



HAL
open science

Réalisation d'un système de gestion de points de vente en temps réel à architecture réseau répartie

Alain Cartade

► **To cite this version:**

Alain Cartade. Réalisation d'un système de gestion de points de vente en temps réel à architecture réseau répartie. Ordinateur et société [cs.CY]. 1982. dumas-00306232

HAL Id: dumas-00306232

<https://dumas.ccsd.cnrs.fr/dumas-00306232>

Submitted on 25 Jul 2008

HAL is a multi-disciplinary open access archive for the deposit and dissemination of scientific research documents, whether they are published or not. The documents may come from teaching and research institutions in France or abroad, or from public or private research centers.

L'archive ouverte pluridisciplinaire **HAL**, est destinée au dépôt et à la diffusion de documents scientifiques de niveau recherche, publiés ou non, émanant des établissements d'enseignement et de recherche français ou étrangers, des laboratoires publics ou privés.

CONSERVATOIRE NATIONAL DES ARTS ET METIERS

CENTRE AGREE
DE GRENOBLE (C.U.E.F.A)

MEMOIRE

présenté en vue d'obtenir

LE DIPLOME D'INGÉNIEUR C.N.A.M.

en

INFORMATIQUE

par

CARTADE ALAIN

RÉALISATION D'UN SYSTÈME DE GESTION
DE POINTS DE VENTE EN TEMPS RÉEL
À ARCHITECTURE RÉSEAU RÉPARTIE

LES TRAVAUX RELATIFS AU PRÉSENT MÉMOIRE ONT ÉTÉ
EFFECTUÉS À LA SOCIÉTÉ SAMSE, SOUS LA DIRECTION
DE MONSIEUR PUEL, DIRECTEUR DES SERVICES COMPTABLES
ET DE GESTION.

REMERCIEMENTS

Je tiens à remercier Monsieur PICHAT, Professeur au Conservatoire National des Arts et Métiers, d'avoir bien voulu présider le jury ; Messieurs BOLLIET et EUZET, Professeurs à l'Université de Grenoble, d'avoir accepté d'en faire partie.

Je souhaite également exprimer ma reconnaissance à Monsieur PUEL, Directeur des Services Comptables et Gestion de la Société SAMSE, pour la confiance qu'il m'a témoignée en me chargeant de la réalisation du projet présenté, et pour avoir bien voulu s'associer au jury.

Mes remerciements vont enfin à Monsieur GIRARD, de la Compagnie IBM FRANCE, et Monsieur MARATRAY, Responsable du Service Informatique de la Société SAMSE - qui a bien voulu faire partie du jury -, pour leur aide dans la conception initiale du système, ainsi qu'aux personnes responsables des réseaux de terminaux mis en place, pour avoir assuré l'interface avec les utilisateurs dans les différents points de vente de la Société.

TABLE DES MATIERES

SOMMAIRE		4
INTRODUCTION		5
<u>CHAPÎTRE I - PRÉSENTATION GÉNÉRALE</u>		7
I.1	La Société SAMSE	8
I.2	L'information : organisation, volumes, problèmes posés	9
I.3	Les objectifs visés	19
I.4	Les solutions possibles	21
I.5	Le choix	24
<u>CHAPÎTRE II - CONCEPTION DU SYSTÈME DE GESTION DES POINTS DE VENTE</u>		25
II.1	Principe général	26
II.2	Organisation matérielle	30
II.3	Organisation logicielle	35
II.4	Les fichiers	45
II.5	Les tables	58
II.6	Les fonctions	70
II.7	Les procédures	96
<u>CHAPÎTRE III - RÉALISATION DE L'APPLICATION TRANSACTIONNELLE SPÉCIFIQUE DE GESTION DES MOUVEMENTS DE MARCHANDISES</u>		100
III.1	Initialisation de la session de transactions	102
III.2	Traitement des transactions : Initialisation, Saisie/contrôle, mise à jour/impression, fin	109
III.3	Clôture de la session de transactions	148

<u>CHAPÎTRE IV</u> - SÉCURITÉ ET ÉVOLUTIVITÉ	150
IV.1 Aspect sécurité	151
IV.2 Aspect évolutivité	156
CONCLUSION	160
ANNEXES	
INDEX	
BIBLIOGRAPHIE	

SOMMAIRE

Ce mémoire présente la réalisation, pour le compte d'une Société de négoce de matériaux de construction, d'un système de gestion des points de vente en mode transactionnel en temps réel. L'architecture de ce système est de type répartie. Elle forme un ensemble de réseaux locaux autonomes, dispersés géographiquement, qui respecte la structure de la Société. Ces réseaux sont bâtis autour de configurations IBM 3600.

Ce projet met en valeur l'intérêt que peut apporter une solution de ce type dans une Société multi-établissements, où l'organisation rationnelle de l'information est vitale pour assurer son bon fonctionnement.

INTRODUCTION

Au cours des douze dernières années, la Société SAMSE (Société Anonyme de Matériaux du Sud-Est) a procédé, étape par étape, à l'informatisation de ses services généraux. Ceci a conduit, de façon aussi naturelle que traditionnelle, à l'élaboration d'un système de gestion des informations intégré et centralisé.

A partir d'un certain niveau de croissance de l'Entreprise, et aussi face à des besoins nouveaux en Information, il est rapidement apparu à la Direction Générale que la structure informatique en place ne pouvait suivre l'évolution souhaitée. C'est pourquoi une voie nouvelle pour la Société a été ouverte : celle de l'éclatement d'une partie des traitements du système central au niveau de la région administrative, et l'accès, pour les dépôts de vente, à une gestion en temps réel de leurs éléments de travail, les clients, les articles et les fournisseurs. C'est la réalisation de ce projet qui m'a été confiée, et qui fait l'objet de cette étude. La particularité du projet réside dans le fait que l'Intelligence et l'Information ne sont pas ici "distribuées" par la Centrale Informatique sur les terminaux distants, mais "réparties" dans des processeurs de réseaux locaux, dotés de leur propres capacités d'Intelligence et d'Information.

Après avoir brièvement évoqué les conditions appelant la révision du système d'Information classique, nous exposerons les solutions qui se révélaient possibles, pour finalement dégager celle qui a respecté au mieux les contraintes de l'organisation de l'Entreprise.

Le système retenu sera ensuite analysé dans sa forme générale. Les aspects particuliers du matériel et du logiciel de base et d'application seront évoqués préalablement à la description de la base d'Informations utilisée par le système pour assurer son autonomie. Enfin, nous présenterons la gamme des fonctions développées nécessaires à l'exploitation du système, avec les procédures mises en place.

Nous aborderons dans une troisième partie, et de manière plus détaillée que précédemment, la description de l'application transactionnelle de gestion des mouvements de marchandises, conduisant à l'établissement des bons de vente.

Cette application sera re-située dans le contexte de la session de transactions, dont l'initialisation et la clôture seront analysées pour leur fonctionnement interne.

Les aspects sécurité et évolutivité feront l'objet de la fin de l'étude, traduisant respectivement le souci de recouvrer l'intégrité des données à la suite d'un incident et la capacité d'adaptation du système à de nouvelles conditions de fonctionnement.

Enfin, en tenant compte des limites propres au système, nous tenterons de dégager les grandes lignes de l'évolution Informatique de la Société, en matière de traitement en temps réel.

CHAPITRE I

PRESENTATION GENERALE

I.1 LA SOCIÉTÉ SAMSE

I.1.1. Activité

La Société SAMSE, PME de 500 employés, a pour activité essentielle le négoce de matériaux destinés aux marchés de la construction individuelle et collective, et des Travaux Publics. Son profit provient principalement de la marge dégagée sur les ventes. Cela montre, de façon évidente, la nécessité d'une gestion rigoureuse au niveau des achats, des stocks et des ventes. Cet équilibre économique est, de plus, rendu difficile à maintenir en regard de la structure éclatée de la Société.

I.1.2. Structure

La Société est bâtie autour de 4 niveaux :

- Le Siège Social
- la région
- l'agence
- le dépôt, parfois découpé en départements

En chiffres, le Siège Social couvre la gestion administrative de 4 régions s'étendant autour de Moulins, Lyon, Grenoble et Gap. Les régions regroupent une dizaine d'agences, représentant au total 25 points de vente - soit 31 dépôts ou départements - géographiquement très dispersés, et d'importance commerciale diverse.

Cette organisation laisse aisément entrevoir la difficulté de coordonner l'Information parmi un tel ensemble d'entités. La structure mise en évidence va nous permettre de mieux comprendre comment l'Information était organisée dans le schéma classique, avant la mise en place du système présenté.

I.2 L'INFORMATION : organisation, volumes, problèmes posés

I.2.1 Organisation de l'Information

L'Information qui intéresse par essence ce projet est le mouvement de marchandise. Le mouvement d'une marchandise peut être effectué par 4 familles d'opérations :

- l'entrée de marchandise en stock
- la vente au comptant
- la vente à terme (pour les clients en compte à la Société)
- la cession de marchandise entre dépôts de la Société

Les ventes sont assurées, soit sur le stock du dépôt, soit directement à partir de l'usine de fabrication. Dans le second cas, les ventes sont appelées "ventes directes". Le support d'Information de base justifiant tout type d'opération est le bon de mouvement de marchandise. (cf. Annexe I Format 1).

Il est intéressant de montrer le cheminement de cette Information dans le système classique.

L'Information est élaborée manuellement, au niveau du dépôt, par une succession d'agents commerciaux et administratifs. Le bon établi reflète alors, de façon complète, les mouvements de marchandises réalisés et la facturation à prévoir (pour les ventes à terme). L'Information est ensuite centralisée au Siège Social, contrôlée, saisie pour être enfin traitée périodiquement par l'ordinateur d'un GIE auquel la Société participe. Après traitement, l'Information "redescend" sur les dépôts par le même canal, pour leur communiquer les résultats.

Le délai de "rotation" de l'Information, dans le contexte du traitement de la facturation, est de plus d'un mois, c'est-à-dire qu'un dépôt ne peut apprécier la qualité de l'Information générée que passé le délai d'un mois !

Bien évidemment, des aménagements ont été apportés pour réduire ce délai. Par la mise en place de traitements décadaires par exemple, qui donnent un compte-rendu d'erreurs succinct et la

possibilité de faire un réajustement, mais l'Information correcte et complète ne restera néanmoins disponible qu'à échéance mensuelle. (état des stocks, des comptes clients, fournisseurs, etc...

Nous allons essayer d'apprécier plus précisément les conséquences de cette organisation aux différents niveaux de la Société. Auparavant nous donnerons une indication des volumes d'Information à prendre en compte dans notre réflexion.

I.2.2 Volumes d'information

Le nombre total de lignes d'informations traitées mensuellement par la chaîne centrale de facturation est de l'ordre 160 000. Ce nombre inclut des types d'opération autres que ceux que nous avons déjà évoqués, et que nous découvrirons par la suite. Nous pouvons retenir que les opérations de mouvement de marchandises représentent environ 130 000 lignes, qui sera notre base pour l'étude statistique suivante. Ce nombre représente une activité relativement soutenue, sans être de pointe, dans un secteur à forte variation saisonnière.

I.2.2.1 Répartition par catégorie d'opération (TABLEAU I)

Vente au comptant		36 500
- normale	34 500	
- directe	2 000	
Vente a terme		71 500
- normale	60 000	
- directe	11 500	
Entrée de marchandise		17 000
Cession de marchandise		<u>5 000</u>
TOTAL		130 000

I.2.2.2 Répartition par dépôt

La ventilation des volumes mensuels moyens par dépôt est donnée par le tableau II. Une estimation du volume quotidien est faite sur la base de 22 jours par mois. En regard du volume est notée la part de chiffre d'affaires réalisée par le dépôt. Ceci permet de situer, mieux que les volumes d'Information, l'importance du dépôt dans la Société. Cela souligne aussi l'écart de "rentabilité" moyenne d'une ligne mouvement entre les dépôts ! En fait, cet écart s'explique par la nature des marchandises vendues en majorité et le type de marché auquel fait face le dépôt.

TABLEAU II : Répartition des volumes d'Information par dépôt

Nom et appartenance du dépôt	Nombre de lignes mouvement		Part de chiffre d'affaires (%)
	mensuel	estimation quotidienne	
<u>REGION 1 : GRENOBLE</u>	<u>41 450</u>		
Agence de Grenoble			
St Martin d'Hères (*)	20 050	910	22,6
Bourg d'Oisans	2 600	120	2,0
Agence de Chartreuse			
Pont de beauvoisin	6 400	290	2,9
Rives	2 850	130	0,9
Voiron	5 900	270	4,1
Agence d'Annecy			
Annecy	3 650	165	3,7
<u>REGION 2 : LYON</u>	<u>37 150</u>		
Agence de Vienne			
Vienne	6 350	290	6,8
Chanas	1 850	85	1,3
Agence de Lyon			
Villeurbanne	3 275	150	3,4
La Tour de Salvagny	2 250	100	1,4
Agence de l'Isle d'Abeau			
La Verpillière	5 275	240	4,7
La Tour du Pin	6 700	305	3,4
Agence de l'Allier (**)			
Montluçon	4 250	195	4,5
Bourbon Lancy	2 125	95	1,2
Cosne d'Allier	925	40	0,3
Moulins	4 150	190	2,9

TABLEAU II : Répartition des volumes d'Information par dépôt
(suite)

Nom et appartenance du dépôt	Nombre de lignes mouvement		Part de Chifre d'affaires (%)
	mensuel	estimation quotidienne	
<u>REGION 3 : GAP</u>	<u>49 325</u>		
Agence Hautes Alpes Sud			
Gap (***)	15 900	720	10,6
Barcelonnette	2 625	120	2,5
Veynes	2 125	95	1,2
Agence Hautes Alpes Nord			
Guillestre	6 950	315	4,4
Briançon	7 150	325	5,0
Embrun	5 325	240	2,9
Agence Alpes de Hte Provence			
Digne	2 250	100	1,5
Manosque	4 150	190	2,8
Sisteron	2 850	130	2,0
TOTAL.....	≈ 130 000	≈ 5 900	≈ 100,0

Notes :

- * Le dépôt de St Martin d'Hères est subdivisé en 5 départements d'activité commerciale, expliquant ainsi son importance.
- ** L'agence de l'Allier constitue en fait la région administrative 4, mais a été rattachée à la région 2 du point de vue gestion de l'Information.
- *** Le dépôt de Gap se compose de 3 départements.

I.2.2.3 Volumes par bon

Une estimation statistique permet de retenir comme valeurs moyennes :

- 2,2 lignes de mouvement de marchandises par bon pour les ventes au comptant
- 3,5 lignes pour les ventes à terme

Le bon comporte 9 lignes possibles, et est donc disproportionné dans son utilisation générale. Il sera pourtant conservé pour faire le lien entre les 2 systèmes.

I.2.3 Problèmes posés par l'organisation traditionnelle de l'Information.

Ils se rencontrent aux différents niveaux de la Société :

I.2.3.1 Au niveau du dépôt

C'est sans doute à ce niveau que les problèmes sont les plus aigus, et ce, sur divers plans :

I.2.3.1.1 Sur le plan commercial

Le temps de délivrance du bon au client est rendu prohibitif par la succession d'opérations manuelles qui permettent de l'établir. L'agent commercial effectue :

- la recherche des éléments client dans le bottin client, pour une vente à terme
- la recherche des éléments fournisseur
- la recherche des éléments article dans le bottin général articles
- la rédaction des lignes
- la valorisation numérique des lignes
- la totalisation du bon et l'encaissement, dans le cas d'une vente au comptant.

Certains bons suivent un circuit de 3 à 4 agents qui les complètent successivement. Le dernier agent contrôle l'ensemble du bon. (cas des ventes à terme qui génèreront une facture).

La lourdeur de cette procédure a pour effet d'asphyxier les guichets de vente, mécontentant évidemment le client, particulièrement en période de forte activité saisonnière (été).

En outre, la validité des informations portées sur le bon est relative. Le contrôle visuel est aléatoire, même confié à plusieurs agents qui ne prêtent attention qu'à la partie qui les concerne.

Enfin, la validation informatique, réalisée par le système central, ne sera faite qu'à posteriori. Une erreur grave peut dans certains cas être irrécupérable pour la Société. Un exemple de ce type d'erreur peut être donné par la livraison de marchandises à un client en compte qui n'est plus solvable ; un autre exemple est fourni par la catégorie de bon au comptant : il paraît difficile de

recupérer une erreur sur un bon pour un client payant en espèces et dont on ne possède pas de coordonnées fiables. Un prix de vente erroné, ou non actualisé dans le bottin des articles, a pu être donné, écrasant du même coup la marge brute à réaliser sur l'article.

I.2.3.1.2 Sur le plan administratif

La lourdeur des circuits administratifs est indéniable. Si nous reprenons le cas des bons à terme, ceux-ci sont rédigés partiellement, complétés, valorisés, contrôlés pour être enfin classés, par des agents successifs. De plus les bons sont prénumérotés : un agent a pour tâche de contrôler les séries de bons attribués aux commerciaux.

I.2.3.1.3 Sur le plan de l'intérêt du travail

Les tâches administratives que nous avons évoquées offrent peu de motivation pour les employés. C'est un travail répétitif, non responsabilisé puisqu'il fait partie d'une chaîne de tâches morcelées.

I.2.3.1.4 Sur le plan de la gestion du dépôt

L'inconvénient majeur du système traditionnel réside dans le fait que les responsables locaux ne disposent pas, à tout moment, d'informations synthétiques sur les niveaux :

- d'approvisionnements de produits
- des ventes

que reflèteraient l'état :

- des stocks d'articles
- des comptes clients

I.2.3.2 Au niveau de l'agence et de la région

Hormis les problèmes de collecte ou de diffusion de l'Information (par exemple, établissement de nouvelles grilles de prix de revient et de vente en vigueur pour les dépôts de la région ou de l'agence), nous retiendrons que le contrôle de la gestion des dépôts est rendu malaisé sans Information permanente sur leur activité.

I.2.3.3 Au niveau du Siège Social

Les volumes croissants d'Information transmis par les dépôts conduisent inexorablement à un engorgement des services de contrôle et de saisie. Cela a pour conséquence de retarder sensiblement le démarrage des traitements de facturation, décalant la sortie et la prise de connaissance des états. Périodiquement, les effectifs de saisie sont accrus pour être en mesure d'absorber le flux d'Information supplémentaire. Ceci aboutit à la prise en charge d'un service central pléthorique, sous-employé en période moindre activité.

I.2.3.4 Conclusion

Un enseignement peut être tiré des problèmes exposés : l'intérêt de la procédure informatique classique décroît selon le niveau analysé, car elle ne supplée pas aux difficultés rencontrées sur le terrain. Au niveau du Siège Social, la connaissance de résultats mensuels fournis par les chaînes classiques est encore suffisante. Au niveau du dépôt, le décalage de temps amplifie les conséquences des erreurs sur la gestion.

Il existe par conséquent un "vide" Informatique à combler au niveau du dépôt. Il se situe sur 2 plans : autant sur le plan de l'organisation que sur celui de la connaissance de l'Information.

Nous allons essayer de cerner ce besoin au travers des objectifs assignés au projet.

1,3 LES OBJECTIFS VISES

L'objectif fondamental est dans l'idée que l'Information soit, le plus possible, maîtrisée à la source. L'évènement, à la source, est le mouvement de marchandise. Cela conduit tout naturellement à vouloir gérer ce type d'évènement en temps réel, lorsqu'il se produit, et à générer l'Information correspondante.

A partir de là, il est possible de formuler plusieurs objectifs résultants tels que :

- pouvoir disposer à tout instant des informations sur le niveau des stocks d'articles
- être en mesure de contrôler les soldes des comptes d'en-cours et des consignations aux clients
- envoyer des mouvements valides au centre de traitement
- obtenir rapidement des statistiques sur l'activité du dépôt
- réorganiser les circuits administratifs

Les avantages qui en découleraient pourraient être :

- la résorption rapide des files d'attente par la saisie automatisée
- davantage de motivation des agents commerciaux puisqu'ils deviennent seuls responsables de la génération de l'Information
- la suppression de tâches administratives fastidieuses
- la suppression des services centraux de contrôle, et de saisie et vérification
- l'amélioration de la qualité des informations transmises au système central, ce qui diminue le risque de rejet
- introduire davantage de rigueur dans la gestion grâce à la connaissance des éléments en temps réel (par exemple, pouvoir servir un client à concurrence du crédit qui lui est accordé)
- au total, espérer responsabiliser les dépôts sur leur activité.

En résumé, l'approche "temps réel" permet une meilleure prise en charge des problèmes locaux que le "temps différé", vu l'organisation de la Société.

Cette orientation prise, il reste à définir le mode de traitement le mieux adapté aux besoins et au cadre géographique de l'Entreprise.

Faut-il diffuser l'Intelligence, à partir du système central, sur des terminaux distants, ou, au contraire, répartir judicieusement une partie de cette Intelligence sur des systèmes satellites de façon à soulager le central ? Avec pour corollaire la nécessité de déterminer :

- le niveau de centralisation des traitements et des fichiers
- le type d'architecture de réseau
- le degré et le lieu d'implantation de terminaux
- les procédures de travail correspondantes,

ainsi que le choix évident :

- du constructeur et du type de matériel
- du logiciel d'exploitation du système
- du mode et du système de transmission des données

Nous allons confronter les solutions envisageables, pour en retenir celle qui satisfait au plus près les objectifs recherchés.

I.4 LES SOLUTIONS POSSIBLES

I.4.I. La solution centralisée

Elle repose sur l'utilisation permanente des ressources d'un ordinateur central - puissance de traitement, bases de données, systèmes d'exploitation élaborés, etc...- Les terminaux connectés à distance peuvent eux-mêmes être dotés d'un niveau d'Intelligence variable, pour essayer de réduire les charges de transmission, par exemple.

Cette solution offre les avantages suivants :

- le développement et la maintenance du logiciel d'application sont uniques et centralisés
- les systèmes d'exploitation et de télétraitement ont le mérite d'exister et d'être dans la plupart des cas fiables (prise en charge des sécurités)
- les fichiers sont uniques : il ne se crée pas de problème de maintien de cohérence dû à la duplicité de fichiers répartis.
- la possibilité d'organiser les fichiers en bases de données, pour-entre autre intérêt-éviter la redondance des informations par les SGBD (Système Général de Base de Données) existants sur le marché
- la maintenance et l'évolution du matériel central et du logiciel de base sont uniques
- le service d'exploitation du système est également unique

Cette solution présente aussi des inconvénients :

- la dépendance des stations terminales est totale vis-à-vis du système central. Le service est arrêté plus ou moins longtemps selon l'importance de la panne-machine ou système.
- la dépendance vis-à-vis des lignes de transmission "critiques", c'est-à-dire celles vers lesquelles convergent les sous-lignes du réseau (dans le cas d'utilisation de concentrateurs).
- dans l'esprit du point cité précédemment, la nécessité de mettre en oeuvre des concentrateurs aux noeuds des réseaux pour diminuer le nombre de lignes de transmission vers le central.

- outre les lignes, il faut prévoir les équipements à disposer aux extrémités des lignes pour la conversion des signaux (modems)
- le temps de réponse des terminaux est lié en partie à la charge du réseau et du calculateur central. D'où il est nécessaire
 - . d'utiliser des lignes à débit rapide
 - . de disposer d'un calculateur puissant qui soit en mesure d'absorber les points de charge du réseau
- la dégradation des temps d'exécution des chaînes de traitements par lots, devenues moins prioritaires que les traitements en temps réel.

I.4.2 La solution décentralisée

Elle est aussi dénommée dans l'étude, solution "répartie". Elle se caractérise par la mise en oeuvre de systèmes de traitement propres à la région administrative, aptes à satisfaire les besoins locaux. Cette solution fonctionne sans liaison de dépendance à l'égard du site central.

Les avantages que peut offrir ce type de solution pourraient être :

- une mise en oeuvre plus aisée que le système centralisé, car elle se révèle moins complexe à priori
- une économie de coût des lignes de transmission, par l'absence de liaison entre le noeud du réseau réparti et le site central, et donc,
- pas de dépendance au niveau de la coupure de ligne comme c'est

le cas dans la solution centralisée. Les applications locales tournent sans souci d'interruption de ligne en amont.

- la multiplication des moyens de traitement permet aux réseaux de continuer à fonctionner en cas de panne de l'un d'eux. Il n'existe plus de dépendance vis à vis du calculateur central.
- le processeur central est déchargé des tâches pouvant être considérées comme "locales". Il peut se consacrer à l'exécution de nouvelles chaînes de traitement, sans augmentation de sa puissance.
- le temps de réponse des terminaux ne dépend plus que de paramètres de fonctionnement du réseau local. Le réseau étant moins étoffé, il est plus aisé d'en maîtriser les pointes en charge.
- le matériel est plus simple d'emploi ; le système d'exploitation est moins complexe à utiliser par le personnel

Par contre, des inconvénients existent parmi lesquels :

- la duplication des fichiers avec le problème du maintien de la cohérence entre les différents réseaux et avec le site central.
- la charge de développement et de maintenance du logiciel d'application est plus importante, car les services apportés par le logiciel de base sont plus restreints.
- il y a moins de ressources disponibles dans les processeurs de réseau; toute évolution est limitée, dans une gamme donnée.
- la nécessité d'unicité du logiciel d'application, pour des raisons évidentes de coût, conduit suivant le matériel à l'utilisation de machines de configuration indentique. Cela revient à aligner les réseaux sur celui où les besoins sont les plus importants.
- les services d'exploitation sont dupliqués, entraînant des charges supplémentaires de personnel
- la formation technique du personnel d'exploitation doit être soignée car le système offre moins de fonctionnalités, de fiabilité et de facilité d'emploi, que dans un grand système d'exploitation.

I.4.3 Conclusion

La solution centralisée respecte mieux l'unité, si elle est politiquement voulue, de "l'Ensemble Informatique" de la Société (matériel, exploitation, Information, évolution, ...uniques), au prix de la mise en oeuvre d'un système particulièrement performant et fiable, donc complexe et coûteux.

La solution décentralisée assurerait, quant à elle, par son indépendance vis-à-vis du central, une continuité du service de traitement plus grande. Les performances seraient meilleures également grâce à l'utilisation de processeurs orientés par nature vers la gestion de réseau et de terminaux, à l'opposé de machines centrales de type universelles non spécialisées dans le traitement en temps réel.

Le danger de la solution décentralisée serait dans le fait de particulariser les traitements suivant les besoins de la région où le système est implanté. La maîtrise de ce type de solution passe par la définition de standards de matériel et de logiciel desservis, à respecter obligatoirement par les entités régionales concernées.

1.5 LE CHOIX

Les systèmes présentés n'apparaissent, à priori, pas totalement satisfaisants. Ils correspondent en fait à des points de vue opposés. Il est évident qu'une solution moyenne minimiserait les inconvénients tout en conservant les avantages des deux solutions. Elle serait bâtie autour d'un réseau étoilé hiérarchisé, où l'Intelligence et l'Information seraient réparties de façon équilibrée entre les noeuds du réseau, permettant une continuité du service en cas de rupture de ligne ou de panne en amont du noeud.

Il faut toutefois mesurer l'accroissement de charge que cette vue implique, et en tenir compte dans les choix initiaux. En fait, cette solution médiane n'a pas été retenue pour constituer, d'emblée, un système global de télétraitement appliqué à la Société.

Il restait donc à choisir le sens de développement correspondant à une première approche de traitement temps réel : soit par diffusion de l'Intelligence centrale, soit en la satellisant sur de petits systèmes.

La démarche rencontrée traditionnellement tend à partir du noyau de télétraitement constitué patiemment en central, pour se rendre ensuite à l'évidence que certains traitements pouvant être considérés comme "locaux" peuvent être "décentralisés".

C'est l'approche inverse qui fera pour notre part l'objet d'une première phase, parce qu'elle correspond davantage à la structure particulière de la Société et aux besoins à moyen terme.

CHAPITRE II

CONCEPTION DU SYSTÈME DE GESTION

DE POINTS DE VENTE

II.1 PRINCIPE GENERAL

II.1.1 Structure

La conception du système de gestion des points de vente met en oeuvre un ensemble d'entités physiques et logiques, comme le montre la figure suivante :

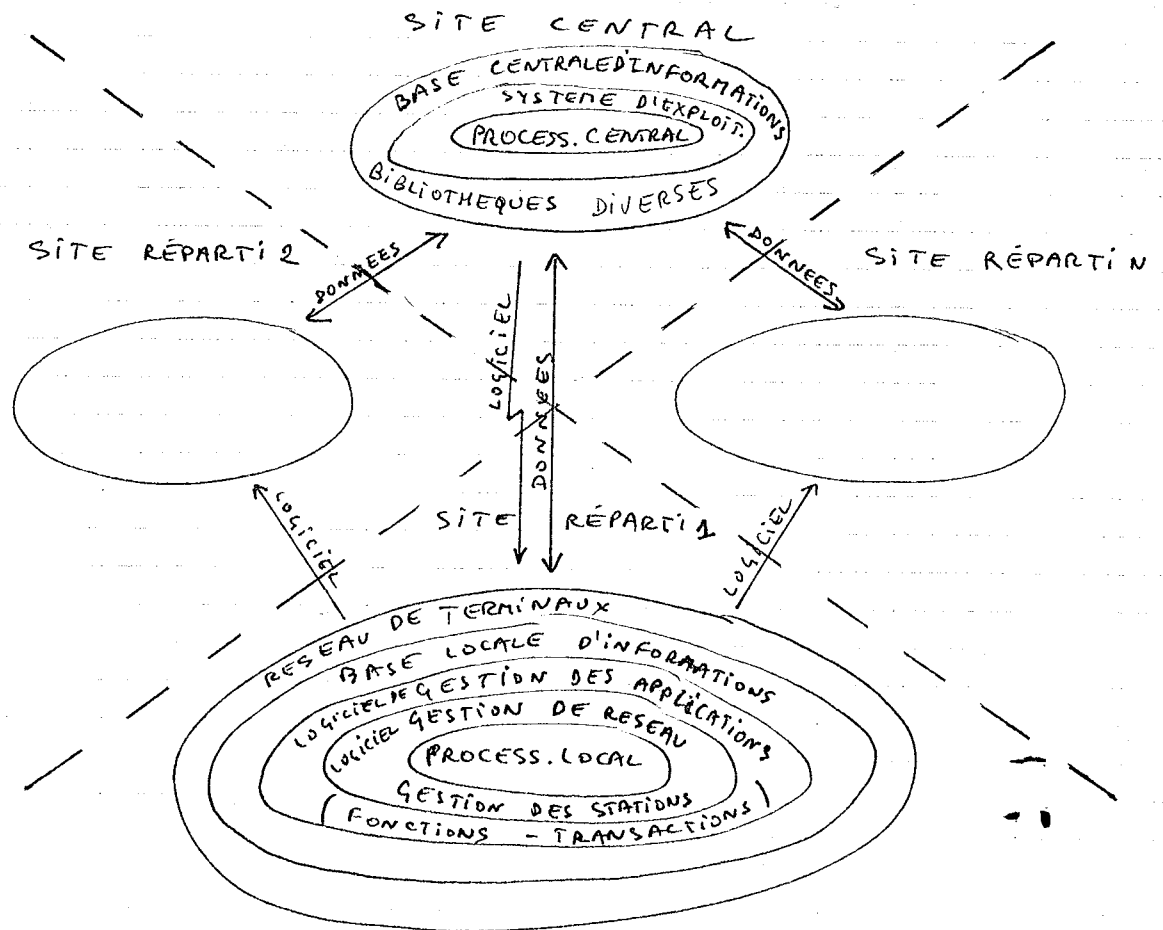


Fig. 1 Structuration du système

Remarques sur la figure 1 :

- L'absence de vecteur *DONNEES* entre les sites répartis eux-mêmes dénote leur non-interconnexion : il n'y a donc pas d'accès aux données possible entre les sites.

- Les sites répartis ne sont pas reliés par une ligne de transmission au site central (sauf dans un cas particulier pour un site donné, que nous évoquerons par la suite).

Chaque site réparti est autonome et indépendant. L'autonomie est assurée par la présence au noeud du réseau d'un processeur temps réel. L'indépendance est garantie par l'existence d'une base d'Information locale. L'implantation des sites locaux suit le découpage géographico-administratif de la Société en régions. Ainsi, l'Information existante sur le site reflète-t-elle les besoins de l'activité régionale. La répartition des données entre les sites paraît évidente de cette façon. Il existe cependant des restrictions à cette règle. Comment, par exemple, résoudre le cas d'un client qui se sert dans 2 points de vente appartenant à des sites différents, au niveau du contrôle global de son compte ? Hormis ce type de cas marginal, il existe des cas courants où le maintien de la cohérence d'une Information centrale répartie, donc dupliquée sur tous les sites, se pose. Nous verrons comment ce type de problème a été résolu au niveau logique, et par l'intermédiaire des relations existant avec le site central.

Note de terminologie :

Le site réparti sera indifféremment qualifié de site local, ou régional par opposition à site central. Le terme de site seul désignera toujours le site local.

II.1.2 Relations des sites répartis avec le site central

Nous avons dit précédemment qu'il n'existe pas de liaison de communication entre l'ordinateur central et les ordinateurs satellites. Cela implique que les échanges de données nécessaires à la vie du système décrit soient rapides et correctement cadencés. Le support physique de transfert des données proposé par le constructeur est la disquette magnétique format 8 pouces (simple face simple densité type IBM 3742 pour permettre la compabilité entre l'unité de disquette du site réparti et le convertisseur de disquette du site central).

Les relations sont établies bilatéralement :

- dans le sens site réparti \rightarrow site central, les données transmises sont constituées des mouvements de marchandises et d'opérations sur certains fichiers locaux, qui auront un impact sur les fichiers centraux.
- dans le sens site central \rightarrow site réparti, nous trouvons les créations et mises à jour des fichiers spécifiques au site, ainsi que le logiciel exploité localement. Les fichiers transmis dans ce sens seront appelés fichiers maîtres, dans l'étude des fichiers ultérieure.

La figure 2 donne le schéma de principe des relations entre ces sites, en prenant le site local 1 pour exemple.

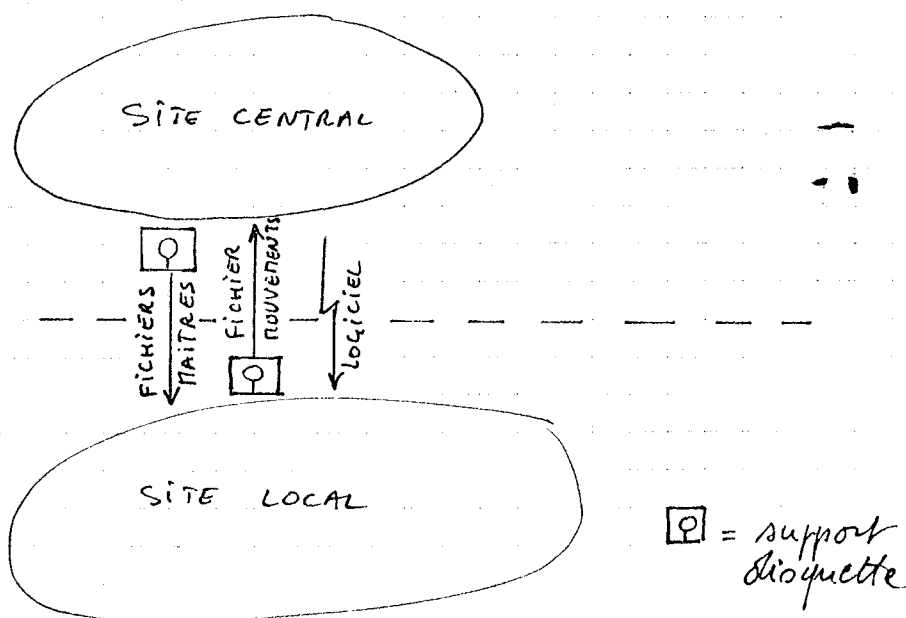


Fig. 2 Relations entre les sites central et local.

II.1.3. Fonctionnalités

Le système assure plusieurs catégories de fonctions. La fonction élémentaire se calque sur le modèle organisationnel existant : la saisie des lignes de mouvement de marchandise et l'établissement d'un bon, justificatif de l'opération réalisée. Outre les contrôles de forme et de fond autorisés par la présence de fichiers en ligne, le système assure le suivi de la numérotation des bons. Parallèlement au bon sont gérées les informations variables relatives aux clients débités (achats du mois, en-cours, crédit autorisé, soldes de consignations...) et aux articles movimentés (prix de revient, stock, marge brute, par dépôt).

Des fonctions utilitaires ont été développées permettant,

- la consultation à tout moment de la base locale
- la commutation de messages entre les terminaux du réseau local
- l'édition d'états administratifs (accusés de réception fournisseurs) ou de gestion (anomalies décelées dans les transactions du jour, statistiques quotidiennes) facilitant la tâche du contrôleur de gestion régional.
- le respect de l'intégrité des données après un incident, par le jeu de sécurités.

Nous avons donné là un aperçu sommaire des fonctionnalités offertes par le logiciel d'application. Les fonctions spécifiques seront décrites de façon plus détaillée dans la paragraphe Fonctions II.6. Les fonctionnalités assurées par le logiciel de base seront, quant à elles, abordées dans le point Organisation logicielle II.3.

II.2 ORGANISATION MATERIELLE

Le site local se compose d'une unité de traitement propre, à laquelle sont attachés des postes de travail, situés à proximité, ou à distance pour les points de vente éloignés. Les postes de travail à distance sont reliés au site par l'intermédiaire de lignes de transmission, formant un réseau. L'unité de traitement est implantée au coeur de la région, en général dans l'agence pilote, tout en gardant à l'esprit la contrainte de l'impact de la localisation sur le coût des lignes de transmissions.

Après avoir donné la configuration-type d'un réseau, nous fournirons quelques spécifications techniques du matériel mis en oeuvre.

Note : Les configurations réelles des réseaux existants sont données en Annexe II.

II.2.1 Schéma de principe d'une configuration de réseau.

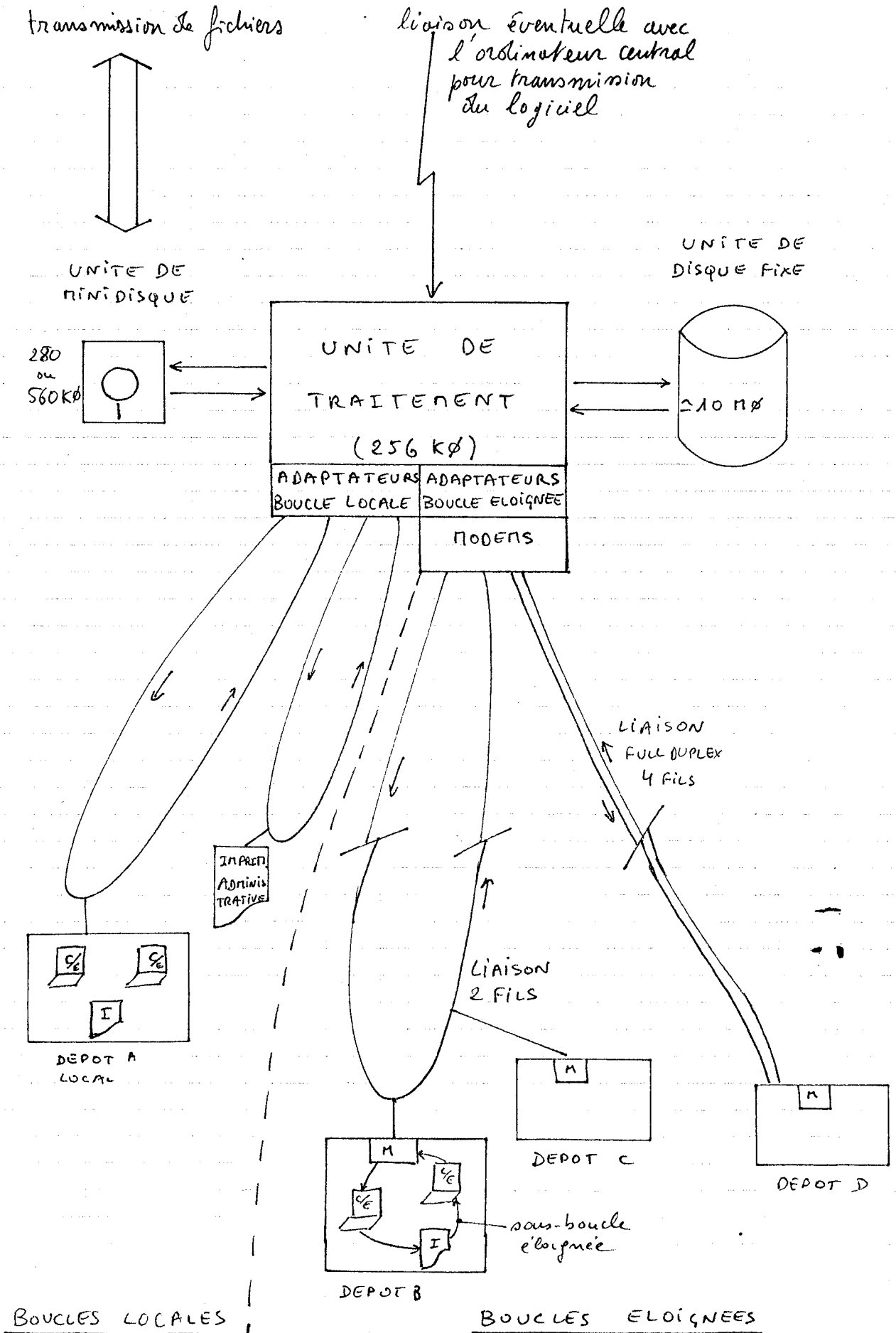


Fig. 3 Schéma de principe d'une configuration de réseau.

II.2.2 L'unité de traitement

L'unité de traitement est constituée par un contrôleur programmable du type IBM 3602-1B orienté par conception vers la gestion de réseaux de terminaux. Il a été conçu initialement pour fonctionner dans un environnement bancaire, où son utilisation est fréquente, mais dans d'autres conditions.

Pour notre part, nous utilisons la capacité que possède cette unité de pouvoir fonctionner sans avoir recours au système central, par référence à des mémoires auxiliaires propres. Une condition restrictive à cela est que l'information disponible localement soit suffisante et que l'accès à des données centrales ne soit pas nécessaire aux applications locales.

Sur le plan technique, l'unité se compose essentiellement :

- d'une unité arithmétique et logique
- d'un système de gestion des interruptions à 7 niveaux de priorité
- d'un volume de mémoire de contrôle où résident principalement le moniteur de télétraitement et le micro-code des instructions interprétées (environ 128 KØ)
- d'un volume de mémoire segmentable où sont stockés la configuration physique du réseau et les tables, constantes et zones de travail des programmes d'application (56 KØ)
- d'un volume de mémoire où est chargé le code interprétable des programmes utilisateurs (64 KØ)
- d'une mémoire auxiliaire sur disque fixe d'une capacité de près de 10 mégaoctets
- d'une unité de minidisque amovible (8 pouces) supportant le logiciel de contrôle et d'application et pouvant servir à transférer de petits fichiers permanents de l'utilisateur (280 KØ en simple face ou 560 en double face).
- de dispositifs de transmission de données en mode bouclé pour le raccordement de terminaux, en local ou à distance.

II.2.3 Les postes de travail

Ils se composent de terminaux de type passif :

- un clavier/écran de type 3604-1, de format d'affichage choisi volontairement réduit (240 caractères visualisés sur 6 lignes), car bien adapté aux besoins de l'application (affichage séquentiel entre 30 et 60 car/s). L'écran est de type plat à technologie d'affichage à gaz.

- une imprimante à insertion de documents commerciaux de type 3610-2 (vitesse d'impression de 30 car/s), ou à édition en continu de type 3619-2 (vitesse d'impression de 60 car/s en mode bidirectionnel).

La configuration réalisée le plus fréquemment en sous-boucle dans un dépôt éloigné est formée de 2 claviers/écran se partageant une imprimante.

Cela permet :

- par la duplication des claviers de saisie, d'absorber les pointes de file d'attente clients, ou de consulter des informations concernant un problème sur un clavier, dont on ne veut pas interrompre la transaction
- par l'utilisation partagée de l'imprimante, d'obtenir une meilleure productivité de la machine

Les postes de travail seront désignés sous le terme de "stations" par la suite. A la station physique sera associée en mémoire centrale une station logique, ou "tâche station", avec une réservation d'espace mémoire propre.

Les terminaux sont adressés par une adresse physique composée de 3 éléments : le n° de boucle, l'adresse du terminal et l'adresse du composant. Le programme ne s'adressera qu'à une adresse logique associée au type de composant.

II.2.4 Les liens de transmission du réseau

Le lien entre les éléments du réseau est réalisé par des lignes de transmission exploitées en 1200 ou en 2400 bauds. L'intérêt de les évoquer ici réside dans le fait qu'elles sont utilisées en mode bouclé. Les stations sont, en effet, rattachées à l'unité de contrôle non pas en parallèle comme dans les systèmes classiques (mode multipoint) mais en série, ce qui apporte les avantages suivants :

- pas d'appel sélectif et d'adressage (pooling-sélecting)
- pas de retournement de modem, d'où le gain du temps associé à cette opération
- une impression de simultanéité dans le fonctionnement des terminaux due à l'absence d'inertie de la ligne et à la continuité du flot de données irrigant le terminal, assuré par un système de réservation d'espace de transmission pour chaque adresse physique du terminal

- pas d'impact des erreurs de transmission sur les entrées/sorties par prise en compte de ces erreurs par l'unité de contrôle et réenvoi vers les terminaux concernés.

Le système bouclé assure ainsi un bon niveau de sécurité des informations qui transitent sur les lignes. Par la permanence de la transmission, ce système contribue à assurer de bonnes performances au niveau des temps de réponse.

II.3 ORGANISATION LOGICIELLE

Les sites répartis ne sont pas autonomes pour ce qui concerne la génération et la maintenance des logiciels d'exploitation et d'application. Seuls de légers réajustements de programme y sont possibles.

Nous décrirons succinctement dans un premier temps les principales étapes qui conduisent à la création d'une disquette programme, opérationnelle sur site local, à l'aide de fonctions de service du sous-système 3600 (SSS). Nous supposons réalisée la génération du sous-système spécifique 3600 sous environnement DOS/VS, sur IBM 4341/1 pour notre part, à la charge de l'auteur.

Puis nous évoquerons successivement les fonctions offertes par le logiciel de base et celles qui ont été développées pour les besoins de l'application considérée.

II.3.1 Fonctions du sous-système central

Les fonctions offertes par le sous-système servent à générer, à maintenir et à transmettre une image de disquette programme aux unités de contrôle de réseau. Pour en comprendre la finalité, il est auparavant nécessaire de décrire les fichiers qu'elles mettent en oeuvre (fichiers VSAM) :

- SSSTJ (Transaction Journal) ce fichier mémorise toutes les transactions de transmission d'images disquettes
- SSSPJ (Patch Journal) enregistre les modifications apportées au code résultant de l'assemblage des programmes d'application
- HDIC (Host Diskette Image Create Program) contient les images disquette chargeables sur les unités
- SSSWF (Work Files) ces fichiers, au nombre de 16, servent de zones de travail aux fonctions de SSS.
- SSSSIL (Subsystem Library) contient :
 - . les modules "résultants" de l'application
 - . les modules "résultants" des configurations
 - . les modules de contrôle propres à l'unité de traitement locale
 - . des fichiers permanents pouvant être transmis

La procédure de création d'une image disquette est la suivante :

- assemblage des programmes d'application écrits en macro-assembleur (assembleur VS)
- assemblage des macro-instructions de configuration d'un réseau (assembleur VS)
- ajout à la SSSSIL des modules résultants des assemblages (fonction ADDMEM)
- éventuellement édition de liens des programmes d'application organisés en sections "relocatables" (fonction LINKAPB)
- éventuellement test des programmes générés (fonction de simulation sur écran 3278 à l'aide de l'outil PVS)
- éventuellement modification des programmes générés (fonction PATCH avec SSSPJ)
- édition de liens des différents modules de la SSSSIL et chargement de l'image résultante dans HDIC (fonction LINKIMG)
- transmission de l'image à l'unité de contrôle (fonction SCPREP)

L'enchaînement de ces différentes phases est montré par l'ordinogramme figurant en Annexe III.

II.3.2 Fonctions du moniteur de traitement

Le moniteur de traitement assure pour chaque unité locale 2 types de fonctions :

- la gestion du réseau
- la gestion des stations et des ressources mémoire

II.3.2.1 La gestion du réseau

Elle comprend :

- la commutation de messages entre les terminaux, et avec les programmes d'application
 - la détection des terminaux qui se connectent ou se déconnectent.
 - la gestion des interruptions (demande de travail d'un terminal, réception d'un message d'un autre terminal, etc...
 - la gestion des lignes et des incidents de transmission : le moniteur détecte les incidents et répète les données mal reçues. En cas de rupture de communication avec le terminal, il en avertit le programme d'application. Dans tous les cas, le moniteur comptabilise les erreurs de transmission pour permettre à l'opérateur principal d'en déterminer la cause
 - la gestion des composants du réseau, de modèles divers, et la comptabilisation des incidents de fonctionnement.
 - la possibilité, pour l'opérateur principal, de consulter ou d'agir sur le fonctionnement du réseau par le jeu de commandes privilégiées. Ce mode d'intervention, dit "mode opérateur", permet par exemple :
 - . d'activer ou de désactiver une boucle
 - . de changer l'assignation d'un terminal
 - . de modifier les caractéristiques de fonctionnement d'un terminal (par exemple la détection de fin de page, communiquée au programme, pour un format de document différent, dans le cas d'une imprimante à insertion.
 - . d'afficher les compteurs de statistiques d'erreurs de tous les composants du réseau
 - . d'effectuer des tests sur les composants
- etc...

Ce service est accessible à partir de toutes les consoles en spécifiant un code d'entrée.

II.3.2.2 La gestion des stations et des ressources mémoire

A la suite du chargement initial de la machine, les tâches station ont été définies et le partage mémoire réalisé.

II.3.2.2.1 Le partage de la mémoire

Une classe de mémoire est attribuée à chaque tâche station. A cette classe est associée, lors de la configuration de la station, un groupe de segments de mémoire privés (numérotés de 0 à 12) de 4096 octets chacun au maximum. Ceci évite de devoir baser les zones par registre comme dans l'assembleur classique IBM. 3 segments globaux sont accessibles par toutes les tâches station :

- le segment 13 servant par exemple de zone de communication entre les tâches station, ou de zone tampon générale d'E/S dans le cas d'écriture de blocs multiples sur disque.
- le segment 14 contenant les programmes ou les racines des programmes d'application
- le segment 15 définissant les caractéristiques de fonctionnement de la machine "globale".

La figure 4 montre le découpage de la mémoire qui en résulte :

N° Segment				
15	INFORMATIONS DE CONTROLE GLOBALES		:	MEMOIRE GLOBALE UTILISATEUR
14	PROGRAMMES D'APPLICATION			
13	MEMOIRE GLOBALE UTILISATEUR			
12	mémoire privée st.1			
	• • • <u>STATION 1</u> • • •	• • • <u>STATION 2</u> • • •	• • • • •	• • • <u>STATION N</u> • • •
2	mémoire privée st.1			
1	info de con- trôle st. 1			
0	registres + mémoire privée			

Figure 4 : Organisation de la mémoire centrale.

II.3.2.2.2 Le traitement des programmes

Chaque tâche station est autorisée à exécuter les programmes déclarés lors de la configuration de la station. Si un programme est commun à plusieurs stations, il est nécessairement réentrant. Une tâche station ne perd le contrôle d'un programme que pendant une opération d'Entrée/Sortie, ou à la fin d'une transaction, fin naturelle ou non. Nous n'avons pas utilisé la possibilité offerte par le système de faire en plus du partage de temps entre stations, ni d'attribuer des priorités à certaines stations. Cela ne nous a pas semblé justifié pour notre application.

Le temps d'utilisation CPU par le programme utilisateur est contrôlé, ainsi que le nombre d'itérations -paramétrable-, entre 2 opérations d'E/S, pour détecter les bouclages de programme.

Le système se charge totalement de la communication entre les programmes et les unités terminales. En retour, le programme doit analyser le code condition de l'opération, puis le STATUS si une condition d'erreur a été détectée.

Enfin, l'accès au mode "programmeur" permet à celui-ci de mettre au point les applications de façon interactive pendant le déroulement de la session d'exploitation.

II.3.2.2.3 La gestion des ressources mémoires auxiliaires

Le système résoud toutes les demandes des programmes concernant :

- l'allocation et la désallocation de fichiers disque et disquette
- la mise à jour des DSCB et des paramètres de contrôle du disque
- les opérations d'E/S
- le chargement des OVERLAY de programme en mémoire centrale

Il rend au programme utilisateur un code condition de déroulement de l'opération, et un STATUS complémentaire dans le cas d'une erreur détectée.

II.3.3 Fonctions assurées par le logiciel d'application

Le logiciel d'application, activé par le moniteur, agit à différents niveaux de l'exploitation :

- sur le contrôle de la session
- sur le contrôle des transactions
- sur le contrôle des données
- sur la gestion des E/S

II.3.3.1 Contrôle de la session

Après la phase d'initialisation de la machine, le contrôle est donné à toutes les tâches station au point d'entrée START UP si cela a été souhaité lors de la configuration de la station. La station qui se déclare "station maître" initialise alors la session, à froid ou à chaud comme nous le verrons dans le développement sur l'initialisation de la session. Les stations sont ensuite initialisées lorsque l'opérateur manifeste sa présence. La clôture de la session est également contrôlée par la station "maître".

Des sécurités sont prises au niveau de l'enchaînement des sessions, dont les mouvements enregistrés sont gardés "en ligne" pendant une décade.

II.3.3.2 Contrôle des transactions

Il s'agit ici de contrôler l'accès des stations banales à certaines transactions réservées à la station maître, ou à certains paramètres privilégiés de transactions courantes. Ceci se produit par exemple dans une transaction générale d'interrogation de client, où le paramètre "crédit accordé" n'est modifiable uniquement que par la station maître.

De plus, pour des transactions réservées, un mot de passe est requis à l'opérateur principal. Ceci se rencontre par exemple sur la transaction de clôture de session.

II.3.3.3 Contrôle des données

Le contrôle des données par le logiciel d'application revêt plusieurs aspects :

- l'aspect de la reconnaissance et de la validation des données reçues du terminal

- celui de la prise de contrôle d'une donnée dont l'intégrité doit être garantie durant une transaction
- celui de l'accès simultané à une donnée pour mise à jour

II.3.3.3.1 Reconnaissance et validation des données

Le mode de saisie retenu ne fait pas appel à un menu ou une grille que l'utilisateur complète. La saisie, relativement répétitive, est faite sous forme d'un lot de rubriques séparées par des caractères délimiteurs. Ce mode évite à l'utilisateur d'être guidé par l'écran et de déplacer le curseur sur des zones non renseignées.

Le logiciel d'application prend en charge le message reçu du terminal et détermine la nature des rubriques d'après leur rang dans le flot, en fonction d'un "guide opérateur" interne. L'envoi des rubriques aux modules de contrôle est réalisé de façon automatique par l'intermédiaire de tables de masques d'appel. Le compte rendu des contrôles est donné par des masques appropriés qui, analysés, permettront de signaler les erreurs à l'opérateur. Nous verrons plus en détail cette procédure dans la 3ème partie de l'étude.

II.3.3.3.2 Prise de contrôle d'une donnée

Ceci fait l'objet d'un choix politique. En effet, dans l'application qui nous intéresse, il est vital que l'accès aux clients soit contrôlé: lorsqu'un client est accédé par une transaction de vente à terme, il est dangereux qu'une autre transaction de même type réalise simultanément des opérations sur ce même client avant la mise à jour effective du fichier. C'est pourquoi l'accès à un client est rendu impossible durant une transaction. Ceci est réalisé par un processus et une table de blocage des clients.

Inversement, il ne nous a pas paru nécessaire de bloquer les articles durant la transaction. La raison majeure est que les articles sont présents en stock dans le dépôt auquel est affectée la station. Il n'y a donc pas

d'interférence à craindre comme pour les clients, qui sont communs à tous les dépôts. Il reste le problème de plusieurs stations travaillant pour un dépôt, où un contrôle effectif des stocks ne peut être garanti durant la saisie de transactions s'adressant simultanément à un même article.

II.3.3.3 Accès pour mise à jour

Le logiciel de base offre peu de possibilités de contrôler les accès aux données pour mise à jour. Il agit par blocage de la ressource disque totale.

Nous n'avons pas retenu ce type de verrouillage, trop peu adapté aux besoins de l'application à caractère multitransactionnel. En effet, certains fichiers sont très fréquemment accédés et mis à jour - le fichier des articles par exemple -, d'autres le sont occasionnellement. Le verrouillage peut donc concerner l'enregistrement, le bloc, le fichier ou même 2 fichiers définis comme une seule ressource. Des tables et des indicateurs ont par conséquent été définis selon le niveau de la ressource bloquée, exploités par des processus correspondants.

II.3.3.4 Gestion des Entrées/Sorties

Pour éviter que chaque transaction ait à sa charge la gestion complète des E/S avec l'analyse du compte rendu de l'opération, des routines spécifiques ont été développées. La transaction s'adresse à ce type de routine pour réaliser l'opération. Elle aura auparavant préparé les zones de réception et d'émission de données, fourni les caractères de contrôle de positionnement pour un terminal, ou les paramètres d'identification de fichier et de bloc pour les supports magnétiques.

II.3.3.4.1 Opérations sur disque

Les opérations d'E/S sont réalisées en simple bloc de 256 octets ou par groupe de blocs pour certains fichiers (en général 4 blocs à cause de la limitation de la taille de la zone tampon en mémoire). Un bloc de contrôle par fichier - le DSCB (Data Set Control Block) - fournit au programme d'application ses caractéristiques et

une zone utilisateur où sont gardés en général le numéro du dernier bloc écrit et le nombre d'enregistrements du fichier.

II.3.3.4.2 Opérations sur disquette

Les opérations sont, de la même façon que pour le disque, réalisées en simple ou en multiples blocs (jusqu'à 26 blocs à la fois en format de disquette 128 et 15 en format 256). La détermination des adresses de piste, bloc et face est à la charge de l'utilisateur.

II.3.3.4.3 Opérations sur le terminal clavier-écran

En réception, la routine spécifique communique le contenu et la longueur du message au programme appelant. Auparavant, le curseur aura été positionné par celui-ci à l'endroit de l'écran où la frappe est visualisée.

En émission sur le composant écran, le programme appelant communique à la routine spécialisée le message et les paramètres de positionnement sur l'écran.

II.3.3.4.4 Opérations sur le terminal imprimante

Le programme utilisateur envoie à la routine d'impression le message à éditer, accompagné des caractères de contrôle de l'imprimante (espacement, saut, éjection de papier, ...) La routine d'impression gère une double bufferisation de manière à exploiter au maximum la durée de l'impression d'une ligne pour des traitements CPU. La synchronisation entre l'édition et le traitement est faite à la demande d'impression suivante, où la routine d'impression force la station à attendre que l'opération d'E/S précédente ait fini de se réaliser. De plus, pour les imprimantes fonctionnant en mode continu, un algorithme provoque le retour à la ligne après le dernier caractère non blanc édité, de manière à optimiser le mode de fonctionnement bidirectionnel.

Remarques sur le compte rendu des opérations d'E/S

Pour tous les types d'opérations, lancées ou réalisées, les routines spécialisées doivent interpréter le compte rendu (ou status) retourné par le système. Ils réagissent différemment selon le niveau de gravité dans le cas d'une erreur

d'E/S. Ils essaient de relancer une opération jugée rattrapable, ou rendent le contrôle au programme appelant qui réalise l'action appropriée (fichier plein, erreur permanente d'E/S, etc...) dans le cas d'une erreur fatale. Un exemple de messages d'erreurs concernant la gestion des E/S sur disque est donné en Annexe IV. Il est à noter que le traitement des compte rendus est lourd à mettre en oeuvre vu la multitude de cas qui peuvent se produire, normaux ou non.

II.4 LES FICHIERS

Pour être en mesure de fonctionner indépendamment du système central, nous avons déjà souligné que le site local dispose d'une base d'informations propre. Le système développé n'a pas été orienté, dans sa conception, vers la constitution et l'exploitation d'une base de données locale, malgré l'intérêt que cela aurait pu présenter. Le terme de base d'informations recouvre ici un ensemble de fichiers, dont certains sont néanmoins composés d'entités logiques ayant des liens entre elles. Cette base intègre 3 catégories de fichiers :

- les fichiers maîtres, ou fichiers de base
- le fichier des mouvements
- des fichiers annexes

Nous allons en décrire la structure et le rôle au niveau local.

II.4.1 Les fichiers maîtres

Les fichiers autour desquels gravite l'application sont

- le fichier articles
- le fichier clients
- le fichier fournisseurs

Quelques remarques s'imposent quant à la répartition des fichiers maîtres.

La décentralisation du fichier articles est ici intéressante car elle s'adapte bien à l'organisation et à l'activité locales. Les stocks étant tenus par dépôt de vente et non centralisés dans un dépôt spécialisé serveur, l'information stock est mémorisée là où elle est sollicitée. Les mises à jour concernent uniquement la partie identification de l'article et la fixation de prix de revient qui sont gérés au niveau global de la Société. Ces mises à jour sont fixées hebdomadairement et sont peu volumineuses. Les liaisons entre les sites pour la mise à jour de stock de marchandises échangées, sont assurées par un nouveau type de bon (38). Elles ne passent pas par le système central.

La décentralisation du fichier clients obéit aux mêmes règles que le fichier articles. Ce fichier concerne uniquement les clients dont le dépôt d'origine, c'est-à-dire d'ouverture de compte, appartient au réseau. Des exceptions sont faites pour résoudre le problème de la non-interconnexion des sites. Les clients dits "refusés", c'est-à-dire reconnus comme insolvables, sont diffusés dans tous les sites lors de la mise à jour centrale mensuelle. En outre, pour être en mesure de réaliser et de contrôler - de façon relative - les opérations de clients se servant dans d'autres sites que leur site d'origine, ceux-ci peuvent être dupliqués sur demande. Le contrôle est ici relatif à cause de l'absence de connexion de ces sites. Un listing quotidien avertit néanmoins le responsable du site que des clients "étrangers" au site se sont manifestés. A charge de répercuter l'information... La répartition du fichier clients pose, nous l'avons vu, quelques problèmes de cohérence.

La décentralisation du fichier fournisseurs est en fait une duplication du fichier central, à cause de sa taille peu importante et de sa grande stabilité. Il n'est pas pénalisant qu'il soit réparti de ce fait.

II.4.1.1. Le fichier articles

II.4.1.1.1 Organisation logique

Ce fichier recouvre dans une même structure physique 2 entités logiques différentes :

- l'entité "article", se divisant elle-même en 2 sous-entités :
 - . les articles de type matériaux de construction
 - . les articles de type électricité
- l'entité "dépôt", subdivisée également en dépôts matériaux et dépôts électricité, miscibles.

La figure 5 schématise les liens existant entre ces entités:

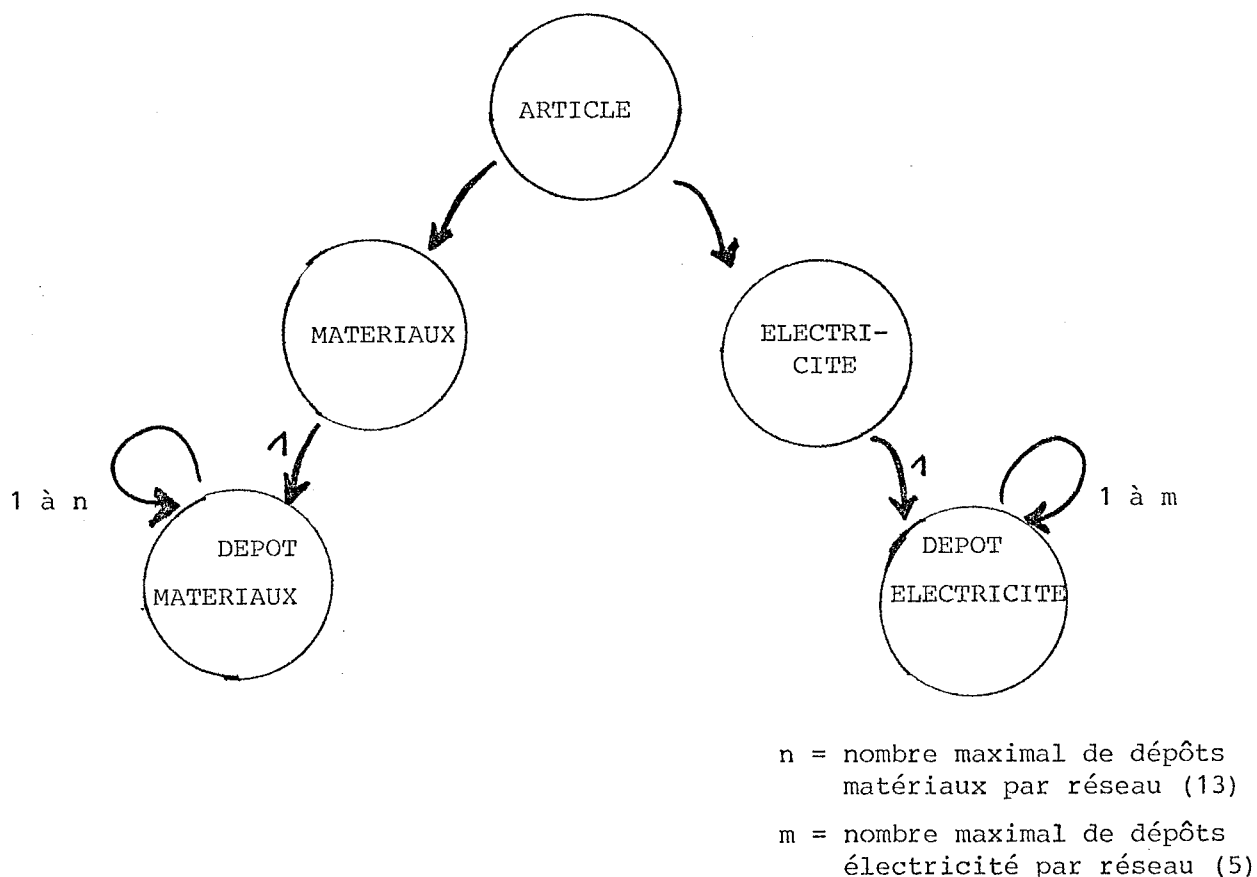


Figure 5 : Schéma logique des entités article et dépôt

II.4.1.1.1.1 L'entité article

Elle regroupe les informations permettant l'identification du produit :

- le numéro d'article à 5 chiffres, qui s'étend sur une plage délimitée, et qui permet l'accès à l'enregistrement.
- le numéro de classement à 7 chiffres, donnant le groupe, la famille, la sous-famille et le numéro dans le bottin général de la Société; c'est celui qui est employé couramment dans les chaînes de traitement centrales.

- le libellé
 - le niveau de la mise à jour des prix de revient (du niveau Société au niveau dépôt)
- et donnant les caractéristiques techniques du produit :
- le code unité (à l'unité, au mètre, au kg, au litre, etc...)
 - la quantité théorique, qui est le nombre d'unités de facturation, en relation avec le code unité
 - le fait que le produit se présente en format unique ou groupé

Un code comptable donne l'affectation comptable (ventes, prestations, etc...) et le taux de TVA à appliquer à cet article.

Ces informations sont exploitées à 3 stades:

- pour un contrôle visuel de l'opérateur
exemple : visualisation du libellé article pour validation.
- lors des contrôles de cohérence de la ligne article saisie
exemple : contrôle de la quantité à facturer dans le cas où elle a été tapée, mettant en relation le nombre d'articles tapés et la quantité théorique en fichier.
- lors du calcul des lignes de facturation
exemple : calcul de la quantité à facturer en fonction du nombre d'articles et de la quantité théorique, dans le cas où l'opérateur n'a fourni que le nombre d'articles.

La mise à jour de l'entité article est faite par le canal du système central. Aucun ajout n'est autorisé sur le site par souci d'éviter une pléthore d'articles nouveaux "régionaux", et par conséquent de pouvoir contrôler en central le bottin articles.

II.4.1.1.1.2 L'entité dépôt

Elle se compose de zones variables attachées à un poste dépôt, référencé par un numéro de dépôt :

- une zone de prix de revient, permettant la détermination et le contrôle de la marge brute de l'article.
- une zone de stock, mise à jour par les transactions de mouvement de marchandises.
- une zone coefficient de vente, qui au stade actuel n'est pas exploitée. Elle a été prévue dans le sens de la valorisation automatique des prix de vente.

II.4.1.1.2 Organisation physique et accès

II.4.1.1.2.1 Articles matériels

La clé d'accès à l'article était initialement - dans le système central par lots - composée de 7 chiffres, appelée numéro de classement. Compte tenu de l'environnement multi transactionnel dans lequel allait être exploité le fichier articles, de sa structure et de sa taille importante (½ disque) il a paru intéressant d'opter pour une organisation directe relative, où un enregistrement article occupe un bloc physique de 256 octets. Ceci a eu pour corollaire de devoir renuméroter le bottin articles sur 5 chiffres. Ce choix allait aussi dans le sens d'une meilleure connaissance des codes (en groupant par exemple les articles les plus courants sur une plage de 2 chiffres) de façon à limiter le temps de recherche et de saisie du code.

Enfin, la renumérotation a permis d'éliminer les articles tournant peu, ou de faire des regroupements (en exigeant le libellé à la saisie). Ainsi, l'éventail des articles matériels qui s'étagait jusqu'à 23 000 références, a-t-il été ramené à 16 000 dans la période de démarrage, pour se stabiliser actuellement à 12 000. Cela souligne bien la rigueur de gestion des articles qu'a apporté le système, à cause de la capacité limitée de la mémoire disque.

II.4.1.1.2.2 Articles électricité

Le fichier logique des articles électricité exploite l'espace résiduel laissé par chaque article matériaux dans le bloc physique. La clé d'accès est également de 5 chiffres, pouvant prendre comme valeur 20 001 à 26 000. Par translation directe (soustraction à la clé de la constante 20 000), on obtient le numéro relatif de l'enregistrement. Les clés N ou (N + 20 000) pointent par conséquent sur le même enregistrement physique. La maintenance distincte des 2 fichiers logiques sera, par contre, plus délicate à maîtriser.

La figure 6 montre la structure de l'enregistrement physique article.

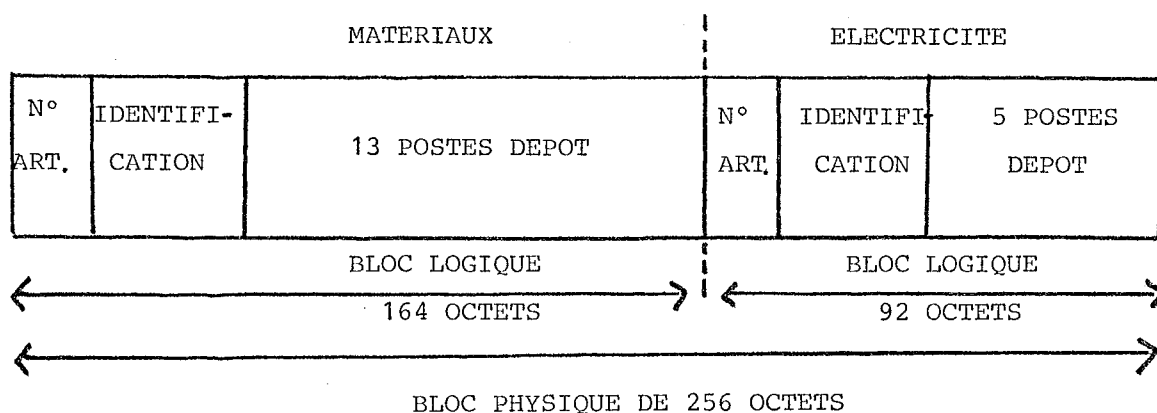


Figure 6 : Structure de l'enregistrement physique article

En annexe V est donné le tracé d'enregistrement du fichier articles.

II.4.1.2 Le fichier clients

Ce fichier est, comme pour la partie dépôt du fichier articles, un sous-ensemble du fichier clients central. Il contient en moyenne 4 000 clients, en majorité ceux ouverts dans la région administrative du site.

Outre les informations classiques d'identification de client,

- nom ou raison sociale
- adresse complète
- code profession

- numéro du dépôt d'ouverture

- ...

qui servent aux contrôles visuels et à l'édition des bons, le fichier contient des informations permettant le suivi de la position comptable du client vis-à-vis de la Société.

Ces paramètres sont :

- le code règlement (chèque ou traite)
- le code échéance (30 j ; 30 J le 15 ; 60 j)
- le code SFAFC, ou SFAC, qui précise la nature du client (particulier, entreprise, administrations...), et sert à apprécier le risque encouru par la Société. (SFAFC : Société Française d'Assurance pour Favoriser le Client).

La valeur "R" a, par exemple, pour effet de verrouiller toute transaction de vente pour le client qui est refusé SFAC.

- le plafond SFAC qui fixe le montant maximal de crédit couvert par l'assurance SFAC
- le montant des achats du mois courant
- le montant de l'en-cours : cette zone contient à tout moment la situation réelle du compte client. Elle sera comparée, lors de la transaction de vente, à la zone plafond SFAC, pour établir s'il y a ou non dépassement du montant garanti . Il appartiendra au responsable du dépôt de servir ou non ce client signalé par le terminal.
- les zones échéances qui apportent des informations complémentaires à l'en-cours : elles sont au nombre de 2, et permettent, périodiquement, "d'anticiper" les règlements à la date échue. La mise à jour mensuelle du fichier aura déjà inclus une échéance.

D'autres informations permettent de connaître à tout moment les soldes en quantité ,

- des palettes standards
- des palettes spéciales
- des chevrons standards

pris en consignment avec, par nature, la ventilation

- à l'ancien prix
- au prix courant (actuel)

de façon à éviter que le client ,

- ne rende davantage de consignations (emballages) qu'il n'en a prises,
- ne les fasse déconsigner à un prix différent de celui qui était en vigueur au moment de la consignation.

Organisation et accès

L'environnement dans lequel est utilisé ce fichier est moins contraignant que pour le fichier articles. Moins d'accès y sont effectués. C'est pourquoi la clé d'accès à 6 chiffres fut maintenue. De plus la Société souhaitait éviter la renumérotation du bottin clients. L'accès direct relatif étant écarté, il importait de choisir une autre méthode d'accès.

Il restait :

- la méthode incluse dans le logiciel de base du constructeur. Elle permet, par un "hashing" de la clé, d'obtenir l'adresse relative de l'enregistrement. Cette méthode laisse malheureusement à l'utilisateur la gestion contraignante des synonymes éventuellement générés.
- l'organisation du fichier en séquentiel indexé. Cette méthode, livrée également, qui offre une bonne utilisation de l'espace disque - par le chargement séquentiel du fichier - n'a pas l'inconvénient de devoir gérer de synonymes. De plus, la partie index a été construite sur 2 niveaux, améliorant ainsi notablement le temps d'accès.

Les annulations seraient faites au niveau des données, jusqu'à réorganisation du fichier.

Cependant, cette méthode n'autorise les ajouts que de clés supérieures à la dernière clé existante. Ce point est contraignant si l'on sait que les numéros de compte client sont attribués d'après un classement alphabétique sur le nom ou la raison sociale.

Pour éviter au programme d'application de devoir se gérer un chaînage fastidieux au niveau

des données, ou de réorganiser le fichier à chaque ajout, la solution retenue a été de créer un fichier des nouveaux clients.

II.4.1.3 Le fichier fournisseurs

C'est un fichier de consultation, qui sert à vérifier l'existence du numéro de fournisseur tapé. Un éclatement du fichier par site n'est pas effectué pour ce fichier. Le nombre de fournisseurs locaux n'est pas assez significatif en regard du nombre de fournisseurs nationaux. L'intégralité du fichier central est donc appliquée à chaque réseau. Le nombre de fournisseurs avoisine 1300.

Organisation et accès

La méthode d'organisation et d'accès est identique à celle utilisée pour le fichier clients. La numérotation des fournisseurs ne peut s'adapter à une exploitation directe relative (numérotation de 1 à 9 999 et ajouts suivant l'ordre alphabétique du mot clé).

Comme la méthode disponible n'accepte pas les ajouts en cours de fichier, un fichier nouveaux fournisseurs a été créé de la même façon que pour les clients.

II.4.2 Le fichier mouvements

Ce fichier consigne toutes les opérations réalisées sur les fichiers articles et clients au cours de la session de transactions. Il joue ainsi le rôle d'un fichier journal, où les mouvements effectués par les transactions sont enregistrés chronologiquement.

Son intérêt est triple. Il sert en effet :

- d'interface de transmission des mouvements réalisés localement, vers les traitements centraux
- de fichier servant de base à certains traitements locaux en différé
- de sécurité pour les procédures de reconstitution des fichiers maîtres, dont nous verrons le fonctionnement au chapitre IV.

Organisation

Le fichier suit une organisation séquentielle puisque les enregistrements sont mémorisés dans leur ordre d'arrivée. Toutefois, il est construit, parallèlement au remplissage du fichier, un fichier "extrait de mouvement", qui permettra de le trier pour être exploité par des traitements différés.

La taille d'un enregistrement mouvement est de 128 octets. Elle se conforme à la taille d'un bloc sur disquette type IBM 3742 simple face simple densité, pour standardiser le format des entrées d'informations sur le système central. Le fichier peut contenir 22 000 mouvements. Un seuil d'alerte, fixé à 90 % de la capacité totale, permet d'avertir l'opérateur principal lorsqu'il est atteint. Un verrouillage, fixé à 99 % de la capacité, interdit toute nouvelle transaction, laissant se terminer les transactions en cours.

II.4.3 Les fichiers annexes

Parmi les fichiers annexes figurent :

- les extensions des fichiers maîtres clients et fournisseurs
- des fichiers journal
- des fichiers extrait

II.4.3.1 Les fichiers extension

II.4.3.1.1 Le fichier des nouveaux clients

Il contient, nous l'avons dit précédemment, les clients ouverts sur le site en attendant la mise à jour centrale. Ceci permet d'effectuer un contrôle du crédit autorisé et des consignations, en même temps que d'autoriser la prise en compte des transactions de vente à terme. Les soldes seront repris à l'ouverture "officielle" du compte, faite par le canal de la mise à jour centrale. Le format de l'enregistrement est identique à celui du fichier clients général.

L'exploitation est séquentielle, vu le nombre restreint de clients ouverts mensuellement sur chaque site (de l'ordre d'une cinquantaine en moyenne), et ne justifie pas d'organisation indexée.

II.4.3.1.2 Le fichier des nouveaux fournisseurs

Nous ne faisons qu'évoquer ce fichier qui contient les fournisseurs ouverts sur le site en attendant

l'ouverture faite par le central. L'organisation est calquée sur le fichier nouveaux clients pour les mêmes raisons.

Remarque :

Les enregistrements créés en cours de mois sur le site ne sont pas conservés, car les informations y sont succinctes, et par souci d'harmoniser l'Information dans la Société.

II.4.3.2 Les fichiers journal

II.4.3.2.1 Le fichier messages d'anomalies

Celui-ci enregistre les anomalies détectées durant la phase de contrôle des transactions. Ainsi, des enregistrements sont générés à la suite de vérifications portant sur,

- le niveau de l'en-cours client par rapport au plafond SFAC autorisé
- le niveau de stock de l'article, devenant ou demeurant négatif à la suite d'un mouvement
- les écarts entre les éléments suivants :
 - . le prix unitaire de vente tapé
 - . le prix unitaire de revient tapé
 - . le prix de revient en fichier
 modulés suivant le type de transaction
- les lignes de prestations non facturées (camionnage, grutage ...)
- les rendus de consignment excédant les soldes
- l'appartenance d'un client à une autre région administrative
- les articles en instance, c'est-à-dire non encore ouverts par la mise à jour centrale, pour lesquels aucune référence en fichier ne doit exister
- la gestion des séries de bons dupliqués ou réalisés en procédure école pour les stations éditant sur imprimante continue.

Le "logging" des messages du système apparaissant sur l'écran des utilisateurs est en cours de réalisation. Parallèlement au remplissage du fichier est créé un enregistrement extrait, qui en permettra le tri et l'édition en fin de journée.

II.4.3.2.2. Le fichier transactions privilégiées

Ce fichier a pour but de mémoriser chronologiquement les transactions privilégiées effectuées par le terminal maître, et qui ne génèrent pas de mouvement.

Ceci concerne,

- le fichier articles pour des réajustements "artificiels" de stock (la modification du prix de revient donne lieu, quant à elle, à un mouvement pour mise à jour du fichier articles central)
- le fichier clients pour des modifications de conditions SFAC, de valeur de l'en-cours ou de compteurs de consignation.

Ce fichier est listé à la demande, en cours de session.

II.4.3. 3. Les fichiers extrait

II.4.3. 3.1 Le fichier extrait des mouvements

Ce fichier enregistre un extrait de l'enregistrement mouvement pour les bons qui donnent lieu à l'édition d'accusés de réception (types 31 - 36 -37).

Cet extrait regroupe les critères de tri des mouvements et un pointeur qui permet de retrouver l'enregistrement complet dans le fichier mouvements.

Les informations extraites sont dans l'ordre de tri,

- le numéro de société
- le numéro d'agence
- le numéro de dépôt
- le code fournisseur
- le numéro de bon
- le numéro de la ligne détail article

II.4.3. 3.2 Le fichier extrait des messages d'anomalie

Le fichier des messages d'anomalie est trié grâce à cet extrait par :

- numéro de société, d'agence et de dépôt
- type de message
- 2 zones de critères spécifiques à la nature de l'anomalie
(par exemple, le n° de client pour le dépassement d'en-cours).

L'adresse relative de l'enregistrement message de référence est également conservée par l'extrait (n° relatif du bloc + n° d'enregistrement dans le bloc - 4 enregistrements par bloc -)

II.5 LES TABLES

Parallèlement aux fichiers a été défini un ensemble de tables nécessaire à la vie du système. Cet ensemble peut se décomposer en :

- tables "externes", qui permettent l'adaptation du système à l'environnement physique dans lequel il est exploité
- tables "internes", qui permettent de contrôler le fonctionnement du système.

II.5.1 Les tables externes

II.5.1.1 La table des affectations dépôt-station

L'unité de traitement locale possède une copie de la table générale des dépôts issue de l'ordinateur central, additionnée de caractéristiques propres. L'intérêt en apparaîtra mieux en décrivant la structure et le contenu de la table.

La table centrale se compose d'autant de postes que de dépôts. Or, si nous admettons que sur un site plusieurs stations peuvent être affectées en standard à un dépôt - cela revient à doter ce dépôt de plusieurs postes de travail -, nous devons être en mesure de réaliser et de conserver ces affectations. C'est le rôle attribué à cette table. Pour exprimer ces affectations, nous pourrions, soit les indiquer en chaîne dans chaque poste dépôt, soit ouvrir un poste de la table par affectation. La seconde solution est plus avantageuse car elle permet d'associer à la station des informations complémentaires sans perte de place. La première solution exigerait de réserver une taille de poste correspondant à un nombre d'affectations limite, ou de travailler en format variable.

Chaque site dispose de la description complète de la structure commerciale de la Société, pour être en mesure de contrôler la validité de la destination des marchandises cédées entre régions par l'intermédiaire des transactions de cessions (se reporter en Annexe X où la table des dépôts de la région Grenoble est donnée pour exemple).

Chaque poste de la table contient les informations suivantes :

- le code société : il permet de prendre en charge la gestion de points de vente d'une filiale de la Société implantée dans la même région
- le code dépôt pour lequel travaille la station: il comprend en fait le numéro de l'agence et le numéro de dépôt lui-même

exemple : 41 = agence 4 dépôt 1

- le numéro du réseau : lorsque cette zone est renseignée, elle permet au système de connaître les dépôts appartenant au réseau de façon logique. Ceux-ci peuvent très bien ne pas être connectés. Leurs transactions sont alors prises en charge par un autre dépôt, et leurs clients et stocks d'articles gérés en différé. Ce sont des cas limite où le coût d'exploitation d'un terminal reste prohibitif par rapport à l'importance du dépôt. Pour la majorité des dépôts, le numéro de réseau indiqué figure une connexion physique.
- le numéro de la station affectée en standard au dépôt : la présence d'une valeur différente de 0 stipule que le dépôt est connecté au réseau et possède au moins 1 station. La valeur 0 indique que le dépôt ne possède pas de terminal. Ceci est exploité entre autre par le programme de commutation de messages, et à l'initialisation de la station.
- le libellé du dépôt et son n° de téléphone, destinés à être édités sur les bons
- le pourcentage de frais de cession servant à la gestion des mouvements de marchandises entre dépôts de régions administratives différentes ou non. Cette donnée est un plafond que consultent les transactions appropriées.
- le numéro de l'imprimante continue dans le cas où la station utilise un terminal de ce type. Si ce numéro n'est associé qu'à une seule station, il indique au système que la station possède seule la ressource 'imprimante continue' indiquée par le numéro.
Si ce numéro est associé à plusieurs stations, il permet au système de "rapprocher" les stations qui sont susceptibles d'utiliser la même ressource d'impression, aussi bien pour le partage physique de la ressource que pour le suivi de la numérotation des bons
- une zone numérique de cumul du total hors-taxes des bons de vente de la station, au prix de vente
- une zone numérique de cumul du total de ces bons, au prix de revient

Cette table donne lieu à l'édition d'un tableau statistique quotidien, dont un exemple est donné en Annexe VI Tableau II.

La table est résidente en mémoire centrale, car très souvent consultée et modifiée (pour les zones de totalisation). Elle peut admettre au plus 56 postes dépôt-station. Elle sera référencée sous le terme de "table des dépôts" dans la suite de l'étude.

II.5.1.2 La table des statistiques station

Cette table est complémentaire à la table des dépôts. Elle ne contient que les dépôts gérés par le site, mais comptabilise davantage d'informations que la table des dépôts. Elle permet le suivi de l'activité du réseau grâce aux informations suivantes, ventilées par type de vente (bons 34 à 37) pour chaque station :

- le total hors taxe du bon au prix de vente
 - le total du bon au prix de revient
 - le nombre de mouvements réalisés
 - le nombre de bons réalisés,
- ces deux derniers éléments incluant les autres types de bons.

Ces informations sont comptabilisées pour l'ensemble des articles. Les articles électricité et les articles matériaux faisant l'objet de vente promotionnelle, sont recomptabilisés à part pour donner lieu à l'édition de tableaux statistiques séparés. Ces tableaux statistiques sont édités quotidiennement en cumulé, dans l'ordre donné par la table des dépôts, avec totalisation des stations sur le dépôt, l'agence et la région, pour respecter l'organisation administrative. Un exemple de ce type de tableau est fourni en Annexe VI Tableau III. Cette table est en fait organisée en fichier, où chaque poste occupe un enregistrement de 256 octets.

Remarque : Certaines informations sont gérées en double dans les 2 tables évoquées. Cela tient au fait que la table des statistiques a été mise en place ultérieurement.

II.5.1.3 La table des camionnages

C'est une table de consultation, accédée par les transactions qui admettent une rubrique camionnage. Elle est organisée sous forme de map où la présence d'un code significatif,

- C pour un camion seul
- G pour un camion-grue

signale l'existence du camion. Le numéro relatif de l'octet qui contient ce code indique le n° du camion concerné. Cette table est non résidente car peu accédée. Elle peut gérer jusqu'à 1 024 camions.

II.5.1.4 La table des articles en vente promotionnelle "Journal des Artisans"

Cette table contient un ensemble d'informations permettant la tarification automatique d'articles mis en vente promotionnelle dans les dépôts. Nous y trouvons,

- le code article
- la quantité minimale de facturation qui détermine une tarification automatique
- le prix de revient
- le prix de vente imposé
- le libellé de l'article
- la succession des dépôts concernés

Note : la procédure "Journal" est différente d'une autre procédure de vente promotionnelle "Foire aux matériaux", qui ne se base pas sur une table d'articles en promotion, mais détermine par des paramètres tapés que l'article est en promotion.

II.5.2 Les tables internes

Ces tables ont de multiples fonctions dans le système.

Elles permettent la gestion,

- des sessions
- des stations
- des séries de bons
- des transactions

comme nous nous proposons de le montrer.

II.5.2.1 La table des sessions

Cette table remplit 3 fonctions :

- gérer l'état et l'enchaînement des sessions de transactions
- gérer l'enregistrement et la sécurité des mouvements générés par les transactions au cours de la session
- gérer des événements spéciaux de la session

II.5.2.1.1 La gestion des sessions

Une session de transactions est définie dans la table par,

- le numéro de la session
- la date de l'ouverture de la session
- un code "état de la session" qui indique si la session est en service ou non. Ceci permet au système de savoir, lors du démarrage d'une session, si la session précédente, lorsqu'elle a été close, s'est bien terminée, autorisant un démarrage à froid . lorsqu'elle n'a pas été close, s'est mal terminée (le plus fréquemment à la suite d'une panne de courant), entraînant un redémarrage à chaud.

Ce code est positionné à l'évènement "session en service" à l'ouverture . Il est possible d'initialiser successivement jusqu'à 15 sessions, de manière à conserver les mouvements générés en ligne (pour des traitements différés). Cette possibilité est liée au niveau moyen de remplissage du fichier mouvements. Ce niveau est très variable : les pointes d'activité saisonnière propres au secteur de la construction ne permettant parfois de conserver que 3

sessions de mouvements en ligne.

Le vidage du fichier mouvements, destiné à transmettre ceux-ci au centre de traitement de la facturation, détermine la fin de la série des sessions gardées en ligne. La session suivante sera automatiquement définie comme la première d'une nouvelle série. Cet enchaînement est réglé par un code "vidage du fichier mouvements" positionné à l'évènement "vidage non réalisé" en début de série.

II.5.2.1.2. La gestion des mouvements

Nous savons que les transactions de vente, de réception ou de cession de marchandises, génèrent des mouvements qui remplissent séquentiellement le fichier de même nom. Par sécurité, le système gère ce fichier par 2 voies parallèles :

- d'une part, par l'intermédiaire de la table des sessions, où figurent,
 - . le numéro relatif du dernier bloc écrit dans le fichier (1 bloc contient 2 enregistrements mouvement)
 - . le compteur du nombre de mouvements, qui n'est pas nécessairement égal à : $2 \times$ le n° relatif du dernier bloc écrit, car chaque session débute la mémorisation des mouvements sur une frontière de bloc. Le bloc précédent peut donc ne pas être plein.
- d'autre part, grâce au bloc de contrôle du fichier (DSCB), où la zone utilisateur est employée à tenir à jour le numéro relatif du dernier bloc écrit à chaque nouvelle écriture de bloc.

Une comparaison des 2 compteurs de bloc est réalisée à l'ouverture de la session - à froid comme à chaud -, pour déterminer s'ils sont cohérents.

Parallèlement au suivi de l'enregistrement des mouvements, la table des sessions assure une fonction de sécurité du fichier mouvements. En effet,

un code "sécurité quotidienne des mouvements" est positionné à l'évènement "sécurité réalisée" quand l'opération de sauvagarde correspondante est faite, à la suite de la session. Le démarrage d'une nouvelle session de transactions est bloqué tant que cette opérations n'est pas réalisée. Ce code est positionné à l'évènement "sécurité non réalisée" en début de session ouverte à froid.

II.5.2.1.3 La gestion d'évènements spéciaux

Durant la session peuvent se produire des évènements qui donnent lieu à des traitements particuliers. Ceci peut concerner, par exemple, l'ouverture par une station d'une session de vente promotionnelle mettant en oeuvre des procédures spéciales de saisie. A la clôture de la session générale, le système, en consultant les évènements de la journée, provoquera l'édition des tableaux statistiques correspondants. La saisie de bons d'articles électricité produit le même effet.

Un autre exemple est donné par la saisie de bons de réception de marchandises, qui donnent lieu à l'édition, sur site, d'accusés de réception destinés au service fournisseurs local. L'évènement "accusé de réception non édité" sera positionné à toute occurrence de bon de ce type, pour interdire tout vidage de fichier mouvements tant que les accusés de réception ne seront pas triés et édités.

La saisie de l'Inventaire de fin d'année fait l'objet d'une session spéciale où toute transaction de mouvement de marchandise est interdite. Cet évènement est positionné par la station maître à l'initialisation de la session.

II.5.2.2 La table des stations

La station, lorsqu'elle est initialisée, passe par différentes phases pour réaliser une transaction de mouvement de marchandise. De plus, elle a besoin de connaître le numéro du bon imprimé en sous-produit de la transaction. Deux cas se présentent alors selon que la série de bons concerne des bons en insertion ou en continu, comme nous le verrons.

II.5.2.2.1 La gestion des stations

La table fournit l'état courant de la station au fur et à mesure du déroulement de la session.

Chaque poste contient :

- le numéro de la station, qui a été indiqué pour contrôler la cohérence entre le poste accédé et la clé d'accès (N° de station fourni au programme), bien que l'accès soit direct calculé
 - le code société et le code dépôt auxquels est affectée la station. L'affectation courante peut être l'affectation standard fournie par la table des dépôts, ou bien une nouvelle affectation réalisée par l'opérateur en cours de session. Celle-ci restera en vigueur jusqu'à la clôture normale de la session, même s'il y a interruption - volontaire ou non - de cette session.
 - un code "état de la station", qui donne les informations suivantes :
 - . station initialisée ou non
 - . pour les transactions de mouvement, le type de session :
 - * session réelle ou école, destinée à la formation des utilisateurs
 - * session de vente promotionnelle, en réel ou en école
- Ce type de session est autorisé à la station banale par la station maître.
- . le type d'imprimante associé à la station (à insertion ou en continu)
 - . la phase et le résultat de la phase d'avancement de la transaction de mouvement.
- Succinctement, une transaction de ce type

... passe par plusieurs phases - initialisation, saisie/contrôle, mise à jour des fichiers/ impression du bon, fin -.

L'enchaînement des phases est conditionné par la bonne fin de la phase précédente.

- un certain nombre de zones numériques destinées à la gestion des séries de bons, dont le fonctionnement sera exposé au paragraphe suivant.

II.5.2.2.2 La gestion des séries de bons

Cette gestion n'est pas la même suivant le type d'imprimante attachée à la station. En effet, elle est assurée,

- pour les imprimantes à insertion (bons isolés à insérer, cf. Annexe I format 1), par la table des stations, car la série de bons est attribuée à la station. Ceci est une option calquée sur le modèle manuel où chaque agent commercial possédait sa liasse. Le problème de la gestion partagée d'une liasse affectée à une imprimante associée à 2 stations ne se pose alors pas.
- pour les imprimantes en continu (bons défilants en continu, cf. Annexe I format 2), par la table des imprimantes continues. Le problème de la gestion partagée de la série de bons se pose ici dans le cas de stations associées à une imprimante de ce type, car la liasse continue n'appartient plus à l'opérateur mais à l'imprimante commune. Des informations complémentaires, liées par nature à la station, sont toutefois mémorisées dans la table des stations.

Remarque : L'attachement d'imprimantes continues se justifiait dans le cas de dépôts ayant un plus grand volume d'impression. L'identité entre le N° de bon préimprimé et celui édité par la machine est mieux respectée dans le cas où il n'y a pas intervention de l'opérateur pour insérer un bon.

II.5.2.2.2.1 La gestion des bons à insérer

La liasses de bons, dont chacun comporte un n° préimprimé, est attribuée, nous l'avons dit, à chaque poste de travail. Un numéro dit "de contrôle" est édité par l'imprimante en regard du numéro préimprimé, permettant un suivi administratif rigoureux de l'utilisation des liasses. Ce numéro de contrôle est déterminé par le système grâce aux informations contenues dans la table des stations. Par station, le système dispose pour la série courante :

- du numéro du premier bon de la série
 - du numéro du dernier bon de la série
 - du numéro du bon en cours de génération par la station
 - du numéro du dernier bon valide édité, qui prendra la valeur du numéro du bon en cours de génération à la fin de la transaction, si celle-ci s'est bien déroulée,
- ainsi que de compteurs sur :
- le nombre de bons réalisés dans la série courante
 - le nombre de mouvements réalisés au cours de la session par la station

II.5.2.2.2.2 La gestion des bons en continu

La liasse de bons en continu est attribuée ici, nous la rappelons, à la ressource imprimante. Il y a, comme pour les bons à insertion, édition d'un numéro de contrôle en regard du numéro préimprimé. Ce numéro est calculé par un module spécialisé après consultation de la table des imprimantes continues, quand la station prend le contrôle de la ressource.

Il nous est nécessaire, à ce stade, de connaître le contenu de la table des imprimantes continues, pour comprendre le mécanisme du partage de la série de bon entre plusieurs stations.

Table des imprimantes continues

Par imprimante, le système dispose pour la série courante :

- du numéro du premier bon de la série
 - du numéro du dernier bon de la série
 - du numéro du bon en cours d'impression
 - du numéro du dernier bon édité valide, qui prendra la valeur du numéro en cours d'édition à la fin de l'impression, si elle s'est bien réalisée,
- ainsi que de compteurs donnant :
- le nombre de bons édités dans la série
 - le nombre de bons originaux
 - le nombre de bons en duplication pour des raisons diverses (déchirure, demande de duplicata par le client, etc..)

En préambule de la gestion des séries de bons, nous avons mentionné que des informations complémentaires concernant la station figuraient dans la table des stations. En effet, même si la numérotation calculée logiquement doit correspondre à celle qui est préimprimée sur le bon quelle que soit la station qui prend le contrôle de l'imprimante, le rôle de la station ne se limite pas à cela.

Il est nécessaire pour la station de mémoriser,

- pour consultation par l'opérateur
 - le numéro du dernier bon réalisé et édité valide de la station
 - le nombre de bons réalisés dans la série courante par la station
 - le nombre de mouvements réalisés au cours de la session par la station
- pour la gestion des duplications de bons, le numéro du bon originel qui sera rappelé sur le bon - la facturation centrale se fera sous ce numéro -, en regard du numéro de bon courant qui, lui, respecte nécessairement la numérotation préimprimée. Le numéro de bon

courant a pu progresser, par l'entremise de la station concurrente qui a édité éventuellement des bons entre-temps, avant que l'opérateur ne demande une duplication.

II.5.2.3 Les tables de gestion des transactions

Les données qui figurent dans ces tables sont définies au moment de la génération du système d'application, contrairement aux tables internes précédentes qui se chargent dynamiquement sur le site même.

Le système dispose ainsi de :

- la table des numéro et nom des sites répartis existants. Ceci permet de valider le mot de passe d'initialisation de session qui requiert le numéro du site et retrouver les dépôts gérés par ce site.
- la table des transactions disponibles avec le nom du module de traitement correspondant
- la table des délimiteurs servant à différencier les rubriques dans le flot de données envoyé par le terminal au système
- tables de gestion des transactions de mouvement pour la phase de saisie-contrôle.
- tables des messages d'erreurs et d'anomalies (cf. annexe IV)
- diverses tables servant aux contrôles de cohérence (modes de règlement, codes unités-article..)
- de la table des réponses autorisées à l'opérateur en fonction des anomalies signalées par le terminal.

II.6 LES FONCTIONS

Les fonctions réalisées par le système sont de 2 natures :

- d'une part, les fonctions qui assurent les traitements transactionnels en temps réel ;
- d'autre part, les fonctions qui effectuent les traitements par lots en différé.

Nous n'aborderons pas dans cette étude la description du fonctionnement interne de ces fonctions, sauf pour ce qui concerne les transactions de mouvement de marchandises et qui constitue l'essentiel du chapitre III.

Les traitements réalisés par le système sont récapitulés dans les tables de fonctions données en Annexe VII.

II.6.1 Les traitements transactionnels en temps réel

Ce type de traitements se répartit en 2 niveaux :

- les traitements accessibles à toutes les stations
- les traitements réservés à la station maître

II.6.1.1 Les traitements accessibles à toutes les stations

Ils concernent, quotidiennement,

- la gestion des mouvements de marchandises
- la gestion quotidienne des encaissements
- la consultation de fichiers et tables
- la commutation de messages entre terminaux
- diverses opérations utilitaires,

et annuellement,

- la saisie de l'Inventaire

II.6.1.1.1 La gestion des mouvements de marchandises

Les mouvements de marchandises sont réalisées par des transactions spécialisées. Elles ont la caractéristique commune, par rapport aux autres transactions, de donner lieu à l'établissement d'un bon qui sert de pièce justificative du passage de la transaction. Ces transactions sont une extrapolation directe des procédures administratives manuelles qui établissaient un bon pour chaque opération réalisée. Ces types de bons étaient référencés numériquement de 31 à 37. Les transactions correspondantes sont les suivantes :

- RF (31) Réception fournisseur

Cette transaction réalise l'entrée en stock des marchandises provenant d'un fournisseur.

- CES (32) Cession

Cette transaction effectue la sortie de stock de marchandises destinées aux autres points de vente de la Société.

- DIV (33) Mouvements divers

Les sorties de stock que réalise cette transaction concernent ici un usage de la marchandise interne au dépôt, ou comptabilise une casse, ou encore permettent de corriger un écart de stock. Son utilisation varie en fonction de paramètres donnés à la transaction.

- CPT (34) Vente au comptant

La transaction CPT permet de réaliser les ventes de marchandises à partir du stock du dépôt lorsque le client paie au comptant. Ce client peut ne pas avoir de compte à la Société, ou être refusé par la SFAC ou par la Société s'il est en compte. Un client en compte peut aussi vouloir payer comptant selon l'importance de la facture.

- VN (35) Vente normale

Cette transaction réalise également une vente sur stock dans le cas de clients ayant un compte ouvert à la Société. Un contrôle de dépassement d'en-cours par rapport au crédit SFAC autorisé, est effectué dès le début de la transaction. Ce contrôle est réitéré à chaque ligne d'article pour signaler à l'opérateur un dépassement éventuel du crédit.

- VD (36) Vente directe

Contrairement aux transactions CPT et VN, la transaction VD concerne les ventes de marchandises directement issues du fournisseur, sans qu'elles transitent par le dépôt. Cette transaction s'adresse aux clients en compte, réalisant le même contrôle de dépassement que VN. Le stock d'article n'est ici pas géré.

- VDC (37) Vente directe comptant

Comme pour la transaction VD, VDC réalise un transfert de marchandises entre le fournisseur et le client ; la différence entre les 2 transactions vient du fait que le client paie ici au comptant.

A ces transactions a été associé un type nouveau d'opération, qui permet de résoudre le problème de la mise à jour du stock en fichier pour les dépôts de sites distincts, se faisant des cessions de marchandises. C'est la transaction :

- RC : Réception de cession (généralisant un bon 38)

Elle réalise l'entrée en stock de la marchandise cessionnée.

Ces opérations peuvent être faites en sens inverse en mentionnant dans la transaction correspondante qu'il s'agit d'un avoir. Ceci peut concerner un rendu du client ou un rendu au fournisseur. Pour les clients, un contrôle est fait dans le cas de rendu de consignations, où celles-ci ne peuvent excéder les soldes en quantité en fichier.

Une exception à l'inversion de sens de la transaction existe pour les cessions, où l'opérateur réalise le bon de cession en sens inverse. Dans ce cas, le dépôt receveur devient le dépôt cédant.

II.6.1.1.2 La gestion des encaissements

Les mouvements de caisse sont comptabilisés selon la nature du règlement : en espèces (code CA) ou par chèque (CH). Il existe aussi le mode "payé à la livraison" (CN), utilisé pour les ventes au comptant livrées par camion - le mode de règlement n'étant à priori pas défini -, mais qui se traduira en CA ou CH. La comptabilisation des encaissements quotidiens est réalisée par l'intermédiaire de la transaction RCPT. La saisie des règlements CA ou CH par bon permet de faire ressortir un écart éventuel avec le total donné par le rapport d'activité du dépôt établi manuellement. Cette transaction génère des mouvements qui serviront à établir le compte "vente au comptant" dans la chaîne centrale de comptabilité clients.

II.6.1.1.3 La consultation de fichiers et de tables

Un ensemble d'informations est accessible à tout instant à l'utilisateur par l'intermédiaire des transactions de consultation.

Pour les fichiers, celui-ci dispose des fonctions :

- IART X $\left[\begin{array}{c} / \\ \left\{ \begin{array}{c} Y \\ Y9 \\ RY \end{array} \right\} \end{array} \right]$

Cette fonction permet d'afficher les composantes d'un article dont le code est donné en paramètre X. Les renseignements propres aux dépôts (stock,

prix de revient unitaire et coefficient de vente sont fournis selon la forme et la valeur du paramètre optionnel Y. Celui-ci peut être,

- . absent, dans ce cas les informations du dépôt auquel la station est affectée en standard seront affichées
- . un code dépôt appartenant au réseau (format Y)
- . un code agence pour visualiser les dépôts qui y sont attachés (format Y9)
- . un code région faisant apparaître sur plusieurs "pages écran" l'ensemble des dépôts gérés par le site (format RY)

- ICLI X $\left[\left\{ \begin{array}{c} P \\ E \end{array} \right\} \right]$

Cette fonction fournit l'image d'un enregistrement client dont le code est fourni par le paramètre X. Elle signale éventuellement un dépassement du montant de l'en-cours par rapport au montant de crédit garanti.

Un second écran peut-être demandé par l'utilisateur pour faire apparaître la valeur des compteurs de consignations de palettes et chevrons, à leur valeur ancienne et à leur valeur courante (paramètre P). Un troisième type d'écran fournit sur demande le montant des échéances à venir du client, avec le rappel de sa situation comptable et du crédit autorisé (paramètre E).

Il est possible à l'utilisateur d'accéder à ces affichages immédiatement en fournissant le paramètre approprié lors de la frappe de la transaction. Les clients créés sur le site, et mémorisés dans le fichier extension nouveaux clients, ont une mention le précisant à l'utilisateur, car les informations y sont plus succinctes et temporaires.

- IFRN X

Cette fonction permet d'interroger le fichier fournisseurs pour en extraire les données concernant le code fournisseur indiqué en paramètre X. Les nouveaux fournisseurs sont également mentionnés quand ils sont créés

localement.

Pour les tables, l'utilisateur peut accéder par,

- IDEP [X]

à la table des dépôts qu'il peut explorer,

. soit depuis le début s'il ne spécifie pas de paramètre

. soit à partir d'un dépôt donné en paramètre X

- AFTR

au numéro de la station sur laquelle il travaille, et au code dépôt auquel celle-ci est affectée. Ces informations sont données par la table des stations.

- ICAM X

à la table des camionnages, où X = n° de camion

- SBON

à la série de bons courante de la station, ou de l'imprimante associée à la station selon le mode d'impression, ainsi que le numéro du dernier bon valide édité réalisé par la station et le numéro du prochain bon à éditer.

Cette fonction fournit également le nombre de mouvements réalisés par la station depuis l'ouverture de la session. Ces informations sont extraites de la table des stations et de la table des imprimantes continues.

II.6.1.1.4 La commutation de messages entre terminaux

L'échange de messages entre les terminaux du réseau est réalisé par la fonction

MESS $\left\{ \begin{array}{l} S X \\ D Y \end{array} \right\}$ / Libellé du message

où SX stipule l'envoi du message à la station X, et DY l'envoi aux stations affectées en standard au dépôt Y.

Gestion des messages

Réception

Si la station destinataire est libre (tâche station non active), elle reçoit immédiatement le message avec l'indication du numéro de la station émettrice.

Si la station destinataire du message n'est pas libre (la tâche station est active sur une séquence de traitement plus prioritaire que la gestion de messages),

- . dans le cas où l'affichage immédiat du message n'est pas possible (l'écran est plein), un voyant est allumé sur le clavier pour signaler à l'utilisateur qu'un message lui est transmis . Il le recevra lorsque la transaction en cours sera terminée.

Ce cas se produit pour les transactions de mouvements de marchandises durant la phase de saisie/contrôle.

- . dans le cas où l'écran est disponible, durant la phase d'impression/mise à jour des transactions de mouvement, un avis signale à l'opérateur qu'un message est en attente. Celui-ci sera reçu dès que la transaction en cours sera achevée.

L'option choisie pour la réception de messages a consisté à ne pas interrompre la transaction en cours pour traiter le message en attente, puis de reprendre le traitement suspendu. Ceci aurait nécessité des zones de stockage temporaire supplémentaires, et la mise en oeuvre d'un système de traitement de transactions pseudo-conversationnel, où chaque phase est activée indépendamment. Ce système aurait été en mesure de traiter les messages entre les séquences de traitement.

Compte rendu d'émission

Dans le cas où la station destinataire reçoit immédiatement le message, la station émettrice affiche un compte rendu l'indiquant à l'opérateur. Dans le cas où la station destinataire ne peut afficher immédiatement le message transmis, la station émettrice en donne, quant à elle, l'indication à l'utilisateur, et la tâche station se met en attente de réception du message.

En fait, un message n'est réellement transmis que lorsque la station destinataire le "lit" dans le module de traitement activé par l'interruption asynchrone adéquate. Avant cela, le message est toujours contenu dans la mémoire privée de la station émettrice. Ceci évite à la station réceptrice de réserver une zone de mémoire pour la réception de messages, dans le cas où elle est active sur une transaction utilisant toutes ses ressources mémoire privée.

II.6.1.1.5 Les opérations utilitaires

Les transactions de gestion des mouvements de marchandises ne peuvent être mises en oeuvre sans que certaines conditions soient réunies telles que

- l'affectation correcte du terminal au dépôt
- la série de bons- à insertion ou continue - mémorisée corresponde à la prénumérotation de la liasse
- le type de procédure de travail de la station corresponde au mode souhaité par l'utilisateur.

Le contrôle de ces conditions est permis par des fonctions utilitaires. L'utilisateur dispose ainsi de :

- AFTR X
qui permet d'affecter sa station à un dépôt X autre que celui auquel il est affecté en standard par la table des dépôts. La nouvelle affectation sera conservée dans la table des stations et reprise lors de l'initialisation de la session à chaud. L'ouverture à froid reprendra l'affectation standard.
- SBON X/Y
cette transaction permet de fixer les nouvelles bornes de la série de bons, contenues dans des limites fixées.
Elle fournit en retour le nombre de bons non réalisés logiquement dans la série précédente.
- STEC
A l'ouverture de la session, toutes les stations

sont initialisées à "procédure normale de transaction". Cependant, un utilisateur peut souhaiter effectuer des transactions en procédure école, pour éviter toute incidence sur les fichiers. La commande STEC remplit cette fonction autorisant la formation de l'utilisateur.

Auparavant, la station maître lui aura permis, comme nous le verrons dans le développement sur les fonctions privilégiées, d'initialiser cette procédure école. Nous précisons que l'ensemble de l'Information disponible sur le site local est accessible à l'utilisateur en mode école, sans impact des transactions sur celle-ci, et non pas quelques enregistrements manipulables, réservés à cet effet. Ceci a l'avantage de pouvoir disposer de cas réels, mais a l'inconvénient de ne pas les voir évoluer par le résultat de la transaction.

- FSTE

Cette commande clôt la procédure école de la station. Elle n'est plus autorisée à la réouvrir par la fonction STEC.

- SPRO

SPRO fonctionne de la même façon que STEC. La commande permet d'initialiser une procédure de saisie spéciale de marchandises mises en vente promotionnelle, lors de journées consacrées à cet effet par le dépôt. Cette procédure permet de ne pas subir les contrôles de marge pour les articles concernés, et provoquer l'édition d'états particuliers dans le système central. Cette procédure est, comme la procédure école, autorisée préalablement par la station maître.

- FPRO

est le pendant de SPRO pour clore la procédure de vente promotionnelle, non renouvelable sans l'accord de la station maître.

- DIFF

Cette transaction concerne uniquement les terminaux associés à une imprimante continue. Elle permet, à la suite d'une coupure du système, de reprendre en différé les bons réalisés de façon manuscrite.

- RPET

Une transaction de mouvement de marchandises se compose, grossièrement, d'une partie en-tête (références client et fournisseur, informations diverses) et d'une partie détail (lignes articles). Il peut arriver que plusieurs transactions concernent le même client et ce, pour un chantier unique. Dans ce cas, il est offert à l'opérateur la possibilité de répéter la partie en-tête pour la transaction suivante par l'utilisation de la fonction RPET. Les contrôles portant sur le client tiennent compte de la nouvelle situation de son compte à l'issue de la transaction précédente.

- IMPS

Cette fonction permet de lancer une édition supplémentaire d'un bon saisi. Ceci peut se révéler utile à la suite de décadrage ou de déchirure du support papier, ou d'une demande d'exemplaire supplémentaire de la part du client. La mention "D", pour double, figure alors sur le bon. Le numéro de bon logique est incrémenté pour correspondre à la pré-numérotation. Pour l'impression du bon en mode continu, la numérotation des duplicata tient compte des bons édités éventuellement par la station concurrente, et rappelle le numéro du bon qui a donné lieu à la duplication. Un enregistrement de contrôle des numéros de bons utilisés par IMPS est généré dans le fichier des messages d'anomalie.

- ABON

A tout moment de la phase de saisie/contrôle des transactions de mouvement, la possibilité est donnée à l'opérateur d'annuler de façon " propre " la transaction en cours, sans conséquence sur le suivi de la numérotation des bons et l'état des fichiers. (la manière sommaire d'arrêter une transaction en cours étant de la "canceler" par la touche appropriée)

- ALIG

Lors de la saisie de la partie détail d'une transaction de mouvement, l'utilisateur peut,

- . soit annuler la ligne courante, qui comporterait une ou plusieurs erreurs ou anomalies qu'il ne souhaite pas rectifier ou autoriser, dans la mesure où cela lui serait permis par le système
- . soit annuler successivement les lignes précédentes qui ont été entièrement validées.

Note : La gestion de l'en-cours et des soldes de consignations client tient compte de l'annulation d'une ligne article déjà validée.

- AUTO

Cette fonction autorise l'existence d'un certain nombre d'anomalies détectées durant la phase de saisie/contrôle des transactions de mouvement. Elle concerne la partie en-tête pour le contrôle du compte client et la partie détail pour le contrôle des articles mouvementés (écart de marge, stock, incidence du mouvement sur le compte client, utilisation d'un code article spécial - exemple: article en instance d'ouverture centrale -)

II.6.1.1.6 La saisie de l'Inventaire annuel

L'Inventaire réalisé en fin d'exercice dans chaque dépôt de vente est pris en charge par le système local du point de vue de la saisie. Il offre l'avantage d'apporter des contrôles sur les articles inventoriés et de fournir un état donnant une image instantanée de l'Inventaire, avec une quantification et une valorisation du stock au PMP (Prix Moyen Pondéré), par dépôt, agence et région.

Schématiquement, la procédure de l'Inventaire est réalisée en 4 phases :

1ère phase : génération d'un fichier article
Inventaire vide parallèle au fichier
article courant ; chargement par un
jeu de disquettes du PMP de chaque
dépôt calculé par l'ordinateur central

2ème phase : Rectification ou saisie complémentaire
des PMP par la transaction INPR.

3ème phase : Saisie des quantités inventoriées,
par l'intermédiaire de la transaction
INVT. L'état de contrôle est édité
au fur et à mesure de la saisie, et
comporte par ligne article,
- le stock en fichier avant Inventaire
- la quantité inventoriée
- le prix de revient unitaire du
fichier
- le PMP (valeur d'inventaire)
- la mention d'un écart éventuel entre
les 2 valeurs s'il excède 20 %.

4ème phase : Mise à jour du fichier article
courant par le fichier article
Inventaire sur la zone stock de cha-
que dépôt. Il y a simultanément
édition d'une liste par exception pour
les articles non inventoriés (la
quantité dans le fichier Inventaire
est restée à 0), mais dont le stock
figurant dans le fichier courant est
différent de 0.

Les phases 3 et 4 génèrent des enregistrements
qui seront exploités par le système central pour
éditer des états de synthèse au niveau de la
Société.

II.6.1.2 Les traitements réservés à la station maître

Ce type de traitements est mis en oeuvre par des fonctions privilégiées dont l'emploi est réservé à la station maître. Elles concernent notamment

- le contrôle de l'ouverture et de la clôture de la session de transactions
- la création d'enregistrements de fichiers et tables
- la modification de la valeur de certaines zones de fichiers et tables
- l'annulation de mouvements générés par les transactions
- le contrôle des stations
- le contrôle de la ressource "imprimante administrative"
- l'envoi de message à tous les terminaux et à la station 18

II .6.1.2.1 Le contrôle de la session

la session de transactions est contrôlée par 2 fonctions :

- SM X

Avant que la session soit initialisée, la station maître n'est pas connue du système. C'est en fait la première station qui émet le mot de passe SM X (où X = numéro du site), qui lui permet de se définir station maître. Ceci a pour avantage d'éviter de modifier l'adresse physique d'un terminal appartenant à une station banale, pour lui attribuer celle du terminal maître hors service, ce qui serait le cas dans un système rigide. La station maître ainsi déclarée se charge ensuite d'exécuter la procédure d'ouverture de session. Nous en évoquerons les étapes et analyserons le mécanisme interne dans le chapitre III.

- FSES SM X

La clôture de la session est réalisée par la station maître, par le jeu de la commande FSES suivie du mot de passe de définition de la station maître. Toute transaction de mouvement de marchandise est interrompue, à cause de l'incidence possible sur les fichiers, tables et zones de mémoire, que la procédure d'arrêt de session exploiterait en parallèle. Le fonctionnement de cette procédure sera également décrit dans la 3ème partie de l'étude.

II.6.1.2.2 La création d'enregistrements

L'opérateur maître a la possibilité de créer de nouveaux enregistrements de fichiers par les procédures

- CCLI

pour ouvrir des comptes clients sur le site local en attendant l'ouverture complète réalisée par le canal de la mise à jour du fichier clients provenant du central. Les clients ainsi créés sont mémorisés dans le fichier nouveaux clients temporairement. Une suite de paramètres séparés par des délimiteurs fournit l'identification succincte du client.

- CFRN

pour ajouter de nouveaux fournisseurs en attendant la mise à jour centrale. Cela permet d'effectuer les transactions de mouvement de marchandise faisant appel à la rubrique fournisseur (transactions RF, VD et VDC).

De nouveaux postes peuvent être également ajoutés par les fonctions

- CCAM dans la table des camionnages

- CJNL dans la table des articles en vente promotionnelle, utilisée dans le cadre de la procédure spéciale de saisie "journal des artisans".

II.6.1.2.3 La modification d'enregistrements

C'est une fonction complémentaire des transactions de consultation abordées dans le point II.6.1.1.3. Elle a la particularité d'être accessible uniquement par la station maître. Nous pouvons compléter à présent la forme syntaxique de ce type de transaction par les paramètres privilégiés, notés Z x :

- IART X $\left[\begin{array}{l} / [Y] / [Z1] [/S [-] Z2 \end{array} \right]$

Pour l'article X, le dépôt par défaut ou mentionné, l'agence ou la région Y, il est possible de modifier par :

. Z1 Le prix de revient unitaire, avec un écart

contrôlé, par rapport à l'ancien prix, de 20 %
 . Z2 le stock en fichier, de façon algébrique.
 La lettre clé S sert à ne pas modifier Z1
 par erreur, si l'opérateur a omis de taper un
 caractère délimiteur.

Les rubriques sont ici reconnues par leur rang,
 défini par le délimiteur "/"

- ICLI X [/Y] [/MC Z1] [/MC Z2] ... [/MC Z9]

La syntaxe de cette transaction est différente
 de celle de la transaction IART, car il serait
 fastidieux de faire taper à l'opérateur une
 succession de délimiteurs pour atteindre une
 rubrique en bout si les premières rubriques ne
 sont pas renseignées. Ceci serait de plus
 dangereux par le nombre de délimiteurs à taper
 et il serait nécessaire d'associer à chaque
 rubrique une lettre ou un mot-clé pour l'iden-
 tifier. C'est pourquoi le délimiteur de chaque
 rubrique a été rendu optionnel si la rubrique
 n'est pas présente, et chaque rubrique est
 nécessairement préfixée et identifiée par un
 mot-clé. L'opérateur dispose pour MC Zx de :

- . CS qui est une modification du code SFAC. Ceci
 permet par exemple de servir momentanément
 un client bloqué, dont le code SFAC est R,
 en le modifiant en code C (client à servir
 sous conditions).
- . MS qui permet une modification du plafond de
 crédit SFAC. Un nouveau plafond, exprimé
 en milliers de francs, se substitue à
 l'ancienne valeur.
- . CH, CD qui modifie respectivement les zones
 code chantier et bon de commande pour le
 rendre obligatoires dans les transactions
 de mouvement
- . EC pour une modification du montant de l'en-
 cours, de façon algébrique
- . PX, PS, PA, PC, CA, CC qui permettent de
 modifier respectivement les compteurs de

palettes spéciales et standards, et de chevrons chaque type de consignation pouvant être successivement modifiée au prix ancien ou au prix courant.

La modification de postes dans certaines tables correspond à une récréation du poste. Ainsi,

- CCAM permet de modifier le type du camion. Cette information requérera un code article de prestations correspondant, lors des transactions de mouvement de marchandises où un camionnage est déclaré.
- CJNL permet de modifier les articles mis en vente promotionnelle, par dépôt (procédure de saisie "Journal des Artisans").

II.6.1.2.4 L'annulation de mouvements

La procédure d'annulation ANUL est utilisée pour redresser une erreur qui s'est produite durant le mois courant sur des bons générés par les transactions VN ou VD. Les mouvements correspondants au bon erroné seront annulés par le système central. Ils ne sont pas "effacés" directement dans le fichier mouvements local, car toute transaction doit laisser une trace au central. Ils font plutôt l'objet d'un ordre d'annulation donné au système central. La transaction faite en sens inverse (pour une vente, l'avoir correspondant pour rétablir l'état des fichiers), devra également faire l'objet d'une procédure d'annulation.

Cette procédure a l'avantage d'éviter de faire apparaître sur la facture du client les mouvements erronés superflus.

II.6.1.2.5 Le contrôle des stations

Par le terme de contrôle, nous entendons d'une part le contrôle de l'accès des stations aux procédures non courantes, et d'autre part, la possibilité pour la station maître d'avoir une image de l'activité du réseau à tout moment.

II.6.1.2.5.1 Le contrôle des procédures spéciales

Il concerne

- la procédure "école", où
 - . STEC X permet d'autoriser la station X à ne pas travailler en mode réel
 - . STEC sans paramètre donne la liste des stations qui se trouvent en mode "école"
- la procédure de vente promotionnelle (procédure de saisie "foire aux matériaux"), où la fonction SPRØ [X] suit les mêmes principes que STEC [X]

II.6.1.2.5.2 L'image de l'activité du réseau

Elle est donnée par la fonction IACT qui, par scrutation de table est capable de fournir l'état des tâches station à un moment donné. L'affichage est fait sous la forme d'un tableau linéaire où, en regard de chaque station, figure son état représenté par les codes :

blanc : station non initialisée

- : station prête à travailler, ou non active

S : station en phase de saisie/contrôle dans une transaction de mouvement de marchandise

I : station en phase d'impression/mise à jour dans une transaction de mouvement également

M : station ayant émis un message à une autre station, et en attente de sa réception

R : station en procédure de saisie des encaissements (transaction RCPT)

L'évolution de l'activité du réseau est fournie de façon continue par le système. Seules les modifications de l'état d'avancement des stations sont changées à l'écran. L'opérateur a la possibilité de sortir de cette transaction, ou de figer l'affichage puis de le reprendre, celui-ci tenant compte des modifications intervenues entre temps. La fonction IACT

présente un intérêt particulier avant toute coupure volontaire du système pour s'assurer qu'aucune station n'est active.

II.6.1.2.6 Le contrôle de la ressource "imprimante administrative"

L'imprimante dite "administrative" est affectée en standard à une tâche station spécialisée, vouée par définition à l'impression d'états administratifs durant la session de transactions.

La station maître à laquelle est associée par configuration une imprimante à insertion, servant à éditer des bons en dépannage, a la possibilité pour certains travaux en édition continue (exemple ANUL) de prendre le contrôle de la ressource imprimante administrative. Ceci est réalisé de façon dynamique par les commandes

- ASIR pour l'assignation de l'imprimante
- FAIR pour la désassignation de l'imprimante.

L'imprimante n'est pas réassignée à sa station d'origine. Elle est remise dans le pool de terminaux. La station d'origine en reprendra le contrôle automatiquement dès qu'elle sera réactivée.

Pour l'édition des états de fin de session, la station maître reprend dynamiquement le contrôle de cette ressource, sans intervention de l'opérateur. En cas de panne, celui-ci a la possibilité, soit d'éditer certains états sur l'imprimante à insertion toujours assignée à la station, soit d'assigner une imprimante continue d'une boucle locale par une commande appropriée (ASIC + paramètres d'assignation).

II.6.1.2.7 L'envoi de message à tous les terminaux et à la station 18

En complément de la fonction générale de commutation de messages MESS, il est permis à la station maître

- d'envoyer un message à tous les terminaux, en spécifiant MESS ATS/* libellé du message.

Un compte rendu est fourni à l'opérateur sous la forme d'un tableau où figure le numéro des

stations ayant reçu le message. Cet affichage est perpétuel et fournit les réceptions successives. L'opérateur peut soit arrêter l'affichage du compte rendu, soit figer l'affichage pour le reprendre.

- d'envoyer un ordre de travail à la station 18, qui pilote l'imprimante administrative. (Ce point sera développé dans le paragraphe II.6.2.1).

II.6.2 Les traitements par lots

Les traitements par lots peuvent se répartir en 2 catégories :

- d'une part, ceux qui sont effectués pendant le déroulement de la session de transactions
- d'autre part, ceux qui ne peuvent être réalisés qu'en dehors de la session.

II.6.2.1 Les traitements effectués durant la session de transactions

Ils sont effectués pendant cette période dans le seul but de réduire la charge de travail de l'équipe d'exploitation en dehors de la plage d'ouverture de la session. Cette tendance devrait se poursuivre, dans la mesure où elle ne pose pas de problème de cohérence des informations avec les transactions temps réel. Ces traitements concernent pour le moment l'édition bihebdomadaire de 2 états :

- l'état des accusés de réception générés par les transactions RF, VD et VDC, à partir du fichier extrait de mouvements trié, et qui se réfère au fichier mouvements,
- la liste des opérations privilégiées réalisées par la station maître, à partir du fichier transactions privilégiées. Cette liste est chronologique pour chaque date de session.

Ces traitements sont pris en charge par la station spécialisée d'impression (d'identification fixe : station 18) à laquelle est affectée par configuration l'imprimante administrative. Le lancement du traitement est réalisé par la station maître - la station 18 ne possède pas de moyen de communication avec l'opérateur - sous forme d'un envoi de message à la station. Il contient un mot clé spécifique, préfixé par ".", interprété par le module de gestion des messages :

- .IPAR [XYZ]

pour l'état des accusés de réception, soit intégralement (sans paramètre), soit à partir, par le paramètre

X, d'une société donnée X

Y, d'un dépôt donné Y de cette société

Z, d'un fournisseur donné Z de ce dépôt

- .IPOP

pour la liste des opérations privilégiées.

La station maître est immédiatement disponible après la réception du message par la station 18. Celle-ci reste néanmoins interruptible par la reconnaissance du message

. STOP

qui arrête le traitement en cours.

Note :

Ce type de traitement peut également être réalisé par la station maître elle-même, sans le déléguer à la station 18. Les commandes sont alors directes et ne font pas l'objet de transfert de message. Toutes les ressources de la station maître sont alors bloquées durant le temps d'édition (de 2 à 3 heures suivant le volume à éditer), ce qui se révèle pénalisant.

II.6.2.2 Les traitements réalisés en dehors de la session de transactions

La conception autonome du système a pour corollaire de devoir assurer en propre la gestion de l'Information locale de façon à en maintenir la cohérence et l'intégrité. Ceci est pris en charge par un ensemble de fonctions utilitaires, qui permettent

- les créations de fichiers
- les mises à jour provenant du système central
- des travaux de mise à jour périodiques de fichiers internes au système local
- les sécurités et reconstitutions éventuelles de fichiers
- l'édition des messages d'anomalies de la session
- la recherche de mouvements
- le tri de fichiers

Note : Un logiciel de fonctions standards (BQKUTLO2 - DUMP/RESTORE 3600) réalisant des vidages et restaurations de fichiers disque et disquette, a été rendu disponible par le constructeur. Les fonctions utilitaires ont été développées en partie sur le modèle du squelette existant de transfert de fichiers ; la fonction de tri de fichiers était par contre inexistante dans le logiciel fourni, ainsi que le transfert de fichiers par blocs multiples.

II.6.2.2.1 La création de fichier

La création d'un fichier passe par son initialisation et son chargement.

II.6.2.2.1.1 Initialisation de fichier

Elle est réalisée par la commande

IF X label du fichier

avec X = n° du fichier

Cette opération a pour résultat

- la création d'un bloc de contrôle (DSCB) de numéro identique à celui du fichier
- la réservation d'un espace disque, pour un nombre de blocs ou de pistes déterminé par le module d'initialisation
- l'initialisation de l'espace mémoire à une valeur hexadécimale fixée par le module d'initialisation.

Une commande plus restrictive, l'allocation de fichier :

AF X label du fichier

ne réalise pas l'initialisation du fichier.

Ceci présente l'intérêt de pouvoir "retrouver" le fichier à la suite d'une désallocation intempestive.

II.6.2.2.1.2 Chargement de fichier

Il concerne uniquement les fichiers maîtres, articles, clients et fournisseurs, pour lesquels un chargement initial est réalisé à la mise en place du système dans un site local. Les fonctions qui correspondent à leur chargement sont les suivantes :

- CA pour le fichier articles
- CC pour le fichier clients
- CF pour le fichier fournisseurs

Note :

Parmi les tables, contenues dans le fichier tables, seule la table des dépôts est chargée à partir de données provenant de l'ordinateur central, par la fonction CT.

II.6.2.2.2 Les mises à jour provenant du système central

Ce type de mise à jour porte, comme pour le chargement initial, uniquement sur les fichiers maîtres

II.6.2.2.2.1 Mise à jour du fichier articles

Ce fichier peut être mis à jour par 2 voies différentes :

- soit par la fonction MX
- soit par la fonction MA

La fonction MX traite des enregistrements de mise à jour émanant directement du service de saisie central. Ces mises à jour sont en général des créations d'article, des modifications d'identification ou de caractéristiques techniques, ou encore une réactualisation de prix de revient établis au niveau Société. Ce type d'enregistrement affectera parallèlement le fichier article central lors du prochain passage de la chaîne de facturation. La périodicité de la mise à jour locale est hebdomadaire.

La fonction MA prend en compte un lot d'enregistrements de mise à jour du fichier article résultant de traitements centraux. Ceci peut concerner

- la création de nouveaux dépôts dans une région pour lesquels le chargement des prix de revient, coefficient et stock d'Inventaire initial est effectué.
- la modification des éléments variables pour les dépôts existants. Par exemple, par suite des dépréciations après Inventaire, des transferts de stock des articles touchés sont effectués automatiquement.
- la modification de la partie fixe de l'article (identification, caractéristiques) sans affecter les postes dépôts

- l'ajout ou l'annulation d'articles

Ce type de mise à jour est réalisé pour répondre à des besoins particuliers.

II.6.2.2.2.2. Mise à jour du fichiers clients

Cette opération est effectuée par la fonction MC, dès réception par le site de la mise à jour centrale. Le fichier transmis par le système central est obtenu en sous-produit de la chaîne de comptabilité clients. Les données reçues le 10 du mois courant reflètent la situation comptable des clients à fin de mois précédent. La mise à jour procède en fait par substitution du fichier local par le fichier transmis. Ceci a pour effet :

- d'éliminer d'office les clients annulés en central
- d'ajouter les nouveaux clients ouverts par les services centraux durant le mois précédent
- de mettre à jour les éléments fixes de l'enregistrement client

Les éléments variables font l'objet de traitements particuliers :

- la valeur de l'en-cours local est remplacée par le montant de l'en-cours calculé en central, additionné des achats du mois courant pour la période du 1er à la date de la mise à jour
- la zone achats du mois est reprise directement puisque les mouvements correspondants ne sont pas encore pris en compte par le central
- les zones de compteurs de consignations locales sont ajoutées algébriquement aux zones provenant du central, ce qui permet des redressements éventuels. Généralement les zones transmises sont à 0.
- certains paramètres propres à l'activité locale et non communiqués au système central sont conservés prioritairement. Il s'agit des zones code et montant SFAC, code chantier et code bon de commande.

Les divergences constatées entre les éléments variables centraux et locaux sont consignées

sur un état d'exception, édité par dépôt d'origine du client.

II.6.2.2.2.3 Mise à jour du fichier fournisseur

Cette opération consiste également en une re-création du fichier local, avec les données issues de la comptabilité fournisseurs. Elle est prise en charge par la fonction CF, et réalisée mensuellement.

II.6.2.2.3 Les traitements périodiques internes

II.6.2.2.3.1 Traitement des nouveaux clients ouverts sur le site

Il permet d'éliminer du fichier nouveaux clients local les comptes clients ouverts durant le mois précédent. Ces clients se trouvent par principe dans le fichier de mise à jour fourni par le système central. Les clients non trouvés, ou ouverts sur site à partir du 1er du mois courant, sont conservés dans le fichier nouveaux clients local. Les éléments variables propres au site, évoqués dans le paragraphe traitant de la mise à jour du fichier clients, sont conservés prioritairement sur le fichier central, et figurent dans le même état d'exception de mise à jour clients.

Ce traitement intervient à la suite de l'opération de mise à jour clients générale.

II.6.2.2.3.2 Traitement des échéances clients

Dans le fichier de mise à jour client provenant de l'ordinateur central, figurent 2 zones d'échéances à venir durant le mois courant - l'échéance du 30 écoulé est déjà déduite du montant de l'en-cours transmis -. Un traitement bimensuel, initialisé par les commandes E1 et E2, permet de faire "tomber" artificiellement les échéances pour les clients concernés par le mode de règlement par traite.

II.6.2.2.3.3 Traitement de la zone achats du mois

Ce traitement exécuté par la fonction M1 pour le fichier clients général, et N1 pour le fichier nouveaux clients, remet à 0 la zone des achats du mois. Elle est réalisée sur une frontière

de mois, pour permettre de donner au responsable de dépôt une appréciation de l'intérêt commercial courant du client, ce que n'autorise pas de façon précise la zone d'en-cours qui, elle, reflète davantage sa situation comptable vis-à-vis de la Société.

II.6.2.2.4 Les sécurités et reconstitutions de fichiers

Des procédures de restauration de fichiers ont été mises en place, dans le but de retrouver l'état le plus proche possible des informations avant l'incident. La description du mécanisme de ces procédures fera l'objet du chapitre IV. Nous évoquons ici uniquement les fonctions qui permettent de les mettre en oeuvre :

- SM pour la sécurité quotidienne du fichier mouvements (en moyenne 2000 mouvements)
 - VM pour le vidage hebdomadaire du fichier mouvements, destiné à être exploité en central. Cette fonction figure dans ce paragraphe car le vidage peut tenir lieu de sécurité des mouvements.
 - SA pour la sécurité mensuelle du fichier article
 - SC pour la sécurité mensuelle du fichier client
- Pour les reconstitutions éventuelles de fichiers, nous disposons des fonctions
- RM pour la reprise du fichier mouvements
 - A1 + A2 pour la restauration du fichier articles
 - C1 + C2 pour la restauration du fichier clients

Remarque :

La sécurité des autres fichiers locaux est possible en utilisant les outils standards prévus dans le logiciel fourni. L'opérateur maître doit alors mettre en oeuvre des commandes étendues, avec le détail des spécifications des fichiers source et destination. La sécurité des disquettes programme peut également être réalisée ainsi.

II.6.2.2.5 L'édition des messages d'anomalies

L'édition des messages d'anomalies du jour est effectuée dès la fin de la session pour être disponible immédiatement auprès des dépôts. Elle est précédée du tri du fichier des messages d'anomalies, sur des critères liés à la nature de l'anomalie. Les différentes classes d'anomalies

ont été exposées dans le point II.4.3.2.1 Fichier des messages d'anomalies. Un exemple d'édition de ces anomalies est fourni en Annexe VIII.

II.6.2.2.6 La recherche de mouvements

La recherche de mouvements est autorisée sur site par la fonction

$$LD \left\{ \begin{array}{c} S \\ V \end{array} \right\} X$$

où S permet la recherche sur disquette de sécurité quotidienne, et V sur le jeu de vidage décadaire ; X précise un numéro de bon. La fonction fournit toutes les informations du mouvement sur un écran formatté, avec option d'impression. Tous les mouvements d'en-tête détail et total du bon sont fournis, avec l'annulation éventuelle. Cette fonction est particulièrement précieuse pour la recherche d'informations concernant une transaction stoppée.

II.6.2.2.7 Le tri de fichiers

Un programme de tri a été développé pour éditer des états administratifs selon des critères choisis. Le tri est effectué sur des fichiers extraits, par manque d'espace de travail. Le tri se déroule en 4 phases, de façon rapide, et ne détruit pas l'ordre d'entrée des enregistrements de critères identiques, pour respecter la chronologie des transactions :

- phase 1 : allocation des fichiers de travail et de sortie, recherche de la taille (en nombre de blocs) et du nombre d'enregistrements à trier dans le fichier en entrée (contenus dans le DSCB)
- phase 2 : constitution de segments triés de 14 blocs sur le fichier de travail, représentant chacune 224 enregistrements (triés en mémoire centrale grâce à une fonction de tri interne).
- phase 3 : fusion de ces blocs dans le fichier en sortie
- phase 4 : désallocation du fichier en entrée et mise à jour du DSCB du fichier en sortie

II.7 LES PROCEDURES

Les procédures évoquées ici concernent l'organisation et le mode de saisie des transactions de mouvements de marchandises.

II.7.1 L'organisation de la saisie

Il était souhaitable que le système mis en place apporte le plus de rigueur possible dans le contrôle des informations saisies. Diverses possibilités d'organisation de la saisie peuvent être imaginées. Nous allons examiner le degré de rigueur qu'elles apportent.

II.7.1.1 La saisie des bons de mouvements à postériori

Ce mode d'organisation serait la copie du système manuel classique :

L'agent commercial rédige le bon partiellement avec les informations dont il dispose au guichet, et le transmet à un autre service pour le compléter. Le bon sera ensuite repris en saisie/contrôle sur le terminal.

Cela correspond à l'organisation d'un pool de saisie, qui a la seule particularité d'être décentralisé. Les contrôles n'ont alors qu'une valeur indicative. Le seul intérêt présenté par ce type d'organisation, est que le circuit de rectification des erreurs est écourté. De plus, les corrections qui étaient éventuellement effectuées par le service de contrôle du Siège Social sont laissées ici à l'initiative du dépôt.

II.7.1.2 La saisie du bon immédiatement après sa rédaction

Cela suppose que l'agent commercial dispose de toutes les informations permettant d'établir manuellement un bon qu'il délivre au client. Il le saisit ensuite au terminal pour le valider (en portant une mention de validation sur le bon pour justifier de sa saisie par exemple).

Cette procédure présente l'avantage de faire ressortir les erreurs très rapidement. Elle demande par contre à l'agent la réalisation de 2 opérations qui se superposent.

II.7.1.3 La rédaction directe des bons au terminal

L'utilisateur saisit directement au terminal les éléments constitutifs du bon, qui sera édité parallèlement. C'est la solution qui bouleverse le plus les habitudes en place, mais qui offre le plus d'attrait et d'efficacité dans la saisie, et de rigueur dans les contrôles.

Nous pouvons faire ressortir l'intérêt que présente la rédaction directe des bons au terminal en prenant comme exemple le bon de vente au comptant où le délai d'établissement du bon doit être relativement bref, et le bon valorisé totalement (le bon est ici une facture).

La figure 7 donne le diagramme de la procédure correspondante. Pour les ventes à terme, le traitement ferait en plus référence au fichier clients. La présence du fichier fournisseurs est justifiée pour les ventes directes au comptant (*).

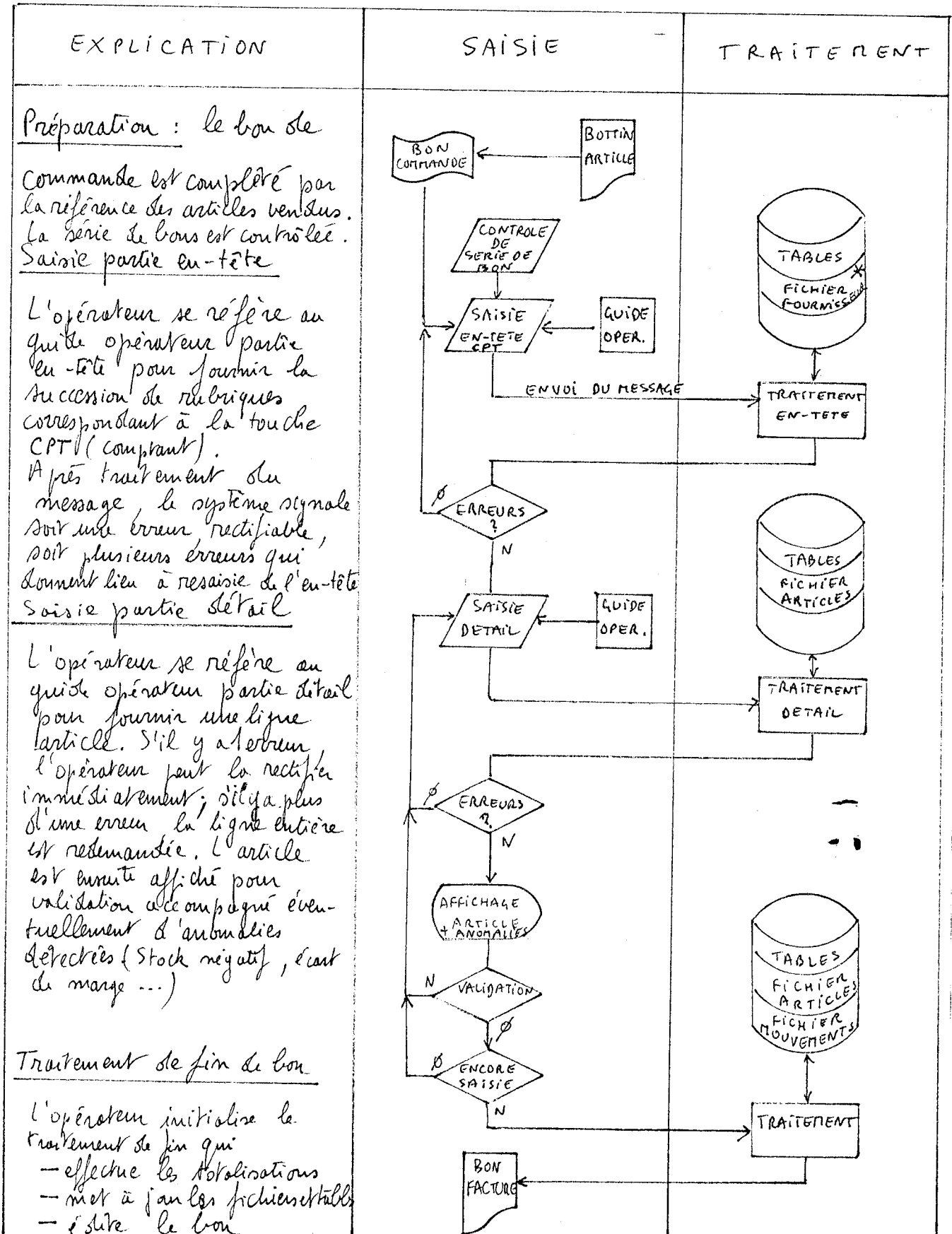


Figure 7 : Diagramme de la procédure de saisie bon comptant.

II.7.2 Le mode opératoire proprement dit.

II.7.2.1 Les touches de fonction

Une touche de fonction génère l'identification de chaque transaction. Ceci a permis de passer de façon naturelle du système manuel au système automatisé de saisie. Exemple : la touche 37 génère le libellé VDC qui est le nom de la transaction. Le nom de toutes les transactions courantes est généré également.

II.7.2.2 Le guide opérateur

L'utilisateur fournit au terminal un lot de rubriques séparées par des délimiteurs, en se conformant au guide opérateur. Le guide de saisie est spécialisé par transaction pour éviter à l'utilisateur de frapper des zones vides séparées par un délimiteur dans le cas où elles ne sont jamais renseignées pour cette transaction, et surtout d'interdire l'utilisation de ces zones. Le guide opérateur est donné en Annexe IX pour les parties en-tête et détail des transactions de mouvements de marchandises. Il existe également des guides pour les autres transactions et pour les fonctions privilégiées.

II.7.2.3 Le compte rendu des contrôles de rubriques

A la suite des contrôles, le terminal rend,

- l'identification du client, fournisseur ou article
- la désignation de l'erreur, dans le cas d'une seule erreur, que l'opérateur peut immédiatement rectifier. Il n'est pas exclu que le fait de rentrer cette zone de façon correcte n'entraîne pas des erreurs subséquentes. En effet, cette zone peut requérir la présence d'une autre rubrique et entraîner un message d'erreur si celle-ci n'a pas déjà été tapée.
- une succession de codes d'erreur Ex (x = N° de l'erreur), dans la limite de 10 codes affichés, dans le cas de plusieurs erreurs. L'opérateur doit alors retaper la ligne. L'annexe XI donne en exemple l'image écran correspondant à une transaction VN.

II.7.2.4 La validation

Le terminal rend, parallèlement à l'identification du client, du fournisseur et de l'article, un compte rendu des anomalies décelées qui donnent lieu à validation. S'il s'agit d'anomalies de forme (longueur de chaîne de caractères supérieure à la longueur admise par exemple) la validation est faite par appui de la touche ENTREE. Pour les anomalies de cohérence qui donnent lieu à la

génération des enregistrements messages d'anomalies, la validation est faite grâce à la fonction AUTO. L'opérateur peut également à tout moment annuler la ligne ou le bon qui génère cette anomalie.

Si aucune anomalie n'est décelée, la validation est tacite par la saisie d'une nouvelle ligne, après vérification visuelle de l'identification de l'article rendue.

CHAPITRE III

REALISATION DE L'APPLICATION TRANSACTIONNELLE SPECIFIQUE

DE GESTION DES MOUVEMENTS DE MARCHANDISES

Ce chapitre se propose d'analyser la structure et le fonctionnement interne des transactions qui permettent de gérer les mouvements de marchandises réalisés par les dépôts. Cette analyse sera replacée dans l'environnement transactionnel que définit la session, dont nous exposerons le mécanisme d'initialisation et de clôture.

III.1 INITIALISATION DE LA SESSION DE TRANSACTIONS

L'initialisation d'une session passe par 3 phases :

- la définition du terminal maître
- la détermination du type d'initialisation
- l'initialisation des stations

III.1.1 La définition du terminal maître

Après la phase de chargement initial du système, le contrôle est donné par le moniteur à la tâche station associée à chaque terminal connecté. Il est donné au point d'entrée du module de programme de démarrage de session (STARTUP ENTRY POINT), dont l'adresse est indiquée dans le paramètre STP de la macro-instruction de déclaratives BEGIN, qui définit le programme général exécuté. Le contrôle est donné à cette adresse uniquement dans le cas où cela a été spécifié dans la configuration de la station. Sinon, il sera donné au point d'entrée du module de réception des messages envoyés par le terminal associé à la station (TERMINAL ENTRY POINT), dont l'adresse est fournie par le paramètre ATD de la déclarative BEGIN :

- lorsque l'opérateur se manifestera par l'appui d'une touche quelconque du clavier
- lorsque l'interruption asynchrone qui est générée sera prise en compte par le moniteur.

Par convention, le contrôle est donné à toutes les stations configurées (sauf la station 18), au point d'entrée STP, afin de permettre à chacune d'être déclarée station maître. La condition supplémentaire est que le terminal soit connecté pour pouvoir être activé sur la phase d'initialisation contenue dans le module START UP. Le module TERMINAL ENTRY POINT n'y donne pas accès. Une condition restrictive est que le contrôle de l'imprimante administrative limite aux stations des boucles locales la possibilité d'être définie station maître.

Nous avons déjà indiqué que la reconnaissance du mot de passe

SM X / Y / Z

suffit à désigner la station maître, en nous limitant à l'évocation du paramètre X, n° de site. Le paramètre optionnel

- Y sert à définir une station dite "d'accueil", qui peut recevoir tous les messages de dépassement d'en-cours client.
- Z sert à ouvrir une session de saisie d'Inventaire.

Cependant, à la suite du message du terminal demandant à l'opérateur de s'identifier, plusieurs cas peuvent se présenter :

- l'opérateur qui veut prendre le contrôle de la session a omis de fournir le mot de passe adéquat (appui sur la touche ENTREE seule) :
 - . si le système répond par le message
COO SESSION PAS OUVERTE → ATTENTE
aucune autre station n'a été déclarée maître entre-temps.
L'opérateur n'a plus alors de recours pour placer sa station en mode maître. Il peut, soit déclarer une autre station ainsi, soit recharger le système.
 - . si le système rend
VOTRE TERMINAL EST PRET
dans ce cas une autre station s'est définie maître à tort.
Le système est immédiatement rechargé pour annuler la déclaration "pirate".
- l'opérateur maître a fourni un mot de passe :
 - . s'il est erroné, il est redemandé
 - . s'il est correct,
 - * si le système répond
C31 STATION MAITR. DEJA DECLAREE
une autre station s'est déjà affectée. Il est nécessaire de recharger le système.
 - * sinon, la déclaration est prise en compte. Le système entre dans la phase suivante de détermination du type d'initialisation de la session.

Remarques :

- Le module STARTUP fait également :
- le contrôle préalable de l'existence et de l'accessibilité des fichiers
 - le chargement des tables résidentes
 - le contrôle de cohérence du remplissage du fichier mouvements (cf. § II.5.2.1.2 La gestion des mouvements).
 - le calcul du seuil de sécurité pour le remplissage des fichiers de façon à ne pas interrompre brutalement les transactions en cours à la détection de fin de fichier. Ce calcul se base sur les informations que fournit le DSCB du fichier, dont la taille a pu évoluer depuis la dernière session.

III.1.2 Type d'initialisation

L'initialisation de la session, appelée plus couramment ouverture de la session, peut prendre 2 formes :

- l'ouverture dite " à froid "
- l'ouverture dite " à chaud "

III.1.2.1 L'ouverture "à froid"

Le système détermine que l'ouverture est normale, ou "à froid", lorsque les conditions suivantes sont réunies :

- la session précédente a été close
- les sécurités ont été réalisées sur le fichier mouvements
- le nombre de sessions gardées en ligne n'excède pas 15
- le fichier mouvements n'est pas plein

Si le système se rend compte de plus qu'un vidage du fichier mouvements a été réalisé, la session en cours d'initialisation sera stipulée lère d'une nouvelle série de sessions.

L'opérateur maître s'aperçoit qu'il s'agit d'une ouverture à froid par le fait que le système demande de rentrer la date du jour. Si la date est reconnue valide, un poste correspondant à la session courante sera ouvert dans la table des sessions. L'évènement "session en service" sera positionné dans le code état de la session. Les indicateurs de gestion du fichier mouvements :

- sécurité quotidienne
 - vidage périodique
- seront également initialisés à leur valeur par défaut (= évènement non réalisé).

III.1.2.2 L'ouverture "à chaud"

Ce type d'ouverture est réalisé automatiquement par le système quand il se rend compte qu'une fin anormale de la session en cours s'est produite. Le fait qu'une session n'a pas été close peut se produire à la suite d'évènements tels que :

- la panne d'alimentation ou de fonctionnement de l'unité de contrôle
- la coupure volontaire de la session pour passer des travaux de traitements par lots ou de tests...

L'opérateur maître s'aperçoit que l'ouverture de la

session se fait à chaud quand le système lui demande de valider la date courante.

Deux cas peuvent alors se présenter :

- si l'opérateur valide la date, la session en cours se poursuit
- si l'opérateur invalide la carte, la session est automatiquement close et le système demande de réaliser les procédures de sécurité quotidienne.

Le premier cas cité se traduit dans la table des sessions par la reprise du poste ouvert lors de l'initialisation à froid de la session.

Les deux formes d'ouverture que nous venons de décrire assurent le démarrage global de la session. Il reste à initialiser chaque station banale pour qu'elle soit en mesure de fournir les services attendus.

III.1.3 Initialisation des stations banales

III.1.3.1 Activation

Le contrôle est donné de façon différente à la tâche station suivant que le terminal associé est connecté ou non après la phase initiale de chargement du système (le programme STARTUP est bien entendu autorisé par la configuration de la station). De quelle manière le module d'initialisation de station est-il activé ?

Trois cas sont à envisager :

- lorsque le terminal est connecté, la tâche station correspondante se met en attente d'intervention de l'opérateur. Celui-ci n'est naturellement pas au courant de l'état d'avancement des travaux d'initialisation de la session. Il ne peut en effet recevoir de message à son stade. Ce n'est qu'après son intervention qu'il pourra connaître l'état de sa station.

S'il se manifeste :

- . avant que la session ne soit stipulée ouverte, le système le lui signifie par un message. La tâche station correspondante se met alors en attente de l'arrivée de l'évènement "session en service" établi par la tâche station maître.
- . après que la session ait été ouverte, dans ce cas l'initialisation peut se réaliser immédiatement.
- lorsque le terminal n'est pas connecté au début de la session, soit qu'il est en panne, soit que le dépôt a des horaires décalés, et qu'il se connecte en cours de session, l'opérateur, en signalant sa présence, provoquera une interruption Terminal de type asynchrone. Le moniteur activera alors la tâche station au point d'entrée ATD. Le module exécuté, en se rendant compte que la station n'a pas été initialisée, lancera ainsi le processus d'initialisation correspondant.
- si la connection intervient pendant la phase d'ouverture de session, le processus est le même que dans le cas précédent. Il sera simplement bloqué dans son déroulement jusqu'à l'arrivée de l'évènement "session en service". Lorsque celui-ci se produit, l'initialisation proprement dite de la station s'effectue.

III.1.3.2 Initialisation proprement dite

Elle comprend :

- la recherche de l'affectation par défaut de la station dans la table des dépôts
- la recherche du type d'imprimante assignée en standard à la station, pour déterminer quels modules de gestion de série de bons et de ressource imprimante seront activés
- la création éventuelle d'un nouveau poste dans la table des stations dans le cas d'un ajout de station. Ce poste se crée dynamiquement par la reconnaissance de la nouvelle station configurée et activée.
- la mise à jour du code état de la station par l'évènement "station prête" dans la table des stations.
- l'envoi du message

VOTRE TERMINAL EST PRET

- la gestion de série de bons : les opérations successives sont :
 - . s'il s'agit d'une ouverture de session à froid, il y a :
 - * remise à 0 du compteur du nombre de bons réalisés dans la session par la station
 - * remise à 0 du numéro du bon en cours de traitement et d'édition (pour les imprimantes continues)
 - . rappel à l'utilisateur, pour les stations comprenant une imprimante à insertion, des informations suivantes :
 - * le n° du dernier bon traité valide de la station
 - * le n° du prochain bon à insérer

Le contrôle de l'identité entre la numérotation logique fournie et la prénumérotation de la liasse est laissé à l'appréciation de l'utilisateur.

- . pour les stations utilisant les services d'une imprimante continue, le système demande à l'utilisateur de fournir le numéro du prochain bon à éditer. Cette information est comparée avec les éléments trouvés dans la table des imprimantes continues. S'il y a divergence, le système exigera un réajustement de la série de bons enregistrée pour l'imprimante. Toute transaction donnant lieu à impression de bon sera rejetée tant que la

correction de la série ne sera pas réalisée. Le contrôle est ici imposé à l'utilisateur, exigeant une parfaite concordance entre la série enregistrée et la série réelle.

- s'il s'agit d'une ouverture de la session à chaud, rappel éventuel du numéro du bon non terminé à la suite de la coupure.

A la suite de l'initialisation, la station est prête à travailler en mode normal.

III.2 TRAITEMENT DES TRANSACTIONS

Dès la frappe du premier caractère du flot de données composant la transaction, le contrôle est donné par le moniteur à la tâche station au point d'entrée ATD. Le module activé exécute en tout premier lieu une opération de "lecture " du terminal pour,

- attendre la fin de la frappe du message
- provoquer le transfert du message de la zone tampon interne de communication avec le terminal vers le segment de mémoire privée de la station alloué à la réception des données en provenance du clavier.

A la suite de la réception de la transaction seront exécutés 4 phases de traitement :

- phase 1 : initialisation de la transaction
- phase 2 : saisie/contrôles
- phase 3 : impression du bon/mise à jour des fichiers
- phase 4 : opérations de fin de transaction

III.2.1. Phase 1 : Initialisation de la transaction

Nous savons que les transactions générant les bons 31 à 38 sont adaptées à la nature des mouvements à réaliser. Cependant, leur traitement interne ne suit pas cette spécialisation. En effet, le déroulement logique de chaque transaction est similaire. Il n'eût pas été judicieux, du point de vue de l'écriture et de la maintenance du système, de ne pas exploiter cette similitude. Un squelette de traitement a été par conséquent construit, prenant en charge les transactions durant les 4 phases. La spécificité des traitements selon la nature de la transaction est obtenue, pour la phase de saisie/contrôles, par l'intermédiaire de tables internes dites "de gestion des transactions de mouvement".

Ces tables sont constituées de files de bits, ou masques, propres à chaque transaction. Elles définissent les actions à mener par le squelette. Nous exposerons le contenu et le mode d'exploitation de ces tables dans le point suivant.

Outre le chargement de ces tables, d'autres travaux d'initialisation sont réalisés:

- remise à 0 de zones de travail et de stockage
- positionnement d'indicateurs

Par exemple, l'indicateur "Phase de saisie/contrôle" est positionné à "non valide" en début de traitement.

- initialisation du sens des opérations à réaliser sur les fichiers (ce point sera détaillé au § III.2.1.2)

III.2.1.1 Initialisation des masques spécifiques à chaque transaction

Chaque transaction comprend 2 parties à saisir : la partie en-tête et la partie détail. Une table de masques a été définie pour chaque partie. Chaque table se compose de 2 types de masques associés à une transaction. Le premier type sert à la gestion des appels aux modules de contrôle des rubriques tapées ; le second à la gestion du compte rendu fourni par ces modules, dit masque de contrôle de rubrique.

III.2.1.1.1 Masque d'appel aux modules de contrôle

Les masques d'appel associés à la partie en-tête et à la partie détail d'une transaction se composent de 3 octets chacun, permettant 24 appels possibles pour chaque partie. Chaque bit est associé de façon bijective à une rubrique. Un appel à un module est réalisé quand le bit de rang correspondant à la rubrique à contrôler est positionné à 1 :

bit (i) = 0 : la rubrique (i) n'appartient pas à la transaction

= 1 : la rubrique (i) fait partie de la transaction

Nous donnons dans le tableau suivant l'affectation des bits pour les masques en-tête et détail.

TABLEAU III : AFFECTATION DES BITS AUX RUBRIQUES CONTROLEES

PARTIE EN-TETE		PARTIE DETAIL	
RUBRIQUES	N° BIT	RUBRIQUES	N° BIT
APPEL NON UTILISE	0	APPEL NON UTILISE	0
NBRE DE LIGNES	1	NBRE D'ARTICLES	1
N° FOURNISSEUR	2	NUM. ARTICLE	2
NOM FOURN.	3	CODE UNITE	3
AVOIR	4	QUANTITE	4
DEPOT DESTINATAIRE	5	PRIX UNITAIRE	5
% FRAIS	6	REMISE	6
NUMERO DE CLIENT	7	PRIX DE REVIENT	7
NOM DU CLIENT	8	LIBELLE DE L'ARTICLE	8
CODE DE CHANTIER	9	COEF POUR ELECTRICITE	9
N° DE REFERENCE	10		
LIBELLE DE REFERENCE	11		
DEPOT CEDANT	12		
MODE DE REGLEMENT	13		
ADRESSE 1	14		
ADRESSE 2	15		
NOM DU TRANSPORTEUR	16		
BON DE LIVRAISON	17		
COEF POUR ELECTRICITE	18		

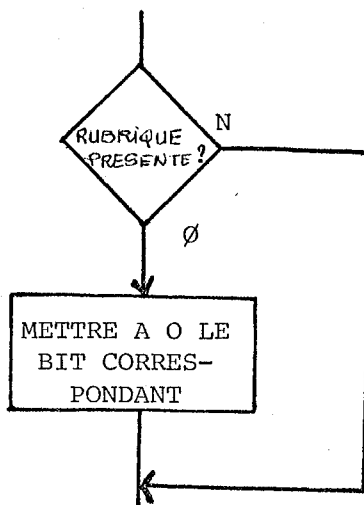
III.2.1.1.2 Masque de contrôle de rubrique

Le module de contrôle sélectionné grâce au masque d'appel doit être en mesure de savoir d'entrée si la rubrique analysée a un caractère obligatoire ou facultatif pour la transaction considérée.

C'est la première fonctionnalité de ce type de masque. En effet, pour chaque transaction, partie en-tête et détail, ce masque donnera le type de la rubrique selon le codage suivant :

- bit positionné à la valeur 0 : la rubrique correspondant au rang du bit est facultative
- bit positionné à la valeur 1 : la rubrique est obligatoire

Le module de contrôle de zone appelé débutera ainsi par le traitement suivant :

NOTE :

La présence de la rubrique est détectée en testant la longueur du champ correspondant

Ce traitement a les conséquences suivantes :

- si la rubrique est déclarée facultative (bit initialisée à 0), qu'elle soit présente ou non, la valeur du bit correspondant reste inchangée.
- si la rubrique est réputée obligatoire (bit initialisé à 1),
 - . si elle est absente, le bit reste à sa valeur
 - . si elle est effectivement présente, le bit est basculé à la valeur 0.

La valeur du bit de contrôle de présence de la rubrique peut donc se trouver modifiée à la suite de ces tests. C'est la seconde fonction du masque de contrôle qui consiste à donner un compte rendu de présence de zone.

En résumé, le masque contient, à la suite des tests, pour chaque bit :

- la valeur 0 dans le cas où la rubrique est,
 - . soit facultative, et absente
 - . soit obligatoire, et présente
- la valeur 1 si la rubrique est obligatoire mais absente.

A la suite du contrôle de présence sont effectués les contrôles de forme grâce à des masques assembleurs sur

- la numéricité éventuelle
- le nombre de caractères, entiers et décimales, compris dans des limites définies par le masque

Exemple : le masque X'020105' exige de 1 à 5 chiffres pour le code article ainsi que des contrôles de valeur et d'existence par rapport

- à des valeurs limites, fixées en paramètres
- à des tables (exemple le code unité de l'article)
- aux fichiers maîtres

La troisième fonction du masque de contrôle est de fournir le compte rendu de ces tests de validation . Les bits correspondant aux rubriques seront positionnés de la façon suivante : ils prennent la valeur

- 0, lorsque la rubrique est correcte
- 1, lorsque la rubrique est incorrecte

Remarque :

Le compte rendu des tests de validité se superpose et complète le compte rendu des contrôles de présence.

Ceci présente l'avantage de ne réserver et de n'exploiter qu'un seul masque de contrôle . Par contre, l'inconvénient lié à la structure même du masque, réside dans le fait que la valeur 1 du bit désigne aussi bien,

- 1 rubrique obligatoire absente, que,
- 1 rubrique présente, facultative ou obligatoire, mais erronée.

La différence est faite par l'utilisateur lorsque le terminal visualise, en regard de la désignation de la zone, soit le contenu incorrect, soit une zone vide.

Le tableau suivant donne la liste récapitulative des masques d'appel et de contrôle, par type de transaction.

INSTITUT IMAG
 Informatique, Mathématiques Appliquées de Grenoble
 CNRS-INPG-USMG
 MÉDIATHÈQUE
 B.P. 53 X
 38041 GRENOBLE CEDEX
 FRANCE
 Tél. 76.51.46.36

TABLEAU IV : MASQUES D'APPEL ET DE CONTROLE (OU ERREUR)

```

***** MASQUES GENERATEURS D'APPEL DES S/P CONTROLE
* DE VALIDITE (PARTIE EN-TETE) ET MASQUES ERREURS
* MASQUE D'APPEL: BIT A 0=RUBRIQUE NON APPELEE
* 1=RUBRIQUE APPELEE
* MASQUE D'ERREUR: BIT A 0=RUBRIQUE FACULTATIVE
* 1=RUBRIQUE OBLIGATOIRE
*
* TRANSACTION 31 (RF)
CAPE31 DEFCON B'0111100000000000011100000' APPEL
CERE31 DEFCON B'0110000000000000011000000' ERREUR
*
* TRANSACTION 32 (CES)
CAPE32 DEFCON B'0100011000010000000000000' APPEL
CERE32 DEFCON B'0100011000000000000000000' ERREUR
*
* TRANSACTION 33 (DIV)
CAPE33 DEFCON B'0100100001000000000000000' APPEL
CERE33 DEFCON B'0100000001000000000000000' ERREUR
*
* TRANSACTION 34 (CPT)
CAPE34 DEFCON B'0100100011000111100000000' APPEL
CERE34 DEFCON B'0100000011000100000000000' ERREUR
*
* TRANSACTION 35 (VN)
CAPE35 DEFCON B'0100100111110000100000000' APPEL
CERE35 DEFCON B'0100000100000000000000000' ERREUR
*
* TRANSACTION 36 (VD)
CAPE36 DEFCON B'0111100111110000110000000' APPEL
CERE36 DEFCON B'0110000100000000011000000' ERREUR
*
* TRANSACTION 37 (VDC)
CAPE37 DEFCON B'0111100011000111110000000' APPEL
CERE37 DEFCON B'0110000011000100110000000' ERREUR
*
* TRANSACTION 38 (RC)
CAPE38 DEFCON B'0100101000001000010000000' APPEL
CERE38 DEFCON B'0100000000000100001000000' ERREUR

***** MASQUES D'APPEL ET ERREURS (PARTIE DETAIL)
*
* TRANSACTION 31
CAPD31 DEFCON B'0111100111000000000000000' APPEL
CERD31 DEFCON B'0110000000000000000000000' ERREUR
*
* TRANSACTION 32
CAPD32 DEFCON B'0111100110000000000000000' APPEL
CERD32 DEFCON B'0110000000000000000000000' ERREUR
*
* TRANSACTION 33
CAPD33 DEFCON B'0111100110000000000000000' APPEL
CERD33 DEFCON B'0110000010000000000000000' ERREUR
*
* TRANSACTION 34
CAPD34 DEFCON B'0111111010000000000000000' APPEL
CERD34 DEFCON B'0110010000000000000000000' ERREUR
*
* TRANSACTION 35
CAPD35 DEFCON B'0111111010000000000000000' APPEL
CERD35 DEFCON B'0110010000000000000000000' ERREUR
*
* TRANSACTION 36
CAPD36 DEFCON B'0111111110000000000000000' APPEL
CERD36 DEFCON B'0110010100000000000000000' ERREUR
*
* TRANSACTION 37
CAPD37 DEFCON B'0111111110000000000000000' APPEL
CERD37 DEFCON B'0110010100000000000000000' ERREUR
*
* TRANSACTION 38
CAPD38 DEFCON B'0111100110000000000000000' APPEL
CERD38 DEFCON B'0110000000000000000000000' APPEL

```


III.2.1.1.3 Gestion des contrôles de cohérence entre rubriques

Lorsque les rubriques sont reconnues valides par elles-mêmes, elles font l'objet de contrôles de cohérence à divers niveaux :

- vis-à-vis des autres rubriques
- à l'égard d'une procédure spéciale de saisie
- en regard du contenu des fichiers maîtres.

Exemples :

1. Pour une transaction de cession de marchandises (CES), le pourcentage de frais doit être égal à 0 pour une cession entre dépôts d'une même agence ou pour une cession entre agences ou régions différentes, égal à la valeur fixée par la table des dépôts (contrôlé en validation).
2. La procédure spéciale de vente promotionnelle "Journal des artisans" interdit, quant à elle, la présence des rubriques détail : prix unitaire, remise et libellé, sur les transactions CPT et VN
3. Pour une transaction incluant une référence à un client en fichier (VN - VD), l'indication du code chantier obligatoire permet de vérifier la présence de la rubrique correspondante.

Les contrôles de cohérence revêtent donc des aspects multiples, qui ne peuvent être traités parfois que cas par cas, pour chaque transaction concernée. Néanmoins, il est apparu que pour beaucoup de cas, la présence ou la valeur d'une rubrique requérait la présence d'une ou de rubriques "subséquentes". Le contrôle de ce processus a été rendu automatique par l'utilisation des masques d'appel et de contrôle.

Gestion des implications entre rubriques.

Donnons un exemple d'implication. Dans la transaction VN (vente normale), le processus qui exploite la rubrique n° de client s'attend à trouver le client en fichier. S'il y figure, le traitement se poursuit normalement. S'il n'est pas trouvé, et que la clé du numéro est correcte, il peut s'agir d'un nouveau client pas encore ouvert en fichier, ou d'un client ouvert dans une autre région de la

Société. Il en découle que la zone nom du client est rendue obligatoire, alors qu'elle a été initialement décrite dans le masque comme facultative pour cette transaction (pour pouvoir éventuellement modifier le libellé donné par le fichier).

Comment sont réalisées ces implications au niveau des masques ?

Elles sont résolues par modification dynamique des masques au fur et à mesure de l'avancement du traitement, et de façon suivante :

- au niveau du masque d'appel, le bit correspondant à la rubrique sur laquelle il y a eu impact sera positionné à la valeur 1. Ceci provoquera l'appel au module de contrôle de rubrique correspondant, dans le même cycle de traitement si le rang du bit est supérieur au rang du bit en cours d'analyse, sinon, l'appel sera réalisé au cycle suivant.
- au niveau du masque de contrôle, le bit de même rang que celui du masque d'appel est positionné à la valeur 1, donnant ainsi le caractère obligatoire à la rubrique "impactée".

Remarques :

1. Avant de rendre obligatoire une zone dont le rang du bit de contrôle est inférieur au rang du bit courant il est nécessaire de vérifier si cette zone a déjà été renseignée, pour éviter de la redemander à l'opérateur.
2. Il peut sembler superflu de repositionner le bit d'appel correspondant à la zone requise dans le cas où il figure déjà dans le masque et représente, grâce au bit de contrôle à 0, une rubrique facultative. Cela est fait de façon systématique pour standardiser le processus et pour résoudre certains cas particuliers d'implication, surtout ceux qui sont issus du résultat de la consultation de fichiers. En effet, pour éviter de surcharger inutilement le guide opérateur de rubriques rarement renseignées pour une transaction donnée, le système le complète dynamiquement. Ceci conduit inévitablement à demander la zone manquante à postériori, puisqu'elle n'est

pas configurée dans le guide de l'opérateur.

Exemple : pour les transactions CPT et VN (comptant et vente normale), la rubrique prix de revient, qui est normalement interdite, est requise dynamiquement pour les articles dits "riblons" et les articles en instance d'ouverture centrale.

III.2.1.1.4. Contrôles d'anomalies

Tous les types de contrôles que nous avons évoqués, conduisent à rejeter la rubrique. Les modules de contrôle détectent également des erreurs moins graves, qualifiées d'anomalies. Elles ont pour effet d'être signalées à l'opérateur, qui a le choix entre rectifier la zone, ou poursuivre le traitement en autorisant l'anomalie (en dehors de l'annulation de la ligne ou de la transaction). Il s'agit principalement, pour la partie en-tête, d'anomalies de longueur de champs alphanumériques et pour la partie détail, d'anomalies d'écart entre le prix de vente et le prix de revient unitaires d'un article. Un masque dit de compte rendu d'anomalies est initialisé à 0 binaire en début de traitement. Il reflètera les anomalies tant pour la partie en-tête que détail. Le masque sera exploité par le module de traitement des anomalies, pour lequel le rang des bits positionné à 1 fournira le type de l'anomalie à signaler.

Remarque générale sur la notion d'interdiction de rubrique

L'interdiction de frappe d'une rubrique est traitée par la structure même du guide opérateur, spécialisé par transaction. Une zone interdite se placerait, si elle était tapée, à la place d'une zone prévue par le guide. Elle serait en général rejetée, ne correspondant pas aux caractéristiques de la rubrique attendue. Si ce n'est pas le cas, les rubriques suivantes seraient sans doute rejetées car toutes décalées.

Pour les rubriques qui seraient rendues interdites (exemple précédent de la vente promotionnelle "Journal des artisans"), il serait

envisageable d'interdire la frappe de certaines zones en positionnant le bit d'appel à 0. Ceci serait uniquement valable pour les zones en queue de flot de données ; en milieu de flot, cela serait dangereux car les rubriques seraient artificiellement décalées pour le module d'analyse de flot.

Au total, ce type de traitement d'interdiction est pris en charge par le module de contrôle de la rubrique, qui se rend compte que la zone est présente à tort et la met en erreur (bit de contrôle à 1), pour être signalée à l'opérateur.

III.2.1.2 Initialisation du sens des opérations à réaliser sur les fichiers

Les opérations à réaliser sur les zones de totalisation,

- stock de l'article
 - en-cours, achats et consignations du client
- varient selon le type et le sens de la transaction. (le sens est défini par le renseignement de la rubrique Avoir).

Il n'est pas concevable, du point de vue des performances, et de la clarté des programmes, de tester le type et le sens de la transaction avant de réaliser toute opération sur les zones numériques à mettre à jour du fichier - puisqu'il n'y a pas de module spécifique à chaque transaction -.

Il est apparu bien plus économique de charger une variable avec une valeur signée qui, appliquée à la zone contenant la valeur de mise à jour, influera le sens de l'opération. Cette valeur est :

+ 1 pour un ajout

- 1 pour une soustraction

0 pour empêcher toute opération sur la variable

Le tableau suivant donne le sens de l'opération à réaliser par transaction selon le fichier.

TABLEAU V : SENS DES OPERATIONS REALISEES SUR LES FICHIERS

TYPE DE TRANSACTION/ BON	FICHER ARTICLES (VAR. STOCK)		FICHER CLIENTS (VAR. ACHATS/ EN-COURS)	
	BON NORMAL	AVOIR	BON NORMAL	AVOIR
RF (31)	+	-	0	0
CES (32)	-	+	0	0
DIV (33)	-	+	0	0
CPT (34)	-	+	0	0
VN (35)	-	+	+	-
VD (36)	0	0	+	-
VDC (37)	0	0	0	0
RC (38)	+	-	0	0

Remarques :

1. La mise à jour des zones achats et compteurs de consignations suit le même sens que pour la zone d'en-cours.
2. La transaction CES suit quelques particularités:
 - si le dépôt destinataire n'appartient pas au même site que le dépôt cédant, la seule opération réalisée est une soustraction du stock du dépôt cédant.
 - si ces dépôts font partie du même site, il y a 2 opérations simultanées :
 - . - sur le stock du dépôt cédant
 - . + sur le stock du dépôt destinataire

III.2.1.3 Initialisation des zones de travail et de stockage

La partie correspondant à l'en-tête du bon est conservée en mémoire centrale, pour chaque station. Elle est initialisée à blanc (X '40'), car les rubriques sont pour la plupart alphanumériques.

La partie détail est mémorisée dans le fichier gestion de bon sur disque. Une routine est spécialisée pour écrire ou rechercher les enregistrements correspondant aux lignes détail. Ici elle initialise à 0 binaire (X '00') les enregistrements de ce fichier pour ce qui concerne la station.

III.2.1.4 Initialisation des indicateurs

Un ensemble d'indicateurs sont positionnés tout au long de la phase de saisie/contrôles pour mémoriser des événements divers (présence dans le fichier, rubrique facultative présente, etc...), qui seront exploités par les traitements ultérieurs. Des indicateurs sont réservés pour la partie en-tête (de l'ordre de 64 indicateurs sur 8 octets) et pour chaque ligne article (16 indicateurs sur 2 octets). Ils sont initialisés à "événement non réalisé" en début de transaction.

III.2.2 Phase 2 : Saisie/contrôles

La phase de saisie/contrôle est prise en charge par un programme de traitement principal qui ne fait que des appels successifs aux routines spécialisées.

III.2.2.1 Appel aux modules de contrôle des rubriques

Nous savons que les informations à analyser se présentent sous la forme d'un flot. Elles sont séparées par des caractères identifiés comme délimiteurs de champ. C'est le rang qu'elles occupent dans le flot d'entrée qui permet de les identifier.

A une routine a été donné pour tâche de déterminer le rang de la rubrique, sur laquelle vont porter les contrôles, en relation avec le guide opérateur interne type que forment les tables de masques d'appel et de contrôle. Celle-ci a ensuite pour rôle de provoquer le débranchement au module de contrôle correspondant à la rubrique identifiée, en se référant à une table d'appel.

Cette table, donnée en page suivante, donne l'adresse symbolique du module de contrôle appelé (colonne 3), en regard du masque d'appel en représentation hexadécimale (colonne 2). Seul le bit correspondant au rang de la rubrique y est positionné à 1.

Après avoir traité une rubrique, la routine cherche le prochain bit positionné à 1 dans la file de bits du masque d'appel, dont le rang lui indique la nature de la prochaine rubrique pointée dans le flot en entrée. L'algorithme de la routine est donné pour la figure 8.

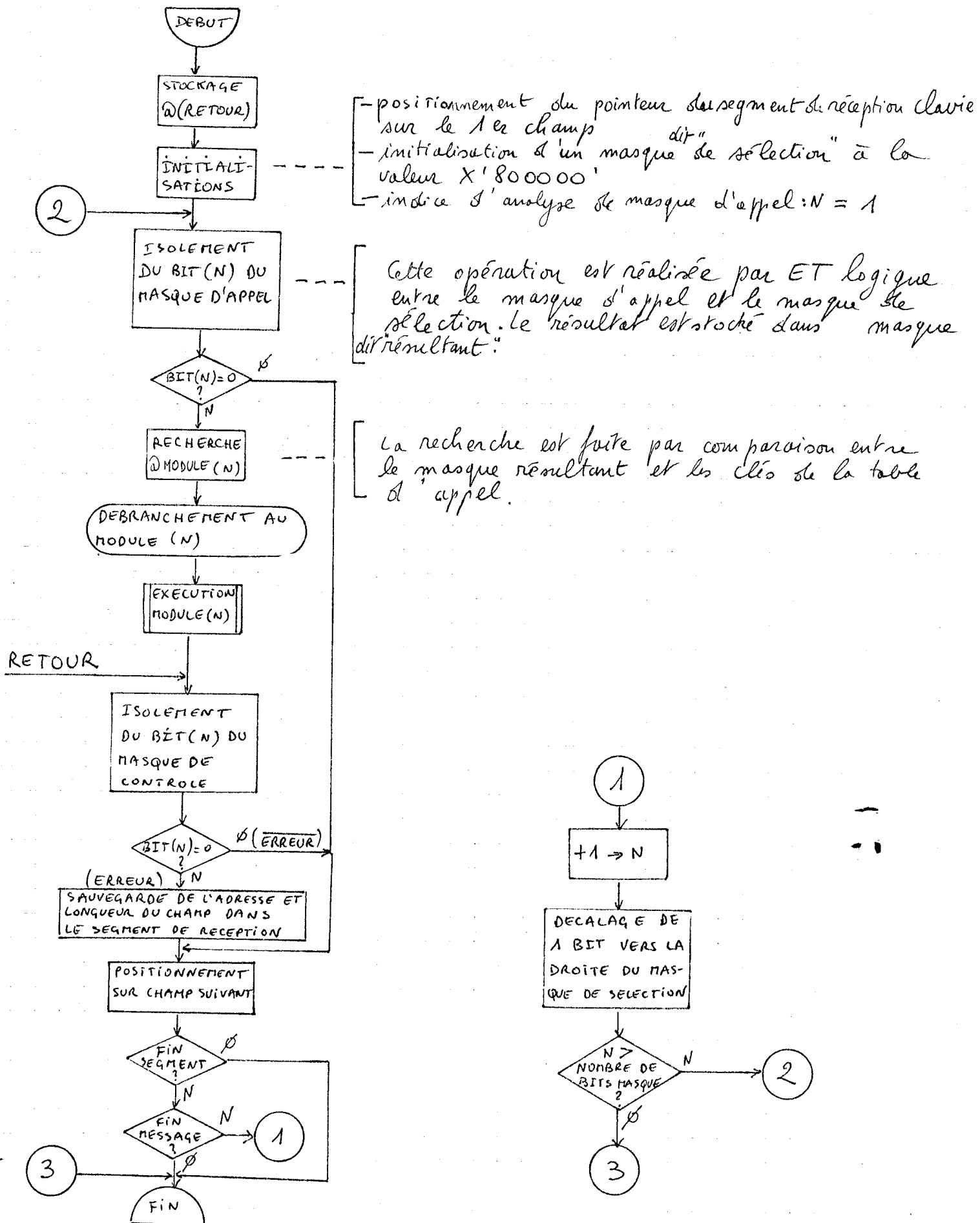
TABLEAU VI :

* TABLES DES MASQUES D'APPEL DES S/P DE CONTROLE *				
* DES DONNEES (MAX. 24 APPELS) *				

***** PARTIE EN-TETE *****				
①	②	③	④	⑤
TABAPELT	TABLE	(X'800000', SPVNUL1),	APPEL NON UTILISE	BIT 0 C
		(X'400000', SPVLIG),	NBRE DE LIGNES	1 C
		(X'200000', SPVNFOUR),	NO FOURNISSEUR	2 C
		(X'100000', SPVLFOUR),	NOM FOURN.	3 C
		(X'080000', SPVAVOIR),	AVOIR	4 C
		(X'040000', SPVDEST),	DEPOT DESTINATAIRE	5 C
		(X'020000', SPVFRAIS),	% FRAIS	6 C
		(X'010000', SPVNCLI),	NUMERO DE CLIENT	7 C
		(X'008000', SPVLCLI),	NOM DU CLIENT	8 C
		(X'004000', SPVCHAN),	CODE DE CHANTIER	9 C
		(X'002000', SPVNREF),	NO DE REFERENCE	10 C
		(X'001000', SPVLREF),	LIBELLE DE REFERENCE	11 C
		(X'000800', SPVCEDE),	DEPOT CEDANT	12 C
		(X'000400', SPVREGL),	MODE DE REGLEMENT	13 C
		(X'000200', SPVADR1),	ADRESSE 1	14 C
		(X'000100', SPVADR2),	ADRESSE 2	15 C
		(X'000080', SPVTRANS),	NOM DU TRANSPORTEUR	16 C
		(X'000040', SPVBL),	BON DE LIVRAISON	17 C
		(X'000020', SPVCDEFE),	E-COEF POUR ELECTRICITE	18 C
		LNG=3		
			NBRE DE BITS INUTILISES=	6
***** PARTIE DETAIL *****				
TABAPELD	TABLE	(X'800000', SPVNUL2),	APPEL NON UTILISE	BIT 0 C
		(X'400000', SPVNBRE),	NBRE D'ARTICLES	1 C
		(X'200000', SPVNART),	NUM. ARTICLE	2 C
		(X'100000', SPVUNIT),	CODE UNITE	3 C
		(X'080000', SPVQTE),	QUANTITE	4 C
		(X'040000', SPVPU),	PRIX UNITAIRE	5 C
		(X'020000', SPVREM),	REMISE	6 C
		(X'010000', SPVPR),	PRIX DE REVIENT	7 C
		(X'008000', SPVLART),	LIBELLE DE L'ARTICLE	8 C
		(X'004000', SPVCDEFD),	E-COEF POUR ELECTRICITE	9 C
		LNG=3		
			NBRE DE BITS NON UTILISES =	15

Légende :

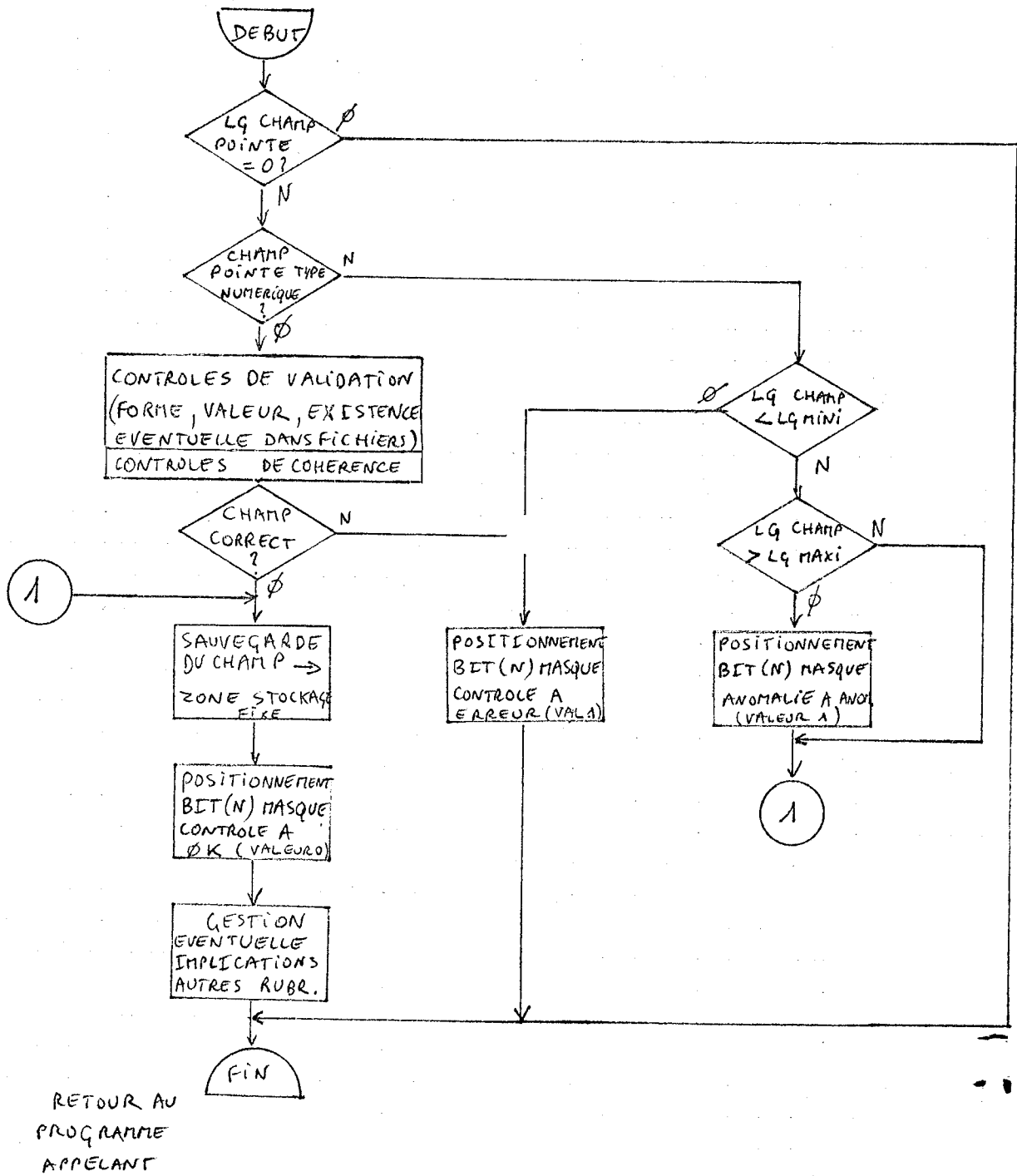
- ① nom symbolique de la table
- ② masque d'appel
- ③ détail du module de contrôle appelé
- ④ nom de la rubrique
- ⑤ rang du bit correspondant à la rubrique



III .2.2.2 Analyse des rubriques

L'objet de cette étude n'est pas de fournir l'analyse détaillée des contrôles faits sur les rubriques en-tête et détail. Nous nous limitons ici à décrire la structure-type des modules d'analyse de rubrique, appliquée à l'ensemble des modules qui ont ce rôle, par la figure 9.

Figure 9 : structure type des modules d'analyse de rubrique



III.2.2.3 Analyse du compte rendu de contrôle des rubriques

Lorsque le flot d'informations a été analysé par les modules appelés, le contrôle est donné par le programme principal à une routine d'analyse du compte rendu fourni dans le masque de contrôle. Cette routine fait référence à des tables pour retrouver les code et libellé d'erreur à afficher.

Le détail de ces tables est donné en page suivante.

TABLEAU VII :

STMT SOURCE STATEMENT

DDS/V5 ASSEMBLER REL 34.0 01.50

2929 *

2930 *****

2931 *

2932 * TABLE DES MESSAGES D'ERREURS DETECTEES DS ANALYSE DES ZONES *

2933 *

2934 *****

2935 *

2936 ***** PARTIE EN-TETE

2937 *

```

2938 TABMESST TABLE (X'400000',C'E11 NB LIG A/E'),
(X'200000',C'E12 N.FRN A/E'),
(X'100000',C'E13 NOM FRN A/E'),
(X'080000',C'E14 AVOIR E'),
(X'040000',C'E15 DEP DST A/E'),
(X'020000',C'E16 % FRAIS E'),
(X'010000',C'E17 N.CLI A/E'),
(X'008000',C'E18 NOM CLI A'),
(X'004000',C'E19 CHANT A/E'),
(X'002000',C'E20 N.REF E'),
(X'001000',C'E21 LIB REF A'),
(X'000800',C'E22 DEP CED A/E'),
(X'000400',C'E23 REGLT A/E'),
(X'000080',C'E26 TRP/CAM A/E'),
(X'000040',C'E27 N.BL A/E'),
(X'000020',C'E28 COEF A/E'),
LNG=18

```

2939 ***** PARTIE DETAIL

2940 *

```

2941 TABMESSD TABLE (X'400000',C'E41 NBART A/E'),
(X'200000',C'E42 N.ART A/E'),
(X'100000',C'E43 UNITE A/E'),
(X'080000',C'E44 QUANT A/E'),
(X'040000',C'E45 PU A/E'),
(X'020000',C'E46 REM E'),
(X'010000',C'E47 PR A/E'),
(X'008000',C'E48 LIB ART A'),
(X'004000',C'E28 COEF A/E'),
LNG=16

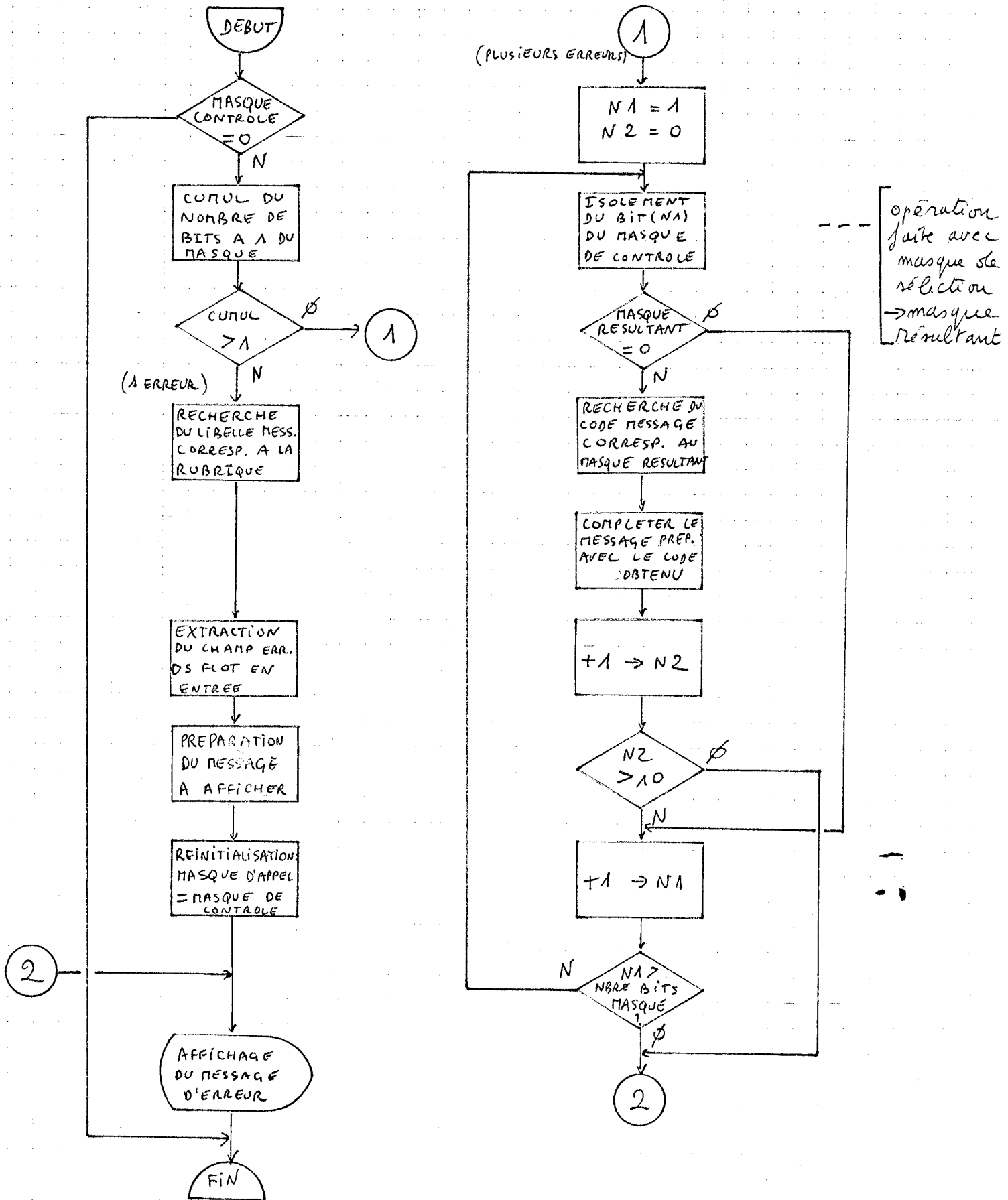
```

La routine d'analyse de compte rendu fonctionne de la manière suivante : elle comptabilise le nombre de bits positionnés à 1 dans le masque de contrôle (s'il est globalement différent de 0) :

- si le masque = 0, pas d'erreur détectée
- si le cumul = 1, elle réaffiche la rubrique erronée avec un libellé d'erreur en clair
- si le cumul \geq 1, elle affiche le code des erreurs rencontrées, dans la limite de 10 codes

L'organisation de la routine est donnée par la figure 10. Une remarque est à faire sur l'opération d'initialisation du masque d'appel par le masque de contrôle. C'est en effet par ce moyen que sera appelée de façon automatique au prochain cycle le module de contrôle correspondant à la rubrique erronée.

Figure 10 : Organisation de la routine d'analyse du compte rendu d'erreur



III.2.2.4 Analyse du compte rendu de contrôle d'anomalies

La routine qui traite le compte rendu des anomalies ne fonctionne pas de la même façon que la routine d'analyse des erreurs. Les zones pour lesquelles des anomalies ont été détectées sont affichées successivement, accompagnées du libellé de l'anomalie, pour permettre à l'opérateur de réagir pour chaque cas de manière appropriée.

III.2.2.5 Contrôle du niveau de l'en-cours client

Le contrôle concerne les clients présents en fichier, pour les transactions VN et VD.

Il est effectué,

- à la suite du traitement de validation de la partie en-tête
- après chaque ligne détail validée, en tenant compte des annulations éventuelles de lignes.

Le dépassement de l'en-cours n'est signalé à l'opérateur que lorsque l'évènement se produit ; le message n'est plus renouvelé, sauf si une annulation de ligne annulant le dépassement, puis une re-saisie, faisant réapparaître l'évènement, se produit. Les réponses admises par le système sont autorisation de découvert (AUTO), sinon annulation de ligne (ALIG), ou annulation de bon (ABON). Pour permettre un contrôle efficace de l'en-cours, dans la limite géographique du réseau, l'accès au compte client est bloqué pendant la durée de la transaction de mouvement sauf en consultation (qui donne une situation inexacte tant que le client n'est pas mis à jour réellement).

L'autorisation de découvert donne lieu, en fin de transaction, à la génération d'un enregistrement de message d'anomalie de type "dépassement en-cours" dans le fichier journal des messages d'anomalies de la session.

III.2.2.6 Contrôle des soldes en quantité des consignations

Ce contrôle porte sur les rendus de consignations concernant les codes articles :

- palettes standards
- palettes spéciales
- chevrons standards

En effet, un client ne peut en théorie rendre davantage de consignations qu'il n'en a prises. De plus, lors du changement en hausse du prix de la consigne, le client serait enclin à rendre au nouveau prix la consigne prise à l'ancien prix.

C'est pourquoi un contrôle supplémentaire,

- consignation au prix ancien
- consignation au prix courant

se superpose au contrôle du type de consigne.

Le contrôle peut révéler un solde négatif, quand le client veut rendre trop de consignes, et dans ce cas,

- pour les consignations à l'ancien prix, l'autorisation de l'anomalie est acceptée;
- pour les consignations au prix courant, l'autorisation est impossible ; la ligne article doit être annulée.

Ce contrôle porte sur les clients bloqués durant la transaction de mouvement. Il tient compte des annulations de lignes détail éventuelles.

Un enregistrement est généré pour chaque autorisation d'anomalie dans le fichier journal des messages d'anomalies.

III.2.2.7 Contrôle du niveau de stock

Ce contrôle concerne les articles ayant un code spécifique présent en fichier.

Le contrôle est effectué après validation de la ligne article. Il donne lieu à affichage de message éventuel, résultant de l'application du mouvement sur le stock initial :

- s'il est nul, un message est affiché pour simple information
- s'il est négatif, dans ce cas les réponses admises sont :
 - . autorisation (AUTO) si le stock de l'article est physiquement suffisant, et l'entrée en stock n'a pas encore été faite
 - . annulation de ligne (ALIG)
 - . annulation de bon (ABON)

Contrairement au client, l'accès à l'article n'est pas exclusif pour une station pendant la durée de la transaction. Cela est dû, nous le rappelons,

au fait que le terminal, affecté en standard à un dépôt, n'accède qu'aux informations relatives à ce dépôt. Le compte client est, quant à lui, commun à tous les dépôts du site, et doit bénéficier d'un système de verrouillage d'accès. Il se pose néanmoins le problème de plusieurs terminaux affectés au même dépôt, où le contrôle de stock n'est pas assuré si le même article est accédé simultanément.

Le contrôle n'est pas non plus assuré si le mouvement d'un article est répété sur plusieurs lignes du bon dans une même transaction. Le stock de référence sera toujours le stock initial en début de transaction, ou bien celui qui a été mis à jour entre-temps par une autre station travaillant pour le même dépôt.

Ceci est dû au fait qu'une mise à jour temporaire du stock en fichier n'a pas été envisagée, en considérant le faible taux de probabilité de rencontrer ces cas. La mise à jour effective est faite en fin de transaction.

Le contrôle de stock donne lieu en cas de détection de stock négatif, à la génération d'un enregistrement, pour chaque article concerné, dans le fichier des messages d'anomalies de la session.

III.2.2.8 Stockage temporaire des informations de la ligne détail

Lorsque la ligne détail est totalement contrôlée les informations qui la composent sont stockées dans le fichier gestion de bons, dans l'enregistrement pointé par la station. Une routine spécialisée pour le stockage et la recherche de ces informations acquiert le buffer général d'E/S par blocs multiples pour y lire et compléter la partie détail. Le contrôle est ensuite rendu à l'opérateur pour saisir une nouvelle ligne détail, dans la limite de 9 ligne.

III.2.2.9 Traitement de fin de saisie

L'opérateur annonce la fin de la saisie détail par la touche FBON. Ceci détermine le lancement de la routine de traitement de fin de la partie détail. Cette routine a pour tâche de vérifier,

- s'il y a au minimum 1 ligne article tapée
- si la dernière ligne détail tapée est entièrement valide
- que dans le cas de lignes d'article prestations camionnages saisies, qu'il y ait bien un numéro de camion correspondant d'annoncé dans la partie en-tête, sinon le demander à l'opérateur
- que si à l'inverse, un camionnage Société a été annoncé dans la partie en-tête, les lignes articles de prestations correspondantes ont été facturées, sinon les demander à moins que l'opérateur n'autorise cette anomalie qui figurera dans le fichier des messages d'anomalies du jour
- s'il y a égalité entre le nombre de lignes article annoncé dans la partie en-tête et le nombre de lignes réellement saisies et retenues, sinon le signaler à l'opérateur et admettre :
 - . soit une annulation de ligne ou de bon
 - . soit une nouvelle ligne détail
 - . soit une modification du nombre de lignes théorique et refaire la comparaison.

Si ces conditions sont satisfaites, la phase 2 de la transaction est terminée ; l'évènement "Phase 2 valide" est positionné dans l'indicateur de contrôle d'avancement du traitement de la transaction (table des stations : code état de la station).

III.2.3 Phase 3 : Impression du bon/mise à jour des fichiers

III.2.3.1 Impression du bon

Rappelons qu'il existe 2 types de bons à imprimer en sous-produit des transactions de mouvement de marchandises : le bon à insertion choisi initialement, et le bon en continu qui constitue une évolution récente par rapport au mode insertion. Cette évolution n'est pas généralisée. Le logiciel d'édition doit par conséquent être en mesure d'assurer la mixité des 2 modes d'édition autant pour la gestion de l'édition proprement dite que pour la gestion des séries de bons.

III.2.3.1.1 La gestion de l'édition

Elle est prise en charge par un module de préparation, puis par un module d'édition.

III.2.3.1.1.1 Le module de préparation

Si l'on considère le niveau de performances peu élevé des imprimantes à insertion (30 c/s), il paraît difficilement concevable d'y ajouter le temps d'attente dû, outre d'autres traitements à la préparation de la ligne à imprimer. Comme le logiciel de base n'offre pas de double bufferisation automatique, la gestion de celle-ci a été prise en charge par le logiciel d'application. Nous pouvons, sur l'exemple du traitement d'une ligne détail, évoquer les opérations réalisées par le module de préparation de l'édition, pendant que se déroule l'édition de la ligne précédente :

- récupérer les informations de la ligne dans le fichier gestion de bon en faisant appel au module spécialisé
- effectuer le calcul des zones de montants qui ne sont pas stockés, ni tous réalisés dans la phase 2
- mettre en page les données constituant la ligne d'impression, en tenant compte de particularités selon le type de transaction

- déterminer la longueur du message à envoyer au terminal imprimante, de façon à provoquer le retour à la ligne suivante dès la fin de l'impression du dernier caractère non blanc

- insérer les caractères de contrôle de l'imprimante

- lancer l'édition de la ligne en faisant appel au module d'édition. Le contrôle est rendu au module de préparation par le module d'édition dès le lancement de l'opération d'E/S sans en attendre la bonne fin. Le module de préparation met alors à profit le temps d'édition pour faire appel aux modules qui permettent :

- d'effectuer les cumuls qui serviront à établir la ligne total du bon, si elle est imprimée, et à mettre à jour les éléments statistiques de la station

- de préparer et d'écrire l'enregistrement mouvement détail correspondant à la ligne en train de s'éditer

- de mettre à jour le stock de l'article en fichier pour le dépôt auquel est affectée la station

- de générer les enregistrements messages d'anomalies concernant :

- . le stock négatif
- . les anomalies d'écart entre le prix unitaire de vente par rapport au prix de revient de l'article, tapé ou/et en fichier, suivant le type de transaction
- . le fait que le code article utilisé soit un code d'instance d'ouverture

Le module de préparation boucle ensuite sur lui-même pour préparer l'édition de la ligne article suivante. Cette préparation se déroule toujours parallèlement à l'édition de la ligne précédente.

III.2.3.1.1.2 Le module d'édition

Ce module assure le lancement de l'opération d'impression d'une ligne sur le composant assigné à la station. Ce lancement est synchronisé avec la fin de l'opération d'impression de la ligne précédente. Le module interprète le compte rendu (STATUS) de l'E/S précédente, puis du lancement de l'opération courante, et effectue les actions appropriées (les status analysés sont présentés dans le tableau VIII).

Un module d'édition est spécialisé par type d'imprimante (insertion ou continu) assignée à la station. De plus, pour un type d'imprimante donné, 2 cas peuvent se présenter :

- le cas des imprimantes partagées entre 2 stations :

A la configuration du réseau, lors de la définition des stations, une imprimante peut être assignée à 2 stations, en utilisation partagée. Celles-ci seront donc concurrentes pour l'obtention de la ressource commune. Le principe retenu est que la première tâche station qui lance un ordre d'E/S sur la ressource imprimante disponible, en obtient le contrôle jusqu'à la fin de l'édition du document. Le module d'édition indique à l'opérateur concerné, dans le cas des imprimantes continues qui démarrent sans intervention humaine, par opposition aux imprimantes à insertion, que sa station possède la ressource imprimante en allumant le voyant approprié (n° 1 à 4).

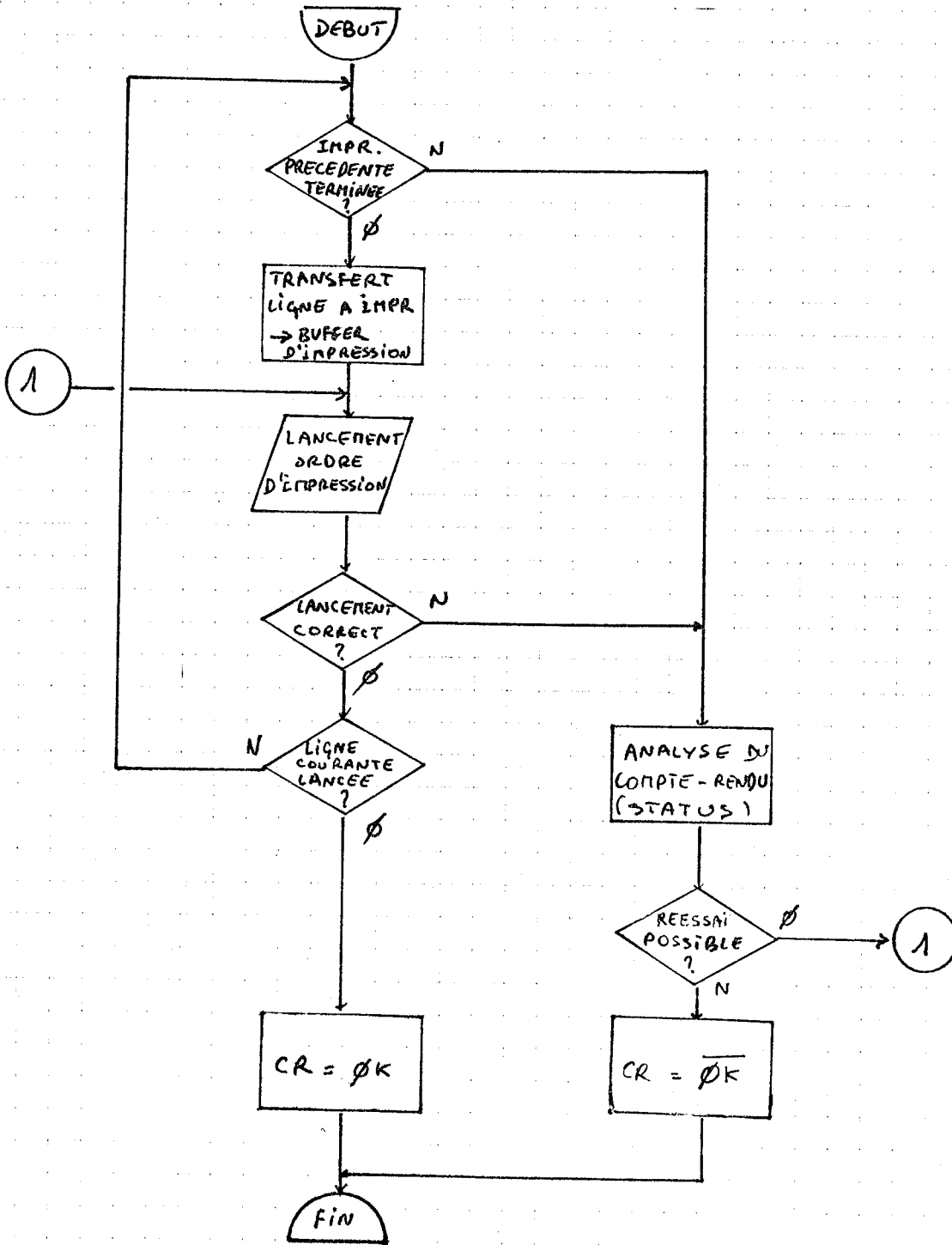
- le cas des imprimantes dont l'adresse physique est partagée avec un terminal-clavier :

Sur une même boucle, les terminaux sont identifiés par une adresse physique distincte. En associant, à la configuration du réseau, la même adresse physique à 2 terminaux d'une station, ceci permet de réutiliser les paquets (SLOTS) libérés pour y affecter de nouveaux terminaux. L'inconvénient de cette méthode réside dans le fait que les opérations d'E/S, auparavant lancées simultanément sur les terminaux d'adresse physique différente, ne peuvent plus être réalisées ainsi. Les terminaux destinataires et émetteurs d'informations ne sont plus reconnus que par leur adresse logique (LDA : Logical Device Address). Ceci limite les performances de certaines transactions (RCPT, INVT...).

Les transactions de gestion de mouvements de marchandises ne sont pas affectées, car le processus de traitement scinde les phases de saisie et d'impression.

Le fonctionnement général du module d'édition est montré par la figure 11.

Figure 11 : Organisation du module d'édit



CR = Compte-Rendu
 $\overline{\text{ØK}}$ = NON ØK

Analyse du compte rendu (STATUS)

Le STATUS est rendu par le système dans une zone de 2 octets. Seul l'octet de poids fort est analysé par le module d'édition, car il fournit des informations suffisantes pour déterminer des actions.

Le tableau suivant montre les STATUS exploités par le module.

Le compte rendu $\overline{\text{OK}}$ se solde par l'arrêt de la transaction en cours.

TABLEAU VIII : STATUS IMPRIMANTE

STATUS (HEXA)	EXPLICATION	ACTION REALISEE
X '02'	Imprimante non en fonction, ou en fonction mais non opérationnelle	Affichage d'un message demandant une intervention de l'opérateur
X '04'	Pas d'imprimante physique correspondant à l'adresse logique utilisée par le module d'édition	Générer un compte rendu $\overline{\text{OK}}$
X '08'	Intervention demandée par l'opérateur pour interrompre l'édition et la transaction (CANCEL)	Générer un compte rendu $\overline{\text{OK}}$
X '10'	Opération d'E/S précédente sur l'imprimante pas correctement réalisée	Relancer l'opération (dans la limite de 15 fois puis abandon)
X '20'	Caractère transmis invalide	CR $\overline{\text{OK}}$
X '40'	Détection de fin d'impression du bon (le nombre de lignes requis à la configuration est atteint par un compteur interne de l'imprimante)	CR OK
X '80'	Intervention demandée à l'opérateur	Affichage d'un message demandant l'intervention

III.2.3.1.2 La gestion des séries de bons

Elle ne présente pas de difficulté majeure pour les bons à insérer. La station, à laquelle est attribuée la série, est capable, en se référant à la table des stations, de fournir à l'opérateur le numéro du prochain bon à insérer. Le numéro du dernier bon valide édité n'est toutefois mis à jour que si l'ensemble de la transaction qui a généré le bon s'est bien déroulée.

Par contre, la gestion des séries de bons en continu est plus délicate. Nous rappelons que la série n'est plus ici attachée à la station, mais à l'imprimante associée dont elle prend le contrôle temporairement. Cette gestion est confiée à un module spécifique qui est activé dès que la station possède la ressource imprimante. Ce module réalise alors les opérations suivantes, préalablement à l'édition :

- verrouiller l'accès à la ressource dans la table des imprimantes continues
- rechercher le numéro du dernier bon édité (de façon valide ou non puisque le support papier a été utilisé)
- déterminer le numéro du bon courant à imprimer (par incrémentation de 1 du numéro du dernier bon édité)
- transfert du numéro du bon courant calculé dans le numéro du bon en cours d'édition (dans la table des imprimantes continues).

Puis, en fin d'édition du bon :

- mise à jour du numéro du dernier bon édité (par transfert du numéro du bon en cours d'édition)
- remise à 0 du numéro du bon en cours d'édition
- mise à jour des compteurs statistiques pour l'imprimante
- libération de l'accès à la ressource imprimante.

Cas des bons en continu dupliqués

Pour les bons dupliqués, l'affectation des numéros doit respecter la création éventuelle de bons

saisis par la station concurrente. De plus, le numéro du bon qui donne lieu à duplication doit figurer sur les duplicata, successifs. La première contrainte est satisfaite grâce au fait que le module reconsulte la table des imprimantes continues comme s'il s'agissait d'un bon original. La deuxième contrainte est résolue grâce aux informations conservées par la tâche station. Elle mémorise en effet dans la table des stations le numéro du dernier bon valide réalisé, ce qui lui permet de le rappeler sur le duplicata. Ces éléments (numéro du bon d'origine, numéro du bon dupliqué) sont enregistrés dans le fichier journal des messages d'anomalies de la session. Ceci fournit aux services administratifs l'explication des "trous" dans la numérotation détectés par la facturation mensuelle (Etat des bons et lignes manquants). Il en est de même pour les bons "école" qui sont édités sur les documents en continu prénumérotés.

III.2.3.2 Mise à jour des fichiers

Simultanément à l'édition du bon se déroule la mise à jour des fichiers. Ligne à ligne, elle concerne les fichiers :

- articles
- mouvements
- messages d'anomalies, pour les anomalies liées à la ligne article

En fin d'impression du bon, les fichiers,

- clients
- mouvements, pour certaines transactions qui génèrent un mouvement "total"
- messages d'anomalies, pour les anomalies concernant le client

III.2.3.2.1 Mise à jour du fichier articles

La mise à jour du fichier articles porte sur la zone stock du poste du dépôt auquel est affectée la station. Elle est réalisée par un module spécialisé. L'accès à l'article est verrouillé durant la mise à jour, le restant du fichier demeurant

accessible et modifiable par les autres stations. Le contrôle du blocage pour mise à jour est réalisée à l'aide d'une table résidant en mémoire centrale et commune à toutes les stations.

Chaque poste de cette table contient le numéro du bloc contenant l'article accédé, ainsi que le numéro de la station qui l'accède. Dans le cas du fichier articles, qui est en organisation directe relative - l'article occupant un bloc physique -, il y a identité entre le numéro de bloc et le numéro d'article. Le module de mise à jour scrute séquentiellement la table pour voir si le bloc concerné est verrouillé. Si c'est le cas, le module se met en attente de libération du bloc. Sinon, un nouveau poste est créé dans la table pour la station courante.

L'opération de mise à jour terminée, le poste occupé par la station est effacé, libérant ainsi l'accès au bloc verrouillé. Le fait d'effacer les postes inutilisés limite les temps de recherche (la recherche s'arrête au premier poste à 0 binaire). Pour le fichier logique articles électricité, le processus de blocage est identique à celui du fichier logique "articles matériaux". C'est l'enregistrement article physique qui est verrouillé durant l'accès au bloc pour mise à jour. Ceci a naturellement l'inconvénient de bloquer les 2 types d'articles durant la mise à jour s'ils appartiennent au même bloc physique, ce qui se produit extrêmement rarement.

III.2.3.2.2 Mise à jour du fichier clients

Elle porte sur les zones :

- en-cours
- achats du mois
- soldes en quantité de consignations

L'accès au compte client est contrôlé durant l'intégralité de la transaction de mouvement de marchandise qui y fait référence. Ceci est réalisé grâce à une table de verrouillage où sont mémorisés les n° clients. Lors de la mise à jour, il est

nécessaire de relire le bloc physique contenant l'enregistrement client. Parmi les 2 enregistrements qui occupent un même bloc physique, celui qui n'est pas verrouillé a pu en effet être accédé par une autre tâche station et ses zones variables ont pu évoluer entre temps. La gestion des accès pour mise à jour est réalisée selon le même principe que pour le fichier articles, grâce à la table de verrouillage, où le numéro du bloc accédé est complété dans le poste station.

Aucune différenciation n'est faite dans la table de verrouillage entre l'accès aux blocs du fichier clients général et à ceux du fichier nouveaux clients. Cela s'explique par le fait qu'à l'espace de blocs de données du fichier nouveaux clients correspond l'espace de blocs index du fichier clients général, qui, lui, n'est pas accédé pour mise à jour. Il est donc inutile de spécifier le numéro du fichier accédé dans la table de verrouillage, ou de créer une table de contrôle pour les accès au fichier nouveaux clients. A la suite de l'opération de mise à jour, le compte client et le bloc qui le contient sont libérés par effacement du poste station.

III.2.3.2.3. Ecriture du fichier mouvements

Le fichier mouvements enregistre de façon séquentielle les opérations de mouvements de marchandises principalement. Pour mémoriser un enregistrement préparé, la tâche station fait appel au module de gestion du fichier mouvement qui,

- prend le contrôle du buffer de préparation de l'écriture sur disque (1 bloc physique contient 2 enregistrements mouvement)
- complète ce buffer avec l'enregistrement préparé par le module appelant
- incrémente, dans le cas d'un nouveau bloc à écrire, le numéro relatif du bloc
- contrôle si le seuil d'alerte est atteint (il se manifeste à hauteur de 90 % de la capacité théorique du fichier)

- contrôle si la limite du fichier va être atteinte (elle intervient à 99 % du remplissage du fichier. Cela permet aux stations encore actives de terminer leur transaction et d'interdire toute nouvelle transaction qui génère des mouvements.
- écrit le buffer de préparation sur disque, même partiellement rempli, à cause de l'interruption possible du système, volontaire ou non
- met à jour le numéro du dernier bloc écrit dans le fichier mouvements, dans la table des sessions
- sauvegarde parallèlement cette information dans la zone utilisateur du bloc de contrôle (DSCB) du fichier mouvements
- si le buffer est plein (2 mouvements y ont été stockés), le réinitialise à 0 de même que le pointeur sur l'enregistrement à compléter
- si le buffer n'est pas plein (1 seul mouvement y a été stocké), incrémente le pointeur de gestion du buffer pour le positionner sur l'enregistrement à compléter
- libère l'accès au processus d'écriture de mouvement, de sorte que toute tâche station puisse y accéder lorsqu'elle souhaite mémoriser un mouvement.

Certains types de bons (RF, VD et VDC) qui font référence à un compte fournisseur, donnent lieu, en plus de la génération de mouvements, à la mémorisation d'un extrait de mouvement servant à trier et à lister des accusés de réception. Cette opération est faite avant de libérer l'accès au processus d'écriture mouvement, au moment où sont encore associés au mouvement écrit le numéro relatif du bloc et le pointeur sur le mouvement dans le bloc, qui feront partie de l'extrait.

III.2.3.2.4 Ecriture du fichier messages d'anomalies

Le processus d'enregistrement des anomalies est le même que pour le fichier mouvements. Il est confié à un module spécifique, appelé après analyse des indicateurs d'anomalies. Seul le facteur de blocage diffère des mouvements (4 enregistrements par bloc). Un extrait est systématiquement généré pour chaque enregistrement anomalie, pour en permettre le tri.

III.2.4 Phase 4 : Opérations de fin de transaction

Les opérations réalisées en fin de transaction portent principalement sur des mises à jour et sauvegardes de tables.

III.2.4.1 Mise à jour des séries de bons

quel que soit le type de bon, à condition qu'il ne soit pas un duplicata ou un bon école, les variables suivantes sont mises à jour dans la table des stations :

- le numéro du dernier bon valide édité prend la valeur du numéro du bon en cours de traitement
- le numéro du bon en cours de traitement est mis à 0
- le nombre de bons réalisés dans la série courante par la station est incrémenté de 1.

En outre, l'évènement "Phase 3 impression /MAJ valide" est positionné dans le code état de la station.

Pour les bons en continu, les informations suivantes sont, de plus, mises à jour dans la table des imprimantes continues :

- le numéro du dernier bon édité prend la valeur du numéro du bon en cours d'édition
- le numéro du bon en cours d'édition est remis à 0
- le nombre de bons édités de la série courante est incrémenté de 1
- s'il s'agit de la première impression d'un bon, le nombre de bons originels est incrémenté de 1
- s'il s'agit d'un bon dupliqué ou école, le compteur correspondant est incrémenté.

La ressource imprimante continue est ensuite libérée et le voyant d'appartenance éteint. La station concurrente pour l'obtention de cette ressource peut à présent y accéder, dans le cas où elle était en attente.

III.2.4.2 Mise à jour des informations statistiques

Des informations statistiques sont tenues pour la station et pour le dépôt auquel elle est affectée, et ceci, par les voies de :

- la table des stations, qui outre le nombre de bons réalisés dans la série courante par la station, mémorise le nombre de mouvements réalisés durant la session
- la table des dépôts (cumuls des bons au prix de revient et au prix de vente sur une période d'un mois)

- la table des statistiques station qui ventile ces informations par type de bon de vente (en y ajoutant le nombre de mouvements et de bons réalisés depuis le début du mois)

Nous nous intéressons ici au processus de mise à jour de la table des statistiques station, organisée en fichier et dont chaque enregistrement concerne une station. Pour la table des dépôts, le principe est identique.

Du point de vue de l'accès au fichier pour mise à jour, un verrouillage n'est à priori pas utile à mettre en oeuvre puisque chaque tâche station s'adresse à l'enregistrement qui la concerne, et qui occupe un bloc physique. Il se pose néanmoins le problème des stations qui changent d'affectation en cours de session. Cela signifie qu'un dépôt peut être mis à jour, soit par les stations qui lui sont affectées en standard, soit par celles qui lui ont été affectées dynamiquement. Par convention, la première station rencontrée dans les affectations standards du dépôt "reçoit" les informations statistiques de la station "migrante". Ceci fausse-légèrement, car cette migration n'est pas courante - les éléments de la station recevant ces informations. Une solution acceptable serait de réserver un poste par dépôt recevant ce type d'informations.

En-résumé, il est nécessaire de contrôler l'accès aux enregistrements durant la mise à jour. Il n'est pas utile dans ce cas précis de verrouiller uniquement l'enregistrement, car la taille réduite de la table et le fait qu'il n'y ait qu'un accès par transaction ne le justifie pas ; la table entière est donc verrouillée lors de la mise à jour d'un poste.

III.2.4.3 Sauvegarde des tables

Ces sauvegardes concernent les tables résidentes touchées par le jeu des transactions, en l'occurrence,

- la table des sessions, par l'évolution du fichier mouvements

- la table des stations

- la table des dépôts

Ces sauvegardes sont réalisées par blocs multiples, permettant une grande rapidité de sauvegarde.

III.2.4.4 Vérification des accès aux diverses ressources

Ces vérifications ne se justifient pas dans le cas où la transaction s'est bien terminée. Il est toutefois procédé, dans tous les cas de terminaison de transaction, au contrôle de la disponibilité des ressources utilisées lors de la transaction (accès aux buffers, fichiers articles, clients, tables, utilisation possible de l'imprimante continue, etc...). Dans le cas où l'une de ces ressources est verrouillée, la mention de la station qui l'utilise est ici exploitée pour la libérer dans le cas où il s'agit de la station courante.

Remarque : Il n'est pas procédé à l'initialisation de toutes les zones de stockage privées de la station, car la prochaine transaction peut vouloir y faire référence (transactions IMPS, RPET).

III.3 CLOTURE DE LA SESSION DE TRANSACTIONS

Les opérations de clôture sont lancées par la station maître par l'intermédiaire de la fonction FSES :

III.3.1 Mise à jour de la table des sessions

L'évènement "session plus en service" est positionné, bloquant ainsi toute tentative de nouvelle transaction. Les transactions en cours sont stoppées. Les évènements :

- sécurité quotidienne du fichier mouvement non réalisée
- vidage du fichier mouvements non réalisé

sont maintenus.
Ils avaient déjà été positionnés à l'ouverture de la session.

III.3.2 Mise à jour de la table des stations

L'évènement "station plus en service" est positionné pour chaque station. La prochaine session initialisera les stations en procédure de travail normale.

III.3.3 Impression de tableaux statistiques

La tâche station maître prend dynamiquement par défaut le contrôle de l'imprimante administrative, pour éditer un certain nombre de tableaux.

Un premier tableau édité dans l'ordre des stations, fournit le nombre réel de mouvements effectués par chaque station durant la session (cf. Annexe VI Tableau I).

Un second tableau donne sous une forme très synthétique les informations statistiques issues de la table des dépôts (cf. Annexe VI Tableau II).

Un troisième tableau donne un reflet plus détaillé de l'activité du mois du réseau. Il fournit,

- le chiffre d'affaires hors taxe
- la marge brute dégagée
- le nombre de mouvements détail
- le nombre de bons correspondants

par,

- station
- dépôt
- agence

de la région concernée, pour les transactions de vente. (cf. Annexe VI Tableau III).

Ce type de tableau peut être également édité pour les articles électricité et pour les articles en vente promotionnelle, si l'indicateur correspondant le détermine.

Un quatrième tableau, qui est aussi affiché sur l'écran, donne l'état des fichiers mouvements et extraits de mouvements. Il spécifie, en nombre de blocs :

- la taille du fichier
- la place déjà utilisée
- la place restant disponible
- la moyenne de remplissage quotidien
- le nombre de mouvements réellement écrits (que l'opérateur maître rapprochera du nombre de mouvements sauvegardés lors de l'opération de sécurité quotidienne du fichier mouvements)

III.3.4 Sauvegarde des tables modifiées (table des sessions et table des stations).

CHAPITRE IV

SECURITE ET EVOLUTIVITE

IV.1 ASPECT SECURITE

Le déroulement de la session de transactions peut être perturbé par divers incidents tels que panne de courant, altération du support magnétique de mémorisation, etc... Nous tenterons dans ce point d'en évaluer l'impact sur les transactions en cours au moment de l'incident et sur les fichiers touchés. Nous évoquerons les procédures qui ont été mises au point pour restaurer les états avant incident. Rappelons que le système mis en place doit être totalement autonome, et qu'en cas d'incident majeur (destruction de fichier), il soit capable de se restaurer sans l'aide du central. Ceci évite de trop pénaliser les dépôts utilisateurs par un délai de remise en route prohibitif.

IV.1.1 Arrêt involontaire du système

Il faut distinguer plusieurs cas :

IV.1.1.1 Arrêt durant la phase d'initialisation de la session par la station maître

Si la table des sessions a été sauvegardée à temps avant la coupure, la session sera reprise "à chaud" au rechargement du système. Sinon, la session sera reprise "à froid".

IV.1.1.2 Arrêt pendant le déroulement d'une transaction

A la reprise de la session, le terminal indiquera à l'opérateur, pour lui permettre de se re-situer ;

- le numéro du dépôt auquel il était affecté avant l'incident
- le numéro du bon pendant la génération duquel s'est produit l'incident
- la phase de la transaction pendant laquelle l'interruption a eu lieu (phases 2 et 3)

IV.1.1.2.1 Interruption intervenue durant la phase de saisie/contrôles (phase 2)

Les informations saisies et validées sont stipulées perdues. L'opérateur doit alors resaisir la transaction. (La partie détail du bon existe encore sur disque, mais la partie en-tête a été détruite en mémoire centrale, et non sauvegardée).

IV.1.1.2.2 Interruption intervenue durant la phase d'impression / mise à jour des fichiers (phase 3)

- Si l'interruption se produit, peuvent être touchés,
- pendant l'impression de la partie en-tête du bon, le fichier mouvements qui a pu enregistrer un mouvement de type en-tête. Celui-ci sera rejeté par la chaîne centrale de facturation puisqu'il n'est pas suivi de mouvements détail correspondants.
 - pendant l'impression du corps du bon,
 - . le fichier mouvements qui a enregistré des mouvements correspondants aux lignes détail
 - . le fichier articles dont le stock du dépôt a été modifi

- . le fichier messages d'anomalies pour des anomalies éventuelles de stock négatif et d'écarts de prix
- à la fin de l'impression du bon
- . le fichier mouvements qui a mémorisé la ligne total éventuelle
- . le fichier clients dont les éléments variables ont pu évoluer
- . le fichier messages d'anomalies (anomalies de dépassement d'en-cours...)
- . les tables

On considère généralement que les opérations de mise à jour des fichiers ont été réalisées entièrement à partir du moment où la ligne correspondante a été totalement imprimée, s'il n'y a pas eu de message de blocage de l'opération sur le fichier durant l'édition. La reprise doit donc être effectuée par l'opérateur sur les lignes détail manquantes. La difficulté d'appréciation provient du fait qu'il n'est pas certain que les fichiers ont ou n'ont pas été touchés, surtout dans la phase finale de la transaction.

Une procédure est à l'étude, qui permettrait de pallier à ce type de problème. Elle consisterait à conserver sur un support magnétique en ligne (disque ou disquette) l'image avant modification des enregistrements des fichiers. Si la transaction se termine correctement, les images mémorisées sont effacées. Sinon, la procédure de reprise réappliquerait chronologiquement ces "images avant" jusqu'au point de coupure. Dans cette solution, la transaction entière serait à reprendre.

IV.1.2 Sécurité des fichiers

IV.1.2.1 Niveau de sécurité

En cas de détérioration physique (support magnétique altéré) ou logique (informations devenues incohérentes), de la partie index ou données d'un fichier, il est nécessaire de le reconstituer de façon à retrouver son état avant incident. Ceci peut être réalisé sur 2 bases possibles :

- soit par le secours des données du système central
- soit au niveau local

IV.1.2.1.1 Restauration des fichiers par l'intermédiaire du central

Cette solution requiert de procéder aux opérations suivantes :

- mise à niveau des fichiers maîtres en central sur la dernière situation connue (dernière facturation passée)
- chargement des fichiers obtenus, sur le site
- réapplication des mouvements réalisés depuis la dernière facturation (ces mouvements seraient récupérés à partir des jeux de disquettes de vidage hebdomadaire).

Le délai nécessaire à la re-création des fichiers par cette voie est de l'ordre de 2 jours, ce qui est relativement pénalisant. Cette procédure a néanmoins été rendue disponible pour pallier au cas où la procédure de restauration autonome se révélerait impossible à appliquer.

IV.1.2.1.2 Restauration des fichiers de façon autonome

Cette solution consiste à restaurer l'état des fichiers par l'intermédiaire des jeux de sécurités prises au niveau local. Ces sécurités peuvent être prises,

- par duplication sur disque
- par sauvegarde sur disquette.

La duplication ne peut être envisagée pour tous les fichiers, vu le volume important de certains d'entre eux.

La sauvegarde sur support disquette peut également rencontrer des problèmes de relecture. Le temps de la sauvegarde est, de plus, relativement important, malgré l'amélioration qui a été apportée au produit du constructeur et qui consiste à écrire les disquettes par piste entière au lieu d'écrire bloc par bloc (temps de recopie divisé par 3). C'est néanmoins le support de sécurité qui a été retenu.

De plus, la probabilité de cumuler des enregistrements irrécupérables sur le disque et les disquettes à la fois est extrêmement faible.

IV.1.2.2 Fichiers sauvegardés

IV.1.2.2.1 Le fichier mouvements

Une sauvegarde quotidienne du fichier est réalisée sur disquette double face, permettant la constitution d'un historique des transactions. Le vidage hebdomadaire des mouvements sur disquette simple face et destiné à alimenter les traitements centraux peut également servir de sécurité en cas d'impossibilité d'exploiter les sécurités normales.

IV.1.2.2.2 Les fichiers articles, clients et fournisseurs

Une sauvegarde périodique - en général mensuelle - du fichier complet est faite sur disquette double face, pour les fichiers articles et clients.

Aucune sauvegarde n'est prise pour le fichier fournisseurs, car il ne contient pas d'information modifiable au niveau local. Le fichier qui constitue la mise à jour mensuelle est directement rechargé en cas de perte ou d'altération.

IV.1.2.3 Niveau des sauvegardes

On peut envisager de doubler ou de tripler le niveau des sauvegardes, pour se prémunir contre les risques de difficulté de re-lecture des jeux de disquettes. Mais cela présente l'inconvénient de devoir gérer un parc de disquettes considérable. En fait, il est préférable de reconstituer les fichiers d'après les éléments de l'ordinateur central dans le cas où la dernière sauvegarde mensuelle est inexploitable. Un seul niveau de sauvegarde est donc réalisé.

IV.1.3 Reconstitution des fichiers

IV.1.3.1 Reconstitution du fichier mouvements

Il est nécessaire de reconstituer le fichier mouvements dans le cas de perte du fichier entre 2 vidages, et / ou que les accusés de réception correspondant aux sessions perdues n'ont pas encore été édités. Cette opération permet parallèlement de reconstituer le fichier des extraits de mouvements, qui servira à trier et à lister ces accusés de réception. Elle offre également l'avantage de repositionner le pointeur du numéro du dernier bloc écrit dans le fichier

mouvements, ce qui rend possible l'opération de vidage hebdomadaire du fichier pour l'envoi au central.

La session suivante sera considérée comme la première d'une nouvelle série de sessions, car les événements concernant le fichier mouvements,

- sécurité quotidienne réalisée
 - vidage du fichier réalisé,
- seront positionnés d'office.

IV.1.3.2 Reconstitution des fichiers maîtres

Cette opération est effectuée en 2 étapes,

- d'une part, le rechargement du fichier d'après la dernière sauvegarde connue
- d'autre part, une "marche avant" sur le fichier. Elle consiste à réappliquer chronologiquement toutes les modifications effectuées sur le fichier depuis la dernière sauvegarde. Cette tâche est assurée par un programme de reprise, qui effectue les mêmes opérations de mise à jour que les transactions.

Il aurait été concevable de réappliquer sur le fichier maître toutes les images successives des enregistrements avant modification par la transaction, et remonter ainsi chronologiquement jusqu'à l'image du fichier telle qu'elle se présentait au moment de l'incident. Cela aurait eu pour avantage d'éviter de développer un programme spécialisé de reprise, qui reprend le travail des transactions. Mais ceci n'a pas été envisageable par manque de place disque pour conserver ce fichier des images "avant modification".

IV.2 ASPECT EVOLUTIVITE

Les possibilités d'évolution du système peuvent s'apprécier à différents points de vue :

- par l'apport/ modification/ suppression de rubriques d'une transaction, de transactions elles-mêmes et/ou de fichiers
- par l'ajout/modification/ suppression de station, dépôt et agence gérés
- par la mise en place du système dans une nouvelle région administrative, ou en bloc pour une nouvelle société.

Ce point se propose de montrer le niveau de souplesse d'évolution assuré par le système.

IV.2.1 Ajout/ modification/ suppression de rubrique/ transaction/fichier

IV.2.1.1 Au niveau rubrique

C'est par l'intermédiaire des masques d'appel et de contrôle que l'on pourra respectivement,

- ajouter ou supprimer une rubrique
- engendrer une implication de rubrique
- modifier le caractère -facultatif ou obligatoire - de la rubrique.

La modification des caractéristiques de forme (type, longueur) est faite en changeant le masque assembleur attaché à la rubrique.

Exemple :

Le masque hexadécimal X'020105' appliqué à la rubrique numéro d'article en vérifie :

- la numéricité (code X '02')
- la longueur de la zone comprise entre 1 et 5 chiffres.

Si 5 chiffres sont requis, le masque devient X '020505 '.

Les modifications dans les contrôles de validité divers sont réalisées par une maintenance classique de programme et son traitées cas par cas.

IV.2.1.2 Au niveau transaction

L'ajout ou la suppression d'une transaction est effectué dans la table des fonctions qui y associe le nom du module qui la prend en charge pour l'initialiser. Les tables de masques seront complétées dans le cas d'une nouvelle transaction de mouvement de marchandise. Les programmes de reconstitution de fichiers devront tenir compte des incidences éventuelles de la nouvelle transaction sur les fichiers.

IV.2.1.3 Au niveau des fichiers

L'ajout d'un fichier requiert la mise en place d'un processus de contrôle s'il s'agit d'un fichier accédé pour mise à jour,

- soit par un sémaphore de verrouillage de l'ensemble du fichier si l'on souhaite que tout le fichier soit protégé
- soit par une table de n postes (n = nombre de stations susceptibles de l'accéder) pour contrôler l'accès de chaque bloc, voire de chaque enregistrement.

Selon l'exploitation du fichier, un buffer est à prévoir en mémoire globale ou privée. Un buffer existant peut aussi être utilisé en alternance avec d'autres fichiers. Chaque cas est à traiter isolément à ce stade.

Il est souhaitable néanmoins d'utiliser pour les opérations d'Entrée/Sortie les modules de programmes existants qui s'adressent à des buffers spécifiques pour ce type d'opération.

Pour le bloc de contrôle qui a été créé en même temps que le fichier (DSCB), il faut garder à l'esprit que pour éviter de le charger en mémoire centrale à chaque opération d'E/S - ce qui est pénalisant -, il est nécessaire de disposer d'un buffer supplémentaire de 256 octets par lot de 10 DSCB chargés.

Il faut enfin modifier le module de contrôle préalable d'existence des fichiers qui est exécuté dans la phase d'ouverture de session.

IV.2.2 Ajout/ modification/ suppression de station/ dépôt/ agence

IV.2.2.1 Au niveau station

Toute station doit être définie lors de la configuration du site ; son affectation est fixée par la table des dépôts. Pour accroître les performances du système, et en même temps diminuer l'encombrement en mémoire centrale, seules sont définies dans la configuration les stations qui travaillent couramment. Tout ajout ou suppression de station passe par un réassemblage de la configuration. Parallèlement, un poste est créé ou supprimé dans la table des dépôts pour suivre cette évolution, qui, dans la mesure du possible doit être réalisée sur une frontière de mois. Les tables des stations, de statistiques, des imprimantes continues, de contrôle d'accès aux ressources fichiers sont modifiées dynamiquement par le système pour prendre en compte la nouvelle station. Aucune intervention n'est requise de la part du responsable de projet sur le site.

IV.2.2.2 Au niveau dépôt

Pour l'ajout d'un dépôt,

- non raccordé au réseau (le dépôt n'est pas équipé d'un terminal) :

La saisie des bons réalisés par ce dépôt sera prise en charge en temps différé. Le dépôt sera identifié ainsi dans la table des dépôts en mentionnant dans le poste dépôt correspondant le numéro du site et la valeur 0 dans le numéro de la station.

Un poste dépôt doit néanmoins être ouvert dans la partie variable de l'enregistrement article, où les transactions puiseront le prix de revient et mettront à jour le stock du dépôt.

- raccordé au réseau :

Ce cas suit les mêmes conditions que précédemment, avec en plus l'indication du numéro de la station créée à la place de la valeur 0.

IV.2.2.3 Au niveau agence

L'ajout d'une agence se résume à l'ajout des dépôts qui la composent, dans la limite de postes dépôts disponibles

dans l'enregistrement article. Dans les états statistiques, la rupture sur l'agence sera faite automatiquement car le chiffre des dizaines du dépôt détermine l'agence d'appartenance.

IV.2.3 Nouvelle région ou société

Dans le cas où une région administrative déjà équipée d'un tel système ne peut absorber la charge de gestion d'une région non encore équipée, ou bien que les coûts de transmission sont prohibitifs, il est nécessaire de la doter d'un système autonome. Ceci est réalisé par

- la génération d'une configuration adaptée au site
- la création d'une table des dépôts spécifique
- le chargement des fichiers maîtres correspondants.

Le logiciel d'application ne subit aucune modification. La table interne des numéros et noms des sites répartis est modifiée pour admettre la nouvelle région à l'ouverture de la session.

La table interne de localisation de l'imprimante administrative (n° de boucle, adresse physique sur la boucle) sera également complétée.

Il en va de même pour la prise en charge d'une nouvelle société. Si elle ne peut, ou ne souhaite pas être absorbée par un site proche - qui peut gérer plusieurs sociétés - , elle donnera lieu à la mise en place d'un nouveau système réparti.

CONCLUSION

Introduire la technique informatique transactionnelle en temps réel au niveau des dépôts de vente a constitué l'ambition logique de la Société, venue en complément de la phase initiale de développement de chaînes de traitements classiques par lots.

Il s'avérait en effet utile, quelle que soit la solution temps réel envisagée, de fournir aux responsables de niveau région, agence et dépôt, l'outil leur permettant de disposer, bien plus rapidement que ne le permettait l'organisation Informatique traditionnelle, d'une Information fiable et adaptée à leur gestion quotidienne. Il était important également d'apporter, outre une organisation nouvelle du travail et un meilleur discernement des responsabilités, une rationalisation des méthodes de gestion. Les avantages acquis dans ce sens démarquent la Société par rapport à la majorité des PME du secteur de négoce de matériaux, où l'intégration de méthodes modernes de gestion n'est pas encore suffisamment réalisée.

De plus, le choix d'une solution temps réel orientée vers la décentralisation des traitements, a constitué une expérience originale dans le secteur d'activité considéré. Il a reposé sur l'appréciation des critères,

- de souplesse et de rapidité de mise en oeuvre
 - de performance globale (utilisation de processeurs orientés gestion de réseau)
 - de sécurité de fonctionnement (pas de dépendance centrale)
 - d'économie des coûts de transmission vers le site central
- que proposait le système choisi.

Au total, il a constitué une approche sérieuse du service temps réel sans disproportion de coût.

Le système connaît naturellement ses limites. Pour l'application développée, elles résident surtout dans l'absence de relation entre les sites. Le niveau d'en-cours d'un client attaché à un site différent de celui où il peut aller se servir ne peut être contrôlé ; la connaissance des stocks en tout lieu n'est pas accessible, etc...

La solution décentralisée est justifiée lorsqu'elle doit assurer des fonctions bien délimitées. A partir du moment où les besoins en traitement et en Information dépassent la capacité du système - liée à sa conception - de les satisfaire, il devient évident

qu'une connection aux ressources du système central se justifie. Un exemple peut être fourni par la gestion des commandes automatisée, où la nécessité d'une coordination centrale s'impose. Un autre exemple peut être donné par le projet de gestion des prix de revient et de tarification automatique que la Société envisage de réaliser. Cette application ne pourrait être éclatée sur les différents sites sans poser de problèmes de cohérence d'Information importants. La référence à une base centrale est ici nécessaire.

De manière totalement inverse, une solution conçue de façon centralisée, peut être amenée, à un certain stade de son évolution, à devoir répartir un certain nombre de traitements qui l'engorgent.

La solution idéale se situerait dans une répartition judicieuse de l'Intelligence et de l'Information dans le cadre d'une hiérarchie de réseau. Elle permettrait ainsi l'accès par exception aux bases et traitements centraux tout en garantissant à l'échelle locale un bon niveau de satisfaction des besoins.

ANNEXES

ANNEXE 1

LE BON DE MOUVEMENT
DE MARCHANDISE

FORMAT 1 : BON MANUEL OU A INSERTION

FORMAT 2 : BON EN CONTINU

déterminez suivant les pontilles

matériaux SAMOÉ

B.P. 356 - 38014 GRENOBLE CEDEX
R.C. GRENOBLE B 056502248

visa du client

dépôt : _____
livré à _____
adresse _____

par (nom du transporteur) _____

contrôle 034281 type dépôt date avoir hbr liq. n° client cession n° fournisseur nom fournisseur n° b.l. n° bon

libellé références client ou chantier

références _____
nature _____

0	1	2	3	4	5	6	7	8	9	99
lib. n°	quantité	prix unitaire	montant net							

FORMAT 1

SANS VALEUR COMPTABLE

total hors taxe	base t.v.a.	taux t.v.a.	montant t.v.a.	base t.v.a.	taux t.v.a.	montant t.v.a.	net à payer																
CA	espèces	CH	Chèque bancaire ou postal	CM	Regle à la livraison	(1) CODF	Unité	K	Kilogr	T	Tonne ou 1000	M	Mètre	O	M2	C	M3	H	Hecto	D	Déciml ou 100	L	Litre

matériaux SALMAG

FORMAT 2

B.P. 356 - 38014 GRENOBLE CEDEX - R.C. GRENOBLE B 056 502 248

TYPE: 57 VENIE DIR.COMPT
 CLIENT: F A C T U R E MR
 DÉP: 03 SMH FERMETURES
 N°: 76/422090
 DATE: 05/10/82
 N°: CLT
 N°: 2
 N°: 2622
 N°: FOUR

ON N° 573179
 CHANT: LIGNE 0
 LIBELLE REF. CLIENT OU CHANTIER: REF. FACT.:

D'P: TRAIS: N°: 021872
 CESSION: N°: 021872

EMPLE: EMPLE

VDC NO 573179 DEPUIS: 03

DATE: 05/10/82

MR

EMPL

NOMBRE	N° ARTICLE	DESIGNATION	QUANTITE	PRIX UNIT .H.T.	MONTANT NET H.T.
1	00134	PORTE MARQ.211X73 EN 34	1,000	628,00	628,00
1	00134	PORTE MARQ.211X83 EN 34	1,000	674,00	674,00

1302,00
 TOTAL H.T.

1302,00
 BASE T.V.A. 2

18,60
 TAUX T.V.A. 2

242,17
 MONTANT T.V.A. 2

1544,17
 NET A PAYER

CH
 MODE
 REGLE

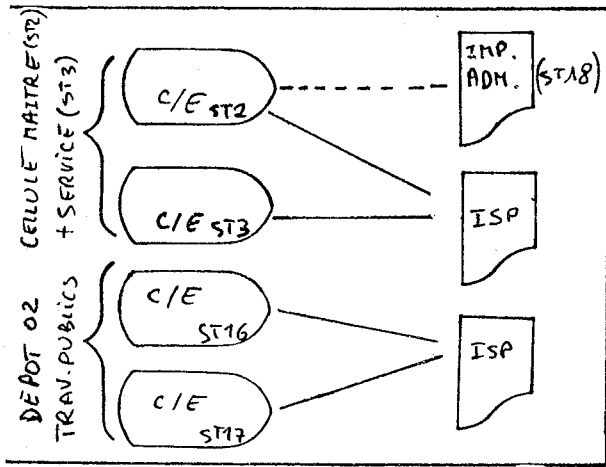
ANNEXE II

CONFIGURATION DES RÉSEAUX

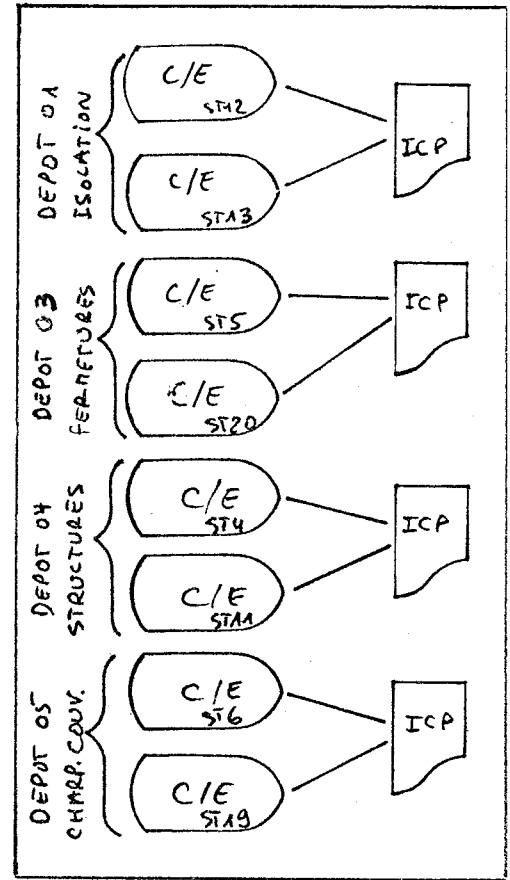
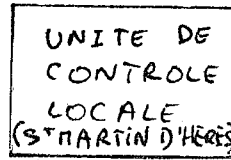
LEGENDE

- C/E = Clavier écran de type 3604-2
- Stx = Station de numéro x
- IMP. ADM. = Imprimante administrative
Type 3619 - B03
- I X Y = Imprimante de type,
. si X = C, 3619 - B02 continue
. si X = S, 3610-1 à insertion
et d'utilisation,
. si Y est vide, unique par la station
. si Y = A, unique par une station mais en partageant
l'adresse du C/E
- BDS = Bauds, grossièrement assimilé à bits par seconde (BPS),
pour représenter le débit de la boucle

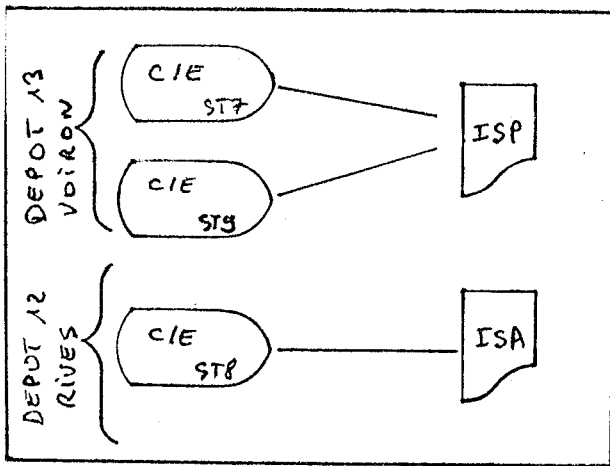
CONFIGURATION DU RESEAU REGION GRENOBLE



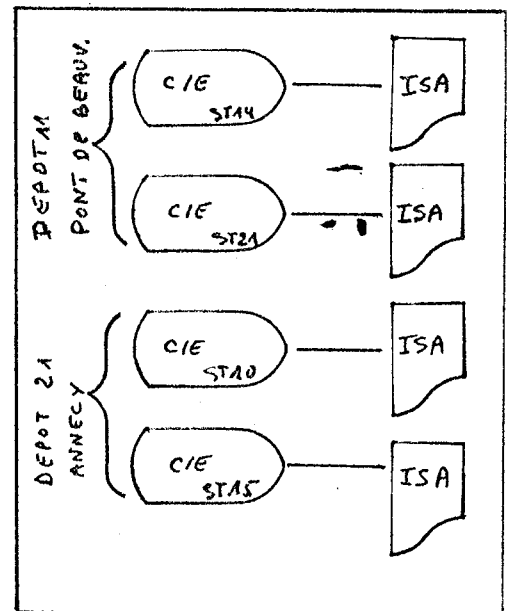
BOUCLE 1 LOCALE
(4800 BDS)



BOUCLE 4 LOCALE
(4800 BDS)

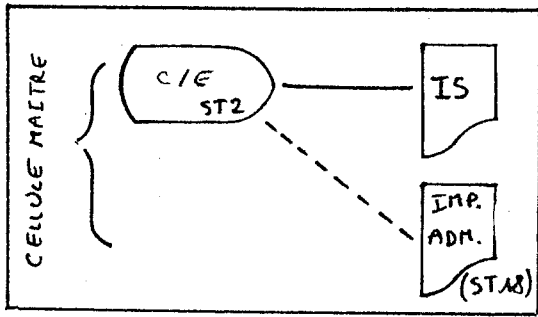


BOUCLE 2 ELOIGNEE
(1200 BDS)

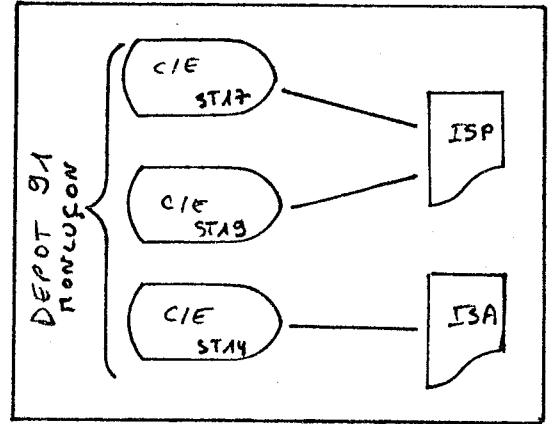


BOUCLE 3 ELOIGNEE
(1200 BDS)

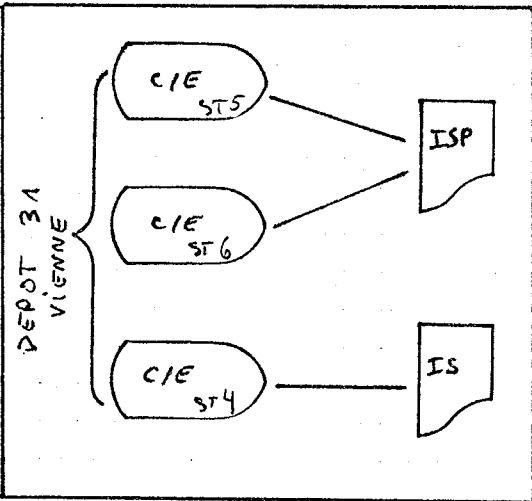
CONFIGURATION DU RESEAU REGIONS LYON ET MOULINS



BOUCLE 1 LOCALE (2400 BDS)

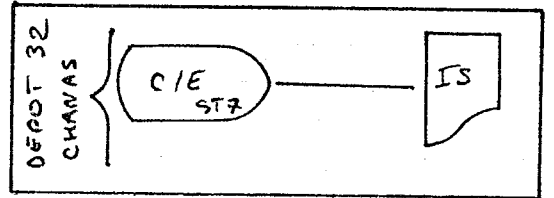
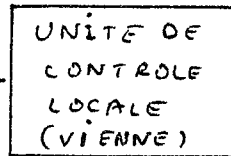
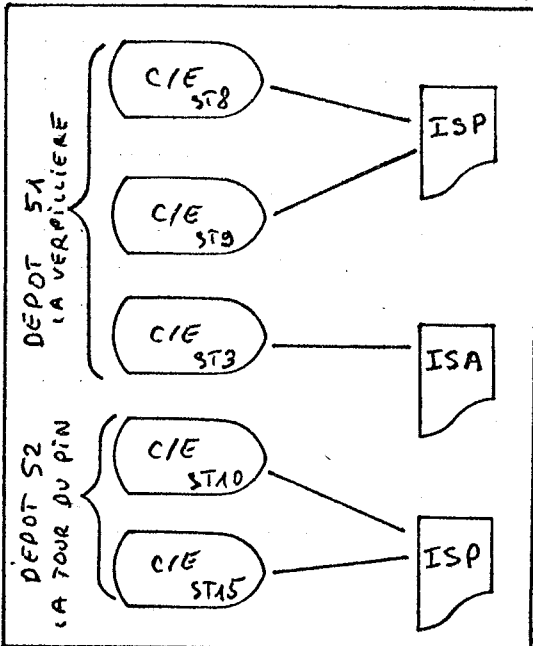


BOUCLE 4 ELOIGNEE (1200 BDS)

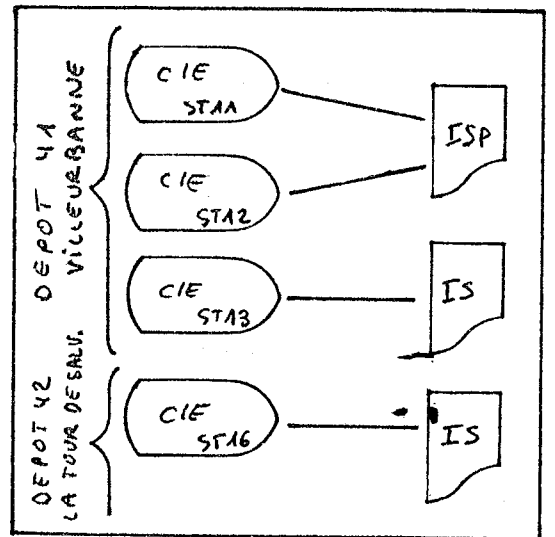


BOUCLE 2 LOCALE (2400 BDS)

BOUCLE 3 ELOIGNEE (2400 BDS)

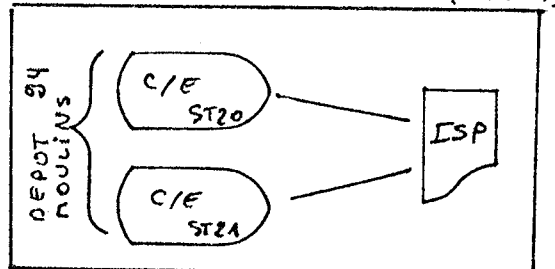


BOUCLE 5 ELOIGNEE (1200 BDS)

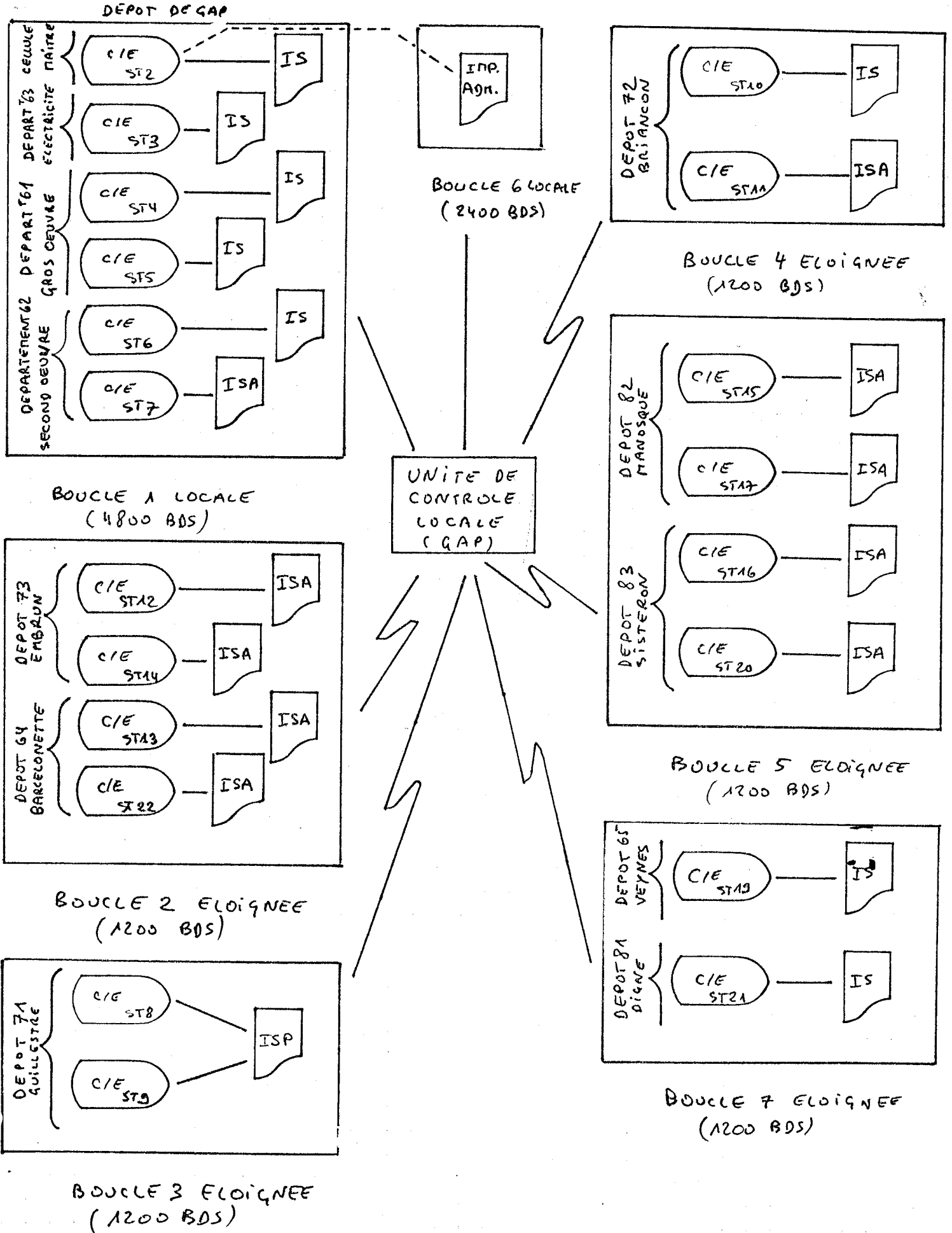


BOUCLE 6 ELOIGNEE (2400 BDS)

BOUCLE 7 ELOIGNEE (1200 BDS)



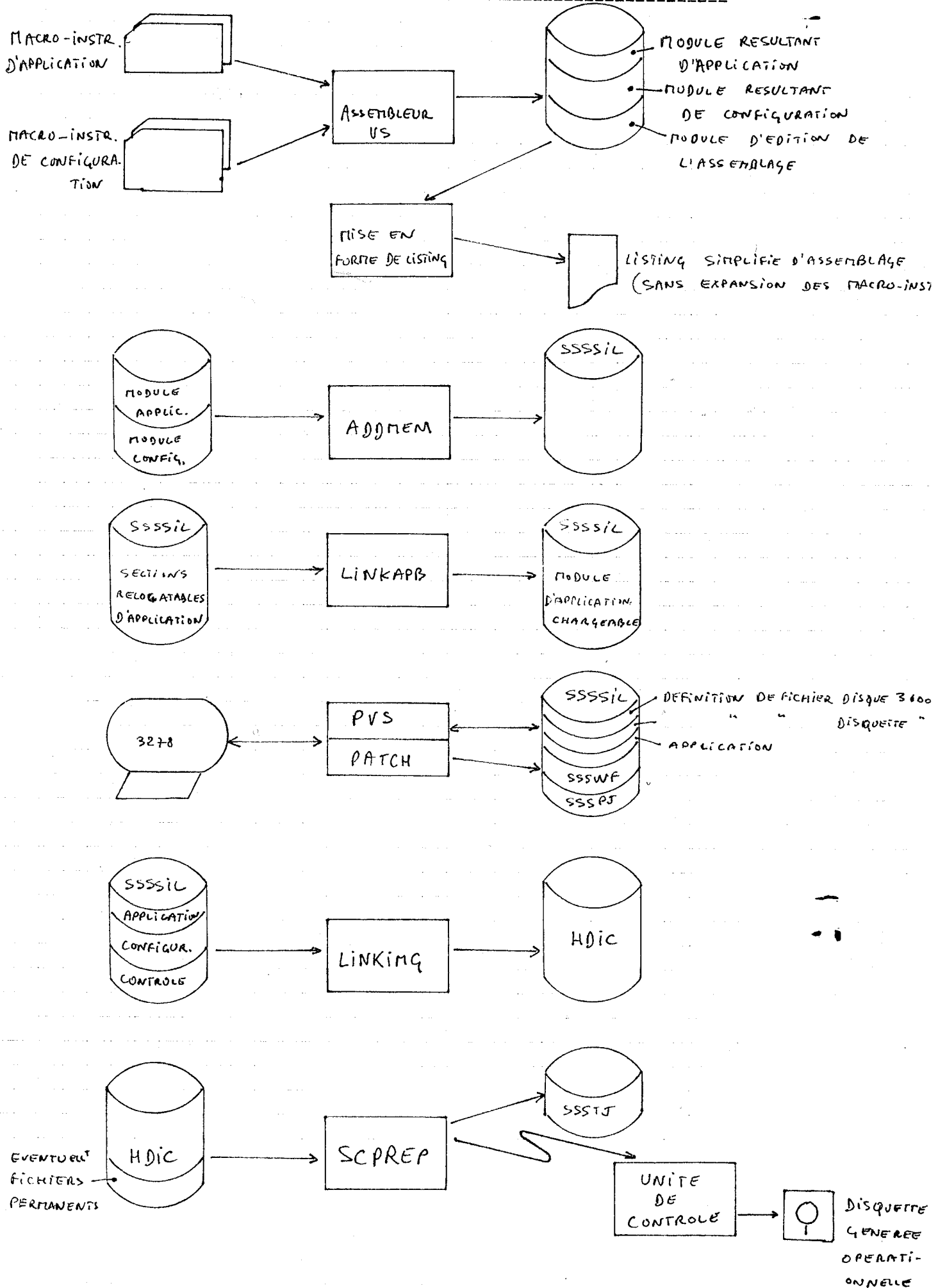
CONFIGURATION DU RESEAU REGION GAP



ANNEXE III

GÉNÉRATION DE DISQUETTE

PROGRAMME



ANNEXE IV

MESSAGES D'ERREURS ET D'ANOMALIES
(généérés par le programme général de transactions)

LEGENDE

- MESSAGES EXX : erreurs dans les parties en-tête et détail de transactions de mouvement de marchandises
- AXX : anomalies dans les mêmes conditions que pour EXX.
- SIXX : messages pour la gestion de l'imprimante
- SLXX : messages pour la gestion du composant clavier
- SDXX : messages pour la gestion du composant écran
- STXX : messages pour la gestion des communications entre stations
- SKXX : messages pour la gestion du disque
- CXX : messages généraux pour tous processus
- MPXX : messages généraux d'auto-contrôle du système d'application. Leur apparition conduit à stopper la transaction en cours, ou la session.

TABLE DES MESSAGES D'ERREURS

I - MESSAGES D'ERREURS DANS LA ZONE-EN-TELE :

CODE ERREUR	MESSAGES AFFICHE	COMMANDE A EFFECTUER
E 00	Code Opérateur ou espace qui le suit absent	
E 01	Transaction Inexistante	
E 02	Nombre de lignes théorique Différent du réel	Retaper la transaction après avoir tapé "TRANSM" Après l'affichage du message "taper votre transaction" vous avez appuyé sur une touche autre q'une touche de fonction ; taper votre transaction. Vous avez entré un nombre de ligne différent de celui inscrit sur la ligne en-tête ; Quatre cas peuvent se présenter : 1) Nombre de lignes théorique faux et nombre réel juste = Taper le nombre de lignes correspondant au nombre réel et l'impression démarre automatiquement (après appui sur départ). 2) Nombre de lignes théorique juste et nombre réel faux (vous avez tapé trop de lignes) = Annuler la ligne qui est en trop. 3) Nombre de lignes théorique juste et nombre réel faux (vous n'avez pas tapé assez de lignes) → Le système est prêt pour accepter de nouvelles lignes. 4) Nombre de lignes théorique faux et nombre réel faux = essayer de résoudre par 1, 2 ou 3 sinon ABON I- Consulter sur le guide opérateur la signification des erreurs dont les numéros sont affichés. 2- Retaper correctement la ligne - Dépôt Inexistant ou pas connecté au réseau Entrer dépôt correct s'il était erroné ou recharger la table des dépôts si nouveau dépôt.
E 03	xerreurs en-tête	
E 06	Erreur numéro de dépôt Erreur dans AFTR : Le dépôt voulu n'est pas trouvé dans la table des dépôts	

- Si Message MP suivi de 2 chiffres, relever et le communiquer "d'URGENCE" à la station maîtresse.

- POUR TOUS MESSAGES NON TROUVES DANS LE REPERTOIRE - Relayer ce Message et apporter d'urgence à la station maîtresse.

TABLES DES MESSAGES D'ERREURS

I - MESSAGES D'ERREURS DANS LA ZONE EN-TELE (SUITE) :

CODE ERREUR	MESSAGE AFFICHE	COMMANDE A EFFECTUER
E 11	Nombre de lignes absent ou erroné	(Re) taper le nombre de lignes (1 Caractère Numérique)
E 12	Numéro de Fournisseur absent ou erroné	(Re) taper le numéro du fournisseur (4 Caractères Numériques)
E 13	Nom du Fournisseur absent ou erroné	(Re) taper le nom du fournisseur (10 Caractères Alphabétiques)
E 14	Code Avoir erroné	taper "A" si avoir ou blanc si pas d'avoir
E 15	Dépôt destinataire absent ou erroné	(Re) taper le numéro du dépôt destinataire (2 Caractères numériques)
E 16	Pourcentage de Frais Erroné	(Re) taper le pourcentage de frais (1 ou 2 Caractères : exemple 5 % = taper 5 ou 05)
E 17	Numéro de client absent ou erroné	(Re) taper le numéro du client (6 Caractères Numériques)
E 18	Nom du client absent ou erroné	(Re) taper un nom de client (24 Caractères maximum correspondant au numéro du client)
E 19	Code Chantier absent ou erroné	(Re) taper le code chantier (2 Caractères alpha-Numériques)
E 20	Numéro de Référence absent ou erroné	(Re) taper le numéro de la facture (6 Caractères Numériques relative à votre avoir)
E 21	Libellé de la Référence absent	taper un libellé de Référence de 30 Caractères Maximum (Alphanumériques)
E 22	Dépôt cédant absent ou erroné	(Re) taper le numéro du dépôt cédant (2 Caractères numériques)
E 23	Mode de règlement absent ou erroné	(Re) taper le mode de règlement (2 Caractères alphabétiques CA CH. ou CN.)
E 26	Nom du transporteur absent ou numéro de camion SAMSE ABS/ERR	(Re) taper le nom du transporteur (24 caractères alphabétiques) ou 5 suivi du numéro de camion de votre agence.
E 27	Numéro de Bon de Livraison absent ou erroné	(Re) taper le numéro BL (1 à 6 Chiffres)
E 28	Coefficient absent ou erroné (Bon 31 Electricité)	(Re) taper sous la forme 0,XXXX
E 29	Code chantier ST-maitresse absent ou erroné (bon 31)	(Re) taper un code correct (AR seul autorisé)

TABLE DES MESSAGES D'ERREURS

II - MESSAGES D'ANOMALIES DANS LA ZONE EN-TELE :

CODE ERREUR	MESSAGE AFFICHE	COMMANDE A EFFECTUER
A 01	Dépassement par rapport au montant SFAFC	Si autorisation du Chef de Dépôt, taper auto ; sinon, annulation du bon
A 13	Nom du Fournisseur Supérieur à 10 Caractères = fin du nom tronquée.	Au choix :
A 18	Nom du Client Supérieur à 24 Caractères = fin du nom tronquée.	- Soit retaper la zone erronée - Soit laisser le nom tronqué et taper "TRANSM" pour continuer le traitement.
A 21	Libellé de la Référence Supérieur à 30 caractères = fin du libellé tronquée	Au choix :
A 24	Premier pavé adresse supérieur à 20 Caractères	- Soit retaper la zone erronée
A 25	Deuxième pavé adresse supérieur à 16 Caractères	- Soit taper TRANSM pour continuer le traitement, mais les caractères au-delà de 24 seront tronqués.
A 26	Nom du transporteur supérieur à 24 Caractères.	

TABLEAU DES MESSAGES D'ERREURS

III - MESSAGES D'ERREURS DANS LA PARTIE DETAIL :

CODE ERREUR	MESSAGE AFFICHE	COMMANDE A EFFECTUER
E 04	XX ERREURS DETAIL	Consulter sur le guide opérateur la signification des erreurs dont les numéros sont affichés.
E 05	Retaper la ligne	Retaper correctement la ligne.
E 28	Coefficient absent ou erroné (PROCEDURE ELECTRICITE)	Retaper sous la forme 0,XXXX
E 41	Nombre d'article absent ou erroné	(Re) taper le nombre d'article (5 Caractères)
E 42	Numéro d'article absent ou erroné	(Re) taper le numéro d'article absent ou erroné (5 Caractères)
E 43	Code Unité absent ou erroné	(Re) taper le code unité correspondant à l'article (Un caractère)
E 44	Quantité absente ou erronée	(Re) taper la quantité résultant du nombre, du code unité et de la quantité théorique. (5 entiers plus trois décimales maximum)
E 45	Prix Unitaire absent ou erroné	(Re) taper le prix unitaire (5 entiers plus deux décimales)
E 46	Remise erronée	(Re) taper la remise (1 ou 2 Caractères, sans décimales)
E 47	Prix de Revient absent ou erroné	(Re) taper le prix de revient (5 entiers plus 2 Décimales)
E 48	Libellé de l'article absent	taper le libellé correspondant au numéro de l'article (30 Caractères alphanumériques maximum)
E 49	PA <i>statut unitaire absent ou erroné</i>	(Re) <i>taper un PR correct</i>

TABLE DES MESSAGES D'ERREURS

IV - MESSAGES D'ANOMALIES DANS LA PARTIE DETAIL

CODE ERREUR	MESSAGE AFFICHE	COMMANDE A EFFECTUER
A 01	Dépassement par rapport au montant SF AFC	Si autorisation du Chef de Dépôt, taper "AUTO"; sinon, annulation de ligne ou de bon
A 02	Montant de la ligne supérieur à F. 50.000	Annuler la ligne
A 45	Anomalie PU/PR fichier	taper AUTO ou annulation de ligne ou de bon
A 45 A	Anomalie PU/PR tapé	"
A 47	Anomalie PR tapé/PR fichier	"
A 49	Libellé de l'article supérieur à 30 Caractères	Soit : I - Taper "TRANSM" : dans ce cas les caractères excédants sont tronqués.
		2 - Rentrer la zone libellé valide (30 Caractères maximum).

11

TABLE DES MESSAGES D'ERREURS

V - IMPRIMANTE 3610

CODE ERREUR	MESSAGES	COMMANDES A EXECUTER
SI 02	: Imprimante non opérationnelle	: Mettre en route l'imprimante ou la brancher
SI 04	: Pas d'imprimante associée à l'adresse logique : de l'imprimante.	: Appeler S.M. (PROG. devra changer l'adresse)
SI 10	: Opération précédente d'impression non valide : <i>FOURTE: S'ILS ERREUR SUR L'ÉTAT PRÉCÉDENT DU TYPE</i>	: La mise à jour du fichier a été faite, mais demander une : 2ème impression.
SI 20	: Caractère transmis invalide	: La mise à jour du fichier a été faite, essayer une : 2ème impression ; si message toujours affiché, faire à : la main un bon série siège. : Appeler S.M. (PROG.)
SI 40	: Impression du bon terminée	: Retirer le bon de l'imprimante
SI 04 DP	: Le changement dynamique des caractéristiques de l'imp. : ne s'est pas réalisé normalement.	: Appeler S.M. (PROG.)
SI 80	: Opérateur : Intervention sur Imprimante	: <i>Appuyer sur départ de l'imprimante pour (re) lancer l'impression.</i>

11

TABLE DES MESSAGES D'ERREURS

VI - CLAVIER 3604

CODE ERREUR	MESSAGES	COMMANDES A EXECUTER
SL 01	Transaction trop longue (Supérieure à 2 Lignes)	: Retaper la ligne ou continuer (mais dans ce cas, la fin est tronquée).
SL 04	Pas d'unité physique associée à l'adresse logique	: Appeler la S.M. pour modification de l'adresse.
SL 08	Intervention acceptée = l'opérateur à la main pour arrêter une opération.	: taper "TRANSM" (cela annule la transaction en cours).(PROG.)
SL 20	Caractère transmis invalide	: Faire le bon à la main et appeler la S.M. (PROG.)
SL 40	Impossibilité d'afficher la frappe	: Taper sur "RESTAUR" et refrapper la donnée.

TABLE DES MESSAGES D'ERREURS

VII - ECRAN 3604

CODE ERREUR	MESSAGE AFFICHE	COMMANDE A EFFECTUER
SD 10	Affichage précédent mal déroulé	Le réessai est automatique mais l'affichage précédent est perdu
SD 20	Caractère à afficher invalide	La ligne à afficher est ignorée
:	:	:
:	:	:
:	:	:

TABLE DES MESSAGES D'ERREURS

VIII- COMMUNICATIONS ENTRE STATIONS

Le message est sous la forme :

- ERR/LECT/MESS (N° Station Réceptrice) (N° Station Emettrice) (N° du message)
- ERR/ECR/MESS (N° Station Emettrice) (N° Station Réceptrice) (N° du message)

CODE ERREUR	MESSAGE AFFICHE	COMMANDE A EFFECTUER
ST 01	Message trop long.	Le surplus est tronqué
ST 04	Numéro de station erroné.	Recommencer avec un numéro de station existant
ST 40	Aucun message n'était attendu au point d'entrée de réception de l'interruption station	Noter ce message pour le programmeur et l'adresser à la Station Maître.
ST 80	St. Dest. pas libre → attente	soit attendre que la station destinatrice ait fini son bon, soit arrêter l'attente en appuyant 2 fois sur "RESTAUR".

TABLE DES MESSAGES D'ERREURS

IX - MESSAGES GENERAUX

CODE ERREUR	MESSAGE AFFICHE	COMMANDE A EFFECTUER
C 00	Session Pas Ouverte = Attente	Attendre que le responsable ait ouvert la Session
C 02	Faire sauvegarde quotidienne - mouvements	Faire sauvegarde (rien à faire pour le dépôt).
C 03	Fichier mouvements plein = faire vidage décadaira	Vider le fichier mouvements (Rien à faire pour le dépôt).
	Votre terminal est prêt	Insérer le bon demandé et appuyer sur transmission
	dernier bon traité	
	Prochain bon à insérer.	
C 09	Bon en cours annulé par nouvelle transaction	Exécuter l'une des deux commandes demandées.
C 10	Annuler le bon ou impression supplémentaire	Taper numéro de dépôt correct ou affecter dépôt correct
C 12	Dépôt pas trouvé dans fichier article	Taper "F80N", imprimer, et faire un autre bon si nécessaire
C 14	Attention : 9 Lignes tapées = fin de bon	Le bon a été annulé ; taper "TRANSM" pour pouvoir enregist-
C 15	Bon en cours annulé par opérateur	trer la transaction.
		Note : n'est utilisable qu'avant l'impression du bon.
C 16	Transaction arrêtée par opérateur	Taper "ABON", puis "TRANSM" ; la transaction est annulée
		(opération à éviter) attention au fichier article.
C 17	Attention : stock -----> négatif	Le stock va devenir ou va rester négatif après la transaction :
		1 - Aller inventorier l'article
		2 - S'il n'y a pas assez de stock pour servir le client annuler la ligne et s'assurer auprès du chef de dépôt qu'on a repassé une commande ; s'il y a suffisamment de stock, taper "AUTO" et continuer la transaction.
		3 - Signaler au responsable du réseau de terminaux le stock réel après la transaction.
		("A.ST") (ancien stock) = stock avant la transaction
		("Qté") (Quantité) = Quantité mentionnée dans la transaction
		qui va mouvementer le stock

TABLE DES MESSAGES D'ERREURS

IX - MESSAGES GENERAUX (SUITE 1)

CODE ERREUR	MESSAGE AFFICHE	COMMANDE A EFFECTUER
C 18	Attention : stock → nul	Le stock va devenir nul après la transaction ; I - S'assurer que le stock restant n'est pas retenu pour un autre client.
C 19	Ligne courante annulée	2 - Continuer la transaction (sans taper "AUDIO")
C 20	Plus de lignes à annuler.	3 - Signaler au chef de dépôt qu'on est en rupture de stock
C 21	Attention X bons manquant : série	La ligne qui vient d'être introduite comporte une ou plusieurs erreurs et a été annulée : Retaper la ligne. toutes les lignes détail du bon ont déjà été annulées retaper une ou plusieurs lignes, ou bien annuler le bon Contrôle du nombre de bons manquants dans la série précédente "TRANSM".
C 22	Numéro de bon erroné.	Retaper un numéro de bon correspondant à la série en-cours.
C 23	Changement de transaction interdit lors d'une transaction.	Annulation du bon
C 24	Session école ouverte	Vous pouvez taper n'importe quelle transaction sans que cela modifie les fichiers ou la série des bons. Le mot "école" apparaît sur le bon à la place du n° et s'affiche sur l'écran : taper transaction école.
C 25	Session école close	Vous êtes revenu en mode normal ; taper "TRANSM"
C 27	Taper ID si station maîtresse, sinon = TRANSM	Station Maîtresse (en général le terminal du responsable) ; taper l'identification station maîtresse.
C 29	Attention : bon xxxxx pas terminé	Autres terminaux de la boucle : appui sur "TRANSM" Au moment où la transaction suivante va être effectuée ce message indique que le bon précédent s'est mal déroulé (impression ou MAJ des fichiers vérifiée) = essayer de réimprimer sinon refaire le bon, envoyer les 2 bons à la S.M. refaire IPL ou rechercher qui s'est déclaré SM pour pouvoir y faire la fin de session.
C 31	Station Maîtresse déjà déclarée	S'adresser au resp. info. pour effectuer la transaction.
C 32	Seule la station maîtresse peut faire la transaction ou mettre à jour la donnée tapée.	

TABLE DES MESSAGES D'ERREURS

IX- MESSAGES GENERAUX (SUITE 2)

CODE ERREUR	MESSAGE AFFICHE	COMMANDE A EFFECTUER
C 34	Attention : client refusé ANNULE	: La transaction est bloquée pour ce client ; faire ABON et faire payer comptant au client, ou éventuellement demander à la station maîtresse de le mettre en conditionnel (cas Reverse)
C 38	Client accédé → Attente	: Une autre station travaille sur ce client → attendre : déblocage automatique ou arrêter la transaction en appuyant 2 fois sur RESTAUR.
C 39	Processus général pas en service	: La station maîtresse n'a pas encore initialisé la Session ; le message disparaîtra automatiquement dès que ce sera fait.
C 40	Attention Client/Condition → AUTO/ABON	: Prendre les consignes de son chef de dépôt et taper AUTO ou ABON suivant que l'on sert ou non le client. : ressaisir le bon
C 46	La touche IMPS est interdite quand la phase d'introduction et de validation des données ne s'est pas terminée normalement (par exemple en raison de l'annulation du bon).	: Retaper "ATS/"ou"S xx/"ou"D xx/"
C 47	Paramètres de sélection de MESS manquants ou erronés, ou SLASH "/" absent.	: Retaper les données avec un numéro de dépôt ou de station existant.
C 48	Le dépôt mentionné dans MESS n'est pas géré par une station.	: Un message attend que le bon soit terminé pour s'afficher ; ne pas rentrer de données, elles seraient perdues.
C 49	Erreur dans numéro de station ABS/ERR	: Transaction interdite pour tout autre station que la station d'accueil.
C 51	Message en attente	: La transaction IMPS est interdite à partir du moment où la transaction précédente était différente de 31 à 38. : Taper le N° du Bon.
C 53	Insérer une nouvelle page -TR-	: Faire précéder le N° de page de P ou s'il était présent : rentrer un N° de page correct.
C 54	Seule la station d'accueil peut faire cette transaction.	
C 56	Imps plus permis	
C 57	SBON pas permis	
C 59	N° de page ABS/ERR (INVENTAIRE)	
C 61	Transaction Interdite	
C 62	STEC pas permis	
C 63	ATTENTION DE CODE 081.	: Demander à la station maîtresse l'affectation en station - Ecole. : Demander à l'opérateur de commande au client. Taper Transmission

TABLE DES MESSAGES D'ERREURS

Le message est sous la forme : - { ERR/LECT. FICH. } { MBIP } { N° FICHER } { N° BLOC } { N° MESSAGE * }
 { ERR/ECH. FICH } { MAJ DSCB }

X - DISQUE 3602 : Le message est sous la forme :

CODE ERREUR	MESSAGE AFFICHE	COMMANDE A EFFECTUER
DSCB		
MBIP	<i>Erreur lors de l'accès au bloc de contrôle du fichier</i>	
SK 01	Erreur sur opération entrée/sortie Multiple	Appeler le programmeur (Bon Annulé)
SK 02	Erreur de longueur lors de lecture disque	Appeler le programmeur (Bon Annulé)
SK 04	Erreur machine sur disque 3602	Appeler le programmeur (Bon Annulé)
SK 08	Fichier erroné	Appeler le programmeur (Bon Annulé)
SK 10	Blocs de contrôle du fichier erronés	Appeler le programmeur (Bon Annulé)
	Opération précédente d'entrée/sortie sur le	
	disque mal déroulée.	
SK 20	Erreur permanente dans lecture/écriture du disque	Appeler le programmeur (Bon Annulé)
SK 40	Numéro de bloc erroné dans lecture du disque	Appeler le programmeur (Bon Annulé)
SKD 1	Erreur dans lecture du bloc de contrôle du Fichier	Appeler le programmeur (Bon Annulé)
SKD 2	Erreur dans la mise à jour du bloc de contrôle	Appeler le programmeur (Bon Annulé)
	du Fichier.	
	Program Check : Code = Adresse =	Relever le numéro de code et appeler le programmeur
	(Erreur de programme résultant d'une manipulation	
	erronée, intempesive par exemple.	Relever l'adresse et appeler le programmeur, faire
		"TRANSM" et retaper le bon.

* Voir Liste

TABLEAU DES MESSAGES D'ERREURS

XI - MESSAGES - STATION MAITRESSE -

CODE RREUR	MESSAGE AFFICHE	COMMANDE A EFFECTUER
E 07	: N° Société ABS/ERR lors de la création d'un nouveau : Fournis.	
E 08	: Mot clé ABS/ERR " " : Fournis.	
E 17A	: N° du nouveau client existant déjà dans le fichier : général client.	
E 17B	: N° du nouveau client existant déjà dans le fichier : général nouveau client.	
E 17C	: Chiffre clé du numéro de client par valide	
E 12A	: Fournisseur déjà existant dans le fichier général : Fournisseur.	
E 12B	: Fournisseur déjà existant dans le fichier nouveaux : fournisseurs	
C 01	: Entrer la date du jour - JJ - MM - AA	: Taper la date du jour
C 01	: Date non supérieure à celle de la veille	: Soit taper "oui" le traitement continue soit "TRANSM" et
C 01B	: Valider - Oui - Non	: Faire sauvegarde quotidienne.
C 08	: Date erronée.	: Retaper la date correcte.
	: Valider oui/non la date	: Taper "oui" si OK, sinon, taper "Non" TRANSM seul n'est
		: pas accepté.
C 13	: Numéro unité 3600 erroné.	: Taper le numéro d'unité correct.
C 13A	: Mot de passe de déclaration de Station Maitresse ≠ SM	: Taper "SM" et suite du mot de passe.

11

TABLEAU DES MESSAGES D'ERREURS

XI - MESSAGES STATION MAITRESSE (SUITE)

CODE ERREUR	MESSAGE AFFICHE	COMMANDE A EFFECTUER
C 33	: Code SFAFC absent ou erroné	: Taper le code SFAFC correct.
C 35	: Montant SFAFC absent ou erroné	: Retaper la ligne avec le montant corrigé.
C 41	: Paramètre de fin de session manquants ou erronés	: Taper les données de fin de session de sa station maîtresse
C 42	: Fichier nouveaux clients plein ou fichier nouveau	: Appeler le programmeur
C 44	: fournisseur plein.	: Retaper la transaction en mettant Ø ou F
C 44	: MAJ du code chantier erronés	
C 55	: N° de station accueil absent ou erroné	: Retaper - SM Blanc X/ N° de station accueil.
C 60	: Paramètre inventaire erroné dans la déclaration	: Retaper le paramètre.
C 64	: d'ouverture de session.	
	: + de 9 lignes imprimées dans 1 AR (2AR de même n°)	: <i>Recadrer - TRANSM</i>

TABLE DES MESSAGES D'ERREURS

11 - MESSAGES GENERAUX

CODE ERREUR	MESSAGE AFFICHE	COMMANDE A EFFECTUER
MP 01	Adresse du sous-programme de contrôle pas trouvée dans la table des appels des routines de contrôle en-tête.	Appeler le programmeur
MP 02	Idem à MP 01, pour la partie détail	" "
MP 03 XX	Station non trouvée dans la table des bons et impossibilités de la rajouter.	" "
MP 04	Station pas trouvée dans la table des dépôts	" "
MP 06	Message d'erreur-en-tête pas trouvé	" "
MP 07	Message d'erreur détail pas trouvé	" "
MP 08	Station pas trouvée et table de blocage des accès au fichier client pleine.	" "
MP 09	Idem à MP 08 pour fichier article	" "
MP 10	Article pas trouvé lors de la MAJ du fichier Art.	" "
MP 11	Client pas trouvé lors de la MAJ du fichier Clients	" "
MP 12	Code TVA pas prévu = par défaut exonéré	" "
MP 13	Erreur lors de la phase IMP/MAJ	" "
MP 14	Le numéro de la station courante est différent du numéro de station trouvé à l'adresse.	" "
MP 15	(Station courante) de la table des bons Fichier mouvements plein <i>ou 9/10</i>	<i>Faire le vidage triadulaire dès que possible pour éviter d'être cours en cours de station</i>
MP 16	Le numéro du dernier bloc relevé dans la table des mouvements à L'IPL est différent de celui du DSCB du fichier mouvement.	Appeler le programmeur
MP 17	Nombre d'enregistrements détail écrit sur le fichier mouvements ≠ du nombre théorique	" "
MP 18	Il indique que les zones de cumul du dépôt 09 sont mouvementées	Relever le message et "TRANSM"
MP 21 xxx	Il signale une erreur de contrôle du programme, différence entre le dépôt géré couramment et le dépôt :	Il est suivi du numéro de dépôt et du numéro de station. Appeler le programmeur.
MP 22 XX	trouvé dans le fichier STATTERM	<i>Faire le vidage décadulaire ; les bons qui étaient en cours quand le message est apparu se terminent normalement mais aucun nouveau bon n'est admis par le système.</i>
	Il signale un fichier plein. Toute transaction en-cours est arrêtée et toute nouvelle est interdite	

TABLE DES MESSAGES D'ERREURS

XII - MESSAGES GENERAUX

CODE ERREUR	MESSAGE AFFICHE	COMMANDE A EFFECTUER
MP 23	Zones montants erronés dans les mouvements avant l'envoi dans le fichier mouvements	La transaction s'arrête. Refaire le bon.
MP 19	Divergences des critères de tri avec les critères de l'enregistrement trouvé lors de la liste AR ou messages d'anomalies.	Les critères sont imprimés ; l'enregistrement est ignoré.
MP 20	Pour imprimantes continues : le n° d'imprimante associée à la station courante est différé du n° d'imprimante trouvé dans la table des imprimantes continues.	La transaction s'arrête. Refaire le bon.

ANNEXE V

TRACÉ D'ENREGISTREMENT DES FICHIERS

ARTICLES ET CLIENTS

CLIENT: FICHIER ARTICLE 001

APPLICATION: TRANSACTIONS 3600 DEVIS:

DATE: 3/7/81

Logique: 256 Séquentiel

Groupes: 1 ISFMS

DAM

Bande

Disque

Bande perfor.

ARTICLE

CERTIFICATION

NO	ART.	CLASSE	LIBELLE	ARTICLE
7				
8				
9				
10				
11				
12				
13				
14				
15				
16				

NO	ART.	CLASSE	LIBELLE	ARTICLE
7				
8				
9				
10				
11				
12				
13				
14				
15				
16				

NO	ART.	CLASSE	LIBELLE	ARTICLE
7				
8				
9				
10				
11				
12				
13				
14				
15				
16				

CODE MAS PR = A agence
 O dépôt
 S société

ZONE binaire

NO	ART.	CLASSE	LIBELLE	ARTICLE
7				
8				
9				
10				
11				
12				
13				
14				
15				
16				

IMAGES D'ENREGISTREMENTS

CLIENT: FICHER CLIENT 002 APPLICATION: TRANSACTIONS 3600 DEVIS: DATE: 20/81

B rde SÉQUENTIEL
 DISQUE SFMS
 BANDE P-RFO DATE

Logique: 108
 Groupage: 2

N° CLIENT CODE POSTAL DE P D O T R U MONTANT ACHATS EN COUR MONTANT ÉCHE PAV 2
 P R Ø P ET VILLE PAV 3 SFAC DU MOIS CLIENT PAV 1 1 2

ADRESSE
 P P A S P P A S P P C C P P S H A S
 PAV 3

compteurs satellites et chevrons

PPA: palettes spéciales ancienne
 PPS: palettes spéciales
 PA: palettes anciennes
 PS: palettes standards

CHA: chevrons anciens
 CHS: chevrons standards

ZONE EN BINAIRE PUN

1 1

ANNEXE VI

TABLEAUX STATISTIQUES

Le Tableau I "Nombre de mouvements par station"
est issu de la table des stations

Le Tableau II "CA cumulé par dépôt" est issu de la
table des dépôts

Le Tableau III "Statistiques CA - marge terminaux"
est issu de la table des statistiques
station

Le réseau de GAP a été ici pris pour exemple. Les tableaux
sont complets.

NBRE DE MUTS PAR STATION DATE: 16/03/82

02	002
03	119
04	161
05	110
06	087
07	034
08	107
09	080
10	084
11	065
12	016
13	059
14	111
15	049
16	042
17	105
00	000
19	034
20	040
21	027
00	000
00	000
00	000
00	000
00	000
00	000

TABLEAU II

CA CUMULE PAR DEPOT DATE: 16/03/82

61	GAP GROS.OEUV.	207516	155850	24,89
61	GAP GROS.OEUV.	429513	365297	14,95
62	GAP SEC.OEUV.	591069	494759	16,29
62	GAP SEC.OEUV.	283493	226967	19,93
63	GAP ELECTR.	362950	293641	19,09
64	BARCELONNETTE	280007	225552	19,44
65	VEYNES	173784	140157	19,34
66	GAP SERV.GEN.	0	0	

AG 6 2328332 1902223

71	GUILLESTRE	324356	256618	20,88
71	GUILLESTRE	196524	157171	20,02
72	BRIANCON	413904	329352	20,42
72	BRIANCON	190253	145672	23,43
73	EMBRUN	117889	89844	23,78
73	EMBRUN	402479	311165	22,68

AG 7 1645405 1289822

81	DIGNE	148179	117527	20,68
82	MANOSQUE	222975	175402	21,33
82	MANOSQUE	219205	169211	22,80
83	SISTERON	135468	113952	15,88
83	SISTERON	144402	112577	22,03

AG 8 870229 688669

SOC AG DEPOT	STA	CFT	VN	VD	VDC	TOTAL
1 6 61 GAP GROS.OEUV.	04	17682 27,54 198 121	177934 24,05 989 449	11898 33,57 58 31	0 0	207516 24,89 1515 679
05		29373 28,12 164 93	146717 20,23 635 266	251088 10,38 184 72	2334 7,79 8 3	429513 14,95 1280 531
TOTAL/DEPOT		47056 27,90 362 214	324652 22,32 1624 715	262986 11,43 242 103	2334 7,79 8 3	637030 18,19 2795 1210
62 GAP SEC.OEUV.	06	53537 28,37 262 153	236431 22,15 585 295	294010 8,96 71 39	7090 33,42 14 10	591069 16,29 1788 745
07		43277 25,93 160 91	182448 19,49 376 221	56450 16,08 23 13	1316 49,49 2 2	283493 19,93 655 374
TOTAL/DEPOT		96814 27,28 422 244	418879 20,99 961 516	350461 10,11 94 52	8406 35,96 16 12	874562 17,47 2443 1119
63 GAP ELECTR.	03	35946 22,16 181 61	306997 18,79 1143 354	19005 18,34 43 18	1000 15,00 1 1	362950 19,09 1635 540
TOTAL/DEPOT		35946 22,16 181 61	306997 18,79 1143 354	19005 18,34 43 18	1000 15,00 1 1	362950 19,09 1635 540
64 BARCELONNETTE	13	29269 19,85 114 65	113681 24,22 356 178	129510 15,30 103 48	7546 17,08 22 13	280007 19,44 667 339
TOTAL/DEPOT		29269 19,85 114 65	113681 24,22 356 178	129510 15,30 103 48	7546 17,08 22 13	280007 19,44 667 339
65 VEYNES	19	30730 26,08 180 102	92334 21,33 380 204	48028 11,34 33 20	2690 17,13 18 9	173784 19,34 707 375
TOTAL/DEPOT		30730 26,08 180 102	92334 21,33 380 204	48028 11,34 33 20	2690 17,13 18 9	173784 19,34 707 375
TOTAL/AGENCE		239817 25,57 1259 686	1256546 21,11 4464 1967	809993 11,63 515 241	21978 23,23 65 38	2328335 18,30 8247 3583
7 71 GUILLESTRE	08	76548 25,29 265 127	138660 25,41 555 267	109147 12,03 42 28	0 0	324356 20,88 1150 526
09		34138 24,23 140 71	99455 22,81 352 175	61263 13,07 33 14	1667 22,31 6 4	196524 20,02 695 321
TOTAL/DEPOT		110686 24,96 405 198	238115 24,32 907 442	170411 12,41 75 42	1667 22,31 6 4	520881 20,55 1845 847
72 BRIANCON	10	42892 31,68 208 119	170122 20,93 494 270	187399 17,12 76 43	13489 21,14 6 4	413904 20,42 969 513

TABLEAU III

SOC AG DEPOT	STA	CPT	UN	VP	VDC	TOTAL				
11	33600	30,44	98905	22,02	38208	20,10	19537	24,98	190253	23,43
	141	82	357	194	34	17	22	9	628	343
TOTAL/DEPOT	78493	31,14	269027	21,33	225608	17,63	33027	24,64	604157	21,37
	349	201	851	464	110	60	28	13	1597	856
73-EMBRUN	17566	28,50	44035	28,48	50616	18,71	3670	12,26	117889	23,78
	121	71	256	108	49	30	4	3	542	293
14	24448	32,35	204665	26,04	171234	17,36	2130	17,18	402479	22,68
	219	126	910	478	85	34	5	4	1328	690
TOTAL/DEPOT	44015	30,64	248701	26,47	221851	17,67	5800	14,06	520368	22,93
	340	197	1166	626	134	64	9	7	1870	983
TOTAL/AGENCE	231195	28,09	755844	23,96	617872	16,20	40494	23,02	1645407	21,61
	1094	596	2924	1532	319	166	43	24	5312	2686
8-91-DIGNE	22028	25,44	72058	16,15	54066	24,52	25	3	148179	20,68
	143	80	373	177	51	29	3	3	687	323
TOTAL/DEPOT	22028	25,44	72058	16,15	54066	24,52	25	3	148179	20,68
	143	80	373	177	51	29	3	3	687	323
82-MANDOSQUE	42290	26,78	84918	19,87	71881	19,41	23885	22,65	222975	21,33
	238	134	422	169	74	26	34	16	1924	408
17	31740	28,25	123188	20,89	42094	14,47	22182	41,44	219205	22,80
	203	119	658	250	43	13	12	5	983	420
TOTAL/DEPOT	74031	27,41	208106	20,47	143975	17,59	46067	31,70	442180	22,06
	441	253	1080	419	117	39	46	21	1907	828
83-SISTERON	11741	26,54	40546	19,31	78163	12,53	5017	15,26	135468	15,88
	105	59	142	77	62	31	16	6	479	218
20	29701	28,55	102144	21,40	11588	11,58	968	13,73	144402	22,03
	190	108	442	187	26	10	4	1	719	334
TOTAL/DEPOT	41443	27,98	142690	20,81	89751	12,41	5986	15,03	279871	19,05
	295	167	584	264	88	41	20	7	1198	552
TOTAL/AGENCE	137502	27,27	423855	19,85	257793	17,24	52079	30,06	870230	20,86
	879	500	2037	860	256	109	69	31	3792	1703
TOTAL/REGION	608515	26,91	2435246	21,78	1685659	14,17	114552	26,26	4843973	19,88
	3232	1782	9425	4359	1090	516	177	93	17351	7972

.../...TABLEAU III

ANNEXE VII

TABLES DES FONCTIONS

Les fonctions suivantes sont disponibles durant la session de transactions.
Elles sont exécutées par le programme général des transactions.

```

*****
*
*           T A B L E   D E S   F O N C T I O N S
*
*****
LSPACE 2
TABFONC TABLE (C'RF ',SPRF), RECEPTION FOURNISSEUR 31
(C'CES ',SPCES), CESSIONS 32
(C'DIV ',SPDIV), MOUVEMENTS DIVERS 33
(C'CPT ',SPCPT), VENTES COMPTANT 34
(C'VN ',SPVN), VENTE NORMALE A TERME 35
(C'VD ',SPVD), VENTE DIRECTE A TERME 36
(C'VDC ',SPVDC), VENTE DIRECTE COMPTANT 37
(C'RC ',SPRC), RECEPTION DE CESSION 38
(C'IART ',SPIART), INTERROGATION DU FICHIER ARTICLE
(C'ICLI ',SPICLI), INTERROGATION DU FICHIER CLIENT
(C'CCLI ',SPCCLI), CREATION DES ENR.NOUV.CLIENTS
(C'ABON ',SPABON), ANNULATION DE BON
(C'SBON ',SPSBON), CHANGEMENT DE SERIE DE NO BONS
(C'IMPS ',SPIMPS), IMPRESSION DE BON SUPPLEMENTAIRE
(C'STEC ',SPSTEC), OUVERTURE DE SESSION ECOLE
(C'FSTE ',SPFSTE), FERMETURE DE SESSION ECOLE
(C'AFTR ',SPAFTR), CHT D'AFFECTION DU TRMNL A DEP
(C'MESS ',SPMESS), ENVOI DE MESSAGE AUX STATIONS
(C'FSSES ',SPFINTRV), FIN DE SESSION
(C'RCPT ',SPRCPT), RAPPORT DE COMPTANTS
(C'ANUL ',SPANUL), ANNULATIONS DE MVTS
(C'IFRN ',SPIFRN), INTERROGATION FOURNISSEUR
(C'CFRN ',SPCFRN), CREATION NOUVEAUX FOURNISSEURS
(C'IDEP ',SPIDEP), INTERRO DE LA TABLE DEPOTS
(C'CCAM ',SPCCAM), CREATION/MAJ TABLE DES CAMIONS
(C'RPET ',SPRPET), REPETITION DE L'EN-TETE
(C'ICAM ',SPICAM), INTERRO TAB CAMION
(C'ASIR ',SPASIR), ASSIGNATION DE L'IMP 3619 RAP.
(C'FAIR ',SPFAIR), DESASSIGN. "
(C'ASIC ',SPASIC), ASS D'1 IMP 3619 CONT
(C'SPRO ',SPPRO), OUVERTURE DE SESSION PROMO
(C'FPRO ',SPFPRO), FERMETURE SESSION PROMO
(C'DIFF ',SPDIFF), SAISIE DE BON DIFFERE
(C'INVT ',SPINVT), INVENTAIRE SAISIE DES OTES
(C'INPR ',SPINPR), " " PMP
(C'TINV ',SPTINV), " TRAIT STOCK=0
(C'RAZS ',SPRAZS), " RAZ STOCKS ART
(C'IACT ',SPIACT), INTERRO STA ACTIVES
(C'CJNL ',SPCJNL), CREATION/MAJ FICH ART JNL PROMO
(C'IPAR ',SPIPAR), IMP DES AR PAR ST MAITR.
(C'IPOP ',SPIPOP), IMP DES OP ST.MAITR PAR ST.MAIT
LNG=4

```

Les façons suivantes sont disponibles en dehors de la session de transactions. Elles sont exécutées par le programme général des fonctions utilitaires.

```

*****
*
* PROGRAMME DES FONCTIONS UTILITAIRES 3600 VERSION 5.17 DU 18/03/82*
*   MODULES QUI LE CONSTITUENT :
*   - SAPBUTL1
*   - SAPBUTL2
*   - SAPBUTL3
*
*****
    
```

```

*****
*
* TABLEAU DES COMMANDES ABREGEES
*
*****
    
```

COMMANDE	FONCTION	DISKETTE	PERIODICITE
CA	CREATION DU FICHIER ARTICLE	3740	SELON
CC	CREATION/MAJ DU FICHIER CLIENT	3740	NECESSITE
CT	CREATION DE LA TABLE DEPOTS	3740	
CF	CREATION/MAJ DU FICHIER FOURN.	3740	MENSUELLE
CJ	CREATION/MAJ FICH. JOURNAL PROMO	3740	MENSUELLE
SA	SECURITE DU FICHIER ARTICLE	3600	DECADE
SC	SECURITE DU FICHIER CLIENT	3600	DECADE
SM	SECURITE DU FICHIER MOUVEMENT	3600	QUOTIDIEN
VM	VIDAGE DU FICHIER MOUVEMENT	3740	DECADE
		VERS ORDCEN	
A1	REPRISE SAUVEG. ANCIEN FICH. ART.	3600	SELON
A2	APPLICATION DES MVTS SUR FICH.	3600	NECESSITE
RM	RECONSTIT. DES MOUVEMENTS ET AR		SELON
			NECESSITE
	*-REINITIAL. FICHIERS 03 + 11		
	*-FAIRE RM	3600	
	*-FAIRE VM OU(CDE 03+PARAMETRES)		
	*-EVENTUELLEMENT TRI+LISTE AR		
	*-REINITIAL. FICHIERS 03 + 11		
C1	REPRISE SAUVEG. ANCIEN FICH. CLI	3600	SELON
C2	APPLICATION DES MVTS SUR FICH.	3600	NECESSITE

SOURCE STATEMENT

DOS/V5 ASSEMBLER REL 34.0 18.28 8

MA	MISE A JOUR DU FICHER ARTICLE	3740	MENSUELLE
	GENERE E PAR LE 370	DE ORD.CENT	
MX	MISE A JOUR DU FICHER ARTICLE	3740	HEBDO
	PAR ENREG.X DU SERV. DE SAISIE	DU SERV.SAI	
M1	MISE A JOUR DU FICHER CLIENT	SANS	MENSUELLE
	LE 1ER DU MOIS		
N1	MAJ DU FICHER NOUVEAUX CLIENTS	SANS	MENSUELLE
	LE 1ER DU MOIS		
M2	MISE A JOUR DU FICHER CLIENT	3740	MENSUELLE
	LE 15 DU MOIS	DE ORD.CENT	
NC	MISE A JOUR DU FICHER NOUVEAUX CLIENTS	SANS	MENSUELLE
	LE 15 DU MOIS		
E1	MAJ DES ECHEANCES CLIENT ZONE 1	SANS	MENSUELLE
E2	MAJ DES ECHEANCES CLIENT ZONE 2	SANS	MENSUELLE
	/liste		
PC	MAJ DES CTR PALETTES & CHEVRONS	SANS	SELON NECESSITE

IF XXX	INITIALISATION D'UN FICHER	SANS	SELON NECESSITE
	A ZERD (XXX=NO DU FICHER)		
AF XXX	ALLOCATION D'UN FICHER SANS INITIALIS.	SANS	SELON NECESSITE
	(XXX=NO DU FICHER)		
LV	LISTE DES FICHERS DISQUE	SANS	" "

OPERATIONS SPECIALES			
TRANSPO DU FICHER ARTICLE :			
CH	CHARGT DE TABLE TRANSPO ART	3740	SELON NECESSITE
+		DE ORD.CENT	
TR	RESTAURATION DU FICH ARTICLE	3600	" "
	AVEC TRANSPO NOART/NODEP/RAZ ST		
	DUPPLICATION DE DISQUETTES PROG	3600	" "

D1 + D2	COMMANDES 01+ 02		
	INVENTAIRE		

	-INIT. FICHER ARTICLE INVENT.	SANS	
CI	-CREATION DU FICH ART INVENT	SANS	
MI	-CHARGEMENT DES PMP SUR LE FICHER ARTICLE INVENTAIRE	3740	" "
		DE ORD.CENT	
LD {S} X	LECTURE DISKETTE	3600 ou 3740	" "

ANNEXE VIII

ÉTAT DES MESSAGES D'ANOMALIES

Tableau I	Dépassements d'en-cours
Tableau II	Stocks négatifs
Tableau III	Ecart PV/PR Fichier
Tableau IV	Ecart PR Tapé/PR Fichier
Tableau V	Ecart PV/PR Tapé
Tableau VI	Camionnages et prestations
Tableau VII	Clients autres réseaux

TABLEAU I

REGION 3 GAP		DEPOT	61	LISTE DES MESSAGES DE REPASSEMENT EN-COURS										DATE	20	09	82	PAGE	01			
NO	DEFOT	CODE	MT	NO	CODE	RON	ACHATS	EN-COURS	MONTANT	EN-COURS	MONT	NO	150	04	R	525767	35	65923	158415	120	158535	8535
CLIENT	MVT	PILOTE	ECH	REGL	DERN-ACC	DERN-DEM	CODE	ACC	STA	OPER	NO	TYPE	INITIAL	INITIAL	DU	BON	FINAL	DEPT	DEPT			
015385	STE	61	62	60	1	N	150	04	R	525767	35	65923	158415	120	158535	8535						
031283	MR	61	62	30	1	F	10	05	L	525408	36	335	16470	2376	18846	8846						
115568	STE	61	61	62	1	N	50	05	L	525415	36	202448	756677	8904	765582	715582						
212873	MR	61	61	30	1	N	60	05	L	525365	35	28325	67653	559	68213	8213						
306576	MR	61	61	30	1	F	10	05	L	525399	35	0	17259	107	17366	7366						
365971	ENT	61	83	62	1	N	100	05	L	525404	36	15616	198377	1039	199416	99416						
368288	E	61	81	32	1	N	60	04	R	525722	35	35500	81765	27	81792	21792						
396613	MAISON	61	62	60	1	N	800	05	L	525370	35	261270	805691	1740	807431	7431						
		61	62	60	1	N	800	05	L	525420	35	266812	811233	4679	815913	15913						
399574	MR	61	62	30	1	P	10	04	R	525777	35	1406	13953	544	14497	4497						
538841	ENT	61	72	30	1	N	20	05	L	525417	36	152534	337012	70	337083	317083						
563242	MR	61	61	30	1	P	10	05	L	525396	35	263	26247	110	26357	16357						
		62	61	30	1	F	10	06	M	550741	35	373	26357	65	26422	16422						

TABLEAU II

REGION 3 GAP DEPOT 61 LISTE DES MESSAGES DE STOCK NEGATIF DATE 24 09 82 PAGE 02

NO ARTICLE	NO CODE STAT OPER	BON NO TYPE	STOCK INITIAL	QUANTITE	STOCK FINAL	PRIX UNITAIRE	REM	LIBELLE SI TAPE
00822	COUDE FVC.M/F	CT.D.100 87 DEG	6,000-	5,000	11,000-	18,11	30	
05	L	525421 35						
03219	FAVES 6 CM.AUTO.BLOC.	GRIS	37,300	55,000	17,700-	49,74	15	
04	R	525716 34						
07649	SIKA IGAS PISTOL.GR.	CART.320	0,000	2,000	2,000-	13,92	15	
05	L	523371 35						

TABLEAU III

REGION 3 GAP DEPOT 61 LISTE DES MESSAGES D'ECART-FU NET/PR FICHER DATE 24 09 82 PAGE 03

NO ARTICLE	NO CODE STAT OPER	BON NO TYPE	PU BRUT	REMISE NET	PU NET	PR FICHER	QUANTITE	LIBELLE SI TAPE
01008	TAMPON REDUCT.	SIMPLE T P.100	4,84	4,84	4,84	4,31	3,000	
05	L	525412 34						
01799	SIKA BOOM 10	MOUSSE EXPANS-IL.	60,63	15	51,54	0,00	1,000	
05	L	525371 35						
02389	REGARD FONT.	CHAUS.PARIS 1050	247,89		247,89	0,00	1,000	
04	R	525761 35 A						
04	R	525763 35	870,60		870,60	0,00	1,000	

TABIEAU IV

REGION 3 GAP		DEPOT 61	LISTE DES MESSAGES D'ECART PR TAPE/PR FICHTER				DATE 24 09 82	PAGE 04		
NO	NO CODE	BON	PU	REMISE	PU	PR	QUANTITE	LIBELLE SI TAPE	FOURNISSEUR	
ARTICLE	STAT OPER	NO	TYPE	BRUT	NET	TAPE	FICHTER			
00995	R	525774	37		8,94		6,11	2,000	REDUCT.EXT-EXC.PVC.D.125 9,02	RICHA
02162	L	525388	36		171,22		56,92	16,000		SAE
05	L	525389	36		171,22		56,92	16,000		SAE
05	L	525390	36		171,22		56,92	28,000		SAE
02920	R	525736	31		9,87		3,04	10,000		RICHA
04	R	525736	31		4,16		3,04	10,000		RICHA
03032	R	525772	37		4,14		2,57	50,000		RICHA

TABIEAU V

REGION 3 GAP		DEPOT 61	LISTE DES MESSAGES D'ECART PU NET/PR TAPE				DATE 24 09 82	PAGE 05		
NO	NO CODE	BON	PU	REMISE	PU	PR	QUANTITE	LIBELLE SI TAPE	FOURNISSEUR	
ARTICLE	STAT OPER	NO	TYPE	BRUT	NET	TAPE				
00100	R	525719	36		160,00		158,65	0,670	PU 0,40HEURE ATTENTE CHANTIER	FESTA

TABIEAU VI

REGION 3 GAP		DEPOT 61	LISTE DES MESSAGES CARIONNAGES ET PRESTATIONS				DATE 24 09 82	PAGE 06
NO	NO CODE	BON	NO	NOM DU CLIENT	MANGUE	TRANSF	GRUE	
CANION	STAT OPER	NO	TYPE	CLIENT				
126	L	525370	35	396613	MAISON		TR	

TABIEAU VII

REGION 3 GAP		DEPOT 61	LISTE DES MESSAGES CLIENTS AUTRE RESEAU				DATE 24 09 82	PAGE 07
NO	NO CODE	BON	MONTANT	CLIENT	STAT OPER	NO	TYPE	DU BON
520543	S	04	R	525721	35			428

ANNEXE IX

LE GUIDE OPÉRATEUR

des transactions de mouvements de marchandises

PARTIE EN TETE

RECEPTION FOURNISSEUR	CD	31 <i>rf</i>	NBR LIGNES/ 1	N° FOURNISSEUR 4	NOM FOURNISSEUR Sauf divers	AVOIR 1	NOM TRANSP. 24	N° D.L. 6	POUR ELECTRICITE COEFF A+B F	CODE CHANTIER 5M 2 *	TR	CO = CODE OPERATEUR			
CRESTON	CD	32 <i>ces</i>	NBR LIGNES/ 1	DEPOT DESTIN./ 1	% FRAIS 1 ou 2	LIBELLE REF. 30	TR					P = Particulier - E = Entreprise -			
MOUVEMENT DIVERS	CD	33 <i>div</i>	NBR LIGNES/ 1	AVOIR 1	NOM CHANTIER (A/B/D/B)	TR									
VENTE COMPTANT	CD	34 <i>cpt</i>	NBR LIGNES/ 1	AVOIR/ 1	NOM DU CLIENT/ 24	CODE PARTICUL. P ou E	MODE RELEM./ 2	ADRESSE/ 1 20	ADRESSE/ 2 15	NOM TRANSP. P = CN 24	TR				
VENTE NORMALE	CD	35 <i>vn</i>	NBR LIGNES/ 1	AVOIR/ 1	N° CLIENT/ 6	NOM CLIENT/ (SI autre Chantier Réseau)	CODE CHANTIER 1 ou 2	N° REF./ 6	LIBELLE REF./ (SI Code Chantier Réseau)	NOM TRANSP. 24	TR				
VENTE DIRECTE	CD	36 <i>vd</i>	NBR LIGNES/ 1	N° FOURNISSEUR 4	NOM FOURNISSEUR Sauf divers	AVOIR/ 1	N° CLIENT/ 6	NOM CLIENT/ (SI autre Réseau)	CODE CHANTIER 1 ou 2	N° REF./ 6	LIBELLE REF./ (SI Code Chantier Réseau)	NOM TRANSP. 24	N° B.L. 6	TR	7
VENTE DIRECTE COMPTANT	CD	37 <i>vd c</i>	NBR LIGNES/ 1	N° FOURNISSEUR 4	NOM FOURNISSEUR Sauf divers	AVOIR/ 1	NOM CLIENT/ 24	CODE PARTICUL. P ou E	MODE RELEM./ 2	ADRESSE/ 1 20	ADRESSE/ 2 15	NOM TRANSP. 24	N° B.L. 6	TR	
RECEPTION DE CRESTON (d'un autre réseau).	CD	38 <i>rc</i>	NBR LIGNES/ 1	AVOIR/ 1	% FRAIS 1 ou 2 PAC	DEPOT CEDANT/ 2	N° B.L. 6	TR							

* STATION MAITRESSE UNIQUEMENT

PARTIE DETAIL

→ RUBRIQUE OBLIGATOIRE
 → RUBRIQUE FACULTATIVE

NBR./ 5	N° ART/ 5	CODE UNITE/ 1	QTE/ 5 + 3	ELEC. P. P. P.R./ 5 + 2 SI PR FI- CHTIER = 0	LIBELLE/ 30	POUR ELECTRICITE COEFF A+B F	TR	
NBR./ 5	N° ART/ 5	CODE UNITE/ 1	QTE/ 5 + 3	P.R./ 5 + 2 SI PR FI- CHTIER = 0	LIBELLE 30		TR	
NBR./ 5	N° ART/ 5	CODE UNITE/ 1	QTE/ 5 + 3	P.R./ 5 + 2 OBLIG. SI PR FI-CHTIER = 0	LIBELLE (30) ou NOTIF (5)		TR	
NBR./ 5	N° ART/ 5	CODE UNITE/ 1	QTE/ 5 + 3	P.U./ 5 + 2	REM/ 2	LIBELLE/ 30	PRSN 5+2 *	TR
NBR./ 5	N° ART/ 5	CODE UNITE/ 1	QTE/ 5 + 3	P.U./ 5 + 2	REM/ 2	LIBELLE/ 30	PRSN 5+2 *	TR
NBR./ 5	N° ART/ 5	CODE UNITE/ 1	QTE/ 5 + 3	P.U./ 5 + 2	REM/ 2	P.R./ 5 + 2	LIBELLE 30	TR
NBR./ 5	N° ART/ 5	CODE UNITE/ 1	QTE/ 5 + 3	P.U./ 5 + 2	REM/ 2	P.R./ 5 + 2	LIBELLE 30	TR
NBR./ 5	N° ART/ 5	CODE UNITE/ 1	QTE/ 5 + 3	P.R./ 5 + 2	LIBELLE 30		TR	* STATION MAITRESSE UNIQUEMENT

ANNEXE X

LA TABLE DES DÉPÔTS

Exemple de la table des dépôts de la région de GRENOBLE.

LEGENDE :

- | | |
|-----|---|
| ① | Numéro du poste dans la table |
| ② | Numéro de Société |
| ③ | Code dépôt |
| ④ | Numéro du site (ou réseau) |
| ⑤-⑧ | Numéro de la station associée au dépôt |
| ⑥ | Pourcentage maximal admis dans les cessions de marchandises inter-agences |
| ⑦ | Libellé du dépôt |
| ⑨ | Téléphone, mentionné sur les bons |
| ⑩ | Numéro de la ressource imprimante continue associée à la station. |

(1)	(2)	(3)	(4)	(5)	(6)	(7)	(8)	(9)	(10)
NC	SOC	DEP	UNIT	ST	FRAIS	LIBELLE	ST	TEL	IMPR
01	1	01	1	12	5	SMH DISTR.INT.	12	76 422090	2
02	1	01	1	13	5	SMH DISTR.INT.	13	76 422090	2
03	1	02	1	16	5	SMH TRAVAUX PB	16	76 422090	3
04	1	02	1	17	5	SMH TRAVAUX PB	17	76 422090	3
05	1	03	1	05	5	SMH FERMETURES	5	76 422090	4
06	1	03	1	20	5	SMH FERMETURES	20	76 422090	4
07	1	04	1	04	5	SMH STRUCTURES	4	76 422090	5
08	1	04	1	11	5	SMH STRUCTURES	11	76 422090	5
09	1	05	1	06	5	SMH CHARP.COUV	6	76 422090	6
10	1	05	1	19	5	SMH CHARP.COUV	19	76 422090	6
11	1	06	1	00	5	SMH SERV.GEN.		76 422090	
12	1	07	1	00	5	BOURG D'ODISANS		76 800331	
13	1	09	1	02	5	ST. MAITR. SMH	2	76 422090	
14	1	09	1	03	5	ST. BANALE	3	76 422090	
15	1	11	1	14	5	PONT DE BEAUV.	14	76 370533	
16	1	11	1	21	5	PONT DE BEAUV.	21	76 370533	
17	1	12	1	08	5	RIVES	8	76 910535	
18	1	13	1	07	5	VOIRON.COUBL.	7	76 052109	
19	1	13	1	09	5	VOIRON.COUBL.	9	76 052109	
20	1	21	1	10	5	ANNECY	10	50 577981	
21	1	21	1	15	5	ANNECY	15	50 577981	
22	1	31	2	00	5	VIENNE		74 533579	
23	1	32	2	00	5	CHANAS		74 842174	
24	1	41	2	00	5	VILLEURBANNE		78 853216	
25	1	42	2	00	5	LA TOUP DE SAL		78 480002	
26	1	51	2	00	5	LA VERPILLIERE		74 940252	
27	1	52	2	00	5	LA TOUR DU PIN		74 972644	
28	1	61	3	00	5	GAP.GROS.OEUV.		92 522281	
29	1	62	3	00	5	GAP.SEC.OEUV.		92 522281	
30	1	63	3	00	5	GAP.ELECTR.		92 522281	
31	1	64	3	00	5	BARCELONNETTE		92 810492	.../...

(1) NC	(2) SOC	(3) DEP	(4) UNIT	(5) ST	(6) FRAIS	(7) LIBELLE	(8) ST	(9) TEL	(10) IMPR
32	1	65	3	00	5	VEYNES		92 580019	
33	1	66	3	00	5	GAP.SERV.GEN.		92 522281	
34	1	71	3	00	5	GUILLESTRE		92 450124	
35	1	72	3	00	5	BRIANCON		92 212790	
36	1	73	3	00	5	EMBRUN		92 430434	
37	1	81	3	00	5	DIGNE		92 314364	
38	1	82	3	00	5	MANOSQUE		92 724121	
39	1	83	3	00	5	SISTERON		92 610315	
40	1	91	2	00	5	MONTLUCON		70 290555	
41	1	92	2	00	5	BOURBON-LANCY		85 891923	
42	1	93	2	00	5	COSNE D'ALLIER		70 075100	
43	1	94	2	00	5	MOULINS-YZEURE		70 442797	
44	0	00	0	00	0			00 000000	
45	0	00	0	00	0			00 000000	
46	0	00	0	00	0			00 000000	
47	0	00	0	00	0			00 000000	
48	0	00	0	00	0			00 000000	
49	0	00	0	00	0			00 000000	
50	0	00	0	00	0			00 000000	
51	0	00	0	00	0			00 000000	
52	0	00	0	00	0			00 000000	
53	0	00	0	00	0			00 000000	
54	0	00	0	00	0			00 000000	
55	0	00	0	00	0			00 000000	
56	0	00	0	00	0			00 000000	

ANNEXE XI

IMAGE ÉCRAN POUR UNE TRANSACTION VN

L'Annexe XI donne le scénario grossier de la saisie d'un bon 35 par la transaction VN.

Il est nécessaire de se reporter au guide opérateur figurant en Annexe IX pour obtenir la signification des rubriques saisies.

Formattage de l'écran :

Lignes 1 - 2 saisie de l'en-tête
Ligne 2 réponse en-tête
Lignes 3 - 4 saisie des lignes détail
Ligne 4 réponse détail
Lignes 5 - 6 messages de communication du système avec
l'opérateur

APPLICATION ... TRANSACTIONS 3600 ... IDENTIFICATION ...
 UNITE DE TRAITEMENT ... CODE UT ...
 AUTEUR ... DATE ...

PAGE /

ECRAN

	0	1	2	3	4	5	6	7
1	C	VN	1/A/445150//12/123456/REFERENCE/TR					
2	ANSPORTEUR							
3	TAPER BON / DEP 01							
4	PR. BON : 018377							
1	C	VN	2/A/445150//12/123456/REFERENCE/TR					
2	IDENTIFICATION DU CLIENT 25500 F 100MF							
3	3/205//110/5							
4	TAPER L1							
1	C	VN	2/A/445150//12/123456/REFERENCE/TR					
2	IDENTIFICATION DU CLIENT 25500 F 100MF							
3	EBON							
4	VICAT CPJ 45 SAC							
5	QTE: 3,000 CODE U=U STK: 15,000							
6	TAPER L2/FBON							
1	IMAGE 1 : FRAPPE DE LA PARTIE EN-TETE							
1	IMAGE 2 : FRAPPE DE LA PARTIE DETAIL							
1	IMAGE 3 : FIN DE SAISIE							
1	Le caractère de soulignement ' ' indique la position du curseur pour la saisie							

INDEX DES ANNEXES

ANNEXE	I	LE BON DE MOUVEMENT DE MARCHANDISE	A - 2
ANNEXE	II	CONFIGURATION DES RÉSEAUX	A - 5
ANNEXE	III	GÉNÉRATION DE DISQUETTE PROGRAMME	A - 9
ANNEXE	IV	MESSAGES D'ERREURS ET D'ANOMALIES	A - 11
ANNEXE	V	TRACÉ D'ENREGISTREMENT DES FICHIERS ARTICLES ET CLIENTS	A - 29
ANNEXE	VI	TABLEAUX STATISTIQUES	A - 32
ANNEXE	VII	TABLES DES FONCTIONS	A - 36
ANNEXE	VIII	ÉTAT DES MESSAGES D'ANOMALIES	A - 40
ANNEXE	IX	GUIDE OPÉRATEUR DES TRANSACTIONS DE MOUVEMENTS DE MARCHANDISES	A - 44
ANNEXE	X	TABLE DES DÉPÔTS	A - 46
ANNEXE	XI	IMAGE ÉCRAN POUR UNE TRANSACTION VN	A - 49

INDEX DES FIGURES

Figure 1	: Structuration du système	26
Figure 2	: Relations entre les sites central et local	28
Figure 3	: Schéma de principe d'une configuration de réseau	31
Figure 4	: Organisation de la mémoire centrale	38
Figure 5	: Schéma logique des entités articles et dépôt	47
Figure 6	: Structure de l'enregistrement physique article	50
Figure 7	: Diagramme de la procédure de saisie d'un bon comptant	97
Figure 8	: Algorithme d'appel aux modules de contrôle	123
Figure 9	: Structure type des modules d'analyse de rubrique	125
Figure 10	: Organisation de la routine d'analyse du compte rendu d'erreur	129
Figure 11	: Organisation du module d'édition.	138

BIBLIOGRAPHIE

Documents Société

- Bible de procédures de gestion SAMSE
- Etude 3600 (A.CARTEDE) 1979
- Procédures station maître (A.CARTEDE) 1980
- Procédures stations banales (A.CARTEDE) 1980

Documents IBM

- Finance Communication System
System Summary
File S370-00 N° GC27-0001-9
- Finance Communication System
Host Services User's Guide
File S370-30 N° GC22-9056-2
- Finance Communication System
Programmer's Guide and Component Description
File S370-30 N° GC22-9045-5
- Système de terminaux financiers
Description générale
N° GCF2-0107-2

Articles de périodiques

- PEAUCELLE Jean-Louis
Comment répartir les données dans un réseau
O1 Informatique, N° 117, janvier 78, pages 27-30
=====
- LAMOND Fred
Les moyens et les méthodes de l'Informatique distribuée
O1 Informatique, N° 98, avril 76, pages 34-35
=====
- HAREL Ernest
l'Informatique distribuée au service de la distribution
O1 Informatique, N° 145, novembre 80, pages 56-57
=====

- SEBARINE Guillaume

Réseaux de minis : la maturité

O1 Informatique, N° 145, novembre 80, pages 101-102

- MARTIN Daniel

Moniteur de télétraitement : objectifs et principes

O1 Informatique, N° 119, avril 80, pages 57-62

- COLSON

Comment choisir l'architecture d'un système d'Information

Le Monde Informatique, N° 63, juin 82, pages 10-11

INDEX DES TABLEAUX

Tableau I	: Répartition des volumes d'Information par catégorie d'opération	11
Tableau II	: Répartition des volumes d'Information par dépôt	12 - 13
Tableau III	: Affectation des bits aux rubriques contrôlées	111
Tableau IV	: Masques d'appel et de contrôle	114
Tableau V	: Sens des opérations réalisées sur les fichiers articles et clients	119
Tableau VI	: Tables des masques d'appel des modules de contrôles	122
Tableau VII	: Tables des messages d'erreur en-tête et détail	127
Tableau VIII	: Status imprimante	139