



HAL
open science

Mise en œuvre de capteurs tactiles en robotique. Analyse et implantation de la notion d'action réflexe

Pascal Di Giacomo

► **To cite this version:**

Pascal Di Giacomo. Mise en œuvre de capteurs tactiles en robotique. Analyse et implantation de la notion d'action réflexe. Robotique [cs.RO]. 1984. dumas-00311464

HAL Id: dumas-00311464

<https://dumas.ccsd.cnrs.fr/dumas-00311464>

Submitted on 18 Aug 2008

HAL is a multi-disciplinary open access archive for the deposit and dissemination of scientific research documents, whether they are published or not. The documents may come from teaching and research institutions in France or abroad, or from public or private research centers.

L'archive ouverte pluridisciplinaire **HAL**, est destinée au dépôt et à la diffusion de documents scientifiques de niveau recherche, publiés ou non, émanant des établissements d'enseignement et de recherche français ou étrangers, des laboratoires publics ou privés.

CONSERVATOIRE NATIONAL DES ARTS ET METIERS

CENTRE REGIONAL ASSOCIE
DE GRENOBLE (C.U.E.F.A.)

MEMOIRE

présenté en vue d'obtenir

le DIPLOME D'INGENIEUR C.N.A.M.

en

ELECTRONIQUE

par

Pascal DI GIACOMO

MISE EN OEUVRE DE CAPTEURS TACTILES EN ROBOTIQUE.

ANALYSE ET IMPLANTATION DE LA NOTION D'ACTION REFLEXE.

Les travaux relatifs au présent mémoire ont été effectués dans l'Equipe Intelligence Artificielle et Robotique du laboratoire LIFIA de l'IMAG, sous la direction de Monsieur J.C. LATOMBE, Professeur à l'Institut National Polytechnique de Grenoble.

CONSERVATOIRE NATIONAL DES ARTS ET METIERS

CENTRE REGIONAL ASSOCIE
DE GRENOBLE (C.U.E.F.A.)

MEMOIRE

présenté en vue d'obtenir

le DIPLOME D'INGENIEUR C.N.A.M.

en

ELECTRONIQUE

par

Pascal DI GIACOMO

MISE EN OEUVRE DE CAPTEURS TACTILES EN ROBOTIQUE.

ANALYSE ET IMPLANTATION DE LA NOTION D'ACTION REFLEXE.

Les travaux relatifs au présent mémoire ont été effectués dans l'Equipe Intelligence Artificielle et Robotique du laboratoire LIFIA de l'IMAG, sous la direction de Monsieur J.C. LATOMBE, Professeur à l'Institut National Polytechnique de Grenoble.

Je tiens à remercier

Monsieur J.B. MOREAU, Professeur au Conservatoire National des Arts et Métiers, pour avoir bien voulu me faire l'honneur de présider le jury ;

Monsieur R. BOUTTAZ, Directeur de l'atelier micro-informatique, qui m'a permis d'effectuer ce travail, pour ses conseils et d'avoir accepté de participer au jury ;

Monsieur A. CHEHIKIAN, Responsable de travaux de recherche à l'Institut National Polytechnique de Grenoble, qui m'a fait l'honneur de participer au jury de cette thèse ;

Monsieur J.C. LATOMBE, Professeur à l'Institut National Polytechnique de Grenoble, pour avoir accepté de diriger ce travail au sein de l'équipe Intelligence Artificielle et Robotique, et pour la confiance qu'il m'a témoignée ;

Monsieur P. SERMET, Professeur à l'Institut National Polytechnique de Grenoble et responsable de la spécialité électronique au C.U.E.F.A., qui s'est intéressé à ce travail, et pour ses encouragements.

Je remercie les membres de l'équipe I.A. et Robotique qui, d'une manière ou d'une autre, ont contribué à la réalisation de ce travail ; en particulier, Monsieur E. MAZER pour le temps qu'il m'a accordé lors de l'implantation des primitives, relatives aux capteurs de la pince, dans le langage LM.

Je tiens à remercier également Monsieur E. LANG pour m'avoir apporté une aide efficace dans la réalisation du capteur tactile.

RESUME :

Le travail présenté est relatif à la conception et à la réalisation de capteurs tactiles pour la robotique. Nous avons été conduits à mettre en oeuvre deux types de capteurs :

- Un capteur d'effort sur chacun des mors d'une pince de préhension à deux mors parallèles,
- Un capteur de position de l'objet tenu dans la pince.

Pour les capteurs d'effort situés à la base des mors, nous avons utilisé des transducteurs piézoélectriques. Les valeurs mesurées sont testées dans des programmes de manipulation écrits en LM .

Les capteurs tactiles mis en oeuvre sur les faces internes des mors ont une technologie de type "peau sensible". Un système programmé, dédié à ces derniers, provoque une action de correction immédiate (c'est l'action réflexe) sur le serrage si un glissement de l'objet, relativement à la pince, est détecté.

S O M M A I R E

INTRODUCTION	1
<u>CHAPITRE I - CAPTEURS D'EFFORT SUR LES MORS</u>	6
I.1. - Choix du capteur	9
I.2. - Mécanique du montage des capteurs	12
I.3. - Technologie du capteur	17
I.3.1. Technologie des transducteurs piézoélectriques	17
I.3.2. Caractéristiques des cellules choisies	18
I.3.3. Conditionneur du signal	20
a - Conversion charge-tension	20
b - La dérive et son traitement	24
c - Réalisation matérielle des convertisseurs	25
d - Normalisation de la mesure	26
I.3.4. La conversion analogique-numérique	28
I.4. - Exploitation des mesures	32
I.4.1. Données capteurs et variables d'état	32
I.4.2. Traitement logiciel des données	34
a - Liaison capteur-interpréteur LM	34
b - Définition des variables d'état associées au capteur réalisé	37
I.4.3. Etalonnage des capteurs	39
I.5. - Expérimentation	41
I.5.1. Insertion d'un cylindre dans un alésage chanfreiné .	41
I.5.2. Saisie d'un objet fragile	43
I.5.3. Procédure de recentrage	44
I.6. - Conclusion	46

<u>CHAPITRE II - CAPTEUR TACTILE ET ACTION REFLEXE</u>	47
II.1. - Position du problème	48
II.1.1. Le glissement	49
II.1.2. Action de correction	50
II.1.3. Notion d'action réflexe	51
II.1.4. Etat de la prise	53
II.2. - Le capteur tactile	55
II.2.1. Choix du transducteur	55
a - Principe	55
b - Technologie	57
II.2.2. Réalisation	60
II.2.3. Caractéristiques	63
II.3. - Dispositif de lecture	64
II.3.1. Méthode utilisée	64
II.3.2. Description du système de lecture	66
a - Module embarqué	66
b - Interface de lecture	69
c - Chronogrammes	70
II.4. - Traitement des données et action réflexe	72
II.4.1. Présentation matérielle	72
a - La carte unité centrale	72
b - Interruptions et interface logique	78
c - Le coupleur parallèle	83
II.4.2. Le logiciel	87
a - Le programme principal	89
b - Traitement de l'interruption de lecture	91
c - Traitement des interruptions de niveau 6 et 7 .	97
II.5. - L'action réflexe sur le serrage	100
II.5.1. Rapidité du lancement de l'action réflexe	100
II.5.2. Utilisation de l'action réflexe par le programme IM	101
II.5.3. Complémentarité des capteurs tactiles et des capteurs d'effort sur la pince	103
II.6. - Liaison entre le système IM et l'automate	104

CONCLUSION	106
BIBLIOGRAPHIE	110
ANNEXE 1 - Etude statique du mors	115
ANNEXE 2 - Schémas des convertisseurs de charge et des amplificateurs de sortie	124
ANNEXE 3 - Programme LM de test d'un contact et de recentrage avant préhension	126
ANNEXE 4 - Insertion d'un goujon	129

INTRODUCTION

Un robot est une machine :

- capable d'agir sur son environnement (manipulation, locomotion) ;
- capable d'enchaîner plusieurs opérations sans intervention humaine ;
- programmable pour effectuer une certaine variété de tâches (polyvalence) ;
- capable de s'adapter à des variations de son environnement relativement à un environnement type.

Les applications des robots sont variées. Dans l'industrie, elles incluent le chargement-déchargement de machines, la projection d'enduits (peinture), le soudage (point à point, en continu) et l'assemblage. Aujourd'hui, on envisage de plus en plus l'intervention des robots dans des milieux mal contrôlés : agriculture, chantier, espace, milieu sous-marin. La notion même de robot domestique se développe.

Sur le plan matériel, un robot apparaît comme la réunion d'organes mécaniques, d'actionneurs, de capteurs et d'un système central de commande. La coordination et la commande de ces différents éléments fait de plus en plus appel à des logiciels informatiques sophistiqués.

Un des thèmes de recherche de l'équipe Intelligence Artificielle et Robotique du Laboratoire LIFIA* (IMAG**) concerne la programmation des robots.

LIFIA : Laboratoire d'Informatique Fondamentale et d'Intelligence Artificielle

IMAG : Institut d'Informatique et de Mathématiques Appliquées de Grenoble

Il s'agit de développer des outils permettant à un utilisateur de décrire dans les meilleures conditions les tâches que les robots doivent accomplir. Ces travaux ont conduit à la définition et à la réalisation d'un langage de programmation de robots de manipulation (Figure 1), le langage LM [13] [17] [18]. Ce langage est aujourd'hui opérationnel sur plusieurs robots industriels (SCEMI, MATRA), il est implanté sur des miniordinateurs dont les unités centrales sont des LSI 11.

Au LIFIA, le langage LM commande des robots dont l'outil terminal est une pince à deux mors parallèles assurant la préhension des objets.

Les expériences effectuées au Laboratoire sur le montage d'assemblages mécaniques ont montré l'importance de l'opération de préhension d'un objet. Ainsi, il faut en général assurer une prise correcte par un recentrage préalable de la pince relativement à l'objet. Ensuite, il faut adapter le serrage à la nature de la pièce. Enfin, pendant le transport de l'objet et son montage sur l'assemblage, il faut éviter que l'objet ne glisse entre le mors. Plusieurs expériences ont été rendues très compliquées par l'absence de dispositif sensoriel approprié permettant de contrôler la préhension lors de sa réalisation et lors des opérations (transport, montage) qui la suivent. Le capteur de force installé sur le poignet du robot [6] permet de mesurer les forces apparaissant lors des manipulations d'assemblage mais n'apporte pas d'informations sensorielles sur la préhension.

Le but de notre étude a été de concevoir et de réaliser des dispositifs à base de capteurs tactiles assurant deux fonctions :

- 1 - Fournir à l'interpréteur du langage LM les informations lui permettant de contrôler la préhension des objets.
- 2 - Intervenir directement par une action de serrage immédiate lors du glissement d'un objet entre les mors (notion d'action réflexe).

Ainsi, nous avons réalisé deux dispositifs distincts que nous introduisons brièvement ci-dessous :

- Le premier dispositif est un capteur qui fournit à l'interpréteur LM [17] les valeurs de variables d'état représentant les forces exercées sur chacun des deux mors de la pince du robot. Ce capteur utilise l'effet piézoélectrique. Les grandeurs électriques engendrées sont amplifiées et fournies au système central de commande par l'intermédiaire d'une carte de conversion analogique-numérique. Un traitement logiciel est effectué pour obtenir les variables d'état qui pourront être utilisées dans le programme LM. Nous donnerons une description détaillée du capteur mis en oeuvre, puis nous illustrerons son utilisation par des exemples. L'originalité du capteur provient de son faible encombrement, de sa grande sensibilité et de son faible coût de réalisation.
- Le deuxième dispositif est un capteur qui détecte la position d'un objet tenu par une pince relativement aux mors de cette pince. Le système de mesure est constitué d'un transducteur de type tactile ("peau sensible") placé sur les mors de la pince, d'un dispositif de conditionnement du signal et d'un traitement numérique du signal. Un microprocesseur (MOTOROLA 68000) utilise les données de ce capteur parallèlement au système central de commande pour déclencher des actions de serrage des mors lorsqu'on détecte un glissement (modification de la position de l'objet relativement aux

mors). Les actions ne sont pas sous le contrôle direct du programme LM, mais peuvent être autorisées ou invalidées. Ces actions sont dites de type réflexe, car elles n'ont pas à être prévues par l'utilisateur du langage LM.

Ces deux dispositifs constituent deux ensembles matériels distincts, mais très complémentaires au niveau de l'utilisation qu'on peut en faire lors de la programmation d'un robot.

FIGURE I

CHAPITRE I

CAPTEURS D'EFFORT SUR LES MORS

Plusieurs problèmes se posent lors d'une opération de saisie. Ils résultent de :

- l'incertitude sur les positions exactes du robot et de l'objet,
- l'incertitude sur les dimensions de l'objet.

L'incertitude sur les positions du robot et de l'objet peut provoquer des contacts parasites (Figure I.1, I.2) qu'il convient de détecter. Elle peut aussi conduire à un mauvais centrage des mors relativement à l'objet (Figure I.3). Ce mauvais centrage peut être particulièrement gênant si l'objet ne peut pas glisser sur son support (la table sur la figure), et il convient de le détecter

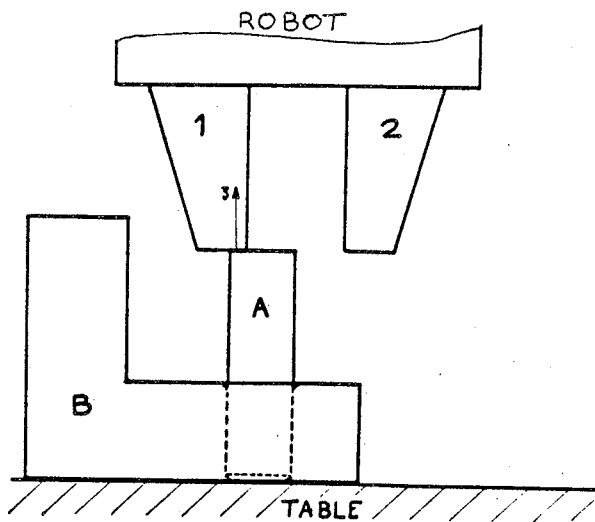


Figure I.1 : Contact parasite

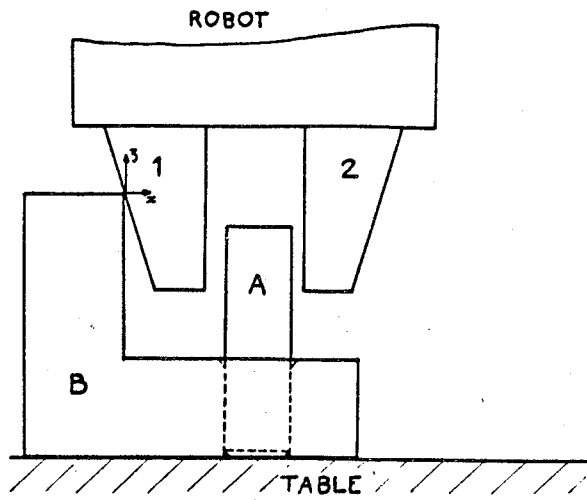


Figure I.2 : Contact parasite

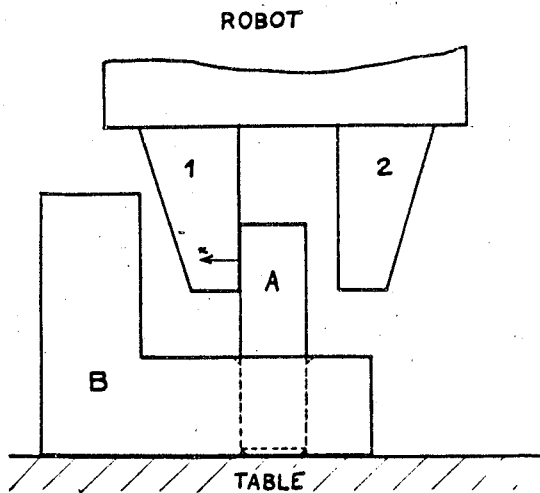


Figure I.3 : Mauvais centrage

L'incertitude sur les dimensions de l'objet peut conduire à un serrage trop fort (risque de détérioration de la pince) ou à un serrage trop faible qui ne permet pas alors de tenir l'objet correctement (Figure I.4).

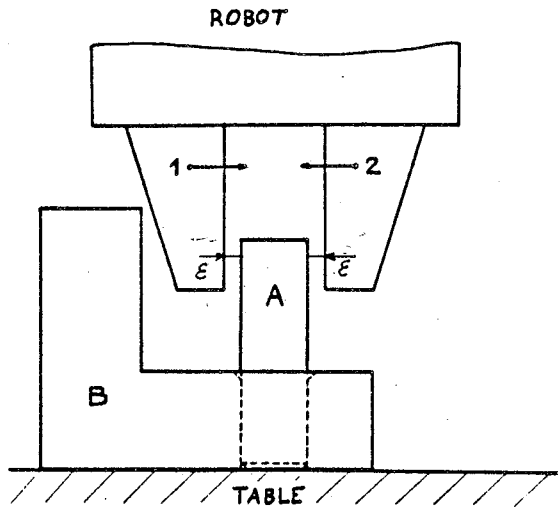


Figure I.4 : Serrage inadapté

Ces différents problèmes peuvent être résolus grâce à des capteurs d'effort situés sur chacun des mors de la pince. En effet, les valeurs fournies par ces capteurs, utilisées par des programmes en LM, permettent de déterminer à chaque instant l'interaction entre chacun des mors et l'objet. Par exemple, dans le cas de la figure I.1, elles doivent permettre de déterminer non seulement qu'un mors est entré en contact avec l'objet, mais aussi de déterminer quel est ce mors (ce que ne permet pas un capteur d'effort localisé dans le poignet du robot).

Les capteurs d'effort situés sur les mors doivent permettre de changer ceux-ci facilement, car dans une expérience de montage, plusieurs formes de mors sont souvent indispensables.

I.1 Choix du capteur

La structure mécanique d'un mors est montré à la figure I.5 :

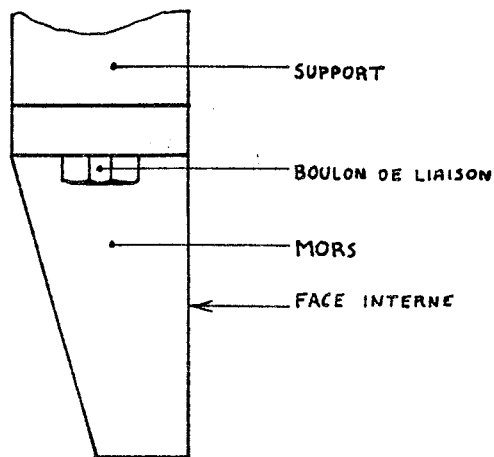


Figure I.5 : Vue de côté d'un mors

Deux localisations peuvent être envisagées concernant l'implantation de capteurs d'effort sur un mors :

- Sur les faces du mors,
- Entre le mors et son support.

Un capteur ayant une structure matricielle et situé sur toutes les faces autorise la mesure de la pression en chaque élément de surface. Il permet donc de connaître les coordonnées des contacts objet-pince. La taille réduite de la cellule élémentaire implique aujourd'hui une technologie de type peau sensible constituée d'un polymère chargé de particules conductrices. Ce polymère change d'état et devient conducteur lorsqu'il est soumis à une pression. Mais il présente plusieurs inconvénients. Tout d'abord, il est peu sensible et sa réponse possède une grande hystérésis. De plus, il faut dis-

poser d'un grand réseau de connexions électriques et l'interchangeabilité du mors est alors difficile, voire impossible. Ce type de capteur ne convient donc pas pour évaluer les forces de contact. Collé sur la seule face interne de la pince, il semble toutefois être approprié pour déterminer la position de l'objet maintenu. C'est la réalisation proposée au chapitre II.

Si les mors de la pince sont considérés comme des solides indéformables, les forces de contact sont intégralement transmises en n'importe quel point de ceux-ci. La liaison entre le mors et son support est alors un endroit privilégié pour installer une interface mécanique qui supporte des capteurs mesurant les efforts dans cette liaison. L'interchangeabilité des mors est ainsi rendue possible sans déconnexions de liaisons électriques et sans démontage de la plateforme de mesure. La lecture des données n'est pas affectée par le changement des mors. De plus, la protection des capteurs contre des agents agressifs provenant des pièces à manipuler (huile, abrasifs, chaleur..) encourage cette disposition. C'est donc cette deuxième solution que nous avons choisie.

Un capteur dynamométrique est constitué d'un corps d'épreuve soumis à une force inconnue et subissant de ce fait une déformation. Il faut rester dans le domaine élastique pour qu'il y ait proportionnalité entre force et déformation. La déformation, donc la force peut être mesurée :

- directement par des capteurs de déplacement ou de déformation (transformateurs différentiels, jauges de contraintes) [1].
- indirectement si le matériau constituant le corps d'épreuve a une propriété électrique qui dépend de sa déformation (matériaux

piézoélectriques) [21].

Le transducteur piézoélectrique a été choisi pour les raisons suivantes :

- très large étendue de mesure.
- il n'est pas nécessaire de concevoir une structure mécanique complexe pour obtenir une composante de force. L'effet piézoélectrique peut apparaître selon la même direction que la force (effet longitudinal).
- grandes surcharges admissibles sans risque de détériorations.
- fréquence de résonance élevée.
- dimensions réduites.
- faible coût.

Ces transducteurs ont toutefois l'inconvénient de ne pas pouvoir effectuer de mesure sur une longue période car des effets parasites provoquent des dérives de la tension de sortie du conditionneur du signal. Dans notre cas, ce phénomène est très limité. En effet, le programme LM peut commander la remise à zéro des convertisseurs de charges. Les mesures sont alors de type quasi-statique. Enfin, le montage et le câblage des capteurs piézoélectriques nécessite certaines précautions afin d'éviter les fuites de charges [15]. Le dispositif de mesure que nous avons réalisé est décrit dans le paragraphe I.3.

I.2 Mécanique du montage des capteurs

Le capteur d'effort de chaque mors comporte quatre cellules piézoélectriques A, B, C et D. Celles-ci sont précontraintes entre les éléments (2) et (4) par

l'intermédiaire de la vis (6) ainsi qu'il est montré à la figure I.6.

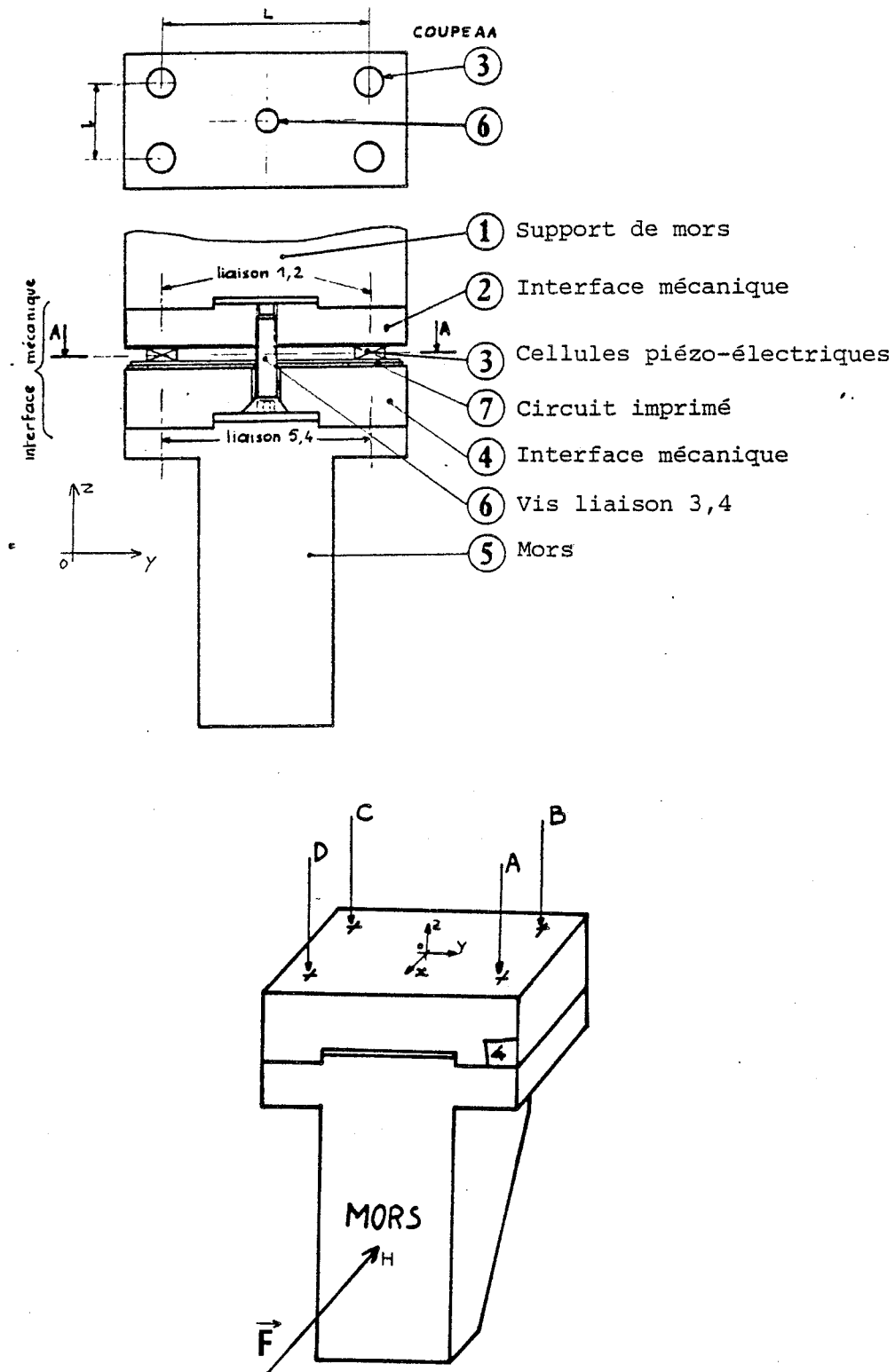


Figure I.6 : Structure mécanique

L'interface mécanique (2) est liée rigidement au support (1). Le mors (5) est solidarisé à la pièce (4) par deux boulons. En dévissant ceux-ci, le mors est enlevé sans nécessiter d'interventions sur le système de mesure. On peut ainsi fixer plusieurs types de mors sur la pince.

L'utilisation de quatre capteurs facilite l'exploitation des mesures. Elle pose toutefois un problème d'isostatisme. En effet, un plan est défini par trois points ; afin d'assurer le contact mécanique des quatre cellules avec les pièces (2) et (4), une feuille de caoutchouc dense est installée sous le circuit imprimé qui supporte les quatre cellules (Figure I.7).

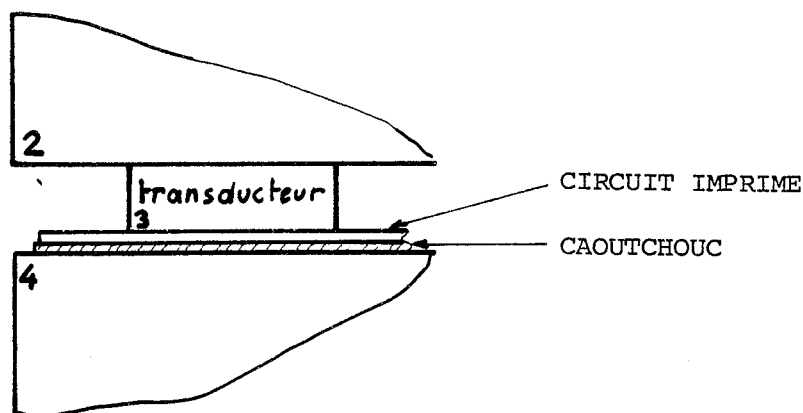


Figure I.7 : Détail de montage d'une cellule

Les connexions électriques, au nombre de quatre plus la masse, sortent sur la face arrière du mors. Les capteurs ne sont sensibles qu'à la compression ou à la traction selon l'axe z. C'est un effet piézoélectrique longitudinal car la polarisation apparaît sur le même axe que celui de la force. On peut toutefois mesurer des forces exercées suivant les axes x et y. En effet, supposons qu'on applique une force F_x normale à la face interne du mors

(c'est par exemple le cas lorsque la pince se ferme sur un objet).

Si a , b , c et d sont respectivement les composantes de force mesurées par les transducteurs A, B, C et D (Figure I.6), alors, la relation simplifiée qui lie la force appliquée F_x aux composantes mesurées est donnée (Annexe 1) par :

$$(1) \quad (a+d) - (b+c) = k F_x$$

$$\text{avec } k = \frac{2d}{l}$$

- l est la distance entre (a,d) et (b,c) sur x ;

- d est la distance sur z du point d'application de F_x au centre 0.

sur l'implantation réalisée, $2 \leq k \leq 10$.

De la même façon, on obtient avec une composante F_y appliquée sur le mors :

$$(2) \quad (a+b) - (c+d) = m F_y$$

$$\text{avec } m = \frac{2d}{L}$$

- L est la distance entre (a,b) et (c,d) sur y ;

- d est la distance sur z du point d'application de la force .

sur l'implantation réalisée, $1 \leq m \leq 5$.

La composante F_z est donnée par l'égalité

$$(3) \quad a+b+c+d = F_z$$

Dans ce cas il n'y a pas de coefficient multiplicatif du mesurande. Ceci a pour conséquence une moins bonne sensibilité du dispositif de mesure pour la composante F_z . Il faut alors se servir du capteur d'effort du poignet du robot pour mesurer cette composante. Mais on peut maintenant déterminer sur quel mors elle agit à l'aide des cellules piézoélectriques implantées sur ceux-ci.

Remarque

La mesure de la composante F_x sera largement utilisée pour quantifier le serrage.

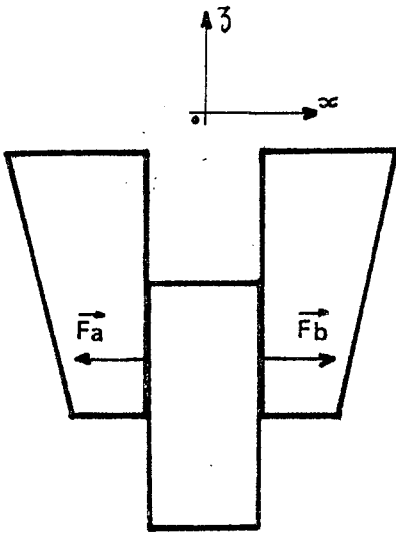


Figure I.7 : Pièce saisie

A l'équilibre et lorsqu'une pièce est tenue dans la pince, on mesure sur chaque mors 1 et 2 les forces F_a et F_b égales en amplitude mais de sens opposé. Cette condition ($F_a = -F_b$) permet de vérifier la bonne préhension d'un objet.

I.3 Technologie du capteur

I.3.1 Technologie des transducteurs piézoélectriques

La piézoélectricité est la propriété que présentent certains corps de se charger électriquement lorsqu'ils sont soumis à une contrainte mécanique et inversement de se déformer lorsqu'ils sont soumis à un champ électrique.

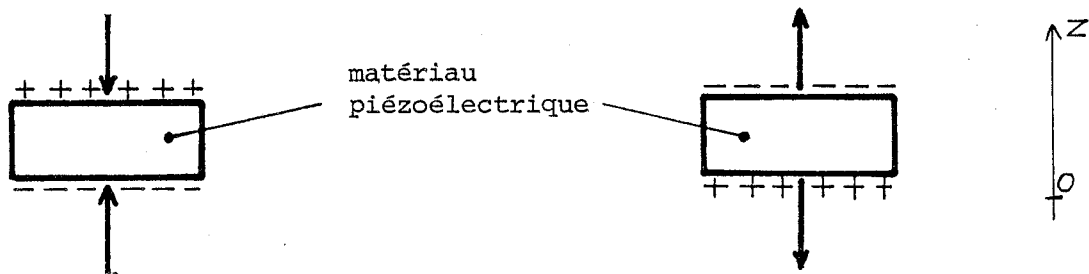


Fig. I.8 : Le signe des charges change au passage de la traction à la compression.

Dans le cas de la figure I.8, les charges apparaissent dans la direction des efforts de traction et de compression ; on parle alors d'effet longitudinal. L'effet piézoélectrique peut aussi apparaître dans une direction perpendiculaire à la direction de l'effort appliqué ; c'est l'effet piézoélectrique transversal.

Il existe deux types de matériaux dans lesquels apparaît l'effet piézoélectrique : les cristaux et les céramiques. Le cas des céramiques diffère de celui des cristaux car elles sont formées par agrégat de microcristaux piézoélectriques, en général ferroélectriques, et aucun effet piézoélectrique macroscopique n'y apparaît en raison de la diversité des orientations des

microcristaux. La céramique ne devient anisotrope, et ne devient donc le siège d'un effet piézoélectrique macroscopique, qu'après l'application d'un champ électrique élevé qui aligne préférentiellement sur sa direction les microcristaux élémentaires et suscite une polarisation rémanente. L'intérêt des céramiques réside dans leur plus faible coût par rapport à celui des cristaux et dans une plus grande sensibilité. Les cristaux ont toutefois l'avantage d'avoir une meilleure stabilité de leurs propriétés mécaniques et électriques.

Il existe sur le marché industriel des capteurs d'effort à base de matériaux piézoélectriques montés dans des boîtiers métalliques supportant les connexions électriques (fiches coaxiales). Ces ensembles offrent de bonnes garanties sur la qualité de la mesure : linéarité, stabilité, sensibilité... Mais ils sont encombrants et leur coût est élevé, environ cent fois supérieur à celui de la cellule céramique que nous avons utilisée.

Les cellules que nous avons utilisées pour réaliser les capteurs de force à la base des mors sont des disques à effet piézoélectrique longitudinal. Le matériau est une céramique de type PXE 5 à base de zirconate titanate de plomb [23]. Ces disques possèdent une couche conductrice tenant lieu d'électrode sur les faces où apparaissent les charges.

I.3.2 Caractéristiques des cellules choisies

Sans entrer dans le détail des équations qui déterminent les relations entre les comportements élastique et électrique des cellules, il faut définir les trois caractéristiques les plus importantes pour l'utilisation de ces céramiques. Dans la figure I.8, la direction OZ représente la direction 3.

\underline{d}_{ij} : il s'agit de la constante de charge qui représente la densité de charge obtenue dans la direction i à partir d'une contrainte appliquée dans la direction j (unité : $\text{pC.m}^2/\text{N.m}^2$). Pour nos transducteurs, cette constante vaut : $d_{33}=380 \text{ pC/N}$.

L'effet piézoélectrique est longitudinal, alors :

$$d_{31}=d_{32}=0$$

Pour une force de 1N appliquée selon OZ, la charge recueillie sera de 380 picocoulombs.

$\underline{\epsilon}_{33}$: constante diélectrique du matériau,

soit $\epsilon_{33}/\epsilon_0=1800$

Elle permet de calculer la capacité du transducteur.

\underline{N}_i : la constante de fréquence permet de calculer la fréquence de résonance.

Pour nos cellules, N_3 est égal à 1900 KHz.mm ; ce qui donne, pour une épaisseur de 1,5mm, une fréquence de résonance à 1250 KHz. Les mesures sont dites quasi-statiques car les variations de contrainte de la cellule sont très inférieures à la fréquence de résonance.

La résistance mécanique à la compression est égale ou supérieure à 6.10^8 N/m^2 pour le matériau PXE 5 . Compte tenu de la surface des capteurs , ils ne doivent pas être comprimés au delà de 12 Kilonewtons. Cette valeur limite permet d'effectuer une très bonne précontrainte des quatre cellules entre les pièces (2) et (4) de la figure I.6 .

Le capteur piézoélectrique est un capteur ACTIF . Dans le cas quasi-statique on peut le ramener au schéma équivalent de la figure I.9 .

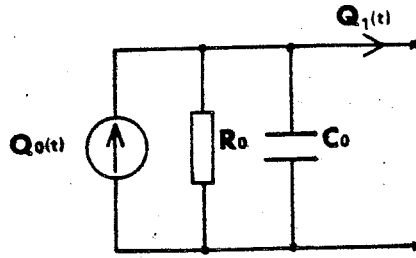


Figure I.9 : Circuit équivalent simplifié du transducteur piézoélectrique.

La résistance R_0 correspond aux pertes diélectriques , l'angle de perte est défini par :

$$\operatorname{tg} \delta = \frac{1}{R_0 \cdot C_0 \cdot \omega}$$

Pour les cellules choisies : $C_0 = 15 \cdot 10^{-9}$ Farad , $R_0 = 10^{12}$ Ohms .

Les faces latérales des disques doivent être propres afin de ne pas diminuer la résistance de fuite R_0 . Les charges sont injectées dans un câble possédant une excellente isolation .

I.3.3 Conditionneur du signal

a. Conversion charge-tension

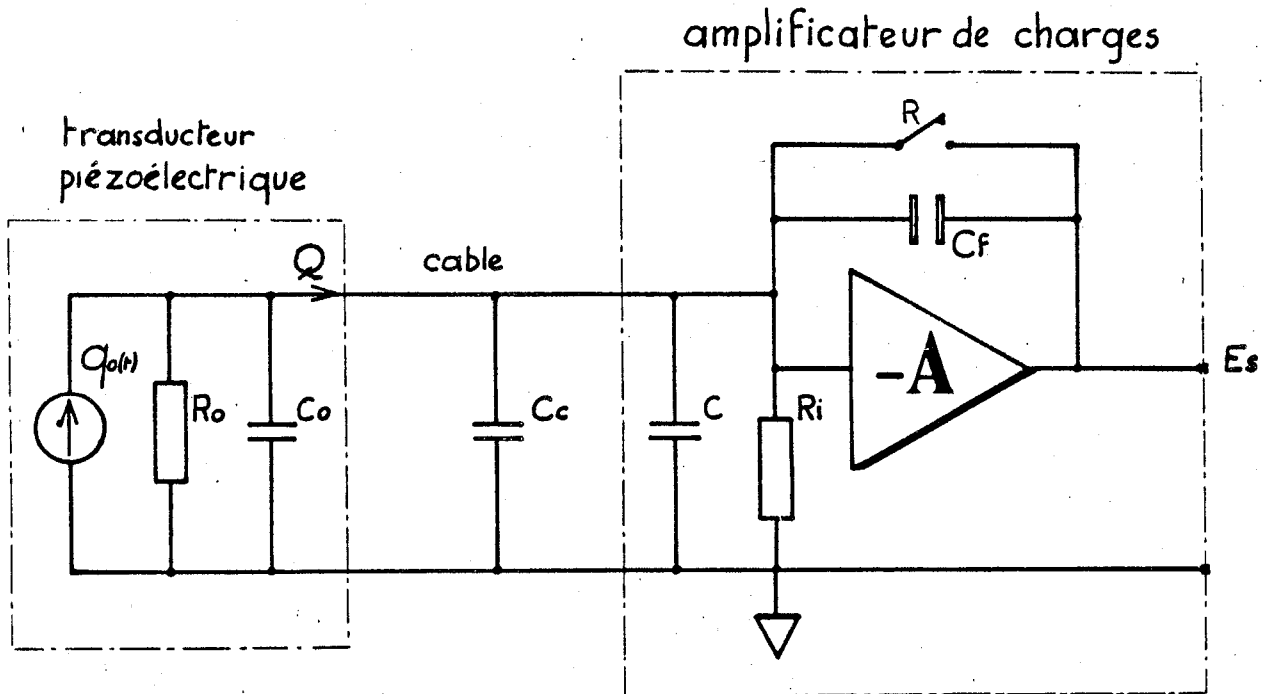
Le signal délivré par le transducteur est conditionné dans un convertisseur charge-tension dont le schéma de principe est donné à la figure I.10 .

Il est impossible , en raison des courants de fuite des commutateurs électroniques intégrés , d'effectuer une lecture par sélection des différentes cellules en entrée de l'amplificateur . Il existe deux solutions :

- Réaliser un seul convertisseur de charge avec une sélection des transducteurs en entrée assurée par des relais statiques ,
- Réaliser un convertisseur de charge pour chacun des transducteurs .

La sélection par relais statique est trop lente pour notre application .

La deuxième solution a été adoptée , et huit convertisseurs charge-tension ont été câblés sur deux plaques de circuit imprimé (figure I.11) .



C_c : capacité du câble coaxial

R_i : résistance d'entrée de l'amplificateur

C : capacité ramenée à l'entrée de l'amplificateur

A : gain de l'amplificateur

R : contact de remise à zéro (commandé par relais)

Figure I.10 : Schéma de principe du convertisseur charge-tension

Le condensateur de contre-réaction ramené à l'entrée a une capacité infinie si le gain est infini , car $C=(A+1)C_f$. Dans la pratique , A est très grand et on peut alors négliger les capacités parasites C_o et C_c . La tension en sortie de l'amplificateur est donnée par la relation :

$$E_s = - \frac{Q}{C_f}$$

Q est la charge injectée par le transducteur à l'entrée de l'amplificateur.

La tension de sortie, pour une charge donnée, est inversement proportionnelle à la capacité de contre-réaction. La capacité choisie est de 4,7nF ; on obtient alors 0,21 millivolt en sortie du convertisseur pour une charge de 1 picocoulomb injectée en entrée.

Nous avons vu précédemment que la constante de charge d_{33} du transducteur est égale à 380 pC/N. On peut alors caractériser une constante de transfert S qui exprime le rapport de la tension de sortie de l'amplificateur sur la contrainte exercée au niveau de la cellule. On trouve alors :

$$S = \frac{d_{33}}{C_f}$$

La valeur théorique calculée pour S est égale à 80 mV/N.

La résistance d'entrée de l'amplificateur est égale à 10^{13} Ohms.

Cette grande valeur est due aux transistors à effet de champ en entrée, elle est supérieure à celle du transducteur et ne perturbera pas la mesure.

Les courants de fuite à l'entrée de l'amplificateur injectent des porteurs dans la capacité C_f ; ils parasitent ainsi la mesure des charges délivrées par le transducteur. Il faut donc choisir un amplificateur à très faible courant de fuite à l'entrée.

Le circuit choisi est un amplificateur intégré de référence OPA 104 BM fabriqué par Burr-Brown. Le faible courant de fuite ($75 \cdot 10^{-15}$ Ampère) est une propriété remarquable de ce circuit dont les transistors d'entrée sont à effet de champ.

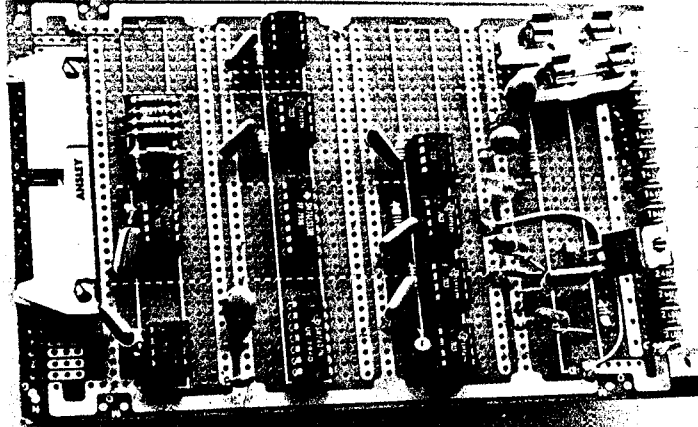


Figure I.11 - Filtres et amplificateurs de sortie.

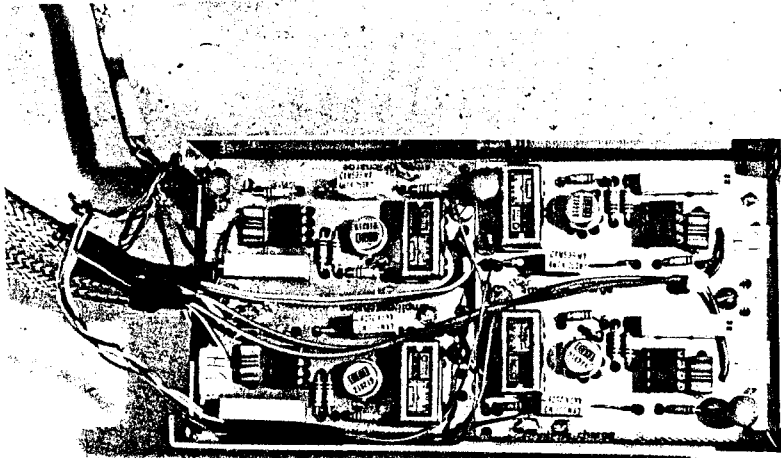


Figure I.11 bis - Circuit imprimé pour 4 amplificateurs de charge.

b. La dérive et son traitement

Avec une capacité de 4,7 nF en contre-réaction et pour un courant de fuite de $100 \cdot 10^{-15}$ A. en entrée, la dérive calculée en sortie est de 1,5 mV par minute. Expérimentalement, la mesure donne 3 mV/mn pour cet effet parasite (la mesure prend en compte les fuites sur le circuit imprimé).

D'autres effets secondaires provoquent des dérives de la tension de sortie. Il s'agit principalement des effets triboélectrique, pyroélectrique et des variations de contrainte.

- L'effet triboélectrique fait apparaître des charges dans le câble coaxial lorsqu'il est soumis à des torsions et des vibrations qui entraînent une friction entre le diélectrique et les conducteurs métalliques. Les amplificateurs de charge ne sont pas installés sur le robot (encombrement) et le câble coaxial qui les réunit aux transducteurs suit donc tous les déplacements de la pince, en particulier, la rotation du dernier degré de liberté. L'effet triboélectrique participe donc aux dérives.
- L'effet pyroélectrique fait varier la polarisation du capteur en fonction de la température. Cet effet est beaucoup plus important sur nos céramiques que sur les cristaux de quartz.
- Les moteurs du robot provoquent un échauffement de la structure mécanique, donc des déformations. C'est ainsi que la précontrainte des cellules est modifiée de façon significative. Ces phénomènes avaient déjà été observés sur les capteurs de force du poignet du robot.

Ces différents effets parasites produisent une dérive de l'ordre de 15 millivolts par minute sur les tensions de sortie des amplificateurs. Pour éviter que la dérive ne fausse les mesures, il faut donc périodiquement effectuer des remises à zéro. Un relais statique, affecté à chaque amplificateur, assure cette fonction. Il est piloté par le système central de commande du robot. Le langage L M offre une instruction pour cette fonction :

RAZ FORCES DU ROBOT ;

La précision des mesures dépend de la fréquence des remises à l'état initial des amplificateurs. Ces remises à zéro peuvent apparaître avant chaque manipulation d'assemblage qui peut alors durer jusqu'à une dizaine de minutes.

C. Réalisation matérielle des convertisseurs.

La réalisation matérielle des convertisseurs charge-tension exige certaines précautions [25] . En ce qui concerne les circuits passifs, l'élément le plus critique est le condensateur de contre-réaction qui doit avoir une très grande résistance de fuite, il faut donc utiliser des condensateurs dont le diélectrique est constitué par du mica, du téflon ou du polystyrène. Nous avons utilisé des condensateurs mica.

Au niveau du câblage, il faut prendre les principales dispositions suivantes :

- anneau de garde à l'entrée,
- connexions courtes,
- très bon isolant constituant le support de l'amplificateur,
- très bonne isolation du circuit de remise à zéro,

- propreté des prises, du transducteur et du circuit imprimé,
- amplificateur situé dans un boîtier formant écran électrostatique.

Pour le premier prototype, l'amplificateur était enfiché sur un support en résine dans lequel s'établissait des lignes de courant entre les fiches d'alimentation et l'entrée de l'amplificateur. Ces courants de fuite provoquaient des dérives de tension en sortie. Il a fallu éliminer l'emploi de ces supports, le circuit intégré est directement soudé sur le circuit imprimé. Une autre solution consiste à utiliser des supports en téflon. Le boîtier TO-99 de l'amplificateur est relié au plan de masse. Les circuits imprimés sont montés dans un boîtier métallique relié à la masse.

Les cablages en connexions enroulées avec du fil isolé au téflon sont préférables au circuit imprimé en ce qui concerne les courants de fuite. Les mesures montrent que l'influence prépondérante sur la tension de sortie est due aux variations de température (influence sur la contrainte, effet pyroélectrique). La solution du circuit imprimé a donc été retenue pour le cablage des amplificateurs.

d. Normalisation des mesures.

Le signal délivré par le convertisseur charge-tension rentre sur un amplificateur d'adaptation de sensibilité. Il y a quatre capteurs par mors et il faut régler les gains de ces amplificateurs pour qu'à une excitation équivalente sur chaque capteur, correspondent des tensions équivalentes sur les quatre sorties. C'est la fonction de normalisation de la mesure.

Le gain des amplificateurs est réglable entre les valeurs un et deux.

Le signal est ensuite filtré par un filtre passe-bas du premier ordre afin

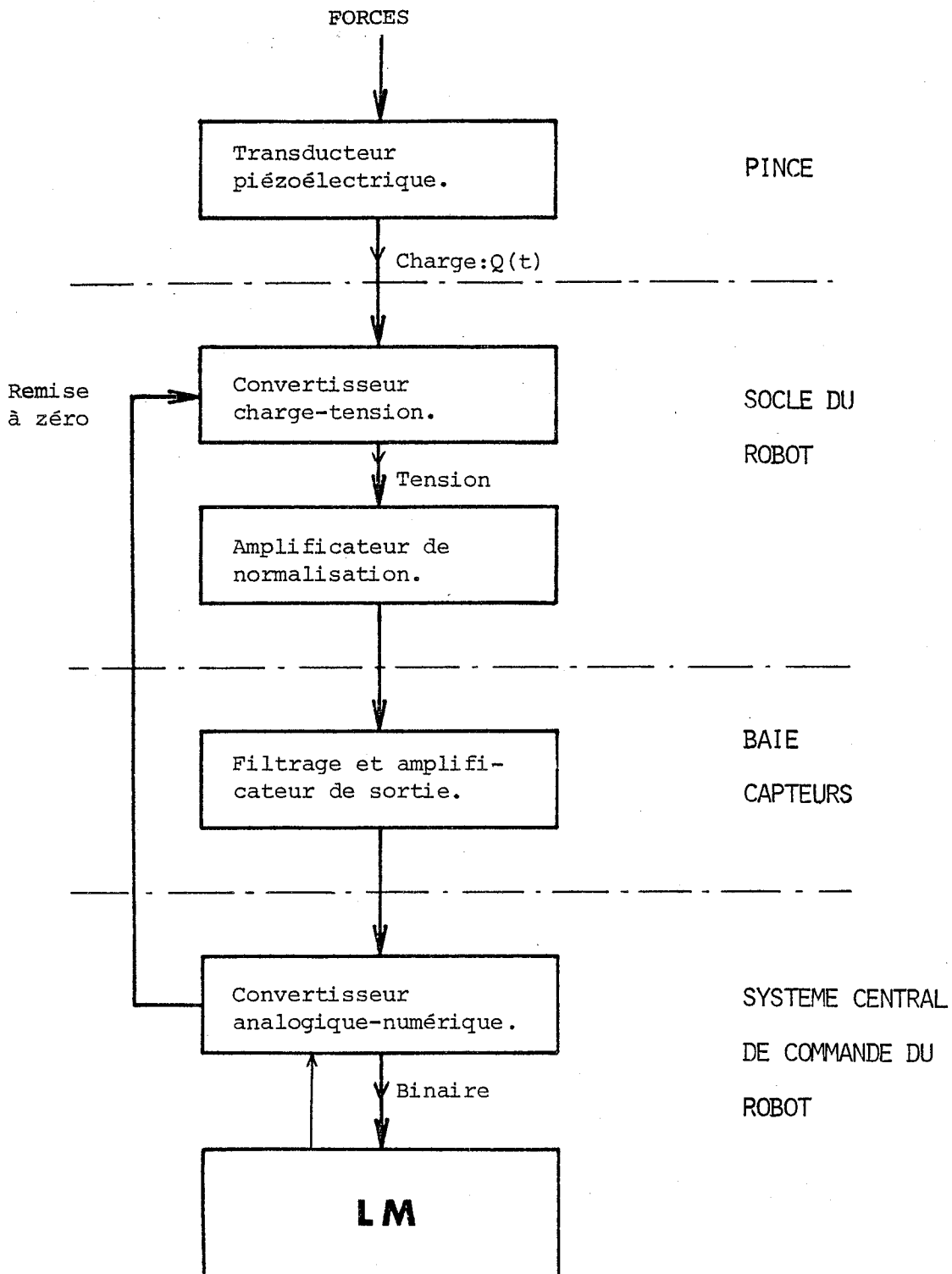


Figure I.12: Synoptique de la chaîne de mesure et implantation physique des éléments.

d'éliminer les parasites dûs aux vibrations des moteurs pas à pas du robot. Ce dispositif de filtrage constitue l'interface entre les amplificateurs installés sur le socle du robot et la carte de conversion analogique - numérique enfichée sur le fond de panier du système central de commande. Les schémas des amplificateurs sont donnés en ANNEXE 2 .

I.3.4 La conversion analogique - numérique.

Les amplificateurs de sortie délivrent huit tensions. Il faut convertir ces grandeurs analogiques en valeurs numériques afin d'effectuer un prétraitement logiciel pour fournir au langage L M les variables d'état correspondantes. Les tensions en sortie des amplificateurs varient de - 10 V à + 10 V. Le convertisseur doit posséder huit entrées acceptant des grandeurs bipolaires avec une pleine échelle à 10 V. La carte Analog-Devices de référence RTI.1250.S utilisée pour les capteurs de force du poignet remplit ces fonctions et assure une conversion sur 12 bits qui inclue le bit de signe (figure I.13). Cette carte est enfichée dans le fond de panier du miniordinateur Micro 01 à base de LSI 11/2, qui interprète le langage L M et constitue donc le système central de commande du robot ROBITRON*.

La résolution de la carte est suffisante puisque dans notre cas le pas de quantification est d'environ 4,9 millivolts, soit une erreur de 0,2% sur la mesure pleine échelle. A l'entrée, huit canaux sont disponibles ; ils sont sélectionnés par un registre dans lequel il faut écrire l'adresse du canal. Le lancement de la conversion est opéré par positionnement de l'indicateur

* ROBITRON : marque du robot sur lequel sont installés actuellement les capteurs.

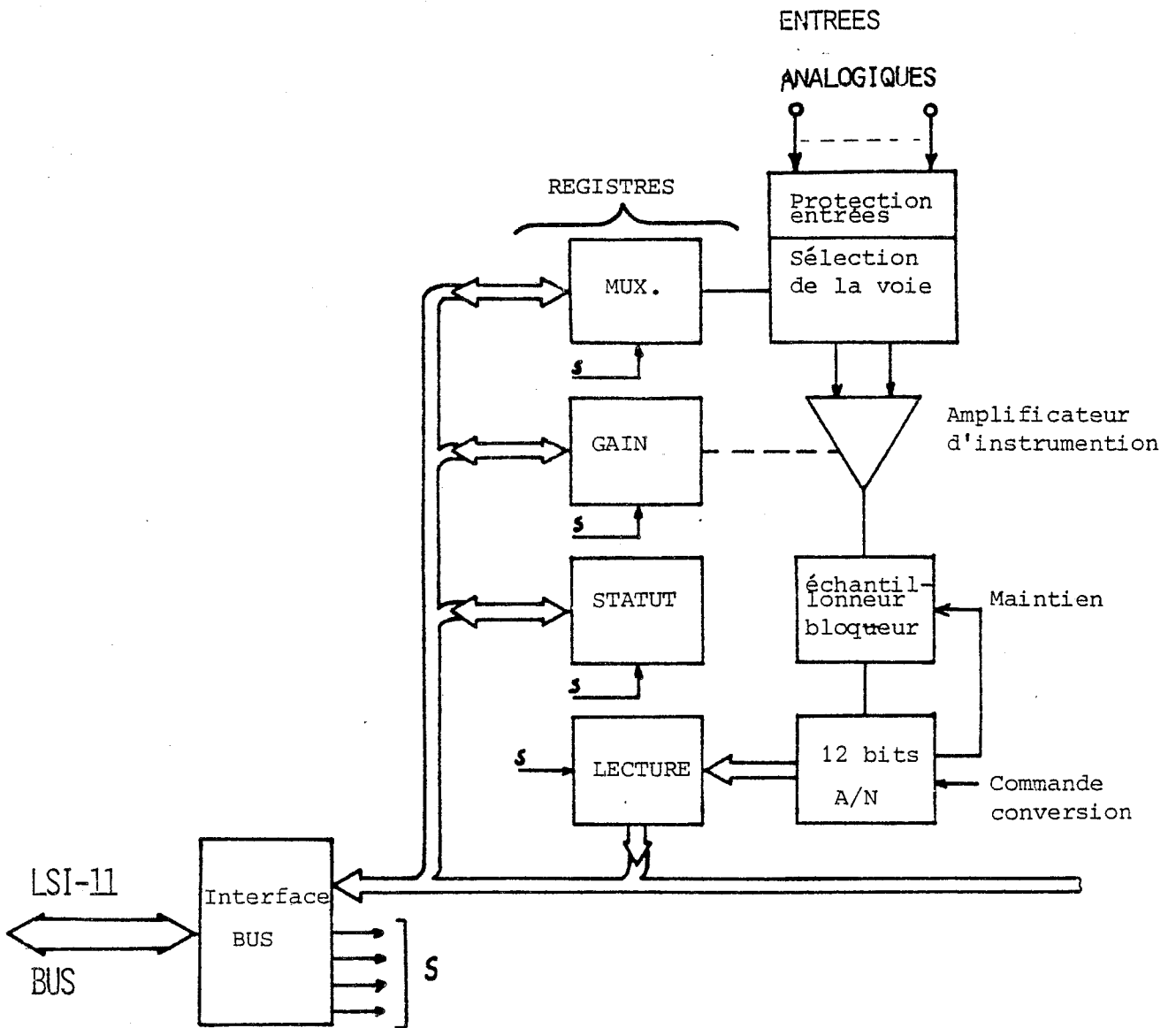


Figure I.13: Synoptique de la carte de conversion analogique-numérique

correspondant dans un registre d'Etat. Lorsque dans ce même registre, l'indicateur de fin de conversion est validé, la valeur numérisée de la tension d'entrée est lue dans le registre de donnée. Il s'agit d'une lecture par consultation. Cette procédure de conversion (figure I.14) est écrite en langage assembleur RT-11.

Le gain de l'amplificateur en entrée du convertisseur analogique - numérique est fixé par programme ; il est pour l'instant figé à la valeur un. Le temps de conversion sur 12 bits est de 25 microsecondes.

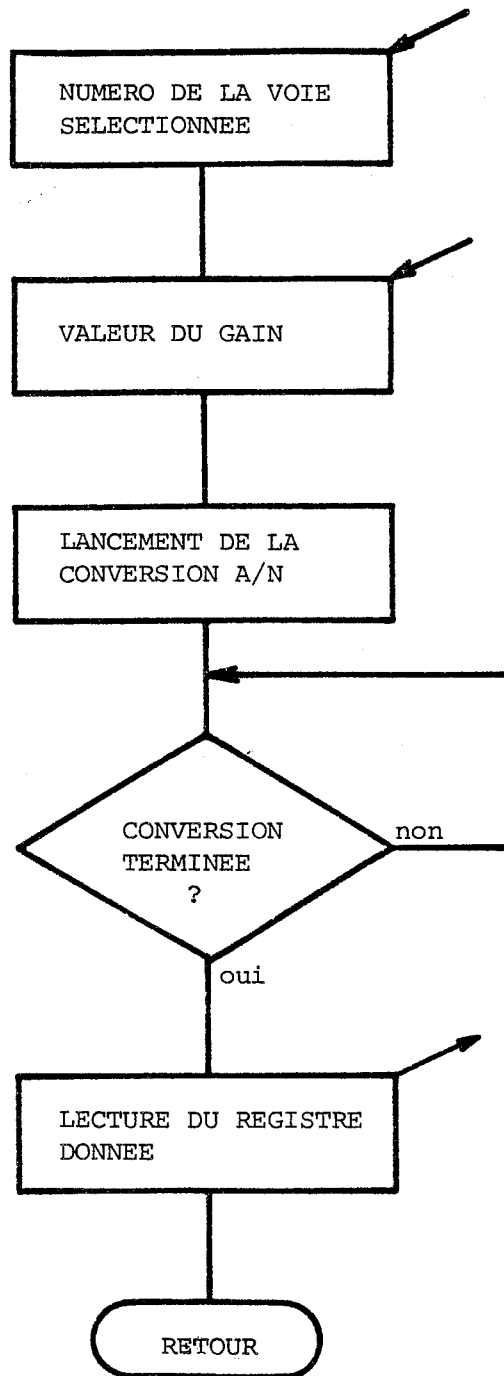


Figure I.14: Procédure de conversion analogique-numérique.

I.4 Exploitation des mesures

I.4.1 Données capteurs et variables d'Etat

LM (Langage de Manipulation) est un langage de haut niveau pour la programmation des robots [13] [17]. Il permet de spécifier les déplacements d'un manipulateur en termes de déplacement des repères attachés à son outil terminal ou aux objets à déplacer. Il offre la possibilité de surveiller des CONDITIONS pendant ces déplacements et les actions de son outil.

L'utilisation des capteurs est fondamentale puisque c'est par leur intermédiaire que le robot appréhende son environnement et détermine les paramètres de ses déplacements et de ses actions. L'utilisation des données capteurs est facilitée par le langage LM tel qu'il a été conçu par ses auteurs. En effet, il utilise une classe de variables dites VARIABLES D'ETAT. Elles représentent des grandeurs qui ne sont pas sous le contrôle direct du programmeur. Les valeurs réelles fournies par le système de mesure sur les mors appartiennent à cette classe de variables. A titre d'exemple, d'autres variables d'état sont citées ci-dessous :

- FX, FY, FZ sont des variables réelles qui représentent les composantes dans le repère du robot de la force exercée à l'origine de ce repère par le manipulateur.
- EN-ACTION est une variable de type booléen qui est égale à vrai lorsque l'outil du manipulateur effectue une action et à faux dans le cas contraire.

A L'origine, la variable d'état PRESSION était prévue comme variable de type réel équivalente à la pression moyenne de serrage exercée par les mors de

préhension du robot. L'interpréteur LM possède une interface logicielle dont le but est de banaliser les échanges avec l'extérieur. Elle a été modifiée de façon à obtenir `PRESSION(j)`, qui est un tableau de 15 valeurs réelles représentant les huit grandeurs des capteurs piézoélectriques plus sept valeurs qui résultent d'un traitement de ces grandeurs. L'utilisation d'une telle variable d'état est illustrée par l'instruction LM suivante :

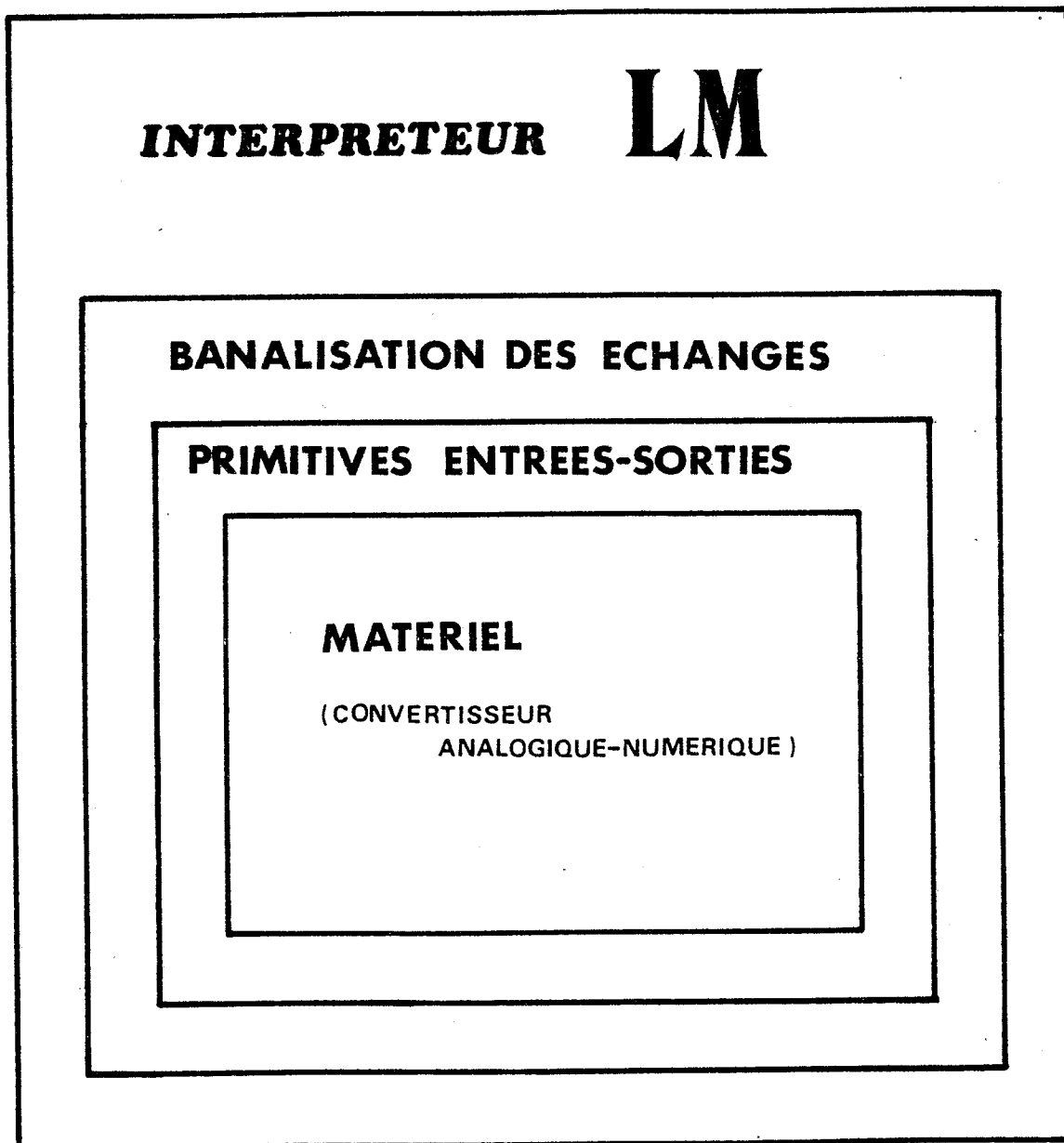
```
ECARTER PINCE A 0.0 JUSQUA PRESSION(11)>1. ;
```

Cette instruction commande la fermeture complète de la pince (A 0.0) avec test d'arrêt sur la variable d'état `PRESSION(11)` qui représente la force exercée sur la face intérieure du mors 1. L'action de la pince est arrêtée dès que l'expression `PRESSION(11)>1.` devient VRAIE. Cet exemple montre la la facilité de programmation d'une action et la facilité d'utilisation d'une donnée capteur.

Il est possible de programmer en LM des calculs numériques. Dans notre exemple, on pourrait remplacer `PRESSION(11)` par l'expression :

```
K (PRESSION(3) + PRESSION(4) - PRESSION(1) - PRESSION(2))
```

où `PRESSION(1)` à `PRESSION(4)` sont les quatre valeurs numérisées des capteurs du mors 1. Afin de ne pas surcharger le programme de manipulation par le calcul des efforts appliqués aux doigts, nous avons préféré réaliser ce calcul directement dans l'interpréteur LM.

I.4.2 Traitement logiciel des données.a. Liaison capteur - interpréteur LM

L'interface entre le système LM et son environnement [19] est constitué d'un ensemble minimal de primitives rassemblées dans une procédure "ESVOIE" dont les paramètres d'entrée et d'échange sont situés dans un COMMON (variables partagées par plusieurs programmes FORTRAN).

L'interpréteur IM affecte un numéro de voie à chaque variable d'état prédéfinie dans le langage. En ce qui concerne les capteurs piézoélectriques des mors, le numéro de voie de base correspondant est NUMVOI=2054 ; PRESSION(1) correspond à 2054, et PRESSION(j) à $2054 + (j-1)128$.

La procédure ESVOIE est donc appelée avec les paramètres suivants :

- le numéro de voie est égal à $2054 + (j-1)128$,
- l'indicateur lecture/écriture est positionné en lecture,
- le type de la variable est spécifié, elle est de type réel.

Tout ceci est déjà implanté dans l'interpréteur IM. Il reste maintenant à raccrocher à la procédure ESVOIE une autre procédure qui en fonction du numéro de voie demandé lance les conversions analogique-numérique nécessaires et effectue le calcul des variables testées ; ce sera la fonction SIGNAL(j). Les résultats seront restitués dans le programme appelant (ESVOIE) qui les range dans un COMMON afin qu'ils puissent être utilisés par le système IM. On est dans le cas de la structure de la figure I.15.

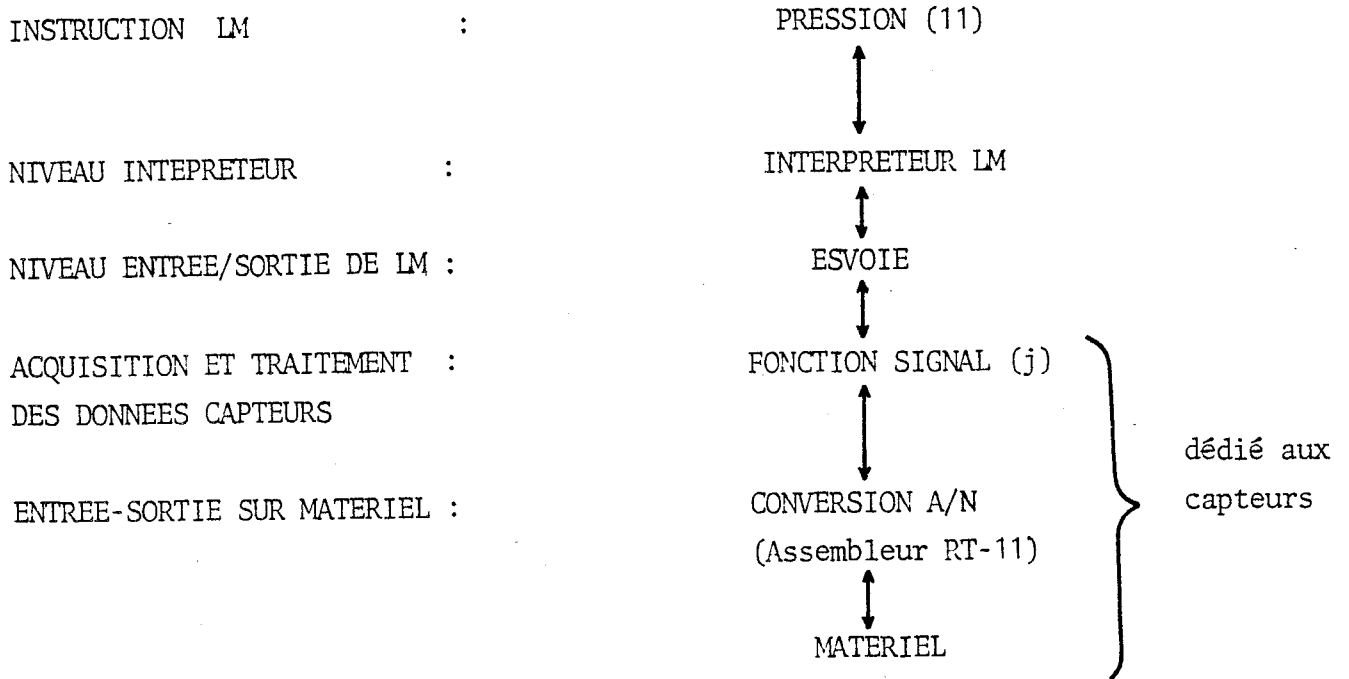


Figure I-15: liaison capteur -interpréteur LM

b. Définition des variables d'état associées au capteur réalisé.

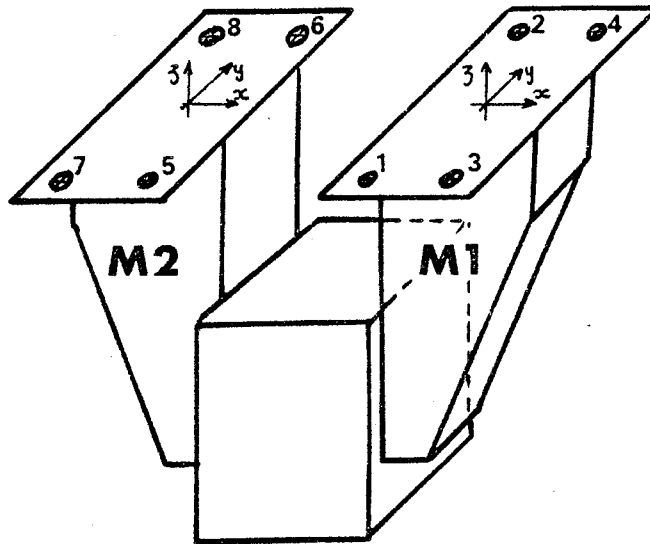


Figure I.16 : Implantation des différents transducteurs sur les mors.

L'utilisateur dispose dans le langage IM des variables d'état suivantes (se référer également à la numérotation des capteurs dans la figure I.16) :

- PRESSION(1) à PRESSION(8) représentent les mesures de contrainte du capteur 1 au capteur 8. La valeur varie entre - 9,5 à + 9,5. Prises une à une, ces grandeurs n'ont pas de signification précise sur les efforts appliqués aux mors. Par contre, l'utilisateur peut déterminer empiriquement l'utilité de ces valeurs intrinsèques dans certaines manipulations. Le signe de la variable est positif si le capteur est comprimé et négatif dans le cas contraire.
- PRESSION(9) est la somme algébrique des valeurs délivrées par les capteurs 1, 2, 3 et 4. Elle représente la résultante en z sur le mors 1.

- PRESSION(10) est la somme algébrique des valeurs délivrées par les capteurs 5, 6, 7 et 8. Elle représente la résultante en z sur le mors 2.
- PRESSION(11) est calculée d'après la relation (1) du paragraphe I.2 et représente une valeur proportionnelle à la composante Fx appliquée au mors 1. Cette variable est très utilisée pour quantifier le serrage du mors 1.
- PRESSION(12) est proportionnelle à la composante Fx appliquée sur le mors 2. En plus des remarques précédentes, on peut ajouter que lors du serrage d'un objet, le signe de PRESSION(12) sera négatif et celui de PRESSION(11) positif. Avec un bon centrage de la pièce on aura :

$$|\text{PRESSION}(11)| = |\text{PRESSION}(12)| .$$

Nous avons vérifié cette relation expérimentalement à 10% près.

- PRESSION(13) est calculée selon la relation (2) du paragraphe I.2. Elle est donc proportionnelle à la composante Fy appliquée au mors 1.
- PRESSION(14) est proportionnelle à la composante Fy appliquée au mors 2. Ces deux dernières variables permettent de tester des contacts sur les faces latérales des mors. Elles ont été utilisées conjointement avec PRESSION(11) et PRESSION(12) pour effectuer l'insertion d'un cylindre dans un alésage chanfreiné sans employer les capteurs d'effort du poignet (Annexe 4).
- PRESSION(15) est l'indicateur de maintien d'un objet dans la pince. Il vaut 1.0 si $\text{PRESSION}(11) = - \text{PRESSION}(12)$ et $\text{PRESSION}(11) > 2.5$. Dans le cas contraire : $\text{PRESSION}(15) = 0.0$

L'affectation des données capteurs à la variable PRESSION(j) est effectuée par le programme SIGNAL(j) qui ne réalise que les conversions analogique-

numérique nécessaires au calcul de la variable d'état demandée.

Remarque :

Les variables PRESSION(11) à (14) ne sont pas perturbées par le phénomène de dérive en sortie des convertisseurs charge-tension. Cet effet parasite est identique sur les quatre capteurs d'un même mors, et en effectuant la différence deux à deux des valeurs numériques (relation (1) et (2)), on annule alors la composante parasite due à la dérive.

I.4.3 Etalonnage des capteurs.

L'étalonnage des capteurs n'est pas critique car l'utilisation des efforts mis en jeu lors d'une opération d'assemblage ou de préhension ne peut être appréciée précisément que par l'expérimentation. Ceci est un point très important pour les capteurs utilisés en robotique et certains travaux [5] sur la synthèse de programme de montage par apprentissage le mettent particulièrement en évidence ; les procédures "apprennent" alors les "bonnes" et les "mauvaises" sensations.

Il faut toutefois posséder un ordre de grandeur des mesures physiques réalisées sur l'environnement du robot.

L'étalonnage des capteurs piézoélectriques est effectué en appliquant une force à l'extrémité des mors avec un dynamomètre de Maey (balance à ressort). Un programme écrit en IM lit et affiche sur une console les variables relatives aux capteurs d'effort du poignet et aux capteurs de la pince. La comparaison des deux valeurs établit le coefficient entre le mesurande F et la valeur numérique selon l'expression $PRESSION(j) = KF$.

Pour 1 NEWTON appliqué successivement sur les axes Oz, Ox et Oy dans les repères choisis sur chaque mors, on obtient :

PRESSION(9) et (10) = 0,02

PRESSION(11) et (12) = 0,07

PRESSION(13) et (14) = 0,05.

Avec ces résultats expérimentaux la constante de transfert (cf §I.3.3) des amplificateurs de charge est équivalente à 0,06 Volt par Newton sur chaque capteur. On est proche de la valeur théorique qui était de 0,08V/N. La différence est due aux résistances de fuite du capteur, du câble de liaison et de l'amplificateur de charge. Il faut également rappeler que les propriétés piézoélectriques des céramiques varient avec la température.

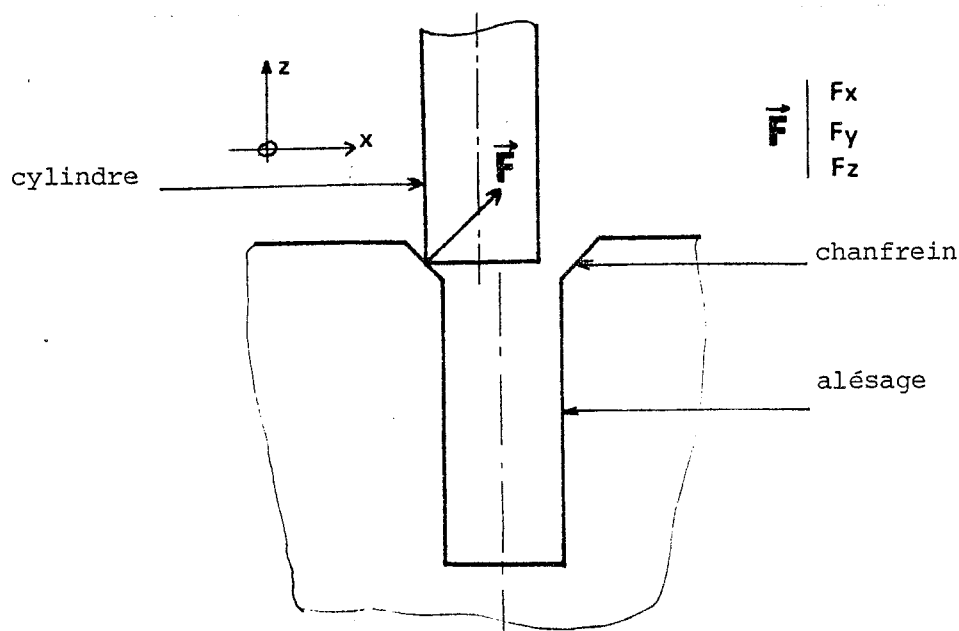
I.5 Expérimentation.

L'expérimentation sur le robot de programmes IM exploitant les données issues du capteur réalisé est indispensable pour tester la validité de cette réalisation. Plusieurs manipulations ont été réalisées, elles assurent les tâches suivantes :

- insertion d'un cylindre dans un alésage chanfreiné,
- préhension d'un objet fragile,
- saisie d'un objet non localisé mais situé dans un rayon de 5 cm autour de la pince.

I.5.1. Insertion d'un cylindre dans un alésage chanfreiné.

On amène un cylindre tenu verticalement au-dessus d'un alésage. On suppose qu'il existe une erreur de positionnement de l'axe, relativement à celui du trou, inférieure à la largeur des chanfreins. Cette manipulation a déjà été réalisée [5] [17] en testant le capteur de force du poignet et en commandant des mouvements fins de correction. Ces actions de correction consistent à déplacer légèrement le cylindre de façon à réduire la composante horizontale (F_x , F_y) de la force au niveau du contact et de relancer l'insertion jusqu'à sa réussite.



Ces programmes ont été repris en remplaçant (Annexe 4) les variables d'état F_x et F_y respectivement par les variables $[-\text{PRESSION}(11) -\text{PRESSION}(12)]$ et $[\text{PRESSION}(13) + \text{PRESSION}(14)]$ (la force F_z est mesurée par le capteur du poignet). Les actions de correction qui ont lieu lorsque le cylindre n'est pas suffisamment enfoncé obéissent à la procédure LM suivante :

```

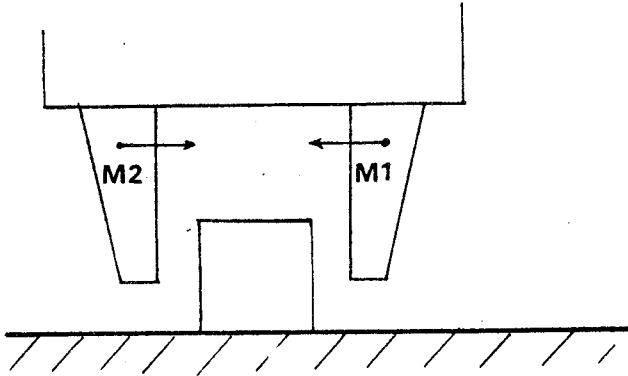
1  TANT QUE  DISTANCE (ROBOT,TROU)>=12.0 FAIRE
2      FPX:=-PRESSION(11)-PRESSION(12);
3      FPY:= PRESSION(13)+PRESSION(14);
4      V1:=VECT (FPX,FPY,0);
5      LIER TROU A ROBOT;
6      DEPLACER ROBOT DE TRANSLAT(V1,0.5);
7      DELIER TROU DE ROBOT;
8      DEPLACER ROBOT A TROU JUSQUA FZ>=30;
9      FINFAIRE;
```

On peut distinguer dans ce programme les phases suivantes :

- La sortie de la boucle est effectuée lorsque le cylindre est à une distance égale ou inférieure à 12 mm du fond de l'alésage (ligne 1) sinon on effectue les corrections.
- Les efforts sur les mors sont testés (ligne 2 et 3).
- Le vecteur V_1 est construit d'après les composantes mesurées (ligne 4).
- Le robot est déplacé selon le vecteur V_1 d'une distance de 0.5 mm (ligne 6). C'est l'ACTION DE CORRECTION.
- L'insertion est tentée à nouveau à la ligne 8.

I.5.2 Saisie d'un objet fragile.

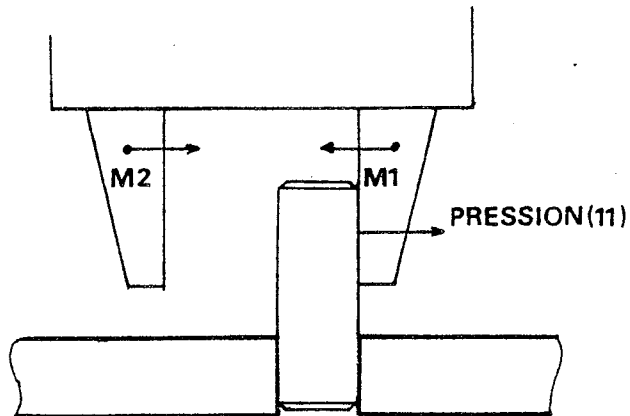
On suppose la position de départ suivante :



- 1 RAZ FORCES DU ROBOT;
- 2 FIXER VITESSE PINCE A 0.1;
- 3 ECARTER PINCE A 0.0 JUSQUA $\text{PRESSION}(11) - \text{PRESSION}(12) \geq 0.8$;
- 4 ECRIRE ECART;

On choisit une vitesse de déplacement des mors qui est lente. La pince est fermée jusqu'à ce que la condition soit vérifiée. Le seuil fixé dans cet exemple permet de saisir des objets fragiles ou des objets mous qui ne sont pas déformés. Il a ainsi été possible de prendre des pièces de caoutchouc, des oeufs et des objets en plastique. La variable d'état ECART (ligne 3) qui représente la distance entre les deux mors est imprimée sur la console. La lecture de cette variable permet une reconnaissance sommaire de la pièce. Par exemple, le test sur ECART après la saisie d'un cylindre provoquera le déplacement du robot vers l'alésage de même diamètre pour effectuer une insertion.

I.5.3 Procédure de recentrage.



Mauvais centrage.

```

1  RAZ FORCES DU ROBOT;
2  FIXER VITESSE ROBOT A 0.2;
3  FIXER VITESSE PINCE A 0.1;
4  TANIQUE PRESSION(15)=0. FAIRE
5      PR11:=PRESSION(11);
6      PR12:=PRESSION(12);
7      FIX:=-PR11-PR12
8      V2:=VECT(FIX,0.0,0.0);
9      DEPLACER ROBOT DE TRANSLAT(V2,1.0);
10     ECARTER PINCE A 0.0 JUSQUA
11     PRESSION(11)>=0.3 OU PRESSION(12)<=0.3;
11     FINFAIRE.

```

La sortie de la boucle se fait lorsque les pressions sur les deux mors sont égales et de signes opposés ; ce qui positionne 1.0 dans PRESSION(15).

L'ACTION DE CORRECTION consiste à déplacer le robot d'une distance de 1 mm selon le vecteur V_2 calculé d'après les pressions relatives à chaque mors. Le programme LM appelant cette procédure doit auparavant ouvrir la pince et ensuite tester éventuellement l'écart de la pince. On remarque qu'aucune dimension de la pièce à saisir n'est spécifiée.

Un programme de localisation d'un cylindre par contact sur une des faces extérieures des mors (Annexe 3) utilise pour la prise cet algorithme de recentrage.

I.6 Conclusion

Nous avons tenté de faire apparaitre le mode d'utilisation des capteurs piézo-électriques dans ces quelques exemples. Ces capteurs sont indispensables pour effectuer un serrage adapté et étant très proches des éléments à manipuler permettent de localiser les contacts (Actions différenciées sur les mors par rapport aux capteurs de force du poignet).

Une plus large expérimentation sur les manipulations d'assemblage permettra d'évaluer les avantages et les limitations des capteurs dans les applications de montage. Ils ne permettent pas d'obtenir le torseur de force complet ; bien que ce ne soit pas là leur but, mais les améliorations futures devraient porter sur la mesure de la composante F_z qui actuellement est peu utilisable du fait de sa faible sensibilité.

Au niveau du matériel, on peut prévoir de soulager le système central de commande du robot des tâches d'acquisition de données et de traitement logiciel. Cette étape qui concerne tous les types de capteurs consiste à affecter un convertisseur et un système programmé à chaque ou à plusieurs capteurs. Dans notre cas, cela devrait conduire à l'implantation sur la carte à base de microprocesseur 68000 (cf chapitre 2) de la gestion de tous les capteurs de la pince. On peut imaginer que dans le futur, le traitement (analogique et numérique) soit réalisé dans un circuit intégré faisant partie du capteur, et que tous les capteurs soient reliés entre eux par un réseau auquel accède le système central de commande du robot. Ces traitements déportés auraient alors l'avantage de réduire les connexions électriques qui posent des problèmes sur un robot. Après adaptation des interfaces mécaniques supportant les transducteurs piézo-électriques, le dispositif de mesure est appelé à être installé sur les robots industriels SCEMI du Laboratoire.

CHAPITRE II

CAPTEUR TACTILE ET ACTION REFLEXE

II.1 Position du problème.

Les capteurs piézoélectriques situés à la base des mors permettent de tester les contacts entre les mors et les objets à manipuler. En particulier, ils mesurent le serrage d'une pièce tenue dans la pince. Par contre, ces capteurs d'effort ne fournissent pas d'informations sur la position de l'objet par rapport à la pince. Ces informations permettent de contrôler la "bonne" préhension de l'objet ; c'est-à-dire un bon centrage par rapport à la pince et un serrage suffisant afin qu'il n'y ait pas de glissement.

Les capteurs de vision, en particulier les caméras associées à un traitement de l'image, s'avèrent dans certains cas inopérants pour le contrôle de la manipulation : résolution insuffisante, masquage de la scène visuelle. La nécessité d'une information non visuelle pour le contrôle des manipulateurs peut être mieux appréciée en notant que l'habileté de la main humaine est dans une très large part conditionnée à la perception tactile ou au toucher.

On se propose donc de réaliser un capteur qui détermine la position d'un objet tenu dans la pince et qui détecte le glissement éventuel de cet objet relativement aux mors. Un tel capteur est de type tactile car sa réponse dépend de la présence ou non d'éléments de surface en contact entre l'objet et les mors. Les capteurs seront alors installés sur les faces internes des mors.

L'utilisation des données de ce capteur permettra d'apporter une action de correction au niveau du serrage de la pièce.

II.1.1. Le glissement.

Le glissement est un déplacement d'un objet sur une surface. Il existe des causes multiples au déplacement d'une pièce tenue dans une pince à deux mors parallèles; parmi celles-ci, les principales sont :

- serrage insuffisant,
- inerties mises en jeu pendant les déplacements,
- forces de contact pendant les assemblages.

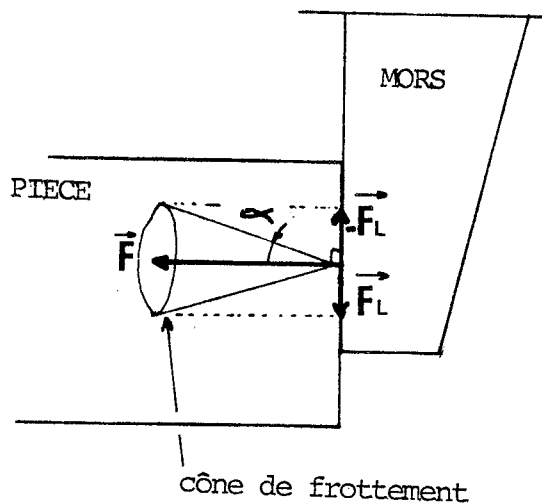
Limite de glissement.

Soit F la résultante des forces de serrage exercées sur un objet, il apparaîtra un glissement si une force extérieure appliquée à la pièce, ou le poids de celle-ci, ont une composante tangentielle supérieure à la force limite de glissement définie par :

$$F_l = f.F$$

$f = \text{tg}\alpha$ est le coefficient de frottement

α est l'angle de frottement



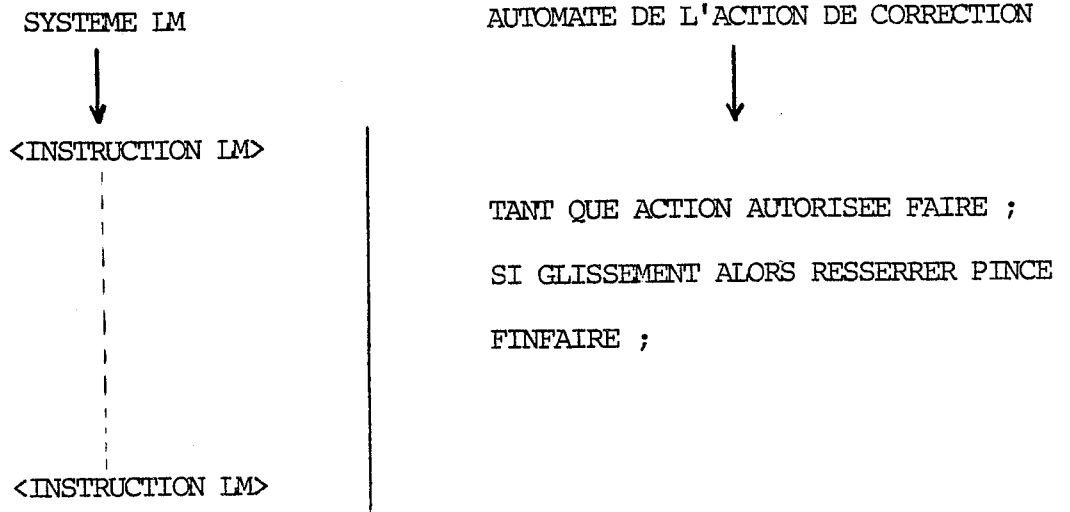
Dans le cas d'un contact métal-métal le coefficient f est de l'ordre de 0,1. Après détection du glissement, la correction consiste à augmenter le serrage dans le cas d'une pince à deux mors parallèles.

II.1.2 Action de correction.

L'action de correction augmente le serrage, elle peut être produite par deux systèmes différents :

- Par le système central du robot,
- Par un automate dédié à ces actions.

Dans le premier cas, la donnée issue du capteur tactile est affectée à une variable d'état du langage LM qui est testée pendant l'exécution des instructions. L'action de correction doit être rapide, il faut alors scruter continuellement les capteurs. Cette méthode est astreignante pour le programmeur d'une part et trop lente pour provoquer une correction d'autre part. Il faut également rappeler que le calculateur du système central du robot effectue les calculs de trajectoire puis envoie les consignes correspondantes au micro-processeur régissant les actionneurs, qu'il gère les acquisitions de données des capteurs d'effort du poignet et de la pince ; en un mot qu'il réalise l'exécution des instructions LM avec toutes les tâches que cela comporte. Nous avons donc été conduits à choisir la deuxième solution. Il faut construire un système parallèle à LM, qui assure la lecture des informations sensorielles et provoque l'action de correction nécessaire.



L'action automatique sur le serrage est sous le contrôle indirect du programmeur qui les autorise ou ne les autorise pas. Ce processeur parallèle va agir sur la position du moteur pas à pas de la pince sans tenir à jour la consigne de position au niveau du système central. Cette mise à jour est sous la responsabilité du système central de commande.

Le matériel mis en oeuvre se rapporte au capteur, à son dispositif de lecture et à une carte à microprocesseur 68000 pour les analyses de données et l'action de correction.

II.1.3. Notion d'action réflexe.

Par définition, une action réflexe est une action motrice élémentaire qui consiste en un mouvement automatique provoqué par une excitation.

Dans notre cas l'excitation est liée aux variations de position de l'objet tenu et l'action motrice élémentaire agit sur le serrage de la pince.

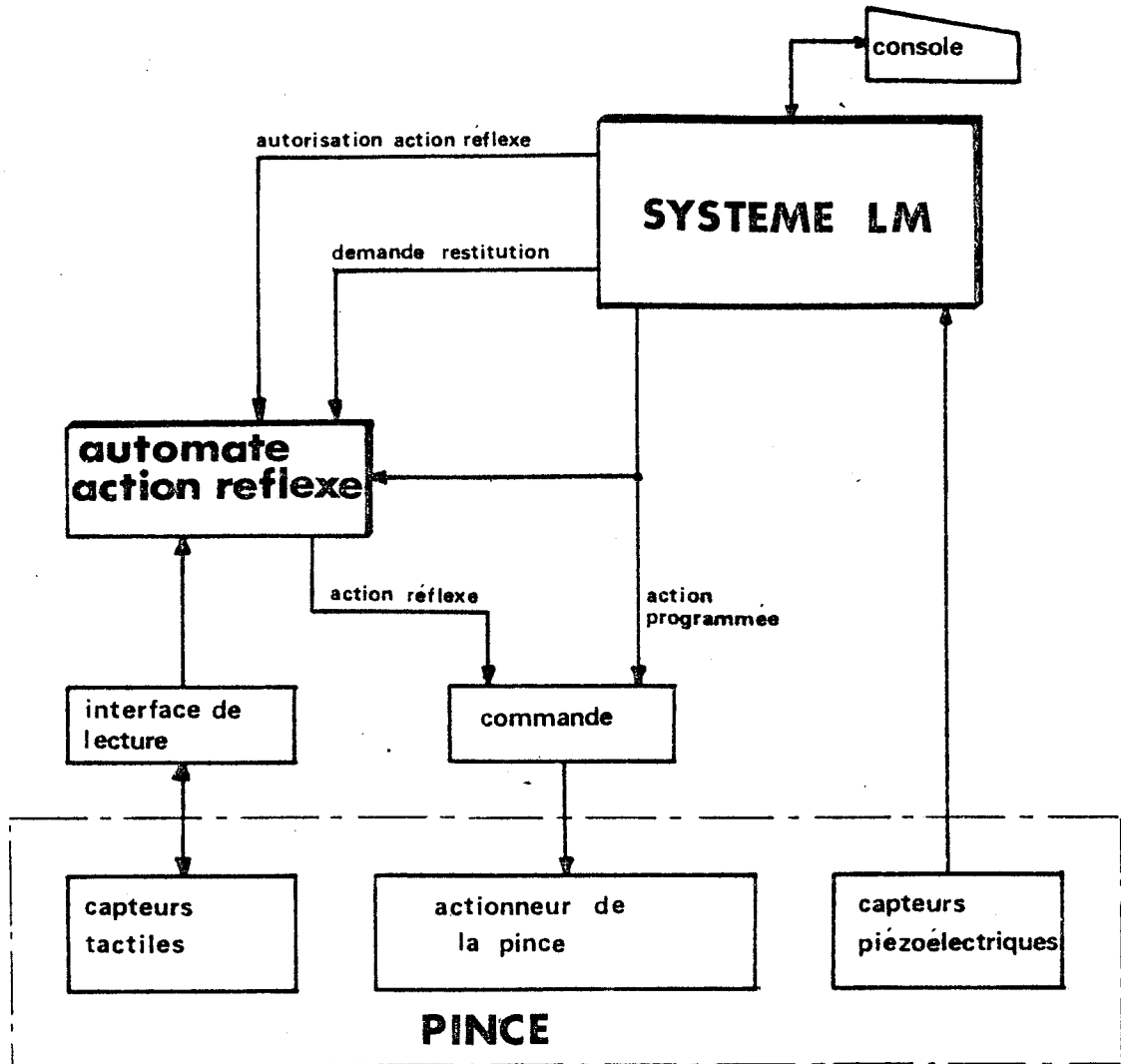


Figure II.1 : Commandes et capteurs de la pince

Le système LM envoie deux signaux à l'automate :

- La validation de l'action réflexe autorise ou non l'action de correction,
- le signal de restitution demande à l'automate la mise à jour de l'écartement de la pince.

Le système LM est prioritaire pour l'envoi des pas au translateur de puissance. On utilise les impulsions de l'action programmée pour provoquer des interruptions sur l'automate. Mais en règle générale, l'utilisateur ne doit pas programmer des actions sur les mors lorsque le contrôle du serrage est donné au système dédié à l'action automatique .

II.1.4 Etat de la prise.

Le logiciel implanté sur l'automate peut-être divisé en deux tâches. La première forme le programme principal qui assure les initialisations, les décisions sur l'action automatique et l'envoi des impulsions au translateur. La deuxième assure la lecture des données sensorielles et la détection du glissement ; son exécution est provoquée par une interruption provenant du dispositif de lecture. Enfin deux modules sont raccrochés aux interruptions de demande de restitution et à la priorité du système central.

Le lien entre ces différentes unités est effectué par une variable qui reflète l'état de la prise. Cette variable est composée de plusieurs indicateurs tenus à jour par chacun des modules. Les différents indicateurs sont contenus dans l'octet inférieur d'un mot binaire de 16 bits. Ces indicateurs ont les positions et les fonctions définies page suivante.

N° du bit	"1" pour VRAI
	"0" pour FAUX
0	Contact sur le mors 1
1	Contact sur le mors 2
2	Mauvais centrage
3	Glissement sur le mors 1
4	Glissement sur le mors 2
5	Action réflexe autorisée
6	Le système central envoie des pas
7	L'écart de la pince n'est pas à jour.

Avant de réaliser une action réflexe de correction, le programme principal teste respectivement les indicateurs 3, 4, 5 et 6. Avant de remettre à jour l'écartement de la pince, l'indicateur 7 est scruté.

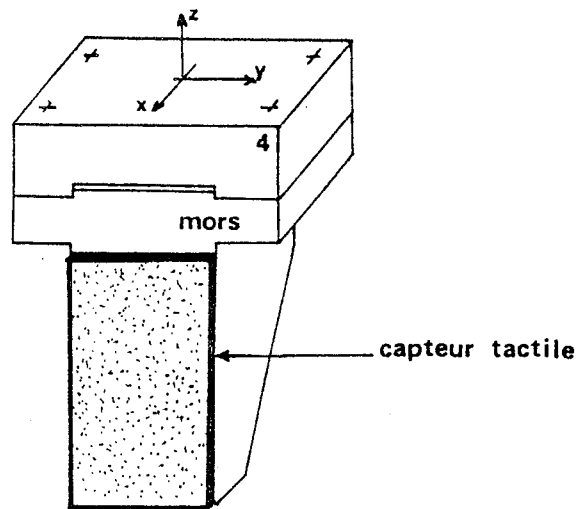
Les indicateurs 0 à 5 sont positionnés à chaque lecture des capteurs tactiles.

II.2 Le capteur tactile.

II.2.1 Choix du transducteur.

a. Principe.

Comme tout capteur installé sur un robot, celui-ci doit être léger et peu encombrant. Ses dimensions sont celles des faces internes des mors qu'il doit couvrir. L'épaisseur doit être très faible afin de ne pas limiter l'écartement de la pince.



Une solution consiste à utiliser un capteur matriciel fournissant une image de l'empreinte de la pièce serrée. Avec une résolution de 16 points par centimètre au carré et compte tenu des dimensions du mors, on obtient une matrice de 128 points. Il n'est pas possible d'affecter une connexion électrique à chaque cellule élémentaire et il faut réaliser une lecture séquentielle (un signal est envoyé dans une ligne et la lecture est effectuée sur les colonnes).

Ce capteur a l'avantage de fournir une image exacte de l'empreinte, il a été construit dans plusieurs laboratoires [2] [9] pour les reconnaissances de formes et la mesure des efforts de préhension. En ce qui nous concerne, le serrage est mesuré par les transducteurs piézoélectriques (cf chapitre I) et nous ne détectons dans un premier temps que le glissement éventuel de l'objet.

La solution qui a été finalement adoptée est celle d'un capteur à une dimension selon l'axe Oz pour le mors 1 et selon l'axe Oy pour le mors 2 ; les deux capteurs fournissent des valeurs binaires.

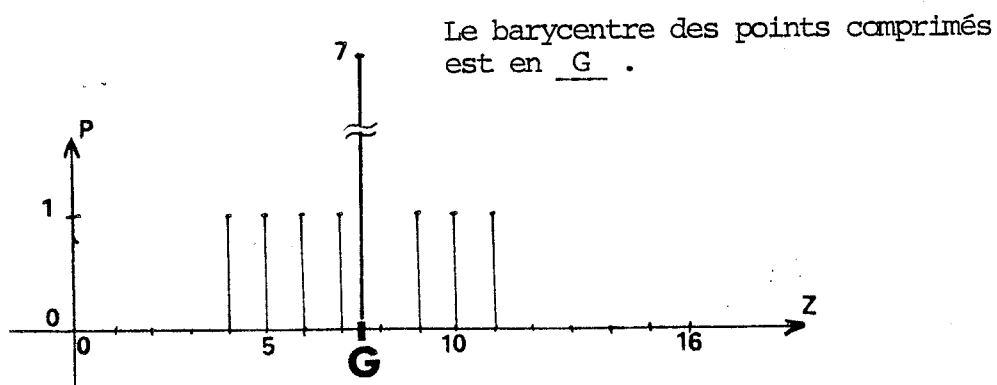
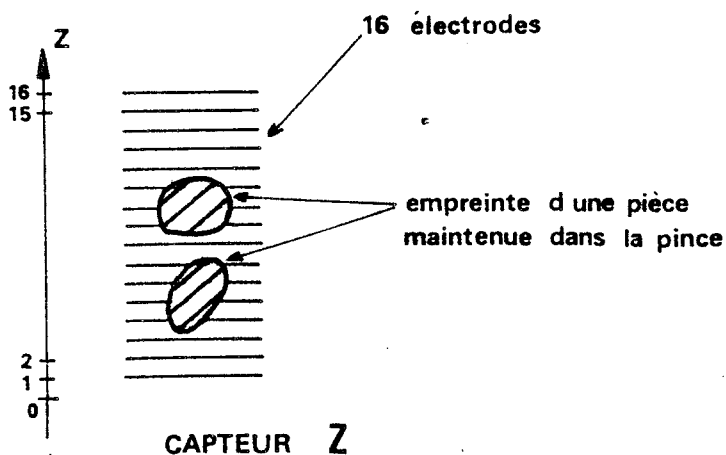


Figure II.2 : Capteur tactile linéaire.

Les capteurs Z et Y possèdent respectivement 16 et 8 éléments. La résolution est de 2 mm (figure 2.5). Pour déterminer la position de la pièce, on calcule la position du barycentre des points comprimés (figure II.2) :

$$G = \frac{\sum_{i=1}^{i=N} M_i \cdot P_i}{\sum_{i=1}^{i=N} P_i}$$

N : 16 pour Z , 8 pour Y .

G : cote (Z) ou ordonnée (Y) du barycentre.

M_i : cote (Z) ou ordonnée (Y) de l'élément i.

P_i : poids de l'élément i ("0" ou "1").

Le glissement est détecté par mesure des variations des points d'application du barycentre sur les capteurs Z et Y.

b. Technologie.

Les éléments transducteurs sensibles au contact pièce-mors peuvent être constitués de capteurs de pressions (éléments piézorésistifs, caoutchoucs sensibles) ou de palpeurs (transformateurs différentiels, contacts électriques). De récents travaux [10] utilisent des palpeurs tactiles à effet Hall avec un déplacement maximum de 5 mm. Cette technologie permet d'obtenir une bonne précision sur le contact élémentaire, mais la résolution linéaire est de 6 mm.

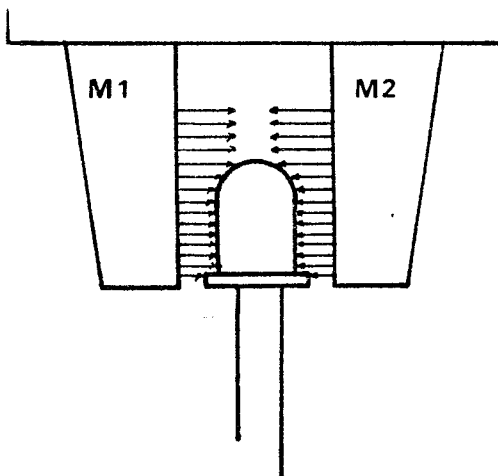


Figure II.3 : Palpeur tactile [10]

L'encombrement des palpeurs industriels est encore trop important pour détecter un glissement de l'ordre de 1 à 2 mm. Par contre, la rugosité est une caractéristique importante du sens du toucher et il serait intéressant de la mesurer en balayant la surface de l'objet par un palpeur. Cette mesure représente une information supplémentaire pour la reconnaissance des objets.

Dans notre application, c'est l'élastomère sensible à la pression qui a été choisi. Il présente les avantages suivants :

- faible épaisseur,
- sensibilité correspondant à l'application,
- grand nombre d'éléments par unité de surface,
- matériau souple.

Par contre, s'agissant d'un élastomère il est sensible aux huiles minérales (gonflement, perte des propriétés) ; certaines influences provoquent un vieillissement anticipé (température + humidité) et il adhère difficilement lorsqu'on veut le coller. Au niveau mécanique il est vulnérable aux objets tranchants. Ce matériau est un caoutchouc silicone chargé de micro-billes en verre argenté (figure II.4). Une pression provoque un rapprochement de ces billes donc une variation de la résistivité du matériau. Pour mesurer la pression, des électrodes sont installées sous le caoutchouc afin de mesurer les variations locales de résistance. La technologie de ce matériau est illustrée dans la figure II.4 (page suivante).

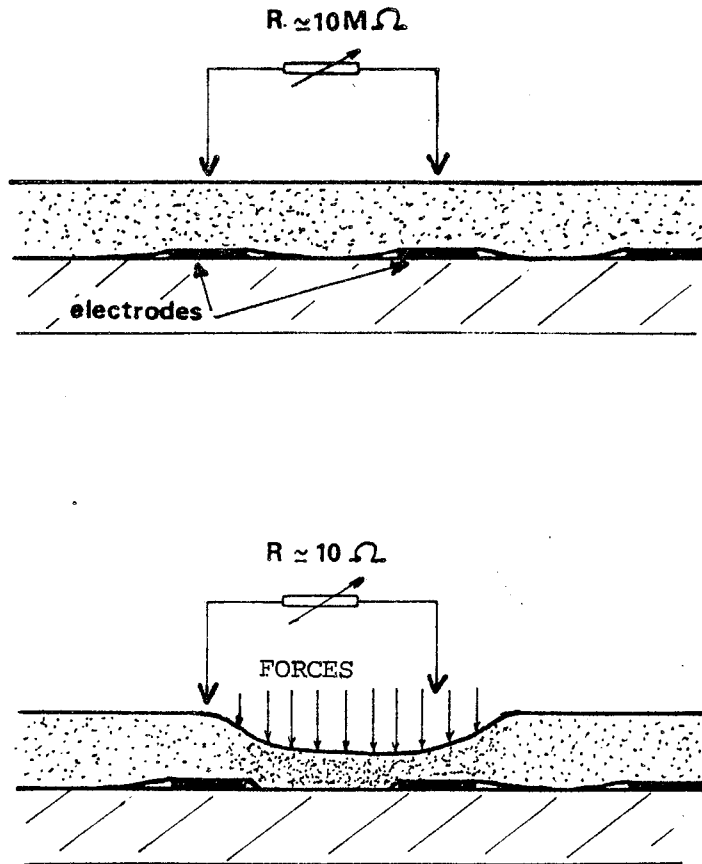


Figure II.4 : Elastomère sensible.

II.2.2. Réalisation.

Les capteurs sont construits en plaçant l'élastomère sensible à la pression sur des électrodes gravées sur un circuit imprimé. Le cuivre du circuit est recouvert d'un dépôt électrolytique d'or afin d'obtenir une très faible résistance de contact et de s'affranchir des problèmes d'oxydation.

Un prototype a été élaboré en remplaçant le circuit imprimé sur couches époxy par un circuit réalisé sur du kapton (marque déposée Dupont De Nemours) qui présente l'avantage d'être flexible. Le capteur obtenu est souple, autorisant ainsi son installation sur des surfaces courbes (surfaces semi-circulaires).

La face interne du mors étant plane, c'est le circuit imprimé sur résine époxy qui a été choisi. Pour faciliter le soudage des connexions électriques, ce circuit est gravé sur les deux faces pour le capteur Z.

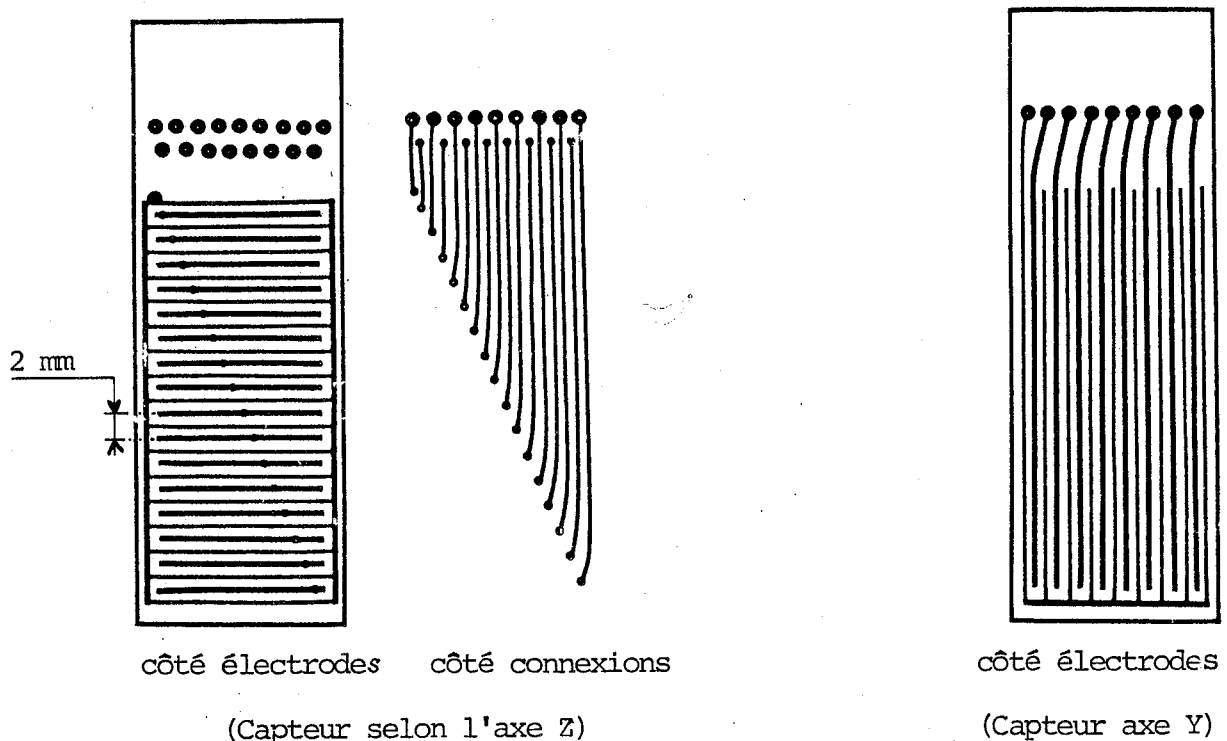


Figure II.5 : Electrodes.

Le matériau sensible à la pression doit être plaqué sur les électrodes de mesure. Comme il n'est pas possible de le coller, nous avons alors utilisé une gaine thermorétractable qui le maintient en contact sur les électrodes. Cette gaine recouvre le caoutchouc sur toute surface, mais elle est suffisamment souple pour ne pas gêner la mesure de pression.

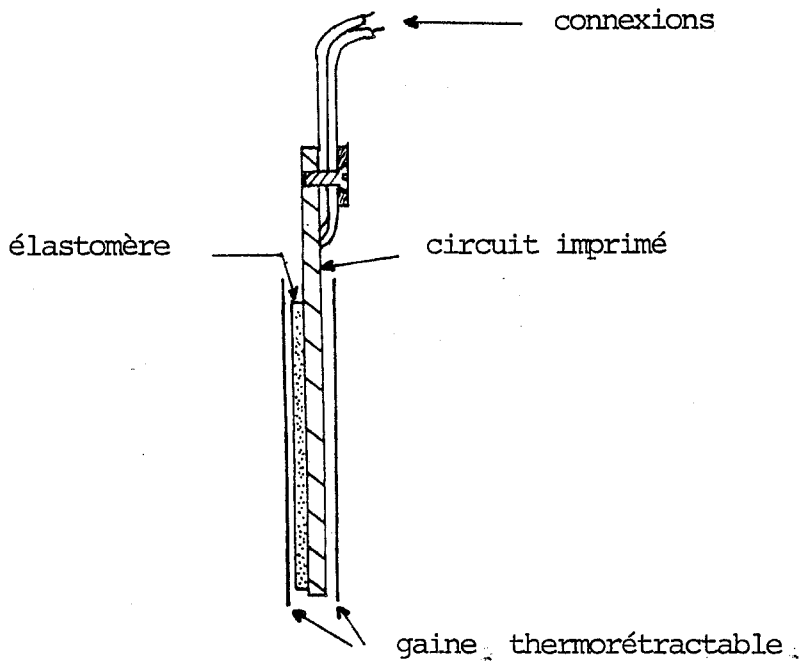
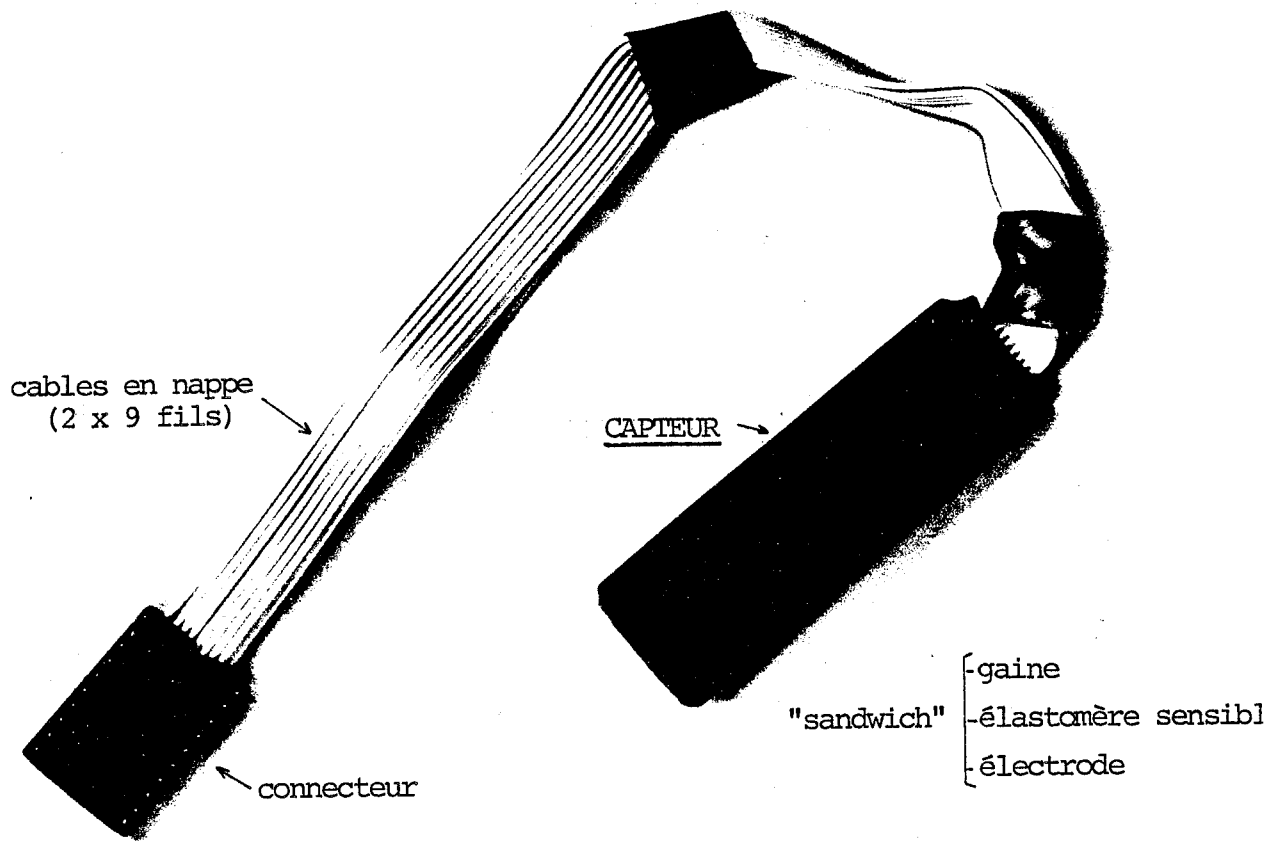


Figure II.6 : Vue en coupe du capteur.

La gaine thermorétractable a l'avantage de protéger l'élastomère des agents agressifs (huiles minérales) éventuellement déposés sur les pièces à assembler et de l'usure.

Les capteurs sont alors fixés par collage sur les faces internes des Mors 1 et 2.



ELECTRODE en kapton, les trous sont métallisés.

Figure II.7 : Le capteur tactile

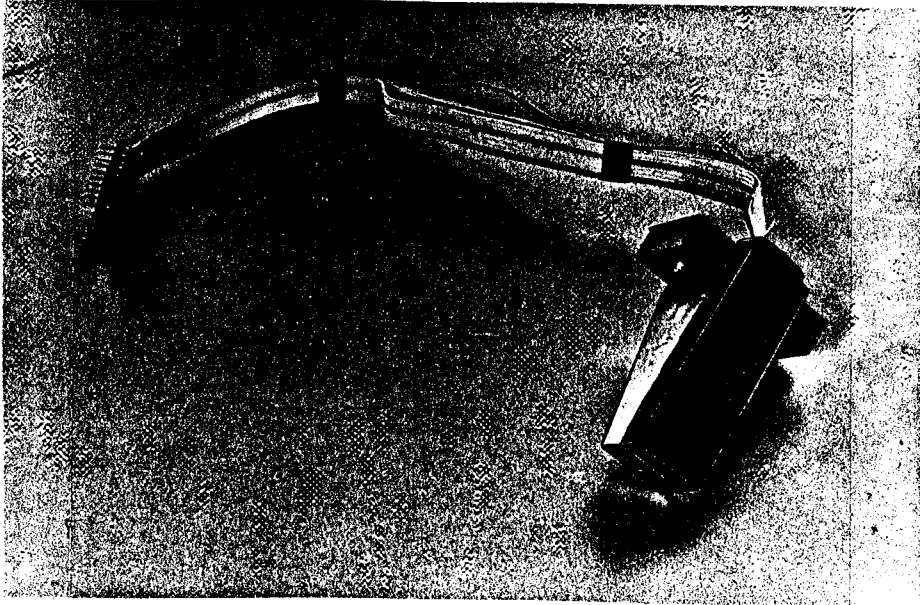
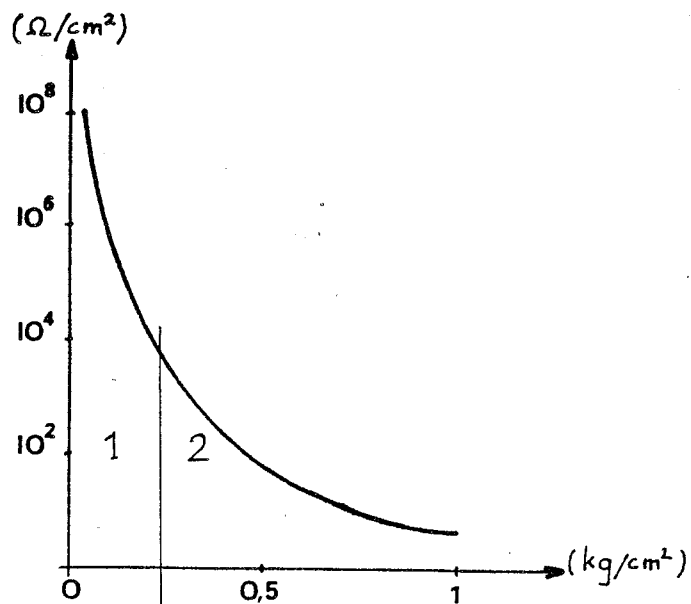


Figure II.8 : Le mors et son capteur tactile.

II.2.3 Caractéristiques.

La courbe de la résistivité, en fonction de la pression appliquée, du caoutchouc silicone est donnée par le constructeur :



Dans notre application, les pressions sur les faces internes sont de l'ordre d'une centaine à quelques centaines de grammes par centimètre au carré. On remarque que la pente de la courbe ci-dessus est importante dans le domaine des pressions mesurées. Il faut obtenir un signal binaire en sortie du conditionneur affecté à chaque électrode. Le niveau logique HAUT correspond à la région 2 (capteur comprimé) et le niveau BAS à la région 1. Le courant maximum admissible sous pression est de 400 milliampères ce qui est bien au-delà du courant qui est injecté par les électrodes.

II.3 Dispositif de lecture.

II.3.1 Méthode utilisée.

Les capteurs sont installés sur le robot alors que le traitement des données s'effectue dans une baie située à quelques mètres du robot. Pour les deux mors, il existe au total 24 électrodes. Elles sont adressées séquentiellement afin de diminuer le nombre de fils à installer sur le robot. On dispose alors d'un module sur le robot qui sélectionne en sortie les électrodes et qui seuille le signal correspondant avant de l'envoyer au dispositif de lecture.

Celui-ci reconstitue les données capteurs en parallèle pour les transmettre au système de traitement. Le Synoptique de l'ensemble est montré à la figure II.9, où Z représente la donnée lue sur le capteur Z, et Y celle du capteur Y.

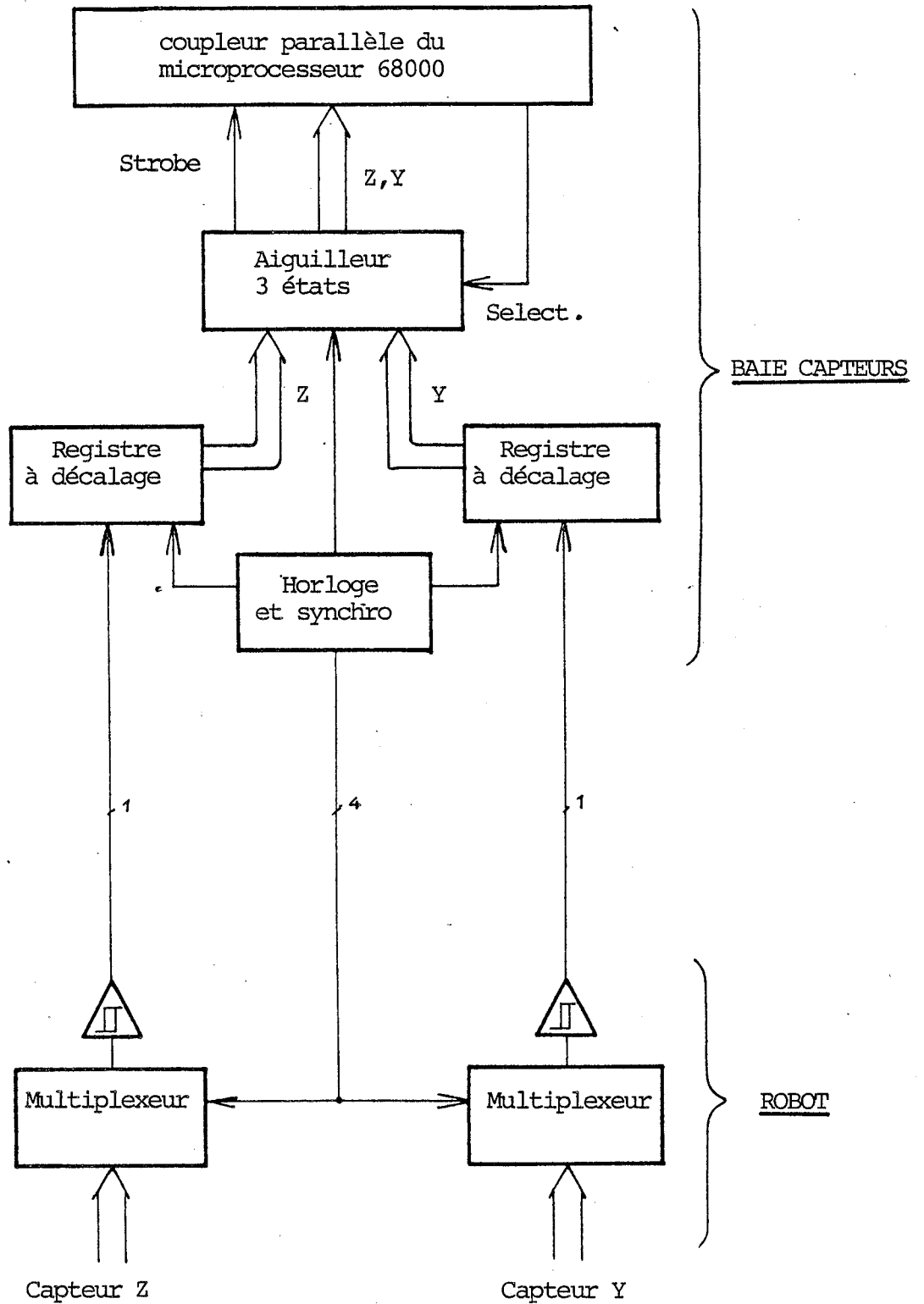


Figure II.9 : Synoptique du dispositif de lecture.

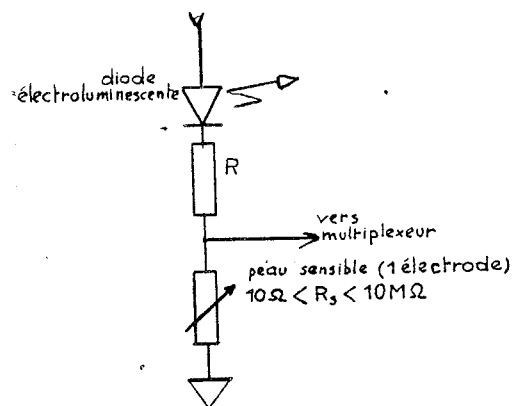
Il a été préférable d'implanter les circuits de synchronisation au niveau de la baie capteur afin de minimiser le nombre de circuits du module embarqué sur le robot. Lorsque les données sont parallélisées, un signal provoque une interruption sur un périphérique de l'unité centrale. Le coupleur lit la donnée Z puis positionne un signal de SELECTION pour lire la donnée Y.

Le cycle de l'horloge a été fixé de façon à obtenir un intervalle de temps d'une milliseconde entre deux interruptions. Ce temps détermine la rapidité de lancement de l'action réflexe (cf § II.5.1).

II.3.2. Description du système de lecture.

a. Module embarqué.

Ce module teste la résistance de l'élastomère sensible à la pression et commute en sortie chaque électrode. L'état de chacune d'elles est visualisé en face avant de ce module par des diodes électroluminescentes.



Lorsque le caoutchouc est fortement comprimé la résistance équivalente sur une électrode est de l'ordre de quelques ohms, ce qui établit un courant de 6 milliampères dans la diode.

Les différentes électrodes sont sélectionnées par des commutateurs analogiques ; l'adressage des voies est réalisé par les circuits de synchronisation.

Pour obtenir une valeur binaire la tension aux bornes de l'électrode est seuillée par des triggers de Schmitt. Le signal qui sort du module est issu de portes logiques à collecteurs ouverts. Ces portes mises à part, les autres circuits intégrés du module sont en technologie CMOS.

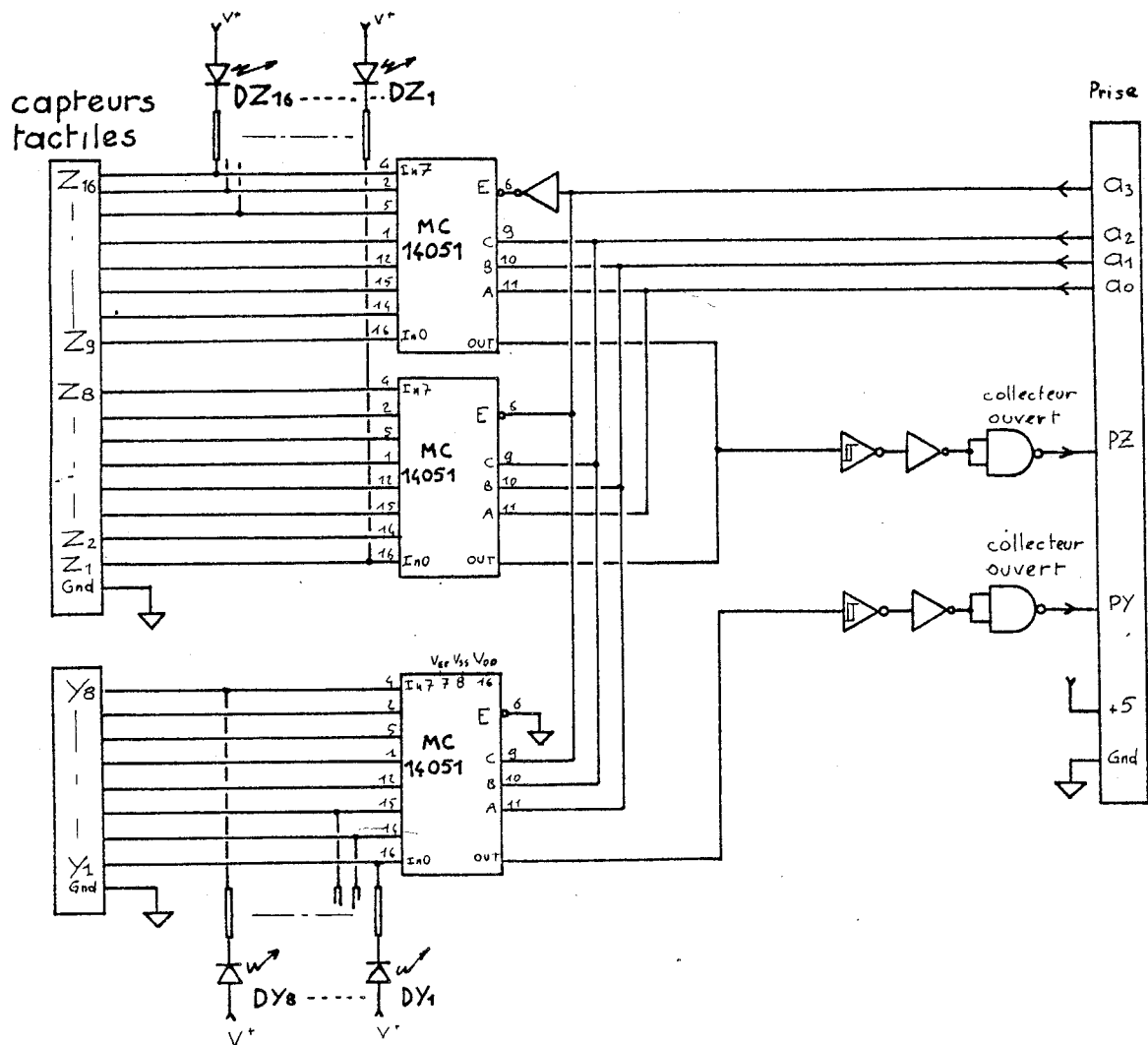
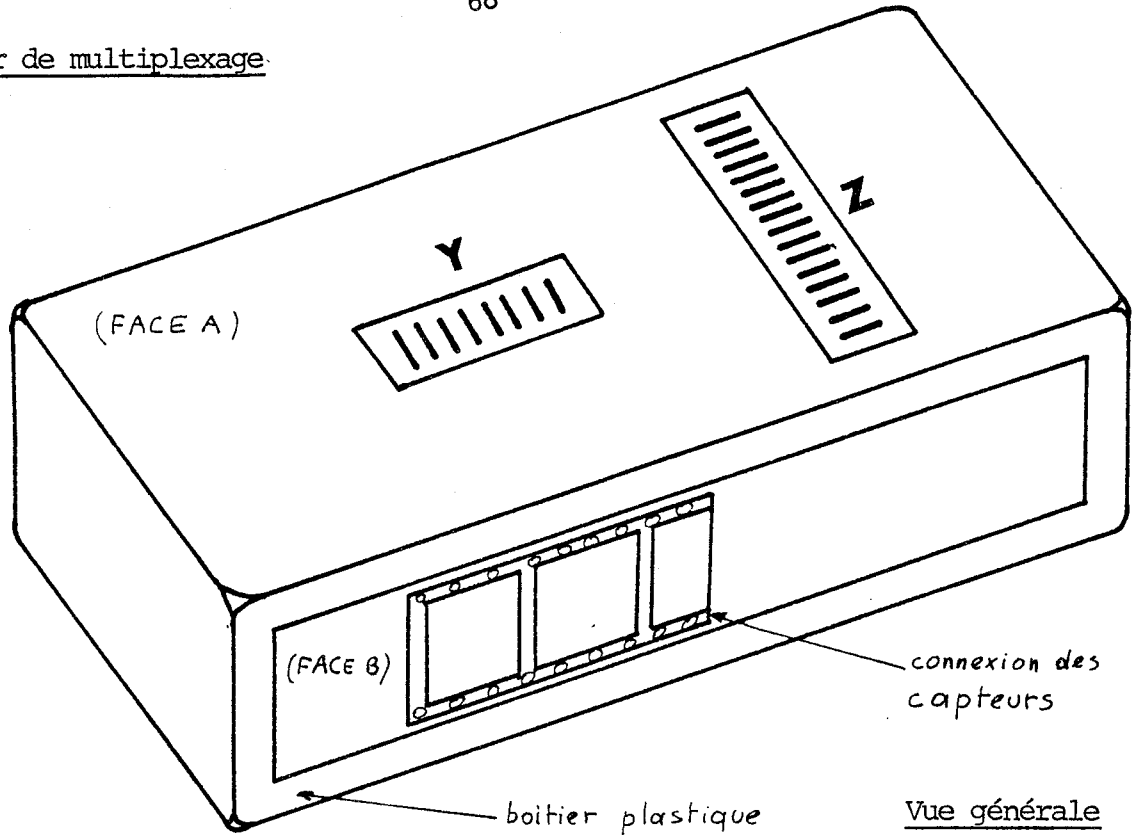
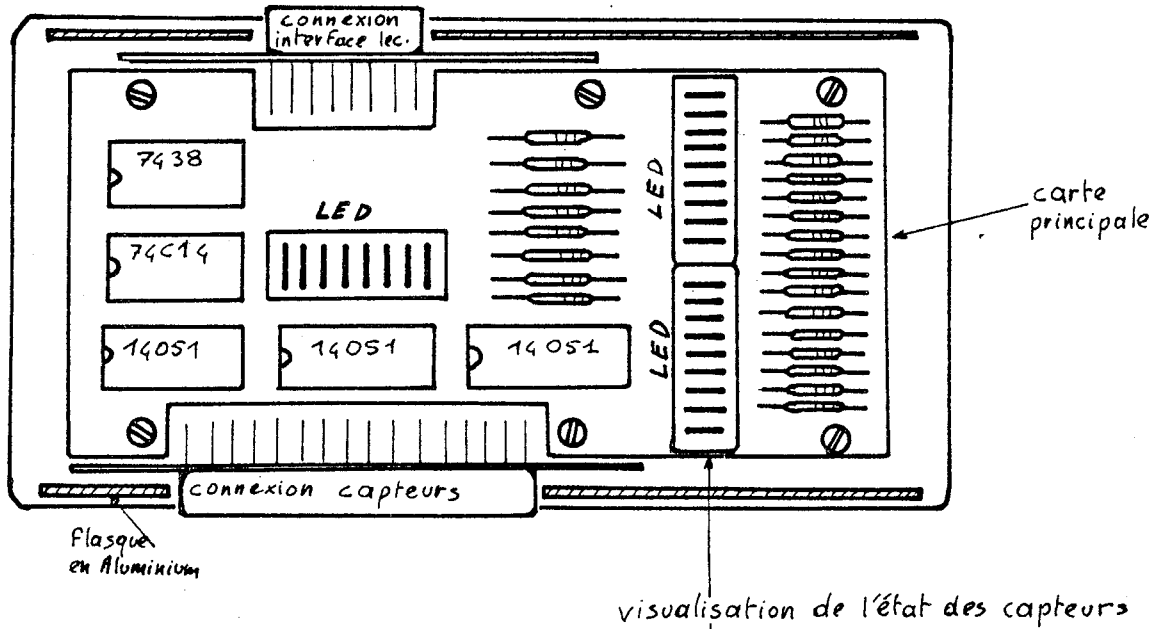


Figure II.10 : schéma du module embarqué sur le robot

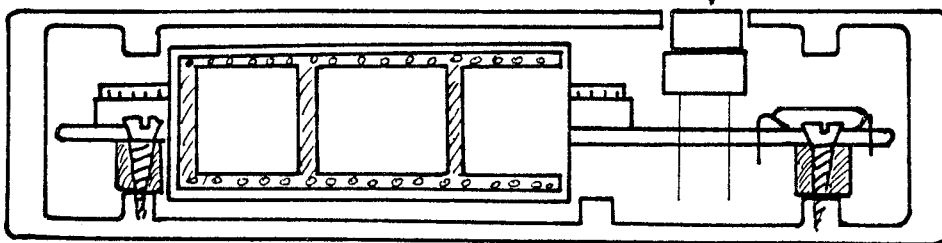
Boitier de multiplexage



vue face A.



vue face B



Echelle 1

Figure II.11 : Vue d'ensemble du module de lecture embarqué.

b. Interface de lecture.

Cette carte assure l'adressage des électrodes de mesure, la parallélisation des données et l'interruption de l'unité centrale.

Les bits d'adressage sont créés par comptage des impulsions d'une horloge de base (figure II.13). Les données sélectionnées rentrent en série sur des registres à décalage qui sont synchrones avec l'horloge. Lorsque ces registres sont remplis (16 décalage pour Z et 8 décalages pour Y) un signal d'interruption est envoyé au coupleur parallèle de l'unité centrale (voir chronogramme). Ce coupleur dispose de 3 ports de 8 bits d'entrée-sortie, un port est réservé pour les actions réflexes et les signaux de contrôle. Il reste alors 16 entrées disponibles pour les 24 valeurs binaires des capteurs. Le mot de 16 bits du capteur Z est lu, puis le mot de 8 bits du capteur Y est sélectionné en entrée du coupleur. Cette fonction est réalisée par des aiguilleurs commandés par le coupleur dont le fonctionnement est décrit au paragraphe II.4.1. Les données sont valides pendant 25 microsecondes après le déclenchement de l'interruption. Le périphérique doit lire les deux mots Z et Y pendant ce laps de temps.

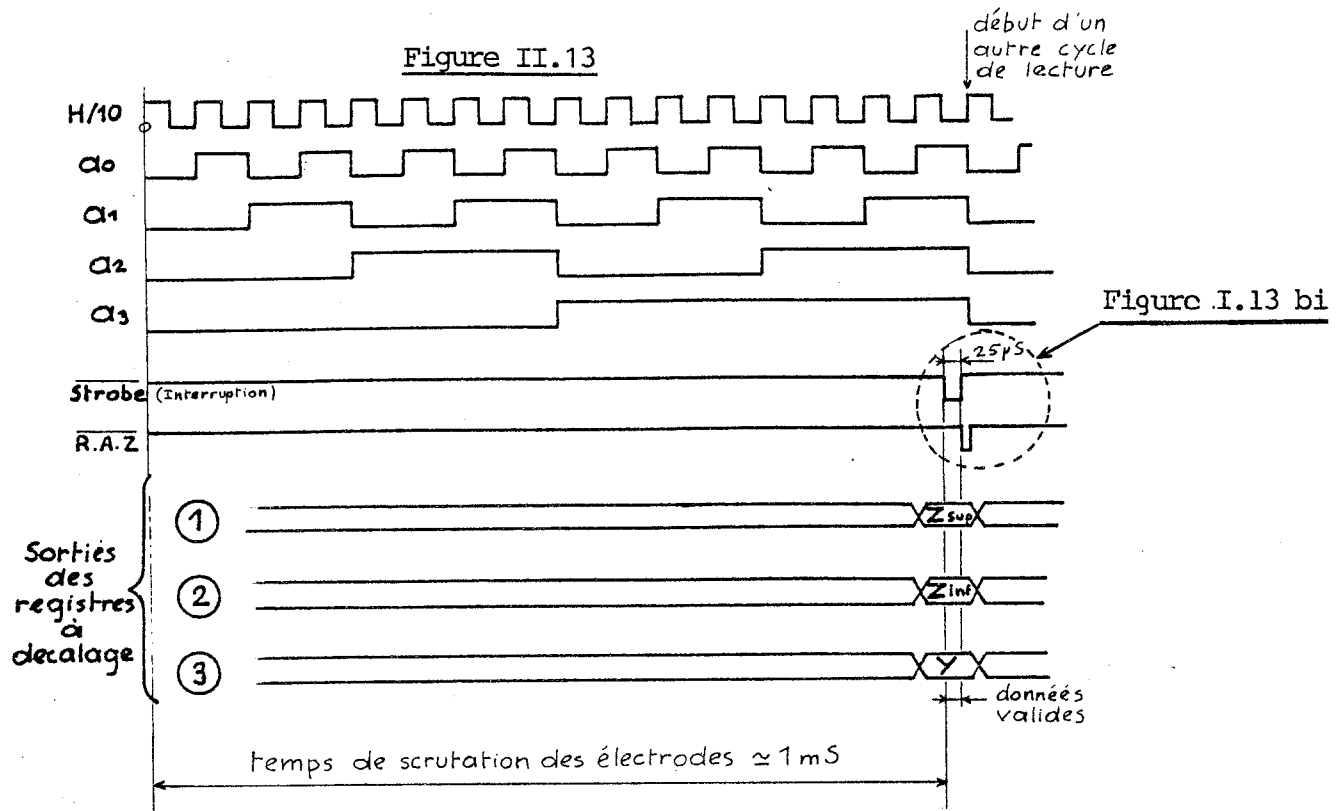
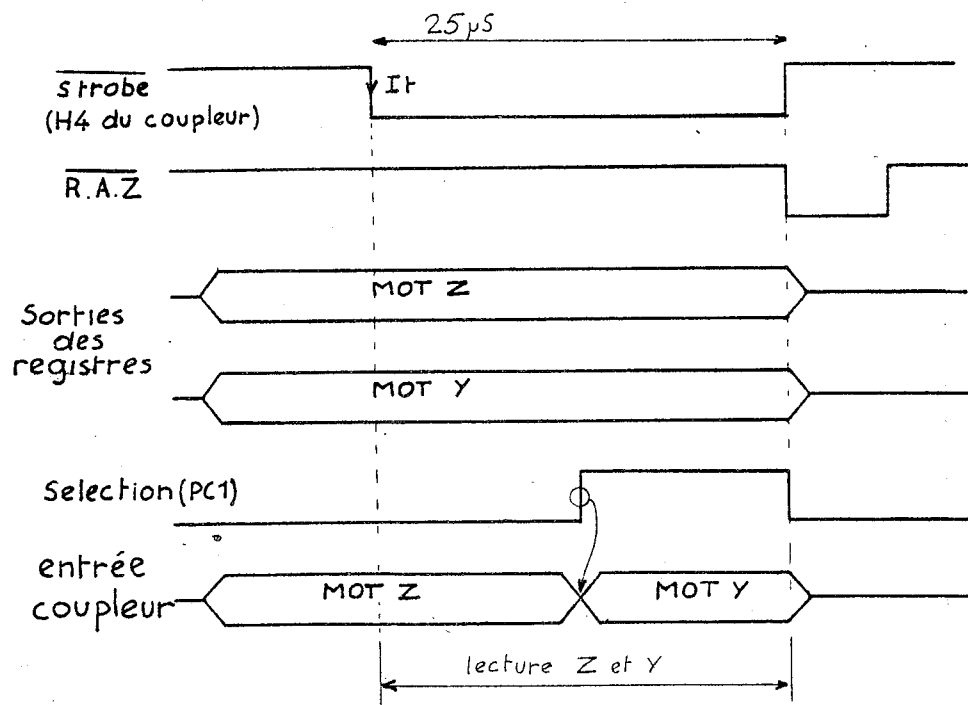


Figure II.13 : Chronogramme de scrutation des électrodes.



$\overline{\text{Strobe}}$: signal provoquant l'interruption pour la lecture des données.

$\overline{\text{R.A.Z}}$: remise à zéro des registres à décalage

PC1 : Sélection des données.

Figure II.13 bis : Chronogramme du protocole de lecture.

II.4 Traitement des données et action réflexe.

II.4.1 Présentation matérielle.

a. La carte unité centrale.

Elle assure le traitement des données capteurs et l'envoi des impulsions à la commande de puissance de la pince pour l'action réflexe.

Cette carte processeur (figure II.14) est un produit industriel de la Société Force-Computers. Elle est compatible au bus normalisé V.M.E. (dernière norme : Mars 1983), ce qui autorise des extensions multiples en mémoire et en entrée/sortie. Elle peut s'intégrer dans une autre machine possédant ce bus.

Le choix de ce matériel repose sur les éléments suivants :

- Bus normalisé multiprocesseur,
- Microprocesseur 16 bits,
- Coupleur parallèle d'entrée/sortie,
- liaison série avec ordinateur hôte (cf § II.4.2).

L'architecture de ce système est présentée en figure II.14 sur laquelle on distingue les modules suivants :

- Un microprocesseur 68000 de Motorola qui a une fréquence de 8 Mégahertz pour l'horloge de base. Les registres internes sont sur 32 bits. La multiplication et la division sont réalisées par instructions. Il est possible par instruction d'effectuer des manipulations sur les bits dans les mémoires ou dans les coupleurs. Ces caractéristiques correspondent à l'application qui nécessite des calculs numériques (Bary-centre), des transferts de données et des manipulations de valeurs binaires.

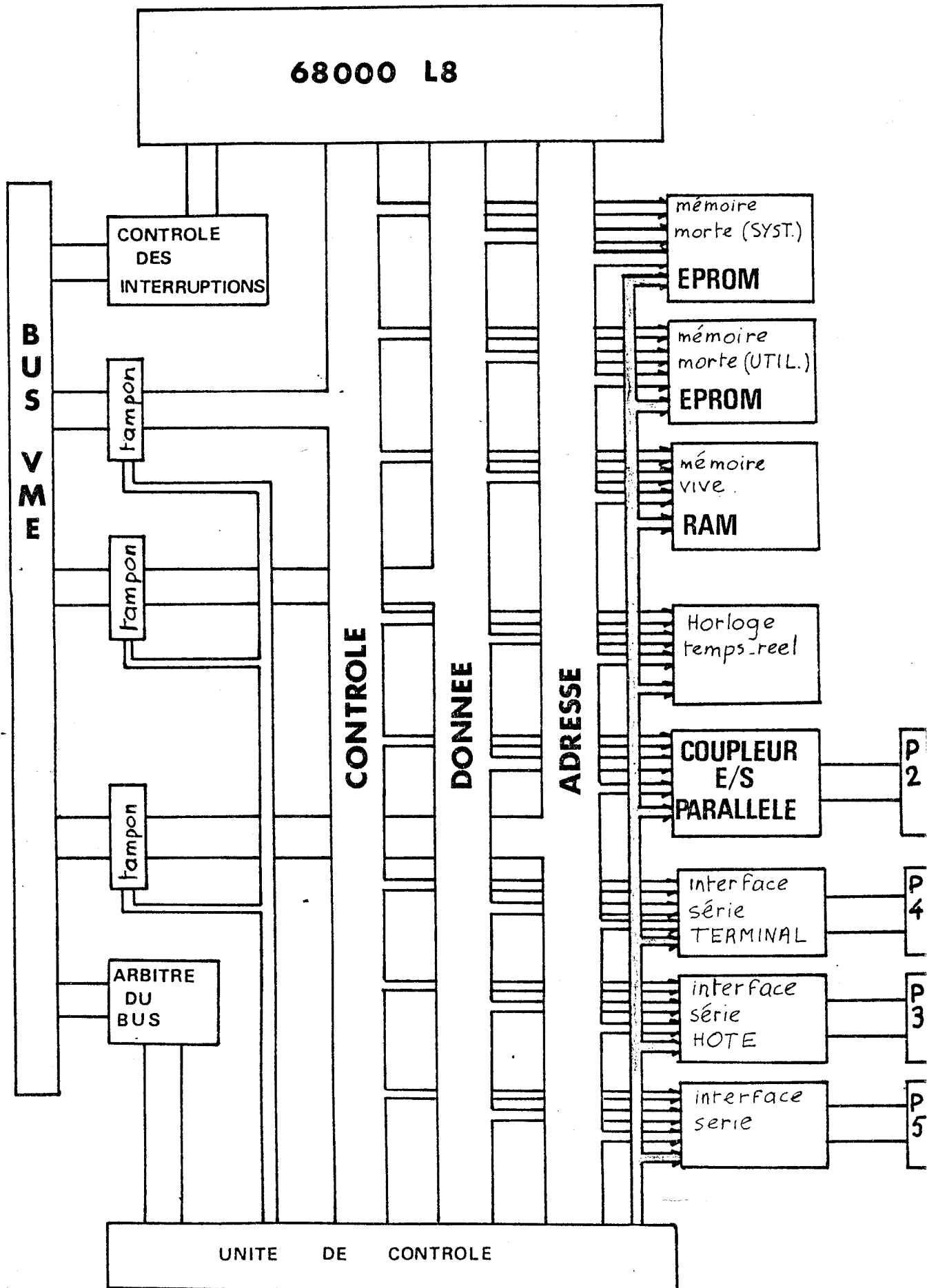


Figure II.14 : Synoptique de la carte processeur.

- La mémoire morte reprogrammable (EPROM) est divisée en deux parties.
L'une stocke un moniteur possédant un assembleur - désassembleur ligne à ligne qui a aidé à la mise au point des programmes et du matériel.
L'autre zone contient les programmes de l'application.
- La mémoire vive (RAM) assure le stockage des données. Elle peut supporter le programme utilisateur à condition d'effectuer un télé-chargement à chaque mise sous tension.
- Le coupleur parallèle d'entrée-sortie a un rôle prépondérant dans notre système. En effet, ce coupleur assure la lecture des données, des signaux de contrôle délivrés par le système IM et la génération des impulsions pour actionner la pince. Il s'agit d'un circuit de la famille 68000.
- Les liaisons séries normalisées RS 232 servent à la communication avec la console et éventuellement avec un ordinateur hôte. Cette dernière a permis de développer le logiciel sur un mini-ordinateur puis de le transférer sur la carte.
- La gestion des signaux de contrôle internes est faite par des réseaux logiques programmables.

L'espace mémoire de la carte processeur est organisé selon le tableau suivant :

ADRESSES HEXADECIMALES	MATERIEL	EMPLACEMENT PHYSIQUE
\$000 000 : \$000 007	EPROM SYSTEME	
\$000 008 : \$000 FFF	RAM SYSTEME	
\$001 000 : \$01F FFF	RAM UTILISATEUR	
\$020 000 : : \$080 007	RESERVE	ADRESSAGE SUR LA CARTE
\$080 008 : \$09F FFF	EPROM SYSTEME	
\$0A0 000 : \$0BF FFF	EPROM UTILISATEUR	
\$0C0 000 : \$0FF FFF	ENTREE/SORTIE	
\$100 000 : : \$FFF FFF	ADRESSES SUR LE BUS VME	ADRESSAGE EXTERNE

Dans notre application, les programmes sont stockés dans des mémoires mortes reprogrammables (EPROM) en zone utilisateur. Il s'agit de deux boîtiers d'une capacité de 2 kilooctets chacun situés de l'adresse hexadécimale 0A0000 à l'adresse 0A1000.

La mémoire vive sert au stockage des données et à la pile de sauvegarde dont le pointeur est initialisé à 1800.

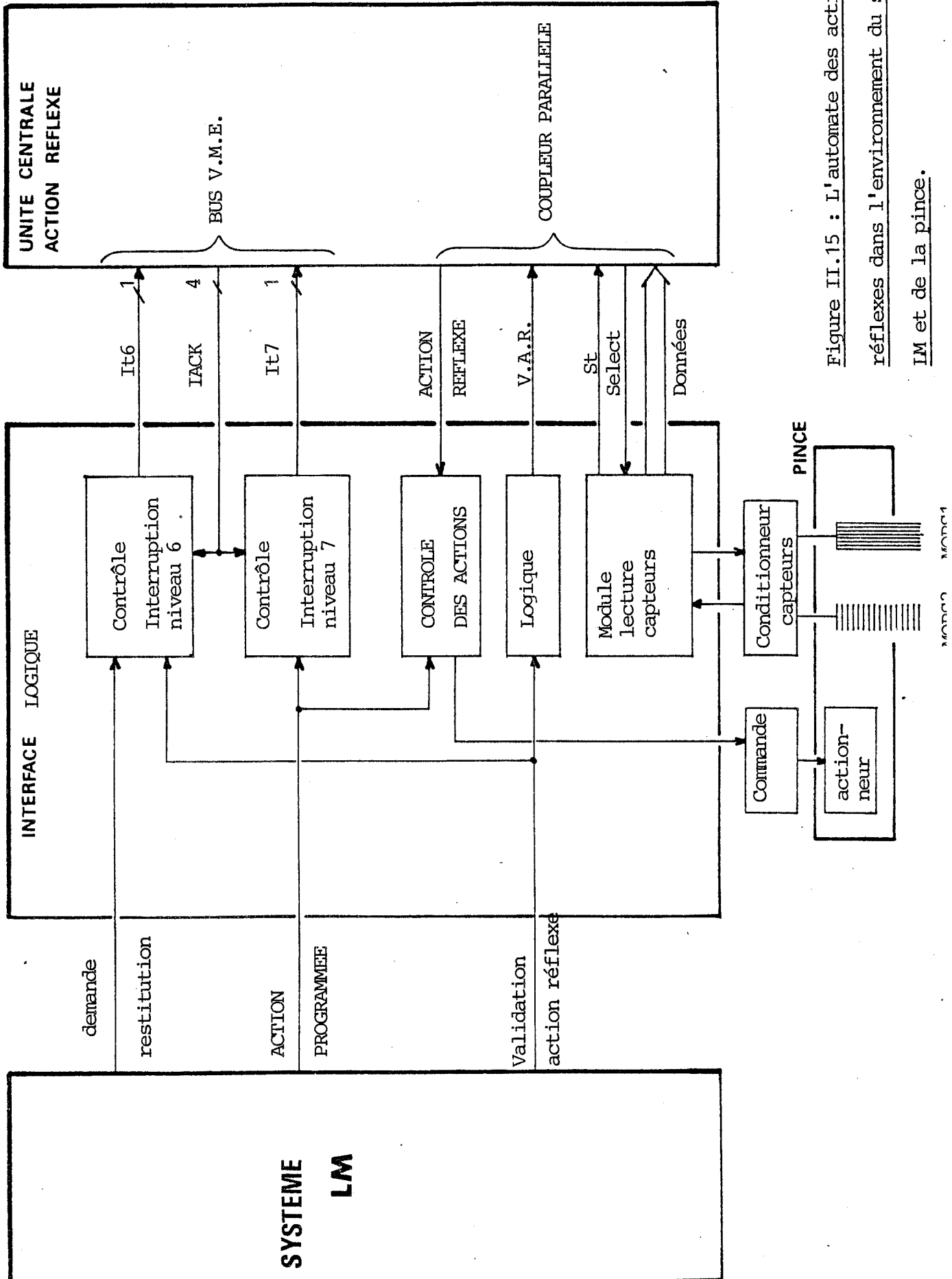


Figure II.15 : L'automate des actions réflexes dans l'environnement du système IM et de la pince.

La figure II.15 présente le synoptique du processeur des actions réflexes qui reçoit du système LM les signaux suivants :

- "Validation action réflexe" prend une valeur binaire qui autorise ou non l'action réflexe. Le coupleur parallèle lit cet indicateur par scrutation.
- "demande restitution" est un signal qui va provoquer une interruption du microprocesseur. La procédure liée à cette interruption va mettre à jour la position de la pince en envoyant à sa commande le même nombre de pas que l'action réflexe a engendré, mais en sens inverse.
- L'action programmée représente le signal fourni par le système LM à la commande de l'actionneur. On se sert de ces impulsions pour éviter l'envoi simultané des deux actions. L'action programmée a toujours la priorité sur l'action réflexe, et pour ces raisons elle interrompt le microprocesseur 68000 au plus haut niveau. Il s'agit en fait d'une sécurité car l'utilisateur du robot ne devrait pas créer d'action sur la pince lorsqu'il a validé l'action réflexe.

Trois interruptions sont demandées au microprocesseur 68000 ; deux d'entre-elles sont externes à la carte unité centrale. La troisième qui concerne la lecture des capteurs, est provoquée par le coupleur parallèle résidant sur la carte.

b. Interruptions et interface logique.

Cette interface supporte les circuits logiques de mise en forme et de normalisation des signaux délivrés à la carte processeur. Ces signaux concernent les interruptions et les entrées-sorties sur le coupleur parallèle.

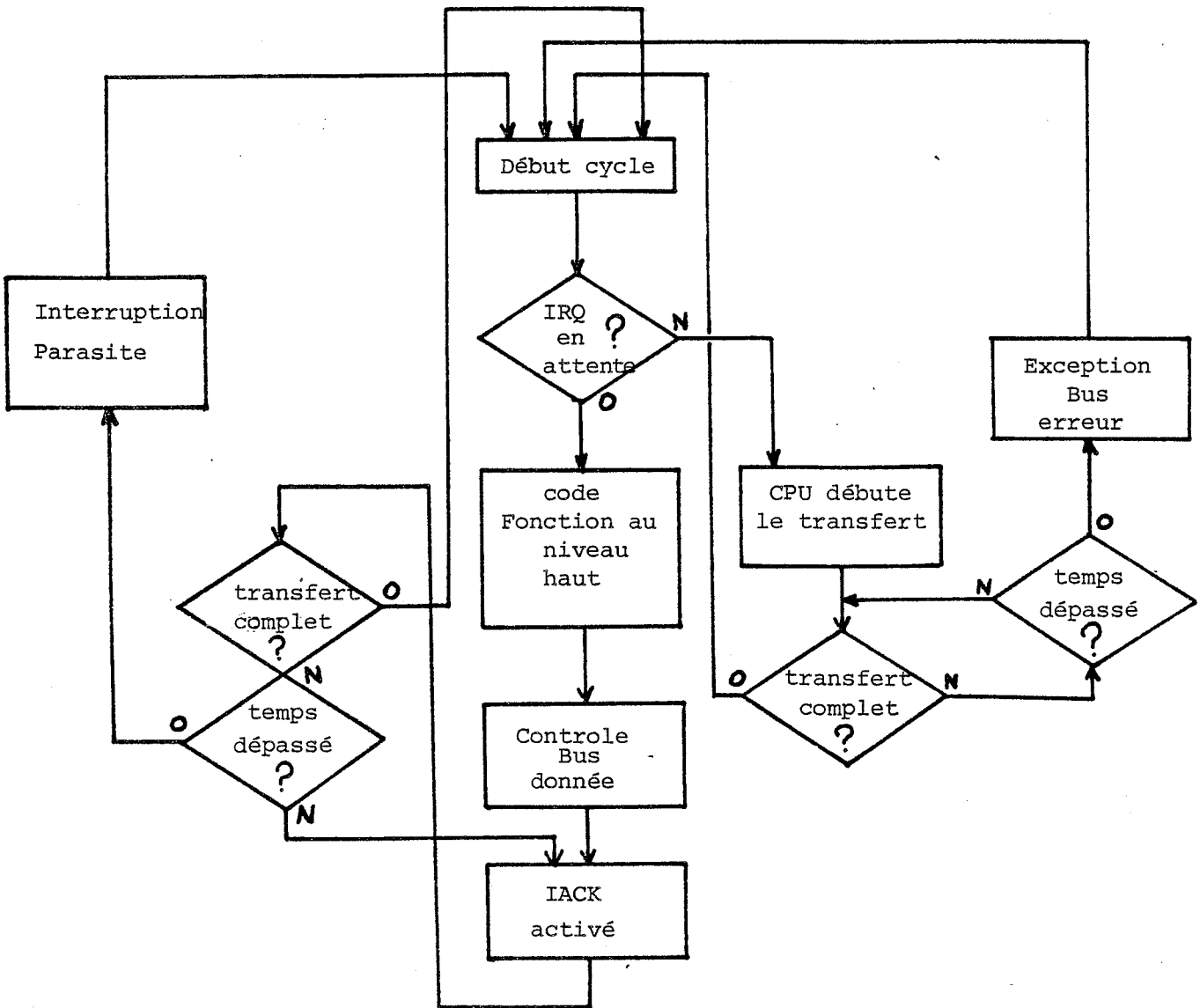
Il existe deux modes d'interruption du microprocesseur :

- Dans le mode autovectorisé, il faut affirmer la ligne VPA après le déclenchement de l'interruption. Le processeur utilise alors un numéro de vecteur interne en fonction du niveau de l'interruption.
- Dans le mode vectorisé, le périphérique déclenchant l'interruption envoie sur le bus le numéro du vecteur et active simultanément un signal d'acquiescement.

La différence fondamentale entre les deux modes est le nombre de vecteurs.

Dans le mode autovectorisé l'utilisateur dispose de 7 niveaux. Dans le mode vectorisé 192 vecteurs d'interruptions sont réservés à l'utilisateur.

Les coupleurs de la famille 68000 sont conçus pour acquiescer les interruptions en mode vectorisé ; ce mode a été utilisé pour la lecture des données capteurs. Pour les signaux de demande de restitution (IRQ6) et d'action programmée (IRQ7), il eut été préférable de provoquer des interruptions en mode autovectorisé. Mais ce mode n'est pas accessible à partir du bus VME. Pour le mode vectorisé, il faut construire les vecteurs et les envoyer sur le bus en acquiesçant simultanément un signal de contrôle. Pour simplifier la mise en oeuvre matérielle, c'est le compteur "chien de garde" (watch dog) résidant sur la carte, qui est utilisé. Ce compteur active un signal "erreur bus" lorsque l'interruption n'est pas acquiescée après un temps donné (5 microsecondes) ; le microprocesseur fournit alors le numéro de vecteur correspondant à l'interruption "PARASITE" (Figure II.16). L'aiguillage vers l'une des deux routines de traitement est assuré par la lecture du registre d'état dans lequel figure le niveau de l'interruption.



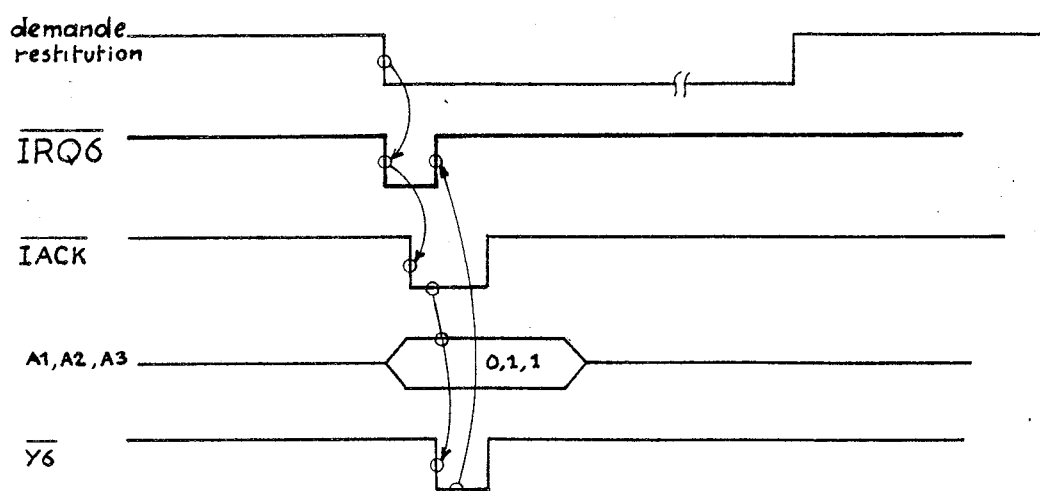
IRQ : demande d'interruption

IACK : reconnaissance de l'interruption par le microprocesseur

Figure II.16 : Reconnaissance des interruptions par le microprocesseur 68000

Les signaux issus du système IM sont interfacés par les circuits logiques de la Figure II.17. Les états des signaux de contrôle de l'action réflexe et de la demande de restitution peuvent être simulés manuellement.

Les impulsions d'interruption sont calibrées dans le temps par un circuit de décodage. Pour l'interruption de niveau 6 on a le chronogramme suivant :



Demande restitution : Signal envoyé par le système IM à l'interface de la carte processeur.

$\overline{\text{IACK}}$: Reconnaissance de l'interruption par le microprocesseur.

A1,A2,A3 : bit d'adresse spécifiant le niveau d'interruption.

$\overline{\text{Y6}}$: acquittement du signal d'interruption.

SYSTEME
LM

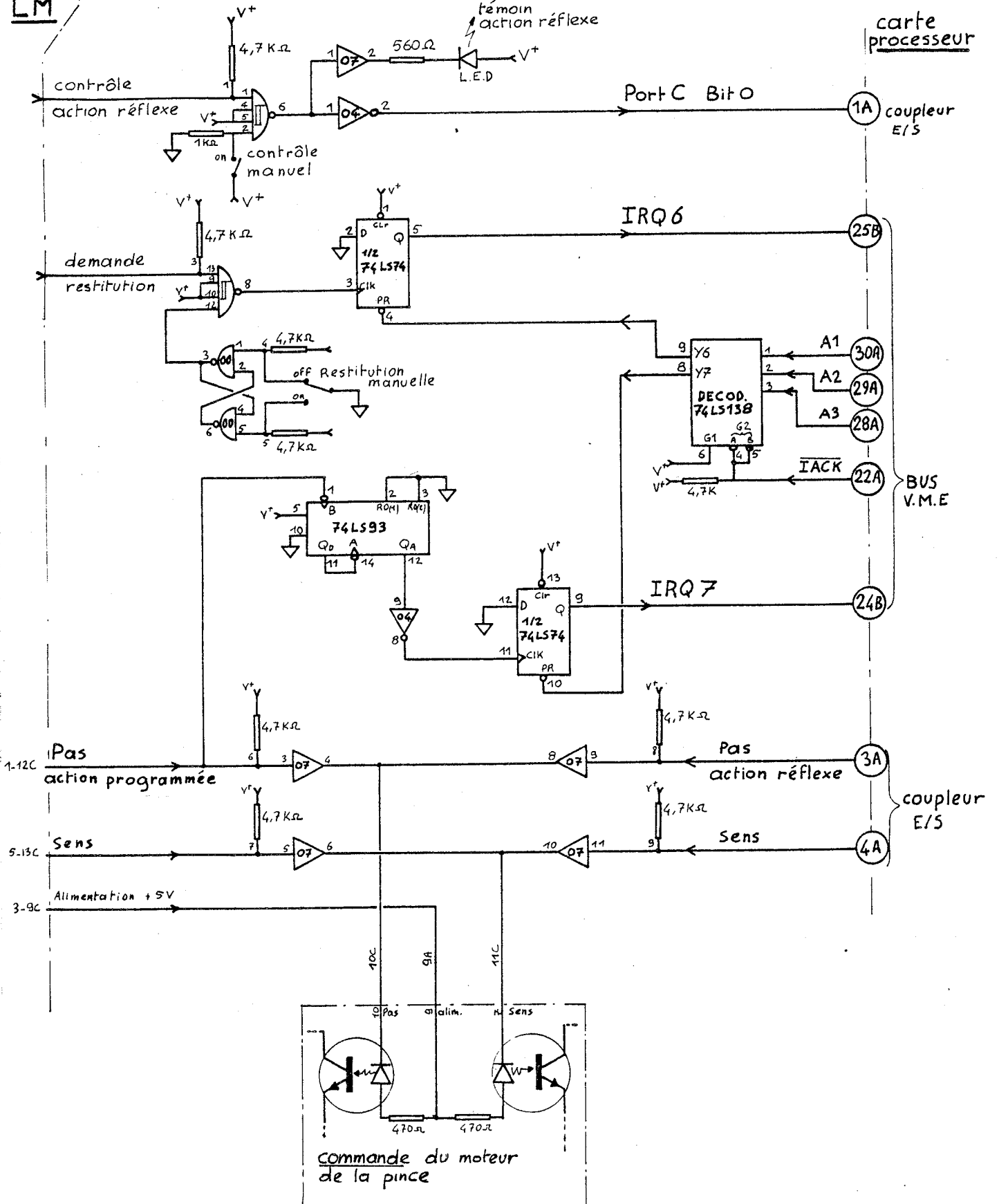


Figure II.17 : Schéma des interfaces logiques.

c. Le coupleur parallèle.

Ce circuit assure les entrées-sorties de la carte processeur.

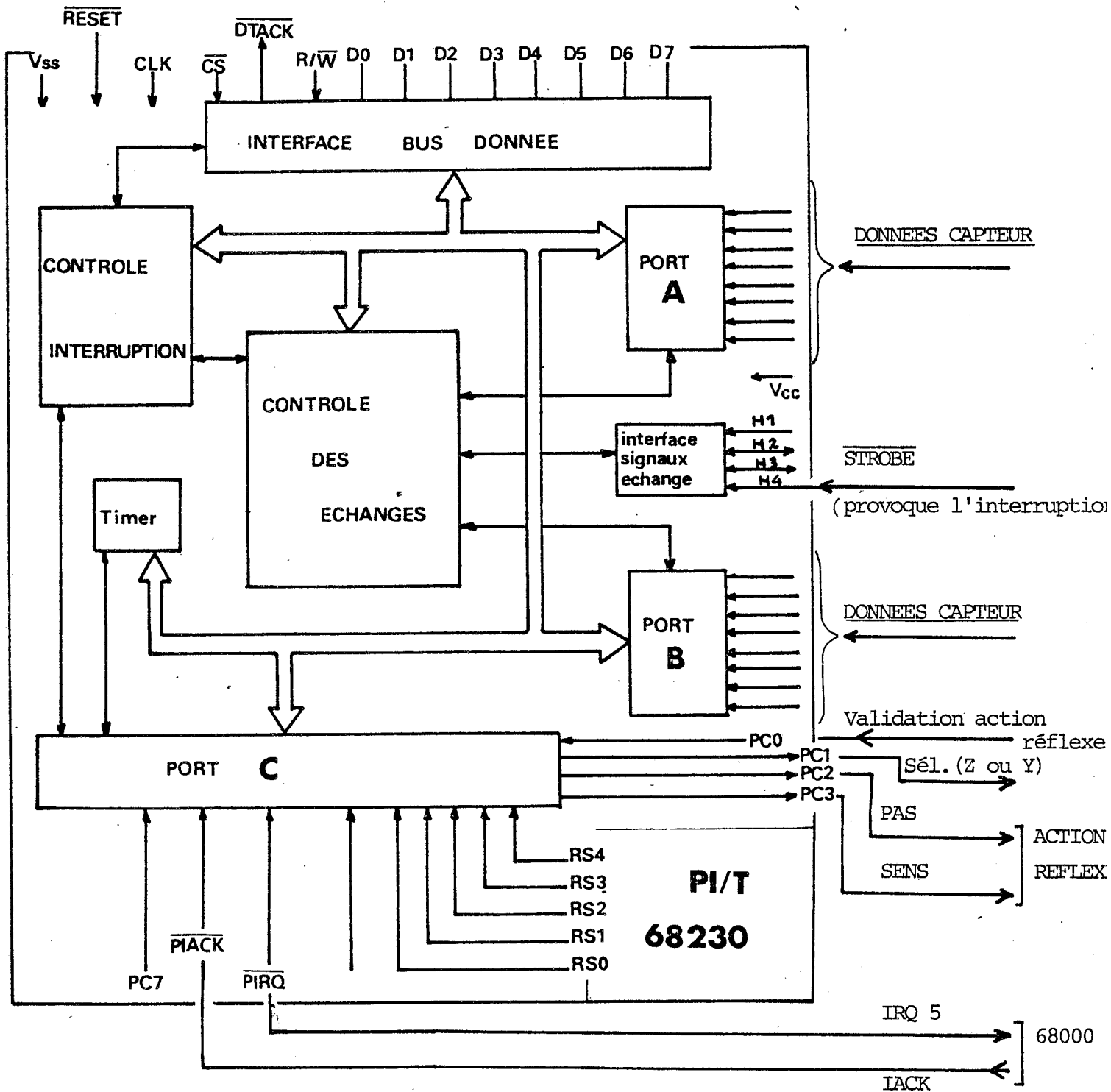


Figure II.18 : coupleur parallèle.

Le coupleur PI/T (Parallel interface/Timer) 68230 est un circuit de la famille 68000.

La temporisation programmable n'est pas utilisée dans notre application.

Ce boîtier comporte 24 registres internes programmables de 8 bits chacun.

L'initialisation est effectuée en début du programme principal. Un registre interne (A1) du microprocesseur sert de base pour l'adressage des registres du coupleur.

Le contrôle des ports d'entrée-sortie peut être configuré selon sept modes.

Dans notre cas, les données fournies par les capteurs sont lues selon le mode 1, submode X0. Cette configuration positionne les ports A et B en entrée permettant ainsi le transfert sur 16 bits.

Lorsque les données sont prêtes, la ligne H4 est activée par un signal ($\overline{\text{Strobe}}$) du module de lecture. Ceci provoque le transfert de l'information dans les registres tampons et une interruption de niveau 5 sur le microprocesseur.

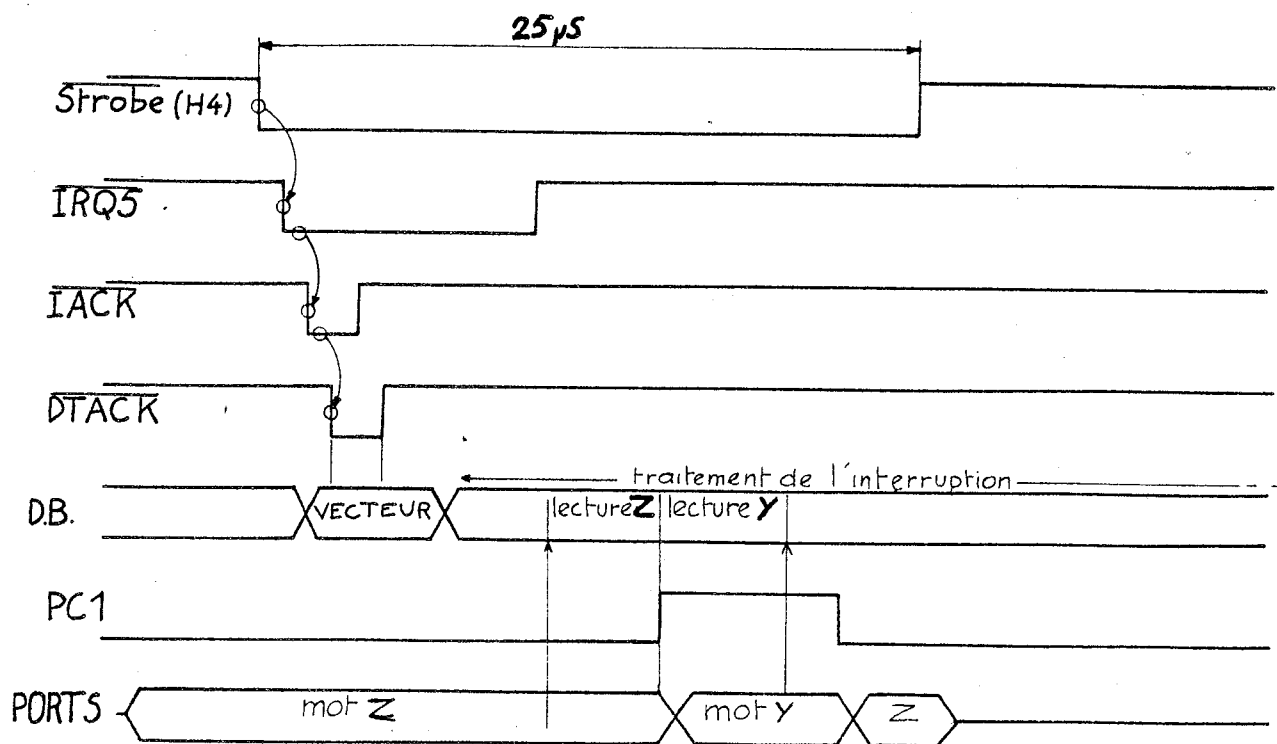


Figure II.19 : Chronogramme de la lecture.

$\overline{\text{Strobe}}$: signal envoyé au coupleur parallèle par le module de lecture des capteurs.

$\overline{\text{IRQ5}}$: demande d'interruption du microprocesseur (envoyée par le coupleur).

$\overline{\text{IACK}}$: reconnaissance de l'interruption par le microprocesseur.

$\overline{\text{DTACK}}$: envoi du numéro de vecteur par le coupleur.

D.B. : Bus donnée.

PC1 : signal de sélection des données sur les ports du coupleur.

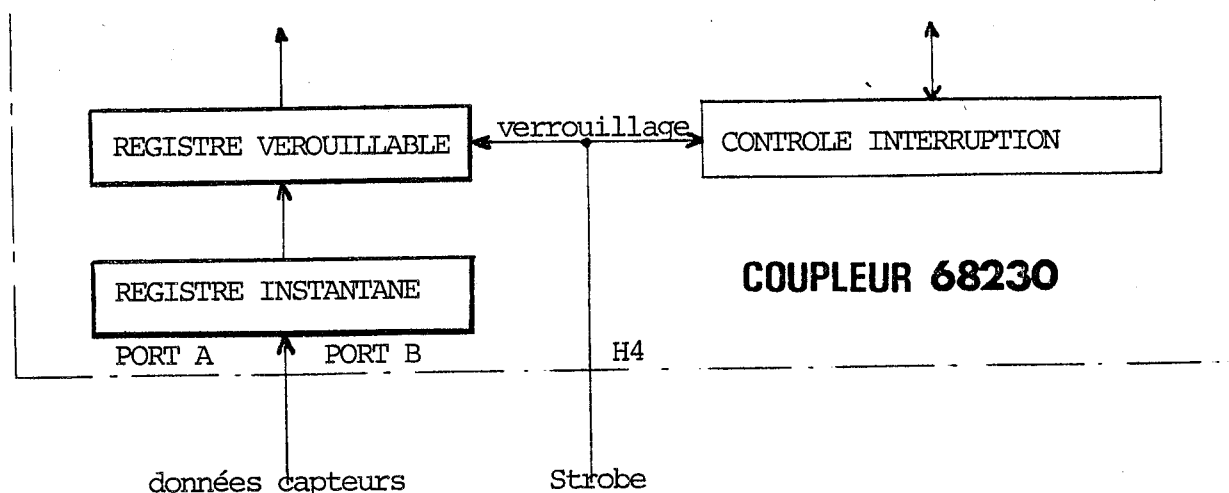
PORTS : Entrées sur les ports A et B du coupleur.

Le mode d'interruption est le mode vectorisé. Le coupleur parallèle est un périphérique intelligent dans le sens où à partir du numéro du vecteur de base, il construit le numéro de vecteur à fournir au microprocesseur en fonction des lignes activées (H1, H2, H3, H4). Dans notre cas, l'adresse du vecteur d'interruption est pointée par le numéro de base programmé dans le registre PIVR * plus la valeur 3.

En règle générale :

$$\text{numéro de vecteur} = \text{numéro de base} + (\text{indice de H}) - 1$$

Une autre particularité intéressante du coupleur 68230 est l'utilisation de deux registres en entrée sur les ports A et B.



Cette structure permet de lire la valeur mémorisée dans le tampon et les valeurs instantanées sur les ports A et B. Cette méthode est utilisée pour lire les deux mots Z et Y délivrés par le capteur. L'activation de H4 verrouille le mot Z dans le registre tampon, la procédure de traitement de

* PIVR : Registre du vecteur d'interruption des Ports d'entrée-sortie.

l'interruption lit cette valeur puis sélectionne (positionnement PC1) le mot Y qui est lu dans le registre instantané. On obtient une vitesse de transfert de l'ordre de 2 Mégabits par seconde.

Quatre lignes du port C sont affectées aux fonctions suivantes :

- PC0 est positionnée en entrée et assure la lecture du signal de validation de l'action réflexe .
- PC1 est une sortie qui sélectionne sur le module de lecture les données des capteurs Z ou Y.
- PC2 envoie les impulsions à la commande du moteur pas à pas de la pince.
- PC4 est une sortie qui positionne la commande de la pince en ouverture ou en fermeture.

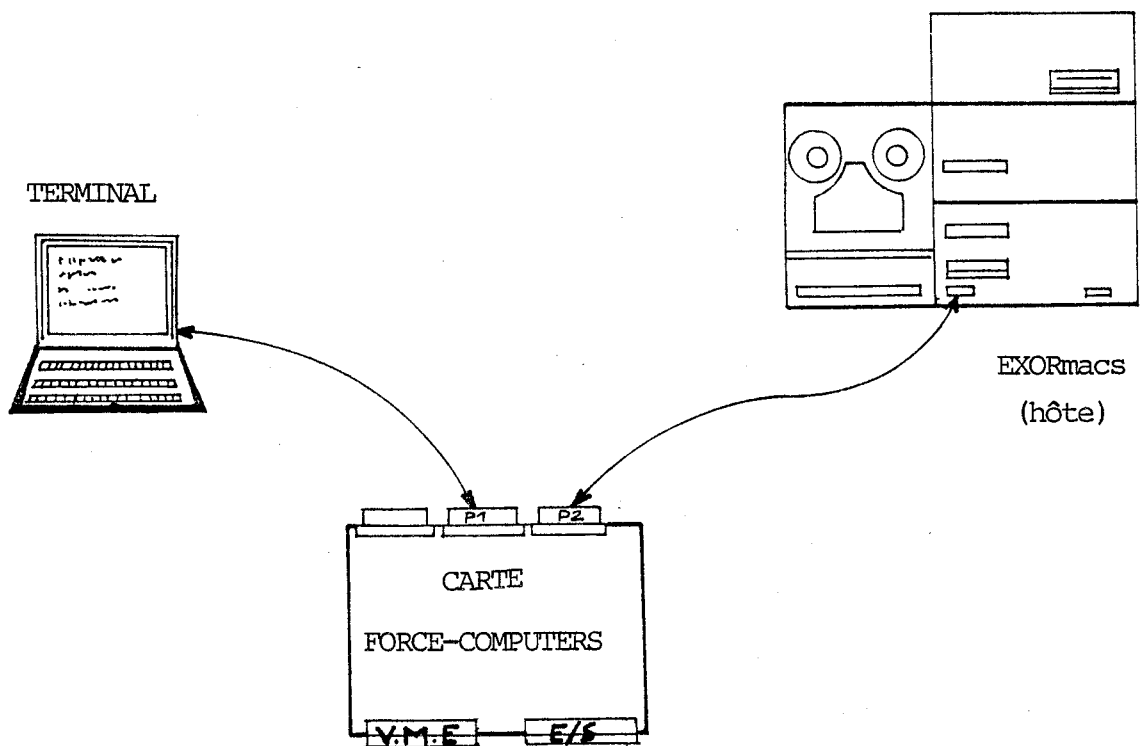
En conclusion, les caractéristiques de ce coupleur en font un élément primordial dans notre application.

II.4.2 Le logiciel.

Le module de lecture des capteurs demande une interruption toute les milli-secondes, il faut effectuer une lecture des informations sur le coupleur et calculer le barycentre des points comprimés sur les capteurs.

Le programme principal assure l'initialisation des périphériques de l'unité centrale, teste si le système IM autorise l'action réflexe et, en fonction des résultats des informations capteurs, provoque ou non une action réflexe de correction.

Les programmes sont écrits en assembleur 68000. Ils ont été développés sur un microordinateur EXORmacs dont l'unité centrale est également un microprocesseur 68000. On dispose sur cette machine de toutes les facilités pour créer des programmes (éditeur de texte, assembleur, éditeur de lien, mémoire de masse ...). Le mode transparent de la carte d'application permet de "travailler" sur la machine hôte.



Les programmes sont assemblés sur la machine hôte, le code exécutable est stocké dans la mémoire vive de la carte d'application pour les mises au point. Lorsque les programmes sont éprouvés, le code est envoyé dans une mémoire morte effaçable par les ultra-violets (EPROM).

L'EPROM est ensuite installée sur la carte unité centrale de l'action réflexe. Tous les transferts de code sont supportés par un format normalisé qui est le S-FORMAT. Le chargement ou le déchargement est géré par des procédures du moniteur de la carte et du système de l'EXORMacs.

Le logiciel représente 400 lignes d'assembleur 68000, le code correspondant tient dans deux mémoires de type 2716.

Le microprocesseur peut fonctionner dans l'un des deux états dits privilégiés : l'état "utilisateur" ou l'état "superviseur". Comme nous utilisons des traitements d'exceptions, et afin de disposer des instructions système (Reset, Modifications du statut du processeur), le microprocesseur est placé dans l'état "SUPERVISEUR" pour l'exécution des programmes.

Le logiciel est divisé en plusieurs modules :

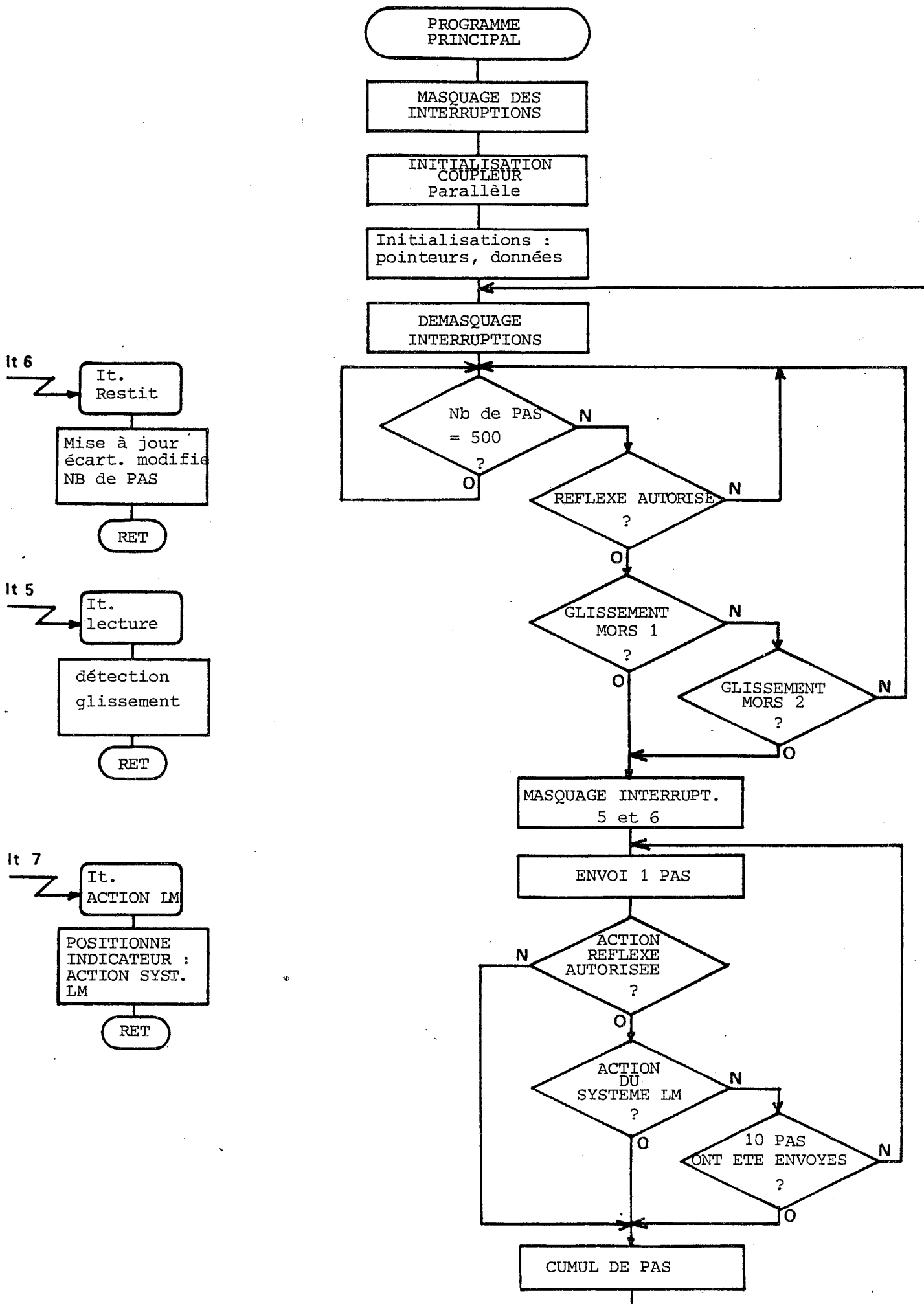
- Le programme principal.
- La procédure de lecture (interruption niveau 5).
- La procédure d'exception des interruptions 6 et 7.

a. Le programme principal.

Il assure l'initialisation du coupleur parallèle, de la variable d'état relative à la prise (cf §II.1.3), du pointeur de la pile de sauvegarde et du pointeur de la table des données.

La variable d'état relative à la prise est pointée par le registre d'adresse A2 ; la table de donnée par le registre A0.

Le premier test effectué par ce processus est celui du nombre d'impulsions qui ont déjà été envoyées par l'action réflexe à l'actionneur. Si ce nombre est supérieur ou égal à 500 on attend une demande de mise à jour de la position des mors avant de provoquer d'autres actions réflexes. Ce test a pour but de



ne pas dépasser les limites physiques de l'écartement de la pince.

La détection d'un glissement sur le mors 1 ou 2 déclenche une action réflexe. Une impulsion envoyée à la commande de l'actionneur provoque un resserrement de la pince de 0,05 mm, une action réflexe envoie 10 impulsions à la pince, le nombre d'impulsions envoyées est paramétrable. Après chaque envoi de pas, on teste si l'action réflexe est toujours autorisée et si le système central de commande actionne le préhenseur. Le nombre de pas envoyés est tenu à jour dans le tableau de données.

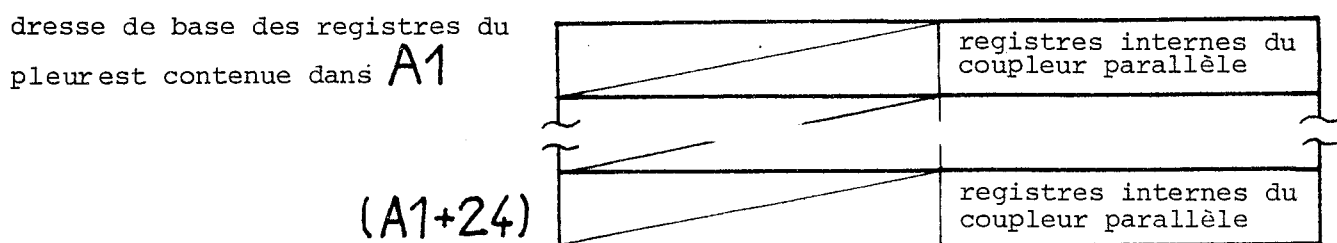
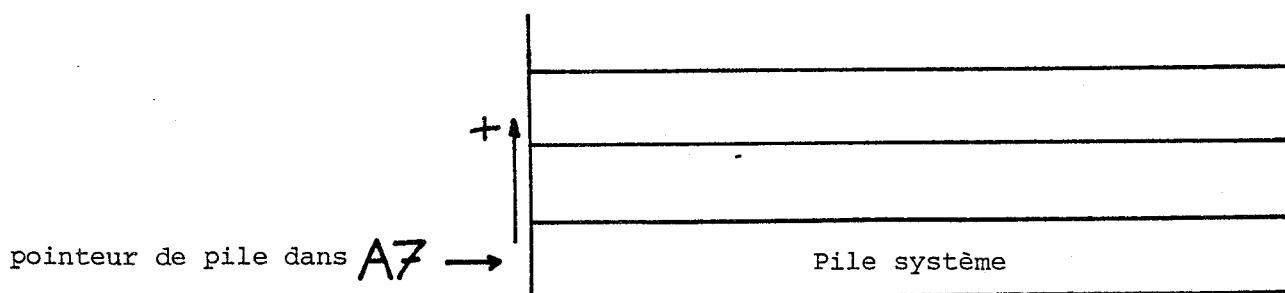
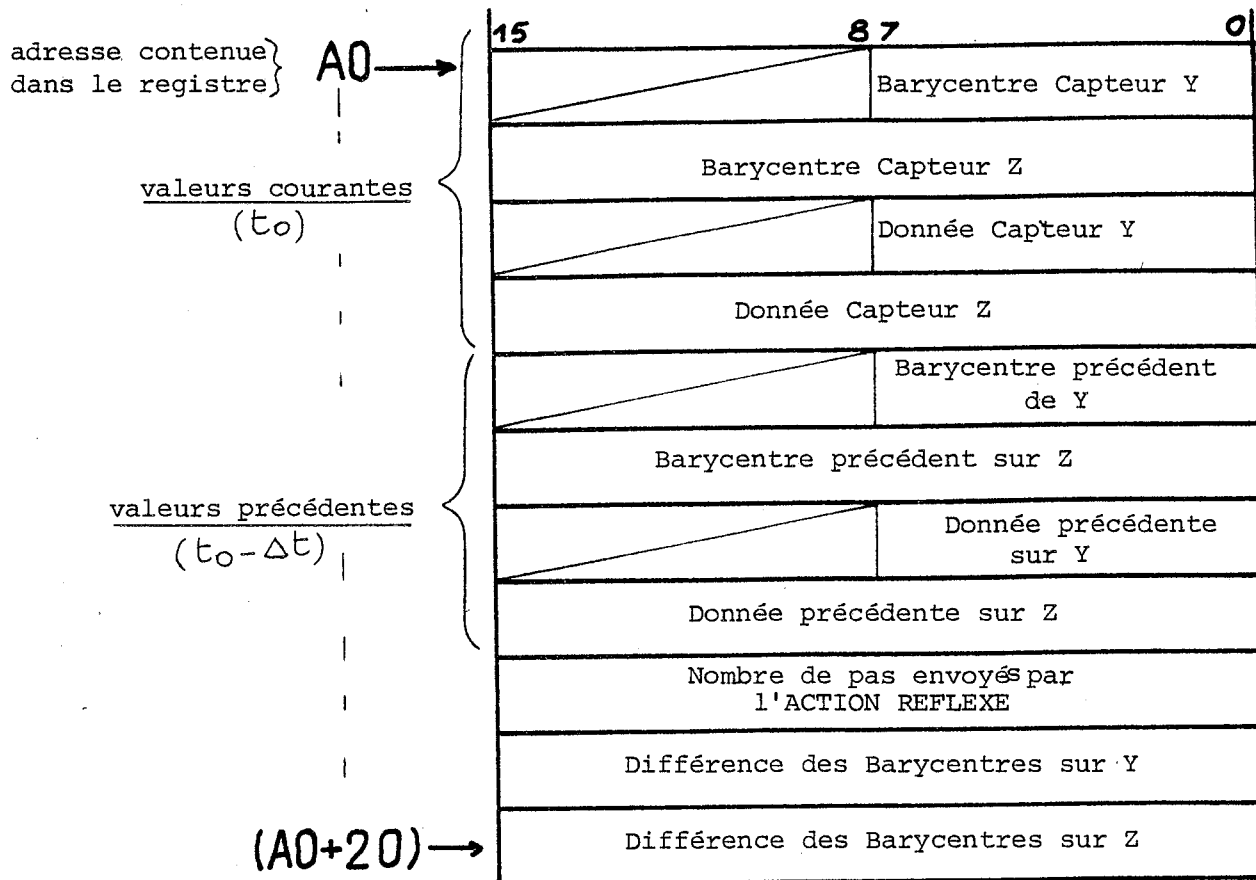
b. Traitement de l'interruption de lecture.

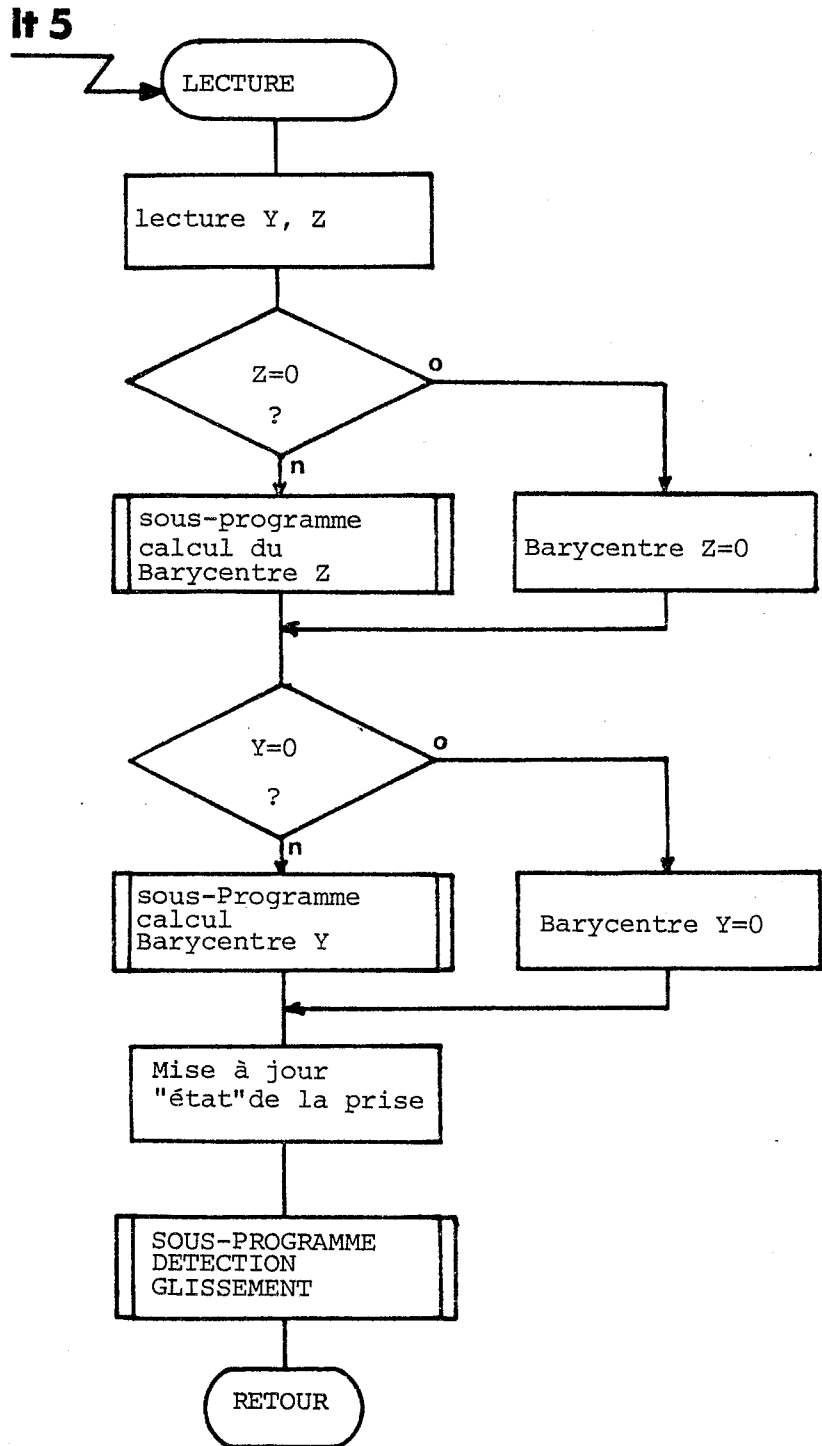
Cette procédure lit les informations relatives aux capteurs Z et Y, effectue le calcul des barycentres et teste le glissement.

Le test du glissement est réalisé par un sous-programme qui compare la position du barycentre à l'instant t_0 à la position à l'instant $t_0 - \Delta t$ (Δt est l'intervalle de temps qui sépare deux lectures). Dans les organigrammes, la position mémorisée à l'instant $t_0 - \Delta t$ est appelée : Barycentre précédent.

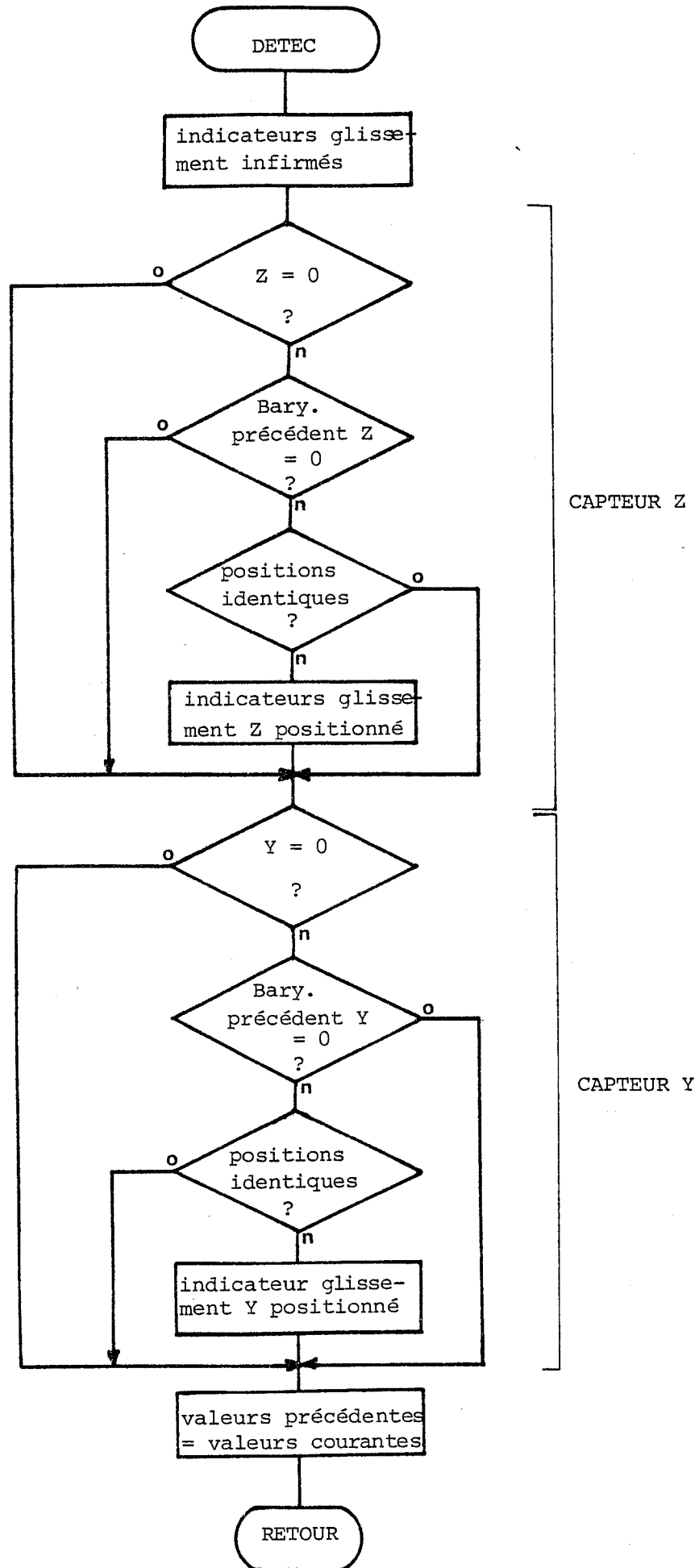
Pour que l'indicateur de glissement soit positionné sur Z ou sur Y il faut que les positions des barycentres varient d'une lecture à l'autre. Par contre, cet indicateur n'est pas activé si l'une des deux valeurs est égale à zéro, car cela signifie que l'objet n'était pas maintenu précédemment ou vient d'échapper à la pince. Le résultat de la comparaison des barycentres peut être seuillé ; au dessous de ce seuil l'indicateur n'est pas affirmé, au dessus l'indicateur est activé afin de provoquer une action réflexe lors de son test. Nous avons choisi d'affirmer qu'il y a glissement si les positions ne coïncident pas exactement.

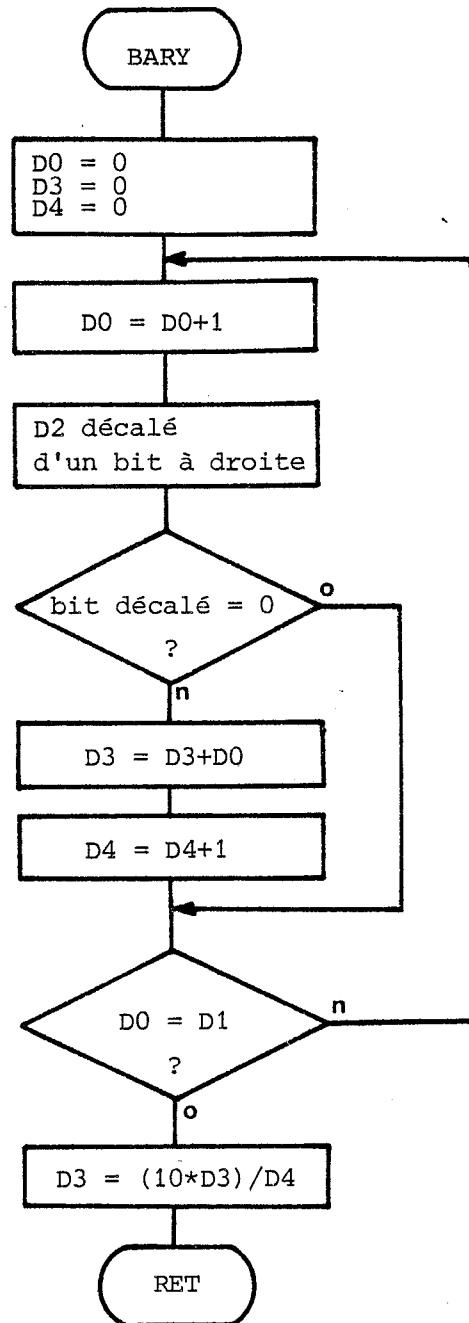
Les données sont rangées dans un tableau selon l'organisation donnée à la figure II.20. Pour des raisons de commodité on utilise le mot barycentre qui signifie plus précisément position du barycentre.





Organigramme du traitement de l'interruption lecture

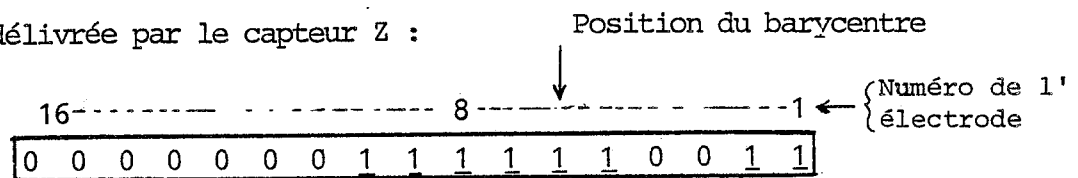




Organigramme de calcul de la position du Barycentre

La procédure de calcul de la position du barycentre possède comme paramètres d'entrée la donnée du capteur (Z ou Y) dans le registre D2 et le nombre d'électrodes (16 ou 8) dans le registre D1. Le résultat est positionné en sortie dans le registre D3 (voir organigramme).

Soit la donnée délivrée par le capteur Z :



A la position des bits correspond l'emplacement physique des électrodes du capteur tactile. Pour le capteur Z, le bit 1 correspondant à la première électrode et ainsi de suite jusqu'au bit 16. Le registre D2 contient cette valeur. Le nombre de décalage à effectuer (nombre d'électrodes) est positionné dans le registre D1.

La position du barycentre est calculée par la relation (cf § II.2.1) :

$$G = \frac{\sum_{i=1}^{i=N} M_i \cdot P_i}{\sum_{i=1}^{i=N} P_i}$$

N est le nombre d'électrodes sur le capteur

P_i correspond à la valeur du bit i

M_i est la position du bit i.

Le numérateur de l'expression est calculé dans le registre D3 et le dénominateur dans le registre D4. Dans notre exemple, on obtient les calculs suivants :

$$D3 = 1 + 2 + 5 + 6 + 7 + 8 + 9 + 10$$

$$D4 = 1 + 1 + 1 + 1 + 1 + 1 + 1 + 1$$

Chaque opérateur d'addition représente un passage dans la boucle avec un bit décalé qui vaut "1". La position du barycentre est égale à :

$$D3 = (10 * D3) / D4 = \underline{60}$$

Le facteur 10 permet d'avoir une meilleure précision car la division donne un nombre entier comme résultat. En fait, la position du barycentre dans notre cas est en 6.0.

Pour l'exemple qui vient d'être cité, le temps (T) d'exécution de cette procédure a été calculé à partir des temps d'exécution de chaque instruction et on obtient :

$$\underline{T = 150 \text{ microsecondes.}}$$

c. Traitement des interruptions de niveau 6 et 7.

La priorité de ces interruptions est définie par leur niveau, celle de niveau 7 a donc la priorité la plus élevée. Elles sont toutes deux raccrochées au même vecteur d'interruption, il faut donc déterminer le niveau par logiciel avant d'effectuer le traitement de l'interruption correspondante.

Lorsque le système LM envoie des impulsions à la commande de la pince, il provoque une interruption de niveau 7. Le traitement de celle-ci positionne l'indicateur correspondant à "envoi de pas du système central" qui inhibe, dans le programme principal la génération d'action réflexe.

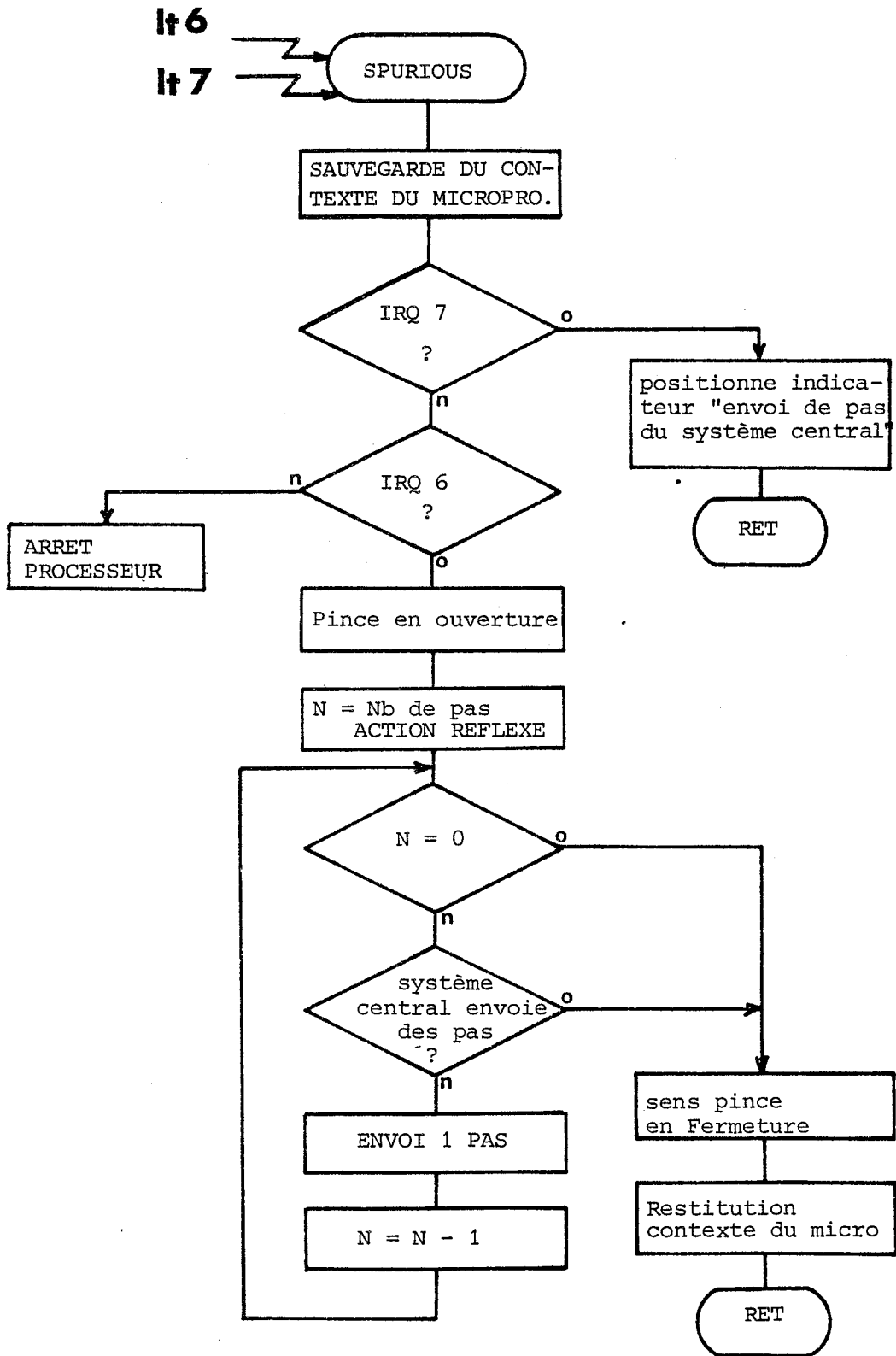
L'interruption de niveau 6 correspond à une demande du système central pour la mise à jour de l'écart de la pince. La procédure correspondante délivre à la commande de l'actionneur le même nombre d'impulsions qu'a engendré l'action réflexe, mais en sens inverse.

Ces traitements d'exceptions sont pointés par le vecteur "interruption parasite".

Un arrêt processeur est provoqué dans le cas où ce ne sont pas les requêtes

6 et 7 qui ont déclenché l'interruption parasite.

L'organigramme des deux interruptions "demande de restitution" et "envoi de pas du système central" est montré page suivante.



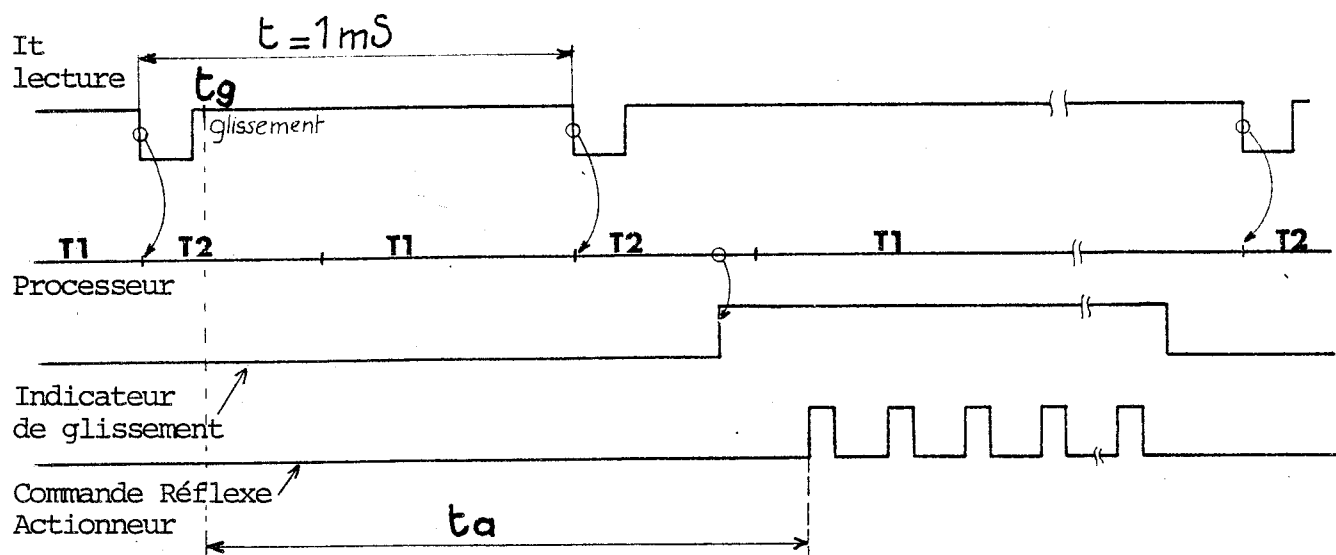
Organigramme du traitement des interruptions 6 et 7

II.5 L'action réflexe sur le serrage.

II.5.1 Rapidité du lancement de l'action réflexe.

On suppose que le système LM autorise l'action de correction automatique du serrage. Le module de lecture provoque des interruptions du microprocesseur pour exécuter la tâche (T2) de mémorisation des informations capteurs et de détection d'un glissement.

On se place dans le plus mauvais cas en faisant intervenir un glissement immédiatement après la lecture des données capteurs au temps t_g .



C'est à l'exécution de la tâche suivante T2 que le glissement est détecté.

Le programme principal T1 teste l'indicateur et déclenche une action réflexe en envoyant 10 impulsions à la commande du moteur de la pince. Entre l'apparition du glissement et l'action de correction, il se déroule le temps $t_a = t + t_2$

où t_2 est le temps de traitement de la tâche de lecture-détection qui est déterminé expérimentalement à 0,45 millisecondes. L'intervalle de temps qui sépare deux lectures est fixé à 1 milliseconde par le dispositif de scrutation des capteurs. On obtient le temps de réponse de l'action réflexe par rapport à l'excitation : $t_a = 1,45$ mS.

Le temps d'exécution du test des indicateurs de glissement du programme principal a été volontairement négligé car il est faible par rapport au cycle de lecture.

Le temps de réponse sera en règle générale inférieur ou égal à la valeur ci-dessus car on s'est placé dans le cas le plus défavorable pour l'apparition du glissement.

D'un point de vue pratique, il faut noter que l'action réflexe envoie dix impulsions à la commande de l'actionneur ce qui entraîne un resserrage de 0,5 mm de la pince (cette valeur est toutefois paramétrable) .

Lorsque les actions sont validées par le système central, et avec une lecture-détection des capteurs toutes les millisecondes ; le déroulement des programmes correspondant occupe 60% du temps du microprocesseur.

II.5.2 Utilisation de l'action réflexe par le programme LM.

L'opération de serrage se décompose en trois phases :

- Pendant la phase d'approche, la pince se ferme mais les mors ne sont pas en contact avec l'objet.
- Le serrage proprement dit voit un ou les deux mors en contact avec l'objet et la pince est toujours en action.
- A la fin de la préhension, l'objet est tenu, la pince est arrêtée.

La détection du glissement a lieu lorsque l'objet est saisi et la pince arrêtée. L'action réflexe doit alors être validée dès le début de la troisième phase. Cette validation est réalisée par instruction dans le programme LM. L'exemple qui suit propose des instructions LM assurant la commande de l'automate de l'action réflexe. On suppose qu'elle n'est pas autorisée au départ de ce programme.

```

1  ECARTER PINCE AO.O JUSQUA PRESSION(11)>5.;
2  ECRIRE ACREF SUR VOIE(1);
   |
   |
   | <INSTRUCTIONS LM>
   |
   |
10 ECRIRE NOAC SUR VOIE(1);
11 ECARTER PINCE A 30.0;

```

Dans l'exemple ci-dessus, ACREF est un booléen initialisé à VRAI et NOAC un booléen initialisé à FAUX.

L'instruction de la ligne 1 permet de saisir une pièce avec un test d'arrêt sur le serrage. La VOIE(1) est reliée au signal "Validation de l'action réflexe". Elle est autorisée dans la ligne 2. Dès cet instant deux processus se déroulent en parallèle ; les instructions LM sont exécutées et les capteurs tactiles sont testés avec déclenchement éventuel d'action de correction sur le serrage. Avant d'ouvrir la pince pour relâcher la pièce (ligne 11), l'action réflexe est interdite par l'instruction de la ligne 10.

II.5.3 Complémentarité des capteurs tactiles et d'efforts sur la pince.

L'utilisation conjointe de ces deux types de capteurs assure un serrage réellement adapté à l'objet à saisir. Par exemple, pour réaliser une saisie on utilise un programme qui actionne la pince avec un premier test sur les forces de serrage, l'autorisation de l'action réflexe de correction est conditionnée à un second test de serrage. Ainsi, entre les lignes 2 et 10 de l'exemple précédent on peut trouver :

```
SI PRESSION(11)>=8. ALORS
    ECRIRE NOAC SUR VOIE(1);
FINSI;
```

Cette instruction LM interdit l'action réflexe si la PRESSION(11) est supérieure ou égale à 8. Ce qui permet de fixer une limite supérieure de l'effort de serrage au-delà de laquelle l'objet maintenu dans la pince serait déformé ou écrasé.

Le second intérêt de cette limite supérieure est d'éviter d'actionner la pince (par l'action réflexe) au-delà des valeurs limites des efforts que peuvent supporter le moteur et la structure mécanique du préhenseur. En effet, il est possible qu'un mauvais test des forces apparaissant dans la réalisation d'un assemblage provoque un glissement qui ne puisse être corrigé par le serrage réflexe.

La "quantité" du serrage est testée sur les capteurs piézoélectriques par le programme LM, la "qualité" du serrage (test du glissement) est mesurée sur les capteurs tactiles. Pour ces raisons on peut dire que le préhenseur assure une saisie réellement adaptée à la pièce.

II.6 Liaison entre le système IM et l'automate.

Elle est actuellement unidirectionnelle, du système IM vers l'automate, et limitée à deux signaux :

- autorisation de l'action réflexe ,
- demande de mise à jour de l'écart de la pince.

Ce choix est justifié par le fait qu'il fallait d'abord réaliser un capteur tactile et développer un matériel capable d'effectuer une action réflexe. L'ensemble a d'abord été expérimenté indépendamment du système IM auquel les deux liaisons citées ci-dessus l'ont relié par la suite. L'utilisateur dispose actuellement de l'action réflexe sur le serrage sans avoir accès aux informations fournies par les capteurs tactiles et aux positions calculées des barycentres. La lecture de ces variables dans le programme IM doit permettre d'effectuer des mouvements fins de correction pour une meilleure préhension de la pièce si elle est mal centrée. Les informations tactiles autorisent également une reconnaissance sommaire de la pièce saisie.

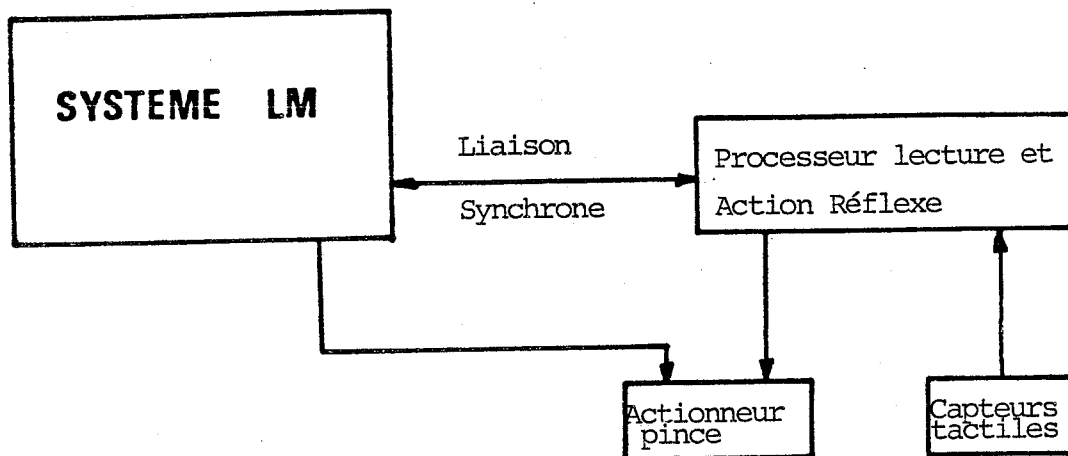
Pour ces raisons, la première amélioration consistera à modifier la liaison entre le système IM et l'automate des actions réflexes. Une solution efficace consiste à les relier par une liaison de type conversationnel. Une communication asynchrone et série à 19600 Bauds* remplit cette fonction.

Au niveau matériel, il existe une interface correspondante sur la carte 68000, il reste à installer cette interface sur le Micro 1/03 supportant l'interpréteur IM. Au niveau logiciel, il faut écrire les programmes de communication sur chacun des systèmes. Pour le système IM, la procédure gérant cette voie d'échanges sera appelé par le sous-programme ESVOIE de l'interpréteur.

* BAUD : vitesse de transfert équivalente à 1 bit par seconde.

Elle assurerait alors les fonctions suivantes :

- lire donnée capteur Z
- lire donnée capteur Y
- lire position du barycentre sur Z
- lire position du barycentre sur Y
- lire nombre de pas envoyés par action réflexe
- lire état de la prise
- autoriser l'action réflexe
- interdire l'action réflexe.



CONCLUSION

Développer un capteur pour la robotique nécessite d'aborder des problèmes relevant de plusieurs disciplines :

- la mécanique liée à la structure du robot,
- l'électronique de conditionnement du signal et des interfaces,
- l'informatique pour le traitement logiciel des données.

Il faut d'abord déterminer le domaine de perception du capteur et ses caractéristiques principales. Cela conduit à un premier choix ; si le capteur existe déjà il doit être adapté au manipulateur, dans le cas contraire il est entièrement conçu et réalisé pour l'application demandée.

L'élaboration d'un capteur comporte plusieurs phases :

- Dans un premier temps, il faut choisir le ou les transducteurs qui à partir de la grandeur physique à mesurer présentent une caractéristique de nature électrique. Les critères portent sur la réponse du détecteur à l'excitation et à l'implantation sur le robot. Les facteurs de fiabilité, de miniaturisation, d'étalonnage, de coût et de limite d'utilisation sont à considérer pour en faire un produit réellement exploitable.
- Une phase de mesures et de mise au point du capteur et du conditionneur du signal valide leurs implantations sur le robot.
- Une expérimentation sur le robot permet de déterminer la nature du traitement logiciel effectué sur l'information pour la rendre utilisable. Il faut enfin vérifier les actions de correction créées par le test des variables capteurs dans le programme de manipulation.

La finalité d'un capteur en robotique est son utilisation par le robot pour percevoir l'environnement. En fonction des informations reçues, le système central ou un système parallèle prennent les décisions sur les déplacements du manipulateur ou sur les actions de son outil. La facilité d'utilisation des capteurs est une des composantes importante du langage IM. Ainsi, dès leur installation sur le robot, les capteurs piézoélectriques de contact ont été testés dans des programmes de manipulation avec succès.

La réalisation des capteurs tactiles a permis d'expérimenter une action réflexe sur le serrage de la pince.

Le résultat du travail présenté dans ce document aboutit à un matériel opérationnel qui augmente l'adaptivité du robot ROBITRON au niveau de la préhension. Ce matériel est évidemment perfectible, et les premières améliorations à apporter sont les suivantes :

- modification de la structure mécanique supportant les capteurs piézo-électriques (étanchéité, miniaturisation).
- amélioration de la résistance mécanique des capteurs tactiles.
- liaison série entre le système IM et l'automate des actions réflexes.

La mise en oeuvre de ces capteurs et d'une action réflexe sur la pince est un support permettant de développer un nouvel outil de préhension intégrant les capteurs dès sa conception. Un système programmé doit alors être associé à cette pince, son rôle est de créer les deux types d'actions (réflexe et programmé) et de supporter le logiciel de traitement des informations capteurs.

Il est également prévu d'équiper les robots SCEMI du laboratoire avec les capteurs réalisés dans cette étude. Cela nécessite la duplication du matériel

existant, les modifications concernent les dimensions des capteurs afin de les adapter à la pince à deux mors parallèles de ces manipulateurs.

Enfin, gageons que l'emploi des techniques de la microélectronique permette dans l'avenir d'intégrer les fonctions liées aux capteurs (conditionnement du signal, traitement logiciel) à proximité immédiate de ceux-ci ; les résultats transitent alors vers le système central de commande par une fibre optique.

BIBLIOGRAPHIE

Sigles utilisés

I.M.A.G. : Laboratoire d'Informatique et de Mathématiques Appliquées de Grenoble.

I.N.P.G. : Institut National Polytechnique de Grenoble.

C.N.R.S. : Centre National de la Recherche Scientifique.

I.S.I.R. : International Symposium on Industrial Robots.

- [1] ASH G. : Les capteurs en instrumentation industrielle, Dunod, Paris, 1982.
- [2] BRIOT M. : The utilization of an "Artificial Skin" sensor for the identification of solid objects, Proceedings 9th I.S.I.R., Washington, Mars 1979.
- [3] CLOT J. : Les capteurs en robotique, Laboratoire d'Automatique et d'Analyse des Systèmes, Note n° 82065, Toulouse, Juin 1982.
- [4] DUBOIS R., GIROD D. : Les microprocesseurs 16 bits, Eyrolles, Paris, 1982.
- [5] DUFAY B. : Apprentissage par induction en robotique. Application à la synthèse de programmes de montage, thèse de 3ème cycle, I.N.P.G., Juin 1983.
- [6] DI GIACOMO P., MAZER E. : Le support expérimental de recherche en robotique de l'IMAG, Micro-Bulletin, n° 5, C.N.R.S., Grenoble, 1981.

- [7] FERETTI M. : Le dossier de la robotique industrielle : vers la génération 3, Le Nouvel Automatismes, n° 2, Novembre 1978, pp 315-317.
- [8] FORCE COMPUTERS : System 68000 V.M.E., User's manual, Janvier 1983.
- [9] HILLIS W. : Active touch sensing, Proceedings 11th I.S.I.R., Tokyo, Octobre 1981, pp 1-37.
- [10] KINOSHITA G., MAJIKA T., MATTORI K. : Multifunctional tactile sensors with multielements for fingers, Proceedings of International Conference on Advanced Robotics, Tokyo, Septembre 1983, pp 195-202.
- [11] LANG E. : Réalisation d'un capteur tactile pour la robotique, rapport interne, équipe Intelligence Artificielle et Robotique, Juin 1983.
- [12] LATOMBE J.C. : Etat d'avancement des recherches au 1er Octobre 1981 de l'équipe Intelligence Artificielle et Robotique, rapport de recherche IMAG, n° 291, Février 1982.
- [13] LATOMBE J.C., MAZER E. : Définition d'un langage de programmation pour la robotique (LM). Analyse fonctionnelle de l'interpréteur, rapport de recherche IMAG, n° 197, Mars 1980.
- [14] LAUGIER C., PERTIN J. : Automatic Grasping : a case study in accessibility analysis, rapport de recherche IMAG, n° 342, Janvier 1983.

- [15] MAHR W. : Measuring and Processing charge signals from piezo-electric transducers, Translation from "Technisches Messen", n° 4, 1982, pp 149-158.
- [16] MARTINI K.M. : Multicomponent dynamometers using Quartz cristals as sensing elements, Kistler Instrumente A.G., Suisse 1982.
- [17] MAZER E. : Réalisation d'un support expérimental de recherche pour le projet robotique Pandore. Définition et implantation du langage LM, thèse de 3ème cycle, INPG, 1981.
- [18] MAZER E., MIRIBEL J.F. : Manuel de référence LM, IMAG, Grenoble, Octobre 1982.
- [19] MIRIBEL J.F. : Implantation du système de programmation LM, version 1.5, société ITMI, Janvier 1983.
- [20] MOTOROLA : MC 68000, 16 bits microprocessor user's manual, second edition, Janvier 1980.
- [21] QUARTZ et SILICE : Céramiques piézoélectriques, Paris, 1982.
- [22] RAIBERT M.M., TANNER J.E. : A V.L.S.I. tactile array sensors, Proceedings 12th I.S.I.R., Paris, Juin 1982, pp 417-425.
- [23] R.T.C. : Céramiques piézoélectriques PXE, Paris, 1981.
- [24] SOUVIGNIER V. : P.V.V. un système d'interprétation d'images par prédiction et vérification, thèse de 3ème cycle, I.N.P.G., Juin 1983.
- [25] TELEDYNE PHILBRICK : Designing femto-ampere circuits, Application

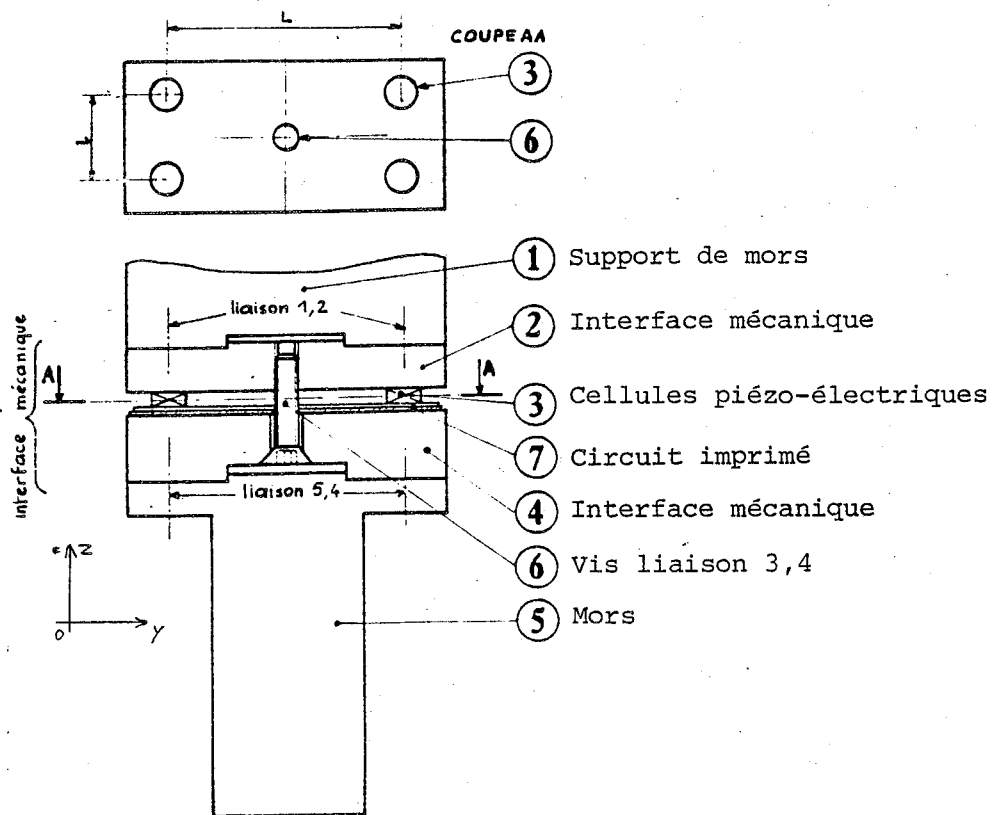
Note, n° 5, 1980.

- [26] THOMSON-EFCIS : V.M.E. bus specification manual, séminaire V.M.E.,
Paris, 1983.

ANNEXE 1

ÉTUDE STATIQUE DU MORS

Etude statique du mors



But de l'étude

Il faut déterminer à l'aide des quatre capteurs A, B, C, D interposés entre les pièces (2) et (4) la relation entre les efforts enregistrés et l'effort de serrage F exercé sur le mors. Les transducteurs piézoélectriques ne sont sensibles qu'aux contraintes normales à leur surface, c'est-à-dire supportées par l'axe Oz .

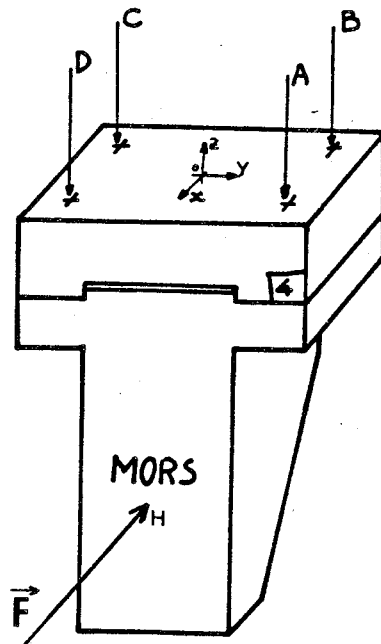
Hypothèses

Pour résoudre analytiquement le problème, on est amené à faire les hypothèses suivantes :

- le solide ou système isolé est en équilibre
(pas de déplacement) ;
- le solide est parfait. On néglige les déformations dues à l'élasticité des matériaux ;
- le poids des pièces est négligé devant les efforts mis en jeu (action du serrage de la vis 6).

Etude sur un cas particulier

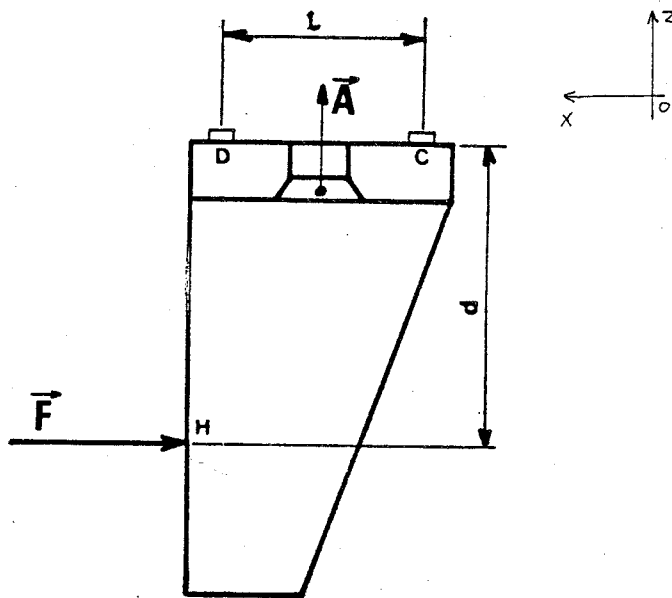
On considère le cas particulier où \vec{F} est perpendiculaire au mors et dirigé suivant l'axe Ox.



Cette force F peut représenter l'action due au serrage d'un objet par la pince. Le problème possède un plan de symétrie : le plan xOz .

On se ramène au schéma suivant en traitant le problème dans le plan xOz .

On peut déjà noter que l'action sur le capteur A sera égale à l'action sur le capteur D d'une part et que l'action sur le capteur B sera égale à l'action sur le capteur C d'autre part.



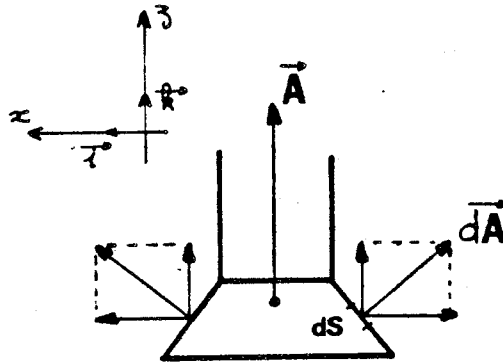
Système isolé : 4+MORS+6

En faisant le bilan des actions extérieures appliquées au système isolé, on a les forces suivantes :

- \vec{F} a son point d'application en H, elle est perpendiculaire au mors suivant l'axe Ox , dirigée vers les x négatifs et son module vaut F . C'est l'action de la pièce à serrer sur le mors ;
- \vec{A} représente l'action de la vis (6) sur le support (4). Son point d'appli-

cation est situé sur l'axe de la vis, elle est portée par l'axe Oz suivant le sens positif et son module vaut A.

La résultante \vec{A} peut être analysée de la façon suivante :



On considère la force élémentaire de contact $d\vec{A}$ qui agit sur un élément ds . Le contact étant considéré comme parfait, l'action est perpendiculaire à l'élément de surface ds et on peut alors projeter $d\vec{A}$ sur les axes Oz et Ox. Les composantes des projections sur Ox s'annulent deux à deux.

$$\vec{A} = \sum d\vec{A} = \sum dAx \cdot \vec{i} + \sum dAz \cdot \vec{k}$$

$$A = \sum dAz = \vec{A} \cdot \vec{k}$$

L'action de la vis sur le support (4) est bien dirigée suivant l'axe Oz.

- \vec{F}_c est l'action du capteur c sur le support 4. Son point d'application est en c. On ne connaît pas sa direction ni son sens. Son module sera à déterminer en fonction de \vec{F} ;
- \vec{F}_d est l'action du capteur d sur le support 4. Mêmes remarques que précédemment.

Dans le système d'axes choisis on a les coordonnées

$$\begin{array}{l} \text{Oz} \\ \text{Ox} \end{array} \quad \begin{array}{c} \vec{F} \\ \left| \begin{array}{c} \text{O} \\ -F \end{array} \right. \end{array} \quad \begin{array}{c} \vec{A} \\ \left| \begin{array}{c} \text{A} \\ \text{O} \end{array} \right. \end{array} \quad \begin{array}{c} \vec{F}_C \\ \left| \begin{array}{c} \text{FzC} \\ \text{FyC} \end{array} \right. \end{array} \quad \begin{array}{c} \vec{F}_D \\ \left| \begin{array}{c} \text{FzD} \\ \text{FyD} \end{array} \right. \end{array}$$

Pour que le système soit en équilibre, il est nécessaire que les forces extérieures qui lui sont appliquées forment un torseur nul

$$\begin{aligned} \sum \vec{F}_{\text{ext}} &= \vec{0} \\ \sum \vec{M}_O \vec{F}_{\text{ext}} &= \vec{0} \end{aligned}$$

dans notre système :

- projection de $\sum \vec{F}_{\text{ext}} = \vec{0}$ sur Oz :

$$(1) \quad A + F_{zC} + F_{zD} = 0$$

- la projection de $\sum \vec{F}_{\text{ext}} = \vec{0}$ sur Ox :

$$(2) \quad F_{xC} + F_{xD} - F = 0$$

- la projection $\sum \vec{M}_O \vec{F}_{\text{ext}} = \vec{0}$ sur Oy :

$$(3) \quad 1 \cdot F_{zD} + \frac{1}{2} \cdot A - F \cdot d = 0$$

des relations (1), (2), (3) on obtient F_{zC} et F_{zD} :

$$F_{zD} = \frac{d}{1} \cdot F - \frac{A}{2}$$

$$F_{zC} = -\frac{A}{2} - \frac{d \cdot F}{1}$$

Il reste des inconnues F_{xD} et F_{xC} à déterminer et nous sommes amenés à trouver une autre équation. Pour cela, on suppose qu'une des actions de contact avec les capteurs est située sur le cône de frottement, c'est-à-dire

à la limite du glissement. Soit f le coefficient de frottement entre le capteur C et le support (4) alors : $F_{xC} = f.F_{zC}$

et il vient

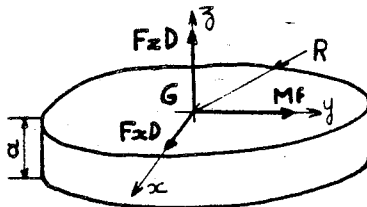
$$F_{xC} = - f \left[\frac{A.d.F}{2+1} \right]$$

$$F_{xD} = F + f \left[\frac{A.d.F}{2+1} \right]$$

Nous avons exprimé les forces exercées sur les capteurs en fonction de la force de serrage F et de la force de précontrainte A . Les transducteurs ne sont sensibles qu'aux contraintes normales à leurs faces supérieures ou inférieures. Il faut maintenant voir en détail sur un des capteurs quels sont les contraintes créées en fonction des efforts appliqués.

Bilan des efforts en G sur le capteur D :

- effort normal : $F_{zD} = \frac{d.F}{1} - \frac{A}{2}$
- effort tangentiel : $F_{xD} = F + f \left[\frac{A.d.F}{2+1} \right]$
- moment de flexion : $M_f = - a.F_{xD}$



La contrainte normale du capteur (axe Oz) est la somme de la contrainte due au moment de flexion MF et de la contrainte due à l'effort normal FzD.

$$\sigma = \sigma_1 + \sigma_2$$

- si S est la surface du capteur, la contrainte due à FzD s'exprime par

$$\sigma_1 = \frac{FzD}{S}$$

- La contrainte due au moment de flexion est donnée par $\sigma_2 = \frac{Mf.v}{Igy}$

. Igy est le moment quadratique de la surface S par rapport à l'axe Gy.

. v est l'ordonnée de la fibre étudiée (la valeur maximum de v est égale à R)

$$\text{on obtient alors } \sigma = \frac{FzD}{S} - \frac{4a.FxD.v}{R^4}$$

Les calculs numériques montrent que le deuxième terme est négligeable. La lecture faite au niveau des capteurs sera proportionnelle à la composante Fz.

$$q = \frac{d_{33}.FzD}{S}$$

. d_{33} = constante de charge du transducteur

. q = charge délivrée par le transducteur.

En faisant la différence des efforts normaux sur les capteurs C et D, on obtient une relation qui relie l'effort F aux valeurs lues.

$$FzD - FzC = \frac{2d.F}{l}$$

lorsqu'on passe aux quatre capteurs A, B, C et D :

$$\| (FzA+FzD) - (FzC+FzB) = \frac{2d.F}{l}$$

En reprenant les mêmes hypothèses de départ et en plaçant une force F' inconnue dirigée selon l'axe Oy dans le plan yOz, on démontre de la même façon :

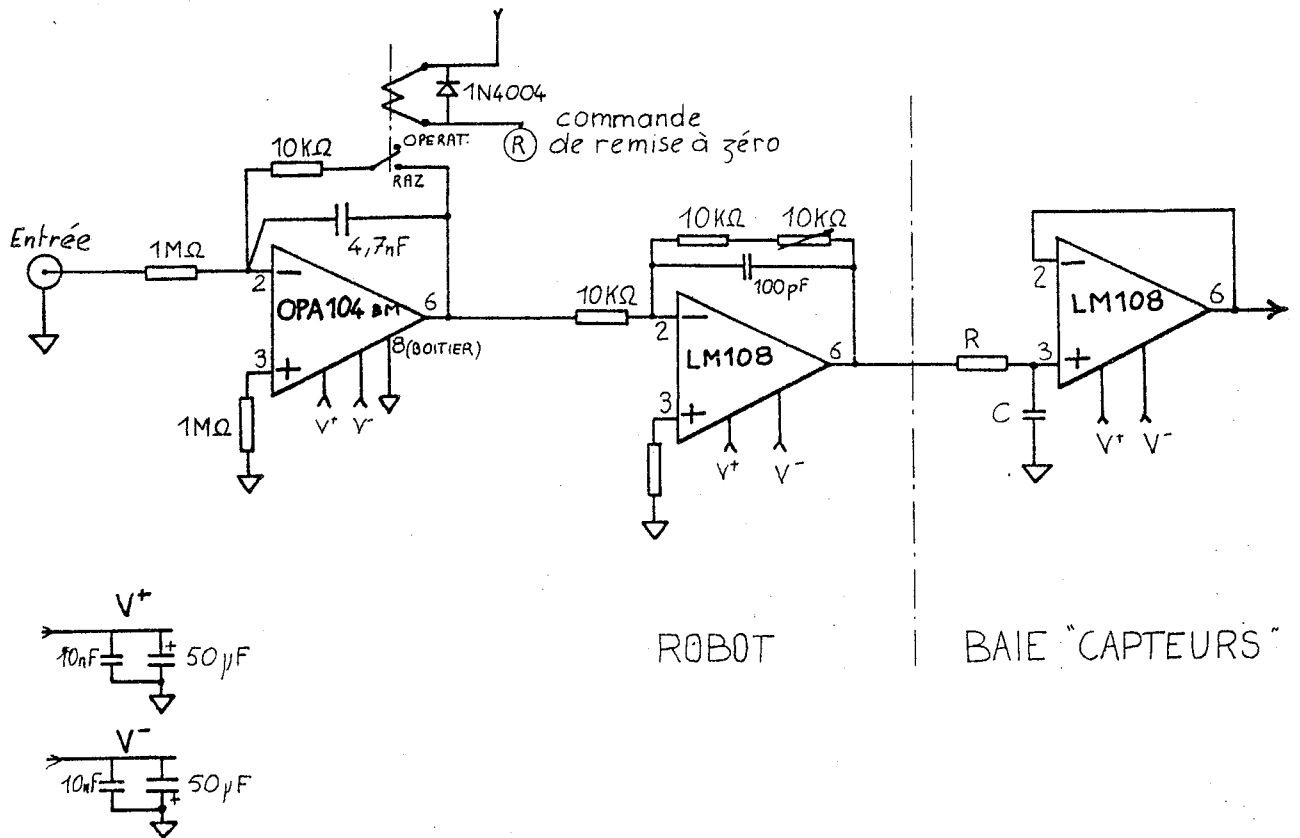
$$\| (FzA+FzB) - (FzC+FzD) = \frac{2d}{L} F'$$

L = distance entre les capteurs A et D, B et C.

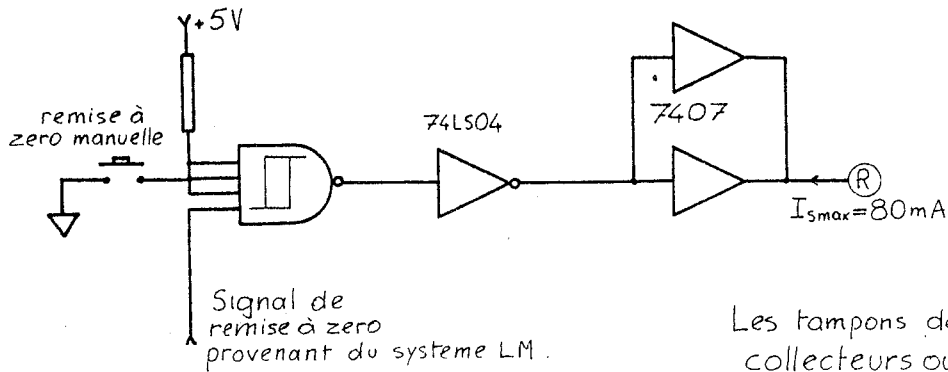
ANNEXE 2

SCHÉMAS DES CONVERTISSEURS DE CHARGE
ET DES AMPLIFICATEURS DE SORTIE

CONVERTISSEUR CHARGE-TENSION ET AMPLIFICATEUR DE SORTIE
(X 8 modules)



COMMANDE DE REMISE A ZERO



Les tampons de sortie sont à collecteurs ouverts et alimentent les huit relais statiques des amplificateurs de charges.

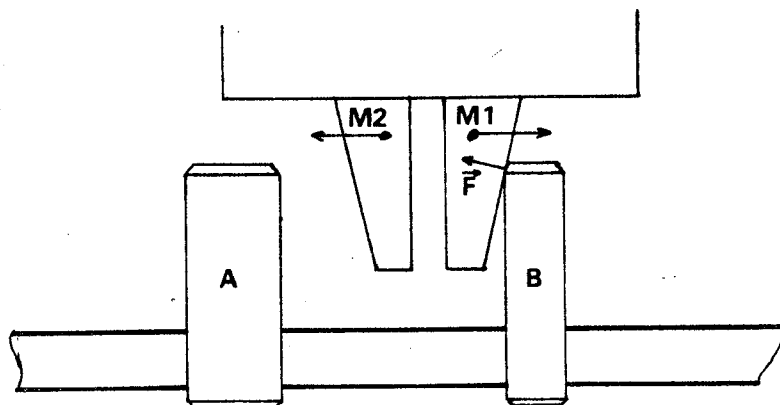
ANNEXE 3

PROGRAMME LM DE TEST D'UN CONTACT
ET DE RECENTRAGE AVANT PREHENSION

Le but de cette manipulation est de saisir un cylindre dont le diamètre est inconnu. De plus, cette pièce n'est pas localisée précisément. La pince est toutefois située dans un rayon de 5cm autour du cylindre à saisir.

Le programme LM qui effectue cette manipulation ouvre d'abord la pince en testant les efforts sur les mors afin de déterminer quel est le mors qui entre en contact avec la pièce. Lorsque ce contact est détecté, on calcule la translation que doit subir le robot pour venir prendre le cylindre. Cette translation est calculée d'après l'écartement de la pince et les efforts mesurés par les capteurs piézoélectriques des mors. Le manipulateur se déplace ensuite jusqu'au cylindre pour le saisir. La préhension fait intervenir un algorithme de recentrage (CF § 1.5.3) qui teste les efforts sur les mors et provoque les mouvements de correction nécessaires à un bon centrage de l'objet par rapport à la pince.

Dans le cas de la figure ci-dessous, le contact est détecté sur la face extérieure du mors 1 et c'est le cylindre B qui est saisi. Le même programme LM aurait permis de prendre le cylindre A si le contact avait été détecté sur le mors 2.



CO CE PROGRAMME PERMET DE SAISIR UN OBJET DE LARGEUR INFERIEURE
 A L'ECART MAX. DE LA PINCE .
 CET OBJET EST LOCALISE EN ECARTANT LA PINCE ET EN TESTANT LE
 CONTACT EXTERIEUR SUR UN DES DEUX MORS .
 LA PREHENSION S'EFFECTUE APRES UN RECENTRAGE DE LA PINCE.
 IL EST REALISE PAR TESTS SUCCESSIFS DES PRESSIONS SUR LES
 FACES INTERNES DES MORS.;

PROGRAMME LAMPE;

ENTIER I;

REEL FOX, FIX, PR11, PR12, L1;

REPERE POSINI, INIT;

VECTEUR V1, V2;

DEBUT

I:=1;

TANTQUE I=1 FAIRE

INIT:=ROBOT;

MANUEL;

CO AMENER ROBOT A COTE DU TUBE;

POSINI:=ROBOT;

FIXER VITESSE PINCE A 0.1;

RAZ FORCES DU ROBOT;

ECARTER PINCE A 45.0 JUSQUA PRESSION(11)<=-0.5 OU

PRESSION(12)>=0.5;

CO LA PINCE S ARRETE SUR CONTACT EXTERIEUR MORS1 OU 2;

FOX:=PRESSION(11)+PRESSION(12);

V1:=VECT(0.0, FOX, 0.0);

L1:=ECART+20.;

FIXER VITESSE PINCE A 1.;

ECARTER PINCE A 0.0 ;

DEPLACER ROBOT DE ROT(V2, -PI/2.);

ECARTER PINCE A 45.;

DEPLACER ROBOT DE TRANSLAT(V1, L1);

RAZ FORCES DU ROBOT;

FIXER VITESSE PINCE A 0.1;

FIXER VITESSE ROBOT A 0.2;

TANTQUE PRESSION(15)=0. FAIRE

PR11:=PRESSION(11);

PR12:=PRESSION(12);

FIX:=-PR11-PR12;

V2:=VECT(FIX, 0.0, 0.0);

DEPLACER ROBOT DE TRANSLAT(V2, 1.5);

CO RECENTRAGE DE LA PINCE;

ECARTER PINCE A 0.0 JUSQUA PRESSION(11)>=0.5 OU

PRESSION(12)<=-0.5;

FINFAIRE;

Ecrire "LA PINCE EST CENTREE";

ECARTER PINCE DE -0.4;

FIXER VITESSE ROBOT A 1.;

FIXER VITESSE PINCE A 1.;

DEPLACER ROBOT DE TRANSLAT(VZ, 100.);

DEPLACER ROBOT DE TRANSLAT(VY, 180.);

ECARTER PINCE A 45.;

DEPLACER ROBOT A INIT;

ECARTER PINCE A 0.0;

Ecrire "VOULEZ-VOUS RECOMMENCER(0/1):";

LIRE I;

FINFAIRE;

FIN;

ANNEXE 4

INSERTION D'UN GOUJON

```

CO      CE PROGRAMME A POUR BUT D'INSERER UN GOUJON DANS UN ALESAGE CHANFREINE;

        INIT:=ROBOT;
        LIRE SURFTROU DANS DEMDAT;
        TROU:=SURFTROU*TRANSLAT(VZ,-52.2);
CO      POSITIONNEMENT DU GOUJON AU DESSUS DU TROU;
        I:=1;
        TANTQUE I=1 FAIRE
        DEPLACER ROBOT A SURFTROU*TRANSLAT(VZ,12.);
        FIXER VITESSE ROBOT A 0.1;
CO      TANT QUE L'ON EST DANS LE CHANFREIN;
        RAZ FORCES DU ROBOT;
        DEPLACER ROBOT A TROU JUSQUA (FZ+FZ+FZ)>=22.0;
        TANTQUE DISTANCE(ROBOT,TROU)>=32.0 FAIRE
CO      RECHERCHE DU BORD DU CHANFREIN;
        FMX:=-PRESSION(11)-PRESSION(12);
        FMY:=PRESSION(13)+PRESSION(14);
        FMZ:=(FZ+FZ+FZ)/3;
        ECRIRE "FX=",FMX," FY=",FMY," FZ=",FMZ;
        V1:=VECT(FMX,FMY,0.0);
CO      MEMORISATION DE LA POSITION DU PREMIER CONTACT;
        PREMIER:=ROBOT;
CO      RECHERCHE DU BORD OPPOSE;
        LIER TROU A ROBOT;
        DEPLACER ROBOT DE TRANSLAT(V1,10.0) JUSQUA
        ((-PRESSION(11)-PRESSION(12))*FMX<=2.2) OU
        ((PRESSION(13)+PRESSION(14))*FMY<=2.2);
        FMX:=-PRESSION(11)-PRESSION(12);
        FMY:=PRESSION(13)+PRESSION(14);
CO      SI ON N'A PAS TOUCHÉ L'AUTRE BORD ALORS ON NE CALCULE PAS LE RAYON;
CO      SINON ON FAIT LE CALCUL ET LA CORRECTION NECESSAIRE;
        SI (ABS(FMX)+ABS(FMY))>=4.2 ALORS
        DEUXIEME:=ROBOT;
        RAYON:=DISTANCE(PREMIER,DEUXIEME)/2;
        ECRIRE "RAYON",RAYON;
CO      RECENTRAGE DU ROBOT PAR RAPPORT AU CHANFREIN;
        DEPLACER ROBOT DE TRANSLAT(V1,-RAYON);

        FINSI;
        DELIER TROU DE ROBOT;
        DEPLACER ROBOT A TROU JUSQUA (FZ+FZ+FZ)>=24.0;
        FINFAIRE;
CO      TANT QUE L'ON N'EST PAS SUFFISEMENT ENFONCE DANS LE TROU;
        TANTQUE DISTANCE(ROBOT,TROU)>=12.0 FAIRE
        FMX:=-PRESSION(11)-PRESSION(12);
        FMY:=PRESSION(13)+PRESSION(14);
        ECRIRE "FX=",FMX," FY=",FMY;
        V1:=VECT(FMX,FMY,0.0);
CO      DEPLACEMENT DE CORRECTION;
        LIER TROU A ROBOT;
        DEPLACER ROBOT DE TRANSLAT(V1,0.5);
        DELIER TROU DE ROBOT;
        DEPLACER ROBOT A TROU JUSQUA (FZ+FZ+FZ)>=30.0;
        FINFAIRE;

        FIXER VITESSE ROBOT A 1.2;
        ECRIRE "TAPER 1 POUR RECOMMENCER L'INSERTION SINON 0";
        LIRE I;
        SI I = 0 ALORS ECARTER PINCE A 40.2; FINSI;
        DEPLACER ROBOT DE TRANSLAT(VZ,100.);
        FINFAIRE;
        DEPLACER ROBOT A DEPART*TRANSLAT(VZ,122.);
END:    DEPLACER ROBOT A DEPART;
        ECARTER PINCE A 0.2 JUSQUA PRESSION(11)>=14.;
        FIN;

```