



**HAL**  
open science

# Conduite automatisée par ordinateur d'un processus de préparation de couche en papeterie

André Ribeyron

► **To cite this version:**

André Ribeyron. Conduite automatisée par ordinateur d'un processus de préparation de couche en papeterie. Robotique [cs.RO]. 1985. dumas-00319501

**HAL Id: dumas-00319501**

**<https://dumas.ccsd.cnrs.fr/dumas-00319501v1>**

Submitted on 8 Sep 2008

**HAL** is a multi-disciplinary open access archive for the deposit and dissemination of scientific research documents, whether they are published or not. The documents may come from teaching and research institutions in France or abroad, or from public or private research centers.

L'archive ouverte pluridisciplinaire **HAL**, est destinée au dépôt et à la diffusion de documents scientifiques de niveau recherche, publiés ou non, émanant des établissements d'enseignement et de recherche français ou étrangers, des laboratoires publics ou privés.

# CONSERVATOIRE NATIONAL DES ARTS ET METIERS

## CENTRE AGREE DE GRENOBLE (C.U.E.F.A)

---

---

### MEMOIRE

présenté en vue d'obtenir  
le diplôme d'Ingénieur  
du Conservatoire National des Arts et Métiers  
en

INFORMATIQUE

par

André RIBEYRON

---

---

CONDUITE AUTOMATISEE PAR ORDINATEUR  
D'UN PROCESSUS DE  
PREPARATION DE COUCHE EN PAPETERIE

---

---

**SOUTENU LE : 28 MAI 1985**

#### JURY

Président : J.Y. RANCHIN  
Membres : L. BOLLIET  
R. BOUTTAZ  
B. LEBAU  
B. DARVE



Je tiens à exprimer ma reconnaissance,

à Monsieur J.Y. RANCHIN, Professeur au Conservatoire National des Arts et Métiers, qui a bien voulu me faire l'honneur de présider le Jury,

à Monsieur L. BOLLIET, Professeur à l'Université de GRENOBLE II,

à Monsieur R. BOUTTAZ, Ingénieur CNRS,

à Monsieur B. DARVE , Responsable du Service Automatismes au sein de la Société CELLIER à AIX LES BAINS,

à Monsieur B. LEBAU, Chef du Groupe de Recherches en Energétique et Automatique au Centre Technique du Papier,

qui ont accepté de faire partie du Jury.

Je remercie plus particulièrement Monsieur L. BOLLIET pour tout le soutien technique et administratif qu'il a bien voulu m'apporter pour mener à bien ce mémoire.

Je ne saurais oublier dans mes remerciements ma famille, mes amis, et spécialement mon épouse qui pendant toute la durée de mes études ont toujours su m'encourager.





## MEMOIRE PROPOSE

---

SUJET : " CONDUITE AUTOMATISEE PAR ORDINATEUR D'UN PROCESSUS DE PREPARATION DE COUCHE EN PAPETERIE "

L'Industrie Papetière utilise dans la phase de finition du papier ou du carton, un apprêt chimique qui donne les caractéristiques finales du support. Ces caractéristiques diffèrent suivant l'utilisation qui devra être faite du produit (papier pour Photocopie, pour impression, pour emballage .....).

C'est cet apport chimique déposé sur le papier que l'on appelle la "SAUCE DE COUCHAGE" ou plus simplement la "COUCHE".

Pour que la qualité du produit final reste constante et pour diminuer les coûts de fabrication (certains produits comme le Latex sont très onéreux), il s'est avéré intéressant de confier le processus de fabrication à des calculateurs. L'interface avec l'homme pouvant ainsi se limiter aux formules de fabrication désirées et à quelques commandes de dialogue.

Un tel système automatique a permis non seulement de faciliter de manière évidente la tâche des opérateurs mais également d'accroître de façon considérable la qualité par un dosage plus précis des produits.

La rédaction du mémoire aura pour but de donner une vue de l'ensemble des moyens matériels et logiciels mis en oeuvre pour réaliser cette automatisation. Le système décrit a été installé dans une usine de carton dans le nord de l'Angleterre (à Workington) pour la société T.B.M., et il est en fonctionnement depuis environ 18 mois.



# TABLE DES MATIERES

---

	PAGE
<b>I - PRESENTATION GENERALE</b>	1
I.1 - LA DIVISION COUCHAGE DE LA SOCIETE CELLIER	2
I.2 - LES BUTS RECHERCHES PAR L'AUTOMATISATION DES CUISINES DE PREPARATION DE COUCHE	3
<b>II - PRESENTATION DU PROJET I.B.M.</b>	4
II.1 - DESCRIPTION DE L'INSTALLATION A AUTOMATISER	5
II.1.1 - DECOUPE DE L'INSTALLATION	6
II.1.1.1 - CHAINE 1 : Préparation des pigments.....	7
II.1.1.2 - CHAINE 2 : Préparation des laits d'amidon.....	10
II.1.1.3 - CHAINE 3 : Préparation de couche N° 1.....	12
CHAINE 4 : Préparation de couche N° 2.....	12
II.1.1.4 - CHAINE 5 : Cuiseur d'amidon en ligne (NEMOC).....	15
II.1.1.5 - CHAINE 6 : Cuiseur d'amidon en ligne (NEMOJ).....	17
II.1.1.6 - CHAINE 7 : Transfert des produits sur la machine.....	18
II.1.1.7 - CHAINE 8 : Pseudo chaine alarmes " PUMP HOUSE ".....	24

II.1.2 - LES ORGANES MECANQUES UTILISES	25
II.1.3 - LES PRODUITS UTILISES	31
II.1.4 - PHOTOGRAPHIES DIVERSES	33
II.2 - MOYENS INFORMATIQUES ET D'AUTOMATISATION CHOISIS	36
II.3 - LES FONCTIONS LOGICIELLES DESIREES	37
III - ETUDE DETAILLEE DU MATERIEL UTILISE	38
III.1 - CONFIGURATIONS DES CALCULATEURS ET DES AUTOMATES MIS EN OEUVRE	39
III.1.1 - LA CONFIGURATION DU CALCULATEUR	41
III.1.2 - LE GESTIONNAIRE DE ECRANS/CLAVIERS COULEUR	47
III.1.3 - LA CONFIGURATION AUTOMATE ISX-80 TELEMECANIQUE	50
III.1.3.1 - Les automates.....	50
III.1.3.2 - Les colonnes d'entrées-sorties TSI 80.....	54

III.2 - LA REDONDANCE DU MATERIEL LA REPRISE AU VOL PAR LE CALCULATEUR DE SECOURS	59
IV - ETUDE DETAILLEE DU LOGICIEL MIS EN OEUVRE	62
IV.1 - LE SYSTEME D'EXPLOITATION CHOISI	63
IV.2 - LES FLOTS d'INFORMATIONS	64
IV.3 - LE DECOUPAGE EN TACHES DU PROGRAMME	69
IV.3.1 -LES TACHES DE DIALOGUE (VISU1-VISU2-VISU3-CONSOLE)	71
IV.3.2 - LA TACHE "GESTION DE L'EXECUTION DES FORMULES " (TS8)	71
IV.3.3 - LA TACHE " PROCESSUS " (TS2)	72
IV.3.4 - LA TACHE DE GESTION LIAISON AUTOMATE (TSX)	72
IV.3.5 - LA TACHE DE RELANCES DE JOURNAUX (TS12)	72
IV.3.6 - LA TACHE GESTION DES FORMULES SUR FLOPPY (TS13)	73
IV.3.7 - LA TACHE DE LECTURE : ECRITURE DES PARAMETRES DE L'APPLICATION (TS14)	73
IV.3.8 - LA TACHE DE FOND (TS15)	

IV.4 - LES INFORMATIONS ECHANGEES PAR LES TACHES	76
IV.5 - ORGANISATION DE LA MEMOIRE	79
V - LE PROCESSUS ET SA GESTION	88
V.1 - LA TACHE DE CONTROLE DE PROCESSUS	89
V.2 - LE DECOUPAGE DU PROCESSUS EN MODULES	90
V.3 - L'INTEGRATION EN CHAINE	92
V.4 - PRINCIPE D'EXECUTION DE LA TACHE	93
V.5 - STRUCTURE D'UN MODULE PROGRAMME DRIVER	98
V.5.1 - POINT DE SELECTION D'ETAT	99
V.5.2 - POINT DE SELECTION DE COMMANDE	100
V.5.3 - POINT DE TRAITEMENT SEQUENCE DEFAUT	101
V.5.4 - POINT DE TRAITEMENT SEQUENCE FIN	101
V.6 - FONCTION REMPLIES PAR LES DIFFERENTS MODULES	102

<b>VI - LES TACHES DE DIALOGUE</b>	<b>104</b>
<b>VI.1 - LES COMMANDES UTILISATION</b>	<b>108</b>
VI.1.1 - <u>DESCRIPTION</u>	108
VI.1.2 - <u>INTERFACE</u>	123
<b>VI.2 - LES SYNOPTIQUES COULEURS</b>	<b>124</b>
<b>VI.3 - LES ACTUALISATIONS</b>	<b>128</b>
<b>VII - LA TACHE DE SEQUENCEMENT DES FORMULES TS8</b>	<b>129</b>
<b>VII.1 - LA TACHE TS8</b>	<b>130</b>
<b>VII.2 - LOGIQUE DE DECLANAGEMENT D'UNE FORMULE EN FABRICATION</b>	<b>130</b>
VII.2.1 - <u>L'EVOLUTION D'UNE FORMULE :</u> <u>"ATTENTE" , "U" ET "T"</u>	130
VII.2.2 - <u>SCRUTATION DES FORMULES A REALISER</u> <u>ET LOGIQUE DE DECLANAGEMENT</u>	134



VII.3 - DESCRIPTION DES FORMULES	136
VII.3.1 - ORGANISATION DES FORMULES	136
VII.3.2 - LES DIFFERENTS " PAS " POSSIBLES POUR UNE FORMULE	137
VII.3.2.1 - Les "pas" de dosage.....	137
VII.3.2.2 - Les "pas" de contrôle..	141
VII.4 - LES BILANS DE CONSOMMATIONS	149
<u>CONCLUSION</u>	153
<u>ANNEXES</u>	
A1 - "FLOWS SHEETS" DE L'INSTALLATION	
A2 - IMAGES SYNOPTIQUES POUR LES CONSOLES DE VISUALISATION COULEUR	
A3 - DOCUMENTS D'ENTREES-SORTIES	
A4 - DOCUMENTS DIVERS UTILES A LA PROGRAMMATION	
A6 - EXEMPLE LISTING DRIVER	
<u>BIBLIOGRAPHIE</u>	

## I - PRESENTATION GENERALE

## 1.1 - LA DIVISION COUCHAGE DE LA SOCIETE CELLIER

Une des divisions de la société CELLIER s'est spécialisée dans ce que l'on appelle le couchage du papier.

Le couchage en papeterie est une opération qui consiste à faire un apport de produits chimiques sur le support du papier. Deux aspects justifient l'usage de la couche :

- Diminuer la quantité de fibres végétales nécessaires à la fabrication du papier ( pour un grammage de papier identique le papier " couché " contient moins de fibres ).
- Donner à la surface du papier ( ou carton ) des qualités spécifiques en fonction de leur utilisation ultérieure.

La qualité du papier ou du carton dépend donc non seulement de qualité de la fibre utilisée , mais également de la qualité de la couche rapportée.

Dans la plupart des cas, la couche donne les caractéristiques du papier ( un papier voué à l'emballage n'aura pas les mêmes caractéristiques d'absorption d'encre qu'un papier voué à l'impression ).

Le critère majeur pour les fabricants de papier est de maintenir une qualité de papier constante. Il va de soi que pour obtenir ce résultat, il faut que la couche elle-même ait une qualité constante.

## I.2 - LES BUTS RECHERCHES PAR L'AUTOMATISATION DES CUISINES DE PREPARATION DE COUCHE

CELLIER s'est donné comme but de fournir à ses clients une installation totalement automatisée permettant d'avoir un dosage précis des produits et une grande souplesse d'utilisation pour les équipes de production.

L'automatisation des " cuisines " ( nom donné à l'installation de préparation de couche ) est généralement confiée à des automates pour les petites et moyennes installations et à des calculateurs de la gamme " mini " pour les installations plus importantes.

Les chapitres suivants donneront une vue plus détaillée de la prestation réalisée dans le cadre d'installations importantes.

La description est basée sur l'installation réalisée à :

T.B.M. ( THAMES BOARD MILL )  
WORKINGTON ( CUMBRIA )  
ENGLAND



## II - PRESENTATION DU PROJET T.B.M.

## II.1 - DESCRIPTION DE L'INSTALLATION A AUTOMATISER

THAMES BOARD MILL est une usine de fabrication de carton de qualité principalement destinée à la fabrication de boîtes d'emballage. Les principales caractéristiques du carton fabriqué sont :

- Une bonne résistance mécanique
- Une surface de qualité vouée à l'impression

La nouvelle machine à carton de T.B.M. a une coucheuse "ON LINE" ; c'est à dire que la couche est apportée en continu pendant la fabrication du carton dans la même chaîne que celle qui fabrique le support ( contrairement aux coucheuses "OFF LINE" qui couchent le papier ou le carton à partir de bobines qui ont déjà été fabriquées ( support brut ) ).

### SYNOPTIQUE D'UNE MACHINE A PAPIER OU CARTON

BAC A PULPE	TABLE FAB SUPPORT	SECHEUR	SIZE PRESS	TETES DE COUCHAGE	SECHAGE ENROULAGE
	I-		I	I	
	I		I	I	
WET END	I		I	I	DRY END
	I		I	I	
	ADDITIFS		AMIDON	COUCHE	
	WET END				

### COUCHEUSE " ON LINE "

T.B.M. possède également une autre machine plus petite et moins rapide, qui n'a pas de tête de couchage, mais qui utilise également des produits chimiques en provenance de la cuisine.

L'installation automatique fournie à T.B.M. devait remplir les fonctions suivantes :

- PREPARATION ET STOCKAGE DES PIGMENTS
- PREPARATION ET STOCKAGE D'AMIDON

- PREPARATION ET STOCKAGE DE COUCHE
- ENVOI DE PRODUITS SUR LES DIFFERENTES BOUCLES MACHINES
- PILOTAGE DES CIRCUITS D'ALIMENTATION DES POSTES DE COUCHE
- GESTION DES ALARMES DE LA "PUMP HOUSE" (SURVEILLANCE ET DETECTION DES DEFAUTS).

### II.1.1 - DECOUPE DE L'INSTALLATION

Mécaniquement, et pour la logique des programmes d'automatisme, l'installation a été découpée en chaînes :

- CHAINE 1** : Préparation des pigments  
( image synoptique N° 1,8,9 )
- CHAINE 2** : Préparation des laits d'amidon  
( image synoptique N° 2 )
- CHAINE 3** : Préparation de couche N° 1  
( images synoptiques N° 5, 7, 8, 9 )
- CHAINE 4** : Préparation de couche N° 2  
( images synoptiques N° 6, 7, 8, 9 )
- CHAINE 5** : Cuiseur d'amidon en ligne  
(NEMOC : NEMO CONVERTER)  
( image synoptique N° 3 )
- CHAINE 6** : Cuiseur d'amidon en ligne  
(NEMOJ : NEMO JUNIOR)  
( image synoptique N° 4 )
- CHAINE 7** : Transfert des produits sur la machine
- Boucles Principales  
( images synoptiques N° 7,9 )
  - Postes finals  
( images synoptiques N° 10 à 13 )
  - Boucles machines Amidon  
( images synoptiques N° 4,19 )
- CHAINE 8** : Pseudo chaine alarmes  
" PUMP HOUSE "  
( images synoptiques N°14,15,16,17,18,20 )



**II.1.1.1 - CHAÎNE 1 : Préparation des pigments**  
( image synoptique N° 1,8,9 )

La chaîne 1 est une chaîne pour la préparation des pigments Kaolin, Carbonate de Calcium, Ansilex.

Ceux-ci arrivent par camion sous forme de pulvérulents. Le kaolin et le carbonate de calcium sont déversés (sans qu'il y ait mélange) dans un silo V1. L'ansilex lui est manutentionné sous forme de grands sacs de 500 KG (BIG BAG).

Cette chaîne se charge de doser les pigments, les mélanger avec de l'eau et certains additifs pour en faire un liquide où les pigments sont en suspension et dont la viscosité, le ph et la concentration sont déterminés à l'avance.

Tout ce processus est lancé par l'exécution d'une formule de fabrication qui en général se déroule de la façon suivante :

**PROCESSUS DE FABRICATION**

**PHASE 1 : DOSAGE DES PRODUITS**

a) Dosage du pigment dans la Trémie A13

Pour le kaolin et le carbonate de calcium, l'extracteur du Silo V1 se met en route jusqu'à l'obtention du poids demandé dans la formule de fabrication.

Pour l'ansilex, l'opérateur videra des grands sacs dans la trémie A13 pour obtenir le poids demandé.

b) Dosage de l'eau et des additifs dans le mélangeur

Les circuits des additifs SODA (SODA) dans le Bac X1 et DISPERSANT (DISP) dans le Bac X7, permettent une recirculation du produit et le dosage dans le déliteur D1 grâce aux pompes PX1A et PX7A.

Simultanément au dosage du pigment, la quantité d'eau et d'additifs nécessaires est dosée directement dans le déliteur D1. L'eau (WATR) est mesurée par un contrôleur de débit qui délivre des impulsions permettant de connaître la quantité d'eau envoyée.

Les additifs Soda (SODA) et Dispersant (DISP) sont mesurés par les impulsions des pompes volumétriques (dont on connaît la valeur en litres pour chaque tour de pompe).

L'ordre de dosage de ces produits est en fait dépendant de la séquence d'introduction demandée dans la formule ( ceci n'est qu'un exemple).

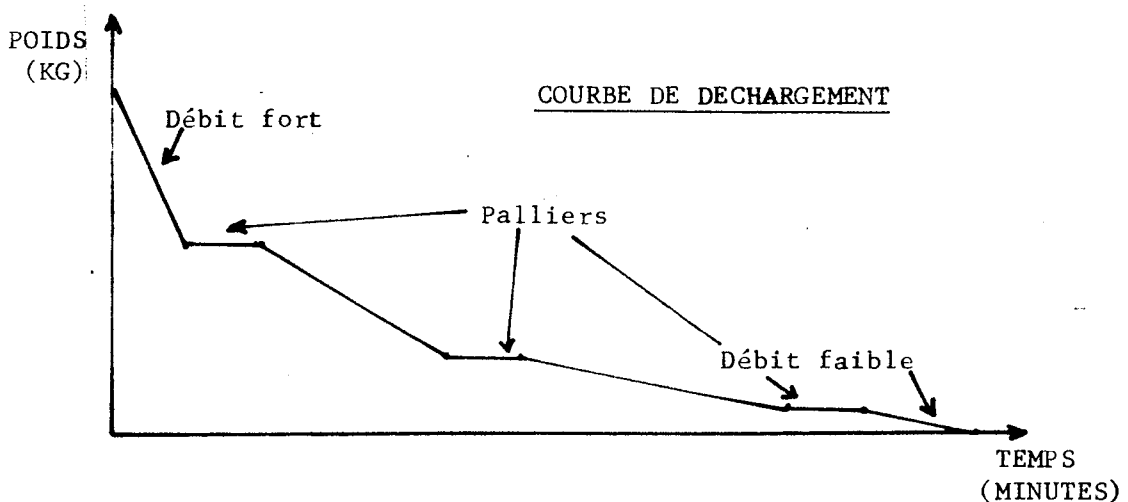
A la fin de la vidange de la trémie, si une préparation est en attente, elle pourra commencer le dosage du pigment. De même dès que la vidange du déliteur est terminée, les additifs en attente de dosage pourront s'exécuter.

## PHASE 2 : MELANGE

Les produits liquides étant dans le déliteur, l'agitation est mise en marche et le pigment est déversé dans le déliteur D1 grâce à l'extracteur de la trémie A 13.

Cet extracteur est à vitesse variable, ce qui permet de décharger le pigment dans l'élément liquide à des débits différents pendant la progression de la décharge. Il est même possible d'introduire des palliers. Ceci se fait grâce à une courbe de déchargement qui est mémorisée. La formule de fabrication précise la courbe de déchargement en même temps qu'elle donne l'ordre de déchargement.

Une courbe de déchargement classique passe par 3 ou 4 palliers, a un fort débit au départ et termine par un faible débit.



Le contenu du mélangeur étant très liquide au début du déchargement du pigment, le mélange se fait en petite vitesse. dès que la viscosité du mélange le permet, l'agitation passe en grande vitesse.

Le temps de mélange et d'homogénéisation est plus ou moins long (20 à 30 minutes) suivant le type de pigment.

### **PHASE 3 : VIDANGE**

La vidange peut être faite vers l'égout (cas des formules de lavage avec uniquement de l'eau) ou vers le Bac T1 où il attendra son transfert vers le bac de stockage.

Si le bac T1 est plein, la vidange est arrêtée tant que le niveau moyen n'est pas atteint.

### **PHASE 4 : TRANSFERT VERS BAC DE STOCKAGE**

La pompe PT1 effectue le transfert vers l'étage de filtration. Si les filtres atteignent le niveau haut, la pompe recircule le produit vers T1 grâce à une vanne automatique en sortie de PT1.

Les transferts sont demandés par une commande opérateur qui permet de déterminer le bac destination (S7, S3, S4, S6).

Les bacs S3 et S4 reçoivent le Kaolin destiné aux préparations de couche (respectivement CLA1 et CLA2).

Le bac S7 reçoit l'ansilex à haute concentration.

Le bac S6 reçoit le Kaolin pour envoi sur machine (Machine 1 ou 2).

A la sortie des filtres, le produit peut être envoyé directement sur S7 ou sur S3, S4, S6 à travers un bac Tampon T2 et une pompe de reprise PT2.

Le circuit de la pompe PT2 est particulièrement long (les bacs S3, S4, S6 sont à l'extérieur), ce qui justifie l'emploi d'un lavage par boule permettant de ne pas perdre de produit lors d'un lavage de la tuyauterie.

**II.1.1.2 - CHAÎNE 2 : Préparation des laits d'amidon**  
( image synoptique N° 2 )

La chaîne 2 prépare le lait d'amidon destiné à être cuit en ligne par les cuiseurs NEMO JUNIOR et NEMO CONVERTER.

Deux types différents d'amidon sont utilisés :

- Le " WET END STARCH " (WEST) qui est stocké dans le Silo H2
- Le " SPRAY STARCH " (SPST) qui est stocké dans le Silo H3

Deux niveaux tout-ou-rien dans chaque silo donnent les alarmes niveau haut et niveau bas. Un dépoussiéreur est également installé dans chacun d'eux.

**PROCESSUS DE FABRICATION**

**PHASE 1 : DOSAGE DES PRODUITS**

a) Dosage de l'amidon en poudre dans la trémie A1

En fonction du produit demandé dans la formule (WEST ou SPST), l'extracteur correspondant au silo (H2 ou H1) se met en route et remplit la trémie peseuse A1 jusqu'à l'obtention du poids requis.

b) Dosage de l'eau dans le cuiseur C1

Simultanément, l'eau peut être dosée dans le cuiseur C1 grâce à un contrôleur de débit délivrant des impulsions.

**PHASE 2 : MELANGE DANS LE DELICEL**

L'eau étant dans le cuiseur/mélangeur C1, l'agitation se met en route et la vanne de vidange de la trémie A1 s'ouvre pour permettre à l'amidon de se verser dans l'eau. Une fois tout l'amidon déversé, la vanne de vidange de la trémie A1 se ferme et l'agitation continue quelques minutes pour homogénéiser le produit.

Si les cuiseurs en ligne sont en panne, il est toujours possible de cuire le lait d'amidon dans le cuiseur C1 par de l'injection de vapeur. Dans ce cas, les bacs B1 et B2 recevront de l'amidon cuit au lieu du lait d'amidon.

### PHASE 3 : VIDANGE DU DELICEL

Dès la fin du mélange, les vannes du circuit de vidange se mettent en position dans la direction demandée (B1, B2, B4 ou égout).

- II.1.1.3 - CHAINE 3 : Préparation de couche N° 1  
CHAINE 4 : Préparation de couche N° 2  
( images synoptiques N° 5, 6, 7, 8, 9 )

Ces deux chaînes sont strictement identiques dans leur principe. Leur but est de mélanger les composants nécessaires à une préparation de couche. Celle-ci sera différente suivant les caractéristiques que l'on veut donner au carton.

Les différents composants utilisables sont :

#### COMPOSANTS PESES

- Le Kaolin (CLA1,CLA2)

Ces produits sont ceux fabriqués par la chaîne 1 et stockés dans les bacs S3 et S4.

Deux circuits, avec les pompes PS3/PS4, recirculent les produits et quand le dosage est demandé, aiguillent ces produits vers les trémies peseuses A4A et A4B.

- Le Carbonate de Calcium (CARB)

Ce produit arrive par camion citerne et est stocké dans le Bac S5. Un circuit identique à ceux de S3/S4 permet de doser le carbonate dans les trémies A5A/A5B.

- Le Latex (LAT1,LAT2)

L'installation permet de stocker jusqu'à 4 Latex différents dans les 4 panses K1A,K1B,K2A,K2B. Le Latex est amené par camion citerne et la pompe PCT1 le propulse jusqu'à son bac de stockage.

En dosage, le produit LAT1 est associé à la pompe PK1 et le produit LAT2 à la pompe PK2. C'est la position des vannes manuelles qui détermine la panse utilisée.

- Les protéines (PRO.)

Les protéines sont stockées dans les silos H4 et H5 qui sont chargés manuellement en vidant des sacs. Un extracteur permet d'acheminer le produit dans les trémies A9A/A9B dans la phase de dosage.

## PRODUITS COMPTES

Les produits comptés sont ceux dont le dosage est fait par un comptage d'impulsions (impulsion de tour de pompe volumétrique ou impulsions d'un débit-mètre).

Les produits :

Azurant (OBA./X2),  
Antimousse (AFOM/X3),  
Résine (RESN/X4),  
Panacide (BIOC/X5),  
Dispersant (DISP),  
Divers (MISC/X6)

possèdent des circuits identiques permettant de recirculer le produit (pour éviter de déposer) et de les doser dans les déliteurs D2 et D3 .

A ces produits correspondent :

les Bacs X2, X3, X4, X5, X6,  
les Pompes PX2A, PX3A, PX4A, PX5A, PX6A pour le déliteur D2,  
les Pompes PX2B, PX3B, PX4B, PX5B, PX6B pour le déliteur D3.

## PROCESSUS DE FABRICATION

### PHASE 1 : DOSAGE DES PRODUITS

Suivant la formule utilisée, les produits se doseront dans un ordre différent.

Les produits pesés seront envoyés dans les trémies peseuses jusqu'à l'obtention du poids demandé :

CLA1/CLA2	dans	A4A/A4B
CARB	dans	A5A/A5B
LAT1/LAT2	dans	A8A/A8B
PRO.	dans	A9A/A9B

Les produits comptés seront dosés directement dans les déliteurs D2 et D3 par comptage d'impulsions. C'est le cas pour :

L'eau	(WATR)
Le Soda	(SODA)
L'Antimousse	(AFDM)
La Résine	(RESN)
Le Panacide	(BIOC)
Divers	(MISC)
L'Amoniaque	(AMMO)

L'ordre d'introduction et la quantité dosée dépendent de la formulation.

### **PHASE 2 : MELANGE**

L'ensemble des produits (pesés et comptés) sont mélangés dans les déliteurs (en petite ou grande vitesse suivant les produits déjà introduits dans le mélangeur).

Le temps de mélange dépend du type de formulation réalisé et est déterminé dans la formule elle-même.

### **PHASE 3 : VIDANGE**

Le circuit de vidange des déliteurs D2 et D3 permet de déverser la couche produite dans les 3 bacs T3, T4, T5 ou éventuellement vers l'égout.



II.1.1.4 - CHAINE 5 : Cuiseur d'amidon en ligne  
(NEMOC : NEMO CONVERTER)  
( image synoptique N° 3 )

Le "NEMO CONVERTER" est un cuiseur d'amidon en ligne dont le produit sera utilisé par la "SIZE-PRESS" dans le finissage du carton.

Le lait d'amidon ( poudre d'amidon mélangée à de l'eau ) doit être cuit pour être utilisé sur une "SIZE-PRESS" ou pour l'envoi sur machine.

Il peut être cuit par le cuiseur de la Chaîne 2. Dans ce cas on récupère de l'amidon cuit dans B2 et on ne se sert que des pompes PB2A (pompe d'amidon) et PW7 (pompe d'eau ) pour diminuer la concentration (dilution) et transférer le produit dilué dans B5.

Si B2 contient du lait d'amidon , celui-ci devra être cuit par le "NEMO CONVERTER", il faut alors respecter un certain nombre de phases.

### PROCESSUS DE FABRICATION

#### PHASE 1 : ( MISE EN EAU )

La pompe PB2A ayant ses vannes amont positionnées vers le Bac W7 (eau), le cycle commence par remplir d'eau l'ensemble des tuyauteries avec la vanne d'égout ouverte.

Au bout de quelques minutes, quand l'ensemble est plein d'eau le cycle met en chauffe le cuiseur par l'injection de vapeur.

#### PHASE 2 : ( CUISSON )

Quelques minutes plus tard, quand la température de cuisson est atteinte (environ 200 degrés centigrades), la pompe PB2A bascule ses vannes vers le bac B2. L'amidon entre dans le circuit NEMO, est cuit par la vapeur, dilué et refroidi par l'eau de la pompe PW7 et est ensuite dirigé vers le Bac B5. (pendant un temps d'environ 2 minutes à partir de l'injection de l'amidon, la vanne d'égout reste ouverte pour permettre au circuit de purger son eau de remplissage et éviter ainsi de diminuer la concentration du Bac B5).

Dès l'introduction de l'amidon, quand les conditions nécessaires sont remplies (température...), le circuit de Réactif se met en route avec la ou les pompes PX8A/PX8B ; les pompes se mettront en marche si elles sont sélectionnées (c'est à dire vanne utilisation bac et vanne sortie pompe ouvertes).

Il en est de même pour le circuit de soude qui se met en marche quelques instants plus tard avec une, deux ou pas de pompes sélectionnées.

### PHASE 3 : ( ARRET )

Dès que la Bac B5 atteint son niveau haut, le processus de cuisson est arrêté. La phase d'arrêt va donc remettre en eau l'ensemble des tuyauteries après un lavage de quelques minutes. En effet, L'amidon ne peut pas demeurer dans les tuyauteries car la chaleur deshydratant l'amidon liquide, celui-ci provoquerait un bouchon dans les tuyaux.

#### ETAPE 1

La pompe PB2A sélectionne la vanne d'eau (vers W7), l'eau va donc pousser l'amidon vers le Bac B5. On arrête le circuit de réactif.

#### ETAPE 2

Environ quinze secondes après, le circuit de soude s'arrête, et quand il n'y a plus d'amidon dans les tuyaux, la vanne vers B5 se ferme et celle d'égout s'ouvre permettant à l'eau de lavage de s'évacuer.

#### ETAPE 3

Quelques minutes plus tard, de l'eau propre étant dans l'ensemble du circuit, les pompes s'arrêtent et les vannes se ferment.

### PHASE 4 : ( REDEMARRAGE )

A l'apparition du niveau d'appel du Bac B5, (environ dès que le Bac est à moitié vide), le circuit " NEMO CONVERTER " se remet en marche et relance le processus en PHASE 1 .

NOTA : Les Bacs B2, B5 et W7 sont maintenus en température par des enveloppes chauffantes à vapeur.

En cas de défaut, le système se met automatiquement en état lavage avant de s'arrêter. Le cycle est équivalent à celui qui est exécuté dans la phase d'arrêt ( PHASE 3 ).

II.1.1.5 - CHAINE 6 : Cuiseur d'amidon en ligne  
(NEMOJ : NEMO JUNIOR)  
( image synoptique N° 4 )

Le circuit "NEMO JUNIOR" a des cycles identiques à ceux du "NEMO CONVERTER". L'amidon cuit dans ce circuit est destiné à l'envoi sur les boucles machines pour la constitution du support.

Les seules différences résident dans le fait :

- qu'il n'y a pas de circuit de réactif ni de circuit de soude
- qu'il y a 2 directions possibles pour envoyer le produit (sélection du Bac B3A ou B3B en fonction de la vanne manuelle d'arrivée).

Les organes mis en cause sont :

- le Bac B1 ( amidon )
- le Bac W6 ( eau chaude )
- les Bacs B3A/B3B de réception

## II.1.1.6 - CHAINE 7 : Transfert des produits sur la machine

### - Boucles principales ( images synoptique N° 7,9)

#### BOUCLE S6

La boucle du Bac S6 qui recircule le produit en permanence peut être alimentée par l'une des 2 pompes PS6A ou PS6B et éventuellement les 2 pour augmenter la pression (cas du lavage par boule), les pompes sont sélectionnées en alimentation boucle si les vannes de raccordement sont ouvertes. Si les pompes sont isolées du circuit , on peut éventuellement les laver parallèlement en ouvrant la vanne d'égout et celle d'eau puis en tournant les commutateurs de lavage ; c'est ce que l'on appelle le LAVAGE LOCAL .

Le circuit dispose aussi d'un lavage par boule .

Pour la récupération du produit, 3 vannes de prélèvement envoient le pigment vers la Machine N° 2 et la Machine N° 1 (dans le Bac EXE).

#### CIRCUIT S7/M5

Le circuit S7 permet de diluer l'ansilex contenu dans le Bac S7 avec de l'eau en provenance du Bac W4 grâce aux pompes PS7 et PW4B. Cette dernière pompe est une pompe à vitesse variable qui permet donc d'ajuster la concentration du mélange produit/eau à envoyer dans S8.

Le mélange des composants se fait dans le mélangeur M5 qui est un cône d'étranglement ayant 2 entrées et une sortie.

Une vis hélicoïdale placée à l'intérieur du mélangeur permet d'homogénéiser le mélange. Le circuit peut fonctionner avec une seule pompe ( ansilex ou eau ).

Le circuit est également équipé d'un lavage.

#### BOUCLE S8

Cette boucle est identique à la boucle de S6.  
L'ansilex peut être envoyé indifféremment vers les machines 1 ou 2.

## CIRCUIT X1/M9

Ce circuit fonctionnant d'une manière identique à celui décrit plus haut (S7/M5), permet de diluer la soude concentrée (Bac X1), l'envoyer vers le Bac X9 (utilisé par le circuit "NEMO CONVERTER" ou vers les machines M1 et M2. La pompe PX1 est à vitesse fixe alors que la pompe à eau PW4A est à vitesse variable pour permettre un réglage de la concentration.

Aux températures basses (inférieures à 5° centigrades), la soude peut se solidifier. Cela explique que les tuyaux aient été calorifugés et que le Bac X1 soit rechauffé et régulé en température.

Un détecteur de surpression est installé à la sortie du mélangeur M9 pour arrêter les pompes dans le cas où une solidification de la soude se serait produite en aval.

### - Postes finals

( images synoptiques N° 10 à 13 )

## POSTE FINAL E1

C'est le circuit d'alimentation en amidon de la "SIZE-PRESS". Cet amidon déposé sur le carton dans la phase finition, sert d'apprêt pour la couche qui va être déposée ultérieurement. L'amidon permet de faire une surface lisse et dont toutes les imperfections du carton (petits trous, stries....) ont été effacées.

La couche pourra alors déposée sur une surface :

- collante (l'amidon est un liant)
- et
- lisse (on rapporte moins de couche sur une surface bien plane)

L'apprêt par de l'amidon fait baisser le prix de revient de production car l'amidon à un coût plus faible que celui d'une préparation de couche.

L'amidon est pris dans le Bac B5 pour être dilué avec l'eau de W5.

Les pompes PB5A (vitesse variable) et PW5A alimentent le mélangeur M6 pour envoyer l'amidon dans le Bac EXD de la Machine N° 1.

Les pompes P55B (vitesse variable) et P56B alimentent l'étage de filtrage du poste final F1.

Ces circuits de dilution fonctionnent d'une manière semblable à ceux vus précédemment (S7/M5 et X1/M9).

**Les boucles d'envoi de produits sur les têtes de couchage fonctionnent toutes sur le même principe :**

Le produit frais (neuf) arrive sur un étage de filtrage où il est mélangé avec celui revenant de la machine et qui a déjà été en contact avec le carton (filtres G7 / G8). Après la filtration, le mélange est envoyé dans le bac final F1 où il est maintenu en température.

La matière est ensuite envoyée par l'une des deux pompes PF1A ou PF1B vers la bacholle à travers les filtres en ligne GS1.

Le produit est déposé sur le carton et le surplus de matière est redirigé vers les filtres.

L'alimentation en amidon neuf se fait sur appel niveau moyen du Bac F1 et s'arrête sur niveau haut.

Le circuit de F1 a quatre états distincts :

- Alimentation machine (c'est la boucle que l'on vient de décrire)
- Recirculation : le circuit n'alimente plus la machine, mais transfère la matière directement vers F1 en sortie du filtre GS1. C'est une position d'attente quand il n'y a pas de carton sur la machine.
- Arrêt : Tout le circuit est au repos.
- Lavage : le jeu de vanes de sortie de bacholle est dirigé vers l'égout pour permettre le lavage de la bacholle.

## POSTE FINAL E2

La couche du Bac T3 est transférée par la pompe PT3 vers les Bacs ST2 ou ST3 de la machine N° 1 ou vers le bac de stockage de couche E3 pour la machine N° 2.

Le circuit de la pompe PT3 se lave de manière classique pour le circuit en direction de E3 et par un lavage par boule pour le circuit en direction des bacs ST2 et ST3.

La boucle d'envoi sur la tête de couchage est identique à celle de F1 (G9, G10, F2, PF2A, PF2B, GS2) , seule l'alimentation en produit frais est différente. La couche peut provenir du Bac E3 par la pompe PE3 ou du Bac E5 par la pompe PE5 selon le choix de l'opérateur.

La couche de E3 peut d'ailleurs être envoyée sur le poste final F4 d'une manière symétrique par la pompe PE3.

#### POSTE FINAL F3

La couche du Bac T4 est dirigée vers les Bacs ST1 (machine 1) ou vers les Bacs de stockage E4A et E4B de la machine N° 2 par la pompe PT4.

Comme pour le circuit de T3, il existe un lavage par boule en direction de ST1 et un lavage normal vers E4A /E4B.

La boucle du poste final F3 est identique à celle de F1 et F2.

L'alimentation des filtres en produit frais se fait grâce à la pompe PE4 qui récupère son produit dans le Bac E4A ou le Bac E4B.

Le bac ET1 est un bac de récupération de couche qui permet de vider les bacs de stockage de couche (E3, E4A, E4B, E5) quand une campagne avec un certain type de couche est terminée.

#### POSTE FINAL F4

La pompe PT5 se charge de faire le transfert du bac de couche T5 vers les bacs de stockage de la machine N° 2 E5 et E4A.

L'alimentation des filtres de la boucle du poste final F4 se fait grâce à la pompe PE5 ou la pompe PE3 (poste final F2).

La pompe PE5 peut également alimenter le poste final F2.

**- Boucle machines amidon**  
( image synoptique N°4,19 )

**CIRCUITS B3A/B3B**

Les bacs B3A et B3B contiennent de l'amidon cuit devant être envoyé vers les 2 machines.

En général, le Bac B3A est utilisé pour la machine N° 1 et le Bac B3B pour la machine N° 2 ; mais grâce à un circuit de liaison, un même bac peut alimenter les deux machines.

Les pompes PB3A et PB3B se chargent de transférer l'amidon vers le Bac EXA (machine N° 1).

Si le circuit reste en repos pendant une période longue (attente baisse de niveau dans EXA), le circuit se met en lavage automatique pour éviter à l'amidon de se solidifier.

Une seule pompe suffit pour pousser le produit, la deuxième pompe est une pompe de secours qui peut être lavée localement pendant que l'autre fonctionne.

Les pompes PB3C et PB3D recirculent en permanence l'amidon avec le point de retour sur B3A ou B3B suivant la position de la vanne manuelle de retour bac.

L'une des deux pompes seulement est activée, l'autre restant en secours.

Un lavage automatique est également prévu en cas d'arrêt prolongé.

La machine N° 2 s'alimente grâce à 3 vannes de prélèvement sur la boucle.

**LES BOUCLES B4 (" SPRAY STARCH ")**

Le bac B4 contenant de l'amidon alimente 3 pompes PB4A, PB4B et PB4C. Deux grandes boucles permettent d'alimenter les 2 machines en produit ( le Bac DN1 pour la machine N° 1 et la Bac DN2 pour la Machine N° 2 ).

En fonctionnement normal, la pompe PB4A alimente la boucle DN1 et la pompe PB4B la boucle DN2.

La pompe PB4C est une pompe de secours qui sera utilisée en cas de défaillance de l'une des deux autres.



Dès que l'on arrête la recirculation du produit dans une boucle celle-ci passe automatiquement en lavage pour ne pas risquer d'encrasser la tuyauterie.

II.1.1.7 - CHAINE 8 : Pseudo chaine alarmes  
" PUMP HOUSE "  
( images synoptiques N°14, 15, 16, 17, 18, 20 )

Aucun process n'est réalisé dans cette partie.

Les opérateurs de la fabrication de couche s'occupant également de plusieurs autres circuits, 6 images synoptiques supplémentaires ont été rajoutées pour leur permettre de visualiser cette partie de l'installation et d'en connaître éventuellement les anomalies ou défauts.

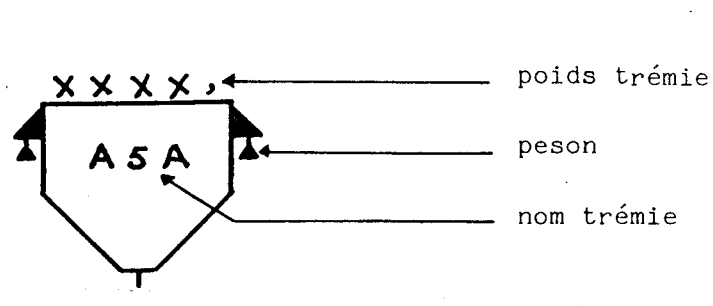
## II.1.2 - LES ORGANES MECANIQUES UTILISES

La majorité des éléments d'une cuisine de couchage sont en acier inoxydable pour avoir une bonne résistance aux produits utilisés. C'est le cas des trémies peseuses, des déliteurs (organes de mélange), des tuyaux de raccords, des filtres et des bacs de petite et moyenne capacité.

Les bacs de grande capacité ( 250 M3 ou plus ) ont été réalisés en béton à l'extérieur des bâtiments.

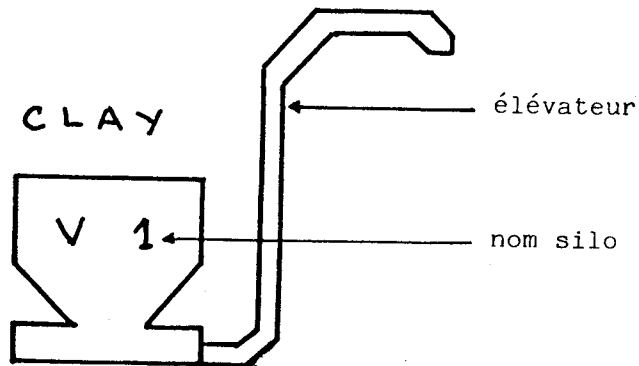
Voici une brève description des organes mécaniques utilisés dans cette installation. La figure représentée est un exemple de ce type d'organe tel qu'il est schématisé dans les images synoptiques.

### 1) TREMIE PESEUSE



organe de dosage par pesée ( le poids est récupéré par des pesons ).

## 2) SILO + ELEVATEUR



organe d'extraction de matière dans le silo pour être dosée dans une trémie peseuse.

## 3) VANNES

a) Vanne manuelle



b) Vanne automatique ( commandée électriquement par le processus )



Toutes les vannes montrées dans le synoptique sont équipées de détecteurs de fin de course.

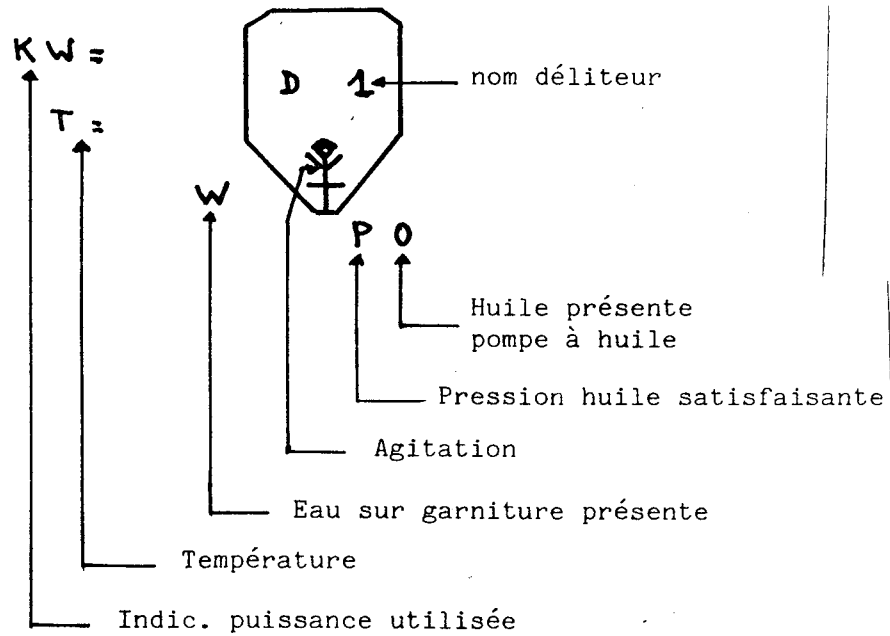
## 4) COMPTEURS D'IMPULSIONS DE DEBIT



organe de comptage d'impulsions pour doser la quantité de produit nécessaire ( utilisé pour l'eau principalement ).

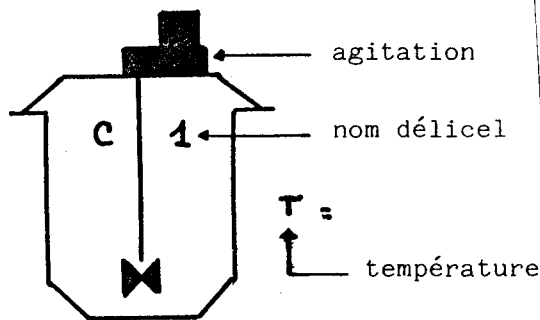
5) STATION DE MELANGE : Déliteur ou Délicel (noms déposés par la Société CELLIER ).

a) Déliteur



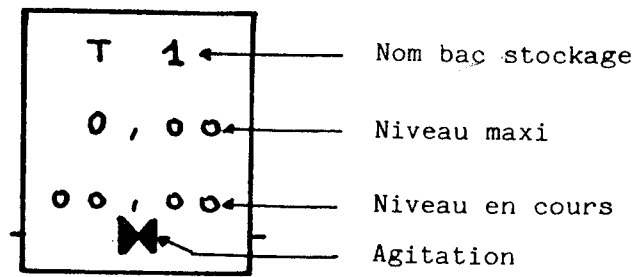
organe de mélange à agitation par le bas ( effet VORTEX ).

b) Délicel



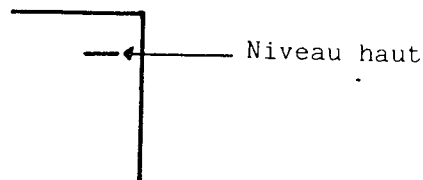
organe de mélange par le haut ( arbre à pales ).

## 6) BAC DE STOCKAGE OU DE TRANSFERT

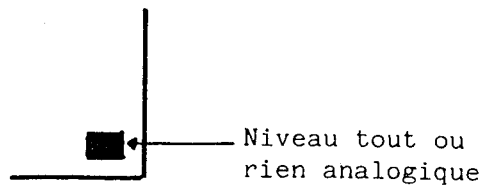


L'agitation peut être présente ou non ( suivant que le produit ait tendance à déposer ou non ).

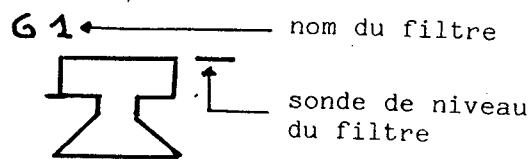
Certains bacs ont des niveaux tout ou rien captés par des sondes.



D'autres ont des niveaux tout ou rien créés à partir d'un seuil de la valeur analogique ( paramètre niveau des bacs ).



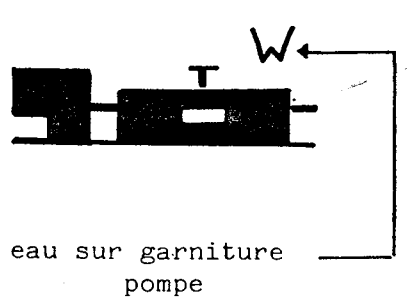
## 7) FILIRES



Organe de filtrage de produits transportés par les pompes de transfert.

C'est un tamis vibrant dont la toile peut être changée suivant la qualité du filtrage désiré ( trous de l'ordre d'une dizaines de microns ).

## 8) POMPES

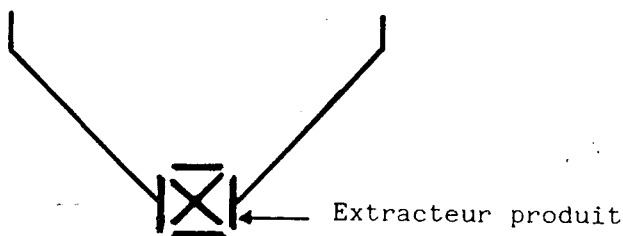


Elles peuvent être

- a) Centrifuges : c'est le cas des pompes de transfert où aucune précision de flux n'est demandée.
- b) De type moineau ( avec stator et rotor ) avec simple ou double corps.

Ce sont des pompes volumétriques de précision par lesquelles on peut connaître la quantité de matière envoyée grâce au nombre de tours de pompe et à l'impulsion électrique délivrée à chaque tour de pompe.

## 9) EXTRACTEUR DE PRODUIT DANS LES TREMIERES PESEUSES ( vidange des trémies



Equivalent à une vanne pour produits liquides, c'est une vis d'extraction pour produits pulvérulents.

Celle-ci peut être à vitesse constante ou à vitesse variable. La vitesse variable est utilisée pour des pulvérulents de manipulation difficile ( comme le kaolin ) de façon à ne pas "empâter" le mélangeur.

## 10) MELANGEURS EN LIGNE



Mélangeur en ligne

Organe de mélange récupérant deux produits ( 1 produit + de l'eau ) pour faire une dilution.

Les 2 produits arrivent par des tuyaux différents rentrant dans le mélangeur dans lequel se trouve une pièce hélicoidale assurant le mélange.

## 11) DETECTEURS DE SURPRESSION

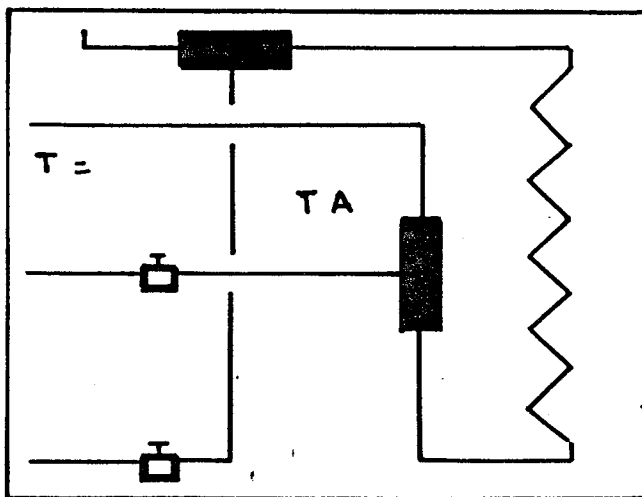


Détecteur surpression

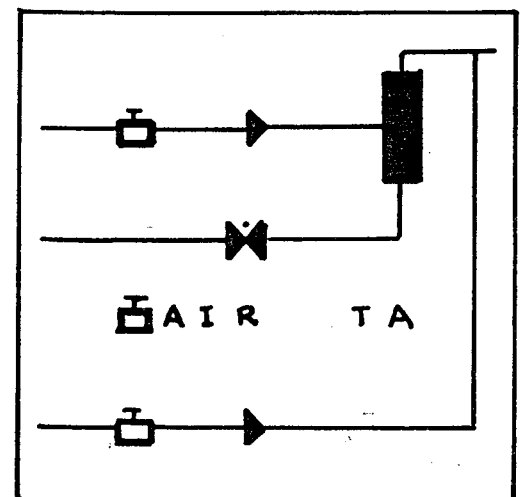
Permet d'éviter que les pompes continuent à augmenter la pression dans les tuyaux quand ceux-ci sont obstrués.

## 12) CUISEUR D'AMIDON EN LIGNE

( Nemo converter et nemo junior )



NEMO C.



NEMO J.

Le principe de ces cuiseurs est le suivant :

On récupère du lait d'amidon ( amidon en poudre dilué dans de l'eau ) qui est envoyé dans le cuiseur où il est cuit par de la vapeur. Il est ensuite dilué et refroidi par un apport d'eau avant d'être envoyé dans les bacs de stockage.



### 13) PANSES A LATEX



Panse à latex

Ce sont des bacs de stockage en caoutchouc qui sont plats quand ils sont vides. Les panses gonflent au fur et à mesure de leur remplissage et permettent au liquide d'éviter tout contact avec l'air (séchage du produit et formations de peaux).

### II.1.3 - LES PRODUITS UTILISES

#### PIGMENTS

KAOLIN  
CARBONATE DE CALCIUM  
ANSILEX

- pulvérulents
- T.B.M. utilise 4 types de pigments différenciés au niveau de la formulation par CLA1, CLA2, CARB, ANSX.
- servent principalement à la préparation des bains de couche ou dans la pâte pour diminuer la pulpe.
- donnent la consistance et la blancheur du carton.

Après traitement par la chaîne 1, ces produits sont stockés sous forme liquide dans des bacs de stockage pour être utilisés par la suite par la préparation de couche ou par les boucles d'envoi sur machines.

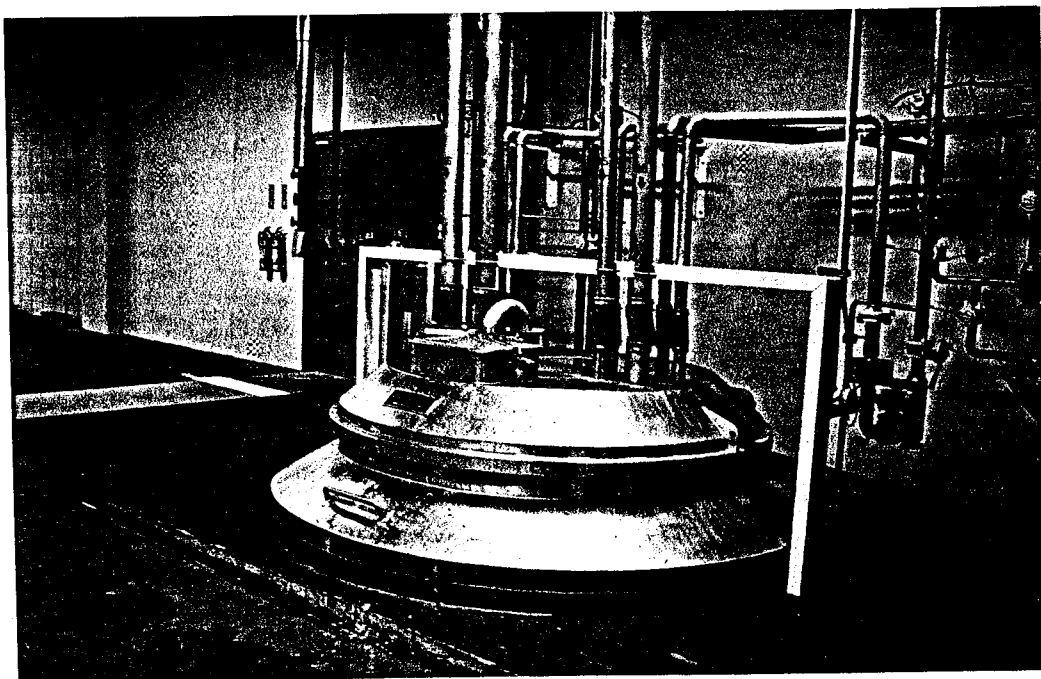
## AMIDONS

- pulvérulents.
- 2 types différents utilisés WEST ( WET END STARCH ) et SPST ( SPRAY STARCH ).
- utilisés comme liant dans la préparation de couche et pour préparer le support avant l'application de la couche ( amidon de size-press ).

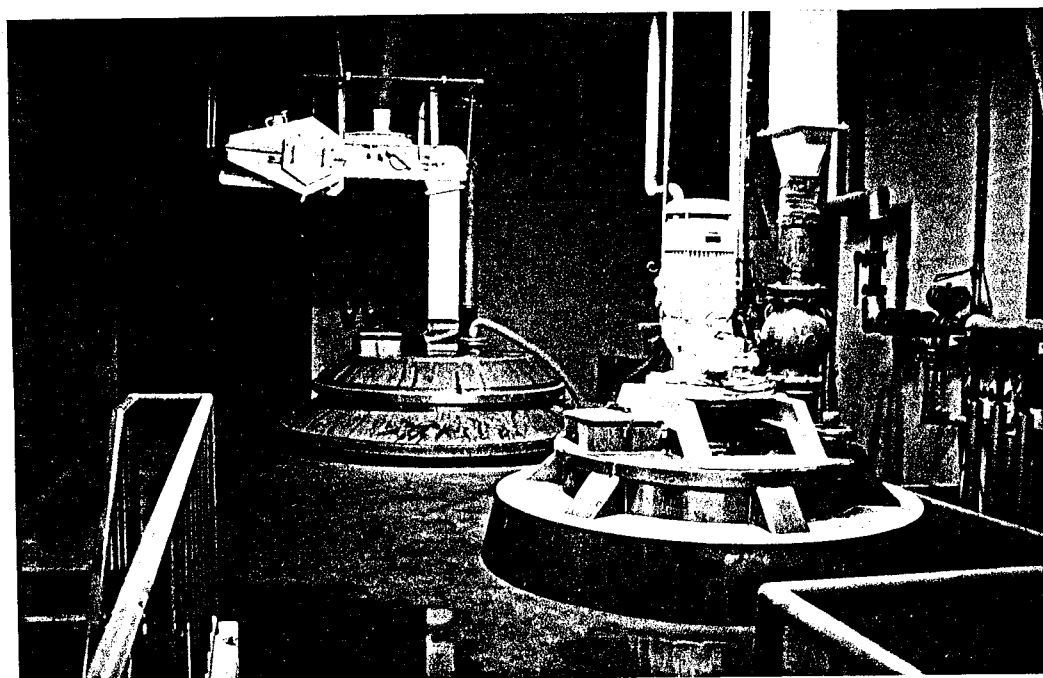
## ADDITIFS

- PROTEINE : pulvérulent ( PRO. ). Liant pour la préparation de couche.
- LATEX : liquide ( LAT1,LAT2 ). Liant synthétique pour la préparation de couche.
- SODA : liquide ( SODA ). Régulateur de PH ( sert à faire monter le PH ) vers milieu basique ( PH ) 7 ).
- DISPERSANT : liquide ( DISP ). Améliore la dispersion des pigments pulvérulents dans les liquides.
- AZURANT OPTIQUE : liquide ( ORA. ). Colorant bleu pour parfaire la blancheur.
- ANTI-MOUSSE : liquide ( AFOM ). Evite à la couche pendant la phase de mélange de générer de la mousse en trop grande quantité.
- AMMONIAQUE : liquide ( AMMO ). Régulateur de PH vers le milieu basique.
- RESINE (MELAMINE) : Liquide (RESN) liant pour la couche
- PANACIDE : Liquide (BIOC). Régulateur de PH vers le milieu acide.
- DIVERS : Liquide ( MISC ). Bac réservé aux essais de nouveaux additifs.

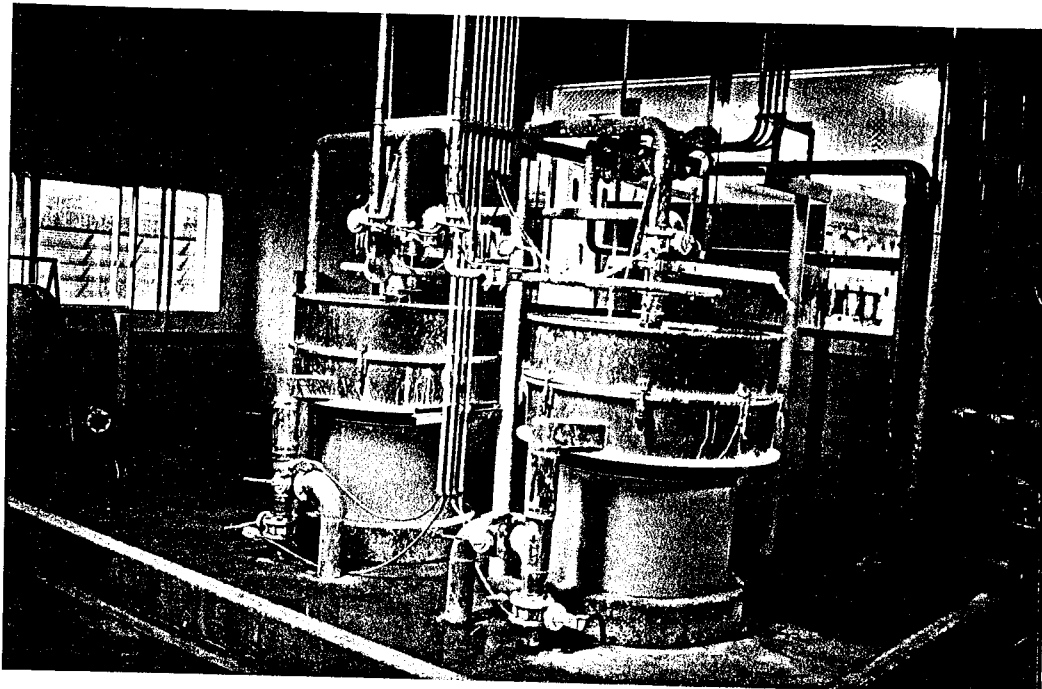
II.1.4 - PHOTOGRAPHIES DIVERSES



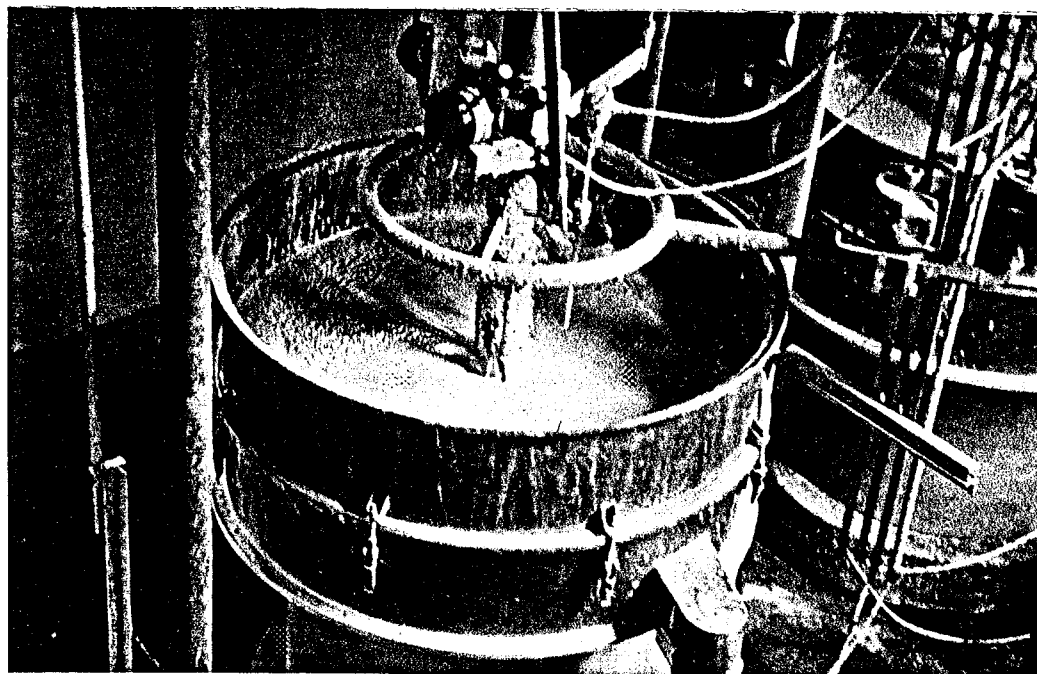
DELITEUR DE COUCHE



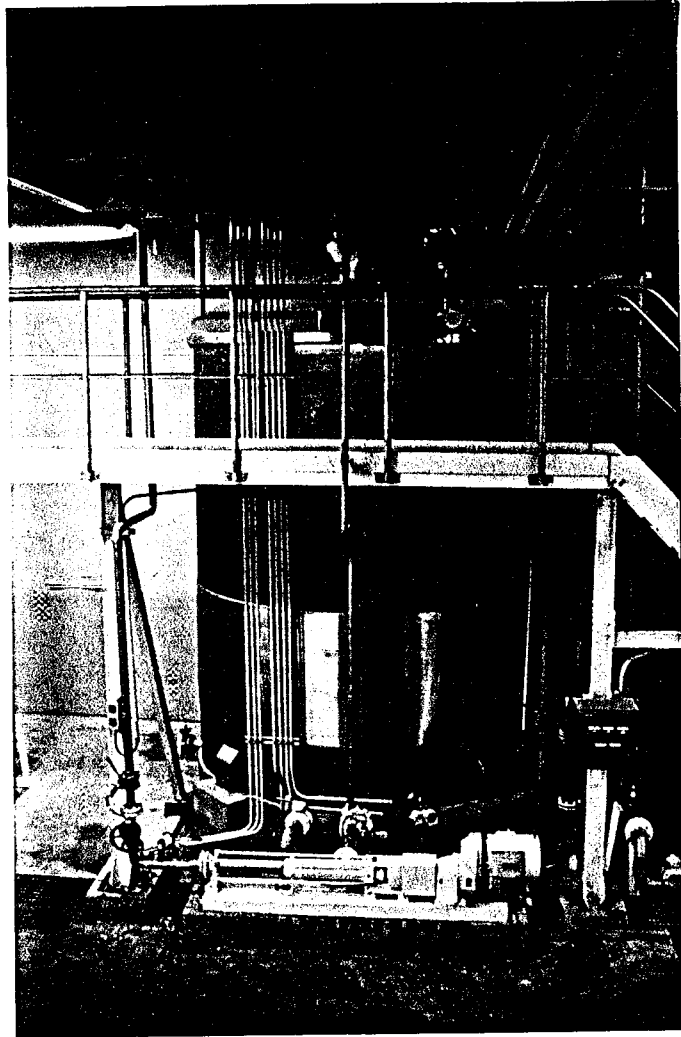
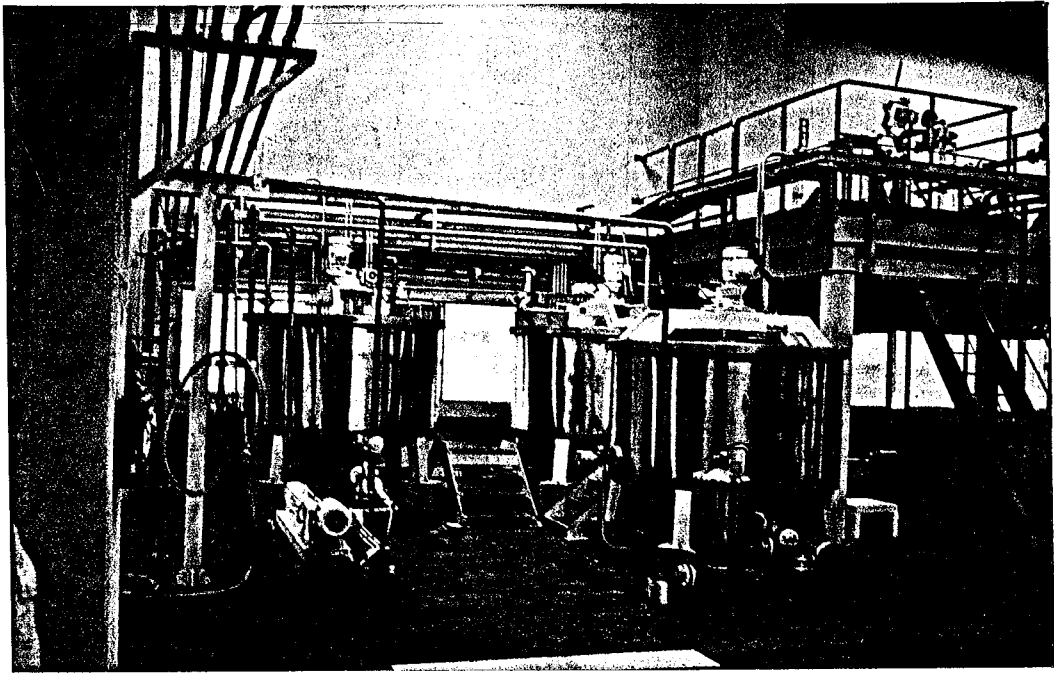
DELITEUR DE PIGMENT (AU FOND)  
CUISEUR D'AMIDON (DEVANT)



UNITE DE FILTRATION



DETAIL D'UN FILTRE



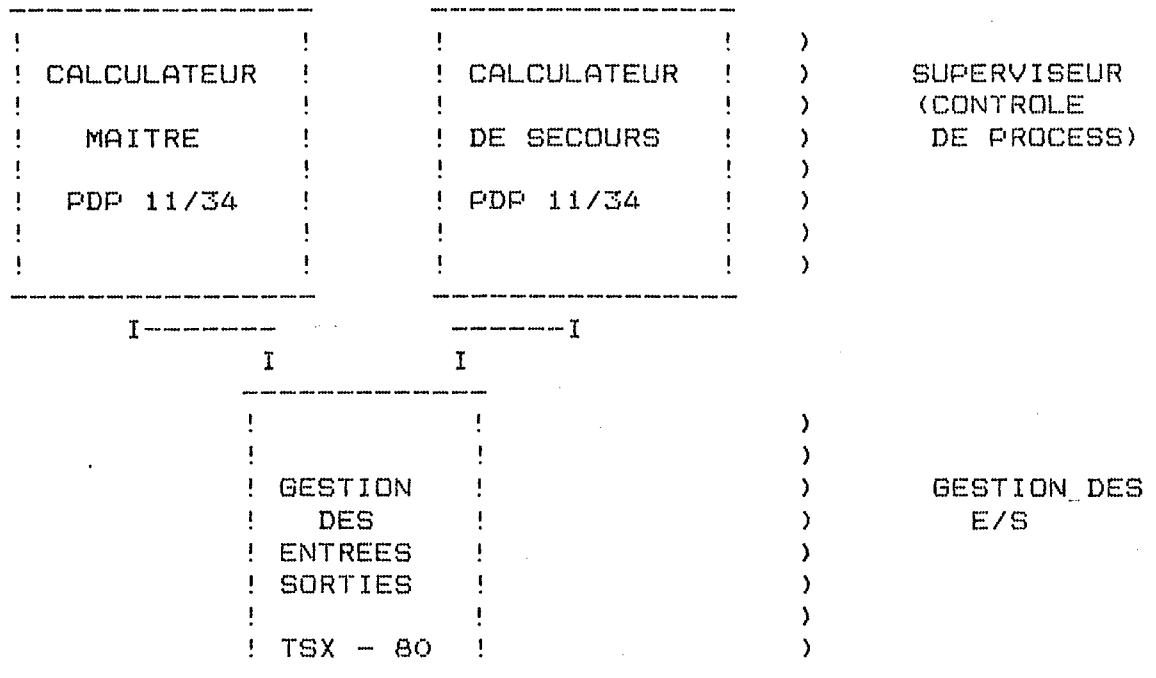
VUE D'ENSEMBLE SUR DES BACS D'ADDITIFS (EN HAUT)  
BAC DE RECEPTION COUCHE (EN BAS)

## II.2 - MOYENS INFORMATIQUES ET D'AUTOMATISATION CHOISIS

L'installation installée est totalement automatique sans marche manuelle de secours. Vu la taille et la complexité de l'installation, il était impensable de pouvoir la piloter par des commutateurs en marche manuelle.

La solution proposée , et adoptée, a donc été un automatisme total avec une redondance des moyens informatiques et d'automatique.

Pour des raisons de maintenance de matériel, le choix s'est porté sur du matériel DIGITAL EQUIPEMENT pour le superviseur et sur du matériel TELEMECANIQUE pour le gestionnaire d'entrée-sortie.



### II.3 - LES FONCTIONS LOGICIELLES DESIREES

Le but logiciel mis en oeuvre était de permettre à une équipe d'opérateurs restreinte ( 2 opérateurs + 1 chimiste ) de piloter et contrôler l'ensemble de l'installation, et à l'équipe responsable de la production un outil leur permettant de créer, modifier des recettes de fabrication.

Les tâches à remplir étaient donc :

- Création , modification des formules de fabrication
- Commandes de contrôle pour les différents transferts
- Lancement en fabrication des formules
- Synoptiques couleurs de l'installation sur moniteurs vidéo pour le suivi
- Rapports des " consommations matières " réalisés pendant les postes et par chaîne de fabrication
- Rapports des " consommations matières " hebdomadaires
- Rapports des " consommations matières " par formule de fabrication
- Reprise automatique sur le calculateur de secours en cas de défaillance du calculateur pilotant le PROCESS.

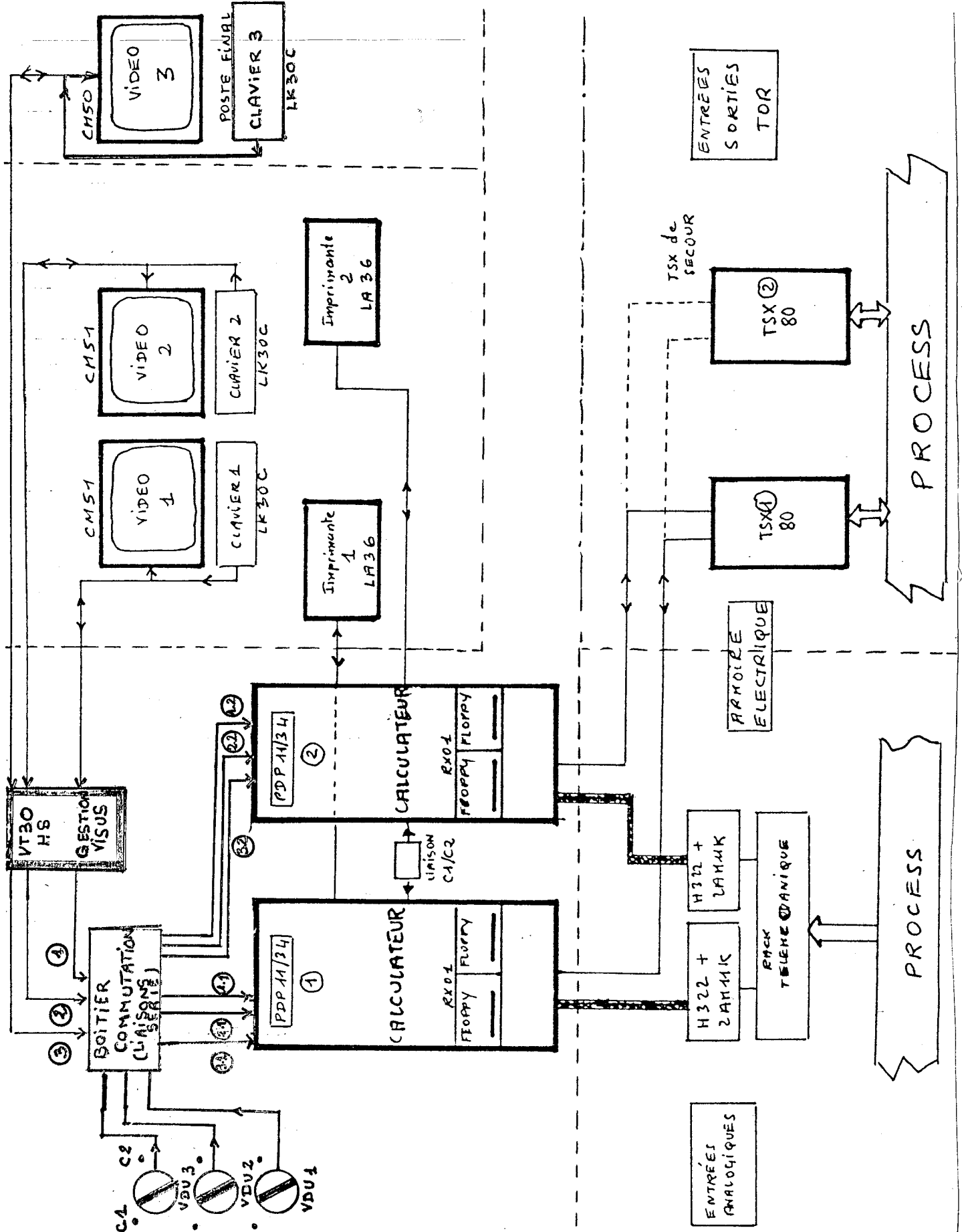
### III - ETUDE DETAILLEE DU MATERIEL UTILISE



### III.1 - CONFIGURATIONS DES CALCULATEURS ET DES AUTOMATES MIS EN OEUVRE

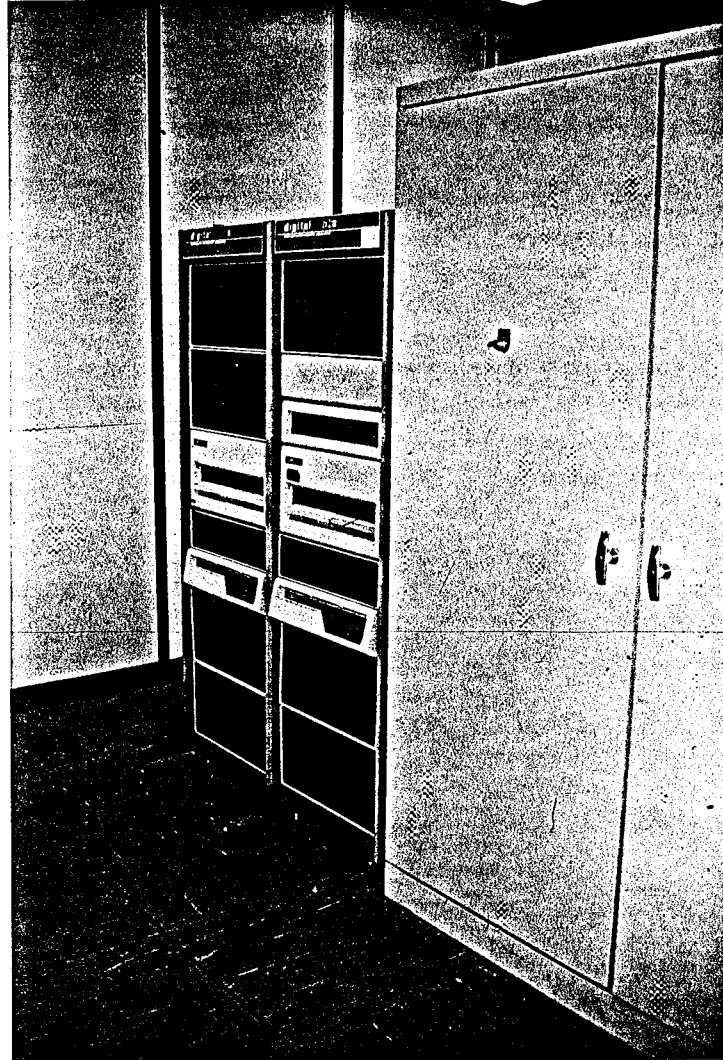
Le matériel informatique installé se compose de 2 calculateurs PDP 11/34 de chez DiGiTAL EQUIPMENT dont 1 est en secours en cas d'anomalie. Autour de ces ordinateurs , plusieurs périphériques sont exploités :

- les consoles de visualisation couleurs (moniteurs BARCO CM51 + Gestionnaire d'écrans VT 30 HS )
- L'automate gestionnaire des Entrées/Sorties ( TSX-80 de chez TELEMECANIQUE ).
- Les consoles système LA36.
- Les systèmes d'aquisition de voies analogiques.



SYNOPTIQUE CALCULATEUR/AUTOMATE

III.1.1 - LA CONFIGURATION DU CALCULATEUR



VUE DU CALCULATEUR MAITRE ET DU CALCULATEUR ESCLAVE

I	RACK	11/34 VU DE DESSUS		COTE ARMOIRE --->I	I
I	AD11 K	CONVERTISSEUR A/N	I	FIN DE BUS	I 9 I
I	A009		I	M 9302	I I
I	AD11 K	CONVERTISSEUR A/N	I	////////////////////////////////////	I 8 I
I	A009		I	////////////////////////////////////	I I
I	DZ11 C	MULTIPLEXEUR ASYNCHRONE			I 7 I
I	M7814				I I
I	RX11	COUPLEUR FLOPPY	I	////////////////////////////////////	I 6 I
I	M 7846		I	////////////////////////////////////	I I
I	DL11 W	INTERFACE TTY CONSOLE	I	////////////////////////////////////	I 5 I
I	M 7856	+ HORLOGE	I	////////////////////////////////////	I I
I	MS11	MEMOIRE 256 K bytes	C-MOS		I 4 I
I	M 7891				I I
I	KY11 LB	INTERFACE CONSOLE PUPITRE	I	BOOTSTRAP	I 3 I
I	M 7859		I	M 9312	I I
I	KD11 EA	PROCESSEUR			I 2 I
I	M 8265				I I
I	KD11 EA	PROCESSEUR			I 1 I
I	M 8266				I I

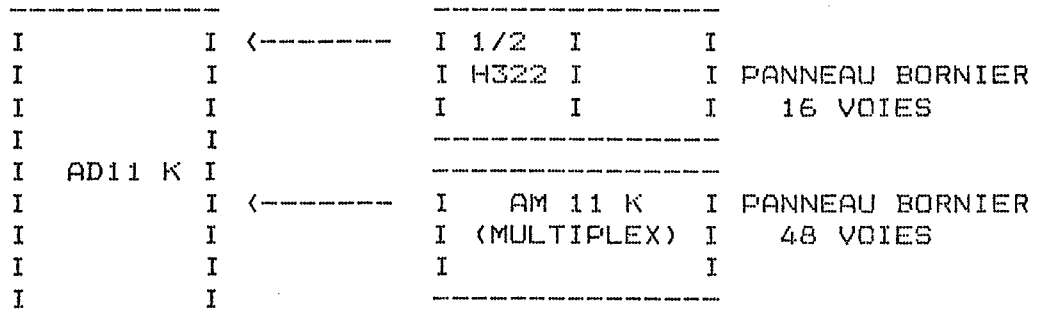
**LE FOND DE PANIER DU CALCULATEUR 11/34**

**-LA CARTE AD 11 K (A 009) CONVERTISSEUR A/N**

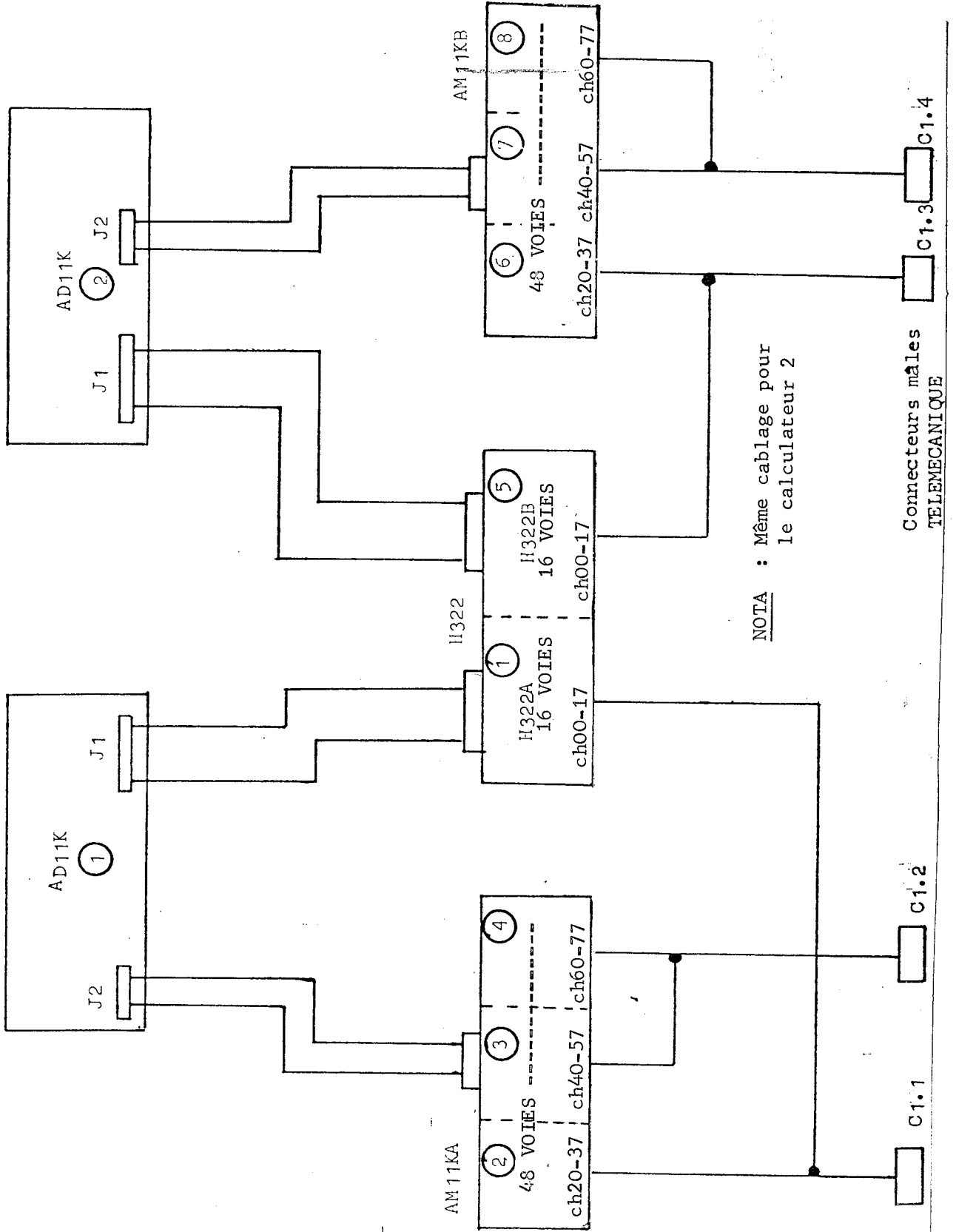
Cette carte permet de lire des signaux analogiques haut niveau (+ ou - 5 volts.)

16 signaux sont acquis directement  
48 signaux sont multiplexés.

Cette carte peut donc lire 64 valeurs analogiques



La configuration dispose de 2 cartes AD 11 ce qui lui donne 128 voies analogiques possibles.



SYNOPTIQUE DES LIAISONS ANALOGIQUES

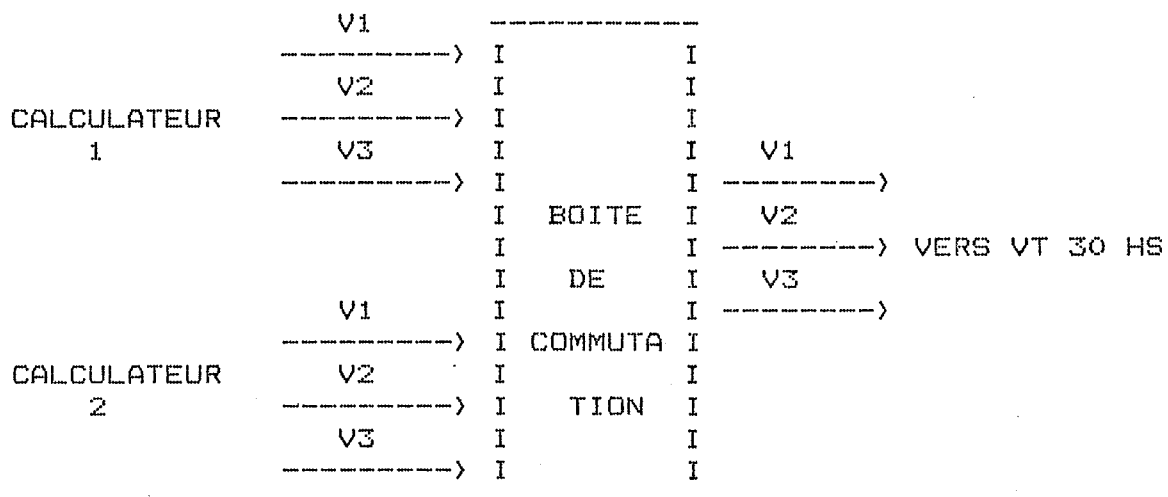
**- LA CARTE DZ 11 C MULTIPLEXEUR LIGNE SERIE ASYNCHROME EN BOUCLE DE COURANT**

Cette carte permet de gérer 8 lignes liaison série asynchrone en boucle de courant active.

La distribution des voies est la suivante :

- Voie 0 : Console visualisation 1
- Voie 1 : Console visualisation 2
- Voie 2 : Console visualisation 3
- Voie 3 : Liaison automate TSX
- Voie 4 : Liaison inter-calculateur
- Voie 5 : Inutilisée
- Voie 6 : Inutilisée
- Voie 7 : Inutilisée

LES VOIES 0,1 et 2 (VISUS) sont branchées sur un commutateur qui sélectionne les voies 1 2 3 du calculateur 1 ou celles du calculateur 2 pour les envoyer sur les VT 30 HS (gestionnaires des écrans (claviers)).



Les liaisons, entre le calculateur et les VT 30 HS, fonctionnent à 9600 bauds, 8 bits, 1 bit de Stop, pas de parité.

LA VOIE 3 qui dessert la liaison calculateur TSX , fonctionne également à 9600 bauds, 8 bits, 1 bit de Stop, pas de parité.

NOTA: Cette liaison existe sur les 2 calculateurs (il n'y a pas de commutation).

LA VOIE 4 sert à l'échange entre les 2 calculateurs .

Ses caractéristiques sont :

2400 bauds, 8 bits, 1 bit de Stop, pas de parité.

**-LA CARTE RX 11 (M 7846) COUPLEUR FLOPPY**

Celle-ci est connectée à 2 lecteurs de disquettes RX 01 faisant chacun environ 256 K octets de capacité.

**- LA CARTE DL 11 W (M 7856) COUPLEUR CONSOLE SYSTEME**

Cette carte gère la liaison avec la console système (servant au programme d'initialisation (BOOTSTRAP) ) et contient l'Horloge temps réel qui permet de générer des interruptions à des intervalles de temps réguliers.

**- LA CARTE MS 11 (M 7891) MEMOIRE CENTRALE**

Le système est équipé d'une carte mémoire centrale de 256 K octets en technologie C-MOS sauvegardée par une batterie permettant la reprise en cas de coupure secteur.

**-LA CARTE KY 11 LB (M 7859) INTERFACE CONSOLE PUPITRE**

En face avant du calculateur on trouve un clavier et un circuit d'affichage octal permettant le contrôle du calculateur. Cette face avant est pilotée par ce coupleur.

**-LES CARTES KD 11 EA (2 Cartes) PROCESSEUR**

Ces 2 Cartes contiennent l'ensemble de la logique de l'unité centrale.

**-LA CARTE BOOTSTRAP (M 9312)**

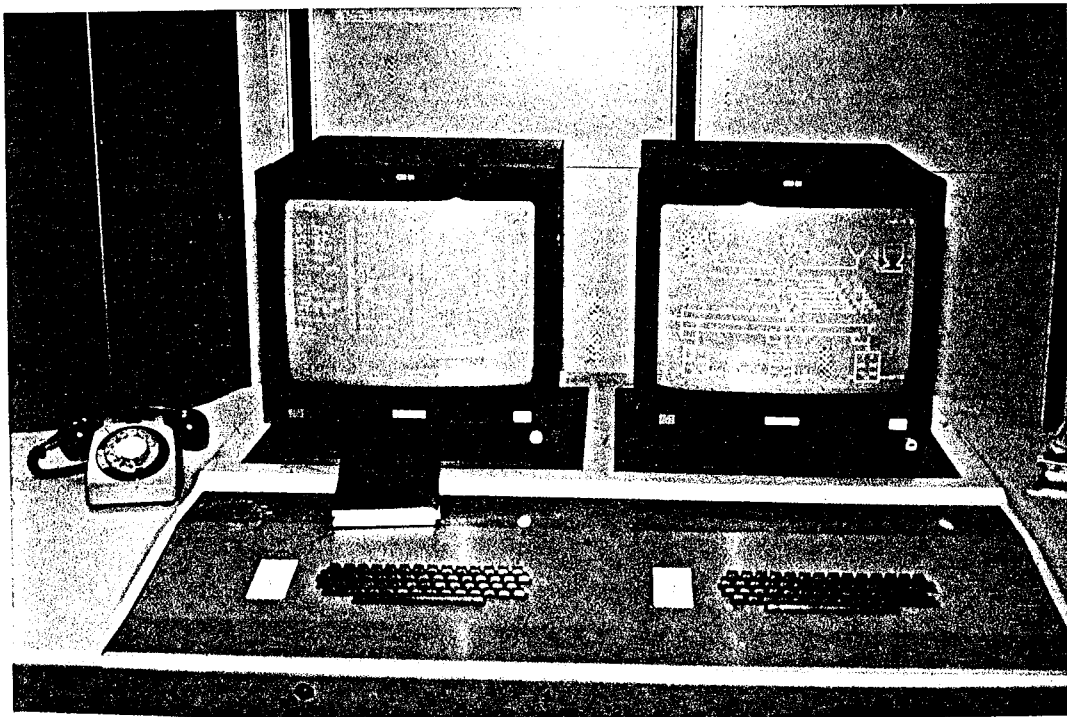
C'est cette carte qui contient le programme d'initialisation de la machine.

**-LA CARTE FIN DE BUS (M 9302)**

Cette carte est placée dans le dernier emplacement utilisé.



### III.1.2 - LE GESTIONNAIRE DES ECRANS/CLAVIERS COULEUR

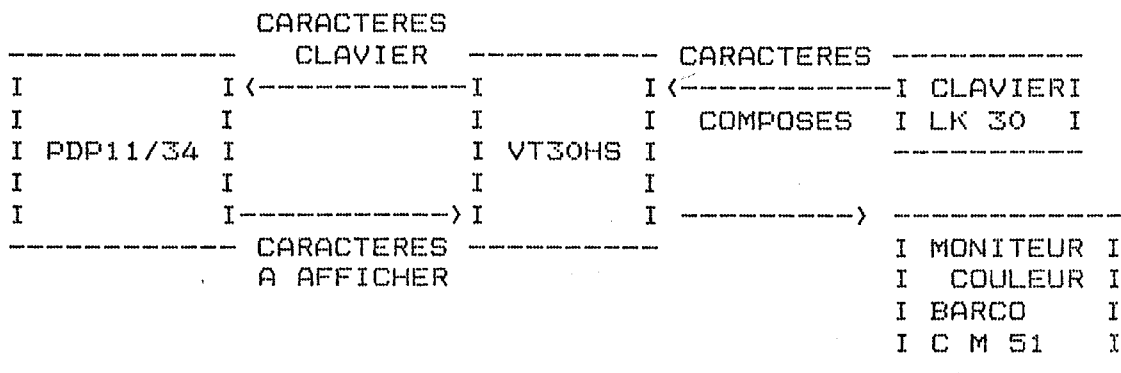


#### VUE DES CONSOLES OPERATEURS

Deux systèmes VT 30 HS contrôlent les 3 écrans/claviers de l'installation, ceci pour des raisons de sécurité. En cas de panne de l'un des 2 VT 30 HS, il y aura au moins 1 console couleur en état de fonctionnement.

Le système VT 30 HS est un gestionnaire d'écran/clavier pour moniteur couleur. Celui-ci se pilote par l'intermédiaire d'une liaison série asynchrone par laquelle il reçoit les caractères à afficher à l'écran et les différentes commandes possibles (effacement d'écran, positionnement du curseur, mode clignotant... ).

Le clavier LK 30 est connecté directement au VT 30 HS qui retransmet intégralement les caractères reçus au calculateur via la liaison asynchrone.



Une VT 30 HS peut recevoir jusqu'à 3 écrans/clavier dans son panier. Pour chaque moniteur installé, il faut 2 cartes électroniques.

- Carte mémoire + vidéo
- Carte processeur

La carte mémoire/vidéo stocke l'image à visualiser et génère les signaux vidéo pour piloter un moniteur couleur ( Rouge, Vert, Bleu + signal de Syncro )

La carte processeur se charge d'analyser les commandes en provenance de la ligne calculateur et gère l'ensemble des liaisons asynchrones (calculateur et clavier).

La liaison avec le calculateur est en boucle de courant active côté PDP 11/34 , passive côté VT 30 HS. La vitesse est de 9600 bauds.

La liaison avec le clavier est également en boucle de courant à une vitesse de 600 bauds.

Les moniteurs installés sont des BARCO CM 51 type professionnel à haute résolution.

## ADRESSES ET VECTEURS DES CARTES CALCULATEUR

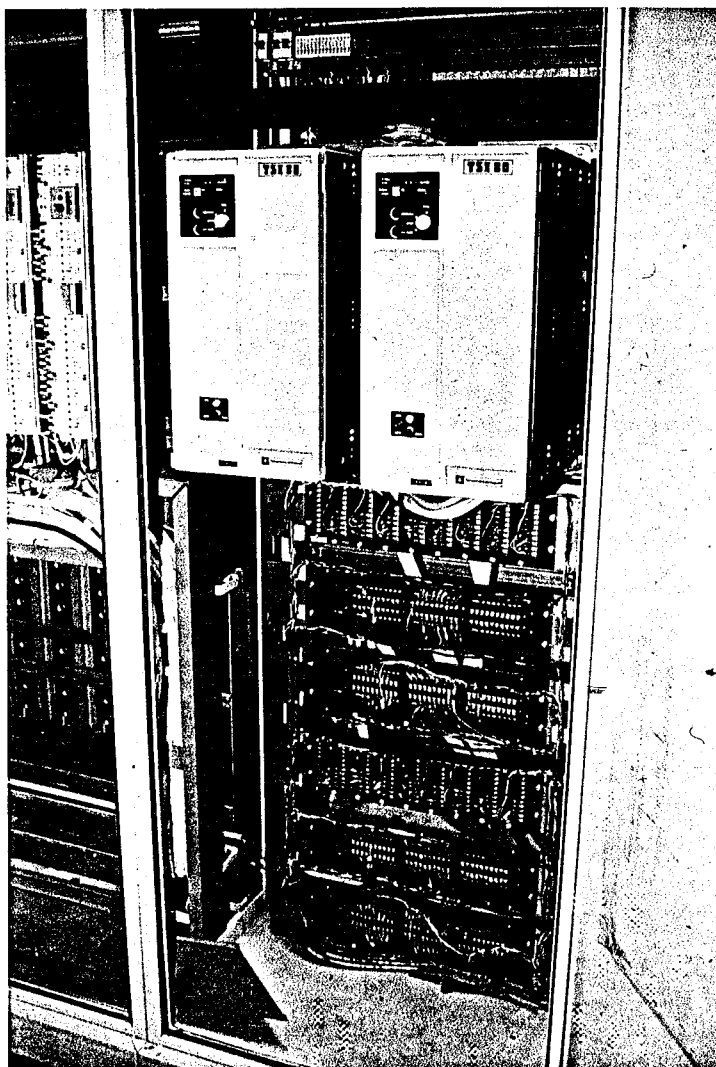
Chaque carte coupleur du calculateur comporte une adresse vecteur (qui précise l'adresse de débranchement en cas d'interruption) et une ou plusieurs adresses registres pour les échanges d'informations. Ces adresses sont configurées à l'installation et ont les valeurs suivantes :

	ADR. VECTEUR	ADR. REGISTRES
AD 11 K N° 1	400 ( IT ) 404 (ERR)	770 400 (CSR) 770 402 (BUF)
AD 11 K N° 2	410 ( IT ) 414 (ERR)	770 420 (CSR) 770 422 (BUF)
DZ 11 C	310 ( IN ) 314 (OUT)	760 100 760 102 760 104 760 106
RX 11	264	777 170 (RXCS) 777 172 (RXDB)
DL 11-W	60 ( IN ) 64 (OUT)	777 560 777 562 777 564 777 566
HORLOGE KW 11-L	100	777 546

### III.1.3 - LA CONFIGURATION AUTOMATE TSX-80 TELEMECANIQUE

#### III.1.3.1 - LES AUTOMATES

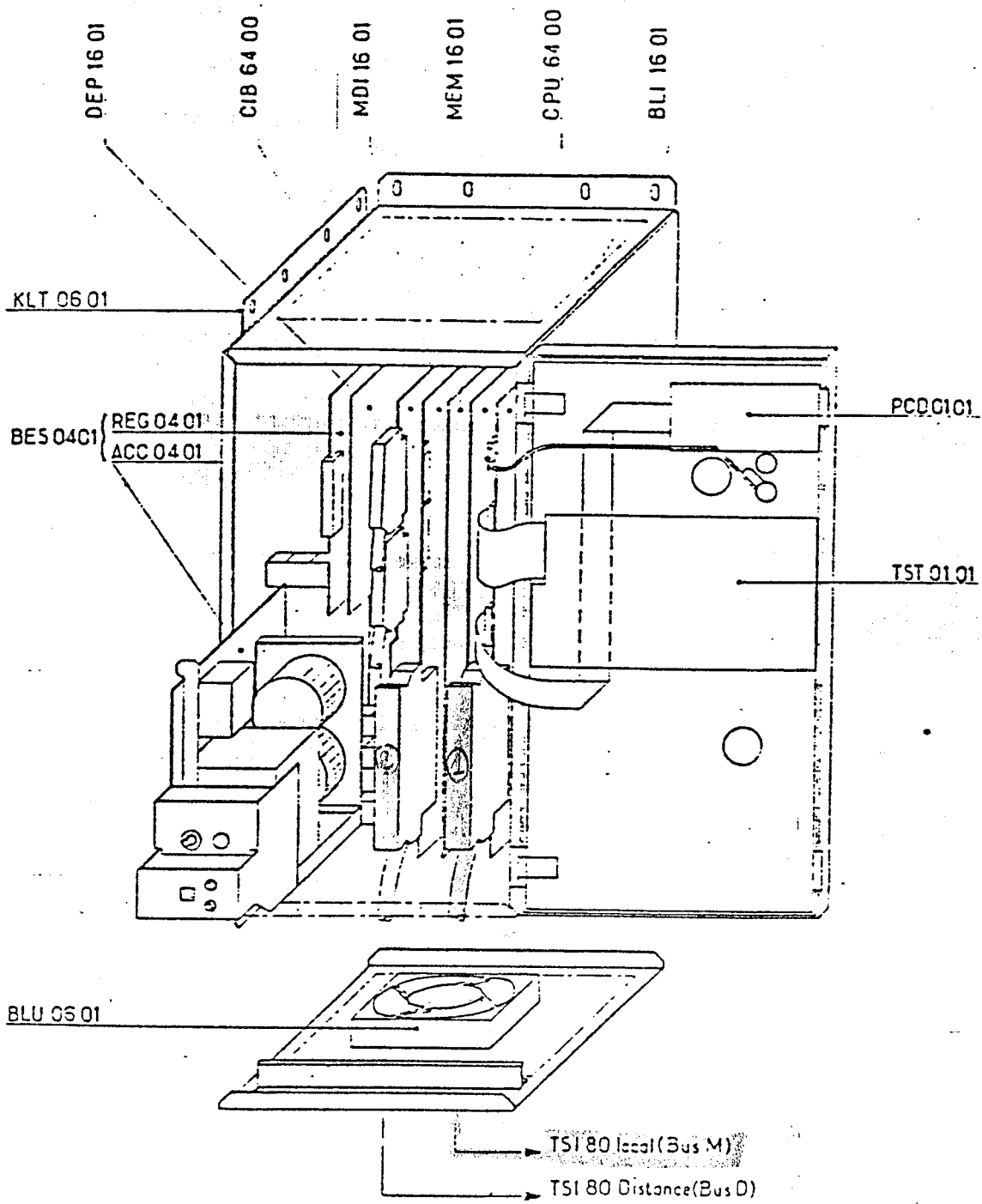
Deux automates programmables TSX-80 sont installés dans l'armoire des entrées/sorties.



VUE DES AUTOMATES  
PROGRAMMABLES  
DANS L' ARMOIRE  
DES  
ENTREES/SORTIES

1 - Local TSI 80 (bus M)

2 - Remote TSI 80 (bus D)



COFFRET TSX 80

Un des automates est raccordé aux entrées-sorties. Il se charge de délivrer l'état des entrées aux calculateurs et prendre en compte leur sorties.

Le deuxième automate, lui, fonctionne en permanence avec un programme de test qui effectue des vérifications sur l'ensemble des cartes nécessaires à la configuration.

### CONFIGURATION DU TSX - 80 DE TELEMECANIQUE

Celle-ci se compose de :

**SG2 CPU 64 00** : 1 Carte **PROCESSEUR** du type P2 (64 instructions)

**SG2 BES 04 01** : 1 Carte **ALIMENTATION** délivrant :

Les tensions + 12 V ( 2.3 A )  
+ 5 V ( 6 A )  
- 5 V ( 0.5 A )

Cet ensemble est composé de 2 cartes :

- SG2 ACC 04 01 REDRESSEUR
- SG2 REG 04 01 REGULATION

**SG2 BLI 16 01** : 1 Carte **COUPLEUR "BLI"** assurant les interfaces suivants :

- avec le panneau de commande  
SG2 PCD 01 01
- avec le lecteur/enregistreur de cassettes
- avec la console de programmation  
( ou avec un ordinateur )
- avec l'unité de test  
SG2 TST 01 01
- avec le TSI 80 (cartes d'entrées/sorties)  
par la gestion du bus local "M"

**SG2 MEM 16 01 : 1 Carte MEMOIRE**

Cette carte est équipée de 8 emplacements destinés à recevoir jusqu'à 8 cartes filles de mémoire.

Les mémoires peuvent être :

**REPROM** (mémoires reprogrammables)  
(MRE 16 01) d'une capacité de 1024 mots de 16 bits  
(1 Bloc)

ou

**RAM** (mémoire vive)  
(RWE 16 04) d'une capacité de 256, 512, 768 ou 1024  
mots de 16 bits (1/4, 2/4, 3/4 ou 1 Bloc)

Les programmes de l'automate peuvent être programmés dans des REPROM ou dans des RAM ; les données sont des mémoires RAM.

Les cartes mémoires de l'application sont équipées de la façon suivante:

**CARTE MEMOIRE APPLICATION CELLIER**

- 3 Cartes REPROMS ( programme )
- 1 Carte RAM ( bloc données )

**CARTE MEMOIRE TEST**

- 1 Carte REPROM ( programme )
- 1 Carte RAM ( bloc données )

**SG2 MDI 16 01 : 1 Carte coupleur "BUS D/BUSM"**

L'adjonction de cette carte permet de piloter plus de 512 entrées/sorties par la mise à disposition d'un deuxième BUSM et d'un BUSD. Ce dernier bus permet de raccorder des colonnes d'entrées sorties à distance.

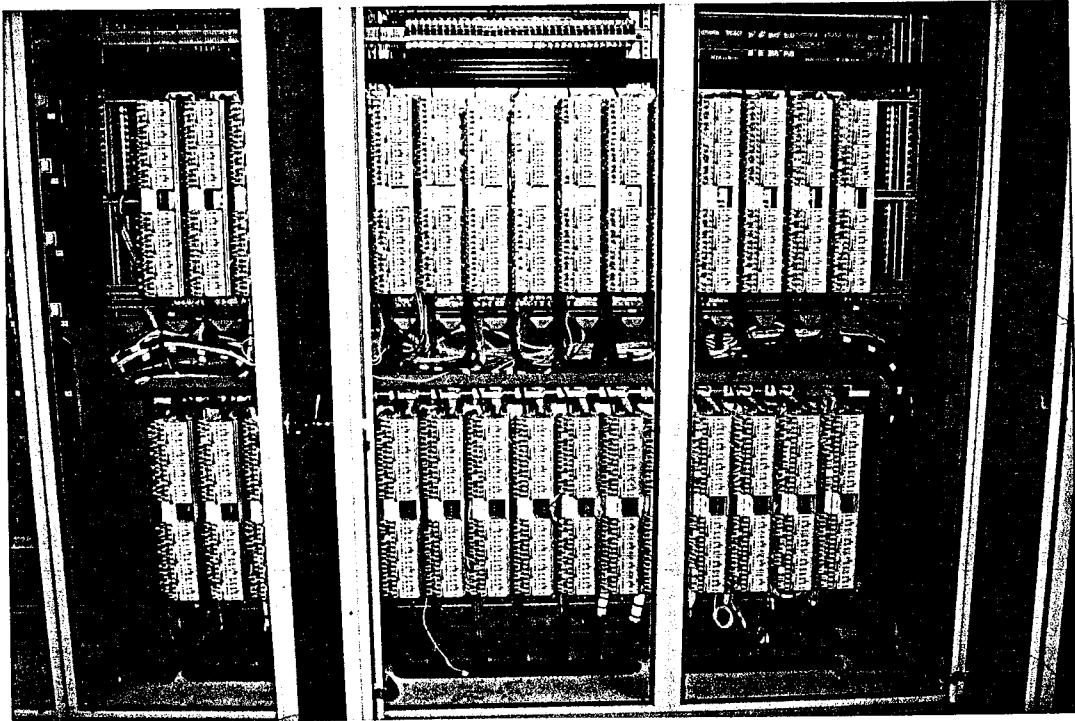
**SG2 CIB 64 00 : 1 Carte mère Interface Universelle**

Cette carte est équipée de deux emplacements pouvant recevoir 2 Cartes filles.

Les cartes de l'application sont équipées de 2 cartes coupleurs asynchrones pour la liaison avec les calculateurs ( CARTES ATM )

### III.1.3.2 - LES COLONNES D'ENTREES-SORTIES

TSI 80



#### COLONNES D'ENTREES-SORTIES

##### ADRESSAGE DES INFORMATIONS DANS LES COLONNES "CLE"

Les entrées et les sorties du process sont câblées sur des terminaux-borniers qui sont logés dans des colonnes. Chaque colonne bornier peut recevoir 2 x 4 modules d'entrée ou de sortie avec un maximum de 4 entrées ou sorties par module.

Chaque module correspond en fait à 4 bits d'un mot de 16.

Une colonne entière peut recevoir 2 mots complets de 16 bits.



Dans la nomenclature TELEMECANIQUE, 4 colonnes sont regroupées pour former une " DIZAINES " et 16 colonnes (ou 4 dizaines) pour former une " CENTAINE ".

L'adressage des E/S se fait par mots de 16 bits : il est donc impossible de mélanger le type de module dans 1 même mot.

L'adressage est du type :

" C D U "

( Centaine, Dizaine, Unité )

ou C est le N° de la centaine (bloc de 16 colonnes)  
Valeur de 0 à 7

D est le N° de la dizaine dans la centaine  
Valeur de 0 à 3

U est le N° d'unité dans la dizaine  
Valeur de 0 à 7

Dans une centaine donnée (2 par exemple), l'adressage des mots serait le suivant :

#### CENTAINE 2

COLONNE	MOT 1	MOT 2	
0	200	201	)
1	202	203	)
2	204	205	)
3	206	207	)
			DIZAINES 0
4	210	211	)
5	212	213	)
6	214	215	)
7	216	217	)
			DIZAINES 1
8	220	221	)
9	222	223	)
10	224	225	)
11	226	227	)
			DIZAINES 2

12	230	231	)	
13	232	233	)	
14	234	235	)	DIZAINE 3
15	236	237	)	

Il y a donc 2 mots par colonne  
 8 mots par dizaine  
 32 mots par centaine

## MODULES

Plusieurs types de modules sont disponibles pour se monter sur les colonnes. Seuls 2 types ont été utilisés dans l'application TBM, ce sont les modules :

**SG2 SAR 03 01 : Modules de 3 sorties à relais 1 ampère**

**SG2 ENP 04 02 : Modules de 4 entrées 48 volts.**

## RACCORDEMENT AU TSX

Le raccordement du TSX-80 au TSI-80 se fait par l'intermédiaire de 2 bus, un bus pour traitement local et un bus pour traitement à distance.

### LE BUS LOCAL "BUS M"

Ce bus part des cartes "BLI" et "MDI" par l'intermédiaire de 2 câbles pour se brancher sur la première colonne d'une centaine.

Ce type de bus ne permet que des liaisons courtes (d'où le nom de bus local). Les colonnes doivent donc être à proximité de l'automate (7 mètres maximum).

Le carte "BLI" possède 1 connecteur "BUS M" ; ce qui lui permet d'accéder à une centaine (dans notre cas Centaine 0).

La carte "MDI" possède également un connecteur "BUS M" qui lui permet d'accéder à une centaine (dans notre cas Centaine 2).

## LE BUS A DISTANCE "BUS D"

Ce bus est un bus série contrairement au " BUS M " qui est un bus parallèle.

Son avantage est que ce type de liaison permet de déporter des colonnes loin de l'automate ( 100 mètres maximum ).

Les colonnes ne connaissant que le raccordement au " BUS M ", il est nécessaire de prévoir un interface " BUS D " vers " BUS M ", c'est le but de la **Colonne Mère " CLM "**.

Cette colonne mère comporte :

- Une alimentation SG2 BES 02
- Une carte transmission/réception qui se charge de la conversion " BUS D " en " BUS M " SG2 RMD 01
- Une carte " continuateur de BUS " qui permet de prolonger le "BUS D " vers d'autres colonnes-mères SG2 CHP 01

ou

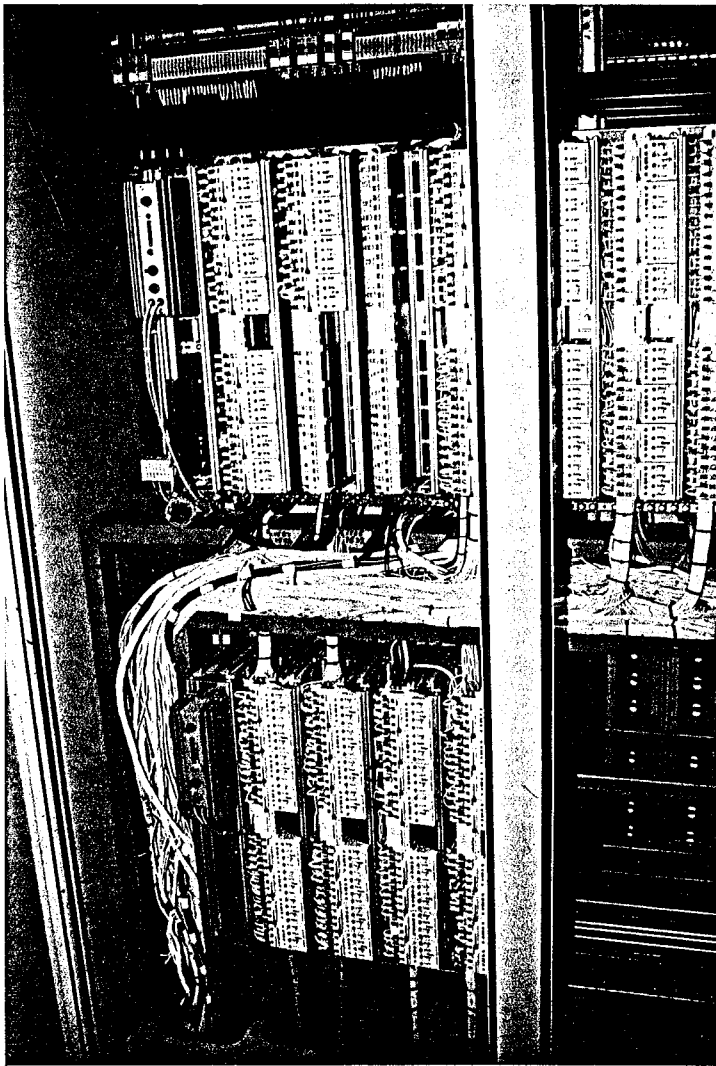
Une carte " Fin de BUS " à la fin de la chaîne "BUS D" SG2 KAL 01.

Dans le cas de IBM :

Le BUS M de la Carte " BLI " est raccordé à la centaine " 0 " équipée de 512 entrées.

Le BUS M de la carte " MDI " est raccordé à la centaine " 2 " équipée de 512 entrées.

Le BUS D de la carte " MDI " est raccordé à 2 centaines "3" et "4" sur lesquelles sont raccordées 1024 entrées/sorties.

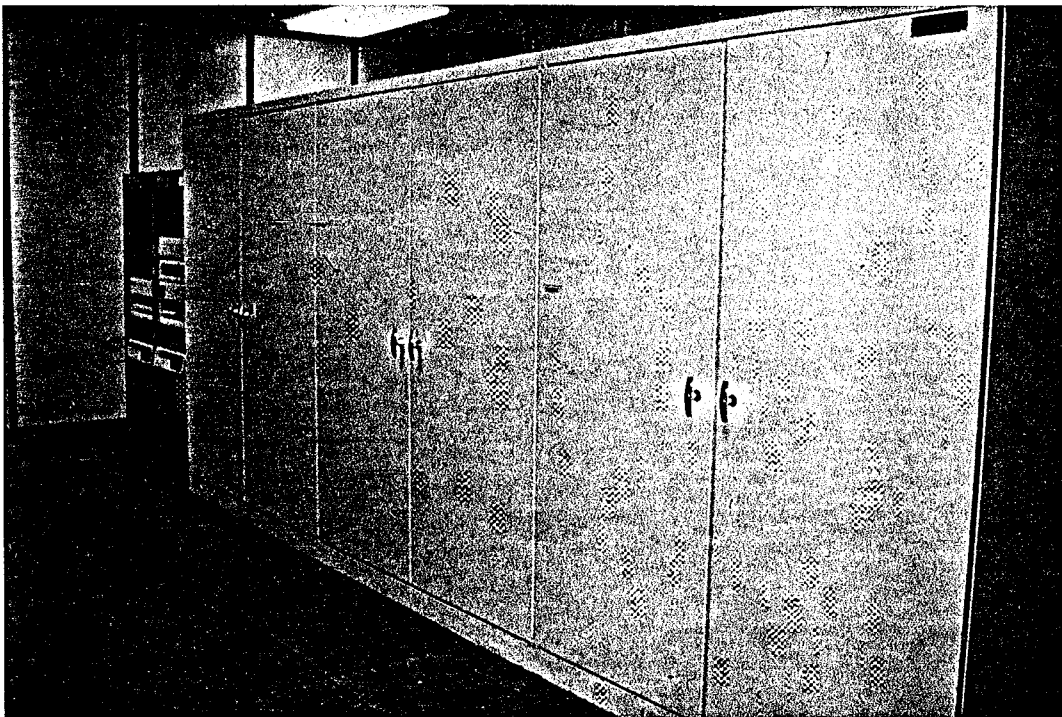


LES COLONNES MERES

"CLM"

ET LE

"BUSD"



ENSEMBLE ARMOIRE E/S CALCULATEUR

### III.2 - LA REDONDANCE DU MATERIEL LA REPRISE AU VOL PAR LE CALCULATEUR DE SECOURS

Les machines à carton fonctionnant 24 heures sur 24 et l'équipement fourni devant alimenter certaines parties de la machine, il s'avérait nécessaire de concevoir un système redondant.

Le système devait permettre à l'opérateur par une action simple de reprendre la main sur le calculateur de secours sans que le process soit perturbé.

En cas de panne d'un calculateur, 2 perturbations étaient possibles :

- l'arrêt des boucles machines
- l'ignorance de l'état des formulations en cours.

Pour arriver à éliminer ces deux éventualités, certains moyens ont été mis en oeuvre.

#### **BOUCLES MACHINES**

Le calculateur de process a été dédoublé avec une configuration identique. Ce deuxième calculateur est en liaison également avec le gestionnaire des entrées/sorties ; ce qui lui permet de connaître en permanence l'état des entrées ( ses sorties, elles, ne sont pas prises en compte ).

Les entrées analogiques sont envoyées aux 2 calculateurs pour les mêmes raisons.

Par un bouton commutateur , l'opérateur peut sélectionner le calculateur maître et donc basculer de l'un à l'autre en cas de panne.

Cette opération nous garantit la reprise des boucles machines presque instantanément. En effet, la plupart des commandes de boucles se font par des commutateurs donc des entrées qui sont vues en permanence par les 2 calculateurs.

## FORMULATIONS EN COURS

Il n'en est pas de même pour les formules qui sont en cours d'exécution au moment de l'arrêt du calculateur.

Pour reprendre en main le contrôle de l'installation, le calculateur de secours a besoin de connaître ce que contiennent les déliteurs et les trémies ainsi que les formules qui étaient en cours de fabrication. Le but de la liaison inter-calculateurs est justement de faire parvenir des rapports permanents sur les activités du maître à l'esclave (secours).

Le nombre maximum de formules simultanées est de 8 ; ce qui correspond à 2 formules par chaîne de fabrication (4 chaînes)

Sur chaque chaîne, on peut en effet avoir une préparation en mélange et une préparation en dosage.

L'esclave doit donc recevoir 8 rapports :

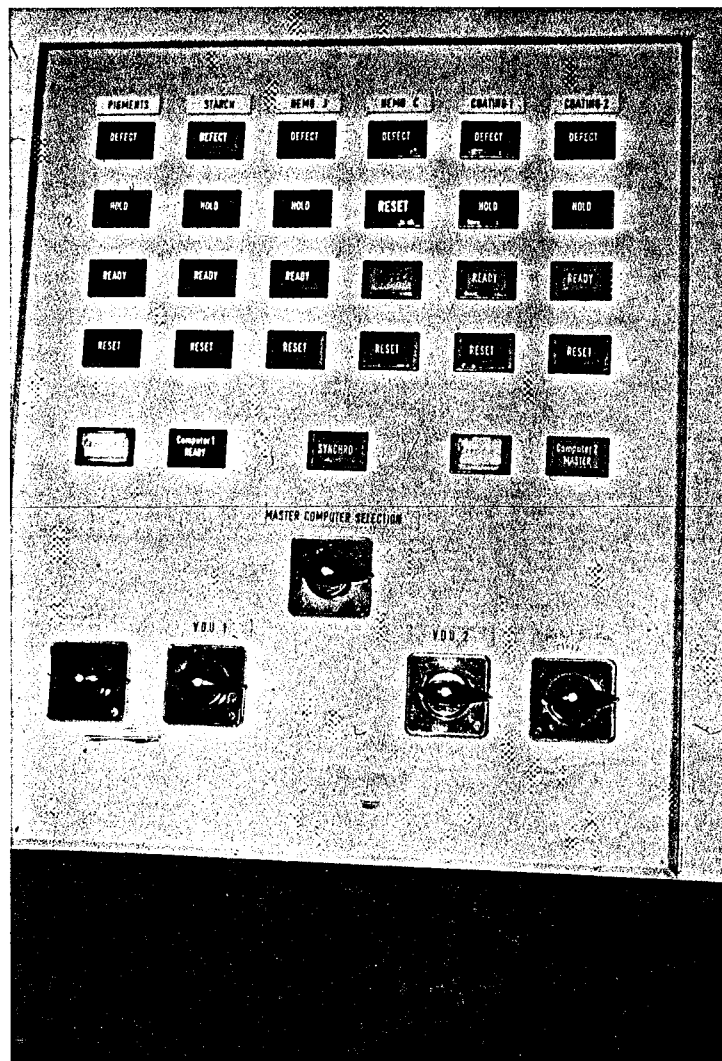
- N° formule en cours
- N° du pas dans la formule
- indication si un Timer était en cours
- si Timer en cours : Temps passé
- bac destination
- cumul des quantités de produits déjà pesées
- cumul des quantités de produits déjà dosées par comptage

A partir de ces informations, le calculateur de secours est capable de recalculer des formules de fabrication spéciales pour la reprise de façon à utiliser les produits déjà dosés.

Il se sert pour cela des formules initiales dans lesquelles il modifie les quantités à doser et supprime les pas déjà exécutés.

Au moment du redémarrage, jusqu'à huit formules de reprise sont soumises à l'approbation de l'opérateur. Il peut alors les valider, les annuler ou même les modifier à sa convenance.

Le calculateur défaillant peut être alors arrêté et dépanné. Dès que celui-ci sera de nouveau en ordre de marche, le programme d'application pourra être rechargé, lancé et de par la position du commutateur de sélection maître-esclave, il deviendra automatiquement le calculateur de secours.



VUE DU PANNEAU DE CONTROLE OPERATEUR  
SELECTEUR MAITRE-ESCLAVE CALCULATEUR

#### IV - ETUDE DETAILLEE DU LOGICIEL MIS EN OEUVRE



#### IV.1 - LE SYSTEME D'EXPLOITATION CHOISI

Parmi les systèmes utilisables sur la gamme PDP 11, les deux qui avaient retenu notre attention étaient le système RSX 11 et le système RT11.

Le système RSX 11M qui est un système multitâches et multiutilisateurs semblait à priori bien convenir à notre application. Cependant 3 objections ont écarté ce choix :

- la "grosseur" du système,
- son manque de rapidité pour les tâches temps réel,
- la nécessité absolue de fonctionner avec un disque à cartouche.

Notre but était d'avoir un programme d'application totalement résident en mémoire vive et de limiter les accès aux disques au strict minimum.

Le choix s'est donc porté sur RT11 (Real Time) qui est un système "petit", rapide et configurable avec uniquement des disquettes.

Le choix de ce type de système sur disquette s'est avéré très pénalisant pendant les phases de développement et de mise au point (Un système RSX aurait apporté beaucoup de souplesse au développement et pour la maintenance des programmes).

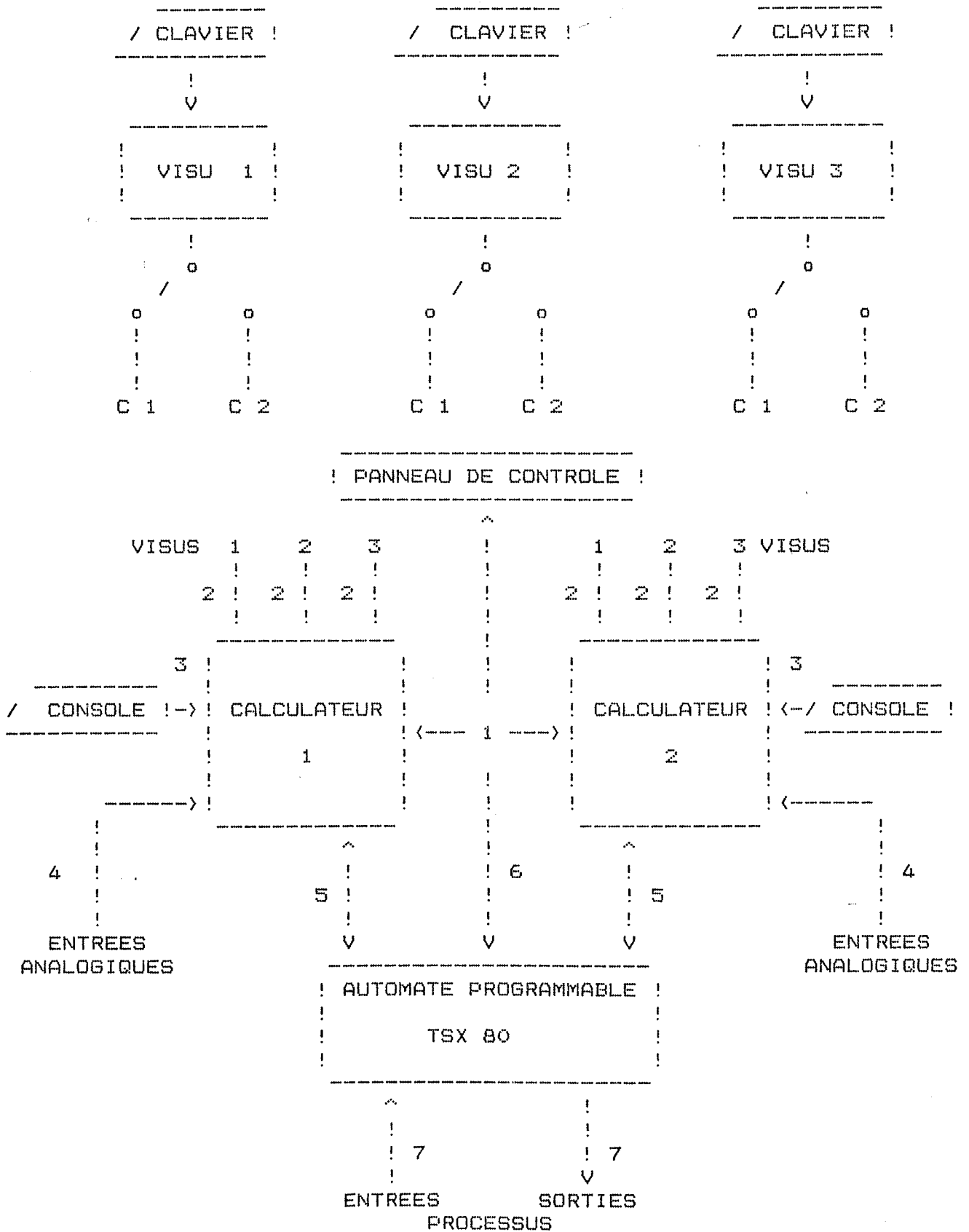
Par contre en utilisation finale du programme d'application, ce système est très bien adapté.

La fiabilité des disques s'étant accru énormément ces dernières années (les bases de ce projet ont vu le jour dans les années 79/80), cette même installation aurait vraisemblablement été faite sur un système RSX (malgré la perte de rapidité) de façon à donner au client final un outil plus facile à manipuler pour d'éventuelles modifications.

## IV.2 - LES FLOTS D'INFORMATIONS

Nous avons vu précédemment la configuration matérielle installée. Entre les divers composants circulent des informations qui sont de type et de nature différents que nous allons détailler.

# FLOT DES INFORMATIONS



## FLOT 1 - ECHANGE CALCULATEUR A CALCULATEUR

Dans la philosophie du système, le calculateur de secours doit pouvoir reprendre en main le process en cours sur l'unité active et cela sur un simple basculement de commutateur.

Le problème le plus complexe à résoudre était celui de la reprise en main des formules de fabrication en cours de dosage.

Pour pouvoir réaliser cette reprise, le calculateur de secours (esclave) doit en permanence recevoir des informations sur les formules en cours de préparation, le pas de formule en cours d'exécution et les matériaux déjà dosés pour cette préparation.

On peut avoir simultanément 2 préparations en cours dans une chaîne de mélange et on a 4 chaînes sur 7 qui sont des chaînes de mélanges, ce qui nous donne un total de 8 préparations simultanées possibles.

La liaison entre calculateurs est une liaison série débitant à une vitesse de 9600 bauds. Les messages sont de taille fixe et la longueur du message permet un rafraîchissement des informations dans l'esclave environ toutes les 2 secondes.

Lors du basculement, le calculateur de secours a toutes les données nécessaires pour recalculer des formules de reprise qui sont en fait les compléments de formules nécessaires pour mener à bien les formules commencées.

## FLOT 2 - ECHANGE CALCULATEURS - CONSOLES VISUALISATION COULEUR

Ces liaisons sont du type série à une vitesse de 9600 bauds.

En entrée sur le calculateur les informations sont celles en provenance du clavier (commandes opérateur) et en sortie calculateur les données vers l'écran couleur (images, tableaux, etc,...).

Il faut noter qu'une console couleur ne peut être connectée que sur un seul calculateur à la fois (boîte de commutation).

## FLOT 3 - ECHANGE CALCULATEURS - CONSOLE DE SERVICE

Cette liaison série (300 bauds), privilégiée car c'est la console "bootstrap" de lancement du calculateur, est nécessairement en double (non commutable).

En entrée calculateur les informations proviennent du clavier (commandes opérateur, commandes système) ; en sortie

calculateur les informations sont des informations du même type que le FLOT 2 (à l'exception des images couleur) et des informations système (en cas de défaillance).

#### FLOT 4 - VOIES ANALOGIQUES - CALCULATEURS

Les signaux d'entrée analogiques ne passent pas par le centralisateur d'entrées-sorties (Automate TSX-80).

Il n'y avait pas en effet au catalogue du constructeur, au moment où le marché avait été passé, des cartes analogiques de précision suffisante (4096 points).

Ce sont donc des cartes 64 voies analogiques Digital Equipment qui recueillent ces informations.

Ces cartes d'entrées sont dans les racks calculateurs, ce qui nous a obligé à les doubler (128 voies par calculateur = 2 cartes).

Les signaux reçus sont du type haut niveau (+ ou - 5 Volts).

Les trémies peseuses qui délivrent un signal 0-10 Volts passent à travers un pont diviseur pour ramener le signal à 0-5 Volts tandis que les capteurs de pression, de niveau, de vitesse ... qui travaillent en courant (4-20ma) passent par un conditionneur de signal qui transforme les 4-20ma en 1-5 Volts.

#### FLOT 5 - CALCULATEUR - AUTOMATE

L'ensemble des entrées-sorties digitales sont raccordées à l'automate TSX-80.

Celui-ci a pour but de centraliser et de renvoyer sous forme de paquets les informations d'entrées aux 2 calculateurs.

L'automate reçoit des 2 calculateurs des paquets d'informations concernant les sorties à positionner mais il ne prend en compte que les paquets de sorties en provenance du calculateur maître (déterminé par un commutateur).

Les liaisons entre le TSX-80 et les calculateurs sont de liaison série à une vitesse de 4800 bauds.

Le protocole de transmission est simple et comporte des octets de reconnaissance + des octets de contrôle (CHECKSUM).

## FLOT 6 - PUPITRE DE CONTROLE - AUTOMATE

Ce ne sont que des informations tout ou rien raccordées sur les colonnes d'entrée et de sortie.

Elles concernent uniquement

- les boutons poussoirs d'acquiescement
- les voyants (défaut, arrêt, couche prête)
- commutateur calculateur maître/esclave)
- les voyants calculateurs maître/esclave
- le voyant synchro (calculateur maître opérationnel)
- 2 commutateurs de démarrage d'un processus de transfert d'amidon dilué vers les machines 1 et 2.

## FLOT 7 - SITE - AUTOMATE

L'interface site-automate se fait par les colonnes d'entrées-sorties.

Les entrées (commutateurs, détecteurs de proximité, contacts fin de course ...) coupent ou ferment un circuit 48 volts continu branché sur les entrées.

### Bornes TSI

	X	0V	
I O-----	X	Contact d'entrée	
O I			
I O-----	X	Contact d'entrée	
	X	+48 VOLTS	

Les sorties (commandes électro-vannes, démarrage moteurs ...) ferment un circuit en 110 Volts alternatifs pour les électro-vannes, un circuit en 110 Volts pour les fermetures des relais de puissance des moteurs (le pouvoir de coupure de sorties TSI est de l'ordre de 1A), un circuit en 48 Volts continu pour les voyants.

Une sortie sur les colonnes du TSI est en fait un contact libre de polarité ayant un pouvoir de coupure de l'ordre de l'ampère.

#### IV.3 - LE DECOUPAGE EN TACHES DU PROGRAMME

Le système RT11 étant un système monotâche, le premier besoin est d'avoir un superviseur de fond appelé NOYAU qui se charge de répartir le temps de l'unité centrale entre plusieurs tâches.

Le noyau se charge également de la gestion des périphériques au niveau des interruptions (certains périphériques n'étant pas supportés par le système RT11).

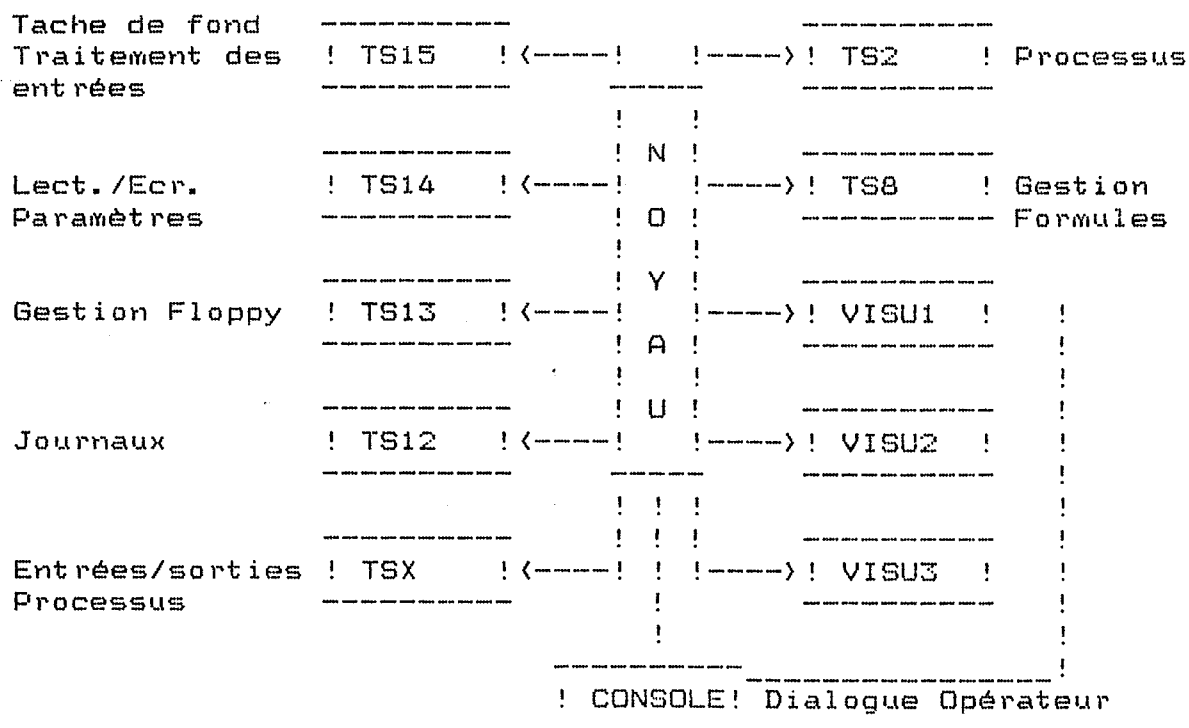
Le noyau possède aussi une fonction moniteur d'entrées/sorties qui réveille les tâches dès que l'échange demandé a été réalisé.

Autour de ce noyau gravitent un certain nombre de tâches qui remplissent des fonctions bien définies et indépendantes.

Le système superviseur de répartition de tâches est relativement simple et se base sur le principe des tâches non interruptibles au niveau logiciel ; c'est-à-dire qu'une tâche une fois lancée se déroulera jusqu'à la fin (sauf s'il y a des temporisations d'attente ou des demandes d'entrée/sortie).

Les tâches n'ont pas toutes la même priorité. Le superviseur permet de déclarer 16 tâches différentes ayant chacune un niveau de priorité différent.

A chaque retour au superviseur (en fin d'exécution de tâche), celui-ci recherche la tâche en attente la plus prioritaire et la lance.



### LES DIFFERENTES TACHES DU PROGRAMME

L'ordre des priorités est le suivant (1 à 16)

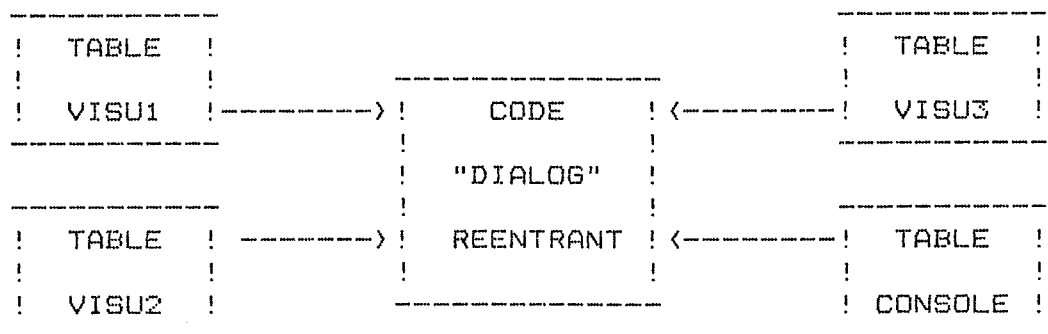
TACHE	PRIORITE	
TS2	15	+ forte
TS8	14	
TS12	13	
TSX	12	
CONSOLE	11	
VISU1	10	
VISU2	9	
VISU3	8	
TS13	3	
TS14	2	
TS15	1	+ faible



#### IV.3.1 - LES TACHES DE DIALOGUE (VISU1-VISU2-VISU3-CONSOLE)

Ces tâches ont pour but de gérer les demandes opérateurs sur les consoles de visualisation.

Le code du programme appelé par ces tâches est totalement réentrant, toutes les informations nécessaires à l'exécution étant stockées au niveau de la table tâche.



Ce principe de tables de tâches où toutes les informations sont centralisées est également appliqué aux autres tâches mais, le code de celles-ci n'étant utilisé que par une seule tâche, la réentrance n'est pas nécessaire.

Ces tâches seront vues en détail dans le chapitre VI.

#### IV.3.2 - LA TACHE "GESTION DE L'EXECUTION DES FORMULES" (TS8)

Cette tâche se charge d'exécuter les formules demandées par l'opérateur.

Son principe est de suivre pas à pas l'évolution de la formule de fabrication et de donner les ordres nécessaires à la tâche "Processus" pour que les pas de la formule soient effectués.

C'est elle également qui se charge de la préparation des messages de compte-rendu à envoyer au calculateur de secours.

#### IV.3.3 - LA TACHE "PROCESSUS" (TS2)

Cette tâche gère le processus des actions à entreprendre (dosage, vidange, transfert ...) en actionnant des organes (vannes, moteurs, pompes ...) et en contrôlant des entrées.

Cette tâche sera vue en détail dans le chapitre V.

#### IV.3.4 - LA TACHE DE GESTION LIAISON AUTOMATE (TSX)

La liaison entre l'automate TSX-80 et le calculateur est traitée par la tâche "TSX".

Son rôle est de recevoir les messages en provenance de l'automate qui contiennent toutes les informations concernant les entrées et d'envoyer vers l'automate toutes les informations sur les sorties à actionner.

Toute la procédure d'échange est contrôlée (cohérence du message, synchronisation de la transmission).

#### IV.3.5 - LA TACHE DE RELANCES DE JOURNAUX (TS12)

La notion de journal est ici réservée à toute information qui est affichée sur les écrans (ou sur les consoles) de manière périodique.

C'est le cas

- des images (réactualisées en permanence)
- des tableaux de fabrication (réactualisés en permanence)
- des bilans de consommations (toutes les 8 heures).

Pour les images et les tableaux de fabrication, ceux-ci sont initialisés et leur demande mémorisée par la tâche dialogue mais la réactualisation est laissée à la tâche TS12.

Les bilans de consommations sont, eux, directement pris en compte par cette tâche à l'heure de fin de poste (toutes les 8 heures).

#### IV.3.6 - LA TACHE GESTION DES FORMULES SUR FLOPPY (TS13)

Son rôle est de lire ou écrire des formules de fabrication à partir du disque (fichier des formules) vers la mémoire centrale.

Il peut y avoir jusqu'à 16 formules de fabrication différentes en mémoire simultanément (en cas de panne du floppy, les 16 dernières formules utilisées sont toujours accessibles en mémoire).

Des demandes de lecture peuvent être faites par 2 tâches différentes :

- DIALOG Lors de consultations ou de mise à jour de formules (si celles-ci ne sont pas en mémoire)
- TS8 Lors du lancement en fabrication d'une formule donnée (si celle-ci n'est pas en mémoire).

Les demandes d'écriture ne sont faites que par la tâche Dialog lors d'une mise à jour de formule.

#### IV.3.7 - LA TACHE DE LECTURE:ECRITURE DES PARAMETRES DE L'APPLICATION (TS14)

La lecture et l'écriture des tables paramètres (coefficients des voies analogiques, seuils de niveaux ...) sont utilisées par le Noyau et par les tâches de Dialogue. Le noyau fait une lecture à l'initialisation du programme d'application. Les tâches Dialogue, elles, génèrent des commandes de sauvegarde (transfert Mémoire --> Disque) ou de restauration (transfert Disque --> Mémoire) des valeurs des paramètres.

#### IV.3.8 - LA TACHE DE FOND (TS15)

La moins prioritaire de toutes.

Le lancement de cette tâche a une particularité.

Le déroulement de cette tâche étant vital pour les autres tâches, une limite dans le temps est donnée pour que la tâche soit du nouveau activée.

Si par le fait de ces priorités, il arrivait que le temps maximum imparti se soit écoulé, la tâche TS15 prendrait momentanément la priorité la plus forte.

Cette tâche est en fait armée en permanence mais ne se déroule que s'il n'y a pas de tâche plus prioritaire à exécuter.

C'est donc pour éviter de ne jamais exécuter TS15 que cette limite dans le temps (2 secondes) a été introduite.

Les principales fonctions exécutées par ce code sont les suivantes :

- Déroulement des équations booléennes.

Sur l'ensemble des entrées physiques, il y a certaines combinaisons qui donnent lieu à des pseudo-entrées appelées entrées logiques. Ces entrées logiques sont la combinaison d'entrées physiques traitées séquentiellement avec 5 opérateurs possibles :

OU

ET

OU de l'inverse de l'entrée

ET de l'inverse de l'entrée

FIN

Ces entrées logiques sont principalement utilisées par la visualisation des images qui colorie les tuyaux de l'installation de couleurs différentes si le tuyau est plein ou vide.

```
-----
!           !----- Tuyau 1
! POMPE 1   !---->-----
-----
                                           !
                                           ! Tuyau 3
-----
                                           !----->
!           !----- Tuyau 2   !
! POMPE 2   !---->-----
-----
```

Ainsi la couleur du bout de tuyau 1 est dépendant de la marche pompe 1, le bout de tuyau 2 de la marche pompe 2, le bout de tuyau 3 lui par contre est dépendant de la marche pompe 1 ou de la marche pompe 2.

- Répartitions des entrées dans les tables driver.

Les entrées reçues en bloc par la tâche TSX doivent être distribuées aux tables drivers qui les utilisent.

- Gestion des alarmes.

L'état de certaines entrées n'est pas toujours un défaut pour le processus, mais doit être signalé comme alarme à l'opérateur.

Par exemple :

Un niveau bas dans un bac alimentant une pompe de transfert ne sera pas détecté si le transfert n'est pas en cours (Table driver à l'état repos). Pourtant il faut signaler à l'opérateur que ce bac est vide de façon à ce qu'il le remplisse avant d'en avoir besoin pour un transfert.

#### IV.4 - LES INFORMATIONS ECHANGEES PAR LES TACHES

La plupart des informations échangées le sont par l'intermédiaire de tables en mémoire auxquelles toutes les tâches ont accès.

Le Noyau gère une sorte d'overlay mémoire dont une partie reste systématiquement accessible (le noyau lui-même + les tables d'informations générales).

Adresse Logique		APR	-----		
	0	0	!	NOYAU	!
			-		-
64 Koctets	20000	1	!	+	!
			-		-
accessibles	40000	2	!	TABLES GENERALES!	
			-		-
	60000	3	!	ZONE D'ADRESSES	!
en			-		-
même	100000	4	!	LOGIQUES	!
			-		-
temps	120000	5	!	PARTAGEES	!
			-		-
	140000	6	!	PAR	!
			-		-
	160000	7	!	LES TACHES	!
			-		-

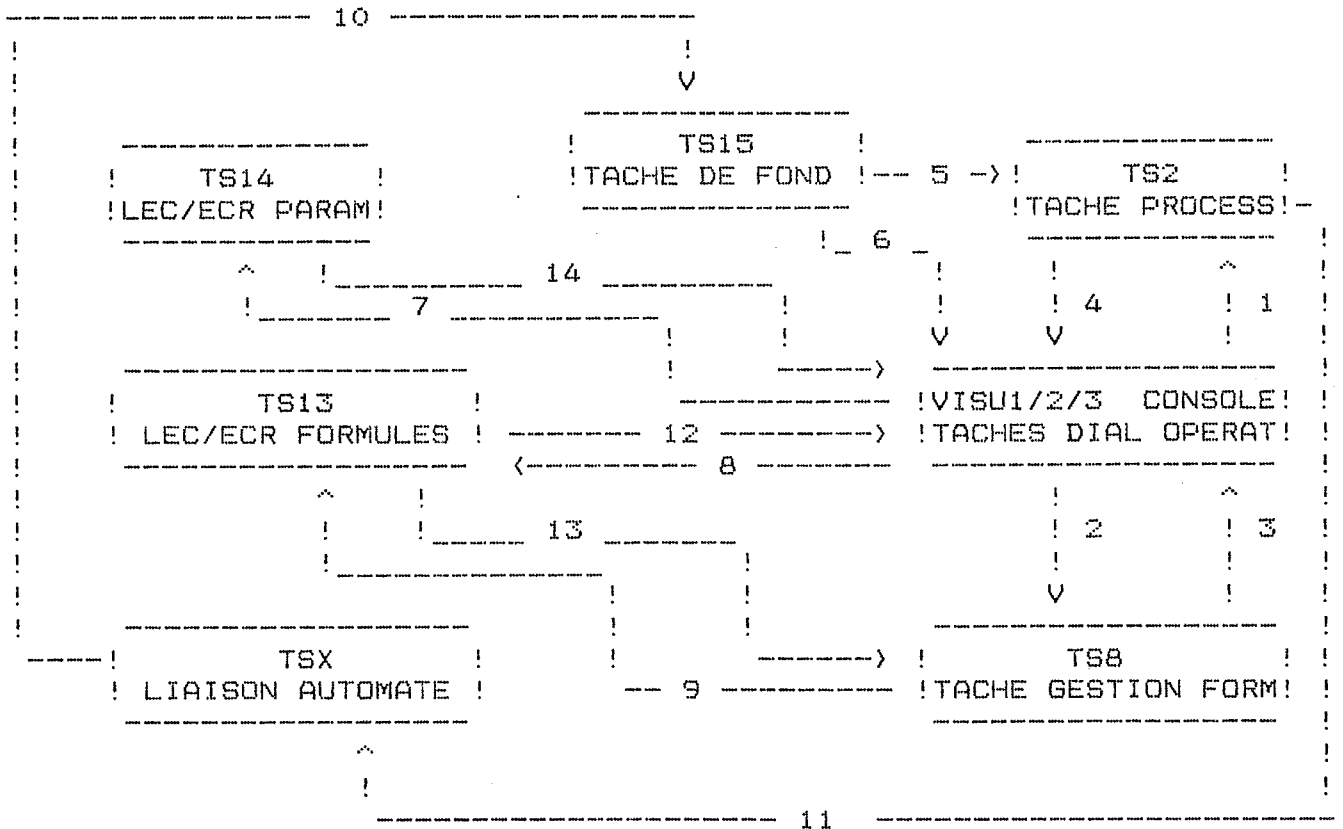
(24 Koctets)

(40 Koctets)

#### ADRESSAGE DE LA MEMOIRE

Dans la zone partagée, des sous-zones peuvent être partagées non plus entre toutes les tâches mais simplement entre 2 ou 3 tâches. Ce sont également des tables d'échange d'information.

## SYNOPTIQUE DES FLOTS D'INFORMATION



- 1 Commandes directes au processus (transferts, marche/arrêt station de mélange ...)
- 2 Demandes de lancement de formules en fabrication
- 3 Etat des formules en cours (pour tableaux de fabrication)
- 4 Organes en défaut (pour les images synoptiques)
- 5 Etat des entrées (pour le déroulement du processus)
- 6 Etat des entrées (pour les images synoptiques)  
Etat des alarmes (pour les images synoptiques)
- 7 Demandes de lecture/écriture paramètres application
- 8 Demandes de lecture/écriture formules de fabrication
- 9 Demandes de lecture des formules de fabrication
- 10 Entrées en provenance de l'automate

- 11 Sorties processus à activer
- 12 Formule de fabrication (lecture ou écriture)
- 13 Formule de fabrication (lecture)
- 14 Paramètres application (lecture ou écriture)



#### IV.5 - ORGANISATION DE LA MEMOIRE

Pour des raisons de rapidité et également de fiabilité (indépendance vis à vis des supports disques), le programme est totalement résident en mémoire. Le moniteur se charge, au lancement d'une tâche de lui fournir dans les adresses logiques disponibles (32 K mots accessibles simultanément), les zones mémoires qui lui sont nécessaires (MAPPING).

Au lancement du programme (chargement du fichier programme SYSTEM.SAV), une séquence d'initialisation fait les lectures de fichiers programmes complémentaires pour les introduire en mémoire (SYSTS2.SAV, SYSTS3.SAV, SYSDIA.SAV, IMAGES.SAV).

Les pages suivantes donnent l'implantation physique des programmes en mémoire et les zones utilisées par les tâches pendant leur exécution.

## ORGANISATION PHYSIQUE DE LA MEMOIRE

0	=====		400000	=====	
	VECTEURS			DRIVERS	
20000	INTERRUPTIONS		420000	SPECIFIQUES	SYSTS3
	+			. SAV	
40000	NOYAU	SYSTEM	440000	-----	
		. SAV		BILANS	
60000	+		460000	-----	-----
	TABLES			ZONE CUMUL	
100000	GENERALES		500000	BILANS	-----
	(FICHER			-----	
120000	SYSTEM. SAV)		520000	FICHER	
	-----	-----		IMAGES	IMAGES
140000	ZONE SYSTEME		540000		. SAV
	RT11				
160000	-----		560000	-----	-----
	ZONE				
200000	FORMULES		600000		
	-----	-----			
220000	TS2		620000		
	+				
240000	TABDRV	SYSTS2	640000	NON	
	-----	. SAV		UTILISE	
260000	DRIVERS		660000		
	STANDARD				
300000	-----		700000		
	DIALOGUE				
320000			720000		
		SYSDIA			
340000		. SAV	740000		
360000			760000		
	TABLES				
	DIALOGUE				
	-----				
				INUTILISABLES	
				(RESV. PERIPH)	
	-----	-----			

# ORGANISATION LOGIQUE DE LA MEMOIRE

## MAPPING

TACHE : TSB/TSX/TS14

ADR LOGIQUE	APR		ADR PHYSIQUE EN MEMOIRE
0	---		0
	0	!	NOYAU +
20000	---		20000
	1	!	TABLES GENERALES
40000	---		40000
	2	!	
	---		
60000	===		60000
	3	!	
100000	---		100000
	4	!	TSB (MAPTSB)
120000	---		120000
	5	!	
140000	===		160000
	6	!	FORMULES (MAPFOR)
160000	---		760000
	7	!	PERIPHERIQUES
	---		
	===		

64K ACCESSIBLES  
SIMULTANEMENT

MAPTSB = mapping standard + formules (MAPFOR)

## ORGANISATION LOGIQUE DE LA MEMOIRE

### MAPPING

#### IMAGES UTILISEES A L'INITIALISATION ET PAR DIALOGUE

ADR LOGIQUE	APR			ADR PHYSIQUE EN MEMOIRE
0		---		0
	0	!	NOYAU +	
20000		---		20000
	1	!	TABLES GENERALES	
40000		---		40000
	2	!		
		---		
60000		===		500000
	3	!	ZONE	300000
100000		---	STOCKAGE	520000
	4	!	IMAGES	
		---	(MAPPIM)	540000
120000		---		340000
	5	!		
140000		---		140000
	6	!		500000 A
160000		---		557777
	7	!		760000
		---		760000
				INITIALISATION
				DIALOG

64K ACCESSIBLES  
SIMULTANEMENT

A l'initialiation du système, les images sont transportées du fichier disque en mémoire centrale (MAPPIM) pour éviter par la suite de faire des accès disques constants (fiabilité).

Le programme de dialogue se sert de MAPIMG pour aller rechercher l'image en mémoire centrale et la transporter dans les tables du dialogue (MAPIMG = fenêtre mobile en fonction du n° d'image).

# ORGANISATION LOGIQUE DE LA MEMOIRE

## MAPPING

**TACHE :** DIALOG (VISU1/2/3, CONSOLE, TS12)

ADR LOGIQUE	APR	ADR PHYSIQUE EN MEMOIRE
0	---	0
20000	0 ! NOYAU +	20000
40000	1 ! TABLES GENERALES	40000
	2 !	
	---	
60000	===	300000
100000	3 !	
	--- CODE DIALOG	320000
120000	4 !	
	--- (MAPDIA)	340000
140000	5 !	
	===	
160000	6 ! (MAPTAB) ! (MAPFOR)	360000 où 160000
	===	(TABLES) (FORM.)
	7 ! PERIPHERIQUES	760000
	---	
		I-----I
		TS12
		I-----I
		VISUS, CONSOLE

64K ACCESSIBLES  
SIMULTANEMENT

Le dialogue peut avoir deux configurations mémoire différentes

Exploitation des formules :

MAPDFO = MAPDIA + MAPFOR = Code dialogue + zone formules..

Exploitation des images :

MAPDFO = MAPDIA + MAPTAB = Code dialogue + tables images

# ORGANISATION LOGIQUE DE LA MEMOIRE

## MAPPING

### BILANS (UTILISES PAR TS8, TS12, DIALOG)

ADR LOGIQUE	APR		ADR PHYSIQUE EN MEMOIRE
0		----	0
	0	! NOYAU +	
20000		----	20000
	1	! TABLES GENERALES	
40000		----	40000
	2	!	
		----	
60000		====	300000 60000
	3	/	DIAL/TS12 ou TS8
100000		----	320000 100000
	4	/	
120000		====	440000
	5	! BILANS +	
140000		----	460000
	6	! (MAPBIL)	
160000		====	760000
	7	! PERIPHERIQUES	
		----	

64K ACCESSIBLES  
SIMULTANEMENT

Le mapping des bilans est utilisé :

- Par TS8 lors de la mise à jour des consommations de produits (en fin de fabrication de formule).
- Par TS12 pour l'édition périodique des Bilans de Consommations.
- Par le dialogue opérateur pour l'édition des tableaux de consommations en cours de poste.

# ORGANISATION LOGIQUE DE LA MEMOIRE

## MAPPING

CACHE : TS2

ADR LOGIQUE	APR		ADR PHYSIQUE EN MEMOIRE
0	---		0
	0	! NOYAU +	
20000	---		20000
	1	! TABLES GENERALES	
40000	---		40000
	2	!	
	---		
60000	===		-----
	3	/ NON TOUCHE	
100000	===		200000
	4	! TS2 +	
120000	---	TABLES DRIVERS	220000
	5	! (MAPDRV)	
140000	===		240000 400000
	6	! MODULES ! MODULES	
160000	---	STANDARD ! SPECIF.	260000 420000
	7	! (MAPTS2) ! (MAPTS3)	
	===		===

64K ACCESSIBLES  
SIMULTANEMENT

# ORGANISATION LOGIQUE DE LA MEMOIRE

## MAPPING

CACHE : TS13

ADR LOGIQUE	APR		ADR PHYSIQUE EN MEMOIRE
0	---		0
	0	! NOYAU +	
20000	---		20000
	1	! TABLES GENERALES	
40000	---		40000
	2	!	
	---		
60000	===		-----
	3	/	
100000	---		-----
	4	/ NON TOUCHES	
120000	---		-----
	5	/	
140000	===		160000
	6	! FORMULES (MAPFOR)	
160000	===		-----
	7	! NON TOUCHE	
	---		
	===		

64K ACCESSIBLES  
SIMULTANEMENT



# ORGANISATION LOGIQUE DE LA MEMOIRE

## MAPPING

TACHE : TS15

ADR LOGIQUE	APR		ADR PHYSIQUE EN MEMOIRE
0	---		0
	0	! NOYAU +	
20000	---		20000
	1	! TABLES GENERALES	
40000	---		40000
	2	!	
	---		
60000	===		-----
	3	/ NON TOUCHE	
100000	===		200000
	4	! TS2 +	
120000	---	TABLES DRIVERS	220000
	5	! (MAPDRV)	
140000	===		-----
	6	/	
160000	---	NON TOUCHE	-----
	7	/	
	===		

64K ACCESSIBLES  
SIMULTANEMENT

## V - LE PROCESSUS ET SA GESTION

## V.1 - LA TACHE DE CONTROLE DE PROCESSUS

La tâche de contrôle de processus appelée "TS2" a pour but d'activer les sorties de l'installation en fonction des entrées logiques et signaux analogiques reçus du monde extérieur et des actions à entreprendre.

## V.2 - LE DECOURPAGE DU PROCESSUS EN MODULES

Plutôt que de traiter l'ensemble du processus en bloc et séquentiellement, la philosophie adoptée a été de découper l'installation en modules ayant une même fonctionnalité.

Par exemple, au lieu de traiter les 10 trémies peseuses comme 10 éléments distincts, on considère que leur fonctionnement est identique aux entrées/sorties près. Il n'y a donc qu'un seul module programme pour les trémies mais 10 tables de paramétrage différentes appelées TABLES DRIVERS.

Dans certains cas très spécifiques, à un module programme ne correspondra qu'une seule TABLE DRIVER. Ces cas sont rares et sont vraiment liés aux caractéristiques spécifiques de l'installation réalisée à T.B.M. Les autres modules plus conformes aux installations de couche standard CELLIER ont été et seront réutilisés dans d'autres installations sur des matériels identiques ( 2 installations en ANGLETERRE et 1 au JAPON ).

Il y a 35 modules programmés différents qui gèrent 187 "TABLES DRIVERS".

<u>NOM DU MODULE</u>	<u>NOMBRE DE TABLES DRIVERS ASSOCIEES</u>
ALF2F4	2
BACSTD	81
BAMID2	1
CIALFI	4
CIRBAG	1
CIRDBA	18
CIREXT	5
CIRLAT	2
CIRMIN	4
CIRNEM	2
CIRPT1	1
CIRPT2	1
CIRREA	2
CIRSF4	4
CIRSP3	1
CRBWF1	1
DCB3M1	1
DDPB3	1
DILUTI	3
DOSTRE	9
DOSTRV	1
DFMPAM	3
DSORB3	1
FILTRK	5
LATFIL	1
LOPMAC	2
PUPIR	7
SP10U2	2
STAMEL	4
TALUM	1
TE4F3	1
TRFTEX	3
TRX1	3
VIDTUL	4
VISUAL	5
	-----
<b>TOTAL</b>	<b>187</b>
	"TABLES DRIVERS"

### V.3 - L'INTEGRATION EN CHAÎNE

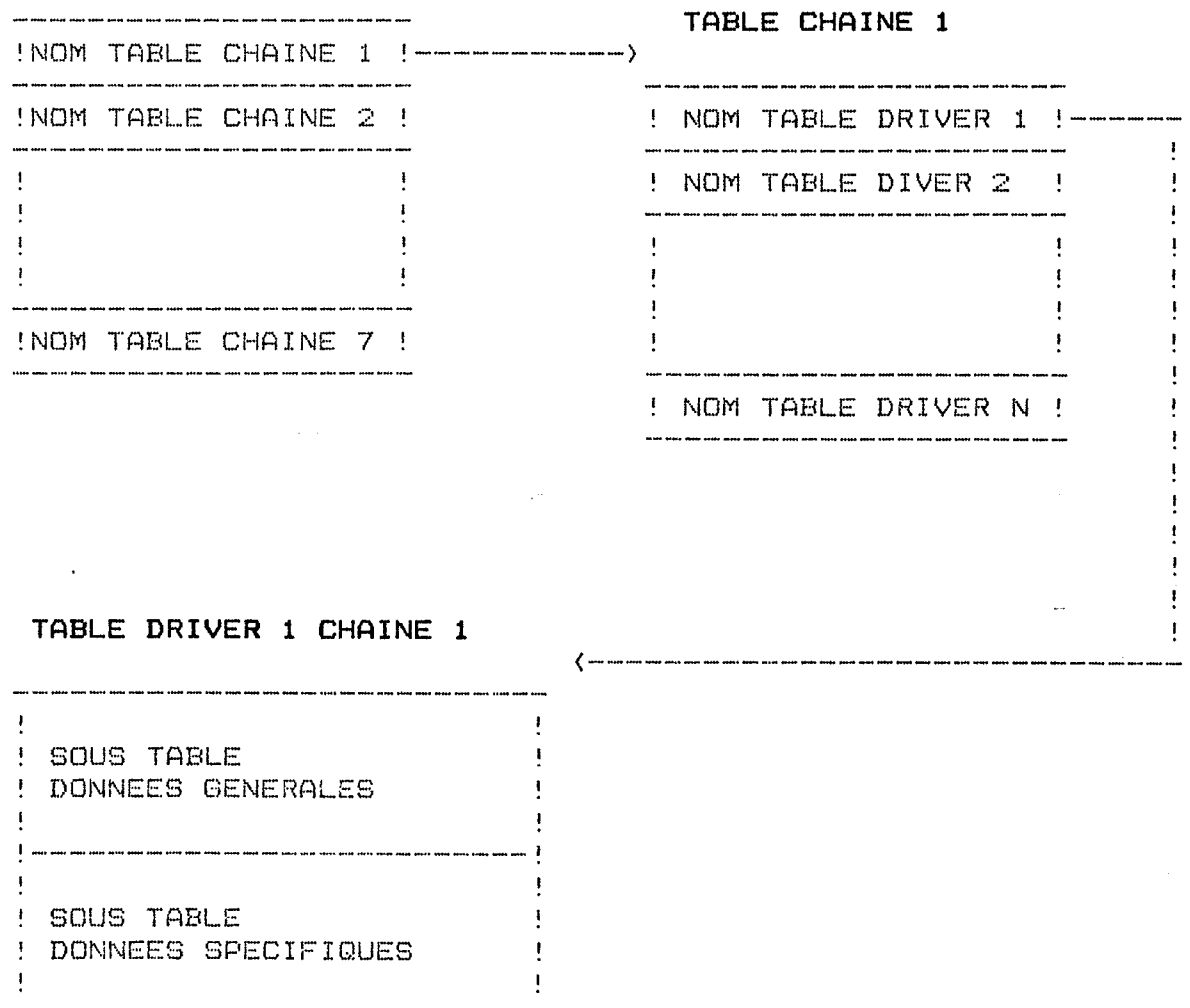
Les pupîtres opérateurs disposent d'un ensemble de voyants et de commutateurs pour signaler et acquitter les défauts. Avoir un seul voyant de défaut et 1 seul bouton d'acquiescement pour l'ensemble de l'installation n'est pas suffisant, aussi on a découpé l'ensemble de l'installation en chaînes (7) ayant chacune ses voyants de défauts et ses boutons d'acquiescement.

#### V.4 - PRINCIPE D'EXECUTION DE LA TACHE

La tâche est activée toutes les 400 ms. A chaque passage l'ensemble des tables drivers est activé en balayant systématiquement, chaîne par chaîne, les différentes "tables drivers" rattachées à la chaîne.

La tâche connaît une table générale des chaînes, pointant sur les tables de chaînes, elle mêmes pointant sur les tables drivers leur appartenant.

##### TABLES DES CHAINES



## PHASE 1 TRAITEMENT DES SORTIES

A chaque passage les tables images des sorties sont remises à zéro et chaque TABLE DRIVER lancée positionne dans ces tables les sorties que le driver veut activer. A la fin du balayage, l'ensemble des tables sorties sont prêtes à être envoyées vers le process.

L'envoi effectif est fait par la tâche de transmission avec l'automate de gestion des entrées-sorties.

## PHASE 2 EXECUTION DES TABLES DRIVERS

Les tables drivers donnent, entre autre, le module programme correspondant au traitement et les points d'entrée dans le module programme.

3 situations différentes sont possibles :

- Branchement séquence défaut (la table est en défaut)  
On active le point point d'entrée défaut du module programme ( ou un module standard qui remet simplement les sorties a zéro, si celui-ci n'est pas déclaré dans le module programme.).
- Branchement en début d'état.  
C'est le cas lorsqu'on démarre un cycle de process.
- Branchement dans l'état  
Quand un cycle process a débuté, le programme de la tâche se dérouté automatiquement au traitement de l'étape (progression du séquentiel).

Au retour de l'exécution du code, la tâche active le module programme à son point d'entée "SEQUENCE DE FIN", si celui-ci à été déclaré dans le module programme.

Cette partie (si existante) est toujours activée quel que soit l'état de la table driver.

Elle est utile dans les cas où des traitements systématiques sont à prévoir (conversions de mesures .....).

## TRAITEMENT DES DEFAUTS (Contrôle des entrées-sorties)

Après chaque activation de module, un contrôle des entrées process est effectué vis à vis des sorties process demandées et de la validation du contrôle.



Le principe suivant a été retenu :

Chaque TABLE DRIVER possède 4 mots de 16 bits relatifs aux entrées/sorties process

MOT D'ENTREE = Mot contenant les entrées concernant le driver et regroupées par le dispatching ( 1 bit par entrée ).

MOT D'EXISTENCE  
DES ENTREES = Le module programme a besoin de savoir quelles informations existent ou pas de façon à en tenir compte dans son traitement. Un bit par entrée en correspondance avec le mot d'entrée lui indique l'existence.

MOT MASQUE DE  
CONTROLE = Dans les différentes phases du process, seules quelques entrées sont à contrôler, l'état des autres étant indifférent. Le masque de contrôle définit les entrées à contrôler.

MOT DE SORTIE = Ce mot contient les sorties que le traitement veut activer regroupées au niveau du driver.

Le traitement de contrôle effectué porte sur la concordance des entrées vis à vis des sorties :

Une sortie positionnée doit entraîner l'entrée correspondante au bout d'un laps de temps (en général inférieur à 5 secondes).

Chaque fois qu'une nouvelle sortie est activée, un compteur se met en marche pour une durée de 10 secondes pour interdire le contrôle des entrées-sorties pendant cette phase intermédiaire.

Si une anomalie est détectée :

- la TABLE DRIVER est mise en défaut
- L'erreur est signalée par un message sur les périphériques autorisés
- L'image synoptique couleur où se trouve l'organe en défaut est forcée sur les écrans autorisés
- L'organe en défaut est signalé sur l'image en rouge clignotant

- Le voyant défaut de la chaîne correspondant à la TABLE DRIVER en défaut s'allume

Dès que le module driver est mis en défaut, son traitement est interrompu ( ses sorties sont mises à zéro ). Seule la TABLE DRIVER est en cause, toutes les autres TABLES DRIVERS qui ne sont pas en défaut continuent à fonctionner de manière normale.

Dès que l'opérateur sait que le défaut survenu a été réglé par l'équipe d'entretien (vanne bloquée, détecteur de proximité), il peut relancer le process de cette partie en acquittant le défaut au pupitre ( bouton poussoir d'acquiescement de défaut).

## POSITIONNEMENT DES SORTIES

Les sorties sont traitées localement dans la table driver pendant le traitement, il faut ensuite les inscrire dans les tables générales des sorties. Ceci se fait grâce à la table de "dispatching" qui est incluse dans la table driver.

## NOTA : TRAITEMENT DES ENTREES

Une autre tâche appelée TS15 se charge de répartir l'ensemble des informations en entrée et arrivant en bloc dans les différentes " TABLES DRIVERS" de façon à ce que lors du traitement le driver ait les dernières informations reçues en provenance du process.

## PHASE 3 RECHERCHE NOUVELLE TABLE

On recherche la nouvelle table à traiter et on reboucle en PHASE 1 jusqu'à épuisement des tables.

## V.5 - STRUCTURE D'UN MODULE PROGRAMME DRIVER

Un module programme prévoit 4 points d'entrée :

- . Point de sélection d'état
- . Point de sélection de commande
- . Point traitement séquence défaut
- . Point traitement séquence fin

### STRUCTURE D'UN MODULE PROGRAMME

POINT ----- ENTREE SELECTION D'ETAT	! SEL ETA !	
	! DIFFERENTS !	Gère le processus et
	! ETATS DU !	sa progression
	! PROCESS !	
	! !	
POINT ----- D'ENTREE SELECTION DE COMMANDE	! SEL CMD !	
	! DIFFERENTES !	Fait la liaison entre les
	! COMMANDES !	autres tâches et le
	! DISPONIBLES !	processus (commandes de
	! !	dosage, de transfert)
SEQUENCE --- DEFAULT	! TRAITEMENT !	
	! SPECIFIQUE !	Activée en cas de défaut
	! DEFAULT !	
	! !	
SEQUENCE FIN	! TRAITEMENT !	
	! SPECIFIQUE !	activée systématiquement
	! FIN !	à la fin du traitement
	! !	

### V.5.1 - POINT DE SELECTION D'ETAT

Le fonctionnement d'un driver est lié à l'état dans lequel il se trouve. Quand un driver est au repos, il se trouve en général à l'état dit " libre ". Cet état est un état d'attente. On y attend soit une information venant du process (via les entrées), soit de commandes venant du système pour l'exécution d'une action quelconque.

Dès que cette information parvient au " Driver ", celui-ci passe dans un autre état pour exécuter les actions nécessaires.

#### EXEMPLE

Module programme CIRPT1 (circuit transfert KAOLIN). A la réception d'une commande de transfert, le driver passe de l'état repos "LBR" à l'état transfert "TRF"

```
PRODUIT D'ENTREE -----
----- ! SELETA !
SELECTION ETAT -----

POINT D'ENTREE ----- !           ! )
                    !           ! )
    ETAPE 1         !   ETAT   ! )
    ETAPE 2         ----- !           ! )
                    !     1   ! )
    ETAPE N         ----- !           ! )
                    ----- )
                                ) REPARTITIONS
                                )
                                !           ! )   DES
                                !   ETAT 2 ! )
                                !           ! )   ETATS
                                ----- )
                                )
                                -----
                                !           ! )
                                !   ETAT N ! )
                                !           ! )
                                -----
```

Si la table driver n'est pas en défaut, le programme lance le driver :

- soit en début d'état ( début de cycle ) au point d'entrée "SELETA" sélection d'état. En fonction du numéro d'état le programme exécutera le début de l'état donné.

- soit directement dans l'état (cycle en cours) à un point d'entrée ETAPE correspondant à l'avancement du séquentiel.

L'ETAT correspond en fait à une action donnée (dosage, vidange, transfert...), alors que l'étape est un pas dans la séquence de l'action à faire

```
ETAT      (      ACTION 1
          (
          (      ATTENTE CONDITIONS ----   ETAPE 1
          (
          (      ACTION 2
          (
          (      ATTENTE CONDITIONS ----   ETAPE 2
          (
          (
          (      ACTION N
          (
          (      ATTENTE CONDITIONS ----   ETAPE N
          (
          (      FIN ETAT
```

Au point d'entrée SELETA, une macro instruction génère le code nécessaire au débranchement en début d'état. Par contre, si on doit se rendre directement à une étape c'est la TABLE DRIVER qui mémorise le point de relance.

#### V.5.2 - POINT DE SELECTION DE COMMANDE

Pour activer des séquences process autrement que par des entrées ( commutateurs, alarmes, niveaux... ), on a souvent recours à des commandes. Le but de ces commandes est de mémoriser les paramètres et la demande d'exécution d'une action déterminée.

#### EXEMPLE

La commande de dosage pour une trémie peuseuse, réalisera les fonctions suivantes :

- . Mémorisation du produit à doser, de la quantité à doser
- . Passage de la TABLE DRIVER à l'état dosage
- . Préparation des données internes au driver pour l'exécution du dosage

Les **commandes** sont principalement **envoyées** par la tâche d'exécution des formules TSB, mais elles peuvent également être générées par les **tâches de dialogue** opérateur (demandes de

transfert, arrêt/marche des mélangeurs...) ou par la tâche de **process** elle-même (commandes à d'autres TABLES DRIVERS en aval ou amont).

Un principe identique à celui de la sélection d'état gère les commandes reçues.

Au point d'entrée " Sélection de commande ", une macro instruction SEL CMD analyse le numéro de commande et exécute la commande désirée.

### V.5.3 - POINT DE TRAITEMENT SEQUENCE DEFAULT

Quand une TABLE DRIVER a été mise en défaut la tâche process exécute un traitement spécial appelé " SEQUENCE DEFAULT " au point d'entrée SEQDEF.

Il existe une séquence de défaut standard qui ne fait que mettre à zéro toutes les sorties concernant la TABLE DRIVER.

Cette séquence est quelquefois trop simple pour certains traitements. Le module programme a la possibilité de se définir une séquence de défaut propre pour réaliser un minimum de contrôles.

PAR EXEMPLE :

Le module programme du Bac STANDARD ( BAC STD ) possède une séquence de défaut personnalisée qui maintient le contrôle de niveaux et la régulation de la température dans le bac.

Cette séquence de défaut est exécutée tant que la TABLE DRIVER est en défaut. C'est une action sur le bouton poussoir d'acquiescement de défaut ( correspondant à la chaîne où est déclarée la TABLE DRIVER ) qui repassera le driver en mode de traitement normal.

### V.5.4 - POINT DE TRAITEMENT SEQUENCE FIN

Il peut s'avérer utile de dérouler systématiquement un traitement quel que soit l'état dans lequel se trouve la TABLE DRIVER. Pour prévoir ce cas, il y a une séquence de traitement appelée " SEQUENCE DE FIN" ( SEQFIN ) et qui, si elle est définie dans le module programme, s'exécute après l'exécution de l'état en cours.

Cette séquence est le plus souvent utilisée pour des conversions de mesures ( ex : module Station de mélange ).

## V.6 - FONCTIONS REMPLIES PAR LES DIFFERENTS MODULES

Nous rappelons simplement ici les fonctions principales des modules programme.

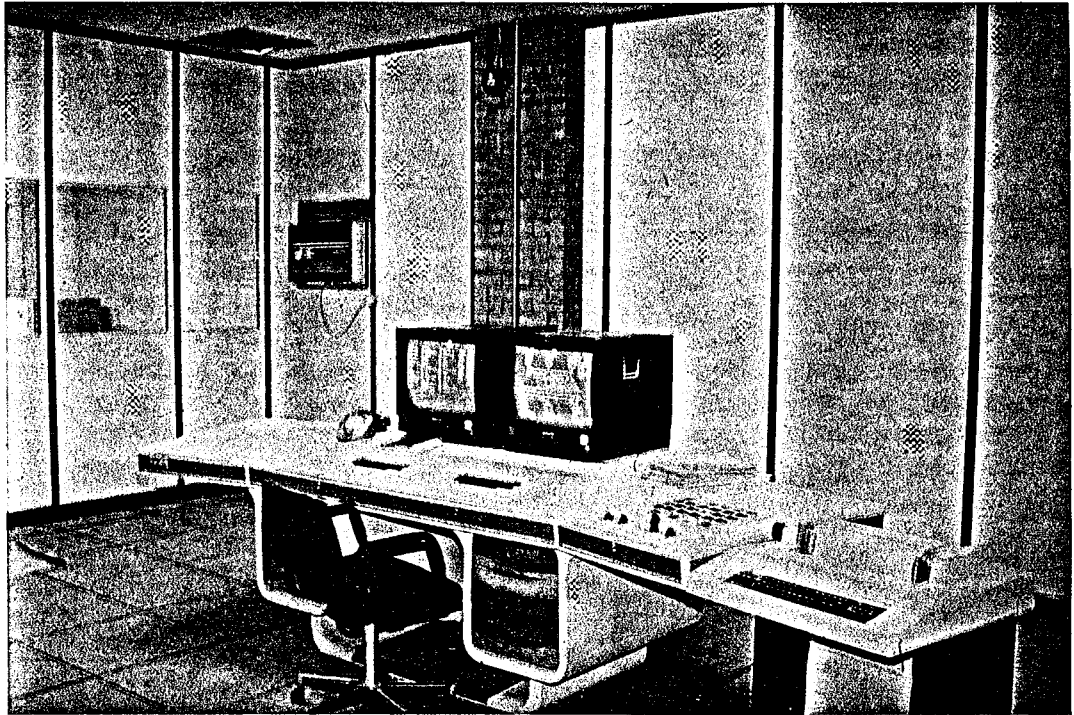
ALF2F4	Alimentation postes finals F2/F4	Spécifique
BACSTD	Gestion d'un Bac	Standard
BAMID2	Boucle amidon vers Machine N° 2	Spécifique
CIALFI	Circuits alimentation filtres postes finals	Spécifique
CIRBAG	Gestion du circuit de dosage par " BIGBAG "	Standard
CIRDBA	Gestion du circuit double Bac	Standard
CIREXT	Circuit extracteur des trémies de stockage	Standard
CIRLAT	Circuit pour produits latex	Spécifique
CIRMIN	Circuit dosage eau ( 1 seule vanne )	Standard
CIRNEM	Gestion des circuits Nemo converter et junior	Spécifique
CIRPT1	Circuit transfert de Kaolin (Pompe PT 1)	Spécifique
CIRPT2	Circuit transfert de Kaolin ( Pompe PT 2 )	Spécifique
CIRREA	Circuit réactif pour le cuiseur en ligne ( NEMO CONVERTER )	Spécifique
CIRSFX	Circuit alimentation poste final à partir du bac final	Spécifique
CIRSP3	Circuit pompe de secours des boucles d'amidon ( B4 )	Spécifique
CRBWF1	Circuit alimentation filtre poste final F1 à partir de B5 et W5	Spécifique



DC3M1	Circuit alimentation machine 1 depuis B3A	Spécifique
DDPB3	Circuit double pompe PB3A/PB3B	Spécifique
DILUTI	Circuit de dilutions avec pompe à vitesse variable	Spécifique
DOSTRE	Gestion de trémie doseuse	Standard
DOSTRV	Gestion de trémie doseuse avec extracteur de vidange à vitesse variable	Standard
DPMPAM	Circuit double pompe	Spécifique
DSORB3	Circuit liaison B3A - B3B	Spécifique
FILTRK	Gestion des doubles filtres	Standard
LATFIL	Circuit remplissage latex	Spécifique
LOPMAC	Circuit boucle d'envoi sur machine	Spécifique
PUPITR	Gestion du pupitre opérateur	Standard
SP10U2	Gestion des pompes boucles amidon ( B 4 )	Spécifique
STAMEL	Gestion de la station de mélange	Standard
TALUM	Gestion densité ALUM	Spécifique
TE4F3	Transfert de E4 vers bac final F3	Spécifique
TRFTEX	Circuits sortie Bacs T3/T4	Spécifique
TRX1	Circuits de remplissage et surveillance Bac X1, J1, X4	Spécifique
VIDTUL	Circuits de vidange des mélangeurs	Standard
VISUAL	Fonction uniquement synoptique	Spécifique

VI - LES TACHES DE DIALOGUE

Les tâches de dialogue sont l'interface homme/machine qui permettent à l'opérateur de faire exécuter les travaux qu'il désire. Le langage de communication utilisé par l'opérateur est très spécifique, concis et précis de façon à éviter les confusions et une frappe trop importante.



#### POSTE DE COMMANDE OPERATEUR

Les tâches gérant les consoles de visualisation et les consoles système utilisent un programme réentrant appelé "DIALOG". Le traitement effectué sur chacun de ces périphériques est en effet identique.

Une table appelée "table de tâche" regroupe les informations donnant les caractéristiques propres au périphérique (adresse vecteur, adresse des registres, type de périphérique ....).

Cette table comporte également toute la zone de données utilisée par le programme dialogue pour permettre la réentrance (il n'y a pas de données locales dans le programme "DIALOG").

Dans la configuration TBM, 4 périphériques de dialogue sont installés :

```
CONSOLE : LA36 (Téléimprimeur)

VISU1   : (
          )   Consoles de visualisation couleur
VISU2   : (   VT30 + Moniteur BARCO CM 51
          )   + Clavier LK30
VISU3   : (
```

## LOGIQUE DU PROGRAMME DIALOGUE

Dès que l'opérateur appuie sur la touche "Retour chariot" de l'un des claviers des consoles de visualisation ou de la console système, le programme initialise une procédure d'échange avec lui pour connaître sa demande.

Les différentes phases de l'échange sont précisées dans l'organigramme ci-après :

- 1 Appel opérateur  
(touche Retour chariot)  
I  
I  
V
- 2 Effacement de l'écran  
(si visus)  
I  
I  
V
- 3 Visualisation du caractère  
d'autorisation de composition  
de clef " = "  
I  
I  
V
- 4 Composition par l'opérateur  
de la clef de dialogue  
faisant l'objet de la  
commande opérateur  
I  
I  
V

- 5 Analyse syntaxique  
de la commande  
I  
I  
V
- 6 Si syntaxe erronée  
message d'erreur et  
retour en 3  
I  
I  
V
- 7 Si la commande  
n'est pas autorisée pour  
le périphérique utilisé,  
retour en 3  
I  
I  
V
- 8 Exécution de la commande  
demandée  
I  
I  
V
- 9 FIN

Les clefs de commande ont toute une syntaxe précise mais ont les points communs suivants :

- . pendant la composition de la commande, on peut utiliser la touche d'effacement "RUBOUT" ou "DEL" pour corriger une éventuelle erreur.
- . toute commande doit impérativement se terminer par le caractère "/" qui détermine la fin de la commande.
- . l'utilisation de "ax/" au lieu de "/" pour terminer la commande permet de faire exécuter la commande sur un autre périphérique. cette possibilité peut être utilisée en cas de panne d'un clavier pour faire éditer, par exemple, une image sur le moniteur 2 grâce au clavier du moniteur 1

I1a2/

La suite va nous permettre de connaître l'ensemble de clefs opérateur disponibles.

## VI.1 - LES COMMANDES UTILISATION

### VI.1.1 - DESCRIPTION

#### COMMANDES DE GESTION DU CONTENU DES FORMULES

##### **Fxx/**

Edition du contenu de la formule xx

Ex : F01/

##### **FxxZ/**

Remise a zéro du contenu de la formule xx

Ex : F02Z/

##### **Fxx./**

Création/modification de la formule xx

Ex : F03./

##### **Fxx=Fyy/**

Copie de formules. la formule yy est copiée dans la formule xx

Ex : F01 = F05/

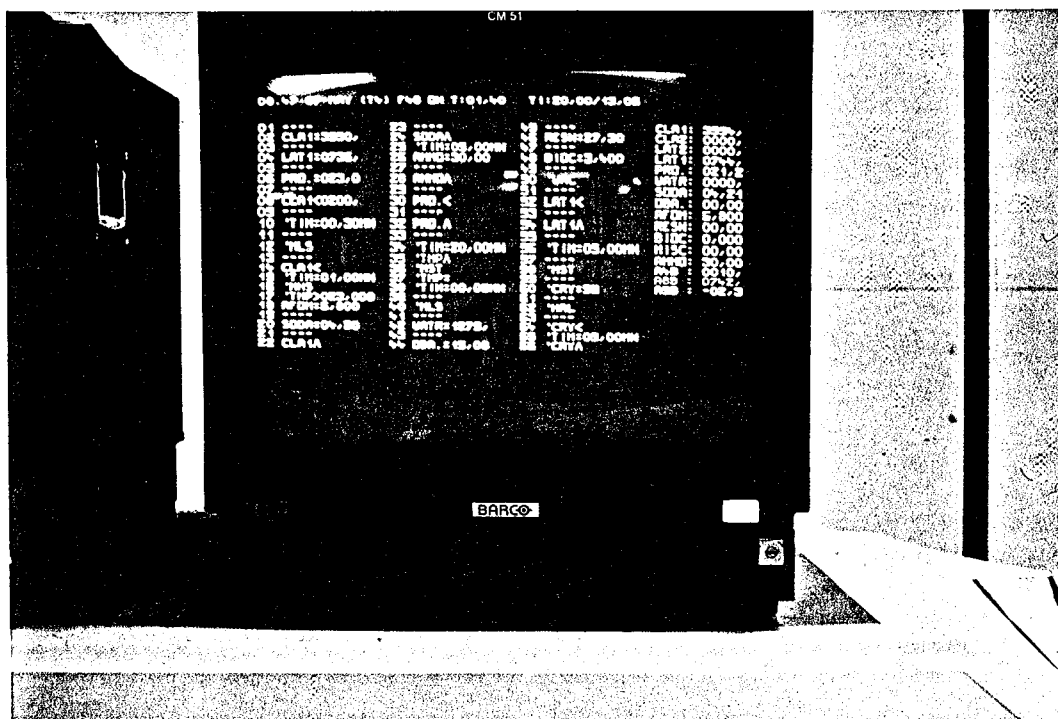
##### **Fxx=Fyy%pp/**

Copie de la formule yy dans la formule xx en calculant le pourcentage pp (01 à 99) des matières.

Ex : F01 = F05%50/

où xx/yy peut prendre des valeurs comprises entre 01 et 99.

## COMMANDES DE GESTION DE L'EXECUTION DES FORMULES



VUE D'UN TABLEAU DE FABRICATION

Dans ce qui suit la lettre c peut prendre les valeurs 1 à 4 correspondant aux chaînes de fabrication.

**F/**

Liste des formules en cours d'exécution et en attente pour l'ensemble des chaînes.

**FM/**

Liste des formules présentes en mémoire (jusqu'à 16 formules simultanément).

**RUNFffcS/**

Demande d'exécution d'une série de formules ff dans la chaîne de fabrication c.

Ex : RUNF053S/

**RUNFffc%/**

Demande d'exécution d'un pourcentage de la formule ff dans la chaîne c.

Ex : RUNF053%/

**CANFFfc=/**

Demande d'abandon de l'exécution de la formule ff en exécution dans la chaîne c.

CANF053=/

**Tc/**

Visualisation du tableau de fabrication de la formule la **plus ancienne** dans la chaîne c (**appelée formule T**).

Ex : U3/

**Uc/**

Visualisation du tableau de fabrication de la formule la **plus récente** dans la chaîne c (**appelée formule U**).

Ex : T3/

**TcOFF/**

Demande d'arrêt de la progression de la formule T dans la chaîne c.

Ex : T3OFF/

**TcON/**

Demande de réactivation de la formule en T dans la chaîne c.

Ex : T3ON/

**UcOFF/**

Demande d'arrêt de la progression de la formule U dans la chaîne c.

Ex : U4OFF/

**UcON/**

Demande de réactivation de la formule en U dans la chaîne c.

Ex : U4ON/

**TcREvv/**

Demande de modification d'un pas dans la formule T de la chaîne c du pas vv (où vv est le n° du pas variant entre 01 et 66).

Ex : T1RE07/

**UcREvv/**

Identique pour la formule U.

**TcSTvv/**

Demande de saut direct au pas vv (de 01 à 66) dans la formule T en cours sur la chaîne c.

Ex : T3ST55/

**UcSTvv/**

Identique pour la formule U.

**TcRST/**

Demande de redémarrage de la formule T en cours sur la chaîne c après un défaut (acquiescement défaut).

Ex : T3RST/



**UcRST/**

Identique pour formule U.

**TcSTEPON/**

Demande de déroulement de la formule T en "mode pas à pas" dans la chaîne c.

Ex : T4STEPON/

**UcSTEPON**

Identique pour la formule en U.

**TcSTEPOFF/**

Demande d'arrêt du déroulement de la formule T de la chaîne c en "mode pas à pas" pour revenir au mode normal.

Ex : T4STEPOFF/

**UcSTEPOFF/**

Identique pour la formule en U.

## COMMANDES DE GESTION DES PARAMETRES

### Hhh.mm,jj000aa,(ee)/

Introduction de l'heure et de la date

où

hh = heure 00 à 23

mm = minutes 00 à 59

JJ = jour 01 à 31

ooo = mois : JAN, FEB, MAR, APR, MAY, JUN, JUL, AUG, SEP, OCT, NOV, DEC

aa = année 00 à 99

ee = jour de la semaine : MO, TU, WE, TH, FR, SA, SU

### H/

Visualisation de l'heure et la date.

### Pcdddd/

Modification des paramètres produits/chaîne du produit pppp relatif à la chaîne c (nom du produit à 4 lettres - voir liste de noms de produits dans chapitre II).

Ex : P1SODA/

Les paramètres modifiables sont

01 erreur de jetée

02 précision minimum.

### CURVEx/

Modification de la courbe de déchargement du pigment n° x (1 à 5).

Chaque courbe est composée de 32 valeurs paramètres groupées par bloc de 2 valeurs :

01-02, 03-04, 05-06 .....

Chaque bloc contient :

- une première valeur qui indique le niveau de vidange de produit à atteindre (on se bloque sur ce pas tant que le niveau n'est pas atteint).

- une seconde valeur donnant le débit de déchargement désiré.

Nota :

Si la première valeur est nulle, la seconde est considérée comme un temps en minutes donnant la valeur du palier à réaliser pendant lequel le déchargement est arrêté.

Ex : CURVE2/

### PTaaa/

Modifications des paramètres des bacs où aaa est le nom du bac (le nom peut être de 2 ou 3 lettres).

Ex : PTB1/

Ex : PTB3A/

Les valeurs paramétrables pour les bacs sont les suivantes :

- 01 niveau maximum (à 5 volts)
- 02 niveau minimum (à 0 volt)
- 03 température maximum (à 5 volts)
- 04 température minimum (à 0 volt)
- 05 niveau haut pour arrêt remplissage
- 06 niveau bas pour arrêt pompes vidange
- 07 niveau minimum pour agitation bac
- 08 niveau minimum pour la régulation de température
- 09 niveau moyen (ou d'appel remplissage)
- 10 consigne température

#### **PDNtt/**

Modification de la densité du produit contenu dans un bac. Les bacs référencables sont les bacs de réception de vidange des déliteurs/délicels :

T1, T3, T4, T5, B1, B2, B3, B4

1 seul paramètre

01 densité du produit par rapport à l'eau

Ex : PDNB1/

#### **PMSdd/**

Modification des paramètres des stations de mélange (D1, D2, D3, C1).

Les paramètres sont :

- 01 température maximum (à 5 volts)
- 02 température minimum (à 0 volt)
- 03 plage de régulation
- 04 puissance (KW) maximum (à 5 volts)
- 05 puissance (KW) minimum (à 0 volt)

Ex : PMDD1/

#### **PWBaaa/**

Modification des paramètres des trémies où aaa est le nom de la trémie (2 ou 3 caractères).

Les paramètres sont :

- 01 poids maximum (à 5 volts)
- 02 poids minimum (à 0 volt)

Ex : PWBA13/

#### **PFMffff/**

Modification des paramètres des débit-mètres (flowmeters) où ffff est le nom du débit-mètre (WAT1, WAT2, WAT3, WAT4) ou de la pompe doseuse.

Paramètre

01 valeur en kg pour 100 impulsions de débit

Ex : PFMWAT1/

PFMPX7A/

**PPpppp/**

Modification des paramètres des pompes à vitesse variable (PW4A, PW4B, PB5A, PB5B) où pppp est le nom de la pompe.

Les paramètres sont :

01 vitesse maximum (à 5 volts)

02 vitesse minimum (à 5 volts)

03 consigne vitesse

Ex : PPPW4A/

**PDALU/**

Modification des paramètres du densimètre pour l'alum.

Les paramètres sont :

01 densité maximum (à 5 volts)

02 densité minimum (à 0 volt)

03

04

05 limite haute autorisée

06 limite basse autorisée

**PASTO/**

Sauvegarde des paramètres modifiés sur disque.

**PAREST/**

Lecture des valeurs paramètres enregistrées sur le disque.

## COMMANDES GESTION DES BILANS CONSOMMATIONS

### Bc/

Edition du bilan de consommation de la chaîne c par poste.  
Ex : B1/

### Bc=/

Remise à zéro des consommations de la journée pour la chaîne c.  
Ex : B2=/

### Bc==/

Remise à zéro des consommations de la semaine pour la chaîne c.  
Ex : B3==/

### Cn/

Edition des consommations de produits par formules, depuis la dernière remise à zéro. L'édition se fait par tranches de 10 formules, où n donne le n° du bloc.

n = 0	formules	1 à 9
1		10 à 19
.....		
4		40 à 49

Ex : C1/

### Cn=/

Remise à zéro des consommations par formule pour le bloc de 10 formules n° n.

Ex : C2=/

### C\*/

Edition de toutes les consommations de produits pour l'ensemble des 49 formules.

## COMMANDES SPECIALES STATIONS MELANGE

dd est le nom de la station de mélange D1, D2, D3, C1

### MHSdd/

Passage de la station de mélange en agitation grande vitesse.  
Ex : MHS D1/

### MLSdd/

Passage de la station de mélange en agitation petite vitesse.  
Ex : MLS D1/

### MIXdd/

Mise en marche de l'agitation (dans le cas où il n'y a qu'une seule vitesse).  
Ex : MIX C1/

### MSTdd/

Arrêt de l'agitation  
Ex : MST D1/

## COMMANDES DE TRANSFERT DE PRODUIT

### TRFT1>bbON/

Demande de transfert de T1 vers le bac bb  
avec bb = S3, S4, S6 ou S7.

Ex : TRFT1>S7ON/

### TRFT1>bbOF/

Demande d'arrêt du transfert en cours de T1 vers bb  
(S3, S4, S6, S7).

Ex : TRFT1>S7OF/

### TRFT3>bbbON/

Demande de transfert du bac T3 vers le bac bbb  
où bbb = E03, ST2 ou ST3.

### TRFT3>bbbOF/

Demande arrêt transfert.

### TRFT4>bbbON/

Demande transfert du bac T4 vers le bac bbb,  
avec bbb = E4A, E4B ou ST1.

### TRFT4>bbbOF/

Demande arrêt transfert.

### NEMOJON/

Demande mise en route cycle de transfert et cuisson d'amidon  
par le NEMO JUNIOR. Transfert du bac E1 vers les bacs B3A ou  
B3B suivant la position des vannes manuelles.

### NEMOJOF/

Demande arrêt du cycle.

### NEMOCON/

Demande de mise en route du cycle de transfert et de cuisson  
d'amidon à travers le NEMO CONVERTER (B2 vers B5).

### NEMOCOF/

Demande arrêt du cycle.

**TRFB1>B3ON/**

Demande transfert du bac B1 vers les bacs B3A ou B3B suivant la position des vannes manuelles. Le transfert est direct sans utiliser le Némio Junior. On utilise cette commande quand B1 contient de l'amidon déjà cuit.

**TRFB1>B3OF/**

Arrêt du transfert précédent.

**TRFB2>B5ON/**

Demande de transfert du bac B2 au bac B5 sans utiliser le Némio Converter. Cette commande est utilisée quand B2 contient déjà de l'amidon cuit.

**TRFB2>B5OF/**

Arrêt du transfert précédent.

**TRFT5>bbbON/**

Transfert du bac T5 vers le bac bbb où bbb = E05 ou E4A.

**TRFT5>bbbOF/**

Arrêt du transfert précédent.

**DILmmON/**

Demande de transfert/dilution par le mélangeur mm où mm = M5, M9 ou M6.

**DILmmOF/**

Arrêt du transfert précédent.

**TRFB3>M1ON/**

Transfert des bacs B3A ou B3B vers la machine 1 (EXA). Le choix du bac B3A ou B3B dépend de la position des vannes manuelles.

**TRFB3>M1OF/**

Arrêt du transfert précédent.

**RESET/**

Cette commande permet pour certains circuits d'indiquer s'il y a de l'eau ou du produit dans les tuyauteries. Cette commande est utile lors du redémarrage ou après des opérations manuelles pour signaler au calculateur dans quelles conditions il reprend l'installation. Les circuits concernés sont :  
PT2, PB3A - PB3B, PS6A - PS6B, PS8A - PS8B, PT3, PT4.



## COMMANDES DE RECIRCULATION DE PRODUITS

### DILANSXR/

Demande de recirculation du produit Ansilex (S7) dans le circuit PS7.

### DILANSXC/

Demande de circulation de l'Ansilex.

### DILANSXA/

Demande d'arrêt de la recirculation ou de la circulation de l'Ansilex dans le circuit PS7.

### CHcppppR/

Demande de recirculation du produit pppp de la chaîne c.  
Ex : CH3AFOMR/

### CHcppppC/

Demande de circulation du produit pppp de la chaîne c.  
Ex : CH4RESNC/

### CHcppppA/

Demande d'arrêt de la circulation ou recirculation du produit pppp de la chaîne c.  
Ex : CH3BIOCA/

## COMMANDES SPECIALES REPRISE

### COLDSTART/

Cette commande permet au système de démarrer une fabrication avec des produits dans les trémies peseuses, ce qui est normalement interdit.

Ceci est utilisé en cas de reprise en automatique d'une installation contenant des produits dans les trémies et pour lesquels on a fait une formule de récupération.

#### **ENDOFCOLDSTART/**

Annule les effets de la commande précédente : on ne peut plus commencer une préparation si les trémies peseuses ne sont pas vides.

#### **STATUS/**

Cette commande permet d'éditer le dernier rapport reçu du maître. Elle est utilisée sur le calculateur de secours avant une reprise sur défaillance du calculateur. L'opérateur peut ainsi connaître dans quelles conditions il reprend l'installation.

#### **COMMANDES CONTROLE DES JOURNAUX**

Il existe trois types de journaux :

"F" messages de défaut (fail).

"S" messages de progression de formule de fabrication (début, fin, arrêt ...).

"P" Journaux périodiques à rafraîchissement automatique tels que les tableaux de suivi de fabrications et les images synoptiques.

Chaque périphérique peut recevoir ou non ces 3 types de journaux suivant les désirs de l'opérateur.

A l'initialisation, la console système reçoit les messages de type "F" et "S", les consoles de visualisation, les journaux de type "P".

Certaines commandes permettent de modifier cette configuration standard.

#### **JFON/**

Cette commande autorise sur le périphérique où elle est composée, les messages de défauts (dans le cas de la console) ou l'apparition automatique des images contenant des organes en défaut (dans le cas des visus).

#### **JFOFF/**

Annule l'autorisation précédente.

**JSON/**

Autorise les messages de progression de formules en fabrication sur le périphérique concerné.

**JSOFF/**

Annule l'autorisation précédente.

**JPON/**

Autorise les journaux périodiques sur les consoles de visualisation (ineffectif sur console système).

**NOTA :**

A l'émission d'une commande de visualisation d'image ou de tableau de fabrication, cette commande est automatiquement exécutée.

**JPOFF/**

Arrêt le rafraîchissement des images ou des tableaux.

**JON/**

Cette commande remet le périphérique dans la configuration standard des autorisations de journaux.

**JOFF/**

Cette commande interdit tous les journaux sur le périphérique.

**COMMANDES DE MISE AU POINT**

**MEM/**

Permet de visualiser un emplacement en mémoire centrale en permanence. On peut visualiser 1 ou plusieurs mots consécutifs en octal et en binaire.

**STO/**

Permet de lire et de modifier un emplacement mémoire en adresse absolue.

**STOF/**

Permet de lire et de modifier un emplacement mémoire avec un adressage relatif.

## COMMANDES DE FORCAGE

Certaines commandes sont destinées aux agents de maintenance pour leur permettre de forcer certains signaux.

### FORC/

Cette commande leur permet de forcer des entrées et des sorties. Pour éviter de faire des "ponts" au niveau des borniers.

### FORCSUPP/

Cette commande supprime tous les forçages qui ont pu être installés précédemment.

## AUTRES COMMANDES

### Iyy/

Demande de visualisation de l'image yy (01 à 20)

I01/

Une fois sur l'écran, l'image est réactualisée en permanence.

### TV/

Le système VT30 HS a un jeu de caractères programmables qui sont initialisés au lancement du programme. Il arrive quelques fois que ce jeu soit perdu (après un arrêt du terminal par exemple). Cette commande permet de réinitialiser le jeu de caractères du terminal sans avoir à réinitialiser l'ensemble du programme.

### =EXIT/

Cette commande fait abandonner le programme d'application et redonne la main au système d'exploitation.

## VI.1.2 - INTERFACE

Certaines commandes ont pour but d'activer des cycles de process.

Ces cycles peuvent être supervisés par le séquenceur de formules "TS8" ou pris en compte directement par la tâche de processus "TS2".

Dans le premier cas, la liaison avec "TS8" se fait par l'intermédiaire de tables (tables de formules en attente, tables de chaînes, tables de formules ....).

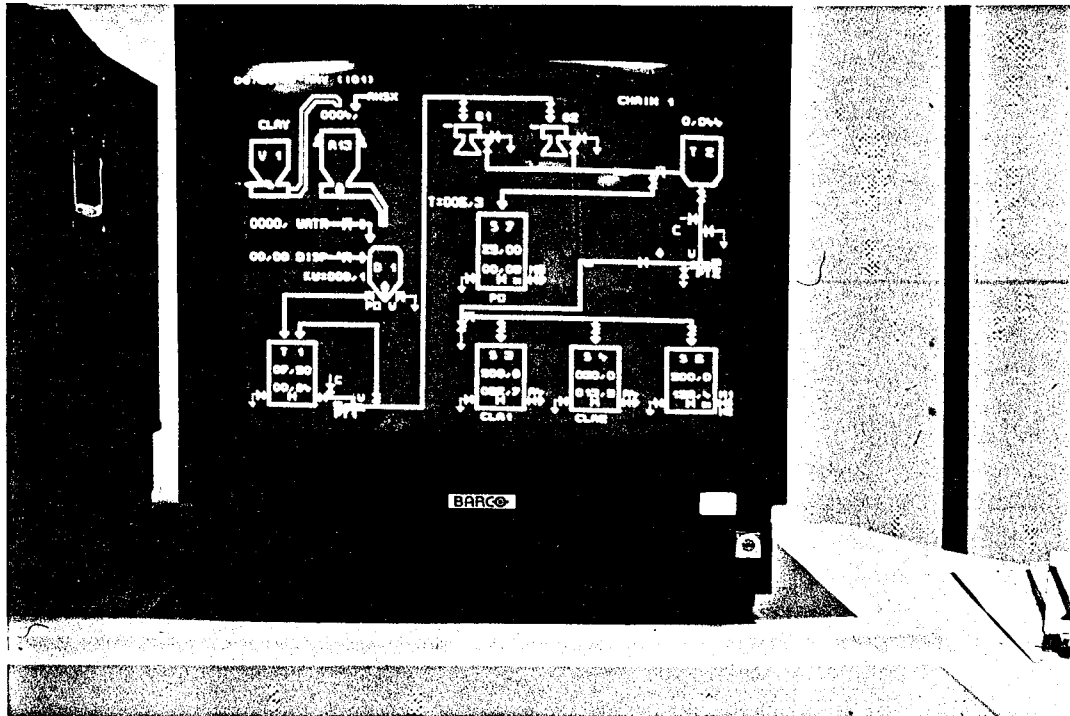
Avec "TS2" les commandes sont passées au process par l'activation directe des commandes des programmes driver.

Exemple : La commande  
DILM5OF/  
va exécuter la commande "arrêt transfert" (FC#ART) du programme driver DILUTI en liaison avec la table driver DDILS7.

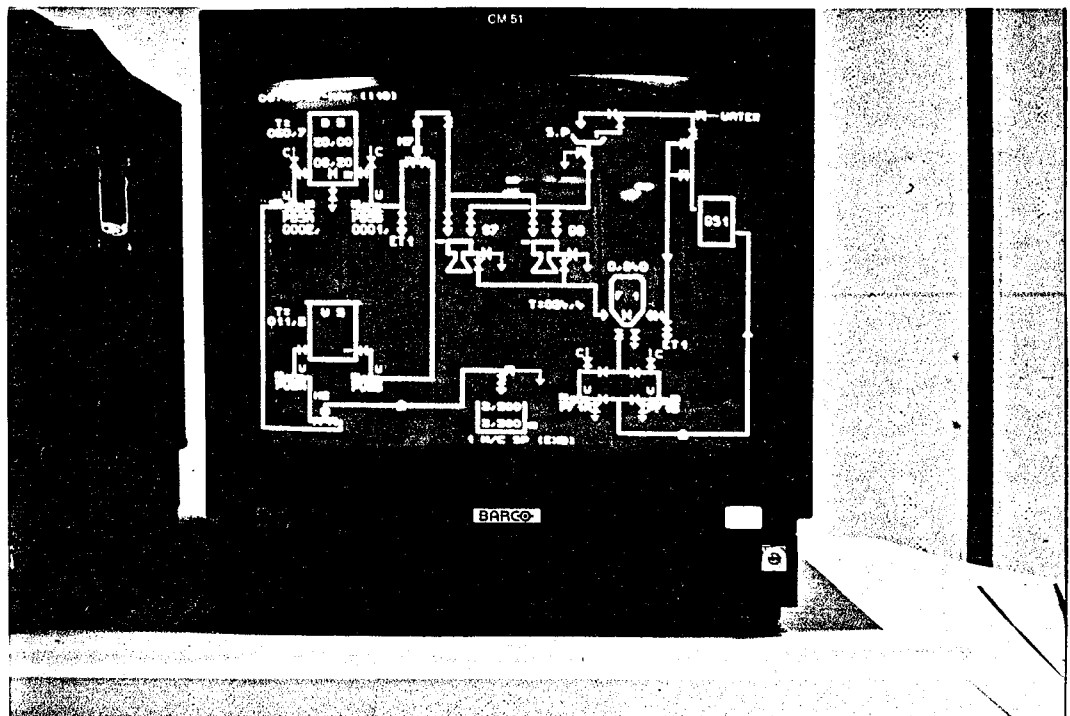
Le mode d'emploi des différentes commandes est spécifié dans le guide opérateur. Il faut simplement signaler que l'exécution de la plupart de ces commandes demande à l'opérateur des renseignements complémentaires lui permettant de mener à bien sa tâche.

## VI.2 - LES SYNOPTIQUES COULEURS

Les synoptiques couleur permettent à l'opérateur de suivre depuis son poste de commande la progression du processus et de connaître en permanence l'état de son installation.



PHOTOGRAPHIE IMAGE 01



PHOTOGRAPHIE IMAGE 10

Nous avons vu dans le chapitre II la représentation des différents organes dans les synoptiques au niveau de la forme.

La couleur animera le synoptique et donnera tous les renseignements nécessaires à l'opérateur pour déterminer l'état d'un organe.

Les contrôleurs de visus couleurs LT30 HS sont des contrôleurs semi-graphiques avec une palette de 8 couleurs. Ces couleurs sont utilisées pour des besoins bien précis.

#### Couleur

0	noir	: utilisé en fond
1	rouge clignotant	: signale un organe en défaut
2	vert	: organe actif (pompe, agitation) ou ouvert (vannes)
3	jaune	: pour les tuyaux ; indique que ceux-ci sont vides
4	bleu foncé	: réservé aux égouts et arrivées d'eau
5	rose (magenta)	: organe au repos ou fermé (vannes)
6	bleu clair (cyan)	: pour les tuyaux ; indique que ceux-ci sont pleins
7	blanc	: contours des organes

Les entrées tout ou rien sont donc signalisées par ce jeu de couleurs et sont réactualisées en permanence.

Les entrées analogiques apparaissent également à l'écran en permanence (poids dans les trémies, niveaux dans les bacs, vitesse de pompes à vitesse variable, températures .....

Le plus important pour l'exploitation est le fait que dès l'apparition d'un défaut sur un organe d'entrée/sortie (vanne bloquée, pompe en panne ...), l'image sur laquelle se trouve l'organe en question est automatiquement forcée sur le ou les écrans autorisés (voir commande dialogue JFON/).

Le défaut est signalé en rouge clignotant pour permettre à l'utilisateur de le repérer immédiatement. Ceci est une aide au dépannage considérable car elle évite d'avoir à passer généralement par des tables de correspondance n° défaut/organe (bien qu'elles existent).

Un ensemble de 20 images synoptiques définit l'ensemble de l'installation.

Image

- |         |                          |                           |
|---------|--------------------------|---------------------------|
| 1       | Chaîne 1                 | préparation de kaolin     |
| 2       | Chaîne 2                 | préparation d'amidon      |
| 3       | Chaîne 5                 | cuisseur "NEMO CONVERTER" |
| 4       | Chaîne 6                 | cuisseur "NEMO JUNIOR"    |
| 5       | Chaîne 3                 | préparation couche        |
| 6       | Chaîne 4                 | préparation couche        |
| 7       | Boucles machines/divers  |                           |
| 8       | Produits additifs        |                           |
| 9       | Panses à latex/divers    |                           |
| 10      | Poste final              | F1                        |
| 11      | "                        | " F2                      |
| 12      | "                        | " F3                      |
| 13      | "                        | " F4                      |
| 14 à 18 | Synoptiques "PUMP HOUSE" |                           |
| 19      | Boucles d'amidon         |                           |
| 20      | Page d'alarmes           |                           |

(voir images en annexe)

## FICHER IMAGES

L'ensemble des images sont codées dans un fichier IMAGES.SAV présent sur la disquette d'exploitation.

Les tâches étant limitées à 32 kmots simultanées, les tables du programme dialogue ne pouvaient pas contenir l'ensemble des 20 images possibles. La solution choisie a été celle de prévoir une table temporaire par périphérique où l'on copierait l'image demandée (puisque'il y a 3 périphériques, cela fait 3 tables au lieu de 20).



---

Pour copier les images dans les tables temporaires, on aurait pu aller prendre les informations directement sur la disquette mais cette méthode aurait fait travailler les disquettes très souvent (possibilité de pannes). Aussi, le programme de chargement, à l'initialisation, recopie l'ensemble du fichier image en mémoire centrale.

Au moment de l'appel par le dialogue d'une image, il s'effectue une copie de mémoire à mémoire dans la table temporaire.

### VI.3 - LES ACTUALISATIONS

L'actualisation des images et des tableaux n'est pas faite par la tâche du périphérique. Elle est réalisée par la tâche TS12 de relance des journaux. Celle-ci sait, grâce aux tables de tâche, quelles images ou quels tableaux sont affichés sur les écrans.

La tâche TS12 est relancée automatiquement toutes les 3 secondes.

A chaque passage, elle scrute l'ensemble des périphériques pour savoir s'ils ont des journaux à éditer.

Les messages de défaut et de processus sont envoyés vers les périphériques qui en ont l'autorisation.

Les réactualisations de tableaux et images ne sont exécutées, que si le périphérique a un tableau ou une image affichée et que l'autorisation "journaux périodiques" est validée.



VII - LA TACHE DE SEQUENCEMENT DES FORMULES

ISB

## VII.1 -LA TACHE TS8

La tâche " TS8 " est la tâche chargée de faire exécuter les formules demandées par l'opérateur.

Celui-ci , grâce au programme de dialogue, peut générer dans des tables toutes les demandes de fabrication nécessaires. Les demandes se font pour une chaîne, un bac de destination et une formule donnés.

Exemple : on demandera l'exécution de la formule 21 dans la chaîne 1 pour le Bac T1.

Les principales fonctions de la tâche TS8 sont donc de :

- lancer les préparations
- contrôler et suivre le déroulement des préparations
- en cas de reprise sur calculateur de secours , calculer les formules de reprise
- faire la gestion des consommations de matière
- faire recirculer les produits recirculables utilisés dans les préparations.

## VII.2 - LOGIQUE DE DECLENCHEMENT D'UNE FORMULE EN FABRICATION

### VII.2.1 - L'EVOLUTION D'UNE FORMULE : "ATTENTE", "U" et "T"

Les tables remplies par le dialogue permettent de mémoriser, par bac de destination et par chaîne, une demande de fabrication de produit. Cette demande peut être la répétition de la fabrication d'une formule donnée ( par exemple : Faire 10 fois la formule 21 pour le bac B2 dans la chaîne 2 ) ou bien la réalisation d'une quantité partielle d'une formule ( par exemple : faire 40 % seulement de la formule 11 pour le bac T1 dans la chaîne 1 ).

Cette dernière possibilité sert surtout à utiliser la fin des produits de base quand la quantité de ceux-ci n'est plus suffisante pour réaliser une formule complète. Le pourcentage demandé ne peut pas aller en dessous de 25 % car l'organe de mélange n'assurerait plus correctement sa fonction si l'on descendait en dessous de cette limite.

Un rôle important de ce séquenceur de formules est celui de l'optimisation de l'emploi de l'installation.

Une fabrication de formule pourrait se résumer en trois phases :

- 1 - DOSAGE
- 2 - MELANGE
- 3 - VIDANGE

La phase de dosage peut atteindre des temps importants, certains produits atteignant des temps de dosage dans les trémies de l'ordre de 30 ou 40 minutes.

Il nous a paru intéressant de profiter du fait qu'une formule soit passée à la phase " mélange " pour déclencher la phase " dosage " de la formule suivante à exécuter (pour réduire voire même annuler les temps de dosage, qui se font en temps masqué).

La méthode choisie a été de créer 3 états possibles dans l'exécution d'une formule :

- 1 - ETAT " attente lancement "
- 2 - ETAT " U " ou " attente mélangeur libre "  
-----
- 3 - ETAT " T " ou " formule en exécution avec mélangeur  
-----  
réservé "

On voit en effet que le goulot d'étranglement est en fait le mélangeur ( on ne peut pas mélanger simultanément des produits de 2 formules différentes.

La logique est donc la suivante :

- si le POSTE " U " EST LIBRE

On examine les demandes en cours et si il y a une formule à réaliser ( on prend la plus prioritaire en fonction de certains critères que l'on verra par la suite ), on débute son exécution en " U " .

Cette exécution va se limiter aux dosages dans les trémies déjà libérées par la formule en " T ". Les produits utilisant des trémies non encore libérées ( vides ) sont bloqués en attente " Trémie vide " ; les produits comptes ne peuvent pas s'exécuter car ils sont directement dosés dans le mélangeur qui est réservé par la formule en " T " .

- si le POSTE " I " EST LIBRE

C'est à dire si le mélangeur est vide , la formule en " U " ( si il y en a une ), qui était en attente du mélangeur passera de l'état " U " en état " T " et libérera l'état " U " pour une autre formule. Une fois dans l'état " T ", l'appropriation du mélangeur par la formule lui permet d'effectuer les dosages par comptage, de vidanger les trémies au fur et à mesure que les dosages se terminent et d'assurer le mélange au produit.

Supposons que l'on ait à réaliser 10 formules N° 15 dans la chaîne 1 pour le bac T1, la séquence de déroulement de formules serait la suivante :

DEPART :

- installation = vide
- poste d'attente = 10 formules 15
- " U " = vide
- " T " = vide

DEMARRAGE FABRICATION

- installation = vide
- poste d'attente = 9 formules 15
- " U " = Formule 15 ( indice 1 )
- " T " = vide

immédiatement après : " T " étant vide

- installation = dosage F15 ( indice 1 )
- poste attente = 9 formules 15
- " U " = vide
- " T " = formule 15 ( indice 1 )

immédiatement après : " U " étant vide

- installation dosage F15 ( indice 1 )  
dosage F15 ( indice 2 )  
( si possible )
- poste d'attente = 8 formules 15
- " U " = formule 15 ( indice 2 )
- " T " = formule 15 ( indice 1 )

## FIN DE L'EXECUTION DE LA 1ERE FORMULE

- installation = mélangeur vide  
trémies pleines pour formule  
suivante
  - poste d'attente = 8 formules F15
  - " U " = formule F15 ( indice 2 )
  - " T " = vide
- immédiatement après : " T " étant vide
- installation = dosage formule 15 ( indice 2 )
  - poste d'attente = 8 formules F15
  - " U " = vide
  - " T " = formule F15 ( indice 2 )
- immédiatement après : " U " étant vide
- installation dosage F15 ( indice 2 )  
dosage F15 ( indice 3 )  
( si possible )
  - poste d'attente = 7 formules F15
  - " U " = formule F15 ( indice 3 )
  - " T " = formule F15 ( indice 2 )

et ainsi de suite jusqu'à la fin de l'exécution de la formule F15 ( indice 10 ).

Une formule passe toujours par ces trois postes

- ATTENTE
- " U "
- " T "

et l'évolution dépend du poste suivant :

Si " T " est libre, " U " passe en " T "  
Si " U " est libre, " attente " passe en " U "



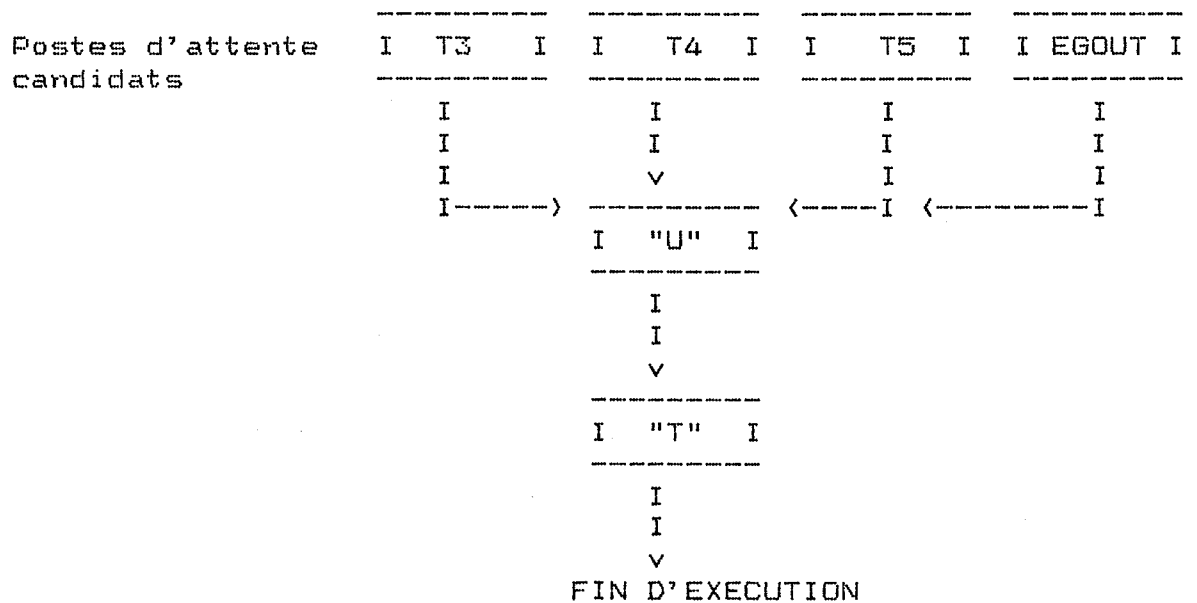
VII .2.2 - SCRUTATION DES FORMULES A REALISER ET LOGIQUE DE  
DECLENCHEMENT

Prenons l'exemple de la chaîne 3 ( couche ) , cette chaîne dispose de 3 bacs destination pour la vidange du déliteur. L'opérateur peut demander à préparer

- 10 formules 33 pour T3
- 10 formules 34 pour T4
- 10 formules 35 pour T5

Chacun des postes d'attente des bacs T3,T4,T5 contiendra 10 formules à réaliser.

Dès que le poste " U " de la chaîne se libère , le programme va scruter les postes d'attente de chacun des bacs et celui de l'égout.



Les bacs sont scrutés dans l'ordre croissant des indices T3,T4,T5 puis égout.

De manière identique, la scrutation se fait :

- CHAINE 1 : T1 puis égout
- CHAINE 2 : B1, B2, B4 puis égout
- CHAINE 4 : T3, T4, T5 puis égout

Pour qu'une formule en attente soit retenue pour être lancée, il faut :

- 1) qu'il n'y ait pas déjà une formule en " T " fabriquant la même formule
- 2) que le niveau du bac de réception de la formule candidate soit en dessous du niveau d'appel

La vidange du déliteur peut être interrompue si on atteint le "niveau haut" dans le bac dans lequel on déverse le mélangeur. La condition 1 permet de se prémunir contre ce genre de blocage en interdisant l'exécution en " T " et en " U " d'une même formule pour le même bac ( en effet : le volume de produit réalisé en 2 préparations est en général supérieur au volume de stockage du bac, d'où possibilité de blocage en niveau haut si le transfert du produit présent dans le bac ne se fait pas suffisamment vite ).

Toutefois, si le poste " U " est libre et qu'aucun candidat n'ait été retenu avec les critères précédents, on effectue un deuxième balayage en supprimant le 1er critère ( on ne se soucie plus que du niveau d'appel des bacs ).

Si malgré cette 2ème passe aucun candidat n'est retenu ( tous les bacs candidats ayant un niveau supérieur au niveau d'appel ), le poste en " U " restera vide jusqu'à la libération d'un niveau d'appel.

#### NOTA

Le poste égout ne disposant pas de niveaux, si celui-ci est candidat et qu'il n'y a rien à faire par ailleurs, il sera choisi pour l'exécution de sa formule.

## VII.3 - DESCRIPTION DES FORMULES

### VII.3.1 - ORGANISATION DES FORMULES

Les formules sont organisées en " Pas " que le programme exécute séquentiellement.

Le nombre de pas disponibles pour la description des opérations à mener à bien pour l'élaboration de la formule est limité à **66 pas**.

Il peut exister des " pas nuls " ( "----" = 4 tirets ) qui permettent d'aérer la présentation. Les tâches "DIALOGUE" offrent la possibilité de créer, modifier, lister ou supprimer ces formules de fabrication par l'intermédiaire de commandes spécialisées ( F01./ F01/ F01Z : Voir chapitre 6 ).

Le nombre de formules gérées par le système est de 49 (F01 à F49).

Lors de l'exécution de la formule, la tâche T58 fait avancer un pointeur de pas qui progresse tant qu'il ne se trouve pas devant un pas dit " bloquant ".

Par exemple, l'avancement peut être bloqué si :

- on arrive sur une demande de temporisation ( le pas se débloque tout seul à la fin de la temporisation
- on arrive sur une demande de dosage sur une trémie encore utilisée par la formule précédente ( blocage jusqu'à la libération de la trémie ).
- on arrive sur un dosage de produit compté alors que l'on est encore dans la formule en " U "
- on arrive sur un pas " attente de fin de dosage " (c'est à dire fin de vidange d'une trémie ou fin de comptage pour un produit compté) alors que l'opération de dosage n'est pas terminée.
- on arrive sur une demande de vidange trémie alors que le produit n'est pas encore entièrement dosé.

Nous allons voir en détail les différents pas qu'il est possible d'utiliser dans la programmation des formules.

## VII.3.2 - LES DIFFERENTS " PAS " POSSIBLES POUR UNE FORMULE

### VII.3.2.1 - LES " PAS " DE DOSAGE

Nous distinguerons les pas de dosage pour les produits pesés et les pas de dosage pour les produits comptés ( voir au chapitre II, dans les descriptions des chaînes de fabrication, les produits pesés et les produits comptés dont le mnémonique de 4 lettres est spécifié).

#### PRODUITS PESES

( dans les commandes décrites les caractères PPPP représentent le produit pesé, par exemple : CLA1 ).

PPPP = XXX,X

Demande de dosage de XXX,X Kg de produit PPPP ( la position de la virgule dans la quantité de produit dépend du format déclaré pour le produit ).

TSB se charge de passer les commandes aux " drivers " process

- à la trémie concernée
- au circuit de produit concerné.

Ce pas est bloquant si la trémie de dosage n'est pas libre : dosage en cours ou utilisé par la formule précédente.

PPPP < XXX,X ou PPPP <

Demande de vidange de la trémie contenant le produit PPPP d'une quantité égale à XXX,X KG.

Si XXX,X est omis , la vidange sera totale.

Dans certaines installations ( ce n'est pas le cas de TBM ), il peut y avoir 2 vitesses de vidange.

Dans ce cas, PPPP < XXX,X est la vidange petite vitesse  
PPPP > XXX,X est la vidange grande vitesse.

TSS génère les ordres pour le " driver " trémie pour qu'il effectue la vidange correspondante.

Ce pas est bloquant si il y a un dosage en cours sur cette trémie.

Dans le cas très particulier de la vidange du Kaolin dans la trémie A13 qui possède un extracteur à vitesse variable , le paramètre XXXX, indique quelle courbe de déchargement il faut utiliser (voir Chapitre II / II.1.1.1 chaîne 1/Phase 2 MELANGE)

Ainsi CLA1 < 0001, veut dire : vidanger le produit CLA1 de la trémie A13 suivant la courbe de déchargement décrite dans la courbe N° 1.

PPPP†

Demande d'attente de fin de vidange demandée précédemment par une commande PPPP < XXX,X .

Ce pas est bloquant tant que l'opération de vidange ne s'est pas terminée.

## PRODUITS COMPTES

( dans les commandes décrites les caractères CCCC représentent le produit compté : par exemple SODA ).

CCCC = XXX,X

Demande de dosage de XXX,X Kg de produit CCCC dans le déliteur.

Ce pas est bloquant si le déliteur est encore affecté à la formule précédente.

CCCC †

Demande d'attente fin de dosage du produit CCCC

Ce pas est bloquant tant que le dosage du produit CCCC n'est pas terminé.

## NOTA

Le programme TSB prévoit d'autres commandes de dosage, mais qui ne sont pas utilisées à TBM ( ce sont des commandes prévues pour d'autres types d'installations ).

A ) Par exemple, il est possible dans certaines installations de doser l'amidon directement dans le cuiseur ( cuiseur sur pesons ) .

Dans ce cas, les commandes de dosage sont du type :

SSSS = XXX,X ( le cuiseur sert de trémie )

dosage de XXX,X Kg de produit SSSS

SSSS † attente fin dosage du produit SSSS

SSSS > XXX,X remplir le cuiseur avec le produit SSSS jusqu'à atteindre le poids XXX,X

Cette dernière commande est utilisée pour ajuster l'eau de façon à arriver à une concentration correcte. Pendant la phase de cuisson, la vapeur fournit de l'eau par condensation, et à la fin de la cuisson, il est ainsi possible de n'apporter que le complément d'eau nécessaire, du fait que l'on tient compte du poids de l'eau amenée par la vapeur.

B ) D'autres installations permettent de prédoser les produits comptés par impulsion dans un bac Tampon ( ceci évite d'attendre que le mélangeur soit disponible pour les doser ).

Dans ces cas les commandes disponibles sont :

BBBB = XXX,X dosage de XXX,X Kg de produit BBBB dans le bac Tampon

BBBB < vidange du bac Tampon dans le déliteur

BBBB † attente bac Tampon vide ( en général un niveau tout ou rien indique que le bac est vide).

' W A W " WAIT ALL WEIGHING "

Ce pas demande l'attente jusqu'à ce que tous les produits pesés, dont la vidange a été demandée précédemment, soient vidangés dans le déliteur .

Ce pas permet de remplacer une série de pas du type PPPP † après une série de pas PPPP <.

Ce pas est bloquant jusqu'à ce que tous les produits pesés en cours de vidange soient vidangés.

' W A C " WAIT ALL COUNTING "

Fonction identique à la précédente pour les produits comptés. Il remplace une série de CCCC f après une série de CCCC = XXX,X.

Ce pas est bloquant tant que tous les dosages demandés ne sont pas terminés.

### VII.3.2.2 - " LES PAS DE CONTROLE "

' T I M = mm , ss

Cette commande permet de bloquer l'avancement de la formule pendant " mm " minutes et " ss " secondes.

' M L S " MIXING LOW SPEED "

Demande de mise en marche de l'agitation du déliteur ou du délicel en petite vitesse ( quand il existe 2 vitesses ).

' M H S " MIXING HIGH SPEED "

Demande de mise en marche de l'agitation de l'organe de mélange en grande vitesse ( quand elle existe ). Si l'agitation est à l'arrêt, cette commande génère automatiquement un passage en petite vitesse pendant 5 secondes avant de passer en grande vitesse.



' M I X                    " MIXING "

Dans le cas où il n'y a qu'une seule vitesse d'agitation, on peut utiliser cette commande pour mettre en route l'agitation (équivalente à la commande 'MLS ).

Ces 3 commandes sont bloquantes s'il n'y a pas de produit dans la station de mélange.

' M S T                    " MIXING STOP "

Cette commande provoque l'arrêt de l'agitation.

' T M P > XXX,X

Dans les stations de mélange où le chauffage est possible, cette commande demande la mise en marche du chauffage (vapeur) jusqu'à l'obtention de XXX,X degrés. Cette température sera maintenue par une régulation tout ou rien jusqu'à ce que la commande d'arrêt régulation soit exécutée.

' T M P =

Demande d'arrêt de la régulation de température demandée par la commande 'TMP > XXX,X

## ' T M P T

Demande de blocage sur ce pas tant que la température demandée dans le précédent pas 'TMP > XXX,X n'est pas atteinte.

## ' D E N = X,XXX

Suivant la formule réalisée, la densité du produit peut être très différente ( de 1,3 à 1,7 ). Pour le calcul de niveau dans les bacs destination lors de la vidange des mélangeurs, il est nécessaire de connaître cette densité pour calculer le volume dans le bac. En effet, les capteurs installés dans les bacs sont des capteurs de pression . Il faut donc connaître la densité du produit pour en déduire le volume (donc le niveau).

Cette commande permet à la formule de renseigner le bac de destination sur la densité du produit que l'on va vidanger.

Cette valeur est calculée à priori par les chimistes qui l'introduisent dans la formule avant le pas de vidange.

## ' H A L

Demande d'arrêt de la progression de la formule.

Cette commande provoque l'arrêt de la progression et allume un voyant " HALT " sur le pupitre.

Pour relancer l'exécution de la formule, l'opérateur devra appuyer sur le bouton poussoir " RESTART " ( la lampe " HALT " s'éteint simultanément à la reprise ).

Ce pas est bloquant tant que l'opérateur n'a pas appuyé sur "RESTART".

' C R Y = xx " COATING READY "

Ce pas a pour but de déterminer le bac de destination et de prévenir l'opérateur que sa préparation est terminée en allumant le voyant " COATING READY " ( couche prête ).

Les valeurs de xx déterminent le bac de destination

Si xx = 99 on conserve le bac destination indiqué lors de la demande de mise en fabrication ( voir commande de dialogue )

Si xx = 0, 8 ou 9 on force la destination de la vidange vers l'égout.

Si xx = 1 on force la vidange vers  
T1 ( chaîne 1 )  
B1 ( chaîne 2 )  
T3 ( chaîne 3 et 4 )

Si xx = 2 on force la vidange vers  
B2 ( chaîne 2 )  
T4 ( chaîne 3 et 4 )

Si xx = 3 on force la vidange vers  
B4 ( chaîne 2 )  
T5 ( chaîne 3 et 4 )

Ce pas est bloquant si tous les dosages n'ont pas été terminés et vidangés dans le mélangeur.

Le forçage est prioritaire par rapport à la demande opérateur faite au lancement de la formule.

Ainsi les formules de lavage auront-elles un xx égal à "09" pour forcer leur vidange vers l'égout et éviter ainsi de polluer un bac de destination suite à une erreur de l'opérateur lors de la demande de fabrication.

' C R Y <

Demande de vidange du mélangeur vers le bac de destination choisi.

Cette commande est bloquante tant que le bac de destination est en niveau haut.

Si la vidange est bloquée, et qu'il y a un timer en cours, ce timer est également bloqué ( le timer de vidange mélangeur doit s'arrêter si la vidange s'arrête ).

' C R Y †

Fin de formule.

L'exécution de ce pas provoque l'extinction du voyant "COATIN READY" et la fermeture des vannes de vidange.

La formule disparaît du Tableau " T " et les consommations de produits sont mises à jour.

#F31/F31

20-OCT-82

01 -----	23 -----	45 -----
02 CLAZ=3814,	24 -----	46 RESN=41,60
03 -----	25 -----	47 -----
04 LAT2=0805,	26 AMMO=37,40	48 BIOC=2,500
05 -----	27 -----	49 -----
06 PRO.=078,3	28 AMMO^	50 'WAC
07 SODA=04,00	29 -----	51 -----
08 WATR=0100,	30 PRO.<	52 LAT1<
09 'MLS	31 -----	53 -----
10 'WAC	32 PRO.^	54 LAT1^
11 -----	33 -----	55 -----
12 CLAZ<0200,	34 'TIM=15,00MN	56 'TIM=05,00MN
13 'TIM=00,30MN	35 'TMP^	57 -----
14 CLAZ<	36 'MST	58 'MST
15 -----	37 'TMP=	59 -----
16 'MHS	38 'TIM=00,05MN	60 'CRY=99
17 'TMP>023,0DG	39 -----	61 -----
18 AFOM=8,000	40 'MLS	62 'HAL
19 -----	41 -----	63 -----
20 -----	42 WATR=0515,	64 'CRY<
21 WATR=0400,	43 -----	65 'TIM=05,00MN
22 CLAZ^	44 OBA.=17,80	66 'CRY^

### EXEMPLE DE FORMULE DE FABRICATION

```

#RUN F10 1 %/RUN F10 1 %
STORAGE ? T1/
Z ? 75/

```

```

12.41 12-MAY STOP CH1 F10 75% STEP 00 FAIL 50 DISP
#
#
#
#U1/U1

```

```

12.41 12-MAY (U1) F10 ON !FAIL T:00,00

```

01 -----	23 -----	45 -----	CLAY: 0000,
02 CLAY=3306,	24 'MST	46 -----	ANSX: 0000,
03 -----	25 -----	47 -----	WATR: 0000,
04 CLAY=0001,	26 -----	48 -----	DISP: 00,00
05 -----	27 -----	49 -----	SODA: 00,00
06 WATR=5190,	28 'CRY<	50 -----	A13 : 0000,
07 SODA=01,80	29 -----	51 -----	
08 DISP=04,00	30 -----	52 -----	
09 -----	31 -----	53 -----	
10 WATR^	32 'CRY^	54 -----	
11 -----	33 -----	55 -----	
12 'MHS	34 -----	56 -----	
13 -----	35 -----	57 -----	
14 'WAC	36 -----	58 -----	
15 -----	37 -----	59 -----	
16 CLAY<0001,	38 -----	60 -----	
17 -----	39 -----	61 -----	
18 CLAY^	40 -----	62 -----	
19 -----	41 -----	63 -----	
20 -----	42 -----	64 -----	
21 -----	43 -----	65 -----	
22 'CRY=01	44 -----	66 -----	

TABLEAU DE SUIVI DE FABRICATION EN " U "

#T3/T3

12.37 12-MAY (T3) F31 ON !FAIL T:00,00

01 -----	23 -----	45 -----	CLA1: 0000,
02 CLA2=3814,	24 -----	46 RESN=41,60	CLA2: 0000,
03 -----	25 -----	47 -----	LAT2: 0000,
04 LAT2=0805,	26 AMMO=37,40	48 BIOC=2,500	LAT1: 0000,
05 -----	27 -----	49 -----	PRO.: 000,0
06 PRO.=078,3	28 AMMO^	50 'WAC	CARB: 0000,
07 SODA=04,00	29 -----	51 -----	WATR: 0000,
08 WATR=0100,	30 PRO.<	52 LAT1<	SODA: 00,00
09 'MLS	31 -----	53 -----	OBA.: 00,00
10 'WAC	32 PRO.^	54 LAT1^	AFOM: 0,000
11 -----	33 -----	55 -----	RESN: 00,00
12 CLA2<0200,	34 'TIM=15,00MN	56 'TIM=05,00MN	BIOC: 0,000
13 'TIM=00,30MN	35 'TMP^	57 -----	MISC: 00,00
14 CLA2<	36 'MST	58 'MST	AMMO: 00,00
15 -----	37 'TMP=	59 -----	A4A : 0000,
16 'MHS	38 'TIM=00,05MN	60 'CRY=99	A8A : 0000,
17 'TMP>023,0DG	39 -----	61 -----	A9A : 046,0
18 AFOM=8,000	40 'MLS	62 'HAL	A5A : 0000,
19 -----	41 -----	63 -----	
20 -----	42 WATR=0515,	64 'CRY<	
21 WATR=0400,	43 -----	65 'TIM=05,00MN	
22 CLA2^	44 OBA.=17,80	66 'CRY^	

TABLEAU DE SUIVI DE FABRICATION EN " T "

#### VII.4 - LES BILANS DE CONSOMMATIONS

A la fin de l'exécution d'une formule, la tâche TSB a pour mission de mémoriser les quantités exactes de produits utilisés pendant le dosage.

Lors du dosage en " T " ou en " U ", les quantités de produits sont mémorisées dans des tables liées à la fabrication de la formule. Sur le pas ' C R Y ↑ , toutes les consommations enregistrées sont cumulées dans les zones Bilans correspondantes.

Deux types de Rapports de consommations sont possibles:

##### A) RAPPORT PAR POSTE , JOURNALIER ET HEBDOMADAIRE

Tous les jours, à 14 heures en fin de poste, un rapport de consommation matière est imprimé sur les consoles système.

Ces rapports contiennent chaîne par chaîne les consommations de produits réalisées poste par poste ( 3 postes par jour ), un cumul journalier et un cumul hebdomadaire.

Le cumul journalier est mis à zéro après l'édition du rapport, le cumul hebdomadaire est remis à zéro en fin de poste et en fin de semaine après l'édition du rapport.



#B3/B3

THAMES BOARD LIMITED

12-MAY-84

DAILY MIS REPORT

CH3 : COATING 1

!PROD.	!SHF 07/15	!SHF 15/23	!SHF 23/07	!DAILY TOT.	!WEEKLY T.
! CLA1	! 0000000,	! 0000000,	! 0000000,	! 0000000,	! 0000000,
! CLA2	! 0000000,	! 0000000,	! 0000000,	! 0000000,	! 0000000,
! LAT2	! 0000000,	! 0000000,	! 0000000,	! 0000000,	! 0000000,
! LAT1	! 0000000,	! 0000000,	! 0000000,	! 0000000,	! 0000000,
! PRO.	! 000000,0	! 000000,0	! 000000,0	! 000000,0	! 000000,0
! CARB	! 0000000,	! 0000000,	! 0000000,	! 0000000,	! 0000000,
! WATR	! 0000000,	! 0000000,	! 0000000,	! 0000000,	! 0000000,
! SODA	! 00000,00	! 00000,00	! 00000,00	! 00000,00	! 00000,00
! OBA.	! 00000,00	! 00000,00	! 00000,00	! 00000,00	! 00000,00
! AFOM	! 0000,000	! 0000,000	! 0000,000	! 0000,000	! 0000,000
! RESN	! 00000,00	! 00000,00	! 00000,00	! 00000,00	! 00000,00
! BIOC	! 0000,000	! 0000,000	! 0000,000	! 0000,000	! 0000,000
! MISC	! 00000,00	! 00000,00	! 00000,00	! 00000,00	! 00000,00
! AMMO	! 00000,00	! 00000,00	! 00000,00	! 00000,00	! 00000,00

EXEMPLE DE RAPPORT PAR POSTE

## B) RAPPORTS PAR FORMULES DE FABRICATION

Ces rapports ne sont pas édités automatiquement mais seulement à la demande de l'opérateur.

Ils sont au nombre de 5 couvrant les formules

Rapport C0	Formules	1	à	9
C1	Formules	10	à	19
C2	Formules	20	à	29
C3	Formules	30	à	39
C4	Formules	40	à	49

La périodicité de ces rapports dépend uniquement des opérateurs. Ils peuvent choisir à leur convenance des rapports journaliers, hebdomadaires ou mensuels ( à TRM, les rapports sont mensuels ).

C'est également l'opérateur qui se charge de la remise à zéro de ces rapports. La date de remise à zéro est mémorisée et permet ainsi de connaître la période qui concernera le prochain rapport.

La procédure classique est en fait de remettre à zéro l'ensemble des Rapports formules après leur édition et ceci à une période fixe (tous les premiers lundis du mois par exemple).

#C4/C4

CONSUMPTION PER QUALITY

CONSUMPTION PER QUALITY FROM 00:00 00 XXX TO 12:43 12 MAY

QUALITY	40	41	42	43	44	45	46	47	48	49
NR BATCH	0000	0000	0000	0000	0000	0000	0000	0000	0000	0000
TIME	000:00	000:00	000:00	000:00	000:00	000:00	000:00	000:00	000:00	000:00
CLAY	00000000	00000000	00000000	00000000	00000000	00000000	00000000	00000000	00000000	00000000
ANSX	00000000	00000000	00000000	00000000	00000000	00000000	00000000	00000000	00000000	00000000
WEST	00000000	00000000	00000000	00000000	00000000	00000000	00000000	00000000	00000000	00000000
SPST	00000000	00000000	00000000	00000000	00000000	00000000	00000000	00000000	00000000	00000000
CLAL	00000000	00000000	00000000	00000000	00000000	00000000	00000000	00000000	00000000	00000000
CLAZ	00000000	00000000	00000000	00000000	00000000	00000000	00000000	00000000	00000000	00000000
LATZ	00000000	00000000	00000000	00000000	00000000	00000000	00000000	00000000	00000000	00000000
LATI	00000000	00000000	00000000	00000000	00000000	00000000	00000000	00000000	00000000	00000000
PP0.	00000000	00000000	00000000	00000000	00000000	00000000	00000000	00000000	00000000	00000000
CARB	00000000	00000000	00000000	00000000	00000000	00000000	00000000	00000000	00000000	00000000
WATR	00000000	00000000	00000000	00000000	00000000	00000000	00000000	00000000	00000000	00000000
BLSP	00000000	00000000	00000000	00000000	00000000	00000000	00000000	00000000	00000000	00000000
SODA	00000000	00000000	00000000	00000000	00000000	00000000	00000000	00000000	00000000	00000000
OR0.	00000000	00000000	00000000	00000000	00000000	00000000	00000000	00000000	00000000	00000000
AFUM	00000000	00000000	00000000	00000000	00000000	00000000	00000000	00000000	00000000	00000000
RESN	00000000	00000000	00000000	00000000	00000000	00000000	00000000	00000000	00000000	00000000
BLIC	00000000	00000000	00000000	00000000	00000000	00000000	00000000	00000000	00000000	00000000
MISC	00000000	00000000	00000000	00000000	00000000	00000000	00000000	00000000	00000000	00000000
UNKN	00000000	00000000	00000000	00000000	00000000	00000000	00000000	00000000	00000000	00000000

EXEMPLE DE TABLEAU DE CONSOMMATIONS PAR FORMULES

## CONCLUSION

---

La réalisation de cette application , qui a représenté une somme de travail d'environ 4 hommes pendant un an ( un chef de projet et trois analystes-programmeurs ), a servi de base à la Société CELLIER pour automatiser ultérieurement des applications du même type ( couchage en papeterie ).

Le produit constitué n'est pas transportable à 100 % d'une affaire sur l'autre, chaque installation possédant des caractéristiques propres.

Ces différences obligent l'équipe de programmation à reprendre ou à adapter certains programmes ( en général les parties " process " ).

On peut cependant considérer que 75 % du produit est réutilisable moyennant un paramétrage, des tables.

Récemment la Société CELLIER a procédé à la mise en route d'une installation au JAPON pour la Société TAIIO.

Grâce à la base développée, cette installation d'une complexité similaire a pu être réalisée en 3 mois avec deux personnes.

Dans le futur, des fonctions complémentaires pourraient être envisagées pour améliorer la méthode de paramétrage et réduire ainsi le travail du personnel chargé de l'étude.

Le paramétrage actuel se fait par modification d'un programme source contenant l'ensemble des tables, il serait donc intéressant de créer les fonctions suivantes :

- Création, modification des images synoptiques couleurs en mode interactif, directement à l'écran.
- Génération des tables de l'application par un système conversationnel.

La réalisation d'un projet nous apporte toujours un enrichissement qu'il soit technique ou humain.

TBM a confirmé cette règle, tant au niveau technique par la diversité des problèmes posés, que d'un point de vue humain par la qualité des personnes rencontrées. Mais on ne saurait oublier la " satisfaction " égoïste qu'éprouve le technicien, en voyant se concrétiser sur le site le projet sur lequel il a travaillé pendant des mois d'une manière beaucoup plus abstraite.

## B I B L I O G R A P H I E

---

### DOCUMENTATION TECHNIQUE SYSTEME RT-11

- DIGITAL RT-11 VOLUME 1B , "INSTALLATION AND SYSTEM GENERATION"  
MARCH 1980
- DIGITAL RT-11 VOLUME 2A , "SYSTEM USER'S GUIDE"  
MARCH 1980
- DIGITAL RT-11 VOLUME 2B , "KEYPAD EDITOR USER'S GUIDE"  
MARCH 1980
- DIGITAL RT-11 VOLUME 3A , "PROGRAMMER'S REFERENCE"  
MARCH 1980
- DIGITAL RT-11 VOLUME 3A , "MACRO-11 LANGUAGE REFERENCE"  
MARCH 1980
- DIGITAL RT-11 VOLUME 3B , "SOFTWARE SUPPORT"  
MARCH 1980

### DOCUMENTATION TECHNIQUE MATERIEL DIGITAL

- DIGITAL "KD-11 USER'S GUIDE"
- DIGITAL "MS-11 MEMORY USER'S GUIDE"
- DIGITAL "DZ-11 ASYNCHRONOUS MULTIPLEXER USER'S GUIDE"
- DIGITAL "DL-11 SERIAL LINE UNIT USER'S GUIDE"
- DIGITAL "RX-11 FLOPPY DISK OPTION USER'S GUIDE"
- DIGITAL "AD-11 ANALOG TO DIGITAL CONVERTER USER'S GUIDE"
- DIGITAL "COMPUTER INTERFACING ACCESSORIES AND LOGIC HANDBOOK"  
1978/1979

DOCUMENTATION MATERIEL TSX-80

TELEMECANIQUE "MANUEL TECHNIQUE AUTOMATE TSX 60/80/90  
PROCESSEUR P 22"  
AVRIL 1982

TELEMECANIQUE "MANUEL TECHNIQUE AUTOMATE PROGRAMMABLE  
TSX 80/90"  
AVRIL 1982

TELEMECANIQUE "MANUEL DE MISE EN OEUVRE CONSOLE DE  
PROGRAMMATION TSX 80"  
SEPTEMBRE 1978

TELEMECANIQUE "MANUEL DES ENTREES ET SORTIES INDUSTRIELLES  
TSI 80"

TELEMECANIQUE "MANUEL DE MISE EN OEUVRE AUTOMATE PROGRAMMABLE  
TSX 80"  
SEPTEMBRE 1978

TELEMECANIQUE "MANUEL DE PROGRAMMATION TSX 80"

DIVERS

CELLIER "DOCUMENTATIONS DIVERSES SUR INSTALLATION DE COUCHAGE"

MICHEL CERR "INSTRUMENTATION INDUSTRIELLE VOLUME 1 ET 2"  
(Technique et Documentation - 1980)

S. N. VERMA "AUTOMATIC CONTROL SYSTEMS"  
(KHANNA PUBLISHERS - 1979)

J. ARSAC "CONCEPTION ET ECRITURE DES SYSTEMES  
D'EXPLOITATION"  
Technique de l'Ingénieur H2 3090

P. FEAUTRIER "ORGANISATION DES SYSTEMES D'EXPLOITATION"  
Technique de l'Ingénieur H2 3110

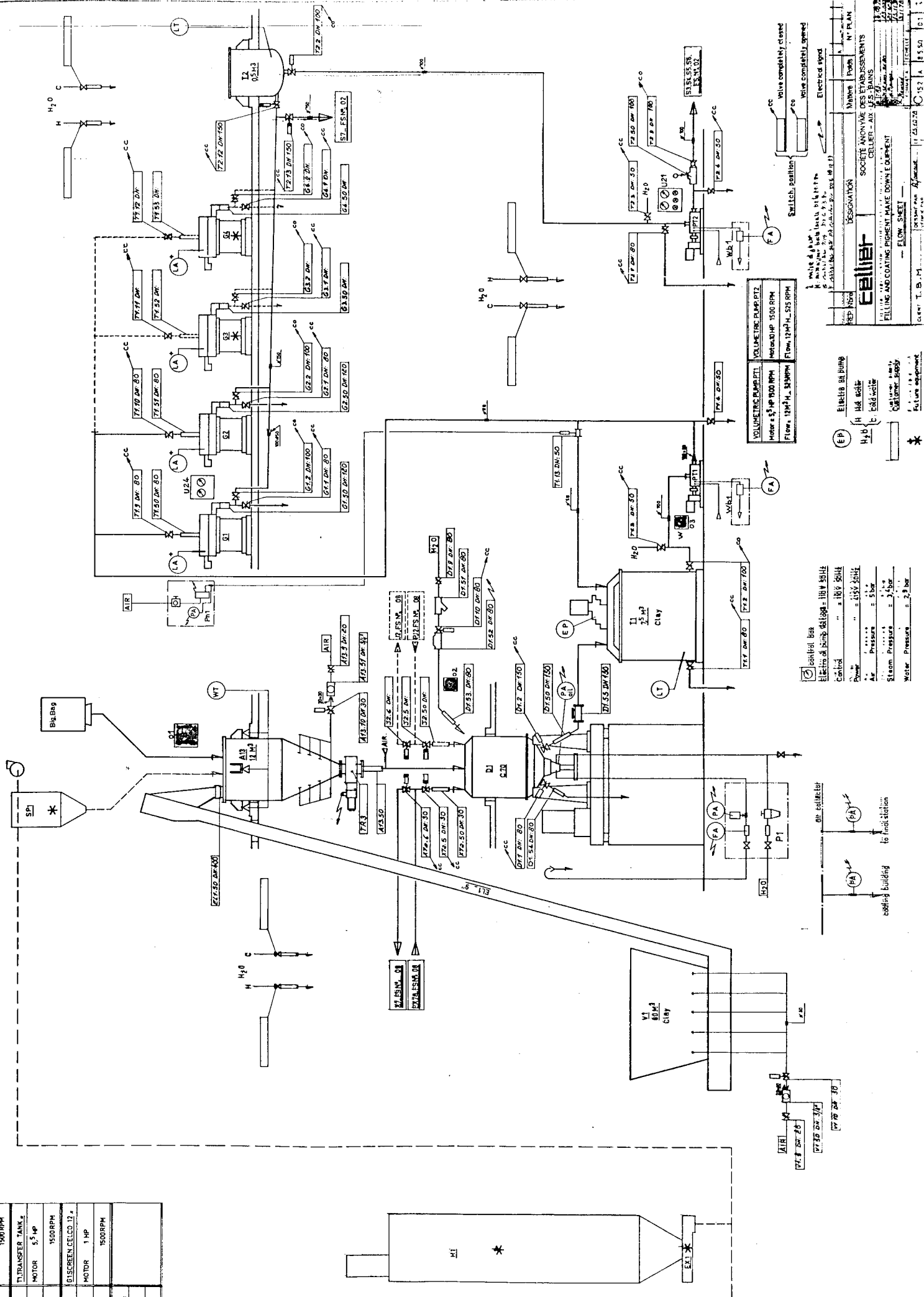
P. FEAUTRIER "FONCTIONS PRINCIPALES DES SYSTEMES D'EXPLOITATION"  
Technique de l'Ingénieur H2 3115

A1 - "FLOWS SHEETS" DE L'INSTALLATION

-Informatique Intégrale -



1500 RPM	1500 RPM
DELIEUR	TRANSFER TANK
MOTOR 180 HP	MOTOR 5 1/2 HP
- 1500 RPM	1500 RPM
ALMUTHEUR de PAPIER	DISCREEN CEILO 12
MOTOR 0 5 HP	MOTOR 1 HP
1500 RPM	1500 RPM
DISCREEN CEILO 12	
MOTOR 1 HP	
1500 RPM	



VOLUME PUMP PT1	VOLUME PUMP PT2
MOTOR 5 1/2 HP 1500 RPM	MOTOR 5 HP 1500 RPM
Flow: 12 m <sup>3</sup> /h - 500 RPM	Flow: 12 m <sup>3</sup> /h - 500 RPM

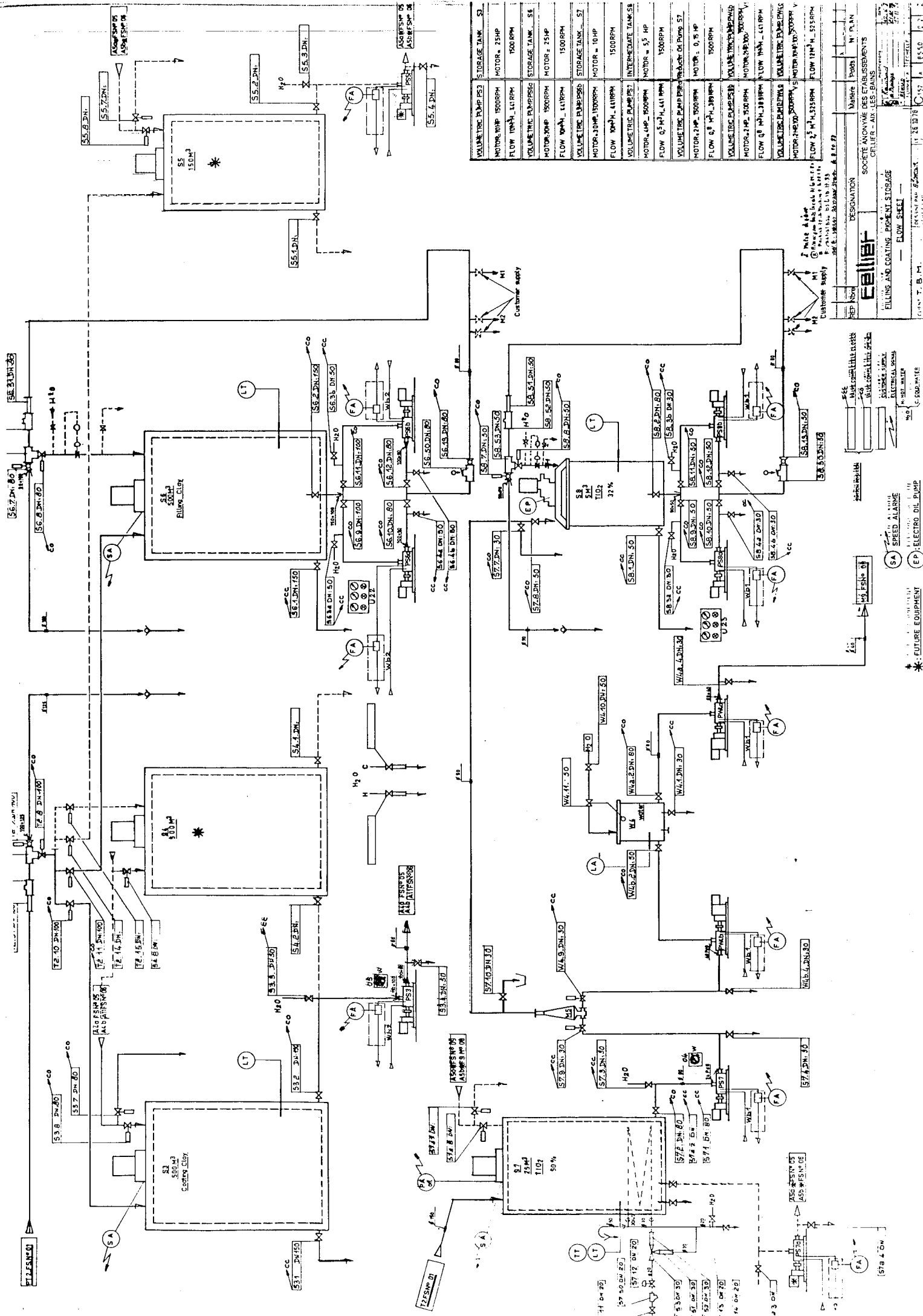
Central Bar  
 Electric of pump: 64.898 - 110 W 48 Hz  
 Control: ... = 180 50 Hz  
 Power: ... = 450 50 Hz  
 Air Pressure: = 5 bar  
 Steam Pressure: = 3 bar  
 Water Pressure: = 2 bar

**Callier**  
 SOCIÉTÉ ANONYME DES ÉTABLISSEMENTS  
 CELLIER - AIR  
 FILLING AND COATING PIGMENT MAKE-DOWN EQUIPMENT  
 FLOW SHEET

EP Electric air pump  
 H Hot water  
 W Cold water  
 Customer body  
 Full equipment

Air collector  
 to final station  
 coding building

152 A 18.5.50  
 152 A 18.5.50  
 152 A 18.5.50



VOLUMETRIC PUMP (PS)	STORAGE TANK (S)
MOTOR 10 HP - 1500 RPM	STORAGE TANK - 25 HP
FLOW 10 M³/h - 1.1 RPM	1500 RPM
VOLUMETRIC PUMP (PS)	STORAGE TANK (S)
MOTOR 20 HP - 1500 RPM	STORAGE TANK - 25 HP
FLOW 20 M³/h - 1.1 RPM	1500 RPM
VOLUMETRIC PUMP (PS)	STORAGE TANK (S)
MOTOR 10 HP - 1500 RPM	STORAGE TANK - 10 HP
FLOW 10 M³/h - 1.1 RPM	1500 RPM
VOLUMETRIC PUMP (PS)	INTERMEDIATE TANK (S)
MOTOR 4 HP - 1500 RPM	MOTOR - 5 HP
FLOW 0.5 M³/h - 1.1 RPM	1500 RPM
VOLUMETRIC PUMP (PS)	BACK ON PUMP (S)
MOTOR 2 HP - 1500 RPM	MOTOR - 0.5 HP
FLOW 0.8 M³/h - 1.1 RPM	1500 RPM
VOLUMETRIC PUMP (PS)	VOLUME TANK (S)
MOTOR 2 HP - 1500 RPM	MOTOR - 1 HP
FLOW 0.8 M³/h - 1.1 RPM	1500 RPM
VOLUMETRIC PUMP (PS)	VOLUME TANK (S)
MOTOR 2 HP - 1500 RPM	MOTOR - 1 HP
FLOW 0.8 M³/h - 1.1 RPM	1500 RPM
VOLUMETRIC PUMP (PS)	VOLUME TANK (S)
MOTOR 2 HP - 1500 RPM	MOTOR - 1 HP
FLOW 0.8 M³/h - 1.1 RPM	1500 RPM

DESIGNATION: SOCIÉTÉ ANONYME DES ÉTABLISSEMENTS CELLIER - AN. LES BAINS
 REP. N°: FILLING AND COATING EQUIPMENT STORAGE - FLOW SHEET
 CLIENT: T. B. M.

LEGEND:

- SA: SPEED ALARME
- EP: ELECTRO OIL PUMP
- \*: FUTURE EQUIPMENT
- ASO PUMP 01-100: ASO PUMP 01-100
- ASO PUMP 101-200: ASO PUMP 101-200
- ASO PUMP 201-300: ASO PUMP 201-300
- ASO PUMP 301-400: ASO PUMP 301-400
- ASO PUMP 401-500: ASO PUMP 401-500
- ASO PUMP 501-600: ASO PUMP 501-600
- ASO PUMP 601-700: ASO PUMP 601-700
- ASO PUMP 701-800: ASO PUMP 701-800
- ASO PUMP 801-900: ASO PUMP 801-900
- ASO PUMP 901-1000: ASO PUMP 901-1000

Customer supply

H2O

F10

F15

F20

F25

F30

F35

F40

F45

F50

F55

F60

F65

F70

F75

F80

F85

F90

F95

F100

CC

W1

W2

W3

W4

W5

W6

W7

W8

W9

W10

W11

W12

W13

W14

W15

W16

W17

W18

W19

W20

W21

W22

W23

W24

W25

W26

W27

W28

W29

W30

W31

W32

W33

W34

W35

W36

W37

W38

W39

W40

W41

W42

W43

W44

W45

W46

W47

W48

W49

W50

W51

W52

W53

W54

W55

W56

W57

W58

W59

W60

W61

W62

W63

W64

W65

W66

W67

W68

W69

W70

W71

W72

W73

W74

W75

W76

W77

W78

W79

W80

W81

W82

W83

W84

W85

W86

W87

W88

W89

W90

W91

W92

W93

W94

W95

W96

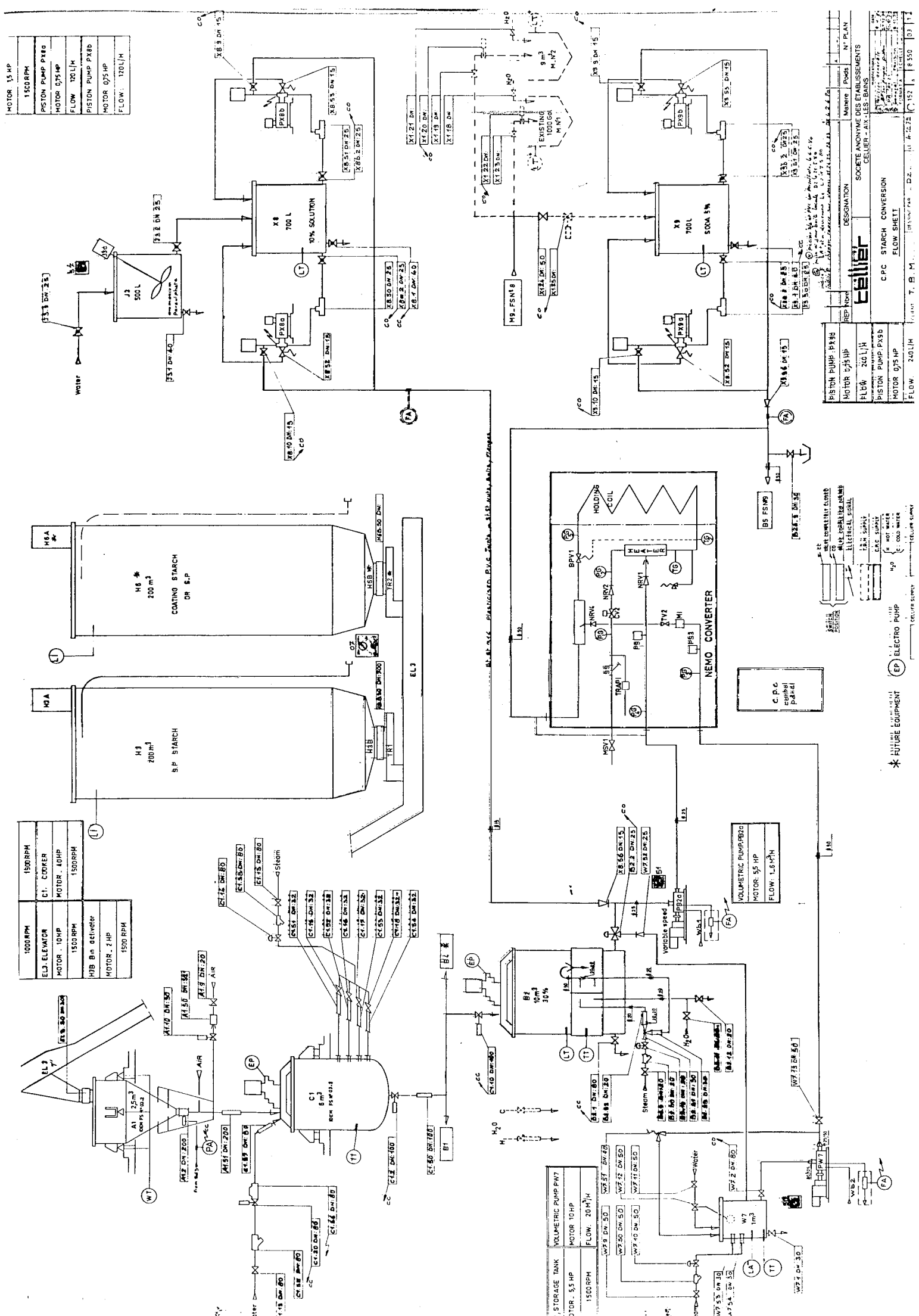
W97

W98

W99

W100

MOTOR	15 HP
PISTON PUMP	PX80
MOTOR	075 HP
FLOW	200 L/H
PISTON PUMP	PX8D
MOTOR	075 HP
FLOW	120 L/H



1500RPM	ELV. ELEVATOR	1500RPM	
MOTOR	10HP	MOTOR	10HP
MOTOR	2 HP	MOTOR	2 HP
MOTOR	1500RPM	MOTOR	1500RPM

1500RPM	STORAGE TANK	1500RPM	
MOTOR	5.5 HP	MOTOR	10 HP
FLOW	20 M <sup>3</sup> /H	FLOW	20 M <sup>3</sup> /H

PISTON PUMP	PX80
MOTOR	075 HP
FLOW	200 L/H
PISTON PUMP	PX8D
MOTOR	075 HP
FLOW	120 L/H

PISTON PUMP	PX80
MOTOR	075 HP
FLOW	200 L/H
PISTON PUMP	PX8D
MOTOR	075 HP
FLOW	120 L/H

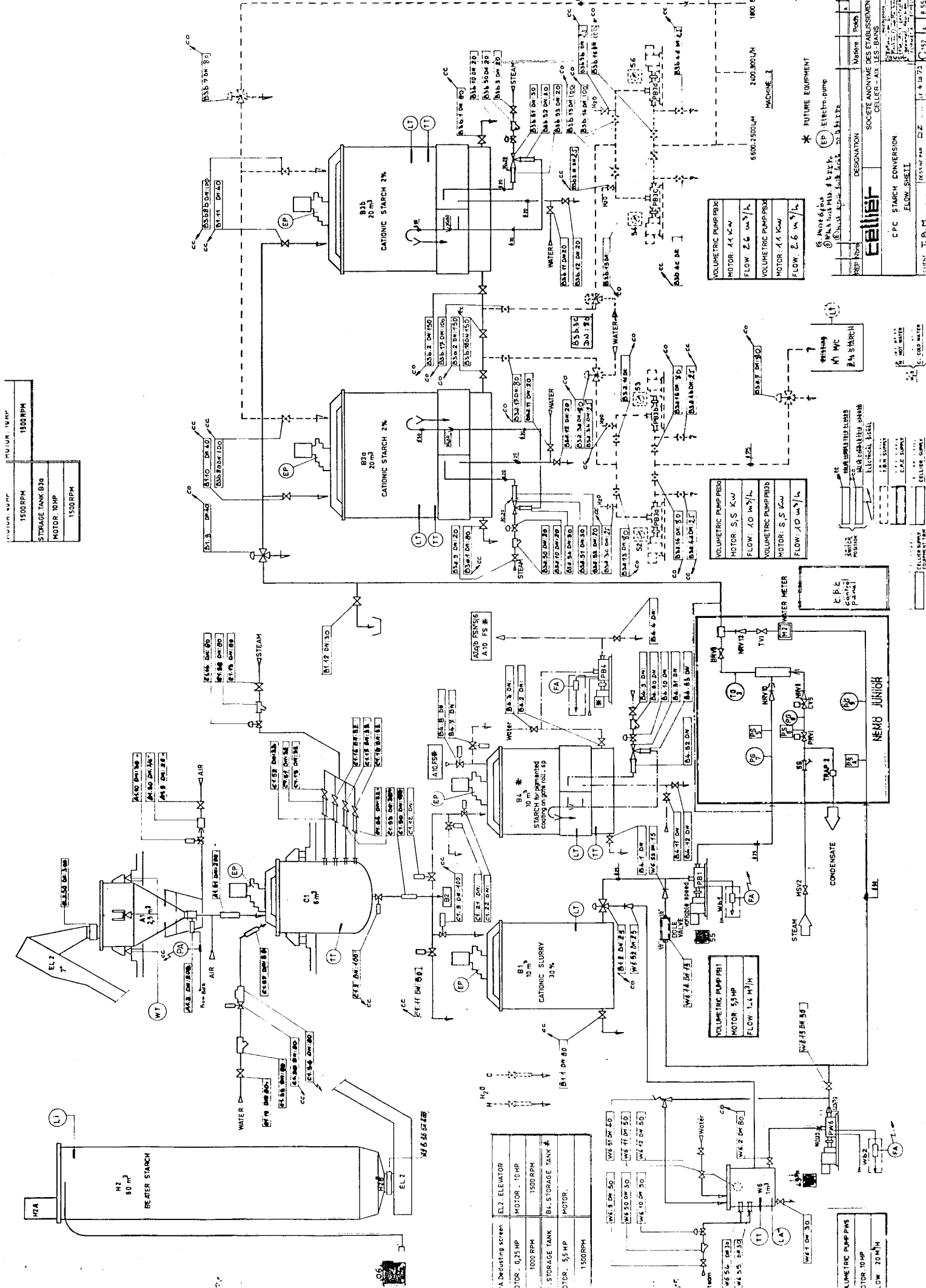
PISTON PUMP	PX80
MOTOR	075 HP
FLOW	200 L/H
PISTON PUMP	PX8D
MOTOR	075 HP
FLOW	120 L/H

PISTON PUMP	PX80
MOTOR	075 HP
FLOW	200 L/H
PISTON PUMP	PX8D
MOTOR	075 HP
FLOW	120 L/H

DESIGNATION: SOCIÉTÉ ANONYME DES ÉTABLISSEMENTS  
GELLIER - AN. LES BAINS  
C.P.C. STARCH CONVERSION  
FLOW SHEET

ÉLECTRO PUMP  
FUTURE EQUIPMENT  
EP  
NEMO CONVERTER  
C.P.C. control panel  
VARIABLE SPEED  
VOLUMETRIC PUMP/P80  
MOTOR: 5P HP  
FLOW: 15 M<sup>3</sup>/H

MOTOR: 10 HP	1500 RPM
MOTOR: 10 HP	1500 RPM
MOTOR: 10 HP	1500 RPM
MOTOR: 10 HP	1500 RPM
MOTOR: 10 HP	1500 RPM



MOTOR: 0.75 HP	1000 RPM
MOTOR: 10 HP	1500 RPM
MOTOR: 5.5 HP	1500 RPM
MOTOR: 5.5 HP	1500 RPM
MOTOR: 10 HP	1500 RPM

MOTOR: 5.5 HP	1500 RPM
MOTOR: 5.5 HP	1500 RPM
MOTOR: 5.5 HP	1500 RPM
MOTOR: 5.5 HP	1500 RPM
MOTOR: 5.5 HP	1500 RPM

MOTOR: 4.4 kW	2400 RPM
MOTOR: 4.4 kW	2400 RPM
MOTOR: 4.4 kW	2400 RPM
MOTOR: 4.4 kW	2400 RPM

MOTOR: 5.5 kW	1500 RPM
MOTOR: 5.5 kW	1500 RPM
MOTOR: 5.5 kW	1500 RPM
MOTOR: 5.5 kW	1500 RPM

MOTOR: 5.5 HP	1500 RPM
MOTOR: 5.5 HP	1500 RPM
MOTOR: 5.5 HP	1500 RPM
MOTOR: 5.5 HP	1500 RPM

MOTOR: 4.4 kW	2400 RPM
MOTOR: 4.4 kW	2400 RPM
MOTOR: 4.4 kW	2400 RPM
MOTOR: 4.4 kW	2400 RPM

MOTOR: 5.5 kW	1500 RPM
MOTOR: 5.5 kW	1500 RPM
MOTOR: 5.5 kW	1500 RPM
MOTOR: 5.5 kW	1500 RPM

MOTOR: 5.5 HP	1500 RPM
MOTOR: 5.5 HP	1500 RPM
MOTOR: 5.5 HP	1500 RPM
MOTOR: 5.5 HP	1500 RPM

MOTOR: 10 HP	1500 RPM
MOTOR: 10 HP	1500 RPM
MOTOR: 10 HP	1500 RPM
MOTOR: 10 HP	1500 RPM

**Cellier**  
SOCIÉTÉ ANONYME DES ÉTABLISSEMENTS  
CELLIER - AN - LES PLAINS

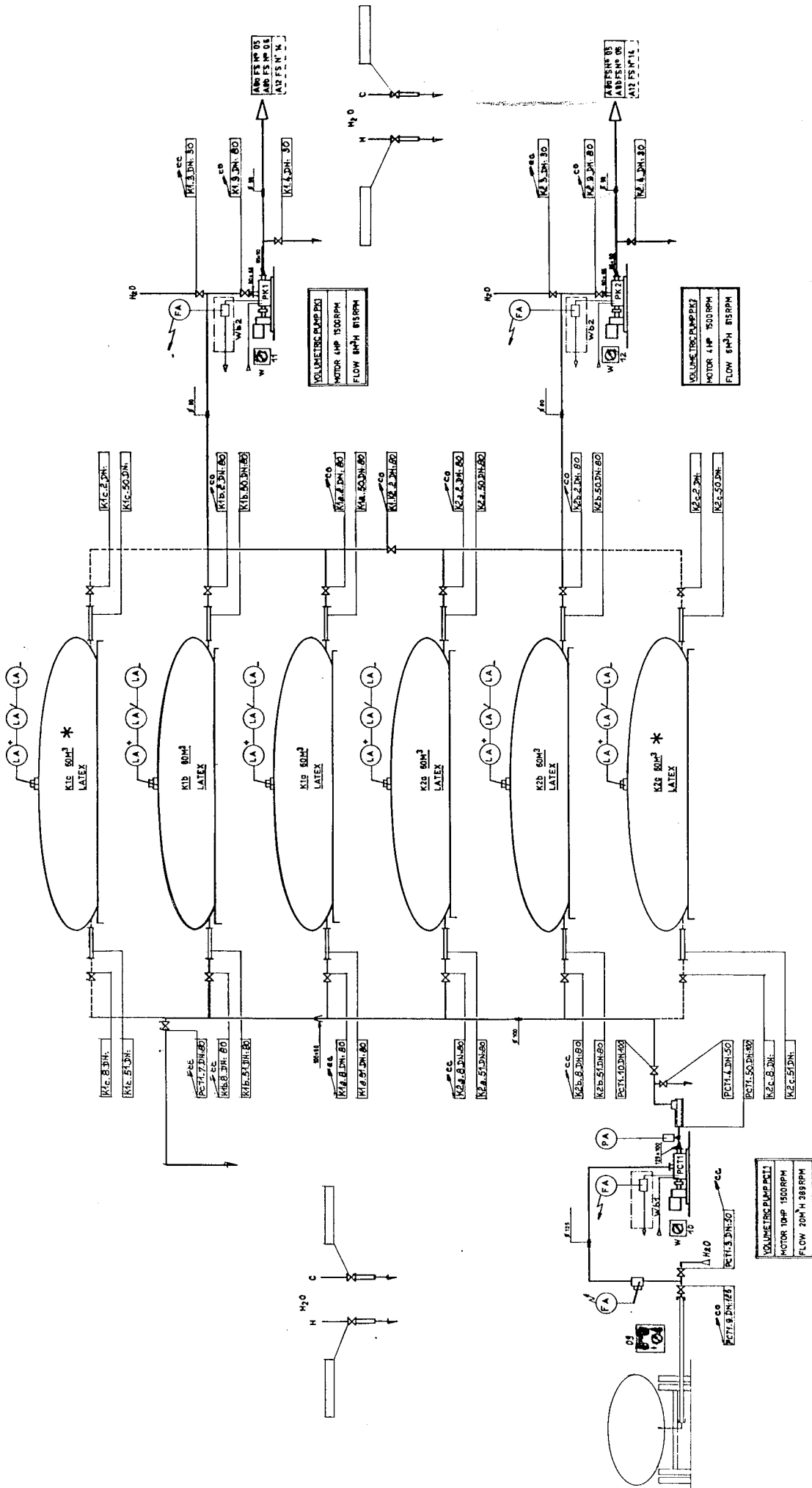
DESIGNATION: C.P.C. STARCH CONVERSION  
FLOW SHEET

PROJET: T. S. M. 1954/55  
N° PLAN: 103 277

DATE: 10/12/54

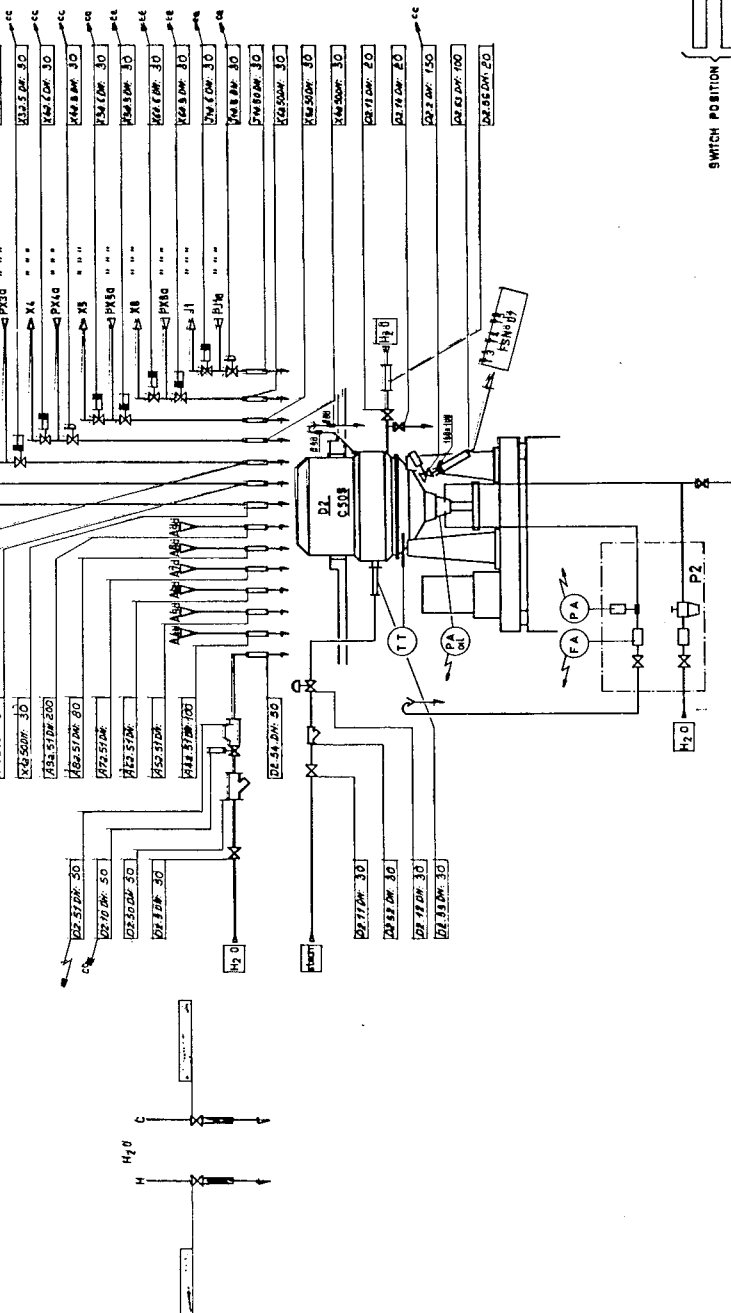
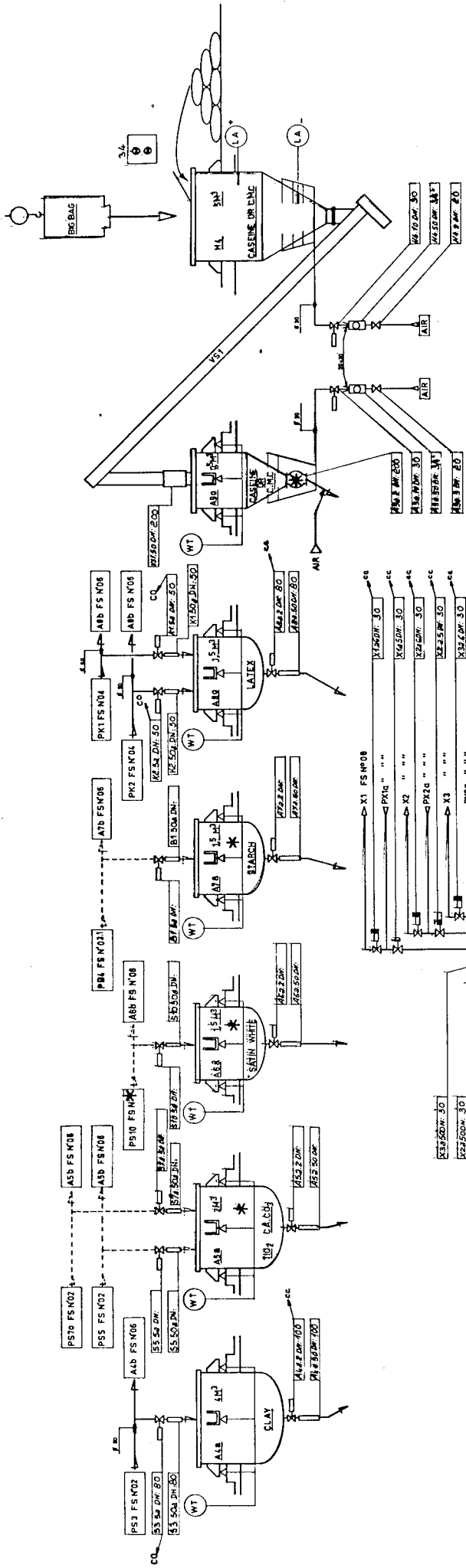
ÉLÉMENTS: 1852 kg, 8550 kg

\* FUTURE EQUIPMENT  
 (EP) Electro-pump  
 (M) Motor  
 (S) Steam  
 (W) Water  
 (A) Air

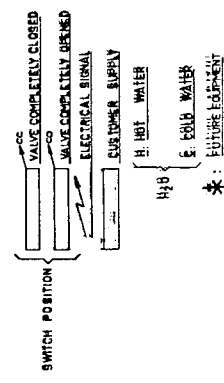


SWITCH ( ) VALVE COMPLETELY CLOSED  
 ( ) VALVE COMPLETELY OPENED  
 ELECTRICAL SIGNAL  
 CUSTOMER SUPPLY  
 H<sub>2</sub>O ( ) HOT WATER  
 ( ) COLD WATER  
 \* : FUTURE EQUIPMENT

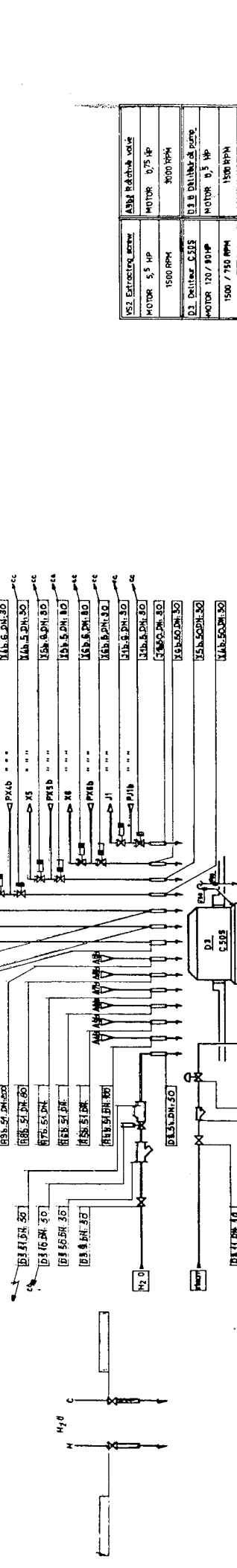
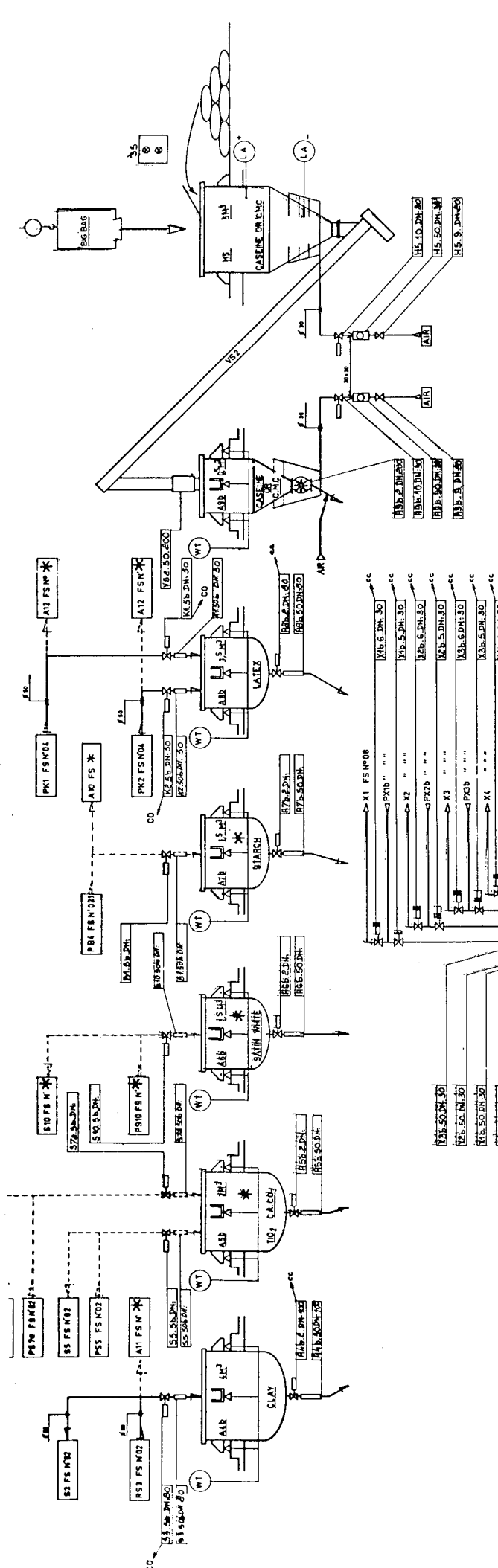
Reproduction interdite sans autorisation écrite de Cellier  
 SOCIÉTÉ ANONYME DES ÉTABLISSEMENTS  
 CELLIER - AX LES BAINS  
 100000 - FRANCE  
 TEL. 03 20 20 20 20  
 FAX 03 20 20 20 20  
 C. 12 - A - 8550 - 0



Motor	HP	Speed	Notes
MOTOR	5 HP	1500 RPM	DL 1 Extracting extra
MOTOR	0.75 HP	3000 RPM	DL 2 Extracting extra
MOTOR	100 / 10 HP	1500 / 750 RPM	DL 8 Balling de pump
MOTOR	0.5 HP	1500 RPM	DL 9 Balling de pump



SOCIÉTÉ ANONYME DES ÉTABLISSEMENTS  
 CELLIER - AIX-LES-BAINS  
 COATING COLOR PREPARATION EQUIPMENT FOR DL  
 C 152 A 9530



U2 Extracteur moteur	U21 Distributeur
MOTOR 5,5 HP	MOTOR 120 / 40 HP
1500 RPM	1500 / 710 RPM
U22 Distributeur	U23 Distributeur
MOTOR 0,75 HP	MOTOR 0,5 HP
3000 RPM	1500 RPM

SWITCH POSITION

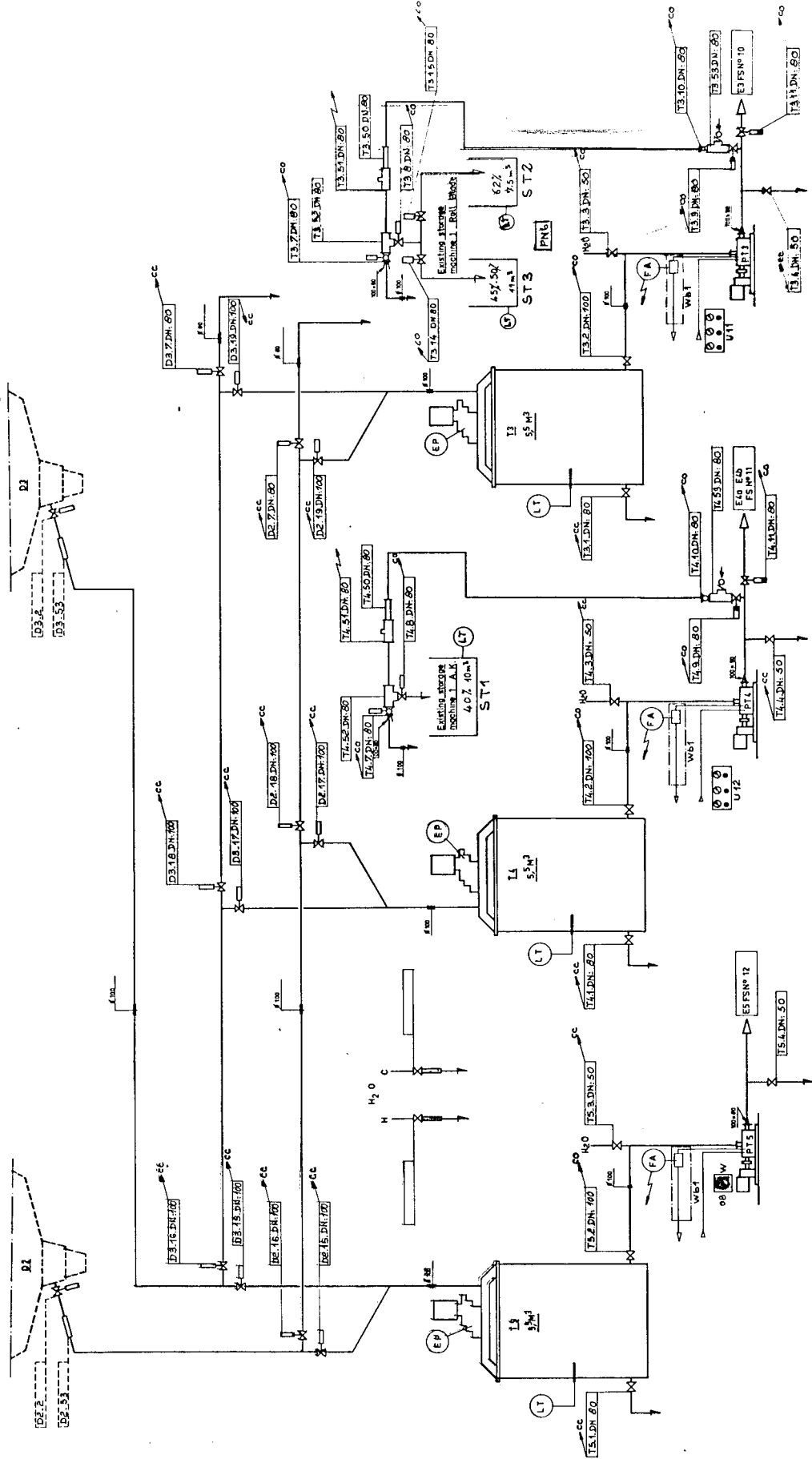


REP. N° 1010  
 DESIGNATION: SOCIÉTÉ ANONYME DES ÉTABLISSEMENTS CELLIER - A.Y. LES BAINS  
 COUVERCOUVER PREPARATION EQUIPMENT FOR D3  
 — FLOW SHEET —

Elaboré par: H. B. 17/4  
 Approuvé par: H. B. 17/4  
 Date: 16.10.71

REP. N°	DESIGNATION	Matière	Poids	N° PLAN
---------	-------------	---------	-------	---------

1500 RPM	1500 RPM
TRANSFER TANK	
MOTOR 5.5 HP	
1500 RPM	



VOLUMETRIC PUMP PT 1  
MOTOR 10HP 1500RPM  
FLOW 10M<sup>3</sup>H 441 RPM

VOLUMETRIC PUMP PT 4  
MOTOR 10HP 1500RPM  
FLOW 10M<sup>3</sup>H 441 RPM

VOLUMETRIC PUMP PT 3  
MOTOR 10HP 1500RPM  
FLOW 10M<sup>3</sup>H 441 RPM

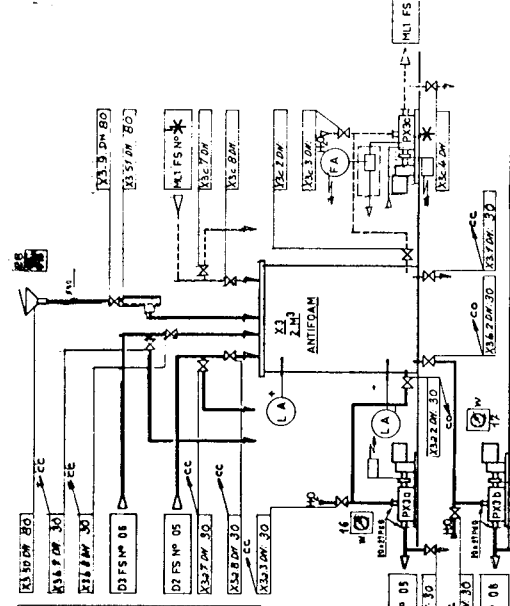
- SWITCH POSITION
- VALVE COMPLETELY CLOSED
  - VALVE COMPLETELY OPENED
  - ELECTRICAL SIGNAL
  - BUS TOWER SUPPLY
  - H<sub>2</sub>O HOT WATER
  - C. COOL WATER
  - ★ FUTURE EQUIPMENT
  - EP ELECTRIC ON PUMP

NOTES:  
1. The system is designed for a flow rate of 10 m<sup>3</sup>/h.  
2. The system is designed for a pressure of 10 bar.  
3. The system is designed for a temperature of 20°C.  
4. The system is designed for a maximum flow rate of 10 m<sup>3</sup>/h.  
5. The system is designed for a maximum pressure of 10 bar.  
6. The system is designed for a maximum temperature of 20°C.

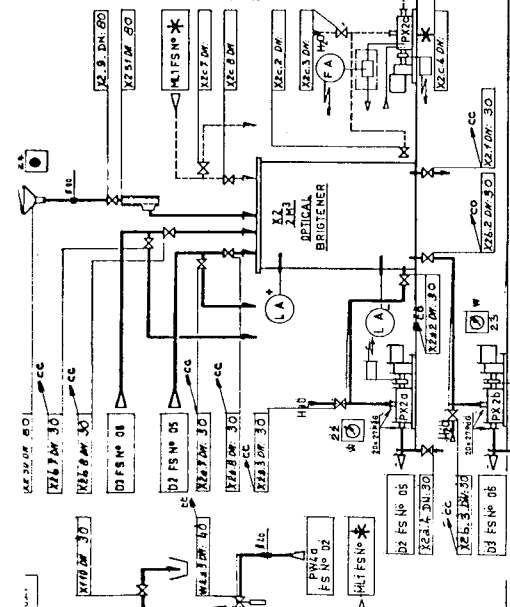
REP	MARKER	PROJ	N	PLAN
<b>Callier</b>				
SOCIÉTÉ ANONYME DES ÉTABLISSEMENTS CELLIER - AN - LES - BAINS				
COATING COLOUR STORAGE — FLOW SHEET —				
DESIGNER: M. J. G. / 11.02.72 / 11.02.72 / 11.02.72				
C 57 A 18150				



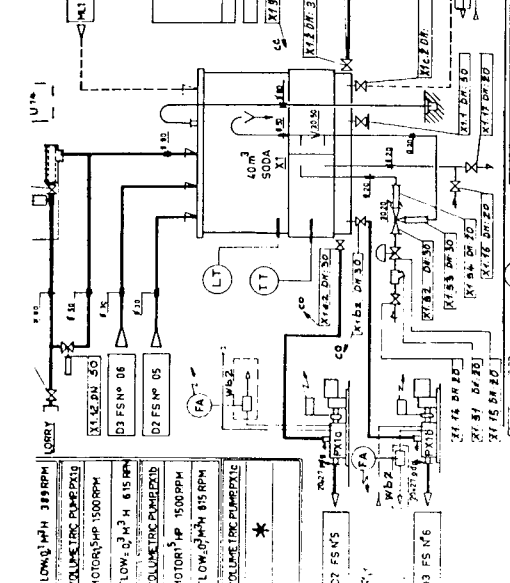
VOLUME TRIC PUMP #213
MOTOR HP 1500RPM
FLOW Q-MH 410RPM
VOLUME TRIC PUMP #214
MOTOR HP 1500RPM
FLOW Q-MH 410RPM
VOLUME TRIC PUMP #215
MOTOR HP 1500RPM
FLOW Q-MH 410RPM
VOLUME TRIC PUMP #216
MOTOR HP 1500RPM
FLOW Q-MH 410RPM



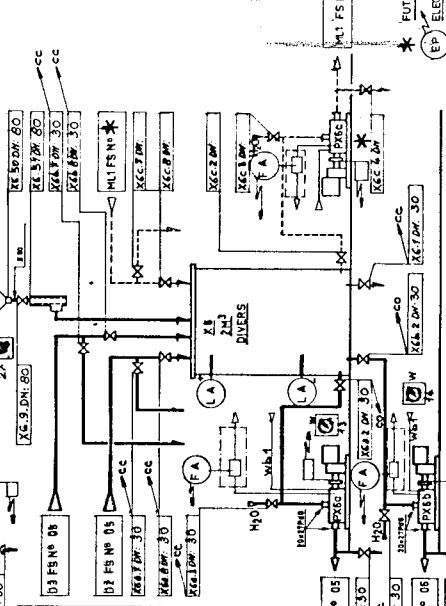
VOLUME TRIC PUMP #217
MOTOR HP 1500RPM
FLOW Q-MH 410RPM
VOLUME TRIC PUMP #218
MOTOR HP 1500RPM
FLOW Q-MH 410RPM
VOLUME TRIC PUMP #219
MOTOR HP 1500RPM
FLOW Q-MH 410RPM
VOLUME TRIC PUMP #220
MOTOR HP 1500RPM
FLOW Q-MH 410RPM



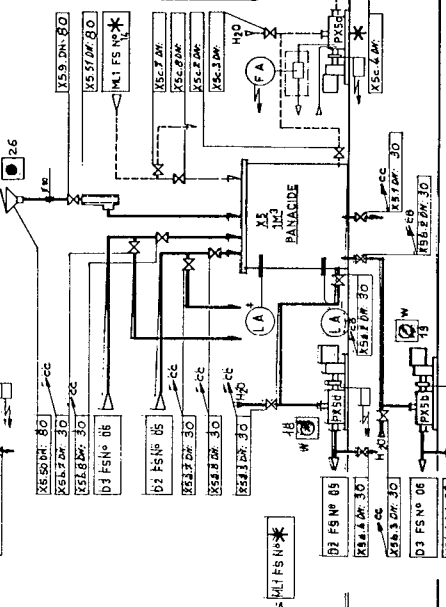
VOLUME TRIC PUMP #221
MOTOR HP 1500RPM
FLOW Q-MH 410RPM
VOLUME TRIC PUMP #222
MOTOR HP 1500RPM
FLOW Q-MH 410RPM
VOLUME TRIC PUMP #223
MOTOR HP 1500RPM
FLOW Q-MH 410RPM
VOLUME TRIC PUMP #224
MOTOR HP 1500RPM
FLOW Q-MH 410RPM



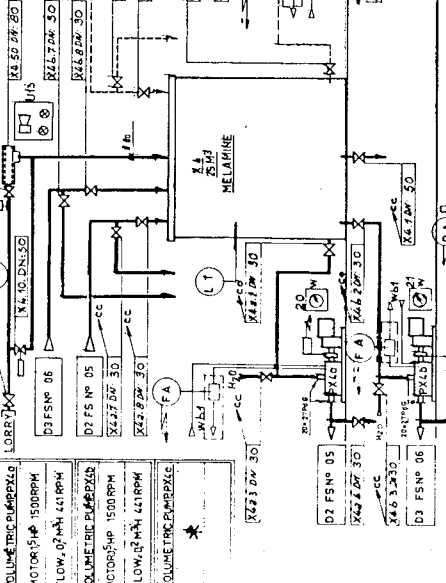
VOLUME TRIC PUMP #225
MOTOR HP 1500RPM
FLOW Q-MH 410RPM
VOLUME TRIC PUMP #226
MOTOR HP 1500RPM
FLOW Q-MH 410RPM
VOLUME TRIC PUMP #227
MOTOR HP 1500RPM
FLOW Q-MH 410RPM
VOLUME TRIC PUMP #228
MOTOR HP 1500RPM
FLOW Q-MH 410RPM



VOLUME TRIC PUMP #229
MOTOR HP 1500RPM
FLOW Q-MH 410RPM
VOLUME TRIC PUMP #230
MOTOR HP 1500RPM
FLOW Q-MH 410RPM
VOLUME TRIC PUMP #231
MOTOR HP 1500RPM
FLOW Q-MH 410RPM
VOLUME TRIC PUMP #232
MOTOR HP 1500RPM
FLOW Q-MH 410RPM



VOLUME TRIC PUMP #233
MOTOR HP 1500RPM
FLOW Q-MH 410RPM
VOLUME TRIC PUMP #234
MOTOR HP 1500RPM
FLOW Q-MH 410RPM
VOLUME TRIC PUMP #235
MOTOR HP 1500RPM
FLOW Q-MH 410RPM
VOLUME TRIC PUMP #236
MOTOR HP 1500RPM
FLOW Q-MH 410RPM



**LEGEND**

- EP - FUTURE EQUIPMENT
- EP - ELECTRO PUMP
- CC - COUNTER
- Switch position
- Valve completely closed
- Valve completely opened
- Customer supply
- Electrical signal
- H<sub>2</sub>O - HOT WATER
- C - COLD WATER

**DESIGNATION**

**SOCIETE ANONYME DES ETABLISSEMENTS**

**CELEST - AX LES-BAINS**

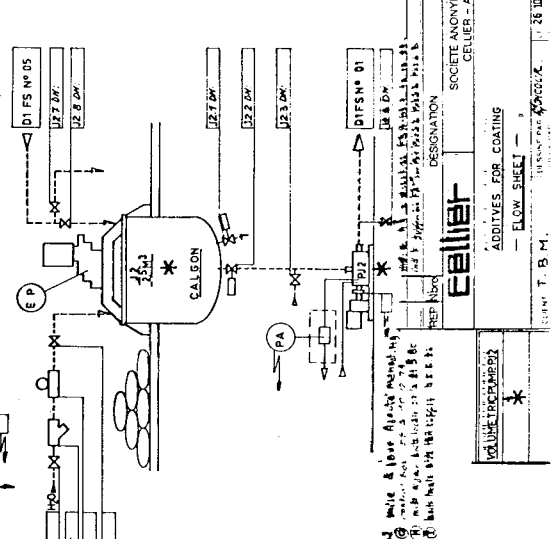
**ADDITIVES FOR COATING**

**FLOW SHEET - 1**

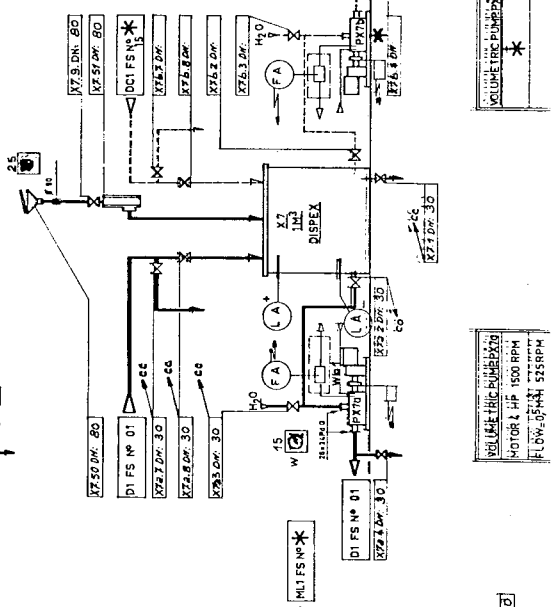
Scale: 1/2000

Author: T. B. M.

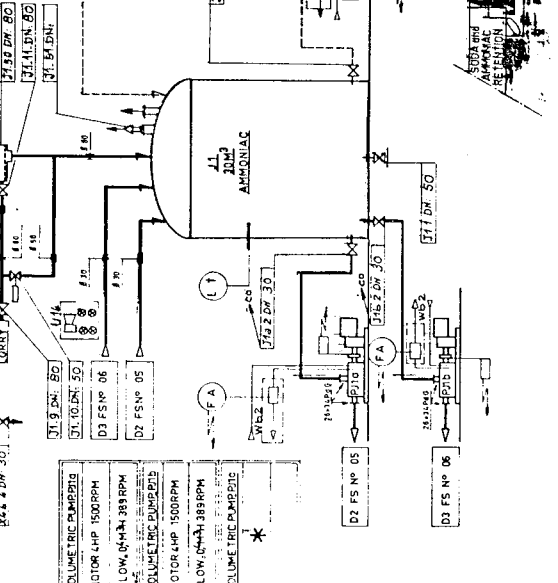
Date: 1950



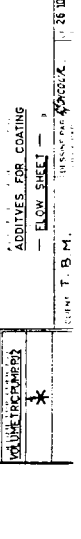
VOLUME TRIC PUMP #237
MOTOR HP 1500RPM
FLOW Q-MH 410RPM
VOLUME TRIC PUMP #238
MOTOR HP 1500RPM
FLOW Q-MH 410RPM
VOLUME TRIC PUMP #239
MOTOR HP 1500RPM
FLOW Q-MH 410RPM
VOLUME TRIC PUMP #240
MOTOR HP 1500RPM
FLOW Q-MH 410RPM



VOLUME TRIC PUMP #241
MOTOR HP 1500RPM
FLOW Q-MH 410RPM
VOLUME TRIC PUMP #242
MOTOR HP 1500RPM
FLOW Q-MH 410RPM
VOLUME TRIC PUMP #243
MOTOR HP 1500RPM
FLOW Q-MH 410RPM
VOLUME TRIC PUMP #244
MOTOR HP 1500RPM
FLOW Q-MH 410RPM



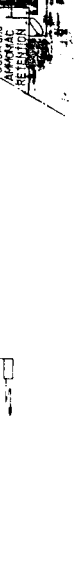
VOLUME TRIC PUMP #245
MOTOR HP 1500RPM
FLOW Q-MH 410RPM
VOLUME TRIC PUMP #246
MOTOR HP 1500RPM
FLOW Q-MH 410RPM
VOLUME TRIC PUMP #247
MOTOR HP 1500RPM
FLOW Q-MH 410RPM
VOLUME TRIC PUMP #248
MOTOR HP 1500RPM
FLOW Q-MH 410RPM

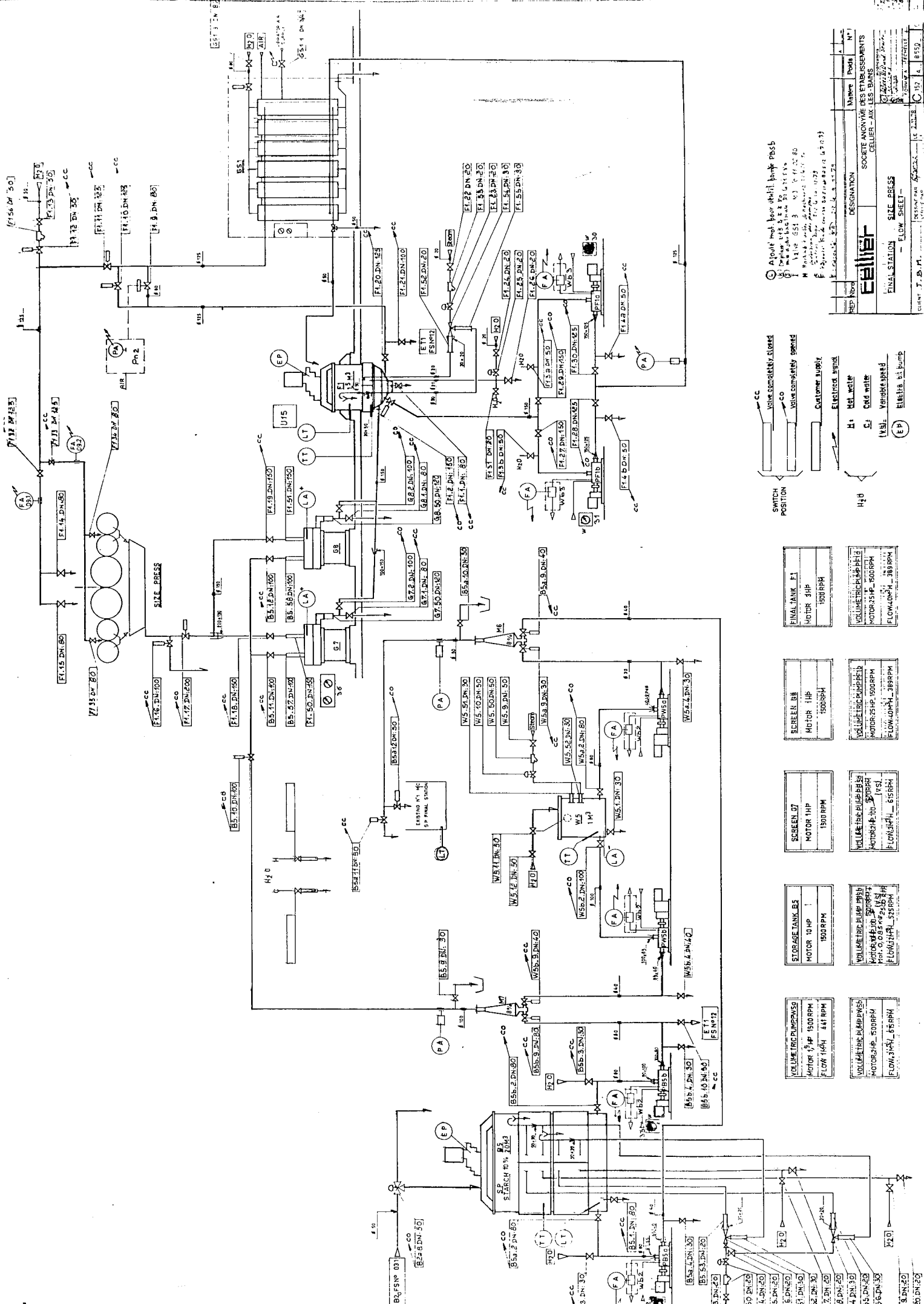


VOLUME TRIC PUMP #249
MOTOR HP 1500RPM
FLOW Q-MH 410RPM
VOLUME TRIC PUMP #250
MOTOR HP 1500RPM
FLOW Q-MH 410RPM
VOLUME TRIC PUMP #251
MOTOR HP 1500RPM
FLOW Q-MH 410RPM
VOLUME TRIC PUMP #252
MOTOR HP 1500RPM
FLOW Q-MH 410RPM

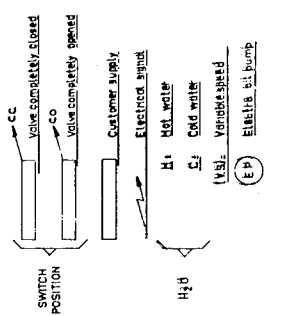


VOLUME TRIC PUMP #253
MOTOR HP 1500RPM
FLOW Q-MH 410RPM
VOLUME TRIC PUMP #254
MOTOR HP 1500RPM
FLOW Q-MH 410RPM
VOLUME TRIC PUMP #255
MOTOR HP 1500RPM
FLOW Q-MH 410RPM
VOLUME TRIC PUMP #256
MOTOR HP 1500RPM
FLOW Q-MH 410RPM

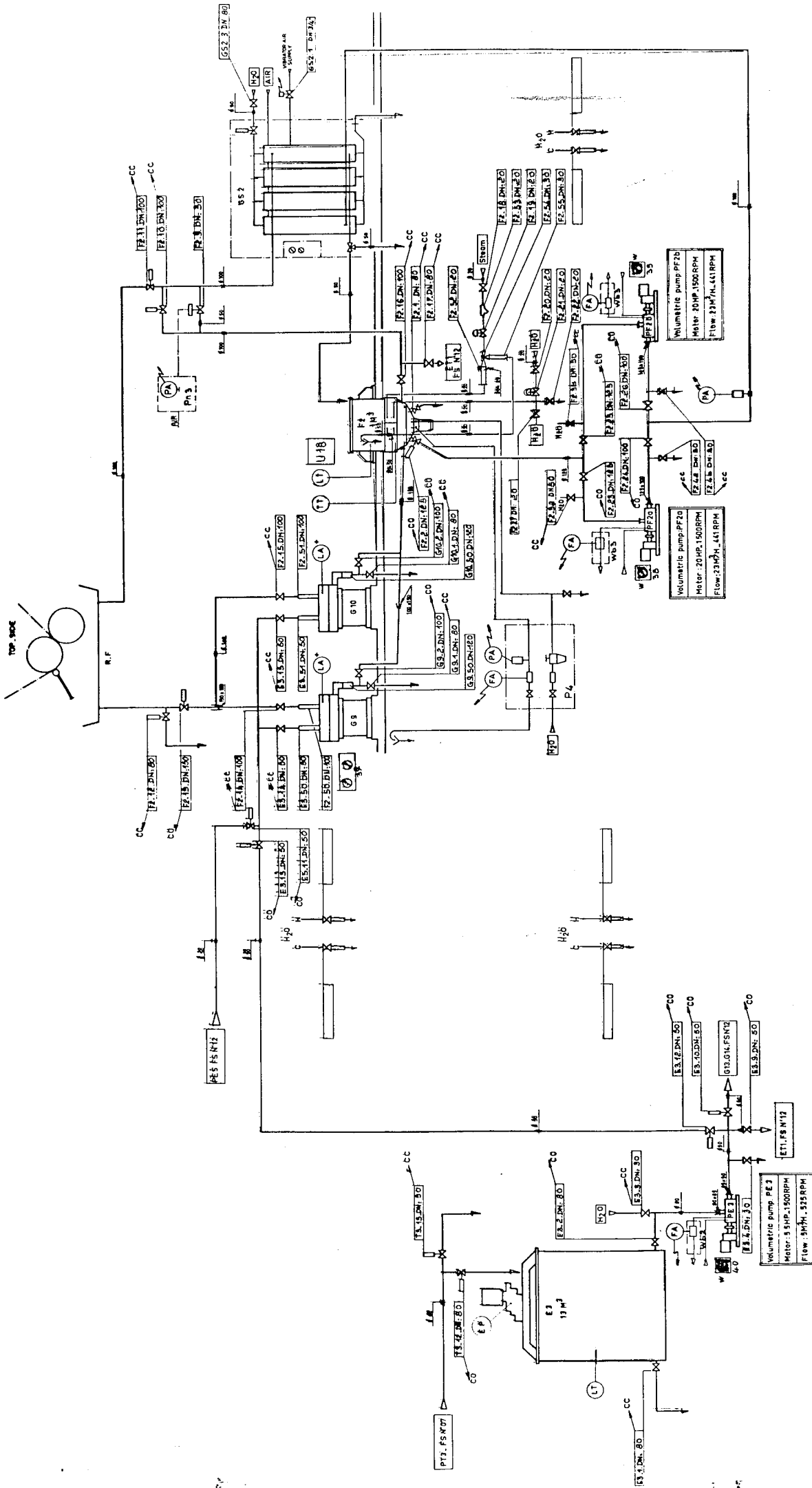




① Apport haut pour utilisation pompe PB55  
 ② Réserve de la station de pompage  
 ③ Réserve de la station de pompage  
 ④ Réserve de la station de pompage  
 ⑤ Réserve de la station de pompage  
 ⑥ Réserve de la station de pompage  
 ⑦ Réserve de la station de pompage  
 ⑧ Réserve de la station de pompage  
 ⑨ Réserve de la station de pompage  
 ⑩ Réserve de la station de pompage  
 ⑪ Réserve de la station de pompage  
 ⑫ Réserve de la station de pompage  
 ⑬ Réserve de la station de pompage  
 ⑭ Réserve de la station de pompage  
 ⑮ Réserve de la station de pompage  
 ⑯ Réserve de la station de pompage  
 ⑰ Réserve de la station de pompage  
 ⑱ Réserve de la station de pompage  
 ⑲ Réserve de la station de pompage  
 ⑳ Réserve de la station de pompage  
 ㉑ Réserve de la station de pompage  
 ㉒ Réserve de la station de pompage  
 ㉓ Réserve de la station de pompage  
 ㉔ Réserve de la station de pompage  
 ㉕ Réserve de la station de pompage  
 ㉖ Réserve de la station de pompage  
 ㉗ Réserve de la station de pompage  
 ㉘ Réserve de la station de pompage  
 ㉙ Réserve de la station de pompage  
 ㉚ Réserve de la station de pompage  
 ㉛ Réserve de la station de pompage  
 ㉜ Réserve de la station de pompage  
 ㉝ Réserve de la station de pompage  
 ㉞ Réserve de la station de pompage  
 ㉟ Réserve de la station de pompage  
 ㊱ Réserve de la station de pompage  
 ㊲ Réserve de la station de pompage  
 ㊳ Réserve de la station de pompage  
 ㊴ Réserve de la station de pompage  
 ㊵ Réserve de la station de pompage  
 ㊶ Réserve de la station de pompage  
 ㊷ Réserve de la station de pompage  
 ㊸ Réserve de la station de pompage  
 ㊹ Réserve de la station de pompage  
 ㊺ Réserve de la station de pompage  
 ㊻ Réserve de la station de pompage  
 ㊼ Réserve de la station de pompage  
 ㊽ Réserve de la station de pompage  
 ㊾ Réserve de la station de pompage  
 ㊿ Réserve de la station de pompage



FINAL TANK F1 MOTOR 3HP 1500RPM	VOLUME TRIC PUMP PB55 MOTOR 25HP - 1500RPM FLOW 40M <sup>3</sup> H - 89 RPM
SCREEN B8 MOTOR 1HP 1500RPM	VOLUME TRIC PUMP PB55 MOTOR 25HP - 1500RPM FLOW 40M <sup>3</sup> H - 89 RPM
SCREEN 97 MOTOR 1HP 1500RPM	VOLUME TRIC PUMP PB55 MOTOR 25HP - 1500RPM FLOW 40M <sup>3</sup> H - 89 RPM
STORAGE TANK B5 MOTOR 10HP 1500RPM	VOLUME TRIC PUMP PB55 MOTOR 25HP - 1500RPM FLOW 40M <sup>3</sup> H - 89 RPM
VOLUME TRIC PUMP PB55 MOTOR 1/2 HP 1500RPM FLOW 14M <sup>3</sup> H - 441 RPM	VOLUME TRIC PUMP PB55 MOTOR 3HP - 1500RPM FLOW 30M <sup>3</sup> H - 65 RPM
VOLUME TRIC PUMP PB55 MOTOR 1/2 HP 1500RPM FLOW 14M <sup>3</sup> H - 441 RPM	VOLUME TRIC PUMP PB55 MOTOR 3HP - 1500RPM FLOW 30M <sup>3</sup> H - 65 RPM

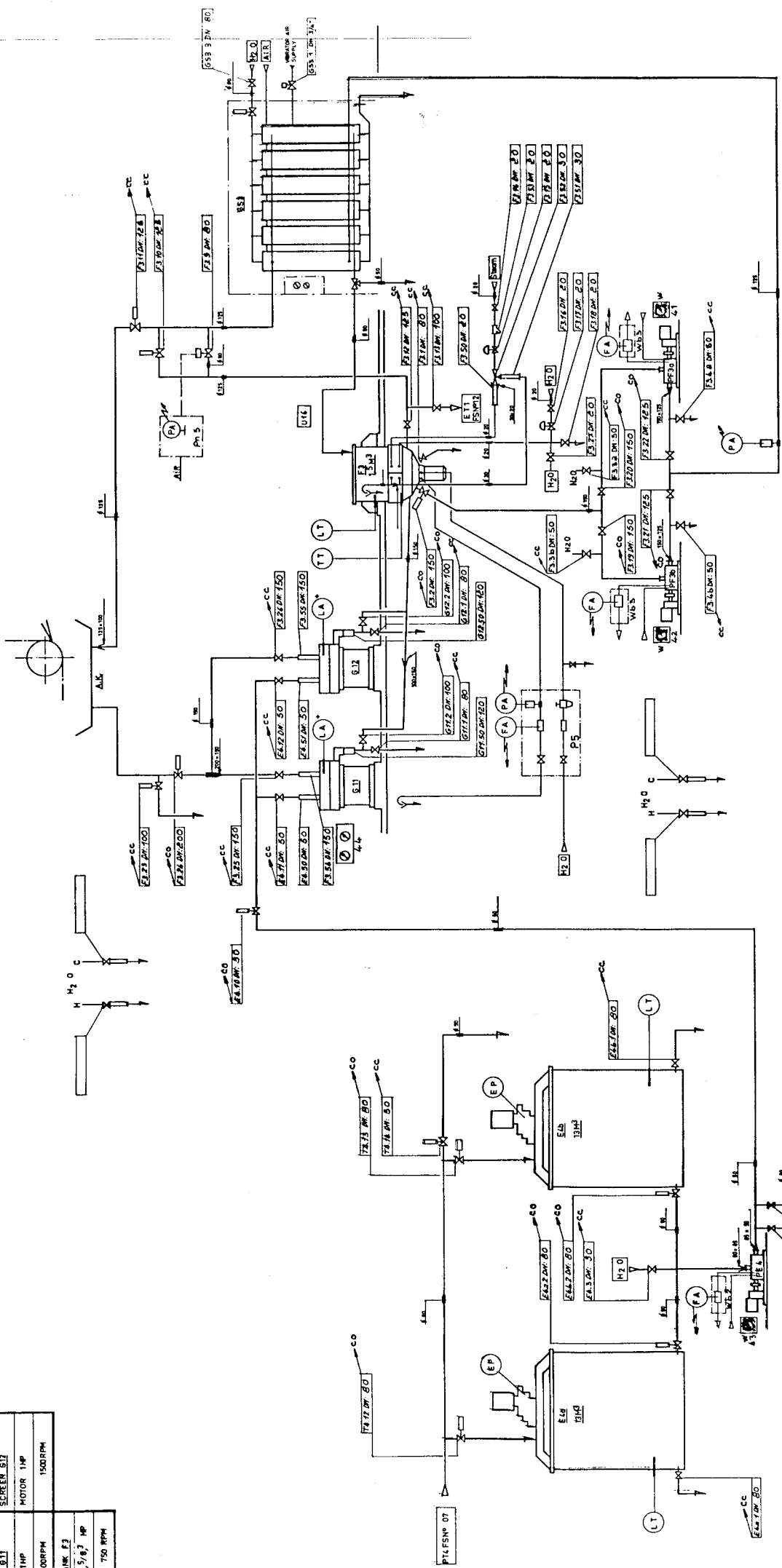


CC Valve completely closed  
 CO Valve completely opened  
 Customer supply  
 Electrical signal  
 H: Hot water  
 C: Cold water  
 ES: Electro oil pump

SCREEN : G8	MOTOR : 1HP	1500 RPM
SCREEN : B1B	MOTOR : 1HP	1500 RPM
FINAL TANK : F2	MOTOR : 155/89 HP	1500 RPM
STORAGE TANK : E3	MOTOR : 75 HP	1500 RPM

SOCIÉTÉ ANONYME DES ÉTABLISSEMENTS  
 CÉLIER - AN - LES-BAINS  
 FINAL STATION POLY-EX. N° 7 - (TOP SIDE)  
 ÉLÉV. SHEET  
 155 A 8550 10 G

1500 RPM	1500 RPM
SCREEN S11	SCREEN S11
MOTOR 1HP	MOTOR 1HP
1500RPM	1500RPM
FINAL TANK E3	FINAL TANK E3
MOTOR 12.5/6.7 HP	MOTOR 12.5/6.7 HP
1000 / 750 RPM	1000 / 750 RPM



VOLUME TRIC PUMPEE3  
MOTOR 25HP 1500RPM  
FLOW 40M<sup>3</sup>H - 180 RPM

VOLUME TRIC PUMPEE3  
MOTOR 25HP 1500RPM  
FLOW 40M<sup>3</sup>H - 180 RPM

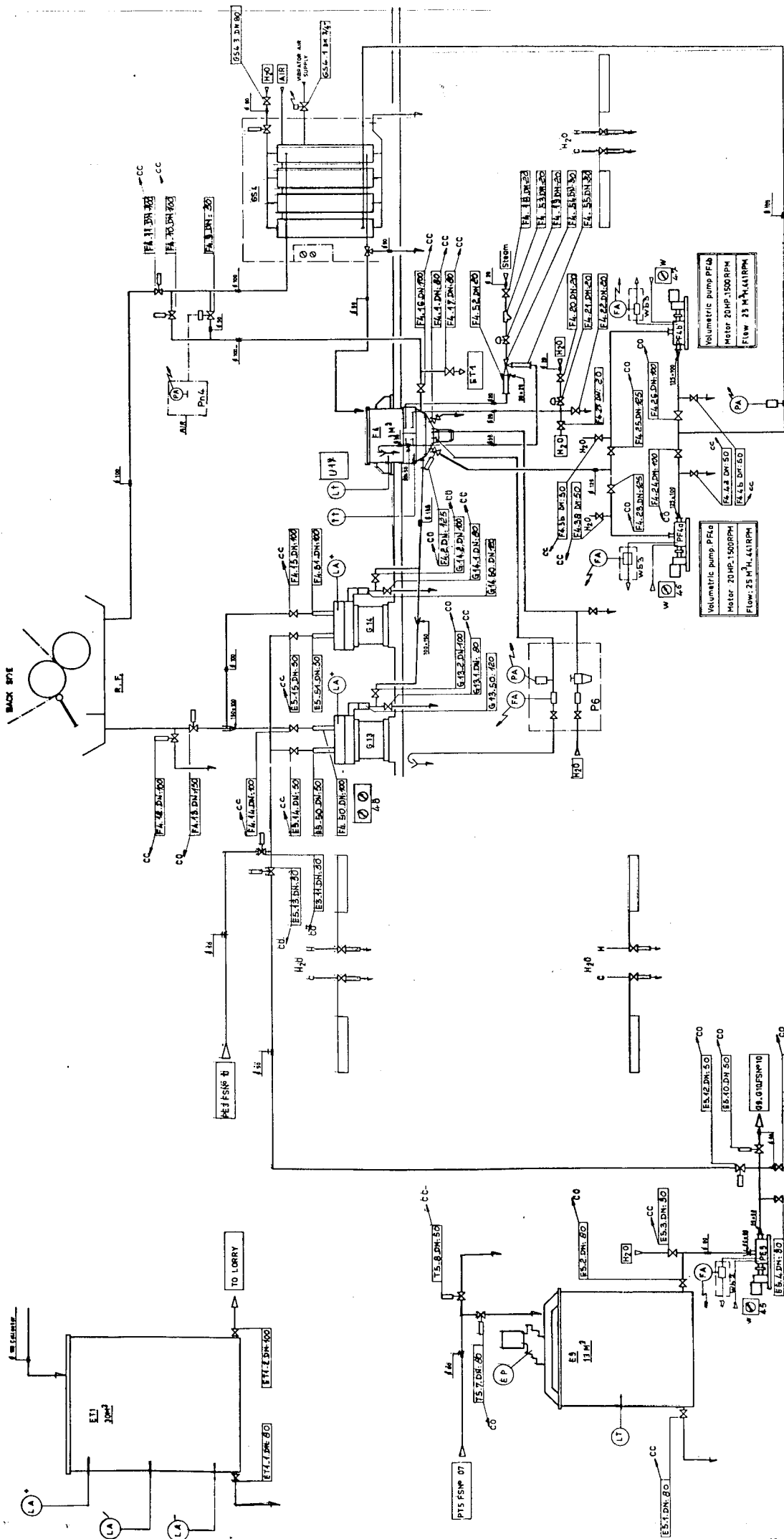
VOLUME TRIC PUMPEE1  
MOTOR 5 HP 1500RPM  
FLOW 5M<sup>3</sup>H 135 RPM

SWITCH POSITION  
 COMPLETELY CLOSED  
 WITH COMPENSATING CHAMBER  
 ELECTRICAL SUPPLY

Customer supply  
 Hot water  
 Cold water

EP Electric all pumps  
 WBS with back flow  
 WBS with back flow  
 WBS with back flow

REP Nbre	DESIGNATION	Minire	Poids	N° PLAN
	SOCIETE ANONYME DES ETABLISSEMENTS CELLIER - AX - LES-BAINS			
	FINAL STATION "A" AK			
	- FLOW SHEET -			
	Projet par			
	Revisé par			
	Approuvé par			
	DATE			
	15			
	11			



Switch position  
 CC Valve completely closed  
 CO Valve completely open

CUSTOMER: Supply  
 Electrical layout  
 H<sub>2</sub>O Hot water  
 E Cold water  
 (P) Electric on pump

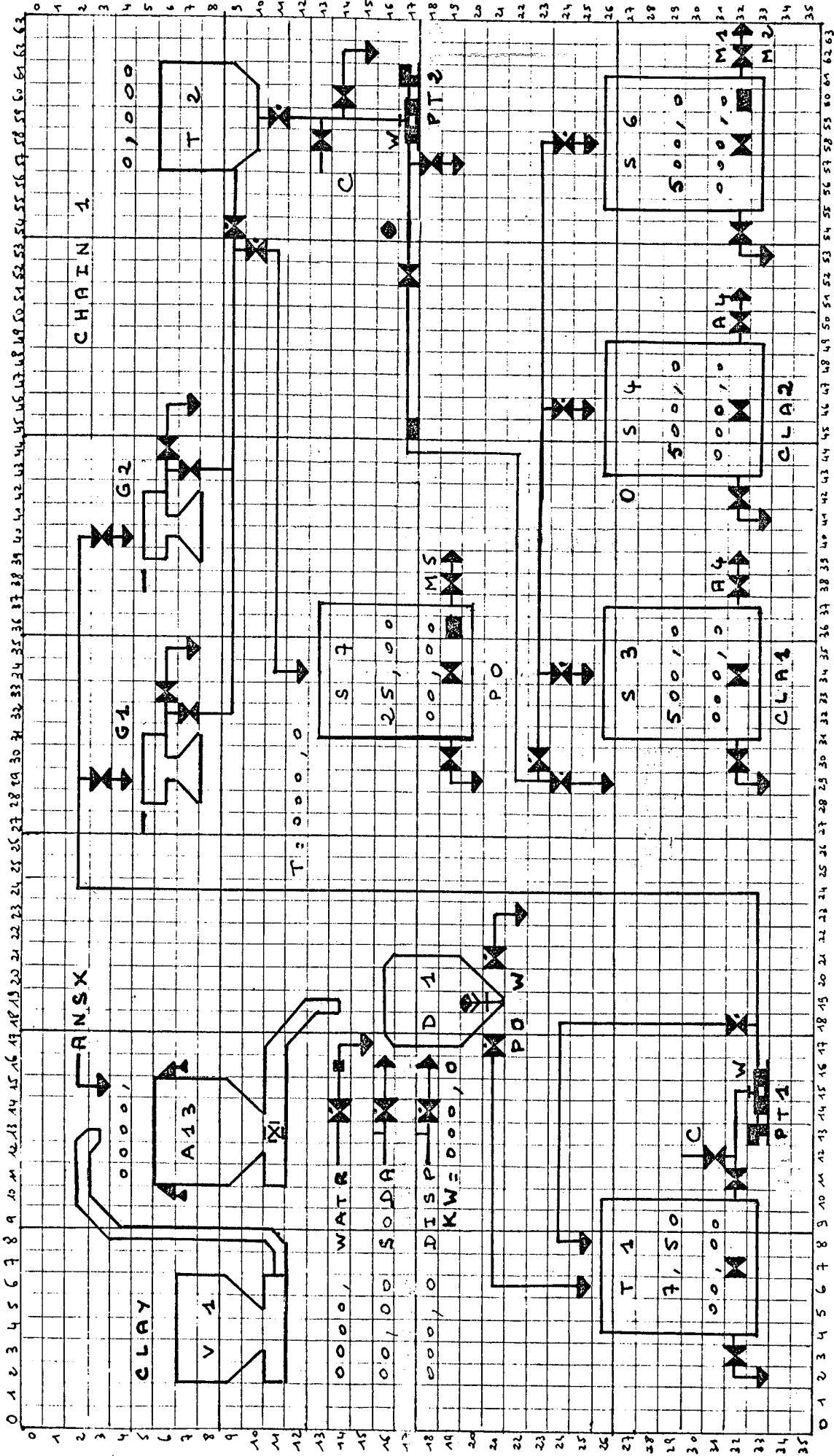
E. N° 654.3. M. J. 16. 11. 02. 80

REP	DESIGNATION	MATIERE	N° PLAN
SOCIÉTÉ ANONYME DES ÉTABLISSEMENTS CEILIER - AIX-LES-BAINS			
FINAL STATION ROLL FLEX A2 + E11			
BACK SIDE			
DRAWING SHEET			
C. 152 A. 8930 12 5			

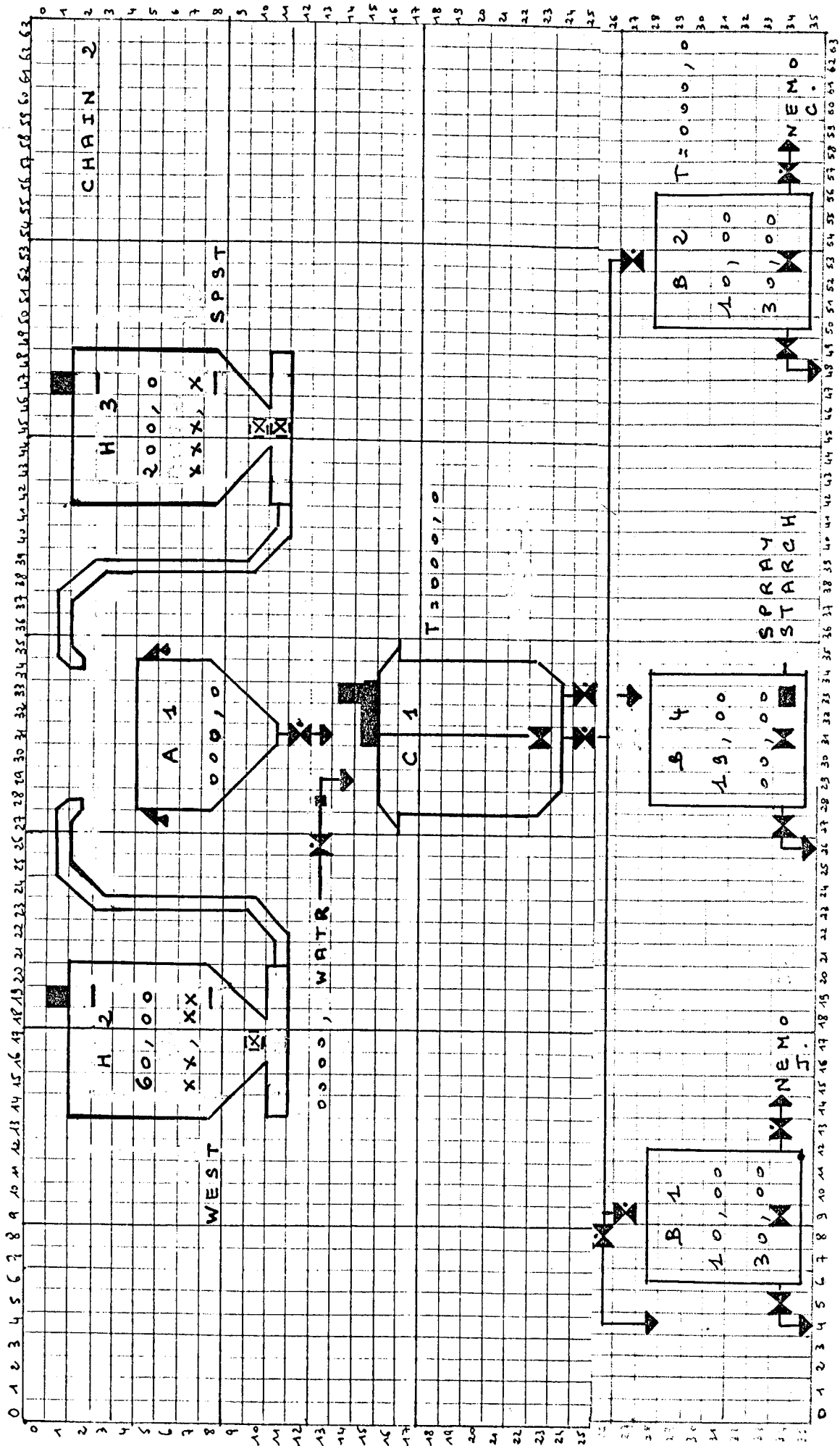
SCREEN: 813	SCREEN: 814
MOTOR: 11P	MOTOR: 11P
1500 RPM	1500 RPM
FINAL TANK: F4	STORAGE TANK: E5
MOTOR: 125/68HP	MOTOR: 35HP
1000/75C RPM	1500 RPM

A2 - IMAGES SYNOPTIQUES POUR CONSOLES VISUALISATION  
COULEUR

T. B. M. 1A



T.B.M. 12



0 1 2 3 4 5 6 7 8 9 10 11 12 13 14 15 16 17 18 19 20 21 22 23 24 25 26 27 28 29 30 31 32 33 34 35 36 37 38 39 40 41 42 43 44 45 46 47 48 49 50 51 52 53 54 55 56 57 58 59 60 61 62 63

CHAIN 2

WEST

SPST

WATER

C 1

T 200070

B 1

B 4

19,00

00,00

NEMO

SPRAY STARCH

B 2

10,00

30,00

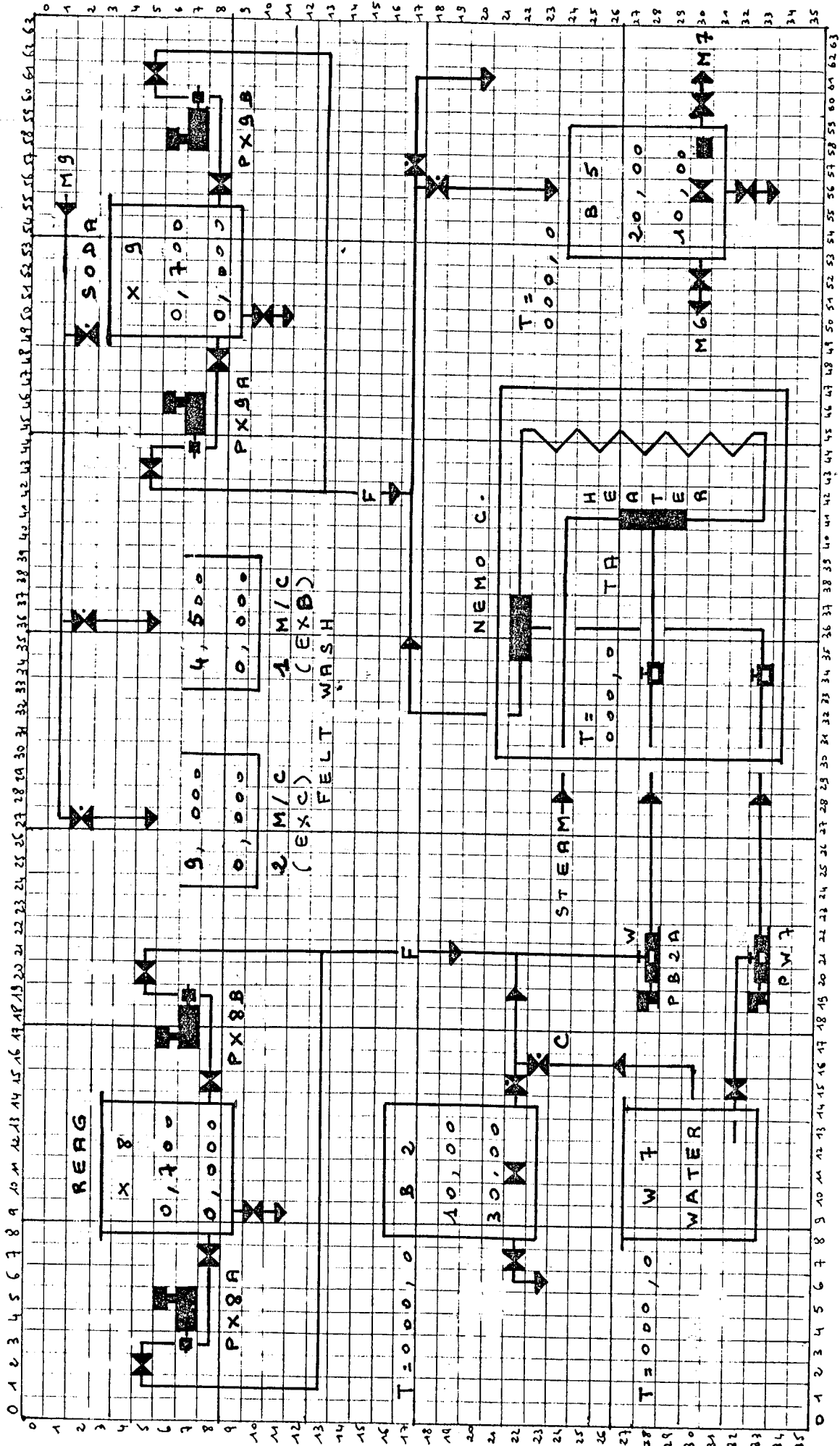
T=000,0

NEMO

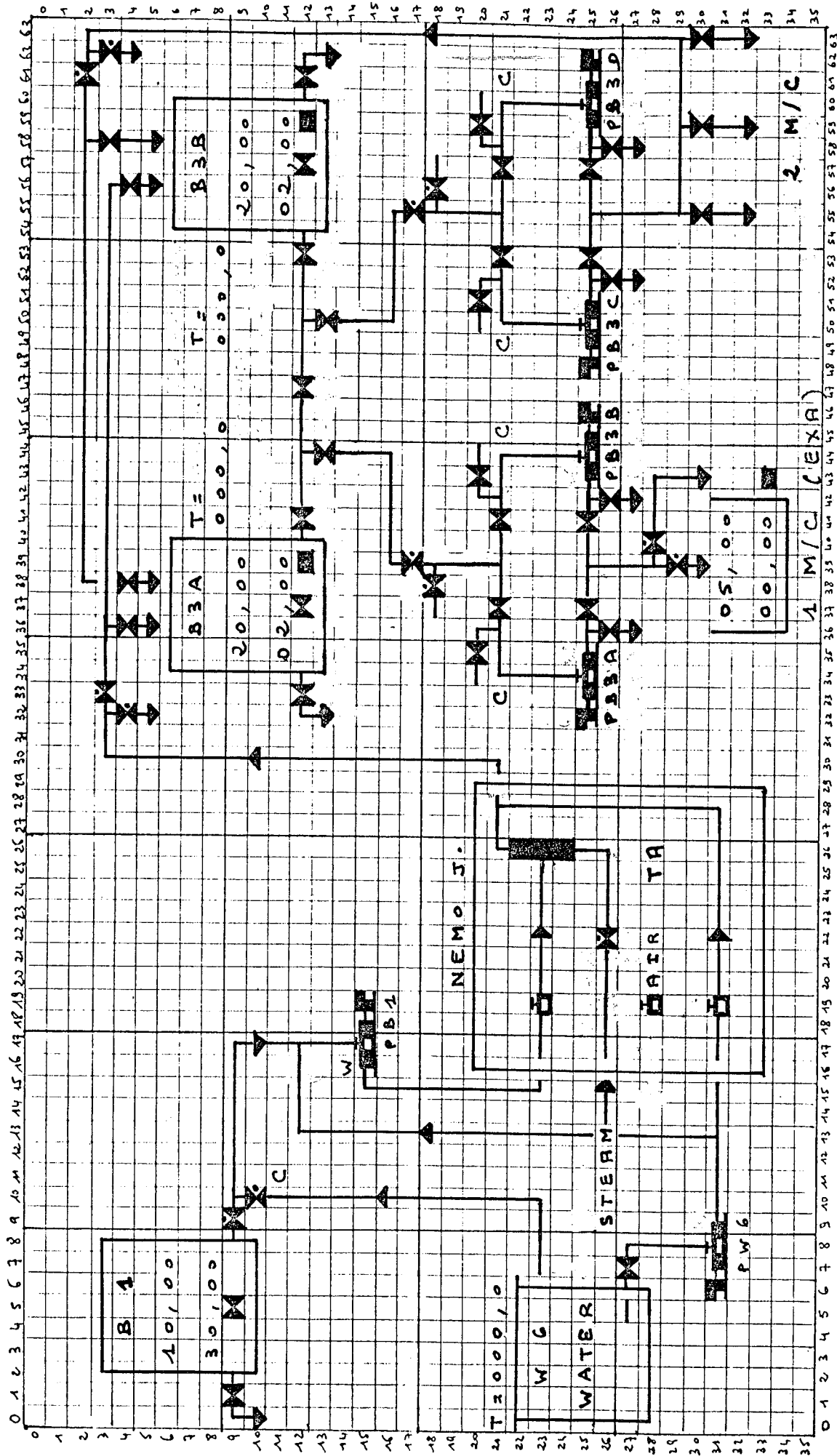
C.

0 1 2 3 4 5 6 7 8 9 10 11 12 13 14 15 16 17 18 19 20 21 22 23 24 25 26 27 28 29 30 31 32 33 34 35

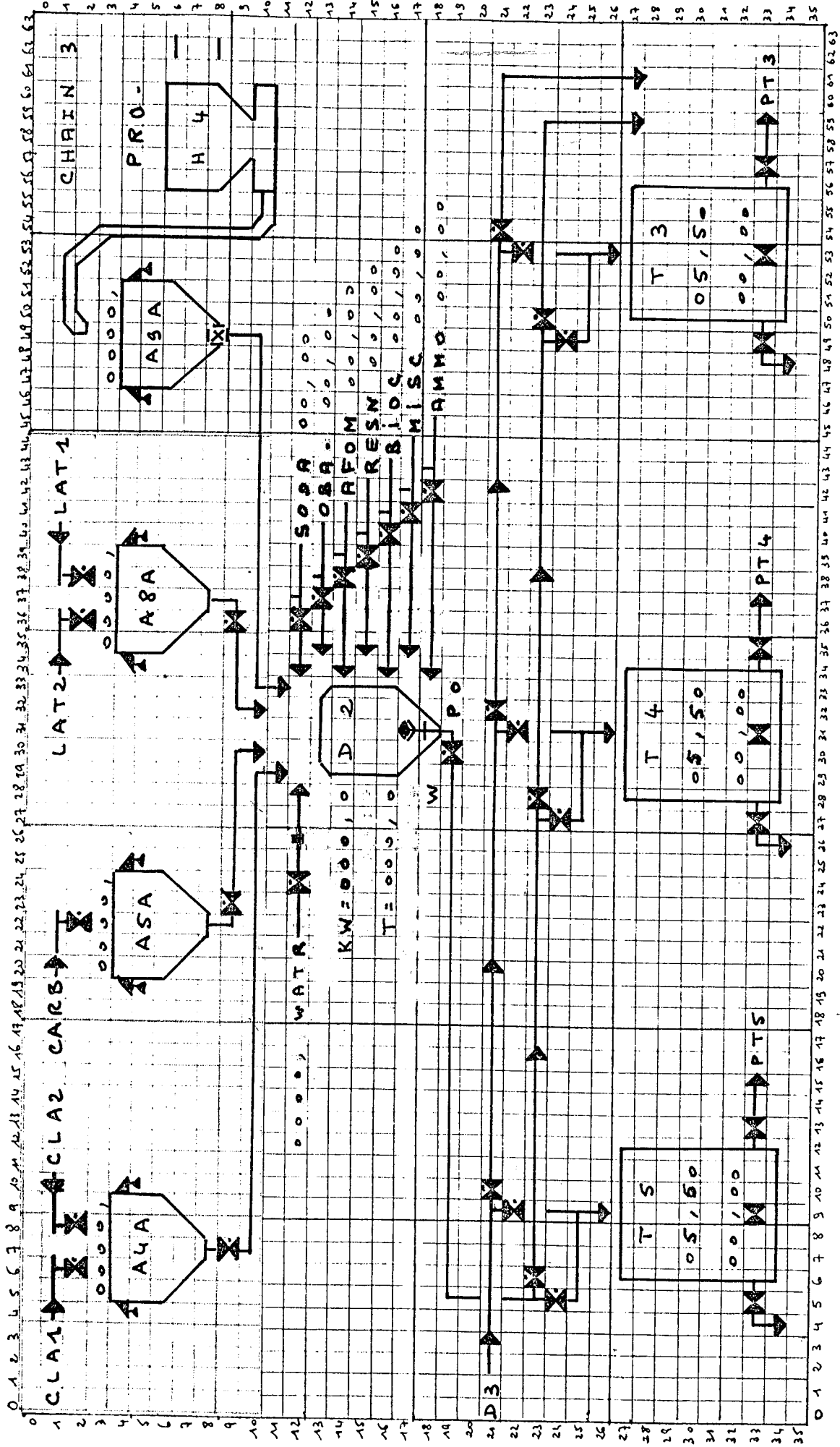


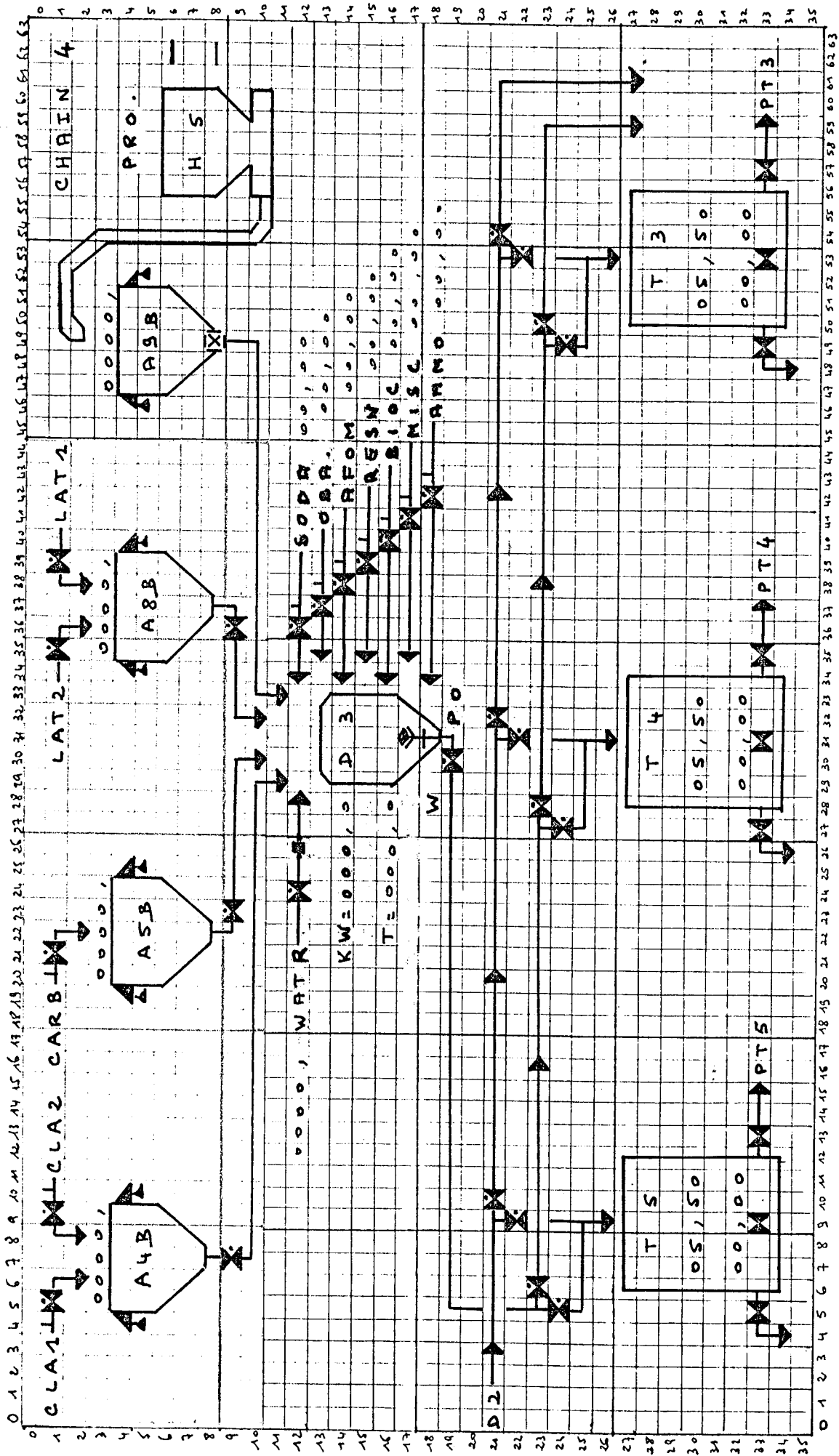


T. B. M. I 4



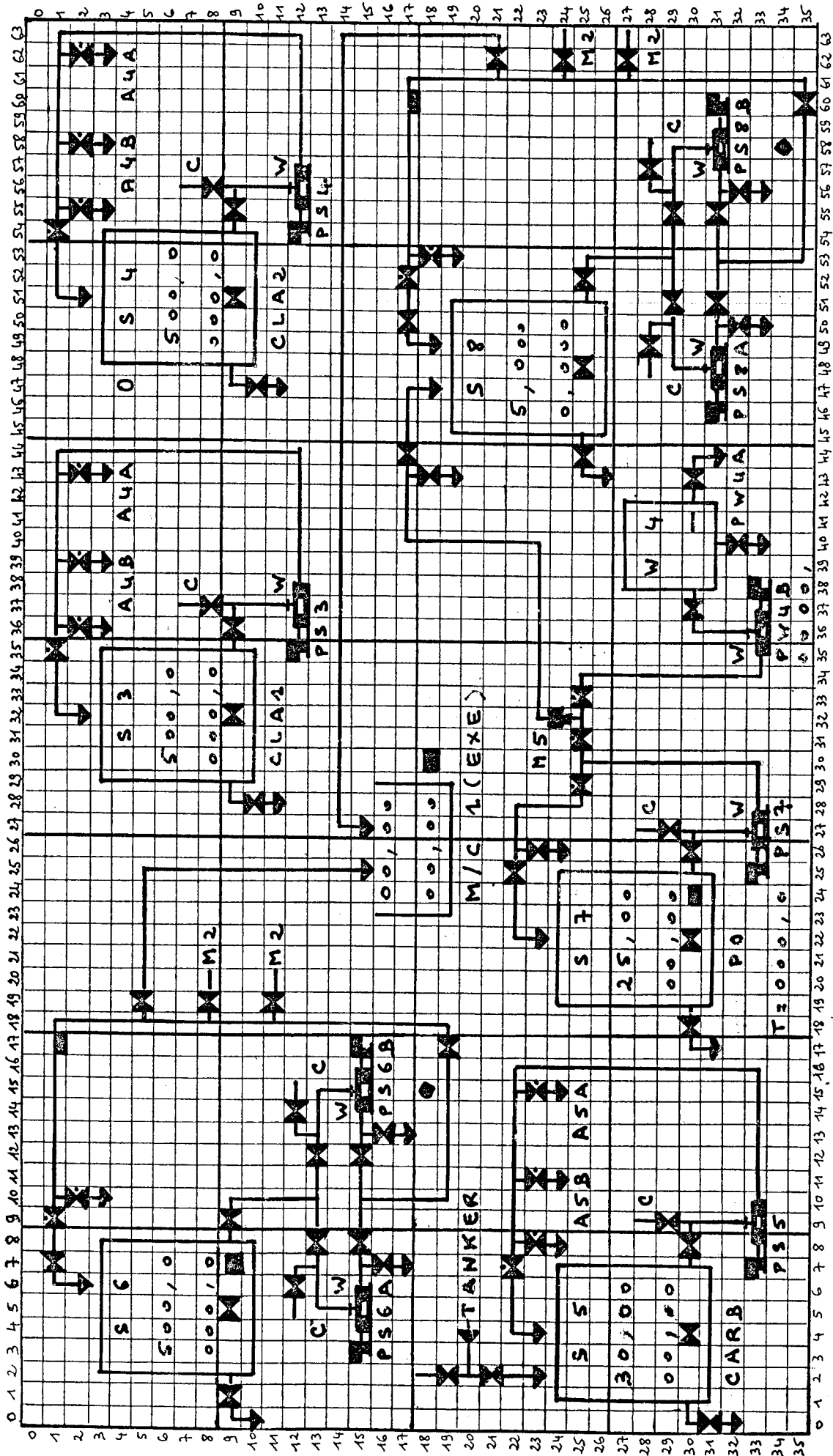
T. B. M. IS





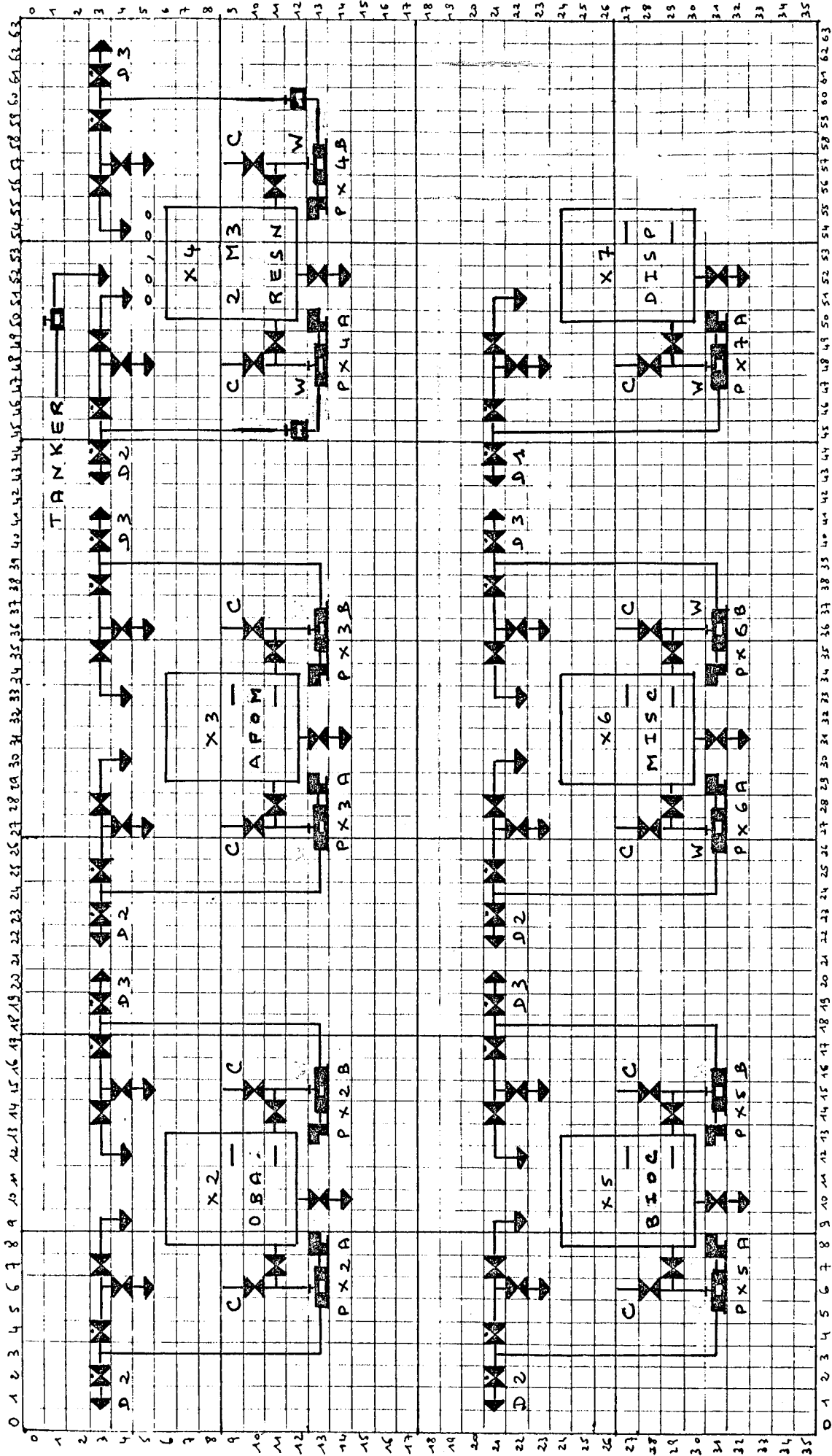
T B M

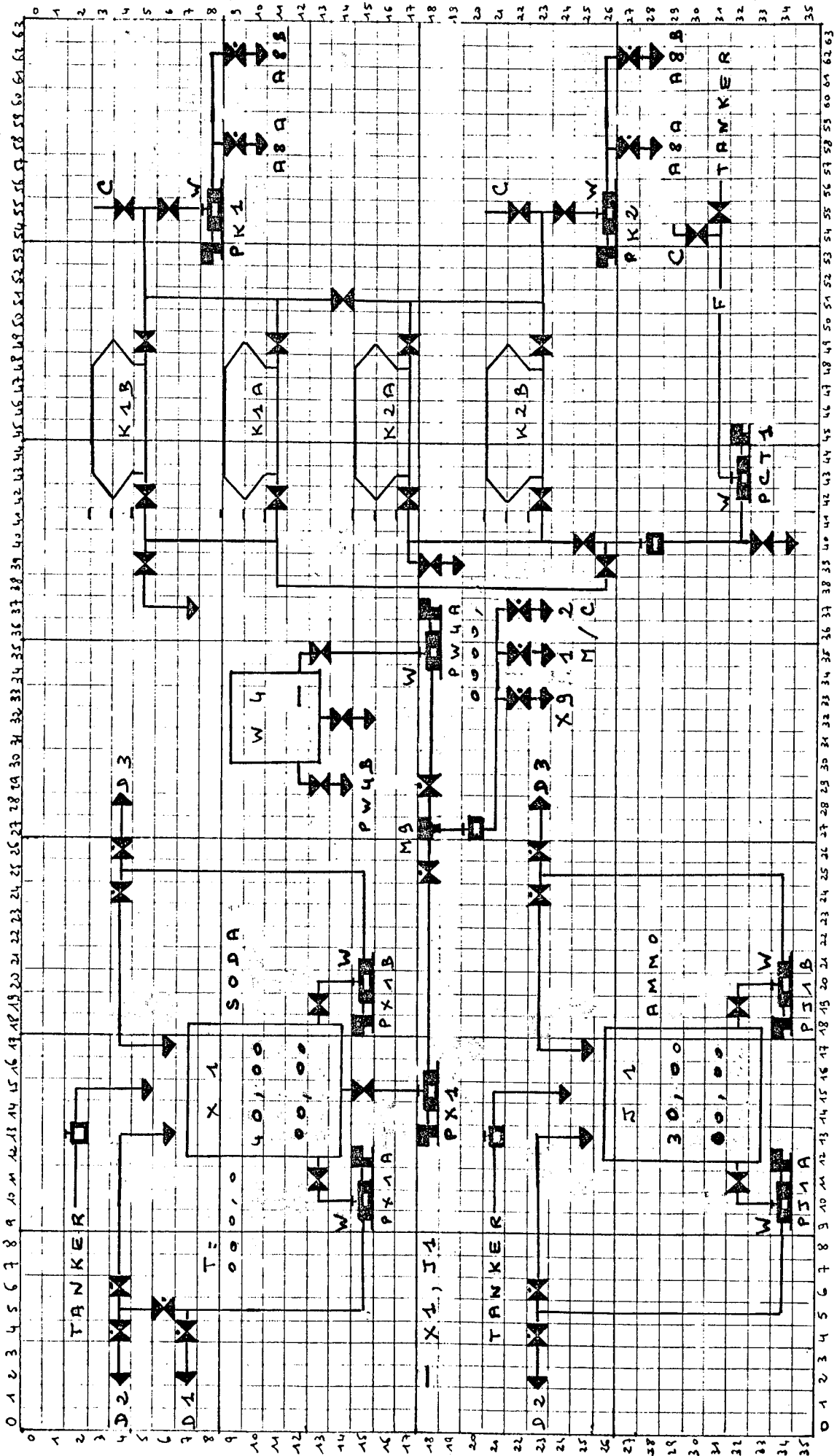
I 7



T. B. M.

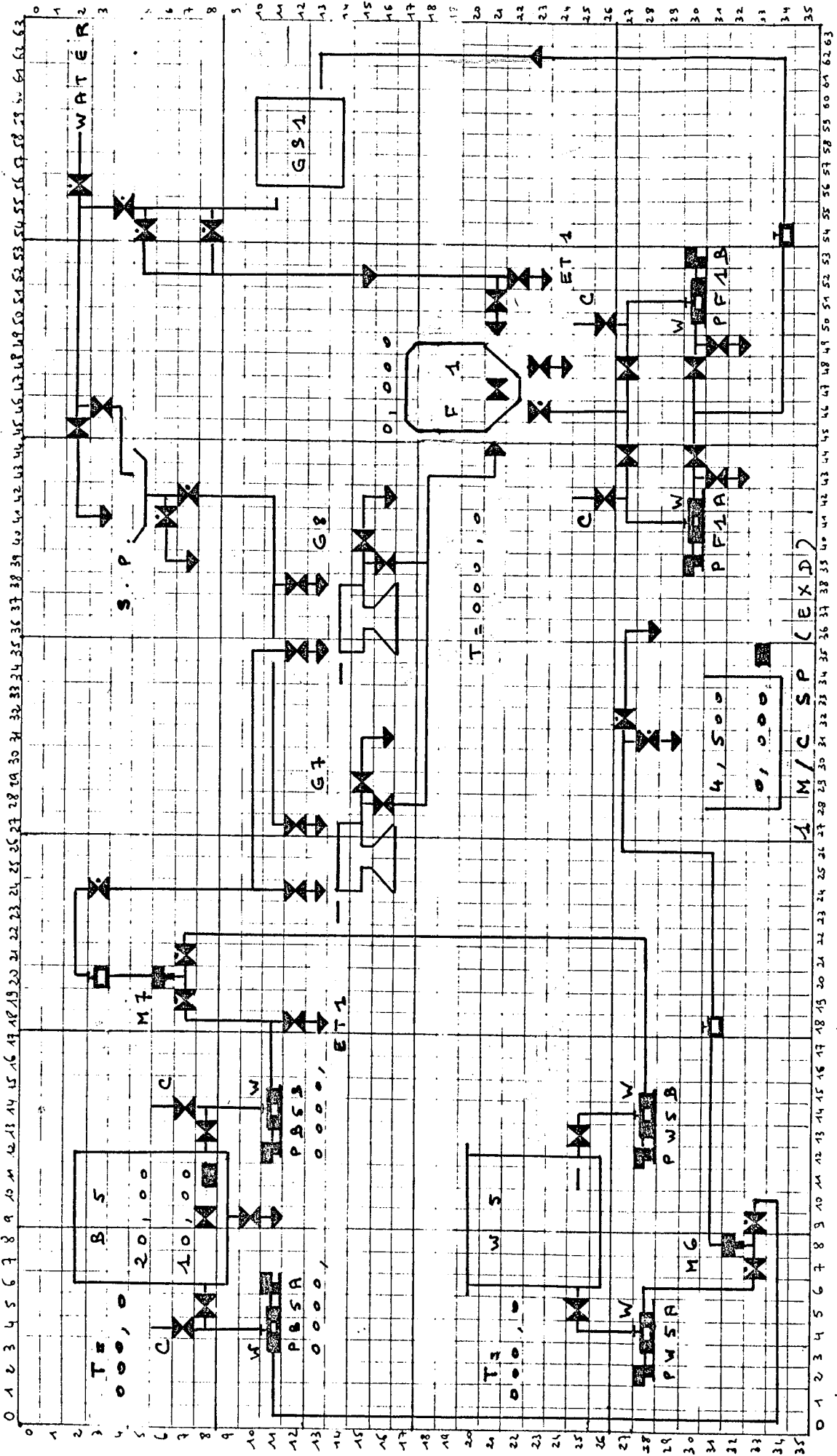
18





T. B. M.

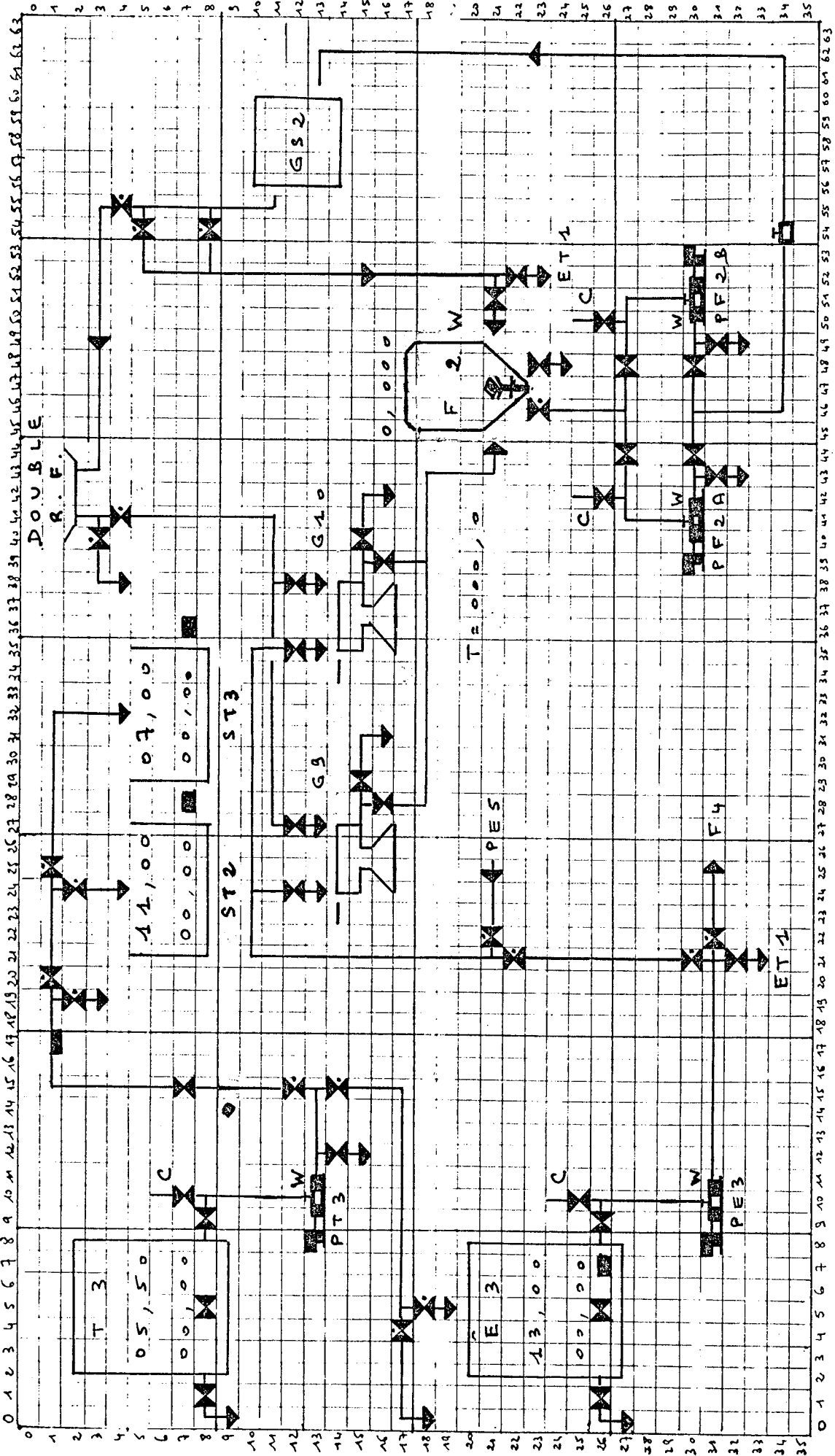
I 10





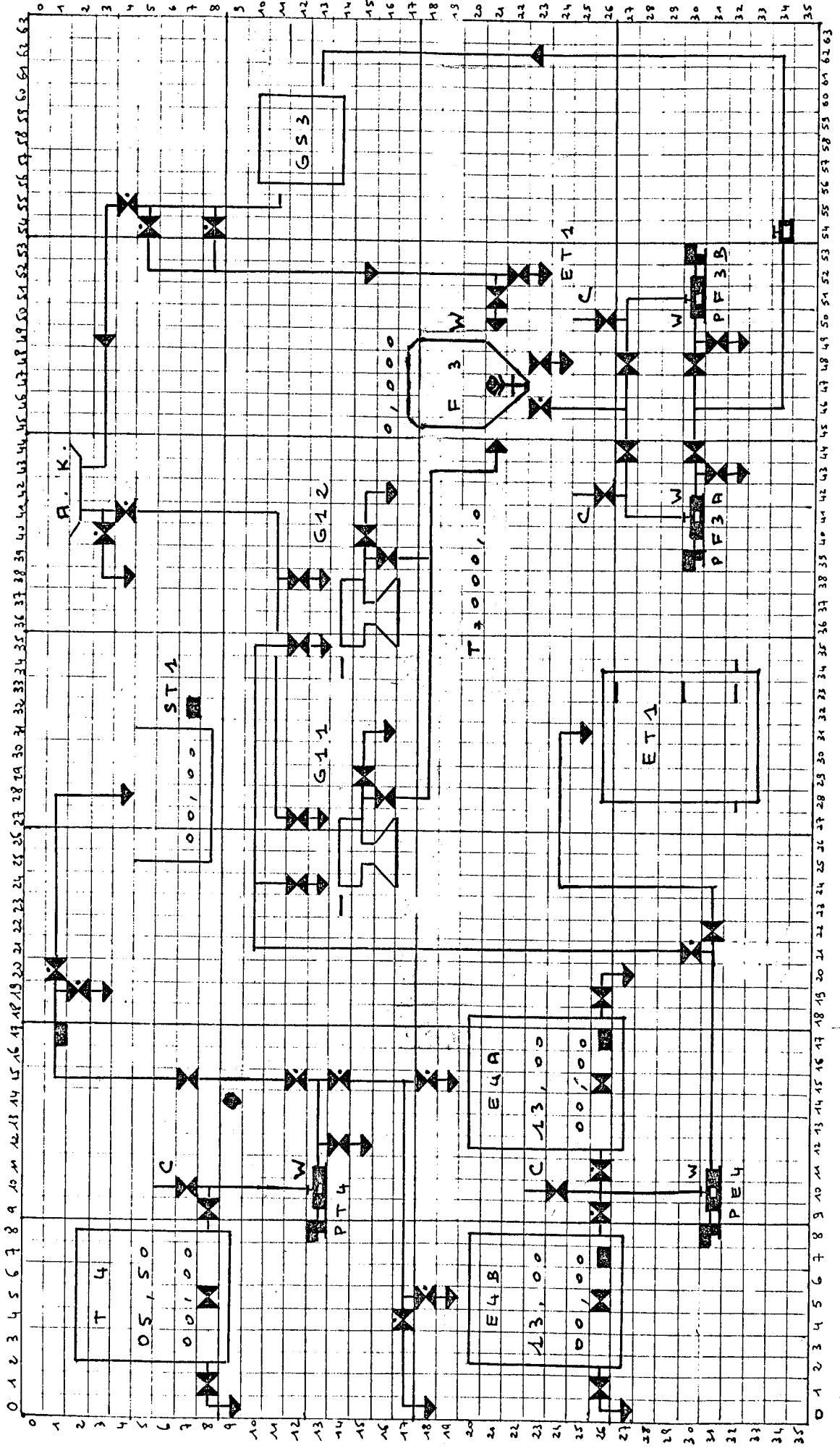
T. B. M.

2-1-1



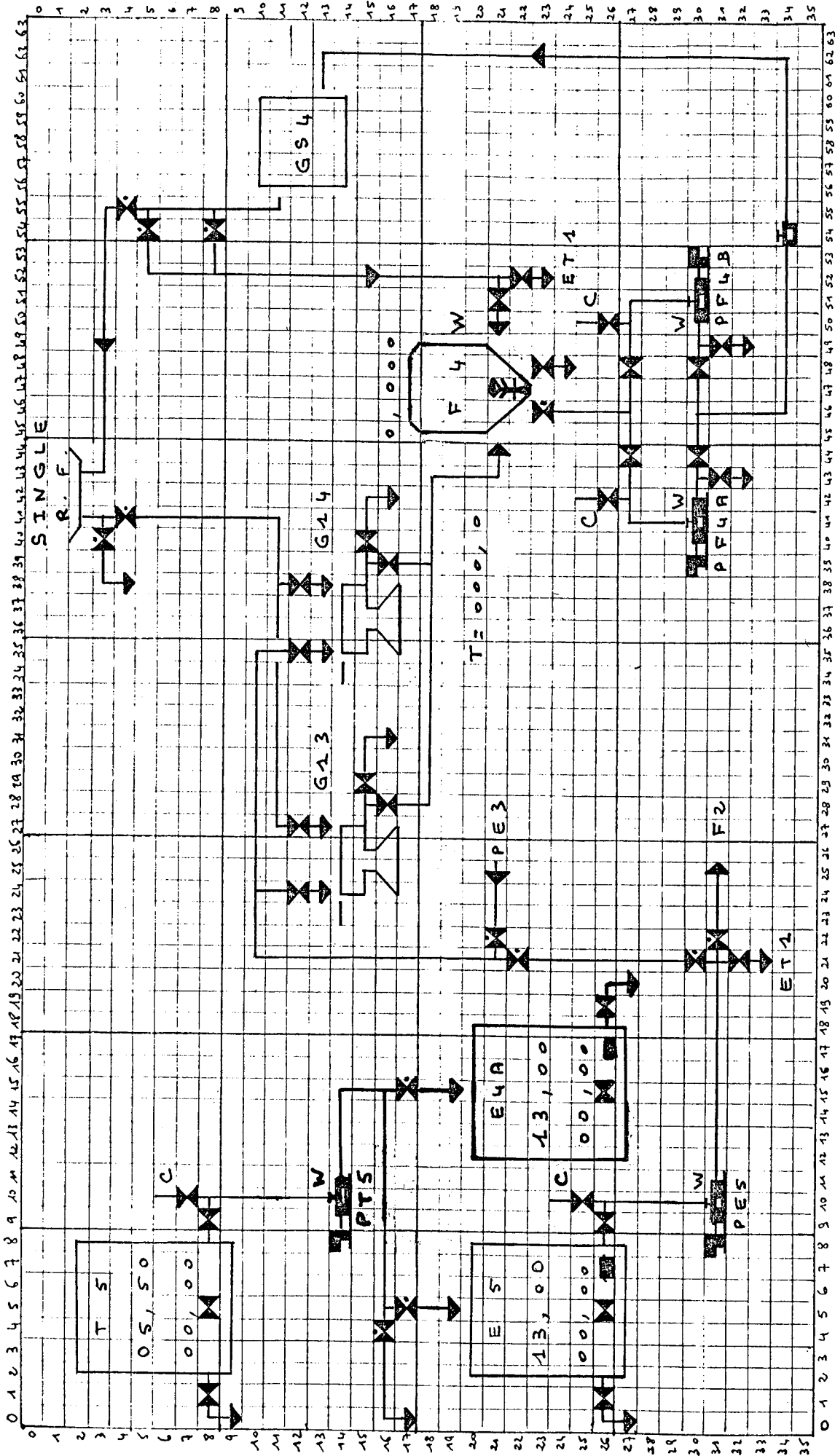
T. B. M.

712



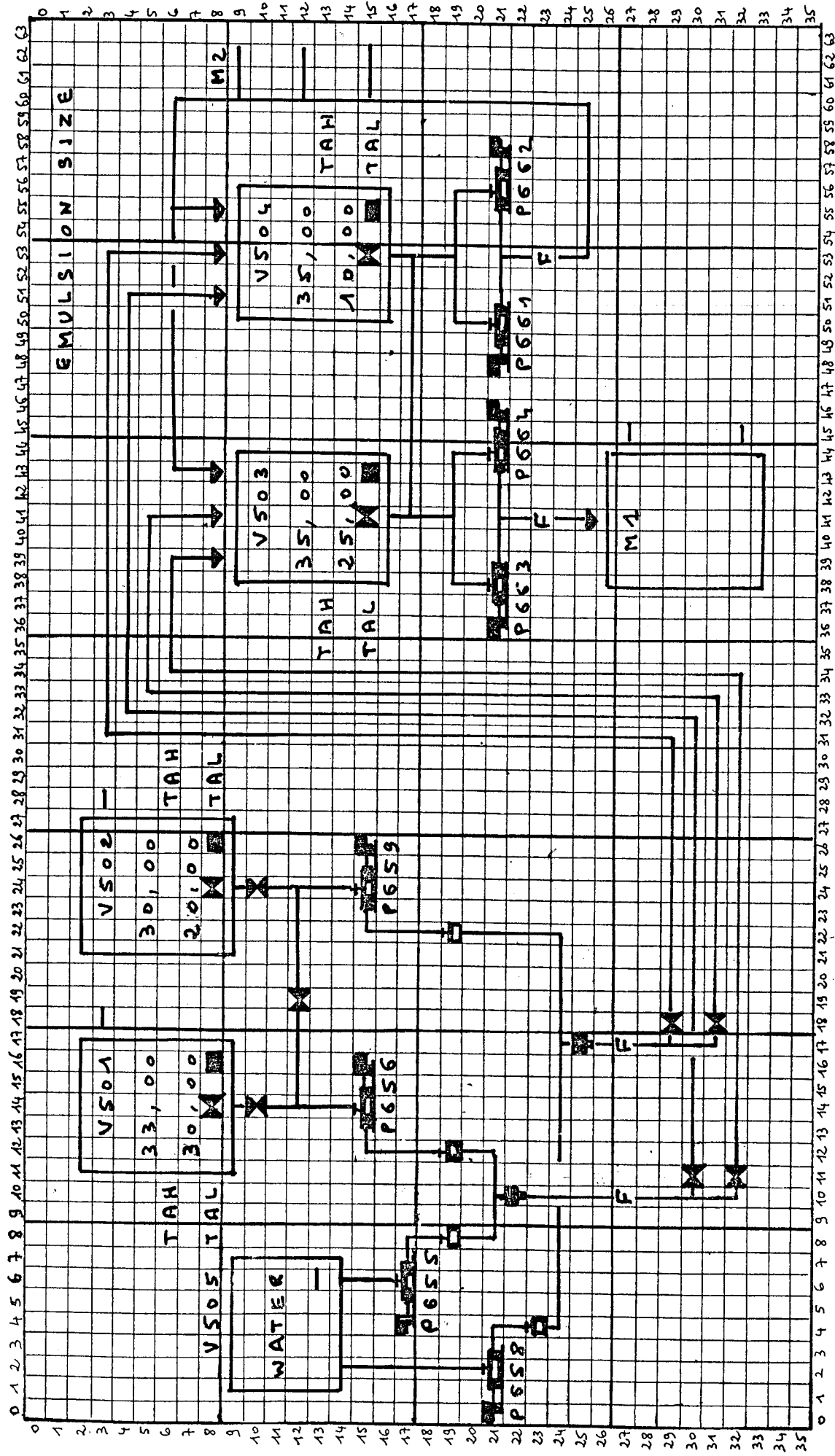
T. B. M.

I-13

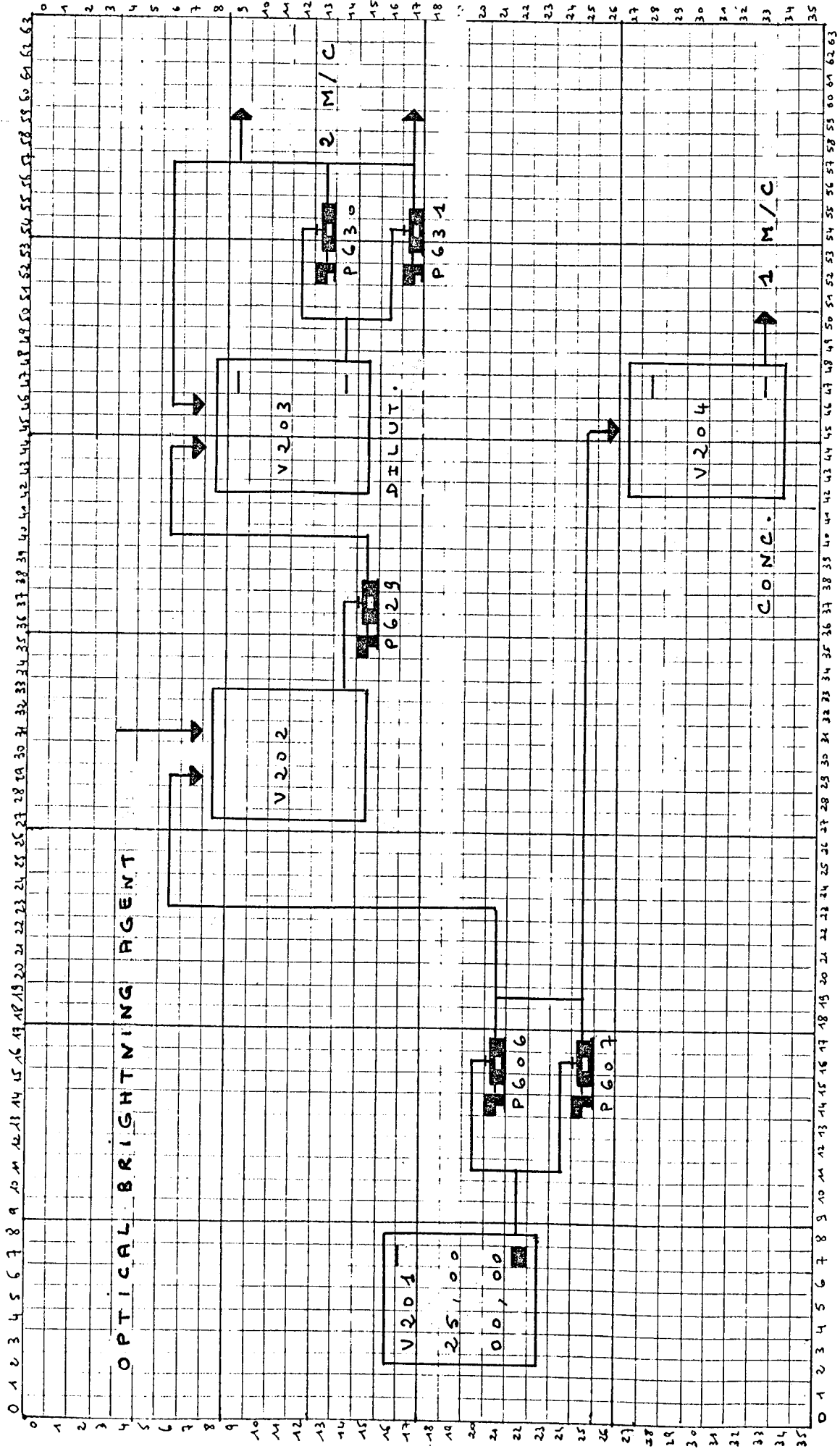


T B M

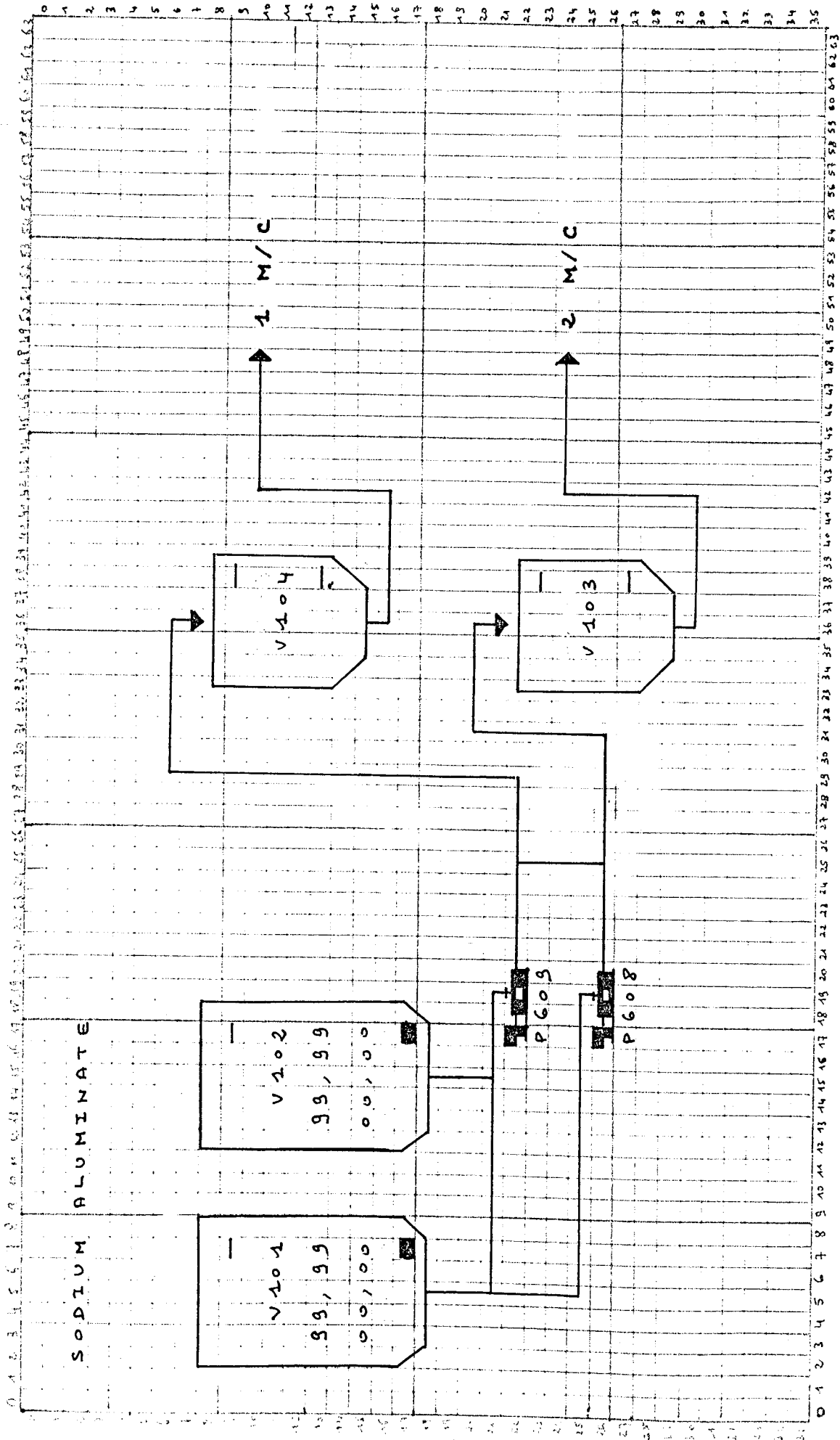
I 14



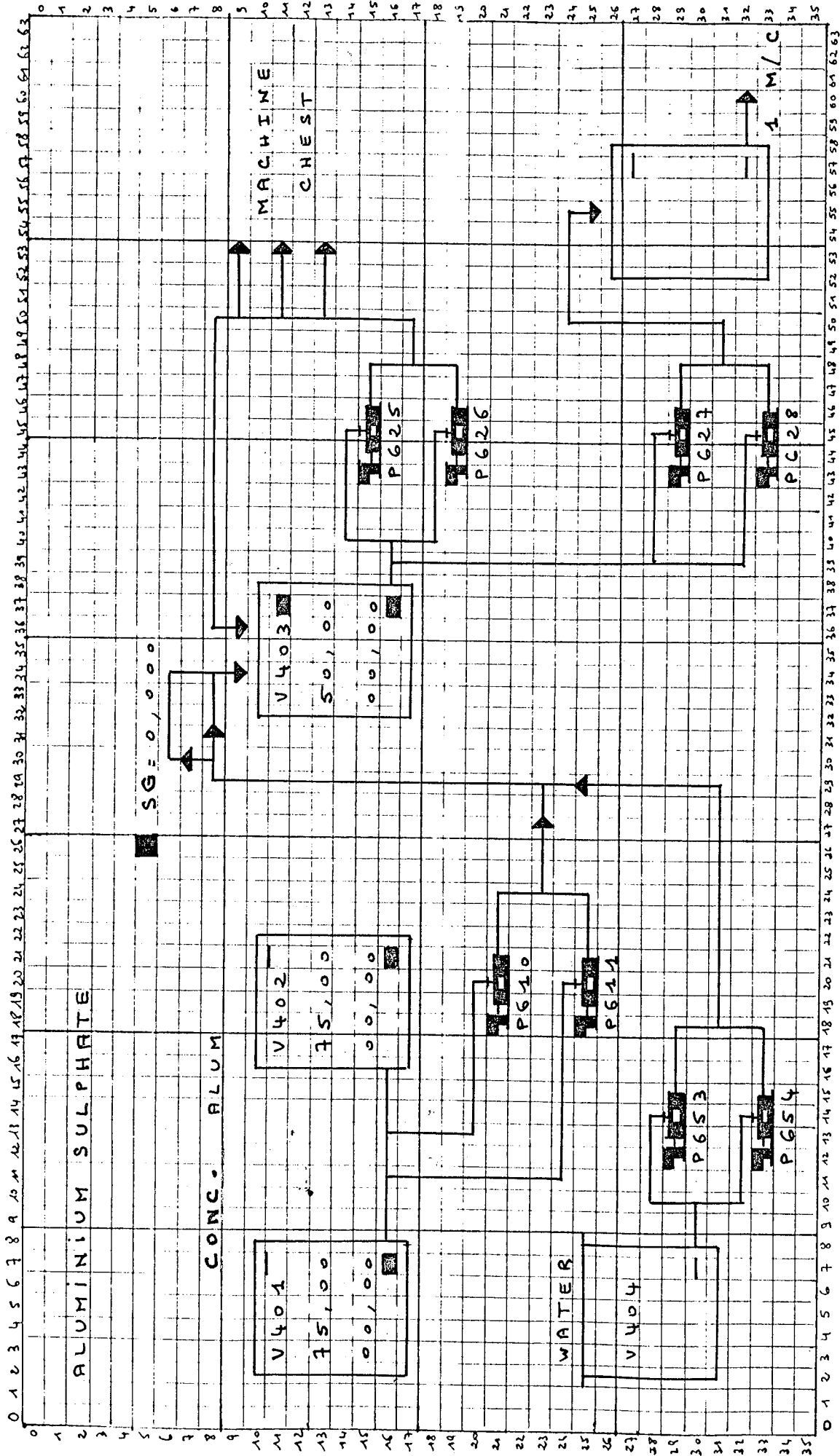
T. B. M. IAS



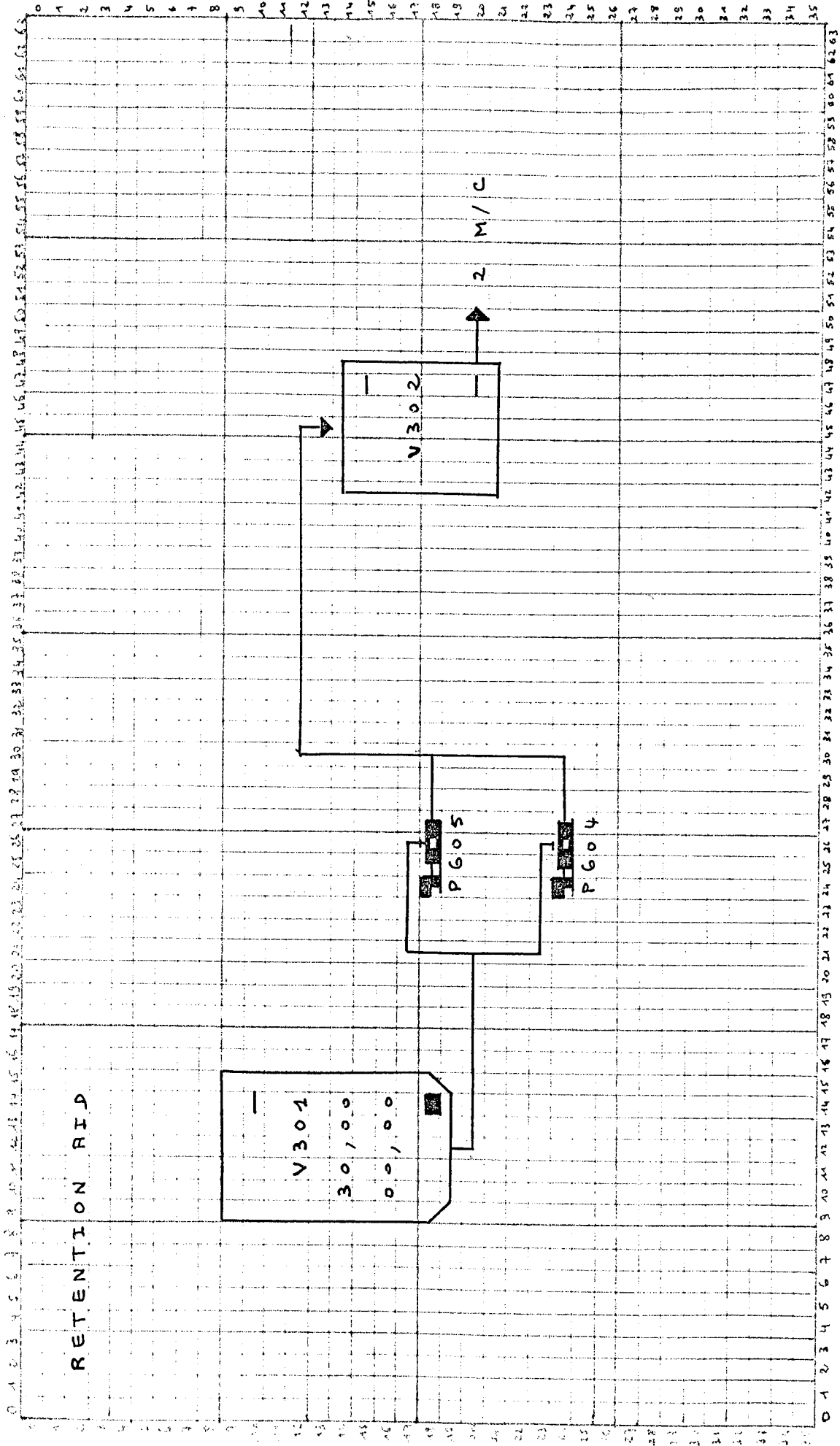
T. B. M. I 16



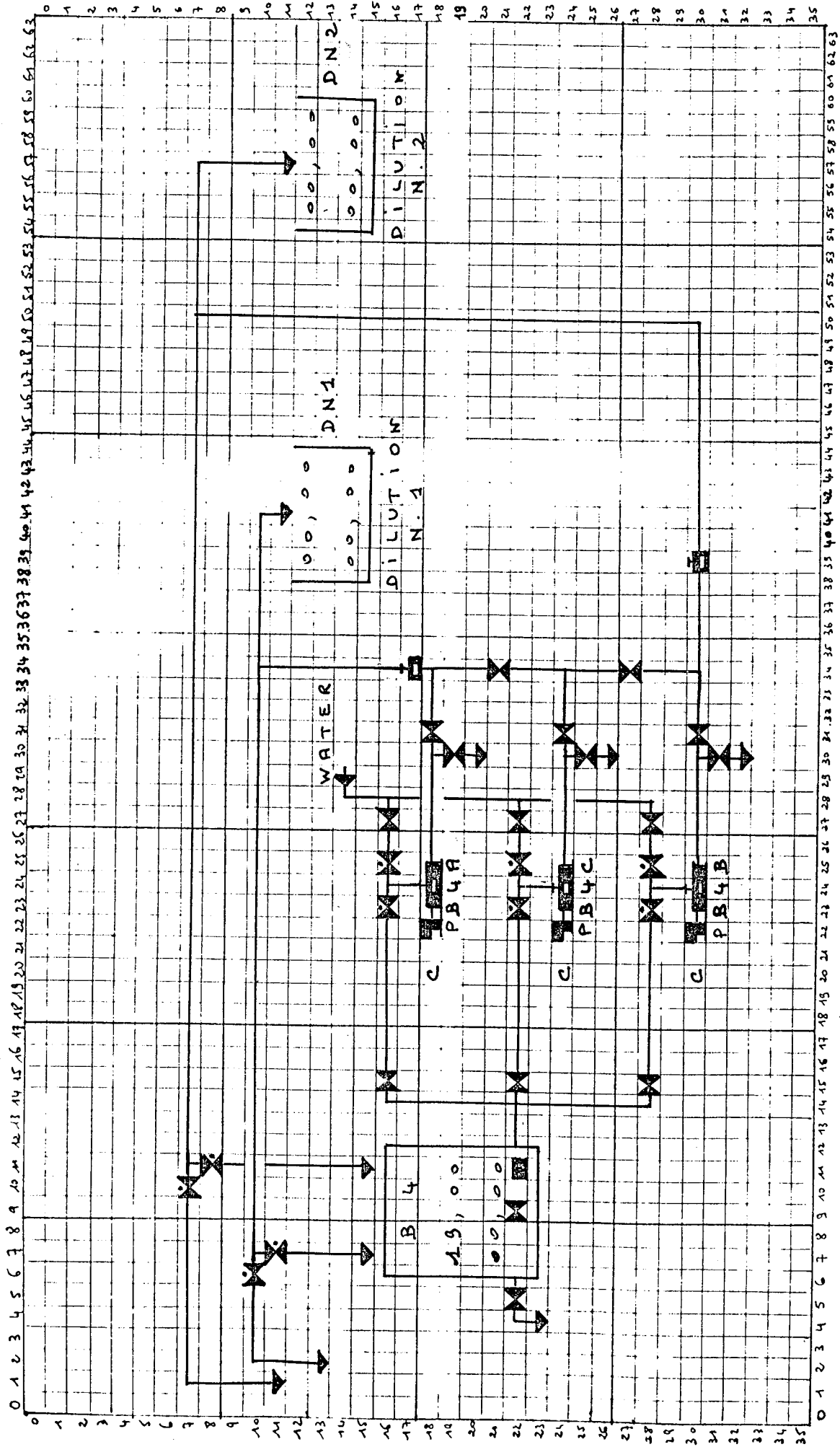
T. B. M. I 17

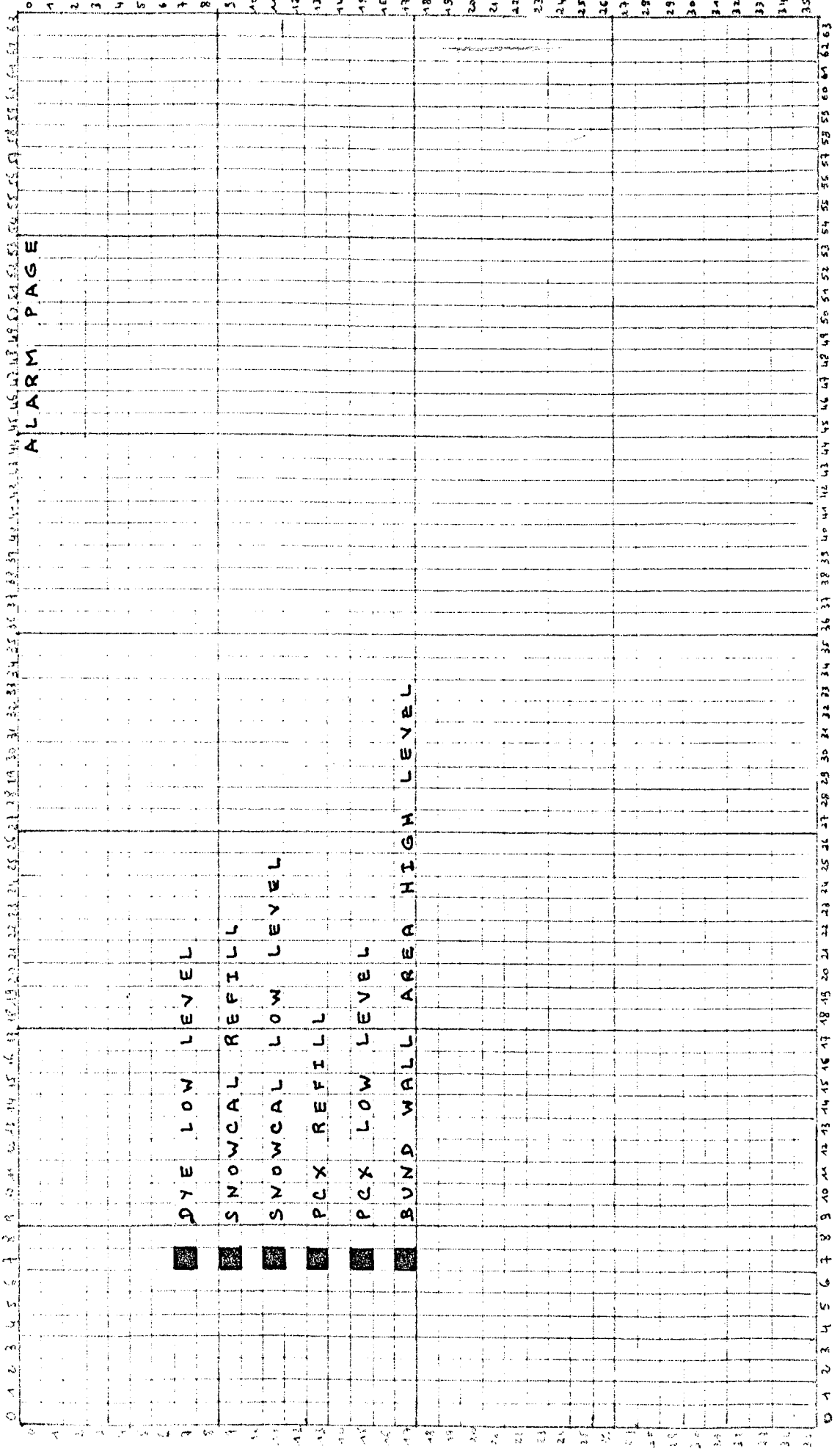


T. B. M. I48









**A3 - DOCUMENTS D'ENTREE-SORTIES PROCESSUS**

Mark	Function	Cable N°	Cable Section	Diagram	Com- mon	Inputs	Terminal N°	Module N°	TSX 80	Computer
HL.09	High Level		Internal connection		0V	0	913, 914, 915, 916	153	70,0, 70,1, 70,2	38,00, 38,04, 38,02
E3.3	Proximity Detector (water)	S6379	R100K 3x1,5 <sup>2</sup>			2, 3	917, 918		70,3	38,03
E3.9	(After PE3 → E12)	S6380	3 X 1,5 <sup>2</sup>			4	919, 920		70,4	38,04
E3.10	" (After PE3 → F4)	S6381	3 X 1,5 <sup>2</sup>			5	921, 922	154	70,5, 70,6	38,05, 38,06
E3.11	" (PE3 → G13/G14)	S6382	3 X 1,5 <sup>2</sup>			6	923, 924		70,7	38,07
E3.12	" (After PE3 → F2)	S6383	3 X 1,5 <sup>2</sup>			7				
E3.13	" (PE3 → G5/G10)	S6384	3 X 1,5 <sup>2</sup>			8				
E3.14	" (on G5)	S6385	3 X 1,5 <sup>2</sup>			9	925, 926		70,8	38,08
E3.15	" (on G10)	S6386	3 X 1,5 <sup>2</sup>			A	927, 928, 929	155	70,9, 70,A	38,09, 38,10
G9.1	" (between screen G8)	S6387	3 X 1,5 <sup>2</sup>			B	930, 931		70,B	38,11
G10.1	" ( " " G10)	S6388	3 X 1,5 <sup>2</sup>							
G9.2	" (G5 → F2)	S6389	3 X 1,5 <sup>2</sup>			C	932, 933		70,C	38,12
G10.2	" (G10 → F2)	S6390	3 X 1,5 <sup>2</sup>			D	934, 935	156	70,D, 70,E	38,13, 38,14
F2.1	" (discharge F2)	S6391	3 X 1,5 <sup>2</sup>			E	936		70,F	38,15
F2.2	" (util. F2)	S6392	3 X 1,5 <sup>2</sup>			F				

TSI

C D U

2 0 6

A4 - DOCUMENTS LOGICIELS POUR LE CONTROLE DE PROCESSUS

A F F A I R E : T.B.M.

TABLE LIAISON ENTREES/SORTIES PAR DRIVER

Type : DILUTI

Nom du driver : DDILS7

PLA- CEMENT	BIT	DESIGNATION	BYTE COULEUR	MOT-BIT ENTREE	MASQUE	BIT	MOT-BIT SORTIE
	0	Pompe PS7		6,14		0	15,4
	1	Vanne sélect.S7 S7.9		3,13		1	0,5
	2	Pompe eau PW4B		6,15		2	15,5
	3	Vanne sélect.W4 W4.9		4,1		3	0,10
	4	Vanne remplis.S8 S7.8		3,12		4	
	5					5	
	6					6	
	7	Vanne égout S7.7		3,11		7	
	8	Commut.lavage PS7		7,15		8	15,6
	9					9	15,8
	10	Vanne util.S7 S7.2		3,9		10	
	11	Vanne eau S7.3		3,10		11	
	12	Vanne util.W4 W4b2		3,15		12	
	13	Garniture PS7		53,13		13	
	14	Garniture PW4B		53,5		14	
	15					15	

ENTREES ANALOGIQUES

MOT	NATURE	UNITE	FORMAT
MES97	TACHY PW4B		

DESCRIPTIF :

**DOCUMENT DE DESCRIPTION DES ENTREES SORTIES  
POUR LES TABLES DRIVERS**

NOTA : Sorties indépendantes des entrées :

Bit 8 Sortie + vite S : 15,6  
" 9 Sortie - vite S : 15,8

INPDRV+2 -

Bit 0 Vanne opposition S7.15 E : 61,12  
1 Vanne retour bac S7.17 61,14  
2 Vanne égout S7.16 61,13

**cellier**

DESSINE PAR : \_\_\_\_\_

LE \_\_\_\_\_

FABRICATION

VERIFIE PAR : \_\_\_\_\_

LE \_\_\_\_\_

N° 131

2

A F F A I R E : T.B.M.

TABLE LIAISON ENTREES/SORTIES PAR DRIVER

Type : CIRLAT

Nom du driver : DPK1

PLA- CEMENT	BIT	DESIGNATION	BYTE COULEUR	MOT-BIT ENTREE	MASQUE	BIT	MOT-BIT SORTIE
	0	Vanne latex K1A K1a2		20,3		0	
	1	" " K1B K1b2		20,4		1	
	2	" " K2A K2a2		20,5		2	
	3	" " K2B K2b2		20,6		3	
	4	Vanne K1K2.2		20,7		4	
	5	Vanne eau K1.3		20,8		5	
	6	Vanne alim.pompe K1.9		20,9		6	13,4
	7	Vanne s/A8A K1.5a		20,12		7	9,5
	8	Vanne s/A8B K1.5b		20,14		8	9,6
	9	Marche pompe PK1		21,1		9	23,1
	10	Demande lavage		21,4		10	
	11					11	
	12					12	
	13					13	
	14					14	
	15	Eau sur garniture		54,8		15	

ENTREES ANALOGIQUES

MOT	NATURE	UNITE	FORMAT

DESCRIPTIF :



DESSINE PAR: \_\_\_\_\_

LE \_\_\_\_\_

FABRICATION \_\_\_\_\_

VERIFIE PAR: \_\_\_\_\_

LE \_\_\_\_\_

N° 110

---

A5 - DOCUMENTS DIVERS UTILES A LA PROGRAMMATION

-Informatique Intégrale -



libellé :

T59

module : tâche

fichier source : T59.MAC

définition : Tâche traitement drivers proces

lancement : NOYAU période = 400 ms

contexte d'entrée :

contexte de sortie :

modules appelés : CTRL5.(VTITS9.MAC)

description :

**DOCUMENT DE DESCRIPTION DE TACHE**

**celier**

DESSINE PAR : \_\_\_\_\_

LE \_\_\_\_\_

FABRICATION

VERIFIE PAR : \_\_\_\_\_

LE \_\_\_\_\_

N° \_\_\_\_\_

ECHELLES : \_\_\_\_\_

## tache

- initialisation tables driver

→ si demande dialogue DIAINP / = DIAINP + 2

- lecture mots d'entrées tout ou rien DIAINP, DIAINP+2 = INPΦ

- Fin

- Remise à zéro des sorties tout ou rien OUTΦ

- Repetér pour tous les chaines

- Si traitement driver pupitre correct

- Repetér pour tous les drivers de la chaîne

- mapping TS2 ou TS3

- contrôle entrées-sorties driver complet MSKCES = -1

- sauvegarde sorties SOVOUT = OUTDRV

- traitements driver [ ]

- Finrep

- Fin

- Finrep

## traitements driver

- . Si driver en défaut ET. DEF(CETADRV)=1 ou LI.DEF(LIEN)=1
  - . séquence défaut driver SEQDRV
  - . inhibition contrôle entrées-sorties CPCONT=56
- . Sinon
  - . Remise à zéro sorties driver OUTDRV=0
  - . Si pas de retour traitement driver BACK=0
    - . Si état driver libre METAT=ME\$LBR
    - . libération driver : LIEN=0 ; NTVF=-1
  - . Fini
- . Fini
  - . traitement driver PRGDRV ou BACK
  - . traitement fin driver FINDRV
  - . Si retour traitement driver BACK != 0
    - . état dans état ancien METAR=METAT
  - . Fini
- . Fini
  - . Contrôle entrées-sorties [CTRLS]

## contrôle entrées - sorties

- Si simulation entrées - sorties  $CLE!IO(CLEFOR) = 1$ 
  - forçage des entrées tout ou rien INP# aux valeurs des sorties OUTDRV
  - Ainsi
  - Si sorties tout ou rien inchangés  $SCVOUT = OUTDRV$
  - décommandation temporisation inhibition contrôle E/S  $-1$  mm C.P.CONT
  - Si fin inhibition contrôle entrées - sorties  $C.P.CONT = \phi$
  - Si contrôle entrées - sorties incorrect  $INPDRV \neq OUTDRV$ 
    - défaut 56  $ET.DEF(ETADRV) = 1$  et  $LI.DEF(LIEN) = 1$
    - Ainsi
    - inhibition contrôle entrées - sorties  $C.P.CONT = 56$
    - Ainsi
  - Sinon
  - inhibition contrôle E/S  $C.P.CONT = 56$
  - Ainsi
- Si non simulation entrées / sorties  $CLE!IO(CLEFOR) = \phi$ 
  - positionnement sorties tout ou rien driver
  - Ainsi

libellé :

LIRFOR

module : sous-programme

fichier source : TS13.MAC

définition : lecture formule

lancement : TS8

contexte d'entrée :

R1 = numéro formule

R2 = numéro zone formule

R4 = adresse table générale chaîne

contexte de sortie :

ICD compte-rendu

modules appelés :

description :

exemple de feuille de description de SOUS PROGRAMMES

**cellier**

DESSINE PAR : \_\_\_\_\_

VERIFIE PAR : \_\_\_\_\_

ECHELLES : \_\_\_\_\_

LE \_\_\_\_\_

LE \_\_\_\_\_

FABRICATION

N° \_\_\_\_\_

libellé :

.M.R.K.T

requête RTII :

définition :

appel :

.M.R.K.T

adresse 4 mots bloc EMT

time: adresse 2 mots nombre tops horloge

ctm: adresse completion routine

id : numero de mark time

description :

format requête

22, 0

time

ctm

id

DOCUMENT POUR LES REQUETES SYSTEME UTILISEES

cellier

DESSINE PAR :

VERIFIE PAR :

ECHELLES :

LE

LE

FABRICATION

N°

libellé :

CALLIR.

macro :

fichier source : LIBMAC.MAC

définition :

appel :

CALLIR SVBR, VALS, , VALØ

passage paramètres 5 à Ø dans registres R5 à RØ

branchement à SVBR

description :

**DOCUMENT POUR DESCRIPTION DES MACRO INSTRUCTION  
ASSEMBLEUR**

**cellier**

DESSINE PAR : \_\_\_\_\_

VERIFIE PAR : \_\_\_\_\_

ECHELLES : \_\_\_\_\_

LE \_\_\_\_\_

LE \_\_\_\_\_

FABRICATION

N° \_\_\_\_\_

libellé :

E Q U P 0 0

donnée : table

fichier source : TABDSP.MAC

macro :

table :

déplacement dans  
table en octal :

définition : équations booléennes

description :

Cette table permet de calculer les valeurs des bits  
d'entrées logiques à partir des bits d'entrées tout ou rien.  
Chaque mot de la table indique l'opération à effectuer :

- bits [0,4] numéro de bit d'entrée

- bits [5,7] fonction

STOCK = 0 stockage du résultat

O.V. = 4 0 O.V. du bit donné avec résultat constant

E.T. = 1 0 0 ET

O.V.I.N.V. = 1 4 0 O.V. inversé

E.T.I.N.V. = 2 0 0 ET inversé

- bits [8,15] numéro de mot

La table se termine par 2 octets octaux 377

**DOCUMENT DE DESCRIPTION DE DONNEES**

**cellier**

DESSINE PAR : \_\_\_\_\_  
VERIFIE PAR : \_\_\_\_\_  
ECHELLES : \_\_\_\_\_

LE \_\_\_\_\_  
LE \_\_\_\_\_

FABRICATION

N° \_\_\_\_\_



A6 - LISTING D'UN MODULE PROGRAMME DRIVER :  
CIRLAT (CIRCUIT LATEX)

CIRLATT, B.M. DRIVER CIRCUIT MACRO V04.00 10-SEP-84 00:21:50  
TABLE OF CONTENTS

2-	1	ETALBR
2-	37	ETADOS : ETAT DOSAGE
3-	1	ETALAV : ETAT LAVAGE
3-	35	FIN DE LAVAGE
4-	8	CMDDOS : COMMANDE DOSAGE
4-	29	CMUAKU : COMMANDE ARRET DOSAGE
4-	37	CMUSIP : SITUATION CITERNE

```

1  .ENABL. GML
2  .LIST  MER
3  .TITLE CIRLAT T.B.M. DRIVER CIRCUIT LATEX
4  .PSECT CIRLAT
5  ; DATE 27-10-81
6  ;
7  ;*****
8  ;*
9  ;* CIRLAT :DRIVER CIRCUIT LATEX *
10 ;*
11 ;*
12 ;*****
13 ;
14 .MCALL ERUCHD,SELETA,SELCHD,NEWETA,EQUCHKV,ISETSK
15 .MCALL NULCMD,CALLR,CALLN,CALL,MORCOM,SAUVE
16 ERUCHD
17 ISETSK
18 ;
19 CIRLAT:
20 .WORD 000040'
21 .WORD 001074'
22 .WORD 000000G
23 .WORD 000000G
24
25
26
27
28
29
30
31
32
33
34
35
36
37
38
39
40
41
42
43
44
45
46
47
48
49
50

```

```

; BAC K1A
; BAC K1B
; BAC K2A
; BAC K2B
; EAU LAVAGE
; VANNE SUR POMPE
; VANNE SUR ABA
; VANNE SUR ABB
; POMPE
; DEMANDE LAVAGE CORROUT.
; EAU SUR CORNITURE

```

DEFINITIONS

```

IO.U1=1
IO.U2=2
IO.U3=4
IO.U4=10
IO.VP=100
IO.DS1=200
IO.DS2=400
IO.CLA=2000
IO.GAR=100000
SELDO3=INPR2
WORD DBK1A,DBK1B,DBK2A,DBK2B
WORD DTABA,DTABB
WORD DSMU2,DSMU3
WORD DVE2,IVR2
WORD IO.DS1,IO.DS2
SELETA <LBR,FDS,LAU>

```





CIRLAT T.B.M. DKIVER CJRCUIT MACRO V04.00 18-SEP-84 00:21:50 PAGE 2-1  
ETADOS : ETAT DOSAGE

58 000352				CALL	TSTINP				
59 000356	103403			ACS	20\$				
60 000360	052761	001000	000006	RIS	#10.PHP>OUTPKV(TB)				; ON NE DEMANDE PAS LA FOMPE
61 000366	000207		20\$:	RETURN					
62				;					
63				;					
64				;	SITUATION CITERNE EN AMONT				
65				;					
66 000370				TSTNVC:					
67 000370	016505	000010'		MOV	TABBAC(R5),R5				; @ DU RAC
68 000374	032715	000010		BIT	#10,(R5)				; TEST SI NIVEAU R6S
69 000400	001402			REQ	NK				; EQ OUI
70 000402	000241			CLC					
71 000404	000207			RETURN					
72 000406				NK:					
73 000406	000261			SEC					
74 000410	000207			RETURN					

Line	Label	Address	Value	Instruction	Comments
1	ETALAV				
2					
3	000412				
4	000412	005061	000002	CLR SELDOS(TD)	
5	000416	005002		CLR R2	
6	000420			CALL POSLAV	
7	000424	005722		TST (R2)+	
8	000426			CALL POSLAV	
9	000432	005761	000002	TST SELDOS(TD)	
10	000436	001442		REG CRU	
11	000440	012761	000446	MOV #ETALV, BACK(TD)	
12	000446	032761	002000	BIT #IO.CLA, INPDRV(TD)	
13	000454	001005		INE 10\$	
14	000456	012761	000566	MOV #ETAFLV, BACK(TD)	
15	000464	000167	000076	JMP ETAFLV	
16	000470				
17	000470	012704	000017	MOV #IO.U3!IO.U2!IO.U3!IO.U4,R4	
18	000474	012702	100140	MOV #IO.U3!IO.U2!IO.U3!IO.U4,R4	
19	000500	056102	000002	BIS SELDOS(TD),R3	
20	000504	010361	000006	MOV R3,OUTDRV(TD)	
21	000510	010361	000042	MOV R3,MSKDCS(TD)	
22	000514	050461	000042	BIS R4,MSKDCS(TD)	
23	000520			CALL TSTINP	
24	000524	103001		RCC 20\$	
25	000526	000406		BR 25\$	
26	000530				
27	000530	052761	001000	BIS #IO.FMP,OUTDRV(TD)	
28	000536	052761	001000	BIS #IO.FMP,MSKDCS(TD)	
29	000544	000207		RETURN	
30	000546				
31	000546	042761	002000	BIC #IO.CLA,INPDRV(TD)	
32	000554	012761	000600	MOV #IO.U3!IO.U32, SELDOS(TD)	
33	000562	000167	000026	JMP ETAFLS	
34					
35					
36					
37	000566				
38	000566	012761	001000	MOV #IO.FMP,MSKDCS(TD)	
39	000574	016161	000002	MOV SELDOS(TD),OUTDRV(TD)	
40	000602	056161	000002	BIS SELDOS(TD),MSKDCS(TD)	
41	000610	005061	000006	CLR OUTDRV(TD)	
42	000614	012760	000012	MOV #FC*ARL, FOR(HD)	
43	000622	012762	000020	MOV #T*ATRE, R2	
44	000626			CALL ARLAV	
45	000632	000240		NOP	
46	000634	012702	000024	MOV #TABUSM, R2	
47	000640			CALL ARLAV	
48	000644	012702	000030	MOV #TABVID, R2	
49	000650			CALL ARLAV	
50	000654			NEWETA	
51					
52					
53	000666	052760	100011	BIS #FC.SIMIFC\$LAV, FOR(HD)	
54	000674	016260	000020	MOV T*ATRE(R2), TAR(HD)	
55	000702			CALL LAVAGE	
56	000706	103436		RCS 20\$	
57	000710	016260	000024	MOV TABUSM(R2), TAR(HD)	

POSITION FERMEE  
POSITION OUVERTE

FIN DE LAVAGE

```

1
2
3 001074
4 001074
5 001124
6
7
8
9
10 001172
11 001172
12 001176 103423
13 001200
14 001204 103016
15 001206 116104
16 001212 000020
17 001216 042704 000001
18 001222 030427 000004
19 001224 001404
20 001232 012761 000400 000002
21 001234 000402
22 001242 012761 000200 000002 10$
23 001244 000241
24 001246 000207
25 001250 000261 000207
26
27
28
29
30
31 001252
32 001252
33
34
35
36
37
38
39 001256
40 001256
41 001262
42 001266 103403
43 001270
44 001274 103003
45 001276
46 001276
47 001304 052772 000001 000006 10$
48 001304 000207 11$
49 000001 000001

```

SELCHD:
 NULCHD <LAV,RIT,REG,AKT,ARG>
 SELCHD <MOS,AND,SIP>

SEITL CHMOS ; COMMANDE DOSAGE

CHMOS:
 CALL SPCDOS
 RCS REJET
 CALL TSTSIM
 RCC RETOK
 MOV NIVF(TD),R4
 BIC #1,R4
 CMP R4,#4
 BEQ 10\$
 MOV #JD.DS2,SELDOS(TD)
 BR RETOK
 MOV #JD.DS1,SELDOS(TD)
 RETOK
 CLC
 RETURN
 SEC
 RETURN

; CHAINE 3

SEITL CHMARD ; COMMANDE ARRET DOSAGE

CHMARD:
 CALL SPCARD

SEITL CHMSIP ; SITUATION CITERNE

CHMSIP:
 CALL SPCSIP ; INITIA:ISATION COMPTE RENDU A 0
 CALL TSTVAN ; IL Y A TIL UN CITERNE UTIL. ?
 RCS 10\$
 CALL TSTNVC ; TEST NIVEAU B4S
 RCC 11\$
 BIS #PL.LDW,EV.LIEN(PK)
 RETURN
 .END

; PAS DE VANNE OUVERTE ON SIMULE NIV. B4S



CIRLAT T.E.M.  
SYMBOL TABLE

DRIVER CIRCUIT MACRO V04.00 18-SEP-84 00:21:50 PAGE 4-1

ABU = 000030	BRVAMI= 000066	FC\$MCC= 000014	LI. IUS= 020000	PA. GTE= 000000
ADBECLA= 000044	DSMU2 = ***** GX	FC\$MKG= 000014	LI. FIL= 000200	PA. BZE= 000002
ADBEVC= 000050	DSMU3 = ***** GX	FC\$QTE= 000003	LI. HGH= 000000	PA. Q10= 000000
ADDEF= 000050	DTABA = ***** GX	FC\$RCI= 000041	LI. LAV= 000100	PA. REC= 000016
ADRCNF= 000072	DTABG = ***** GX	FC\$REF= 000023	LI. LOM= 010000	PA. TAK= 000004
ADRCOU= 000110	DUV2 = ***** GX	FC\$REG= 000014	LI. NKA= 001000	PA. TCG= 000022
ADRINT= 000074	DUV3 = ***** GX	FC\$KIT= 000013	LI. NHF= 002000	PA. TZE= 000006
ADRMS= 000064	DZICSR= 000046	FC\$KMP= 000005	LI. OCU= 040000	PA. T10= 000004
ADRME1= 000064	DZILPK= 000044	FC\$SIC= 000037	LI. VAL= 000400	PA. VIT= 000004
ADRME2= 000072	DZIRBU= 000044	FC\$SIG= 000037	LFRINJ= 000140	PA. VZE= 000002
ADRPAR= 000060	DZITCR= 000052	FC\$SIT= 000000	MEM1 = 000114	PA. V0 = 000002
ADRTMP= 000072	DZITDR= 000050	FC\$TRF= 000025	MEM2 = 000116	PA. V10= 000000
AUSCLA= 000046	ERRJET= 000000	FC\$VUS= 000040	MEM3 = 000120	PERIF = 000054
AUSCLT= 000036	ERU = 000546R	002 FC\$VIP= 000005	MEM4 = 000122	FILE = 000146
AUSVEC= 000052	EIADOS 000234R	002 FC\$VIC= 000006	MEM5 = 000124	FINI = 000016
ARLAV 001002R	ETAFRV= 000014	FC. SIM= 100000	MEM6 = 000126	PL. AG1= 000010
BACK = 000040	ETAFLS 000614R	002 FC. SLI= 040000	MODCOM= ***** GX	PL. FIL= 000002
BACFCT= 000054	ETAFLV 000566R	002 FINRV= 000006	MSKCES= 000042	PL. HGH= 000004
BACGIE= 000066	ETAJ = 000142	FON = 000074	MSKDSF= 000010	PL. LOW= 000001
BACQTI= 000066	ETALAV 000412R	002 FDNC = 000026	MSKIEY= 000030	PL. REG= 000020
BACQTI2= 000070	ETALRK 000106R	002 HU =X00000	N = 000022	PL. TMP= 000001
BACTMF= 000070	ETALV 000446R	002 ICHAIN= 000021	NETAR = 000016	POSTAV 000665R
BITARM= 000064	ETAT = 000042	INCRUM= 000136	PR =X000002	PR =X000002
BITLEE= ***** GX	ET. CLK= 000004	INISPM= 177776	PREC1 = 000002	PREC1 = 000002
BUFFLE= 000060	ET. CQF= 000040	INPRV= 000000	PRECIS= 000100	PRECIS= 000100
CIRLAT 000000NG	ET. LOR= 000020	INPRK2= 000002	PRGRV= 000000	PRGRV= 000000
CMDDRD 001252R	002 ET. DEF= 100000	INTOV = 000010	PRK = 000104	PRK = 000104
CMDDOS 001172R	002 ET. DFF= 020000	INTIOV= 000006	PTFETA 000074R	PTFETA 000074R
CMIDRV= 000002	ET. DFF= 020000	IO. CLA= 020000	PTLETA 000077R	PTLETA 000077R
CMDSIF 001256R	ET. DNR= 040000	IO. DS1= 000200	P. FIN = 000020	P. FIN = 000020
COMFON= 000074	ET. DOS= 000100	IO. DS2= 000400	P. L. DN= 000006	P. L. DN= 000006
COMLIN= 000100	ET. EAU= 000400	IO. GAR= 100000	P. L. PC= 000010	P. L. PC= 000010
COMTAB= 000072	ET. HGT= 000002	IO. FMP= 001000	P. L. QT= 000002	P. L. QT= 000002
COMTV= 000076	ET. LOW= 000001	IO. U1 = 000001	P. L. ST= 000000	P. L. ST= 000000
CONSIG= 000070	ET. REG= 000002	IO. U2 = 000002	P. L. TP= 000004	P. L. TP= 000004
COS = 000106	ET. RIT= 000001	IO. U3 = 000004	P. P. ER= 000000	P. P. ER= 000000
CR = 000044	ET. STP= 040000	IO. U4 = 000010	P. P. FC= 000002	P. P. FC= 000002
CRCNT= 000034	ET. TRF= 000200	IO. VFP= 000100	P. P. SI= 000004	P. P. SI= 000004
CTEMP= 000046	ET. VFP= 000010	IO. WAT= 000040	PTEDEN= 000004	PTEDEN= 000004
CTEMP1= 000036	FC\$ACC= 000015	JEIENR= 000074	PTEFER= 000074	PTEFER= 000074
CTRLZ = 000062	FC\$ADF= 000001	JOUSTD= 000144	PTFINI= 000076	PTFINI= 000076
DEK1A = ***** GX	FC\$AGV= 000017	KINI = 000020	PTYOV = 000002	PTYOV = 000002
DEK1B = ***** GX	FC\$APV= 000016	KSTOR = 000024	PTYIIC= 000000	PTYIIC= 000000
DEK2A = ***** GX	FC\$ARA= 000020	LAMONT= 000052	REJET = 001246R	REJET = 001246R
DEK2B = ***** GX	FC\$ARC= 000022	LAMON1= 000060	REG = 000112	REG = 000112
DEROUT= 000056	FC\$ARU= 000004	LAMON2= 000064	REY = 000110	REY = 000110
DENRAC= 000050	FC\$ARU= 000015	LAVAGE 001054R	REYAR= 000034	REYAR= 000034
DERINI= 000076	FC\$ARU= 000012	LAVAL = 000054	REYAR= 001242R	REYAR= 001242R
DERMES= 000106	FC\$ART= 000024	LAVAL1= 000050	REYAR= 000022	REYAR= 000022
DERTHP= 000072	FC\$ARV= 000007	LAVAL2= 000052	SAVR1 = 000000	SAVR1 = 000000
DOSCHN= 000050	FC\$ATR= 000026	LAVAL3= 000072	SAVR2 = 000002	SAVR2 = 000002
DRNIVB= 000106	FC\$COK= 000021	LHU = 000032	SAVR3 = 000004	SAVR3 = 000004
DRINI= 000074	FC\$COR= 000036	LIEN = 000024	SAVR4 = 000006	SAVR4 = 000006
DRINI2= 000076	FC\$DLA= 000007	LIENHIE= 000050	SAVR5 = 000010	SAVR5 = 000010
DRINI3= 000100	FC\$DOS= 000002	LIENTR= 000110	SAUCE = 000010	SAUCE = 000010
DRINI4= 000102	FC\$EAV= 000011	LIN = 000100		
DRINI5= 000104	FC\$LIB= 000143	LIT. DEF= 100000		

SBRIMP= 000034	SWACK= 000032	TMVAR= 000004	TY\$FLO= 000002	VFCARY= 000036
SELCMD 001074R	TAB = 000072	TMPOV = 000002	TY\$FPM= 000012	VFCARY= 000037
SELDOG= 000002	TABAC 000010R	TMPIOV= 000000	TY\$LAT= 000006	VFCGR = 000070
SELETA 000040R	002 TABDSM 000024R	002 TRTRV 000100R	002 TY\$HEL= 000014	V.CONS= 000014
SEDEF= ***** EX	TABENT= 000012	TSTINP= ***** GX	TY\$RES= 000002	V.FCT = 000002
SEDRV= 000004	TABRE 000020R	002 TSTNUC 000370R	002 TY\$SML= 000005	V.LIEN= 000006
SICIT= 000004	TABVAN 000024R	002 TSTSIM= ***** GX	TY\$TTE= 000001	V.NJVF= 000004
SPTS2= 000005	TABVID 000030R	002 TSVAN 000162R	TY\$VID= 000013	V.PARF= 000010
SOVCUD= 000104	TAMASK= ***** GX	TYF = 000076	VLAGT= 000014	V.PRDB= 000012
SOVMES= 000066	TARAU= 000104	TYPE = 000062	VDLFIL= 000020	V.KETR= 000016
SOVDUT= 000026	TARE = 000004	TYPER= 000026	VDLHGH= 000010	V.KETR= 000020
SFCARD= ***** GX	ID =Z000001	TY\$HAC= 000004	VDLLOW= 000012	V.KETR= 000000
SFCTDS= ***** GX	TEPOV = 000006	TY\$RT2= 000011	VDLREG= 000016	MW = 000001
SFCSIF= ***** GX	TEPIOV= 000004	TY\$CLT= 000007	VDLLOV = 000002	ZDIAL = 000122
SFMAF = 000014	TIHLR = 000124	TY\$DRN= 000016	VDL10V= 000000	ZORUJ = 000150
STOCK = 000072	TMPCOS= 000022	TY\$HDL= 000010	VFCAR = 000036	

\* ABS, 000000 000  
 000000 001  
 CIRLAT 001306 002  
 ERRORS DETECTED: 0

VIRTUAL MEMORY USED: 16384 WORDS ( 64 PAGES)  
 DYNAMIC MEMORY AVAILABLE FOR 56 PAGES  
 ,LS:CIRLAT=IY1:CIRLAT/NIMED