



HAL
open science

Conduite automatisée par ordinateur d'un processus de préparation de couche en papeterie

André Ribeyron

► **To cite this version:**

André Ribeyron. Conduite automatisée par ordinateur d'un processus de préparation de couche en papeterie. Robotique [cs.RO]. 1985. dumas-00319501

HAL Id: dumas-00319501

<https://dumas.ccsd.cnrs.fr/dumas-00319501>

Submitted on 8 Sep 2008

HAL is a multi-disciplinary open access archive for the deposit and dissemination of scientific research documents, whether they are published or not. The documents may come from teaching and research institutions in France or abroad, or from public or private research centers.

L'archive ouverte pluridisciplinaire **HAL**, est destinée au dépôt et à la diffusion de documents scientifiques de niveau recherche, publiés ou non, émanant des établissements d'enseignement et de recherche français ou étrangers, des laboratoires publics ou privés.

CONSERVATOIRE NATIONAL DES ARTS ET METIERS

CENTRE AGREE DE GRENOBLE (C.U.E.F.A)

MEMOIRE

présenté en vue d'obtenir
le diplôme d'Ingénieur
du Conservatoire National des Arts et Métiers
en

INFORMATIQUE

par

André RIBEYRON

CONDUITE AUTOMATISEE PAR ORDINATEUR
D'UN PROCESSUS DE
PREPARATION DE COUCHE EN PAPETERIE

SOUTENU LE : 28 MAI 1985

JURY

Président : J.Y. RANCHIN
Membres : L. BOLLIET
R. BOUTTAZ
B. LEBAU
B. DARVE

Je tiens à exprimer ma reconnaissance,

à Monsieur J.Y. RANCHIN, Professeur au Conservatoire National des Arts et Métiers, qui a bien voulu me faire l'honneur de présider le Jury,

à Monsieur L. BOLLIET, Professeur à l'Université de GRENOBLE II,

à Monsieur R. BOUTTAZ, Ingénieur CNRS,

à Monsieur B. DARVE , Responsable du Service Automatismes au sein de la Société CELLIER à AIX LES BAINS,

à Monsieur B. LEBAU, Chef du Groupe de Recherches en Energétique et Automatique au Centre Technique du Papier,

qui ont accepté de faire partie du Jury.

Je remercie plus particulièrement Monsieur L. BOLLIET pour tout le soutien technique et administratif qu'il a bien voulu m'apporter pour mener à bien ce mémoire.

Je ne saurais oublier dans mes remerciements ma famille, mes amis, et spécialement mon épouse qui pendant toute la durée de mes études ont toujours su m'encourager.

MEMOIRE PROPOSE

SUJET : " CONDUITE AUTOMATISEE PAR ORDINATEUR D'UN PROCESSUS DE PREPARATION DE COUCHE EN PAPETERIE "

L'Industrie Papetière utilise dans la phase de finition du papier ou du carton, un apprêt chimique qui donne les caractéristiques finales du support. Ces caractéristiques diffèrent suivant l'utilisation qui devra être faite du produit (papier pour Photocopie, pour impression, pour emballage).

C'est cet apport chimique déposé sur le papier que l'on appelle la "SAUCE DE COUCHAGE" ou plus simplement la "COUCHE".

Pour que la qualité du produit final reste constante et pour diminuer les coûts de fabrication (certains produits comme le Latex sont très onéreux), il s'est avéré intéressant de confier le processus de fabrication à des calculateurs. L'interface avec l'homme pouvant ainsi se limiter aux formules de fabrication désirées et à quelques commandes de dialogue.

Un tel système automatique a permis non seulement de faciliter de manière évidente la tâche des opérateurs mais également d'accroître de façon considérable la qualité par un dosage plus précis des produits.

La rédaction du mémoire aura pour but de donner une vue de l'ensemble des moyens matériels et logiciels mis en oeuvre pour réaliser cette automatisation. Le système décrit a été installé dans une usine de carton dans le nord de l'Angleterre (à Workington) pour la société T.B.M., et il est en fonctionnement depuis environ 18 mois.

T A B L E D E S M A T I E R E S

	PAGE
I - PRESENTATION GENERALE	1
I.1 - LA DIVISION COUCHAGE DE LA SOCIETE CELLIER	2
I.2 - LES BUTS RECHERCHES PAR L'AUTOMATISATION DES CUISINES DE PREPARATION DE COUCHE	3
II - PRESENTATION DU PROJET I.B.M.	4
II.1 - DESCRIPTION DE L'INSTALLATION A AUTOMATISER	5
II.1.1 - DECOUPE DE L'INSTALLATION	6
II.1.1.1 - CHAINE 1 : Préparation des pigments.....	7
II.1.1.2 - CHAINE 2 : Préparation des laits d'amidon.....	10
II.1.1.3 - CHAINE 3 : Préparation de couche N° 1.....	12
CHAINE 4 : Préparation de couche N° 2.....	12
II.1.1.4 - CHAINE 5 : Cuiseur d'amidon en ligne (NEMOC).....	15
II.1.1.5 - CHAINE 6 : Cuiseur d'amidon en ligne (NEMOJ).....	17
II.1.1.6 - CHAINE 7 : Transfert des produits sur la machine.....	18
II.1.1.7 - CHAINE 8 : Pseudo chaine alarmes " PUMP HOUSE ".....	24

II.1.2 - LES ORGANES MECANIQUES UTILISES	25
II.1.3 - LES PRODUITS UTILISES	31
II.1.4 - PHOTOGRAPHIES DIVERSES	33
II.2 - MOYENS INFORMATIQUES ET D'AUTOMATISATION CHOISIS	36
II.3 - LES FONCTIONS LOGICIELLES DESIREES	37
III - ETUDE DETAILLEE DU MATERIEL UTILISE	38
III.1 - CONFIGURATIONS DES CALCULATEURS ET DES AUTOMATES MIS EN OEUVRE	39
III.1.1 - LA CONFIGURATION DU CALCULATEUR	41
III.1.2 - LE GESTIONNAIRE DE ECRANS/CLAVIERS COULEUR	47
III.1.3 - LA CONFIGURATION AUTOMATE ISX-80 TELEMECANIQUE	50
III.1.3.1 - Les automates.....	50
III.1.3.2 - Les colonnes d'entrées-sorties TSI 80.....	54

III.2 - LA REDONDANCE DU MATERIEL LA REPRISE AU VOL PAR LE CALCULATEUR DE SECOURS	59
IV - ETUDE DETAILLEE DU LOGICIEL MIS EN OEUVRE	62
IV.1 - LE SYSTEME D'EXPLOITATION CHOISI	63
IV.2 - LES FLOTS d'INFORMATIONS	64
IV.3 - LE DECOUPAGE EN TACHES DU PROGRAMME	69
IV.3.1 -LES TACHES DE DIALOGUE (VISU1-VISU2-VISU3-CONSOLE)	71
IV.3.2 - LA TACHE "GESTION DE L'EXECUTION DES FORMULES " (TS8)	71
IV.3.3 - LA TACHE " PROCESSUS " (TS2)	72
IV.3.4 - LA TACHE DE GESTION LIAISON AUTOMATE (TSX)	72
IV.3.5 - LA TACHE DE RELANCES DE JOURNAUX (TS12)	72
IV.3.6 - LA TACHE GESTION DES FORMULES SUR FLOPPY (TS13)	73
IV.3.7 - LA TACHE DE LECTURE : ECRITURE DES PARAMETRES DE L'APPLICATION (TS14)	73
IV.3.8 - LA TACHE DE FOND (TS15)	

IV.4 - LES INFORMATIONS ECHANGEES PAR LES TACHES	76
IV.5 - ORGANISATION DE LA MEMOIRE	79
V - LE PROCESSUS ET SA GESTION	88
V.1 - LA TACHE DE CONTROLE DE PROCESSUS	89
V.2 - LE DECOUPAGE DU PROCESSUS EN MODULES	90
V.3 - L'INTEGRATION EN CHAINE	92
V.4 - PRINCIPE D'EXECUTION DE LA TACHE	93
V.5 - STRUCTURE D'UN MODULE PROGRAMME DRIVER	98
V.5.1 - POINT DE SELECTION D'ETAT	99
V.5.2 - POINT DE SELECTION DE COMMANDE	100
V.5.3 - POINT DE TRAITEMENT SEQUENCE DEFAUT	101
V.5.4 - POINT DE TRAITEMENT SEQUENCE FIN	101
V.6 - FONCTION REMPLIES PAR LES DIFFERENTS MODULES	102

VI - LES TACHES DE DIALOGUE	104
VI.1 - LES COMMANDES UTILISATION	108
VI.1.1 - <u>DESCRIPTION</u>	108
VI.1.2 - <u>INTERFACE</u>	123
VI.2 - LES SYNOPTIQUES COULEURS	124
VI.3 - LES ACTUALISATIONS	128
VII - LA TACHE DE SEQUENCEMENT DES FORMULES TS8	129
VII.1 - LA TACHE TS8	130
VII.2 - LOGIQUE DE DECLANAGEMENT D'UNE FORMULE EN FABRICATION	130
VII.2.1 - <u>L'EVOLUTION D'UNE FORMULE :</u> <u>"ATTENTE" , "U" ET "T"</u>	130
VII.2.2 - <u>SCRUTATION DES FORMULES A REALISER</u> <u>ET LOGIQUE DE DECLANAGEMENT</u>	134

VII.3 - DESCRIPTION DES FORMULES	136
VII.3.1 - ORGANISATION DES FORMULES	136
VII.3.2 - LES DIFFERENTS " PAS " POSSIBLES POUR UNE FORMULE	137
VII.3.2.1 - Les "pas" de dosage.....	137
VII.3.2.2 - Les "pas" de contrôle..	141
VII.4 - LES BILANS DE CONSOMMATIONS	149
<u>CONCLUSION</u>	153
<u>ANNEXES</u>	
A1 - "FLOWS SHEETS" DE L'INSTALLATION	
A2 - IMAGES SYNOPTIQUES POUR LES CONSOLES DE VISUALISATION COULEUR	
A3 - DOCUMENTS D'ENTREES-SORTIES	
A4 - DOCUMENTS DIVERS UTILES A LA PROGRAMMATION	
A6 - EXEMPLE LISTING DRIVER	
<u>BIBLIOGRAPHIE</u>	

I - PRESENTATION GENERALE

1.1 - LA DIVISION COUCHAGE DE LA SOCIETE CELLIER

Une des divisions de la société CELLIER s'est spécialisée dans ce que l'on appelle le couchage du papier.

Le couchage en papeterie est une opération qui consiste à faire un apport de produits chimiques sur le support du papier. Deux aspects justifient l'usage de la couche :

- Diminuer la quantité de fibres végétales nécessaires à la fabrication du papier (pour un grammage de papier identique le papier " couché " contient moins de fibres).
- Donner à la surface du papier (ou carton) des qualités spécifiques en fonction de leur utilisation ultérieure.

La qualité du papier ou du carton dépend donc non seulement de qualité de la fibre utilisée , mais également de la qualité de la couche rapportée.

Dans la plupart des cas, la couche donne les caractéristiques du papier (un papier voué à l'emballage n'aura pas les mêmes caractéristiques d'absorption d'encre qu'un papier voué à l'impression).

Le critère majeur pour les fabricants de papier est de maintenir une qualité de papier constante. Il va de soi que pour obtenir ce résultat, il faut que la couche elle-même ait une qualité constante.

I.2 - LES BUTS RECHERCHES PAR L'AUTOMATISATION DES CUISINES DE PREPARATION DE COUCHE

CELLIER s'est donné comme but de fournir à ses clients une installation totalement automatisée permettant d'avoir un dosage précis des produits et une grande souplesse d'utilisation pour les équipes de production.

L'automatisation des " cuisines " (nom donné à l'installation de préparation de couche) est généralement confiée à des automates pour les petites et moyennes installations et à des calculateurs de la gamme " mini " pour les installations plus importantes.

Les chapitres suivants donneront une vue plus détaillée de la prestation réalisée dans le cadre d'installations importantes.

La description est basée sur l'installation réalisée à :

T.B.M. (THAMES BOARD MILL)
WORKINGTON (CUMBRIA)
ENGLAND

II - PRESENTATION DU PROJET I.B.M.

II.1 - DESCRIPTION DE L'INSTALLATION A AUTOMATISER

THAMES BOARD MILL est une usine de fabrication de carton de qualité principalement destinée à la fabrication de boîtes d'emballage. Les principales caractéristiques du carton fabriqué sont :

- Une bonne résistance mécanique
- Une surface de qualité vouée à l'impression

La nouvelle machine à carton de T.B.M. a une coucheuse "ON LINE" ; c'est à dire que la couche est apportée en continu pendant la fabrication du carton dans la même chaîne que celle qui fabrique le support (contrairement aux coucheuses "OFF LINE" qui couchent le papier ou le carton à partir de bobines qui ont déjà été fabriquées (support brut)).

SYNOPTIQUE D'UNE MACHINE A PAPIER OU CARTON

BAC A PULPE	TABLE FAB SUPPORT	SECHEUR	SIZE PRESS	TETES DE COUCHAGE	SECHAGE ENROULAGE
	I-		I	I	
	I		I	I	
WET END	I		I	I	DRY END
	I		I	I	
	ADDITIFS WET END		AMIDON	COUCHE	

COUCHEUSE " ON LINE "

T.B.M. possède également une autre machine plus petite et moins rapide, qui n'a pas de tête de couchage, mais qui utilise également des produits chimiques en provenance de la cuisine.

L'installation automatique fournie à T.B.M. devait remplir les fonctions suivantes :

- PREPARATION ET STOCKAGE DES PIGMENTS
- PREPARATION ET STOCKAGE D'AMIDON

- PREPARATION ET STOCKAGE DE COUCHE
- ENVOI DE PRODUITS SUR LES DIFFERENTES BOUCLES MACHINES
- PILOTAGE DES CIRCUITS D'ALIMENTATION DES POSTES DE COUCHE
- GESTION DES ALARMES DE LA "PUMP HOUSE" (SURVEILLANCE ET DETECTION DES DEFAUTS).

II.1.1 - DECOUPE DE L'INSTALLATION

Mécaniquement, et pour la logique des programmes d'automatisme, l'installation a été découpée en chaînes :

- CHAINE 1** : Préparation des pigments
(image synoptique N° 1,8,9)
- CHAINE 2** : Préparation des laits d'amidon
(image synoptique N° 2)
- CHAINE 3** : Préparation de couche N° 1
(images synoptiques N° 5, 7, 8, 9)
- CHAINE 4** : Préparation de couche N° 2
(images synoptiques N° 6, 7, 8, 9)
- CHAINE 5** : Cuiseur d'amidon en ligne
(NEMOC : NEMO CONVERTER)
(image synoptique N° 3)
- CHAINE 6** : Cuiseur d'amidon en ligne
(NEMOJ : NEMO JUNIOR)
(image synoptique N° 4)
- CHAINE 7** : Transfert des produits sur la machine
 - Boucles Principales
(images synoptiques N° 7,9)
 - Postes finals
(images synoptiques N° 10 à 13)
 - Boucles machines Amidon
(images synoptiques N° 4,19)
- CHAINE 8** : Pseudo chaine alarmes
" PUMP HOUSE "
(images synoptiques N°14,15,16,17,18,20)

II.1.1.1 - CHAÎNE 1 : Préparation des pigments
(image synoptique N° 1,8,9)

La chaîne 1 est une chaîne pour la préparation des pigments Kaolin, Carbonate de Calcium, Ansilex.

Ceux-ci arrivent par camion sous forme de pulvérulents. Le kaolin et le carbonate de calcium sont déversés (sans qu'il y ait mélange) dans un silo V1. L'ansilex lui est manutentionné sous forme de grands sacs de 500 KG (BIG BAG).

Cette chaîne se charge de doser les pigments, les mélanger avec de l'eau et certains additifs pour en faire un liquide où les pigments sont en suspension et dont la viscosité, le ph et la concentration sont déterminés à l'avance.

Tout ce processus est lancé par l'exécution d'une formule de fabrication qui en général se déroule de la façon suivante :

PROCESSUS DE FABRICATION

PHASE 1 : DOSAGE DES PRODUITS

a) Dosage du pigment dans la Trémie A13

Pour le kaolin et le carbonate de calcium, l'extracteur du Silo V1 se met en route jusqu'à l'obtention du poids demandé dans la formule de fabrication.

Pour l'ansilex, l'opérateur videra des grands sacs dans la trémie A13 pour obtenir le poids demandé.

b) Dosage de l'eau et des additifs dans le mélangeur

Les circuits des additifs SODA (SODA) dans le Bac X1 et DISPERSANT (DISP) dans le Bac X7, permettent une recirculation du produit et le dosage dans le déliteur D1 grâce aux pompes PX1A et PX7A.

Simultanément au dosage du pigment, la quantité d'eau et d'additifs nécessaires est dosée directement dans le déliteur D1. L'eau (WATR) est mesurée par un contrôleur de débit qui délivre des impulsions permettant de connaître la quantité d'eau envoyée.

Les additifs Soda (SODA) et Dispersant (DISP) sont mesurés par les impulsions des pompes volumétriques (dont on connaît la valeur en litres pour chaque tour de pompe).

L'ordre de dosage de ces produits est en fait dépendant de la séquence d'introduction demandée dans la formule (ceci n'est qu'un exemple).

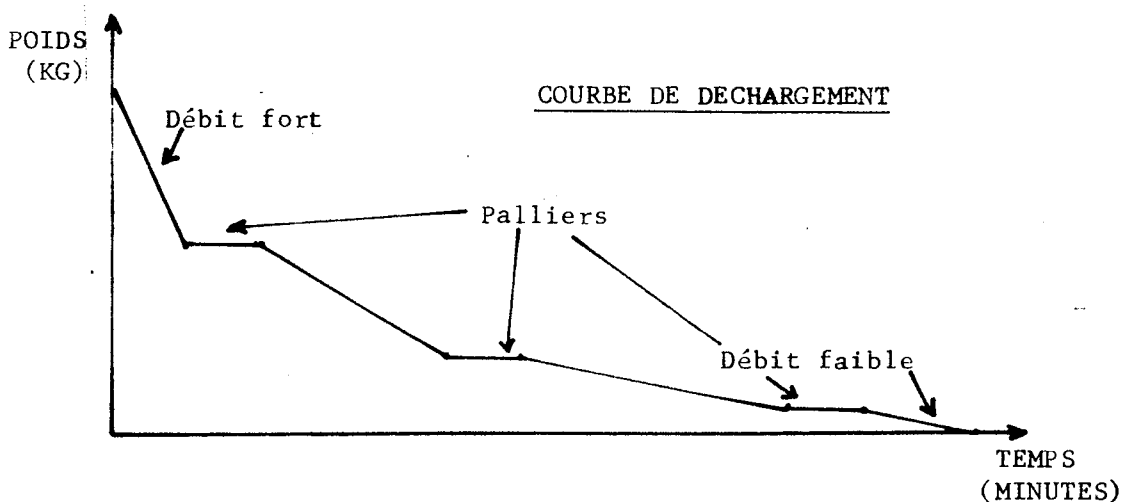
A la fin de la vidange de la trémie, si une préparation est en attente, elle pourra commencer le dosage du pigment. De même dès que la vidange du déliteur est terminée, les additifs en attente de dosage pourront s'exécuter.

PHASE 2 : MELANGE

Les produits liquides étant dans le déliteur, l'agitation est mise en marche et le pigment est déversé dans le déliteur D1 grâce à l'extracteur de la trémie A 13.

Cet extracteur est à vitesse variable, ce qui permet de décharger le pigment dans l'élément liquide à des débits différents pendant la progression de la décharge. Il est même possible d'introduire des palliers. Ceci se fait grâce à une courbe de déchargement qui est mémorisée. La formule de fabrication précise la courbe de déchargement en même temps qu'elle donne l'ordre de déchargement.

Une courbe de déchargement classique passe par 3 ou 4 palliers, a un fort débit au départ et termine par un faible débit.



Le contenu du mélangeur étant très liquide au début du déchargement du pigment, le mélange se fait en petite vitesse. dès que la viscosité du mélange le permet, l'agitation passe en grande vitesse.

Le temps de mélange et d'homogénéisation est plus ou moins long (20 à 30 minutes) suivant le type de pigment.

PHASE 3 : VIDANGE

La vidange peut être faite vers l'égout (cas des formules de lavage avec uniquement de l'eau) ou vers le Bac T1 où il attendra son transfert vers le bac de stockage.

Si le bac T1 est plein, la vidange est arrêtée tant que le niveau moyen n'est pas atteint.

PHASE 4 : TRANSFERT VERS BAC DE STOCKAGE

La pompe PT1 effectue le transfert vers l'étage de filtration. Si les filtres atteignent le niveau haut, la pompe recircule le produit vers T1 grâce à une vanne automatique en sortie de PT1.

Les transferts sont demandés par une commande opérateur qui permet de déterminer le bac destination (S7, S3, S4, S6).

Les bacs S3 et S4 reçoivent le Kaolin destiné aux préparations de couche (respectivement CLA1 et CLA2).

Le bac S7 reçoit l'ansilex à haute concentration.

Le bac S6 reçoit le Kaolin pour envoi sur machine (Machine 1 ou 2).

A la sortie des filtres, le produit peut être envoyé directement sur S7 ou sur S3, S4, S6 à travers un bac Tampon T2 et une pompe de reprise PT2.

Le circuit de la pompe PT2 est particulièrement long (les bacs S3, S4, S6 sont à l'extérieur), ce qui justifie l'emploi d'un lavage par boule permettant de ne pas perdre de produit lors d'un lavage de la tuyauterie.

II.1.1.2 - CHAÎNE 2 : Préparation des laits d'amidon (image synoptique N° 2)

La chaîne 2 prépare le lait d'amidon destiné à être cuit en ligne par les cuiseurs NEMO JUNIOR et NEMO CONVERTER.

Deux types différents d'amidon sont utilisés :

- Le " WET END STARCH " (WEST) qui est stocké dans le Silo H2
- Le " SPRAY STARCH " (SPST) qui est stocké dans le Silo H3

Deux niveaux tout-ou-rien dans chaque silo donnent les alarmes niveau haut et niveau bas. Un dépoussiéreur est également installé dans chacun d'eux.

PROCESSUS DE FABRICATION

PHASE 1 : DOSAGE DES PRODUITS

a) Dosage de l'amidon en poudre dans la trémie A1

En fonction du produit demandé dans la formule (WEST ou SPST), l'extracteur correspondant au silo (H2 ou H1) se met en route et remplit la trémie peseuse A1 jusqu'à l'obtention du poids requis.

b) Dosage de l'eau dans le cuiseur C1

Simultanément, l'eau peut être dosée dans le cuiseur C1 grâce à un contrôleur de débit délivrant des impulsions.

PHASE 2 : MELANGE DANS LE DELICEL

L'eau étant dans le cuiseur/mélangeur C1, l'agitation se met en route et la vanne de vidange de la trémie A1 s'ouvre pour permettre à l'amidon de se verser dans l'eau. Une fois tout l'amidon déversé, la vanne de vidange de la trémie A1 se ferme et l'agitation continue quelques minutes pour homogénéiser le produit.

Si les cuiseurs en ligne sont en panne, il est toujours possible de cuire le lait d'amidon dans le cuiseur C1 par de l'injection de vapeur. Dans ce cas, les bacs B1 et B2 recevront de l'amidon cuit au lieu du lait d'amidon.

PHASE 3 : VIDANGE DU DELICEL

Dès la fin du mélange, les vannes du circuit de vidange se mettent en position dans la direction demandée (B1, B2, B4 ou égout).

- II.1.1.3 - CHAINE 3 : Préparation de couche N° 1
CHAINE 4 : Préparation de couche N° 2
(images synoptiques N° 5, 6, 7, 8, 9)

Ces deux chaînes sont strictement identiques dans leur principe. Leur but est de mélanger les composants nécessaires à une préparation de couche .Celle-ci sera différente suivant les caractéristiques que l'on veut donner au carton.

Les différents composants utilisables sont :

COMPOSANTS PESES

- Le Kaolin (CLA1,CLA2)

Ces produits sont ceux fabriqués par la chaîne 1 et stockés dans les bacs S3 et S4.

Deux circuits, avec les pompes PS3/PS4 , recirculent les produits et quand le dosage est demandé, aiguillent ces produits vers les trémies peseuses A4A et A4B.

- Le Carbonate de Calcium (CARB)

Ce produit arrive par camion citerne et est stocké dans le Bac S5. Un circuit identique à ceux de S3/S4 permet de doser le carbonate dans les trémies A5A/A5B.

- Le Latex (LAT1,LAT2)

L'installation permet de stocker jusqu'à 4 Latex différents dans les 4 panses K1A,K1B,K2A,K2B. Le Latex est amené par camion citerne et la pompe PCT1 le propulse jusqu'à son bac de stockage.

En dosage, le produit LAT1 est associé à la pompe PK1 et le produit LAT2 à la pompe PK2. C'est la position des vannes manuelles qui détermine la panse utilisée.

- Les protéines (PRO.)

Les protéines sont stockées dans les silos H4 et H5 qui sont chargés manuellement en vidant des sacs. Un extracteur permet d'acheminer le produit dans les trémies A9A/A9B dans la phase de dosage.

PRODUITS COMPTES

Les produits comptés sont ceux dont le dosage est fait par un comptage d'impulsions (impulsion de tour de pompe volumétrique ou impulsions d'un débit-mètre).

Les produits :

Azurant (DBA./X2),
Antimousse (AFOM/X3),
Résine (RESN/X4),
Panacide (BIOC/X5),
Dispersant (DISP),
Divers (MISC/X6)

possèdent des circuits identiques permettant de recirculer le produit (pour éviter de déposer) et de les doser dans les déliteurs D2 et D3 .

A ces produits correspondent :

les Bacs X2, X3, X4, X5, X6,
les Pompes PX2A, PX3A, PX4A, PX5A, PX6A pour le déliteur D2,
les Pompes PX2B, PX3B, PX4B, PX5B, PX6B pour le déliteur D3.

PROCESSUS DE FABRICATION

PHASE 1 : DOSAGE DES PRODUITS

Suivant la formule utilisée, les produits se doseront dans un ordre différent.

Les produits pesés seront envoyés dans les trémies peseuses jusqu'à l'obtention du poids demandé :

CLA1/CLA2	dans	A4A/A4B
CARB	dans	A5A/A5B
LAT1/LAT2	dans	A8A/A8B
PRO.	dans	A9A/A9B

Les produits comptés seront dosés directement dans les déliteurs D2 et D3 par comptage d'impulsions. C'est le cas pour :

L'eau	(WATR)
Le Soda	(SODA)
L'Antimousse	(AFDM)
La Résine	(RESN)
Le Panacide	(BIOC)
Divers	(MISC)
L'Amoniaque	(AMMO)

L'ordre d'introduction et la quantité dosée dépendent de la formulation.

PHASE 2 : MELANGE

L'ensemble des produits (pesés et comptés) sont mélangés dans les déliteurs (en petite ou grande vitesse suivant les produits déjà introduits dans le mélangeur).

Le temps de mélange dépend du type de formulation réalisé et est déterminé dans la formule elle-même.

PHASE 3 : VIDANGE

Le circuit de vidange des déliteurs D2 et D3 permet de déverser la couche produite dans les 3 bacs T3, T4, T5 ou éventuellement vers l'égout.

II.1.1.4 - CHAINE 5 : Cuiseur d'amidon en ligne
(NEMOC : NEMO CONVERTER)
(image synoptique N° 3)

Le "NEMO CONVERTER" est un cuiseur d'amidon en ligne dont le produit sera utilisé par la "SIZE-PRESS" dans le finissage du carton.

Le lait d'amidon (poudre d'amidon mélangée à de l'eau) doit être cuit pour être utilisé sur une "SIZE-PRESS" ou pour l'envoi sur machine.

Il peut être cuit par le cuiseur de la Chaîne 2. Dans ce cas on récupère de l'amidon cuit dans B2 et on ne se sert que des pompes PB2A (pompe d'amidon) et PW7 (pompe d'eau) pour diminuer la concentration (dilution) et transférer le produit dilué dans B5.

Si B2 contient du lait d'amidon , celui-ci devra être cuit par le "NEMO CONVERTER", il faut alors respecter un certain nombre de phases.

PROCESSUS DE FABRICATION

PHASE 1 : (MISE EN EAU)

La pompe PB2A ayant ses vannes amont positionnées vers le Bac W7 (eau), le cycle commence par remplir d'eau l'ensemble des tuyauteries avec la vanne d'égout ouverte.

Au bout de quelques minutes, quand l'ensemble est plein d'eau le cycle met en chauffe le cuiseur par l'injection de vapeur.

PHASE 2 : (CUISSON)

Quelques minutes plus tard, quand la température de cuisson est atteinte (environ 200 degrés centigrades), la pompe PB2A bascule ses vannes vers le bac B2. L'amidon entre dans le circuit NEMO, est cuit par la vapeur, dilué et refroidi par l'eau de la pompe PW7 et est ensuite dirigé vers le Bac B5. (pendant un temps d'environ 2 minutes à partir de l'injection de l'amidon, la vanne d'égout reste ouverte pour permettre au circuit de purger son eau de remplissage et éviter ainsi de diminuer la concentration du Bac B5).

Dès l'introduction de l'amidon, quand les conditions nécessaires sont remplies (température...), le circuit de Réactif se met en route avec la ou les pompes PX8A/PX8B ; les pompes se mettront en marche si elles sont sélectionnées (c'est à dire vanne utilisation bac et vanne sortie pompe ouvertes).

Il en est de même pour le circuit de soude qui se met en marche quelques instants plus tard avec une, deux ou pas de pompes sélectionnées.

PHASE 3 : (ARRET)

Dès que la Bac B5 atteint son niveau haut, le processus de cuisson est arrêté. La phase d'arrêt va donc remettre en eau l'ensemble des tuyauteries après un lavage de quelques minutes. En effet, L'amidon ne peut pas demeurer dans les tuyauteries car la chaleur deshydrantant l'amidon liquide, celui-ci provoquerait un bouchon dans les tuyaux.

ETAPE 1

La pompe PB2A sélectionne la vanne d'eau (vers W7), l'eau va donc pousser l'amidon vers le Bac B5. On arrête le circuit de réactif.

ETAPE 2

Environ quinze secondes après, le circuit de soude s'arrête, et quand il n'y a plus d'amidon dans les tuyaux, la vanne vers B5 se ferme et celle d'égout s'ouvre permettant à l'eau de lavage de s'évacuer.

ETAPE 3

Quelques minutes plus tard, de l'eau propre étant dans l'ensemble du circuit, les pompes s'arrêtent et les vannes se ferment.

PHASE 4 : (REDEMARRAGE)

A l'apparition du niveau d'appel du Bac B5, (environ dès que le Bac est à moitié vide), le circuit " NEMO CONVERTER " se remet en marche et relance le processus en PHASE 1 .

NOTA : Les Bacs B2, B5 et W7 sont maintenus en température par des enveloppes chauffantes à vapeur.

En cas de défaut, le système se met automatiquement en état lavage avant de s'arrêter. Le cycle est équivalent à celui qui est exécuté dans la phase d'arrêt (PHASE 3).

II.1.1.5 - CHAINE 6 : Cuiseur d'amidon en ligne
(NEMOJ : NEMO JUNIOR)
(image synoptique N° 4)

Le circuit "NEMO JUNIOR" a des cycles identiques à ceux du "NEMO CONVERTER". L'amidon cuit dans ce circuit est destiné à l'envoi sur les boucles machines pour la constitution du support.

Les seules différences résident dans le fait :

- qu'il n'y a pas de circuit de réactif ni de circuit de soude
- qu'il y a 2 directions possibles pour envoyer le produit (sélection du Bac B3A ou B3B en fonction de la vanne manuelle d'arrivée).

Les organes mis en cause sont :

- le Bac B1 (amidon)
- le Bac W6 (eau chaude)
- les Bacs B3A/B3B de réception

II.1.1.6 - CHAINE 7 : Transfert des produits sur la machine

- Boucles principales (images synoptique N° 7,9)

BOUCLE S6

La boucle du Bac S6 qui recircule le produit en permanence peut être alimentée par l'une des 2 pompes PS6A ou PS6B et éventuellement les 2 pour augmenter la pression (cas du lavage par boule), les pompes sont sélectionnées en alimentation boucle si les vannes de raccordement sont ouvertes. Si les pompes sont isolées du circuit , on peut éventuellement les laver parallèlement en ouvrant la vanne d'égout et celle d'eau puis en tournant les commutateurs de lavage ; c'est ce que l'on appelle le LAVAGE LOCAL .

Le circuit dispose aussi d'un lavage par boule .

Pour la récupération du produit, 3 vannes de prélèvement envoient le pigment vers la Machine N° 2 et la Machine N° 1 (dans le Bac EXE).

CIRCUIT S7/M5

Le circuit S7 permet de diluer l'ansilex contenu dans le Bac S7 avec de l'eau en provenance du Bac W4 grâce aux pompes PS7 et PW4B. Cette dernière pompe est une pompe à vitesse variable qui permet donc d'ajuster la concentration du mélange produit/eau à envoyer dans S8.

Le mélange des composants se fait dans le mélangeur M5 qui est un cône d'étranglement ayant 2 entrées et une sortie.

Une vis hélicoïdale placée à l'intérieur du mélangeur permet d'homogénéiser le mélange. Le circuit peut fonctionner avec une seule pompe (ansilex ou eau).

Le circuit est également équipé d'un lavage.

BOUCLE S8

Cette boucle est identique à la boucle de S6.
L'ansilex peut être envoyé indifféremment vers les machines 1 ou 2.

CIRCUIT X1/M9

Ce circuit fonctionnant d'une manière identique à celui décrit plus haut (S7/M5), permet de diluer la soude concentrée (Bac X1), l'envoyer vers le Bac X9 (utilisé par le circuit "NEMO CONVERTER" ou vers les machines M1 et M2. La pompe PX1 est à vitesse fixe alors que la pompe à eau PW4A est à vitesse variable pour permettre un réglage de la concentration.

Aux températures basses (inférieures à 5° centigrades), la soude peut se solidifier. Cela explique que les tuyaux aient été calorifugés et que le Bac X1 soit rechauffé et régulé en température.

Un détecteur de surpression est installé à la sortie du mélangeur M9 pour arrêter les pompes dans le cas où une solidification de la soude se serait produite en aval.

- Postes finals

(images synoptiques N° 10 à 13)

POSTE FINAL E1

C'est le circuit d'alimentation en amidon de la "SIZE-PRESS". Cet amidon déposé sur le carton dans la phase finition, sert d'apprêt pour la couche qui va être déposée ultérieurement. L'amidon permet de faire une surface lisse et dont toutes les imperfections du carton (petits trous, stries....) ont été effacées.

La couche pourra alors déposée sur une surface :

- collante (l'amidon est un liant)
- et
- lisse (on rapporte moins de couche sur une surface bien plane)

L'apprêt par de l'amidon fait baisser le prix de revient de production car l'amidon à un coût plus faible que celui d'une préparation de couche.

L'amidon est pris dans le Bac B5 pour être dilué avec l'eau de W5.

Les pompes PB5A (vitesse variable) et PW5A alimentent le mélangeur M6 pour envoyer l'amidon dans le Bac EXD de la Machine N° 1.

Les pompes P55B (vitesse variable) et P56B alimentent l'étage de filtrage du poste final F1.

Ces circuits de dilution fonctionnent d'une manière semblable à ceux vus précédemment (S7/M5 et X1/M9).

Les boucles d'envoi de produits sur les têtes de couchage fonctionnent toutes sur le même principe :

Le produit frais (neuf) arrive sur un étage de filtrage où il est mélangé avec celui revenant de la machine et qui a déjà été en contact avec le carton (filtres G7 / G8). Après la filtration, le mélange est envoyé dans le bac final F1 où il est maintenu en température.

La matière est ensuite envoyée par l'une des deux pompes PF1A ou PF1B vers la bacholle à travers les filtres en ligne GS1.

Le produit est déposé sur le carton et le surplus de matière est redirigé vers les filtres.

L'alimentation en amidon neuf se fait sur appel niveau moyen du Bac F1 et s'arrête sur niveau haut.

Le circuit de F1 a quatre états distincts :

- Alimentation machine (c'est la boucle que l'on vient de décrire)
- Recirculation : le circuit n'alimente plus la machine, mais transfère la matière directement vers F1 en sortie du filtre GS1. C'est une position d'attente quand il n'y a pas de carton sur la machine.
- Arrêt : Tout le circuit est au repos.
- Lavage : le jeu de vanes de sortie de bacholle est dirigé vers l'égout pour permettre le lavage de la bacholle.

POSTE FINAL E2

La couche du Bac T3 est transférée par la pompe PT3 vers les Bacs ST2 ou ST3 de la machine N° 1 ou vers le bac de stockage de couche E3 pour la machine N° 2.

Le circuit de la pompe PT3 se lave de manière classique pour le circuit en direction de E3 et par un lavage par boule pour le circuit en direction des bacs ST2 et ST3.

La boucle d'envoi sur la tête de couchage est identique à celle de F1 (G9, G10, F2, PF2A, PF2B, GS2) , seule l'alimentation en produit frais est différente. La couche peut provenir du Bac E3 par la pompe PE3 ou du Bac E5 par la pompe PE5 selon le choix de l'opérateur.

La couche de E3 peut d'ailleurs être envoyée sur le poste final F4 d'une manière symétrique par la pompe PE3.

POSTE FINAL F3

La couche du Bac T4 est dirigée vers les Bacs ST1 (machine 1) ou vers les Bacs de stockage E4A et E4B de la machine N° 2 par la pompe PT4.

Comme pour le circuit de T3, il existe un lavage par boule en direction de ST1 et un lavage normal vers E4A /E4B.

La boucle du poste final F3 est identique à celle de F1 et F2.

L'alimentation des filtres en produit frais se fait grâce à la pompe PE4 qui récupère son produit dans le Bac E4A ou le Bac E4B.

Le bac ET1 est un bac de récupération de couche qui permet de vider les bacs de stockage de couche (E3, E4A, E4B, E5) quand une campagne avec un certain type de couche est terminée.

POSTE FINAL F4

La pompe PT5 se charge de faire le transfert du bac de couche T5 vers les bacs de stockage de la machine N° 2 E5 et E4A.

L'alimentation des filtres de la boucle du poste final F4 se fait grâce à la pompe PE5 ou la pompe PE3 (poste final F2).

La pompe PE5 peut également alimenter le poste final F2.

- Boucle machines amidon
(image synoptique N°4,19)

CIRCUITS B3A/B3B

Les bacs B3A et B3B contiennent de l'amidon cuit devant être envoyé vers les 2 machines.

En général, le Bac B3A est utilisé pour la machine N° 1 et le Bac B3B pour la machine N° 2 ; mais grâce à un circuit de liaison, un même bac peut alimenter les deux machines.

Les pompes PB3A et PB3B se chargent de transférer l'amidon vers le Bac EXA (machine N° 1).

Si le circuit reste en repos pendant une période longue (attente baisse de niveau dans EXA), le circuit se met en lavage automatique pour éviter à l'amidon de se solidifier.

Une seule pompe suffit pour pousser le produit, la deuxième pompe est une pompe de secours qui peut être lavée localement pendant que l'autre fonctionne.

Les pompes PB3C et PB3D recirculent en permanence l'amidon avec le point de retour sur B3A ou B3B suivant la position de la vanne manuelle de retour bac.

L'une des deux pompes seulement est activée, l'autre restant en secours.

Un lavage automatique est également prévu en cas d'arrêt prolongé.

La machine N° 2 s'alimente grâce à 3 vannes de prélèvement sur la boucle.

LES BOUCLES B4 (" SPRAY STARCH ")

Le bac B4 contenant de l'amidon alimente 3 pompes PB4A, PB4B et PB4C. Deux grandes boucles permettent d'alimenter les 2 machines en produit (le Bac DN1 pour la machine N° 1 et la Bac DN2 pour la Machine N° 2).

En fonctionnement normal, la pompe PB4A alimente la boucle DN1 et la pompe PB4B la boucle DN2.

La pompe PB4C est une pompe de secours qui sera utilisée en cas de défaillance de l'une des deux autres.

Dès que l'on arrête la recirculation du produit dans une boucle celle-ci passe automatiquement en lavage pour ne pas risquer d'encrasser la tuyauterie.

II.1.1.7 - CHAINE 8 : Pseudo chaine alarmes
" PUMP HOUSE "
(images synoptiques N°14, 15, 16, 17, 18, 20)

Aucun process n'est réalisé dans cette partie.

Les opérateurs de la fabrication de couche s'occupant également de plusieurs autres circuits, 6 images synoptiques supplémentaires ont été rajoutées pour leur permettre de visualiser cette partie de l'installation et d'en connaître éventuellement les anomalies ou défauts.

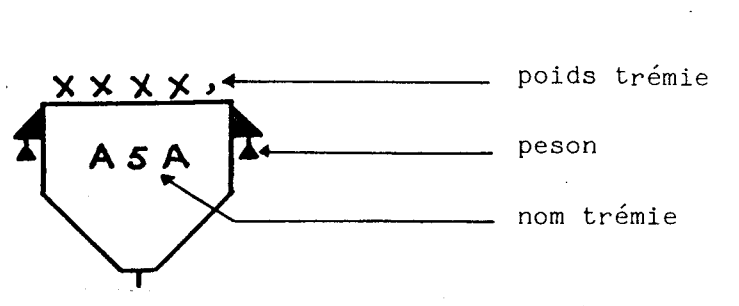
II.1.2 - LES ORGANES MECANIQUES UTILISES

La majorité des éléments d'une cuisine de couchage sont en acier inoxydable pour avoir une bonne résistance aux produits utilisés. C'est le cas des trémies peseuses, des déliteurs (organes de mélange), des tuyaux de raccords, des filtres et des bacs de petite et moyenne capacité.

Les bacs de grande capacité (250 M3 ou plus) ont été réalisés en béton à l'extérieur des bâtiments.

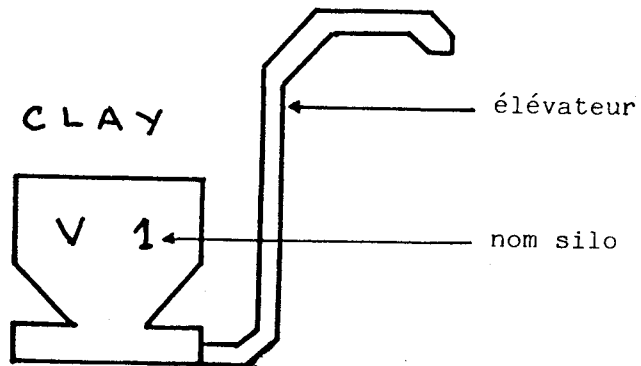
Voici une brève description des organes mécaniques utilisés dans cette installation. La figure représentée est un exemple de ce type d'organe tel qu'il est schématisé dans les images synoptiques.

1) TREMIE PESEUSE



organe de dosage par pesée (le poids est récupéré par des pesons).

2) SILO + ELEVATEUR



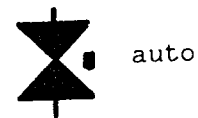
organe d'extraction de matière dans le silo pour être dosée dans une trémie peseuse.

3) VANNES

a) Vanne manuelle



b) Vanne automatique (commandée électriquement par le processus)



Toutes les vannes montrées dans le synoptique sont équipées de détecteurs de fin de course.

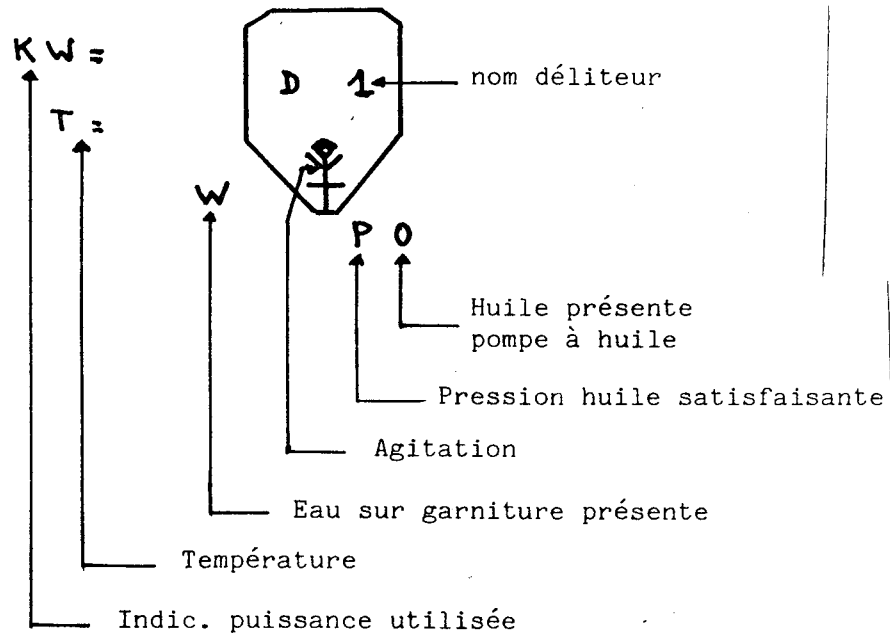
4) COMPTEURS D'IMPULSIONS DE DEBIT



organe de comptage d'impulsions pour doser la quantité de produit nécessaire (utilisé pour l'eau principalement).

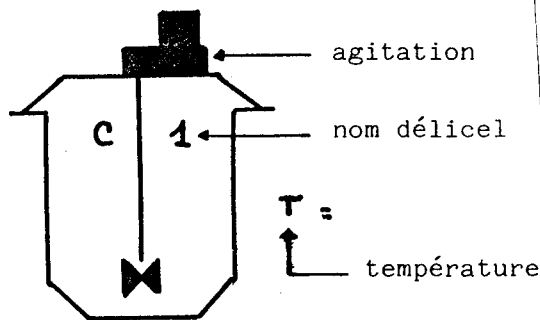
5) STATION DE MELANGE : Déliteur ou Délicel (noms déposés par la Société CELLIER).

a) Déliteur



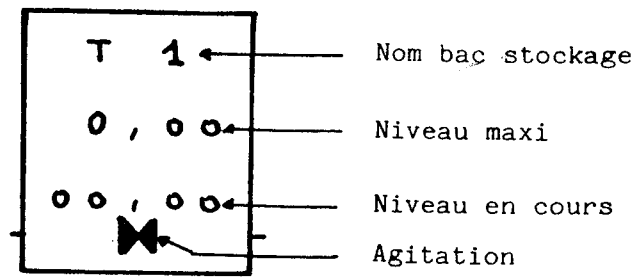
organe de mélange à agitation par le bas (effet VORTEX).

b) Délicel



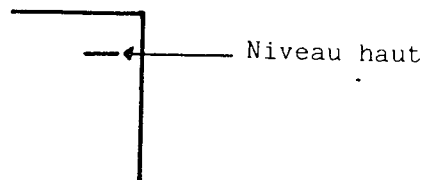
organe de mélange par le haut (arbre à pales).

6) BAC DE STOCKAGE OU DE TRANSFERT

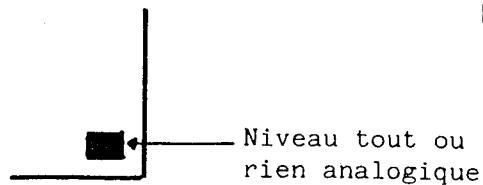


L'agitation peut être présente ou non (suivant que le produit ait tendance à déposer ou non).

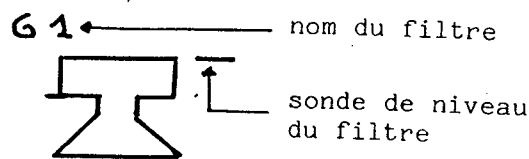
Certains bacs ont des niveaux tout ou rien captés par des sondes.



D'autres ont des niveaux tout ou rien créés à partir d'un seuil de la valeur analogique (paramètre niveau des bacs).



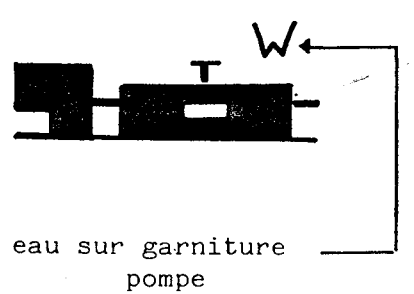
7) FILIRES



Organe de filtrage de produits transportés par les pompes de transfert.

C'est un tamis vibrant dont la toile peut être changée suivant la qualité du filtrage désiré (trous de l'ordre d'une dizaines de microns).

8) POMPES

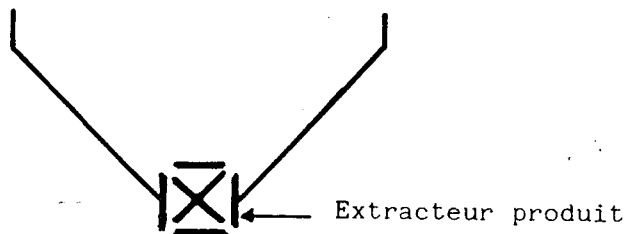


Elles peuvent être

- a) Centrifuges : c'est le cas des pompes de transfert où aucune précision de flux n'est demandée.
- b) De type moineau (avec stator et rotor) avec simple ou double corps.

Ce sont des pompes volumétriques de précision par lesquelles on peut connaître la quantité de matière envoyée grâce au nombre de tours de pompe et à l'impulsion électrique délivrée à chaque tour de pompe.

9) EXTRACTEUR DE PRODUIT DANS LES TREMIERES PESEUSES (vidange des trémies



Equivalent à une vanne pour produits liquides, c'est une vis d'extraction pour produits pulvérulents.

Celle-ci peut être à vitesse constante ou à vitesse variable. La vitesse variable est utilisée pour des pulvérulents de manipulation difficile (comme le kaolin) de façon à ne pas "empâter" le mélangeur.

10) MELANGEURS EN LIGNE



Mélangeur en ligne

Organe de mélange récupérant deux produits (1 produit + de l'eau) pour faire une dilution.

Les 2 produits arrivent par des tuyaux différents rentrant dans le mélangeur dans lequel se trouve une pièce hélicoïdale assurant le mélange.

11) DETECTEURS DE SURPRESSION

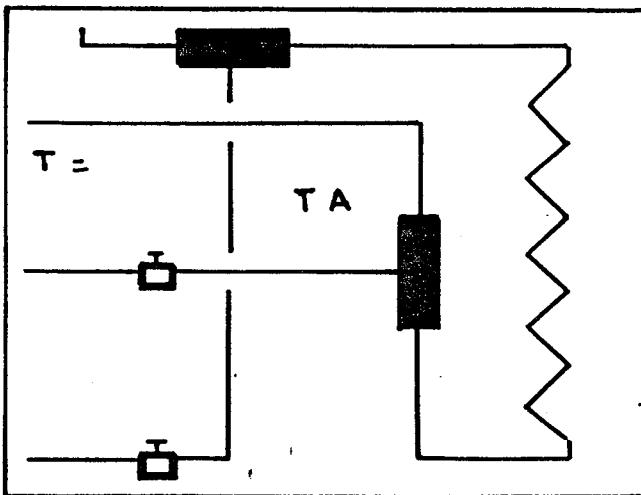


Détecteur surpression

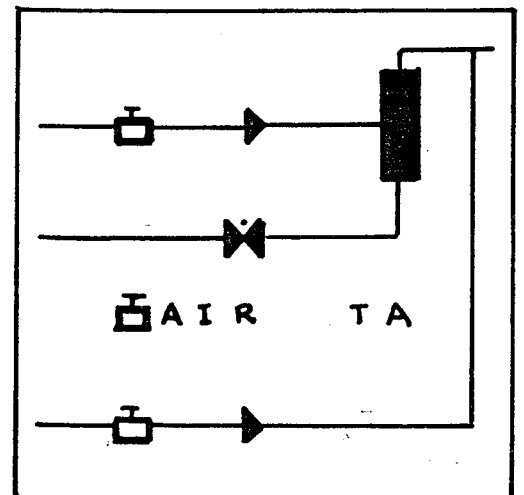
Permet d'éviter que les pompes continuent à augmenter la pression dans les tuyaux quand ceux-ci sont obstrués.

12) CUISEUR D'AMIDON EN LIGNE

(Nemo converter et nemo junior)



NEMO C.



NEMO J.

Le principe de ces cuiseurs est le suivant :

On récupère du lait d'amidon (amidon en poudre dilué dans de l'eau) qui est envoyé dans le cuiseur où il est cuit par de la vapeur. Il est ensuite dilué et refroidi par un apport d'eau avant d'être envoyé dans les bacs de stockage.

13) PANSES A LATEX



Panse à latex

Ce sont des bacs de stockage en caoutchouc qui sont plats quand ils sont vides. Les panses gonflent au fur et à mesure de leur remplissage et permettent au liquide d'éviter tout contact avec l'air (séchage du produit et formations de peaux).

II.1.3 - LES PRODUITS UTILISES

PIGMENTS

KAOLIN
CARBONATE DE CALCIUM
ANSILEX

- pulvérulents
- T.B.M. utilise 4 types de pigments différenciés au niveau de la formulation par CLA1, CLA2, CARB, ANSX.
- servent principalement à la préparation des bains de couche ou dans la pâte pour diminuer la pulpe.
- donnent la consistance et la blancheur du carton.

Après traitement par la chaîne 1, ces produits sont stockés sous forme liquide dans des bacs de stockage pour être utilisés par la suite par la préparation de couche ou par les boucles d'envoi sur machines.

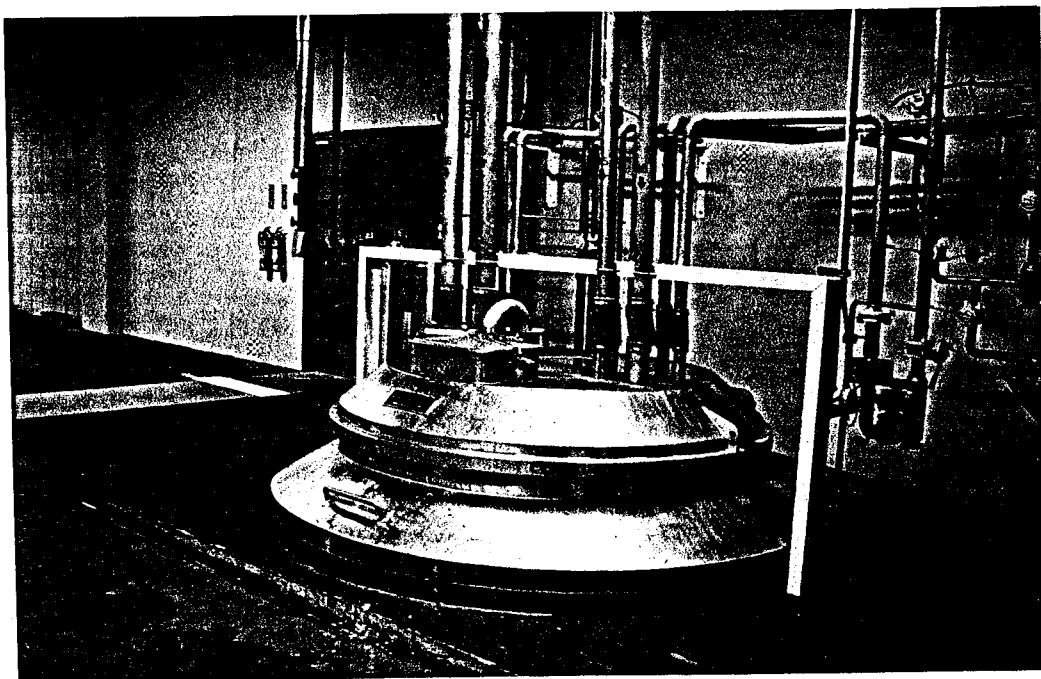
AMIDONS

- pulvérulents.
- 2 types différents utilisés WEST (WET END STARCH) et SPST (SPRAY STARCH).
- utilisés comme liant dans la préparation de couche et pour préparer le support avant l'application de la couche (amidon de size-press).

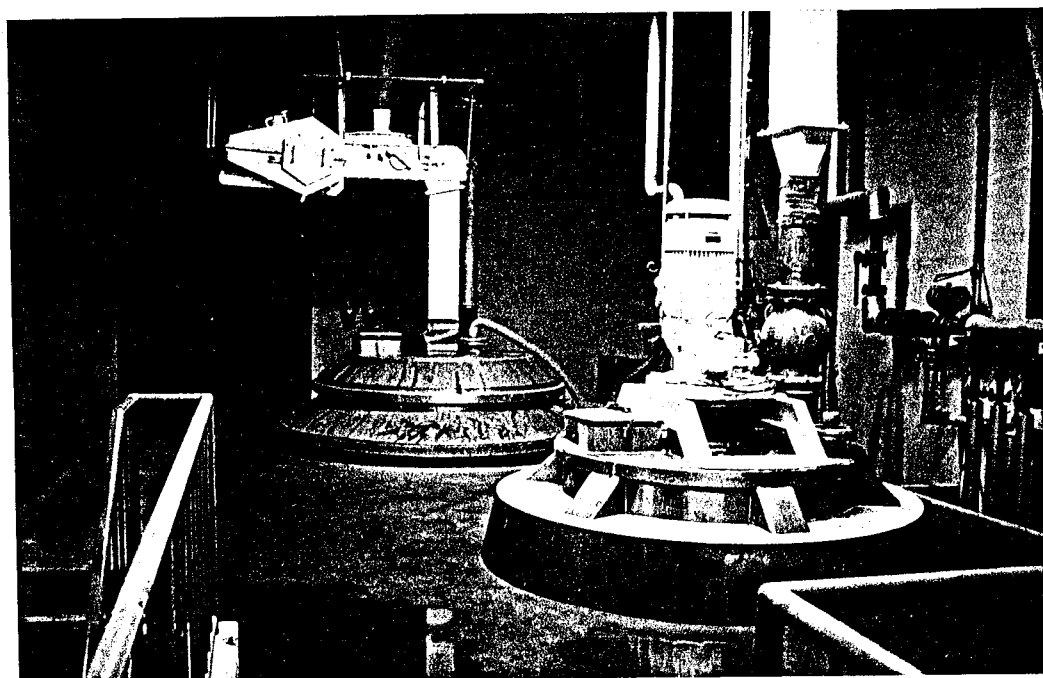
ADDITIFS

- PROTEINE : pulvérulent (PRO.). Liant pour la préparation de couche.
- LATEX : liquide (LAT1,LAT2). Liant synthétique pour la préparation de couche.
- SODA : liquide (SODA). Régulateur de PH (sert à faire monter le PH) vers milieu basique (PH) 7).
- DISPERSANT : liquide (DISP). Améliore la dispersion des pigments pulvérulents dans les liquides.
- AZURANT OPTIQUE : liquide (ORA.). Colorant bleu pour parfaire la blancheur.
- ANTI-MOUSSE : liquide (AFOM). Evite à la couche pendant la phase de mélange de générer de la mousse en trop grande quantité.
- AMMONIAQUE : liquide (AMMO). Régulateur de PH vers le milieu basique.
- RESINE (MELAMINE) : Liquide (RESN) liant pour la couche
- PANACIDE : Liquide (BIOC). Régulateur de PH vers le milieu acide.
- DIVERS : Liquide (MISC). Bac réservé aux essais de nouveaux additifs.

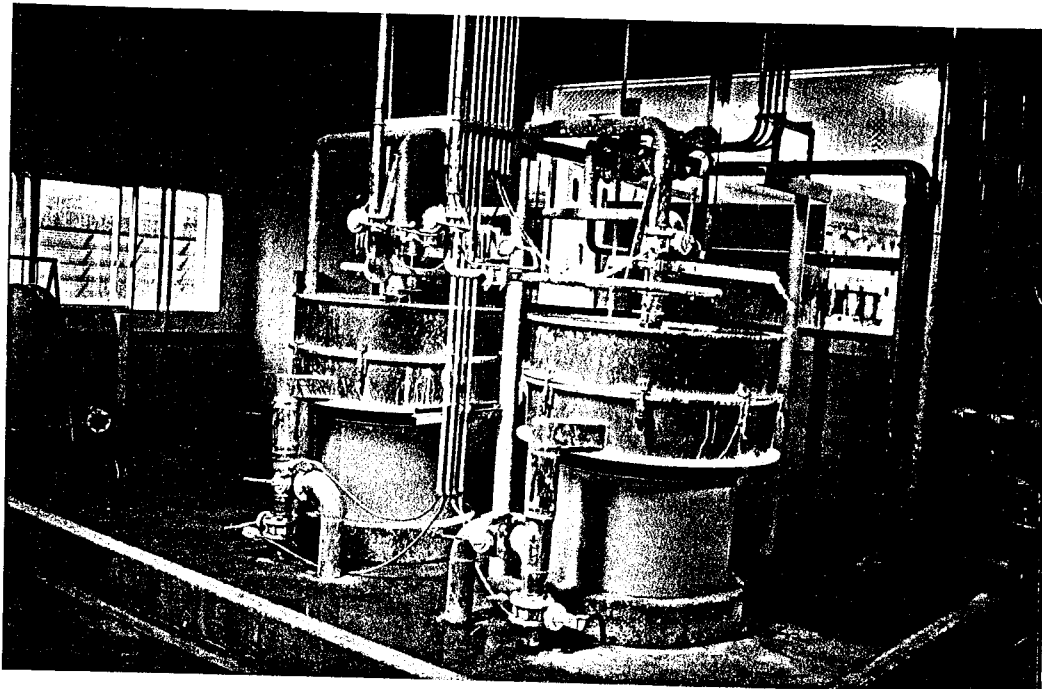
II.1.4 - PHOTOGRAPHIES DIVERSES



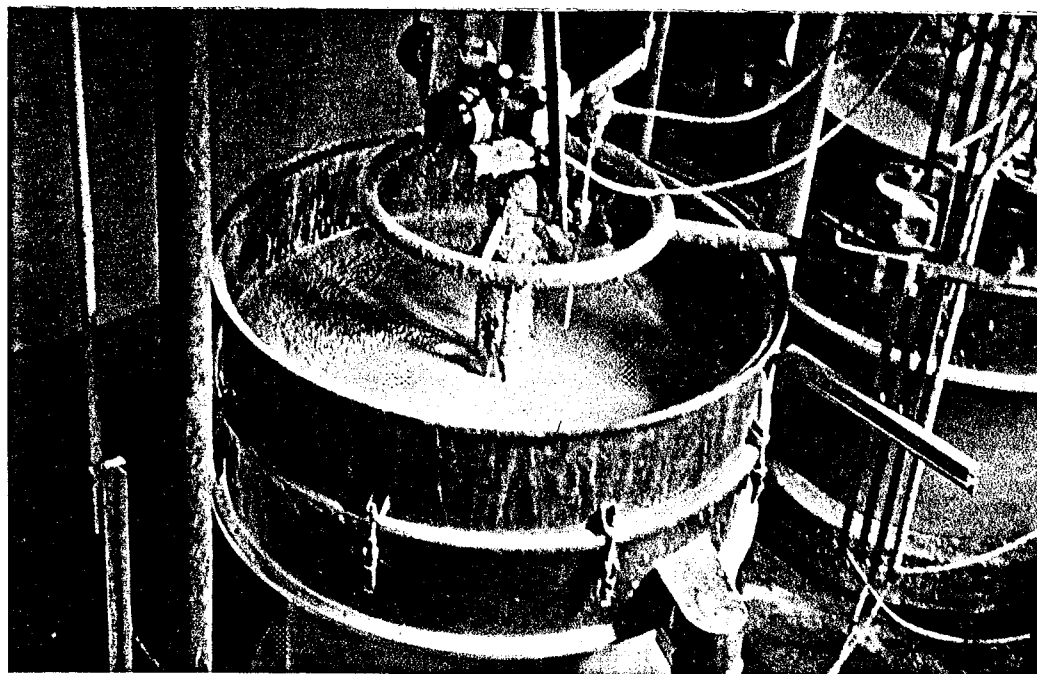
DELITEUR DE COUCHE



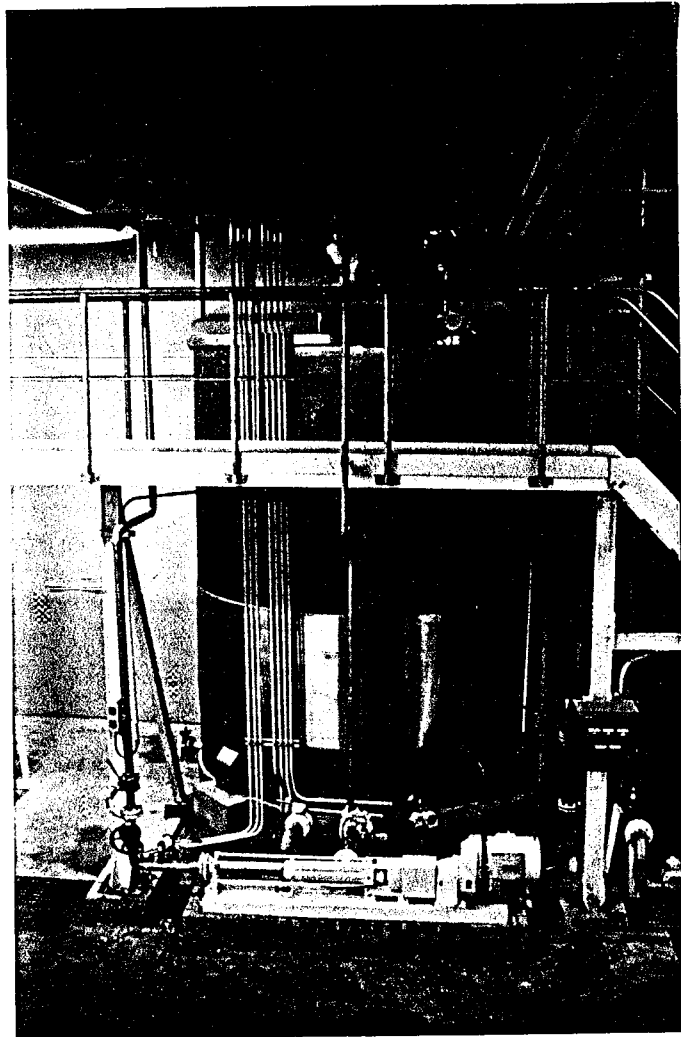
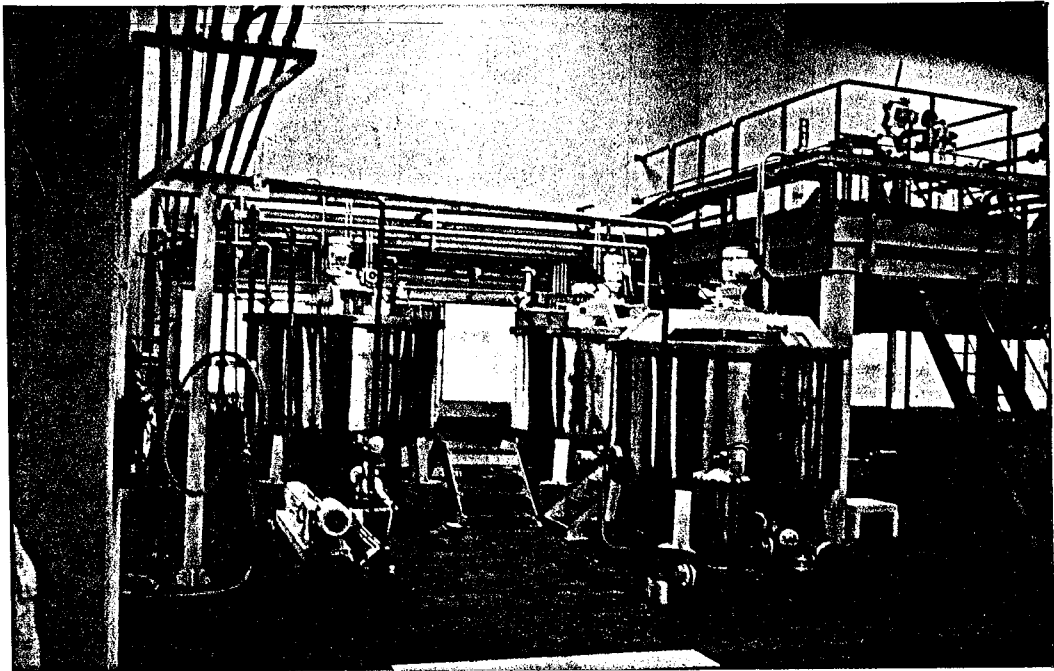
DELITEUR DE PIGMENT (AU FOND)
CUISEUR D'AMIDON (DEVANT)



UNITE DE FILTRATION



DETAIL D'UN FILTRE



VUE D'ENSEMBLE SUR DES BACS D'ADDITIFS (EN HAUT)
BAC DE RECEPTION COUCHE (EN BAS)

II.3 - LES FONCTIONS LOGICIELLES DESIREES

Le but logiciel mis en oeuvre était de permettre à une équipe d'opérateurs restreinte (2 opérateurs + 1 chimiste) de piloter et contrôler l'ensemble de l'installation, et à l'équipe responsable de la production un outil leur permettant de créer, modifier des recettes de fabrication.

Les tâches à remplir étaient donc :

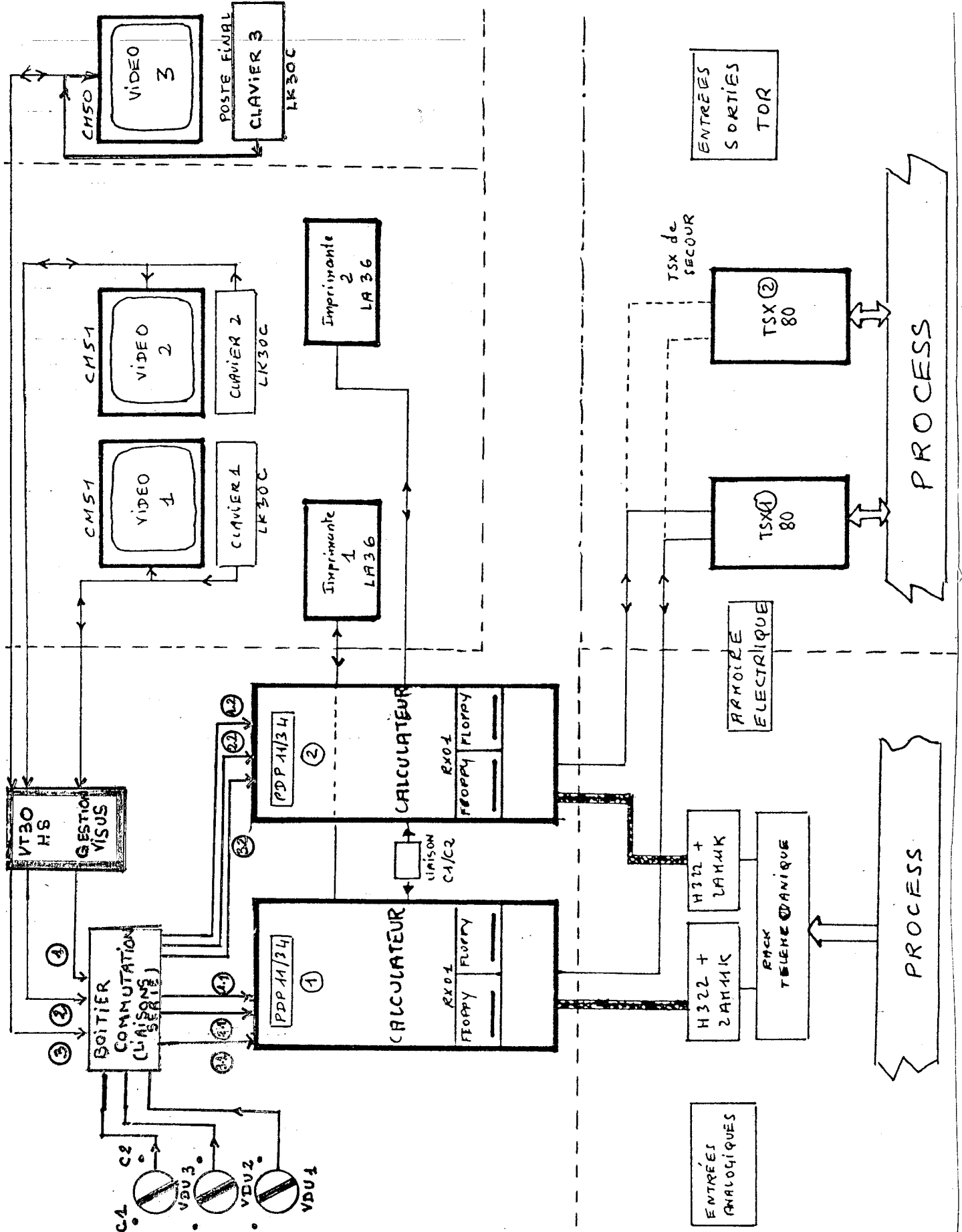
- Création , modification des formules de fabrication
- Commandes de contrôle pour les différents transferts
- Lancement en fabrication des formules
- Synoptiques couleurs de l'installation sur moniteurs vidéo pour le suivi
- Rapports des " consommations matières " réalisés pendant les postes et par chaîne de fabrication
- Rapports des " consommations matières " hebdomadaires
- Rapports des " consommations matières " par formule de fabrication
- Reprise automatique sur le calculateur de secours en cas de défaillance du calculateur pilotant le PROCESS.

III - ETUDE DETAILLEE DU MATERIEL UTILISE

III.1 - CONFIGURATIONS DES CALCULATEURS ET DES AUTOMATES MIS EN OEUVRE

Le matériel informatique installé se compose de 2 calculateurs PDP 11/34 de chez DiGiTAL EQUIPMENT dont 1 est en secours en cas d'anomalie. Autour de ces ordinateurs , plusieurs périphériques sont exploités :

- les consoles de visualisation couleurs (moniteurs BARCO CM51 + Gestionnaire d'écrans VT 30 HS)
- L'automate gestionnaire des Entrées/Sorties (TSX-80 de chez TELEMECANIQUE).
- Les consoles système LA36.
- Les systèmes d'aquisition de voies analogiques.



SYNOPTIQUE CALCULATEUR/AUTOMATE

III.1.1 - LA CONFIGURATION DU CALCULATEUR



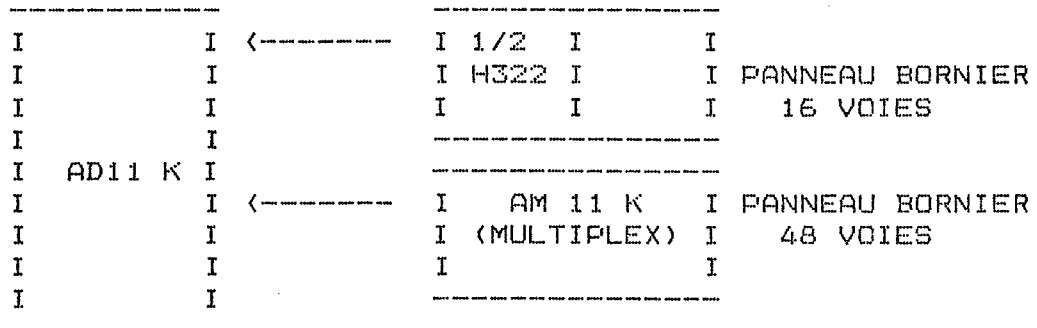
VUE DU CALCULATEUR MAITRE ET DU CALCULATEUR ESCLAVE

-LA CARTE AD 11 K (A 009) CONVERTISSEUR A/N

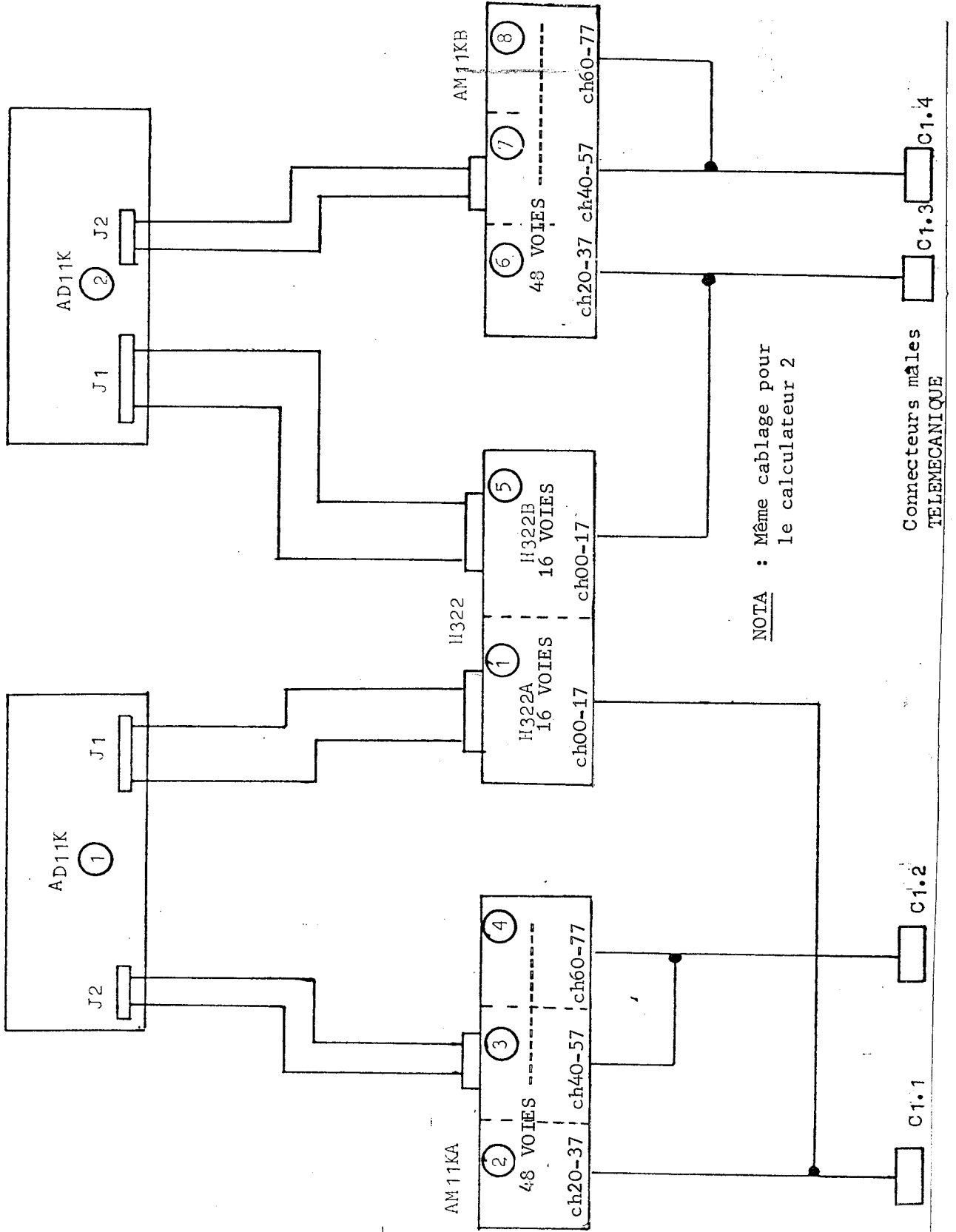
Cette carte permet de lire des signaux analogiques haut niveau (+ ou - 5 volts.)

16 signaux sont acquis directement
48 signaux sont multiplexés.

Cette carte peut donc lire 64 valeurs analogiques



La configuration dispose de 2 cartes AD 11 ce qui lui donne 128 voies analogiques possibles.



SYNOPTIQUE DES LIAISONS ANALOGIQUES

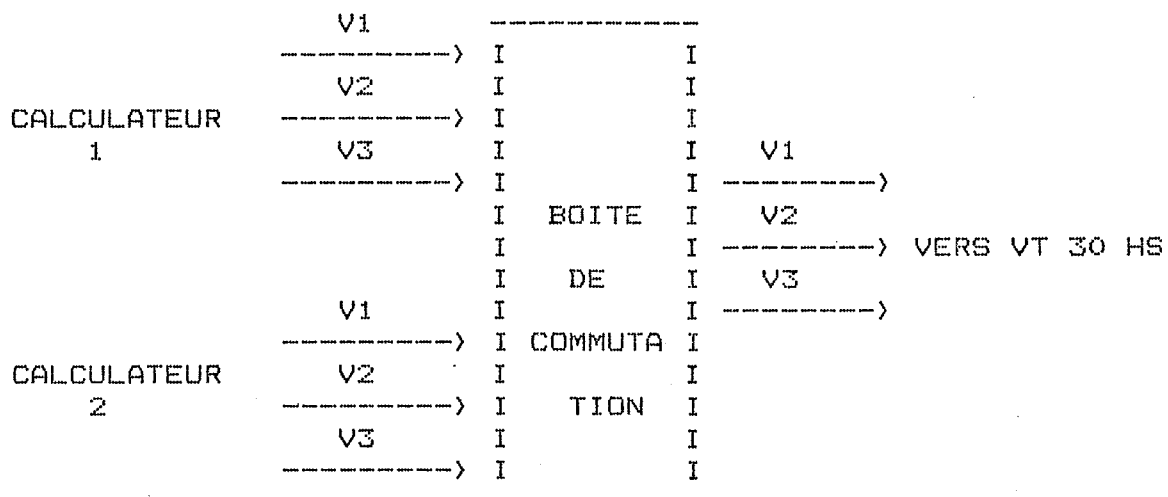
- LA CARTE DZ 11 C MULTIPLEXEUR LIGNE SERIE ASYNCHRONE EN BOUCLE DE COURANT

Cette carte permet de gérer 8 lignes liaison série asynchrone en boucle de courant active.

La distribution des voies est la suivante :

- Voie 0 : Console visualisation 1
- Voie 1 : Console visualisation 2
- Voie 2 : Console visualisation 3
- Voie 3 : Liaison automate TSX
- Voie 4 : Liaison inter-calculateur
- Voie 5 : Inutilisée
- Voie 6 : Inutilisée
- Voie 7 : Inutilisée

LES VOIES 0,1 et 2 (VISUS) sont branchées sur un commutateur qui sélectionne les voies 1 2 3 du calculateur 1 ou celles du calculateur 2 pour les envoyer sur les VT 30 HS (gestionnaires des écrans (claviers)).



Les liaisons, entre le calculateur et les VT 30 HS, fonctionnent à 9600 bauds, 8 bits, 1 bit de Stop, pas de parité.

LA VOIE 3 qui dessert la liaison calculateur TSX , fonctionne également à 9600 bauds, 8 bits, 1 bit de Stop, pas de parité.

NOTA: Cette liaison existe sur les 2 calculateurs (il n'y a pas de commutation).

LA VOIE 4 sert à l'échange entre les 2 calculateurs .

Ses caractéristiques sont :

2400 bauds, 8 bits, 1 bit de Stop, pas de parité.

-LA CARTE RX 11 (M 7846) COUPLEUR FLOPPY

Celle-ci est connectée à 2 lecteurs de disquettes RX 01 faisant chacun environ 256 K octets de capacité.

- LA CARTE DL 11 W (M 7856) COUPLEUR CONSOLE SYSTEME

Cette carte gère la liaison avec la console système (servant au programme d'initialisation (BOOTSTRAP)) et contient l'Horloge temps réel qui permet de générer des interruptions à des intervalles de temps réguliers.

- LA CARTE MS 11 (M 7891) MEMOIRE CENTRALE

Le système est équipé d'une carte mémoire centrale de 256 K octets en technologie C-MOS sauvegardée par une batterie permettant la reprise en cas de coupure secteur.

-LA CARTE KY 11 LB (M 7859) INTERFACE CONSOLE PUPITRE

En face avant du calculateur on trouve un clavier et un circuit d'affichage octal permettant le contrôle du calculateur. Cette face avant est pilotée par ce coupleur.

-LES CARTES KD 11 EA (2 Cartes) PROCESSEUR

Ces 2 Cartes contiennent l'ensemble de la logique de l'unité centrale.

-LA CARTE BOOTSTRAP (M 9312)

C'est cette carte qui contient le programme d'initialisation de la machine.

-LA CARTE FIN DE BUS (M 9302)

Cette carte est placée dans le dernier emplacement utilisé.

III.1.2 - LE GESTIONNAIRE DES ECRANS/CLAVIERS COULEUR

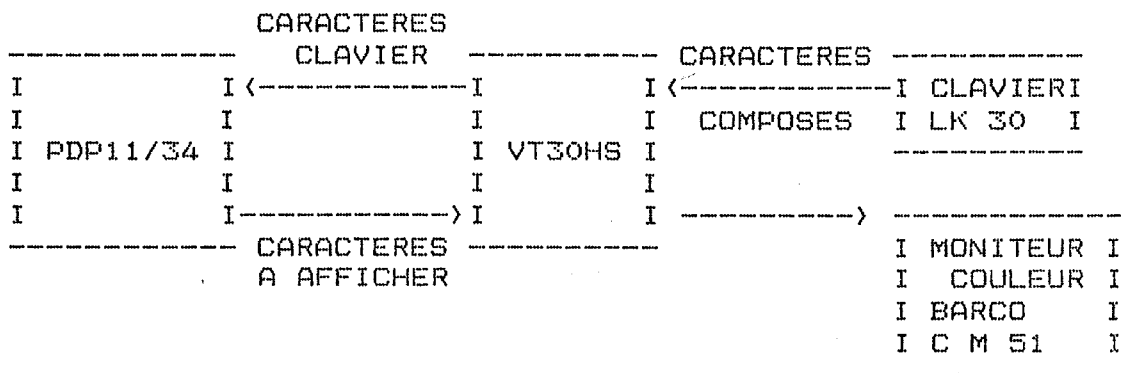


VUE DES CONSOLES OPERATEURS

Deux systèmes VT 30 HS contrôlent les 3 écrans/claviers de l'installation, ceci pour des raisons de sécurité. En cas de panne de l'un des 2 VT 30 HS, il y aura au moins 1 console couleur en état de fonctionnement.

Le système VT 30 HS est un gestionnaire d'écran/clavier pour moniteur couleur. Celui-ci se pilote par l'intermédiaire d'une liaison série asynchrone par laquelle il reçoit les caractères à afficher à l'écran et les différentes commandes possibles (effacement d'écran, positionnement du curseur, mode clignotant...).

Le clavier LK 30 est connecté directement au VT 30 HS qui retransmet intégralement les caractères reçus au calculateur via la liaison asynchrone.



Une VT 30 HS peut recevoir jusqu'à 3 écrans/clavier dans son panier. Pour chaque moniteur installé, il faut 2 cartes électroniques.

- Carte mémoire + vidéo
- Carte processeur

La carte mémoire/vidéo stocke l'image à visualiser et génère les signaux vidéo pour piloter un moniteur couleur (Rouge, Vert, Bleu + signal de Syncro)

La carte processeur se charge d'analyser les commandes en provenance de la ligne calculateur et gère l'ensemble des liaisons asynchrones (calculateur et clavier).

La liaison avec le calculateur est en boucle de courant active côté PDP 11/34 , passive côté VT 30 HS. La vitesse est de 9600 bauds.

La liaison avec le clavier est également en boucle de courant à une vitesse de 600 bauds.

Les moniteurs installés sont des BARCO CM 51 type professionnel à haute résolution.

ADRESSES ET VECTEURS DES CARTES CALCULATEUR

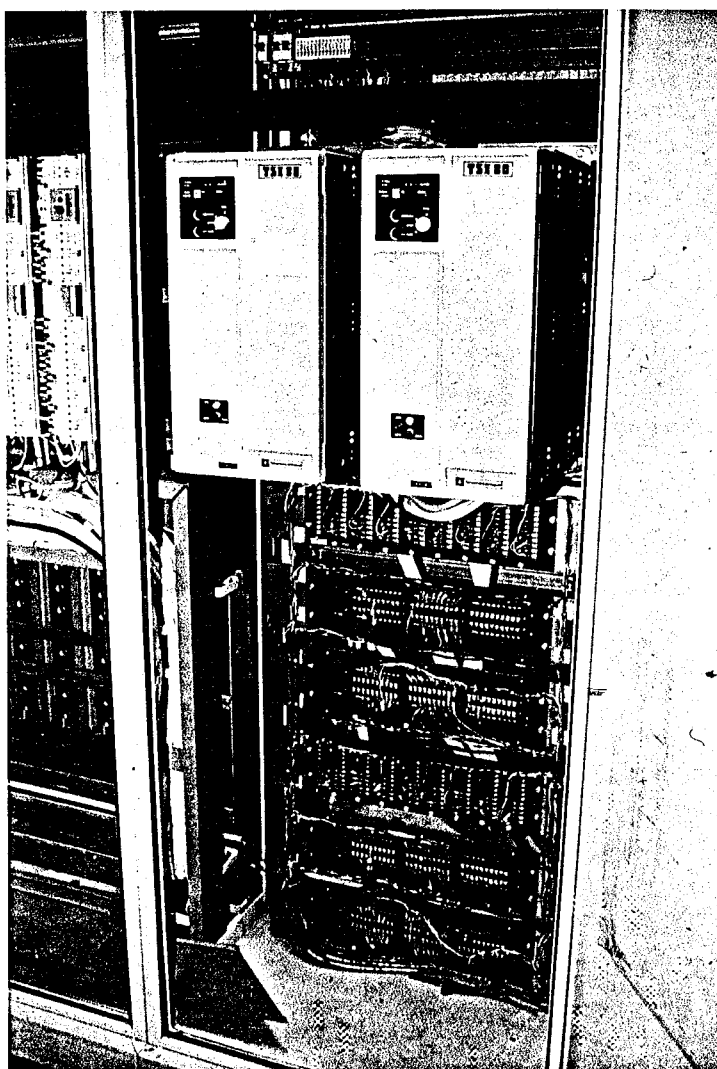
Chaque carte coupleur du calculateur comporte une adresse vecteur (qui précise l'adresse de débranchement en cas d'interruption) et une ou plusieurs adresses registres pour les échanges d'informations. Ces adresses sont configurées à l'installation et ont les valeurs suivantes :

	ADR. VECTEUR	ADR. REGISTRES
AD 11 K N° 1	400 (IT) 404 (ERR)	770 400 (CSR) 770 402 (BUF)
AD 11 K N° 2	410 (IT) 414 (ERR)	770 420 (CSR) 770 422 (BUF)
DZ 11 C	310 (IN) 314 (OUT)	760 100 760 102 760 104 760 106
RX 11	264	777 170 (RXCS) 777 172 (RXDB)
DL 11-W	60 (IN) 64 (OUT)	777 560 777 562 777 564 777 566
HORLOGE KW 11-L	100	777 546

III.1.3 - LA CONFIGURATION AUTOMATE TSX-80 TELEMECANIQUE

III.1.3.1 - LES AUTOMATES

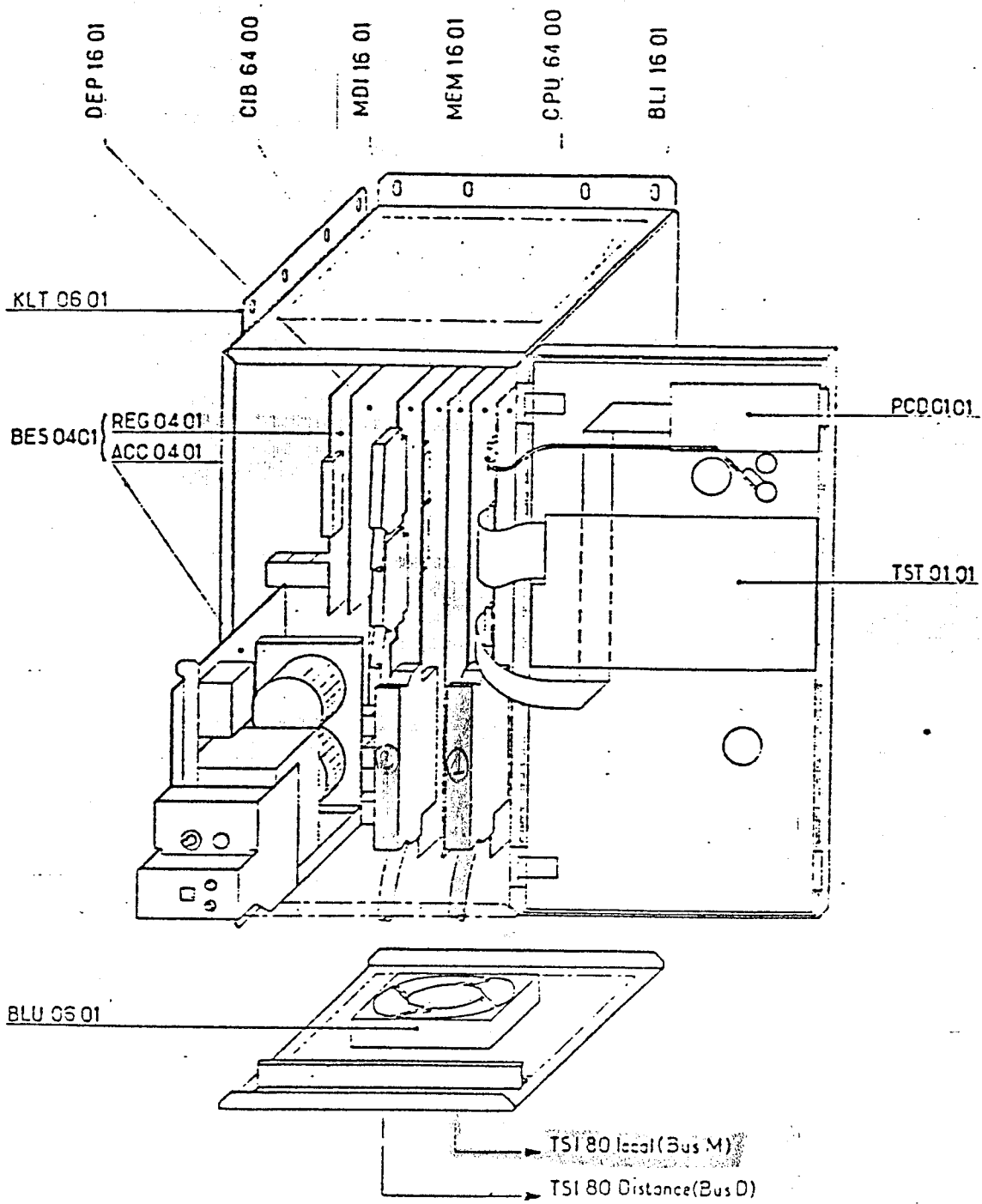
Deux automates programmables TSX-80 sont installés dans l'armoire des entrées/sorties.



VUE DES AUTOMATES
PROGRAMMABLES
DANS L' ARMOIRE
DES
ENTREES/SORTIES

1 - Local TSI 80 (bus M)

2 - Remote TSI 80 (bus D)



COFFRET TSX 80

Un des automates est raccordé aux entrées-sorties. Il se charge de délivrer l'état des entrées aux calculateurs et prendre en compte leur sorties.

Le deuxième automate, lui, fonctionne en permanence avec un programme de test qui effectue des vérifications sur l'ensemble des cartes nécessaires à la configuration.

CONFIGURATION DU TSX - 80 DE TELEMECANIQUE

Celle-ci se compose de :

SG2 CPU 64 00 : 1 Carte **PROCESSEUR** du type P2 (64 instructions)

SG2 BES 04 01 : 1 Carte **ALIMENTATION** délivrant :

Les tensions	+	12 V	(2.3 A)
	+	5 V	(6 A)
	-	5 V	(0.5 A)

Cet ensemble est composé de 2 cartes :

- SG2 ACC 04 01 REDRESSEUR
- SG2 REG 04 01 REGULATION

SG2 BLI 16 01 : 1 Carte **COUPLEUR "BLI"** assurant les interfaces suivants :

- avec le panneau de commande
SG2 PCD 01 01
- avec le lecteur/enregistreur de cassettes
- avec la console de programmation
(ou avec un ordinateur)
- avec l'unité de test
SG2 TST 01 01
- avec le TSI 80 (cartes d'entrées/sorties)
par la gestion du bus local "M"

SG2 MEM 16 01 : 1 Carte MEMOIRE

Cette carte est équipée de 8 emplacements destinés à recevoir jusqu'à 8 cartes filles de mémoire.

Les mémoires peuvent être :

REPROM (mémoires reprogrammables)
(MRE 16 01) d'une capacité de 1024 mots de 16 bits
(1 Bloc)

ou

RAM (mémoire vive)
(RWE 16 04) d'une capacité de 256, 512, 768 ou 1024
mots de 16 bits (1/4, 2/4, 3/4 ou 1 Bloc)

Les programmes de l'automate peuvent être programmés dans des REPROM ou dans des RAM ; les données sont des mémoires RAM.

Les cartes mémoires de l'application sont équipées de la façon suivante:

CARTE MEMOIRE APPLICATION CELLIER

- 3 Cartes REPROMS (programme)
- 1 Carte RAM (bloc données)

CARTE MEMOIRE TEST

- 1 Carte REPROM (programme)
- 1 Carte RAM (bloc données)

SG2 MDI 16 01 : 1 Carte coupleur "BUS D/BUSM"

L'adjonction de cette carte permet de piloter plus de 512 entrées/sorties par la mise à disposition d'un deuxième BUSM et d'un BUSD. Ce dernier bus permet de raccorder des colonnes d'entrées sorties à distance.

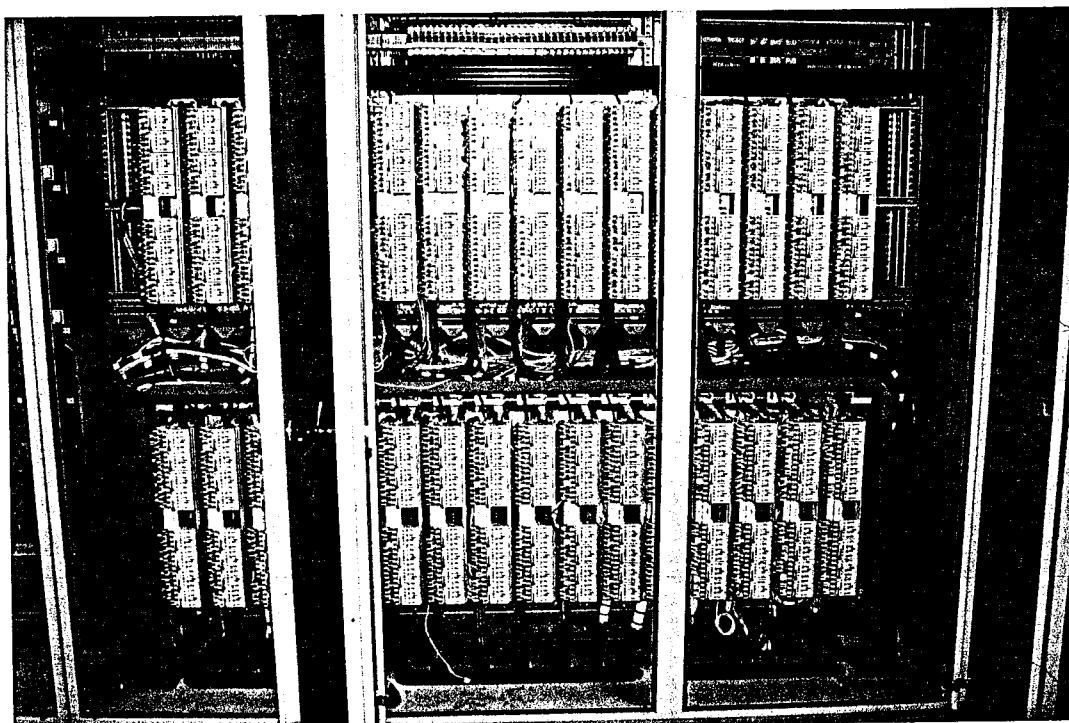
SG2 CIB 64 00 : 1 Carte mère Interface Universelle

Cette carte est équipée de deux emplacements pouvant recevoir 2 Cartes filles.

Les cartes de l'application sont équipées de 2 cartes coupleurs asynchrones pour la liaison avec les calculateurs (CARTES ATM)

III.1.3.2 - LES COLONNES D'ENTREES-SORTIES

TSI 80



COLONNES D'ENTREES-SORTIES

ADRESSAGE DES INFORMATIONS DANS LES COLONNES "CLE"

Les entrées et les sorties du process sont câblées sur des terminaux-borniers qui sont logés dans des colonnes. Chaque colonne bornier peut recevoir 2 x 4 modules d'entrée ou de sortie avec un maximum de 4 entrées ou sorties par module.

Chaque module correspond en fait à 4 bits d'un mot de 16.

Une colonne entière peut recevoir 2 mots complets de 16 bits.

Dans la nomenclature TELEMECANIQUE, 4 colonnes sont regroupées pour former une " DIZAINE " et 16 colonnes (ou 4 dizaines) pour former une " CENTAINE ".

L'adressage des E/S se fait par mots de 16 bits : il est donc impossible de mélanger le type de module dans 1 même mot.

L'adressage est du type :

" C D U "

(Centaine, Dizaine, Unité)

ou C est le N° de la centaine (bloc de 16 colonnes)
Valeur de 0 à 7

D est le N° de la dizaine dans la centaine
Valeur de 0 à 3

U est le N° d'unité dans la dizaine
Valeur de 0 à 7

Dans une centaine donnée (2 par exemple), l'adressage des mots serait le suivant :

CENTAINE 2

COLONNE	MOT 1	MOT 2	
0	200	201)
1	202	203)
2	204	205)
3	206	207)
			DIZAINE 0
4	210	211)
5	212	213)
6	214	215)
7	216	217)
			DIZAINE 1
8	220	221)
9	222	223)
10	224	225)
11	226	227)
			DIZAINE 2

12	230	231)	
13	232	233)	
14	234	235)	DIZAINE 3
15	236	237)	

Il y a donc 2 mots par colonne
8 mots par dizaine
32 mots par centaine

MODULES

Plusieurs types de modules sont disponibles pour se monter sur les colonnes. Seuls 2 types ont été utilisés dans l'application TBM, ce sont les modules :

SG2 SAR 03 01 : Modules de 3 sorties à relais 1 ampère

SG2 ENP 04 02 : Modules de 4 entrées 48 volts.

RACCORDEMENT AU TSX

Le raccordement du TSX-80 au TSI-80 se fait par l'intermédiaire de 2 bus, un bus pour traitement local et un bus pour traitement à distance.

LE BUS LOCAL "BUS M"

Ce bus part des cartes "BLI" et "MDI" par l'intermédiaire de 2 câbles pour se brancher sur la première colonne d'une centaine.

Ce type de bus ne permet que des liaisons courtes (d'où le nom de bus local). Les colonnes doivent donc être à proximité de l'automate (7 mètres maximum).

Le carte "BLI" possède 1 connecteur "BUS M" ; ce qui lui permet d'accéder à une centaine (dans notre cas Centaine 0).

La carte "MDI" possède également un connecteur "BUS M" qui lui permet d'accéder à une centaine (dans notre cas Centaine 2).

LE BUS A DISTANCE "BUS D"

Ce bus est un bus série contrairement au " BUS M " qui est un bus parallèle.

Son avantage est que ce type de liaison permet de déporter des colonnes loin de l'automate (100 mètres maximum).

Les colonnes ne connaissant que le raccordement au " BUS M ", il est nécessaire de prévoir un interface " BUS D " vers " BUS M ", c'est le but de la **Colonne Mère " CLM "**.

Cette colonne mère comporte :

- Une alimentation SG2 BES 02
- Une carte transmission/réception qui se charge de la conversion " BUS D " en " BUS M " SG2 RMD 01
- Une carte " continuateur de BUS " qui permet de prolonger le "BUS D " vers d'autres colonnes-mères SG2 CHP 01

ou

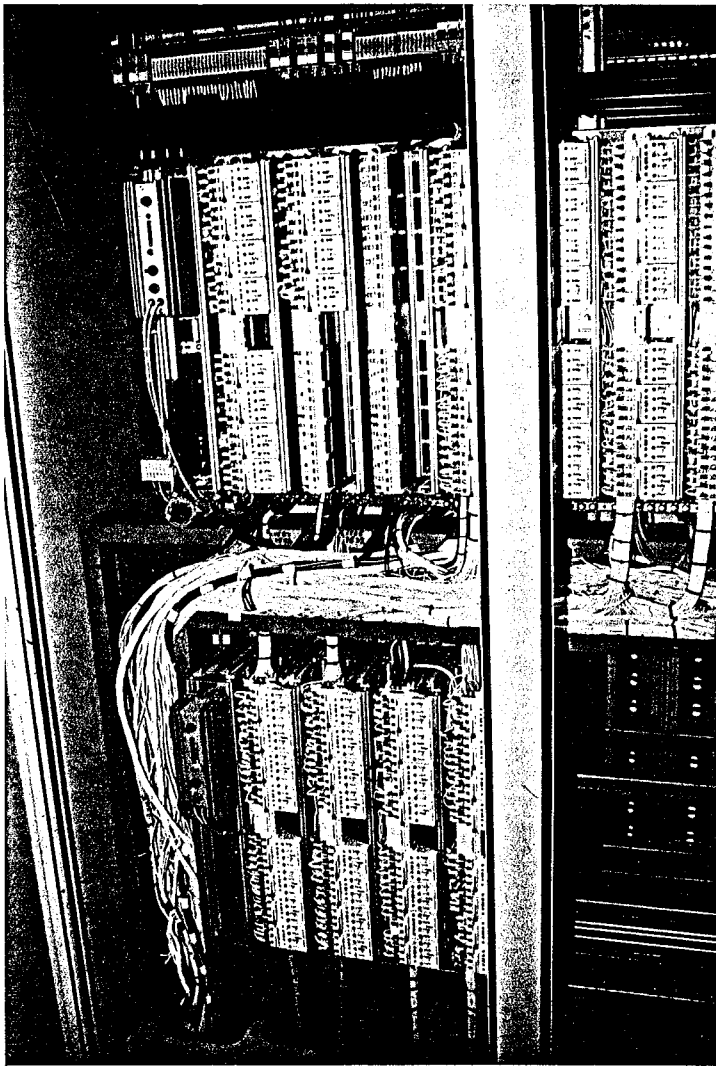
Une carte " Fin de BUS " à la fin de la chaîne "BUS D" SG2 KAL 01.

Dans le cas de IBM :

Le BUS M de la Carte " BLI " est raccordé à la centaine " 0 " équipée de 512 entrées.

Le BUS M de la carte " MDI " est raccordé à la centaine " 2 " équipée de 512 entrées.

Le BUS D de la carte " MDI " est raccordé à 2 centaines "3" et "4" sur lesquelles sont raccordées 1024 entrées/sorties.

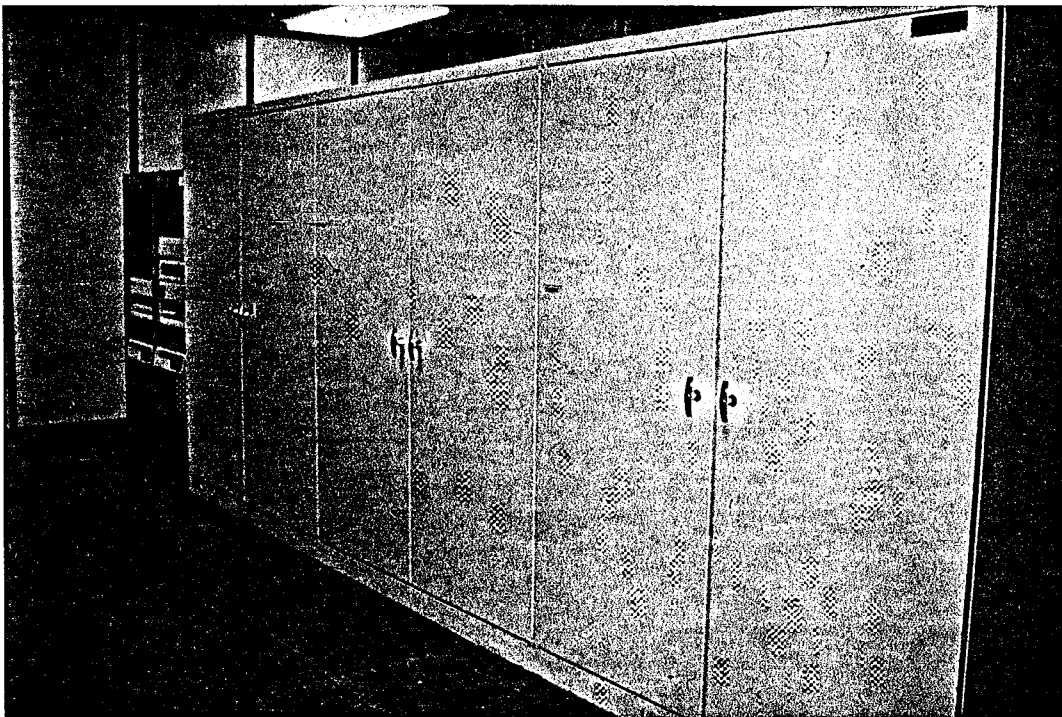


LES COLONNES MERES

"CLM"

ET LE

"BUSD"



ENSEMBLE ARMOIRE E/S CALCULATEUR

III.2 - LA REDONDANCE DU MATERIEL LA REPRISE AU VOL PAR LE CALCULATEUR DE SECOURS

Les machines à carton fonctionnant 24 heures sur 24 et l'équipement fourni devant alimenter certaines parties de la machine, il s'avérait nécessaire de concevoir un système redondant.

Le système devait permettre à l'opérateur par une action simple de reprendre la main sur le calculateur de secours sans que le process soit perturbé.

En cas de panne d'un calculateur, 2 perturbations étaient possibles :

- l'arrêt des boucles machines
- l'ignorance de l'état des formulations en cours.

Pour arriver à éliminer ces deux éventualités, certains moyens ont été mis en oeuvre.

BOUCLES MACHINES

Le calculateur de process a été dédoublé avec une configuration identique. Ce deuxième calculateur est en liaison également avec le gestionnaire des entrées/sorties ; ce qui lui permet de connaître en permanence l'état des entrées (ses sorties, elles, ne sont pas prises en compte).

Les entrées analogiques sont envoyées aux 2 calculateurs pour les mêmes raisons.

Par un bouton commutateur , l'opérateur peut sélectionner le calculateur maître et donc basculer de l'un à l'autre en cas de panne.

Cette opération nous garantit la reprise des boucles machines presque instantanément. En effet, la plupart des commandes de boucles se font par des commutateurs donc des entrées qui sont vues en permanence par les 2 calculateurs.

FORMULATIONS EN COURS

Il n'en est pas de même pour les formules qui sont en cours d'exécution au moment de l'arrêt du calculateur.

Pour reprendre en main le contrôle de l'installation, le calculateur de secours a besoin de connaître ce que contiennent les déliteurs et les trémies ainsi que les formules qui étaient en cours de fabrication. Le but de la liaison inter-calculateurs est justement de faire parvenir des rapports permanents sur les activités du maître à l'esclave (secours).

Le nombre maximum de formules simultanées est de 8 ; ce qui correspond à 2 formules par chaîne de fabrication (4 chaînes)

Sur chaque chaîne, on peut en effet avoir une préparation en mélange et une préparation en dosage.

L'esclave doit donc recevoir 8 rapports :

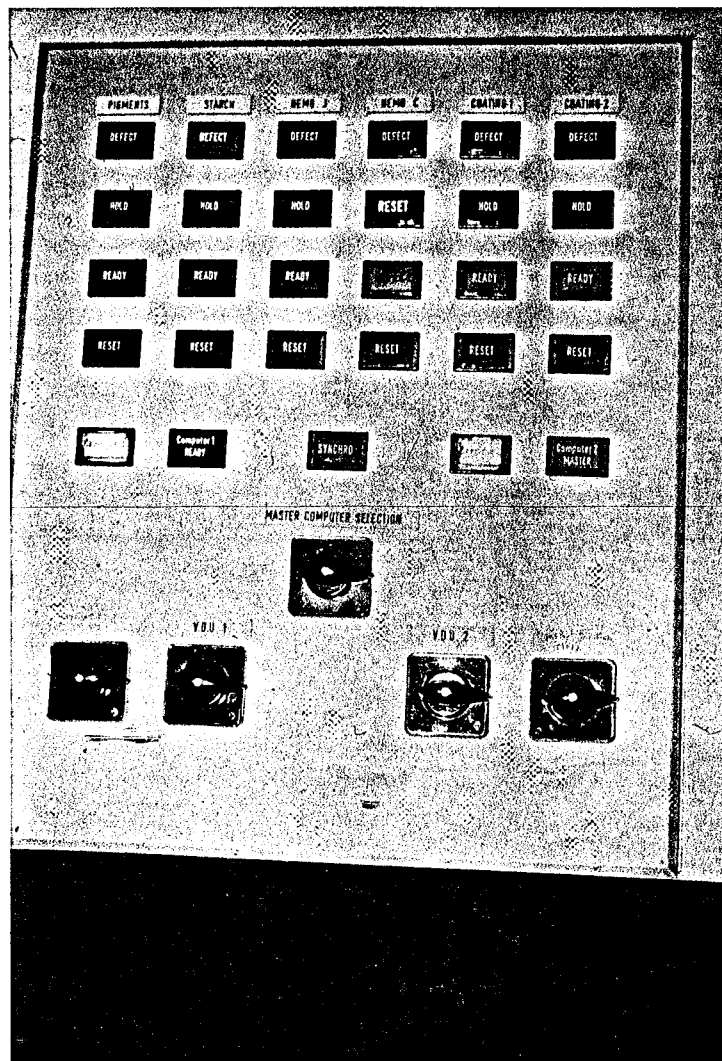
- N° formule en cours
- N° du pas dans la formule
- indication si un Timer était en cours
- si Timer en cours : Temps passé
- bac destination
- cumul des quantités de produits déjà pesées
- cumul des quantités de produits déjà dosées par comptage

A partir de ces informations, le calculateur de secours est capable de recalculer des formules de fabrication spéciales pour la reprise de façon à utiliser les produits déjà dosés.

Il se sert pour cela des formules initiales dans lesquelles il modifie les quantités à doser et supprime les pas déjà exécutés.

Au moment du redémarrage, jusqu'à huit formules de reprise sont soumises à l'approbation de l'opérateur. Il peut alors les valider, les annuler ou même les modifier à sa convenance.

Le calculateur défaillant peut être alors arrêté et dépanné. Dès que celui-ci sera de nouveau en ordre de marche, le programme d'application pourra être rechargé, lancé et de par la position du commutateur de sélection maître-esclave, il deviendra automatiquement le calculateur de secours.



VUE DU PANNEAU DE CONTROLE OPERATEUR
SELECTEUR MAITRE-ESCLAVE CALCULATEUR

IV - ETUDE DETAILLEE DU LOGICIEL MIS EN OEUVRE

IV.1 - LE SYSTEME D'EXPLOITATION CHOISI

Parmi les systèmes utilisables sur la gamme PDP 11, les deux qui avaient retenu notre attention étaient le système RSX 11 et le système RT11.

Le système RSX 11M qui est un système multitâches et multiutilisateurs semblait à priori bien convenir à notre application. Cependant 3 objections ont écarté ce choix :

- la "grosseur" du système,
- son manque de rapidité pour les tâches temps réel,
- la nécessité absolue de fonctionner avec un disque à cartouche.

Notre but était d'avoir un programme d'application totalement résident en mémoire vive et de limiter les accès aux disques au strict minimum.

Le choix s'est donc porté sur RT11 (Real Time) qui est un système "petit", rapide et configurable avec uniquement des disquettes.

Le choix de ce type de système sur disquette s'est avéré très pénalisant pendant les phases de développement et de mise au point (Un système RSX aurait apporté beaucoup de souplesse au développement et pour la maintenance des programmes).

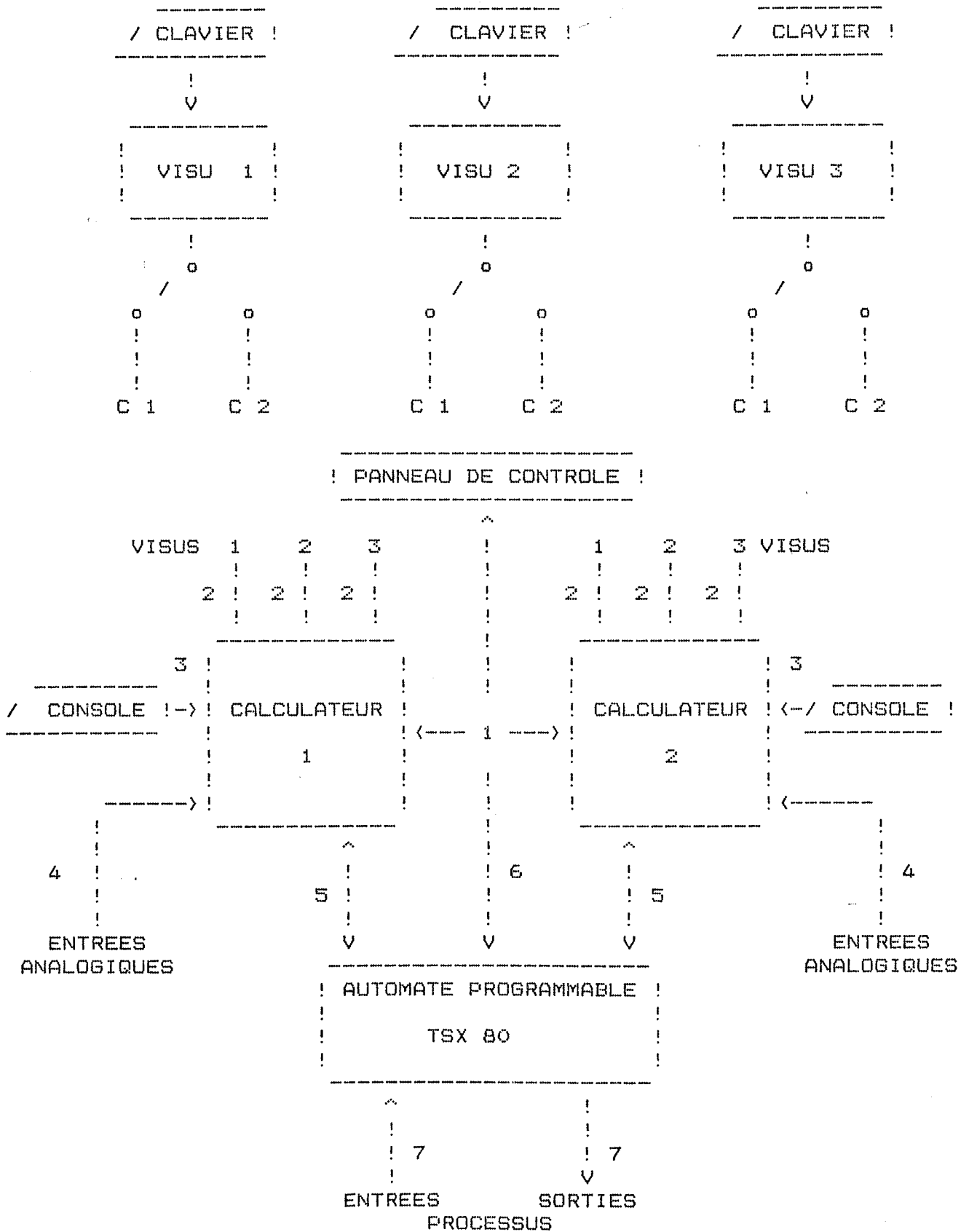
Par contre en utilisation finale du programme d'application, ce système est très bien adapté.

La fiabilité des disques s'étant accru énormément ces dernières années (les bases de ce projet ont vu le jour dans les années 79/80), cette même installation aurait vraisemblablement été faite sur un système RSX (malgré la perte de rapidité) de façon à donner au client final un outil plus facile à manipuler pour d'éventuelles modifications.

IV.2 - LES FLOTS D'INFORMATIONS

Nous avons vu précédemment la configuration matérielle installée. Entre les divers composants circulent des informations qui sont de type et de nature différents que nous allons détailler.

FLOT DES INFORMATIONS



FLOT 1 - ECHANGE CALCULATEUR A CALCULATEUR

Dans la philosophie du système, le calculateur de secours doit pouvoir reprendre en main le process en cours sur l'unité active et cela sur un simple basculement de commutateur.

Le problème le plus complexe à résoudre était celui de la reprise en main des formules de fabrication en cours de dosage.

Pour pouvoir réaliser cette reprise, le calculateur de secours (esclave) doit en permanence recevoir des informations sur les formules en cours de préparation, le pas de formule en cours d'exécution et les matériaux déjà dosés pour cette préparation.

On peut avoir simultanément 2 préparations en cours dans une chaîne de mélange et on a 4 chaînes sur 7 qui sont des chaînes de mélanges, ce qui nous donne un total de 8 préparations simultanées possibles.

La liaison entre calculateurs est une liaison série débitant à une vitesse de 9600 bauds. Les messages sont de taille fixe et la longueur du message permet un rafraîchissement des informations dans l'esclave environ toutes les 2 secondes.

Lors du basculement, le calculateur de secours a toutes les données nécessaires pour recalculer des formules de reprise qui sont en fait les compléments de formules nécessaires pour mener à bien les formules commencées.

FLOT 2 - ECHANGE CALCULATEURS - CONSOLES VISUALISATION COULEUR

Ces liaisons sont du type série à une vitesse de 9600 bauds.

En entrée sur le calculateur les informations sont celles en provenance du clavier (commandes opérateur) et en sortie calculateur les données vers l'écran couleur (images, tableaux, etc,...).

Il faut noter qu'une console couleur ne peut être connectée que sur un seul calculateur à la fois (boîte de commutation).

FLOT 3 - ECHANGE CALCULATEURS - CONSOLE DE SERVICE

Cette liaison série (300 bauds), privilégiée car c'est la console "bootstrap" de lancement du calculateur, est nécessairement en double (non commutable).

En entrée calculateur les informations proviennent du clavier (commandes opérateur, commandes système) ; en sortie

calculateur les informations sont des informations du même type que le FLOT 2 (à l'exception des images couleur) et des informations système (en cas de défaillance).

FLOT 4 - VOIES ANALOGIQUES - CALCULATEURS

Les signaux d'entrée analogiques ne passent pas par le centralisateur d'entrées-sorties (Automate TSX-80).

Il n'y avait pas en effet au catalogue du constructeur, au moment où le marché avait été passé, des cartes analogiques de précision suffisante (4096 points).

Ce sont donc des cartes 64 voies analogiques Digital Equipment qui recueillent ces informations.

Ces cartes d'entrées sont dans les racks calculateurs, ce qui nous a obligé à les doubler (128 voies par calculateur = 2 cartes).

Les signaux reçus sont du type haut niveau (+ ou - 5 Volts).

Les trémies peseuses qui délivrent un signal 0-10 Volts passent à travers un pont diviseur pour ramener le signal à 0-5 Volts tandis que les capteurs de pression, de niveau, de vitesse ... qui travaillent en courant (4-20ma) passent par un conditionneur de signal qui transforme les 4-20ma en 1-5 Volts.

FLOT 5 - CALCULATEUR - AUTOMATE

L'ensemble des entrées-sorties digitales sont raccordées à l'automate TSX-80.

Celui-ci a pour but de centraliser et de renvoyer sous forme de paquets les informations d'entrées aux 2 calculateurs.

L'automate reçoit des 2 calculateurs des paquets d'informations concernant les sorties à positionner mais il ne prend en compte que les paquets de sorties en provenance du calculateur maître (déterminé par un commutateur).

Les liaisons entre le TSX-80 et les calculateurs sont de liaison série à une vitesse de 4800 bauds.

Le protocole de transmission est simple et comporte des octets de reconnaissance + des octets de contrôle (CHECKSUM).

FLOT 6 - PUPITRE DE CONTROLE - AUTOMATE

Ce ne sont que des informations tout ou rien raccordées sur les colonnes d'entrée et de sortie.

Elles concernent uniquement

- les boutons poussoirs d'acquiescement
- les voyants (défaut, arrêt, couche prête)
- commutateur calculateur maître/esclave)
- les voyants calculateurs maître/esclave
- le voyant synchro (calculateur maître opérationnel)
- 2 commutateurs de démarrage d'un processus de transfert d'amidon dilué vers les machines 1 et 2.

FLOT 7 - SITE - AUTOMATE

L'interface site-automate se fait par les colonnes d'entrées-sorties.

Les entrées (commutateurs, détecteurs de proximité, contacts fin de course ...) coupent ou ferment un circuit 48 volts continu branché sur les entrées.

Bornes TSI

	X	0V
I O-----X		Contact d'entrée
OI		
I O-----X		Contact d'entrée
	X	+48 VOLTS

Les sorties (commandes électro-vannes, démarrage moteurs ...) ferment un circuit en 110 Volts alternatifs pour les électro-vannes, un circuit en 110 Volts pour les fermetures des relais de puissance des moteurs (le pouvoir de coupure de sorties TSI est de l'ordre de 1A), un circuit en 48 Volts continu pour les voyants.

Une sortie sur les colonnes du TSI est en fait un contact libre de polarité ayant un pouvoir de coupure de l'ordre de l'ampère.

IV.3 - LE DECOUPAGE EN TACHES DU PROGRAMME

Le système RT11 étant un système monotâche, le premier besoin est d'avoir un superviseur de fond appelé NOYAU qui se charge de répartir le temps de l'unité centrale entre plusieurs tâches.

Le noyau se charge également de la gestion des périphériques au niveau des interruptions (certains périphériques n'étant pas supportés par le système RT11).

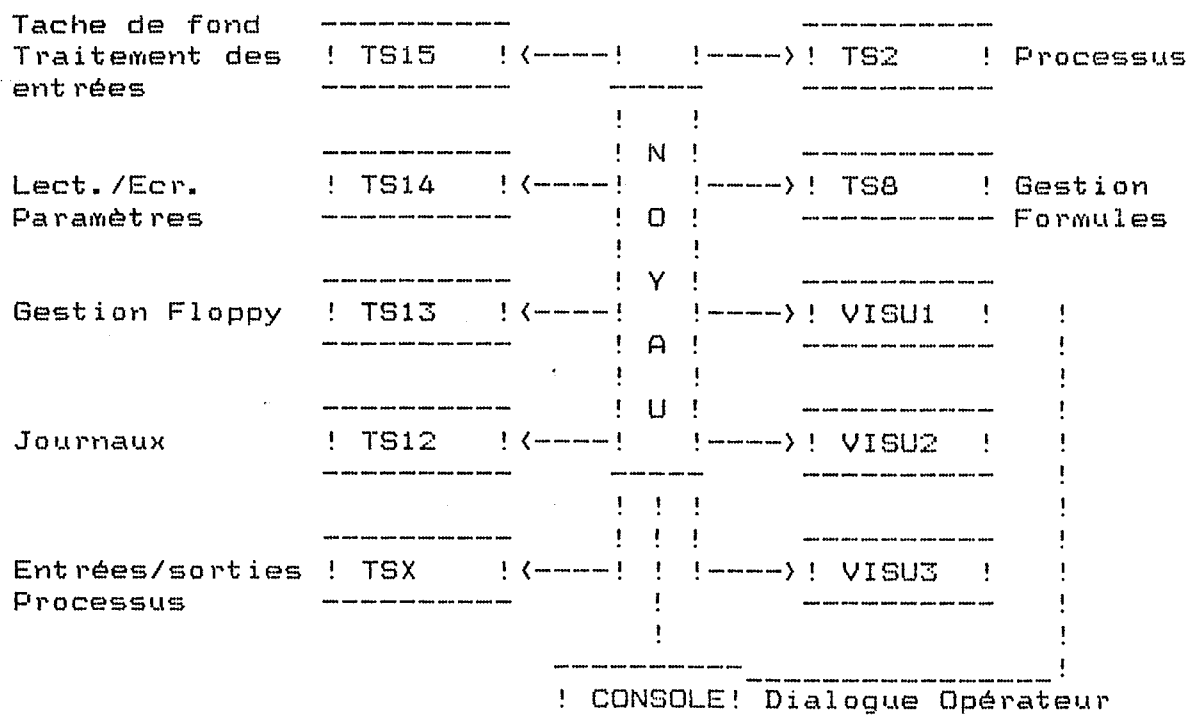
Le noyau possède aussi une fonction moniteur d'entrées/sorties qui réveille les tâches dès que l'échange demandé a été réalisé.

Autour de ce noyau gravitent un certain nombre de tâches qui remplissent des fonctions bien définies et indépendantes.

Le système superviseur de répartition de tâches est relativement simple et se base sur le principe des tâches non interruptibles au niveau logiciel ; c'est-à-dire qu'une tâche une fois lancée se déroulera jusqu'à la fin (sauf s'il y a des temporisations d'attente ou des demandes d'entrée/sortie).

Les tâches n'ont pas toutes la même priorité. Le superviseur permet de déclarer 16 tâches différentes ayant chacune un niveau de priorité différent.

A chaque retour au superviseur (en fin d'exécution de tâche), celui-ci recherche la tâche en attente la plus prioritaire et la lance.



LES DIFFERENTES TACHES DU PROGRAMME

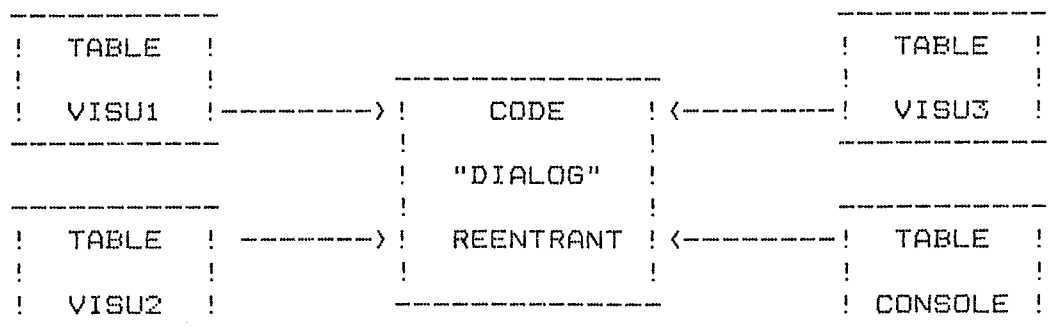
L'ordre des priorités est le suivant (1 à 16)

TACHE	PRIORITE	
TS2	15	+ forte
TS8	14	
TS12	13	
TSX	12	
CONSOLE	11	
VISU1	10	
VISU2	9	
VISU3	8	
TS13	3	
TS14	2	
TS15	1	+ faible

IV.3.1 - LES TACHES DE DIALOGUE (VISU1-VISU2-VISU3-CONSOLE)

Ces tâches ont pour but de gérer les demandes opérateurs sur les consoles de visualisation.

Le code du programme appelé par ces tâches est totalement réentrant, toutes les informations nécessaires à l'exécution étant stockées au niveau de la table tâche.



Ce principe de tables de tâches où toutes les informations sont centralisées est également appliqué aux autres tâches mais, le code de celles-ci n'étant utilisé que par une seule tâche, la réentrance n'est pas nécessaire.

Ces tâches seront vues en détail dans le chapitre VI.

IV.3.2 - LA TACHE "GESTION DE L'EXECUTION DES FORMULES" (TS8)

Cette tâche se charge d'exécuter les formules demandées par l'opérateur.

Son principe est de suivre pas à pas l'évolution de la formule de fabrication et de donner les ordres nécessaires à la tâche "Processus" pour que les pas de la formule soient effectués.

C'est elle également qui se charge de la préparation des messages de compte-rendu à envoyer au calculateur de secours.

IV.3.3 - LA TACHE "PROCESSUS" (TS2)

Cette tâche gère le processus des actions à entreprendre (dosage, vidange, transfert ...) en actionnant des organes (vannes, moteurs, pompes ...) et en contrôlant des entrées.

Cette tâche sera vue en détail dans le chapitre V.

IV.3.4 - LA TACHE DE GESTION LIAISON AUTOMATE (TSX)

La liaison entre l'automate TSX-80 et le calculateur est traitée par la tâche "TSX".

Son rôle est de recevoir les messages en provenance de l'automate qui contiennent toutes les informations concernant les entrées et d'envoyer vers l'automate toutes les informations sur les sorties à actionner.

Toute la procédure d'échange est contrôlée (cohérence du message, synchronisation de la transmission).

IV.3.5 - LA TACHE DE RELANCES DE JOURNAUX (TS12)

La notion de journal est ici réservée à toute information qui est affichée sur les écrans (ou sur les consoles) de manière périodique.

C'est le cas

- des images (réactualisées en permanence)
- des tableaux de fabrication (réactualisés en permanence)
- des bilans de consommations (toutes les 8 heures).

Pour les images et les tableaux de fabrication, ceux-ci sont initialisés et leur demande mémorisée par la tâche dialogue mais la réactualisation est laissée à la tâche TS12.

Les bilans de consommations sont, eux, directement pris en compte par cette tâche à l'heure de fin de poste (toutes les 8 heures).

IV.3.6 - LA TACHE GESTION DES FORMULES SUR FLOPPY (TS13)

Son rôle est de lire ou écrire des formules de fabrication à partir du disque (fichier des formules) vers la mémoire centrale.

Il peut y avoir jusqu'à 16 formules de fabrication différentes en mémoire simultanément (en cas de panne du floppy, les 16 dernières formules utilisées sont toujours accessibles en mémoire).

Des demandes de lecture peuvent être faites par 2 tâches différentes :

- DIALOG Lors de consultations ou de mise à jour de formules (si celles-ci ne sont pas en mémoire)
- TS8 Lors du lancement en fabrication d'une formule donnée (si celle-ci n'est pas en mémoire).

Les demandes d'écriture ne sont faites que par la tâche Dialog lors d'une mise à jour de formule.

IV.3.7 - LA TACHE DE LECTURE:ECRITURE DES PARAMETRES DE L'APPLICATION (TS14)

La lecture et l'écriture des tables paramètres (coefficients des voies analogiques, seuils de niveaux ...) sont utilisées par le Noyau et par les tâches de Dialogue. Le noyau fait une lecture à l'initialisation du programme d'application. Les tâches Dialogue, elles, génèrent des commandes de sauvegarde (transfert Mémoire --> Disque) ou de restauration (transfert Disque --> Mémoire) des valeurs des paramètres.

IV.3.8 - LA TACHE DE FOND (TS15)

La moins prioritaire de toutes.

Le lancement de cette tâche a une particularité.

Le déroulement de cette tâche étant vital pour les autres tâches, une limite dans le temps est donnée pour que la tâche soit du nouveau activée.

Si par le fait de ces priorités, il arrivait que le temps maximum imparti se soit écoulé, la tâche TS15 prendrait momentanément la priorité la plus forte.

Cette tâche est en fait armée en permanence mais ne se déroule que s'il n'y a pas de tâche plus prioritaire à exécuter.

C'est donc pour éviter de ne jamais exécuter TS15 que cette limite dans le temps (2 secondes) a été introduite.

Les principales fonctions exécutées par ce code sont les suivantes :

- Déroulement des équations booléennes.

Sur l'ensemble des entrées physiques, il y a certaines combinaisons qui donnent lieu à des pseudo-entrées appelées entrées logiques. Ces entrées logiques sont la combinaison d'entrées physiques traitées séquentiellement avec 5 opérateurs possibles :

OU

ET

OU de l'inverse de l'entrée

ET de l'inverse de l'entrée

FIN

Ces entrées logiques sont principalement utilisées par la visualisation des images qui colorie les tuyaux de l'installation de couleurs différentes si le tuyau est plein ou vide.

```
-----
!           !----- Tuyau 1
! POMPE 1   !---->-----
-----
!                                     !
!                                     ! Tuyau 3
!----->
!           !----- Tuyau 2   !
! POMPE 2   !---->-----
-----
```

Ainsi la couleur du bout de tuyau 1 est dépendant de la marche pompe 1, le bout de tuyau 2 de la marche pompe 2, le bout de tuyau 3 lui par contre est dépendant de la marche pompe 1 ou de la marche pompe 2.

- Répartitions des entrées dans les tables driver.

Les entrées reçues en bloc par la tâche TSX doivent être distribuées aux tables drivers qui les utilisent.

- Gestion des alarmes.

L'état de certaines entrées n'est pas toujours un défaut pour le processus, mais doit être signalé comme alarme à l'opérateur.

Par exemple :

Un niveau bas dans un bac alimentant une pompe de transfert ne sera pas détecté si le transfert n'est pas en cours (Table driver à l'état repos). Pourtant il faut signaler à l'opérateur que ce bac est vide de façon à ce qu'il le remplisse avant d'en avoir besoin pour un transfert.

IV.4 - LES INFORMATIONS ECHANGEES PAR LES TACHES

La plupart des informations échangées le sont par l'intermédiaire de tables en mémoire auxquelles toutes les tâches ont accès.

Le Noyau gère une sorte d'overlay mémoire dont une partie reste systématiquement accessible (le noyau lui-même + les tables d'informations générales).

	Adresse Logique	APR			
	0	0	!	NOYAU	!
			-		-
	20000	1	!	+	!
64 Koctets			-		-
	40000	2	!	TABLES GENERALES!	
accessibles			-		-
	60000	3	!	ZONE D'ADRESSES	!
en			-		-
	100000	4	!	LOGIQUES	!
même			-		-
	120000	5	!	PARTAGEES	!
temps			-		-
	140000	6	!	PAR	!
			-		-
	160000	7	!	LES TACHES	!
			-		-

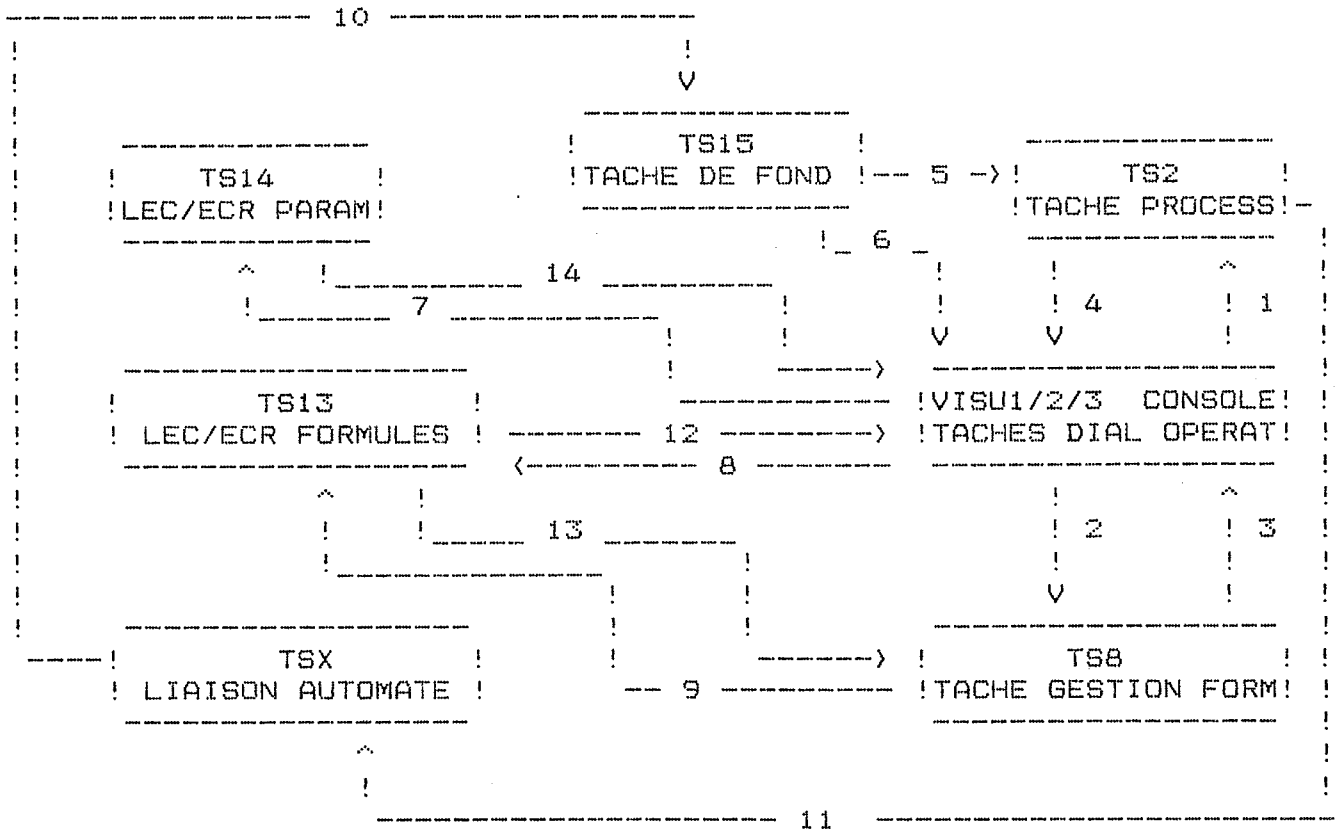
(24 Koctets)

(40 Koctets)

ADRESSAGE DE LA MEMOIRE

Dans la zone partagée, des sous-zones peuvent être partagées non plus entre toutes les tâches mais simplement entre 2 ou 3 tâches. Ce sont également des tables d'échange d'information.

SYNOPTIQUE DES FLOTS D'INFORMATION



- 1 Commandes directes au processus (transferts, marche/arrêt station de mélange ...)
- 2 Demandes de lancement de formules en fabrication
- 3 Etat des formules en cours (pour tableaux de fabrication)
- 4 Organes en défaut (pour les images synoptiques)
- 5 Etat des entrées (pour le déroulement du processus)
- 6 Etat des entrées (pour les images synoptiques)
Etat des alarmes (pour les images synoptiques)
- 7 Demandes de lecture/écriture paramètres application
- 8 Demandes de lecture/écriture formules de fabrication
- 9 Demandes de lecture des formules de fabrication
- 10 Entrées en provenance de l'automate

- 11 Sorties processus à activer
- 12 Formule de fabrication (lecture ou écriture)
- 13 Formule de fabrication (lecture)
- 14 Paramètres application (lecture ou écriture)

IV.5 - ORGANISATION DE LA MEMOIRE

Pour des raisons de rapidité et également de fiabilité (indépendance vis à vis des supports disques), le programme est totalement résident en mémoire. Le moniteur se charge, au lancement d'une tâche de lui fournir dans les adresses logiques disponibles (32 K mots accessibles simultanément), les zones mémoires qui lui sont nécessaires (MAPPING).

Au lancement du programme (chargement du fichier programme SYSTEM.SAV), une séquence d'initialisation fait les lectures de fichiers programmes complémentaires pour les introduire en mémoire (SYSTS2.SAV, SYSTS3.SAV, SYSDIA.SAV, IMAGES.SAV).

Les pages suivantes donnent l'implantation physique des programmes en mémoire et les zones utilisées par les tâches pendant leur exécution.

ORGANISATION PHYSIQUE DE LA MEMOIRE

0	=====		400000	=====	
	! VECTEURS !			! DRIVERS !	
20000	! INTERRUPTIONS !		420000	! SPECIFIQUES !	SYSTS3
	! + !				. SAV
40000	! NOYAU !	SYSTEM	440000	-----	
	! + !	. SAV		! BILANS !	
60000	! TABLES !		460000	=====	
	! GENERALES !			! ZONE CUMUL !	
100000	! (FICHER !		500000	=====	
	! SYSTEM. SAV) !			! FICHER !	
120000	=====		520000	! IMAGES !	IMAGES
	! ZONE SYSTEME !				. SAV
140000	! RT11 !		540000		
160000	-----		560000	=====	
	! ZONE !				
200000	! FORMULES !		600000		
220000	! TS2 !		620000		
	! + !				
240000	! TABDRV !		640000	! NON !	
		SYSTS2		! UTILISE !	
260000	! DRIVERS !	. SAV	660000		
	! STANDARD !				
300000	=====		700000		
320000	! DIALOGUE !		720000		
340000		SYSDIA	740000		
		. SAV			
360000			760000		
	! TABLES !			! INUTILISABLES !	
	! DIALOGUE !			! (RESV. PERIPH) !	
	=====				

ORGANISATION LOGIQUE DE LA MEMOIRE

MAPPING

TACHE : TSB/TSX/TS14

ADR LOGIQUE	APR		ADR PHYSIQUE EN MEMOIRE
0	---		0
	0	!	NOYAU +
20000	---		20000
	1	!	TABLES GENERALES
40000	---		40000
	2	!	

60000	===		60000
	3	!	
100000	---		100000
	4	!	TSB (MAPTSB)
120000	---		120000
	5	!	
140000	===		160000
	6	!	FORMULES (MAPFOR)
160000	---		760000
	7	!	PERIPHERIQUES

	===		

64K ACCESSIBLES
SIMULTANEMENT

MAPTSB = mapping standard + formules (MAPFOR)

ORGANISATION LOGIQUE DE LA MEMOIRE

MAPPING

IMAGES UTILISEES A L'INITIALISATION ET PAR DIALOGUE

ADR LOGIQUE	APR			ADR PHYSIQUE EN MEMOIRE
0		---		0
	0	!	NOYAU +	
20000		---		20000
	1	!	TABLES GENERALES	
40000		---		40000
	2	!		

60000		===		500000
	3	!	ZONE	300000
100000		---	STOCKAGE	520000
	4	!	IMAGES	
		---	(MAPPIM)	540000
120000		---		340000
	5	!		

140000		---		140000
	6	!		500000 A
		---		557777
160000		---		760000
	7	!		760000

				INITIALISATION
				DIALOG

64K ACCESSIBLES
SIMULTANEMENT

A l'initialiation du système, les images sont transportées du fichier disque en mémoire centrale (MAPPIM) pour éviter par la suite de faire des accès disques constants (fiabilité).

Le programme de dialogue se sert de MAPIMG pour aller rechercher l'image en mémoire centrale et la transporter dans les tables du dialogue (MAPIMG = fenêtre mobile en fonction du n° d'image).

ORGANISATION LOGIQUE DE LA MEMOIRE

MAPPING

TACHE : DIALOG (VISU1/2/3, CONSOLE, TS12)

ADR LOGIQUE	APR	ADR PHYSIQUE EN MEMOIRE
0	---	0
20000	0 ! NOYAU +	20000
40000	1 ! TABLES GENERALES	40000
	2 !	

60000	===	300000
100000	3 !	
120000	--- CODE DIALOG	320000
140000	4 ! (MAPDIA)	340000
160000	5 !	
	===	360000 où 160000
	6 ! (MAPTAB) ! (MAPFOR)	(TABLES) (FORM.)
	===	760000
	7 ! PERIPHERIQUES	

		I-----I
		TS12
		I-----I
		VISUS, CONSOLE

64K ACCESSIBLES
SIMULTANEMENT

Le dialogue peut avoir deux configurations mémoire différentes

Exploitation des formules :

MAPDFO = MAPDIA + MAPFOR = Code dialogue + zone formules..

Exploitation des images :

MAPDFO = MAPDIA + MAPTAB = Code dialogue + tables images

ORGANISATION LOGIQUE DE LA MEMOIRE

MAPPING

BILANS (UTILISES PAR TS8, TS12, DIALOG)

ADR LOGIQUE	APR		ADR PHYSIQUE EN MEMOIRE
0		----	0
	0	! NOYAU +	
20000		----	20000
	1	! TABLES GENERALES	
40000		----	40000
	2	!	

60000		====	300000 60000
	3	/	DIAL/TS12 où TS8
100000		----	320000 100000
	4	/	
120000		====	440000
	5	!	
140000		----	460000
	6	!	
160000		====	760000
	7	!	

64K ACCESSIBLES
SIMULTANEMENT

Le mapping des bilans est utilisé :

- Par TS8 lors de la mise à jour des consommations de produits (en fin de fabrication de formule).
- Par TS12 pour l'édition périodique des Bilans de Consommations.
- Par le dialogue opérateur pour l'édition des tableaux de consommations en cours de poste.

ORGANISATION LOGIQUE DE LA MEMOIRE

MAPPING

CACHE : TS2

ADR LOGIQUE	APR	ADR PHYSIQUE EN MEMOIRE
0	---	0
	0 ! NOYAU +	
20000	---	20000
	1 ! TABLES GENERALES	
40000	---	40000
	2 !	

60000	===	-----
	3 / NON TOUCHE	
100000	===	200000
	4 ! TS2 +	
120000	--- TABLES DRIVERS	220000
	5 ! (MAPDRV)	
140000	===	240000 400000
	6 ! MODULES ! MODULES	
160000	--- STANDARD ! SPECIF.	260000 420000
	7 ! (MAPTS2) ! (MAPTS3)	
	===	===

64K ACCESSIBLES
SIMULTANEMENT

ORGANISATION LOGIQUE DE LA MEMOIRE

MAPPING

CACHE : TS13

ADR LOGIQUE	APR		ADR PHYSIQUE EN MEMOIRE
0	---		0
	0	! NOYAU +	
20000	---		20000
	1	! TABLES GENERALES	
40000	---		40000
	2	!	

60000	===		-----
	3	/	
100000	---		-----
	4	/ NON TOUCHES	
120000	---		-----
	5	/	
140000	===		160000
	6	! FORMULES (MAPFOR)	
160000	===		-----
	7	! NON TOUCHE	
	===		

64K ACCESSIBLES
SIMULTANEMENT

ORGANISATION LOGIQUE DE LA MEMOIRE

MAPPING

TACHE : TS15

ADR LOGIQUE	APR		ADR PHYSIQUE EN MEMOIRE
0		---	0
	0	! NOYAU +	
20000		---	20000
	1	! TABLES GENERALES	
40000		---	40000
	2	!	

60000		====	-----
	3	/ NON TOUCHE	
100000		====	200000
	4	! TS2 +	
120000		--- TABLES DRIVERS	220000
	5	! (MAPDRV)	
140000		====	-----
	6	/	
160000		--- NON TOUCHE	-----
	7	/	
		====	

64K ACCESSIBLES
SIMULTANEMENT

V - LE PROCESSUS ET SA GESTION

V.1 - LA TACHE DE CONTROLE DE PROCESSUS

La tâche de contrôle de processus appelée "TS2" a pour but d'activer les sorties de l'installation en fonction des entrées logiques et signaux analogiques reçus du monde extérieur et des actions à entreprendre.

V.2 - LE DECOURPAGE DU PROCESSUS EN MODULES

Plutôt que de traiter l'ensemble du processus en bloc et séquentiellement, la philosophie adoptée a été de découper l'installation en modules ayant une même fonctionnalité.

Par exemple, au lieu de traiter les 10 trémies peseuses comme 10 éléments distincts, on considère que leur fonctionnement est identique aux entrées/sorties près. Il n'y a donc qu'un seul module programme pour les trémies mais 10 tables de paramétrage différentes appelées TABLES DRIVERS.

Dans certains cas très spécifiques, à un module programme ne correspondra qu'une seule TABLE DRIVER. Ces cas sont rares et sont vraiment liés aux caractéristiques spécifiques de l'installation réalisée à T.B.M. Les autres modules plus conformes aux installations de couche standard CELLIER ont été et seront réutilisés dans d'autres installations sur des matériels identiques (2 installations en ANGLETERRE et 1 au JAPON).

Il y a 35 modules programmés différents qui gèrent 187 "TABLES DRIVERS".

<u>NOM DU MODULE</u>	<u>NOMBRE DE TABLES DRIVERS ASSOCIEES</u>
ALF2F4	2
BACSTD	81
BAMID2	1
CIALFI	4
CIRBAG	1
CIRDBA	18
CIREXT	5
CIRLAT	2
CIRMIN	4
CIRNEM	2
CIRPT1	1
CIRPT2	1
CIRREA	2
CIRSF4	4
CIRSP3	1
CRBWF1	1
DCB3M1	1
DDPB3	1
DILUTI	3
DOSTRE	9
DOSTRV	1
DFMPAM	3
DSORB3	1
FILTRK	5
LATFIL	1
LOPMAC	2
PUPIR	7
SP10U2	2
STAMEL	4
TALUM	1
TE4F3	1
TRFTEX	3
TRX1	3
VIDTUL	4
VISUAL	5

TOTAL	187
	"TABLES DRIVERS"

V.3 - L'INTEGRATION EN CHAÎNE

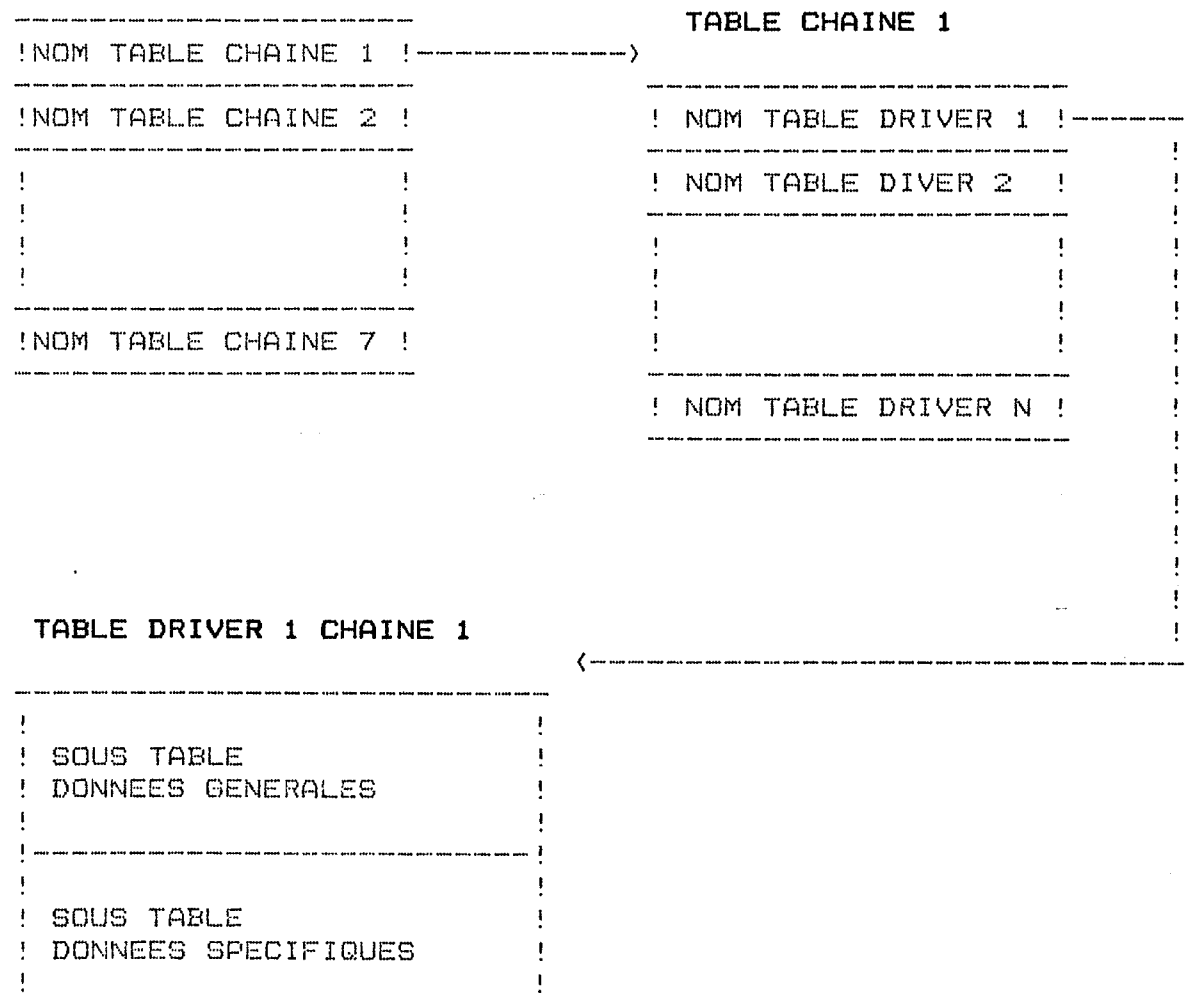
Les pupîtres opérateurs disposent d'un ensemble de voyants et de commutateurs pour signaler et acquitter les défauts. Avoir un seul voyant de défaut et 1 seul bouton d'acquiescement pour l'ensemble de l'installation n'est pas suffisant, aussi on a découpé l'ensemble de l'installation en chaînes (7) ayant chacune ses voyants de défauts et ses boutons d'acquiescement.

V.4 - PRINCIPE D'EXECUTION DE LA TACHE

La tâche est activée toutes les 400 ms. A chaque passage l'ensemble des tables drivers est activé en balayant systématiquement, chaîne par chaîne, les différentes "tables drivers" rattachées à la chaîne.

La tâche connaît une table générale des chaînes, pointant sur les tables de chaînes, elle mêmes pointant sur les tables drivers leur appartenant.

TABLES DES CHAINES



PHASE 1 TRAITEMENT DES SORTIES

A chaque passage les tables images des sorties sont remises à zéro et chaque TABLE DRIVER lancée positionne dans ces tables les sorties que le driver veut activer. A la fin du balayage, l'ensemble des tables sorties sont prêtes à être envoyées vers le process.

L'envoi effectif est fait par la tâche de transmission avec l'automate de gestion des entrées-sorties.

PHASE 2 EXECUTION DES TABLES DRIVERS

Les tables drivers donnent, entre autre, le module programme correspondant au traitement et les points d'entrée dans le module programme.

3 situations différentes sont possibles :

- Branchement séquence défaut (la table est en défaut)
On active le point point d'entrée défaut du module programme (ou un module standard qui remet simplement les sorties a zéro, si celui-ci n'est pas déclaré dans le module programme.).
- Branchement en début d'état.
C'est le cas lorsqu'on démarre un cycle de process.
- Branchement dans l'état
Quand un cycle process a débuté, le programme de la tâche se dérouté automatiquement au traitement de l'étape (progression du séquentiel).

Au retour de l'exécution du code, la tâche active le module programme à son point d'entée "SEQUENCE DE FIN", si celui-ci à été déclaré dans le module programme.

Cette partie (si existante) est toujours activée quel que soit l'état de la table driver.

Elle est utile dans les cas où des traitements systématiques sont à prévoir (conversions de mesures).

TRAITEMENT DES DEFAUTS (Contrôle des entrées-sorties)

Après chaque activation de module, un contrôle des entrées process est effectué vis à vis des sorties process demandées et de la validation du contrôle.

Le principe suivant a été retenu :

Chaque TABLE DRIVER possède 4 mots de 16 bits relatifs aux entrées/sorties process

MOT D'ENTREE = Mot contenant les entrées concernant le driver et regroupées par le dispatching (1 bit par entrée).

MOT D'EXISTENCE
DES ENTREES = Le module programme a besoin de savoir quelles informations existent ou pas de façon à en tenir compte dans son traitement. Un bit par entrée en correspondance avec le mot d'entrée lui indique l'existence.

MOT MASQUE DE
CONTROLE = Dans les différentes phases du process, seules quelques entrées sont à contrôler, l'état des autres étant indifférent. Le masque de contrôle définit les entrées à contrôler.

MOT DE SORTIE = Ce mot contient les sorties que le traitement veut activer regroupées au niveau du driver.

Le traitement de contrôle effectué porte sur la concordance des entrées vis à vis des sorties :

Une sortie positionnée doit entraîner l'entrée correspondante au bout d'un laps de temps (en général inférieur à 5 secondes).

Chaque fois qu'une nouvelle sortie est activée, un compteur se met en marche pour une durée de 10 secondes pour interdire le contrôle des entrées-sorties pendant cette phase intermédiaire.

Si une anomalie est détectée :

- la TABLE DRIVER est mise en défaut
- L'erreur est signalée par un message sur les périphériques autorisés
- L'image synoptique couleur où se trouve l'organe en défaut est forcée sur les écrans autorisés
- L'organe en défaut est signalé sur l'image en rouge clignotant

- Le voyant défaut de la chaîne correspondant à la TABLE DRIVER en défaut s'allume

Dès que le module driver est mis en défaut, son traitement est interrompu (ses sorties sont mises à zéro). Seule la TABLE DRIVER est en cause, toutes les autres TABLES DRIVERS qui ne sont pas en défaut continuent à fonctionner de manière normale.

Dès que l'opérateur sait que le défaut survenu a été réglé par l'équipe d'entretien (vanne bloquée, détecteur de proximité), il peut relancer le process de cette partie en acquittant le défaut au pupitre (bouton poussoir d'acquiescement de défaut).

POSITIONNEMENT DES SORTIES

Les sorties sont traitées localement dans la table driver pendant le traitement, il faut ensuite les inscrire dans les tables générales des sorties. Ceci se fait grâce à la table de "dispatching" qui est incluse dans la table driver.

NOTA : TRAITEMENT DES ENTREES

Une autre tâche appelée TS15 se charge de répartir l'ensemble des informations en entrée et arrivant en bloc dans les différentes " TABLES DRIVERS" de façon à ce que lors du traitement le driver ait les dernières informations reçues en provenance du process.

PHASE 3 RECHERCHE NOUVELLE TABLE

On recherche la nouvelle table à traiter et on reboucle en PHASE 1 jusqu'à épuisement des tables.

V.5 - STRUCTURE D'UN MODULE PROGRAMME DRIVER

Un module programme prévoit 4 points d'entrée :

- . Point de sélection d'état
- . Point de sélection de commande
- . Point traitement séquence défaut
- . Point traitement séquence fin

STRUCTURE D'UN MODULE PROGRAMME

```
POINT ---- ! SEL ETA !
ENTREE
SELECTION
D'ETAT
-----
! !
! DIFFERENTS ! Gère le processus et
! ETATS DU ! sa progression
! PROCESS !
! !
-----

POINT ---- ! SEL CMD !
D'ENTREE
SELECTION
DE COMMANDE
-----
! !
! DIFFERENTES ! Fait la liaison entre les
! COMMANDES ! autres tâches et le
! DISPONIBLES ! processus (commandes de
! ! dosage, de transfert)
! !
-----

SEQUENCE --- !
DEFAULT ! TRAITEMENT !
! SPECIFIQUE ! Activée en cas de défaut
! DEFAULT !
! !
-----

SEQUENCE !
FIN ! TRAITEMENT !
! SPECIFIQUE ! activée systématiquement
! FIN ! à la fin du traitement
! !
-----
```


V.5.1 - POINT DE SELECTION D'ETAT

Le fonctionnement d'un driver est lié à l'état dans lequel il se trouve. Quand un driver est au repos, il se trouve en général à l'état dit " libre ". Cet état est un état d'attente. On y attend soit une information venant du process (via les entrées), soit de commandes venant du système pour l'exécution d'une action quelconque.

Dès que cette information parvient au " Driver ", celui-ci passe dans un autre état pour exécuter les actions nécessaires.

EXEMPLE

Module programme CIRPT1 (circuit transfert KAOLIN). A la réception d'une commande de transfert, le driver passe de l'état repos "LBR" à l'état transfert "TRF"

```

PRODUIT D'ENTREE -----
      ---- ! SELETA !
SELECTION ETAT -----

POINT D'ENTREE ---- !           ! )
                !           ! )
      ETAPE 1    !   ETAT   ! )
      ETAPE 2    ---- !           ! )
                !     1    ! )
      ETAPE N    ---- !           ! )
                ----- )
                                ) REPARTITIONS
                                )
                                !           ! )
                                !   ETAT 2   ! )
                                !           ! )
                                ----- )
                                )
                                ----- )
                                !           ! )
                                !   ETAT N   ! )
                                !           ! )
                                ----- )

```

Si la table driver n'est pas en défaut, le programme lance le driver :

- soit en début d'état (début de cycle) au point d'entrée "SELETA" sélection d'état. En fonction du numéro d'état le programme exécutera le début de l'état donné.

- soit directement dans l'état (cycle en cours) à un point d'entrée ETAPE correspondant à l'avancement du séquentiel.

L'ETAT correspond en fait à une action donnée (dosage, vidange, transfert...), alors que l'étape est un pas dans la séquence de l'action à faire

```
ETAT      (      ACTION 1
          (
          (      ATTENTE CONDITIONS ----   ETAPE 1
          (
          (      ACTION 2
          (
          (      ATTENTE CONDITIONS ----   ETAPE 2
          (
          (
          (      ACTION N
          (
          (      ATTENTE CONDITIONS ----   ETAPE N
          (
          (      FIN ETAT
```

Au point d'entrée SELETA, une macro instruction génère le code nécessaire au débranchement en début d'état. Par contre, si on doit se rendre directement à une étape c'est la TABLE DRIVER qui mémorise le point de relance.

V.5.2 - POINT DE SELECTION DE COMMANDE

Pour activer des séquences process autrement que par des entrées (commutateurs, alarmes, niveaux...), on a souvent recours à des commandes. Le but de ces commandes est de mémoriser les paramètres et la demande d'exécution d'une action déterminée.

EXEMPLE

La commande de dosage pour une trémie peuseuse, réalisera les fonctions suivantes :

- . Mémorisation du produit à doser, de la quantité à doser
- . Passage de la TABLE DRIVER à l'état dosage
- . Préparation des données internes au driver pour l'exécution du dosage

Les **commandes** sont principalement **envoyées** par la tâche d'exécution des formules TSB, mais elles peuvent également être générées par les **tâches de dialogue** opérateur (demandes de

transfert, arrêt/marche des mélangeurs...) ou par la tâche de **process** elle-même (commandes à d'autres TABLES DRIVERS en aval ou amont).

Un principe identique à celui de la sélection d'état gère les commandes reçues.

Au point d'entrée " Sélection de commande ", une macro instruction SEL CMD analyse le numéro de commande et exécute la commande désirée.

V.5.3 - POINT DE TRAITEMENT SEQUENCE DEFAULT

Quand une TABLE DRIVER a été mise en défaut la tâche process exécute un traitement spécial appelé " SEQUENCE DEFAULT " au point d'entrée SEQDEF.

Il existe une séquence de défaut standard qui ne fait que mettre à zéro toutes les sorties concernant la TABLE DRIVER.

Cette séquence est quelquefois trop simple pour certains traitements. Le module programme a la possibilité de se définir une séquence de défaut propre pour réaliser un minimum de contrôles.

PAR EXEMPLE :

Le module programme du Bac STANDARD (BAC STD) possède une séquence de défaut personnalisée qui maintient le contrôle de niveaux et la régulation de la température dans le bac.

Cette séquence de défaut est exécutée tant que la TABLE DRIVER est en défaut. C'est une action sur le bouton poussoir d'acquiescement de défaut (correspondant à la chaîne où est déclarée la TABLE DRIVER) qui repassera le driver en mode de traitement normal.

V.5.4 - POINT DE TRAITEMENT SEQUENCE FIN

Il peut s'avérer utile de dérouler systématiquement un traitement quel que soit l'état dans lequel se trouve la TABLE DRIVER. Pour prévoir ce cas, il y a une séquence de traitement appelée " SEQUENCE DE FIN" (SEQFIN) et qui, si elle est définie dans le module programme, s'exécute après l'exécution de l'état en cours.

Cette séquence est le plus souvent utilisée pour des conversions de mesures (ex : module Station de mélange).

V.6 - FONCTIONS REMPLIES PAR LES DIFFERENTS MODULES

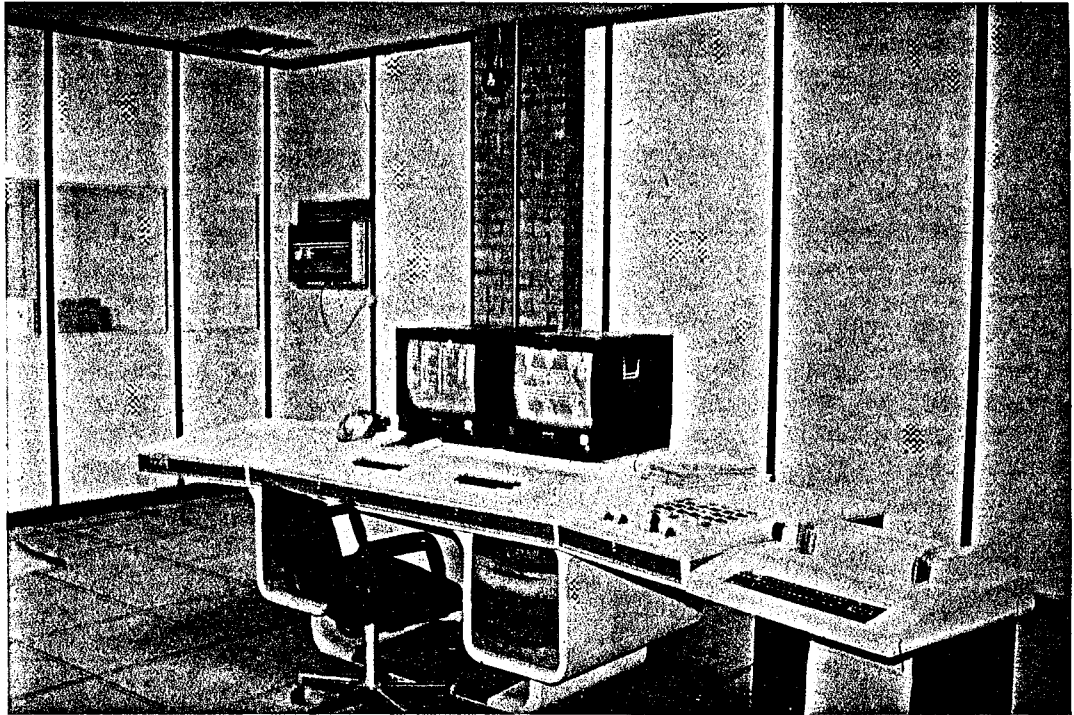
Nous rappelons simplement ici les fonctions principales des modules programme.

ALF2F4	Alimentation postes finals F2/F4	Spécifique
BACSTD	Gestion d'un Bac	Standard
BAMID2	Boucle amidon vers Machine N° 2	Spécifique
CIALFI	Circuits alimentation filtres postes finals	Spécifique
CIRBAG	Gestion du circuit de dosage par " BIGBAG "	Standard
CIRDBA	Gestion du circuit double Bac	Standard
CIREXT	Circuit extracteur des trémies de stockage	Standard
CIRLAT	Circuit pour produits latex	Spécifique
CIRMIN	Circuit dosage eau (1 seule vanne)	Standard
CIRNEM	Gestion des circuits Nemo converter et junior	Spécifique
CIRPT1	Circuit transfert de Kaolin (Pompe PT 1)	Spécifique
CIRPT2	Circuit transfert de Kaolin (Pompe PT 2)	Spécifique
CIRREA	Circuit réactif pour le cuiseur en ligne (NEMO CONVERTER)	Spécifique
CIRSFX	Circuit alimentation poste final à partir du bac final	Spécifique
CIRSP3	Circuit pompe de secours des boucles d'amidon (B4)	Spécifique
CRBWF1	Circuit alimentation filtre poste final F1 à partir de B5 et W5	Spécifique

DC3M1	Circuit alimentation machine 1 depuis B3A	Spécifique
DDPB3	Circuit double pompe PB3A/PB3B	Spécifique
DILUTI	Circuit de dilutions avec pompe à vitesse variable	Spécifique
DOSTRE	Gestion de trémie doseuse	Standard
DOSTRV	Gestion de trémie doseuse avec extracteur de vidange à vitesse variable	Standard
DPMPAM	Circuit double pompe	Spécifique
DSORB3	Circuit liaison B3A - B3B	Spécifique
FILTRK	Gestion des doubles filtres	Standard
LATFIL	Circuit remplissage latex	Spécifique
LOPMAC	Circuit boucle d'envoi sur machine	Spécifique
PUPITR	Gestion du pupitre opérateur	Standard
SP10U2	Gestion des pompes boucles amidon (B 4)	Spécifique
STAMEL	Gestion de la station de mélange	Standard
TALUM	Gestion densité ALUM	Spécifique
TE4F3	Transfert de E4 vers bac final F3	Spécifique
TRFTEX	Circuits sortie Bacs T3/T4	Spécifique
TRX1	Circuits de remplissage et surveillance Bac X1, J1, X4	Spécifique
VIDTUL	Circuits de vidange des mélangeurs	Standard
VISUAL	Fonction uniquement synoptique	Spécifique

VI - LES TACHES DE DIALOGUE

Les tâches de dialogue sont l'interface homme/machine qui permettent à l'opérateur de faire exécuter les travaux qu'il désire. Le langage de communication utilisé par l'opérateur est très spécifique, concis et précis de façon à éviter les confusions et une frappe trop importante.



POSTE DE COMMANDE OPERATEUR

Les tâches gérant les consoles de visualisation et les consoles système utilisent un programme réentrant appelé "DIALOG". Le traitement effectué sur chacun de ces périphériques est en effet identique.

Une table appelée "table de tâche" regroupe les informations donnant les caractéristiques propres au périphérique (adresse vecteur, adresse des registres, type de périphérique).

Cette table comporte également toute la zone de données utilisée par le programme dialogue pour permettre la réentrance (il n'y a pas de données locales dans le programme "DIALOG").

Dans la configuration TBM, 4 périphériques de dialogue sont installés :

```
CONSOLE : LA36 (Téléimprimeur)

VISU1   : (
          )   Consoles de visualisation couleur
VISU2   : (   VT30 + Moniteur BARCO CM 51
          )   + Clavier LK30
VISU3   : (
```

LOGIQUE DU PROGRAMME DIALOGUE

Dès que l'opérateur appuie sur la touche "Retour chariot" de l'un des claviers des consoles de visualisation ou de la console système, le programme initialise une procédure d'échange avec lui pour connaître sa demande.

Les différentes phases de l'échange sont précisées dans l'organigramme ci-après :

- 1 Appel opérateur
(touche Retour chariot)
I
I
V
- 2 Effacement de l'écran
(si visus)
I
I
V
- 3 Visualisation du caractère
d'autorisation de composition
de clef " = "
I
I
V
- 4 Composition par l'opérateur
de la clef de dialogue
faisant l'objet de la
commande opérateur
I
I
V

- 5 Analyse syntaxique
de la commande
I
I
V
- 6 Si syntaxe erronée
message d'erreur et
retour en 3
I
I
V
- 7 Si la commande
n'est pas autorisée pour
le périphérique utilisé,
retour en 3
I
I
V
- 8 Exécution de la commande
demandée
I
I
V
- 9 FIN

Les clefs de commande ont toute une syntaxe précise mais ont les points communs suivants :

- . pendant la composition de la commande, on peut utiliser la touche d'effacement "RUBOUT" ou "DEL" pour corriger une éventuelle erreur.
- . toute commande doit impérativement se terminer par le caractère "/" qui détermine la fin de la commande.
- . l'utilisation de "ax/" au lieu de "/" pour terminer la commande permet de faire exécuter la commande sur un autre périphérique. cette possibilité peut être utilisée en cas de panne d'un clavier pour faire éditer, par exemple, une image sur le moniteur 2 grâce au clavier du moniteur 1
I1a2/

La suite va nous permettre de connaître l'ensemble de clefs opérateur disponibles.

VI.1 - LES COMMANDES UTILISATION

VI.1.1 - DESCRIPTION

COMMANDES DE GESTION DU CONTENU DES FORMULES

Fxx/

Edition du contenu de la formule xx

Ex : F01/

FxxZ/

Remise a zéro du contenu de la formule xx

Ex : F02Z/

Fxx./

Création/modification de la formule xx

Ex : F03./

Fxx=Fyy/

Copie de formules. la formule yy est copiée dans la formule xx

Ex : F01 = F05/

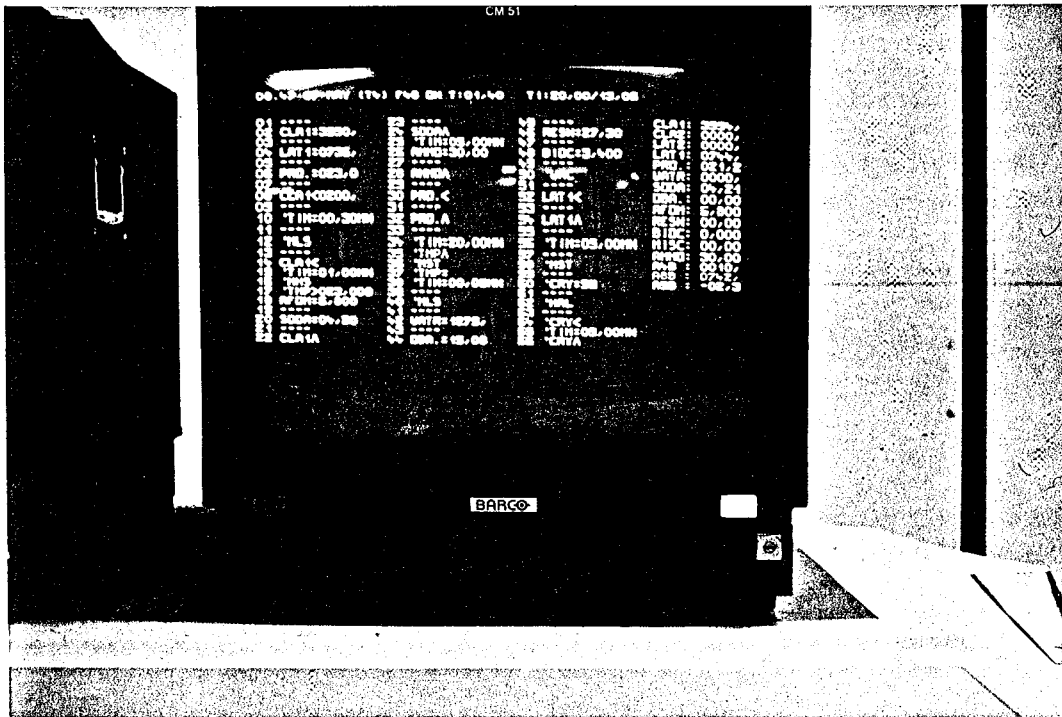
Fxx=Fyy%pp/

Copie de la formule yy dans la formule xx en calculant le pourcentage pp (01 à 99) des matières.

Ex : F01 = F05%50/

où xx/yy peut prendre des valeurs comprises entre 01 et 99.

COMMANDES DE GESTION DE L'EXECUTION DES FORMULES



VUE D'UN TABLEAU DE FABRICATION

Dans ce qui suit la lettre c peut prendre les valeurs 1 à 4 correspondant aux chaînes de fabrication.

F/

Liste des formules en cours d'exécution et en attente pour l'ensemble des chaînes.

FM/

Liste des formules présentes en mémoire (jusqu'à 16 formules simultanément).

RUNFffcS/

Demande d'exécution d'une série de formules ff dans la chaîne de fabrication c.

Ex : RUNF053S/

RUNFffc%/

Demande d'exécution d'un pourcentage de la formule ff dans la chaîne c.

Ex : RUNF053%/

CANFFfc=

Demande d'abandon de l'exécution de la formule ff en exécution dans la chaîne c.

CANF053=

Tc/

Visualisation du tableau de fabrication de la formule la **plus ancienne** dans la chaîne c (**appelée formule T**).

Ex : U3/

Uc/

Visualisation du tableau de fabrication de la formule la **plus récente** dans la chaîne c (**appelée formule U**).

Ex : T3/

TcOFF/

Demande d'arrêt de la progression de la formule T dans la chaîne c.

Ex : T3OFF/

TcON/

Demande de réactivation de la formule en T dans la chaîne c.

Ex : T3ON/

UcOFF/

Demande d'arrêt de la progression de la formule U dans la chaîne c.

Ex : U4OFF/

UcON/

Demande de réactivation de la formule en U dans la chaîne c.

Ex : U4ON/

TcREvv/

Demande de modification d'un pas dans la formule T de la chaîne c du pas vv (où vv est le n° du pas variant entre 01 et 66).

Ex : T1RE07/

UcREvv/

Identique pour la formule U.

TcSTvv/

Demande de saut direct au pas vv (de 01 à 66) dans la formule T en cours sur la chaîne c.

Ex : T3ST55/

UcSTvv/

Identique pour la formule U.

TcRST/

Demande de redémarrage de la formule T en cours sur la chaîne c après un défaut (acquiescement défaut).

Ex : T3RST/

UcRST/

Identique pour formule U.

TcSTEPON/

Demande de déroulement de la formule T en "mode pas à pas" dans la chaîne c.

Ex : T4STEPON/

UcSTEPON

Identique pour la formule en U.

TcSTEPOFF/

Demande d'arrêt du déroulement de la formule T de la chaîne c en "mode pas à pas" pour revenir au mode normal.

Ex : T4STEPOFF/

UcSTEPOFF/

Identique pour la formule en U.

COMMANDES DE GESTION DES PARAMETRES

Hhh.mm,jj000aa,(ee)/

Introduction de l'heure et de la date

où

hh = heure 00 à 23

mm = minutes 00 à 59

JJ = jour 01 à 31

ooo = mois : JAN, FEB, MAR, APR, MAY, JUN, JUL, AUG, SEP, OCT, NOV, DEC

aa = année 00 à 99

ee = jour de la semaine : MO, TU, WE, TH, FR, SA, SU

H/

Visualisation de l'heure et la date.

Pcdddd/

Modification des paramètres produits/chaîne du produit pppp relatif à la chaîne c (nom du produit à 4 lettres - voir liste de noms de produits dans chapitre II).

Ex : P1SODA/

Les paramètres modifiables sont

01 erreur de jetée

02 précision minimum.

CURVEx/

Modification de la courbe de déchargement du pigment n° x (1 à 5).

Chaque courbe est composée de 32 valeurs paramètres groupées par bloc de 2 valeurs :

01-02, 03-04, 05-06

Chaque bloc contient :

- une première valeur qui indique le niveau de vidange de produit à atteindre (on se bloque sur ce pas tant que le niveau n'est pas atteint).

- une seconde valeur donnant le débit de déchargement désiré.

Nota :

Si la première valeur est nulle, la seconde est considérée comme un temps en minutes donnant la valeur du palier à réaliser pendant lequel le déchargement est arrêté.

Ex : CURVE2/

PTaaa/

Modifications des paramètres des bacs où aaa est le nom du bac (le nom peut être de 2 ou 3 lettres).

Ex : PTB1/

Ex : PTB3A/

Les valeurs paramétrables pour les bacs sont les suivantes :

- 01 niveau maximum (à 5 volts)
- 02 niveau minimum (à 0 volt)
- 03 température maximum (à 5 volts)
- 04 température minimum (à 0 volt)
- 05 niveau haut pour arrêt remplissage
- 06 niveau bas pour arrêt pompes vidange
- 07 niveau minimum pour agitation bac
- 08 niveau minimum pour la régulation de température
- 09 niveau moyen (ou d'appel remplissage)
- 10 consigne température

PDNtt/

Modification de la densité du produit contenu dans un bac. Les bacs référencables sont les bacs de réception de vidange des déliteurs/délicels :

T1, T3, T4, T5, B1, B2, B3, B4

1 seul paramètre

01 densité du produit par rapport à l'eau

Ex : PDNB1/

PMSdd/

Modification des paramètres des stations de mélange (D1, D2, D3, C1).

Les paramètres sont :

- 01 température maximum (à 5 volts)
- 02 température minimum (à 0 volt)
- 03 plage de régulation
- 04 puissance (KW) maximum (à 5 volts)
- 05 puissance (KW) minimum (à 0 volt)

Ex : PMDD1/

PWBaaa/

Modification des paramètres des trémies où aaa est le nom de la trémie (2 ou 3 caractères).

Les paramètres sont :

- 01 poids maximum (à 5 volts)
- 02 poids minimum (à 0 volt)

Ex : PWBA13/

PFMffff/

Modification des paramètres des débit-mètres (flowmeters) où ffff est le nom du débit-mètre (WAT1, WAT2, WAT3, WAT4) ou de la pompe doseuse.

Paramètre

01 valeur en kg pour 100 impulsions de débit

Ex : PFMWAT1/

PFMPX7A/

PPpppp/

Modification des paramètres des pompes à vitesse variable (PW4A, PW4B, PB5A, PB5B) où pppp est le nom de la pompe.

Les paramètres sont :

01 vitesse maximum (à 5 volts)

02 vitesse minimum (à 5 volts)

03 consigne vitesse

Ex : PPPW4A/

PDALU/

Modification des paramètres du densimètre pour l'alum.

Les paramètres sont :

01 densité maximum (à 5 volts)

02 densité minimum (à 0 volt)

03

04

05 limite haute autorisée

06 limite basse autorisée

PASTO/

Sauvegarde des paramètres modifiés sur disque.

PAREST/

Lecture des valeurs paramètres enregistrées sur le disque.

COMMANDES GESTION DES BILANS CONSOMMATIONS

Bc/

Edition du bilan de consommation de la chaîne c par poste.

Ex : B1/

Bc=/

Remise à zéro des consommations de la journée pour la chaîne c.

Ex : B2=/

Bc==/

Remise à zéro des consommations de la semaine pour la chaîne c.

Ex : B3==/

Cn/

Edition des consommations de produits par formules, depuis la dernière remise à zéro. L'édition se fait par tranches de 10 formules, où n donne le n° du bloc.

n = 0	formules	1 à 9
1		10 à 19
.....		
4		40 à 49

Ex : C1/

Cn=/

Remise à zéro des consommations par formule pour le bloc de 10 formules n° n.

Ex : C2=/

C*/

Edition de toutes les consommations de produits pour l'ensemble des 49 formules.

COMMANDES SPECIALES STATIONS MELANGE

dd est le nom de la station de mélange D1, D2, D3, C1

MHSdd/

Passage de la station de mélange en agitation grande vitesse.
Ex : MHS D1/

MLSdd/

Passage de la station de mélange en agitation petite vitesse.
Ex : MLS D1/

MIXdd/

Mise en marche de l'agitation (dans le cas où il n'y a qu'une seule vitesse).
Ex : MIX C1/

MSTdd/

Arrêt de l'agitation
Ex : MST D1/

COMMANDES DE TRANSFERT DE PRODUIT

TRFT1>bbON/

Demande de transfert de T1 vers le bac bb
avec bb = S3, S4, S6 ou S7.

Ex : TRFT1>S7ON/

TRFT1>bbOF/

Demande d'arrêt du transfert en cours de T1 vers bb
(S3, S4, S6, S7).

Ex : TRFT1>S7OF/

TRFT3>bbbON/

Demande de transfert du bac T3 vers le bac bbb
où bbb = E03, ST2 ou ST3.

TRFT3>bbbOF/

Demande arrêt transfert.

TRFT4>bbbON/

Demande transfert du bac T4 vers le bac bbb,
avec bbb = E4A, E4B ou ST1.

TRFT4>bbbOF/

Demande arrêt transfert.

NEMOJON/

Demande mise en route cycle de transfert et cuisson d'amidon
par le NEMO JUNIOR. Transfert du bac B1 vers les bacs B3A ou
B3B suivant la position des vannes manuelles.

NEMOJOF/

Demande arrêt du cycle.

NEMOCON/

Demande de mise en route du cycle de transfert et de cuisson
d'amidon à travers le NEMO CONVERTER (B2 vers B5).

NEMOCOF/

Demande arrêt du cycle.

TRFB1>B3ON/

Demande transfert du bac B1 vers les bacs B3A ou B3B suivant la position des vannes manuelles. Le transfert est direct sans utiliser le Némò Junior. On utilise cette commande quand B1 contient de l'amidon déjà cuit.

TRFB1>B3OF/

Arrêt du transfert précédent.

TRFB2>B5ON/

Demande de transfert du bac B2 au bac B5 sans utiliser le Némò Converter. Cette commande est utilisée quand B2 contient déjà de l'amidon cuit.

TRFB2>B5OF/

Arrêt du transfert précédent.

TRFT5>bbbON/

Transfert du bac T5 vers le bac bbb où bbb = E05 ou E4A.

TRFT5>bbbOF/

Arrêt du transfert précédent.

DILmmON/

Demande de transfert/dilution par le mélangeur mm où mm = M5, M9 ou M6.

DILmmOF/

Arrêt du transfert précédent.

TRFB3>M1ON/

Transfert des bacs B3A ou B3B vers la machine 1 (EXA). Le choix du bac B3A ou B3B dépend de la position des vannes manuelles.

TRFB3>M1OF/

Arrêt du transfert précédent.

RESET/

Cette commande permet pour certains circuits d'indiquer s'il y a de l'eau ou du produit dans les tuyauteries. Cette commande est utile lors du redémarrage ou après des opérations manuelles pour signaler au calculateur dans quelles conditions il reprend l'installation. Les circuits concernés sont :
PT2, PB3A - PB3B, PS6A - PS6B, PS8A - PS8B, PT3, PT4.

COMMANDES DE RECIRCULATION DE PRODUITS

DILANSXR/

Demande de recirculation du produit Ansilex (S7) dans le circuit PS7.

DILANSXC/

Demande de circulation de l'Ansilex.

DILANSXA/

Demande d'arrêt de la recirculation ou de la circulation de l'Ansilex dans le circuit PS7.

CHcppppR/

Demande de recirculation du produit pppp de la chaîne c.
Ex : CH3AFOMR/

CHcppppC/

Demande de circulation du produit pppp de la chaîne c.
Ex : CH4RESNC/

CHcppppA/

Demande d'arrêt de la circulation ou recirculation du produit pppp de la chaîne c.
Ex : CH3BIOCA/

COMMANDES SPECIALES REPRISE

COLDSTART/

Cette commande permet au système de démarrer une fabrication avec des produits dans les trémies peseuses, ce qui est normalement interdit.

Ceci est utilisé en cas de reprise en automatique d'une installation contenant des produits dans les trémies et pour lesquels on a fait une formule de récupération.

ENDOFCOLDSTART/

Annule les effets de la commande précédente : on ne peut plus commencer une préparation si les trémies peseuses ne sont pas vides.

STATUS/

Cette commande permet d'éditer le dernier rapport reçu du maître. Elle est utilisée sur le calculateur de secours avant une reprise sur défaillance du calculateur. L'opérateur peut ainsi connaître dans quelles conditions il reprend l'installation.

COMMANDES CONTROLE DES JOURNAUX

Il existe trois types de journaux :

"F" messages de défaut (fail).

"S" messages de progression de formule de fabrication (début, fin, arrêt ...).

"P" Journaux périodiques à rafraîchissement automatique tels que les tableaux de suivi de fabrications et les images synoptiques.

Chaque périphérique peut recevoir ou non ces 3 types de journaux suivant les désirs de l'opérateur.

A l'initialisation, la console système reçoit les messages de type "F" et "S", les consoles de visualisation, les journaux de type "P".

Certaines commandes permettent de modifier cette configuration standard.

JFON/

Cette commande autorise sur le périphérique où elle est composée, les messages de défauts (dans le cas de la console) ou l'apparition automatique des images contenant des organes en défaut (dans le cas des visus).

JFOFF/

Annule l'autorisation précédente.

JSON/

Autorise les messages de progression de formules en fabrication sur le périphérique concerné.

JSOFF/

Annule l'autorisation précédente.

JPON/

Autorise les journaux périodiques sur les consoles de visualisation (ineffectif sur console système).

NOTA :

A l'émission d'une commande de visualisation d'image ou de tableau de fabrication, cette commande est automatiquement exécutée.

JPOFF/

Arrêt le rafraîchissement des images ou des tableaux.

JON/

Cette commande remet le périphérique dans la configuration standard des autorisations de journaux.

JOFF/

Cette commande interdit tous les journaux sur le périphérique.

COMMANDES DE MISE AU POINT**MEM/**

Permet de visualiser un emplacement en mémoire centrale en permanence. On peut visualiser 1 ou plusieurs mots consécutifs en octal et en binaire.

STO/

Permet de lire et de modifier un emplacement mémoire en adresse absolue.

STOF/

Permet de lire et de modifier un emplacement mémoire avec un adressage relatif.

COMMANDES DE FORCAGE

Certaines commandes sont destinées aux agents de maintenance pour leur permettre de forcer certains signaux.

FORC/

Cette commande leur permet de forcer des entrées et des sorties. Pour éviter de faire des "ponts" au niveau des borniers.

FORCSUPP/

Cette commande supprime tous les forçages qui ont pu être installés précédemment.

AUTRES COMMANDES

Iyy/

Demande de visualisation de l'image yy (01 à 20)

I01/

Une fois sur l'écran, l'image est réactualisée en permanence.

TV/

Le système VT30 HS a un jeu de caractères programmables qui sont initialisés au lancement du programme. Il arrive quelques fois que ce jeu soit perdu (après un arrêt du terminal par exemple). Cette commande permet de réinitialiser le jeu de caractères du terminal sans avoir à réinitialiser l'ensemble du programme.

=EXIT/

Cette commande fait abandonner le programme d'application et redonne la main au système d'exploitation.

VI.1.2 - INTERFACE

Certaines commandes ont pour but d'activer des cycles de process.

Ces cycles peuvent être supervisés par le séquenceur de formules "TS8" ou pris en compte directement par la tâche de processus "TS2".

Dans le premier cas, la liaison avec "TS8" se fait par l'intermédiaire de tables (tables de formules en attente, tables de chaînes, tables de formules).

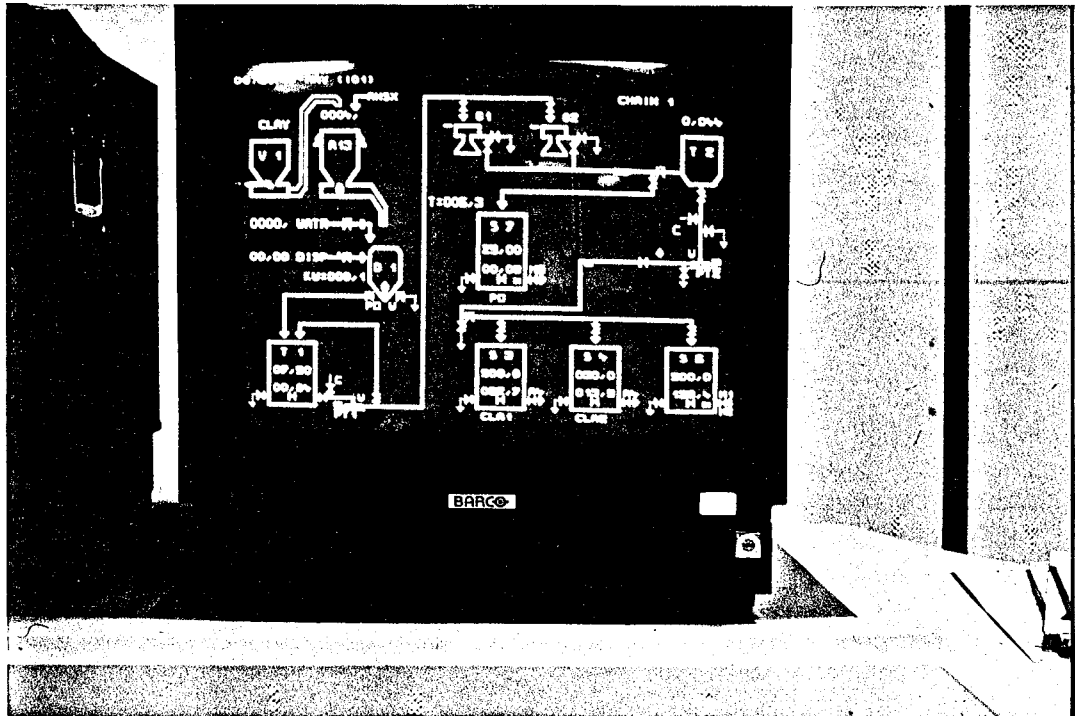
Avec "TS2" les commandes sont passées au process par l'activation directe des commandes des programmes driver.

Exemple : La commande
DILM5OF/
va exécuter la commande "arrêt transfert" (FC#ART) du programme driver DILUTI en liaison avec la table driver DDILS7.

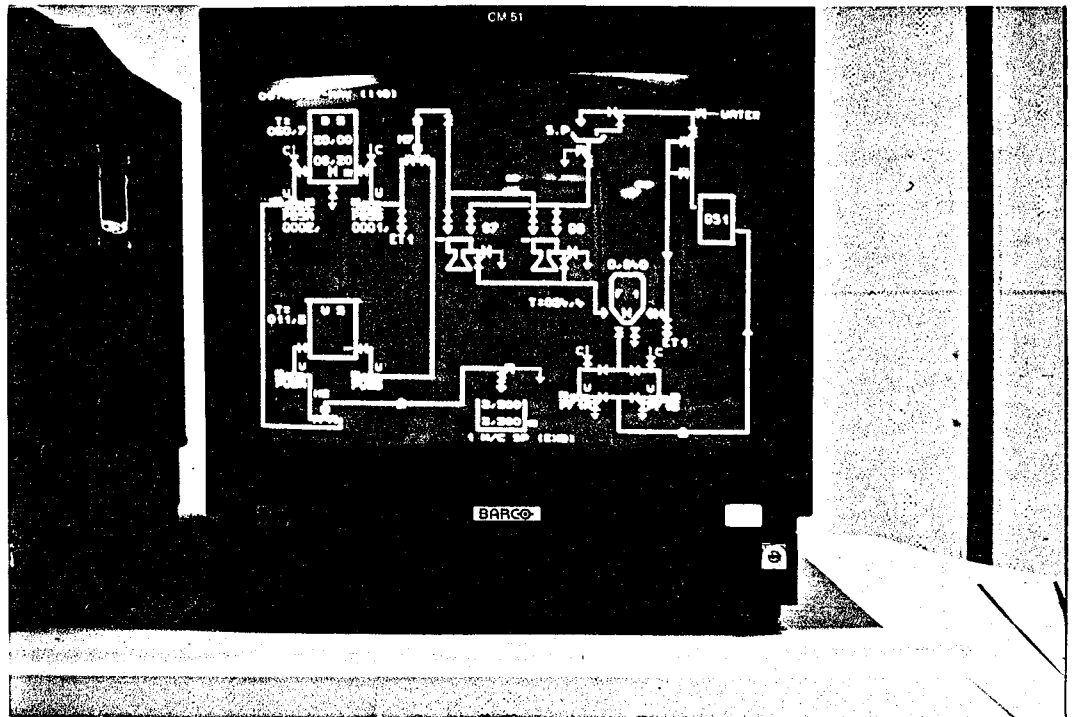
Le mode d'emploi des différentes commandes est spécifié dans le guide opérateur. Il faut simplement signaler que l'exécution de la plupart de ces commandes demande à l'opérateur des renseignements complémentaires lui permettant de mener à bien sa tâche.

VI.2 - LES SYNOPTIQUES COULEURS

Les synoptiques couleur permettent à l'opérateur de suivre depuis son poste de commande la progression du processus et de connaître en permanence l'état de son installation.



PHOTOGRAPHIE IMAGE 01



PHOTOGRAPHIE IMAGE 10

Nous avons vu dans le chapitre II la représentation des différents organes dans les synoptiques au niveau de la forme.

La couleur animera le synoptique et donnera tous les renseignements nécessaires à l'opérateur pour déterminer l'état d'un organe.

Les contrôleurs de visus couleurs LT30 HS sont des contrôleurs semi-graphiques avec une palette de 8 couleurs. Ces couleurs sont utilisées pour des besoins bien précis.

Couleur

0	noir	: utilisé en fond
1	rouge clignotant	: signale un organe en défaut
2	vert	: organe actif (pompe, agitation) ou ouvert (vannes)
3	jaune	: pour les tuyaux ; indique que ceux-ci sont vides
4	bleu foncé	: réservé aux égouts et arrivées d'eau
5	rose (magenta)	: organe au repos ou fermé (vannes)
6	bleu clair (cyan)	: pour les tuyaux ; indique que ceux-ci sont pleins
7	blanc	: contours des organes

Les entrées tout ou rien sont donc signalisées par ce jeu de couleurs et sont réactualisées en permanence.

Les entrées analogiques apparaissent également à l'écran en permanence (poids dans les trémies, niveaux dans les bacs, vitesse de pompes à vitesse variable, températures

Le plus important pour l'exploitation est le fait que dès l'apparition d'un défaut sur un organe d'entrée/sortie (vanne bloquée, pompe en panne ...), l'image sur laquelle se trouve l'organe en question est automatiquement forcée sur le ou les écrans autorisés (voir commande dialogue JFON/).

Le défaut est signalé en rouge clignotant pour permettre à l'utilisateur de le repérer immédiatement. Ceci est une aide au dépannage considérable car elle évite d'avoir à passer généralement par des tables de correspondance n° défaut/organe (bien qu'elles existent).

Un ensemble de 20 images synoptiques définit l'ensemble de l'installation.

Image

- | | | |
|---------|----------------|---------------------------|
| 1 | Chaîne 1 | préparation de kaolin |
| 2 | Chaîne 2 | préparation d'amidon |
| 3 | Chaîne 5 | cuisseur "NEMO CONVERTER" |
| 4 | Chaîne 6 | cuisseur "NEMO JUNIOR" |
| 5 | Chaîne 3 | préparation couche |
| 6 | Chaîne 4 | préparation couche |
| 7 | Boucles | machines/divers |
| 8 | Produits | additifs |
| 9 | Panses à latex | /divers |
| 10 | Poste final | F1 |
| 11 | " | " F2 |
| 12 | " | " F3 |
| 13 | " | " F4 |
| 14 à 18 | Synoptiques | "PUMP HOUSE" |
| 19 | Boucles | d'amidon |
| 20 | Page | d'alarmes |

(voir images en annexe)

FICHER IMAGES

L'ensemble des images sont codées dans un fichier IMAGES.SAV présent sur la disquette d'exploitation.

Les tâches étant limitées à 32 kmots simultanées, les tables du programme dialogue ne pouvaient pas contenir l'ensemble des 20 images possibles. La solution choisie a été celle de prévoir une table temporaire par périphérique où l'on copierait l'image demandée (puisque'il y a 3 périphériques, cela fait 3 tables au lieu de 20).

Pour copier les images dans les tables temporaires, on aurait pu aller prendre les informations directement sur la disquette mais cette méthode aurait fait travailler les disquettes très souvent (possibilité de pannes). Aussi, le programme de chargement, à l'initialisation, recopie l'ensemble du fichier image en mémoire centrale.

Au moment de l'appel par le dialogue d'une image, il s'effectue une copie de mémoire à mémoire dans la table temporaire.

VI.3 - LES ACTUALISATIONS

L'actualisation des images et des tableaux n'est pas faite par la tâche du périphérique. Elle est réalisée par la tâche TS12 de relance des journaux. Celle-ci sait, grâce aux tables de tâche, quelles images ou quels tableaux sont affichés sur les écrans.

La tâche TS12 est relancée automatiquement toutes les 3 secondes.

A chaque passage, elle scrute l'ensemble des périphériques pour savoir s'ils ont des journaux à éditer.

Les messages de défaut et de processus sont envoyés vers les périphériques qui en ont l'autorisation.

Les réactualisations de tableaux et images ne sont exécutées, que si le périphérique a un tableau ou une image affichée et que l'autorisation "journaux périodiques" est validée.

VII - LA TACHE DE SEQUENCMENT DES FORMULES

ISB

VII.1 -LA TACHE TS8

La tâche " TS8 " est la tâche chargée de faire exécuter les formules demandées par l'opérateur.

Celui-ci , grâce au programme de dialogue, peut générer dans des tables toutes les demandes de fabrication nécessaires. Les demandes se font pour une chaîne, un bac de destination et une formule donnés.

Exemple : on demandera l'exécution de la formule 21 dans la chaîne 1 pour le Bac T1.

Les principales fonctions de la tâche TS8 sont donc de :

- lancer les préparations
- contrôler et suivre le déroulement des préparations
- en cas de reprise sur calculateur de secours , calculer les formules de reprise
- faire la gestion des consommations de matière
- faire recirculer les produits recirculables utilisés dans les préparations.

VII.2 - LOGIQUE DE DECLENCHEMENT D'UNE FORMULE EN FABRICATION

VII.2.1 - L'EVOLUTION D'UNE FORMULE : "ATTENTE", "U" et "T"

Les tables remplies par le dialogue permettent de mémoriser, par bac de destination et par chaîne, une demande de fabrication de produit. Cette demande peut être la répétition de la fabrication d'une formule donnée (par exemple : Faire 10 fois la formule 21 pour le bac B2 dans la chaîne 2) ou bien la réalisation d'une quantité partielle d'une formule (par exemple : faire 40 % seulement de la formule 11 pour le bac T1 dans la chaîne 1).

Cette dernière possibilité sert surtout à utiliser la fin des produits de base quand la quantité de ceux-ci n'est plus suffisante pour réaliser une formule complète. Le pourcentage demandé ne peut pas aller en dessous de 25 % car l'organe de mélange n'assurerait plus correctement sa fonction si l'on descendait en dessous de cette limite.

Un rôle important de ce séquenceur de formules est celui de l'optimisation de l'emploi de l'installation.

Une fabrication de formule pourrait se résumer en trois phases :

- 1 - DOSAGE
- 2 - MELANGE
- 3 - VIDANGE

La phase de dosage peut atteindre des temps importants, certains produits atteignant des temps de dosage dans les trémies de l'ordre de 30 ou 40 minutes.

Il nous a paru intéressant de profiter du fait qu'une formule soit passée à la phase " mélange " pour déclencher la phase " dosage " de la formule suivante à exécuter (pour réduire voire même annuler les temps de dosage, qui se font en temps masqué).

La méthode choisie a été de créer 3 états possibles dans l'exécution d'une formule :

- 1 - ETAT " attente lancement "
- 2 - ETAT " U " ou " attente mélangeur libre "

- 3 - ETAT " T " ou " formule en exécution avec mélangeur

réservé "

On voit en effet que le goulot d'étranglement est en fait le mélangeur (on ne peut pas mélanger simultanément des produits de 2 formules différentes.

La logique est donc la suivante :

- si le POSTE " U " EST LIBRE

On examine les demandes en cours et si il y a une formule à réaliser (on prend la plus prioritaire en fonction de certains critères que l'on verra par la suite), on débute son exécution en " U " .

Cette exécution va se limiter aux dosages dans les trémies déjà libérées par la formule en " T ". Les produits utilisant des trémies non encore libérées (vides) sont bloqués en attente " Trémie vide " ; les produits comptes ne peuvent pas s'exécuter car ils sont directement dosés dans le mélangeur qui est réservé par la formule en " T " .

- si le POSTE " T " EST LIBRE

C'est à dire si le mélangeur est vide , la formule en " U " (si il y en a une), qui était en attente du mélangeur passera de l'état " U " en état " T " et libérera l'état " U " pour une autre formule. Une fois dans l'état " T ", l'appropriation du mélangeur par la formule lui permet d'effectuer les dosages par comptage, de vidanger les trémies au fur et à mesure que les dosages se terminent et d'assurer le mélange au produit.

Supposons que l'on ait à réaliser 10 formules N° 15 dans la chaîne 1 pour le bac T1, la séquence de déroulement de formules serait la suivante :

DEPART :

- installation = vide
- poste d'attente = 10 formules 15
- " U " = vide
- " T " = vide

DEMARRAGE FABRICATION

- installation = vide
- poste d'attente = 9 formules 15
- " U " = Formule 15 (indice 1)
- " T " = vide

immédiatement après : " T " étant vide

- installation = dosage F15 (indice 1)
- poste attente = 9 formules 15
- " U " = vide
- " T " = formule 15 (indice 1)

immédiatement après : " U " étant vide

- installation dosage F15 (indice 1)
dosage F15 (indice 2)
(si possible)
- poste d'attente = 8 formules 15
- " U " = formule 15 (indice 2)
- " T " = formule 15 (indice 1)

FIN DE L'EXECUTION DE LA 1ERE FORMULE

- installation = mélangeur vide
trémies pleines pour formule
suivante
 - poste d'attente = 8 formules F15
 - " U " = formule F15 (indice 2)
 - " T " = vide
- immédiatement après : " T " étant vide
- installation = dosage formule 15 (indice 2)
 - poste d'attente = 8 formules F15
 - " U " = vide
 - " T " = formule F15 (indice 2)
- immédiatement après : " U " étant vide
- installation dosage F15 (indice 2)
dosage F15 (indice 3)
(si possible)
 - poste d'attente = 7 formules F15
 - " U " = formule F15 (indice 3)
 - " T " = formule F15 (indice 2)

et ainsi de suite jusqu'à la fin de l'exécution de la formule F15 (indice 10).

Une formule passe toujours par ces trois postes

- ATTENTE
- " U "
- " T "

et l'évolution dépend du poste suivant :

Si " T " est libre, " U " passe en " T "
Si " U " est libre, " attente " passe en " U "

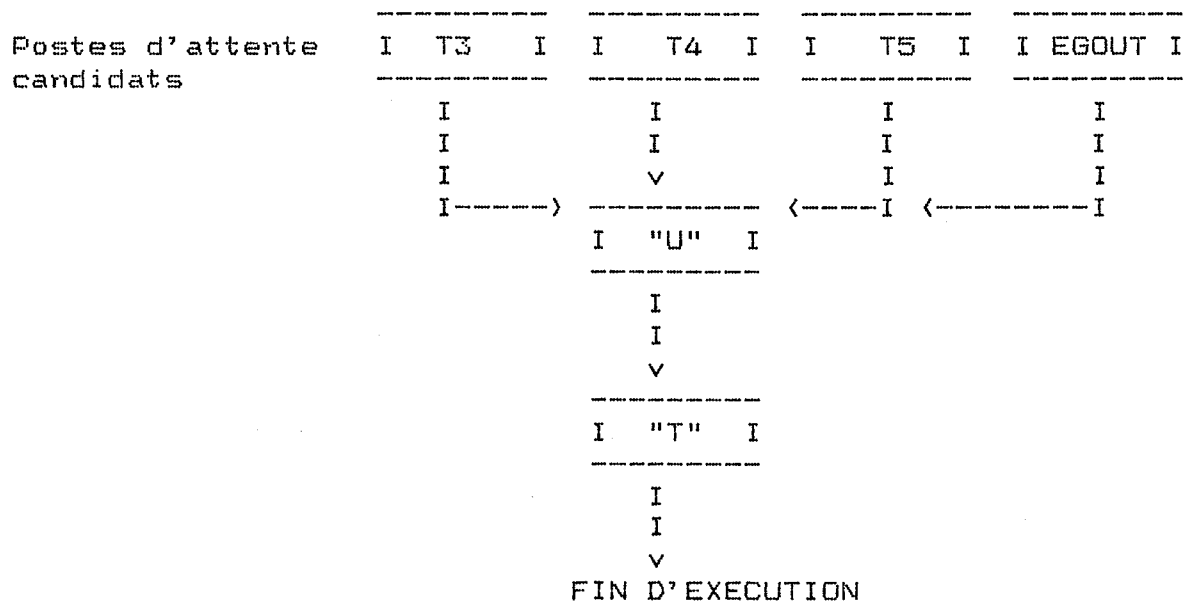
VII .2.2 - SCRUTATION DES FORMULES A REALISER ET LOGIQUE DE
DECLENCHEMENT

Prenons l'exemple de la chaîne 3 (couche) , cette chaîne dispose de 3 bacs destination pour la vidange du déliteur. L'opérateur peut demander à préparer

- 10 formules 33 pour T3
- 10 formules 34 pour T4
- 10 formules 35 pour T5

Chacun des postes d'attente des bacs T3,T4,T5 contiendra 10 formules à réaliser.

Dès que le poste " U " de la chaîne se libère , le programme va scruter les postes d'attente de chacun des bacs et celui de l'égout.



Les bacs sont scrutés dans l'ordre croissant des indices T3,T4,T5 puis égout.

De manière identique, la scrutation se fait :

- CHAINE 1 : T1 puis égout
- CHAINE 2 : B1, B2, B4 puis égout
- CHAINE 4 : T3, T4, T5 puis égout

Pour qu'une formule en attente soit retenue pour être lancée, il faut :

- 1) qu'il n'y ait pas déjà une formule en " T " fabriquant la même formule
- 2) que le niveau du bac de réception de la formule candidate soit en dessous du niveau d'appel

La vidange du déliteur peut être interrompue si on atteint le "niveau haut" dans le bac dans lequel on déverse le mélangeur. La condition 1 permet de se prémunir contre ce genre de blocage en interdisant l'exécution en " T " et en " U " d'une même formule pour le même bac (en effet : le volume de produit réalisé en 2 préparations est en général supérieur au volume de stockage du bac, d'où possibilité de blocage en niveau haut si le transfert du produit présent dans le bac ne se fait pas suffisamment vite).

Toutefois, si le poste " U " est libre et qu'aucun candidat n'ait été retenu avec les critères précédents, on effectue un deuxième balayage en supprimant le 1er critère (on ne se soucie plus que du niveau d'appel des bacs).

Si malgré cette 2ème passe aucun candidat n'est retenu (tous les bacs candidats ayant un niveau supérieur au niveau d'appel), le poste en " U " restera vide jusqu'à la libération d'un niveau d'appel.

NOTA

Le poste égout ne disposant pas de niveaux, si celui-ci est candidat et qu'il n'y a rien à faire par ailleurs, il sera choisi pour l'exécution de sa formule.

VII.3 - DESCRIPTION DES FORMULES

VII.3.1 - ORGANISATION DES FORMULES

Les formules sont organisées en " Pas " que le programme exécute séquentiellement.

Le nombre de pas disponibles pour la description des opérations à mener à bien pour l'élaboration de la formule est limité à **66 pas**.

Il peut exister des " pas nuls " ("----" = 4 tirets) qui permettent d'aérer la présentation. Les tâches "DIALOGUE" offrent la possibilité de créer, modifier, lister ou supprimer ces formules de fabrication par l'intermédiaire de commandes spécialisées (F01./ F01/ F01Z : Voir chapitre 6).

Le nombre de formules gérées par le système est de 49 (F01 à F49).

Lors de l'exécution de la formule , la tâche T58 fait avancer un pointeur de pas qui progresse tant qu'il ne se trouve pas devant un pas dit " bloquant ".

Par exemple, l'avancement peut être bloqué si :

- on arrive sur une demande de temporisation (le pas se débloque tout seul à la fin de la temporisation
- on arrive sur une demande de dosage sur une trémie encore utilisée par la formule précédente (blocage jusqu'à la libération de la trémie).
- on arrive sur un dosage de produit compté alors que l'on est encore dans la formule en " U "
- on arrive sur un pas " attente de fin de dosage " (c'est à dire fin de vidange d'une trémie ou fin de comptage pour un produit compté) alors que l'opération de dosage n'est pas terminée.
- on arrive sur une demande de vidange trémie alors que le produit n'est pas encore entièrement dosé.

Nous allons voir en détail les différents pas qu'il est possible d'utiliser dans la programmation des formules.

VII.3.2 - LES DIFFERENTS " PAS " POSSIBLES POUR UNE FORMULE

VII.3.2.1 - LES " PAS " DE DOSAGE

Nous distinguerons les pas de dosage pour les produits pesés et les pas de dosage pour les produits comptés (voir au chapitre II, dans les descriptions des chaînes de fabrication, les produits pesés et les produits comptés dont le mnémonique de 4 lettres est spécifié).

PRODUITS PESES

(dans les commandes décrites les caractères PPPP représentent le produit pesé, par exemple : CLA1).

PPPP = XXX,X

Demande de dosage de XXX,X Kg de produit PPPP (la position de la virgule dans la quantité de produit dépend du format déclaré pour le produit).

TSB se charge de passer les commandes aux " drivers " process

- à la trémie concernée
- au circuit de produit concerné.

Ce pas est bloquant si la trémie de dosage n'est pas libre : dosage en cours ou utilisé par la formule précédente.

PPPP < XXX,X ou PPPP <

Demande de vidange de la trémie contenant le produit PPPP d'une quantité égale à XXX,X KG.

Si XXX,X est omis , la vidange sera totale.

Dans certaines installations (ce n'est pas le cas de TBM), il peut y avoir 2 vitesses de vidange.

Dans ce cas, PPPP < XXX,X est la vidange petite vitesse
PPPP > XXX,X est la vidange grande vitesse.

TSS génère les ordres pour le " driver " trémie pour qu'il effectue la vidange correspondante.

Ce pas est bloquant si il y a un dosage en cours sur cette trémie.

Dans le cas très particulier de la vidange du Kaolin dans la trémie A13 qui possède un extracteur à vitesse variable , le paramètre XXXX, indique quelle courbe de déchargement il faut utiliser (voir Chapitre II / II.1.1.1 chaîne 1/Phase 2 MELANGE)

Ainsi CLA1 < 0001, veut dire : vidanger le produit CLA1 de la trémie A13 suivant la courbe de déchargement décrite dans la courbe N° 1.

PPPP†

Demande d'attente de fin de vidange demandée précédemment par une commande PPPP < XXX,X .

Ce pas est bloquant tant que l'opération de vidange ne s'est pas terminée.

PRODUITS COMPTES

(dans les commandes décrites les caractères CCCC représentent le produit compté : par exemple SODA).

CCCC = XXX,X

Demande de dosage de XXX,X Kg de produit CCCC dans le déliteur.

Ce pas est bloquant si le déliteur est encore affecté à la formule précédente.

CCCC †

Demande d'attente fin de dosage du produit CCCC

Ce pas est bloquant tant que le dosage du produit CCCC n'est pas terminé.

NOTA

Le programme TSB prévoit d'autres commandes de dosage, mais qui ne sont pas utilisées à TBM (ce sont des commandes prévues pour d'autres types d'installations).

A) Par exemple, il est possible dans certaines installations de doser l'amidon directement dans le cuiseur (cuiseur sur pesons) .

Dans ce cas, les commandes de dosage sont du type :

SSSS = XXX,X (le cuiseur sert de trémie)

dosage de XXX,X Kg de produit SSSS

SSSS † attente fin dosage du produit SSSS

SSSS > XXX,X remplir le cuiseur avec le produit SSSS jusqu'à atteindre le poids XXX,X

Cette dernière commande est utilisée pour ajuster l'eau de façon à arriver à une concentration correcte. Pendant la phase de cuisson, la vapeur fournit de l'eau par condensation, et à la fin de la cuisson, il est ainsi possible de n'apporter que le complément d'eau nécessaire, du fait que l'on tient compte du poids de l'eau amenée par la vapeur.

B) D'autres installations permettent de prédoser les produits comptés par impulsion dans un bac Tampon (ceci évite d'attendre que le mélangeur soit disponible pour les doser).

Dans ces cas les commandes disponibles sont :

BBBB = XXX,X dosage de XXX,X Kg de produit BBBB dans le bac Tampon

BBBB < vidange du bac Tampon dans le déliteur

BBBB † attente bac Tampon vide (en général un niveau tout ou rien indique que le bac est vide).

' W A W " WAIT ALL WEIGHING "

Ce pas demande l'attente jusqu'à ce que tous les produits pesés, dont la vidange a été demandée précédemment, soient vidangés dans le déliteur .

Ce pas permet de remplacer une série de pas du type PPPP † après une série de pas PPPP <.

Ce pas est bloquant jusqu'à ce que tous les produits pesés en cours de vidange soient vidangés.

' W A C " WAIT ALL COUNTING "

Fonction identique à la précédente pour les produits comptés. Il remplace une série de CCCC f après une série de CCCC = XXX,X.

Ce pas est bloquant tant que tous les dosages demandés ne sont pas terminés.

VII.3.2.2 - " LES PAS DE CONTROLE "

' T I M = mm , ss

Cette commande permet de bloquer l'avancement de la formule pendant " mm " minutes et " ss " secondes.

' M L S " MIXING LOW SPEED "

Demande de mise en marche de l'agitation du déliteur ou du délicel en petite vitesse (quand il existe 2 vitesses).

' M H S " MIXING HIGH SPEED "

Demande de mise en marche de l'agitation de l'organe de mélange en grande vitesse (quand elle existe). Si l'agitation est à l'arrêt, cette commande génère automatiquement un passage en petite vitesse pendant 5 secondes avant de passer en grande vitesse.

' M I X " MIXING "

Dans le cas où il n'y a qu'une seule vitesse d'agitation, on peut utiliser cette commande pour mettre en route l'agitation (équivalente à la commande 'MLS).

Ces 3 commandes sont bloquantes s'il n'y a pas de produit dans la station de mélange.

' M S T " MIXING STOP "

Cette commande provoque l'arrêt de l'agitation.

' T M P > XXX,X

Dans les stations de mélange où le chauffage est possible, cette commande demande la mise en marche du chauffage (vapeur) jusqu'à l'obtention de XXX,X degrés. Cette température sera maintenue par une régulation tout ou rien jusqu'à ce que la commande d'arrêt régulation soit exécutée.

' T M P =

Demande d'arrêt de la régulation de température demandée par la commande 'TMP > XXX,X

' T M P T

Demande de blocage sur ce pas tant que la température demandée dans le précédent pas 'TMP > XXX,X n'est pas atteinte.

' D E N = X,XXX

Suivant la formule réalisée, la densité du produit peut être très différente (de 1,3 à 1,7). Pour le calcul de niveau dans les bacs destination lors de la vidange des mélangeurs, il est nécessaire de connaître cette densité pour calculer le volume dans le bac. En effet, les capteurs installés dans les bacs sont des capteurs de pression. Il faut donc connaître la densité du produit pour en déduire le volume (donc le niveau).

Cette commande permet à la formule de renseigner le bac de destination sur la densité du produit que l'on va vidanger.

Cette valeur est calculée à priori par les chimistes qui l'introduisent dans la formule avant le pas de vidange.

' H A L

Demande d'arrêt de la progression de la formule.

Cette commande provoque l'arrêt de la progression et allume un voyant " HALT " sur le pupitre.

Pour relancer l'exécution de la formule, l'opérateur devra appuyer sur le bouton poussoir " RESTART " (la lampe " HALT " s'éteint simultanément à la reprise).

Ce pas est bloquant tant que l'opérateur n'a pas appuyé sur "RESTART".

' C R Y = xx " COATING READY "

Ce pas a pour but de déterminer le bac de destination et de prévenir l'opérateur que sa préparation est terminée en allumant le voyant " COATING READY " (couche prête).

Les valeurs de xx déterminent le bac de destination

Si xx = 99 on conserve le bac destination indiqué lors de la demande de mise en fabrication (voir commande de dialogue)

Si xx = 0, 8 ou 9 on force la destination de la vidange vers l'égout.

Si xx = 1 on force la vidange vers
T1 (chaîne 1)
B1 (chaîne 2)
T3 (chaîne 3 et 4)

Si xx = 2 on force la vidange vers
B2 (chaîne 2)
T4 (chaîne 3 et 4)

Si xx = 3 on force la vidange vers
B4 (chaîne 2)
T5 (chaîne 3 et 4)

Ce pas est bloquant si tous les dosages n'ont pas été terminés et vidangés dans le mélangeur.

Le forçage est prioritaire par rapport à la demande opérateur faite au lancement de la formule.

Ainsi les formules de lavage auront-elles un xx égal à "09" pour forcer leur vidange vers l'égout et éviter ainsi de polluer un bac de destination suite à une erreur de l'opérateur lors de la demande de fabrication.

' C R Y <

Demande de vidange du mélangeur vers le bac de destination choisi.

Cette commande est bloquante tant que le bac de destination est en niveau haut.

Si la vidange est bloquée, et qu'il y a un timer en cours, ce timer est également bloqué (le timer de vidange mélangeur doit s'arrêter si la vidange s'arrête).

' C R Y †

Fin de formule.

L'exécution de ce pas provoque l'extinction du voyant "COATIN READY" et la fermeture des vannes de vidange.

La formule disparaît du Tableau " T " et les consommations de produits sont mises à jour.

#F31/F31

20-OCT-82

01 -----	23 -----	45 -----
02 CLA2=3814,	24 -----	46 RESN=41,60
03 -----	25 -----	47 -----
04 LAT2=0805,	26 AMMO=37,40	48 BIOC=2,500
05 -----	27 -----	49 -----
06 PRO.=078,3	28 AMMO^	50 'WAC
07 SODA=04,00	29 -----	51 -----
08 WATR=0100,	30 PRO.<	52 LAT1<
09 'MLS	31 -----	53 -----
10 'WAC	32 PRO.^	54 LAT1^
11 -----	33 -----	55 -----
12 CLA2<0200,	34 'TIM=15,00MN	56 'TIM=05,00MN
13 'TIM=00,30MN	35 'TMP^	57 -----
14 CLA2<	36 'MST	58 'MST
15 -----	37 'TMP=	59 -----
16 'MHS	38 'TIM=00,05MN	60 'CRY=99
17 'TMP>023,0DG	39 -----	61 -----
18 AFOM=8,000	40 'MLS	62 'HAL
19 -----	41 -----	63 -----
20 -----	42 WATR=0515,	64 'CRY<
21 WATR=0400,	43 -----	65 'TIM=05,00MN
22 CLA2^	44 OBA.=17,80	66 'CRY^

EXEMPLE DE FORMULE DE FABRICATION

```

#RUN F10 1 %/RUN F10 1 %
STORAGE ? T1/
Z ? 75/

```

```

12.41 12-MAY STOP CH1 F10 75% STEP 00 FAIL 50 DISP
#
#
#
#U1/U1

```

```

12.41 12-MAY (U1) F10 ON !FAIL T:00,00

```

01 -----	23 -----	45 -----	CLAY: 0000,
02 CLAY=3306,	24 'MST	46 -----	ANSX: 0000,
03 -----	25 -----	47 -----	WATR: 0000,
04 CLAY=0001,	26 -----	48 -----	DISP: 00,00
05 -----	27 -----	49 -----	SODA: 00,00
06 WATR=5190,	28 'CRY<	50 -----	A13 : 0000,
07 SODA=01,80	29 -----	51 -----	
08 DISP=04,00	30 -----	52 -----	
09 -----	31 -----	53 -----	
10 WATR^	32 'CRY^	54 -----	
11 -----	33 -----	55 -----	
12 'MHS	34 -----	56 -----	
13 -----	35 -----	57 -----	
14 'WAC	36 -----	58 -----	
15 -----	37 -----	59 -----	
16 CLAY<0001,	38 -----	60 -----	
17 -----	39 -----	61 -----	
18 CLAY^	40 -----	62 -----	
19 -----	41 -----	63 -----	
20 -----	42 -----	64 -----	
21 -----	43 -----	65 -----	
22 'CRY=01	44 -----	66 -----	

TABLEAU DE SUIVI DE FABRICATION EN " U "

#T3/T3

12.37 12-MAY (T3) F31 ON !FAIL T:00,00

01 -----	23 -----	45 -----	CLA1: 0000,
02 CLA2=3814,	24 -----	46 RESN=41,60	CLA2: 0000,
03 -----	25 -----	47 -----	LAT2: 0000,
04 LAT2=0805,	26 AMMO=37,40	48 BIOC=2,500	LAT1: 0000,
05 -----	27 -----	49 -----	PRO.: 000,0
06 PRO.=078,3	28 AMMO^	50 'WAC	CARB: 0000,
07 SODA=04,00	29 -----	51 -----	WATR: 0000,
08 WATR=0100,	30 PRO.<	52 LAT1<	SODA: 00,00
09 'MLS	31 -----	53 -----	OBA.: 00,00
10 'WAC	32 PRO.^	54 LAT1^	AFOM: 0,000
11 -----	33 -----	55 -----	RESN: 00,00
12 CLA2<0200,	34 'TIM=15,00MN	56 'TIM=05,00MN	BIOC: 0,000
13 'TIM=00,30MN	35 'TMP^	57 -----	MISC: 00,00
14 CLA2<	36 'MST	58 'MST	AMMO: 00,00
15 -----	37 'TMP=	59 -----	A4A : 0000,
16 'MHS	38 'TIM=00,05MN	60 'CRY=99	ABA : 0000,
17 'TMP>023,0DG	39 -----	61 -----	A9A : 046,0
18 AFOM=8,000	40 'MLS	62 'HAL	A5A : 0000,
19 -----	41 -----	63 -----	
20 -----	42 WATR=0515,	64 'CRY<	
21 WATR=0400,	43 -----	65 'TIM=05,00MN	
22 CLA2^	44 OBA.=17,80	66 'CRY^	

TABLEAU DE SUIVI DE FABRICATION EN " T "

VII.4 - LES BILANS DE CONSOMMATIONS

A la fin de l'exécution d'une formule, la tâche TSB a pour mission de mémoriser les quantités exactes de produits utilisés pendant le dosage.

Lors du dosage en " T " ou en " U ", les quantités de produits sont mémorisées dans des tables liées à la fabrication de la formule. Sur le pas ' C R Y ↑ , toutes les consommations enregistrées sont cumulées dans les zones Bilans correspondantes.

Deux types de Rapports de consommations sont possibles:

A) RAPPORT PAR POSTE , JOURNALIER ET HEBDOMADAIRE

Tous les jours, à 14 heures en fin de poste, un rapport de consommation matière est imprimé sur les consoles système.

Ces rapports contiennent chaîne par chaîne les consommations de produits réalisées poste par poste (3 postes par jour), un cumul journalier et un cumul hebdomadaire.

Le cumul journalier est mis à zéro après l'édition du rapport, le cumul hebdomadaire est remis à zéro en fin de poste et en fin de semaine après l'édition du rapport.

#B3/B3

THAMES BOARD LIMITED

12-MAY-84

D A I L Y M I S R E P O R T

CH3 : COATING 1

!PROD.	!SHF 07/15	!SHF 15/23	!SHF 23/07	!DAILY TOT.	!WEEKLY T.
! CLA1	! 0000000,	! 0000000,	! 0000000,	! 0000000,	! 0000000,
! CLA2	! 0000000,	! 0000000,	! 0000000,	! 0000000,	! 0000000,
! LAT2	! 0000000,	! 0000000,	! 0000000,	! 0000000,	! 0000000,
! LAT1	! 0000000,	! 0000000,	! 0000000,	! 0000000,	! 0000000,
! PRO.	! 000000,0	! 000000,0	! 000000,0	! 000000,0	! 000000,0
! CARB	! 0000000,	! 0000000,	! 0000000,	! 0000000,	! 0000000,
! WATR	! 0000000,	! 0000000,	! 0000000,	! 0000000,	! 0000000,
! SODA	! 00000,00	! 00000,00	! 00000,00	! 00000,00	! 00000,00
! OBA.	! 00000,00	! 00000,00	! 00000,00	! 00000,00	! 00000,00
! AFOM	! 0000,000	! 0000,000	! 0000,000	! 0000,000	! 0000,000
! RESN	! 00000,00	! 00000,00	! 00000,00	! 00000,00	! 00000,00
! BIOC	! 0000,000	! 0000,000	! 0000,000	! 0000,000	! 0000,000
! MISC	! 00000,00	! 00000,00	! 00000,00	! 00000,00	! 00000,00
! AMMO	! 00000,00	! 00000,00	! 00000,00	! 00000,00	! 00000,00

EXEMPLE DE RAPPORT PAR POSTE

B) RAPPORTS PAR FORMULES DE FABRICATION

Ces rapports ne sont pas édités automatiquement mais seulement à la demande de l'opérateur.

Ils sont au nombre de 5 couvrant les formules

Rapport C0	Formules	1	à	9
C1	Formules	10	à	19
C2	Formules	20	à	29
C3	Formules	30	à	39
C4	Formules	40	à	49

La périodicité de ces rapports dépend uniquement des opérateurs. Ils peuvent choisir à leur convenance des rapports journaliers, hebdomadaires ou mensuels (à TRM, les rapports sont mensuels).

C'est également l'opérateur qui se charge de la remise à zéro de ces rapports. La date de remise à zéro est mémorisée et permet ainsi de connaître la période qui concernera le prochain rapport.

La procédure classique est en fait de remettre à zéro l'ensemble des Rapports formules après leur édition et ceci à une période fixe (tous les premiers lundis du mois par exemple).

#C4/C4

CONSUMPTION PER QUALITY

CONSUMPTION PER QUALITY FROM 00:00 00 XXX TO 12:43 12 MAY

QUALITY	40	41	42	43	44	45	46	47	48	49
NR BATCH	0000	0000	0000	0000	0000	0000	0000	0000	0000	0000
TIME	000:00	000:00	000:00	000:00	000:00	000:00	000:00	000:00	000:00	000:00
CLAY	00000000	00000000	00000000	00000000	00000000	00000000	00000000	00000000	00000000	00000000
ANSX	00000000	00000000	00000000	00000000	00000000	00000000	00000000	00000000	00000000	00000000
WEST	00000000	00000000	00000000	00000000	00000000	00000000	00000000	00000000	00000000	00000000
SPST	00000000	00000000	00000000	00000000	00000000	00000000	00000000	00000000	00000000	00000000
CLAL	00000000	00000000	00000000	00000000	00000000	00000000	00000000	00000000	00000000	00000000
CLAZ	00000000	00000000	00000000	00000000	00000000	00000000	00000000	00000000	00000000	00000000
LATZ	00000000	00000000	00000000	00000000	00000000	00000000	00000000	00000000	00000000	00000000
LATI	00000000	00000000	00000000	00000000	00000000	00000000	00000000	00000000	00000000	00000000
PP0.	00000000	00000000	00000000	00000000	00000000	00000000	00000000	00000000	00000000	00000000
CARB	00000000	00000000	00000000	00000000	00000000	00000000	00000000	00000000	00000000	00000000
WATR	00000000	00000000	00000000	00000000	00000000	00000000	00000000	00000000	00000000	00000000
BLSP	00000000	00000000	00000000	00000000	00000000	00000000	00000000	00000000	00000000	00000000
SODA	00000000	00000000	00000000	00000000	00000000	00000000	00000000	00000000	00000000	00000000
OR0.	00000000	00000000	00000000	00000000	00000000	00000000	00000000	00000000	00000000	00000000
AFUM	00000000	00000000	00000000	00000000	00000000	00000000	00000000	00000000	00000000	00000000
RESN	00000000	00000000	00000000	00000000	00000000	00000000	00000000	00000000	00000000	00000000
BL0C	00000000	00000000	00000000	00000000	00000000	00000000	00000000	00000000	00000000	00000000
MISC	00000000	00000000	00000000	00000000	00000000	00000000	00000000	00000000	00000000	00000000
UNKN	00000000	00000000	00000000	00000000	00000000	00000000	00000000	00000000	00000000	00000000

EXEMPLE DE TABLEAU DE CONSOMMATIONS PAR FORMULES

CONCLUSION

La réalisation de cette application , qui a représenté une somme de travail d'environ 4 hommes pendant un an (un chef de projet et trois analystes-programmeurs), a servi de base à la Société CELLIER pour automatiser ultérieurement des applications du même type (couchage en papeterie).

Le produit constitué n'est pas transportable à 100 % d'une affaire sur l'autre, chaque installation possédant des caractéristiques propres.

Ces différences obligent l'équipe de programmation à reprendre ou à adapter certains programmes (en général les parties " process ").

On peut cependant considérer que 75 % du produit est réutilisable moyennant un paramétrage, des tables.

Récemment la Société CELLIER a procédé à la mise en route d'une installation au JAPON pour la Société TAIIO.

Grâce à la base développée, cette installation d'une complexité similaire a pu être réalisée en 3 mois avec deux personnes.

Dans le futur, des fonctions complémentaires pourraient être envisagées pour améliorer la méthode de paramétrage et réduire ainsi le travail du personnel chargé de l'étude.

Le paramétrage actuel se fait par modification d'un programme source contenant l'ensemble des tables, il serait donc intéressant de créer les fonctions suivantes :

- Création, modification des images synoptiques couleurs en mode interactif, directement à l'écran.
- Génération des tables de l'application par un système conversationnel.

La réalisation d'un projet nous apporte toujours un enrichissement qu'il soit technique ou humain.

TBM a confirmé cette règle, tant au niveau technique par la diversité des problèmes posés, que d'un point de vue humain par la qualité des personnes rencontrées. Mais on ne saurait oublier la " satisfaction " égoïste qu'éprouve le technicien, en voyant se concrétiser sur le site le projet sur lequel il a travaillé pendant des mois d'une manière beaucoup plus abstraite.

B I B L I O G R A P H I E

DOCUMENTATION TECHNIQUE SYSTEME RT-11

- DIGITAL RT-11 VOLUME 1B , "INSTALLATION AND SYSTEM GENERATION"
MARCH 1980
- DIGITAL RT-11 VOLUME 2A , "SYSTEM USER'S GUIDE"
MARCH 1980
- DIGITAL RT-11 VOLUME 2B , "KEYPAD EDITOR USER'S GUIDE"
MARCH 1980
- DIGITAL RT-11 VOLUME 3A , "PROGRAMMER'S REFERENCE"
MARCH 1980
- DIGITAL RT-11 VOLUME 3A , "MACRO-11 LANGUAGE REFERENCE"
MARCH 1980
- DIGITAL RT-11 VOLUME 3B , "SOFTWARE SUPPORT"
MARCH 1980

DOCUMENTATION TECHNIQUE MATERIEL DIGITAL

- DIGITAL "KD-11 USER'S GUIDE"
- DIGITAL "MS-11 MEMORY USER'S GUIDE"
- DIGITAL "DZ-11 ASYNCHRONOUS MULTIPLEXER USER'S GUIDE"
- DIGITAL "DL-11 SERIAL LINE UNIT USER'S GUIDE"
- DIGITAL "RX-11 FLOPPY DISK OPTION USER'S GUIDE"
- DIGITAL "AD-11 ANALOG TO DIGITAL CONVERTER USER'S GUIDE"
- DIGITAL "COMPUTER INTERFACING ACCESSORIES AND LOGIC HANDBOOK"
1978/1979

DOCUMENTATION MATERIEL TSX-80

TELEMECANIQUE "MANUEL TECHNIQUE AUTOMATE TSX 60/80/90
PROCESSEUR P 22"
AVRIL 1982

TELEMECANIQUE "MANUEL TECHNIQUE AUTOMATE PROGRAMMABLE
TSX 80/90"
AVRIL 1982

TELEMECANIQUE "MANUEL DE MISE EN OEUVRE CONSOLE DE
PROGRAMMATION TSX 80"
SEPTEMBRE 1978

TELEMECANIQUE "MANUEL DES ENTREES ET SORTIES INDUSTRIELLES
TSI 80"

TELEMECANIQUE "MANUEL DE MISE EN OEUVRE AUTOMATE PROGRAMMABLE
TSX 80"
SEPTEMBRE 1978

TELEMECANIQUE "MANUEL DE PROGRAMMATION TSX 80"

DIVERS

CELLIER "DOCUMENTATIONS DIVERSES SUR INSTALLATION DE COUCHAGE"

MICHEL CERR "INSTRUMENTATION INDUSTRIELLE VOLUME 1 ET 2"
(Technique et Documentation - 1980)

S. N. VERMA "AUTOMATIC CONTROL SYSTEMS"
(KHANNA PUBLISHERS - 1979)

J. ARSAC "CONCEPTION ET ECRITURE DES SYSTEMES
D'EXPLOITATION"
Technique de l'Ingénieur H2 3090

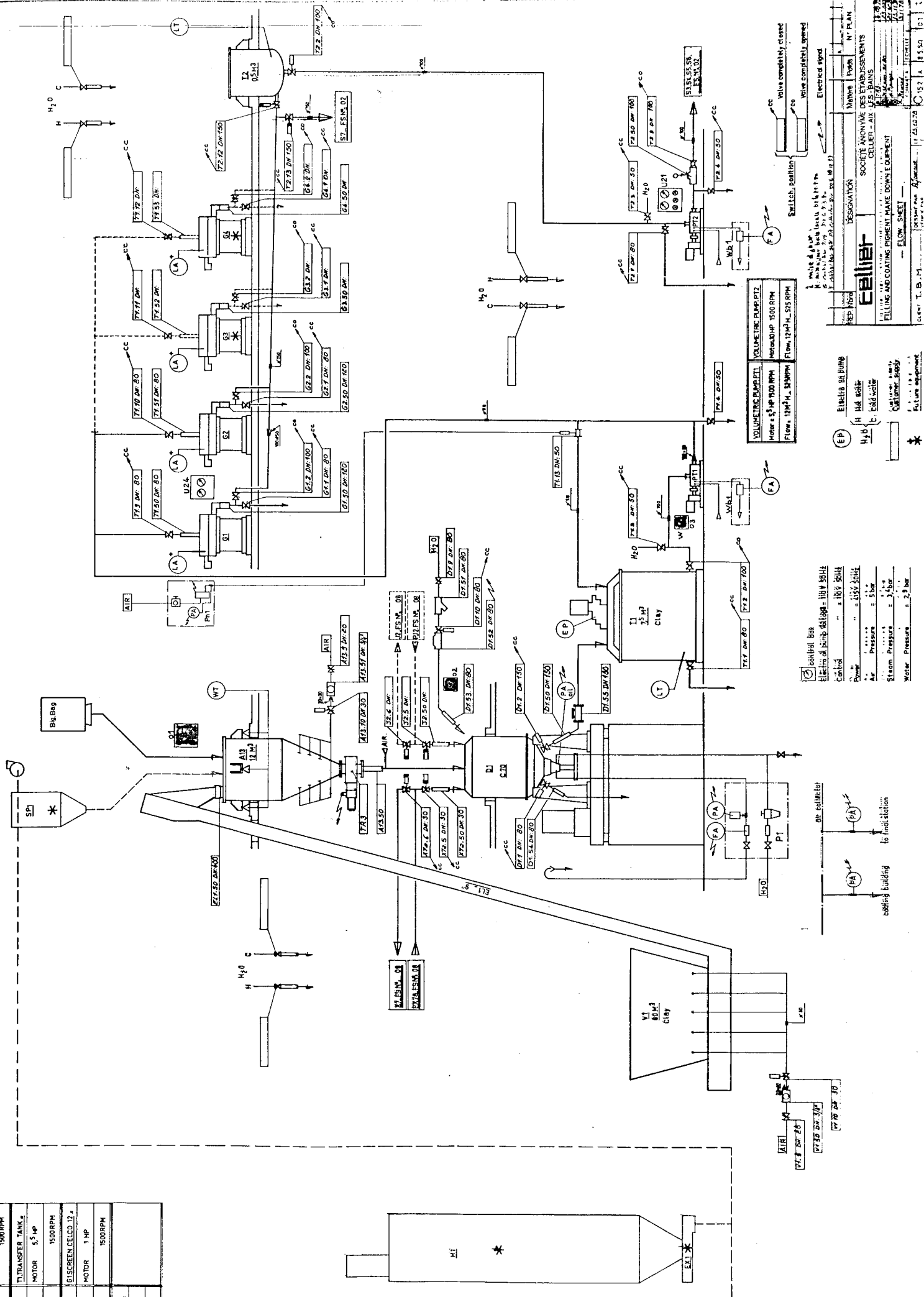
P. FEAUTRIER "ORGANISATION DES SYSTEMES D'EXPLOITATION"
Technique de l'Ingénieur H2 3110

P. FEAUTRIER "FONCTIONS PRINCIPALES DES SYSTEMES D'EXPLOITATION"
Technique de l'Ingénieur H2 3115

A1 - "FLOWS SHEETS" DE L'INSTALLATION

-Informatique Intégrale -

1500 RPM	1500 RPM
DELIEUR	TRANSFER TANK
MOTOR 180 HP	MOTOR 5 1/2 HP
- 1500 RPM	1500 RPM
ALMUTHEUR de PAPIER	DISCREEN CEILO 12
MOTOR 0 5 HP	MOTOR 1 HP
1500 RPM	1500 RPM
DISCREEN CEILO 12	
MOTOR 1 HP	
1500 RPM	



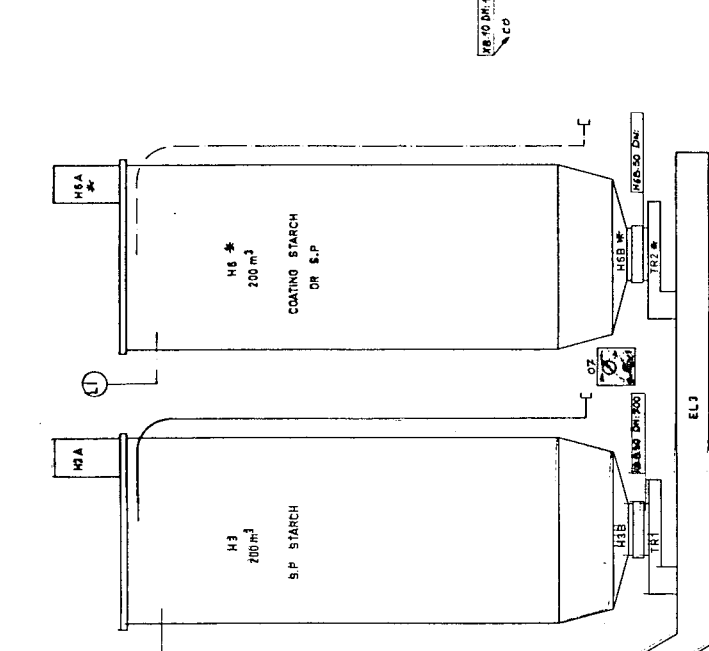
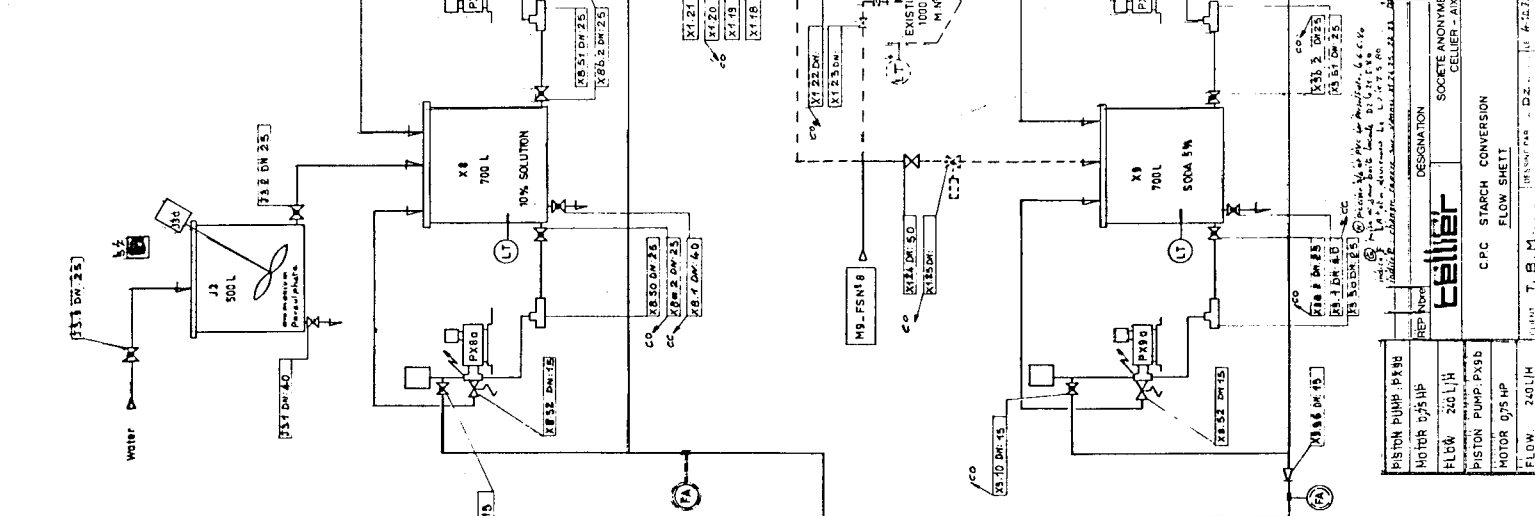
VOLUMETRIC PUMP PTL	VOLUMETRIC PUMP PTL
MOTOR 5 1/2 HP 1500 RPM	MOTOR 5 1/2 HP 1500 RPM
Flow: 12 M³/H - 500 RPM	Flow: 12 M³/H - 500 RPM

Central Bar
 Electric at 1500V 60 Hz - 100 W 48 Hz
 Control .. = 100 V 50 Hz
 Steam .. = 4.5 V 50 Hz
 Air Pressure .. = 5 bar
 Steam Pressure .. = 3 bar
 Water Pressure .. = 2 bar

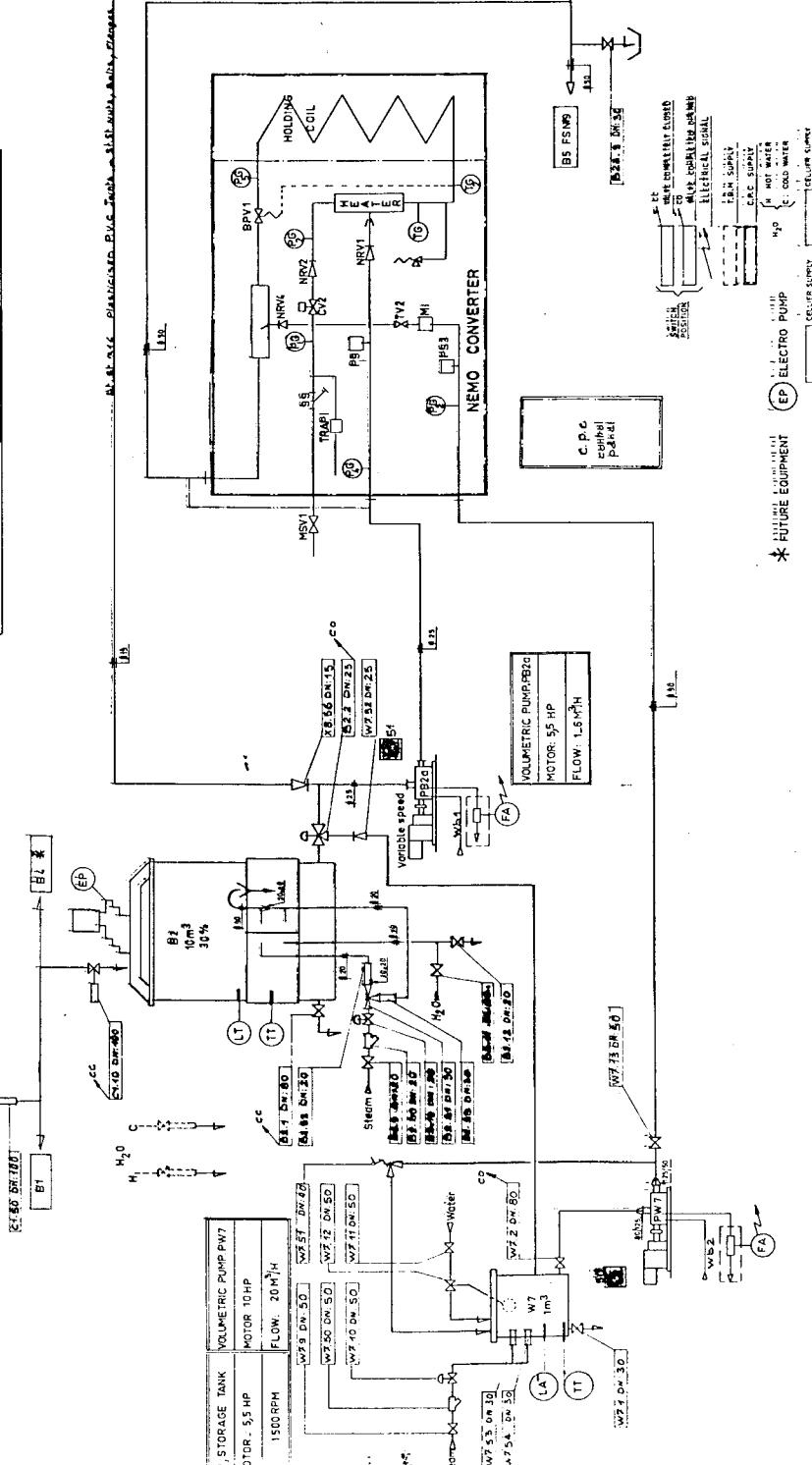
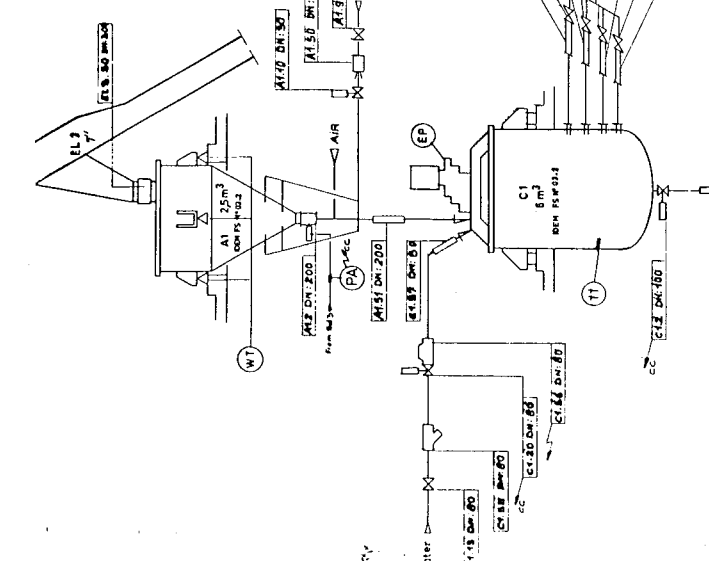
EP Electric Oil Pump
 H Hot water
 W Cold water
 Customer Body
 Failure equipment

SOCIÉTÉ ANONYME DES ÉTABLISSEMENTS
 CELLIER
 FILLING AND COATING PIGMENT MAKE DOWN EQUIPMENT
 REG. N° 104
 DESIGNATION
 SOCIÉTÉ ANONYME DES ÉTABLISSEMENTS
 CELLIER - AIR
 U.S. PLAN
 FLOW SHEET
 152 A 8.5.50

MOTOR	15 HP
PISTON PUMP	PX80
MOTOR	075 HP
FLOW	120 L/H
PISTON PUMP	PX8D
MOTOR	075 HP
FLOW	120 L/H



1500RPM	1500RPM
ELJ. ELEVATOR	C1. COOPER
MOTOR. 10HP	MOTOR. 10HP
1500RPM	1500RPM
H1B Bin elevator	
MOTOR. 2 HP	
1500 RPM	



PISTON PUMP	PX80
MOTOR	075 HP
FLOW	240 L/H
PISTON PUMP	PX8D
MOTOR	075 HP
FLOW	240 L/H

DESIGNATION	MINUTE	POIDS	N° PLAN
SOCIÉTÉ ANONYME DES FABRIQUES			
GELIER - AN. LES. BRÉS.			
C.P.C. STARCH CONVERSION			
FLOW SHEET			
T. B. M.			
15 18 550 03			

1500RPM	1500RPM
ELJ. ELEVATOR	C1. COOPER
MOTOR. 10HP	MOTOR. 10HP
1500RPM	1500RPM
H1B Bin elevator	
MOTOR. 2 HP	
1500 RPM	

2. STORAGE TANK	MOTOR. 5.5 HP	1500 RPM
VOLUMETRIC PUMP P.W7	MOTOR 10 HP	FLOW. 20 M ³ /H
W7.5 DN.50	W7.2 DN.50	W7.1 DN.50
W7.3 DN.50	W7.4 DN.50	W7.6 DN.50
W7.7 DN.50	W7.8 DN.50	W7.9 DN.50
W7.10 DN.50	W7.11 DN.50	W7.12 DN.50
W7.13 DN.50	W7.14 DN.50	W7.15 DN.50
W7.16 DN.50	W7.17 DN.50	W7.18 DN.50
W7.19 DN.50	W7.20 DN.50	W7.21 DN.50
W7.22 DN.50	W7.23 DN.50	W7.24 DN.50
W7.25 DN.50	W7.26 DN.50	W7.27 DN.50
W7.28 DN.50	W7.29 DN.50	W7.30 DN.50
W7.31 DN.50	W7.32 DN.50	W7.33 DN.50
W7.34 DN.50	W7.35 DN.50	W7.36 DN.50
W7.37 DN.50	W7.38 DN.50	W7.39 DN.50
W7.40 DN.50	W7.41 DN.50	W7.42 DN.50
W7.43 DN.50	W7.44 DN.50	W7.45 DN.50
W7.46 DN.50	W7.47 DN.50	W7.48 DN.50
W7.49 DN.50	W7.50 DN.50	W7.51 DN.50
W7.52 DN.50	W7.53 DN.50	W7.54 DN.50
W7.55 DN.50	W7.56 DN.50	W7.57 DN.50
W7.58 DN.50	W7.59 DN.50	W7.60 DN.50
W7.61 DN.50	W7.62 DN.50	W7.63 DN.50
W7.64 DN.50	W7.65 DN.50	W7.66 DN.50
W7.67 DN.50	W7.68 DN.50	W7.69 DN.50
W7.70 DN.50	W7.71 DN.50	W7.72 DN.50
W7.73 DN.50	W7.74 DN.50	W7.75 DN.50
W7.76 DN.50	W7.77 DN.50	W7.78 DN.50
W7.79 DN.50	W7.80 DN.50	W7.81 DN.50
W7.82 DN.50	W7.83 DN.50	W7.84 DN.50
W7.85 DN.50	W7.86 DN.50	W7.87 DN.50
W7.88 DN.50	W7.89 DN.50	W7.90 DN.50
W7.91 DN.50	W7.92 DN.50	W7.93 DN.50
W7.94 DN.50	W7.95 DN.50	W7.96 DN.50
W7.97 DN.50	W7.98 DN.50	W7.99 DN.50
W7.100 DN.50	W7.101 DN.50	W7.102 DN.50
W7.103 DN.50	W7.104 DN.50	W7.105 DN.50
W7.106 DN.50	W7.107 DN.50	W7.108 DN.50
W7.109 DN.50	W7.110 DN.50	W7.111 DN.50
W7.112 DN.50	W7.113 DN.50	W7.114 DN.50
W7.115 DN.50	W7.116 DN.50	W7.117 DN.50
W7.118 DN.50	W7.119 DN.50	W7.120 DN.50
W7.121 DN.50	W7.122 DN.50	W7.123 DN.50
W7.124 DN.50	W7.125 DN.50	W7.126 DN.50
W7.127 DN.50	W7.128 DN.50	W7.129 DN.50
W7.130 DN.50	W7.131 DN.50	W7.132 DN.50
W7.133 DN.50	W7.134 DN.50	W7.135 DN.50
W7.136 DN.50	W7.137 DN.50	W7.138 DN.50
W7.139 DN.50	W7.140 DN.50	W7.141 DN.50
W7.142 DN.50	W7.143 DN.50	W7.144 DN.50
W7.145 DN.50	W7.146 DN.50	W7.147 DN.50
W7.148 DN.50	W7.149 DN.50	W7.150 DN.50
W7.151 DN.50	W7.152 DN.50	W7.153 DN.50
W7.154 DN.50	W7.155 DN.50	W7.156 DN.50
W7.157 DN.50	W7.158 DN.50	W7.159 DN.50
W7.160 DN.50	W7.161 DN.50	W7.162 DN.50
W7.163 DN.50	W7.164 DN.50	W7.165 DN.50
W7.166 DN.50	W7.167 DN.50	W7.168 DN.50
W7.169 DN.50	W7.170 DN.50	W7.171 DN.50
W7.172 DN.50	W7.173 DN.50	W7.174 DN.50
W7.175 DN.50	W7.176 DN.50	W7.177 DN.50
W7.178 DN.50	W7.179 DN.50	W7.180 DN.50
W7.181 DN.50	W7.182 DN.50	W7.183 DN.50
W7.184 DN.50	W7.185 DN.50	W7.186 DN.50
W7.187 DN.50	W7.188 DN.50	W7.189 DN.50
W7.190 DN.50	W7.191 DN.50	W7.192 DN.50
W7.193 DN.50	W7.194 DN.50	W7.195 DN.50
W7.196 DN.50	W7.197 DN.50	W7.198 DN.50
W7.199 DN.50	W7.200 DN.50	W7.201 DN.50
W7.202 DN.50	W7.203 DN.50	W7.204 DN.50
W7.205 DN.50	W7.206 DN.50	W7.207 DN.50
W7.208 DN.50	W7.209 DN.50	W7.210 DN.50
W7.211 DN.50	W7.212 DN.50	W7.213 DN.50
W7.214 DN.50	W7.215 DN.50	W7.216 DN.50
W7.217 DN.50	W7.218 DN.50	W7.219 DN.50
W7.220 DN.50	W7.221 DN.50	W7.222 DN.50
W7.223 DN.50	W7.224 DN.50	W7.225 DN.50
W7.226 DN.50	W7.227 DN.50	W7.228 DN.50
W7.229 DN.50	W7.230 DN.50	W7.231 DN.50
W7.232 DN.50	W7.233 DN.50	W7.234 DN.50
W7.235 DN.50	W7.236 DN.50	W7.237 DN.50
W7.238 DN.50	W7.239 DN.50	W7.240 DN.50
W7.241 DN.50	W7.242 DN.50	W7.243 DN.50
W7.244 DN.50	W7.245 DN.50	W7.246 DN.50
W7.247 DN.50	W7.248 DN.50	W7.249 DN.50
W7.250 DN.50	W7.251 DN.50	W7.252 DN.50
W7.253 DN.50	W7.254 DN.50	W7.255 DN.50
W7.256 DN.50	W7.257 DN.50	W7.258 DN.50
W7.259 DN.50	W7.260 DN.50	W7.261 DN.50
W7.262 DN.50	W7.263 DN.50	W7.264 DN.50
W7.265 DN.50	W7.266 DN.50	W7.267 DN.50
W7.268 DN.50	W7.269 DN.50	W7.270 DN.50
W7.271 DN.50	W7.272 DN.50	W7.273 DN.50
W7.274 DN.50	W7.275 DN.50	W7.276 DN.50
W7.277 DN.50	W7.278 DN.50	W7.279 DN.50
W7.280 DN.50	W7.281 DN.50	W7.282 DN.50
W7.283 DN.50	W7.284 DN.50	W7.285 DN.50
W7.286 DN.50	W7.287 DN.50	W7.288 DN.50
W7.289 DN.50	W7.290 DN.50	W7.291 DN.50
W7.292 DN.50	W7.293 DN.50	W7.294 DN.50
W7.295 DN.50	W7.296 DN.50	W7.297 DN.50
W7.298 DN.50	W7.299 DN.50	W7.300 DN.50

* FUTURE EQUIPMENT
 (EP) ELECTRO PUMP
 (H) HOT WATER
 (C) COLD WATER
 (FA) FUTURE SURVEY

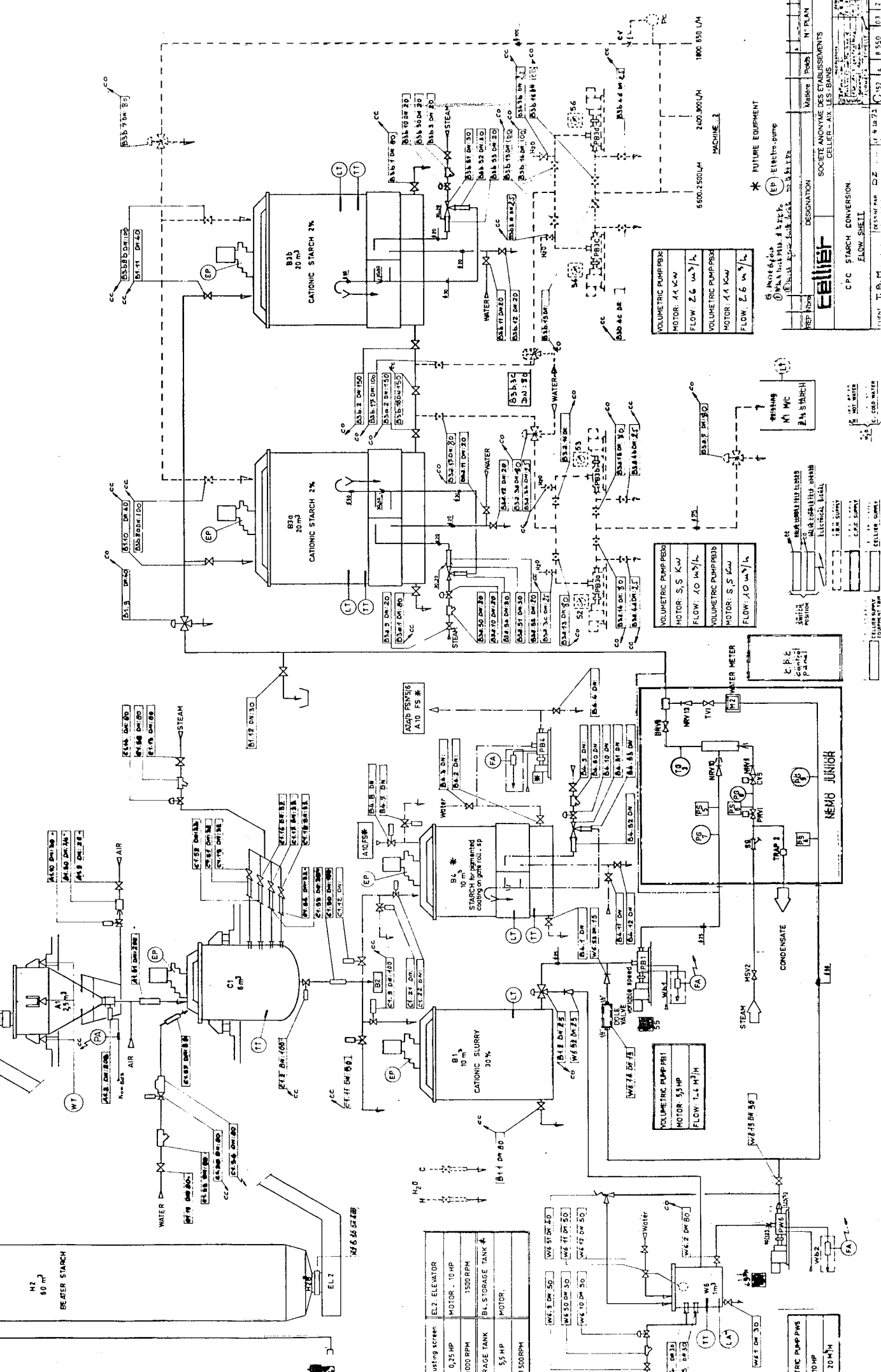
MOTOR: 10HP	1500 RPM
MOTOR: 10HP	1500 RPM
MOTOR: 10HP	1500 RPM
MOTOR: 10HP	1500 RPM

MOTOR: 10HP	1500 RPM
MOTOR: 10HP	1500 RPM
MOTOR: 10HP	1500 RPM
MOTOR: 10HP	1500 RPM

MOTOR: 10HP	1500 RPM
MOTOR: 10HP	1500 RPM
MOTOR: 10HP	1500 RPM
MOTOR: 10HP	1500 RPM

MOTOR: 10HP	1500 RPM
MOTOR: 10HP	1500 RPM
MOTOR: 10HP	1500 RPM
MOTOR: 10HP	1500 RPM

MOTOR: 10HP	1500 RPM
MOTOR: 10HP	1500 RPM
MOTOR: 10HP	1500 RPM
MOTOR: 10HP	1500 RPM



VOLUMETRIC PUMP PEB	MOTOR: 4.1 KW
FLOW: 2.6 m³/h	
VOLUMETRIC PUMP PEB	MOTOR: 4.1 KW
FLOW: 2.6 m³/h	

VOLUMETRIC PUMP PEB	MOTOR: 5.5 KW
FLOW: 1.0 m³/h	
VOLUMETRIC PUMP PEB	MOTOR: 5.5 KW
FLOW: 1.0 m³/h	

VOLUMETRIC PUMP PEB	MOTOR: 5.5 HP
FLOW: 1.4 m³/h	

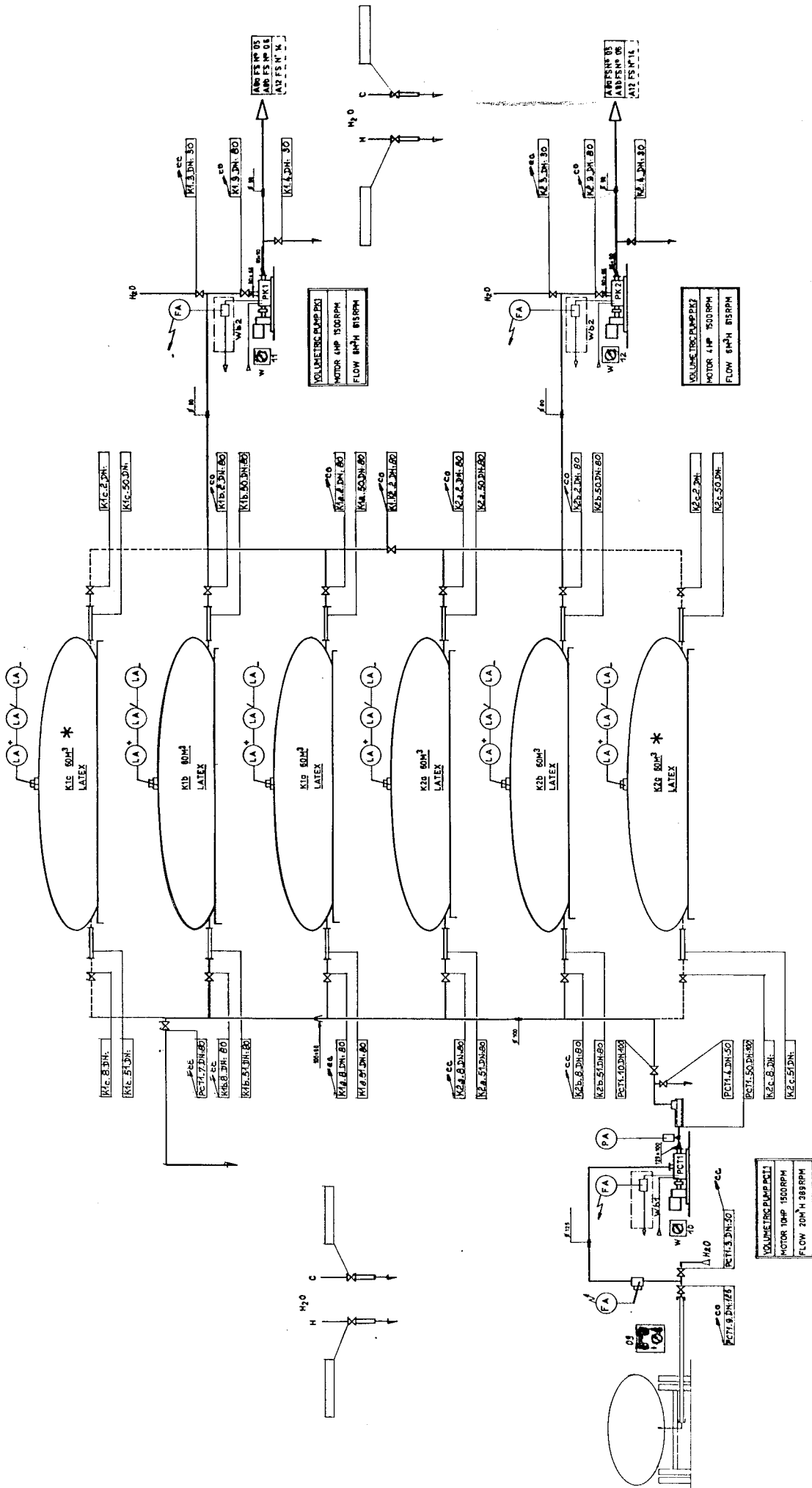
Cellier
 SOCIÉTÉ ANONYME DES ÉTABLISSEMENTS
 CELLIER - AN - LES PLAINS
 C.P.C. STARCH CONVERSION
 FLOW SHEET
 TITRE: T. S. M
 RÉF: 100
 DÉSIGNATION: MARCHINE 3
 MARCHINE: 2400.90L/H
 N° PLAN: 1800 850 UM
 ÉLÉMENTS: 103 277

Équipement futur
 (EP) Electro-pump
 (M) Moteur
 (FA) Faisceau de câbles
 (CC) Câble de commande
 (L) Niveau
 (T) Température
 (P) Pression
 (V) Vanne
 (S) Sécurité
 (A) Alarme
 (R) Régulateur
 (C) Contrôle
 (E) Éclairage
 (D) Distributeur
 (I) Instrumentation
 (S) Sécurité
 (A) Alarme
 (R) Régulateur
 (C) Contrôle
 (E) Éclairage
 (D) Distributeur
 (I) Instrumentation

Équipement existant
 (M) Moteur
 (FA) Faisceau de câbles
 (CC) Câble de commande
 (L) Niveau
 (T) Température
 (P) Pression
 (V) Vanne
 (S) Sécurité
 (A) Alarme
 (R) Régulateur
 (C) Contrôle
 (E) Éclairage
 (D) Distributeur
 (I) Instrumentation

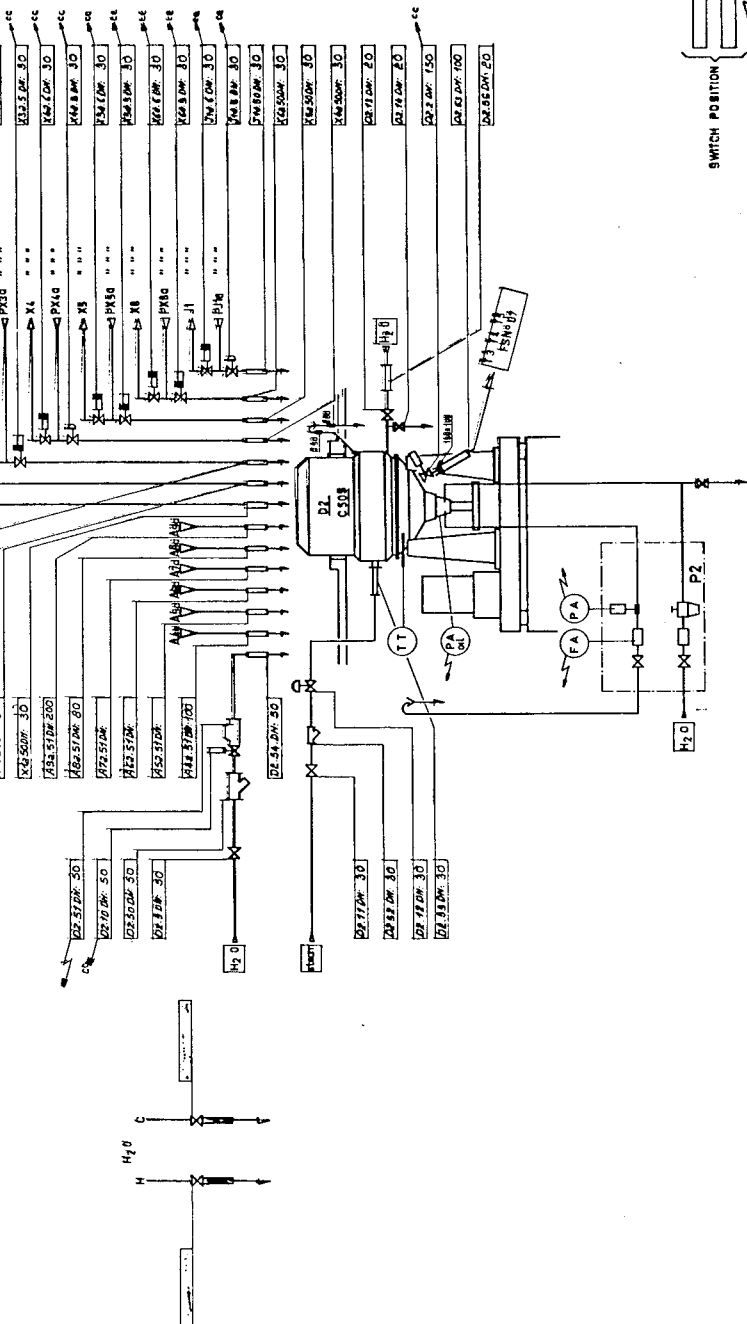
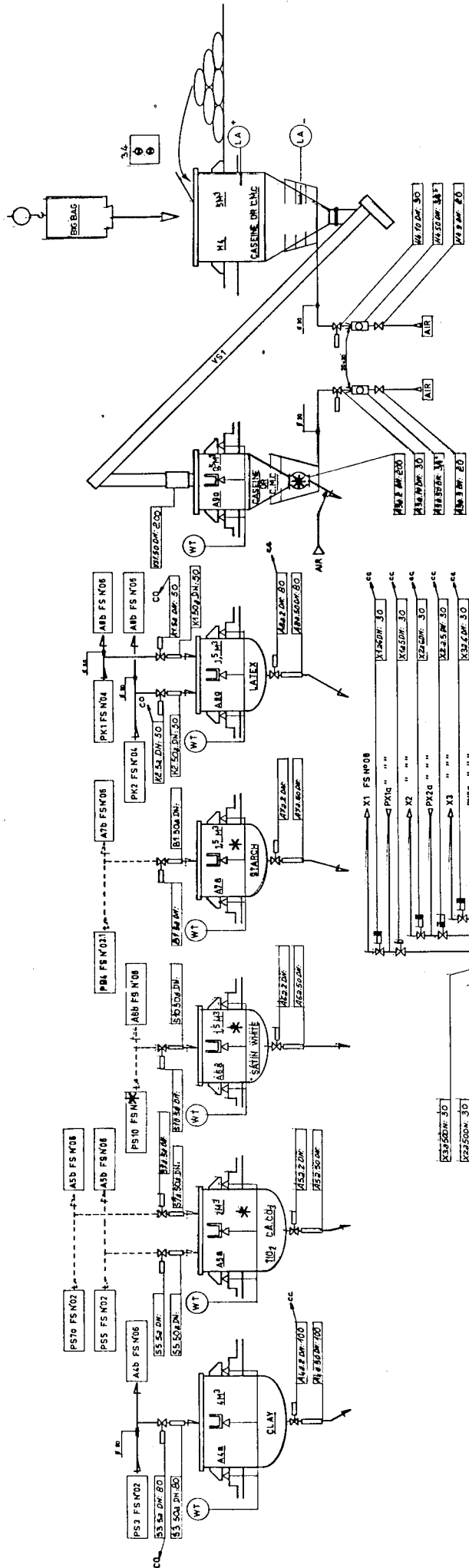
Équipement existant
 (M) Moteur
 (FA) Faisceau de câbles
 (CC) Câble de commande
 (L) Niveau
 (T) Température
 (P) Pression
 (V) Vanne
 (S) Sécurité
 (A) Alarme
 (R) Régulateur
 (C) Contrôle
 (E) Éclairage
 (D) Distributeur
 (I) Instrumentation

Équipement existant
 (M) Moteur
 (FA) Faisceau de câbles
 (CC) Câble de commande
 (L) Niveau
 (T) Température
 (P) Pression
 (V) Vanne
 (S) Sécurité
 (A) Alarme
 (R) Régulateur
 (C) Contrôle
 (E) Éclairage
 (D) Distributeur
 (I) Instrumentation

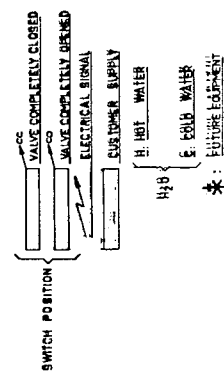


SWITCH () VALVE COMPLETELY CLOSED
 () VALVE COMPLETELY OPENED
 () ELECTRICAL SIGNAL
 () CUSTOMER SUPPLY
 (H) HOT WATER
 (C) COLD WATER
 * : FUTURE EQUIPMENT

REP No	DESIGNATION	Machine	Power	N. P.
	SOCIÉTÉ ANONYME DES ÉTABLISSEMENTS CELLIER - AX LES BAINS			
STORAGE AND TRANSFER OF LATEX				
— FLOW SHEET —				
CLIENT	T. B. N.	PROJET	1955	0.

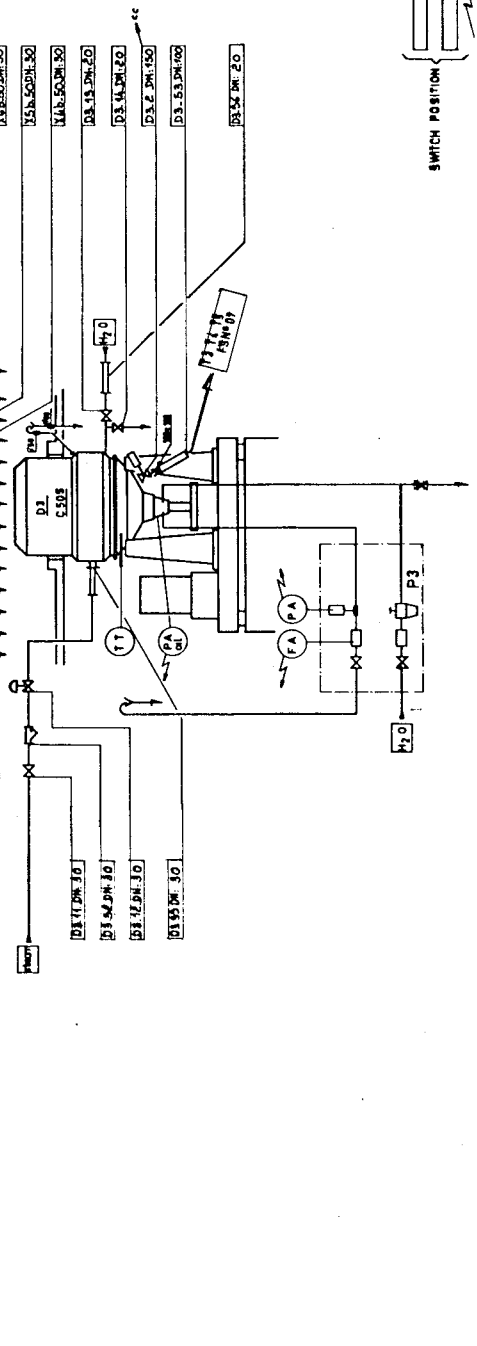
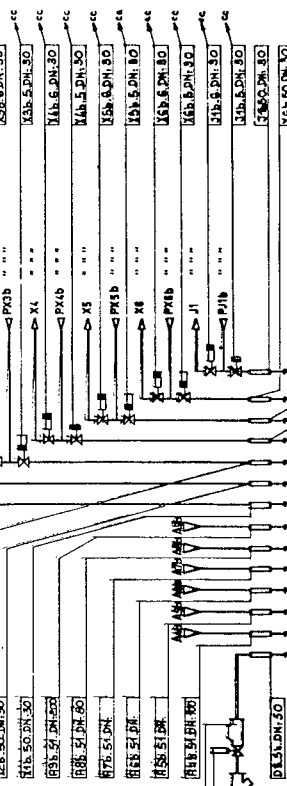
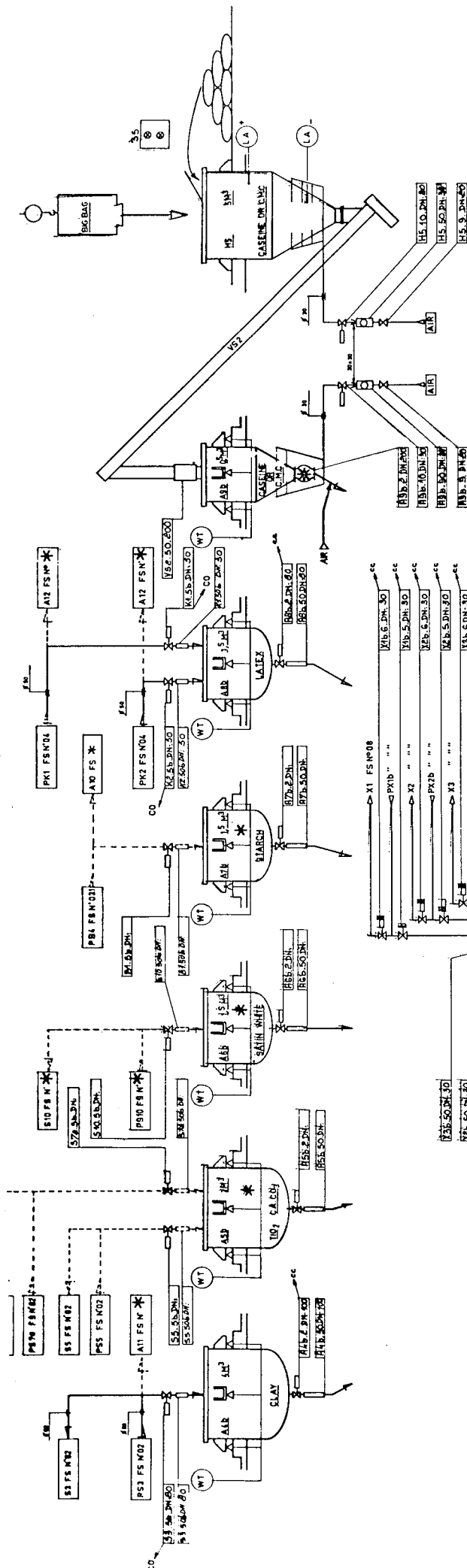


Motor	HP	Speed	Notes
V.S.1 Extracting Extr.	5	1500 RPM	
MOTOR	0.75	3000 RPM	1500 RPM
D.2 Delivery C505	100 / 100 HP	1500 / 750 RPM	
MOTOR	0.5	1500 RPM	

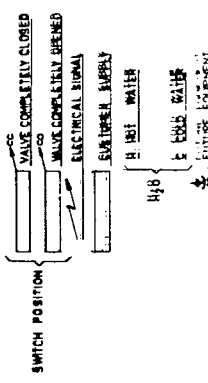


SOCIÉTÉ ANONYME DES ÉTABLISSEMENTS
 CELLIER - AIX-LES-BAINS
 COATING COLOR PREPARATION EQUIPMENT FOR DL
 FLOW SHEET
 C 152 A 9530

Cellier

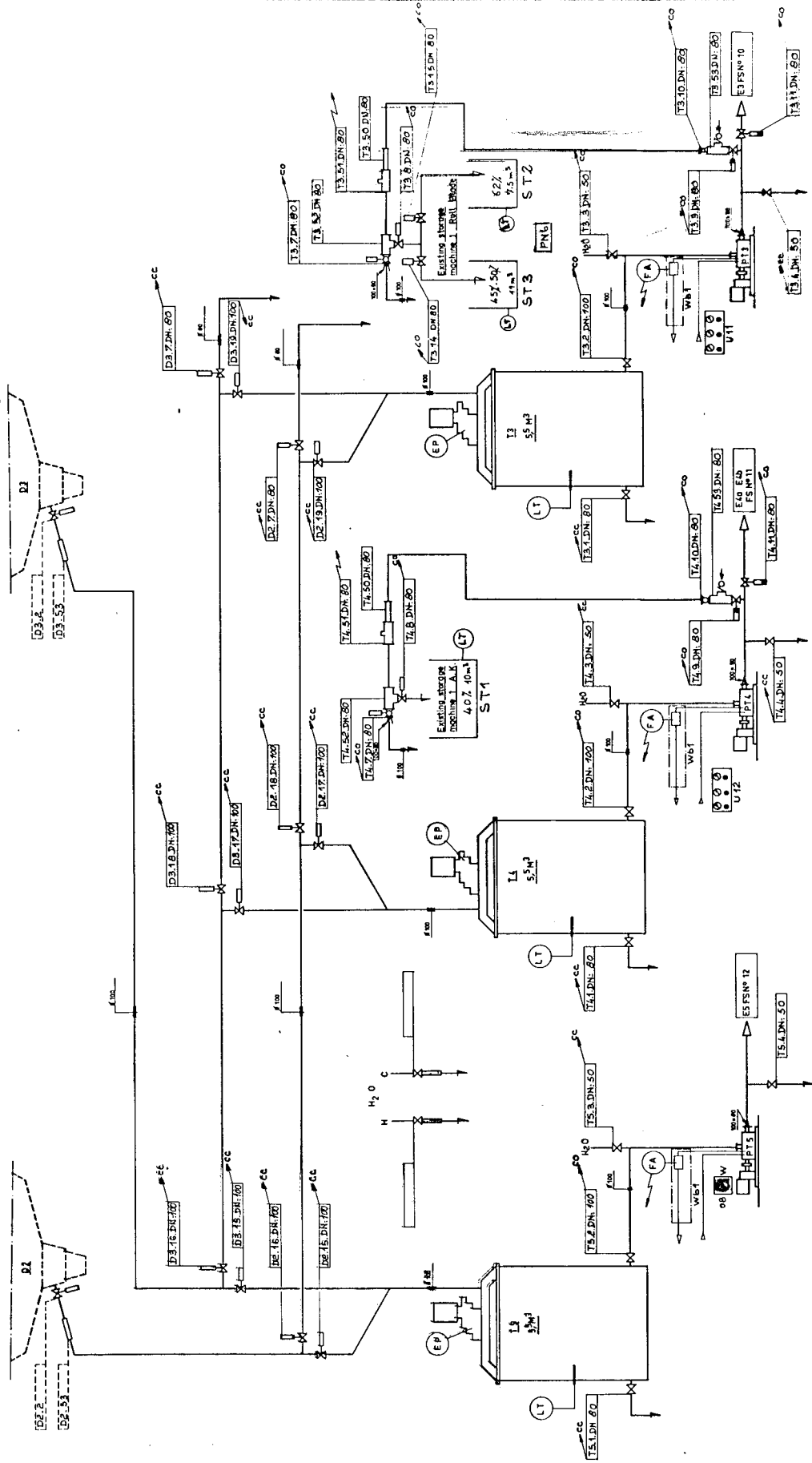


US2 Extracteur norme	ANV Machine norme
MOTOR 5,5 HP	MOTOR 0,75 HP
1500 RPM	3000 RPM
D1 Distributeur C533	D1.8 Distributeur norme
MOTOR 120 / 40 HP	MOTOR 0,5 HP
1500 / 750 RPM	1500 RPM



REP No: 1127
 NATURE: P
 DESIGNATION: SOCIÉTÉ ANONYME DES ÉTABLISSEMENTS CELLIER - A.Y. LES BAINS
 COUPE COLOR REPERATION EQUIPMENT FOR D3
 FLOW SHEET
 Date: 1976. 6. 16. 10. 97
 Scale: 1/100

1500 RPM	1500 RPM
TRANSFER TANK	
MOTOR 5.5 HP	
1500 RPM	



VOLUMETRIC PUMP PT 1
MOTOR 10HP 1500RPM
FLOW 10M³/H 441 RPM

VOLUMETRIC PUMP PT 4
MOTOR 10HP 1500RPM
FLOW 10M³/H 441 RPM

VOLUMETRIC PUMP PT 3
MOTOR 10HP 1500RPM
FLOW 10M³/H 441 RPM

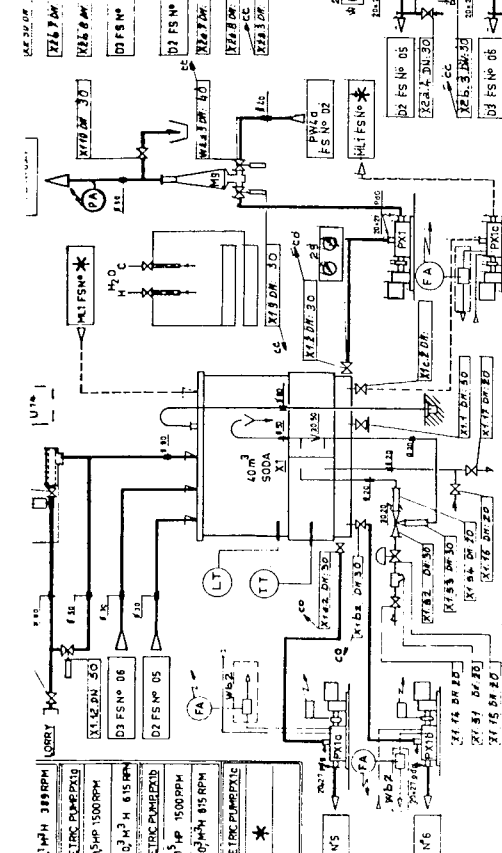
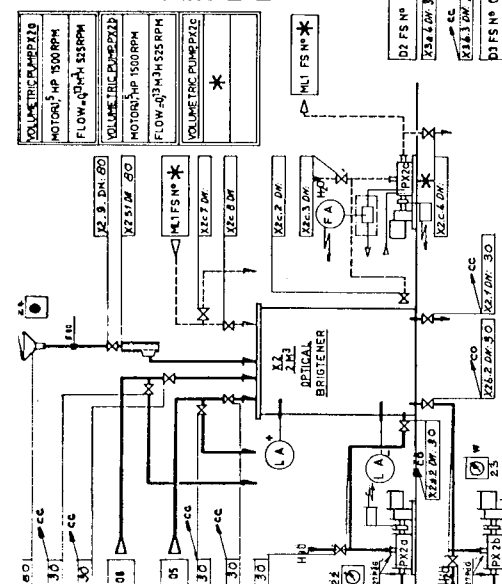
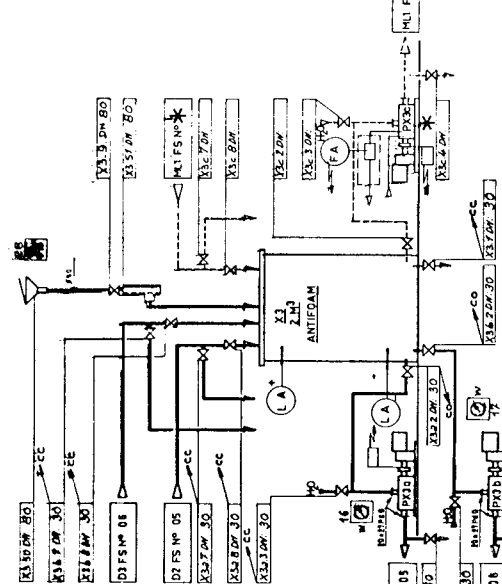
SWITCH POSITION

- ☐ VALVE COMPLETELY CLOSED
- ☐ VALVE COMPLETELY OPENED
- ☐ ELECTRICAL SIGNAL
- ☐ BUS TOWER SUPPLY
- ☐ HOT WATER
- ☐ COLD WATER
- ☐ FUTURE EQUIPMENT
- ☐ ELECTRIC OIL PUMP

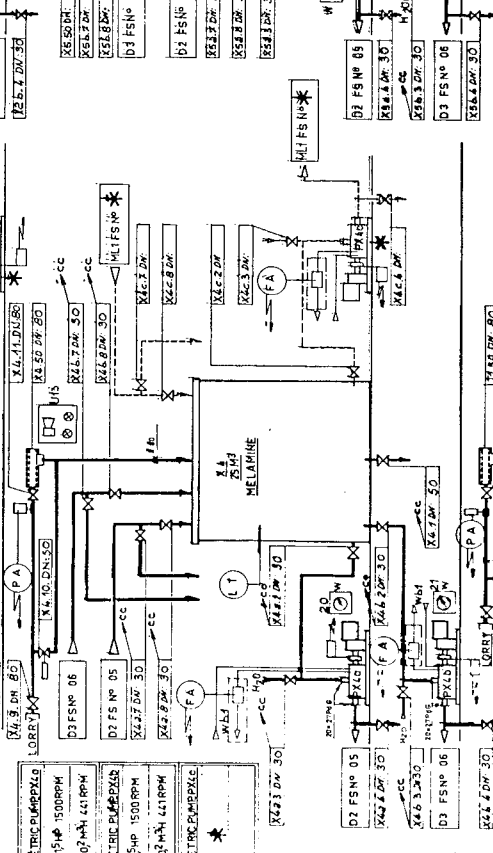
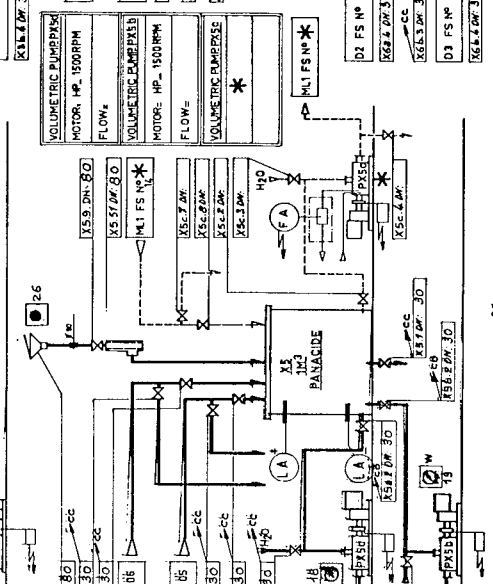
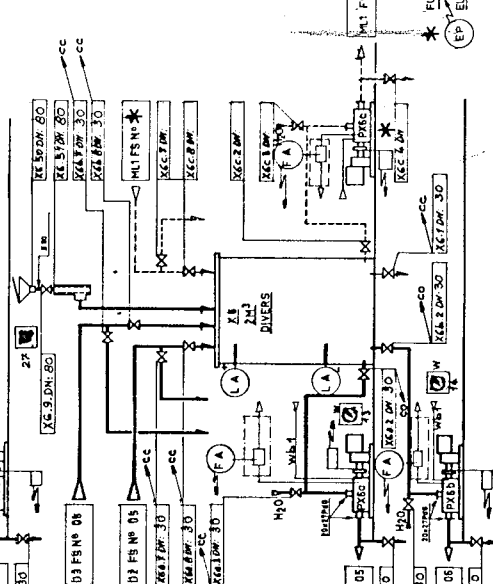
1. REMPLIR le tableau de la page 2
2. REMPLIR le tableau de la page 3
3. REMPLIR le tableau de la page 4
4. REMPLIR le tableau de la page 5
5. REMPLIR le tableau de la page 6
6. REMPLIR le tableau de la page 7
7. REMPLIR le tableau de la page 8
8. REMPLIR le tableau de la page 9
9. REMPLIR le tableau de la page 10
10. REMPLIR le tableau de la page 11
11. REMPLIR le tableau de la page 12
12. REMPLIR le tableau de la page 13
13. REMPLIR le tableau de la page 14
14. REMPLIR le tableau de la page 15
15. REMPLIR le tableau de la page 16
16. REMPLIR le tableau de la page 17
17. REMPLIR le tableau de la page 18
18. REMPLIR le tableau de la page 19
19. REMPLIR le tableau de la page 20
20. REMPLIR le tableau de la page 21
21. REMPLIR le tableau de la page 22
22. REMPLIR le tableau de la page 23
23. REMPLIR le tableau de la page 24
24. REMPLIR le tableau de la page 25
25. REMPLIR le tableau de la page 26
26. REMPLIR le tableau de la page 27
27. REMPLIR le tableau de la page 28
28. REMPLIR le tableau de la page 29
29. REMPLIR le tableau de la page 30
30. REMPLIR le tableau de la page 31
31. REMPLIR le tableau de la page 32
32. REMPLIR le tableau de la page 33
33. REMPLIR le tableau de la page 34
34. REMPLIR le tableau de la page 35
35. REMPLIR le tableau de la page 36
36. REMPLIR le tableau de la page 37
37. REMPLIR le tableau de la page 38
38. REMPLIR le tableau de la page 39
39. REMPLIR le tableau de la page 40
40. REMPLIR le tableau de la page 41
41. REMPLIR le tableau de la page 42
42. REMPLIR le tableau de la page 43
43. REMPLIR le tableau de la page 44
44. REMPLIR le tableau de la page 45
45. REMPLIR le tableau de la page 46
46. REMPLIR le tableau de la page 47
47. REMPLIR le tableau de la page 48
48. REMPLIR le tableau de la page 49
49. REMPLIR le tableau de la page 50
50. REMPLIR le tableau de la page 51
51. REMPLIR le tableau de la page 52
52. REMPLIR le tableau de la page 53
53. REMPLIR le tableau de la page 54
54. REMPLIR le tableau de la page 55
55. REMPLIR le tableau de la page 56
56. REMPLIR le tableau de la page 57
57. REMPLIR le tableau de la page 58
58. REMPLIR le tableau de la page 59
59. REMPLIR le tableau de la page 60
60. REMPLIR le tableau de la page 61
61. REMPLIR le tableau de la page 62
62. REMPLIR le tableau de la page 63
63. REMPLIR le tableau de la page 64
64. REMPLIR le tableau de la page 65
65. REMPLIR le tableau de la page 66
66. REMPLIR le tableau de la page 67
67. REMPLIR le tableau de la page 68
68. REMPLIR le tableau de la page 69
69. REMPLIR le tableau de la page 70
70. REMPLIR le tableau de la page 71
71. REMPLIR le tableau de la page 72
72. REMPLIR le tableau de la page 73
73. REMPLIR le tableau de la page 74
74. REMPLIR le tableau de la page 75
75. REMPLIR le tableau de la page 76
76. REMPLIR le tableau de la page 77
77. REMPLIR le tableau de la page 78
78. REMPLIR le tableau de la page 79
79. REMPLIR le tableau de la page 80
80. REMPLIR le tableau de la page 81
81. REMPLIR le tableau de la page 82
82. REMPLIR le tableau de la page 83
83. REMPLIR le tableau de la page 84
84. REMPLIR le tableau de la page 85
85. REMPLIR le tableau de la page 86
86. REMPLIR le tableau de la page 87
87. REMPLIR le tableau de la page 88
88. REMPLIR le tableau de la page 89
89. REMPLIR le tableau de la page 90
90. REMPLIR le tableau de la page 91
91. REMPLIR le tableau de la page 92
92. REMPLIR le tableau de la page 93
93. REMPLIR le tableau de la page 94
94. REMPLIR le tableau de la page 95
95. REMPLIR le tableau de la page 96
96. REMPLIR le tableau de la page 97
97. REMPLIR le tableau de la page 98
98. REMPLIR le tableau de la page 99
99. REMPLIR le tableau de la page 100

REP	NUM	DESIGNATION	MARKER	PNB	N	PLAN
		SOCIÉTÉ ANONYME DES ÉTABLISSEMENTS				
		CELLIER - AN LES BAINS				
		COATING COLOUR STORAGE				
		- FLOW SHEET -				
		DESIGNER: M. L. B. M.				
		DATE: 11/02/74				
		SCALE: 1/50				
		PROJECT: C 57				
		REV: A				
		NO: 18150				

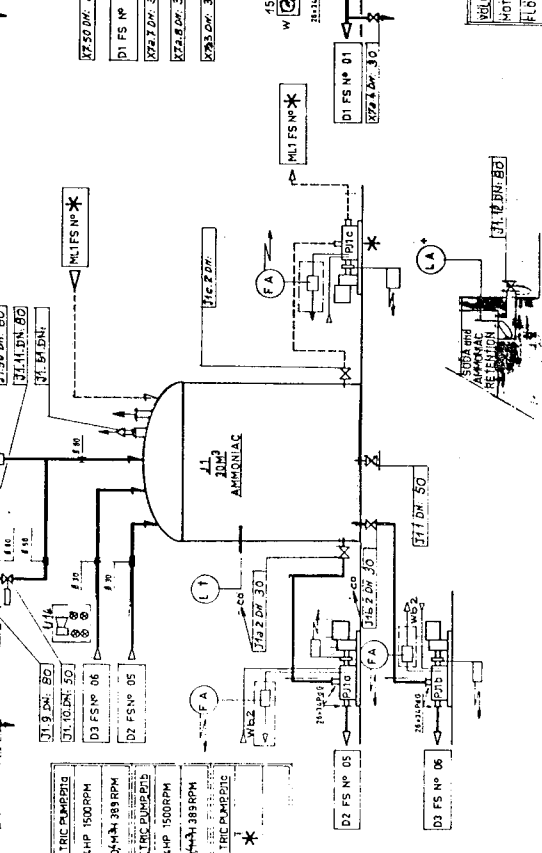
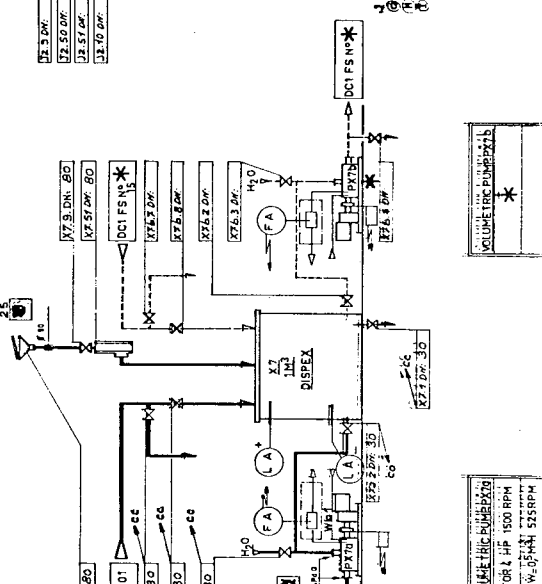
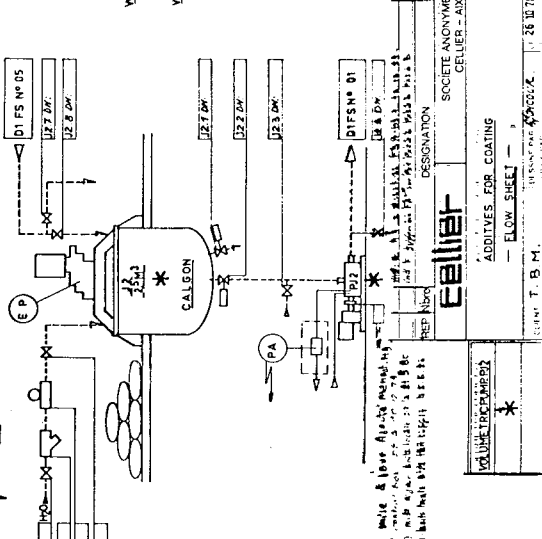
VOLUME TRIC PUMP #213
MOTOR HP 1500RPM
FLOW Q-MH 410RPM
VOLUME TRIC PUMP #212
MOTOR HP 1500RPM
FLOW Q-MH 410RPM
VOLUME TRIC PUMP #211
MOTOR HP 1500RPM
FLOW Q-MH 410RPM
VOLUME TRIC PUMP #210
MOTOR HP 1500RPM
FLOW Q-MH 410RPM



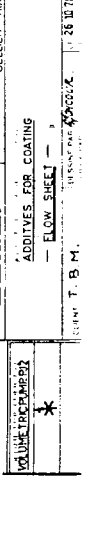
VOLUME TRIC PUMP #209
MOTOR HP 1500RPM
FLOW Q-MH 410RPM
VOLUME TRIC PUMP #208
MOTOR HP 1500RPM
FLOW Q-MH 410RPM
VOLUME TRIC PUMP #207
MOTOR HP 1500RPM
FLOW Q-MH 410RPM
VOLUME TRIC PUMP #206
MOTOR HP 1500RPM
FLOW Q-MH 410RPM



VOLUME TRIC PUMP #189
MOTOR HP 1500RPM
FLOW Q-MH 410RPM
VOLUME TRIC PUMP #188
MOTOR HP 1500RPM
FLOW Q-MH 410RPM
VOLUME TRIC PUMP #187
MOTOR HP 1500RPM
FLOW Q-MH 410RPM
VOLUME TRIC PUMP #186
MOTOR HP 1500RPM
FLOW Q-MH 410RPM

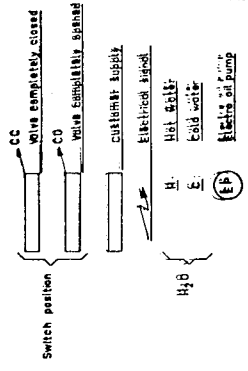
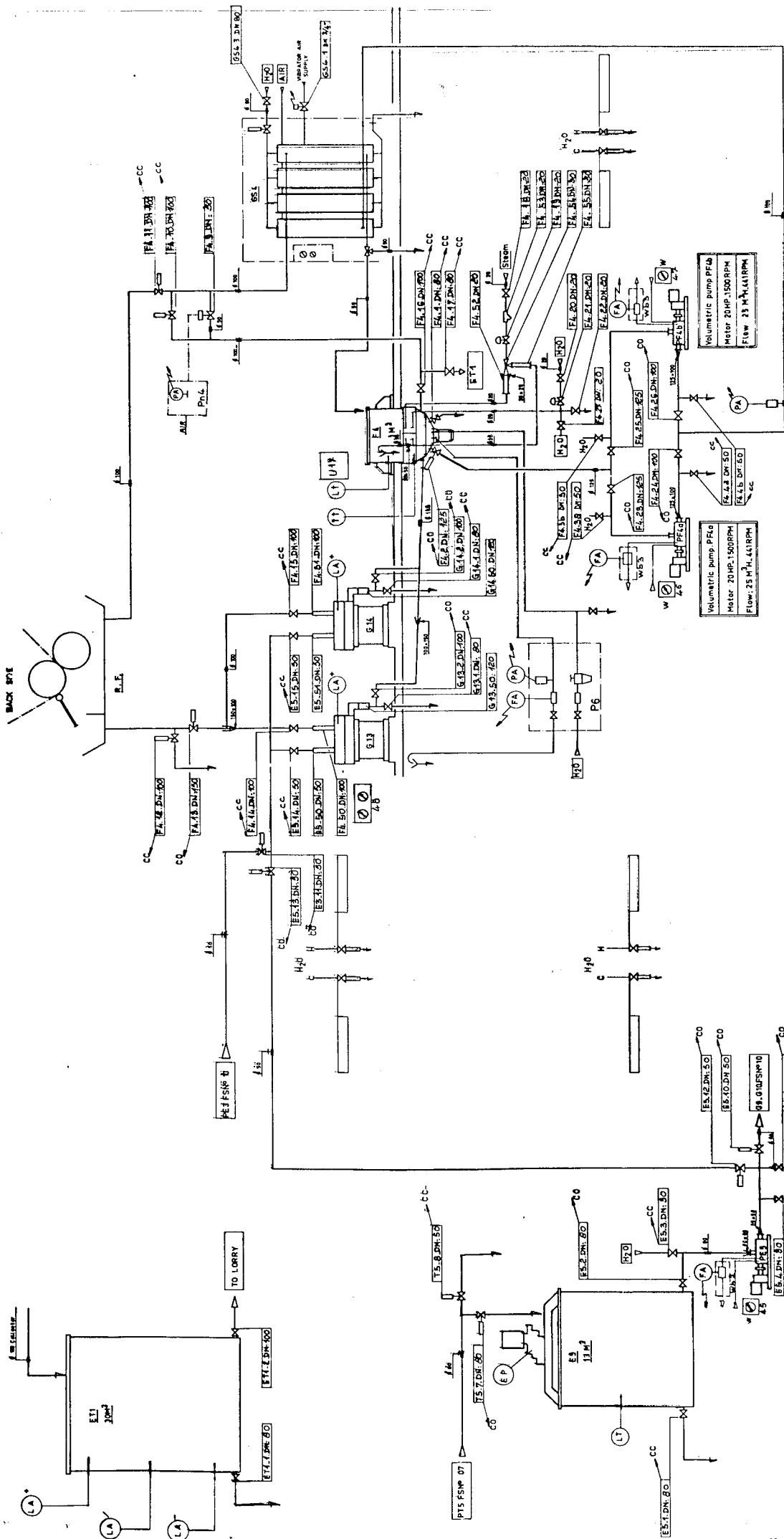


VOLUME TRIC PUMP #176
MOTOR HP 1500RPM
FLOW Q-MH 410RPM
VOLUME TRIC PUMP #175
MOTOR HP 1500RPM
FLOW Q-MH 410RPM
VOLUME TRIC PUMP #174
MOTOR HP 1500RPM
FLOW Q-MH 410RPM
VOLUME TRIC PUMP #173
MOTOR HP 1500RPM
FLOW Q-MH 410RPM



SOCIETE ANONYME DES ETABLISSEMENTS
 CELEST - AX LES-BAINS
 ADDITIVES FOR COATING
 FLOW SHEET
 T. B. M.

LEGEND:
 R.P.M. Counting
 Switch position
 Valve completely closed
 Valve completely opened
 Customer supply
 Electrical signal
 HOT WATER
 COLD WATER
 FUTURE EQUIPMENT
 ELECTRO PUMP

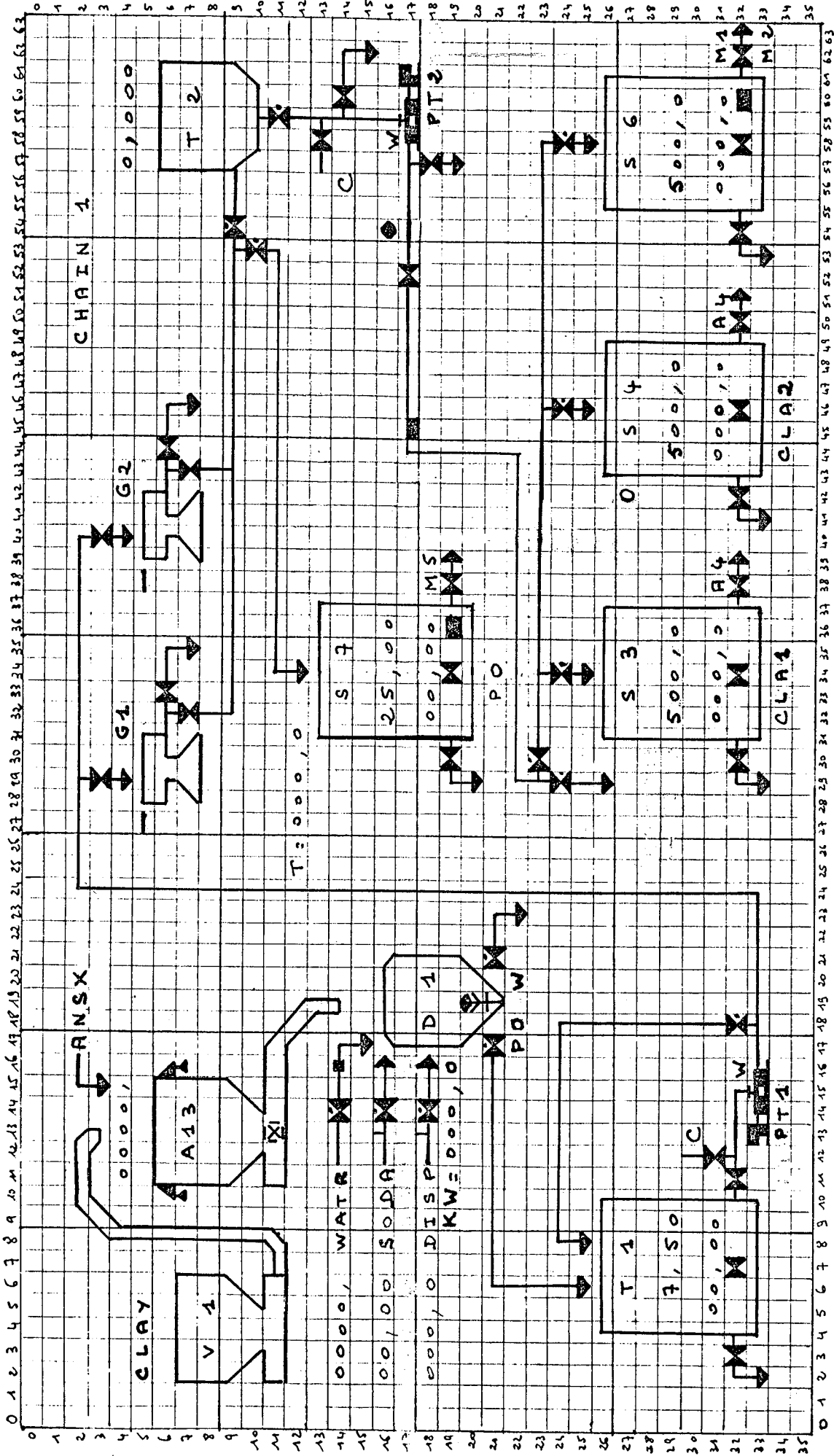


E. N° 654.3. M. J. 16. 11. 02. 80
 SOCIÉTÉ ANONYME DES ÉTABLISSEMENTS
 CELLIER - AIX-LES-BAINS
 FINAL STATION ROLL FLEX A2 + E11
 BACK SIDE
 SHEET N° 152 A

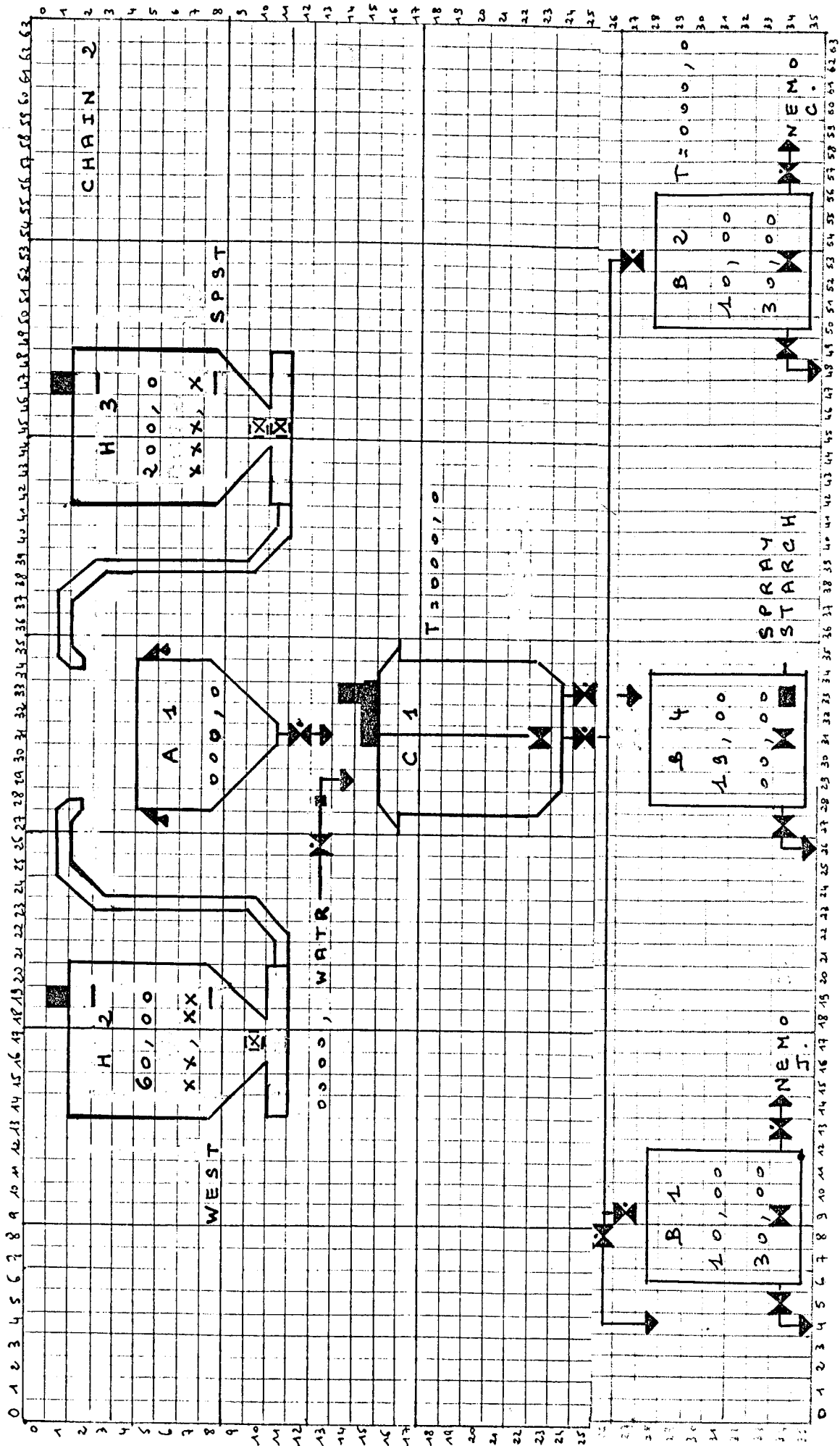
SCREEN: 813	SCREEN: 814
MOTOR: 11P 1500 RPM	MOTOR: 11P 1500 RPM
FINAL TANK: F4 MOTOR: 125/68HP 1000/75C RPM	STORAGE TANK: E5 MOTOR: 35HP 1500 RPM

A2 - IMAGES SYNOPTIQUES POUR CONSOLES VISUALISATION
COULEUR

T. B. M. 1A



T.B.M. 12



0 1 2 3 4 5 6 7 8 9 10 11 12 13 14 15 16 17 18 19 20 21 22 23 24 25 26 27 28 29 30 31 32 33 34 35 36 37 38 39 40 41 42 43 44 45 46 47 48 49 50 51 52 53 54 55 56 57 58 59 60 61 62 63

0 1 2 3 4 5 6 7 8 9 10 11 12 13 14 15 16 17 18 19 20 21 22 23 24 25 26 27 28 29 30 31 32 33 34 35 36 37 38 39 40 41 42 43 44 45 46 47 48 49 50 51 52 53 54 55 56 57 58 59 60 61 62 63

CHAIN 2

SPST

WEST

WATER

C 1

T=20000

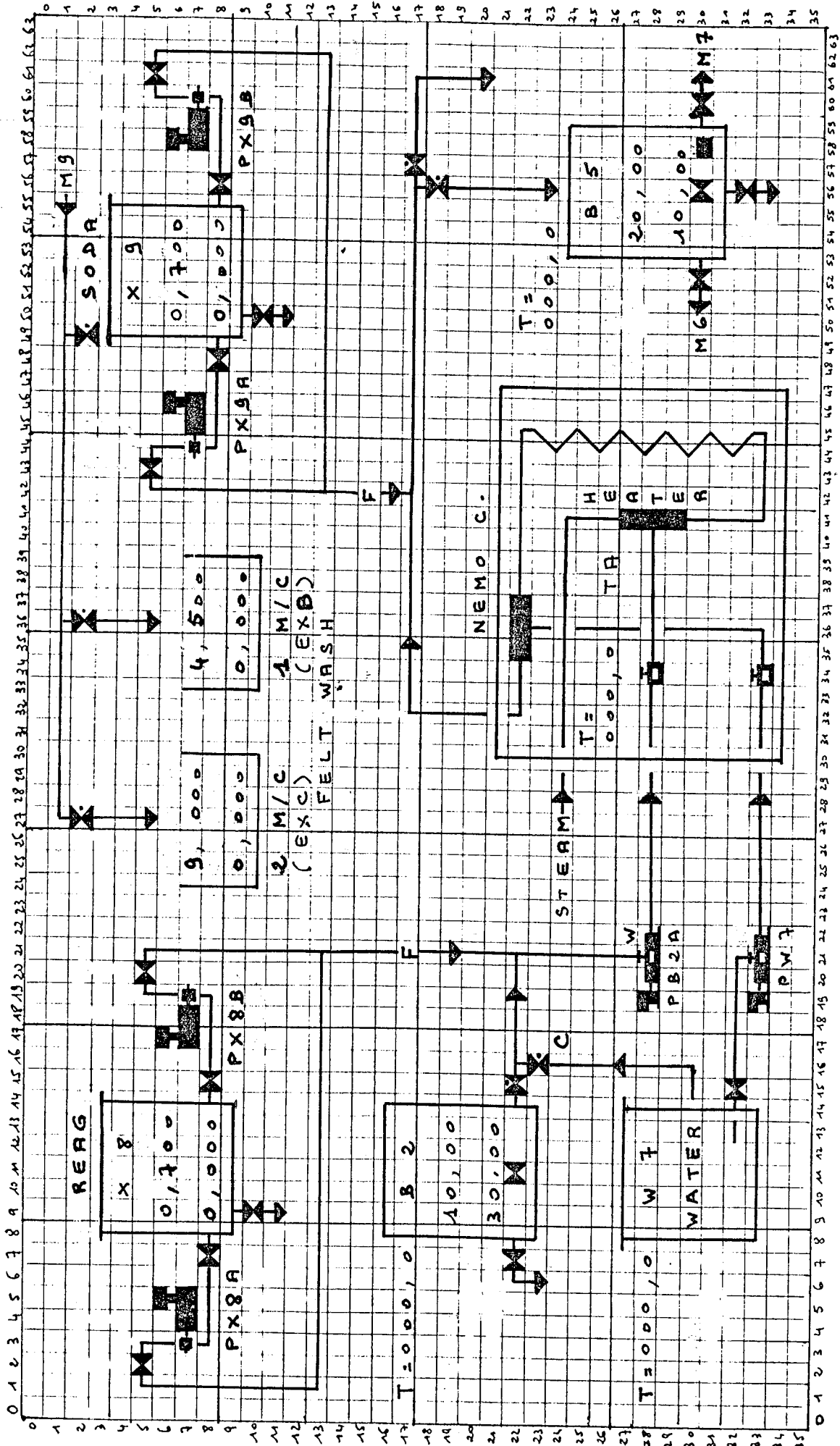
B 1

B 2

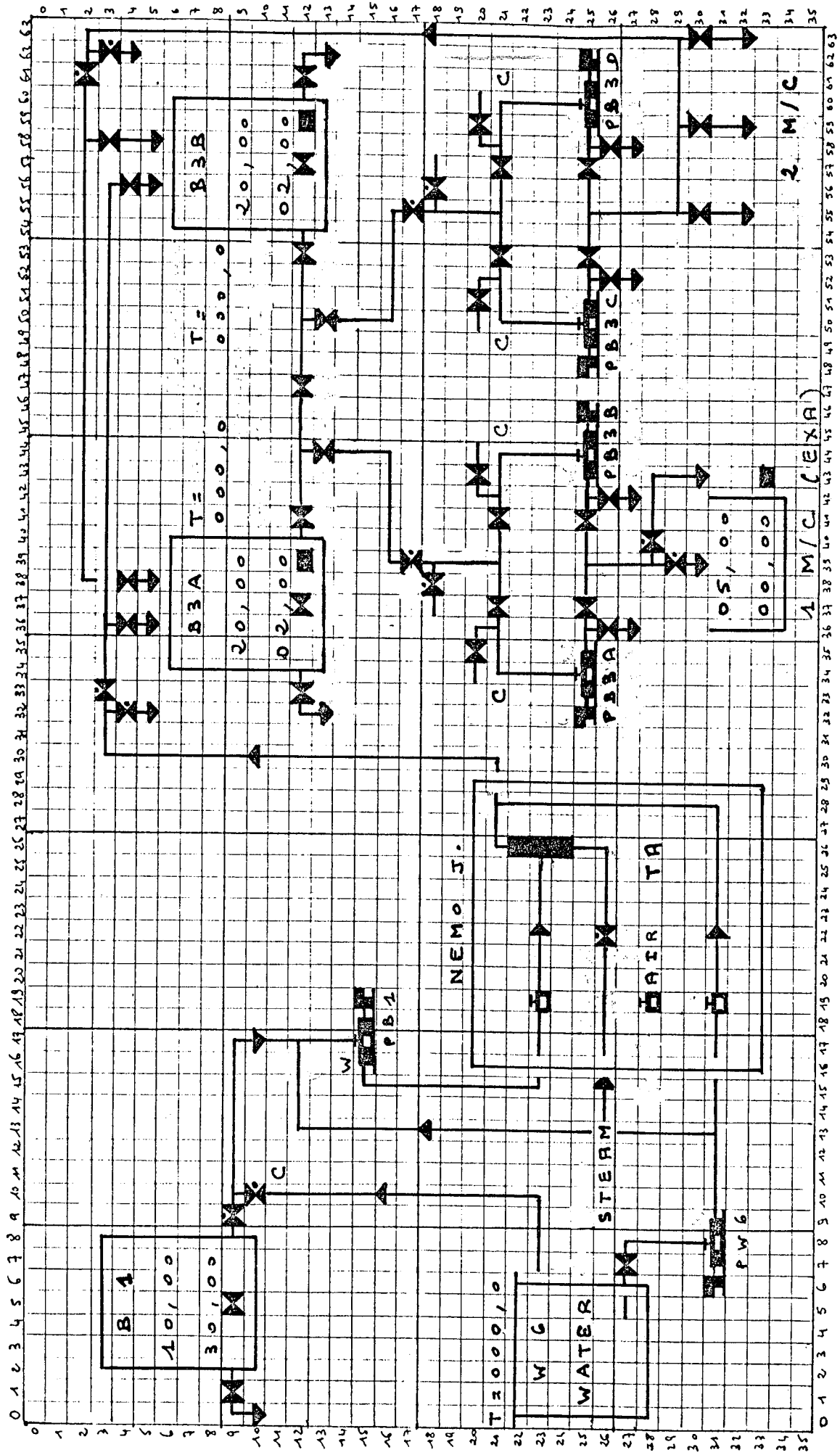
SPRAY
STARCH

MEMO

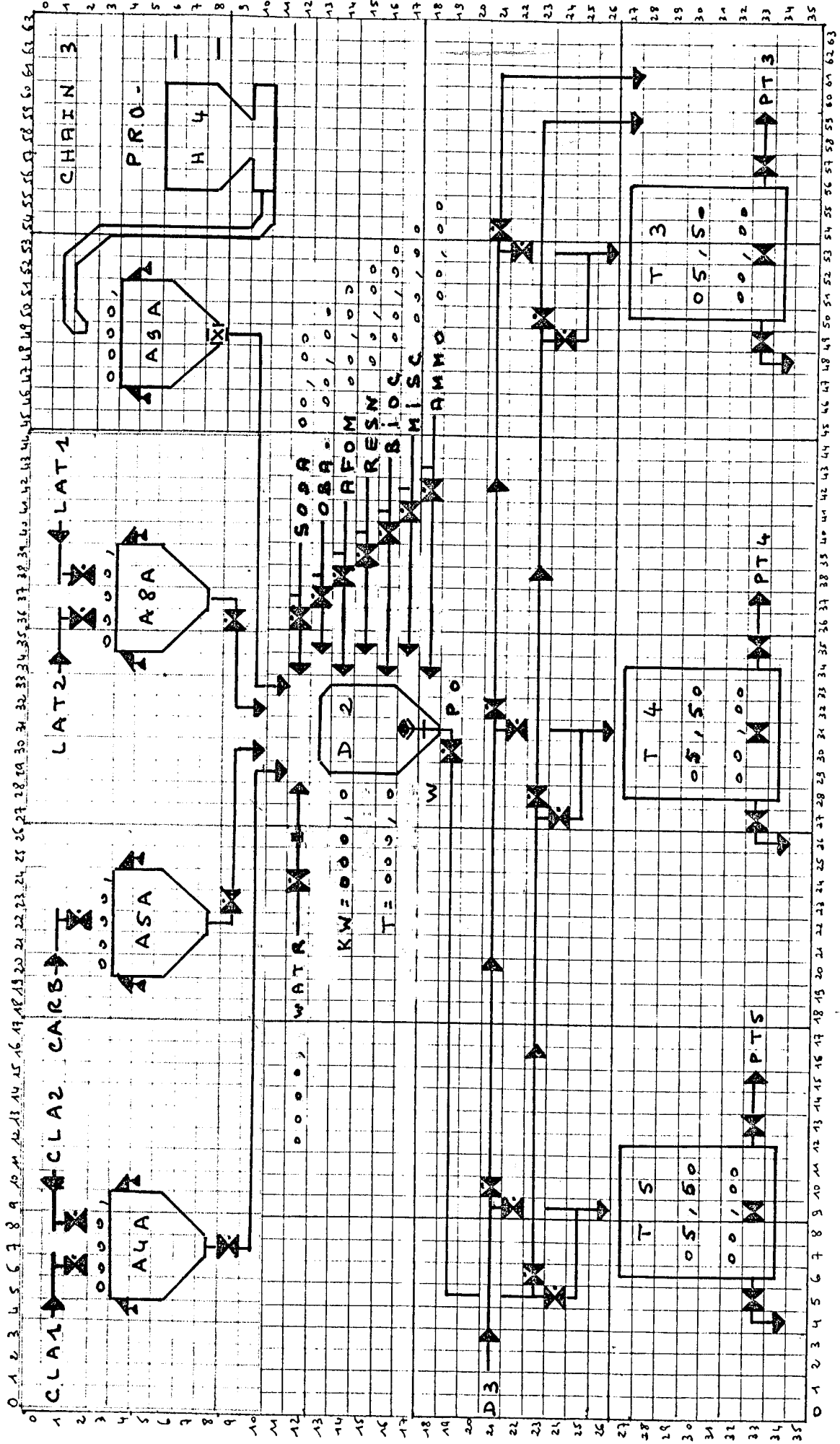
MEMO

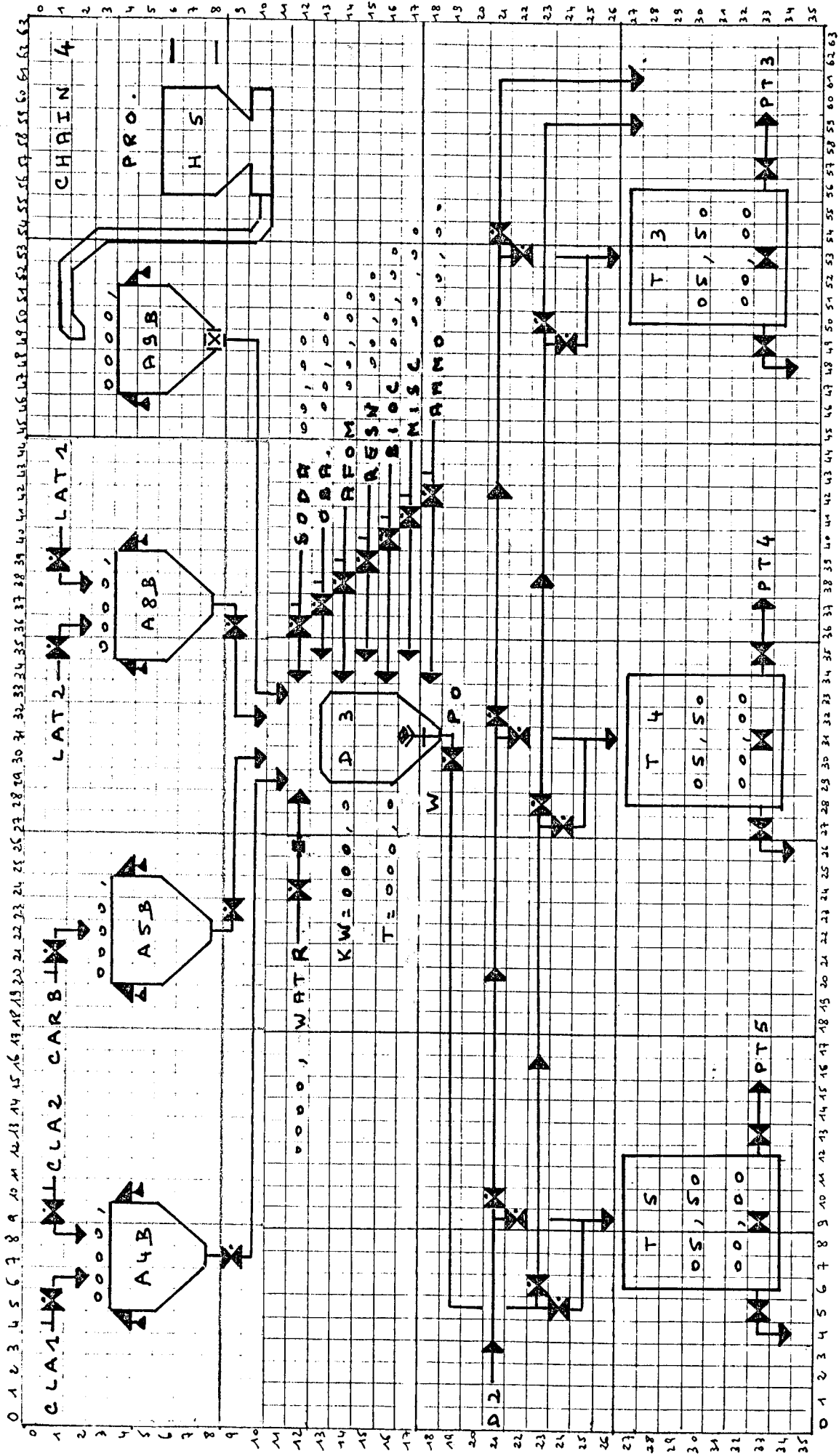


T. B. M. 14



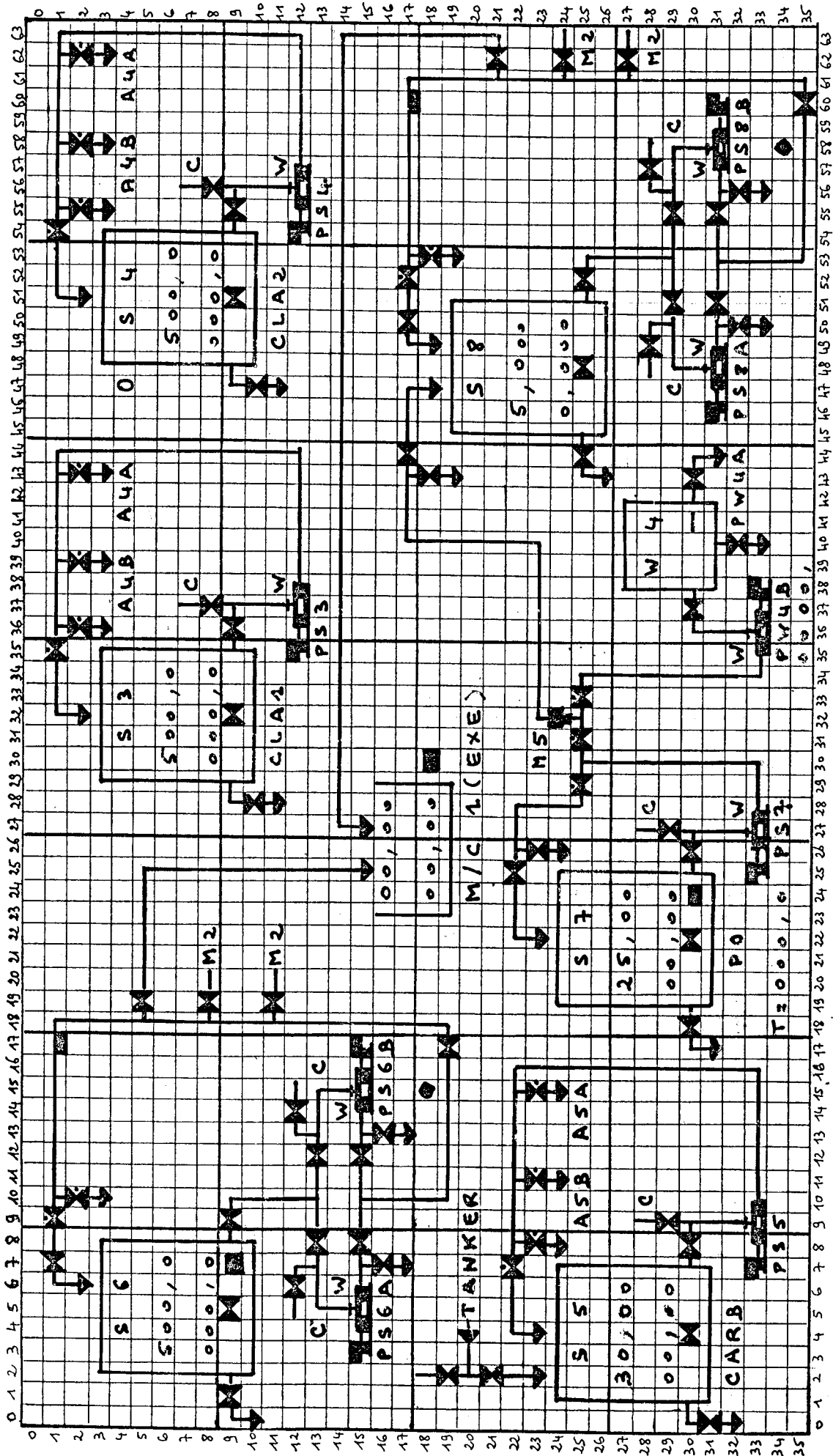
T. B. M. IS

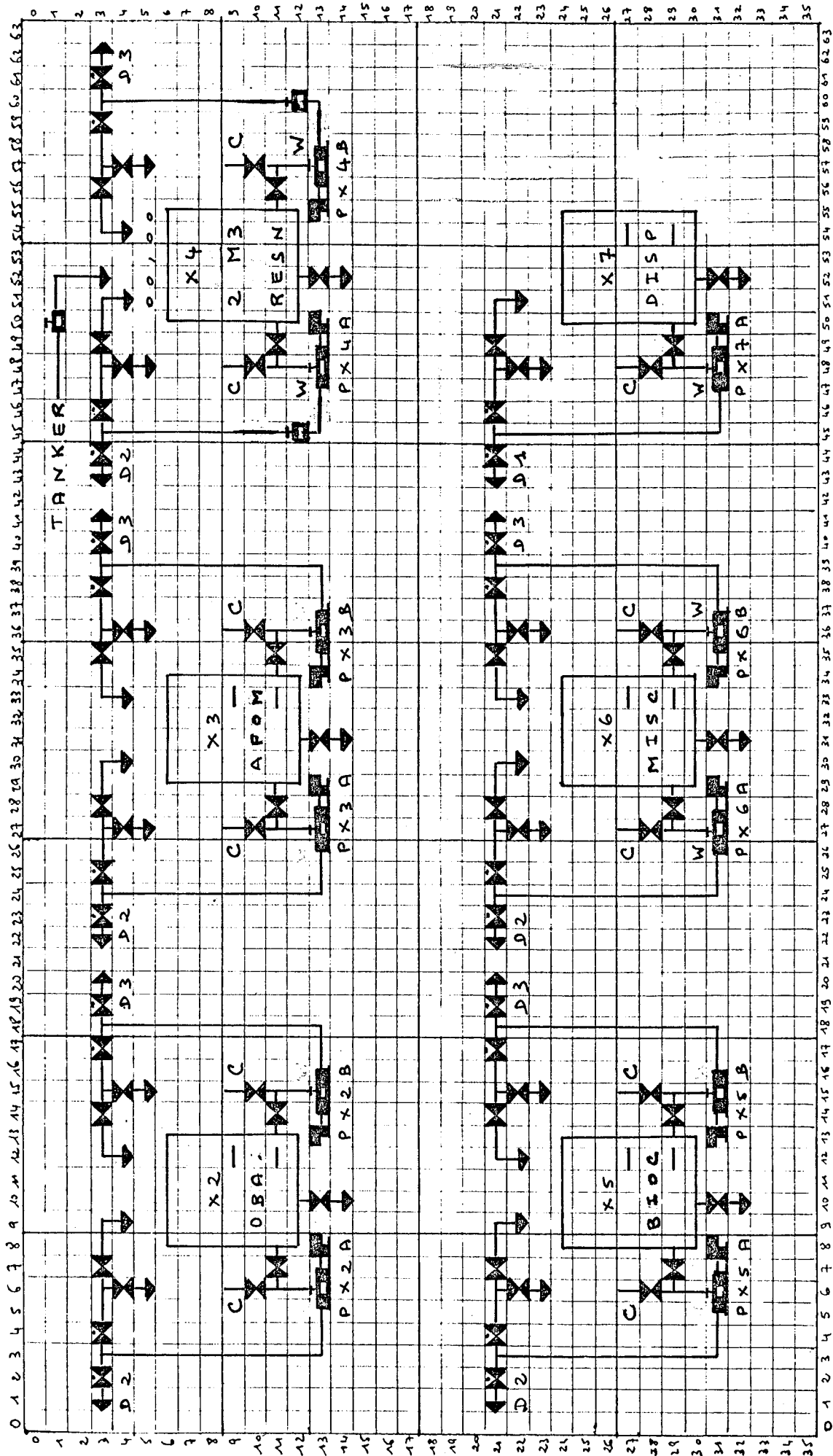


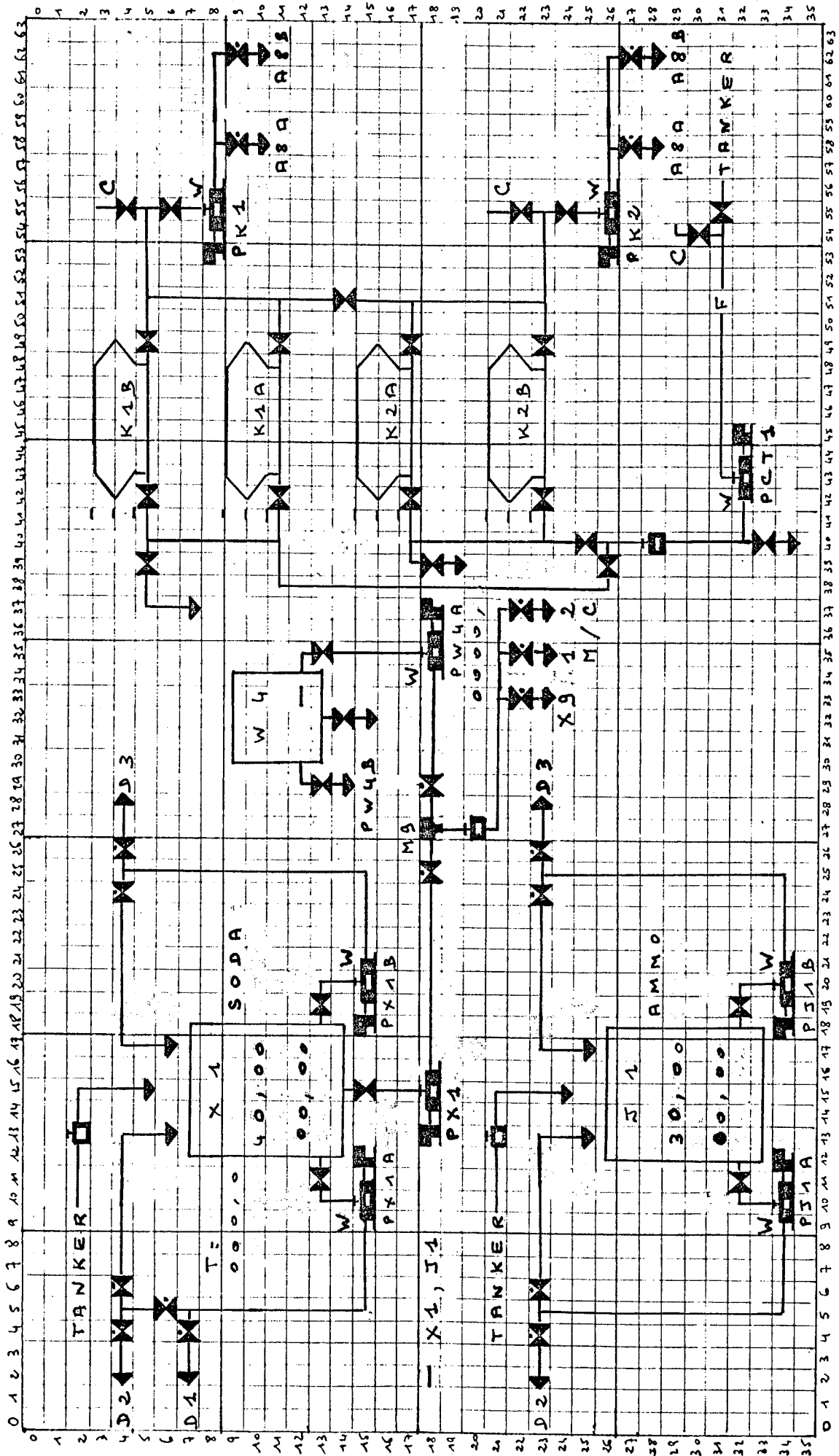


T B M

I 7

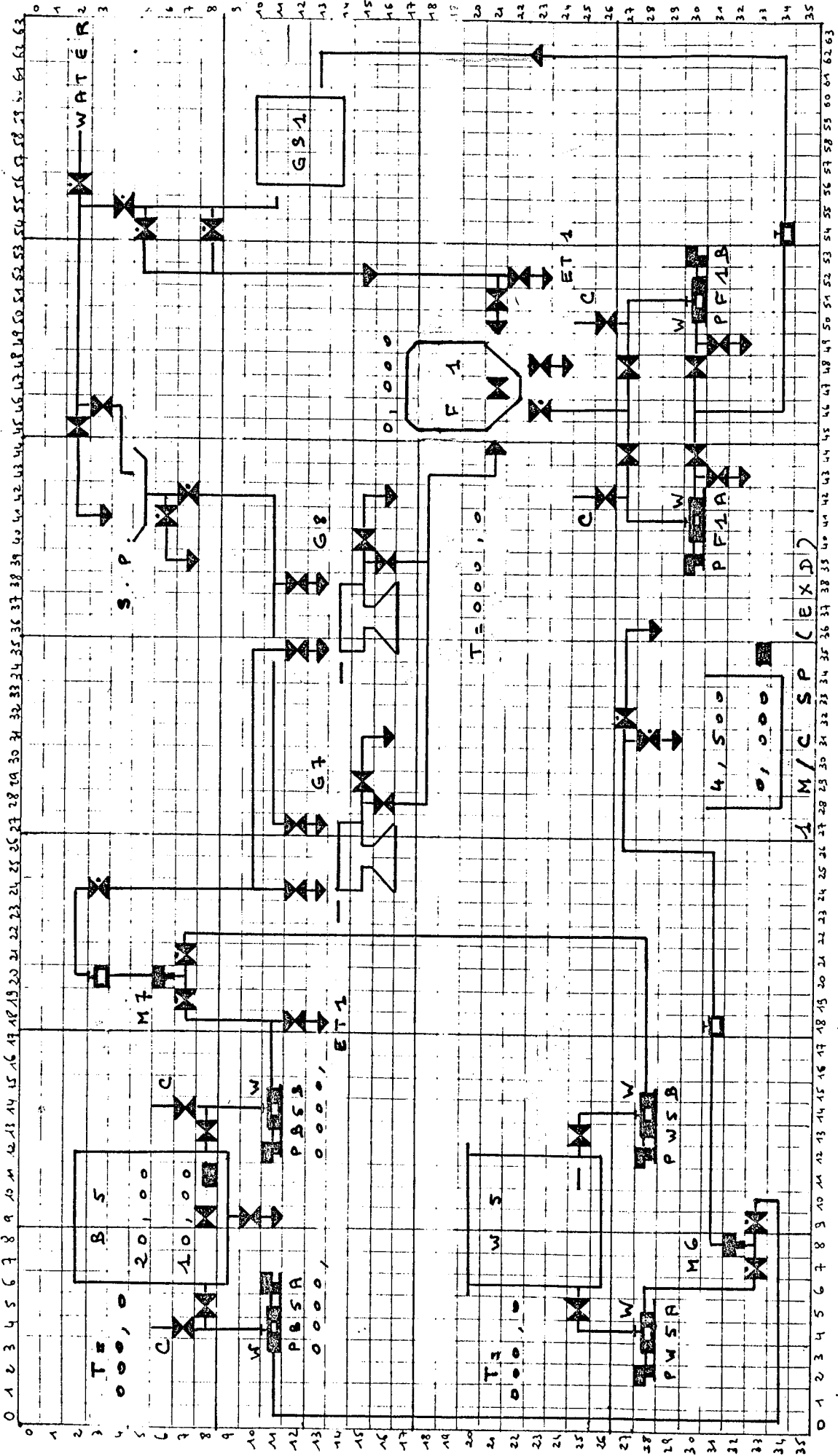






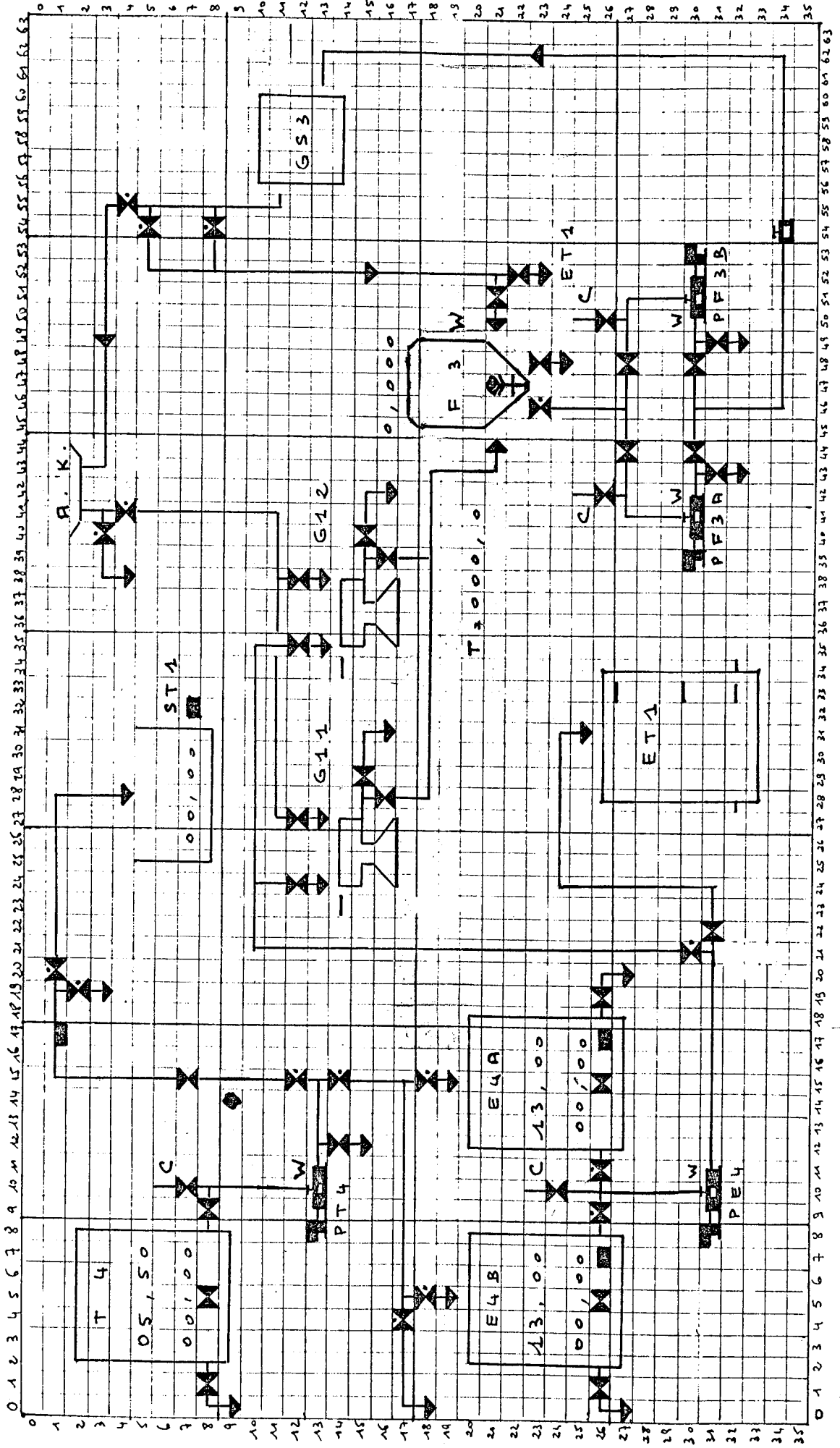
T. B. M.

I 10



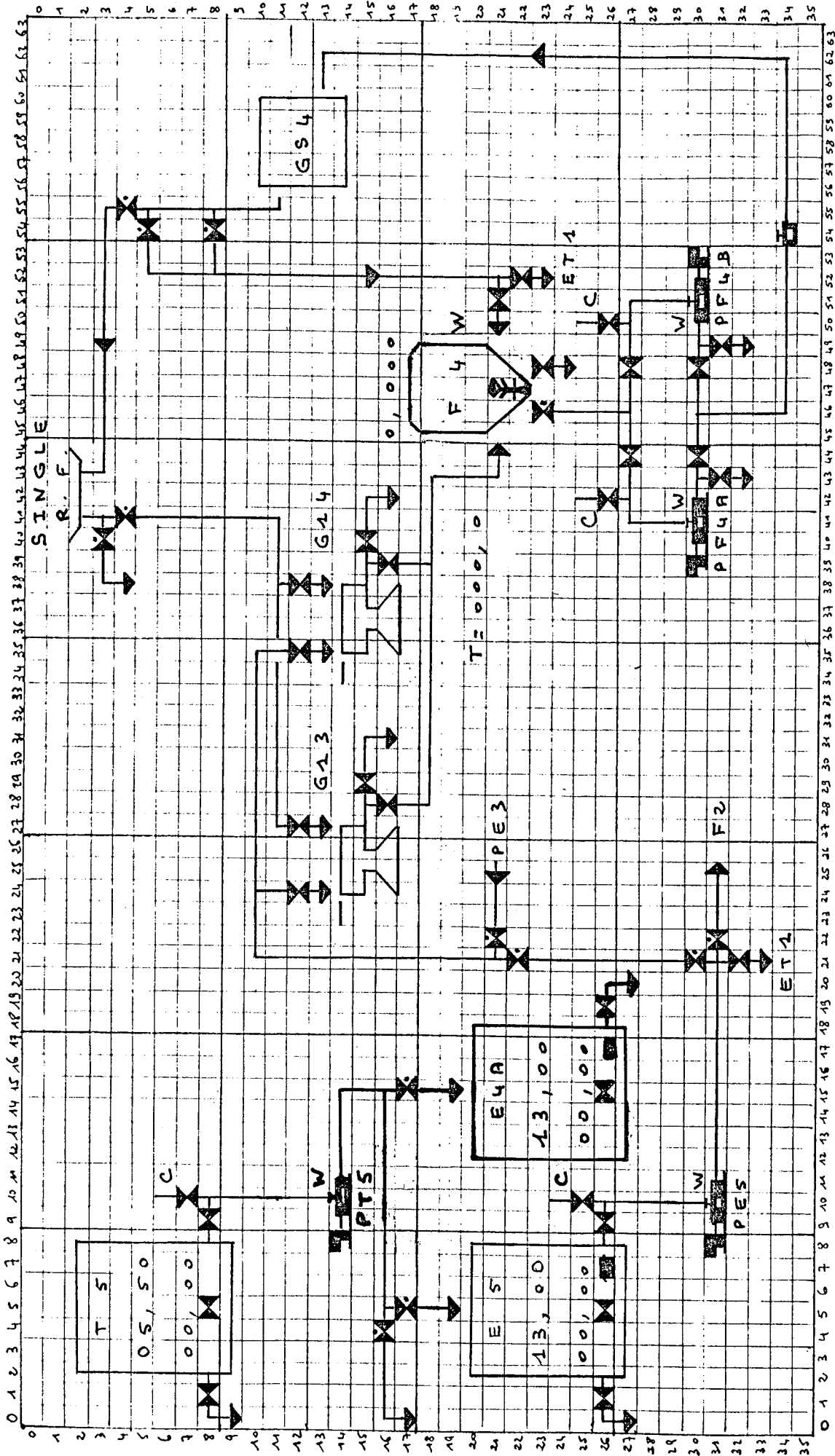
T. B. M.

712

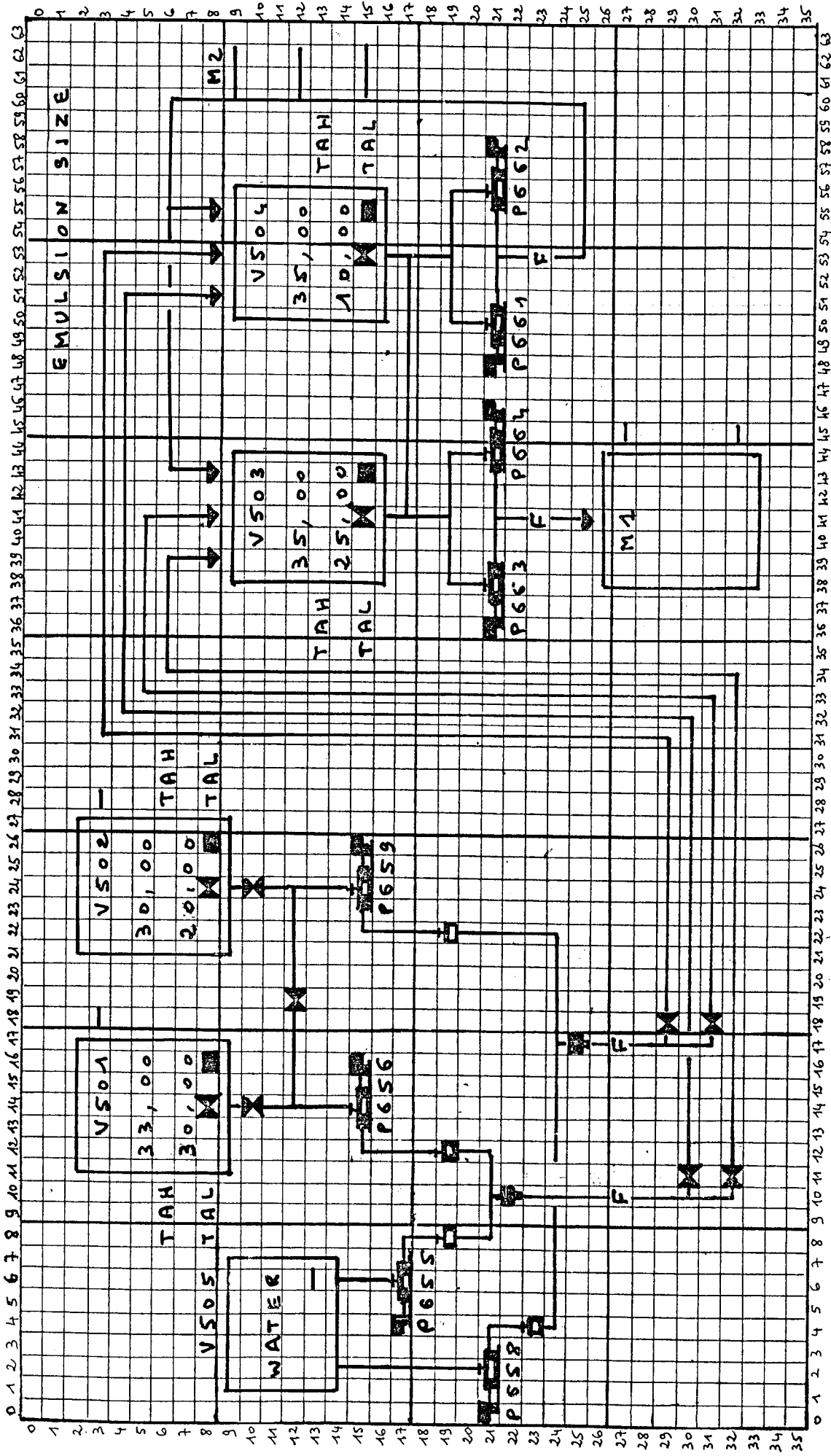


T. B. M.

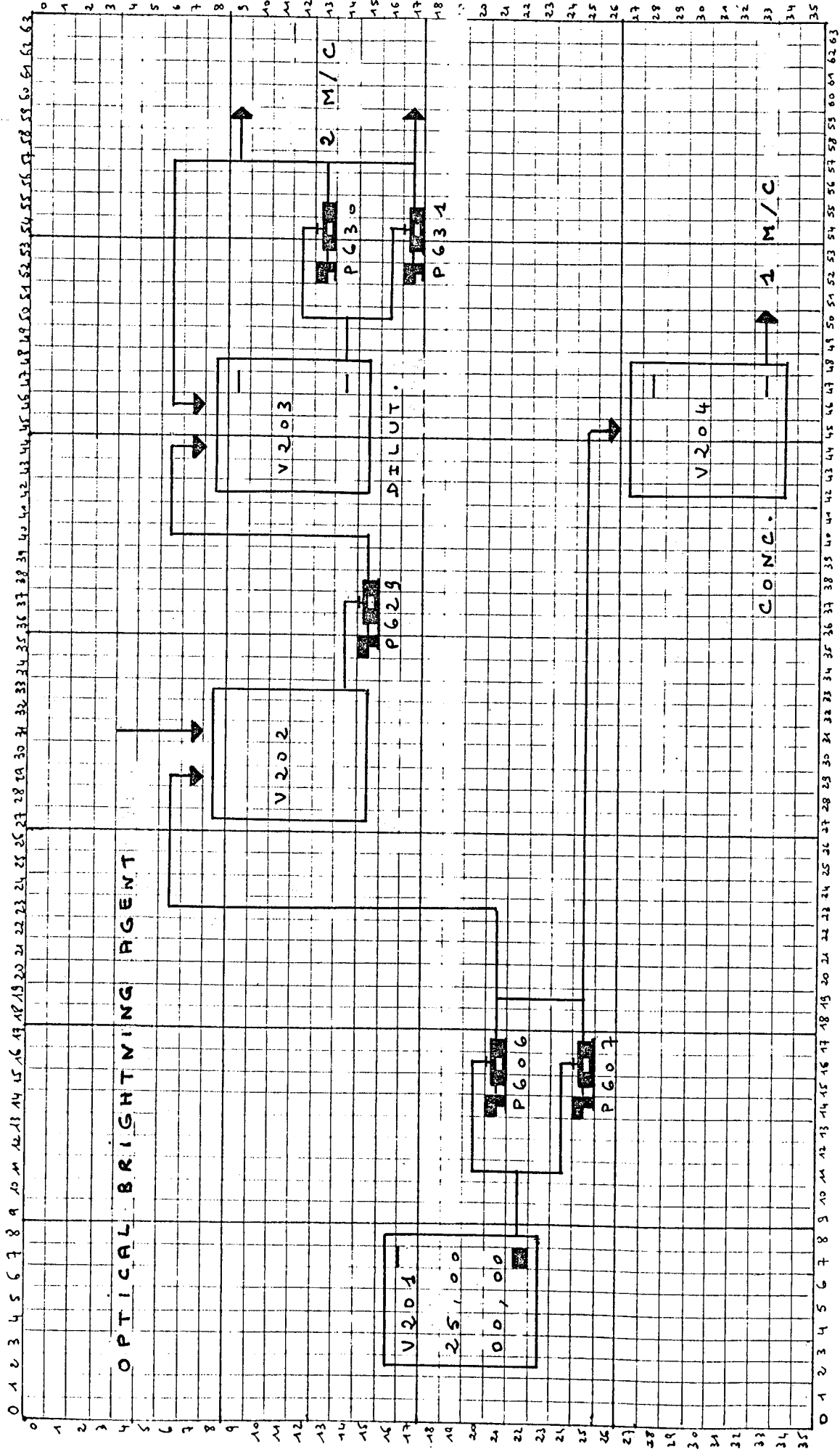
I-13



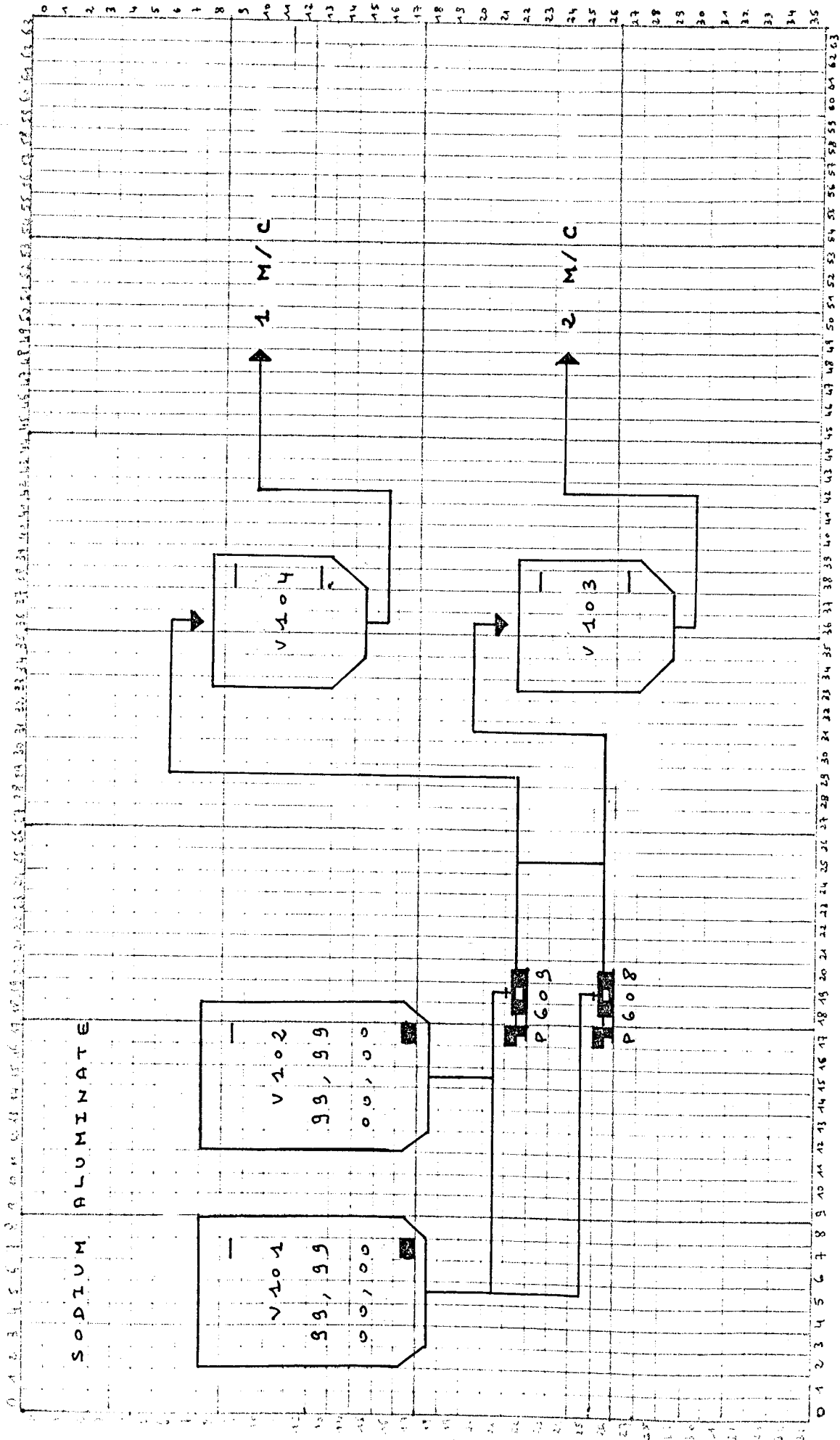
T B M
I 14



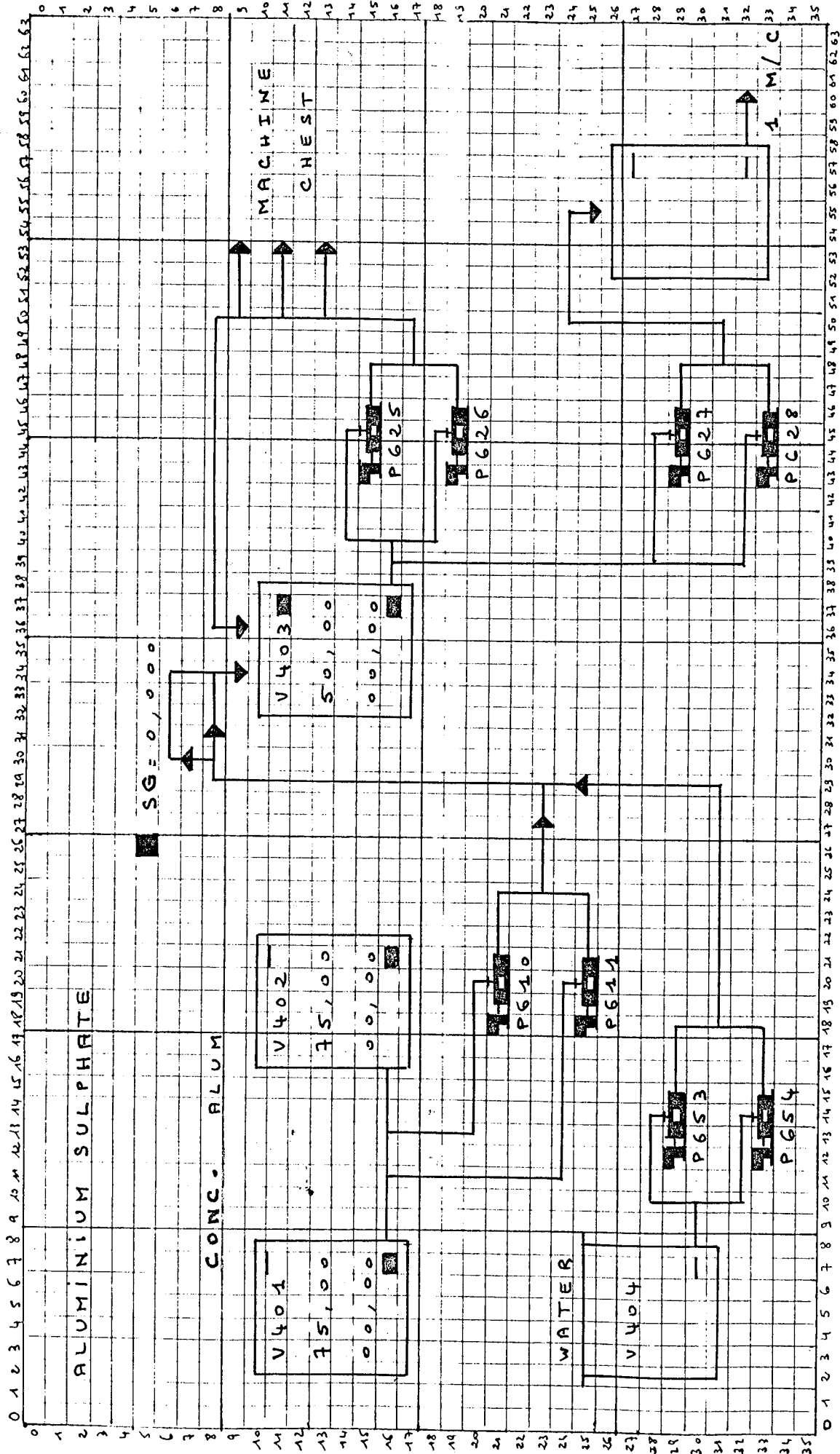
T. B. M. IAS



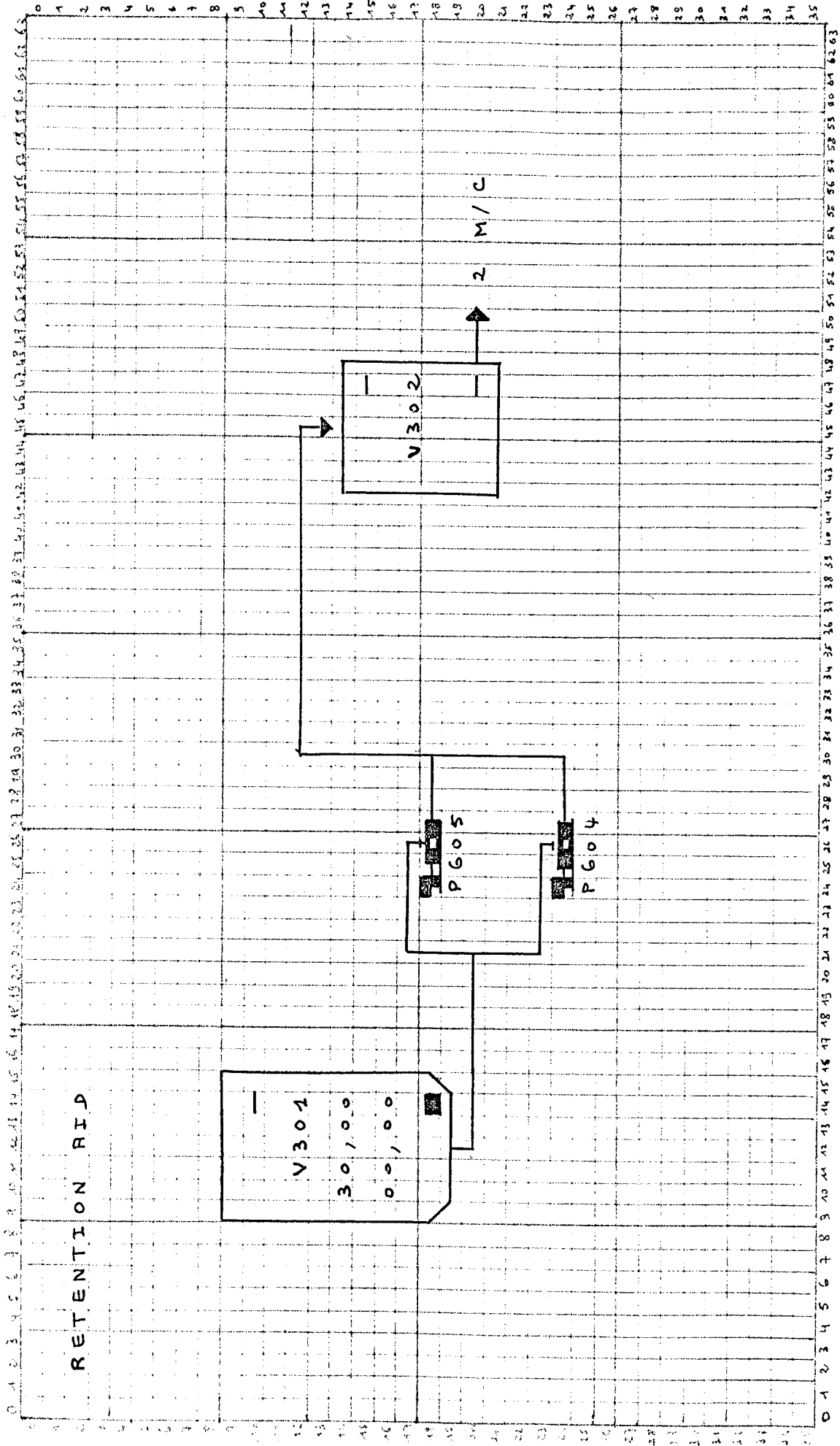
T. B. M. I 16



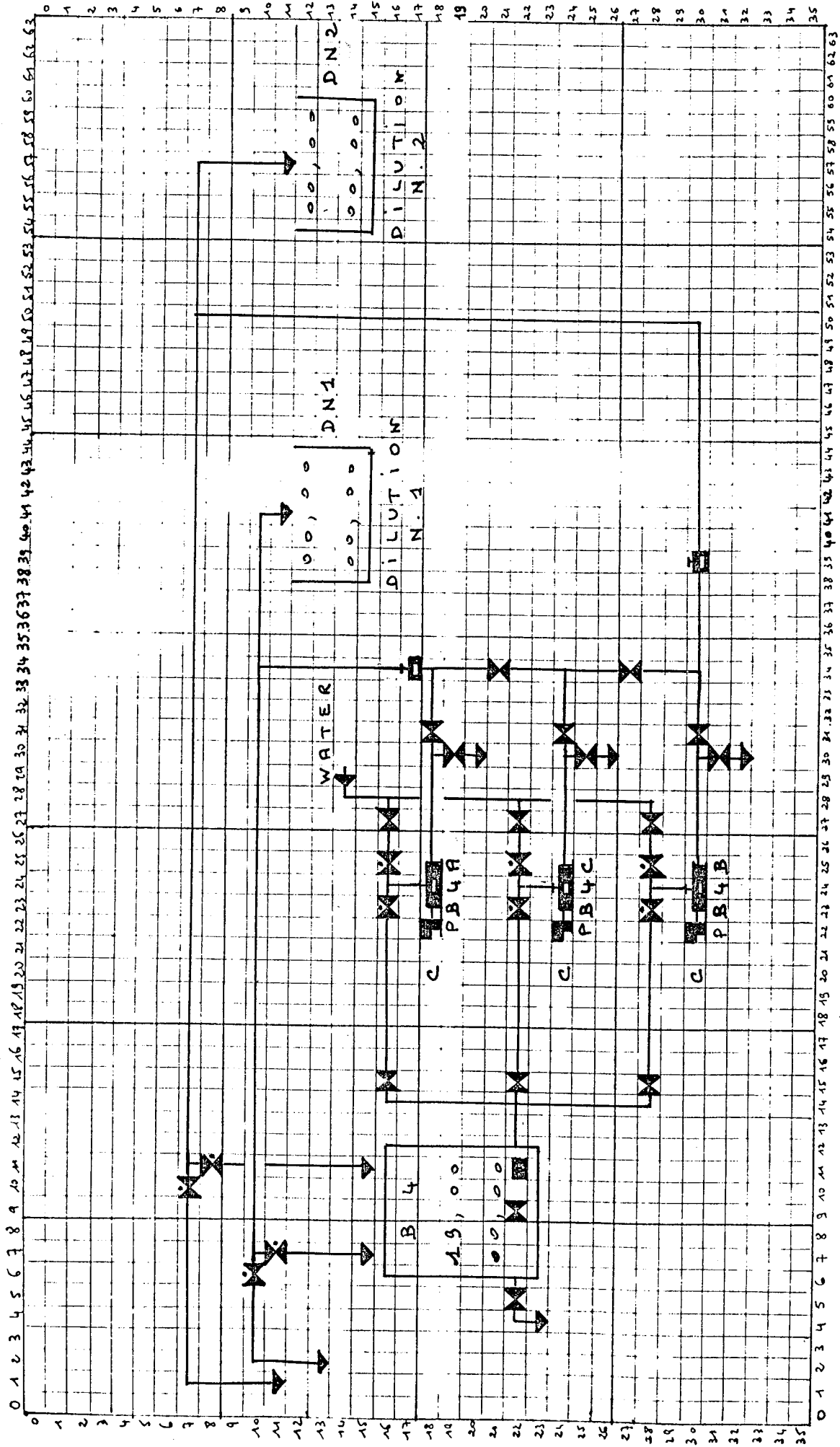
T. B. M. I 17

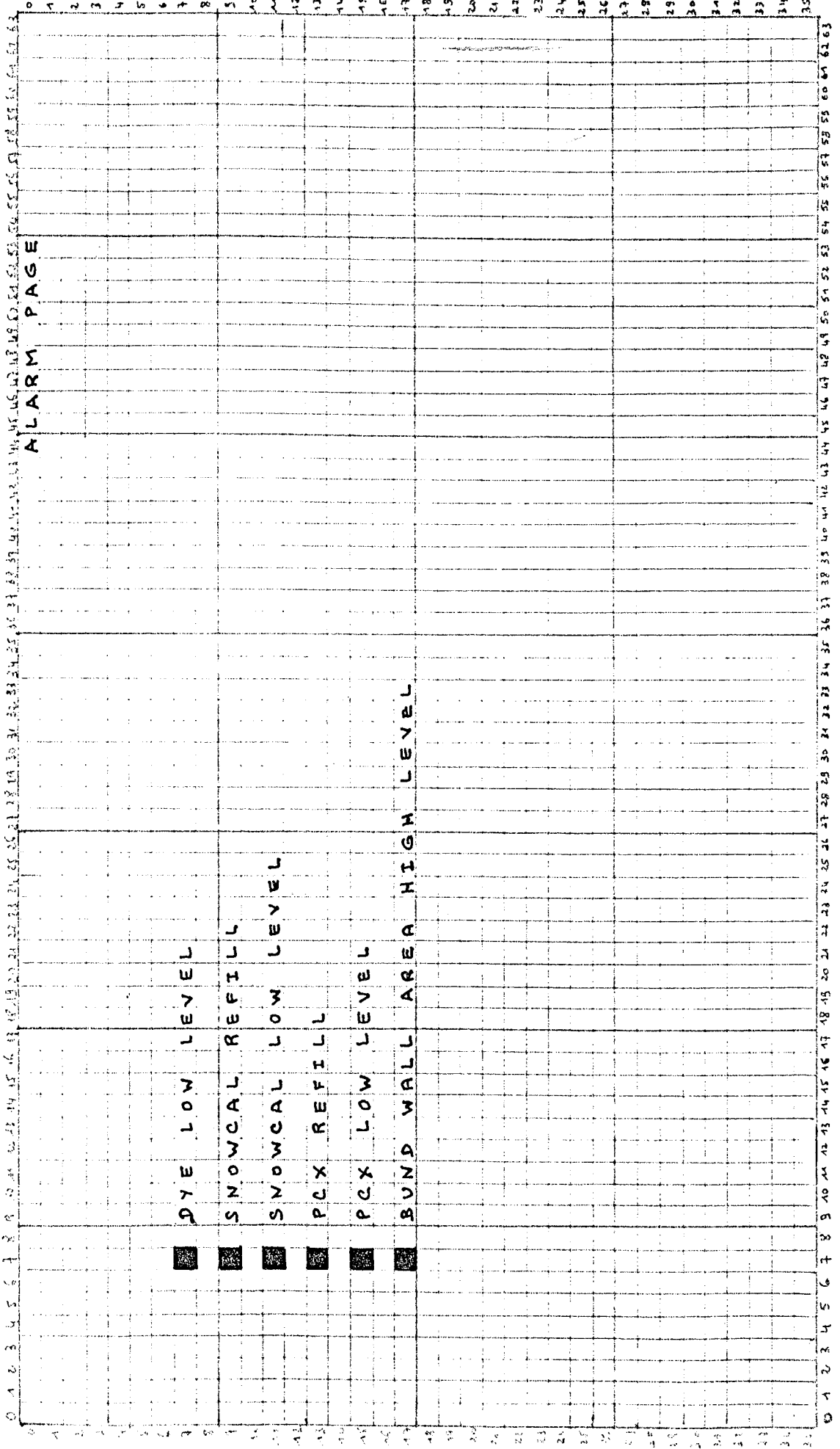


T. B. M. I48



F 19





A3 - DOCUMENTS D'ENTREE-SORTIES PROCESSUS

Mark	Function	Cable N°	Cable Section	Diagram	Com- mon	Inputs	Terminal N°	Module N°	TSX 80	Computer
HL.09	HighLevel		Internal connection		0V	0	913	153	70,0	38,00
HL.010	"		R100K 3x1,5 ²		0V	1	914	153	70,1	38,04
E3.3	Proximity Detector (welder)		3x1,5 ²		0V	2	915	153	70,2	38,02
E3.9	(After PE3 → E12)	S6379 S6380	3 X 1,5 ²		0V	3	917	153	70,3	38,03
E3.10	" (After PE3 → F4)	S6381	3 X 1,5 ²		0V	4	919	154	70,4	38,04
E3.11	" (PE3 → G13/G14)	S6382	3 X 1,5 ²		0V	5	921	154	70,5	38,05
E3.12	" (After PE3 → F2)	S6383	3 X 1,5 ²		0V	6	922	154	70,6	38,06
E3.13	" (PE3 → G5/G10)	S6384	3 X 1,5 ²		48V	7	924	154	70,7	38,07
E3.14	" (on G5)	S6385	3 X 1,5 ²		0V	8	925	155	70,8	38,08
E3.15	" (on G10)	S6386	3 X 1,5 ²		0V	9	926	155	70,9	38,09
G9.1	" (drawn between G5)	S6387	3 X 1,5 ²		0V	A	928	155	70,A	38,10
G10.1	" (" " G10)	S6388	3 X 1,5 ²		0V	B	929	155	70,B	38,11
G9.2	" (G5 → F2)	S6389	3 X 1,5 ²		0V	C	931	156	70,C	38,12
G10.2	" (G10 → F2)	S6390	3 X 1,5 ²		0V	D	932	156	70,D	38,13
F2.1	" (discharge F2)	S6391	3 X 1,5 ²		0V	E	934	156	70,E	38,14
F2.2	" (util. F2)	S6392	3 X 1,5 ²		48V	F	935	156	70,F	38,15

TSI

C D U

2 0 6

A4 - DOCUMENTS LOGICIELS POUR LE CONTROLE DE PROCESSUS

A F F A I R E : T.B.M.

TABLE LIAISON ENTREES/SORTIES PAR DRIVER

Type : DILUTI

Nom du driver : DDILS7

PLA- CEMENT	BIT	DESIGNATION	BYTE COULEUR	MOT-BIT ENTREE	MASQUE	BIT	MOT-BIT SORTIE
	0	Pompe PS7		6,14		0	15,4
	1	Vanne sélect.S7 S7.9		3,13		1	0,5
	2	Pompe eau PW4B		6,15		2	15,5
	3	Vanne sélect.W4 W4.9		4,1		3	0,10
	4	Vanne remplis.S8 S7.8		3,12		4	
	5					5	
	6					6	
	7	Vanne égout S7.7		3,11		7	
	8	Commut.lavage PS7		7,15		8	15,6
	9					9	15,8
	10	Vanne util.S7 S7.2		3,9		10	
	11	Vanne eau S7.3		3,10		11	
	12	Vanne util.W4 W4b2		3,15		12	
	13	Garniture PS7		53,13		13	
	14	Garniture PW4B		53,5		14	
	15					15	

ENTREES ANALOGIQUES

MOT	NATURE	UNITE	FORMAT
MES97	TACHY PW4B		

DESCRIPTIF :

**DOCUMENT DE DESCRIPTION DES ENTREES SORTIES
POUR LES TABLES DRIVERS**

NOTA : Sorties indépendantes des entrées :

Bit 8 Sortie + vite S : 15,6
" 9 Sortie - vite S : 15,8

INPDRV+2 -

Bit 0 Vanne opposition S7.15 E : 61,12
1 Vanne retour bac S7.17 61,14
2 Vanne égout S7.16 61,13

cellier

DESSINE PAR : _____

LE _____

FABRICATION

VERIFIE PAR : _____

LE _____

N° 131

2

A F F A I R E : T.B.M.

TABLE LIAISON ENTREES/SORTIES PAR DRIVER

Type : CIRLAT

Nom du driver : DPK1

PLA- CEMENT	BIT	DESIGNATION	BYTE COULEUR	MOT-BIT ENTREE	MASQUE	BIT	MOT-BIT SORTIE
	0	Vanne latex K1A	K1a2	20,3		0	
	1	" "	K1B K1b2	20,4		1	
	2	" "	K2A K2a2	20,5		2	
	3	" "	K2B K2b2	20,6		3	
	4	Vanne	K1K2.2	20,7		4	
	5	Vanne eau	K1.3	20,8		5	
	6	Vanne alim.pompe	K1.9	20,9		6	13,4
	7	Vanne s/A8A	K1.5a	20,12		7	9,5
	8	Vanne s/A8B	K1.5b	20,14		8	9,6
	9	Marche pompe	PK1	21,1		9	23,1
	10	Demande lavage		21,4		10	
	11					11	
	12					12	
	13					13	
	14					14	
	15	Eau sur garniture		54,8		15	

ENTREES ANALOGIQUES

MOT	NATURE	UNITE	FORMAT

DESCRIPTIF :



DESSINE PAR: _____

LE _____

FABRICATION

VERIFIE PAR: _____

LE _____

N° 110

1

A5 - DOCUMENTS DIVERS UTILES A LA PROGRAMMATION

-Informatique Intégrale -

libellé :

T59

module : tâche

fichier source : T59.MAC

définition : Tâche traitement drivers proces

lancement : NOYAU période = 400 ms

contexte d'entrée :

contexte de sortie :

modules appelés : CTRL5 (VTITS9.MAC)

description :

DOCUMENT DE DESCRIPTION DE TACHE

celier

DESSINE PAR : _____

LE _____

FABRICATION

VERIFIE PAR : _____

LE _____

N° _____

ECHELLES : _____

tache

- initialisation tables driver

→ si demande dialogue DIAINP / = DIAINP + 2

- lecture mots d'entrées tout ou rien DIAINP, DIAINP+2 = INP0

- Finis

- Remise à zéro des sorties tout ou rien OUT0

- Repetér pour tous les chaines

- Si traitement driver pupitre correct

- Repetér pour tous les drivers de la chaîne

- mapping TS2 ou TS3

- contrôle entrées-sorties driver complet MSKCES = -1

- sauvegarde sorties SOVOUT = OUTDRV

- traitements driver []

- Finrep

- Finis

- Finrep

traitements driver

- . Si driver en défaut ET. DEF(CETADRV)=1 ou LI.DEF(LIEN)=1
 - . séquence défaut driver SEQDRV
 - . inhibition contrôle entrées-sorties CPCONT=56
- . Sinon
 - . Remise à zéro sorties driver OUTDRV=0
 - . Si pas de retour traitement driver BACK=0
 - . Si état driver libre METAT=ME\$LBR
 - . libération driver : LIEN=0 ; NTVF=-1
 - . Fini
- . Fini
 - . traitement driver PRGDRV ou BACK
 - . traitement fin driver FINDRV
 - . Si retour traitement driver BACK != 0
 - . état dans état ancien METAR=METAT
 - . Fini
- . Fini
 - . Contrôle entrées-sorties [CTRLS]

contrôle entrées - sorties

- Si simulation entrées - sorties $CLE!IO(CLEFOR) = 1$
 - forçage des entrées tout ou rien INP# aux valeurs des sorties OUTDRV
 - Ainsi
 - Si sorties tout ou rien inchangés $SCVOUT = OUTDRV$
 - décommandation temporisation inhibition contrôle E/S -1 mm CPCONT
 - Si fin inhibition contrôle entrées - sorties $CPCONT = \phi$
 - Si contrôle entrées - sorties incorrect $INPDRV \neq OUTDRV$
 - défaut 56 $ET.DEF(ETADRV) = 1$ et $LI.DEF(LIEN) = 1$
 - Ainsi
 - inhibition contrôle entrées - sorties $CPCONT = 56$
 - Ainsi
 - Sinon
 - inhibition contrôle E/S $CPCONT = 56$
 - Ainsi
- Si non simulation entrées / sorties $CLE!IO(CLEFOR) = \phi$
 - positionnement sorties tout ou rien driver
 - Ainsi

libellé :

LIRFOR

module : sous-programme

fichier source : TS13.MAC

définition : lecture formule

lancement : TS8

contexte d'entrée :

R1 = numéro formule

R2 = numéro zone formule

R4 = adresse table générale chaîne

contexte de sortie :

ICD compte-rendu

modules appelés :

description :

exemple de feuille de description de SOUS PROGRAMMES

cellier

DESSINE PAR : _____

VERIFIE PAR : _____

ECHELLES : _____

LE _____

LE _____

FABRICATION

N° _____

libellé :

.M.R.K.T

requête RTII :

définition :

appel :

.M.R.K.T

adresse 4 mots bloc EMT

time: adresse 2 mots nombre tops horloge

ctn: adresse completion routine

id : numero de mark time

description :

format requête

22, 0

time

ctn

id

DOCUMENT POUR LES REQUETES SYSTEME UTILISEES

cellier

DESSINE PAR :

VERIFIE PAR :

ECHELLES :

LE

LE

FABRICATION

N°

libellé :

CALLIR.

macro :

fichier source : LIBMAC.MAC

définition :

appel :

CALLIR SVBR, VALS, , VALØ

passage paramètres 5 à Ø dans registres R5 à RØ

branchement à SVBR

description :

**DOCUMENT POUR DESCRIPTION DES MACRO INSTRUCTION
ASSEMBLEUR**

cellier

DESSINE PAR : _____

VERIFIE PAR : _____

ECHELLES : _____

LE _____

LE _____

FABRICATION

N° _____

libellé :

E Q U P 0 0

donnée : table

fichier source : TABDSP.MAC

macro :

table :

déplacement dans
table en octal :

définition : équations booléennes

description :

Cette table permet de calculer les valeurs des bits
d'entrées logiques à partir des bits d'entrées tout ou rien.
Chaque mot de la table indique l'opération à effectuer :

- bits [0,4] numéro de bit d'entrée

- bits [5,7] fonction

STOCK = 0 stockage du résultat

O U = 4 0 OU du bit donné avec résultat courant

E T = 1 0 0 ET

O U I N V = 1 4 0 OU inverse

E T I N V = 2 0 0 ET inverse

- bits [8,15] numéro de mot

La table se termine par 2 octets octaux 377

DOCUMENT DE DESCRIPTION DE DONNEES

cellier

DESSINE PAR :

VERIFIE PAR :

ECHELLES :

LE

LE

FABRICATION

N°

A6 - LISTING D'UN MODULE PROGRAMME DRIVER :
CIRLAT (CIRCUIT LATEX)

CIRLATT, B.M. DRIVER CIRCUIT MACRO V04.00 10 SEP 84 00:21:50
TABLE OF CONTENTS

2-	1	ETALBR
2-	37	ETADOS : ETAT DOSAGE
3-	1	ETALAV : ETAT LAVAGE
3-	35	FIN DE LAVAGE
4-	8	CMDDOS : COMMANDE DOSAGE
4-	29	CMUARU : COMMANDE ARRET DOSAGE
4-	37	CMUSIP : SITUATION CITERNE

```

1  .ENABL. GML
2  .LIST  MER
3  .TITLE CIRLAT T.B.M. DRIVER CIRCUIT LATEX
4  .PSECT CIRLAT
5  ; DATE 27-10-81
6  ;
7  ;*****
8  ;*
9  ;* CIRLAT :DRIVER CIRCUIT LATEX *
10 ;*
11 ;*
12 ;*****
13 ;
14 .MCALL ERUCHD,SELETA,SELCHD,NEWETA,EQUHCV,ISETSK
15 .MCALL NULCMD,CALLR,CALLN,CALL,MORCOM,SAUVE
16 ERUCHD
17 ISETSK
18 ;
19 CIRLAT:
20 .WORD 000040'
21 .WORD 001074'
22 .WORD 000000G
23 .WORD 000000G
24
25
26
27
28
29 000001
30 000002
31 000004
32 000010
33 000040
34 000100
35 000200
36 000400
37 001000
38 002000
39 100000
40 000002
41 000010
42 000012
43 000020
44 000024
45 000030
46 000034
47
48
49 000040
50 000040

```

```

; BAC K1A
; BAC K1B
; BAC K2A
; BAC K2B
; EAU LAVAGE
; VANNE SUR POMPE
; VANNE SUR ABA
; VANNE SUR ABB
; POMPE
; DEMANDE LAVAGE CORROUT.
; EAU SUR CORNITURE

```

DEFINITIONS

```

.TABRAC: .WORD DBK1A,DBK1B,DBK2A,DBK2B
.TABTRE: .WORD DTABA,DTABB
.TABDUM: .WORD DDMU2,DDMU3
.TABVID: .WORD DVD2,IVR3
.TABVAN: .WORD IO.DS1,IO.DS2
;
;
; SELETA: <LBR,FDS,LAU>

```


Line	Label	Address	Value	Comment
1	.SBITL	ETALER		
2				
3	000106			
4	000106	126161	000017	000016
5	000114	001403		
6	000116	042761	002000	000000
7	000124			10\$:
8	000124	032761	002000	000000
9	000132	001405		
10	000134			
11				
12	000146			20\$:
13	000146	012761	001700	000042
14	000154			
15	000160	000207		
16				
17				
18	000162	016103	000000	
19	000166	042703	177760	
20	000172	010305		
21	000174	010304		
22	000176	005703		
23	000200	001411		
24	000202			
25	000206	006305		
26	000210	046503	000000G	
27	000214	005703		
28	000216	001404		
29	000220	050461	000042	
30	000224	000261		
31	000226	000207		
32	000230	000241		
33	000232	000207		
34				
35				
36				
37				
38				
39	000234			
40	000234			
41	000244	103405		
42	000246			
43	000260			
44	000260	005061	000042	
45	000264			
46	000270	103001		
47	000272	000207		
48	000274	050461	000006	
49	000300	056161	000002	000006
50	000306	052761	100100	000006
51	000314	016161	000006	000042
52	000322	052761	001040	000042
53	000330			
54	000334	103414		
55	000336	012704	000040	
56	000342	012703	100100	
57	000346	056103	000002	

.SBITL ETALER

ETALER:

CRPB NETAT(TD),NETAR(TD)
 REQ 10\$
 RIC #IO.CLA,INPRV(TD)
 BIT #IO.CLA,INPRV(TD)
 BER 20\$
 NEMETA LAV

MOV #IO.PMP!IO,RS!IO,US2!IO,VP,MSKCES(TD)
 CALL TSTVAN
 RETURN

MOV INPRV(TD),R3
 RIC #CK!IO,U!IO,U2!IO,U3!IO,U4>>,R3
 MOV R3,R5 ; R5 R4 R3 : BITS DES VANNES OUVERTES
 MOV R3,R4 ; R5 R4 R3 : BITS DES VANNES OUVERTES
 TST R3 ; AUCUNE OUVERTE
 NEG S\$; OUI
 CALL NURBIT ; R5 : NO DU IER BIT A 1
 ASL R5
 RIC TAMASK(R5),R3 ; IL Y EN A PLUS D'UN
 TST R3 ; OUI
 BER J0\$
 BIS R4,MSKCES(TD)

5\$:
 10\$:

ETADOS : ETAT MESSAGE

ETADOS:

CALLM RTLIF,#LI,BOS
 BCS 5\$
 NEMETA LBR

CLR MSKCES(TD)
 CALL TSTVAN
 BCC 10\$
 RETURN

BIS R4,OUTDRV(TD) ; REJET VANNES MAL POSITIONNEES
 BIS SELDOS(TD),OUTDRV(TD) ; SET VANNE UTILISATION
 BIS #IO.VP!IO,GAR,OUTDRV(TD)
 MOV OUTDRV(TD),MSKCES(TD)
 BIS #IO.WAT!IO,PMP,MSKCES(TD)
 CALL TSTNVC
 BCS 20\$
 MOV #IO.WAT,R4
 MOV #IO.GART!IO,VP,R3
 BIS SELDOS(TD),R3

CIRLAT T.B.M. DKIVER CJRCUIT MACRO V04.00 18-SEP-84 00:21:50 PAGE 2-1
 ETADOS : ETAT DOSAGE

58 000352				CALL	TSTINP		
59 000356	103403			ACS	20\$		
60 000360	052761	001000	000006	RIS	#10.PHP>OUTDKV(TB)		; ON NE DEMANDE PAS LA FOMPE
61 000366	000207			RETURN			
62							
63							
64							
65							
66 000370							
67 000370	016505	000010'		MOV	TABBAC(R5),R5		; @ DU RAC
68 000374	032715	000010		BIT	#10,(R5)		; TEST SI NIVEAU R6S
69 000400	001402			REQ	NK		; EQ OUI
70 000402	000241			CLC			
71 000404	000207			RETURN			
72 000406							
73 000406	000261			SEC			
74 000410	000207			RETURN			

; SITUATION CITERNE EN AMONT

TSTNVC:

NK:

Line	Address	Instruction	Comments
1		ETALAV ; ETAT LAVAGE	
2		SELDOS(TD)	
3	000412	CLR R2	
4	000412	000002	
5	000416	CALL POSLAV	
6	000420	TST (R2)+	
7	000424	005722	
8	000426	CALL POSLAV	
9	000432	000002	
10	000436	REG CRU	
11	000440	000446' 000040	
12	000444	032761 002000 000000	ETALV: BIT #IO.CLA,INPDRV(TD)
13	000454	001005	10\$
14	000456	012761 000566' 000040	MOV #ETAFLV,BACK(TD)
15	000464	000167 000076	JMP
16	000470		10\$:
17	000470	012704 000017	MOV #IO.U3!IO.U2!IO.U3!IO.U4,R4
18	000474	012702 100140	MOV #IO.U3!IO.CAR!IO.WGT,R3
19	000500	056103 000002	RIS SELDOS(TD),R3
20	000504	010361 000006	MOV R3,OUTDRV(TD)
21	000510	010361 000042	MOV R3,MSKDCS(TD)
22	000514	050461 000042	RIS R4,MSKDCS(TD)
23	000520		TSTINP
24	000524	103001	CALL
25	000526	000406	RCC 20\$
26	000530		BR 25\$
27	000530	052761 001000 000006	RIS #IO.FMP,OUTDRV(TD)
28	000536	052761 001000 000042	RIS #IO.FMP,MSKDCS(TD)
29	000544	000207	RETURN
30	000546		ERU:
31	000546	042761 002000 000000	RIC #IO.CLA,INPDRV(TD)
32	000554	012761 000600 000002	MOV #IO.U3!IO.U32,SELBUS(TD)
33	000562	000167 000026	JMP ETAFLS
34			ETAFLV: FIN DE LAVAGE
35			SELDOS(TD)
36			SELDOS(TD),OUTDRV(TD)
37	000566	012761 001000 000042	MOV #IO.FMP,MSKDCS(TD)
38	000566	016161 000002 000006	MOV SELDOS(TD),OUTDRV(TD)
39	000574	056161 000002 000042	RIS SELDOS(TD),MSKDCS(TD)
40	000602	005061 000006	CLR OUTDRV(TD)
41	000610	012761 000012 000074	MOV #FC*ARL,FOR(HH)
42	000614	012761 000020'	MOV #TATRE,R2
43	000622	012761 000020'	MOV #TATRE,R2
44	000626		CALL ARLAV
45	000632	000240	NOF
46	000634	012761 000024'	MOV #TABUSM,R2
47	000640		CALL ARLAV
48	000644	012761 000030'	MOV #TABVID,R2
49	000650		CALL ARLAV
50	000654		NEWETA
51			LIBR
52			ETALV: POSLAV: BIS
53	000666	052760 100011 000074	MOV #FC.SIM!FC#LAV,FOR(HH)
54	000674	016260 000020' 000072	CALL TATRE(R2),TAR(HH)
55	000702		CALL LAVAGE
56	000706	103436	RCS 20\$
57	000710	016260 000024' 000072	MOV TABUSM(R2),TAR(HH)

FIN DE LAVAGE

```

1
2
3 001074
4 001074
5 001124
6
7
8
9
10 001172
11 001172
12 001176 103423
13 001200
14 001204 103016
15 001206 116104
16 001212 000020
17 001216 042704 000001
18 001222 030427 000004
19 001224 001404
20 001232 012761 000400 000002
21 001234 000402
22 001242 012761 000200 000002 10$
23 001244 000241
24 001246 000207
25 001250 000261 000207
26
27
28
29
30
31 001252
32 001252
33
34
35
36
37
38
39 001256
40 001256
41 001262
42 001266 103403
43 001270
44 001274 103003
45 001276
46 001276
47 001304 052772 000001 000006 10$
48 001304 000207 11$
49 000001 000001

```

```

SELCHD:
NULCHD <LAV,RIT,REG,AKT,ARG>
SELCHD <MOS,AND,SIP>

```

```

;SETTL CHMDS ; COMMANDE DOSAGE

```

```

CHMDS:
CALL SPCDOS
RCS REJET
CALL TSTSIM
RCC RETOK
MOV NTVF(TD),R4
BIC #1,R4
CMP R4,#4
REQ 10$
MOV #JD.DS2,SELDOS(TD)
BR RETOK
MOV #JD.DS1,SELDOS(TD)
RETURN
RETOK:
CLC
RETURN
REJET:
SEC
RETURN

```

; CHAINE 3

```

;SETTL CHMARD ; COMMANDE ARRÊT DOSAGE

```

```

CHMARD:
CALLR SPCARD

```

```

;SETTL CHMSIP ; SITUATION CITERNE

```

```

CHMSIP:
CALL SPCSIP ; INITIA:ISATION COMPTE RENDU A 0
CALL TSTVAN ; IL Y A TIL UN CITERNE UTIL. ?
RCS 10$
CALL TSTNVC ; TEST NIVEAU B4S
RCC 11$
BIS #PL.LDW,EV.LIEN(PK)
RETURN ; PAS DE VANNE OUVERTE ON SIMULE NIV. B4S
.END

```

CIRLAT T.E.M.
SYMBOL TABLE

DRIVER CIRCUIT MACRO V04.00 18-SEP-84 00:21:50 PAGE 4-1

ABU = 000030	BRVAMI= 000066	FC\$MCC= 000014	LI. IUS= 020000	PA. GTE= 000000
ADBECLA= 000044	DSMU2 = ***** GX	FC\$MKG= 000014	LI. FIL= 000200	PA. BZE= 000002
ADBEVC= 000050	DSMU3 = ***** GX	FC\$QTE= 000003	LI. HGH= 000000	PA. Q10= 000000
ADDEF= 000050	DTABA = ***** GX	FC\$RCI= 000041	LI. LAV= 000100	PA. REC= 000016
ADRCNF= 000072	DTABG = ***** GX	FC\$REF= 000023	LI. LOM= 010000	PA. TAK= 000004
ADRCOU= 000110	DUW2 = ***** GX	FC\$REG= 000014	LI. NKA= 001000	PA. TCG= 000022
ADRINT= 000074	DUW3 = ***** GX	FC\$KIT= 000013	LI. NHF= 002000	PA. TZE= 000006
ADRMS= 000064	DZICSR= 000046	FC\$KMP= 000005	LI. T10= 000004	PA. T10= 000004
ADRME1= 000064	DZILPK= 000044	FC\$SIC= 000037	PA. VZE= 000002	PA. VIT= 000004
ADRME2= 000072	DZIRBU= 000044	FC\$SIC= 000037	PA. V10= 000000	PA. V10= 000000
ADRPAR= 000060	DZITCR= 000052	FC\$SIT= 000000	PERIF = 000054	FILE = 000146
ADRTMP= 000072	DZITDR= 000050	FC\$TRF= 000025	F. FINI = 000016	PL. AG1= 000010
AUSCLA= 000046	ERRU= 000000	FC\$VUS= 000040	PL. FIL= 000002	PL. HGH= 000004
AUSCLT= 000036	ERU = 000546R	002 FC\$VIP= 000005	PL. LOW= 000001	PL. REG= 000020
AUSVEC= 000052	EIADDS 000234R	002 FC\$VIC= 000006	PL. TMP= 000001	PL. REG= 000020
ARLAV 001002R	ETAFRV= 000014	FC. SIM= 100000	PR =Z000002	PR =Z000002
BACK = 000040	ETAFLS 000614R	002 FC. SLI= 040000	PREC1 = 000002	PREC1 = 000002
BACFCT= 000054	ETAFLV 000566R	002 FINRV= 000006	PRECIS= 000100	PRECIS= 000100
BACGIE= 000066	ETAJ = 000142	002 FOND= 000026	PRGDRV= 000000	PRGDRV= 000000
BACQTI= 000066	ETALAV 000412R	002 HI =Z000000	PRK = 000104	PRK = 000104
BACQTI2= 000070	ETALRK 000106R	002 ICHAIN= 000021	PTFETA 000074R	PTFETA 000074R
BACTMF= 000070	ETALV 000446R	002 INCRM= 000136	PTLETA 000077R	PTLETA 000077R
BITARM= 000064	ETAT = 000042	INISPM= 177776	F. L. DN= 000006	F. L. DN= 000006
BITLIE= ***** GX	ET. CLK= 000004	INPRV= 000000	F. L. Q1= 000002	F. L. Q1= 000002
BUFFIE= 000060	ET. CQF= 000040	INPRK2= 000002	F. L. ST= 000000	F. L. ST= 000000
CIRLAT 000000NG	ET. LCR= 000020	INTOV = 000010	F. P. ER= 000000	F. P. ER= 000000
CMDDRD 001252R	ET. DEF= 100000	INTIOV= 000006	F. P. FC= 000002	F. P. FC= 000002
CMDDOS 001172R	ET. DFF= 020000	IO. CLA= 020000	F. P. SI= 000004	F. P. SI= 000004
CMIDRV= 000002	ET. DFF= 020000	IO. DS1= 000200	GIEDEM= 000074	GIEDEM= 000074
CMDSIF 001256R	ET. DNR= 040000	IO. DS2= 000400	RTEFER= 000102	RTEFER= 000102
COMFON= 000074	ET. DOS= 000100	IO. GAR= 100000	GTEINI= 000076	GTEINI= 000076
COMLIN= 000100	ET. EAU= 000400	IO. FMP= 000000	QTYOV = 000002	QTYOV = 000002
COMTAB= 000072	ET. HGT= 000002	IO. U1 = 000001	QTYIIC= 000000	QTYIIC= 000000
COMTV= 000076	ET. LOW= 000001	IO. U2 = 000002	REJET = 000000	REJET = 000000
CONSIG= 000070	ET. REG= 000002	IO. U3 = 000004	REG = 000112	REG = 000112
COS = 000106	ET. RIT= 000001	IO. U4 = 000010	KEY = 000110	KEY = 000110
CR = 000034	ET. STP= 040000	IO. V1= 000100	REKUR= 000034	REKUR= 000034
CRCONT= 000044	ET. TRF= 000200	IO. V2= 000000	RETOUR= 001242R	RETOUR= 001242R
CRCONT= 000034	ET. V1P= 000010	IO. V3= 000000	RETOUR= 000022	RETOUR= 000022
CTEMP0= 000046	FC\$ACC= 000015	JEIENR= 000074	SAVR1 = 000000	SAVR1 = 000000
CTEMP1= 000036	FC\$ADP= 000001	JOUSTD= 000144	SAVR2 = 000002	SAVR2 = 000002
CTRLZ = ***** GX	FC\$AGV= 000017	KSTOR = 000024	SAVR3 = 000004	SAVR3 = 000004
DEK1A = ***** GX	FC\$APV= 000016	LAMON1= 000052	SAVR4 = 000006	SAVR4 = 000006
DEK1B = ***** GX	FC\$ARA= 000020	LAMON2= 000064	SAVR5 = 000010	SAVR5 = 000010
DEK2A = ***** GX	FC\$ARC= 000022	LAVAGE 001054R	SAUCE = 000010	SAUCE = 000010
DEK2B = ***** GX	FC\$ARU= 000004	LAVAL = 000054		
DEROUT= 000056	FC\$ARU= 000015	LAVAL1= 000050		
DENRAC= 000050	FC\$ARL= 000012	LAVAL2= 000052		
DERINI= 000076	FC\$ART= 000004	LAVAL3= 000072		
DERMES= 000106	FC\$ATR= 000026	LHU = 000032		
DERTMP= 000072	FC\$COK= 000021	LIEN = 000024		
DOSCHN= 000050	FC\$COR= 000036	LIENHIE= 000050		
DRNIVB= 000106	FC\$DMS= 000002	LIENTR= 000110		
DRINI= 000074	FC\$DMS= 000002	LIN = 000100		
DRINI2= 000076	FC\$DMS= 000002	LIT. DEF= 100000		
DRINI3= 000100	FC\$LAB= 000011			
DRINI4= 000102	FC\$LIB= 000143			
DRINI5= 000104				

SKTMP= 000034	SWACK= 000032	TMVAR= 000004	TY\$FLO= 000002	VFCARY= 000036
SELCMD 001074R	TAB = 000072	TMPOV = 000002	TY\$FPM= 000012	VFCARY= 000037
SELDOS= 000002	TABAC 000010R	TMPIOV= 000000	TY\$LAT= 000006	VFCGR = 000070
SELETA 000040R	002 TABDSM 000024R	002 TRTRV 000100R	002 TY\$HEL= 000014	V.CONS= 000014
SEDEF= ***** EX	TABENT= 000012	TSTINP= ***** GX	TY\$RES= 000002	V.FCT = 000002
SEDRV= 000004	TABRE 000020R	002 TSTNUC 000370R	TY\$SML= 000005	V.LIEN= 000006
SICIT= 000004	TABVAN 000024R	002 TSTSIM= ***** GX	TY\$TTE= 000001	V.NJVF= 000004
SPTS2= 000005	TABVID 000030R	002 TSVAN 000162R	TY\$VID= 000013	V.PARF= 000010
SOVCDU= 000104	TAMASK= ***** GX	TYF = 000076	VDLAGT= 000014	V.PRDB= 000012
SOVMES= 000066	TARAU1= 000104	TYPE = 000062	VDLFI= 000020	V.REFR= 000016
SOVDUT= 000026	TARE = 000004	TYPER= 000026	VDLGH= 000010	V.KETR= 000020
SFCARD= ***** GX	ID =Z000001	TY\$HAC= 000004	VDLLDW= 000012	V.KETR= 000000
SFCTDS= ***** GX	TEPOV = 000006	TY\$RT2= 000011	VDLREG= 000016	MW = 000001
SFCSIF= ***** GX	TEPIOV= 000004	TY\$CLT= 000007	VDLOV = 000002	ZDIAL = 000122
SFMAF = 000014	TIHLR = 000124	TY\$DRV= 000016	VDL10V= 000000	ZORUJ = 000150
STOCK = 000072	TMPCOS= 000022	TY\$HDL= 000010	VFCAR = 000036	

* ABS. 000000 000
 000000 001
 CIRLAT 001306 002
 ERRORS DETECTED: 0

VIRTUAL MEMORY USED: 16384 WORDS (64 PAGES)
 DYNAMIC MEMORY AVAILABLE FOR 56 PAGES
 ,LS:CIRLAT=IV1:CIRLAT/NIMEB