



HAL
open science

Concepts de base et utilisation du réseau local industriel FACTOR

Prodromos Passiketopoulos

► **To cite this version:**

Prodromos Passiketopoulos. Concepts de base et utilisation du réseau local industriel FACTOR. Réseaux et télécommunications [cs.NI]. 1986. dumas-00322953

HAL Id: dumas-00322953

<https://dumas.ccsd.cnrs.fr/dumas-00322953>

Submitted on 19 Sep 2008

HAL is a multi-disciplinary open access archive for the deposit and dissemination of scientific research documents, whether they are published or not. The documents may come from teaching and research institutions in France or abroad, or from public or private research centers.

L'archive ouverte pluridisciplinaire **HAL**, est destinée au dépôt et à la diffusion de documents scientifiques de niveau recherche, publiés ou non, émanant des établissements d'enseignement et de recherche français ou étrangers, des laboratoires publics ou privés.

3120 70

CONSERVATOIRE NATIONAL DES ARTS ET METIERS

CENTRE AGREE DE GRENOBLE (C.U.E.F.A.)

C. 2

TU 20198

MEMOIRE

présenté en vue d'obtenir

le diplôme d'Ingénieur
du Conservatoire National des Arts et Métiers

spécialité

Informatique

par

Prodromos PASSIKETOPOULOS

CONCEPTS DE BASE ET UTILISATION
DU RESEAU LOCAL INDUSTRIEL
F A C T O R

SOUTENU LE : 15 Décembre 1986

JURY

Président : J.Y. RANCHIN

Membres : L. BOLLIET
M. MORAT
A. PEYRACHE



Je remercie chaleureusement,

Monsieur RANCHIN, professeur au Conservatoire National des Arts et Métiers, qui m'a fait l'honneur d'accepter de présider cette thèse,

Monsieur BOLLIET, professeur à l'Université de Grenoble II, pour m'avoir conseillé et encouragé tout au long de mes études au CUEFA et plus particulièrement pendant la préparation de ce mémoire,

Monsieur MORAT, Ingénieur d'affaires, responsable du service Ingénierie FACTOR au sein de la société APSIS, qui accepta d'être mon responsable de thèse et qui m'a aidé par ses judicieux conseils techniques,

Monsieur PEYRACHE, Responsable Marketing et Services de la société APTOR, pour l'intérêt qu'il a porté à mon travail ainsi que pour son soutien technique et moral.

Je tiens par ailleurs à remercier le corps enseignant et administratif du CNAM et du CUEFA qui, par ses efforts incessants, permet aux adultes d'accéder à un meilleur niveau de connaissances.

Enfin j'assure de ma gratitude tout le personnel des sociétés APSIS et APTOR pour les renseignements et les conseils qu'il m'a fourni et sans lesquels ce mémoire n'aurait pu voir le jour.

AVANT PROPOS

L'environnement de compétitivité dans lequel évoluent les entreprises, oblige ces dernières à s'améliorer sans cesse (accroître le taux d'utilisation des machines, augmenter la productivité, ...), en s'orientant vers l'intégration et l'automatisation des usines.

L'évolution de l'automatisation, dont "l'électronique programmable" est le principal moteur, est marquée par la multiplication d'îlots informatisés, nécessitant l'interconnexion de tous les équipements mis en oeuvre.

Cette interconnexion réalisée auparavant en étoile autour d'un ordinateur central, utilise de plus en plus le concept de réseau local qui permet de structurer et de fiabiliser l'ensemble de l'automatisation. Néanmoins la diversité des appareils à connecter (systèmes d'acquisition, de contrôle-commande, de gestion de production,...) met en évidence le besoin d'un réseau local hétérogène.

Parmi les Réseaux Locaux actuels, FACTOR, produit de la société APTOR, s'oriente vers des applications industrielles nécessitant l'interconnexion sûre d'équipements hétérogènes sans négliger l'ouverture vers d'autres systèmes de communication.

Le travail présenté dans ce mémoire consiste à:

- 1° Faire un tour d'horizon sur les réseaux locaux et la normalisation.
- 2° Présenter FACTOR et décrire son fonctionnement vu de l'utilisateur.
- 3° Montrer comment une application est mise en oeuvre sur FACTOR.
- 4° Evoquer les perspectives d'évolution de FACTOR.
- 5° Faire une synthèse sur les besoins des applications industrielles dans le domaine de la communication et les orientations générales des réseaux locaux industriels.

SOMMAIRE

	<u>PAGE</u>
1. LES SYSTEMES OUVERTS ET LES RESEAUX LOCAUX	1.1
1.1 DEFINITIONS	1.1
1.2 CARACTERISTIQUES DES RESEAUX LOCAUX	1.2
1.3 RESEAUX LOCAUX ET NORMALISATION	1.3
1.3.1 INTERET DE LA NORMALISATION	1.4
1.3.2 LE MODELE O S I	1.6
1.3.2.1 LES CONCEPTS DE BASE	1.7
1.3.2.2 DESCRIPTION DES COUCHES	1.9
1.3.3 LE STANDARD MAP	1.13
1.3.3.1 LES BESOINS	1.13
1.3.3.2 LES SPECIFICATIONS	1.14
1.3.3.3 ARCHITECTURES, SERVICES ET PROTOCOLES	1.15
1.3.3.4 CONCLUSION	1.17
2. PRESENTATION DE FACTOR	2.1
2.1 CONCEPTS DE BASE	2.2
2.2 ARCHITECTURE MATERIELLE	2.4
2.2.1 LE COMMUNICATEUR : CIU	2.6
2.2.2 LE CABLE DE CONNEXION : TCC	2.7
2.2.3 L'ADAPTATEUR DE SIGNAUX : TAP	2.7
2.2.4 LE CABLE DE COMMUNICATION : MEDIUM	2.7
2.3 ARCHITECTURE LOGICIELLE	2.8
2.3.1 LE SYSTEME D'EXPLOITATION : AMSTER-86	2.11
2.3.2 LES MODULES	2.12
2.3.3 LES TACHES	2.13
2.3.4 LES STRUCTURES DE DONNEES	2.14
2.3.5 FACTOR ET LA NORMALISATION	2.17
2.4 LES SERVICES OFFERTS PAR FACTOR	2.19

	<u>PAGE</u>
3. UTILISATION DE FACTOR	3.1
3.1 CONNEXION DES EQUIPEMENTS	3.1
3.1.1 LA LIAISON PHYSIQUE	3.2
3.1.2 LA GESTION DU PROTOCOLE LOGIQUE : PROCEDURE	3.3
3.1.2.1 ENVIRONNEMENT DE LA PROCEDURE	3.4
3.1.2.2 FONCTIONNEMENT DE LA PROCEDURE	3.5
3.2 LA METHODE D'ACCES	3.8
3.2.1 LA METHODE D'ACCES ASSISTEE	3.9
3.2.2 LA METHODE D'ACCES NON ASSISTEE	3.11
4. MISE EN OEUVRE D'UNE APPLICATION SUR FACTOR	4.1
4.1 LE POSTE DE PILOTAGE : PdP	4.1
4.1.1 PRESENTATION ET CONFIGURATION DU PdP	4.1
4.1.2 CONFIGURATION DU RESEAU	4.5
4.1.2.1 CONFIGURATION GLOBALE DE FACTOR	4.5
4.1.2.2 CONFIGURATION PARTICULIERE D'UNE STATION	4.6
4.1.3 PERSONNALISATION DU RESEAU	4.9
4.1.4 OBSERVATION DU RESEAU	4.10
4.1.4.1 FONCTION T E S T	4.11
4.1.4.2 FONCTION P E R F	4.12
4.1.4.3 FONCTION S U I V I	4.14
4.1.5 CONTROLE DU RESEAU	4.16
4.2 DEVELOPPEMENT DE PROCEDURES SPECIFIQUES	4.20
4.2.1 POSTE DE DEVELOPPEMENT	4.20
4.2.2 PRODUCTION DE PROGRAMMES SPECIFIQUES	4.23
4.2.3 EXEMPLE D'APPLICATION A BASE DE FACTOR	4.25

5. PERSPECTIVES D'EVOLUTION DE FACTOR	5.1
5.1 EVOLUTION TECHNOLOGIQUE	5.2
5.2 STANDARDISATION	5.3
5.3 REDUCTION DES COUTS DE CONNEXION	5.4
6. LA COMMUNICATION EN MILIEU INDUSTRIEL	6.1
6.1 LES BESOINS EN COMMUNICATION	
DES APPLICATIONS INDUSTRIELLES	6.2
6.1.1 LES DIFFERENTS TYPES D'EQUIPEMENTS MIS EN OEUVRE	6.2
6.1.2 IDENTIFICATION DES BESOINS EN COMMUNICATION	6.4
6.2 LES SERVICES QUE DOIVENT OFFRIR LES R.L.I.	6.7
6.2.1 LES RESEAUX LOCAUX BAS DE GAMME OU SUB-LOCAUX	6.8
6.2.2 LES RESEAUX LOCAUX MILIEU DE GAMME	6.9
6.2.3 LES RESEAUX LOCAUX HAUT DE GAMME	6.10
7. CONCLUSIONS	7.1
8. ANNEXES	8.1
9. BIBLIOGRAPHIE	9.1

1. LES SYSTEMES OUVERTS ET LES RESEAUX LOCAUX

1.1 DEFINITIONS

Un système informatique est un ensemble comportant un ou plusieurs ordinateurs, le logiciel, les périphériques, les terminaux, les moyens de transmission des informations, et constituant un tout autonome capable d'assurer le traitement des informations.

Un système ouvert est un système informatique pouvant être interconnecté avec d'autres systèmes conformément à des normes bien établies.

On entend par interconnexion de systèmes ouverts les procédures normalisées d'échanges d'informations entre terminaux, ordinateurs, processus, etc. qui sont "ouverts" les uns aux autres à cet effet, grâce à l'utilisation de ces procédures.

Tous les constituants d'un système ouvert communiquent entre eux par l'intermédiaire d'un réseau commun de communication. Aucune restriction n'est imposée à l'utilisateur relié au réseau à condition qu'il observe les règles nécessaires pour garantir la sécurité et l'intégrité du réseau commun.

Un réseau local est un réseau de communication privé, à haut débit de transmission (mesuré en Mbits/seconde) et géographiquement limité (longueur de quelques kilomètres).

1.2 CARACTERISTIQUES DES RESEAUX LOCAUX

Il existe deux grandes catégories de réseaux locaux:

- les réseaux locaux de bureautique (ou d'entreprise) destinés à l'interconnexion du matériel de gestion d'une entreprise et utilisés pour des tâches ne nécessitant pas des temps de réponse cruciaux (transfert de fichiers, traitement de texte, etc),
- les réseaux locaux industriels soumis à des contraintes beaucoup plus sévères parce que destinés à l'interconnexion d'appareils nécessitant un haut degré de fiabilité, disponibilité et sécurité de fonctionnement tout en évoluant dans un milieu fortement perturbé.

Sans être exhaustive cette classification englobe la majorité des réseaux locaux actuels, en tenant compte des différences à l'intérieur de chaque classe.

Il est ainsi possible de trouver parmi les réseaux locaux de bureautique ceux destinés à l'interconnexion de micro-ordinateurs, d'un coût minimum mais aux performances limitées, comme ceux permettant l'accès à des gros calculateurs, afin de partager ces ressources chères.

De même parmi les réseaux locaux industriels il y a ceux qui offrent une grande disponibilité et sûreté de fonctionnement (chemins doublés, contrôle de transmission de bout en bout, résistance aux parasites,etc...) et d'autres beaucoup plus limités.

1.3 RESEAUX LOCAUX ET NORMALISATION

Malgré leur classification les réseaux locaux possèdent des particularités propres, obligeant souvent l'utilisateur à adapter son application au réseau qu'il utilise et non pas le contraire.

Cette contrainte combinée avec les besoins de plus en plus précis des applications (hétérogénéité des équipements, utilisation de l'existant,...) ont conduit certains organismes de normalisation à définir des normes concrètes relatives aux réseaux locaux.

Les principaux organismes ayant défini des normes relatives à l'interconnexion de systèmes ouverts sont:

Internationaux

ISO.....: International Standard Organisation

CCITT.....: Comité Consultatif International Télégraphique et Téléphonique

Européens

CEN.....: Comité Européen de Normalisation

CENELEC...: Comité Européen de Normalisation Electrotechnique

ECMA.....: European Computers Manufacturers Association

Nationaux

IEEE (USA)..: Institute of Electrical and Electronic Engineers

ANSI (USA): American National Standard Institution

DIN (RFA)....: Deutsch Institut fur Normung

AFNOR (F)...: Association Francaise de NORmalisation

1.3.1 INTERET DE LA NORMALISATION

Dans un système informatique, les normes peuvent se présenter sous plusieurs formes:

Elles peuvent être constituées de standards fixés par un seul constructeur et permettant aux utilisateurs de communiquer au moyen d'un langage de commande propre à la machine et au système d'exploitation. Les terminaux sont reliés via une interface standard de communication, propre au système. Pour être utilisés, les terminaux d'autres constructeurs doivent avoir la même interface, qu'elle soit incorporée ou ajoutée.

Cette situation n'est viable que pour un système centralisé dans une seule organisation ou en d'autres termes dans un **groupe fermé**.

S'il est nécessaire d'utiliser d'autres équipements incompatibles avec l'interface standard, il est possible, bien que difficile, de concevoir une interface logicielle ou matérielle supplémentaire entre l'équipement et l'interface de communication en vue de faire correspondre les deux.

Dans un système distribué comportant différents types d'équipements, la situation est plus complexe. Chaque équipement doit avoir une interface avec chacun de ses interlocuteurs.

A l'intérieur d'un groupe fermé il est toujours possible de se procurer une interface "standard". Cependant, lorsqu'un autre groupe doit se connecter à ce groupe fermé le système devient inefficace et des normes universelles deviennent alors essentielles.

L'interconnexion des systèmes ouverts a pour but de couvrir tous les systèmes informatiques et non seulement ceux d'un groupe fermé. Un grand avantage des normes universelles est que les frais de développement (ou d'adaptation) peuvent être partagés entre les utilisateurs pour un type déterminé d'équipement et non plus uniquement entre les utilisateurs d'un groupe fermé.

Un exemple simple illustrant parfaitement l'intérêt de la normalisation est le réseau téléphonique. En effet grâce à ce réseau il est possible aujourd'hui qu'un abonné appelle n'importe quel autre abonné dans le monde. Cette ouverture presque totale est rendue possible par les accords conclus entre les membres du CCITT qui ont convenu d'un système de signalisation normalisé adopté depuis par les administrations du téléphone du monde entier.

1.3.2 LE MODELE O S I

Le modèle de référence OSI (Open System Interconnection) proposé par l'organisme ISO (International Standard Organisation) est basé sur le principe d'une **architecture en couches**, permettant une division du traitement de la communication en fonctions élémentaires simples.

Il est structuré en sept couches, ce nombre représentant le meilleur compromis entre une complexité excessive et la nécessité de décrire convenablement les fonctions principales.

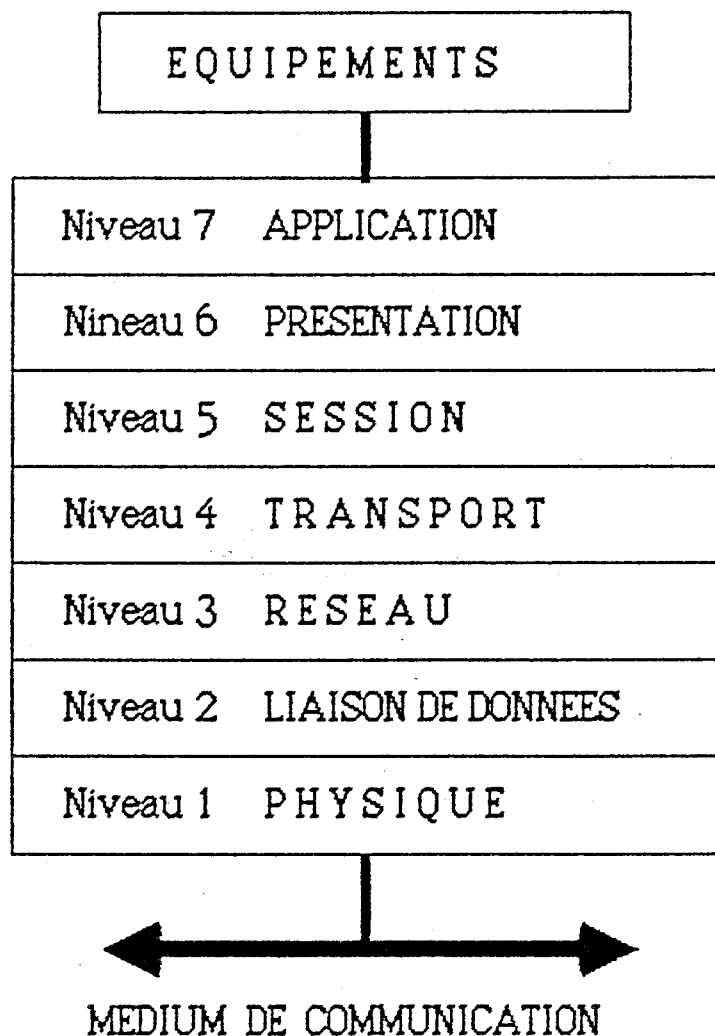


figure 1.1 Les couches du modèle OSI

1.3.2.1 LES CONCEPTS DE BASE

Les concepts utilisés dans le modèle de référence ISO sont les suivants:

- A l'intérieur de chaque système local, chaque couche est représentée par une ou plusieurs entités. Une entité peut être considérée comme une partie de matériel, ou de logiciel, ou les deux, exécutant les fonctions de la couche.

- Chaque couche fournit des services à la couche immédiatement supérieure (à l'exception de la couche la plus haute) et utilise habituellement les services fournis par la couche immédiatement inférieure (à l'exception de la couche la plus basse), tout ceci à travers une interface bien déterminée et connue par les deux couches.

- La coopération des entités d'une même couche en vue de l'exécution des fonctions est régie par le protocole de la couche, c'est à dire l'ensemble de règles convenues entre les deux parties désirant communiquer, de sorte qu'un dialogue compréhensible puisse être instauré.

- L'échange d'informations entre entités de même niveau est possible par l'établissement d'associations appelées connexions, à l'aide des services du niveau inférieur.

- Le remplacement ou l'évolution d'une couche, ne doit pas altérer les services et interfaces avec les couches adjacentes, ce qui permet une adaptation aux technologies et architectures nouvelles.

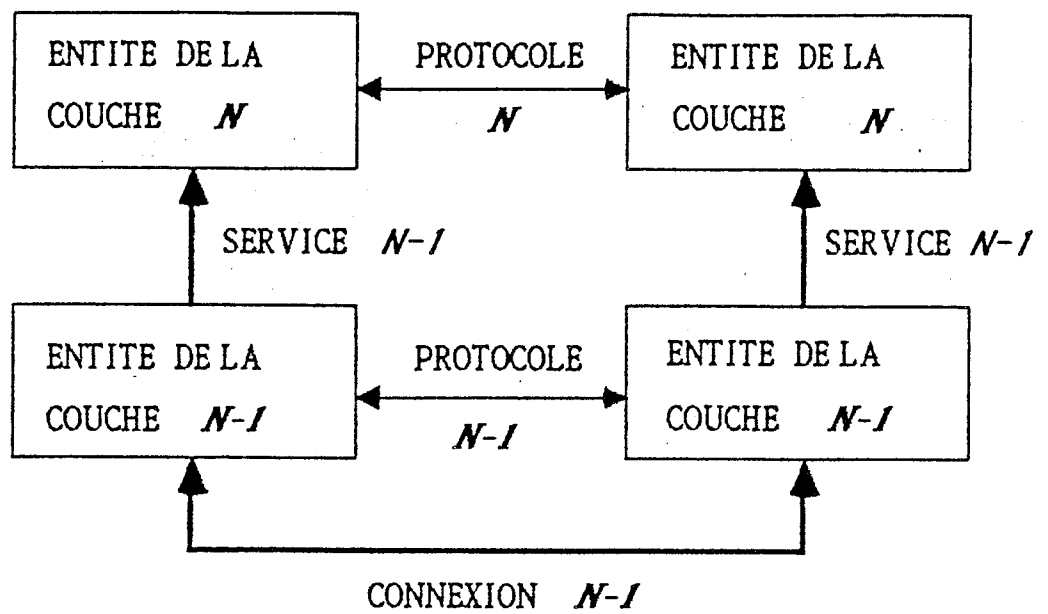


figure 1.2 Les concepts de base du modèle OSI

1.3.2.2 DESCRIPTION DES COUCHES

a) Couche Application (Niveau 7)

La couche du plus haut niveau définie dans le modèle de référence est la couche application. Elle est la source de toutes les données à transporter et leur destination finale. Toutes les autres couches existent uniquement pour l'assister. La couche application doit exécuter les fonctions d'échange d'informations entre applications.

b) Couche Présentation (Niveau 6)

La couche de présentation a pour fonction de convertir les données qui lui sont transmises par les applications dans un format approprié leur permettant d'être comprises par tous. De la même façon, les données qu'elle reçoit pour une application sont converties dans un format convenant à cette application. Sans cette couche, les applications produiraient des données sous différents formats qui devraient tous être traités individuellement.

En d'autres termes la couche présentation fournit des services permettant aux applications d'interpréter la signification des données échangées. Ces services assurent l'indépendance vis à vis de la représentation des caractères de commande, des formats de désignation des fichiers, etc. Grâce à cela, elle offre au modèle de référence, une de ses caractéristiques essentielles : la possibilité de travailler dans un environnement hétérogène.

c) Couche Session (Niveau 5)

L'objet de la couche session est d'assurer l'échange de données entre entités coopérantes de la couche présentation, qui à leur tour correspondent aux applications. Pour ce faire, elle établit des voies de communication logique qui sont appelées sessions.

La couche session offre les services suivants:

- ADMINISTRATION DES SESSIONS permettant la création, l'ouverture, la fermeture et la destruction d'une session.
- UTILISATION DES SESSIONS à savoir la commande, la synchronisation, et la délimitation de l'échange de données entre deux entités de présentation.
- GESTION DU CONTEXTE pour faciliter la négociation d'un protocole de haut niveau que la couche de présentation souhaite utiliser. Le protocole à utiliser est identifié puis son utilisation est négociée avec l'autre partenaire. La couche session détermine quel est le protocole approprié pour une session donnée, de sorte qu'une application engagée dans différentes sessions simultanées reçoive des données appropriées à cette application et au protocole. La gestion du contexte vérifie également que seuls les utilisateurs et les applications autorisées peuvent accéder à d'autres applications.

Les sessions utilisent les connexions de transport entre partenaires coopérants.

d) Couche Transport (Niveau 4)

La couche transport fournit un service universel de transport à la couche session et aux couches supérieures. Elle assure ce service en procédant à un transfert transparent des données entre les entités de la couche session, grâce aux moyens de transport dont elle dispose. Les utilisateurs du service de transport ont ainsi les moyens d'établir de maintenir et d'arrêter les connexions de transport qui constituent une voie de transmission de données, bidirectionnelle et simultanée, entre deux entités de session.

La qualité du service fourni par la couche transport dépend des besoins des différents trafics que les diverses applications peuvent engendrer, c'est à dire traitement par lots, temps réel,... Les catégories sont caractérisées par des valeurs telles que débits, délais de transmission, temps d'établissement de la connexion, erreurs résiduelles...

Pour assurer ce service la couche transport fait appel aux ressources de communication du niveau inférieur, c'est à dire la couche réseau.

Afin d'optimiser l'utilisation de ces ressources il est possible de multiplexer plusieurs connexions de transport sur une seule connexion de réseau. En revanche, il est possible d'utiliser en parallèle plusieurs connexions de réseau pour une seule connexion de transport (par exemple si une seule connexion de réseau n'est pas suffisamment fiable ou rapide). Dans ce dernier cas, étant donné que les connexions de réseau sont indépendantes, l'ordre dans lequel les données atteignent l'entité de transport réceptrice n'est pas nécessairement le même que l'ordre dans lequel elles sont envoyées. La couche transport devra par conséquent vérifier et reclasser les données avant de les transmettre à l'entité session réceptrice.

e) Couche Réseau (Niveau 3)

La couche réseau doit fournir les moyens d'échanger des données entre systèmes contenant des applications en communication. Elle assure à la couche transport son indépendance vis à vis des problèmes d'acheminement et de commutation, liés à l'établissement et à l'opération d'une connexion de réseau déterminée. Ceci inclut le cas où plusieurs systèmes de transmission sont utilisés en série ou en parallèle.

f) Couche Liaison de données (Niveau 2)

La couche liaison de données fournit les moyens d'établir, de maintenir et de libérer les connexions prévues pour les services de la couche réseau. La connexion de liaison de données qu'elle construit, repose sur une ou plusieurs connexions physiques, commutées ou non, qui relient entre-eux les noeuds du réseau de communication.

Le principal objectif de cette couche est d'assurer un service amélioré par rapport à celui pouvant être obtenu au moyen de liaisons physiques. En d'autres termes les circuits physiques étant habituellement sujets à erreurs, surtout en milieu parasité, la couche liaison de données utilise certaines techniques (par exemple protocole HDLC: High level Data Link Control) pour offrir un service de plus grande qualité.

g) Couche Physique (Niveau 1)

La couche la plus basse définie dans le modèle de référence OSI est appelée couche physique. Elle exécute les fonctions nécessaires à la commande des connexions physiques entre entités de liaison de données. Plusieurs supports de transmission peuvent être utilisés tels que lignes téléphoniques, câbles coaxiaux, fibres optiques, etc...

1.3.3 LE STANDARD M A P

1.3.3.1 Les besoins

En 1980 la Société General Motors (G.M.) fut confrontée aux problèmes suivants:

Les dépenses en systèmes locaux de communication étaient trop importantes à cause des :

- Coûts matériels (achat de câbles, de terminaux adéquats...),
- Coûts d'installation,
- Coûts logiciels et particulièrement coûts de développement de logiciels permettant le passage entre les anciennes et les nouvelles architectures,
- Coûts de formation des techniciens aux nouvelles architectures de communication utilisées.
- Coûts de maintenance de ces nouveaux systèmes de communication.

Les systèmes de communication de l'époque n'offraient ni les performances ni la souplesse nécessaires à la réalisation de systèmes intégrés de production.

Ces constats ont conduit G.M. à spécifier d'elle-même un ensemble de protocoles de communication nécessaires à l'automatisation de la production, c'était la naissance du projet MAP (Manufacturing Automation Protocols).

1.3.3.2 Les spécifications

Les spécifications de MAP, qui se voulaient indépendantes de tout constructeur, ont été basées sur la normalisation internationale ISO ou la normalisation américaine émergente. Pour certains besoins non couverts par la normalisation, G.M. a proposé ses propres spécifications et contribue à ce que celles-ci deviennent au moins des normes américaines.

Cependant, il est bien entendu que MAP ne se veut pas exhaustif et que si les utilisateurs identifient de nouveaux besoins, ou si de nouvelles techniques ou de nouvelles technologies standardisées apportent un plus significatif pour résoudre les problèmes de la communication en milieu industriel, les spécifications MAP pourraient être révisées et donner lieu à des nouvelles versions, dans la mesure du possible compatibles vers le haut avec les versions existantes.

1.3.3.3 Architectures, services et protocoles

La version actuelle de MAP 2.1 spécifie l'architecture complète en grande partie basée sur les normes internationales ISO et conforme au modèle de référence OSI:

Niveau 7 : Service de transfert de fichiers (binaire et textes).

Sous-ensemble de la norme ISO FTAM (File Transfert Acces and Manipulation).

Service de messagerie orienté fabrication.

Norme intérimaire General Motors MMS (Manufacturing Message Standard).

Noyau minimum de gestion de réseau.

Norme intérimaire General Motors.

Niveau 6 : Vide

Niveau 5 : Session.

Sous-ensemble de la norme ISO Session.

Niveau 4 : Transport.

Classe 4 de la norme ISO Transport.

Niveau 3 : Réseau.

Service sans connexion de la norme ISO Réseau.

Niveau 2 : Contrôle de liens logiques.

Classe 1 service sans connexion. Norme ISO DIS 8802.2.
Contrôle d'accès au médium. Technique du jeton sur un bus.
Norme ISO DIS 8802.4.

Niveau 1 : Physique.

Technique de modulation large bande à 10 Mbps.
Norme ISO DIS 8802.4.

La version MAP 2.2 est compatible avec la version 2.1, mais son architecture est considérablement réduite afin d'obtenir des performances améliorées, en particulier au niveau des temps de réponse concernant la couche application.

Appelée **EPA** (Enhanced Performances Architecture) cette architecture ne conserve que les niveaux 1,2 et 7, les niveaux 3,4,5 étant supprimés.

Afin de compenser l'absence de protocoles de récupération d'erreur aux niveaux 3 et 4 et donc de maintenir une bonne qualité de service, un service sans connexion avec acquittement immédiat a été réalisé au niveau 2 (LLC classe 3 norme IEEE 802.2).

Par ailleurs le niveau physique est basé sur une seconde option de la norme ISO DIS 8802.4 utilisant la technique de modulation de fréquence (FSK) et permettant un débit de 5 Mbps.

La version future de MAP, appelée 3.0, consistera à compléter la version 2.2 au niveau des couches 5,6 et 7 du modèle de référence:

Session:

Extension des services de la couche session pour supporter l'ensemble des services de gestion, d'accès à distance et le transfert de fichiers.

Présentation:

Addition d'un noyau de présentation nécessaire pour le support de l'ensemble des services d'application.

Application:

Gestion des fichiers, accès à distance au niveau des enregistrements, extension des types de fichiers transférés (7 types dont les fichiers séquentiels).

La version MAP 3.0 ne sera pas compatible avec la version MAP 2.1 à cause de l'adjonction du niveau Présentation.

1.3.3.4 Conclusion

En résumé MAP est constitué de deux architectures interconnectées au moyen de passerelles:

- Une architecture complète réalisée au niveau des ordinateurs hôtes, mini-ordinateurs industriels, etc., lesquels seront interconnectés au moyen d'un réseau à ossature large bande.
- Une architecture à performances améliorées réalisée au niveau des équipements d'atelier, robots, commandes de machines-outils, automates programmables, terminaux industriels, etc., interconnectés au moyen de réseau EPA.

Certains équipements posséderont les deux architectures, en particulier les équipements passerelles.

MAP est devenu en très peu de temps la norme en matière d'architecture de communication industrielle. A terme, seules des normes internationales devraient constituer cette architecture. C'est un pas important vers les systèmes intégrés de production dont les réseaux locaux industriels représentent une composante essentielle.

2. PRESENTATION DE F A C T O R

FACTOR est un réseau local hétérogène , ouvert vers d'autres systèmes de communication.

En effet il permet l'interconnexion de systèmes informatiques de nature différente tels que calculateurs, automates, robots,... tout en autorisant l'accès à d'autres réseaux publics ou privés.

Bien qu'il soit capable de prendre en charge des applications de gestion, **FACTOR**, de par ses capacités d'immunité aux parasites, de disponibilité et de sécurité, a d'abord une vocation industrielle.

Ainsi, il peut supporter les communications dans les architectures de production mais aussi servir de maillon entre un Réseau Local d'Entreprise et des réseaux sublocaux spécialisés.

2.1 CONCEPTS DE BASE

Des concepts de communication répartie sont mis en oeuvre dans FACTOR permettant la coopération d'entités hétérogènes:

a) La communication à deux niveaux

ACCES AU RESEAU, c'est à dire gestion de la liaison avec l'équipement et accès au système de communication.

SYSTEME DE COMMUNICATION, ayant comme schéma conceptuel le modèle OSI de l'ISO.

b) Le mécanisme d'adressage

Permet aux applications de communiquer indépendamment de leur localisation dans le réseau. Pour ce faire elles disposent d'objets appelés boîtes aux lettres, qui sont les seules entités adressables de FACTOR (cf.3.2.1 et 3.2.2).

c) Les flots de données véhiculés

Afin de répondre aux différentes caractéristiques des transferts d'informations (sporadiques, express, périodiques) FACTOR assure la gestion de deux flots de données:

- un flot de données normal
- un flot de données express plus prioritaire que le flot normal.

Ces flots sont véhiculés sur des médiums distincts pour améliorer les performances.

d) L'accès aux médiums

La stratégie d'accès aux médiums est de type CSMA/CD avec mise en oeuvre du système de priorités APSISNET pour la résolution des conflits; l'objectif étant de garantir:

- le meilleur temps d'accès possible en cas de faible trafic
- un temps d'accès borné en cas de fort trafic.

e) L'observation

Afin de permettre la mise au point d'applications réparties complexes il est possible de:

- visualiser les trames circulant sur le réseau en sélectionnant le niveau de protocole observé.
- vérifier en ligne les protocoles de dialogue.
- mesurer les performances du trafic.

2.2 ARCHITECTURE MATERIELLE

FACTOR est constitué d'un ou plusieurs segments (maximum 32), chacun désigné par son numéro (de 0 à 31).

Un réseau FACTOR multi-segments est architecturé en "peigne", c'est à dire que les segments de 1 à 31, appelés segments "fils", sont connectés au segment 0, appelé "père".

Chaque segment est composé d'un ensemble de stations reliées entre-elles par deux câbles coaxiaux appelés médiums (A et B).

Une station comporte:

- le CIU (Communication Interface Unit),
- le TAP (Adaptateur des signaux, un par médium),
- le TCC (Câble reliant le CIU au TAP, un par médium).

Elle est caractérisée par son nom externe (quatre caractères alphanumériques), connu par l'utilisateur, auquel on associe son numéro de segment et son adresse physique (valeur de 1 à 3F en hexadécimal).

Les équipements de l'utilisateur sont connectés sur les CIU par l'intermédiaire d'une interface physique standard (RS232C, IEEE 488,...).

L'ensemble EQUIPEMENTS-STATION est appelé site.

La communication inter-segments est assurée par deux STATIONS spécialisées (une par médium), l'ensemble étant appelé passerelle.

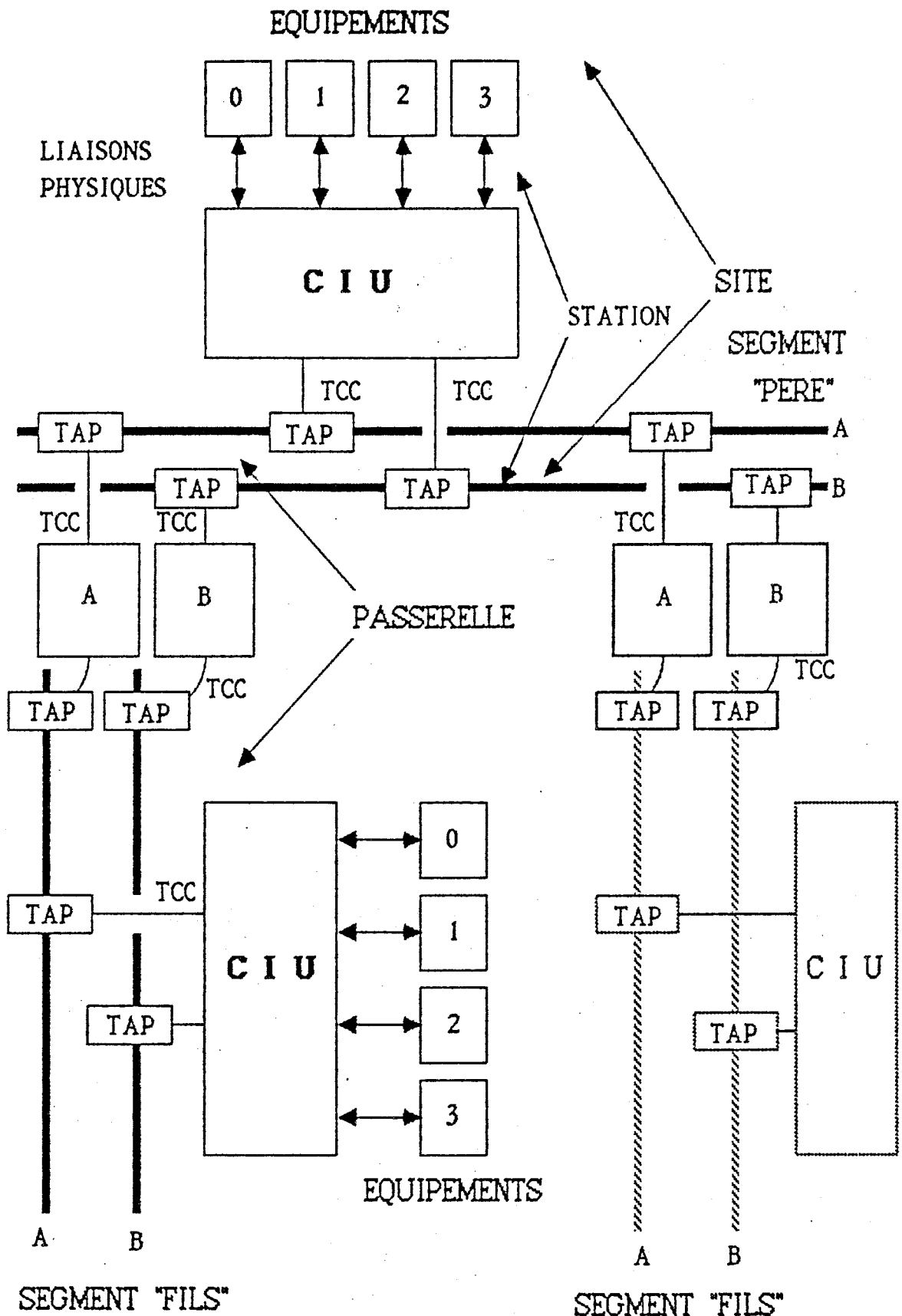


figure 2.1 Architecture matérielle de FACTOR

2.2.1 LE COMMUNICATEUR: CIU

Le CIU (Communication Interface Unit) constitue l'interface intelligente entre des équipements hétérogènes et le réseau FACTOR.

Il a les caractéristiques suivantes:

- basé sur des circuits de la technologie VLSI,
- architecture en bus associée aux techniques d'accès direct à la mémoire (DMA),
- 1 à 4 interfaces équipement (RS232C, IEEE 488, Parallèle 48 fils,...),
- structure matérielle et logicielle modulaire directement utilisable sans modification des équipements,
- contrôle local des accès aux médiums par stratégie APSISNET,
- programmable par l'utilisateur,
- téléchargeable sélectivement en cours d'exploitation,
- bonne immunité à l'environnement de type industriel,
- programmes d'autotests incorporés.

2.2.2 LE CABLE DE CONNEXION: TCC

Le TCC assure le lien entre le CIU et le TAP.

Il a les caractéristiques suivantes:

- câble à 7 paires torsadées blindées
- connecteur 15 points
- longueurs standard: 3 mètres , 10 mètres , 30 mètres

2.2.3 L'ADAPTATEUR DES SIGNAUX: TAP

Cet élément adapte électriquement les signaux entre le médium et le CIU.

Il a les caractéristiques suivantes:

- téléalimentation et télécommande par le CIU
- isolation galvanique
- faible dissipation
- éloignement maximum du CIU égal à 30 mètres

2.2.4 LE CABLE DE COMMUNICATION: MEDIUM

Il transporte effectivement l'information d'un CIU à un autre.

Caractéristiques:

- câble coaxial d'une longueur maximale de 2 kilomètres par segment
- immunité aux parasites et résistance aux intempéries

2.3 ARCHITECTURE LOGICIELLE

Les principes d'architecture logicielle de FACTOR sont basés sur:

- l'utilisation des concepts d'architecture de systèmes distribués énoncés par l'ISO supportant les sept couches définies par cet organisme
- la modularité, en définissant un module par couche de l'ISO
- l'utilisation de protocoles pour la communication entre les modules de même nature
- l'utilisation d'interfaces symétriques entre des modules de nature différente facilitant l'adjonction ou le retrait de modules.

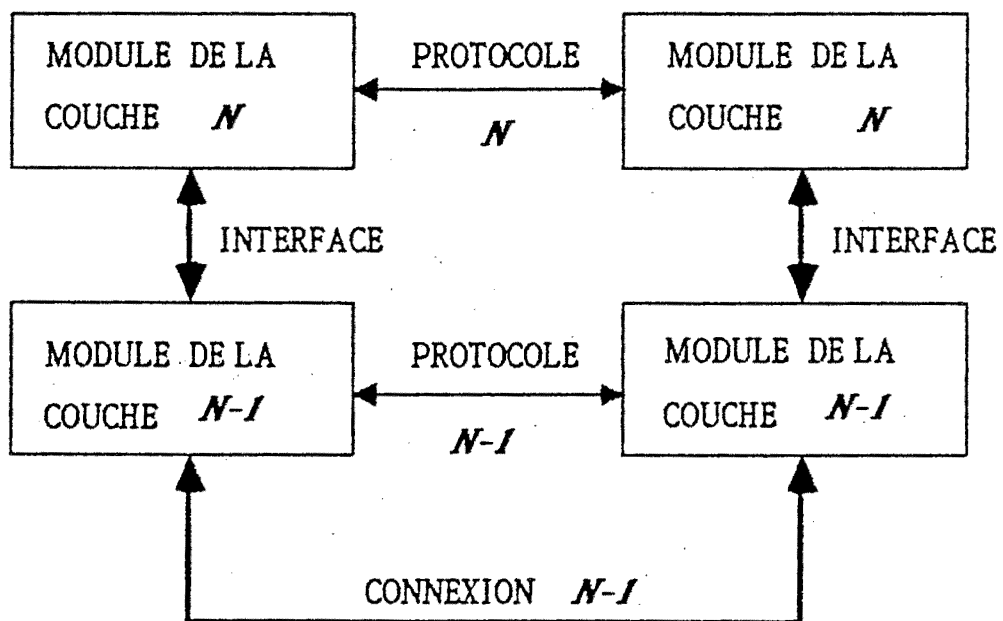


figure 2.2 Modularité du logiciel FACTOR

Le logiciel FACTOR résidant dans chaque CIU est orchestré par le système d'exploitation AMSTER-86 et il est composé de trois parties fonctionnelles:

- **Logiciel d'accès aux équipements hétérogènes**

permet la gestion du dialogue entre le CIU et l'équipement et le formatage des données transmises au réseau.

- **Logiciel de communication**

établit les connexions nécessaires entre entités de même niveau (session, transport,...) et assure l'acheminement des données.

- **Logiciel d'accès aux médiums**

gère le partage des médiums entre les différentes stations concernées à partir de leur priorité relative.

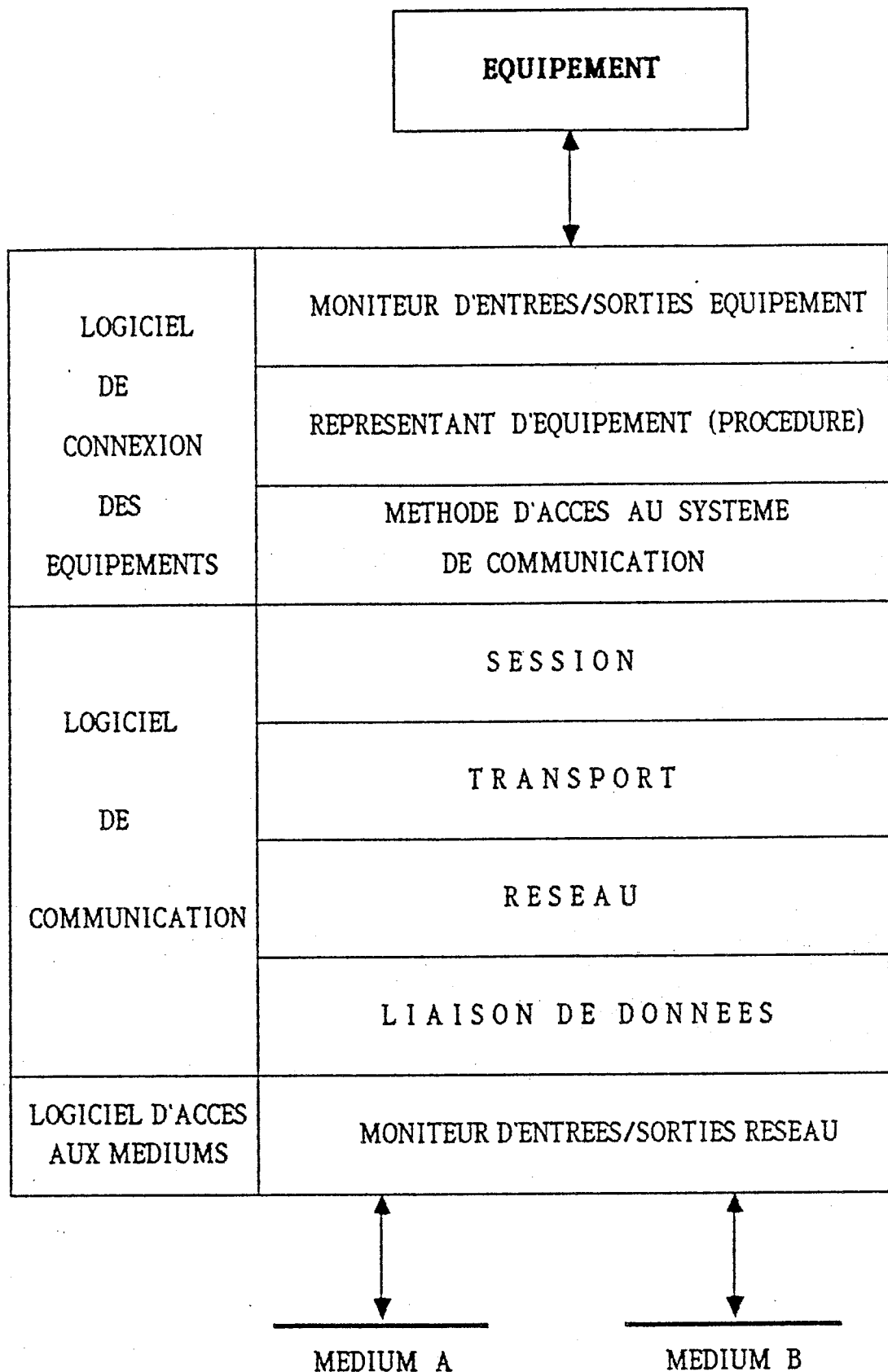


figure 2.3 Architecture du logiciel FACTOR

2.3.1 LE SYSTEME D'EXPLOITATION: AMSTER-86

Il s'agit d'un moniteur temps-réel multi-tâches développé par APSIS sur la base du système d'exploitation iRMX-86 de INTEL.

Ce moniteur ne comporte que les primitives nécessaires au fonctionnement de FACTOR et il est caractérisé par:

- une taille réduite permettant une implantation aisée sur chaque CIU
- une grande rapidité d'exécution obtenue par la simplification des primitives système utilisées.

Ses principales fonctions sont:

- l'ordonnancement des tâches
- la gestion des interruptions externes
- la communication inter-tâches par des objets appelés **MAIL-BOX**
- la synchronisation des tâches
- le partage des données
- une aide à la mise au point d'applications
- une protection des ressources critiques.

2.3.2 LES MODULES

Un module est matérialisé par un ensemble de programmes destinés à remplir une fonction bien déterminée à l'intérieur du logiciel FACTOR. Il en résulte une localisation très précise de ces modules en correspondance avec les couches ISO:

COUCHE	MODULES
6	MODESE
	MODPRO
	MODMAC
5	MODSES
4	MODTRP
3	MODCRX
2	MODLNK
	MODESR

figure 2.4 Les modules du logiciel FACTOR

MODESE	: Module ENTREES/SORTIES EQUIPEMENT
MODPRO	: Module gestion de la PROCEDURE
MODMAC	: Module METHODE D'ACCES au logiciel de communication
MODSES	: Module SESSION
MODTRP	: Module TRANSPORT
MODCRX	: Module RESEAU
MODLNK	: Module gestion LIAISON DE DONNEES
MODESR	: Module ENTREES/SORTIES RESEAU

2.3.3 LES TACHES

Une tâche constitue l'entité manipulable par le système d'exploitation et met en oeuvre les différents modules.

Le logiciel FACTOR comporte les tâches suivantes:

- Tâche INITIALISATION qui a pour but d'activer les autres tâches, avant de se suspendre.
- Tâches LIGNE gérant le niveau liaison de données. Il en existe une par médium.
- Tâche DISPATCHER mettant en oeuvre les modules SESSION, TRANSPORT et CONTROLE RESEAU du logiciel de communication.
- Tâches CONTROLEUR DE SITE et GESTION DES MESSAGES assurant le formatage et l'expédition des messages vers le poste de pilotage de FACTOR.
- Tâche HORLOGE qui gère le temps en fonction d'une unité de base paramétrable.
- Tâche DELAIS prenant en compte toute demande de délai exprimée par les tâches représentants d'applications.
- Tâches PROCEDURE et METHODE D'ACCES (une par équipement configuré) assurant respectivement la gestion du protocole logique de la liaison avec l'équipement et l'accès au système de communication.
- Tâche ENTREES/SORTIES EQUIPEMENT gérant le protocole physique de la liaison avec l'équipement.

2.3.4 LES STRUCTURES DE DONNEES

EICB (Extended Interface Control Block)

Les différentes primitives d'interface entre les tâches du logiciel FACTOR utilisent des structures de contrôle appelées EICB d'une taille de 80 octets. A chaque buffer contenant une trame d'information reçue du réseau ou à émettre sur le réseau, est associé un EICB pointant sur ce buffer. C'est l'adresse de l'EICB qui est transmise entre tâches du logiciel et non le buffer associé, afin de minimiser les déplacements de zones mémoire.

00	CHAINAGE EN AVAL (EICB SUIVANT)	
02	CHAINAGE EN AMONT (EICB PRECEDENT)	
04	IDENTITE DE L'EICB	
06	CAUSE	REFERENCE
08	MS - MD	FONCTION
10	SOURCE	
12	DESTINATION	
14	NDESC	LGHEAD
16	ADRESSE DU BUFFER ...	
18	... ASSOCIE	
20	LONGUEUR DU BUFFER ASSOCIE	
...	...	
78	EXTENSION	

figure 2.5 Structure d'un EICB

CAUSE	: Compte-rendu d'exécution d'une primitive.
REFERENCE	: Identification du chemin logique dans le réseau.
MS_MD	: Modules concernés, source (MS) et destination (MD).
FONCTION	: Identification de la primitive concernée
SOURCE	: Information concernant le module source.
DESTINATION	: Information concernant le module destination.
NDESC	: Indicateur d'existence d'un buffer associé à l'EICB
LGHEAD	: Nombre d'octets utilisés en fond d'EICB.

ICB (Interface Control Block)

Il s'agit d'une structure ayant une taille de 16 octets, non associée à un buffer et utilisée pour toutes les primitives FACTOR nécessitant peu d'informations à transférer.

Un ICB comporte essentiellement les informations suivantes:

00	CHAINAGE EN AVAL (ICB SUIVANT)	
02	CHAINAGE EN AMONT (ICB PRECEDENT)	
04	IDENTITE DE L'ICB	
06	CAUSE	REFERENCE
08	MS - MD	FONCTION
10	SOURCE	
12	DESTINATION	
14		

figure 2.6 Structure d'un ICB

CAUSE	Compte-rendu d'exécution d'une primitive.
REFERENCE	Identification du chemin logique dans le réseau.
MS_MD	Code indiquant le module source (MS) et le module destination (MD) de l'ICB.
FONCTION	Identification de la primitive à exécuter ou déjà exécutée
SOURCE	Information concernant le module source.
DESTINATION	Information concernant le module destination.

Evènements

Un évènement est une information binaire, faisant partie d'un VECTEUR D'EVENEMENTS de 16 bits. Ce vecteur est protégé par un système d'exclusion mutuelle.

Utilisés pour la synchronisation des tâches, les évènements indiquent, lorsqu'ils sont à l'état "1", qu'une situation particulière est arrivée (réception d'un message en provenance du réseau, fin d'une entrée/sortie avec un équipement, etc...).

Il est possible de signaler (valeur "1"), effacer (valeur "0") ou attendre un ou plusieurs évènements à la fois (au maximum 16).

Files d'attente

Les EICB ou ICB peuvent être chaînés entre-eux et gérés en file d'attente. Un objet FILE D'ATTENTE comporte l'adresse du premier élément de la file, et il est protégé par un système d'exclusion mutuelle.

2.3.5 FACTOR ET LA NORMALISATION

Le logiciel de FACTOR adopte une structure en couches conforme au modèle de référence OSI (Open System Interconnection) de l'ISO (International Standard Organisation). Mise à part la couche APPLICATION résidant sur l'équipement, toutes les couches sont implantées sur les CIU.

Ainsi, sur un CIU on retrouve les couches suivantes:

PRESENTATION (6)

Il s'agit d'une couche spécifique à FACTOR qui intègre deux modules:

- gestion de la méthode d'accès au système de communication (assistée ou non)
- représentant de l'application pouvant contenir un logiciel spécifique de l'utilisateur.

SESSION (5)

Cette couche gère la communication entre deux équipements connectés à FACTOR, identifiés chacun par une "BOITE AUX LETTRES" (BAL) de type CLIENT pour l'un et SERVEUR pour l'autre.

A l'initialisation du réseau le possesseur de la BAL-CLIENT a le droit d'établir une connexion de session. Le possesseur de la BAL-SERVEUR peut accepter ou refuser l'ouverture de cette connexion mais il ne peut en aucun cas la créer. Cette disymétrie permet d'éliminer les problèmes d'incompréhension au démarrage.

Après son établissement une connexion de session se comporte comme une liaison bidirectionnelle simultanée point à point.

TRANSPORT (4)

La couche transport assure la fragmentation, le séquençement et le contrôle de flux des messages du niveau session. La taille d'un fragment peut atteindre 128, 256, 512 ou 1024 octets, valeur définie lors de la génération de FACTOR.

CONTROLE RESEAU (3)

Assure essentiellement deux fonctions:

- la gestion des deux médiums, qui permet le multiplexage/démultiplexage de connexions de réseau sur des connexions de liaison de données, en aiguillant les messages sur l'un ou l'autre des médiums selon leur type (express ou normaux) et selon la disponibilité des liaisons physiques.
- la gestion du catalogue des stations, permettant d'établir l'association entre le nom logique des stations (4 caractères alphanumériques) et l'adresse réelle de ces stations dans le réseau (numéro de segment, numéro dans le segment).

LIAISON DE DONNEES (2)

Cette couche offre deux services:

- échange de messages en point à point avec gestion d'un accusé de réception au niveau liaison de données du récepteur
- échange de messages en diffusion, sans gestion d'un accusé de réception, la qualité du service étant alors celle de la transmission sur le médium.

2.4 LES SERVICES OFFERTS PAR FACTOR

a) Interconnexion d'équipements hétérogènes

Grâce à l'existence d'interfaces physiques standard telles que RS232C, HDLC, IEEE 488, ..., mais aussi par la possibilité d'implanter sur les CIU un logiciel spécifique à un équipement quelconque, afin de gérer le protocole logique de la liaison ou prendre en charge une partie de l'application.

b) Prise en charge de l'établissement des liens logiques entre équipements

Grâce au module METHODE D'ACCES ASSISTEE permettant d'établir très facilement les liaisons logiques (chemins virtuels) entre plusieurs interlocuteurs du réseau, à partir des informations fournies lors de la configuration de FACTOR.

c) Pilotage du réseau

A l'aide du Poste De Pilotage (PdP), allant de la configuration de FACTOR jusqu'au contrôle des CIU (RESET,DUMP mémoire,...), en passant par l'observation du trafic sur les médiums et les mesures des performances.

d) Outils standard

Pour gérer le protocole avec l'équipement (procédures intégrées) ou bien pour développer et mettre au point des logiciels spécifiques (poste de développement, simulateur réseau).

e) Réseau multi-segments

Permettant de structurer la communication (segments PERE et FILS) mais aussi d'étendre à six kilomètres la distance maximale entre deux équipements connectés au réseau.

f) Coupleurs intégrés aux équipements

Permettant de supprimer la liaison physique avec l'équipement, souvent handicapante par sa lenteur, et donc accroître les performances de l'application. On peut citer comme exemple le coupleur intégré FACTOR dans les automates TSX série 7 de la société TELEMECANIQUE.

g) Coupleurs intelligents qui gèrent la liaison équipement

Déchargeant l'unité centrale du CIU de tout ce qui concerne les Entrées/Sorties équipement et autorisant des débits élevés (par exemple COUPLEUR 48 FILS, d'un débit maximum de 1 Mbits/sec).

h) Ouverture vers d'autres systèmes de communication

Grâce aux CIU spécialisés (GATEWAY).

3. UTILISATION DE FACTOR

3.1 CONNEXION DES EQUIPEMENTS

La connexion d'un équipement à FACTOR comporte:

- la liaison physique entre l'équipement et son CIU
- la gestion du protocole logique de cette liaison

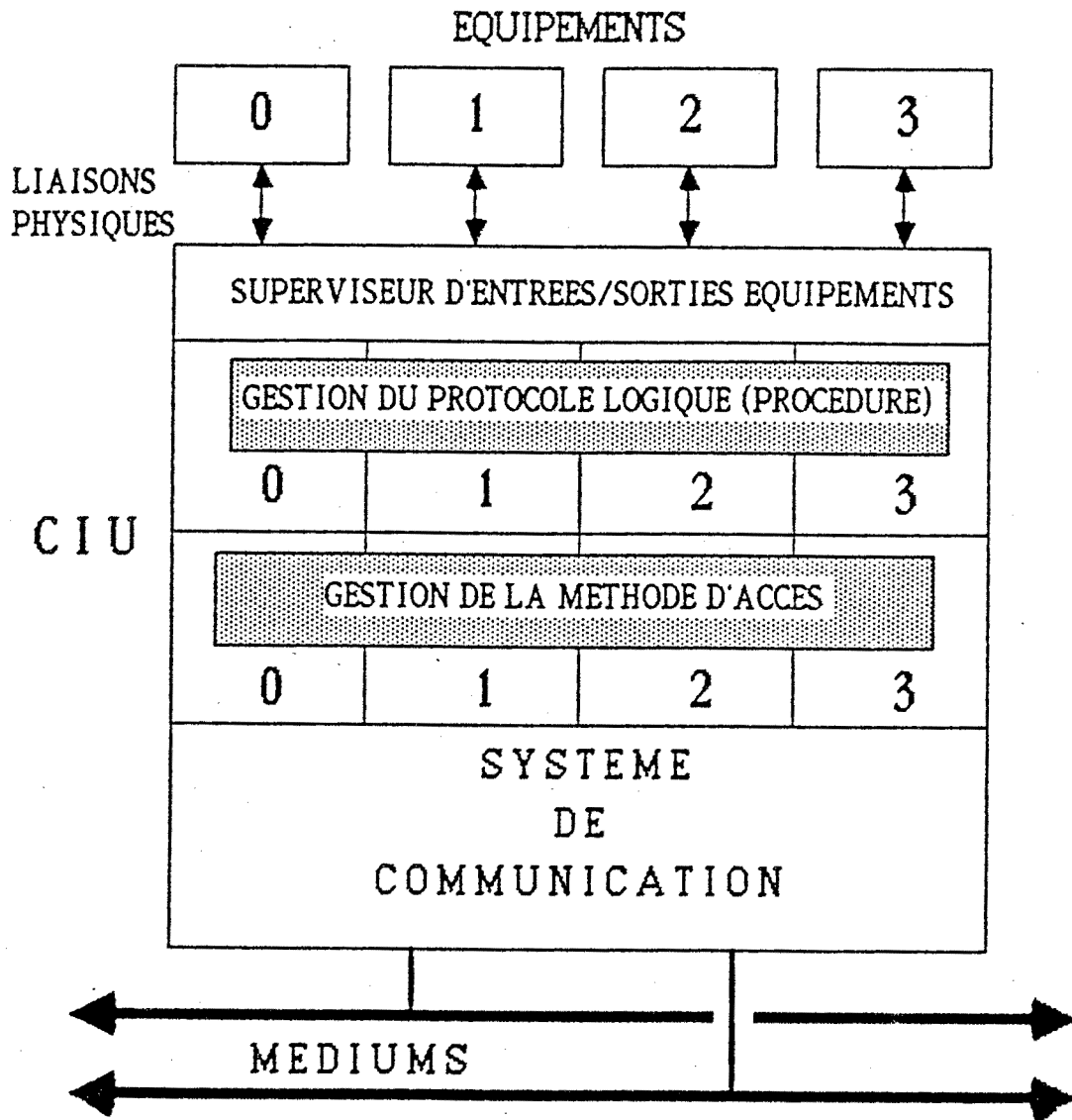


figure 3.1 La connexion des équipements

3.1.1 LA LIAISON PHYSIQUE

Elle est basée sur une des interfaces suivantes:

- RS232C programmable pour la parité, la vitesse de transmission ou le format d'un caractère et ayant un débit maximal de 19200 bauds (4 liaisons possibles par CIU),
- IEEE488 (GPIB) offrant un débit supérieur à 500 Kbits/seconde et l'ouverture vers une large gamme d'équipements existants (2 liaisons possibles par CIU),
- Parallèle 2 x 16 bits de données (dite 48 fils) permettant un débit de 1 Mbits/seconde et utilisée pour les transferts d'informations volumineux, tels que images graphiques ou gestion de bases de données (2 liaisons possibles par CIU),
- Parallèle 8 bits pour la connexion d'équipements ayant une interface de type CENTRONICS (par exemple imprimantes),
- HDLC d'un débit supérieur à 50 Kbits/seconde.

3.1.2 LA GESTION DU PROTOCOLE LOGIQUE: PROCEDURE

Elle est effectuée par le module MODPRO associé à la tâche PROCEDURE. Le logiciel FACTOR offre en standard les procédures suivantes:

- FULL-DUPLEX permettant de connecter des équipements en transmission bidirectionnelle simultanée. Elle se comporte d'une manière totalement transparente vis à vis de l'équipement se contentant de faire transiter les informations qu'elle reçoit. Il en résulte une fiabilité dépendante de la qualité de la liaison physique. Il est ainsi possible de connecter à FACTOR des consoles de visualisation ou tout appareil ayant un protocole point à point.
- Procédure FNEI (Factory Network Equipment Interconnection) fonctionnant en transmission bidirectionnelle à l'alternat (HALF-DUPLEX) mais offrant une plus grande sûreté grâce à la gestion des acquittements et des répétitions des messages.
- Procédure JBUS (Maître ou Esclave) permettant à des équipements dialoguant avec le protocole JBUS de se connecter à FACTOR, et offrant les fonctionnalités supplémentaires suivantes:

- Plusieurs Maîtres pour un esclave.
- Dialogue entre un Maître et un équipement non JBUS.

En plus de son rôle initial de gestion du protocole logique, la procédure offre à l'utilisateur un point d'entrée au système de communication pour supporter la totalité ou une partie de son application.

Ceci est possible grâce à la caractéristique fondamentale de FACTOR qui consiste à autoriser le développement et l'implantation sur les CIU d'un logiciel spécifique à l'utilisateur. Cette ouverture permet de couvrir la quasi totalité des protocoles logiques existants, basés sur une des interfaces physiques supportées par FACTOR.

3.1.2.1 ENVIRONNEMENT DE LA PROCEDURE

La PROCEDURE est située entre la METHODE D'ACCES et le MONITEUR D'ENTREES/SORTIES EQUIPEMENT.

D'une manière générale tout message recu du réseau est écrit à l'équipement et tout message lu à l'équipement est envoyé au réseau. Il est donc nécessaire que des interfaces bien définies soient mises en place entre, d'une part la PROCEDURE et LA METHODE D'ACCES et d'autre part le MONITEUR D'ENTREES/SORTIES EQUIPEMENT et la PROCEDURE.

Par ailleurs, étant donné qu'une partie de l'application pourrait être prise en charge par la PROCEDURE, cette dernière peut utiliser certaines primitives du système pour ces besoins propres. Il est ainsi possible d'armer / désarmer des délais de garde ou gérer des évènements internes.

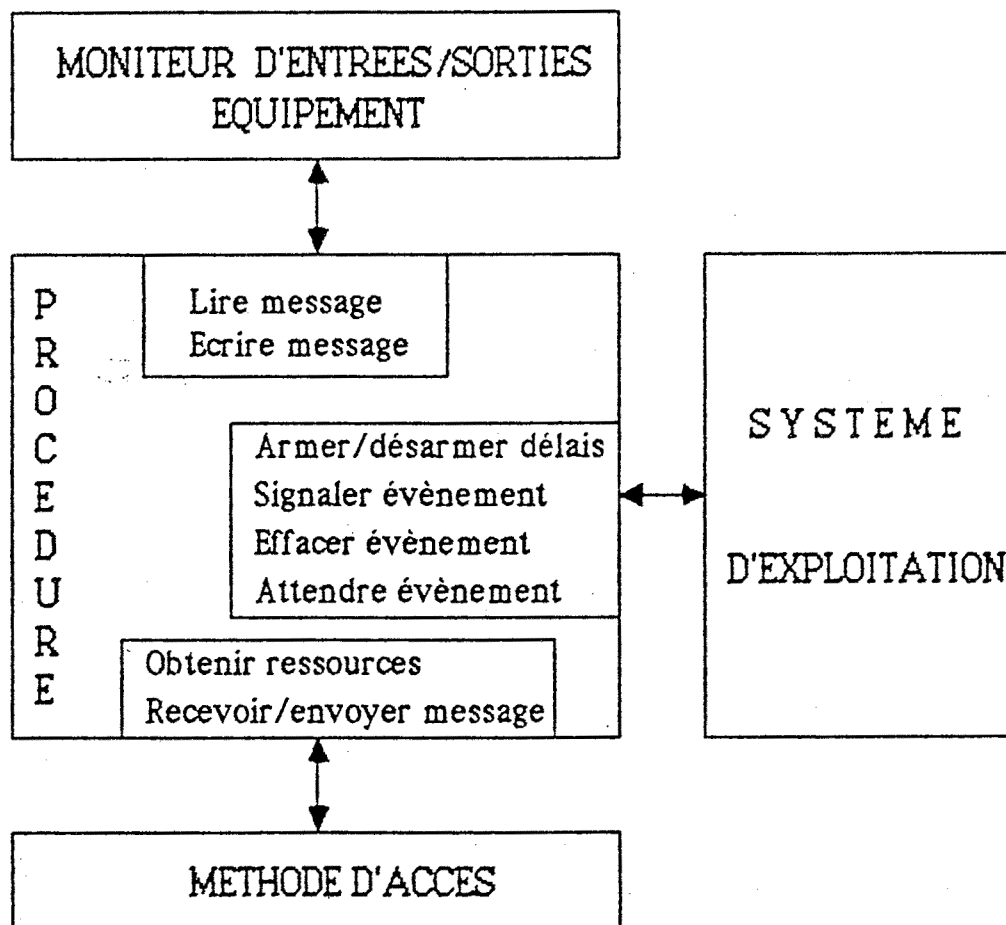


figure 3.2 Environnement de la PROCEDURE

3.1.2.2 FONCTIONNEMENT DE LA PROCEDURE

La PROCEDURE est un programme passif, réagissant aux sollicitations extérieures de son environnement.

En effet, après son initialisation, elle se place en attente d'un ensemble d'EVENTS et selon l'arrivée de ceux-ci, elle effectue un traitement approprié.

Ce comportement passif est rendu nécessaire par la coexistence de plusieurs tâches PROCEDURE, sur un même CIU, ayant la même priorité. Si l'une d'elles effectuait une attente active elle risquerait de bloquer les autres.

D'une manière générale le fonctionnement de la PROCEDURE se resume par l'algorithme suivant:

DEBUT

RECUPERATION DES PARAMETRES FOURNIS PAR LE LOGICIEL FACTOR.

INITIALISATION DES VARIABLES.

(en particulier du masque des EVENTS ESPERES)

INITIALISATION DES ENTREES/SORTIES EQUIPEMENT

TANTQUE (VRAI) FAIRE

ATTENDRE TOUS LES EVENTS ESPERES

(Cette instruction provoque le blocage de la PROCEDURE si aucun événement n'est arrivé et la "main" est donnée à d'autres tâches de priorité inférieure ou égale).

POUR CHAQUE EVENT ARRIVE EFFECTUER LE TRAITEMENT QUI LUI EST ASSOCIE.

(Ces traitements peuvent modifier le masque des EVENTS ESPERES).

FTANTQUE

FIN

La PROCEDURE est décomposée en plusieurs MODULES FONCTIONNELS, chacun regroupant les sous-programmes concourant à la réalisation d'une même fonctionnalité.

Nous distinguons les modules fonctionnels suivants:

MODULE PRINCIPAL

Contient l'algorithme décrit précédemment, ainsi que tous les traitements associés aux différents évènements. Il constitue le point d'entrée de la PROCEDURE.

INTERFACE RESEAU

Contient tous les sous-programmes de la PROCEDURE relatifs aux envois et réceptions réseau:

ENVOYER-RESEAU (adresse de l'EICB concerné)

Vérifie la validité de l'EICB donné et s'il est correct le transmet à la METHODE D'ACCES.

RECEVOIR-RESEAU (type demande) RETOURNE (adresse EICB)

Si TYPE-DEMANDE = "LECTURE", fournit, s'il en existe, les ressources nécessaires (EICB) pour lancer une lecture à l'équipement.

Si TYPE-DEMANDE = "ECRITURE", fournit l'adresse du premier EICB contenant un message en provenance du réseau.

LIBERER-EICB (adresse de l'EICB concerné)

Rend à la METHODE D'ACCES les ressources occupées par l'EICB concerné.

INTERFACE EQUIPEMENT

Contient tous les sous-programmes permettant de gérer les entrées/sorties équipement:

LANCER-ENTREE/SORTIE-EQUIPEMENT (adresse de l'EICB concerné)

Complète l'EICB donné et selon le type d'entrée/sortie contenu dans ce dernier, lance une lecture ou une écriture à l'équipement.

OBTENIR-COMPTE-RENDU-EQUIPEMENT (type entrée/sortie)

Selon le type d'entrée / sortie (lecture ou écriture) obtient un compte-rendu de fin-lecture ou fin-écriture.

INIT-ENTREES-SORTIES-EQUIPEMENT

En général il initialise la **ROUTINE SPECIALE**, petit programme appelé après chaque caractère lu et effectuant un traitement propre à l'utilisateur (p.ex. vérification du caractère lu, filtrage des caractères...).

D'autres modules fonctionnels peuvent exister comme par exemple le **MODULE DE GESTION DES FILES D'ATTENTE** propres à la PROCEDURE, ou bien le **MODULE DE MESURES** effectuées par la PROCEDURE.

3.2 LA METHODE D'ACCES

Mise en oeuvre dans le module MODMAC, elle constitue l'interface entre la PROCEDURE et le système de communication. Elle fournit les ressources nécessaires à la procédure et assure les envois et réceptions de messages sur le réseau.

Il existe deux types de méthodes d'accès:

- **Méthode d'accès assistée**
- **Méthode d'accès non assistée**

3.2.1 LA METHODE D'ACCES ASSISTEE

Elle permet d'établir des connexions réseau transparentes à l'utilisateur et s'avère très utile en particulier dans le cas d'un équipement non intelligent.

Le principe de la méthode d'accès assistée est basé sur un objet typé appelé VOIE. Il s'agit d'un objet partagé par deux représentants d'équipement, mis en oeuvre sur le même CIU ou des CIU distincts. Une voie se comporte comme une liaison point à point, bidirectionnelle simultanée et par conséquent chacun des représentants peut à un instant donné:

- EMETTRE des messages sur la voie
- RECEVOIR des messages sur la voie.

Ces messages peuvent être:

- EXPRESS, ayant une taille limitée à celle d'un fragment circulant dans le réseau (128,256,512 ou 1024 octets), mais très prioritaires
- NORMAUX, moins prioritaires que les EXPRESS mais dont la taille n'est limitée que par celle des buffers disponibles, définie à la configuration du réseau.

La synchronisation initiale à la création de la voie se fait d'une manière asymétrique relative au type de la voie sur chacune de ses extrémités. En effet un des deux représentants d'équipement déclare la voie avec le type SERVEUR et l'autre avec le type CLIENT. Il appartient au CLIENT d'effectuer l'ouverture de la voie et au SERVEUR d'accepter ou refuser cette ouverture.

Une voie est désignée par son NOM PROPRE constitué d'une valeur comprise entre 0 et 255 et défini à la configuration de l'application. Il s'agit d'une identification locale de la voie, laquelle peut avoir des noms propres différents sur ses deux extrémités.

L'ensemble des voies logiques est déclaré d'une façon **statique** lors de la configuration du réseau. Il n'est donc pas possible de modifier le nombre ou les caractéristiques des voies en cours d'exploitation.

La méthode d'accès assistée a deux visages:

-**MONO-VOIE** autorisant une seule connexion réseau pour l'équipement concerné, le NOM PROPRE devenant inutile.

-**MULTI-VOIES** pour plusieurs connexions (maximum 256) entre l'équipement concerné et ses interlocuteurs du réseau. Dans ce cas tout message envoyé au réseau devra contenir dans son premier octet le NOM PROPRE de la voie concernée.

3.2.2 LA METHODE D'ACCES NON ASSISTEE

Ce type de méthode d'accès est plus complexe à mettre en oeuvre que le précédent car il nécessite le développement d'un logiciel spécifique dans le CIU ou dans l'équipement, afin de gérer l'accès au réseau. En revanche, il permet d'utiliser toutes les possibilités du système de communication et de gérer dynamiquement les ressources du CIU. Il convient en particulier aux équipements intelligents, capables de supporter ce logiciel spécifique.

La méthode d'accès non assistée utilise des objets appelés **SESSIONS**.

Il s'agit de liaisons logiques permettant un dialogue bidirectionnel simultané entre deux interlocuteurs. Elles sont désignées par leur **non interne** fourni par le système lors de leur création.

Une SESSION est elle-même basée sur un couple d'objets appelés **BOITE AUX LETTRES** le premier de type **client** et le second de type **serveur**. Ceci permet d'éviter les conflits lors de la création de la session, étant donné que seul le CLIENT pourra demander cette création, le SERVEUR l'acceptant ou pas.

Les BOITES AUX LETTRES peuvent également être de type **LETTERGRAMME** de part et d'autre. Dans ce cas il n'y a pas d'établissement de SESSION mais les interlocuteurs peuvent dialoguer par des messages appelés LETTERGRAMMES. Ces messages ne sont pas acquittés par le récepteur, si ce n'est au niveau physique. Il en résulte une qualité de communication dépendante de la qualité de la liaison physique dans le réseau.

Un abonné pouvant déclarer plusieurs BOITES AUX LETTRES de type différent, il a un comportement différent vis-à-vis de ses interlocuteurs.

Une BOITE AUX LETTRES est désignée par son nom externe obtenu par la concaténation de son NOM LOGIQUE (4 caractères alphanumériques) fourni par l'utilisateur et celui du CIU concerné.

Exemple: Une BOITE AUX LETTRES de NOM LOGIQUE "BAL1" définie sur le CIU de NOM LOGIQUE "CIU3" aura comme NOM EXTERNE "CIU3BAL1".

Le NOM LOGIQUE d'une BOITE AUX LETTRES doit être unique sur le CIU où elle est déclarée.

Il est à noter que les SESSIONS constituent la base des VOIES, utilisées dans la méthode d'accès assistée, mais elles sont transparentes pour l'utilisateur, la méthode d'accès assistée prenant en charge leur gestion.

Chaque SESSION permet l'émission ou réception de messages:

- EXPRESS, ayant une taille limitée à celle d'un fragment circulant dans le réseau (128,256,512 ou 1024 octets), mais très prioritaires
- NORMAUX, moins prioritaires que les EXPRESS mais dont la taille n'est limitée que par celle des buffers disponibles, définie à la configuration du réseau.

L'établissement et l'utilisation des SESSIONS entre les différents équipements est effectuée à l'aide d'un ensemble de primitives fournies par la méthode d'accès non assistée.

Chaque **primitive** est codée dans un message comportant une partie fixe et une partie variable dépendant de la primitive:

La **partie fixe** est composée des champs:

- REFE Octet utilisé pour identifier le compte-rendu de la primitive.
- FONCTION Octet identifiant la primitive.

La **partie variable**, quant à elle, comporte tous les paramètres nécessaires à l'exécution de la primitive.

Toutes les primitives (sauf ABORT) donnent lieu à un compte rendu d'exécution, ayant aussi une partie fixe et une partie variable.

La **partie fixe** du compte rendu contient:

- REFE Ayant la même valeur que le champ REFE de la primitive.
- FONCTION Contient la même valeur que le champ FONCTION de la primitive.
- CAUSE Indique le résultat de l'opération.
- RESERVE Octet inutilisé actuellement prévu pour d'extensions futures.

Quant à la **partie variable**, elle comporte éventuellement le résultat d'exécution de la primitive.

NOM SYMBOLIQUE	OPERATION EFFECTUEE
RESET	Initialisation de la méthode d'accès
CREATE-BAL	Création d'une BOITE AUX LETTRES
OPEN-SESSION	Création d'une SESSION sur une BOITE AUX LETTRES CLIENT
ACCEPT-SESSION	Création d'une SESSION sur une BOITE AUX LETTRES SERVEUR
CLOSE-SESSION	Destruction d'une SESSION
FREE-BAL	Destruction d'une BOITE AUX LETTRES
SEND-LET	Envoi d'un LETTERGRAMME
RECEIVE-LET	Réception d'un LETTERGRAMME
SEND-MSG-NOR	Envoi d'un message NORMAL
RECEIVE-MSG-NOR	Réception d'un message NORMAL
SEND-MSG-EXP	Envoi d'un message EXPRESS
RECEIVE-MSG-EXP	Réception d'un message EXPRESS
ABORT	Destruction de toutes les connexions et libération des ressources occupées

figure 3.3 Liste des primitives de la méthode d'accès non assistée

L'utilisation des primitives doit obéir à une loi de précedence, c'est à dire que chaque primitive ne peut être exécutée que si elle se trouve dans un environnement adéquat.

Par exemple un OPEN-SESSION, basé sur une BOITE AUX LETTRES CLIENT, ne pourra se faire que si un CREATE-BAL de type CLIENT a été effectué auparavant.

4. MISE EN OEUVRE D'UNE APPLICATION SUR F A C T O R

4.1 LE POSTE DE PILOTAGE : PdP

FACTOR permet à l'utilisateur de "piloter" son réseau grâce au poste de pilotage, appelé par la suite PdP.

Le PdP n'est pas indispensable au fonctionnement du réseau mais il le devient dès qu'il s'agit d'observer le trafic sur les médiums, contrôler à distance une station ou modifier la configuration du réseau.

Il permet d'une manière générale de diversifier l'utilisation du réseau suivant les besoins de l'application et avoir la maîtrise de son fonctionnement.

4.1.1 PRESENTATION ET CONFIGURATION DU PdP

Le PdP est actuellement basé sur un micro-ordinateur INTEL 310-3 fonctionnant sous le système d'exploitation iRMX86 et intégrant un disque dur de 10 ou 20 Moctets et une unité de disquettes de 320 Koctets. Il lui est associée une console de visualisation et éventuellement une imprimante connectée par l'intermédiaire d'une liaison parallèle 8 bits de type CENTRONICS.

Grâce à un coupleur intégré RS232C, appelé APSER, il peut dialoguer avec un CIU particulier nommé CIU0 et par delà avoir accès au réseau.

La particularité majeure du CIU0 réside dans le fait qu'il possède au moins 512 Koctets de mémoire RAM (au lieu de 256 Ko pour les autres CIU) et qu'il intègre un logiciel capable de prendre en compte et d'exécuter les commandes du PdP.

Le PdP n'est sollicité que d'une façon ponctuelle, lorsqu'il transmet une commande au CIU0 ou lorsqu'il reçoit les compte-rendus d'exécution et les messages spontanés des stations. Ainsi l'utilisateur peut créer une configuration sur le PdP pendant que le CIU0 effectue une observation du trafic sur les médiums.

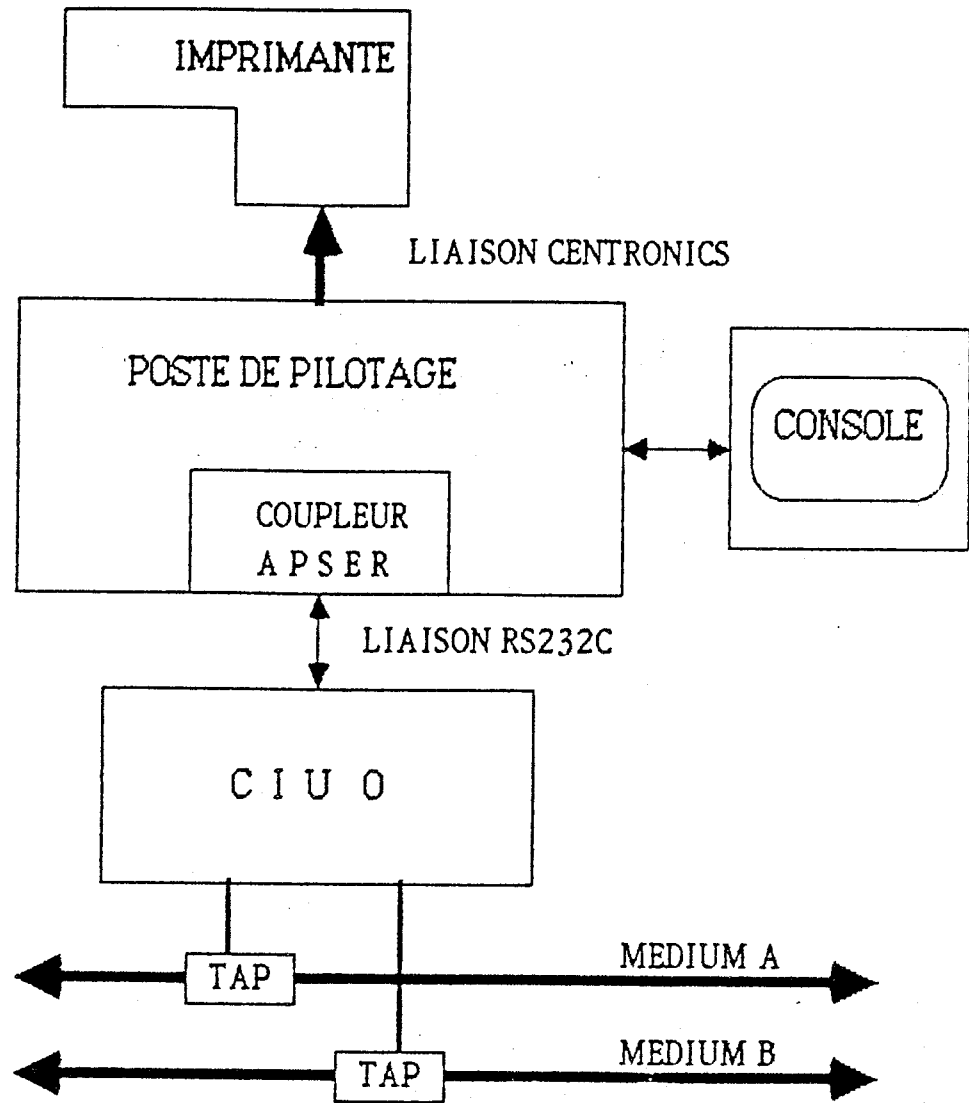


figure 4.1 L'environnement du Poste de Pilotage

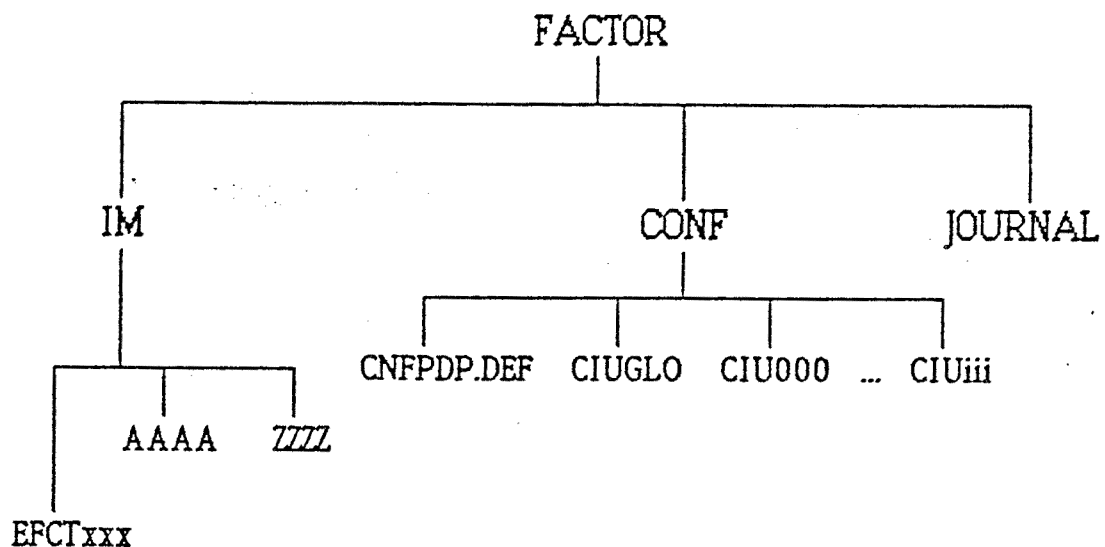
Le PdP utilise un ensemble de fichiers contenus dans un catalogue ou "directory" appelé FACTOR et situé sur le disque dur.

Ce catalogue contient deux sous-catalogues IM et CONF ainsi qu'un fichier JOURNAL.

Dans le sous-catalogue IM on trouve tous les programmes spécifiques développés par l'utilisateur et téléchargeables sur les CIU, ainsi que toutes les extensions intermédiaires du logiciel FACTOR à charger en mémoire RAM (désignées par le préfixe EFCT).

Dans le sous-catalogue CONF il y a tous les fichiers correspondant aux configurations particulières de chaque station et à la configuration globale du réseau, mais aussi le fichier CNFPDP.DEF contenant les paramètres de configuration du PdP lui-même.

Le fichier JOURNAL, quant à lui, mémorise toutes les actions de l'opérateur sur le PdP ainsi que tous les messages spontanés des différentes stations du réseau.



Le PdP nécessite une adaptation au matériel et au logiciel de l'utilisateur. Ceci est effectué à l'aide de l'utilitaire CNFPDP.

Les fonctions configurables du PdP sont:

- Droit d'utiliser la procédure standard FNEI
- Droit d'utiliser le logiciel d'observation
- Choix de la taille maximale du fichier JOURNAL
- Choix de la taille mémoire allouée dynamiquement par le PdP
- Choix d'utiliser ou non une imprimante
- Configuration de la console de visualisation utilisée.

L'utilisateur peut modifier toutes ces fonctions à l'exception du droit d'utilisation de la FNEI et du logiciel de l'observation.

4.1.2 CONFIGURATION DU RESEAU

FACTOR est un réseau **configurable**.

Le PdP permet avant la mise en service d'une application de définir la configuration utilisée (nombre et localisation des stations, mode de connexion des équipements, etc).

On distingue deux phases dans la configuration de FACTOR:

- Configuration globale du réseau
- Configuration particulière d'une station

4.1.2.1 CONFIGURATION GLOBALE DE FACTOR

Pour tout le réseau:

Nombre de segments (maximum 33)

Nombre de stations (maximum 256)

Nombre de médiums (1 ou 2)

Taille d'un fragment circulant dans le réseau (en octets)

Pour chaque station:

Nom logique (4 caractères alphanumériques)

Numéro de segment (de 0 à 31)

Adresse physique (de 0 à 3F en hexadécimal)

4.1.2.2 CONFIGURATION PARTICULIERE D'UNE STATION

Pour la station:

Taille mémoire disponible après décompte de la place réservée à l'utilisateur (en Koctets)

Type du coupleur équipement (RS232C, GPIB, ...)

Nombre d'équipements (selon type du coupleur)

Pour chaque équipement défini:

Numéro du connecteur associé (de 0 à 3).

Paramètres physiques de la liaison équipement (selon type du coupleur):

Par exemple pour un coupleur RS232C:

Débit (de 300 à 19200 Baud).

Format d'un caractère (nb de bits DATA, nb de bits STOP).

Gestion de la parité.

Type de parité (paire, impaire).

Gestion du flux (XON / XOFF , DTR , ...).

Gestion de l'écho.

Paramètres logiques de la liaison équipement:

Nombre et valeur des codes d'arrêts (maximum 4).

Longueur des messages fixe ou variable et dans ce cas:

- contenue dans un ou deux octets en tête du message
- exprimée en octets ou en mots de 16 bits.

Edition ou pas d'un message saisi sur une console (correction des erreurs,...).

Paramètres concernant la procédure utilisée:Procédure FNEI:

Status de la procédure (Maître / Esclave)
Remontée des erreurs (Oui / Non)

Procédure FULL-DUPLEX:

Conversion ASCII-->BINAIRE des messages lus à l'équipement.
Conversion BINAIRE-->ASCII des messages écrits vers
l'équipement.
Utilisation éventuelle d'un logiciel particulier appelé ROUTINE
SPECIALE et dans ce cas nom du fichier contenant ce logiciel (4
caractères) et adresse d'implantation en mémoire RAM de la
station.

Procédure spécifique (CLIENT):

Adresse d'implantation du code de la procédure (valeur
hexadécimale multiple de 16).
Adresse d'implantation des données de la procédure (valeur
hexadécimale multiple de 16).
Taille de la pile (en octets)
Nom du fichier contenant le code de la procédure
(4 caractères alphanumériques).
Paramètres de la procédure (4 mots de 16 bits).

Paramètres concernant la méthode d'accès utilisée:Type de la méthode d'accès:

Assistée mono-voie
Assistée multi-voies
Non assistée

Dans le cas d'une méthode d'accès assistée:

Remontée des compte-rendus réseau corrects vers la
procédure (Oui / Non).

Nombre de voies, si multi-voies (maximum 255).

Pour chaque voie:

Nom Propre, si multi-voies (de 0 à 255).

Type de la voie (Serveur / Client).

Type des messages véhiculés (Express/Normaux).

Emission réseau permise (Oui / Non).

Réception réseau permise (Oui / Non).

Si SERVEUR

Nom de la BOITE AUX LETTRES locale
(4 caractères)

SINON

Nom de la station distante (4 caractères)

Nom de la BOITE AUX LETTRES distante
(4 caractères)

Ressources utilisées par cet équipement:

Taille des buffers des Entrées / Sorties équipement
(en octets, maximum 4 Koctets)

Nombre total de buffers

Nombre de buffers utilisés par la procédure

4.1.3 PERSONNALISATION DU RESEAU

La personnalisation consiste à charger dans chaque station de FACTOR les fichiers nécessaires à son fonctionnement.

Trois cas sont possibles:

- 1) Les fichiers spécifiques se trouvent en permanence dans des mémoires EPROM situées sur la station concernée.

Dans ce cas la station est opérationnelle dès sa mise sous tension mais en revanche il devient très difficile de modifier sa configuration ou les procédures spécifiques par la suite. Cette possibilité s'adresse plus particulièrement aux applications stables, ayant un fonctionnement identique sur une longue période de temps (par exemple un dialogue inter-automates), et recherchant un faible coût du réseau, essentiellement dû à l'absence du PdP.

- 2) Les fichiers spécifiques sont contenus dans des mémoires EPROM sur le CIU associé au PdP (CIU0).

Une station qui démarre demandera au CIU0 ses fichiers spécifiques, lesquels seront chargés dans sa mémoire RAM aux adresses précisées lors de la configuration. Après cela elle devient opérationnelle et établit ses connexions logiques avec les autres stations en service. Dans ce cas la configuration et les logiciels spécifiques sont modifiés plus facilement parce qu'il ne faut plus changer que les EPROMs du CIU0. Le PdP n'est pas indispensable si l'on ne veut pas piloter le réseau (observation , contrôle), ce qui abaisse le coût global.

- 3) Tous les fichiers spécifiques doivent être chargés d'abord dans la mémoire RAM du CIU0 à partir du PdP grâce à la commande PERSONNALISATION.

Après cette opération tout se passe comme dans le cas 2. Cette possibilité permet une grande souplesse d'utilisation en modifiant très facilement la configuration du réseau et par la même le comportement des stations. Par contre elle nécessite la présence du PdP ce qui augmente le prix global du réseau. Elle s'adresse surtout aux applications devant subir des modifications ou évolutions fréquentes.

4.1.4 OBSERVATION DU RESEAU

L'observation du réseau est effectuée par un ensemble de programmes implantés sur le CIU0 et offrant les trois fonctions suivantes:

- 1 - TEST teste en ligne le fonctionnement du système de communication par comparaison à un modèle de référence.
- 2 - PERF mesure les performances du système de communication.
- 3 - SUIVI observe dynamiquement les messages circulant sur les médiums.

Toutes ces fonctions rendent un certain nombre de résultats et compte-rendus d'exécution édités sur l'imprimante du PdP et archivés dans le fichier JOURNAL.

Elles sont accessibles par les commandes de l'observateur qui sont:

- TEST, associée à la commande HIST
- PERF,
- SUIVI, associée à la commande VISU

Il est possible de réinitialiser l'observateur grâce à la commande RESET de l'environnement d'observation. Cette commande interrompt la fonction en cours (TEST, PERF ou SUIVI) et annule toutes les autres commandes en attente d'exécution.

4.1.4.1 FONCTION T E S T

Pour s'exécuter, cette fonction nécessite certains paramètres fournis par l'utilisateur:

- Durée du traitement (en minutes, 0 - durée infinie).
- Niveau de protocole concerné (Application, Session, Transport, Réseau, Ligne), actuellement seuls les niveaux TRANSPORT et LIGNE sont implémentés.
- Nombre de Paires de CIU concernés (de 1 à 10).
- Pour chaque paire, nom logique des CIU concernés sur quatre caractères alphanumériques.

En fonction de ces paramètres les messages échangés entre les stations concernées sont pris en compte et le trafic est comparé à un modèle de référence implémenté par un RESEAU DE PETRI.

Plusieurs chemins virtuels peuvent être observés entre deux stations.

En cas d'erreur, c'est à dire un cas de figure non prévu dans le modèle, un message sur l'imprimante du PdP prévient l'utilisateur et l'observation du chemin virtuel concerné est suspendue.

Un historique concernant les N derniers messages observés dans leur ordre d'émission sur le médium, est tenu à jour pendant le test. Il est imprimé à la demande de l'utilisateur grâce à la commande HIST et dans ce cas l'observation est interrompue.

4.1.4.2 FONCTION P E R F

Pour son déroulement, cette fonction nécessite les paramètres suivants:

- Durée du traitement (en minutes, 0 = durée infinie).
- Niveau de protocole concerné (Application, Session, Transport, Réseau, Ligne), actuellement seuls les niveaux TRANSPORT et LIGNE sont implémentés.
- Nombre de Paires de CIU concernés (de 1 à 10).
- Pour chaque paire, nom logique des CIU concernés sur quatre caractères alphanumériques.

Elle permet de mesurer en ligne les performances du système de communication. Ces mesures sont obtenues par calcul du temps de réponse pour chaque séquence MESSAGE - ACQUITTEMENT détectée sur l'un des dialogues observés.

Seuls les messages échangés entre les stations définies sont pris en compte, le comportement du système n'étant observé que pour le niveau de protocole demandé.

Périodiquement, des messages concernant les résultats sont imprimés:

T_REP_MOYEN	:	XXXXX	millisec
T_REP_MIN_ABS	:	XXXXX	millisec
T_REP_MAX_ABS	:	XXXXX	millisec
T_REP_MIN_MOY	:	XXXXX	millisec
T_REP_MIN_MOY	:	XXXXX	millisec
DEBIT	:	XXXX	msg/sec

où x représente un chiffre décimal.

Ils ont respectivement le sens suivant:

Temps de réponse moyen

Moyenne de tous les temps de réponse calculés depuis le début d'une période.

Temps de réponse minimum absolu

Depuis le début de la fonction PERF.

Temps de réponse maximum absolu

Depuis le début de la fonction PERF.

Temps de réponse minimum moyen

Pour chaque circuit virtuel entre les stations concernées, un temps de réponse minimum est tenu à jour. Cette valeur est la moyenne de tous ces temps.

Temps de réponse maximum moyen

Pour chaque circuit virtuel entre les stations concernées, un temps de réponse maximum est tenu à jour. Cette valeur est la moyenne de tous ces temps.

Débit de messages

Nombre de messages par seconde.

La fonction ne peut être arrêtée qu'en utilisant la commande RESET de l'observateur.

4.1.4.3 FONCTION S U I V I

Cette fonction nécessite les paramètres suivants:

- Durée du traitement (en minutes, 0 = durée infinie).
- Synchronisation de début de l'observation, c'est à dire, à partir de quel message particulier commencera l'observation. Index dans le message de l'octet de synchronisation (1 à 30). Valeur minimale de cet octet (VAL1). Valeur maximale de cet octet (VAL2 >= VAL1).
- Critère de sélection des messages. Index de l'octet permettant la sélection (1 à 32). Valeur minimale de cet octet (VAL1). Valeur maximale de cet octet (VAL2 >= VAL1).
- Fenêtre de visualisation (ou impression) du message. Index dans le message du premier octet à visualiser (1 à 32). Nombre d'octets à visualiser (32-index premier).
- Suivi continu ou non. Si le suivi est continu les messages observés sont stockés dans les buffers du CIUO d'une façon circulaire, c'est à dire seuls les N derniers sont mémorisés. Dans le cas contraire, ce sont les N premiers qui le sont.

Les messages observés sont mémorisés jusqu'à ce qu'une des conditions suivantes soit vraie:

- Buffer de mémorisation saturé lors d'un suivi non continu.
- Réception d'une commande VISU permettant d'afficher les messages observés.
- Réception d'une commande RESET observateur.
- Temps maximum de traitement écoulé.

La commande VISU donne lieu à l'impression des N messages demandés par l'utilisateur.

Il s'agit soit des N derniers ou premiers messages observés (suivi continu ou pas), soit de tous les messages observés si leur nombre est inférieur à N.

Leur format est:

<u>NUM</u>	<u>TEMPS</u>	<u>MEDIUM</u>	<u>CONTENU</u>
XXXXX	XXXXX	LNx	XX XX

Avec:

- | | | |
|---------|---|--|
| NUM | - | Numéro d'ordre du message (de 1 à N). |
| TEMPS | - | Temps de passage relatif au début de l'observation (en unités de 10 milli-secondes). |
| MEDIUM | - | LNA ou LNB si le message a été observé respectivement sur le médium A ou B. |
| CONTENU | - | Valeur de tous les octets appartenant à la fenêtre choisie. |
| x | - | Chiffre hexadécimal. |

4.1.5 CONTROLE DU RESEAU

L'environnement de contrôle contient toutes les commandes permettant à l'opérateur d'agir sur le fonctionnement des différentes stations du réseau. Toutes les commandes sont prises en compte et traitées immédiatement, des compte-rendus d'exécution indiquant si les actions ont bien été déroulées.

Ces commandes sont les suivantes:

1 - TSTCOM

Action effectuée:

Vérifie le bon fonctionnement de la communication entre le CIU0 et les stations demandées par l'opérateur. Pour ce faire le CIU0 envoie périodiquement à chaque station un message de type EXPRESS, un de type NORMAL et un de type LETTERGRAMME. Dans tous les cas un compte-rendu est imprimé indiquant si l'envoi s'est bien passé.

Paramètres:

Nombre de stations concernées.

Pour chaque station, son nom logique sur 4 caractères alphanumériques.

Validation ou pas des paramètres saisis.

INSTITUT IMAG
Inform. Elec. et Automates A. pliquées de Grenoble
CNRS-INSPG-USMG
MÉDIATHÈQUE
B.P. 53 X
38041 GRENOBLE CEDEX
FRANCE
Tél. 76.51.46.36

2 - ARRET MEDIUM

Action effectuée:

Permet l'arrêt d'un médium d'une manière "propre", sans détruire les messages en cours d'émission ou réception sur ce dernier. Cette action est locale aux stations concernées et n'affecte pas les autres. Cependant, il est à noter que l'arrêt des deux médiums isole les stations concernées qui deviennent inaccessibles à partir du PdP; par conséquent cette commande doit être utilisée avec précaution.

Paramètres:

Nombre de stations concernées.

Pour chaque station, son nom logique sur 4 caractères alphanumériques.

Nom du médium choisi (A ou B).

Validation des paramètres saisis (O/N).

3 - RELANCE MEDIUM

Action effectuée:

Cette commande remet en service un médium préalablement inhibé par ARRET MEDIUM, sur les stations concernées.

Paramètres:

Nombre de stations concernées.

Pour chaque station, son nom logique sur 4 caractères alphanumériques.

Nom du médium choisi (A ou B).

Validation ou pas des paramètres saisis.

4 - RESET STATION

Action effectuée:

Il s'agit d'une action équivalente à une mise sous tension des stations concernées. En effet les principaux composants du matériel ainsi que le logiciel intégré sont testés. Si les fichiers spécifiques à chaque station ne sont pas résidents dans des mémoires EPROM, une personnalisation est indispensable, soit par le PdP pour le CIU0, soit par le CIU0 pour les autres CIU. Après la personnalisation, le logiciel de communication démarre et les stations deviennent de nouveau opérationnelles. Cette commande est très utile, lorsqu'on désire charger d'autres fichiers spécifiques dans une station qui est éloignée de l'endroit où se trouve l'opérateur.

Paramètres:

Nombre de stations concernées.

Pour chaque station, son nom logique sur 4 caractères alphanumériques.

Validation ou pas des paramètres saisis.

5 - RESTART STATION

Action effectuée:

Cette commande permet de redémarrer le logiciel de communication sans modifier les fichiers existant en mémoire RAM de la station concernée. Elle est utile lorsqu'il est nécessaire de réinitialiser les données de la station.

Paramètres:

Nombre de stations concernées.

Pour chaque station, son nom logique sur 4 caractères alphanumériques.

Validation ou pas des paramètres saisis.

6 - HISTORIQUES

Action effectuée:

Un ensemble de compteurs mémorisant les occurrences de divers événements arrivés pendant le fonctionnement de la station se trouve en standard dans la mémoire RAM de chaque station. Par exemple, nombre de messages lus sur chaque équipement, nombre de défauts rencontrés pendant ces lectures, etc. Cette commande imprime le contenu de ces compteurs.

Paramètres:

Nom logique de la station concernée sur 4 caractères alphanumériques.
Validation ou pas des paramètres saisis.

7 - DUMP MEMOIRE

Action effectuée:

Impression d'une zone mémoire d'une station, en octets ou en mots de 16 bits.

Paramètres:

Nom logique de la station concernée sur 4 caractères alphanumériques.
Format d'impression choisi (mots ou octets).
Adresse de la zone mémoire concernée (base + déplacement)
Longueur de la zone concernée (selon format).
Validation ou pas des paramètres saisis.

4.2 DEVELOPEMENT ET MISE AU POINT DE PROCEDURES SPECIFIQUES

L'utilisateur disposant d'un Poste de Pilotage a la possibilité de développer lui-même des PROCEDURES SPECIFIQUES permettant à FACTOR de s'adapter à son application et utiliser au mieux les capacités de celui-ci.

En effet le micro-ordinateur INTEL-310 faisant office de PdP, peut être utilisé comme POSTE DE DEVELOPEMENT de logiciels spécifiques. Pour ce faire un environnement adéquat a été mis en place afin de faciliter le travail de l'utilisateur et garantir la compatibilité des logiciels développés.

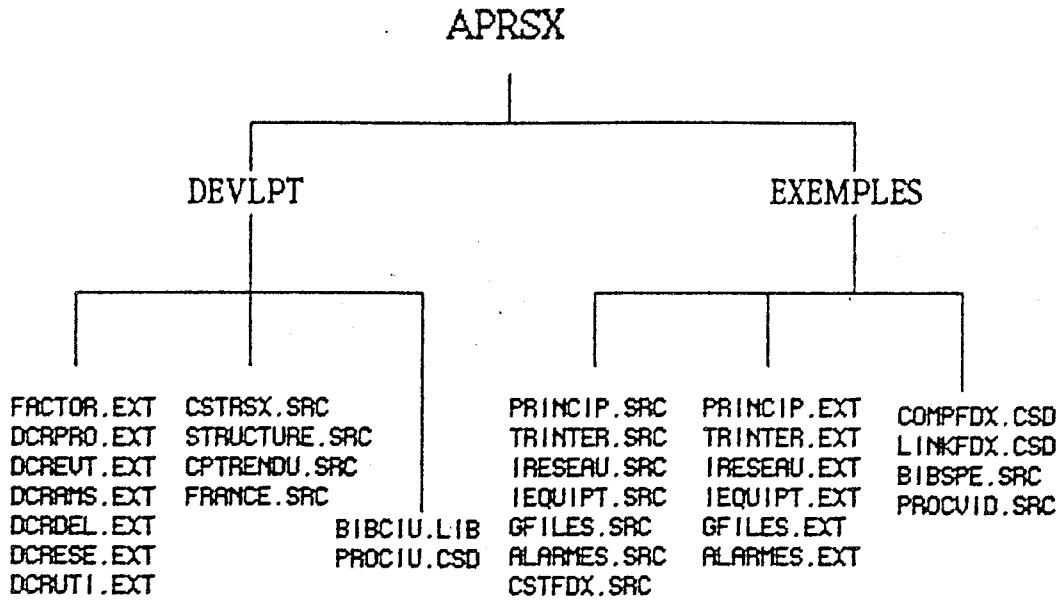
4.2.1 POSTE DE DEVELOPEMENT

La fonctionnalité POSTE DE DEVELOPEMENT est constituée d'un ensemble de logiciels permettant l'écriture et l'adaptation des PROCEDURES de l'utilisateur à l'environnement de FACTOR.

Certains de ces logiciels font partie du système iRMX86 fourni avec le micro-calculateur INTEL-310:

- TX : Editeur de texte permettant l'écriture des programmes SOURCE en langage évolué PLM86, ou en assembleur ASM86.
- PLM86 : Compilateur de programmes écrits en langage PLM86.
- ASM86 : Assembleur de programmes écrits en langage d'assemblage ASM86.
- LINK86 : Editeur de liens de modules OBJET, résultats d'assemblage ou de compilation.
- LOC86 : Permet de définir les adresses d'implantation des différents programmes.

Les logiciels fournis par APTOR se trouvent sur le disque dur du Pdp, dans le catalogue APRSX, qui se présente comme suit:



En règle générale le suffixe des noms des fichiers (.xxx) signifie:

- .SRC : Fichier SOURCE pouvant être compilé ou assemblé.
- .EXT : Fichier de références externes utilisé par les .SRC
- .CSD : Fichier de commandes.
- .LIB : Bibliothèque de sous-programmes.

Le sous-catalogue DEVLPT rassemble tous les fichiers nécessaires à la production des programmes. On trouve ainsi:

- FACTOR.EXT Contient les références externes aux requêtes FACTOR accessibles par la PROCEDURE et se compose de tous les fichiers DCRxxx.EXT, contenant chacun les requêtes de même nature (par exemple DCRESE.EXT contient les requêtes relatives aux entrées/sorties équipement).
- FRANCE.SRC Permet de franciser le langage PLM86.
- STRUCTURE.SRC Contient la description des structures de données du logiciel FACTOR.
- CSTRSX.SRC Décrit les constantes globales de FACTOR.
- CPTRENDU.SRC Contient les compte-rendus du système AMSTER-86.
- BIBCIU.LIB Bibliothèque contenant le CODE des requêtes FACTOR
- PROCIU.CSD Fichier de production de programmes spécifiques, donné à titre d'exemple.

Le sous-catalogue EXEMPLES, quant à lui, contient tous les modules fonctionnels d'une procédure spécifique effectuant, à peu près, le même traitement que la procédure FULL-DUPLEX offerte en standard dans le logiciel FACTOR.

Par ailleurs un utilitaire, appelé CVFI86 (ConVersion de Fichiers), permet la conversion du CODE OBJET des programmes utilisateur en un format compatible avec le reste du logiciel FACTOR et facilement "logeable" sur les CIU.

4.2.2 PRODUCTION DE PROGRAMMES

La chaîne de production de programmes spécifiques à l'utilisateur est la suivante:

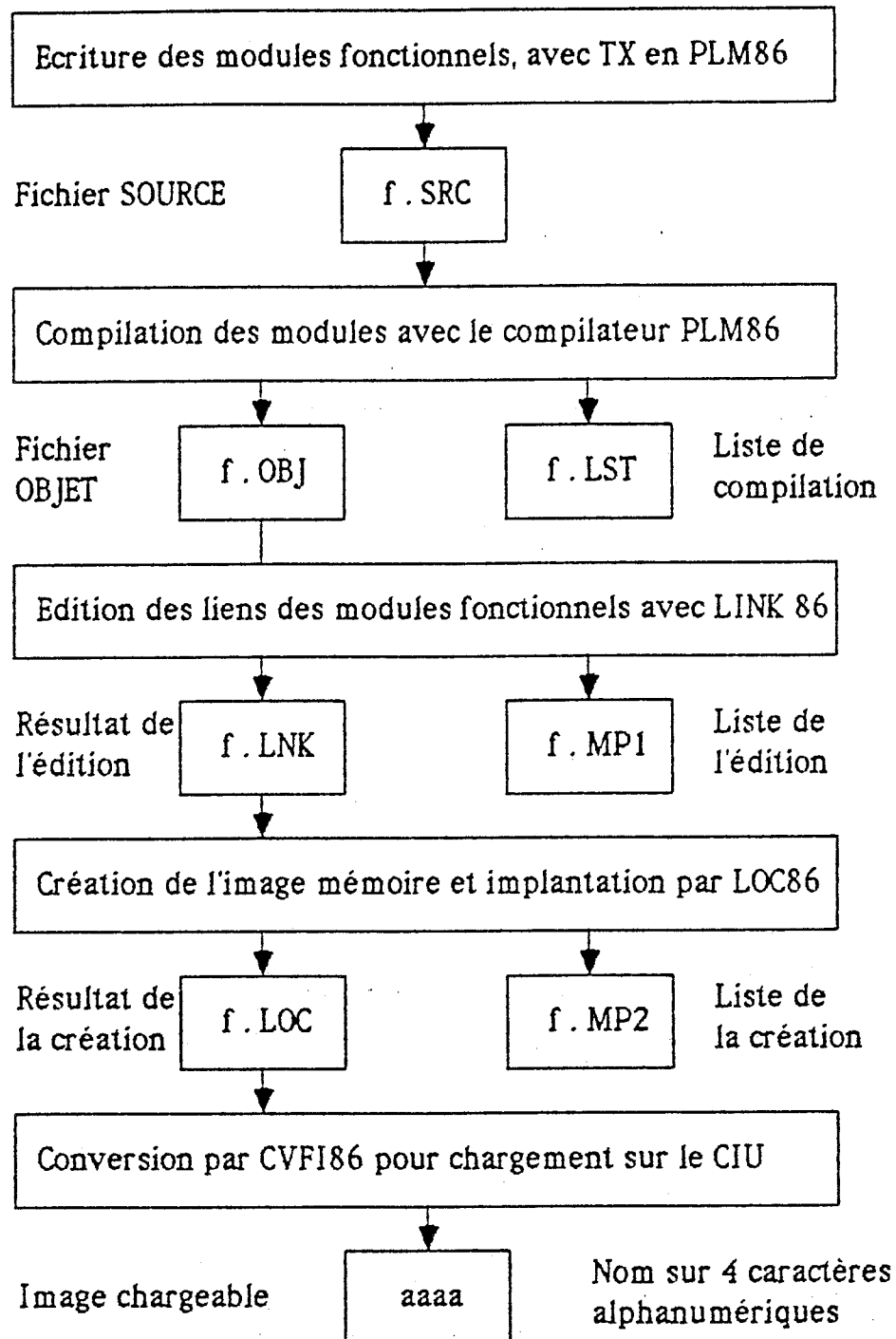


figure 4.2 La production des procédures spécifiques

Remarques:

- 1) L'image mémoire résultat de CVFI86 porte un nom sur quatre caractères alphanumériques et doit être rangée dans le catalogue /FACTOR/IM si l'on veut qu'elle soit prise en compte par le PdP.
- 2) L'adresse d'implantation de la procédure, spécifiée à LOC86, doit coïncider avec son adresse de lancement.
- 3) La procédure devra être implantée dans la mémoire haute du CIU de manière à laisser libre l'espace entre la fin du logiciel FACTOR (implanté en mémoire basse) et le début de la procédure.
- 4) Généralement la procédure devra être réentrante afin d'utiliser le même CODE OBJET pour plusieurs tâches PROCEDURE.

4.2.3 EXEMPLE D'APPLICATION A BASE DE FACTOR

Gestion du parc à minerai d'USINOR DUNKERQUE

Cette application est un bel exemple d'architecture multi-segments permettant la structuration des différentes fonctionnalités.

Il s'agit dans une première phase d'automatiser un engin, appelé "roue-pelle", de mise en stock de matières, puis de reprendre l'automatisation de la préparation des charges, dans le processus continu de la fabrication de la fonte. C'est un projet très vaste nécessitant l'acquisition et le traitement d'une grande masse d'informations : 17000 Entrées/Sorties représentant environ 25000 variables dont 10% analogiques.

L'utilisation de FACTOR a permis le transport fiable de toutes ces informations entre les automates et les calculateurs de contrôle tout en structurant l'application.

En effet le découpage fonctionnel fait apparaître cinq segments "fils" reliés au segment "père", interconnectant les automates (API) et le calculateur (LCC) qui accomplissent la même fonction. Quant au segment père il contient le calculateur central de surveillance (SCC), la console de programmation des automates (CDE1000) ainsi que le Poste de Pilotage de FACTOR (PdP).

Chaque LCC est chargé de surveiller les automates de son segment et d'en informer le SCC en cas d'exception. Si un LCC tombe en panne il est repris en secours par le SCC, ceci n'étant possible que pour un seul des LCC à un instant donné. Pour réaliser cette reprise en secours le SCC a établi des voies logiques avec tous les automates et tous les LCC de l'application.

La CDE1000, située au centre de surveillance, peut dialoguer avec n'importe quel API, mais avec un seul à la fois. Cette possibilité est très intéressante dans la mesure où, pour réaliser cette fonction auparavant, il fallait déplacer la CDE1000 à côté de l'automate concerné, souvent éloigné de 1000 ou 1500 mètres du centre de surveillance. Désormais un aiguillage logique effectué par le réseau permet d'établir ce dialogue.

Afin de prendre en compte la particularité de chaque équipement connecté à FACTOR, des procédures spécifiques ont été développées et implantées sur les différents communicateurs. Ainsi on trouve PP48 (Procédure Parallèle 48 fils) sur les CIU 48 FILS gérant la liaison avec le calculateur connecté (LCC ou SCC), PPC (Procédure Prise Console) et PUECH (Procédure Unité d'ECHANGE) sur les CIU face aux API et enfin PCDE (Procédure CDE1000) sur le CIU face à la console de programmation CDE1000.

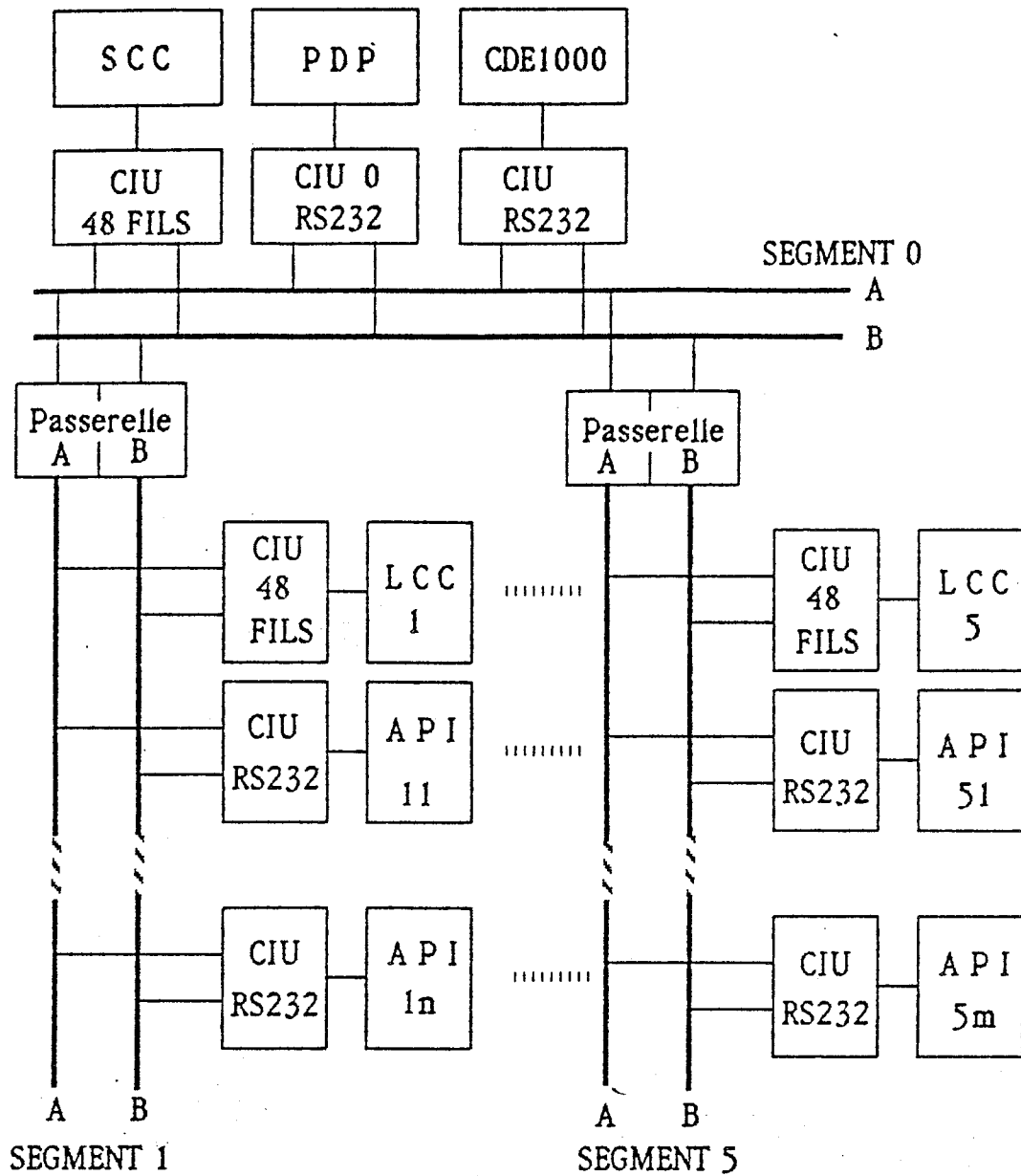


figure 4.3 Architecture de l'application USINOR

- CIU-RS232 CIU muni de deux coupleurs équipement RS232C
- CIU-48FILS CIU muni d'un coupleur équipement PARALLELE 48 FILS
- PdP Poste de Pilotage FACTOR connecté au CIU 0.
- SCC Calculateur MODCOMP CLASSIC II effectuant la supervision de l'ensemble de l'application.
- LCC i Calculateur MODCOMP CLASSIC II effectuant la supervision du segment i. Il peut être repris en secours par le SCC.
- API j Automate Programmable Industriel de type PB400.
- CDE1000 Console de programmation des API.

5. PERSPECTIVES D'EVOLUTION DE F A C T O R

L'évolution du produit FACTOR s'effectue selon trois axes principaux:

- 1) Evolution technologique.
- 2) Standardisation.
- 3) Réduction des coûts de connexion.

5.1 EVOLUTION TECHNOLOGIQUE

Matériel

Cette évolution concerne aussi bien la carte principale des CIU appelée Carte Unité Centrale (UC) que les coupleurs d'Entrées / Sorties côté équipement et côté réseau.

En effet l'utilisation d'un micro-processeur 80186 INTEL à la place du 8086 actuel donnera un surplus de puissance de calcul. De même, le développement d'un nouveau coupleur E/S réseau basé sur le composant "intelligent" 82586 INTEL permettra une gestion nettement plus efficace du trafic sur les médiums tout en déchargeant l'Unité Centrale.

Côté équipement l'utilisation de deux coupleurs avec quatre sorties RS232C chacun, portera à huit le nombre d'équipements pouvant se connecter à un CIU.

A plus long terme l'utilisation des fibres optiques au niveau des médiums permettra d'accroître la distance maximale d'un segment, de transmettre plusieurs signaux simultanément et d'obtenir des débits nettement plus élevés.

Logiciel

Autoriser le traitement de messages de type LETTERGRAMME en méthode d'accès ASSISTEE afin d'augmenter le débit de messages dans le réseau pour des applications ne nécessitant pas une grande fiabilité de transmission.

Permettre la diffusion de messages dans le réseau pouvant être reçus par plusieurs destinataires en même temps. Ceci pourrait être utilisé pour mettre à jour une heure universelle dans le réseau.

Développer des systèmes experts d'aide à la maintenance, afin d'offrir aux utilisateurs une meilleure maîtrise de leur réseau, mais aussi réduire le nombre et la durée des interventions du personnel qualifié.

5.2 STANDARDISATION

Deux grandes orientations prévalent:

- 1) Obtenir une compatibilité MAP, tant côté équipement que côté réseau par la mise en place d'interfaces adéquates.

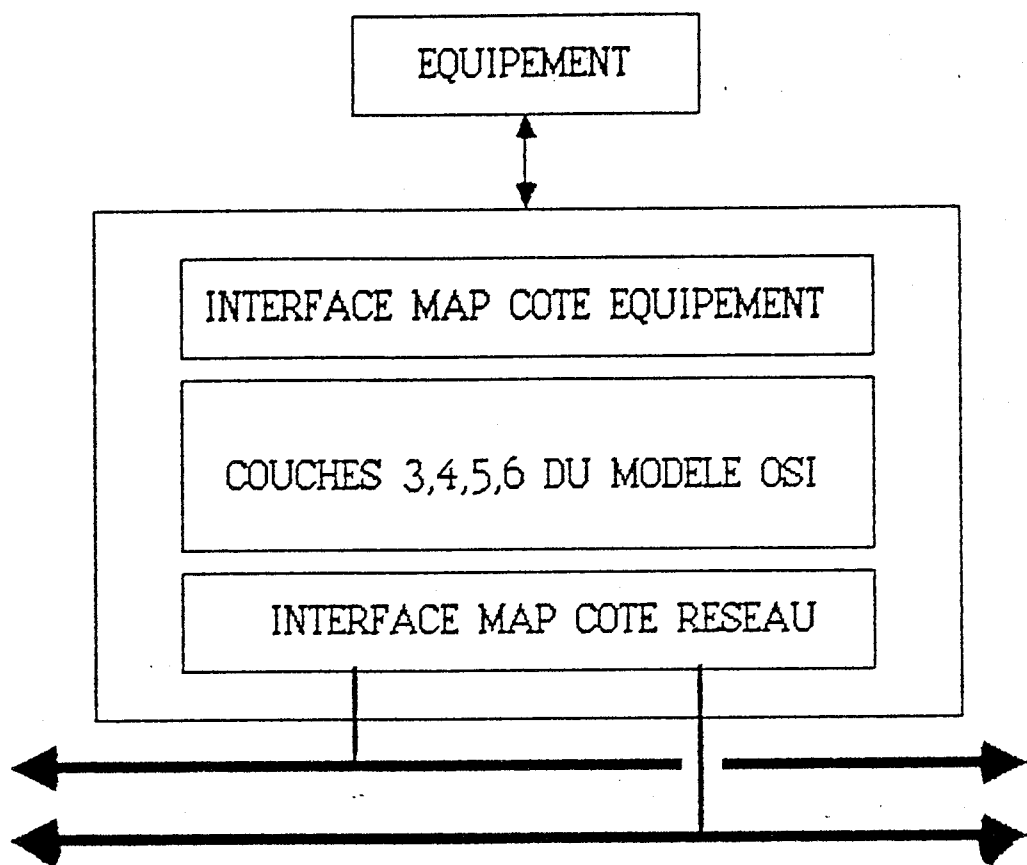


figure 5.1 Perspectives de standardisation

- 2) Permettre la connexion d'équipements basé sur des bus de communication autres que MULTIBUS (INTEL), déjà utilisé dans les CIU, en réalisant des cartes intégrées, à savoir des cartes comportant l'Unité Centrale (80186), la mémoire, les coupleurs réseau et éventuellement l'adaptateur au bus hôte, et utilisées comme des cartes "esclave" sur le bus de l'équipement. Les bus "cible" sont:

- VME basé sur des micro-processeurs 68000
- Bus IBM-PC

5.3 REDUCTION DES COÛTS DE CONNEXION

Pour abaisser le coût de connexion à FACTOR plusieurs solutions sont envisagées ou déjà en place, les principales étant:

- 1) Utiliser FACTOR sans le PdP, en plaçant tout le logiciel standard et spécifique en EPROM.
- 2) Mettre en oeuvre un seul médium permettant une économie substantielle mais au détriment de la disponibilité.
- 3) Remplacer les coupleurs RS232C actuels par des nouveaux, autorisant la connexion de huit équipements par CIU au lieu de quatre.
- 4) Intégrer et standardiser au maximum le matériel et le logiciel (intégration des cartes UC, procédures de gestion des liaisons équipement, etc).

6. LA COMMUNICATION EN MILIEU INDUSTRIEL

Afin d'améliorer la productivité, réduire les coûts salariaux, réduire la consommation d'énergie et de matières premières, en un mot rentabiliser l'outil de production, il faut le rendre flexible, disponible, fiable et sûr. Ceci devient possible grâce à l'automatisation et l'intégration, en tenant compte des objectifs suivants:

- 1) maîtrise de l'installation par un découpage fonctionnel adéquat,
- 2) étude de chaque fonction élémentaire indépendamment des autres, avec interface explicite,
- 3) réalisation et mise au point autonome de chaque fonction élémentaire.

Pour atteindre ces objectifs il faut disposer d'une structure de communication souple permettant de s'adapter facilement aux besoins des différentes applications.

6.1 LES BESOINS EN COMMUNICATION DES APPLICATIONS INDUSTRIELLES

Une application industrielle est un ensemble de processus mettant en oeuvre des équipements de nature différente dans un environnement perturbé, et soumis à des contraintes sévères quant à la fiabilité et les temps de réponse. Il s'agit dans la majorité des cas de processus de production et pour ce qui nous concerne de production automatisée en temps réel.

6.1.1 LES DIFFERENTS TYPES D'EQUIPEMENTS MIS EN OEUVRE

Les équipements mis en oeuvre dans une application industrielle peuvent être classés comme suit:

a) Instrumentation et organes de commandes.

ils utilisent et engendrent de manière typique les signaux suivants:

- signaux analogiques,
- signaux binaires TOR (Tout Ou Rien),
- impulsions,
- fréquence,
- toute combinaison des signaux précédents.

b) Automates réflexes

qui assurent les fonctions suivantes:

- réglage,
- commande logique,
- signalisation,
- surveillance,
- protection,
- toute combinaison des fonctions précédentes.

c) Dispositifs d'interface homme-machine:

- commandes individuelles d'actionneurs,
- consoles de conduite
- terminaux vidéo, imprimantes, enregistreurs,
- signalisations lumineuses et sonores,

d) Calculateurs de conduite, de supervision, d'optimisation.

e) Calculateurs d'aide à l'exploitation, à l'entretien et à la maintenance.

6.1.2 IDENTIFICATION DES BESOINS EN COMMUNICATION

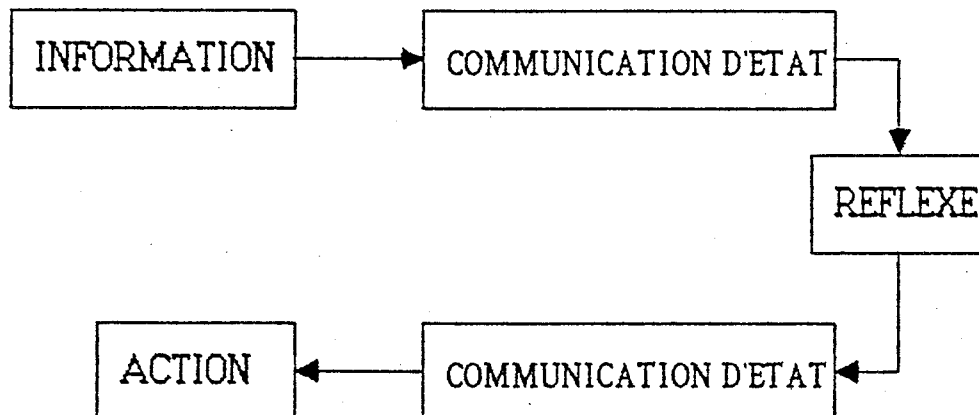
L'analyse des flux d'informations entre les différentes fonctionnalités d'une application industrielle fait apparaître deux types de communications complémentaires:

- communication d'états
- communication d'évènements

a) Communication d'états

Elle résulte essentiellement des échanges d'informations entre les capteurs, actionneurs et les automatismes réflexes (chaînes de régulation, surveillance protection...). Ce flux d'informations est appelé FIP (Flux d'Informations Processeur).

C'est un maillon indispensable de la chaîne réflexe suivante:



Pour des raisons de sécurité et de disponibilité, l'opérateur peut également et à tout moment s'informer directement à partir de l'instrumentation et engendrer des commandes d'actionneurs.

La communication d'états présente les caractéristiques suivantes:

- informations d'état (capteurs analogiques et logiques, commande d'actionneurs, échanges d'informations inter-automates...);
- traitement analogique de l'information (les automatismes réflexes traitent en permanence l'information pour des raisons de sécurité et disponibilité);
- temps de rafraichissement de l'information garanti et compatible avec l'aspect temps réel des différents automatismes réflexes;
- sûreté de fonctionnement importante.

b) Communication d'événements

Elle résulte essentiellement des échanges d'informations de servitude entre l'opérateur et les automatismes réflexes (signalisation, alarmes, mise en service, hors service, modification des paramètres de configuration d'automate...).

Elle peut également résulter d'échanges d'informations entre calculateurs d'optimisation et de supervision, et les automates réflexes dans le cas d'installations fortement automatisées.

Le flux d'informations échangées s'appelle FSC (Flux de Surveillance et de Commande).

La communication d'événements présente les caractéristiques suivantes:

- informations d'évènement (depuis l'information élémentaire, jusqu'aux fichiers d'alarmes, de configuration...);
- transfert sur initiative locale (depuis les automates réflexes vers l'opérateur, depuis les calculateurs de supervision vers les automates réflexes et l'opérateur, et vice et versa...);
- communication par protocole informatique;
- la sûreté de fonctionnement est importante pour la qualité production, mais elle n'est pas vitale dès que l'opérateur peut agir directement sur les automatismes en cas de perte des informations de supervision.

6.2 LES SERVICES QUE DOIVENT OFFRIR LES R.L.I.

Un Réseau Local Industriel présente les caractéristiques générales suivantes:

- Interconnexion d'équipements variés mais répertoriés;
- nombre d'abonnés limité et déterminé à un instant donné;
- vitesse de transmission adaptée aux besoins;
- fourniture des informations en temps garanti;
- protocole dépendant du type d'échange (état, évènement);
- haut niveau de sécurité et de disponibilité;
- immunité à l'environnement industriel de l'application considérée.

Mais pour s'imposer dans les applications industrielles, il doit offrir, en plus, les services suivants:

- assurer globalement une meilleure puissance de traitement que les systèmes existants;
- permettre une modularité structurelle et autoriser une grande souplesse d'utilisation tant au niveau des besoins de l'application, qu'au niveau des extensions ultérieures;
- assurer une qualité de service à toutes les étapes d'existence du système: conception, aide à la mise au point, exploitation, entretien, maintenance;
- offrir des solutions de pérennité et garantir la conviviabilité à chaque étape de l'évolution matérielle et logicielle d'un système;
- assurer la sûreté de fonctionnement:
permettre la dégradation progressive d'un système en confinant l'unité de panne et assurer la reconfiguration automatique, tout en maintenant le niveau de sécurité et de disponibilité d'un système.

Selon les équipements connectés, la nature des informations à transmettre et les contraintes de temps associées nous pouvons distinguer trois catégories de réseaux locaux:

6.2.1 Les réseaux locaux "BAS DE GAMME" ou "SUB-LOCAUX"

Interconnectant des appareils tels que: capteurs, actionneurs, petits automates, etc., il permettent essentiellement la transmission des données acquises sur ces équipements ou les ordres qu'ils leur sont destinés. Ce flux d'information est appelé FIP (Flux d'Information Processeur) et son contenu est très simplifié.

Les services offerts par ces réseaux sont:

- temps de rafraichissement de l'information garanti
- l'acquisition périodique des données en provenance des capteurs
- l'envoi périodique de commandes vers les actionneurs
- la transmission d'informations sporadiques vers les équipements.

Parmi ces réseaux nous pouvons citer:

LAC de la société COMPEX
BITBUS de la société INTEL
TELWAY de la société TELEMECANIQUE
MODBUS de la société MODICON
JBUS de la société APRIL

6.2.2 Les réseaux locaux "MILIEU DE GAMME"

Il s'agit de réseaux locaux interconnectant d'une part le système de conduite du processus (calculateur) et d'autre part les appareils supportant les fonctions de l'application (automates évolués, etc.).

Les flux d'informations, de nature sporadique ou périodique, sont plus complexes que pour les réseaux sub-locaux et l'on voit apparaître la notion de messages structurés.

Les services offerts par ces réseaux sont:

- téléchargement de programmes sur les automates à partir du calculateur
- échanges d'informations de tous types
(inter-automates ou automates-calculateur)
- synchronisation des tâches
- maintien de la cohérence des informations et des actions du processus.

Parmi ces réseaux nous pouvons citer:

FACTOR de la société APTOR
SICOWAY de la société CGEE
ARLIC de la société CERCI

6.2.3 Les réseaux locaux "HAUT DE GAMME"

Par rapport aux réseaux "milieu de gamme" ils offrent une plus grande vitesse de transmission, et ainsi ils autorisent l'interconnexion d'équipements nécessitant le transfert d'informations volumineuses en des temps courts (gros calculateurs, équipements de CAO, etc).

Les principaux services offerts sont:

- interconnexion des sites de production avec le système central de conduite sur des distances de 2 à 20 Km
- transmission d'informations sporadiques à haut débit (de 20 à 200 Mbits/s)

Parmi ces réseaux nous pouvons citer:

LOCALNET de la société SYTEK
DATAPIPE de la société NSC

CONCLUSIONS

Le concept RESEAU LOCAL étant désormais acquis, les utilisateurs potentiels tels que Entreprises, Usines, etc..., acceptent de s'en servir mais pas à n'importe quel prix.

En effet la souplesse apportée par un réseau local ne doit pas masquer la nécessité d'une communication transparente pour le matériel déjà en place, et de convivialité avec l'utilisateur, qui n'est pas forcément informaticien. Ces impératifs sont valables à tous les niveaux de la mise en oeuvre d'une application, de la configuration à l'exploitation, en passant par des extensions éventuelles.

L'utilisateur devra être en mesure de comprendre et maîtriser les réactions du réseau local de manière à devenir progressivement indépendant du fournisseur. Par exemple le réseau local devra informer clairement l'utilisateur sur les anomalies éventuelles et les actions à entreprendre. Ceci conduit au développement de systèmes experts d'aide à la décision ou à la maintenance.

Un autre volet très important du concept réseau local est l'hétérogénéité

Il est en effet primordial, sinon indispensable dans le cadre d'une application, de pouvoir connecter des appareils de nature différente et ceci sans devoir passer par des manipulations fastidieuses. Un réseau local, surtout en milieu industriel où la diversité du matériel est souvent très importante, devra satisfaire cette condition s'il vise un marché étendu.

Enfin le respect de normes bien définies et reprises par plusieurs constructeurs de systèmes informatiques ajoute aux qualités du réseau local et lui ouvre les portes des utilisateurs ayant déjà adopté ces normes, ou désireux de le faire.

FACTOR, possède des atouts pour satisfaire l'utilisateur quant à:

- la convivialité.

grâce au POSTE DE PILOTAGE et le développement de systèmes experts de maintenance,

- la transparence de la communication.

grâce à la METHODE D'ACCES ASSISTEE

- la connexion d'équipements hétérogènes.

grâce aux PROCEDURES SPECIFIQUES

- le respect des normes et standards.

de par son architecture interne (MODELE OSI) et les interfaces disponibles ou en développement (RS232C, HDLC, IEEE488, MAP).

Il se trouve ainsi bien placé dans le domaine des réseaux locaux industriels de milieu de gamme.

Par ailleurs, son évolution vers des configurations simples (un seul médium, pas de Poste de Pilotage,...), lui permettra de viser les petites applications industrielles (composées souvent de quelques automates), et de concurrencer sérieusement les réseaux locaux bas de gamme.

TERMINOLOGIE

BAL	<u>Boîte Aux Lettres.</u> Objet créé par le logiciel FACTOR et permettant l'établissement de liaisons logiques entre deux interlocuteurs du réseau. Il s'agit du seul objet adressable de FACTOR.
CIU	<u>Communication Interface Unit.</u> Appelé aussi COMMUNICATEUR il constitue le point d'entrée à FACTOR et il contient le logiciel et le matériel nécessaires à la communication.
CHEMIN VIRTUEL	<u>Lien logique</u> permettant la communication entre deux entités du niveau TRANSPORT.
EQUIPEMENT	Tout <u>appareil</u> ayant des possibilités d'entrées/sorties standard (RS232C, IEEE 488, HDLC,...).
EICB	<u>Extended Interface Control Block.</u> Structure de données utilisée pour la communication inter-tâches du logiciel FACTOR. D'une taille de 80 octets elle peut contenir l'adresse d'un buffer associé où se trouve le message de l'utilisateur.
FNEI	<u>Factory Network Equipment Interconnection.</u> Logiciel de gestion du protocole logique de la liaison équipement, offrant une grande sécurité de communication.
GATEWAY	<u>CIU spécialisé.</u> Permet la connexion de FACTOR à d'autres systèmes ouverts.

HDLC	<u>High Data Link Control.</u> Procédure de commande de liaison de haut niveau.
ICB	<u>Interface Control Block.</u> Structure de données utilisée pour la communication inter-tâches du logiciel FACTOR. D'une taille de 16 octets elle sert principalement pour les primitives de la Méthode d'accès non assistée.
IEEE	<u>Institute of Electrical and Electronic Engineers.</u> Institut de normalisation, ayant élaboré, entre autres, un projet de norme concernant les réseaux locaux: IEEE 802.
ISO	<u>International Standard Organisation.</u> Organisme international de normalisation, ayant défini le modèle de référence OSI, pour l'interconnexion des systèmes ouverts.
MAP	<u>Manufacturing Automation Protocol.</u> Spécifications sur les réseaux locaux élaborées par la compagnie américaine GENERAL MOTORS.
MEDIUM	<u>Câble coaxial de communication</u> sur lequel sont reliés les CIU. Pour une plus grande disponibilité il en existe deux sur FACTOR.
OSI	<u>Open System Interconnexion.</u> Modèle de référence proposé par ISO pour la communication des systèmes ouverts.

PASSERELLE	<u>Interface permettant d'interconnecter deux SEGMENTS.</u> Elle est composée de deux CIU, l'un reliant le médium A du premier segment au médium A du deuxième et l'autre le médium B du premier segment au médium B du deuxième.
PdP	<u>Poste de Pilotage.</u> Micro-ordinateur utilisé pour configurer, observer et contrôler le réseau FACTOR. Connecté au CIU d'adresse physique 0, il peut dialoguer avec n'importe quel CIU du réseau.
PROTOCOLE	<u>Ensemble de règles</u> régissant les échanges entre deux entités communicantes.
SEGMENT	<u>Ensemble de CIU</u> connectés sur le(s) même(s) MEDIUM(S).
SESSION	<u>Connexion</u> établie entre deux entités de la couche SESSION du logiciel de communication.
SITE	<u>Élément du réseau.</u> Comporte la station et les équipements connectés. Il a une adresse unique dans le réseau.
STATION	<u>Élément du réseau.</u> Il comprend le CIU, les TAP et TCC associés. Elle a une adresse unique dans le réseau.
TAP	<u>Adaptateur des signaux électriques</u> permettant la connexion d'un CIU aux MEDIUMS.
TCC	<u>Tap-Communicator Cable.</u> Relie entre-eux un CIU et un TAP.
VOIE	<u>Liaison logique</u> établie entre deux interlocuteurs du réseau en méthode d'accès assistée.

BIBLIOGRAPHIE

- AFN.81 AFNOR-BNI
RESEAUX INFORMATIQUES
Introduction à l'interconnection
de systèmes ouverts.
1981
- BIP.84 BIPE
Le développement des réseaux locaux industriels
et ses implications économiques,
techniques et stratégiques.
1984
- THO.85 J.P. THOMESSE
Les Réseaux Locaux Industriels.
1985
- MPF.85 MANUEL DE PRESENTATION DE FACTOR
APTOR - 1985
- MUF.85 MANUEL D'UTILISATION DE FACTOR
APTOR - 1985
- DIA.85 Michel DIAZ
Les services de TELECOM-1
et les besoins de communication
entre sites de production industriels.
1985



- BLA.85 Jacques BLANC-BRUDE
 Mémoire CNAM
 FACTOR RESEAU LOCAL DE PRODUCTIQUE
 1985
- ADI.86 Séminaire ADI
 Les Réseaux Locaux de Productique.
 Juin 1986