



**HAL**  
open science

# Réalisation d'un système de télé-surveillance d'alimentations statiques de sécurité télé-oscillo-perturbographe

Alain Hilaire

► **To cite this version:**

Alain Hilaire. Réalisation d'un système de télé-surveillance d'alimentations statiques de sécurité télé-oscillo-perturbographe. Réseaux et télécommunications [cs.NI]. 1989. dumas-00335890

**HAL Id: dumas-00335890**

**<https://dumas.ccsd.cnrs.fr/dumas-00335890>**

Submitted on 31 Oct 2008

**HAL** is a multi-disciplinary open access archive for the deposit and dissemination of scientific research documents, whether they are published or not. The documents may come from teaching and research institutions in France or abroad, or from public or private research centers.

L'archive ouverte pluridisciplinaire **HAL**, est destinée au dépôt et à la diffusion de documents scientifiques de niveau recherche, publiés ou non, émanant des établissements d'enseignement et de recherche français ou étrangers, des laboratoires publics ou privés.

**CONSERVATOIRE NATIONAL DES ARTS ET METIERS  
CENTRE REGIONAL ASSOCIE DE GRENOBLE**

**MEMOIRE**

Présenté en vue d'obtenir  
LE DIPLOME D'INGENIEUR C.N.A.M.

en

**GENIE INFORMATIQUE**

par

**Alain HILAIRE**

**REALISATION D'UN SYSTEME DE  
TELE-SURVEILLANCE D'ALIMENTATIONS  
STATIQUES DE SECURITE  
TELE-OSCILLO-PERTURBOGRAPHE**

Les travaux relatifs au présent mémoire ont été effectués à

**MERLIN GERIN**  
Usine S1  
Service M.A.V.  
Rue Georges de Mantayer  
38000 Grenoble

TELE-OSCILLO-PERTURBOGRAPHE

**TABLE DES MATIERES**

1. PRESENTATION	7
1.1. Le groupe MERLIN GERIN	7
1.1.1. Présentation	7
1.1.2. La maîtrise de l'énergie électrique	7
1.1.3. Les étapes marquantes	7
1.1.4. La production	8
1.1.5. Les activités et marchés	12
1.1.6. Les clients et services de MERLIN-GERIN	12
1.1.7. Le bilan 1987	12
1.2. Service MAINTENANCE APRES-VENTE	14
2. OBJECTIFS ET CONTRAINTES	17
2.1. Analyse de la situation	17
2.2. Analyse des besoins	20
2.3. Analyse des contraintes	22
2.3.1. Contraintes techniques	23
2.3.2. Contraintes budgétaires	24
2.3.3. Contraintes relatives au délai	24
2.3.4. Contraintes relatives au personnel	24
2.3.5. Contraintes d'exploitation	24
2.3.6. Contraintes externes	25
2.3.7. Contraintes juridiques	25
2.4. Détermination des critères de choix	25
3. SOLUTIONS ET CHOIX	28
3.1. Contexte	28
3.2. Fonctions générales	28
3.3. Circuit de données	32
3.3.1. La ligne de transmission - Le réseau téléphonique	33
3.3.2. Les modems	35
3.3.3. Interface ETTD <--> ETCD	38
3.4. Optimisation de la transmission	39
3.4.1. Causes d'erreurs	39
3.4.2. Codes détecteurs et correcteurs d'erreurs	40
3.4.3. Capacité de détection, correction d'un code bloc	40
3.4.4. Codes de blocs linéaires systématiques	42
3.4.5. Codes polynomiaux	42
3.4.6. Codes cycliques	44
3.4.7. Correction d'erreurs par retransmission	45
3.4.7.1. Détection des messages perdus	46
3.4.7.2. Longueur optimum des messages	48
3.5. Description des échanges	54
3.5.1. Echanges CTI4000 <--> cartes INT2	54
3.5.1.1. Protocole de POLLING	55
3.5.1.2. Protocole de SELECTING	58
3.5.2. Echanges poste principal <--> CTI4000	61
4. REALISATION	63
4.1. Le T.O.P. 27	63
4.1.1. La carte INT1	64
4.1.1.1. Fonction de la carte	64
4.1.1.2. Partie analogique	64
4.1.1.3. Partie logique	66

## TELE-OSCILLO-PERTURBOGRAPHE

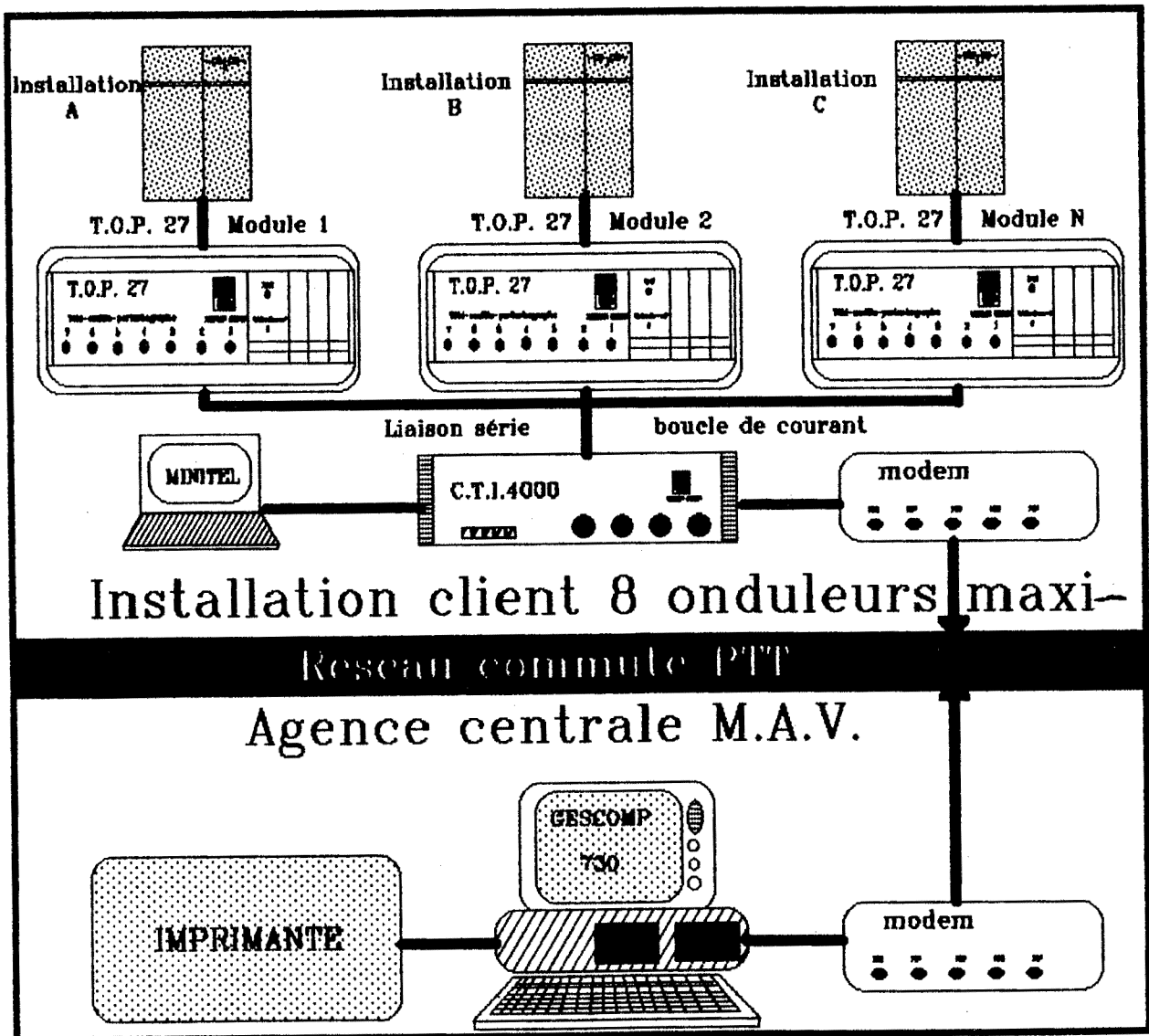
4.1.2. La carte INT2	68
4.1.2.1. Fonction de la carte	68
4.1.2.2. Mémoires	72
4.1.2.3. Horloges et mesures de temps	72
4.1.2.4. Liaisons séries	72
4.1.2.5. Commutateurs de personnalisation	72
4.1.2.6. Alarmes extérieures	73
4.1.2.7. Tables des données transmises	74
4.1.3. La carte ANALOG	75
4.1.4. La carte LOGI	77
4.2. La CTI4000	78
4.2.1. Présentation	78
4.2.2. La structure matérielle	79
4.2.3. La structure logicielle	80
4.2.3.1. La phase d'initialisation	81
4.2.3.2. La phase de téléchargement	85
4.2.3.3. La phase de lancement	87
4.3. Le poste principal	88
4.3.1. Mémorisation des informations sur mémoire de masse	88
4.3.2. Structure des tables	92
4.3.3. Enchaînement des menus	102
4.3.4. Exemple d'enregistrement effectué avec le T.O.P.	109
5. CONCLUSION	114
6. ANNEXE	116
6.1. Présentation des onduleurs A4000	116
6.2. Algorithme de calcul du CRC16	124
6.3. Modem 200/300 bit/s CCITT V.21 TELSAT 440	127
6.4. Modem CCITT V.23 ER1230	129
6.5. GESCOMP 730	133
6.6. Algorithme du dialogue	134
7. BIBLIOGRAPHIE	151

\*\*\*\* SUJET \*\*\*\*

Développement d'un outil de dépannage destiné au personnel après-vente onduleurs en vue de résoudre des problèmes complexes notamment les phénomènes aléatoires.

Le TELE-OSCILLO-PERTURBOGRAPHE (T.O.P.) a pour rôle de surveiller en temps réel une série de grandeurs logiques (160 voies de 0 à 60 volts) et analogiques (56 voies de 0 à 420 volts efficaces) et de mémoriser toutes ces grandeurs lors de l'apparition d'un événement déclencheur. On pourra ainsi, en différé, à partir du centre technique après-vente visualiser l'état du système sous surveillance avant, pendant et après l'évènement. La chronologie des évènements étant respectée, il est possible de situer avec certitude la cause du problème.

Figure 1 : Synoptique du TELE-OSCILLO-PERTURBOGRAPHE



TELE-OSCILLO-PERTURBOGRAPHE

**\*\*\*\* REMERCIEMENTS \*\*\*\***

Je tiens à remercier tous les membres du département Maintenance Après-Vente (M.A.V.) onduleurs pour m'avoir apporté leur soutien tout au long de ce projet.

J'adresse tout particulièrement mes remerciements à monsieur **MICHENEAU** et à monsieur **RAYMOND**, qui m'ont permis de concevoir ce projet dans les meilleures conditions

Je remercie messieurs **BOLLIET** et **COURTIN** parrains de ce mémoire.



TELE-OSCILLO-PERTURBOGRAPHE

## 1. PRESENTATION

### 1.1. Le groupe MERLIN GERIN

#### 1.1.1. Présentation

Fondée en 1920, la société MERLIN GERIN s'est développée autour de son siège social à Grenoble.

MERLIN GERIN, spécialiste mondial des matériels électriques et électroniques de commande et de protection, est l'un des plus importants constructeurs européens pour l'appareillage haute et basse tension et pour les ensembles électriques "clés en mains".

#### 1.1.2. La maîtrise de l'énergie électrique

##### Par l'électrotechnique :

MERLIN GERIN conçoit, réalise, installe, des appareils et équipements destinés à la maîtrise de l'énergie, depuis sa production jusqu'à son utilisation finale.

##### Par l'électronique :

MERLIN GERIN développe des applications électroniques pour :

- La distribution électrique (relais électroniques).
- La gestion de l'énergie (alimentations statiques).
- Les systèmes de commande et de protection des centrales.

##### Par la réalisation d'ensemble :

Grâce à son savoir faire et à sa capacité industrielle, MERLIN GERIN est présent dans le monde entier en tant qu'ensemblier pour

- La distribution de l'énergie électrique des centrales de production.
- Les ensembles électriques et les automatismes de process des grands complexes industriels et tertiaires.

#### 1.1.3. Les étapes marquantes

1920 : Création de la société  
Paul Louis Merlin 1882 - 1973  
Gaston Merlin 1889 - 1943

1931 : Inauguration du premier laboratoire.

## TELE-OSCILLO-PERTURBOGRAPHE

- 1937 : Mise au point des premiers disjoncteurs pneumatiques.  
Inauguration du laboratoire d'essais à grande puissance.
- 1949 : L'effectif du personnel atteint 3000 personnes.
- 1951 : Lancement des cellules Prébloc.
- 1958 : Départ des activités d'électronique nucléaire.
- 1959 : Le dix millième disjoncteur Solénarc est vendu.
- 1960 : Premiers disjoncteurs pneumatiques à pression permanente (PP). Sortie des nouvelles cellules Prébloc Vercors.
- 1962 : Installation d'un ordinateur de gestion.
- 1967 : Mise au point du poste blindé 220KV.
- 1973 : Sortie des disjoncteurs SF6 très haute pression.  
Sortie des automates programmables PB6.  
MERLIN GERIN est le premier en France à construire et à commercialiser des automates programmables.
- 1974 : Vente du cinquante millième disjoncteur Solénarc.  
Vente du millième Solénarc WSE .
- 1975 : Sortie de nouveaux produits moyenne tension.
- 1980 : Plus de 2000 automates en service en France et à l'étranger.
- 1984 : Mariage du département AUT de MERLIN GERIN avec celui de SMC (Filiale de RENAULT) pour créer APRIL, afin de lutter contre la concurrence Nord Américaine et Japonaise.
- 1987 : Acquisition de 55 % de la société APRIL par le groupe SCHNEIDER.
- 1988 : Le groupe SCHNEIDER vient de voir aboutir son O.P.A. sur TELEMECANIQUE.

L'histoire de MERLIN GERIN au cours de ces soixante cinq ans est une résultante de celles de l'industrie française de la construction électrique du développement régional et de la dynamique propre à l'entreprise

### 1.1.4. La production

La production d'appareillage s'échelonne de la très haute tension jusqu'à la distribution terminale et comprend également le matériel d'automatisme.

## PRESENTATION

### A) Branche de transport haute tension

En sortie de la centrale de production, l'énergie électrique est portée à une très haute tension (200000 à 500000 Volts) pour être amenée sur les points de consommation par le réseau de transport.

Interrompre et établir le courant, aiguiller les flux d'énergie, protéger les lignes de transport, tels sont les rôles des appareillages et équipements produits par cette branche.

Les productions sont réparties en deux familles :

- Les appareillages, disjoncteurs et sectionneurs destinés aux postes traditionnels du réseau de transport.
- Les postes blindés préfabriqués qui permettent de répondre à des impératifs d'installation et d'exploitation très sévères : réductions importantes d'encombrement, insensibilité aux agents extérieurs.

### B) Branche moyenne tension

L'activité de cette branche recouvre trois grands marchés :

- La distribution publique.
- La distribution industrielle.
- La transformation moyenne tension en basse tension.

Pour répondre aux besoins de ces marchés, MERLIN GERIN produit des appareils de base qui assurent la protection et la commande des circuits, disjoncteurs, contacteurs, interrupteurs.

Pour être mis en oeuvre, ces appareillages doivent être associés à des auxiliaires (relayage, circuit de mesures, etc...).

L'ensemble est regroupé dans des cellules préfabriquées remplissant une fonction spécifique dans le schéma de la distribution.

### C) Branche basse tension

Le marché est très vaste puisqu'il demande des services très différents.

Les besoins en basse tension touchent le domaine industriel aussi bien que les particuliers.

Ainsi, cette branche offre divers appareils modulables s'adaptant à tous les besoins.

Les principaux produits concernés sont les disjoncteurs (différentiels), les contrôleurs d'isolement, les interrupteurs, les coupe circuits, les télérupteurs, et tous les coffrets et armoires et tableaux d'installation.

## TELE-OSCILLO-PERTURBOGRAPHE

### D) Branche électronique industrielle

MERLIN GERIN a décentralisé ses moyens électroniques de manière à ce que chaque département ait sa compétence dans ce domaine.

Ainsi MERLIN GERIN développe :

- L'électronique nucléaire.
- Les appareillages à convertisseurs statiques (Onduleurs).
- Les alimentations petites, moyennes et grandes puissances.
- Les automates dédiés (spécifiques aux économies d'énergie,...).

Actuellement, MERLIN GERIN emploie en France 13 300 personnes dont 8 300 personnes réparties sur la région Grenobloise et compte sur le territoire national 19 usines de production, 2 centres de recherche à Grenoble, 33 agences commerciales, 23 filiales et 6 sociétés en participation.

MERLIN GERIN emploie également 2 000 personnes à l'étranger dans 16 filiales et 7 participations commerciales ou industrielles réparties dans le monde.

organigramme  
direction générale

mars 1988



MERLIN GERIN

comité de présidence  
président directeur général J. Vaujany  
vice-président directeur général L. Blanc  
directeur J.-L. Bernard  
directeur L. Folio  
directeur D. Lagrange

directeur délégué B. Bô

**directions centrales:**

financière M. Glonard  
affaires sociales M. Combernoux  
contrôle de gestion D. Clermont  
information et communication G. Michel  
logistique et approvisionnements A. Buisson  
organisation, informatique et bureautique P. Tulane  
secrétariat général X. Beaurepaire  
et relations extérieures X. De Montfalcon  
stratégie et planification M. Cabaret  
technique et qualité

directeur commercial  
M. Grandjean

directeur commercial France A. Prevotat

directeur commercial International:

Amérique, U.K., G. Billat  
Afrique anglophone, Australe

Europe Nord et Est M. Disson

Moyen-Orient, J.-C. Pucheu

Afrique francophone, Pénins. Ibérique

Asie H.-B. Prolongeau

directeur des affaires internationales B. Bô

directeur de la division  
basse tension  
M. Segel

directeur de la division  
moyenne tension  
P.-Y. Ansiau

directeur de la division  
alimentations  
J.-L. Becquevort

directeur de la division  
Italie  
L. Folio

France Transfo  
Y. Delattre

chef du département  
systèmes transport  
haute-tension  
J. F. Tichit

chef du département  
systèmes et  
électronique de sûreté  
G. Lemarchand

chef du département  
réalisations  
d'ensembles  
D. Guiffet

April  
M. Bartenieff

### 1.1.5. Les activités et marchés

Les activités des principales sociétés du groupe MERLIN-GERIN convergent vers la production et la mise en oeuvre de biens d'équipement dans les domaines de l'appareillage électrique et de l'électronique industrielle.

Sur le plan international, MERLIN GERIN et ses filiales occupent une place de tout premier rang, d'une part sur le marché de la production de l'énergie électrique, d'autre part sur les marchés de l'automatique industrielle et des alimentations statiques de sécurité (ONDULEURS).

Par ses productions, le groupe contribue à la sécurité des installations industrielles, tertiaires.

Sa volonté est de produire des matériels et des équipements de grande qualité vers des marchés où la fiabilité est souvent garante de la sécurité des hommes qui les utilisent.

### 1.1.6. Les clients et services de MERLIN-GERIN

La gamme des produits MERLIN GERIN étant très diversifiée et très vaste par les services et ses puissances mis en jeu, elle regroupe de nombreux utilisateurs très différents .

Par ordre décroissant d'importance, la clientèle du groupe se répartit ainsi :

- Distributeurs MERLIN GERIN et grossistes
- Producteurs, distributeurs d'énergie électrique (EDF-GDF)
- Installateurs
- Ingénieries
- Construction électrique et électronique
- Marine nationale et marine marchande
- Aéronautique
- Sidérurgie, métallurgie, industries mécaniques
- Tertiaire
- Administrations
- Chimie, pétrole
- Industries diverses
- Charbonnages
- Matériaux de construction

### 1.1.7. Le bilan 1987

MERLIN GERIN montre que les efforts consentis, portent leurs fruits tant au niveau de son développement international, de son réseau commercial que de l'extension de son catalogue des produits ou encore pour le redéploiement de ses ressources humaines.

## PRESENTATION

Si MERLIN GERIN a considérablement élargi sa vocation initiale de maîtrise de l'énergie électrique, c'est parce que ses dirigeants ont mis très tôt en place des cycles de réflexion stratégique qui donnent chaque année naissance à des plans précis de développement à trois ans. Sachant que certains pays en voie de développement ont diminué leurs commandes de grands aménagements en raison notamment de la baisse de leurs revenus pétroliers, MERLIN GERIN a renforcé ses positions en Europe continentale avec, G.M.B.H. en Autriche, MEGETEC au Portugal, YORKSHIRE SWITCHGEAR en Angleterre, tout en innovant avec des produits de plus en plus automatisés du côté de la moyenne et de la basse tension pour conquérir de nouvelles parts de marchés dans les pays industrialisés.

Le groupe maintient ainsi environ 48% de son chiffre d'affaires à l'export avec d'autres projets déjà bien amorcés aux Etats-Unis, en Indonésie, en Chine, en Arabie Saoudite, au Mexique.

L'autonomie commerciale du groupe découle de sa créativité technique.

Il ne s'agit pas de vendre de simples appareillages comme des disjoncteurs, mais des systèmes, voire des fonctions complètes de protection et de sécurité. Voilà comment un chiffre d'affaires peut augmenter en moyenne de 20% sur cinq ans en agissant avec perspicacité et compétence sur ces différents ressorts que sont la basse tension (41% du chiffre d'affaires), la moyenne et haute tension (27%), les ensembles (15%), l'électronique (17%). De tels résultats demandent aussi de très lourds investissements (544 millions de Francs en 1987 et 580 prévus en 1988) et un souci constant de moduler l'entreprise aux exigences du marché et non l'inverse.

Ainsi un plan de formation a été mis en place. Il a pour mission de requalifier vers le haut mille salariés avec "un échange", une certaine directivité imposée au programme de formation qui coûte près de 6% de la masse salariale à l'entreprise.

MERLIN GERIN prévoit notamment un chiffre d'affaire de 9,8 milliards de Francs pour 1988 soit une progression de 17% , des bénéfices avant impôts aux alentours de 580 millions de Francs et le maintien de ses effectifs.



## TELE-OSCILLO-PERTURBOGRAPHE

### 1.2. Service MAINTENANCE APRES-VENTE

Le M.A.V. est une composante du département qualité qui est lui-même supervisé par la Direction Technique (voir organigramme du M.A.V. central ).

Le M.A.V a pour mission essentielle :

- D'intervenir chez le client afin d'évaluer la nature d'une panne
- D'assurer la disponibilité des pièces de rechange.
- La maintenance préventive et curative.
- D'intervenir auprès des unités MERLIN GERIN, lors de la conception de produits nouveaux, pour définir les conditions optimales de maintenabilité.
- D'informer les unités MERLIN GERIN des problèmes rencontrés sur les sites.
- De mettre en oeuvre des méthodologies et des outils de dépannage adaptés aux produits.

Ce service doit être capable :

- D'être à la disposition de la clientèle pour lui permettre d'utiliser le matériel en exploitation de manière optimale.
- De participer à l'amélioration, à la qualité et à la fiabilité du matériel par des contrôles réguliers de son comportement en exploitation.
- D'être une force de vente pour le marché du remplacement

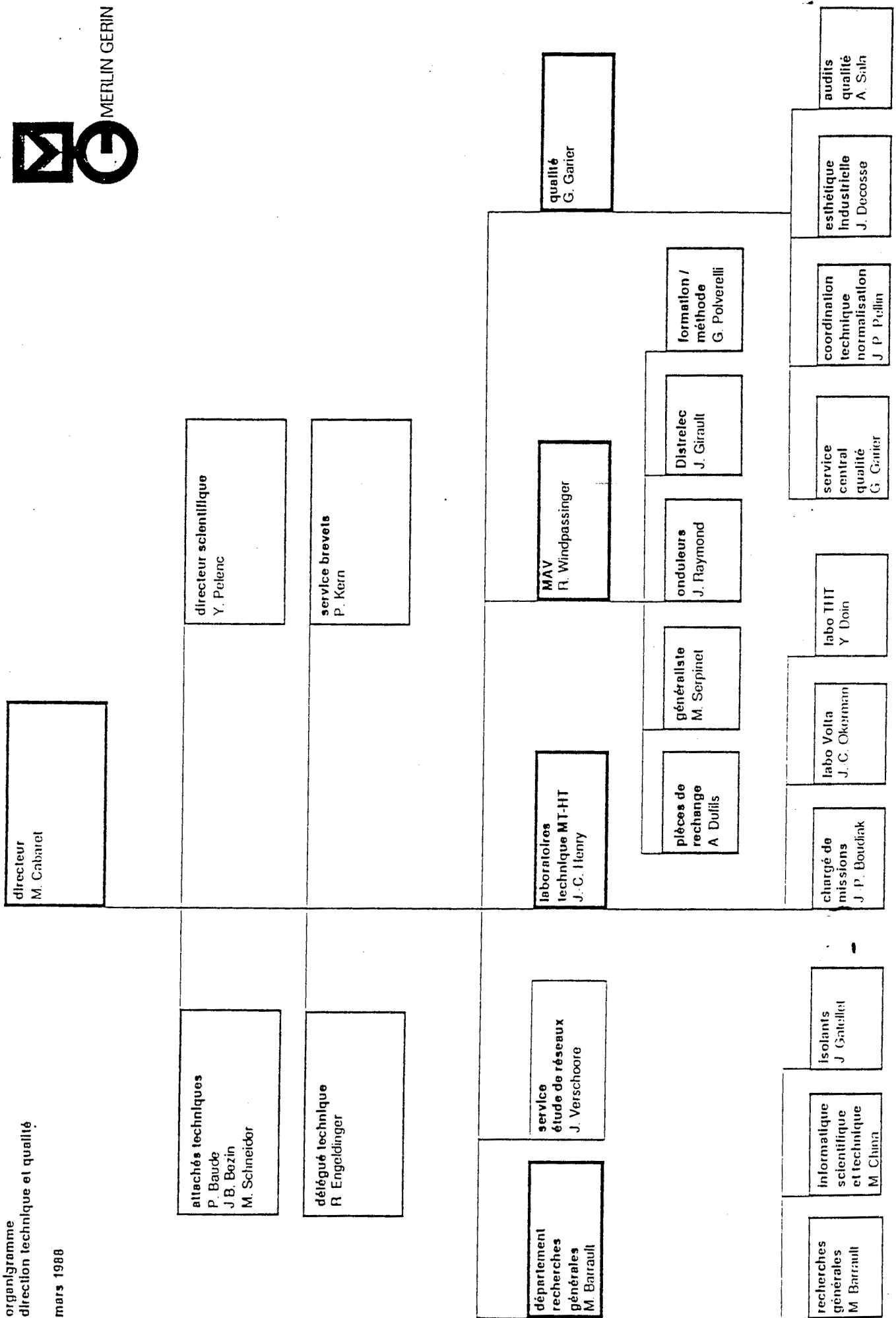
Ce service est en mesure de répondre aux besoins du client 24 heures sur 24. Dans ce but, MERLIN GERIN a décentralisé le service M.A.V. et de ce fait placé des techniciens auprès de ses clients en France et à l'étranger.

Cependant, certains départements spécifiques ont leur propre structure après-vente (THT, SES, DRE marine, MGP, France TRANSFO, EGI). Toutefois le M.A.V. conserve la responsabilité de la coordination de la fonction après-vente pour l'ensemble du groupe MERLIN GERIN.

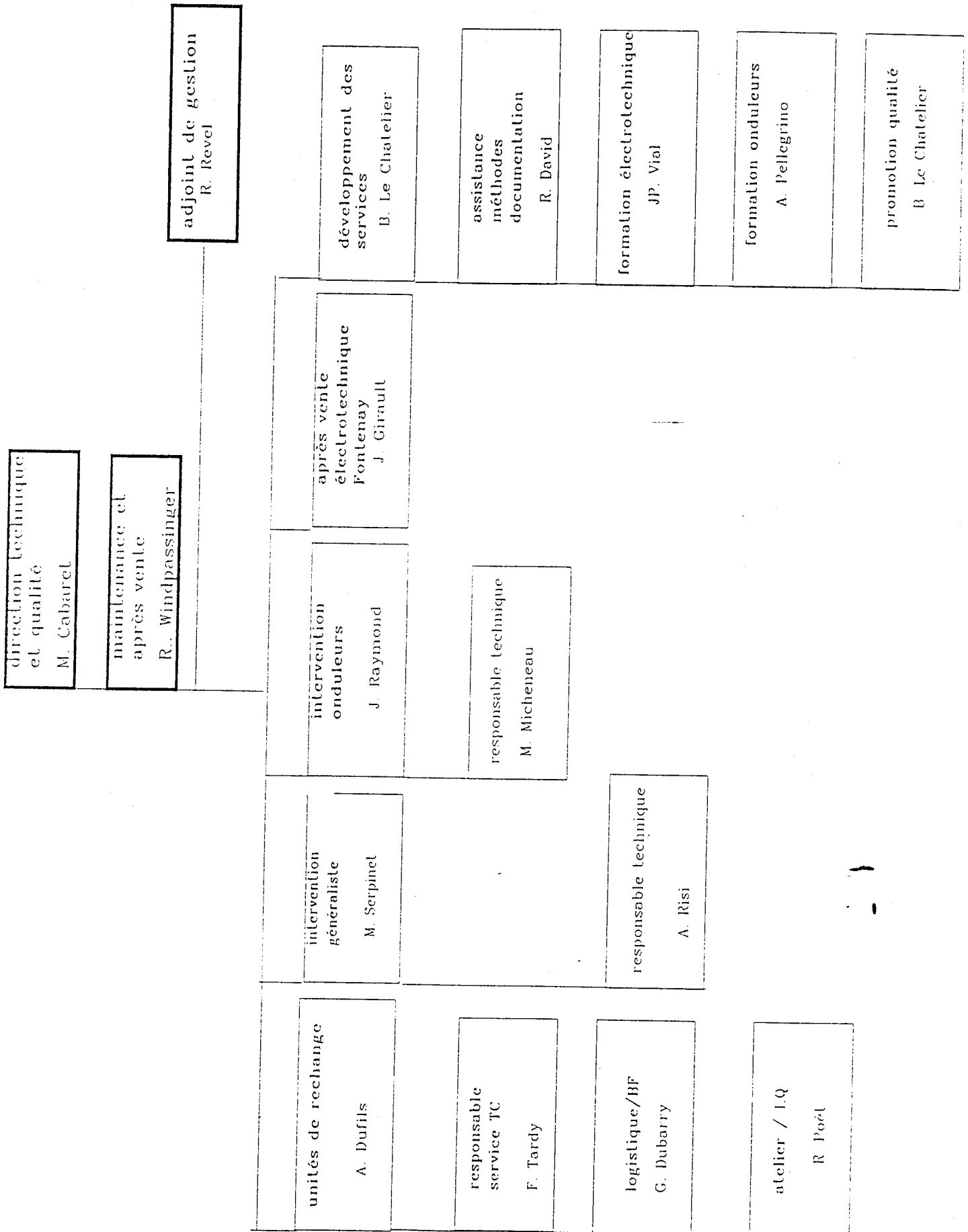


MERLIN GERIN

PRESENTATION



Organigramme du M.A.V. central



## 2. OBJECTIFS ET CONTRAINTES

La définition des objectifs donne lieu à trois types différents d'études :

- L'analyse de la situation aboutit à la définition des objectifs généraux du système.
- L'analyse des besoins permet une description des services attendus par les usagers du système.
- L'analyse des contraintes restreint le domaine des choix possibles.

### 2.1. Analyse de la situation

Cette étude s'intègre plus particulièrement dans le cadre de l'après-vente concernant les alimentations statiques de sécurité (ONDULEURS).

Un des rôles essentiels du service après-vente est de mettre en oeuvre des méthodologies et des outils de dépannage adaptés aux produits. Le parc d'onduleurs étant très vaste nous allons étudier la répartition des interventions en fonction du type des onduleurs.

TELE-OSCILLO-PERTURBOGRAPHE

Analyse des interventions pour 1986	
TYPE DE MATERIEL	Pourcentage des interventions
matériel JS	1.47 %
matériel LEPAUTE	1.28 %
MATERIEL MG (anciennes gammes)	
divers	1.55 %
MG20	0.62 %
MG30	1.88 %
A300	0.05 %
MG60 - MG240	4.66 %
A3000	7.97 %
MATERIEL EPS	
A1000	1.13 %
A400	12.19 %
Avionique	0.34 %
A4000	34.74 %
MATERIEL AMI	
A50	10.32 %
A100	18.97 %
MICROPAC SX/PC/CT	2.83 %

## OBJECTIFS ET CONTRAINTES

Analyse des interventions pour 1987	
TYPE DE MATERIEL	pourcentage des interventions
matériel JS	0.66 %
matériel LEPAUTE	1.12 %
MATERIEL MG (anciennes gammes)	
divers	2.84 %
MG20	0.38 %
MG30	2.06 %
A300	0.14 %
MG60 - MG240	3.54 %
A3000	7.12 %
MATERIEL EPS	
A1000	1.32 %
A400	11.82 %
Avionique	0.42 %
A4000	33.68 %
MATERIEL AMI	
A50	14.32 %
A100	20.4 %
MICROPAC SX/PC/CT	0.18 %

On constate donc que près de 90 % des interventions sont effectuées sur les matériels A50, A100, A400, A4000, A3000. Une méthodologie différente de dépannage doit être mise en oeuvre en fonction du matériel et du type de la panne.

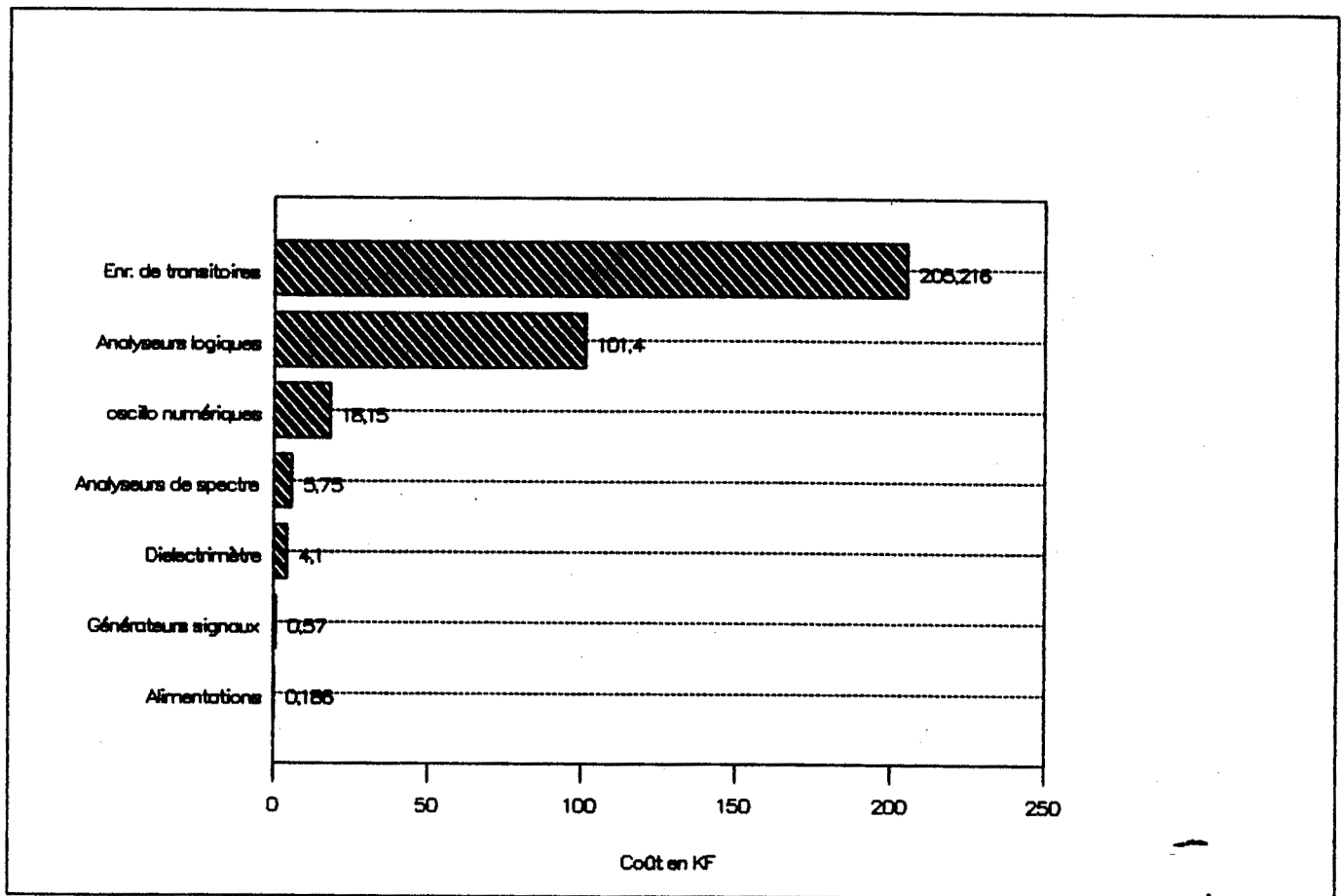
Dans la très grande majorité des cas le dépannage se traduit par l'échange standard de la carte ou du sous-ensemble en défaut. Toutefois dans certains cas il est très difficile de situer avec certitude l'élément en défaut (Cas des pannes aléatoires). Pour les onduleurs de petites puissances (A50, A100, A400) il est souvent préférable d'effectuer un échange standard de l'onduleur. Par contre en ce qui concerne les onduleurs de grosses puissances (A3000, A4000) l'échange standard de l'onduleur est impossible, car ce sont souvent des installations avec des onduleurs en parallèle ( par exemple 6 onduleurs de 600 KVA). En outre un échange standard imposerait une coupure totale de l'installation pendant plusieurs heures ce qui est très rarement possible. Il est donc nécessaire pour ce type d'onduleurs dans le cas de pannes aléatoires d'installer chez le client des analyseurs qui permettront de définir avec certitude quel est l'élément ou le sous-ensemble en défaut sans avoir pour autant à stopper l'utilisation.

Le Matériel spécifique employé actuellement pour résoudre ces problèmes est loué auprès des autres unités MERLIN GERIN ou auprès d'organismes de location.

## TELE-OSCILLO-PERTURBOGRAPHE

Les coûts de location pour l'année 1986 sont de 357 KF et il faut ajouter à ce chiffre le coût des 4 à 5 déplacements (coût moyen d'un déplacement 5 KF) nécessaires en moyenne chez le client pour reconfigurer les différents analyseurs. En outre les différents analyseurs disponibles sur le marché ne correspondent pas exactement à nos besoins. C'est à partir de ces constatations que la décision de développer un outil de dépannage adapté aux phénomènes aléatoires a été prise.

Figure 2.1. : Coût annuel de location de matériel en 1986



### 2.2. Analyse des besoins

Il est donc nécessaire de développer un outil de dépannage permettant de situer avec certitude l'élément en défaut notamment dans le cas de pannes fugitives ou aléatoires (TELE-OSCILLO-PERTURBOGRAPHE)

## OBJECTIFS ET CONTRAINTES

Cet outil devra :

- 1 - Etre particulièrement adapté à l'onduleur A4000 (qui représente la majorité des interventions). Toutefois il pourra être utilisé sur l'ensemble de la gamme des onduleurs MERLIN GERIN.
- 2 - Analyser non pas le fonctionnement d'un onduleur mais l'ensemble de l'installation du client (Cas fréquent de plusieurs onduleurs en parallèle).
- 3 - Etre modulaire. Il devra s'adapter à la configuration du client et au type du problème à résoudre.
- 4 - Pouvoir intégrer des informations relatives à l'environnement de l'installation du client (groupe électrogène, climatisation etc...)
- 5 - Permettre de réduire le nombre d'interventions chez le client.
  - une intervention pour installer le T.O.P.
  - une intervention pour changer l'élément en défaut. Il est à noter que le technicien devra disposer avant d'intervenir de toutes les informations relatives à l'élément en défaut. Pour cela il est donc nécessaire de rapatrier le résultat des analyses effectuées par le T.O.P. vers le service technique de l'après-vente, ce service ayant pour rôle de résoudre les problèmes de ce type.
- 6 - L'analyse des résultats sera effectuée par le service technique du M.A.V. à Grenoble. Toutefois il sera possible d'envoyer sur le site quelques consignes d'aide au dépannage.
- 7 - Pour des raisons de sécurité la liaison avec Grenoble ne pourra se faire qu'avec le plein accord du client. Ce dernier pourra en effet par une action manuelle sur un organe interdire tout dialogue avec son installation.
- 8 - Permettre l'analyse temporelle d'informations logiques et analogiques avant pendant et après le défaut (Fonction PERTURBOGRAPHE).
- 9 - Permettre d'établir la chronologie des événements survenus sur des sous-ensembles ou mêmes des onduleurs différents.
- 10 - L'installation du T.O.P devra être simple, sans réglages, et accessible à un non spécialiste. On pourra donc le configurer entièrement depuis le service technique M.A.V.
- 11 - Utilisé aussi bien en France qu'à l'export.
- 12 - Etre portable, robuste.
- 13 - Utilisé uniquement par le personnel ou les représentants MERLIN GERIN.



## TELE-OSCILLO-PERTURBOGRAPHE

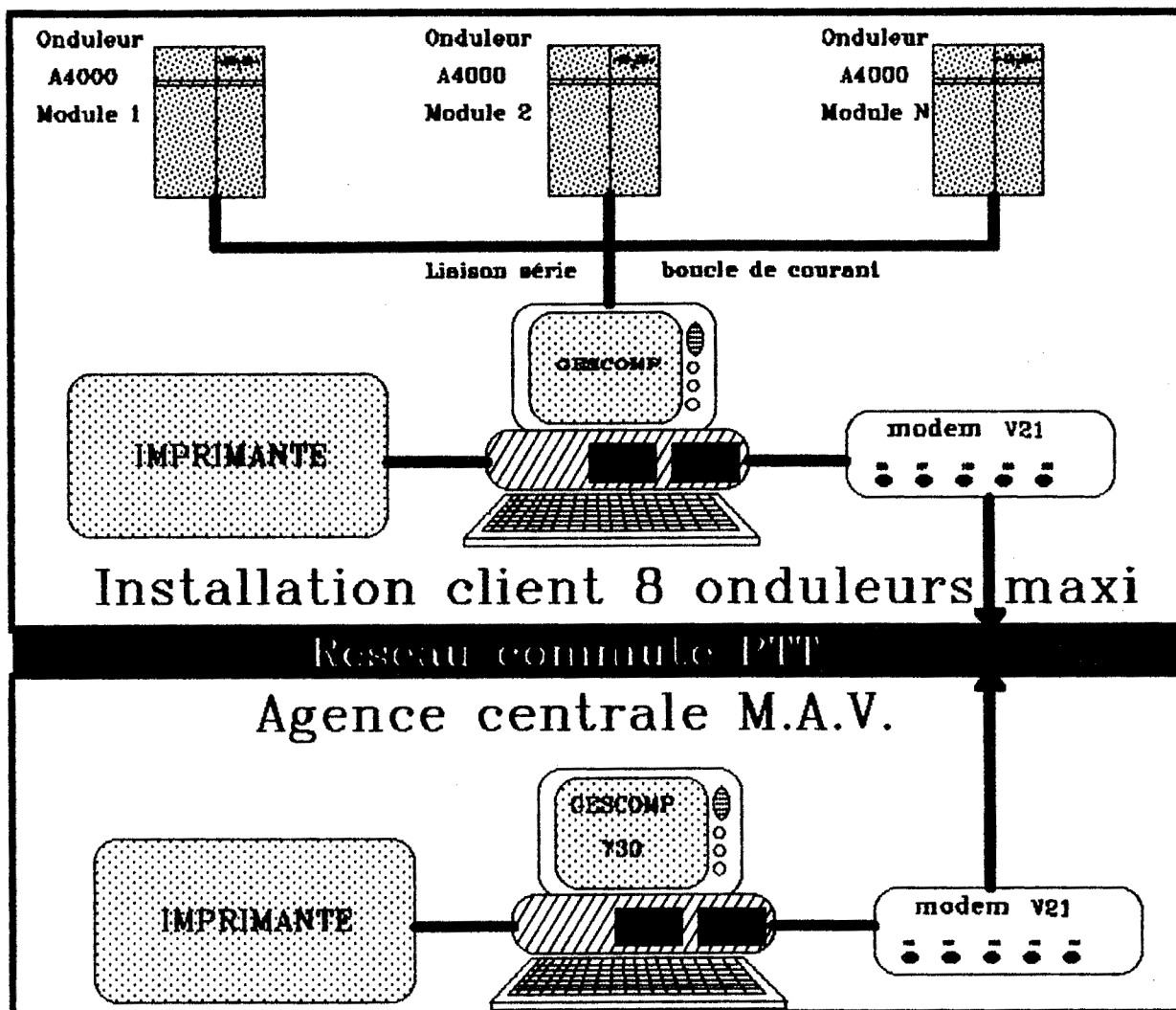
- 14 -Etre le moins onéreux possible cas il est impossible aujourd'hui de répercuter le surcoût dû à l'utilisation de matériel spécifique sur le coût moyen horaire du technicien.
- 15 -Le transfert des données sera effectué à l'aide de la CTI4000. En effet la CTI4000 est l'outil standard de communication chez MERLIN GERIN.
- 16 -Le nombre d'informations prélevées sur l'installation du client doit être suffisante pour qu'à la première apparition du défaut le diagnostic puisse être effectué sans ambiguïté.
- 17 -Utiliser au niveau du centre technique M.A.V. le même matériel que pour le VISUALPES (GESCOMP 730).

### 2.3. Analyse des contraintes

En 1985 le département associé au M.A.V. a développé un système de visualisation et de commande à distance (VISUALPES) pour l'onduleur Alpes 4000. Ce système permet la conduite et la surveillance d'une ou plusieurs alimentations sans coupure et de leur environnement. Il se compose d'un centralisateur de données, d'une console de visualisation, d'une imprimante, d'une liaison téléphonique avec le centre technique M.A.V. (voir figure 2.2.).

Le centralisateur de données est installé dans la salle informatique et informe en temps réel le client sur le fonctionnement de son installation. Le modem permet une liaison directe avec le centre de maintenance de MERLIN GERIN afin d'effectuer un diagnostic à distance.

Figure 2.2. :Installation équipée d'un VISUALPES



### 2.3.1. Contraintes techniques

Les contraintes techniques sont essentiellement dues au choix du matériel.

En effet au niveau du poste principal M.A.V. il est impératif d'utiliser le même matériel que pour le VISUALPES.

- Un ordinateur GESCOMP 730 sous GESDOS
- Une imprimante OKI 84

Le choix du modem pourra être remis en cause car son coût est négligeable. Pour ce qui concerne le matériel installé chez le client on devra utiliser l'outil standard de communication Merlin Gerin la CTI4000. Il est souhaitable de réutiliser les cartes d'acquisition de données du VISUALPES du moins au niveau hardware, le software devra être adapté à notre application.

## TELE-OSCILLO-PERTURBOGRAPHE

### 2.3.2. Contraintes budgétaires

Ce produit est à l'usage exclusif du service après-vente MERLIN GERIN. On ne peut pas réellement effectuer une étude de rentabilité sur ce produit car d'une part il sera réalisé à 2 ou 3 exemplaires et d'autre part le seul but de ce produit est d'améliorer la qualité de service et l'image de marque MERLIN-GERIN.

Cet outil devra être le moins onéreux possible car il est impossible aujourd'hui de répercuter le surcoût dû à l'utilisation de matériel spécifique sur le coût moyen horaire du technicien.

#### Coût de l'étude

temps de développement	1 année/personne	400 KF
Poste principal dédié(Grenoble)	idem VISUALPES	
Poste périphérique (T.O.P. 27)		25 KF
CTI4000		12 KF

#### Coût en exploitation

Par poste périphérique supplémentaire	25 KF
---------------------------------------	-------

### 2.3.3. Contraintes relatives au délai

Temps de développement : 1 année /personne

### 2.3.4. Contraintes relatives au personnel

Il est indispensable que l'utilisation du T.O.P. soit possible sans aucune formation spécifique pour le personnel. En effet ce produit sera utilisé non seulement par les agents après-vente en France mais aussi par l'ensemble de nos représentants à l'export. En outre du fait de la mobilité importante du personnel après-vente on peut estimer que chaque agent utilisera seulement 1 fois le T.O.P. durant sa carrière à l'après-vente.

### 2.3.5. Contraintes d'exploitation

Actuellement l'infrastructure du service après-vente est la suivante : 18 centres après-vente en France et une centaine de centres relais maintenance dans le monde.

Tous les problèmes complexes rencontrés sur les sites sont centralisés au niveau du service technique après-vente basé à Grenoble.

Cette centralisation permet de mettre en commun l'expérience de chacun, de remonter plus rapidement les informations vers les départements concepteurs. Pour respecter cette infrastructure les informations recueillies par le T.O.P. devront être acheminées vers ce service.

## OBJECTIFS ET CONTRAINTES

La charge supplémentaire de travail due au temps d'acquisition et d'exploitation des informations chez les différents clients sous surveillance est évaluée à 30mm par jour ouvré. Pour éviter d'avoir à mettre en place à court ou moyen terme un système de 3/8 (pour une charge de travail de 30mm) le transfert des informations devra être manuel et à l'initiative du service technique M.A.V. Ce transfert sera effectué les jours ouvrés pendant les heures normales de travail.

### 2.3.6. Contraintes externes

#### Choix des Fournisseurs

Seul le matériel déjà géré par MERLIN GERIN Gerin pourra être utilisé (prévoir un double source d'approvisionnement). Toutes les sous traitances éventuelles de matériel seront effectuées sous le contrôle et la responsabilité complète de MERLIN GERIN.

- On s'assurera de la pérennité et de la solvabilité du sous-traitant.
- Un dossier complet de fabrication, et de test sera remis à MERLIN GERIN au terme du projet pour mise en gestion.

### 2.3.7. Contraintes juridiques

Les alimentations statiques de sécurité alimentent des installations stratégiques (Armée, Hôpitaux, Aéroport...) dont la moindre perturbation peut avoir des conséquences très importantes aussi bien en terme d'argent qu'en terme de vies humaines.

La transmission des informations vers Grenoble ne pourra être effectuée qu'avec le plein accord du client. Ce dernier pourra en effet par une action manuelle sur un organe valider ou interdire tout dialogue avec son installation. Cette action engage pleinement sa responsabilité.

Même si techniquement il est facile de commander à distance l'installation du client (Ordre de marche, Arrêt, couplage, découplage) cette possibilité sera verrouillée par une sécurité software et deux sécurités hardware.

## 2.4. Détermination des critères de choix

### 2.4.1. Critères techniques

Une étude des pannes dont le diagnostic s'est avéré difficile pour cause de phénomènes fugitifs permet de déterminer le nombre et les caractéristiques des informations logiques et analogiques qu'il est nécessaire d'obtenir par module.

- 20 voies logiques comprises entre 0 et 60 volts
- 7 voies analogiques comprises entre 0 et 420 volts efficaces  
Les informations analogiques seront évidemment isolées galvaniquement entre elles.

La distance entre modules est bien souvent relativement importante (de l'ordre de 4 à 5 mètres). Il est impensable de

## TELE-OSCILLO-PERTURBOGRAPHE

transporter les informations brutes sur des distances pareilles (problèmes de perturbations électromagnétiques dans le domaine industriel). Dans le cas de phénomènes associés à plusieurs modules on installera un système d'acquisition de données à proximité de chaque module (Le T.O.P. 27). Toutefois la chronologie des événements entre modules devra être respectée.

Les T.O.P. 27 seront interconnectés entre eux via une liaison série boucle de courant (car la distance est toujours inférieure à 200 mètres) vers la CTI4000 qui est l'outil standard de communication MERLIN GERIN.

Techniquement le nombre maximum de modules en ce qui concerne les alimentations statiques de sécurité est limité à 8. On aura donc la même caractéristique en ce qui concerne le nombre maximum de T.O.P. 27.

Pour ce qui concerne le poste principal situé à l'agence après-vente MERLIN GERIN à Grenoble, le cahier des charges nous impose de réutiliser le matériel VISUALPES.

- Ordinateur GESCOMP 730
- Imprimante OKI 84

### 2.4.2. Critères d'exploitation

L'installation du T.O.P. ne nécessitera aucun réglage ou personnalisation sur le site. Toutes les informations seront rapatriées au centre technique M.A.V. à Grenoble.

Tous les paramètres, réglages, validation, invalidation des voies ou des modules seront effectués depuis Grenoble.

L'utilisation du T.O.P. sera possible sans aucune formation spécifique pour le personnel.

L'établissement de la liaison Grenoble <--> client sera à l'initiative de Grenoble.

Le support de transmission des données sera le réseau commuté.

Le T.O.P. pourra être utilisé aussi bien en France qu'à l'export.

## OBJECTIFS ET CONTRAINTES

### 2.4.3. Critères de performances

Vitesse d'échantillonnage des données suffisante pour visualiser l'ensemble des événements.

Nombre et caractéristiques des voies logiques et analogiques.

Immunité au bruit des informations logiques et analogiques de faibles amplitudes dans le domaine industriel.

Fiabilité de la transmission.

temps maximum d'acquisition des informations doit être de 3 minutes

Fiabilité du diagnostic élaboré à partir des informations recueillies .

Nombre de déplacements effectués chez le client.



## 3. SOLUTIONS ET CHOIX

### 3.1. Contexte

Le TELE-OSCILLO-PERTURBOGRAPHE (T.O.P.) est un outil de dépannage destiné essentiellement au personnel après-vente en vue de résoudre des problèmes complexes notamment les phénomènes aléatoires.

Le TELE-OSCILLO-PERTURBOGRAPHE ( T.O.P. ) a donc pour rôle de surveiller en temps réel une série de grandeurs logiques et analogiques et de mémoriser toutes ces grandeurs lors de l'apparition d'un "évènement déclencheur". On peut ainsi en différé, visualiser l'état du processus à surveiller avant, pendant et après l'évènement. La chronologie des évènements étant respectée, il est possible de situer avec précision la cause du problème.

Toutes ces informations seront recueillies à l'agence centrale après-vente MERLIN GERIN qui peut ainsi établir :

- L'historique du fonctionnement de l'installation du client.
- Analyser l'état actuel de l'installation.
- Faire un diagnostic du défaut éventuel survenu sur une installation.
- Faire des comparaisons sur le fonctionnement d'installations similaires.

### 3.2. Fonctions générales

Une alimentation permanente de sécurité se compose d'un certain nombre de sous-ensembles :

- Chargeur
- Normal secours
- Onduleur unitaire
- Onduleur parallèle
- Cellule H.B.
- Cellule auxiliaire
- Onduleur 400 Hz

Il est à noter qu'une cellule auxiliaire peut être une carte électronique, un scrutateur de batteries ou un process quelconque.

Chacun de ces sous-ensembles sera équipé de manière interne ou externe d'un système appelé MODULE chargé d'échantillonner, de mémoriser, et de convertir en numérique toutes les informations analogiques et numériques disponibles sur ce sous-ensemble.



## SOLUTIONS ET CHOIX

Dans le cas d'une alimentation permanente de sécurité de type ALPES 4000 (si date de fabrication est supérieure à janvier 1985), ces MODULES seront installés à l'intérieur même de l'onduleur. En effet tous les ALPES 4000 sont équipés en standard pour recevoir les cartes VISUALPES. Dans les autres cas ils seront intégrés dans un coffret externe à l'onduleur, ce coffret est appelé T.O.P. 27. Tous ces MODULES sont interconnectés par une liaison série, asynchrone, multipoint, de type maître-esclave.

Il y a donc deux configurations possibles

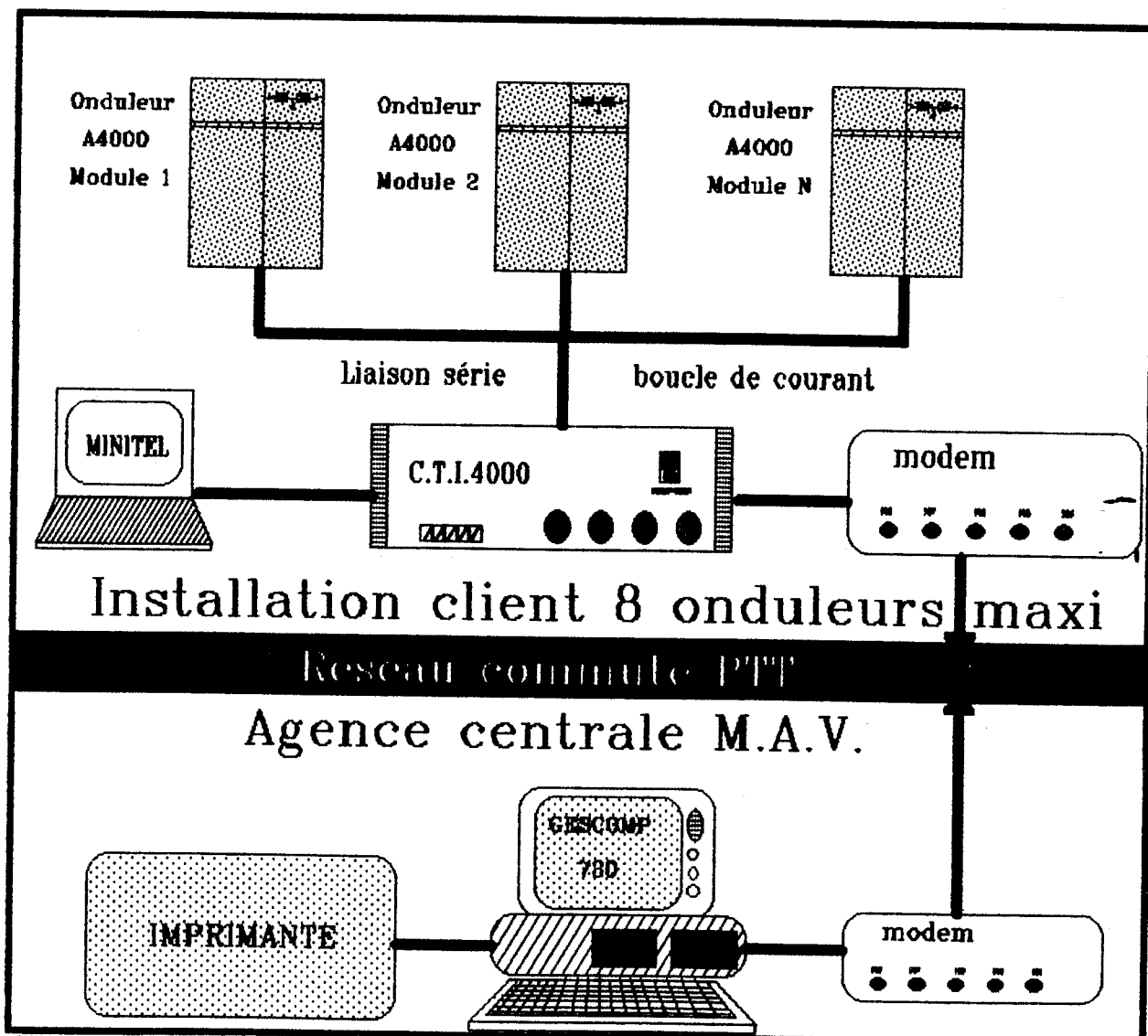
Cas d'une installation composée d'onduleurs ALPES 4000 (Voir figure 3.1.)

- l'installation est composée de sous-ensembles. Chaque sous-ensemble est équipé de MODULES.

Un MODULE est composé de :

- 1 carte INT2 (carte traitement numérique).
- 1 carte INT1 (carte d'acquisition).

**figure 3.1. : Cas d'une installation A4000**



## TELE-OSCILLO-PERTURBOGRAPHE

La CTI4000 sert d'outil de communication. Le minitel employé ici comme un simple terminal permet au technicien qui le désire de personnaliser lui même les caractéristiques de l'installation. Ceci est une option car tous les réglages peuvent être effectués depuis Grenoble. Le choix du minitel s'est imposé car c'est un outil disponible chez la plupart des clients (en France).

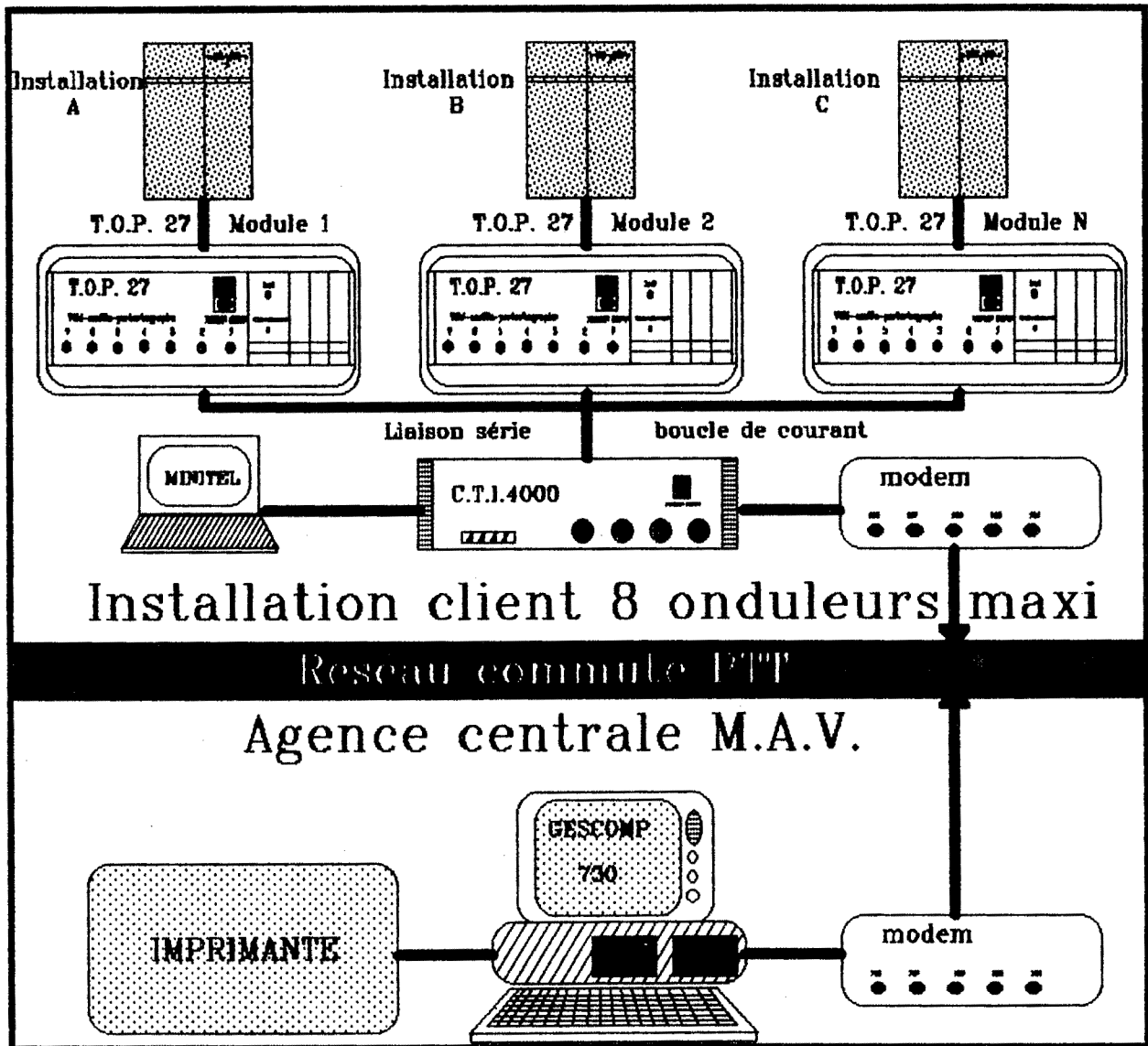
### Cas d'une installation composée d'onduleurs quelconques (Voir figure 3.2.)

Dans ce cas chaque process à surveiller sera directement connecté à un coffret externe le T.O.P. 27. Ce dernier pourra recevoir 20 voies logiques comprises entre 0 et 60 volts et 7 voies analogiques comprises entre 0 et 420 volts efficaces. Il doit interfacer ces signaux afin de les rendre compatible avec la carte INT1. On pourra éventuellement connecter huit T.O.P. 27 sur un même site (nombre maximum d'onduleurs en parallèle)

le T.O.P 27 sera composé de :

- 1 carte ANALOG     carte interfaçage signaux analogiques
- 3 carte LOG        carte interfaçage signaux logiques.
- 1 carte INT1       carte d'acquisition.
- 1 carte INT2       carte de traitement numérique.

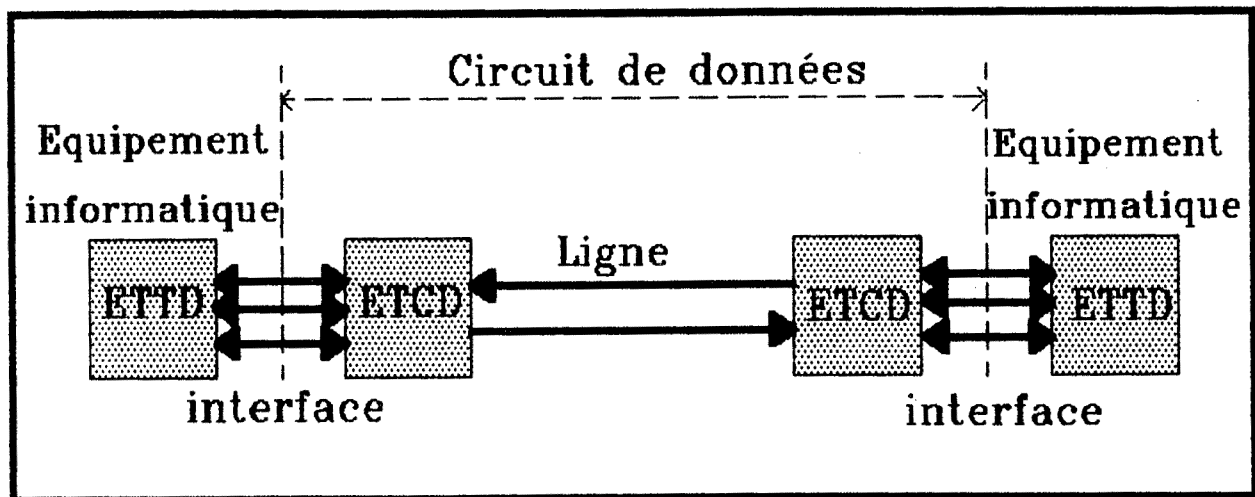
figure 3.2 : Cas d'une installation avec onduleurs quelconques



### 3.3. Circuit de données

La liaison physique entre deux équipements informatiques peut être représentée schématiquement comme indiqué sur la figure 3.3. Le circuit de données est constitué par une ligne de transmission et deux équipements de terminaison du circuit de données, ETCD, (Data Circuit-terminating Equipment) dont le rôle est d'établir la communication, d'assurer une mise en forme des données numériques pour leur transmission sur la ligne, et de rompre la communication lorsque la transmission est terminée. Dans le cas de liaison longue distance les ETCD sont des modems qui réalisent les fonctions de modulation, démodulation et filtrage pour adapter les signaux numériques au canal téléphonique classique.

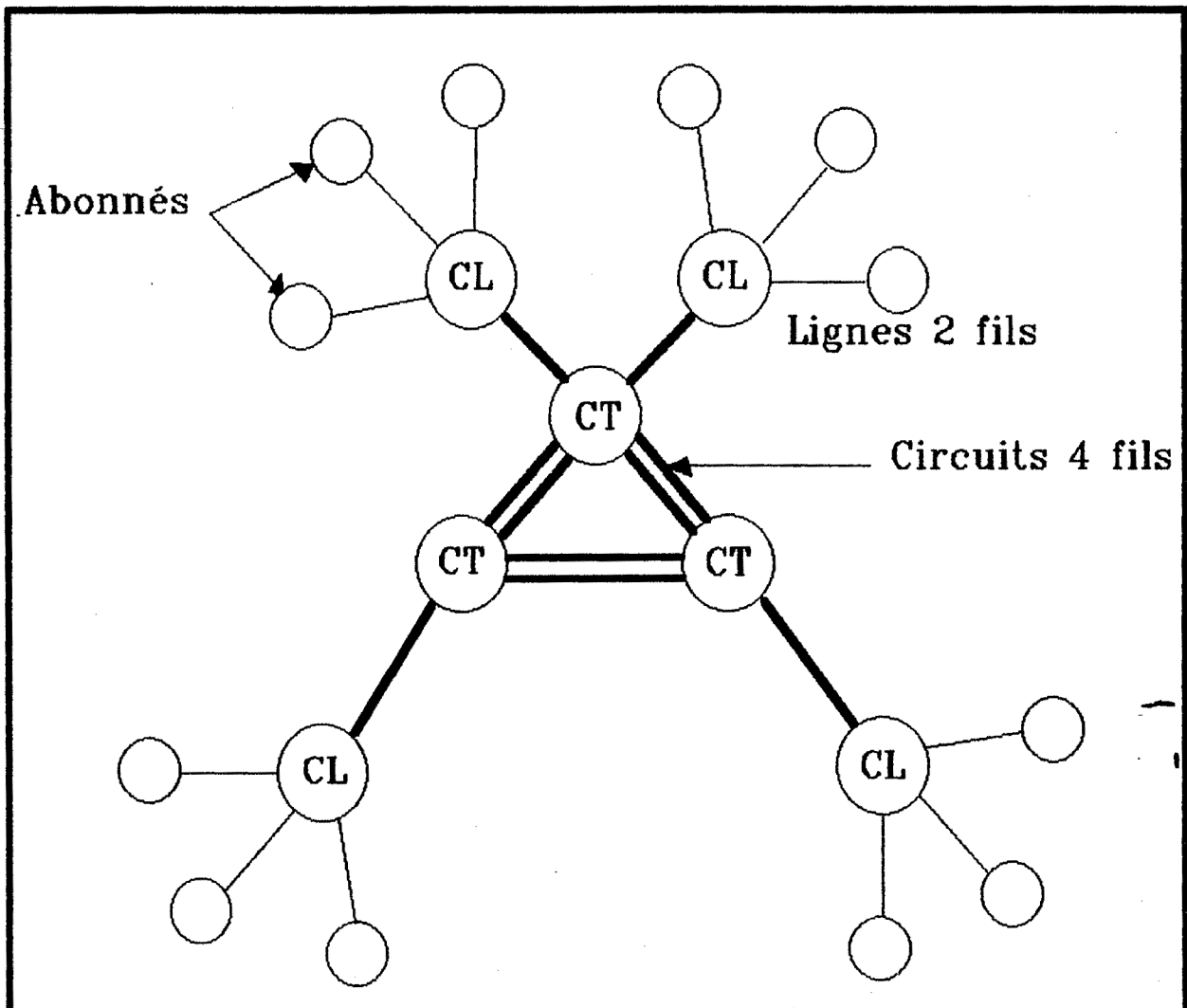
Figure 3.3. : Représentation schématique d'un circuit de données



### 3.3.1. La ligne de transmission - Le réseau téléphonique

Le réseau téléphonique public fournit entre les abonnés des voies duplex 2 fils avec une bande passante qui s'étend approximativement entre 300 Hz et 3100 Hz. Le réseau est de type à commutation de circuits avec une organisation hiérarchique (Fig 3.4.) de centres de commutation appelés aussi centraux téléphoniques. Chaque abonné est relié à un centre local (CL) par l'intermédiaire d'une ligne locale d'abonné 2 fils ayant une portée pouvant atteindre quelques kilomètres, et constitué par une paire de conducteurs métalliques torsadés. Le centre local permet d'interconnecter les abonnés du réseau local en établissant entre eux une connexion temporaire pendant la durée de leurs communications.

Figure 3.4. : Réseau téléphonique



## TELE-OSCILLO-PERTURBOGRAPHE

Les liaisons entre abonnés raccordés à des centres locaux différents sont effectuées par l'intermédiaire de centres de transit (CT) qui sont eux-mêmes reliés entre eux par des lignes grande distance. Pour compenser l'affaiblissement important qui se produit sur les lignes à grande distance, il faut mettre en oeuvre des amplificateurs ce qui ne peut être réalisé facilement qu'avec des circuits 4 fils. Les lignes à grande distance sont donc en principe toujours à 4 fils, et la conversion 2 fils -> 4 fils est généralement réalisée au niveau des centres de transit par un transformateur différentiel.

Pour diminuer l'affaiblissement sur les lignes locales dans la bande 300-3100 Hz, on utilise souvent la technique des bobines de charge ( bobines de Pupin) qui consiste à introduire tous les 1850 mètres une inductance sur la ligne. Cette méthode permet d'atteindre sans amplification des portées de plusieurs dizaines de kilomètres avec de simples paires torsadées. Elle présente l'inconvénient de limiter sévèrement la bande passante de la ligne et d'augmenter de façon importante le temps de propagation.

Les circuits à grande distance ( 4 fils) sont le plus souvent réalisés par multiplexage en fréquence d'un grand nombre de voies téléphoniques sur une ligne unique qui est la plupart du temps un câble coaxial. Les systèmes multiplex en fréquence utilisent le principe de la modulation à bande latérale unique avec une organisation hiérarchique constituée à la base par des groupes primaires qui rassemblent 12 voies téléphoniques dans la bande 60-108 KHz. Lorsque le nombre de voies à regrouper devient plus grand, on utilise des groupes secondaires qui rassemblent 5 groupes primaires dans la bande 312-552 KHz, des groupes tertiaires qui rassemblent 5 groupes secondaires dans la bande 812-2044 KHz, ainsi que des groupes quaternaires qui rassemblent 3 groupes tertiaires dans la bande 8516-12388 KHz (900 voies).

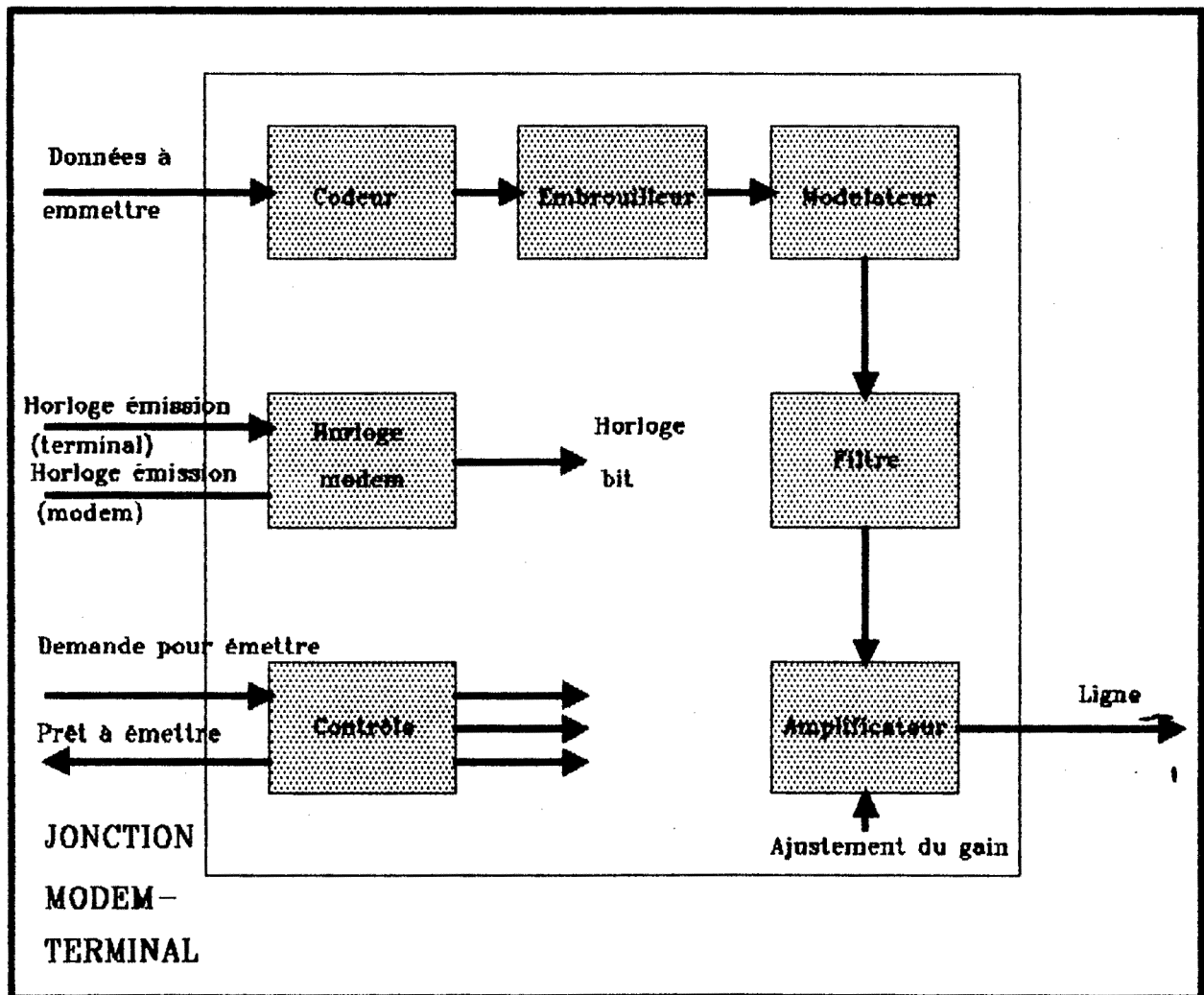
Pour certaines liaisons à grande distance, la transmission par câbles coaxiaux est remplacée par une transmission par faisceaux hertziens à 4 GHz (960 voies) et 6 GHz (1800 voies).

On voit donc qu'à partir du réseau téléphonique, il est possible de disposer de lignes commutées 2 fils avec une bande passante comprise approximativement entre 300 et 3100 Hz. La qualité de ces lignes n'est pas constante puisque les canaux empruntés sur le réseau public diffèrent d'un appel à l'autre.

3.3.2. Les modems

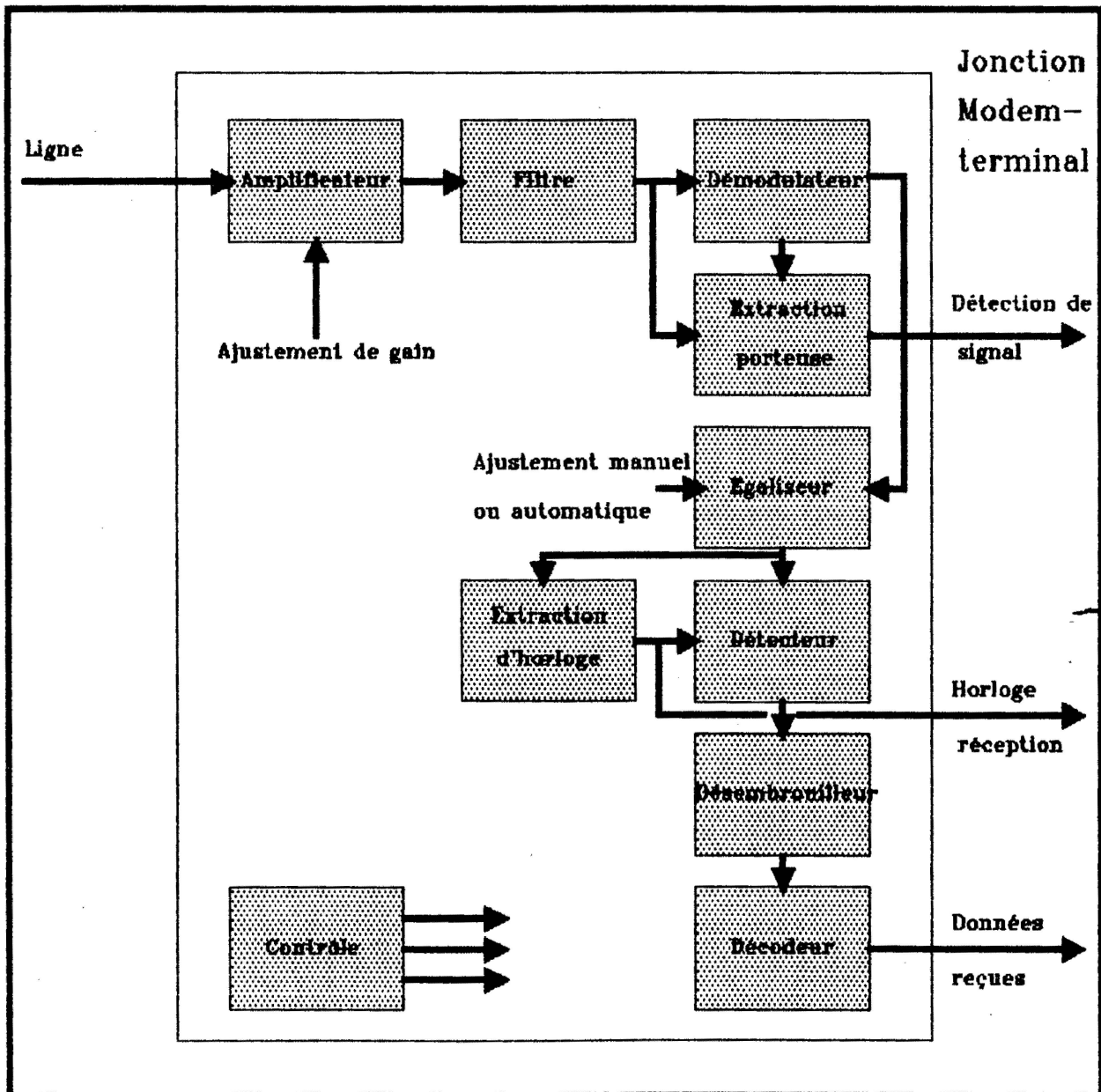
Conceptuellement, l'émetteur d'un modem destiné à la transmission sur une ligne téléphonique peut être considéré comme constitué par les éléments représentés sur la figure 3.5. Les données à transmettre sont d'abord éventuellement transcodées (code Gray, codage différentiel... ) pour faciliter leur transmission ou pour minimiser l'effet des erreurs. La séquence de bits à transmettre passe ensuite dans un embrouilleur (Scrambler) dont l'effet est de rendre à peu près égales les probabilités d'avoir des 1 ou des 0, quelle que soit la séquence de données à transmettre. Le modulateur est suivi par un filtre qui limite le spectre à la bande passante de la ligne, et par un amplificateur qui ajuste le niveau du signal émis au maximum autorisé sur la ligne.

Figure 3.5. : Emetteur de modem



Le récepteur d'un modem est organisé comme indiqué figure 3.6. Le signal en provenance de la ligne passe d'abord par un amplificateur dont le gain peut être ajusté manuellement et qui comporte souvent aussi une commande automatique de gain. Le signal qui sort de l'amplificateur est ensuite filtré pour éliminer le bruit hors bande, puis démodulé à l'aide d'une porteuse extraite du signal. Le système d'extraction de porteuse délivre également une indication de détection de porteuse qui est envoyé à l'ETTD réception. Le signal démodulé est envoyé dans un égaliseur (Equalizer) qui compense les distorsions d'amplitude et de temps de groupe de la ligne. L'horloge bit est extraite du signal de sortie de l'égaliseur, et sert à détecter les données qui sont ensuite traitées dans un désembrouilleur (Descrambler) et un décodeur pour restituer à l'ETTD récepteur une séquence de bits identique à la séquence d'émission.

Figure 3.6. : Récepteur de modem





## SOLUTIONS ET CHOIX

La transmission de données sur les lignes équipées de modems est sujette à un certain nombre de défauts spécifiques qu'il n'est pas possible de corriger au niveau du circuit de données, et dont il faudra tenir compte dans les protocoles de niveau supérieur.

Comme dans tout système de transmission, les données transmises dans une liaison équipée de modems peuvent subir des erreurs, et celles-ci doivent être corrigées. ( Voir chapitre Optimisation de la transmission).

Le tableau ci-dessous donne le taux maximum d'erreur sur bits sur réseau commuté selon la recommandation V53 du CCITT.

Rapidité de modulation (bauds)	Taux d'erreur maximal sur bits
1200	$10^{-3}$
600	$10^{-3}$
300	$10^{-4}$

On constate donc à partir de ces chiffres qu'une liaison à 300 bauds est nettement plus fiable qu'une liaison à 600,1200 bauds ou plus.

En dépit de tous les efforts de normalisation, il existe encore de sérieux risques d'incompatibilité entre les modems, particulièrement sur les liaisons entre l'Europe et les Etats-Unis. Ceci est dû aux différences entre le réseau Européen et le réseau américain ainsi qu'au fait que certains modems utilisés aux Etats-Unis ne sont pas conformes aux normes du CCITT.

En ce qui concerne les réseaux, on peut noter par exemple que les tonalités de neutralisation des supprimeurs d'écho n'ont pas la même fréquence en Europe et aux Etats-Unis. D'autre part, certains réseaux américains offrent un service d'attente signalée (Call Waiting) qui coupe la ligne pendant environ 100 ms pour indiquer un nouvel appel destiné à un usager en cours de conversation. Avec les modems Européens une telle coupure risque de provoquer la libération intempestive de la ligne. Dans un tel environnement, il faut que le modem soit équipé d'un temporisateur qui ne déconnecte le modem qu'au bout d'un délai de l'ordre de 600 ms au lieu de 50 à 200 ms avec les modems CCITT.

Pour les modems la différence la plus importante concerne le modem V.21 et le modem américain BELL 103. Ce dernier travaille également en full-duplex à 300 Bit/s par saut de fréquence, mais avec des fréquences centrales de 1170 Hz et 2125 Hz au lieu de 1080 et 1750 Hz pour le modem V.21. De plus le zéro binaire est codé par la fréquence la plus élevée pour le modem V.21 alors qu'il correspond à la fréquence la plus basse pour le modem BELL 103. Les deux modems sont donc totalement incompatibles.

## TELE-OSCILLO-PERTURBOGRAPHE

Il existe également des différences entre le modem V.23 à modulation de fréquence et le modem américain BELL 202 qui lui est équivalent. Les deux types de modems travaillent avec des porteuses dont les fréquences sont légèrement différentes, ce qui n'empêche pas le fonctionnement d'un circuit mettant en correspondance les deux types de modems, mais réduit les tolérances sur la liaison. D'autre part la voie de retour à 75 bauds du modem V.23 est totalement incompatible avec celle du modem BELL 202.

En ce qui concerne cette application, la quantité d'informations à transmettre sur la ligne est d'environ 3000 octets. Le temps de communication avec une rapidité de modulation de 300 bauds serait donc d'environ 2 minutes sur une ligne moyennement perturbée, ce qui est tout à fait conforme au cahier des charges.

Si le modem V21 permet de garantir un taux d'erreur sur bits inférieur à  $10^{-4}$ , il est en revanche totalement incompatible avec le modem BELL 103.

Une des limites apportée par le choix de la CTI4000 est le choix de la rapidité de modulation. En effet de manière hardware la CTI4000 impose une rapidité de modulation de 300 ou 1200 bauds commutable par switch.

On réalisera donc cette application pour les modems suivants :

- Modem asynchrone V.21 à modulation de fréquence 300 bit/s full-duplex.
- Modem synchrone asynchrone V.22 à modulation de phase 600/1200 bit/s Full-duplex.
- Modem asynchrone V.23 à modulation de fréquence 600/1200 bit/s Half-duplex.

Le modem installé chez le client pourra fonctionner en réponse automatique, il devra donc respecter la procédure décrite dans la recommandation V.25 bis du CCITT.

### 3.3.3. Interface ETTD <--> ETCD

La normalisation des techniques de transmission permet d'assurer une compatibilité au moins relative des modems au niveau de leur interface .

- Les caractéristiques électriques : Norme CCITT V.28
- Les caractéristiques mécaniques : Connecteur 25 broches Norme ISO 2110
- Les caractéristiques fonctionnelles : Norme CCITT V.24

## SOLUTIONS ET CHOIX

### 3.4. Optimisation de la transmission

#### 3.4.1. Causes d'erreurs

Les réseaux de téléinformatique peuvent être considérés essentiellement comme constitués par un ensemble de lignes de transmission connectées par des équipements informatiques qui servent au routage et au multiplexage des messages. Les voies de communications peuvent elles-mêmes transiter par un certain nombre d'équipements du réseau public des télécommunications (centraux téléphoniques). Les équipements informatiques du réseau fonctionnent en principe avec une fiabilité et un taux d'erreurs comparables à celui des équipements informatiques classiques, et les taux d'erreurs qu'ils introduisent sont en général négligeables. Le point faible est donc constitué par les lignes de transmission dont les défauts se traduisent le plus souvent par l'apparition d'erreurs fugitives (Transient error). Les causes de telles erreurs sont multiples, mais les principales sont dues au bruit thermique et à diverses sources de bruit impulsif. Le bruit thermique (Thermal Noise) est provoqué par l'agitation thermique dans les différents composants du système de communication et il peut être représenté comme un bruit Gaussien. Le bruit impulsif (Impulse Noise) a des causes diverses et il peut être provoqué par des étincelles de rupture dans les relais, par la foudre ou des surtensions secteur.

La détection d'erreurs est assurée par des codes de détection d'erreurs (Error Détection Code) qui sont basés sur l'introduction d'une redondance dans les données. Ce code peut être utilisé pour corriger les erreurs. On parle alors de code correcteur d'erreurs (Error correction code). Toutefois pour un degré de redondance donné, la capacité de correction d'erreurs d'un code est toujours inférieure à sa capacité de détection. De ce fait on complètera la détection d'erreurs par une procédure de retransmission.

Les pertes de messages seront détectées par l'absence d'un acquittement à ce message constaté au bout d'un temps limite fixé par un temporisateur.

Le défaut de synchronisation sera constaté par un test de vraisemblance qui vérifie que la réponse à un message est bien du type autorisé, et par une numérotation des messages qui permet de vérifier que ceux-ci sont bien reçus dans l'ordre où ils ont été envoyés.

La détection de panne sera assurée par la méthode du chien de garde (Watchdog).

**3.4.2. Codes détecteurs et correcteurs d'erreurs**

sous sa forme la plus générale, un code(n,m) fait correspondre à une suite de m symboles d'information {X<sub>1</sub>,X<sub>2</sub>,...X<sub>m</sub>} une suite de n symboles {Y<sub>1</sub>,Y<sub>2</sub>,Y<sub>3</sub>..Y<sub>n</sub>} constituant le mot de code, avec

$$n = m+r \tag{1}$$

Le mot de code comprend donc r symboles de redondance. Si le nombre de bits r est suffisant il est possible non seulement de détecter les erreurs, mais également de les corriger.

La construction d'un mot de code comportant n bits est effectuée à partir de m bits du message source, appelé généralement message d'information ou de texte, et de r bits de redondance. La méthode la plus simple consiste à laisser inchangés les m bits d'information et à les reporter tels quels dans le mot de code en ajoutant les r bits de redondance {A<sub>1</sub>,A<sub>2</sub>,A<sub>3</sub>...A<sub>r</sub>}. Les codes de ce type sont dits systématiques, et le vecteur y<sup>T</sup> représentant un mot de code est donné par

$$Y^T = [Y_1, Y_2, Y_3 \dots Y_n] = [X_1, X_2 \dots X_m, A_1, A_2 \dots A_r] \tag{2}$$

Les bits de redondance A = {A<sub>1</sub>,A<sub>2</sub>,..A<sub>r</sub>} sont généralement appelés bits de contrôle. Lorsque ces derniers sont calculés uniquement à partir des bits d'information du bloc auquel ils appartiennent, le code est appelé code de bloc. Lorsque les bits de contrôle sont calculés à partir des bits d'information appartenant à plusieurs blocs, le code est dit convolutionnel ou récurrent.

**3.4.3. Capacité de détection, correction d'un code bloc**

On appelle poids de Hamming d'un vecteur y<sup>T</sup> le nombre de 1 qu'il contient. On appelle distance de Hamming (D<sub>m</sub>) le nombre de bits par lesquels deux mots de code Y<sub>1</sub><sup>T</sup> et y<sub>2</sub><sup>T</sup> diffèrent. La distance de Hamming est donc le poids du vecteur somme de Y<sub>1</sub><sup>T</sup> et Y<sub>2</sub><sup>T</sup>.

Supposons D<sub>m</sub> = 2. Si un des mots de code subit une erreur et une seule il différera d'un mot de code valide par un seul bit. Cette propriété de non appartenance à l'ensemble des mots de code valides permettra la détection d'une erreur unique lorsque, D<sub>m</sub> = 2.

Les erreurs subies par un code (n,m) peuvent être représentées par un vecteur ligne d'erreur E<sup>T</sup> comportant n éléments, avec

$$E^T = [E_1, E_2 \dots E_n]$$

ou chaque élément E<sub>i</sub> prend la valeur 0 s'il n'y a pas d'erreur sur le bit d'indice i et prend la valeur 1 dans le cas contraire.

Le poids E du vecteur d'erreur indique le nombre d'erreurs subies par un mot de code, et le mot de code reçu y<sup>T</sup> est lié au mot de code émis Y<sup>T</sup> par la relation :

$$\hat{y}^T = Y^T + E^T = [Y_1, Y_2 \dots Y_n] + [E_1, E_2 \dots E_n] \tag{3}$$

Un code (n,m) est capable de détecter des erreurs de poids E si

## SOLUTIONS ET CHOIX

$$D_m = 1 + E \quad (4)$$

Pour corriger une erreur et en positionnant cette erreur sur chacun des  $n$  bits d'un mot de code valide, on obtient  $n$  mots de codes non valides pour chacun des  $2^m$  mots de code valides. Supposons que le code contienne un total de  $(n+1)2^m$  mots distincts. On peut faire correspondre  $2^m$  de ces mots aux  $2^m$  mots d'information et  $n2^m$  de ces mots aux mots de code non valides obtenus avec une seule erreur sur les mots valides. Il nous est donc possible de corriger l'erreur. La condition nécessaire pour qu'un code puisse corriger une erreur est donc

$$2^n \geq (n+1) 2^m \quad (5)$$

ou

$$2^n \geq n + 1 \quad (6)$$

La condition exprimée est nécessaire, mais pas suffisante car il faut en outre que le code ait été conçu pour qu'on puisse retrouver sans ambiguïté le mot de code valide à partir du mot en erreur. Il faut que la distance  $D_m$  entre deux mots de code soit donnée par :

$$D_m = 1 + 2E \quad (7)$$

pour pouvoir corriger jusqu'à  $E$  erreurs. On voit en particulier que la distance minimum doit être égale à 3 pour corriger 1 erreur (possible dans le cas des parités horizontales et verticales).

Le rendement  $R$  du code défini par  $R=m/(m+r)$  devient

$$R = (n-r)/n = 1 - \frac{\text{LOG}_2 (n + 1)}{n} \quad (8)$$

Il importe de bien distinguer la capacité brute et la capacité utile de détection et de correction d'un code. En effet la capacité brute peut être définie comme la proportion de configurations d'erreurs qui peuvent être détectées, par rapport à toutes les configurations possibles. Cette capacité brute ne dépend que de  $n$  et de  $m$ , mais pas de la nature du code. Puisqu'il y a  $2^m$  mots de code valides et  $2^n$  types erreurs possibles, il y a un total de  $2^{m+n}$  configurations d'erreurs possibles. Parmi les  $2^n$  types d'erreurs possibles, il en existe  $2^m$  qui sont indétectables car elles sont identiques à un mot de code. Il y aura donc au total  $(2^n - 2^m)2^m$  configurations d'erreurs détectées et la proportion d'erreurs détectées est égale à  $1 - 2^{m-n}$ . Cette proportion est donc indépendante de la nature du code.

De même on peut toujours adopter une stratégie qui fait correspondre une configuration d'erreur particulière à chacune des  $2^n - 2^m$  erreurs détectées. Comme il y a un total de  $2^{m+n}$  configurations d'erreurs possibles, on voit que la proportion d'erreurs corrigées par le code est égale à  $(2^n - 2^m)/2^{m+n} = 2^{-m}$ . Cette proportion est également indépendante de la nature du code.

En pratique certaines erreurs sont beaucoup plus probables que d'autres, en fonction des caractéristiques du canal de transmission. Par exemple, lorsque les erreurs sont uniformément réparties, la probabilité d'avoir une seule erreur est beaucoup plus grande que celle d'avoir des erreurs multiples. Le code doit donc être conçu pour sa capacité utile de détection ou de correction, c'est-à-dire sa capacité à détecter et à corriger les erreurs les plus probables, soit la plus grande possible. c'est à ce niveau qu'intervient la nature du code. En particulier la distance du code est liée à la nature du code et permet de spécifier la capacité de détection ou de correction utile pour les erreurs dont le nombre est inférieur à un nombre donné.

### 3.4.4. Codes de blocs linéaires systématiques

Dans ce cas les n bits d'un mot de code  $Y^T$  sont constitués par les m bits  $X^T$  d'information à coder suivis d'un vecteur  $A^T$  des r bits de redondance calculés par une combinaison linéaire des bits d'information. On a donc

$$Y^T = X^T H$$

ou H est une matrice de dimension  $m \times n$ , appelée matrice génératrice de code, qui se décompose en une matrice unité  $I_m$  de dimension  $m \times m$  et une matrice P de dimension  $m \times r$ .

$$H = [I_m \ P] \tag{1}$$

Les différents bits du mot de code  $Y^T$  sont donc donnés par :

$$Y^T = [X_1, X_2, \dots, X_m, \underbrace{\sum_{i=1}^m P_{i,1} X_i}_{m \text{ bits d'information}}, \dots, \underbrace{\sum_{i=1}^m P_{i,r} X_i}_{r \text{ bits de redondance}}] \tag{2}$$

Chaque bits de redondance est défini par

$$a_j = \sum_{i=1}^m P_{i,j} X_i \quad j = 1..r \tag{3}$$

Le bit  $a_j$  peut donc être considéré comme un bit de vérification de parité portant sur les bits  $X_i$  qui correspondent à  $P_{i,j} = 1$ .

### 3.4.5. Codes polynomiaux

Les codes polynomiaux sont des codes linéaires systématiques qui sont utilisés essentiellement pour la détection d'erreur. Ils présentent l'avantage de s'accommoder d'une longueur variable des mots d'information et de conduire à une réalisation très simple du codeur et du décodeur tout en ayant une bonne capacité de détection des salves d'erreurs.

On représente le message  $X^T$  de m bits par un polynôme  $X_z$  défini par :

$$X_z = X_0 + X_1 z + \dots + X_{m-1} z^{m-1} \tag{1}$$

## SOLUTIONS ET CHOIX

Un code polynomial est donc un code linéaire systématique dans lequel tous les mots du code, représentés par le polynôme  $Y_z$ , sont des multiples d'un polynôme générateur  $H_z$ . Le code comporte  $r = n-m$  bits de redondance. Supposons que le polynôme  $H_z$  générateur soit de degré  $r$

$$H_z = H_0 + H_1z + \dots + z^r \quad (2)$$

Si on multiplie  $X_z$  par  $z^r$ , Le polynôme résultant  $z^r X_z$  est de degré  $m+r-1 = n-1$ , et comporte donc  $n$  termes dont les  $r$  premiers sont nuls. Si on divise  $z^r X_z$  par  $H_z$  on obtient

$$z^r X_z = Q_z H_z + A_z \quad (3)$$

ou  $Q_z$  est le quotient de la division polynomiale et  $A_z$  le reste de cette division de degré  $r-1$ .

Le mot de code sera défini par le polynôme  $Y_z$

$$Y_z = z^r X_z + A_z \quad (4)$$

On remarque que les mots du code sont bien des multiples du polynôme générateur. D'autre part le code est bien systématique, puisque les  $r$  premiers bits sont construits à partir d'une combinaison linéaire des bits d'information et que le mot d'information se retrouve inchangé dans la partie supérieure du mot du code.

### Principales propriétés des codes polynomiaux

Les erreurs de transmission peuvent être représentées par un polynôme  $E_z$  de  $n$  termes dans lequel chaque erreur donne un coefficient égal à 1 pour la puissance de  $z$  qui correspond à sa position

$$E_z = E_0 + E_1z + \dots + E_{n-1}z^{n-1}$$

Le mot de code reçu  $\hat{y}_z$  est égal à  $Y_z + E_z$

Au décodage  $\hat{y}_z$  est divisé par le polynôme générateur  $H_z$  et la transmission est déclarée sans erreurs si le reste de la division est nul. Comme  $H_z$  divise par construction  $Y_z$ , le système de décodage détecte toute erreur telle que  $H_z$  ne divise pas  $E_z$ . Ceci permet d'évaluer les propriétés de détection d'erreurs du code polynomial en fonction du polynôme générateur  $H_z$ .

- a ) Toute erreur simple est détectée si le polynôme générateur  $H_z$  comporte plus d'un coefficient non nul.
- b ) Les erreurs doubles sont toutes détectées si le polynôme générateur  $H_z$  ne divise pas  $z^u+1$ , où  $u$  peut prendre n'importe quelle valeur comprise entre 1 et  $n-1$ .

En effet Une erreur double donne un polynôme d'erreur

$$E_z = z^i + z^j \quad (5)$$

$$\text{ou } E_z = z^i(z^{j-i} + 1) = z^i(z^u + 1) \quad (6)$$

## TELE-OSCILLO-PERTURBOGRAPHE

- c) l'erreur sur un message comportant un nombre impair d'erreurs est toujours détectée si le polynôme générateur comporte  $z+1$  en facteur.
- d) Le code polynomial détecte toutes les salves d'erreurs de longueur inférieure ou égale à  $r$ .  
En effet une salve d'erreur de longueur  $j$  peut être représentée par le polynôme d'erreur

$$e_z = z^i + E_{i+1}z^{i+1} + \dots + z^{i+j-1} \quad (7)$$

$$e_z = z^i(1 + E_{i+1}z + e_{i+2}z^2 + \dots + z^{j-1})$$

$$\text{où } j-1 \leq r-1 \quad (8)$$

Le polynôme générateur est de degré  $r$ . Il ne peut pas diviser  $z^i$  car il comporte plus d'un terme, et il ne peut pas diviser le polynôme  $1 + E_{i+1}z + \dots + z^{j-1}$  (à la condition que  $h_0=1$ ) car il est de degré supérieur d'au moins une unité.

- e) Les salves d'erreurs de longueur supérieure à  $r$  sont détectées avec une probabilité très élevée.
- Considérons une salve d'erreur de longueur  $r+1$ . On a alors

$$e_z = z^i(1 + e_{i+1}z + \dots + z^r) = z^i A_z \quad (9)$$

Le polynôme  $A_z$  est de degré  $r$ , comme le polynôme  $H_z$ , et pour les deux polynômes le premier et le dernier terme sont égaux à 1.  $H_z$  ne divise  $A_z$  que si les deux polynômes sont identiques, ce qui suppose que les  $r-1$  coefficients autres que le premier et dernier soient les mêmes pour les deux polynômes. Si toutes les combinaisons de coefficients sont équiprobables, la probabilité pour que les deux polynômes soient identiques est égale à  $1/2^{r-1}$ . On voit donc que la probabilité de détection d'une salve de longueur  $r+1$  est égale à  $1 - (1/2^{r-1})$ , ce qui est très proche de 1.

Ces propriétés montrent qu'il est relativement facile de concevoir des codes polynomiaux capables de détecter les erreurs simples, les erreurs en nombre impair, la plupart des erreurs doubles, et qui ont en même temps une excellente propriété de détection des erreurs par salves.

### 3.4.6. Codes cycliques

Les codes cycliques sont utilisés principalement pour la correction d'erreurs dans certaines applications particulières ou un simple système de détection avec retransmission ne peut pas convenir.

Les codes cycliques  $(n,m)$  sont des codes polynomiaux dont le polynôme générateur  $H_z$ , de degré  $r = n-m$  divise le polynôme  $z^n+1$ . Ces codes possèdent toutes les propriétés des codes polynomiaux, ainsi que certaines propriétés supplémentaires dues à la nature particulière du polynôme générateur  $H_z$ .



## SOLUTIONS ET CHOIX

La conception d'un code cyclique d'ordre  $n$  se ramène donc à déterminer les facteurs de  $X^n + 1$ , et à choisir parmi ces facteurs ceux qui permettent d'obtenir des propriétés intéressantes de détection et de correction d'erreurs.

On appelle période ou ordre d'un polynôme  $H_z$  le plus petit entier  $u$  tel que  $H_z$  divise  $z^u + 1$ . Un polynôme  $H_z$  est dit irréductible s'il ne possède aucun diviseur de degré supérieur à zéro. Si un polynôme  $H_z$  de degré  $r$  est irréductible, on peut montrer que la période de  $H_z$  divise  $2^r - 1$ . Lorsque la période de  $H_z$  est égale à  $2^r - 1$ , le polynôme irréductible  $H_z$  est appelé primitif.

Une des propriétés les plus importantes des codes cycliques est que toute permutation circulaire d'un mot du code est encore un mot du code.

En effet soit  $Y_z$  un mot du code :

$$Y_z = Y_0 + Y_1z + \dots + Y_{n-1}z^{n-1} \quad (1)$$

Avec une permutation circulaire de 1 position

$$Y_{1z} = Y_{n-1} + Y_0z + \dots + Y_{n-2}z^{n-1} \quad (2)$$

Ce mot peut être exprimé sous la forme

$$Y_{1z} \approx zY_z \quad \text{modulo } (z^n + 1) \quad (3)$$

Si on divise  $Y_{1z}$  par  $H_z$

$$S_z \approx Y_{1z} \text{ modulo } H_z \approx (zY_z \text{ modulo } (z^n + 1)) \text{ modulo } H_z \quad (4)$$

Comme  $Y_z$  est un mot du code on a par définition

$$Y_z \approx 0 \text{ modulo } H_z \quad (5)$$

Comme  $H_z$  est un facteur de  $z^n + 1$  on a donc avec (4)

$$S_z \approx zY_z \text{ modulo } H_z \quad (6)$$

d'où avec (5)

$$S_z \approx 0 \text{ modulo } H_z \quad (7)$$

ce qui montre que le reste de la division de  $Y_{1z}$  par  $H_z$  est nul.  $Y_{1z}$  est donc aussi un mot de code.

### 3.4.7. Correction d'erreurs par retransmission

Les systèmes de correction d'erreurs par code ne permettent pas de garantir un taux d'erreurs suffisamment bas. Ces codes ont une capacité de correction qui est toujours inférieure à leurs capacité de détection. Comme il est possible de concevoir des codes détecteurs qui offrent une excellente probabilité de détection d'erreurs, nous utiliserons comme méthode de correction la méthode par retransmission des données.

## TELE-OSCILLO-PERTURBOGRAPHE

Cette méthode consiste à coder les données et à effectuer une détection d'erreurs au niveau de la station destinataire. Cette dernière retourne à la station émettrice un court message d'acquiescement positif (Acknowledgement, ACK) si elle ne détecte aucune erreur dans le message, et un message d'acquiescement négatif (Negative acknowledgement, NAK) dans le cas contraire. Lorsque la station émettrice reçoit un acquiescement positif, elle peut passer à l'émission du message suivant. Si par contre elle reçoit un acquiescement négatif, elle en déduit que le message qu'elle vient d'envoyer a subi des erreurs, et elle répète la transmission. Du côté réception, les messages ne seront envoyés à l'utilisateur que si aucune erreur n'est détectée.

### 3.4.7.1. Détection des messages perdus

Dans certains cas les erreurs sur le canal de transmission sont telles que le message n'est jamais reçu par le destinataire, soit à la suite d'une panne catastrophique d'un équipement, soit simplement parce que le bruit atteint temporairement un niveau tel que le récepteur est incapable de reconnaître le début du message. Dans une situation de ce genre on fera appel d'une part à des méthodes de diagnostic qui mettent en évidence une défaillance prolongée du système de transmission et d'autre part à des temporisateurs qui déclenchent une action de reprise.

Les méthodes de diagnostic consisteront à détecter une coupure de ligne en surveillant la présence de la porteuse. Cela permet de mettre en évidence des défauts permanents. En outre on utilisera un dispositif qui contrôle individuellement que les messages ne sont pas perdus. Ce dispositif sera réalisé par des temporisateurs (Timer) qui sont enclenchés par la station émettrice au moment où elle envoie un message (Voir figure 3.7.). Le temporisateur est réglé à un temps de garde  $T_1$  légèrement supérieur au temps d'acheminement du message et de l'acquiescement correspondant. Si l'émetteur n'a pas reçu d'acquiescement au bout du temps  $T_1$  il en déduit que le message ou l'acquiescement a été perdu et il répète l'émission du même message.

On voit que le problème du réglage des temporisateurs peut être relativement délicat à résoudre. En pratique cependant, la question la plus sérieuse qui se pose avec les temporisateurs concerne l'interprétation qu'il faut donner à la non réception de l'acquiescement à l'intérieur de la fenêtre de temps (Time Window)  $T_1$  définie par le temporisateur.

En effet, l'acquiescement peut ne pas être reçu parce que le message a été perdu, ou parce que l'acquiescement a lui-même été perdu. Dans le premier cas, on a une situation du type de celle représentée sur la figure 3.7., et la retransmission fonctionne correctement. Si par contre c'est l'acquiescement qui a été perdu (figure 3.8.), la retransmission provoque une duplication du message.

Pour se prémunir contre le risque de duplication on effectuera d'une part un test de vraisemblance et d'autre part on numérotera les messages.

figure 3.7. : Détection par temporisateur des messages perdus

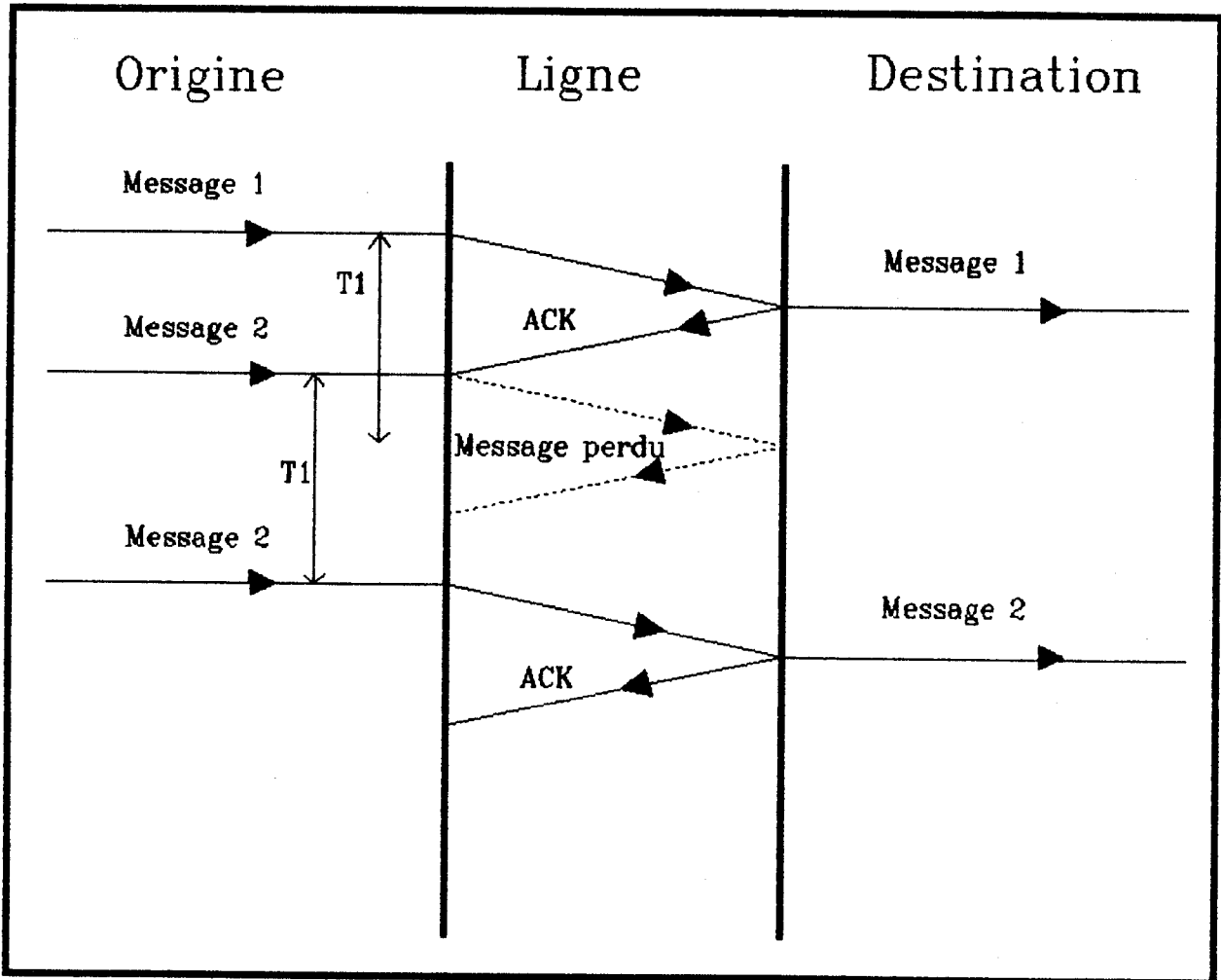
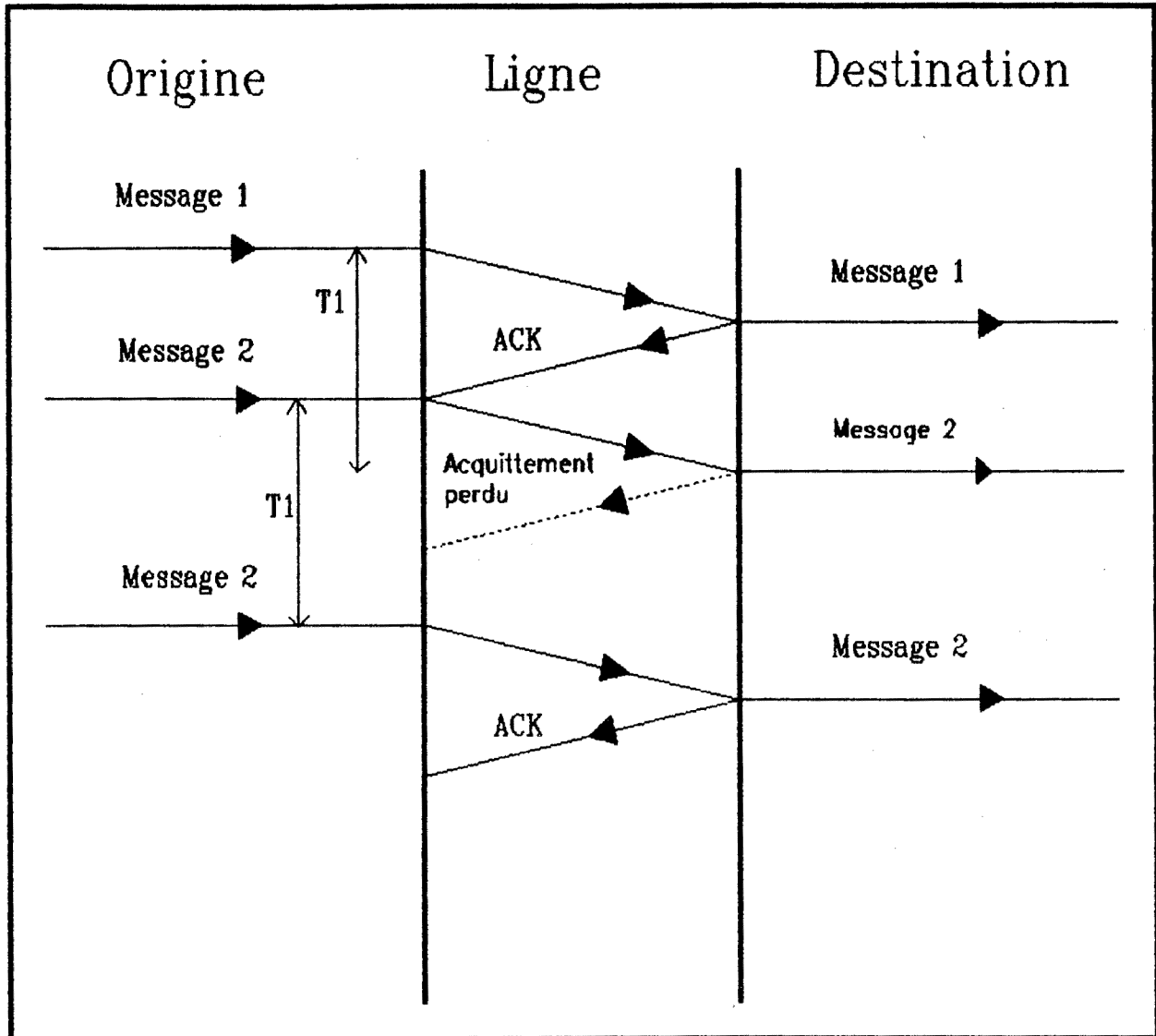


figure 3.8 : Duplication des messages par perte d'un acquittement



3.4.7.2. Longueur optimum des messages

En pratique, les messages se subdivisent en une partie utile constituée par  $m$  bits de texte et en une partie destinée à la supervision qui comporte  $r$  bits. Les  $r$  bits de supervision servent à la délimitation du message, au contrôle d'erreurs, ainsi qu'à la spécification de la nature du message, de son origine de sa destination. Le message comporte donc  $n = m + r$  bits, dont seulement  $m$  bits représentent une information utile transmise au destinataire. En l'absence d'erreurs sur la ligne, les messages ne sont jamais retransmis et le rendement de transmission sera d'autant plus grand que la partie utile du message sera plus grande.

S'il se produit des erreurs de transmission, la probabilité  $P$  pour qu'un message contienne des erreurs est donnée par

$m$

## SOLUTIONS ET CHOIX

$$P_m = 1 - (1 - P_b)^n \approx nP_b \quad (1)$$

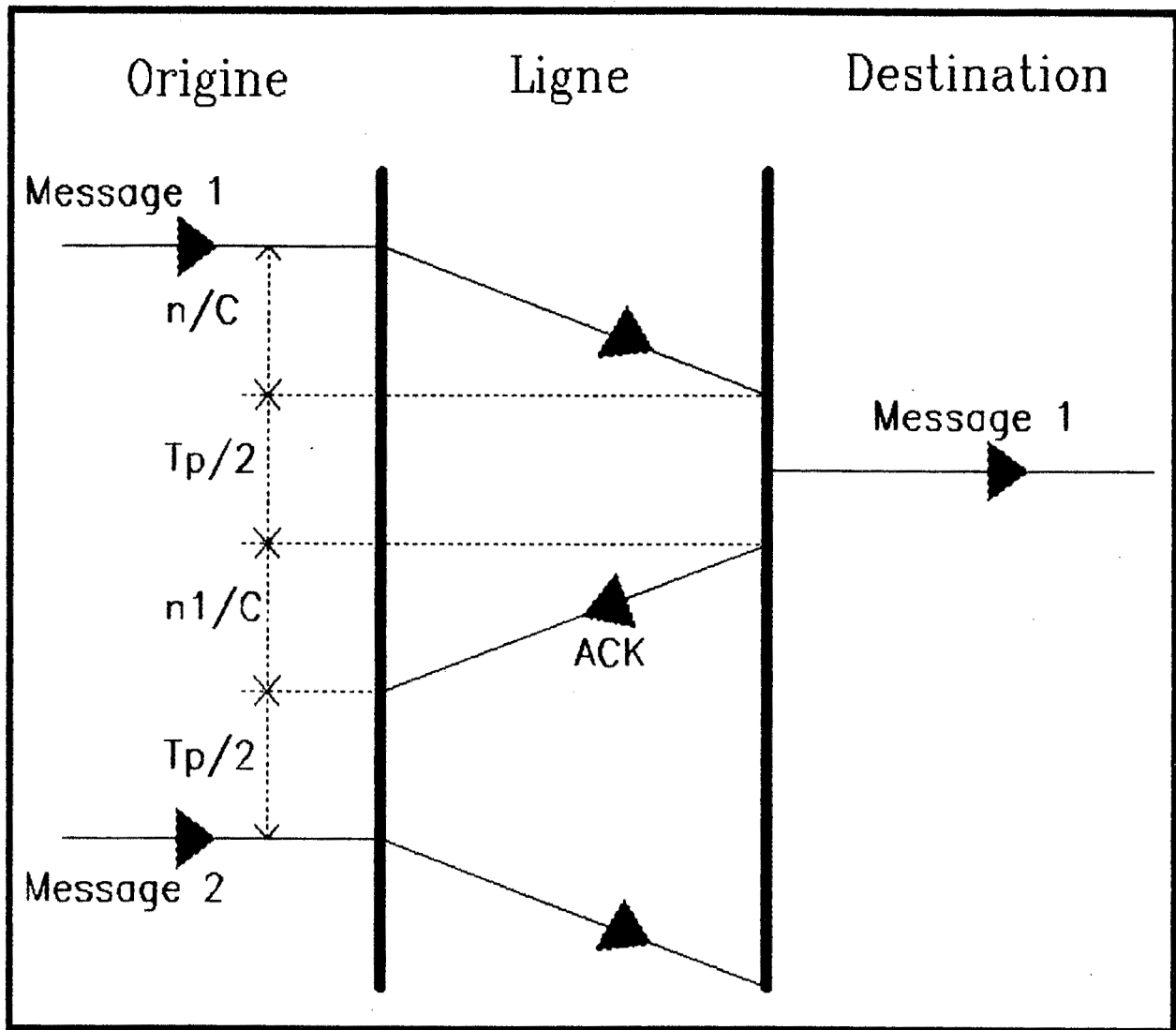
dans le cas où les erreurs bit sont indépendantes et où la probabilité d'erreurs bit  $P_b$  est très faible. On voit donc que la probabilité  $P_m$  pour qu'un message contienne des erreurs est d'autant plus grande que le message est plus long.

Comme chaque message en erreur devra être complètement retransmis, le rendement de transmission tend à diminuer lorsque les messages sont trop longs. On conçoit donc qu'il existe pour un taux d'erreurs donné une longueur optimum des messages qui correspond à un rendement maximum de la transmission.

Soit 2 stations  $S_1$  et  $S_2$  avec un débit de  $C$  bits par seconde dans chaque sens. Les messages d'acquiescement ont une longueur de  $n_1$  bits. La somme des temps de retournement des deux modems et des temps de propagation dans chaque sens est égale à  $T_p$ . Dans ces conditions si la station émettrice attend l'arrivée de l'acquiescement d'un message avant d'envoyer le suivant (procédure envoyer et attendre), le délai  $T_r$  qui sépare l'émission de deux messages successifs est donné par :  
(voir figure 3.9. )

$$T_r = (n + n_1)/C + T_p \quad (2)$$

Figure 3.9 : Délai entre 2 messages consécutifs en absence d'erreurs



## SOLUTIONS ET CHOIX

Lorsqu'un message est en erreur, avec la probabilité  $P_m$ , il est retransmis avec de nouveau une probabilité  $P_m$ , et ce jusqu'à ce qu'il soit retransmis sans erreur, avec la probabilité  $1-P_m$ . Si toutes les erreurs sont détectées, le délai moyen  $T_{moyen}$  qui sépare deux messages successifs transmis avec succès devient :

$$T_{moyen} = \sum_{i=1}^{\infty} iT_r(1-P_m)P_m^{i-1} \quad (3)$$

d'ou avec (1)

$$T_{moyen} = T_r/(1-P_m) = T_r/(1-P_b)^n \quad (4)$$

Le débit efficace  $D$  exprimé en bits par seconde correspond à la transmission de  $m$  bits par message. On a donc

$$D = \frac{m}{T_{moyen}} = \frac{m(1-P_b)^n}{T_r} = \frac{mC(1-P_b)^{m+r}}{m+r+n_1+CT_p} \quad (5)$$

La longueur optimum des messages qui correspond au débit maximum, peut être obtenue en cherchant la valeur  $m$  qui annule  $dD/dm$  avec

$$\frac{dD}{dm} = \frac{C(1-P_b)^{m+r} [m(m+r+n_1+CT_p)\ln(1-P_b) + (r+n_1+CT_p)]}{(m+r+n_1+CT_p)^2} \quad (6)$$

ou en posant

$$a = r+n_1+CT_p \quad (7)$$

$$\frac{dD}{dm} = \frac{C(1-P_b)^{m+r} [m(m+a)\ln(1-P_b) + a]}{(m+a)^2} \quad (8)$$

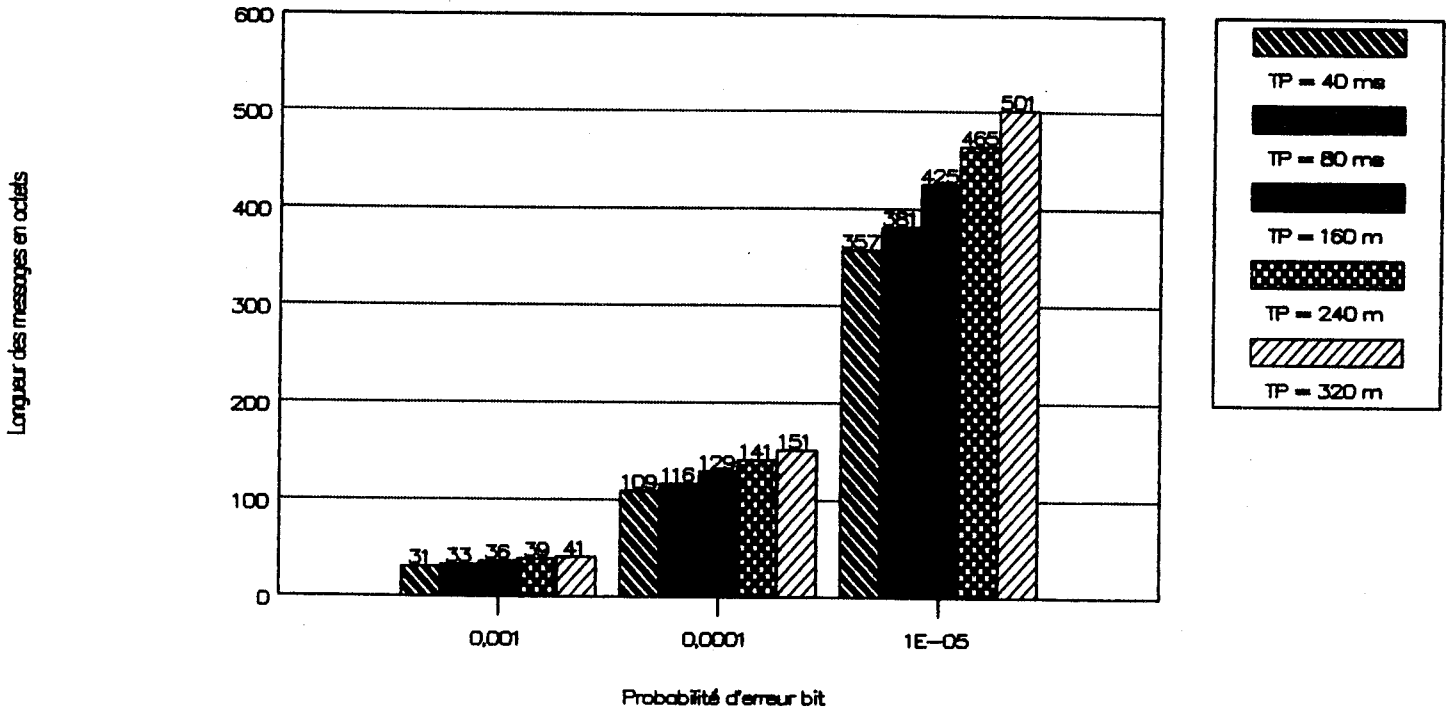
la dérivée s'annule pour

$$m=0.5 [-a + \sqrt{a^2 - (4a/\ln(1-P_b))}] \quad (9)$$

ce qui permet par substitution de (9) dans (5) de déterminer le débit utile maximum pour une probabilité d'erreurs donnée.

# TELE-OSCILLO-PERTURBOGRAPHE

Figure 3.10. : Longueur optimale des messages en fonction de la probabilité d'erreur bit

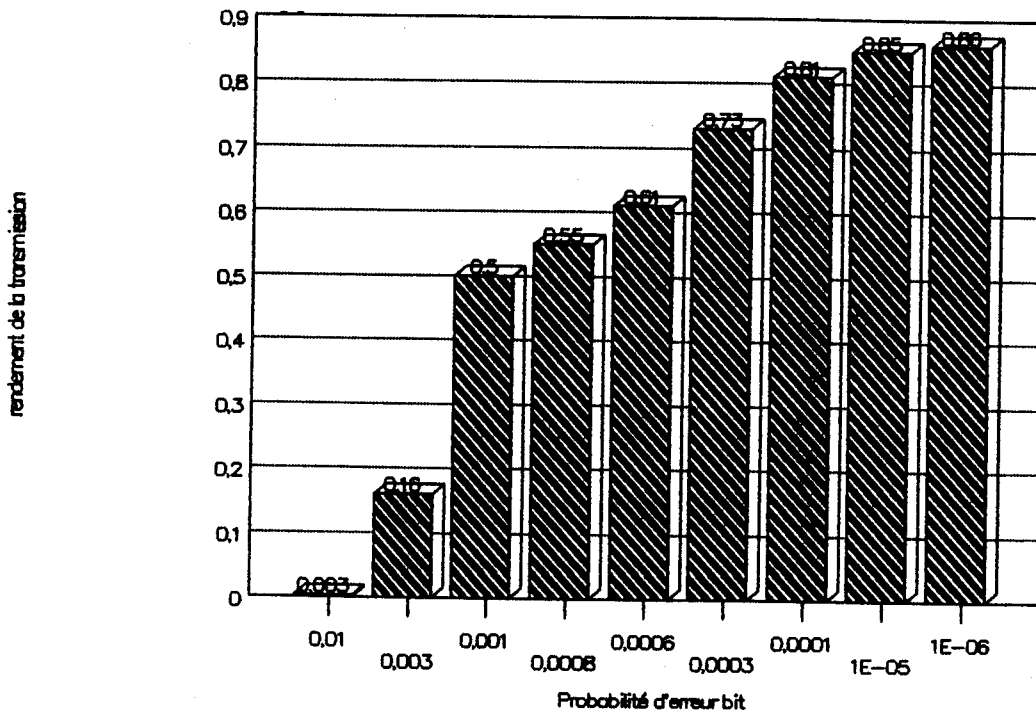


Avec  $r=32$      $n1=40$      $C= 300$



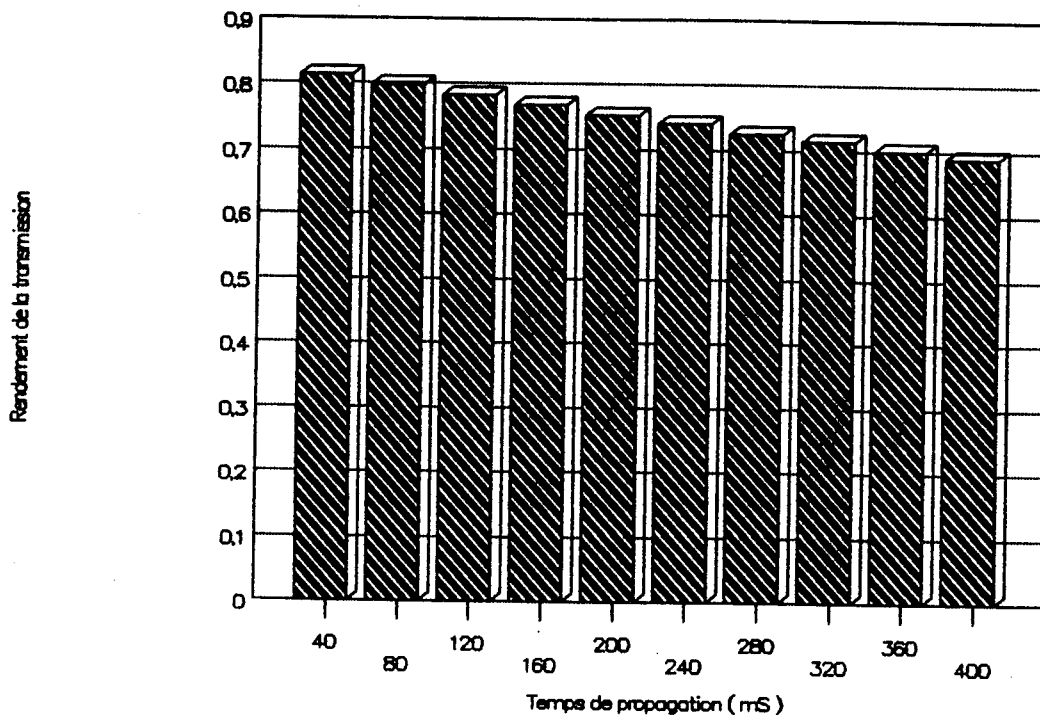
## SOLUTIONS ET CHOIX

Figure 3.11 : Rendement de la transmission en fonction de la probabilité d'erreur bit



Avec  $r=32$      $n_1=40$      $m=64*8$      $T_p=40$  ms

Figure 3.12 : Rendement de la transmission en fonction du temps de propagation



Avec  $r=32$   $n_1=40$   $m=64 \times 8$   $P_b=10^{-4}$

Les figures 3.10 3.11 nous montrent que pour une rapidité de modulation de 300 bauds et un taux d'erreur sur bit de l'ordre de  $10^{-4}$  (Taux maximum d'erreur donné par la recommandation V.53 du CCITT à 300 bauds) on obtient un rendement de la transmission de 80 %. Ce rendement est quasiment indépendant du temps de propagation (figure 3.12).

### 3.5. Description des échanges

#### 3.5.1. Echanges CTI4000 <--> cartes INT2

La liaison CTI4000 --> cartes INT2 est du type série, asynchrone, multipoints, full duplex. Elle est du type maître esclave : la CTI4000 a l'initiative d'interroger les cartes INT2.

## SOLUTIONS ET CHOIX

Il existe deux types de dialogue :

- Appel sélectif des modules (POLLING)
- émission de commandes (SELECTING)

### 3.5.1.1. Protocole de POLLING

La CTI4000 interroge (voir figure 3.13.) cycliquement chaque carte INT2 en envoyant l'octet <DLE> suivi du numéro de module et du type de message demandé (1 pour la table REDUITE, 2 pour la table COMPLETE.. ).

- Chaque module, après avoir détecté l'octet <DLE>, attend la fin du message complet et vérifie que le numéro de module lui correspond, sinon il se remet en attente d'un message commençant par <DLE> ou <SOH>.
- Le module concerné répond par <NACK>, son numéro de module, et type 0, s'il y a eu erreur de transmission, et se remet en attente de réception d'un octet <DLE> ou <SOH> pour reprendre le dialogue.
- Si la transmission est correcte, le module concerné répond par <ACK>, son numéro de module, et le type demandé et se remet en attente de 3 octets pour continuer.
- Cette première phase est nécessaire pour permettre une resynchronisation entre la CTI4000 et les interfaces à la suite d'erreurs de transmission.
- La CTI4000 vérifie que la réponse du module est correcte. Si elle ne l'est pas, elle renvoie les 3 octets précédents.
- Si la réponse du module est incorrecte 3 fois de suite, la CTI4000 considère qu'il y a défaut de transmission du module et elle passe au module suivant.
- Si la réponse du module est correcte, la CTI4000 envoie l'octet <ENQ>, le numéro de module, et le type de la table demandée précédemment.
- Le module vérifie qu'il s'agit bien d'un octet <ENQ> (sinon il se remet en attente d'un octet <DLE> ), il vérifie que le numéro de module est bien le sien et que le type demandé est toujours le même (sinon il se remet en attente de réception d'un octet <ENQ>) et il renvoie à la CTI4000 :
  - un octet <STX>
  - son numéro de module
  - tous les octets de la table demandée
  - un octet de parité longitudinale de la table (Fonction OU EXCLUSIF de tous les paramètres)
  - un octet <ETX>

soit un total de 80 octets pour la table REDUITE et 2005 octets pour la table COMPLETE.

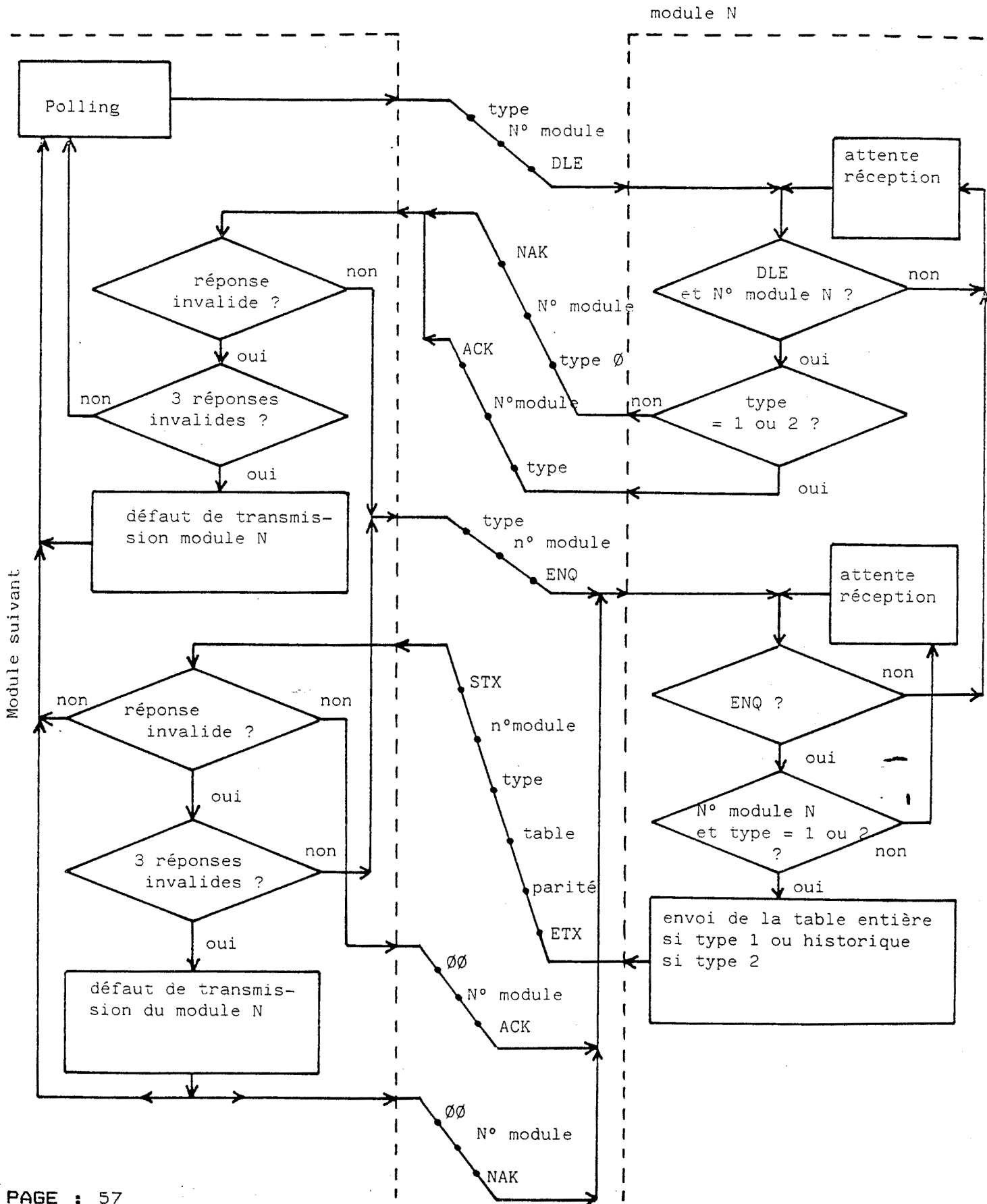
- Si il y a des erreurs de transmission la CTI4000 réitère sa demande et le module renvoie la table.

## TELE-OSCILLO-PERTURBOGRAPHE

- Si au bout de 3 fois la CTI4000 n'obtient pas une table correcte, elle indique un défaut de transmission du module et elle passe au module suivant. Dans ce cas elle envoie au module l'octet <NACK>, le numéro de module, et un octet nul. Le module se met alors en attente d'un message commençant par <DLE> ou <SOH>.
- Si la transmission s'est correctement passée, elle envoie l'octet <ACK>, le numéro de module, et un octet nul.
- Le module réinitialise alors l'image des voies logiques dans la table REDUITE, réinitialise le compteur d'apparition des défauts et se met en attente d'un message commençant par <DLE> ou <SOH>.

SOLUTIONS ET CHOIX

Figure 3.13 : Principe du polling



## TELE-OSCILLO-PERTURBOGRAPHE

### 3.5.1.2. Protocole de SELECTING

- La CTI4000 informe le module (voir figure 3.14) du fait qu'il va recevoir un message, par l'envoi de l'octet <SOH> suivi du numéro de module, et du type de message ( 3 pour le masque logique, 4 pour les télécommandes, 5 pour demander l'enregistrement de la table COMPLETE, 10 à 41 pour les réglages ).
- Chaque module, après avoir détecté l'octet <SOH>, attend la fin du message et vérifie que le numéro de module lui correspond, sinon il se remet en attente de réception d'un octet <DLE> ou <SOH>.
- Le module concerné répond par <NAK>, son numéro de module, et type 0 si il y a eu erreur de transmission, ou par <ACK>, numéro de module, et type reçu si la transmission est correcte.

-Si la réponse du module est correcte ( <ACK> ) la CTI4000 envoie les 5 octets suivants :

- . un octet <STX>
- . le numéro du module concerné
- . le type de la donnée transmise
- . l'octet de donnée
- . un octet <ETX>

-Si le message reçu par le module est incorrect, le module envoie les 5 octets :

- . un octet <NAK>
- . son numéro de module
- . le type de la donnée reçue
- . la donnée reçue
- . un octet <ETX>

et se remet en attente d'un message de la CTI4000

-Si le message est correct, le module envoie les 5 octets :

- . un octet <STX>
- . son numéro de module
- . le type de la donnée reçue
- . la donnée reçue
- . un octet <ETX>

et se remet en attente d'un message de la CTI4000.

-La CTI4000 vérifie le message du module.

-Si il y a eu erreur de transmission ou ( <NAK> ), la CTI4000 renvoie les 3 octets :

- . un octet <NAK>
- . le numéro de module concerné
- . le type de la donnée

-Si le message du module est correct, la CTI4000 renvoie les 3 octets :

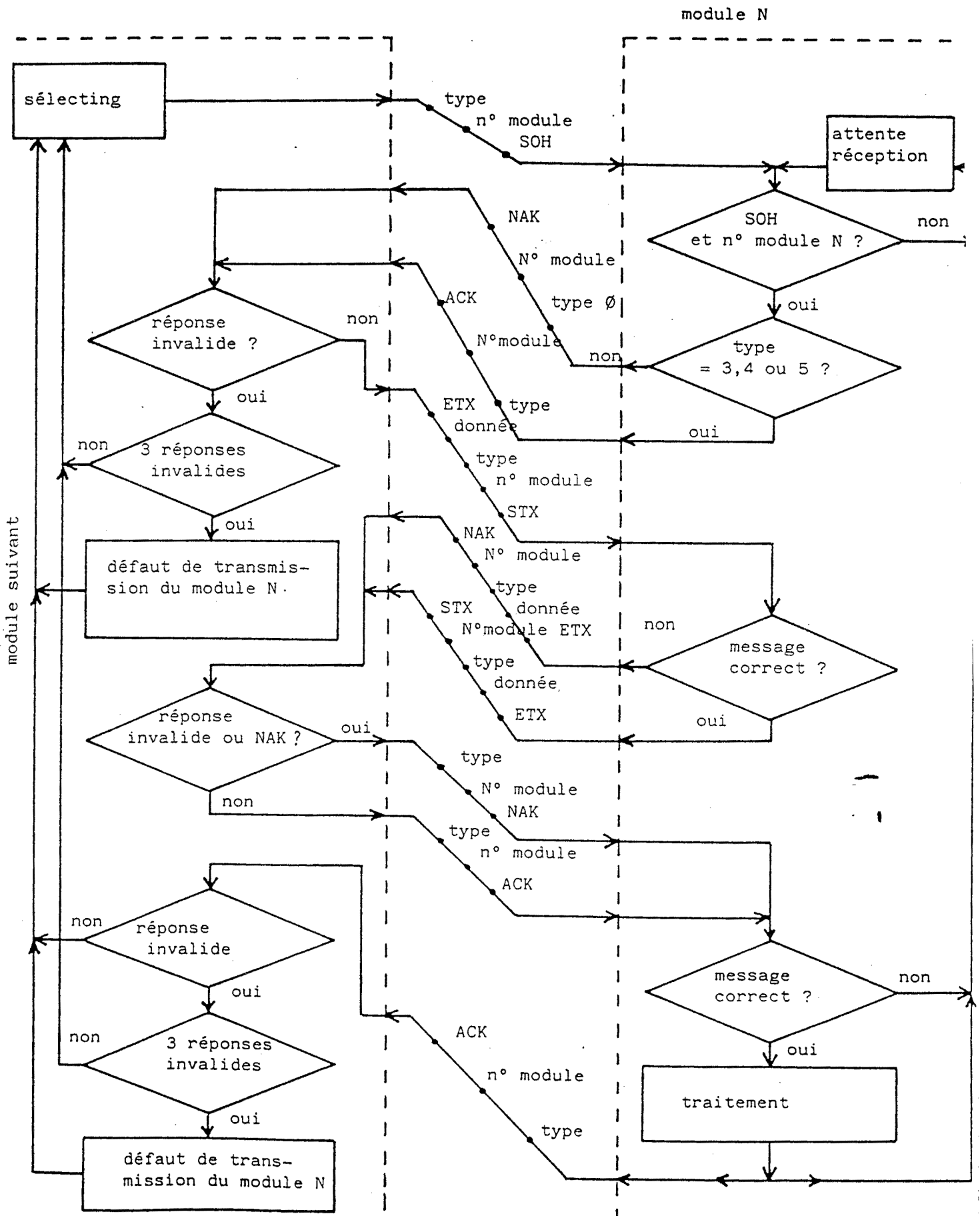
## SOLUTIONS ET CHOIX

- . un octet <ACK>
- . le numéro de module concerné
- . le type de la donnée

- Le module vérifie le message reçu. S'il est incorrect (erreur de transmission ou octet <NAK> ), il se remet en attente d'un octet <SOH> ou <DLE>, sinon il effectue le traitement demandé puis renvoie à la CTI4000 l'octet <ACK> suivi du numéro de module et du type de la donnée puis se remet en attente d'un octet <DLE> ou <SOH> (réinitialisation du dialogue).
- Si la réponse du module est invalide, (erreur de transmission ou octet <NAK> ), la CTI4000 réitère le processus de sélecting depuis le début. Si c'est la troisième réponse invalide, la CTI4000 considère qu'il y a un défaut de transmission du module et elle passe au module suivant.
- Si la réponse est valide, elle passe éventuellement au module suivant

TELE-OSCILLO-PERTURBOGRAPHE

Figure 3.14 : Principe du sélecting





## SOLUTIONS ET CHOIX

### 3.5.2. Echanges poste principal <--> CTI4000

Les messages qui transitent sur la ligne PTT seront constitués de paquets de taille variable.  
Le paquet sera donc constitué d'informations utiles et d'octets de supervision.

Il y a 3 informations liées à la supervision :

- Le nombre d'octets du paquet
- La destination du paquet
- Le contrôle d'erreur CRC

#### Le nombre d'octets du paquet

Il est nécessaire de limiter la taille d'un message à 64 octets (voir Longueur optimum des messages ). Il faudra donc découper certaines tables de données en paquets. Dans ce cas le premier octet du message sera le numéro de paquet. Ce numéro de paquet est nécessaire pour se resynchroniser dans le cas d'une perte d'acquittement (voir chapitre Détection des messages perdus ).

#### La destination du paquet

Les messages émis par le poste principal peuvent avoir 3 destinations possibles (voir figure 3.15)

- la CTI4000
- les cartes INT2
- le minitel

Le paquet transmis sur la ligne PTT devra donc contenir un octet contenant le code du destinataire ou de l'expéditeur. Cet octet appelé DIRECTION aura pour valeur :

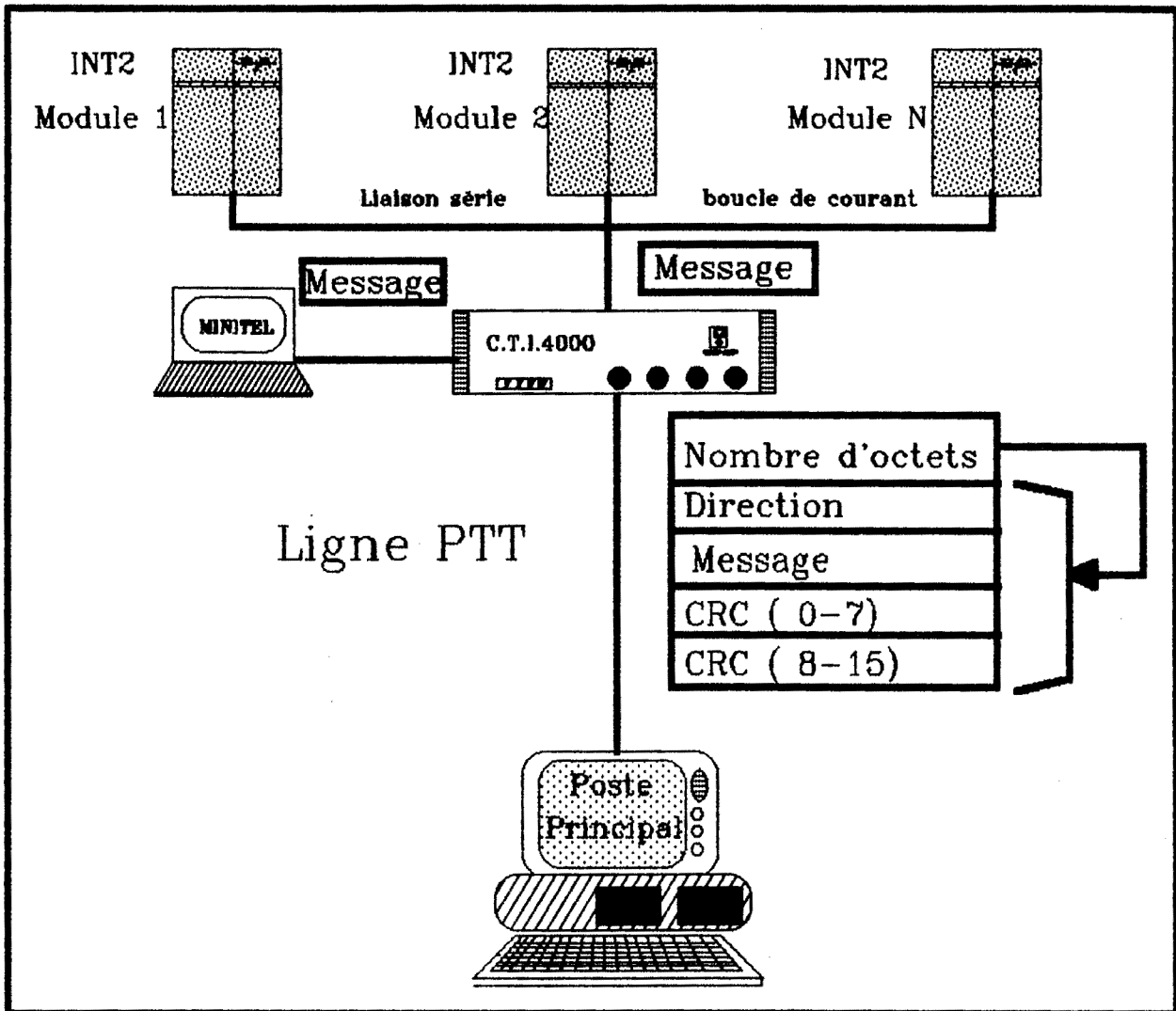
- 0 CTI4000
- 1 les cartes INT2
- 2 Le minitel

#### Le contrôle d'erreur

La détection d'erreur sera effectuée grâce à un code polynomial dont le polynôme générateur est :  $1 + z^2 + z^{12} + z^{16}$

Le détail concernant le choix et calcul du CRC est donné au chapitre Optimisation de la transmission.

Figure 3.15 : Echanges poste principal < - - > CTI4000



Ainsi le nombre d'octets, la direction et le CRC constituent l'architecture des informations qui transitent sur la ligne PTT.

Tous les messages qui transitent sur la ligne PTT doivent être acquittés par un paquet dont la structure est la suivante :

- Nombre d'octets = 4
- Direction = 0
- OK ou NOK
- CRC (0-7)
- CRC (8-15)

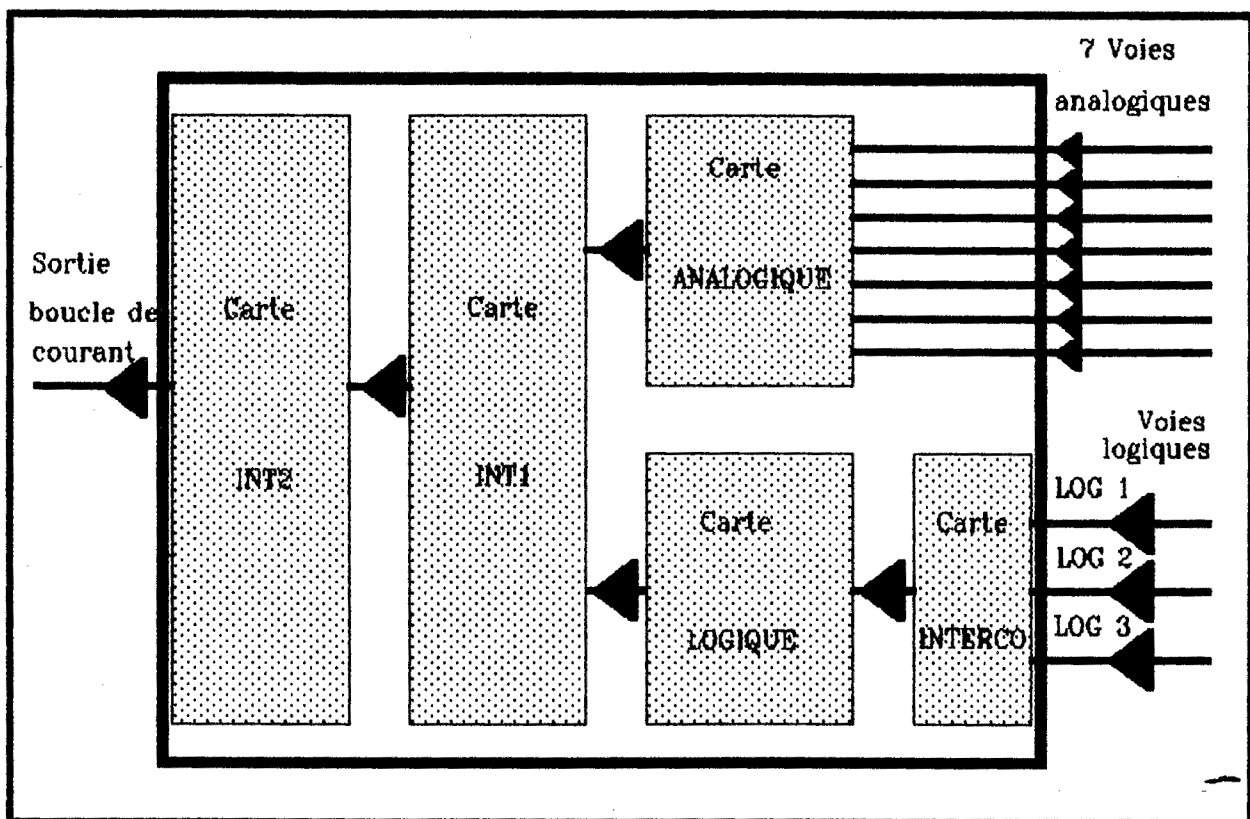


## 4. REALISATION

### 4.1. Le T.O.P. 27

Le T.O.P. 27 est installé à proximité immédiate du module à surveiller. Il peut recevoir 7 voies analogiques ( comprises entre 0 et 420 volts efficaces ) isolées galvaniquement entre-elles et 20 voies logiques ( de 0 à 60 volts ). Ces informations seront transmises via la liaison série à la CTI4000.

Figure 4.1. : Synoptique du T.O.P. 27



## TELE-OSCILLO-PERTURBOGRAPHE

Le T.O.P. 27 est composé :

- 1 carte ANALOG chargée d'adapter les signaux analogiques et d'assurer l'isolement galvanique.
- 1 carte INTERCO carte d'aiguillages qui regroupe les 20 voies analogiques en provenance des 3 sondes logiques. Elle assure également l'isolement galvanique entre LOG 1 , LOG 2 et LOG 3.
- 1 carte LOGIQUE chargée d'adapter les signaux logiques et de détecter un changement d'état de ces mêmes signaux.
- 1 carte INIT1 chargée de la conversion analogique numérique des signaux qu'elle reçoit.
- 1 carte INT2 chargée d'échantillonner les différentes voies, de mémoriser les informations et de gérer le dialogue de la boucle de courant.

### 4.1.1. La carte INT1

#### 4.1.1.1. Fonction de la carte

Elle traite les signaux analogiques et logiques qu'elle reçoit, pour les rendre exploitables par le système à base de microprocesseur de la carte INT2. Ce système peut ainsi accéder à toutes les informations par l'intermédiaire du bus de données.

La carte INT1 comprend deux parties, l'une traitant des valeurs analogiques, l'autre des états logiques.

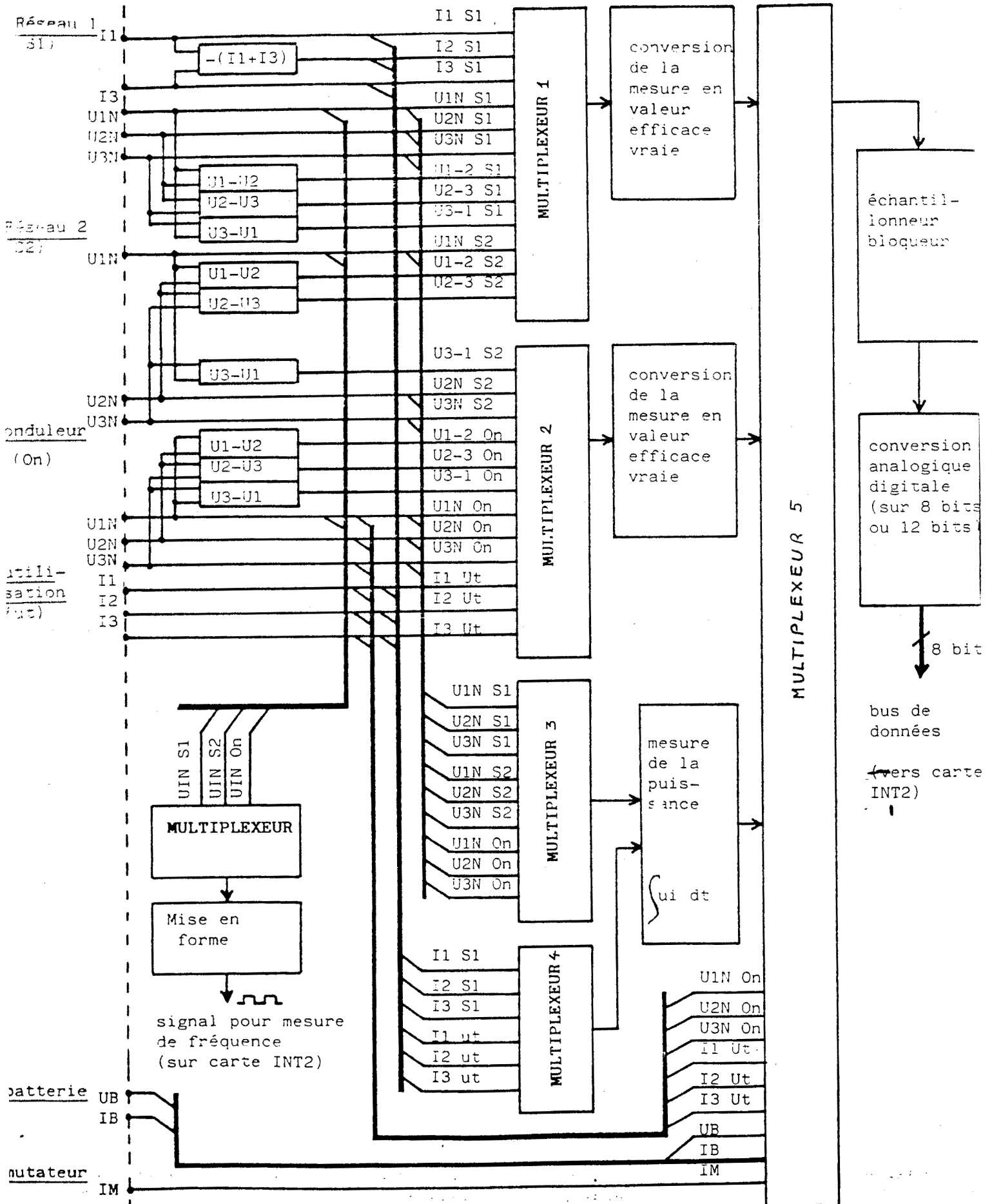
#### 4.1.1.2. Partie analogique

Le schéma synoptique de cette partie est représenté figure 4.2.

- Des amplificateurs opérationnels réalisent les calculs nécessaires pour l'obtention des valeurs analogiques complémentaires à celles fournies (valeur du courant de la phase 2 ).
- Des circuits spécialisés effectuent la conversion des mesures alternatives en valeurs efficaces vraies (RMS), et le calcul de la puissance active (en KW) consommée sur le réseau 1, le réseau 2, et l'utilisation.
- Les mesures sont lues par multiplexage.
- Chacune des mesures est convertie sur 12 bits et lue toutes les 140 millisecondes (pour être rangée dans le table REDUITE que l'on décrira plus loin ).
- Certaines mesures sont échantillonnées toutes les millisecondes et converties sur 8 bits, en vue d'être rangées dans la table COMPLETE (tensions simples onduleur, courants utilisation, courant mutateur). Le système remplit alors la fonction de perturbographe.
- Enfin un circuit multiplexeur suivi d'une mise en forme du signal, délivre des créneaux de même fréquence que le réseau 1, du réseau 2 et de l'onduleur, afin que le microprocesseur puisse calculer, sur la carte INT2 la valeur de fréquence de ces signaux.

# REALISATION

Figure 4.2 : Carte INT1 Synoptique de la partie analogique



## 4.1.1.3. Partie logique

Le synoptique de cette partie est représenté figure 4.3.

- Les 40 informations logiques qui parviennent à la carte INT1 vont être consignées dans 5 octets (appelés LOGIQUE 1, LOGIQUE 2, LOGIQUE 3, LOGIQUE 4, LOGIQUE 5) et délivrées sur le bus de données du système.
- Cette mise sous forme d'octet des informations logiques est réalisée par des circuits "buffer" commandés par le microprocesseur de la carte INT2, ceci pour les octets LOGIQUE 3 à LOGIQUE 5.
- Les informations des octets LOGIQUE 1 et LOGIQUE 2 comportent des états de défaut dits "majeurs" qui, lorsqu'il apparaissent provoquent la lecture immédiate de ces données et l'enregistrement dans la table COMPLETE de LOGIQUE 1 ET LOGIQUE 2 afin de déterminer quelle information est apparue en premier (fonction perturbographe).
- Le signal résultant de la fonction E1 (voir figure 4.4.) des informations de défauts majeurs parvient aux entrées CA1 et CB1 du circuit VIA. L'apparition d'un défaut majeur va ainsi provoquer la mémorisation des ports A et B du circuit VIA jusqu'à ce que le microprocesseur vienne les lire et l'apparition d'un signal d'interruption NMI qui suspendra le travail en cours du microprocesseur pour lui faire exécuter la mémorisation de la table COMPLETE.

Liste des défauts majeurs :

- .Surcharge
- .Défaut pilote
- .Défaut vigitherme mutateur
- .Fusion fusible mutateur
- .Tension continue maximale
- .Tension continue minimale
- .Arrêt statique
- .Tension onduleur hors tolérances

Un cavalier permet de sélectionner les défauts majeurs correspondant au type de module (onduleur, ou normal secours).

# REALISATION

Figure 4.3. : Carte INT1 synoptique de la partie logique

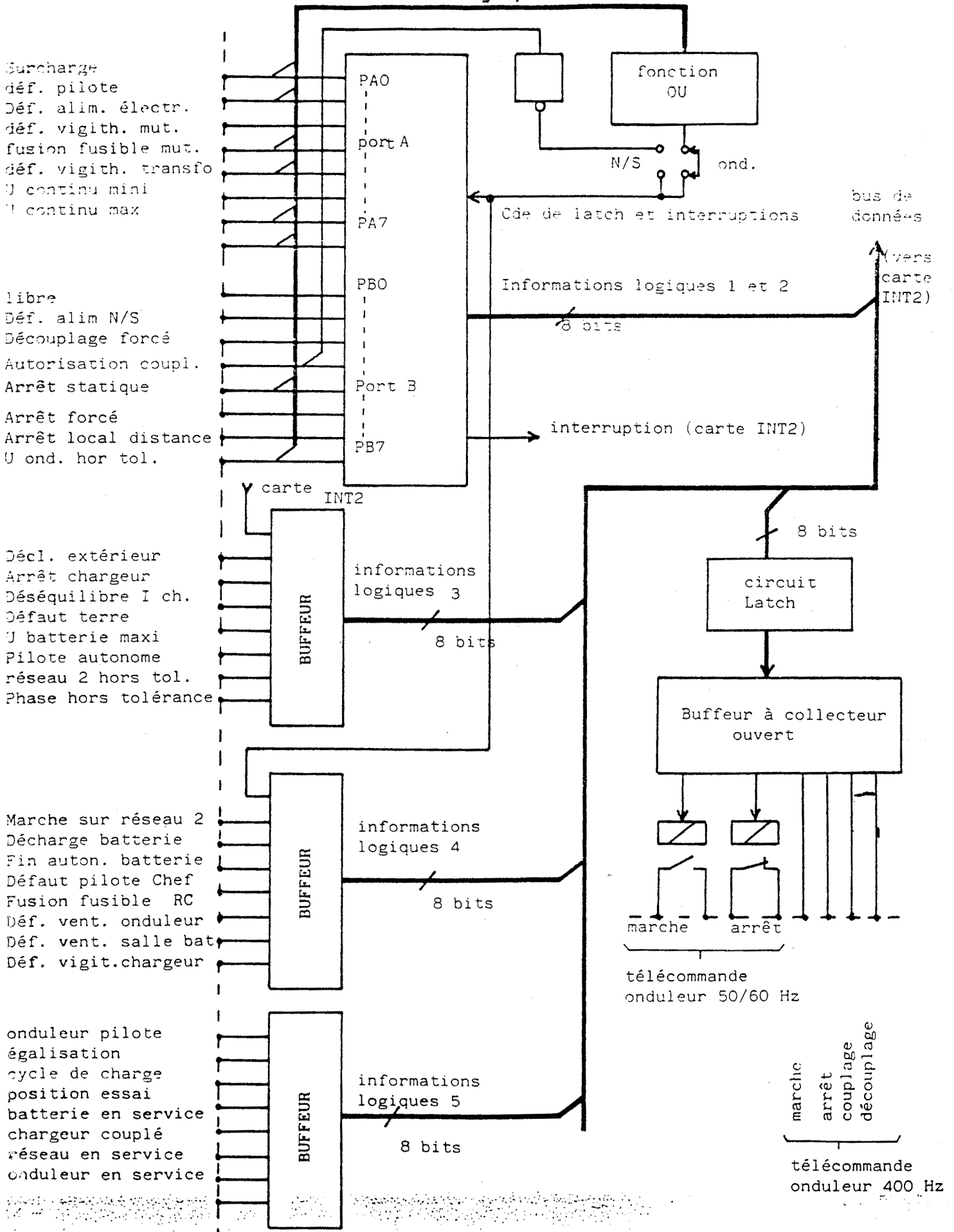
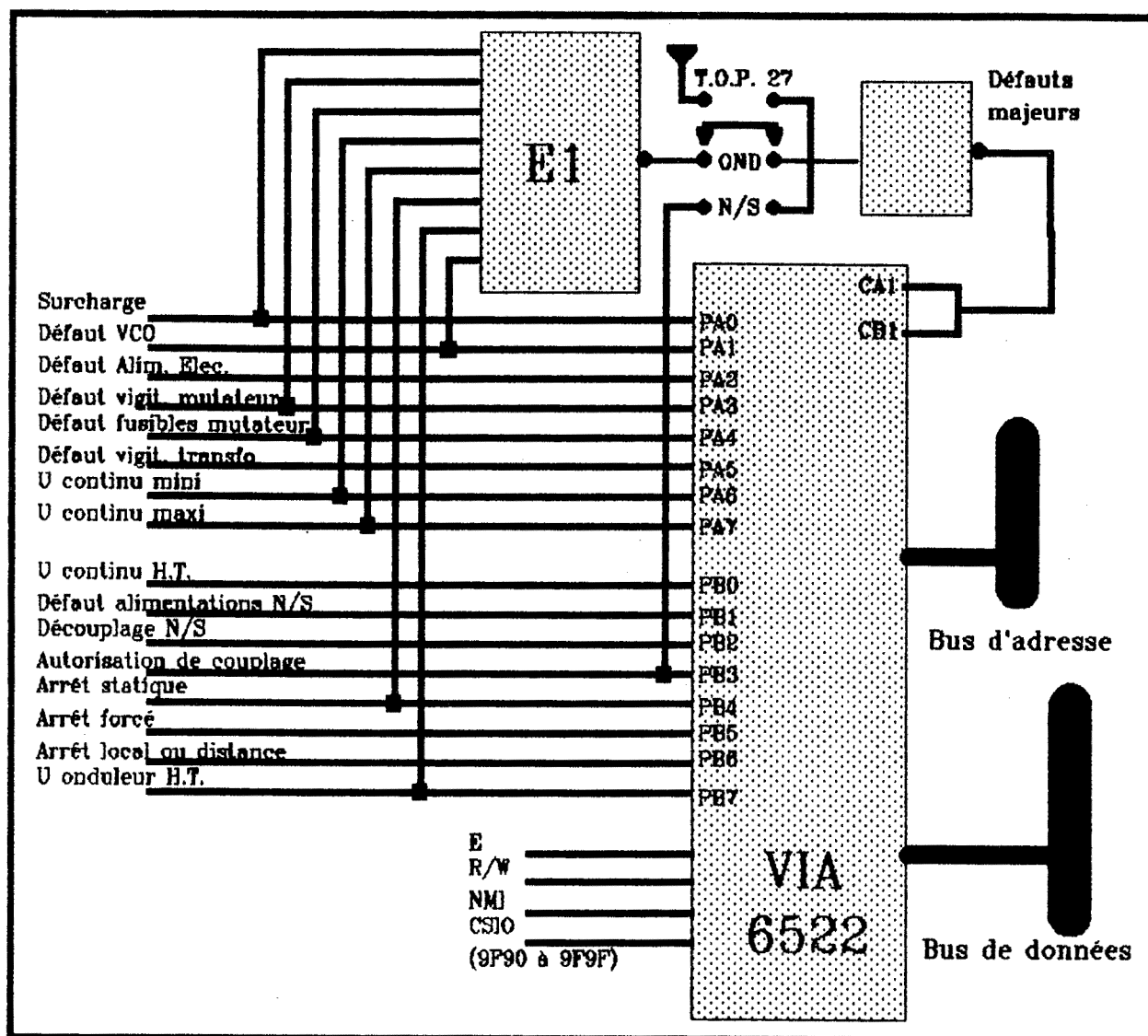




Figure 4.4. : Traitements des octets LOGIQUE1 et LOGIQUE2



Dans le cas d'une installation A4000 les défauts majeurs sont regroupés sur le circuit E1. on peut noter le cas particulier du normal/secours où le seul défaut majeur à considérer est l'autorisation de couplage.

Dans le cas d'une utilisation avec le T.O.P. 27 les défauts majeurs sont les voies logiques de la sonde logique 1. Une information globale défaut majeur réalisée sur la carte LOGIQUE attaque CA1-CB1 du VIA.

#### 4.1.2. La carte INT2

##### 4.1.2.1. Fonction de la carte

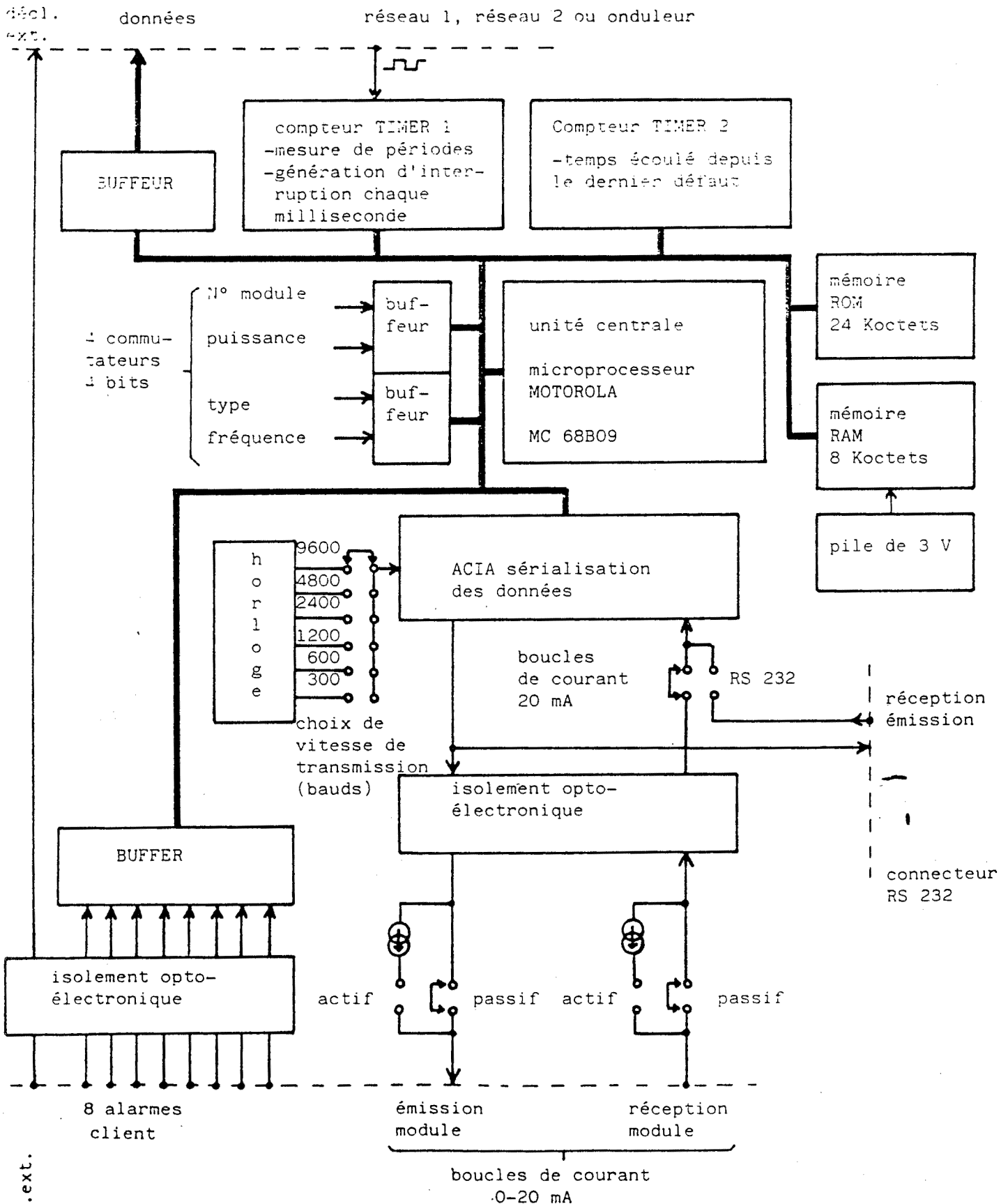
Le schéma synoptique de cette carte est représenté figure 4.5. La carte INT2 est une carte unité centrale architecturée autour d'un microprocesseur MOTOROLA 6809 fonctionnant à 1,5 MHz et gérant les éléments suivants :

## REALISATION

- . une mémoire
- . une horloge et des TIMERS
- . une liaison série
- . des commutateurs de personnalisation
- . des alarmes extérieures

Figure 4.5 : Carte INT2 synoptique de la carte INT2

vers carte INT1

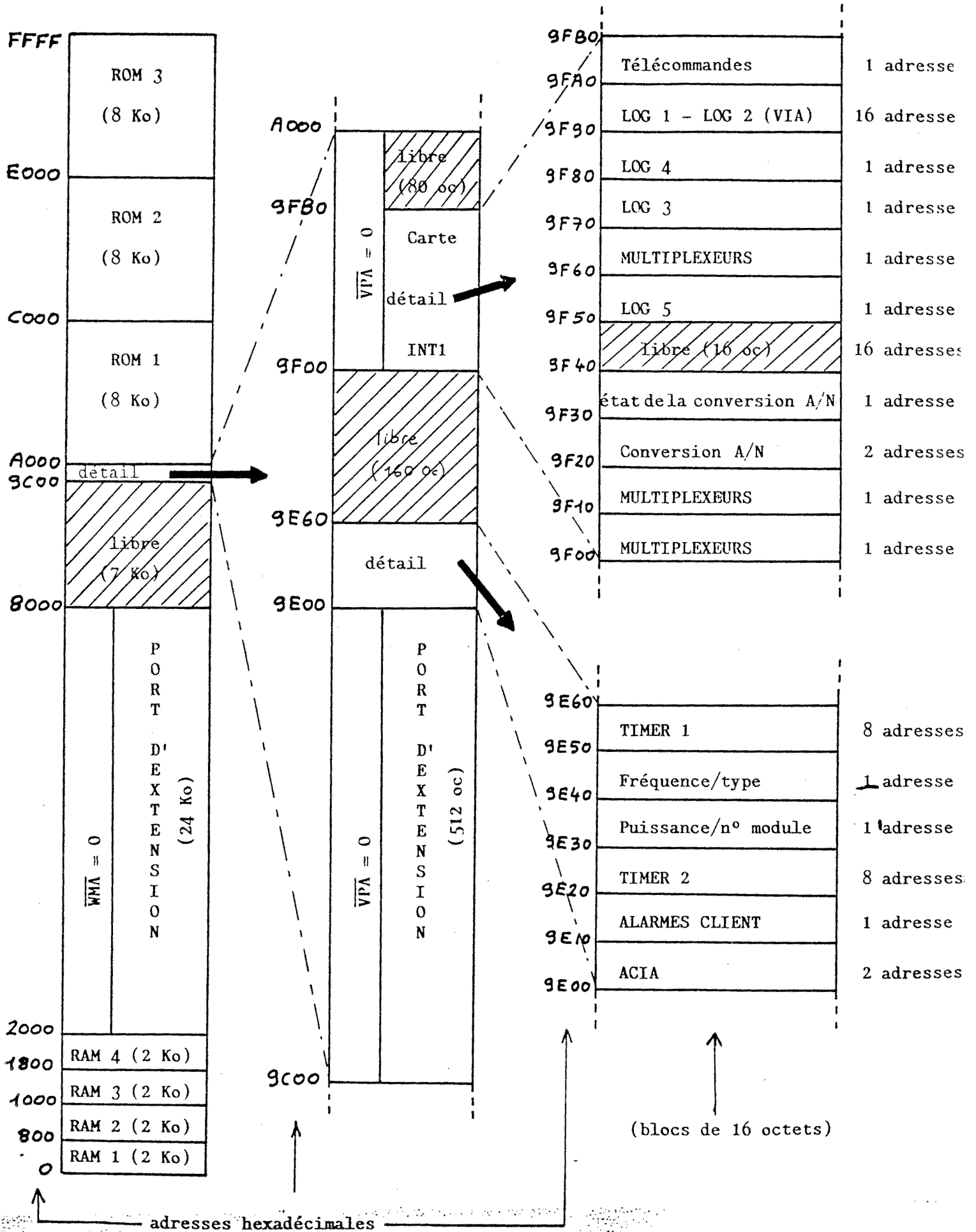


vers carte IFVG

déch. ext.

REALISATION

Figure 4.6. : Mapping de la carte INT2



#### 4.1.2.2. Mémoires

La carte INT2 comporte 24K octets de mémoire morte (PROM) et 8K octets de mémoire vive (RAM) sauvegardés par une pile au lithium dont la durée de vie est de 10 ans.

#### 4.1.2.3. Horloges et mesures de temps

La carte INT2 comporte deux boîtiers TIMER dont le rôle est :

##### Timer 1

-De donner la période d'échantillonnage des informations logiques et analogiques.

-De mesurer la période des tensions du réseau 1, du réseau 2 et de l'onduleur (issues de la carte INT1), le microprocesseur en déduira la fréquence par calcul.

##### Timer 2

-De compter le temps écoulé depuis le dernier défaut majeur survenu.

L'unité de temps faisant 100 microsecondes, le Timer comptera le nombre d'unité de temps.

#### 4.1.2.4. Liaisons séries

La carte INT2 comporte un circuit ACIA réalisant la sérialisation des informations. Chaque donnée est transmise avec 1 bit de start 8 bits de données 1 bit de stop.

La vitesse de transmission peut être choisie par un cavalier entre 300, 600, 1200, 2400, 4800, 9600 bauds.

Les transmissions sont effectuées soit par une liaison RS232 soit par une liaison boucle de courant 20 mA (actif ou passif), après isolement par circuits opto-électroniques. Un cavalier permet de choisir entre ces deux types de liaisons.

#### 4.1.2.5. Commutateurs de personnalisation

La carte INT2 comporte 4 commutateurs permettant la programmation du numéro de module, de sa puissance nominale, de son type et de la fréquence du réseau 1.

-Numéro de module :

Un commutateur permet la programmation des numéros de modules entre 1 et 8.

## REALISATION

-Puissance nominale du module :

position	puissance
.position 0	-> 80 KVA
.position 1	-> 120 KVA
.position 2	-> 200 KVA
.position 3	-> 250 KVA
.position 4	-> 300 KVA
.position 5	-> 450 KVA
.position 6	-> 500 KVA
.position 7	-> 600 KVA
.position 8	-> 800 KVA
.position 9	->1200 KVA

-Type du module :

position	Type du module
.position 0	-> normal secours
.position 1	-> onduleur unitaire 50/60 Hz, 380 Volts
.position 2	-> onduleur parallèle 50/60 Hz, 380 Volts
.position 3	-> non utilisée
.position 4	-> non utilisée
.position 5	-> onduleur parallèle 60 Hz, 208 Volts
.position 6	-> non utilisée
.position 7	-> onduleur parallèle 400 Hz
.position 8	-> non utilisée
.position 9	-> non utilisée

-Fréquence du réseau 1

position	Fréquence
.position 0	-> 50 Hz
.position 1	-> 60 Hz
.position 2 à 9	-> non utilisées

### 4.1.2.6. Alarmes extérieures

La carte INT2 reçoit les 8 alarmes extérieures raccordées sur ce module ainsi que l'information déclenchement extérieur (Fonction perturbographe).

Ces informations sont isolées par des circuits opto-électroniques.

L'information déclenchement extérieur est envoyée à la carte INT1 pour faire partie de l'octet LOGIQUE 3 et pour déclencher l'enregistrement d'une table COMPLETE.

#### 4.1.2.7. Tables des données transmises

Deux tables de données sont mémorisées dans la RAM des cartes de chaque module, et sont accessibles par la CTI4000, suivant un protocole bien défini (POLLING).

##### -La table "REDUITE"

Elle contient les valeurs de toutes les mesures et tous les états logiques. Le détail de cette table est donnée au paragraphe 4.3.2. Cette table est rafraîchie toutes les 140 ms. La taille de cette table est de 75 octets.

##### -La table "COMPLETE"

Qui contient un nombre d'informations plus réduit, mais qui a mémorisé 200 valeurs de chacune d'elles sur une durée de 200ms, donnant ainsi au système sa fonction de perturbographe. Cette table comprend 7 voies analogiques et 24 voies logiques (octets LOGIQUE 1, LOGIQUE 2, LOGIQUE 3). Chaque point de mesure de cette table comporte donc 10 octets. La taille de cette table est de  $200 * 10 = 2000$  octets.

L'enregistrement de cette table dans la mémoire de la carte INT2 à lieu dans trois cas :

- .Apparition d'un défaut majeur
- .Demande en provenance de la CTI4000
- .Apparition d'une information de l'octet LOGIQUE 3 choisie par un masque logique.

La table COMPLETE est obtenue à partir d'une table de travail CYCLIQUE qui contient en permanence les 200 derniers échantillons de chaque voie. Toutes les millisecondes la table CYCLIQUE est rafraîchie de 10 octets, les 10 plus anciens étant écrasés. On sauvegarde la table CYCLIQUE dans la table COMPLETE 140 ms après l'évènement déclencheur de sorte que la table COMPLETE contienne 60 échantillons de chaque information avant l'évènement, et 140 échantillons après l'évènement.

La CTI4000 peut aussin envoyer des ordres à la carte INT2 :

##### -Le masque logique

Il s'agit d'un octet envoyé à la carte INT2 par la CTI4000 dont chaque bit à 1 indique quels sont les évènements entraînant la mémorisation de la table COMPLETE parmi les informations de l'octet LOGIQUE 3.

##### -Commandes manuelles

Il s'agit d'un octet envoyé à l'interface par la CTI4000 afin de réaliser la télécommande d'un module onduleur.

## REALISATION

Cet octet vaudra en binaire :

- . 2 pour l'Arrêt de l'onduleur
- . 1 pour la mise en marche de l'onduleur
- . 3 pour le couplage de l'onduleur 400 Hz
- . 4 pour le découplage de l'onduleur 400 Hz

Toutefois pour des raisons de sécurité cette possibilité technique ne sera pas employé dans le cadre de ce projet.

### -La table de réglage

Pour chaque voie analogique il sera possible d'apporter une correction de plus ou moins 12,7% à la valeur lue (1 octet signé). Cette table de réglage sera mémorisée au niveau de la carte INT2.

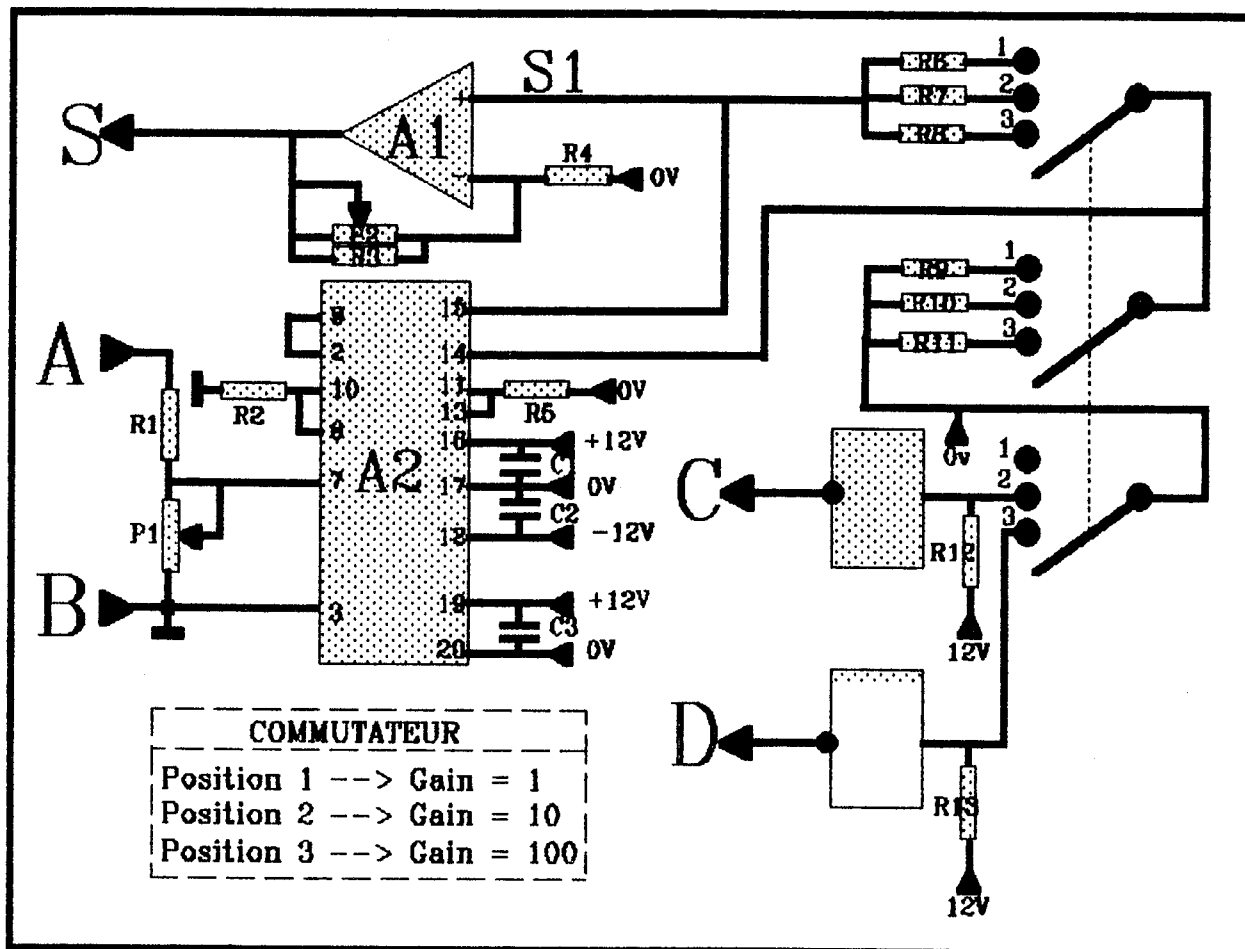
#### 4.1.3. La carte ANALOG

La figure 4.7 représente l'interface réalisé pour chaque voie analogique. L'information est appliquée entre les bornes A et B. Le circuit A2 est un amplificateur d'isolement BB3656 qui assure l'isolement galvanique. Le commutateur permet de changer le gain de cet amplificateur en fonction de la tension maximale appliquée à l'entrée. La position de ce commutateur peut être connue grâce à la lecture des points C et D.

Tension entre A et B efficace	position	gain	C	D
0 à 5 Volts	3	100	1	0
5 à 50 Volts	2	10	0	1
50 à 420 Volts	1	1	1	1



Figure 4.7. : Carte ANALOG



La carte INT1 dispose de 40 voies logiques. Au niveau du T.O.P.27 on en utilise seulement 20 (LOG 1 à LOG 3), les voies non utilisées seront connectées aux bornes C et D de chaque voie analogique. Cela permettra de connaître à distance la position des commutateurs

Numéro de la voie	Borne C	Borne D
1	2 de LOG 4	2 de LOG 5
2	3 de LOG 4	3 de LOG 5
3	4 de LOG 4	4 de LOG 5
4	5 de LOG 4	5 de LOG 5
5	6 de LOG 4	6 de LOG 5
6	7 de LOG 4	7 de LOG 5
7	8 de LOG 4	8 de LOG 5

## REALISATION

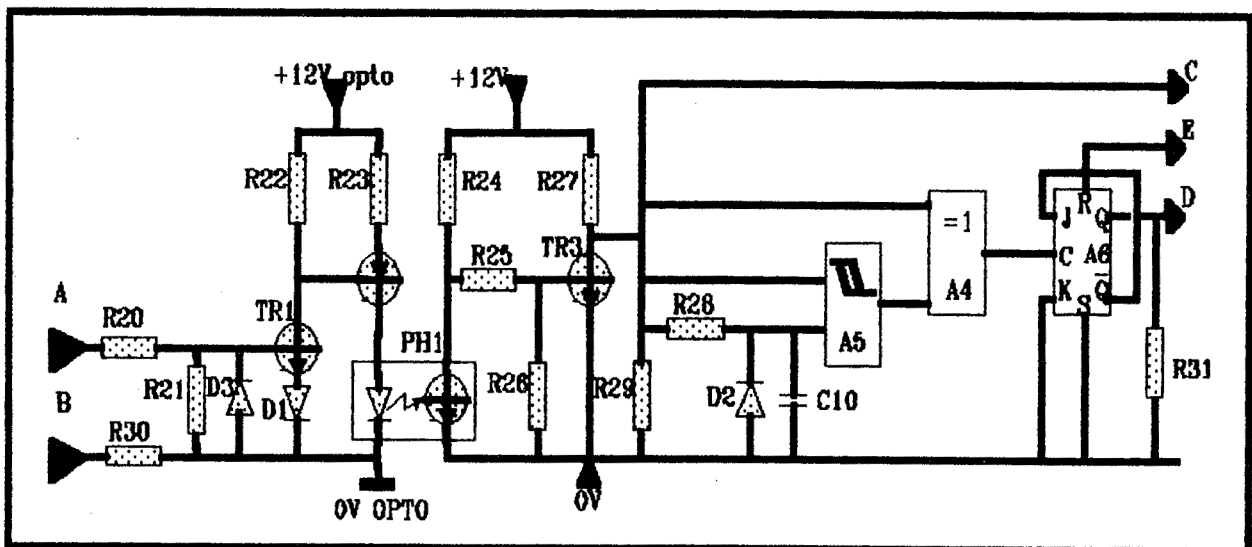
### 4.1.4. La carte LOGI

La figure 4.8. représente l'interface réalisé pour chaque voie logique. L'impédance d'entrée du système (Entre les bornes A et B ) est de l'ordre de 200 K<sub>Ω</sub>. Cette valeur permet d'une part de ne pas perturber la voie logique sous surveillance et d'autre part d'être relativement peu sensible aux parasites.

La bascule J/K permet de détecter tout changement d'état de la voie logique.

Lors de la mise en place du T.O.P. 27, lorsque le process à surveiller est en fonctionnement normal on active le bouton poussoir d'initialisation accessible en face avant du T.O.P.27 qui impose un reset sur les bascules J/K. A partir de ce moment tout changement d'état d'une voie logique entraînera un passage à l'état haut de la bascule J/K. Pour ce qui concerne les voies de la sonde logique 1 cette bascule attaque directement l'information "défaut majeur" de la carte INT1 ( voir figure 4.4), afin de provoquer le déclenchement de la table complète.

Figure 4.8. : Carte LOGI



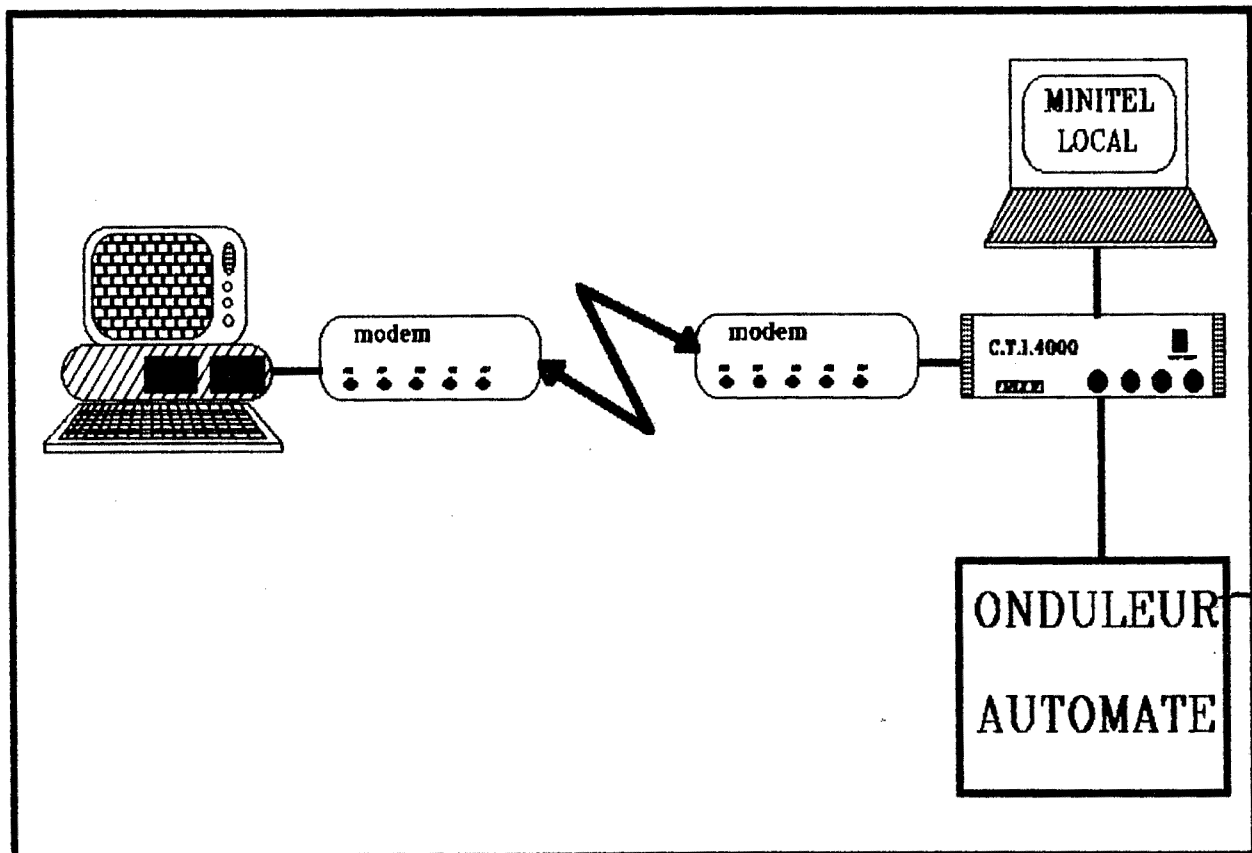
## 4.2. La CTI4000

### 4.2.1. Présentation

La CTI4000 est un système réalisé par le département M3 MERLIN GERIN afin de dialoguer à distance avec les automates programmables. La politique MERLIN GERIN est d'utiliser cet élément comme outil standard de communication avec l'ensemble du matériel MERLIN GERIN.

Le protocole de dialogue avec les automates étant très spécifique, dès la première utilisation de la CTI4000 nous téléchargerons notre propre protocole en RAM sauvegardée. Ce protocole permettra d'assurer de manière sûre le dialogue entre le poste principal, les périphériques et le minitel local.

Figure 4.9 : Contrôle d'un onduleur ou d'un automate à distance



## REALISATION

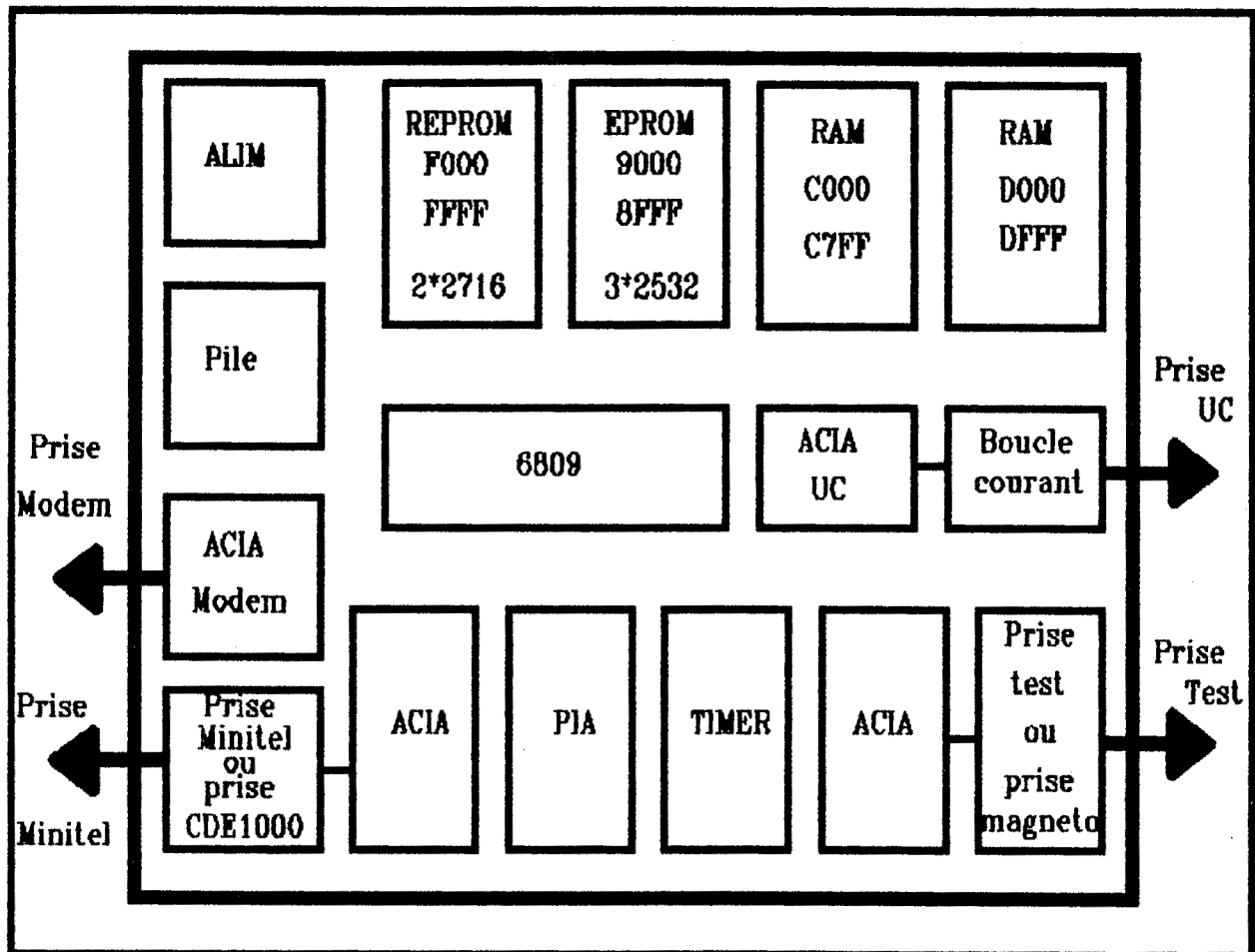
### 4.2.2. La structure matérielle

La CTI4000 se compose de quatre modules :

- Le module prise modem qui assure la liaison sur le réseau commuté
- Le module prise UC qui assure la liaison entre la CTI4000 et l'unité centrale de l'automate ou la carte INT2.
- Le module prise test/magnéto qui permet de reboucler le module prise UC sur la prise test ou d'utiliser un enregistreur K7.
- Le module prise minitel/CDE1000 qui assure la liaison entre la CTI4000 et un terminal local .

L'ensemble de ces modules est géré par une couche de logiciel centralisé appelé moniteur qui assure l'aiguillage des données entre ces modules.

Figure 4.10. : Architecture de la CTI4000



#### 4.2.3. La structure logicielle

Dès la mise sous tension, la CTI4000 initialise ses ACIA en 7 bits parité impaire 1 stop. Elle écoute exclusivement la prise modem et se met en attente de la phase d'initialisation. Cette initialisation permet de définir la vitesse de transmission, le format des données et de positionner les aiguillages entre les différentes prises.

Le logiciel devra donc traiter quatre phases

- phase d'initialisation
- phase de téléchargement à la première utilisation
- phase de lancement du programme téléchargé
- phase de dialogue proprement dite (paragraphe 3.5)

## REALISATION

### 4.2.3.1. La phase d'initialisation

Le poste principal doit envoyer une matrice d'initialisation à la CTI4000 afin que cette dernière connaisse la vitesse et le format des données, les aiguillages des différentes prises autorisées.

Toute la phase d'initialisation de la CTI4000 a lieu en 7 bits parité impaire 1 stop, ensuite elle positionnera ses entrées/sorties en fonction des informations fournies dans la matrice d'initialisation.

Tant que la CTI4000 n'a pas reçu le premier message d'initialisation (05-00-T-E-D-CHS), elle ne répond rien.

Contenu de la matrice d'initialisation de la CTI4000

- Octet 1 informations entrant par la prise UC
- Octet 2 informations entrant par la prise UC
- Octet 3 informations entrant par la prise UC
  
- Octet 1 informations entrant par la prise MODEM
- Octet 2 informations entrant par la prise MODEM
- Octet 3 informations entrant par la prise MODEM
  
- Octet 1 informations entrant par la prise TEST/MAGNETO
- Octet 2 informations entrant par la prise TEST/MAGNETO
- Octet 3 informations entrant par la prise TEST/MAGNETO
  
- Octet 1 informations entrant par la prise MINITEL/CDE1000
- Octet 2 informations entrant par la prise MINITEL/CDE1000
- Octet 3 informations entrant par la prise MINITEL/CDE1000
  
- Vitesse prise MINITEL/CDE1000
- Terminateur

L'octet 1 de chaque prise correspond à :

Avec ou sans protocole pour les informations arrivant par cette prise et sortant par les prises programmées dans l'octet numéro 2.

L'octet 2 de chaque prise correspond aux directions autorisées en sortie pour les informations qui arrivent par la prise considérée.

les directions autorisées sont :

La CTI4000 elle-même	0
La prise UC	1
La prise MODEM	2
La prise TEST/MAGNETO	4
La prise MINITEL/CDE1000	8

Si on souhaite avoir des sorties multiples on fait la somme des numéros des prises considérées.

## TELE-OSCILLO-PERTURBOGRAPHE

L'octet 3 permet la programmation du format des données de la prise considérée

Format des données					
Bit 3	Bit 2	Bit 1	Longueur du mot	Parité	Nombre de bit de stop
0	0	0	7 bits	Paire	2
0	0	1	7 bits	impaire	2
0	1	0	7 bits	Paire	1
0	1	1	7 bits	impaire	1
1	0	0	8 bits	Sans	2
1	0	1	8 bits	Sans	1
1	1	0	8 bits	Paire	1
1	1	1	8 bits	impaire	1

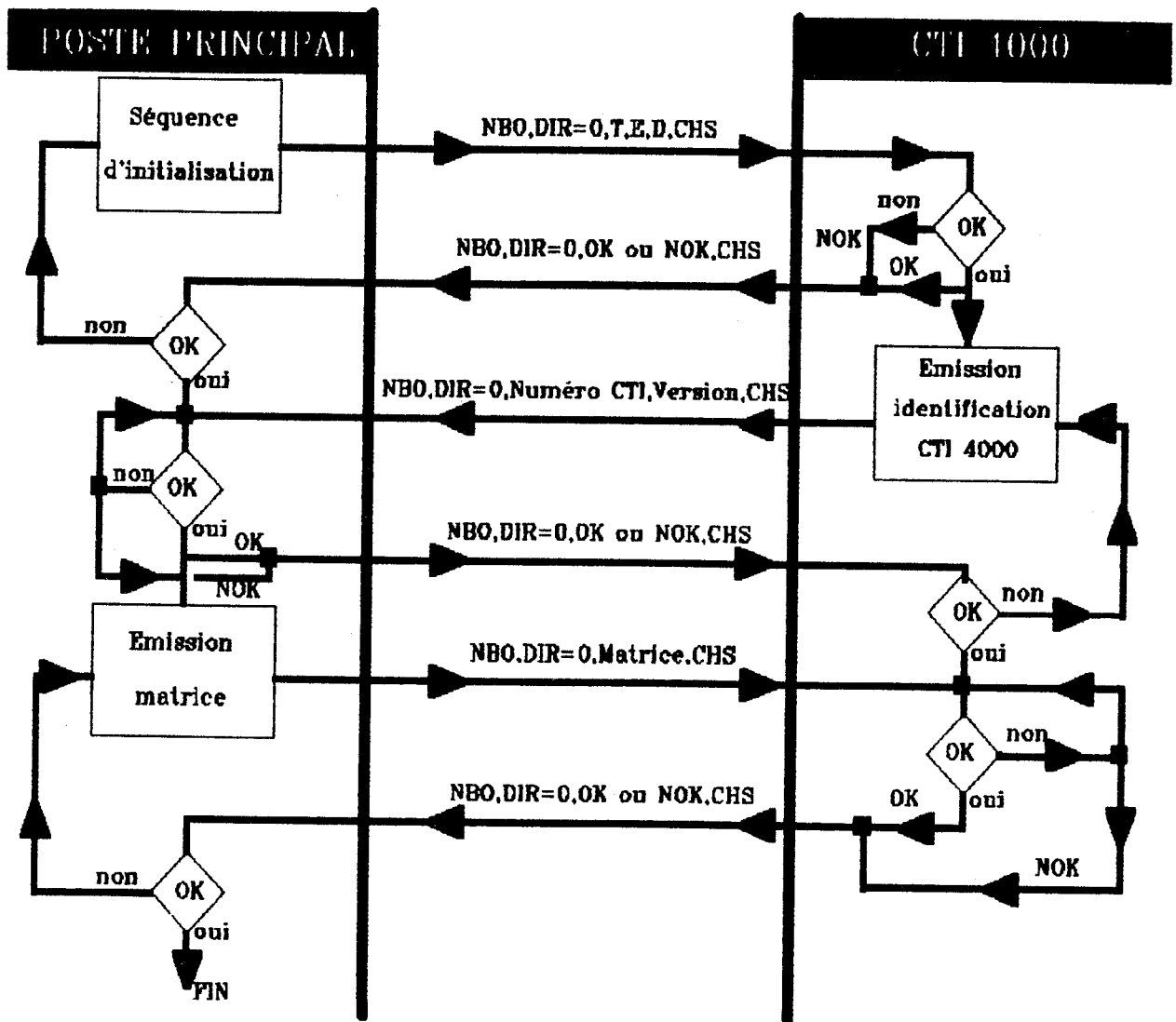
Les bits 4 à 7 sont égaux à 0.

L'octet vitesse : détermine la vitesse de transmission sur la prise MINITEL/CDE1000.

300 Bauds	--> 0
1200 Bauds	--> 1
4800 Bauds	--> 2
9600 Bauds	--> 3

L'octet terminateur : Les informations en provenance de la prise UC peuvent être des paquets de taille variable ou terminés par un terminateur (ODH ou 04H).

Figure 4.11. : Phase d'initialisation de la CTI4000



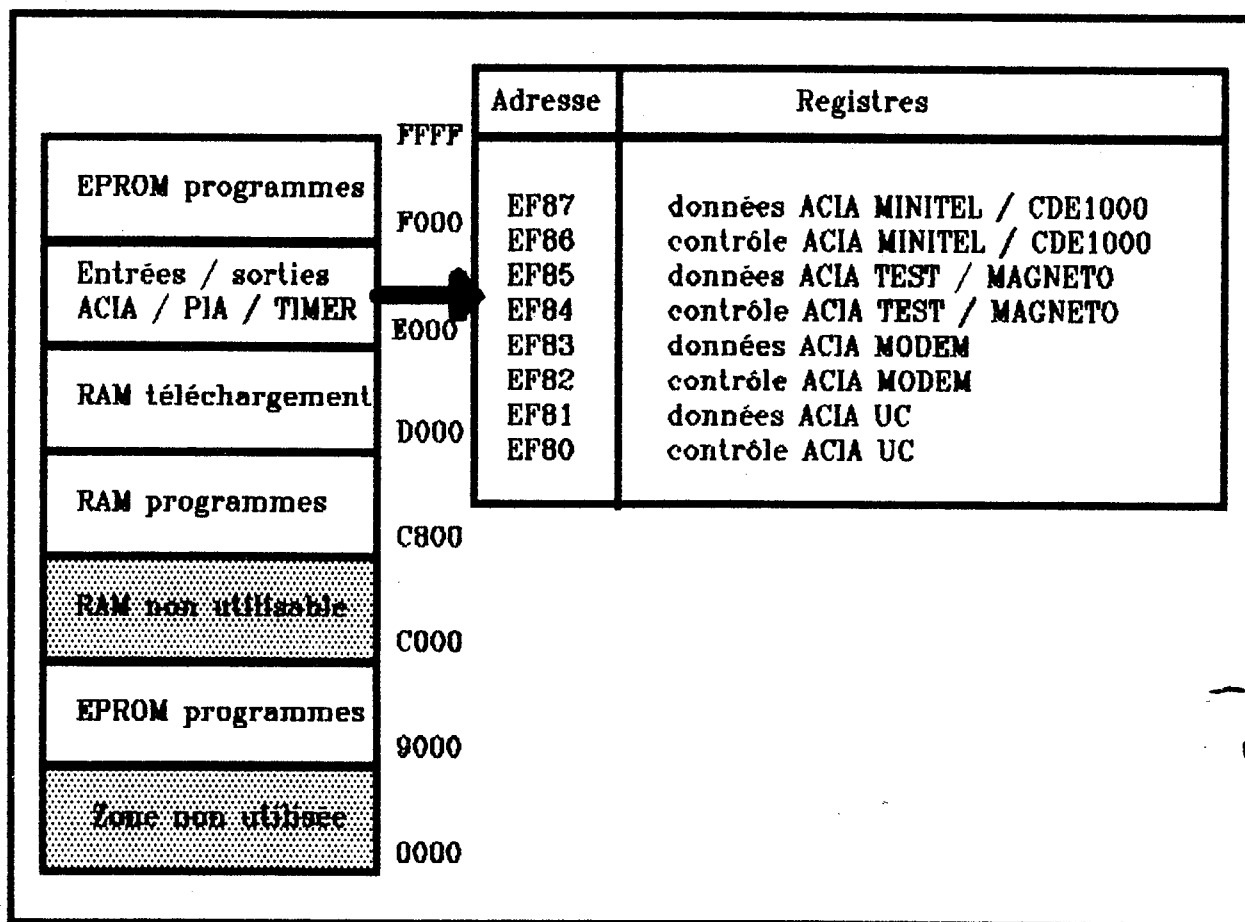
NBO : nombre d'octets du paquet  
 CHS : OU exclusif bit à bit du paquet



Liste des codes erreur (sur 2 octets) contenus dans les messages d'acquittement en provenance de la CTI4000 :

erreur	signification
0000	OK
0001	NOK
0002	Erreur CHS
0003	Erreur ACIA
0004	Time-out
0005	Message refusé
0006	Pas de réponse périphérique
0007	Transmission vers le périphérique impossible

Figure 4.12. : Mapping de la CTI4000



## REALISATION

### 4.2.3.2. La phase de téléchargement

A la première utilisation de la CTI4000 on devra télécharger notre propre protocole de dialogue dans la RAM sauvegardée par pile au lithium. Il est impératif qu'il n'y ait aucune erreur durant le téléchargement (non détectée par le contrôle sur le CHS), aussi après l'écriture d'un paquet on procédera à sa relecture afin d'être sûr de la validité du programme téléchargé.

On dispose en RAM d'un espace fixe (de D800 à DFFF). Le téléchargement s'effectue par paquets. Tous les messages CTI4000 <--> Poste principal sont bien sûr encadrés par le nombre d'octets, la direction et le CHS. Le message est toujours acquitté par un OK ou un NOK.

Message d'écriture d'informations (Poste principal --> CTI4000)

```
Code écriture = C2H.....1 Octet
Adresse écriture haute.....1 Octet
Adresse écriture basse.....1 Octet
nombre d'octets d'informations = N.....1 Octet
Les informations.....N Octets
```

Après réception de ce message et après l'avoir acquitté la CTI4000 procède au test de validité et détermine si l'implantation est valide ou pas. Elle retourne cette information au poste principal sous la forme suivante :

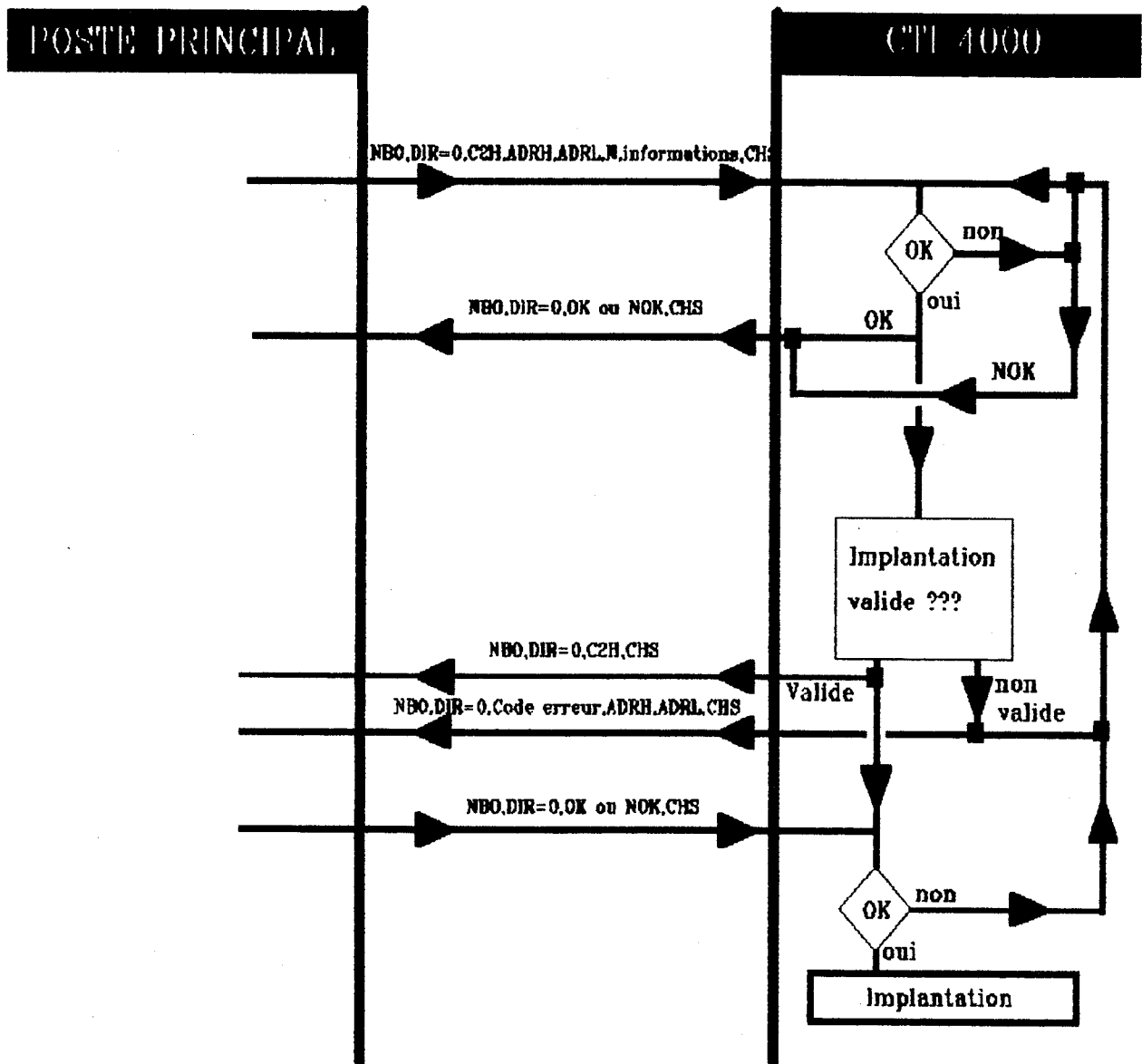
<u>Implantation valide</u>	<u>Implantation non valide</u>
Code écriture =C2H	Code erreur Adresse de l'erreur haute Adresse de l'erreur basse

Codes des erreurs possibles :

O9H	Adresse de départ inférieur à D800
OAH	Adresse de départ supérieur à DFFF
OBH	Adresse de téléchargement supérieur à DFFF
OCH	Nombre d'octets supérieur au maximum autorisé

L'implantation réelle n'est effectuée qu'après la réception d'un acquittement positif (OK) en provenance du poste principal.

Figure 4.13. : Phase de téléchargement de la CTI4000



# REALISATION

## 4.2.3.3. La phase de lancement

Après avoir téléchargé le programme il faut le lancer. Le poste principal envoie l'adresse de lancement :

Code opératoire de lancement = C4H	1 Octet
Adresse de lancement haute	1 Octet
Adresse de lancement basse	1 Octet

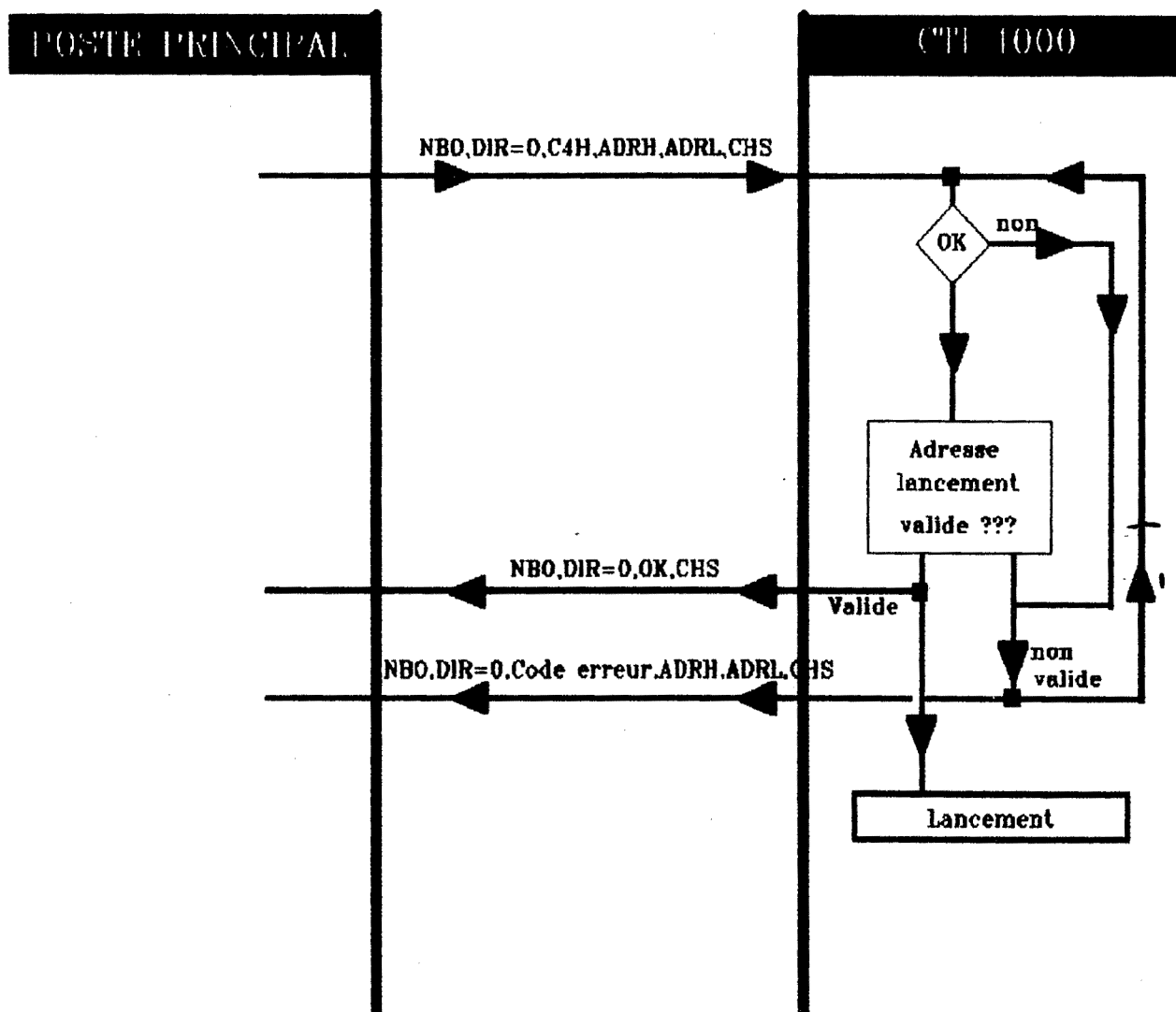
Si le message n'est pas valide la CTI4000 renvoie un code erreur

Code de l'erreur	1 Octet
Adresse de l'erreur haute	1 Octet
Adresse de l'erreur basse	1 Octet

Code des erreurs possibles :

09H --> Adresse de lancement inférieur à D800  
0AH --> Adresse de lancement supérieur à DFFF

Figure 4.13. : Phase de lancement de la CTI4000



### 4.3. Le poste principal

#### 4.3.1. Mémorisation des informations sur mémoire de masse

Les informations seront mémorisées sur disquette. on pourra mémoriser jusqu'à 32 clients par disquette. Les différentes informations à stocker sont les suivantes :

- Raison sociale du client
- Coordonnées du client
- La configuration de son installation
- La table des réglages
- Masque logique
- 4 enregistrements comprenant chacun :
  - Une table réduite par module
  - Une table historique par module
  - Une table complète par module
- Eventuellement une table des libellés

#### Secteur 7 :

Contient le mot de passe qui autorise l'accès en lecture ou en écriture de cette disquette.

#### Secteur 8 :

Contient le nom donné à cette disquette (Maximum 15 caractères).

#### Secteur 9 :

Contient le nombre de clients enregistrés sur cette disquette ainsi que le premier secteur libre de cette disquette.

En 0000 : nombre de clients enregistrés sur cette disquette.  
De 0001 à 001F : Pile des clients supprimés

- Cette pile est initialisée à zéro. Si on supprime un client on insère le numéro du client dans cette pile.
- A la création d'un nouveau client deux cas sont possibles:
  - Toute la pile est à zéro --> on incrémente le nombre de clients sur cette disquette.
  - un ou plusieurs octets de la pile sont différents de zéro -> on donnera à ce client le dernier numéro stocké dans cette pile.

De 0028 à 0029 : Numéro du premier secteur libre de la disquette.

#### Secteurs 0A-0B-0C-0D :

Contient la raison sociale des clients.

## REALISATION

### Secteurs de personnalisation client :

Occupe 4 secteurs par client. On accède au premier secteur de personnalisation pour un client de numéro "Num" en appliquant la règle suivante :  $14 + ((\text{num}-1) * 4)$ .

Ces secteurs comprennent :

SIGNIFICATION	NOMBRE D'OCTETS	TERMINATEUR
Adresse client	40	oui
Téléphone client	25	oui
Téléphone client	25	oui
Nom de la personne à contacter	25	oui
Cion	6	oui
Personnalisation de l'installation	60	oui
Personnalisation de l'installation	60	oui
Personnalisation de l'installation	60	oui
Personnalisation de l'installation	60	oui
Table des réglages	32 signés	non
Masque logique non utilisé	8	non
Type et numéro du module 1	21	non
Type et numéro du module 2	2	non
Type et numéro du module 3	2	non
Type et numéro du module 4	2	non
Type et numéro du module 5	2	non
Type et numéro du module 6	2	non
Type et numéro du module 7	2	non
Type et numéro du module 8	2	non
Présence enregistrement numéro 1	1	non
Date associée à l'enregistrement 1	8	oui
Présence enregistrement numéro 2	1	non
Date associée à l'enregistrement 2	8	oui
Présence enregistrement numéro 3	1	non
Date associée à l'enregistrement 3	8	oui
Présence enregistrement numéro 4	1	non
Date associée à l'enregistrement 4	8	oui
Présence enregistrement numéro 5	1	non
Date associée à l'enregistrement 5	8	oui
Présence enregistrement numéro 6	1	non
Date associée à l'enregistrement 6	8	oui
Présence enregistrement numéro 7	1	non
Date associée à l'enregistrement 7	8	oui
Présence enregistrement numéro 8	1	non
Date associée à l'enregistrement 8	8	oui
Présence d'une table des libellés	1	non
Date d'enregistrement table libellé	8	oui
1 secteur occupé par enregistrement 1	2	non
1 secteur occupé par enregistrement 2	2	non
1 secteur occupé par enregistrement 3	2	non
1 secteur occupé par enregistrement 4	2	non
1 secteur occupé par table libellés	2	non
Non utilisé	5	non

**TELE-OSCILLO-PERTURBOGRAPHE**

**Table des réglages: 32 octets signés**

Chaque octet contient la dernière valeur de correction envoyée vers un module. Cette correction peut être positive ou négative dans les limites de + 12,7% (7FH) à -12,8% (80H).

Les voies associées à chaque octet sont les suivantes :

VOIES ANALOGIQUES		
APPELLATION DES VOIES		OCTET OCTET
A4000	T.O.P. 27	
U 1/N Secteur 1	X	1
U 2/N Secteur 1	X	2
U 3/N Secteur 1	X	3
U 1_2 Secteur 1	X	4
U 2_3 Secteur 1	X	5
U 3_1 Secteur 1	X	6
I 1 Secteur 1	X	7
I 2 Secteur 1	X	8
I 3 Secteur 1	X	9
Puissance Secteur 1	X	10
Fréquence Secteur 1	X	11
U 1/N Secteur 2	X	12
U 2/N Secteur 2	X	13
U 3/N Secteur 2	X	14
U 1-2 Secteur 2	X	15
U 2-3 Secteur 2	X	16
U 3-1 Secteur 2	X	17
Puissance Secteur 2	X	18
Fréquence Secteur 2	X	19
U 1/N Onduleur	Voie 1	20
U 2/N Onduleur	Voie 2	21
U 3/N Onduleur	Voie 3	22
U 1-2 Onduleur	X	23
U 2-3 Onduleur	X	24
U 3-1 Onduleur	X	25
Puissance Onduleur	X	26
Fréquence Onduleur	X	27
I 1 Utilisation	Voie 4	28
I 2 Utilisation	Voie 5	29
I 3 Utilisation	Voie 6	30
U Batterie	X	31
I Batterie	X	32

**Masque logique : 8 octets**

- Le 1<sup>er</sup> octet contient le dernier masque envoyé au module 1
- Le 2<sup>ème</sup> octet contient le dernier masque envoyé au module 2
- Le 3<sup>ème</sup> octet contient le dernier masque envoyé au module 3
- Le 4<sup>ème</sup> octet contient le dernier masque envoyé au module 4
- Le 5<sup>ème</sup> octet contient le dernier masque envoyé au module 5
- Le 6<sup>ème</sup> octet contient le dernier masque envoyé au module 6
- Le 7<sup>ème</sup> octet contient le dernier masque envoyé au module 7
- Le 8<sup>ème</sup> octet contient le dernier masque envoyé au module 8

Sur un octet chaque bit permet de valider une voie de LOG3.

## REALISATION

Bit	A4000	T.O.P.27
Bit 0	Déclenchement extérieur	non utilisée
Bit 1	Marche chargeur	voie 21
Bit 2	Déséquilibre courant chargeur	voie 22
Bit 3	Défaut terre	voie 23
Bit 4	Tension batterie maximum.	voie 24
Bit 5	Pilote Autonome	voie 25
Bit 6	Secteur 2 hors tolérances	voie 26
Bit 7	Phase hors tolérances	voie 27

### Type et numéro de module:

Le 1<sup>er</sup> octet indique le type du module

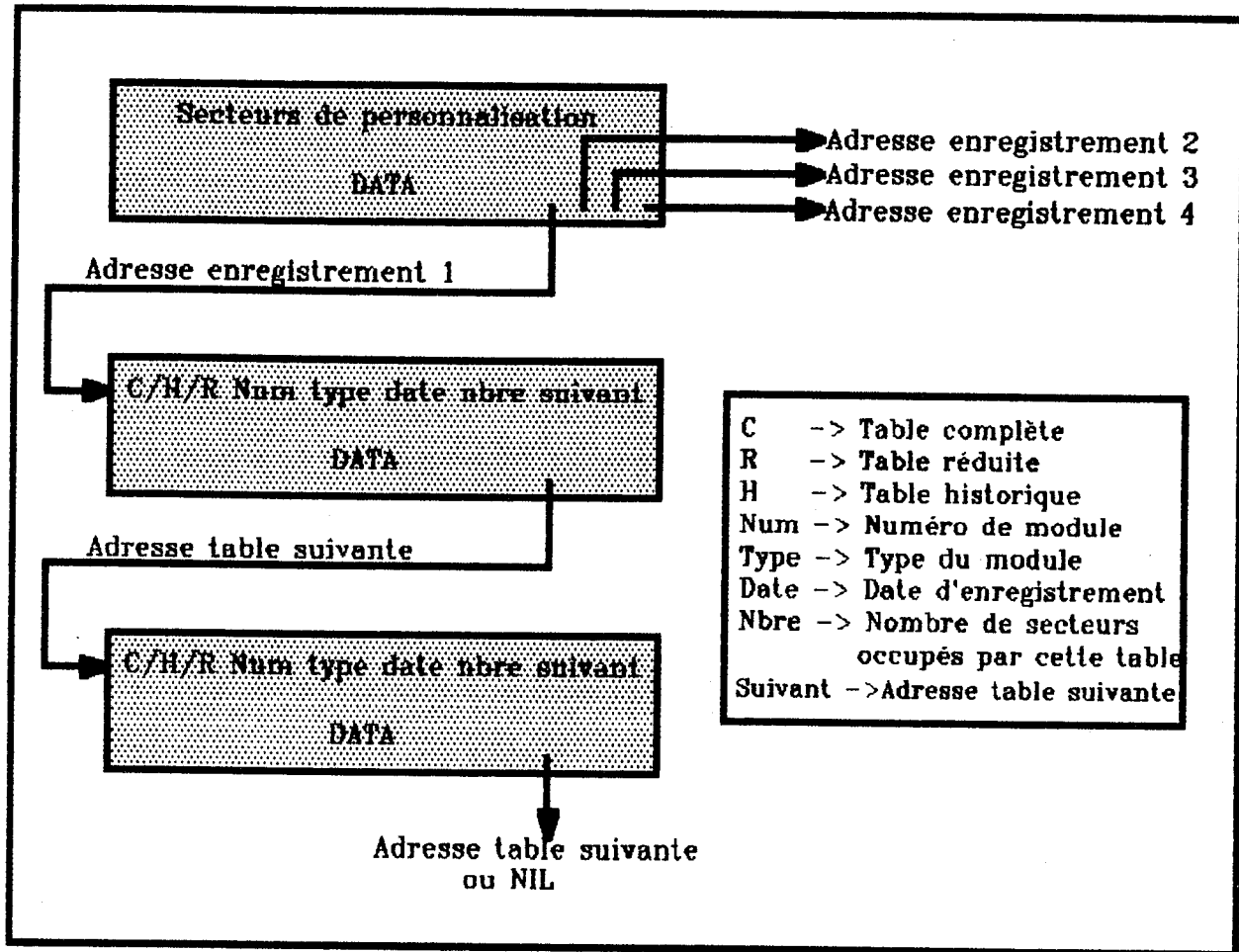
Type = 01 --> Ce module est un chargeur  
Type = 02 --> Ce module est un normal / secours  
Type = 03 --> Ce module est un onduleur unitaire  
Type = 04 --> Ce module est un onduleur parallèle  
Type = 05 --> Ce module est une cellule H.B.  
Type = 06 --> Ce module est une cellule auxiliaire  
Type = 07 --> Ce module est un onduleur 400 HZ  
Type = 08 --> Ce module est un module non connecté

Le 2<sup>ème</sup> octet indique un numéro associé au module concerné. Ce dernier est utile dans le cas d'une installation ayant plusieurs modules de même type.

**1<sup>er</sup> secteur occupé par un enregistrement (1 à 4):** représente la tête de liste . En effet toutes les tables acquises pour un enregistrement sont chaînées entres elles .



Figure 4.15 : Structure d'un enregistrement



#### 4.3.2. Structure des tables

##### A) table REDUITE

Elle contient les valeurs de toutes les mesures et tous les états logiques du module spécifié. Au niveau de la carte INT2, cette table est rafraîchie toutes les 140 ms. La taille de cette table est de 75 octets.

Cette table est obtenue à l'aide du protocole de POLLING. La structure du message à envoyer est la suivante :

```
<DLE><numéro de module><TYPE=1>
```

## REALISATION

Liste des mesures transmises dans la table réduite

LISTE DES MESURES		UNITES	NOMBRE D'OCTETS
A4000	T.O.P.27		
U 1/N Secteur 1	X	volts	2
U 2/N Secteur 1	X	volts	2
U 3/N Secteur 1	X	volts	2
U 1_2 Secteur 1	X	volts	2
U 2_3 Secteur 1	X	volts	2
U 3_1 Secteur 1	X	volts	2
I 1 Secteur 1	X	ampères	2
I 2 Secteur 1	X	ampères	2
I 3 Secteur 1	X	ampères	2
Puissance Secteur 1	X	kilowatt	2
Fréquence Secteur 1	X	1/10 <sup>-m</sup> Hertz	2
U 1/N Secteur 2	X	volts	2
U 2/N Secteur 2	X	volts	2
U 3/N Secteur 2	X	volts	2
U 1-2 Secteur 2	X	volts	2
U 2-3 Secteur 2	X	volts	2
U 3-1 Secteur 2	X	volts	2
Puissance Secteur 2	X	kilowatt	2
Fréquence Secteur 2	X	1/10 <sup>-m</sup> Hertz	2
U 1/N Onduleur	voie 1	volts	2
U 2/N Onduleur	voie 2	volts	2
U 3/N Onduleur	voie 3	volts	2
U 1-2 Onduleur	X	volts	2
U 2-3 Onduleur	X	volts	2
U 3-1 Onduleur	X	volts	2
Puissance Onduleur	X	kilowatt	2
Fréquence Onduleur	X	1/10 <sup>-m</sup> Hertz	2
I 1 Onduleur	voie 4	ampères	2
I 2 Onduleur	voie 5	ampères	2
I 3 Onduleur	voie 6	ampères	2
U Batterie	X	volts	2
I Batterie	X	ampères	2
Log 1	log 1	sans	1
Log 2	log 2	sans	1
Log 3	log 3	sans	1
Log 4	log 4	sans	1
Log 5	log 5	sans	1
Alarmes clients	X	sans	1
Durée depuis le dernier défaut	idem	100 µS	4
Nombre de micro-coupures	X	sans	1

Nota : - X --> informations non utilisées  
 - Log 4 et log 5 permettent de retrouver la position des commutateurs des voies analogiques dans le cas du T.O.P.27. (voir paragraphe 4.1.3).

## TELE-OSCILLO-PERTURBOGRAPHE

Détail des informations contenues dans LOGIQUE 1 à 5

LOGIQUE 1	
A4000	T.O.P.27
Surcharge	non utilisée
Pilote H.T.	voie 8
Défaut Alimentation	voie 9
Vigitherme mutateurs	voie 10
Fusion fusibles	voie 11
Vigitherme transfo.	voie 12
Tension U mini	voie 13
Tension U maximum	voie 14

LOGIQUE 2	
A4000	T.O.P.27
U continu H.T.	non utilisée
Défaut Alim N/S	non utilisée
Découplage forcé N/S	voie 15
Autorisation couplage	voie 16
Arrêt statique	voie 17
Arrêt forcé	voie 18
Local/distance	voie 19
Tension onduleur H.T.	voie 20

LOGIQUE 3	
A4000	T.O.P.27
Déclenchement ext.	non utilisée
Marche chargeur	voie 21
Des. I chargeur	voie 22
Défaut terre	voie 23
U batterie maximum	voie 24
Pilote autonome	voie 25
Secteur 2 H.T.	voie 26
Phase H.T.	voie 27

## REALISATION

LOGIQUE 4	
A4000	T.O.P.27
Mise sous tension	non utilisée
Décharge batterie	borne C voie analogique 1
Fin d'autonomie	borne C voie analogique 2
Défaut pilote chef	borne C voie analogique 3
Fusion fusible R.C.	borne C voie analogique 4
Défaut vent. onduleur	borne C voie analogique 5
Défaut vent. batterie	borne C voie analogique 6
Défaut vigi. chargeur	borne C voie analogique 7

LOGIQUE 5	
A4000	T.O.P.27
Onduleur pilote	non utilisée
Egalisation	borne D voie analogique 1
Cycle de charge	borne D voie analogique 2
Position essai	borne D voie analogique 3
Batterie en service	borne D voie analogique 4
Chargeur couplé	borne D voie analogique 5
Réseau en service	borne D voie analogique 6
Onduleur en service	borne D voie analogique 7

### B) Table COMPLETE

L'enregistrement de cette table dans la mémoire de la carte INT2 a lieu dans trois cas :

- Apparition d'un défaut majeur
- Demande en provenance de la CTI4000  
<SOH><Numéro de module><TYPE=05>
- Apparition d'une information de l'octet LOGIQUE 3 choisie par un masque logique.

Cette table est obtenue à l'aide du protocole de POLLING. La structure du message à envoyer est la suivante :

<DLE><numéro de module><TYPE=2>

## TELE-OSCILLO-PERTURBOGRAPHE

Liste des mesures transmises dans la table complète

LISTE DES MESURES		UNITES	NOMBRE D'OCTETS
A4000	T.O.P.27		
U 1/N Onduleur	voie 1	sans	1
U 2/N Onduleur	voie 2	sans	1
U 3/N Onduleur	voie 3	sans	1
I 1 Onduleur	voie 4	sans	1
I 2 Onduleur	voie 5	sans	1
I 3 Onduleur	voie 6	sans	1
I mutateur	voie 7	sans	1
Log 1	log 1	sans	1
Log 2	log 2	sans	1
Log 3	log 3	sans	1

Liste des défauts majeurs

LISTE DES DEFAUTS MAJEURS	
A4000	T.O.P.27
Surcharge	non utilisée
Vigitherme mutateurs	voie 8
Fusion fusibles	voie 9
Tension U mini	voie 10
Tension U maximum	voie 11
Arrêt statique	voie 12
Tension onduleur H.T.	voie 13
Pilote H.T.	voie 14

### C) Forcer le déchargement de la table complète

Cette fonction permet de forcer une mémorisation de la table complète au niveau de la carte INT2.

Cette fonction est obtenue à l'aide du protocole de SELECTING. La structure du message à envoyer est la suivante :

```
<SOH><numéro de module><TYPE=5>  
Octet de donnée = 0
```

### D) Le masque logique

Il s'agit d'un octet envoyé à la carte INT2 du module concerné dont chaque bit à 1 indique quels sont les événements entraînant la mémorisation de la table COMPLETE parmi les informations de l'octet logique LOGIQUE 3.

Cette fonction est obtenue à l'aide du protocole de SELECTING. La structure du message à envoyer est la suivante :

## REALISATION

<SOH><numéro de module><TYPE=3>  
Octet de donnée = 0..FF (selon le masque choisi).

### E) Les télécommandes

Il s'agit d'un octet envoyé à la carte INT2 afin de réaliser la télécommande d'un module.

Cette fonction est obtenue à l'aide du protocole de SELECTING.  
La structure du message à envoyer est la suivante :

<SOH><numéro de module><TYPE=4>  
Octet de donnée = 2 pour l'Arrêt de l'onduleur  
1 pour la mise en marche de l'onduleur  
3 pour le couplage de l'onduleur 400 Hz  
4 pour le découplage de l'onduleur 400 Hz

Pour des raisons de sécurité cette fonction ne sera pas utilisée.

### F) Les réglages

Pour chaque voie analogique il est possible d'apporter une correction de +12,7% à -12,8% à la valeur lue (1 octet signé). Cette table de réglage sera mémorisée au niveau de la carte INT2.

Cette fonction est obtenue à l'aide du protocole de SELECTING.  
La structure du message à envoyer est la suivante :

<SOH><numéro de module><TYPE= 9+numéro de la voie >  
Octet de donnée = pourcentage de correction \* 10  
Numéro de la voie : 1..32

### G) La table des libellés

Constitue le dictionnaire du programme .

Ce dictionnaire comprend :

- L'appellation des voies
- L'appellation des types des modules
- Des commentaires divers

#### G.1 ) APPELLATION des voies

Cette table contient le profil associé à chaque voie . Ce profil sur 2 octets définit le traitement à effectuer pour chaque voie.

##### OCTET 1

BIT 0 : Indique l'état logique de cette voie lorsqu'elle est en défaut. (Ce bit n'est donc significatif que pour les voies logiques ).

BIT 1 : Indique si cette voie est valide pour la table réduite (1=valide , 0=invalidé).

## TELE-OSCILLO-PERTURBOGRAPHE

- BIT 2 : Indique si cette voie est valide pour un module de type Normal/secours (1=valide).
- BIT 3 : Indique si cette voie est valide pour un module de type Onduleur unitaire (1=valide).
- BIT 4 : Indique si cette voie est valide pour un module de type Onduleur parallèle (1=valide).
- BIT 5 : Indique si cette voie est valide pour un module de type Cellule auxiliaire ou pour un module de type Cellule H.B. (1=valide).
- BIT 6 : Indique si cette voie est valide pour un module de type Chargeur (1=valide).
- BIT 7 : Indique si cette voie est valide pour un module de type Onduleur 400 HZ (1=valide).

### OCTET 2

- BIT 1..5 : Non utilisés
- BIT 6 : Indique que l'on a demandé l'affichage de la table complète pour cette voie.
- BIT 7 : Indique que cette voie est valide pour la table complète (1=valide).

Dès l'appel du programme un dictionnaire et un profil standard seront chargés en mémoire . Cette table sera fonction du type de matériel à diagnostiquer (Onduleurs A4000 ou Onduleurs quelconques ). Toutefois le libellé de chaque voie ainsi que son profil pourront être modifiés en fonction de la configuration du client.

### G.2) APPELLATION du type des modules

Il y a 8 types de module :

- Type 1 : Ce module est un Chargeur
- Type 2 : Ce module est un Normal/secours
- Type 3 : Ce module est un Onduleur unitaire
- Type 4 : Ce module est un Onduleur parallèle
- Type 5 : Ce module est une Cellule H.B.
- Type 6 : Ce module est une Cellule auxiliaire
- Type 7 : Ce module est un Onduleur 400 HZ
- Type 8 : Ce module est un module non connecté

Pour chaque type de module on effectuera un traitement différent sur les voies. Ce traitement à effectuer en fonction du type des modules est spécifié dans le profil des voies.

# REALISATION

## PROFIL STANDARD DES VOIES ( Onduleurs A4000 )

VOIES ANALOGIQUES										
APPELLATION DES VOIES	OCTET 1 BIT								OCTET 2 BIT	
	7	6	5	4	3	2	1	0	7	6
U 1/N Secteur 1	1	1	0	1	1	1	1	X	0	0
U 2/N Secteur 1	1	1	0	1	1	1	1	X	0	0
U 3/N Secteur 1	1	1	0	1	1	1	1	X	0	0
U 1_2 Secteur 1	1	1	0	1	1	1	1	X	0	0
U 2_3 Secteur 1	1	1	0	1	1	1	1	X	0	0
U 3_1 Secteur 1	1	1	0	1	1	1	1	X	0	0
I 1 Secteur 1	1	1	0	1	1	1	1	X	0	0
I 2 Secteur 1	1	1	0	1	1	1	1	X	0	0
I 3 Secteur 1	1	1	0	1	1	1	1	X	0	0
Puissance Secteur 1	1	1	0	1	1	1	1	X	0	0
Fréquence Secteur 1	1	1	0	1	1	1	1	X	0	0
U 1/N Secteur 2	0	0	0	0	1	1	1	X	0	0
U 2/N Secteur 2	0	0	0	0	1	1	1	X	0	0
U 3/N Secteur 2	0	0	0	0	1	1	1	X	0	0
U 1-2 Secteur 2	0	0	0	0	1	1	1	X	0	0
U 2-3 Secteur 2	0	0	0	0	1	1	1	X	0	0
U 3-1 Secteur 2	0	0	0	0	1	1	1	X	0	0
Puissance Secteur 2	0	0	0	0	1	1	1	X	0	0
Fréquence Secteur 2	0	0	0	0	1	1	1	X	0	0
U 1/N Onduleur	1	0	0	1	1	1	1	X	1	1
U 2/N Onduleur	1	0	0	1	1	1	1	X	1	1
U 3/N Onduleur	1	0	0	1	1	1	1	X	1	1
U 1-2 Onduleur	1	0	0	1	1	1	1	X	0	0
U 2-3 Onduleur	1	0	0	1	1	1	1	X	0	0
U 3-1 Onduleur	1	0	0	1	1	1	1	X	0	0
Puissance Onduleur	1	0	0	1	1	1	1	X	0	0
Fréquence Onduleur	1	0	0	1	1	1	1	X	0	0
I 1 Onduleur	1	0	0	1	1	1	1	X	1	1
I 2 Onduleur	1	0	0	1	1	1	1	X	1	1
I 3 Onduleur	1	0	0	1	1	1	1	X	1	1
U Batterie	1	1	0	1	1	0	1	X	0	0
I Batterie	1	1	0	1	1	0	1	X	0	0
I Mutateur	0	0	0	1	1	0	0	X	1	1



TELE-OSCILLO-PERTURBOGRAPHE

PROFIL STANDARD DES VOIES ( Onduleurs A4000 )

VOIES LOGIQUES										
APPELLATION DES VOIES	OCTET 1 BIT								OCTET 2 BIT	
	7	6	5	4	3	2	1	0	7	6
Surcharge	1	0	0	1	1	0	1	1	1	1
Pilote H.T.	0	0	0	1	1	0	1	1	1	1
Défaut Alimentation	0	0	0	1	1	0	1	1	1	1
Vigitherme mutateurs	1	0	0	1	1	0	1	1	1	1
Fusion fusibles	1	0	0	1	1	0	1	1	1	1
Vigitherme transfo.	0	0	0	1	1	0	1	1	1	1
Tension U mini	1	0	0	1	1	0	1	1	1	1
Tension U maximum	0	0	0	1	1	0	1	1	1	1
U continu H.T.	1	0	0	0	0	0	1	1	1	1
Défaut Alim. N/S	0	0	0	0	0	1	1	1	1	1
Découplage forcé N/S	0	0	0	1	0	0	1	1	1	1
Autorisation couplage	0	0	0	1	0	1	1	1	1	1
Arrêt statique	0	0	0	1	1	0	1	1	1	1
Arrêt forcé	0	0	0	1	1	0	1	1	1	1
Local / Distance	0	0	0	1	1	0	1	1	1	1
Tension onduleur H.T.	1	0	0	1	1	0	1	1	1	1
Déclenchement ext.	1	0	0	1	1	1	0	1	1	1
Marche chargeur	1	0	0	1	1	0	1	1	1	1
Des. I chargeur	1	0	0	1	1	0	1	1	1	1
Défaut terre	1	0	0	1	1	0	1	1	1	1
U batterie maximum.	1	0	0	1	1	0	1	1	1	1
Pilote autonome	1	0	0	0	1	1	1	1	1	1
Secteur 2 H.T.	0	0	0	0	1	1	1	1	1	1
Phase H.T.	1	0	0	1	1	1	1	1	1	1
Mise sous tension	1	0	0	0	1	0	1	1	0	0
Décharge batterie	1	0	0	0	1	0	1	1	0	0
Fin d'autonomie	0	0	0	1	1	0	1	1	0	0
Défaut Pilote chef	1	0	0	0	0	0	1	1	0	0
Fusion fusible R.C.	0	0	0	0	1	1	1	1	0	0
Défaut vent. onduleur	1	0	0	1	1	0	1	1	0	0
Défaut vent. batterie	1	0	0	1	1	0	1	1	0	0
Défaut vigi. chargeur	1	0	0	0	0	0	1	1	0	0
Onduleur pilote	1	0	0	0	0	0	1	1	0	0
Egalisation	1	0	0	1	1	0	1	1	0	0
Cycle de charge	1	0	0	1	1	0	1	1	0	0
Position essai	1	0	0	1	1	0	1	1	0	0
Batterie en service	0	1	0	1	1	0	1	1	0	0
Chargeur couplé	1	1	0	1	1	0	1	1	0	0
Réseau en service	0	0	0	0	1	1	1	1	0	0
Onduleur en service	1	0	0	1	1	0	1	1	0	0

## REALISATION

### PROFIL STANDARD DES VOIES ( T.O.P.27 )

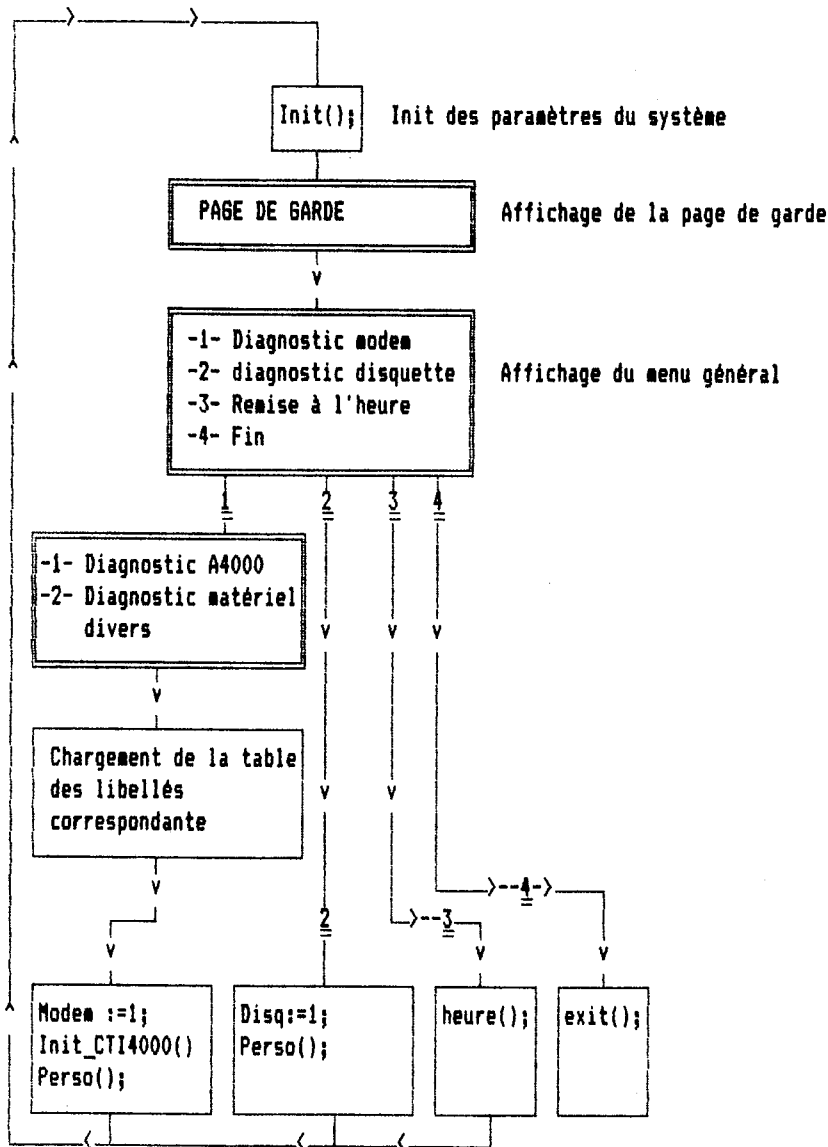
VOIES ANALOGIQUES										
APPELLATION DES VOIES	OCTET 1 BIT								OCTET 2 BIT	
	7	6	5	4	3	2	1	0	7	6
Voie 1	1	0	0	1	1	1	1	X	1	1
Voie 2	1	0	0	1	1	1	1	X	1	1
Voie 3	1	0	0	1	1	1	1	X	1	1
Voie 4	1	0	0	1	1	1	1	X	1	1
Voie 5	1	0	0	1	1	1	1	X	1	1
Voie 6	1	0	0	1	1	1	1	X	1	1
Voie 7	0	0	0	1	1	0	0	X	1	1

### PROFIL STANDARD DES VOIES ( T.O.P.27 )

VOIES LOGIQUES										
APPELLATION DES VOIES	OCTET 1 BIT								OCTET 2 BIT	
	7	6	5	4	3	2	1	0	7	6
Voie 8	1	0	0	1	1	1	1	1	1	1
Voie 9	1	0	0	1	1	1	1	1	1	1
Voie 10	1	0	0	1	1	1	1	1	1	1
Voie 11	1	0	0	1	1	1	1	1	1	1
Voie 12	1	0	0	1	1	1	1	1	1	1
Voie 13	1	0	0	1	1	1	1	1	1	1
Voie 14	1	0	0	1	1	1	1	1	1	1
Voie 15	1	0	0	1	1	1	1	1	1	1
Voie 16	1	0	0	1	1	1	1	1	1	1
Voie 17	1	0	0	1	1	1	1	1	1	1
Voie 18	1	0	0	1	1	1	1	1	1	1
Voie 19	1	0	0	1	1	1	1	1	1	1
Voie 20	1	0	0	1	1	1	1	1	1	1
Voie 21	1	0	0	1	1	1	1	0	1	1
Voie 22	1	0	0	1	1	1	1	0	1	1
Voie 23	1	0	0	1	1	1	1	0	1	1
Voie 24	1	0	0	1	1	1	1	0	1	1
Voie 25	1	0	0	1	1	1	1	0	1	1
Voie 26	1	0	0	1	1	1	1	0	1	1
Voie 27	1	0	0	1	1	1	1	0	1	1

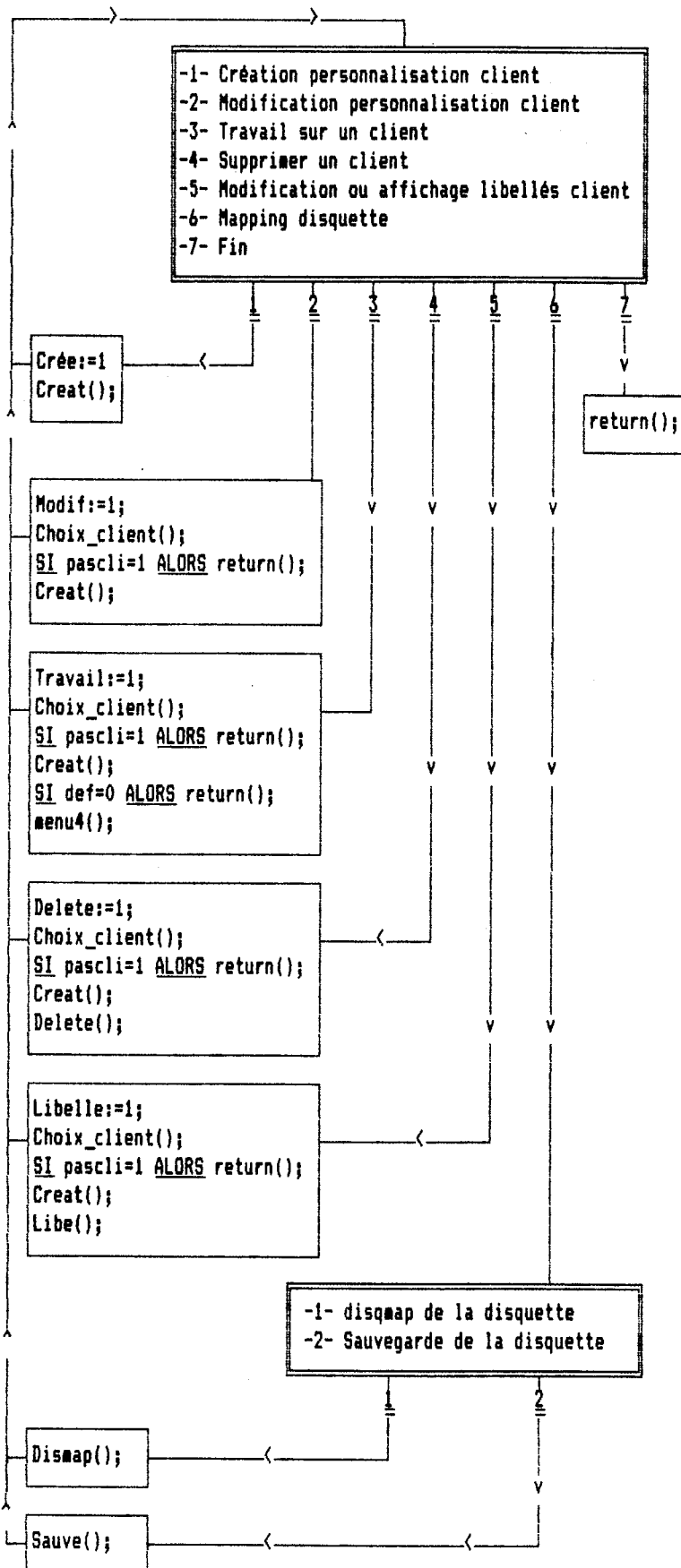
4.3.3. Enchaînement des menus

Programme principal



# REALISATION

## PROCEDURE Perso()



PROCEDURE Creat()SI modem=1ALORS DEBUT

Passage contrôle sur site ? oui / non
--

SI oui ALORS site :=1SINON site:=0;FIN SISI Créé =1ALORS DEBUTSI mot de passe disquette non valide ALORS init\_disquette();  
nb\_client:=nb\_client+1 ou recherche du numéro client dans la  
pile des clients éventuellement supprimésFIN SI

Recherche des secteurs de personnalisation en fonction de nb\_client;

SI site = 1 ALORS telnom();SINON DEBUTAffichage,création,modification du nom et de la personnalisation client;  
Affichage,création,modification du type des modules;  
menu3();FIN SIFIN PROCEDURE

# REALISATION

## PROCEDURE menu3()

Affichage des défauts précédemment enregistrés;

```
Le défaut numéro 1 a été enregistré le 01/01/89
Le défaut numéro 2 a été enregistré le 02/01/89
Le défaut numéro 3 a été enregistré le 03/01/89
Le défaut numéro 4 a été enregistré le 04/01/89
```

SI modem=1 et nbre\_défaut ≥ 4

ALORS DEBUT

```
Attention on va écraser le défaut numéro 1
OK ? oui/non
```

SI oui ALORS def:=1

SINON def:=0;

FIN SI

SI disq=1 et nbre\_défaut=0

ALORS DEBUT

```
Impossibilité de travailler sur ce client
car aucun défaut n'a été enregistré
```

def=0;

SINON DEBUT

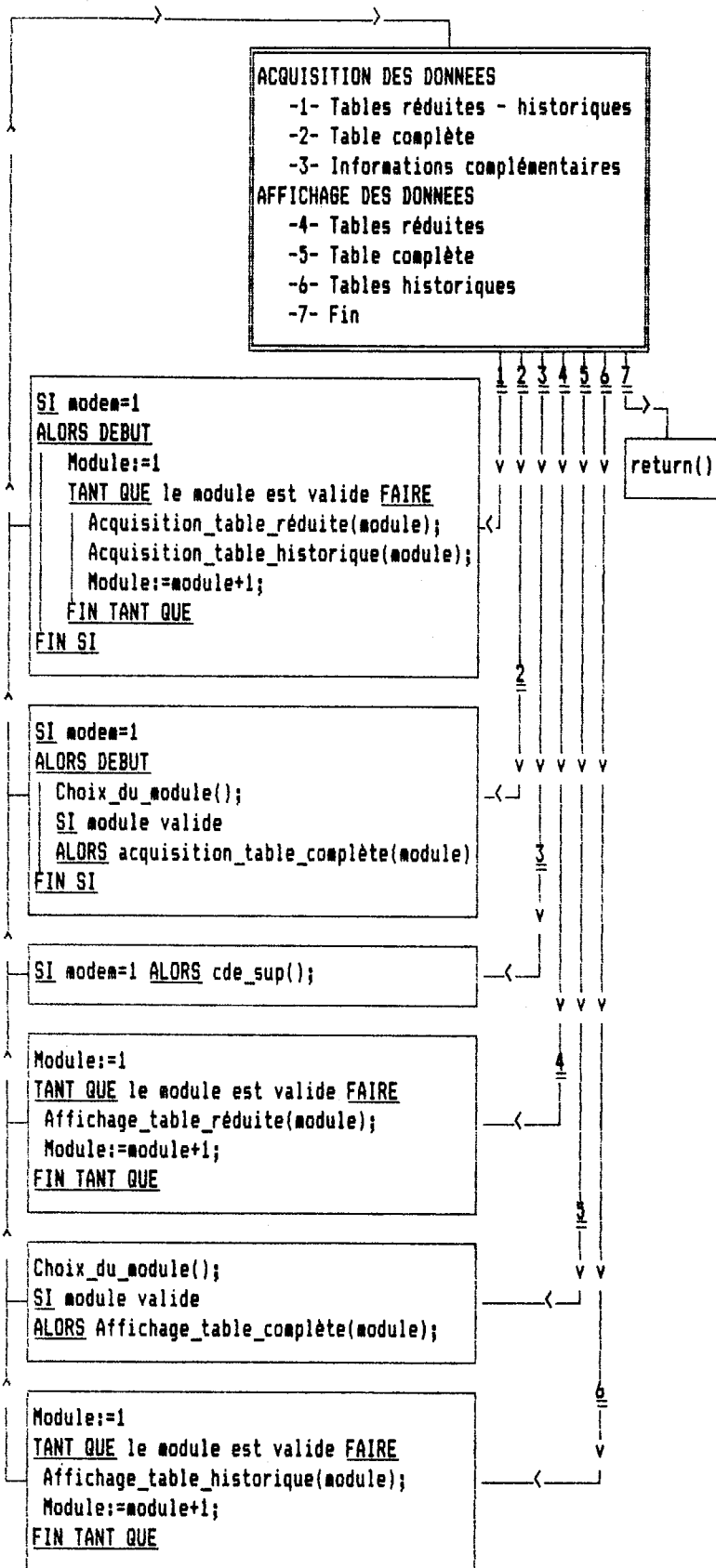
```
Choisissez le défaut sur lequel vous désirez
travailler 1..4 ?
```

def:= le défaut sélectionné ;

FIN SI

FIN PROCEDURE

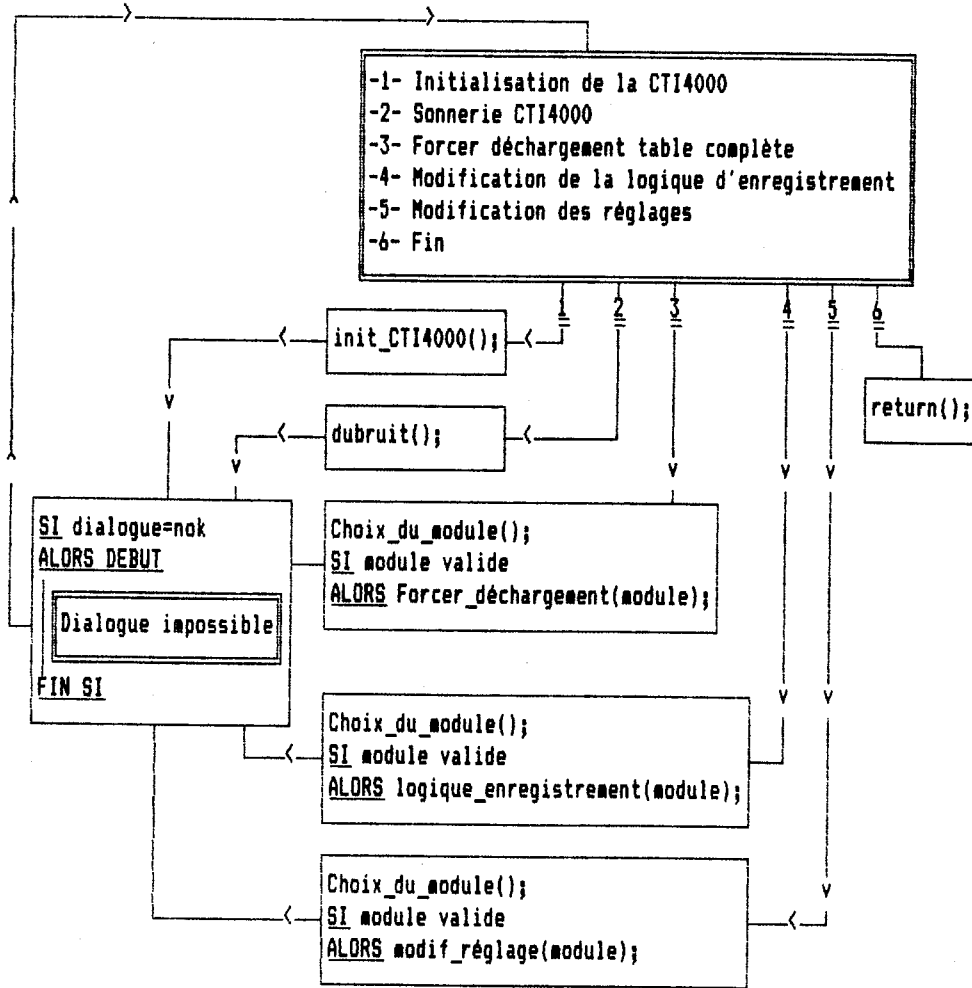
PROCEDURE menu4()



# REALISATION

## PROCEDURE cde\_sup()

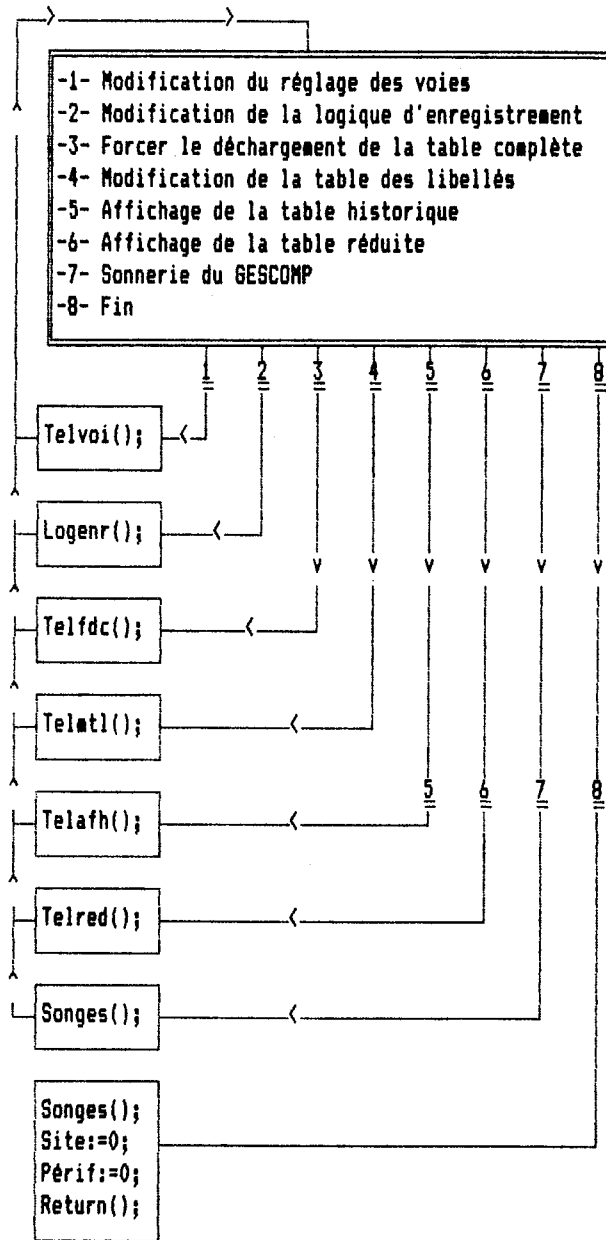
dialogue=ok;





PROCEDURE Telnom()

Affichage sur le minitel de la personnalisation client  
 Affichage sur minitel de



## REALISATION

### 4.3.4. Exemple d'enregistrement effectué avec le T.O.P.

#### CLIENT

Raison sociale : ELEC 85

Adresse client: DEMONSTRATION PARIS

Telephone client: 76 39 48 02

Telephone client: 76 39 48 02

Nom client : M HILAIRE

CIION: LB1234

Description installation: SIMULATION D'UN ONDULEUR A4000

Description installation: 600 KVA 50 HZ SANS BATTERIE

Description installation: MISE EN EVIDENCE DES SEQUENCES DE

Description installation: COUPLAGE ET DE DECOUPLAGE

#### ---DEFINITION DU TYPE DES MODULES---

Le module	1	represente le	ONDULEUR UNITAIRE	numero 1
Le module	2	represente le	MODULE NON CONNECTE	numero
Le module	3	represente le	MODULE NON CONNECTE	numero
Le module	4	represente le	MODULE NON CONNECTE	numero
Le module	5	represente le	MODULE NON CONNECTE	numero
Le module	6	represente le	MODULE NON CONNECTE	numero
Le module	7	represente le	MODULE NON CONNECTE	numero
Le module	8	represente le	MODULE NON CONNECTE	numero

# TELE-OSCILLO-PERTURBOGRAPHE

## TABLE REDUITE

02/02/89 ELEC 85

Le module 1 représente le ONDULEUR UNITAIRE numéro 1

Date d'acquisition du défaut : 29/11/85

U1N UTILISATION = 223 Volts  
U2N UTILISATION = 221 Volts  
U3N UTILISATION = 220 Volts

### - INFORMATIONS LOGIQUES EN DEFAUT

FUSION FUSIBLE  
OUVERTURE K3N  
CDE K2S  
TENSION OND. HT  
PHASE HT  
ARRET STATIQUE  
UTIL. SUR RESEAU

## TABLE HISTORIQUE

02/02/89 ELEC 85

Le module 1 représente le ONDULEUR UNITAIRE numéro 1

Date d'acquisition du défaut : 29/11/85

AFFICHAGE HISTORIQUE Présence d'un défaut

Temps relatif par rapport à la date d'acquisition

49 secondes 5797 pulses de 100  $\mu$ S

REALISATION

TABLE COMPLETE

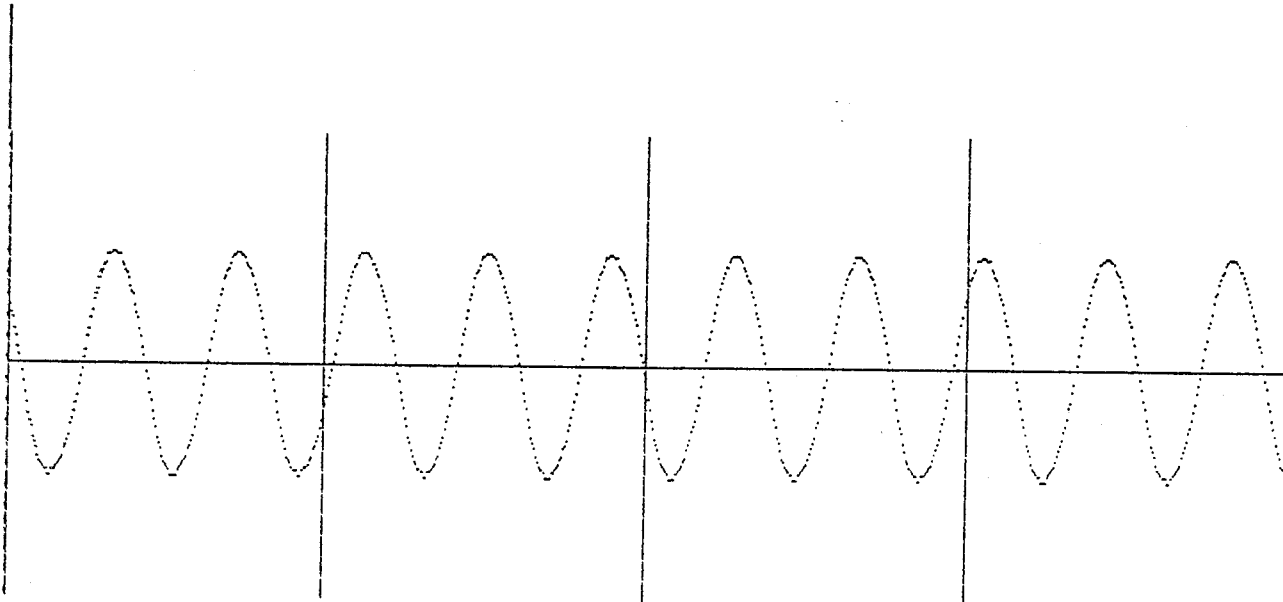
02/02/89 ELEC 85

Le module 1 represente le ONDULEUR UNITAIRE

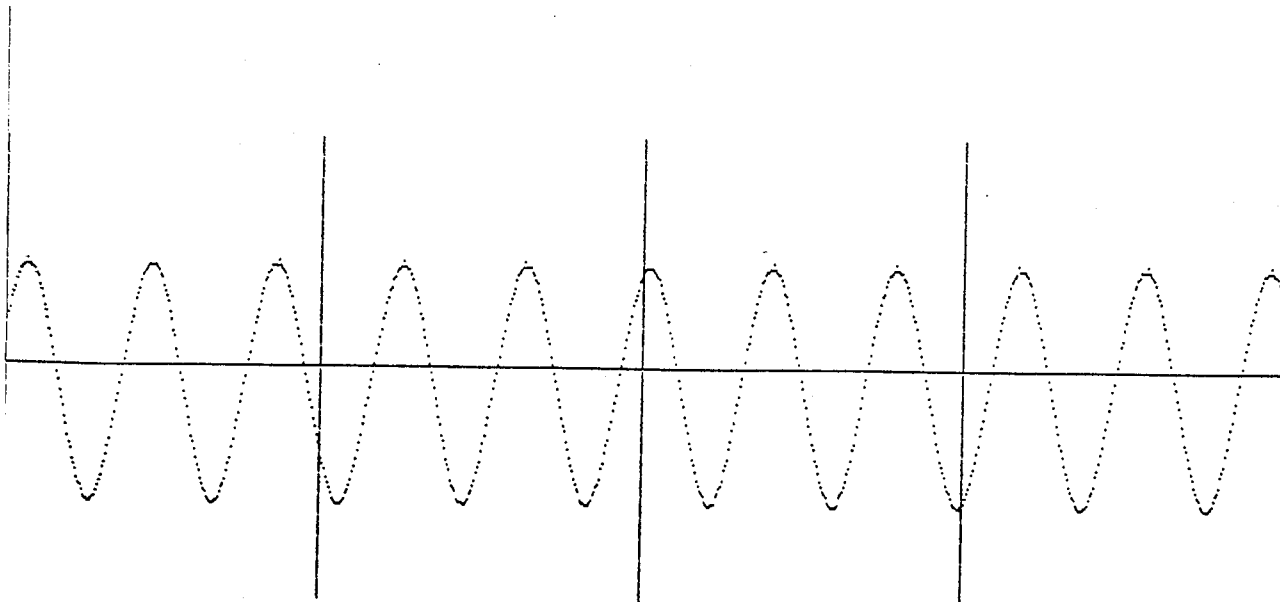
numero 1

Date d'acquisition du defaut 29/11/85

U1N UTILISATION

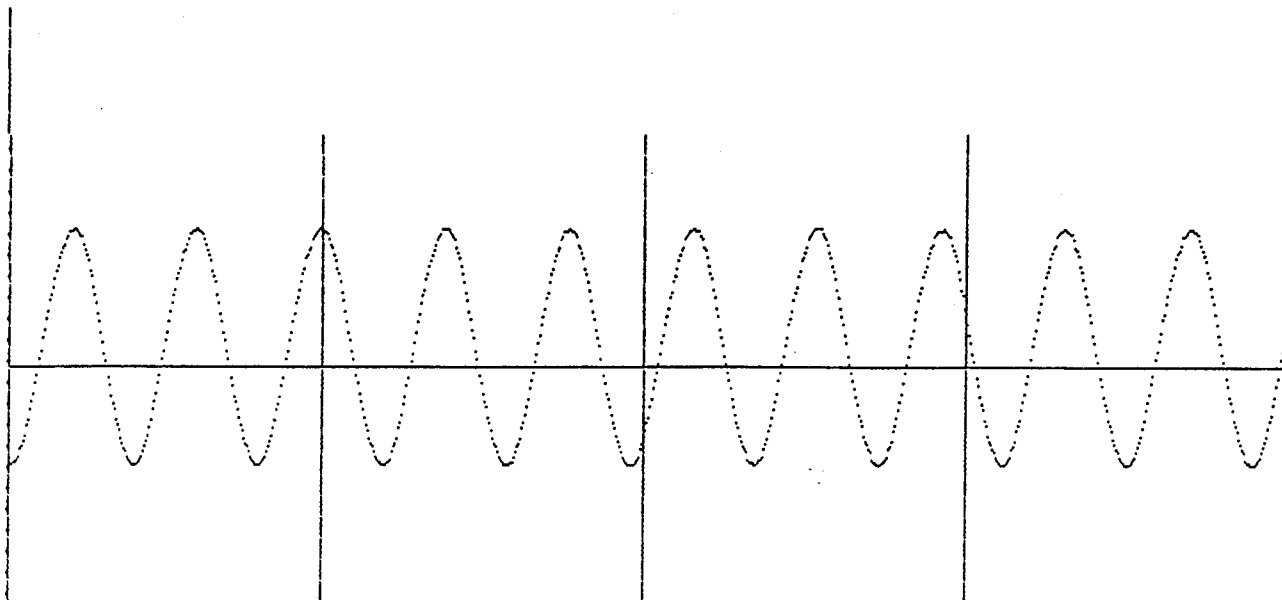


U2N UTILISATION

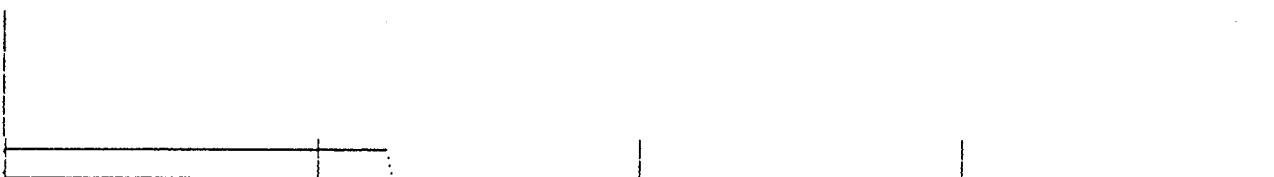


TELE-OSCILLO-PERTURBOGRAPHE

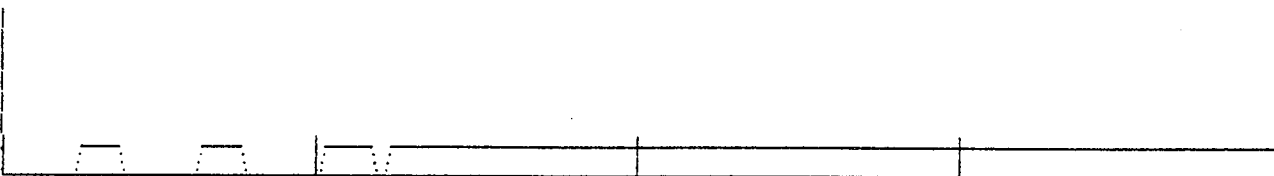
U3N UTILISATION



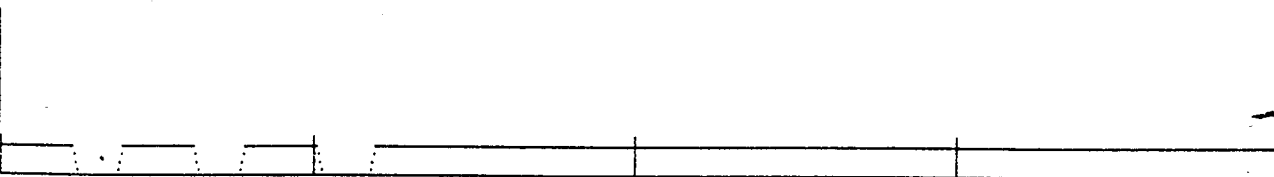
FUSION FUSIBLE



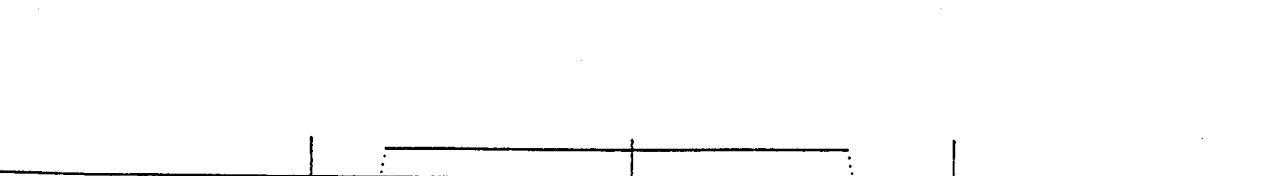
CDE THY. BRAS 1



CDE THY. BRAS 2



CDE CONT. STAT.

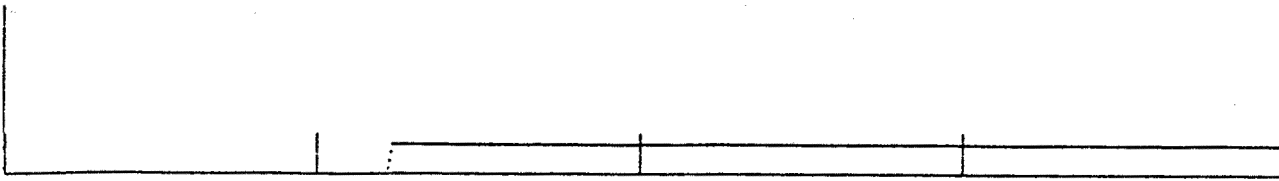


OUVERTURE K3N

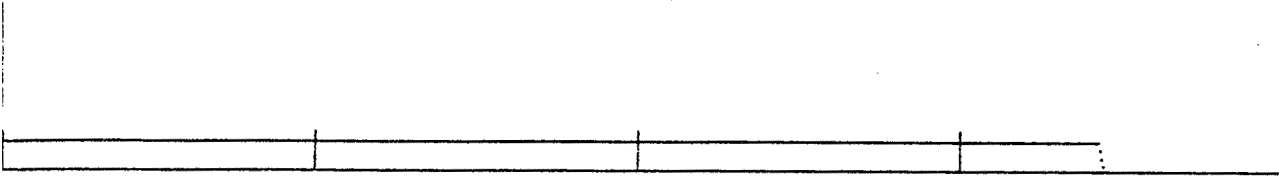


REALISATION

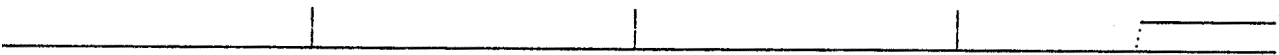
CDE K2S



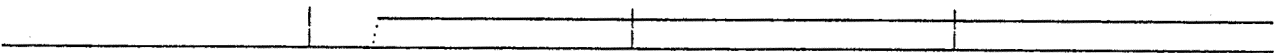
TENSION QND. HT



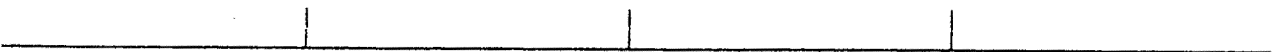
PHASE HT



ARRET STATIQUE



ARRET MANUEL



## 5. CONCLUSION

Nous pouvons dire avec satisfaction que l'analyse et le travail réalisé correspondent aux besoins de l'époque.

Respecter un délai, être efficace et maîtriser cette masse de travail étaient également les objectifs de ce projet.

Toutefois on peut toujours améliorer un produit. Ainsi il serait intéressant :

- A) D'effectuer l'analyse des données recueillis chez les clients grâce a un système expert de diagnostic. Cela pose le problème de la sauvegarde de l'expérience.
- B) De décentraliser l'intelligence du système. Dans ce projet pour des raisons de coût, le matériel installé chez les clients ne comporte aucune unité intelligente. Les données ne peuvent être interprétées qu'après transfert au service technique après-vente qui lui dispose d'une unité de traitement de ces informations.

Cela a posé plusieurs problèmes :

- Un problème de relation homme <--> machine. En effet le technicien qui installe le T.O.P. est "aveugle" et se retrouve en position d'infériorité face à ce matériel.
- Un problème vis à vis de la clientèle. Le client souhaite voir physiquement le type des informations prélevées sur son installation, et en conserver une trace écrite.
- Un problème pour le service technique après-vente. Les informations prélevées chez les clients ne peuvent être analysées que pendant les heures ouvrées. A l'export notamment (avec le décalage horaire ) cette contrainte est difficilement acceptée par les clients.

A ce jour, avec l'évolution des micro-ordinateurs ces problèmes peuvent être en partie évités en installant à proximité du process a surveiller une unité intelligente autonome capable d'effectuer une première analyse des données.

J'ai travaillé cette idée avec un projet appelé IC3006 (en 1987) donc le but est la mise au point des programmes écrits pour les automates programmables. Un PC industriel (local) est installé à proximité des automates. Le PC local permet la conduite du process , la mise au point des programmes des automates, la connexion à un serveur ,mais il peut en outre être interrogé de manière totalement transparente pour l'utilisateur local par un autre PC ou par un minitel.

## CONCLUSION

Bien que le coût d'un PC industriel soit non négligeable, cette solution est acceptable pour les automates car ces derniers disposent en standard d'une sortie JBUS ou UC. Pour les onduleurs cette solution reste encore problématique car même sur les derniers modèles ( EPS2000 - EPS5000 ) la sortie des informations sous JBUS demande de rajouter sur chaque onduleur une carte DISP ce qui augmente de manière notable le coût du système.

Pour faciliter la mise en place d'un système de télé-diagnostic performant il est indispensable que tous les produits en cours de conception soient équipés en standard d'une sortie JBUS.

La qualité de service MERLIN GERIN s'est imposée grâce à la compétence et au dévouement des techniciens chargés de maintenir l'installation des clients. Le service après-vente se doit aujourd'hui de maîtriser les techniques de transmission et d'analyse des données afin d'offrir à la clientèle MG un service performant capable d'une part de conseiller les clients sur la conduite de leurs installations et d'autre part d'apporter aux techniciens MG un soutien technique de haut niveau.



## 6. ANNEXE

### 6.1. Présentation des onduleurs A4000

-Un onduleur ALPES 4000 est une alimentation statique permanente de sécurité.

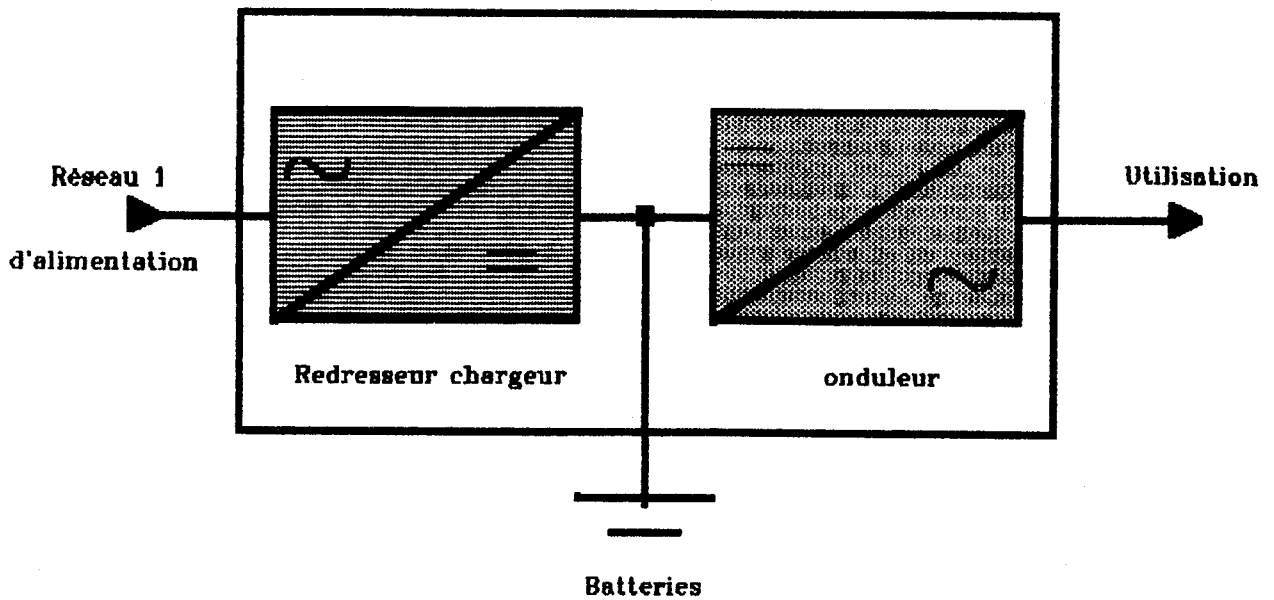
Il réalise une interface entre le réseau de distribution d'énergie électrique et une utilisation qui est sensible à la qualité de son alimentation.

Grâce à l'utilisation de batteries d'accumulateurs, il élimine toutes les micro-coupures et coupures du réseau de durée inférieure à leur autonomie (15 minutes en moyenne).

Il se compose : (voir figure 6.1.)

- d'un redresseur-chargeur à thyristors qui transforme l'énergie alternative triphasée du réseau d'alimentation, en énergie continue destinée à alimenter l'onduleur et à maintenir la batterie chargée.
- d'une batterie d'accumulateurs, externe à l'appareil destinée à assurer l'alimentation de l'onduleur lors des coupures du réseau.
- d'une partie onduleur qui transforme l'énergie continue provenant du chargeur ou de la batterie, en énergie alternative triphasée. La partie onduleur se compose elle-même de deux mutateurs triphasés à thyristors qui hachent la tension continue provenant du chargeur ou de la batterie. Puis un transformateur recombine ces ondes et un filtre restitue des ondes sinusoïdales triphasées.

Figure 6.1. : Synoptique d'un onduleur ALPES 4000



Suivant le degré de fiabilité voulu, la puissance fournie, la présence ou non d'un réseau secours, il existe différents types de modules :

-Onduleur unitaire :

Il s'agit de l'ensemble décrit précédemment ( figure 6.1.) auquel est ajouté une fonction secours destinée à assurer le continuité d'alimentation de l'utilisation en cas d'arrêt ou de panne de l'onduleur (voir figure 6.2.).

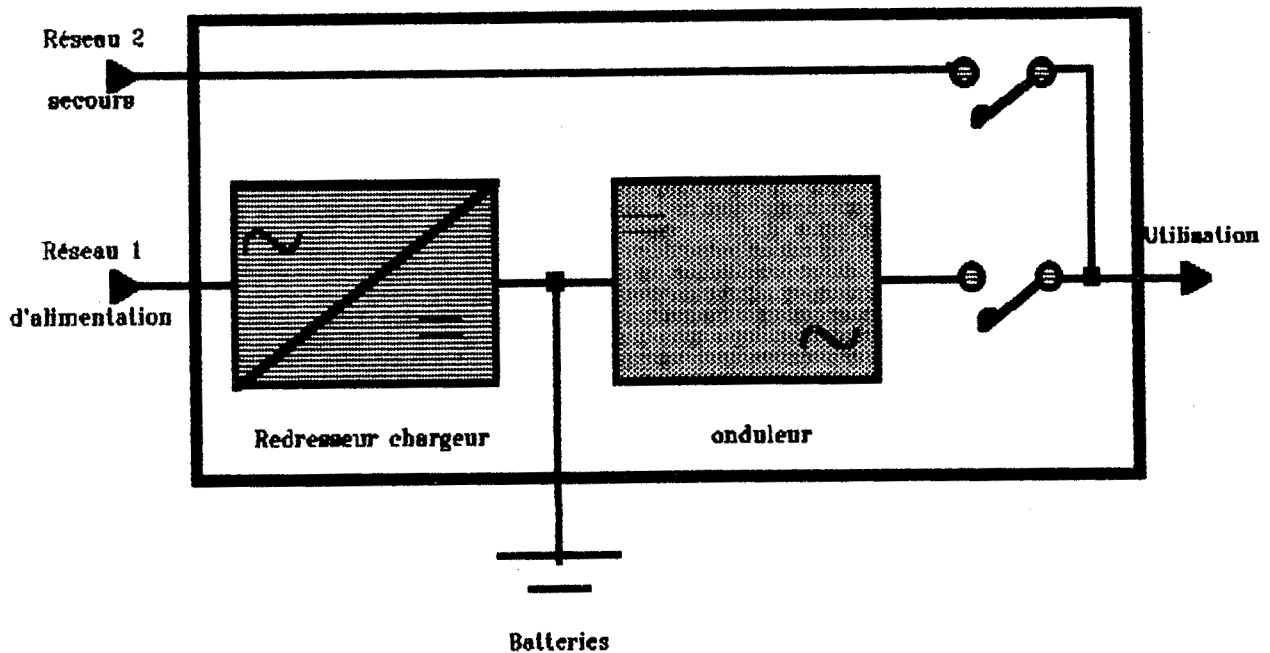
Le réseau 2 utilisé dans la voie secours peut provenir du même réseau que le réseau 1 d'alimentation ou d'un réseau différent ayant les caractéristiques de fréquence et de tension identiques ou différentes.

## TELE-OSCILLO-PERTURBOGRAPHE

Toutefois les caractéristiques de fréquence du réseau 2 secours doivent être identiques à celles de l'onduleur (50 Hz ou 60 Hz).

La commutation de l'utilisation entre le réseau 2 secours et l'onduleur est automatique ou manuelle et se fait sans aucune perturbation pour l'utilisation.

Figure 6.2 : Onduleur unitaire



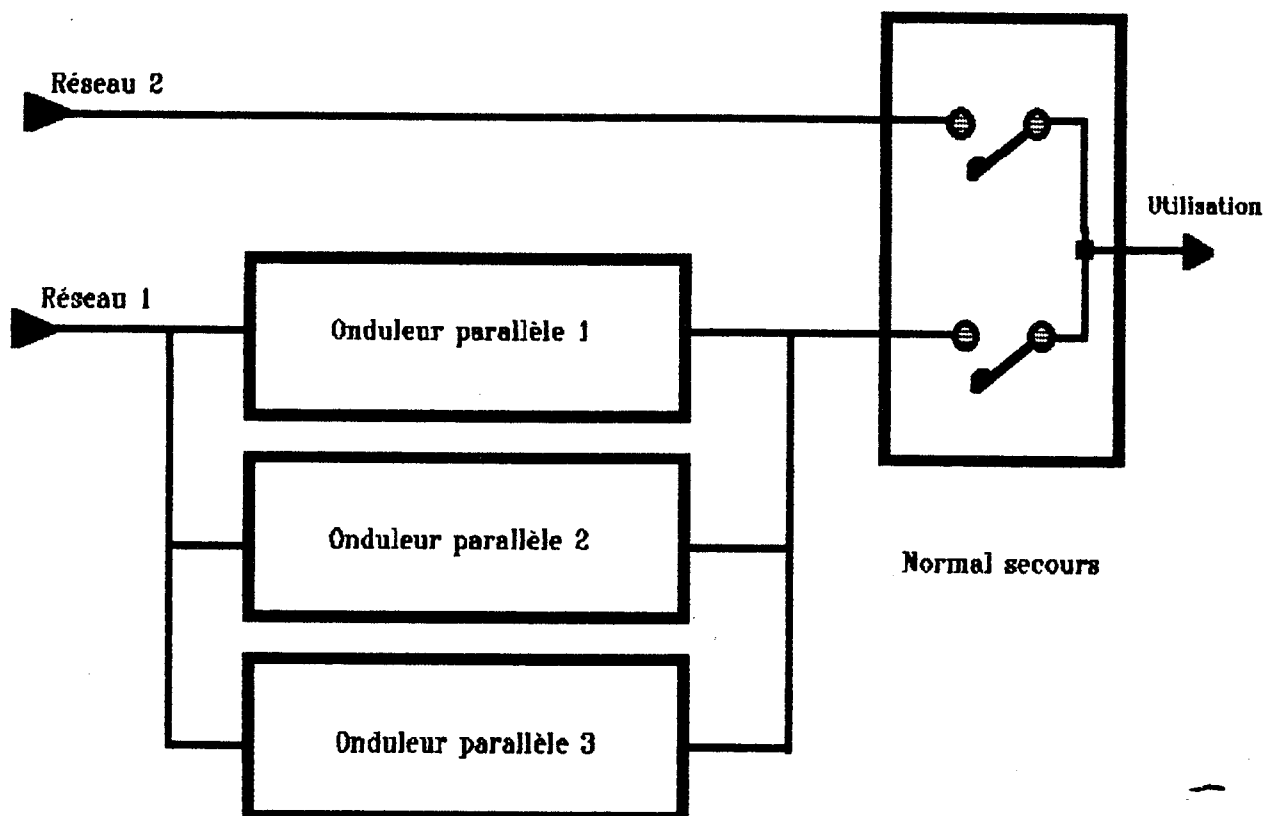
-Onduleur parallèle : (voir figure 6.3.)

Il s'agit du module représenté figure 6.1, mais destiné à être mis en parallèle avec d'autres modules identiques afin d'augmenter la puissance globale fournie à l'utilisation, ou d'assurer la redondance (puissance absorbée par l'utilisation inférieure à la puissance fournie par les  $n$  onduleurs - 1).

Le nombre d'onduleurs en parallèle peut aller de 1 à 6.

-Normal-secours :

Il s'agit d'un module destiné à réaliser les commutations de l'utilisation entre une source secours et un ensemble de plusieurs onduleurs en parallèle (voir figure 6.3.). Dans le cas des onduleurs unitaires, cette fonction a été incorporée dans le module. Dans le cas des onduleurs en parallèle, ceux-ci étant identiques, la fonction secours est unique. Les puissances mises en jeu dans la fonction secours pouvant être très supérieures à la puissance de chaque onduleur, cette fonction fait l'objet d'un module séparé. Le fonctionnement normal : l'utilisation alimentée par l'ensemble des onduleurs, la voie secours est en attente.

**Figure 3 : Onduleurs parallèles et normal secours**

Informations logiques

- **Surcharge :**  
Deux cas sont possibles :
  - a) La puissance moyenne absorbée par l'utilisation a dépassé de plus de 20 % la puissance nominale de l'onduleur.
  - b) Le courant fourni par les mutateurs a dépassé de plus de 70%, en valeur instantanée, la valeur correspondant au courant nominal.Cette information provoque l'arrêt de l'onduleur mais il redémarre automatiquement après quelques secondes si la surcharge a disparue.
- **Défaut pilote :**  
Il s'agit d'un défaut de l'oscillateur qui est à l'origine de la fréquence délivrée par l'onduleur.  
Cette information provoque l'arrêt de l'onduleur.
- **Défaut alimentation électronique de l'onduleur :**  
Il s'agit d'un défaut des circuits qui réalisent les alimentations des cartes électroniques des onduleurs 50 et 60 Hz  
Cette information provoque l'arrêt de l'onduleur.
- **Défaut vigitherme mutateur :**  
Température excessive des mutateurs  
Cette information provoque l'arrêt de l'onduleur.
- **Fusion fusible mutateur :**  
Il s'agit en général d'une défaillance des composants de puissance.  
Cette information provoque l'arrêt de l'onduleur.
- **Défaut vigitherme transformateur :**  
La température du transformateur de sortie a dépassé 150°.  
Cette information provoque l'arrêt de l'onduleur.
- **Tension continue minimale :**  
La tension continue délivrée par la batterie, en cours de décharge, a atteint le seuil minimal provoquant l'arrêt du chargeur.
- **Tension continue maximale :**  
Provoquée par une mauvaise régulation du ou des chargeurs.  
Cette information provoque l'arrêt de l'onduleur.
- **Défaut d'alimentation du normal-secours :**  
Il s'agit d'un défaut des circuits qui réalisent l'alimentation de l'électronique du normal-secours. Si les onduleurs alimentent l'utilisation, ce défaut n'a aucune conséquence immédiate pour l'utilisation.
- **Découplage forcé :**  
Ordre de découplage reçu par chaque onduleur parallèle 50 ou 60 Hz, en provenance de l'action manuelle sur le bouton poussoir "découplage" du normal-secours, ou provoqué par une manoeuvre du système by-pass du normal-secours.
- **Autorisation de couplage :**  
Autorisation de connexion sur l'utilisation des onduleurs

## ANNEXE

parallèles 50 ou 60 Hz, délivrée par le normal-secours lorsque le nombre d'onduleurs que l'on est en train de mettre en marche est égal au nombre d'onduleurs nécessaires pour fournir la puissance totale prévue pour l'utilisation.

- **Arrêt statique :**

Cette information indique que l'onduleur est en état d'arrêt.

- **Arrêt forcé :**

Indique que le chargeur a été mis manuellement en position "égalisation".

- **Arrêt local ou à distance :**

Cette information résulte de l'action manuelle sur le bouton arrêt des onduleurs 50 ou 60 Hz ou sur le bouton arrêt de la télécommande.

- **Tension onduleur hors tolérances :**

Les amplitudes des tensions délivrées par l'onduleur sortent des tolérances ( $\pm 12\%$  onduleur unitaire ou  $\pm 5\%$  onduleurs parallèles).

Cette information provoque le découplage de l'onduleur.

- **Marche chargeur :**

Indique que la tension continue fournie par le chargeur est dans les tolérances.

- **Déséquilibre de courant entre chargeurs :**

Cette information n'est délivrée que si au moins deux chargeurs fonctionnent en parallèle. Elle indique que les valeurs des courants qu'ils fournissent sont inégaux, d'une quantité supérieure à la tolérance admise.

- **Défaut terre :**

Cette information n'est disponible que si l'onduleur est équipé en option d'un dispositif de détection d'un défaut terre au niveau des tensions continues (sortie chargeur, batterie, alimentation des mutateurs).

- **Tension batterie maximale :**

Cette information indique que la tension délivrée par le chargeur est trop élevée, trop dangereuse pour la batterie. Le chargeur est arrêté automatiquement..

- **Pilote autonome :**

Cette information indique que la fréquence des onduleurs 50 ou 60 Hz n'est pas synchrone avec celle du réseau secours. Cette désynchronisation a lieu lorsque les caractéristiques de réseau secours sont hors des tolérances ( $\pm 1\%$  en fréquence et  $\pm 10\%$  en tension).

- **Réseau 2 hors tolérances :**

Les caractéristiques de fréquence ou de tension du réseau 2 sont hors des limites tolérées ( $\pm 1\%$  en fréquence et  $\pm 10\%$  en tension).

- **Phase hors des tolérances :**

Indique un écart de phase de  $3^\circ$  entre les tensions de sortie onduleurs et les tensions du réseau. Tout basculement

## TELE-OSCILLO-PERTURBOGRAPHE

onduleur <--> réseau provoquera une coupure de l'utilisation de l'ordre de 0,2 secondes.

- **Décharge batterie :**  
Lors d'une coupure secteur la batterie alimente l'onduleur.
- **Fin d'autonomie batterie :**  
Cette information apparaît en cours de décharge de la batterie lorsque la tension fournie par la batterie atteint 344 volts. L'arrêt de l'onduleur aura lieu lorsque la tension minimale de la batterie de 334 volts sera atteinte.
- **Défaut pilote chef :**  
Cette information indique une panne d'une des cartes pilote chef qui délivre le signal de fréquence et de phase des onduleurs parallèles 400 Hz.
- **Fusion fusible du triangle R.C. réseau secours :**  
Cette information indique la fusion d'un ou plusieurs des 3 fusibles de protection du triangle R.C. anti-surtension placé sur l'arrivée du réseau secours.
- **Défaut ventilation onduleur :**  
Indique une panne totale ou partielle des ventilateurs de l'onduleur sans aucune incidence sur le fonctionnement de l'onduleur.
- **Défaut ventilation salle batteries :**  
Provoque un arrêt immédiat du ou des chargeurs.
- **Défaut vigitherme chargeur :**  
Température excessive du chargeur. Provoque l'arrêt immédiat du chargeur.
- **Onduleur pilote :**  
Cette information indique quel est l'onduleur qui délivre le signal de référence de fréquence à tous les onduleurs parallèles 400 Hz .
- **Chargeur en égalisation :**  
Le chargeur délivre une tension supérieure à la normale en vue de rééquilibrer la batterie. Tous les onduleurs susceptibles de recevoir cette tension ont été arrêtés.
- **Cycle de charge :**  
Cette information indique que le chargeur délivre une tension de charge correspondant à 2,25 Volts par élément batterie. Elle est apparue automatiquement après une coupure secteur de plus de 60 secondes.  
Elle disparaîtra automatiquement au bout de 24 heures.
- **Position essais :**  
Indique que les sectionneurs de sortie ne sont pas en position normale ou que le chargeur n'est pas en fonctionnement automatique.
- **Batterie en service :**  
Indique que le disjoncteur batterie est fermé.

## ANNEXE

- **Chargeur couplé :**  
Indique que le chargeur est en marche et est connecté sur le jeu de barres continu.
  
- **Réseau 2 en service :**  
Cette information indique que l'utilisation est alimentée par le réseau secours.  
Elle n'est pas délivrée lorsque l'onduleur ou l'installation est by-passée.
  
- **Onduleur en service :**  
L'onduleur est connecté sur le jeu de barres onduleurs.



6.2. Algorithme de calcul du CRC16

Le polynôme générateur est égal à  $X^{16}+X^{15}+X^2+1$

FONCTION DE CALCUL DU CRC16 EN LANGAGE C

```

#define poly 0XB005      /* polynôme générateur =X16+X15+X2+1 */
/*****
      APPEL DE LA FONCTION crc=crc16(message, longueur)
      avec char * message  adresse de début de message
              int longueur  du message
      COMPTE RENDU      crc calculé
*****/
unsigned crc16(message,longueur)
char message[];
int longueur;
{
  unsigned crc16;      /* polynôme calculé */
  int n;              /* compteur boucle bit 1..8 */
  int i=0;

  crc16=0;           /* initialisation du crc16 */
  while (i<longueur) /* boucle mots */
  {
    /* somme poids forts du crc16 et du mot en cours */
    crc16 = crc16 ^ (message[i] <<8);
    /* boucle bits */
    for (n=1 ; n <=8 ; n++)
      /* si le bit 15 du crc16 = 1 --> on soustrait le polynôme */
      if (crc16 & 0XB000) crc16 = (crc16 <<1) ^ poly;
      else                crc16 = crc16<<1;
    i++;
  }
  return (crc16);    /* on retourne le crc16 */
}

```

ANNEXE

FONCTION DE CALCUL DU CRC16 EN LANGAGE C PAR LA METHODE DES TABLES

$$CRC = X^{16} + X^{15} + X^2 + 1$$

TABLE DES POIDS FORTS POUR LE CALCUL DU CRC16

```

*/
char tbcrch[]=
{
  0x00,0x80,0x80,0x00,0x80,0x00,0x00,0x80,0x80,0x00,0x00,0x80,0x80,0x00,0x00,0x80,0x80,0x00,
  0x80,0x00,0x00,0x80,0x00,0x80,0x80,0x00,0x00,0x80,0x80,0x00,0x00,0x80,0x80,0x00,0x00,0x80,
  0x80,0x00,0x00,0x80,0x00,0x80,0x80,0x00,0x00,0x80,0x80,0x00,0x00,0x80,0x80,0x00,0x00,0x80,
  0x80,0x00,0x00,0x80,0x00,0x00,0x80,0x80,0x00,0x00,0x80,0x80,0x00,0x00,0x80,0x80,0x00,0x00,
  0x81,0x01,0x01,0x81,0x01,0x81,0x81,0x01,0x01,0x81,0x81,0x01,0x01,0x81,0x81,0x01,0x01,0x81,
  0x01,0x81,0x81,0x01,0x81,0x01,0x01,0x81,0x81,0x01,0x01,0x81,0x81,0x01,0x01,0x81,0x81,0x01,
  0x01,0x81,0x81,0x01,0x81,0x01,0x01,0x81,0x81,0x01,0x01,0x81,0x81,0x01,0x01,0x81,0x81,0x01,
  0x81,0x01,0x01,0x81,0x01,0x81,0x81,0x01,0x01,0x81,0x81,0x01,0x01,0x81,0x81,0x01,0x01,0x81,
  0x81,0x03,0x03,0x83,0x03,0x83,0x83,0x03,0x03,0x83,0x83,0x03,0x03,0x83,0x83,0x03,0x03,0x83,
  0x03,0x83,0x83,0x03,0x83,0x03,0x03,0x83,0x83,0x03,0x03,0x83,0x83,0x03,0x03,0x83,0x83,0x03,
  0x03,0x83,0x83,0x03,0x83,0x03,0x03,0x83,0x83,0x03,0x03,0x83,0x83,0x03,0x03,0x83,0x83,0x03,
  0x83,0x03,0x03,0x83,0x03,0x83,0x83,0x03,0x03,0x83,0x83,0x03,0x03,0x83,0x83,0x03,0x03,0x83,
  0x02,0x82,0x82,0x02,0x82,0x02,0x02,0x82,0x82,0x02,0x02,0x82,0x82,0x02,0x02,0x82,0x82,0x02,
  0x82,0x02,0x02,0x82,0x02,0x82,0x82,0x02,0x02,0x82,0x82,0x02,0x02,0x82,0x82,0x02,0x02,0x82,
  0x82,0x02,0x02,0x82,0x02,0x82,0x82,0x02,0x02,0x82,0x82,0x02,0x02,0x82,0x82,0x02,0x02,0x82,
  0x02,0x82,0x82,0x02,0x82,0x02,0x02,0x82,0x82,0x02,0x02,0x82,0x82,0x02,0x02,0x82,0x82,0x02
};

```

TABLE DES POIDS FAIBLES POUR LE CALCUL DU CRC16

```

*/
char tbcrcf[]=
{
  0x00,0x05,0x0f,0x0a,0x1b,0x1e,0x14,0x11,0x33,0x36,0x3c,0x89,0x28,0x2d,0x27,0x22,
  0x63,0x66,0x6c,0x69,0x78,0x7d,0x77,0x72,0x50,0x55,0x5f,0x5a,0x4b,0x4e,0x44,0x41,
  0xc3,0xc6,0xcc,0xc9,0xd8,0xdd,0xd7,0xd2,0xf0,0xf5,0xff,0xfa,0xeb,0xee,0xe4,0xe1,
  0xa0,0xa5,0xaf,0xaa,0xbb,0xbe,0xb4,0xb1,0x93,0x96,0x9c,0x99,0xb8,0xbd,0xb7,0xb2,
  0x83,0x86,0x8c,0x89,0x98,0x9d,0x97,0x92,0xb0,0xb5,0xbf,0xba,0xab,0xae,0xa4,0xa1,
  0xe0,0xe5,0xef,0xea,0xfb,0xfe,0xf4,0xf1,0xd3,0xd6,0xdc,0xd9,0xcb,0xcd,0xc7,0xc2,
  0x40,0x45,0x4f,0x4a,0x5b,0x5e,0x54,0x51,0x73,0x76,0x7c,0x79,0x68,0x6d,0x67,0x62,
  0x23,0x26,0x2c,0x29,0x38,0x3d,0x37,0x32,0x10,0x15,0x1f,0x1a,0x0b,0x0e,0x04,0x01,
  0x03,0x06,0x0c,0x09,0x18,0x1d,0x17,0x12,0x30,0x35,0x3f,0x3a,0x2b,0x2e,0x24,0x21,
  0x60,0x65,0x6f,0x6a,0x7b,0x7e,0x74,0x71,0x53,0x56,0x5c,0x59,0x48,0x4d,0x47,0x42,
  0xc0,0xc5,0xcf,0xca,0xdb,0xde,0xd4,0xd1,0xf3,0xf6,0xfc,0xf9,0xeb,0xed,0xe7,0xe2,
  0xa3,0xa6,0xac,0xa9,0xbb,0xbd,0xb7,0xb2,0x90,0x95,0x9f,0x9a,0x8b,0x8e,0x84,0x81,
  0x80,0x85,0x8f,0x8a,0x9b,0x9e,0x94,0x91,0xb3,0xb6,0xbc,0xb9,0xab,0xad,0xa7,0xa2,
  0xe3,0xe6,0xec,0xe9,0xfb,0xfd,0xf7,0xf2,0xd0,0xd5,0xdf,0xda,0xcb,0xce,0xc4,0xc1,
  0x43,0x46,0x4c,0x49,0x58,0x5d,0x57,0x52,0x70,0x75,0x7f,0x7a,0x6b,0x6e,0x64,0x61,
  0x20,0x25,0x2f,0x2a,0x3b,0x3e,0x34,0x31,0x13,0x16,0x1c,0x19,0x0b,0x0d,0x07,0x02
};

```

TELE-OSCILLO-PERTURBOGRAPHE

```

#define CPH 1          /* poids forts          */
#define CPL 0          /* poids faibles        */
#####
*   APPEL DE LA FONCTION : crc = crc16(message,longueur);
*           avec char * message = adresse BEGIN du message
*           int   longueur = longueur du message
*
*   COMPTE-RENDU : crc16 calculé
#####/
int crc16(message,longueur)
unsigned char message[]; /* buffer contenant le message */
int longueur; /* longueur du message à contrôler */

{
int i; /* variable auxiliaire de boucle */
int j; /* variable auxiliaire de calcul et
        de déplacement */
union { /* crc16 calculé considéré comme */
int ival; /* -entier */
unsigned char cval[2]; /* -tableau de 2 caractères*/
}crcal;
crcal.ival=0; /* init du crc calculé */
i=0;

while (i<longueur) /*TANT QUE il y a des octets FAIRE */
{ /* calculer index de recherche */
j=(int) (message[i]^crcal.cval[CPH]); /* calcul des poids forts */

crcal.cval[CPH] =tbcrch[j]^crcal.cval[CPL]; /* calcul des poids faibles*/

crcal.cval[CPL] =tbcrc1[j]; /* passage à l'octet suivant*/

i++;
}

return(crcal.ival);
}

```

## ANNEXE

### 6.3. Modem 200/300 bit/s CCITT V.21 TELSAT 440

Le modem TELSAT 440, modem 200/300 bit/s, est conforme aux recommandations du CCITT: AVIS 21 définissant le modem et AVIS V24 et V28 définissant la jonction.

#### Caractéristiques

Type de matériel	: Modem 200/300 bit/s conforme à l'AVIS 21 du CCITT
Mode de transmission	: Asynchrone série
Type de modulation	: Bivalent par déplacement de fréquence
Rapidité de modulation	: Nominale : 200 bauds. Le modem fonctionne correctement jusqu'à 330 bauds
Débit de l'information	: Egal à la rapidité de modulation
Fréquence du porteur émission	: Voie 1 : F1 = 1080 Hz Voie 2 : F2 = 1750 Hz
Excursion de fréquence	: +/- 100 Hz
Mode d'exploitation	: Bi-directionnel simultané ou à l'alternat sur circuit 2 fils
Support de transmission	: Ligne spécialisée 2 fils et réseau commuté
Impédance aux accès ligne	: 600 ohms symétrique
Niveau d'émission	: Réglable de -1 à -15 dBm par bonds de 2 dB
Niveau de réception	: Le fonctionnement est assuré, sans reprise des réglages, dans la gamme 0 à -43 dBm ( ou 0 à -33 dBm: choix par commutation d'exploitation).
Dispositif de détection de porteuse (circuit CCITT 109)	: Conforme à l'AVIS V21 du CCITT
Alimentation	: Secteur 220-240 V, 50 ou 60 Hz
Consommation	: 6 VA environ
Conditions d'environnement	: Fonctionnement normal dans la gamme de température 0 à 50°C Humidité relative : 95 % à 25 °C Stockage : -25°C à +70°C

## TELE-OSCILLO-PERTURBOGRAPHE

### Raccordements au terminal

Jonction normalisée. Recommandations CCITT AVIS V24 et V28 et EIA RS232C.

Connecteur de raccordement préconisés par la norme DIS 2110 de l'ISO.

niveau de sortie :

- ETAT 0 ou fermé(ON) : +10 +- 2V

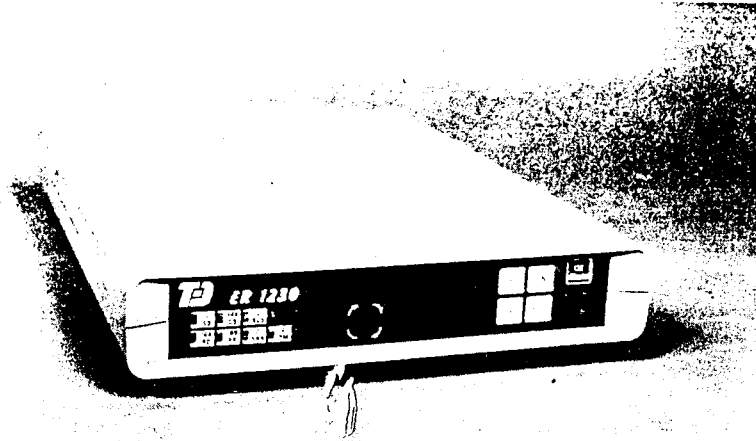
- ETAT 1 ou ouvert(OFF) : -10 +- 2V.

TABLEAU JONCTION CCITT		
N° CCITT	N° BROCHE	DESIGNATION
102	7	Terre de signalisation
103	2	Emission de données
104	3	Réception de données
105	4	Demande pour émettre
106	5	Prêt à émettre
107	6	Poste de données prêt
108/1	20	Connectez poste de données à la ligne
108/2	20	Terminal de données prêt
109	8	Détecteur du signal sur la voie de données
125	22	Indicateur d'appel
126	11	Sélecteur de la fréquence à l'émission
141	18	Commande de test : bouclage 3 local
142	25	Indicateur de test



# Notice d'utilisation

## Modem ER 1230



NU 4254

Ed 3 du 01-87

Agrément (France)

N° 84078 D du 31-07-84

### caractéristiques générales

- Transmission de données asynchrone ou synchrone (selon version) à 1200 bit/s ou à 75 bit/s.
- Exploitation sur ligne spécialisée 2 fils ou sur réseau commuté.
  - Bidirectionnelle simultanée à 1200 bit/s et 75 bits dans le sens inverse.
  - Bidirectionnelle à l'alternat à 1200 bit/s.
- Reconnaissance et adaptation automatique de la vitesse.
- Correcteur de compromis incorporé.
- Réponse automatique incorporée conforme à la recommandation V25 du CCITT.
- Numérotation automatique incorporée en code décimal ou multifréquence.
- Débordement automatique et secours de la ligne louée par réseau commuté.
- Conversion de débit de 75 (ou 110) à 1200 bit/s asynchrone lors d'une réception à 75 (ou 110) bit/s (Accès ordinateur symétrique).
- Configuration par face avant (sans aucun strap).
- Conforme aux Recommandations V23, V25, V24 et V28 du CCITT.
- Maintenance très évoluée.  
Très grande fiabilité.

### maintenance

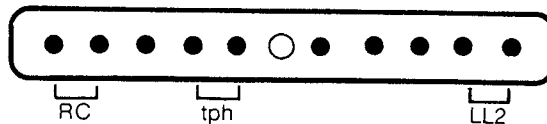
- Boucles locales 2 et 3.
- Autotest.
- Séquence de test interne.
- Consultation de la configuration.

### présentation

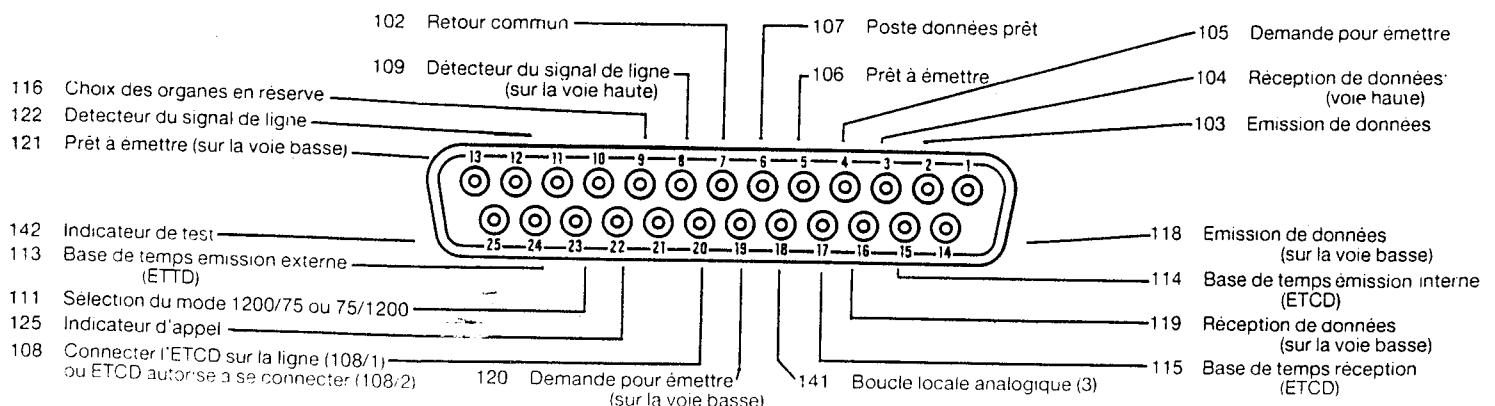
- Modem en carte (H x L x P = 35,5 x 189 x 285 mm).
- Coffret (H x L x P = 42 x 220 x 320 mm). (P = 370 mm avec bloc alim.)
- Châssis (H x L x P = 221 x 482 x 450 mm) pour 12 modems de base.
- Alimentation
  - 187 - 264 V 50 / 60 Hz 10 VA.
  - 89 - 130 V 60 Hz sur demande.
  - 48 volts continu sur demande.
- Isolement CEI 65 classe 1.
- Température 0 à 50° C.
- Hygrométrie max. 90 % sans condensation à 25° C.
- Poids : 1,7 kg (coffret).

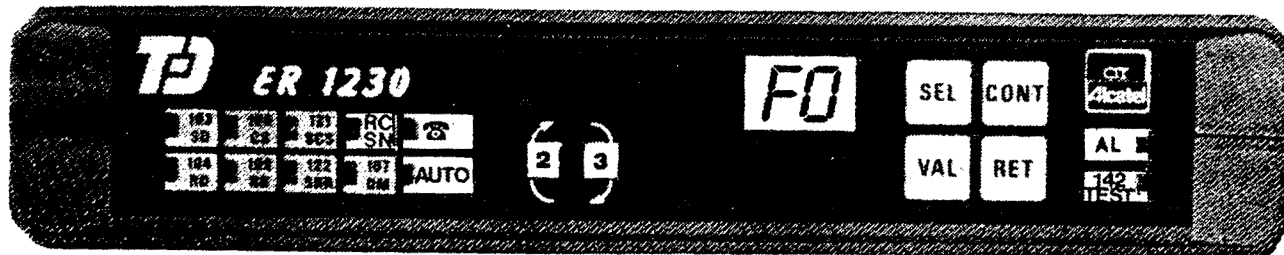
### raccordements en face arrière

#### A LA LIGNE



#### AU TERMINAL





Voyants d'indication  
des boucles 2 et 3 locales

Voyants de supervision:

- 103 (SD) émission des données
- 104 (RD) réception des données
- 106 (CS) prêt à émettre
- 109 (RR) détection du signal
- 121 (SCS) prêt à émettre (voie basse)
- 122 (SRR) détection de signal (voie basse)
- 107 (DM) poste de données prêt
- RC (SN) utilisation du modem sur réseau commuté
- accès RC reliés au poste téléphonique
- réponse automatique (108/2)
- AUTO

Voie haute

Voyants de supervision:

- AL alarme
- 142 (TEST) indicateur de test

Clavier de commandes:

- SEL sélection du mode de fonctionnement
- VAL validation de la proposition affichée
- CONT passage à la proposition suivante
- RET retour à la proposition précédente

La prise en compte de l'action sur une touche est signalée par une indication sonore.

## AFFICHEURS

FO

- Fonctionnement normal, le modem est disponible pour la transmission des données.
- En exploitation sur le réseau commuté avec opérateur, la touche VAL permet une connexion et une déconnexion manuelles (108 forcé).
- L'affichage d'un code d'erreur peut apparaître alternativement avec FO.

Code	Désignation	Action
1-2-3	Mémorisation défectueuse des paramètres d'exploitation	Retour S.A.V.
11 à 14	Fonction base de temps ou défaut	
20 à 22	Fonction cœur de modem en défaut	
30	Numéroteur multifréquence en défaut	
50	Perte de la synchronisation caractère (convertisseur BV → 1200)	Revoir mode PG N°s 70-71 et 76 à 80
60	Absence de tonalité d'invitation à numéroté	Vérifier les lignes RC
61	Numéro incorrect (syntax)	Revoir mode TL
62	Numérotation inhibée	Revoir mode FS N° 3
63	Faux numéro	Revoir mode TL appuyer sur VAL
65	Ligne occupée	Refaire le numéro
66	Absence de décrochage	Refaire le numéro

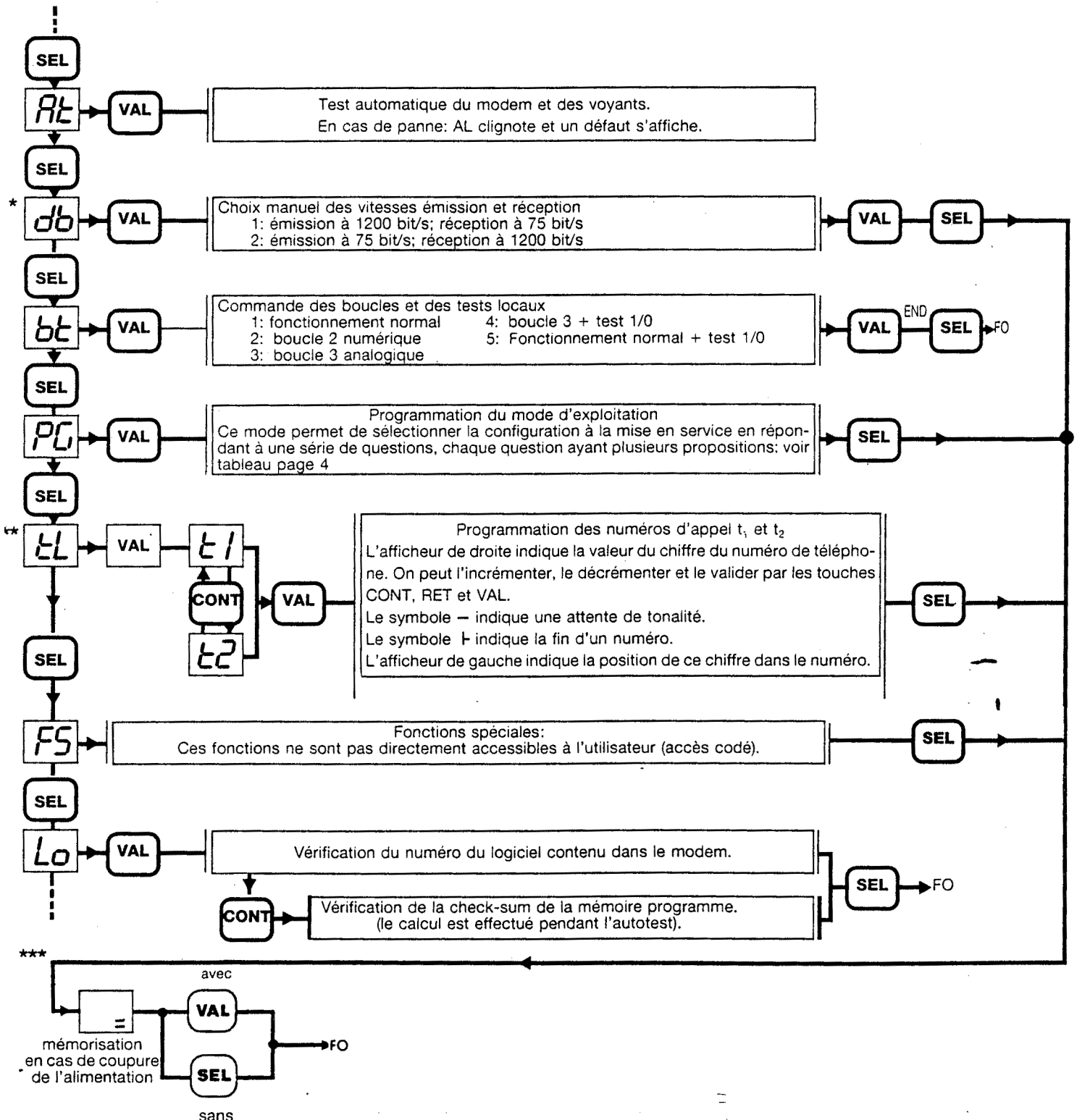
## EXPLORATION DES DIFFERENTS MODES

\* Ce mode n'apparaît que si les propositions 7 ou 8 du tableau de la page 4 sont validées (mode PG).

\*\* Ce mode n'apparaît que si les propositions 13 ou 14 et 25 sont validées, le numéro utilisé effectivement lors d'un appel automatique est fonction du choix réalisé dans le mode PG (t<sub>1</sub> ou t<sub>2</sub> si les propositions 32 ou 33 validées).

\*\*\* Ce mode n'apparaît que si une modification a été réalisée dans les modes db, PG, tL ou FS.

**Nota:** Dans les modes db, bt, PG, tL les touches CONT et RET permettent de passer en revue les propositions d'une question, la touche VAL permet de valider la proposition affichée et de passer à la question suivante. Le point décimal de l'afficheur de droite indique une proposition précédemment validée.





# LISTE DES PROPOSITIONS DÉFINISSANT LA CONFIGURATION DE PROGRAMMATION.

Remarque : les propositions non utiles dans un mode de fonctionnement ne sont pas affichées.

N° de proposition	Fonction de la proposition	Fonction générale	
1	Bidirectionnel à 1200 et 75 bit/s	Mode d'exploitation	
2	Bidirectionnel à l'alternat à 1200 bit/s		
3	5 ms	temps de retournement (mode bidirectionnel à l'alternat)	
4	80 ms		
5	150 ms		
6	par le terminal : mode 111	Affectation des voies émission et réception	
7	manuel par la face avant mode "db", avec 112		
8	manuel par la face avant mode "db", sans 112		
9	sélection automatique par le modem avec 112		
10	synchrone à 1200 bit/s	Mode de transmission	
11	asynchrone de 0 à 1200 bit/s		
12	liaison spécialisée 2 fils (LS)	Choix du support de transmission	
13	LS 2 fils avec débordement sur RTC		
14	réseau téléphonique commuté : RTC		
15	Forcé à l'état travail normal	CT 108 en LS	
16			
17	manuellement, touche VAL en mode FO	commande du débordement LS → RTC	
18	CT 108 et 116 fermés		
19	CT 108 + Absence signal + détection appel		
20	CT 108 + 116 fermé - Absence signal - appel		
21	manuellement, touche VAL en mode FO	Connexion en RTC	
22	automatiquement par le terminal CT 108/1		
23	réponse automatique, mode 108/2		
24	sans	Utilisation du numérateur automatique	
25	avec		
26	avec	Utilisation du 2100 Hz	
27	sans		
28	décimale	principe de numérotation	
29	multifréquence		
30	standard français	numérotation décimale	
31	standard U.S.		
32	t 1	Numeros programmables par la face avant	choix du numéro pour a numérotation automatique
33	t 2		
34	N° 1	Numeros Programmés en PROM	
35	N° 2		
36	N° 3		
37	N° 4		
38	avec	émission tonalité à 1300 hz	
39	sans		
40			
41			
42	un	Nombre d'appels en 108/2	
43	deux		

N° de proposition	Fonction de la proposition	Fonction générale
44	400 ms	Durée d'un appel 108/2
45	100 ms	
46	CT 108 ouvert	Mode de Déconnexion (108/2)
47	CT 108 ouvert ou disparition de porteuse (10 s)	
48	CT 108 ouvert ou tonalité d'occupation	
49	CT 108 ouvert ou disparition de porteuse ou tonalité d'occupation	
50	sans	Emission 2100 Hz
51	avec, durée 3,7 s	
52	avec, durée 0,4 s	
53	avec	Allongement du 1 <sup>er</sup> retard 106 ou 109 RTC
54	sans	
55	émission commandée, 105/106 (ou 120/121) normal	commande de l'émetteur mode bidirectionnel
56	émission permanente, 105/106 (ou 120/121) normal	
57	émission permanente 106 (ou 121) forcé au travail	
58	106 (ou 121) validé par D.P. au travail	
59	émission commandée 105/106 normal	Commande de l'émetteur mode alternat
60	émission et 106 commandés par D.P. au repos	
61	16 ms	Retard 105/106 en LS
62	35 ms	
63	80 ms	
64	255 ms	
65	16 ms	Retard 105/106 en RTC
66	35 ms	
67	80 ms	
68	255 ms	
69	sans	Conversion a 1200 bit/s
70	avec conversion 75 → 1200 bit/s	
71	avec conversion 110 → 1200 bit/s	
72	avec	brouilleur ou débrouilleur
73	sans	
74	interne, mode 114	choix de de l'horloge émission
75	externe, mode 113	
76	caractères de 7 bits	conversion a 1200 bit/s
77	caractères de 8 bits	
78	caractères de 9 bits	choix du format*
79	caractères de 10 bits	
80	caractères de 11 bits	
81	normal	Fonctionnement ou 141
82	inactif (bouton 3 uniquement par la face avant)	

\*bits de départ et d'arrêt inclus

Votre distributeur



**ALCATEL CIT**  
Département Transmission  
sur Câbles

Centre de Villarceaux Nozay  
91620 LA VILLE DU BOIS (France)  
Tél. (1) 64 49 21 65  
Tél. 692 412

# GESCOMP 730

Microprocessor 6809 8/16 bits  
or  
Microprocessor Z 80 8 bits  
or  
Microprocessor 8088 8/16 bits\*

*UNIQUE... with the G-64 Bus concept, you can SELECT YOUR PROCESSOR*

### General Features

64K bytes of RAM  
Modular concept allowing evolution  
12 sockets G-64 Bus (7 free)  
130 Watts switchmode Power supply

### Mass Memory 730

1 x 5 1/4" fixed hard disk WINCHESTER  
5 M bytes formatted  
1 x 5 1/4" mini-floppy disks, double side, double density  
96 TPI, 1 M byte (unformatted)

**Optional 732:** 10M bytes WINCHESTER hard disk  
instead of 5M bytes

### Interfaces

Serial interface V-24 (RS 232-C) asynchronous, 110-9600 Bauds  
Parallel interface of the Centronics type, for printers  
**Optional:** Parallel interface for IEEE 488 GPIB  
Coaxial plug for local network GESNET 800 K bits/sec.  
B & W or color video output, RGB (TTL) or "Peritelevision"  
Analog input/output  
Opto-isolated industrial input/output  
Hard disk interface SASI type

### Screen

Antiglare 12 inches (31 cm) P 39 phosphorous  
24 lines of 80 characters sized 7 x 9 within a 6 x 12 area  
Small letters with down-stroke and accents  
Programmable cursor, blinking, underlining  
Video controls, half intensity, inverted, underlining, blinking  
Light green letters on dark background, or inverted  
Double width 24 lines, 40 characters  
Double height 12 lines, 40 characters  
Semi graphic characters  
External PROM for special characters

**Optional graphic features:** Dedicated processor  
Screen definition 512 x 256  
Speed 550 m/sec.  
8 colors or 8 grey-levels

### Keyboard

94 keys detachable keyboard  
Alphanumeric keyboard, QWERTZ, AZERTY, QWERTY (62 keys)  
Numeric pad with 4 operations (18 keys)  
Cursor controller (6 keys)  
Programmable functions keys (8 keys)  
PROM coded keys allowing special custom keys

\* in preparation

### Extensions

8 K - 64 K bits EPROM programmer  
6809 emulator  
Arithmetic processor module  
Timer/clock module  
Bubble memory module

... and more than 80 Euroboards, G-64 compatible,  
developed by GESPAC and more than 10 other makers.

### System software

#### 6809 based

GESDOS  
Disk operating system, editor, macro assembler interactive basic compiler  
GBASIC, graphic commands  
Numerous firmwares for developments, instrumentations:  
(IEEE 488, EPROM programmer, etc...)

#### Z80 based

GESBOS  
Business orientated disk operating system, fully  
compatible with Fontaine (Microbol), Mercure, Sharp etc...  
GESBOL interpreter/compiler (Microbol, Basil)  
Pre compiled BASIC interpreter  
Multi-key Conditional ISAM

**Optional:** GESCPM (CPM 2.2 from Digital Research)  
Basic, Fortran, Pascal, Cobol, Word Processing, etc...

### End user software (Z 80 - GESBOS)

General and analytical Accounting  
Payroll  
Ordering, invoicing, Inventory control  
Production/inventory management  
Hotel (Front end and back office) management  
Medical laboratories management  
etc...


### Up-grade evolution

The GESCOMP 730 series is 100% compatible with the whole  
GESCOMP range, including the 780 multi processing systems.

### Maintenance

The GESCOMP computers are made of standard Euroboards, 100%  
computer tested, therefore allowing easy maintenance, being perform-  
ed by the official GESPAC Agents or Distributors, and by the GESPAC  
maintenance service in our Geneva office.

For more information please contact :



3, ch. des Aulx  
CH-1228 Geneva/Plan-les-Ouates  
Tel. 022/71 34 00  
Telex 429 989

Our authorised distributor:

## 6.6. Algorithme du dialogue

Carte INT2

```

/*****
PROGRAMME PRINCIPAL : SYSMID
*****/

```

PROCEDURE SYSMID

```

initialisation de la pile;
INITO();
INIT1()

TANT QUE vrai
  Validation des IRQ pour échantillonnage des voies;
  Gestion de la communication.Appel de procedure en fonction de aiguillage
FIN TANT QUE

```

FIN PROCEDURE

```

/*****
PROCEDURE : INITO
*****/

```

PROCEDURE INITO

```

Masquage des interruptions
Si première mise sous tension
Alors init de la RAM entière du système et positionnement flag première mise sous tension
SINON init de la RAM non sauvegardée ;
Initialisation compteur soft stabilisation mesure fréquence;
Initialisation des pointeurs de tables de ITRAIT;
Initialisation des pointeurs de tables de COMUNI;
Initialisation des pointeurs de tables de ECHA;
Initialisation des latches des voies mesurées;
Initialisation de l'ACIA en réception;
Initialisation du VIA programmé en mode latch sur front montant;
Initialisation du TIMER horloge défaut programmé en multivibrateur astable compteur bloqué;
Initialisation du latch de commande

```

FIN PROCEDURE

ANNEXE

```

/*****
      PROCEDURE : INIT1
*****/

```

PROCEDURE INIT1

```

Lecture du type ,de la puissance,de la fréquence,du numéro de module;
Calcul de l'adresse des paramètres de ITRAIT;
Initialisation des compteurs des tops d'échantillonnage (La fréquence des tops varie en fonction de la
                                                                    fréquence affichée);
Validation des interruptions

```

FIN PROCEDURE

```

/*****
      PROCEDURE : ECHA activée sur IRQ
      chargée de l'échantillonnage des voies
*****/

```

PROCEDURE ECHA

```

Fonctions de temporisation (ECHATEMP);
Echantillonnage des voies analogiques rapides (ECHA1);
Echantillonnage des voies logiques rapides (ECHA2);
Echantillonnage des voies lentes (ECHA3);

```

FIN PROCEDURE

```

/*****
      PROCEDURE : ECHATEMP
      Fonctions de temporisation
*****/

```

PROCEDURE ECHATEMP

```

SI commande relais en cours
ALORS DEBUT
  tempo_relais = tempo_relais - 1;
  SI Time out tempo_relais
  ALORS DEBUT
    Désarmement commande relais;
    Nettoyage du flag commande relais;
  FIN SI
FIN SI

tempo_fréquence = tempo_fréquence - 1;
SI Time out sur mesure fréquence ALORS positionnement flag time out mesure fréquence;

```

FIN PROCEDURE

TELE-OSCILLO-PERTURBOGRAPHE

/\*\*\*\*\*

PROCEDURE : ECHA1

Echantillonnage des voies analogiques rapides

\*\*\*\*\*/

PROCEDURE ECHA1

Lancement conversion D/A 8 bits;

TANT QUE toutes les voies non échantillonnées FAIRE

Préparation de la voie analogique suivante;

Attente fin de conversion;

Correction de mise à l'échelle signée

Lancement conversion D/A 8 bits;

Rangement de la mesure;

Incrémentation du pointeur de rangement;

FIN TANT QUE

SI fin de la table complète analogique ALORS initialisation du pointeur du rangement;

FIN PROCEDURE

ANNEXE

/\*\*\*\*\*

PROCEDURE : ECHA2

Echantillonnage des voies logiques rapides  
Calcul des voies condensées

\*\*\*\*\*/

PROCEDURE ECHA2

SI défaut onduleur pas en cours

ALORS DEBUT

Positionnement du bit "onduleur arrêté" dans LOG4;

SI onduleur réellement arrêté ALORS RETURN

SINON DEBUT

Positionnement flag défaut onduleur en cours;

Positionnement du bit "onduleur en marche" dans LOG4

FIN SI

FIN SI

Lecture voie logique 1;

Traitement voie logique 1 et voie logique 1 condensée;

Lecture voie logique 2;

Traitement voie logique 2 et voie logique 2 condensée;

Lecture voie logique 3;

SI chargeur en marche ALORS nettoyage flag micro coupure en cours

SINON DEBUT

SI pas de micro coupure en cours

ALORS DEBUT

Incrémenter le nombre de micro coupures;

Positionnement flag micro coupure en cours;

FIN SI

FIN SI

SI pas de demande de déchargement table complète dans LOG3

ALORS nettoyage flag demande de déclenchement sur défaut

SINON DEBUT

Positionnement du flag demande de déclenchement sur défaut

SWI2;

FIN SI

Traitement voie logique 3 et logique 3 condensée;

SI fin de la table complète logique ALORS initialisation du pointeur de rangement;

SI Défaut déclenchement table complète

ALORS DEBUT

Positionnement du flag pour comptage du nombre d'échantillonnage;

Initialisation du compteur pour fenêtrage;

Nettoyage du flag décharge table complète;

FIN SI

SI comptage du nombre d'échantillonnage

ALORS DEBUT

compteur = compteur + 1;

SI comptage terminé

ALORS DEBUT

Blocage du timer des tops d'échantillonnage;

Transfert et tri de la table complète pour émission;

Nettoyage du flag de comptage;

Déblocage Timer Tops d'échantillonnage;

FIN SI

FIN SI

FIN PROCEDURE

TELE-OSCILLO-PERTURBOGRAPHE

```

/*****
      PROCEDURE : ECHA3
                Echantillonnage des voies lentes
*****/

```

PROCEDURE ECHA3

```

Lecture du compteur du nombre d'échantillonnage des voies lentes analogiques;
Sélection du traitement (ECHA4)
Traitement
SI échantillonnage des voies lentes terminé
ALORS RAZ du compteur du nombre d'échantillonnage
SINON Incrémenter le compteur d'échantillonnage;
Initialisation voie rapide;

```

FIN PROCEDURE

```

/*****
      PROCEDURE : ECHA4
                Sélection des traitements et traitements
*****/

```

PROCEDURE ECHA4

```

SI compteur <= 19 ALORS Lecture de RMS1
SINON SI compteur = 20 ALORS Mémorisation de RMS1
SINON SI compteur = 21 ALORS Mesure de la période
SINON SI compteur <=41 ALORS Lecture de RMS2
SINON SI compteur = 42 ALORS Mémorisation de RMS2
SINON SI compteur = 43 ALORS Pas de traitement
SINON SI compteur = 44 ALORS Mesure le la période
SINON SI compteur <= 64 ALORS Lecture de la puissance
SINON SI compteur = 65 ALORS Mémorisation de la puissance
SINON SI compteur = 66 ALORS Mesure de la période
SINON SI compteur <= 86 ALORS Mesure de U continu
SINON SI compteur = 87 ALORS Mémorisation de U continu
SINON SI compteur = 88 ALORS Pas de traitement
SINON SI compteur = 89 ALORS Mesure le la période
SINON SI compteur <= 109 ALORS Lecture du courant continu
SINON SI compteur = 110 ALORS Mémorisation du courant continu
SINON SI compteur = 111 ALORS Mesure de la période
SINON SI compteur = 112 ALORS Lecture des voies logiques lentes
SINON SI compteur <= 138 ALORS Pas de traitement
SINON SI compteur = 139 ALORS Mesure de la période
SINON RAZ du compteur;

```

FIN PROCEDURE

ANNEXE

```

/*****
      PROCEDURE : BRANCHO
                Aiguillage phase POLLING ou SELECTING
*****/

```

PROCEDURE BRANCHO

```

SI réception de 1 octet
ALORS DEBUT
  SI erreur de réception ALORS erreur_reception(BRANCHO)
  SINON DEBUT
    Lecture du premier octet
    SI premier octet = DLE ALORS aiguillage = BRANCH1
    SINON SI premier octet = SOH ALORS aiguillage = BRANCH3
    SINON erreur_reception(BRANCHO);
  FIN SI
FIN SI
FIN PROCEDURE

```

```

/*****
      PROCEDURE : BRANCH1
                Phase POLLING attente numéro de module
                émission de ACK NUMERO_MODULE TYPE ou NAK NUMERO_MODULE 00
*****/

```

PROCEDURE BRANCH1

```

SI réception terminée
ALORS DEBUT
  SI erreur réception ALORS erreur_reception(BRANCHO)
  SINON DEBUT
    Lecture numéro de module;
    SI numéro de module non reconnu ALORS erreur_reception(BRANCHO)
    SINON SI le type est non reconnu
      ALORS DEBUT
        Préparation envoi NAK,MODULE,00
        aiguillage = BRANCHO;
      SINON DEBUT
        Mémorisation du type;
        Préparation envoi ACK,MODULE,TYPE;
        Aiguillage=BRANCH2
      FIN SI
      Programmation ACIA en émission;
    FIN SI
  FIN SI
FIN SI
FIN PROCEDURE

```



TELE-OSCILLO-PERTURBOGRAPHE

```

/*****
      PROCEDURE : BRANCH2
                Phase POLLING
                réception de ENQ MODULE TYPE ou de ACK MODULE 0
*****/

```

PROCEDURE BRANCH2

```

SI réception terminée
ALORS DEBUT
  SI erreur de réception ALORS erreur_reception(BRANCH2);
  SINON SI réception de ENQ
    ALORS DEBUT
      Lecture du numéro de module et du type;
      SI module ou type non reconnu ALORS erreur_reception(BRANCH2);
      SINON DEBUT
        SI table réduite demandée
          ALORS DEBUT
            Aiguillage = BRANCH3;
            Préparation envoi STX MODULE 1 ;
          SINON DEBUT
            Aiguillage = BRANCHOA;
            Préparation envoi STX MODULE 2
          FIN SI
          Programmation ACIA en émission;
        FIN SI
      SINON DEBUT
        SI réception de ACK
          ALORS DEBUT
            Lecture du numéro de module et du type;
            SI module ou type non reconnu ALORS erreur_reception(BRANCH2);
            SINON DEBUT
              SI table réduite demandée
                ALORS DEBUT
                  RAZ des voies logiques lentes;
                  Initialisation compteur horloge;
                  RAZ du nombre de micro-coupures;
                FIN SI
              FIN SI
            FIN SI
            erreur_reception(BRANCHO);
          FIN SI
        FIN SI
      FIN SI
    FIN SI
  FIN SI
FIN PROCEDURE

```

ANNEXE

```

/*****
      PROCEDURE : BRANCH3
                Phase POLLING envoi des voies analogiques
                de la table réduite
*****/

```

PROCEDURE BRANCH3

```

SI émission terminée
ALORS DEBUT
  Mise a jour des paramètres de début et fin de message;
  Initialisation octet de parité longitudinale;
  Aiguillage = BRANCH4;
  Préparation envoi message sur 16 bits;
  Stockage des données dans le buffer d'émission;
FIN SI
FIN PROCEDURE

```

```

/*****
      PROCEDURE : BRANCH4
                Phase POLLING envoi des voies logiques
                de la table réduite
*****/

```

PROCEDURE BRANCH4

```

SI émission terminée
ALORS DEBUT
  Mise a jour des paramètres de DEBUT et fin de message;
  Aiguillage = BRANCH5;
  Préparation envoi message sur 8 bits
  Stockage des données dans le buffer d'émission;
FIN SI
FIN PROCEDURE

```

```

/*****
      PROCEDURE : BRANCH5
                Phase POLLING Envoi des voies clients, timer et nombre de
                micro-coupeure
*****/

```

PROCEDURE BRANCH5

```

SI émission terminée
ALORS DEBUT
  Lecture des voies clients;
  Stockage buffer émission
  Arrêt timer;
  Lecture timer;
  Stockage buffer émission;
  Lecture du nombre de micro-coupeures;
  Aiguillage = BRANCHOC;
  Préparation envoi sur 8 bits;
  Stockage des données dans le buffer d'émission;
FIN SI
FIN PROCEDURE

```

TELE-OSCILLO-PERTURBOGRAPHE

```

/*****
      PROCEDURE : BRANCHOA
                Phase POLLING envoi table complète
*****/

```

PROCEDURE BRANCHOA

```

| SI émission terminée
| ALORS DEBUT
|   Initialisation octet de parité longitudinale;
|   Initialisation des paramètres de début et fin de message;
|   Aiguillage = BRANCHOC;
|   Envoi sur 8 bits;
|   Programmation ACIA en émission;
| FIN SI
| FIN PROCEDURE

```

```

/*****
      PROCEDURE : BRANCHOC
                Phase POLLING envoi de la table réduite ou de la
                table complète
*****/

```

PROCEDURE BRANCHOC

```

| SI émission terminée
| ALORS DEBUT
|   Lecture parité longitudinale;
|   Stockage buffer émission;
|   Stockage de ETX dans le buffer émission;
|   Aiguillage = BRANCH2
|   Préparation attente de 3 caractères;
|   Envoi sur 8 bits;
|   Programmation ACIA en émission;
| FIN SI
| FIN PROCEDURE

```

```

/*****
      PROCEDURE : NMISWI
                Le NMI est activé sur apparition d'un défaut majeur
                Le SWI2 est activé si ordre de déchargement table complète
*****/

```

PROCEDURE NMISWI

```

| Initialisation du compteur de 100 µS
| VIA transparent
| SWI2 --> Positionnement flag décharge table complète;
| RTI
| FIN PROCEDURE

```

## ANNEXE

```

/*****
PROCEDURE : ERREUR_RECEPTION
          Erreur de réception
          ENTREE : aiguill indique l'aiguillage
*****/

```

### PROCEDURE ERREUR RECEPTION

```

Préparation attente message;
Aiguillage = aiguill;
Clear flag erreur de réception;
Clear flag réception du premier octet;
Programmation de l'ACIA en réception;

```

FIN PROCEDURE

### Poste principal

### PROCEDURE Ec2ecr()

/\* Gère le protocole de SELECTING

On initialise les compteurs à 0 et on teste la validité du type.  
Puis on commence le dialogue par l'envoi d'une demande de <SOH> à l'aide du sous-programme EC2INI. On attend la réponse <OK> ou <NOK>. On contrôle les indicateurs TELOK et INDEXE et, si besoin est, (TELOK=1 et INDEXE vaut 0), on réitère la demande. Si TELOK est égal à 0, le programme se finit sur une transmission impossible. On attend <ACK>, la réponse des modules, qui correspond à un écho de la demande. A nouveau, on teste les indicateurs et on réagit comme précédemment.

La phase suivante s'effectue avec le sous-programme EC2STX. On envoie la commande. Après réception du <OK> ou <NOK> de la CTI4000, on teste les indicateurs. S'il le faut on réitère la commande. Puis le sous-programme EC2DON permet la réception et le contrôle de la réponse des modules. Suivant les cas, il répond <NACK> ou <STX>. On teste TELOK et INDEXE. Si INDEXE est nul, la réponse contenait <NAK> sinon elle contenait <STX>. En conséquence on répond <ACK> ou <NAK> à l'aide de EC2INI.

On attend la réponse <OK> ou <NOK>. Si TELOK=0 alors le dialogue est impossible. Si INDEXE est nul, on réitère le <ACK> ou <NAK>. Si les indicateurs sont à 1, on attend avec EC2ACK l'écho du <ACK> en provenance des modules. On répond <OK> ou <NOK> suivant le cas. On contrôle à nouveau TELOK pour vérifier que la transmission s'est déroulée correctement.

/\*

TELE-OSCILLO-PERTURBOGRAPHE

PROCEDURE ec2ecr(type,numéro de module,donnée a écrire);

```

indexe:=0;telok:=0;
SI type différent des types du sélecting
ALORS DEBUT
|   telok:=0;
|   return();
FIN SI

TANT QUE indexe = 0 FAIRE
|   ec2ini(SOH);           /* émission de <SOH>           */
|   ec2rep();             /* Attente de <OK>           */
|   SI telok=0 ALORS return(); /* Transmission impossible   */
|   SI indexe <> 0         /* si le module a répondu <NOK> ou time out ->
|   ALORS DEBUT           /* indexe =0.On réitère la demande.La 3ème fois telok=0 */
|   |   ec2ack();         /* Attente de <ACK> et émission de l'acquittement */
|   |   SI telok=0 ALORS return(); /* si indexe = 0 on réitère la demande */
|   FIN SI
FIN TANT QUE

indexe:=0;telok:=0;
TANT QUE indexe =0 FAIRE
|   ec2stx();             /* émission de <STX> *       */
|   ec2rep();             /* attente de <OK>           */
|   SI telok=0 ALORS return(); /* transmission impossible   */
FIN TANT QUE

ec2don();                 /* attente des données et émission de l'acquittement */
SI telok=0 ALORS return(); /* transmission impossible   */
SI indexe=0 ALORS réponse=<NAK> /* si les données sont correcte et pas de time out */
SINON réponse=<ACK>;      /* on répond <ACK> sinon <NAK> */

indexe:=0;telok:=0;
TANT QUE indexe=0 FAIRE
|   ec2ini(réponse);     /* émission de <ACK> ou <NAK> */
|   ec2rep();             /* attente de <OK> ou <NOK> */
|   Si telok=0 ALORS return(); /* transmission impossible   */
FIN TANT QUE

ec2ack();                 /* attente de <ack> et émission de l'acquittement */
SI telok=0 ALORS return(); /* dialogue impossible       */

FIN PROCEDURE

```

PROCEDURE Ec21ec()

/\* Gère le protocole de POLLING

On initialise les compteurs à 0 et on Teste la validité du type.

Puis on commence le dialogue par l'envoi d'une demande de <DLE> à l'aide du sous-programme EC2INI. On attend la réponse <OK> ou <NOK>. On contrôle les indicateurs TELOK et INDEXE et, si besoin est, (TELOK=1 et INDEXE vaut 0), on réitère la demande. Si TELOK est égal à 0, Le programme se finit sur une transmission impossible.

On attend <ACK>, la réponse des modules, qui correspond à un écho de la demande . A nouveau, on Teste les indicateurs et on réagit comme précédemment.

La deuxième phase est une demande de <ENQ> avec le sous-programme EC2INI. On attend la réponse <OK> ou <NOK>. On teste les indicateurs. Et comme dans le première phase, si besoin est on réitère la demande <ENQ>. La dernière phase est effectuée avec le sous-programme EC2ETX. C'est le stockage de la table dans le buffer NONCLI. On contrôle à nouveau TELOK pour vérifier que la transmission s'est déroulée correctement.

/\*

PROCEDURE ec21ec(type, numéro de module);

```

| indice:=0;telok:=0;
| SI type différent des types du polling
| ALORS DEBUT
|   telok:=0;
|   return();
| FIN SI

| TANT QUE indice = 0 FAIRE
|   ec2ini(DLE);           /* émission de <DLE>           */
|   ec2rep();             /* Attente de <OK>           */
|   SI telok=0 ALORS return(); /* Transmission impossible   */
|   SI indice <> 0         /* si le module à répondu <NOK> ou time out -> */
|   ALORS DEBUT          /* indice =0.On réitère la demande.La 3ème fois telok=0 */
|     ec2ack();           /* Attente de <ACK> et émission de l'acquittement */
|     SI telok=0 ALORS return(); /* si indice = 0 on réitère la demande */
|   FIN SI
| FIN TANT QUE

indice:=0;telok:=0;
| TANT QUE indice =0 FAIRE
|   ec2ini(ENQ);          /* émission de <ENQ> .           */
|   ec2rep();             /* attente de <OK>           */
|   SI telok=0 ALORS return(); /* transmission impossible   */
| FIN TANT QUE

ec2etx();                 /* attente des données et émission de l'acquittement */
| SI telok=0 ALORS return(); /* transmission impossible   */
| FIN PROCEDURE

```

PROCEDURE Lecimp()

/\* Gère l'acquisition de données en provenance du minitel.

On initialise les compteurs à 0 et on teste la validité du type. On vérifie que le numéro de module est égal à 0.

Puis on commence le dialogue par l'envoi d'une demande de <DLE> à l'aide du sous-programme EC2INI. On attend la réponse <OK> ou <NOK>. On contrôle les indicateurs TELOK et INDEXE et, si besoin est, (TELOK=1 et INDEXE vaut 0), on réitère la demande. Si TELOK est égal à 0, le programme se finit sur une transmission impossible.

On se met en attente des données et on contrôle à nouveau TELOK pour vérifier que la transmission s'est déroulée correctement.

/\*

PROCEDURE lecimp(type, numéro de module, buffer);

```

| indice:=0;telok:=0;
| SI type <> 0 ou numéro_de_module <> 0
| ALORS DEBUT
|   telok:=0;
|   return();
| FIN SI

| TANT QUE indice = 0 FAIRE
|   ec2ini(DLE);           /* émission de <DLE>           */
|   ec2rep();             /* Attente de <OK>           */
|   SI telok=0 ALORS return(); /* Transmission impossible   */
|   SI indice <> 0         /* si le module a répondu <NOK> ou time out -> */
|   ALORS DEBUT          /* indice =0. On réitère la demande. La 3ème fois telok=0 */
|     ec2data_lec(buffer); /* Attente des données et émission de l'acquittement */
|     SI telok=0 ALORS return(); /* si indice = 0 on réitère la demande */
|   FIN SI
| FIN TANT QUE
| FIN PROCEDURE

```

## ANNEXE

### PROCEDURE ecrimp()

/\* Permet d'envoyer des données vers le minitel.

On initialise les compteurs à 0 et on teste la validité du type. On vérifie que le numéro de module est égal à 0.

Puis on commence le dialogue par l'envoi d'une demande de <SOH> à l'aide du sous-programme EC2INI. On attend la réponse <OK> ou <NOK>. On contrôle les indicateurs TELOK et INDEXE et, si besoin est, (TELOK=1 et INDEXE vaut 0), on réitère la demande. Si TELOK est égal à 0, le programme se finit sur une transmission impossible.

On peut ensuite envoyer les données par paquet. on contrôle TELOK pour vérifier que la transmission s'est déroulée correctement.

/\*

### PROCEDURE ecrimp(type, numéro de module, buffer, nbre data):

```
indexe:=0;telok:=0;
SI type <> 0 ou numéro_de_module <> 0
ALORS DEBUT
  telok:=0;
  return();
FIN SI

TANT QUE indexe = 0 FAIRE
  ec2ini(SOH);           /* émission de <SOH>           */
  ec2rep();             /* Attente de <OK>           */
  SI telok=0 ALORS return(); /* Transmission impossible   */
  SI indexe <> 0         /* si le module a répondu <NOK> ou time out -> */
  ALORS DEBUT          /* indexe =0. On réitère la demande. La 3ème fois telok=0 */
    ec2data_echr(buffer,nbre_data); /* Attente des données et émission de l'acquittement */
    SI telok=0 ALORS return(); /* si indexe = 0 on réitère la demande */
  FIN SI
FIN TANT QUE
FIN PROCEDURE
```

### La CTI4000

/\* Lors de la réception d'une interruption on déroute le micro vers le handler qui détermine qui a généré cette interruption.

\*/

### PROCEDURE Handler (IRQ)

```
SI IT prise modem ALORS driver_modem();
SI IT prise UC ALORS driver_UC();
SI IT prise minitel ALORS driver_minitel();
FIN PROCEDURE
```



TELE-OSCILLO-PERTURBOGRAPHE

/\* l'interruption est due à la prise modem \*/

PROCEDURE driver modem()

```

SI erreur parité ALORS return(); /* si erreur de réception */

SI time_out_modem /* si on sort en time_out caractère on réinitialise le système */
ALORS DEBUT
    octet_reçus_modem:=0;
    init buffer_réception_modem;
FIN SI

SI octet_reçus_modem=0 /* c'est le premier octet */
ALORS octet_à_recevoir_modem=Donnée de l'ACIA; /* le premier octet = au nombre d'octet à recevoir */

On stocke la donnée dans buffer_réception_modem;
Octet_reçus_modem:=octet_reçus_modem + 1;
octet_à_recevoir_modem:=octet_à_recevoir_modem - 1;

SI octet_à_recevoir_modem=0 /* si fin du message on positionne un flag à 1 */
ALORS DEBUT /* et Arrêt des IT */
    fin_réception_modem=1;
    Arrêt IT en réception du modem;
SINON armer le time_out_modem;
FIN PROCEDURE
    
```

/\* l'interruption est due à la prise UC \*/

PROCEDURE driver UC()

```

SI erreur parité ALORS return(); /* erreur parité on ignore le caractère */

SI time_out_UC /* si time out on réinitialise le système */
ALORS DEBUT
    octet_reçus_UC:=0;
    init buffer_réception_UC;
FIN SI

On stocke la donnée dans buffer_réception_UC;
Octet_reçus_UC:=octet_reçus_UC + 1;
octet_à_recevoir_UC:=octet_à_recevoir_UC - 1; /* octet_à_recevoir est positionner lors de la validation */
/* des IT */

SI octet_à_recevoir_UC=0 /* si le message est complet on positionne un flag */
ALORS DEBUT
    fin_réception_UC=1;
    Arrêt IT en réception de UC;
SINON armer le time_out_UC;
FIN PROCEDURE
    
```

## ANNEXE

```
/* l'interruption est due à la prise minitel */
```

```
PROCEDURE driver_minitel()
```

```
SI erreur parité ALORS return(); /* erreur de parité on ignore le caractère */
On stocke la donnée dans buffer_réception_minitel;
Octet_reçus_minitel:=octet_reçus_minitel + 1;

SI donnée=terminateur /* si fin du message par terminateur on positionne un flag */
ALORS DEBUT
  fin_réception_minitel=1;
  Arrêt IT en réception du minitel;
FIN SI
FIN PROCEDURE
```

```
/* initialisation des IT pour la prise passée en paramètre */
```

```
PROCEDURE réception(prise)
```

```
/* initialisation des IT pour la prise modem */
SI prise=modem
ALORS DEBUT
  fin_réception_modem=0;
  octet_reçus_modem=0;
  init buffer_réception_modem;
  validation IT en réception du modem;
FIN SI

/* initialisation des IT pour la prise UC */
SI prise=UC
ALORS DEBUT
  SI demande=<STX> ALORS octet_à_recevoir_UC= 5;
  SINON octet_à_recevoir_UC=3;
  SI demande=<ENQ>
  ALORS DEBUT
    SI type=1 ou type=42 ALORS octet_à_recevoir_UC=80
    SINON octet_à_recevoir=2005;
  FIN SI
  octet_reçus_UC=0;
  fin_réception_UC=0;
  init buffer_réception_UC;
  validation IT en réception UC;
FIN SI

/* initialisation des IT pour la prise minitel */
SI prise=minitel
ALORS DEBUT
  octet_reçus_minitel=0;
  fin_réception_minitel=0;
  init buffer_réception_minitel;
  validation IT en réception du minitel
FIN SI
FIN PROCEDURE
```

TELE-OSCILLO-PERTURBOGRAPHE

/\* programme principal qui gère tout le dialogue de la CTI4000  
à la mise sous tension de la CTI4000 elle est d'abord initialisée éventuellement téléchargée, par la suite  
on déroute le traitement vers se programme qui boucle indéfiniment.

PROGRAMME PRINCIPAL

```

initialisation des paramètres
TANT QUE true FAIRE
  SI fin_reception_modem=0 ALORS reception(modem);
  TANT QUE fin_reception_modem=0 FAIRE ; /* on boucle en attente de caractères */
  fin_reception_modem=0; /* on réinitialise pour le tour suivant */
  SI CRC ou direction ou type non valide
  ALORS réponse(NOK); /* émission de NOK sur la prise modem */
  SINON DEBUT
    SI direction=0
    ALORS DEBUT /* c'est un message pour la CTI4000 */
      SI réception de la demande de sonnerie
      ALORS valson();
      SINON SI réception de <T.E.D>
      ALORS réponse(OK); /* message d'initialisation de la CTI4000 */
      SINON SI non réception de <OK> /* si le message est différent de OK alors */
      ALORS émission(modem); /* on réitère le message précédent sur le modem */
    SINON DEBUT
      réponse(OK); /* émission de OK sur la prise modem */
      SI direction=1 /* message en direction de la prise UC */
      ALORS DEBUT
        émission(UC); /* on répercute le message vers la prise UC */
        réception(UC); /* on se met en attente d'un message en provenance */
        réception(modem); /* de la prise UC ou de la prise modem */
        TANT QUE fin_reception_modem=0 et /* boucle d'attente */
          fin_reception_UC=0 FAIRE ;
        SI fin_reception_UC=1 /* on répercute le message de la prise UC vers */
        ALORS émission(modem); /* la prise modem */
      SINON DEBUT /* le message est pour le minitel */
        SI demande <> <SOH> /* on répercute le message vers le minitel */
        ALORS émission(minitel);
        réception(modem); /* on se met en écoute de la prise modem */
        réception(minitel); /* et du minitel */
        TANT QUE fin_reception_modem=0 et
          fin_reception_minitel=0 FAIRE ; /* boucle d'attente */
        SI fin_reception_minitel=1
        ALORS émission(modem); /* on répercute le message du minitel vers le modem */
      FIN SI
    FIN SI
  FIN SI
FIN TANT QUE
FIN

```

**7. BIBLIOGRAPHIE**

LORRAINS

**Réseaux téléinformatiques**

Hachette

1979.

NUSSBAUMER HENRI

**Téléinformatique I**

- Circuits de données
- Les erreurs et leurs traitements
- Liaison de données

Presses polytechniques romandes

1987

NUSSBAUMER HENRI

**Téléinformatique II**

- Conception des réseaux
- Réseau
- Transport

Presses polytechniques romandes

1987

NUSSBAUMER HENRI

**Informatique industrielle IV**

- Commande numérique
- Téléinformatique
- Sécurité, sûreté, fiabilité

Presses polytechniques romandes

1987

MACCHI C., GUILBERT J.-F.

**Téléinformatique**

Dunod

1987

AFNOR - NF Z 66-010

**Procédures de commande pour transmission de données en mode de base**

Juillet 1973

AFNOR - NF Z 66-011

**Compléments aux Procédures de commande pour transmission de données en mode de base**

Février 1972

AFNOR - NF Z 66-015

**Transfert de l'information indépendante du code dans les Procédures de commande pour transmission de données en mode de base**

Février 1972

TELE-OSCILLO-PERTURBOGRAPHE

AFNOR - NF Z 66-020

**Transfert conversationnel de message d'information au moyen de  
Procédures de commande en mode de base**  
Janvier 1972

ISO - 1745

**Traitement de l'information.**  
1972

ISO - 2111

**Téléinformatique.**  
1972

CCITT Recommandations de la série V

Tome VIII Fascicule VIII.1

**Communication de données sur le réseau téléphonique**  
Octobre 1984

CCITT Recommandations G.101 à G.181

Tome III Fascicule III.1

**Caractéristiques générales des communications et des circuits  
téléphoniques internationaux.**  
1984

CCITT Recommandations de la série P

Tome V

**Qualité de la transmission téléphonique.**  
1984

**Alain HILAIRE : Réalisation d'un système de télé-surveillance d'alimentations statiques de sécurité. TELE-OSCILLO-PERTURBOGRAPHE**

**Mémoire d'ingénieur C.N.A.M. GRENOBLE 1989**

Le TELE-OSCILLO-PERTURBOGRAPHE s'intègre dans l'environnement des alimentations statiques de sécurité (ONDULEURS).

C'est un outil de dépannage destiné essentiellement au personnel après-vente en vue de résoudre des problèmes complexes (notamment les phénomènes aléatoires).

Le TELE-OSCILLO-PERTURBOGRAPHE a pour rôle de surveiller en temps réel une série de grandeurs logiques et analogiques et de les mémoriser lors de l'apparition d'un "évènement déclencheur".

Le TELE-OSCILLO-PERTURBOGRAPHE est composé de trois sous-ensembles :

- 1 à 8 périphériques "T.O.P. 27" installés à proximité du processus à surveiller. Chaque périphérique effectue en temps réel l'acquisition des voies logiques et analogiques.
- Un coffret de transmission d'informations "C.T.I.4000" situé à proximité des périphériques. Ce coffret est chargé d'assurer la communication entre trois éléments : Les périphériques, le poste principal et éventuellement un terminal local.
- Un micro-ordinateur "POSTE PRINCIPAL" situé à l'agence après-vente MERLIN GERIN, chargé d'interroger (via le réseau commuté) les périphériques afin de recueillir et analyser les données.

**Mots-Clés : ONDULEUR - PERTURBOGRAPHE.**

**Keywords : INVERTER - PERTURBOGRAPH.**