



HAL
open science

Réalisation d'un banc de test d'électromigration : application à l'étude des phénomènes, limitant la fiabilité des interconnexions des circuits intégrés

Alain Toffoli

► **To cite this version:**

Alain Toffoli. Réalisation d'un banc de test d'électromigration : application à l'étude des phénomènes, limitant la fiabilité des interconnexions des circuits intégrés. Architectures Matérielles [cs.AR]. 1990. dumas-00336608

HAL Id: dumas-00336608

<https://dumas.ccsd.cnrs.fr/dumas-00336608>

Submitted on 4 Nov 2008

HAL is a multi-disciplinary open access archive for the deposit and dissemination of scientific research documents, whether they are published or not. The documents may come from teaching and research institutions in France or abroad, or from public or private research centers.

L'archive ouverte pluridisciplinaire **HAL**, est destinée au dépôt et à la diffusion de documents scientifiques de niveau recherche, publiés ou non, émanant des établissements d'enseignement et de recherche français ou étrangers, des laboratoires publics ou privés.

CONSERVATOIRE NATIONAL DES ARTS ET METIERS

CENTRE REGIONAL ASSOCIE DE GRENOBLE

MEMOIRE

Présenté en vue d'obtenir

LE DIPLOME D'INGENIEUR C.N.A.M.

en

ELECTRONIQUE

par

Alain TOFFOLI

REALISATION D'UN BANC DE TEST D'ELECTROMIGRATION

Application à l'étude des phénomènes, limitant la fiabilité
des interconnexions des circuits intégrés.

Soutenu le 29 mars 1990

Jury : Président : M. BERNARD

Membres : M. BARIBAUD
M. CHOYET
M. VERDONE
M. PELLOIE

TU8934
310972
B.S

INSTITUT IMAG
Informatique, Mathématiques Appliquées de Grenoble
CNRS-INPG-USM G
MÉDIATHÈQUE
B.P. 53 X
38041 GRENOBLE CEDEX
FRANCE
Tél. 76.51.46.36

Remerciements,

Le travail présenté dans ce mémoire a été effectué au Centre d'Etudes Nucléaires de Grenoble, dans le Service Microélectronique Semiconducteurs (S.M.S.C.) du Département Microélectronique (D.M.E.L), appartenant à la Division D'Electronique de Technologie de l'Instrumentation (Division L.E.T.I.).

Je remercie Monsieur J.P. Lazzari, Chef du Département D.M.E.L. et Monsieur P. Félix Chef du Service S.M.S.C. pour m'avoir permis de réaliser ce mémoire.

Je tiens plus particulièrement à remercier Monsieur J. L. Pelloie, Chef du groupe Tests Technologiques et Filières (T.T.F.), qui a spontanément accepté de participer à cette commission d'examen. Ses précieux conseils, sa disponibilité et son efficace contribution ont beaucoup apporté à ce mémoire.

J'adresse mes remerciements à Monsieur M. Y. Bernard, Professeur au Conservatoire National des Arts et Métiers de Paris, pour l'honneur qu'il me fait de présider ce jury.

J'exprime ma gratitude à Monsieur M. Baribaud, Professeur à l'Ecole Nationale Supérieure d'Electronique et de Radioélectricité de Grenoble (E.N.S.E.R.G.), pour sa participation à ce jury; ainsi que pour la charge que représente la responsabilité de la spécialité électronique, au centre régional associé de Grenoble.

J'exprime ma reconnaissance à Monsieur M. Verdone Directeur de l'E.N.S.E.R.G. et Conseiller scientifique auprès du Directeur de la Division L.E.T.I., qui malgré ses nombreuses responsabilités a pris le temps d'examiner ce document et de participer à cette session.

Que Monsieur A. Chovet, Professeur à l'E.N.S.E.R.G. reçoive mes remerciements pour avoir accepté de participer à ce jury.

Je remercie également Monsieur A. Rey qui a initié le sujet électromigration à la Division L.E.T.I., il m'a ainsi permis d'effectuer ce travail.

Je suis également reconnaissant à Monsieur M. Bruel, Adjoint au Chef du Service S.M.S.C., de s'être régulièrement informé de l'évolution de mes études.

La soutenance d'un mémoire est l'étape finale des enseignements dispensés au Centre Universitaire d'Education et de Formation des Adultes.

Je tiens à exprimer ma profonde sympathie à toutes les personnes qui durant ces années m'ont renseigné, orienté, permis d'acquérir des connaissances, apporté leur amitié et leurs encouragements.

SOMMAIRE

Présentation	1
<u>CHAPITRE 1 GENERALITES ET THEORIE</u>	2
1.1 Fiabilité des circuits intégrés	2
1.2 Description du phénomène d'électromigration	3
1.3 Perspectives pour fiabiliser les lignes	6
1.4 Méthodes de caractérisation	7
1.4.1 Test de "durée de vie"	7
1.4.2 Mesure de la variation de la résistance	10
1.4.3 Motifs de test	11
1.4.5 Critères de définition des moyens de caractérisation	12
<u>CHAPITRE 2 CONCEPTION DU BANC DE TEST</u>	14
2.1 Etat de l'art de la technique existante	15
2.2 Description du montage réalisé	17
2.3 Appareils sélectionnés sur catalogues	19
2.4 Réalisation des 64 générateurs de courant	21

2.5 <u>Module "Logique de commande"</u>	24
2.5.1 Description du module	25
2.5.2 Configuration de l'interface parallèle	26
2.5.3 Isolation galvanique	27
2.5.4 Contrôle du transfert	29
2.5.5 Transfert de données	30
2.5.6 Adressage et décodage des instructions	31
2.5.7 Transmission de données ou du mode pulsé	36
2.5.8 Remise à zéro	37
2.5.9 Etat "Court-circuit" ou "Echantillon" des sorties	38
2.5.10 Choix du calibre	39
2.5.11 Réalisation finale	41
2.6 <u>Module "générateur de créneaux"</u>	42
2.6.1 Description du module	42
2.6.2 Mémorisation de la fréquence et du rapport cyclique	43
2.6.3 Etablissement de la fréquence	44
2.6.4 Transformation du rapport cyclique	46
2.6.5 Réalisation finale	48
2.7 <u>Module "générateurs de courant"</u>	49
2.7.1 Description du module	50
2.7.2 Mémorisation du courant et du mode	51
2.7.3 Générateur de courant	53
2.7.4 Mode continu	54
2.7.5 Mode impulsionnel	56
2.7.6 Changement de calibre	58
2.7.7 Commutation de la sortie	59
2.7.8 Mesure du courant	60
2.7.9 Réalisation finale	61

2.8 <u>Module "lecture du courant"</u>	62
2.8.1 Description du module	63
2.8.2 L'horloge	63
2.8.3 Les compteurs	65
2.8.4 Continuité au défilement	65
2.8.5 L'affichage du numéro du générateur	67
2.8.6 Le décodage du numéro du générateur	67
2.8.7 La commutation analogique	69
2.8.8 L'affichage du courant	69
2.8.9 Réalisation finale	71
2.9 <u>Connexion des échantillons</u>	72
2.9.1 Configuration à 64 échantillons	73
2.9.2 Configuration jusqu'à 640 échantillons	75
<u>CHAPITE III MOYENS LOGICIELS</u>	77
3.1 <u>Instructions de commande des générateurs de courant</u>	77
3.3.1 Instruction de base	77
3.3.2 Correspondance entre les instructions et les fonctions	78
3.2 <u>Programme de maintenance des générateurs de courant.</u>	83
3.2.1 "Reset Système"	84
3.2.2 "Echantillon court-Circuit"	85
3.2.3 "Générateur de créneaux"	85
3.2.4 "Réglage des générateurs"	86
3.2.5 "Calibre 10 mA linéaire"	87
3.2.6 "Calibres 100 mA Linéaire"	88
3.2.7 "Fin de maintenance"	88
3.2.8 "Générateur à tester"	88
3.2.9 "Courant = 0,0367 mA"	89
3.2.10 "Courant = 100 mA"	89

3.2.11	"Courant = 100 mA"	90
3.2.12	"Pulsé continu"	90
3.2.13	"Linéarité 10 mA"	91
3.2.14	"Linéarité 100 mA"	92
3.2.15	"Fin des réglages"	92
 <u>CHAPITRE 4 RESULTATS OBTENUS</u>		93
 4.1 Performances des générateurs de courant		93
4.4.1	Mode continu	93
4.4.2	Mode pulsé	95
 4.2 Caractérisation de l'électromigration		95
4.2.1	Mesure du coefficient de température du matériau	97
4.2.2	Mesure de la température réelle des motifs	97
4.2.3	Calcul de l'énergie d'activation "Ea"	98
4.2.4	Calcul de l'exposant "n" de la densité de courant	98
4.2.5	Influence des tests simultanés sur une même puce	99
4.2.6	Caractérisation de matériaux	101
 CONCLUSION		102
 BIBLIOGRAPHIE		103
 ANNEXES		

PRESENTATION

La caractérisation de l'électromigration dans les lignes métalliques détermine les principaux paramètres, permettant d'évaluer la fiabilité des interconnexions dans les circuits intégrés à très grande échelle d'intégration.

Nous présentons dans le chapitre 1 le phénomène d'électromigration ainsi que les méthodes utilisées pour le mettre en évidence et l'étudier.

Pour répondre à un besoin qualitatif et quantitatif de mesures, nous avons développé un banc de test informatisé, et plus particulièrement un ensemble de générateurs de courant programmables.

Dans le chapitre 2 nous décrivons ce système, en détaillant les éléments faisant l'objet d'une conception spécifique.

Des moyens logiciels de commande et de maintenance ont été créés, en association avec les générateurs de courant. Ils sont regroupés dans le chapitre 3.

En corrélation avec ce projet, des dispositifs de test ont été réalisés ainsi que des programmes servant à les caractériser.

Nous présentons dans le dernier chapitre la contribution de ce banc de test à l'obtention de résultats exploitables pour fiabiliser les interconnexions métalliques dans les circuits intégrés.

CHAPITRE 1

GENERALITES ET THEORIE

1.1 FIABILITE DES CIRCUITS INTEGRES

L'introduction des circuits intégrés élémentaires, comme par exemple les portes logiques ou les amplificateurs opérationnels, et ensuite des circuits à très grande échelle d'intégration (VLSI) représentés entre autre par les diverses familles de microprocesseurs, ont particulièrement accru les performances des systèmes électroniques.

La réalisation de tels circuits a nécessité d'importants efforts pour fiabiliser le dispositif élémentaire qui est le transistor, notamment par l'évolution des technologies, la diminution du taux de défauts et la réduction de sa surface active.

Néanmoins, les composants actuels ne sont pas fiables à 100 %, pour améliorer ce critère, d'importants programmes de fiabilité et de qualité ont été développés par les constructeurs et les utilisateurs.

Les causes de défaillance sont répertoriées en deux catégories : la mortalité infantile et le vieillissement.

La mortalité infantile est uniquement liée à la présence de défauts intrinsèques, ce qui l'associe généralement à un mauvais rendement de fabrication. Elle est maîtrisée par l'amélioration des procédés de fabrication et divers contrôles qui font l'objet des programmes de qualité.

Le vieillissement est lié aux phénomènes physiques internes ou externes aux circuits, et à la nature des matériaux employés pour leur réalisation.

Parmi les causes de vieillissement des composants de type MOS (Métal Oxyde Semi-conducteurs), on peut en distinguer trois types ayant une part sensiblement égale [1-1] :

- les défaillances dues au montage du dispositif dans le boîtier
- les défaillances liées au claquage dans le temps des diélectriques
- les défaillances des lignes de contact métalliques.

Les lignes d'interconnexions métalliques réalisées en alliage d'aluminium subissent une usure due au phénomène d'électromigration. La durée de vie d'une ligne est de ce fait directement liée à la densité du courant qui y transite.

Cette constatation préoccupe les fabricants pour leurs projets à venir. Ils passent par la réduction des dimensions géométriques de ces lignes, et leur adhésion sur un relief sous-jacent toujours plus tourmenté qui peut entraîner des amincissements locaux aux passages de marches.

Soulignons qu'une tendance actuelle est de chercher à remplacer l'alliage d'aluminium par des métaux non sujet au phénomène d'électromigration, comme par exemple le tungstène.

1.2 DESCRIPTION DU PHENOMENE D'ELECTROMIGRATION

L'électromigration est un transfert de matière induit dans les métaux par le passage d'un courant électrique continu.

Les premières interprétations du phénomène furent données chronologiquement par Fichs [1-2], Hungtington-Grone [1-3] et Bosvieux-Friedel [1-4].

Le flux d'électrons et les forces électrostatiques associées à celui-ci induisent un flux d'ions métalliques dans le même sens que celui des électrons, c'est-à-dire de la cathode vers l'anode. Il est exprimé par la formule [1-5] :

$$J_a = (N D/kT) Z_e \rho J$$

J_a = flux d'ions métalliques
 N = densité d'ions
 D = coefficient d'autodiffusion
 Z_e = charge effective des ions
 K = Cte de Boltzman
 T = Température absolue
 ρ = résistivité du conducteur
 J = densité du courant

Comme nous le voyons il dépend du coefficient d'autodiffusion, hors celui-ci est plus important à température ordinaire dans les métaux à bas point de fusion comme l'aluminium, que dans les métaux réfractaires. Car de manière générale, plus on s'approche du point de fusion, plus l'autodiffusion croît.

D'autre part, cette formule suppose un coefficient d'autodiffusion homogène dans le matériau. Hors les lignes métalliques réalisées pour les interconnexions dans les circuits intégrés sont polycristallines, et peuvent posséder des défauts microscopiques comme par exemple des micros-trous. Ces considérations font que dans la pratique, la diffusion est beaucoup plus rapide dans les joints de grains, et la quasi totalité du flux de matière a lieu dans ceux-ci [1-6].

La divergence du flux de matière due aux points triples, (intersection de trois joints de grains) [1-7] provoque localement :

- des accumulations de matière créant des excroissances susceptibles de perturber leurs voisinages immédiats, voir le fonctionnement local du circuit (Figure 1.1).
- des lacunes créant des cavités qui aboutissent à l'augmentation de la résistance électrique de la ligne allant jusqu'à sa rupture. Elles engendrent tout naturellement la non fonctionnalité du dispositif (Figure 1.2).

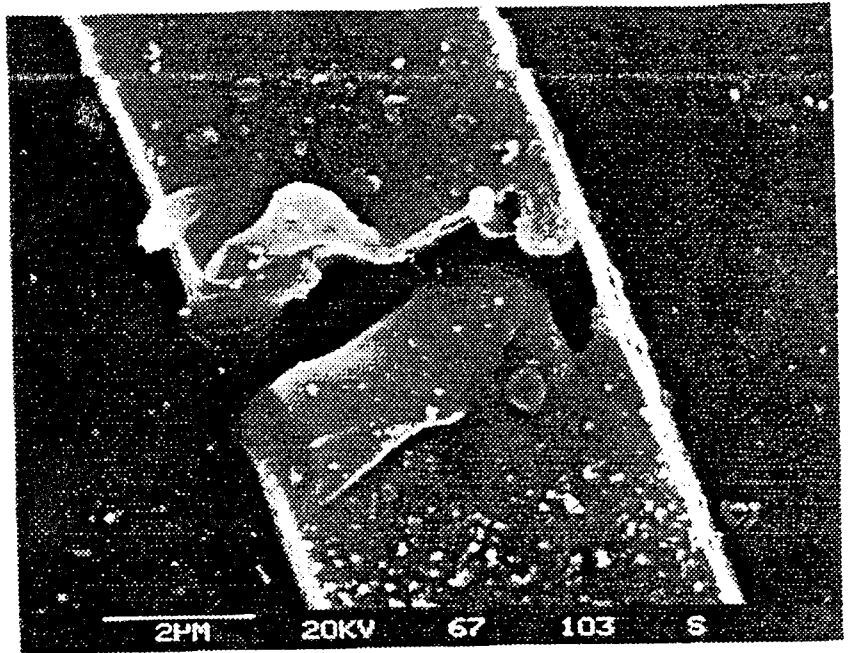


Fig. 1-2 Photographie au M.E.B. de la rupture d'une ligne, d'un motif ayant subi le test d'electromigration.

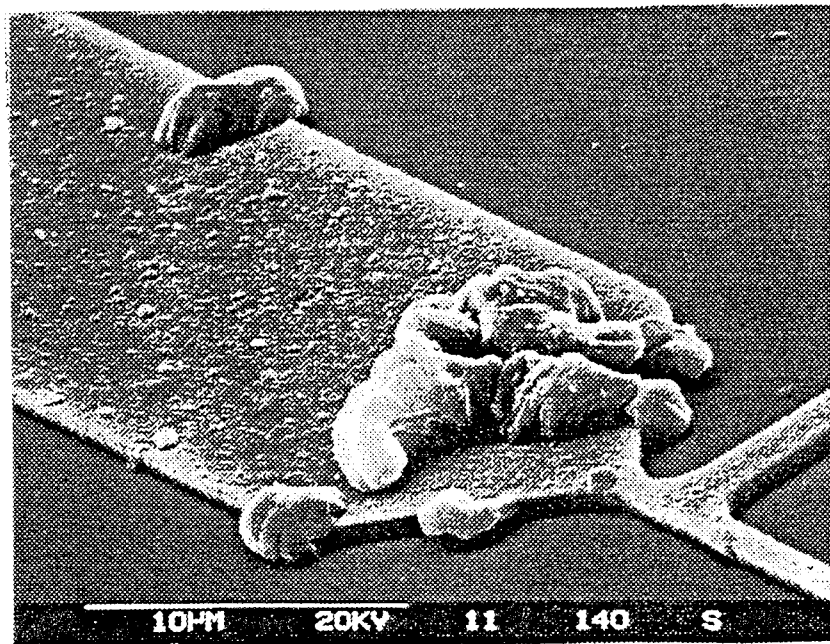


Fig. 1-1 Photographie au M.E.B. d'excroissances apparaissant sur la cathode d'un motif ayant subi le test d'electromigration.

1.3 PERSPECTIVES POUR FIABILISER LES LIGNES

Une solution élémentaire serait de choisir des matériaux métalliques de type réfractaire afin de limiter l'autodiffusion, malheureusement peu nombreux sont ceux qui offrent une résistivité suffisamment faible pour réaliser des lignes aux dimensions géométriques requises.

Parmi les matériaux envisageables, l'aluminium a été choisi comme matériau de base des interconnexions dans les circuits intégrés en raison de la conjonction de multiples propriétés intéressantes :

- sa bonne adhérence sur les diélectriques
- le bon contact ohmique qu'il forme sur le silicium
- son aptitude à être gravé facilement, qui est primordiale dans toutes les technologies microélectroniques.

Il continuera donc d'être l'élément standard jusqu'à l'apparition de nouvelles technologies. Les solutions actuelles consistent donc à améliorer la tenue des lignes en aluminium au phénomène d'électromigration.

Une première démarche, dont l'efficacité est reconnue, consiste à ajouter des éléments susceptibles de réduire l'autodiffusion dans les joints de grains. L'élément couramment utilisé est le cuivre à des teneurs variant entre 0,5 % et 4 %, d'autres éléments comme le titane ont également été étudiés [1-12].

Une autre approche, au stade de la recherche et développement, consiste à réaliser des multicouches aluminium plus métal réfractaire (comme du titane). Elle permet de minimiser les chances d'une coupure totale de la ligne [1-8], mais on se retrouve alors confronté à des problèmes de résistivité élevée.

1.4 METHODES DE CARACTERISATION

Devant les effets du phénomène d'électromigration sur les interconnexions métalliques, le souci légitime des constructeurs est de caractériser leur "durée de vie", c'est le test le plus utilisé. "L'étude des variations de résistance" qui permet, en parallèle, d'analyser le mécanisme de rupture est fortement prisée quand on aborde un nouveau type de technologie. D'autres méthodes ont été développées pour obtenir des résultats plus fondamentaux comme par exemple la mesure d'accumulation ou de désertion de matière, la mesure de vitesse de déplacement [1-13].

1.4.1 Test de durée de vie

La nature hétérogène du phénomène fait que l'on ne peut mesurer la durée de vie que de façon statistique, la durée moyenne est donnée par la formule empirique de Black [1-9] :

$$MTF = A.w.t. J^{-n}.Exp (Ea/kT)$$

MTF = Durée de vie moyenne (Mean Time Failure)

A = Constante dépendant du matériau

W et t = largeur et épaisseur de la ligne

J = densité de courant électrique

K = constante de Boltzman

T = Température absolue

Ea = Energie d'activation du phénomène

n = dépendance en courant de la durée de vie. Ce facteur est compris entre 1 et 3, il varie principalement avec le type d'inhomogénéité présente, responsable des divergences du flux de matière.

Pour mesurer cette "durée de vie" dans des délais non prohibitifs, il est nécessaire d'accélérer le vieillissement des lignes en jouant sur la température et la densité de courant.

Il est généralement admis que la température ne doit pas dépasser pour l'aluminium 300 à 350°C. Au delà, l'autodiffusion a lieu principale-

ment dans les grains et non plus dans les joints de grains, on s'éloigne alors du phénomène à caractériser.

La densité de courant, pour les tests classiques, ne dépasse pas $3 \cdot 10^{10}$ A/m², ceci afin de ne pas effectuer les tests dans des conditions trop éloignées de la réalité. En effet, les deux paramètres A et n intervenant dans la formule sont difficiles à cerner et susceptibles de varier avec les conditions de test.

De manière pratique, le test est réalisé en soumettant un nombre conséquent de motifs aux deux conditions de vieillissement accéléré, en prévoyant des temps de ruptures de l'ordre de 1 000 heures. Ce temps est un compromis entre la durée raisonnable du test et les possibilités réelles d'extrapolation aux conditions normales de fonctionnement.

L'exploitation des résultats se fait d'abord par le tracé des résistances en fonction du temps, il indique les temps de rupture des lignes. Ensuite par le tracé du taux cumulé de rupture en fonction de la durée de vie dans une échelle gaussio-logarithmique.

Cette statistique de par la nature des événements, suit une loi log-normale [1-11] dont la densité de probabilité est donnée par la formule :

$$f(t) = \frac{1}{\sqrt{2 \pi} \sigma t} \exp \left[- \frac{1}{2} \left(\frac{\ln t - \ln t_{50}}{\sigma} \right)^2 \right]$$

σ = écart type ou écart quadratique moyen de la distribution
 t_{50} : durée de vie moyenne ou MTF.

Les résultats obtenus sont utilisés généralement dans les filières technologiques pour évaluer l'impact des innovations sur la fiabilité des lignes :

- d'une part en comparant les résultats à ceux des filières qualifiées et bien stabilisées
- d'autre part en extrapolant ces résultats pour obtenir les durées de vie aux conditions réelles de fonctionnement. Cette extrapolation n'est pas simple, elle nécessite généralement le recours à des modèles pour juger de sa validité.

La figure 1.3.a. nous montre des courbes typiques de mise en évidence de rupture des lignes en fonction du temps. La figure 1.3.b, le taux cumulé de rupture en échelle gaussio-logarithmique.

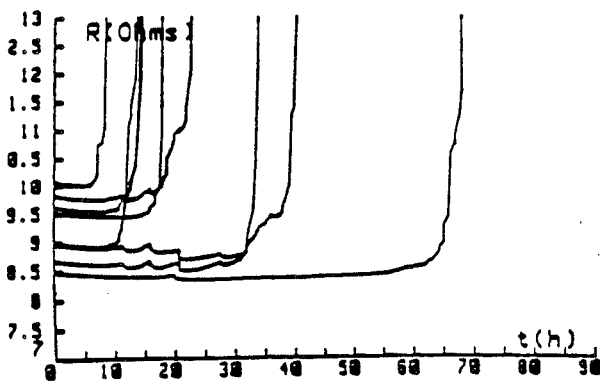


Figure 1.3.a.

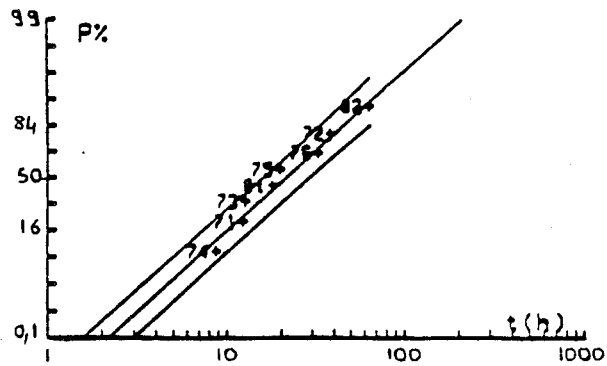


Figure 1.3.b.

Récemment, des techniques ont été développées pour tester rapidement des dispositifs sur plaquette [1-10]. Le principe consiste en l'application d'une forte densité de courant ($> 10^{11}$ A/m²) provoquant par effet Joule l'élévation de la température aux valeurs extrêmes requises (300°C). De ce fait, la durée de vie est de l'ordre de quelques minutes pour chaque dispositif, et le temps de test d'une plaquette est d'environ une heure.

Cette technique est utilisée comme outil de suivi et de comparaison

1.4.2 Mesure de la variation de résistance

Le test de "durée de vie" ne prend en compte que la rupture définitive de la ligne. Ce critère n'est pas toujours adapté à certaines métallisations, où la résistance de la ligne augmente continuellement sans marquer de rupture franche [1-8].

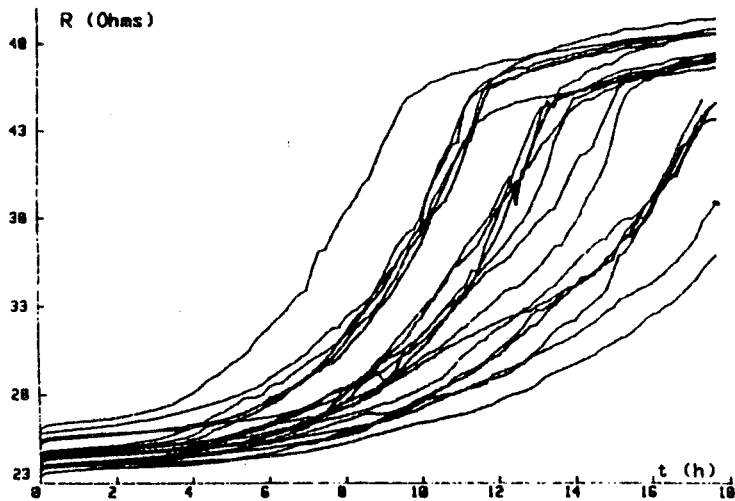


Figure 1.4.

La figure 1.4. nous montre des courbes typiques de ces augmentations de résistances qui, nous le voyons, est différente de celle obtenue sur la figure 1.3.a.

Le test est réalisé dans ce cas en soumettant de la même manière un nombre conséquent de motifs de test au vieillissement accéléré et en mesurant à intervalles réguliers, la résistance de chaque motif. Toutes ces valeurs sont stockées en mémoire vive et copiées sur une disquette de sauvegarde. Le critère d'arrêt du test peut être une durée prédéterminée ou la variation relative de la résistance par rapport à sa valeur initiale. L'intérêt de ces mesures est multiple.

Il permet de déterminer, au lieu du délai de rupture de la ligne, son délai de non fonctionnalité. En effet, il est facilement concevable que dans un circuit, une trop importante variation de la résistance des lignes métalliques peut poser des problèmes de fonctionnement bien avant sa rupture.

D'autre part, l'observation de la courbe de variation de la résistance permet de déterminer les différents stades de la dégradation de la ligne. Elle apporte des renseignements susceptibles dans des études théoriques de mieux cerner les phénomènes intervenant dans la rupture.

Enfin, cette méthode permet de réduire la durée des expériences en fixant judicieusement le critère de non fonctionnalité, sans attendre la rupture finale de la ligne.

L'exploitation des résultats est dans ce cas traitée de manière identique au test de "durée de vie" en déterminant le MTF pour une variation déterminée de la résistance des lignes.

1.4.3 Motifs de test

Les différents motifs de test d'électromigration, sont regroupés dans un masque qui sert à les processor dans les différentes filières technologiques en cours de développement. La description de ces motifs est réalisée sur une station de dessin assistée par ordinateur. (figure 1.5).

Le masque comprend divers motifs adaptés au type de tests cités précédemment, et au banc servant à les caractériser.

Les motifs standards pour les tests de "durée de vie" et de "mesure de la variation de la résistance" sont des lignes métalliques de longueur fixe et de largeur variable. Ils sont implantés à raison de 7 motifs par puce. Des plots sont prévus à chaque extrémité pour mesurer les résistances selon la méthode Kelvin (figure 1.6).

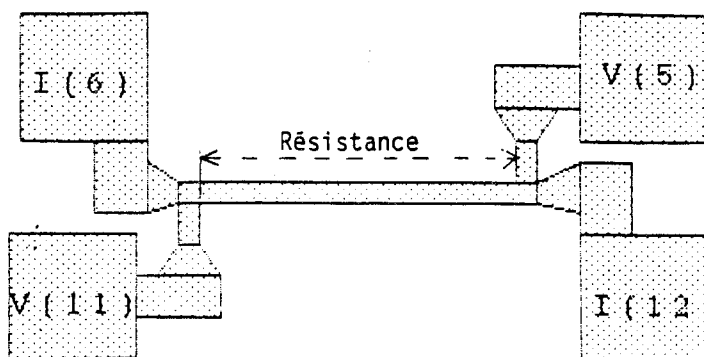


Figure 1.6. - Exemple de réalisation d'un motif

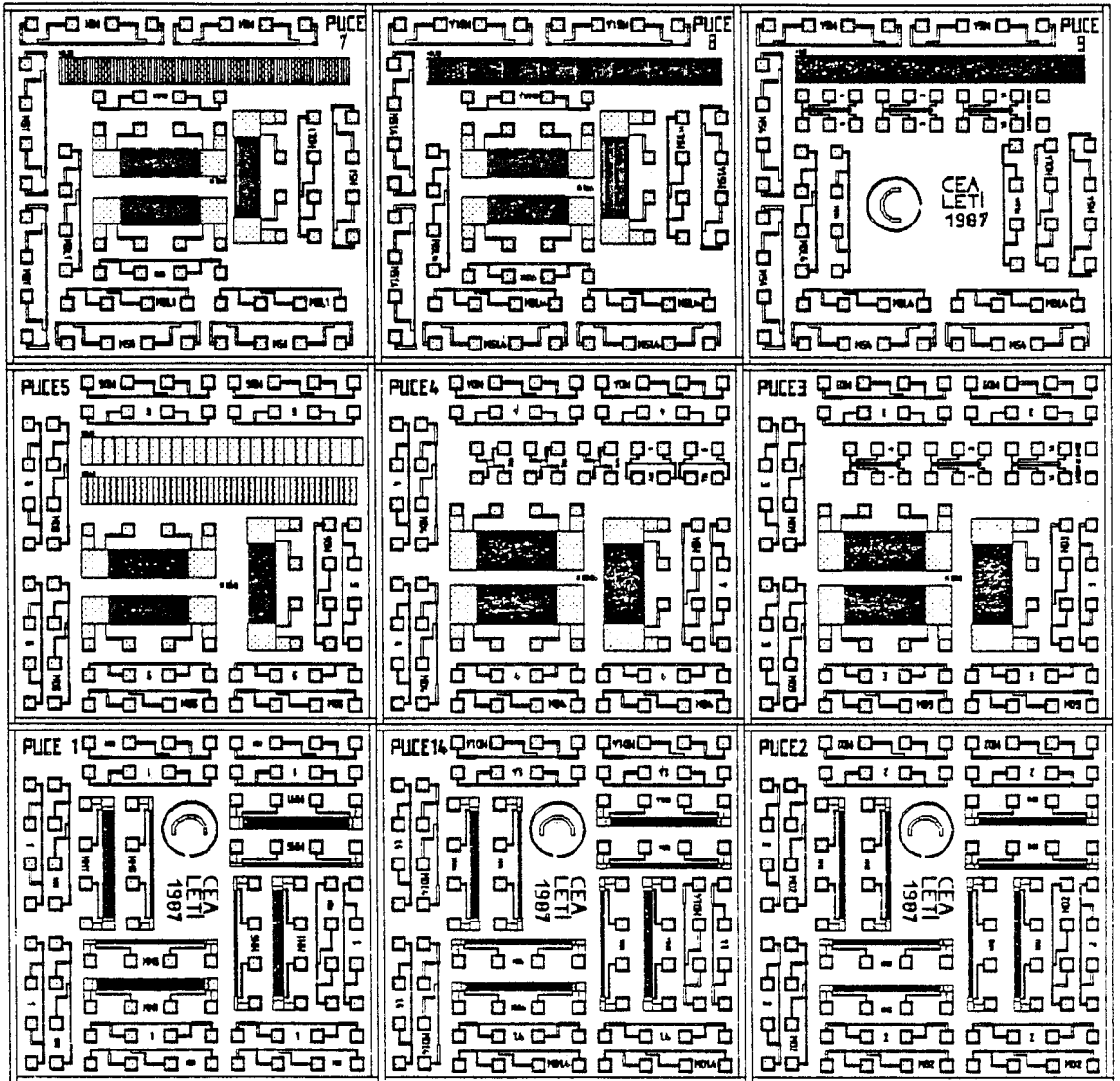


Figure 1.5. - Dessin d'ensemble du masque RMMGIG02A à l'échelle 20.

La fabrication des dispositifs comporte essentiellement les étapes suivantes :

- oxydation de la plaque
- dépôt du métal
- masquage
- gravure

Elle se fait par lot de plaquettes où différentes variantes sont appliquées pour tester les innovations technologiques. Un relief plus ou moins "tourmenté" peut également être inséré sous les motifs de test.

1.4.5 Critères de définition des moyens de caractérisation

Les moyens de caractérisation doivent permettre de réaliser les tests cités précédemment, et certaines mesures recommandées par le "National Bureau of Standards" [1-11]. Celles-ci permettent d'obtenir avec précision les valeurs des paramètres liés au test :

- la mesure de la variation de la résistance et donc de la résistivité du matériau en fonction de la température, ceci à faible densité de courant en faisant varier la température de l'étuve.
- la mesure de la température réelle de la ligne (influence de l'effet Joule dû à la circulation du courant)
- le contrôle du courant de contrainte à mieux que 1 %
- le contrôle fréquent de la résistance de la ligne en cours de contrainte.

Les différents points que nous avons développés dans ce chapitre, mettent en évidence la nécessité de posséder un banc de test performant pour caractériser les effets de l'électromigration sur les lignes métalliques.

C'est en tenant compte de celles-ci que nous avons conçu le banc de test décrit dans le chapitre suivant.

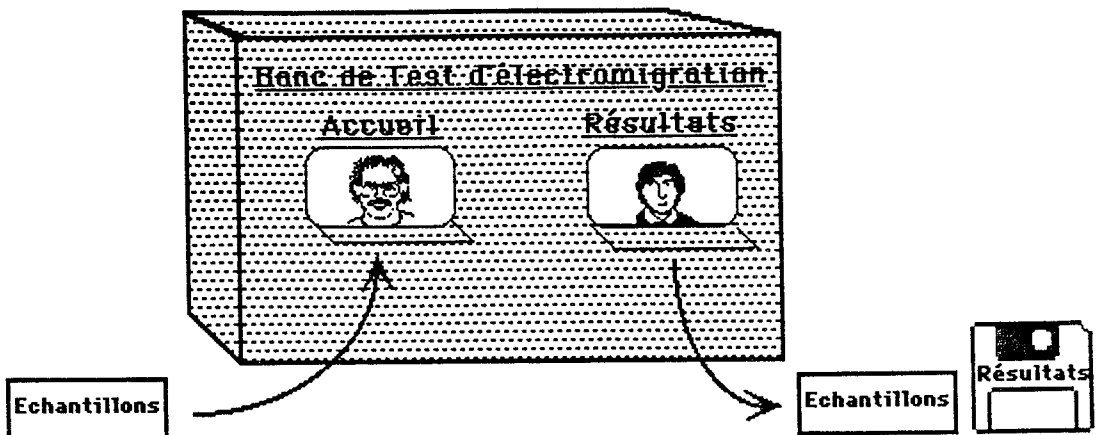
CHAPITRE 2

CONCEPTION DU BANC DE TEST

Ce banc doit permettre, grâce à ses fonctions, d'aboutir à l'exécution de tests par des opérations automatisées à partir des paramètres entrés par les utilisateurs, et d'accéder aisément aux résultats des mesures.

De cette formulation générale se déduisent les grandes lignes qui vont orienter la réalisation.

- Un micro-calculateur gère le banc et communique avec les divers équipements programmables utilisés pour réaliser les fonctions.
- La structure du banc doit être modulable pour pouvoir s'adapter aux besoins qualitatifs et quantitatifs des divers utilisateurs.
- Les résultats des tests sont enregistrés sur un support amovible pour en permettre l'exploitation ailleurs que sur le site de l'expérimentation.



2.1. Etat de l'art de la technique existant

L'analyse nous a permis de connaître l'existence de divers systèmes utilisés pour ce type de test.

Un seul est actuellement commercialisé, il est fabriqué par Micro-Instrument Corporation [2-1] (figure 2.1), il comprend :

- 3 étuves thermiques pouvant contenir chacune 30 échantillons
- 3 générateurs de courant alimentant chacun 30 échantillons connectés en série, chaque courant est réglable en mode continu
- des moyens de mesure de la tension aux bornes de chaque échantillon
- un calculateur

Il enregistre le suivi de la variation résistive des échantillons.

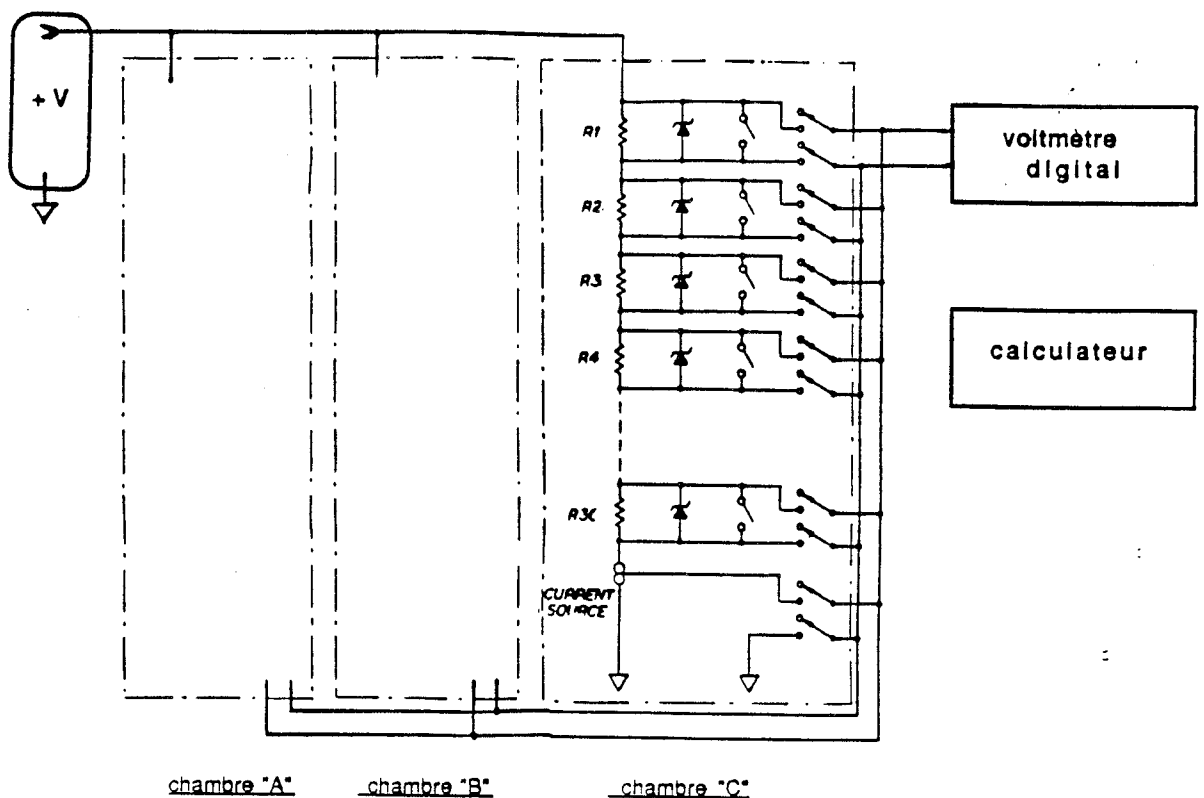


Figure 2.1. - Modèle 5631 Système de test d'électromigration

Un autre système a été développé par la société ST Semiconducteurs [2-2] pour répondre à ses besoins spécifiques. Il est conçu dans un but de caractérisation industrielle, il permet à partir d'une solution économique de détecter les instants de rupture des échantillons. Il comprend comme le montre la figure 2.2 :

- une alimentation en tension
- des résistances R de calibrage du courant en mode continu
- une étuve thermique
- une centrale de mesure du courant total d'où sont déduits les instants de rupture des échantillons.

Il est configuré pour tester jusqu'à 300 échantillons simultanément.

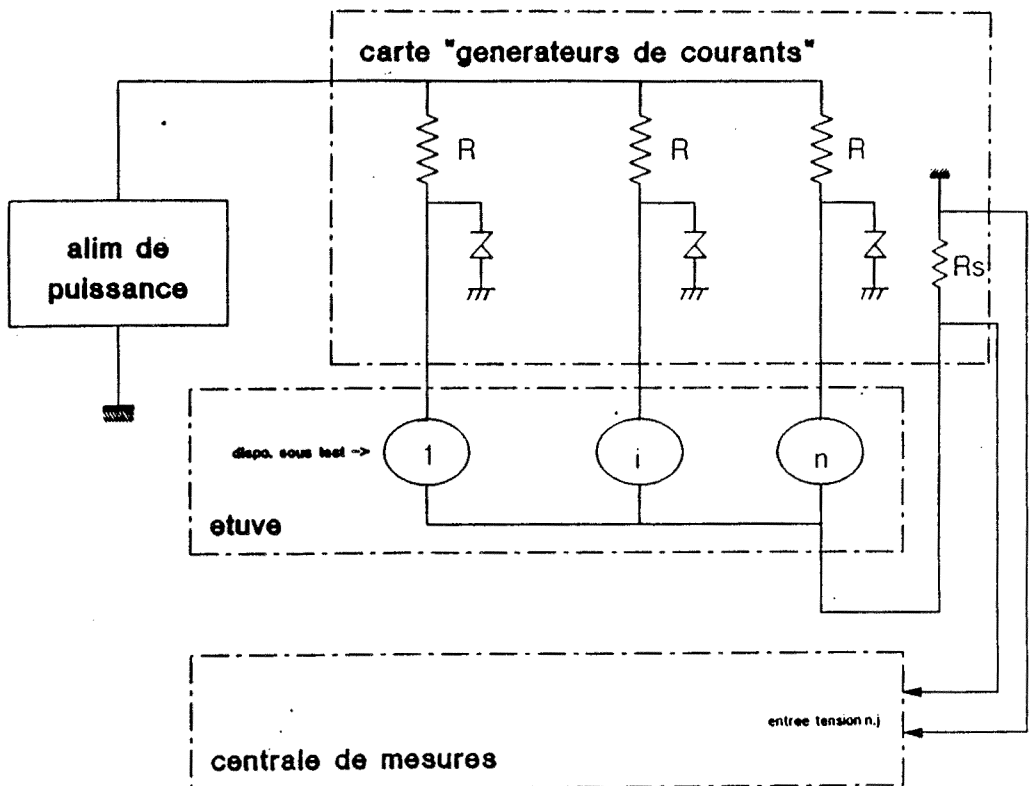


Figure 2.2. - Principe général de la réalisation

En ce qui concerne les tests en mode pulsé, il n'existe pas de systèmes à proprement parler mais plutôt des montages expérimentaux que nous retrouvons dans les publications [2-3], [2-4], [2-5].

Les paramètres de test vont de :

$0,1 \text{ Hz} \leq f \leq 100 \text{ kHz}$ pour la fréquence
 $1/80 \leq n \leq 1/2$ pour le rapport cyclique
 $1 \text{ mA} \leq I \leq 100 \text{ mA}$ pour le courant
 $1 \leq N \leq 10$ pour le nombre d'échantillons.

L'examen de l'état de la technique nous montre les différentes solutions utilisées par les équipes travaillant sur le sujet. La quasi-absence d'équipementiers est due aux besoins récents et encore limités de ce type de caractérisation. Quant aux solutions apportées, elle favorisent soit le test en grand nombre au détriment de la qualité des investigations, soit des études pointues sur un nombre limité d'échantillons.

Nous mesurons de ce fait la place qu'il y a à prendre pour un banc de test alliant à la fois des performances quantitatives et qualitatives, en tenant compte des moyens disponibles pour le réaliser.

2.2 Description du montage réalisé

Il découle tout naturellement des conditions nécessaires aux caractérisations à réaliser et du concept général souhaité.

L'agencement des appareils utilisés est décrit par le schéma synoptique (figure 2.3). Comme nous le voyons, la plupart d'entre-eux correspondent à des produits proposés par des constructeurs sur leurs catalogues, seuls les 64 générateurs de courant ont fait l'objet d'une réalisation particulière.

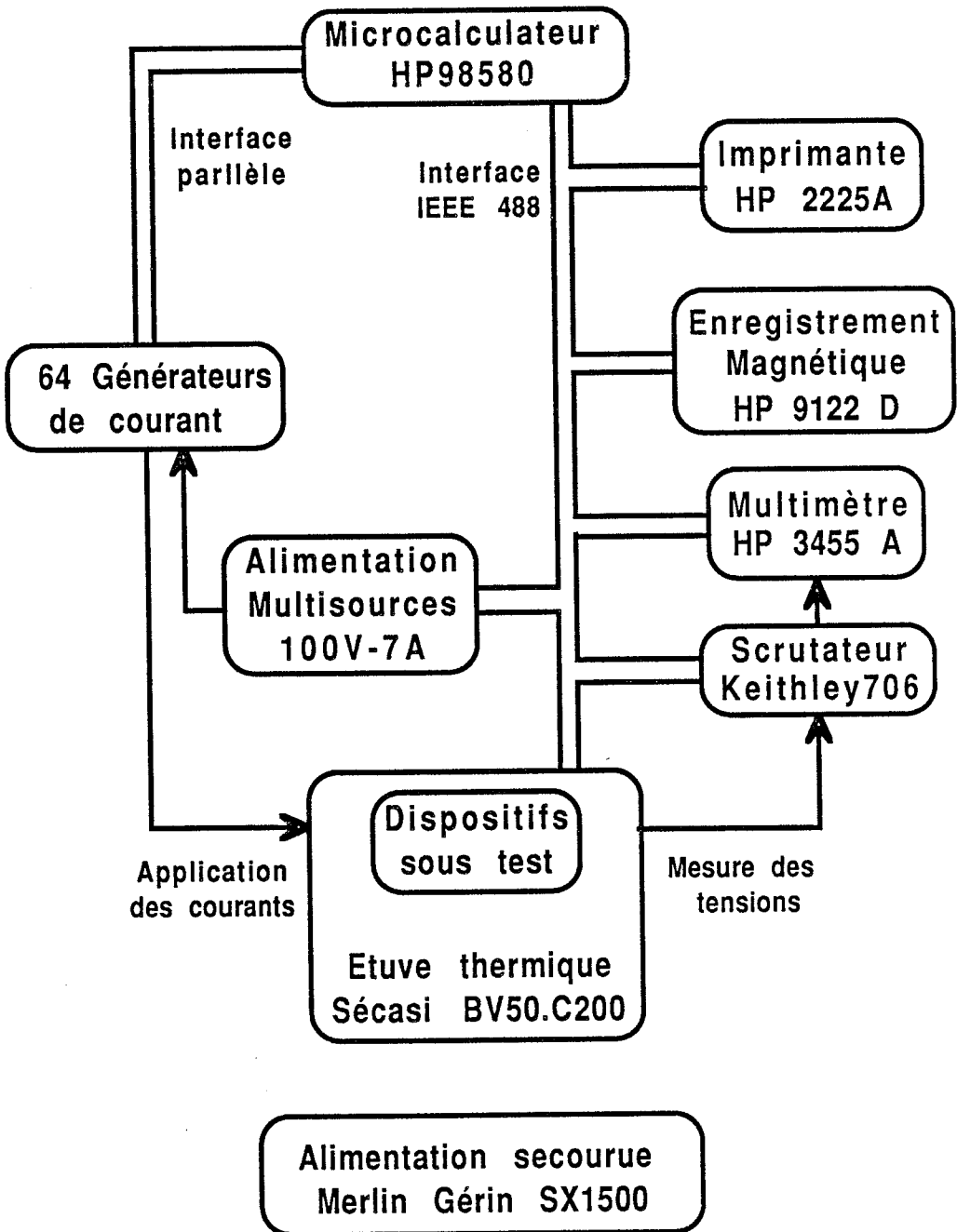


Fig. 2-3 Schéma synoptique du banc de test d'électromigration

2.3 Appareils sélectionnés sur catalogues

Le microcalculateur HP 98580

Ses caractéristiques essentielles sont :

- un microprocesseur 68010 travaillant à 10 MHz
- un écran monochrome géré en mode graphique ou alphanumérique
- une horloge permettant de travailler en temps réel
- des moyens d'interfaçage pour la communication externe (IEEE488, GPIO, RS232...)
- un langage Basic

L'imprimante HP 2225 A

Elle communique avec le calculateur par le biais de l'interface IEEE 488 en mode alphanumérique (150 caractères/seconde) ou bien en mode graphique pour la recopie d'écran.

L'enregistrement magnétique HP9122A

Il possède 2 unités de stockage sur disque 3,5 ", avec des possibilités de stockage de 1420 mots de 8 bits sur chaque unité, la communication se fait par bus IEEE 488.

Cette solution nous permet d'utiliser une unité pour les programmes et l'autre pour la mémorisation des résultats.

Le multimètre HP3455A

Il mesure les tensions en mode continu et les affiche sur 6 chiffres 1/2, la sélection du calibre est automatique de 0,1 V à 1000V avec une précision maximale de 0,043%.

Le scrutateur Keithley 706

Il se compose d'un boîtier de commande piloté par bus IEEE488 et de cartes de commutations 7059 correspondant à notre application :

- tension < 200 V
- courant < 100 mA
- Résistance de contact < 2 Ω
- Résistance d'isolement > 10⁹ Ω
- Nombre de voies bipolaires par carte : 10

Il est configuré avec 64 voies, mais il a des possibilités d'extensions jusqu'à 500 voies.

L'étuve thermique Sécasi BV50

Elle régule à l'intérieur de son enceinte une température comprise entre l'ambiante et 200°C avec une stabilité < 1°C. Son régulateur est couplé à un module d'interfaçage IEEE488, celui-ci permet de recevoir la consigne et de renvoyer la lecture de la température effective.

L'alimentation secourue Merlin Gerin SX1500

La durée importante des tests nécessite de s'affranchir des coupures du secteur, qui auraient des conséquences catastrophiques pour l'obtention de résultats cohérents. De ce fait, tous les appareils sauf l'étuve, sont connectés sur cette alimentation secourue dont les caractéristiques sont :

- la puissance nominale de 1 500 VA
- une autonomie de 10 mn à pleine charge.

L'étuve n'est pas secourue du fait de son inertie thermique importante. (Descente en température < 0,2°C/mn à 200°C).

L'alimentation 100 V - 7 A

C'est elle qui délivre la tension disponible aux bornes des échantillons et le courant qui y circule, sa connection au bus IEEE488 permet de programmer :

- la tension de 0 à 100 V
- la limitation du courant entre 0 et 7 A

2.4 La réalisation des 64 générateurs de courant

Assembler 64 générateurs de courant, en utilisant ceux proposés par les divers fabricants est très vite apparu comme une solution prohibitive pour les raisons suivantes :

- l'enveloppe financière dépassait largement le budget total de l'étude
- l'encombrement final était le triple de celui prévu
- la liaison avec le micro-calculateur pour la programmation des fonctions faisait appel à des solutions complexes.

Nous avons de ce fait développé un ensemble de 64 générateurs de courant adaptés aux besoins de la caractérisation de l'électromigration.

Les caractéristiques générales se résument par les points suivants :

- Valeur du courant ajustable sur 2 calibres :
 - 1 mA → 10 mA
 - 10 mA → 100 mA
- Précision $\Delta I/I < 0,5 \%$
- Tension maximale disponible aux bornes de l'échantillon : 100 V
- Mode du courant :
 - continu
 - pulsé avec des moyens de réglage du rapport cyclique entre 1/2 et 1/500, et de la fréquence jusqu'à 1 MHz.

- Fonction court-circuit pour protéger les échantillons des effets transitoires lors de leur insertion sur les supports de test.
- Programmation à partir d'un micro-calculateur de la valeur du courant et du mode, de manière indépendante pour chaque générateur, du rapport cyclique et de la fréquence du générateur de créneaux, du choix du calibre et de la fonction court-circuit.
- Des moyens manuels de vérifier la valeur du courant débité sur chaque générateur en mode continu.

La diversité de ces caractéristiques nous a amené à réaliser cet ensemble en quatre modules qui apparaissent sur le schéma synoptique (figure 2.4).

1. Un module "logique de commande" permettant la liaison avec le micro-calculateur
2. Un module "générateur de créneaux" inséré à l'intérieur du module logique de commande
3. Un module "64 générateurs de courant" identiques regroupés par deux sur 32 cartes.
4. Un module de lecture à recherche manuelle permettant par défilement de visualiser la valeur du courant débité par chaque générateur.

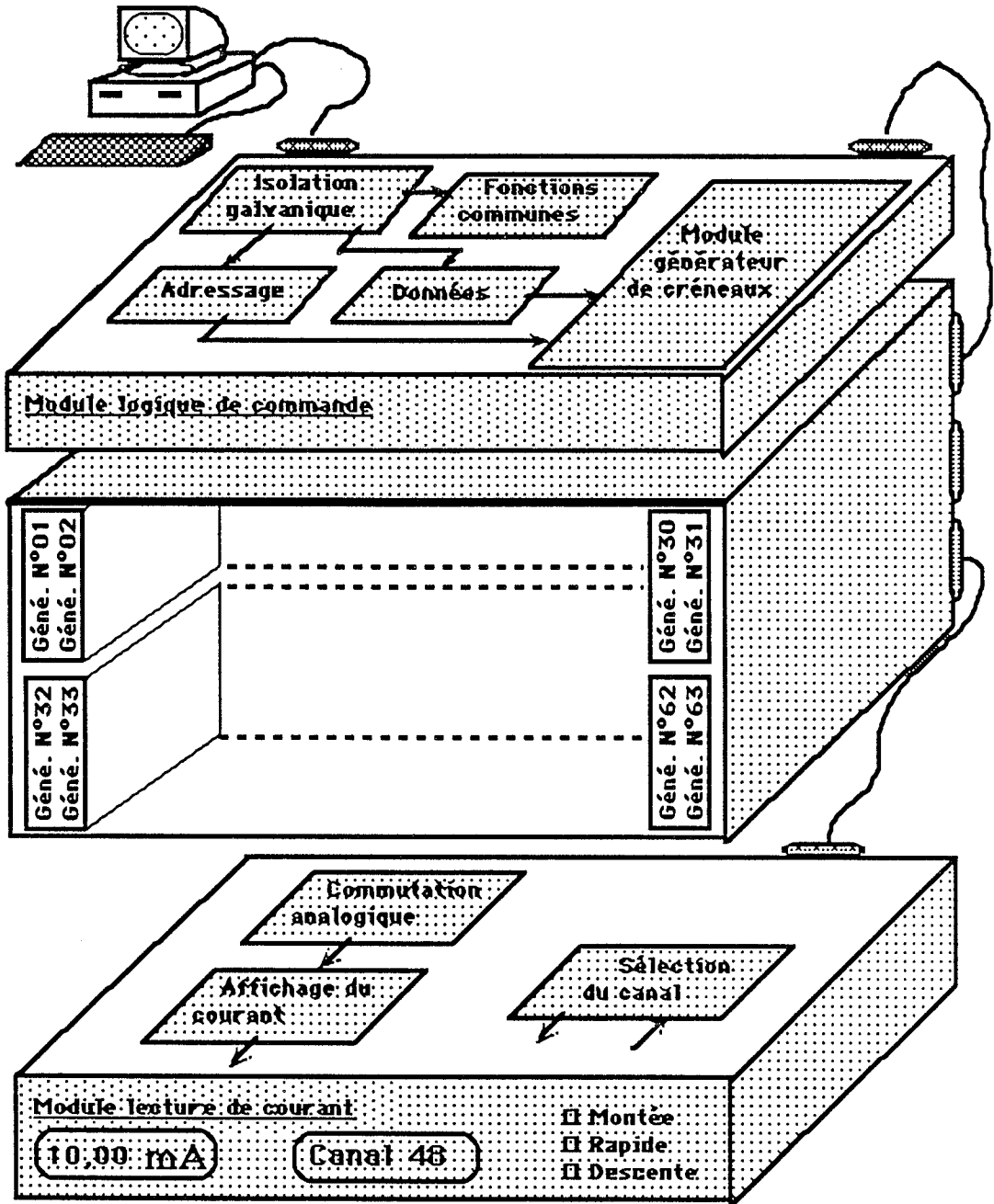


Fig. 2-4 Schéma synoptique des générateurs de courant

2.5. MODULE LOGIQUE DE COMMANDE

La transmission de données ou d'instructions entre un micro-calculateur et un périphérique est réalisée généralement par l'intermédiaire d'un bus, où les messages transitent sur un nombre restreint de lignes électriques. Chaque message est codé suivant les dimensions du bus avant son envoi, puis il est décodé à sa réception pour l'analyse des données et l'exécution des instructions.

Dans notre contexte, les messages sont envoyés du micro-calculateur par l'intermédiaire d'un bus de 16 lignes parallèles, nous avons donc développé un module "logique de commande" qui reçoit ces messages, les décode et transmet les données et les instructions vers les fonctions sollicitées.

2.5.1. Description du module

Le schéma synoptique (figure 2.5) visualise les différentes fonctions utilisées pour la réalisation du module, et leur agencement. Nous les décrivons dans les paragraphes suivants.

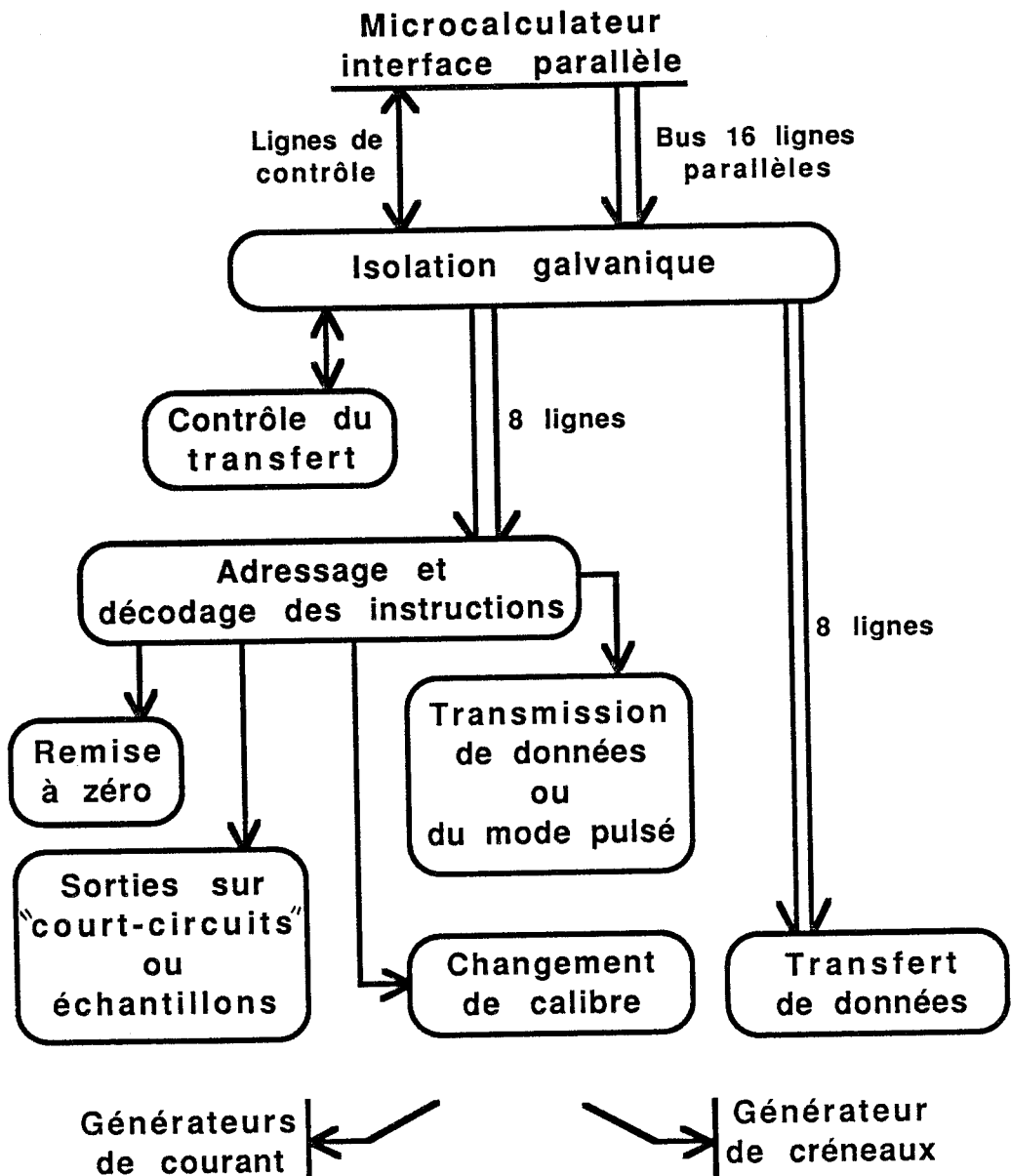


Fig. 2-5 Schéma synoptique du module "logique de commande"

2.5.2. Configuration de l'interface parallèle

L'interface utilisée est de type Helwett Packard modèle HP 98622 A. Nous utilisons les éléments suivants :

- Un bus de 16 lignes parallèles où transitent les messages
- Deux lignes de contrôle qui servent à la gestion du transfert des messages, celui-ci est de type asynchrone, un protocole appelé "poignée de main" (handshake en langage spécialisé) valide le transfert de chaque message.
- Une ligne de remise à zéro pour le périphérique.
- Divers cavaliers servant à configurer notamment les états logiques des lignes, l'adresse de l'interface et le mode de fonctionnement.

Le tableau (figure 2.6) résume la configuration de l'interface employée dans notre contexte.

* Lignes de sorties :

DO 00 :	ligne de poids 2^{00}	
" "	" "	Etat logique 0--> Inactives
" "	" "	Etat logique 1--> Actives
DO 15	ligne de poids 2^{15}	

* Lignes de "poignée de main"

PCTL	interface --> périphérique	Etat logique 0---> Données valides
		" " 1---> " invalides
PFLG	périphérique --> interface	Etat logique 0---> Prêt à recevoir
		" " 1---> Occupé

* Ligne de remise à zéro

Etat logique 0--> Active
" " 1--> Inactive

* Adresse de l'interface

Adresse logique 12

2.5.3. Isolation galvanique

Une isolation galvanique a été réalisée entre le micro-calculateur et la partie mesure du banc de test essentiellement dans un but prévisionnel. Les connections des installations électriques sont communes à de nombreux équipements, de ce fait, il y transitent des perturbations électriques parfois importantes notamment sur la ligne de masse. Si cet inconvénient nuisait au bon déroulement des mesures, nous aurions donc la possibilité d'avoir une ligne de masse indépendante pour la partie mesure, et ainsi une réjection de ces perturbations.

Elle est réalisée à partir des circuits IC01 à IC19 qui sont des photocoupleurs 6N139 (figure 2.7), leur tension d'isolement entrée/sortie est de 3 000 Volts continue.

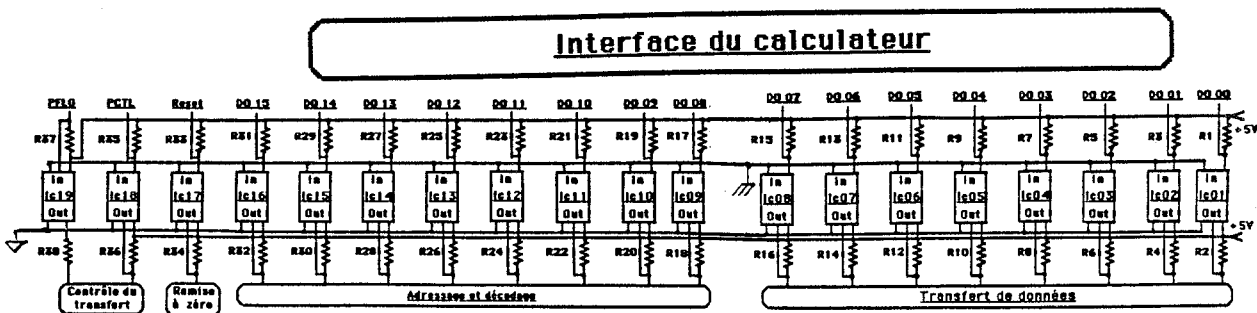


Fig 2-7 Schéma de l'isolation galvanique

Les circuits IC01 à IC18 fonctionnent de la manière suivante (figure 2.8) :

- Si T_i est saturé $\rightarrow V_F \leq 0,4 \text{ V}$
 (état logique 0) $I_F = 0$
 $I_O = 0$
 $\rightarrow V_S \approx 5 \text{ V}$ (Etat logique 1)

- Si T_i est bloqué \rightarrow la diode d'entrée a son point de fonctionnement (état logique 1) avec $V_F = 1,45 \text{ V}$ et $I_F = 1 \text{ mA}$
 Les caractéristiques de transfert nous donnent en sortie $V_S \leq 0,4 \text{ V}$ et $I_S \leq 10 \text{ mA}$
 Nous fixons le point de fonctionnement aux valeurs $V_S \leq 0,4 \text{ V}$ et $I_O \approx 2 \text{ mA}$

$\rightarrow V_S \leq 0,4 \text{ V}$ (Etat logique 0)

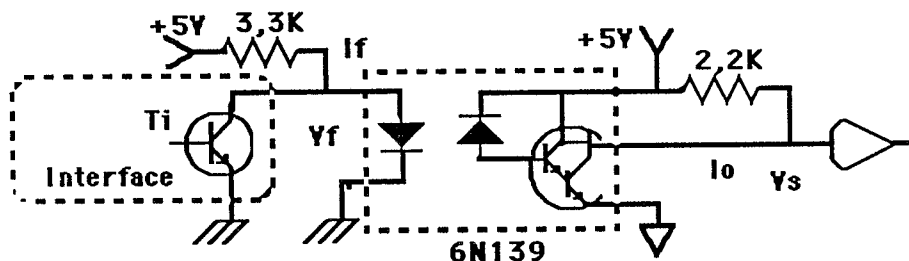


Fig. 2-8 Schéma de fonctionnement de Ic01 à Ic18

Le circuit IC19 fonctionnent de la même façon en transmettant le signal du module logique de commande vers l'interface (figure 2.9).

- Si le circuit Ici à sa sortie à l'état logique 1 :
 \rightarrow Nous obtenons un point de fonctionnement pour la diode d'entrée avec $V_F \approx 1,4 \text{ V}$ et $I_F \approx 0,8 \text{ mA}$

De manière identique, nous fixons le point de fonctionnement en sortie aux valeurs : $I_O = 3 \text{ mA}$ et $V_S \leq 0,4 \text{ V}$

$\rightarrow V_S \leq 0,4 \text{ V}$ (Etat logique 0)

- Si le circuit Ici à sa sortie à l'état logique 0 :

$\rightarrow V_F \approx 0,4 \text{ V}$

$I_F \approx 0$

$I_O \approx 0$

$\rightarrow V_S = 3,3 \text{ V}$ (Etat logique 1).

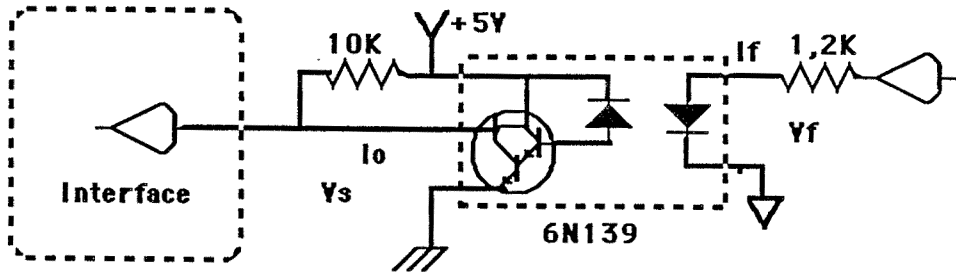


Fig.2-9 Schéma de fonctionnement de Ic19

2.5.4. Contrôle du transfert

La transmission des données par l'interface, nous l'avons dit, est de type asynchrone, elle est gérée par un protocole à deux lignes appelé "poignée de main".

Nous allons expliquer le déroulement d'un transfert à l'aide du schéma (figure 2.10) et du chronogramme (figure 2.11).

- L'interface positionne les états de ses 16 lignes de sorties suivant le contenu de son message de données à transmettre.
- La ligne PCTL passe à l'état bas et indique que les données sont valides.
- Elle déclenche une impulsion à la sortie Q1 du circuit Ic20A qui est un multivibrateur 74 HC 221 utilisé en monostable. Cette impulsion à sa durée fixée par la formule $\tau = 0,69 R39 C1$, elle est de 69 us. Elle est confortablement choisie pour permettre l'établissement des données dans les circuits servant au "Transfert des données" et à "l'adressage".
- La fin de cette impulsion déclenche une nouvelle impulsion sur le circuit Ic 20B qui est également un monostable, sa durée est également de 69 us. Elle sert d'une part à déclencher la mémorisation des données dans les divers générateurs, et d'autre part à informer l'interface par le biais de la ligne PFLG que le transfert de message a été accepté.

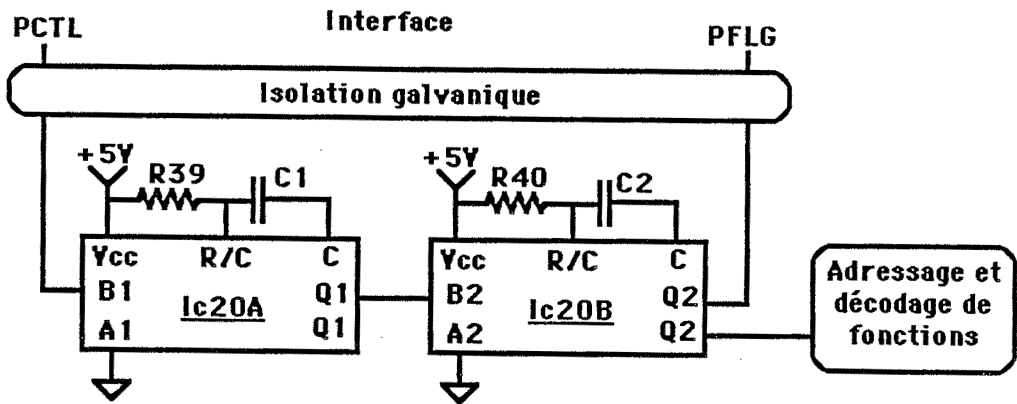


Fig. 2-10 Schéma du contrôle du transfert

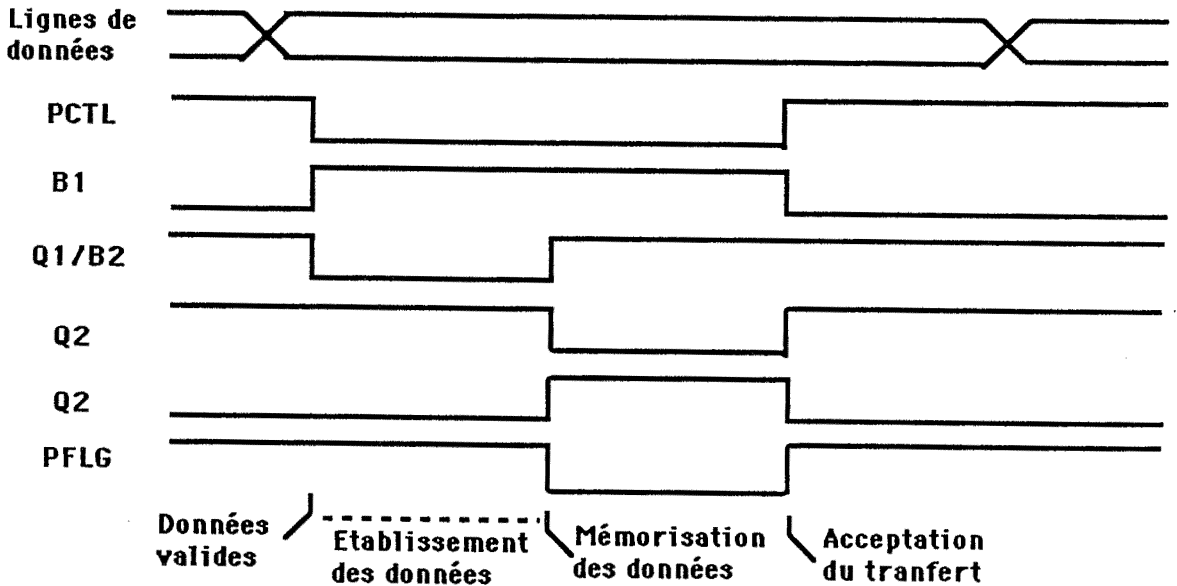


Fig. 2-11 Chronogramme du contrôle du transfert

2.5.5. Transfert de données

Il est effectué à partir des 8 lignes de poids faible DO 00 à DO 07 du bus de 16 lignes parallèles. Il transmet les informations suivantes :

- la valeur du courant aux 64 générateurs de courant
- la valeur de la fréquence et du rapport cyclique au générateur de créneaux.

Il est réalisé par les circuits Ic21 et Ic22 (figure 2.12), qui sont des portes ET NON, 74 HCOO, leur but est de transformer les données qui sont en logique négative à la sortie de l'isolation galvanique en logique positive.

D'autre part, chaque sortie des portes ET NON peut débiter ± 4 mA suivant son état haut ou bas, les 66 circuits mémoire qui reçoivent les données sont des 74 HC 273, leur courant d'entrée est de ± 1 μ A maximum pour chacun, soit ± 66 μ A au total.

Nous vérifions donc que la transmission des données s'effectue dans des conditions électriques de sécurité pour les circuits.

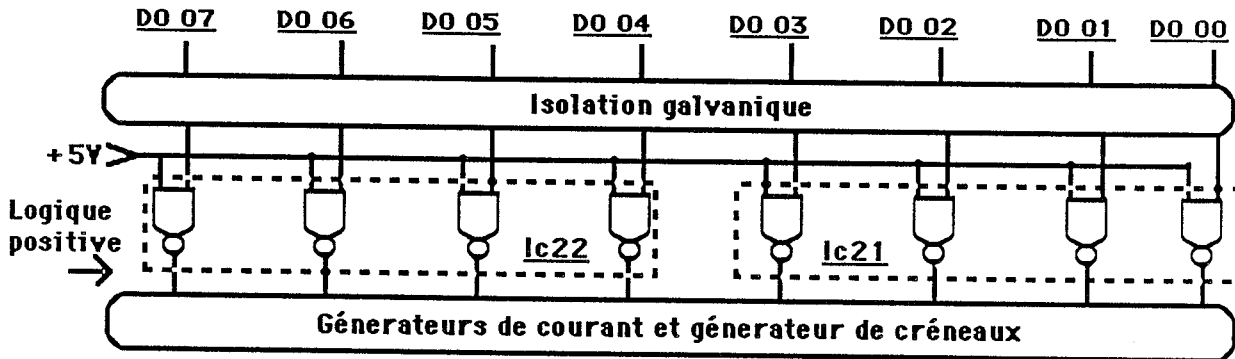


Fig. 2-12 Schéma du transfert de données

2.5.6. Adressage et décodage des instructions

Il est effectué à partir des 8 lignes de poids fort DO 08 à DO 15 du bus de 16 lignes parallèles.

Les circuits Ic23 et Ic24 qui sont des portes inverseuses 74 HC 04, (figure 2.13), transforment les données en logique négative à la sortie de l'isolation galvanique en logique positive.

Les circuits Ic25 à Ic29 sont des démultiplexeurs 74 HC 154 de 4 lignes vers 16, ils décodent à partir de l'état des lignes DO 08 à DO 15 :

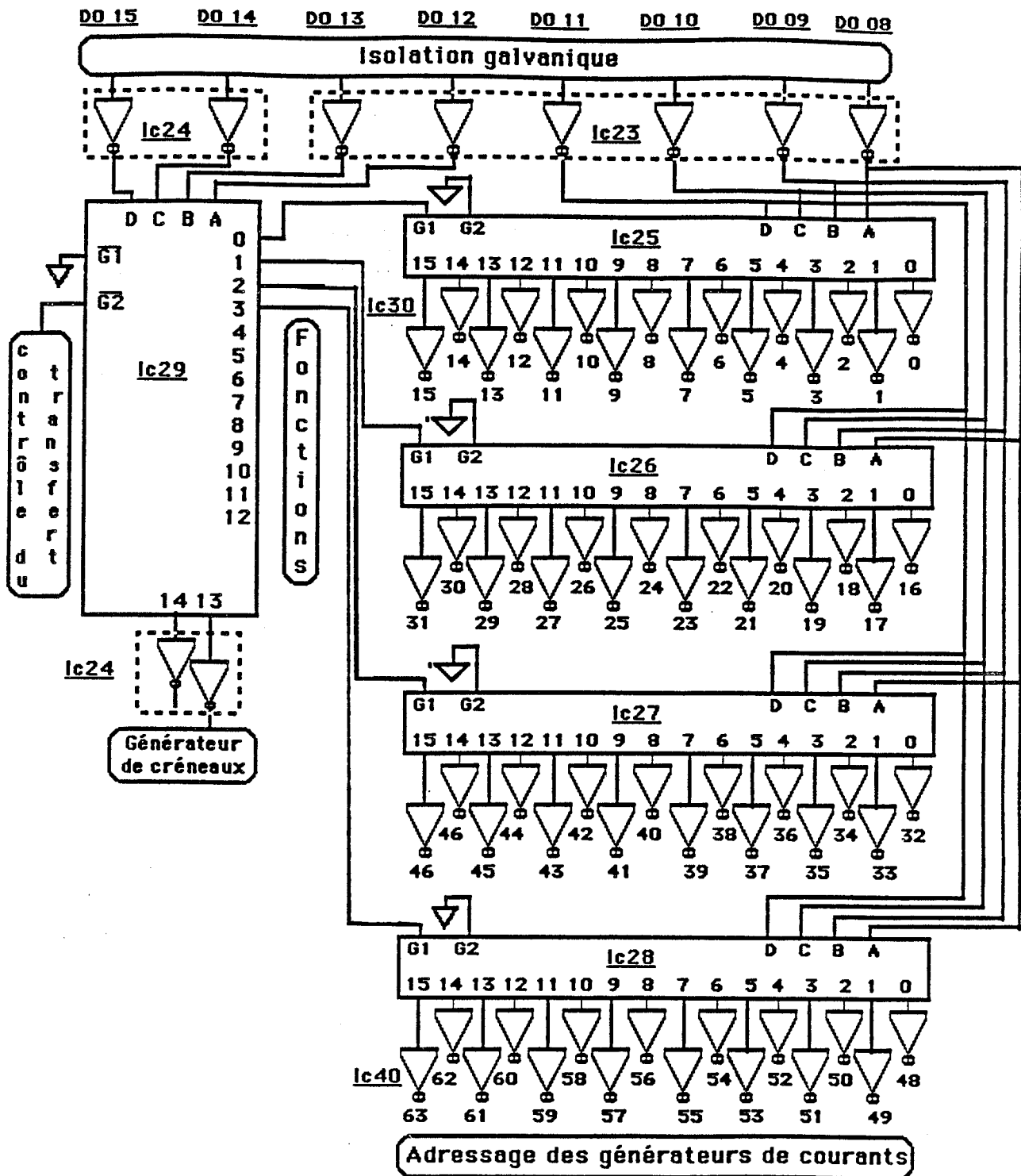


Fig2-13 Schéma de l'adressage et du décodage des fonctions

- l'adresse des générateurs de courant
- l'adresse de la fréquence et du rapport cyclique du générateur de créneaux
- l'adresse des diverses fonctions communes

		INPUTS				OUTPUTS															
G1	G2	D	C	B	A	0	1	2	3	4	5	6	7	8	9	10	11	12	13	14	15
L	L	L	L	L	L	L	H	H	H	H	H	H	H	H	H	H	H	H	H	H	H
L	L	L	L	L	H	H	L	H	H	H	H	H	H	H	H	H	H	H	H	H	H
L	L	L	L	H	L	H	H	L	H	H	H	H	H	H	H	H	H	H	H	H	H
L	L	L	L	H	H	H	H	L	H	H	H	H	H	H	H	H	H	H	H	H	H
L	L	L	H	L	H	H	H	H	H	L	H	H	H	H	H	H	H	H	H	H	H
L	L	L	H	H	L	H	H	H	H	H	L	H	H	H	H	H	H	H	H	H	H
L	L	L	H	H	H	H	H	H	H	H	L	H	H	H	H	H	H	H	H	H	H
L	L	H	L	L	L	H	H	H	H	H	H	H	L	H	H	H	H	H	H	H	H
L	L	H	L	L	H	H	H	H	H	H	H	H	H	L	H	H	H	H	H	H	H
L	L	H	L	H	L	H	H	H	H	H	H	H	H	H	L	H	H	H	H	H	H
L	L	H	L	H	H	H	H	H	H	H	H	H	H	H	H	L	H	H	H	H	H
L	L	H	H	L	H	H	H	H	H	H	H	H	H	H	H	H	L	H	H	H	H
L	L	H	H	H	L	H	H	H	H	H	H	H	H	H	H	H	H	L	H	H	H
L	L	H	H	H	H	H	H	H	H	H	H	H	H	H	H	H	H	H	L	H	H
L	L	H	H	H	H	H	H	H	H	H	H	H	H	H	H	H	H	H	H	L	H
L	H	X	X	X	X	H	H	H	H	H	H	H	H	H	H	H	H	H	H	H	H
H	L	X	X	X	X	H	H	H	H	H	H	H	H	H	H	H	H	H	H	H	H
H	H	X	X	X	X	H	H	H	H	H	H	H	H	H	H	H	H	H	H	H	H

Figure 2.14. - Table logique du circuit 74 HC 154

Les lignes DO 08 à DO 11 sont connectées respectivement sur les lignes d'entrées ABCD des circuits IC25 à IC28 de ce fait, elles permettent, à partir du code binaire présent sur les lignes d'activer la sortie correspondante quand les entrées G1 et G2 sont à l'état logique 0.

Les lignes DO 12 à DO 15 sont connectées sur les entrées ABCD du circuit IC29, ses sorties 0 à 3 sont respectivement connectées aux entrées G1 des circuits IC25 à IC28 et par conséquent adressent chaque circuit en positionnant cette entrée à l'état logique 0 (G2 étant en permanence à l'état logique 0).

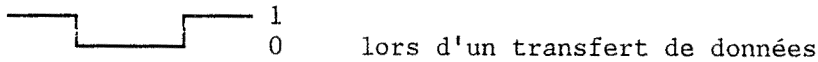
Nous réalisons ainsi un décodage d'un nombre décimal Codé Binaire présent sur les lignes DO 08 à DO 15 en un nombre décimal compris entre 0 et 63 sur les sorties des circuits IC 25 à IC28.

La table logique (figure 2.15) résume et visualise le décodage de l'adresse des générateurs de courant.

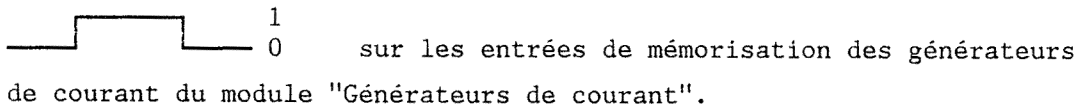
Lignes du bus parallèle						lc29	lc28	lc27	lc26	lc25	Générateur adressé
DO 13	DO 12	DO 11	DO 10	DO 09	DO 08	Sorties 3 2 1 0	Sortie G1 active	Sortie G1 active	Sortie G1 active	Sortie G1 active	
0	0	0	0	0	0	1 1 1 0	1	1	1	0 0	0
0	0	0	0	0	1	1 1 1 0	1	1	1	0 1	1
0	0	0	0	1	0	1 1 1 0	1	1	1	0 2	2
0	0	0	0	1	1	1 1 1 0	1	1	1	0 3	3
0	0	0	1	0	0	1 1 1 0	1	1	1	0 4	4
0	0	0	1	0	1	1 1 1 0	1	1	1	0 5	5
0	0	0	1	1	0	1 1 1 0	1	1	1	0 6	6
0	0	0	1	1	1	1 1 1 0	1	1	1	0 7	7
0	0	1	0	0	0	1 1 1 0	1	1	1	0 8	8
0	0	1	0	0	1	1 1 1 0	1	1	1	0 9	9
0	0	1	0	1	0	1 1 1 0	1	1	1	0 10	10
0	0	1	0	1	1	1 1 1 0	1	1	1	0 11	11
0	0	1	1	0	0	1 1 1 0	1	1	1	0 12	12
0	0	1	1	0	1	1 1 1 0	1	1	1	0 13	13
0	0	1	1	1	0	1 1 1 0	1	1	1	0 14	14
0	0	1	1	1	1	1 1 1 0	1	1	1	0 15	15
0	1	0	0	0	0	1 1 0 1	1	1	0 0	1	16
0	1	0	0	0	1	1 1 0 1	1	1	0 1	1	17
0	1	0	0	1	0	1 1 0 1	1	1	0 2	1	18
0	1	0	0	1	1	1 1 0 1	1	1	0 3	1	19
0	1	0	1	0	0	1 1 0 1	1	1	0 4	1	20
0	1	0	1	0	1	1 1 0 1	1	1	0 5	1	21
0	1	0	1	1	0	1 1 0 1	1	1	0 6	1	22
0	1	0	1	1	1	1 1 0 1	1	1	0 7	1	23
0	1	1	0	0	0	1 1 0 1	1	1	0 8	1	24
0	1	1	0	0	1	1 1 0 1	1	1	0 9	1	25
0	1	1	0	1	0	1 1 0 1	1	1	0 10	1	26
0	1	1	0	1	1	1 1 0 1	1	1	0 11	1	27
0	1	1	1	0	0	1 1 0 1	1	1	0 12	1	28
0	1	1	1	0	1	1 1 0 1	1	1	0 13	1	29
0	1	1	1	1	0	1 1 0 1	1	1	0 14	1	30
0	1	1	1	1	1	1 1 0 1	1	1	0 15	1	31
1	0	0	0	0	0	1 0 1 1	1	0 0	1	1	32
1	0	0	0	0	1	1 0 1 1	1	0 1	1	1	33
1	0	0	0	1	0	1 0 1 1	1	0 2	1	1	34
1	0	0	0	1	1	1 0 1 1	1	0 3	1	1	35
1	0	0	1	0	0	1 0 1 1	1	0 4	1	1	36
1	0	0	1	0	1	1 0 1 1	1	0 5	1	1	37
1	0	0	1	1	0	1 0 1 1	1	0 6	1	1	38
1	0	0	1	1	1	1 0 1 1	1	0 7	1	1	39
1	0	1	0	0	0	1 0 1 1	1	0 8	1	1	40
1	0	1	0	0	1	1 0 1 1	1	0 9	1	1	41
1	0	1	0	1	0	1 0 1 1	1	0 10	1	1	42
1	0	1	0	1	1	1 0 1 1	1	0 11	1	1	43
1	0	1	1	0	0	1 0 1 1	1	0 12	1	1	44
1	0	1	1	0	1	1 0 1 1	1	0 13	1	1	45
1	0	1	1	1	0	1 0 1 1	1	0 14	1	1	46
1	0	1	1	1	1	1 0 1 1	1	0 15	1	1	47
1	1	0	0	0	0	0 1 1 1	0 0	1	1	1	48
1	1	0	0	0	1	0 1 1 1	0 1	1	1	1	49
1	1	0	0	1	0	0 1 1 1	0 2	1	1	1	50
1	1	0	0	1	1	0 1 1 1	0 3	1	1	1	51
1	1	0	1	0	0	0 1 1 1	0 4	1	1	1	52
1	1	0	1	0	1	0 1 1 1	0 5	1	1	1	53
1	1	0	1	1	0	0 1 1 1	0 6	1	1	1	54
1	1	0	1	1	1	0 1 1 1	0 7	1	1	1	55
1	1	1	0	0	0	0 1 1 1	0 8	1	1	1	56
1	1	1	0	0	1	0 1 1 1	0 9	1	1	1	57
1	1	1	0	1	0	0 1 1 1	0 10	1	1	1	58
1	1	1	0	1	1	0 1 1 1	0 11	1	1	1	59
1	1	1	1	0	0	0 1 1 1	0 12	1	1	1	60
1	1	1	1	0	1	0 1 1 1	0 13	1	1	1	61
1	1	1	1	1	0	0 1 1 1	0 14	1	1	1	62
1	1	1	1	1	1	0 1 1 1	0 15	1	1	1	63

Fig. 2-15. Table logique du décodage d'adresses

L'entrée G2 de Ic29 est connectée à la sortie Q2 de la fonction "contrôle du transfert", elle reçoit par conséquent l'impulsion suivante :

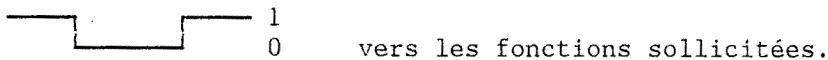


Comme nous pouvons toujours le voir sur la figure 2.13, les sorties des circuits Ic25 à Ic28 sont connectées aux entrées des portes logiques NON des circuits Ic30 à Ic40, qui sont des inverseurs 74HC04. De ce fait, les sorties de ces circuits, quand elles sont actives, transmettent l'impulsion suivante :

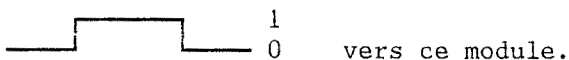


Les sorties 4 à 11, du circuit Ic29 sont utilisées pour activer les fonctions communes aux générateurs de courant.

Elles transmettent, quand elles sont actives, l'impulsion suivante :



Les sorties 11 et 12 du circuit Ic29 adressent la fréquence et le rapport cyclique du générateur de créneaux. Leurs états logiques sont inversés par deux portes NON du circuit Ic24, elles transmettent, quand elles sont actives, l'impulsion suivante :



La table logique (figure 2.16) résume ces différents décodages.

Lignes du bus parallèle					Ic 29	Fonction adressée
DO 15	DO 14	DO 13	DO 12		Sortie active	
0	0	0	0	0		Adressage générateurs 0 à 15
0	0	0	1	1		Adressage générateurs 16 à 31
0	0	1	0	2		Adressage générateurs 32 à 47
0	0	1	1	3		Adressage générateurs 48 à 63
0	1	0	0	4		Transmission de données
0	1	0	1	5		Transmission du mode pulsé
0	1	1	0	6		Remise à zero générale
0	1	1	1	7		Sorties sur court-circuits
1	0	0	0	8		Sorties sur échantillons
1	0	0	1	9		Calibre 10 mA
1	0	1	0	10		Calibre 100 mA
1	0	1	1	11		Adressage de la fréquence
1	1	0	0	12		Adressage du rapport cyclique
1	1	0	1	13		Non utilisée
1	1	1	0	14		Non utilisée
1	1	1	1	15		Non utilisée

Fig. 2-16 Table logique de l'adressage des fonctions

2.5.7. Transmission des données ou du mode pulsé

Cette fonction est activée avant l'envoi de messages vers les générateurs de courant pour leurs indiquer que ceux-ci sont soit :

- le transfert de valeurs de courant
- l'instruction de générer leurs courants en mode pulsé.

Elle est réalisée par les portes logiques ET NON A et B du circuit Ic41 qui est un 74 HC 00. Celles-ci sont montées en bascule D (figure 2.17).

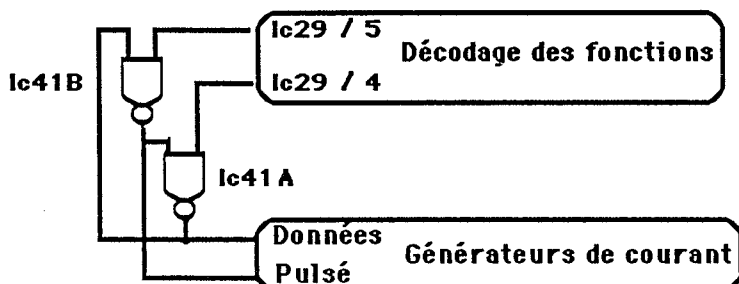


Fig.2-17 Schéma de la transmission des données ou du mode pulsé

Elle est activée par les sorties 4 et 5 du circuit Ic29, la table logique (figure 2.18) nous indique son fonctionnement.



Ic29		Données	Pulsé
Sortie 4	Sortie 5		
	1	1	0
1		0	1
1	1	Dernier état	
0	0	Indéterminé	

Fig.2-18 Table logique de la transmission de données ou du mode pulsé

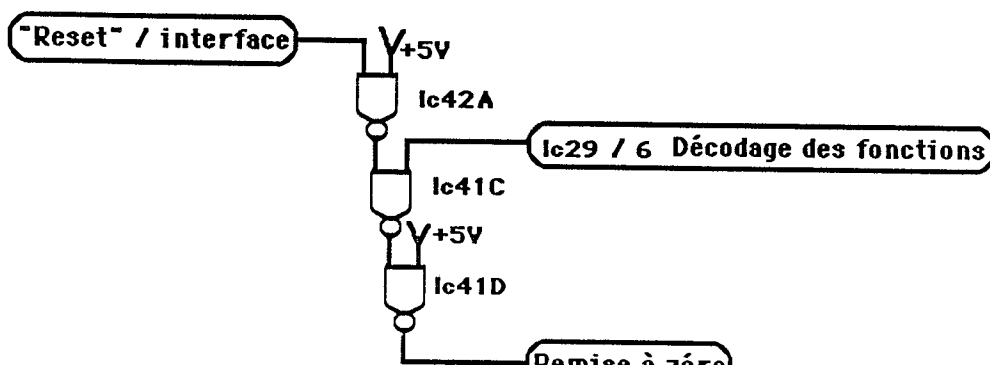
2.5.8. Remise à zéro

Cette fonction est utilisée pour configurer les états suivants :

- Les générateurs de courants à la valeur 0
- Le générateur de créneaux à la valeur 0 pour la fréquence et pour le rapport cyclique
- Les sorties des générateurs de courant en position "court-circuit"
- Le calibre des générateurs de courant sur 10 mA.

Elle est activée par la sortie 6 du circuit Ic29, ou bien à partir de la sortie "Reset" de l'interface. Cette dernière solution rentre dans le cadre d'une remise à zéro générale de tout le banc par l'appui sur la touche "Reset" du microcalculateur.

Elle est réalisée par les portes ET NON Ic41 C et D et Ic42A (figure 2.19).



La table logique (figure 2.20) nous indique son fonctionnement.





Ic29 Sortie 6	Interface "Reset"	Remise à zéro
	0	
1		
1	0	1
0	1	0

Fig. 2-20 Table logique de la remise à zéro

2.5.9. Etat "court-circuit" ou "échantillon" en sortie des générateurs de courant

Cette fonction est utilisée pour préserver les échantillons des effets de surtension lors de leurs connections aux générateurs de courant.

Elle est réalisée (figure 2.21) par la bascule D du circuit Ic43A qui est un 74HC74, celle-ci a son entrée "Reset" connectée à la sortie 8 et Ic29 pour détecter l'état "Echantillon". L'entrée "Preset" est connectée à la sortie de la porte ET NON Ic42B. Celle-ci est activée soit par la sortie 7 de Ic29, soit par la fonction "remise à zéro" pour déclencher l'état "court-circuit".

La sortie Q de la bascule est connectée à la porte NON Ic44A, qui est un inverseur à collecteur ouvert 74HC05. Quand sa sortie est à l'état logique 0, elle permet à la diode électroluminescente D1 de s'éclairer, R41 servant à fixer son point de fonctionnement.

La sortie Q permet, de la même manière, d'activer D2 par le biais de Ic44B et de R42. D'autre part, elle est connectée à la porte NON Ic44C qui transmet cette instruction au générateur de courant sur la sortie "Etat".

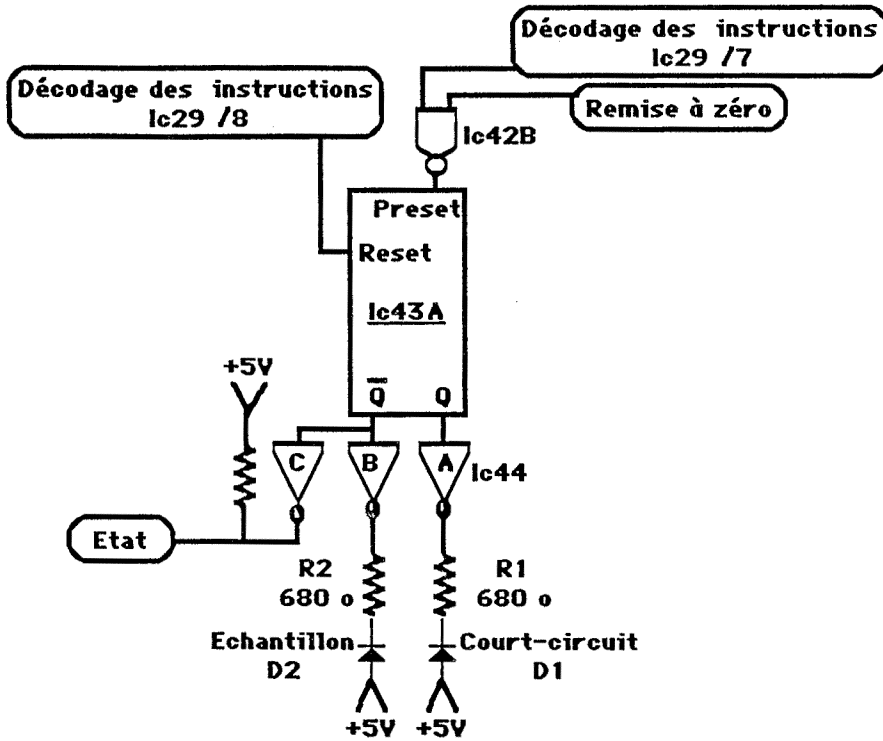


Fig. 2-21 Schéma de la fonction "court-circuit" ou "échantillon"

La table logique (figure 2.22) nous résume son fonctionnement.

lc29 Sortie 7	Remise à zéro	lc29 Sortie 8	Etat	Instruction
	1	1	1	"Court-circuit"
1		1	1	- -
1	1		0	Echantillon

Fig. 2-22 Table logique de la fonction "court-circuit" ou "échantillon"

2.5.10. Choix du calibre

Il permet d'optimiser la résolution du courant désiré en se plaçant sur la gamme correspondante.

La réalisation de cette fonction est identique à la précédente (figure 2.23), le calibre 10 mA est activé par la sortie 9 de Ic29 ou la fonction remise à zéro, le calibre 100 mA à partir de la sortie 10 de Ic29.

La sortie "calibre" transmet cette instruction aux générateurs de courant.

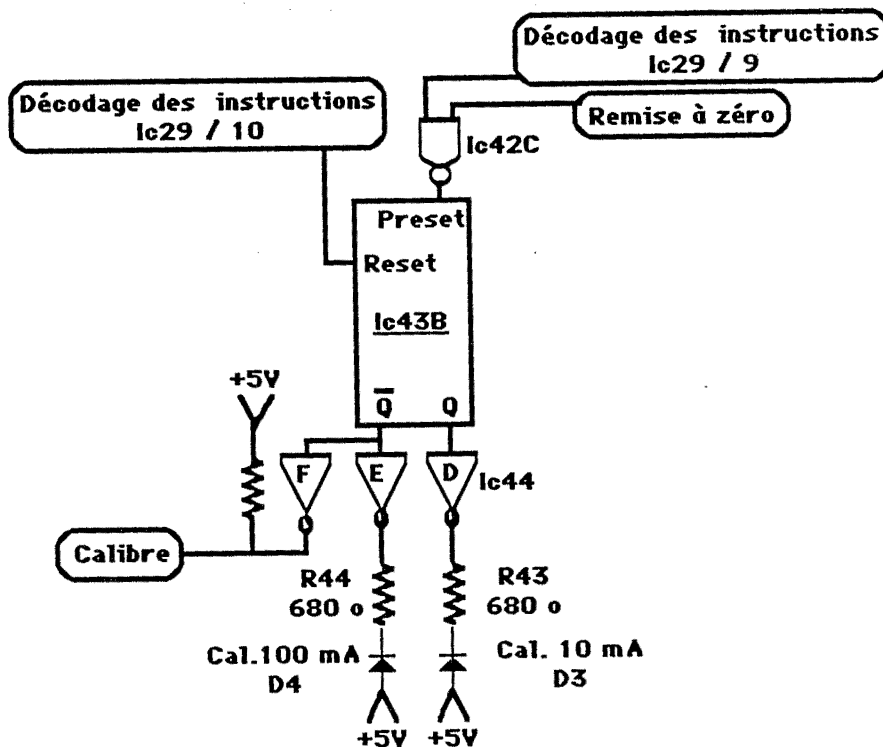


Fig. 2-23 Schéma de la fonction "calibre" 10mA ou 100mA

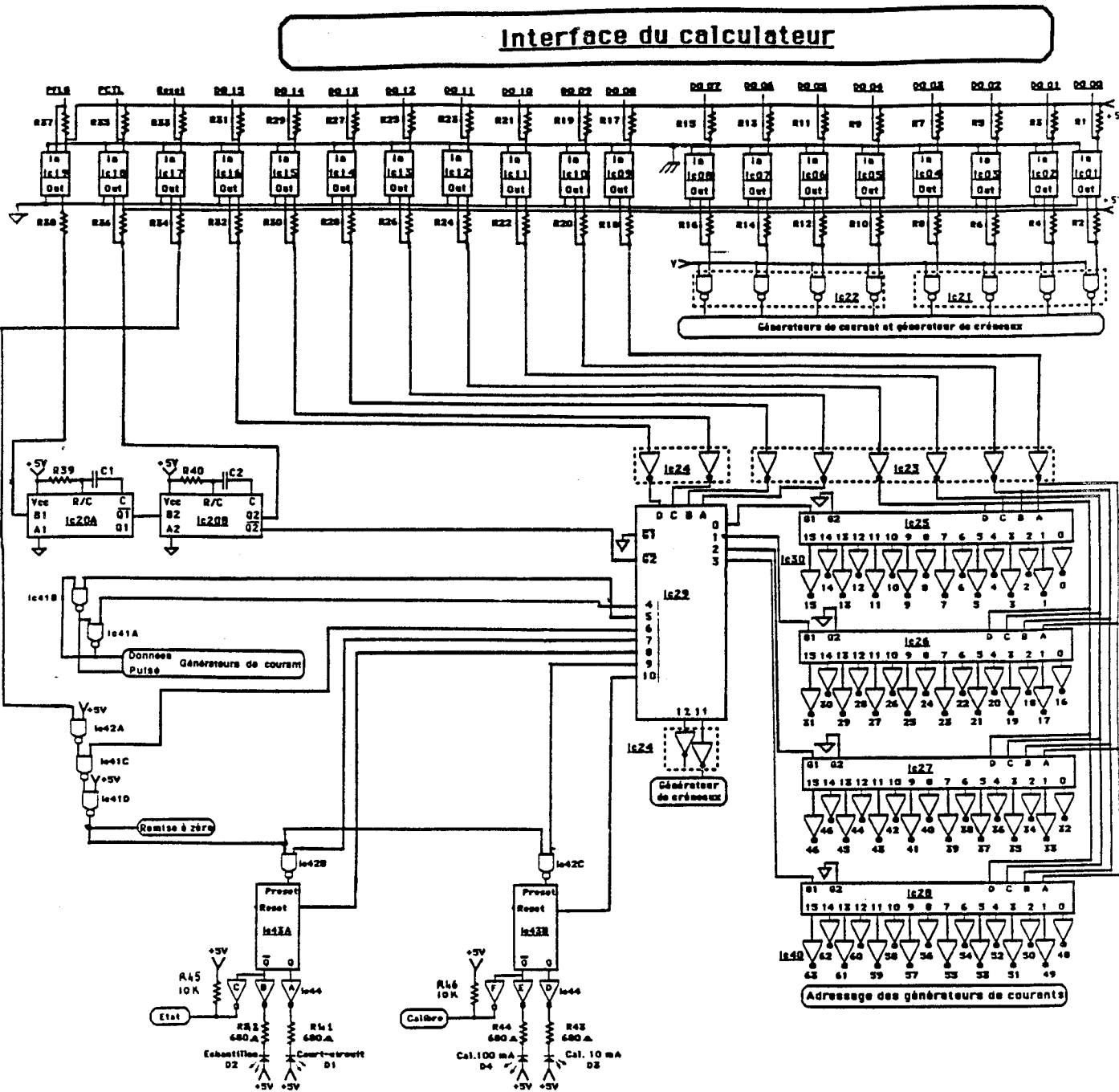
La table logique (figure 2.24) nous indique le mode de fonctionnement de cette fonction.

Ic29 Sortie 9	Remise à zéro	Ic29 Sortie 10	Calibre	Instruction
	1	1	1	"Cal.10mA"
1		1	1	-
1	1		0	"Cal. 100mA"

Fig. 2-24 Table logique de la fonction "calibre" 10mA ou 100mA

2.5.11. Réalisation finale

Le schéma (figure 2.25) nous montre l'agencement final des diverses fonctions que nous avons détaillées précédemment.



2.6. MODULE GENERATEUR DE CRENEAUX

Les tests d'électromigration sont de façon classique effectuées avec un courant continu, mais pour mieux se rapprocher des conditions réelles de fonctionnement des circuits intégrés où le courant se propage sous la forme de crêteaux avec des rapports cycliques variables, des tests sont effectués en mode impulsionnel [2-3], [2-4].

Nous avons pour cela développé un générateur de crêteaux qui raccordé aux générateurs de courant permet de régler la forme des courants traversant les échantillons.

2.6.1. Description du module

Les fonctions réalisées pour ce module sont décrites dans les paragraphes suivants, le schéma synoptique (figure 2.26) nous les indique, ainsi que leur agencement et leurs liaisons avec les autres modules.

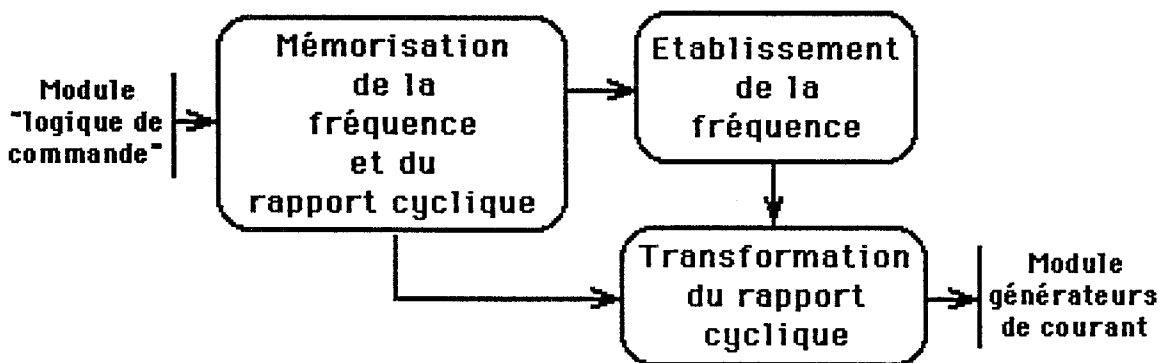


Fig.2-26 Schéma synoptique du module générateur de crêteaux

2.6.2. Mémorisation de la fréquence et du rapport cyclique

Cette action est réalisée par les circuits Ic1 et Ic2 qui sont deux octuples bascules D (figure 2.27).

Chacune a ses 8 entrées de données connectées sur les lignes DO 00 à DO 07 du module "logique de commande" pour recevoir le code de la valeur de la fréquence et du rapport cyclique.

Les lignes "fréquence" et "cycle" permettent respectivement de mémoriser la valeur de la fréquence et du rapport cyclique dans les circuits Ic1 et Ic2. La ligne "Remise à zéro" inscrit la valeur 0 dans ces registres lors de l'initialisation.

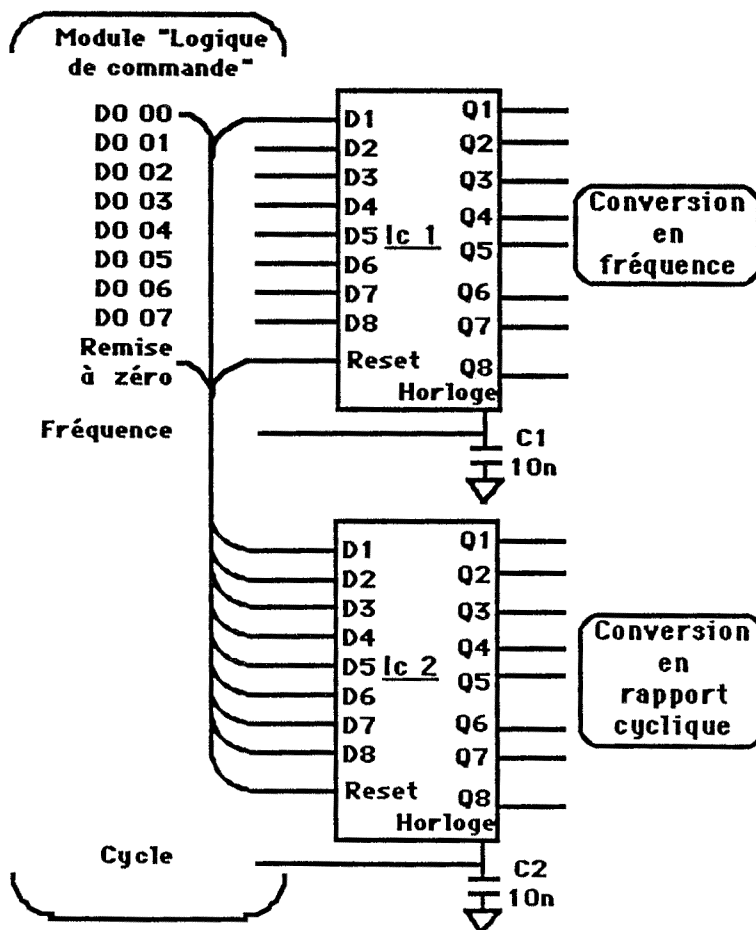


Fig.2-27 Schéma de la mémorisation de la fréquence et du rapport cyclique

2.6.3. Etablissement de la fréquence

Celle-ci se déroule en trois parties qui apparaissent dans la figure 2.28 :

- le code N est tout d'abord converti en une tension V comprise entre 0 et 10 V à l'aide de Ic5 qui est un convertisseur Digital Analogique en tension (DAC80). Les circuits Ic3 et Ic4 qui sont des portes inverseuses transforment le code N en logique négative pour attaquer le convertisseur, les couples de résistances R1, R2 et R3, R4 suivant à ajuster respectivement le "Gain" et l' "Offset" pour optimiser la linéarité de la plage de tension.
- la tension V est ensuite convertie en une fréquence comprise entre 0 et 2 MHz par Ic6 qui est un convertisseur tension fréquence (AD 651) utilisé avec les éléments de montage spécifique du constructeur.

De manière identique nous retrouvons des couples de résistances R5 R6 et R7 R8 permettant d'ajuster respectivement le "gain" et l' "offset" pour optimiser la linéarité de la plage de fréquence.

- la fréquence ainsi obtenue à un rapport cyclique différent de 1/2 pour des raisons internes au convertisseur, nous divisons donc la fréquence par 2 à l'aide de la bascule D (74 LS 74) Ic8 pour obtenir une plage de fréquence de 1 MHz avec un rapport cyclique classique de 1/2.

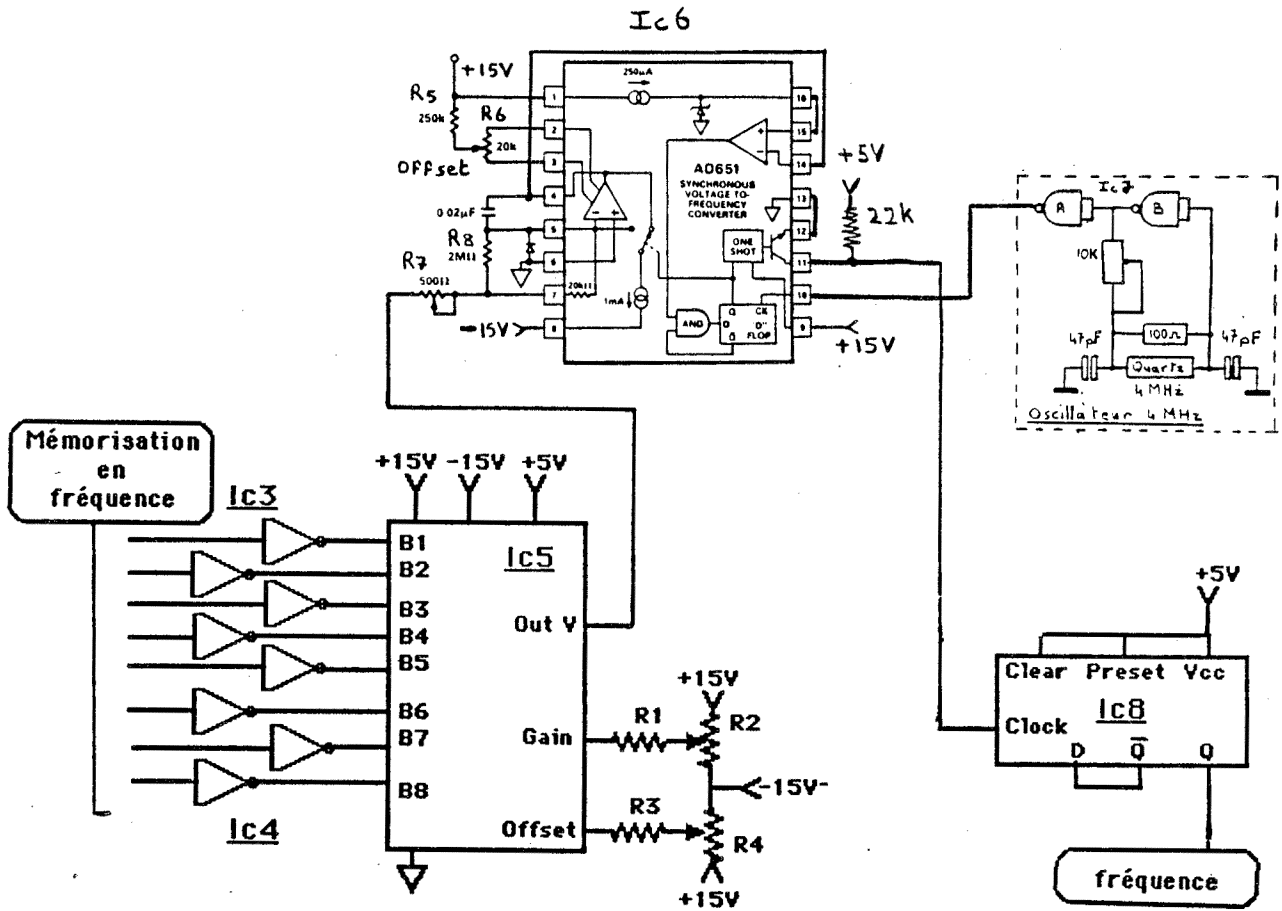


Fig 2-28 Schéma de la conversion en fréquence

Nous obtenons ainsi un générateur de fréquence réglable, le tableau (figure 2.29) en décrit la plage d'excursion.

Code	N	Fréquence (Khz)
0000 0000	255	1000
::	::	::
0111 1111	128	0502
1000 0000	127	0498
::	::	::
1111 1110	1	3,92
1111 1111	0	00

Fig 2-29 Tableau de correspondance de la fréquence

2.6.4. Transformation du rapport cyclique

A partir de la fréquence (F) initialement obtenue (dont le rapport cyclique est de 1/2), il est possible de conserver cet état ou bien de faire varier le rapport cyclique.

Cette transformation est obtenue à l'aide des deux décompteurs (76HC-193) Ic9 et Ic10 montés en cascade, ceux-ci reçoivent sur leurs entrées le nombre N qui est décompté au rythme des impulsions provenant de la fréquence initialement établie.

Toutes les sorties des décompteurs sont connectés sur les entrées de la porte OU NON Ic11 (74HC4078) quand celles-ci sont toutes à zéro, la sortie de Ic11 est à 1, elle laisse de ce fait passer une impulsion qui est transmise aux générateurs de courant par T1 et T2 (figure 2.30).

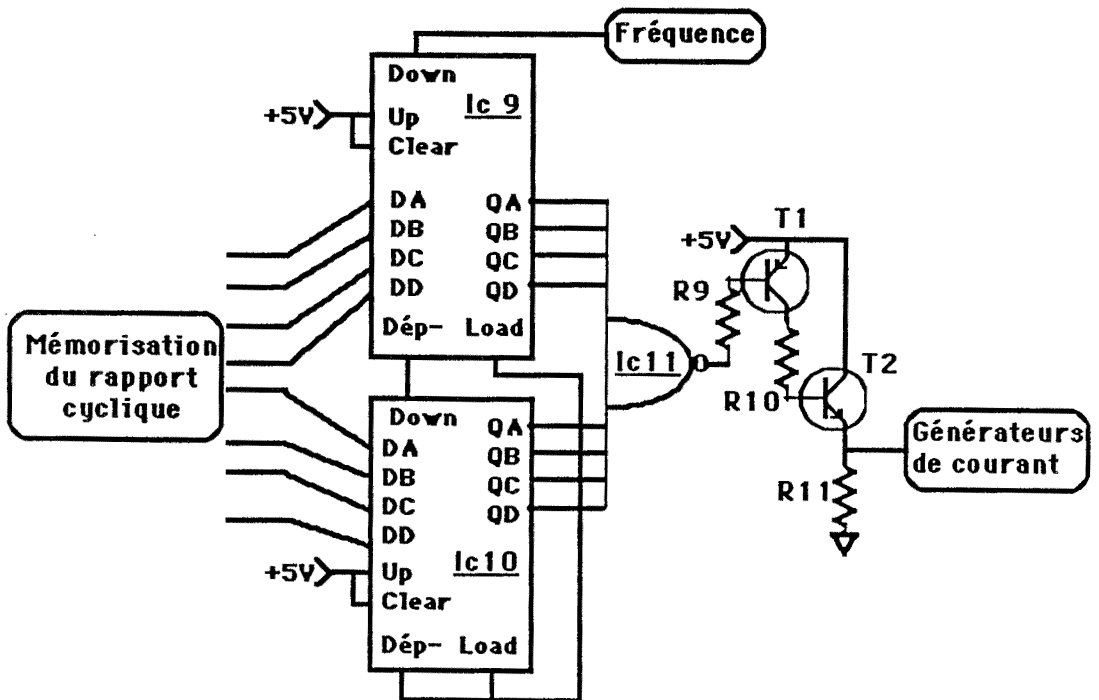


Fig.2-30 Schéma de la transformation du rapport cyclique

Le tableau (figure 2.31) résume la plage de variation du rapport cyclique.

Code	N	Rapport cyclique
1111 1111	255	1/500
--	--	--
0000 0101	5	1/10
0000 0011	3	1/6
0000 0010	2	1/4
0000 0001	1	1/2
0000 0000	0	

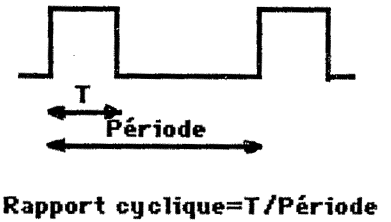


Fig2-31 Tableau de correspondance du rapport cyclique

Le chronogramme (figure 2.32) donne un exemple de la transformation du rapport cyclique pour $N = 2$.

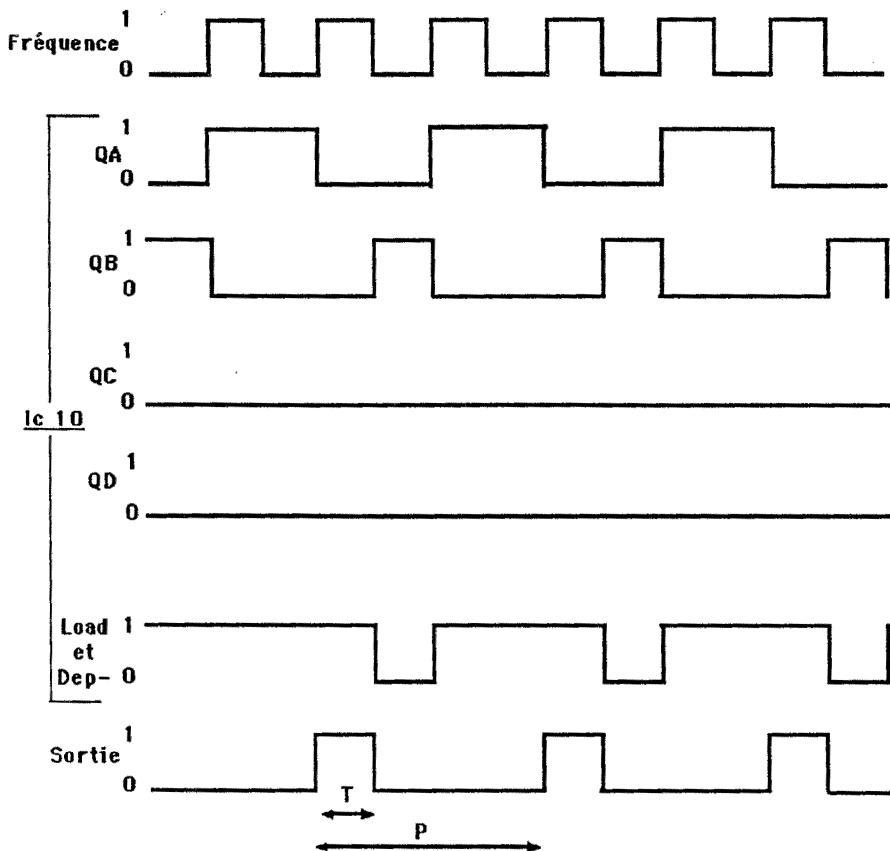


Fig.2-32 Chronogramme de la transformation du rapport cyclique pour "N"=2 --> $T/P=1/4$

2.6.5. Réalisation finale

L'ensemble du module est caractérisé par la figure 2.33 où sont regroupées les fonctions dans leur agencement final.

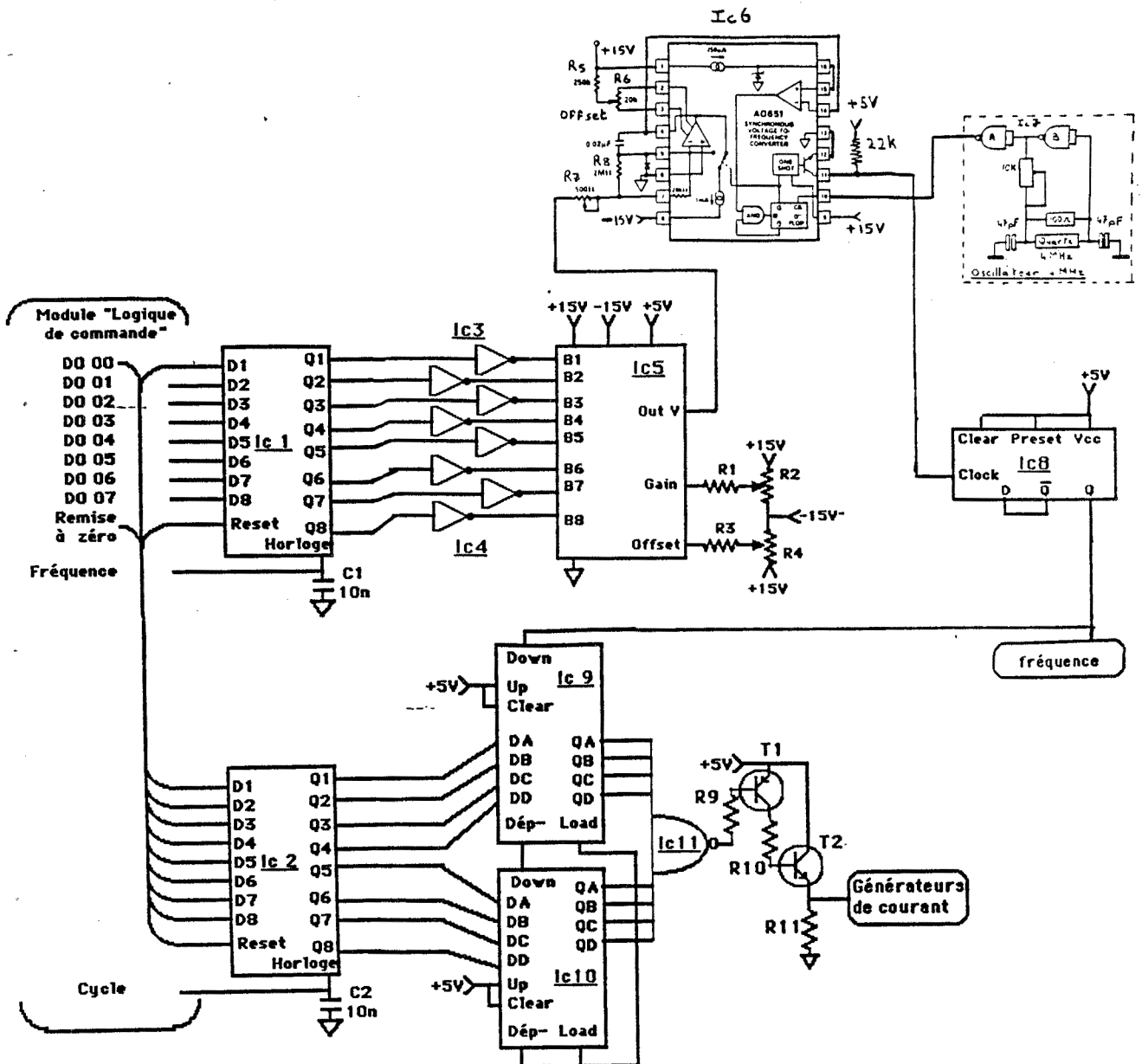


Fig.2-33 Schéma : du module générateur de crêteaux

2.7. MODULE "64 GENERATEURS DE COURANT"

Les besoins qualitatifs et quantitatifs de mesures, nécessitent d'avoir un nombre important de générateurs de courant avec pour chacun la possibilité de programmer sa valeur de courant, en mode continu ou impulsionnel. Ceci permet de pouvoir diversifier le paramètre densité de courant traversant les échantillons lors du test.

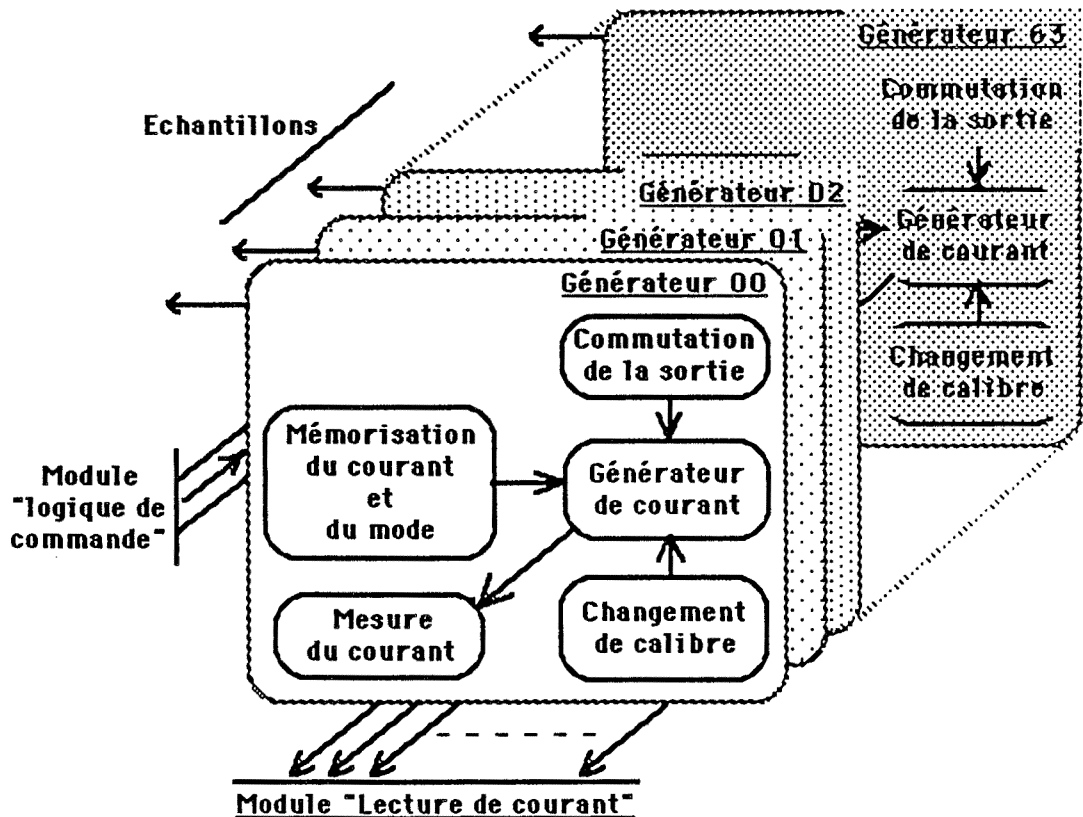
Les générateurs sont tous identiques, ce qui permet d'une part la rentabilité de la réalisation, et d'autre part une maintenance aisée en disposant de quelques éléments de secours pouvant remplacer un élément défectueux si le cas se présentait.

La prise en compte des facteurs suivants nous a amené à choisir le nombre de 64 :

- l'encombrement pour la réalisation finale du banc de test
- la corrélation binaire avec le module "logique de commande" pour l'adressage.
- un nombre de générateurs supérieur à 50 pour respecter le critère quantité de dispositifs sous test.

2.7.1. Description du module

Le schéma synoptique (figure 2.34) visualise les différentes fonctions utilisées pour la réalisation d'un générateur de courant, nous les décrirons dans les paragraphes suivants, il indique également l'articulation des liaisons avec les modules "lecture de courant" et "logique de commande".



**Fig.2-34 Schéma synoptique du module
" 64 Générateurs de courant "**

2.7.2. Mémorisation du courant et du mode

Le circuit Ic1 est une octuple bascule D 74LS273 (figure 2.35), il reçoit le code de la valeur du courant à partir des 8 lignes D0 00 à D0 07 du module "logique de commande".

Si la ligne "données" est à l'état logique 1, l'impulsion présente sur la ligne d'adressage "nn", est transmise sur l'entrée "Horloge" de Ic1 par l'intermédiaire de la porte logique ET Ic2A, la valeur du courant est donc mémorisée.

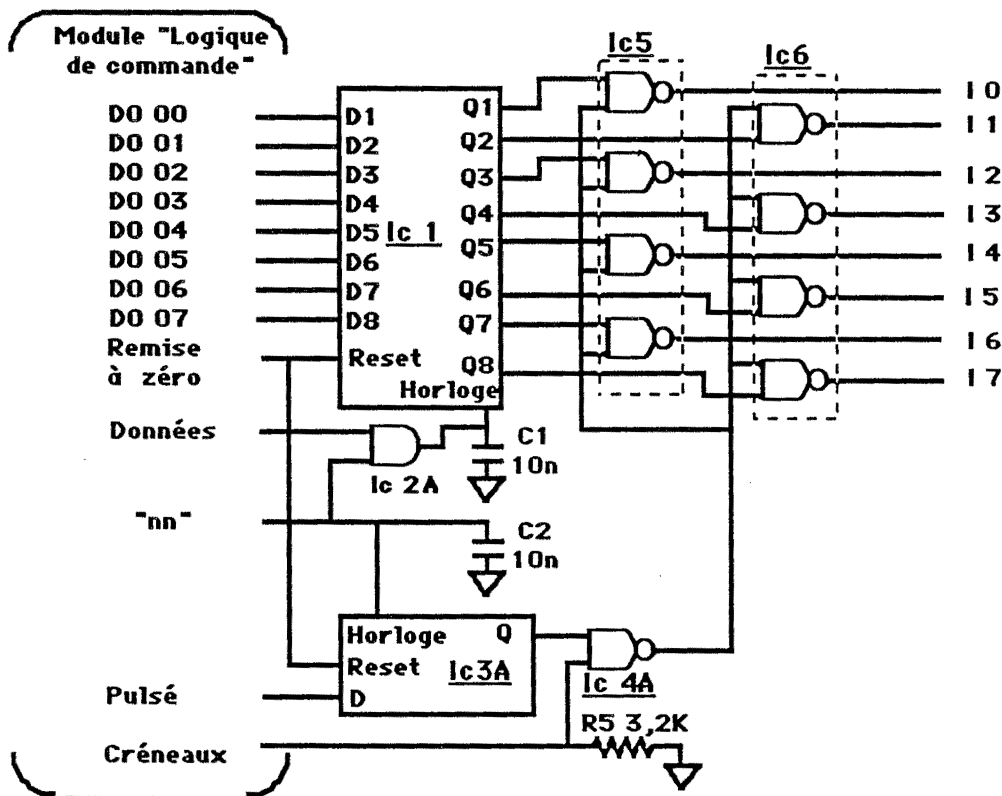


Fig.2-35 Schéma de la mémorisation du courant et du mode

Le choix de la forme pulsée du courant est transmis à partir de la ligne "pulsé" du module "logique de commande", son état logique est mémorisé par l'impulsion de la ligne d'adressage "nn", sur l'entrée "horloge" du circuit Ic3A qui est une bascule D (74LS74).

Si cet état logique est un 1, les créneaux en provenance du module "générateur de créneaux", et présents sur la ligne "créneaux" sont transmis par l'intermédiaire de la porte logique ETNON Ic4A vers l'une des deux entrées des 8 portes logiques ETNON de Ic5 et Ic6.

Les autres entrées de ces portes logiques sont connectées aux 8 sorties de Ic1, de ce fait, nous obtenons sur les sorties I0 à I7 une oscillation entre :

- le code de la valeur du courant en logique négative, quand la ligne "créneaux" est à l'état logique 0.
- l'état logique 1 correspondant au code nul de la valeur du courant, quand la ligne "créneaux" est à l'état logique 1;

Si l'état logique de la ligne "pulsé" est à 0, les créneaux sont masqués par la porte logique ETNON Ic4A et nous obtenons sur les sorties I0 à I7 le code de la valeur du courant en logique négative, ce qui correspond au mode continu.

La ligne "Remise à Zéro", quand elle est activée, transmet des états logique 1 sur les sorties I0 à I07, qui correspondent à la valeur nulle du courant.

Le chronogramme (figure 2.36) résume ces différents états de fonctionnement.

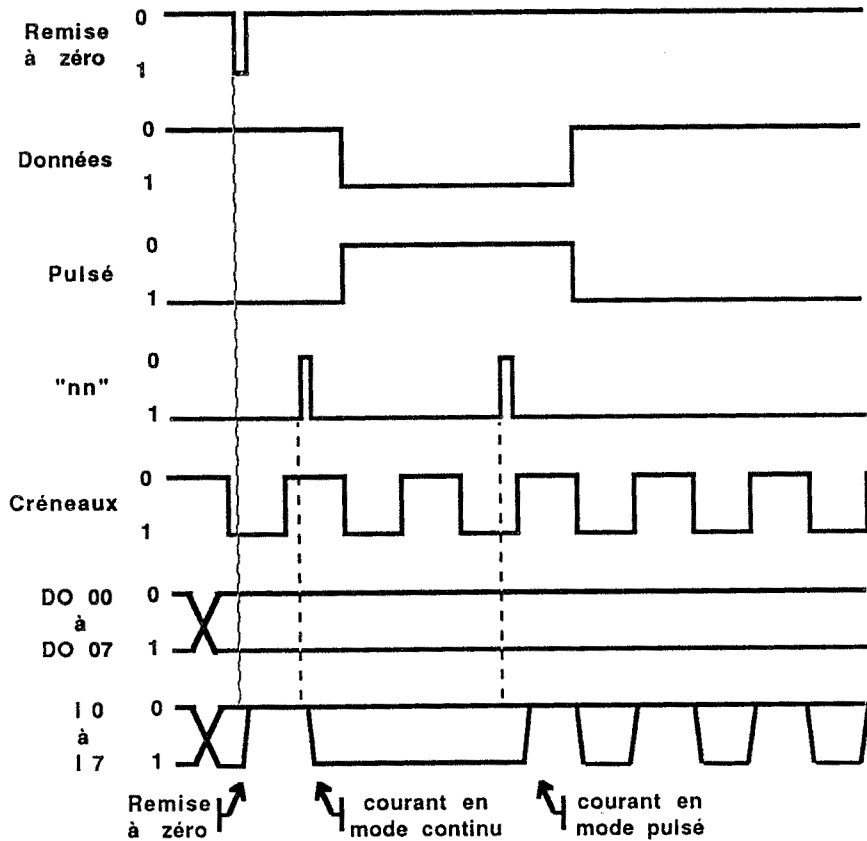


Fig.2-36 Chronogramme de la mémorisation du courant et du mode

2.7.3. Générateur de courant

Le principe de fonctionnement (figure 2.37) est le suivant : Le convertisseur Digital Analogique Ic7 reçoit le code N de la valeur du courant désiré sur les 8 lignes I0 à I7, il le transforme en un courant de référence $I_r = f(N)$.

L'amplificateur opérationnel Ic8 converti I_r en une tension de référence $V_r = g(I_r)$ d'une part, et d'autre part, il agit sur la base du transistor T1, pour asservir le courant $I = h(V_r)$ désiré en fonction de cette tension de référence V_r , par le biais de la résistance de calibrage R_1 .

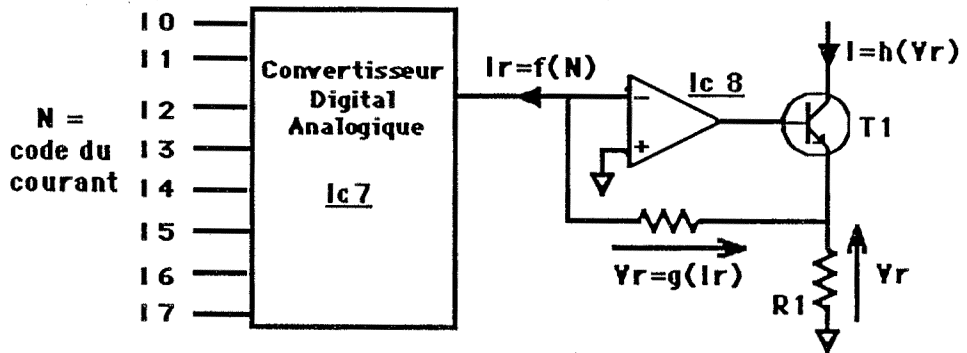


Fig.2-37 Schéma de principe du générateur de courant

2.7.4. Mode continu

Le convertisseur Digital Analogique Ic7 est un DAC 80 12 bits piloté uniquement par ses 8 bits supérieurs. (Ce choix correspond aux meilleures caractéristiques de linéarité et de précision apportées par les modèles 12 bits par rapport au modèles 8 bits en restant dans des gammes de composants d'usage général).

Les quatre bits inférieurs sont en permanence à l'état logique 0 qui est celui actif, ceci nous permet d'élargir notre plage de linéarité en s'affranchissant du voisinage du zéro.

Les équations qui régissent le montage sont :

$$I_r = \frac{I_{r \max}}{4095} (16 N + 15) \quad \text{avec} \quad \begin{array}{l} \bullet 0 < N < 255 \\ \bullet I_{r \max} = 1,9995 \text{ mA} \end{array}$$

$$V_r = I_r \times R_r \quad \text{avec } R_r = 2,5 \text{ K}\Omega \text{ intégrée dans Ic7}$$

$$I = VR \left(\frac{1}{R_r} + \frac{1}{R_1} \right) \frac{h_{21E}}{h_{21E}+1} \quad \text{avec } \begin{cases} R_1 = R_{1B} \text{ pour le calibre 10 mA} \\ R_1 = R_{1A} \text{ pour le calibre 100mA} \end{cases}$$

La formulation générale du courant est :

$$I = (16 N + 15) \frac{I_{rmax}}{4095} \left(1 + \frac{R_r}{R_1} \right) \frac{h_{21E}}{h_{21E}+1}$$

et d'une manière simplifiée :

$$I = (16 N + 15) \frac{I_{max}}{4095}$$

avec $\begin{cases} I_{max} = 10 \text{ mA pour le calibre 10mA} \\ I_{max} = 100 \text{ mA pour le calibre 100mA} \end{cases}$

Le tableau (figure 2.38) nous donne les plages de variation de ces paramètres :

Code	N	I _r (mA)	I (Cal.10 mA)	I (Cal.100 mA)
0000 0000 0000	255	1,9995	10,0000	100,000
::	::	::	::	::
0111 1111 0000	128	1,0073	5,0378	50,378
1000 0000 0000	127	0,9995	4,9989	49,989
::	::	::	::	::
1111 1110 0000	1	0,0151	0,0757	0,757
1111 1111 0000	0	0,0073	0,0366	0,366
1 incrément	1	0,0078	0,0391	0,391

Fig. 2-38 Tableau de correspondance des valeurs

Le schéma général (figure 2.39) décrit de manière plus précise le générateur de courant et notamment les éléments de réglage R₆, P_{1A} et P_{1B}, de la linéarité des deux calibres d'utilisation. La diode Zener D₁(8,2V) est utilisée dans le but de protéger I_{c8} dans le cas d'une défaillance de T₁.

2.7.5. Mode impulsionnel

Il est caractérisé par le temps de montée et le temps de descente du courant traversant l'échantillon, il dépend des caractéristiques de tous les éléments utilisés pour générer le courant :

- le convertisseur digital analogique à un temps de réponse de 50 ns pour l'établissement du courant de sortie de 10 % à 90 %.
- l'amplificateur opérationnel est caractérisée par sa pente de sortie qui est de 120V/ μ s ce qui nous donne un temps d'établissement de 50 ns pour l'excursion maximale de la tension de sortie qui est de \approx 5,7 V.
- le transistor T1 (MPSV07) est essentiellement caractérisé par :
 - * le produit Gain. Bande passante $f_T = 150$ Mz (typique)
 - * la capacité collecteur base $C_{cb} = 6$ pF (typique).

Ce sont les paramètres prépondérants en mode impulsionnel donnés par les constructeurs.

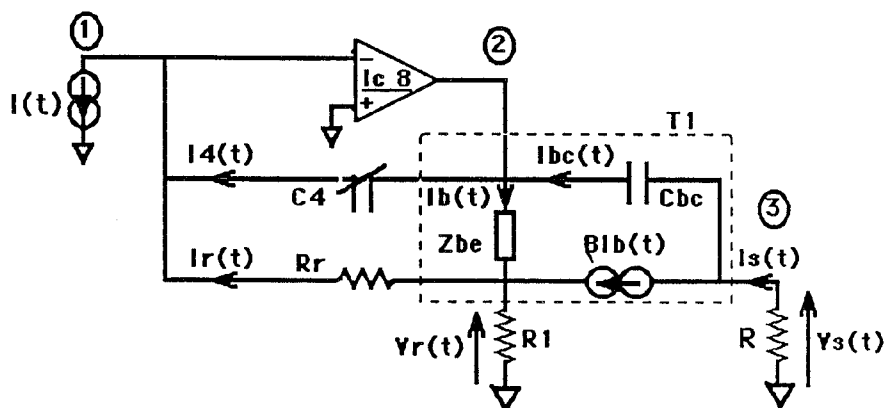


Fig.2-40 Représentation dynamique du générateur de courant

Le chronogramme (figure 2.41) décrit la variation des signaux aux trois points stratégiques du montage.

1. Sortie du convertisseur Ic7
2. Sortie de l'amplificateur opérationnel Ic8
3. Sortie du générateur de courant.

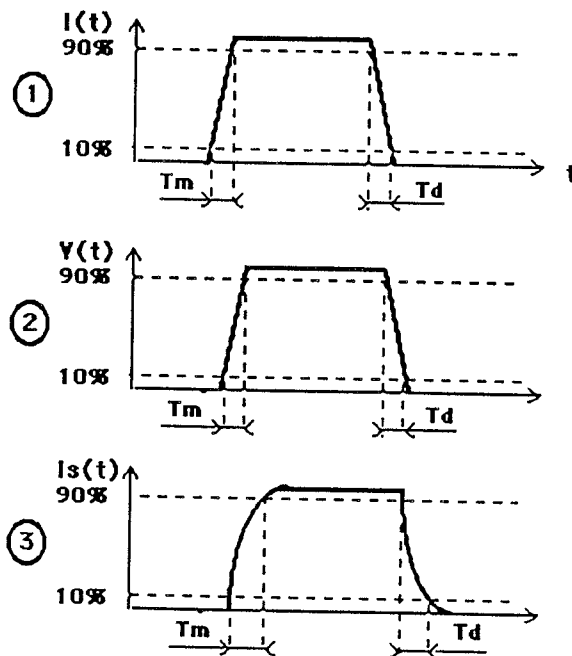


Fig. 2-41 Chronogramme de la variation des signaux

La résolution du système d'équations qui découle du schéma dynamique nous amène à une formulation $I_s(p) = f(I(p))$ en transformée de Laplace comprenant de nombreux termes.

Le produit gain-bande passante étant élevé (150 MHz) celle-ci se simplifie et se résume essentiellement par :

$$I_s(p) = \frac{I}{P} \cdot \frac{(R_r + R_1)}{R_1} \cdot \frac{1}{(1 + R_1 C_1 p) (1 + R_1 C_2 p)}$$

R est la résistance du motif à tester et nous savons que sa valeur varie pendant la durée du test (voir chapitre 1). Il est donc impossible d'obtenir des créneaux de courant de forme homogène pendant toute la durée du test.

La solution retenue consiste à prévoir la réalisation des échantillons avec une résistance initiale pas trop faible pour ne pas avoir un régime oscillatoire trop important, et de les caractériser non pas jusqu'à la rupture de l'échantillon, ce qui du fait de la déformation du signal quand R devient trop élevée apporterait trop d'inhomogénéité au paramètre densité de courant. Mais jusqu'à une variation de $\Delta R/R$ suffisante qui, d'une part conduirait à la non fonctionnalité de l'échantillon et d'autre part n'influerait pas de façon conséquente sur le courant du générateur.

Le réglage de la valeur du condensateur C4 permet dans ce cas d'optimiser t_m et t_d pour la plage de variation de R choisie.

2.7.6. Changement de calibre

Il est sélectionné par la ligne "calibre" du module "logique de commande" (figure 2.42), celle-ci est connectée à la porte logique Ic10A qui pilote la base du transistor T2 à travers la résistance R2 servant à en fixer le courant.

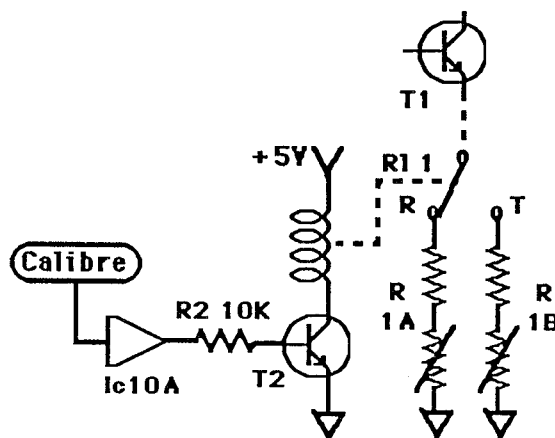


Fig. 2-42 Schéma du changement de calibre

Le collecteur de T2 est chargé par la bobine du relais inverseur R11; celui-ci commute l'émetteur du transistor T1 sur les résistances R1A ou R1B pour le choix respectif des calibres 100 mA ou 10 mA.

Le relais R11 a pour caractéristiques essentielles :

- une résistance de contact de $0,2 \Omega$, très inférieure à R1A ou R1B
- une résistance d'isolement de $10^9 \Omega$ très supérieure à R1A ou R1B

Le tableau (figure 2.43) résume les deux états de fonctionnement.

"Calibre"	T1	R1 1	Résistances connectée	Calibre sélectionné
0	Bloqué	Repos	R1A	100 mA
1	Saturé	Travail	R1B	10 mA

Fig.2-43 Table logique du changement de calibre

2.7.7. Commutation de la sortie

Cette fonction est réalisée de manière identique à la précédente (figure 2.44). Elle est activée par la ligne "Etat" qui agit sur la porte Ic10B, le transistor T3 et le relais R12.

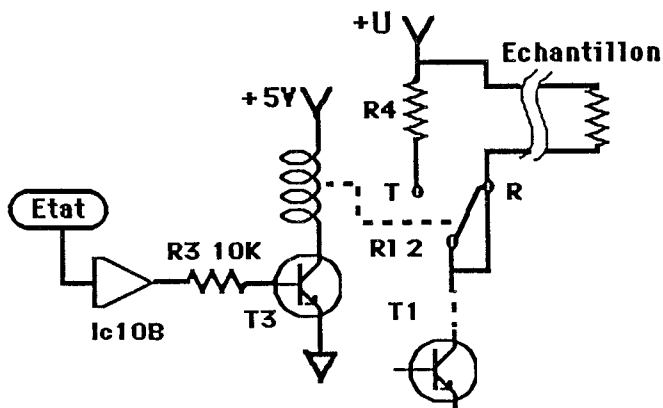


Fig.2-44 Schéma de la commutation de la sortie

Celui-ci connecte sur le collecteur de T3 la résistance de "court-circuit" R4, dont la valeur est de $1\ \Omega$ et par conséquent bien inférieure à la résistance de l'échantillon ($\approx 10\ \Omega$), en parallèle avec l'échantillon lors de l'insertion des échantillons sur leurs supports.

En cours de test, seul l'échantillon est connecté au collecteur de T3. Le tableau (figure 2.45) définit les relations de fonctionnement.

"Etat"	T3	R1 2	Connection de la sortie
0	Bloqué	Repos	Echantillon
1	Saturé	Travail	Echantillon // R4

Fig.2-45 Table logique de la commutation de la sortie

2.7.8. Mesure du courant

Elle s'effectue en mesurant la tension aux bornes de la résistance R1, en effet, cette tension varie de 0 à 5V proportionnellement au courant du générateur. L'amplificateur opérationnel Ic9 est monté en amplificateur suiveur, il transmet ainsi la mesure de cette tension sur la sortie "lecture I" qui est connectée à l'entrée correspondante du module "lecture de courant" (figure 2.46).

Ic9 est un LF356 à entrées JFET, il offre ainsi une très grande impédance d'entrée propre à ne pas perturber le fonctionnement amont du montage.

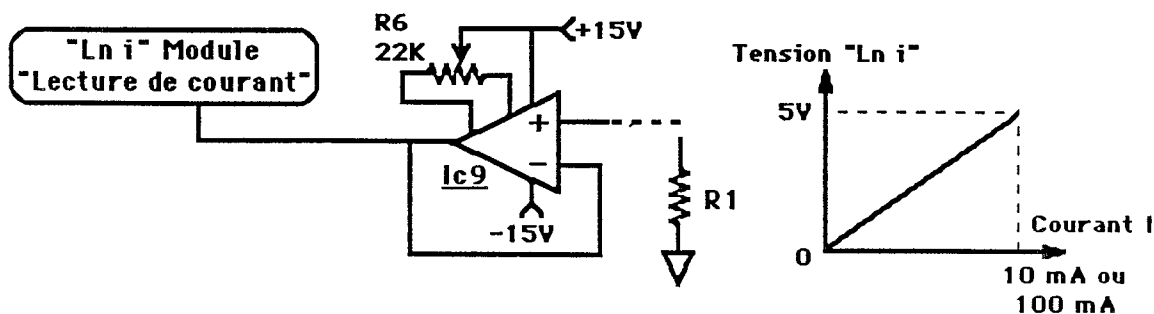


Fig.2-46 Schéma et graphique de la mesure du courant

2.7.9. Réalisation finale

Le schéma (figure 2.39) permet de visualiser l'agencement des différentes fonctions annoncées pour la réalisation du module.

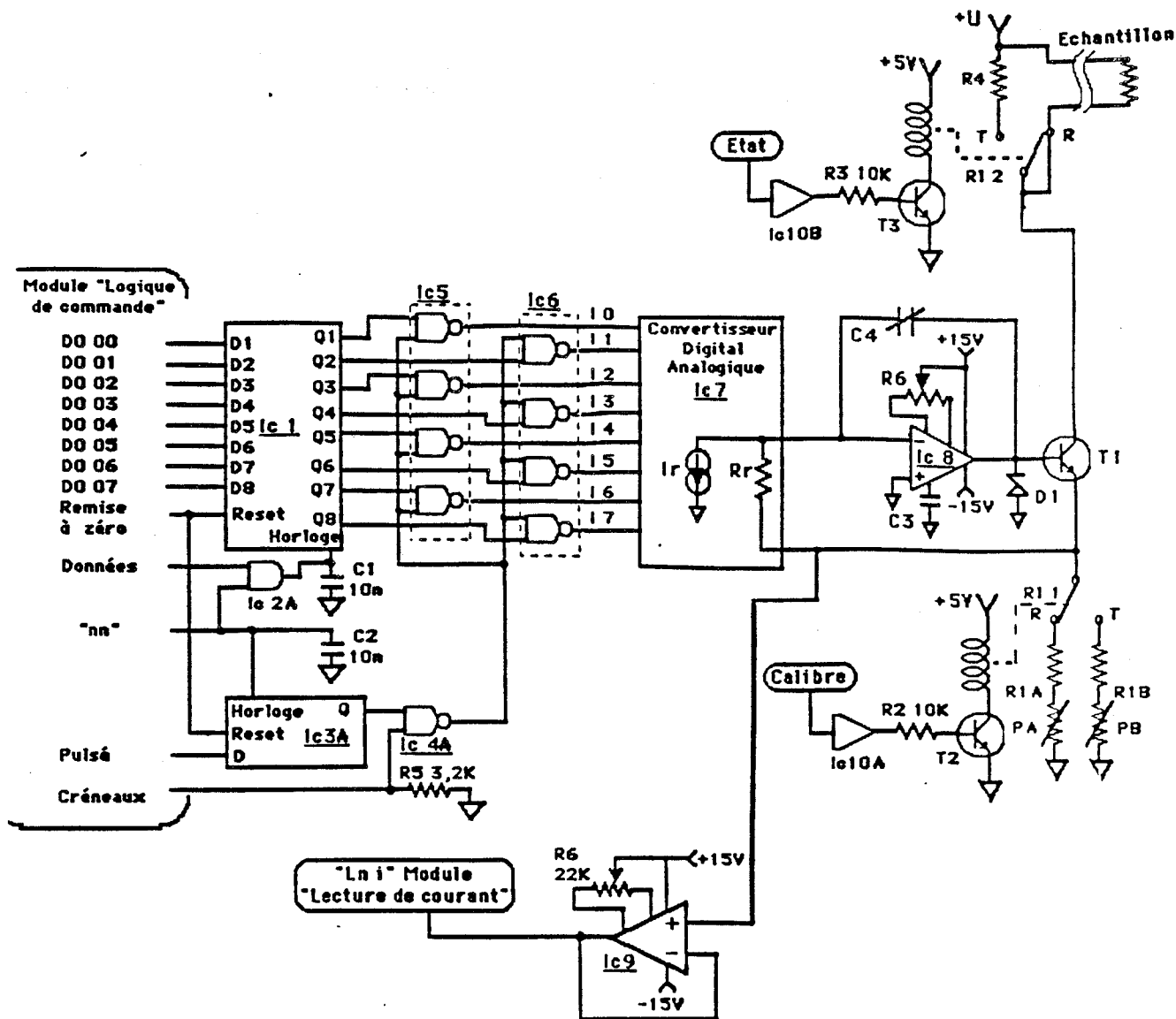


Fig2-39 Schéma d'un générateur de courant

2.8 MODULE "LECTURE DE COURANT"

Un test d'électromigration sur un ensemble d'échantillons a une durée, nous l'avons vu, de quelques centaines à un millier d'heures. L'exécution du test se déroule automatiquement grâce au programme contenu dans la mémoire du calculateur ; néanmoins, il est intéressant de se réserver la possibilité de contrôler l'évolution des divers paramètres pendant le déroulement du test.

La variation des résistances des échantillons est visible grâce à l'affichage sur l'écran des mesures périodiquement effectuées aux bornes de ceux-ci.

Il est intéressant également de visualiser la valeur des courants débités par les générateurs, par exemple si la variation de la résistance d'un ou plusieurs échantillons semble anormale à l'utilisateur. La vérification de la stabilité du ou des courants correspondants orientera son analyse.

Dans ce but, nous avons développé un module de lecture à recherche manuelle, permettant à partir du défilement des numéros des générateurs de sélectionner celui désiré et de visualiser la valeur de son courant en mode continu.

2.8.1 Description du module

Le schéma synoptique (figure 2.47) visualise les différentes fonctions utilisées pour la réalisation du module ainsi que leur agencement, nous les décrivons dans les paragraphes suivants.

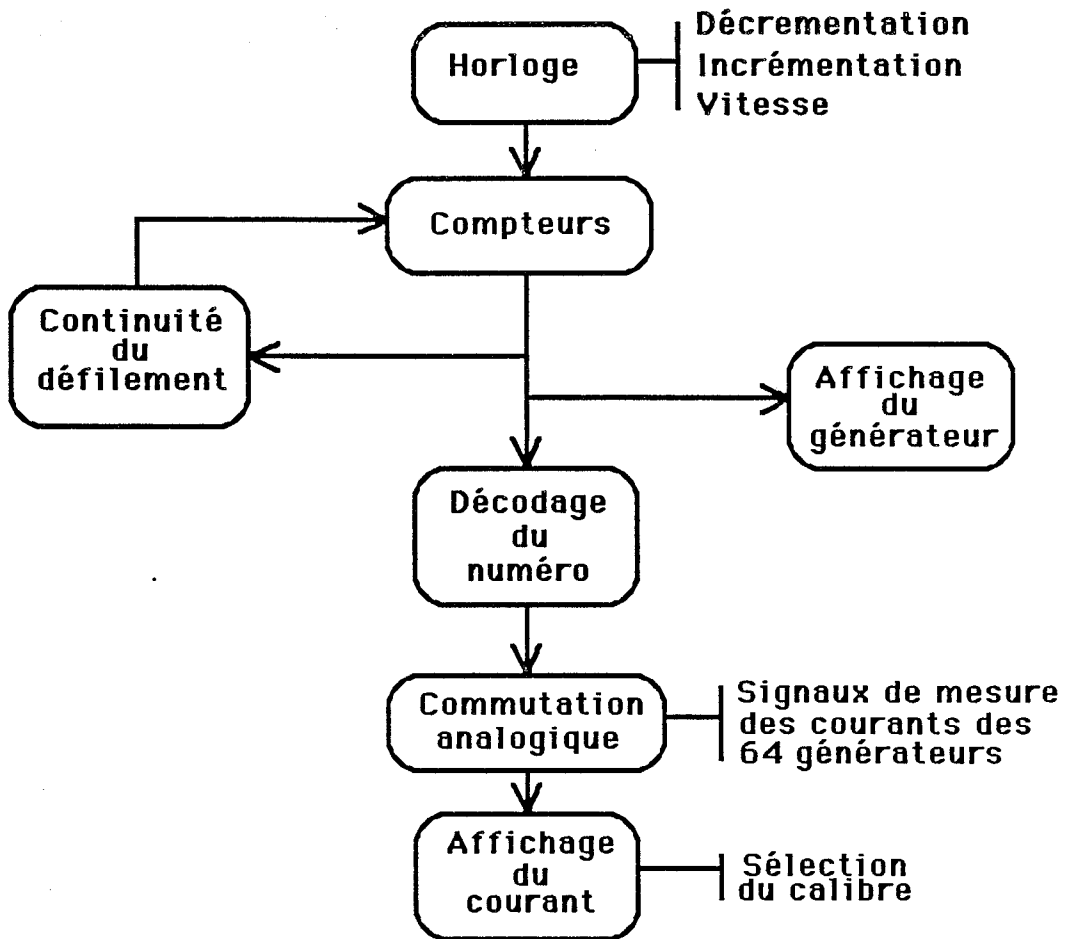


Fig.2-47 Schéma synoptique du module lecture de courant

2.8.2 Horloge

Elle est réalisée à partir du circuit IC1 (LM555) utilisé comme un multivibrateur astable (figure 2.48). Le signal, à sa sortie, oscille entre les deux états logiques 0 et 1 (logique positive) correspondant

respectivement au temps de décharge du condensateur C par l'intermédiaire de R2 et de charge du condensateur C par l'intermédiaire de R1 + R2.

Les fréquences rapides et lentes de défilement sont fixées respectivement à 1,2 Hz et 0,5 Hz pour permettre un choix aisé du générateur à visualiser.

Le calcul des composants passifs se déduit des formules données par les divers constructeurs du circuit 555.

- Temps de charge : $t_1 = 0,693 (R_1 + R_2) C$
- Temps de décharge : $t_2 = 0,693 R_2 C$
- Fréquence : $f = 1/(t_1 + t_2)$

La vitesse lente est obtenue avec les valeurs :

$$R_1 = 1k, \quad R_2 = 12k, \quad C = C_1 + C_2 = 115 \mu F$$

La vitesse rapide est obtenue en déconnectant à l'aide du bouton Poussoir "Rapide", le condensateur C2 placé en parallèle avec C1 ce qui donne à C la valeur de $C_1 = 47 \mu F$.

Les portes ETNON IC2A, IC2B et IC2C, IC2D agencées en bascules D, éliminent respectivement les rebonds des boutons poussoir "montée" et "descente". Les portes ETNON IC3A et IC3B orientent les impulsions de l'horloge respectivement vers les entrées d'incréméntation ou de décréméntation du premier compteur.

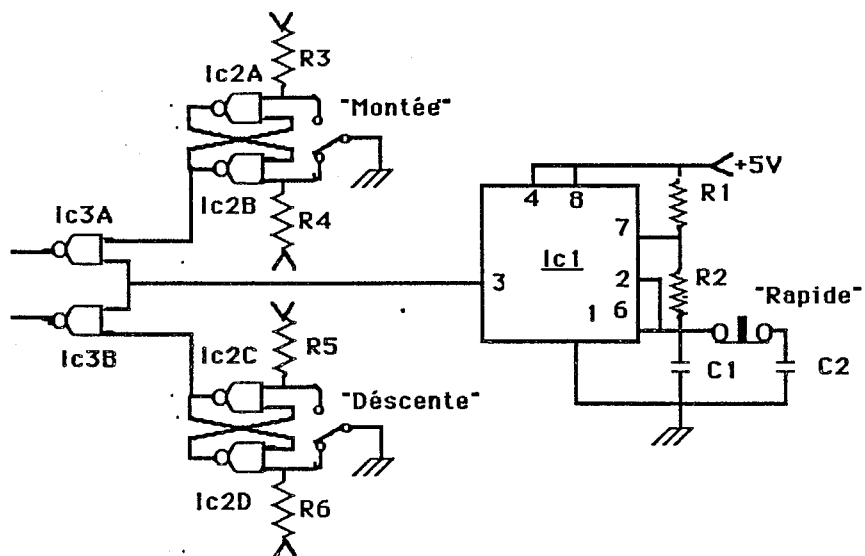


Fig.2-48 schéma de l'horloge

2.8.3 Compteurs

Ils sont réalisés à partir des deux circuits IC4 et I5 qui sont des compteurs décompteurs décimaux (74 HC 192) montés en cascade. Le premier reçoit les impulsions de l'horloge et transmet sur ses sorties la valeur décimale codée binaire du chiffre des unités. Il transmet également au deuxième compteur les impulsions de dépassement. Celui-ci transmet sur ses sorties la valeur décimale codée binaire du chiffre des dizaines.(Fig. 2.49).

2.8.4 Continuité du défilement

La porte ETNON IC3B et les portes ET IC6A et IC6B permettent la continuité du défilement dans les deux cas suivants (Fig. 2.50) :

- Le passage du numéro du générateur 00 au numéro 63, qui est provoqué par la détection du chiffre 9 sur le compteur des dizaines, lors d'une phase de décomptage. La porte ETNON IC3C envoie un niveau logique "0" sur l'entrée "chargement" des compteurs, qui transmettent sur leurs sorties le nombre 63. Les broches "entrées" de chaque compteur, doivent pour cela être dans les états logiques correspondant.

- Le passage du numéro du générateur 63 au numéro 00, est provoqué par la détection du nombre 64 par les portes ET IC6A et IC6B lors d'une phase de comptage. Un niveau logique "1" est alors envoyé sur les entrées "remise à zéro" des compteurs qui transmettent sur leurs sorties le nombre 00.

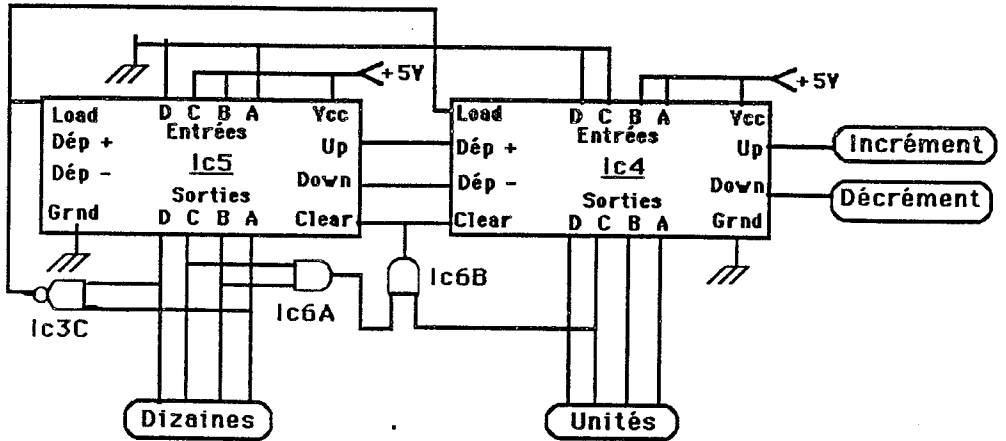
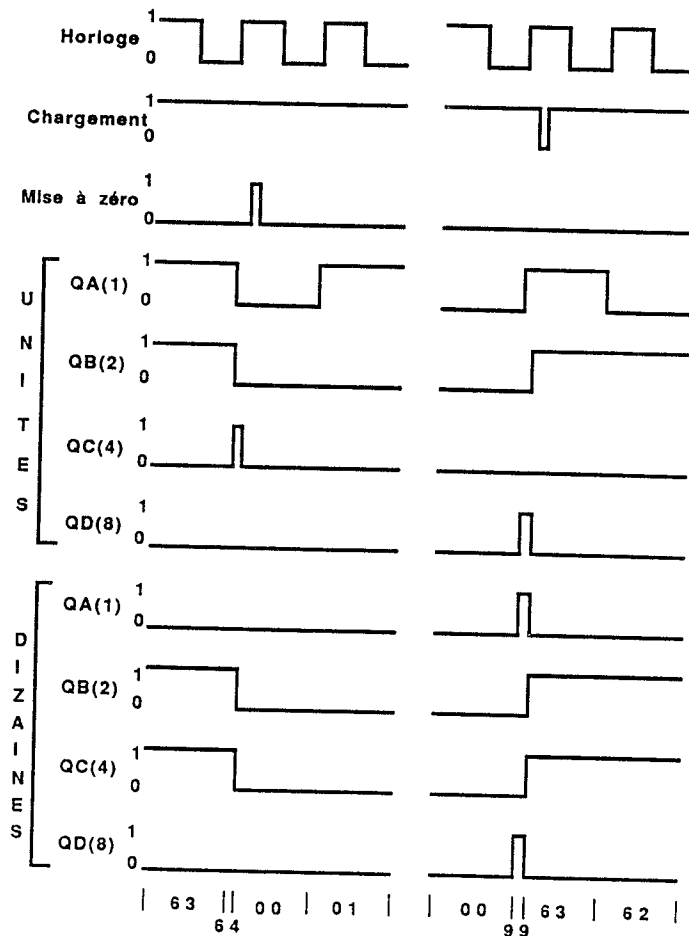


Fig.2-49 Schéma des compteurs et de la continuité du défilement



2.8.5 Affichage du numéro du générateur

Le numéro du générateur, comprenant les chiffres des dizaines et des unités, est envoyé sur les deux circuits IC7 et IC8 qui sont des convertisseurs BCD sept segments (74MC4511). Ceux-ci transmettent leurs informations aux deux circuits IC9 et IC10 qui sont des afficheurs sept segments à diodes électroluminescentes. Chaque segment est connecté par l'intermédiaire d'une résistance servant à limiter le courant, tout en lui attribuant une intensité lumineuse confortable à la vue. (Fig 2.57)

2.8.6 Décodage du numéro

Celui-ci permet de sélectionner, à partir du numéro du générateur choisi, la commande de la porte analogique correspondante. Cette fonction est réalisée à l'aide des circuits IC11 à IC18 qui sont des décodeurs BCD décimal 74 HC 42 et des circuits IC19 à IC22 qui sont des portes logiques OU 74 HC 32. (Fig. 2.57).

Le circuit 74 HC 42 a la particularité de décoder uniquement les chiffres de 0 à 9 en positionnant la sortie correspondante à un niveau logique "0". Si le chiffre présent sur les entrées est supérieur à 9, toutes les sorties sont au niveau logique "1" (figure 2.51). Nous allons utiliser cette particularité pour réaliser notre décodage.

Le circuit IC11 décode le chiffre des dizaines issu du compteur, chaque sortie est connectée à une entrée des deux portes OU, qui sont elles-mêmes connectées aux entrées D (de poids 8) et C (de poids 4) des décodeurs correspondants IC12 à IC18. (Figure 2.52)

De ce fait, toutes les sorties du circuit IC11 qui sont au niveau logique "1" transmettent ce niveau sur les entrées D et C des décodeurs auxquels elles sont connectées. Tous ces décodeurs ont donc leurs sorties au niveau logique "1".

Seul le décodeur correspondant à la dizaine sélectionnée à un niveau logique "0" sur une des entrées des portes OU qui lui sont associées ;

il peut ainsi décoder le chiffre des unités du compteur et activer la commande de l'interrupteur analogique sélectionné.

NO.	INPUTS				OUTPUTS									
	D	C	B	A	0	1	2	3	4	5	6	7	8	9
0	L	L	L	L	L	H	H	H	H	H	H	H	H	H
1	L	L	L	H	H	L	H	H	H	H	H	H	H	H
2	L	L	H	L	H	H	L	H	H	H	H	H	H	H
3	L	L	H	H	H	H	L	H	H	H	H	H	H	H
4	L	H	L	L	H	H	H	L	H	H	H	H	H	H
5	L	H	L	H	H	H	H	H	L	H	H	H	H	H
6	L	H	H	L	H	H	H	H	H	L	H	H	H	H
7	L	H	H	H	H	H	H	H	H	L	H	H	H	H
8	H	L	L	L	H	H	H	H	H	H	H	L	H	H
9	H	L	L	H	H	H	H	H	H	H	H	H	L	H
INVALID	H	L	H	L	H	H	H	H	H	H	H	H	H	H
	H	L	H	H	H	H	H	H	H	H	H	H	H	H
	H	H	L	L	H	H	H	H	H	H	H	H	H	H
	H	H	L	H	H	H	H	H	H	H	H	H	H	H
	H	H	H	L	H	H	H	H	H	H	H	H	H	H

Fig.2-51 Table logique du circuit 74HC42

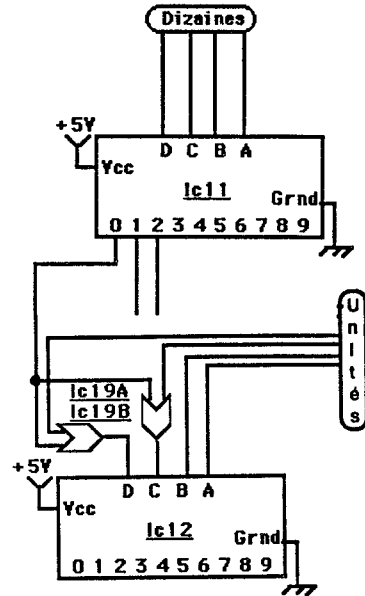


Fig.2-52 Schéma du décodage de la voie 0à9

Nous illustrons cette explication par la table logique du décodage permettant d'activer le commutateur analogique du générateur numéro 08 (figure 2.53). Nous voyons que seule la sortie 8 du circuit IC12 est au niveau logique "0", toutes les sorties des circuits IC13 à IC18 sont au niveau logique 1.

Ic11	
Entrées	Sorties
DCBA	0 1 2 3 4 5 6 7 8 9
0 0 0 0	0 1 1 1 1 1 1 1 1 1

Dizaines	Unités
0	8
DCBA	DCBA
0 0 0 0	1 0 0 0

Ic19B		Ic19A	
Entrées	Sortie	Entrées	Sortie
0	1	1	0

Ic19C, Ic20A et C Ic21A et C, Ic22A		Ic19D, Ic20B et D Ic21B et D, Ic22B	
Entrées	Sortie	Entrées	Sortie
1	1	0	0

Ic12	
Entrées	Sorties
DCBA	0 1 2 3 4 5 6 7 8 9
1 0 0 0	1 1 1 1 1 1 1 1 0 1

Ic13 à Ic18	
Entrées	Sorties
DCBA	0 1 2 3 4 5 6 7 8 9
1 1 0 0	1 1 1 1 1 1 1 1 1 1

Fig. 2-53 Exemple de décodage du numéro 08

2.8.7 Commutation analogique

Elle est réalisée à l'aide des circuits IC23 à IC38 qui sont des quadruples interrupteurs analogiques MOS (DG201A). Chaque entrée analogique est reliée à une sortie "Mesure de courant" du générateur de courant correspondant. Toutes les sorties analogiques sont reliées entre elles ce qui permet de former un multiplexage de 64 voies vers 1. (Figure 2.57)

Chaque entrée de commande d'un interrupteur est reliée à la sortie correspondante des convertisseurs IC12 à IC18, un niveau logique "0" permet la "fermeture" de l'interrupteur, un niveau logique "1" son "ouverture". (Figure 2.54)

Les critères importants pour le choix de ces composants sont, la résistance d'isolement Drain Source à l'état "ouvert" qui est ici $R_{DS\ OFF} = 10^{10} \Omega$, et la résistance Drain-Source à l'état "Fermé" qui est ici $R_{DS\ ON} = 175 \Omega$.

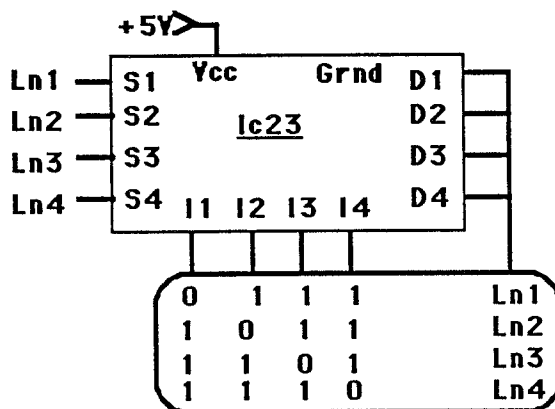


Fig.2-54 Schéma et table logique d'un commutateur

2.8.8 Affichage du courant

La liaison commune de toutes les sorties des interrupteurs analogiques est reliée à l'entrée du circuit IC39 qui est un amplificateur opérationnel utilisé comme amplificateur non inverseur. (Figure 2.55)

Son impédance d'entrée est fixée par la résistance R21 dont la valeur est de $1M\Omega$, et donc très supérieure à la résistance d'un interrupteur analogique en position "fermée" (175Ω).

Son gain est fixé par le pont diviseur formé par les résistances R22 (750 Ω) R23 (220 Ω) et R24 (121 Ω). Il permet d'abaisser la tension de sortie "Lecture de courant Lxxx" qui est de 5 V pleine échelle, d'un rapport 1/5 pour être compatible avec l'entrée de l'indicateur numérique qui est de 2 V pleine échelle.

La valeur du courant est affichée sur un indicateur numérique de tableau 2000 points (modèle 234 de marque Métrix).

Celui-ci permet une résolution de 10 μ A sur le calibre 10 mA et de 100 μ A sur le calibre 100 mA avec une précision de 0,1 % \pm 1 digit.

La sélection du calibre est obtenue à partir du signal "calibre" du module "logique de commande". Celui-ci attaque la base du transistor T1 par l'intermédiaire de la résistance R26, qui sert à limiter le courant. T1 fonctionne en mode saturé ou bloqué, de manière à activer le relais inverseur RP1 qui permet d'éclairer le point correspondant du calibre 10 mA ou 100 mA (figure 2.56).

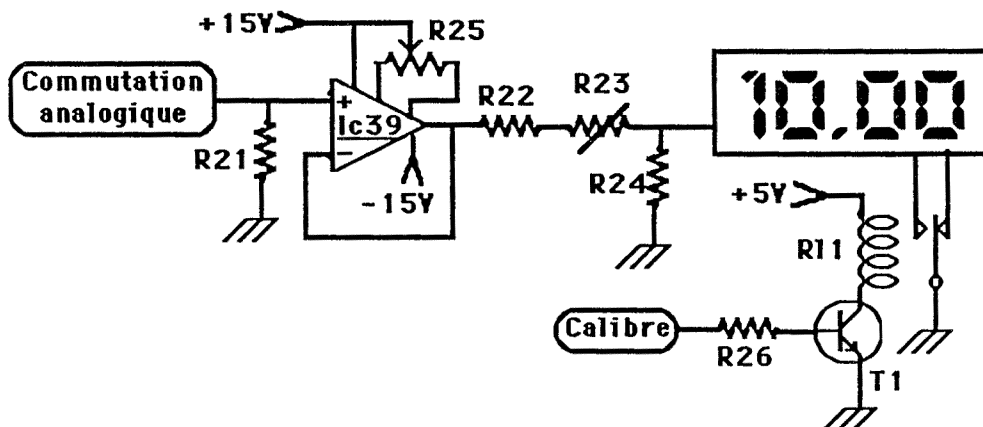


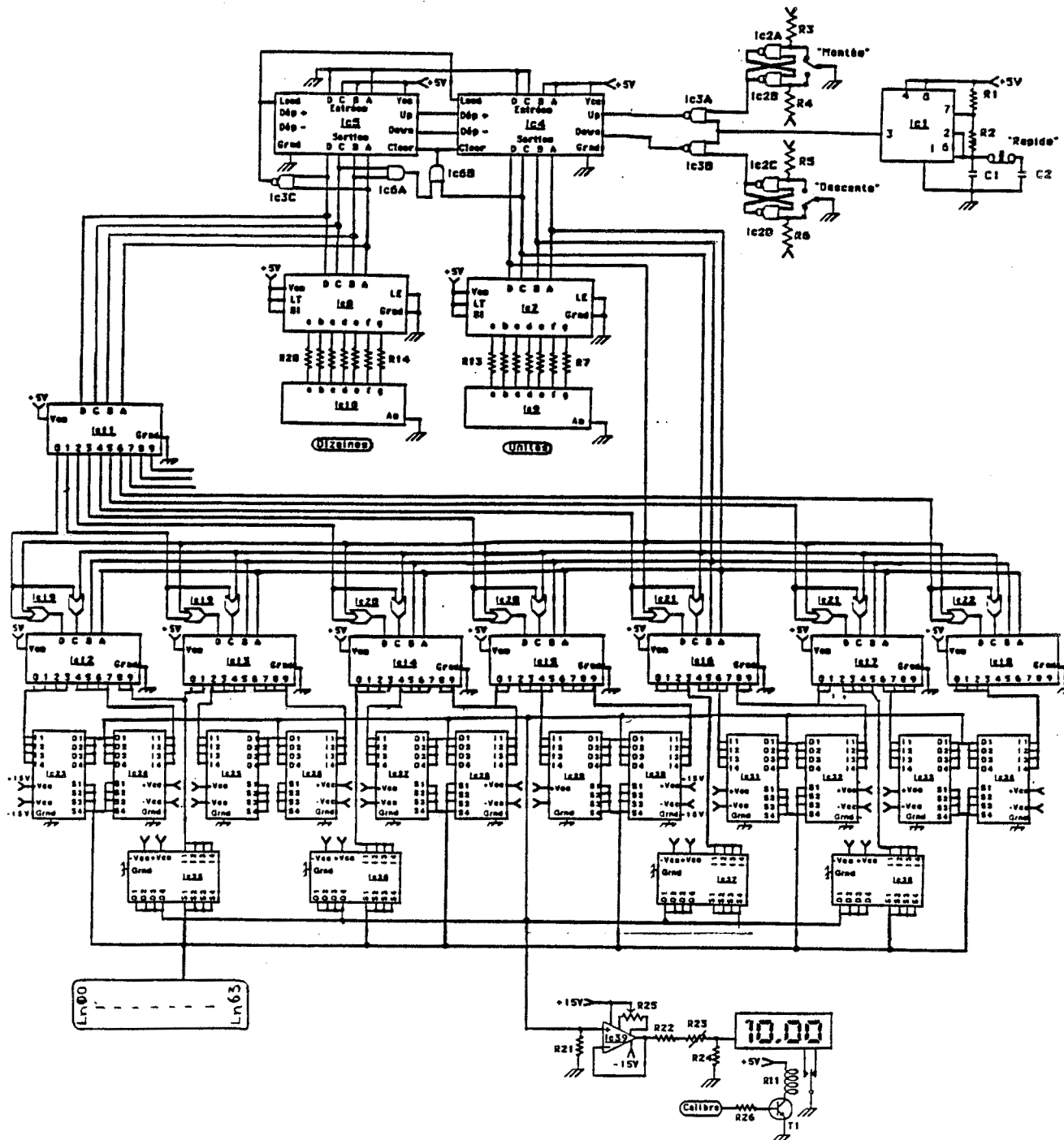
Fig.2-55 Schéma de l'affichage du courant

Calibre	Position du point
0	100,0
1	10,00

Fig. 2-56 Table logique de la sélection du calibre

2.8.9 Réalisation finale

Le schéma (figure 2.57) regroupe les différents sous-ensembles que nous avons décrits précédemment et leur agencement final pour la réalisation du module.



2.9. CONNEXION DES ECHANTILLONS

Celle-ci est différente suivant le type d'investigation désiré. Dans le cadre de la recherche fondamentale ou appliquée, le critère qualité des investigations est privilégié, 64 échantillons sont expérimentés à la fois avec un générateur de courant pour chacun d'eux.

Dans un cadre de recherche et développement le critère quantité de dispositifs sous test est important, le nombre d'échantillons peut dans ce cas être porté à 640 avec un générateur de courant pour 10 échantillons.

Le caractère des travaux actuellement planifiés à la Division LETI fait que le banc de test est prévu pour être utilisé dans la première configuration, néanmoins, nous examinons le principe pour la seconde alternative.

2.9.1 CONFIGURATION A 64 ECHANTILLONS

Une fois que les échantillons sont réalisés sur le substrat de silicium, il est nécessaire de les isoler et de trouver un conditionnement aisé pour leur manipulation et leur connexion.

Les opérations nécessaires sont les suivantes :

- chaque puce contenant les échantillons est découpée suivant les chemins de découpe prévus à cet effet autour d'elle.
- elle est ensuite fixée sur un boîtier 28 pattes en céramique à l'aide d'un collage par résine Epoxy.
- les plots de fixation, prévus aux extrémités des motifs sont ensuite reliés électriquement aux pattes des boîtiers par des fils d'or soudés de chaque côté par ultra-sons

C'est un procédé haute fiabilité compatible avec l'environnement sévère nécessaire aux tests.

Les boîtiers ainsi montés contiennent chacun 7 échantillons à tester (figure 2.58).

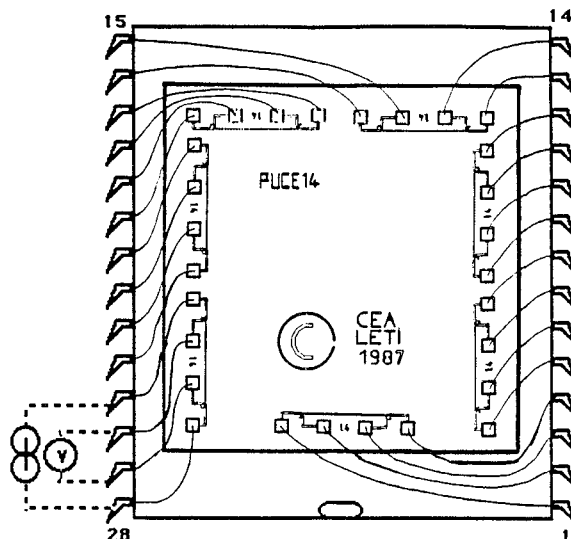


Fig 2-58 Description du boîtier

Les dispositifs d'accueil des boîtiers à l'intérieur de l'étuve sont composés de cartes de circuit imprimé de type Polyimide Durawer dont la température d'utilisation va jusqu'à 300°C ; sur ces cartes sont soudés à l'aide d'un alliage ternaire Etain Plomb et argent (Sn 60 %, Pb 36 %, Ag 4 %) dont la température de fusion est de 320°C ; des supports de circuits intégrés 28 pattes à faible force d'extraction, pour lesquels la température permanente d'utilisation est de 250°C.

L'étuve thermique possède une face transpercée par des fentes à l'intérieur desquelles sont insérées les cartes de circuit imprimé. Cette solution permet d'avoir la partie connecteur de ces cartes à l'extérieur de l'étuve et la partie supportant l'échantillon à l'intérieur. De ce fait, les connecteurs encastrables dans lesquels viennent s'enficher les cartes, et les câbles de liaison avec les appareils sont à l'extérieur de l'étuve.

Ce montage augmente la fiabilité du système en minimisant la quantité d'éléments qui sont portés à haute température. (Figure 2.60)

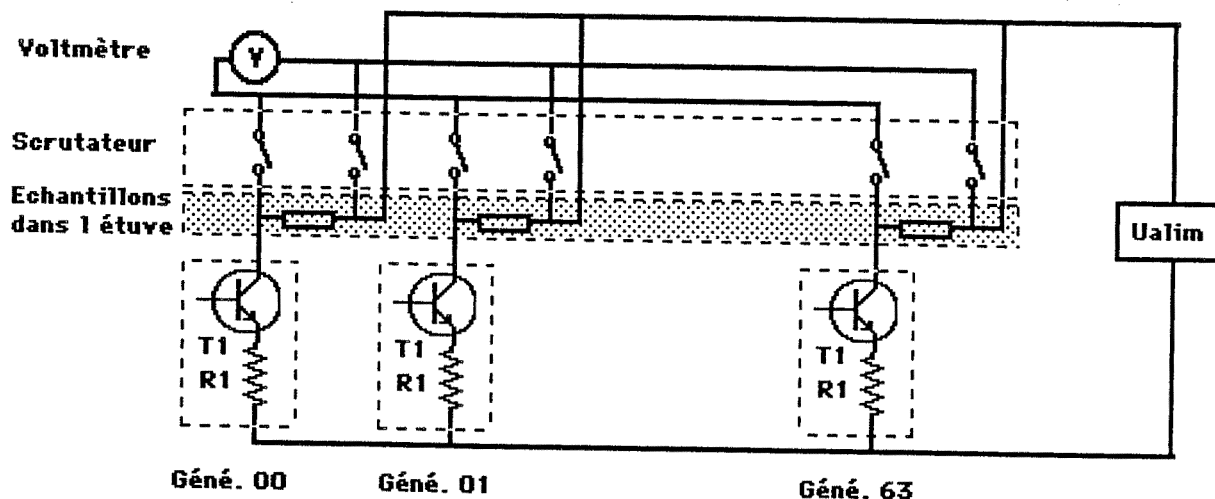


Fig.2-60 Schéma général de la connexion des échantillons

Le choix du critère de défaillance de l'échantillon doit tenir compte de la fonctionnalité du montage et de sa sécurité, les relations qui régissent ces deux conditions s'écrivent respectivement :

$$V_{\text{lim}} \geq R \left(1 + \frac{\Delta R}{R}\right) I + R_1 I + V_{\text{CE sat}}$$

$$V_{\text{lim}} \leq RI + R_1 I + \frac{P_{\text{max}}}{I}$$

R = résistance initiale de l'échantillon

$\frac{\Delta R}{R}$ = critère de défaillance de l'échantillon

I = courant circulant dans l'échantillon

R_1 = résistance de calibrage du générateur de courant

$V_{\text{CE sat}}$ = tension de saturation collecteur émetteur de T1

P_{max} = puissance maximale absorbée par T1

$$\text{d'où la relation finale} = \frac{\Delta R}{R} I \leq \left(\frac{P_{\text{max}}}{I} - V_{\text{CE sat}}\right)$$

2.9.2 CONFIGURATION JUSQU'A 640 ECHANTILLONS

Elle est obtenue en connectant jusqu'à 10 échantillons en série sur chaque générateur de courant (figure 2.61). Chaque échantillon est connecté en parallèle avec une diode zener qui assure la continuité électrique du montage, quand la résistance de l'échantillon atteint la valeur fixée comme critère de défaillance.

Le choix de la valeur de la diode Zener est gouverné par la relation :

$$V_z > R \left(1 + \frac{\Delta R}{R}\right) I$$

V_z = tension zener de la diode

R = résistance initiale de l'échantillon

I = courant traversant les échantillons

$\frac{\Delta R}{R}$ = critère de défaillance des échantillons

Le choix du nombre d'échantillons pouvant être connectés en série doit tenir compte de la fonctionnalité du montage et de sa sécurité qui sont respectivement traduites par les deux équations suivantes :

$$V_{lim} \geq m V_z + R_1 I + V_{CE \text{ sat}}$$

$$V_{lim} \leq (mR + R_1) I + \frac{P_{max}}{I}$$

V_{lim} : tension d'alimentation totale

m : nombre d'échantillon possible

R_1 : résistance de calibrage du générateur de courant

$V_{CE \text{ sat}}$: tension de saturation Collecteur Emetteur du transistor T1

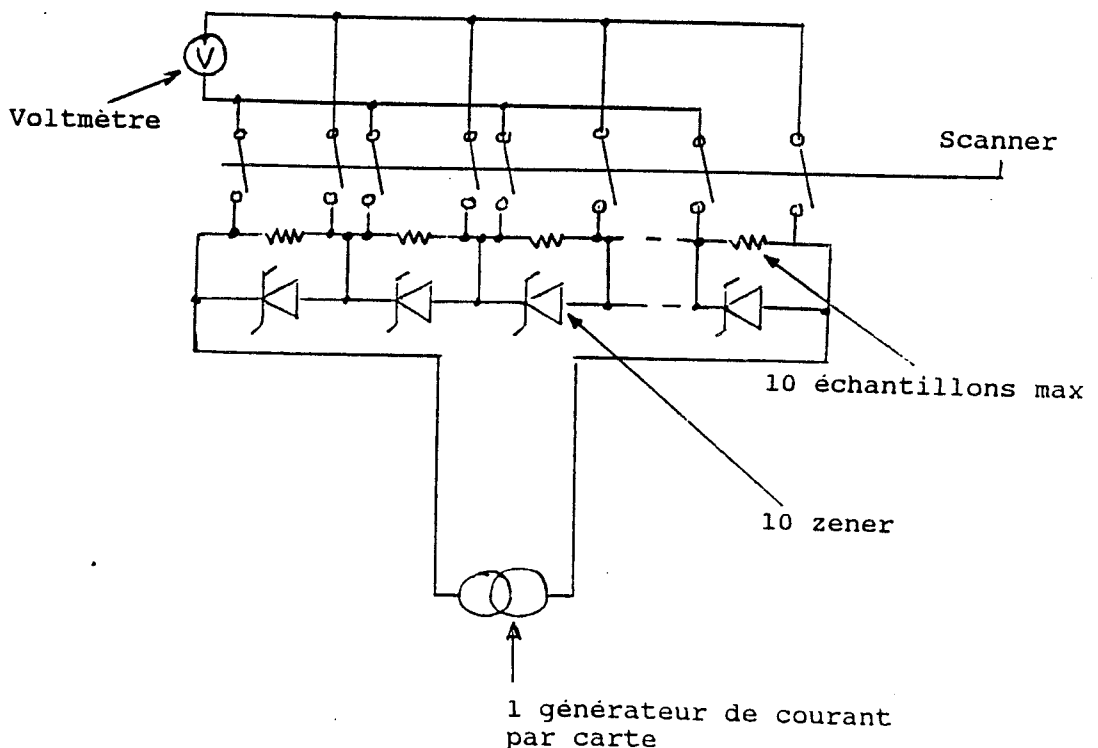
P_{max} : puissance maximale dissipée par le transistor T1.

Il en résulte le nombre possible d'échantillons :

$$m \leq \frac{1}{V_z - R_1 I} \left(\frac{P_{max}}{I} - V_{CE \text{ sat}} \right)$$

Fig 2-61 SYSTEME D'ELECTROMIGRATION

Schéma d'une carte de test avec les échantillons montés en série



CHAPITRE 3
MOYENS LOGICIELS

3.1 INSTRUCTIONS DE COMMANDE DES GENERATEURS DE COURANT

La gestion automatisée du banc de test et plus particulièrement des générateurs de courant nous a conduit, lors de la conception de ceux-ci, à adopter des solutions visant une corrélation optimisée entre le logiciel et le matériel.

Ce concept nous permet d'attribuer à chaque fonction un minimum d'instructions pour sa programmation.

3.1.1. Instruction de base

C'est l'instruction classique "OUTPUT" du basic que nous utilisons, sa fonction est de sortir des éléments vers une destination spécifiée, la clause "USING" permet de déterminer le format des données transmises.

Le contexte de notre utilisation nous amène à la formulation suivante:

```
OUTPUT GPIO USING "#, W" ; message
```

GPIO : nom affecté à la destination

: supprime la sortie automatique de la séquence fin de message après la sortie de celui-ci

W : sort le message sous la forme d'un mot de 16 bits

message : il a ici la forme d'un nombre entier dont la décomposition binaire est la suivante :

```
00000000 00000000 →      0
      "           "
01111111 11111111 →  32 767
10000000 00000000 → - 32 768
      "           "
```

3.1.2. Correspondance entre les instructions et les fonctions

Elle consiste à attribuer de manière logique au message, le nombre entier dont la décomposition binaire positionne les états logiques des 16 lignes de l'interface. Celles-ci une fois décodées par le module "logique de commande", activent la fonction désirée dans les modules "64 générateurs de courant" et "générateur de créneaux".

Nous détaillons chacune d'elles dans les paragraphes suivants.

Remise à zéro

Code binaire : 01100000 00000000

Nombre entier : 24 576

Instruction : OUTPUT GPIO USING "#, W" ; 24 576

Sorties sur "court-circuit"

Code binaire : 01110000 00000000

Nombre entier : 28 672

Instruction : OUTPUT GPIO USING "#, W" ; 28 672

Sorties sur échantillons

Code binaire : 10000000 00000000

Nombre entier : - 32 768

Instruction : OUTPUT GPIO USING "#, W" ; - 32 768

Calibre 10 mA

Code binaire : 10010000 00000000

Nombre entier : - 28 672

Instruction : OUTPUT GPIO USING "#, W" ; - 28 672

Calibre 100 mA

```
-----
Code binaire   : 10110000 00000000
Nombre entier  : - 24 576
Instruction    : OUTPUT GPIO USING "#, W" ; - 24 576
```

Transmission de données

```
-----
Code binaire   : 00100000 00000000
Nombre entier  : 16 384
Instruction    : OUTPUT GPIO USING "#, W" ; 16 384
```

Transmission du mode pulsé

```
-----
Code binaire   : 01010000 00000000
Nombre entier  : 20 480
Instruction    : OUTPUT GPIO USING "#, W" ; 20 480
```

Envoi de la valeur du courant à un générateur :

Elle se déroule en plusieurs étapes après avoir activé la fonction "Transmission de données" :

- Calcul du code de courant (dicté par la conception du générateur de courant).

$$C_i = \frac{I}{Cal} \cdot \frac{4095}{16} - \frac{15}{16}$$

I = valeur du courant désiré

Cal = valeur de la pleine échelle du calibre sélectionné

- Extraction de la valeur entière C du C_i , c'est ce nombre qui est

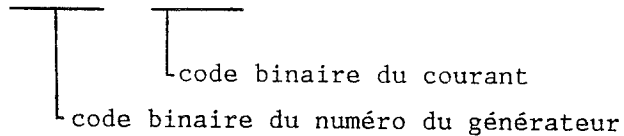
- Mise en place du numéro du générateur sur les 6 bits supérieurs du message :

$$A = \text{numéro du générateur} \times 256$$

- Mise en forme du message final :

$$\text{Message} = A + C$$

Forme binaire : 00aaaaaa cccccccc



- calcul de la valeur réelle du courant généré

$$I_r = \frac{\text{Cal}}{4095} \cdot (16 C + 15)$$

C'est elle qui est prise en compte dans les calculs de densité de courant pour avoir une meilleure précision sur les résultats des tests.

Envoi de la valeur de la fréquence au générateur de créneaux

Elle se déroule également en plusieurs étapes :

- Calcul du code de la fréquence.

$$C_f = \frac{F}{F_{\max}} \times 255$$

F = valeur de la fréquence désirée

F_{max} = valeur de la pleine échelle 1 MHz

- Extraction de la valeur entière C de C_f

- Déclaration de l'adresse de la fréquence A = - 20 480
- La mise en forme du message final :

Message : A + Cf

Forme binaire : 11100000 cccccccc

└──┬── code binaire de la fréquence
└──┬── code binaire de l'adresse de la fréquence

- Calcul de la valeur réelle de la fréquence :

$$Fr = \frac{Cf}{255} \times Fmax$$

Envoi de la valeur du rapport cyclique au générateur de créneaux

- Calcul du code du rapport cyclique :

$$Cc = 2 R$$

R = rapport cyclique désiré (Rmax = 1/500)

- Déclaration de l'adresse du rapport cyclique :

$$A = 16 384$$

- Mise en forme du message final :

Message = A + Cc

Forme binaire : Message = 11010000 cccccccc

└──┬── code binaire du rapport
cyclique
└──┬── code binaire de l'adresse du rapport
cyclique

Transmission du mode pulsé à un générateur de courant :

Elle se déroule après avoir activé les fonctions "transmission de la valeur du courant" qui détermine la valeur crête des créneaux de courant, "transmission de la fréquence" et "transmission du rapport cyclique" qui déterminent la forme des créneaux, et "transmission du mode pulsé".

Il suffit alors de transmettre l'adresse du numéro du générateur de courant destiné à travailler en ce mode.

Message = numéro du générateur x 256

Forme binaire : 00aaaaaa 00000000

└──┬──┘ code binaire du numéro du générateur.

3.2 PROGRAMME DE MAINTENANCE DES GENERATEURS DE COURANT

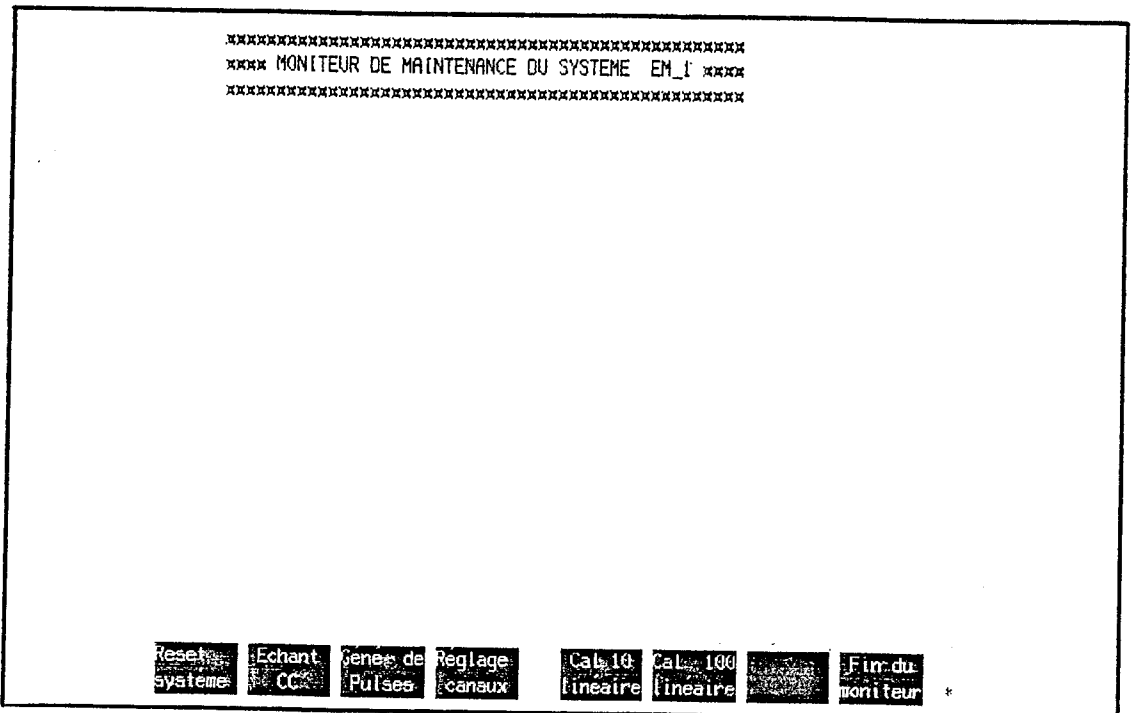
Des systèmes alliant à la fois des moyens logiciels et matériels offrent généralement une grande souplesse d'utilisation.

Cette commodité est utilisée de façon courante, pour associer aux systèmes, des logiciels axés sur leur maintenance et leur caractérisation.

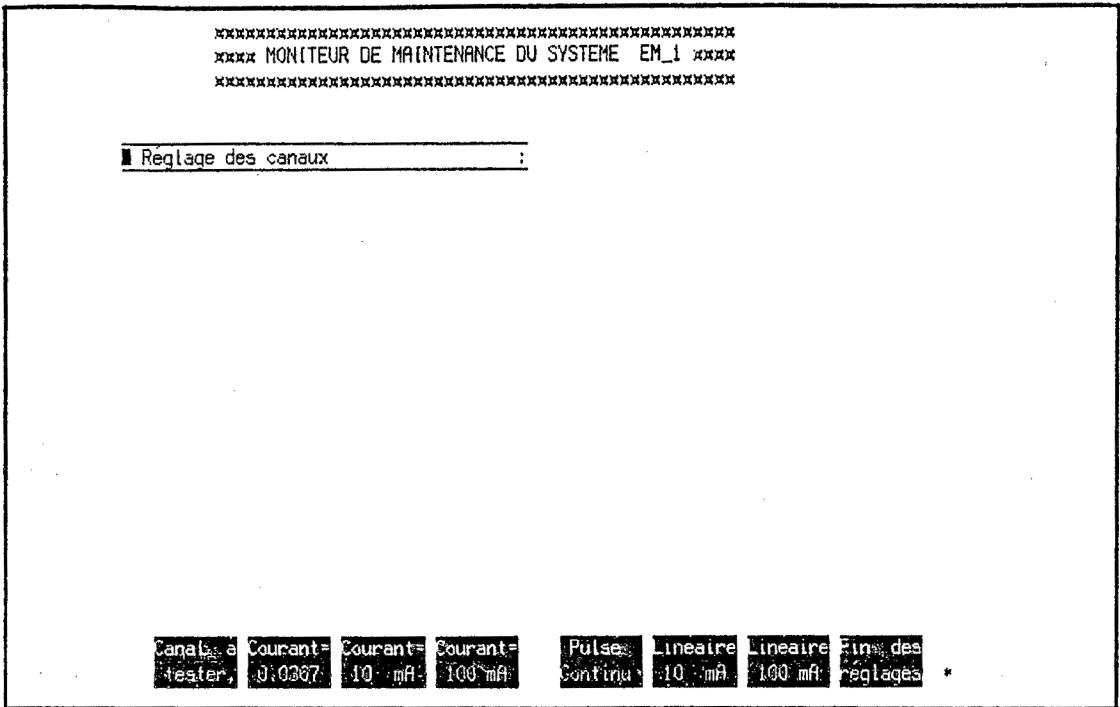
Nous avons développé dans ce but un programme composé d'un menu de 13 fonctions qui d'une part facilitent les opérations de dépannage et de réglage des différents modules, et d'autre part caractérisent la linéarité des générateurs de courant.

Il se compose de deux pages qui affichent sur l'écran le nom des fonctions proposées, celles-ci sont accessibles à partir des touches F1 à F8 du clavier.

Le menu de la page 1 est celui qui apparait lors du lancement du programme.

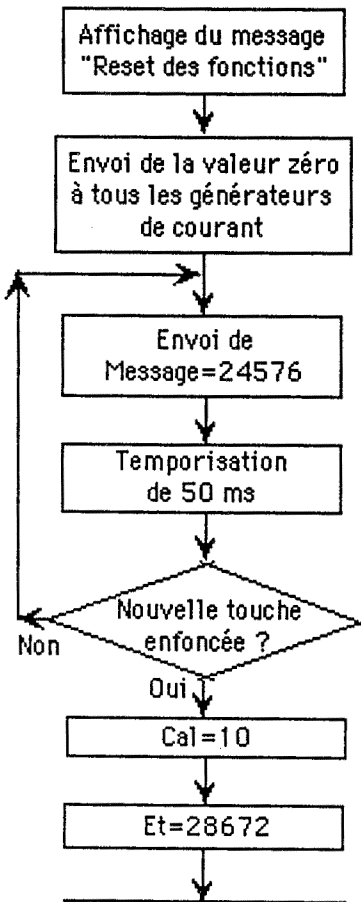


Le menu de la page 2 est appelé à partir de la touche "Réglage canaux" de la page 1.



Les paragraphes suivants décrivent les organigrammes simplifiés de chaque fonction, accompagnés des explications nécessaires.

3.2.1. "Reset système"



La remise à zéro programmée des générateurs de courant évite de commuter les relais des générateurs quand un courant y circule. Cette solution permet d'en augmenter la longévité.

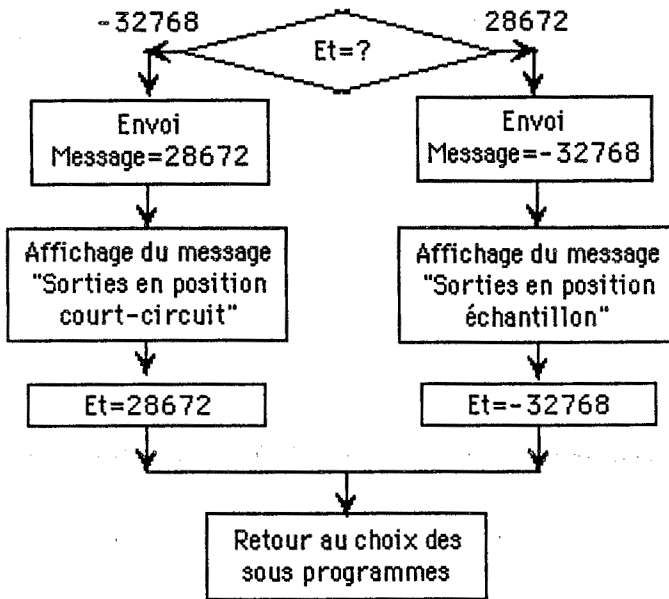
Cette boucle active la ligne "Remise à zéro" du module "logique de commande" par une impulsion de 70 µs toutes les 60 ms.

Mise à jour des variables :

- Calibre = 10 mA
- Etat des sorties en position

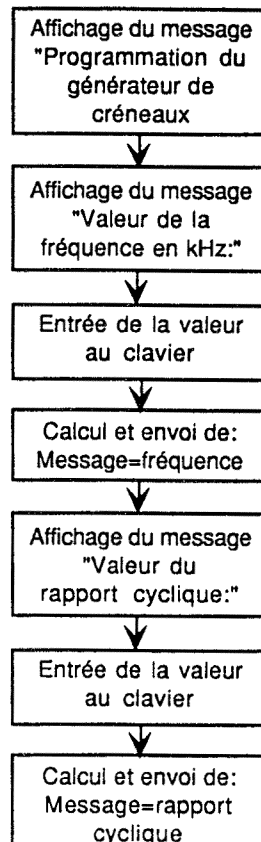
"Reset système"

3.2.2. "Echantillons" "court-circuit"



Chaque fois que la touche est enfoncée, elle applique sur les sorties la position complémentaire à celle en cours.

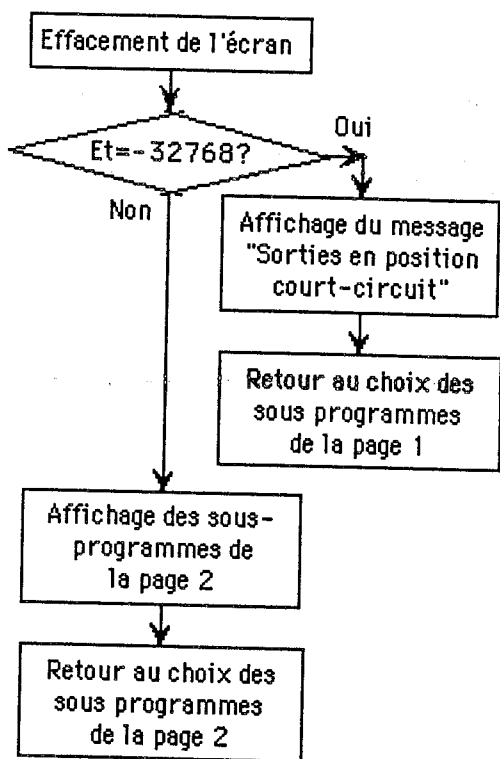
3.2.3. "Générateur de créneaux"



Programmation de la fréquence

Programmation du rapport cyclique

3.2.4. "Réglage des générateurs"

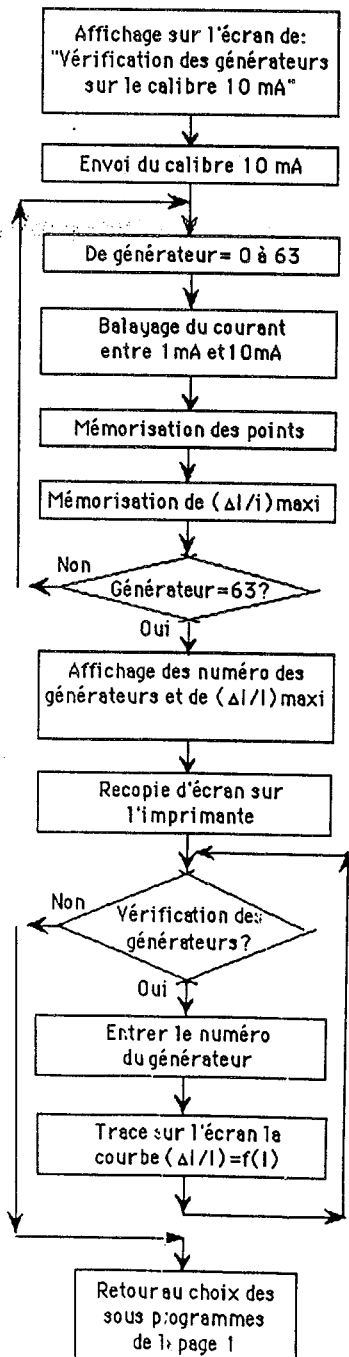


Il est nécessaire d'avoir les sorties en position "échantillons" pour attaquer la deuxième partie, consacrée aux réglages des générateurs de courant.

Ceux-ci sont adaptés pour régler et vérifier le bon fonctionnement de chaque générateur.

3.2.5. "Calibre 10 mA linéaire"

Cette fonction permet de vérifier l'erreur de linéarité de tous les générateurs de courant sur le calibre 10 mA. Il est prévu de l'utiliser avant et après chaque campagne de test pour s'assurer du bon fonctionnement des générateurs du courant.



Cette fonction correspond à "linéaire 10 mA" développée en 3-2-13.

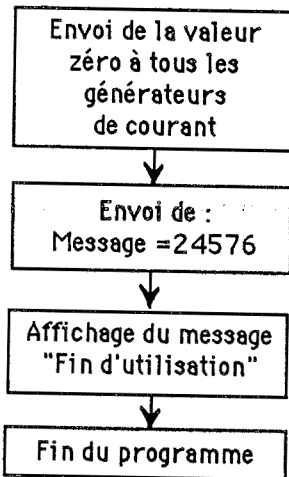
Ce tableau permet de connaître l'erreur de linéarité maximale de tous les générateurs.

Cette touche permet d'afficher à l'écran la courbe $(\Delta I/I) = f(I)$ des générateurs, dont on désire vérifier la linéarité.

3.2.6. "Calibre 100 mA linéaire"

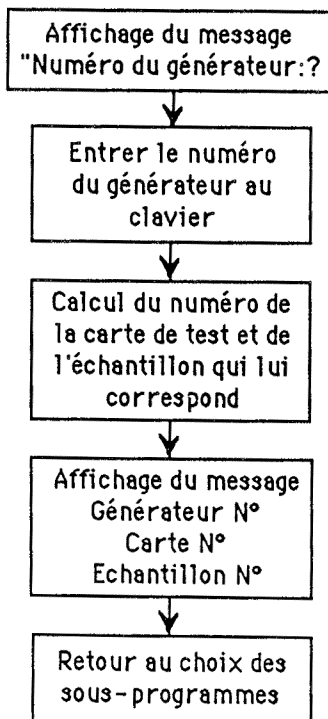
L'organigramme de cette fonction est identique au précédent, la vérification est effectuée sur le calibre 100 mA. Il est également prévu de l'utiliser avant et après chaque campagne de test.

3.2.7. Fin du moniteur



Remise à zéro des générateurs de courant, le calibre est positionné sur 10 mA et les sorties sur "court-circuit".

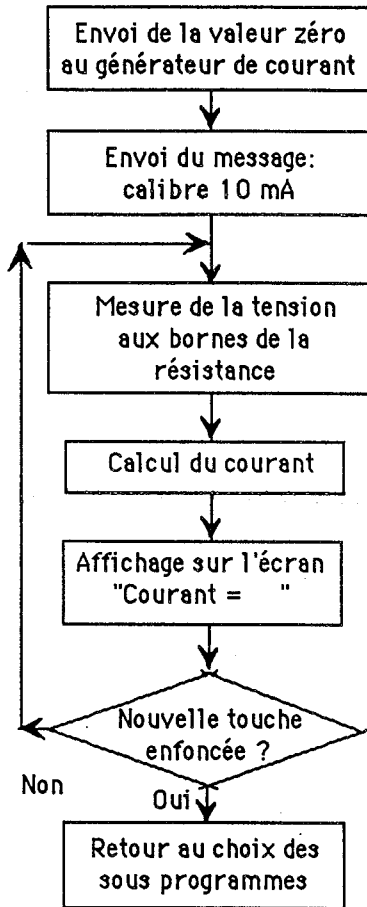
3.2.8. Canal à tester



Le numéro du générateur entré ici est celui sur lequel sont effectuées toutes les opérations de la page 2.

Ces indications permettent de positionner la carte de test à l'emplacement correspondant pour les réglages.

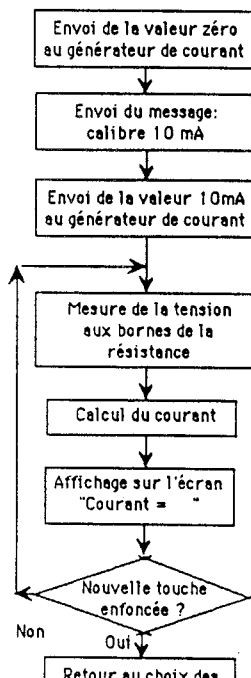
3.2.9. "Courant = 0,0367 mA"



Cette fonction permet de régler sur les cartes générateurs la valeur minimale du courant sur le calibre 10 mA à l'aide de potentiomètre prévu à cette effet. L'échantillon est remplacée par une résistance de calibration de 100 Ω

Cette boucle mesure et affiche en permanence la valeur du courant.

3.2.10 "Courant = 10 mA"



Cette fonction permet de régler sur les cartes générateur de courant, la valeur maximale de celui-ci sur le calibre 10 mA, à l'aide du potentiomètre prévu à cet effet

Cette boucle mesure et Affiche en permanence la valeur du courant

Les opérations du paragraphe 3-2-9 et de celui-ci doivent être répétées au moins deux fois pour tenir compte des interactions entre les deux réglages.

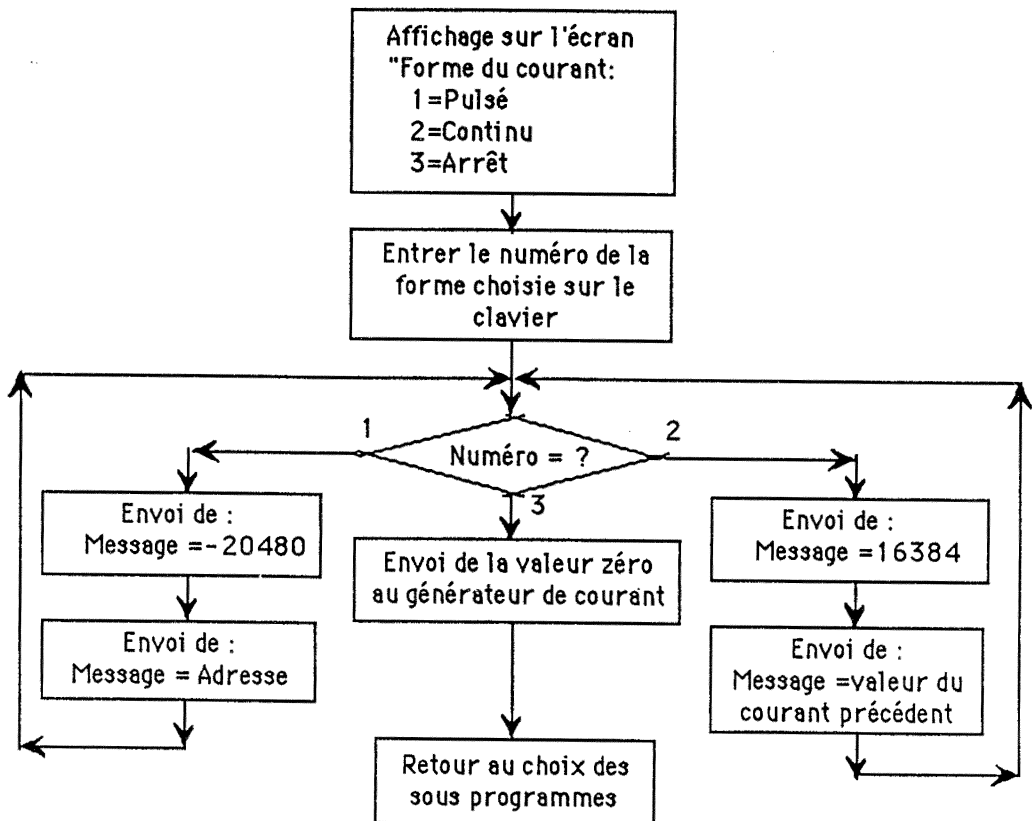
3.2.11 Courant = 100 mA

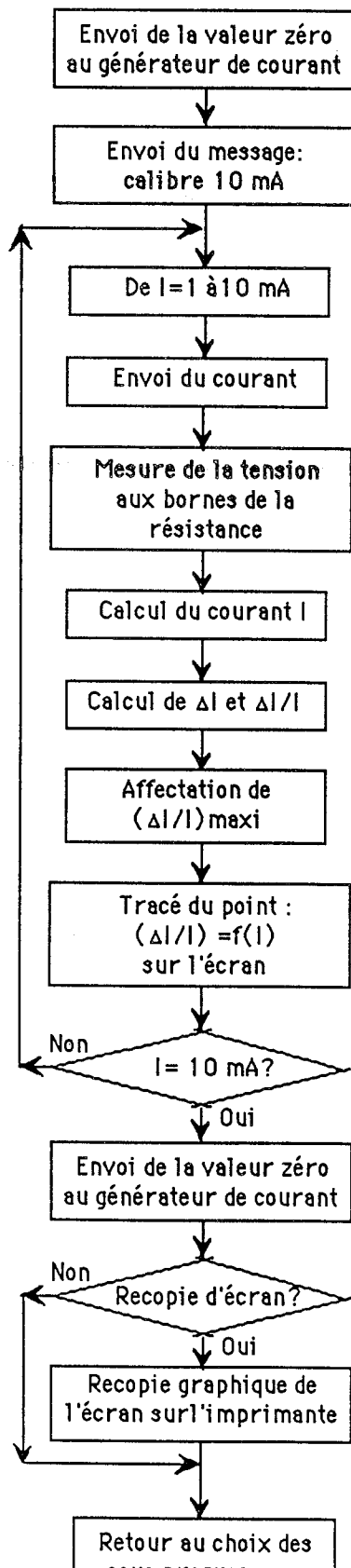
L'organigramme de cette fonction est identique au précédent, seul la programmation du calibre et le calcul du courant sont changés.

Il permet de régler la valeur maximale du courant sur le calibre 100 mA.

3.2.12 Pulsé continu

Cette fonction permet de vérifier, à l'aide d'un oscilloscope, le bon fonctionnement du mode pulsé sur les deux calibres de courant. Elle est appelée respectivement après "Courant 10 mA" et "courant 100 mA".



3.2.13 Linéarité 10 mA

Après avoir effectué les réglages des valeurs minimales et maximales d'un générateur, l'appel de cette fonction permet de vérifier l'erreur de linéarité entre les bornes 1 mA et 10 mA, en générant le courant sur la résistance de réglage prévue à cet effet.

3.2.14 "Linéarité 100 mA"

Cette fonction effectue les mêmes opérations que la précédente sur le calibre 100 mA. Les bornes sont 10 mA et 100 mA.

3.2.15 "Fin des réglages"

Une fois que les réglages et leurs vérifications sont effectués, l'appui sur cette touche permet de revenir à la page 1 du programme.

CHAPITRE 4
RESULTATS OBTENUS

4.1 PERFORMANCES DES GENERATEURS DE COURANT

4.1.1 Mode continu

La caractérisation des générateurs de courant, est effectuée en faisant varier le courant entre les bornes fixées pour chaque calibre et en mesurant la tension aux bornes de résistances connectées à la place des motifs à tester.

Les résistances utilisées ont les caractéristiques suivantes ;

- valeur = 100 Ω
- précision = $\pm 0,1 \%$
- coefficient de température : 5 ppm/ $^{\circ}\text{C}$
- élévation de température en fonction de la puissance dissipée :
30 $^{\circ}\text{C}/\text{W}$

ce qui nous donne une précision totale de 0,115 % sur la plage de courant définie (1 mA - 100 mA).

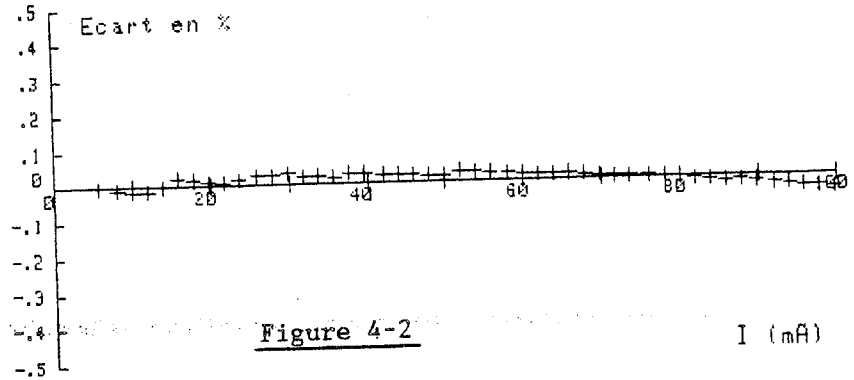
Le voltmètre, nous l'avons dit, a une précision maximale de 0,013 %.

Ces deux critères font que les mesures effectuées pour caractériser les générateurs de courant ont une précision totale de 0,128 %.

Le tracé des courbes de linéarité, obtenu à partir des programmes de maintenance du système (voir chapitre programmation) sur une durée de 90 jours, nous donne un écart maximale $\Delta I/I \leq \pm 0,15 \%$ pour tous les générateurs (exemple du générateur n°7, calibre 10 mA sur la figure 4.1, et calibre 100 mA sur la figure 4.2).

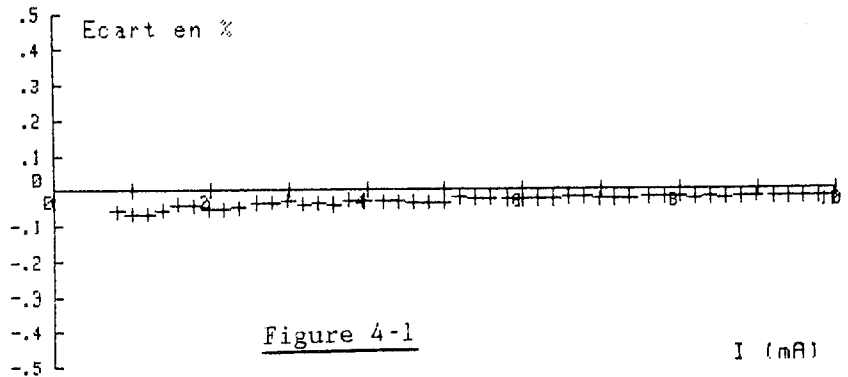
 **** MONITEUR DE MAINTENANCE DU SYSTEME EM_1 ****

■ canal: 7 ■ Carte: 2 ■ Echantillon : 1



 **** MONITEUR DE MAINTENANCE DU SYSTEME EM_1 ****

■ canal: 7 ■ Carte: 2 ■ Echantillon : 1



Nous obtenons donc une tolérance totale de 0,278 %.

Celle-ci est inférieure à l'objectif fixé (0,5 %) et entièrement compatible avec les exigences recommandées par le "national Bureau of Standards" [1-11].

4.1.2 Mode pulsé

Les caractéristiques principales sont le temps de montée et le temps de descente du signal. Le réglage des condensateurs C4 (voir chapitre 2 paragraphe "Générateurs de courant") est effectuée en connectant les résistances citées précédemment à la place des motifs à tester.

Nous obtenons ainsi pour une plage de variation de la résistance entre 10 Ω et 1 k Ω :

- un temps de montée maximal : $t_m \text{ max} = 75 \text{ ns}$
- un temps de descente maximal : $t_d \text{ max} = 80 \text{ ns}$

Les photographies 4.3. a) à 4.3 d) montrent la tension prise aux bornes de résistances de diverses valeurs, connectées à la place des échantillons ; ceci pour diverses valeurs du courant.

D'un point de vue rigoureux il faudrait tenir compte de ces mesures pour calculer le rapport cyclique exact du passage du courant dans les échantillons lors des tests.

D'un point de vue pratique, ces tests sont effectués pour simuler les conditions de fonctionnement des lignes métalliques à l'intérieur des circuits intégrés en technologie M.O.S. Or, ceux-ci ont également des temps de montée et de descente non négligeables et de ce fait les conditions de test sont assez proches de la réalité.

Les motifs de test sont conçus avec une résistance initiale inférieure à 100 Ω , les caractéristiques des générateurs de courant nous permettent donc de les caractériser jusqu'à une variation de $\Delta R/R = 900 \%$ qui satisfait le critère de non fonctionnalité (Voir chapitre I).

4.2 CARACTERISATION DE L'ELECTROMIGRATION

parallèlement à cette étude, des motifs de test ont été réalisés et des programmes permettant de les caractériser en mode continu ont été développés. Ils nous permettent de mettre en évidence certains résultats obtenus sur ce banc de caractérisation.

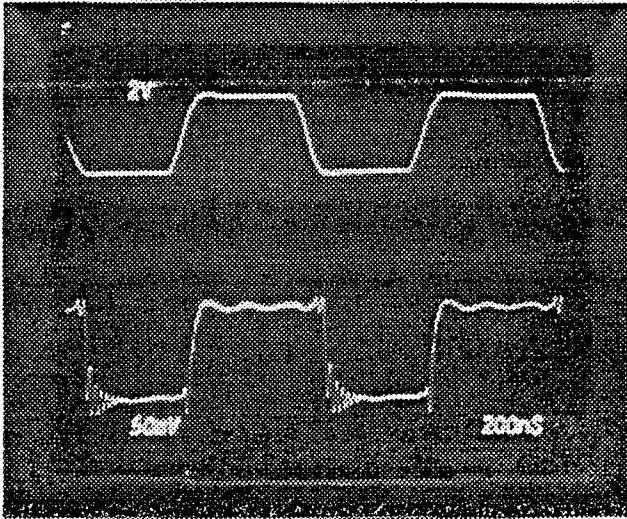


Fig. 4-3-a $R=10 \Omega$ / $I=10 \text{ mA}$

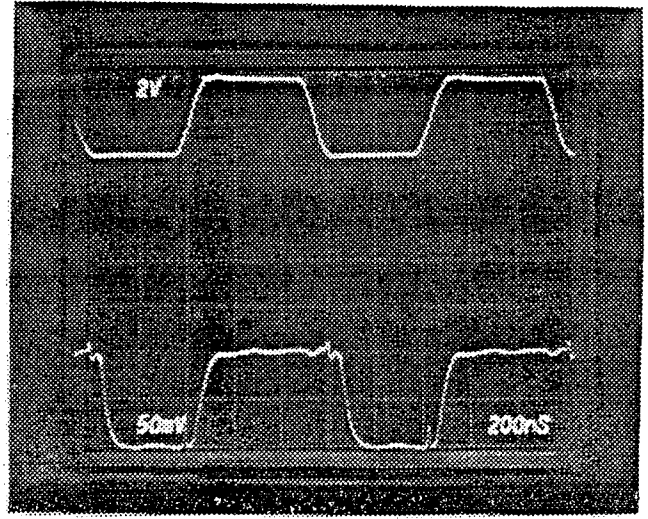


Fig. 4-3-b $R=100 \Omega$ / $I=1 \text{ mA}$

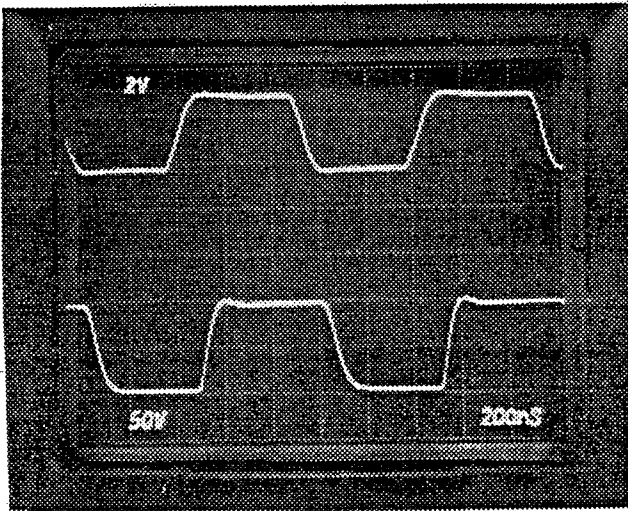


Fig. 4-3-c $R=1 \text{ k}\Omega$ / $I=100 \text{ mA}$

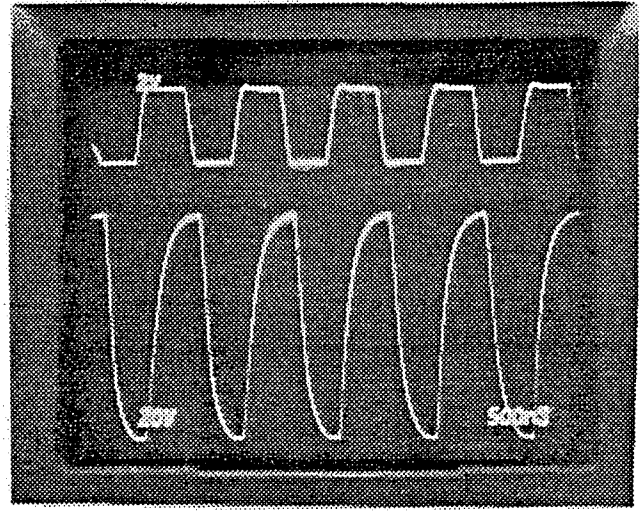


Fig. 4-3-d $R=3.3 \text{ k}\Omega$ / $I=30 \text{ mA}$

signal haut = sortie du générateur de crêteaux
signal bas = sortie du générateur de courant

Fig. 4-3 exemples de signaux obtenus à la sortie d'un générateur de courant, le motif étant remplacé par des résistances de diverses valeurs

4.2.1 Evaluation du coefficient de température du matériau

Elle permet de connaître la variation de la résistivité du matériau avec la température. La méthodologie consiste à :

- mesurer la résistance R_0 d'un motif à la température basse à l'étuve ($t_0 = 25^\circ\text{C}$), avec un courant faible (1 mA).
- mesurer la résistance R_1 du même motif à la température haute de l'étuve ($t_1 = 200^\circ\text{C}$), avec le même courant (1 mA)
- sachant que : $R_1 = R_0 [1 + \alpha (t_1 - T_0)]$, nous en déduisons α .

Ce coefficient α est typiquement de $3,7 \cdot 10^{-3} / ^\circ\text{C}$ pour un alliage Aluminium-Cuivre.

4.2.2 Mesure de la température réelle des motifs

Les motifs sous test sont traversés, nous l'avons dit, par des densités de courant importantes. Celles-ci contribuent à élever leurs températures par effet Joule, il est donc important pour la précision des résultats de connaître avec précision la température réelle des lignes.

Il suffit pour cela d'effectuer l'opération suivante après celles de paragraphe précédent :

- mesurer la résistance R_2 du motif à la température haute de l'étuve ($T_1 : 200^\circ\text{C}$) avec un courant correspondant à la densité de courant prévu pour ce motif durant le test.

Sachant que : $R_2 = R_0 [1 + \alpha (t_2 - T_0)]$. nous en déduisons t_2 .

Les résultats obtenus, montrent que la température des lignes excèdent en moyenne d'une dizaine de degrés celle de l'enceinte thermique, d'où l'importance de cette mesure.

4.2.3 Calcul de l'énergie d'activation "Ea"

C'est l'un des paramètres fondamentaux de la formule de Black (voir paragraphe 1.4). Il s'obtient par la méthodologie suivante :

- extraction de MTF1 (temps moyen de rupture) d'un lot de motifs testés à la température T1 avec une densité de courant J.
- caractérisation de MTF2 d'un lot identique testé à la température T2 et avec la même densité de courant.

Nous obtenons :

$$Ea : (\log MT1 - \log MTF2) k \frac{(T1.T2)}{T2-T1}$$

"Ea" varie typiquement entre (0,5 eV) et (0,7 eV) pour des alliages Aluminium-Cuivre.

4.2.4 Calcul de l'exposant "n" de la densité de courant

C'est l'autre paramètre important de la formule de Black.

Il s'obtient par la méthodologie suivante :

- Extraction de MTF3 d'un lot de motifs testés avec une densité de courant T3, à une température T.
- Extraction de MTF4 d'un lot identique testé avec une densité de courant J4 à la même température.

Nous obtenons :

$$n = \frac{(\log MTF4 - \log MTF5)}{(\log J5 - \log J4)}$$

des résultats obtenus sur des alliages Al-Cu montrent que "n" est compris entre 2 et 3.

4.1.5 Influence des tests simultanés sur une même puce

les courbes de la figure 4.4.a montrent l'évolution des résistances de motif appartenant à la même puce. Quand la résistance du motif A augmente fortement pendant la période qui précède sa rupture, nous notons une variation sensible des résistances des motifs situés à proximité. Cette variation apparaît sur la figure 4.4.b. où l'échelle des résistances est dilatée :

Cette variation est due à l'augmentation de la puissance dissipée par le motif A qui élève la température des motifs voisins. Ceux-ci ne sont distants que de quelques centaines de micromètres.

A partir du calcul du coefficient α et de la mesure de cette variation, nous en déduisons que le motif A contribuait à élever de $1,5^{\circ}\text{C}$ la température des motifs de la même puce au moment de sa rupture.

L'obtention de ce résultat n'a pas été pris en compte dans le cadre de ce test, mais il met en évidence les possibilités du banc de test pour des études plus fondamentales et plus rigoureuses du phénomène d'électromigration.

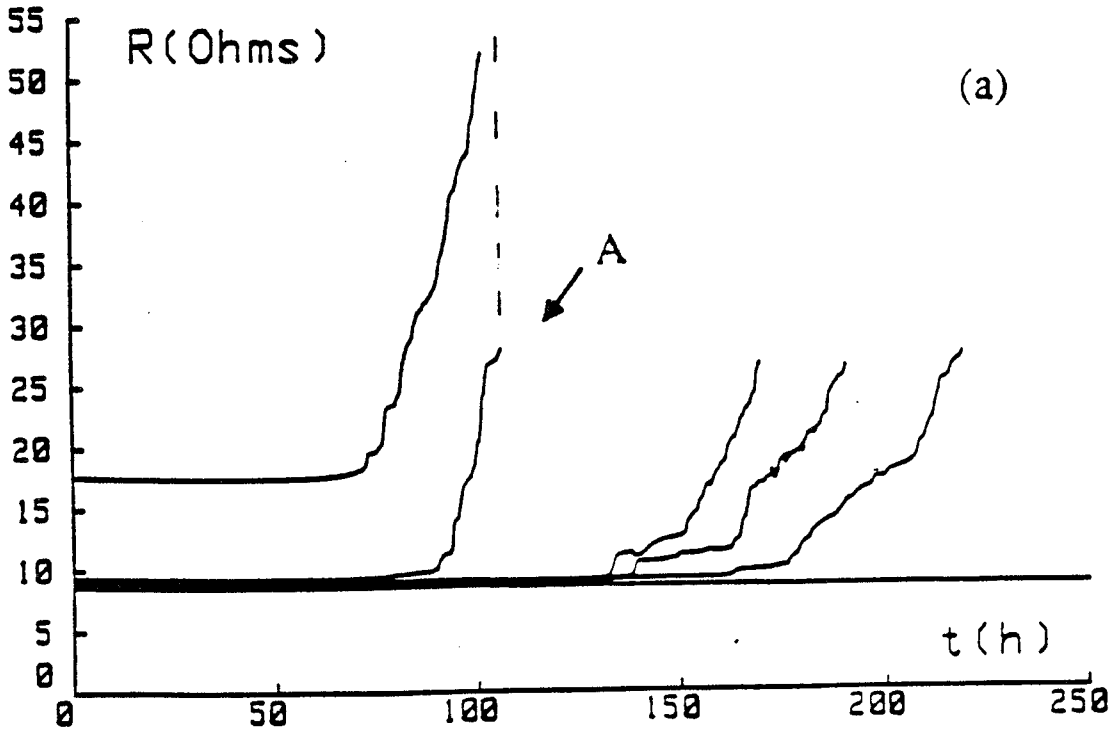
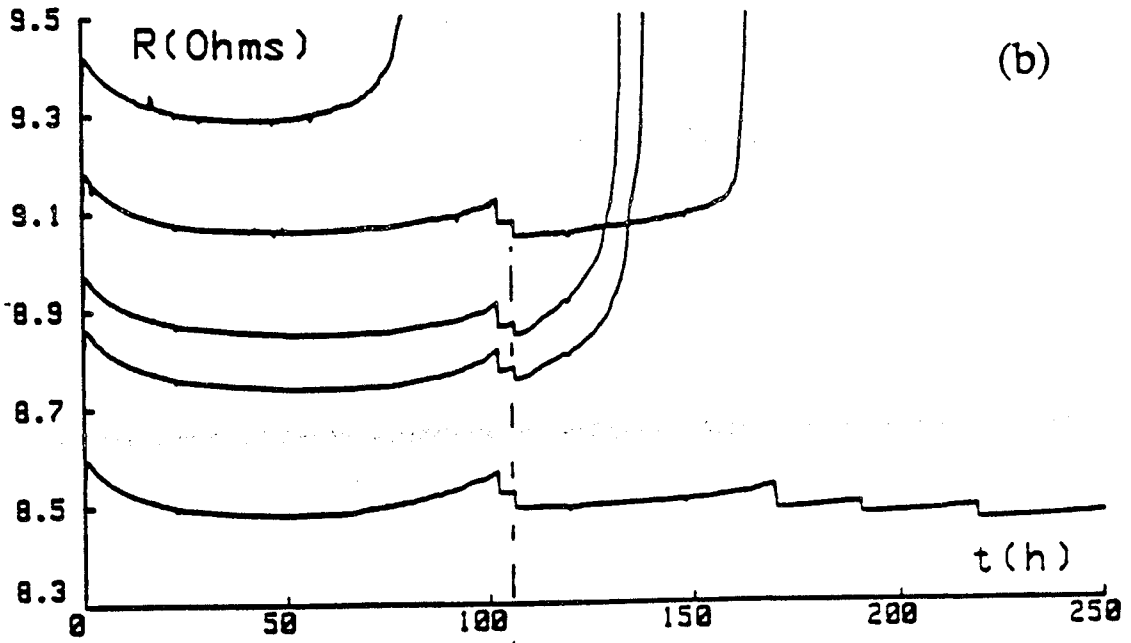


Figure 4 - 4

4.2.6 Caractérisation de matériaux

Le but du test d'électromigration est d'étudier l'impact d'innovations sur la fiabilité des lignes d'interconnexions (voir chapitre I).

Les figures 4.5 et 4.6 nous montrent les résultats obtenus sur deux alliages Aluminium-Cuivre à des teneurs différentes.

Les figures 4.5a. et 4.6.a mettent en évidence la variation des résistances des motifs sous test en fonction du temps, sur les figures 4.5.b et 4.6.b, apparaissent les droites caractéristiques en échelle gausso-logarithmique des taux cumulés de pannes en fonction du temps.

Ces résultats mettent en évidence la meilleure tenue au phénomène d'électromigration du matériau 2 (Figure 4.6) par rapport au matériau 1 (Figure 4.5).

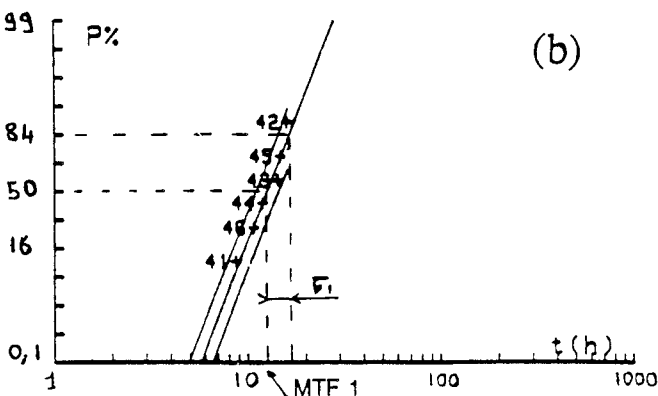
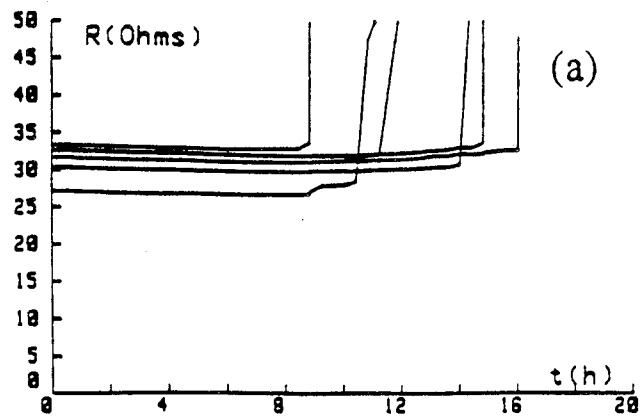


Fig. 4-5 Résultats matériau 1

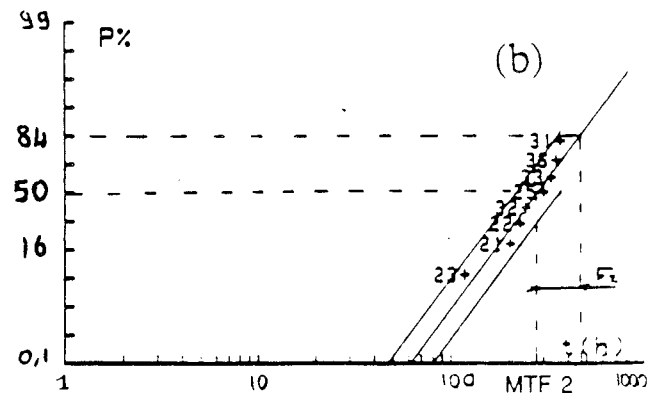
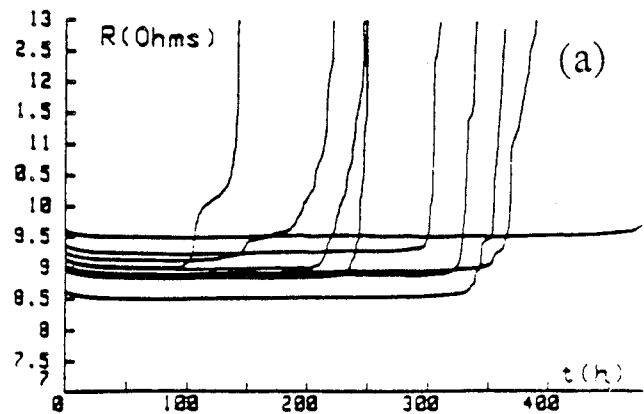


Fig. 4-6 Résultats matériau 2

CONCLUSION

Les caractéristiques des générateurs de courant et les résultats obtenus sur les dispositifs expérimentaux en mode continu, démontrent la fonctionnalité du banc de test pour caractériser la tenue des lignes métalliques au phénomène d'électromigration.

Ce système permet de mesurer la durée de vie, de suivre et de stocker la variation des résistances des lignes en cours de test, et de déterminer les paramètres nécessaires à l'exploitation des résultats ; conformément aux recommandations du "National Bureau of Standards" [1-11].

Conjointement, la finesse des mesures stockées et les possibilités de traitement sur micro-calculateur, en font un outil particulièrement apprécié par les laboratoires de recherche et développement.

Son caractère innovatif est apporté essentiellement par l'ensemble de 64 générateurs de courants indépendants, programmables individuellement.

Ils couvrent des plages de courant et de tension (100 mA/100V), offrant de nombreuses possibilités pour la caractérisation d'échantillons divers, en mode continu ou impulsionnel jusqu'à 1 MHz.

Ces spécificités nous ont amené à protéger ce banc de test par un brevet.

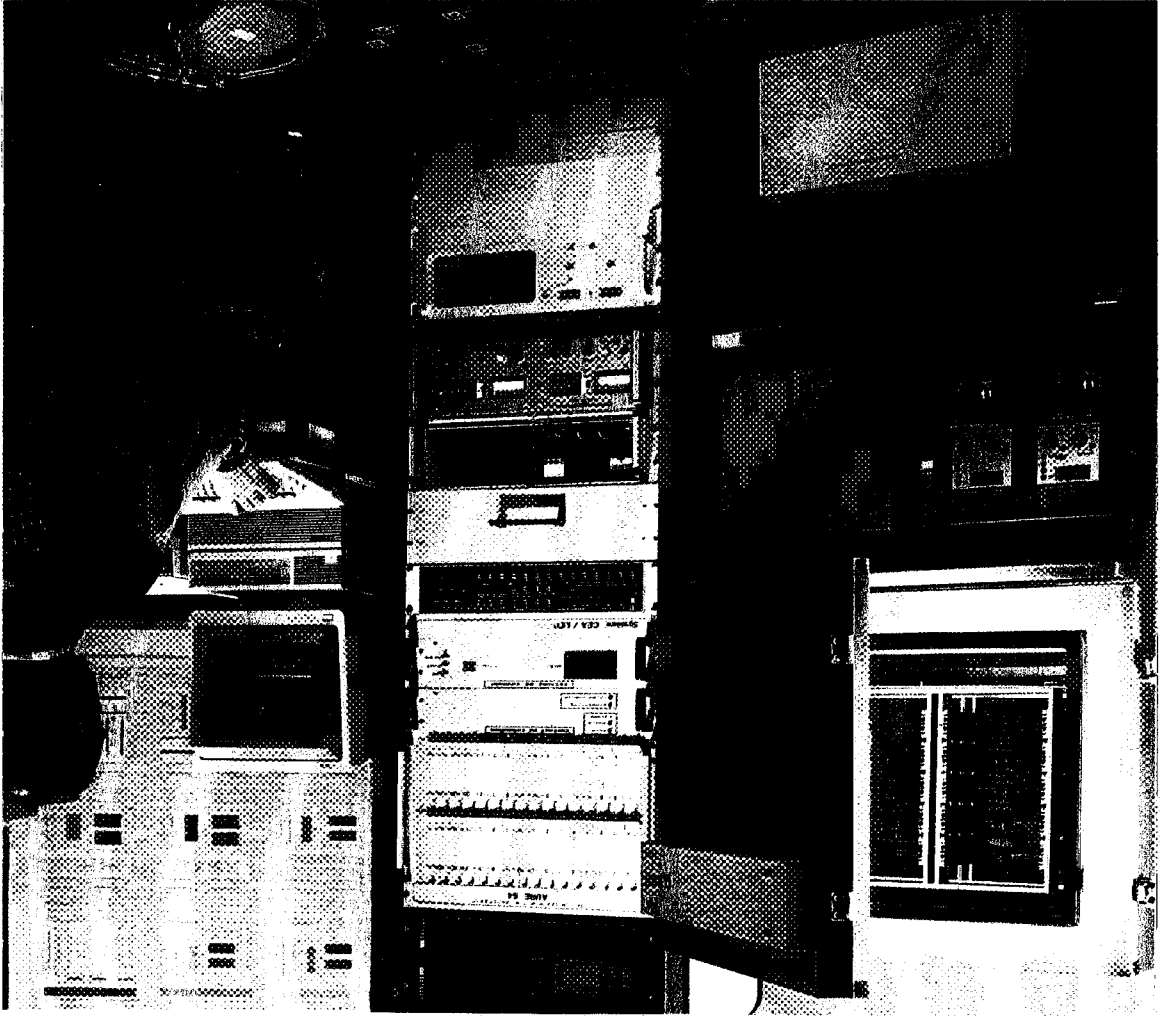
Les moyens matériels existants, il reste à développer des moyens logiciels optimisés pour offrir des possibilités de caractérisation performantes aux spécialistes des interconnexions métalliques.

BIBLIOGRAPHIE

- [1.1] SCHMADEL J., Devices failure mechanism in integrated circuit, ESSDERC Conférence, 1983.
- [1.2] FICKS V.D., On the mechanism of the mobility of ion in metal, Societ. Physic. Sol. State, Vol. 1, p. 14, 1959
- [1.3] HUNGTINGTON H.B., GRONE A.K., Current induced marker motion in gold wires, J. Phys. Chem. Solids, Vol 20 1964, p. 76-82.
- [1.4] BOSVIEUX C, FRIEMEL J., Sur l'électrolyse des alliages métalliques, J. Phys. Chem. Solids, Vol 23, 1962, p. 123-136.
- [1.5] SCHMADEL J., Devices failure Mechanisms in integrated circuits, ESSMERC Conference 1983.
- [1.6] ADDA Y., PHILIBERT J.? La diffusion dans les solides, Presses Universitaires de France 1966 p. 1268.
- [1.7] BEREBAUM L., Electromigration damage of grain boundary triple points in thin films, Appl. Phys. Lett., 1971, Vol. 18, N° 7, p. 284-286.
- [1.8] HOANG H.H., Mc DAVID, J.M. Electromigration in multilayer metallization systems, Sol. State Techno. 1987, Vol. 30, p. 121.
- [1.9] GHATE P.B., Electromigration induced failures in VLSI interconnects, Solid. State Technology, 1983, Vol 30, p. 121
- [1.10] JONES R.E., SMITH L.P., A new wafer-level Joule-heated electromigration test, J. Appl. Phys., 1987, Vol. 61 N°9 p. 4670-4678.
- [1.11.] MONMEL J., J.D., Reproducibility of electromigration Measurements, IEEE Trans. Elect. Devices, 1987, ED34 p. 673.

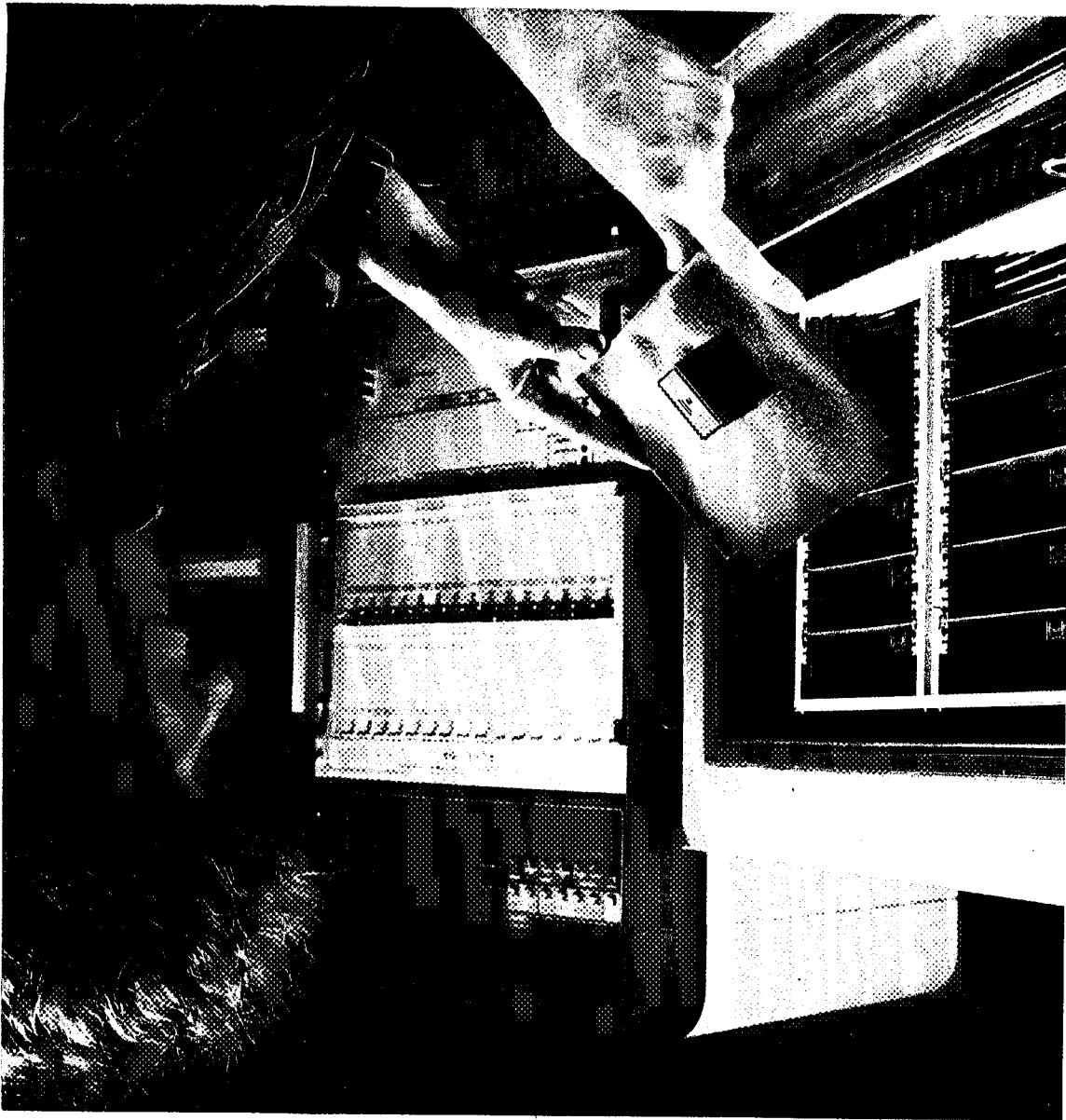
- [1.12] PRAMANIK D, SAXENA A., VLSI Metallization using Aluminium and its alloys, Sd. St. techn., January 1983, p. 127-138.
- [1.13] BLECH I.A., MIEIRAN E.S., Electromigration in thin Al films J. Appl. Phys., 1969, Vol. 40, n°1, p. 485-491.
- [2.1] MICRO INSTRUMENT CORPORATION, Model 5631 Electromigration test system, 2250 Micro Place Escondido California 92 025 USA, Juin 1986.
- [2.2] MORTINI P. Mise en place d'un banc d'essais en électromigration, Note Techn. ST/Thomson , Juillet 1986.
- [2.3] ENGLISH A.T., TAI K.L., TURNER P.A., Electromigration in conductors stripes under Pulse d.c. current. Appl. Phys. Lett., Vol 21 n° 8 p.397 Octobre 1972
- [2.4] ENGLISH A.T., KINSBRON E., Electromigration transport mobility with pulse direct current.
J. Apply Physic, Vol 54, N° 1, page 276, Janvier 1983.
- [2.5] BROOKE Lanva, Pulse current Electromigration failure Model IEEE Proceedings IRPS, page 136, 1987.

Annexes



Photographie d'ensemble du banc de test d'électromigration.

Annexe 1



Détail de la mise en place d'un dispositif à tester dans l'enceinte thermique.

Annexe 2