



HAL
open science

Oreste: l'évolution du destin d'une famille aux prises avec les Erinyes, chez les Tragiques grecs

Élodie Lafon-Puyo

► **To cite this version:**

Élodie Lafon-Puyo. Oreste: l'évolution du destin d'une famille aux prises avec les Erinyes, chez les Tragiques grecs. Littératures. 2010. dumas-00517051

HAL Id: dumas-00517051

<https://dumas.ccsd.cnrs.fr/dumas-00517051v1>

Submitted on 13 Sep 2010

HAL is a multi-disciplinary open access archive for the deposit and dissemination of scientific research documents, whether they are published or not. The documents may come from teaching and research institutions in France or abroad, or from public or private research centers.

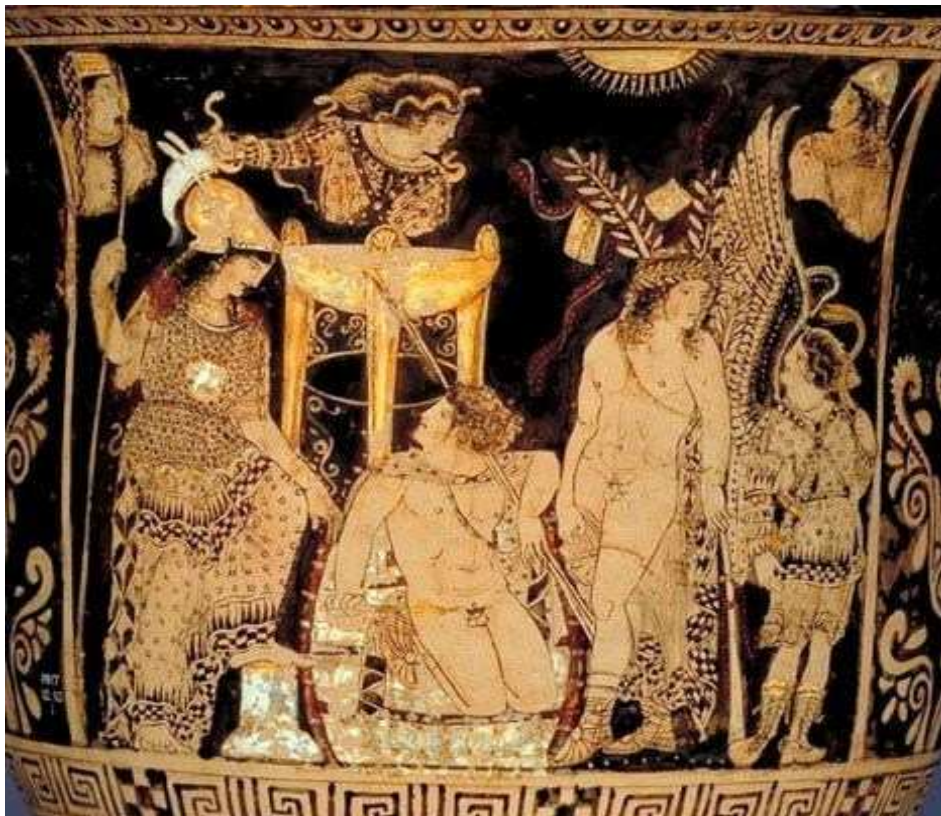
L'archive ouverte pluridisciplinaire **HAL**, est destinée au dépôt et à la diffusion de documents scientifiques de niveau recherche, publiés ou non, émanant des établissements d'enseignement et de recherche français ou étrangers, des laboratoires publics ou privés.

Université de Pau et des Pays de l'Adour
U. F. R. lettres, langues et sciences humaines

Master II Lettres et Civilisation
Poétiques et histoire littéraires

Élodie Lafon-Puyo
Soutenu en Juin 2010

ORESTE : L'ÉVOLUTION DU DESTIN
D'UNE FAMILLE AUX PRISES AVEC LES *ÉRINYES*,
CHEZ LES TRAGIQUES GRECS.



Sous la direction de Jean-Yves Casanova
et de Marie-Françoise Marein

ORESTE : L'ÉVOLUTION DU DESTIN D'UNE FAMILLE AUX PRISES AVEC LES *ÉRINYES*, CHEZ LES TRAGIQUES GRECS.

Photographie en couverture

Oreste au sanctuaire de Delphes. (Oreste pose la main sur l'Omphalos, comme un suppliant du dieu. À droite, Apollon, couronné de lauriers, le reçoit et se tourne vers l'une des Érinyes qui le poursuivent. À droite, se trouve Athéna qui porte un casque et un vêtement sur lequel se trouve la tête de la Gorgone. Au dessus d'elle, se trouve le fantôme de Clytemnestre qui conduit les Érinyes, qui portent des jupes aux genoux et des bottes de chasse. Leurs bras et leurs cheveux sont couronnés de serpents venimeux, l'une des deux a des ailes.) Détail d'un cratère à figures rouges, attribué à Python, vers 350-340 avant J.-C. Musée de Londres, Grande-Bretagne.

En préambule à ce mémoire, je souhaite adresser mes remerciements les plus sincères aux personnes qui m'ont apporté leur aide et qui ont ainsi contribué à l'élaboration de ce mémoire ainsi qu'à la réussite de cette formidable année universitaire.

Je tiens à remercier tout particulièrement Madame Marie-Françoise Marein, qui, en tant que directrice de ce mémoire, s'est toujours montrée à l'écoute et très disponible tout au long de la réalisation de ce projet. Mes remerciements s'adressent aussi à Monsieur Jean-Yves Casanova pour avoir accepté d'encadrer et d'assurer la soutenance de mon mémoire ainsi qu'à Madame Caroline Fischer pour avoir participé à la lecture de mon travail de recherches.

J'exprime également ma gratitude à l'association E.P.O.S., et plus particulièrement à Mesdames Éliane Sbrugnéra et Brigitte Daries, pour avoir organisé ce fabuleux voyage en Grèce, auquel j'ai pu participer.

Enfin, j'adresse mes remerciements au département de Lettres Classiques et à l'ensemble des professeurs rencontrés au cours de mon cursus universitaire pour m'avoir permis d'acquérir les connaissances nécessaires pour mener à bien mes objectifs.

Χορός – Δίκας δ' ἐρείδεται πυθμῆν,
προχαλκεύει δ' Αἴσα φασγανουργός·
τέκνον δ' ἐπεισφέρει δόμοις
αἰμάτων παλαιτέρων
τίνειν μύσος χρόνῳ κλυτῇ
βυσσόφρων Ἐρινύς.

Le chœur – *L'autel de la justice n'est pas plus tôt à terre que le Destin
déjà forge son épée ; et voici l'enfant des meurtres
anciens qui à son tour entre dans la maison,
sous la conduite de celle qui doit en payer la souillure,
l'Érinys fameuse par ses noirs desseins.*

(Eschyle, *les Choéphores*, v. 646-652)

– Introduction –

La littérature grecque antique est riche d'histoires surnaturelles, d'aventures héroïques, de récits merveilleux qui prennent tous naissance dans le mythe. Mais qu'est-ce qu'un mythe dans la pensée grecque ? À l'origine, les Grecs n'avaient pas de terme fixe pour définir le « mythe », comme l'explique Pierre Chantraine dans le *Dictionnaire étymologique de la langue grecque*¹. Danielle Jouanna explique les principaux termes usités ainsi :

« [Les Grecs] ignorent le mot « mythologie » au sens que nous lui donnons. Le mot *μῦθος*, qui a donné notre terme « mythe », n'avait lui-même, au départ, aucune connotation sacrée. Chez Homère (qui l'emploie fréquemment), il désigne simplement le « discours », les paroles tenues par telle ou telle personne ; il garde ce sens chez les poètes tragiques, et Aristote l'emploie pour désigner en particulier le sujet d'une tragédie. Ce n'est guère qu'à partir du IV^e siècle avant J.-C. qu'on trouve des exemples du mot *μῦθος* appliqué à l'histoire des dieux. [...] Lorsque les Grecs en faisaient un récit systématique, comme Hésiode, ce récit prenait le nom de « théogonie » (littéralement : « naissance des dieux »). Sinon ils parlaient indifféremment de *λόγοι*, de *μῦθοι*, de *μυθῶδη*, (neutre pluriel de l'adjectif *μυθῶδης*) ; ou plutôt, ils employaient des tours verbaux empruntés à *λέγειν* (*λέγουσι*, « on raconte »), ou formés sur *μῦθος* comme *μυθεῖσθαι*. »²

Le Grec du V^e siècle avant J.-C. vit dans un monde où le fondement même de la vie sociale, religieuse et culturelle est le mythe. En effet la majorité des mythes fondateurs prend naissance dans la nuit des temps à un moment précis de l'Histoire de la Grèce, le moment où le Grec imagine la création du monde. Ainsi s'explique la présence des dieux au cœur des mythes. Le mythe est donc une histoire présentée comme vraie, qui s'est passée au commencement de l'Univers. La société grecque l'a élaboré en tant que vérité absolue, dans la mesure où il raconte une histoire sacrée, souvent d'origine populaire et transmise par la tradition orale, mettant en scène des forces physiques représentées symboliquement par des êtres surhumains, et des actions imaginaires dans lesquelles sont transposés des événements historiques. Étant à la fois réel et sacré, le mythe au même titre que les épopées d'Homère, est pensé comme une école d'une morale universelle. L'aventure de tel ou tel personnage secouru ou condamné par les dieux prouve que ce récit

¹ P. CHANTRAINE (1968 : p. 718-719).

² D. JOUANNA (2000 : p. 5-6).

est lié à une morale. Nous assistons alors en quelque sorte à la métamorphose d'un personnage historique en héros mythique.

« Le mythe acquiert ainsi ce statut surprenant d'intermédiaire entre le monde d'en haut et le monde d'en bas, à la limite du visible et de l'invisible, à la jointure d'un passé très lointain et d'un présent qui se construit sur la présence de ce passé, qui naît de la rencontre d'une parole qui court à travers les siècles et l'imaginaire d'un peuple, d'une civilisation. »³

Le mythe traduit une conception du monde et des croyances religieuses qui fournissent les légendes des origines.

Par ailleurs, les légendes qui ont fourni leurs sujets aux tragédies du V^e siècle avant J.-C. retracent fréquemment une série d'événements, liés entre eux, à travers plusieurs générations. C'est le cas de la famille des Atrides : les légendes ont donné matière à de nombreuses pièces, dont il ne reste malheureusement qu'un petit nombre et de multiples fragments, desquels il s'avère difficile de tirer une connaissance des œuvres perdues. Par bonheur, nous avons les trois pièces de l'*Orestie* d'Eschyle : *Agamemnon*, *les Choéphores* et *les Euménides* ainsi que la pièce de Sophocle, *Électre*, et celles d'Euripide, *Iphigénie en Tauride*, *Électre* et *Oreste*. Le corpus qui est le nôtre, constitué de ces sept pièces tragiques, s'intéresse avant tout à la figure d'Oreste, c'est lui le personnage central de ce travail de recherches auquel viennent s'ajouter des personnages secondaires, tels qu'Agamemnon, Clytemnestre et Électre. Aussi le choix délibéré d'exclure *Iphigénie à Aulis* d'Euripide de ce corpus s'explique par le fait que, dans cette pièce tragique, Oreste n'est qu'un nourrisson qui ne prend pas la parole et qui ne prend pas part à l'action. En ce qui concerne l'*Andromaque* d'Euripide, les raisons sont quelque peu identiques dans la mesure où les événements relatifs à Oreste sont postérieurs à l'expérience de ses malheurs puisqu'il relate l'union d'Oreste avec Hermione et sa future descendance. Ainsi les auteurs tragiques étudiés ici sont tous contemporains du V^e siècle avant J.-C. et par conséquent, la difficulté majeure de ce travail de recherches repose essentiellement sur la conservation fidèle de l'esprit de l'époque. En effet le lecteur du XXI^e siècle après J.-C. doit s'élever au niveau de la compréhension des œuvres antiques et les lire dans l'esprit qui a présidé à leur création.

Figure emblématique de l'homme soumis à des forces qui le dépassent, Oreste, tout comme Œdipe d'ailleurs, est un personnage important de la tragédie grecque. À l'inverse

³ M.-F. MAREIN (2009 : p. 64).

d'Œdipe qui ne connaît rien de sa famille, Oreste est un héros beaucoup plus tragique dans la mesure où il a conscience des fautes de ses Pères : il est plongé dans la tourmente et il est tiraillé par des envies contraires. Oreste est de ce fait un personnage loin de nous, étant donné sa situation familiale, mais en même temps, proche du fait de sa souffrance. Sur les épaules d'Oreste reposent tous les crimes, toutes les fautes, toutes les erreurs de sa famille, il est accablé au sens propre du terme. La situation familiale toute particulière des Atrides est intéressante à plus d'un titre dans la mesure où ce n'est pas une famille comme les autres. En effet l'étude des membres de cette lignée va nous mener à constater que c'est avant tout une famille maudite mais pas par n'importe qui : ce sont des parents qui se maudissent les uns les autres de génération en génération. À ceci s'ajoute que les dieux ont une part non négligeable dans le déroulement de la destinée des Atrides. Du haut de leur divinité, les dieux condamnent ou protègent les personnages. Conscient de cette limite, Oreste agit en fonction des oracles divins et des prédictions prophétiques. Néanmoins c'est un personnage qui n'oublie jamais qu'il évolue dans un monde où les hommes se révèlent faibles, soumis à leurs passions et sujets à l'emportement. Il écrit dans une certaine mesure son propre destin car il sait prendre des décisions et passer à l'action.

C'est pourquoi nous pouvons nous poser plusieurs questions au sujet d'Oreste. Est-il la marionnette qui accepte tous les ordres divins ? N'a-t-il pas une part de responsabilité dans ses actes ? La destinée de l'homme est-elle définitive ou est-il possible d'écrire sa propre histoire ? La malédiction qui pèse sur les Atrides est-elle irréversible ou y a-t-il moyen de l'arrêter ? La justice a-t-elle un rôle dans la fin de la malédiction ou est-elle un rouage de la destinée d'Oreste ? Autant de questions qui appellent des réponses que nous allons traiter ici.

Dans la première partie de ce travail de recherches, nous nous proposons d'examiner plusieurs contextes afin de poser les bases de notre sujet d'étude. Ainsi allons-nous nous intéresser tout d'abord à la dynastie des Atrides dans la littérature grecque. Dans un premier temps, nous évoquerons les origines de la légende de cette famille de Tantale à Oreste afin de constater qu'un large éventail d'auteurs grecs allant du VIII^e siècle au V^e siècle avant J.-C. s'est plu à composer l'histoire des Atrides, tels que les poètes épiques, les poètes cycliques et les poètes lyriques. En rappelant l'intérêt de tous ces auteurs pour la famille des Atrides, nous essaierons de saisir tant leur originalité que l'influence qu'ils ont

exercée les uns sur les autres. Grâce au travail antérieur de ces divers auteurs, nous pourrions comprendre plus aisément le travail de création des Tragiques grecs qui révèlent tout leur talent à ajouter leur pierre à cet édifice colossal.

Nous définirons ensuite l'univers de la tragédie grecque en mettant en valeur ses concepts fondateurs. Nous verrons que, plongé dans un monde où règne le chaos, soucieux de toujours trouver une raison aux événements qui surgissent dans sa vie, le héros tragique est, par essence, sujet malgré lui à des forces surnaturelles qui le poussent à agir. Ainsi mettrons-nous en lumière un schéma cyclique propre à la tragédie grecque au sein duquel apparaît la notion grecque par excellence, *l'ὑβρις* (l'hybris), « l'orgueil ». De quelles manières contribue-t-elle à la perte du héros tragique ? Comment les personnages réagissent-ils sous son influence ? Quelles sont les multiples conséquences de celle-ci pour les personnages ?

À la suite de ce travail contextuel, nous nous intéresserons aux rapports des membres de la famille royale des Atrides. Pour ce faire, nous verrons que tous les personnages voient s'opérer des changements de leurs statuts : en quoi consistent-ils ? Sont-ils bénéfiques ou défavorables pour les personnages ? Comment l'évolution s'opère-t-elle ? La conséquence immédiate de ces bouleversements trouvera sa résonance dans les dégradations des valeurs morales civiques : pourquoi le pouvoir change-t-il de mains ? Quels régimes politiques voient le jour ? De la même manière, nous observerons les valeurs morales familiales : comment définir la famille dans ce monde perverti ? Quels sont les rapports entre mari et femme, entre parents et enfants ? Quel héritage, autre que celui de la malédiction, les membres de cette lignée sont-ils capables de se léguer ?

La deuxième partie de cet exposé va consister à étudier la manière dont le héros tragique évolue face aux crimes qu'il commet et face aux châtements dont il est la victime, tout en essayant de comprendre que le monde dans lequel il vit est régi par divers agents surnaturels. Ainsi verrons-nous qu'il est sous la domination de toutes sortes de divinités toutes-puissantes et nous essaierons alors de déterminer si des êtres humains ne peuvent pas lui venir en aide. Le héros tragique n'a-t-il réellement d'autre choix que de suivre le cours de son sort établi par les divinités du destin ? Est-il vraiment dépourvu de liberté

d'action ou est-il sous la coupe d'une divinité ? Comment revendiquer ses actes dans un monde où règnent les dieux ?

Après avoir éclairci la part de responsabilité de chacun dans les décisions des personnages, nous allons étudier les éléments déclencheurs qui les poussent à agir. Ainsi observerons-nous que le héros tragique doit se révéler non seulement aux hommes par le biais de scènes de reconnaissance tout à fait émouvantes, mais aussi aux dieux grâce aux nombreuses scènes d'invocations et de prières. Nous verrons alors que prendre des décisions n'est pas forcément évident et que, même après les avoir prises, l'hésitation et les doutes persistent : comment le héros tragique réagit-il face à un parent qui le supplie et qui tente par tous les moyens de le faire fléchir ? La mort est-elle la seule solution ? La lente prise de conscience qui découlera des actes montrera que les personnages passent inévitablement du statut de justicier à celui de criminel : l'expérience de la souffrance est-elle le seul moyen pour l'homme d'accéder à une forme de sagesse ?

Nous constaterons alors que le cycle infernal de la vengeance est la conséquence de ces meurtres sans fin. Nous verrons que le fait de commettre un crime équivaut à porter sur ses mains le sang de sa victime et de ce fait, à être souillé aux yeux des hommes et des dieux. Que signifie cette tache *a priori* indélébile pour le héros tragique ? Comment les personnages se comportent-ils à son contact ? Pour ce faire, nous verrons deux types de vengeance : la première, celle d'Agamemnon, sera plus centrée sur les tourments psychologiques de son meurtrier alors que la seconde, celle de Clytemnestre, sera d'une violence sans mesure : Oreste sera à la fois plongé dans la folie et harassé physiquement par ses maux. Comment les personnages essaieront-ils de se libérer de l'emprise de la vengeance meurtrière de leur victime assoiffée de sang ?

La troisième partie de cette étude va chercher à étudier l'évolution du monde de la tragédie en s'intéressant avant toute chose à mettre en lumière l'émergence d'un univers davantage disposé à la conciliation et à l'apaisement. Ainsi verrons-nous des thèmes nouveaux et des institutions politiques et judiciaires modèles voir le jour par le biais de la représentation tragique. En mettant en scène les protagonistes en pleine scène de jugement, nous observerons que la tragédie grecque devient le lieu où la question du droit et les affrontements entre les personnages vont s'exprimer complètement. Les dieux et les

hommes jugent-ils de la même manière? Les hommes font-ils preuve d'impartialité face à la situation qu'ils ont sous les yeux ? La représentation judiciaire est-elle seulement un spectacle purement divertissant ? En ce qui concerne les dieux, nous constaterons que le débat se place à un tout autre niveau : le jugement divin est-il autre chose qu'un moyen pour eux d'affirmer leur supériorité ? Dans les deux cas, nous essaierons de comprendre la raison pour laquelle ni les hommes ni les dieux ne parviennent à se mettre d'accord au sujet du verdict final.

Dès lors nous verrons que lorsque la sentence du jugement sera annoncée, les personnages agiront de manières différentes selon qu'elle prononce la condamnation ou l'acquittement. D'un côté, Oreste, condamné par les hommes, sera un personnage dans une profonde solitude qui ne pourra compter que sur des êtres tout aussi malheureux. Se résoudra-t-il alors à son sort sans agir une dernière fois ou commettra-t-il des actes toujours plus insensés ? D'un autre côté, Oreste, protégé des dieux, verra son acquittement promulgué lors de l'institution de l'Aréopage sous le patronage d'Athéna. Des transformations sans précédent apparaîtront alors à divers niveaux : la violence jusque-là omniprésente cèdera-t-elle sa place facilement ?

Un monde nouveau tendra à voir le jour et avec lui des mutations non négligeables apparaîtront. Nous assisterons à l'intégration dans le monde des dieux olympiens des puissances infernales jusqu'ici rejetées ; un nouveau régime politique verra le jour et mettra en lumière le peuple de citoyens : comment les hommes vont-ils suivre cette évolution ? Quant à la famille des Atrides, elle aussi ne sera pas en reste puisqu'elle retrouvera tout ce qui lui faisait défaut jusqu'alors : la famille d'Oreste accèdera-t-elle enfin à une harmonie après tant d'épreuves et de malheurs ?

LE RÈGNE D'UN MONDE PLONGÉ DANS LE CHAOS ET DANS L'ANGOISSE

Cette première partie aura pour objet l'étude de divers contextes qui font de la légende d'Oreste une des plus répandues dans la littérature grecque. En effet, source inépuisable pour bon nombre d'auteurs, elle a évolué au fil des siècles au gré des influences littéraires, sociales et civiques. Ainsi Homère est le premier à avoir esquissé les principaux fondements de cette dynastie que les poètes du cycle troyen et les poètes lyriques ont enrichis. Néanmoins, ce sont véritablement les poètes tragiques du V^e siècle avant J.-C. qui ont inscrit avec le plus de talent cette lignée hors norme dans les mémoires des spectateurs et des lecteurs d'hier et d'aujourd'hui. En effet la tragédie est le genre littéraire dans lequel l'évocation de cette légende s'est le plus épanouie dans la mesure où il est le plus révélateur des éléments fondateurs de cette lignée. La présence de divers thèmes qui sont tous en rapport avec le chaos et le trouble, tels que l'angoisse, la violence ou le malheur, prend ici toute sa dimension. À travers ces thèmes, les Tragiques ont mis en relief les problèmes moraux et sociaux de cette famille royale, en les inscrivant dans le contexte d'une cité chancelante prête à tout moment à basculer dans le néant.

1. La dynastie des Atrides dans la littérature grecque

Dans cette première partie, nous nous proposons de rappeler l'histoire de la famille d'Oreste afin de mieux appréhender le travail de création dont les divers poètes ont pu faire preuve. En effet quand un poète tragique choisissait de porter au théâtre un récit mythique et d'en faire le sujet d'une tragédie, il travaillait sur une matière préexistante. Depuis plusieurs siècles, les poètes épiques, comme Homère ou Hésiode, les poètes cycliques, tels qu'Agias de Trézène ou Stasinus de Chypre, ainsi que les poètes lyriques, Stésichore et Pindare entre autres, avaient donné forme à ces récits. Ils les avaient repris, modelés, précisés et ainsi s'était constituée une tradition commune à tous les Grecs. C'est dans ce fonds que les poètes tragiques ont trouvé les matériaux avec lesquels ils ont composé leurs drames. Ainsi leur étaient fournies les grandes lignes des sujets qu'ils ont traités et ils ont établi leur version du mythe tout en modifiant les données de la légende.

1. La descendance de Zeus

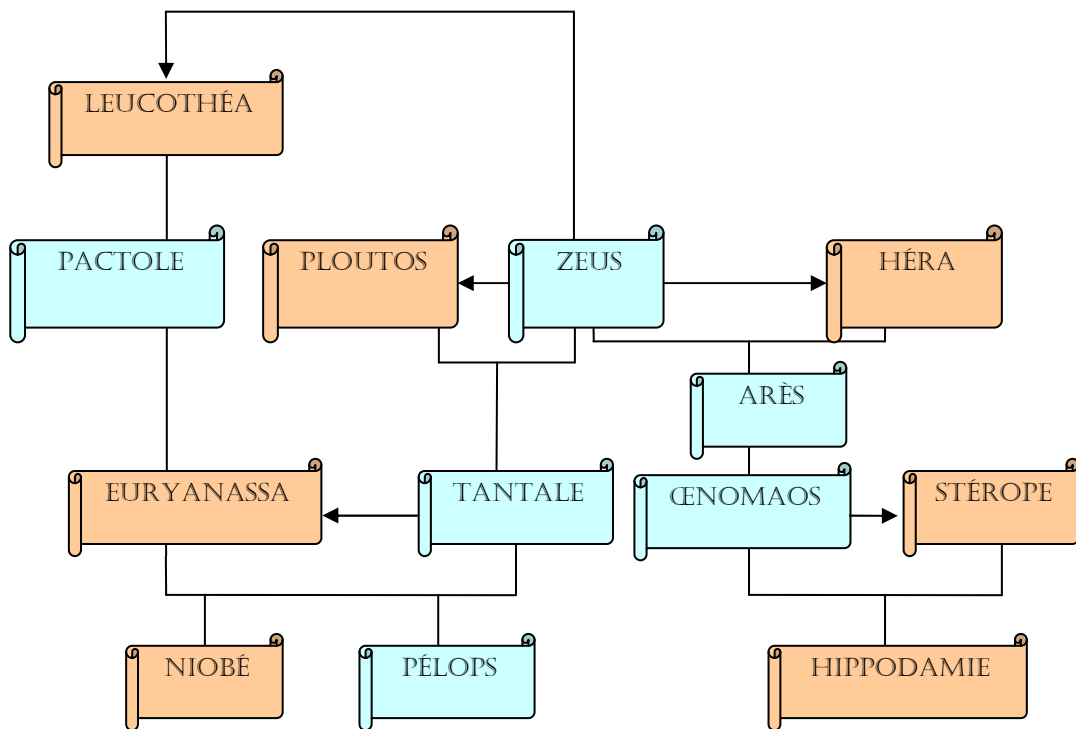


Figure 1 : Généalogie de Pélops et d'Hippodamie.

Tantale, fils de Zeus et de Ploutos, est le roi de Lydie en Asie Mineure⁴. Invité régulièrement à la table des dieux, Tantale est le seul héros à pouvoir consommer nectar et ambrosie, nourriture divine qui le rend immortel et qu'il dérobe pour l'offrir aux hommes. Non content de cela, il met les Olympiens à l'épreuve en leur proposant une nourriture monstrueuse : son propre fils, Pélops, découpé et servi en ragoût. Tous les dieux, horrifiés, reconnaissent la chair humaine qu'ils recrachent aussitôt, à l'exception de Déméter – distraite par le chagrin dû à la disparition de sa fille Perséphone dans l'Hadès – qui mange une épaule du malheureux jeune homme, sans la moindre hésitation. Cet orgueil démesuré vaut à Tantale une éternité de supplices dans le Tartare où il éprouvera une faim et une soif impossibles à assouvir devant une table garnie de mets et devant un ruisseau qui se dérobent tous deux sans cesse à son approche⁵. Les dieux, qui ont châtié le père criminel, ressuscitent le fils dont ils reconstituent le corps : une épaule d'ivoire poli construite par Héphaïstos remplacera le morceau englouti. Après sa résurrection, Pélops est aimé de Poséidon dont il devient l'échanson. Le dieu lui procure un char d'or et des chevaux ailés qui vont assurer sa victoire pour conquérir la belle Hippodamie, fille de Stéropé et d'Œnomaos, roi de Pise en Élide. Passionnément épris de sa propre fille, le roi défie tous les jeunes gens venus solliciter la main d'Hippodamie en leur proposant une course de chars mortelle jusqu'à l'isthme de Corinthe. Toujours vainqueur, grâce à un attelage offert par le dieu Arès, le roi coupe la tête de chaque prétendant et la cloue sur sa porte pour décourager les suivants. Lorsque Pélops se présente, après douze concurrents malheureux, Hippodamie tombe sous son charme. Celle-ci, avec l'appui de l'aurige de son père, Myrtilos – qui est amoureux d'elle – ainsi qu'avec Pélops, prépare un piège à Œnomaos. Myrtilos sabote son char avant la course : il en remplace les chevilles de bois par des chevilles de cire qui cèdent après le départ. Œnomaos tombe, s'empêtré dans les rênes, l'accident lui coûte la vie. Avant de mourir, il prend soin de maudire Myrtilos et lui souhaite de périr de la main même de Pélops. Ce dernier obtient le royaume de Pise avec la main d'Hippodamie. Mais, mal payé de ses services, Myrtilos est tué par le nouveau roi qui le précipite dans la mer, soit parce que l'aurige a tenté de violer Hippodamie, soit parce que la reine l'a injustement accusé d'avoir abusé d'elle. En mourant Myrtilos profère des malédictions contre la descendance du couple royal.

⁴ Carte de la Grèce au V^e siècle avant J.-C. en annexe page 186.

⁵ Ceci n'est pas sans nous rappeler les marques de démesure de Prométhée et de Sisyphe dont les châtements divins sont également sans mesure : Prométhée, attaché sur le Caucase est voué à ce qu'un aigle lui dévore éternellement le foie ; dans l'Hadès, Sisyphe est destiné à pousser jusqu'au sommet d'une montagne un rocher, qui, arrivé en haut, l'entraîne vers le bas et l'oblige à répéter le geste indéfiniment.

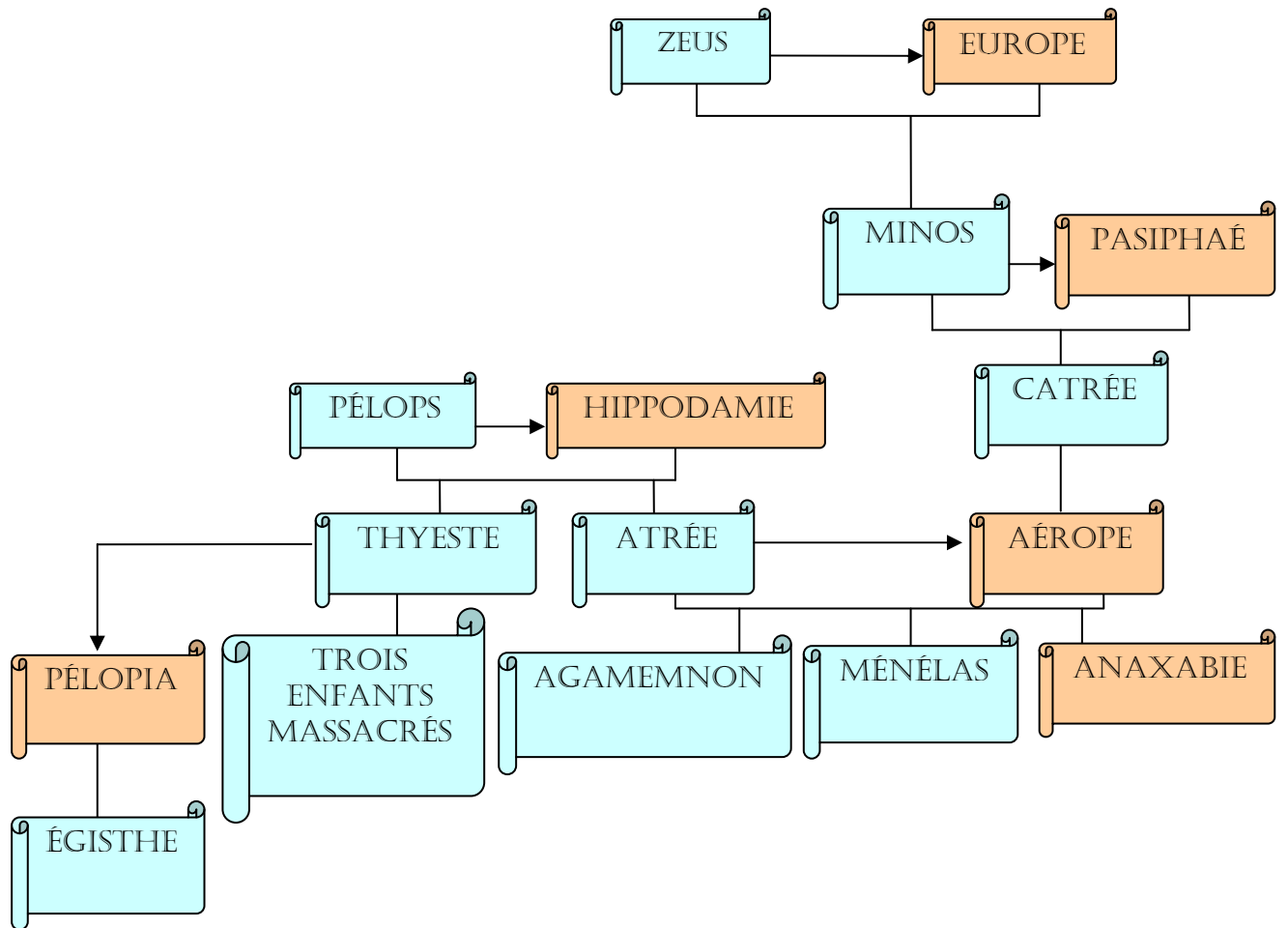


Figure 2 : Généalogie des fils de Pélops.

La ville d'Argolide, Mycènes, est privée de roi après la mort du souverain Eurysthée. Sur les conseils de l'oracle, il est décidé que le pouvoir soit remis à un fils de Pélops et parmi les nombreux enfants qu'il a eus avec Hippodamie, se trouvent les jumeaux Atrée et Thyeste. Qui deviendra roi ? Atrée, l'aîné et l'époux d'Aérope – petite-fille de Minos –, est le possesseur légitime d'un mystérieux agneau à la toison d'or, considéré comme l'emblème monarchique. Celui qui possède cet agneau d'or s'assure le trône tant convoité. Mais le peuple choisit Thyeste, le cadet, qui a entre temps séduit Aérope et qui s'est également emparé avec son aide de l'agneau d'or. Atrée, se sentant lésé, implore Zeus d'accomplir un prodige en sa faveur : l'Olympien détourne le cours du soleil et des étoiles pour les faire se coucher à l'est. Thyeste abdique, Atrée devient roi sans pour autant oublier l'affront. En effet il fait rappeler Thyeste à Mycènes, sous prétexte de se réconcilier avec lui et de partager le pouvoir. Lors d'un festin, Atrée sert à son frère la chair de trois de ses fils alors même que ceux-ci avaient trouvé refuge auprès de l'autel de Zeus. Lorsque Thyeste comprend quelle nourriture monstrueuse il a avalée, en découvrant les têtes coupées de ses enfants, il accable son frère de malédictions et s'enfuit. Pour

obtenir un fils qui le vengera et sur le conseil de l'oracle, Thyeste viole sa propre fille Pélopie sans se faire reconnaître d'elle, pendant une cérémonie sacrée dont elle est la prêtresse : Égisthe naît de cette union incestueuse. Pélopie, enceinte, revient à Mycènes, Atrée l'épouse en secondes noces étant donné qu'il a auparavant précipité Aérope dans la mer pour la punir de sa trahison. Sans savoir le terrible secret de Pélopie, Atrée reconnaît l'enfant comme sien. Plus tard, Atrée charge Agamemnon et son frère cadet, Ménélas, de ramener Thyeste à Mycènes où il est fait prisonnier. Égisthe reçoit l'ordre de l'exécuter. C'est alors que le père reconnaît le fils grâce à l'épée que celui-ci brandit au moment de le mettre à mort : c'est celle que Pélopie a dérobée à son agresseur inconnu au moment du viol et confiée ensuite à son fils. Fou de rage que son père biologique ait été ainsi trompé par son père adoptif, Égisthe tue Atrée et rétablit Thyeste sur le trône de Mycènes.

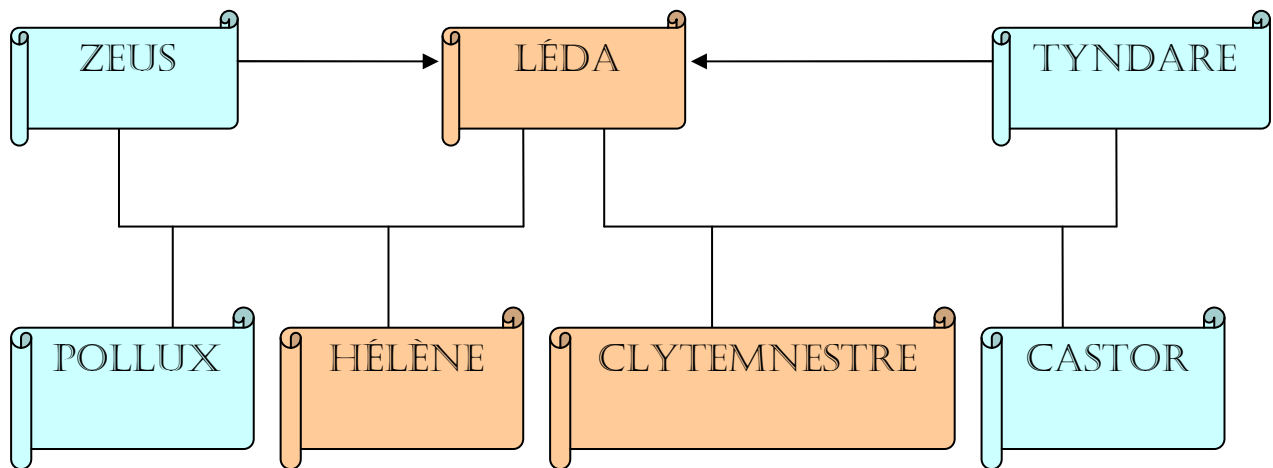


Figure 3 : Généalogie des enfants de Lédà.

Face au nouveau roi, Agamemnon va chercher de l'appui auprès de Tyndare, roi de Sparte, où il s'est réfugié avec Ménélas. Celui-ci les aide à exiler définitivement Thyeste et les deux frères s'empressent alors d'épouser les deux princesses, filles jumelles de Lédà, épouse de Tyndare. Agamemnon choisit Clytemnestre – fille de Tyndare et de Lédà – après avoir tué son premier époux Tantale, un autre fils du roi Thyeste, ainsi que leur enfant nouveau-né ; Ménélas obtient Héléne – fille de Zeus et de Lédà. Sur le conseil d'Ulysse, Tyndare prend la précaution d'imposer aux nombreux prétendants qui convoitent sa fille pour sa beauté le serment de porter secours quoi qu'il arrive à celui qu'Héléne épousera. Installé sur le trône de Sparte grâce à l'abdication du vieux Tyndare en sa faveur, Ménélas reçoit avec largesse l'ambassade de Pâris, fils de Priam, roi de Troie. Or celui-ci est venu chercher sa récompense. En effet, dans la querelle qui opposa les trois déesses

pour le prix de beauté lancé par Éris, la déesse de la Discorde, le prince troyen, choisi comme arbitre pour offrir la pomme d'or à la plus belle, a dédaigné les cadeaux d'Héra et d'Athéna pour accorder ses suffrages à Aphrodite. En retour, la déesse de l'amour lui a promis la plus belle femme du monde : Hélène. Tandis que Ménélas a imprudemment quitté le palais pour se rendre en Crète aux funérailles de Pélops, Pâris enlève Hélène en emportant aussi à Troie les précieux trésors du roi. Diverses ambassades, dont celle d'Ulysse et de Ménélas lui-même, venus à Troie pour réclamer la fugitive, restent sans succès. Au nom de l'ancien serment prêté à Tyndare, le mari bafoué demande alors l'aide de son frère aîné et convoque tous les anciens prétendants d'Hélène pour venger l'affront qui, selon lui, déshonorent la Grèce tout entière. Agamemnon est alors nommé commandant en chef de l'expédition contre Troie. Devenu roi des rois, auréolé d'une majesté triomphante, il doit cependant affronter une terrible décision personnelle : ordonner le sacrifice de sa fille, Iphigénie, réclamé par le devin Calchas pour apaiser le courroux de la déesse Artémis, et permettre ainsi à la flotte grecque de quitter la rade d'Aulis où l'absence de vents la tient désespérément immobilisée. Le sacrifice d'Iphigénie est finalement accepté par Agamemnon, ce qui lui voue une haine sans limite de la part de Clytemnestre.

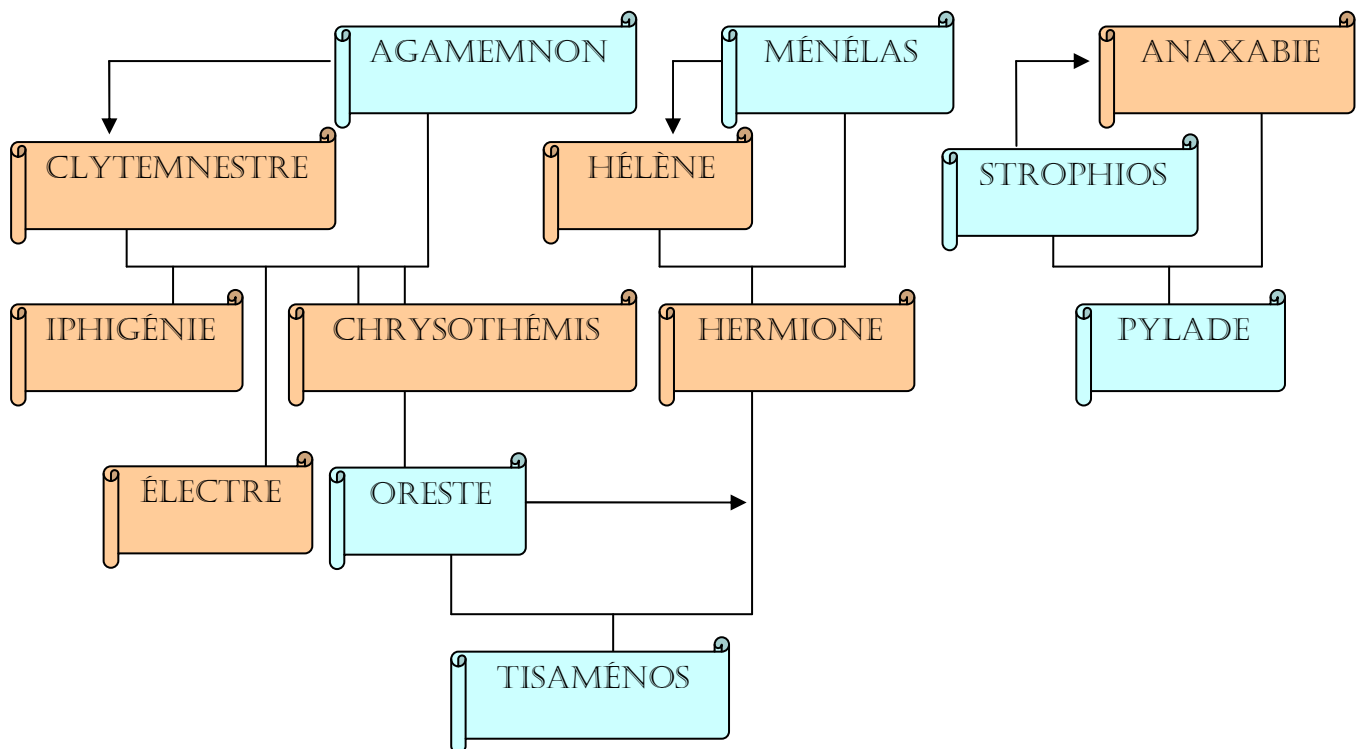


Figure 4 : Généalogie des enfants d'Atrée.

Peu après le départ du roi, Clytemnestre se laisse séduire par Égisthe, qu'elle met dans son lit et sur le trône de Mycènes. Après la chute de Troie, les vainqueurs grecs prennent le chemin du retour et dès son arrivée à Mycènes, Agamemnon tombe aux côtés de Cassandre, sa captive troyenne, sous les coups d'Égisthe et avec l'aide de Clytemnestre. Électre échappe de peu à la mort et sauve le petit Oreste des mains meurtrières pour l'emmener secrètement chez son oncle, Strophios, roi de Phocidie, qui habitait non loin de Delphes, à Cirrha, et qui avait pour fils, Pylade. Celui-ci et Oreste noueront une amitié légendaire qui rendra les deux jeunes gens inséparables⁶. Cependant, esclave et prisonnière dans le palais des usurpateurs, Électre, face à Chrysothémis, médite la vengeance qui va désormais déterminer toute sa conduite. Elle ne vit plus que dans l'attente du retour d'Oreste et dans la promesse de venger Agamemnon. Parvenu à l'âge d'homme, Oreste qui a consulté l'oracle de Delphes se voit désigné par Apollon pour revenir à Mycènes venger le meurtre de son père. Après s'être reconnus près de la tombe de leur père, Oreste et Électre mettent en place un plan pour éliminer Clytemnestre et Égisthe. Une fois le plan exécuté, Oreste, saisi de folie, est poursuivi par les Érinyes de sa mère qui le pourchassent le jour même des funérailles de sa mère. De plus, sont menacés d'exécution par les habitants d'Argos, Oreste et Électre. Oreste n'est délivré des Érinyes et des habitants d'Argos que sur l'intervention d'Athéna qui l'acquitte lors de l'institution de l'Aréopage au cours duquel les Athéniens décident de son sort. Quant à Électre, libérée elle aussi, elle épouse Pylade qu'elle accompagne en Phocidie. Pour être définitivement purifié, Oreste doit encore se rendre en Tauride sur l'ordre d'Apollon, afin de ramener la statue d'Artémis qui fait l'objet d'un culte dans ce lointain pays. Dès qu'ils accostent aux confins de la mer Noire, Oreste et Pylade sont faits prisonniers car tous les étrangers sont promis en sacrifice humain à la déesse de la chasse. Conduits devant Thoas, le roi du pays, ils sont ensuite amenés devant la prêtresse de la déesse. Or celle-ci, chargée de la sanglante cérémonie, n'est autre que sa propre sœur Iphigénie, substituée à une biche par Artémis lors de son propre sacrifice à Aulis. La jeune fille reconnaît son frère et son ami, les aide à s'emparer de la statue et s'enfuit avec eux pour la Grèce. Athéna apparaît pour les libérer de la poursuite de Thoas. De retour à Argos, Oreste décide d'enlever Hermione, sa cousine, qui lui avait été promise alors qu'ils n'étaient encore que des enfants. Cependant Ménélas, ayant retiré sa parole, l'a fiancée à Troie au fils d'Achille, Néoptolème. Oreste se débarrasse de son rival lors de la venue de celui-ci à Delphes où il était allé consulter

⁶ Il existait d'autres versions de la façon dont Oreste avait été sauvé : parfois on en accordait le mérite à sa nourrice, parfois à son précepteur ou, de façon plus générale, à un vieux serviteur de la famille.

l'oracle. Oreste enlève Hermione qui lui donne un fils, Tisaménos. Roi de Mycènes et d'Argos, où il succède à Cylarabès – mort sans enfant –, il règne aussi sur Sparte comme successeur de Ménélas. Peu de temps avant sa mort, la peste ravage son royaume ; pour y mettre fin, les dieux réclament le rétablissement des villes détruites pendant la guerre de Troie. Aussi Oreste envoie-t-il des colonies de bâtisseurs en Asie Mineure pour assurer cette reconstruction. Mort très âgé, à quatre-vingt-dix ans et après soixante-dix années de règne, il est enterré à Tégée en Arcadie où lui sont rendus des honneurs divins.

Ainsi la race des Atrides⁷ est-elle colorée de teintes mythologiques puisque le fondateur n'est autre que Zeus et les héros mythiques de cette lignée sont fort nombreux. En effet l'histoire de cette famille maudite occupe une place importante, tout comme la famille des Labdacides, dans la littérature grecque. Au fil des siècles, diverses adaptations, considérées comme de véritables chefs-d'œuvre d'analyse et de réflexions sur la condition humaine, ont vu le jour chez les poètes épiques, lyriques ou tragiques.

2. De la source épique aux légendes lyriques

Par la recherche des sources et des innovations apportées par chaque écrivain, une sorte d'intertextualité s'établit entre eux et rend claires les comparaisons. Comment faire autrement ? Bien souvent, ces inventions diverses se font à partir d'un petit détail présent chez Homère, à peine esquissé, mais qui a laissé une trace consciente ou non, et qui peut alors donner naissance à une interprétation, puis à une autre et à une autre encore. Ainsi la première mention à la légende d'Oreste se trouve dans l'*Odyssée* d'Homère, *Ὀδυσσεΐα* (Odusséia), et plus particulièrement dans la *Télémachie*⁸, récit épique datant de la fin du VIII^e siècle avant J.-C. En revanche, l'*Iliade* ne contient aucune allusion à cette légende⁹. Par ailleurs, il semble que la légende soit beaucoup plus ancienne car elle aurait été localisée dans bien des pays et aurait aussi été le sujet de plus d'un poème. Les traditions

⁷ Il est coutume de donner à une famille légendaire grecque le dérivé adjectival du nom de l'ancêtre qui se place en troisième position en partant du premier homme de la race : n°1, Atrée ; n°2, Agamemnon, n°3, Oreste. Néanmoins, il n'est pas rare de trouver une autre appellation de cette même famille.

⁸ Chants I à IV de l'*Odyssée* d'Homère.

⁹ Néanmoins nous pouvons remarquer qu'un épisode se situe dans le cycle troyen, après la première expédition, celle qui aboutit en Lysie, dans le royaume de Téléphe. Celui-ci, blessé par Achille, ne pouvait être guéri que par la lance du héros. Il est donc contraint de se rendre à Aulis, où l'armée grecque réunie le fait prisonnier, le prenant pour un espion. Pour se sauver, il saisit le petit Oreste et menace de le tuer sur les conseils de Clytemnestre, si les Grecs ne consentent pas à le faire guérir par Achille, qui accepte finalement sa requête. Il semble que cet épisode, narré dans le *Téléphe* d'Euripide, ne soit pas une création homérique.

locales montrent, par exemple, un Oreste parricide attaché à un grand nombre de sanctuaires, en particulier dans le Péloponnèse¹⁰. Or, Homère a mêlé ces différentes versions à tel point qu'il est difficile aujourd'hui de dégager le fonds primitif de la légende. En effet, selon les écrits homériques, Agamemnon règne à Mycènes. Au moment de partir pour Troie, il confie à un aède le soin de veiller sur Clytemnestre mais Égisthe entreprend de séduire la reine. Elle résiste longtemps car elle craint le témoin d'Agamemnon. Égisthe jette alors l'aède sur un îlot désert et c'est alors qu'il parvient à conquérir Clytemnestre. La conduisant dans sa maison, il y célèbre solennellement son mariage avec elle¹¹. Pour se protéger d'un retour imprévu du roi, il ordonne à un guetteur de lui annoncer sa venue. Quand apparaît le vaisseau d'Agamemnon, Égisthe aussitôt averti escorte le vainqueur de Troie et l'invite à célébrer chez lui par un banquet cet heureux retour. Égisthe, qui a caché vingt hommes armés près de la salle du festin, ordonne l'assaut sur les convives : tous les hommes d'Égisthe meurent mais aussi ceux du roi, et le roi lui-même¹². Dans la *Nékuia*¹³, Agamemnon raconte à Ulysse, descendu aux Enfers, comment Cassandre a péri dans une salle voisine du banquet :

Οἰκτροτάτην δ' ἤκουσα ὄπα Πριάμοιο θυγατρὸς,
 Κασσάνδρης, τὴν κτεῖνε Κλυταιμνήστρη δολόμητις
 ἀμφ' ἐμοί· αὐτὰρ ἐγὼ ποτὶ γαίῃ χειρὰς αἰείρων
 βάλλον ἀποθνήσκων περὶ φασγάνῳ·

« Et ce que j'entendis de plus atroce encore, c'est le cri de Cassandre, la fille de Priam, qu'égorgeait sur mon corps la fourbe Clytemnestre ; je voulus la couvrir de mes bras ; mais un coup de glaive m'acheva. »¹⁴

Chez Agias de Trézène, connu pour avoir écrit les *Retours*, *Νόστοι*¹⁵ (Nostoi), entre les VII^e et VI^e siècles avant J.-C., Cassandre n'est pas nommée même si nous ne pouvons pas conclure avec certitude qu'elle n'était pas tuée en même temps qu'Agamemnon. Chez Homère, Clytemnestre n'est pas la meurtrière d'Agamemnon bien qu'elle ait aidé Égisthe¹⁶

¹⁰ Il faut nuancer cet argument car nous pouvons aussi penser que ces traditions ont pu se rapporter à l'origine à un parricide anonyme, qui n'aurait reçu que plus tard le nom d'Oreste sous l'influence de l'épopée.

¹¹ Homère, *Odyssée*, III, v. 262-275.

¹² *Ibid.*, IV, v. 517-537 et XI, v. 409-420.

¹³ Chant XI de l'*Odyssée* d'Homère.

¹⁴ Homère, *Odyssée*, XI, v. 421-424.

¹⁵ Seules cinq lignes et demie du poème original sont parvenues jusqu'à nous. Le seul résumé détaillé de l'œuvre dont on dispose provient de la *Chrestomathie* attribuée à Proclus, qui est loin d'être une source fiable.

¹⁶ Homère, *Odyssée*, III, v. 234-235.

ou qu'elle ait conçu elle-même le plan¹⁷, elle est seulement coupable d'adultère¹⁸. Son personnage est ainsi condamné pour que Pénélope, la femme vertueuse par excellence, soit mise en valeur. Dans les *Catalogues des femmes* d'Hésiode, *Γυναικῶν Κατάλογος* (Gunaikôn katalogos), écrit vers la fin du VII^e siècle avant J.-C., dont nous ne possédons que des fragments, Clytemnestre apparaît tuant seule son époux. En effet, les *Catalogues des femmes* avaient sans doute tendance à amplifier le rôle de chaque héroïne. Ici il ne s'agit plus d'une femme qui assassine son mari suite à un adultère, mais d'une mère qui venge sa fille, Iphigénie, suite à son sacrifice – thème nouveau dans la légende d'Oreste. En revanche, dans les *Retours*, le poète a choisi de privilégier la version où Agamemnon est tué par Égisthe et par Clytemnestre, celle-ci jouant pleinement son rôle dans le meurtre d'Agamemnon. Ensuite, chez Homère, sept ans après le meurtre de son père, Oreste rentre d'exil et tue l'usurpateur¹⁹. Quant à Clytemnestre, aucune indication n'est explicitement formulée en ce qui concerne la participation de son fils à son exécution. Il est néanmoins fort probable qu'elle soit morte de la main de son fils. Oreste apparaît avant tout comme le meurtrier d'Égisthe et le vengeur de son père, modèle pour le jeune Télémaque²⁰. Dans les *Retours*, nous savons que Pylade a aidé Oreste dans le succès de sa vengeance. Par ailleurs des thèmes, absents chez Homère, vont voir le jour dans des poèmes postérieurs à l'aède. En effet, dans l'*Odyssée*, les dieux n'interviennent pas directement pour guider Oreste. À quel moment Apollon et son oracle sont-ils donc apparus dans la légende ? Chez Eschyle, Pylade qui vient de Phocidie est relié à Apollon : dans la tragédie, Pylade n'ouvre la bouche que pour rappeler à Oreste l'ordre du dieu. La présence de Pylade aux côtés d'Oreste supposerait donc l'existence d'un oracle delphique. Or, Pylade est mentionné en premier lieu dans les *Catalogues des femmes*²¹ et dans les *Retours*. En ce qui concerne le thème nouveau du sacrifice d'Iphigénie, il est fort possible que ce soit Stasinos de Chypre, lui qui a écrit les *Chants Cypriens*, *Κύπρια* (Kypria), probablement vers la fin du VI^e siècle avant J.-C., qui ait été le premier à avoir inventé la substitution d'Artémis : la jeune fille sur le point d'être sacrifiée laisse sa place à une biche. La déesse la transportait en Tauride et la rendait immortelle. Il se peut que ce personnage ait été créé à partir d'une ancienne divinité, adorée à Aulis et à Braurôn, qui ait été supplantée ensuite par Artémis.

¹⁷ *Ibid.*, IV, v. 90-92 et XXIV, v. 199-202.

¹⁸ *Ibid.*, XXIV, v. 95-97.

¹⁹ *Ibid.*, I, v. 28-44.

²⁰ *Ibid.*, I, v. 296-302.

²¹ Hésiode, *Catalogues des femmes*, fragment 98. Toutefois Pylade est ici le fils d'Anaxabie, mais rien ne prouve qu'il soit le fils de Strophios ni qu'il ne vienne de Phocidie.

En effet Homère ne connaît même pas le personnage ; dans l'*Illiade*, Agamemnon dit avoir trois filles : Chrysothémis, Laodice et Iphiniassa²². *Les Catalogues des femmes* mentionnent également la légende d'Artémis sauvant Iphigénie en la substituant ici aussi à une biche. La déesse la transportait de même en Tauride et frottait alors le corps de la jeune femme d'ambrosie pour la rendre immortelle²³. Autre innovation digne d'intérêt, chez Homère, les Érinyes ne sont jamais assimilées à la légende d'Oreste : elles sont présentes dans l'épopée pour justifier, par exemple, le fait que Télémaque ne veuille pas exiler sa mère hors du palais sous le prétexte qu'elle pourrait déclencher les Érinyes. Hésiode, dans la *Théogonie*, *Θεογονία* (Théogonia), se contente de dire qu'elles sont puissantes. Il les fait naître de la mutilation du phallus d'Ouranos par Gaïa – le premier crime qui appelle une vengeance et où leur activité s'exerce.

Τὰ μὲν οὐ τι ἐτώσια ἔκφυγε
 χειρός· ὅσσαι γὰρ ῥαθάμιγγες ἀπέσσυθεν αἱματόεσσαι,
 πάσας δέξατο Γαῖα· περιπλομένων δ' ἐνιαυτῶν γείνατ' Ἐρινῦς.

« Ce ne fut pas vainement que cet organe tomba de [la] main [de Chronos] : toutes les gouttes de sang qui en découlèrent, la Terre les recueillit, et les années étant révolues, elle produisit les redoutables Érinyes. »²⁴

La fonction que remplissent les Érinyes chez Homère revient, chez Hésiode, aux *Kères* issues de la Nuit : elles sont les agents personnifiés qui veillent à l'accomplissement d'une volonté, d'une vengeance humaine ou d'un châtement divin.

Les poètes lyriques, à mi-chemin entre les poètes du cycle épique et de la tragédie, se sont intéressés eux aussi à la légende d'Oreste, et notamment Stésichore et Pindare. Stésichore, qui vécut en Sicile au milieu du V^e siècle avant J.-C., était célèbre non seulement pour les changements qu'il avait introduits dans les légendes épiques, mais aussi pour les peintures des caractères de ses personnages. Il composa notamment une *Orestie*, une *Prise de Troie* et des *Retours*. En incluant dans ses poèmes des récits mythiques, il contribua véritablement à fixer la légende d'Oreste. De son *Orestie*, il ne nous reste qu'un fragment de deux vers relatifs à Clytemnestre :

Τᾶ δὲ δράκων ἐδόκησε μολεῖν κάρα βεβρωτῶμένος ἄκρον,
 ἔκ δ' ἄρα τοῦ βασιλεὺς Πλεισθενίδας ἐφάνη.

²² Homère, *Illiade*, IX, v. 144-145.

²³ Hésiode, *Catalogues des femmes*, fragment 100.

²⁴ Hésiode, *Théogonie*, v. 182-185.

« Elle crut voir surgir un serpent à la tête sanglante duquel sortit un roi descendant de Plisthène. »²⁵

Clytemnestre voyait donc lui apparaître sa victime dans un songe – schéma que reprennent les Tragiques avec plus ou moins de succès, tout comme les scènes de reconnaissance entre Électre et Oreste. Agamemnon a la tête en sang soit parce que sa femme lui a fendu le crâne avec une hache, soit parce qu’après l’avoir percé de l’épée, elle a essuyé l’arme sur la tête du mort, pour détourner d’elle la vengeance. Le poète la présentait comme la seule meurtrière d’Agamemnon, sans doute parce qu’elle voulait venger la mort d’Iphigénie. Ainsi Stésichore a-t-il suivi Hésiode en préférant montrer une Clytemnestre haineuse envers son mari plutôt qu’une Clytemnestre homérique adultère. Remarquons au passage qu’aucune allusion n’est faite à la présence d’Égisthe ni à celle de Cassandre dans cette scène. Par ailleurs, d’autres témoignages nous ont permis d’entrevoir la suite de l’œuvre. En effet Clytemnestre envoyait probablement Électre, accompagnée de la nourrice Laodamie, porter des offrandes au mort. Devant le tombeau, Électre rencontrait Oreste, suivi de Talthybios, qui l’avait reçu des mains de la nourrice pour le mettre en sécurité chez son oncle Strophios. Il est vraisemblable que Clytemnestre ait envisagé de tuer son fils mais cela reste une supposition. Suite à la reconnaissance du frère et de la sœur, Oreste préparait sa vengeance, guidé par Électre. Il entra au palais, égorgeait Égisthe sur le trône même. Clytemnestre qui avait suivi Oreste, s’étant présenté comme un étranger, accourait au moment où Oreste allait frapper le roi. Elle levait alors une hache sur la tête de son fils. Électre, en poussant un cri, avertissait son frère, Talthybios arrêta son bras en surgissant par derrière. Oreste tua sa mère, et les Érinyes s’attachaient dès lors à ses pas. Apollon, pour qu’il puisse se défendre d’elles, lui prêtait son arc et ses flèches. Le dénouement de la pièce nous est inconnu, nous ne savons pas de quelle manière Stésichore délivrait Oreste des Érinyes. D’autres motifs tels que l’union de Lédè et de Zeus métamorphosé en cygne, le premier mariage de Clytemnestre avec Tantale ou encore le nom de Phœbé donné à une sœur d’Électre et d’Iphigénie semblent être des créations du poète lyrique.

Quant à Pindare, 518-438 avant J.-C., même s’il semble avoir été plus respectueux des légendes épiques, qu’il a souvent reproduites sans les modifier, il a aussi participé à l’élaboration de la légende d’Oreste dans les *Pythiques*, et plus particulièrement dans la *XI^e Pythique* des vers 17 à 37. À la mort d’Agamemnon et de Cassandre, Oreste est sauvé des

²⁵ Stésichore, *Orestie*, fragment. Ces deux vers sont cités par Plutarque dans les *Œuvres morales*, *De sera numinis vindicta*, chapitre X, 555 A, 5-6.

mains meurtrières de Clytemnestre par sa nourrice Arsinoé²⁶ qui l'a envoyé auprès de Strophios, hôte compatissant vivant au pied du Parnasse. Pindare s'interroge sur les véritables motivations de Clytemnestre, comme Stésichore l'avait fait avant lui, il choisit de la condamner :

Πότερόν
νιν ἄρ' Ἰφιδένει' ἐπ' Εὐρίπῳ
σφαχθεῖσα τῆλε πάτρας
ἔκνιξεν βαρυπάλαμον ὄρσαι χόλον;
ἢ ἑτέρῳ λέχεϊ δαμαζομέναν
ἔννυχοι πάραγον
κοῖται; τὸ δὲ νέαις ἀλόχοις
ἔχθιστον ἀμπλάκιον
καλύψαι τ' ἀμάχανον
ἀλλοτρίαῖσι γλώσσαις·
κακολόγοι δὲ πολῖται.

« Était-ce Iphigénie, égorgée sur les bords de l'Euripe, loin de sa patrie, qu'elle pleurait, quand elle conçut ce ressentiment atroce ? ou bien, subjuguée par un autre amour, fut-elle égarée par ses nuits adultères ? Ce crime est le plus affreux pour de jeunes épouses, et on ne saurait le dérober aux rumeurs que fait courir la langue d'autrui. Le peuple est médisant. »²⁷

Dans ce poème, Cassandre est évoquée par son assassinat et pour ses pouvoirs prophétiques : μάντιν κόραν, « la vierge prophétesse »²⁸. Avant d'intéresser les Tragiques, la figure de Cassandre s'était au fur et à mesure formée : une belle jeune femme aux dons de prophétie, qui prévoyait d'épouvantables malheurs, mais qui ne parvenait à en préserver ni sa famille, ni sa patrie, ni elle-même. Par la suite, la mort des deux usurpateurs était annoncée dans un simple vers : ἀλλὰ χρόνιῳ σὺν Ἄρει πέφνεν τε ματέρα θῆκε τ' Αἴγισθον ἐν φοναῖς, « Arès fit attendre son œuvre, mais, avec lui, Oreste tua enfin sa mère et fit choir Égisthe »²⁹, passant sous silence les Érinyes et tout sentiment de culpabilité présent chez Stésichore. Par ailleurs, Pindare innove en insérant dans la légende la présence divine des Dioscures – dont Euripide se souviendra pour le dénouement de son

²⁶ Chez Stésichore, nous l'avons vu, la nourrice a pour nom Laodamie ; chez Pindare, il s'agit d'Arsinoé ; chez Eschyle, elle est nommée par l'appartenance à sa patrie d'origine, « Kilissa » (Eschyle, *les Choéphores*, v. 732).

²⁷ Pindare, *Pythique*, XI, v. 22-29.

²⁸ *Ibid.*, XI, v. 33.

²⁹ *Ibid.*, XI, v. 36-37.

Oreste : Κάστωρος καὶ ἄναξ Πολύδευκες, υἱοὶ θεῶν, « Castor et le noble Pollux, fils des Dieux »³⁰.

Telles sont les données épiques et lyriques d'où est issue la légende d'Oreste. Cet aperçu permet de constater que, si l'œuvre était depuis longtemps une source de récits, elle était cependant loin d'être épuisée. Les Tragiques ont également puisé dans cette ressource légendaire pour créer de véritables chefs-d'œuvre de la littérature grecque, en relatant chacun d'une manière unique la malédiction d'une famille célèbre pour ses crimes.

3. Des sources épiques et lyriques aux légendes tragiques

La légende d'Oreste n'a pas manqué d'inspirer les trois grands Tragiques grecs du V^e siècle avant J.-C. Comment ont-ils fait pour plier cet héritage mythique, rempli d'héroïsme et de surnaturel, à l'esprit du monde de leur époque ? Tout d'abord, ils devaient retenir un sujet, et en ce qui nous concerne celui du retour d'Agamemnon et des meurtres qui furent alors perpétrés chez les Atrides. Tous trois ont traité le même sujet : tandis que Clytemnestre et Égisthe règnent en usurpateurs sur Argos, Oreste revient secrètement d'exil et dépose des offrandes sur le tombeau d'Agamemnon, il est reconnu par Électre et tue Égisthe et Clytemnestre en utilisant la ruse³¹. Mais pour l'auteur tragique, ce n'était pas assez de choisir et de retenir un seul épisode dans la série des aventures légendaires, source de renouvellement extraordinaire. Il fallait encore construire, avec cet élément de mythe pour point de départ, un ensemble qui mette en relief une circonstance humaine et un problème humain. Il fallait pour cela ajouter des données à cet élément mythique, introduire des personnages nouveaux, bâtir une action qui ait un sens humain : il fallait créer une tragédie. Les usages de la tragédie n'interdisaient ni la reprise de sujets déjà portés à la scène, ni les emprunts à une tragédie antérieure, à condition que le drame nouveau ait un air d'originalité puisque l'attention du spectateur se fixait sur les péripéties et non sur le dénouement de la tragédie qui était connu de tous. Chaque tragédie relative au même mythe était l'élaboration d'une réponse apportée par chaque auteur tragique. Le premier à s'y être risqué est Eschyle (525-455 avant J.- C.). Il nous a légué la seule trilogie

³⁰ *Ibid.*, XI, v. 61-62.

³¹ Bien que les scènes de reconnaissance entre le frère et la sœur ainsi que les façons de parvenir à tromper le couple royal soient différentes d'un poète tragique à l'autre, elles sont mises entre parenthèses ici sans pour autant être rejetées de l'étude puisqu'elles seront analysées ultérieurement.

que nous avons conservée : l'*Orestie*, composée de l'*Agamemnon*, les *Choéphores* et les *Euménides*. Eschyle ne représentait jamais qu'un seul événement par pièce. Il semble que la pièce satyrique qui devait l'accompagner soit *Protée*³². Représentée au printemps 458 avant J.-C., elle obtient le prix du concours. Quant à Sophocle (496-406 avant J.-C.), la seule pièce de la légende d'Oreste que nous avons conservée est *Électre* qui a été représentée pour la première fois vraisemblablement entre 415 et 409 avant J.-C. Quant à Euripide (484-406 avant J.-C.), qui avait l'habitude de combiner toute une série d'événements entre eux dont l'unité était davantage d'ordre affectif, il a choisi de traiter de diverses manières la légende : la première pièce est *Iphigénie en Tauride*, représentée en 414 avant J.-C., puis *Électre* en 413 avant J.-C. et enfin *Oreste* en 408 avant J.-C. Bien évidemment, il est fort probable que les Tragiques aient composé d'autres pièces à ce sujet, mais malheureusement pour nous, hommes du XXI^e siècle, nous n'avons à notre disposition que ces sept chefs-d'œuvre.

Sans entrer dans les détails, nous pouvons dire qu'*Agamemnon* d'Eschyle raconte le retour du roi à Argos, vainqueur de Troie, assassiné par son épouse Clytemnestre secondée par son amant Égisthe. Dans les *Choéphores*, Agamemnon est vengé par son fils Oreste, revenu d'exil, et sa fille Électre qui, ensemble, tuent Égisthe et sa mère. Les *Euménides* sont consacrées aux tourments d'Oreste, pourchassé par les Érinyes ; à son procès devant l'Aréopage, il est délivré grâce au témoignage d'Apollon et à la décision d'Athéna. Avec Eschyle, nous sommes encore tout près du mythe. Remontant jusqu'aux épisodes essentiels et les mettant en scène, le poète n'hésite pas à présenter des monstruosité et des êtres surnaturels comme le mythe aimait à en évoquer : Cassandra rappelle les massacres légendaires des ancêtres d'Agamemnon, les Érinyes sont clairement représentées sur scène tout comme Apollon et Athéna. Il s'est inspiré non seulement d'Homère car il a reproduit sans changement notable les légendes de l'ancienne épopée, mais aussi des poètes lyriques d'où il a probablement tiré le personnage de Pylade, le fidèle ami d'Oreste. À la manière d'un collectionneur, Eschyle est parvenu à mettre en forme un récit qui manquait quelque peu de structure, c'est lui qui a réellement fixé la légende d'Oreste. Ceci explique peut-être pourquoi il a été d'autant plus difficile à ses successeurs de faire preuve d'originalité face à un tel chef-d'œuvre. Même si Sophocle et Euripide se sont inspirés autant de son œuvre que de celles des poètes épiques et lyriques, nous pouvons comprendre la raison pour

³² Il ne nous reste rien du *Protée*, mais comme il existait un rapport étroit entre la trilogie et le drame satyrique, nous supposons qu'elle avait pour sujet les événements qui se passaient en partie dans le chant IV de l'*Odyssée* : Protée annonçait à Ménélas l'assassinat d'Agamemnon.

laquelle ces deux poètes n'ont pas repris le thème de l'*Agamemnon*. Des poètes lyriques, Eschyle s'est souvenu de la présence d'Apollon dans l'*Orestie* de Stésichore, pour mettre en lumière l'abomination que constituait le matricide et pour montrer que l'oracle du dieu ne se justifiait que parce qu'il exprimait la volonté de Zeus. Eschyle choisit de suivre Pindare, lui-même influencé par Stésichore, pour la version violente du sacrifice d'Iphigénie. Il souligne l'horreur de la transformation d'un être humain en victime animale sacrificielle. Enfin le point tout à fait novateur de la poésie eschyléenne, c'est d'avoir donné vie à des personnifications jusque-là abstraites : les Erinyes. Sophocle ne les mentionne pas, Euripide les donne à voir seulement à Oreste dans des hallucinations effrayantes, elles sont manifestement invisibles pour les spectateurs. Eschyle, à la fin des *Choéphores*, montre Oreste en train de s'enfuir en sentant arriver les Érinées, dans les *Euménides*, elles se matérialisent sur scène pour la première et dernière fois, et prennent même la parole. Le poète fait voir ce que nul n'a jamais osé montrer ni jamais vu.

Sophocle a choisi de mettre en scène le même sujet que celui des *Choéphores* d'Eschyle mais l'esprit des deux pièces est fort différent. Il concerne principalement le personnage d'Électre qui, restée au palais paternel, n'a de cesse de gémir sur la mort de son père et qui attend désespérément le retour du frère prodige. Face à une sœur moins encline à l'action, Chrysothémis, Électre prend seule l'initiative de venger son père. Elle ne vit que pour la haine et par la haine, sa soif de vengeance a éteint chez elle tout autre sentiment. Électre comme Chrysothémis n'ont pas la grandeur, ni la puissance, ni même la beauté d'Antigone et d'Ismène. De la même manière que dans son *Antigone*, Sophocle se plaît ici à mettre en opposition deux sœurs aux intentions différentes. Il est le seul à proposer cette interprétation et dans ce sens fait preuve d'innovation. Néanmoins à la différence d'Antigone, Électre ne commet aucun crime seule puisque c'est avec Oreste qu'elle finit par tramer la mort des deux usurpateurs : Clytemnestre est ici tuée la première et Égisthe la suit de près dans la mort. Sophocle ne fait référence ni à l'oracle d'Apollon ni aux Érinées parce qu'ici Oreste est un libérateur qui, comme sa sœur, ne connaît aucun cas de conscience. La grande différence entre Sophocle et Eschyle tient à ce que les conflits se sont intériorisés : les décisions naissent maintenant de l'âme humaine, c'est par leur propre réflexion que les personnages agissent, ils ne sont plus poussés par les dieux. En effet Apollon n'est plus que conseiller sur la marche à suivre dans la vengeance familiale, ce n'est plus le principal acteur de la décision. Sophocle a clairement suivi la trame d'Eschyle, comme nous l'avons vu mais pas seulement. En effet, la plus grande partie de la

carrière théâtrale de Sophocle se déroule pendant celle d'Euripide : tous deux ont souvent traité à quelques années d'intervalle les mêmes légendes, sans qu'il n'y ait de désaccord important sur la manière de les mettre en scène. Aussi les emprunts réciproques sont nombreux, et notamment en fin de carrière, Sophocle imite souvent les procédés dramatiques et lyriques d'Euripide. Dans *Électre*, l'influence de son jeune rival se ressent fortement dans le caractère fouillé d'Électre, dans les deux longs discours de la mère et de la fille et dans la longue description de la course de chars où Oreste est censé avoir trouvé la mort. Mais Sophocle, en érudit qu'il est, connaît bien les Pères de la poésie car il semble avoir exploité systématiquement la matière des *Chants Cypriens*. Stésichore et Pindare lui ont fourni le prétexte dont Clytemnestre use tout au long de la tragédie : elle prétend avoir tué son mari à cause du sacrifice d'Iphigénie³³ alors que sa fille est persuadée de la culpabilité de sa mère à cause de l'amour qu'elle ressent pour Égisthe.

En rejetant davantage que ses prédécesseurs la référence au mythe, Euripide renouvelle la légende. En effet, peu à peu, dans ses pièces, les mythes sont renvoyés au rang de légendes et franchement séparés de la religion, c'est peut-être l'une des raisons qui vaut à Euripide sa réputation d'athéiste. Néanmoins celui-ci n'a jamais franchi le pas d'abandonner complètement le mythe pour décrire directement les gens de son temps, ni rompu avec la grandeur tragique au bénéfice d'un réalisme qui aurait été étranger au genre tragique. Euripide est incontestablement en cela l'auteur tragique qui innove le plus. En effet dans *Électre*, il a transporté dans un cadre champêtre une action dont le théâtre naturel est le palais maudit des Atrides, témoin de tous les crimes de la race. Il change aussi le statut social ou le caractère des personnages traditionnels : il marie Électre à un laboureur, il fait d'Égisthe un hôte accueillant et donne à Clytemnestre une image moins négative. Dans *Oreste*, Euripide est le premier à avoir mis en scène un moment que la tradition n'a pas exploité : la scène s'ouvre sur Oreste qui vient d'accomplir les meurtres de sa mère et de son amante. Prostré, il est en proie aux tourments des Érinyes mais son malheur augmente quand il est jugé par le peuple qui le condamne à la mort tout comme sa sœur. Enfin dans *Iphigénie en Tauride*, le poète nous montre également un épisode très peu prisé de la légende : après le jugement de l'Aréopage, Oreste est voué à aller chercher la statue d'Artémis dans une lointaine contrée. Il transpose donc la scène en Tauride où Iphigénie est la préposée aux sacrifices des étrangers qui débarquent sur cette terre. Euripide était

³³ Sophocle a vraisemblablement consacré à ce sujet toute une pièce qui nous est perdue, intitulée tout simplement *Iphigénie*.

avant tout un intellectuel qui s'intéressait à toutes les formes artistiques et cela s'en ressent dans sa poésie. Peintre, lettré – il fut l'un des premiers à posséder une bibliothèque –, influencé par la rhétorique de Socrate et par la sophistique de Protagoras, Euripide était un auteur tragique au tempérament novateur et déconcertant pour le public athénien. Ceci explique sans doute son peu de succès lors des concours tragiques annuels. Néanmoins il ne faut pas oublier qu'Euripide a lui aussi été influencé par les récits de ses prédécesseurs. Dire qu'Eschyle a marqué l'esprit du jeune Euripide est un truisme dans la mesure où c'est seulement trois ans après la représentation de l'*Orestie* que le poète concourt pour la première fois en 455 avant J.-C. Dans son *Électre*, Euripide suit les mêmes moments de l'action qu'Eschyle, il les fait se succéder dans le même ordre et ils gardent la même importance les uns par rapport aux autres. Euripide, tout comme Sophocle, est l'héritier d'Eschyle, mais il n'est pas le seul qui l'ait influencé. En effet, nous l'avons vu Sophocle, le rival de toujours, jouissait d'une grandeur qu'Euripide ne pouvait ignorer. Des poètes lyriques, Euripide s'est autant inspiré de l'*Orestie* de Stésichore pour les principales actions de son *Électre* et de son *Oreste* que de Pindare. En s'inspirant de la présence d'Apollon dans ce poème, par exemple, Euripide a voulu montrer que ses personnages rejetaient l'oracle du dieu qui le qualifiaient d'injuste, d'impie et d'abominable. Aucun ne pense qu'il a pu être inspiré par Zeus, à l'inverse d'Eschyle. En ce qui concerne les poèmes épiques, les *Chants Cypriens* sont une source révélatrice de la pensée d'Euripide. Par exemple, tout comme Stasinos de Chypre, il ne peut souscrire à l'idée que la déesse de la chasse ait voulu le sacrifice barbare d'Iphigénie. Ainsi en privilégiant la substitution d'une biche à la jeune femme, racontée dans son *Iphigénie à Aulis*, le poète a ainsi pu poursuivre cette trame dans son *Iphigénie en Tauride*, tout en rejetant l'idée qu'Iphigénie devenait immortelle. Il n'est pas le seul à avoir rejeté le détail du père bourreau, car d'une façon générale, les artistes ont choisi de suivre l'interprétation de la légende d'Euripide. Ainsi sur la fresque de Pompéi – influencée par la peinture perdue de Timanthe³⁴ –, Agamemnon se voile la tête pour ne pas voir la mort de son enfant.

³⁴ Célèbre peintre grec du IV^e siècle avant J.-C. Rival de Parrhasios, Timanthe, né à Cythnos, est connu pour sa fresque représentant le sacrifice d'Iphigénie.



Figure 5 : *Le sacrifice d'Iphigénie.* (Iphigénie, au centre, est soulevée de force par deux soldats. À droite, se trouve Calchas et à gauche, Agamemnon qui se voile le visage. Sur la colonne qui représente l'autel, la statue d'Artémis se dresse avec deux chiens à ses pieds. Dans les nuages, la nymphe de gauche apporte une biche sur l'ordre de la déesse.)
Fresque du 4^e style, datant du 1^{er} siècle après J.-C., provenant du péristyle de la maison de Pline à Pompéi.
Musée national d'archéologie de Naples, Italie.

En considérant le mythe comme la forme par excellence de la pensée collective, la tragédie grecque a su emprunter ses sujets à la mythologie et aux légendes des grands héros. Une des grandes originalités de ce genre est d'avoir montré les situations les plus surprenantes et les plus extraordinaires que lui offrait le mythe, pour en tirer des conclusions sur la vie humaine normale. Ainsi les pièces conservées ne l'ont peut-être pas été par hasard, il se pourrait que cette façon de choisir dans le mythe et de ramener au niveau humain ait donné aux tragédies une portée plus large qui a su toucher plus directement les spectateurs d'époques différentes.

2. Un univers chaotique

Les représentations tragiques se déroulaient devant tous les hommes libres de la cité et, pour chaque pièce, une seule fois dans l'année : c'était une occasion de traiter de grands problèmes humains, en s'adressant directement aux citoyens. En prenant pour sujets des mythes et pour personnages des héros, les poètes ont ainsi pu montrer les faiblesses de l'homme. En effet, ils ont suivi un schéma assez précis : la faute de l'homme engendre la colère divine qui suscite la crainte et devient angoisse. Les hommes savaient pertinemment que l'expression de la violence divine était toujours redoutable et n'engendrait que des souffrances sans fin.

1. L'aveuglement de l'homme

La famille des Atrides souffre d'un mal qui est fort courant dans la tragédie grecque. Nous trouvons de nombreuses informations concernant les faiblesses humaines, mais il en est une qui est véritablement un *topos* de la pensée morale des Grecs, il s'agit de l'ὕβρις (l'hybris), « l'orgueil ». Avant de définir cette notion, il semble intéressant d'étudier la cause principale de son apparition dans le cœur des hommes. Les dieux de l'Olympe sont mentionnés dans les légendes, mais cela ne doit pas nous faire perdre de vue quantité d'êtres à demi sacrés et toujours redoutables qui menacent de leur violence la vie humaine, comme par exemple Ἄτη (Atè), l'« Égareuse ». Comme souvent dans la poésie grecque, la limite entre une notion abstraite et une abstraction personnifiée est fine. En tant que simple abstraction, le mot ἄτη se traduit par « égarement ». Puissance maléfique, elle incarne la force du malheur s'abattant sur les êtres humains. Soufflée par une volonté proprement surnaturelle, elle se concrétise par un moment d'égarement, plus ou moins bref, dont la conséquence est une « erreur » lourdement préjudiciable. L'homme frappé par Ἄτη manifeste une conduite imprudente et dangereuse. Le coryphée des *Choéphores* s'interroge par exemple avec angoisse : ποῖ δῆτα κρανεῖ, ποῖ καταλήξει μετακομισθὲν μένος Ἄτης; « où donc s'achèvera, où s'arrêtera, enfin endormi, le

courroux d'Atè ? »³⁵. Les caractéristiques d'Άτη montrent une puissance qui prend plaisir à faire tomber l'homme dans ses pièges pour provoquer sa mort ou celle des siens. Sa perfidie débouche directement sur la violence et le désastre : tout ce qu'elle touche, elle le corrompt. C'est ainsi que Πειθώ (Peithô), la « Persuasion », se transforme en démon pervers :

βιᾶται δ' ἅ τάλαινα πειθῶ,
προβούλου παῖς ἄφερτος ἄτας·
ἄκος δὲ πᾶν μάταιον.

« [L'homme] subit les violences d'une funeste Persuasion, odieuse, fille de l'Égarement qui l'entraîne ; et, dès lors, tout remède est vain. »³⁶

Elle est funeste, odieuse, et elle utilise contre eux la violence. La puissance d'Άτη est ἄμαχον, ἀπόλεμον, ἀνίερρον, « *indomptable, invincible, impie* »³⁷. Elle ne respecte rien, pas même le sacré, ce qui ne l'empêche pas d'avoir ἱερεὺς τις ἄτας, « [son] *prêtre* »³⁸, dont les méthodes ressemblent à celles du démon qu'il sert³⁹. Tôt au tard, elle surgit pour punir, pour frapper jusqu'au sang ; son prêtre aveugle sa victime par ses caresses et à la fin, il répand ruine et carnage⁴⁰. Par ailleurs, les démons surnaturels sont très souvent représentés par des démons humains : les deux sœurs, Héléne et Clytemnestre. En effet Héléne tout comme Άτη séduit les hommes, elle devient un fléau pour eux. Une fois l'homme pris au piège, le démon dévoile sa vraie nature. D'aveuglement, Héléne se transforme en Άτη destructrice : ἐπεὶ προπόντως ἑλένας, ἔλανδροσ, ἐλέπτολις, « [Héléne] *est née en effet pour perdre les vaisseaux, les hommes et les villes* »⁴¹. Cassandre qualifie Clytemnestre de δίκην, ἄτης λαθραίου, « *puissance sournoise de mort* »⁴². Ainsi Άτη fait naître un moment d'égarement qui se traduit par un élan d'ὑβρις.

L'ὑβρις implique toutes les formes de démesure en paroles, en actes ou même seulement en pensées. Chez l'homme, la démesure suscite l'arrogance⁴³, un comportement

³⁵ Eschyle, *les Choéphores*, v. 1074-1076.

³⁶ Eschyle, *Agamemnon*, v. 385-387. Les vers en italique correspondent à des vers chantés par les personnages, et à des moments de lamentations et de gémissements.

³⁷ *Ibid.*, v. 769.

³⁸ *Ibid.*, v. 735-736.

³⁹ *Ibid.*, v. 717-734.

⁴⁰ Eschyle, *les Choéphores*, v. 380-385 et v. 466-468.

⁴¹ Eschyle, *Agamemnon*, v. 687-690.

⁴² *Ibid.*, v. 1229-1230.

⁴³ Au sens étymologique du verbe s'arroger, c'est-à-dire « s'attribuer un privilège sans y avoir droit ».

et un état d'esprit marqués par l'orgueil et l'excès de confiance en soi. Fondamentalement dans la pensée grecque, l'*ὕβρις* constitue un risque permanent de catastrophe. En effet un succès ou un bonheur trop manifeste entraîne un danger surnaturel, surtout si l'on a l'orgueil de s'en vanter, car ils attirent l'attention des dieux. Il serait donc logique qu'une conséquence de l'aveuglante démesure soit justement ce que les Grecs appellent l'*ἀμαρτία* (l'amartia), un « manquement », au sens où l'on fait un faux pas. La faute, si faute il y a, apparaît dans les tragédies comme la responsable des malheurs de l'homme. Sans tenter un partage de responsabilité, qui serait dépourvu de signification, entre la démesure et la faute, d'autant qu'elles sont souvent jointes, nous pouvons remarquer que l'accent est mis tantôt sur l'une, tantôt sur l'autre : la première est la cause et la seconde l'effet. Volontaire ou non, conscient ou non, le « manquement » sous toutes ses formes engendre le malheur, l'homme est faillible et il le paie cher. En effet les hommes sont rancuniers face à ceux qui se sont mal comportés avec eux. Nombreux sont les personnages qui se croient protégés des dieux lorsqu'ils commettent l'irréparable. Ainsi, Électre hésite à insulter le cadavre d'Égisthe, parce qu'elle avoue : νεκροὺς ὑβρίζειν, μὴ μέ τις φθόνῳ βάλῃ, « c'est qu'outrager un mort peut m'attirer le blâme »⁴⁴. La fréquence et l'insistance de l'*ὕβρις* chez les Tragiques prouvent l'importance qu'ils y attachaient, et la crainte qu'ils avaient des malheurs pouvant en découler. Nous voyons donc comment se dessinent les étapes de la chaîne fatale pour les héros tragiques : l'égarement donne naissance à l'orgueil, qui engendre la faute punie par les dieux, eux qui provoquent la ruine des hommes. Néanmoins, les Grecs connaissaient très tôt un moyen pour échapper à tout mouvement de démesure puisque l'illustre inscription du temple d'Apollon à Delphes : μηδὲν ἄγαν, « rien de trop », ainsi que la non moins célèbre : γνῶθι σεαυτόν, « connais-toi toi-même », devaient apprendre aux hommes la sagesse et la conscience de leurs limites. Les Tragiques, eux aussi, voulaient prévenir les hommes de toutes formes d'excès. Ils parsemaient leurs œuvres de conseils en tout genre sur les chemins à prendre et ceux à éviter pour vivre une vie en accord avec soi-même et avec la divinité. Ainsi, avant de passer à l'acte, l'homme devait faire preuve de retenue et de réflexion. Le chœur des vieillards de l'*Agamemnon* évoque ce remède aux tentations de l'*ὕβρις* :

⁴⁴ Euripide, *Électre*, v. 902.

Καὶ τὸ μὲν πρὸ χρημάτων
κτησίων ὄκνος βαλὼν
σφενδόνας ἀπ' εὐμέτρου,
οὐκ ἔδω πρόπας δόμος
πλησμονᾶς γέμων ἄγαν,
οὐδ' ἐπόντισε σκάφος.

« Si du moins une crainte sage, manœuvrant la grue, sait décharger un peu des richesses acquises, la maison ne sombre pas toute, malgré sa charge d'opulence : la mer épargne la barque. »⁴⁵

Il est indispensable à l'homme qui craint la colère divine de mesurer ses paroles, ses pensées ainsi que ses actes. Un châtement divin qui frappe un imprudent enseigne, à lui et aux autres, le respect de la prudence.

Lorsque les hommes commettent l'erreur de se laisser aller à l'aveuglante démesure, la colère divine ne se fait généralement pas tarder, plongeant davantage le microcosme dans lequel les protagonistes vivent dans le chaos le plus total. Cette colère divine – représentée par la divinité Ἐρις (Éris), « la Colère » – joue un rôle essentiel dans les rapports entre les hommes et les dieux, car elle apparaît comme une caractéristique de la psychologie divine.



Figure 6: La divinité ailée Éris.
Détail d'une kylix à figures noires, VI^e siècle avant J.-C. Musée de Berlin, Allemagne.

⁴⁵ Eschyle, *Agamemnon*, v. 1007-1014.

Les dieux sont imbus de leur supériorité et considèrent comme une atteinte à leur suprématie une réussite exceptionnelle, une large opulence, un bonheur à leurs yeux excessif. Non seulement les mortels peuvent en ce cas être enclins à oublier les dieux ou à estimer qu'ils n'en ont pas besoin, mais, au-delà même de ce souci, la montée en puissance de l'homme est une minoration de leur différence. Ainsi, quand Agamemnon offense Artémis, soit en prétendant avoir tué une biche avec une adresse que la déesse même n'aurait pu égaler, soit, selon une autre version, en prétendant être meilleur à la chasse qu'elle, il se voit puni par la déesse en étant obligé de sacrifier sa propre fille. Les dieux détrônent les puissants et renversent les situations les mieux établies, comme s'ils trouvaient plaisir et avantage à rabaisser l'homme au bénéfice de leur propre grandeur. Le chœur d'*Iphigénie en Tauride*, qui connaît depuis longtemps le triste destin d'Iphigénie et vient d'entendre le long récit des souffrances d'Oreste, voit dans tout cela le signe du « courroux effrayant des dieux [qui] agite et trouble la race de Tantale, et la fait bien souffrir », δεινή τις ὀργή δαιμόνων ἐπέζεσε τὸ Ταντάλειον σπέρμα διὰ πόνων τ' ἄγει⁴⁶. Les dieux s'irritent de toute offense, même légère, de tout manquement, involontaire ou non, de tout signe de mépris, voire d'indifférence à ce qu'exige leur τιμή (timè), « leur honneur». Aristote dit :

Ἔστω δὴ ὀργὴ ὄρεξις μετὰ λύπης τιμωρίας φαινομένης
διὰ φαινομένην ὀλιγωρίαν εἰς αὐτὸν ἢ τῶν αὐτοῦ,
τοῦ ὀλιγωρεῖν μὴ προσήκοντος.

« Admettons que la colère est le désir impulsif et pénible de la vengeance notoire d'un dédain notoire en ce qui concerne notre personne ou celle des nôtres, ce dédain n'étant pas mérité. »⁴⁷

En l'occurrence, les dieux ne se comportent pas autrement que les hommes : un désir de vengeance naît inmanquablement puisque la vengeance leur apparaît, à eux aussi bien qu'aux hommes, comme le moyen de restaurer leur honneur. À leurs yeux, la répartition de la puissance qui a été perturbée par l'homme doit être rétablie. Ainsi, Agamemnon se défend de vouloir être traité comme un dieu devant lequel on déroule un πορφυρόστροτος πόρος, « chemin de pourpre »⁴⁸. Cédant aux instances de son épouse,

⁴⁶ Euripide, *Iphigénie en Tauride*, v. 987-988.

⁴⁷ Aristote, *Rhétorique* II, 1, 1378 a, v. 30-32.

⁴⁸ Eschyle, *Agamemnon*, v. 910. Seuls les dieux avaient le privilège de ne pas fouler le sol, il était coutume également de placer sous leur statue des étoffes précieuses lors des cérémonies.

il souhaite ne pas courroucer les dieux⁴⁹ qui justement attendent un nouvel élan d'ὕβρις pour punir Agamemnon d'avoir pillé les temples et détruit la ville de Troie, pour avoir amassé une richesse trop abondante. L'idée d'une réplique divine à l'ὕβρις humaine s'exprime par une remise en ordre des valeurs qui est opérée par l'idée de contrepartie. À la suite des récits mythiques racontant le châtement exemplaire de ceux qui ont voulu défier la puissance divine, tel Tantale, les tragédies font de l'ὕβρις la faute fatale dont le résultat est la ruine et la mort.

Dans les tragédies grecques du V^e siècle avant J.-C., la place importante accordée à l'ὕβρις dans l'action et dans les propos des personnages révèle ainsi qu'elle joue un rôle clé dans les relations entre les dieux et les hommes, mais surtout entre les protagonistes du drame. Aussi fait-elle apparaître la colère, chez les dieux comme chez les mortels, qui conduit inévitablement à un sentiment de crainte, de peur et d'angoisse qui naît d'un sentiment bien particulier : l'homme se croit en faute parce qu'un dieu le poursuit et il se croit poursuivi par un dieu parce qu'il se sait en faute.

2. De l'inquiétude à l'épouvante

Dans le monde tragique, la crainte est le sentiment humain dont la présence est la plus sensible. En un sens, nous pourrions dire que la crainte est en quelque sorte la misère de l'homme. Les personnages des tragédies ont des motifs d'angoisse variés, ils sont constamment dans l'expectative. En effet la crainte contamine d'autres sentiments, et notamment l'espoir qui semble intrinsèquement lié à l'idée que l'avenir est généralement cause de crainte. Sous toutes ses formes, la crainte joue un rôle constant dans la tension dramatique. Il suffit de s'intéresser au vocabulaire pour se rendre compte que la crainte circule tout au long des pièces. Non seulement les mots φόβος (phobos), δειμα (deïma), τάρβος (tarbos), φροντίς (phrontis), μέριμνα (mérimna), etc., qui signifie « la peur », « la crainte » se retrouvent à chaque instant avec leurs composés, mais aussi les expressions imagées où la crainte est décrite par ses symptômes sans être nommée

⁴⁹ *Ibid.*, v. 922-925 et v. 944-947.

directement. Chez Euripide⁵⁰ et chez Sophocle, les personnages disent parfois qu'ils ont peur mais ils ne décrivent pas ce qu'ils éprouvent. Ainsi Chrysothémis nous renseigne seulement sur la peur de sa mère sans évoquer ses symptômes : Ἐκ δειμάτων του νυκτέρου, δοκεῖν ἐμοί, « elle obéit, je pense, à sa peur de la nuit »⁵¹.

En revanche, chez Eschyle, la crainte a beau être indicible, il y a un souci de description et les manifestations physiques constituent une série d'impressions senties de l'intérieur. C'est la raison pour laquelle la précision des détails contribue à communiquer l'angoisse. Tout d'abord, le plus simple des signes qui trahit l'émotion est le battement accéléré du cœur : ὀρχεῖται δὲ καρδία φόβῳ, « mon cœur palpite d'épouvante »⁵² ou encore, le bond du cœur : πέπαλται δ' αὐτέ μοι φίλον κέαρ τόνδε κλύουσιν οἴκτον, « mon cœur de nouveau bondit, quand j'entends pareilles plaintes »⁵³. De manière plus animée encore, ce mouvement du cœur se matérialise par un pas, une danse⁵⁴. Mais, quelle que soit la métaphore usitée, nous remarquons que ce mouvement du cœur s'exerce à l'intérieur de la poitrine. En même temps que ces battements de cœur, la crainte peut provoquer un frisson et un sentiment de froid, correspondant davantage à l'horreur qu'à l'appréhension. Le frisson s'exprime par le verbe φρίσσειν (phrissein), « frissonner », qui désigne sans doute à l'origine le hérissément de la peau qui soulève les poils. La sensation de froid s'accompagne également d'un changement de couleur qui est lié à la fois au foie : δῆγμα δὲ λύπης οὐδὲν ἐφ' ἥπαρ προσικνεῖται, « sans que nul chagrin pénètre et morde le foie »⁵⁵ et à la bile : προσέστη καρδίαν κλυδώνιον χολῆς, « un flux de bile vient heurter mon cœur »⁵⁶. Devant ces bouleversements, l'homme épouvanté cesse en quelque sorte d'être lui-même. Nombreux sont les personnages qui gémissent sur l'avenir tout en versant des flots de larmes. La Pythie, elle, est sans force, lorsqu'elle voit les Érinyes, elle est prise d'une frayeur telle qu'elle ne peut plus tenir sur ses jambes⁵⁷. Généralement sous l'effet de la crainte, les personnages perdent la parole ou ont du mal à

⁵⁰ Chez Euripide, le rôle de la crainte s'amenuise en même temps que les dieux cessent de régenter la vie humaine.

⁵¹ Sophocle, *Électre*, v. 410.

⁵² Eschyle, *les Choéphores*, v. 167.

⁵³ *Ibid.*, v. 410-411.

⁵⁴ Eschyle, *Agamemnon*, v. 994-997.

⁵⁵ *Ibid.*, v. 791-792.

⁵⁶ Eschyle, *les Choéphores*, v. 183-184.

⁵⁷ Eschyle, *les Euménides*, v. 34-38.

raisonner clairement, comme en témoigne l'épisode de l'*Agamemnon*⁵⁸ où le chœur des vieillards est sous le choc. Bloc uni habituellement dans l'*orchestra*, le chœur éclate sous les cris d'agonie du roi, pour laisser la place à douze individus épouvantés qui essaient de délibérer. Ils ne savent que proposer des avis contradictoires et se révèlent incapables d'agir. De leur discussion, rien ne découle, ni action, ni mouvement.

Victimes de la crainte, les personnages luttent pour sortir de cet état de frayeur. En tant que force contre laquelle l'âme ne commande pas et qui se déchaîne en l'homme malgré lui, la crainte est une puissance indomptable et autonome. Il la subit sans la vouloir ni la comprendre. Par ailleurs, tous les exemples cités supposent une action de la crainte dans le corps⁵⁹, mais nous pouvons aussi remarquer qu'il s'agit d'une réalité matérielle :

Τίπτε μοι τόδ' ἐμπέδως
 δεῖμα προστατήριον
 καρδίας τερασκόπου πωτᾶται;

« Pourquoi cette épouvante qui se lève ainsi devant mon cœur prophète et, obstinément, vole autour de lui ? »⁶⁰



Figure 7 : Le dieu de la Peur, Phoibos. Détail d'une mosaïque gréco-romaine provenant d'Halicarnasse, IV^e siècle après J.-C. Musée de Londres, Grande-Bretagne.

⁵⁸ Eschyle, *Agamemnon*, v. 1343-1371.

⁵⁹ Elle se manifeste dans le cœur, (*καρδία*, *Agamemnon*, v. 977 et v. 1028 ; *les Choéphores*, v. 1024 et *κέαρ*, *Agamemnon*, v. 997), dans le foie (*ἥπαρ*, *Agamemnon*, v. 432 ; *les Choéphores*, v. 272 ou *λοβός*, « le lobe du foie », *les Euménides*, v. 158), dans les entrailles, *σπλάγχνα* (*Agamemnon*, v. 994), mais aussi dans l'âme (*φρήν* ou *φρένες*, *Agamemnon*, v. 995 et v. 1034).

⁶⁰ Eschyle, *Agamemnon*, v. 975-977.

Cette matérialisation de la crainte va se doubler d'une personnification : elle prend la parole, ce qui lui confère une existence propre et encore plus indépendante :

Φέρουσι γὰρ νικώμενον
φρένες δύσαρκτοι πρὸς δὲ καρδίᾳ φόβος
ἄδειν ἑτοιμός, ἦ δ' ὑπορχεῖσθαι κότῳ.

« Mes esprits indociles m'entraînent, vaincu, tandis que l'Épouvante est là, devant mon cœur, toute prête à chanter, et lui à bondir, bruyant, à sa voix. »⁶¹

Présentée ainsi sous la forme d'un être vivant, une force d'expression exceptionnelle est offerte à la crainte, bien plus que le simple résultat de son action dans le corps de l'homme. À partir du moment où la crainte peut devenir autre chose que la simple réponse du corps à une menace immédiate, à partir du moment où elle peut jouer un rôle dans la vie de l'homme, il est nécessaire de trouver les motifs de cette voix inconnue, qui soudain s'élève dans le cœur de l'homme.

La crainte fait partie intégrante de la tragédie grecque du V^e siècle avant J.-C. dans la mesure où elle peut être identifiée facilement par les spectateurs du théâtre : tout le monde a peur à divers moments de sa vie. Ici, elle naît généralement d'une faute commise soit par un personnage qui se rend compte de son erreur et sent la crainte grandir en lui, soit par un tiers qui constate la faute d'autrui et craint les conséquences à sa place. L'inquiétude de se voir châtier par une divinité toute-puissante est décuplée puisque les dieux agissent toujours et en connaissance de cause. Il est connu que la colère d'un dieu à l'encontre d'un homme est habituellement violente, brutale et agressive, et que de surcroît, elle provoque des malheurs et des souffrances dont le poids écrase l'homme.

3. Le malheur succède à la violence

Si les Grecs ont créé le genre tragique, ce n'est pas par hasard. Il n'existe pas dans l'histoire du théâtre de genre qui soit à cet égard aussi net et éloquent que la tragédie grecque en ce qui concerne l'expression de la violence et des souffrances. Confrontés à l'existence de la violence et sensibles à ses horreurs, les poètes ont créé un genre littéraire capable de protester contre elle de façon inoubliable. En faisant de la tragédie le miroir de la cité, ils se sont toujours attachés à réprover et à condamner la violence dans leurs

⁶¹ Eschyle, *les Choéphores*, v. 1023-1025.

pièces. Pour expliquer cela, nous pourrions évidemment avoir recours à des explications se référant à la pensée d'Aristote sur la tragédie. Celle-ci représentait, selon lui, une *κάθαρσις* « catharsis », écrit aussi « katharsis »⁶², c'est-à-dire une purgation des passions et, par suite, des violences qui en sont le résultat. En montrant la violence au travail par la représentation de conflits, de divisions, d'anéantissement qui menace de tout emporter, les poètes grecs ont montré le pire sur scène pour éviter qu'il ait lieu dans la cité. Ainsi le spectacle tragique prévient le spectateur de la tentation des passions mauvaises en lui montrant leurs conséquences terrifiantes et fatales. Ces conditions ont permis de faire du spectacle des pires violences une grande protestation qui est révélatrice de la pensée grecque. Les poètes tragiques nous ont légué quantité de pièces où l'action et la tension dramatique reposent sur ce thème. Aussi pouvons-nous comprendre la place importante accordée à la violence dans ces tragédies grecques et concevoir sa présence comme un renseignement sur la pensée profonde des Grecs en ce domaine. Aristote disait que la tragédie visait à inspirer la crainte et la pitié⁶³. Rien ne peut mieux que la violence susciter ce double sentiment. Or, la mythologie grecque fournissait à cet égard les exemples les plus monstrueux que nous puissions imaginer. La violence pouvait être liée aux passions humaines de l'amour – Clytemnestre et Égisthe ont une relation adultère –, de la jalousie – Clytemnestre prétend tuer Agamemnon à cause de Cassandra –, de la vengeance, ou simplement suite à un égarement de la pensée. Elle semble aussi très souvent liée à des circonstances extérieures comme la tyrannie en politique – celle de Clytemnestre et d'Égisthe –, ou bien sans parler des violences de la guerre civile, la guerre entre cités. L'*Agamemnon* d'Eschyle est tout rempli de l'image de la guerre de Troie : les souffrances du combattant, la mort des victimes, la brutalité du combat, les impiétés mêmes qui sont liées à la victoire sont évoquées. Il est donc indéniable que ce genre littéraire en tant que tel est intimement lié à la violence.

Parmi toutes les formes de violence, nous pouvons dire que celle qui traite de la légende d'Oreste est sans doute la plus élémentaire et la plus caractéristique, puisqu'il s'agit de meurtres et de vengeance, au sein d'une famille. C'est la violence privée poussée à l'extrême. Nombreuses sont les scènes où les personnages se menacent et parfois même s'insultent. Tyndare ne se prive pas d'exprimer toute l'horreur que lui inspire Oreste :

⁶² Aristote, *Poétique*, 1449 b, 24-28. Ce terme, emprunté au vocabulaire médical, désigne littéralement l'action d'administrer un médicament purgatif pour soulager un estomac trop chargé.

⁶³ *Ibid.*, 1449 b, 27.

Ὁ μητροφόντης ὄδε πρὸ δωμαίων δράκων
στίλβει νοσώδεις ἀστραπᾶς, στύγημ' ἐμόν.

« Voici, devant la maison, le serpent parricide, l'œil luisant d'un morbide éclat, objet de mon horreur. »⁶⁴

La violence des mots est alors immédiate, directe et brutale. Néanmoins, il est intéressant de remarquer que l'expression de la violence n'apparaît véritablement que dans les paroles des personnages. Ne dit-on pas communément que les mots font plus mal que les coups ? Les poètes tragiques partagent cette idée. En effet ils ont pris soin de ne jamais montrer la violence dans les actes, même s'ils ont évoqué avec beaucoup de détails la préparation de la violence, et c'est toute l'originalité de ce théâtre. Il se refuse, en général, à présenter la mort sur scène. Alors qu'une tragédie de William Shakespeare se termine par une quantité de morts violentes et de cadavres présents sous nos yeux⁶⁵, la tragédie grecque ne connaît que quelques exceptions à cette règle qui veut que le meurtre, le suicide ou la mort se passent loin de notre vue. Alors que nos habitudes modernes, dominées par le cinéma ou la télévision, nous confrontent au spectacle de la violence en pleine action, la tragédie grecque évite de le faire. Jamais nous ne voyons Oreste tuer Clytemnestre et Égisthe ; soit un messager nous rapporte la mort d'un personnage, comme la mort d'Égisthe chez Euripide, soit nous entendons des cris de supplications et d'agonie venus du palais, comme la mort de Clytemnestre chez Sophocle par exemple. En revanche, les poètes grecs se sont plu à montrer le résultat de la violence en dévoilant des cadavres sur scène, et ceci dans le seul but de faire accroître les souffrances humaines.

La tragédie est aussi le lieu de la souffrance et le pathétique en fait normalement partie. La langue grecque distingue deux concepts que nous retrouvons en français : *κακῶς πάσχειν*, « subir le mal », c'est-à-dire en être la victime et *κακῶς ποιῆειν*, « faire le mal », en être l'auteur. Ainsi dans son rapport au malheur, l'homme est actif ou passif avec la précision qu'il peut subir des souffrances parce qu'il a été auparavant l'auteur d'un acte mauvais dont il récolte les conséquences. Nous pouvons trouver dans les pièces de nombreuses métaphores liées au monde agricole qui soulignent l'image de récoltes funestes. Clytemnestre rétorque à Égisthe : ἀλλὰ καὶ τὰδ' ἐξαμῆσαι πολλὰ δύστηνον

⁶⁴ Euripide, *Oreste*, v. 479-480.

⁶⁵ Prenons par exemple la pièce qui se rapproche de notre sujet *Hamlet* : le roi, la reine, Laërte et Hamlet meurent à l'acte V, scène II, v. 280-352.

θέρος, « nous avons lié déjà trop de gerbes de douleurs »⁶⁶. Une riche moisson est toujours le vœu de tout paysan mais ici, c'est une abondance de souffrances qu'a récoltée la maison des Atrides. Il n'est pas difficile de comprendre que le fruit de la récolte correspond à la succession des morts Atrides. Beaucoup de tragédies s'achèvent dans le sang et dans la mort et même, si la fin n'est pas immédiatement malheureuse, certaines laissent prévoir une suite sanglante.

Le pathétique est généralement exprimé par les plaintes des personnages qui tendent à renforcer le spectacle de la souffrance. Mettre en relief la souffrance et la pitoyable faiblesse des personnages devant les maux qui les abattent est proprement caractéristique des poètes grecs. Les personnages en proie aux malheurs ne cessent de gémir :

Ὀλόμεθ' ἰσονέκυ', ὀλόμεθα·
σύ τε γὰρ ἐν νεκροῖς, τό τ' ἐμὸν οἴχεται
βίου τὸ πλέον μέρος ἐν στοναχαῖσί τε καὶ γόοισι
δάκρυσί τ' ἐννυχίοις·

*« C'en est fait, nous sommes des ombres, c'en est fait ; (à Oreste) car tu es déjà chez les morts et ma vie à moi s'en est allée tout entière dans les gémissements, les sanglots et les larmes. »*⁶⁷

Ces plaintes, durant lesquelles les personnages se lamentent sur leur triste sort sont volontiers chantées, ce qui ajoute un effet pathétique à la scène. Non seulement les personnages chantent mais aussi pleurent, se frappent la poitrine, s'arrachent les cheveux et tapent le sol de leurs mains. En accomplissant ces gestes ancrés dans les codes de la tragédie grecque, les personnages manifestent par des signes extérieurs leurs sentiments intérieurs. Ainsi pouvons-nous constater que les paroles se prolongent en actes. Certains personnages voient ces manifestations d'un mauvais œil, comme par exemple Clytemnestre et Égisthe qui menacent Électre d'exil, si elle ne consent pas à arrêter ces gémissements sans fin :

Μέλλουσι γὰρ σ', εἰ τῶνδε μὴ λήξεις γόων,
ἐνταῦθα πέμψειν ἔνθα μήποθ' ἠλίου
φέγγος προσόψει, ζῶσα δ' ἐν κατηρεφεῖ
στέγη χθονὸς τῆσδ' ἐκτὸς ὑμνήσεις κακά.

⁶⁶ Eschyle, *Agamemnon*, v. 1655.

⁶⁷ Euripide, *Oreste*, v. 200-205.

« Ils se disposent, si tu n'arrêtes pas tes lamentations, à t'expédier dans des lieux où tu ne verras plus la clarté du soleil et où, murée toute vive dans une retraite profonde, hors de nos frontières, tu pourras célébrer tes malheurs à ta guise. »⁶⁸

Il est coutume, au contraire, que les personnages s'accompagnent les uns les autres dans leur chant de pleurs, et la présence du chœur se justifie en partie pour cette raison. Il compatit aux souffrances, comme dans le cas du chœur composé de serviteurs de Tauride vis-à-vis d'Iphigénie :

Ἀντιψάλμους ᾠδὰς ὕμνων τ'
Ἀσιητᾶν σοι βάρβαρον ἀχάν,
δεσποίνα γ' ἐξαυδάσω.

« J'entonnerai des chants pour répondre à tes chants. Je répondrai à ma maîtresse par le barbare écho d'hymnes asiatiques. »⁶⁹

Certes, les hommes sont par nature violents mais confrontés à la puissance divine, ils se sentent plus proches les uns des autres. Il se crée alors une solidarité face à l'adversité. Les « malheurs », *κακοί* (*kakoï*) qui accompagnent l'homme au cours de sa vie provoquent chez lui ce sentiment de solidarité inspiré par la commune faiblesse qui le lie aux autres hommes. Quand il est seul et démuné, l'homme ressent encore davantage le poids de ses souffrances.

Dans la tragédie grecque, nous trouvons autant de violence que de souffrance et autant de fautes que de châtiments. Cette violence est celle de l'angoisse avant l'action que les personnages espèrent ou redoutent. Ce pathétique est en même temps celui du conflit où sont engagés les personnages et qui les jette les uns contre les autres dans des querelles d'une grande brutalité et en même temps, celui d'êtres faibles, ballottés par un sort qui les dépasse et les laisse seuls. L'intensité, même dans le mal, la force, même mal employée, la résolution, même coupable, produisent souvent un ensemble complexe de terreur et d'admiration. C'est ainsi que ces grands héros s'imposent à nous, quelle que soit leur conduite, avec un éclat sans égal. La tragédie grecque n'est pas manichéenne, elle ne nous offre pas un monde dans lequel certains personnages seraient violents et méchants, d'autres doux et charmants, respectant la justice et la solidarité.

⁶⁸ Sophocle, *Électre*, v. 379-382.

⁶⁹ Euripide, *Iphigénie en Tauride*, v. 179-181.

3. Une situation royale et familiale en péril

Les Atrides non seulement appartiennent à une cité mais sont aussi étroitement intégrés dans une lignée. Les événements qui se déroulent dans les pièces montrent des êtres en perpétuelle évolution : les personnages changent de catégorie sociale au fur et à mesure des péripéties de l'action. Sur les plans moral et civique, les conséquences de ces changements de statuts trouvent une résonance dans les valeurs perverses des protagonistes. Dans la mentalité grecque, erreurs et fautes se transmettent d'une génération à l'autre, mais pas seulement. Leurs faiblesses et leurs manques de discernement se répercutent comme une onde de choc dans la cité.

1. Le renversement des statuts sociaux

Le monde dans lequel évoluent les personnages est un monde où règne le chaos le plus total. Dans l'univers tragique, « le désordre est bien grand dans les choses divines comme dans les choses humaines », πολὺς ταραγμὸς ἔν τε τοῖς θείοις ἔνι καὶ τοῖς βροτείοις⁷⁰. Le monde divin et le monde humain s'interpénètrent dès lors que l'homme se laisse aller à la démesure. Mais qu'en est-il des personnages eux-mêmes ? Comment leur situation évolue-t-elle ? Tous les protagonistes des pièces opèrent un changement de statut social qui s'accompagne d'une remise en questions de leurs privilèges. Ce bouleversement social se révèle à trois niveaux distincts. Tout d'abord, le changement le plus brutal et le plus irrévocable concerne la perte totale de tout statut. Agamemnon était un roi bon et juste, responsable du peuple, il était écouté et il le guidait dans les épreuves, en respectant la justice et la volonté des dieux. Il était un souverain respecté et aimé⁷¹ qui, malgré toute sa perspicacité, est mort des mains de sa femme et de celles de son amant. Dans la pensée grecque, lorsque se réalise un assassinat, cette mort devient un refus de statut opéré par l'assassin vis-à-vis de l'homme assassiné. Par ailleurs si, comme bien souvent dans ce cas, les rituels de funérailles ne sont pas accomplis, cela montre une double volonté d'anéantir

⁷⁰ Euripide, *Iphigénie en Tauride*, v. 572-573.

⁷¹ Eschyle, *les Choéphores*, v. 355-362 et *les Euménides*, v. 636-637.

l'identité du mort. Agamemnon, assassiné, s'est vu lui aussi privé de funérailles dignes de son rang, Oreste évoque ainsi les libations un peu tardives de sa mère :

Πυθέσθαι δ' οὐδέν ἐστ' ἔξω δρόμου,
πόθεν χοὰς ἔπεμψεν, ἐκ τίνος λόγου,
μεθύστερον τιμῶσ' ἀνήκεστον πάθος·
θανόντι δ' οὐ φρονοῦντι δειλαία χάρις
ἐπέμπετ'.

« Il n'est pas sans doute hors de propos de demander d'abord pourquoi, par quel calcul, elle a envoyé ici ces libations et tenté d'apaiser trop tard un mal qu'on ne guérit pas. Au mort insensible, c'est un piètre hommage qu'elle adressait là. »⁷²

Pour un groupe d'hommes, se constituer un passé commun, élaborer une mémoire collective, enraciner le présent de tous dans un passé évanoui, mais dont le souvenir s'impose, c'est aussi donner à certains personnages défunts ou à certains aspects de ces personnages, grâce à un rituel funéraire approprié, un statut social. Dans leur condition de morts, ils demeurent inscrits dans le cœur des vivants. Ils interviennent dans le présent dont dépendent l'équilibre de la communauté et la permanence de son ordre. Ainsi par la mort, Agamemnon n'est plus envisagé en tant que représentant d'une lignée familiale, comme maillon dans la chaîne continue des générations, ni non plus en tant que titulaire de sa fonction royale, au sommet de l'édifice social. La mort annihile son image et tout ce qu'elle représente. Par conséquent, ses meurtriers cherchent à le rayer de la liste des vivants.

Cette destruction du statut d'Agamemnon permet de révéler le deuxième renversement, à savoir l'appropriation d'un statut. En laissant la place vacante malgré lui à un autre, Agamemnon est dépossédé à la fois de son statut de roi, mais aussi de celui de mari et de père. Ainsi, Égisthe, l'amant de la reine, s'installe dans le palais d'Agamemnon et le fait sien. Cela ne doit en aucune manière nous choquer puisque dans la mentalité grecque, Égisthe se conduit comme tous les rois nouvellement intronisés – Ménélas s'installe lui aussi dans le palais de Tyndare, à Sparte, en prenant Héléne pour femme. Néanmoins, la procédure normale consiste tout d'abord à tuer le roi et ensuite à épouser la reine devenue veuve. En inversant la chronologie traditionnelle, Égisthe montre que l'usurpation et la cohabitation avec Clytemnestre marquent le début de la prise de possession des fonctions et de la maison d'Agamemnon. Mais Égisthe va encore plus loin. Non content de s'attribuer son statut social, il s'approprie surtout ce qui faisait

⁷² Eschyle, *les Choéphores*, v. 514-518.

d'Agamemnon un être à part entière. En effet il siège sur le trône royal, il porte les vêtements du roi défunt et dort dans le lit souverain. Électre ne peut s'empêcher de mettre en lumière les usurpations de l'assassin de son père :

Ἐπειτα ποίας ἡμέρας δοκεῖς μ' ἄγειν,
ὅταν θρόνοις Αἴγισθον ἐνθακοῦντ' ἴδω
τοῖσιν πατράοις, εἰσίδω δ' ἐσθήματα
φοροῦντ' ἐκείνω ταῦτ' αἰ παρῆστίους
σπένδοντα λοιβάς ἐνθ' ἐκείνον ὠλεσεν;
ἴδω δὲ τούτων τὴν τελευταίαν ὕβριν,
τὸν αὐτοφόντην ἡμῖν ἐν κοίτῃ πατρὸς
ξὺν τῇ ταλαίνῃ μητρὶ, μητέρ' εἰ χρεῶν
ταύτην προσαυδᾶν τῶδε συγκοιμωμένην.

« Et que sont mes journées – vous l'imaginez-vous ? – lorsque je vois Égisthe assis au trône de mon père ! lorsque je vois qu'il porte les mêmes vêtements, ou que, devant notre foyer, il répand ses libations à la place où il l'a tué ! lorsqu'enfin – suprême insolence – je vois l'assassin de mon père dans le lit de sa victime, aux côtés de ma triste mère, si l'on peut appeler mère celle qui couche aux côtés de cet homme ! »⁷³

L'imposture prend ici une dimension nouvelle tout à fait intéressante et purement psychologique. En revêtant les habits du roi, Égisthe essaie de devenir littéralement Agamemnon, lui qui était un roi légitime, et de faire déteindre son autorité naturelle sur sa propre personne. Il s'applique ainsi à s'approprier la grandeur souveraine d'Agamemnon qui lui fait foncièrement défaut. En venant au monde, Agamemnon était un roi en puissance qui, tout au long de son enfance, a appris à devenir un roi juste et bon pour le moment venu. Cet héritage et cette éducation manquent cruellement à Égisthe qui, par conséquent, choisit de s'approprier l'identité même d'Agamemnon.

Les enfants du couple royal sont eux aussi touchés de plein fouet par cette redéfinition des statuts sociaux. Il ne pouvait en être autrement dans ce monde dépourvu de valeurs morales. Ainsi Oreste et Électre, anciennement prince et princesse, promis à un mariage digne de leur rang et prédestinés à une vie de luxe, deviennent des êtres dépossédés de tout, privés de famille, privés de foyer et surtout privés de leur statut social. Oreste est apatride : ἦκω γὰρ ἐς γῆν τήνδε καὶ κατέρχομαι, « je rentre en ce pays, et je reviens d'exil »⁷⁴ ; Électre est au mieux une simple esclave ou au pire, une femme de laboureur. La chute sociale est davantage ressentie par Électre qui a connu le faste de la maison de son père. C'est pourquoi, elle ne peut s'empêcher de faire entendre ses

⁷³ Sophocle, *Électre*, v. 266-274.

⁷⁴ Eschyle, *les Choéphores*, v. 3.

malheurs. Elle n'est plus une toute jeune fille, elle rappelle qu'elle a elle-même élevé son frère⁷⁵, ce qui suppose qu'elle a au moins une dizaine d'années de plus que lui. D'ailleurs, elle ne devait plus être une enfant au moment de l'assassinat de son père, pour prendre seule l'initiative de faire emporter Oreste au pays de Phocidie. S'il s'est écoulé un temps assez long pour que l'homme auquel elle avait confié son frère soit devenu méconnaissable, Électre approche donc la trentaine, c'est-à-dire que sa jeunesse est passée. Qu'elle soit, à cet âge, ἄτεκνος, ἀνύμφευτος, « sans *enfant*, sans *mari* »⁷⁶ est anormal pour une femme grecque, mais elle sait qu'Égisthe ne lui permettra jamais d'avoir des fils de haut rang qui pourraient la venger. Oreste, lui, a grandi dans le pays de Phocidie où il a été élevé comme le propre fils de Strophios, son oncle. Par ailleurs, la déchéance sociale d'Électre est remarquablement mise en valeur par Euripide, lui qui s'attachait à mettre en scène des personnages au plus près de la misère. Bannie du palais, mariée à un homme dont le statut social est indigne d'elle et cependant vierge, elle est dans une situation horrible, elle déclare elle-même :

Σκέψαι μου πιναρὰν κόμαν
καὶ τρύχη τάδ' ἐμῶν πέπλων.

« Regardez mes cheveux sordides, les haillons dont je suis vêtue. »⁷⁷

En mariant Électre à un laboureur, sa mère et son amant s'assurent qu'un enfant né de cette union ne peut être redoutable pour eux et par la même occasion, cette naissance fixe définitivement Électre dans une situation inférieure, scellant un peu plus son humiliation. Privée de son rang et de son héritage légitime, la plainte d'Électre est sans cesse réitérée dans la pièce.

Ce qui marque le plus cette déchéance sociale, c'est le rapport entre richesse et pauvreté des personnages. Clytemnestre et Égisthe sont tous deux étroitement liés à la richesse dans la mesure où : οἱ δ' ὑπερκόπως ἐν τοῖσι σοῖς πόνοισι χλίουσιν μέγα, « ils triomphent dans le faste conquis par [les] fatigues [d'Agamemnon] »⁷⁸. Les deux usurpateurs privilégient l'apparence. Le faste royal dont s'entoure Clytemnestre pour venir voir sa fille en son pauvre logis est complètement déplacé⁷⁹. C'est peut-être parce qu'elle

⁷⁵ Sophocle, *Électre*, v. 1143-1148.

⁷⁶ *Ibid.*, v. 164-165.

⁷⁷ Euripide, *Électre*, v. 184-185, v. 304-305 et v. 1107-1108.

⁷⁸ Eschyle, *les Choéphores*, v. 136-137.

⁷⁹ Euripide, *Électre*, v. 998-1007.

doit retrouver Égisthe pour le sacrifice en l'honneur des Nymphes, mais le cérémonial qui l'accompagne est là pour humilier sa fille : ses manières à la descente de son char ne s'imposaient peut-être pas. Elle n'a pas un mot pour Électre tandis qu'elle donne des ordres à ses captives troyennes. Quand Électre veut lui donner la main pour l'aider à descendre, elle refuse parce que justement ses esclaves sont là pour cela. De plus, le cadre scénique d'*Électre* d'Euripide implique un contraste entre le luxe de Clytemnestre et la misère d'Électre. Ceci est d'autant plus scandaleux qu'il s'agit d'une mère et de sa fille. Par ailleurs, Électre insiste longuement sur les travaux qu'elle doit accomplir :

Πρώτον μὲν οἷοις ἐν πέπλοις ἀυλίζομαι,
 πίνω θ' ὅσῳ βέβριθ', ὑπὸ στέγαισί τε
 οἴαισι ναίω βασιλικῶν ἐκ δωμαίων,
 αὐτὴ μὲν ἐκμοχθοῦσα κερκίσιν πέπλους,
 ἢ γυμνὸν ἔξω σῶμα καὶ στερήσομαι,
 αὐτὴ δὲ πηγὰς ποταμίους φορομένη.
 Ἄνεορτος ἱερῶν καὶ χορῶν τητωμένη,
 ἀναίνομαι γυναικῆς οὔσα παρθένος.

« D'abord dis à Oreste quels vêtements je porte en ce séjour rustique, quel aspect sordide offre tout mon corps, sous quel toit habite celle qui vivait dans le palais d'un roi. Moi-même, je dois peiner à la navette pour me tisser des robes, sinon je devrais m'en passer et rester nue ; moi-même, je vais chercher l'eau à la rivière. Il n'est pour moi point de part aux fêtes sacrées ni de place dans les chœurs. Je dois fuir, étant vierge, la société des femmes. »⁸⁰

Une telle vie est une réelle déchéance pour la fille d'Agamemnon, sa peine et son humiliation sont donc justifiées. Nous savons également qu'Électre subit des mauvais traitements, elle avoue que ses maîtres n'hésitent pas à la priver de nourriture : *κὰκ τῶνδ' ἄρχομαι, κὰκ τῶνδέ μοι λαβεῖν θ' ὁμοίως καὶ τὸ τητᾶσθαι πέλει*, « c'est d'eux que je reçois des ordres, et c'est d'eux qu'il dépend que l'on me donne ou refuse mon pain »⁸¹. Mais ce n'est pas le seul traitement scandaleux qu'elle subit puisqu'elle avoue à son frère qu'elle a été battue, comme une simple esclave : *καὶ χερσὶ καὶ λύμαισι καὶ πᾶσιν κακοῖς*, « brutalités, refus de pain, tout à la fois ! »⁸².

Le désordre qui touche de près la famille des Atrides se révèle dans la situation sociale de chacun. Le seul personnage qui semble, à première vue, ne pas souffrir de cette évolution néfaste est Clytemnestre mais la reine n'est pas femme à subir quelques

⁸⁰ *Ibid.*, v. 304-311.

⁸¹ Sophocle, *Électre* v. 264-265.

⁸² *Ibid.*, v. 1196.

revirements. Néanmoins tous les personnages, suite à ces bouleversements sociaux, montrent une dépravation des valeurs morales. Les plus néfastes et les plus dangereuses se manifestent dans la vie de la cité.

2. Le renversement des valeurs morales civiques

Le danger encouru du fait des crimes commis à chaque génération prend davantage d'importance dans la mesure où ces meurtres ont lieu au sein d'une famille royale. Agamemnon, le chef de famille et le chef de l'État, fait partie de ces personnages qui compromettent l'équilibre de la cité en se laissant aller à leurs passions et à leurs faiblesses. En effet dans ce monde où les ambitions éclatent, les hommes se soucient peu de respecter les lois morales. Ainsi Agamemnon choisit-il de sacrifier sa propre fille, Iphigénie, pour le salut de l'armée. Or, si nous observons le texte avec attention, Artémis n'exige pas du roi qu'il la sacrifie, elle lui offre plutôt une sorte de marché : s'il veut détruire Troie, il doit en payer le prix. Or, non seulement Agamemnon accepte de le payer, mais il le désire et ose affirmer :

Παυσανέμου γὰρ θυσίας
παρθενίου θ' αἵματος ὄρ-
γᾶ περιοργῶς ἐπιθυ-
μεῖν θέμις.

« Si ce sacrifice, ce sang virginal enchaîne les vents, avec ardeur, ardeur profonde, on peut le désirer sans crime. »⁸³

Quant à l'anéantissement complet de Troie, il prétend encore que c'est la volonté des dieux, mais il reconnaît la part qu'il a prise lui-même dans ce châtement sans mesure. En effet, pour faire cette guerre, la volonté des deux Atrides s'accorde à la volonté de Zeus – punir Pâris d'avoir enlevé Hélène et d'avoir emporté avec lui les richesses de Ménélas. Lui qui a sacrifié à sa volonté passionnée de vengeance, à son orgueil de chef et de conquérant, la vie de sa propre fille, puis celle de tant de guerriers et d'innocents massacrés à Troie, est incontestablement coupable de démesure et d'ambition. Agamemnon avance le prétexte d'avoir suivi le désir de l'armée en choisissant de sacrifier Iphigénie : φήμη γε μέντοι δημόθρους μέγα σθένει, « de la voix de mon peuple grande est la

⁸³ Eschyle, *Agamemnon*, v. 214-217.

puissance »⁸⁴. Or, il se rend coupable de mensonge dans la mesure où il suit sa propre inclination. Que se serait-il passé si l'armée d'Agamemnon avait été vaincue par les Troyens ? Nous pouvons supposer que le peuple argien serait passé sous la domination de Troie ou réduit en esclavage. Le bon fonctionnement de la cité dépend par conséquent du jugement d'un seul homme lorsqu'il est question d'ambition politique. Agamemnon, sûr de sa supériorité, choisit la guerre parce que justement il incarne les valeurs de l'homme qui ne peut supporter d'avoir été insulté, à travers son frère Ménélas. Nous pourrions émettre toutefois une nuance quant au personnage d'Agamemnon. Au-delà de son manque de discernement au sujet de la guerre de Troie, c'est un roi dont les sujets sont loyaux et fidèles. Le peuple ne murmure contre lui que lorsqu'il est responsable des nombreuses morts causées par la guerre et ces murmures ne sont alors que le signe de sa faute et l'annonce du châtement que lui imposeront les dieux⁸⁵.

En revanche, Clytemnestre, la reine et l'épouse d'Agamemnon, et Égisthe, son amant, sont bien plus nuisibles pour la cité que ne l'est le roi. En effet en mettant à mort le souverain, les personnages font basculer le pouvoir à divers niveaux. Le fondement même de l'autorité d'Agamemnon, comme tous les pouvoirs en Grèce à cette époque, reposait sur l'androcratie – du grec *άνήρ* (aner), « l'homme » et *κράτος* (kratos), « le pouvoir », « l'autorité ». En quelque sorte, qu'importe le régime dans lequel les hommes gouvernent tant que les femmes sont sous la domination totale des hommes. C'est justement à ce niveau que Clytemnestre entend changer les choses. Elle possède une personnalité tout à fait à part dans la catégorie des femmes, le chœur de l'*Orestie* le souligne très justement :

ᾠδε γὰρ κρατεῖ
 γυναικὸς ἀνδρόβουλον ἐλπίζον κέαο.

« Ainsi commande un cœur impatient de femme aux mâles desseins. »⁸⁶

C'est une femme virile qui aime à dominer et qui ne tolère pas d'être offensée dans son statut de femme, ni de voir ses droits bafoués. Son pouvoir est celui qu'Agamemnon, absent, lui a laissé avant de partir pour la guerre. Elle ne supporte pas le ton d'indulgence avec lequel, parce qu'elle est une femme, les vieillards appuyés sur leur bâton reçoivent ses paroles : *τοιαῦτά τοι γυναικὸς ἐξ ἐμοῦ κλύεις*, « voilà les pensées d'une simple

⁸⁴ *Ibid.*, v. 938.

⁸⁵ *Ibid.*, v. 40-71.

⁸⁶ *Ibid.*, v. 10-11.

femme »⁸⁷. Son ironie et sa modestie, qui cachent en réalité des sentiments violents, ne sont là que pour endormir la méfiance des vieillards tout comme elle amollira celle d'Agamemnon. Après le meurtre de son mari, elle revendique la responsabilité de son acte et défie même le chœur. Sa force d'âme s'exprime dans sa volonté farouche de se faire justice elle-même⁸⁸. En agissant de la sorte, elle montre sa capacité à dominer les hommes et à prendre seule des décisions. Néanmoins, sa condition de femme exige la présence d'un homme à ses côtés : Égisthe est-il réellement son amant ou le moyen d'asseoir son pouvoir sur Argos ? La reine proclame ses liens avec Égisthe dès lors que le crime a eu lieu⁸⁹ mais bien avant, nombreuses sont les mentions où elle évoque sa fidélité à Agamemnon, dans le but peut-être de faire taire les rumeurs adultères à son sujet⁹⁰. Clytemnestre se sert d'Égisthe autant qu'il se sert d'elle pour accéder tous deux au trône, c'est grâce à son amant que le crime est possible. Égisthe semble n'être qu'un homme dominé sans grande peine par la reine. Il nous est dépeint comme un homme efféminé qui se fait railler par les vieillards du chœur : γύναι σύ, τοὺς ἤκοντας ἐκ μάχης μένων οἰκουρὸς, « et c'est toi, une femme ! puisque tu restes à la maison attendant que les hommes reviennent du combat »⁹¹. Ne faisant pas la guerre – marque indubitable de la supériorité masculine –, Égisthe, l'homme-femme, n'a d'autre choix de se faire reconnaître comme homme que celui d'être sur le trône, même si ce n'est qu'un leurre. Électre insulte son cadavre ainsi :

Πᾶσιν δ' ἐν Ἀργείοισιν ἤκουες τάδε·
 Ὅ τῆς γυναικός, οὐχὶ τάνδρὸς ἢ γυνή.
 Καίτοι τόδ' αἰσχρόν, προστατεῖν γε δωμάτων
 γυναῖκα, μὴ τὸν ἄνδρα· κακείνους στυγῶ
 τοὺς παῖδας, ὅστις τοῦ μὲν ἄρσενος πατρὸς
 οὐκ ἰσχύεται, τῆς δὲ μητρὸς ἐν πόλει.
 Ἐπίσημα γὰρ γήμαντι καὶ μείζω λέχη
 τάνδρὸς μὲν οὐδεὶς, τῶν δὲ θηλειῶν λόγος.

« Tous les Argiens donnaient, à toi, l'homme, le nom de sa femme, et non pas à ta femme le nom de son mari. C'est pourtant une honte que la femme commande à la maison, non l'homme ; et je m'exaspère, lorsqu'on désigne dans le peuple les enfants, non pas du nom

⁸⁷ *Ibid.*, v. 348.

⁸⁸ Le seul personnage à lui résister, c'est Cassandre. Dissimulant sa perfidie en prétendant que la Troyenne connaîtra une servitude supportable à ses côtés, la reine cherche à la dominer et à l'humilier par ses propos ambigus. Cassandre ne réagit pas et reste immobile, lui opposant ainsi une volonté encore plus forte que la sienne. La prophétesse entrera dans le palais mais elle le fera librement et de plein gré, sans avoir cédé pour autant à Clytemnestre.

⁸⁹ Eschyle, *Agamemnon*, v. 1434-1436.

⁹⁰ *Ibid.*, v. 606-612.

⁹¹ Eschyle, *Agamemnon*, v. 1625-1626 et *les Choéphores*, v. 299-305 ; Euripide, *Électre*, v. 947-949.

du père qui les a engendrés, mais du nom de leur mère. S'il fait un mariage brillant et supérieur à son rang, l'homme compte pour rien, il n'est question que de la femme. »⁹²

Clytemnestre gouverne incontestablement à travers lui, il est en quelque sorte la « vitrine » de son pouvoir. C'est un être faible qui laisse les autres prendre les décisions à sa place. L'image ci-dessous révèle parfaitement la lâcheté d'Égisthe et la force de la reine.



Figure 8 : *Le meurtre d'Agamemnon, endormi, par Clytemnestre et Égisthe.*
Peinture attribuée au Baron Pierre-Narcisse Guérin, début du XIX^e siècle. Musée du Louvre, France.

Outre la gynocratie de Clytemnestre – du grec *γυνή* (*gunè*), « la femme » et *κράτος* (*kratos*), « le pouvoir », « l'autorité » – et l'absence de prise de pouvoir d'Égisthe, le régime politique de la cité d'Agamemnon a basculé dans une véritable tyrannie. Agamemnon était respecté, Clytemnestre et Égisthe sont craints :

Σέβας δ' ἄμαχον ἀδάματον ἀπόλεμον τὸ πρὶν
δι' ὠτων φρενός τε δαμίας περαϊ-
νον νῦν ἀφίσταται φοβεῖ-
ται δέ τις·

« *Le respect d'antan, invincible, indestructible, inattaquable, qui pénétrait le cœur comme les oreilles du peuple, maintenant s'est évanoui : la crainte règne seule.* »⁹³

⁹² Euripide, *Électre*, v. 930-937.

⁹³ Eschyle, *les Choéphores*, v. 55-58.

Menaces, force brutale, cruauté, sont les traits du tyran Égisthe face aux vieillards argiens :

Γνώση γέρων ὦν ὡς διδάσκεσθαι βαρὺ
τῷ τηλικούτῳ, σωφρονεῖν εἰρημένον·
δεσμοὶ δὲ καὶ τὸ γῆρας αἶ τε νήσιδες
δύαι διδάσκειν ἐξοχώταται φρενῶν
ἰατρομάντις.

« Malgré ton âge, tu vas voir comme il est dur à un vieux d'être mis au dressage, quand l'ordre est d'être raisonnable. Pour dresser même la vieillesse, les fers, les tourments de la faim sont des magiciens sans rivaux. »⁹⁴

Sachant que leur pouvoir ne repose que sur la terreur qu'ils inspirent, Clytemnestre et Égisthe redoutent peut-être quelque soulèvement du peuple. Une fois Oreste mort, le peuple argien pourrait se révolter à l'idée que le pouvoir des usurpateurs s'établisse définitivement. La crainte de la guerre civile est toujours présente et leur seul moyen de défense se trouve dans les gardes du corps⁹⁵. Il s'agit d'une forme de protection tout à fait incertaine dans la mesure où ces soldats subissent eux aussi la tyrannie de leurs maîtres. Nous pouvons imaginer sans mal qu'eux aussi aient eu affaire aux retombées de la colère de Clytemnestre et d'Égisthe et que si, un jour, un nouveau prétendant au pouvoir apparaît, il ne leur sera pas difficile de faire volte face, comme le font les gardes du corps d'Égisthe dans l'*Électre* d'Euripide⁹⁶. N'oublions pas également que Clytemnestre et Égisthe sont sans amis ni alliés, et pourtant ils prétendent en avoir : κοὺ σπανίζοντες φίλων, « comme les amis ne nous manquent pas »⁹⁷. À tout moment, les deux usurpateurs peuvent voir le vent tourner à leur désavantage. Ainsi, ce ne sont pas seulement sur quelques individus que pèsent le danger de leurs actes mais c'est toute une cité qui se voit menacée d'anéantissement. Le palais, synecdoque de la cité, est voué à voir se réaliser en son sein les pires atrocités et par la même occasion, est entaché lui aussi des crimes. Cassandre révèle ainsi que : φόνον δόμοι πνέουσιν αἱματοσταγῆ, « ce palais sent le meurtre et le sang répandu »⁹⁸.

Dans la pensée grecque, les humains au pouvoir représentent Zeus sur terre : ils sont censés être des modèles à suivre pour les hommes du peuple, mais lorsqu'ils se laissent aller à des actes répréhensibles, le désordre peut facilement se propager dans la

⁹⁴ Eschyle, *Agamemnon*, v. 1619-1623.

⁹⁵ Eschyle, *Agamemnon*, v. 1650 ; Eschyle, *les Choéphores*, v. 768 ; Euripide, *Électre*, v. 798-799 ; v. 844-847.

⁹⁶ Euripide, *Électre*, v. 844-855.

⁹⁷ Eschyle, *les Choéphores*, v. 717.

⁹⁸ Eschyle, *Agamemnon*, v. 1309.

cit . Ce renversement des valeurs morales des divers chefs de l' tat voit son parall le dans le renversement des valeurs morales au sein de la famille. Les enfants prennent exemple sur les parents : le sentiment d'amour familial laisse la place   la haine, et de g n ration en g n ration, les actes criminels s'accroissent.

3. Le renversement des valeurs morales familiales

La force de la l gende d'Oreste repose sur le fait que les Tragiques ont mis en sc ne des personnages qui souffrent, mais pas n'importe lesquels. En effet nous assistons   un d cha nement du malheur au sein d'une famille. Dans la pens e sociale grecque, le parent est le semblable, c'est pourquoi il ne faut pas toucher   ce qui est identique   soi. Aristote en a pris le premier conscience dans sa *Po tique*. En effet, il constate que les meilleures productions du genre tragique montrent aux spectateurs les cas «     les  v nements path tiques surgissent au sein des alliances »,  ταν δ'  ν τα ς φιλα ις  γγ νηται τ  πα θη⁹⁹. Par cons quent, la famille est suppos e cr er un espace capable de contenir et d'ajuster des rivalit s. L'importance de la loi de ne pas toucher   cet autre qui nous ressemble trouve sa confirmation dans les graves cons quences de ce non-respect. Les po tes tragiques insistent sans cesse sur les maux engendr s par l' νομ α (l'anomia), « la violation de la loi ». Ainsi, pour les personnages, la limite invisible protectrice au sein de la famille n'existe plus et tous sont potentiellement menac s par un parent tr s proche et ce sont les meurtres qui constituent l'atteinte supr me   ces lois morales. Comment s'op re cette transformation   l'int rieur de la famille ? Pourquoi ses membres sont-ils amen s   ces extr mes ? La principale raison de ces actes horribles rel ve du fait que de nombreuses valeurs morales sont bafou es au profit d'autres assez funestes. Le cercle familial est suppos   tre le cercle par excellence dans lequel la confiance en l'autre est reine. Or, depuis l'origine de la race des Atrides, nous pouvons remarquer que cette confiance est une valeur qu'elle ignore. Agamemnon  voque le futur mariage d'Iphig nie avec Achille dans le but de la faire venir au camp d'Aulis en vue de son sacrifice :

Κ ν δ λτου πτυχα ς
γρ ψας  πεμψα πρ ς δ μαρτα τ ν  μ ν
π μπειν Αχιλλε  θυγατ ρ'  ς γαμουμ νην,

⁹⁹ Aristote, *Po tique*, 1453 b, 19.

τό τ' ἀξίωμα τὰνδρὸς ἐκγαυρούμενος,
συμπλεῖν τ' Ἀχαιοῖς οὐνεκ' οὐ θέλοι λέγων,
εἰ μὴ παρ' ἡμῶν εἴσιν ἐς Φθίαν λέχος·

« Sur les volets d'une tablette, je mande par écrit à ma femme de m'envoyer ma fille, sous couleur de la marier à Achille. J'exaltais les mérites de ce héros, et je disais qu'il ne consentait pas à prendre la mer avec les Achéens à moins que ne vînt à Phthie une épouse de notre maison. »¹⁰⁰

Iphigénie rejoindra bien évidemment le camp dans la mesure où elle a toute confiance en la parole d'Agamemnon. Comment se douter d'un tel subterfuge de la part d'un père ?

Dans la mentalité grecque, la femme que l'homme épouse doit être, dans l'absolu, vertueuse, aimante et surtout dominée par son époux. Nous avons remarqué plus tôt que Clytemnestre ne correspond pas le moins du monde à l'image que se font les Grecs de la femme soumise à son époux. Il en est de même pour les autres attributs : la reine est une femme à l'écoute de ses passions. En effet Clytemnestre ressent de l'amour pour son amant et non plus pour son époux. Le chœur n'en doute pas¹⁰¹ et elle-même est triste quand elle voit le cadavre d'Égisthe¹⁰². Son fils ne peut s'empêcher de lui demander : φιλεῖς τὸν ἄνδρα; τοιγὰρ ἐν ταύτῳ τάφῳ κείσῃ, « tu l'aimes ? eh bien, va donc t'étendre près de lui »¹⁰³. Les valeurs morales de la femme qui sont censées reposer essentiellement sur la vertu se trouvent réduites au silence chez Clytemnestre. À maintes reprises, elle justifie sa passion amoureuse pour Égisthe par le fait qu'Agamemnon lui-même lui a été infidèle pendant la guerre de Troie avec Chryseïs et surtout avec Cassandre :

Ἄλλ' ἦλθ' ἔχων μοι μαινάδ' ἔνθεον κόρην
λέκτροις τ' ἐπεισέφρηκε, καὶ νύμφα δύο
ἐν τοῖσιν αὐτοῖς δώμασιν κατείχομεν.
Μῶρον μὲν οὖν γυναικες, οὐκ ἄλλως λέγω·
ὅταν δ', ὑπόντος τοῦδ', ἀμαρτάνῃ πόσις
τὰνδρον παρώσας λέκτρα, μιμῆσθαι θέλει
γυνὴ τὸν ἄνδρα χᾶτερον κτᾶσθαι φίλον.
Κᾶπειτ' ἐν ἡμῖν ὁ ψόγος λαμπρύνεται,
οἱ δ' αἵτιοι τῶνδ' οὐ κλύουσ' ἄνδρες κακῶς.

« Mais voici qu' [Agamemnon] me revient avec une fille possédée, une ménade, et qu'il l'introduit dans son lit : nous étions deux épouses à vivre sous le même toit. La femme est sensuelle, je n'en disconviens pas. Mais, ce vice existant, quand l'époux a des torts et méprise le lit conjugal, la femme veut imiter l'homme et prend un autre amant. Et alors,

¹⁰⁰ Euripide, *Iphigénie à Aulis*, v. 98-103.

¹⁰¹ Eschyle, *les Choéphores*, v. 594-601.

¹⁰² *Ibid.*, v. 893.

¹⁰³ *Ibid.*, v. 894-895.

c'est contre nous que les reproches éclatent, et le vrai coupable, l'homme, ne reçoit aucun blâme. »¹⁰⁴

Chez Clytemnestre, il ne s'agit pas de sentiment de jalousie à l'égard des maîtresses d'Agamemnon, elle est blessée moins dans son amour que dans sa fierté de femme, dans sa dignité d'épouse légitime. Agamemnon présente Cassandre comme sa captive et recommande à sa femme de lui faire un bon accueil : Clytemnestre comprend qu'il ne s'agit pas d'une simple esclave. Agamemnon souligne ici, malgré lui, la condition inférieure de la femme qui doit accepter tout ce que lui ordonne de faire son époux et c'est en cela qu'elle se sent offensée. Clytemnestre refuse donc de reconnaître la légitimité de son époux parce qu'il a introduit une captive dans sa maison. Autant que l'épouse, c'est la mère qui hait Agamemnon : il a sacrifié Iphigénie pour qui elle a tant pleuré. De la même manière qu'elle se sent offensée dans son statut de femme légitime, elle l'est dans son statut de mère. En effet, elle reproche à Agamemnon d'avoir disposé de sa fille sans avoir formulé quelque demande à son sujet, Iphigénie est aussi *παῖδα φιλάτην ἐμοὶ ὠδῖν'*, « l'enfant chéri de [ses] entrailles »¹⁰⁵. Ce n'est pas contre le mal fait à Iphigénie qu'elle se révolte, c'est contre le mal fait à elle-même. Ce n'est pas qu'elle n'aimait pas Iphigénie ni qu'elle n'a pas éprouvé de chagrin à sa mort, mais son amour et son chagrin étaient égoïstes, c'est sur elle-même qu'elle a pleuré. Pendant de longues années, sa peine et son désir de vengeance se sont accrus, l'idée des offenses qu'elle a dû subir en tant que mère et en tant qu'épouse, à cause de la situation inférieure faite aux femmes, a dû lui paraître toujours plus intolérable. Les relations maritales se sont par conséquent perverties par les comportements répréhensibles de Clytemnestre. La reine est remplie de haine à l'égard d'Agamemnon, elle n'a pour lui aucun sentiment affectueux. Nombreuses sont les mentions dans les pièces qui évoquent l'utilité de choisir une épouse fidèle et vertueuse, Oreste compare Hélène à une calamité :

Εἰ μόνος ἐσώθη, μᾶλλον ἂν ζηλωτὸς ἦν·
εἰ δ' ἄλοχον ἄγεται, κακὸν ἔχων ἦκει μέγα.

« Sauvé seul, [Ménélas] aurait un sort plus enviable, mais s'il ramène son épouse, il rentre avec un grand fléau. »¹⁰⁶

La conséquence logique du bouleversement des sentiments maritaux est que les sentiments filiaux sont eux aussi altérés. En effet Clytemnestre semble dépourvue

¹⁰⁴ Euripide, *Électre*, v. 1032-1040.

¹⁰⁵ Eschyle, *Agamemnon*, v. 1417-1418.

¹⁰⁶ Euripide, *Oreste*, v. 247-248.

d’instinct maternel, puisque même si cette mère est bouleversée à la mort d’Iphigénie, au point de l’emplir de haine pour son époux, de l’amener à le tuer et à se réjouir de ce meurtre, elle ne porte pas le même intérêt à ses autres enfants. Certes, elle craint pour la vie d’Électre et d’Oreste mais nous pouvons constater que c’est la prudence qui lui fait prendre ses décisions. En effet, il semble qu’elle craint l’opinion publique et du même coup le regard des dieux. Elle a des raisons valables pour tuer Agamemnon – le sacrifice d’Iphigénie et l’arrivée de Cassandre –, mais tuer ses deux enfants ferait d’elle une infanticide. De ce fait, il semble qu’elle privilégie sa sécurité au détriment de ses enfants et ainsi, elle s’accorde avec Égisthe sur un point. Le laboureur souligne ceci :

Ὅς μὲν γῆς ἀπηλλάχθη φυγὰς
 Ἀγαμέμνονος παῖς, χρυσὸν εἶφ’ ὅς ἂν κτάνη,
 ἡμῖν δὲ δὴ δίδωσιν Ἥλέκτραν ἔχειν
 δάμαρτα.

« À quiconque tuerait le fils d’Agamemnon, exilé du pays, il promet un prix d’or, et c’est à moi qu’il donna Électre pour femme. »¹⁰⁷

En mettant à prix la tête d’Oreste, elle ne craint plus l’opprobre du peuple : si Oreste meurt, ce sera de la main d’autrui. La vie d’Électre, moins dangereuse pour elle, n’est sauvée que pour mettre en péril celle d’Oreste. Par ailleurs, si Clytemnestre se rend dans la pauvre demeure de sa fille suite à l’annonce de son accouchement, ce n’est que pour montrer une certaine image de mère attentive. Or, si tel était le cas, elle saurait que ce prétendu accouchement n’est qu’un leurre ; de toute évidence, elle n’a reçu aucune nouvelle de sa fille en neuf mois au moins. De plus, elle se soucierait de la situation sociale de sa fille et de son petit-fils. De la même manière, les enfants de Clytemnestre semblent ne pas ressentir d’amour maternel pour la reine. Électre hésite à la nommer mère, elle « qui dément ce nom, l’impie par les sentiments qu’elle nourrit pour ses enfants », ἐμὴ δὲ μήτηρ, οὐδαμῶς ἐπώνυμον φρόνημα παισι δύσθεον πεπαμμένη¹⁰⁸. Oreste et Électre laissent leur haine contre Clytemnestre éclater, Électre avoue à son frère :

Καὶ τὸ μητρὸς ἐς σέ μοι ῥέπει
 στέργηθρον – ἢ δὲ πανδίκως ἐχθαίρεται –
 καὶ τῆς τυθείσης νηλεῶς ὀμοσπόρου.

¹⁰⁷ Euripide, *Électre*, v. 32-35.

¹⁰⁸ Eschyle, *les Choéphores*, v. 190-191.

« À toi revient l'amour dû à ma mère – elle, je la hais de toute mon âme – et à ma sœur immolée sans pitié. »¹⁰⁹

L'amour initialement partagé entre la mère et les enfants, et entre les enfants, se manifeste uniquement entre le frère et les sœurs parce que justement Clytemnestre ne mérite pas d'être une mère. Elle n'a pas les qualités requises pour ce rôle, c'est : μήτηρ ἀμήτωρ, « une mère, indigne d'être mère »¹¹⁰. Par conséquent la seule pensée que les enfants ont en tête est de faire payer les crimes de cette femme sans cœur dans la mort et qu'importent les conséquences. Électre s'écrie : θάνοιμι μητρὸς αἴμ' ἐπισφάξασ' ἐμῆς, « que je meure, pourvu que j'égorge ma mère ! », tout comme Oreste : ἔπειτ' ἐγὼ νοσφίσας ὀλοίμαιν, « que je la tue – et que je meure ! »¹¹¹.

De génération en génération, les personnages se lèguent bien plus que des valeurs morales douteuses, ils se lèguent des forfaits honteux. Ainsi des parents font périr leurs enfants : Agamemnon sacrifie Iphigénie, tout comme Tantale tue Pélops. L'épouse devient la meurtrière de son mari : Clytemnestre assassine Agamemnon. Un neveu, Oreste, tue son oncle, Égisthe et inversement un oncle, Atrée, massacre ses neveux, les enfants de Thyeste et les lui offre lors d'un banquet. L'anthropophagie est également présente, aucune horreur ne nous est épargnée. Les enfants, Oreste et Électre, tuent leur mère, Clytemnestre. Toutes les sphères de la famille sont touchées. Ces bouleversements trouvent leur réplique dans la suite des malédictions proférées au sein de la famille des Atrides. Chaque fois qu'un personnage commet un acte de démesure envers un autre personnage, ce dernier le maudit. Ainsi Clytemnestre prévient-elle Oreste : οὐδὲν σεβίζῃ γενεθλίους ἀράς, τέκνον; « ah ! crains d'être maudit, mon enfant, par ta mère »¹¹². Les personnages ramènent alors le monde présent, dont Zeus assume la direction, au chaos des temps primitifs et se lèguent en héritage les malheurs qu'engendrent les malédictions. Nous pouvons remarquer par ailleurs qu'il existe une particularité en grec : les termes de ἀρά (ara), « la malédiction » en tant que simple abstraction, et de Ἀρά, « la Malédiction » en tant qu'abstraction personnifiée, ne se confondent pas. En effet lorsque ἀρά doit s'incarner en Ἀρά, les poètes tragiques lui préfèrent généralement Ἐρινύες, les « Érinyes ». Ainsi, en privilégiant le terme d'Ἐρινύες, les personnages qui maudissent s'assurent que les personnages maudits

¹⁰⁹ *Ibid.*, v. 240-242.

¹¹⁰ Sophocle, *Électre*, v. 1154.

¹¹¹ Euripide, *Électre*, v. 281 et Eschyle, *les Choéphores*, v. 438.

¹¹² Eschyle, *les Choéphores*, v. 912.

prennent conscience de ce qui les attend : une poursuite effrénée. La mise en scène de ces dérèglements des valeurs à travers la famille des Atrides permet aux Tragiques de montrer à une échelle sociale élevée ce qui pourrait se produire dans chaque foyer. La cohésion sociale et familiale est donc le bien le plus précieux qu'il s'agisse d'une famille royale ou d'une famille plus humble. Faire le choix d'une épouse aux qualités vertueuses relève donc d'une des décisions les plus importantes pour l'homme qui cherche à fonder une lignée digne de son nom.

En arrivant au terme de cette étude, nous pouvons nous rendre compte que les personnages vivent dans un monde où le chaos est maître et où l'harmonie semble n'avoir jamais eu véritablement de place. Depuis l'origine de la lignée jusqu'aux protagonistes actuels, le monde que nous décrivent Eschyle, Sophocle et Euripide est perverti par des valeurs sociales et morales néfastes. Cette famille vit dans la crainte perpétuelle de l'avenir et dans la haine et dans la honte de son parent. Bien loin de l'amour et du dévouement, elle révèle au contraire tout ce que les hommes peuvent avoir de faiblesses et montre les conséquences dévastatrices des passions humaines. Par conséquent, les personnages, qui ne connaissent rien d'autre à part le malheur, paraissent voués à commettre des forfaits horribles de génération en génération à cause de la malédiction qui plane constamment sur eux depuis le crime affreux de Tantale. Toujours en équilibre incertain, la cité est spectatrice de cette dynastie et attend avec angoisse les événements futurs qui peuvent sceller son destin.

ENTRE CRIMES ET CHÂTIMENTS, LE HÉROS TRAGIQUE FACE À SON DESTIN

Le monde de la tragédie du V^e siècle avant J.-C. est un monde dans lequel tout événement irrationnel est en partie lié à la religion. De diverses manières, les poètes tragiques ont essayé de donner une voix à tout ce que les hommes ne pouvaient expliquer et des notions fondatrices de cette culture grecque ont vu le jour. Ainsi la divinité toute-puissante souffle à certains privilégiés la connaissance intemporelle du destin des hommes qui semble, lui, être impénétrable. Dans cet univers où tout semble être joué d'avance et dans lequel les hommes subissent la toute puissance-divine, les hommes revendiquent néanmoins la responsabilité personnelle de leurs actes. Le héros se révèle non seulement aux autres hommes par le biais de la reconnaissance et de l'étendue de son potentiel à agir, mais aussi aux dieux à travers la réalisation de la volonté divine qui s'exprime dans la mort de tout coupable. Il n'est pas exempt de tout châtement qui punit justement le criminel et la souillure qu'il produit lui ouvre alors définitivement les portes de son destin. La vengeance d'autrui semble irrémédiable : des visions de mort et des êtres infernaux surgissent du néant pour accomplir la dernière partie du sort dévolu au coupable.

1. Fatalité ou responsabilité humaine ?

Avant de nous intéresser véritablement aux meurtres de la famille des Atrides, nous allons examiner une question des plus délicates qui hante la tragédie grecque du V^e siècle avant J.-C. Les Tragiques offrent de multiples réponses sur la part de responsabilité de chacun dans ses propres décisions et dans ses propres actes. Le héros tragique est par essence même, du fait de ses malheurs, sous l'emprise de la fatalité, sous le regard divin généralement réprobateur mais aussi, dans une certaine mesure, sous le coup de ses propres passions. Toutes ces influences peuvent tour à tour se repousser ou collaborer, selon les visées des Tragiques, afin que les personnages parviennent à prendre les décisions qu'ils jugent les meilleures. Oreste notamment est le héros tragique qui lutte dans ce monde qui veut le voir commettre un acte sacrilège pour réparer les fautes antérieures. Mais certains personnages, s'ils sont écoutés, peuvent indubitablement éclaircir les zones d'ombre du destin auxquelles les hommes sont confrontés : ce sont les inspirés des dieux.

1. Les détenteurs de l'inspiration divine

La tragédie grecque est nourrie d'informations relatives à l'avenir des personnages. Même si les spectateurs du V^e siècle avant J.-C. connaissaient d'avance le dénouement de la pièce qu'ils venaient voir, ils étaient certainement attentifs aux formulations qui pouvaient donner des indices aux personnages sur la suite de leurs parcours. En ne les comprenant pas toujours, ces derniers glissaient alors de la toute proche révélation de la vérité à l'inévitable obscurité, ce qui était un moyen pour augmenter considérablement la tension dramatique. Les Tragiques se sont donc plu à parsemer leurs pièces de ces indications. Parmi les protagonistes qui avaient le don de voyance, nous ne pouvons bien évidemment pas exclure les dieux, et des trois Tragiques, celui qui a donné le mieux cette voix prophétique aux dieux, c'est Euripide. Par le biais d'un *deus ex machina*, l'auteur donnait à la divinité le moyen d'éclairer les hommes sur l'incertitude de leur avenir. Dans *Électre*, les Dioscures apparaissent à la suite de la mort de leur sœur, Clytemnestre ; dans *Oreste*, il s'agit d'Apollon qui met fin aux querelles entre Ménélas et son protégé et dans

Iphigénie en Tauride, ce n'est autre qu'Athéna qui surgit pour sauver Oreste et Électre. Dans les trois cas, les dieux interviennent pour apaiser, ne serait-ce que pour un temps, la situation. La révélation est toujours claire et comprise par les protagonistes dans la mesure où ce sont des dieux qui la proclament. Certains personnages, à des moments précis, peuvent pressentir l'avenir par rapport à une situation qu'ils jugent délicate, comme par exemple Égisthe face au foie du taureau auquel il manque un lobe¹¹³. L'haruspicine ou l'intuition dont les personnages peuvent faire preuve ne révèlent pas que ceux-ci sont en communion avec la divinité. En revanche, il est des personnages, dont le rôle est bien plus révélateur, il s'agit des devins et des prophètes. Il est frappant de voir la place que tient l'inspiration ou la possession divine et la précision avec laquelle leurs manifestations sont décrites. Nous pouvons mettre en parallèle des personnages inspirés ou égarés que l'on rencontre chez Eschyle et chez Euripide. Tous deux se sont servis de cette classe de personnages pour mettre en évidence l'étroit rapport de l'homme et des dieux. Dans *Électre*, Sophocle ne semble pas avoir suivi cette tendance, les dieux – toujours présents dans la tragédie – sont absents dans le déroulement même de l'action¹¹⁴. Eschyle dans *Agamemnon* et Euripide dans *Iphigénie en Tauride*, évoquent le célèbre Calchas. Loin d'être possédé par un dieu, sa caractéristique majeure est celle de l'interprétation divine des signes obscurs pour les hommes. Ne révélant que ce que les dieux veulent bien lui faire voir, il semble être restreint dans ses interprétations par les dieux eux-mêmes :

Τόσον περ εὐφρων ἅ Καλά,
 δρόσοις ἀέπτοις μαλερῶν λεόντων
 πάντων τ' ἀγρονόμων φιλομάστοις
 θηρῶν ὀβρικάλοισι τερπνά,
 τούτων < μ' > αἰτεῖ ξύμβολα κρῖναι,
 δεξιὰ μὲν, κατὰμομφα δὲ φάσματα.

« Je m'arrête : c'est là tout ce qu'en sa bonté la Toute-Belle, qui met ses complaisances aussi bien dans les faibles fruits des lions farouches que dans les tendres nourrissons de toutes les bêtes des champs, m'invite à expliquer des signes que ces oiseaux nous apportent □ apparitions d'espoir et d'alarme à la fois ! »¹¹⁵

¹¹³ Euripide, *Électre*, v. 826-833.

¹¹⁴ Dans *Ajax*, Sophocle nous présente son héros victime de la *μανία* (mania), la « folie », envoyée par une divinité. Euripide a certainement été influencé par cette pièce et celle d'Eschyle, *les Choéphores*, pour mettre en scène la folie d'Oreste.

¹¹⁵ Eschyle, *Agamemnon*, v. 140-145.

Eschyle évoque également la prophétesse Cassandre¹¹⁶, tout comme Euripide¹¹⁷. Son état est celui d'une jeune femme qui semble être inspirée et possédée par Apollon, dans la mesure où la prophétie est un état d'inspiration dans lequel elle entre dans un contact direct, brutal et individuel avec la divinité¹¹⁸. Elle n'est pas par conséquent maîtresse de ses visions, elle les subit lorsqu'Apollon le décide. Dans la scène où apparaît Cassandre, elle rompt son silence en lançant un cri inarticulé, une fois que Clytemnestre est entrée dans le palais : ὀτοτοτοτοῖ πόποι δᾶς, « hélas ! ah ! terre et ciel ! », suivi d'un appel à Apollon répété quatre fois¹¹⁹. Ce travail prophétique s'exprime en premier lieu dans le chant durant lequel elle voit les horreurs commises par la lignée des Atrides. Ce chant est pourvu d'un sens : il exprime un sentiment d'angoisse symbolisé dans une situation tout à fait particulière. Il se distingue seulement de la parole parce qu'il est moins rationnel et plus mystérieux. Cette manifestation s'accompagne d'un trouble de « l'âme en feu », ἐγὼ δὲ θερμόνους¹²⁰ et d'un tournoiement du personnage : ὑπ' αὖ με δεινὸς ὀρθομαντείας πόνος στροβεῖ ταρασσῶν φροϊμίαις, « de nouveau le travail prophétique, terrible, me fait tourner sur moi-même et m'affole de son < horrible > refrain ! »¹²¹. La folie qui s'empare d'elle par à coups, lui fait se souvenir que ses compatriotes l'appelaient φοιτάς, « vagabonde »¹²², c'est-à-dire à la fois la vagabonde et l'insensée dont la maladie se manifeste par crises. Elle sent venir les trois accès qui la secouent¹²³ : les hallucinations se succèdent, s'entrecroisent dans un esprit livré au délire le plus chaotique. Les exclamations, les gémissements, les cris d'effroi, les saccades des gestes et des discours, les mouvements de recul¹²⁴ contribuent tous au même titre que les hallucinations à traduire extérieurement le travail prophétique de la victime d'Apollon.

¹¹⁶ *Ibid.*, v. 1072-1326.

¹¹⁷ Euripide s'intéresse lui aussi à l'expression du délire prophétique de Cassandre dans *les Troyennes*, v. 308-461.

¹¹⁸ Les termes employés par le poète soulignent l'origine divine des prophéties de Cassandre : notamment les mots de la famille de μαντις, « prophétesse » : *Agamemnon*, v. 1098, v. 1105, v. 1195, v. 1202, v. 1215, v. 1241, v. 1265 et v. 1275.

¹¹⁹ Eschyle, *Agamemnon*, le cri de Cassandre : v. 1072 et v. 1076, l'appel à Apollon : v. 1073, v. 1077, v. 1080 et v. 1085.

¹²⁰ *Ibid.*, v. 1172 et v. 1256 : παπαῖ οἶον τὸ πῦρ· ἐπέρχεται δ' ἐμοί, « ah ! ah ! quel est ce feu ? Et il marche sur moi ».

¹²¹ *Ibid.*, v. 1215-1216. Ce tournoiement peut nous faire penser au naufrage des navires argiens, tournoyant, sous l'impulsion de l'ouragan avant de disparaître dans les flots, v. 650- 657.

¹²² *Ibid.*, v. 1273.

¹²³ *Ibid.*, la première crise a lieu à partir du v. 1072, la seconde au v. 1214 et la troisième au v. 1256.

¹²⁴ *Ibid.*, après le v. 1305 et après le v. 1314.

Grâce à ce don des dieux, la clairvoyance des devins et des prophètes ne semble être limitée ni dans l'espace ni dans le temps. Les dieux éternels ne connaissent eux non plus aucune limite et chez Euripide, le seul qui annonce aux personnages un fait inconnu lié au passé, c'est Apollon dans *Oreste*. En effet Hélène a provoqué la guerre de Troie pour purger la terre des hommes¹²⁵. Le devin Calchas, lui, rappelle étroitement le passé, le présent et le futur dans un tout. En effet, nous le verrons, son pouvoir lui permet de lire un message de diverses façons dans le temps et dans l'espace. Cassandre ne connaît pas cette particularité et de ce fait, elle est chargée de rappeler le passé en évoquant les crimes antérieurs : l'adultère de Thyeste avec la femme d'Atrée, origine de cette longue chaîne de maux¹²⁶, puis le révoltant festin de Thyeste. Les visions de Cassandre sont toujours impressionnantes, d'abord générales elles évoquent l'ensemble des meurtres :

Πολλὰ συνίστορα,
αὐτόφωνα κακὰ καρατόμα
ἀνδροσφαγεῖον καὶ πέδορραντήριον.

« *Des crimes sans nombre, des meurtres qui ont fait couler le sang d'un frère, des têtes coupées..., un abattoir humain au sol trempé de sang.* »¹²⁷

Lieu de boucherie et de sacrifice, le palais des Atrides devient un lieu sacrilège. Puis les images deviennent plus précises : κλαιόμενα τάδε βρέφη σφαγὰς ὀπτὰς τε σάρκας πρὸς πατρὸς βεβρωμένας, « *ces enfants que je vois pleurer sous le couteau et ces membres rôtis dévorés par un père* »¹²⁸. L'abjection du crime est accrue par le fait que le meurtre est lié à l'anthropophagie du père qui dévore ses enfants. Enfin les apparitions sont de plus en plus horribles :

Παῖδες θανόντες ὡσπερὶ πρὸς τῶν φίλων,
χειῖρας κρεῶν πλήθοντες, οἰκείας βορᾶς,
σὺν ἐντέροις τε σπλάγχν', ἐποίκιστον γέμος,
πρέπουσ' ἔχοντες, ὧν πατὴρ ἐγεύσατο.

¹²⁵ *Oreste*, v. 1638-1642. Les Dioscures dans *Électre* connaissent l'ordre d'Apollon et dans *Iphigénie en Tauride*, Athéna rappelle qu'elle a envoyé elle-même Oreste dans ce pays pour récupérer la statue d'Artémis. Tout cela n'est donc en rien nouveau pour les protagonistes des pièces.

¹²⁶ Le crime initial ne peut-être le meurtre de Myrtilos parce qu'Eschyle ne remonte jamais au-delà de trois générations.

¹²⁷ Eschyle, *Agamemnon*, v. 1090-1092.

¹²⁸ *Ibid.*, v. 1096-1097.

« On dirait des enfants tués par des parents ; les mains pleines de chairs – leur corps même offert en pâture ! – ils portent une pitoyable charge et d'entrailles et de viscères, qu'un père approcha de sa bouche ! »¹²⁹

Toutes ces descriptions sont brèves mais tracées avec une telle vigueur que les images de sang et d'horreur se fixent dans la mémoire en traits ineffaçables. Le chœur frissonne en entendant la description de la mort des enfants de Thyeste :

Τὴν μὲν Θυέστου δαῖτα παιδείων κρεῶν
ξυνηκα καὶ πέφρικα, καὶ φόβος μ' ἔχει
κλύοντ' ἀληθῶς, οὐδὲν ἐξηκασμένα·

« Tu as parlé du festin préparé à Thyeste avec les chairs de ses enfants : j'ai compris et j'ai frissonné, et la terreur me prend, à ouïr la vérité crue et sans images. »¹³⁰

Dans les chants inspirés de son délire, les visions qui apparaissent à Cassandre surgissent l'une après l'autre, sans lien entre elles et sans souci d'explication. C'est quand l'inspiration la quitte, que les visions s'effacent, que le chant laisse la place à la parole et le délire à la pensée lucide et rationnelle, que Cassandre cherche à lier entre eux les forfaits et les désastres du passé, du présent et de l'avenir. Ainsi elle remonte au-delà de ses visions et atteint la faute première, l'adultère¹³¹. Elle domine ses paroles et sait parfaitement ce qu'elle dit, même dans les moments de crise : le message divin qui lui parvient ne lui reste pas obscur, elle le comprend et veut qu'il soit compris par le chœur. En évoquant la malédiction qui pèse sur toute la race, Cassandre étonne les vieillards :

Θαυμάζω δέ σε
πόντου πέραν τραφεῖσαν ἀλλόθρουν, τὸ πᾶν
κυρεῖν λέγουσαν, ὥσπερ εἰ παρεστάτεις.

« Mais j'admire comment, élevée sur des rives lointaines, étrangère à notre langage, tu rencontres partout la vérité, comme si tes yeux l'avaient vue. »¹³²

Elle sait tout ce qui s'est déroulé dans le palais des Atrides, et elle utilise ces évocations du passé pour que les vieillards acceptent de croire que le futur qu'elle leur annonce est vrai. En montrant sa connaissance des crimes antérieurs d'une famille étrangère à la sienne, Cassandre s'assure une reconnaissance de ses dons de prophétesse pour la première et dernière fois.

¹²⁹ *Ibid.*, v. 1219-1222.

¹³⁰ *Ibid.*, v. 1242-1244.

¹³¹ *Ibid.*, v. 1191-1193.

¹³² *Ibid.*, v. 1199-1201.

L'autre caractéristique de ces êtres hors du commun repose essentiellement sur leur capacité à annoncer le futur aux hommes – les dieux eux aussi en témoignent¹³³. Dans ce cas là, les messages des dieux se font obscurs et de ce fait, leurs oracles prêtent à des interprétations contradictoires¹³⁴. Les héros ne savent que faire et s'interrogent en vain sur ce que veulent les dieux. Anxieux de savoir ce qui les attend, de connaître ce que veulent les dieux et d'être éclairés sur ce qu'ils doivent faire, les héros tragiques recourent volontiers aux oracles et aux devins. Ceux-ci répondent alors à leurs interrogations, et leurs interventions sont souvent décisives. Dans le début de l'*Agamemnon*, le chœur rappelle la prédiction de Calchas et affirme que : τέχναι δὲ Κάλχαντος οὐκ ἄκραντοι, « *l'art de Calchas n'est pas sans effet* »¹³⁵. Le rôle du devin consiste alors à lever le voile de l'incertitude ; en grec, cela s'appelle dire l'*ἀλήθεια* (l'alèthéia), « la vérité ». Le présage de Calchas mêle tout à la fois, le passé, le présent et l'avenir des Atrides dans une scène de chasse animale où deux aigles dévorent une hase pleine¹³⁶. Le devin en déduit aussitôt que les aigles sont les Atrides, que ceux-ci prendront Troie, qu'Artémis insultée par le meurtre de la hase, risquera d'exiger une rançon beaucoup plus lourde – Iphigénie –, ce qui entraînera à son tour d'autres catastrophes : μίμνει γὰρ φοβερὰ παλίνορτος οἰκονόμος δολία μνάμων Μῆνις τεκνόποινος, « *car, prête à se redresser un jour terrible, une intendante perfide garde la maison, la Colère, qui n'oublie pas et veut venger une enfant* »¹³⁷. Ainsi est annoncée la vengeance rusée de Clytemnestre symbolisée par la Colère. Dans le présage, les aigles apparaissent du côté du bras qui tient la lance, c'est-à-dire du côté droit, ce qui signifie qu'il s'agit là du succès prochain de l'entreprise engagée par les Grecs. L'un des deux aigles a le dos noir, couleur systématiquement attachée au malheur et à la mort, et l'autre blanc, couleur religieusement bénéfique. L'aigle noir ne peut être que le roi Agamemnon qui connaîtra de nombreux malheurs et l'aigle blanc représente par conséquent Ménélas, pour qui l'affaire se terminera bien. La hase pleine symbolise non seulement Troie, mais aussi Iphigénie sacrifiée par son père. En effet, dans ce présage, la chasse est l'image d'un sacrifice monstrueux, celui d'Iphigénie. Dans *Iphigénie en Tauride*, la jeune princesse rappelle que le présage de Calchas l'a vouée au

¹³³ Euripide, *Électre*, v. 1249-1275 ; *Oreste*, v. 1629-1663 et *Iphigénie en Tauride*, v. 1446-1467.

¹³⁴ Nous savons qu'à Delphes, les augures de la Pythie devaient, pour être utilisables, faire l'objet d'une mise en forme par des prêtres qui les commentaient.

¹³⁵ Eschyle, *Agamemnon*, v. 248.

¹³⁶ *Ibid.*, v. 109-120.

¹³⁷ *Ibid.*, v. 151-155.

sacrifice¹³⁸. Quant à Cassandre, elle aperçoit avec précision l'avenir qu'Apollon lui révèle de force : le meurtre d'Agamemnon et sa mort à elle-même. Elle voit le meurtre d'Agamemnon qui se prépare : le bain, les mains qui se tendent pour frapper, le voile où il sera pris comme dans un filet, le corps qui tombe dans la baignoire sanglante¹³⁹. Cassandre donne ainsi à voir, par anticipation, l'acte criminel qui va bientôt se réaliser. Il y a, dans ce procédé, une façon de répondre à la convention du théâtre antique qui veut que le meurtre, ne devant pas être montré sur scène, puisse être raconté par un témoin. Ici, la vision prophétique se substitue à la vue directe des événements. S'ajoutent à cette évocation anticipée, les cris d'Agamemnon qui parviennent aux oreilles du chœur, au moment de la réalisation de son assassinat¹⁴⁰. Cassandre n'a nommé ni la meurtrière, ni la victime et ce manque de précision augmente l'angoisse du chœur qui ne comprend pas ce qu'elle annonce. Alors brusquement, aux vieillards épouvantés, elle dit en paroles claires : Ἀγαμέμνονός σέ φημ' ἐπόψεσθαι μόρον, «j'affirme que tu verras la mort d'Agamemnon»¹⁴¹, mais ils s'égarèrent encore, en cherchant quel homme pourrait oser ce sacrilège infâme. Enfin c'est sur sa propre mort que s'achèvent ses visions :

Αὕτη δίπους λέαινα συγκοιμωμένη
 λύκῳ, λέοντος εὐγενοῦς ἀπουσία,
 κτενεῖ με τὴν τάλαιναν· ὡς δὲ φάρμακον
 τεύχουσα κάμου μισθὸν ἐνθήσει κοτῶ·
 ἐπεύχεται, θήγουσα φωτὶ φάσγανον,
 ἐμῆς ἀγωγῆς ἀντιτείσσεσθαι φόνον.

« C'est [Clytemnestre], la lionne à deux pieds qui dormait avec le loup en l'absence du noble lion, c'est elle qui va me tuer, malheureuse ! Dans la coupe où elle brasse le poison, elle entend à sa vengeance mélanger aussi mon salaire : elle prétend, en fourbissant le poignard contre un époux, le punir de mort pour m'avoir amenée ici ! »¹⁴²

Il est vrai que Cassandre garde respect et pitié pour Agamemnon, qu'elle tait ses fautes pour mettre, au contraire, en lumière les crimes de sa race, mais elle n'a pas oublié pour autant qu'elle est Troyenne : elle est le symbole de sa cité détruite qu'elle évoque douloureusement. Elle n'a pas oublié ce qu'était sa vie à Troie, ce qu'était sa ville, au temps de sa splendeur, sa ville maintenant disparue¹⁴³. Avant d'entrer dans le palais, elle annonce également l'avenir lointain, suite inévitable de cet enchaînement de crimes : le fils

¹³⁸ Euripide, *Iphigénie en Tauride*, v. 16-24.

¹³⁹ Eschyle, *Agamemnon*, v. 1100-1104, v. 1107-1111, v. 1114-1118, v. 1125-1129 et v. 1227-1238.

¹⁴⁰ *Ibid.*, v. 1343 et v. 1345.

¹⁴¹ *Ibid.*, v. 1246.

¹⁴² *Ibid.*, v. 1258-1263 mais aussi v. 1136-1139, v. 1146-1149, v. 1275-1278.

¹⁴³ *Ibid.*, v. 1156-1161, v. 1168-1172.

tuera sa mère et vengera son père¹⁴⁴. Cette dernière prophétie la console et lui apporte la résignation puisque les dieux ne laisseront pas sa mort impunie, puisque Troie sera vengée et ses vainqueurs châtiés¹⁴⁵, elle se contente de souhaiter une mort douce¹⁴⁶. Par ailleurs, si ses révélations font comprendre bien des choses, son propre sort reste inexplicable. Dotée par Apollon du don de prophétie, Cassandre se vit privée par lui du pouvoir d'être crue, pour lui avoir refusé ses faveurs, pourtant promises. Cependant pourquoi le dieu la fait-il mourir ? Sans expliquer la chose, Cassandre ne laisse subsister aucun doute : c'est Apollon qui veut sa mort¹⁴⁷. Ces visions d'épouvante constituent un châtement disproportionné vis-à-vis de la faute : elle n'a pas de sang sur ses mains, à l'inverse d'Oreste ou de Clytemnestre et d'Égisthe. Certes Cassandre est coupable : ξυναινέσασα Λοξίαν ἐψευσάμην, « je promis à Loxias et trahis mon serment »¹⁴⁸, mais la promesse lui a été arrachée par la contrainte. La métaphore qui compare Apollon à un lutteur : ἀλλ' ἦν παλαιστής κάρτ' ἐμοὶ πνέων χάριν, « il luttait pour m'avoir, tout embrasé d'amour »¹⁴⁹, prouve que le dieu a préféré la violence à la séduction, tout comme la majorité des dieux qui se prennent d'amour pour une mortelle. Avant d'aller vers son destin, elle a tout dit, tout révélé, le passé, le présent et le futur : elle a fait son ultime prophétie, et, pour cette dernière fois, elle a été crue ; du moins le chœur, s'il n'a pas tout compris, est-il empli d'une épouvante angoissée.

Les devins et les prophètes témoignent de cette marche du destin qui semble irrémédiablement suivre son cours. Face à des hommes qui parfois rejettent leurs indications, lorsqu'elles ne correspondent pas à leurs espérances, les détenteurs de l'inspiration divine sont impuissants. En maints passages, leur science prophétique est mise en doute, et leur bonne foi et leur honnêteté suspectées. Même si les hommes connaissent quelques bribes de leur sort, ils semblent être confrontés à une volonté divine toute-puissante contre laquelle ils se débattent en vain. Ce que les dieux veulent, les hommes ne peuvent aller contre.

¹⁴⁴ *Ibid.*, v. 1279-1284.

¹⁴⁵ *Ibid.*, v. 1285-1290.

¹⁴⁶ *Ibid.*, v. 1291-1294.

¹⁴⁷ *Ibid.*, v. 1080-1082.

¹⁴⁸ *Ibid.*, v. 1208.

¹⁴⁹ *Ibid.*, v. 1206.

2. Le destin allié de la toute-puissance des dieux

Nombreux sont les termes pour désigner le destin. Tout d'abord *Μοῖρα* (Moira) est au sens propre « la part qui est assignée à chacun ». Généralement représentées sous la forme de trois divinités, les Moires, filles de Zeus et d'Érèbe¹⁵⁰ ou parfois filles de Zeus et de Thémis¹⁵¹, installées aux Enfers, sont chargées de fabriquer le fil de chaque vie humaine. Atropos file une laine – la naissance –, Clotho enroule la laine – le déroulement de la vie –, et Lachésis coupe la laine – la mort. La croyance populaire de vie qu'elles incarnent témoigne de ce souci d'ordonner le monde selon des principes de répartition et de distribution : à chacun son lot de misères. Mais la langue grecque n'a pas de mot précis qui recouvre cette notion. Elle emploie également le terme de *Τύχη* (Tukè), indissociable de la Nécessité, elle regroupe les notions de « hasard » qui préside aux rencontres fortuites. La *Τύχη* n'est, par nature, ni bonne ni mauvaise, elle peut être l'une et l'autre. Bonne, elle signifie le bonheur, la prospérité ; infortunée ou accablante, elle est le malheur. La « Nécessité », *Ἀνάγκη*, (Anankè) est la personnification de la Destinée auquel nul n'échappe, ni homme, ni dieu. Les hommes ne peuvent rien contre elle, d'autant plus qu'elle a pour allié *Κράτος* (Kratos), la « Force ». Les Dioscures, frères divins de Clytemnestre et d'Hélène, évoquent la toute-puissance du destin et par la même occasion leur impuissance à agir : *μοῖρά τ' ἀνάγκης ἦγ' ἐς τὸ χρεῶν, Φοίβου τ' ἄσοφοι γλώσσης ἐνοπαί*, « l'arrêt de la fatalité devait s'accomplir, et aussi l'ordre peu sage qu'a donné la bouche même de Phoibos »¹⁵². *Ἀνάγκη* et *Τύχη* évoquent l'idée que tout est écrit d'avance¹⁵³. Les mêmes Dioscures, dans un monologue, évoquent le futur des divers personnages : Électre épousera Pylade, Oreste sera jugé à Athènes et sera acquitté¹⁵⁴. Il semble que le personnage ne doit pas lutter face aux malheurs qui l'accablent puisqu'à première vue il n'a pas le choix. Il doit suivre le cours de sa vie sans vouloir lutter. Souvent le destin lorsqu'il est cruel est associé au *δαίμων* (daïmôn) au « démon », à un « génie ». En effet, prenons le cas d'Iphigénie : *ἐξ ἀρχᾶς μοι δυσδαίμων δαίμων*, « malheureux fut mon sort, et depuis l'origine »¹⁵⁵. Cette association peut sembler étrange

¹⁵⁰ Hésiode, *Théogonie*, v. 217.

¹⁵¹ *Ibid.*, v. 901-906.

¹⁵² Euripide, *Électre*, v. 1301-1302.

¹⁵³ Nous aurons l'occasion d'approfondir ces notions ultérieurement.

¹⁵⁴ Euripide, *Électre*, v. 1249-1275.

¹⁵⁵ Euripide, *Iphigénie en Tauride*, v. 203-204.

mais en réalité, l'agent du destin est ici le démon. Tout comme la *Τύχη* peut être favorable ou défavorable à l'homme selon ses actes, il existe un génie bon ou non. Ainsi les hommes en proie aux malheurs n'ont que la possibilité de gémir sur le lot qui leur est réservé.

Les anciens Grecs, comme beaucoup d'autres peuples d'ailleurs, ont voulu mettre une certaine cohérence dans le désordre apparent du monde. Les caprices imprévisibles de la nature sont alors devenus des actes prémédités et voulus par des êtres surnaturels. Ainsi, nous retrouvons cette explication du monde dans la tragédie grecque du V^e siècle avant J.-C. : la présence divine est multiforme. Nous trouvons diverses allusions à ces phénomènes inquiétants et annonciateurs de catastrophes dans le ciel : des météores de feu peuvent jaillir¹⁵⁶, Zeus peut laisser tomber sa foudre sur les hommes¹⁵⁷, l'ouragan et la mer peuvent se déchaîner sur les flottes des hommes¹⁵⁸. Toutefois, ce genre littéraire tout à fait particulier évoque l'existence de ces êtres extraordinaires de manière plus subtile. Pour Eschyle, les dieux prennent une part essentielle à l'action, leur intervention y marque un tournant important. Chez Sophocle, l'intervention divine est plutôt discrète, bien qu'elle soit réelle. Euripide inaugure un recours systématique à la mise en scène des dieux. Ceux-ci sont comptés parmi les personnages de la pièce. De leur tribune, ils interviennent soit au début de la pièce, pour expliquer ou rappeler au spectateur ce qu'il doit connaître pour comprendre le déroulement de l'action scénique, soit à la fin, comme un *deus ex machina*, pour sortir les hommes d'une situation inextricable – *Oreste et Iphigénie en Tauride* –, ou pour tirer les conclusions qui s'imposent – *Électre*. Ils parlent alors avec l'autorité que leur donne leur nature divine. En somme, visibles ou non, ils sont toujours présents et veillent avec un soin jaloux à ce que les mortels ne l'oublient pas. De plus, ils sont sensibles quant à la distance qui les sépare des hommes et, en même temps, réceptifs aux égards et aux hommages. De cette multitude de divinités, Zeus se détache incontestablement. Fréquemment, les personnages ne savent quel nom lui donner et son évocation commence alors par une sorte de réserve, comme si une erreur sur le nom pouvait diminuer la portée de la prière. Dans l'*Agamemnon*, le chœur s'adresse à Zeus en ces termes :

Ζεὺς ὅστις ποτ' ἐστίν, εἰ τόδ' ἀν-
τῶ φίλον κεκλημένω,
τοὔτό νιν προσεννέπω·

¹⁵⁶ Eschyle, *les Choéphores*, v. 589-590.

¹⁵⁷ Eschyle, *Agamemnon*, v. 468-470.

¹⁵⁸ *Ibid.*, v. 646-670.

« Zeus !... quel que soit son vrai nom, si celui-ci lui agrée, c'est celui dont je l'appelle. »¹⁵⁹

Ce théâtre qui unit étroitement l'individu au groupe ne le sépare à aucun moment des dieux, ils sont même omniprésents. Eschyle les a représentés sur scène dans *les Euménides*, en les personnes d'Apollon et d'Athéna, et les a fait participer à l'action. Cependant, même quand ils ne sont pas sur la scène, comme chez Sophocle, les dieux font sentir leur présence à travers les appels que leur adressent les hommes¹⁶⁰. De même les signes que les dieux envoient aux hommes – comme les scènes de reconnaissance entre Électre et Oreste – ainsi que le mouvement même d'une action qu'ils ne cessent d'accompagner mystérieusement – les meurtres de Clytemnestre et d'Égisthe – évoquent ce regard divin. Du haut de l'Olympe, les dieux surveillent les actions des hommes pour protéger mais aussi pour punir. Le grand nombre de mots composés à l'aide du préfixe ἐπί (épi), « dessus, sur » et appartenant au vocabulaire de la vue atteste l'importance de ce thème du regard d'en haut : φαίην ἄν ἤδη νῦν βροτῶν τιμᾶόρους θεοὺς ἄνωθεν γῆς ἐποπτεύειν ἄχη, « désormais je puis dire qu'il est, pour venger les mortels, les dieux qui, de là-haut, attachent leur regard aux forfaits de la terre »¹⁶¹. Il existe également un regard plongeant tout à fait paradoxal dans la mesure où ce sont des divinités infernales qui l'utilisent : Ἑρμῆ χθόνιε, πατρῶ' ἐποπτεύων κράτη σωτήρ γενοῦ μοι σύμμαχος τ' αἰτουμένω, « Hermès Infernal, attache ton regard sur mon père abattu, et deviens le sauveur, l'allié que j'implore »¹⁶². Dans ce cas précis, nous nous attendrions plutôt à un regard de bas en haut.

Chez Homère, les dieux exerçaient très souvent leur pouvoir sur les hommes de manière arbitraire et les braves comme les lâches en subissaient les conséquences. Chez les Tragiques, les dieux possèdent tous les pouvoirs et les privilèges divins : ils prévoient tout, ils ont la décision finale, en particulier Zeus, qui mène tout à la fin qu'il a décidée. Rien n'échappe à leur vigilance, les dieux sont ainsi dotés de tous les attributs de la puissance. C'est aussi Zeus qui a réparti entre les autres dieux de l'Olympe l'ensemble de l'univers, à chacun son domaine, leur déléguant ainsi ses pouvoirs. La plupart sont d'ailleurs ses enfants : Athéna, Apollon, Artémis et bien d'autres, sans parler de ses enfants humains

¹⁵⁹ *Ibid.*, v. 160-162.

¹⁶⁰ Sophocle, *Électre*, v. 1376-1383.

¹⁶¹ Eschyle, *Agamemnon*, v. 1578-1579.

¹⁶² Eschyle, *les Choéphores*, v. 1-2.

divinisés : par exemple Héléne et les Dioscures. À l'occasion, mis en cause par sa conduite, un dieu se réclame de cette paternité et se présente comme le porte-parole de Zeus. Toute ambiguïté est alors levée : la volonté du Père des dieux n'est pas discutable. Dans *Oreste*, Apollon dit à Oreste : ἐγὼ νιν ἐξέσωσα κἀπὸ φασγάνου τοῦ σοῦ κελευσθεὶς ἤρπασ' ἐκ Διὸς πατρός, « c'est moi qui ai sauvé et arraché [Héléne] à ton glaive sur l'ordre de Zeus son père »¹⁶³. Ainsi la volonté de Zeus, qui joue souvent le rôle d'arbitre entre les dieux, entre les hommes et entre les dieux et les hommes, garde quelque chose d'impénétrable. Nous pouvons trouver bon nombre de réflexions à ce sujet :

Πάντα γὰρ τὰ τῶν θεῶν
 ἐς ἀφανὲς ἔρπει, κοῦδὲν οἶδ' οὐδεὶς κακόν·
 ἢ γὰρ τύχη παρήγαγ' ἐς τὸ δυσμαθές.

« Toujours la volonté des dieux prend des voix ténébreuses, et personne ne sait le malheur qui l'attend : car le sort le dérobe à notre connaissance. »¹⁶⁴

Le mystère du divin laisse donc l'homme de plus en plus confronté aux simples désordres du hasard. Ailleurs, affleure aussi la métaphore du coup de dés : τύχη γυναικῶν ἐς γάμους. Τὰ μὲν γὰρ εὖ, τὰ δ' οὐ καλῶς πίπτοντα δέρομαι βροτῶν, « on prend une femme au hasard et, comme au jeu de dés, je vois les uns heureux, les autres malchanceux »¹⁶⁵. Or, nous ne pouvons considérer l'action des hommes sans se référer aux dieux et à leur rôle dans le déroulement de la vie humaine. En effet, dans les affaires des hommes, les dieux mènent le jeu, ils sont la cause première et directrice de tout ce qui arrive : leur pouvoir est sans limite, et tous les moyens sont bons pour l'exercer. Ainsi, pour mieux appréhender les décisions divines, les hommes, constamment hantés par la pensée de l'action divine, se font des dieux des êtres semblables à leur image et néanmoins différents d'eux. Cela s'explique en partie par la conception que les dieux sont des sortes de surhommes dotés de tous les défauts de l'humanité. Le monde des dieux est un monde plein de violence, marqué par des interventions brutales dans le monde des hommes, ils ne se soucient pas de ce que peuvent attendre les hommes. En effet, ces divinités punissent librement ceux qui ne les honorent pas assez : elles sont jalouses des hommes, promptes à s'emporter, parfois même capricieuses. Iphigénie, miraculeusement sauvée de la mort par

¹⁶³ Euripide, *Oreste*, v. 1633-1634.

¹⁶⁴ Euripide, *Iphigénie en Tauride*, v. 476-478.

¹⁶⁵ Euripide, *Electre*, v. 1100-1101.

Artémis et transportée en Tauride, vouée au service de la déesse, ne comprend pas les ordres d'Artémis qui se refuse au contact du sang et de la mort, mais qui, en revanche, prend plaisir à ces sacrifices humains. Elle affirme : οὐδένα γὰρ οἶμαι δαιμόνων εἶναι κακόν, « je n'admettrai point qu'aucun dieu soit méchant »¹⁶⁶. Au mieux, les dieux sont indifférents au sort des hommes. Rares, très rares sont les textes qui, en sens contraire, témoignent d'une certaine attention bienveillante des dieux pour l'homme, quand ils n'agissent pas par intérêt, favoritisme ou passion amoureuse. À la fin de l'*Électre* d'Euripide, les Dioscures déclarent devant la dureté du sort qui attend Oreste avant sa purification :

Φεῦ φεῦ· δεινὸν τόδ' ἐγηρύσω
καὶ θεοῖσι κλύειν.
Ἐνὶ γὰρ κάμοι τοῖς τ' οὐρανίδαίς
οἴκτοι θνητῶν πολυμόχθων.

« Hélas, hélas ! ton langage est cruel à entendre, même pour les dieux. Car moi-même et les habitants du ciel, nous savons compatir aux misères humaines. »¹⁶⁷

Cette sympathie s'explique peut-être parce que les Dioscures ont conservé quelque chose de leur ancienne humanité. Cependant les dieux se manifestent le plus souvent avec violence, de façon arbitraire et parfois cruelle à des hommes qui semblent, à première vue, n'avoir que peu de recours face à ces menaces perpétuelles.

Lorsqu'un dieu donne un ordre à un homme, celui-ci n'a d'autre choix que de le suivre. Oreste en est l'exemple vivant : Apollon lui annonce qu'il doit venger son père de ses deux meurtriers. Mais a-t-il réellement le choix ? De toute façon, il semble condamné au crime et à la folie. En effet Apollon annonce à Oreste ce qui attend le fils qui ne venge pas son père assassiné : αὐτὸν δ' ἔφασκε τῇ φίλῃ ψυχῇ τάδε τείσειν μ' ἔχοντα πολλὰ δυστερπῆ κακά, « j'en paierai le prix de ma propre vie au milieu de multiples et cuisantes douleurs »¹⁶⁸. Le fils qui n'accomplit pas le devoir de vengeance est conduit au délire, à la solitude, au déshonneur et finalement à la mort, mais l'accomplissement du devoir aboutit au même résultat¹⁶⁹. En s'exécutant, il sait simplement qu'il obéit à la volonté des dieux dont les desseins le dépassent et se place ainsi sous leur protection. Pour

¹⁶⁶ Euripide, *Iphigénie en Tauride*, v. 391.

¹⁶⁷ Euripide, *Électre*, v. 1327-1330.

¹⁶⁸ Eschyle, *les Choéphores*, v. 276-277.

¹⁶⁹ *Ibid.*, v. 278-296.

autant que l'on puisse tirer des conclusions générales des quelques tragédies conservées, pour les Tragiques, le mal n'est pas le fait de l'homme – même s'il semble parfois y avoir une part de responsabilité. Par ailleurs, il existe un personnage qui appartient à cette famille maudite qui croit fondamentalement dans l'accomplissement de la volonté divine à travers sa personne et à travers ses actes les plus horribles. Il s'agit de Clytemnestre qui affirme qu'elle a commis le crime de tuer Agamemnon parce que les dieux et le Génie de la race l'exigeaient :

Αὐχεῖς εἶναι τόδε τοῦργον ἐμόν·
 μὴ δ' ἐπιλεχθῆς Ἀγαμεμνονίαν
 εἶναί μ' ἄλοχον φανταζόμενος
 δὲ γυναικὶ νεκροῦ τοῦδ' ὁ παλαιὸς
 δριμύς ἀλάστωρ Ἀτρέως χαλεποῦ
 θοινατῆρος τόνδ' ἀπέτεισεν
 τέλεον νεαροῖς ἐπιθύσας.

« Tu prétends que c'est là mon ouvrage : n'en crois rien. Ne crois même pas que je sois la femme d'Agamemnon. Sous la forme de l'épouse de ce mort, c'est l'antique, l'âpre Génie vengeur d'Atrée, du cruel amphitryon, qui a payé cette victime, immolant un guerrier pour venger des enfants. »¹⁷⁰

Elle se considère comme l'incarnation de la justice divine, c'est à travers elle que le dieu a châtié le criminel Agamemnon. Il a été l'instigateur et elle n'a été qu'un instrument. Elle semble, à première vue, rejeter sa part de responsabilité dans cette ignominie, chose qu'elle revendiquait un peu plus tôt :

Οὗτός ἐστιν Ἀγαμέμνων, ἐμὸς
 πόσις, νεκρὸς δὲ τῆσδε δεξιᾶς χερὸς,
 ἔργον δικαίας τέκτονος.

« Celui-ci est Agamemnon, mon époux ; ma main en a fait un cadavre, et l'ouvrage est de bonne ouvrière. »¹⁷¹

Par ailleurs, l'affirmation de l'impuissance humaine à agir contre la volonté d'un dieu que les hommes croient injuste ou impie est constante dans les tragédies : Καὶ ταῦτα μὲν τοιαῦθ' ὅταν δέ τις θεῶν βλάβπη, δύναιτ' ἄν οὐδ' ἄν ἰσχύων φυγεῖν, « quand un dieu veut du mal à un homme, celui-ci a beau être fort, il ne peut lui échapper »¹⁷². Tout écart est impitoyablement réprimé et doit être racheté. La violence divine fait alors rage et s'abat sur le coupable : c'est le règne d'une justice stricte qui est le fait des dieux, marque

¹⁷⁰ Eschyle, *Agamemnon*, v. 1497-1504.

¹⁷¹ *Ibid.*, v. 1404-1406.

¹⁷² Sophocle, *Électre*, v. 696-697.

de leur pouvoir souverain. C'est la tyrannie d'un pouvoir absolu, parfois insensible aux prières, Électre déclare : οὐδείς θεῶν ἐνοπὰς κλύει τᾶς δυσδαίμονος, « aucun des dieux n'écoute ma voix dans mon infortune »¹⁷³. L'homme est donc soumis aux dieux, il n'a rien d'autre à faire qu'à accepter ces lois.

La question de fond est celle du rapport entre fatalité et responsabilité. Selon certains commentateurs, les personnages tragiques sont des pions manœuvrés par les dieux ou des malheureux aux prises avec une malédiction invincible. Selon d'autres, les hommes sont libres et maîtres de leurs actes, mais la plupart du temps, ils préfèrent rejeter leurs fautes sur les divinités. Ainsi cachent-ils leurs vraies motivations sous de faux prétextes venant des dieux que personne, à part les personnages les plus téméraires, n'ose contredire sous peine de se voir châtié.

3. La revendication de la liberté des hommes

Loin d'être un fait isolé dans une tragédie, le problème moral posé par Hélène invitait chacun des poètes à réfléchir sur les raisons d'une conduite, sur ce qui la condamne ou l'excuse, sur la part des dieux, du destin ou des sentiments humains. Considérée comme la principale cause de la guerre de Troie, Hélène justifie généralement son départ pour la cité phrygienne en évoquant la promesse d'Aphrodite faite à Pâris. Néanmoins, nombreux sont les personnages qui pensent qu'elle a suivi volontairement le jeune homme : il l'a séduite et lui a promis des richesses sans mesure. Ceci est corroboré par la superficialité dont fait généralement preuve Hélène. Dans *Oreste*, Électre souligne ce trait de caractère : εἶδετε παρ ἄκρας ὡς ἀπέθρισεν τρίχας, σώζουσα κάλλος; « avez-vous vu comme elle n'a coupé que le bout de ses cheveux, pour garder sa beauté intacte ? »¹⁷⁴. Ainsi, nous pouvons trouver dans les pièces antiques des informations qui révèlent l'existence d'une conception nouvelle, répandue chez tous les poètes et dans laquelle les auteurs s'emploient, au fil des discussions, à élucider les vrais mobiles des actions des personnages. Elle pose le problème des conditions, des contraintes qui ont présidé aux décisions des hommes, et aussi celui des mobiles de leurs actions. Ce qui nous amène à réfléchir sur les notions de

¹⁷³ Euripide, *Électre*, v. 198-199.

¹⁷⁴ Euripide, *Oreste*, v. 128-129.

l'individu agent face à son action, des rapports du héros tragique entre ce qu'il a fait et ce dont il porte le poids de la responsabilité qui pourtant le dépasse. Même lorsqu'elles mettent en cause la responsabilité humaine, les pièces d'Eschyle mêlent intimement les dieux aux personnages humains : une alliance se noue entre les dieux et les criminels, les motivations condamnables sont utilisées pour rétablir la justice et les lois de l'univers bafouées par des transgresseurs. En effet, le héraut n'a pas tort d'affirmer qu'Agamemnon a détruit la ville de Troie avec l'assentiment de Zeus :

Ἄλλ' εὖ νιν ἀσπάσασθε, καὶ γὰρ οὖν πρόπει,
 Τροίαν κατασκάψαντα τοῦ δικηφόρου
 Διὸς μακέλλη, τῇ κατείργασται πέδον,
 βωμοὶ δ' ἄιστοι καὶ θεῶν ἰδρύματα,
 καὶ σπέρμα πάσης ἐξάπολλυται χθονός.

« Faites-lui donc tous fête : il le mérite bien, le destructeur de Troie, à qui Zeus a prêté son hoyau justicier pour retourner le sol, détruire les autels et les temples des dieux, anéantir la race entière du pays. »¹⁷⁵

Le roi lui-même prétend que les dieux ont participé aux châtiments¹⁷⁶ : Zeus a fait payer aux Troyens leur opulence trop grande, génératrice de démesure. Toutefois, cette justice divine est passée par des motivations humaines, l'ambition d'un chef avide de pouvoir et de gloire, et a dépassé elle-même la mesure, engendrant ainsi de nouveaux coupables. C'est en multipliant les fautes et les crimes qu'Agamemnon s'est fait le justicier de Zeus : il a sacrifié sa fille Iphigénie, il a répandu des flots de sang grec¹⁷⁷. Tout cela s'est produit : πολυάνορος ἀμφὶ γυναικός, « pour une femme qui fut à plus d'un homme », ἀλλοτρίας διαὶ γυναικός, « pour une femme qui ne lui était rien », θάρσος ἐκούσιον, « pour une impudique partie de son plein gré »¹⁷⁸. Ce justicier de Zeus rentre également dans sa patrie en ramenant de force comme butin une concubine, dont il prétend imposer la présence à son épouse légitime, au mépris des dieux et de la religion. Ainsi le roi a-t-il une part de responsabilité dans le mal qui l'accable. Enfin, il porte surtout la charge du crime de son père, Atrée, meurtrier des enfants de Thyeste. Par conséquent, les actes des héros eschyléens sont provoqués à la fois par des forces extérieures – les dieux et les démons – et des forces intérieures – les motivations personnelles. Ils se font des dieux les μεταίτιοι (métaïtioi), « les complices ».

¹⁷⁵ Eschyle, *Agamemnon*, v. 524-528.

¹⁷⁶ *Ibid.*, v. 810-829.

¹⁷⁷ *Ibid.*, v. 437-444.

¹⁷⁸ *Ibid.*, v. 62, v. 447-448 et v. 803.

De tout cela, nous ne trouvons rien dans l'*Électre* de Sophocle. Chez lui, pas un sentiment ne vient du dehors, pas une décision n'est rapportée à une intervention directe de la volonté divine. C'est la pièce des trois Tragiques dans laquelle la pensée des dieux tient le moins de place dans l'esprit des hommes¹⁷⁹. Oreste se mesure seul à ce modèle inaccessible, à cette divinité à laquelle il ne saurait prétendre. Le jeune homme revient dans sa patrie de son propre chef, il a seulement demandé à la Pythie quel moyen employer pour mener à bon terme son entreprise, et l'oracle d'Apollon lui a conseillé, qu'après avoir offert au mort les libations que lui doit un fils, il devrait : ἄσκευον αὐτὸν ἀσπίδων τε καὶ στρατοῦ δόλοισι κλέψαι χειρὸς ἐνδίκους σφαγὰς, « seul, sans bouclier, sans armée, par la ruse, en dissimulant, pourvoir au juste sacrifice qui est réservé à [s]on bras »¹⁸⁰. Le dieu n'influence en rien le jeune homme. Toute l'attention peut donc se concentrer sur lui et sur les choix qu'il fait seul. Toute la grandeur des héros sophocléens tient d'ailleurs à cette capacité qu'ils ont de faire un choix héroïque et d'en assumer jusqu'au bout les conséquences. Sûr de lui, Oreste n'a besoin de personne pour agir. Si ce qu'il apprend des malheurs d'Électre lui inspire de la pitié pour sa sœur, cela ne change rien à son plan qui était déjà établi avant de la rencontrer. Il s'agit simplement pour lui de réussir en mettant toutes les chances de son côté. Décidé à agir, autant par intérêt que par devoir, il choisit de s'engager pleinement dans l'action. Le dieu semble ne pas désapprouver cette initiative, sa réponse semble plutôt être un encouragement : Apollon n'a ni approuvé ni blâmé l'intention d'Oreste, il le laisse agir à sa guise, lui qui est persuadé d'agir justement. Il est d'ailleurs à noter qu'Oreste n'invoque jamais ni Apollon, ni son père. Dans le prologue, il demande au sol de ses pères, au pays et au palais de ses ancêtres de favoriser son entreprise¹⁸¹, il s'agit là plutôt d'un salut que d'une prière. De même, au moment d'entrer dans le palais pour y accomplir son œuvre de mort, il s'incline avec Pylade en passant devant les statues des dieux qui sont dans le vestibule : ce sont πατρῶα ἔδη θεῶν, « les images des dieux de [ses] pères »¹⁸². Là encore, son geste est le salut du maître du pays qui vient reprendre possession de son bien ; en somme, Oreste ignore la prière aux dieux. Il est en cela le moins religieux des personnages du théâtre de Sophocle. Cependant ces héros, qui décident seuls, voient leur échapper le sens de leurs

¹⁷⁹ Au total, les dieux sont invoqués une cinquantaine de fois, pour les deux tiers collectivement, le plus souvent dans des formules : les serments, les supplications, les exclamations de stupeur.

¹⁸⁰ Sophocle, *Électre*, v. 36-37.

¹⁸¹ *Ibid.*, v. 67-72.

¹⁸² *Ibid.*, v. 1374-1375.

actions, qui s'inscrivent inévitablement dans un ordre dominé par les dieux. Jamais Sophocle ne délaisse les dieux du fait même d'une convention du théâtre grec.

Sans amoindrir la responsabilité des dieux dans le déroulement de la vie des hommes, il est permis d'affirmer, après ces quelques exemples, que les malheurs de l'homme leur doivent pour une part leur existence. Zeus n'a pas tort de s'adresser aux Immortels au début de l'*Odyssée* en leur disant :

Ἦ πόποι, οἷον δὴ νῦ θεοὺς βροτοὶ αἰτιώωνται·
ἔξ ἡμέων γὰρ φασι κάκ' ἔμμεναι· οἱ δὲ καὶ αὐτοὶ
σφῆσιν ἀτασθαλίησιν ὑπέρομορον ἄλγε' ἔχουσιν.

« Ah! misère ! Écoutez les mortels mettre en cause les dieux ! C'est de nous, disent-ils, que leur viennent les maux, quand eux, en vérité, par leur propre sottise, aggravent les malheurs assignés par le sort. »¹⁸³

Cette responsabilité individuelle engage les personnages vers la culpabilité personnelle. Oreste a choisi de suivre l'ordre donné par Apollon mais un autre choix, dans l'absolu, était possible. De ce fait, il est bel et bien coupable de matricide même si l'oracle divin est résolument condamné par les personnages, Hélène dit : εἰς Φοῖβον ἀναφέρουσα τὴν ἀμαρτίαν, « c'est sur Phoibos que je rejette la faute »¹⁸⁴. Oreste renchérit :

Λοξία δὲ μέμφομαι,
ὅστις μ' ἐπάρας ἔργον ἀνοσιώτατον,
τοῖς μὲν λόγοις ἠὔφρανε, τοῖς δ' ἔργοισιν οὐ.

« Mais j'en veux à Loxias qui, m'ayant poussé à un forfait abominable, ne m'a donné pour réconfort que des mots, non des actes. »¹⁸⁵

Ménélas affirme du dieu : ἀμαθέστερός γ' ὢν τοῦ καλοῦ καὶ τῆς δίκης, « qu'il connaissait mal le bien et la justice »¹⁸⁶. En rejetant la responsabilité de son acte sur le dieu, le personnage tragique tente par la même occasion de rejeter la culpabilité suscitée par son acte criminel. La responsabilité humaine montre ses limites dès lors qu'il est question de répondre de ses actes. En effet lorsque les justiciers font le choix du crime, ils deviennent forcément les victimes de leur futur bourreau, mais les victimes en question ne sont pas entièrement innocentes : Oreste sera poursuivi par les cruelles Érinées, sa mère

¹⁸³ Homère, *Odyssée*, I, v. 32-34.

¹⁸⁴ Euripide, *Oreste*, v. 76.

¹⁸⁵ *Ibid.*, v. 285-287.

¹⁸⁶ *Ibid.*, v. 417.

paiera ses crimes dans la mort que lui infligeront ses deux enfants. Dès lors s'ouvre une brèche dans le fatalisme divin et s'introduit la notion de responsabilité individuelle. Prenons le début de *Iphigénie à Aulis*, Agamemnon et Ménélas opposent leurs raisons et leurs désirs l'un à l'autre, puis, confrontés à l'événement qu'est l'annonce de l'arrivée d'Iphigénie, ils se retournent l'un et l'autre, pour inverser en quelque sorte leurs positions initiales. Prendre la responsabilité de sacrifier Iphigénie est lourde de conséquences et Ménélas se rend compte de l'impiété de l'acte : ἄφρων νέος τ' ἦ, πρὶν τὰ πράγματ' ἐγγύθεν σκοπῶν ἐσεῖδον οἶον ἦν κτείνειν τέκνα, « j'étais fou, j'étais jeune, je n'avais pas encore examiné la question de près et discerné ce que c'est que de tuer ses enfants »¹⁸⁷. S'exposer au crime revient à subir soi-même un acte équivalent dans le futur. Le théâtre d'Euripide est celui qui a le mieux exploité cette tendance à mettre en valeur la responsabilité de chacun. Habitué aux débats judiciaires de son époque qui cherchaient à distinguer les vrais mobiles et les faux prétextes, Euripide a rempli son théâtre de discussions sur le sujet. Il semble avoir été le premier des anciens poètes tragiques à se pencher sur les responsabilités humaines pour fonder une psychologie nouvelle, changeante et tourmentée.

Ce théâtre antique est celui qui a le mieux montré la puissance de l'irrationnel, par le biais des représentants divins, dans l'homme et hors de lui. Les poètes tragiques se sont tous les trois intéressés de façon différente aux questions relevant de la fatalité et du destin, questions qui tenaient à cœur les hommes du V^e siècle avant J.-C. C'est pourquoi, ce n'est pas par hasard si les personnages de devins et de prophètes se retrouvent dans leurs pièces. Bien évidemment, Homère n'est pas indifférent à la création de ces êtres exceptionnels qui permettent principalement de mettre en évidence le fait que tout est écrit à l'avance pour les hommes. Cependant loin d'être reniés, les dieux présentent la caractéristique de connaître eux aussi le passé, le présent et le futur des hommes. Ceux-ci sont alors en quelque sorte les marionnettes avec lesquelles les dieux prennent plaisir à jouer. Néanmoins, il existe un paradoxe assez frappant dans ce théâtre antique : les hommes suivent les volontés divines mais ce ne sont pas des moutons, ils font aussi preuve de réflexion personnelle.

¹⁸⁷ Euripide, *Iphigénie à Aulis*, v. 489-490.

2. De la prise de décision à l'accomplissement du crime

Le retour du héros et sa vengeance programmée prennent forme dans un ensemble complexe. Dans un premier temps, il cherche à se faire reconnaître de ses alliés et à démontrer ses capacités et ses motivations. Cette révélation du héros au grand jour permet l'élaboration d'un piège qui a lieu envers et contre tout dans l'atrocité la plus totale. Le destin du héros tragique est en marche : les scènes de meurtres sont sanglantes dans les gestes et violentes dans les propos, ce qui révèle l'horreur de leurs significations. Même si les meurtriers déclarent leurs crimes légitimes, il n'en demeure pas moins qu'ils ressentent les contrecoups de leurs actions.

1. La révélation du héros tragique

Les tragédies de notre corpus comportent toutes un point similaire dans la mesure où les poètes se sont intéressés au retour du héros dans sa patrie et dans sa maison, ce qui implique des étapes essentielles pour le déroulement de l'action. De simple exilé, le héros doit retrouver son identité propre afin de pouvoir jouir de ses biens mais aussi pour assurer le salut de sa cité, tout doit rentrer dans l'ordre. La révélation au grand jour du héros passe tout d'abord par les scènes de reconnaissance : un personnage est en face d'un autre, et cet autre paraît étrangement familier. Dans *la Poétique*, Aristote donne une définition de l'*ἀναγνώρισις* (l'*anagnôrisis*), « la reconnaissance » :

Ἀναγνώρισις δ'
ἐστίν, ὥσπερ καὶ τοῦνομα σημαίνει, ἐξ ἀγνοίας εἰς γνῶσιν
μεταβολή, ἢ εἰς φιλίαν ἢ εἰς ἔχθραν, τῶν πρὸς εὐτυχίαν ἢ
δυστυχίαν ὠρισμένων.

« La reconnaissance est, comme le nom même l'indique, le passage de l'ignorance à la connaissance, et le passage soit à l'alliance, soit à l'inimitié, de ceux dont la position par rapport au bonheur ou au malheur a été clairement déterminée. »¹⁸⁸

Avant que le héros ne révèle complètement sa grandeur tragique dans le crime, il doit vivre

¹⁸⁸ Aristote, *Poétique*, 1452 a, v. 29-32.

des émotions préalables afin qu'un cheminement intérieur ait lieu. Ainsi nous pouvons remarquer qu'il existe réellement un schéma de la reconnaissance : deux personnages depuis longtemps sont séparés, ils souhaitent se retrouver, mais ne se connaissent pas. Le fait de retarder volontairement les retrouvailles d'Oreste et d'Électre, par le biais de la fausse nouvelle de la mort du jeune homme, permet de mettre en valeur le procédé de la surprise. Dans l'*Électre* de Sophocle, l'expérience est douloureuse au moins pour Électre. Lorsqu'elle écoute sans dire un mot le récit du précepteur qui vient annoncer la fausse mort d'Oreste, son silence est riche de sens, elle est anéantie : ἀπωλόμην δύστηνος, οὐδέν εἰμι ἔτι, « ma vie est finie. Misérable ! je ne suis plus rien »¹⁸⁹. Mais parfois le procédé de la surprise sert une intention dramatique plus heureuse. Cachés, Oreste et Pylade reconnaissent Électre d'après ce qu'ils voient – elle est dans la misère la plus complète –, mais surtout d'après ce qu'ils entendent, elle dit sur le tombeau de son père : αὐτῇ τέ μοι δὸς σωφρονεστέραν πολὺ μητρὸς γενέσθαι χεῖρά τ' εὐσεβεστέραν, « à ta fille accorde un cœur plus chaste que celui de sa mère et des mains plus pieuses »¹⁹⁰. En écoutant les gémissements d'Électre, Oreste prend conscience que sa sœur est une alliée de sa cause. De ce fait, rien ne peut troubler la reconnaissance. Il se fait reconnaître en donnant des preuves de son identité. Les trois Tragiques recourent aux mêmes indices, le premier de cette longue liste est la vision d'une libation sur le tombeau d'Agamemnon. Par exemple, Chrysothémis observe :

Ἐπεὶ γὰρ ἦλθον πατρὸς ἀρχαῖον τάφον,
 ὄρω κολώνης ἐξ ἄκρας νεορρύτους
 πηγᾶς γάλακτος, καὶ περιστεφῆ κύκλω
 πάντων ὅσ' ἔστιν ἀνθέων θήκην πατρός·

« J'avais pris le chemin du vieux sépulcre paternel quand je m'aperçois que, du haut du tertre, coule un filet de lait frais et que la tombe de mon père se trouve couronnée des fleurs les plus diverses. »¹⁹¹

Puis viennent les traces de pas dans la terre¹⁹² ainsi qu'une boucle de cheveux. Électre comprend en observant la teinte qu'il s'agit peut-être de son frère : μάλιστ' ἐκείνου βοστρύχοις προσείδεται, « c'est à ceux d'Oreste que ces cheveux

¹⁸⁹ Sophocle, *Électre*, v. 677.

¹⁹⁰ Eschyle, *les Choéphores*, v. 140-141.

¹⁹¹ Sophocle, *Électre*, v. 893-896.

¹⁹² Euripide, *Électre*, v. 532-533.

ressemblent »¹⁹³. Dans ces cas précis, la reconnaissance est alors spontanée et naturelle, mais parfois ces signes ne suffisent pas à rassurer Électre sur l'identité d'Oreste. Euripide évoque cette hésitation du personnage en lui faisant discuter chaque indice¹⁹⁴. Les deux protagonistes sont incapables d'avoir les rapports simples et naturels d'un frère et d'une sœur, ils ont alors besoin d'un objet incontestable. C'est alors qu'un morceau de tapisserie autrefois brodée par Électre elle-même et qui représente une scène d'animaux sauvages fait office de dernière preuve¹⁹⁵ ou encore un cachet de la main d'Agamemnon¹⁹⁶. De la même manière, c'est par le biais de la lettre qu'Iphigénie reconnaît Oreste¹⁹⁷.



Figure 9 : La rencontre d'Oreste, regardant Pylade, et d'Électre. (Électre tient dans sa main gauche une hydrie, dont l'eau est destinée à nettoyer et à purifier la tombe d'Agamemnon. Au-dessus d'eux, deux Érinyes assistent à la scène.) Amphore à figures rouges, vers 335-320 avant J.-C.¹⁹⁸

¹⁹³ Eschyle, *les Choéphores*, v. 178.

¹⁹⁴ Certains commentateurs ont vu dans le personnage d'Électre un moyen pour Euripide de ridiculiser Eschyle en montrant que ses moyens de reconnaissance étaient ridicules. Or, il semble qu'il ne faut voir dans cette critique qu'un moyen pour Euripide de se démarquer de son aîné sans intention de se moquer. Euripide crée un schéma de reconnaissance différent qui répond à ses propres intentions, il propose une interprétation nouvelle du personnage et du mythe.

¹⁹⁵ Eschyle, *les Choéphores*, v. 231-232.

¹⁹⁶ Sophocle, *Électre*, v. 1222-1223.

¹⁹⁷ Euripide, *Iphigénie en Tauride*, v. 727-797.

¹⁹⁸ N'ayant pas trouvé dans quel musée se trouve cette amphore, je me permets de donner l'adresse du site où je l'ai trouvée : http://membres.multimania.fr/ceramiquegrecoitaliq/mythologie/mythologie_atrides5.htm.

Parfois un personnage joue le rôle d'intermédiaire pour qu'Électre reconnaisse son frère, tout comme les personnages de la nourrice et de Talthybios le faisaient, semble-t-il, dans l'*Orestie* de Stésichore. Le vieillard, qui a élevé Agamemnon et qui a sauvé Oreste, le reconnaît à un indice spécifique, il le mentionne à Électre :

Οὐλήν παρ' ὀφρύν, ἣν ποτ' ἐν πατρὸς δόμοις
νεβρὸν διώκων σοῦ μέθ' ἠμάχθη πεσών.

« La cicatrice, près du sourcil, qu'a laissée la blessure qu'il se fit chez son père en tombant, certain jour qu'avec toi il poursuivait un faon. »¹⁹⁹

Comment ne pas songer à la célèbre scène de l'*Odyssée* où Euryclée, lavant les pieds d'Ulysse, le reconnaît à sa cicatrice ?²⁰⁰ C'est alors que surviennent les scènes de joie qui succèdent aux scènes d'attente angoissée, Oreste dit à sa sœur : φίλας μὲν ἡδονὰς ἀσπασμάτων ἔχω, χρόνῳ δὲ καὶθις αὐτὰ δώσομεν, « je goûte la douceur de ces embrassements, mais nous pourrons en jouir plus tard encore »²⁰¹. Même si les personnages se réjouissent au plus profond d'eux-mêmes à l'idée de s'être enfin découverts et retrouvés, il n'en demeure pas moins que tous deux sont tournés vers l'avenir. Seule compte véritablement l'exécution de leurs intentions, les effusions de bonheur peuvent attendre un jour de plus, pas la vengeance. Cette lente progression de la reconnaissance permet à Oreste de prendre conscience de l'état de misère dans lequel se trouve sa sœur, du désordre civique qui menace la cité et d'affirmer davantage ses motivations. C'est pourquoi, pour mettre toutes les chances de leurs côtés, Oreste et Électre invoquent les dieux, les ancêtres ou encore les divinités protectrices de la famille.

Dans un monde aussi religieux que celui de la Grèce du V^e siècle avant J.-C., les poètes tragiques ne peuvent omettre des scènes de pures invocations divines. En effet après la reconnaissance, commence un long chant où alternent les voix d'Oreste, du chœur et d'Électre qui adressent de solennelles prières à Zeus, aux divinités chtoniennes²⁰² et à l'esprit du mort. Le chant lyrique se prolonge dans les vers où les personnages tour à tour frappent de leurs mains le sol de la tombe et adressent leurs supplications à leur père :

¹⁹⁹ Euripide, *Électre*, v. 573-574.

²⁰⁰ Homère, *Odyssée*, XIX, v. 386-394.

²⁰¹ Euripide, *Électre*, v. 596-597.

²⁰² Les divinités grecques chtoniennes sont des divinités anciennes ayant contribué à la formation du Panthéon grec. Elles sont dites « chthoniennes » – du grec *χθών* (khthôn), « la terre » – ou « telluriques » – du latin *tellus*, « la terre » – parce qu'elles se réfèrent à la terre ou au monde souterrain, par opposition aux divinités célestes, dites « ouraniennes » ou « éoliennes ».

Καὶ τῆσδ' ἄκουσον λιοισθίου βοῆς, πάτερ·
ιδῶν νεοσσοὺς τούσδ' ἐφημένους τάφῳ,
οἴκτιρε θῆλυν ἄρσενός θ' ὁμοῦ γόνον,
καὶ μὴ ἕλαίψῃς σπέρμα Πελοπιδῶν τόδε·
οὔτω γὰρ οὐ τέθνηκας οὐδέ περ θανῶν.

« Écoute, enfin, père, mon suprême appel. Vois ta couvée blottie sur ce tombeau : prends pitié de ta fille ainsi que de ton fils ; n'efface pas du sol les derniers Pélopidés : par eux tu te survis jusque dans la mort. »²⁰³

Dans ce cas précis, la scène d'invocation suit immédiatement la scène de reconnaissance juste avant l'élaboration du plan, c'est elle qui suscite l'action : les personnages demandent le succès de leur entreprise aux entités invoquées. Parfois, la prière suit de près l'exposé du plan de vengeance et de ce fait, la décision d'agir est indépendante de la prière. Ce n'est alors plus la piété qui dirige l'action mais la colère et la haine de ceux qui ont trop longtemps subi les épreuves et qui, au moment de la vengeance, appellent à l'aide les dieux et le mort. Le vieillard d'Euripide invoque ainsi Agamemnon : ἄμυν' ἄμυνε τοῖσδε φιλάτοις τέκνοις, « au secours, au secours de ces enfants si chers »²⁰⁴. De la même manière que les enfants se reconnaissent l'un et l'autre, l'appel aux dieux et au père défunt suggère une reconnaissance des vivants à l'égard des morts et des dieux. En demandant leur soutien et leur aide, Oreste et Électre se font les agents de la vengeance. Par conséquent, le héros se révèle à deux niveaux : le monde des hommes et le monde des dieux, par le biais du monde souterrain. Dès lors que la décision d'agir est prise, l'élaboration d'un plan annonce la grandeur héroïque des personnages. Ce sont eux qui choisissent la meilleure manière d'agir.

Les Tragiques ont tous trois choisi de mettre en scène le même procédé pour l'élaboration de la vengeance. Clytemnestre et Égisthe triomphent d'Agamemnon par la ruse, l'arme des femmes par excellence. Ceci montre particulièrement l'hybridité des deux personnages : Clytemnestre est une femme aux ambitions masculines et Égisthe est un homme à l'impuissance féminine. Puisqu'Agamemnon est tué par la ruse, alors Oreste décide :

Αἰνῶ δὲ κρύπτειν τάσδε συνθήκας ἐμάς,
ὡς ἂν δόλῳ κτείναντες ἄνδρα τίμιον
δόλῳ γε καὶ ληφθῶσιν ἐν ταυτῷ βρόχῳ
θανόντες.

²⁰³ Eschyle, *les Choéphores*, v. 500-504.

²⁰⁴ Euripide, *Électre*, v. 679.

« [Femmes du chœur], vous couvrirez ici mes projets, afin qu'après avoir immolé par la ruse un héros révérend, de la ruse victimes à leur tour, ils soient pris et périssent dans le même filet. »²⁰⁵

L'intention d'Oreste est de tisser un piège et de prendre ses proies dans le filet. L'utilisation de la ruse comme procédé dramatique s'exprime alors à deux niveaux : dans les actes et dans les paroles. La volonté du héros tragique de faire périr les meurtriers de son père de la même façon qu'il est mort peut paraître une simple conséquence de la situation des personnages. Or, en réalité, il semble qu'Oreste et Électre prennent plaisir à venger leur père. En effet ils élaborent un plan pour rentrer dans le palais sans qu'Oreste ne soit reconnu et c'est précisément à ce moment que tout se joue dans la réussite ou l'échec de la vengeance. L'importance de l'hospitalité est la clé de la réussite de leur plan. Sans étudier ici les procédés de chaque poète à ce sujet – qui serait plus un travail comparatif qu'une étude du thème –, nous pouvons remarquer que la description de la scène se déroule ainsi : deux individus arrivent dans un lieu, y sont introduits et y accomplissent leur crime sanglant. Ainsi le pédagogue exécute le plan d'Oreste en se présentant en messager de Phanotée et raconte la course de char fatale du fils de Clytemnestre. Le nom de Phanotée fait tomber immédiatement la méfiance de la reine : elle reçoit le message « venant de la part d'un ami », *παρὰ φίλου γὰρ ὦν ἀνδρός*²⁰⁶ et d'un ami très proche puisqu'il annonce la mort d'Oreste, présentée comme une nouvelle agréable, au couple Égisthe-Clytemnestre. Il ne s'agit donc nullement d'un allié au sens militaire du terme, ou, en tout cas, ce n'est pas cet aspect de leurs relations qui est en cause. Si Oreste fait annoncer à sa mère qu'il a péri, c'est qu'il veut, par la joie qu'il va éveiller dans son cœur, faire relâcher cette surveillance soupçonneuse qui lui faisait craindre les ruses de ses ennemis. En réussissant à entrer dans le palais, ou à faire entrer Clytemnestre dans l'humble demeure de la maison d'Électre, la moitié du chemin est alors parcouru. Ces scènes d'hospitalité ne sont pas sans nous rappeler le retour déguisé d'Ulysse en son palais à Ithaque, demandant l'hospitalité dans sa propre maison pour tirer vengeance des prétendants de Pénélope. Par ailleurs, ce qui révèle réellement le héros tragique comme un homme à son apogée, c'est la subtilité qu'il introduit dans ses propos. En effet face à Agamemnon, Clytemnestre avait utilisé le mensonge, l'ironie et le langage ambivalent. Face à Clytemnestre, Oreste fera de même :

Τί γάρ

²⁰⁵ Eschyle, *les Choéphores*, v. 555-558.

²⁰⁶ Sophocle, *Électre*, v. 671-672.

ξένου ξένοισίν ἐστιν εὐμενέστερον;
πρὸς δυσσσεβείας < δ' > ἦν ἐμοὶ τόδ' ἐν φρεσίν,
τοιόνδε πρᾶγμα μὴ καρανῶσαι φίλοις
καταινέσαντα καὶ κατεξενωμένον.

« Est-il rien de mieux disposé qu'un hôte pour ses hôtes ? Mais mon cœur eût trouvé quelque impiété à ne pas achever mon rôle auprès d'amis, après promesse faite et accueil reçu. »²⁰⁷

L'*ambiguitas tragica* dont fait preuve Oreste charge ses propos d'un sens sinistre mais vis-à-vis des criminels, toute ruse est, du point de vue des Grecs, pleinement justifiée. Par conséquent, le problème des moyens utilisés ne se pose pas ici. Ainsi, les spectateurs du V^e siècle avant J.-C. ne devaient pas être choqués d'entendre la discussion entre Électre et Égisthe, suite au meurtre de Clytemnestre :

Ἠλέκτρα – Συμφορᾶς γὰρ ἂν
ἔξωθεν εἶην τῶν ἐμῶν γε φιλτάτων.
Αἰγισθος – Ποῦ δῆτ' ἂν εἶεν οἱ ξένοι; δίδασκέ με.
Ἠλέκτρα – Ἐνδον· φίλης γὰρ προξένου κατήνυσαν.
Αἰγισθος – Ἥ καὶ θανόντ' ἠγγειλαν ὡς ἐτητύμως;
Ἠλέκτρα – Οὐκ, ἀλλὰ κἀπέδειξαν, οὐ λόγῳ μόνον.
Αἰγισθος – Πάρεστ' ἄρ' ἡμῖν ὥστε κάμφανῆ μαθεῖν;
Ἠλέκτρα – Πάρεστι δῆτα καὶ μάλ' ἄζηλος θεά.

Électre – « Pourrais-je rester étrangère au malheur de ceux qui me sont les plus chers ?
Égisthe – Où sont ces gens ? dis-le moi.
Électre – Dans le palais. Ils sont tombés sur une hôtesse amie.
Égisthe – Et ont-ils vraiment annoncé sa mort ?
Électre – Non, ils l'ont prouvée, et par plus que des mots.
Égisthe – Je puis alors tenir l'événement pour sûr ?
Électre – Tu peux même en avoir le peu plaisant spectacle. »²⁰⁸

Le héros tragique révèle toute l'étendue de sa capacité à réfléchir et à agir comme les bourreaux de son père se sont plu à le faire. Ce qui semble le plus déroutant c'est que, même si Oreste condamne le meurtre de son père, il ne réprovoque pas l'ingéniosité du plan des meurtriers. C'est aussi l'une des raisons pour laquelle il adopte les mêmes moyens pour se venger.

La scène de reconnaissance filiale, qui devait probablement susciter beaucoup d'émotion chez les spectateurs de la tragédie, est donc nécessaire à la réussite des projets des protagonistes. C'est elle qui est le prélude à la succession d'événements qui précèdent

²⁰⁷ Eschyle, *les Choéphores*, v. 702-706.

²⁰⁸ Sophocle, *Électre*, v. 1448-1455.

l'accomplissement du destin d'Oreste. Dès lors que les personnages se sont reconnus, la marche d'Oreste vers la mort est enclenchée avant même qu'il ne commette ses forfaits.

2. L'accomplissement du destin

Quand la révélation du héros tragique est pleinement satisfaite, il ne lui reste plus qu'à accomplir son destin. Néanmoins, parce qu'Oreste est un homme et qu'il est rempli de sentiments contraires, il est amené à douter au moment crucial sur la marche à suivre. Nous avons longuement examiné le dilemme d'Oreste, à savoir suivre l'ordre d'Apollon ou non. Le choix entre deux devoirs n'est pas évident à la réflexion. Certes, le fils d'Agamemnon souhaite venger son père assassiné, mais tuer sa propre mère ne va pas de soi, sans hésitation :

Ὀρέστης – Τί δῆτα δρῶμεν μητέρ' ; ἢ φονεύσομεν;
Ἥλέκτρα – Μῶν σ' οἴκτος εἶλε, μητρὸς ὡς εἶδες δέμας;
Ὀρέστης – Φεῦ·
 πῶς γὰρ κτάνω νιν, ἢ μ' ἔθρεψε κᾶτεκεν;
Ἥλέκτρα – Ὡσπερ πατέρα σὸν ἦδε κὰμὸν ὤλεσεν.

Oreste – « Que faire ? Elle est ma mère. Allons-nous l'égorger ?
Électre – Es-tu pris de pitié, en face de ta mère ?
Oreste – Hélas – ! Comment tuer qui m'a nourri et enfanté ?
Électre – Comme elle a pris la vie de ton père et du mien. »²⁰⁹

Oreste se trouve dans une situation sans issue et ne sait si la décision qu'il a prise plus tôt est la meilleure. Pour qu'il se résolve à agir, il lui faut le rappel d'Électre de l'injonction menaçante d'Apollon, faite au nom de Zeus :

Ἥλέκτρα – Οὐ μὴ κακισθεὶς εἰς ἀνανδρίαν πεσῆ,
 ἀλλ' εἶ τὸν αὐτὸν τῆδ' ὑποστήσων δόλον,
 ᾧ καὶ πόσιν καθεῖλεν Αἴγισθον χερὶ.
Ὀρέστης – Ἔσειμι· δεινοῦ δ' ἄρχομαι προβλήματος
 καὶ δεινὰ δρᾶσω γ'· εἰ θεοῖς δοκεῖ τάδε,
 ἔστω· πικρὸν δ' οὐχ ἡδὺ τὰ γώνισμά μοι.

Électre □ « Ne laisse pas tomber lâchement ton courage. Va ! tends à ta mère le même piège que celui où elle a fait périr son époux sous les coups d'Égisthe.
Oreste □ J'entre. Terrible est l'entreprise et terrible est pour moi de m'en faire l'agent. Si les dieux l'ont décidé, qu'il en soit ainsi. Mais qu'amer et sans douceur est un pareil exploit ! »²¹⁰

²⁰⁹ Euripide, *Électre*, v. 966-970.

Dans une telle affaire le discernement entre le bien et le mal est difficile mais l'acharnement d'Électre a raison de ses mouvements intérieurs. C'est parce qu'Oreste est assailli par les mêmes émotions qui lui ont fait finalement choisir de suivre l'ordre d'Apollon, qu'une fois le moment venu, tout est remis en question. Le dilemme d'Oreste repose sur le fait qu'il répugne à commettre cet acte. Ici, Euripide met en évidence tout ce qui est de l'ordre de la psychologie et de la description de l'émotion. Électre doit être déçue de trouver son frère si différent de ce qu'elle avait imaginé dans ses rêves²¹¹, mais elle ne le montre pas et, ne pensant plus qu'à l'exécution de la vengeance, elle fait tout pour y pousser son frère. Cette influence d'autrui, Eschyle la connaissait bien. Dans *les Choéphores*, elle apparaît dans le rôle de l'ami de toujours, Pylade, qui stimule Oreste. En effet celui-ci, au moment de tuer sa mère, en appelle à son avis. Faisant face à un problème purement psychologique, qui porte sur la conduite à tenir dans l'immédiat, Pylade, en une seule tirade, remet son ami dans la « bonne voie » en mettant en valeur la nécessité religieuse d'accomplir la mission ordonnée par le dieu :

Ὀρέστης – Πυλάδη, τί δράσω; μητέρ' αἰδεσθῶ κτανεῖν;
 Πυλάδης – Ποῦ δαί τὸ λοιπὸν Λοξίου μαντεύματα
 τὰ πυθόχρηστα, πιστὰ δ' εὐορκώματα;
 ἅπαντας ἐχθροὺς τῶν θεῶν ἡγοῦ πλέον.
 Ὀρέστης – Κρίνω σὲ νικᾶν, καὶ παραινεῖς μοι καλῶς.

Oreste □ « Pylade, que ferai-je ? puis-je tuer une mère ?
 Pylade □ Et que deviendraient désormais les oracles d'Apollon, les avis rendus à Pythô, et la loyauté, garante des serments ? Crois-moi, mieux vaut contre soi avoir tous les hommes plutôt que les dieux.
 Oreste □ C'est toi qui as raison, je le reconnais, et ton conseil est juste. »²¹²

Chez Eschyle, le personnage de Pylade est le représentant d'une force supérieure : un dieu. L'hésitation d'Oreste disparaît dès lors qu'il entend : τὸ λοιπὸν Λοξίου, « les oracles d'Apollon ». Ici, le personnage a un moment d'hésitation tout à fait compréhensible mais à l'inverse du personnage d'Euripide, lui, ne remet pas en cause l'acte à accomplir. Il s'agit davantage d'un moment d'égarement, ce qui explique aussi que la scène est moins longue.

C'est alors que bien souvent les personnages sous le coup de la menace essaient de gagner du temps sentant l'hésitation du héros. Égisthe essaie de retarder la vengeance d'Oreste en prenant la parole, mais Oreste ne se fait pas berner : πόλλ' ἀντιφωνεῖς, ἦ δ'

²¹⁰ *Ibid.*, v. 982-987.

²¹¹ Sartre, dans *Les Mouches*, reprend ce thème à l'acte II, I^{er} tableau, scène IV.

²¹² Eschyle, *les Choéphores*, v. 899-903.

ὁδὸς βραδύνεται· ἀλλ' ἔρφ', « tu parles trop et nous retardes. Allons ! en route ! »²¹³. De manière différente, Clytemnestre tente de persuader Oreste de ne pas la mettre à mort en le suppliant – le droit des faibles dans la tragédie, l'ultime recours. Cette pratique religieuse et sociale est typiquement grecque : est reconnu comme suppliant celui qui recherche protection et secours soit auprès d'un dieu en s'asseyant dans son temple ou à son autel ou encore au pied de sa statue, soit auprès d'un homme. Dans ce dernier cas, il opère la supplication en allant vers celui dont il requiert la protection soit en lui entourant les genoux soit en lui touchant le menton²¹⁴. Oreste rappelle ainsi les tentatives de Clytemnestre :

Βοᾶν δ' ἔλασκε τάνδε, πρὸς γένυν ἐμᾶν
 τιθεῖσα χειρᾶ· Τέκος ἐμόν, λιταίνω.
 παρήδων τ' ἔξ ἐμᾶν
 ἐκρίμναθ', ὥστε χέρας ἐμὰς λιπεῖν βέλος.

« Elle poussa ce cri, en portant la main à mon menton : " Mon enfant, je t'implore ! " Et saisissant mes joues, elle s'y suspendait, à tel point que mes mains laissèrent tomber l'arme. »²¹⁵

Clytemnestre implore son fils en évoquant les parties de son corps, comme tout suppliant. Agréer la supplication n'est possible qu'au détenteur de l'autorité qui est alors une personne investie d'un réel pouvoir reconnu par autrui. C'est dire ainsi que la supplication est une pratique relevant de la coutume et non d'une loi clairement définie. Le suppliant a des droits garantis par une autorité supérieure à toutes les autres, celle de Zeus. D'abord, il y a la détresse et les souffrances du suppliant confronté à un monde hostile et agressif ; ensuite, il est question d'une autorité qui a, du moins selon le point de vue du suppliant, le pouvoir de mettre fin aux malheurs subis. Enfin, la supplication suppose une action fondée sur un devoir religieux voulu par Zeus lui-même. C'est donc le dieu du pouvoir suprême qui est du côté de ceux dont le statut est le plus précaire ; les suppliants sont tolérés sans bénéficier d'un droit au sens fort du terme. Dans la tragédie grecque, l'agresseur apparaît en chair et en os sur la scène, ses revendications sont implacables et il arrive que le droit ne soit pas uniquement du côté des suppliants. Clytemnestre, consciente de cette lacune,

²¹³ Sophocle, *Électre*, v. 1501-1502.

²¹⁴ Par ailleurs, il est encore possible que le suppliant aille s'asseoir à proximité du foyer se trouvant dans la demeure du futur protecteur. Enfin, si un répit est laissé au suppliant, il peut alors adopter des signes distinctifs qui indiquent clairement qu'il est dans une attitude de supplication : il tient à la main ou à la saignée du coude des rameaux recouverts de bandelettes de laine.

²¹⁵ Euripide, *Électre*, v. 1214-1217.

cherche alors à émouvoir son fils en faisant appel à ses sentiments filiaux. Elle rejette ses voiles et découvre sa poitrine au moment du meurtre. Elle s'écrie alors :

Ἐγὼ σ' ἔθρεψα, σὺν δὲ γηράναι θέλω.

« Je t'ai nourri, je veux vieillir à tes côtés. »²¹⁶

Puisqu'elle prétend avoir nourri Oreste, elle pense que sa revendication est légitime, elle suggère que, par l'allaitement, son fils a contracté une dette à vie, elle en exige le remboursement. En dénudant sa poitrine, elle n'accomplit pas tant un geste de supplication qu'un geste d'agression, de commande. Or, nous savons que l'allaitement a été assuré par la nourrice, elle-même dit : φίλον δ' Ὀρέστην, τῆς ἐμῆς ψυχῆς τριβήν, ὃν ἐξέθρεψα μητρόθεν δεδεγμένη, « mon Oreste, pour qui j'ai usé ma vie, que j'ai reçu sortant de sa mère et nourri jusqu'au bout ! »²¹⁷. Clytemnestre est une mère qui n'a pas donné son lait, c'est-à-dire par extension son amour. Le mensonge de la reine révèle toute sa monstruosité, elle n'hésite pas à utiliser les émotions de son fils pour le dominer. Toutefois, nous pouvons nuancer cela, en pensant que Clytemnestre est consciente du fait que l'allaitement d'Oreste par son esclave est un allaitement par délégation dont elle s'attribue le mérite²¹⁸. Par ailleurs, Clytemnestre ne nous est jamais décrite comme une femme âgée et écrasée par la misère, comme l'est par exemple Hécube. Il semble qu'elle soit encore désirable puisqu'elle est parvenue à séduire Égisthe. Ce n'est donc pas une poitrine fatiguée et déformée par l'allaitement qu'Oreste aperçoit²¹⁹ : le mensonge est d'autant plus flagrant. C'est pourquoi Oreste refusera en partie sa supplication : il n'a pas affaire à une mère au sens propre du terme. De même les explications de Clytemnestre qui aurait, par bienveillance, envoyé Oreste chez son hôte parce qu'elle craignait pour sa vie, sont rejetées par son fils : διχῶς ἐπράθην ὦν ἐλευθέρου πατρός, « je fus deux fois vendu, moi, fils d'un père libre ! »²²⁰. Oreste ne se laisse pas tromper par cette femme fourbe qu'il ne considère pas comme sa mère. Rien ne le fait se détourner de son objectif qui est la mort des meurtriers de son père, pas même l'impiété de rejeter la supplication de

²¹⁶ Eschyle, *les Choéphores*, v. 908.

²¹⁷ *Ibid.*, v. 749-750, mais aussi v. 761-762.

²¹⁸ Il était coutume en effet que ce soit une nourrice qui allaitait les enfants du couple royal.

²¹⁹ Peut-être serait-ce aller trop loin que d'imaginer que Clytemnestre essaie de séduire son fils : Oreste a vécu en Phocidie, il n'a pas développé avec elle de lien particulier. N'ayant jamais vu les seins maternels, ceux-ci n'évoquent pas chez lui les tendres et pieux souvenirs des seins qui l'ont allaité.

²²⁰ Eschyle, *les Choéphores*, v. 915.

sa mère²²¹. Cette tension dramatique que créent les scènes de supplications ajoute du pathétique à la situation : Oreste doit tuer sa mère envers et contre tout.

De génération en génération, les meurtres se répondent les uns aux autres, suite aux nombreuses malédictions proférées. Il est nécessaire d'étudier la mort d'Agamemnon avant de se pencher sur celle de ses meurtriers. C'est à cause de la violence et de l'horreur avec lesquelles ce crime nous est rapporté qu'Oreste parvient à commettre son propre forfait. Des pièces conservées, seul Eschyle a représenté la mort d'Agamemnon. Clytemnestre pousse le roi à commettre un acte de démesure en lui octroyant le droit de marcher πορφυρόστρωτος πόρος, « sur un chemin de pourpre »²²², pour rentrer dans le palais. Par l'assimilation de la couleur rouge qui caractérise les tissus foulés et la tunique d'Agamemnon ensanglantée, ces termes deviennent le symbole de la chaîne ininterrompue des crimes. Clytemnestre nous décrit la scène, véritable hypotypose :

Ἄπειρον ἀμφίβληστρον, ὥσπερ ἰχθύων,
περιστιχίζω, πλοῦτον εἴματος κακόν·
παίω δέ νιν δίς, κὰν δυοῖν οἰμώγμασιν
μεθῆκεν αὐτοῦ κῶλα, καὶ πεπτωκότι
τρίτην ἐπενδίδωμι, τοῦ κατὰ χθονός,
Διός νεκρῶν Σωτήρος εὐκταίαν χάριν.
Οὕτω τὸν αὐτοῦ θυμὸν ὀρμαίνει πεσῶν,
κάκφυσιῶν ὄξειαν αἵματος σφαγὴν
βάλλει μ' ἔρεμνῆ ψακάδι φοινίας δρόσου,
χαίρουσαν οὐδὲν ἤσσον ἢ διοσδότῳ
γάνει σπορητὸς κάλυκος ἐν λοχεύμασιν.

« C'est un réseau sans issue, un vrai filet à poissons que je tends autour de lui, une robe au faste perfide. Et je frappe – deux fois – et, sans un geste, en deux gémissements, il laisse aller ses membres ; et, quand il est à bas, je lui donne encore un troisième coup, offrande votive au Zeus Sauveur des morts qui règne sur la terre. Gisant, il crache alors son âme, et le sang qu'il rejette avec violence sous le fer qui l'a percé m'inonde de ses noires gouttes, aussi douces pour mon cœur que la bonne rosée de Zeus pour le germe au sein du bouton. »²²³

Quand un poète grec cherche à évoquer les tortures d'un corps sans moyen de défense, il imagine la paralysie parce qu'elle inspire une horreur profonde. Cette horreur de l'immobilisation, symbolisée ici par le thème du filet, est un *topos* de la littérature grecque dans la mesure où l'inaction est synonyme de mort. Par ailleurs la force de cette évocation nous amène au monde animal : les animaux qui inspirent le plus de répulsion sont ceux qui

²²¹ Atrée lui aussi rejette les supplications des fils de Thyeste.

²²² Eschyle, *Agamemnon*, v. 910.

²²³ *Ibid.*, v. 1382-1392.

immobilisent. Ainsi « la robe-filet » est-elle comparée à une toile d'araignée²²⁴. De la même manière, les entrelacements du serpent provoquent la même épouvante. Oreste dit de son père : πατρός, θανόντος ἐν πλεκταῖσι καὶ σπειράμασιν δεινῆς ἐχίδνης, « il est mort dans les replis, les nœuds d'une vipère infâme »²²⁵. L'impuissance du roi s'exprime par l'étouffement dans le corps du serpent Clytemnestre. La scène est d'autant plus riche qu'elle illustre non seulement l'immobilisation physique d'Agamemnon dans les replis de la robe, mais encore sa paralysie intellectuelle sous l'influence de la persuasion rusée de Clytemnestre. De plus, la reine est symbolisée par une monstrueuse vipère. Cette assimilation n'est pas anodine puisque la légende veut que lorsque la vipère mâle féconde la vipère femelle, celle-ci le saisit à la gorge et le dévore entièrement, tout comme la mante religieuse. Le comportement de Clytemnestre, la femme tueuse de mâle, concorde avec celui de la vipère : la reine a tué l'homme dont elle a porté les enfants. Cette métaphore utilisant un animal monstrueux pour l'époque sert à marquer l'horreur éprouvée devant la femme qui tue son époux. Par ailleurs, ce meurtre répond au sacrifice d'Iphigénie : la reine l'a conçu, préparé et exécuté comme un sacrifice. Il y a également une perversion de la libation : Clytemnestre offre à Zeus non pas une libation de vin mais une libation de sang. Elle a l'habitude de présenter aux dieux des offrandes, mais pour l'épouse monstrueuse, le plus beau des sacrifices est celui de son époux.



Figure 10 : *Le meurtre d'Agamemnon.*
(De gauche à droite : Chrysothémis, Clytemnestre, Egiste, Agamemnon empêtré dans sa tunique, Électre.)
Cratère à figures rouges (face A), 460 avant J.-C.²²⁶

²²⁴ *Ibid.*, v. 1492-1493.

²²⁵ Eschyle, *les Choéphores*, v. 247-249.

²²⁶ N'ayant pas trouvé dans quel musée se trouve ce cratère, je me permets de donner l'adresse du site où je l'ai trouvé : http://membres.multimania.fr/ceramiquegrecoitaliq/mythologie/mythologie_atrides3.htm.

Traité avec la brutalité dont il a fait preuve envers son propre enfant, Agamemnon est tué emprisonné dans le filet, mais l'abomination du crime ne s'arrête pas là. En effet, les conditions dans lesquelles l'horreur du meurtre est accomplie montrent l'acharnement sur le vivant comme sur le cadavre. Clytemnestre pratique sur la dépouille d'Agamemnon le maschalisme, du grec *μασχάλη* (*maskalè*), « aisselle ». Cette coutume barbare, à laquelle Eschyle²²⁷ et Sophocle²²⁸ font allusion, consiste à mettre la victime dans l'incapacité de se venger. Ainsi Clytemnestre lui a coupé les extrémités – nez, oreilles, pieds, mains – et les lui a attachés à l'aide d'un cordon sous les aisselles. Il est fort envisageable qu'elle lui ait tranché également le pénis dans la mesure où elle cherche à éliminer la race d'Agamemnon. Aux yeux des parents et amis du roi, cet acte constitue un outrage plus qu'une précaution magique. N'oublions pas aussi que ce qui suit ce dépeçage, c'est un enterrement du corps sans les rituels funéraires de rigueur, Égisthe va même jusqu'à recouvrir le tombeau de pierres et à piétiner la dalle. En défigurant le cadavre et en le privant des honneurs rituels, Clytemnestre fait ainsi perdre au corps humain du roi son identité, elle le réduit à une masse informe.

Aussi au sacrifice horrible d'Agamemnon doit correspondre celui de Clytemnestre. De la même manière qu'Oreste utilise la ruse pour parvenir à ses fins, il choisit le sacrifice animal comme mort pour sa mère :

Ἐγὼ μὲν ἐπιβαλὼν φάρη κόρῃς ἐμαῖς
 φασγάνῳ κατηρξάμαν
 ματέρος ἔσω δέρας μεθείς.

« Et moi, alors, jetant mon manteau sur mes yeux, j'ai fait ce sacrifice et enfoncé le fer dans le cou de ma mère. »²²⁹

La violence de la mort de Clytemnestre ne nous est pas épargnée, ce réalisme dans le récit d'Oreste montre tout le pathétique de la scène. Dans la tragédie, les femmes ont deux possibilités pour mourir, soit elles se suicident à l'aide d'une corde passée à leur cou, soit elles sont assassinées. Dans ce dernier cas, il est peu de sacrificateurs qui frappent les femmes à la poitrine et Oreste n'échappe pas à la règle. Cette mort aurait simplement signifié que son fils rendait à l'*ἀνδρεία* (*l'andréia*), « le courage », de sa mère un hommage mérité, mais l'*ἀνδρεία* est une vertu purement masculine. Par conséquent, en

²²⁷ *Ibid.*, v. 439-444.

²²⁸ Sophocle, *Électre* v. 444-446.

²²⁹ Euripide, *Électre*, v. 1221-1223.

tranchant la gorge de Clytemnestre, Oreste met définitivement fin à l'ambiguïté du caractère masculin du personnage. De plus, Clytemnestre a commis le crime le plus répréhensible pour les femmes, elle a tué son époux en lui refusant la belle mort, c'est-à-dire la mort honorable sur le champ de bataille. Le chœur rappelle à ce propos :

Κακῶν δὲ πρῆσβεύεται τὸ Λήμνιον
 λόγῳ· Βοᾶται δὲ δημόθεν κατὰ-
 πτυστον· ἤκασεν δὲ τις
 τὸ δεινὸν αὖ Λημνίοισι πῆμασιν·

« Entre tous les crimes, l'histoire met à part celui qu'a vu Lemnos. La voix publique le maudit avec horreur ; les pires calamités sont encore appelées du nom de "lemnien". »²³⁰

Les femmes lemniennes étaient connues pour avoir assassiné tous les hommes de leur cité, Clytemnestre est donc comparée à ces femmes. Ainsi elle a accompli le crime le plus horrible pour les épouses et Oreste accomplit lui aussi le crime le plus horrible pour un enfant, le matricide. Il se justifie en disant : πατρός γὰρ αἴσα τόνδε σώριζει μόρον, « le sort fait à mon père te condamne à la mort »²³¹. Par ailleurs si Oreste ne voit aucun inconvénient à tuer Égisthe, c'est parce qu'il représente l'ennemi de la famille, celui qui a usurpé le trône d'Agamemnon.

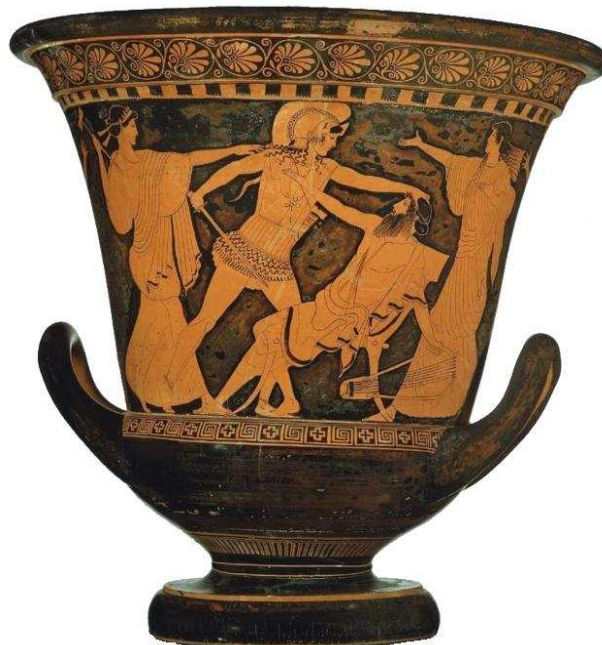


Figure 11 : *Le meurtre d'Égisthe par Oreste et Électre.* (De gauche à droite : Clytemnestre porte une hache à double tranchant, Oreste s'apprête à frapper Égisthe, assis accompagné d'une lyre et Électre encourage son frère.) Cratère à figures rouges (face B), 460 avant J.-C.²³²

²³⁰ Eschyle, *les Choéphores*, v. 631-634.

²³¹ *Ibid.*, v. 927.

²³² N'ayant pas trouvé dans quel musée se trouve ce cratère, je me permets de donner l'adresse du site où je l'ai trouvé : http://membres.multimania.fr/ceramiquegrecoitaliq/mythologie/mythologie_atrides1.htm.

Sa mort, même si elle est un événement secondaire par rapport à l'action principale, est nécessaire : elle ne nous est décrite que chez Euripide, qui transforme le meurtre du palais en une scène d'abattage sacrificiel à la campagne. Néanmoins dans *les Choéphores*, nous entendons les cris d'Égisthe : ἐή, ὀτοτοτοῖ, « ah ! ah ! »²³³. Cette mort est toujours présentée précédant celle de Clytemnestre, elle n'est qu'une préparation de la mort de la reine. Sophocle change l'ordre, la mort d'Égisthe couronne la vengeance d'Oreste et d'Électre : ils sont libres. L'attention du spectateur ne se porte plus sur le matricide ou l'attente des Érinyes. Par ailleurs, le plus intéressant dans ces scènes de massacre est l'union des deux enfants d'Agamemnon dans le crime. Oreste est celui qui donne aux deux ennemis les coups qui amènent la mort. Chez Euripide, Électre s'associe à ce crime : ἐγὼ δ' <έ γ' > ἐπεκέλευσά σοι ξίφος τ' ἐφηψάμαν ἄμα, « et moi, je t'ai encouragé et ma main a touché le glaive avec la tienne »²³⁴. Néanmoins la plupart du temps, Électre, parce qu'elle est une femme, ne peut agir, elle participe moralement à l'action et excite le courage de son frère : παῖσον, εἰ σθένεις, διπλῆν, « va donc, encore un coup, si tu t'en sens la force ! »²³⁵.

Le meurtre d'Agamemnon n'est pas l'unique facteur qui pousse son vengeur à commettre ses crimes, c'est surtout le rétablissement d'un équilibre ainsi perdu. En menant à bien son forfait, il signe l'accomplissement de son destin et les conséquences immédiates qui vont en découler. Oreste, bourreau malgré lui, justifie son acte mais ressent les contrecoups de son geste.

3. La lente prise de conscience

Dans son ascension vers la quête de sa grandeur héroïque, Oreste se focalise sur la mission imposée par Apollon. Une fois que le crime est sous les yeux d'Oreste, comment réagit-il face à ce tableau sanglant ? Nous avons analysé la manière dont Oreste exécute sa vengeance : à la ruse répond la ruse, au sang versé répond le sang qui coule, au cadavre mutilé répond les cadavres rassemblés de Clytemnestre et d'Égisthe. Le tableau qui s'ouvre devant les portes du palais sur les corps d'Égisthe et de Clytemnestre gisant aux

²³³ *Ibid.*, v. 869.

²³⁴ Euripide, *Électre*, v. 1224-1225.

²³⁵ Sophocle, *Électre*, v. 1415.

pieds du meurtrier constitue enfin la réponse suprême à l'exposition des cadavres d'Agamemnon et de Cassandre gisant dans la baignoire, cachés sous la robe tachée de sang, tout près de Clytemnestre. Grâce à ce parallélisme, nous nous rendons compte véritablement de l'enjeu de la mission d'Oreste confiée par Apollon, ce n'est plus une suggestion. Les regards des spectateurs se posent sur les cadavres, sur le sang, sur les assassins, les scènes d'exposition des morts sont spectaculaires et symboliques. Elles mettent en valeur l'une des lois fondamentales de la justice, la loi du *δράσαντι παθεῖν* (drasanti pathein), « au coupable le châtiment » : loi du talion sur le plan humain, châtiment sur le plan divin. La justice a besoin de la violence pour s'exprimer complètement. Le chœur de l'*Agamemnon* évoque cette loi toute grecque :

Ὀνειδος ἦκει τόδ' ἀντ' ὀνειδους,
 δύσμαχα δ' ἔστι κρῖναι
 φέρει φέροντ', ἐκτίνει δ' ὁ καίνων·
 μίμνει δὲ μίμνοντος ἐν θρόνῳ Διὸς
 παθεῖν τὸν ἔρξαντα· θέσμιον γάρ·
 τίς ἂν γονὰν ἀραῖον ἐκβάλοι δόμων;
 κекόλληται γένος πρὸς ἄτα.

« L'outrage répond à l'outrage : prononcer est tâche ardue. Qui prétendrait prendre est pris, qui a tué paye sa dette. Une loi doit régner, tant que Zeus règnera : "Au coupable le châtiment". C'est dans l'ordre divin. Ah ! qui pourra donc extirper de ce palais le germe d'exécration ? La race est rivée au malheur. »²³⁶

ou encore celui des *Choéphores* dit :

« Ἀντὶ δὲ πληγῆς φονίας φονίαν
 πληγὴν τινέτω· δράσαντι παθεῖν »,
 τριγέρων μῦθος τάδε φωνεῖ.

« "Et qu'un coup meurtrier soit puni d'un coup meurtrier : au coupable le châtiment", dit un adage trois fois vieux. »²³⁷

Ainsi cette loi exige le châtiment le plus redoutable, c'est-à-dire la mort et à ce propos, il n'est jamais question d'autres châtiments dans ce cas là.

Une règle essentielle de cette loi suppose que ce n'est pas le sang de n'importe quel personnage qui doit couler, ce doit être un descendant direct en ligne masculine ou féminine de la race pour que la compensation du sang soit le reflet de la faute initiale. Par conséquent, nous pouvons nous rendre compte qu'un balancement s'opère dans les statuts

²³⁶ Eschyle, *Agamemnon*, v. 1560-1566.

²³⁷ Eschyle, *les Choéphores*, v. 312-314.

des personnages, tous se transforment d'assassin-justicier en victime. Clytemnestre, Égisthe, Oreste et Électre sont intimement persuadés que l'acte est juste, pieux et conforme à leurs désirs comme à ceux des dieux. Clytemnestre revendique cela : τῶνδ' ἄρνησις οὐκ ἔνεστί μοι· ἡ γὰρ Δίκη νιν εἶλεν, οὐκ ἐγὼ μόνη, « je songe d'autant moins à le nier que ce n'est pas moi seule, mais c'est la Justice qui l'a condamné »²³⁸. Ce sont tous des personnages poussés par la passion du juste et ce renversement de justicier en victime est significatif dans la mesure où il s'inscrit dans le désordre du monde et où il révèle le déplacement du droit pour rendre la justice. Les métaphores animales permettent de mettre en lumière ce bouleversement des statuts, celle du lion en fait partie. Tous les Atrides sont successivement des lions et des proies, et cela n'a rien d'étonnant car le lion est l'emblème de la dynastie lydienne des Pélopidés. L'image du lion était très fréquente sur les monnaies lydiennes et à Mycènes, la capitale du royaume d'Agamemnon, il existe encore une célèbre porte des Lionnes.



Figure 12 : Monnaie lydienne frappée par une tête de lion.
VI^e siècle avant J.-C. Bibliothèque nationale de Paris, France.

Le chasseur se transforme à son tour en bête chassée : Agamemnon fait partie des μαλερῶν λεόντων, « lions farouches », il devient la proie de : αὕτη δίπους λέαινα συγκοιμωμένη λύκῳ, « de la lionne à deux pieds qui dormait avec le loup »²³⁹. Oreste lui aussi fait honneur à sa race : ἔμολε δ' ἐς δόμον τὸν Ἀγαμέμνονος διπλοῦς λέων, διπλοῦς Ἄρης, « il est venu dans le palais d'Agamemnon le double lion, le double meurtrier »²⁴⁰. Par ailleurs, les Érinyes qui poursuivront Oreste ressemblent à ce fauve, elles

²³⁸ Sophocle, *Électre*, v. 527-528.

²³⁹ Eschyle, *Agamemnon*, v. 141 et v. 1258-1259.

²⁴⁰ Eschyle, *les Choéphores*, v. 937-938.

sentent et elles lèchent le sang de leur victime. Apollon dira aussi : λέοντος ἄντρον αίματορρόφου οἰκεῖν τοιαύτας εἰκός, « c'est dans l'ancre d'un lion buveur de sang qu'il vous convient de vivre »²⁴¹. Ce jeu métaphorique, par l'inversion des images, montre que le vengeur qui va trop loin doit à son tour subir le châtement. Cet art de la métaphore reflète un monde dans le chaos où l'ordre humain et l'ordre animal s'interpénètrent et se confondent. Ainsi dans un univers dominé par la loi du talion, le futur, qui est le temps du châtement, n'est-il jamais que le miroir du passé, c'est-à-dire du crime. Ce monde chaotique dans lequel vit Oreste l'oblige aussi à un renversement immédiat de ses sentiments. Une lente descente intérieure s'opère alors chez le personnage.

Le corollaire de la loi du talion est la loi du τῶ πάθει μάθος (tōi pathēi mathos), « souffrir pour comprendre ». Le chœur de l'*Agamemnon* évoque ainsi cette loi :

Τὸν φρονεῖν βροτοὺς ὀδώ-
σαντα, τῶ πάθει μάθος
θέντα κυρίως ἔχειν·
στάζει δ' ἐν θ' ὕπνῳ πρὸ καρδίας
μνησιπήμων πόνος καὶ παρ' ἄ-
κοντας ἦλθε σωφρονεῖν·

« [Zeus] a ouvert aux hommes les voies de la prudence, en leur donnant pour loi : "Souffrir pour comprendre". Quand, en plein sommeil, sous le regard du cœur, sainte le douloureux remords, la sagesse, en eux, malgré eux pénètre. »²⁴²

Les personnages tirent la leçon des malheurs qu'ils endurent. Cette loi qui tend à imposer aux hommes la sagesse se fait essentiellement sentir par le remords et la douleur. Ce revirement des sentiments se donne à entendre dans les propos des personnages. Outre les scènes de pure hésitation, Euripide a voulu mettre en lumière le moment qui suit immédiatement les meurtres. Il s'agit d'un dialogue émouvant à trois entre Oreste, Électre et le coryphée où les plaintes, les exclamations et les souvenirs s'entremêlent : les personnages passent d'un sentiment à l'autre. Les détails du meurtre sont révélés à travers l'horreur de ceux qui l'ont commis.

Ὁρέστης – Ἰὼ Γᾶ καὶ Ζεῦ πανδερεκέτα
βροτῶν, ἴδετε τὰδ' ἔργα φόνι-
α μυσαρὰ, δίγωνα σώματ' ἐν
χθονὶ κείμενα πλαγᾶ
χερὸς ὕπ' ἐμᾶς, ἄποιν' ἐμῶν πημάτων...

²⁴¹ Eschyle, *les Euménides*, v. 193-194.

²⁴² Eschyle, *Agamemnon*, v. 176-181.

Ἡλέκτρα – Δακρύτ' ἄγαν, ὦ σύγγον', αἰτία δ' ἐγώ.
Διὰ πυρὸς ἔμολον ἅ τάλαινα ματρὶ τᾶιδ',
ἅ μ' ἔτικτε κούραν.

Oreste – « *O Terre ! ô Zeus qui voit tout ce que font les hommes, contemple ces victimes sanglantes, abominables, ces deux corps étendus sur le sol, et frappés par ma main en expiation des maux que j'ai soufferts...*

Électre – *Que de larmes, mon frère ! et moi j'en suis la cause. Je brûlais d'une haine atroce, moi la fille, contre cette mère qui m'enfanta. »*²⁴³

Ils perdent leur haine en perdant leur mère comme si le fait de voir son cadavre réveillait en eux l'atrocité du crime. Oreste et Électre qui ont participé la main dans la main au meurtre sont en proie au remords et ressentent la culpabilité, conséquence de leurs actes. L'expression de cette souffrance n'est pas gratuite, elle aboutit à montrer une souffrance supplémentaire. Le pathétique de la scène s'attache à la douleur des meurtriers et n'est plus mis en valeur par la pitié pour les victimes. En revanche, il n'est pas question de sentiment de culpabilité à la vue du cadavre d'Égisthe. Dans un moment d'exaltation, Électre ne se prive pas de l'insulter, même si elle en a honte. Elle le fait quand même avec plaisir et méthode puisqu'elle examine la conduite du mort et tous ses défauts, comme si elle respirait enfin d'avoir pu exprimer sa haine. Elle s'écrie : ἔρρ', οὐδὲν εἰδῶς οὖν ἐφευρεθεὶς χρόνῳ δίκην δέδωκας, « sois maudit ! ton ignorance est apparue enfin et tu as subi ta peine »²⁴⁴. C'est une scène des plus révélatrices de la haine d'Électre pour Égisthe.

Si Oreste et Clytemnestre revendiquent la légitimité de leur acte, c'est en fonction de la loi du talion qui leur permet de venger de ses meurtriers un être cher. Néanmoins même si, selon eux, c'est un acte voulu des dieux, il n'en demeure pas moins qu'ils sont confrontés de manière différente à la prise de conscience de leur acte. Motivés l'un et l'autre par l'accomplissement d'un acte juste, ils sont toutefois contraints de subir l'ordre du monde qui veut, qu'en tant qu'assassins, ils soient soumis à la vengeance d'autrui. Ce sont des meurtriers d'une catégorie bien particulière puisqu'ils ont fait périr un parent, un être humain du même sang. Par conséquent l'atrocité de la vengeance risque d'être équivalente à celle du meurtre, sinon pire.

²⁴³ Euripide, *Électre*, v. 1177-1184.

²⁴⁴ *Ibid.*, v. 952-953.

3. Le cycle infernal de la vengeance

Les Atrides sont une famille maudite et, en tant que telle, elle est vouée à se détruire elle-même de l'intérieur. La mort, omniprésente dans les tragédies, reflète l'idée universelle que tout criminel porte en lui une souillure, née du sang de sa victime, qui le fait se révéler au monde des hommes et au monde des dieux comme une *persona non grata*. La vengeance qui découle de ces meurtres affreux s'accomplit de diverses manières selon le degré de responsabilité que revendique l'assassin. Les dieux veillent à ce que chacun reçoive ce qu'il mérite, et en particulier tous ceux qui bafouent les valeurs sacrées. La vengeance d'Agamemnon s'exprimera dans l'épouvante des songes de Clytemnestre, qui voit l'exécution de son meurtre par son fils. Oreste sera poursuivi par les déesses vengeresses de sa mère.

1. L'importance de la souillure

Dans la mentalité grecque, certains actes sont particulièrement graves et entraînent des conséquences tout aussi importantes. Le meurtre, même s'il est involontaire, ordonné par les dieux ou accompli en cas de légitime défense, constitue une *μίασμα* (miasma), « une souillure ». Le crime d'Oreste est très différent de celui d'Agamemnon après le sacrifice d'Iphigénie et de celui de Clytemnestre après le meurtre de son époux. Oreste l'explique ainsi :

Ἀλγῶ μὲν ἔργα καὶ πάθος γένος τε πᾶν,
ἄζηλα νίκης τῆσδ' ἔχων μιάσματα.

« Je gémiss à la fois et sur le forfait et sur le châtement, et sur ma race entière ; car de cette victoire je ne garde pour moi qu'une atroce souillure. »²⁴⁵

Ce n'est pas parce qu'il revendique une vengeance juste, ni qu'il obéit à la volonté divine, mais parce qu'Oreste reconnaît que son acte était un crime et qu'il assume sa souillure. Celle-ci s'attache alors à lui et lui interdit tout contact avec autrui, jusqu'à ce qu'il ait été

²⁴⁵ Eschyle, *les Choéphores*, v. 1016-1017.

purifié. Il est interdit de lui adresser la parole sous peine de se trouver contaminé par la souillure et d'être accusé d'impiété. Cette croyance en sa transmission, que nous pourrions comparer à une maladie contagieuse, est très vivante au V^e siècle avant J.-C. Ainsi nous pouvons trouver de nombreuses expressions dans les tragédies. Tyndare interpelle Ménélas sur le fait que celui-ci ose parler à Oreste : Μενέλαε, προσφθέγγη νιν, ἀνόσιον κάρα; « Ménélas, tu lui parles, à cette tête impie ? »²⁴⁶. Si Ménélas prend le risque de discuter avec son neveu, c'est justement que, pour lui, Oreste n'est en rien responsable de ce meurtre, il rejette la faute sur Apollon. Il dit : ἀμαθέστερός γ' ὢν τοῦ καλοῦ καὶ τῆς δίκης, « c'est qu' [Apollon] connaissait mal le bien et la justice »²⁴⁷.

Par ailleurs la souillure d'un homme meurtrier évoque le sang du mort. Dans la famille des Atrides sur laquelle pèse la malédiction, le sang appelle le sang, le crime appelle le crime. Il semble que la mort soit intrinsèquement liée à la notion d'enfantement, d'autant plus que les crimes se déroulent à l'intérieur d'une famille. Bien évidemment dès lors que l'homme voit le jour, il est voué à la mort tôt ou tard. Or, au sein de cette lignée, chaque génération enfante des descendants qui sont susceptibles de tuer les ascendants. C'est à ce niveau là que la perversion du rapport naissance-mort s'établit véritablement. Outre le cercle vicieux qui veut que la fécondité entraîne la destruction, il semble que la famille des Atrides soit vouée à l'anéantissement. Le crime d'Oreste, qui semble à première vue s'inscrire dans ce schéma tout à fait particulier, nous permet de nous interroger sur la suite : apporte-t-il la mort ou le salut à sa famille ? Oreste perpétue son héritage en continuant l'œuvre de mort. Ainsi, il est donc voué à mourir de la main d'un parent. Toutefois il semble que le seul personnage le plus proche, Électre, ne soit pas enclin à le tuer. Par conséquent, il faut se tourner vers son oncle ou son grand-père. Ni l'un ni l'autre ne semble capable d'un tel acte. Tout d'abord, Tyndare est un homme bien trop âgé pour lutter face à son jeune petit-fils et ensuite Ménélas se félicite de la décision d'Oreste d'avoir châtié la meurtrière de son frère, il dit : Ἑλληνικόν τοι τὸν ὁμόθεν τιμᾶν ἀεὶ, « c'est être Grec que d'honorer toujours sa race »²⁴⁸. Il est conscient des sacrifices d'Agamemnon à son égard. Par conséquent, deux options s'offrent à Oreste : soit il est voué à mourir de la torture que lui infligent les Érinyes de sa mère – ce qui entre dans

²⁴⁶ Euripide, *Oreste*, v. 481.

²⁴⁷ *Ibid.*, v. 417.

²⁴⁸ *Ibid.*, v. 486.

le schéma de mort de la lignée d'Oreste –, soit il devient le dernier maillon de la chaîne infernale de la *vendetta* et permet que sa race perdure par-delà sa mort.

Si Oreste est souillé du meurtre de sa mère, pourquoi Agamemnon et Clytemnestre ne le seraient-ils pas eux aussi ? La principale raison repose sur le fait qu'ils ne revendiquent pas cette souillure. Pour ces personnages, accomplir le meurtre revient à exécuter tout simplement la volonté divine. Agamemnon répond favorablement à l'oracle de Calchas : c'est Artémis qui souhaite voir la mort de sa fille, il n'est en rien responsable de ce meurtre. Clytemnestre assassine Agamemnon parce que, pour elle, son époux porte en lui les fautes de la famille des Atrides et ses propres fautes. Elle exécute seulement la volonté du Génie vengeur de la race :

Φανταζόμενος
δὲ γυναικὶ νεκροῦ τοῦδ' ὁ παλαιὸς
δοιμὺς ἀλάστωρ Ἀτρέως χαλεποῦ
θoinατῆρος τόνδ' ἀπέτεισεν
τέλεον νεαροῖς ἐπιθύσας.

« Sous la forme de l'épouse de ce mort, c'est l'antique, l'âpre Génie vengeur d'Atrée, du cruel amphitryon, qui a payé cette victime, immolant un guerrier pour venger des enfants. »²⁴⁹

Toute l'ambiguïté repose sur l'idée que, si ces personnages avaient pensé être criminels même une seconde sans revendiquer leur acte, ils auraient alors été souillés de leurs meurtres. C'est pourquoi Agamemnon et Clytemnestre ne pensent pas porter de sang sur leurs mains. Or, si tel était le cas, ils ne devraient pas être confrontés à la vengeance mais comme nous venons de le constater, le meurtre quel qu'il soit est passible de châtement. Par ailleurs, nous l'avons déjà analysé auparavant, les deux personnages sont en rapport étroit avec la décision de recourir à cette extrémité. L'un et l'autre veulent assouvir une pulsion personnelle : Agamemnon est un ambitieux pour qui la mort d'Iphigénie est un prétexte à s'engager dans la guerre de Troie ; Clytemnestre ne supporte pas le peu d'importance qu'elle a aux yeux de son époux ni qu'il ait décidé de sacrifier sa fille sans lui en avoir parlé. La relation entre la faute et la souillure est par conséquent en rapport avec l'initiative humaine mais surtout avec la justice divine.

Dès lors que la faute d'un personnage est avérée, c'est-à-dire reconnue par les dieux, il est irrésistiblement confronté aux conséquences de son crime. Il est intéressant de

²⁴⁹ Eschyle, *Agamemnon*, v. 1499-1503.

constater que Clytemnestre et Oreste ne subissent pas le même sort en ce qui concerne la vengeance mais sont tous deux torturés. Clytemnestre qui ne ressent aucun remords à la suite de ses agissements est pourtant punie par les dieux : ses songes loin d'être des rêves deviennent des cauchemars prémonitoires et Oreste incarne les Érinyes de son père.

2. La vengeance d'Agamemnon

Clytemnestre fait face aux conséquences de son crime dès lors que son fils revient dans sa patrie. Nous avons vu qu'un certain laps de temps s'écoule entre le départ d'Oreste et son retour. Ainsi dans cet intervalle, Clytemnestre, même si elle entend les reproches du chœur et ceux de sa fille, n'est pas véritablement menacée. Ce n'est qu'au moment où Oreste réapparaît que se produit chez elle un bouleversement, elle fait des rêves des plus terrifiants. Dans *les Choéphores*, Eschyle évoque ce songe horrible par l'intermédiaire du coryphée :

Χορός – Τεκεῖν δράκοντ' ἔδοξεν, ὡς αὐτὴ λέγει.
Ὀρέστης – Καὶ ποῖ τελευτᾶ καὶ καρανοῦται λόγος;
Χορός – Ἐν σπαργάνοισι παιδὸς ὀρμίσαι δίκην.
Ὀρέστης – Τίνος βορᾶς χρῆζοντα, νεογενὲς δάκος;
Χορός – Αὐτὴ προσέσχε μαστὸν ἐν τῶνείρατι.
Ὀρέστης – Καὶ πῶς ἄτρωτον οὐθαρ ἦν ὑπὸ στύγους;
Χορός – Ὡστ' ἐν γάλακτι θρόμβον αἵματος σπάσαι.

Le coryphée – « Elle crut enfanter un serpent, disait-elle.
Oreste – Dis-moi la fin : comment se termine ce rêve ?
Le coryphée – Elle, comme un enfant, l'abritait dans les langes.
Oreste – Et de quoi vivait-il, le monstre nouveau-né ?
Le coryphée – Elle-même, en son rêve, lui présentait le sein.
Oreste – Et le sein n'était pas blessé par un tel monstre ?
Le coryphée – Si ! un caillot de sang se mêlait à son lait. »²⁵⁰

Sophocle donne une autre version de ce rêve dans son *Électre*, c'est Chrysothémis, la fille de Clytemnestre, qui nous le rapporte :

Λόγος τις αὐτὴν ἔστιν εἰσιδεῖν πατρὸς
τοῦ σοῦ τε κᾶμου δευτέραν ὀμιλίαν
ἐλθόντος ἐς φῶς· εἶτα τόνδ' ἐφέστιον
πῆξαι λαβόντα σκῆπτρον οὐφόρει ποτὲ
αὐτός, τανῦν δ' Αἰγισθος· ἐκ δὲ τοῦδ' ἄνω
βλαστεῖν βρύνοντα θαλλὸν ᾧ κατάσκιον

²⁵⁰ Eschyle, *les Choéphores*, v. 527-533.

παῖσαν γενέσθαι τὴν Μυκηναίων χθόνα.

« On dit qu'elle aurait vu notre père, à nous deux, reparaître devant elle, et qu'il aurait planté dans notre foyer le sceptre qu'il portait jadis, avant qu'Égisthe le lui eût pris. De ce sceptre alors aurait jailli un laurier florissant, capable de couvrir à lui seul de son ombre toute la terre de Mycènes. »²⁵¹

Dans les deux cas, le rêve est raconté par un tiers, ce qui lui procure une dimension particulière. En effet, le contenu du rêve est révélé en interrogeant ceux qui fournissent les informations. Dans les croyances grecques oniriques, ce n'est pas le rêve, comme la prophétie d'ailleurs, qui déclenche l'accomplissement des visions, c'est son interprétation. Un rêve non interprété était apparemment considéré comme sans conséquence et c'est pourquoi Oreste, chez Eschyle, et Électre, chez Sophocle, l'interprètent à haute voix afin qu'il s'accomplisse. De ce fait, qui fait un tel rêve peut s'attendre au malheur, car les prédictions des songes se réalisent toujours. C'est pourquoi Clytemnestre prend la peine de narrer son rêve à une puissance purificatrice ; Chrysothémis rapporte à sa sœur :

Τοιαῦτά του παρόντος, ἤνιχ' Ἥλιω
δείκνυσι τοῦναρ, ἔκλυον ἐξηγουμένου.

« Tel est le récit que je tiens d'un homme qui se trouvait là lorsqu'elle exposait son rêve au Soleil. »²⁵²

Dans les croyances grecques, Ἥλιος (Hélios), « le Soleil », qui est le seul dieu qui peut observer d'un seul regard la surface entière de la terre et renseigner l'Olympe sur ce qui s'y passe, a le pouvoir purificateur de conjurer les mauvais augures des rêves²⁵³. Par ailleurs, ces songes peuvent être considérés comme authentiques dans la mesure où ils apparaissent suite à un stimulus puissant, la mort d'Agamemnon. Le rêve de Clytemnestre est alors une expérience vécue à travers des souvenirs et en rapport à des préoccupations du moment. Elle est hantée par la crainte du retour du fils vengeur de son père, et c'est la raison pour laquelle elle accueille la – fausse – nouvelle de sa mort avec un sentiment de délivrance, mais sa joie sera de courte durée. Les figures vues en songe sont comme les ombres, qui ne sont plus que des images dans le monde souterrain. Elles sont physiquement semblables à ce que sont les hommes de leur vivant, mais sans consistance réelle. La réalité du rêve s'impose au dormeur, mais au réveil il prend conscience de ce qu'elle a d'irréel, encore que le contenu du rêve ne soit pas sans signification. Dans la mentalité grecque, c'était un

²⁵¹ Sophocle, *Électre*, v. 417-423.

²⁵² *Ibid.*, v. 424-425.

²⁵³ Euripide, *Iphigénie en Tauride*, v. 42-43. Iphigénie vient raconter à la lumière le rêve qu'elle a fait sur l'anéantissement de sa famille, elle espère ainsi conjurer le mauvais sort.

des modes privilégiés de communication entre l'homme et les dieux. En effet les dieux qui, eux, n'oublient pas le crime trouvent un moyen d'expression pour rendre la justice. Ils pénètrent l'esprit de Clytemnestre en s'y insinuant sous la forme de songes terrifiants, annonceurs de meurtres et de catastrophes. Ils les envoient pour la torturer et pour l'épouvanter, ce qui semble fonctionner : ἡ δ' ἐξ ὕπνου κέκλαγγεν ἐπτοημένη, « elle s'éveille et pousse un cri d'effroi »²⁵⁴. Les femmes qui entendent le cri comprennent immédiatement le sens du rêve, bien qu'elles ne sachent pas encore exactement de quoi rêve Clytemnestre. Son hurlement est une réaction affective née des visions d'horreur. Ce qu'en déduisent les femmes, c'est que la reine fait un cauchemar qui ne peut que se rapporter à son châtement pour le meurtre d'Agamemnon. Son épouvante est telle qu'elle délègue au chœur des femmes ou à Chrysothémis le soin de faire les libations sur la tombe de son époux de manière à apaiser sa colère. Les offrandes apportent généralement la gratitude et la bienveillance du mort, mais ici, elles ne sont pas faites par amour, c'est la crainte qui pousse Clytemnestre à agir. De plus, en n'étant pas offertes en personne, ces rituels n'ont pas l'effet désiré pour Clytemnestre et cela accentue davantage la haine de son époux défunt.

Agamemnon est le principal agent de son rêve. C'est lui qui torture Clytemnestre par le biais du rêve envoyé par les dieux. En effet, la mention de τὸ ἐφέστιον, « le foyer » place le rêve dans le contexte spatial du palais d'Agamemnon. Ensuite, le symbolisme que revêtent le sceptre et les langes d'Oreste est des plus révélateurs sur la présence du roi. En effet, nous savons que « le sceptre », σκῆπτρον, est recouvert d'une fine couche d'or²⁵⁵, que le serpent représentant l'enfant – équivalent du père – est emmaillotté dans des langes. L'immobilisme qui se dégage donc de ces deux images rappelle le roi empêtré dans la robe-filet offerte par son épouse. De plus le sceptre, symbole suprême du pouvoir, peut être considéré comme le phallus d'Agamemnon sectionné lors de la technique du maschalisme. En effet, il bourgeonne et fait naître θαλλὸν κατάσκιον, « un laurier florissant », qui est la plante consacrée à Apollon dans l'Antiquité. Il est alors évident que le laurier n'est autre que le fils d'Agamemnon, protégé du dieu, qui prétend régner sur πᾶσαν τὴν Μυκηναίων χθόνα, « toute la terre de Mycènes ». Par ailleurs, la croyance selon

²⁵⁴ Eschyle, *les Choéphores*, v. 535 et v. 523-525.

²⁵⁵ Homère, *Iliade*, I, v. 15 et v. 245-246, II, v. 268 ; *Odyssée*, XI, v. 91.

laquelle le père seul procréé les enfants est ici mise en valeur. Dans *les Euménides*, Apollon rappelle :

Οὐκ ἔστι μήτηρ ἢ κεκλημένη τέκνου
τοκεύς, τροφὸς δὲ κύματος νεοσπόρου·
τίκτει δ' ὁ θρώσκων, ἢ δ' ἄπερ ξένω ξένη
ἔσωσεν ἔρνος, οἷσι μὴ βλάβη θεός.

« Ce n'est pas la mère qui enfante celui qu'on nomme son enfant : elle n'est que la nourrice du germe en elle semé. Celui qui enfante, c'est l'homme qui la féconde ; elle, comme une étrangère, sauvegarde la jeune pousse – quand du moins les dieux n'y portent point atteinte. »²⁵⁶

La mutilation préventive de Clytemnestre sur le corps d'Agamemnon, qui a certainement inclus l'ablation du phallus, fait allusion à ses pouvoirs géniteurs. Elle cherche à éviter que son fantôme ne procréé quelqu'un qui le vengerait. La représentation de la dimension dynastique est ici tout à fait mise en valeur : le sceptre, le laurier, Mycènes. Le rêve semble souligner le remplacement d'un souverain usurpateur par un autre légitime. Dans cette perspective, le châtimement de Clytemnestre n'est qu'un moyen au service d'une fin. L'apparition d'Oreste engendrée par le sceptre de son père n'est pas sans rappeler le rêve que fait Clytemnestre dans l'*Orestie* de Stésichore :

Τᾶ δὲ δράκων ἐδόκησε μολεῖν κάρα βεβροτωμένος ἄκρον·
ἐκ δ' ἄρα τοῦ βασιλεὺς Πλεισθενίδας ἐφάνη.

« Elle crut voir surgir un serpent à la tête sanglante duquel sortit un roi descendant de Plisthène. »²⁵⁷

Dans certaines versions de la légende, Plisthène est le fils d'Atrée et donc le père d'Agamemnon, de Ménélas et d'Anaxabie. Ici, Agamemnon émerge de la tête sanglante du serpent, tout comme la naissance céphalique de la déesse Athéna sortie du crâne fendu de Zeus. De la même manière, le serpent d'Eschyle représente Oreste : Clytemnestre lui donne naissance comme elle l'a fait pour son fils. Ce serpent littéral se confond avec le serpent symbolique, derrière l'ombre du serpent-Oreste menace celle du serpent-Agamemnon. De plus, le roi, une fois mort, devient une ombre du monde infernal et l'une des créatures qui représente le mieux ce monde chtonien est le serpent. Ainsi puisqu'Oreste est un serpent dans le rêve, tout comme Agamemnon défunt, ils sont équivalents sur tous

²⁵⁶ Eschyle, *les Euménides*, v. 658-661.

²⁵⁷ Plutarque, *Œuvres morales, De sera numinis vindicta*, chapitre X, 555 A, 5-6.

les plans : le vengeur équivaut alors au vengé. Précédemment, nous avons vu que Clytemnestre n'a jamais allaité son fils, mais ici, elle lui présente son sein qu'Oreste mord au mamelon. Ceci est très significatif du personnage de Clytemnestre pour qui un enfant conçu n'est rien d'autre qu'un être capable de la détruire. La morsure qu'Oreste inflige à sa mère évoque la punition future. Ici l'insistance se porte sur le châtement de la mauvaise mère : le rétablissement de la dynastie légitime est au moins dans le rêve une simple conséquence de la vengeance exigée et obtenue en réponse à une offense personnelle. Le fils n'est qu'un prolongement du père, il représente alors les Érinyes humaines d'Agamemnon et le roi lui-même.

De la simple vision en songes à la matérialisation personnifiée, Oreste incarne les Érinyes de son père, ce qui est manifeste par l'analyse des points communs qui existent entre ces deux groupes de personnages. Tout d'abord la peur que suscite Oreste chez sa mère montre bien que l'attente continuelle d'un éventuel châtement l'épouvante profondément :

Καί μ', ἐπεὶ τῆσδε χθονὸς
 ἐξῆλθεν, οὐκέτ' εἶδεν· ἐγκαλῶν δέ μοι
 φόνους πατρῶους δειν' ἐπηπείλει τελεῖν·
 ὥστ' οὔτε νυκτὸς ὕπνον οὔτ' ἐξ ἡμέρας
 ἐμὲ στεγάζειν ἠδύν, ἀλλ' ὁ προστατῶν
 χρόνος διῆγέ μ' αἰὲν ὡς θανουμένην.

« Du jour où [Oreste] a quitté ce pays, jamais plus [il] ne m'a revue, mais, bien au contraire, me faisant grief de la mort de son père, ne cessait de me menacer d'une épouvantable vengeance, si bien que le doux sommeil ne pouvait plus, ni jour ni nuit, envelopper mes paupières et que chaque heure nouvelle me maintenait sans arrêt dans les angoisses de la mort. »²⁵⁸

De plus, Oreste est un serpent, non seulement dans le rêve de Clytemnestre mais aussi par son comportement, il s'introduit dans le palais en usant de la ruse. Tout comme les déesses infernales, c'est un meurtrier, plus précisément un matricide : il égorge sa mère. Par ailleurs, le meurtre sanglant d'Oreste évoque l'écoulement du sang, comme le suggère le chœur : πῶς ἔτλας φόνον δι' ὀμμάτων ἰδεῖν σέθεν ματρὸς ἐκπνεούσας; « comment tes yeux ont-ils pu supporter de voir couler le sang de ta mère expirante ? »²⁵⁹. Cet écoulement du sang maternel est la compensation du sang répandu lors de l'assassinat d'Agamemnon perpétré par Clytemnestre et Égisthe. De même, la succion du sang mêlé au

²⁵⁸ Sophocle, *Électre*, v. 777-782.

²⁵⁹ Euripide, *Électre*, v. 1218-1220.

lait rappelle cette effusion du sang. Si nous analysons la situation dans laquelle Oreste, l'apatride, revient sur la terre de ses ancêtres, nous constatons que c'est un exilé. De la même manière après le meurtre, Oreste est banni puisqu'en déclenchant cette calamité, il est méprisé de tous et ce n'est pas étonnant si, comme les Érinyes infernales, Oreste recouvre une respectabilité au moment où il est acquitté.

Torturée par des visions, même si elle prétend ne pas les comprendre, Clytemnestre, l'épouse meurtrière, voit s'abattre sur elle le châtiment divin. Sachant pertinemment qu'une épée de Damoclès était sur sa tête, la reine n'évite cependant pas les coups meurtriers de son fils, représentant incontestable des Érinyes d'Agamemnon. Si Clytemnestre bénéficie, elle, d'un délai avant la réalisation de son châtiment, il n'en va pas de même pour Oreste, lui qui subit de plein fouet les tortures des chiennes vengeresses de sa mère.

3. La vengeance de Clytemnestre

À la différence de Clytemnestre la vengeance que subit Oreste est sans délai puisqu'il voit apparaître devant ses yeux les Érinyes, dès que le meurtre de sa mère est accompli :

Ἄ, ἄ,
 δμῶαί γυναῖκες, αἶδε, Γοργόνων δίκην,
 φαιοχίτωνες καὶ πεπλεκτανημένοι
 πυκνοῖς δράκουσιν – οὐκέτ' ἂν μείναιμ' ἐγώ.

« Ah ! ah ! captives... là, là... des femmes, vêtues de noir, enlacées de serpents sans nombre... Je ne puis plus rester. »²⁶⁰

Les *Ἐρινύες*, « les Érinyes » – du grec, *ἐρίνειν* (*érinein*), « pourchasser, persécuter » – sont des puissances primitives terrifiantes. Hésiode en fait des monstres femelles, nés de Gaia (la Terre) fécondée par le sang et le sperme d'Ouranos (le Ciel), émasculé par son fils Cronos (le Temps)²⁶¹. Divinités primitives du panthéon hellénique, elles ne reconnaissent pas l'autorité des jeunes dieux olympiens. Elles sont semblables aux Moires qui n'ont d'autres lois qu'elles-mêmes, et auxquelles Zeus lui-même doit obéir. À l'origine, elles

²⁶⁰ Eschyle, *les Choéphores*, v. 1048-1050.

²⁶¹ Hésiode, *Théogonie*, v. 173-185. D'autres versions font naître les Érinyes de la Nuit et de Cronos.

étaient composées d'un nombre indéterminé, elles passent petit à petit au nombre de trois : *Αληκτώ* (Alèktô), Alecto – l'Implacable –, *Τισιφώνη* (Tisiphonè), Tisiphone – la Vengeance – et *Μέγαιρα* (Mégæra), Mégère – l'Ensorceleuse – qui est la plus célèbre, elle personnifie la haine et fait naître la jalousie et l'envie dans le cœur des hommes. Leur aspect est repoussant, elles sont souvent représentées avec des ailes, des cheveux longs hérissés de serpents, brandissant des torches et des fouets, elles pleurent des larmes de sang. Elles vivent dans l'obscurité des Enfers, c'est-à-dire l'Érèbe, le monde souterrain, et reviennent sur terre pour poursuivre inlassablement les mortels criminels. Les Érinyes sont noires comme les victimes sacrifiées aux dieux d'en-bas.



Figure 13 : *Les Érinyes*. Détail d'un cratère à figures rouges, 340 avant J.-C. Musée de Karlsruhe Baden, Allemagne.

Elles interdisent aux devins et aux prophètes de révéler trop précisément l'avenir. Protectrices de l'ordre social, elles châtier tous les crimes susceptibles de le troubler. Elles punissent le meurtrier, non seulement l'assassin et le meurtrier volontaire, mais de façon générale l'homicide. Elles sont donc chargées de venger tous les crimes de sang, et plus particulièrement ceux qui sont commis dans la famille. Elles naissent à chaque fois qu'une personne fait un affront à un membre de sa famille ou répand son sang. À l'origine, elles étaient les fantômes vengeurs d'un parent dont la mort ne pouvait être vengée, puisque

l'assassin était précisément la personne qui aurait dû venger cette mort, ou tout du moins, elles étaient nées du sang répandu par ce parent. Ce n'est que plus tard que ces fantômes vengeurs ont été redéfinis comme des esprits infernaux, ayant une sorte d'existence continue dans le temps, mais demeurant totalement inactifs jusqu'au moment où ils sont ranimés par un crime au sein de la famille. Elles sont réveillées par l'odeur du sang et sont à l'apogée de leur activité lorsqu'elles en boivent. Très souvent assimilées à des vampires, les Érinyes ont un appétit sans limite pour le sang :

Ἄλλ' ἀντιδοῦναι δεῖ σ' ἀπὸ ζῶντος ῥοφεῖν
 ἔρυθρόν ἐκ μελέων πέλανον· ἀπὸ δὲ σοῦ
 βοσκὰν φεροίμαν πάματος δυσπότου·

« C'est toi qui, en revanche, dois, tout vif, fournir à ma soif une rouge offrande puisée dans tes veines. Qu'en toi je trouve à m'abreuver de cet atroce breuvage ! »²⁶²

Le sang d'Oreste est destiné à nourrir le corps des Érinyes, il devient leur substance. Dans ce corps, le sang alors se change en venin²⁶³. Une fois le parricide accompli, les Érinyes semblent retourner à leur sommeil. Ce qui est révélateur de cet état actif-passif est que les Érinyes n'ont pas de mythe propre. Elles n'apparaissent que dans les légendes ayant un rapport avec un parricide comme dans celle d'Œdipe.

Dans *Oreste* d'Euripide et dans *les Choéphores* d'Eschyle, les Érinyes sont des illusions, elles ne sont visibles qu'aux yeux d'Oreste, victime d'un cœur inquiet par la seule conscience de ce qu'il a fait. En revanche dans *les Euménides* d'Eschyle, les déesses ne sont plus de simples visions, elles sont devenues réelles. Leur présence est confirmée par la description qu'en offre la Pythie, épouvantée, qui correspond à celle qu'en donnait Oreste²⁶⁴. Elles ont un corps, les spectateurs peuvent les voir agir dans l'*orchestra*. En tant qu'êtres démoniaques, les Érinyes matérialisées incarnent l'esprit vengeur de Clytemnestre dépossédée de son corps. Avant sa mort, la reine se voit aussi très souvent dépossédée de son statut d'être humain au profit de celui de monstre : elle est tour à tour identifiée à une chienne, à une vache, à une lionne ou à une araignée²⁶⁵, mais elle est principalement comparée à un serpent. La nature serpentine des Érinyes se retrouve chez celle de Clytemnestre dans les métaphores usitées : elle enserre Agamemnon dans les filets de sa

²⁶² Eschyle, *les Euménides*, v. 264-266.

²⁶³ *Ibid.*, v. 782-788.

²⁶⁴ *Ibid.*, v. 48-56.

²⁶⁵ Eschyle, *Agamemnon*, v. 607 (identification à une chienne) ; v. 1125-1129 (une vache) ; v. 1258 (une lionne) ; v. 1492 (une araignée).

robe, elle l'ensorcèle par des paroles persuasives. L'affrontement entre Agamemnon et Clytemnestre est décrit sous la forme du combat entre l'aigle et le serpent :

Ἴδοῦ δὲ γέννα<ν εὔ>νιν αἰετοῦ πατρόος
θανόντος ἐν πλεκταῖσι καὶ σπειράμασιν
δεινῆς ἐχίδνης.

« Vois les petits de l'aigle ont perdu leur père ; il est mort dans les replis, les nœuds d'une vipère infâme. »²⁶⁶

Les Érinyes de Clytemnestre sont bien plus violentes que celle d'Agamemnon. Par ailleurs, cette association est encore plus remarquable si nous étudions le rêve que font les Érinyes. L'ombre de Clytemnestre apparaît pour mettre fin à leur sommeil, celles-ci se réveillent et s'écrient :

Ἐμοὶ δ' ὄνειδος ἐξ ὄνειράτων μολὸν
ἔτυψεν δίκαν διφρηλάτου
μεσολαβεῖ κέντρῳ
ὑπὸ φρένας, ὑπὸ λοβόν·
πάρεστι μαστίκτορος
δαΐου δαμίου
τὸ βαρὺ περιβαρὺ τὸ κρύος ἔχειν.

« Du fond de mes songes un outrage est venu – brutal comme l'aiguillon qu'un cocher emploie en pleine marche – me frapper au cœur, au foie. Oui, je sens en moi, comme sous le fouet d'un bourreau féroce, passer un cruel, trop cruel frisson. »²⁶⁷

L'ombre impatiente et vengeresse de Clytemnestre pique les Érinyes de son κέντρῳ « aiguillon », elle est bien une mère infernale. Il s'agit là d'autostimulation dans la mesure où les Érinyes et Clytemnestre ne font qu'un. La particularité de ces divinités est qu'elles ont tous les comportements typiques d'une meute qui traque sans cesse sa proie : elles n'ont pas d'individualité propre. Leur « je » est plus une convention accordée au chœur dans la tragédie grecque qu'une nécessité de les solidariser. À la manière de Cerbère et de ses nombreuses têtes ou de Géryon et de ses trois corps, les Érinyes forment une entité au sein d'un groupe. Ainsi, par rapport à leur fonction, elles se comportent en chiennes de meute, semblables aux Ménades. Dans le rêve qu'elles font, elles s'imaginent même en train de chasser Oreste²⁶⁸. Chasseresses acharnées, infatigables poursuivantes, les Érinyes

²⁶⁶ Eschyle, *les Choéphores*, v. 247-249.

²⁶⁷ Eschyle, *les Euménides*, v. 155-161.

²⁶⁸ *Ibid.*, v. 94-142.

flairent le sang figé sur la peau d'Oreste : ἐγὼ δ', ἄγει γὰρ αἷμα μητροῶον, δίκας μέτειμι τόνδε φῶτα κάκκυνηγετῶ, « moi – le sang d'une mère me pousse – je poursuivrai cet homme comme un chien sur la piste »²⁶⁹. Cette chasse à l'homme des Érinyes dont Oreste est le gibier montre qu'elles ne semblent jamais s'attaquer directement à leur victime, elles le pourchassent inlassablement :

Τετραυματισμένον γὰρ ὡς κύων νεβρὸν
 πρὸς αἷμα καὶ σταλαγμὸν ἐκματεύομεν.
 Πολλοῖς δὲ μόχθοις ἀνδροκμησι φυσιᾶ
 σπλάγχνον· χθονὸς γὰρ πᾶς πεποιίμανται τόπος,
 ὑπὲρ τε πόντον ἀπτέροις πωτήμασιν
 ἦλθον διώκουσ', οὐδὲν ὑστέρα νεώς.

« Comme un chien un faon blessé, nous suivons l'homme à la piste du sang qu'il perd goutte à goutte... Mais, sous tant de fatigues, mes membres sont brisés, mon sein est haletant. Il n'est point de lieu sur la terre où n'ait pas passé mon troupeau. Attachée à sa poursuite, j'ai volé, sans ailes, par-dessus les flots, aussi vite qu'aucun navire. »²⁷⁰

La mort en est la conséquence mais elle n'est pas l'ouvrage des chiennes. Leur caractère animal et leur sauvagerie sont aussi symbolisés par les couleurs noire et rouge. Déeses des sombres ténèbres, elles respirent le sang frais qu'Oreste laisse couler de ses mains.



Figure 14 : *Oreste poursuivi par les Érinyes.*
 Nestoris à figures rouges, 380 avant J.-C. Musée national de Naples, Italie.

²⁶⁹ *Ibid.*, v. 230-231.

²⁷⁰ *Ibid.*, v. 246-251.

Enfin Oreste, bête harcelée et affolée par les chiennes, tombe dans le piège depuis longtemps préparé. C'est le thème du filet, présent dans presque toutes les pièces. Les déesses entourent Oreste et entonnent elles-mêmes le péan de mort :

Ἐπὶ δὲ τῷ τεθυμένῳ
τόδε μέλος παρακοπά,
παραφορὰ φρενοδαλῆς,
ῥυμος ἔξ Ἑρινύων,
δέσμιος φρενῶν, ἀφόρ-
μικτος, αὐονὰ βροτοῖς.

« Mais, pour notre victime, voici le chant délire, vertige où se perd la raison, voici l'hymne des Érinyes, enchaîneuse d'âmes, chant sans lyre, qui sèche les mortels d'effroi. »²⁷¹

Ici, le chœur chante d'une seule voix mais un chant atroce, celui des Érinyes. Personne ne peut les faire taire ni les faire partir. Ce ne sont pas des étrangères que l'on peut chasser quand on le désire, elles sont chez elles. Elles appartiennent à la race et sont attachées à la maison. En agissant sur l'esprit de la victime, ce chant est ce qui mène précisément à la perte et à la folie. En plus de ce chant terrifiant, il semble que les Érinyes dansent pour épouvanter Oreste : μάλα γὰρ οὖν ἀλομένα ἀνέκαθεν βαρυπετῆ καταφέρω ποδὸς ἀκμάν, « d'un pied puissant au plus haut je bondis, pour retomber d'un poids plus lourd »²⁷². Cet acharnement à poursuivre le meurtrier provoque chez celui-ci un état tout à fait particulier, il semble que la folie, en tant que maladie, s'abatte sur lui.

Comme la violence se propage dans le monde extérieur, l'univers intérieur, quand il est envahi à son tour par les forces de la violence, se désorganise en chaos. Ce qui se manifeste par la folie dans l'esprit humain. Dans la tragédie grecque, les crimes sont souvent associés à la folie, l'esprit du meurtrier s'abandonne volontiers à l'irrationnel et au désordre. La folie est non seulement attachée au crime mais elle l'est aussi au châtement, c'est le rôle des Érinyes que de rendre fou leur proie. Nous pouvons même penser que c'est parce qu'elles sont folles elles-mêmes qu'elles sont capables de rendre folle leur victime du fait de leur hymne²⁷³. Dès qu'elles ne sont plus en activité, c'est-à-dire lorsqu'elles sont poussées au sommeil par Apollon, elles ne provoquent plus de folie parce qu'elles-mêmes

²⁷¹ *Ibid.*, v. 328-333.

²⁷² *Ibid.*, v. 372-374.

²⁷³ *Ibid.*, v. 306, v. 328-333 et v. 340-345.

cessent temporairement d'être folles. Ainsi, avant l'arrivée des déesses, Oreste sent un trouble s'emparer de lui : ὥσπερ ξὺν ἵπποις ἠνιοστροφῶ δρόμου ἕξωτέρω φέρουσι γὰρ νικώμενον φρένες δύσαρκτοι, « il me semble conduire un attelage emporté hors de la carrière ; mes esprits indociles m'entraînent, vaincu »²⁷⁴. La cause de son égarement est l'épouvante présente au plus profond de lui : il compare son cœur qui bat à un danseur qui frappe le sol de ses pieds, il est en proie à des hallucinations quand il voit s'abattre sur lui les Érinyes de sa mère et enfin il prend la fuite pour leur échapper. Ce sont les mêmes symptômes dont l'oracle d'Apollon l'avait menacé. Dans *Oreste*, Euripide montre un homme malade, couché, qui ne s'est pas nourri depuis cinq jours, qui dort et qui respire à peine. Il a des caillots d'écume au coin de la bouche et des yeux, les cheveux sales, les articulations brisées, il est mal à l'aise dans toutes les positions²⁷⁵, il ne sait pas comment il est arrivé là. Les ravages que produit la maladie sur l'organisme d'Oreste, l'état d'épuisement dans lequel elle le laisse, l'aspect qu'elle lui donne montrent qu'après les crises, la maladie ne s'efface pas, elle est toujours présente en lui. Dans *Iphigénie en Tauride*, un des bouviers, qui menait les troupeaux se baigner dans la mer, a assisté au bref et violent accès qui a secoué Oreste, il raconte à Iphigénie ce qu'il a vu :

Κὰν τῶδε πέτρων ἄτερος λιπῶν ξένοι
 ἔστη κάρα τε διετίναξ' ἄνω κάτω
 κἀνεστέναξεν ὠλένας τρέμων ἄκρας,
 μανίαις ἀλαίνων, καὶ βοᾷ κυναγὸς ὤς·
 « Πυλάδη, δέδορκας τήνδε; [...]»
 Παρῆν δ' ὄρᾶν
 οὐ ταῦτα μορφῆς σχήματ' ἀλλ' ἠλλάσσετο
 φθογγὰς τε μόσχων καὶ κυνῶν ὑλάγματα,
 ἃ φᾶσκ' Ἐρινῦς ἰέναι μιμήματα. [...]
 Πίπτει δὲ μανίας πίτυλον ὁ ξένος μεθείς,
 στάζων ἀφρῶ γένειον·

« Là-dessus, l'un des deux étrangers abandonne la caverne, se lève, et, secouant la tête pousse un gémissement, tandis que ses mains tremblent. Agité des Furies, il crie comme un chasseur : " Pylade la vois-tu, celle-ci ? [...]. " Nous le voyions changer sans cesse d'attitude, [suivant les visions qu'annonçaient ses discours. Comme il se rapprochait de nous, il remarqua les beuglements des bœufs, les aboiements des chiens] et jura que ces cris étaient ceux des Furies, lesquelles imitaient la voix des animaux. [...] Or, l'étranger, l'accès passé, s'affaisse à terre ; de sa barbe, l'écume dégouttait. »²⁷⁶

Le réalisme avec lequel le poète tragique a mis en lumière la maladie est des plus frappants, ne serait-ce que par les périodes successives de crises qui laissent le jeune

²⁷⁴ Eschyle, *les Choéphores*, v. 1022-1024.

²⁷⁵ Euripide, *Oreste*, v. 219-232.

²⁷⁶ Euripide, *Iphigénie en Tauride*, v. 281-308.

homme brisé et sans force au lent retour à la conscience du monde. Au début de l'*Oreste*, cela fait six jours qu'Oreste a assassiné sa mère²⁷⁷, Électre, impuissante, est à son chevet. Elle ne réussit pas à le persuader qu'il se laisse tromper par de vains fantômes : μέν', ὦ ταλαίπωρ', ἀτρέμα σοῖς ἐν δεμνίοις· ὄρᾱς γὰρ οὐδὲν ὧν δοκεῖς σάφ' εἰδέναι, « demeure, infortuné, paisible sur ta couche ; tu ne vis point ce dont tu crois être certain »²⁷⁸. Ici l'épouvante d'Oreste est agressive puisqu'au lieu de penser à fuir, il veut lui-même attaquer les Érinyes, il demande à sa sœur :

Δὸς τόξα μοι κερουκὰ, δῶρα Λοξίου,
οἷς μ' εἶπ' Ἀπόλλων ἐξαμύνεσθαι θεάς,
εἴ μ' ἐκφοβοῖεν μανιάσιν λυσσήμασιν.
Βεβλήσεται τις θεῶν βροτησίᾳ χερσί,
εἰ μὴ ἕξαμείψει χωρὶς ὀμμάτων ἐμῶν.

« Donne-moi l'arc de corne, présent de Loxias, dont Apollon m'a dit de me servir pour repousser les déesses, si elles m'épouvantaient par les accès d'une folie furieuse. Les coups d'un bras mortel atteindront quelqu'une de ces déesses, si elle ne disparaît loin de mes regards. »²⁷⁹

Il faut imaginer Oreste gesticulant sur scène, croyant tendre l'arc et lancer la flèche, il prend même sa sœur pour une des Érinyes. Oreste est en pleine crise de folie, il ne contrôle plus sa raison, il est dans le monde créé par sa folie. Il semble ne pas se souvenir de ce qui vient de se passer, il retrouve sa raison sans aucune intervention extérieure ou peut-être est-ce parce qu'il vient de prononcer le nom d'Apollon que la crise s'apaise. N'oublions pas que la folie implique toujours une intervention divine et l'homme qu'elle frappe a, d'une façon ou d'une autre, éveillé sa colère – Oreste paie les fautes de ses parents. Le recours aux déesses vengeresses est nécessaire pour que l'homme soit saisi par le délire, mais quand la divinité prend l'égaré sous sa protection, la crise s'apaise et l'égarément disparaît. La folie reste une des formes que prend le châtement divin.

En commettant un meurtre qui l'a souillé, Oreste n'a d'autre choix que de quitter sa cité, où d'ailleurs il risque lui-même des vengeances, ou d'être purifié. En effet, l'une des possibilités qui était offerte à tout criminel était d'aller se réfugier chez un hôte étranger qui pouvait l'accueillir et lui permettre de retrouver une vie « normale ». Cette hospitalité pouvait alors s'étendre de génération en génération et au-delà de la maison de l'hôte. Dans

²⁷⁷ Euripide, *Oreste*, v. 39-45.

²⁷⁸ *Ibid.*, v. 258-259.

²⁷⁹ *Ibid.*, v. 268-272.

la tragédie grecque qui veut que tout ne s'arrange pas aussi simplement, Oreste souillé parcourt le trajet d'Argos à Athènes sans être reçu par quiconque, il ne connaît que l'errance. Il se réfugie alors dans le temple d'Apollon à Delphes où il s'accroche à l'Ombilic. Par ailleurs, il était défendu d'entrer dans un édifice sacré en portant une souillure, mais Apollon, qui protège Oreste, lui permet de trouver refuge dans son temple parce que justement le dieu en personne l'a purifié. Oreste suppliant explique à Athéna ceci :

Οὐκ εἰμι προστρόπαιος, οὐδ' ἔχων μύσος
 πρὸς χειρὶ τῆμῃ τὸ σὸν ἐφεζόμεν βρέτας·
 τεκμήριον δὲ τῶνδ' εἰ σοὶ λέξω μέγα·
 ἄφθογγον εἶναι τὸν παλαμναῖον νόμος,
 ἔστ' ἂν πρὸς ἀνδρὸς αἵματος καθαρσίου
 σφαγαὶ καθαμιάξωσι νεοθήλου βοτοῦ.

« Je ne suis pas un être impur ; ce n'est point une souillure aux mains que je me suis assis aux pieds de ta statue. Je t'en fournirai une bonne preuve. La loi, il est vrai, défend au meurtrier d'élever la voix, mais jusqu'au jour seulement où, par les soins d'un purificateur du sang répandu, le sang d'une jeune bête égorgée a coulé sur lui. »²⁸⁰

Oreste est donc purifié de la souillure du matricide par le sang d'une bête. À cette époque, il était coutume d'accomplir ces purifications avec le sang d'un cochon de lait non sevré.



Figure 15 : Sur l'autel de Delphes, la purification d'Oreste avec le sang d'un porc par Apollon. (Artémis chasserresse se trouve à droite ; à gauche, l'ombre de Clytemnestre et les Érinyes endormies.)
 Détail d'un cratère apulien à figures rouges, vers 580-570 avant J.-C. Musée du Louvre, France.

²⁸⁰ Eschyle, *les Euménides*, v. 445-450.

L'utilisation de cet animal dans ce rite s'explique en partie parce que le cochon, comme le chien, entretient des liens étroits avec le monde souterrain : animal sale et omnivore, il côtoie les esprits des défunts. Par ailleurs, la souillure d'Oreste s'est également usée au contact des hommes dans sa longue errance : χρόνος καθάρει πάντα γηράσκων ὄμοῦ, « il n'est rien que le temps en vieillissant n'efface »²⁸¹. Selon la mentalité grecque, l'homme assassin qui était purifié de son crime devait laisser du temps s'écouler avant de prétendre être complètement lavé. La souillure que les personnages portent sur leurs mains à la suite du crime révèle que les dieux ne sont pas prêts à laisser impunis les coupables, et c'est précisément le sentiment du remords, rejeté ou spontané, qui prend soin de les punir. Clytemnestre est mise à mort pour compenser le sang répandu d'Agamemnon. Oreste est dans un premier temps torturé en vue d'être tué mais voilà que surgit Apollon qui efface la marque du crime.

Dans la tragédie grecque, la présence divine liée aux forces irrationnelles du destin régit majoritairement le monde des hommes. La reconnaissance des hommes et des dieux du héros tragique révèle sa responsabilité dans le cours de l'action. Cette révélation implique une force dramatique conséquente dans la mesure où tout découle de celle-ci : elle représente le premier maillon de la chaîne infernale. Dès lors tout se déroule comme tout devait se dérouler. La destinée d'Oreste est en partie scellée au moment de la vengeance des meurtriers de son père, mais elle se révèle aussi dans les conséquences de son crime. Néanmoins, des simples prémices de la souffrance morale qui s'exercent dans le remords au déferlement vengeur des Érinyes, un gouffre se fait jour et Oreste le ressent d'autant plus. Par ailleurs, au sein de la famille des Atrides, nous pouvons distinguer trois dimensions qui s'entremêlent : une dimension humaine, quand le drame se déroule de l'homme à l'homme, une dimension divine, quand le drame se noue de l'homme à la divinité – puissances célestes ou puissances infernales –, et une autre dimension divine, quand le drame se joue de dieu à dieu. C'est précisément l'affrontement entre Apollon et les Érinyes qui permet de faire apparaître un monde nouveau au sein duquel les hommes vont trouver davantage leur place et affirmer leur autorité et leurs décisions. Un monde en mutation va voir le jour, un monde beaucoup plus centré sur l'homme.

²⁸¹ *Ibid.*, v. 286.

L'ÉMERGENCE D'UN MONDE DISPOSÉ À LA CONCILIATION ET À L'APAISEMENT

Le monde de la tragédie grecque est un monde dans lequel règne avant tout l'angoisse et le chaos, les crimes et les châtements et cependant il semble qu'un monde nouveau tende à émerger. Tout commence à se transformer avec la mise en accusation d'Oreste lors de son procès. Les hommes jugent le jeune homme de manière différente que ne le font les dieux. Motivés par des intérêts divergents, les hommes procèdent à l'exercice du jugement sous le coup de la passion ; à l'inverse, les dieux, soucieux de leur suprématie, élaborent un verdict qui montre un monde en mutation. Ensuite, la justice du jugement n'est pas forcément dans l'intérêt d'Oreste qui se voit dans les deux cas relégué au second plan. La présence salvatrice d'un tiers médiateur apaise les tensions et les conflits entre les divinités. Le rejet de la violence et l'instauration de règles et de lois ont pour but de mettre en lumière la naissance d'une justice juste. Le monde humain et le monde divin ne sont plus alors marqués par la division et les antagonismes de chacun : le peuple s'unifie autour du rejet de toute forme de pression, les dieux se retrouvent dans l'avènement de l'autorité de Zeus, les personnages voient leurs maux progressivement prendre fin. La recherche de l'harmonie apparaît dès lors comme une priorité.

1. La mise en accusation d'Oreste

Le théâtre grec est une institution qui s'inscrit non seulement dans des concours d'origine religieuse en l'honneur de Dionysos mais également dans le cadre politique de la cité. En effet la représentation de scènes de jugement prend pour exemple les institutions juridiques comme les tribunaux. Les citoyens, composante de ces deux organismes typiquement grecs, voient débattre sous leurs yeux la question du droit et s'affronter violemment les personnages. La masse d'individus qui constitue les assemblées populaires est une grande menace que les hommes au pouvoir prennent au sérieux. Pour éviter tout soulèvement de la cité, les flatteurs et les démagogues les séduisent en leur présentant ce qu'elle veut entendre et voir, c'est-à-dire la manifestation de la violence. À l'inverse des hommes qui jugent par intérêt, les dieux opposent une idéologie et des arguments plus réfléchis. Néanmoins, hommes et dieux utilisent le procès d'Oreste pour asseoir davantage leur autorité.

1. La tragédie, le miroir de l'institution juridique

Les tragédies grecques du V^e siècle avant J.-C. sont jouées à Athènes à l'occasion des fêtes en l'honneur de Dionysos, lors des Grandes Dionysies célébrées annuellement au début du printemps, mais aussi lors des Lénéennes en décembre. L'origine religieuse de la tragédie semble liée à cette divinité, comme le nom même du théâtre d'Athènes, dédié à Dionysos, et encore comme le mot de « tragédie » le laissent supposer. Ce terme est habituellement dérivé du grec *τραγωδία* (tragoïdia) composé de *τράγος* (tragos), « le bouc », et de *ᾄδω* (aïdô), « je chante ». Le mot signifie donc « le chant du bouc » et il semble désigner une forme de dithyrambe joué par des acteurs déguisés en satyres et vêtus de peaux de boucs. Le dithyrambe – *διθύραμβος* (dithurambos), de *δίς* (dis), « deux fois », de *θύρα* (thura), « la porte » et de *βαίνω* (baïnô), « je vais » – s'applique à Dionysos, qui, sorti du sein de Sémélé, puis de la cuisse de Zeus, est entré dans la vie par deux portes. C'est un hymne religieux chanté par un chœur d'hommes accompagné d'un

αὐλός (aulos), une « flûte » et d'une danse représentant à l'origine l'emprise de Dionysos sur les hommes. L'expression de ce culte en l'honneur de cette divinité s'inscrit dans l'organisation des concours tragiques. Les Grecs étaient friands de concours, tout était l'occasion de montrer ses talents et sa supériorité face aux autres participants. Nombreux sont les récits qui font état de la valeur d'un tel lors d'un concours et il n'est donc pas surprenant que l'*Électre* de Sophocle contienne le récit d'épreuves lors du concours delphique. En effet le précepteur raconte à Clytemnestre :

Κεῖνος γὰρ ἔλθων εἰς τὸ κλεινὸν Ἑλλάδος
 πρόσχημ' ἀγῶνος, Δελφικῶν ἄθλων χάριν,
 ὅτ' ἦσθετ' ἀνδρὸς ὀρθίων κηρυγμάτων
 δρόμον προκηρύξαντος, οὗ πρώτη κρίσις,
 εἰσῆλθε λαμπρός, πᾶσι τοῖς ἐκεῖ σέβας·
 δρόμου δ' ἰώσας τῇ φύσει τὰ τέρματα,
 νίκης ἔχων ἐξῆλθε πάντιμον γέρας.

« Oreste était venu au célèbre concours, orgueil de la Grèce, pour conquérir les couronnes delphiques. À peine a-t-il entendu l'appel sonore du héraut annonçant la course à pied, la première des épreuves, qu'il entre dans la lice, splendide et provoquant l'admiration de tous. Il achève la course avec un succès qui s'accorde à sa prestance, et il sort de la lice ayant acquis l'honneur d'une pleine victoire. »²⁸²

Cet aspect religieux des fêtes théâtrales grecques n'implique pas qu'elles aient été coupées de la vie de la communauté, d'autant moins lorsqu'il s'agit d'un dieu particulièrement cher au cœur du public, comme c'est le cas de Dionysos. Le nombre élevé de spectateurs présents au théâtre est un autre indice de l'importance de la tragédie aux yeux des Grecs. La composition de ce public est large : les droits d'entrée des plus pauvres sont en effet pris en charge par les plus riches, l'accès des métèques et des étrangers de passage est autorisé, ainsi que celui des esclaves accompagnant leurs maîtres, et peut-être même celui des femmes. Toute la cité est donc réunie, sans distinction de classes sociales. Par conséquent, la religion et la vie de la cité sont associées : on passe d'une cérémonie cultuelle à une représentation culturelle. Néanmoins, la tragédie n'est pas le reflet des problèmes de la cité : les poètes mettent en scène une autre époque, une histoire révolue afin que les spectateurs ne prennent pas trop à cœur ce qu'ils voient et qu'il n'y ait pas de débordements excessifs parmi le public. La représentation tragique vise à donner comme exemples aux spectateurs les vies des héros mythologiques. De plus, il est important de constater que la tragédie est une institution fondamentale de la société grecque tout comme celle du tribunal, qui appartient aux activités sociales qui mobilisent le plus d'énergie. En

²⁸² Sophocle, *Électre*, v. 681-687.

effet le théâtre est une affaire qui concerne la cité dans la mesure où il est politique : la πόλις (polis), « la cité » est sa spectatrice et son auditoire privilégiés ; le tribunal est constitué lui aussi d'assemblées du peuple, c'est pour lui une activité primordiale. Dans les deux cas, c'est le peuple qui juge. Les spectateurs, qui assistent aux représentations tragiques, sont en quelque sorte les membres du jury, ils se font leur propre jugement vis-à-vis de l'histoire qui se déroule sous leurs yeux. La tragédie grecque peut être plus précisément définie comme le récit d'une histoire exceptionnelle qui attribue des responsabilités à chaque protagoniste. En effet la scène tragique et le tribunal sont, pour un temps au moins, confondus dans un même espace, et l'exercice du jugement mobilise mieux qu'un autre les possibilités qui se rapportent à l'établissement des responsabilités.

Sur la scène tragique, il est très fréquent de trouver la représentation de conflits de toute sorte, les Grecs étaient fascinés par ces moments où la justice ne régissait plus les rapports humains. C'est dans cet exercice du jugement parmi tant d'autres que les poètes tragiques se retrouvent et se distinguent les uns des autres. En grec, l'un des mots pour évoquer « le jugement », c'est κρίσις (krisis) : le jugement est donc au sens fort du terme une crise, un moment où la querelle éclate et exige un règlement dans le cadre de la cité et de ses lois. Ainsi, la séparation qui se crée entre des groupes d'individus aux opinions divergentes assigne à chaque personne et à chaque acte sa place. Par conséquent, la représentation d'une scène de jugement fait le constat d'une dissension naissante et d'un désordre qui menacent l'espace civique fictif de la pièce. Chaque personnage, chaque groupe affirme que le droit est de son côté, cette revendication omniprésente se révèle pleinement dans les moments de confrontations directes. Le droit tient le devant de la scène, il n'est pas l'objet d'une entente mais un objet litigieux qui peut être particulièrement néfaste. Chaque protagoniste possède ou croit posséder un droit absolu qu'il veut faire prévaloir. Il y a le droit qui garantit à chaque partie de s'exprimer sur un pied d'égalité avec l'adversaire, comme Oreste qui cherche à s'expliquer devant Ménélas après que Tyndare a pris la parole :

Ορέστης – Μή νυν πέραινε τὴν δόκησιν, ἀλλ' ἐμοῦς
 λόγους ἀκούσας πρόσθε, βουλευέου τότε.
 Μενέλεως – Λέγ'· εὖ γὰρ εἶπας· ἔστι δ' οὐ σιγῆ λόγου
 κρείσσω γένοιτ' ἄν· ἔστι δ' οὐ σιγῆς λόγος.

Oreste – « N'arrête donc pas ta décision, mais commence par m'entendre, et alors prends parti.

Ménélas – Parle : tu as raison. Il est des cas où silence vaut mieux que parole, d'autres où parole vaut mieux que silence. »²⁸³

Cette requête d'une parole ayant un poids égal à celle de l'adversaire est obsédante : elle revient au début ou encore à la conclusion de nombreux plaidoyers prononcés par les personnages de la tragédie comme un *topos* de la littérature grecque. Il apparaît alors une forte tension entre l'égalité des points de vue et la rivalité par le fait même que chacun recherche l'approbation de ses affirmations par autrui. Dans ces cas-là, le spectateur sent à la fois tout le pathétique de la situation et toutes les raisons qui peuvent valoir d'un côté ou de l'autre. Dans le conflit tragique, il faut trouver les responsables et déterminer pour chaque situation le rôle joué par telle passion ou par telle idée.

La violence est aussi la cause et la conséquence du conflit qui oppose deux personnages. La principale manifestation de cette confrontation est la présence dans la tragédie de scènes d'ἀγών (agôn) – du grec ἄγειν (agein), « agir » –, c'est-à-dire des scènes durant lesquelles les personnages soutiennent des thèses opposées sur un même sujet²⁸⁴. Ce sont des discours antithétiques exprimant un différend qui semble irrémédiable. La scène tragique est alors un tribunal où les plaintes et les échanges violents entre les parties se font entendre. Ce débat d'idées est essentiel dans le progrès de la pensée grecque, il est le reflet des usages de la justice de l'époque. Il s'agit, le plus souvent, de retourner l'argumentation de l'adversaire en allant regarder les faits antérieurs – ou bien postérieurs – à ceux sur lesquels celui-ci s'appuie, de façon à changer l'interprétation qu'il en donne. Ainsi, le plaideur peut suggérer un mobile tout autre que celui qu'invoquait l'adversaire pour sa défense. Lorsque Tyndare évoque le meurtre de sa fille, il explique à Ménélas qu'Oreste n'avait pas à la tuer parce que cela a entraîné la loi du talion. En revanche, Oreste revendique la mort de cette femme :

Εἰ γὰρ γυναιῖκες εἰς τόδ' ἤξουσιν θράσους,
ἄνδρας φονεύειν, καταφυγὰς ποιούμεναι
εἰς τέκνα, μαστοῖς τὸν ἔλεον θηρώμεναι,
παρ' οὐδὲν αὐταῖς ἦν ἂν ὀλλύναι πόσεις
ἐπίκλημ' ἐχούσαις ὅ τι τύχοι. Δράσας δ' ἐγὼ
δεῖν', ὡς σὺ κομπεῖς, τόνδ' ἔπαυσα τὸν νόμον.

²⁸³ Euripide, *Oreste*, v. 636-639.

²⁸⁴ Pour les Grecs, le mot ἀγών désigne aussi bien la compétition sportive (les jeux) que l'affrontement à l'assemblée (les débats politiques) ou à la guerre (les batailles). C'est généralement le conflit entre une volonté personnelle et des forces qu'elle doit vaincre.

« Si les femmes en venaient à ce degré d'audace d'assassiner leurs maris, en cherchant un refuge auprès de leurs enfants, quêtant avec leur sein la pitié dont tu parles, elles compteraient pour rien de tuer leur époux sous le premier grief venu. Eh bien ! moi, par un acte que ton emphase proclame affreux, j'ai mis fin à cette coutume. »²⁸⁵

Le duel des discours se retrouve dans presque toutes les tragédies à tel point que des règles sont reconnues : l'art du raisonnement et le retournement d'arguments pour les utiliser à son profit. D'un point de vue purement technique, les personnages se répondent dans des tirades de longueur à peu près égale. Les thèmes importants de l'époque se mêlent aussi à l'usage des *γνώμαι* (gnômai), des « réflexions générales », à l'utilisation de la rhétorique et de la sophistique, tout devient sujet à plaider le pour et le contre. L'influence de la parole prend de plus en plus d'ampleur et la tragédie n'a pas échappé à ce phénomène culturel. Dominée par un esprit nouveau et par de nouvelles tendances, la tragédie a évolué d'année en année et de poète en poète. Les drames humains qui se déroulaient sur la scène tragique reflétaient l'idée d'une recherche sur l'homme. Par ailleurs, le rejet de la responsabilité que l'accusé renvoie vers l'accusateur, est un tour commun et représente l'esprit même de ces débats. Oreste accuse ainsi son grand-père de ses malheurs :

Σύ τοι φυτεύσας θυγατέρ', ὦ γέρον, κακὴν
ἀπώλεσάς με· διὰ τὸ γὰρ κείνης θράσος
πατρός στερηθεὶς ἐγενόμην μητροκτόνος.

« C'est toi vieillard, qui pour avoir engendré une fille criminelle, fus l'auteur de ma ruine ; car c'est son audace qui, me privant d'un père, fit de moi le meurtrier de ma mère. »²⁸⁶

De la même manière, nous avons déjà constaté que les hommes déchargeaient la responsabilité de leurs crimes en proclamant qu'ils avaient agi selon la volonté des dieux, et tout l'intérêt du V^e siècle avant J.-C. intervient donc dans ce renversement de responsabilité. Nous verrons que de nombreuses réponses sont possibles dans des situations pourtant toujours identiques. En effet, nous trouvons deux types de scènes de jugement : l'une dans l'*Oreste* d'Euripide, l'autre dans *les Euménides* d'Eschyle. Toutes deux sont différentes dans la mesure où dans la première pièce, nous sommes encore dans des assemblées du peuple qui réagissent immédiatement et avec passion à n'importe quelle situation ; dans l'autre, l'instauration et la règlementation d'une pratique judiciaire voient le jour grâce à l'utilisation du raisonnement réfléchi. Dans les deux cas, nous remarquerons que lorsque l'homme juge, les dieux sont muets et réciproquement.

²⁸⁵ Euripide, *Oreste*, v. 566-571.

²⁸⁶ *Ibid.*, v. 585-587.

La tragédie grecque est en quelque sorte le reflet de la cité : les grandes idées et les grands thèmes s'y retrouvent. La scène tragique devient plus précisément le spectacle des dissensions qui opposent les hommes et qui menacent l'équilibre de la cité. En mettant en scène les querelles des hommes, les poètes grecs mettent en valeur les divisions, les intérêts de chacun et les faiblesses des hommes.

2. Le jugement des hommes

L'univers de l'*Oreste* d'Euripide est marqué par l'absence des dieux dans le jugement, ce ne sont pas eux qui rendent la justice, ce sont les hommes. Oreste est ici jugé par un tribunal qui est en réalité une assemblée populaire, ce qui pose quelques problèmes. En effet convaincre par la parole une foule de plusieurs milliers de personnes réunies en plein air, non entraînées au jugement politique et capables de tous les emportements, constitue un danger. Certains risques peuvent venir des orateurs qui parlent, d'autres de cette foule qui risque de juger non pas selon la raison, mais selon ses passions. L'histoire athénienne est remplie d'exemples de ces décisions où la passion de la foule et ses désirs l'emportent sur une bonne compréhension de la situation. L'*Oreste* d'Euripide en est l'exemple. Le danger de la démocratie est donc la démagogie, les dangers de la parole et de la rhétorique sont clairement dénoncés par le messager :

Ὅταν γὰρ ἡδύς τις λόγους φρονῶν κακῶς
πείθη τὸ πλῆθος, τῇ πόλει κακὸν μέγα·
ὄσοι δὲ σὺν νῶ χρηστὰ βουλευούσ' ἀεὶ,
κἂν μὴ παραυτίκ', αὐθίς εἰσι χρήσιμοι
πόλει.

« Lorsqu'une parole agréable jointe à un esprit insensé persuade la foule, pour la cité c'est un grand mal ; ceux qui au contraire donnent en toute occasion de bons conseils appuyés sur la raison, tôt ou tard se rendent utiles à la cité. »²⁸⁷

À force d'entendre les interventions des démagogues, le peuple pouvait prendre plaisir à voir s'opposer la rivalité des orateurs et à perdre de vue la véritable question en jeu. Parfois la foule se passionnait et se laissait prendre à ses discours, parfois elle était réprimandée en suggérant que son goût des discours la faisait ressembler plus à un auditoire de sophistes qu'à des gens chargés d'une responsabilité politique. Tout dépend donc de la parole et il

²⁸⁷ *Ibid.*, v. 907-911.

est préférable d'être un bon orateur quand on risque de passer en jugement devant la cité. Ainsi, Oreste et Pylade, quand ils décident de se confronter à la foule argienne, sont conscients de la nature changeante de cette masse malléable. Oreste dit : δεινὸν οἱ πολλοί, κακούργους ὅταν ἔχωσι προστάτας, « la foule est redoutable, lorsque ses chefs sont des pervers » et Pylade rétorque : ἀλλ' ὅταν χρηστοὺς λάβωσι, χρηστὰ βουλευούσ' αἰεί, « mais lorsqu'elle en trouve de bons, ses décisions sont toujours bonnes »²⁸⁸. Le rôle de l'assemblée populaire commande l'action de cette tragédie, c'est d'elle dont dépend le sort d'Oreste et d'Électre, et les personnages en ont tous conscience. Avant même que ne commence le procès d'Oreste, Ménélas craint les réactions de la foule :

Ὅταν γὰρ ἡβᾶ δῆμος εἰς ὀργὴν πεσών,
ὅμοιον ὥστε πῦρ κατασβέσαι λάβρον·

« C'est que le peuple au plus ardent de sa colère est pareil à un feu trop vif pour être éteint. »²⁸⁹

Le peuple est une foule bruyante, animée de passions violentes, que les rois comme Ménélas et Agamemnon redoutent. Incapable d'agir directement, le roi est obligé de flatter la foule afin de la gagner à sa cause. Au moment où le peuple se rassemble pour juger Oreste, Ménélas est absent²⁹⁰, ce qui montre sa lâcheté. Le héraut ouvre alors le débat par la célèbre phrase introductrice qu'il prononçait lors des délibérations à l'assemblée du peuple à Athènes : τίς χρήζει λέγειν... ; « qui demande la parole... ? »²⁹¹. La cité ne se présente pas sous la forme homogène d'un corps civique uni, elle apparaît divisée en groupes distincts et en classes sociales. Cinq orateurs prennent successivement la parole : le premier est le héraut Talthybios qui parle contre Oreste, le second est le roi Diomède qui s'exprime en faveur du jeune homme. Le peuple est partagé, ni l'un ni l'autre ne semble conquérir complètement le cœur des juges : ἐπερρόθησαν δ' οἱ μὲν ὡς καλῶς λέγοι, οἱ δ' οὐκ ἐπήνουν, « les uns applaudirent, criant qu'il avait raison, mais les autres le désapprouvaient »²⁹². Ensuite un personnage anonyme prend la parole en condamnant Oreste, il est présenté de manière négative :

²⁸⁸ *Ibid.*, v. 772 et v. 773.

²⁸⁹ *Ibid.*, v. 696-697.

²⁹⁰ *Ibid.*, v. 1058-1059.

²⁹¹ *Ibid.*, v. 885.

²⁹² *Ibid.*, v. 901-902.

Κὰπὶ τῶδ' ἀνίσταται
 ἀνήρ τις ἀθυρόγλωσσος, ἰσχύων θράσει,
 Ἀργεῖος οὐκ Ἀργεῖος, ἠναγκασμένος,
 θορύβῳ τε πίσυνος κάμαθεῖ παρρησία,
 πιθανὸς ἔτ' αὐτοὺς περιβαλεῖν κακῶ τι.

« Alors se leva certain personnage à la langue effrénée, puissant par son audace, un Argien sans l'être, entré de force en la cité, confiant dans l'éclat de son verbe et la grossièreté de son franc-parler, assez persuasif pour plonger un jour les citoyens dans quelque désastre. »²⁹³

L'origine étrangère du personnage mise en valeur suggère qu'au vu des événements qui touchent la famille et le peuple argien, il ne devrait même pas prendre la parole. Puis un *αὐτουργός* (autourgos), « un cultivateur » prend le parti d'Oreste. Issu d'une classe moyenne, il montre une vaillance, un esprit droit et une fidélité sans faille au jeune prince. Pour Euripide, la campagne semble évoquer un monde où vivent des gens simples et bons, loin de la ville, du palais et des richesses. Ce cultivateur n'est pas sans nous rappeler le laboureur devenu l'époux respectueux de la sœur d'Oreste dans *Électre*. À la suite de son intervention, il semble avoir touché « les honnêtes gens qui lui donn[ent] raison », τοῖς γε χρηστοῖς εὖ λέγειν ἐφαίνετο²⁹⁴. Oreste prend enfin la parole et le peuple prend sa décision :

Ἄλλ' οὐκ ἔπειθ' ὄμιλον, εὖ δοκῶν λέγειν·
 νικᾷ δ' ἐκεῖνος ὁ κακὸς ἐν πλήθει λέγων,
 ὃς ἠγόρευσε σύγγονον σέ τε κτανεῖν.

« Il ne persuada pas la foule, mais bien qu'on lui donnât raison. La victoire fut pour l'autre, pour le vil orateur qui, s'adressant à la populace, requérait la mort contre ton frère et toi. »²⁹⁵

Le sort d'Oreste dépend donc des affrontements entre les citoyens : la cité divisée ne se décide pas dans le sens du droit, elle répond favorablement aux opposants d'Oreste.

Si la cité est divisée, c'est justement parce que les protagonistes eux-mêmes sont opposés en ce qui concerne les motivations d'Oreste au sujet de sa mère. Tyndare, le premier, évoque ceci :

Ἐπεὶ γὰρ ἐξέπνευσεν Ἀγαμέμνων βίον
 πηληγεῖς θηγατρὸς τῆς ἐμῆς ὑπαὶ κάρα,
 αἰσχιστον ἔργον, οὐ γὰρ αἰνέσω ποτέ,

²⁹³ *Ibid.*, v. 902-906.

²⁹⁴ *Ibid.*, v. 930.

²⁹⁵ *Ibid.*, v. 943-945.

χοῆν αὐτὸν ἐπιθεῖναι μὲν αἵματος δίκην
ὅσιαν διώκοντ' ἐκβαλεῖν τε δωμάτων
μητέρα·

« Quand Agamemnon eut rendu l'âme, frappé par ma fille à la tête, acte infâme que je n'approuverai jamais, il devait infliger à la meurtrière le châtement du sang versé, en la poursuivant en justice, et de la maison chasser sa mère. »²⁹⁶

Tyndare, même s'il désapprouve le geste de sa fille, ne reconnaît pas qu'Oreste a agi selon la justice. Dès lors, il instaure une différence entre la justice et la loi du talion. Oreste, soucieux de se défendre, met en avant l'idée répandue au V^e siècle avant J.-C. qu'un enfant est surtout le descendant de son père. C'est un moyen pour lui de mettre en valeur le lien qui unit le fils à son père et par conséquent de diminuer le rôle de la mère. De plus, Oreste explique que le châtement de Clytemnestre est un exemple pour toutes les femmes qui seraient tentées de reproduire les mêmes actes que sa mère. Mais le point essentiel de la défense d'Oreste est l'oracle d'Apollon²⁹⁷. Oreste met en valeur le fait qu'il a été pratiquement obligé d'agir comme il l'a fait, il cherche l'indulgence de son grand-père pour ses actes criminels. Tyndare est loin d'être convaincu et décide de prendre part au jugement des Argiens et de les persuader de mettre Oreste et Électre à mort en les lapidant²⁹⁸. La lapidation, comme châtement de mort, était généralement réservée aux pires criminels, la cité faisait alors bloc contre eux en s'associant à la mort des coupables. Tyndare cherche à les perdre tout comme Ménélas dans une moindre mesure. En effet Oreste réclame le paiement de l'ἀντιδοσις (antidosis) « la dette » d'Agamemnon que Ménélas a contractée : il ne suffira que d'un jour au lieu des dix années de la guerre de Troie, Hermione ne sera pas sacrifiée à l'inverse d'Iphigénie. C'est le besoin de sauver sa vie et celle de sa sœur qui pousse Oreste à implorer son oncle. Tous les arguments qu'il trouve, il essaie de les rendre convaincants, et cela montre précisément tout le pathétique de la situation et l'imminence de la menace qui pèse sur lui et sur sa sœur. Il essaie de persuader Ménélas, mais il n'y parvient pas. En effet celui-ci ne fait rien, il n'est ni contre ni pour Oreste, il attend le moment propice pour agir mais malheureusement, Oreste manque de temps, et c'est résigné et rempli d'amertume qu'il se rend à l'assemblée du peuple avec son fidèle ami, Pylade. Ce qui y est véritablement jugé, c'est de savoir si les coupables doivent mourir ou non. Même si les personnages discutent du crime et de ses

²⁹⁶ *Ibid.*, v. 496-502.

²⁹⁷ *Ibid.*, v. 591-599.

²⁹⁸ Tyndare opère un étrange renversement puisque, craignant auparavant les conséquences de la loi du talion, il est prêt maintenant à faire lapider ses petits-enfants : il incarne les Érinyes de sa fille.

motivations, ce qui prime c'est le vote final. Par ailleurs le cours du procès semble quelque peu biaisé dans la mesure où les démagogues, souvent suivis par l'opinion populaire, sont contre Oreste. En effet Talthybios est présenté comme l'ancien héraut d'Agamemnon. Élogieux à l'égard de l'ancien roi, il est malgré tout hostile à Oreste parce qu'il flatte ainsi les puissants amis d'Égisthe qui détiennent le pouvoir dans Argos. Le personnage anonyme est présenté comme un homme au service de la volonté de Tyndare :

Ὅς εἶπ' Ὀρέστην καὶ σὲ ἀποκτεῖναι πέτροις
βάλλοντας· ὑπὸ δ' ἔτεινε Τυνδάρεως λόγους
τῷ σφῶ κατακτείνοντι τοιούτους λέγειν.

« Il conseilla de vous tuer, Oreste et toi, à coups de pierres ; et Tyndare suggérait à qui demandait votre mort de tenir pareil langage. »²⁹⁹

En ce sens, les deux personnages sont clairement des démagogues au service des hommes puissants. Ce qui compte est moins le comportement de ces deux personnages que celui du peuple : ils parlent dans le sens de la cité. Ils font prendre le faux pour le vrai, la faute revient non seulement aux démagogues qui séduisent la foule, mais aussi à elle qui se laisse flatter. En face, Diomède, membre de la noblesse, et le cultivateur, homme du peuple, ne font pas l'unanimité. La passion populaire veut la mort d'Oreste, les démagogues attisent la violence du peuple et l'encouragent à s'exprimer dans le spectacle de la violence et de la mort. Par conséquent, la cité est menaçante dans la mesure où il s'agit d'une foule d'individus sujets à l'emportement. Elle n'a pas besoin d'entendre des hommes dotés d'une grande habileté rhétorique pour embrasser leurs desseins de violence.

La scène de jugement se passe seulement six jours après le meurtre de Clytemnestre. Sous le coup de la passion, les hommes jugent. Cet emportement violent du peuple, aussi rapide à s'enflammer qu'il peut être prompt à se calmer, montre que les hommes ne prennent pas le temps de la réflexion. Le procès ne dure pas, il est expédié rapidement, parce que précisément les membres de cette foule connaissent déjà l'issue fatale. Avant même que le procès n'ait lieu, Oreste et Électre savaient que la mort les attendait. Oreste le dit à Ménélas :

Μενέλεως – Ἀγαμέμνονος δὲ σικῆπτρ' ἔᾱ σ' ἔχειν πόλις;
Ὀρέστης – Πῶς, οἵτινες ζῆν οὐκ ἔῶσ' ἡμᾶς ἔτι;
Μενέλεως – Τί δρῶντες ὅ τι καὶ σαφὲς ἔχεις εἰπεῖν ἐμοί;
Ὀρέστης – Ψῆφος καθ' ἡμῶν οἴσεται τῆδ' ἡμέρα.

²⁹⁹ Euripide, *Oreste*, v. 914-916.

Μενέλεως – Φεύγειν πόλιν τήνδ’; ἢ θανεῖν ἢ μὴ θανεῖν;
Ὀρέστης – Θανεῖν ὑπ’ ἀστῶν λευσίμῳ πετρῶματι.

Ménélas – « Laisse-t-elle [la cité] en tes mains le sceptre de ton père ?

Oreste – Il s’en faut bien. On ne veut plus nous laisser vivre.

Ménélas – Que font-ils ? Peux-tu me le dire exactement ?

Oreste – Leur sentence doit nous condamner aujourd’hui.

Ménélas – À partir en exil ? Est-ce à mourir ou non ?

Oreste – À mourir lapidé par les gens de la ville. »³⁰⁰

La cité prend ses décisions sous le coup des passions : il y a les cris de la foule qui se prononce en faveur de l’un ou de l’autre parti, il y a de la démagogie, sans parler des pressions de Tyndare, représenté par l’orateur anonyme, et des amis d’Égisthe qui ne veulent pas que le pouvoir revienne au fils de leur ennemi. L’opinion du peuple va alors à ceux qui sont près du pouvoir. Diomède, l’ancien compagnon d’armes d’Agamemnon, et le laboureur n’appartiennent pas au cercle des puissants du moment de la ville d’Argos. Néanmoins c’est de leur côté que se trouve la justice, elle se laisse influencer par la rhétorique. La scène du jugement n’est qu’un simulacre, elle offre l’occasion à Tyndare et aux partisans d’Égisthe de se venger. Les passions et les intérêts l’emportent donc sur le juste. Par conséquent, vis-à-vis de telles passions, la violence « spontanée » se situe dans un contexte de reproches qui dégénèrent en un vote de mort. Le calme n’est donc pas au rendez-vous de la justice, et aucun orateur ne fait non plus allusion à d’éventuelles raisons religieuses pouvant excuser ou charger Oreste. Ce dernier ne parle même pas de l’oracle d’Apollon qui est précédemment au centre des débats qu’il a eus avec Ménélas et Tyndare. Autrement dit, quand la cité juge, les dieux n’ont pas leur place. Il y a donc une distinction sous-jacente entre la justice des hommes et celle des dieux. En faisant de l’assemblée populaire le théâtre de la scène de jugement, les dieux sont rejetés. Leur retrait met alors en valeur l’apparition de nouveaux désordres dans la vie des hommes : il n’y a plus de justice juste ni d’unité du peuple. Personne ne se demande ce que veulent les dieux, ni en quoi consiste la justice. Ceux qui condamnent Oreste ne se soucient pas de faire triompher la justice, ni même de créer un tribunal judiciaire qui placerait la loi au-dessus de tout pour mettre fin à la chaîne infernale de la vengeance par le meurtre. L’ensemble des orateurs qui prennent la parole ne se préoccupe que des intérêts immédiats de ceux qu’ils représentent. Ainsi la condamnation d’Oreste paraît inévitable même si elle n’a aucune signification morale et religieuse. Les actions coupables et immorales des hommes ne sont que le reflet d’une société où les valeurs se désorganisent.

³⁰⁰ *Ibid.*, v. 437-442.

Le monde des hommes semble ne pas être capable de rendre la justice de manière objective, tout est sujet à prendre une décision en fonction de ses passions et de ses intérêts. Le fonctionnement de la cité s'en ressent dans la mesure où elle est sciemment divisée par des individus corrompus. Le jugement de cette assemblée populaire sous-entend que les dieux ne l'accepteront pas et le déclareront nul et non avenue : Oreste sera sauvé de la violence de Ménélas et du peuple argien *in extremis*. Les dieux le jugeront alors en fonction des événements et en toute objectivité.

3. Le jugement des dieux

La pièce d'Eschyle, *les Euménides*, est la pièce des dieux, ce sont eux qui mènent l'action dans la mesure où Apollon est le responsable du meurtre de Clytemnestre et où les Érinyes sont les exécutrices de la vengeance de la mère d'Oreste ; le jeune homme, lui, est l'objet des dieux. De la même manière que les hommes sont divisés dans l'*Oreste* d'Euripide, les dieux le sont aussi ici, mais il ne s'agit pas des mêmes raisons. En effet les hommes sont opposés les uns aux autres à cause de leurs intérêts dans la situation d'Oreste. Chez les dieux, il n'y a pas cette dégradation. Ils sont présents sur scène pour protéger ou assaillir les hommes. Ainsi l'opposition entre les dieux s'exprime à un niveau plus subtil : l'enjeu de la scène de jugement se trouve bien au-delà de la simple querelle des hommes. Cette scène tout à fait remarquable fait se confronter deux mondes divins : les « anciens » dieux – les Érinyes – et les « nouveaux » dieux – les dieux olympiens. Le but final du procès est de savoir quel groupe divin sera le vainqueur, le jugement d'Oreste n'apparaît alors que comme secondaire. Les dieux prennent prétexte de ce jugement pour affirmer plus fortement leur autorité puisque tout les oppose. En effet, Apollon représente la lumière, la jeunesse, la civilisation et le masculin ; les Érinyes sont noires, vieilles et sauvages, ce ne sont ni des êtres humains ni des divinités, tout juste des femmes. Apollon exprime toute l'horreur qu'elles lui inspirent :

Ἄλλ' οὐ̄ καραμιστῆρες ὀφθαλμωροῦχοι
δίκαί σφαγαί τε, σπέρματος τ' ἀποφθορᾶ
παίδων κακοῦται χλοῦνις, ἠδ' ἀκρωνία
λευσμός τε, καὶ μύζουσιν οἰκτισμὸν πολὺν
ὑπὸ ῥάχιν παγέντες.

« Votre place est aux lieux où la justice abat des têtes et arrache des yeux, où l'on ouvre des gorges, où, pour tarir leur fécondité, la fleur de leur jeunesse est ravie aux enfants, où

on mutile, où on lapide, et où on gronde la longue plainte des hommes plantés sur le pal. »³⁰¹

Cette violence et ce mépris du dieu s'adressent à ce qu'elles représentent : une justice sans pitié et les tortures les plus horribles. Les Érinyes rappellent à Apollon qu'il a été le principal instigateur de la vengeance d'Oreste et de ce fait, c'est lui qui les a fait apparaître : αὐτὸς σὺ τούτων οὐ μεταίτιος πέλη, ἀλλ' εἷς τὸ πᾶν ἔπραξας ὡς παναίτιος, « tu es toi-même mon complice, mais bien seul, et de tout, entièrement coupable »³⁰². De plus Apollon méprise les honneurs dus aux Érinyes, elles craignent qu'il ne les supprime. En effet le jeune dieu les néglige et se moque d'elles : σὺ δ' οὖν δίωκε καὶ πόνον πλέον τίθου, « poursuis donc [ta proie] ; ajoute encore à tes fatigues », et les Érinyes répondent : τιμὰς σὺ μὴ σύντεμνε τὰς ἐμὰς λόγῳ, « ne prétends pas d'un mot abolir mes honneurs »³⁰³. Les déesses infernales essaient d'affirmer leur droit de poursuivre Oreste, Apollon réfute leurs affirmations, il n'est en rien troublé par leurs propos. Il ajoute même qu'il sauvera Oreste. Par conséquent, les Érinyes reprochent à Apollon de placer les hommes au-dessus des divinités qu'elles sont, ce à quoi Apollon rétorque qu'il agit ainsi parce qu'Oreste est son protégé et qu'il se doit de répondre à ses appels. Mais le principal argument d'Apollon revient à montrer que, à travers ses oracles, c'est la volonté de Zeus qui s'est exprimée :

Οὐπώποτ' εἶπον μαντικοῖσιν ἐν θρόνοις,
οὐκ ἀνδρός, οὐ γυναικός, οὐ πόλεως πέρι,
ὃ μὴ ἔκελεύσε Ζεὺς Ὀλυμπίων πατήρ.

« Sur mon trône fatidique, je n'ai jamais rendu d'oracle sur homme, femme ou cité, qui ne fût un ordre de Zeus, père des Olympiens. »³⁰⁴

Ainsi, quand Apollon revendique l'autorité suprême de Zeus, qui a voulu que celui-ci intervienne pour sauver Oreste, c'est lui qui rejette ses anciennes alliées. C'est avant tout le père des Olympiens qui remet en question l'ordre ancien pour arrêter le cycle de la violence. L'alliance entre les dieux célestes et les dieux infernaux semble rompue et le fossé entre ces deux groupes se creuse de plus en plus. Les Érinyes incarnent une justice aveugle fondée sur la violence et la sauvagerie à laquelle Zeus veut définitivement mettre

³⁰¹ Eschyle, *les Euménides*, v. 186-190.

³⁰² *Ibid.*, v. 199-200.

³⁰³ *Ibid.*, v. 226 et v. 227.

³⁰⁴ *Ibid.*, v. 616-618.

un terme. C'est pourquoi Apollon envoie Oreste, guidé par le divin Hermès, vers la ville d'Athéna, la déesse « riche en sagesse », τῶν σοφῶν γὰρ οὐ πένη³⁰⁵.



Figure 26 : *Le jugement d'Oreste*.
(Au centre, Oreste armé tient l'Omphalos du temple d'Apollon, à Delphes. À gauche, la Pythie effrayée, au-dessus d'elle, une Érinye en noir. Aux côtés d'Oreste, à gauche, Apollon est reconnaissable à ses lauriers et à sa droite, Athéna.)
Détail d'un cratère apulien à figures rouges, vers 370-360 avant J.-C. Musée national de Naples, Italie.

Si le conflit entre les dieux éclate, c'est que chacun revendique d'avoir agi selon la justice et c'est précisément à ce sujet qu'ils s'opposent pleinement. En effet les Érinyes accusent Oreste de matricide, et c'est la raison pour laquelle elles le poursuivent inlassablement. Oreste reconnaît les faits et donne des précisions sur le meurtre, il a agi sur l'ordre d'Apollon. Le dieu conteste ce droit des Érinyes dans la mesure où avant qu'Oreste ne commette son crime, il était persécuté par elles sous la forme de l'esprit vengeur de son père³⁰⁶ et en le commettant, il est également poursuivi. Le dieu condamne les divinités en mettant en valeur que, lorsque Clytemnestre a tué son époux, celles-ci n'ont rien tenté contre la reine. Apollon est agressif, les Érinyes se défendent en rappelant que : οὐκ ἦν ὀμαιμος φωτὸς ὃν κατέκτανεν, « [Clytemnestre] n'était pas du sang de sa victime »³⁰⁷.

³⁰⁵ *Ibid.*, v. 431.

³⁰⁶ Eschyle, *les Choéphores*, v. 283-296.

³⁰⁷ Eschyle, *les Euménides*, v. 605.

Tout le problème est là. En effet les Érinyes condamnent avec plus de sévérité le matricide que l'assassinat d'un époux. Or, Apollon se prononce en faveur du mariage :

Ἡ κάρτ' ἄτιμα, καὶ παρ' οὐδὲν ἠργάσω,
Ἥρας Τελείας καὶ Διὸς πιστώματ'
Κύπρις δ' ἄτιμος τῶδ' ἀπέριπται λόγῳ,
ὄθεν βροτοῖσι γίγνεται τὰ φίλτατα·
εὐνή γὰρ ἀνδρὶ καὶ γυναικὶ μόρσιμος
ὄρκου ἵστί μείζων τῆ δίκη φρουρουμένη.

« Ah ! tu mets donc bien bas – tu réduis à rien ! – un pacte dont les garants sont Zeus et Héra, déesse de l'hymen. Et Cypris, ton bel argument la rejette avec dédain, elle à qui les mortels doivent leurs plus douces joies ! La couche nuptiale où le Destin unit l'homme et la femme est sous la sauvegarde d'un droit plus puissant que celui du serment. »³⁰⁸

Il insiste aussi sur la primauté de l'homme. Selon lui, les enfants viennent du père, la mère n'a d'autre rôle que de le protéger dans son ventre. Le mot « père » est le mot clé du vocabulaire d'Apollon : Zeus, les Olympiens, Agamemnon et Oreste en témoignent. De plus, il met en avant le fait qu'Agamemnon détenait son pouvoir royal de Zeus lui-même, Clytemnestre n'a fait que le priver d'une belle mort et a usurpé son trône³⁰⁹. L'argument du dieu scandalise les Érinyes pour qui la mère a une part égale dans la conception des enfants. Aussi, le lien qui unit l'enfant à sa mère n'est pas comparable à celui qui unit la femme à l'époux. Entièrement tournées du côté de la mère, les Érinyes défendent Clytemnestre et le droit de la mère. Pour montrer l'illogisme de l'argument d'Apollon, elles rappellent :

Πατρὸς προτιμᾶ Ζεὺς μόρον τῶ σῶ λόγῳ·
αὐτὸς δ' ἔδησε πατέρα πρεσβύτην Κρόνον.

« Si l'on t'écoute, Zeus a grand souci du père. Mais lui-même enchaîna son vieux père Cronos. »³¹⁰

Apollon, furieux, explique qu'il est plus facile de délier les chaînes de quelqu'un que de le ressusciter. En affirmant le droit du père sur la mère, il insiste aussi sur la domination de l'homme sur la femme. La cause des Érinyes est la cause des femmes, et c'est aussi la raison pour laquelle elles sont rabaisées et rejetées. C'est un dieu masculin qui règne sur l'Olympe, ce sont les hommes qui gouvernent la cité. Le débat porte donc sur la supériorité du père sur la mère.

³⁰⁸ *Ibid.*, v. 213-218.

³⁰⁹ *Ibid.*, v. 625-637.

³¹⁰ *Ibid.*, v. 640-641.

À première vue, les dieux semblent faire preuve d'objectivité dans leurs prises de parole successives. En effet, ils présentent tour à tour des arguments solides et réfutent ceux de l'autre. Apollon et les Érinyes ont agi à leur manière dans la mesure où ils étaient intimement persuadés d'agir selon la justice. Néanmoins, si nous analysons leurs comportements de plus près, nous pouvons remarquer qu'ils ne cèdent pas de terrain à l'adversaire. Tout comme les hommes, Apollon et les Érinyes refusent l'un et l'autre de donner raison aux arguments que chacun avance. Si tel était le cas, ce serait alors reconnaître la faiblesse de leur argumentation, ce qui entraînerait indubitablement leur échec à la fin du procès. Ni l'un ni l'autre ne veut voir sa conception de la justice négligée au profit de son adversaire. Le conflit majeur qui oppose les protagonistes réside dans l'idée que les meurtres ne sont pas du même ordre : la condamnation du matricide est-elle plus importante que celle de l'assassinat d'un époux ? Étant donné que tout oppose les protagonistes, la violence fait rage. Les hommes au pouvoir craignaient la violence physique de la foule ; dans ce cas précis, la violence qui est à redouter se trouve avant tout dans les propos des personnages. Apollon insulte ouvertement les Érinyes : ὦ παντομισῆ κνώδαλα, στύγη θεῶν, « monstres haïs de la nature entière, exécrables aux dieux »³¹¹. Les Érinyes plus modérées ne cachent pas leur colère à l'encontre d'Apollon :

Ἐπεὶ καθιππάζῃ με πρεσβῦτιν νέος,
 δίκης γενέσθαι τῆσδ' ἐπήκοος μένω,
 ὡς ἀμφίβουλος οὔσα θυμοῦσθαι πόλει.

« Tu te plais à écraser, jeune dieu, notre vieillesse : soit ! j'attends d'ouïr et retiens jusque-là mon courroux contre ce pays. »³¹²

Une scission apparaît entre les divinités, rien ne sera plus jamais comme avant à partir de ce jour. Il ne s'agit pas simplement de juger Oreste, il faut faire un choix entre le droit ancien et le droit nouveau. Les Érinyes ne cessent de reprocher à Apollon d'avoir enfreint les lois que leur ancienneté et la tradition exigeaient, elles lui rappellent qu'il a déjà agi ainsi envers leurs sœurs :

Σύ τοι παλαιὰς διανομὰς καταφθίσας
 οἴνω παρηπάφησας ἀρχαίας θεάς.

³¹¹ *Ibid.*, v. 644.

³¹² *Ibid.*, v. 731-733.

« C'est toi qui déchiras l'antique partage et usas du vin pour tromper d'antiques déesses. »³¹³

L'ancienneté et la tradition avaient une aura à laquelle il ne fallait pas toucher, alors que la nouveauté d'une chose ne lui conférait aucun prestige particulier. C'est ce que montrent *les Euménides*, les arguments des Érinyes attaquent violemment la nouveauté, les dieux de l'Olympe évitent toute référence antérieure. Les personnages prennent conscience qu'ils sont à un tournant de l'Histoire judiciaire. Ainsi, dans la mesure où ils jugent que les deux meurtres ne peuvent se comparer, Apollon et les Érinyes se refusent mutuellement toute concession et c'est pourquoi Athéna est celle à qui revient le droit de juger le conflit. Elle ouvre le débat ainsi :

Υμῶν ὁ μῦθος, εἰσάγω δὲ τὴν δίκην·
ὁ γὰρ διώκων πρότερος ἐξ ἀρχῆς λέγων
γένοιτ' ἂν ὀρθῶς πράγματος διδάσκαλος.

« La parole est [aux Érinyes] ; je déclare le débat ouvert : à l'accusateur, parlant le premier, de nous instruire d'abord exactement des faits. »³¹⁴

Athéna a le lourd devoir de prendre position pour l'un des deux partis et la tâche est loin d'être aisée.

Les conflits qui opposent les hommes et les dieux entre eux est significatif du désordre qui règne quand le monde humain et le monde divin s'excluent. D'un côté, nous avons des hommes qui ne recherchent que l'intérêt qu'il pourrait y avoir à laisser ou à ne pas laisser mourir Oreste et sa sœur ; de l'autre, nous avons des divinités qui sont toujours en quête de plus de considération de leur grandeur. Il est alors difficile de juger équitablement Oreste quand les deux partis ne se soucient qu'en apparence de son sort : Oreste est notamment poussé à réagir de manière insensée quand les hommes jugent mal. Tout concorde alors pour faire apparaître une définition claire de la justice et mettre en forme un mode de jugement nouveau qui pourrait s'inscrire dans la durée et canaliser tous les débordements de la foule.

³¹³ *Ibid.*, v. 727-728. Apollon enivra les Moires afin qu'Admète ait le temps de trouver un remplaçant pour descendre à sa place aux Enfers.

³¹⁴ *Ibid.*, v. 582-584.

2. Le triomphe de la justice juste et la création de l'Aréopage

Lorsque le verdict du jugement n'est pas juste, les personnages se retrouvent dans une profonde solitude, ils se résignent à leur sort jusqu'au moment où, submergés par leurs émotions, ils décident de tenter le tout pour le tout étant donné qu'ils n'ont plus rien à perdre. Ils commettent des actes désespérés tels que le meurtre et l'enlèvement. En revanche, lorsque l'acquiescement – pas forcément juste – est préféré, le personnage devient l'instrument par lequel s'exprime la justice divine, et tout particulièrement celle de Zeus. En toute impartialité, Athéna juge la situation dans laquelle se trouve Oreste et instaure alors des lois intangibles et une institution des plus importantes dans la mentalité grecque, le tribunal de l'Aréopage. Les hommes prennent également part au jugement et la violence, jusque-là, maîtresse de l'action devient indésirable et est remplacée par des principes de douceur et d'indulgence.

1. L'injustice du jugement

Dans l'*Oreste* d'Euripide, lors de l'assemblée du peuple, Oreste accepte l'arrêt de la justice parce qu'il se sent à la fois justicier et criminel. De plus, il est parvenu à faire accepter sa requête : son suicide et celui de sa sœur. C'est un mal pour un bien dans la mesure où ils ne subiront pas l'humiliation d'être traités comme les pires criminels en étant lapidés. Le messager annonce ainsi à Électre :

Μόλις δ' ἔπεισε μὴ πετρούμενος θανεῖν
τλήμων Ὀρέστης· αὐτόχειρι δὲ σφαγῆ
ὑπέσχετ' ἐν τῇδ' ἡμέρᾳ λείψειν βίον
σὺν σοί.

« À grand peine le malheureux Oreste a obtenu que vous ne mourriez pas lapidés, sous la promesse de s'égorger de sa propre main et de quitter la vie avec toi aujourd'hui même. »³¹⁵

³¹⁵ Euripide, *Oreste*, v. 946-949.

La mort semble inévitable puisque le peuple est contre lui. Seuls, Électre et Oreste se retrouvent sans recours possible. Les seules personnes qui auraient pu les aider sont soit contre eux soit absents de la scène de jugement. Tyndare excite la rancœur des Argiens à l'encontre de ses petits-enfants, Ménélas ne daigne même pas se présenter à l'assemblée pour montrer son soutien à son neveu et à sa nièce. Le seul personnage qui montre toute son amitié et son dévouement inconditionnel à Oreste, c'est Pylade. Il partage ses maux, il est le soutien de son corps, harassé par les crises frénétiques que lui envoient les Érinyes³¹⁶. Il n'est donc pas étonnant qu'il choisisse de suivre son ami jusque dans la mort : il a pris les décisions et a agi avec Oreste, lui aussi est souillé et ne peut rentrer dans sa patrie sans s'attirer l'opprobre du peuple. La vie sans Oreste lui est donc insupportable :

Πυλάδης – Ἐπίσχες. Ἐν μὲν πρῶτά σοι μομφὴν ἔχω,
εἰ ζῆν με χρῆζειν σοῦ θανόντος ἡλπισας,
Ὀρέστης – Τί γὰρ προσήκει κατθανεῖν σ' ἐμοῦ μέτα;
Πυλάδης – Ἥρου; Τί δὲ ζῆν σῆς ἐταιρίας ἄτερο;
Ὀρέστης – Οὐκ ἔκτανες σὴν μητέρ', ὡς ἐγὼ τάλας.
Πυλάδης – Σὺν σοί γε κοινῇ ταῦτά καὶ πάσχειν με δεῖ.

Pylade □ « Attends, j'ai tout d'abord un reproche à te faire, si tu as cru que je désirais te survivre. »

Oreste □ Quelle raison as-tu de partager ma mort ?

Pylade □ Quelle raison ? Sans ton amitié pourquoi vivre ?

Oreste □ Tu n'as pas, comme moi hélas ! tué ta mère.

Pylade □ Je t'ai aidé ; je dois subir le même sort. »³¹⁷

Leur amitié est tout ce qui compte réellement à ses yeux, elle doit perdurer dans la mort. Dans *Iphigénie en Tauride*, Pylade évoque les mêmes sentiments de loyauté et d'attachement à Oreste :

Κοῦκ ἔσθ' ὅπως οὐ χρῆ συνεκπνεῦσαί μὲ σοι
καὶ συσφαγῆναι καὶ πυρωθῆναι δέμας,
φίλον γεγῶτα καὶ φοβούμενον ψόγον.

« Non, non, je veux, je dois expirer avec toi. Nous serons égorgés et consumés ensemble. Car je t'aime et hais le déshonneur. »³¹⁸

Dans les yeux de son vis-à-vis c'est sa propre image qu'il voit comme dans un miroir. Ainsi, Oreste est tout pour Pylade qui ne peut laisser mourir son double seul. Même si Pylade est présent pour eux, il est un personnage qui manque cruellement, il s'agit d'Apollon. En effet, la situation d'Oreste et d'Électre semble être des plus catastrophiques,

³¹⁶ *Ibid.*, v. 1012-1017.

³¹⁷ *Ibid.*, v. 1069-1074.

³¹⁸ Euripide, *Iphigénie en Tauride*, v. 684-686.

mais le dieu reste absent de la pièce. Les propos qu'il avait tenus au jeune homme, avant l'exécution du meurtre de Clytemnestre, lui faisant comprendre que tout se terminerait bien, amènent Oreste à penser que le dieu s'est joué de lui. Il va même jusqu'à rejeter la faute sur Apollon : ποῖ τις οὖν ἔτ' ἄν φύγοι, εἰ μὴ κελεύσας ῥύσεταιί με μὴ θανεῖν; « quel recours restera-t-il alors, si celui de qui vient l'ordre, ne me sauve pas de la mort ? »³¹⁹. Avant même l'issue finale du procès, Oreste sous-entend déjà qu'il est résigné à mourir et quand le verdict tombe, il rejoint sa sœur qui ne peut rien faire d'autre que de se lamenter sur leur sort. Dans un dernier élan d'héroïsme, il lui dit :

Ἄλλ' εἶ' ὅπως γενναῖα κάγαμέμνονος
 δράσαντε κατθανούμεθ' ἀξιότατα.
 Κἀγὼ μὲν εὐγένειαν ἀποδείξω πόλει,
 παίσας πρὸς ἧπαρ φασγάνω· σὲ δ' αὖ χρεῶν
 ὅμοια πράσσειν τοῖς ἐμοῖς τολμήμασιν.

« Mais allons ! essayons de mourir noblement, par une action qui soit digne d'Agamemnon. Pour moi, je ferai voir à la cité que je suis de bonne race, en me frappant au foie d'un coup de glaive ; et toi, tu dois de ton côté imiter ma bravoure. »³²⁰

Résignés à mourir, Oreste et Électre s'acheminent inévitablement vers la mort, qui sonne le glas de la malédiction et de la lignée des Atrides.

Logiquement, nous nous attendons à trois nouvelles morts mais, comme nous sommes dans une pièce d'Euripide, il n'est pas étonnant de trouver ici aussi un retournement de situation qui entraîne de nouvelles péripéties. En effet, quand les personnages de la tragédie se retrouvent pris au piège, sans secours apparent et qu'ils manquent de temps, ils sont souvent amenés à tenir des propos ou à commettre des actes insensés. Ainsi, Pylade persuade Oreste de ne pas laisser les choses telles quelles, il lui propose ceci : ἐπεὶ δὲ κατθανούμεθ', εἰς κοινούς λόγους ἔλθωμεν, ὡς ἄν Μενέλεως συνδυστυχῶ, « puisque nous mourrons, concertons-nous pour entraîner Ménélas dans notre infortune »³²¹. Lors de l'assemblée populaire, les personnages recherchaient le salut, ici il est remplacé par la vengeance. Emporté par sa passion, Pylade est un ami véritable mais son amitié a des conséquences désastreuses. Il ne tolère pas de

³¹⁹ Euripide, *Oreste*, v. 598-599.

³²⁰ *Ibid.*, v. 1060-1064.

³²¹ *Ibid.*, v. 1098-1099.

mourir avec ses amis sans s'être vengé du lâche Ménélas : Ἑλένην κτάνωμεν, Μενέλεω λύπην πικράν, « tuons Hélène – un coup cruel pour Ménélas »³²². Toujours présentée comme la responsable de la guerre de Troie et, par la même occasion, comme la coresponsable avec sa sœur, Clytemnestre, des maux de la descendance d'Agamemnon, Hélène doit mourir. Mais Pylade ne tient pas seulement à ceci, il veut avant tout que leurs noms soient réhabilités :

Νῦν δ' ὑπὲρ ἀπάσης Ἑλλάδος δώσει δίκην,
 ὧν πατέρας ἔκτειν', ὧν δ' ἀπώλεσεν τέκνα,
 νύμφας τ' ἔθηκεν ὀρφανὰς ξυναόρων.
 Ὀλολυγμός ἐσται, πῦρ τ' ἀνάψουσιν θεοῖς,
 σοὶ πολλὰ κάμοι κέδν' ἀρώμενοι τυχεῖν,
 κακῆς γυναικὸς οὔνεχ' αἴμ' ἐπράξαμεν.
 Ὁ μητροφόντης δ' οὐ καλῆ ταύτην κτανών,
 ἀλλ' ἀπολιπὼν τοῦτ' ἐπὶ τὸ βέλτιον πεσῆ,
 Ἑλένης λεγόμενος τῆς πολυκτόνου φονεύς.

« [Hélène] expiera pour tous les Grecs, dont elle a tué les pères et fait mourir les fils, en rendant les épouses veuves de leurs époux. Une clameur de joie s'élèvera et le feu s'allumera pour les dieux ; à toi et à moi l'on souhaitera maintes félicités pour avoir versé le sang d'une mauvaise femme. « Le parricide » ne sera plus ton nom ; tu l'échangeras pour une condition meilleure, appelé meurtrier de l'homicide Hélène. »³²³

Pylade cherche la reconnaissance publique qu'ils méritent. La prise de décision de suivre ce que propose Pylade est très rapide, ni Oreste ni Électre ne prend la peine de discuter les paroles de Pylade. Ils sont tous trois dans un monde où les limites sont définitivement abolies. De ce fait, Pylade suggère de mettre le feu au palais afin que Ménélas ne vienne pas s'y installer et de mourir à l'intérieur. Mesure-t-il vraiment les souffrances qu'implique de mourir brûlés vifs ou préfère-t-il une mort plus spectaculaire par rapport à un coup d'épée et à une pendaison ? Il semble ne pas réellement s'en soucier, tout ce qui lui importe c'est de faire souffrir Ménélas autant qu'eux ont souffert. Si la justice ne juge pas de manière équitable, alors pourquoi la suivre ? Au lieu de s'arrêter au meurtre de Clytemnestre, les crimes s'ajoutent les uns aux autres. En effet l'exécution du plan de mettre à mort Hélène se déroule de manière différente par rapport aux autres meurtres. Il n'y a pas l'utilisation de la ruse : Oreste et Pylade entrent dans le palais sans crainte de tomber dans un piège, ils viennent gémir auprès d'elle. Sans défense, Hélène est écartée des esclaves phrygiens qui l'entourent. Une lutte commence alors entre eux et Oreste et

³²² *Ibid.*, v. 1105.

³²³ *Ibid.*, v. 1134-1142.

Pylade. Voici ce que rapporte un des esclaves au chœur de femmes restées dehors pour prévenir toute attaque venue de l'extérieur :

Ἄθυρσοι δ' οἶά νιν δραμόντε Βάκχαι
σκύμνον ἐν χερσῶν ὀρείαν
ξυνήρπασαν· πάλιν δὲ τὰν Διὸς κόρας
ἐπὶ σφαγὰν ἔτεινον·
ἂ δ' ἐκ θαλάμων
ἐγένετο διαπρὸ δωμαίων ἄφαντος,
ὦ Ζεῦ καὶ γᾶ καὶ φῶς καὶ νύξ,
ἦτοι φαρμάκοισιν ἦ
μάγων τέχνας ἦ θεῶν κλοπαῖς.

« Et [Oreste et Pylade], s'élançant, comme des Bacchantes sans thyrses sur une jeune bête des montagnes, ils s'en saisirent, puis contre la fille de Zeus ils se remirent à tendre l'arme de mort. Mais elle, hors de la chambre, voici qu'elle disparut à travers la demeure, ô Zeus, ô terre, lumière et nuit ! soit par l'effet des drogues ou par des artifices de sorcellerie, soit enlevée par les dieux. »³²⁴

Le plan a échoué, Hélène est saine et sauve, mais il reste encore une solution.

Quand Pylade annonce son intention d'égorger Hélène afin de se venger de Ménélas, Oreste avoue que l'idée le séduit mais il espère toujours un salut :

Ἐνὸς γὰρ εἰ λαβοίμεθ', εὐτυχοῖμεν ἄν,
εἴ ποθεν ἄελπτος παραπέσοι σωτηρία
κτανούσι μὴ θανοῦσιν· εὐχομαι τάδε.
Ὅ βούλομαι γάρ, ἦδ' καὶ διὰ στόμα
πτηνοῖσι μύθοις ἀδαπάνως τέρψαι φρένα.

« Car ce serait pour nous aubaine trop heureuse, s'il nous venait quelque salut inespéré, si nous donnions la mort sans la subir. J'en fais le vœu ! Le souhait est doux : et ne fût-ce qu'en paroles envolées des lèvres, il n'en coûte rien d'en charmer son esprit. »³²⁵

Électre croit détenir le salut qu'Oreste appelle en la personne d'Hermione : συλλάβεθ' ὄμηρον τήνδ', ὅταν στείχη πάλιν, « quand elle reviendra [du tombeau de Clytemnestre], prenez-la comme otage »³²⁶. La mort d'Hélène avait pour but de marquer l'inflexibilité des personnages, elle s'insérait dans leur plan pour montrer à Ménélas qu'ils étaient prêts à tout pour que celui-ci comprenne la situation dans laquelle ils se trouvaient. Selon l'idée d'Électre, Hermione servira de monnaie d'échange afin de faire pression sur

³²⁴ *Ibid.*, v. 1492-1497.

³²⁵ *Ibid.*, v. 1172-1176.

³²⁶ *Ibid.*, v. 1189.

leur oncle. Ainsi, installés sur le toit du palais d'Agamemnon, Oreste, Pylade et Électre menacent la vie d'Hermione sous les yeux de son père impuissant, Oreste interpelle alors son oncle : *πεῖθ' ἐς Ἀργείους μολών [...] ἡμᾶς μὴ κτανεῖν αἰτοῦ πόλιν*, « va persuader les Argiens [...] demande-leur que la mort nous épargne »³²⁷. Oreste joue avec la souffrance de ce père, il l'attise de toutes ses forces. Le spectacle de cette souffrance vise ici à montrer tout le pathétique de la situation des personnages, tout aurait pu être évité si seulement la justice des hommes avait été équitable. Ménélas cherche à gagner du temps en appelant ses concitoyens à l'aide. C'est alors que le divin Apollon, à la manière d'Athéna dans *les Euménides*, joue le rôle de médiateur et annonce l'acquittement prochain d'Oreste. Le monde des hommes et celui des dieux jusque-là séparés se rejoignent enfin par l'intervention du *deus ex machina*. Ainsi, Oreste, enfin écouté, consent à libérer Hermione et les tensions entre les protagonistes s'évaporent en même temps que le dieu se volatilise dans les airs.

Les personnages de l'*Oreste* d'Euripide sont des personnages qui, dans un premier temps, subissent les actions et qui, par la suite, vont se rebeller et prendre en main le déroulement de la pièce. Cette révolte d'Oreste, d'Électre et de Pylade est caractéristique du trouble de la cité. Elle n'est plus composée d'hommes justes, droits et intègres, le désordre des valeurs s'est propagé de la famille d'Agamemnon à la cité. L'intérêt des hommes se trouve alors dans une justice impartiale et un respect des règles et des lois.

2. La présence salvatrice d'un tiers

Le verdict du jugement d'Oreste dans *les Euménides* d'Eschyle est l'acquittement de ses crimes. En analysant de plus près la pièce, nous pouvons remarquer que cette sentence est prévue depuis le début. En effet, nous trouvons de nombreux indices de la victoire des Olympiens sur les puissances chtoniennes, ce qui est notamment annoncé par la Pythie. Elle rappelle les différents dieux qui ont occupé le siège prophétique de Delphes :

Πρῶτον μὲν εὐχῆ τῆδε πρὸς βεῦω θεῶν
τὴν πρωτόμαντιν Γαῖαν· ἐκ δὲ τῆς Θέμιν,
ἥ δὴ τὸ μητρὸς δευτέρᾳ τόδ' ἔζετο

³²⁷ *Ibid.*, v. 1610-1611.

μαντεῖον, ὡς λόγος τις· ἐν δὲ τῷ τρίτῳ
λάχει, θελούσης, οὐδὲ πρὸς βίαν τινός,
Τιτανίς ἄλλη παῖς Χθονὸς καθέζετο,
Φοῖβη· δίδωσιν δ' ἧ γενέθλιον δόσιν
Φοῖβῳ, τὸ Φοῖβης δ' ὄνομ' ἔχει παρώνυμον.

« Ma prière, parmi les dieux, fait une place à part en premier lieu à la première prophétesse, à la Terre ; après elle, à Thémis, qui s'assit la seconde au siège prophétique laissé par sa mère, comme l'affirme un vieux récit. La troisième, à son tour, avouée de Thémis, sans violence faite à personne, une autre Titanide, fille de la Terre, s'y assit ensuite, Phoibé, et c'est elle qui l'offre, en don de joyeuse naissance, à Phoibos – Phoibos, qui doit à Phoibé ce surnom. »³²⁸

Les divinités chtoniennes que sont Γῆ (Gè), la Terre et ses deux filles, Θέμις, Thémis et Φοῖβη, Phoibè, ont laissé la place à une divinité céleste Φοῖβος (Phoibos), Apollon. C'est pacifiquement que les divinités souterraines se succèdent les unes aux autres, tout comme se fait la transmission avec Apollon. L'établissement du dieu à Delphes est même l'objet d'une fête, tout se déroule sans heurt ni violence, c'est une transmission naturelle. Ainsi, le début de la pièce laisse présager un monde où la conciliation remplace la brutalité et où tout s'apaise. Néanmoins, il semble que les divinités chtoniennes n'agissent pas toutes de la même manière. À leur réveil, les Érinyes, installées dans le sanctuaire prophétique d'Apollon, refusent d'en sortir. Elles suivent Oreste là où ses pas le mènent, ce qui ne plaît pas du tout au dieu, il les menace :

Ἔξω, κελεύω, τῶνδε δωμαίων τάχος
χωρεῖτ', ἀπαλλάσσεσθε μαντικῶν μυχῶν,
μὴ καὶ λαβοῦσα πτηνὸν ἀργηστὴν ὄφιν,
χρυσηλάτου θώμιγγος ἐξορμώμενον,
ἀνῆς ὑπ' ἄλγους μέλαν' ἀπ' ἀνθρώπων ἀφρόν,
ἐμοῦσα θρόμβους οὐς ἀφείλκυσας φόνου.

« Dehors ! je l'ordonne ; vite, hors de chez moi ! Débarrasse le sanctuaire prophétique, si tu ne veux que t'atteigne le serpent à l'aile blanche, qui, bondissant de l'arc d'or, te fera cracher douloureusement la noire écume que tu dois aux humains et rendre en lourds caillots tout le sang que tu tires d'eux. »³²⁹

Le serpent Apollon est tout aussi dangereux que ne le sont les Érinyes serpents. Cette menace du dieu anticipe la violence des propos qui fuseront lors du procès, il les piquera de ses flèches acérées. De plus les passages où Athéna apparaît sont porteurs de signes eux

³²⁸ Eschyle, *les Euménides*, v. 1-8.

³²⁹ *Ibid.*, v. 179-184.

aussi révélateurs : les Érinyes sont présentées comme étant exténuées à cause de la poursuite inlassable d'Oreste³³⁰. La déesse ἄτρυτον πόδα, « aux pas infatigables »³³¹ apparaît devant sa statue à la suite de la prière du protégé d'Apollon. Une distinction s'opère donc ici, les Érinyes ne sont pas aussi puissantes que les dieux olympiens, elles ressentent le poids de la fatigue. Par ailleurs, lorsqu'Athéna fait allusion aux Amazones dans son monologue avant le début du procès, elle les compare implicitement aux divinités infernales :

Πάγον δ' Ἄρειον τόνδ' Ἀμαζόνων ἔδραν
 σκηνάς θ', ὅτ' ἦλθον Θησέως κατὰ φθόνον
 στρατηλατοῦσαι, καὶ πόλει νεόπτολιν
 τήνδ' ὑψίπυργον ἀντεπύργωσαν τότε,
 Ἄρει δ' ἔθνον, ἔνθεν ἔστ' ἐπώνυμος
 πέτρα πάγος τ' Ἄρειος.

« Sur ce mont d'Arès, où les Amazones jadis s'établirent et plantèrent leurs tentes, aux jours où elles firent, en haine de Thésée, campagne contre Athènes – en face de sa citadelle alors elles dressèrent les remparts élevés d'une autre citadelle ; elles y sacrifiaient à Arès, et le rocher, le mont en ont gardé le nom d'Arès. »³³²

Tout comme les Érinyes, les Amazones représentent un danger pour la cité. Thésée sort vainqueur de ces femmes guerrières au même endroit où Apollon sera victorieux des déesses infernales. Tout est déjà sous-entendu avant même l'arrêt de la justice et les Érinyes s'inquiètent alors : νῦν καταστροφαὶ νέων θεσμίων, εἰ κρατήσῃ δίκαια <τε> καὶ βλάβαι τοῦδε μητροκτόνου, « *ce jour verra donc l'avènement de lois nouvelles, si la cause – le crime – de ce parricide doit ici triompher !* »³³³.

Dans *les Euménides*, Athéna apparaît comme un personnage essentiel pour le bon dénouement de l'action. La figure du tiers qu'elle incarne rappelle aux parties divergentes que le salut commun est menacé par la violence. Médiatrice, la déesse est présente pour prévenir tout danger qu'encourt la cité et pour parvenir à une réconciliation des dieux. En effet, après qu'Oreste s'est accroupi devant sa statue pour la supplier, Athéna se place d'emblée en tant que juge de l'affaire. Elle écoute tour à tour les arguments de chacun.

³³⁰ *Ibid.*, v. 127-128.

³³¹ *Ibid.*, v. 403.

³³² *Ibid.*, v. 685-690.

³³³ *Ibid.*, v. 490-493.

Néanmoins, elle est prise d'un dilemme³³⁴, elle propose une alternative et choisit de créer un espace nouveau. Elle annonce :

Ἐπεὶ δὲ πρᾶγμα δεῦρ' ἐπέσκηψεν τόδε,
φόνων δικαστὰς ὀρκίους αἰρουμένη
θεσμόν τὸν εἰς ἅπαντ' ἐγὼ θήσω χρόνον·
ὕμεις δὲ μαρτύριά τε καὶ τεκμήρια
καλεῖσθ', ἀρωγὰ τῆς δίκης ὀρθώματα·
κρίνασα δ' ἀστῶν τῶν ἐμῶν τὰ βέλτατα
ἦξω διαιεῖν τοῦτο πρᾶγμ' ἐτητύμως
ὄρκων περῶντας μηδὲν ἔκδικοις φρεσίν.

« Puisque la chose en est arrivée là, je vais ici faire choix de juges du sang versé ; un serment les obligera, et le tribunal qu'ainsi j'établirai sera établi pour l'éternité. Vous, faites appel aux témoignages, aux indices, auxiliaires assermentés du droit. Je reviendrai, quand j'aurai distingué les meilleurs de la ville, pour qu'ils jugent en toute franchise, sans transgresser leur serment d'un cœur oublieux d'équité. »³³⁵

Le tribunal qu'elle établit est l'Aréopage : il doit procéder à un examen attentif de la situation. Ainsi, quand tout aura été considéré du côté du plaignant et du côté de l'accusateur, il sera possible d'y voir plus clair pour Athéna et pour les juges. Par ailleurs, ce tribunal voit le jour pour que les lois non écrites et léguées par la tradition s'inscrivent dans un cadre institutionnel. Cependant, il ne faut pas croire que parce que les valeurs morales et les lois n'étaient pas rédigées, c'était l'anarchie. Bien au contraire, tous les Grecs connaissaient ces bases, elles leur étaient communes. C'est bien le respect de ces règles qui faisait que les Grecs s'opposaient à tous les autres peuples, nommés généralement par eux « Barbares ». Le terme *Βάρβαρος* (Barbaros), « Barbare » qui signifie dans un premier temps, « qui ne connaît pas la langue grecque » et qui évolue ensuite vers le sens de « cruel » et de « violent », montre bien que le « Barbare » n'est pas au courant des valeurs grecques. Ainsi, cette institution judiciaire a fondamentalement pour but premier de mettre fin à la loi du talion et de rendre une justice juste ; la déesse le proclame ainsi :

Κερδῶν ἄθικτον τοῦτο βουλευτήριον,
αἰδοῖον, ὀξύθυμον, εὐδόντων ὕπερ
ἐγρηγορὸς φρούρημα γῆς καθίσταμαι.

« Incorruptible, vénérable, inflexible, tel est le Conseil qu'ici j'institue, pour garder, toujours en éveil, la cité endormie. »³³⁶

³³⁴ *Ibid.*, v. 480-481.

³³⁵ *Ibid.*, v. 482-489.

³³⁶ *Ibid.*, v. 704-706.

Les lois instaurées par le tribunal ont pour finalité de devenir impérissables. C'est dans ce contexte nouveau que le débat a lieu, les juges écoutent les interventions de chacun des participants et votent en leur âme et conscience. Athéna endosse son rôle de juge en ouvrant le débat :

Κήρυσσε, κήρυσ, καὶ στρατὸν κατειργαθοῦ·
εἶτ' οὐρανὸνδεδιάτορος Τυρσηνικῆ
σάλπιγξ βροτείου πνεύματος πληρουμένη
ὑπέρτονον γήρυμα φαινέτω στρατῶ.
πληρουμένου γὰρ τοῦδε βουλευτηρίου
σιγᾶν ἀρήγει καὶ μαθεῖν θεσμοὺς ἐμοὺς
πόλιν τε πᾶσαν εἰς τὸν αἰανῆ χρόνον
καὶ τῶδ' ὅπως ἂν εὖ καταγνωσθῆ δίκη.

« Héraut, fais ton office, en contenant la foule. Et que, jusqu'au ciel, la trompette perçante d'Étrurie, sous le souffle humain qui l'emplit, fasse aux oreilles du peuple éclater sa voix aiguë. À l'heure où ce Conseil s'assemble, il convient de faire silence et de laisser la cité tout entière entendre les lois qu'ici j'établis, pour durer à jamais, et, dès aujourd'hui, pour permettre à ces hommes de prononcer un juste arrêt. »³³⁷

Elle donne la voix aux uns puis aux autres et elle clôt le procès. En effet elle annonce que l'égalité des voix acquittera Oreste, puisque son vote ira en sa faveur. C'est ainsi que le partage des voix égales donne l'avantage à Oreste, conformément au principe selon lequel le doute profite à l'accusé. Le pire est alors évité pour le seul descendant mâle d'Agamemnon, à l'inverse d'*Oreste* d'Euripide. La décision du tribunal par le vote apparaît comme légitime dans la mesure où elle s'établit dans le cadre d'une institution. Néanmoins, nous pouvons remarquer qu'il s'agit davantage d'une décision divine plutôt que d'une décision humaine. C'est Athéna qui fait pencher la balance du côté d'Oreste : son vote est compté parmi ceux des hommes. Si elle n'avait pas voté, le jeune homme aurait été probablement condamné³³⁸. Le sort d'Oreste a été entre les mains des dieux depuis le début : il a accompli un acte voulu par Zeus, Apollon le lui a ordonné, puis l'en a purifié, Hermès l'a guidé dans son errance, et Athéna l'a acquitté. Les dieux sont autant ses ennemis que ses bienfaiteurs.

Ce qui donne à Athéna son autorité et son pouvoir, c'est qu'elle est la représentante de Zeus lors du procès. En tant que fille du dieu souverain de l'Olympe, elle parle en son

³³⁷ *Ibid.*, v. 566-573.

³³⁸ *Ibid.*, v. 740.

nom³³⁹ et dispose même de l'attribut de son père, la foudre. Elle en menace notamment les Érinyes :

Κάγῳ πέποιθα Ζηνί, καὶ τί δεῖ λέγειν;
καὶ κληῖδας οἶδα δώματος μόνη θεῶν
ἐν ᾧ κεραυνός ἐστιν ἐσφραγισμένος·

« Moi, je m'assure en Zeus, et – faut-il le dire ? – seule entre les dieux, je sais ouvrir la chambre où la foudre dort scellée. »³⁴⁰

Autre fille de Zeus présente implicitement dans la pièce, c'est Δίκη (Diké), « la Justice ».



Figure 17 : *Diké contre Adiké*. Détail d'une amphore à figures rouges, VI^e siècle avant J.-C. Musée de Kunsthistorisches, Autriche.

Elle exerce la fonction de maintenir l'univers en ordre, idée symbolisée par la balance de la justice. Constamment remis en question par les forces du chaos, son équilibre doit être rétabli, et c'est justement la déesse Athéna qui en a la charge. Malgré sa fonction de représentante de Zeus, la déesse exerce une action conciliatrice entre les deux parties antagonistes, elle n'est jamais agressive envers les Érinyes à l'inverse d'Apollon. Elle mène le débat sans prendre parti pour l'un ou pour l'autre. Ce n'est qu'au terme du procès qu'Athéna avoue qu'elle vote pour Oreste, mais pourquoi ce choix ? Elle l'explique sans détours :

³³⁹ *Ibid.*, v. 972-975.

³⁴⁰ *Ibid.*, v. 826-828.

Ψῆφον δ' Ὀρέστη τήνδ' ἐγὼ προσθήσομαι·
μήτηρ γὰρ οὐτις ἔστιν ἢ μ' ἐγείνατο,
τὸ δ' ἄρσεν αἰνῶ πάντα – πλὴν γάμου τυχεῖν –
ἅπαντι θυμῶ, κάρτα δ' εἰμι τοῦ πατρός·
οὕτω γυναικὸς οὐ προτιμήσω μόνον
ἄνδρα κτανούσης δωμάτων ἐπίσκοπον.

« Je joindrai mon suffrage à ceux qui vont à Oreste. Je n'ai point eu de mère pour me mettre au monde. Mon cœur toujours – jusqu'à l'hymen du moins – est tout acquis à l'homme : sans réserve je suis pour le père. Dès lors je n'aurai pas d'égard particulier pour la mort d'une femme qui avait tué l'époux gardien de son foyer. »³⁴¹

En total accord avec Zeus, la fille défend les droits du père. La suprématie de l'homme sur la femme est un peu plus mise en valeur, ce qui n'est pas étonnant quand nous analysons le statut ambigu d'Athéna : c'est une déesse virile. À l'inverse de Clytemnestre, elle n'est pas haineuse des hommes, puisqu'elle est de leur côté. Elle ne renie pas pour autant sa part de féminité, même si elle a une volonté farouche de garder sa virginité intacte. Elle joue le rôle de mère protectrice lorsqu'Apollon lui envoie son suppliant Oreste, elle est aussi la mère des Athéniens qu'elle protège et qu'elle chérit. En définitive, Athéna vote pour Oreste parce qu'elle n'est pas née d'une femme ni d'une mère, Zeus est son seul parent.

L'acquittement annoncé d'Oreste n'est possible que par la présence salvatrice d'Athéna qui joue parfaitement son rôle de médiatrice. Représentante de la volonté divine de son père, elle juge, avec l'élite des hommes athéniens, en toute impartialité les événements que les personnages lui rapportent lors de l'établissement du tribunal de l'Aréopage. Elle fait le pont entre un monde rempli de violence et de meurtres et un monde où les principes de douceur et d'indulgence s'inscrivent dans une volonté et un besoin de changement.

3. La violence cède la place à la douceur

Dans *les Euménides*, à la levée du rideau, la scène s'ouvre à Delphes pour se déplacer, au milieu de la tragédie, à Athènes sur l'Ἄρειος πάγος (Areios pagos), « le mont d'Arès », renommé l'Aréopage.

³⁴¹ *Ibid.*, v. 735-740.



Figure 18 : L'Aréopage sur l'Acropole à Athènes.
Photographie prise par l'auteur. Grèce, février-mars 2010.

Ce changement de lieu pour le procès d'Oreste correspond à une orientation différente des personnages et de la situation. La particularité du procès consiste dans le fait que ce sont des hommes qui jugent et une déesse qui le préside. En effet le tribunal que réunit Athéna est un tribunal humain : les juges sont des mortels, ils sont choisis parmi l'élite athénienne afin qu'ils garantissent une objectivité sans faille dans la mesure où les dieux, eux, prennent part au débat. Les hommes jugent avant tout un autre homme, ils n'ont aucun lien particulier avec lui excepté celui d'être Grec, c'est un Argien. Il y a véritablement ici une nouveauté : les hommes pris individuellement ne peuvent juger mais, ensemble, ils ont la possibilité de rendre la justice de manière équitable et impartiale. Dans l'*Oreste* d'Euripide, il en est tout autrement : les hommes jugent lors d'une assemblée populaire, ils se réunissent certes, mais ils ne jugent pas selon les principes de la justice, chacun choisit de voter dans son propre intérêt et non pour celui de l'accusé ou de la cité. Par ailleurs, tout le débat qui aura lieu par la suite entre Athéna et les Érinyes est un débat qui a pour principal sujet la condition humaine. Ce sont véritablement les hommes qui comptent au-delà des querelles divines. Athéna souligne implicitement cette idée :

Κλύοιτ' ἄν ἤδη θεσμόν, Ἀπτικὸς Λεώς,
πρώτας δίκας κρίνοντες αἵματος χυτοῦ.
Ἔσται δὲ καὶ τὸ λοιπὸν Αἰγέως στρατῶ
αἰεὶ δικαστῶν τοῦτο βουλευτήριον·

« Écoutez maintenant ce qu'ici j'établis, citoyens d'Athènes, appelés les premiers à connaître du sang versé. Jusque dans l'avenir le peuple d'Égée conservera, toujours renouvelé, ce Conseil de juges. »³⁴²

Ainsi il semble que les hommes seuls ne peuvent donner que des jugements injustes sans faire preuve d'équité. De la même manière, les dieux seuls ne parviennent pas à un jugement. Lorsque les deux mondes s'excluent, rien de bon n'apparaît. Au contraire la violence des mots est omniprésente, elle fait craindre la violence physique. C'est pourquoi Athéna choisit de transporter la scène dans un ailleurs. Ce premier jugement doit servir d'exemple pour les hommes, les dieux n'y participeront plus physiquement.

Au sein de l'héritage des valeurs que souhaite transmettre Athéna aux hommes de son peuple, à travers l'établissement de ce tribunal, le refus de la violence tient la première place. Oreste, le premier, l'a bien compris et c'est aussi la raison pour laquelle, avant de quitter Athènes, il prononce ces mots :

Ἐγὼ δὲ χάρα τῆδε καὶ τῷ σῶ στρατῷ
τὸ λοιπὸν εἰς ἅπαντα πλειστήρη χρόνον
ὄρκωμοτήσας νῦν ἄπειμι πρὸς δόμους
μήτοι τιν' ἄνδρα δεῦρο πρυμνήτην χθονὸς
ἐλθόντ' ἐποίσειν εὖ κεκασμένον δόρυ.

« À ce pays, à ton peuple, pour l'avenir et la durée sans fin des jours, voici, moi, le serment que je fais, au moment de rentrer dans ma demeure : jamais un roi placé au gouvernail d'Argos ne portera en ces lieux des armes vouées au triomphe. »³⁴³

Oreste rejette l'utilisation de la violence sûrement parce que lui-même n'en a pas été épargné. Considérée comme animale et indigne de l'homme, cette tendance à user de la violence s'est révélée au moment de la découverte de la justice et de la découverte de principes nouveaux liés à l'avènement du régime démocratique. Cette brutalité qui peut perdre l'homme ne semble à présent être canalisée que grâce à la justice. C'est véritablement l'une des caractéristiques de la civilisation grecque. Les Grecs ont connu la violence sous la forme des guerres contre les ennemis, des guerres civiles ou encore des joutes oratoires lors des assemblées du peuple. La tragédie grecque témoigne de cette brutalité, elle a poussé celle-ci jusque dans ses limites. Il suffit de prendre les pièces du V^e siècle avant J.-C. pour s'en rendre compte : elles sont nombreuses à avoir pour trame de fond une guerre. Ce besoin récurrent de montrer le pire pour éviter de le faire était un moyen de choix pour mettre sous les yeux des spectateurs les conséquences qu'il y avait à

³⁴² *Ibid.*, v. 681-684.

³⁴³ *Ibid.*, v. 762-766.

agir sous son influence. Par ailleurs Eschyle n'est pas le seul à rejeter la violence et à conclure sur la justice, Sophocle termine aussi son *Électre* sur la libération des personnages, Euripide a souvent recours à un *deus ex machina* pour mettre fin aux querelles.

La découverte de la justice a fait jaillir de nouveaux principes qui n'étaient jusque-là que simplement effleurés. En effet dans l'*Électre* de Sophocle, le personnage de Chrysothémis se défend des critiques de sa sœur, elle ne veut pas participer au projet de tuer sa mère. Elle dit : πατήρ δὲ τούτων, οἶδα, συγγνώμην ἔχει, « mais notre père même, je le sais, nous pardonne »³⁴⁴. L'attitude de la jeune femme à demander le pardon est souvent adoptée par ceux qui ne peuvent prétendre agir avec héroïsme. Dans *les Euménides*, Oreste, une fois acquitté, est pleinement lavé de la souillure du crime de sa mère, il est pardonné. Il redevient un homme libre. Athéna prône également une autre qualité qui va de pair avec le pardon. Elle dit aux Érinyes en colère du résultat du vote : ὀργὰς ξυνοίσω σοι· γεραιτέρα γὰρ εἶ, « à tes colères, je veux être indulgente, car tu as l'âge pour toi »³⁴⁵. Ainsi en évoquant l'indulgence, Athéna montre que l'emportement peut être maîtrisé, il n'est pas nécessaire de répondre par la violence à des propos agressifs. Avant l'établissement de l'institution judiciaire, nous pouvons comprendre sans grande difficulté que le pardon et l'indulgence n'avaient pas leur place dans la tragédie grecque. Si les criminels avaient obtenu le pardon, il n'y aurait pas eu de héros tragique ni de tragédie. Celui-ci ne se révèle pleinement que dans la souffrance et dans les épreuves qu'il traverse : il aide ses amis et cause du tort à ses ennemis, sans jamais se laisser détourner de sa mission. Le héros tragique est seul, tout le monde le rejette pour les crimes qu'il a commis. Ainsi, l'institution du tribunal de l'Aréopage, outre sa fonction première de prononcer un jugement, montre l'efficacité des hommes quand il s'agit de prononcer un verdict. La violence est consécutivement exclue de la cité au profit des principes humains de douceur.

Le tribunal de l'Aréopage s'organise en plusieurs groupes distincts qui s'inscrivent tous dans un schéma élaboré : l'accusé, ses défenseurs, l'accusateur et les juges. De plus, des lois et des règles vouées à traverser les siècles voient le jour dans l'intérêt de la cité et

³⁴⁴ Sophocle, *Électre*, v. 400.

³⁴⁵ Eschyle, *les Euménides*, v. 847.

de ses citoyens. Cette institution judiciaire signe définitivement la fin de la loi du talion au profit d'une justice qui prend le relais dans l'expression des châtiments consécutifs aux crimes de sang. Elle met également fin aux assemblées populaires qui s'autorisaient le droit de punir les meurtriers sans réelle droiture politique. Le monde de la tragédie qui n'était que chaos et désordre, meurtres et châtiments, violence et souffrance tend progressivement à évoluer vers un monde plus serein. La fondation de l'Aréopage dans la cité d'Athènes est le symbole de ce monde en mutation que les hommes recherchent. Par son biais, le pouvoir n'est plus seulement aux mains des puissants, les hommes retrouvent une unité civique. En ce qui concerne les dieux, certains en colère s'apaisent, d'autres assoient davantage leur autorité. Les tragédies s'achèvent alors sur les personnages qui voient arriver progressivement la fin de leurs maux et qui retrouvent une vie « normale ».

3. L'essor d'un monde nouveau

Les divers changements qui se sont opérés dans le monde des dieux et dans le monde des hommes laissent supposer qu'un monde nouveau va voir le jour. La première modification notable a lieu au sein des dieux : les Érinyes, au pouvoir d'Athéna et enfin persuadées par elle, se transforment en divinités de la fertilité et adoptent une nouvelle dénomination. Sans pour autant délaissier leur ancienne nature sauvage, elles contribuent à créer un monde divin différent et régenté par Zeus. Au niveau des hommes, le peuple tend davantage à s'unifier autour du rejet de la tyrannie et de toutes les autres formes d'oppression dont il pouvait être la victime. En gagnant davantage de pouvoir, la masse des individus qui constitue la cité se fait entendre plus facilement et la recherche de l'harmonie devient une priorité. À l'échelle des personnages, Oreste et Électre prennent part eux aussi à la construction de ce monde en retrouvant l'autorité et les privilèges qui leur ont été injustement retirés.

1. L'assimilation des divinités chtoniennes

Eschyle aurait pu terminer *les Euménides* sur l'énoncé du verdict d'Oreste, laisser Athéna donner ses conseils aux Athéniens et montrer l'acquiescement des Érinyes. Or, il a choisi de mettre en scène une dernière fois le courroux des Érinyes :

Ἴὸν ἰὸν ἀντιπεν-
θῆ μεθεῖσα καρδίας
σταλαγμὸν χθονὶ
ἄφορον – ἐκ δὲ τοῦ
λιχὴν ἄφυλλος, ἄτεκνος, ὦ Δίκα <Δίκα>
πέδον ἐπισύμενος
βροτοφθόρους κηλίδας ἐν χώρᾳ βαλεῖ.

« Mon venin, mon venin, cruellement me vengera. Chaque goutte qui en coulera de mon cœur coûtera cher à cette ville : une lèpre en sortira, mortelle à la feuille, mortelle à

l'enfant, qui, s'abattant sur votre sol – Vengeance ! Vengeance ! – infligera à ce pays plus d'une plaie meurtrière. »³⁴⁶

Les déesses de la vengeance n'acceptent pas le jugement que prononcent les juges qui mettent fin à leur mission sur Terre. Elles l'acceptent d'autant moins que c'est le principe même de l'ancienne justice procédant de meurtre en meurtre qui leur est retiré : ἰὼ θεοὶ νεώτεροι, παλαιούς νόμους καθιππάσασθε κακῶν χειρῶν εἴλεσθέ μου, « ah ! jeunes dieux, vous piétinez les lois antiques, et vous m'arrachez ce que j'ai en mains »³⁴⁷. Elles protestent avec passion sur le mode lyrique. C'est pourquoi Athéna ne veut pas attiser davantage leur colère, elle ne cherche pas à les forcer – ce qui serait une autre forme de violence –, elle cherche à les convaincre et à leur montrer ce que le jugement a de bon pour elles, pour les citoyens et pour les dieux. À leur colère, elle oppose l'apaisement et recourt pour cela à la persuasion :

Ἄλλ' εἰ μὲν ἀγνόν ἐστί σοι Πειθοῦς σέβας,
γλώσσης ἐμῆς μείλιγμα καὶ θελκτῆριον
σὺ δ' οὖν μένοις ἄν·

« Si tu sais respecter la Persuasion sainte, qui donne à ma parole sa magique douceur, va, tu resteras ici. »³⁴⁸

L'évocation de la persuasion rend d'autant plus évident le refus de recourir à la force. Elle leur répète qu'elles ne sont ni vaincues ni humiliées³⁴⁹, qu'elles peuvent être honorées dans ce pays et le protéger, qu'elles ne doivent pas s'emporter, Athéna ajoute :

Ἐγὼ γὰρ ὑμῖν πανδίκως ὑπίσχομαι
ἔδρας τε καὶ κευθμῶνας ἐνδίκους χθονός,
λιπαροθρόνοισιν ἡμένας ἐπ' ἐσχάραις,
ἔξειν, ὑπ' ἀστῶν τῶνδε τιμαλφουμένας.

« Moi, je vous offre sans réserve le séjour, l'asile qui vous conviennent en ce pays et où, sur le trône de vos autels luisants, vous siégerez environnées du respect de ces citoyens. »³⁵⁰

La persuasion et les promesses de la déesse parviennent à triompher de la colère mais pas seulement. En effet la référence à la foudre de Zeus³⁵¹ plane comme une menace sur la tête des Érinyes. Élément intégré dans la persuasion, la menace produit un effet bénéfique

³⁴⁶ *Ibid.*, v. 782-787.

³⁴⁷ *Ibid.*, v. 808-809.

³⁴⁸ *Ibid.*, v. 885-887.

³⁴⁹ *Ibid.*, v. 795 et v. 824.

³⁵⁰ *Ibid.*, v. 804-807.

³⁵¹ *Ibid.*, v. 826-828.

puisque, même si Athéna a dû s’y reprendre à plusieurs reprises, les divinités chtoniennes finissent par céder à ses arguments :

Δέξομαι Παλλάδος ξυνοικίαν,
οὐδ’ ἀτιμάσω πόλιν
τὰν καὶ Ζεὺς ὁ Παγκρατῆς Ἄρης τε
φρούριον θεῶν νέμει,
ῥυσίβωμον Ἑλλά-
ων ἄγαλμα δαιμόνων.

« *Oui, je veux vivre avec Pallas et ne point dédaigner la ville dont Zeus tout-puissant et Arès font par leur présence le donjon des dieux, éclatant rempart des saints autels de la Grèce.* »³⁵²

L’univers qui courrait le risque d’être transformé en chaos par un nouvel affrontement entre les Olympiens et les puissances chtoniennes est sauvé.

En acceptant les conditions d’Athéna, les Érinées voient s’opérer un changement de leur nom : elles deviennent les *Εὐμενίδες* (Euménidès), les « Bienveillantes ». À celui-ci s’ajoute la transformation de leur statut. Elles deviennent les divinités de la fertilité pour la flore et la faune³⁵³ ainsi que pour les êtres humains :

Ἄνδροκμηῆτας δ’ ἀώ-
ρους ἀπεννέπω τύχας,
νεανίδων τ’ ἐπηράτων
ἀνδροτυχεῖς βίους δότε, κύρι’ ἔχοντες
τὰ θνατῶν Μοῖραι
ματροκασιγνήται,
δαίμονες ὀρθονόμοι,
παντὶ δόμῳ μετάκοινοι,
παντὶ χρόνῳ δ’ ἐπιβριθεῖς
ἐνδίκους ὀμιλίαις,
πάντα τιμιάταται θεῶν.

« *J’écarte de vous les destins qui vont fauchant les jeunes hommes. Accordez aux vierges aimables de vivre aux côtés d’un époux, arbitres du sort des humains, Parques, filles de notre mère, ô divines distributrices d’équité, qui, fixées dans toute maison, à toute heure y faites sentir le poids de vos présences justicières, vous de toutes les divinités les plus entourées de respect.* »³⁵⁴

Ces divinités se proposent de prier pour la fertilité en espérant que la stérilité pourra être écartée. Tout cela ne suggère en rien que les Euménides aient un pouvoir sur la fertilité autre que celui d’adresser des prières aux puissances supérieures pour la promouvoir,

³⁵² *Ibid.*, v. 916-921.

³⁵³ *Ibid.*, v. 937-948.

³⁵⁴ *Ibid.*, v. 956-967.

comme ici les Moires, car leur ancienne nature ne disparaît pas, mais s’y ajoute la bienveillance. En effet anciennes divinités de la Nuit, elles sont le sujet de la procession nocturne qui termine la pièce. Elles reçoivent leurs victimes et leurs offrandes comme autrefois³⁵⁵. Elles sont toujours appelées Σεμναί « Redoutables » et elles gardent également φοβερῶν τῶνδε προσώπων « des visages effrayants »³⁵⁶. Les Euménides, tout comme les Érinyes, n’accèdent pas à une existence active continue. De plus, Athéna ne rejette pas leur rôle de justicières : τῶν δυσσεβούντων δ’ ἐκφορωτέρᾳ πέλοις, « les impies, sarcle-les sans scrupule »³⁵⁷. Les aspects antiques des déesses sont intégrés à leur nouveau statut. Le meurtrier ne doit pas oublier que le crime est puni, les Euménides ne perdent rien de leur fonction antérieure, tout est transformé. En effet le tribunal de l’Aréopage est un tribunal humain, le domaine de l’homme se limite à la cité ; les Érinyes corrigent les faiblesses de la justice humaine, elles font régner la justice divine dans l’univers. L’Aréopage pour la cité équivaut à ce que sont les Érinyes pour l’univers : les hommes doivent les craindre et les respecter. Le monde nouveau n’est donc pas un monde dans lequel tout est permis. Ainsi dès qu’un homme tue l’un de ses parents, les Euménides redeviennent Érinyes et le punissent avec leur habituelle brutalité. Lorsque le contexte le justifiera, elles seront libres de manifester leur colère comme les Érinyes qu’elles sont. Athéna se montre pleine de sagesse en faisant du droit, que conservent les Euménides de jouer le rôle d’Érinyes dans les occasions appropriées, une clause du marché. Sans cela, les Érinyes n’auraient sûrement pas accepté le pacte. Par conséquent les Euménides doivent être considérées comme des divinités nuisibles, métamorphosées en faveur de la fertilité. Elles la favorisent en évitant de la ruiner tant que les hommes les honorent et se comportent correctement. Les Euménides deviennent des divinités bienfaitrices pour ceux qui les révèrent et les respectent. Lorsque les hommes prient en les invoquant, ce qui n’était pas le cas lorsqu’elles n’étaient encore que des Érinyes, elles semblent trouver une place légitime auprès des dieux.

La transformation des Érinyes en Euménides annonce qu’un nouvel ordre n’est viable qu’à la condition d’intégrer des éléments de l’ordre ancien. De la même manière que les Euménides sont d’accord avec la volonté de Zeus, les Moires le sont aussi : σπονδαὶ δ’ ἐς τὸ πανευτυχῆς οἴκων Παλλάδος ἀστοῖς· Ζεὺς Πανόπτας οὕτω

³⁵⁵ *Ibid.*, v. 1006-1009.

³⁵⁶ *Ibid.*, v. 1041 et v. 989-990.

³⁵⁷ *Ibid.*, v. 910.

Μοῖρά τε συγκατέβα, « *la paix, pour le bonheur de ses foyers, est aujourd'hui acquise au peuple de Pallas, et ainsi s'achève l'accord de la Parque avec Zeus dont l'œil voit tout* »³⁵⁸. Comme l'union entre Athéna et les Érinyes, l'union entre Zeus et les vieilles déesses du destin est désormais constructive et bénéfique pour la cité. Sœurs des Érinyes, les Moires connaissent la même évolution, passant de la fonction de justicières aveugles à celle de divinités dispensatrices de bienfaits. Ainsi la procession finale conduite par Athéna, qui réunit les anciens et les nouveaux dieux, symbolise à la fois la victoire des Olympiens sur les puissances chthoniennes et l'intégration de celles-ci dans un univers unifié :

Ἀνῶ τε μύθους τῶνδε τῶν κατευγμάτων
 πέμψω τε φέγγει λαμπάδων σελασφόρων
 ἐς τοὺς ἔνερθε καὶ κάτω χθονὸς τόπους
 ξὺν προσπόλοισιν αἶτε φρουροῦσιν βρέτας
 τοῦμόν, δικαίως· ὄμμα γὰρ πάσης χθονὸς
 Θησῆδος ἐξίκοιτ' ἄν, εὐκλεῆς λόχος
 παίδων, γυναικῶν, καὶ στόλος πρεσβυτίδων

 φοινικοβάπτοις ἐνδυτοῖς ἐσθήμασι
 τιμᾶτε, καὶ τὸ φέγγος ὀρμάσθω πυρός,
 ὅπως ἂν εὐφρων ἦδ' ὀμιλία χθονὸς
 τὸ λοιπὸν εὐάνδροισι συμφοραῖς πρέπη.

« J'applaudis au langage de vos vœux et je vais vous conduire, à la clarté des torches éclatantes, jusqu'aux lieux qui s'ouvrent en bas, sous la terre. Avec moi viendront mes servantes, gardiennes de mon image. Leur place est là : c'est l'œil même de tout le pays de Thésée que j'invite à sortir ici, noble troupe de femmes, d'enfants, pieux cortège de vieilles femmes... (*Aux prêtresses qui sortent du temple*). <Allons, venez, suivez mes pas>, honorez ces déesses en vous enveloppant dans des robes de pourpre, et faites jaillir la clarté de feu, afin que leur présence propice parmi nous se manifeste en riches floraisons. »³⁵⁹

C'est de leur plein gré que les antiques divinités revêtent les robes de pourpre et se mettent à suivre le cortège pour gagner leur nouvelle demeure sur l'Acropole³⁶⁰. Les Euménides ne semblent plus rien avoir de commun avec la meute sanguinaire des Érinyes du début. La couleur rouge n'est plus la couleur du sang ni de la mort, elle ne symbolise plus les tissus foulés par Agamemnon à son arrivée dans Argos, ni la tunique dans laquelle il s'est trouvé prisonnier. Le rouge devient la couleur de la robe que portent les Euménides en signe de réconciliation et d'intégration dans la cité athénienne. Cette couleur devient la couleur de la joie à l'inverse du noir qu'elles arboraient auparavant. De la même manière, les

³⁵⁸ *Ibid.*, v. 1044-1046.
³⁵⁹ *Ibid.*, v. 1021-1031.
³⁶⁰ *Ibid.*, v. 851-857.

symbolismes de la nuit et du jour, de l'ombre et de la lumière subissent eux aussi une évolution. En effet la lumière des torches que portent les femmes du cortège devient sacrée et l'ombre n'est plus la représentation du Mal puisque les filles de la Nuit participent à la procession. Par ailleurs, les offrandes sacrificielles ne sont plus des victimes humaines et le cri de meurtre se transforme en cri rituel : ὀλολύξατε νῦν ἐπὶ μολπαῖς, « *et maintenant lancez le cri rituel en réponse à notre chant* »³⁶¹. Ainsi les divinités souterraines sont intégrées dans le monde organisé par Zeus, mais cela n'a pas toujours été le cas : les Olympiens et les puissances chtoniennes se sont unis pour frapper les criminels³⁶², puis se sont fortement opposés³⁶³ pour finir par se réconcilier³⁶⁴. Cette évolution s'explique par un changement dans l'ordre du monde instauré par Zeus : il a voulu le châtiment d'Agamemnon par Clytemnestre, le châtiment de Clytemnestre par Oreste, mais il n'a pas choisi de perpétuer l'éternel enchaînement des violences instaurées par la loi du talion. Ainsi dieux célestes et divinités infernales s'unissent à nouveau et cette fois, non pour détruire mais pour protéger : l'univers triomphe du chaos, il s'apaise. L'arrêt de ces meurtres indique clairement que le règne de Zeus s'est définitivement installé, non pas dans la défaite et dans l'humiliation des anciens dieux, comme ce fut déjà le cas avec les Titans, mais plutôt dans la réconciliation.

L'assimilation des divinités chtoniennes avec les dieux olympiens prouve que c'est en premier lieu dans le monde des dieux que le mythe s'est dénoué. Sans le recours à la violence, Athéna a su convaincre les Érinyes de devenir bienveillantes pour les Athéniens et pour sa cité, sans pour autant qu'elles aient à renier leur nature. Cet ordre nouveau qui apparaît dans le monde divin semble trouver son répondant dans le monde humain, et tout particulièrement dans l'élaboration du régime démocratique qui donne le pouvoir à l'ensemble de la masse que constitue le peuple.

³⁶¹ *Ibid.*, v. 1043 et v. 1047.

³⁶² Eschyle, *Agamemnon* ; Sophocle, *Électre* ; Euripide, *Électre*.

³⁶³ Eschyle, *les Choéphores* ; Euripide, *Oreste* et *Iphigénie en Tauride*.

³⁶⁴ Eschyle, *les Euménides* ; Euripide, *Iphigénie en Tauride*.

2. L'avènement de la démocratie

La tragédie grecque, quand elle aborde le sujet politique, montre que la délibération est la meilleure des choses. L'individu qui s'isole dans son droit individuel ou dans son erreur personnelle voit par la suite tomber sur lui le malheur. Ainsi, la tragédie du V^e siècle avant J.-C. est en accord avec le régime politique dans lequel elle a évolué. Elle rappelle sans cesse que la justice réside dans la participation de chacun, sans quoi le pouvoir ne sert plus que des intérêts particuliers et cesse d'être légitime. La tyrannie est par conséquent une abomination que les lois, instaurées lors du tribunal de l'Aréopage, dénoncent. En effet, Athéna conseille à ses citoyens :

Ἐν δὲ τῷ σέβας
ἀστῶν φόβος τε συγγενῆς τὸ μὴ ἀδικεῖν
σχήσει τό τ' ἤμαρ καὶ κατ' εὐφρόνην ὁμῶς,
αὐτῶν πολιτῶν μὴ ἴπικαινούντων νόμους·
κακαῖς ἐπιρροαῖσι βορβόρω δ' ὕδωρ
λαμπρὸν μαιίνων οὐποθ' εὐρήσεις ποτόν·
τὸ μῆτ' ἀναρχον μῆτε δεσποτούμενον
ἀστοῖς περιστέλλουσι βουλευώ σέβειν,
καὶ μὴ τὸ δεινὸν πᾶν πόλεως ἔξω βαλεῖν·
τίς γὰρ δεδοικῶς μηδὲν ἔνδικος βροτῶν;

« Sur ce mont, désormais le Respect et la Crainte, sa sœur, jour et nuit également, retiendront les citoyens loin du crime, à moins qu'ils n'aillent eux-mêmes encore bouleverser leurs lois : qui trouble une source claire d'afflux impurs et de fange n'y trouvera plus à boire. Ni anarchie ni despotisme, c'est la règle qu'à ma ville je conseille d'observer avec respect. Que toute crainte surtout ne soit pas chassée par elle hors de ses murailles ; s'il n'a rien à redouter, quel mortel fait ce qu'il doit ? »³⁶⁵

Elle reprend les propos qu'avaient proclamés plus tôt les Érinyes : μῆτ' ἀναρχτον βίον μῆτε δεσποτούμενον αἰνέσης· παντὶ μέσω τὸ κράτος θεὸς ὤπασεν, ἄλλ' ἄλλα δ' ἐφορεύει, « *ne consens pas plus à vivre dans l'anarchie que sous le despotisme. Partout triomphe la mesure : c'est le privilège que lui ont octroyé les dieux, le seul qui restreigne leur pouvoir capricieux* »³⁶⁶. Nous pouvons remarquer que ces deux personnages, aux points de vue tout à fait différents habituellement, défendent avec une même insistance une opinion identique. Ici, deux formes de chaos sont mises en lumière : le chaos par excès de liberté et le chaos par excès de tyrannie. La « Mesure », *Μέσος*

³⁶⁵ Eschyle, *les Euménides*, v. 690-699.

³⁶⁶ *Ibid.*, v. 525-530.

(Mésos) et le « Respect », Σέβας (Sébas) deviennent alors les valeurs fondamentales que la cité doit utiliser en vue de prévenir tout danger lié à l'excès de l'un des deux chaos.

Les Euménides expose les origines d'une institution judiciaire : le conseil de l'Aréopage créé par Athéna dans sa cité, et dont la médiation judiciaire permet de régler le cas d'Oreste. En célébrant les vertus de ce conseil dont il montre la naissance, Eschyle exprime avec nostalgie les conséquences de son évolution. En effet, au moment où est représentée l'*Orestie*, au printemps 458 avant J.-C., Éphialte ou Éphialtès, homme d'État athénien, proposa de nombreuses réformes. Partisan de donner la primauté aux propriétaires fonciers, là où se recrutaient les hoplites, Éphialte voulait que toutes les catégories de citoyens participent à la vie politique, et notamment ceux qui vivaient de la mer. L'obstacle majeur était le conseil de l'Aréopage, qui était composé des citoyens les plus riches et dont le pouvoir s'étendait à tous les domaines. Il s'est tout d'abord efforcé de discréditer ses membres par des procès à scandale avant d'enlever à l'Aréopage ses fonctions politiques. Il parvint à faire transférer l'essentiel de ses pouvoirs politiques aux conseils de la Βουλῆ, « la Boulè » – appelée aussi le conseil des Cinq Cents – et de l'Ἐκκλησία « l'Ékklesia ». L'Aréopage ne conserva plus alors que la capacité à juger les crimes de sang, ce qui est suffisamment intéressant à noter dans la mesure où ici la réalité et l'actualité du V^e siècle avant J.-C. rejoignent la fiction de la pièce. Ce dut être un bouleversement politique conséquent pour qu'Eschyle mentionne la naissance de l'Aréopage dans son œuvre. Le tribunal et le procès sont les formes que prend la nouvelle justice, plus humaine et plus raisonnable qui s'ancre dans le régime démocratique.

L'épreuve de la tyrannie populaire et de la difficulté que rencontre un régime à faire coïncider peuple et cité, constitue un sujet de réflexion fort intéressant. Après la rupture, après les antagonismes, après la décision et le danger inhérents à la violence, l'harmonie finit par s'installer. Ce succès, attribué à l'action de Zeus, apparaît comme une victoire politique et l'idée d'une unité populaire englobant les divers partis et la patrie finit par s'imposer. Par ailleurs, c'est surtout à travers le développement du droit qu'on voit surgir l'individu au cœur des institutions publiques. Dans les crimes de sang, le passage de la *vendetta* à l'institution des tribunaux, dégage l'idée de l'individu criminel. C'est l'individu qui apparaît dès lors comme sujet du délit et objet du jugement. C'est l'individu qui, dans l'institution judiciaire, est mis en cause dans le rapport plus ou moins étroit qu'il entretient avec son acte criminel. La démocratie, du grec δῆμος (dèmos), « le peuple » et κράτος

(kratos), « le pouvoir », peut ainsi voir le jour. C'est le régime qui reconnaît au peuple un rôle au sein de la cité. Le peuple trouve une place politique à travers l'existence du tribunal et de l'assemblée populaire. C'est un moyen de réduire les conflits à l'intérieur de la communauté, puisque par l'exercice du jugement, le peuple se voit reconnaître des droits et des devoirs. La masse, jusque-là privée de pouvoir par manque de richesses, apporte sa contribution à la constitution de la cité dont la finalité est de vivre ensemble. De ce fait même, le peuple n'est pas écarté de la vie politique. Athéna glorifie la démocratie en annonçant que les peuples scythe et dorien, considérés à cette époque comme des modèles pour leurs institutions, ne seront plus considérés comme les meilleurs, elle dit :

Τοιόνδε τοι ταρβοῦντες ἐνδίκως σέβας
 ἔρμα τε χώρας καὶ πόλεως σωτήριον
 ἔχοιτ' ἄν οἷον οὔτις ἀνθρώπων ἔχει
 οὔτ' ἐν Σκύθησιν οὔτε Πέλοπος ἐν τόποις·

« Si vous révérez, vous, comme vous devez, ce pouvoir auguste, vous aurez en lui un rempart tutélaire de votre pays et de votre ville tel qu'aucun peuple n'en possède ni en Scythie ni sur le sol de Pélopos. »³⁶⁷

La démocratie signe la fin du règne de l'angoisse et du chaos et l'avènement du peuple. Cette nouvelle forme politique est en harmonie avec l'univers : la cité est le correspondant terrestre de l'univers et du monde divin. L'union des citoyens doit se faire dans l'amour, les Érinyes le précisent : *χάρματα δ' ἀντιδιδοῖεν κοινοφιλεῖ διανοία, καὶ στυγεῖν μιᾷ φρενί*, « que tous entre eux n'échangent que des joies, remplis d'un mutuel amour et haïssant d'un même cœur ! »³⁶⁸. La cohésion de la cité s'exprime aussi dans la haine commune de l'ennemi extérieur, du « Barbare ». La guerre à l'intérieur de la cité devient un crime, il faut l'éviter à tout prix. La violence doit être canalisée et dirigée vers l'extérieur, Athéna dit :

θυραῖος ἔστω πόλεμος, οὐ μόλις παρών,
 ἐν ᾧ τις ἔσται δεινὸς εὐκλείας ἔρωσ·
 ἐνοικίου δ' ὄρνιθος οὐ λέγω μάχην.

« Vienne la guerre étrangère, toujours à la portée de ceux qu'anime un fervent désir de vraie gloire – mais fi des combats entre oiseaux de la volière ! »³⁶⁹

³⁶⁷ *Ibid.*, v. 700-703.

³⁶⁸ *Ibid.*, v. 984-986.

³⁶⁹ *Ibid.*, v. 864-866.

Au lieu de la souillure, les combattants gagneront l'honneur et la gloire. Ainsi, dans la cité modèle que nous présente *les Euménides*, la haine, la guerre, les Érinyes sont assimilées à l'univers. Les familles, la cité, les divinités de générations différentes ne se déchirent plus.

L'établissement de l'Aréopage et la découverte de la démocratie mettent en lumière le développement et le progrès de l'humanité. Les hommes participent activement à l'avancée de leur civilisation. La Pythie le rappelle dans le début des *Euménides* :

Λιπὼν δὲ λίμνην Δηλίαν τε χοιράδα,
κέλσας ἐπ' ἀκτὰς ναυπόρους τὰς Παλλάδος,
ἔς τήνδε γαῖαν ἦλθε Παρνησοῦ θ' ἔδρας·
πέμπουσι δ' αὐτὸν καὶ σεβίζουσιν μέγα
κελευθοποιοὶ παῖδες Ἥφαιστου, χθόνα
ἀνήμερον τιθέντες ἡμερωμένην·
μολόντα δ' αὐτὸν κάρτα τιμαλφεῖ λεώς
Δελφός τε χώρας τῆσδε πρυμνήτης ἄναξ·

« Délaissant donc Délos, son lac et sa croupe rocheuse, [Phoibos] s'en vient aborder aux rives de Pallas, familières aux nefes, pour gagner cette terre et le Parnasse, son nouveau séjour. Il y trouve une escorte et d'éclatants honneurs ; les enfants d'Héphaïstos lui ouvrent son chemin, apprivoisant pour lui le sol sauvage. Il arrive et reçoit ici le franc hommage du peuple et de son roi, Delphos, pilote du pays. »³⁷⁰

Ces παῖδες Ἥφαιστου « enfants d'Héphaïstos » sont les Athéniens, dont le roi Érichthonios³⁷¹ était le fils d'Héphaïstos et de la Terre. La mise en valeur du dieu forgeron n'est pas anodine, il est le dieu de la civilisation et du progrès. Tout au long de la pièce, nous voyons les hommes progresser par la substitution de l'Aréopage, institution règlementée, à la loi du talion, issue d'une réaction passionnelle plutôt que d'une réflexion personnelle. Le symbole le plus révélateur de cette avancée à peine entamée de l'humanité a lieu à la fin de la pièce avec la procession finale qui apparaît comme une marche en avant de l'humanité. La pièce se clôt sur un futur mais à la différence des pièces de notre corpus, ce futur n'est plus synonyme de meurtres et de violence, il devient une promesse d'un monde meilleur pour les personnages. L'espoir et l'optimisme sont de retour.

L'unification des hommes au sein de la patrie et de la cité montre que les dieux ne sont pas les seuls à avancer positivement. Le fait que tous s'accordent à rejeter la tyrannie, le despotisme et l'anarchie contribue à faire éclore le régime démocratique. Conséquence

³⁷⁰ *Ibid.*, v. 9-16.

³⁷¹ Héphaïstos essaie de violer Athéna. Le sperme se répand sur la cuisse de la déesse qui l'essuie avec de la laine qu'elle jette à terre. La terre ainsi fécondée donne naissance à Érichthonios – ἔριον (érion), la « laine », et χθών (khthôn), la « terre ». Athéna le recueille puis l'élève.

ultime de la création de l'Aréopage, la démocratie donne la voix au peuple qui jusque-là n'était pas forcément écouté. Cette recherche de l'apaisement au sein de la cité se manifeste également à une autre échelle, celle des protagonistes de la tragédie, et notamment Oreste.

3. La fin de la malédiction des Atrides

L'acquittement d'Oreste signe le dénouement de la situation dans laquelle se trouvaient les descendants d'Agamemnon. Les personnages s'approprient au fur et à mesure tout ce qui leur avait été ravi à commencer par la reconnaissance d'un frère et d'une sœur. Dans *Iphigénie en Tauride*, Euripide choisit de mettre en scène le moment où Oreste rentre chez lui après la délibération du tribunal de l'Aréopage. Or, le héros tragique se voit confronté à un événement qu'il n'avait pas prévu. En effet, à la fin du procès, il est déclaré acquitté et libre, mais tout le monde ne l'entend pas ainsi. Oreste, qui s'est fait capturer par les Taures avec son ami Pylade, explique à sa sœur Iphigénie qu'il vient de retrouver :

Ὅσαι μὲν οὖν ἕζοντο πεισθεῖσαι δίκη,
ψῆφον παρ' αὐτὴν ἱερὸν ὠρίσαντ' ἔχειν·
ὄσαι δ' Ἐρινύων οὐκ ἐπέισθησαν νόμῳ,
δρόμοις ἀνιδρύτοισιν ἠλάστρουν μ' αἰεί,
ἕως ἐς ἀγνὸν ἦλθον αὖ Φοῖβου πέδον,
καὶ πρόσθεν ἀδύτων ἐκταθείς, νῆστις βορᾶς,
ἐπώμοσ' αὐτοῦ βίον ἀπορρήξειν θανάων,
εἰ μὴ με σώσει Φοῖβος, ὅς μ' ἀπώλεσεν.
Ἐντεῦθεν αὐδὴν τρίποδος ἐκ χρυσοῦ λακῶν
Φοῖβός μ' ἔπεμψε δεῦρο, διοπετὲς λαβεῖν
ἄγαλμ' Ἀθηνῶν τ' ἐγκαθιδρῦσαι χθονί.

« Les Érinées qui acceptèrent la sentence restèrent, consentant à recevoir un temple tout près du tribunal. Les autres, à la loi rebelles, m'ont suivi d'une course inlassable, jusqu'au jour où, revenu sur le sol sacré de Phoibos, et couché devant son sanctuaire, je fis serment de m'y laisser mourir de faim, si Phoibos refusait de me sauver, Phoibos, lui qui précédemment avait causé ma perte. Enfin, prophétisant du haut du trépied d'or, le dieu m'envoya prendre ici cette statue tombée du ciel, que je devais dresser ensuite en terre athénienne. »³⁷²

Ainsi Oreste n'est pas totalement acquitté aux yeux des Érinées et de ce fait, il ne peut prétendre à une totale liberté. Ses malheurs ne sont pas encore entérinés. La mission

³⁷² Euripide, *Iphigénie en Tauride*, v. 968-978.

d'Oreste annoncée par le divin Apollon est des plus risquées, mais elle lui assurera son salut, Oreste n'a donc pas d'autre choix que de s'y soumettre. Le jeune homme est une nouvelle fois sujet à des crises frénétiques envoyées par les déesses de la vengeance, un peuple ennemi s'oppose encore à lui – les habitants de la Tauride –, un assassinat pèse également sur sa tête – Iphigénie a pour devoir de mettre à mort tous les Grecs qui posent le pied sur ce pays. Le héros tragique semble de nouveau être confronté aux puissances du chaos et la malédiction des Atrides semble prendre une nouvelle forme. Oreste, incapable de réfléchir, harassé par les maux que lui infligent les Érinyes, s'en remet entièrement à sa sœur. Celle-ci imagine alors un plan pour libérer son frère et dérober la statue d'Artémis, la seule capable de sauver véritablement Oreste. Elle va berner le roi Thoas en imaginant une ruse afin de prendre la fuite. Elle explique que, comme Oreste et Pylade sont souillés du sang de leur victime, elle devra les purifier dans l'eau de la mer avant de les immoler à la déesse. Elle ajoute ceci à propos de la statue : *κἀκεῖνο νίψαι, σοῦ θιγόντος ὡς, ἐγὼ*, « j'ordonnerai qu'on la purifie, elle aussi, de la souillure qu'elle a prise à ton contact »³⁷³.



Figure 19 : *En Tauride, Oreste et Iphigénie, qui tient la statue d'Artémis.*
Mosaïque romaine, vers les II^e-III^e siècles après J.-C. Musée du Capitole, Italie.

³⁷³ *Ibid.*, v. 1041.

Ainsi, le navire d'Oreste pourra s'approcher sans méfiance afin qu'ils puissent y sauter à l'intérieur et quitter cette terre. L'aspect purificateur de l'eau a un caractère sacré dans les croyances grecques, tout comme dans les croyances hindouistes – les funérailles dans le Gange –, ou chrétiennes – le baptême. En effet, la purification que confère l'eau suggère la faculté d'effacer les souillures des croyants à son contact. Outre la nécessité de purifier Oreste, l'expédition en Tauride du personnage révèle que le but ultime est les retrouvailles entre un frère et une sœur. La croyant sacrifiée sur l'autel d'Artémis à Aulis, Oreste a fait le deuil de cette sœur exemplaire de courage. Or, quand il comprend que celle qui a failli le sacrifier n'est autre qu'Iphigénie, Oreste ne peut s'empêcher de laisser libre cours à ses émotions :

Κἀγώ σε τὴν θανοῦσαν, ὡς δοξάζεται.
Κατὰ δὲ δάκρυ, κατὰ δὲ γόος ἅμα χαρᾶ
τὸ σὸν νοτίζει βλέφαρον, ὡσαύτως δ' ἐμόν.

« Moi, je serre en mes bras celle qu'on croyait morte : *les pleurs, les sanglots de joie* mouillent ta paupière et la mienne ! »³⁷⁴

La déesse Artémis, à l'origine des malheurs d'Iphigénie, devient la bienfaitrice de la jeune fille. C'est grâce à son image qu'Oreste et Iphigénie se retrouvent et que leur salut a lieu. Ainsi Oreste, qui a auparavant quitté sa sœur Électre pour se rendre à Athènes et être jugé, revient de Tauride avec son autre sœur. Les enfants d'Agamemnon se retrouvent tous enfin : Chrysothémis, qui n'a pas pris part à l'action, attend elle aussi son frère et ses sœurs dans le palais de leur père. Par ailleurs, il faut noter qu'une autre pièce faisait référence au retour d'Oreste et d'Électre dans leur patrie, il s'agit du *Chrysès* de Sophocle, pièce perdue dont nous ne possédons que quelques fragments. Chrysès est le fils d'Agamemnon et de Chrysis – sa captive – qu'elle a eu lors de la guerre de Troie. Lorsque Chrysis a été rendue à son père par Agamemnon suite à l'oracle d'Apollon, elle était enceinte, mais elle a prétendu qu'Agamemnon l'avait respectée. Quand elle mit au monde un fils, qu'elle appela Chrysès, en hommage à son père, elle assura que c'était l'enfant d'Apollon. Ainsi Oreste et Iphigénie, fuyant la vengeance du roi de Tauride, abordèrent chez Chrysès – le prêtre d'Apollon – pour y chercher asile. Celui-ci voulut les livrer à Thoas mais sa fille révéla alors que le véritable père du jeune Chrysès était bien Agamemnon. Par conséquent, leurs deux maisons étaient unies par les liens du sang. Chrysès renonça à livrer Oreste et Iphigénie, et ceux-ci avec l'aide de leur frère, tuèrent Thoas.

³⁷⁴ *Ibid.*, v. 831-833.

L'acquittement et la purification d'Oreste signent la délivrance pour lui et pour sa famille de tous les malheurs, mais plus encore elles sont les composantes nécessaires qui permettent le retour d'Oreste dans sa cité d'origine :

Ὡ Παλλάς, ᾧ σώσασα τοὺς ἐμοὺς δόμους,
καὶ γῆς πατρώας ἐστερημένον σὺ τοι
κατώκισάς με· καὶ τις Ἑλλήνων ἐρεῖ·
« Ἀργεῖος ἀνὴρ αὐθις ἐν τε χρήμασιν
οἰκεῖ πατρώοις, Παλλάδος καὶ Λοξίου
ἕκατι » – καὶ τοῦ πάντα κραίνοντος τρίτου
Σωτῆρος, ὃς πατρῶον αἰδεσθεῖς μόρον
σφύζει με μητρὸς τάσδε συνδίκους ὀρῶν·

« O Pallas, toi qui viens de sauver ma maison, j'avais perdu jusqu'au sol de mes pères, et tu me l'as rendu. Et l'on dira dans la Grèce : " Le voici de nouveau citoyen d'Argos et maître de son patrimoine, grâce à Pallas et grâce à Loxias " – et grâce à l'arbitre suprême, au dieu Sauveur, qui, ayant égard au meurtre paternel et voyant les Érinyes plaider pour ma mère, m'accorde le salut. »³⁷⁵

Oreste n'est plus un apatride : non seulement il retrouve la cité d'Agamemnon, qu'il devait normalement recevoir en héritage, mais il retrouve surtout son peuple. Ce n'est plus le même homme qui, contraint de partir pour se purifier de sa souillure de meurtre, revient régner dans sa patrie. Il est conscient de devoir son salut à Athéna, à Apollon et bien évidemment à Zeus sans qui rien ne se décide. Oreste n'est plus un criminel, c'est un homme libre qui a trouvé son salut dans la cité modèle d'Athènes. Il n'a plus à craindre les ressentiments de ses sujets, il peut revenir d'un esprit apaisé. La cité d'Argos, autrefois divisée par les nombreux prétendants au trône – comme Tyndare, Ménélas et les amis d'Égisthe –, se verra unifiée et soudée dans une harmonie toute nouvelle à l'image de la cité modèle d'Athènes.

Le dénouement de la famille des Atrides est heureux pour tous les personnages, à l'image d'Oreste qui représente un chef puissant et digne de son statut. En effet, les personnages se réapproprient un statut qui leur avait été volontairement enlevé. Électre n'est plus l'esclave de sa mère, elle retrouve son statut de princesse et les richesses de ses ancêtres qui lui faisaient cruellement défaut. Oreste revendique le trône et le sceptre de son père qui lui reviennent de droit. Iphigénie qui, elle, retrouve en plus son statut d'être vivant aux yeux des personnages, se voit consacrée au temple de la déesse Artémis :

Σὲ δ' ἀμφὶ σεμνάς, Ἰφιγένεια, κλίμακας

³⁷⁵ Eschyle, *les Euménides*, v. 754-761.

Βραυρωνίας δεῖ τῆσδε κληδουχεῖν θεᾶς.
οὐ καὶ τεθάψῃ κατθανοῦσα, καὶ πέπλων
ἄγαλμά σοι θήσουσιν εὐπίνους ὑφάς,
ἅς ἂν γυναῖκες ἐν τόκοις ψυχορραγεῖς
λίπωσ' ἐν οἴκοις.

« Et toi, Iphigénie, près des saintes collines de Braurôn, tu seras porte-clefs de son temple : on t'y inhumera après ta mort ; à toi, l'on y consacra les somptueux tissus que laisseront chez elles les femmes mortes en couches. »³⁷⁶

De plus, Oreste et Électre, qui craignaient tous deux de ne pas se marier et de ce fait, de ne pas avoir de descendance, se voient destinés à connaître ce bonheur. Apollon leur annonce ainsi :

Ἐφ' ἣ δ' ἔχεις, Ὀρέστα, φάσγανον δέρον,
γῆμαι πέπρωταί σ' Ἑρμιόνην· ὅς δ' οἶεται
Νεοπτόλεμος γαμεῖν νιν, οὐ γαμεῖ ποτε.
Θανεῖν γὰρ αὐτῷ μοῖρα Δελφικῷ ξίφει,
δίκας Ἀχιλλέως πατρὸς ἐξαιτοῦντά με.
Πυλάδῃ δ' ἀδελφῆς λέκτρον, ᾧ ποτ' ἦνεσας,
δός· ὁ δ' ἐπιών νιν βίωτος εὐδαίμων μένει.

« Pour celle, Oreste, dont tu tiens le cou sous ton glaive, Hermione, c'est l'épouse que t'a réservée le destin ; et Néoptolème, qui se flatte de l'épouser, ne l'épousera jamais. Son lot est de mourir sous le fer des Delphiens, en me demandant réparation pour la mort de son père Achille. À Pylade tu promis jadis l'hymen de ta sœur : donne-la lui ; c'est un avenir de bonheur qui l'attend. »³⁷⁷

Les regards se portent vers l'avenir, le passé n'a plus droit de cité. Les protagonistes sont parvenus à échapper au filet du destin à l'aide des dieux bienfaiteurs. Les membres de la famille des Atrides voient la fin de leurs malheurs et de la malédiction qui pesait sur eux prendre effet dans ce monde nouveau qui voit le jour. La recherche de l'harmonie s'inscrit dans une volonté de la part d'Oreste et d'Électre de reconquérir ce qu'ils avaient perdu : leur liberté, leur unité familiale et leur statut. Toutes les pièces du puzzle viennent s'imbriquer très naturellement.

L'émergence d'un monde nouveau disposé à la conciliation et à l'apaisement apparaît à la suite d'un monde plongé dans le chaos et dans l'angoisse. Les mutations de cet univers sont nombreuses : la foule d'Argos qui était une masse d'individus bruyant, divisée et prompte à l'emportement lors des décisions de l'assemblée populaire est

³⁷⁶ Euripide, *Iphigénie en Tauride*, v. 1462-1467.

³⁷⁷ Euripide, *Oreste*, v. 1653-1659.

représentée par la suite par un petit nombre de citoyens athéniens réfléchis, unis et posés dont la mission est de juger avec la plus grande objectivité lors des séances du tribunal de l'Aréopage. L'image de la cité d'Athènes devient la cité modèle ne peut être qu'une image positive – les représentations tragiques avaient lieu dans le théâtre de cette ville. Elle devient la cité modèle pour toutes les autres : elle a su intégrer les valeurs familiales dans l'ordre politique et faire bon accueil aux divinités traditionnellement chargées de veiller sur les liens du sang. Le monde des dieux n'est plus fragmenté : les divinités célestes et souterraines, les divinités olympiennes et chtoniennes, les jeunes dieux et les anciens dieux se retrouvent tous rassemblés autour du pouvoir central de Zeus. La violence, les meurtres sans fin, les vengeances semblent être définitivement remplacés par les concepts de douceur, d'indulgence et de pardon dont le but ultime est de vivre ensemble au sein d'un monde harmonieux.

– Conclusion –

Pour appréhender le mieux possible un sujet tel que le nôtre, il m'a paru essentiel de remonter aux sources mêmes de la légende d'Oreste. Comme la majorité des tragédies grecques du V^e siècle avant J.-C., celles qui concernent la famille des Atrides trouvent leurs origines dans le mythe, et c'est la raison pour laquelle j'ai choisi d'évoquer à titre introductif cette notion. Ainsi, nous avons pu retracer l'évolution littéraire de la dynastie des Atrides de la conception mythique – avec la présence de dieux et de demi-dieux – à la création légendaire des auteurs tragiques. En choisissant de traiter l'évolution du destin familial d'Oreste aux prises avec les Érinyes, nous avons pu étudier la conception antique de l'ὕβρις, « l'orgueil » et comprendre dans quelle mesure cette notion était importante dans le déroulement de l'action tragique. Nous avons pu constater qu'elle était au centre d'un schéma cyclique : l'ὕβρις naît de l'ἄτη, « l'égarement » qui entraîne l'ἄμαρτία, « l'erreur ». C'est en ce sens que nous avons remarqué que la trame même de l'histoire tragique d'Oreste reposait sur l'ὕβρις des Atrides : c'est à partir d'elle que ἔρις, « la colère » divine apparaît et laisse craindre aux hommes la promesse des pires souffrances à venir. Ainsi, en saisissant la manière dont le héros tragique est enclin à se laisser aller à ses passions destructrices, nous avons tenté de montrer que la conséquence logique en était la dégradation des valeurs morales, sociales, religieuses et civiques de la lignée d'Atrée. En ne faisant plus la distinction entre un comportement vertueux et responsable et un comportement pervers et immoral, les membres de la famille d'Oreste ont été aspirés toujours plus profondément dans la spirale du vice et de l'ignominie, tout particulièrement en ayant recours aux forces néfastes de la malédiction. Chaque génération a apporté un peu plus de malheurs et de fautes à la suivante et a plongé cette famille un peu plus dans le chaos. L'exemple que donne cette famille n'est pas celui que nous pourrions attendre de la descendance du Père des Olympiens, Zeus, même si celui-ci est l'auteur de plus d'un crime...

Par ailleurs, le fil du destin d'Oreste semble être tissé depuis déjà bien des générations si nous analysons son parcours. En effet depuis le crime affreux de Tantale,

Oreste est voué à connaître les mêmes atrocités dont ses pères avant lui ont souffert. Par conséquent, la question du destin est véritablement au cœur de cette famille. Nous avons vu que chaque homme avait un sort attribué à la naissance, selon la conception grecque, et nous avons également constaté que les dieux eux-mêmes n'avaient aucune possibilité de changer le cours du destin des hommes – c'est la raison pour laquelle Apollon a enivré les Moires. Il semble donc que les hommes n'avaient pas d'autre choix que de suivre le cours de leur sort sans essayer de lutter. C'est précisément ce qui fait d'Oreste un personnage unique en son genre : il est à la fois le personnage qui se soumet aux volontés divines et aux volontés surnaturelles des divinités du destin, et en même temps, il revendique le droit à la liberté humaine. Oreste se révèle être entièrement un héros tragique lorsqu'il agit en accord avec ce que veulent la justice divine et la volonté paternelle. Même si sa famille est loin d'être un modèle pour les citoyens, Oreste est porteur des valeurs fondamentales liées à sa race. Le désir de tuer Clytemnestre et Égisthe s'inscrit dans cette obligation filiale qui veut qu'Agamemnon doit être vengé : le crime répond alors au crime. La malédiction qui lie les Atrides entre eux trouve sa résonance dans la malédiction qui s'attache à Oreste par le biais des *Ἐρινύες*, « Érinyes ». Nous avons vu que les déesses infernales sont les sœurs des divinités du destin, elles sont en quelque sorte les entités qui représentent symboliquement la fin du destin d'Oreste. Il semble aussi être voué à connaître des malheurs et être, par conséquent, le dernier membre de la famille à subir la malédiction qui pèse depuis si longtemps sur la lignée d'Atrée. Or, Oreste est un personnage qui refuse son sort et ce, par tous les moyens. Ainsi, il semble tout faire pour rejeter la mort qui avance inexorablement vers lui en se purifiant de sa souillure et en invoquant le dieu Apollon afin qu'il le protège.

Ainsi, nous avons vu qu'Apollon accepte la supplication d'Oreste dans la mesure où c'est le dieu en personne qui lui a assigné la mission d'assassiner les meurtriers de son père. En choisissant de ne pas accepter son sort, Oreste cherche en quelque sorte à braver les hommes en tentant une dernière fois de sauver sa vie et celle de sa sœur lorsqu'il menace la fille de Ménélas et à la fois les divinités anciennes du destin. Apollon, qui partage ses opinions, impose alors une justice différente de celle jusque-là en vigueur : la loi du talion, *δράσαντι παθεῖν* (*drasanti pathein*), « au coupable le châtement », considérée comme sauvage, est supplantée par l'élaboration d'une justice beaucoup plus humaine et beaucoup plus équitable. En faisant le choix de remettre en question les fondements mêmes de cette justice, Apollon méprise les anciennes divinités du destin et les

divinités infernales de la vengeance. Athéna devient alors le symbole divin de cette recherche d'une justice impartiale en faisant apparaître l'institution de l'Aréopage, symbole de la progression humaine en matière de justice. Lors de son procès à Athènes, sur l'Ἄρειος πάγος (Areios pagos), « le mont d'Arès », Oreste est jugé en toute équité et acquitté par une assemblée d'hommes triés sur le volet. Ainsi, le destin d'Oreste qui l'avait assigné à la mort se voit transformé par un événement que les déesses antiques n'avaient même pas supposé. En un sens, Oreste est parvenu à s'extraire du destin maudit des Atrides pour réaliser sa destinée. Oreste, qui a souffert de nombreux tiraillements psychologiques et de multiples tourments, va connaître désormais une vie pleinement douce et sans violence aux côtés d'Hermione. En véritable exemple du bon fonctionnement du régime démocratique, Oreste devient ainsi le symbole vivant de l'avènement de nouveaux principes sociaux, moraux et civiques. Dernier maillon de la chaîne de la malédiction des Atrides, Oreste est le personnage par excellence qui a su dénouer les fils emmêlés d'un destin familial torturé.

Les poètes grecs du VIII^e siècle au V^e siècle avant J.-C. se sont particulièrement intéressés aux légendes qui relatent la malédiction des Atrides, sujet tout à fait riche en thèmes et en notions diverses. Tour à tour, chacun d'eux s'est plu à modifier la trame de fond, à ajouter des péripéties, à supprimer des personnages, tout ce travail de création pour faire, chaque fois, preuve d'originalité. Lecteurs du XXI^e siècle, nous sommes encore nombreux à lire et à relire ces chefs-d'œuvre de théâtre uniques. L'intérêt pour ces tragédies grecques n'a jamais disparu, la preuve en est lorsque l'on observe les pièces de théâtre influencées de près ou de loin par les meurtres des Atrides. De William Shakespeare, avec son *Hamlet*, en passant par Jean Racine, avec son *Iphigénie*, ou encore Johann Wolfgang von Goethe, avec son *Iphigénie en Tauride*, tous ces auteurs montrent que la légende grecque des Atrides perdure au-delà des siècles et au-delà des frontières. De même Jean Giraudoux, dans *Électre*, ou encore Jean-Paul Sartre, dans *les Mouches*, montrent l'intemporalité de ce sujet tragique. Par ailleurs, ici, nous nous sommes intéressés uniquement à la littérature mais la famille des Atrides est un sujet d'études tout aussi vaste pour l'art. Nous avons brièvement abordé la question artistique dans l'Antiquité, ce qui nous a permis de nous rendre compte que les artistes anciens se sont eux aussi intéressés à ce sujet qui abonde en images. De la même manière que pour la littérature, les artistes contemporains se sont plu à composer des tableaux, à sculpter des statues sous l'influence

des artistes de l'Antiquité. Enfin le septième art³⁷⁸ et l'opéra³⁷⁹, compositions artistiques apparues ces derniers siècles, permettent de mettre en scène la famille d'Oreste pour un public encore plus éclectique. Le nombre de films et d'opéras révèle donc que cette source littéraire des poètes tragiques est loin d'être épuisée. Ainsi, il serait tout à fait intéressant de continuer ce travail de recherches en s'attachant à étudier l'évolution littéraire de la légende des Atrides en partant par exemple des poètes tragiques jusqu'à un auteur moderne ou jusqu'à un siècle précis. De la même manière, nous pourrions aussi étudier les représentations iconographiques et voir dans quelle mesure les artistes ont suivi ou non les poètes tragiques. Quoi que l'on choisisse, nous pourrions sans difficulté arriver à la même conclusion et constater que les Atrides constituent une source infinie pour l'imagination des artistes de tous les temps.

³⁷⁸ Quelques films : *Oreste*, réalisé par Vassilis Fotopoulos, 1970 (Grande-Bretagne/États-Unis) ; *Iphigénie*, réalisé par Michael Cacoyannis, 1977 (Grèce) ; *Électre*, réalisé par Michael Cacoyannis, 1962 (Grèce).

³⁷⁹ Quelques opéras : *Orestie*, musique de Sergueï Taneïev et livret de A. Wenkstern, 1895 ; *Iphigénie en Tauride*, musique de Tommaso Traetta et livret de M. Coltellini, 1763 ; *Électre*, musique de Richard Strauss et livret d'Hugo von Hofmannsthal, 1909.

– Bibliographie –

I. Ouvrages principaux

1. Corpus

- ESCHYLE. *Agamemnon, Les Choéphores, Les Euménides*. Tome II. 15^e tirage. (Texte établi et traduit par Paul Mazon). Paris : Les Belles Lettres, 2009. 171 p. Collection des Universités de France, série grecque.

- SOPHOCLE. *Électre*. Tome II. 12^e tirage. (Texte établi par Alphonse Dain et traduit par Paul Mazon). Paris : Les Belles Lettres, 2009. p. 129-194. Collection des Universités de France, série grecque.

- EURIPIDE. *Iphigénie en Tauride, Électre*. Tome IV. 11^e tirage. (Texte établi par Léon Parmentier et Henri Grégoire). Paris : Les Belles Lettres, 2002. p. 83-244. Collection des Universités de France, série grecque.

- EURIPIDE. *Oreste*. Tome VI, 1^{ère} partie. 4^e tirage. (Texte établi et annoté par Fernand Chapouthier et traduit par Louis Méridier). Paris : Les Belles Lettres, 2002. 101 p. Collection des Universités de France, série grecque.

2. Élargissement

A) Œuvres antiques liées au corpus

a) Homère et l'épopée

- HOMÈRE. *L'Illiade*. (Collection dirigée par Hélène Monsacré). Paris : Les Belles Lettres, 2002. Texte intégral en trois volumes. Collection Classiques en Poche.

- HOMÈRE. *L'Odyssee*. (Collection dirigée par Hélène Monsacré). Paris : Les Belles Lettres, 2007. Texte intégral en trois volumes. Collection Classiques en Poche.

b) L'époque archaïque

- HÉSIODE. *Théogonie*. (Texte établi et traduit par Paul Mazon). Paris : Les Belles Lettres, 2008. 121 p. Collection Classiques en Poche.

- PINDARE. *Pythiques*. Tome II. 4^e édition. (Texte établi et traduit par Aimé Puech). Paris : Les Belles Lettres, 1961. 170 p. Collection des Universités de France, série grecque.

c) Les Tragiques

- SOPHOCLE. *Antigone*. (Texte établi et traduit par Paul Mazon). Paris : Les Belles Lettres, 2002. 145 p. Collection des Universités de France, série grecque.

- SOPHOCLE. *Ajax*. Tome II. 12^e tirage. (Texte établi par Alphonse Dain et traduit par Paul Mazon). Paris : Les Belles Lettres, 2009. p. 1-59. Collection des Universités de France, série grecque.

- EURIPIDE. *Andromaque*. Tome II. (Texte établi et traduit par Louis Méridier). Paris : Les Belles Lettres, 1927. p. 87-230. Collection des Universités de France, série grecque.

- EURIPIDE. *Les Troyennes*. Tome IV. 11^e tirage. (Texte établi par Léon Parmentier et Henri Grégoire). Paris : Les Belles Lettres, décembre 2002. p. 1-81. Collection des Universités de France, série grecque.

- EURIPIDE. *Iphigénie à Aulis*. Tome VII. (Texte établi et traduit par François Jouan). Paris : Les Belles Lettres, 1990. 153 p. Collection des Universités de France, série grecque.

d) Aristote et la philosophie

- ARISTOTE. *Rhétorique*. Tome II. Livre II. (Texte établi et traduit par Médéric Dufour). Paris : Les Belles Lettres, 1960. 135 p. Collection des Universités de France, série grecque.

- ARISTOTE. *Poétique*. (Collection dirigée par Hélène Monsacré). Paris : Les Belles Lettres, 2008. 141 p. Collection Classiques en Poche.

e) Plutarque

- PLUTARQUE. *Œuvres morales*. Tome VII. 2^e partie. (Texte établi et traduit par Robert Klaerr et Yvonne Vernière) Paris : Les Belles Lettres, 1974. p. 87-172. Collection des Universités de France, série grecque.

B) Œuvres modernes liées au corpus

a) XVI^e - XVII^e siècles

- SHAKESPEARE, William. *Hamlet*. (Introduction, traduction nouvelle et notes par André Lorant). Mayenne : Aubier, 1988. 429 p. Collection Domaine anglais bilingue.

b) XVII^e siècle

- RACINE, Jean. *Iphigénie*. Paris : Le livre de Poche, 2009. 158 p. Collection Théâtre.

- RACINE, Jean. *Andromaque*. Paris : Librio, 2004. 92 p. Collection Théâtre.

c) XVIII^e siècle

GOETHE (von), Johann Wolfgang. *Théâtre complet : Iphigénie en Tauride*. Volume 63. (Introduction d'André Gide, traduction de Jacques Porchat et d'Albert Stapfer). Paris : Gallimard, 1951. 1328 p. Bibliothèque de la Pléiade.

d) XX^e siècle

- GIRAUDOUX, Jean. *La Guerre de Troie n'aura pas lieu*. Paris : Le livre de Poche, 2009. 185 p. Collection Théâtre.

- GIRAUDOUX, Jean. *Électre*. Paris : Le livre de Poche, 2009. 177 p. Collection Théâtre.

- SARTRE, Jean-Paul. *Théâtre complet : Les Mouches*. Volume 512. (Édition publiée sous la direction de Michel Contat). Paris : Gallimard, 2005. 1601 p. Bibliothèque de la Pléiade.

II. Ouvrages généraux

1. Ouvrages critiques sur les Tragiques

- BILLAULT, Alain. *La littérature grecque*. Paris : Hachette Université, 2000. 283 p. Collection Langues et civilisations anciennes.

- DAUZAT, Pierre-Emmanuel. DESCLOS, Marie-Laurence. MILANEZI, Silvia. PRADEAU, Jean-François. *Guide de poche des auteurs grecs et latins*. 2^e tirage. Paris : Les Belles Lettres, 2002. 233 p. Collection Classiques en Poche.

- PETITMANGIN, Henri. *Histoire sommaire illustrée de la littérature grecque*. 2^e édition. Paris : Les Éditions de Gigord, 1948. 176 p.

- ROMILLY (de), Jacqueline. *Dictionnaire de littérature grecque ancienne et moderne*. 1^{ère} édition. Paris : Presses Universitaires de France, 2001. 280 p. Collection Quadriges.

- ROMILLY (de), Jacqueline. *Précis de littérature grecque*. 2^e édition. Paris : Presses Universitaires de France, 2007. 284 p. Collection Quadriges.

- ROMMILLY (de), Jacqueline. *Tragédies grecques au fil des ans*. 2^e tirage. Paris : Les Belles Lettres, 2007. 232 p.

a) Sur Eschyle

- CROISSET, Maurice. *Eschyle, études sur l'invention dramatique dans son théâtre*. 3^e tirage. Paris : Les Belles Lettres, 1965. 277 p. Collection d'études anciennes.

- MOREAU, Alain Maurice. *Eschyle : la violence et le chaos*. Paris : Les Belles Lettres, 1985. 407 p. Collection du Centre de recherches mythologiques de l'Université de Paris X.

- ROMILLY (de), Jacqueline. *La crainte et l'angoisse dans le théâtre d'Eschyle*. 2^e tirage. Paris : Les Belles Lettres, 1971. 123 p. Collection d'études anciennes.

- VERNANT, Jean-Pierre. VIDAL-NAQUET, Pierre. *Mythe et tragédie en Grèce ancienne*. Tome I. Paris : La Découverte, 2001. 183 p. Collection de Poche.

- VERNANT, Jean-Pierre. VIDAL-NAQUET, Pierre. *Mythe et tragédie en Grèce ancienne*. Tome II. Paris : La Découverte, 2001. 298 p. Collection de Poche.

b) Sur Sophocle

- BESSIÈRE, Jean. *Théâtre et destin : Sophocle, Shakespeare, Racine, Ibsen*. Paris : Champion, 1997. 185 p. Collection Unichamp 60.

- GERMAIN, Gabriel. *Sophocle*. Paris : Le Seuil, 1969. 183 p. Collection Écrivains de toujours 84.

- MACHIN, Albert. *Cohérence et continuité dans le théâtre de Sophocle*. Québec : Fleury, 1982. 539 p.

- MÉAUTIS, Gorges. *Sophocle : essai sur le héros tragique*. Paris : Michel, 1957. 291 p.

- RONNET, Gilberte. *Sophocle poète tragique*. Paris : Les Éditions de Boccard, 1969. 346 p.

c) Sur Euripide

- AÉLION, Rachel. *Euripide, héritier d'Eschyle*. Tome I. Paris : Les Belles Lettres, 1983. 328 p. Collection d'études anciennes.

- AÉLION, Rachel. *Euripide, héritier d'Eschyle*. Tome II. Paris : Les Belles Lettres, 1983. 439 p. Collection d'études anciennes.

- *La colère chez Euripide. Actes de la journée d'étude du 13 janvier 2006*. Textes réunis par Diane CUNY et Jocelyne PEIGNEY. Tours : Presses Universitaires François Rabelais, 4^e trimestre 2007. p 69-83.

- JOUAN, François. *Euripide et les légendes des chants cypriens*. Paris : Les Belles Lettres, 1966. 511 p. Collection d'études anciennes.

- ROMILLY (de), Jacqueline. *La modernité d'Euripide*. Paris : Presses Universitaires de France, 1986. 237 p. Collection écrivains.

2. Ouvrages critiques thématiques

- DEJARDIN, Isabel. *Captives en tragédie : la captivité au féminin sur les scènes antiques et modernes*. Saint-Genouph : Nizet, 2008. 318 p.

- DEVEREUX, George. *Les rêves dans la tragédie grecque*. Paris : Les Belles Lettres, 2006. 522 p. Collection Vérité des mythes.

Cet ouvrage soumet les rêves des pièces tragiques conservées à une critique psychanalytique rigoureuse menée par George Devereux. L'avantage certain de cet ouvrage se trouve essentiellement dans la facilité de compréhension de son contenu à travers la description littéraire du rêve jusqu'à son interprétation.

- DUPONT, Florence. *L'insignifiance tragique*. Mayenne : Le Promeneur, 2001. 224 p.

- ELIADE, Mircea. *Mythes, rêves et mystères*. Poitiers : Gallimard, 1967. 310 p. Collection la Nouvelle Revue Française, Essais.

- JOUANNA, Danielle. *Mythes et merveilleux chez les Grecs*. Paris : Ellipses, 2000. 96 p. Collection grecque par les textes.

- MAREIN, Marie-Françoise. Au loup : du mythique au politique. In FLOC'H, Sylvain. HARTJE, Hans. LAHOUATI, Gérard. *La vie, la mort, les mots : Hommage à l'ami disparu, Jacques Gadeau*. Pau : Vallongues, 2009. p. 54-64.

- MEIER, Christian. *De la tragédie grecque comme art politique* (Texte traduit de l'allemand par Marielle Carlier). Paris : Les Belles Lettres, 1991. p. 131-174. Collection Histoire.

En étudiant *l'Orestie* d'Eschyle ainsi que d'autres pièces tragiques, Christian Meier a privilégié, dans ce livre, le fait de définir la tragédie comme un élément du jeu politique au lieu de relever seulement les allusions à la vie politique athénienne.

- PICCO, Frédéric. *La tragédie grecque : la scène et le tribunal*. Paris : Michalon, 1999. 125 p. Collection Le Bien Commun.

Cet ouvrage propose une « ouverture d'esprit » sur l'interprétation juridique du droit, illustrée par de nombreux poètes tragiques. L'œuvre est fondée sur la représentation et la solution d'un conflit de la tragédie grecque qui met en scène un univers dans lequel le droit n'est pas dit une fois pour toutes.

- ROMILLY (de), Jacqueline. « *Patience mon cœur* » : *l'essor de la psychologie dans la littérature grecque classique*. Paris : Les Belles Lettres, 1984. 239 p. Collection d'études anciennes.

- ROMILLY (de), Jacqueline. *La Grèce antique contre la violence*. Paris : Les Éditions de Fallois, 2000. 188 p.

- ROMILLY (de), Jacqueline. *L'élan démocratique dans l'Athènes ancienne*. Paris : Les Éditions de Fallois, 2005. 153 p.

- ROMILLY (de), Jacqueline. *Problèmes de la démocratie grecque*. Paris : Hermann, 2006. 197 p. Collection Savoir Cultures.

- VERNANT, Jean-Pierre. *L'individu, la mort l'amour : soi-même et l'autre en Grèce ancienne*. Paris : Gallimard, 1996. 232 p. Collection Folio-Histoire.

- VERON, Robert. *Le mal dans la tragédie grecque*. Paris : Maisonneuve & Larose, 2003. 216 p.

La tragédie grecque traduit l'angoisse de l'homme devant l'évidente présence du mal dans le monde de l'époque, dont la croyance dans les dieux ne parvient pas à élucider le mystère. Cet ouvrage propose d'analyser entre autres les formes, l'origine du mal ainsi que ses conséquences sur les personnages tragiques.

- VEYNE, Paul. *Les Grecs ont-ils cru à leurs mythes ?* Paris : Le Seuil, 1983. 161 p. Collection Travaux.

3. Revues et périodiques

- CARRIÈRE, Jean. « Démon » tragique. *Pallas XIII*, 1966, Tome II, p. 7-20.

- DIRAT, Maurice. L'art et le destin. *Études de poésie grecque*, 1986, série A, Tome LVI, 260 p.

- PEIGNEY, Jocelyne. La mutilation des corps et le malheur d'Achille. *Revue des Études grecques*, 1987, Tome C, p.15-16.

- VISA-ONDARÇUHU, Valérie. Le palais et la cité : quelques considérations sur les espaces domestiques et politique dans l'Agamemnon d'Eschyle. *Bulletin de l'Association Guillaume Budé*, 2005, Tome II, p. 59-74.

4. Thèse

- LACORE, Michelle. *Le rôle de l'hospitalité dans la poésie grecque, d'Homère aux tragiques (du symbole au prétexte)*. Villeneuve d'Ascq : Presses Universitaires du Septentrion. 1999. 392 p. Thèse de doctorat Études grecques : Littérature : Paris IV : 1991.

III. Outils de travail

1. Les dictionnaires mythologiques et encyclopédiques

- CHANTRAINE, Pierre. *Dictionnaire étymologique de la langue grecque*. Paris : C. Klincksieck, 1968. p. 718-719.

- COMMELIN, Pierre. *Mythologie grecque et romaine*. Paris : Pocket, 2002. 516 p. Collection Pocket.

- COMTE, Fernand. *Dictionnaire des mythologies du monde*. Paris : Larousse, 2004. 321 p.

- GRIMAL, Pierre. *Mythologie grecque et romaine*. 3^e tirage. Vendôme : Presses Universitaires de France, 2007. 547 p. Collection Dictionnaire.

- MOURRE, Michel. *Dictionnaire encyclopédique de l'histoire du monde*. Volume G-I. Paris : Bordas, 2007. 287 p.

- PHILIBERT, Myriam. *Dictionnaire des mythologies*. Paris : Maxi poche références, 1999. 282 p. Collection Dictionnaire de Poche.

2. Les dictionnaires grecs

- BAILLY, Anatole. *Dictionnaire grec-français*. Paris : Hachette, 2000. 2230 p. Collection n° 21.
- FEUILLET, Louis. *Lexique français-grec*. Paris : Belin, 2004. 484 p. Collection Divers.
- GEORGIN, Charles. *Dictionnaire grec-français*. Paris : Hatier, 2001. 895 p. Collection Dictionnaire.

3. Les grammaires grecques

- BERTRAND, Joëlle. *La grammaire grecque par l'exemple*. Paris : Ellipses, 2002. 302 p.
- BERTRAND, Joëlle. *Nouvelle grammaire grecque*. 2^e édition revue et corrigée. Paris : Ellipses, 2002. 543 p.
- BIZOS, Marcel. *Syntaxe grecque*. Paris : Les grands classiques Vuibert, 1998. 284 p.
- CUCUEL, Charles. *Règles fondamentales de la syntaxe grecque*. (Sous la direction de RIEMANN, Othon). 4^e édition revue par E. Audouin. Paris : C. Klincksieck, 1936. 315 p.
- GEORGIN, Charles. *Manuel de syntaxe et d'accentuation grecque à l'usage des classes de lettres des lycées et des étudiants d'enseignement supérieur*. Paris : Hatier, 1946. 32 p.
- HAVET, Louis. *Cours élémentaire de métrique grecque et latine*. Paris : Delagrave, 1935. 261 p.
- JOUANNA, Danielle. *Grec grands débutants, méthode*. 2^e édition entièrement revue et corrigée. Paris : Ellipses, 2004. 208 p.

- LEBEAU, Anne. METAYER, Jean. *Cours de grec ancien à l'usage des grands commençants*. 8^e édition revue et corrigée. Tours : Sedes, 2003. 215 p.

- RAGON, Éloi. *Précis de grammaire grecque*. 10^e édition. Paris : Les Éditions de Gigord, 1931. 199 p.

- RIEMANN, Othon. GOELZER, Henri. *Grammaire grecque complète*. Paris : Colin, 1933. 496 p.

– Table des matières –

	Pages
Introduction générale	04
Le règne d'un monde plongé dans le chaos et dans l'angoisse	10
1. La dynastie des Atrides dans la littérature grecque	11
1. La descendance de Zeus	11
2. De la source épique aux légendes lyriques.....	17
3. Des sources épiques et lyriques aux légendes tragiques	23
2. Un univers chaotique	29
1. L'aveuglement de l'homme.....	29
2. De l'inquiétude à l'épouvante	34
3. Le malheur succède à la violence.....	37
3. Une situation royale et familiale en péril	42
1. Le renversement des statuts sociaux	42
2. Le renversement des valeurs morales civiques	47
3. Le renversement des valeurs morales familiales.....	52
Entre crimes et châtiments, le héros tragique face à son destin	58
1. Fatalité ou responsabilité humaine ?	59
1. Les détenteurs de l'inspiration divine	59
2. Le destin allié de la toute-puissance des dieux	67
3. La revendication de la liberté des hommes	73
2. De la prise de décision à l'accomplissement du crime	78
1. La révélation du héros tragique	78
2. L'accomplissement du destin.....	85
3. La lente prise de conscience	93

3. Le cycle infernal de la vengeance	98
1. L'importance de la souillure	98
2. La vengeance d'Agamemnon	101
3. La vengeance de Clytemnestre.....	106
L'émergence d'un monde disposé à la conciliation et à l'apaisement ...	116
1. La mise en accusation d'Oreste	117
1. La tragédie, le miroir de l'institution juridique.....	117
2. Le jugement des hommes	122
3. Le jugement des dieux.....	128
2. Le triomphe de la justice juste et la création de l'Aréopage.....	134
1. L'injustice du jugement	134
2. La présence salvatrice d'un tiers.....	139
3. La violence cède la place à la douceur	145
3. L'essor d'un monde nouveau	150
1. L'assimilation des divinités chtoniennes	150
2. L'avènement de la démocratie	156
3. La fin de la malédiction des Atrides.....	160
Conclusion générale.....	166
Bibliographie	170
Table des matières.....	181
Table des illustrations.....	183
Annexe.....	186

– Table des illustrations –

	Pages
Photographie en couverture : <i>Oreste au sanctuaire de Delphes.</i> (Oreste pose la main sur l’Omphalos, comme un suppliant du dieu. À droite, Apollon, couronné de lauriers, le reçoit et se tourne vers l’une des Érinyes qui le poursuivent. À droite, se trouve Athéna qui porte un casque et un vêtement sur lequel se trouve la tête de la Gorgone. Au-dessus d’elle, se trouve le fantôme de Clytemnestre qui conduit les Érinyes, qui portent des jupes aux genoux et des bottes de chasse. Leurs bras et leurs cheveux sont couronnés de serpents venimeux, l’une des deux a des ailes.) Détail d’un cratère à figures rouges, attribué à Python, vers 350-340 avant J.-C. Musée de Londres, Grande-Bretagne.....	page de garde
Figure 1 : <i>Généalogie de Pélops et d’Hippodamie</i>	11
Figure 2 : <i>Généalogie des fils de Pélops</i>	13
Figure 3 : <i>Généalogie des enfants de Léda</i>	14
Figure 4 : <i>Généalogie des enfants d’Atrée</i>	15
Figure 5 : <i>Le sacrifice d’Iphigénie.</i> (Iphigénie, au centre, est soulevée de force par deux soldats. À droite, se trouve Calchas et à gauche, Agamemnon qui se voile le visage. Sur la colonne qui représente l’autel, la statue d’Artémis se dresse avec deux chiens à ses pieds.) Dans les nuages, la nymphe de gauche apporte une biche sur l’ordre de la déesse. Fresque du 4 ^e style, datant du I ^{er} siècle après J.-C., provenant du péristyle de la maison de Pline à Pompéi. Musée national d’archéologie de Naples, Italie.....	28
Figure 6 : <i>La divinité ailée Éris.</i> Détail d’une kylix à figures noires, VI ^e siècle avant J.-C. Musée de Berlin, Allemagne.....	32
Figure 7 : <i>Le dieu de la peur, Phoibos.</i> Détail d’une mosaïque gréco-romaine provenant d’Halicarnasse, IV ^e siècle après J.-C. Musée de Londres, Grande-Bretagne.	36

- Figure 8 :** *Le meurtre d'Agamemnon, endormi, par Clytemnestre et Égisthe.* Peinture attribuée au Baron Pierre-narcisse Guérin, début du XIX^e siècle. Musée du Louvre, France **50**
- Figure 9 :** *La rencontre d'Oreste, regardant Pylade, et d'Électre.* (Électre tient dans sa main gauche une hydrie, dont l'eau est destinée à nettoyer et à purifier la tombe d'Agamemnon. Au-dessus d'eux, deux Érinyes assistent à la scène.) Amphore à figures rouges, vers 335-320 avant J.-C. **80**
- Figure 10 :** *Le meurtre d'Agamemnon.* (De gauche à droite : Chrysothémis, Clytemnestre, Égisthe, Agamemnon empêtré dans sa tunique, Électre.) Cratère à figures rouges (face A), 460 avant J.-C. **90**
- Figure 11 :** *Le meurtre d'Égisthe par Oreste et Électre.* (De gauche à droite : Clytemnestre porte une hache à double tranchant, Oreste s'apprête à frapper Égisthe, accompagné d'une lyre et Électre encourage son frère.) Cratère à figures rouges (face B), 460 avant J.-C. **92**
- Figure 12 :** *Monnaie lydienne frappée par une tête de lion.* VI^e siècle avant J.-C. Bibliothèque nationale de Paris, France. **95**
- Figure 13 :** *Les Érinyes.* Détail d'un cratère à figures rouges, 340 avant J.-C. Musée de Karlsruhe Baden, Allemagne **107**
- Figure 14 :** *Oreste poursuivi par les Érinyes.* Nestoris à figures rouges, 380 avant J.-C. Musée national de Naples, Italie **110**
- Figure 15 :** *Sur l'autel de Delphes, la purification d'Oreste avec le sang d'un porc par Apollon.* (Artémis chasseresse se trouve à droite ; à gauche, l'ombre de Clytemnestre et les Érinyes endormies.) Détail d'un cratère apulien à figures rouges, vers 580-570 avant J.-C. Musée du Louvre, France **114**
- Figure 16 :** *Le jugement d'Oreste.* (Au centre, Oreste armé tient l'Omphalos du temple d'Apollon, à Delphes. À gauche, la Pythie effrayée, au-dessus d'elle, une Érinye en noir. Aux côtés d'Oreste, à gauche, Apollon est reconnaissable à ses lauriers et à sa droite, Athéna.) Détail d'un cratère apulien à figures rouges, vers 370-360 avant J.-C. Musée de Naples national de Naples, Italie **130**

- Figure 17 :** *Diké contre Adiké*. Détail d'une amphore à figures rouges, VI^e siècle avant J.-C. Musée de Kunsthistorisches, Autriche **144**
- Figure 18 :** *L'Aréopage sur l'Acropole à Athènes*. Photographie prise par l'auteur. Grèce, février-mars 2010..... **146**
- Figure 19 :** *En Tauride, Oreste et Iphigénie, qui tient la statue d'Artémis*. Mosaique romaine, vers les II^e-III^e siècles après J.-C. Musée du Capitole, Italie **161**

- Annexe -

- Les cités grecques du V^e siècle avant J.-C., carte géographique extraite du *Dictionnaire encyclopédique de l'histoire du monde* de Michel Mourre.

