



**HAL**  
open science

# Étude, conception et réalisation d'un convertisseur d'énergie DC/DC associé à des supercondensateurs

Nordine Maherzi

► **To cite this version:**

Nordine Maherzi. Étude, conception et réalisation d'un convertisseur d'énergie DC/DC associé à des supercondensateurs. Energie électrique. 2010. dumas-00551837

**HAL Id: dumas-00551837**

**<https://dumas.ccsd.cnrs.fr/dumas-00551837>**

Submitted on 4 Jan 2011

**HAL** is a multi-disciplinary open access archive for the deposit and dissemination of scientific research documents, whether they are published or not. The documents may come from teaching and research institutions in France or abroad, or from public or private research centers.

L'archive ouverte pluridisciplinaire **HAL**, est destinée au dépôt et à la diffusion de documents scientifiques de niveau recherche, publiés ou non, émanant des établissements d'enseignement et de recherche français ou étrangers, des laboratoires publics ou privés.

**CONSERVATOIRE NATIONAL DES ARTS ET METIERS**

**LYON**

---

**MEMOIRE**

**présenté en vue d'obtenir**

**le DIPLOME d'INGENIEUR CNAM**

**SPECIALITE : ENERGETIQUE**

**OPTION : ELECTROTECHNIQUE**

**par**

**Nordine MAHERZI**

---

**ETUDE, CONCEPTION ET REALISATION D'UN CONVERTISSEUR D'ENERGIE  
DC/DC ASSOCIE A DES SUPERCONDENSATEURS**

---

**Soutenu le 29 novembre 2010**

**JURY : MM.**

**PRESIDENT : S. LEFEBVRE**      Professeur des Universités CNAM

**MEMBRES :**

**N. BURAI**                              Professeur des Universités, Ampère – Lyon

**P. FORESTIER**                        Industriel – Chloride Emerson Power Network – Chassieu

**A. HIJAZI**                              ATER, INSA – Lyon

**P. QUEYROI**                            Industriel – Chloride Emerson Power Network – Chassieu

**G. ROJAT**                              Professeur des Universités, Ampère – Lyon

**P. VENET**                              Professeur des Universités, Ampère – Lyon



## Remerciements

Ce travail de mémoire d'ingénieur CNAM a été réalisé au Centre du Laboratoire d'Ampère de l'Université Claude Bernard, Lyon 1.

Je tiens à remercier M. Gérard ROJAT, professeur de l'Université Lyon 1, M. Noël BURAIIS, professeur de l'Université Lyon 1 et M. Pascal Venet, professeur de l'Université Lyon 1 pour m'avoir accueilli dans leur laboratoire.

Je tiens à témoigner ma reconnaissance à M. Alaa HIJAZI, ATER de l'INSA Lyon pour ses conseils et sa disponibilité sans faille.

Mes plus vifs remerciements vont à MM. Gérard ROJAT, M. Noël BURAIIS et Pascal VENET pour leur relecture attentive de ce rapport.

Je tiens à remercier très particulièrement M. Frédéric FERREYRE, Docteur ès-science en génie électrique de l'Université Lyon 1, pour la relecture et ses corrections détaillées de ce rapport, pour ses conseils tout au long de ce projet, ainsi que pour son aide dans la mise en application pratique de concepts théoriques abstraits.

Je remercie M. Younes ZITOUNI, technicien du laboratoire Ampère, pour la fabrication des cartes électroniques.

Merci à l'ensemble des professeurs et des thésards du laboratoire Ampère pour leurs conseils généraux.

Je ne peux aussi oublier l'association AE<sup>2</sup> Rhone-Alpes pour la relecture et leurs précieux conseils.

Je remercie également à MM. P. FORESTIER et P. QUEROY, industriels de la Société Chloride Emerson Power Network – Chassieu, d'avoir accepté à la participation au membre du jury.

## Résumé

Ce travail de mémoire d'ingénieur CNAM est basé sur la conception d'un convertisseur d'énergie de type buck-boost pour l'alimentation sans interruption d'un trolleybus (projet Hybyus), et la comparaison de deux lois de commande, l'une par régulation PI et la seconde par contrôle en mode glissant.

Dans un premier lieu, nous avons réalisé un hacheur réversible en courant associé à des supercondesateurs et contrôlé par une commande dSpace®.

Par la suite, nous nous sommes intéressés à la synthèse d'un correcteur PI pour réguler un hacheur survolteur, ainsi que du contrôle par mode glissant.

A la fin, la comparaison des lois de commande en simulation et par expérience, a permis de connaître les avantages et les inconvénients de chaque type de commande.

Mots-clés : Convertisseur DC-DC, abaisseur éleveur, Matlab/Simulink, mode glissant, PI, Proteus

## Summary

This CNAM engineering report is based on the design of a buck-boost power converter of an uninterrupted trolleybus power supply (Hybus project), and the comparison of two control laws, first with a PI controller, and secondly by sliding mode control.

Firstly, we realized a reversible direct current converter associated with supercapacitors and controlled by a dSPACE ® controller.

Subsequently, we focused on the synthesis of a PI controller for a boost converter, as well as a sliding mode controller.

Finally, the comparisons of control laws via simulation and experimentation enable us to highlight the advantages and disadvantages of each type of control.

Key-Words: DC-DC converter, Buck, boost, Matlab/Simulink, Sliding mode, PI, Proteus

*A mes Parents, frères et sœurs*

A Wei-Wen

A mes amis

TABLE DES MATIERES

TABLE DES MATIERES .....	6
TABLE DES FIGURES .....	9
LEXIQUE.....	11
INTRODUCTION GENERALE.....	12
CHAPITRE 1 : Généralité sur les supercondensateurs .....	13
1.1 Introduction .....	14
1.2 Encombrement des supercondensateurs .....	15
1.3 Constitution des supercondensateurs.....	15
1.3.1 Matériaux des électrodes.....	16
1.3.2 Electrolyte .....	16
1.3.3 Séparateurs.....	16
1.3.4 Collecteur de courant .....	16
1.4 Modélisation d'un supercondensateur .....	17
1.5 Supercondensateurs : avantages, inconvénients, applications courantes .....	17
1.5.1 Les avantages .....	17
1.5.2 Les inconvénients.....	18
1.5.3 Applications courantes des supercondensateurs .....	18
1.6 Conclusion.....	18
CHAPITRE 2 : Dimensionnement du démonstrateur .....	19
2.1 Introduction .....	20
2.2 Cahier des charges du démonstrateur .....	22
2.2.1 Schéma général du démonstrateur .....	23
2.2.2 Fonctionnement de l'ensemble du système .....	24
2.3 Dimensionnement du coffre de SC.....	25
2.3.1 Dimensionnement du pack de SC .....	25
2.3.2 Schéma équivalent du pack de SC .....	26
2.3.3 Choix de l'interrupteur MOSFET avec dissipateur .....	26
2.3.4 Dimensionnement de l'interface avec la partie commande .....	28
2.3.5 Inductance de lissage et capacité de filtrage .....	31
2.3.6 Choix des capteurs .....	31

2.4 Dimensionnement de la charge.....	31
2.4.1 Charge minimale et maximale théorique .....	31
2.4.2 Aspect pratique .....	33
2.5 Conception de la carte sous l'environnement Proteus [14] .....	33
2.6 Choix de l'alimentation en sortie du convertisseur .....	35
2.7 Schéma et montage final du démonstrateur.....	36
CHAPITRE 3 : Commande et simulation du convertisseur.....	38
3.1 Introduction .....	39
3.2 Choix du logiciel .....	39
3.3 Présentation du dSpace® et de son environnement logiciel.....	39
3.4 Choix des bibliothèques dans Matlab/Simulink® .....	40
3.5 Schéma final du convertisseur sous forme de schéma bloc.....	41
3.6 Commande PI du hacheur.....	42
3.7 Modèle linéaire du hacheur .....	43
3.8 Synthèse des paramètres du correcteur.....	44
3.9 Représentation du convertisseur sous forme d'équation différentielle .....	46
3.10 Mode « buck » (commande hystérésis) .....	48
3.10.1 Principe de fonctionnement (ANNEXE I).....	48
3.11 Commande non linéaire par mode glissant.....	48
3.11.1 Principe de la commande par mode glissants .....	48
3.11.2 Conditions d'attractivité.....	49
3.11.3 Conditions d'existence.....	50
3.11.4 Conditions de stabilité.....	50
3.11.5 Mise en pratique du mode glissant pour un convertisseur « boost » .....	50
3.12 Résultats de simulation et comparaison des lois de commande .....	51
3.12.1 Simulation de changement de charge .....	51
3.12.2 Simulation de perte de réseau lors de la recharge.....	53
3.13 Conclusion .....	56
CHAPITRE 4 : Etudes expérimentales .....	57
4.1 Mise en service du démonstrateur .....	58
4.2 Résultats expérimentaux.....	59
4.2.1 Variation de charge .....	59
4.2.2 Perte de réseau .....	62



4.2.3 Fonctionnement général pour différentes charges ( $5 \Omega$ et $20 \Omega$ ), avec ou sans réseau .....	65
4.3 Conclusion .....	65
CONCLUSION GENERALE ET PERSPECTIVES .....	66
ANNEXES .....	68
ANNEXE I : Principe de fonctionnement du convertisseur .....	69
En mode « boost » : .....	69
En mode « buck » : .....	71
Calcul de la fréquence de commutation en commande hystérésis : .....	72
ANNEXE II : Calcul du courant efficace du condensateur de filtrage .....	74
ANNEXE III : Choix des capteurs de courant .....	75
Capteur de courant mesurant le courant $I_L$ .....	75
Capteur de courant mesurant le courant $I_{charge}$ .....	75
ANNEXE IV : Choix des capteurs de tension .....	77
Capteur de tension mesurant la tension $V_{bus}$ .....	77
Capteur de tension mesurant la tension $V_{sc}$ .....	78
ANNEXE V : Liste du matériel de mesures. ....	79
ANNEXE VI : Calcul dimensionnement .....	80
ANNEXE VII : Abaque largeur piste circuit imprimé.....	84
ANNEXE VIII : Caractéristiques des entrées/sorties de dSpace® version DS1103-07 .....	85
ANNEXE IX : Schémas électroniques.....	86
ANNEXE X : Rapport de test des condensateurs de filtrages .....	88
ANNEXE XI : Caractéristiques techniques des composants .....	89
ANNEXE XII : Schéma de câblage entrées et sorties dSpace® .....	93
Schéma de câblage entre le générateur d'impulsion et dSpace® :.....	93
ANNEXE XIII : Calcul des paramètres du correcteur PI avec Sisotool® .....	94
ANNEXE XIV : Bilan des puissances .....	96
ANNEXE XV : Nomenclature des composants.....	97
ANNEXE XVII : Modèle du convertisseur « Boost » et « Buck » associé au pack de SCs. ...	98
ANNEXE XVIII Schémas blocs de dSpace® .....	102
BIBLIOGRAPHIE .....	106
SITES INTERNET .....	107

## TABLE DES FIGURES

Figure 1 : Diagramme de Ragone des dispositifs de stockage d'énergie usuels [1] .....	14
Figure 2 : différent modèle de supercondensateurs [2] .....	15
Figure 3 : Schéma de principe d'un SC [3] .....	15
Figure 4 : Modèle du SC : classique (a), à deux branches (b) [2] .....	17
Figure 5 : Trolleybus et ses caténaires d'alimentation .....	20
Figure 6 : Schéma bloc du système d'alimentation d'un trolleybus .....	21
Figure 7 : schéma général du démonstrateur .....	23
Figure 8 : schéma détaillé du démonstrateur .....	24
Figure 9 : organigramme de recharge des SC .....	25
Figure 10 : Schéma électrique équivalent d'un SC .....	26
Figure 11 : Courant dans l'inductance et tension aux bornes de T1 en mode « boost » .....	27
Figure 12 : Courant IL et tension aux bornes de T2 en mode « buck » .....	27
Figure 14 : driver MOSFET .....	28
Figure 13 : TCA 4429 .....	28
Figure 15 : interface entre dSpace® et le driver MOSFET pour 1 transistor MOSFET .....	29
Figure 16 : générateur d'impulsion .....	30
Figure 17 : évolution de la tension de sortie normalisée d'un convertisseur « Boost » avec un courant de sortie normalisé .....	32
Figure 18 : schéma détaillé du démonstrateur .....	33
Figure 19 : surface hachurée à réduire au maximum .....	34
Figure 20 : carte « buck-boost » en 3D vue de dessus. ....	34
Figure 21 : vue en 3D sous la carte des 4 condensateurs de filtrages. ....	35
Figure 22 : générateur d'impulsion .....	35
Figure 23 : courbe de puissance nominale disponible en fonction de U et I de l'alimentation DC .....	36
Figure 24 : démonstrateur « buck-boost » (a), coffre de SC (b) .....	37
Figure 25 : vue générale du poste de travail .....	37
Figure 26 : modèles des composants servant à la simulation .....	40
Figure 27 : montage complet du démonstrateur sous Simulink® .....	41
Figure 28 : Structure de la commande par deux boucles de contrôle. ....	42
Figure 29 : Diagramme de bode de $(1 - SWz)$ .....	43
Figure 30 : diagramme de Bode de G1. ....	45
Figure 31 : réponse indicielle de la boucle de courant avec correcteur. ....	45
Figure 32 : réponse indicielle de la boucle de courant avec correcteur. ....	46
Figure 33 : Schéma du convertisseur et de sa commande sous Matlab/Simulink® .....	47
Figure 34 : profile de la charge résistive .....	47
Figure 35 : commande par hystérésis pour la recharge des SC .....	48
Figure 36 : surface de mode glissant [8] .....	49
Figure 37 : mode glissant avec une bande d'hystérésis [8] .....	51
Figure 38 : Simulation PI (a) et SMC (b) (variation de la résistance de 20 à 5 $\Omega$ ) .....	52
Figure 39 : changement de charge en mode PI à gauche et en mode SMC à droite .....	54
Figure 40 : Passage de « buck » à « boost » (a) et de « boost » à « buck » (b) .....	55

Figure 41 : organigrammes de mise en route (a) et arrêt (b) du démonstrateur (c) .....	58
Figure 42 : Résultats expérimentaux pour une variation brusque de charge de 20 à 5 ohms et pour différents niveaux de tension (correcteur PI à gauche, SMC à droite). .....	60
Figure 43 : Résultats expérimentaux pour une variation brusque de charge de 5 à 20 ohms et pour différents niveaux de tension (PI à gauche, SMC à droite). .....	61
Figure 44 : Résultats expérimentaux pour des pertes réseaux et à différents niveaux de tension de pack (régulateur PI à gauche, SMC à droite). .....	63
Figure 45 : Passage de mode « buck » à « boost » à $V_{sc} = 15\text{ V}$ et $10\text{ V}$ .....	64
Figure 46 : fonctionnement général en mode SMC .....	65
Figure 47 : convertisseur « buck-boost » .....	69
Figure 48 AI : démarrage et régime permanent du mode hystérésis pour la recharge des SC	72
Figure 49 : courant dans la diode D2 .....	74
Figure 50 : courant du condensateur de filtrage C .....	74
Figure 51 : Schéma de câblage du composant AD215 pour la mesure de la tension $V_{bus}$ .....	77
Figure 52 : Schéma de câblage du AD215 pour la mesure de la tension $V_{sc}$ .....	78
Figure 53. : Inductance de lissage .....	81
Figure 54 : Courant dans le condensateur de filtrage.....	82
Figure 55 : Schéma de câblage des câbles en mode PI et de glissement .....	93

LEXIQUE

A : Ampère

Boost : survolteur

Buck : dévolteur

$I_{charge}$  : courant traversant la charge

$I_L$  : courant traversant l'inductance

kg : kilogramme

PI : Proportionnelle Intégrale

RHPZ : Right Half Plane Zero (zéro dans la partie de droite de l'axe imaginaire)

SC : Supercondensateur

SISO : (Single Input Single Output ) logiciel servant au calcul de correcteurs PI

SMC : Sliding Mode Control (commande en mode glissant)

V : Volt

$V_{bus}$  : tension régulée à 40V aux bornes de la charge

$V_{cf}$  : condensateur de filtrage

$V_{sc}$  : tension aux bornes du pack de supercondensateurs

W : Watt

Wh : Watt heure

$W_Z$  : pulsation au point  $w_o$

### INTRODUCTION GENERALE

Le travail de stage de fin d'étude d'ingénieur CNAM s'inscrit dans le cadre du projet de recherche « HYBUS », défini par le laboratoire Ampère en collaboration avec l'entreprise Irisbus. L'objectif consiste en l'implémentation d'un coffre de supercondensateurs sur un trolleybus, pour alimenter les auxiliaires (climatiseurs, pompes, éclairage...) lors de la coupure de l'alimentation issue des caténaires. Ces coupures surviennent régulièrement, aux croisements de plusieurs lignes, lors de mauvais contacts ou d'une coupure momentanée du réseau principal continu.

L'objectif du stage est de développer un démonstrateur afin de simuler le fonctionnement du coffre des supercondensateurs. En premier lieu, cette maquette devra permettre de valider les résultats théoriques déjà étudiés au sein du laboratoire Ampère par Alaa Hijazi (doctorant du laboratoire), sur l'application de la commande du démonstrateur par mode glissant. En deuxième lieu, l'étude de l'application d'une commande standard par régulateur PI devra permettre de faire une étude comparative entre ces deux stratégies de commande, et de conclure sur la meilleure stratégie pour ce type d'application.

Dans ce rapport, nous présentons la conception de ce démonstrateur de test ainsi que les applications des deux lois de commande afin de comparer ces stratégies.

Le chapitre I présente les supercondensateurs, utilisés comme réserve d'énergie dans le démonstrateur. Quelques applications courantes, ainsi que les contraintes spécifiques à notre application sont évoquées.

Le chapitre II porte sur le cahier des charges, ainsi que la conception et le dimensionnement du démonstrateur : composants de puissance, capteurs, interface avec la commande.

Le chapitre III est consacré à la détermination des correcteurs PI, des paramètres du correcteur par mode glissant. Les résultats en simulation sous l'environnement Matlab/Simulink® sont présentés dans le but de valider nos calculs sur l'ensemble du dimensionnement.

Le dernier chapitre présente les résultats des expérimentations des deux lois de commandes dans les différents modes de fonctionnements, et conclut sur la comparaison entre les stratégies de commande proposées pour ce type d'application.

---

## CHAPITRE 1 : Généralité sur les supercondensateurs

## 1.1 Introduction

De par leur structure et leur fonctionnement particulier, les supercondensateurs présentent des contraintes d'intégration spécifiques dans les dispositifs électroniques de puissance (faible tension et puissance élevée). Ces contraintes sont présentées rapidement dans ce chapitre, avant d'aborder l'étude du système complet.

Les supercondensateurs ont une capacité importante mais une faible tenue en tension (quelques volts). La capacité qui peut dépasser les milliers de Farad, est obtenue grâce à une immense surface d'électrodes développées sur un support de charbon actif. Un supercondensateur est un condensateur de technologie particulière permettant d'obtenir une densité de puissance et une densité d'énergie intermédiaire entre celles des batteries et des condensateurs électrolytiques classiques, d'après la Figure 1. En outre, il peut restituer l'énergie plus rapidement que le ferait une batterie. C'est pourquoi le laboratoire Ampère les a retenus comme solution adéquate de stockage d'énergie pour notre application.

L'énergie maximale  $E_{max}$  contenue dans un SC est calculée pour la tension de service  $V_{serv}$  :  $E_{max} = \frac{1}{2} \cdot C \cdot V_{serv}^2$ . La puissance lors de la charge ou de la décharge est donnée par :  $P = V_{SC} \cdot I_{SC}$

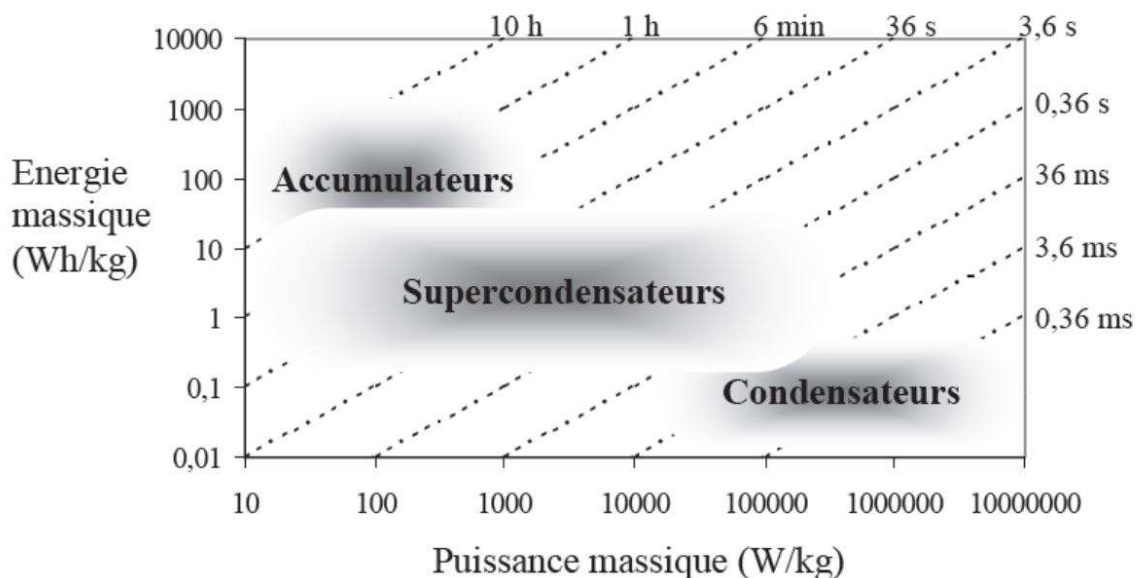


Figure 1 : Diagramme de Ragone des dispositifs de stockage d'énergie usuels [1]

## 1.2 Encombrement des supercondensateurs

La Figure 2 présente quelques modèles de supercondensateurs allant de 350 F à 3600 F, avec une plage de températures de fonctionnements situés entre  $-35\text{ }^{\circ}\text{C}$  à  $+70\text{ }^{\circ}\text{C}$ . [2]

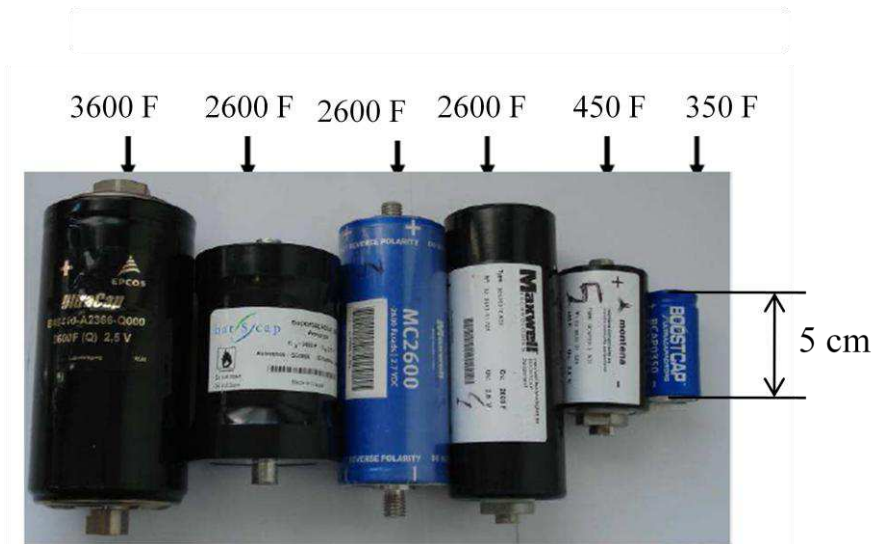


Figure 2 : différents modèles de supercondensateurs [2]

## 1.3 Constitution des supercondensateurs

La constitution du supercondensateur est semblable à celle d'un accumulateur électrochimique. Il est constitué de deux électrodes et d'un électrolyte, Figure 3.

Il existe trois principaux types de supercondensateurs, qui diffèrent par la nature des électrodes (Charbon actif, oxydes métalliques, polymères conducteurs) et par leur fonctionnement. Les plus répandus sont ceux à charbon actif, en raison de leur faible coût et de leur longue durée de vie due à leur fonctionnement purement électrostatique [2].

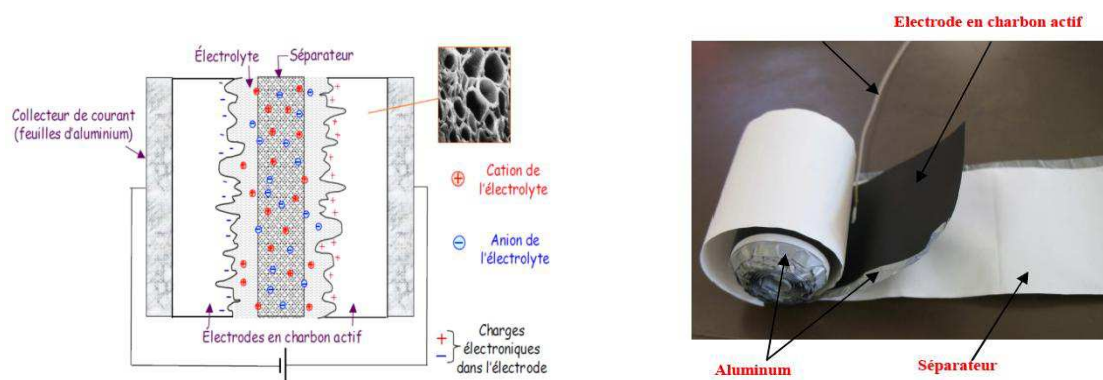


Figure 3 : Schéma de principe d'un SC [3]



### 1.3.1 Matériaux des électrodes

On peut classer les supercondensateurs en deux groupes selon la nature des électrodes :

- Les supercondensateurs à stockage d'énergie électrostatique sont ceux possédant des électrodes en charbon actif.
- Les supercondensateurs à stockage d'énergie électrochimique sont ceux possédant des électrodes en oxyde métallique ou en polymère conducteur.

#### **1.3.1.1 Carbone**

Le charbon actif est un composé carboné (de l'ordre de 80% de carbone) de grande surface spécifique (typiquement  $2000 \text{ m}^2/\text{g}$ ). Le produit final se présente généralement sous forme de poudre ou de granulés. Dans le SC, on utilise le caractère polarisable de l'électrode en carbone et la surface physique du charbon. Une gramme de charbon peut conduire à des capacités de quelques dizaines de Farad et à des énergies de quelques Wh/kg. Par ailleurs la puissance varie entre quelques centaines et quelques milliers de W/kg selon leur conductivité. Les électrodes en charbon actif sont plus utilisées dans le SC en raison de la surface spécifique importante du charbon actif et de son prix compétitif.

### 1.3.2 Electrolyte

Dans un supercondensateur, l'électrolyte est obtenu par une combinaison d'un solvant permettant la dissolution d'un sel. Ce sel dissout fait apparaître des molécules positives (cations) et des molécules chargées négativement (anions). Ce sont ces molécules chargées électriquement qui vont permettre la formation de la double couche à l'interface électrode-électrolyte.

### 1.3.3 Séparateurs

Il évite le contact électrique entre les deux électrodes du supercondensateur tout en permettant une bonne circulation des charges de l'électrolyte (anion-cation).

### 1.3.4 Collecteur de courant

Ils doivent être d'épaisseurs minimales afin de limiter le plus possible leur contribution à la densité d'énergie et la densité de puissance.

## 1.4 Modélisation d'un supercondensateur

De par leur fonctionnement essentiellement électrostatique, les supercondensateurs à double couche sont des dispositifs capacitifs. A ce titre, on peut, en première approximation, décrire leur comportement électrique par un simple circuit RC série Figure 4(a). Ce modèle est généralement proposé dans les spécifications "constructeurs". Cependant, la physique associée au stockage d'énergie dans les supercondensateurs fait apparaître des phénomènes que le modèle RC série n'est guère à même de décrire. Pour cela il y a d'autres modèles plus représentatifs mais plus complexes comme le modèle à deux branches Figure 4(b).

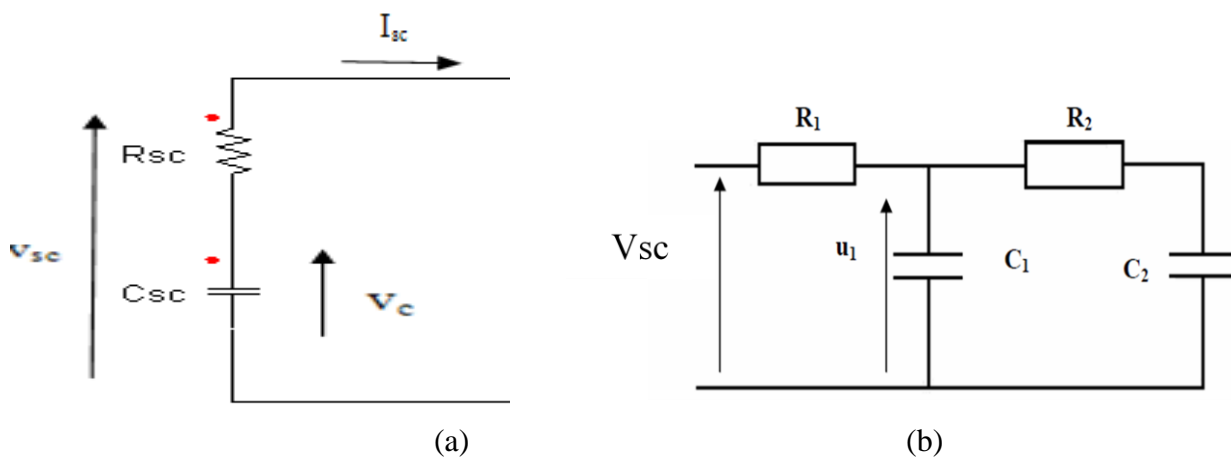


Figure 4 : Modèle du SC : classique (a), à deux branches (b) [2]

C'est le modèle de la Figure 4(a) qui sera retenu pour les simulations du système, avec des paramètres ( $R_{sc}, C_{sc}$ ) constants, développées aux chapitres suivants. Ce modèle, bien que simplifié, s'avère être suffisant dans notre étude de commandes du convertisseur, pour retranscrire de manière satisfaisante le comportement du système.

## 1.5 Supercondensateurs : avantages, inconvénients, applications courantes

### 1.5.1 Les avantages

Les avantages des supercondensateurs sont :

- Durés de vie importante comparée aux batteries chimiques (100 000 cycles)
- Densité de puissance massique élevée (2000-4000W/kg)
- Capacité élevée (de quelque F à 5000F)
- Capacité peu influencé en fonction de la température
- Charge/décharge très rapide.

### 1.5.2 Les inconvénients

Les inconvénients des supercondensateurs sont :

- Basse énergie (de l'ordre de 10 Wh/kg) ;
- Plage de tension limitée (2.5 à 2.7 V) ;
- Technologie moins mûre que celle des batteries (inflammable et explosif) ;
- Comportement non linéaire du composant

### 1.5.3 Applications courantes des supercondensateurs

Les supercondensateurs sont utilisés dans les applications du domaine du transport, pour la conception des véhicules électriques et hybrides, dans le but de diminuer l'émission de gaz à effet de serre et de la pollution acoustique, en améliorant l'efficacité énergétique et en minimisant le coût de transport grâce à la récupération d'énergie notamment.

Deux exemples d'applications couramment envisagées sont :

- De permettre le démarrage fréquent des moteurs thermiques par des supercondensateurs, en remplacement des batteries (systèmes Stop & Start...).
- La traction électrique autonome entre deux stations du transport urbain, basée sur le principe du biberonnage en station pendant l'arrêt.

## 1.6 Conclusion

Les supercondensateurs présentent des propriétés intéressantes pour les applications de forte puissance de courte durée, et ont des durées de vie élevées par rapport aux accumulateurs. Le domaine d'application des supercondensateurs est vaste (transport, industrie, électronique domotique, véhicule électrique...)

Les supercondensateurs sont utilisés dans notre application, comme moyen fiable de stockage et d'échange d'énergie à forte puissance et courte durée, via un convertisseur, pour alimenter les auxiliaires d'un trolleybus lors des coupures de l'alimentation principale. Ils peuvent être représentés dans notre étude par une association en série (condensateur  $C_{sc}$ , résistance  $R_{sc}$ ). L'étude du convertisseur permettant l'échange d'énergie, est présentée aux chapitres suivants.

---

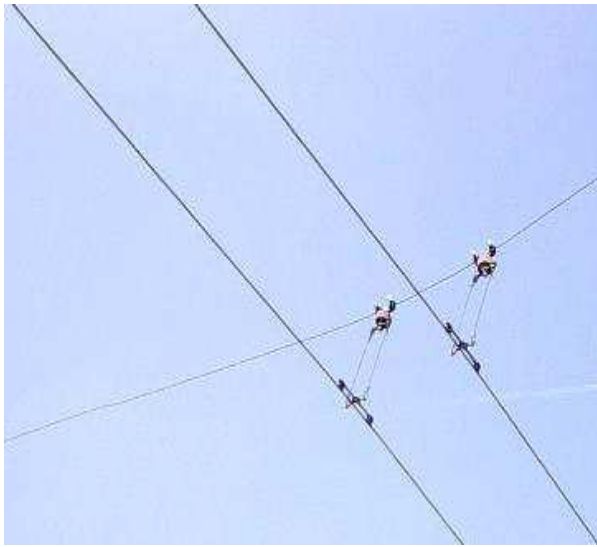
## CHAPITRE 2 : Dimensionnement du démonstrateur

## 2.1 Introduction

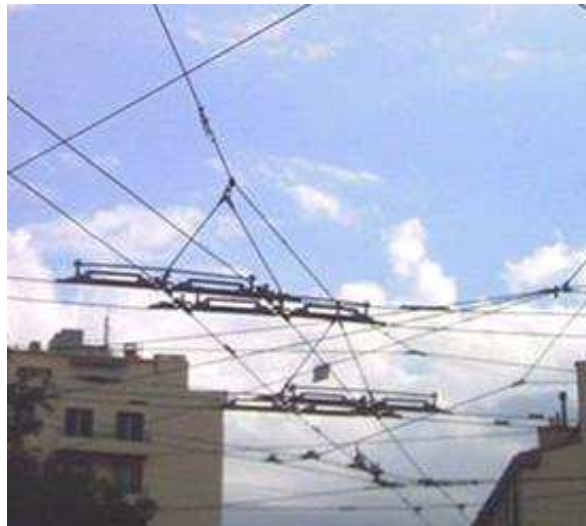
Le projet HYBUS a pour objectif d'implémenter un coffre à base de supercondensateurs (SC) pour alimenter les auxiliaires d'un trolleybus lors d'une coupure d'environ 0.5 seconde de la ligne aérienne en cas de croisement des lignes. Parmi ces auxiliaires, on peut citer les climatiseurs (gros consommateurs d'énergie électrique en été), la pompe de refroidissement du moteur thermique et des freins, les ventilateurs, les compresseurs d'air et l'éclairage général.



Trolleybus articulé, à Villeurbanne-Lyon



Lignes aériennes de contact de trolleybus

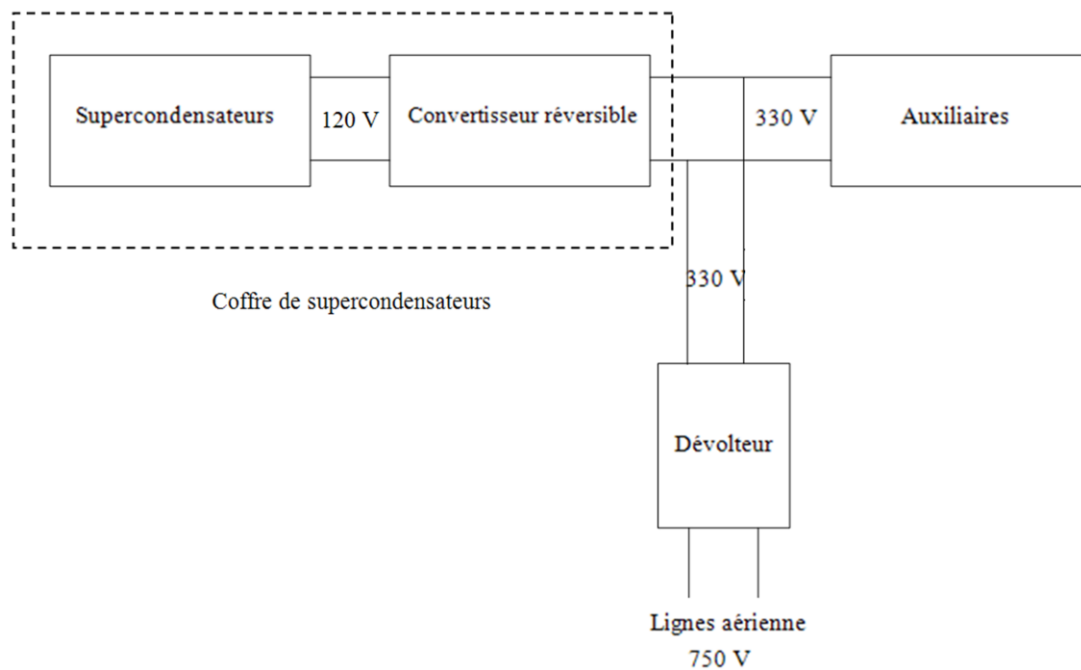


Croisement de lignes aériennes de trolleybus

**Figure 5 : Trolleybus et ses caténares d'alimentation**

La Figure 6 présente une installation électrique d'un trolleybus. Le coffre de SC est constitué d'un pack de SC associé à un convertisseur d'énergie de type « buck-boost » réversible en courant. En parallèle, sont connectés les auxiliaires et l'alimentation principale de la caténaire.

Lors d'une microcoupure de la caténaire, le coffre de SC continue d'alimenter les auxiliaires. Au retour du réseau par la caténaire, les auxiliaires sont à nouveau alimentés par le réseau, tandis que les SC se rechargent.



**Figure 6 : Schéma bloc du système d'alimentation d'un trolleybus**

Dans le cadre de ce travail, un démonstrateur de test est dimensionné pour permettre de comparer deux lois de commandes, et les critères de dimensionnement ainsi que les choix subséquents sont exposés dans les paragraphes qui suivent. Les différentes situations de fonctionnement pourront alors être évaluées aux chapitres suivants : perte du réseau de la ligne aérienne, variations de charge, et passage du mode de décharge des SC au retour du réseau.

## 2.2 Cahier des charges du démonstrateur

Le cahier des charges initial a été figé par le laboratoire Ampère, d'après une étude théorique précédente dans le cadre du projet Hybus :

- Structure du convertisseur retenu : « buck-boost » classique réversible en courant
- Tension de sortie régulée du convertisseur « buck-boost » :  $V_{bus} = 40 \text{ V}$  avec  $\Delta V_{max} = 2\%$  soit  $0.8 \text{ V}$ .
- Alimentation DC  $44 \text{ V}$ , représentant la tension du bus continu, issue de la ligne aérienne
- Puissance maximale instantanée en sortie :  $1 \text{ kW}$ , et puissance moyenne maximale  $320 \text{ W}$ . Avec des charges résistives basculant entre  $5$  et  $20 \Omega$
- Tension des SC en entrée du convertisseur : variant entre  $8 \text{ V}$  et  $21 \text{ V}$
- Courant moyen maximal  $I_L = 50 \text{ A}$  avec une ondulation de  $\Delta I_{Lmax} = 13\%$  soit  $6.5 \text{ A}$
- Fréquence de fonctionnement autour de  $f = 10 \text{ kHz}$
- Recharge des SC à courant constant maximal de  $40 \text{ A}$  lorsque  $V_{sc} \leq 15 \text{ V}$
- Durée de décharge : environ  $4 \text{ min}$  à pleine charge ( $320 \text{ W}$ ), pour faciliter les mesures
- Mesure du courant et de la tension, en entrée, et aux bornes de la charge (4 capteurs)

Le choix des valeurs de fréquence, d'ondulations en tension et courant repose sur des exemples d'autres projets développés par le laboratoire. Le choix de  $V_{bus}$  à  $40\text{-}44 \text{ V}$  est dicté par des raisons de sécurité.

2.2.1 Schéma général du démonstrateur

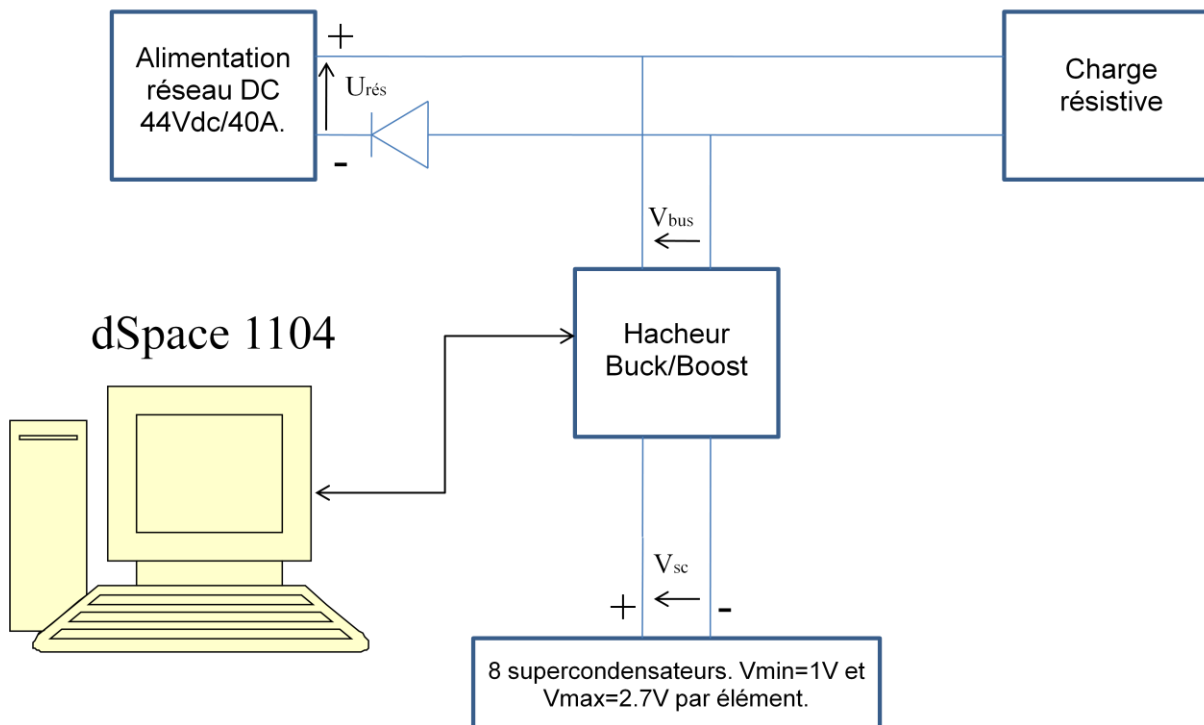


Figure 7 : schéma général du démonstrateur

L'alimentation réseau DC 44V (Figure 7) représente l'alimentation 350V réelle du bus continu issue de la ligne aérienne en sortie de dévolteur (Figure 6), la charge résistive représente l'ensemble des auxiliaires du trolleybus, et l'ensemble {dSpace - hacheur buck-boost - pack de SC} représente le coffre de SC, muni de son convertisseur d'énergie.

Le détail du démonstrateur de test est représenté Figure 8 avec l'emplacement des capteurs de mesures des courants et tensions.



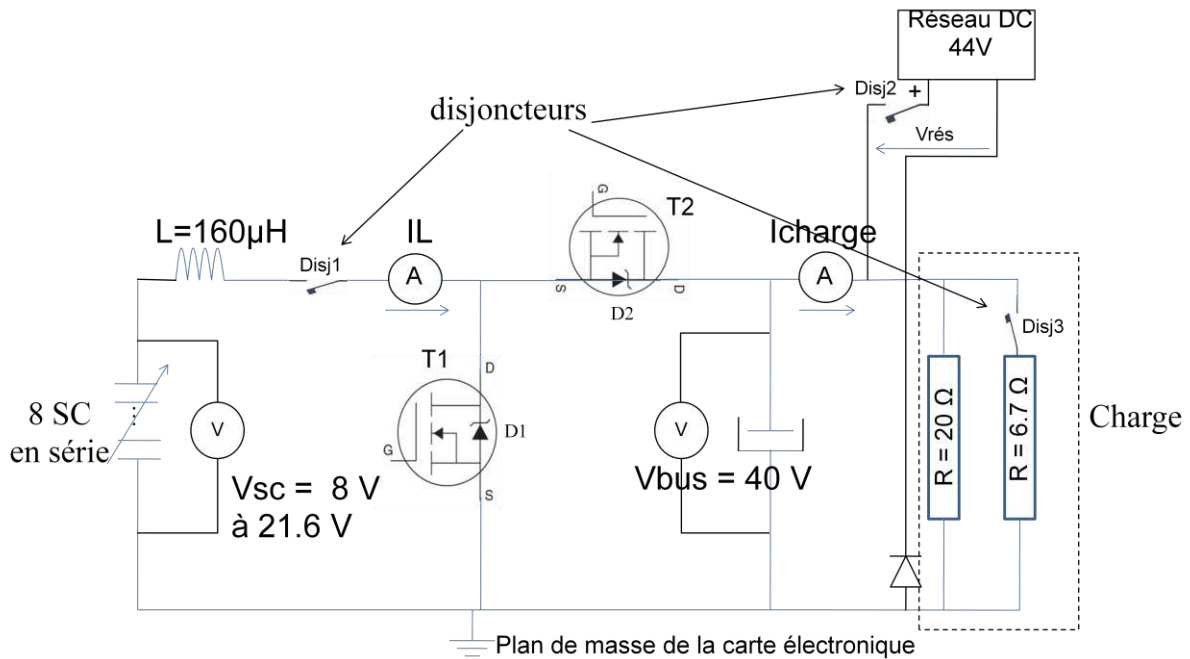


Figure 8 : schéma détaillé du démonstrateur

### 2.2.2 Fonctionnement de l'ensemble du système

- En condition normale

Dans ce cas, l'alimentation du réseau alimente la charge et l'ensemble { convertisseur – pack de SC }. Le maintien en charge des SC est géré par la commande « buck » du convertisseur.

- Perte du réseau continu

Dans ce cas, le convertisseur assure le maintien sans interruption de l'alimentation aux bornes de la charge à 40 Vdc, en utilisant comme source l'énergie provenant du pack de SC, par une commande « boost »

- Retour du réseau continu

Le réseau continu assure l'alimentation de la charge de nouveau, et le convertisseur recharge les SC par la commande « buck », si nécessaire.

- Recharge des SC

Les huit SC sont rechargés à courant constant maximal de 40A jusqu'à leur tension maximum autorisée (ANNEXE XI), 2.7V par élément.

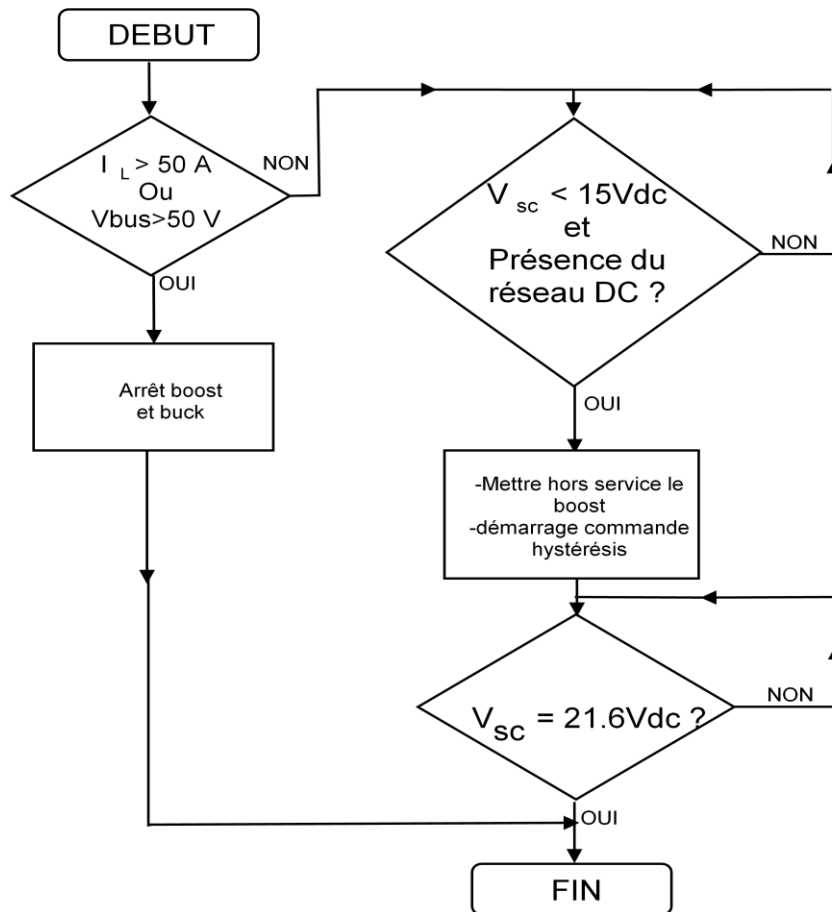


Figure 9 : organigramme de recharge des SC

### 2.3 Dimensionnement du coffre de SC

Les différentes cartes électroniques présentées dans ce paragraphe ont été tracées à l'aide du logiciel de circuits imprimés Proteus®, et la vérification du respect des largeurs et des distances entre pistes ont été contrôlés à l'aide de l'abaque et tableau de l'ANNEXE VI.

Les sous-paragraphe qui suivent présentent le choix des composants mis en œuvre dans les cartes électroniques du démonstrateur.

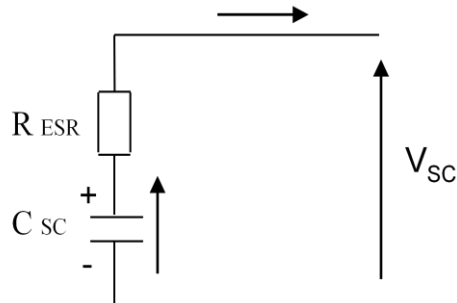
#### 2.3.1 Dimensionnement du pack de SC

Le modèle de SC retenu est le BCAP3000 P270 (ANNEXE XI) à  $C = 3000 \text{ F}$ ,  $V_{\max} = 2.7 \text{ V}$ .

D'après le calcul de l'ANNEXE VI, l'utilisation de huit SC en série permet de tenir 3 min 56 s à pleine charge jusqu'à  $V_{sc} = 8 \text{ V}$ .

### 2.3.2 Schéma équivalent du pack de SC

Le modélisation du pack choisie (Figure 10) est simple mais permet de simuler d'une manière satisfaisante le fonctionnement de l'ensemble SC et convertisseur.



**Figure 10 : Schéma électrique équivalent d'un SC**

avec

$R_{ESR}$  : résistance équivalente des huit SC branchés en série ( $\Omega$ )

$C_{SC}$  : capacité équivalente des huit SC branchés en série (F)

$V_{SC}$  : tension aux bornes du pack du SC (V)

Suite aux données du constructeur, pour les huit SC en série :

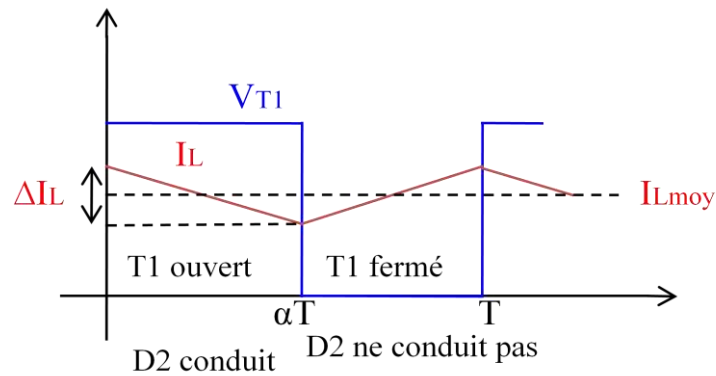
- capacité équivalente  $C_{sc} = 386.58$  F
- résistance équivalente  $ESR = 2.64$  m $\Omega$ .

### 2.3.3 Choix de l'interrupteur MOSFET avec dissipateur

Dans le cas de fonctionnement du convertisseur (Figure 8) en mode « boost », l'interrupteur T1 est fermé. Alors  $I_{T1}$  croît jusqu'à une valeur maximale de 50 A en régime établi, et atteint la valeur pic de :

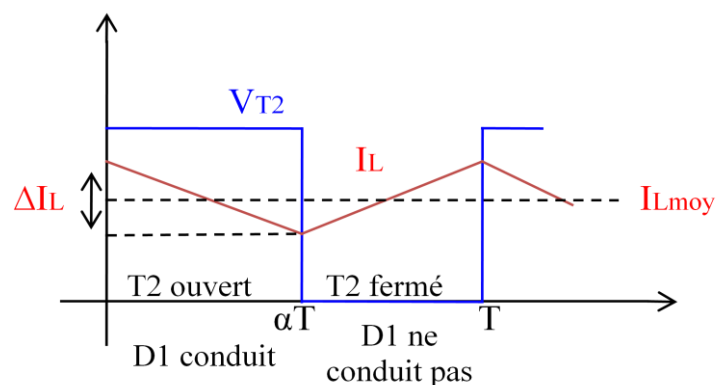
$$I_L \text{ moy} + \Delta I_L / 2.$$

D'autre part lorsqu'il est ouvert il tient une tension maximale  $V_{T1} = 40$  V (Figure 11)



**Figure 11 : Courant dans l'inductance et tension aux bornes de T1 en mode « boost »**

En fonctionnement « buck » quand T2 est fermé, le courant  $I_{T2}$  croît jusqu'à 40 A, et lorsqu'il est ouvert, T2 tient une tension  $V_{T2} = 44$  V si les SC sont complètement déchargés. Les calculs dans les deux modes sont détaillés en ANNEXE VI.



**Figure 12 : Courant  $I_L$  et tension aux bornes de T2 en mode « buck »**

Pour T1 et T2 on retient le transistor MOSFET IRF8010PbF (ANNEXE XI) : 100V - 0.015  $\Omega$  - 80A, à diode Schottky en antiparallèle intégrée dans le composant ( $V_d = 1.3$  V, tenue en tension inverse de 100 V). La caractéristique de cet interrupteur est unidirectionnel en tension et bidirectionnel en courant.

Le dissipateur thermique retenu est le SK158AB à 0.9  $^{\circ}\text{C}/\text{W}$ . (ANNEXE VI)

## 2.3.4 Dimensionnement de l'interface avec la partie commande

### 2.3.4.1 Commande rapprochée du composant de puissance

L'envoi d'impulsions sur les grilles des transistors T1 et T2 se fait par un allumeur « driver », qui est une interface entre une commande électronique (signaux logiques) et un composant de puissance. Cette interface fournit la charge de grille nécessaire à la commutation, ainsi que l'isolation de la commande par rapport au circuit puissance.

Ce « driver » utilise un TC 4429 qui est caractérisé par sa courte durée de retard du signal en temps de montée et de descente, comme décrit à la Figure 13 pour 100 kHz.

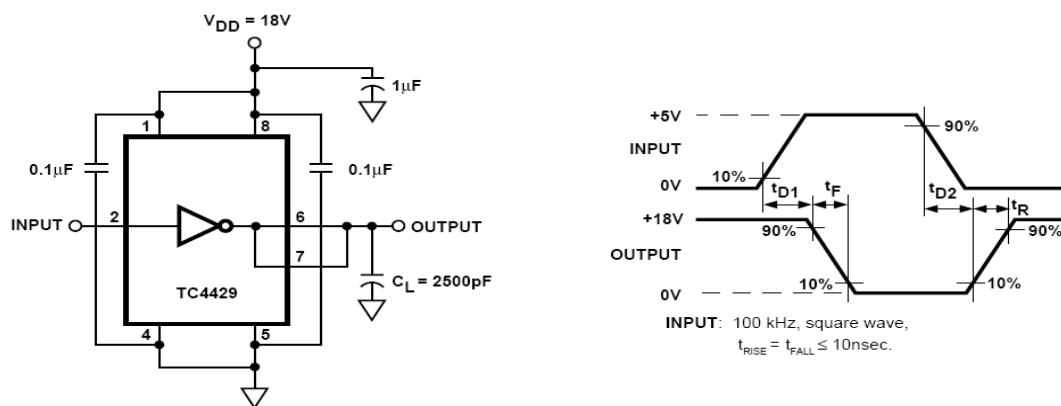


Figure 13 : TCA 4429

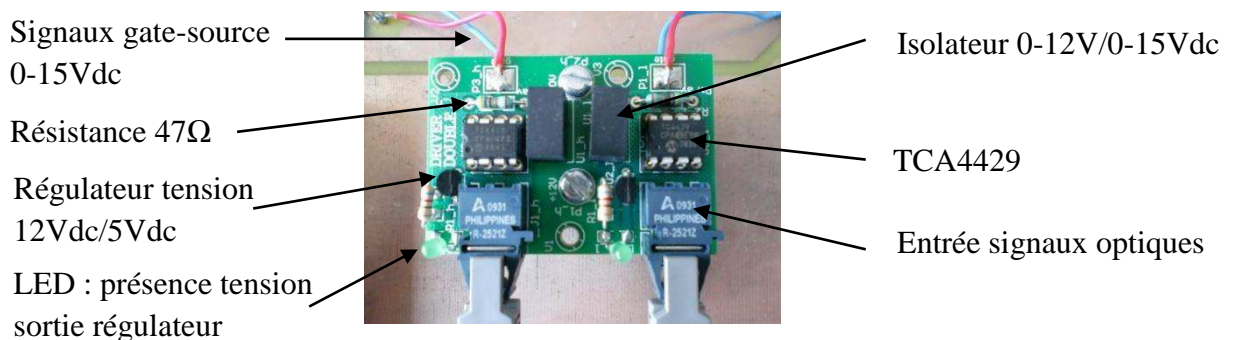
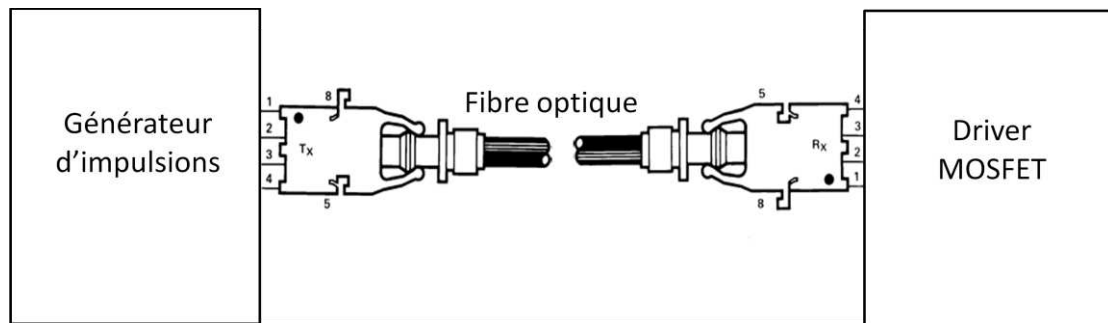


Figure 14 : driver MOSFET

Le détail de la carte est décrit ANNEXE IX.

La sortie du driver envoie aux bornes des interrupteurs MOSFET « gate-source » une tension de 0-15 Vdc.

La commande des interrupteurs MOSFET est gérée par l'interface dSpace®. La puissance est isolée par fibre optique. Le schéma de principe de transmission des signaux numériques entre dSpace® et le driver consiste à mettre un générateur d'impulsion avec en sortie deux émetteurs optique HFBR 1521, la fibre optique et un récepteur optique HFBR 2521, Figure 15.



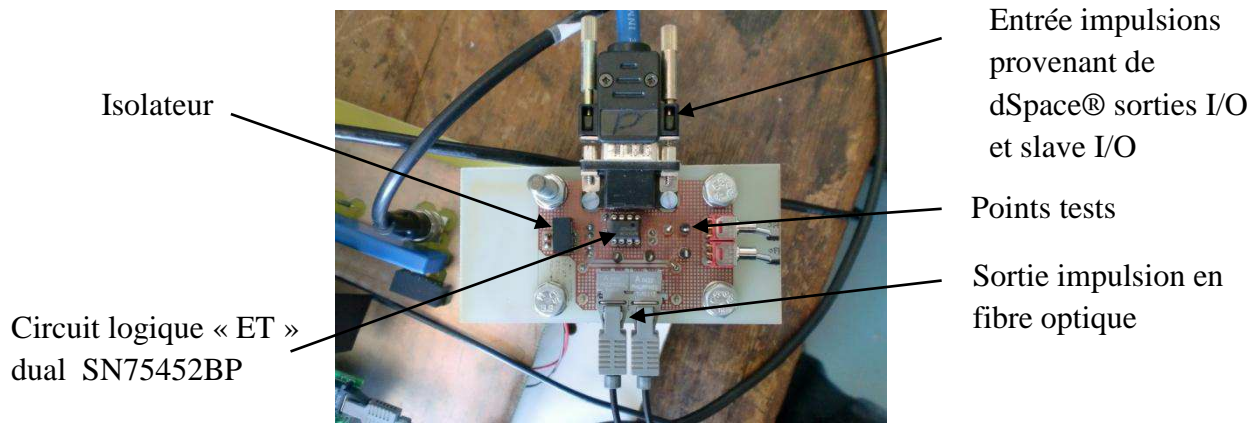
**Figure 15 : interface entre dSpace® et le driver MOSFET pour 1 transistor MOSFET**

Il y a deux interrupteurs à commander selon le mode de fonctionnement du convertisseur, nous avons besoin de deux drivers indépendants, et intégrés de préférence sur la même carte avec deux liaisons de transmissions des signaux entre dSpace® et le driver.

#### 2.3.4.2 Générateur d'impulsion

Du côté émetteur optique, les sorties « digital I/O » et « slave » de dSpace® envoient des impulsions 0-5Vdc à l'entrée de la carte du générateur d'impulsion. La carte est munie de deux interrupteurs de marche-arrêt Figure 16, un pour chaque transistor, dont le but est de forcer le zéro volt sur l'une des entrées des portes logiques « SN75452BP » afin de mettre proprement à l'arrêt les transistors.

Les sorties numériques dSpace® retenues sont CP30 et CP31.



**Figure 16 : générateur d'impulsion**

Le détail de la carte est décrit en ANNEXE IX

### 2.3.4.3 Choix des isolateurs (ANNEXE XI)

Ils sont utilisés pour alimenter les 2 drivers des 2 transistors du convertisseur de manière isolée. Ils permettent d'isoler les références 0V des drivers, de la masse de la carte électronique du hacheur. Ces « mini-convertisseurs DC/DC » alimentés en 0-12 Vdc en entrée fournissent en sortie une tension symétrique régulée +/-15 Vdc, leur fréquence de fonctionnement est de l'ordre du 100 kHz.

### 2.3.4.4 Choix de l'alimentation 12Vdc

Le choix définitif de l'alimentation du circuit de commande en 12Vdc est basé à partir du tableau des bilans de puissances (ANNEXE XIV). L'alimentation retenue est un 230 Vac/12Vdc-2500mA, fonctionnant à une fréquence de découpage de 100 kHz. Nous l'avons surdimensionnée en puissance pour une éventuelle évolution du démonstrateur.

### 2.3.4.5 Choix des entrées et sorties de dSpace®

Les entrées analogiques digitales +/-10Vdc retenues sont ADCH17, ADCH18, ADCH19 et ADCH20. Elles serviront pour l'échantillonnage des mesures issues des quatre capteurs mesurant  $V_{sc}$ ,  $I_L$ ,  $I_{charge}$  et  $V_{bus}$ , nécessaires comme entrées pour la partie commande. Les sorties dSpace® pour les commandes sont : (ANNEXE VIII)

- La sortie CP30, qui fournit un signal MLI d'amplitude 0-5 V à fréquence fixe et à rapport cyclique  $\alpha$  variable. Elle sera utilisée pour la commande « boost » par régulateur PI.
- La sortie CP31, fournit des signaux digitaux. Elle sera utilisée pour la commande « buck » à hystérésis, et la commande « boost » par mode glissant.

### 2.3.5 Inductance de lissage et capacité de filtrage

Comme les composants sont soumis aux mêmes contraintes dans les deux modes de fonctionnement, on fait le calcul dans le cas de fonctionnement en mode survolteur à fréquence de fonctionnement fixe.

L'inductance est calculée en fonction de l'ondulation maximale de courant souhaité ( $\Delta I_{scmax}$ ) [6].

$$L_{min} = \frac{V_{bus}}{4\Delta I_{scmax} f} \quad (\text{ANNEXE VI})$$

La capacité joue son rôle dans le cas de fonctionnement en mode survolteur et sa valeur est calculée en fonction de l'ondulation maximale de tension souhaitée ( $\Delta V_{busmax}$ ) [6].

$$C_{min} = \frac{I_{sc}}{4\Delta V_{busmax} f} \quad (\text{ANNEXE VI})$$

Les valeurs minimales de l'inductance et du condensateur de filtrages obtenues pour notre application sont :

- $L_{min} = 154 \mu\text{H}$ . En pratique, une inductance de  $160 \mu\text{H}$ ,  $55\text{A}$ .
- $C_{min} = 1552 \mu\text{F}$ . En pratique, 4 capacités électrochimiques en parallèle de  $470\mu\text{F}$ ,  $75\text{V}$  (documentation en ANNEXE X).

### 2.3.6 Choix des capteurs

Les quatre valeurs mesurées comme source d'information pour la partie commande (dSpace®) sont : la tension aux bornes du pack de SC  $V_{sc}$ , le courant dans l'inductance  $I_L$ , le courant dans la charge  $I_{charge}$  et la tension aux bornes de la charge  $V_{bus}$ .

- Pour la mesure des tensions  $V_{sc}$  et  $V_{bus}$  nous utilisons le montage à base d'amplificateur d'isolement AD215BY. (ANNEXE IV).
- Pour le courant  $I_L$  : « LA 55-P/SP1 » à bande passante de  $200 \text{ kHz}$  à l'entrée du convertisseur et le « LA 35-NP » pour la mesure du courant  $I_{charge}$  à bande passante de  $150 \text{ kHz}$  à la sortie (ANNEXE XI).

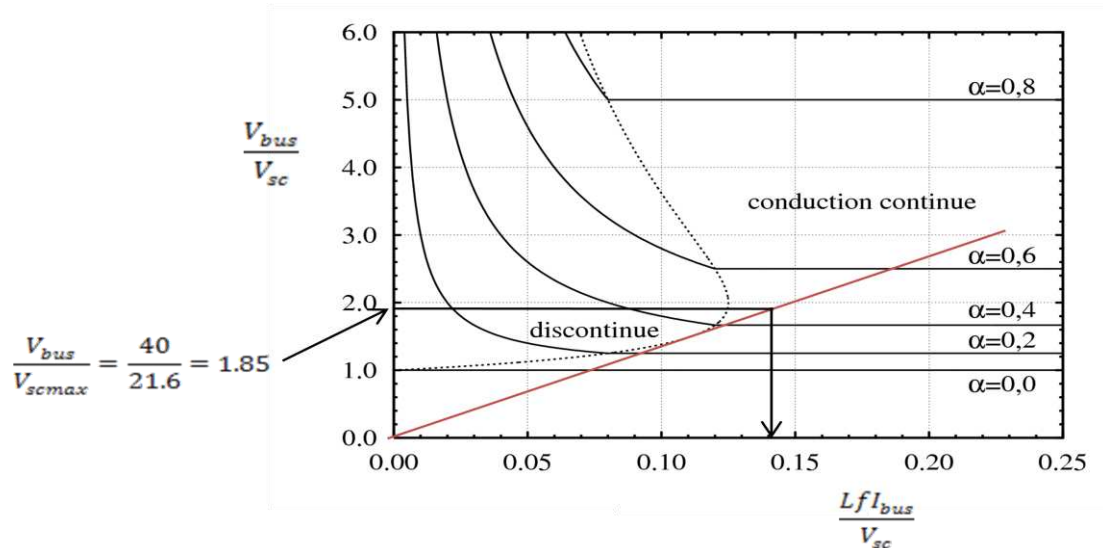
## 2.4 Dimensionnement de la charge

### 2.4.1 Charge minimale et maximale théorique

Le cahier des charges impose une puissance moyenne maximale transférée de  $320 \text{ W}$  (charge résistive  $5 \Omega$ ).



D'autre part, pour des impératifs de linéarité de commande et de commandabilité, il est souhaitable que le rapport des tensions en mode « boost » ne dépende que du rapport cyclique (et non du courant de bobine), et donc on impose que le convertisseur fonctionne dans la zone de conduction continue, Figure 17.



**Figure 17 : évolution de la tension de sortie normalisée d'un convertisseur « Boost » avec un courant de sortie normalisé**

La droite de fonctionnement tracée en rouge passe à la limite de la zone discontinue et continue.  $\alpha$  représente la durée relative des intervalles de fermeture de T1.

Pour s'assurer d'être en mode de conduction continue il faut que  $\frac{LfI_{bus}}{V_{sc}} \geq 0.14$  Figure 17 et ceci à  $\alpha = 0.475$ . Ce qui équivaut à dire dans le cas où la tension aux bornes du pack de SC est maximale  $V_{sc} = 21.6$  V pour une tension de bus fixé à 40 Vdc.

$$\frac{LfI_{bus}}{V_{sc}} = \frac{LfV_{bus}}{V_{sc}R} \geq 0.14.$$

Ceci implique une résistance  $R \leq R_{max} = 21.16 \Omega$  à  $f = 10$  kHz avec  $L = 160 \mu\text{H}$  en commande par PI.

En conclusion, la résistance de charge connectée au convertisseur doit être toujours inférieure à environ  $21 \Omega$ , et supérieure ou égale à  $5 \Omega$  d'après la puissance maximale imposée par le cahier des charges.

### 2.4.2 Aspect pratique

Expérimentalement, nous faisons varier la charge au moyen de deux résistances et d'un disjoncteur (Figure 18). Une résistance de  $20\ \Omega$  est connectée en permanence à la sortie du convertisseur, et en parallèle sont placés une seconde de  $6.7\ \Omega$  en série avec le disjoncteur «disj3», comme indiqué dans le schéma Figure 18. Le disjoncteur permet le changement de charge de  $R_{min}$  à  $R_{max}$  et vice versa, de manière très rapide.

Le courant fourni par le pack est limité par la commande à  $50\ A$ , même si la demande de la charge excède cette valeur, ce qui engendre dans ce cas une chute de tension de bus.

Deux autres organes de coupures sont prévus dans le démonstrateur Figure 18. A l'entrée du convertisseur le disjoncteur « disj1 » permet si nécessaire d'isoler la tension du pack de SC de la carte. Le second « disj2 », qui isole le réseau DC du démonstrateur, permet de reproduire une coupure brutale de l'alimentation issue de la caténaire.

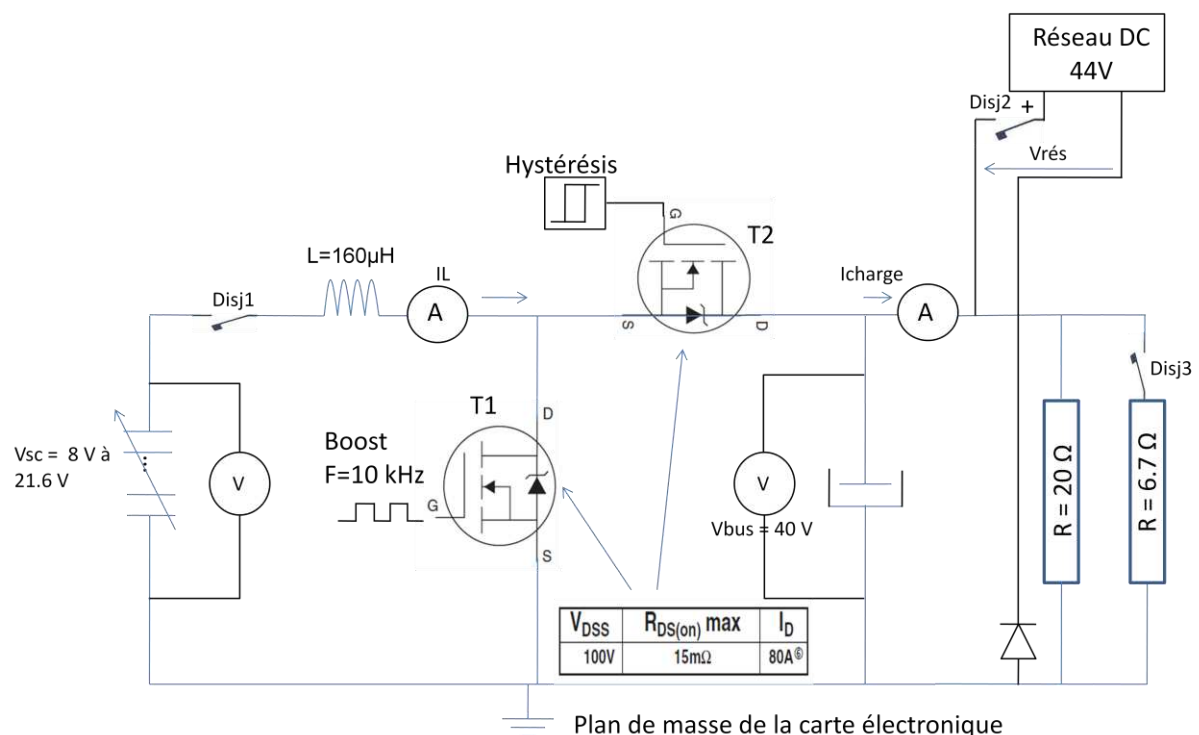


Figure 18 : schéma détaillé du démonstrateur

### 2.5 Conception de la carte sous l'environnement Proteus [14]

Le routage de la carte a été réalisé à l'aide du logiciel Proteus®. L'épaisseur de la piste de cuivre est de  $70\ \mu\text{m}$  recto verso. Les largeurs et les distances des pistes sont contrôlées à partir de l'abaque de l'ANNEXE VII.

Nous remarquons que les quatre condensateurs de filtrage sont placés sous la carte Figure 21. Afin de limiter les surtensions à l'ouverture aux bornes du transistor [4], il faut réduire la self de câblage. On doit rapprocher au maximum les condensateurs de la cellule de commutation. La surface hachurée de la Figure 19 doit être réduite au maximum. Les connexions avec les organes externes se font à l'arrière de la carte Figure 20.

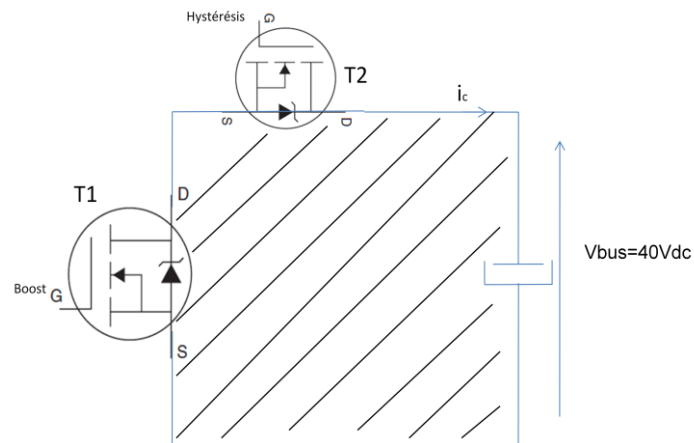


Figure 19 : surface hachurée à réduire au maximum

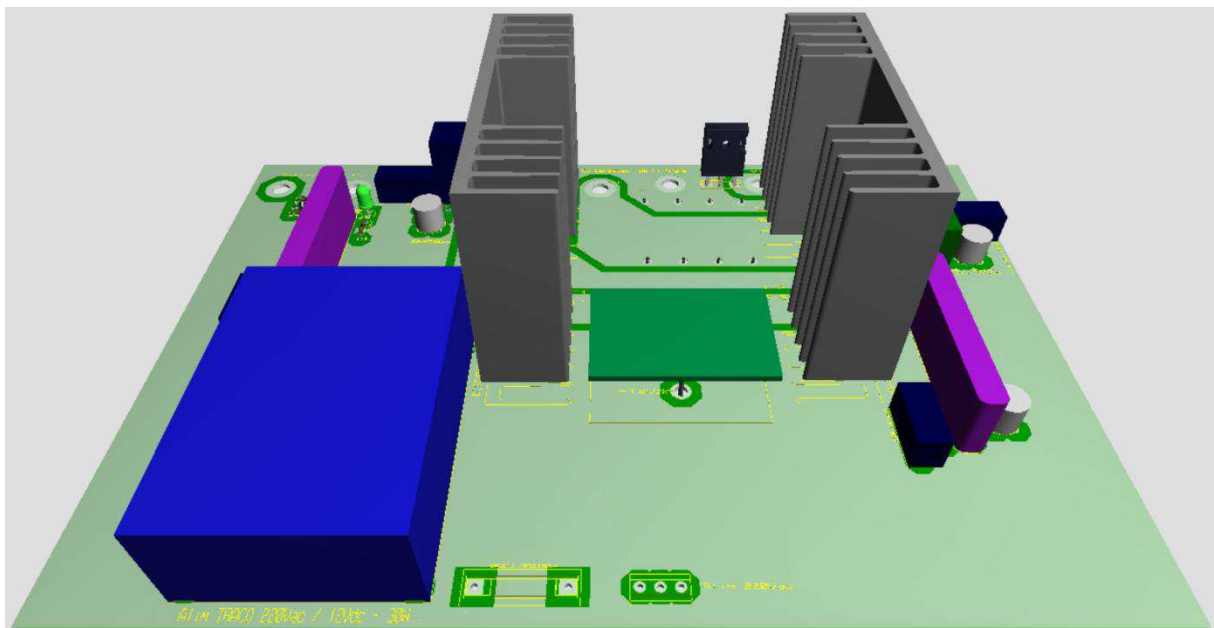


Figure 20 : carte « buck-boost » en 3D vue de dessus.

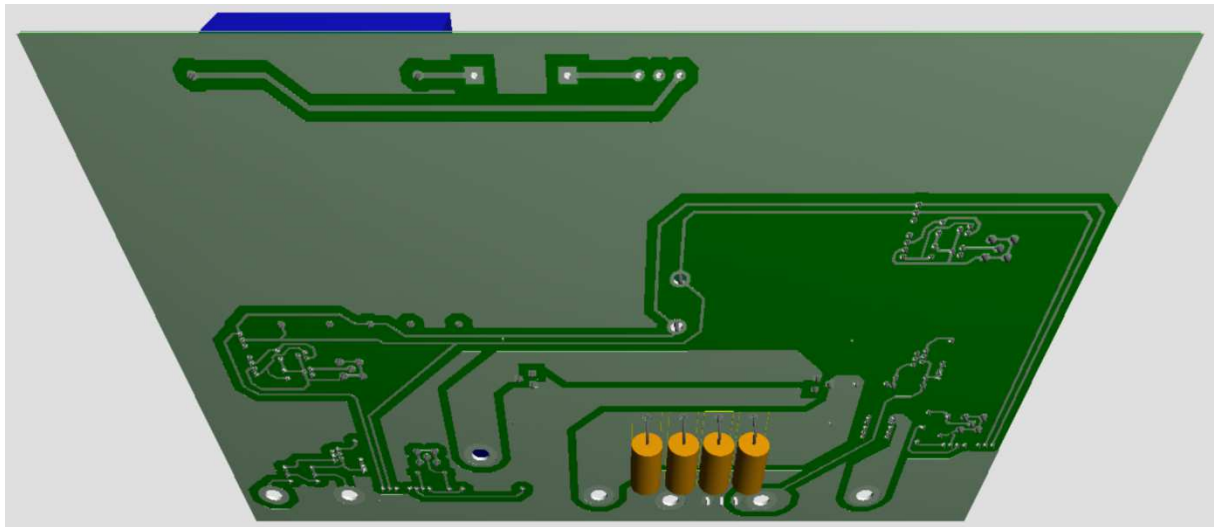


Figure 21 : vue en 3D sous la carte des 4 condensateurs de filtrages.

Le générateur d’impulsion (Figure 22) est équipé de deux interrupteurs sur le côté droit, l’un pour le mode « boost » et le second en « buck » qui permettent de mettre hors service l’envoi des impulsions au driver MOSFET. L’entrée des impulsions se fait à l’arrière de la carte en connecteur SUB-D9 et la sortie en connecteurs fibres optiques.

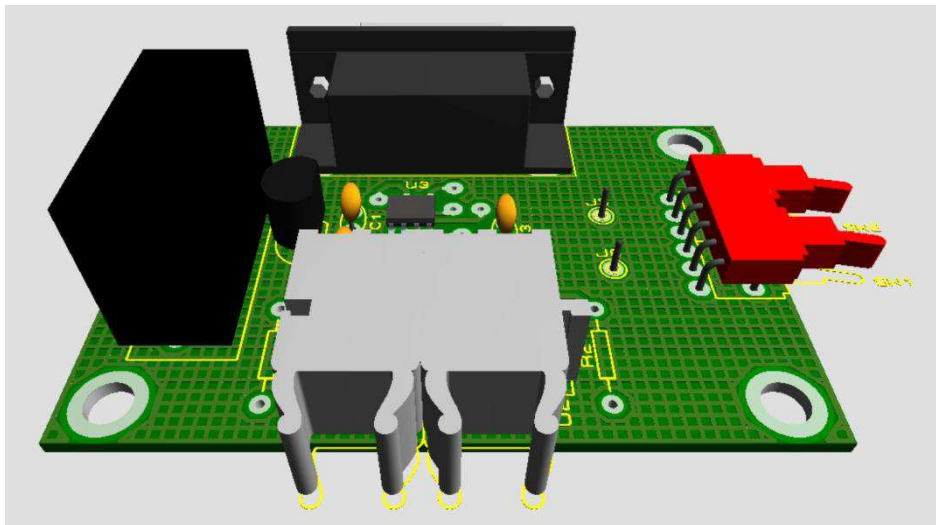


Figure 22 : générateur d'impulsion

## 2.6 Choix de l’alimentation en sortie du convertisseur

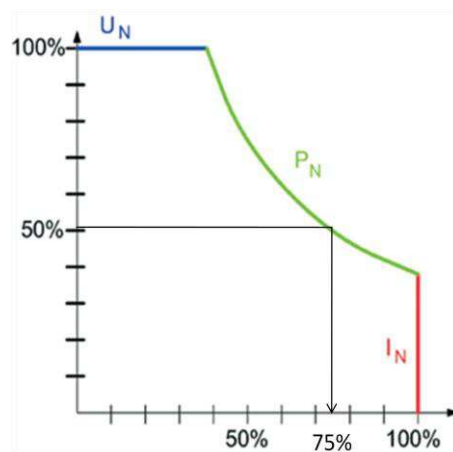
Pour le dimensionnement de l’alimentation DC on se base sur le cas le plus critique, en mode buck, quand la charge et le pack de SC absorbent un courant maximal :

- Le courant maximal absorbé par la charge est  $I_{\text{chargemax}} = \frac{U_{\text{rés}}}{R_{\text{min}}} = \frac{44}{5} = 8.8 \text{ A}$

- Le courant de bus absorbé pour la recharge des SC, est maximal lorsque  $V_{sc} = 21.6 \text{ V}$  et  $I_L = 40 \text{ A}$ . Ce qui représente un courant de bus de  $I_{chargeSCmax} = 20.36 \text{ A}$  (relation 1.2 ANNEXE I)

Le courant moyen maximal nécessaire fourni par le générateur est donc de  $29.16 \text{ A}$  sous  $44 \text{ V}$ .

La Figure 23 présente la caractéristique Tension/Courant de l'alimentation  $80\text{Vdc} / 120\text{A}$  utilisée pour simuler l'alimentation DC provenant de la caténaire. La caractéristique indique que pour une tension de  $44\text{V}$ , aux alentours de  $50\%$  de  $U_N$ , le courant disponible correspond à  $75\%$  de  $I_N$ , soit jusqu'à  $90\text{A}$  de courant disponible. Cela est tout à fait satisfaisant pour notre application.



**Figure 23 : courbe de puissance nominale disponible en fonction de U et I de l'alimentation DC**

## 2.7 Schéma et montage final du démonstrateur

L'inductance  $L$ , les organes de coupures, les charges résistives et le générateur d'impulsion sont à l'extérieur de la carte électronique du hacheur. La longueur des connexions entre pack de SC-charge et résistive-alimentation ont été réduites au maximum afin de diminuer l'inductance du câblage.

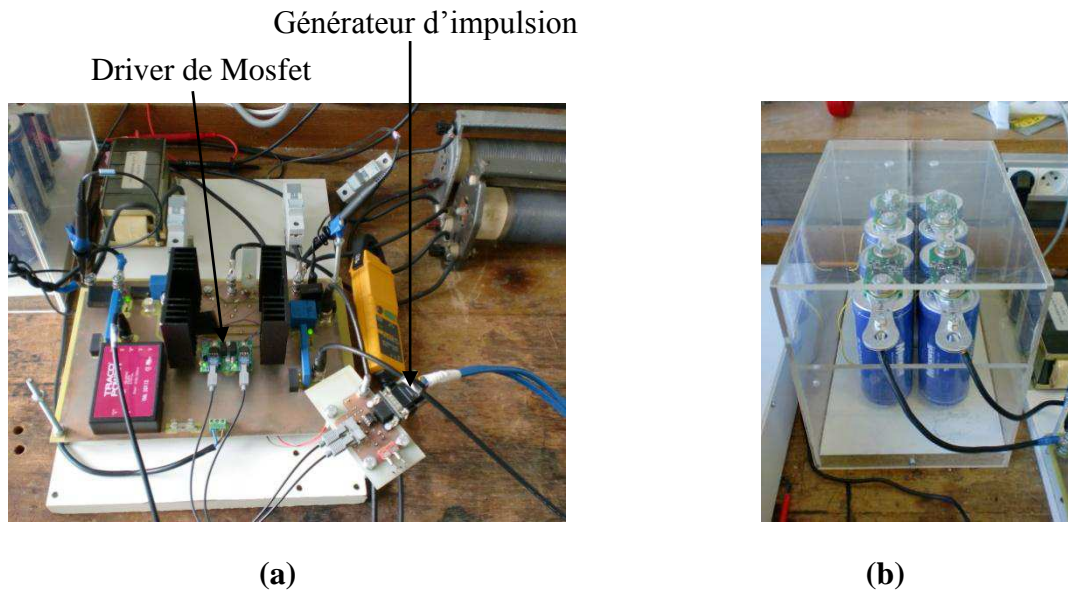


Figure 24 : démonstrateur « buck-boost » (a), coffre de SC (b)

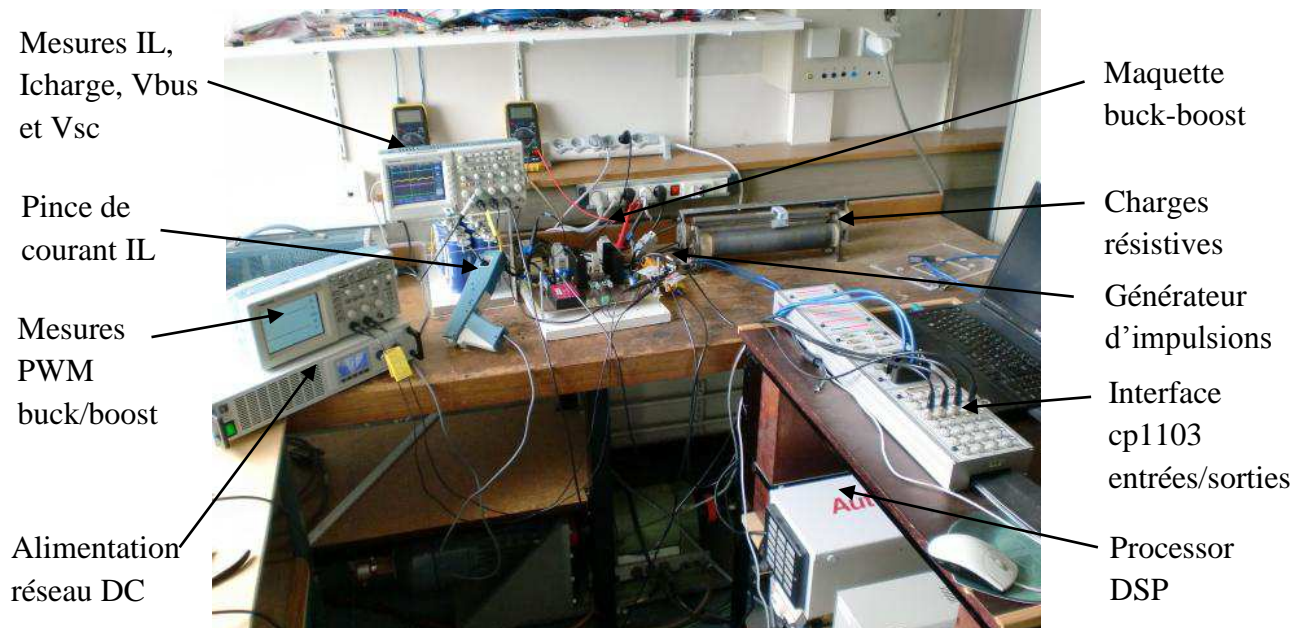


Figure 25 : vue générale du poste de travail

---

## CHAPITRE 3 : Commande et simulation du convertisseur

### 3.1 Introduction

L'objectif principal de la commande est de maîtriser l'évolution d'une ou plusieurs grandeurs physiques à partir d'une ou plusieurs variables de contrôle et ceci dans un environnement perturbé. Ces perturbations sont de nature externe (perturbation sur la mesure, perturbation sur la commande...) ou interne au système (erreur du modèle, incertitude paramétrique) et généralement non mesurable [5]. La commande de processus se fait par l'introduction dans la chaîne de commande d'un algorithme de contrôle ayant des performances satisfaisantes pour s'affranchir des perturbations. Cet algorithme de contrôle est appelé un correcteur ou parfois un régulateur [5].

Les algorithmes de contrôle pour synthétiser un correcteur sont nombreux. Les algorithmes de contrôle Proportionnel Intégral (PI), par hystérésis et par mode glissant seront appliqués au convertisseur.

Après avoir déterminé les correcteurs PI à l'aide du logiciel Sisotool®, de la commande en mode glissant et hystérésis nous les testerons ensuite en simulation sous l'environnement Simulink®, avant d'être implémenté au chapitre suivant dans la commande dSpace® du démonstrateur.

### 3.2 Choix du logiciel

La commande du convertisseur d'énergie « buck-boost » est prévue avec le système dSpace®. Le processeur supportant des programmes compilés à partir de schémas de commande issus de l'environnement Matlab/Simulink®, nous avons choisi par commodité de développer les modèles de simulation du convertisseur sous le même environnement.

### 3.3 Présentation du dSpace® et de son environnement logiciel

L'interface ds1103 permet de mettre en application des simulations développées sous l'environnement Simulink®, dans un processeur de type DSP en temps réel.

Après avoir élaboré un schéma sous l'environnement Simulink®, il est nécessaire de le compiler sous forme d'un programme définitif en langage machine, qui est transmis au processeur DSP. Le logiciel Desktop qui est associé à dSpace®, permet de suivre l'exécution du programme implanté dans le DSP, en affichant les courbes d'évolutions des variables, et en offrant la possibilité de modifier ces variables en temps réel. Leur enregistrement dans un fichier pour un traitement ultérieur est également possible. Cette fonction peut être cependant limitée en fonction du choix du pas de calcul.



### 3.4 Choix des bibliothèques dans Matlab/Simulink®

Pour la simulation nous utilisons les composants (Figure 26) des bibliothèques SimPowerSystem et Simulink.

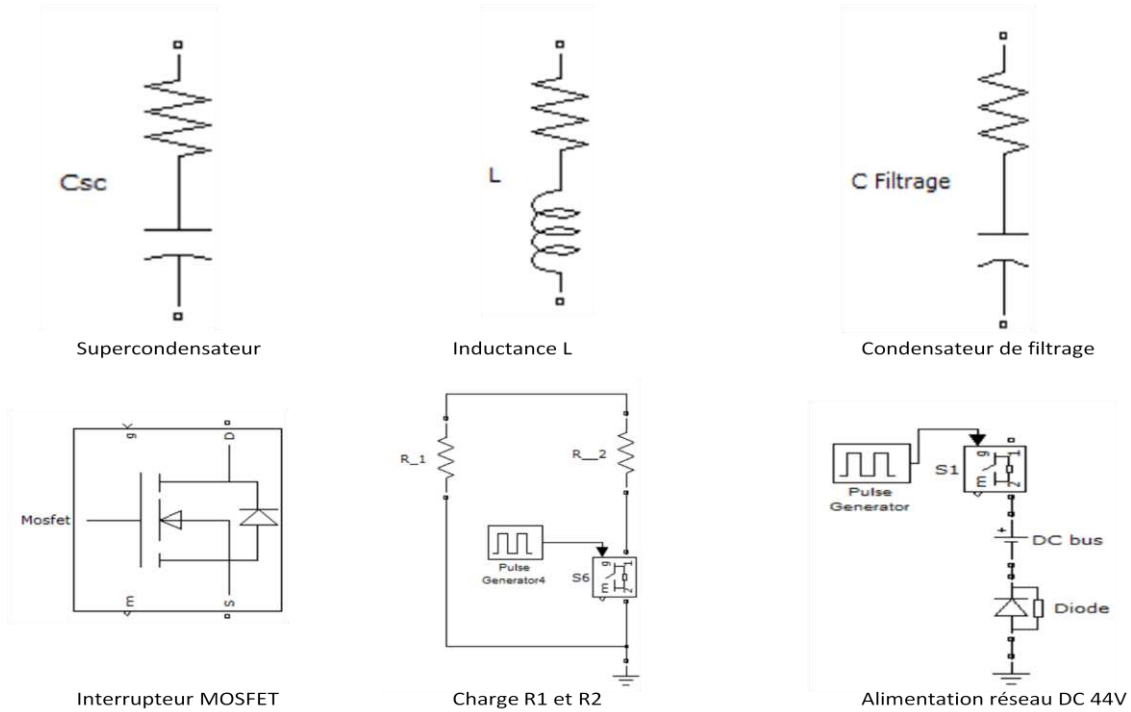


Figure 26 : modèles des composants servant à la simulation

### 3.5 Schéma final du convertisseur sous forme de schéma bloc

Le montage Figure 27 représente l'ensemble du démonstrateur sous l'environnement Matlab/Simulink® accompagné de ses trois blocs (ANNEXE XVIII) servant à la commande du convertisseur. Elle est composée d'un bloc pour le mode « buck » (commande hystérésis), le second pour le mode « boost » qui inclut les correcteurs PI, et le troisième servant à gérer l'ensemble du système. Ce montage permet de valider les séquences de la gestion « énergie et sécurité » pour la commande PI et en mode glissant « boost », ainsi que le fonctionnement en buck (hystérésis).

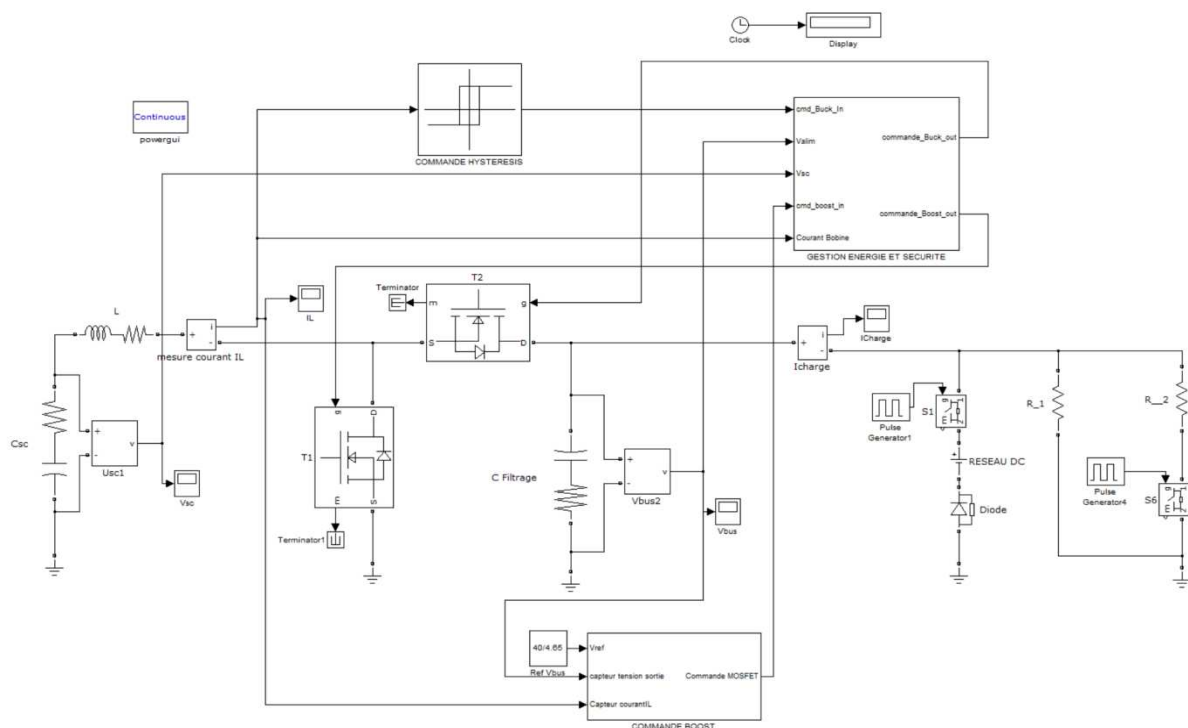


Figure 27 : montage complet du démonstrateur sous Simulink®

### 3.6 Commande PI du hacheur

Ce type de contrôle très répandu dans l'industrie rentre dans la classe des commandes linéaires qui se basent sur un modèle linéaire du système pour synthétiser le contrôleur.

Nous retenons la structure à deux boucles. Son avantage est qu'elle améliore les performances dynamiques et la robustesse du contrôleur. Elle permet aussi de simplifier le contrôle du hacheur « boost » dont la fonction de transfert présente un zéro dans partie droite de l'axe des imaginaires rendant son contrôle par une seule boucle de tension compliqué. La structure de la commande est représentée par la Figure 28.

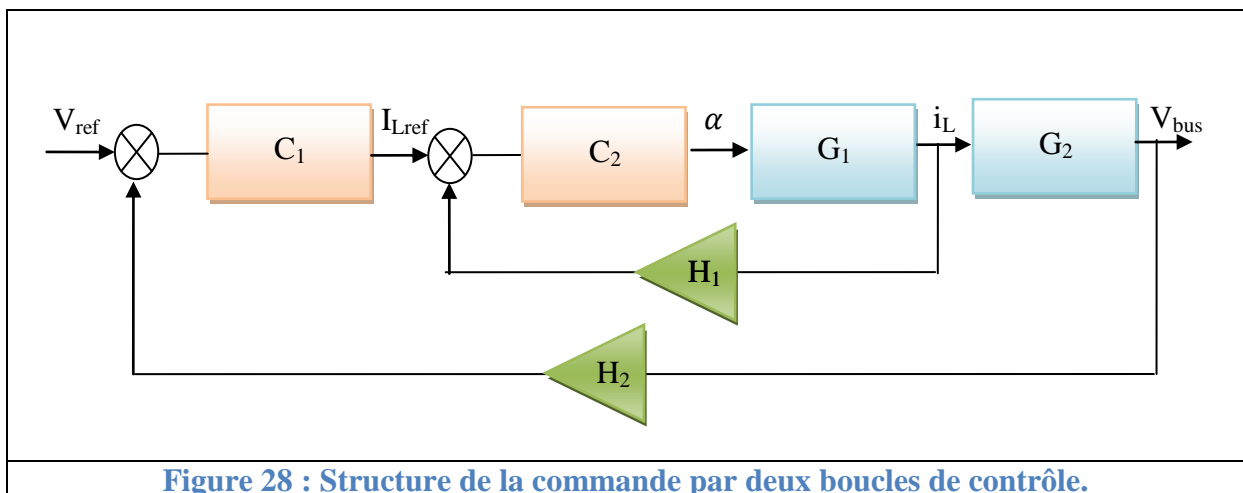


Figure 28 : Structure de la commande par deux boucles de contrôle.

Avec :

$V_{ref}$  : tension de référence  $V_{bus}$

$C1$  : correcteur de la boucle externe

$C2$  : correcteur de la boucle interne de courant

$G1$  : processus  $\frac{I_L(s)}{\alpha(s)}$

$G2$  : processus  $\frac{V_{bus}(s)}{I_L(s)}$

$H1$  : gain du capteur courant  $I_L$

$H2$  : gain du capteur de  $V_{bus}$

$\alpha$  : rapport cyclique de la commande PWM

L'erreur corrigée entre la tension mesurée et celui de référence sert comme une référence de courant pour la boucle interne de courant. C'est la boucle de courant qui impose la valeur du rapport cyclique  $\alpha$ .

### 3.7 Modèle linéaire du hacheur

Pour la boucle de contrôle présentée par la Figure 28, nous avons besoin de déterminer les fonctions de transfert  $G_1$  et  $G_2$ . Les travaux présentés dans [9, 10] donnent les fonctions de transfert suivantes linéarisées autour du point de fonctionnement  $(\alpha, R)$  :

$$G_1(s) = \frac{\hat{I}_L(s)}{\hat{\alpha}(s)} = \frac{2V_{bus}}{R(1-\alpha)^2} \frac{1 + \frac{RC}{2}s}{1 + \frac{L}{R(1-\alpha)^2}s + \frac{LC}{(1-\alpha)^2}s^2} \quad (1)$$

$$G_2(s) = \frac{\hat{V}_{bus}(s)}{\hat{I}_L(s)} = \frac{(1-\alpha)R}{2} \frac{1 - \frac{L}{R(1-\alpha)^2}s}{1 + \frac{RC}{2}s} \quad (2)$$

$\alpha$  est le rapport cyclique, les termes représentés en  $\hat{x}(s)$  correspondent à des petites variations de  $X$ .

L'analyse des fonctions de transfert montre la présence d'un zéro dans la partie droite de l'axe des imaginaires. La pulsation  $W_z$  de ce zéro RHPZ (Right Half Plan Zero) est égale à :

$$W_z = \frac{R(1-\alpha)^2}{L} \quad (3)$$

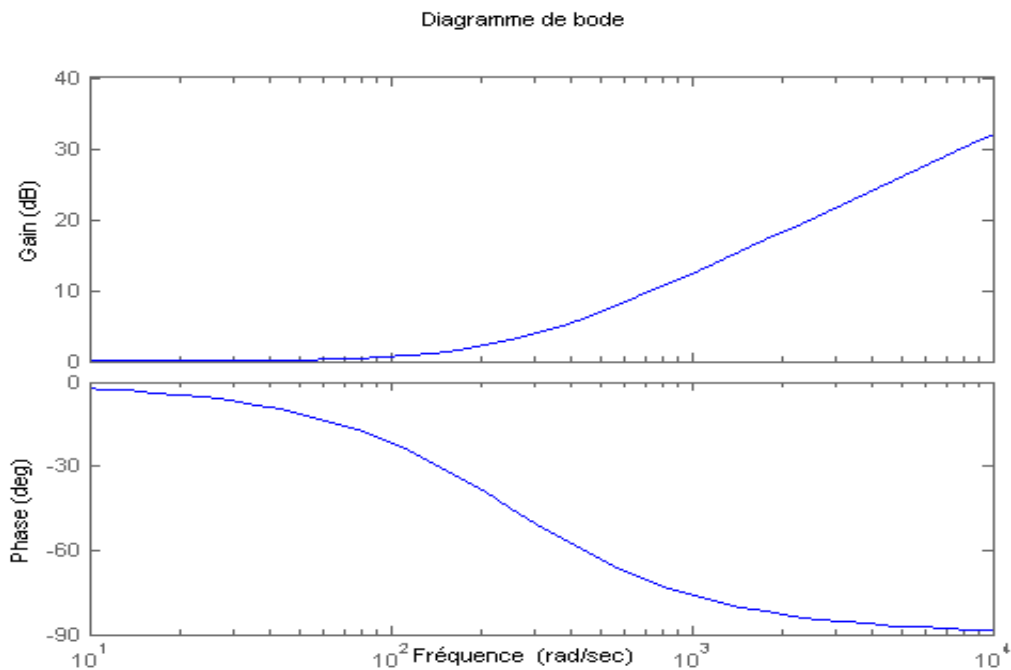


Figure 29 : Diagramme de bode de  $(1 - \frac{s}{W_z})$ .

La Figure 29, montre que le RHPZ ajoute une phase de -90 degré à la fonction de transfert. Si le zéro apparait proche de la fréquence de coupure, il contribue d'une manière néfaste sur la marge de phase de système en diminuant cette dernière. L'équation 4 présente la fonction de transfert du « boost » pour une seule boucle de contrôle (boucle de tension) :

$$\frac{\hat{V}_{bus}(s)}{\hat{\alpha}(s)} = \frac{V_{sc}}{1-\alpha} \frac{1 - \frac{L}{R(1-\alpha)^2} s}{1 + \frac{L}{R(1-\alpha)^2} s + \frac{LC}{(1-\alpha)^2} s^2} \quad (4)$$

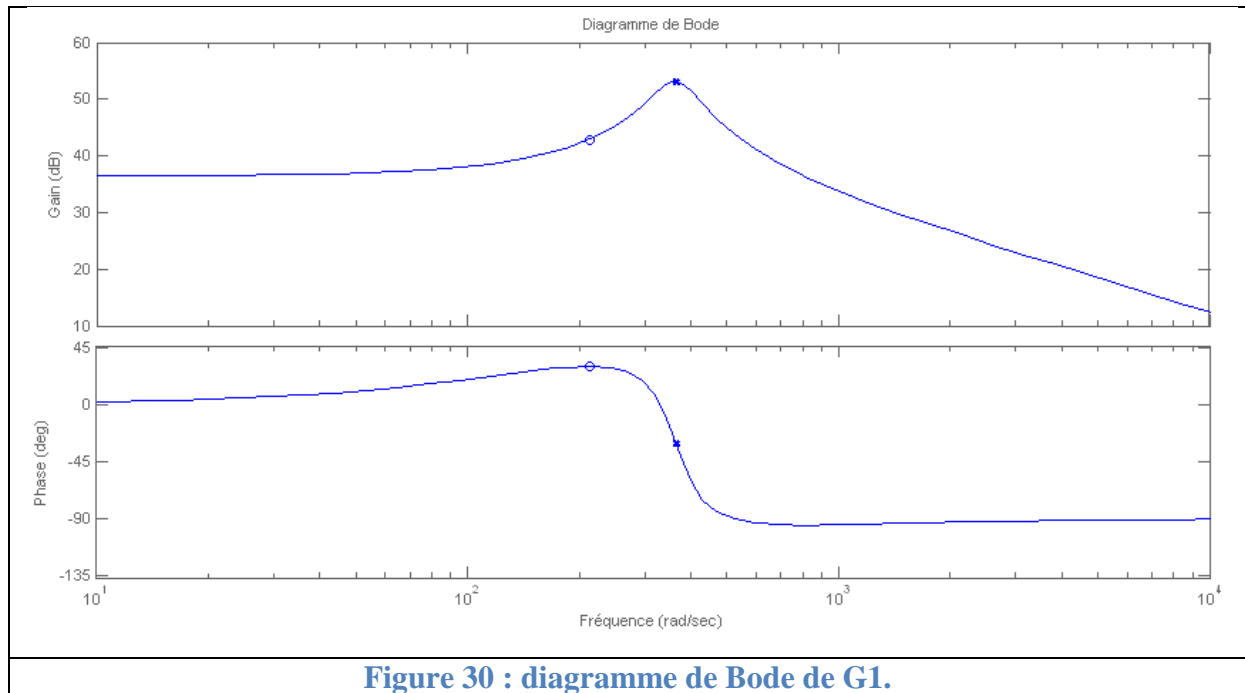
Nous remarquons que le RHPZ apparait dans le même endroit que ce soit pour un contrôle avec une seule boucle de tension ou bien deux boucles. Cependant, les pôles complexes apparaissent dans la boucle de courant ce qui rend plus facile de compenser l'effet du RHPZ par un contrôle avec deux boucles.

Le zéro RHPZ est présent dans tous les convertisseurs qui stockent d'une manière indirecte l'énergie. Ces convertisseurs stockent tout d'abord l'énergie dans l'inductance et puis la renvoie vers la charge. Si la dynamique de changement du rapport cyclique par rapport à une perturbation est très rapide, l'inductance limite naturellement la montée en courant. D'une autre façon, le courant dans l'inductance ne va pas pouvoir augmenter à la même vitesse que le rapport cyclique. Cela se traduit automatiquement par une chute de tension de sortie du convertisseur et donc des oscillations. Pour s'affranchir de ce problème, on limite la dynamique de variation du rapport cyclique. Pour cela la fréquence de coupure (qui reflète la bande passante) du système sur le tracé de Bode est limitée à 30 % du minimum RHPZ [7].

### 3.8 Synthèse des paramètres du correcteur

Le point de référence retenu pour la synthèse des correcteurs est le point le plus critique au niveau de la stabilité qui correspond au zéro le plus faible et les pôles le plus proches de l'axe des imaginaires. Cela correspond pour un hacheur « boost » à la tension d'entrée minimale ( $V_{scmin}$ ) et à charge maximale ( $R_{min}$ ). Pour la détermination des correcteurs  $C1(s)$  et  $C2(s)$ , nous utilisons le logiciel Sisotool® qui est intégré à Matlab®.

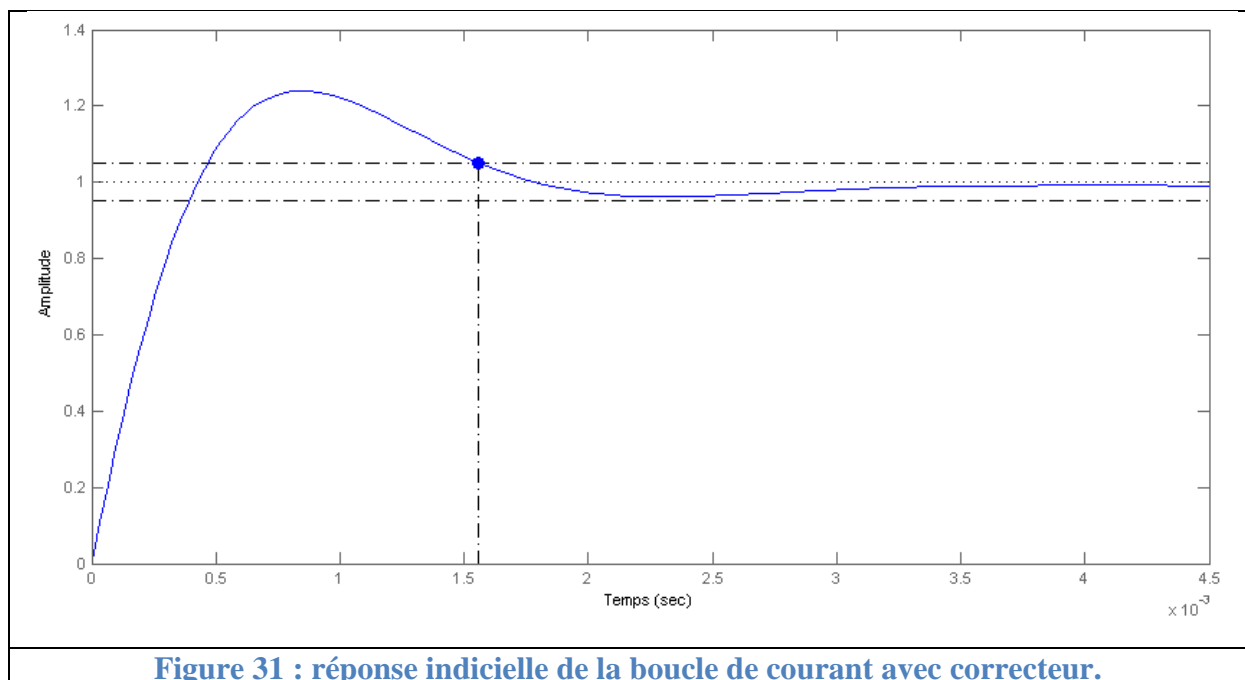
La Figure 30 représente le diagramme de Bode en boucle ouverte de la boucle intérieure de courant.



Nous réglons le contrôleur C1 de la boucle intérieure pour avoir un temps de réponse  $\approx 1.5$  ms. Nous obtenons le correcteur PI suivant (ANNEXE XIII) :

$$C_1(s) = 165.05 \frac{1 + 0.00048s}{s} \quad (5)$$

La Figure 31 présente la réponse indicielle de la fonction de transfert en boucle fermée pour la boucle de courant.



Le zéro minimal RPHZ de la fonction de transfert  $G_2$  est égal à 1250 rd/s. Nous allons donc limiter dans ce cas la fréquence de coupure de la boucle extérieure à 375 rd/s. En prenant une marge de phase aux alentours de  $60^\circ$ , le correcteur  $C_2$  est :

$$C_2(s) = 822.01 \frac{1 + 0.0025s}{s} \quad (6)$$

Le diagramme de Bode obtenue pour le système en boucle ouverte est présenté par la Figure 32.

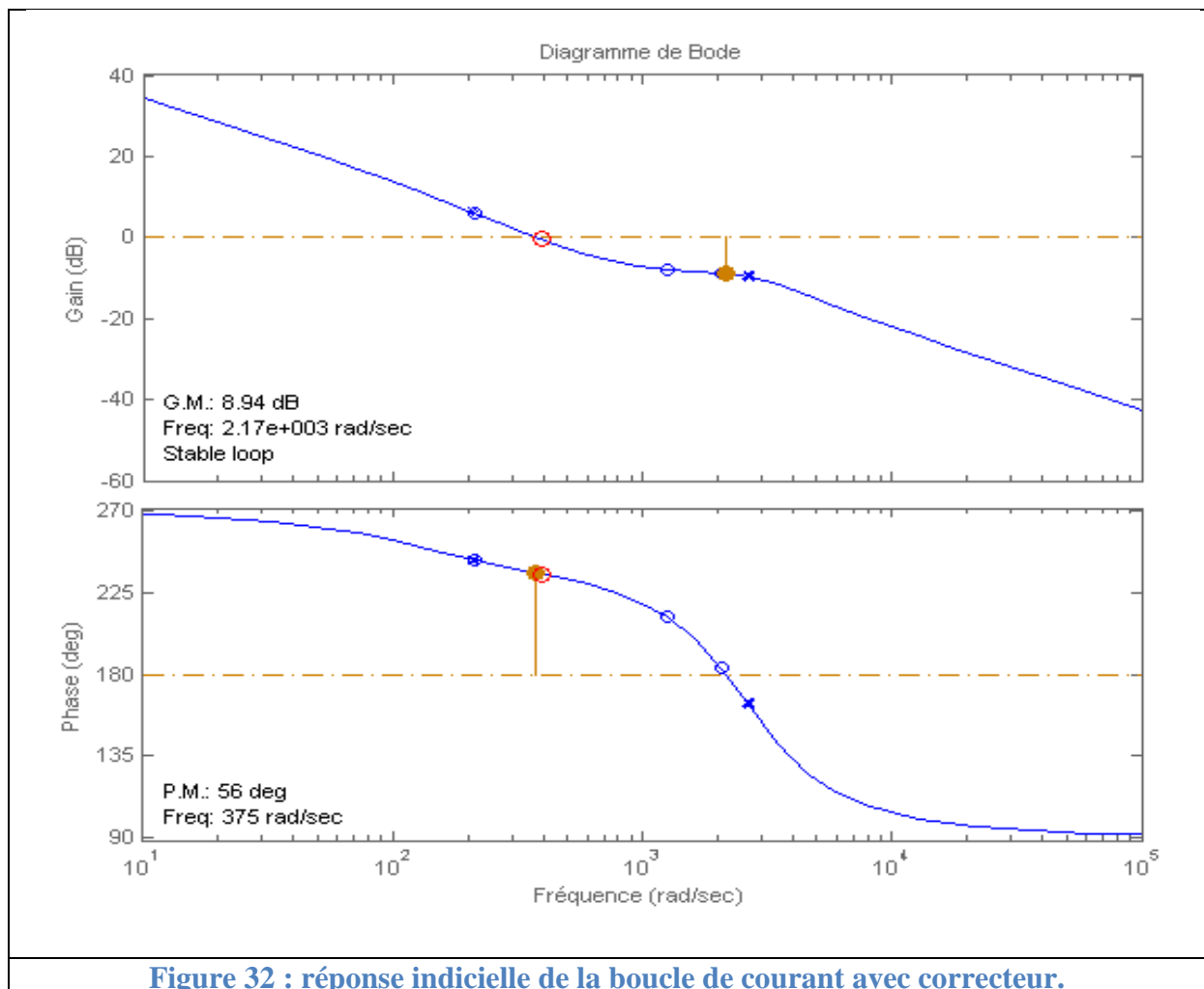


Figure 32 : réponse indicielle de la boucle de courant avec correcteur.

### 3.9 Représentation du convertisseur sous forme d'équation différentielle

Le montage Figure 33 est composé de deux correcteurs  $PI(s)$  qui sont  $C_1(s)$ , correcteur de la boucle externe de la tension  $V_{bus}$ , et de  $C_2(s)$ , correcteur de la boucle interne du courant  $I_L$ . Le modulateur de largeur d'impulsion (PWM en anglais) reçoit à son entrée une consigne  $\alpha$  variant de 0 à 1 et fournissant en sortie des créneaux de 0-1. Le profil de la courbe de

charge Figure 34 est contenu dans le bloc « charge ». Cette simulation permet de visualiser les courbes de  $V_{bus}(t)$ ,  $V_{sc}(t)$ ,  $I_{charge}(t)$  et  $I_L(t)$  avec plus de précision en mode « boost » en excluant la gestion d'énergie. Détail des blocs en ANNEXE XVII

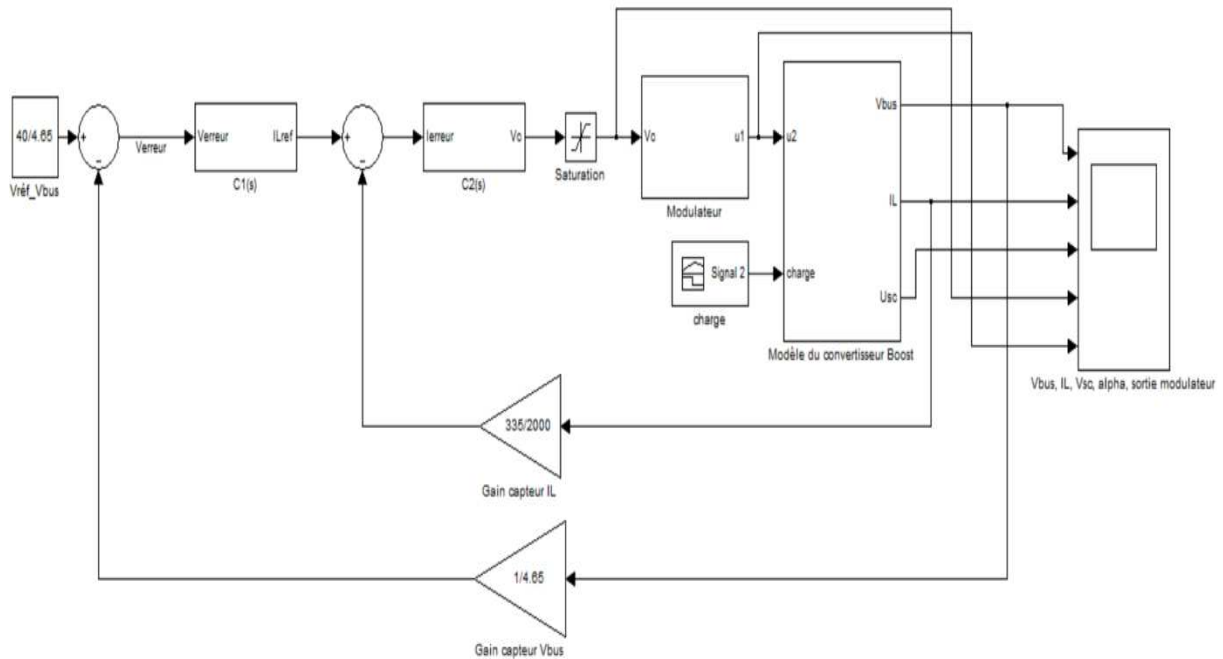


Figure 33 : Schéma du convertisseur et de sa commande sous Matlab/Simulink®

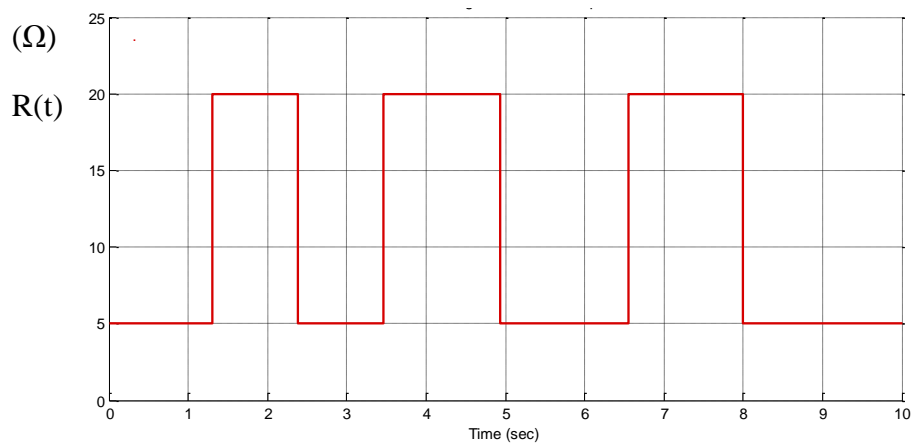


Figure 34 : profil de la charge résistive



### 3.10 Mode « buck » (commande hystérésis)

#### 3.10.1 Principe de fonctionnement (ANNEXE I)

La recharge du pack de SC se fait à courant moyen constant comme indiqué à la Figure 35. L'information du courant  $I_L$ , mesurée par le capteur  $I_L$  sera ensuite comparée par hystérésis à aux références min et max du courant de recharge. Le résultat 0-1 de cette comparaison sert directement de commande pour la grille du transistor « buck » T2. (La roue libre de la bobine se faisant via la diode D1 du transistor « boost » T1, toujours bloqué ici).

La gestion d'énergie surveillera la tension aux bornes du pack de SC de façon à ne jamais dépasser  $V_{sc} = 21.6 \text{ V}$  (soit  $2.7 \text{ V}$  par élément), et que la recharge s'effectue quand sa tension est inférieure ou égale à  $15 \text{ V}$ .

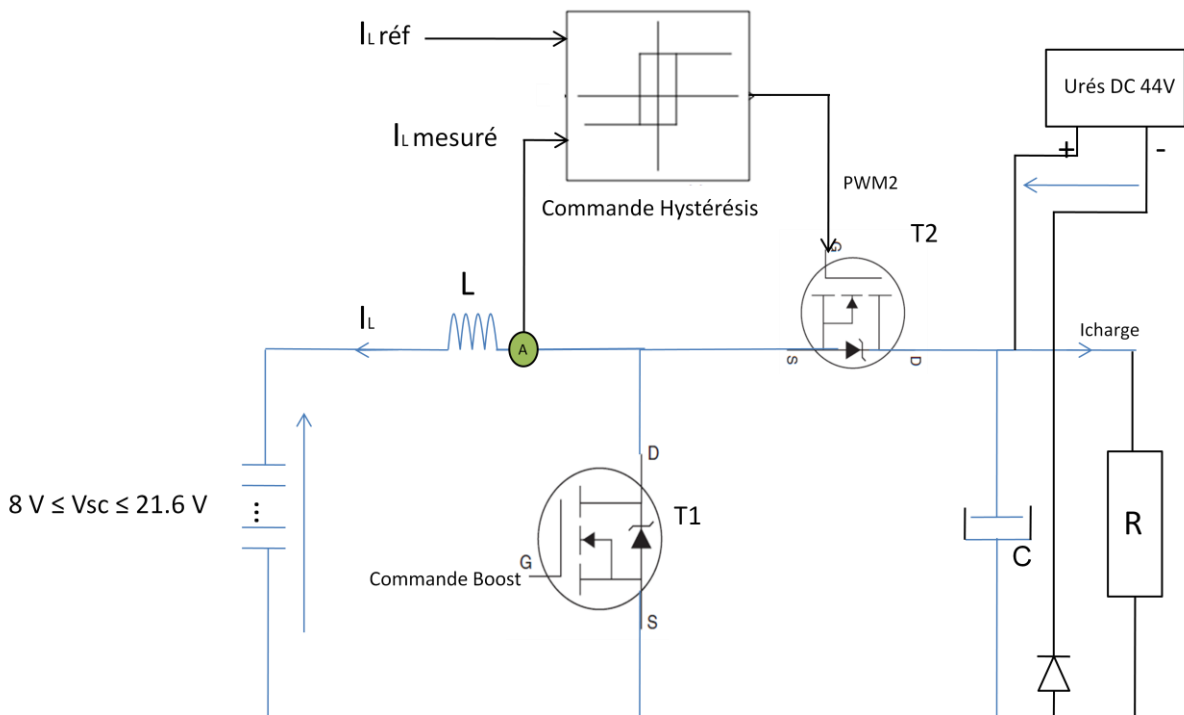


Figure 35 : commande par hystérésis pour la recharge des SC

### 3.11 Commande non linéaire par mode glissant

#### 3.11.1 Principe de la commande par mode glissants

La commande par mode glissant (Sliding Mode Control, SMC) est un contrôle de type non linéaire qui à été introduit pour le contrôle des systèmes à structure variable (comme le convertisseur) et il se base sur le concept de changement de structure du contrôleur avec l'état

du système afin d'obtenir une réponse désirée. La commande par mode glissant est donc du type tout ou rien.

Dans ce type de régulation, l'état du système définit la position de l'organe de commande. L'idée est de diviser l'espace d'état par une frontière de décision appelée surface de glissement. L'objectif est d'arriver à l'état de référence, une fois que l'état du système atteint la surface de glissement (Figure 36).

Premièrement, pour atteindre cet objectif, il faut assurer l'attractivité de la surface de glissement. En d'autre terme il faut que l'état du système dans n'importe quelle position de l'espace d'état se dirige vers la surface de glissement.

Deuxièmement, une fois la surface atteinte, il faut assurer le glissement le long de cette surface et la stabilité du système, pour rejoindre la référence. Pour cela, il faut trouver la condition sous laquelle la dynamique du système glisse sur la surface vers l'état de référence désiré, Figure 36.

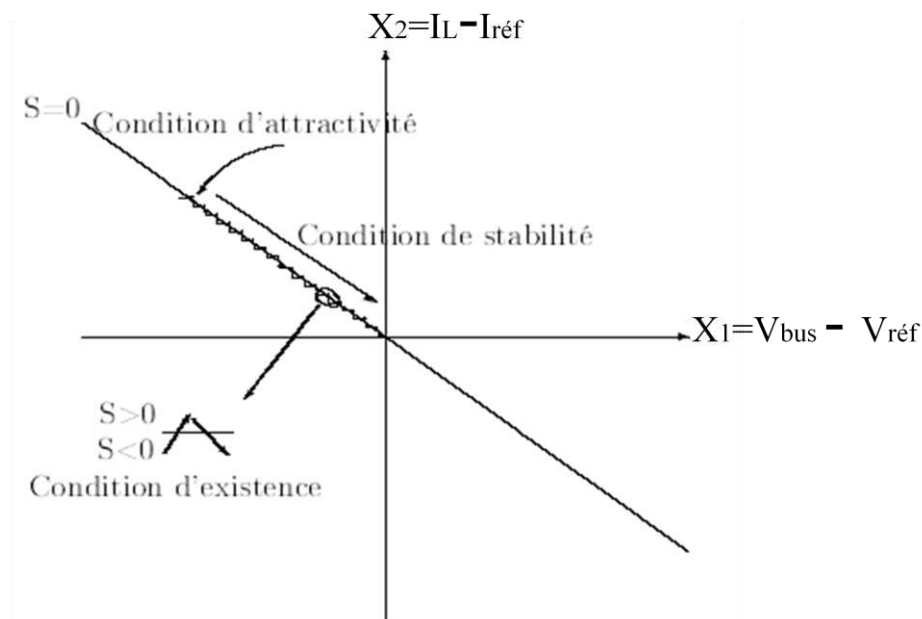


Figure 36 : surface de mode glissant [8]

### 3.11.2 Conditions d'attractivité

Pour pouvoir amener puis maintenir l'évolution du système sur la surface  $S(x; t) = 0$ , il faut concevoir une loi de commande discontinue permettant de rendre la surface attractive en tout point de l'espace d'état. Soit  $u$  une commande discontinue définie par la relation suivante:

$$u = \begin{cases} u^+ & S(X, t) > 0 \\ u^- & S(X, t) < 0 \end{cases}$$

Une condition suffisante pour que le système soit attractive est la suivante :

$$\begin{cases} u^+ & \text{ramène le système à } S(X, t) < 0 \\ u^- & \text{ramène le système à } S(X, t) > 0 \end{cases}$$

### 3.11.3 Conditions d'existence

La condition d'existence du régime glissant implique que  $S(x,t) = 0$ , mais il faut également assurer que  $S(x, \dot{t}) = 0$ . Ces conditions se traduisent par [8] :

$$\lim_{S \rightarrow 0^+} \dot{S} < 0$$

$$\lim_{S \rightarrow 0^-} \dot{S} > 0$$

Où  $\dot{S}$  désigne la direction (pente)

En d'autre terme la condition d'existence est :  $S\dot{S} < 0$

### 3.11.4 Conditions de stabilité

L'analyse de la stabilité du système revient à étudier la dynamique du système en mode glissant, c'est-à-dire lorsque la surface de glissement est atteinte. Autrement dit:

$$\begin{cases} \dot{S} = 0 \\ \dot{\dot{S}} = 0 \end{cases} \quad \forall t > t_h$$

Avec  $t_h$  le temps mis par le système pour atteindre la surface de glissement.

### 3.11.5 Mise en pratique du mode glissant pour un convertisseur « boost »

En se basant sur les travaux de [8], nous avons défini une surface de glissement de la forme

$$S = K_1(V_{bus} - V_{busr\acute{e}f}) + K_2(I_L - I_{Lr\acute{e}f}).$$

Pour que la surface S respecte la condition de stabilité et d'existence [8], il est nécessaire que le rapport suivant soit respecté :

$$\frac{K_1}{K_2} < \frac{C * R * V_{sc}}{L * V_{busr\acute{e}f}} + \frac{V_{busr\acute{e}f}}{R * V_{sc}}$$

avec  $K_1$  et  $K_2$  constantes positives.

En fixant  $K_1 = 6$  et  $K_2 = 1$  cela permet de respecter les critères suivants :

- Une fréquence de coupure supérieure à 5 kHz
- Le rattrapage de la surface  $S$  dans la zone de glissement

L'approche théorique du contrôle par mode glissant émet l'hypothèse d'une hystérésis nulle  $S=0$  et de ce fait une fréquence de découpage infinie. Il est clair que nous ne pouvons pas garder cette hypothèse en pratique. La Figure 37 montre une bande d'hystérésis fixé à  $\Delta = \pm 1$ . Quand  $S$  est positif, le transistor T1 est fermé, quand  $S$  est négatif alors T1 est ouvert.

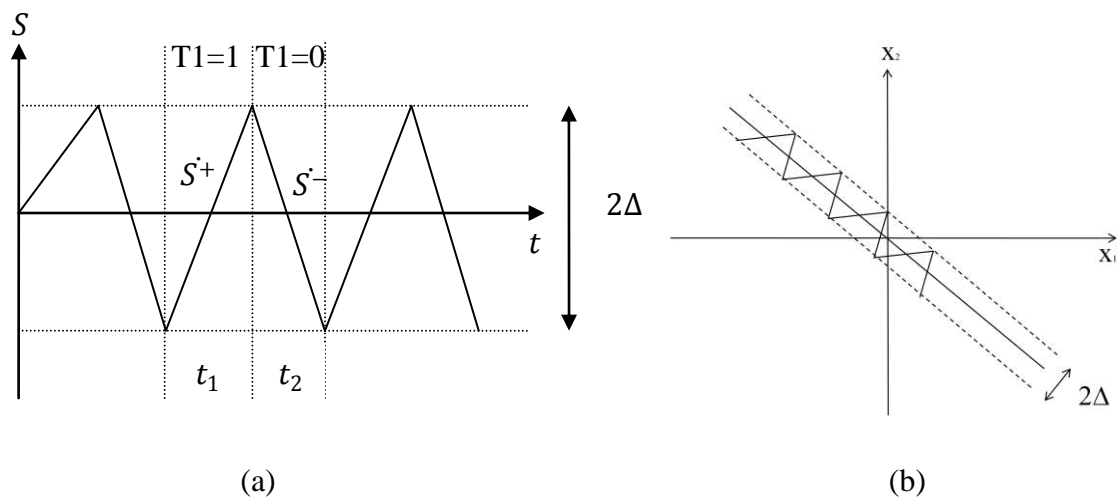
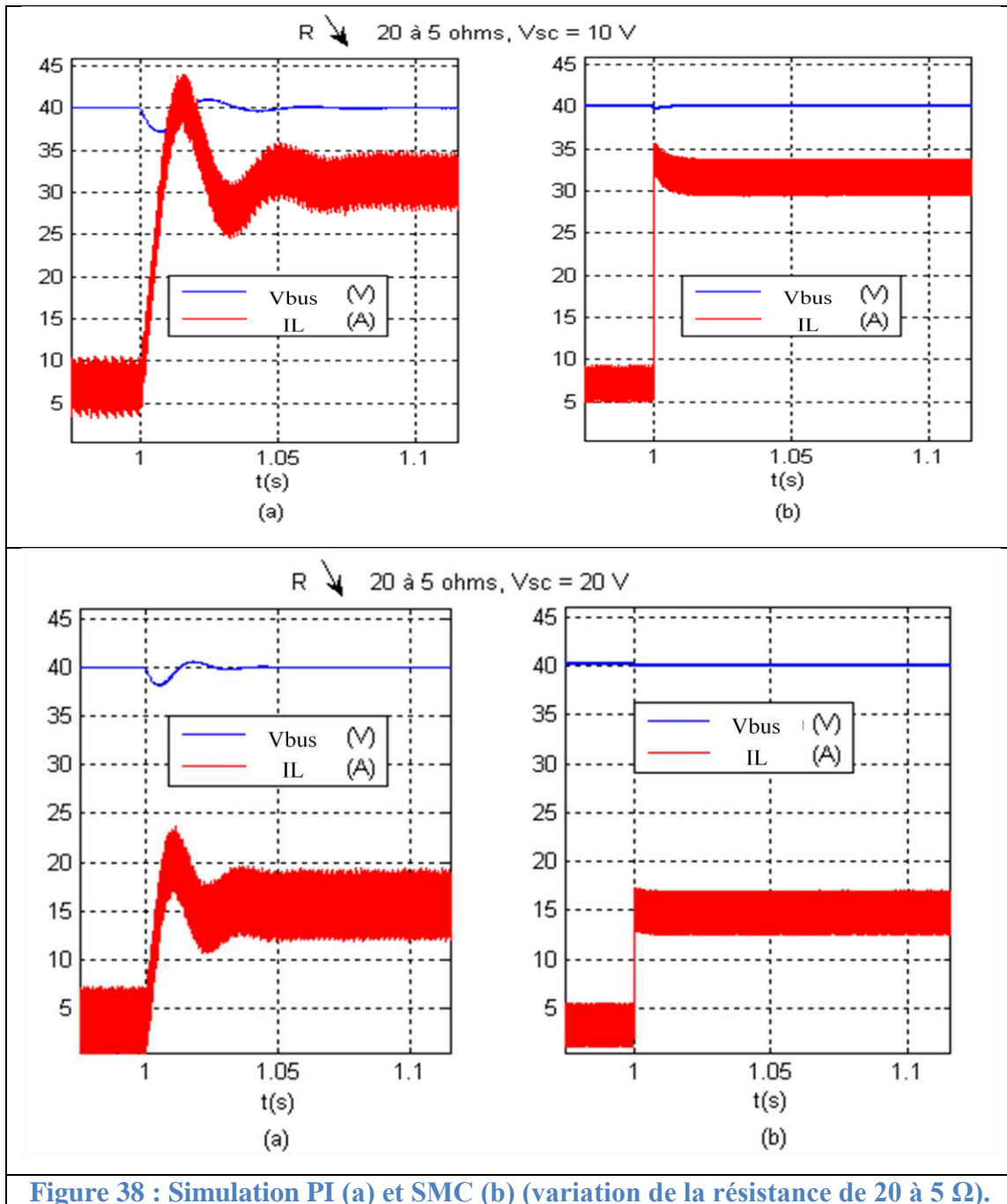


Figure 37 : mode glissant avec une bande d'hystérésis [8]

### 3.12 Résultats de simulation et comparaison des lois de commande

#### 3.12.1 Simulation de changement de charge

La simulation effectuée avec le logiciel Matlab/Simulink®, consiste à faire varier la charge de sa valeur minimale ( $20 \Omega$ ) à sa valeur maximale ( $5 \Omega$ ). Ceci a été fait pour différents états de charge des SC ( $V_{sc} = 20$  et  $10$  V). Les résultats obtenus du courant  $I_L$  et  $V_{bus}$  sont présentés sur la Figure 38.



Le régulateur PI a été réglé à partir d'un système linéarisé autour d'un point de fonctionnement. D'après les réglages obtenus, tenant compte des contraintes de stabilité, la tension  $V_{bus}$  (Figure 38(a)) peut atteindre un écart de 2.5 V à 6 V.

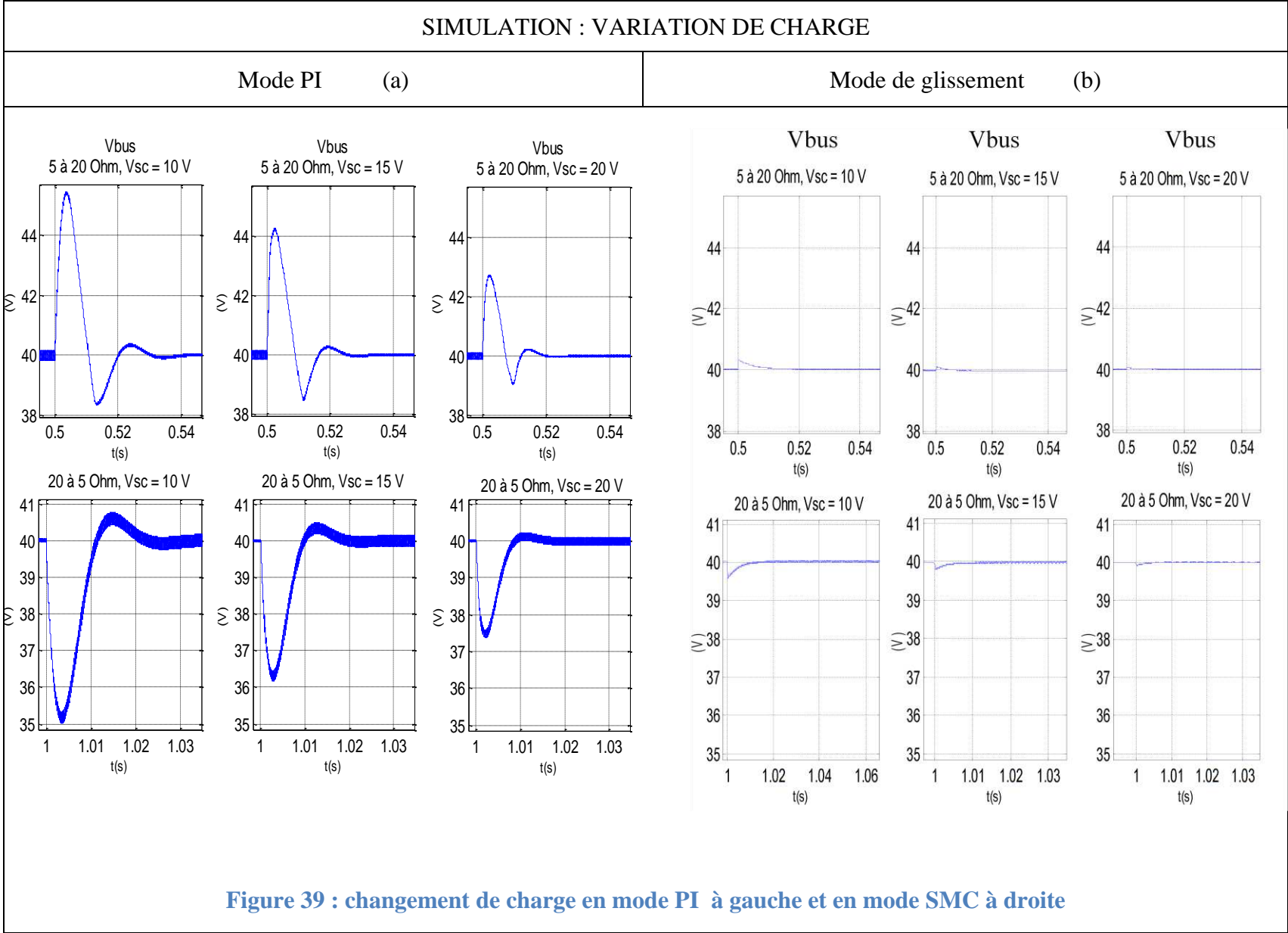
La commande non linéaire SMC Figure 38(b) s'affranchit de ces contraintes. En outre, à chaque cycle de fonctionnement la commande SMC décide ou non de la fermeture du transistor, ce qui caractérise une commande à fréquence de commutation variable. Lors d'une variation brusque de charge, nous observons avec la commande SMC une montée du courant

de bobine très rapide ( $700\mu\text{s}$ ), d'après les réglages des coefficients  $K_1$  et  $K_2$ , et en conséquence la tension de bus varie très peu.

La Figure 39 page suivante, résume les variations de tension observées en simulation, lors d'un brusque changement de charge, avec les commandes à régulateur PI ou SMC, pour différentes tensions de charge initiale  $V_{SC}$  du pack de SC.

### 3.12.2 Simulation de perte de réseau lors de la recharge

Lors d'une perte de réseau, le convertisseur étant en mode « buck » (recharge du pack) à l'état initial, passe en mode « boost » Figure 40. Nous pouvons constater également que les correcteurs arrivent à bien réguler la tension du bus. Le régulateur SMC offre des performances dynamiques meilleures que le correcteur PI.



SIMULATION : PASSAGE DE MODE HYSTERESIS A « BOOST » SUITE A LA PERTE DU RESEAU DC

MODE PI (a)

MODE SMC (b)

Séquences passage de boost à hystérésis et de hysteresis à boost

Passage de hystérésis à boost

Séquences passage de boost à hystérésis et de hysteresis à boost

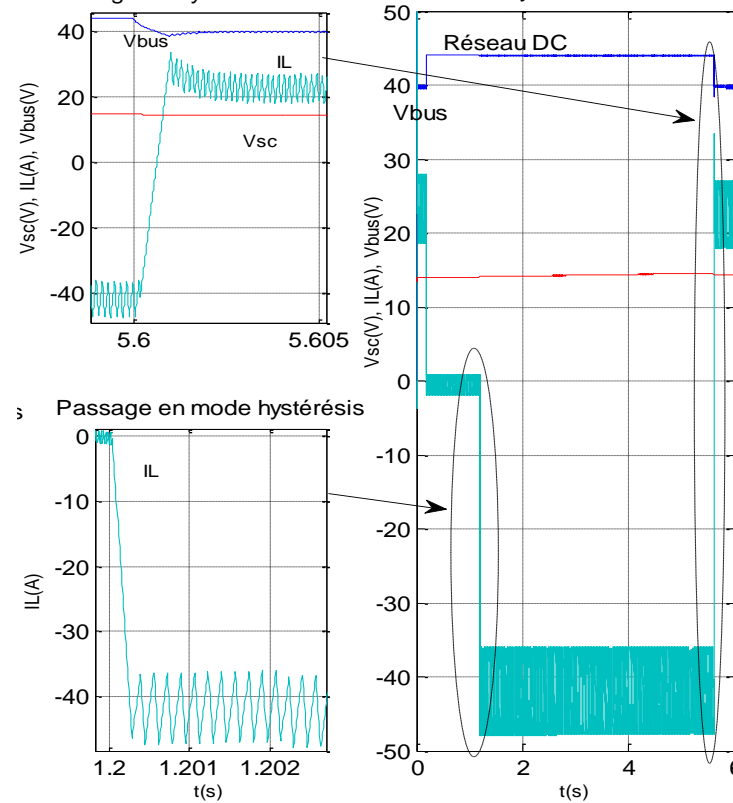
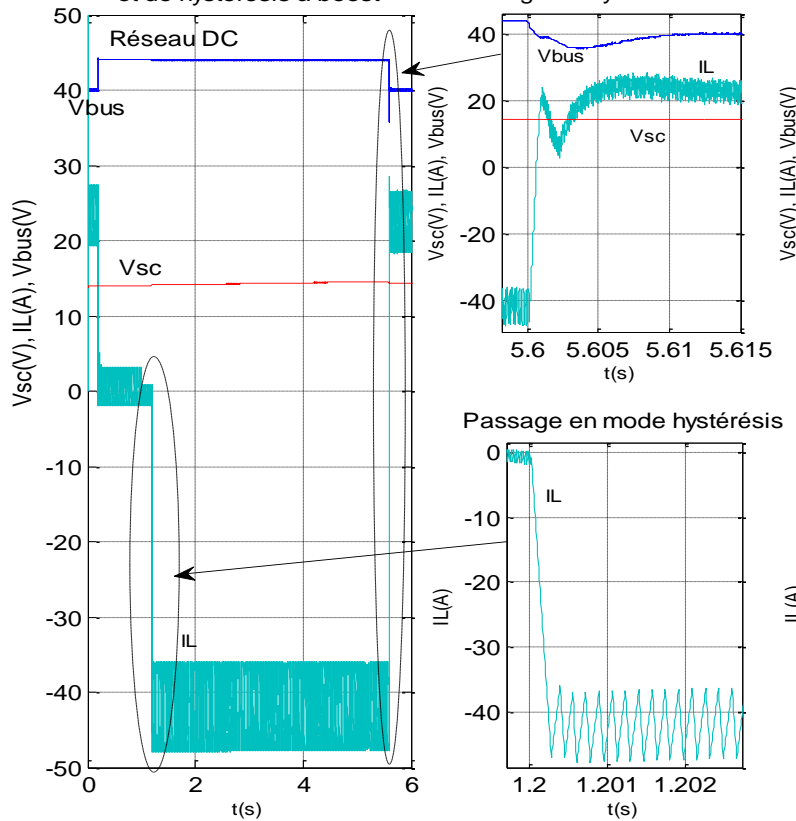


Figure 40 : Passage de « buck » à « boost » (a) et de « boost » à « buck » (b)



---

### 3.13 Conclusion

Dans ce chapitre a été présentée la mise en équation du convertisseur, et les fonctions de transfert du système obtenues à partir d'une linéarisation autour d'un point de fonctionnement.

Le modèle de simulation Matlab/Simulink® du convertisseur a été développé. Il permet de tester en simulation les commandes du convertisseur, en mode « boost » par régulation linéaire PI ou mode glissant (SMC), et en mode « buck » par commande à hystérésis.

Nous pouvons constater que les correcteurs arrivent à bien réguler la tension du bus lors d'un changement de charge, d'une perte de réseau et du passage de « buck » à « boost ».

La simulation met en évidence que le correcteur linéaire PI classique offre une régulation correcte de la valeur moyenne du courant de l'inductance. Néanmoins, les performances dynamiques du système sont limitées du fait de la linéarisation autour d'un point de fonctionnement unique, le seul point pour lequel les performances des boucles sont optimales. Dans toutes les autres situations, les réponses des boucles avec correcteurs sont nécessairement en deçà des performances attendues.

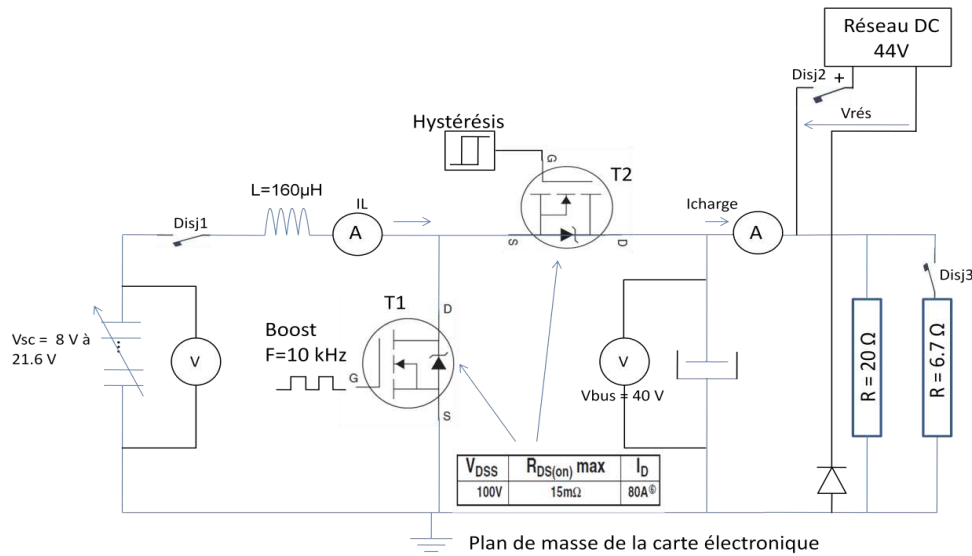
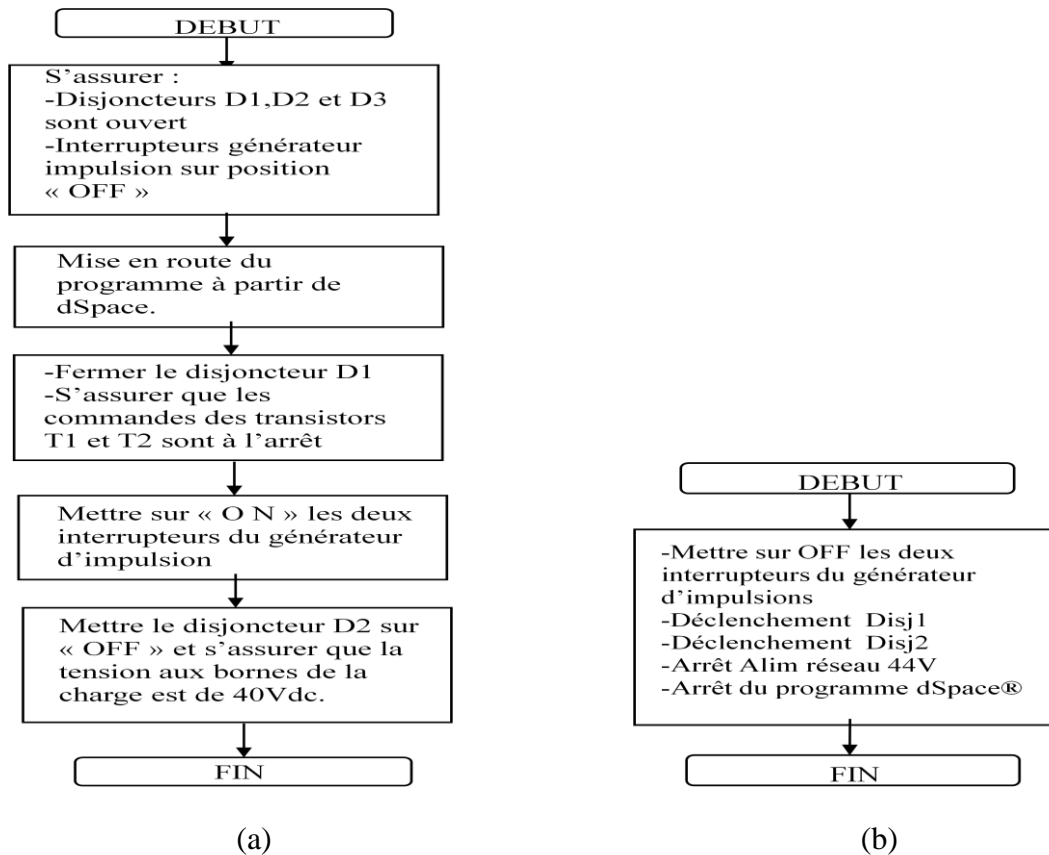
Le correcteur par mode glissant (SMC) non linéaire en revanche, est tout à fait adapté au convertisseur lui-même non linéaire. Il offre une excellente régulation du courant de l'inductance, sur sa valeur instantanée, notamment grâce à une gestion de la commutation du transistor à fréquence variable. Ainsi on peut constater de très bonnes performances dynamiques sur la tension de bus, qui rattrape la tension de référence plus rapidement qu'avec le correcteur PI, et ceci sans engendrer d'oscillations notable.

---

## CHAPITRE 4 : Etudes expérimentales

### 4.1 Mise en service du démonstrateur

Les deux organigrammes de la Figure 41 indiquent la procédure de mise en route et arrêt du démonstrateur. Le programme sous forme de blocs Simulink® de la commande dSpace® du démonstrateur est détaillé en ANNEXE XVIII.



(a) (b) (c) Figure 41 : organigrammes de mise en route (a) et arrêt (b) du démonstrateur (c)

## 4.2 Résultats expérimentaux.

Plusieurs campagnes d'essais expérimentaux ont été réalisées en vue de comparer les lois de commande dans différentes conditions :

- Perte du réseau DC par la coupure du disjoncteur « Disj2 »,
- Changement de charge par l'ouverture et fermeture « Disj3 »
- Passage du mode « buck » à « boost » et inversement, pour les deux derniers essais.

### 4.2.1 Variation de charge

Dans la première série de mesures, on fait varier brutalement la charge de 20 à 5 ohms. Les résultats obtenus pour différents niveaux de tension sont représentés sur la Figure 42. On constate, comme en simulation au Chapitre 3, que les performances dynamiques du contrôle par mode glissant sont nettement meilleures que celles d'une commande PI. Le contrôle par mode glissant permet de rattraper la tension de référence très rapidement (entre 0.1 et 0.5 ms) et sans oscillations. La tension  $V_{bus}$  avec un contrôle PI rattrape la référence plus lentement (entre 7 et 10 ms), accompagnée par une chute de tension de quelques volts.

Le mode glissant n'est pas notablement influencé par un changement du point de fonctionnement. On remarquera que le contrôle par mode glissant a un inconvénient principal, qui est l'erreur statique. L'erreur statique de la tension de bus atteint 1.5 % lorsque la tension du pack de supercondensateurs approche les 10 V. Ceci est lié aux diverses pertes du convertisseur « boost » (à la commutation, résistances parasites, ...). L'ajout d'un intégrateur dans la surface de glissement [8] peut éliminer cette erreur.

En mode de glissement, la fréquence de commutation en mode « boost » varie entre 4.5 et 14 kHz.

La deuxième série de mesures consiste à faire varier la charge de 5 à 20 ohms. Nous obtenons les mêmes conclusions que lors de la première série de mesures. Les résultats sont présentés en Figure 43.

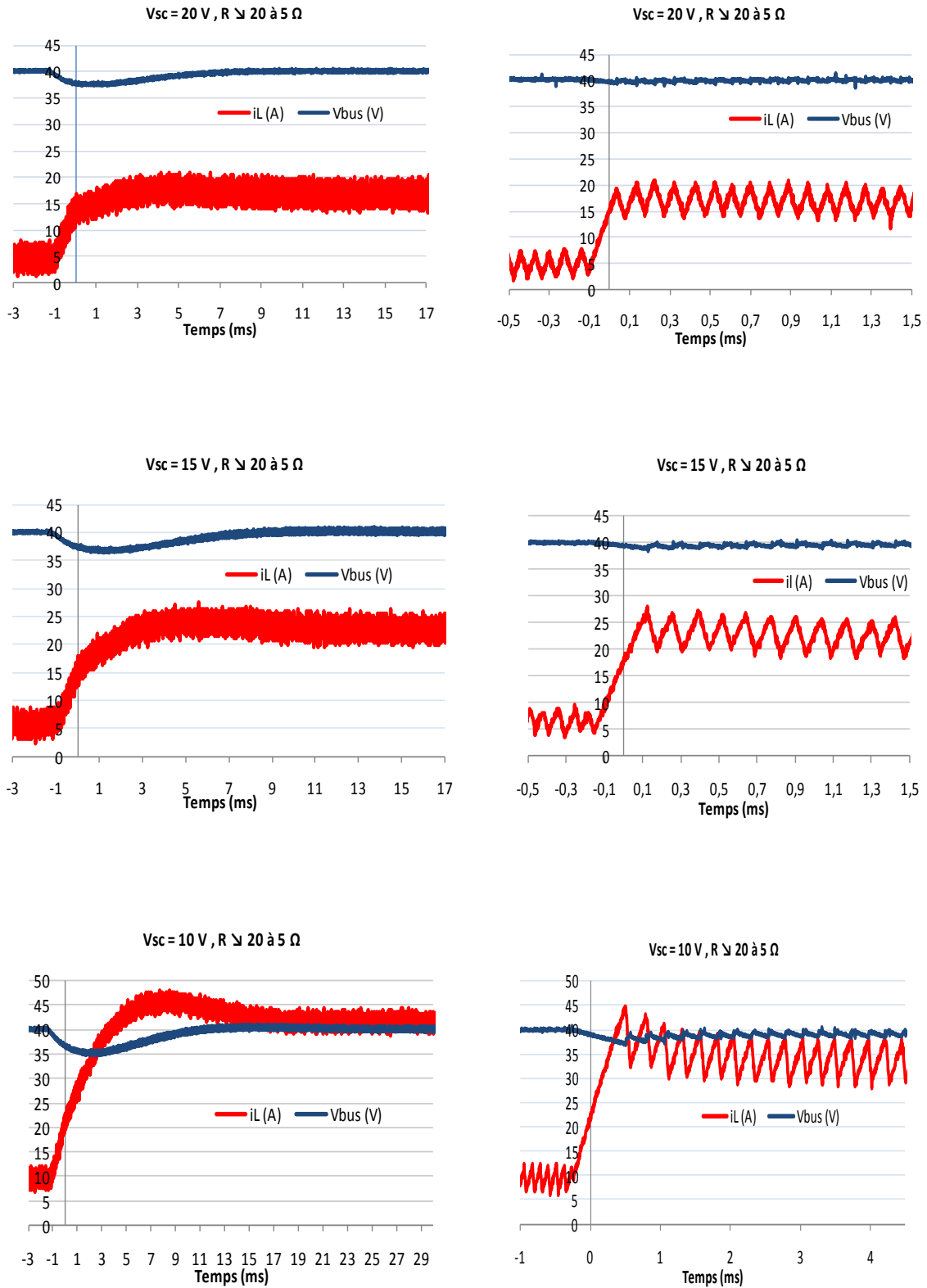


Figure 42 : Résultats expérimentaux pour une variation brusque de charge de 20 à 5 ohms et pour différents niveaux de tension (correcteur PI à gauche, SMC à droite).

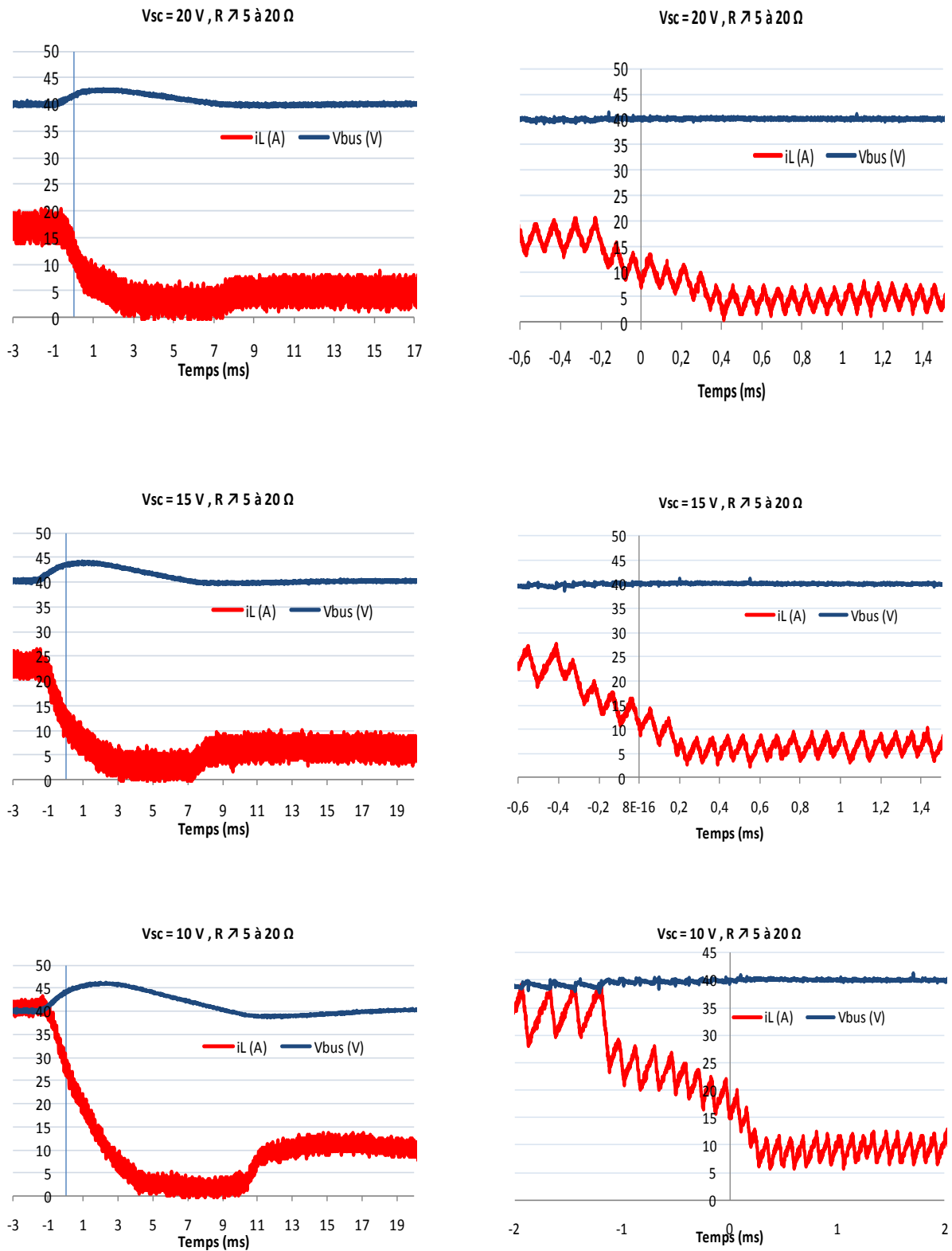


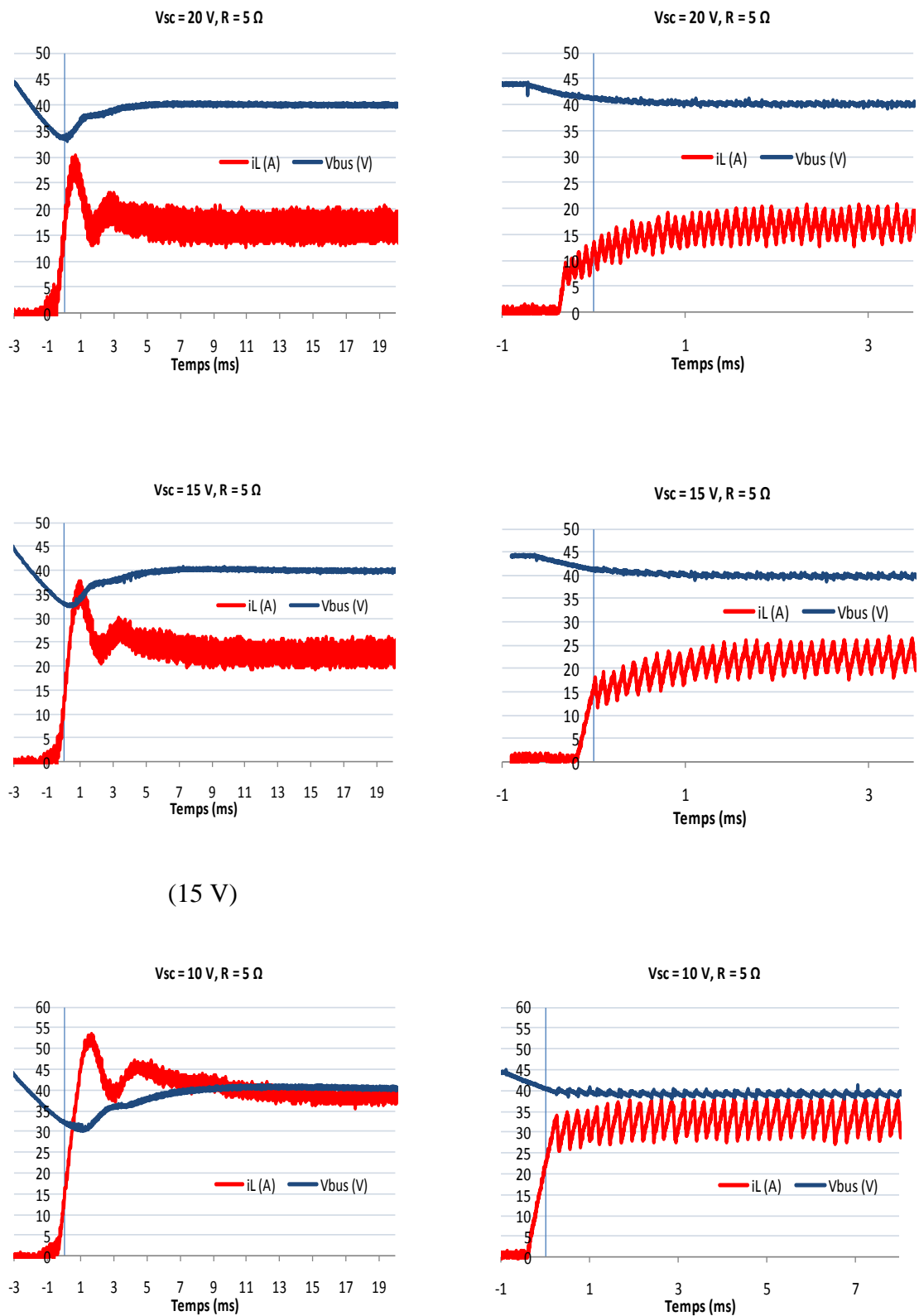
Figure 43 : Résultats expérimentaux pour une variation brusque de charge de 5 à 20 ohms et pour différents niveaux de tension (PI à gauche, SMC à droite).

#### 4.2.2 Perte de réseau

Nous présentons dans la troisième série de mesures la perte de réseau (coupure de l'alimentation réseau DC 44 V), afin de tester les contrôleurs « boost » partant d'un état initial de charge des supercondensateurs qui est loin du point d'équilibre.

Dans cet essai, à l'état initial, le réseau DC alimente uniquement la charge, et il n'est pas permis au pack de supercondensateurs de se recharger (mode hystérésis avec T2 désactivés), c'est pourquoi il est possible ici d'avoir une tension  $V_{sc}$  de 10V à l'état initial.

Les résultats sont ceux de la Figure 44. Ils indiquent une meilleure performance dynamique en SMC. La tension du bus se stabilise après 1 ms et sans dépassement dans le cas d'une commande par SMC par rapport à 10 ms pour un contrôleur PI.



(15 V)

Figure 44 : Résultats expérimentaux pour des pertes réseaux et à différents niveaux de tension de pack (régulateur PI à gauche, SMC à droite).



La quatrième série de mesures Figure 45 montrent le passage de la commande hystérésis à « boost » suite à une perte du réseau DC à  $V_{sc} = 10\text{ V}$  et  $V_{sc} = 15\text{ V}$ , alors que le pack était en cours de recharge à l'état initial. Là aussi le SMC à une meilleure performance dynamique du courant  $I_L$  et le rattrapage de la tension  $V_{bus}$  que la commande PI.

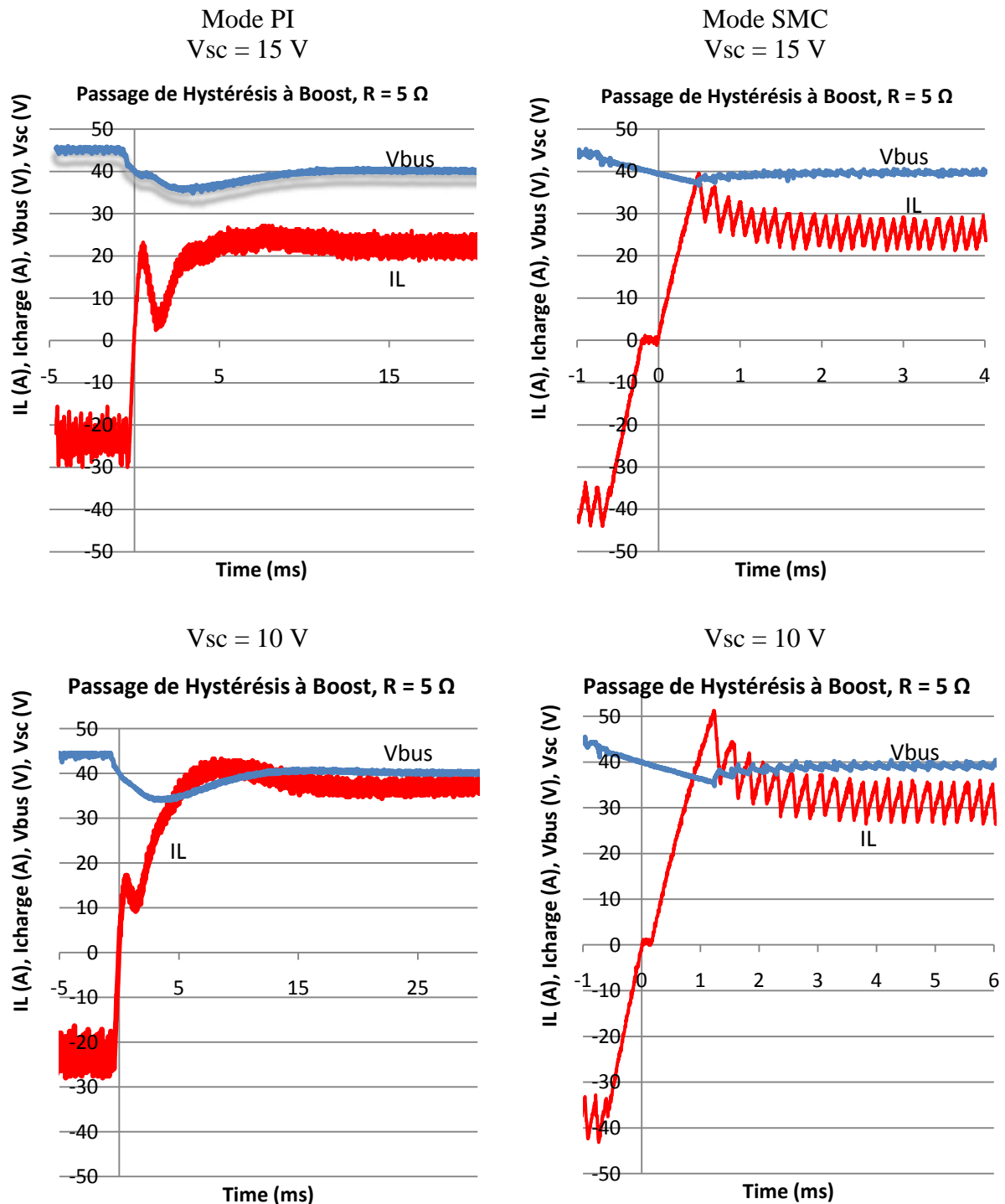
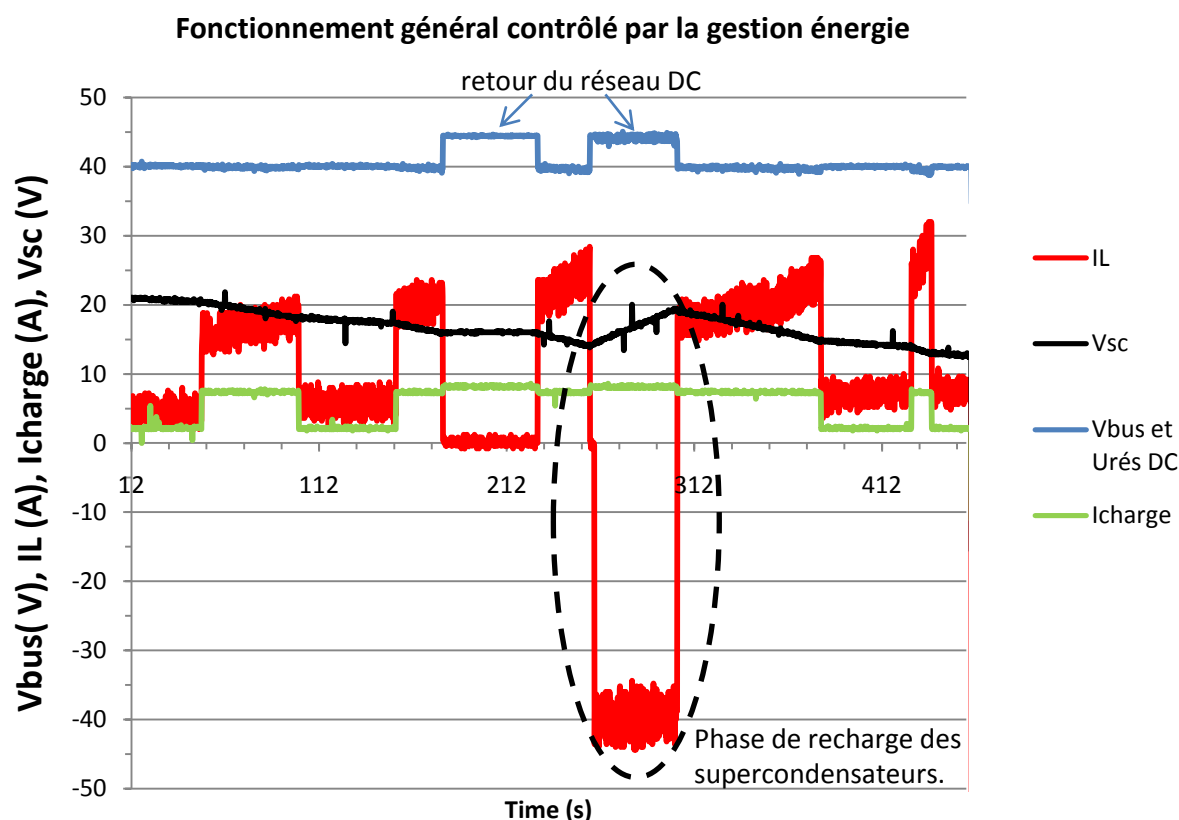


Figure 45 : Passage de mode « buck » à « boost » à  $V_{sc} = 15\text{ V}$  et  $10\text{ V}$

### 4.2.3 Fonctionnement général pour différentes charges ( $5 \Omega$ et $20 \Omega$ ), avec ou sans réseau

La Figure 46 montre le fonctionnement général du convertisseur avec régulation « boost » par SMC, géré par la routine principale de gestion d'énergie. La phase de recharge du pack de supercondensateurs (commande « hystérésis ») s'effectue lorsque sa tension est inférieure ou égale à 15 V. Quelque soit la phase de fonctionnement il y a toujours la présence d'une tension aux bornes de la charge. En mode PI, le résultat reste le même.



**Figure 46 : fonctionnement général en mode SMC**

### 4.3 Conclusion

Dans ce chapitre, nous avons comparé deux types de contrôles « boost » d'un convertisseur DC-DC, l'un par régulateur PI et le second en mode glissant. La réalisation du démonstrateur nous a permis de tester les performances des contrôleurs pour plusieurs points de fonctionnement (variation de charge, perte du réseau et fonctionnement général). Les résultats montrent une meilleure performance dynamique de la part du contrôle par mode glissant pour une plage de fonctionnement assez large, ce qui met en évidence le caractère non linéaire du contrôleur. Nous observons cependant, une légère erreur statique à la sortie du convertisseur, et comme attendu, une fréquence de commutation du convertisseur variable.

### CONCLUSION GENERALE ET PERSPECTIVES

Le travail présenté dans ce mémoire s'inscrit dans le cadre du projet Hybus qui vise à implémenter un système de stockage d'énergie électrique sur le toit d'un trolleybus, pour assurer une alimentation sans interruption.

Notre but est de comparer les lois de commande appliquées à un hacheur survolteur-dévolteur destiné à alimenter les auxiliaires du trolleybus en cas de microcoupure de la ligne aérienne, à partir de supercondensateurs.

Dans un premier temps, nous avons réalisé un démonstrateur expérimental qui simule le fonctionnement du système d'alimentation du trolleybus. Ce démonstrateur est composé d'un hacheur réversible associé à des supercondensateurs et contrôlé par fibre optique via une commande dSpace®.

Afin de comparer les lois de commande, nous avons réalisé plusieurs campagnes de mesures qui simulent deux scénarii de fonctionnement, à savoir coupure du réseau et variation de la charge. Ces campagnes de mesures montrent que le contrôle « boost » par mode de glissement (SMC) présente d'excellentes performances dynamiques par rapport à un contrôle proportionnel intégral (PI).

Cependant, nous pouvons constater que le SMC fait apparaître une légère erreur statique sur la tension de sortie : 1,5% de la consigne.

En conclusion, les résultats obtenus expérimentalement comme par simulation, confirment la viabilité réelle de ce type d'architecture {pack SC – convertisseur buck-boost réversible – alimentation caténaire DC} pour l'alimentation des accessoires de trolleybus, et valident l'utilisation de la commande SMC/hystérésis de manière satisfaisante.

Comme perspective, il est envisageable d'ajouter un intégrateur dans la surface de glissement afin d'éliminer l'erreur statique. L'implémentation d'un algorithme de fixation de fréquence pourrait également être mise en œuvre, afin de s'affranchir du problème de variation de la fréquence de commutation avec le point de fonctionnement.

Le démonstrateur pourrait évoluer de manière à intégrer également un dévolteur entre la caténaire et le bus continu, ce qui permettrait de se rapprocher au mieux de l'architecture réelle du trolleybus. D'autres techniques de commande régissant le nouvel ensemble

---

pourraient être réalisées : par exemple une commande globale supervisant les deux convertisseurs...

La dernière étape consisterait alors à réaliser sur un trolleybus un démonstrateur final, dans les niveaux de tension, courant et puissance réels de l'application, à des fréquences de commutation similaires (autour de 10 kHz). Ceci afin de s'assurer que les résultats obtenus avec le démonstrateur en modèle réduit, se transposent à l'identique en conditions réelles avec les commandes déjà étudiées.

---

## ANNEXES

## ANNEXE I : Principe de fonctionnement du convertisseur

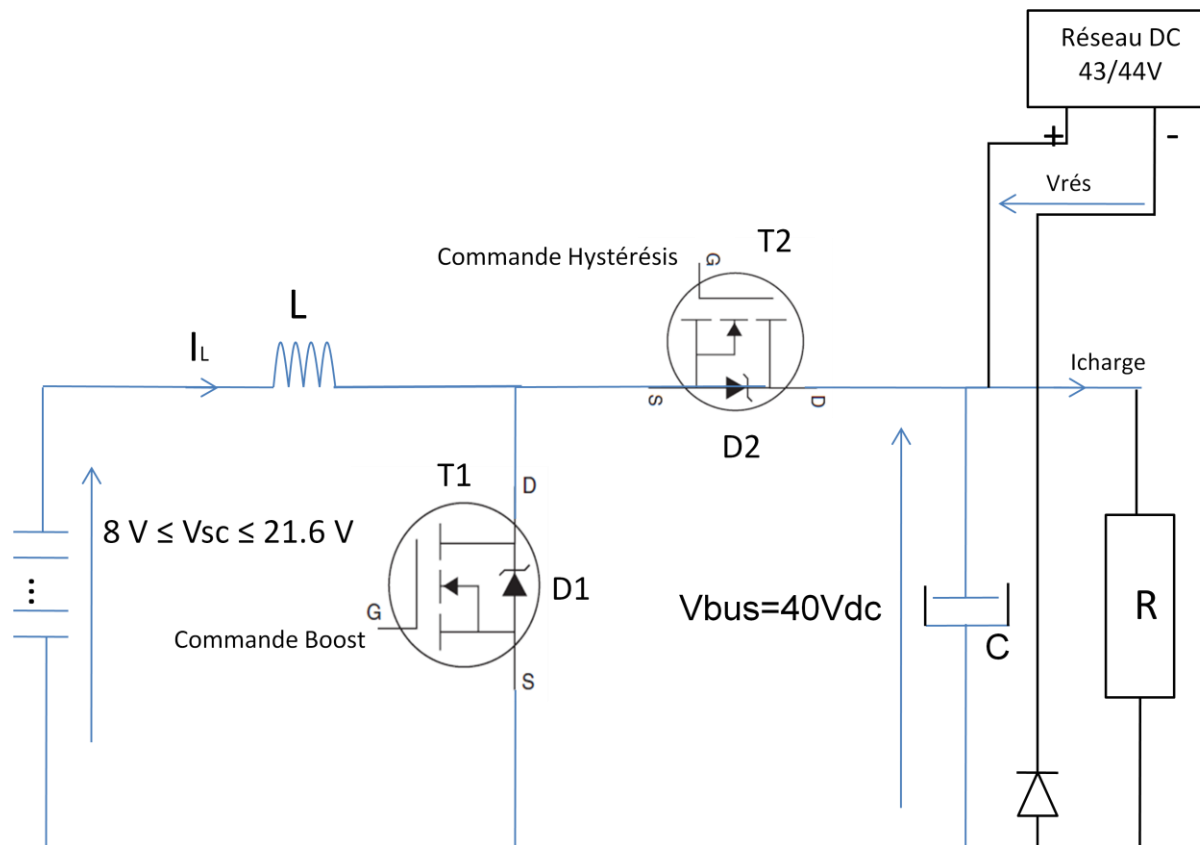


Figure 47 : convertisseur « buck-boost »

Pour que ce convertisseur fonctionne en mode survolteur on commande l'interrupteur  $T_1$  et par suite la bobine emmagasine l'énergie électrique provenant du pack de SC sous forme magnétique, tandis que le condensateur C alimente la charge. Quand  $T_1$  est bloqué (la diode Shottky  $D_2$  du transistor  $T_2$  est passante) l'énergie emmagasinée dans la bobine passe dans la charge et son condensateur C.

Pour que le convertisseur fonctionne en mode dévolteur, on commute l'interrupteur  $T_2$  en remplaçant la charge par une source de tension pour charger le pack de SC.

**En mode « boost » :**

Nous fixons les hypothèses suivantes

1. Les interrupteurs sont idéaux, le condensateur de filtrage est purement capacitif et l'inductance est purement inductive ;
2. Pour calculer le courant à l'entrée, on considère que la tension à l'entrée est constante dans un petit intervalle de temps et on néglige l'ondulation de la tension à la sortie vis-à-vis de la valeur moyenne ;

3. Pour calculer la tension à la sortie, on considère que le courant à la sortie est constant dans un petit intervalle de temps et on néglige l'ondulation du courant à l'entrée vis-à-vis de la valeur moyenne.

Pour que le convertisseur fonctionne en mode survolteur «boost» on commande l'interrupteur T1, en effet :

Pour  $0 \leq t \leq \alpha T$  : T1 est passant

- $v_{sc}(t) = L \frac{di_{is}(t)}{dt}$

$$i_{sc}(t) = \frac{v_{sc}}{L} t + i_{sc}(t=0) \quad (\text{D'après l'hypothèse 2})$$

$$\text{En } t=\alpha T : i_{sc}(\alpha T) = \frac{v_{sc}}{L} \alpha T + i_{sc}(t=0)$$

$$\text{D'où : } \Delta I_{sc} = i_{sc}(\alpha T) - i_{sc}(t=0) = \frac{v_{sc}}{L} \alpha T \quad (1.1)$$

- $i_{bus}(t) = -C \frac{dv_{bus}(t)}{dt}$

$$v_{bus}(t) = -\frac{i_{bus}}{C} t + v_{bus}(t=0) \quad (\text{D'après l'hypothèse 3})$$

$$\text{En } t = \alpha T : v_{bus}(\alpha T) = -\frac{i_{bus}}{C} \alpha T + v_{bus}(t=0)$$

$$\text{D'où ; } \Delta V_{bus} = v_{bus}(t=0) - v_{bus}(\alpha T) = \frac{i_{bus}}{C} (\alpha T)$$

Pour  $\alpha T \leq t \leq T$  : T1 est bloqué

- $v_{sc} - v_{bus} = L \frac{di_{sc}(t)}{dt}$

$$i_{sc}(t) = \frac{v_{sc} - v_{bus}}{L} (t - \alpha T) + i_{sc}(\alpha T) \quad (\text{D'après hypothèse 2})$$

$$\text{En } t=T : i_{sc}(T) = \frac{v_{sc} - v_{bus}}{L} (T - \alpha T) + i_{sc}(\alpha T)$$

$$\text{D'où ; } \Delta I_{sc} = i_{sc}(\alpha T) - i_{sc}(T) = -\frac{v_{sc} - v_{bus}}{L} (T - \alpha T)$$

- $I_{sc} - i_{bus} = C \frac{dv_{bus}}{dt}$

$$v_{bus}(t) = \frac{I_{sc} - i_{bus}}{C} (t - \alpha T) + v_{bus}(\alpha T) \quad (\text{D'après hypothèse 2})$$

$$\text{En } t = T : v_{bus}(T) = \frac{I_{sc} - i_{bus}}{C} (T - \alpha T) + v_{bus}(\alpha T)$$

$$\text{D'où : } \Delta V_{bus} = v_{bus}(T) - v_{bus}(\alpha T) = \frac{I_{sc} - I_{bus}}{C} (T - \alpha T)$$

En régime permanent, le courant traversant l'inductance est le même au début et à la fin de chaque cycle de commutation et de même pour la tension.

$$\Delta I_{sc\ ouvert} = \Delta I_{sc\ fermé}$$

$$\frac{v_{sc}}{L}(\alpha T) = -\frac{v_{sc} - v_{bus}}{L}(T - \alpha T)$$

$$v_{sc} = (1 - \alpha)v_{bus}$$

$$\frac{v_{bus}}{v_{sc}} = \frac{1}{1 - \alpha}$$

Grâce à cette dernière expression, on peut voir que la tension de sortie est toujours supérieure à celle de l'entrée (le rapport cyclique variant entre 0 et 1), qu'elle augmente avec  $\alpha$ , et que théoriquement elle peut-être infinie lorsque  $\alpha$  se rapproche de 1. C'est pour cela que l'on parle de convertisseur survolteur « boost ».

De même, on peut démontrer que si on prend  $\Delta v_{bus\ ouvert} = \Delta v_{bus\ fermé}$  alors  $\frac{I_{sc}}{I_{bus}} = \frac{1}{1 - \alpha}$

De même, on peut démontrer que si on commande T2, le convertisseur fonctionne en mode dévolteur « buck », en appliquant la même démarche que précédemment.

On obtient :

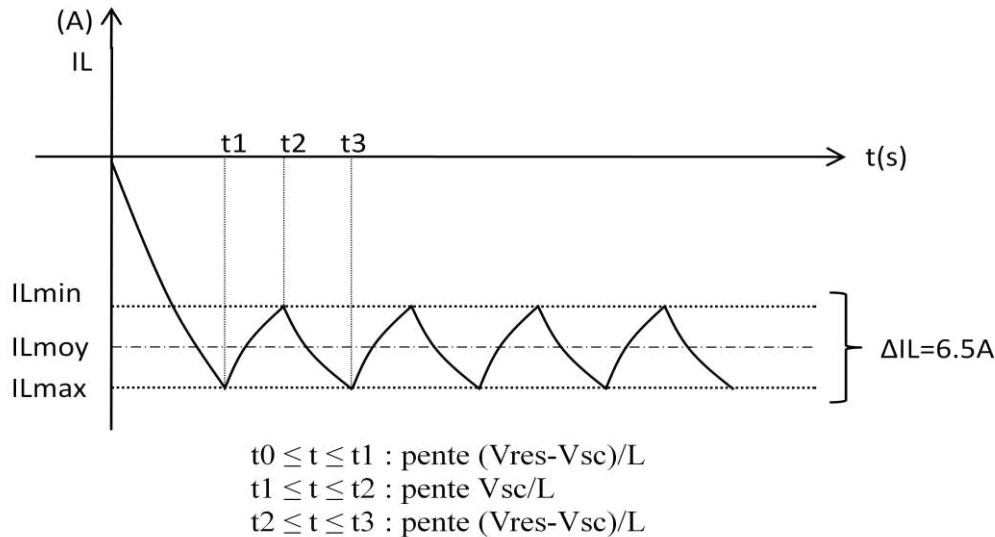
$$\frac{v_{bus}}{v_{sc}} = \frac{1}{1 - \alpha} \quad et \quad \frac{I_{sc}}{I_{bus}} = \frac{1}{\alpha} \quad (1.2)$$

### **En mode « buck » :**

Pour la recharge des SC à courant constant, le mode par commande à hystérésis est retenu.

Le principe de cette commande (figure 49 AI) consiste à ouvrir et fermer l'interrupteur T2 (figure 49 AI) selon le niveau de courant atteint dans la bobine. Entre  $t_0$  et  $t_1$ , l'interrupteur T1 est fermé et le courant monte jusqu'à  $I_{Lmax}$ , entre  $t_1$  et  $t_2$  l'interrupteur T1 est ouvert, le courant décroît et la diode D1 du transistor T1 conduit jusqu'à  $t_2$ . En régime établi, la pente de  $IL(t)$  n'est pas la même lorsque le courant croît et décroît. La fréquence en mode hystérésis varie entre 6 et 11 kHz selon le niveau de tension aux bornes du pack de SC.





**Figure 48 AI : démarrage et régime permanent du mode hystérésis pour la recharge des SC**

### Calcul de la fréquence de commutation en commande hystérésis :

En prenant une ondulation  $\Delta I_L = 6.5A$  et en négligeant les pertes dans les transistors T1 et T2, les résistances internes de l'inductance, du pack de SC et de la connectique nous pouvons écrire :

- $0 \leq t \leq t_1$ , T2 est fermé, D1 ne conduit pas

$$V_{DC} - V_{SC} = U_L = L \frac{di_L}{dt} \text{ d'où } i_L(t) = \frac{V_{DC}-V_{SC}}{L} t$$

la pente de la courbe dépendra de  $V_{DC}$ ,  $V_{SC}$  et de  $L$ .

- $t_1 \leq t \leq t_2$ , T2 est ouvert, D1 conduit

$$V_{SC} = U_L = L \frac{di_L}{dt} \text{ d'où } i_L(t) = \frac{V_{SC}}{L} t \quad (2), \text{ la pente de la courbe dépendra de } V_{SC} \text{ et de } L.$$

- $t_2 \leq t \leq t_3$ , T2 est fermé, D1 ne conduit pas

La pente de la courbe dépendra de  $V_{DC}$ ,  $V_{SC}$  et de  $L$ .

Lorsque  $V_{rés}=44V$  est que la tension du pack de SC est dans les alentours de 20V alors la fréquence du signal du courant en mode hystérésis sera d'environ  $f = \frac{1}{t_2+t_3} = 10.6kHz$

$$ID1_{moy} = \frac{1}{t_3-t_1} [IL_{moy} * (t_2 - t_1)] = \frac{IL_{moy}}{t_3-t_1} (t_2 - t_1) \quad (3)$$

$$IT2_{moy} = \frac{1}{t_3-t_1} [IL_{moy} * (t_3 - t_2)] = \frac{IL_{moy}}{t_3-t_1} (t_3 - t_2) \quad (4)$$

Pour  $IL_{moy}=40A$  avec un  $\Delta I_L=6.5A$  et  $V_{res}=44V$

Soit à chaque instant (tableau 1 AI) en fonction de la tension  $V_{sc}$  aux bornes du pack de SC :

$t = t_1$ (ms)	$t = t_2$ (ms)	$t = t_3$ (ms)	$V_{sc}$ (V)
0.192	0.322	0.351	8
0.239	0.308	0.344	15
0.309	0.357	0.403	21.6

**Tableau 1 AI : évolution du courant  $I_L$  de la figure 48 AI**

$V_{sc}$ (V)	8	15	21.6
f (kHz)	6.29	9.51	10.57
$I_{T2moy}$ (A)	7.27	13.63	19.64
$I_{D1moy}$ (A)	32.73	26.36	20.36

**Tableau 2 AI : courant moyen consommé par chaque interrupteur MOSFET en mode « buck »**

La fréquence évolue lorsque de la tension aux bornes du pack de SC évolue.

ANNEXE II : Calcul du courant efficace du condensateur de filtrage

En fonctionnement « Boost », le courant dans D2 est de la forme suivante Figure 49

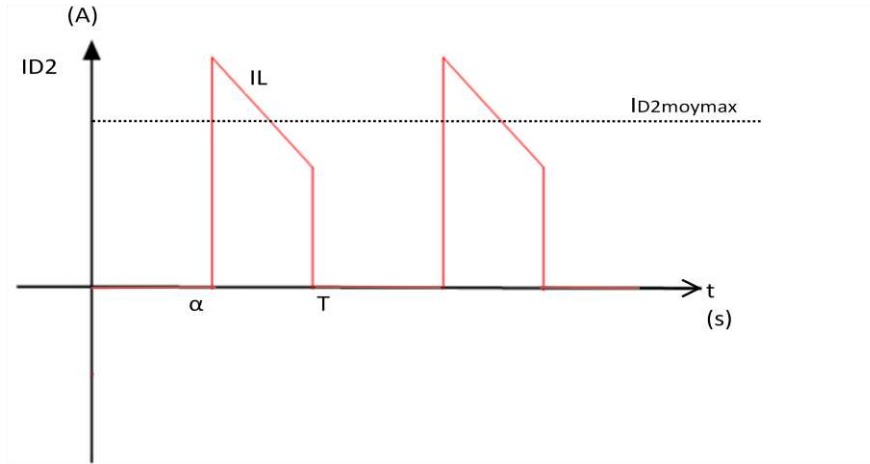


Figure 49 : courant dans la diode D2

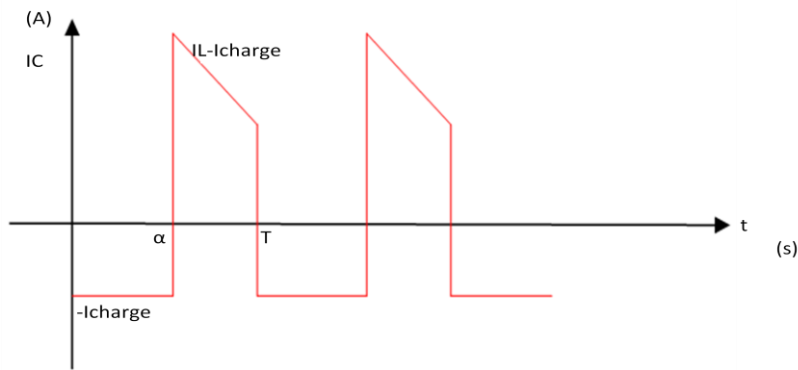


Figure 50 : courant du condensateur de filtrage C

Le courant efficace de D2 est  $I_{D2eff} = \sqrt{\frac{1}{T} \int_{\alpha}^T I_{D2}(t)^2 \cdot dt}$

$I_{D2eff} = \sqrt{\frac{1}{T} * [I_{D2moymax}^2 * (T - \alpha)]}$ , avec  $\alpha$  variant de 0.5 à 1 et  $ID2moymax = 50$  A

D'où  $I_{ceff} = \sqrt{I_{D2eff}^2 - I_{busmin}^2} = 35.3$  A, avec  $i_{busmin} = \frac{V_{bus}}{R_{max}} = \frac{40}{20} = 2$  A

## ANNEXE III : Choix des capteurs de courant

### Capteur de courant mesurant le courant $I_L$

Le courant à l'entrée est le courant délivré par le coffe de SC et il est limité par la commande à 50 A. Le capteur de courant à l'entrée doit mesurer un courant dans cette plage de mesure sans risque d'être détruit en cas d'une surintensité éventuelle.

Le LA 55-P/SP1 (réf technique ANNEXE XI) est un capteur de courant à effet Hall à flux compensé (Boucle fermée) caractérisé par :

- Un courant primaire nominal  $I_{PN} = 50A$
- Plage de mesure courant primaire  $I_p : 0..100 A$
- Alimentation :  $\pm 12...15 V$
- Résistance de mesure :  $R_{Mmin} = 0 \Omega$  ,  $R_{Mmax} = 335 \Omega$
- Rapport de transformation :  $K_N = \frac{N_s}{N_p} = \frac{2000}{1}$
- Bande passante :  $DC \rightarrow 200KHz$
- Résistance d'isolement : 2.5 kV
- Courant offset à  $I_p = 0 A$  à  $T_A = 25^\circ C$  :  $\pm 0.10 mA$

Le choix de  $R_M$  dépend de la valeur de la tension à la sortie du capteur que l'on veut, qui dépend du niveau de tension à l'entrée de la carte d'acquisition de donnée qui est dans notre cas  $\pm 10 V$  de dSpace®. La tension maximale à la sortie du capteur est obtenue par la résistance maximale ( $R_M$ ) permise et le courant maximal admissible :

$$\text{Soit } V_{smax} = R_M I_{smax}$$

$$\text{Avec : } I_{smax} = \frac{1}{2000} I_{pmax} = \frac{1}{2000} I_p = 25 mA$$

Une résistance de mesure de  $335 \Omega$  donne  $V_{smax} = 8.38V$ .

Pour  $V_s$  donnée, le courant au primaire est :

$$I_p = \frac{N_s}{N_p} \frac{V_s}{R_M} = \frac{2000}{335} V_s .$$

La résistance  $R_M$  retenue est :  $335 \Omega - \frac{1}{4} W - 0.1\%$

### Capteur de courant mesurant le courant $I_{charge}$

Le courant maximal à la sortie est déterminé par la relation suivante :

$$I_{\text{busmax}} = \frac{V_{\text{scmax}} I_{\text{scmax}}}{V_{\text{bus}}} = 26.6 \text{ A (D'après le principe de la conservation de puissance entrée sortie)}$$

Le LA 35-NP est de même technologie que le LA 55-P/SP1:

- Un courant primaire nominal  $I_{\text{PN}} = 17 \text{ A}$
- Plage de mesure courant primaire  $I_{\text{p}} : 0..34 \text{ A}$
- Alimentation :  $\pm 15 \text{ V}$
- Résistance de mesure :  $R_{\text{Mmin}} = 60 \Omega$  ,  $R_{\text{Mmax}} = 150 \Omega$
- Rapport de transformation :  $K_{\text{N}} = \frac{N_{\text{s}}}{N_{\text{p}}} = \frac{1000}{2}$
- Bande passante :  $\text{DC} \rightarrow 150 \text{ KHz}$
- Courant offset à  $I_{\text{p}} = 0 \text{ A}$  à  $T_{\text{A}} = 25^{\circ}\text{C}$  :  $\pm 0.20 \text{ mA}$

$$V_{\text{smax}} = R_{\text{M}} I_{\text{smax}}$$

$$\text{Avec : } I_{\text{smax}} = \frac{2}{1000} I_{\text{emax}} = 53 \text{ mA}$$

Une résistance de mesure de  $150 \Omega$  - 0.1% donne  $V_{\text{smax}} = 8 \text{ V}$ .

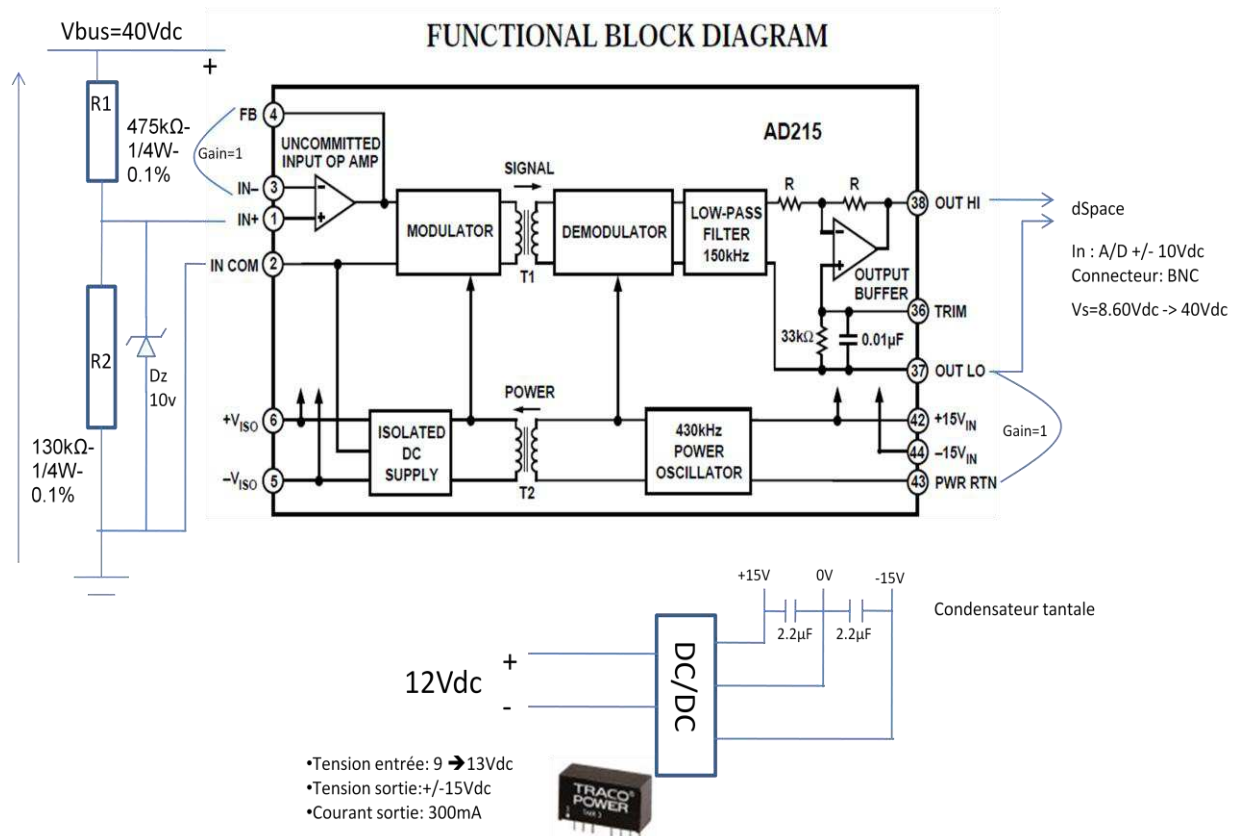
Pour  $V_{\text{s}}$  donnée, le courant au primaire est :

$$I_{\text{p}} = \frac{N_{\text{s}}}{N_{\text{p}}} \frac{V_{\text{s}}}{R_{\text{M}}} = \frac{10}{3} V_{\text{s}}$$

## ANNEXE IV : Choix des capteurs de tension

**Capteur de tension mesurant la tension Vbus**

Afin de réaliser une mesure de tension avec un gain de « 1 » entre l'entrée et la sortie et de protéger les entrées de dSpace®, nous allons utiliser un amplificateur d'isolement AD215 (doc technique ANNEXE XI) dont le montage est représenté à la Figure 51 :



**Figure 51 : Schéma de câblage du composant AD215 pour la mesure de la tension Vbus**

En entrée, le pont de diviseur de tension mesure la tension du bus continu aux bornes de la charge. La résistance R2 est en parallèle avec une diode Zener de 10V pour protéger l'entrée 1-2 en cas de surtension. Lorsque  $V_{bus}=40V$ , la sortie aux bornes 37-38 est à 8.60 V, pour 10 V cela correspondra à  $V_{bus} = 46.54V$ . Les bornes 3-4 sont reliées ainsi que les bornes 43-37 pour obtenir un gain unitaire en tension en sorties aux bornes 37-38.

## Capteur de tension mesurant la tension $V_{sc}$

Le principe reste le même pour la mesure de la tension en sortie du convertisseur, la résistance  $R_2$  est différente.

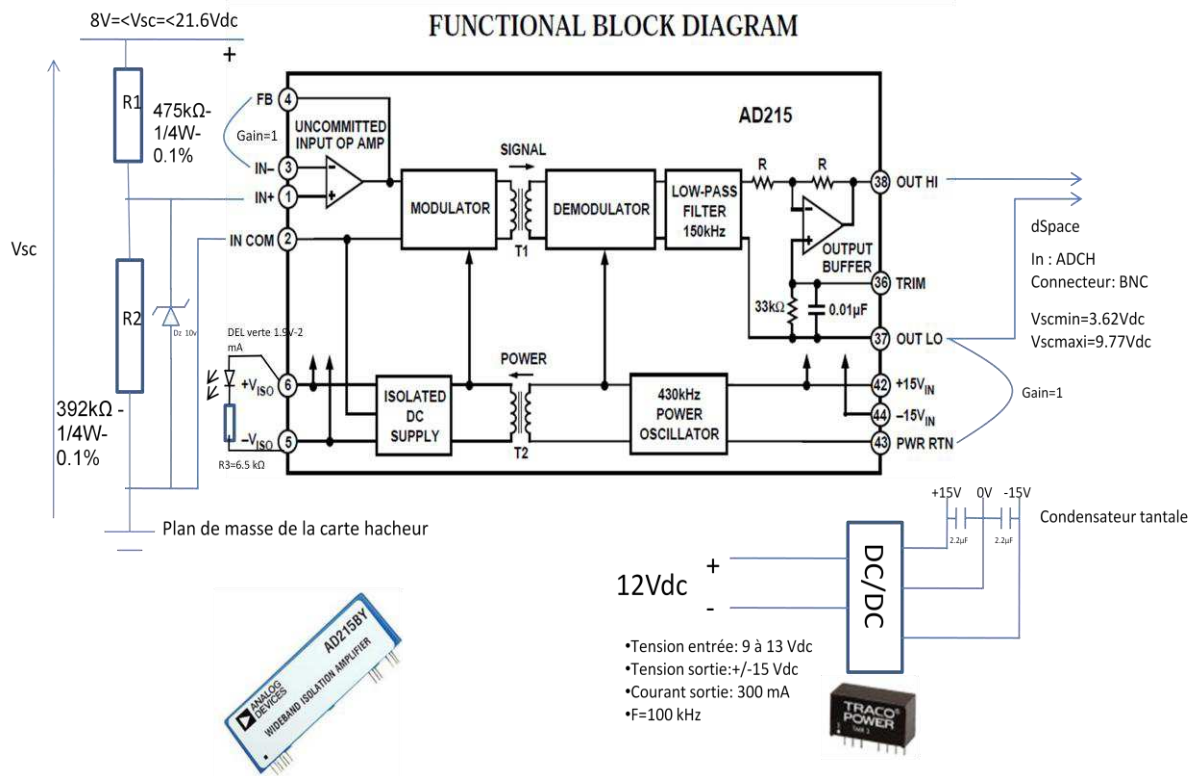


Figure 52 : Schéma de câblage du AD215 pour la mesure de la tension  $V_{sc}$

Nous avons  $V_{1-2} = \frac{R_2}{R_1+R_2} V_{sc}$ , lorsque  $V_{sc}$  est situé entre 8 et 21.6 V la sortie aux bornes 37-38 est entre 3.62 V et 9.77 V.

ANNEXE V : Liste du matériel de mesures.

Apareils/Fournisseur	Bande passante	mesure	Année de calibration
1 oscilloscope TDS 1002 / Tek	60MHz	Commandes MOSFET	2010
1 oscilloscope TDS 2014B / Tek	100MHz	IL, Vbus, Vsc, Icharge	2010
1 pince de courant / Tek	5MHz	Courant dans l'inductance	2010
1 pince de courant	20 kHz	Mesure du courant dans la charge	2010
1 voltmètre	20 kHz	Mesure tension Vbus	2010
1 voltmètre	20 kHz	Mesure tension Vsc	2010



## ANNEXE VI : Calcul dimensionnement

## PACK DE SC

L'énergie emmagasinée des huit SC en série :

$$E_{\text{pack}} = \frac{1}{2} C_{\text{pack}} V_{\text{scmax}}^2 \text{ avec } C_{\text{pack}} = 375 \text{ F}; V_{\text{scmax}} = 21.6 \text{ V.}$$

$$= 87.48 \text{ KJ}$$

Dans notre application la tension aux bornes du pack de SCs est utilisé entre 8 V et 21.6 V, soit une énergie disponible pour notre application de :

$$E_{\text{pack}} = \frac{1}{2} C_{\text{pack}} (V_{\text{scmax}}^2 - V_{\text{scmin}}^2) \text{ avec } C_{\text{pack}} = 375 \text{ F, } V_{\text{scmax}} = 21.6 \text{ V et } V_{\text{scmin}} = 8 \text{ V.}$$

$$E_{\text{pack}} = 75.48 \text{ KJ}$$

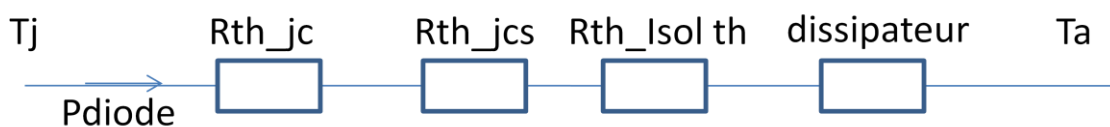
Nous constatons que l'énergie résiduelle correspondant à la tension « à l'état déchargé » de 8 V, est faible en regard de l'énergie totale pouvant être échangée par le pack.

Pour notre application, la charge sera utilisée entre 5 et 20  $\Omega$ . La puissance la plus élevée sera de  $P = \frac{V_{\text{bus}}^2}{R} = \frac{40^2}{5} = 320 \text{ W}$  soit une durée maximale de  $t = \frac{75,48.10^3}{320} = 235.88 \text{ s}$  (3min 56 s) d'autonomie.

## DISSIPATEUR THERMIQUE :

Le dimensionnement du radiateur revient à déterminer sa résistance thermique  $R_{\text{thSA}}$ . Cette résistance est calculée à partir de la puissance dissipée dans les interrupteurs  $P_d$  et elle est donnée par la formule suivante :  $R_{\text{thSA}} = \frac{T_J - T_a}{P_{\text{max}}} - (R_{\text{thJc}} + R_{\text{thCS}} + R_{\text{th\_isol}})$ .

Le schéma thermique équivalent est :



Avec :  $T_J = 150 \text{ }^\circ\text{C}$ ,  $T_a = 25 \text{ }^\circ\text{C}$ ,  $R_{\text{thJC}} = 0.57 \text{ }^\circ\text{C/W}$ , et  $R_{\text{thCS}} = 0.5 \text{ }^\circ\text{C/W}$  qui sont donnés par la datasheet du transistor MOSFET. La résistance thermique de l'isolant est  $R_{\text{th\_isol}} = 0.4 \text{ }^\circ\text{C/W}$ . La puissance dissipée dans les deux interrupteurs est égale à la puissance dissipée dans le MOSFET ( $P_{\text{MOS}}$ ) plus la puissance dissipée dans la diode ( $P_{\text{DIODE}}$ ) parce que si l'un des interrupteurs est commandé, la diode inverse de l'autre interrupteur MOSFET intervient que ce soit en « boost » où en « buck ». Chaque transistor est monté sur un radiateur séparé.

Avec  $P_{mos} = 29 \text{ W}$  et  $P_D = 52 \text{ W}$ , en prenant la puissance la plus élevée :

ce qui conduit à  $R_{thSA} \leq 0.93 \text{ °C/W}$

On note que les deux interrupteurs sont soumis aux mêmes contraintes dans les deux modes de fonctionnement (« boost » et « buck »).

### INDUCTANCE DE LISSAGE :

En reprenant l'expression (1.1) dans l'ANNEXE I :  $\Delta I_{sc} = \frac{V_{sc}}{L} \alpha T$  et en remplaçant  $V_{sc}$  par son expression on obtient :  $\frac{d\Delta I_L}{d\alpha} = \frac{2\alpha-1}{Lf} V_{bus}$

Ce qui implique que  $\Delta I_L$  est maximale dans le cas où  $\alpha = \frac{1}{2}$

$$\Delta I_{scmax} = \frac{V_{bus}}{4Lf}$$

Ainsi l'inductance minimale est donnée par :

$$L_{min} = \frac{V_{bus}}{4\Delta I_{scmax} f}$$

A.N:  $V_{bus}=40 \text{ V}$ ,  $I_L=50 \text{ A}$ ,  $F=10 \text{ kHz}$

$$\Delta I_{scmax} = 13\% \text{ de } \Delta I_L = 6.5 \text{ A}$$

Ce qui implique une inductance minimale de :  $L_{min} = 154 \text{ } \mu\text{H}$  Figure 53



**Figure 53. : Inductance de lissage**

Ses caractéristiques sont :

- Plage de fonctionnement de 5 à 50 kHz
- $L = 160 \text{ } \mu\text{H}$ ,  $I_{eff} = 55 \text{ A}$
- Courant de saturation : 115 A à 20 °C

- Résistance interne de l'inductance : 4.46 mΩ

L'inductance est alimentée par un générateur de courant à 55 A. Une fois la température stabilisée, on relève la valeur suivante :  $r_L=0.0044 \Omega$ . Elle sera utilisée pour la simulation.

### CAPACITE DE FILTRAGE :

Ce qui implique que  $\Delta V_{bus}$  est maximale dans le cas où  $\alpha = \frac{1}{2}$

$$\Delta V_{busmax} = \frac{I_{sc}}{4Cf}$$

Ainsi la capacité minimale est donnée par :

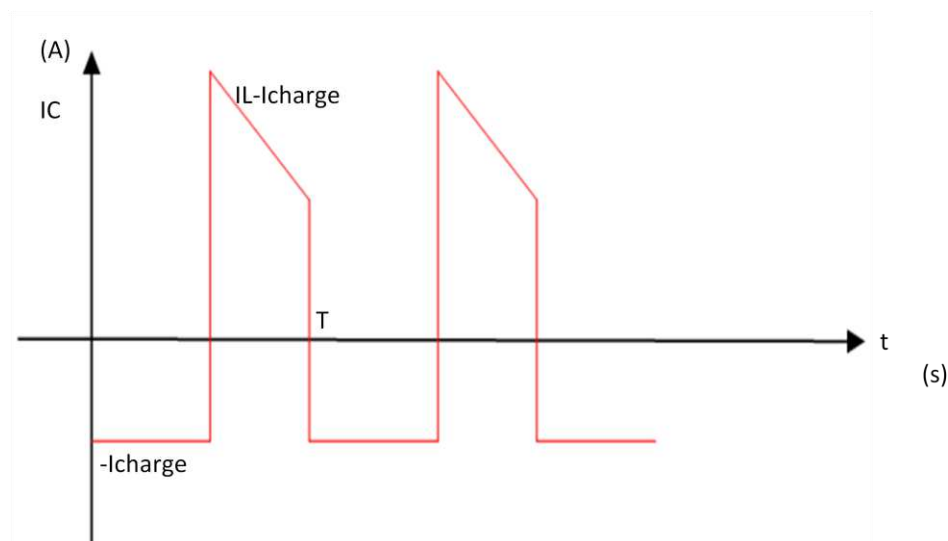
$$C_{min} = \frac{I_{sc}}{4\Delta V_{busmax} f}$$

A.N :  $V_{bus}=40 \text{ V}$ ,  $I_L=50 \text{ A}$ ,  $f = 10 \text{ kHz}$

$$\Delta V_{busmax} = 2\% \text{ de } V_{bus} = 0.8 \text{ V}$$

Ce qui donne une capacité minimale de  $C_{min} = 1552 \mu\text{F}$

Le condensateur de filtrage a pour fonction de minimiser les ondulations de tension. Il fonctionne donc en régime quasi-continu de tension [6]. Avec l'hypothèse que le courant de sortie ( $I_{bus}$ ) est constante et en prenant le cas le plus défavorable, la forme d'onde de courant traversant le condensateur de sortie est donnée par la Figure 54 (simulation).



**Figure 54 : Courant dans le condensateur de filtrage**

Les critères de choix de notre application sont :

1. La valeur de capacité  $C \geq 1600 \mu\text{F}$
2. La tension aux bornes des condensateurs filtrages  $V_{cf} = V_{bus} = 40 \text{ V}$
3. Comme la commutation entraîne des surtensions, on cherche un condensateur avec une tenue en tension avec une marge de sécurité de deux.
4. La valeur efficace du courant dans le condensateur

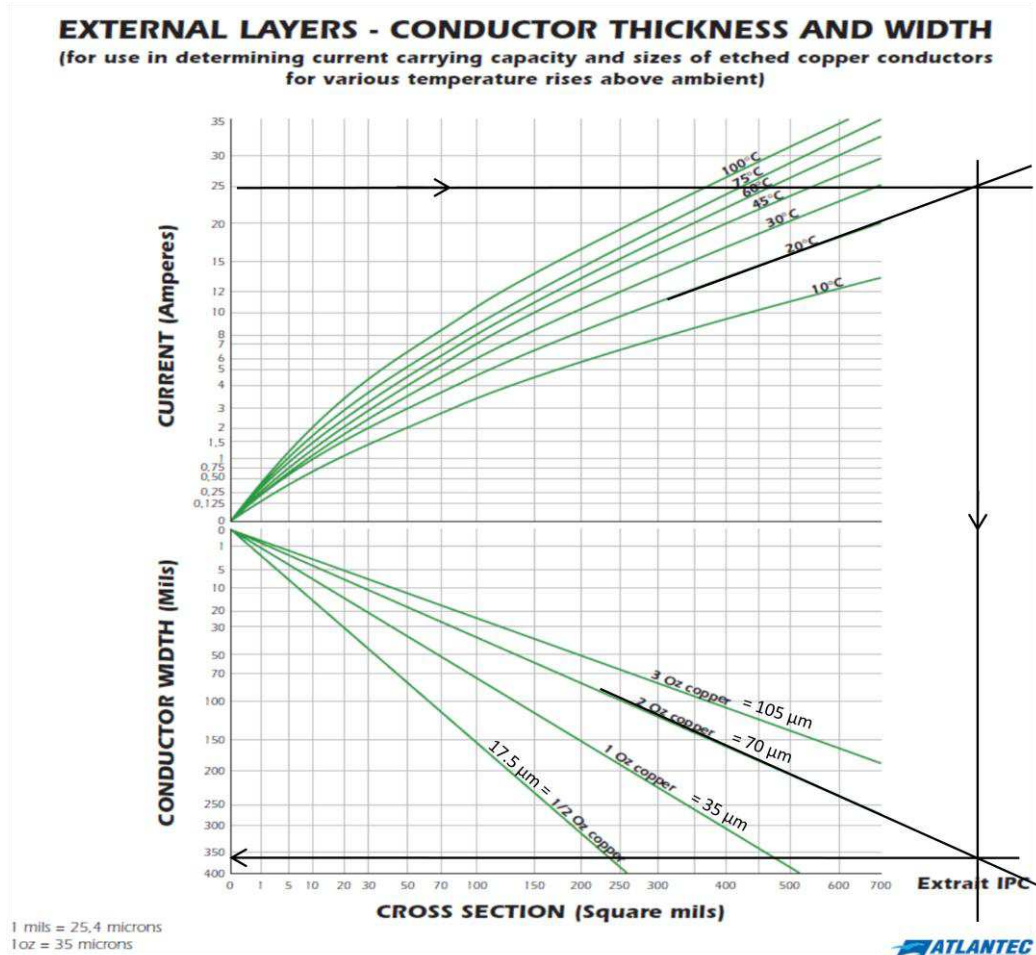
$$I_{ceffmax} = \sqrt{I_{D2eff}^2 - I_{busmin}^2} = 35.4 \text{ A (ANNEXE II)}$$

Le choix se porte sur quatre condensateurs de  $470\mu\text{F}$  avec une tenue en tension de  $75 \text{ Vdc}$  soit une marge d'environ 1.8 fois la tension de sortie du convertisseur.

Le rapport de test (ANNEXE X) des quatre condensateurs du fabricant indique une impédance de  $0.032 \Omega$  à  $100 \text{ kHz}$ , pour  $10 \text{ kHz}$  nous retiendrons une résistance ESR équivalente de  $8 \text{ m}\Omega$  et une capacité équivalente de  $C_{eqcf} = 1936.54 \mu\text{F}$  pour les quatre condensateurs de filtrages en parallèle.

ANNEXE VII : Abaque largeur piste circuit imprimé.

L'abaque et le tableau permettent de contrôler le respect des largeurs et distances entre des pistes des circuits imprimés proposé par le logiciel.



On se base pour une élévation maximale de 20°C par rapport à la température ambiante. Par extrapolation, pour 25 A nous obtenons un peu plus que  $350 \times 25.4E-6 = 8.89$  mm en largeur de piste. Avec les incertitudes d'erreurs des tracés nous allons prendre la valeur au dessus, soit  $400 \times 25.4E-6 = 10.16$  mm en largeur de piste pour une carte de 70 μm de cuivre. Notre carte est recouverte de 70 μm d'épaisseur de cuivre en recto verso. Le tableau ci-dessous nous permet de respecter l'écart minimal entre piste.

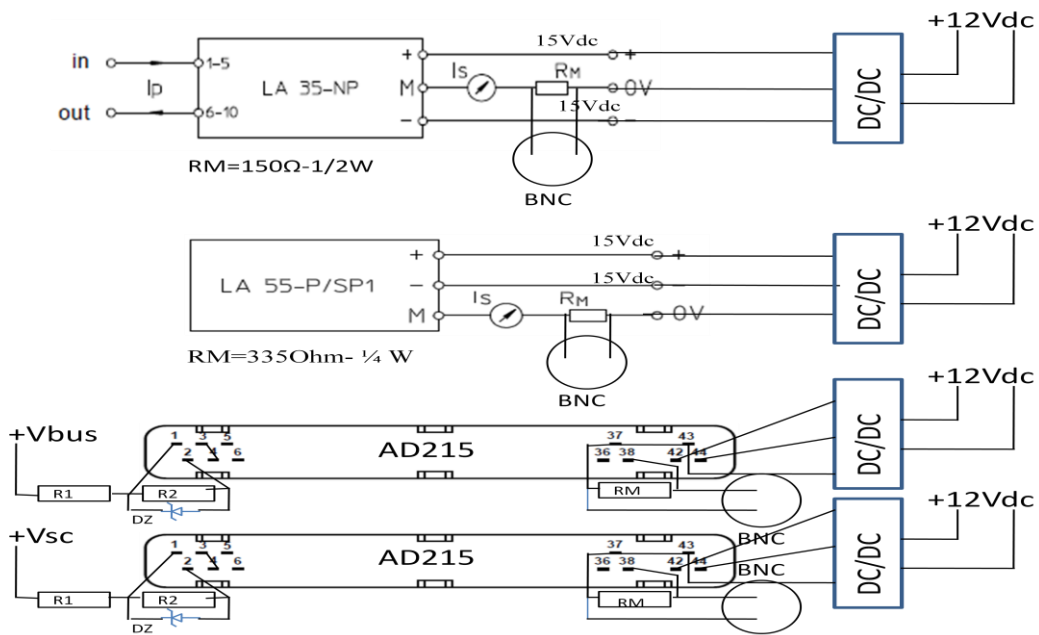
Tension (en V)	Ecart mini (en mm)
0 à 50	0.5
50 à 100	0.7
100 à 170	1.0
170 à 250	1.2
250 à 500	3.0

ANNEXE VIII : Caractéristiques des entrées/sorties de dSpace® version  
DS1103-07

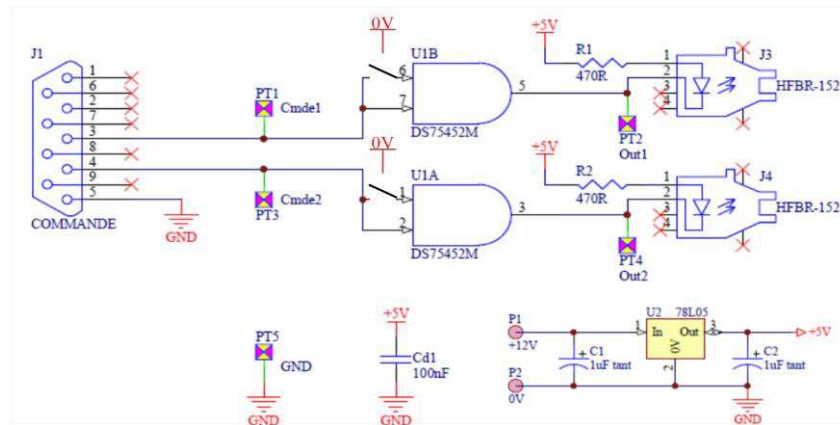
Parameter		Value	
Processor	CPU clock	400 MHz	
Slave DSP	Type	Texas Instrument TMS320F240 DSP	
Input voltage	12-bit parallel ADCs (non-multiplexed)	Min. -10 V	Max +10 V
Input Overvoltage protection		-15 V	+15 V
Digital I/O	Channels	<ul style="list-style-type: none"><li>• 32-bit parallel I/O</li><li>• Organized in four 8-bit groups</li><li>• Each 8-bit group can be set to input or output (programmable by software)</li></ul>	
	Voltage range	TTL input/output levels	
Slave I/O	I/O channels	<ul style="list-style-type: none"><li>• PWM outputs : voltage level 0-5 V</li></ul>	

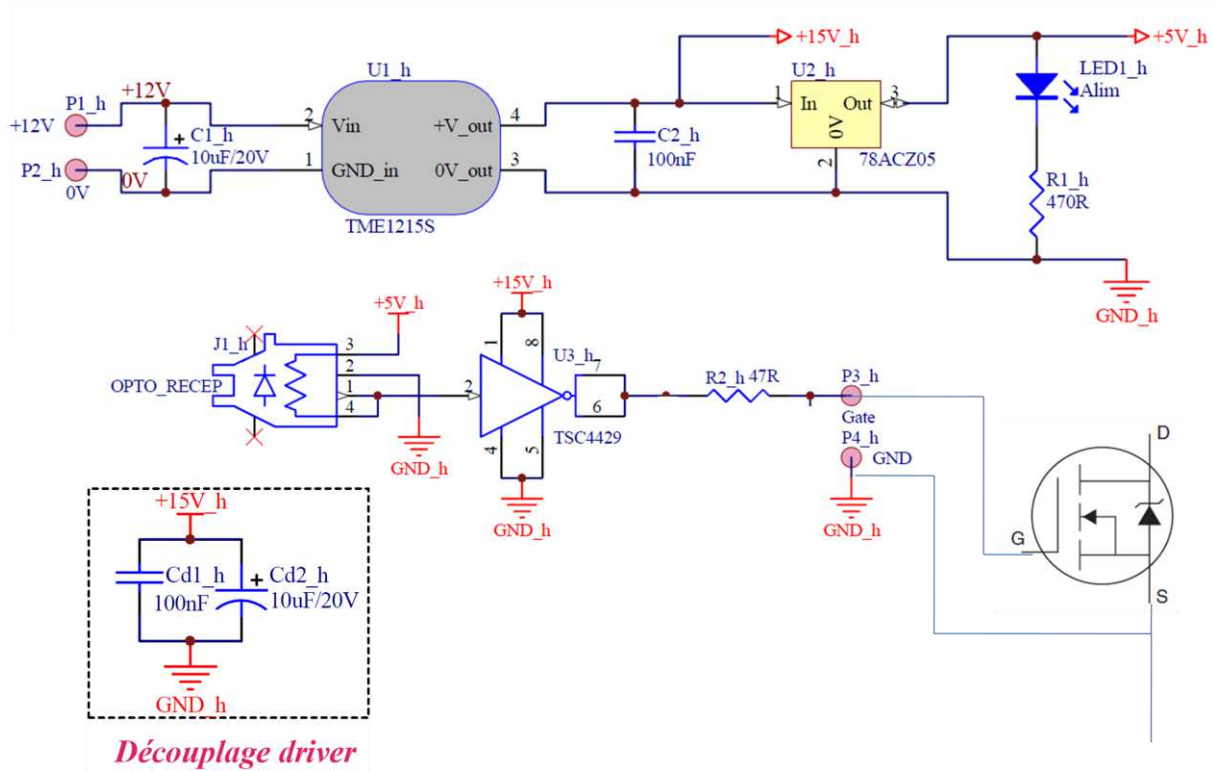
ANNEXE IX : Schémas électroniques

**PARTIE MESURES DE LA CARTE HACHEUR « BUCK-BOOST » :**



**GENERATEUR D'IMPULSIONS :**




**DRIVER DE MOSFET :**

On voit que le transistor MOSFET est piloté à partir de la sortie du TCA4429 à travers une résistance de grille de 47  $\Omega$ . Le principe reste le même pour le second transistor.



ANNEXE X : Rapport de test des condensateurs de filtrages

		<b>Test Report Samples Test</b>		EPCOS do BRASIL GTI KO PD	
Product:	AXIAL	Sample Order:	3370840.100		
Code:	B41693-A0477-Q007	Test Number:	UNIVERSITÉ LYON		
C <sub>r</sub> :	470,0 µF	Dimensions:	18,0 x 39,0 mm		
Rated Voltage:	75,00 VDC	Temperature:	23 °C		
Part:	Cap. (µF) 100 Hz	Tan.Delta. 100 Hz	ESR (ohm) 100 Hz	Z (ohm) 100000 Hz	I <sub>leak</sub> (µA) 60 s / 75,00 V
1	490,42	0,0243	0,079	0,032	25,130
2	478,71	0,0233	0,077	0,032	25,840
3	477,29	0,0231	0,077	0,032	27,280
4	490,12	0,0242	0,079	0,032	28,550

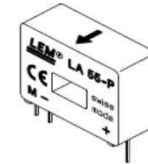
ANNEXE XI : Caractéristiques techniques des composants

CAPTEUR COURANT ENTREE CONVERTISSEUR LA55NP

**Current Transducer LA 55-P/SP1**

**$I_{PN} = 50 \text{ A}$**

For the electronic measurement of currents : DC, AC, pulsed..., with a galvanic isolation between the primary circuit (high power) and the secondary circuit (electronic circuit).



Electrical data				
$I_{PN}$	Primary nominal r.m.s. current	50 A		
$I_P$	Primary current, measuring range	0 .. $\pm 100$ A		
$R_M$	Measuring resistance @	$T_A = 70^\circ\text{C}$	$T_A = 85^\circ\text{C}$	
		$R_{Mmin}$ $R_{Mmax}$	$R_{Mmin}$ $R_{Mmax}$	
		with $\pm 12 \text{ V}$	@ $\pm 50 \text{ A}_{max}$	0 215   0 210 $\Omega$
		with $\pm 15 \text{ V}$	@ $\pm 100 \text{ A}_{max}$	0 35   0 30 $\Omega$
		@ $\pm 50 \text{ A}_{max}$	0 335   30 330 $\Omega$	
		@ $\pm 100 \text{ A}_{max}$	0 95   30 90 $\Omega$	
$I_{SN}$	Secondary nominal r.m.s. current	25 mA		
$K_N$	Conversion ratio	1 : 2000		
$V_C$	Supply voltage ( $\pm 5 \%$ )	$\pm 12 \dots 15 \text{ V}$		
$I_C$	Current consumption	10 (@ $\pm 15\text{V}$ ) + $I_s$ mA		
$V_d$	R.m.s. voltage for AC isolation test, 50 Hz, 1 mn	2.5 kV		

**Features**

- Closed loop (compensated) current transducer using the Hall effect
- Printed circuit board mounting
- Insulated plastic case recognized according to UL 94-V0.

**Special features**

- $I_p = 0 \dots \pm 100 \text{ A}$
- $K_N = 1 : 2000$ .

**Advantages**

CAPTEUR COURANT SORTIE CONVERTISSEUR LA35NP

**Current Transducer LA 35-NP**

For the electronic measurement of currents : DC, AC, pulsed, mixed, with a galvanic isolation between the primary circuit (high power) and the secondary circuit (electronic circuit).



Electrical data				
$I_{PN}$	Primary nominal r.m.s. current	35 <sup>1)</sup> At		
$I_P$	Primary current, measuring range	0 .. $\pm 70$ At		
$R_M$	Measuring resistance	$R_{Mmin}$	$R_{Mmax}$	
		with $\pm 15 \text{ V}$	@ $\pm 35 \text{ At}_{max}$	60 320 $\Omega$
		@ $\pm 70 \text{ At}_{max}$	60 85 $\Omega$	
$I_{SN}$	Secondary nominal r.m.s. current	35 mA		
$K_N$	Conversion ratio	1-2-3-4-5 : 1000		
$V_C$	Supply voltage ( $\pm 5 \%$ )	$\pm 15 \text{ V}$		
$I_C$	Current consumption	10 + $I_s$ mA		
$V_d$	R.m.s. voltage for AC isolation test, 50 Hz, 1 mn	2.5 kV		
$V_b$	R.m.s. rated voltage <sup>2)</sup> , safe separation	600 V		
		basic isolation 1700 V		

## AMPLIFICATEUR D'ISOLEMENT AD215BY



120 kHz Bandwidth, Low Distortion,  
Isolation Amplifier

AD215

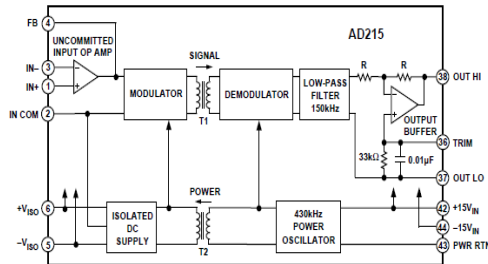
**FEATURES**

- Isolation Voltage Rating: 1,500 V rms
- Wide Bandwidth: 120 kHz, Full Power (-3 dB)
- Rapid Slew Rate: 6 V/ $\mu$ s
- Fast Settling Time: 9  $\mu$ s
- Low Harmonic Distortion: -80 dB @ 1 kHz
- Low Nonlinearity:  $\pm 0.005\%$
- Wide Output Range:  $\pm 10$  V, min (Buffered)
- Built-in Isolated Power Supply:  $\pm 15$  V dc @  $\pm 10$  mA
- Performance Rated over -40°C to +85°C

**APPLICATIONS INCLUDE**

- High Speed Data Acquisition Systems
- Power Line and Transient Monitors
- Multichannel Muxed Input Isolation
- Waveform Recording Instrumentation
- Power Supply Controls
- Vibration Analysis

FUNCTIONAL BLOCK DIAGRAM



## ISOLATEURS 12VDC / +-15VDC

Models				
Order code	Input voltage range	Output voltage	Output current max.	Efficiency typ.
TMR 3-0510	4.5 – 9.0 VDC (5 VDC nominal)	3.3 VDC	700 mA	73 %
TMR 3-0511		5 VDC	600 mA	77 %
TMR 3-0512		12 VDC	250 mA	79 %
TMR 3-0513		15 VDC	200 mA	80 %
TMR 3-0521		$\pm 5$ VDC	$\pm 300$ mA	77 %
TMR 3-0522		$\pm 12$ VDC	$\pm 125$ mA	79 %
TMR 3-0523		$\pm 15$ VDC	$\pm 100$ mA	80 %
TMR 3-1210	9 – 18 VDC (12 VDC nominal)	3.3 VDC	700 mA	74 %
TMR 3-1211		5 VDC	600 mA	78 %
TMR 3-1212		12 VDC	250 mA	80 %
TMR 3-1213		15 VDC	200 mA	81 %
TMR 3-1221		$\pm 5$ VDC	$\pm 300$ mA	80 %
TMR 3-1222		$\pm 12$ VDC	$\pm 125$ mA	81 %
TMR 3-1223		$\pm 15$ VDC	$\pm 100$ mA	81 %

## SUPERCONDENSATEUR

PRODUCT SPECIFICATIONS					
	BCAP0650	BCAP1200	BCAP1500	BCAP2000	BCAP3000
<b>ELECTRICAL</b>					
<b>Capacitance</b>					
Nominal capacitance	650 F	1,200 F	1,500 F	2,000 F	3,000 F
Tolerance capacitance	-0% / +20%	-0% / +20%	-0% / +20%	-0% / +20%	-0% / +20%
<b>Voltage</b>					
Rated voltage	2.7 V DC	2.7 V DC	2.7 V DC	2.7 V DC	2.7 V DC
<b>Resistance</b>					
ESR, DC (max., room temperature)	0.8 mΩ	0.58 mΩ	0.47 mΩ	0.35 mΩ	0.29 mΩ
ESR, AC (max., room temperature, 1kHz)	0.6 mΩ	0.44 mΩ	0.35 mΩ	0.26 mΩ	0.24 mΩ
<b>Current</b>					
Maximum continuous current (20°C temperature rise)	62 A	81 A	97 A	123 A	147 A
Maximum peak current, 1 sec.	577 A	955 A	1190 A	1590 A	2170 A
Leakage current (After 72 hours at 25°C. Initial leakage current can be higher.)	1.5 mA	2.7 mA	3 mA	4.2 mA	5.2 mA
<b>TEMPERATURE</b>					
Operating temperature range (Cell case temperature)	-40°C to +65°C	-40°C to +65°C	-40°C to +65°C	-40°C to +65°C	-40°C to +65°C
Storage temperature range (Stored uncharged)	-40°C to +70°C	-40°C to +70°C	-40°C to +70°C	-40°C to +70°C	-40°C to +70°C
<b>POWER AND ENERGY</b>					
Usable power density, Pd	6,800 W/kg	5,800 W/kg	6,600 W/kg	6,900 W/kg	5,900 W/kg
Usable power	1,090 W	1,510 W	1,860 W	2,500 W	3,020 W
Impedance match power, Pmax	14,200 W/kg	12,100 W/kg	13,800 W/kg	14,500 W/kg	12,300 W/kg
Gravimetric energy density, Emax	4.11 Wh/kg	4.67 Wh/kg	5.42 Wh/kg	5.63 Wh/kg	5.96 Wh/kg
Energy available	0.66 Wh	1.22 Wh	1.52 Wh	2.03 Wh	3.04 Wh

## TRANSISTOR MOSFET

International  
**IR** Rectifier

PD - 95505

# IRF8010PbF

**SMPS MOSFET**      HEXFET® Power MOSFET

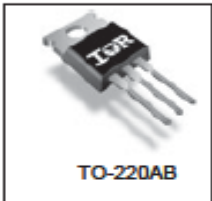
**Applications**

- High frequency DC-DC converters
- UPS and Motor Control
- Lead-Free

**Benefits**

- Low Gate-to-Drain Charge to Reduce Switching Losses
- Fully Characterized Capacitance Including Effective  $C_{OSS}$  to Simplify Design, (See App. Note AN1001)
- Fully Characterized Avalanche Voltage and Current
- Typical  $R_{DS(on)} = 12m\Omega$

$V_{DSS}$	$R_{DS(on) max}$	$I_D$
100V	15m $\Omega$	80A <sup>Ⓢ</sup>



TO-220AB

**Absolute Maximum Ratings**

	Parameter	Max.	Units
$I_D @ T_C = 25^\circ C$	Continuous Drain Current, $V_{GS} @ 10V$	80 <sup>Ⓢ</sup>	A
$I_D @ T_C = 100^\circ C$	Continuous Drain Current, $V_{GS} @ 10V$	57	
$I_{DM}$	Pulsed Drain Current <sup>Ⓢ</sup>	320	
$P_D @ T_C = 25^\circ C$	Power Dissipation	260	W
	Linear Derating Factor	1.8	W/°C
$V_{GS}$	Gate-to-Source Voltage	$\pm 20$	V
$dv/dt$	Peak Diode Recovery $dv/dt$ <sup>Ⓢ</sup>	16	V/ns
$T_J$	Operating Junction and Storage Temperature Range	-55 to + 175	°C
$T_{STG}$	Soldering Temperature, for 10 seconds	300 (1.6mm from case )	
	Mounting torque, 6-32 or M3 screw	1.1(10)	

**Thermal Resistance**

	Parameter	Typ.	Max.	Units
$R_{\theta JC}$	Junction-to-Case	—	0.57	°C/W
$R_{\theta CS}$	Case-to-Sink, Flat, Greased Surface	0.50	—	
$R_{\theta JA}$	Junction-to-Ambient	—	62	

**Diode Characteristics**

	Parameter	Min.	Typ.	Max.	Units	Conditions
$I_S$	Continuous Source Current (Body Diode)	—	—	80	A	MOSFET symbol showing the integral reverse p-n junction diode.
$I_{SM}$	Pulsed Source Current (Body Diode) <sup>Ⓢ</sup>	—	—	320		
$V_{SD}$	Diode Forward Voltage	—	—	1.3	V	$T_J = 25^\circ C$ , $I_S = 80A$ , $V_{GS} = 0V$ <sup>Ⓢ</sup>
$t_{rr}$	Reverse Recovery Time	—	99	150	ns	$T_J = 150^\circ C$ , $I_F = 80A$ , $V_{DS} = 50V$
$Q_{rr}$	Reverse Recovery Charge	—	460	700	nC	$di/dt = 100A/\mu s$ <sup>Ⓢ</sup>
$t_{on}$	Forward Turn-On Time	Intrinsic turn-on time is negligible (turn-on is dominated by LS+LD)				

ANNEXE XII : Schéma de câblage entrées et sorties dSpace®

Configurations:

En mode de glissement



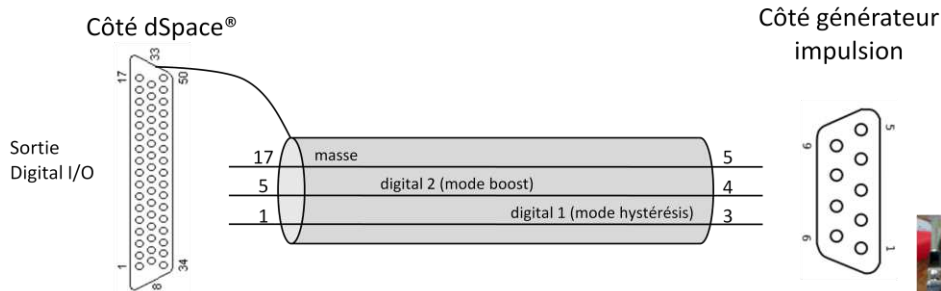
En mode PID



Schéma de câblage entre le générateur d'impulsion et dSpace® :

Pour notre application, nous allons utiliser deux câbles de liaisons, l'un pour le mode glissant et le second pour le mode PI.

•Schéma de câblage en mode de glissement



•Schéma de câblage en mode PI

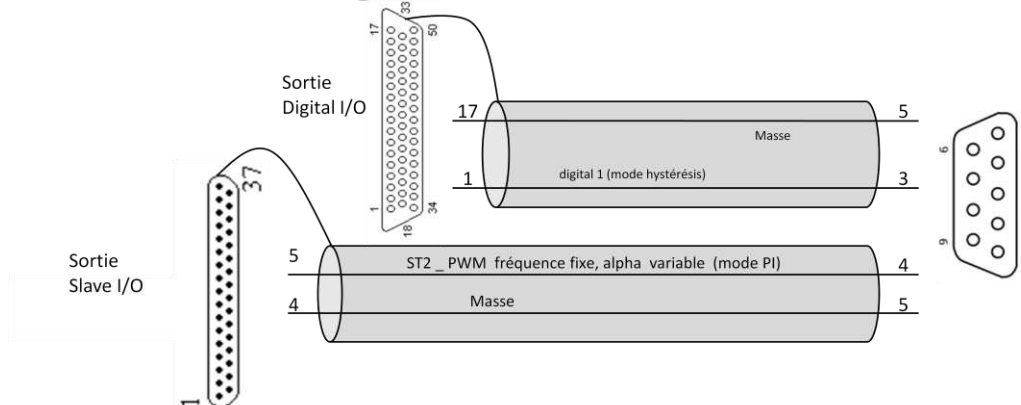


Figure 55 : Schéma de câblage des câbles en mode PI et de glissement

ANNEXE XIII : Calcul des paramètres du correcteur PI avec Sisotool®

Réglage de la boucle interne en renseignant les blocs F (échelon de courant unitaire), G (processus  $G_1(s) = \frac{I_L(s)}{\alpha(s)}$ ) et H (gain du capteur de courant  $I_L$ ) Figure 64.

On renseigne le type de correcteur, l’algorithme de résolution (Robust Response Time), la bande passante et la marge de phase. Nous obtenons le correcteur  $C_2(s)$  (Figure 65) ce qui donne un  $t_{r5\%}$  de 1.56 ms (Figure 66)

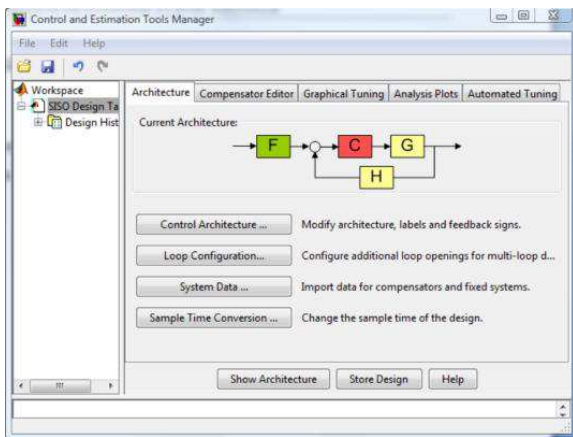


Figure 64: paramètres F, C, G et H correcteurs

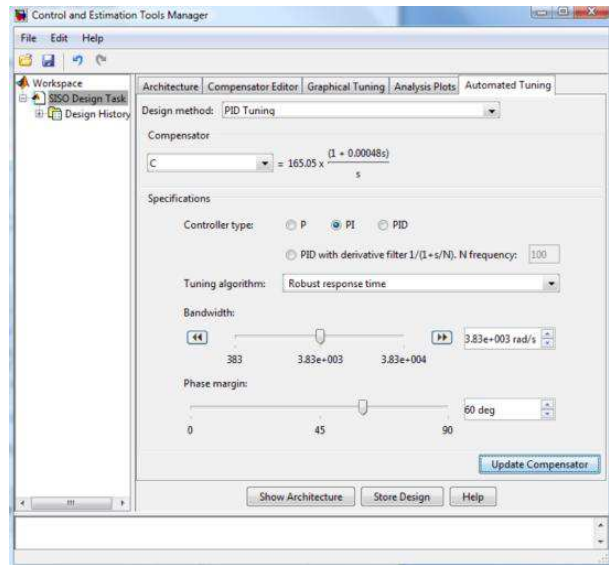


Figure 65 : menu réglage paramètres

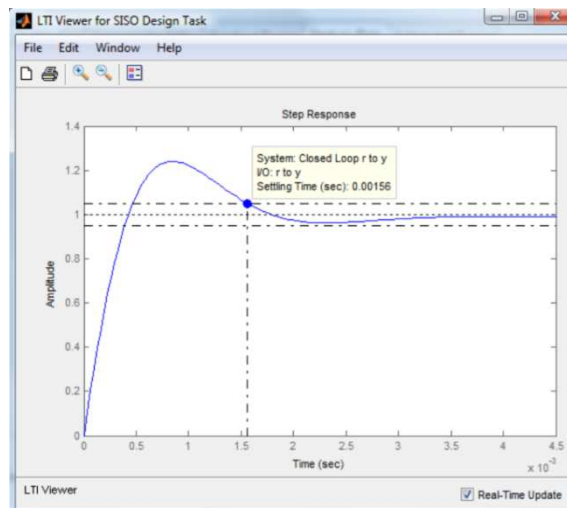


Figure 66 :  $t_{r5\%}$  de la boucle interne pour un échelon de courant

Pour la boucle externe, nous renseignons les blocs F (échelon tension  $V_{bus}$ ),  $C_2(s)$  (déterminé précédemment),  $G_1(s)$ , H1,  $G_2(s)$  (processus  $\frac{V_{bus}(s)}{I_L(s)}$ ) et  $H_2$  (gain du capteur  $V_{bus}$ ) de la Figure 67.

De même pour la boucle externe, on renseigne le type de correcteur, l'algorithme de résolution, la bande passante et la marge de phase. Nous obtenons le correcteur  $C_1(s)$  (Figure 68) ce qui nous donne un  $t_{r5\%}$  de 11.7 ms (Figure 69) et le lieu de Bode (Figure 70).

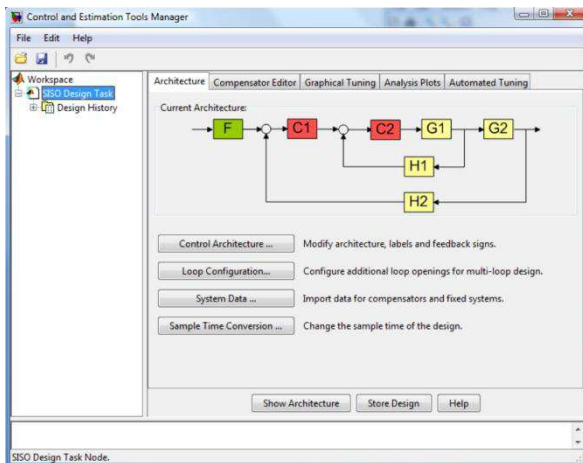


Figure 67

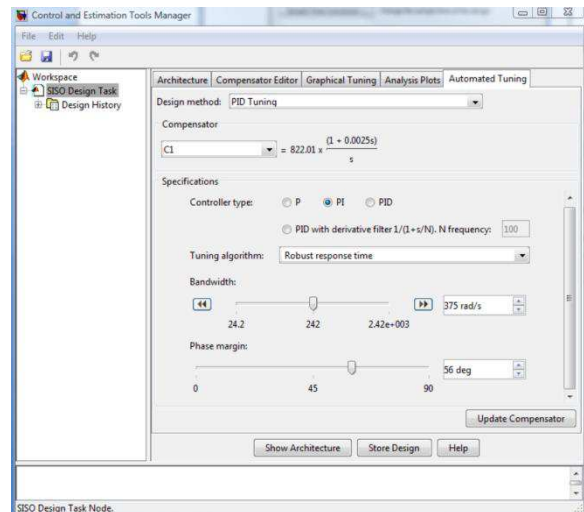


Figure 68

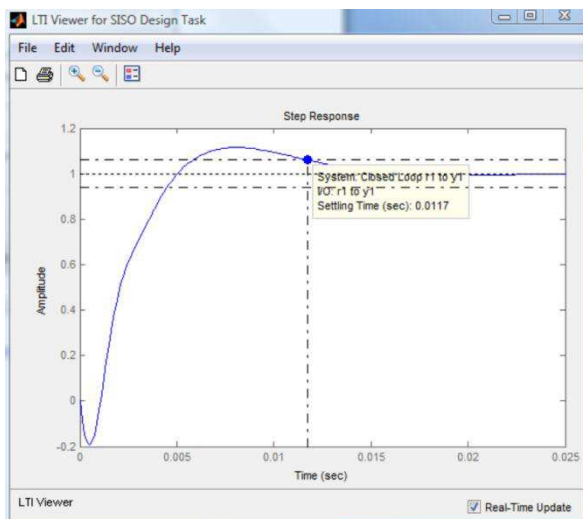


Figure 69 :  $t_{r5\%}$  à un échelon de tension  $V_{bus}$

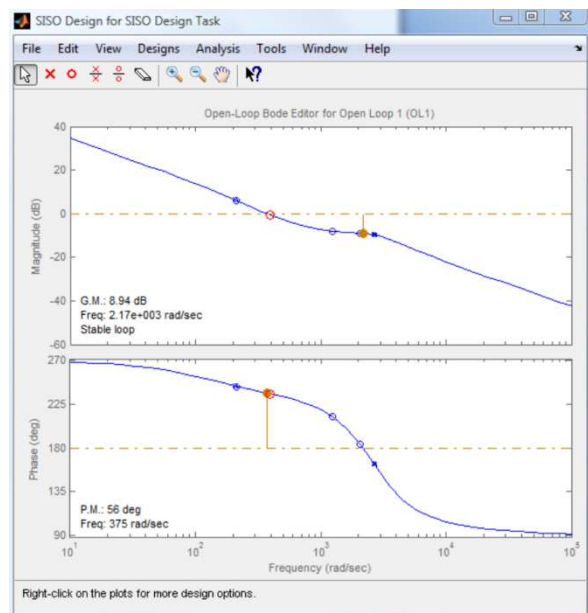


Figure 70 : lieu de Bode de la boucle externe

Le logiciel fourni un correcteur de la forme  $PI(s) = K_p + \frac{K_I}{s}$

Avec  $K_p$  : terme proportionnelle,  $K_I$  : terme intégrale et  $s$  la variable de Laplace.



## ANNEXE XIV : Bilan des puissances

Dénomination	référence	quantité	Pmax
Capteur courant inductance	LA55-NP/SP1 (LEM)	1	600 mW
Capteur courant charge	LA35-NP (LEM)	1	750 mW
Driver MOSFET	Laboratoire Ampère	1	800 mW
Générateur d'impulsion	Laboratoire Ampère	1	800 mW
Résistances (diverses)			2 W
Isolateur 12Vdc/+-15Vdc	TRACO POWER TMR 3-1223	4	12 W
Isolateur 12Vdc/+-15Vdc	TRACO POWER TME 1215s	3	3 W
		Puissance totale maximale	19.95 W

L'alimentation référencé « TRACO POWER TML 30112 » est retenue pour notre application, 12Vdc et fournissant un courant maximum de 2.5A, soit une puissance totale de 30W. Un fusible externe à fusion lente de 1.5 A est recommandé selon la documentation du constructeur Traco Power.

## ANNEXE XV : Nomenclature des composants

Dénomination	Quantité	Rôle	Fournisseur/Référence	caractéristique
Inductance	1	Inductance de lissage	Cecla Industrie 83779 160 $\mu$ H, 55A	160mH/55A
SC	8	Source de tension en mode survolteur	BOOTSCAP	3000F ESR moy=0.21m $\Omega$
Condensateur de filtrage	4	Filtrage tension de sortie	EPCOS B41693-A0477-Q 470 $\mu$ F – 75Vdc	75Vdc/475 $\mu$ F
Isolateur 12Vdc/+15Vdc	6	Isolation du OV	Traco-Power	In : 12Vdc Out : +/-15Vdc
Amplificateur d'isolement	2	Capteur tension entrée et sortie du convertisseur	Analog Devices	Bande passante 120kHz
Carte driver MOSFET	1	Commande transistor MOSFET	Laboratoire Ampère	Sortie 0-5V
Carte générateur impulsion	1	Generateur d'impulsion carte driver MOSFET	Laboratoire Ampère	In : 0-5V Out : 0-15V
Connecteur BNC	4	Connexion câble BNC entre le démonstrateur et dSpace	RS composants	1A/50V
Charge résistive bobinée	2	Charge sortie convertisseur	Supreix	1kW/60Vdc
Alimentation stabilisée	1	Source tension Vbus	EA-PSI8080-120 0-80V/0-120A	80Vdc/120A
Transistor MOSFET Canal N	2	Fonctionnement Buck-boost	Int_Rec/IRF8010	100 Vdc / 80 A
DEL 5mm	2	signalisations		1.9 V / 2 mA

ANNEXE XVII : Modèle du convertisseur « Boost » et « Buck » associé au pack de SCs.

Le modèle instantané du convertisseur en mode survolteur « boost » s'écrit de la manière suivante :

$$\begin{cases} v_{sc}(t) - (1 - u)v_{bus}(t) = L \frac{di_L(t)}{dt} & (1.1) \\ (1 - u)i_L(t) - i_{charge}(t) = C \frac{dv_{bus}(t)}{dt} & (1.2) \end{cases}$$

$$\text{Avec } v_{sc}(t) = v_c(t) - R_{sc}i_L(t) \quad (1.3)$$

$$i_L(t) = -C_{sc} \frac{dv_c(t)}{dt} \quad (1.4)$$

Avec :

$u$  : égale « 1 » T1 fermé, « 0 » T1 ouvert

$V_{sc}$  : tension aux bornes du pack de SCs

$C_{sc}$  : capacité équivalente du pack de SC

$C$  : capacité équivalente des condensateurs de filtrages

$V_{bus}$  : tension aux bornes de la charge

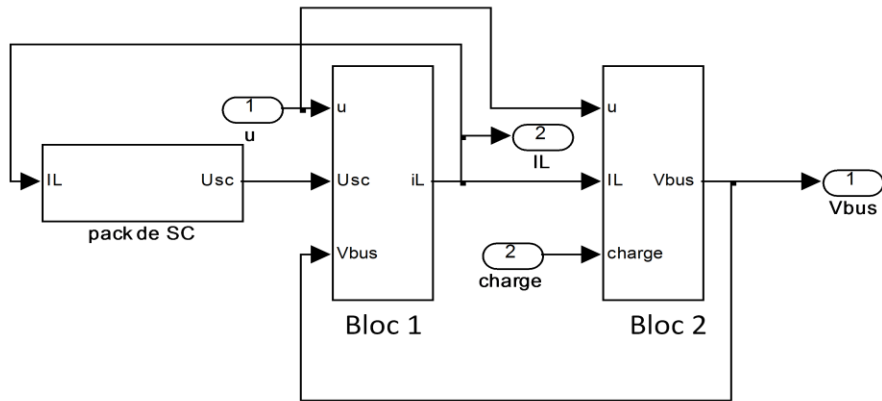
$i_{bus}$  : courant dans la charge

$i_L$  : courant dans l'inductance

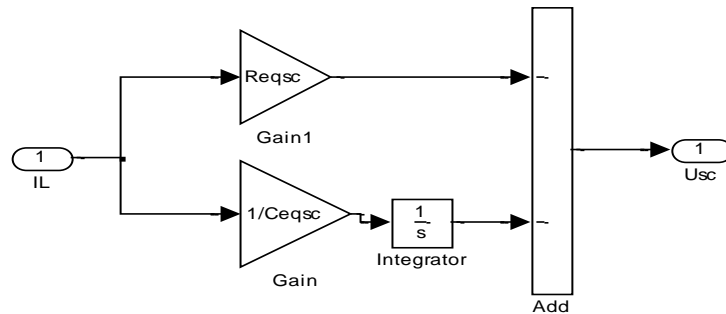
Pour réaliser une simulation du convertisseur dans un environnement de type SIMULINK il faut écrire ces équations dans le domaine de Laplace.

En notant que les unités de toutes les variables sont dans le SI

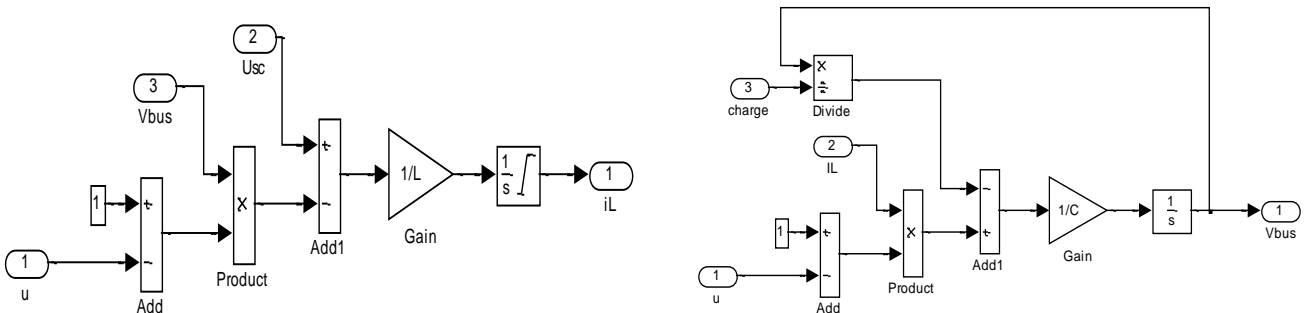
Schéma bloc du convertisseur « Boost »



Bloc 1 : Coffre des SCs



Blocs 2 et 3 :



Le modèle instantané du convertisseur en mode dévolteur « buck » s’écrit de la manière suivante :

$$\begin{cases} v_{sc}(t) - (1 - u)v_{sc}(t) = L \frac{di_L(t)}{dt} & (1.5) \\ (1 - u)i_L(t) - i_{charge}(t) = C \frac{dv_{bus}(t)}{dt} & (1.6) \end{cases}$$

$$\text{Avec } v_{sc}(t) = v_c(t) - R_{sc}i_L(t) \quad (1.7)$$

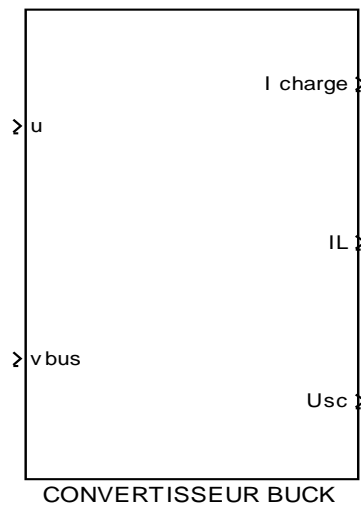
$$i_L(t) = -C_{sc} \frac{dv_c(t)}{dt} \quad (1.8)$$

Avec :

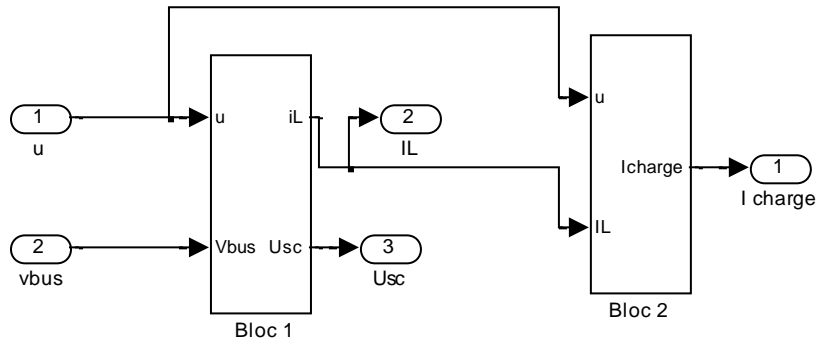
u : égale « 1 » T2 fermé, « 0 » T2 ouvert

Comme pour le convertisseur « boost » nous allons traduire les équations (1.5), (1.6), (1.7) et (1.8) sous forme de schémas blocs sous Simulink®

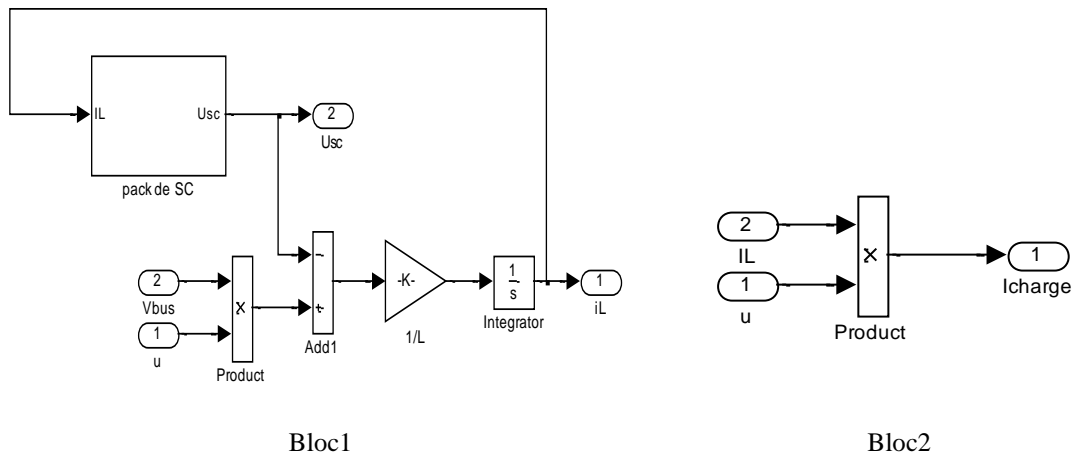
Schéma bloc du convertisseur « Buck »



Composition interne du bloc « convertisseur buck »

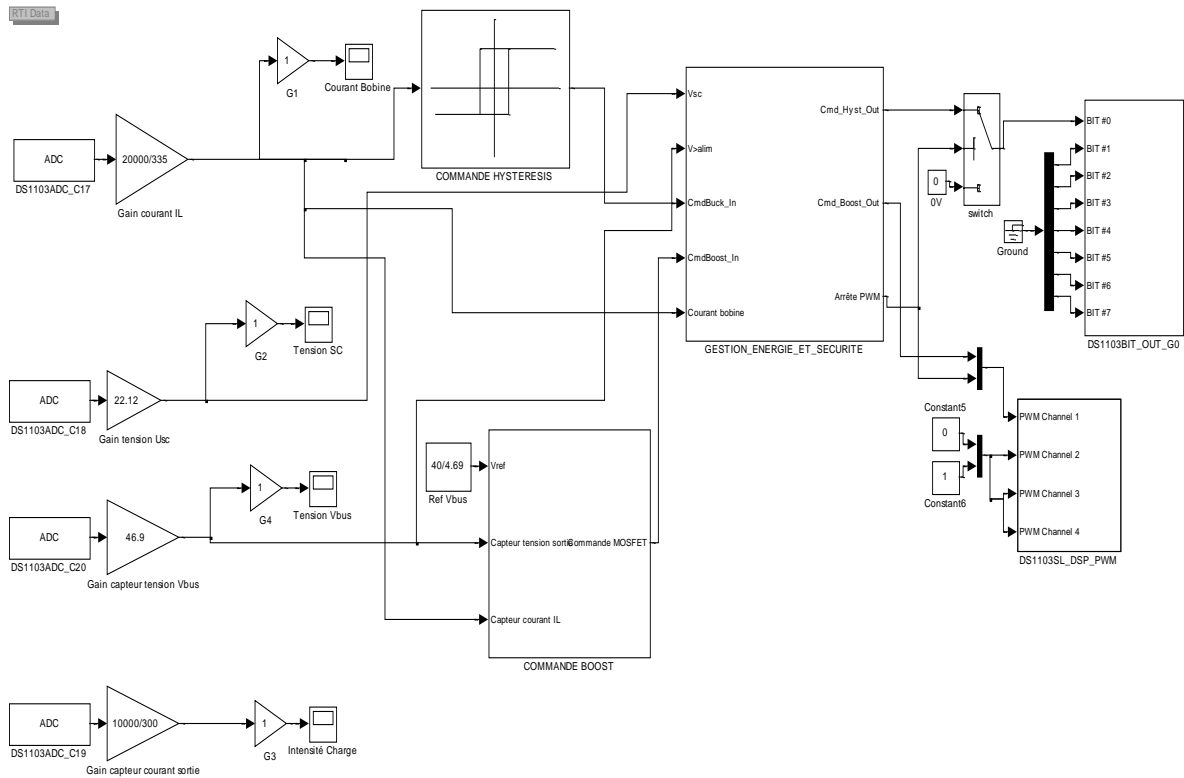


Composition interne des blocs 1 et 2

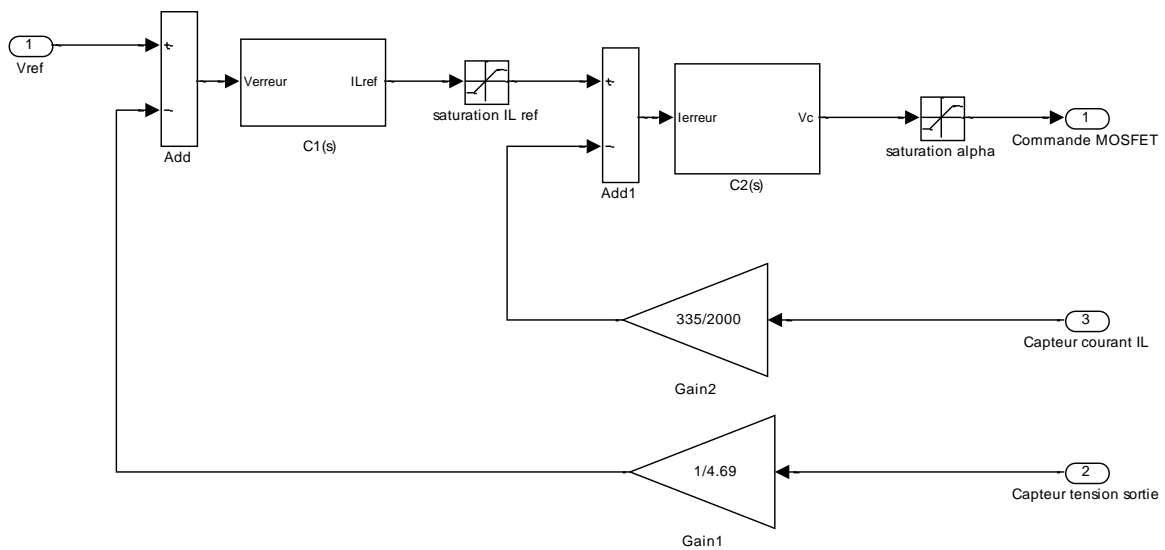


## ANNEXE XVIII Schémas blocs de dSpace®

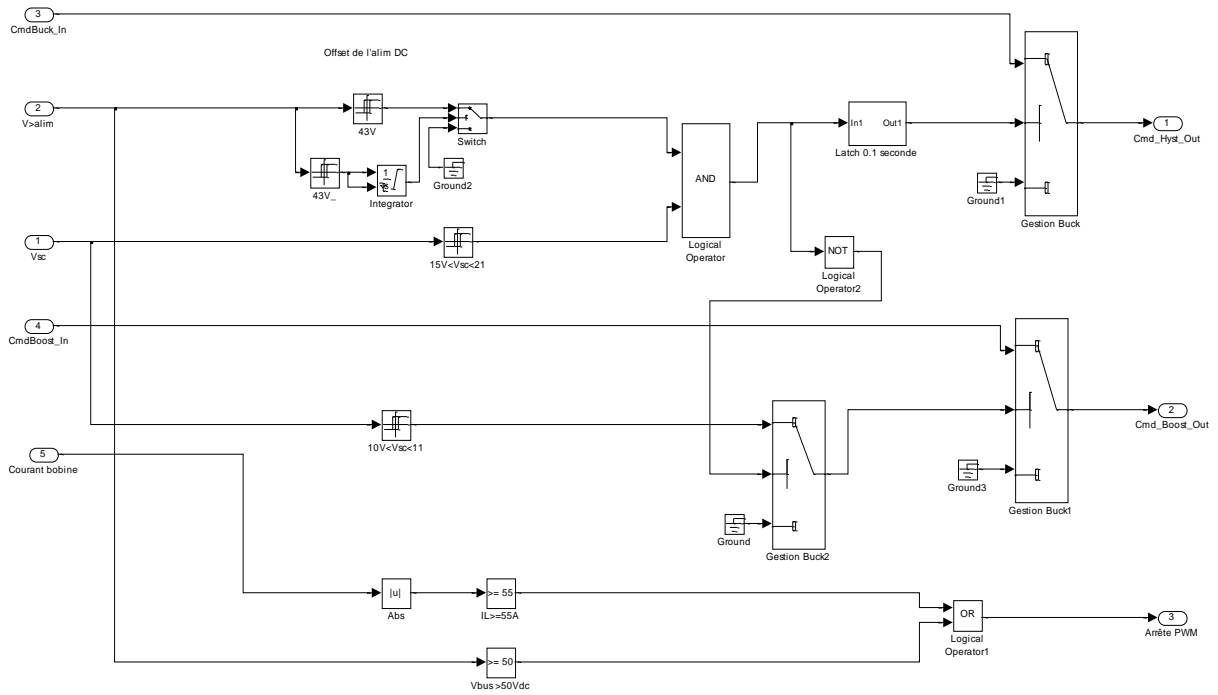
### Structure générale en mode PI



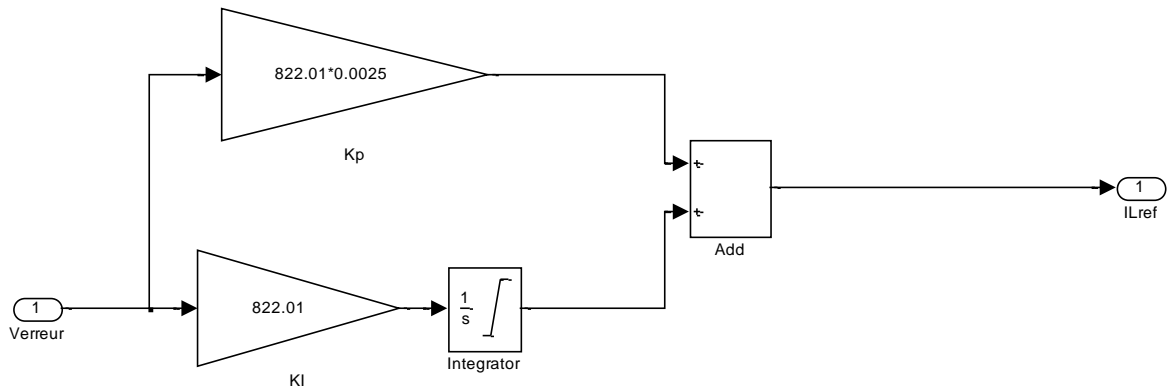
### Bloc des correcteurs PI



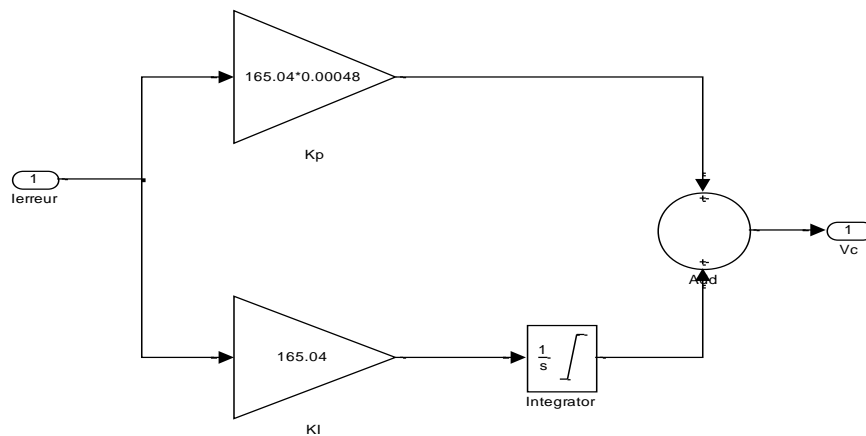
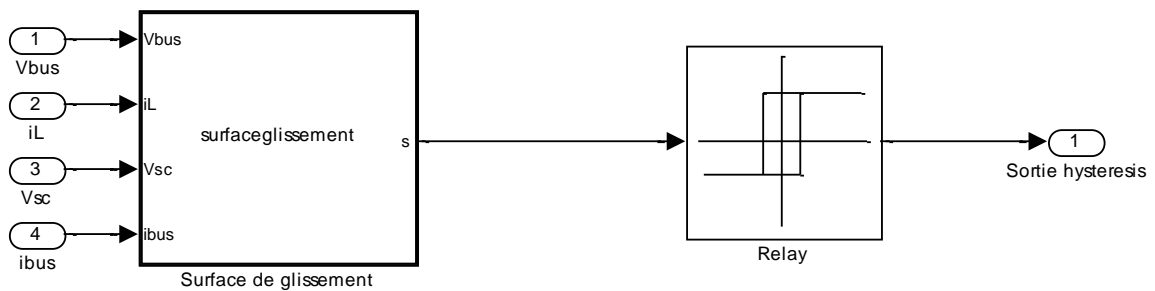
Bloc de la gestion d'énergie : elle est identique en régulation PI et SMC



Correcteur C1(s)





Correcteur C2(s)Bloc surface de glissement

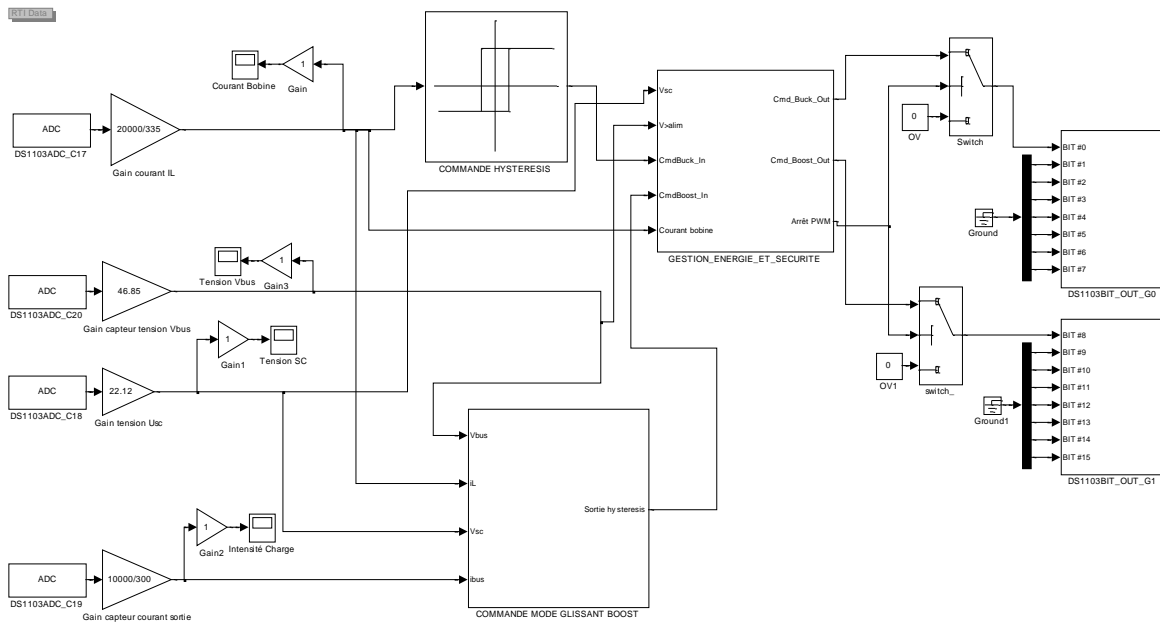
Programme du bloc « Surface de glissement » sous l'environnement « Embedded MATLAB Editor »

```

%Surface de glissement
%Projet Buck-Boost
%mode de glissement
function s = surfaceglissement(Vbus,iL,Vsc,ibus)
k1=6 ;
k2=1 ;
Vref=40 ;
Iref=(Vref*ibus)/Vsc;%ibus=Icharge
s=k1*(Vbus-Vref)+k2*(iL-Iref);

```

Structure générale en mode de glissement



BIBLIOGRAPHIE

- [1] VENET P., 2007. Amélioration de la sûreté de fonctionnement des dispositifs de stockage *d'énergie*. Habilitation à diriger les recherches, Université Claude Bernard - Lyon 1, 126p.
- [2] DIAB Y., 2009. Etude et modélisation des SCs : applications aux systèmes de puissance. Thèse de Docteur es-Sciences, Université Claude Bernard - Lyon 1, 235p.
- [3] ROJAT G., 2007, *Nécessité de stockage de l'énergie pour le transport*, Conférence RAEE.
- [4] DALMASSO J-L., 1986. Electronique de puissance : commutation, Technique Supérieur, Paris, 383 p.
- [5] RETIF J-M., 2008. Cours : Automatique régulation, Institut National des Sciences Appliquées de Lyon, 138p.
- [6] LACHAIZE J., 2004, Etude des stratégies et des structures de commande pour le pilotage des systèmes énergétiques à pile combustible destiné à la traction , INP, Toulouse, 117p.
- [7] BASSO C., 2009. The right half plane zero, a two-way control path, Power Electronic and Technology, USA, 11p.
- [8] HIJAZI A., 2008, SlidingMode Control of Boost Converter : Application to energy storage systeme via supercapacitors. EPE Barcelona
- [9] FOREST F., FERRIEUX J.P., 1999, Alimentations à découpage convertisseurs à résonance, 3rd ed.: Dunod, 318p.
- [10] VIET D., 1977, "Conception d'une interface électronique de puissance pour pile à combustible" Thèse de Docteur es-Sciences, Université Joseph Fourier, Grenoble.

## SITES INTERNET

Nom du site	Contenu	Consulté le
[11] <a href="http://fr.farnell.com/">http://fr.farnell.com/</a>	Fournisseur de composants électriques	Janvier-Juillet 2010
[12] <a href="http://radiospares-fr.rs-online.com/web/">http://radiospares-fr.rs-online.com/web/</a>	Fournisseur de composants électriques	Janvier-Juillet 2010
[13] <a href="http://www.atlantec.fr/vf/flash/capa/frame.htm">http://www.atlantec.fr/vf/flash/capa/frame.htm</a>	Abaques largeurs de pistes et distance entre pistes de circuit imprimé, de la société Atlantec, spécialiste des circuits imprimés prototypes.	3 Juillet 2010
[14] <a href="http://www.labcenter.com/index.cfm">http://www.labcenter.com/index.cfm</a>	Concepteur du logiciel Proteus®	Janvier-Juillet 2010
[15] <a href="http://www.lem.com/hq/fr">http://www.lem.com/hq/fr</a>	Fabricant de capteur électronique	Mai 2010
[16] <a href="http://www.maxwell.com/ultracapacitors/index.asp">http://www.maxwell.com/ultracapacitors/index.asp</a>	Fabricant de supercondensateur	Janvier-Juillet 2010
[17] <a href="http://www.thierry-lequeu.fr/data/Circuit5.pdf">http://www.thierry-lequeu.fr/data/Circuit5.pdf</a>	Cours université de Tours sur les règles de conception de circuit imprimé	18 Aout 2010