



HAL
open science

**Conception et implantation des bancs d'essais pour les
travaux pratiques au laboratoire d'électronique à l'ISAE
– Cnam Liban**
Georgette Sayegh

► **To cite this version:**

Georgette Sayegh. Conception et implantation des bancs d'essais pour les travaux pratiques au laboratoire d'électronique à l'ISAE – Cnam Liban. Electronique. 2010. dumas-00566442

HAL Id: dumas-00566442

<https://dumas.ccsd.cnrs.fr/dumas-00566442>

Submitted on 16 Feb 2011

HAL is a multi-disciplinary open access archive for the deposit and dissemination of scientific research documents, whether they are published or not. The documents may come from teaching and research institutions in France or abroad, or from public or private research centers.

L'archive ouverte pluridisciplinaire **HAL**, est destinée au dépôt et à la diffusion de documents scientifiques de niveau recherche, publiés ou non, émanant des établissements d'enseignement et de recherche français ou étrangers, des laboratoires publics ou privés.



Mémoire présenté en vue d'obtenir
Le DIPLOME d'INGENIEUR CNAM
en Electronique

Réalisé par
Georgette SAYEGH

Conception et implantation des bancs d'essais pour les travaux pratiques au laboratoire d'électronique à l'ISAE – Cnam Liban.



Soutenu le 11 Novembre 2010

Jury composé de:

Président : M. Michel TERRE

Membres : M. Khaled ITANI

M. Chaouki DIAB

M. Imad HAGE CHEHADE

M. Yasser MOHANNA

RESUME

La métrologie a toujours apporté tout son savoir-faire à la qualité. Elle apparaît dans toute démarche de certification, que ce soit du produit, ou de système d'assurance qualité. De nos jours, il n'est plus seulement question de réaliser le meilleur produit ou service, il faut d'une part obtenir la pérennité du niveau de qualité convenu et, d'autre part, le garantir à ses clients.

Les auditeurs à l'Institut des Sciences Appliquées et Economiques (ISAE), sont des salariés d'entreprises et d'industries. L'un des objectifs de l'ISAE est la conception des formations centrées sur les compétences recherchées par les entreprises. Pour cela, En 2007, l'ISAE a ouvert une nouvelle formation « **Licence Instrumentation - Contrôle Qualité** » au sein du Département Génie Electrique.

Un laboratoire pour la nouvelle formation a été équipé au sein du laboratoire d'électronique à l'Institut. Les modules conçus et réalisés sont basés sur le contenu des matières de la formation Ateliers technologiques (PHR007), Mesure en laboratoire et industrie 1 (MTR001), Mesure en laboratoire et industrie 2 (MTR002) et Modélisation, analyse et commande des systèmes continus (AUT001).

Cinq bancs de mesure ont été réalisés chacun équipé d'une chaîne d'acquisition, d'une unité de traitement et d'analyse informatique des données et des différents modules. D'autres modules auxiliaires indispensables au laboratoire ont aussi été réalisés.

Mot – clés : Chaîne d'acquisition, traitement de données, programmation graphique, moteur pas à pas, machine à courant continu, asservissement, convertisseur fréquence-tension.

SUMMARY

Metrology has always lent its expertise to quality. She appeared in any process of certification, whether product or system of quality assurance. Nowadays, it is no longer just about achieving the best product or service, you must first obtain the continuity of the agreed level of quality and, secondly, the guarantee to its customers.

The audience at the Institute of Applied Sciences and Economics ISAE, are employees of companies and industries. One of the objectives of the ISAE is the design of educating courses focusing on skills sought by employers. To do this, in 2007, ISAE has opened a new formation "**Instrumentation Licensing - Quality Control**" in the Electrical Engineering Department.

A laboratory for the new formation has been equipped in the electronics laboratory at the Institute. The modules are designed and manufactured based on subject content of the credits Ateliers technologiques (PHR007), Mesure en laboratoire et industrie 1 (MTR001), Mesure en laboratoire et industrie 2 (MTR002) et Modélisation, analyse et commande des systèmes continus (AUT001).

Five test sets were each made of a chain of acquisition, a processing unit and computer analysis of data and one of the modules. Other auxiliary modules required in the laboratory have also been made.

Key – words: Acquisition channel, Data processing, Graphical programming, Stepper motor, DC motor, control, frequency-voltage converter.

REMERCIEMENTS

Tout d'abord, je tiens à remercier le département Génie Electrique à l'Institut des Sciences Appliquées et Economiques ISAE, pour m'avoir attribué ce projet et pour avoir mis à ma disposition le matériel nécessaire à l'étude et à la réalisation de ce projet.

Je remercie le jury, président et membres, pour leur présence en cette soutenance.

Un grand remerciement à mon superviseur Mr. Khaled Itani, qui m'a dirigé et conseillé sincèrement, et qui a mis en moi sa confiance, et j'espère que l'ISAE bénéficiera le plus de son expérience et de serviabilité.

Des remerciements s'adressent aussi particulièrement à Ing. Dani MERHEJ et Ing. Nizar DAOU chefs de laboratoire Electronique à l'ISAE et Ing. Antoine HANNA NOHRA chef de laboratoire électrotechnique à l'ISAE pour leur aide dynamique dans l'élaboration et la réalisation de ce projet. Ce projet n'aurait pu être étudié et réalisé sans leur intervention.

J'adresse également mes remerciements à Dr. Chaouki DIAB, Directeur Adjoint à l'ISAE pour ses conseils.

Je remercie tous ceux qui ont contribué à la réalisation de ce document et surtout ceux qui m'ont assuré les documents nécessaires pour l'édition et la structuration de ce document selon les normes et standard du CNAM.

Enfin, un grand merci à mon entourage pour leur soutien et encouragement durant cette année.

RESUME.....	2
SUMMARY	3
TABLE DES FIGURES.....	9
INTRODUCTION	12
CHAPITRE I: DESCRIPTION STRUCTURELLE DE LA CHAINE D'ACQUISITION ET SES DIFFERENTS MODULES.....	14
I – INTRODUCTION.....	14
II – INTRODUCTION AUX MODULES DE LA CHAINE D'ACQUISITION	15
II.1 – Les capteurs.....	15
II.2 – Conditionnement du signal et acquisition de données.....	20
a) Constitution de la chaîne d'acquisition.....	20
b) Acquisition de plusieurs grandeurs.....	21
c) Conditions imposées à la chaîne de mesure.....	23
CHAPITRE II – DESCRIPTION FONCTIONNELLE DE LA CHAINE D'ACQUISITION ET DE L'UNITE DE TRAITEMENT DE DONNEES REALISEES.....	31
I – MODULE CONDITIONNEMENT OU ADAPTEUR.....	31
II – CHOIX DE LA CARTE D'ACQUISITION.....	32
III – INTERFACE DE PROTECTION DE LA CARTE D'ACQUISITION NI DAQ6009.....	34
IV – L'UNITE D'ANALYSE ET DE TRAITEMENT DES DONNEES.....	36
IV.1 – Logiciel de programmation utilisé, le LabVIEW.....	36
IV.2 – Les concepts de base de LabVIEW	36
CHAPITRE III - LES INSTRUMENTS VIRTUELS CONCUS POUR LE LABORATOIRE.....	41
I – EGALISEUR.....	41
II – MODULE - REPONSE TEMPORELLE ET FREQUENTIELLE D'UN SYSTEME	44

III – MODULE CORRECTEUR PID.....	46
CHAPITRE IV : MODULE REGULATEUR DE TEMPERATURE.	47
I – INTRODUCTION.....	47
II – DESCRIPTION TECHNIQUE ET FONCTIONNELLE DES COMPOSANTS DU MODULE.....	47
III – METHODOLOGIE DE TRAVAIL	48
III.1 – Méthodologie de la mise en œuvre de la chaîne d’acquisition de données et de contrôle.	48
III.2 – Analyse préalable	50
III.3 – Essai du module régulation de température.	51
CHAPITRE V : MODULE COMMANDE DE MOTEUR PAS A PAS.	53
I – INTRODUCTION.....	53
II – DESCRIPTION TECHNIQUE ET FONCTIONNELLE DES COMPOSANTS DU MODULE.....	53
III – METHODOLOGIE DE TRAVAIL	59
III.1 – Méthodologie de la mise en œuvre de la chaîne d’acquisition de données et de contrôle.	59
III.2 – Analyse préalable.	60
III.3 – Essai du module moteur pas à pas.....	61
CHAPITRE VI : MODULE ELEMENTS DE DYNAMIQUE DU CYCLISTE.	63
I – INTRODUCTION	63
II – DESCRIPTION TECHNIQUES ET FONCTIONNELLE DES COMPOSANTS DU MODULE.....	63
III – METHODOLOGIE DE TRAVAIL	67
III.1 – Méthodologie de la mise en œuvre de la chaîne d’acquisition de données et de contrôle.	67
III.2 – Analyse préalable.	68
III.3 – Essai primaire du module moteur à courant continu	68

III.4 – Problématique, étude et analyse.....	69
III.5 – Solution technique avancée.....	70
III.6 – Essai et résultat.....	70
CHAPITRE VII : ASSERVISSEMENT DE LA VITESSE DE ROTATION D'UNE MACHINE A COURANT CONTINU.....	72
I – INTRODUCTION.....	72
II–MACHINE A COURANT CONTINU.....	72
III – ASSERVISSEMENT DE LA VITESSE DE ROTATION DE LA MACHINE EN CHARGE.....	76
III.1 – Le hacheur.....	77
III.2 – Le transistor de puissance.....	78
IV – LE CORRECTEUR C(s).....	81
IV.1 – Etude des performances de la machine.....	81
IV.2 – Choix du correcteur C(s).....	83
IV.3 – Le correcteur virtuel.....	86
V – METHODOLOGIE DE TRAVAIL.....	87
V.1 – Hypothèse de départ.....	87
V.2 – Problématique.....	87
V.3 – Solutions techniques avancées.....	87
V.4 – Essai asservissement de la vitesse du moteur à courant continu.....	89
CHAPITRE VIII : MODULES AUXILIAIRES ET RECAPITULATF DES SUJETS DE TP REDIGES POUR LE LABORATOIRE.....	90
I – OBJET PEDAGOGIQUES DES MODULES AUXILIAIRES.....	90
II – LES MODULES AUXILIAIRES.....	90
II.1 – L'amplificateur.....	90
II.2 – Les filtres.....	91
II.3 – Les convertisseurs analogique-numérique, numérique-analogique.....	91
III– LA DESCRIPTIONS TECHNIQUES DES MODULES AUXILIAIRES.....	92

IV – RECAPITULATF DES SUJETS DE TP REDIGES POUR LE LABORATOIRE.....	93
CONCLUSION	96
BIBLIOGRAPHIE ET WEBOGRAPHIE.....	97
Liste des abreviations	99
Annexe I : PHR007, MTR001, MTR002.....	100
Annexe II : NI USB 6009.....	104
Annexe III : LM35.....	109
Annexe IV : Moteur pas à pas, L297, L298, BPX43.....	111
Annexe V : Générateur de fonctions MTX3240, connexion RS232	117
Annexe VI : LM2917, IRF530N, BYV29	119
Annexe VII : Equipement du laboratoire d'électronique : Le hacheur (MLI).	128
Annexe VIII : UA741CN, ADC0804, DAC0808, ULN2803	129

TABLE DES FIGURES

Fig I. 1 Synoptique de commande.	14
Fig I. 2 Visualisation des câblages importants.	18
Fig I. 3 Représentation des deux types de signaux à mesurer.	18
Fig I. 4 Représentation des deux types d'entrées de système de mesure.	19
Fig I. 5 Les différentes possibilités d'interconnexions entre les signaux à mesurer et les entrées des cartes d'acquisition.	19
Fig I. 6 Structure de l'acquisition numérique.	20
Fig I. 7 Structure de la chaîne de restitution.	20
Fig I. 8 Structure séquentielle décalée.	22
Fig I. 9 Structure séquentielle simultanée.	22
Fig I. 10 Structure parallèle.	23
Fig I. 11 Signal à spectre borné.	25
Fig I. 12 Transformée de Fourier d'un peigne de Dirac.	26
Fig I. 13 Signal à spectre centré sur l'impulsion de Dirac.	26
Fig I. 14 Échantillonnage par multiplication du signal par le peigne de Dirac.	26
Fig I. 15 Périodisation du spectre du signal échantillonné.	27
Fig I. 16 Périodisation du spectre du signal échantillonné.	27
Fig I. 17 Recouvrement de spectre dans le cas du non-respect du théorème d'échantillonnage.	28
Fig I. 18 Recouvrement des lobes dans le cas du non-respect du théorème d'échantillonnage.	29
Fig II. 1 Module conditionnement.	31
Fig II. 2 La carte d'acquisition NI DAQ6009.	32
Fig II. 3 Schéma block de la carte d'acquisition NI DAQ6009.	33
Fig II. 4 Circuit d'entrée analogique de la NI DAQ6009.	33
Fig II. 5 Circuit de sortie analogique de la NI DAQ6009.	34
Fig II. 6 Interface de protection de la NI DAQ6009.	35
Fig II. 7 Schéma du circuit de protection de la NI DAQ6009.	35
Fig II. 8 Les deux fenêtres « Face-avant » et « Diagramme » en mode mosaïque constituant l'environnement de travail sous LabVIEW pour la création d'un nouvel Instrument Virtuel.	38

Fig II. 9 Palette des objets d'entrées/sorties disponibles dans la fenêtre «face avant» d'un VI LabVIEW.	39
Fig II. 10 Palette des fonctions disponibles dans la fenêtre «diagramme» d'un VI LabVIEW	39
Fig III. 1 Face avant du module égaliseur.	42
Fig III. 2 Le diagramme de l'application Egaliseur.	43
Fig III. 3 Face avant du module réponse indicielle et fréquentielle d'un système.	44
Fig III. 4 Le diagramme du module réponse indicielle et fréquentielle d'un système. .	45
Fig III. 5 Face avant du correcteur PID virtuel.	46
Fig IV. 1 Sonde de température, le LM35.	48
Fig IV. 2 Représentation du début de la chaîne de mesure.	49
Fig IV. 3 Synoptique de commande du module régulateur de température.	51
Fig IV. 4 Essai module régulation de température.	52
Fig IV. 5 La courbe de la température tout au long de l'essai.	52
Fig V. 1 Module moteur pas à pas.	53
Fig V. 2 Schéma de base d'un moteur pas à pas bipolaire.	54
Fig V. 3 Circuit de commande du moteur pas à pas.	55
Fig V. 4 Schéma block, cœur du L297.	55
Fig V. 5 Huit étapes générées par la structure interne du séquenceur.	56
Fig V. 6 Le chronogramme des sorties.	56
Fig V. 7 Schema bloc du L298.	57
Fig V. 8 Schéma fonctionnel d'un phototransistor.	58
Fig V. 9 La courbe du courant en fonction de la lumière.	58
Fig V. 10 Détecteur de lumière, le BPX43.	58
Fig V. 11 Capteur de position.	59
Fig V. 12 Représentation du début de la chaîne de mesure.	60
Fig V. 13 Synoptique de commande du module moteur pas à pas.	61
Fig V. 14 Essai du module pas à pas.	62
Fig V. 15 Tracé polaire de l'angle de détection de la lumière.	62
Fig VI. 1. Module moteur à courant continu.	63

Fig VI. 2 Disque entraîné par le moteur.....	64
Fig VI. 3 Capteur de fréquence.	64
Fig VI. 4 Schema bloc du LM2917.	65
Fig VI. 5 Circuit convertisseur Fréquence / Tension.....	66
Fig VI. 6 Représentation du début de la chaîne de mesure.	67
Fig VI. 7 Synoptique de mesure de départ.	68
Fig VI. 8 Essai primaire du module moteur à courant continu.	69
Fig VI. 9 Filtre passe bas.....	70
Fig VI. 10 Synoptique de mesure adoptée pour l'acquisition de la vitesse de rotation de la MCC.	70
Fig VI. 11 Face avant du logiciel de traitement des données, module moteur à courant continu.....	71
Fig VII. 1 Modèle électrique d'une MCC.	73
Fig VII. 2 Schéma bloc de la machine à courant continu.	75
Fig VII. 3 Relevé de la vitesse et tracé de la vitesse simulée.....	76
Fig VII. 4 Connexion du hacheur.	77
Fig VII. 5 Le transistor de puissance.	78
Fig VII. 6 Contrôle de vitesse en tout ou rien.	79
Fig VII. 7 Schéma d'un transistor MOS.....	79
Fig VII. 8 Transistor en commutation.....	80
Fig VII. 9 Temps de réponse du système G(s).	82
Fig VII. 10 Les pôles et zéro de G(s).....	82
Fig VII. 11 Diagramme de Bode de G(s).	84
Fig VII. 12 Schéma bloc de la machine asservi.	85
Fig VII. 13 Temps de montée du système asservi.	85
Fig VII. 14 Diagramme de Bode du système asservi.	86
Fig VII. 15 Face avant due correcteur virtuel.	86
Fig VII. 16 Synoptique de commande de la MCC asservie.....	88
Fig VII. 17 Essai asservissement de la vitesse de MCC en charge.	89
Fig VIII. 1 Module auxiliaire, l'Amplificateur opérationnel.....	91
Fig VIII. 2 Module auxiliaire, Les filtres.....	91
Fig VIII. 3 Modules auxiliaires, Les convertisseurs.....	92

INTRODUCTION

La métrologie peut se définir comme étant " la science de la mesure associée à l'évaluation de son incertitude ". La spécificité de la discipline métrologique n'est pas dans la mesure elle-même, mais dans la validation du résultat. Afin de garantir la fiabilité des mesures, une véritable gestion des moyens de mesure doit être mise en place, il s'agit de la fonction métrologie. *On parle alors de l'acquisition de la grandeur physique, le conditionnement du signal image et de l'analyse et traitement des résultats.*

La formation licence Instrumentation - Contrôle Qualité ouvert au centre de Bekfaya, l'un des antennes de l'ISAE, a pour but d'assurer aux auditeurs des compétences spécifiques dans le domaine de la mesure, le contrôle - qualité.

En addition aux unités d'enseignements de la formation, des travaux pratiques sont indispensables. La pratique et la théorie sont étroitement liées, ce qui rend les auditeurs ou salariés compétant d'être intervenants ou responsables de lignes de mesure, d'essais, de contrôle – qualité sur une ligne de production et même concepteur de bancs de mesure, d'analyse ou d'essais.

Pour répondre aux exigences de la formation, la réalisation d'un laboratoire de travaux pratiques pour la mesure, le contrôle-qualité fut alors une nécessité.

Etant assistante chef du laboratoire d'électronique à l'ISAE, j'ai été chargée d'équiper le laboratoire de mesure et de contrôle qualité.

En se basant sur le contenu des matières de la formation, Ateliers technologiques (PHR007), Mesure en laboratoire et industrie 1 (MTR001), Mesure en laboratoire et industrie 2 (MTR002) et Analyse, modélisation et commande des systèmes continus (AUT001) (annexe I), on a choisi les différents domaines de mesures à interpréter et les types de capteurs à utiliser. En addition, des modules auxiliaires indispensables au laboratoire ont été réalisés.

Ce rapport décrit la mise en place du laboratoire. Les deux premiers chapitres illustrent la mise en œuvre d'une chaîne d'acquisition et décrit la conception et la réalisation de la chaîne d'acquisition nécessaire aux différents modules du laboratoire. Dans ce chapitre, on présente une introduction au logiciel de programmation utilisé

pour le traitement de données, le *LabVIEW*. Le troisième chapitre présente les instruments virtuels, écrits en *LabVIEW*, conçus pour le laboratoire. Les chapitres 4, 5, 6 et 7 exposent respectivement la réalisation des différents modules :

- Module Régulation de température.
- Module Moteur pas à pas.
- Module Eléments dynamique d'un cycliste.
- Module Asservissement de la vitesse de rotation d'une machine à courant continue.

Ces chapitres montrent les spécifications techniques des équipements réalisés et décrivent des essais procédés sur les différents modules ainsi que les configurations de la carte d'acquisition pour chaque essai en présentant des mesures réels prélevées.

Le chapitre 8 traite la réalisation des modules auxiliaires indispensables au laboratoire : module Amplificateur de signal, module Filtrage analogique, module Convertisseur analogique-numérique, numérique-analogique, module Tracé de la réponse indicielle et fréquentielle d'un système. Dans ce chapitre, on présente les différents composants électroniques utilisés. De plus, ce chapitre illustre les différents sujets de TP rédigés au sein des syllabus des matières enseignées dans la formation ***Licence - Instrumentation Contrôle Qualité.***

CHAPITRE I: DESCRIPTION STRUCTURELLE DE LA CHAINE D'ACQUISITION ET SES DIFFERENTS MODULES.

I – INTRODUCTION.

Le cas le plus fréquent que l'on rencontre actuellement dans le champ d'application des capteurs, de l'acquisition, du traitement des signaux et de la commande est conforme au synoptique suivant (Figure I.1):

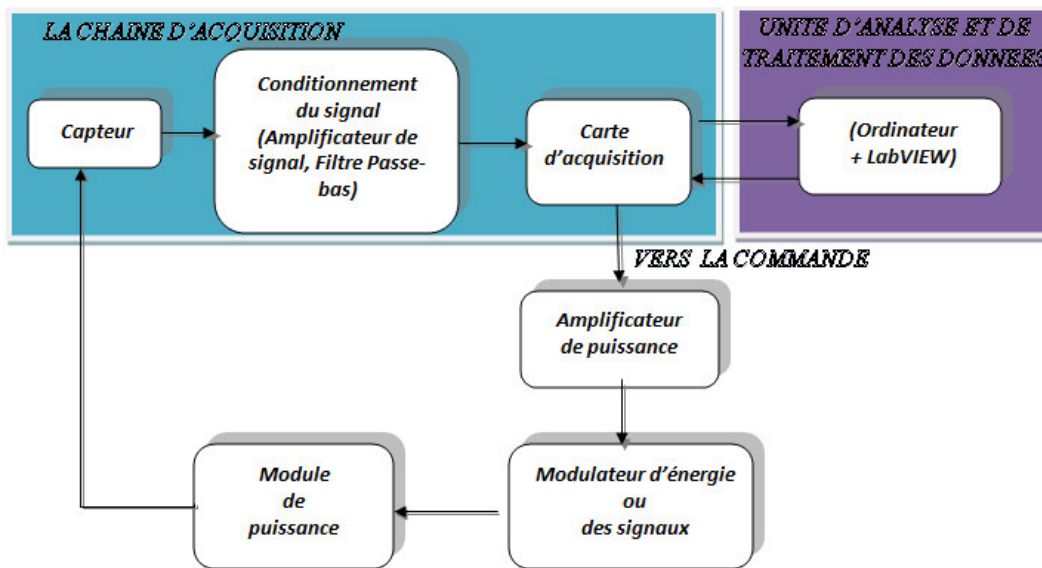


Fig I. 1 Synoptique de commande.

Lorsqu'on veut contrôler un système ou un processus physique on doit, à un certain stade des opérations, mesurer et surveiller certaines grandeurs physiques dépendantes directement du procès. Il est alors nécessaire de procéder à la vérification des résultats obtenus : il faut que les grandeurs mesurées restent dans une fourchette acceptable de valeurs dans le but d'assurer la bonne marche ou la qualité de l'ensemble des opérations.

L'organigramme de la figure I.1 illustre, la procédure de mesure utilisée dans les différents modules réalisés : module Régulation de température, module Moteur pas à pas, module Eléments dynamique d'un cycliste, module Asservissement de la vitesse de rotation d'une machine à courant continue.

On présentera une étude détaillée de chaque module à part dans les chapitres suivants du document. Dans la suite de ce chapitre, on présente la description structurelle d'une chaîne d'acquisition. Une description fonctionnelle de la chaîne réalisée pour le laboratoire de Contrôle Qualité sera détaillée au chapitre suivant.

Parmi les grandeurs mesurées on cite : la vitesse (Ω), la position (θ), la température (T) etc. Ces grandeurs sont mesurées, éventuellement acquises et mémorisées. Ce qui nécessite une transformation de ces grandeurs en des grandeurs électriques directement proportionnelles pour qu'elles puissent être traitées (par les interfaces d'entrées d'un microcontrôleur par exemple).

II – INTRODUCTION AUX MODULES DE LA CHAÎNE D'ACQUISITION

La transformation de ces grandeurs physiques en grandeurs électriques gérées par les interfaces est assurée par *les capteurs*. Leur traitement immédiat en grandeurs compatibles avec *la chaîne d'acquisition et de traitement* est dévolu au *conditionneur du signal*.

II.1 – Les capteurs

Les capteurs se situent en début de la chaîne de contrôle industrielle, et sont primordiaux. Si le choix n'est pas adapté, le reste du traitement ne pourra pas retrouver ou réinventer la bonne mesure ou la bonne commande.

Les caractéristiques des capteurs.

Le capteur transforme une grandeur physique en un signal électrique. Le signal électrique de sortie doit être effectivement le support de l'information puisque la décision de commande ou simplement l'interprétation de la mesure est faite à partir du signal et non de l'information elle-même. Les capteurs, qui sont les « sens » du système d'acquisition, de traitement et de restitution de données, doivent être choisis avec beaucoup de précision.

Les caractéristiques des capteurs peuvent être classées suivant trois catégories :

- caractéristiques fondamentales : bande passante, résolution ;
- caractéristiques intrinsèques ;
- caractéristiques liées à l'environnement.

a) *Caractéristiques fondamentales*

L'information, contenue dans la mesure que l'on va réaliser, est caractérisée par sa *bande passante*, c'est-à-dire la totalité des fréquences utiles. Le capteur doit donc être capable de donner une image électrique correcte des variations dans cette plage fréquentielle d'observation.

De plus, la *résolution* du capteur doit être adaptée aux phénomènes. Cette résolution ou capacité de différencier entre deux valeurs de la grandeur physique peut être spatiale, temporelle ou fréquentielle.

b) *Caractéristiques intrinsèques*

Le phénomène physique, sur lequel s'appuie le capteur, et sa réalisation concrète conduisent à des caractéristiques techniques inhérentes à tous éléments mécaniques et/ou électriques :

- *Sensibilité* du capteur : évolution de la tension de sortie fournie par le capteur par rapport à l'amplitude de la variation de la grandeur physique mesurée.
- *Étendue de mesures* ou plage de mesures accessible au capteur.
- Caractéristiques de la *courbe de transfert* « signal électrique/grandeur physique » : linéarité, décalage, etc.
- Réversibilité ou phénomène d'*hystérésis* (par exemple dans le cas des capteurs magnétiques) : le signal de sortie du capteur dépend des mesures précédentes.
- *Décalage du zéro* électrique du capteur (erreur d'offset ou de zéro) d'un point de vue statique (à la mise en fonctionnement) ou dynamique (dérive au cours du temps).
- *Domaine de non-détérioration* du capteur : pas de modifications des caractéristiques techniques du capteur.
- *Domaine de non-destruction* du capteur : le capteur n'est pas détruit, mais les caractéristiques techniques du capteur peuvent être modifiées. En conséquence, il est nécessaire de procéder à un réétalonnage avant une nouvelle utilisation.
- *Reproductibilité* des capteurs : une suite de mesures, réalisées dans les mêmes conditions, donnera les mêmes résultats.
- *Interchangeabilité* des capteurs : le remplacement par un capteur identique ne modifie pas les performances de la chaîne de mesures. Cette dernière propriété est d'une grande importance pour le domaine de la maintenance des matériels.

c) Caractéristiques liées à l'environnement

Nous pouvons distinguer deux relations du capteur avec son environnement :

- L'influence du milieu sur les caractéristiques intrinsèques du capteur, par exemple la courbe de transfert du capteur peut être modifiée selon la température à laquelle le capteur est porté.
- La pertinence ou la véracité de la mesure par rapport à la grandeur physique étant donné la perturbation que le capteur induit sur le système observé.

Les principaux types de capteurs

De façon simple un capteur peut être défini comme un transducteur convertissant une grandeur physique en un signal électrique. La transformation de cette grandeur physique en variable électrique peut être directe. Mais en réalité la technologie des capteurs fait souvent appel à plusieurs conversions du phénomène physique avant d'arriver au signal électrique de sortie.

Phénomène physique	Capteurs
Température	- thermocouples ; - détecteurs résistifs ; - thermistances ; - thermomètres à quartz ; - pyromètre à infrarouge, etc.
Position et déplacement	- potentiomètres ; - capteurs inductifs ; - capteurs capacitifs ; - capteurs optiques incrémentaux ; - télémètres, etc.
Pression et force, son	- capteurs extensométriques ; - potentiomètres ; - capteurs piézo-électrique ; - microphones, etc.
Lumière	- cellules photoélectriques ; - photo-éléments ; - surfaces photosensibles ; - caméra CCD, etc.
Niveau de fluides, débit de fluide	- capteurs à flotteurs ; - conductimètres ; - débitmètres mécaniques ; - débitmètres à ultrasons, etc.

Tableau 1. Classement des différents capteurs selon la grandeur physique à mesurer.

Le classement des capteurs peut se faire selon la grandeur à mesurer : longueur, épaisseur, force, poids, pression, déplacement, allongement, position, niveau, vitesse, température, conductivité, humidité, accélération, vibration, débit de fluides, temps, etc.

À chacune de ces grandeurs peuvent correspondre un ou plusieurs types de capteurs fonctionnant selon un phénomène spécifique : variation de résistance, variation d'induction magnétique, variation capacitive, variation de fréquence, variation de quantité d'électricité, variation de flux lumineux, variation des caractéristiques du composant, etc.

Le tableau ci-dessus, présente des exemples de capteurs classés selon la grandeur mesurée.

Les différentes configurations du câblage.

Dans toute chaîne d'acquisition de données, il est très important de bien définir les spécifications du câblage entre les sources des signaux que constituent les capteurs et les entrées du système (figure I.2).

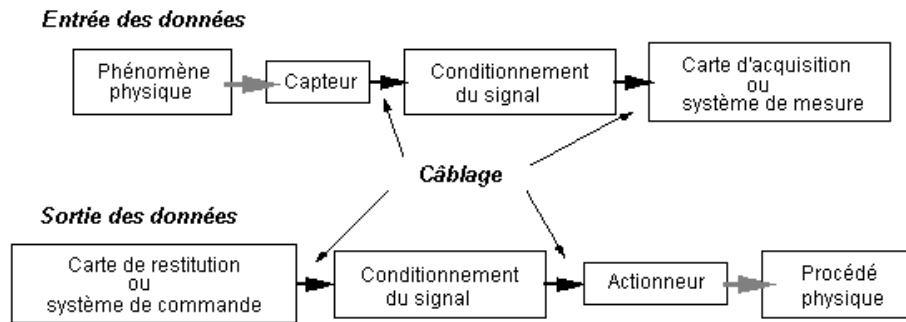


Fig I. 2 Visualisation des câblages importants.

La connexion effective du câble utilisée va dépendre à la fois du type de signaux mesurés et du type d'entrées du système de mesure. En ce qui concerne le signal de tension à mesurer, il faut distinguer deux classes de signaux ceux référencés à la masse et ceux qu'ils ne le sont pas (signaux flottants) (figure I.3).

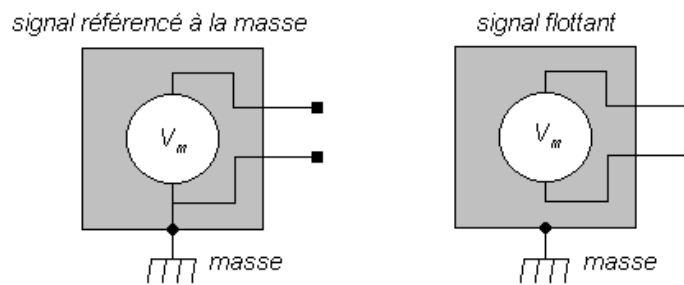


Fig I. 3 Représentation des deux types de signaux à mesurer.

De la même manière, il existe deux types d'entrées d'acquisition : le système de mesure à entrée simple (*Single Ended*) et le système de mesure à entrées différentielles ou flottantes (*Differential Input*) (figure I.4). Le second type d'entrées est souvent réalisé à partir du premier, c'est-à-dire qu'une carte d'acquisition à n entrées simples est souvent utilisable en $n/2$ entrées différentielles.

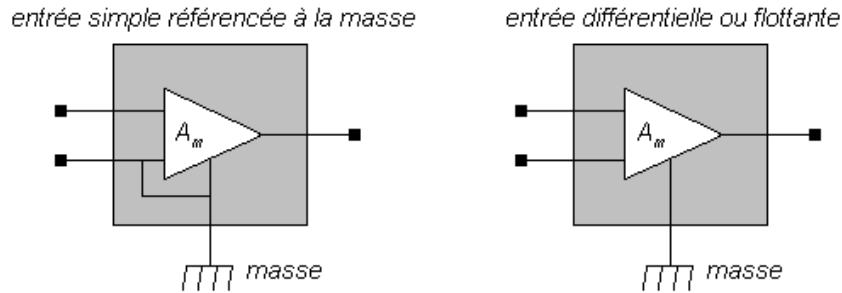


Fig I. 4 Représentation des deux types d'entrées de système de mesure.

Ainsi les possibilités d'interconnexions des différents signaux et entrées sont au nombre de quatre (figure I.5) :

- Type 1 : signal référencé à la masse et entrée simple.
- Type 2: signal référencé à la masse et entrée différentielle.
- Type 3 : signal flottant et entrée simple.
- Type 4: signal flottant et entrée différentielle.

Le choix de l'un de ces câblages dépend des caractéristiques des éléments de l'application (type de capteur, etc.).

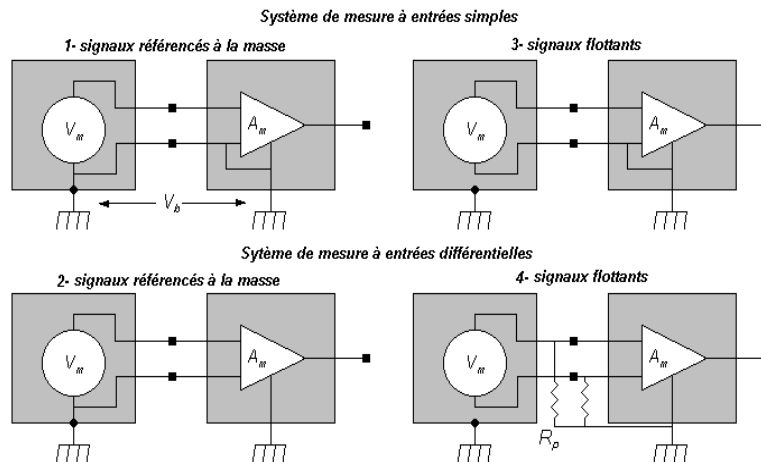


Fig I. 5 Les différentes possibilités d'interconnexions entre les signaux à mesurer et les entrées des cartes d'acquisition.

II.2 – Conditionnement du signal et acquisition de données.

Une chaîne d'acquisition recueille les informations nécessaires à la connaissance et au contrôle d'un procédé ; elle délivre ces informations sous une forme appropriée à leur exploitation.

a) Constitution de la chaîne d'acquisition.

Une chaîne d'acquisition numérique peut se représenter selon la figure I.6:

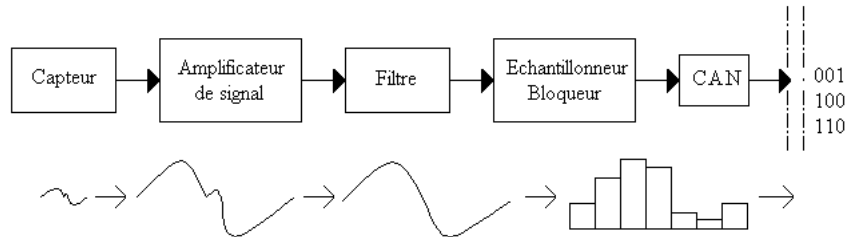


Fig I. 6 Structure de l'acquisition numérique.

Elle est souvent associée à une chaîne de restitution (figure I.7) :

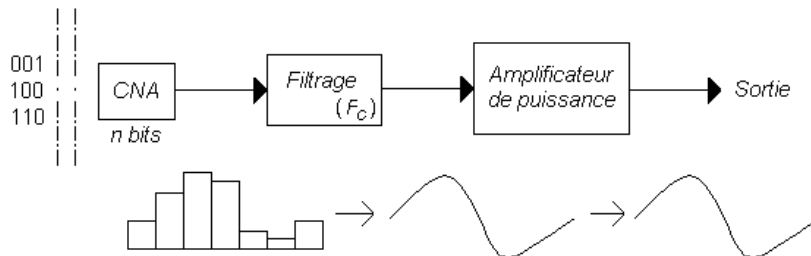


Fig I. 7 Structure de la chaîne de restitution.

On peut définir très simplement le rôle de chacun des éléments.

Le capteur : Il est l'interface entre le monde physique et le monde électrique. Il va délivrer un signal électrique image du phénomène physique que l'on souhaite numériser. Il est toujours associé à un circuit de mise en forme.

L'Amplificateur de signal : Cette étape permet d'adapter le niveau du signal issu du capteur à la chaîne globale d'acquisition.

Le filtre d'entrée : Ce filtre est communément appelé filtre anti-repliement. Son rôle est de limiter le contenu spectral du signal aux fréquences qui nous intéressent. Ainsi il élimine les parasites et le bruit de fond. C'est un filtre passe bas que l'on caractérise par sa fréquence de coupure et son ordre.

L'échantillonneur : Son rôle est de prélever à chaque période d'échantillonnage T_e la valeur du signal. On l'associe de manière quasi-systématique à un bloqueur. Le bloqueur va figer l'échantillon pendant le temps nécessaire à la conversion. Ainsi durant la phase de numérisation, la valeur de la tension de l'échantillon reste constante assurant une conversion aussi juste que possible. On parle d'échantillonneur-bloqueur.

Le convertisseur analogique numérique (CAN) : Il transforme la tension de l'échantillon (analogique) en un code binaire (numérique).

Le stockage : Il peut être un support de traitement (DSP, ordinateur), un élément de sauvegarde (RAM, Disque dur) ou encore une transmission vers un récepteur situé plus loin.

Le convertisseur numérique analogique (CNA) : Il effectue l'opération inverse du CAN, il assure le passage du numérique vers l'analogique en restituant une tension proportionnelle au code numérique.

Le filtre de sortie : Son rôle est de « lisser » le signal de sortie pour ne restituer que le signal utile. Il a les mêmes caractéristiques que le filtre d'entrée.

L'amplificateur de puissance de sortie: Il adapte la sortie du filtre à la charge.

b) Acquisition de plusieurs grandeurs.

Dans le cadre d'une chaîne d'acquisition traitant plusieurs capteurs (N canaux) vers une même zone de stockage, il existe différentes structures qui diffèrent en termes de performance et de coût.

N voies d'entrées \Rightarrow 1 zone de stockage (traitement) numérique

Acquisition séquentielle décalée

Elle se base sur l'utilisation en amont d'un multiplexeur qui va orienter un capteur vers la chaîne unique d'acquisition (figure I.8) :

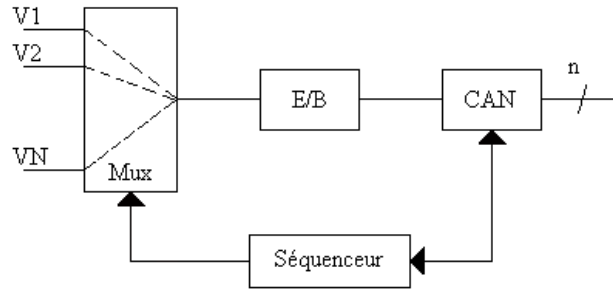


Fig I. 8 Structure séquentielle décalée.

L'avantage de cette structure est bien évidemment son côté économique. Par contre, il y a un décalage dans le temps des acquisitions. On réservera donc cette structure ne nécessitant pas une synchronisation entre les données numérisées. De plus, le temps d'acquisition complet est à priori élevé car proportionnel au nombre de capteur.

Acquisition séquentielle simultanée

De manière à avoir des acquisitions "synchrones", on utilise la même structure que précédemment mais en utilisant des Echantillonneurs Bloqueurs (E/B) en amont du multiplexeur. On est dans une situation d'E/B en tête (figure 1.9).

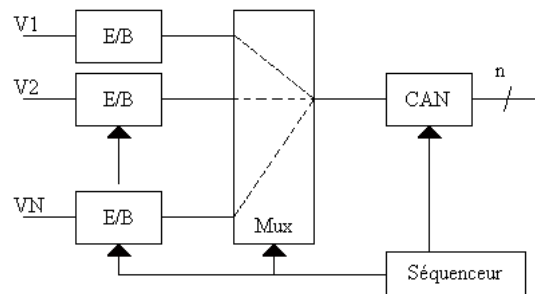


Fig I. 9 Structure séquentielle simultanée.

La prise des échantillons s'effectue au même instant, la conversion est effectuée de manière progressive. Cela signifie que les E/B assurent un maintien de l'échantillon durant les N acquisitions sans introduire de pertes supérieures à la résolution du CAN. Son coût est moyen.

Acquisition parallèle

C'est la structure la plus complète puisqu'elle consiste à disposer N chaînes d'acquisition en parallèle et les connecter sur un bus de données commun (figure I.10).

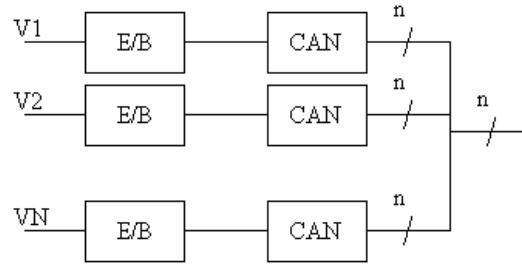


Fig I. 10 Structure parallèle.

Avec cette structure, il est possible d'effectuer en même temps l'acquisition d'une donnée pendant que l'on en stocke une autre. De même, toutes les conversions peuvent être simultanées, le stockage s'effectuant après. Cela permet un gain de temps sur l'acquisition complète. Mais elle est plus coûteuse.

c) Conditions imposées à la chaîne de mesure.

La conception d'une chaîne doit satisfaire à des conditions imposées par l'application envisagée et qui concernent en particulier : l'étendue de mesure, la précision, la résolution, la rapidité, l'immunité aux grandeurs d'influence de l'environnement de mesure.

Etendue de mesure

L'étendue de mesure (*E.M.*) est définie par les valeurs maximale m_{max} et minimale m_{min} de la mesurande à acquérir : $E.M. = m_{max} - m_{min}$

La donnée de l'*E.M.* est un des éléments déterminants du choix d'un capteur approprié.

Précision

L'exploitation convenable des résultats de mesure impose une limite maximale à l'incertitude de mesure. L'incertitude qui affecte chaque résultat de mesure est une caractéristique importante de la chaîne d'acquisition. La vraie valeur m d'une grandeur physique ne peut être déterminée exactement par la mesure.

Ce dont dispose l'expérimentateur, c'est d'une part un résultat numérique M délivré par l'installation de mesure et qui est la valeur mesurée, d'autre part une estimation de l'incertitude, $\pm \delta M$, qui affecte le résultat de mesure. Ceci permet à l'expérimentateur de fixer la plage de valeurs à l'intérieur de laquelle se trouve la vraie valeur m :

$$M - \delta M \leq m \leq M + \delta M$$

que l'on écrit généralement : $m = M \pm \delta M$.

L'erreur de précision de la chaîne est l'erreur relative ε_p rapportée à l'étendue de mesure

$$\varepsilon_p = \frac{\delta M}{M_{max} - M_{min}} .$$

La précision de la chaîne est d'autant plus grande que ε_p est plus petit.

La valeur de l'incertitude δM peut être estimée à priori à partir des caractéristiques métrologiques des divers dispositifs constitutifs de la chaîne *telles qu'elles sont fournies par les constructeurs*.

Résolution

Pour certains dispositifs (potentiomètre bobiné, convertisseur analogique/numérique), une faible variation de la grandeur d'entrée peut entraîner aucune variation mesurable de leur grandeur de sortie. De même, la présence du bruit de fond rend la détection d'un signal d'autant plus difficile que le signal est plus faible.

Soit dm_{min} la variation minimale du mesurande donnant une variation mesurable dM_{min} de la valeur M mesurée :

Si $dm < dm_{min}$ on peut avoir $dM = 0$;

Si $dm = dm_{min}$ on a $dM = dM_{min}$

Il en résulte sur la valeur mesurée une incertitude $\delta M = dM_{min}$ qui, rapportée à l'étendue de mesure, est l'erreur de mobilité : $\varepsilon_m = \frac{dM_{min}}{M_{max} - M_{min}}$.

On désigne par résolution, l'inverse de ε_m : résolution = $\frac{M_{max} - M_{min}}{dM_{min}}$.

La résolution spécifie le nombre de valeurs distinctes qu'il est possible d'associer au mesurande dans l'étendue de mesure.

Rapidité

La rapidité caractérise l'aptitude d'un dispositif à répondre aux variations temporelles du mesurande ; la rapidité est spécifiée soit par la bande passante, soit par le temps de réponse.

Le cahier des charges définit pour chaque mesurande l'extension du spectre de fréquences et en particulier la limite supérieure qui est la fréquence maximale f_{max} . Les divers dispositifs de la chaîne doivent avoir des bandes passantes telles que le signal puisse être traité sans que son atténuation ou son déphasage ne deviennent incompatibles avec la précision exigée.

Echantillonnage

Le multiplexeur et l'échantillonneur-bloqueur réalisent un échantillonnage des signaux. En principe, afin d'éviter toute perte d'information, la fréquence F_e à laquelle s'effectue l'échantillonnage doit satisfaire à la **condition de Nyquist** : $F_e > 2f_{max}$.

Rappels de quelques notions mathématiques

On sait qu'un signal s est défini soit dans le domaine temporel par son expression $s(t)$, soit dans le domaine fréquentiel par son spectre $S(f)$ (figure I.11).

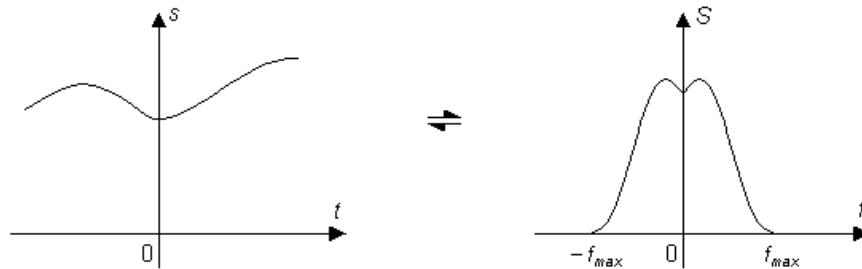


Fig I. 11 Signal à spectre borné.

Plaçons-nous dans le cas où le spectre $S(f)$ de s est borné, c'est-à-dire que $S(f)$ peut être considéré comme nul pour $|f| > f_{max}$. f_{max} est la valeur de la fréquence maximale du spectre de $s(t)$.

On sait que la transformée de Fourier d'un peigne de Dirac $p(t)$ de période T_e et de mesure 1 est un peigne de Dirac $P(f)$ de période $F_e = \frac{1}{T_e}$ et de mesure $\frac{1}{T_e}$ (figure I.12).

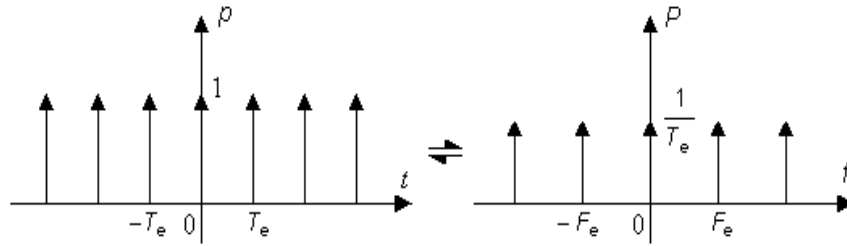


Fig I. 12 Transformée de Fourier d'un peigne de Dirac.

On sait également que multiplier dans le domaine temporel revient à convoluer dans le domaine fréquentiel et réciproquement.

On sait enfin que convoluer un signal avec une impulsion de Dirac fournit une réplique de ce signal centrée sur l'impulsion (figure I.13).

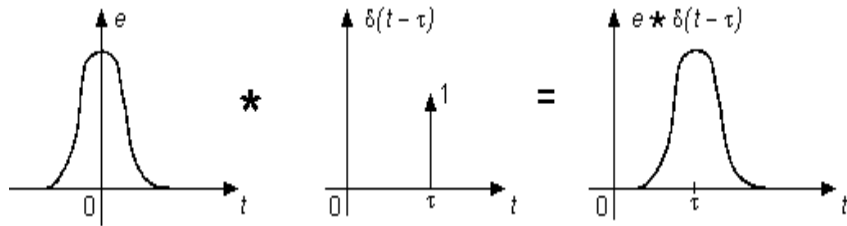


Fig I. 13 Signal à spectre centré sur l'impulsion de Dirac.

La condition d'échantillonnage de Nyquist

Ainsi, en appliquant tous ces résultats, on a dans le domaine temporel $s(t)p(t) = s^*(t)$ (figure I.14) :

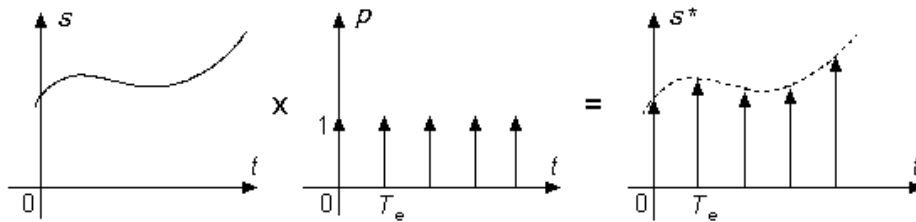


Fig I. 14 Échantillonnage par multiplication du signal par le peigne de Dirac.

Ceci correspond à une convolution dans le domaine fréquentiel $[S*P](f)=S^*(f)$ (figure I.15) :

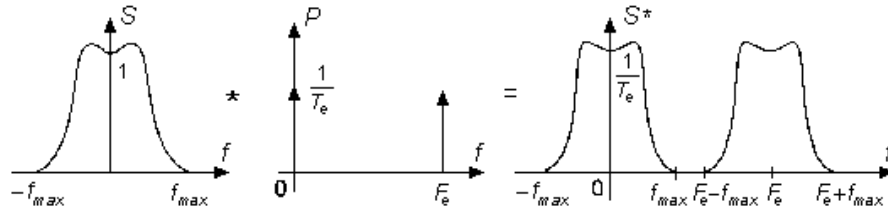


Fig I. 15 Périodisation du spectre du signal échantillonné.

Le spectre $S^*(f)$ de s^* est donc la répétition du spectre $S(f)$ autour des fréquences multiples de F_e (figure I.17).

Deux cas peuvent alors se produire : $F_e > 2f_{max}$ et $F_e < 2f_{max}$.

- 1^{er} cas : $F_e > 2f_{max}$

Le spectre $S^*(f)$ a alors l'allure suivante :

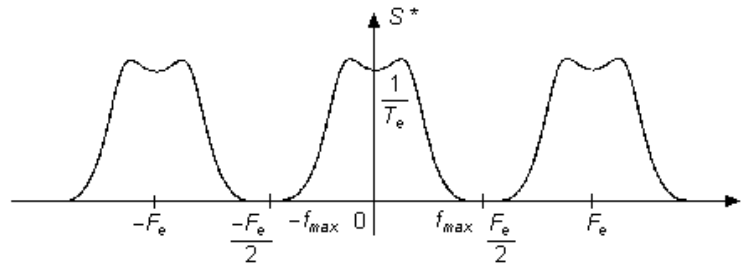


Fig I. 16 Périodisation du spectre du signal échantillonné.

Il est possible de retrouver le spectre $S(f)$ de s en ne conservant que le lobe central compris entre $-f_{max}$ et f_{max} . On peut isoler ce lobe central par un filtrage passe-bas de fréquence de coupure supérieure à f_{max} et inférieure à $F_e - f_{max}$. On est alors capable de reconstituer $s(t)$ à partir de ses échantillons $s(nT_e)$.

- 2^{ème} cas $F_e < 2f_{max}$

Le spectre $S^*(f)$ a alors l'allure suivante :

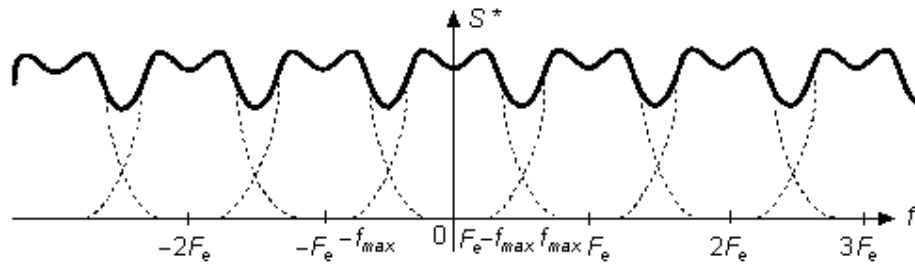


Fig I. 17 Recouvrement de spectre dans le cas du non-respect du théorème d'échantillonnage.

Dans ce cas, il n'est plus possible d'isoler le spectre $S(f)$. Il est impossible de reconstituer le signal $s(t)$ à partir des échantillons $s(nT_e)$.

En conclusion, pour échantillonner sans perte d'information un signal s dont le spectre est borné à f_{max} , il faut choisir une fréquence d'échantillonnage F_e au moins égale à $2f_{max}$.

Ceci constitue la condition d'échantillonnage de **Nyquist**.

Remarque : la valeur limite de $F_e = 2f_{max}$ est purement théorique et non acceptable en réalité. En effet, isoler le lobe central dans le cas où $F_e = 2f_{max}$ ne peut se faire que par un filtrage passe-bas idéal qui conserve intégralement toutes les fréquences inférieures à f_{max} et élimine totalement toutes les fréquences supérieures à f_{max} . Ce filtre passe-bas idéal est irréalisable.

Dans la pratique, on choisira toujours une fréquence d'échantillonnage $F_e > 2f_{max}$.

Le filtre anti repliement

Pour échantillonner correctement un signal, il faut être sûr que son spectre soit borné à f_{max} . Or ce signal analogique peut, à la suite de perturbations diverses dues à son environnement, être parasité et subir des variations rapides qui ajoutent une information indésirée au signal original. De plus, ce bruitage se traduit par un élargissement du spectre qui fait que la borne supérieure est alors supérieure à f_{max} et peut même être supérieure à $F_e/2$. L'échantillonnage du signal dans ces conditions conduit à un recouvrement des lobes (figure I.18).

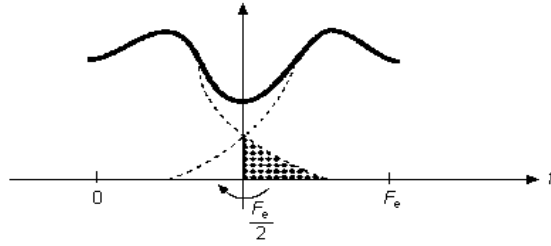


Fig I. 18 Recouvrement des lobes dans le cas du non-respect du théorème d'échantillonnage.

Tout ce passe comme si la partie du spectre de fréquences supérieures à $F_e/2$ (partie hachurée) était repliée autour de la droite verticale d'abscisse $F_e/2$ entraînant une altération du spectre original.

Pour éviter cet inconvénient, on fait précéder l'**échantillonneur-bloqueur** d'un filtre passe-bas qui limite obligatoirement le spectre de s à la valeur f_{max} désirée éliminant ainsi toutes les perturbations de fréquences supérieures à f_{max} . À cause de son rôle, ce filtre passe-bas s'appelle un filtre **anti-repliement**.

Fréquence de fonctionnement

Entre deux échantillonnages successifs d'une même voie, s'écoule une période d'échantillonnage $T_e = 1/F_e$. Pendant cet intervalle T_e , l'ensemble des N canaux, des différentes structures d'acquisition, doit être échantillonné et converti sous forme numérique. On désigne par t_{acq} , temps d'acquisition, la durée nécessaire à l'acquisition complète d'une voie; on a donc :

$$N t_{acq} \leq T_e \quad \text{soit : } t_{acq} \leq T_e / N \quad (1)$$

On peut définir la vitesse limite d'acquisition. Elle va dépendre du temps pris pour effectuer les opérations de :

- Echantillonnage t_{ech}
- Conversion t_{conv}
- Stockage t_{stock}

Ainsi la somme de ces trois temps définit le temps minimum d'acquisition et donc la fréquence maximum de fonctionnement de la chaîne :

$$t_{ech} + t_{conv} + t_{stock} \leq t_{acq} \quad \text{soit} \quad F_{max} \leq \frac{1}{t_{ech} + t_{conv} + t_{stock}} \quad (2)$$

Il résulte des inéquations (1) et (2) que les divers dispositifs qui interviennent dans l'acquisition d'une voie doivent avoir des réponses suffisamment rapides pour que soit satisfaite la condition :

$$t_{ech} + t_{conv} + t_{stock} \leq T_e / N .$$

CHAPITRE II – DESCRIPTION FONCTIONNELLE DE LA CHAÎNE D'ACQUISITION ET DE L'UNITÉ DE TRAITEMENT DE DONNÉES RÉALISÉES.

Les paragraphes suivants présentent les spécifications des différents modules de la chaîne d'acquisition conçue pour le laboratoire : le module conditionnement, la carte d'acquisition et l'unité de traitement des données.

I – MODULE CONDITIONNEMENT OU ADAPTEUR.

Un signal électrique peut se mettre sous différentes formes comme nous l'avons déjà vu (tension, courant, onde électromagnétique). Le choix d'utiliser une forme plus qu'une autre dépend des paramètres comme le milieu dans lequel le signal se propage ou la configuration du matériel que l'on doit utiliser.

Le conditionnement du signal consiste à transformer le signal de départ afin de lui donner la forme la plus appropriée pour son traitement. Pour cela, on a conçu un module pour le conditionnement (figure II.1) formé d'un suiveur qui apporte une impédance d'entrée élevée, d'un amplificateur de gain allant de 0 à 10 fois, et d'un filtre passe bas de fréquence de coupure qui varie de 20 Hz à 1.1 KHz.

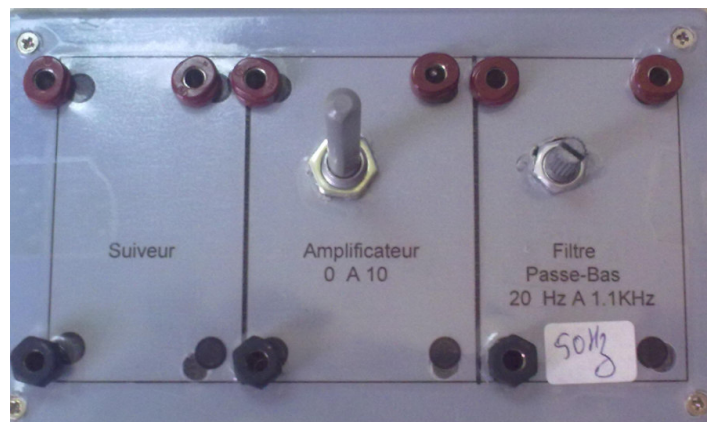


Fig II. 1 Module conditionnement

L'amplificateur opérationnel UA741CN est le composant électronique essentiel utilisé pour la réalisation du suiveur, du filtre passe-bas de second ordre et de l'amplificateur du module conditionnement.

II – CHOIX DE LA CARTE D'ACQUISITION.

On a choisi la technologie de National Instrument(NI) pour l'acquisition et le traitement des données. National Instruments aide les ingénieurs et les scientifiques du monde entier à concevoir les systèmes destinés aux applications de test, de contrôle et embarquées.

La carte d'acquisition de National Instrument, NI DAQ6009 (figure II.2), a été choisie de façon à répondre aux différents types de capteurs mises en jeu. Elle possède 8 entrées analogiques, 2 sorties analogiques, 12 entrées/sorties numériques et un convertisseur analogique/numérique numérique/analogique CAN/NA de 12bits embarqué. Elle présente une fréquence d'échantillonnage de 48 Kéchantillons/seconde.

Les sorties analogiques génèrent un signal de fréquence maximale 150 Hz et d'amplitude variable de 0 à 5V. Les entrées analogiques peuvent acquérir des signaux de fréquence maximale 48KHz et d'amplitude allant de - 10V à + 10V.



Fig II. 2 La carte d'acquisition NI DAQ6009.

L'acquisition analogique peut être référée à la masse ou différentielle dans le cas des faibles signaux afin d'éviter l'intervention du bruit provenant de la connexion à la masse. Le choix d'une des configurations est sélectionnable par logiciel. Dans le cas de l'acquisition différentielle, les 8 entrées analogiques deviennent quatre.

Elle possède 2 ports numériques composés de 12 entrées/sorties numériques : le port P0 formé des entrées/sorties P0.0 à P0.7 et le port P1 formé des entrées/sorties P1.0 à P1.3.

Donc 8 lectures analogiques de 6K échantillons par secondes simultanées et 12 signaux numériques de commande simultanés peuvent avoir lieu. Ces caractéristiques sont plus que suffisantes pour le traitement, l'analyse et la commande des grandeurs interprétées par les différents modules conçus.

La figure II.3 montre les principaux composants fonctionnels de la NI DAQ6009.

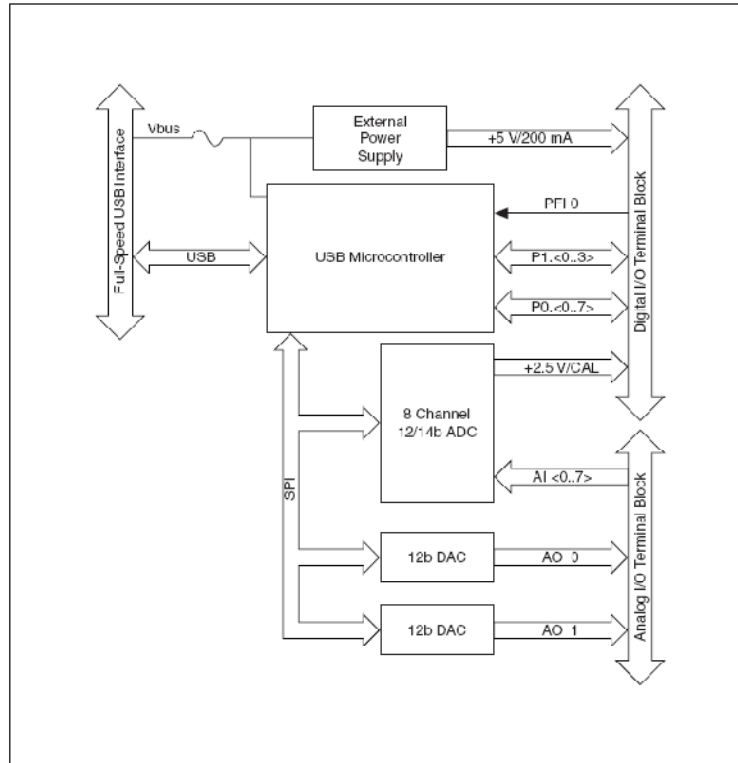


Fig II. 3 Schéma block de la carte d'acquisition NI DAQ6009

La figure II.4 illustre le circuit d'entrée analogique de la NI DAQ6009.

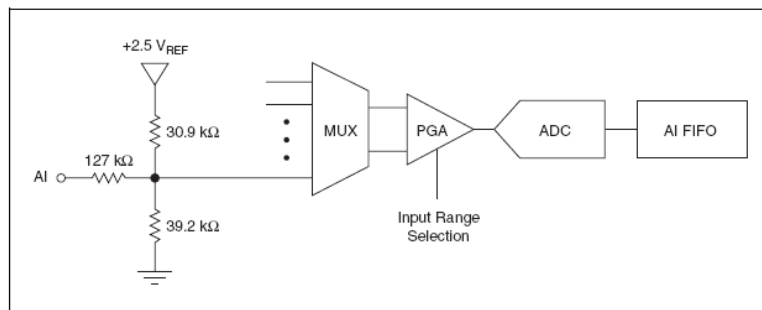


Fig II. 4 Circuit d'entrée analogique de la NI DAQ6009.

Le multiplexeur (MUX): réalise l'acquisition de plusieurs signaux analogiques différents. Il permet d'aiguiller une entrée analogique EA, (Analogue Input AI) parmi toutes les entrées vers le système de conversion.

Le PGA est un amplificateur à gain programmable.

La NI DAQ6009 peut exécuter des conversions analogique / numérique d'un nombre fixe ou infini d'échantillons, le choix est sélectionnable par logiciel. Une zone tampon (FIFO) contient des données lors d'acquisition afin de s'assurer qu'aucune des données n'est perdue.

La NI DAQ6009 dispose d'un convertisseur analogique-numérique de 12 bits (ADC).

La figure II.5 montre le circuit de sortie analogique pour la NI DAQ6009.

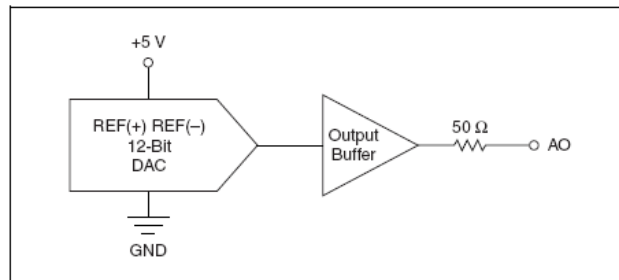


Fig II. 5 Circuit de sortie analogique de la NI DAQ6009.

III – INTERFACE DE PROTECTION DE LA CARTE D'ACQUISITION NI DAQ6009.

Cette carte est insérée dans une interface de protection qui permet son exploitation d'une façon plus efficace (figure II.6). L'interface de protection relie les entrées/sorties analogiques directement aux connecteurs côté utilisateurs. Cependant, afin de protéger la carte contre les surtensions, sous-tensions et conditions de sur intensité, on a introduit entre les entrées/sorties numériques et les connecteurs côté utilisateur un composant tampon 3 états (Niveau bas, niveau haut, Z : Haute impédance), le circuit intégré 74ACT244N (Buffer), voir annexe II. Ce composant indique le sens de direction de la ligne. La direction de transfert de données sur les lignes du tampon allant du port P0 de la carte d'acquisition vers les connecteurs côté utilisateur et vice versa est commandée par P1.0 et P1.1.

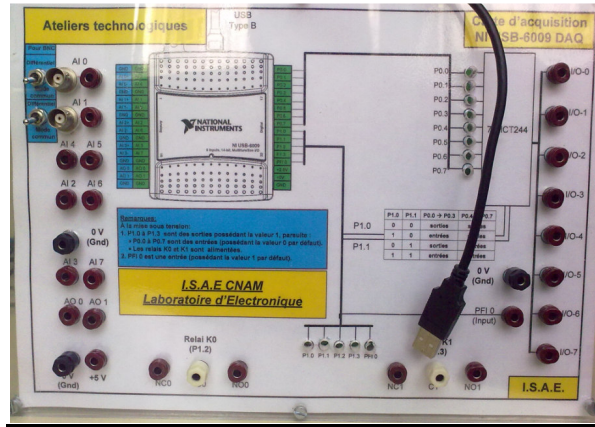


Fig II. 6 Interface de protection de la NI DAQ6009.

La figure II.7 montre l'interfaçage de la carte d'acquisition en but de protection:

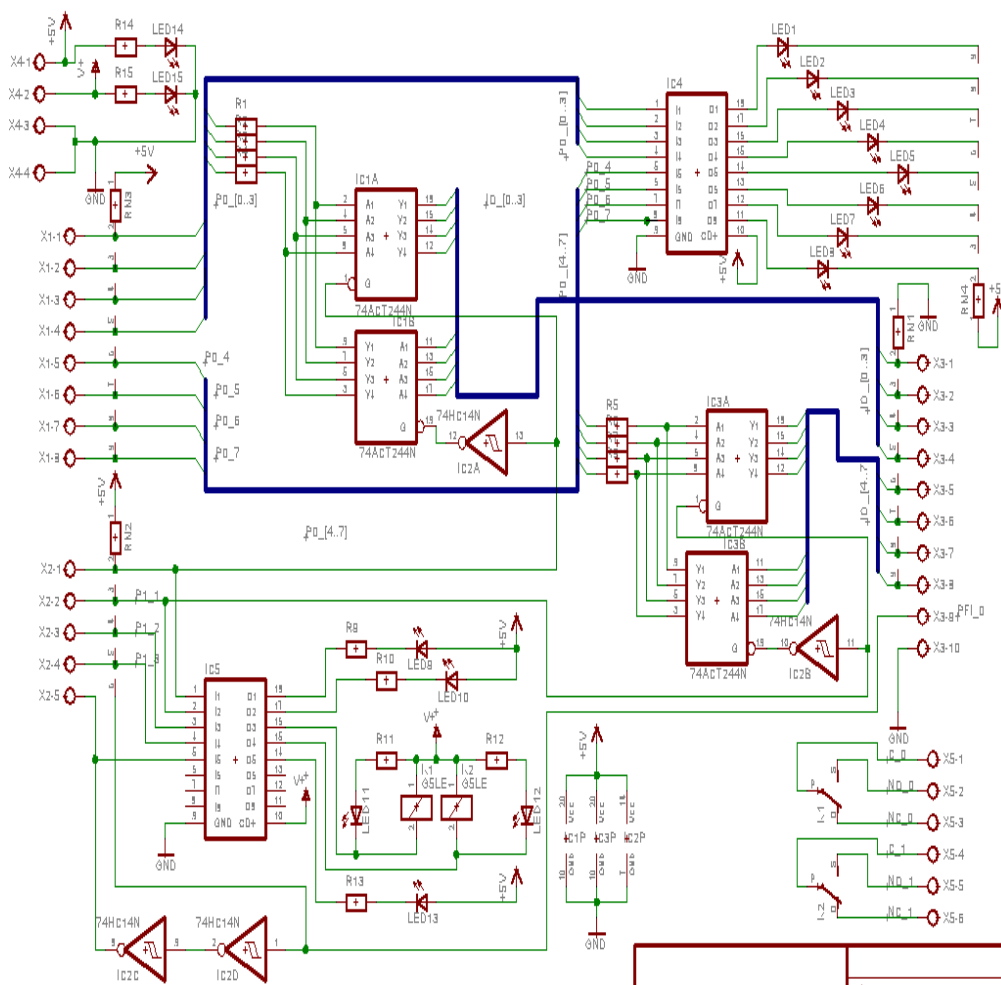


Fig II. 7 Schéma du circuit de protection de la NI DAQ6009.

Une combinaison des états de P1.0 et P1.1 impose les configurations de P0.0 à P0.7 en sorties ou en entrées. Ainsi si une ligne numérique est configurée en sortie, elle sera protégée contre une connexion à une source extérieure ou à la masse ou à l'alimentation. De plus, P1.2 et P1.3 commandent des relais ajoutés à la carte d'interfaçage.

Pour plus d'information sur la carte NI DAQ6009 voir annexe II.

IV – L'UNITE D'ANALYSE ET DE TRAITEMENT DES DONNEES.

IV.1 – Logiciel de programmation utilisé, le LabVIEW

Depuis plus de 20 ans, le développement graphique de National Instrument LabVIEW révolutionne le développement d'applications modulaires de test, de mesure et de contrôle. Quelles que soient leurs années d'expérience, les ingénieurs et les scientifiques peuvent s'interfacer avec du matériel de mesure et contrôle, analyser des données, partager des résultats et distribuer des systèmes

LabVIEW est un environnement de développement de programmation graphique, basé sur le langage de programmation G pour le contrôle et l'acquisition de données, l'analyse et la présentation de données.

La programmation graphique est le fait de programmer des applications avec des icônes reliées entre elles par des fils et sans faire appel à des lignes de texte comme dans les environnements de programmation traditionnels. NI LabVIEW est l'exemple de logiciel de programmation graphique pour construire des systèmes de conception, de contrôle et de test à moindre coût. Pour réaliser une application sous LabVIEW, on commence par concevoir une interface utilisateur, on dessine son code graphique à l'aide d'icônes, on compile et on charge le code qui est alors terminé.

IV.2 – Les concepts de base de LabVIEW

L'environnement LabVIEW propose donc un cadre de programmation graphique à flux de données enrichi de deux extensions : mémorisation et structures de programmation. Ce langage de programmation, appelé *langage G*, possède la même puissance d'expression que les langages impératifs textuels classiques.

a) *Instrument virtuel*

On modélise un instrument de mesure par un programme de mesure. Ce programme est contrôlé par un ordinateur, cela conduit logiquement à la notion d'instrument virtuel (instrument réel simulé sur ordinateur). Un instrument virtuel est un module de programme qui présente une interface sous forme graphique pour l'apparenter à un instrument physique. Dans LabVIEW, les utilisateurs manipulent des instruments virtuels comme s'il s'agissait d'instruments réels. Une application, développée sous LabVIEW, est donc appelée *Instrument Virtuel (Virtual Instrument : VI)*.

b) Les éléments d'une application LabVIEW

Un programme ou VI, développé dans l'environnement LabVIEW, se compose principalement de deux éléments étroitement associés et regroupés sous le même nom. Ainsi nous avons :

- La « face-avant » qui représente le panneau de contrôle de l'instrument virtuel composé d'objets variés (boutons, indicateurs, graphes, etc.). Cette fenêtre est l'*interface utilisateur* du programme au sens génie logiciel : définition des entrées/sorties de données accessibles par l'utilisateur du programme. En imitant l'interface classique des appareils de mesures (générateur, oscilloscope...), LabVIEW apporte aussi une continuité pour les utilisateurs des appareils d'instrumentation. La réalisation de cette interface peut être effectuée de manière indépendante par rapport au programme. Ainsi, le langage LabVIEW peut être utilisé comme un outil d'aide à la conception ou un outil de prototypage.

- Le « diagramme » qui est le *programme* de l'application écrit sous la forme d'un diagramme à flux de données en langage *G*. C'est l'ensemble des icônes et des liaisons entre ces icônes utilisées. Le diagramme contient les fonctions de l'instrument virtuel. Contrairement à la procédure qui consistait pour le technicien ou le scientifique à dessiner le schéma d'une application et ensuite à le convertir en un code propre au langage choisi, pour LabVIEW, le diagramme est le programme. Représenté en image, le programme s'explique de lui-même et est donc facile à adapter et à comprendre lorsque la représentation graphique garde une taille acceptable.

Une application LabVIEW ou VI est en fait un module logiciel que l'on peut soit exécuter, soit inclure dans une autre application. En effet, lorsqu'une partie de l'application est réalisée et testée, il est possible de créer un nouvel objet graphique ou

icône qui représente alors une fonction bien définie par son interface utilisateur (variables en entrée/sortie et fonctionnalité). Cette caractéristique montre que LabVIEW intègre le concept de programmation modulaire.

c) L'environnement de développement LabVIEW

Au lancement du logiciel LabVIEW, nous obtenons deux fenêtres de travail qui peuvent être activées l'une après l'autre (figure II.8). L'ensemble de ces deux fenêtres constitue l'Instrument Virtuel en création. Nous pouvons immédiatement noter la présence d'une barre des menus spécifiques à cet environnement et un ensemble de boutons, destinés à la gestion de l'exécution d'un instrument virtuel (Virtual Instrument, VI).

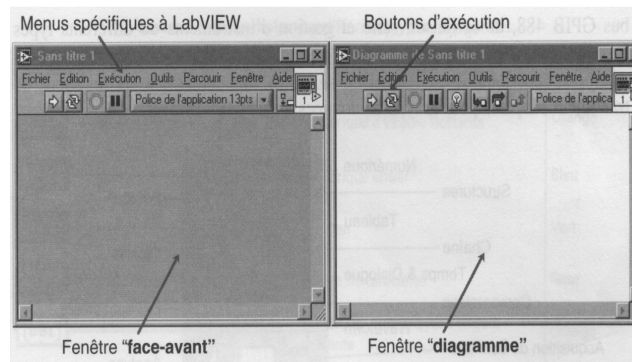


Fig II. 8 Les deux fenêtres « Face-avant » et « Diagramme » en mode mosaïque constituant l'environnement de travail sous LabVIEW pour la création d'un nouvel Instrument Virtuel.

La réalisation de la « face-avant » ou interface utilisateur du programme se fait à partir de la fenêtre ou palette des objets appelée « Commandes » qui est uniquement accessible dans la fenêtre « face-avant ». Elle permet d'accéder à l'ensemble des objets représentant les entrées/sorties du programme (figure II.9).

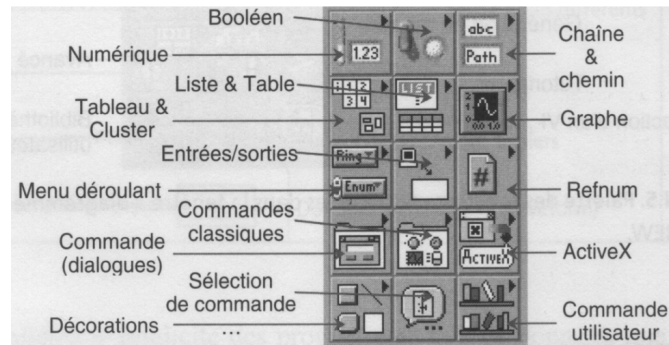


Fig II. 9 Palette des objets d'entrées/sorties disponibles dans la fenêtre «face avant» d'un VI LabVIEW.

La réalisation du «diagramme» ou programme se fait à partir de la fenêtre ou palette appelée «Fonctions». Cette palette est uniquement accessible dans la fenêtre «diagramme». Elle permet d'accéder à l'ensemble des objets représentant les instructions ou fonctions du langage permettant de constituer le programme LabVIEW (figure II.10).

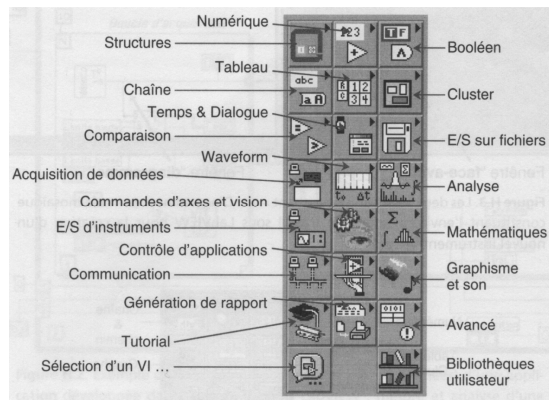


Fig II. 10 Palette des fonctions disponibles dans la fenêtre «diagramme» d'un VI LabVIEW

Dans cette palette, nous trouvons en particulier toutes les fonctions permettant de mettre en place des applications de traitement des signaux et de l'acquisition de données. Soient, par exemple, les sous-palettes suivantes :

- *Acquisition de données* : ce sous-menu offre toutes les fonctions pour gérer les entrées/sorties de type analogique ou numérique, les compteurs, pour étalonner et configurer les cartes et enfin pour faire du conditionnement de signaux (thermocouples, jauges de contraintes...);

- *E/S d'instruments* : gestionnaires d'instruments (liste très importante livrée sous forme d'un CD-ROM spécifique avec l'environnement LabVIEW), gestion du bus GPIB 488, de la liaison série et gestion d'instruments de différents types (oscilloscope, multimètre...);
- *Analyse* : fonctions de traitement du signal, de mathématiques et fonctions de traitement adaptées pour le type de données « mesures » (Waveform).

CHAPITRE III - LES INSTRUMENTS VIRTUELS CONCUS POUR LE LABORATOIRE.

Les instruments virtuels conçus pour le laboratoire de contrôle qualité sont au nombre de trois :

- L'instrument virtuel : Egaliseur
- L'instrument virtuel : Module - réponse temporelle et fréquentielle d'un système.
- L'instrument virtuel : Correcteur PID.

I – EGALISEUR.

Ce module est réalisé dans le cadre d'un sujet de TP proposé pour l'unité d'enseignement *Mesure en laboratoire et industrie 2 MTR002*. L'objectif de ce module est la visualisation d'un signal analogique et de montrer la relation entre la représentation temporelle et le contenu spectral d'un signal.

Un égaliseur ou correcteur de timbre est un appareil ou logiciel de traitement du son. Il permet d'atténuer, d'accentuer ou de mixer une ou plusieurs bandes de fréquences composant un ou plusieurs signaux audio. Ce type de traitement peut être exploité lors de la prise et l'enregistrement de son.

L'égaliseur réalisé pour le laboratoire est numérique sous forme de logiciel. En effet, il s'agit d'un programme écrit en *labVIEW* qui acquit un signal audio analogique et étudie sa représentation temporelle et fréquentielle ou son contenu spectral. En effet, le signal analogique est converti en un fichier.wav puis appliqué à l'entrée du programme.

Une source sonore est composée d'une multitude d'ondes sonores réparties sur un large spectre de fréquences audio. L'être humain adulte perçoit ainsi, de 20 Hz à 20 kHz. Il est possible de distinguer et isoler certaines bandes de fréquences afin de leur appliquer un traitement spécifique. Comme on peut agir sur une, plus ou moins, large gamme de fréquences (son grave, médium, aigu) pour permettre d'atténuer ou au contraire de renforcer le timbre du son.

La figure III.1 montre la face avant de l'instrument virtuel *Egaliseur*.

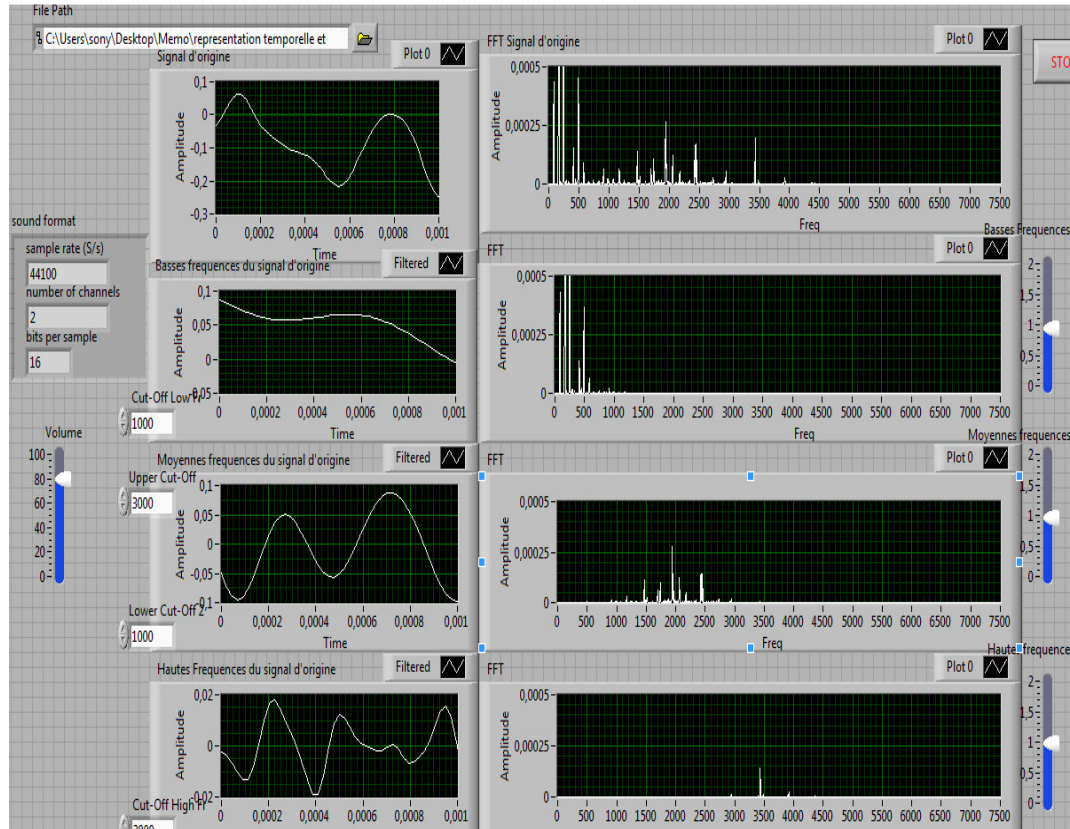


Fig III. 1 Face avant du module égaliseur.

Comme on a déjà vu, la « face-avant » représente le panneau de contrôle de l'instrument virtuel composé d'objets variés (boutons, indicateurs, graphes, etc.). Cette fenêtre est l'*interface utilisateur* du programme au sens génie logiciel : définition des entrées/sorties de données accessibles par l'utilisateur du programme.

Le contrôle *path file* permet à l'utilisateur de choisir le chemin du fichier.wav en question d'étude. Le signal analogique audio stocké dans ce fichier sera visualisé sur un graphe dans le domaine temporel. Un autre graphe visualisera son contenu spectral.

Le programme vise à décomposer, par filtrage, ce signal suivant des bandes fréquentielles espacées allant des fréquences basses, aux moyennes, aux hautes fréquences. Les contrôles *cut-off Low fr*, *lower cut-off fr*, *Upper cut-off fr* et *cut-off high fr* permettent à l'utilisateur de définir ces bandes fréquentielles.

Les signaux filtrés seront visualisés sur des graphes dans les domaines temporels et fréquentiels. Chacun des graphes montrera les variations lentes, moyennes ou rapides des signaux analogiques issus des filtres ainsi que leur contenu fréquentiel.

De plus, le programme renvoie les données informatiques au haut parleur et donne accès à l'utilisateur, à partir des contrôles *Volumes*, de décider la contribution de chacune des composantes du signal à ces données.

La figure III.1 montre la face avant du programme lors du traitement d'un fichier. Les deux premiers oscilloscopes montrent successivement le signal d'origine avant filtrage et sont contenu spectral. Trois filtres sont utilisés, un filtre passe-bas, un filtre passe-bande et un filtre passe-haut. On voit les signaux extraits sur les six oscilloscopes. A chaque signal filtré on associe un contrôle « Volume ».

La figure III.2 présente le diagramme ou le code écrit en langage G de l'instrument virtuel Egaliseur.

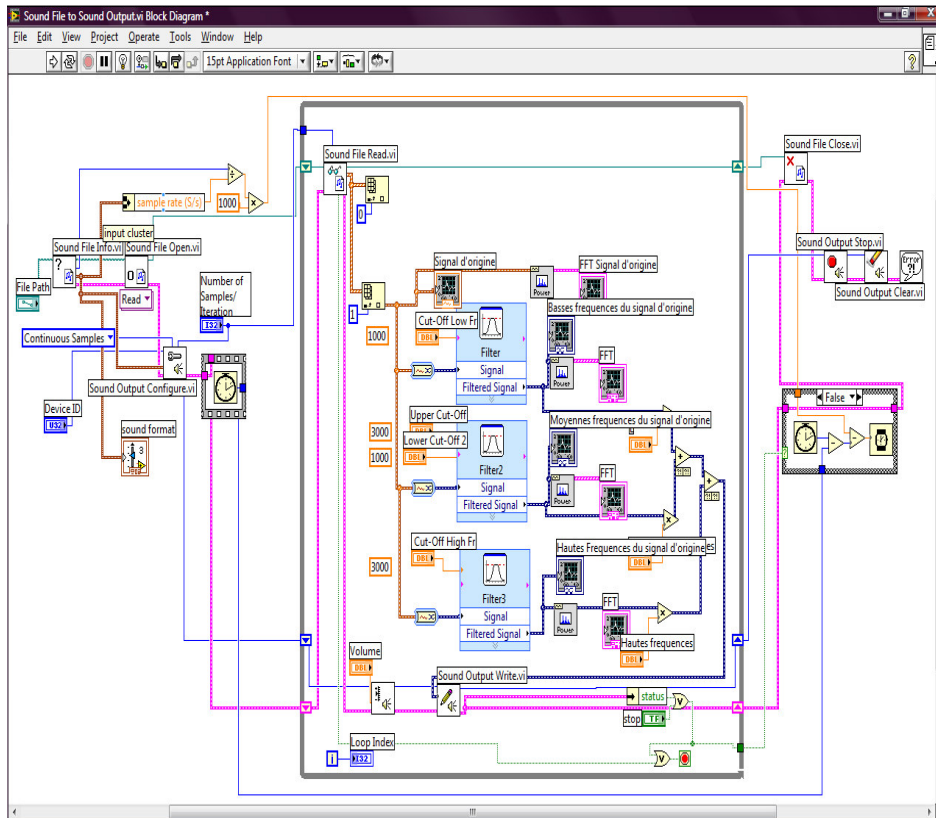


Fig III. 2 Le diagramme de l'application Egaliseur.

II – MODULE - REPONSE TEMPORELLE ET FREQUENTIELLE D'UN SYSTEME

Ce module est réalisé dans le cadre d'un sujet de TP proposé pour les unités d'enseignements *Mesure en laboratoire et industrie 1 et 2, MTR001 MTR002*.

Programmé en *LabVIEW*, ce module trace la réponse indicielle et fréquentielle d'un système, comme les filtres d'anti-repliement, les amplificateurs, les correcteurs PID analogiques et autres systèmes indispensables dans une chaîne d'acquisition. Ayant ces données, on peut voir si le système (filtre, amplificateur...) est capable d'effectuer le travail attendu une fois inséré dans une chaîne d'acquisition à paramètres bien définis.

La figure III.3 présente la face avant de l'instrument virtuel.

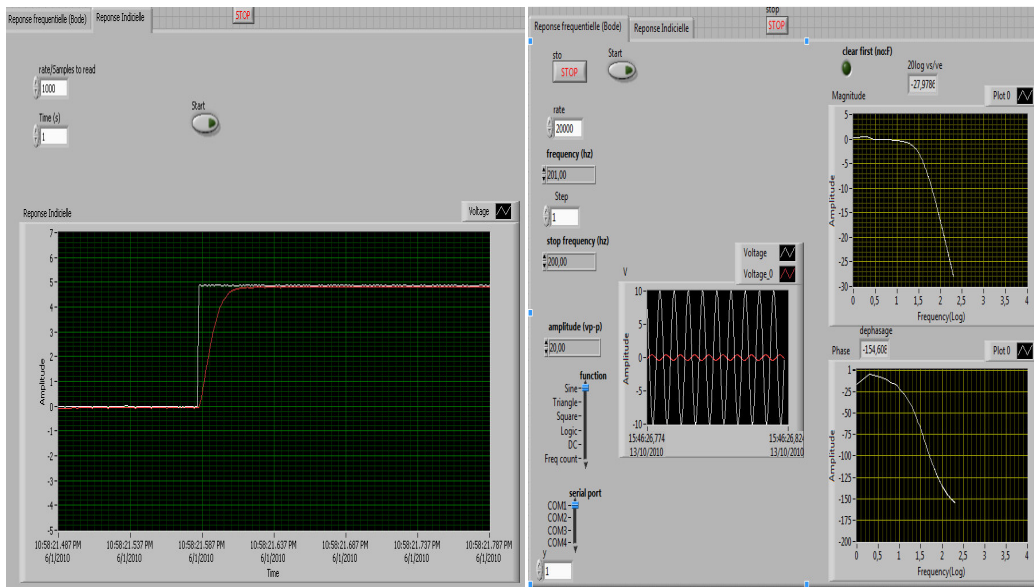


Fig III. 3 Face avant du module réponse indicielle et fréquentielle d'un système.

Le programme délivre un signal échelon à l'entrée V_e du système $H(f)$ et acquit la sortie du système comme réponse à l'échelon pendant un temps t égale au contenu du contrôle $time(s)$ et trace les deux signaux sur le même graphe.

En effet, le programme commande un générateur Basse Fréquence de type *Metrix MTX 3240* à travers des drivers spécifiques pour la commande des générateurs Metrix écrits en LabVIEW. L'ordinateur et le générateur sont reliés par une connexion RS232 voir annexe V.

Le contrôle *rate/samples to read* est utilisé pour indiquer le nombre d'échantillons à acquérir par seconde par les entrées analogiques de la carte d'acquisition concernant les deux signaux V_e et V_s . Le contrôle *time(s)* indique la durée de l'acquisition.

Le graphe trace le signal échelon d'entrée et le signal réponse de sortie. L'échelle de temps du graphe est directement liée au contrôle *time(s)*. L'échelle de temps sera automatiquement réglé de 0 à $t = \text{time}(s)$.

De même, le programme délivre un signal sinusoïdal à l'entrée V_e du système $H(f)$, en commandant le générateur Basse Fréquence de type Metrix. Le programme fait varier la fréquence du signal d'entrée et acquit le signal de sortie V_s du système comme réponse à chaque fréquence et trace les deux signaux sur le même graphe puis calcul et trace le module et la phase de $H(f) = V_s/V_e$.

Le contrôle *rate* est utilisé pour indiquer le nombre d'échantillons à acquérir par seconde concernant les deux signaux V_e et V_s . Les contrôles *frequency*, *step* et *stop frequency* indiquent successivement la fréquence actuelle du signal V_e , le pas de variation de la fréquence et la fréquence maximale à atteindre. Le graphe V trace le signal d'entrée et le signal réponse de sortie. Les deux autres graphes tracent le module et la phase de $H(f)$.

La figure III.4 présente le diagramme ou le code de l'instrument virtuel.

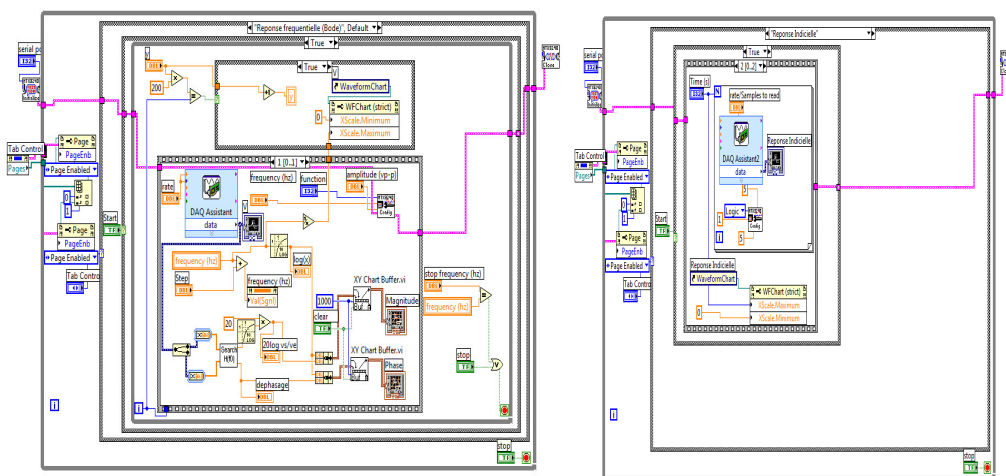


Fig III. 4 Le diagramme du module réponse indicielle et fréquentielle d'un système.

III – MODULE CORRECTEUR PID.

Ce module est réalisé dans le cadre du sujet de TP : asservissement de la vitesse de rotation d'un moteur à courant continu. Ce sujet est proposé pour l'unité d'enseignement Modélisation, analyse et commande des systèmes continus (AUT001). L'objectif de cet instrument virtuel est la modélisation d'un correcteur PID à coefficient K_P , K_I , K_D variables.

La figure III.5 présente la face avant et le diagramme de l'instrument virtuel.

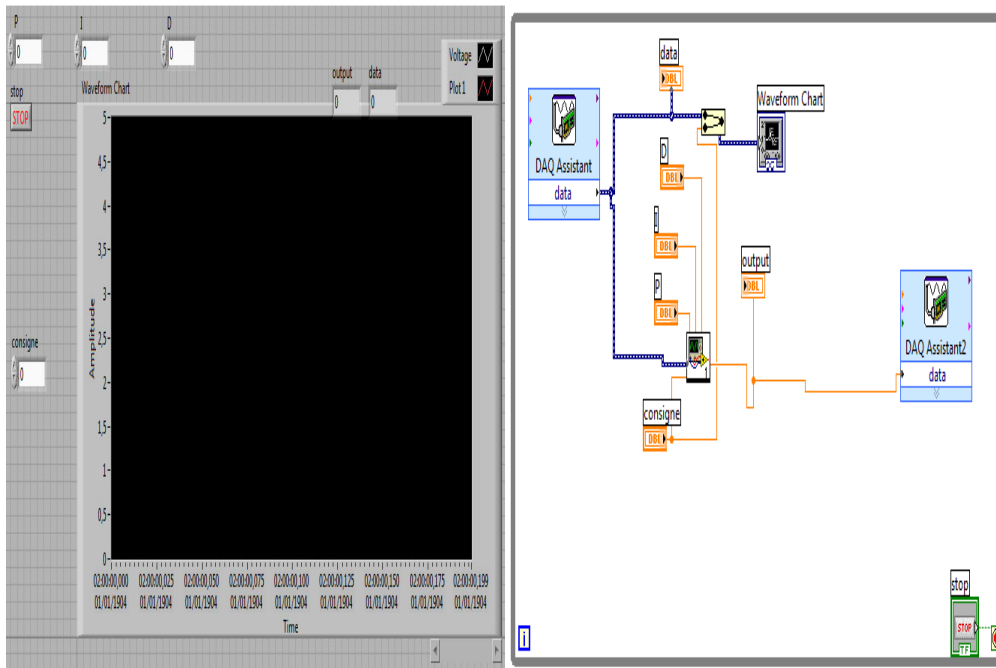


Fig III. 5 Face avant du correcteur PID virtuel.

Les entrées du programme sont les gains des correcteurs P, I, D et la consigne. Ces gains seront choisis par l'utilisateur pour modéliser un correcteur proportionnel, intégrateur, dérivateur ou un correcteur PI, PD ou PID.

Les sorties *output* et *data* sont la réponse du correcteur suite à l'erreur calculée, $\text{erreur} = \text{consigne} - \text{valeur mesurée}$.

La consigne et la valeur mesurée asservie sont tracées sur le même graphe. Un exemple d'utilisation de ce correcteur est illustré ultérieurement au chapitre VII : Asservissement de vitesse d'une machine à courant continu.

CHAPITRE IV : MODULE REGULATEUR DE TEMPERATURE.

I – INTRODUCTION

L'objectif de ce module est d'assurer une régulation de température à partir du dispositif proposé en tenant compte des contraintes et performances spécifiées. L'élément chauffant assure l'apport d'énergie calorifique. Le capteur de température permet la mesure de la température courante. La température de consigne est entrée au clavier et réglée par le logiciel de commande du module secteur.

L'objectif pédagogique du module est d'apprendre aux étudiants la méthode d'acquisition d'une grandeur lentement variable. Les étudiants utiliseront un capteur de température et apprendront la notion d'hystérésis. Ce module est une sorte d'introduction au langage de programmation graphique *LabVIEW*.

Une description technique et fonctionnelle des composants du module ainsi que leur mise en œuvre sont détaillées dans la suite du chapitre. Un essai est aussi présenté pour clarifier le travail du module.

II – DESCRIPTION TECHNIQUE ET FONCTIONNELLE DES COMPOSANTS DU MODULE.

Le capteur :

Le capteur de température utilisé est le LM35 (figure IV.1). C'est un circuit intégré dont la tension de sortie est proportionnelle à la température Celsius captée (10,0 mV/°C). Le LM35, alimenté par +5V, est prévu pour fonctionner sur une gamme de température allant de -55°C à +150°C.

Le LM35 peut être facilement appliqué de la même manière que d'autres capteurs de température des circuits intégrés. Il peut être collé ou cimenté à une surface, et sa température se situe dans environ 0,01°C de la température de surface.

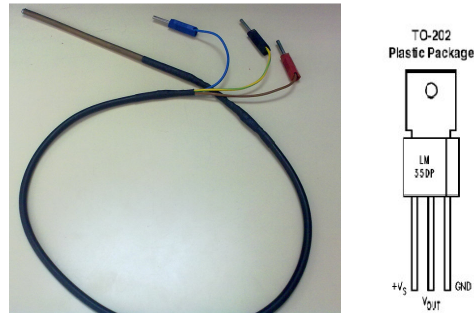


Fig IV. 1 Sonde de température, le LM35.

Pour plus d'information voir annexe III.

L'élément chauffant :

C'est un thermoplongeur alimenté par une tension d'alimentation de 220V et consomme une puissance de 300 Watt. Il est destiné à chauffer des liquides en usage ménager. Nous l'utiliserons pour chauffer de l'eau.

Le module secteur :

Ce module permet de commander l'alimentation de récepteurs en 220V à partir d'une sortie binaire. Cette commande se fait au travers d'une isolation galvanique (couplage optique) pour des raisons de sécurité électrique.

III – METHODOLOGIE DE TRAVAIL

III.1 – Méthodologie de la mise en œuvre de la chaîne d'acquisition de données et de contrôle.

Ce procédé physique doit être instrumenté pour simplement réaliser des mesures en place de la grandeur physique, la température. Le procédé est déjà équipé de capteur correctement choisi, le LM35. Il se pose alors le problème de la mise en œuvre de la chaîne d'acquisition de données adaptée. La définition de cet ensemble doit passer par les différentes étapes d'analyse et de choix des éléments suivants :

- 1 - les phénomènes physiques à mesurer et à contrôler ;
- 2 - les signaux électriques images;
- 3 - le matériel de conditionnement de signaux ;

4 - le matériel d'acquisition et de restitution de données ;

Les deux premiers éléments de la chaîne de mesure et de contrôle (les phénomènes physiques à mesurer et à contrôler, et les capteurs) sont déterminés en étudiant pour chaque point d'accès aux processus la continuité « grandeur physique – information » (figure IV.2).

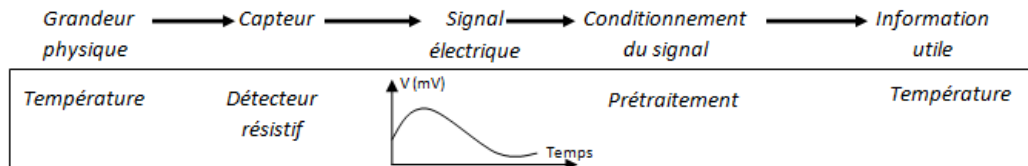


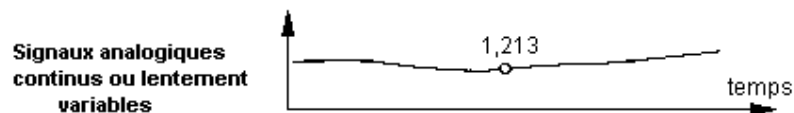
Fig IV. 2 Représentation du début de la chaîne de mesure.

Les éléments cruciaux, correspondant aux points 3 et 4, sont déterminés après une analyse précise de l'ensemble des signaux d'entrée/sortie. On introduit ainsi les principales caractéristiques de ces signaux (amplitude, temps, fréquence, précision, etc.) en caractéristiques de cartes d'acquisition.

Réalisons une classification précise des signaux intervenant dans cette application :

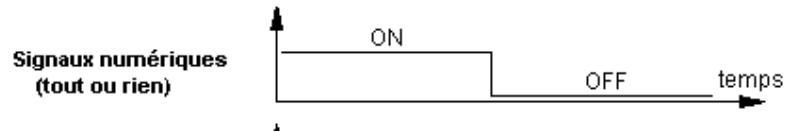
- *Le signal entrée image de la grandeur mesurée est un signal analogique :*

Lentement variable (de type continu) : la valeur précise de l'amplitude à un instant donné est le seul paramètre utile. Cette amplitude est considérée comme constante par rapport aux temps moyens d'acquisition ou de restitution de l'ordinateur.



- *Le signal de sortie de commande est un signal numérique :*

De type tout ou rien et lentement variables : la caractéristique essentielle du signal est liée au niveau (on-off, 0-1, 0 V-5 V) à un instant donné. Aucune information n'est contenue dans les fronts de ce type de signal.



En ce qui concerne le signal d'entrée analogique, on s'intéresse à répondre aux deux questions suivantes :

- l'amplitude maximale à acquérir.
- La résolution de la conversion.

Amplitude maximale à acquérir : cette donnée va conditionner l'utilisation d'un amplificateur pour amener le signal dans une gamme de tension correcte pour la conversion analogique.

Résolution de la conversion analogique/numérique : résolution de 12 bits : la gamme d'entrée analogique se divise en 4096 niveaux.

III.2 – Analyse préalable

La tension d'entrée lue par le capteur appartient à la gamme 0 - 1 V. Cette valeur est petite et sera bruitée par du bruit provenant de la masse avec une connexion de type signaux référencés à la masse. On l'a amplifiée 10 fois afin d'ajuster le rapport signal à bruit.

Ainsi, pour une gamme d'entrée de 0 à 1 V, ou de 0 °C à 100 °C, avec un gain de 10, la variation minimale de tension détectable ou la résolution du convertisseur est de 2,44mV ou de 0,224 °C.

En conséquence ; à partir de l'hypothèse de départ résumée dans le tableau suivant, on schématise le processus selon la figure IV.3.

Lecture capteur	Objectif	Solution
Tension d'entrée lue entre 0 et 1V.	Rejection du bruit.	Amplificateur de G=10.

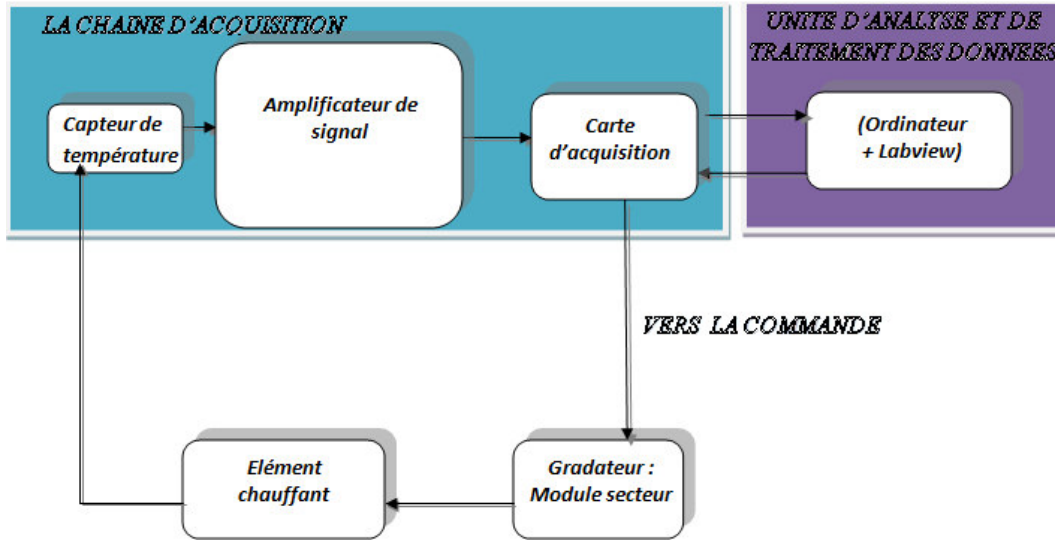


Fig IV. 3 Synoptique de commande du module régulateur de température.

La température de l'eau varie entre 20°C et 100°C. Son image varie alors entre 200 mV et 1V. La tension mesurée sera amplifiée 10 fois afin qu'elle ne soit pas faible d'une part et qu'elle soit toujours acceptable par l'entrée analogique de la carte d'acquisition qui accepte en entrée une tension maximale de 10V.

L'interconnexion entre le signal à mesurer et l'entrée de la carte d'acquisition est référencée à la masse. La lecture est effectuée sur demande du logiciel. Cette lecture est lente afin de saisir toutes les valeurs de la grandeur physique prélevées par le capteur, sachant que la variation de la température de l'eau est lente. Une sortie numérique est configurée pour allumer ou éteindre l'élément chauffant.

III.3 – Essai du module régulation de température.

Dans cet essai on souhaite maintenir la température de l'eau entre 40°C et 60°C. Au début de l'essai, la température de l'eau est inférieure à 40°C (400 mV), soit 27°C température ambiante de la salle. Le capteur lit cette température et commande l'élément chauffant à s'allumer. La tension mesurée est vue sur le thermomètre de la face avant (figure IV.4). On voit aussi sur la face avant une LED allumée, c'est l'indicateur de l'état de l'élément chauffant. A ce stade, la sortie numérique de la carte est au niveau haut (LED P0.0 allumée), et le module secteur est activé.

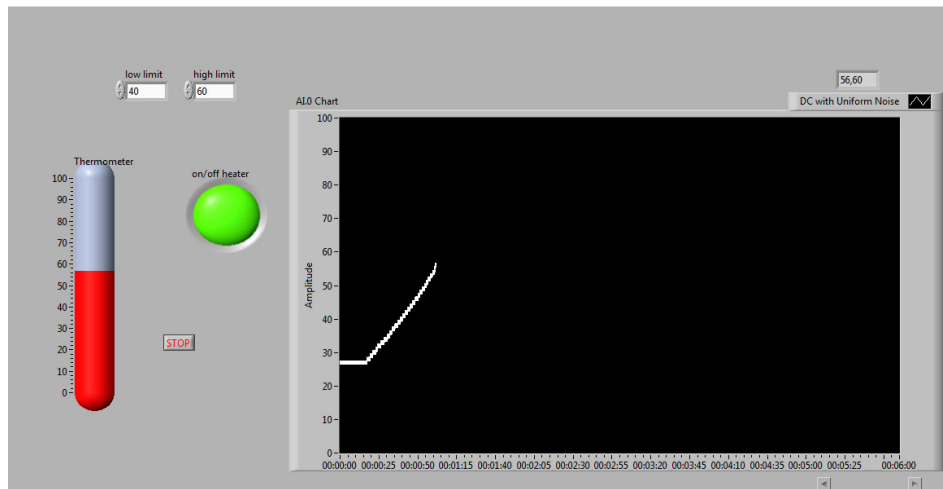


Fig IV. 4 Essai module régulation de température.

L'élément chauffant commence à chauffer l'eau. On continue la lecture de la température de l'eau. Le logiciel commande par hystérésis l'extinction et l'allumage de l'élément chauffant. Pour une lecture de 60°C (600 mV), on éteint l'élément chauffant. Le thermomètre affiche cette mesure, la LED s'éteint, la sortie numérique P0.0 passe au niveau bas et le module secteur se désactive. L'eau se refroidit jusqu'à atteindre 40°C, l'élément chauffant s'allume de nouveau et ainsi de suite la température de l'eau sera maintenue entre 40°C et 60°C.

La figure IV.5, montre la courbe de la température tout au long de l'essai.

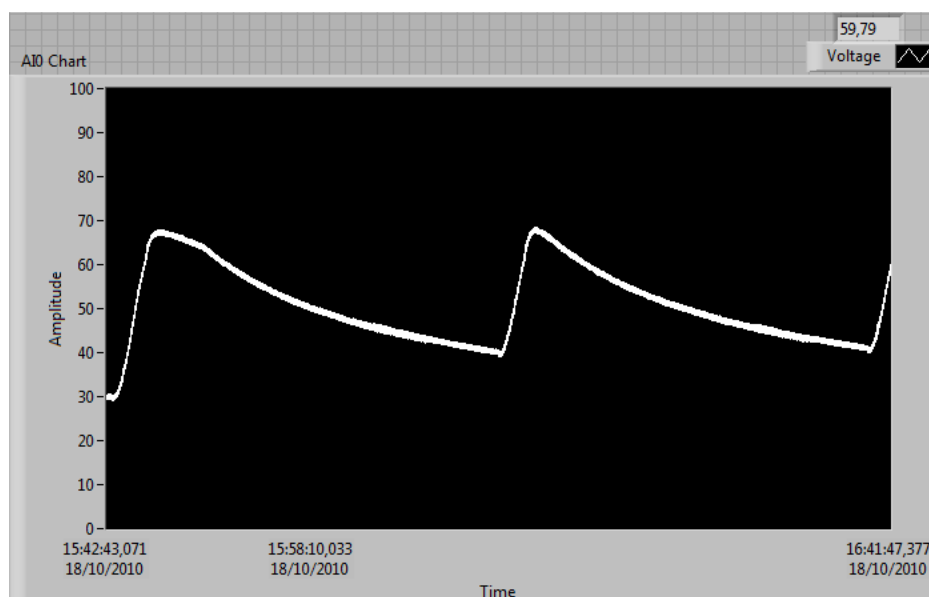


Fig IV. 5 La courbe de la température tout au long de l'essai.

CHAPITRE V : MODULE COMMANDE DE MOTEUR PAS A PAS.

I – INTRODUCTION

L'objectif de ce module est d'assurer la commande d'un moteur pas à pas et d'effectuer une représentation polaire de l'éclairement mesuré par un capteur orienté par le moteur. L'axe d'un moteur pas à pas entraîne en rotation un capteur de lumière. Celui-ci permet de détecter la direction de la source de lumière. Cette mesure d'éclairement pourra être représentée par un tracé en coordonnées polaires. Cela nous permettra de détecter la présence ou le déplacement d'objets dans le champ du capteur de lumière.

L'objectif pédagogique du module est d'apprendre aux étudiants la méthodologie de la mise en œuvre d'une chaîne d'acquisition pour la lecture de la grandeur lumière. Savoir définir les spécifications de la grandeur physique à mesurer, définir les entrées et sorties du procédé, acquérir les signaux images et analyser et traiter les données informatives acquises. De plus, les étudiants apprendront à commander les moteurs pas à pas et se familiariseront au composant photo transistor.

Une description technique et fonctionnelle des composants du module ainsi que leur mise en œuvre sont détaillées dans la suite du chapitre. Un essai est aussi présenté pour clarifier le travail du module.

II – DESCRIPTION TECHNIQUE ET FONCTIONNELLE DES COMPOSANTS DU MODULE.

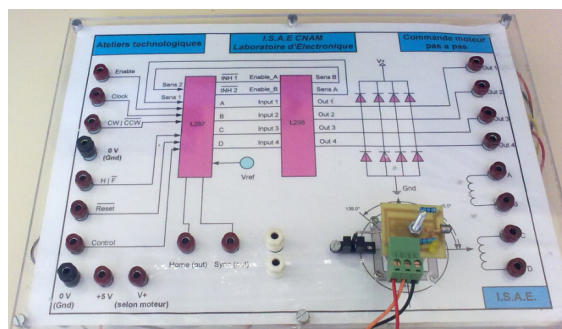


Fig V. 1 Module moteur pas à pas

Moteur pas à pas:

Les moteurs pas à pas sont couramment utilisés dans les asservissements de vitesse et de position. Le stator (partie fixe) se compose de plusieurs bobines alimentées par des impulsions à courant continu. Le rotor (partie mobile) est constitué d'un (ou plusieurs) aimant(s) permanent(s).

Le moteur pas à pas est un moteur qui tourne en fonction des impulsions électriques reçues dans ses bobinages. L'angle de rotation minimal entre deux modifications des impulsions électriques s'appelle un pas. On caractérise un moteur par le nombre de pas par tour (c'est à dire pour 360°). Cet angle, selon le moteur, peut varier dans de grande proportion. Les valeurs courantes sont 48, 100 ou 200 pas par tour. Le moteur pas à pas et son circuit de commande permettent donc la rotation d'un axe avec beaucoup de précision en position.

Le moteur pas à pas adopté dans la réalisation de ce module est un moteur 2 phases bipolaires de technologie MAIZ (Annexe IV). Ce moteur effectue un angle de 1.8 deg/pas , donc il effectue 200 pas par tour. La tension d'utilisation du moteur est de 12V continue, la consommation est de 0,4 A.

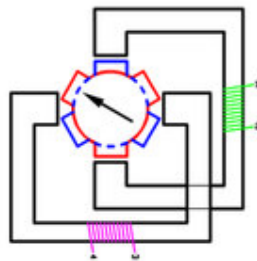


Fig V. 2 Schéma de base d'un moteur pas à pas bipolaire.

Le circuit de commande du moteur pas à pas :

La figure V.3 représente une configuration typique du circuit de commande de moteur pas à pas L297 et le double pont L298 pour former une interface avec le microprocesseur.

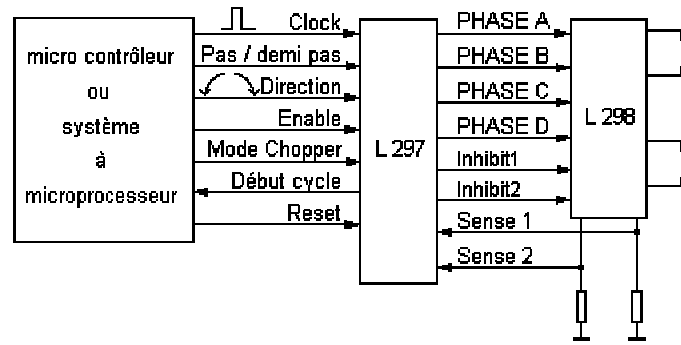


Fig V. 3 Circuit de commande du moteur pas à pas.

Le L297 est un circuit qui contient toute la circuiterie de commande et de contrôle de moteurs pas à pas. Utilisé conjointement avec un driver double pont tel que le L298, l'ensemble forme une interface idéale pour le contrôle d'un moteur pas à pas.

Le L297 est conçu pour être utilisé pour la conduite de moteur pas à pas. Il reçoit un signal horloge dont la fréquence impose la vitesse de rotation du moteur. Il reçoit un signal logique 0 ou 1 qui impose une rotation en mode pas entier ou de demi-pas du moteur (full or half step). Il reçoit un signal logique 0 ou 1 qui impose le sens de rotation du moteur (sens des aiguilles ou sens inverse des aiguilles d'horloge). Ces signaux de commande sont générés à partir du contrôleur de systèmes (*LabVIEW*).

Le cœur du L297 est le bloc appelé "translator" sur le schéma-bloc de la figure V.4. C'est lui qui génère les séquences appropriées pour l'alimentation des phases en mode demi-pas, pas entier.

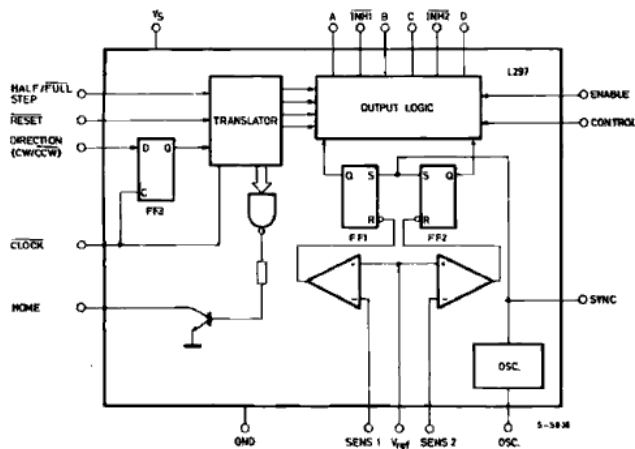


Fig V. 4 Schéma block, cœur du L297.

Ce bloc est contrôlé par deux entrées de mode - le mode direction (CW / CCW) et le mode pas / demi-pas (HALF/ FULL) et l'entrée clock dont les impulsions d'horloge qu'on lui applique font évoluer le séquenceur vers le prochain pas.

Quatre sorties sont fournies par le séquenceur, *translator*, et attaquent le bloc logique qui contient les fonctions "inhibe" et "chopper". La structure interne du séquenceur consiste en un compteur 3 bits (plus une logique combinatoire) qui génère les huit étapes de base (en code gray) comme nous le voyons sur la figure V.5 suivante.

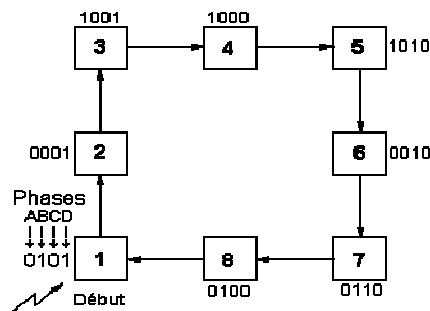


Fig V. 5 Huit étapes générées par la structure interne du séquenceur

Sur ce diagramme nous sommes en mode demi-pas (Half) et en sens horaire (CW). Les trois séquences de commande possibles sont extraites directement de cette séquence principale.

Le chronogramme des sorties en mode demi pas est visible ci-après.

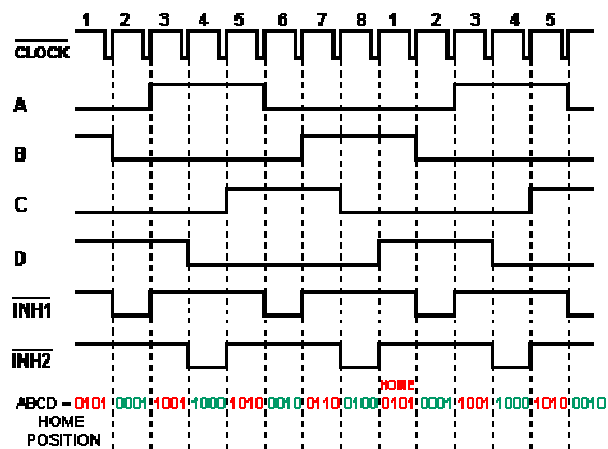


Fig V. 6 Le chronogramme des sorties.

L'utilisation du L297 étant fréquente avec les drivers en pont L298, une petite revue de ces circuits s'impose pour la suite.

Le L298 est un convertisseur à pont qui effectue la conversion de signaux TTL en des signaux de puissance pour entrainer le moteur pas à pas. Il accepte les niveaux logiques TTL et pilote des charges inductives, comme des relais, des solénoïdes, des moteurs DC et des moteurs pas à pas.

Ces composants contiennent de quoi faire deux ponts complets formant ainsi un étage de puissance pour piloter un moteur pas-à-pas.

Le circuit L298 bénéficie d'une technologie lui permettant de dissiper 160 W (avec une alimentation de 46 V et 2 A par pont).

Une alimentation séparée 5 V pour la partie contrôle logique évite une dissipation trop importante. Elle est directement utilisable avec le 5 V du L297 ou tout autre circuit logique.

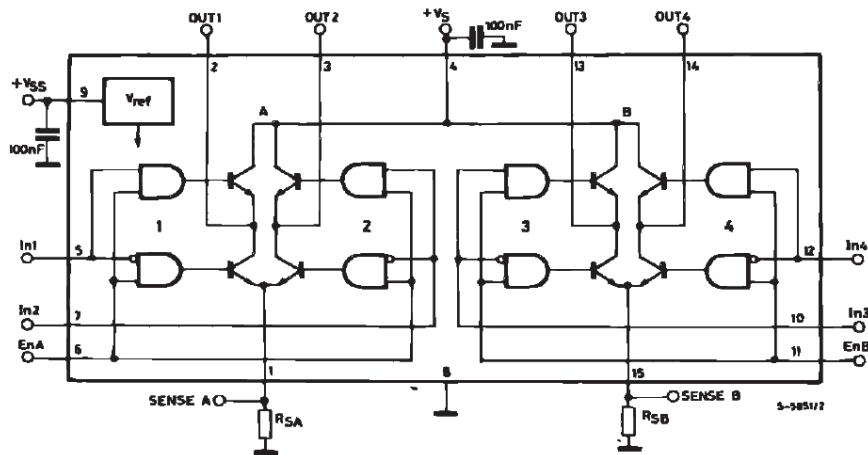


Fig V. 7 Schema bloc du L298.

Le détecteur de lumière :

Un photo détecteur appelé aussi détecteur photosensible, détecteur optique ou détecteur de lumière est un dispositif qui transforme la lumière qu'il absorbe en une grandeur mesurable généralement un courant électrique ou une tension électrique.

Un phototransistor est un détecteur de lumière. En effet, c'est un transistor bipolaire dont la base est accessible à la lumière. Cette base est flottante, son courant

est donc nul. Lorsqu'on soumet cette base à un rayonnement le transistor devient passant, (figure V.8).

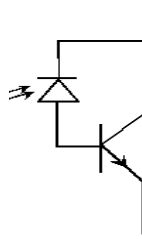


Fig V. 8 Schéma fonctionnel d'un phototransistor.

Le détecteur de lumière utilisé pour la réalisation de ce module est le BPX43. C'est un phototransistor NPN de très haute sensibilité. Son boîtier est métallique figé avec une lentille de verre. Le BPX43 présente une linéarité élevée, (figure V.9).

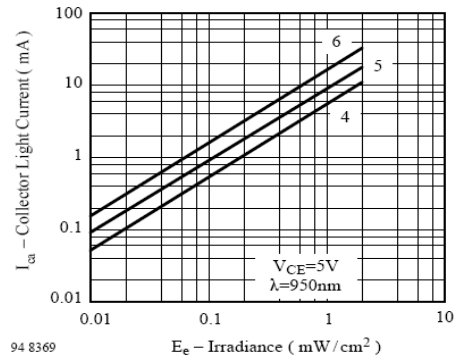


Fig V. 9 La courbe du courant en fonction de la lumière.

Le BPX43 est sensible aux longueurs d'onde de 950nm, la lumière infrarouge. Il donne en sortie une tension image de l'intensité de lumière absorbée qui varie de 0 à 5V, (V_{cc} collecteur = +5V).

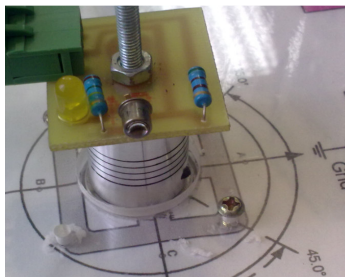


Fig V. 10 Détecteur de lumière, le BPX43.

Le capteur de position :

Le capteur de position (figure V.11) est un émetteur-récepteur en forme de U (coupleur optoélectronique). Ce capteur détecte l'arrivée du moteur à la position de départ.

Le capteur est constitué d'un émetteur infrarouge (diode électro lumineuse qui envoie un rayon incident). Le récepteur est un phototransistor, il reçoit le rayon incident si aucun obstacle intervient entre les deux. Quand le moteur arrive à la position de départ le phototransistor est bloqué et donne en sortie un True logique.

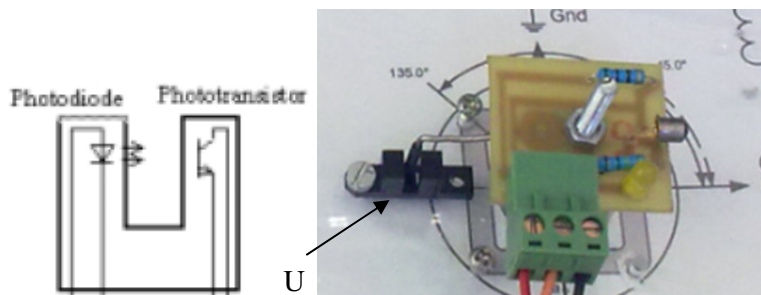


Fig V. 11 Capteur de position.

Pour plus d'information voir annexe IV.

III – METHODOLOGIE DE TRAVAIL

III.1 – Méthodologie de la mise en œuvre de la chaîne

d'acquisition de données et de contrôle.

Ce procédé physique est instrumenté pour simplement réaliser des mesures en place de la grandeur physique, la lumière. Le procédé est déjà équipé d'un capteur correctement choisi, le photo-transistor BPX43. L'étude de cette partie est identique à l'étude suivie pour le module *régulation de température*. On étudie le type des signaux mis en jeu et leurs caractéristiques.

Les deux premiers éléments de la chaîne de mesure et de contrôle (les phénomènes physiques à mesurer et à contrôler, et les capteurs) sont déterminés en étudiant pour chaque point d'accès aux processus la continuité « grandeur physique – information » (figure V.12).

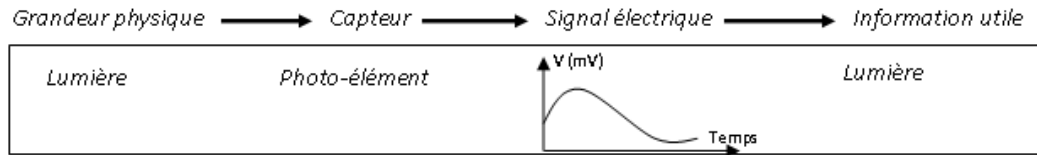


Fig V. 12 Représentation du début de la chaîne de mesure.

Les signaux intervenant dans cette application sont :

- *Le signal entrée image de la grandeur mesurée est un signal analogique :*
Lentement variable, de type continu. (Décrit au chapitre IV, paragraphe III.1).
- *Le signal d'entrée image de la position est un signal numérique :*
De type tout ou rien et lentement variables (Décrit au chapitre IV, paragraphe III.1).
- *Le signal de sortie de commande est un signal numérique :*
De type impulsionnel et rapidement variables (désignés comme alternatif) : la caractéristique principale est liée à la fréquence ou à la durée des impulsions composant ce signal.



En ce qui concerne le signal de sortie numérique, on s'intéresse à la puissance maximale à fournir pour entrainer le moteur pas à pas. Cette donnée va caractériser la sortie au niveau de la tension et surtout du courant de sortie de la carte. Si nécessaire un amplificateur de puissance ou de courant sera ajouté à la carte pour pouvoir effectivement commander l'actionneur. En effet, l'amplificateur de puissance ajouté est caractérisé par le composant ou le circuit intégré L298 du circuit de commande du moteur pas à pas.

III.2 – Analyse préalable.

Les questions concernant l'amplitude maximale du signal d'entrée à acquérir ainsi que la résolution de la conversion ont été traitées.

La tension d'entrée lue par le capteur appartient à la gamme de 0 à 5 V. Avec aucun recours à un conditionnement du signal, la variation minimale de tension détectable ou la précision du convertisseur est de 1,22mV.

En conséquence, on schématise le processus selon la figure V.13.

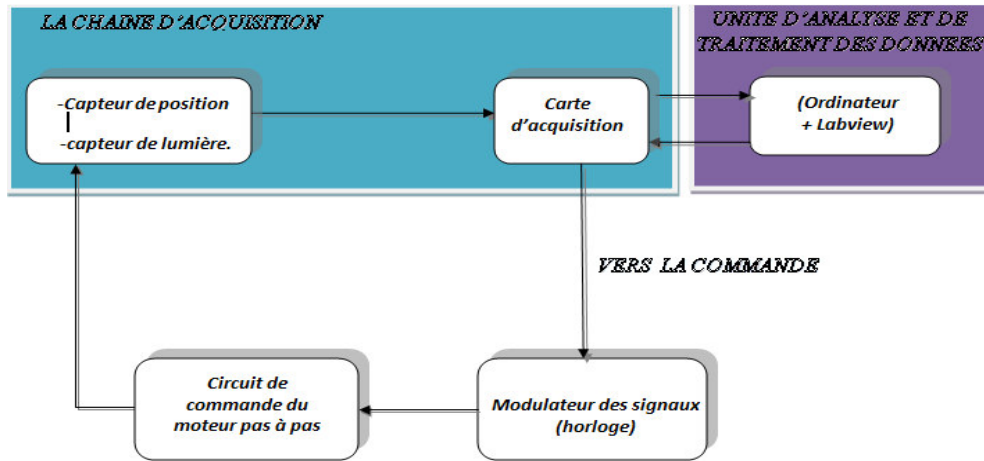


Fig V. 13 Synoptique de commande du module moteur pas à pas.

L'interconnexion entre le signal analogique image de la lumière à mesurer et l'entrée de la carte d'acquisition est référée à la masse. La lecture est effectuée sur demande du logiciel. Le signal numérique issu du capteur de position est acquis suivant une entrée numérique de la carte d'acquisition. Cette lecture signale le retour du moteur à la position de départ. Une sortie numérique est configurée pour générer le signal horloge de commande du moteur.

III.3 – Essai du module moteur pas à pas

Dans cet essai on désire effectuer un tour complet du moteur pas à pas et de détecter la direction de la source de lumière par le capteur de lumière monté sur le moteur.

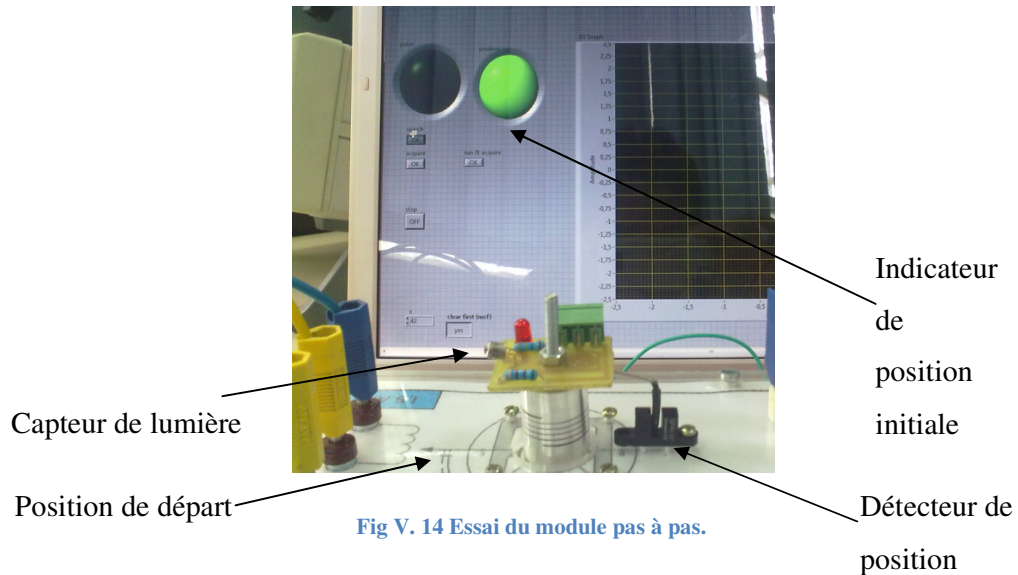
Une entrée numérique a été configurée pour la lecture de l'état du capteur de position. Le détecteur de position fait un angle de 180° avec le capteur de lumière. Donc quand le détecteur est à 1 cela veut dire que le capteur de lumière est bien positionné à 0°.

Une sortie numérique a été configurée pour générer le signal logique horloge qui sera connecté à l'entrée horloge *clock* du L297.

Une entrée analogique a été configurée pour la lecture du capteur de lumière.

Au début de l'essai, on s'est assuré que le moteur commence un tour complet à partir de la position initiale du capteur de lumière (capteur de lumière à 0° et détecteur

de position indique un 1 logique (figure suivante V.14). La LED allumée indique que le moteur est en position initiale.



Puis on est passé à la recherche de la source de lumière. Une fois le moteur est détecté en position initiale, le programme commande le moteur pour commencer à tourner par l'intermédiaire de la sortie numérique P0.0. La réponse du capteur de lumière est acquise par l'entrée analogique AI de la carte. Le programme trace, en coordonnée polaire cette réponse mesurée. La figure V.15 montre que le moteur a effectué un tour complet et est retourné à sa position de départ et qu'il a détecté la source de lumière à 135°.

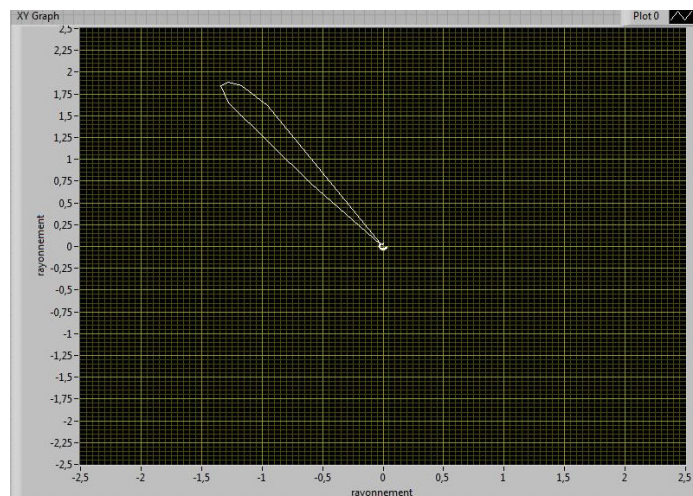


Fig V. 15 Tracé polaire de l'angle de détection de la lumière.

CHAPITRE VI : MODULE ELEMENTS DE DYNAMIQUE DU CYCLISTE.

I – INTRODUCTION

L'objectif de ce module est d'effectuer des mesures de fréquence de rotation d'un moteur électrique à l'aide d'une barrière optique semi réfléchissante, ainsi que d'effectuer des mesures de vitesse et de calculer la distance parcourue, l'accélération la force exercée, la puissance et l'énergie mises en jeu.

L'objectif pédagogique du module est d'apprendre aux étudiants la méthodologie de la mise en œuvre d'une chaîne d'acquisition pour la lecture d'une grandeur rapidement variable. Dans ce module les étudiants apprennent à manipuler les moteurs à courant continu et à détecter leur vitesse de rotation. Le convertisseur fréquence/tension sera introduit aux étudiants dans ce TD.

Une description technique et fonctionnelle des composants du module ainsi que leur mise en œuvre sont détaillées dans la suite du chapitre. Un essai est aussi présenté pour clarifier le travail du module.

II – DESCRIPTION TECHNIQUES ET FONCTIONNELLE DES COMPOSANTS DU MODULE.

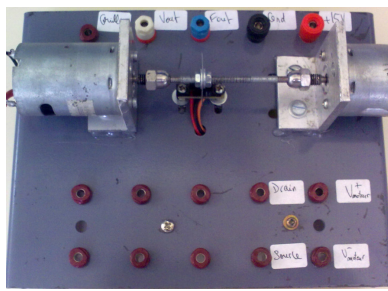


Fig VI. 1. Module moteur à courant continu.

Le module est composé essentiellement d'un moteur à courant continu et d'un capteur de vitesse (figure VI.1). Le moteur à courant continu en rotation entraîne un

disque réfléchissant. La fréquence de rotation du moteur est convertie en une tension à travers un convertisseur fréquence tension.

Le moteur à courant continu :

Le moteur à courant continu est alimenté par une source variable de 0 à 12 V. Le moteur en rotation entraîne un disque dont la surface est divisée en des parties réfléchissantes et des parties absorbantes de la lumière (figure VI.2).



Fig VI. 2 Disque entraîné par le moteur.

Le capteur de fréquence :

Le capteur de fréquence est constitué d'une barrière optique à réflexion (figure VI.3). Il est en effet constitué d'un émetteur infrarouge (diode électro lumineuse) et d'un récepteur (une photo transistor, coupleur optoélectronique). L'émetteur envoie un rayon incident au récepteur. Ce dernier reçoit le rayon incident.

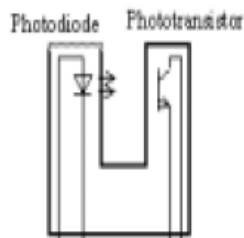


Fig VI. 3 Capteur de fréquence.

Quand le moteur entraîne le disque, le rayon infrarouge émis par l'émetteur se trouve alternativement réfléchi ou absorbé par le disque tournant, le récepteur délivre un signal électrique image du rayon réfléchi (0 ou 1, donc un signal logique, ou un signal analogique carré 0V- 5V à la sortie Fout de la maquette). La fréquence de ce signal carré est proportionnelle à la vitesse de rotation du moteur. Cette fréquence est ensuite convertie en une tension par un convertisseur Fréquence / Tension.

Le convertisseur Fréquence / Tension :

Le convertisseur Fréquence / Tension permet la conversion d'un signal fréquence en un signal analogique proportionnel. Le convertisseur qu'on a choisi est le LM2917.

Les séries LM2907, LM2917 sont des convertisseurs fréquence / tension à base d'amplificateur opérationnel à gain élevé fonctionnant en comparateur. Ils sont conçus pour piloter un relais, une lampe, ou d'autres charges lorsque la fréquence d'entrée atteint ou dépasse un taux choisi. Dans notre cas, on n'a pas besoin de piloter une charge, mais on s'intéresse à la lecture de la tension image de la fréquence d'entrée convertie.

Comme le schéma bloc de la figure VI.4 le montre, le LM2917 à 8 pins effectue une conversion par rapport à la masse, entre le pin 1 et le pin 8. Il effectue une comparaison par rapport à la masse pour compter le nombre de passage par zéro du signal, connecté au pin 1, afin de savoir sa fréquence. Tandis que le LM2917 à 14 pins présente l'option d'entrée différentielle de conversion, entre pin 1 et pin 11, qui donne à l'utilisateur la possibilité de régler le niveau de commutation au pin 11.

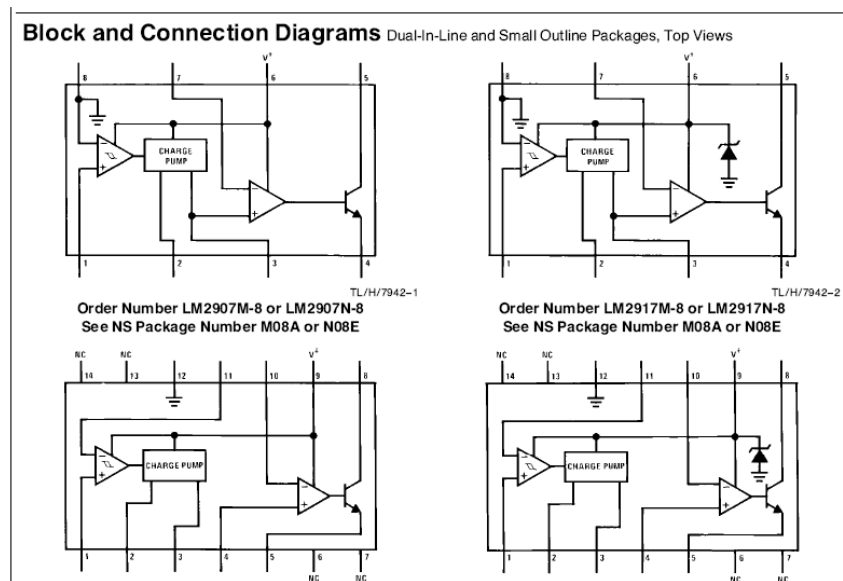


Fig VI. 4 Schéma bloc du LM2917.

L'étage de sortie du capteur de fréquence qu'on utilise est un phototransistor en mode de commutation (le collecteur est relié à l'alimentation +5V à travers une résistance, l'émetteur est directement relié à la masse). En effet, quand le transistor est passant le collecteur est à 0,6V et non pas justement à 0V. Cette différence de potentiel n'est autre que V_{BE} provenant de la jonction BE. Pour cela, le choix du LM2197 à 8 pins n'est pas adéquat dans notre cas. La comparaison à la masse entre le signal provenant du transistor et le pin 8 qui est connecté à la masse ne détectera aucun passage par zéro. L'utilisation du LM2197 à 14 pins est le choix le plus correct.

Le circuit intégré LM2197 à 14 pins est alimenté par +15V entre le pin 8 et le pin 12. On a effectué une division de tension de +15V avec deux résistances de 10 K Ω et 2,2 K Ω . Le potentiel sur le pin 11 est fixé alors à 0,8V. En appliquant le signal carré issu du capteur de fréquence (0,6 – 5V) à l'entrée 1, le passage par 0,8V (le potentiel au pin 11) sera détecté et la fréquence sera bien calculée.

Pour plus d'information concernant le LM2917 voir annexe VI.

La figure VI.5 montre le circuit de conversion fréquence – tension

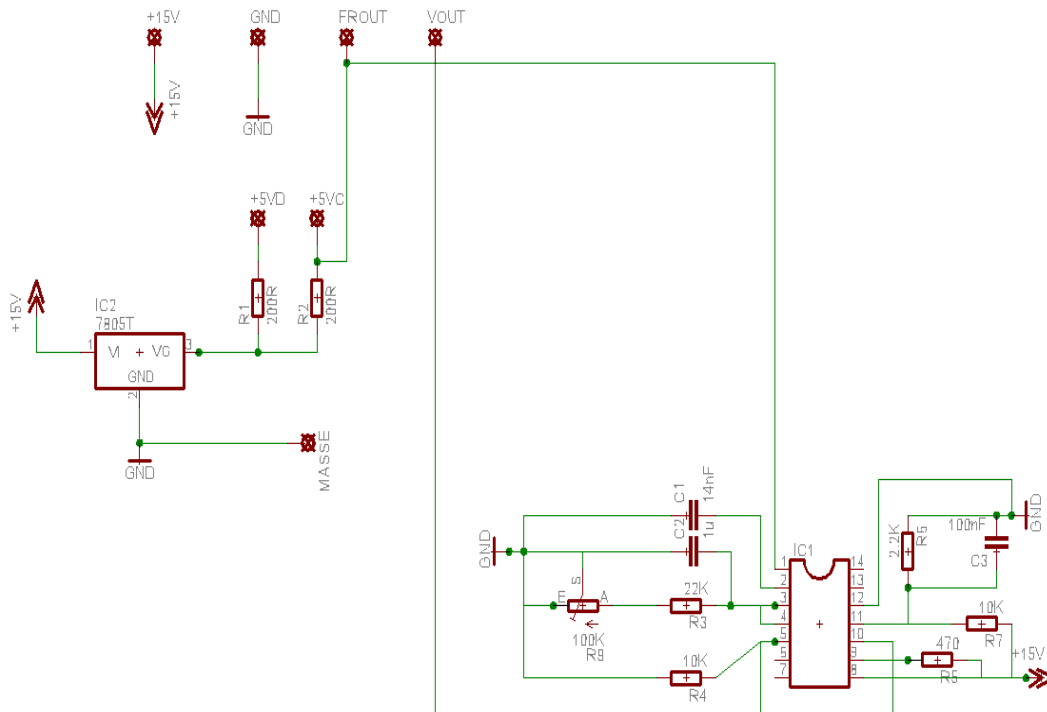


Fig VI. 5 Circuit convertisseur Fréquence / Tension.

Les connexions +5 VD et +5 VC sont reliés successivement à l'anode de la diode infra rouge et au collecteur du phototransistor. Afin d'éviter plusieurs alimentation +15 V et + 5V, le régulateur 7805 est utilisé.

La tension obtenue par conversion sera récupérée à la sortie Vout de la maquette. Cette tension est l'image de la vitesse avec laquelle le moteur tourne le disque. Soit 1V pour une fréquence de rotation de 200Hz. (200 Hz équivaut 200 tours/sec). Cette valeur est réglable (xV/yHz) par un potentiomètre à l'étage de sortie.

III – METHODOLOGIE DE TRAVAIL

III.1 – Méthodologie de la mise en œuvre de la chaîne d'acquisition de données et de contrôle.

Ce procédé physique est instrumenté pour réaliser des mesures de la grandeur physique, la vitesse de rotation d'un moteur. Le procédé est déjà équipé de capteur correctement choisi, le capteur optique en U. L'étude de cette partie est identique à l'étude suivie pour le module *régulation de température* ou le module *moteur pas à pas*. On étudie le type des signaux mis en jeu et leurs caractéristiques.

Les deux premiers éléments de la chaîne de mesure et de contrôle (les phénomènes physiques à mesurer et à contrôler, et les capteurs) sont déterminés en étudiant pour chaque point d'accès aux processus la continuité « grandeur physique – information » (figure VI.6).

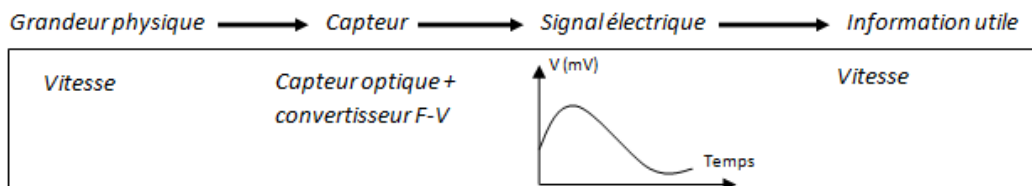


Fig VI. 6 Représentation du début de la chaîne de mesure.

Les signaux intervenant dans cette application sont :

- *Le signal entrée image de la grandeur mesurée est un signal analogique : Lentement variable (de type continu, décrit au chapitre IV, paragraphe III).*

Cette application ne présente aucun signal de sortie. En effet la vitesse mesurée sera analysée par l'unité de traitement des données pour calculer d'autres grandeurs mises en jeu comme l'accélération, la distance parcourue, le travail effectué...

III.2 – Analyse préalable.

Les questions concernant l'amplitude maximale du signal d'entrée à acquérir ainsi que la résolution de la conversion ont été traitées.

La tension d'entrée lue par le capteur appartient à la gamme de 0 à 5 V. Avec aucun recours à un conditionnement du signal, la variation minimale de tension détectable ou la précision du convertisseur est de 1,22mV.

En conséquence, on schématise le procédé selon la figure VI.7.

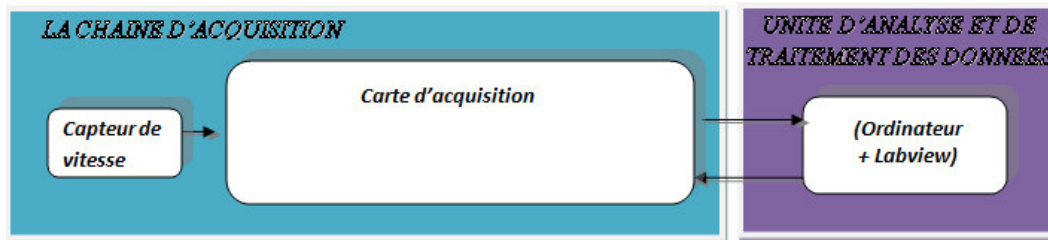
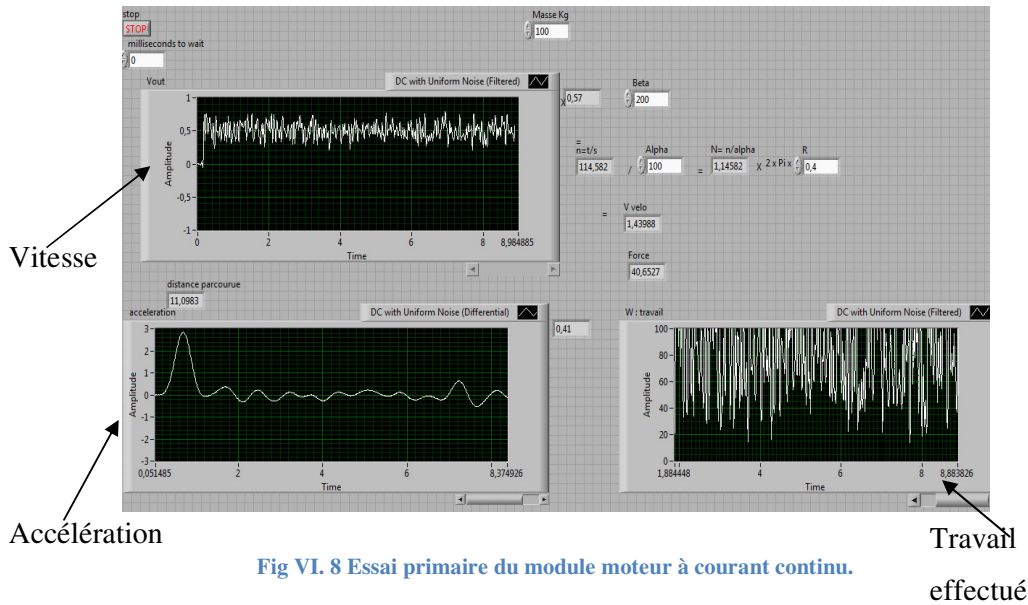


Fig VI. 7 Synoptique de mesure de départ.

L'interconnexion entre le signal à mesurer et l'entrée de la carte d'acquisition est référencée à la masse. La lecture est effectuée sur demande du logiciel.

III.3 – Essai primaire du module moteur à courant continu

Dans cet essai, on souhaite lire la vitesse de rotation d'un moteur à courant continu, calculer la distance parcourue, et étudier l'accélération, la force et le travail effectué. La figure VI.8 montre les tracés prélevés durant l'essai.



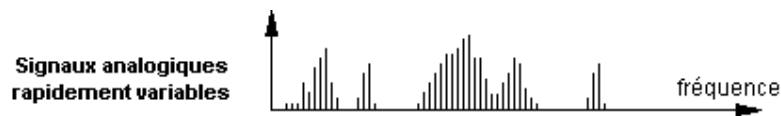
La vitesse de rotation du moteur est lue sous forme de tension à partir de la sortie Vout du module, comme on l'a déjà vu dans la partie technique. Cette vitesse est en effet délivrée par le convertisseur fréquence tension qui convertit la fréquence du signal carré délivré par le capteur de fréquence en une tension suivant 1V/200Hz. La fréquence du signal carré est le nombre de tours/seconde effectué par le moteur.

La tension d'alimentation du moteur DC peut varier de 0 à 12V. La vitesse de rotation varie alors de 0 à 1000 tours/seconde. La sortie Vout varie de 0 à 5V.

III.4 – Problématique, étude et analyse.

La figure VI.8 montre un signal mesuré bruité. Ce signal est une image de la vitesse de rotation du moteur. Cette fréquence de variation élevée provoque des mesures erronées au niveau des grandeurs *accélération, force et travail*.

Cette mesure n'est pas acceptable. Comme on a déjà vu, le signal d'entrée est un signal analogique lentement variable qui varie de 0 à 5V. Cependant, l'essai montre que le signal est un signal analogique rapidement variable.



Ce bruit provient alors des équipements de mesure du module. En effet, le convertisseur fréquence – tension amène à la chaîne d'acquisition des impulsions ou du bruit perturbant. Ces impulsions délivrées par le convertisseur introduisent au signal image de la vitesse du bruit et des informations non utiles.

III.5 – Solution technique avancée

Afin de lire une valeur non bruitée, on fait passer V_{out} , le signal issu du convertisseur, par le filtre passe bas d'ordre 2 de fréquence de coupure de 20 Hz du module conditionnement de la chaîne d'acquisition réalisée pour le laboratoire Contrôle Qualité vu au chapitre II. (Figure VI.9).

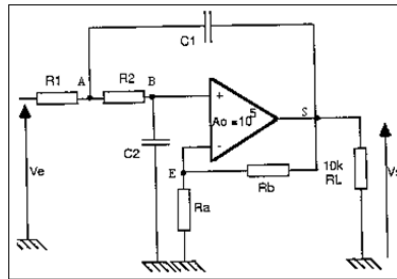


Fig VI. 9 Filtre passe bas.

De plus, une entrée analogique différentielle de la carte d'acquisition est configurée pour la lecture de V_{out} filtrée.

III.6 – Essai et résultat

A partir de l'hypothèse résumée dans le tableau suivant, on schématise le processus selon la figure VI.10.

Lecture capteur	Objectif	Solution
Tension d'entrée bruitée	Rejection du bruit.	Filtre passe-bas de $F_c=20\text{Hz}$ Lecture différentielle

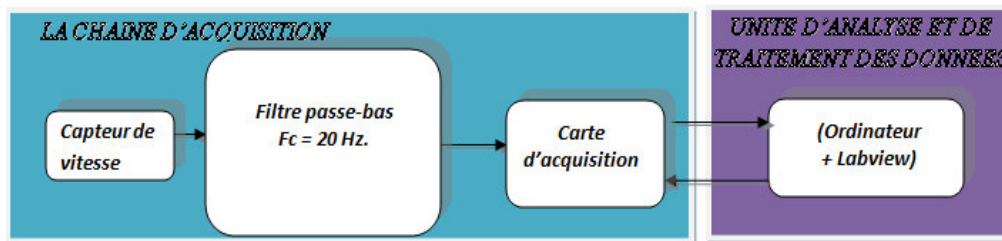


Fig VI. 10 Synoptique de mesure adoptée pour l'acquisition de la vitesse de rotation de la MCC.

Après avoir filtré le signal et après avoir effectué une lecture différentielle suivant la synoptique de la figure VI.10, on a négligé toute présence de bruit, et on a pu récupérer la grandeur physique à mesurer. Le signal image récupéré est un signal analogique lentement variable. Le calcul de l'accélération, la force et le travail effectué par l'unité de traitement de données est devenu exact.

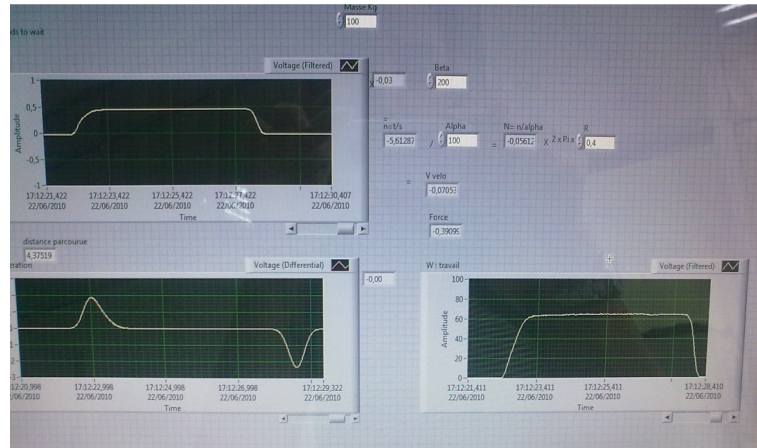


Fig VI. 11 Face avant du logiciel de traitement des données, module moteur à courant continu.

La figure VI.11 de la face avant illustre les mesures relevées tout au long de l'essai. Le premier graphe trace la variation de la vitesse allant du départ jusqu'à l'arrêt du moteur. En connaissant le périmètre de la roue, le programme exprime la vitesse en m/s puis intègre cette vitesse et calcule la distance parcourue. Le graphe juste dessus montre l'accélération du moteur, une montée pour le départ, un retour à zéro quand la vitesse devient constante et une descente lors de l'arrêt. Le troisième graphe trace le travail effectué dont l'allure est similaire à celle de la vitesse puisque les deux grandeurs sont proportionnelles.

CHAPITRE VII : ASSERVISSEMENT DE LA VITESSE DE ROTATION D'UNE MACHINE A COURANT CONTINU.

I – INTRODUCTION

Le module moteur à courant continu a été réalisé pour une double finalité :

- Mesurer les grandeurs: vitesse, accélération, force, travail, vue au chapitre VI.
- Effectuer un asservissement de la vitesse de rotation d'un moteur à courant continu en charge, sujet de ce chapitre.

L'objectif pédagogique du module est d'apprendre aux étudiants la notion des correcteurs et la modélisation des systèmes continus.

L'asservissement est effectué par un hacheur commandé par un correcteur PID. La machine à courant continu utilisée dans ce module sera étudiée et présentée par son schéma bloc dans un paragraphe ultérieur. Le hacheur et le principe de l'électronique de puissance seront traités ainsi que la réalisation du correcteur et la fonction de transfert du système complet (machine + correcteur). Enfin, on exposera l'essai de l'asservissement de la vitesse de rotation de la machine en charge effectué ainsi que les résultats obtenus.

II–MACHINE A COURANT CONTINU.

Equation de fonctionnement de la MCC.

Le fonctionnement général d'une machine à courant continu (MCC) accouplée à une charge mécanique peut être traduit par quatre équations:

L'équation mécanique:

$$J \frac{d\Omega}{dt} = C_E - C_R \quad (1)$$

Elle relie la vitesse Ω (rd/s) au couple électromagnétique C_E (Nm) produit par la machine et au couple résistant C_R qui représente l'ensemble des couples extérieurs appliqués (moteurs ou résistants), couple de frottement sec compris. J est le moment d'inertie de la partie tournante.

L'équation électrique:

$$u = E + Ri + L \frac{di}{dt} \quad (2)$$

Elle met en relation la tension aux bornes u , le courant absorbé i par la machine de f.e.m E , de résistance interne R et d'inductance L . L'expression (2), écrite ici en convention récepteur, conduit au modèle électrique de la figure suivante.

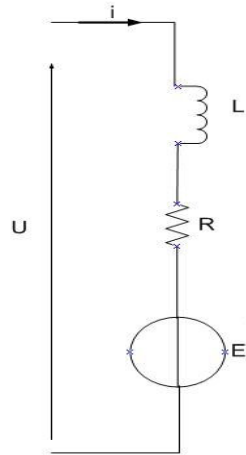


Fig VII. 1 Modèle électrique d'une MCC.

Les relations (1) et (2) ne sont pas indépendantes puisqu'on leur adjoint les deux équations électromagnétiques:

$$C_E = ki \quad (3)$$

Et:

$$E = k\Omega \quad (4)$$

La grandeur k qui intervient dans les relations (3) et (4) est directement proportionnelle au flux d'entrefer de la machine. Celui-ci dépend à la fois du courant d'excitation I_E et du courant d'induit par le phénomène de réaction d'induit. Dans le cas fréquemment rencontré où l'excitation est constante (machines à excitation séparée, machines à aimants permanents), et que la réaction d'induit est négligeable (machines composées), k est une constante (c'est la constante de flux). Une machine série ou mal compensée demanderait une étude particulière.

Détermination des paramètres et schéma bloc de la machine à courant continu adoptée pour ce module.

En collaboration avec l'équipe de travail au laboratoire d'électrotechnique de l'ISAE, on a effectué différentes méthodes et essais pour tirer les caractéristiques de la machine à courant continu utilisée dans ce module.

Ce document cite les méthodes et essais envisagés :

Les grandeurs nominales du moteur sont : $V_n=7V$, $I_n=4,5A$, $N=9000tr/min$.

- Détermination de la résistance d'induit R :
 - o Mesure à l'ohmmètre.
 - o Méthode Volt ampérométrique à différentes positions du rotor.
- Détermination de l'inductance de l'induit d'après l'ondulation du courant :
 - o Alimentation par hacheur pour un rapport cyclique $\alpha = 0.5$, on calcul l'inductance L d'après l'ondulation maximale : $\Delta I \cong \frac{E}{4.L.f}$; (f : la fréquence de commutation)
- Détermination de K :
 - o Essai à vide en moteur. Relevée de la courbe $E = f(\Omega)$.
- Détermination du coefficient de frottement visqueux f & du couple de frottement sec C_0 par la méthode de SWINBURNE [Exploitation de la méthode des moindres carrés, MATLAB].
- Détermination du moment d'inertie J par la méthode de ROUTIN.

Les paramètres de la machine à courant continu mesurés sont alors :

- La résistance d'induit $R = 0,286 \Omega$.
- L'inductance d'induit $L = 0,11 \text{ mH}$.
- Le moment d'inertie du rotor $J = 7. 10^{-6} \text{ Kg.m}^2$.
- Le gain statique du système $K = 0,0037 \text{ m.N.A}^{-1}$.
- Le couple de frottement sec $C_0 = 0,0078 \text{ m.N}$.
- Le coefficient de frottement visqueux $f = 2,2.10^{-6} \text{ m.N.s}$.

A partir des équations (1) et (2) du paragraphe VII.1, on tire le schéma bloc de la machine à courant continu, en effet :

L'équation électrique $u = Ri + L \frac{di}{dt} + E$ s'écrit :

$$u = Ri + L \frac{di}{dt} + K\Omega.$$

$$U(s) = R.I(s) + L.S.I(s) + K\Omega(s) ; \quad s \text{ étant l'opérateur de Laplace.}$$

$$U(s) - K.\Omega(s) = I(s). (R+L.s)$$

$$D'où on tire : I(s) = \frac{U(s)-K.\Omega(s)}{R+L.s}$$

De même, l'équation mécanique $J \frac{d\Omega}{dt} = C_E - C_R$ s'écrit :

$$J \frac{d\Omega}{dt} = C_E - C_R' - f.\Omega \quad \text{avec } C_R' = C_0 + C_{\text{charge}}$$

$$J \frac{d\Omega}{dt} = K.I - C_R' - f.\Omega$$

$$J.S.\Omega(s) + f.\Omega(s) + C_R' = K.I(s)$$

$$\Omega(s) = \frac{K.I(s) - C_R'}{(f+J.s)}$$

D'où le schéma bloc de la machine (figure VII.2) :

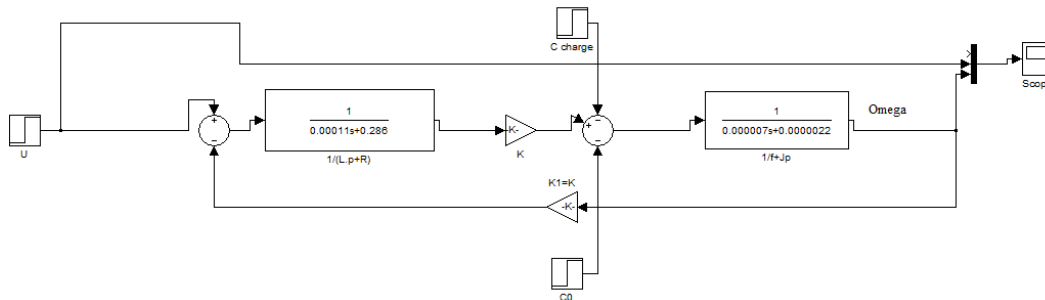


Fig VII. 2 Schéma bloc de la machine à courant continu.

En utilisant Matlab et en modélisant le model obtenu par l'espace d'état, on a calculé la fonction de transfert de la machine :

>>Transfer function from input "V" to output "omega":

5.606e006

s^2 + 2628 s + 2.39e004

$$\text{donc } G(s) = \frac{\Omega(s)}{U(s)} = \frac{5,606 \cdot 10^6}{s^2 + 2628 s + 2,39 \cdot 10^4}$$

La figure VII.3 montre le relevé de la vitesse de rotation de la machine quand on lui a appliqué un échelon ainsi que le tracé de la réponse de $G(s)$ à un échelon.

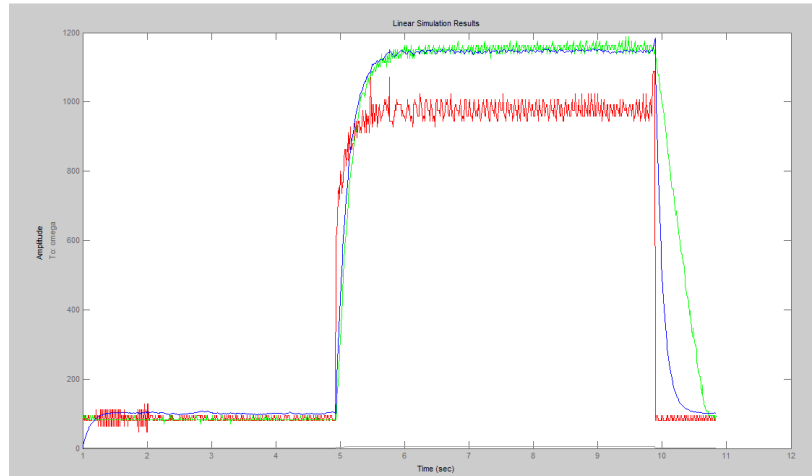


Fig VII. 3 Relevé de la vitesse et tracé de la vitesse simulée.

- Le tracé en rouge est le relevé de la tension d'entrée appliquée à la machine.
- Le tracé en vert est le relevé de la vitesse de rotation de la machine.
- Le tracé en bleu est la vitesse simulée par simulink suite à l'application d'une entrée échelon à la fonction de transfert $G(s)$.

D'après la figure VII.3, et comme le relevé pratique de la vitesse s'identifie presque avec le tracé théorique donné par simulink, on conclut que les caractéristiques de la machine sont satisfaisantes.

III – ASSERVISSEMENT DE LA VITESSE DE ROTATION DE LA MACHINE EN CHARGE.

Comme on a déjà vu dans le chapitre précédant, la vitesse de rotation de la machine est captée puis convertie en une grandeur électrique (une tension). La relation qui lie la vitesse mesurée par le capteur à la tension délivrée par le convertisseur est la suivante : 100tr/s / 1V.

Le but de ce module est de régler la vitesse de rotation de la machine en charge à une vitesse constante. La régulation sera faite en utilisant un hacheur. Ce hacheur sera commandé par un correcteur.

III.1 – Le hacheur

Le hacheur est un convertisseur statique permettant d'alimenter une charge continue (moteur à courant continu) sous une tension de valeur moyenne réglable à partir d'une source de tension constante.

Le principe du hacheur consiste à établir puis interrompre périodiquement la liaison source- charge à l'aide d'un interrupteur électronique. Celui-ci doit pouvoir être fermé ou ouvert périodiquement, ce sera un transistor de puissance fonctionnant en régime de commutation.

Le schéma de la connexion du hacheur est le suivant :

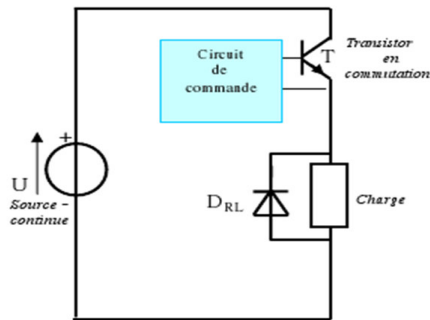


Fig VII. 4 Connexion du hacheur.

Le transistor fonctionne en commutation (tout ou rien), il est donc soit bloqué soit saturé. La tension de commande du transistor (reliée à la base) est une tension créneaux, de fréquence et rapport cyclique variables indépendamment l'un de l'autre. Lorsque cette tension de commande est positive, elle rend le transistor passant et saturé. Lorsque cette tension est nulle (ou de préférence faiblement négative), elle bloque le transistor.

T : est la période de fonctionnement.

α : est le rapport cyclique. Il est égal au rapport :

$$\frac{\text{Durée de fermeture}}{\text{Période}} = \frac{t_f}{T} = \alpha$$

La diode de roue libre D_{RL} assure la continuité du courant dans le moteur quand le transistor est bloqué.

III.2 – Le transistor de puissance.

Une électronique du « tout ou rien »

Le dispositif présenté à la figure VII.5 permet le réglage de la vitesse du moteur à courant continu MCC en provoquant une chute de tension V_{CE} , le transistor T, qui sert d'élément de réglage, fonctionnant alors en régime linéaire. La puissance dissipée dans le transistor, si on néglige le courant de base par rapport au courant de collecteur s'exprime par:

$$P_T = V_{CE} \cdot I = (U_{alim} - U_M) \cdot I$$

Un tel système n'est envisageable que pour des applications de faible puissance (quelques dizaines de watts) qui mettent en jeu des tensions et courants de faibles valeurs; il ne peut pas être extrapolé pour des montages de puissance importante (certains équipements industriels peuvent avoir des puissances dépassant largement le mégawatt) car l'énergie dissipée dans l'élément de contrôle excéderait ses possibilités de refroidissement. De plus, à cause de cette énergie dissipée, le rendement du système ne pourrait pas être satisfaisant, ce qui ne va pas dans le sens d'une bonne gestion de l'énergie électrique, finalité de l'électronique de puissance.

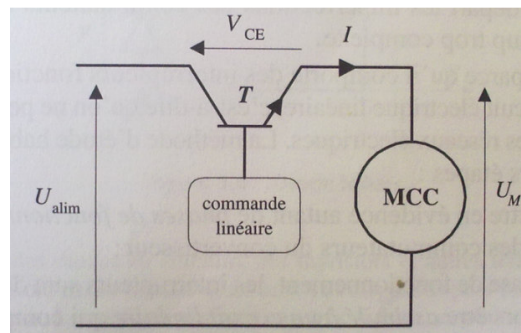


Fig VII. 5 Le transistor de puissance.

L'élément de contrôle qui ne peut pas être utilisé en régime linéaire devra fonctionner en régime de commutation c'est-à-dire en tout ou rien, à la manière d'un interrupteur. La modulation de l'énergie s'effectue en faisant varier périodiquement les durées relatives d'ouverture et de fermeture du commutateur, comme le montre le schéma de principe de la figure VII.6.

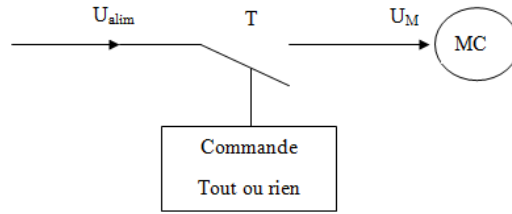


Fig VII. 6 Contrôle de vitesse en tout ou rien.

Dans ces conditions, la puissance dissipée dans l'élément de contrôle est faible puisqu'il travaille comme un interrupteur, voire nulle si on considère que ce commutateur est parfait.

L'électronique de puissance fait appel à des interrupteurs électroniques fonctionnant de manière périodique en régime de commutation. L'ensemble des commutateurs d'un montage constitue un convertisseur.

Composants pour l'électronique de puissance:

Le transistor de puissance.

C'est un interrupteur commandable. La commande externe agit sur la fermeture et l'ouverture. Le transistor de type MOS (*Métal Oxyde Silicium*) ou IGBT (*Bipolaire à Grille Isolée*).

Le transistor MOS à effet de champ.

La grille G est reliée à une couche d'oxyde de silicium très isolante. L'action de la tension V_{GS} entre grille G et source S provoque, à travers la couche d'isolant, la formation d'un canal entre drain D et source S .

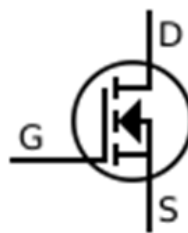


Fig VII. 7 Schéma d'un transistor MOS.

Pour un transistor MOS à canal N , la fermeture s'effectue en envoyant une tension V_{GS} positive supérieure à la tension de seuil V_{th} à condition que la tension drain source soit positive.

Pour un transistor MOS à canal N , l'ouverture s'effectue en envoyant une tension V_{GS} inférieure à la tension de seuil V_{th} .

La tension de seuil est définie comme étant la tension V_{GS} entre la grille et la source pour laquelle la zone d'inversion apparaît, c'est-à-dire la création du canal de conduction entre le drain et la source. Cette tension se note V_{TH} , TH étant l'abréviation de *threshold* en anglais (seuil). Lorsque la tension grille-source V_{GS} est inférieure à la tension de seuil V_{TH} , on dit que le transistor est bloqué, il ne conduit pas. Dans le cas contraire, on dit qu'il est passant, il conduit le courant entre le drain et la source. (Figure VII.8)

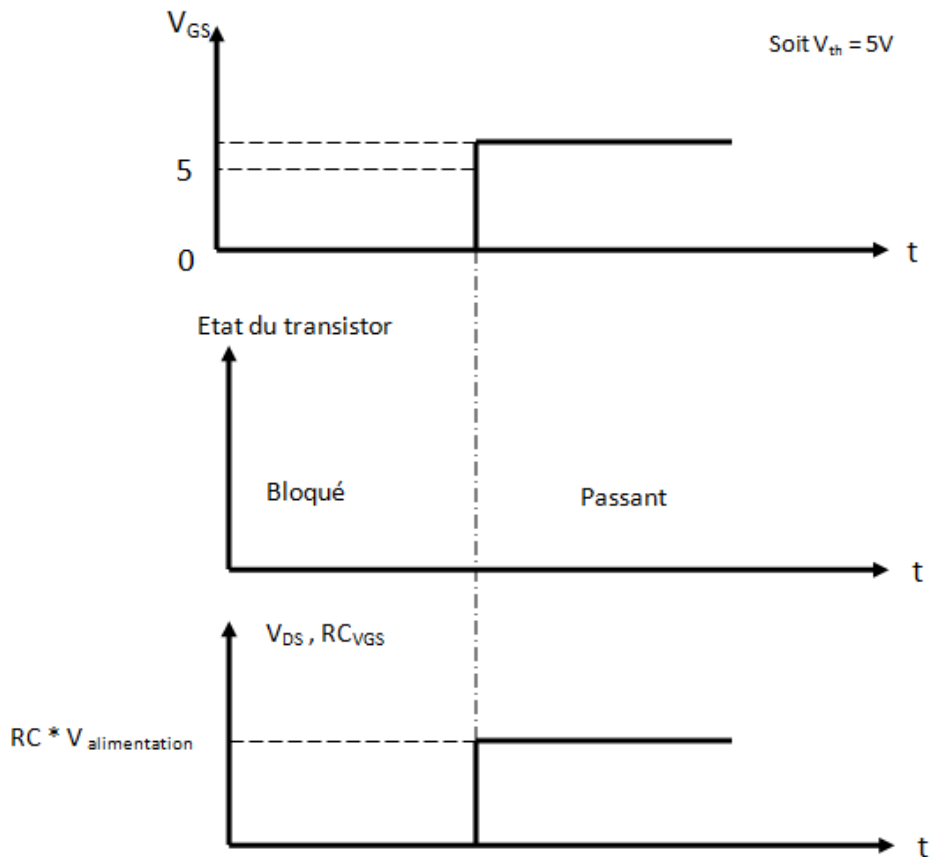


Fig VII. 8 Transistor en commutation.

Le transistor IRF530N est utilisé dans le circuit du hacheur. Une diode à roue libre, BYV29, est montée en parallèle aux bornes du moteur pour protéger le transistor quand il est bloqué contre le courant inverse provenant de la charge inductive (le moteur). Voir annexe VI.

IV – LE CORRECTEUR C(s).

L'idée consiste à introduire dans la chaîne directe, un dispositif supplémentaire de fonction de transfert C(s) dont le rôle essentiel consiste à modifier les performances du système initial.

Actions correctives élémentaires :

Correcteur proportionnel : $C(s) = K_p$.

Modifie le gain statique initial du système.

Selon le choix de K_p , un correcteur proportionnel peut améliorer la rapidité et la précision du système ou la stabilité du système en diminuant le dépassement en boucle fermée.

Correcteur Intégrale : $C(s) = \frac{K_I}{s}$

Ajoute un pôle nul à la fonction de transfert en boucle ouverte et aboutit à une erreur de position nulle, et donc améliore la précision du système asservi. Toutes les autres performances sont diminuées.

Correcteur à action dérivée : $C(s) = K_D \cdot s$

Ajoute un zéro nul à la fonction de transfert en boucle ouverte. Le temps de montée diminue. Le dérivateur améliore alors la rapidité du système asservi. Toutes les autres performances sont diminuées.

IV.1 – Etude des performances de la machine.

Le cahier des charges d'une boucle de régulation impose quatre performances :

- La précision : erreur de position, évalue l'aptitude du système à se conformer à une consigne constante.
- La rapidité : temps de montée.
- La marge de stabilité : matérialisée par une valeur minimale de la marge de gain et de la marge de phase.
- La limitation du dépassement : D%, qui se traduit par une valeur minimale du coefficient d'amortissement en boucle fermée.

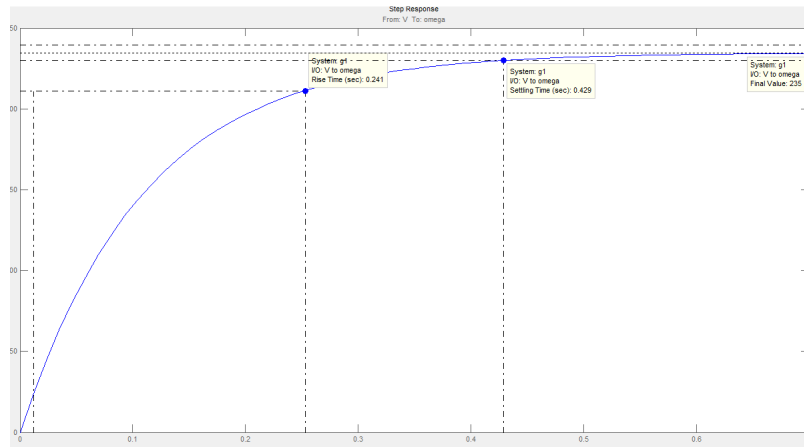


Fig VII. 9 Temps de réponse du système G(s).

D'après la réponse indicielle du système (figure VII.9), on remarque que le temps du monté est $t_m = 0.24s$, donc le système est rapide et atteint la valeur finale de la sortie à un pourcentage près. La figure VII.9 montre que le système ne présente aucun dépassement, donc admet un facteur d'amortissement satisfaisant.

De plus, un système asservi est stable si sa fonction de transfert en boucle fermée ne possède aucun pôle à partie réelle positive.

$$\text{Or, } G(S) = \frac{\Omega(S)}{U(S)} = \frac{5,606 \cdot 10^6}{S^2 + 2628 S + 2,39 \cdot 10^4}$$

Présente les pôles $p_1 = -2,6 \cdot 10^3$ et $p_2 = -9,12$ (figure VII.10).

Le système est alors stable, rapide et non oscillatoire.

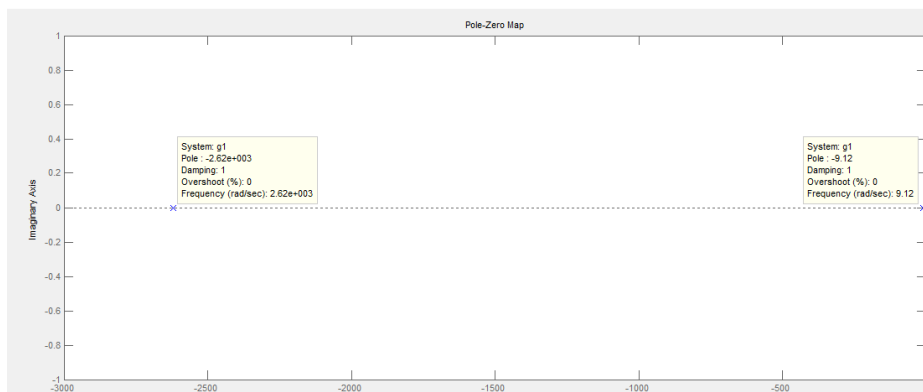


Fig VII. 10 Les pôles et zéro de G(s).

Cependant, la fonction de transfert ne comporte aucun pôle nul, donc l'erreur de position en boucle fermée n'est pas nulle.

IV.2 – Choix du correcteur C(s)

Comme le système est stable, rapide et non oscillatoire, on n'a pas besoin d'un correcteur proportionnel ni d'un correcteur dérivateur. Cependant, pour annuler l'erreur de position en boucle fermée, on a besoin d'un correcteur intégrateur qui introduira un pôle nul à G(s). D'où $C(s) = K_P + K_I * \frac{1}{s} + K_D * s$.

Avec $K_P = 1$ et $K_D = 0$.

$$C(s) = 1 + K_I * \frac{1}{s} = \frac{s + K_I}{s}.$$

Comme on a déjà vu dans le paragraphe précédant, un correcteur intégrateur pourra diminuer les autres performances. Ces considérations invitent donc à définir une notion de marge de stabilité.

Marge de gain :

ΔG (dB) = $-20 \log G(\omega_\pi)$. Plus ΔG est grand, plus le système est stable.

Dans le diagramme de Bode (figure VII.11), il suffit de repérer, grâce au diagramme de phase, la pulsation correspondant au déphasage égal à π , puis dans le diagramme de gain, à cette pulsation, de mesurer ΔG .

Marge de phase :

$\Delta\varphi = \pi + \varphi(\omega_{C0})$. Dans le diagramme de Bode (figure VII.11), il suffit de repérer dans le diagramme de gain, la position de la pulsation de coupure à 0 dB puis, dans le diagramme de phase, à cette pulsation, de mesurer la marge de phase comme l'écart entre $-\pi$ et le déphasage correspondant.

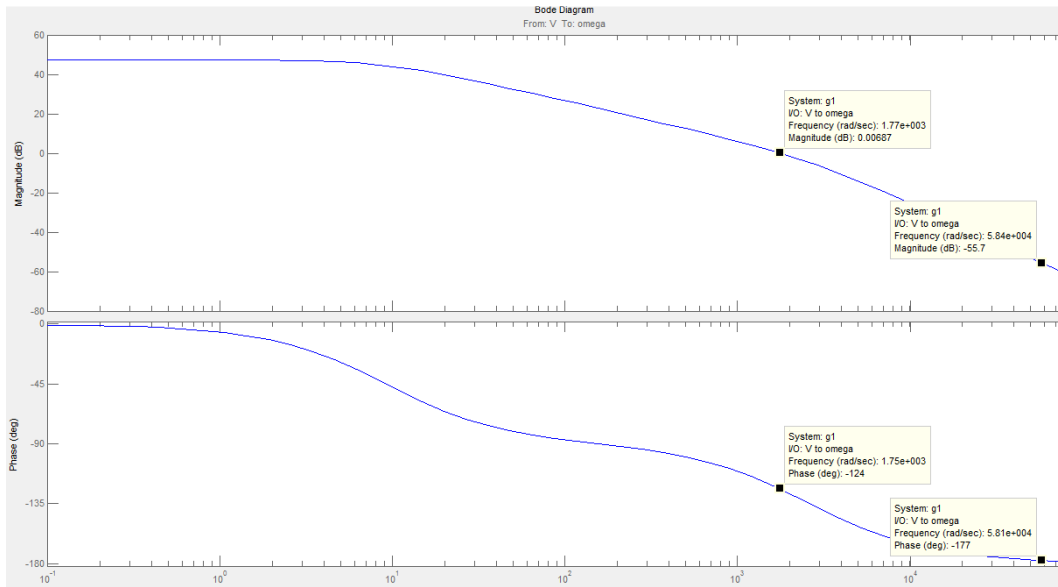


Fig VII. 11 Diagramme de Bode de G(s).

G(s) présente à la pulsation ω_π une marge de gain $\Delta G = 60 \text{ dB}$ et une marge de phase $\Delta\varphi = 180^\circ - 124^\circ = 56^\circ$.

L'intégrateur aura donc tendance à ralentir le système en boucle fermée. La marge de phase aura tendance à diminuer, la stabilité et la limitation du dépassement s'en trouvent un peu dégradées.

Mais la stabilité et la rapidité du système resteront dans les limites de stabilité et rapidité acceptables comme le système présente une marge de gain et une marge de phase importante.

Donc
$$C(s) = \frac{S + K_I}{S}.$$

Soit $K_I = 0,0036$. D'où
$$C(s) = \frac{S + 0,0036}{S}.$$

Et la fonction de transfert corrigée sera alors :

$$G(s)*C(s) = \frac{5,606 \cdot 10^6 \cdot S + 2,018 \cdot 10^4}{S^3 + 2628 S^2 + 2,39 \cdot 10^4 S}$$

Le système asservi sera schématisé comme suit :

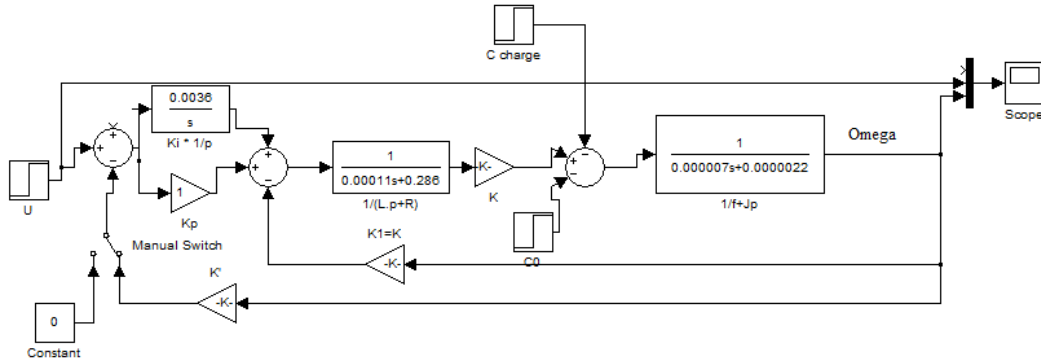


Fig VII. 12 Schéma bloc de la machine asservi.

La Figures VII.13 montre que le système est toujours rapide et présente un temps de montée $t_m = 0,5$ s. La vitesse atteint une consigne de $150\text{tr/s} = 942$ rd/s pendant un temps $t_m = 0,5\text{s}$.

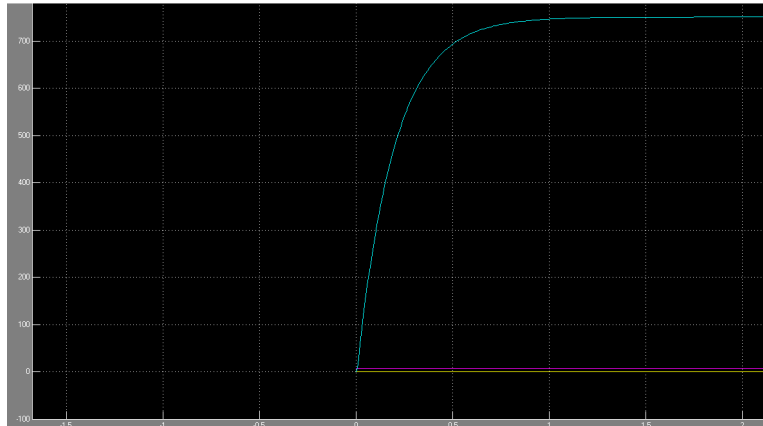


Fig VII. 13 Temps de montée du système asservi.

La figure VII.14 montre que le système asservi est toujours stable. En effet, le tracé de Bode présente toujours les mêmes marges de stabilité considérées acceptables au début de l'étude, $\Delta G = 60$ dB et $\Delta\phi = 56^\circ$.

En effet, le choix du coefficient K_I du correcteur est fait d'une façon à ce que le correcteur agit sur les basses fréquences. Au niveau des hautes fréquences, le correcteur est presque absent. Les marges de gain et de phase se trouvent alors inaffectées par l'application du correcteur. La figure VII.4 du tracé de Bode, montre que l'allure du tracé est toujours la même au niveau des hautes fréquences.

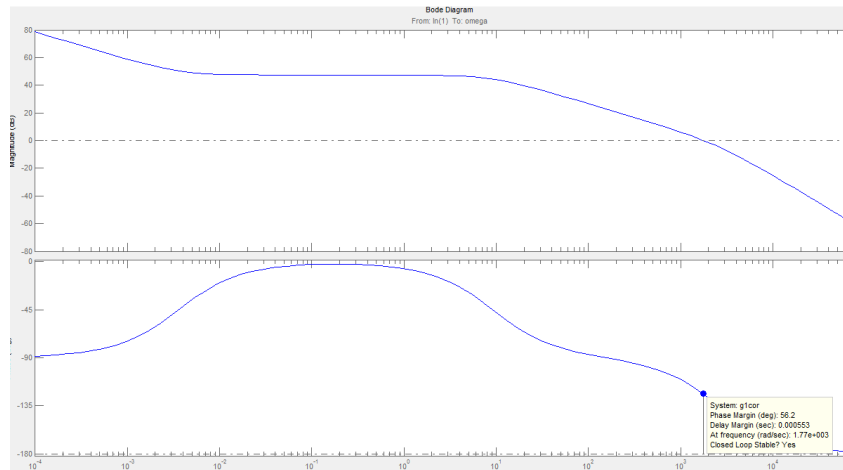


Fig VII. 14 Diagramme de Bode du système asservi.

IV.3 – Le correcteur virtuel.

Pour simuler la machine à courant continu et étudier sa stabilité, sa rapidité, ses marges de gain et de phase et pour choisir les coefficients nécessaires du correcteur on a utilisé MATLAB. Cependant, la concrétisation du correcteur choisi est faite à travers un instrument virtuel en utilisant le logiciel LABVIEW.

Le correcteur est un programme écrit en *LabVIEW* qui lit en entrée la vitesse du moteur vue sous forme de tension à partir de la sortie V_{out} de la maquette et la compare à une consigne (la vitesse de rotation souhaitée). Le programme effectue la correction afin que V_{out} soit le plus proche possible de la consigne et commande en sortie le hacheur. Ce dernier fait varier la tension V_{moteur} de façon à ce que le moteur tourne avec une vitesse égale à la vitesse consigne.

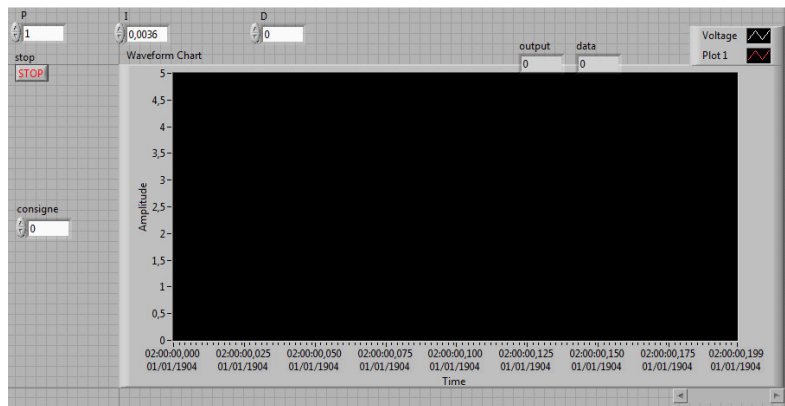


Fig VII. 15 Face avant due correcteur virtuel.

L'élément correcteur lit en entrée la vitesse de rotation instantanée du moteur et agit sur le rapport cyclique du signal carré qu'il délivre en sortie. Ce signal carré sera le signal de commande du hacheur.

La figure VII.15 illustre la face avant du correcteur.

V – METHODOLOGIE DE TRAVAIL.

Le capteur de vitesse traduit le nombre de tour effectué par seconde par la machine en une tension suivant la relation $100\text{tr/s} / 1\text{V}$. Le signal image sera filtré par un filtre passe – bas comme on a déjà vu dans le chapitre précédent

V.1 – Hypothèse de départ.

Une entrée analogique différentielle est configurée pour la lecture du signal image d'entrée, (cette même grandeur est lue et de la même manière au module vu dans le chapitre précédent).

Avant d'appliquer la charge, on fait tourner le moteur à une vitesse de 150tr/s . Le hacheur est commandé par une tension de 10V . La vitesse de 150tr/s est obtenue pour un rapport cyclique de 50% . La fréquence nominale du signal carré qui commande l'ouverture et la fermeture du transistor est de 800Hz .

La consigne est définie à $1,5\text{V} = 150\text{ tr/s}$. Une fois on applique la charge, la vitesse du moteur va diminuer. Elle sera acquise par la chaîne d'acquisition, puis elle sera traitée par le correcteur qui commandera le hacheur à fonctionner avec un rapport cyclique plus élevé afin de régler cette vitesse à $1,5\text{ V}$ de nouveau.

V.2 – Problématique.

La carte d'acquisition DAQ6009 présente des limitations au niveau des sorties analogiques en termes d'amplitude et de fréquence. La carte présente une $F_{\text{max}} = 150\text{Hz}$ et $V_{\text{max}} = 5\text{V}$.

V.3 – Solutions techniques avancées.

Le signal carré de fréquence 800Hz ne pourra pas être généré à partir de la carte pour commander le transistor.

Une première solution:

On a dû commander le transistor à partir du générateur basse fréquence Metrix. Le correcteur communique des commandes de fermeture et d'ouverture au transistor en imposant un signal logique de fréquence 800 Hz et de rapport cyclique RC variable au générateur. Mais durant l'essai, on a constaté que le générateur présente un temps de réponse de 700ns qui rend l'asservissement impossible. Cette solution n'a pas été adoptée.

Une deuxième solution :

On a utilisé un hacheur à base d'un MLI à fréquence et rapport cyclique variable qui se trouve au laboratoire d'électronique (Voir annexe VII). Le problème de La fréquence 800Hz est alors résolu.

Le hacheur utilisé est commandé par une tension variable de 0 - 10V pour délivrer des RC allant de 0 à 100%. Et comme la sortie analogique de la carte varie uniquement de 0 à 5V, on a utilisé un amplificateur de gain de 2 pour amplifier la sortie et commander le hacheur à délivrer des RC de 0 à 100% au lieu de 0 à 50%.

La deuxième solution a été adoptée. La figure VII.16 illustre la synoptique de commande envisagée pour l'asservissement du système.

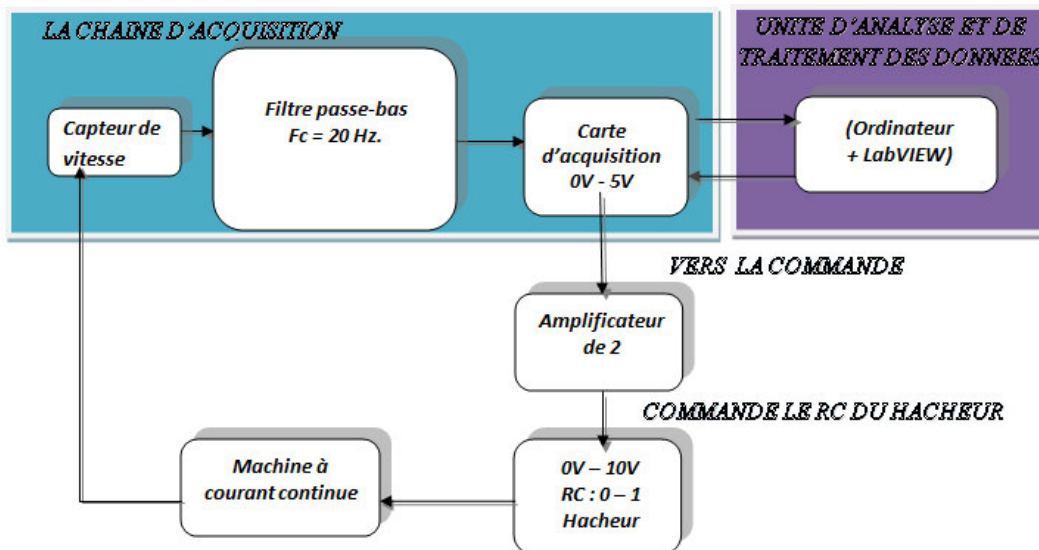


Fig VII. 16 Synoptique de commande de la MCC asservie.

V.4 – Essai asservissement de la vitesse du moteur à courant

continu.



Fig VII. 17 Essai asservissement de la vitesse de MCC en charge.

Dans cet essai on va effectuer un asservissement de vitesse du moteur à courant continu en charge par le hacheur et en utilisant un correcteur écrit en *LabVIEW*.

La vitesse nominale de rotation du moteur, 150tr/s, est obtenue pour un signal carré de fréquence 800Hz et de rapport cyclique 50% appliqué à la grille du transistor. Une tension DC de 10V est appliquée au drain du transistor. Le convertisseur fréquence-tension indique alors une $V_{out} = 1,5V$.

La vitesse de rotation instantanée relevée à la sortie V_{out} de la maquette sera traitée par le correcteur écrit en *LabVIEW*. Si la vitesse diminue suite à l'application d'une charge aux bornes du moteur, le correcteur doit augmenter le rapport cyclique jusqu'à ramener la vitesse de rotation du moteur à la vitesse nominale de départ. De même, pour une augmentation de la vitesse lorsqu'on relève de la charge, le correcteur diminue le rapport cyclique afin de retourner à la vitesse nominale.

La figure VII.17 montre la face avant du correcteur durant l'essai. On remarque que la vitesse est maintenue à $1,5V = 150tr/s$ pour un correcteur proportionnel de $K_p = 1$ et un correcteur intégrateur de $K_i = 0,0036$. Lorsqu'on applique et on enlève la charge successivement, la vitesse présente des descentes et puis des montées successives (figure VII.17).

CHAPITRE VIII : MODULES AUXILIAIRES ET RECAPITULATF DES SUJETS DE TP REDIGES POUR LE LABORATOIRE.

I – OBJET PEDAGOGIQUES DES MODULES AUXILIAIRES.

On demande aux auditeurs de :

- Savoir utiliser les principaux appareils de mesure de laboratoire (générateurs, oscilloscope, fréquencesmètre, décibellemètre, multimètres...).
- Savoir synthétiser ses connaissances pour comprendre le fonctionnement des principaux dispositifs de base de l'électronique.
- Assimiler la chaîne d'acquisition avant d'attaquer les modules propres de la formation Contrôle Qualité.

Les modules auxiliaires qu'on a développés pour compléter les maquettes déjà étudiées sont :

- L'amplificateur.
- Les filtres.
- Les convertisseurs analogique-numérique, numérique-analogique.

II – LES MODULES AUXILIAIRES.

II.1 – L'amplificateur.

Le but de ce module est d'étudier les principales caractéristiques des amplificateurs opérationnels: tension d'alimentation, courant d'alimentation, gain différentiel en boucle ouverte, tension de décalage rapportée à l'entrée (input offset voltage), courant de polarisation rapporté à l'entrée (input bias current), courant de décalage rapporté à l'entrée (input offset current), excursion maximale de la tension de sortie (output voltage swing), pente maximale du signal de sortie (Slew-rate), bande passante.....

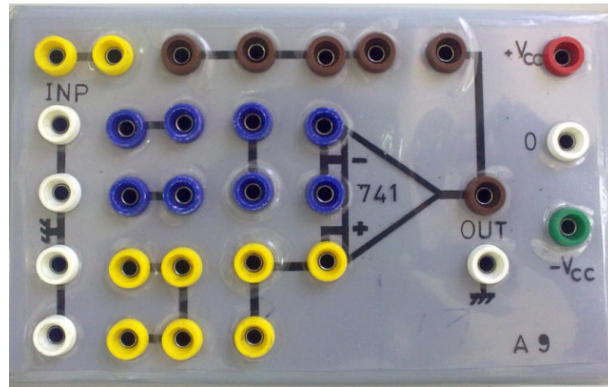


Fig VIII. 1 Module auxiliaire, l'Amplificateur opérationnel.

II.2 – Les filtres.

Ce module est composé de trois filtres, passe bas, passe haut, coupe bande. Il vise à étudier la fréquence de coupure et tracer la réponse temporelle et fréquentielle (Bode) des différents types de filtres.

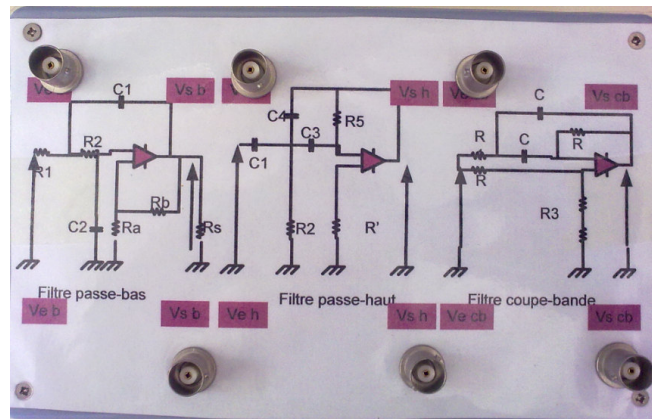


Fig VIII. 2 Module auxiliaire, Les filtres.

II.3 – Les convertisseurs analogique-numérique, numérique-analogique.

Ce module explique le principe de fonctionnement des convertisseurs. Les convertisseurs utilisés sont à 8 bits. La figure suivante illustre le circuit des convertisseurs. La partie gauche effectue la conversion analogique numérique. Les LED seront allumées suivant la tension analogique d'entrée appliquée au convertisseur

pour donner la représentation binaire sur 8 bits de cette entrée. La partie droite effectue la conversion numérique analogique de la combinaison numérique à l'entrée du convertisseur numérique-analogique.

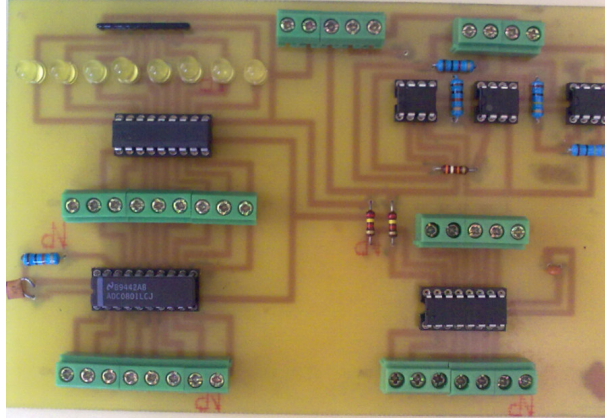


Fig VIII. 3 Modules auxiliaires, Les convertisseurs.

III- LA DESCRIPTIONS TECHNIQUES DES MODULES AUXILIAIRES.

L'amplificateur opérationnel UA741CN est le composant électronique essentiel utilisé pour la réalisation du module auxiliaire Amplificateur ainsi que des modules filtres passe bas, passe haut, passe bande auxiliaires.

Les convertisseurs auxiliaires analogique-numérique numérique-analogique à 8 bits sont réalisés avec les composants électroniques ADC0804 et DAC0808.

L'ULN2803 a été aussi utilisé dans le module convertisseur analogique-numérique afin de visualiser l'état des sorties numériques du convertisseur par des LED.

Pour plus d'information voir annexe VIII.

IV – RECAPITULATF DES SUJETS DE TP REDIGES POUR LE LABORATOIRE

Titre du sujet	Cours	Logiciel et Matériaux utilisés	Objectif
L'Oscilloscope	Préparatoire	GBF, oscilloscope, voltmètre, composants électroniques : résistance, inductance, capacité.	Se familiariser avec les équipements du laboratoire : l'oscilloscope, le GBF, et les composants électroniques du laboratoire : résistance, inductance, capacité
L'Amplificateur Opérationnel		GBF, GDC, voltmètre, oscilloscope, le module auxiliaire : l'Ampli Op.	Se familiariser avec quelques caractéristiques des ampli Op : tension d'alimentation, courant d'alimentation, gain différentiel en boucle ouverte, tension de décalage rapportée à l'entrée, courant de polarisation rapporté à l'entrée, courant de décalage rapporté à l'entrée, excursion maximale de la tension de sortie, pente maximale du signal de sortie, bande passante.
Les filtres actifs		GBF, GDC, voltmètre, oscilloscope, le module auxiliaire : les filtres.	Introduction aux différents type de filtre, étudier les caractéristiques des filtres : fréquence de coupure, ordre, pente... Tracer sur papier semi-log la réponse fréquentielle des filtres.
Les CAN-NA		GBF, GDC, voltmètre, oscilloscope, le module auxiliaire : les CAN-CNA.	Se familiariser avec le principe de fonctionnement des convertisseurs

Régulation de Température	Ateliers Technologiques PHR007	Ordinateur + LabVIEW, la carte d'acquisition, le module conditionnement, le module régulation de température.	Introduction au logiciel de programmation LabVIEW : Assurer une régulation de température à partir du dispositif proposé en tenant compte des contraintes et performances spécifiées.
Commande de Moteur pas à pas		Ordinateur + LabVIEW, la carte d'acquisition, le module MPP.	Apprendre à mettre en place une chaîne d'acquisition adéquate au procédé envisagé : Assurer la commande d'un moteur pas à pas et effectuer une représentation polaire de l'éclairement mesuré par un capteur orienté par le moteur.
Etude de dynamique d'un cycliste		Ordinateur + LabVIEW, la carte d'acquisition, le module conditionnement, le module MCC.	Apprendre à mettre en place une chaîne d'acquisition adéquate au procédé envisagé : Effectuer des mesures de vitesse sur un vélo en mouvement et calculer les grandeurs (Déplacement, accélération, force exercée, puissance et énergie) mises en jeu pendant le déplacement.
Asservissement de la vitesse de rotation d'une machine à	Modélisation analyse, et commande des systèmes	Ordinateur + LabVIEW, la carte d'acquisition, le module conditionnement, le module hacheur, le	Apprendre la notion des correcteurs et la modélisation des systèmes séquentiels.

courant continu	continus AUT001	module MCC.	
Les caractéristiques métrologiques d'un capteur	Mesure en laboratoire et industrie 1 et 2 MTR001, MTR002.	GDC, voltmètre ou ordinateur (LabVIEW : voltmètre virtuel), des capteurs, (de température, de lumière, de vitesse...).	Etalonnage de capteurs sur une gamme étendue, mise en œuvre de la technique de la droite des moindres carrés et de la méthode de comparaison. Etude des caractéristiques du capteur. Etude de la réponse temporelle du capteur.
Egaliseur		Ordinateur + LabVIEW : le module <i>Egaliseur</i>	la visualisation d'un signal analogique : La relation entre la représentation temporelle et le contenu spectral d'un signal.
Réponse fréquentielle et indicielle d'un système.		Ordinateur + LabVIEW : le module auxiliaire <i>Réponse fréquentielle et indicielle d'un système</i> , GBF, GDC, oscilloscope, voltmètre, le module auxiliaire les filtres, des capteurs.	l'étude de la réponse temporelle des instruments de mesure ou autres appareils ainsi que l'étude de l'influence de la bande passante sur la forme et le contenu spectral d'un signal

CONCLUSION

Ce document présente la mise en place de l'équipement du laboratoire de la formation licence - Instrumentation Contrôle Qualité de l'Institut des Sciences Appliquées et Economiques centre associé au Conservatoire National des Arts et Métiers-Paris.

En se référant au contenu des matières de la formation, différents modules qui traitent différents domaines de mesure et différents équipements de mesure ont été conçus. Pour chaque domaine de mesure, le rôle de la métrologie consiste à développer les moyens techniques permettant de relier les appareils de mesure à l'unité de traitement de données. Tout en passant par l'étalonnage, le conditionnement des signaux, l'échantillonnage et la conversion analogique numérique avec le minimum de perte d'information. Ce raccordement se réalise à l'aide de la chaîne d'acquisition.

J'ai bénéficié d'une excellente expérience en travaillant sur ce projet. Tout au long de la conception et la réalisation des différentes maquettes du laboratoire, des importantes informations techniques et scientifiques ont été acquises dans le domaine de la métrologie et l'acquisition de données.

Les étudiants utilisent en ce moment le laboratoire pour travailler leurs travaux pratiques. Les maquettes et modules réalisés ont fait preuve de bon fonctionnement, de fiabilité et d'interchangeabilité. Parmi les grandeurs physiques mesurées, on peut citer; la température, la distance, la vitesse, l'accélération linéaire, la position, l'intensité lumineuse d'un rayon optique, la fréquence, la vitesse angulaire... Les capteurs utilisés pour la mesure sont actifs. La grandeur de sortie est dans la plupart des cas vue sous forme de tension.

Le laboratoire de contrôle qualité est en cours de développement. D'autres domaines et grandeurs physiques tel que la force, la masse, la déformation, la pression..., seront traités et d'autres maquettes sont en cours d'études au fur et à mesure en vue d'élargir ce laboratoire dans le futur proche.

BIBLIOGRAPHIE ET WEBOGRAPHIE.

- ASH G. et Coll. – *Acquisition de données. Du capteur à l'ordinateur*. Dunod, 2003.
- ASH G. et Coll. – *Les capteurs en instrumentation industrielle*. Dunod, 1998.
- BAUDOIN F. et LAVABRE M. – *Capteurs : Principes et Utilisations*. Casteilla, 2007.
- COTTET F. – *LabVIEW : programmation et applications*. Dunod, 2001.
- COTTET F. – *Traitement des signaux et acquisition de données*. Dunod, 2002.
- DELUZURIEUX A., RAMI M. – *Cours d'électronique numérique et échantillonnée*. Eyrolles, 1991.
- ITANI K. – *Introduction aux techniques de commande des systèmes linéaires*, cours CNAM.
- LAROCHE J. – *Electronique de puissance*. Dunod, 2005.
- W. LANDER C. – *Electronique de puissance*. Ediscience international, 1994.
- ZERROUKI CH. – *Manuels de TP Ateliers technologiques PHR007 du CNAM*, 1999.
- LECOLLINET M., RAZET A., TREFFE F. – *Manuels de TP A Métrologie du CNAM*, 2002.

Webographie : Sujets Internet.

- Automatique – systèmes et asservissement à temps continu :
http://eavr.u-strasbg.fr/~bernard/education/fip_1a/sujets_tp_fip1a.pdf
- Le moteur pas à pas et son circuit de commande :
<http://sam.electroastro.pagespersoorange.fr/dossiers/pasapas/moteurpas2.htm>
<http://www.positron-libre.com/electronique/moteur-pas-a-pas/circuit-commande-l297.php>
- Format de fichiers audio :
http://fr.wikipedia.org/wiki/Format_de_fichiers_audio
- Hacheur série et variateur de vitesse industriel :
<http://netlyceetechnique.ifrance.com/elec/1bac/cours/distribuer2p.pdf>
- Métrologie et appareils de mesure :
<http://www.mcinet.gov.ma/mciweb/QualiteNormalisation/Metrologie.htm>

- Les photo détecteurs :
<http://www.abcelectronique.com/divers/dossiers/photodetecteurs>
- Qu'est-ce que le conditionnement de signaux :
<http://www.ni.com/signalconditioning/f/whatis.html>
- Simulation du fonctionnement d'un moteur à courant continu :
http://physiquenetappliquee.free.fr/Modele_dyna_MCC.php

LISTE DES ABREVIATIONS

- AI: Analogue Input.
- Ampli Op : Amplificateur Opérationnel.
- CAN: Convertisseur Analogique Numérique.
- CNA : Convertisseur Numérique Analogique.
- EA : Entrée Analogique.
- E/B : Echantillonneur Bloqueur.
- FIFO: First In First Out.
- GBF : Générateur Basse Fréquence.
- GDC : Générateur à Courant Continu.
- ISAE : Institut des Sciences Appliquées et Economiques.
- MCC : Machine à courant continu.
- MPP : Moteur pas à pas.
- MUX : Multiplexeur.
- NI : National Instrument.
- NI DAQ 6009 : National Instrument Data Acquisition 6009.
- PGA : Amplificateur à Gain Programmable.
- Programmation G: Programmation Graphique.
- RC : Rapport Cyclique.
- VI : Virtual Instrument.

Annexe I : PHR007, MTR001, MTR002

le **cnam** - Sciences et techniques industrielles - UE - 2010-2011

PHR007 - Ateliers technologiques

Chouki ZERROUKI



Informations extraites
de BDO le 10/6/2010

Public concerné et conditions d'accès

Niveau Bac scientifique.

Finalités de l'unité d'enseignement

Objectifs pédagogiques :

Cet enseignement fait partie du DUT Mesures physiques et les Licences Sciences et Techniques Industrielles. Il concerne la maîtrise des systèmes de mesures physiques et physico-chimiques.

Capacités et compétences visées :

Familiarisation avec les chaînes d'acquisition et de traitement de données au plan théorique comme expérimentale.

Organisation

Nombre de crédits enseignements ECTS

6 ECTS

Contenu de la formation

Notions de bases d'acquisition de données

Découverte d'une chaîne d'acquisition.
Utilisation d'un logiciel d'acquisition de données (REGRESSI).
Systèmes de conversion : C. A. N. ; C. N. A.
Electronique de conditionnement de signaux.
Communication et transmission de données.

Applications pratiques

Régulation de température.
Commande de moteur pas à pas.
Contrôle de la fréquence de rotation d'un moteur à courant continu.
Filtrage du 100 Hz lié à la mesure de la lumière artificielle par un capteur.
Etalonnage d'un capteur de vitesse (dynamo de vélo).
Interférences d'ondes sonores
Analyse du rayonnement par un réseau en transmission
Deux Travaux Pratiques libres (au choix parmi différents thèmes).

Bibliographie

Auteurs

Titre

Polycopiés distribués en séances (Groupe EVARISTE du CNAM).

STI **6**
CRÉDITS

PHR007

Contacts

Responsable national
Chouki ZERROUKI

Contact à Paris

Accès 33-1-33B
Case courrier: 365
Service de Physique dans ses
rapport dans l'industrie
2 rue Conté
75003 Paris
Tél : 01 40 27 21 59
Fax : 01 40 27 29 54
Françoise Lepage
francoise.lepage@cnam.fr

MTR001 - Mesure en laboratoire et en industrie

1

Marc HIMBERT



Informations extraites
de BDO le 10/6/2010

Public concerné et conditions d'accès

Techniciens dans les domaines scientifiques et techniques, confrontés à une approche pratique et expérimentale.

Pré-requis recommandés : des connaissances élémentaires en physique ou en chimie, et en Mathématiques générales, sont conseillées.

Finalités de l'unité d'enseignement

Objectifs pédagogiques :

Par le biais d'exemples pratiques :

- * apprendre comment analyser un besoin de mesure, de contrôle, d'analyse ou d'essai,
- * apprendre comment mettre en oeuvre et caractériser un procédé de mesure (grandeur, méthode, moyens matériels, opérateurs, milieu).
- * exprimer un résultat sous la forme élémentaire : valeur numérique et unité;
- * comprendre la notion d'incertitude associée à un résultat.

Capacités et compétences visées :

Maîtrise des concepts et du vocabulaire associés aux mesures et aux instruments de mesure.
Utilisation optimisée des caractéristiques des instruments dans la mise en oeuvre d'une mesure.
Evaluation de la confiance dans le résultat associé.

Organisation

Nombre de crédits enseignements ECTS

6 ECTS

Projet, mémoire

non

compte rendu écrits des travaux expérimentaux, réalisés et rendus individuellement ou en binôme à l'issue de la séance de travaux pratiques

Contenu de la formation

COURS

Instruments de mesure

Caractéristiques statiques : sensibilité, résolution, étendue, linéarité, hystérésis, justesse, fidélité, etc.
Caractéristiques dynamiques : réponse en fréquence, temps de réponse.

Étalonnage - Vérification - Traçabilité.

Traitements des données expérimentales

Caractérisation du procédé de mesure : mesurande (définition), méthode (validation), moyens matériels (performances des instruments), moyens humains (personnel : formation et qualification), milieu (installations et conditions ambiantes).

Analyse du procédé de mesure (identification des causes d'erreurs, applications de corrections élémentaires)

Établissement sommaire d'un bilan d'incertitude. Evaluation de l'incertitude du résultat

Expression du résultat sous la forme d'une valeur numérique, d'une unité et de l'incertitude associée.

TRAVAUX PRATIQUES :

liste indicative

Étude de la réponse temporelle des instruments de mesure.

Étalonnage d'instruments de mesure (méthode absolue et méthode par comparaison)

à titre d'exemples

: thermomètre, balance, pHmètre....

Vérification des caractéristiques métrologiques d'équipements de laboratoire.

Utilisation d'instruments étalonnés ou d'équipements de laboratoire vérifiés.

Bibliographie

Auteurs

M. LECOLLINET
F. TREFFE
M. LECOLLINET, A.
RAZET, F. TREFFE et al
JCGM - voir www.bipm.org

Titre

Métrologie A cours, fascicule 1 collection des cours du CNAM
Métrologie A cours, fascicule 2 collection des cours du CNAM
Métrologie A TP photocopié CNAM.
Vocabulaire international de métrologie 2008, doc JCGM - 200

STI **6**
CRÉDITS

MTR001

Contacts

Responsable national

Marc HIMBERT

Contact à Paris

Accès 33-1-27B

Chaire d'instrumentation

2, rue Conté

75003 Paris

Tél : 01 40 27 21 71

Fax : 01 58 80 84 07

Sébastien Cancel

secr.instrumasure@cnam.fr

Informations complémentaires

<http://www.cnam.fr/>

instrumasure/

MTR002 - La mesure en laboratoire ou en industrie 2 : une démarche commune

Marc HIMBERT



Informations extraites
de BDO le 10/6/2010

Public concerné et conditions d'accès

Techniciens dans les domaines scientifiques et techniques, confrontés à une approche pratique et expérimentale.

Pré-requis recommandés : des connaissances élémentaires en Physique ou en Chimie et en Mathématiques générales sont vivement conseillées ; le cas échéant en Métrologie (module 1 du même titre).

Finalités de l'unité d'enseignement

Objectifs pédagogiques :

Au travers d'exemples pratiques :

* apprendre à construire une démarche très transversale pour analyser un besoin de mesure, contrôle essai, analyse

* mettre en oeuvre et caractériser un procédé de mesure, contrôle, essai, analyse...

* prendre une décision avec une confiance maîtrisée à partir du résultat.

Capacités et compétences visées :

Maîtrise du vocabulaire et des spécifications associées aux capteurs et aux instruments de mesure. Prise en compte des critères de variabilité expérimentale. Confiance dans le résultat associé aux mesures.

Organisation

Nombre de crédits enseignements ECTS

6 ECTS

Projet, mémoire

non

Compte-rendus écrits des travaux expérimentaux, individuellement ou en binôme, à l'issue des séances de travaux pratiques.

Contenu de la formation

COURS

Instruments et capteurs

Quelques principes physiques de capteurs (variation d'impédances, effet piézoélectrique, effet thermoélectrique, ...).

Visualisation d'un signal analogique : relation entre la représentation temporelle et le contenu spectral d'un signal.

Conditionnement du signal.

Numérisation du signal : échantillonnage, approche pragmatique du critère de Shannon, numérisation, conversion analogique-numérique.

Traitements des données expérimentales

Influence sur le résultat et son incertitude des conditions de répétabilité et de reproductibilité.

Estimation au sens des moindres carrés : principe et application à la droite.

Droite d'étalonnage, droite d'exploitation, incertitudes.

Essais dans des conditions de reproductibilité (essais interlaboratoires, comparaisons de méthode, etc.) : initiation à l'exploitation des résultats

TRAVAUX PRATIQUES :

liste indicative

Introduction au contenu spectral d'un signal (analyse et synthèse)

Construction et caractérisation d'un convertisseur analogique numérique (CAN) à rampe.

Influence de la bande passante sur la forme et le contenu spectral d'un signal.

Etalonnage de capteurs sur une gamme étendue, mise en oeuvre de la technique de la droite des moindres carrés.

Essais dans des conditions de reproductibilité (mesures dimensionnelles, jaugeage de verrerie, mesure de température par rayonnement, etc.)

Bibliographie

Auteurs

M. LECOLLINET

JCGM - voir www.bipm.org

F. TREFFE

Titre

Métrologie A cours, fascicule 1 collection des cours du CNAM

Guide pour l'expression des incertitudes de mesures - GUM

Métrologie A cours, fascicule 2 collection des cours du CNAM

STI **6**
CRÉDITS

MTR002

Contacts

Responsable national

Marc HIMBERT

Contact à Paris

Accès 33-1-27B

Chaire d'instrumentation

2, rue Conté

75003 Paris

Tél : 01 40 27 21 71

Fax : 01 58 80 84 07

Sébastien Cancel

secr.instrumasure@cnam.fr

Informations

complémentaires

<http://www.cnam.fr/>

instrumasure/

AUT001 - Modélisation, analyse et commande des systèmes continus

Henri BOURLES

Mohammad-Akram FAYAZ



Informations extraites de BDO le 5/7/2010

Public concerné et conditions d'accès

Posséder le niveau du baccalauréat scientifique. Cette UE est également dispensée en formation ouverte à distance (FOD).

Finalités de l'unité d'enseignement

Objectifs pédagogiques :

Initiation aux outils fondamentaux de l'automatique des systèmes continus linéaires. Cette première approche apporte les bases de la modélisation, de l'analyse et de la commande des systèmes continus en vue de leur asservissement et de leur régulation.

Capacités et compétences visées :

Maîtrise des techniques permettant l'automatisation des procédés industriels.

Organisation

Nombre de crédits enseignements ECTS

6 ECTS

Contenu de la formation

Notions de base de l'automatique continue linéaire : Transformation de Laplace.

Fonction de transfert d'un système linéaire. Pôles, zéros.

Stabilité. Critère de Routh.

Réponse fréquentielle. Courbes de Nyquist, Bode, Black-Nichols.

Analyses temporelle et fréquentielle des systèmes élémentaires d'ordres 1 et 2 et des systèmes quelconques.

Modélisation des systèmes :

Principes de modélisation physique. Modélisation de systèmes physiques élémentaires.

Schéma fonctionnel. Algèbre.

Identification.

Exemples de modélisation de systèmes mécaniques, électriques, hydrauliques, thermiques.

Commande des systèmes en boucle fermée :

Stabilité en boucle fermée. Critère de Nyquist. Marges de gain, de phase.

Sensibilité. Précision. Compromis stabilité-précision.

Régulateurs à avance, à retard de phase. Régulateurs à action proportionnelle, intégrale, dérivée (PID).

Méthodes de réglage des régulateurs PID de Ziegler et Nichols.

Exemples d'asservissement et de régulation de procédés industriels

Bibliographie

Auteurs	Titre
	Supports de l'UE de cours Automatismes industriels AUT001, photocopiés Cnam
Y. Granjon	Automatique - systèmes linéaires continus, Dunod, 2003
S. Le Baillois, P. Codron	Automatique - systèmes linéaires et continus, Dunod, 2006

STIC 6
CRÉDITS

AUT001

Contacts

Responsables nationaux

Henri BOURLES

Mohammad-Akram FAYAZ

Contact à Paris

Accès 35-3

Case courrier: 451

Filière automatisme industriel

2 rue Conté

75003 Paris

Tél : 01 40 27 20 80

Fax : 01 40 27 21 97

Annie Thieulon

annie.thieulon@cnam.fr

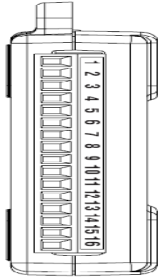
Informations complémentaires

<http://automatique.cnam.fr>

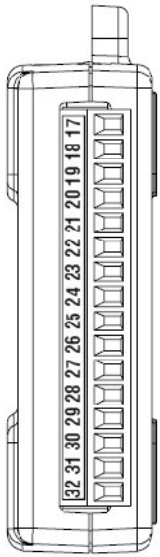
Annexe II : NI USB 6009

I/O connecteurs:

Affectation des bornes analogiques

Module	Terminal	Signal, Single-Ended Mode	Signal, Differential Mode
	1	GND	GND
	2	AI 0	AI 0+
	3	AI 4	AI 0-
	4	GND	GND
	5	AI 1	AI 1+
	6	AI 5	AI 1-
	7	GND	GND
	8	AI 2	AI 2+
	9	AI 6	AI 2-
	10	GND	GND
	11	AI 3	AI 3+
	12	AI 7	AI 3-
	13	GND	GND
	14	AO 0	AO 0
	15	AO 1	AO 1
	16	GND	GND

Affectation des bornes numériques

Module	Terminal	Signal
	17	P0.0
	18	P0.1
	19	P0.2
	20	P0.3
	21	P0.4
	22	P0.5
	23	P0.6
	24	P0.7
	25	P1.0
	26	P1.1
	27	P1.2
	28	P1.3
	29	PFI 0
	30	+2.5 V
	31	+5 V
	32	GND

Entrées analogiques

Analog Input

Converter type	Successive approximation
Analog inputs	8 single-ended, 4 differential, software selectable
Input resolution	
NI USB-6008.....	12 bits differential, 11 bits single-ended
NI USB-6009.....	14 bits differential, 13 bits single-ended
Max sampling rate ¹	
NI USB-6008.....	10 kS/s
NI USB-6009.....	48 kS/s
AI FIFO	512 bytes
Timing resolution	41.67 ns (24 MHz timebase)
Timing accuracy.....	100 ppm of actual sample rate
Input range	
Single-ended	+10 V
Differential.....	± 20 V ¹ , ± 10 V, ± 5 V, ± 4 V, ± 2.5 V, ± 2 V, ± 1.25 V, ± 1 V
Working voltage.....	+10 V
Input impedance.....	144 k Ω
Overvoltage protection.....	± 35
Trigger source	Software or external digital trigger
System noise ²	
Single-ended	
± 10 V range	5 mVrms
Differential	
± 20 V range	5 mVrms
± 1 V range	0.5 mVrms

Sorties analogiques

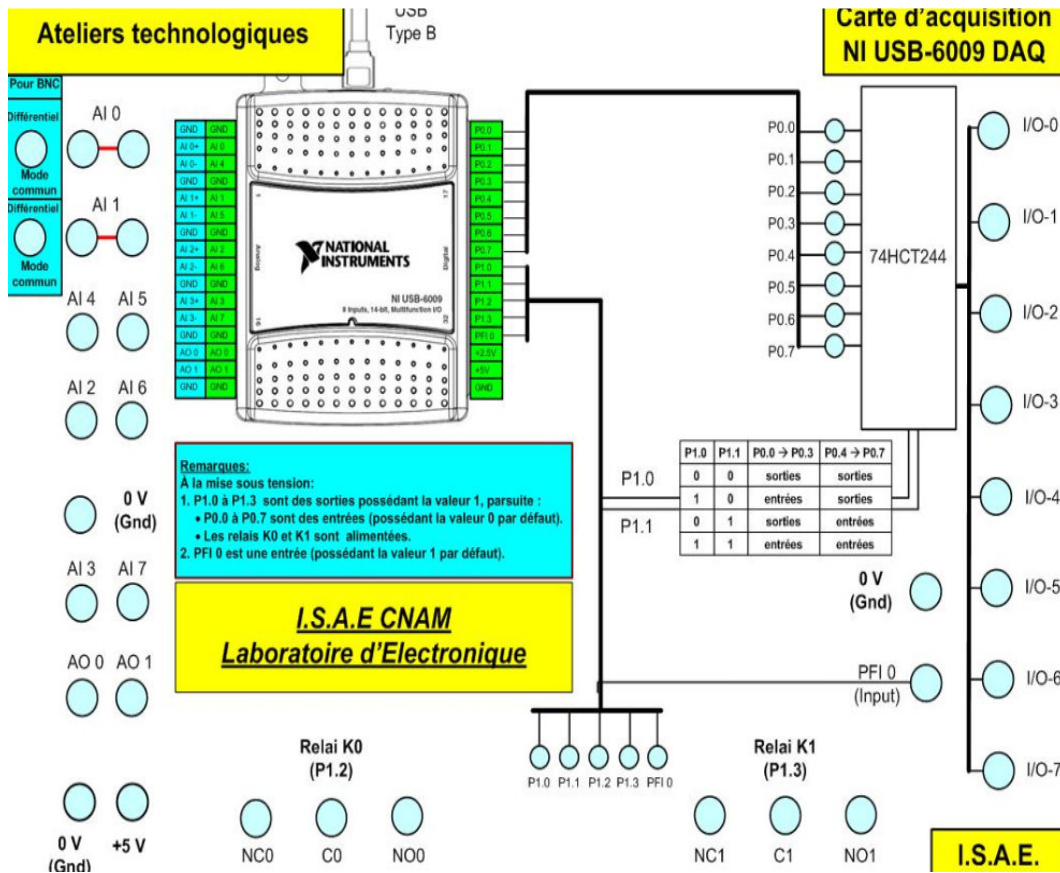
Analog Output

Analog outputs.....	2
Output resolution	12 bits
Maximum update rate	150 Hz, software-timed
Output range	0 to +5 V
Output impedance.....	50 Ω
Output current drive.....	5 mA
Power-on state	0 V
Slew rate	1 V/ μ s
Short circuit current.....	50 mA
Absolute accuracy (no load)	7 mV typical, 36.4 mV maximum at full scale

I/O numériques

Digital I/O

Digital I/O	
P0.<0..7>	8 lines
P1.<0..3>	4 lines
Direction control	Each channel individually programmable as input or output
Output driver type	
NI USB-6008.....	Open collector (open-drain)
NI USB-6009.....	Each channel individually programmable as active drive (push-pull) or open collector (open-drain)



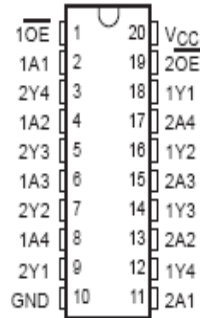
SN74ACT244-Q1
OCTAL BUFFER/DRIVER
WITH 3-STATE OUTPUTS

SCAS766A – APRIL 2004 – REVISED JUNE 2004

- Qualification in Accordance With AEC-Q100†
- Qualified for Automotive Applications
- Customer-Specific Configuration Control Can Be Supported Along With Major-Change Approval
- 4.5-V to 5.5-V V_{CC} Operation
- Inputs Accept Voltages to 5.5 V
- Max t_{pd} of 9 ns at 5 V
- Inputs Are TTL Compatible

† Contact factory for details. Q100 qualification data available on request.

PW PACKAGE
(TOP VIEW)



description/ordering information

This octal buffer/driver is designed specifically to improve the performance and density of 3-state memory address drivers, clock drivers, and bus-oriented receivers and transmitters.

The SN74ACT244 device is organized as two 4-bit buffers/drivers with separate output-enable (\overline{OE}) inputs. When \overline{OE} is low, the device passes noninverted data from the A inputs to the Y outputs. When \overline{OE} is high, the outputs are in the high-impedance state.

To ensure the high-impedance state during power up or power down, \overline{OE} shall be tied to V_{CC} through a pullup resistor; the minimum value of the resistor is determined by the current-sinking capability of the driver.

ORDERING INFORMATION

T_A	PACKAGE‡	ORDERABLE PART NUMBER	TOP-SIDE MARKING
-40°C to 85°C	TSSOP – PW Tape and reel	SN74ACT244IPWRQ1	ACT244I

‡ Package drawings, standard packing quantities, thermal data, symbolization, and PCB design guidelines are available at www.ti.com/sc/package.

FUNCTION TABLE
(each buffer)

INPUTS		OUTPUT
\overline{OE}	A	Y
L	H	H
L	L	L
H	X	Z

Annexe III : LM35



December 1994

LM35/LM35A/LM35C/LM35CA/LM35D Precision Centigrade Temperature Sensors

General Description

The LM35 series are precision integrated-circuit temperature sensors, whose output voltage is linearly proportional to the Celsius (Centigrade) temperature. The LM35 thus has an advantage over linear temperature sensors calibrated in ° Kelvin, as the user is not required to subtract a large constant voltage from its output to obtain convenient Centigrade scaling. The LM35 does not require any external calibration or trimming to provide typical accuracies of $\pm 1/4^\circ\text{C}$ at room temperature and $\pm 3/4^\circ\text{C}$ over a full -55 to $+150^\circ\text{C}$ temperature range. Low cost is assured by trimming and calibration at the wafer level. The LM35's low output impedance, linear output, and precise inherent calibration make interfacing to readout or control circuitry especially easy. It can be used with single power supplies, or with plus and minus supplies. As it draws only $60\ \mu\text{A}$ from its supply, it has very low self-heating, less than 0.1°C in still air. The LM35 is rated to operate over a -55° to $+150^\circ\text{C}$ temperature range, while the LM35C is rated for a -40° to $+110^\circ\text{C}$ range (-10° with improved accuracy). The LM35 series is

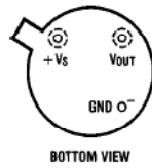
available packaged in hermetic TO-46 transistor packages, while the LM35C, LM35CA, and LM35D are also available in the plastic TO-92 transistor package. The LM35D is also available in an 8-lead surface mount small outline package and a plastic TO-202 package.

Features

- Calibrated directly in ° Celsius (Centigrade)
- Linear + 10.0 mV/°C scale factor
- 0.5°C accuracy guaranteeable (at +25°C)
- Rated for full -55° to $+150^\circ\text{C}$ range
- Suitable for remote applications
- Low cost due to wafer-level trimming
- Operates from 4 to 30 volts
- Less than $60\ \mu\text{A}$ current drain
- Low self-heating, 0.08°C in still air
- Nonlinearity only $\pm 1/4^\circ\text{C}$ typical
- Low impedance output, $0.1\ \Omega$ for 1 mA load

Connection Diagrams

TO-46
Metal Can Package*

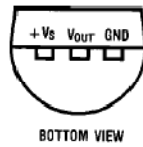


TL/H/5516-1

*Case is connected to negative pin (GND)

Order Number LM35H, LM35AH,
LM35CH, LM35CAH or LM35DH
See NS Package Number H03H

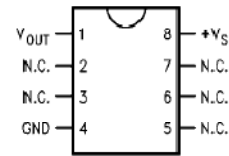
TO-92
Plastic Package



TL/H/5516-2

Order Number LM35CZ,
LM35CAZ or LM35DZ
See NS Package Number Z03A

SO-8
Small Outline Molded Package



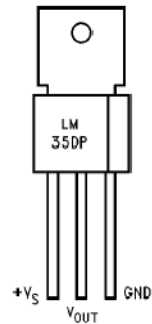
TL/H/5516-21

Top View

N.C. = No Connection

Order Number LM35DM
See NS Package Number M08A

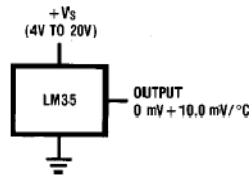
TO-202
Plastic Package



TL/H/5516-24

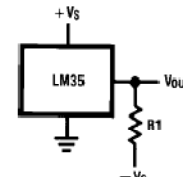
Order Number LM35DP
See NS Package Number P03A

Typical Applications



TL/H/5516-3

FIGURE 1. Basic Centigrade
Temperature
Sensor (+2°C to +150°C)



TL/H/5516-4

Choose $R_1 = -V_S/50 \mu A$

$V_{OUT} = +1,500 \text{ mV at } +15^\circ\text{C}$
 $= +250 \text{ mV at } +25^\circ\text{C}$
 $= -550 \text{ mV at } -55^\circ\text{C}$

FIGURE 2. Full-Range Centigrade
Temperature Sensor

Absolute Maximum Ratings (Note 10)

If Military/Aerospace specified devices are required, please contact the National Semiconductor Sales Office/Distributors for availability and specifications.

Supply Voltage	+35V to -0.2V
Output Voltage	+6V to -1.0V
Output Current	10 mA
Storage Temp., TO-46 Package,	-60°C to +180°C
TO-92 Package,	-60°C to +150°C
SO-8 Package,	-65°C to +150°C
TO-202 Package,	-65°C to +150°C

Lead Temp.:

TO-46 Package, (Soldering, 10 seconds)	300°C
TO-92 Package, (Soldering, 10 seconds)	260°C
TO-202 Package, (Soldering, 10 seconds)	+230°C

SO Package (Note 12):

Vapor Phase (60 seconds)	215°C
Infrared (15 seconds)	220°C
ESD Susceptibility (Note 11)	2500V
Specified Operating Temperature Range: T_{MIN} to T_{MAX} (Note 2)	
LM35, LM35A	-55°C to +150°C
LM35C, LM35CA	-40°C to +110°C
LM35D	0°C to +100°C

Annexe IV : Moteur pas à pas, L297, L298, BPX43

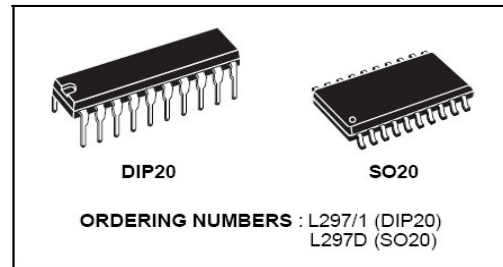
2-Phase Stepping Motors



L297

STEPPER MOTOR CONTROLLERS

- NORMAL/WAVE DRIVE
- HALF/FULL STEP MODES
- CLOCKWISE/ANTICLOCKWISE DIRECTION
- SWITCHMODE LOAD CURRENT REGULATION
- PROGRAMMABLE LOAD CURRENT
- FEW EXTERNAL COMPONENTS
- RESET INPUT & HOME OUTPUT
- ENABLE INPUT



DESCRIPTION

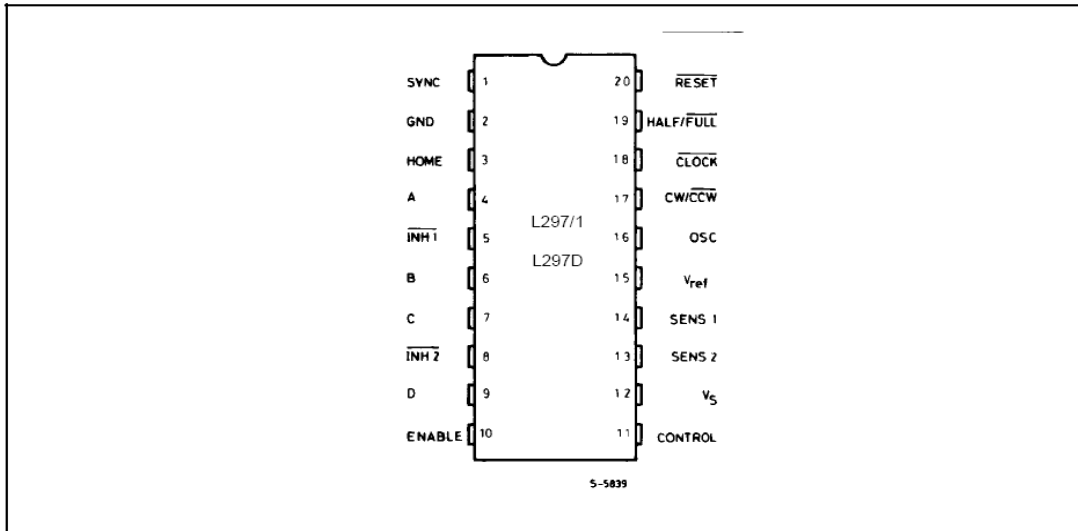
The L297 Stepper Motor Controller IC generates four phase drive signals for two phase bipolar and four phase unipolar step motors in microcomputer-controlled applications. The motor can be driven in half step, normal and wave drive modes and on-chip PWM chopper circuits permit switch-mode control of the current in the windings. A feature of

this device is that it requires only clock, direction and mode input signals. Since the phase are generated internally the burden on the microprocessor, and the programmer, is greatly reduced. Mounted in DIP20 and SO20 packages, the L297 can be used with monolithic bridge drives such as the L298N or L293E, or with discrete transistors and darlington.

ABSOLUTE MAXIMUM RATINGS

Symbol	Parameter	Value	Unit
V_s	Supply voltage	10	V
V_i	Input signals	7	V
P_{tot}	Total power dissipation ($T_{amb} = 70^\circ\text{C}$)	1	W
T_{stg}, T_j	Storage and junction temperature	-40 to + 150	$^\circ\text{C}$

PIN CONNECTION (Top view)



PIN FUNCTIONS - L297/1 - L297D

N°	NAME	FUNCTION
1	SYNC	Output of the on-chip chopper oscillator. The SYNC connections of all L297s to be synchronized are connected together and the oscillator components are omitted on all but one. If an external clock source is used it is injected at this terminal.
2	GND	Ground connection.
3	HOME	Open collector output that indicates when the L297 is in its initial state (ARCD = 0101). The transistor is open when this signal is active.
4	A	Motor phase A drive signal for power stage.
5	INH1	Active low inhibit control for driver stage of A and B phases. When a bipolar bridge is used this signal can be used to ensure fast decay of load current when a winding is de-energized. Also used by chopper to regulate load current if CONTROL input is low.
6	B	Motor phase B drive signal for power stage.
7	C	Motor phase C drive signal for power stage.
8	INH2	Active low inhibit control for drive stages of C and D phases. Same functions as INH1.
9	D	Motor phase D drive signal for power stage.
10	ENABLE	Chip enable input. When low (inactive) INH1, INH2, A, B, C and D are brought low.
11	CONTROL	Control input that defines action of chopper. When low chopper acts on INH1 and INH2; when high chopper acts on phase lines ABCD.
12	V ₅	5V supply input.
13	SENS ₂	Input for load current sense voltage from power stages of phases C and D.
14	SENS ₁	Input for load current sense voltage from power stages of phases A and B.
15	V _{ref}	Reference voltage for chopper circuit. A voltage applied to this pin determines the peak load current.
16	OSC	An RC network (R to V _{CC} , C to ground) connected to this terminal determines the chopper rate. This terminal is connected to ground on all but one device in synchronized multi-L297 configurations. $f \approx 1/0.69 RC$
17	CW/CCW	Clockwise/counterclockwise direction control input. Physical direction of motor rotation also depends on connection of windings. Synchronized internally therefore direction can be changed at any time.
18	CLOCK	Step clock. An active low pulse on this input advances the motor one increment. The step occurs on the rising edge of this signal.

PIN FUNCTIONS - L297/1 - L297D (continued)

N°	NAME	FUNCTION
19	HALF/FULL	Half/full step select input. When high selects half step operation, when low selects full step operation. One-phase-on full step mode is obtained by selecting FULL when the L297's translator is at an even-numbered state. Two-phase-on full step mode is set by selecting FULL when the translator is at an odd numbered position. (The home position is designate state 1).
20	RESET	Reset input. An active low pulse on this input restores the translator to the home position (state 1, ABCD = 0101).



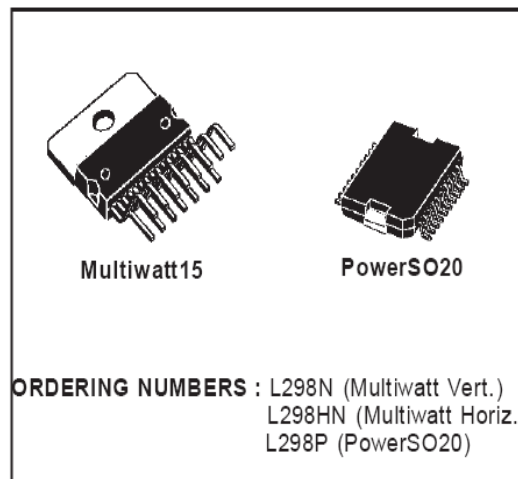
L298

DUAL FULL-BRIDGE DRIVER

- OPERATING SUPPLY VOLTAGE UP TO 46 V
- TOTAL DC CURRENT UP TO 4 A
- LOW SATURATION VOLTAGE
- OVERTEMPERATURE PROTECTION
- LOGICAL "0" INPUT VOLTAGE UP TO 1.5 V (HIGH NOISE IMMUNITY)

DESCRIPTION

The L298 is an integrated monolithic circuit in a 15-lead Multiwatt and PowerSO20 packages. It is a high voltage, high current dual full-bridge driver designed to accept standard TTL logic levels and drive inductive loads such as relays, solenoids, DC and stepping motors. Two enable inputs are provided to enable or disable the device independently of the input signals. The emitters of the lower transistors of each bridge are connected together and the corresponding external terminal can be used for the con-



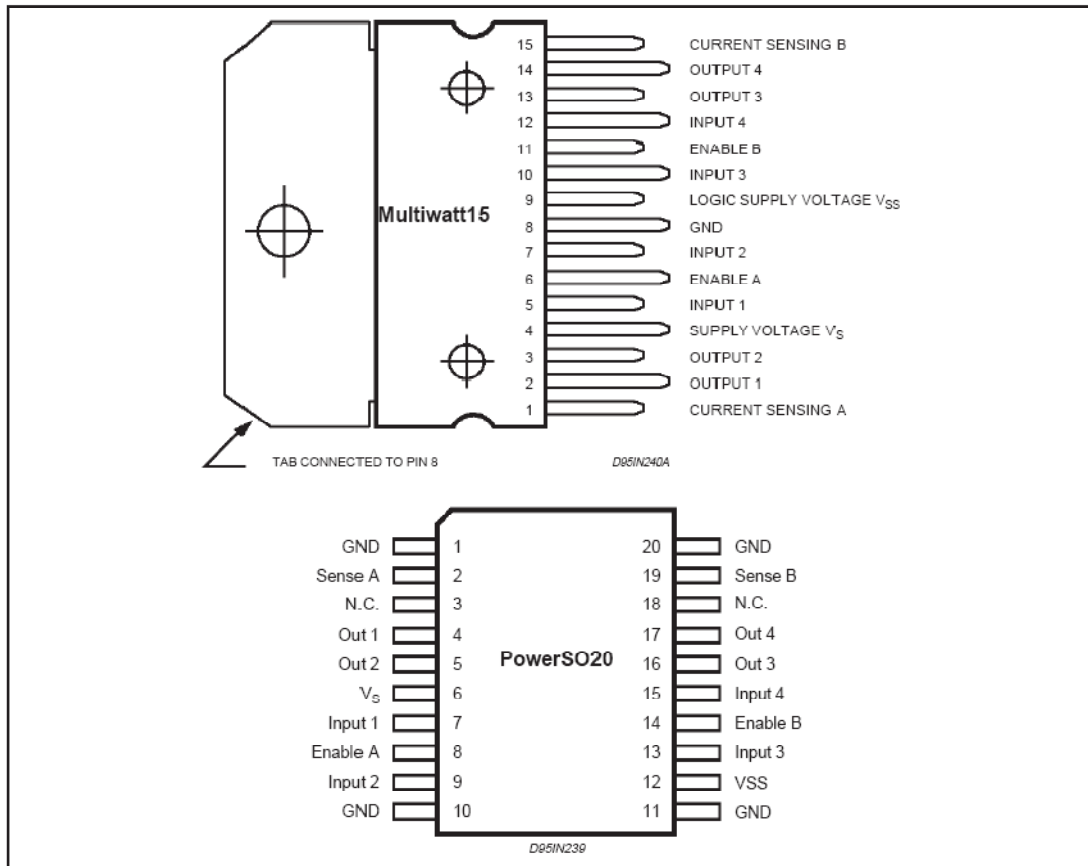
nection of an external sensing resistor. An additional supply input is provided so that the logic works at a lower voltage.

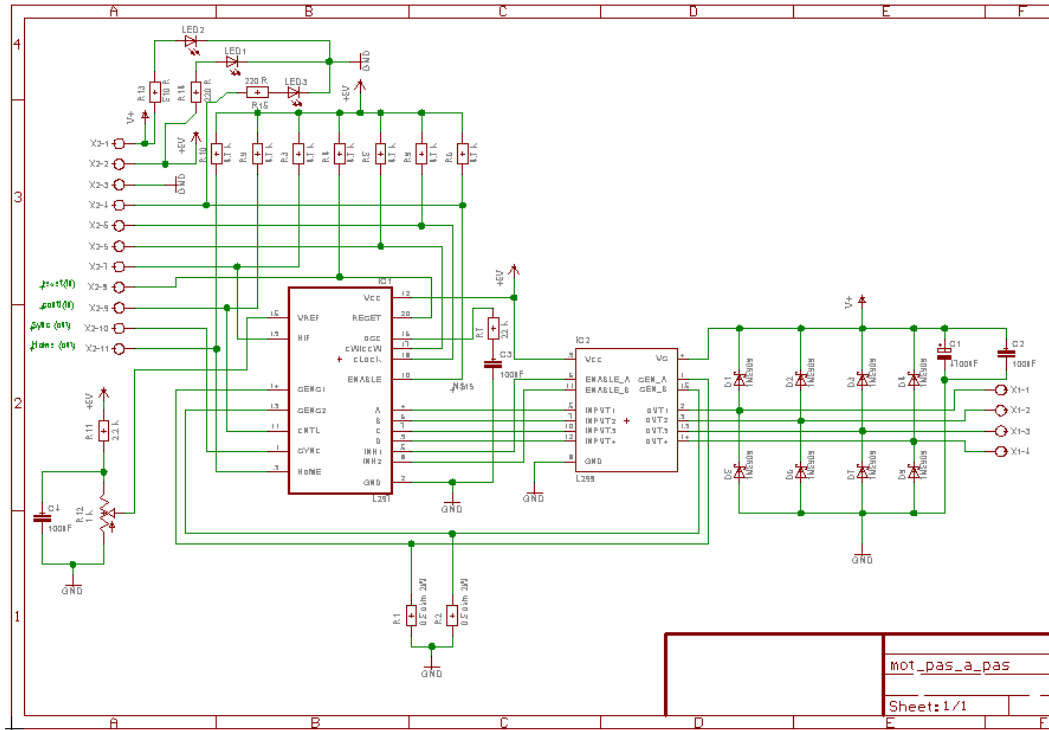
L298

ABSOLUTE MAXIMUM RATINGS

Symbol	Parameter	Value	Unit
V_S	Power Supply	50	V
V_{SS}	Logic Supply Voltage	7	V
V_I, V_{en}	Input and Enable Voltage	-0.3 to 7	V
I_O	Peak Output Current (each Channel)		
	- Non Repetitive ($t = 100\mu s$)	3	A
	- Repetitive (80% on -20% off; $t_{on} = 10ms$)	2.5	A
	-DC Operation	2	A
V_{sens}	Sensing Voltage	-1 to 2.3	V
P_{tot}	Total Power Dissipation ($T_{case} = 75^\circ C$)	25	W
T_{op}	Junction Operating Temperature	-25 to 130	$^\circ C$
T_{stg}, T_j	Storage and Junction Temperature	-40 to 150	$^\circ C$

PIN CONNECTIONS (top view)





BPX43

Vishay Telefunken

Silicon NPN Phototransistor

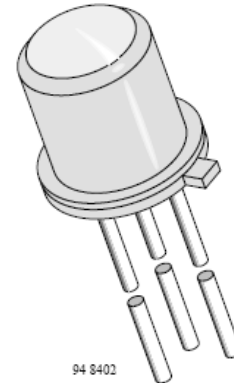
Description

BPX43 is a very high sensitive silicon NPN epitaxial planar phototransistor in a standard TO-18 hermetically sealed metal case with a glass lens.

A superior linearity of photocurrent vs. irradiation makes it ideal for linear applications. A base terminal is available to enable biasing and sensitivity control.

Features

- Hermetically sealed TO-18 case
- Lens window
- Angle of half sensitivity $\phi = \pm 15^\circ$
- Exact central chip alignment
- Base terminal available
- Very high photo sensitivity
- High linearity
- Suitable for visible and near infrared radiation
- Selected into sensitivity groups



Applications

Detector for analogue and digital applications in industrial electronics, measuring and control, e.g. long range light barriers with additional optics, optical switches, alarm systems.

Absolute Maximum Ratings

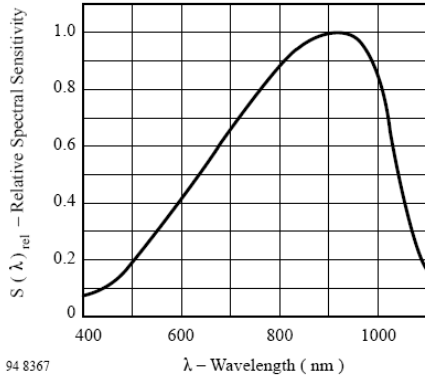
 $T_{amb} = 25^{\circ}\text{C}$

Parameter	Test Conditions	Symbol	Value	Unit
Collector Base Voltage		V_{CBO}	80	V
Collector Emitter Voltage		V_{CEO}	70	V
Emitter Base Voltage		V_{EBO}	7	V
Collector Current		I_C	50	mA
Peak Collector Current	$t_p \leq 10 \mu\text{s}$	I_{CM}	200	mA
Total Power Dissipation	$T_{amb} \leq 25^{\circ}\text{C}$	P_{tot}	250	mW
Junction Temperature		T_j	125	$^{\circ}\text{C}$
Operating Temperature Range		T_{op}	-55...+125	$^{\circ}\text{C}$
Storage Temperature Range		T_{stg}	-55...+125	$^{\circ}\text{C}$
Soldering Temperature	$t \leq 5 \text{ s}$, distance from touching border $\geq 2 \text{ mm}$	T_{sd}	260	$^{\circ}\text{C}$
Thermal Resistance Junction/Ambient		R_{thJA}	400	K/W
Thermal Resistance Junction/Case		R_{thJC}	150	K/W

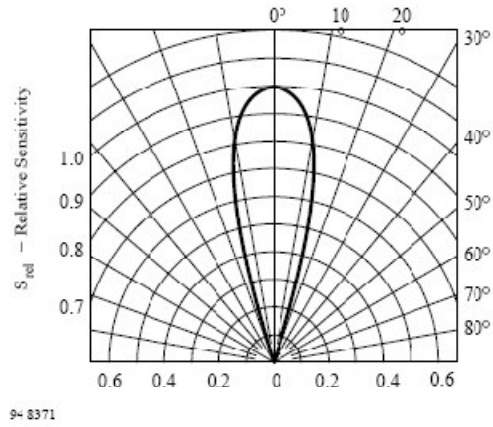
Basic Characteristics

 $T_{amb} = 25^{\circ}\text{C}$

Parameter	Test Conditions	Symbol	Min	Typ	Max	Unit
Collector Emitter Breakdown Voltage	$I_C = 1 \text{ mA}$	$V_{(BR)CE0}$	70			V
Collector Dark Current	$V_{CE} = 25 \text{ V}$, $E = 0$	I_{CEO}		10	200	nA
Collector Emitter Capacitance	$V_{CE} = 0 \text{ V}$, $f = 1 \text{ MHz}$, $E = 0$	C_{CEO}		23		pF
Emitter Base Capacitance	$V_{EB} = 0 \text{ V}$, $f = 1 \text{ MHz}$, $E = 0$	C_{EBO}		47		pF
Collector Base Capacitance	$V_{CB} = 0 \text{ V}$, $f = 1 \text{ MHz}$, $E = 0$	C_{CBO}		41		pF
Collector Light Current	$E_e = 0.5 \text{ mW/cm}^2$, $\lambda = 950 \text{ nm}$, $V_{CE} = 5 \text{ V}$	I_{ca}	0.8			mA
Temp. Coefficient of I_{ca}	$\lambda = 950 \text{ nm}$	TK_{Ica}		1		%/K
Base Light Current	$E_e = 0.5 \text{ mW/cm}^2$, $\lambda = 950 \text{ nm}$, $V_{CB} = 5 \text{ V}$	I_{ba}		10		μA
Angle of Half Sensitivity		φ		± 15		deg
Wavelength of Peak Sensitivity		λ_p		920		nm
Range of Spectral Bandwidth		$\lambda_{0.5}$		630...1040		nm
Collector Emitter Saturation Voltage	$E_e = 0.5 \text{ mW/cm}^2$, $\lambda = 950 \text{ nm}$, $I_C = 0.1 \text{ mA}$	V_{CEsat}		0.15	0.3	V



94 8367
 $S(\lambda)_{rel}$ – Relative Spectral Sensitivity
 λ – Wavelength (nm)
 Figure 10. Relative Spectral Sensitivity vs. Wavelength



94 8371
 Figure 11. Relative Radiant Sensitivity vs. Angular Displacement

Annexe V : Générateur de fonctions MTX3240, connexion RS232

Générateur de fonctions MTX 3240

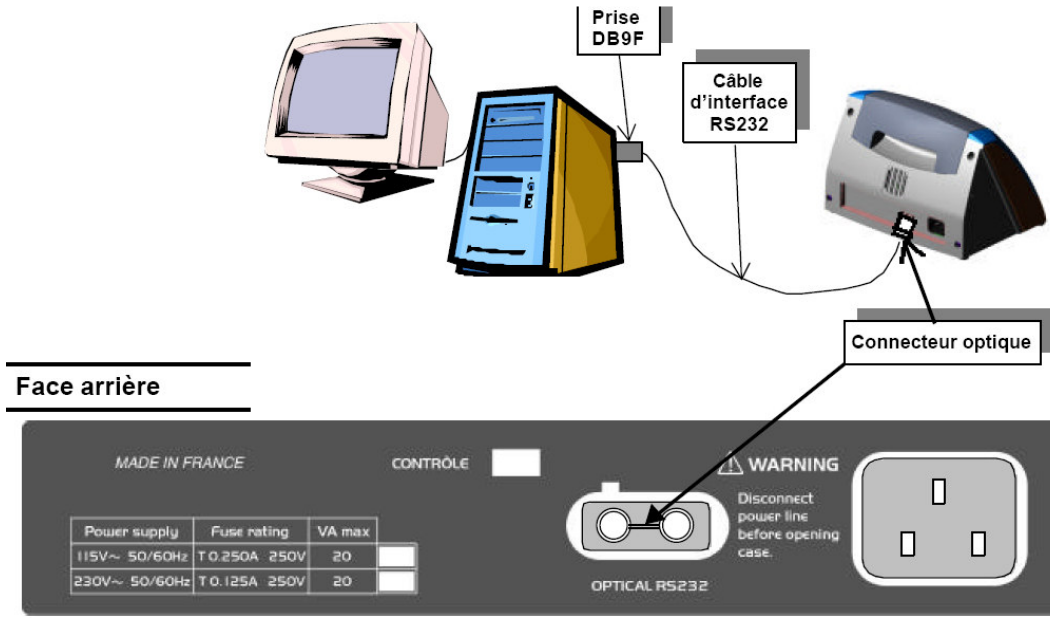
Générateur de fonctions programmable + fréquencemètre 5,1 MHz...

- Marque: METRIX
- Programmable par liaison RS232 selon le protocole SCPI (sur version MTX3240P)
- Grand affichage 130 x 50 mm (hauteur des digits 20 et 10 mm)
- Rétro éclairage avec réglage du contraste
- Design innovant, boîtier ABS
- Fréquence de 0,1 Hz à 5,1 MHz en 7 gammes
- Signaux: sinus, carré, triangle, TTL, impulsion, rampe
- Sortie 20Vcc en circuit ouvert
- Décalage offset de $\pm 10V$, rapport cyclique variable de 20 à 80 %
- Affichage du rapport cyclique, du niveau Vcc
- Vobulation interne et externe, linéaire ou log
- Fréquencemètre numérique 5 digits: 5 Hz à 100 MHz, tension mesurée maxi 300V



Cliquez l'image pour l'agrandir

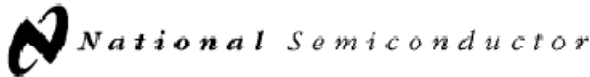
metrix



Câble d'interface RS232 :



Annexe VI : LM2917, IRF530N, BYV29



February 1995

LM2907/LM2917 Frequency to Voltage Converter

General Description

The LM2907, LM2917 series are monolithic frequency to voltage converters with a high gain op amp/comparator designed to operate a relay, lamp, or other load when the input frequency reaches or exceeds a selected rate. The tachometer uses a charge pump technique and offers frequency doubling for low ripple, full input protection in two versions (LM2907-8, LM2917-8) and its output swings to ground for a zero frequency input.

Advantages

- Output swings to ground for zero frequency input
- Easy to use; $V_{OUT} = f_{IN} \times V_{CC} \times R1 \times C1$
- Only one RC network provides frequency doubling
- Zener regulator on chip allows accurate and stable frequency to voltage or current conversion (LM2917)

Features

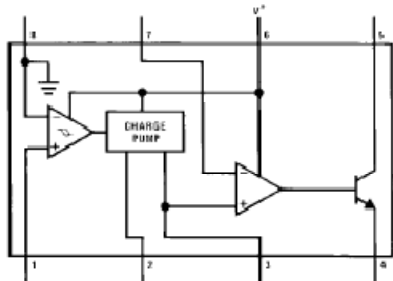
- Ground referenced tachometer input interfaces directly with variable reluctance magnetic pickups
- Op amp/comparator has floating transistor output
- 50 mA sink or source to operate relays, solenoids, meters, or LEDs

- Frequency doubling for low ripple
- Tachometer has built-in hysteresis with either differential input or ground referenced input
- Built-in zener on LM2917
- $\pm 0.3\%$ linearity typical
- Ground referenced tachometer is fully protected from damage due to swings above V_{CC} and below ground

Applications

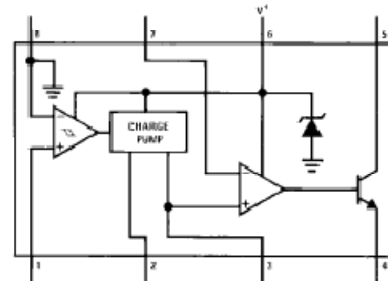
- Over/under speed sensing
- Frequency to voltage conversion (tachometer)
- Speedometers
- Breaker point dwell meters
- Hand-held tachometer
- Speed governors
- Cruise control
- Automotive door lock control
- Clutch control
- Horn control
- Touch or sound switches

Block and Connection Diagrams Dual-In-Line and Small Outline Packages, Top Views



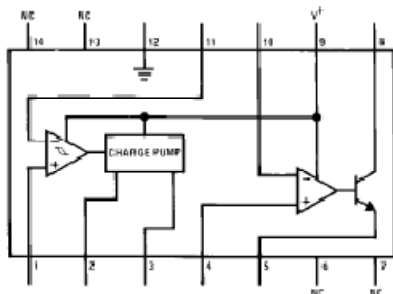
TL/H/7942-1

Order Number **LM2907M-8** or **LM2907N-8**
See NS Package Number **M08A** or **N08E**



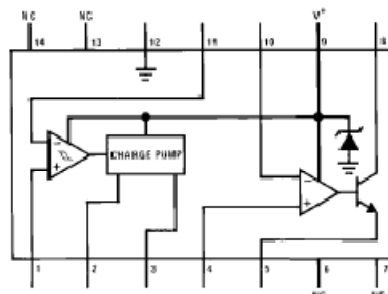
TL/H/7942-2

Order Number **LM2917M-8** or **LM2917N-8**
See NS Package Number **M08A** or **N08E**



TL/H/7942-3

Order Number **LM2907N**
See NS Package Number **N14A**



TL/H/7942-4

Order Number **LM2917M** or **LM2917N**
See NS Package Number **M14A** or **N14A**

Absolute Maximum Ratings (Note 1)	
If Military/Aerospace specified devices are required, please contact the National Semiconductor Sales Office/Distributors for availability and specifications.	
Supply Voltage	28V
Supply Current (Zener Options)	25 mA
Collector Voltage	28V
Differential Input Voltage	
Tachometer	28V
Op Amp/Comparator	28V
Input Voltage Range	
Tachometer LM2907-8, LM2917-8	±28V
LM2907, LM2917	0.0V to +28V
Op Amp/Comparator	0.0V to +28V
Power Dissipation	
LM2907-8, LM2917-8	1200 mW
LM2907-14, LM2917-14	1580 mW
(See Note 1)	
Operating Temperature Range	−40°C to +85°C
Storage Temperature Range	−65°C to +150°C
Soldering Information	
Dual In Line Package	
Soldering (10 seconds)	260°C
Small Outline Package	
Vapor Phase (60 seconds)	215°C
Infrared (15 seconds)	220°C
See AN-450 "Surface Mounting Methods and Their Effect on Product Reliability" for other methods of soldering surface mount devices.	

Electrical Characteristics $V_{CC} = 12V_{DC}$, $T_A = 25^\circ\text{C}$, see test circuit						
Symbol	Parameter	Conditions	Min	Typ	Max	Units
TACHOMETER						
	Input Thresholds	$V_{IN} = 250 \text{ mV}_{p-p} @ 1 \text{ kHz}$ (Note 2)	±10	±25	±40	mV
	Hysteresis	$V_{IN} = 250 \text{ mV}_{p-p} @ 1 \text{ kHz}$ (Note 2)		30		mV
	Offset Voltage LM2907/LM2917 LM2907-8/LM2917-8	$V_{IN} = 250 \text{ mV}_{p-p} @ 1 \text{ kHz}$ (Note 2)		3.5 5	10 15	mV mV
	Input Bias Current	$V_{IN} = \pm 50 \text{ mV}_{DC}$		0.1	1	μA
V_{OH}	Pin 2	$V_{IN} = +125 \text{ mV}_{DC}$ (Note 3)		8.3		V
V_{OL}	Pin 2	$V_{IN} = -125 \text{ mV}_{DC}$ (Note 3)		2.3		V
I_2, I_3	Output Current	$V_2 = V_3 = 6.0V$ (Note 4)	140	180	240	μA
I_3	Leakage Current	$I_2 = 0, V_3 = 0$			0.1	μA
K	Gain Constant	(Note 3)	0.9	1.0	1.1	
	Linearity	$f_{IN} = 1 \text{ kHz}, 5 \text{ kHz}, 10 \text{ kHz}$ (Note 5)	−1.0	0.3	+1.0	%
OP/AMP COMPARATOR						
V_{OS}		$V_{IN} = 6.0V$		3	10	mV
I_{BIAS}		$V_{IN} = 6.0V$		50	500	nA
	Input Common-Mode Voltage		0		$V_{CC} - 1.5V$	V
	Voltage Gain			200		V/mV
	Output Sink Current	$V_C = 1.0$	40	50		mA
	Output Source Current	$V_E = V_{CC} - 2.0$		10		mA
	Saturation Voltage	$I_{SINK} = 5 \text{ mA}$		0.1	0.5	V
		$I_{SINK} = 20 \text{ mA}$			1.0	V
		$I_{SINK} = 50 \text{ mA}$		1.0	1.5	V

Electrical Characteristics $V_{CC} = 12 V_{DC}$, $T_A = 25^\circ C$, see test circuit (Continued)

Symbol	Parameter	Conditions	Min	Typ	Max	Units
ZENER REGULATOR						
	Regulator Voltage	$R_{DROP} = 470\Omega$		7.56		V
	Series Resistance			10.5	15	Ω
	Temperature Stability			+1		mV/ $^\circ C$
	TOTAL SUPPLY CURRENT			3.8	6	mA

Note 1: For operation in ambient temperatures above $25^\circ C$, the device must be derated based on a $150^\circ C$ maximum junction temperature and a thermal resistance of $101^\circ C/W$ junction to ambient for LM2907-B and LM2917-B, and $79^\circ C/W$ junction to ambient for LM2907-14 and LM2917-14.

Note 2: Hysteresis is the sum $+V_{TH} - (-V_{TH})$, offset voltage is their difference. See test circuit.

Note 3: V_{OH} is equal to $\frac{3}{4} \times V_{CC} - 1 V_{BE}$, V_{OL} is equal to $\frac{1}{4} \times V_{CC} - 1 V_{BE}$ therefore $V_{OH} - V_{OL} = V_{CC}/2$. The difference, $V_{OH} - V_{OL}$, and the mirror gain, I_2/I_3 , are the two factors that cause the tachometer gain constant to vary from 1.0.

Note 4: Be sure when choosing the time constant $R1 \times C1$ that $R1$ is such that the maximum anticipated output voltage at pin 3 can be reached with $I_3 \times R1$. The maximum value for $R1$ is limited by the output resistance of pin 3 which is greater than $10 M\Omega$ typically.

Note 5: Nonlinearity is defined as the deviation of V_{OUT} (pin 3) for $f_{IN} = 5 kHz$ from a straight line defined by the V_{OUT} @ 1 kHz and V_{OUT} @ 10 kHz. $C1 = 1000 \mu F$, $R1 = 68k$ and $C2 = 0.22 mF$.

General Description (Continued)

The op amp/comparator is fully compatible with the tachometer and has a floating transistor as its output. This feature allows either a ground or supply referred load of up to 50 mA. The collector may be taken above V_{CC} up to a maximum V_{CE} of 28V.

The two basic configurations offered include an 8-pin device with a *ground referenced tachometer* input and an internal connection between the tachometer output and the op amp non-inverting input. This version is well suited for single speed or frequency switching or fully buffered frequency to voltage conversion applications.

The more versatile configurations provide differential tachometer input and uncommitted op amp inputs. With this version the tachometer input may be floated and the op amp becomes suitable for active filter conditioning of the tachometer output.

Both of these configurations are available with an active shunt regulator connected across the power leads. The regulator clamps the supply such that stable frequency to voltage and frequency to current operations are possible with any supply voltage and a suitable resistor.

KA78XX/KA78XXA

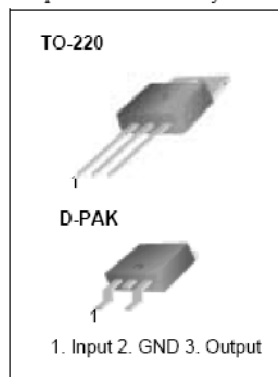
3-Terminal 1A Positive Voltage Regulator

Features

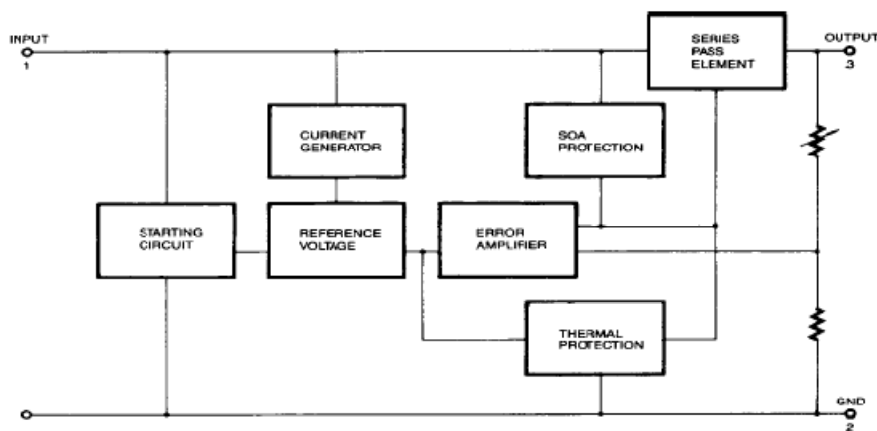
- Output Current up to 1A
- Output Voltages of 5, 6, 8, 9, 10, 12, 15, 18, 24V
- Thermal Overload Protection
- Short Circuit Protection
- Output Transistor Safe Operating Area Protection

Description

The KA78XX/KA78XXA series of three-terminal positive regulator are available in the TO-220/D-PAK package and with several fixed output voltages, making them useful in a wide range of applications. Each type employs internal current limiting, thermal shut down and safe operating area protection, making it essentially indestructible. If adequate heat sinking is provided, they can deliver over 1A output current. Although designed primarily as fixed voltage regulators, these devices can be used with external components to obtain adjustable voltages and currents.



Internal Block Diagram



Absolute Maximum Ratings

Parameter	Symbol	Value	Unit
Input Voltage (for $V_O = 5V$ to $18V$) (for $V_O = 24V$)	V_I	35	V
	V_I	40	V
Thermal Resistance Junction-Cases (TO-220)	$R_{\theta JC}$	5	$^{\circ}C/W$
Thermal Resistance Junction-Air (TO-220)	$R_{\theta JA}$	65	$^{\circ}C/W$
Operating Temperature Range (KA78XX/A/R)	T_{OPR}	0 ~ +125	$^{\circ}C$
Storage Temperature Range	T_{STG}	-65 ~ +150	$^{\circ}C$

Electrical Characteristics (KA7809/KA7809R)

(Refer to test circuit, $0^{\circ}C < T_J < 125^{\circ}C$, $I_O = 500mA$, $V_I = 15V$, $C_I = 0.33\mu F$, $C_O = 0.1\mu F$, unless otherwise specified)

Parameter	Symbol	Conditions	KA7809			Unit	
			Min.	Typ.	Max.		
Output Voltage	V_O	$T_J = +25^{\circ}C$	8.65	9	9.35	V	
		$5.0mA \leq I_O \leq 1.0A$, $P_O \leq 15W$ $V_I = 11.5V$ to $24V$	8.6	9	9.4		
Line Regulation (Note1)	Regline	$T_J = +25^{\circ}C$	$V_I = 11.5V$ to $25V$	-	6	180	mV
			$V_I = 12V$ to $17V$	-	2	90	
Load Regulation (Note1)	Regload	$T_J = +25^{\circ}C$	$I_O = 5mA$ to $1.5A$	-	12	180	mV
			$I_O = 250mA$ to $750mA$	-	4	90	
Quiescent Current	I_Q	$T_J = +25^{\circ}C$	-	5.0	8.0	mA	
Quiescent Current Change	ΔI_Q	$I_O = 5mA$ to $1.0A$	-	-	0.5	mA	
		$V_I = 11.5V$ to $26V$	-	-	1.3		
Output Voltage Drift	$\Delta V_O / \Delta T$	$I_O = 5mA$	-	-1	-	$mV / ^{\circ}C$	
Output Noise Voltage	V_N	$f = 10Hz$ to $100KHz$, $T_A = +25^{\circ}C$	-	58	-	$\mu V / V_O$	
Ripple Rejection	RR	$f = 120Hz$ $V_I = 13V$ to $23V$	56	71	-	dB	
Dropout Voltage	V_{Drop}	$I_O = 1A$, $T_J = +25^{\circ}C$	-	2	-	V	
Output Resistance	r_O	$f = 1KHz$	-	17	-	$m\Omega$	
Short Circuit Current	I_{SC}	$V_I = 35V$, $T_A = +25^{\circ}C$	-	250	-	mA	
Peak Current	I_{PK}	$T_J = +25^{\circ}C$	-	2.2	-	A	



IRF530N

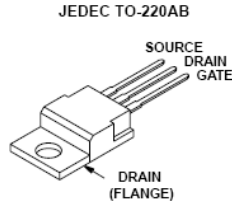
Data Sheet

March 2000

File Number 4843

22A, 100V, 0.064 Ohm, N-Channel Power MOSFET

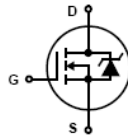
Packaging



Features

- Ultra Low On-Resistance
 - $r_{DS(ON)} = 0.064\Omega$, $V_{GS} = 10V$
- Simulation Models
 - Temperature Compensated PSPICE™ and SABER® Electrical Models
 - Spice and SABER® Thermal Impedance Models
 - www.intersil.com
- Peak Current vs Pulse Width Curve
- UIS Rating Curve

Symbol



Ordering Information

PART NUMBER	PACKAGE	BRAND
IRF530N	TO-220AB	IRF530N

Absolute Maximum Ratings $T_C = 25^\circ C$, Unless Otherwise Specified

	IRF530N	UNITS
Drain to Source Voltage (Note 1)	V_{DSS} 100	V
Drain to Gate Voltage ($R_{GS} = 20k\Omega$) (Note 1)	V_{DGR} 100	V
Gate to Source Voltage	V_{GS} ± 20	V
Drain Current		
Continuous ($T_C = 25^\circ C$, $V_{GS} = 10V$) (Figure 2)	I_D 22	A
Continuous ($T_C = 100^\circ C$, $V_{GS} = 10V$) (Figure 2)	I_D 15	A
Pulsed Drain Current	I_{DM} Figure 4	
Pulsed Avalanche Rating	UIS Figures 6, 14, 15	
Power Dissipation	P_D 85	W
Derate Above $25^\circ C$	0.57	W/ $^\circ C$
Operating and Storage Temperature	T_J T_{STG} -55 to 175	$^\circ C$
Maximum Temperature for Soldering		
Leads at 0.063in (1.6mm) from Case for 10s	T_L 300	$^\circ C$
Package Body for 10s, See Techbnet 1B334	T_{pkg} 260	$^\circ C$

NOTES:

1. $T_J = 25^\circ C$ to $150^\circ C$.

CAUTION: Stresses above those listed in "Absolute Maximum Ratings" may cause permanent damage to the device. This is a stress only rating and operation of the device at these or any other conditions above those indicated in the operational sections of this specification is not implied.

IRF530N

Electrical Specifications $T_C = 25^{\circ}\text{C}$, Unless Otherwise Specified

PARAMETER	SYMBOL	TEST CONDITIONS	MIN	TYP	MAX	UNITS
OFF STATE SPECIFICATIONS						
Drain to Source Breakdown Voltage	BV_{DSS}	$I_D = 250\mu\text{A}$, $V_{GS} = 0\text{V}$ (Figure 11)	100	-	-	V
Zero Gate Voltage Drain Current	I_{DSS}	$V_{DS} = 95\text{V}$, $V_{GS} = 0\text{V}$	-	-	1	μA
		$V_{DS} = 90\text{V}$, $V_{GS} = 0\text{V}$, $T_C = 150^{\circ}\text{C}$	-	-	250	μA
Gate to Source Leakage Current	I_{GSS}	$V_{GS} = \pm 20\text{V}$	-	-	± 100	nA
ON STATE SPECIFICATIONS						
Gate to Source Threshold Voltage	$V_{GS(TH)}$	$V_{GS} = V_{DS}$, $I_D = 250\mu\text{A}$ (Figure 10)	2	-	4	V
Drain to Source On Resistance	$r_{DS(ON)}$	$I_D = 22\text{A}$, $V_{GS} = 10\text{V}$ (Figure 9)	-	0.054	0.064	Ω
THERMAL SPECIFICATIONS						
Thermal Resistance Junction to Case	$R_{\theta JC}$	TO-220	-	-	1.76	$^{\circ}\text{C/W}$
Thermal Resistance Junction to Ambient	$R_{\theta JA}$		-	-	62	$^{\circ}\text{C/W}$
SWITCHING SPECIFICATIONS ($V_{GS} = 10\text{V}$)						
Turn-On Time	t_{ON}	$V_{DD} = 50\text{V}$, $I_D = 22\text{A}$	-	-	75	ns
Turn-On Delay Time	$t_{d(ON)}$	$V_{GS} = 10\text{V}$, $R_{GS} = 13\Omega$	-	7.9	-	ns
Rise Time	t_r	(Figures 18, 19)	-	42	-	ns
Turn-Off Delay Time	$t_{d(OFF)}$		-	47	-	ns
Fall Time	t_f		-	39	-	ns
Turn-Off Time	t_{OFF}		-	-	130	ns

GATE CHARGE SPECIFICATIONS							
Total Gate Charge	$Q_{g(TOT)}$	$V_{GS} = 0\text{V to } 20\text{V}$	$V_{DD} = 50\text{V}$, $I_D = 22\text{A}$, $I_{g(REF)} = 1.0\text{mA}$ (Figures 13, 16, 17)	-	43	52	nC
Gate Charge at 10V	$Q_{g(10)}$	$V_{GS} = 0\text{V to } 10\text{V}$		-	23	28	nC
Threshold Gate Charge	$Q_{g(TH)}$	$V_{GS} = 0\text{V to } 2\text{V}$		-	1.7	2	nC
Gate to Source Gate Charge	Q_{gs}			-	3.5	-	nC
Gate to Drain "Miller" Charge	Q_{gd}			-	8.7	-	nC
CAPACITANCE SPECIFICATIONS							
Input Capacitance	C_{ISS}	$V_{DS} = 25\text{V}$, $V_{GS} = 0\text{V}$, $f = 1\text{MHz}$ (Figure 12)	-	790	-	pF	
Output Capacitance	C_{OSS}		-	215	-	pF	
Reverse Transfer Capacitance	C_{RSS}		-	70	-	pF	

Source to Drain Diode Specifications

PARAMETER	SYMBOL	TEST CONDITIONS	MIN	TYP	MAX	UNITS
Source to Drain Diode Voltage	V_{SD}	$I_{SD} = 22\text{A}$	-	-	1.25	V
		$I_{SD} = 11\text{A}$	-	-	1.00	V
Reverse Recovery Time	t_{rr}	$I_{SD} = 22\text{A}$, $dI_{SD}/dt = 100\text{A}/\mu\text{s}$	-	-	100	ns
Reverse Recovered Charge	Q_{RR}	$I_{SD} = 22\text{A}$, $dI_{SD}/dt = 100\text{A}/\mu\text{s}$	-	-	313	nC



BYV29-600

Rectifier diode ultrafast

Rev. 02 — 24 October 2007

Product data sheet

Table 1. Pinning

Pin	Description	Simplified outline	Symbol
1	cathode (k)		
2	anode (a)		
mb	mounting base; cathode		

SOD59 (2-lead TO-220AC)

Table 3. Limiting values

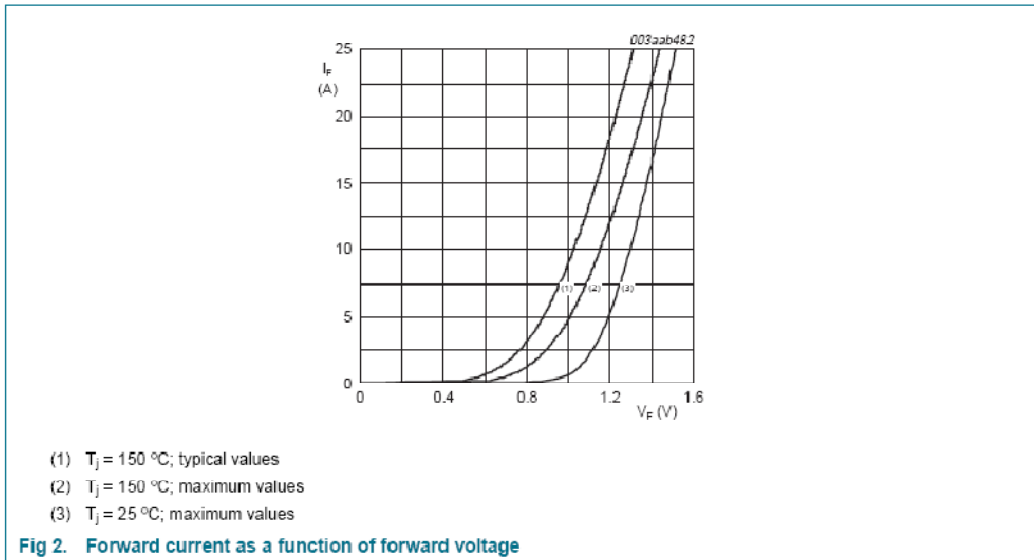
In accordance with the Absolute Maximum Rating System (IEC 60134).

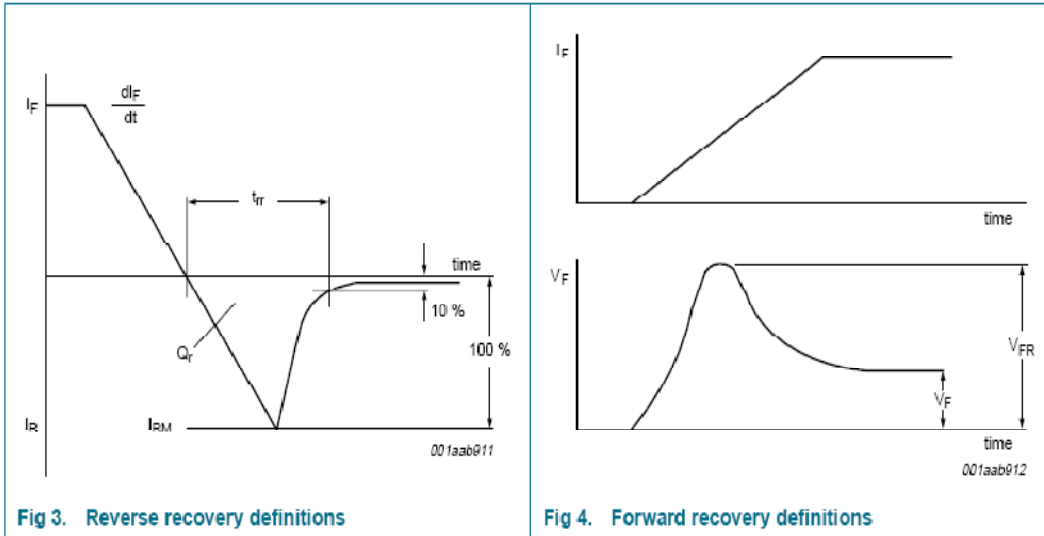
Symbol	Parameter	Conditions	Min	Max	Unit
V_{RRM}	repetitive peak reverse voltage		-	600	V
V_{RWM}	crest working reverse voltage		-	600	V
V_R	reverse voltage	square waveform; $\delta = 1.0$; $T_{mb} \leq 100$ °C	-	600	V
$I_{F(AV)}$	average forward current	square waveform; $\delta = 0.5$; $T_{mb} \leq 120$ °C	-	9	A
I_{FRM}	repetitive peak forward current	square waveform; $\delta = 0.5$; $T_{mb} \leq 120$ °C	-	18	A
I_{FSM}	non-repetitive peak forward current	$t = 10$ ms; sinusoidal waveform	-	70	A
		$t = 8.3$ ms; sinusoidal waveform	-	77	A
T_{stg}	storage temperature		-40	+150	°C
T_j	junction temperature		-	150	°C

Table 5. Characteristics

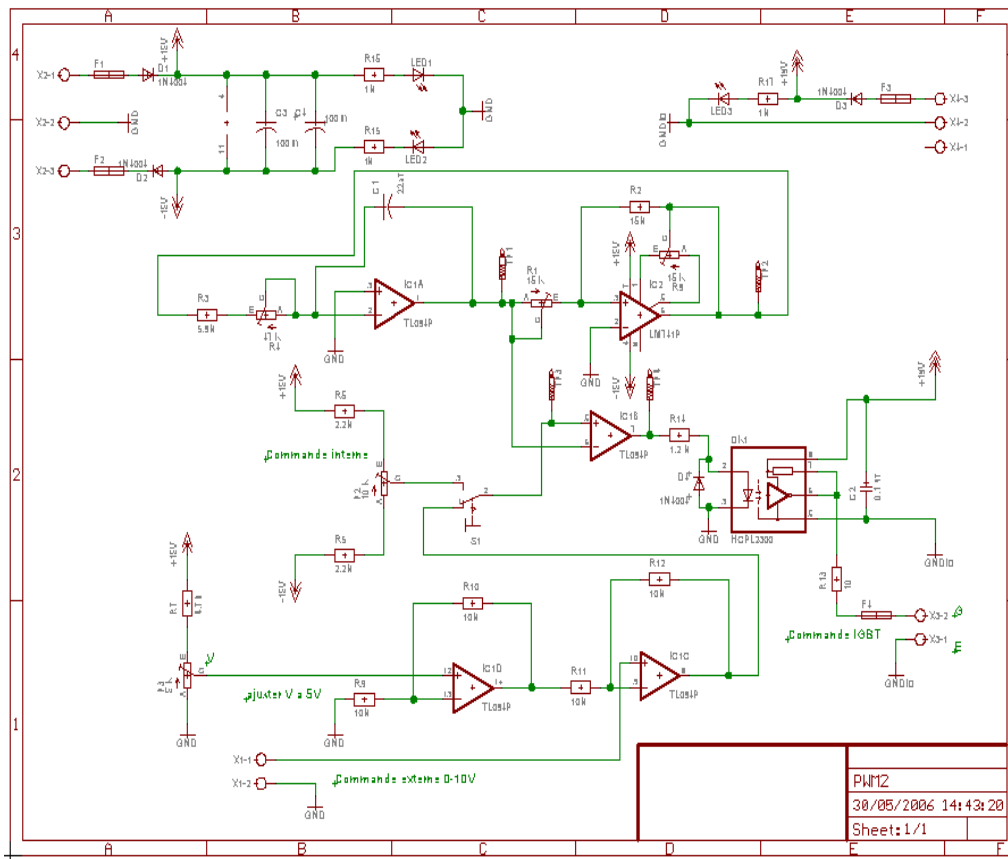
$T_j = 25^\circ\text{C}$ unless otherwise specified.

Symbol	Parameter	Conditions	Min	Typ	Max	Unit
Static characteristics						
V_F	forward voltage	$I_F = 8\text{ A}$; $T_j = 150^\circ\text{C}$; see Figure 2	-	0.97	1.11	V
		$I_F = 8\text{ A}$	-	1.12	1.25	V
		$I_F = 20\text{ A}$; see Figure 2	-	1.31	1.45	V
I_R	reverse current	$V_R = 600\text{ V}$	-	2	50	μA
		$V_R = 600\text{ V}$; $T_j = 100^\circ\text{C}$	-	0.1	0.35	mA
Dynamic characteristics						
Q_r	recovered charge	$I_F = 2\text{ A}$ to $V_R \geq 30\text{ V}$; $di_F/dt = 20\text{ A}/\mu\text{s}$; see Figure 3	-	40	70	nC
t_{rr}	reverse recovery time	$I_F = 1\text{ A}$ to $V_R \geq 30\text{ V}$; $di_F/dt = 100\text{ A}/\mu\text{s}$; see Figure 3	-	50	60	ns
I_{RM}	peak reverse recovery current	$I_F = 10\text{ A}$ to $V_R \geq 30\text{ V}$; $di_F/dt = 50\text{ A}/\mu\text{s}$; $T_j = 100^\circ\text{C}$; see Figure 3	-	3	5.5	A
V_{FR}	forward recovery voltage	$I_F = 10\text{ A}$; $di_F/dt = 10\text{ A}/\mu\text{s}$; see Figure 4	-	3.2	-	V





Annexe VII : Equipement du laboratoire d'électronique : Le hacheur (MLI).



Annexe VIII : UA741CN, ADC0804, DAC0808, ULN2803



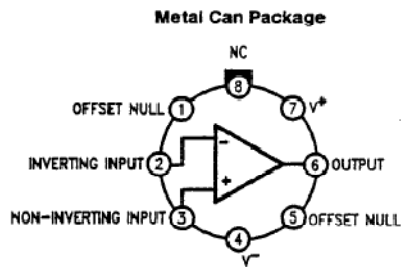
LM741/LM741A/LM741C/LM741E Operational Amplifier

General Description

The LM741 series are general purpose operational amplifiers which feature improved performance over industry standards like the LM709. They are direct, plug-in replacements for the 709C, LM201, MC1439 and 748 in most applications. The amplifiers offer many features which make their application nearly foolproof: overload protection on the input and

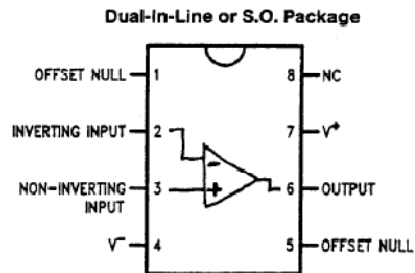
output, no latch-up when the common mode range is exceeded, as well as freedom from oscillations.

The LM741C/LM741E are identical to the LM741/LM741A except that the LM741C/LM741E have their performance guaranteed over a 0°C to +70°C temperature range, instead of -55°C to +125°C.



TL/H/9341-2

Order Number LM741H, LM741AH,
LM741CH or LM741EH
See NS Package Number H08C



TL/H/9341-3

Order Number LM741J, LM741AJ, LM741CJ,
LM741CM, LM741CN or LM741EN
See NS Package Number J08A, M08A or N08E

312 GRADE

ELECTRICAL CHARACTERISTICS ($V_S = \pm 15\text{ V}$, $T_A = 25^\circ\text{C}$ unless otherwise specified)

PARAMETERS (see definitions)	CONDITIONS	MIN.	TYP.	MAX.	UNITS
Input Offset Voltage	$R_S \leq 10\text{ k}\Omega$		1.0	5.0	mV
Input Offset Current			20	200	nA
Input Bias Current			80	500	nA
Input Resistance		0.3	2.0		M Ω
Input Capacitance			1.4		pF
Offset Voltage Adjustment Range			± 15		mV
Large-Signal Voltage Gain	$R_L \geq 2\text{ k}\Omega$, $V_{out} = \pm 10\text{ V}$	50,000	200,000		
Output Resistance			75		Ω
Output Short-Circuit Current			25		mA
Supply Current			1.7	2.8	mA
Power Consumption			50	85	mW
Transient Response (unity gain)	$V_{in} = 20\text{ mV}$, $R_L = 2\text{ k}\Omega$, $C_L \leq 100\text{ pF}$				
Risetime			0.3		μs
Overshoot			5.0		%
Slew Rate	$R_L \geq 2\text{ k}\Omega$		0.5		V/ μs
The following specifications apply for $-55^\circ\text{C} \leq T_A \leq +125^\circ\text{C}$:					
Input Offset Voltage	$R_S \leq 10\text{ k}\Omega$		1.0	6.0	mV
Input Offset Current	$T_A = +125^\circ\text{C}$ $T_A = -55^\circ\text{C}$		7.0 85	200 500	nA
Input Bias Current	$T_A = +125^\circ\text{C}$ $T_A = -55^\circ\text{C}$		0.03 0.3	0.5 1.5	μA
Input Voltage Range		± 12	± 13		V
Common Mode Rejection Ratio	$R_L \leq 10\text{ k}\Omega$	70	90		dB
Supply Voltage Rejection Ratio	$R_S \leq 10\text{ k}\Omega$		30	150	$\mu\text{V/V}$
Large-Signal Voltage Gain	$R_L \geq 2\text{ k}\Omega$, $V_{out} = \pm 10\text{ V}$	25,000			
Output Voltage Swing	$R_L \geq 10\text{ k}\Omega$ $R_L \geq 2\text{ k}\Omega$	± 12 ± 10	± 14 ± 13		V
Supply Current	$T_A = +125^\circ\text{C}$ $T_A = -55^\circ\text{C}$		1.5 2.0	2.5 3.3	mA
Power Consumption	$T_A = +125^\circ\text{C}$ $T_A = -55^\circ\text{C}$		45 60	75 100	mW



November 1999

ADC0801/ADC0802/ADC0803/ADC0804/ADC0805 8-Bit μ P Compatible A/D Converters

General Description

The ADC0801, ADC0802, ADC0803, ADC0804 and ADC0805 are CMOS 8-bit successive approximation A/D converters that use a differential potentiometric ladder—similar to the 256R products. These converters are designed to allow operation with the NSC800 and INS8080A derivative control bus with TRI-STATE® output latches directly driving the data bus. These A/Ds appear like memory locations or I/O ports to the microprocessor and no interfacing logic is needed.

Differential analog voltage inputs allow increasing the common-mode rejection and offsetting the analog zero input voltage value. In addition, the voltage reference input can be adjusted to allow encoding any smaller analog voltage span to the full 8 bits of resolution.

Features

- Compatible with 8080 μ P derivatives—no interfacing logic needed - access time - 135 ns
- Easy interface to all microprocessors, or operates "stand alone"

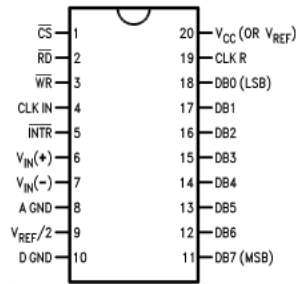
- Differential analog voltage inputs
- Logic inputs and outputs meet both MOS and TTL voltage level specifications
- Works with 2.5V (LM336) voltage reference
- On-chip clock generator
- 0V to 5V analog input voltage range with single 5V supply
- No zero adjust required
- 0.3" standard width 20-pin DIP package
- 20-pin molded chip carrier or small outline package
- Operates ratiometrically or with 5 V_{DC} , 2.5 V_{DC} , or analog span adjusted voltage reference

Key Specifications

- Resolution 8 bits
- Total error $\pm 1/4$ LSB, $\pm 1/2$ LSB and ± 1 LSB
- Conversion time 100 μ s

Connection Diagram

ADC080X
Dual-In-Line and Small Outline (SO) Packages



DS005671-30

See Ordering Information

Ordering Information

TEMP RANGE		0°C TO 70°C	0°C TO 70°C	-40°C TO +85°C
ERROR	$\pm 1/4$ Bit Adjusted			ADC0801LCN
	$\pm 1/2$ Bit Unadjusted	ADC0802LCWM		ADC0802LCN
	$\pm 1/2$ Bit Adjusted			ADC0803LCN
	± 1 Bit Unadjusted	ADC0804LCWM	ADC0804LCN	ADC0805LCN/ADC0804LCJ
PACKAGE OUTLINE		M20B — Small Outline	N20A — Molded DIP	

TRI-STATE® is a registered trademark of National Semiconductor Corp.
Z-80® is a registered trademark of Zilog Corp.



May 1999

DAC0808

8-Bit D/A Converter

General Description

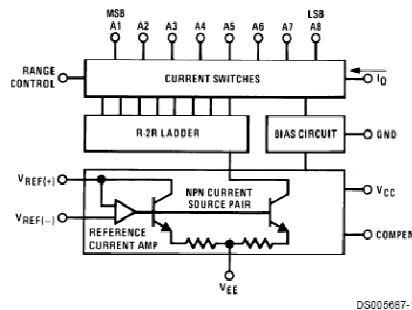
The DAC0808 is an 8-bit monolithic digital-to-analog converter (DAC) featuring a full scale output current settling time of 150 ns while dissipating only 33 mW with $\pm 5V$ supplies. No reference current (I_{REF}) trimming is required for most applications since the full scale output current is typically ± 1 LSB of $255 I_{REF}/256$. Relative accuracies of better than $\pm 0.19\%$ assure 8-bit monotonicity and linearity while zero level output current of less than $4 \mu A$ provides 8-bit zero accuracy for $I_{REF} \geq 2$ mA. The power supply currents of the DAC0808 is independent of bit codes, and exhibits essentially constant device characteristics over the entire supply voltage range.

The DAC0808 will interface directly with popular TTL, DTL or CMOS logic levels, and is a direct replacement for the MC1508/MC1408. For higher speed applications, see DAC0800 data sheet.

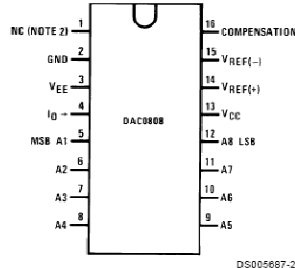
Features

- Relative accuracy: $\pm 0.19\%$ error maximum
- Full scale current match: ± 1 LSB typ
- Fast settling time: 150 ns typ
- Noninverting digital inputs are TTL and CMOS compatible
- High speed multiplying input slew rate: 8 mA/ μs
- Power supply voltage range: $\pm 4.5V$ to $\pm 18V$
- Low power consumption: 33 mW @ $\pm 5V$

Block and Connection Diagrams



Dual-In-Line Package



Top View
Order Number DAC0808
See NS Package M16A or N16A



Octal High Voltage, High Current Darlington Transistor Arrays

The eight NPN Darlington connected transistors in this family of arrays are ideally suited for interfacing between low logic level digital circuitry (such as TTL, CMOS or PMOS/NMOS) and the higher current/voltage requirements of lamps, relays, printer hammers or other similar loads for a broad range of computer, industrial, and consumer applications. All devices feature open-collector outputs and free wheeling clamp diodes for transient suppression.

The ULN2803 is designed to be compatible with standard TTL families while the ULN2804 is optimized for 6 to 15 volt high level CMOS or PMOS.

MAXIMUM RATINGS ($T_A = 25^\circ\text{C}$ and rating apply to any one device in the package, unless otherwise noted.)

Rating	Symbol	Value	Unit
Output Voltage	V_O	50	V
Input Voltage (Except ULN2801)	V_I	30	V
Collector Current – Continuous	I_C	500	mA
Base Current – Continuous	I_B	25	mA
Operating Ambient Temperature Range	T_A	0 to +70	$^\circ\text{C}$
Storage Temperature Range	T_{stg}	-55 to +150	$^\circ\text{C}$
Junction Temperature	T_J	125	$^\circ\text{C}$

$R_{\theta JA} = 55^\circ\text{C/W}$
Do not exceed maximum current limit per driver.

ORDERING INFORMATION

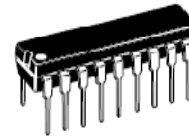
Device	Characteristics		
	Input Compatibility	$V_{CE}(\text{Max})/I_C(\text{Max})$	Operating Temperature Range
ULN2803A	1.1L, 5.0V CMOS	50 V/500 mA	$T_A - 0$ to $+70^\circ\text{C}$
ULN2804A	6 to 15 V CMOS, PMOS		

Order this document by ULN2803/D

ULN2803 ULN2804

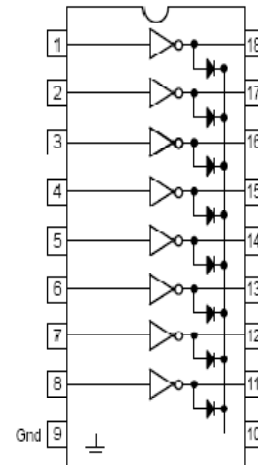
OCTAL PERIPHERAL DRIVER ARRAYS

SEMICONDUCTOR TECHNICAL DATA



A SUFFIX
PLASTIC PACKAGE
CASE 707

PIN CONNECTIONS



ULN2803 ULN2804
ELECTRICAL CHARACTERISTICS ($T_A = 25^\circ\text{C}$, unless otherwise noted)

Characteristic		Symbol	Min	Typ	Max	Unit
Output Leakage Current (Figure 1) ($V_O = 50\text{ V}$, $T_A = +70^\circ\text{C}$) ($V_O = 50\text{ V}$, $T_A = +25^\circ\text{C}$) ($V_O = 50\text{ V}$, $T_A = +70^\circ\text{C}$, $V_I = 6.0\text{ V}$) ($V_O = 50\text{ V}$, $T_A = +70^\circ\text{C}$, $V_I = 1.0\text{ V}$)	All Types All Types ULN2802 ULN2804	I_{CEX}	–	–	100 50 500 500	μA
Collector–Emitter Saturation Voltage (Figure 2) ($I_C = 350\text{ mA}$, $I_B = 500\text{ }\mu\text{A}$) ($I_C = 200\text{ mA}$, $I_B = 350\text{ }\mu\text{A}$) ($I_C = 100\text{ mA}$, $I_B = 250\text{ }\mu\text{A}$)	All Types All Types All Types	$V_{CE(sat)}$	–	1.1 0.95 0.85	1.6 1.3 1.1	V
Input Current – On Condition (Figure 4) ($V_I = 17\text{ V}$) ($V_I = 3.85\text{ V}$) ($V_I = 5.0\text{ V}$) ($V_I = 12\text{ V}$)	ULN2802 ULN2803 ULN2804 ULN2804	$I_{I(on)}$	–	0.82 0.93 0.35 1.0	1.25 1.35 0.5 1.45	mA
Input Voltage – On Condition (Figure 5) ($V_{CE} = 2.0\text{ V}$, $I_C = 300\text{ mA}$) ($V_{CE} = 2.0\text{ V}$, $I_C = 200\text{ mA}$) ($V_{CE} = 2.0\text{ V}$, $I_C = 250\text{ mA}$) ($V_{CE} = 2.0\text{ V}$, $I_C = 300\text{ mA}$) ($V_{CE} = 2.0\text{ V}$, $I_C = 125\text{ mA}$) ($V_{CE} = 2.0\text{ V}$, $I_C = 200\text{ mA}$) ($V_{CE} = 2.0\text{ V}$, $I_C = 275\text{ mA}$) ($V_{CE} = 2.0\text{ V}$, $I_C = 350\text{ mA}$)	ULN2802 ULN2803 ULN2803 ULN2803 ULN2804 ULN2804 ULN2804 ULN2804	$V_{I(on)}$	–	–	13 2.4 2.7 3.0 5.0 6.0 7.0 8.0	V
Input Current – Off Condition (Figure 3) ($I_C = 500\text{ }\mu\text{A}$, $T_A = +70^\circ\text{C}$)	All Types	$I_{I(off)}$	50	100	–	μA
DC Current Gain (Figure 2) ($V_{CE} = 2.0\text{ V}$, $I_C = 350\text{ mA}$)	ULN2801	h_{FE}	1000	–	–	–
Input Capacitance		C_I	–	15	25	pF
Turn–On Delay Time (50% E_I to 50% E_O)		t_{on}	–	0.25	1.0	μs
Turn–Off Delay Time (50% E_I to 50% E_O)		t_{off}	–	0.25	1.0	μs
Clamp Diode Leakage Current (Figure 6) ($V_R = 50\text{ V}$)	$T_A = +25^\circ\text{C}$ $T_A = +70^\circ\text{C}$	I_R	–	–	50 100	μA
Clamp Diode Forward Voltage (Figure 7) ($I_F = 350\text{ mA}$)		V_F	–	1.5	2.0	V