



HAL
open science

Détecteur et brouilleur de téléphones mobiles

Tony Maroun Saad

► **To cite this version:**

Tony Maroun Saad. Détecteur et brouilleur de téléphones mobiles. Electronique. 2010. dumas-00567061

HAL Id: dumas-00567061

<https://dumas.ccsd.cnrs.fr/dumas-00567061>

Submitted on 18 Feb 2011

HAL is a multi-disciplinary open access archive for the deposit and dissemination of scientific research documents, whether they are published or not. The documents may come from teaching and research institutions in France or abroad, or from public or private research centers.

L'archive ouverte pluridisciplinaire **HAL**, est destinée au dépôt et à la diffusion de documents scientifiques de niveau recherche, publiés ou non, émanant des établissements d'enseignement et de recherche français ou étrangers, des laboratoires publics ou privés.



**UNIVERSITE LIBANAISE
INSTITUT DES SCIENCES APPLIQUEES ET ECONOMIQUES**



Centre du Liban Associé

Au Conservatoire National des Arts et Métiers - Paris

Mémoire présenté en vue d'obtenir

**Le diplôme d'Ingénieur CNAM
En Electroniques**

Par

Tony Maroun Saad

DETECTEUR ET BROUILLEUR DE TELEPHONES MOBILES

Soutenu le
11/11/2010

Jury

Président : Dr. Michel Terré.

Membres : Dr. Khaled Itani, Dr. Mohamad Alwan, Dr. Chaouki Diab
Dr. Sawsan Sadek, Mr. Raed Barakeh.

Remerciements

J'aimerais au début de ce rapport exprimer mes remerciements les plus sincères à:

Mes directeurs de mémoire Dr. Mohammad Alwan, Dr. Khaled Itani, Dr. Chawki Diab et l'ingénieur Walid Badawi, pour la confiance qu' ils m'ont témoigné et leurs nombreux conseils qu' ils m'ont donné afin de me bien diriger et former.

L'ingénieur Maurice Saab qui a facilité mon travail avec l'utilisation du logiciel ISIS PROTEUS afin de faire des essais sur les circuits électroniques et les codes du PIC et qui m'a encouragé à tenir le domaine GSM pour les projets futurs.

Mr. El Khatib et Mr. Khaled Joujou à l'Université Américaine à Beyrouth qui m'ont donné l'opportunité à faire les mesures sur les deux circuits Détecteur et Brouilleur sur l'analyseur de Spectre au laboratoire électronique, afin de prendre une idée vaste sur les différents signaux détectés et générés selon les techniques adoptées pour GSM.

J'aimerais aussi bien remercier les membres de la Société INE, spécialement Mr. Raed Barakeh d'avoir accepté à m'aider dans l'élaboration de la carte double face et de ses composants pour réussir ce projet.

Je remercie encore tous mes camarades qui m' ont donné des conseils pour la bonne réussite de ce projet et qui ont apprécié mon travail.

Et finalement, j'aimerais exprimer tout mon Coeur, respect et remerciements pour Dieu spécialement, et pour mes parents qui m'ont souhaité la bonne chance dans ce projet et dans la vie professionnelle.

SOMMAIRE:

- <i>Remerciements</i>	1
- Figures et Tableaux:	5-6-7
- Abbréviations:	8-9
- Introduction Générale:	10-11

CHAPITRE I:..... 12

Réseau de communication GSM	12
I.1- Introduction:	12
I.2- L'architecture canonique:	12
I.3- Les Aspets de la Transmission Radio:	13
I.4- Niveau de Puissance pour les Fréquences Radio GSM:	22
I.5- Canaux logiques:	23
I.6- Gestion de l'itinérance (Roaming):	23
I.7- Conclusion:	24

CHAPITRE II :..... 25

ANTENNE	25
II.1-Introduction:	25
II.2- Bande de fréquence d'utilisation:	26
II.3-Polarisation:	26
II.4- Diagramme de rayonnement et Directivité:	26
II.4.1- Diagramme de rayonnement:	26
II.4.2- Directivité:	27
II.5- Gain:	28
II.6- Forme et dimensions:	28
II.7- Types d'Antennes:	28
II.8- Mode d'alimentation:	29
II.9- Utilisation en émission:	29
II.10- Antennes en réception:	30-33
II.11- Impédance Mutuelle et interaction entre Antennes:	34-36
II.12- Réalisation Mécanique:	37-38
II.13- Application d'antenne Yagi-Uda:	39
II.14- Conclusion:	40

CHAPITRE III:	41
DÉTECTEUR DE TÉLÉPHONES MOBILES	41
III.1- Introduction:	41
III.2-Description du circuit:	41
III.2.1- Schéma synoptique du circuit détecteur de mobiles GSM:	42
III.3- Description des éléments et fonctionnement du circuit détecteur:	42
III.3.1.1- Antenne:	42-43
III.3.1.2- Circuit Equivalent d'une Antenne:	44
III.3.1.3- Filtre Passe-Bande:	45-46
III.3.1.4- Bobine:	47-48
III.3.1.5- Détecteur d'Enveloppe:	49
III.3.1.6- Filtrage Passe-Bas:	50-52
III.3.1.7- Capacité de blocage:	53
III.3.1.8- Etages d'Amplificateurs des signaux:	53
III.3.1.8.1- Premier étage:	53
III.3.1.8.2- Second étage:	54
III.3.1.8.2.1- Allure de la courbe en mode de détection:	57
III.3.1.8.3-Troisième étage :	59
III.3.1.8.3.1- Schéma du dispositif PIC-LCD:	60
III.3.1.8.3.2- Code Source:	61-62
III.4 –Fonctionnement du Détecteur de mobiles:	63
III.4.1-Principe:	63
III.4.1.1- Le circuit électronique réalisé:	64
III.4.2-Mesures:	64
III.4.2.1- Gabarit à la réception durant la détection GSM:	64
III.4.2.2- Diagramme de rayonnement et de directivité:	67
III.5- Schéma global du détecteur de téléphones mobiles:	68
III.6- Tableau de nomenclature des composants:	69
III.7- Conclusion:	70
CHAPITRE IV:	71
BROUILLEUR DE TÉLÉPHONES MOBILES	71
IV.1- Introduction:	71
IV.2- Fonctions de brouilleurs:	71
IV.3- Technique de brouillage de téléphones mobiles:	72
IV.3.1- Les Besoins de brouillage du Mobile GSM:	72-74
IV.3.2- Architecture et Implémentation de brouilleur de mobiles GSM:	74
IV.3.3- Schéma synoptique du circuit brouilleur de mobiles GSM:	75
IV.3.3.1- Etage d'alimentation:	75
IV.3.3.2- Etage Générateur de signaux:	75
IV.3.3.2.1- Les composants de cette partie sont les suivants:	75

IV.3.3.2.2- Schéma synoptique de l'étage des signaux:.....	76
IV.3.3.2.3- Générateur de signaux Triangulaires:.....	76
IV.3.3.2.4- Générateur de signal bruité:.....	77
IV.3.3.2.5- Schéma du générateur de signal bruité:.....	78
IV.3.3.2.6- Etage FR:(Fréquence Radio).....	78
IV.3.3.2.7- Schéma synoptique de l'étage FR:.....	79
IV.3.3.2.8- Eléments de Puissance:.....	79-80
IV.3.3.2.9- Oscillateur à Tension Contrôlée (Voltage Controlled Oscillator):.....	81-82
IV.3.3.2.10-Amplificateur de Puissance FR:.....	83
IV.3.3.2.11-Antenne:.....	84
IV.3.3.3-Fonctionnement du Brouilleur:.....	84-85
IV.3.3.3.1- Schéma du circuit brouilleur réalisée:.....	86
IV.3.3.3.2-Mesures:.....	87-90
IV.3.3.3.2.a- Diagramme de rayonnement et directivité:.....	90
IV.3.3.3.2.b- Calcul de ROS, ρ et TOS:.....	91-92
IV.3.3.3.3- Schéma global du brouilleur GSM:.....	93
IV.3.3.3.4- Nomenclature des composants:.....	93
IV.3.3.3.5- Conclusion:.....	94
Conclusion générale:	95
Perspective:	96
RÉSUMÉ ET MOTS CLÉS:	97
Bibliographie des chapitres	98
ANNEXES	99
ANNEXE I	99-101
ANNEXE II	102-108
ANNEXE III	109
Datasheets	109
I- LCD WINSTAR:	109
1- Séquence d'initialisation:.....	109
2- Interfaçage avec un microcontrôleur:.....	110
2.1 - Interface 8 bits:.....	110
2.2 - Interface 4 bits:.....	110
2.3- Utilisation ou non du pin R/W:.....	111
3- Programmation:.....	112
II- PIC16F877A:	113-115
III- Divers Composants:	116

Figures et Tableaux:

I- Figures:

Figure(I.2.1): Architecture du réseau GSM.....	12
Figure(I.3): Fréquences Duplex.....	14
Figure(I.3.1): format du burst.....	14
Figure(I.3.2): Canaux physiques simplex sans saut de fréquence..... (Frequency Hopping).	15
Figure(I.3.3): Canaux physiques simplex avec saut de fréquence.....	15
Figure(I.3.4): Forme de la trame TDMA, multitrame et hypertrame.....	16
Figure(I.3.5): Gabarit de la Station Mobile GSM.....	17
Figure (I.3.6.1): Sectorisation conformément aux antennes directives pour qu'un site couvre trois cellules	18
Figure(I.3.6.2): Motifs à 3, 4, 7 cellules de réutilisation.....	18
Figure(I.3.6.3): Acheminement d'un appel entre deux navigateurs dans deux cellules.....	21
Figure(I.5.1): architecture de protocoles.....	22
Figure(I.6): Gestion d'itinérance pour conserver la connexion d'un mobile lors de son passage d'une cellule à l'autre.....	23
Figure(I.7): Système GSM étendu.....	24
Figure (II.1.1): Rayonnement d'un dipôle demi-onde.....	25
Figure(II.3.1): Polarisation horizontale.....	26
Figure(II.3.2): Polarisation verticale.....	26
Figure(II.3.3): Polarisation circulaire.....	26
Figure (II.4.1): Différents patrons d'émission d'antennes.....	27
Figure(II.4.2): Diagramme de Rayonnement et de Directivité du GSM.....	27
Figure(II.10.1) : Schéma géométrique d'un dipôle élémentaire.....	31
Figure(II.10.2): Schéma équivalent de Thévenin représentant l'antenne.....	33
Figure(II.11.1): Impédance mutuelle entre dipôles $\lambda/2$ alignés et non décalés.....	35
Les courbes R_e et I_m sont la partie résistive et la partie réactive de l'impédance mutuelle.	
Figure(II.11.2): Deux antennes parallèles à impédance mutuelle non nulle.....	36
Figure(II.12.1): Antenne Yagi-Uda.....	37
Figure(II.12.2): Eléments d'une Antenne.....	38
Figure(II.13.1): antenne pour Nokia.....	39
Figure(II.13.2): antenne pour Ericsson.....	39
Figure(II.13.3): Coupe verticale d'une antenne BTS GSM.....	39
Figure(III.2.1): Diagramme du système détecteur.....	41
Figure(III.2.1): Schéma synoptique du circuit détecteur.....	42
Figure(III.1.1.1): Antenne Nokia GSM.....	43
Figure(III.1.1.2): Antenne Ericsson GSM.....	43
Figure(III.1.1.3): Bobines enroulées pour la détection GSM.....	44
Figure(III.3.1.2.1): Circuit LC.....	44
Figure(III.3.1.2.2): Circuit de Thévenin.....	44

Figure (III.3.1.3.1): Filtre passe Bande en L.....	46
Figure(III.3.1.3.2): Filtre passe Bande en T.....	46
Figure(III.3.1.5) : Diode constituant un détecteur d'enveloppe.....	49
Figure (III.3.1.6.1): Filtrage passe-bas.....	50
Figure (III.3.1.6.2): Premier signal détecté après fitrage passe-bas.....	51
Figure (III.3.1.6.3): Deuxième signal détecté après fitrage passe-bas.....	51
Figure (III.3.1.6.4): Effet d'évanouissement de Rayleigh sur l'amplitude.....	52
Figure(III.3.1.8.1.1): Schéma du Premier étage d'amplification du signal GSM reçu.....	54
Figure(III.3.1.8.2.1): Schéma du Second étage d'amplification du signal GSM reçu... ..	56
Figure(III.3.1.8.2.2): Filtrage passe-bande du second étage d'amplification.....	56
Figure (III.3.1.8.2.3): signal à la sortie du NE555 Pin3.....	57
Figure(III.3.1.8.2.1): La tension détectée en fonction de la distance.....	58
Figure(III.3.1.8.2.2): Variation de la tension détectée par rapport à la position des points.	58
Figure(III.3.1.8.3.1): Alimentation du PIC et du LCD à 5v.....	59
Figure(III.3.1.8.3.2): Adaptation de tension venant de NE555 Pin 3 dans l'intervalle [0, +6.8v], sortant de RV1 aux valeurs [0, +4.5v] et se dirigeant vers RB ₀ du PIC.....	60
Figure(III.3.1.8.3.1.1): Le PIC commandant l'écran LCD.....	60
Figure(III.3.1.8.3.1.2): configuration du PIC16F877A.....	61
Figure(III.3.1.8.3.2)/2: Organigramme de fonctionnement de l'ensemble PIC-LCD.....	61
Figure(III.3.1.8.3.2)/2: Organigramme de fonctionnement de l'ensemble PIC-LCD(Suite)	62
Figure(III.4.1.1): Circuit détecteur de téléphones mobiles réalisé.....	64
Figure(III.4.2.1.1) : Gabarit à la réception du détecteur GSM.....	65
Figure(III.4.2.1.2): Détection de la porteuse 890 MHz à -32 dBm.....	65
Figure (III.4.2.1.3): Détection de la porteuse 900 MHz à -30 dBm.....	66
Figure(III.4.2.1.4): Détection de la porteuse 902.5 MHz à -27 dBm.....	66
Figure(III.4.2.1.5): Détection de la porteuse 915 MHz à -28 dBm.....	66
Figure(III.4.2.2): Diagramme de rayonnement et de directivité.....	67
Figure(III.5): Shéma global du détecteur de téléphones mobiles.....	68
Figure(IV.2.1): Utilisation de téléphones mobiles interdites.....	71
Figure(IV.2): Figure illustrant la fonction du brouilleur.....	72
Figure(IV.3.3.1): Schéma synoptique du circuit brouilleur de téléphones mobiles.....	75
Figure(IV.3.3.2.2): Schéma synoptique de l'étage des signaux.....	76
Figure(IV.3.3.2.3): Génère un signal d'impulsion rectangulaire stable à la sortie Pin 3... ..	76
Figure(IV.3.3.2.5): Le bruit est généré par effet d'avalanche des diodes Zener D ₂ et D ₃ à la sortie de la capacité C ₁	78
Figure(IV.3.3.2.7): schéma synoptique de l'étage FR.....	79
Figure(IV.3.3.2.9): Représente les principales fonctions du VCO SSX2604.....	82
Figure(IV.3.3.2.10): Représente la configuration du VCO SSX2604.....	82
Figure(IV.3.3.2.10): Configuration Typique de l'AG603-86 (89).....	83
Figure(IV.3.3.2.11.): Antenne Omnidirectionnelle pour CDMA, GSM et DCS.....	84
Figure(IV.3.3.3.1): Circuit Brouilleur de Téléphones Mobiles à 3 bandes.....	86
Figure(IV.3.3.3.2.1): Signal à la sortie de NE556 Pin5 et Pin9.....	87
Figure(IV.3.3.3.2.2): Signal à l'entrée du VCO Pin3.....	87

Figure(IV.3.3.3.2.3): Gabarit de brouillage CDMA.....	88
Figure(IV.3.3.3.2.4): Gabarit de brouillage GSM.....	88
Figure(IV.3.3.3.2.5): Gabarit de brouillage DCS.....	88
Figure(IV.3.3.3.2.6): Spectre de brouillage sur CDMA et GSM.....	89
Figure(IV.3.3.3.2.7): Spectre de brouillage sur GSM et DCS.....	89
Figure(IV.3.3.3.2.a): diagramme de rayonnement.....	90
Figure(IV.3.3.3.2.aa): Représentation en temps des porteuses de brouillage.....	91
Figure(IV.3.3.3.2.b): Courbe de R.O.S en fonction de ρ	92
Figure(IV.3.3.3.3): Schéma global du brouilleur de téléphones mobiles.....	93

II- Tableaux:

Tableau I.4: niveau de puissance des fréquences porteuses GSM.....	22
Tableau II.2: Bande de fréquences d'antennes utilisées pour le GSM.....	26
Tableau III.3.1.4: longueurs d'ondes relatives aux fréquences porteuses.....	48
Tableau III.3.1.6.1: amplitudes et phases du filtre passe-bas.....	51
Tableau III.4.2.1: Gain et amplitude détectés.....	67
Tableau III.4.2.2: valeurs de l'ouverture et de directivité durant la détection.....	67
Tableau IV.3.1: Bandes de Fréquences CDMA/GSM 900/DCS.....	74
Tableau IV.3.3.2.8 : Compensation de perte dans l'espace libre aux trois fréquences centrales dans la voie descendante	80
Tableau IV.3.3.3: Les composants à implanter pour le choix des bandes.....	86
Tableau IV.3.3.3.2.1: valeurs acquises pour différentes porteuses générées par le brouilleur.....	90
Tableau IV.3.3.3.2.a: valeurs de l'ouverture et la directivité.....	90
Tableau IV.3.3.3.2.b: valeurs de ROS, ρ et TOS.....	91

ABBREVIATIONS:

- AMPS:** Advanced Mobile Phone System.
- BALUN:** BALanced/UNbalanced, symétriseur pour les antennes.
- BS:** Base Station.
- BSC:** Base Station Controller.
- BSS:** Base Station Sub-system.
- BSSAP:** BSS Application Port.
- BTS:** Base Transceiver Station.
- BTSM:** Base Transceiver Station Management.
- BPSK:** Binary Phase Shift Keying.
- Bursts:** un élément de signal radioélectrique.
- CDMA:** Code Division Multiple access.
- CM:** Connection Management.
- dBd:** gain d'une antenne par rapport à une antenne dipôle.
- dB_i:** gain d'une antenne par rapport à une antenne isotrope.
- dB_m:** mesure en Décibel exprimée par rapport à 1mW.
- DCS:** Digital Cellular System.
- Dipôle:** Antenne.
- Downlink:** Voie descendante.
- EDGE:** Enhanced Data Rates for Global Evolution.
- ETACS:** Extended Total Access Communication System.
- FDMA:** Frequency Division Multiple Access.
- FH:** Frequency Hopping.
- FR:** Fréquence Radio.
- GMSK:** Gaussian Minimum Shift Keying.
- GPRS:** General Packet Radio Service.
- HLR:** Home Location Register.
- Interface A:** Interface entre BSC et MSC.
- Interface A-bis:** L'**interface A-bis** se situe entre le BTS et le BSC. La transmission s'effectue sur des liens MIC (Modulation par Impulsion et Codage) à 2 Mbit/s.
- Interface U_m:** Interface d'air du GSM entre le MS et le BTS.
- ISDN:** Integrated Services Digital Network.
- LAPD:** protocole de communication utilisé sur l'interface A-bis.
- LAPD_m:** Couche de liaison de données pour GSM via le canal D_m.
- MM:** Mobility Management.
- Motif:** Ensemble de cellules.
- MPT:** Message Part Transfer.
- MS:** Mobile Station.
- MSC:** Mobile-Services Switching Center.
- MSK:** Minimum Shift Keying.
- MTP:** Message Transfer Port.
- NRZ:** Non Remise à Zéro.
- NSS:** Network Sub-system.
- OQPSK:** Offset Quaternary Phase Shift Keying.

- OSS**: Operation sub-system.
- OTA**: Over The Air. Technologie d'accéder aux données d'une carte SIM à distance.
- OUC**: Ondes Ultra Courts.
- PARE**: Puissance Apparente Rayonnée Equivalente.
- PIRE**: Puissance Isotrope Rayonnée Equivalente.
- QPSK**: Quaternary Phase Shift Keying.
- R.O.S**: Rapport d'Ondes Stationnaires.
- RPE-LPC**: Regular Pulse Excited Linear Predictive Speech Codec.
- RR**: Radio Resource Management.
- RTC**: Réseau Téléphonique Commuté.
- RX, RCVR**: Receiver, Récepteur.
- RxD**: Réception de Données.
- SACCH**: Slow Access Control Channel.
- SDCCH**: Stand-alone Dedicated Control Channel.
- SIM**: Subscriber Identification Module.
- SMSC**: Short Message Service Center.
- SCCP**: Signaling Connection Port.
- TACS**: Total Access Communication System.
- TCH**: Traffic Control Channel.
- TDMA**: Time Division Multiple Access.
- T.O.S**: Taux d'Ondes Stationnaires.
- TRX**: Transceiver, c'est à dire Emetteur-Récepteur.
- TS**: Time Slots.
- TX**: émetteur.
- UMTS**: Universal Mobile Telecommunications System.
- Uplink**: Voie Montante.
- VCO**: Voltage Controlled Oscillator.
- VLR**: Visitor Location Register.
- W-CDMA**: Wideband Code Division Multiple Access.
- XTAL**: Quartz.
- Yagi**: Antenne à plusieurs éléments.

Introduction Générale:

Les téléphones mobiles prennent leur source de nombreuses années en arrière. L'idée de mobilité dans la téléphonie est née bien avant cette prouesse technique. Ainsi, si on se penche plus près sur ce premier prototype d'il y a près de 35 ans, on se rend compte des très nombreuses avancées technologiques qui ont été effectuées dans la téléphonie mobile en plus de trois décennies.

La première génération de téléphonie mobile (notée 1G) possédait un fonctionnement analogique et était constituée d'appareils relativement volumineux. Il s'agissait principalement des standards suivants:

- AMPS (Advanced Mobile Phone System), apparu en 1976 aux Etats-Unis, constitue le premier standard de réseau cellulaire avec des faibles mécanismes de sécurité.
- TACS (Total Access Communication System) est la version européenne du modèle AMPS. Utilisant la bande de fréquence de 900 MHz.

- ETACS (Extended Total Access Communication System) est une version améliorée du standard TACS développé au Royaume-Uni utilisant un nombre plus important de canaux de communication.

La seconde génération de réseaux mobiles (notée 2G) implique un passage de l'analogique vers le numérique. Les principaux standards de téléphonie mobile 2G sont les suivants:

- GSM (Global System for Mobile communications) utilisé en Europe et aux USA.
- CDMA (Code Division Multiple Access), utilisant une technique d'étalement de spectre permettant de diffuser un signal radio sur une grande gamme de fréquences.
- TDMA (Time Division Multiple Access) et GPRS (amélioration du débit à 114 kps, notée 2.5G)

La norme EDGE (Enhanced Data Rates for Global Evolution, présentée comme 2.75G (amélioration du débit de la norme GPRS de 384 Kbps à 473 kbps, applications multimédias.

La 3G propose d'atteindre des débits supérieurs à 144 kbit/s, ouvrant ainsi la porte à des usages multimédias tels que la transmission de vidéo, la visio-conférence ou l'accès à internet haut débit.

- 144 Kbps pour utilisation mobile, 384 Kbps pour utilisation piétonne, 2 Mbps pour utilisation fixe.

Les réseaux 3G utilise une principale norme en Europe qui s'appelle UMTS (Universal Mobile Telecommunications System), utilisant un codage W-CDMA (Wideband Code Division Multiple Access), (Bandes 1885-2025 MHz et 2110-2200 MHz).

L'action qui suit l'évolution des différentes techniques des téléphones mobiles est la détection de ces derniers en terme de fréquence ou de puissance d'une part, et la capacité d'exercer un effet sur leur fonctionnement normal afin de limiter leur usage dans des situations particulières et des milieux spéciaux d'autre part, car ce secteur n'a certainement pas fini d'évoluer, et les téléphones portables ont fini par prendre une place importante dans notre vie quotidienne. Les dispositifs de détection de mobiles servent de témoin à la présence de ces derniers par signal auditif ou visuel et clignotant dans des milieux sécurisés et des milieux religieux. Il apparait parfois que beaucoup de personnes et dans des milieux où les mobiles sont interdits, insistent à conserver leur téléphones mobiles avec eux à condition qu'elles restent éteintes; mais après quelques instants ces personnes décident de faire quelques appels pour n'importe quelle raison ou de recevoir des appels, ce qui gêne d'autres personnes présentes dans le même milieu (Conférences, hopitaux, sécurité de prisons, écoles, milieux sécurisés,

religieux ...etc), d'où la nécessité de concevoir un système appelé brouilleur de téléphones mobiles capable d'arrêter ces communications sans recourir à des moyens ordinaires mécaniques et difficiles à appliquer. Donc notre étude va être concentrée sur le fonctionnement des téléphones mobiles avec le réseau qui les gère de toute façon en terme de puissance et de fréquence afin de connaître les trous de ce système qui nous aide à bien connaître les paramètres à calculer en terme de fréquence et de puissance et choisir les matériels nécessaires au bon fonctionnement de notre détecteur et de brouilleur.

Au chapitre I, on va parler du système GSM c.à.d de son architecture, les aspects de la transmission radio surtout en terme de puissance, son interfaçage avec les autres systèmes de communications et la division en cellules, ses canaux avec leur organisation, et sa gestion.

Le chapitre II contient des informations sur les antennes utilisées dans quelques domaines radio et surtout sur le sujet GSM. Il illustre l'utilité des antennes, ses caractéristiques (Gain, Bande de Fréquences, Directivité...) et le rôle des différents éléments constituant ces dernières.

Dans le chapitre III, on commence l'étude du circuit détecteur de téléphones mobiles en présentant ses différents éléments choisis conformément aux besoins de la détection des ondes électromagnétiques et les étages d'amplification qui le constituent et comment se traduit cette détection de trois manières, auditive, visuelle et d'affichage.

Dans le chapitre IV on commence l'étude du circuit brouilleur de téléphones mobiles en illustrant les besoins de cette réalisation, un générateur de signaux triangulaires, un générateur de bruit et un oscillateur à tension contrôlée pour constituer le signal brouillant qui va se propager dans la zone contenant les téléphones mobiles.

CHAPITRE I:

Réseau de communication GSM

I.1- Introduction:

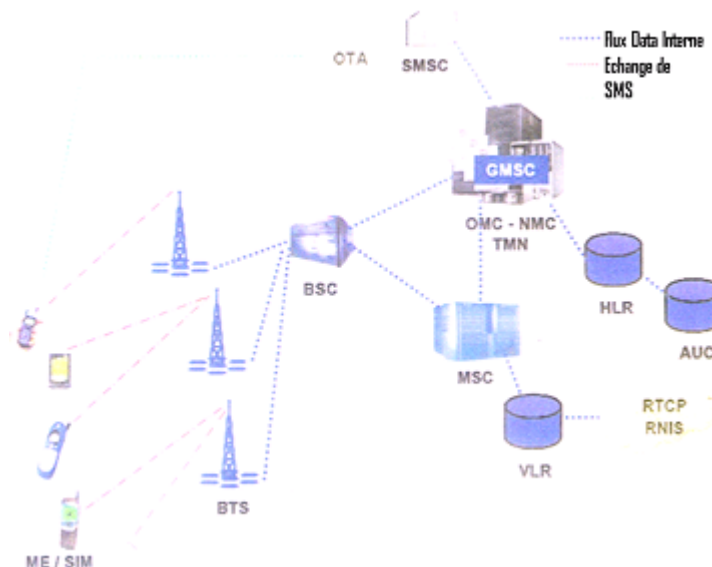
Le GSM (Global System for Mobile communications) est un système de communication cellulaire numérique initialement développé en Europe puis répandu dans le monde entier. Il est conçu pour être compatible avec le système ISDN et les services du GSM sont un sous-ensemble des services standards de l'ISDN (La parole est le plus basique dans ce cas).

L'architecture fonctionnelle du GSM peut être divisée entre la Station Mobile (Mobile Station - MS), la Station de Base (Base Station - BS) et le sous-système réseau (Network Subsystem - NS). Le MS est géré par l'utilisateur, le sous-système BS contrôle la liaison radio avec le MS, et le NS commute les appels entre le mobile et les autres qui sont fixes ou les utilisateurs du réseau de mobiles ainsi que la Mobility Management. Le MS et le sous-système BS communiquent via l'interface U_m connue sous le nom de liaison radio.

I.2- L'architecture canonique:

Le réseau de radiotéléphonie permet les communications entre abonnés mobiles et abonnés du Réseau Téléphonique Commuté (RTC). Il a une interface avec ce dernier et comprend des commutateurs. L'accès spécifique qui le caractérise est la liaison radio. Il se découpe en trois sous ensembles:

- Le sous-système radio (Base Station Sub-system – **BSS**)
Assure les transmissions radioélectriques et gère la ressource radio.
- Le sous-système d'acheminement appelé couramment réseau fixe (Network Sub-system **NSS**)
Comprend l'ensemble des fonctions nécessaires à l'établissement des appels et à la mobilité.
- Le sous-système d'exploitation et de maintenance (Operation sub-system - **OSS**)
Permet à l'exploitant d'administrer son réseau.



Figure(I.2.1): Architecture du réseau GSM.

Il y a une séparation entre le NSS et le BSS qui nécessite la distinction entre l'itinérance et la mobilité radio. L'itinérance est définie par la possibilité d'utiliser un terminal de télécommunication en un point quelconque. Un utilisateur ayant une carte SIM peut s'identifier sur tout téléphone; il peut alors appeler de n'importe quel terminal et peut aussi être appelé par son numéro personnel. Le réseau doit mémoriser la localisation de l'abonné et être capable d'acheminer les appels qui lui sont destinés. Mais au cours d'une communication il est impossible de débrancher le téléphone et de le brancher à nouveau sur une autre ligne sans perdre le correspondant. D'où le rôle de l'itinérance et inutile de parler du handover. Le NSS dans ce sens gère l'itinérance.

La mobilité radio offre en supplément la possibilité de se déplacer au cours d'une communication et implique aussi la fonction du Handover. Le BSS gère l'aspect spécifiquement radio du réseau GSM. Il s'occupe de la transmission adaptée au canal radio, de l'allocation des canaux radio et décide le Handover.

Le BSS comprend:

- Les BTS (Base Transceiver Station) qui sont des émetteurs-récepteurs ayant un minimum d'intelligence.
- Le BSC (Base Station Controller) qui contrôle un ensemble de BTS et permet une première concentration des circuits.

Le NSS comprend:

- Les MSC (Mobile-services Switching Center). Ce sont des commutateurs mobiles associés en général aux bases de données VLR (Vistor Location Register).
- Le HLR (Home Location Register). C'est une base de données de localisation et de caractérisation des abonnés.

I.3- Les Aspects de la Transmission Radio:

Pour le système GSM-900, deux bandes de fréquences sont mise en service :

- **890 – 915 MHz voie Montante (Uplink), (Direction MS vers BS)**
- **935 – 960 MHz voie descendante (Downlink), (Direction BS vers MS)**

Les bandes de 25 MHz sont alors divisées en 124 paires de fréquences Duplex avec un espacement entre les fréquences porteuses de 200 KHz (bande passante) utilisant la technique FDMA. Cela revient dans la voie montante, à la différence $915-890 = 25 \text{ MHz} = 25000 \text{ KHz}$; donc à chaque saut de 200 KHz on change de porteuse le long de la bande 25 MHz,

d'où $N \cdot 200 \text{ KHz} = 25000 \text{ KHz}$ ce qui donne $N = \frac{25000}{200} = 124$ porteuses dans la voie montante.

Même nombre de porteuses pour la voie descendante.

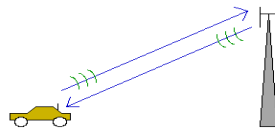
Donc dans une même cellule il est impossible d'utiliser deux canaux adjacents (Interleaving algorithm sera lancée pour éviter la perte des bits de données consécutives) à cause de cet espacement. Une ou plusieurs fréquences porteuses sont utilisées par une seule station de base, et une technique appelée

TDMA sera utilisée pour diviser le canal radio de 200 KHz en 8 canaux physiques (Time Slots - TS) ce qui fait créer 8 canaux logiques. Un canal logique est alors défini par sa fréquence et le numéro du canal physique (TS) de la trame TDMA. En utilisant les 8 canaux physiques (TS), chaque canal transmet la parole numérisée sous la forme d'une série de Bursts. Chaque Terminal GSM va transmettre en utilisant 1/8 du temps. Donc un multiplexage aura lieu de la façon suivante:

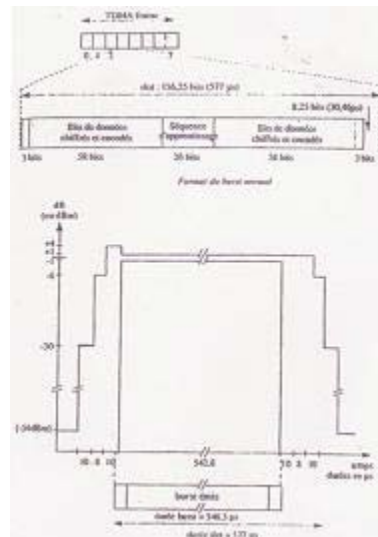
-124 canaux FDMA.

-8 canaux physiques (Time Slot).

Pa suite, le nombre total des canaux sera: $8 \times 124 = 992$ canaux simplex (Half-Duplex), d'où $992 \times 2 = 1984$ canaux simplex (Half-Duplex) pour les deux voies montante et descendante et pour toutes les cellules.



Figure(I.3): Fréquences Duplex.

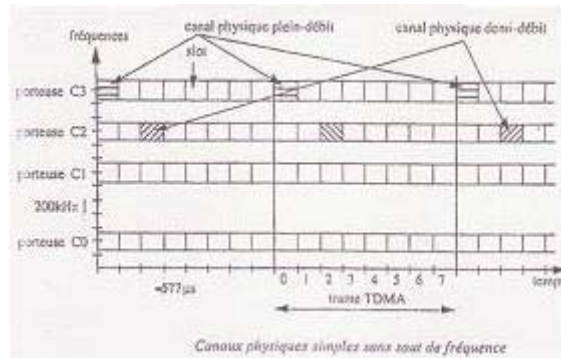


Figure(I.3.1): format du burst.

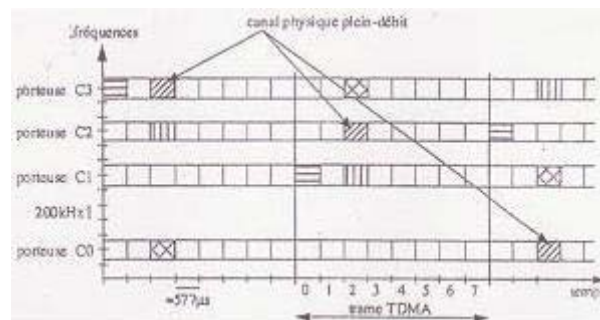
Durant une communication, le mobile sera alloué une fréquence porteuse et $\frac{1}{8}$ Time Slot; à chaque 200 KHz le mobile passe à une autre porteuse à la même position du Time Slot dans la trame TDMA suivante qui à son rôle envoie une impulsion (Burst) de 577 μ s et cela jusqu'à la fin de la communication. On dit qu'à chaque canal GSM c.à.d à chaque porteuse correspond une impulsion (Burst) de 577 μ s.

Ensuite les 8 slots TDMA ensemble avec les 248 canaux physiques Half-Duplex correspondent à un total de 1984 canaux logiques Half-Duplex pour toutes les cellules. Donc pour une cellule ça va être $\frac{1984}{7} = 283$ canaux logiques Half-Duplex, car une cellule peut utiliser $\frac{1}{7}$ du total du nombre de fréquences.

Voir **Figure(I.3.2)** pour les canaux physiques simplex sans saut de fréquence et **Figure(I.3.3)** pour les canaux physiques simplex avec saut de fréquence.



Figure(I.3.2): Canaux physiques simplex sans saut de fréquence (Frequency Hopping).



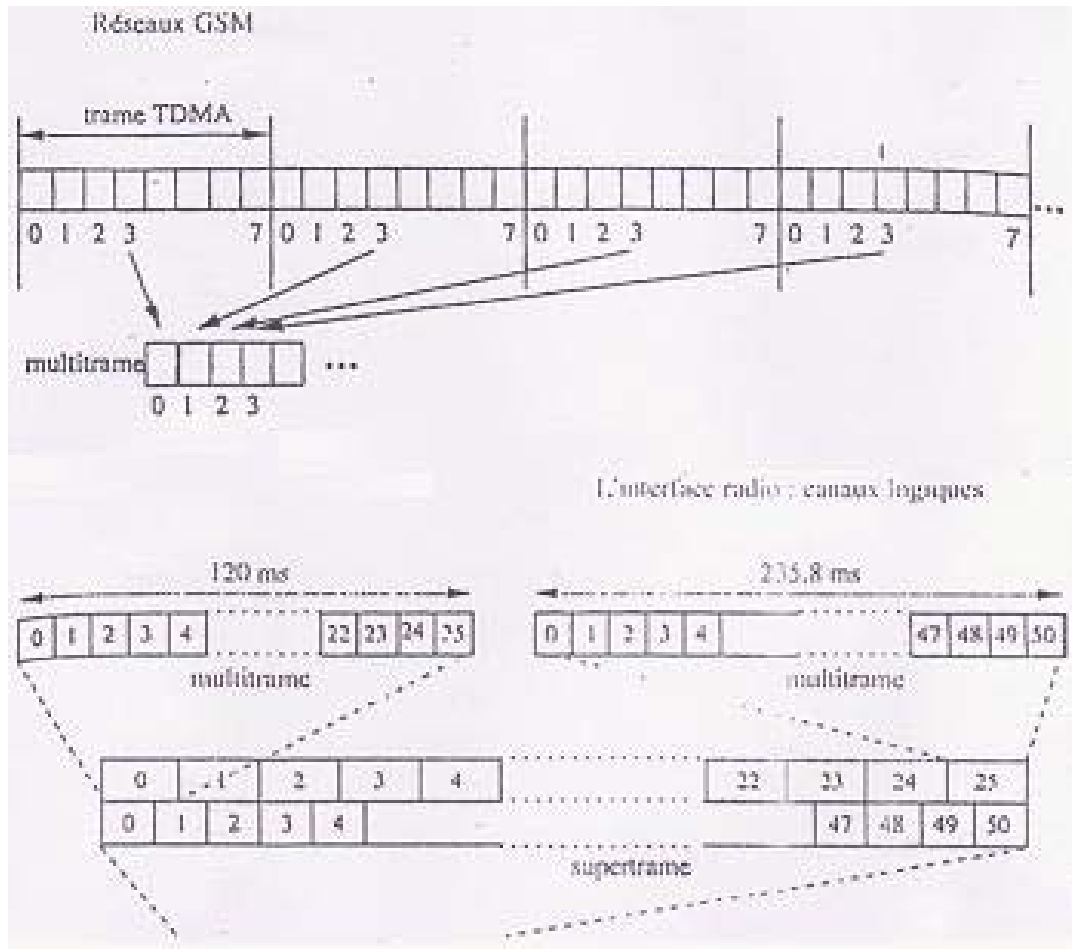
Figure(I.3.3): Canaux physiques simplex avec saut de fréquence.

Sept ensembles de fréquences sont suffisants pour faire le recouvrement d'une large région tenant compte de la distance de répétition D qui doit être plus grande que le double du rayon maximal R_M de couverture de chaque transmetteur.

Chacun des canaux de fréquences est segmenté en 8 Time Slots de longueur 0.577 ms ou $\left(\frac{15}{26} ms\right)$.

Les 8 Time Slots constitue une trame TDMA de longueur 4.615 ms ou $\left(\frac{120}{26} ms\right)$. La récurrence d'un

Time Slot particulier chaque 4.615 ms constitue un canal basique. Voir **Figure (I.3.4)** pour la forme de la trame TDMA, multitrame et hypertrame.



Figure(I.3.4): Forme de la trame TDMA, multitrame et hypertrame.

Le système GSM distingue entre le canal de trafic (Traffic Channel - TCH utilisé pour les données des utilisateurs) et le canal de contrôle (Control Channel - CCH réservé pour les messages de management du réseau). Dans cette vue on considère le Traffic Channel /Full-Rate Speech (TCH/FS) pour transporter la parole à 13 Kbps. Cette valeur de débit revient aux considérations suivantes:

- L'échantillonnage se fait à 13 bits (8192 niveaux).
- Fréquence d'échantillonnage 8 KHz .

Ce qui fait un débit de $8 \times 13 = 104$ Kbits/s.

Le codage et la compression (Regular Pulse Excited Linear Predictive Speech Codec RPE-LPC) réduisent ce débit à 13 Kbps.

A chaque 20ms de parole est associé 260 bits (bloc binaire), et additionnés une protection et des codes de correction d'erreurs ce qui aboutit à 271 Kbps.

Donc $271 \text{ Kbp} \rightarrow 1 \text{ seconde}$
 $n \leftarrow \text{à un burst de durée } 0.577 \text{ ms}$

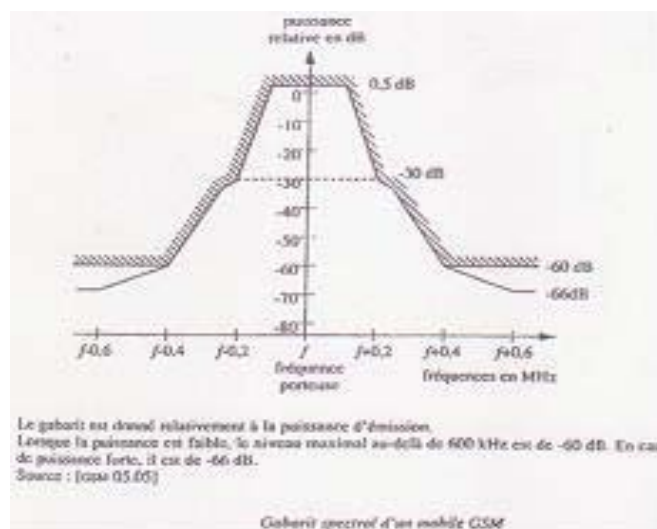
$n = 156.25$ bits.

Alors la durée d'un bit sera $T_b = 3.69 \mu\text{s}$

Les TCH pour la voie ascendante et la voie descendante sont séparées en temps par 3 périodes Bursts de telle façon que le mobile ne puisse pas transmettre et recevoir simultanément. Ces TCH sont définies pour utiliser 26-frame (multiframe) (un groupe de 26 trames TDMA). La longueur de 26-frame multiframe est de $26 \times 4.615 \text{ ms} = 120 \text{ ms}$; c'est pour cela que la période d'un Burst soit définie ($120 \text{ ms} / 26 \text{ trames} / 8 \text{ périodes Bursts par trame}$). 24 trames TDMA parmi 26 trames sont utilisées pour la trafic (la parole), une pour la Slow Associated Control Channel (SACCH) et une autre couramment non utilisée.

Quand le MS et le BS transmettent chaque trame TDMA en une différente fréquence porteuse le système GSM peut utiliser l'algorithme Slow Frequency Hopping. Cet algorithme est diffusé sur le Broadcast Control Channel. Puisque l'évanouissement multitrajet dépend de la fréquence porteuse, le Frequency Hopping s'occupe de ce problème. Le Frequency Hopping est une option pour une cellule individuelle et la station de Base est dépourvue de cette fonction.

A noter que le mobile émet le signal d'une façon discontinue, donc à une puissance non constante chaque 4.615 ms tandis que la station de base émet toujours à une puissance constante. La puissance du signal de la voie montante est supérieure à celui de la voie descendante.



Figure(I.3.5): Gabarit de la Station Mobile GSM.

Le délai de propagation doit être maximum 233.3 μ s à 70 Km dans une cellule de rayon maximal 35 Km. Pas de overlap entre les signaux arrivant à la station de base grâce à une période de garde de 252 μ s qui sera réduit à 30 μ s après un calcul fait par la station de base du temps de propagation et un avance de temps sera envoyé à la station mobile (Précision 3.69 μ s).

La performance du système GSM nécessite la division des régions à recouvrir en groupe de cellules appelé motifs. Un motif peut être composé de 3 cellules, 4 cellules, 7 cellules, 12 cellules... etc en suivant la loi $k = i^2 + i.j + j^2$.

Voir **Figure (I.3.6.1)**, **Figure (I.3.6.2)** où les différents motifs sont présentés.

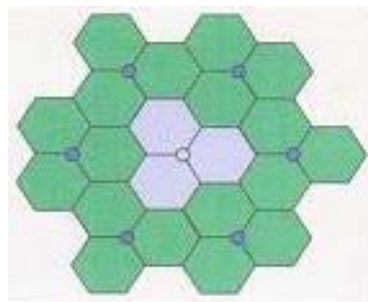
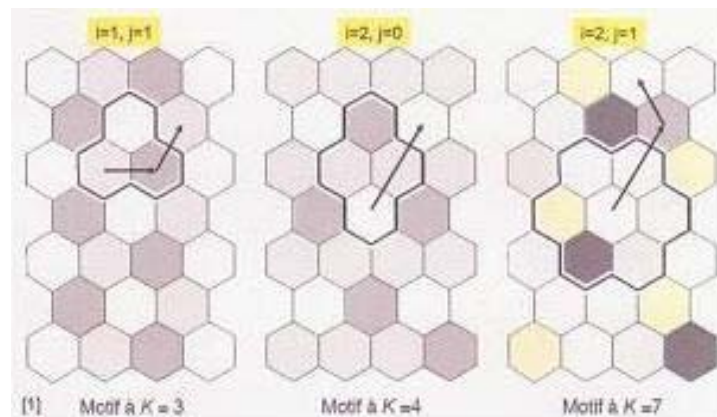


Figure (I.3.6.1): Sectorisation conformément aux antennes directives pour qu'un site couvre trois cellules.



Figure(I.3.6.2): Motifs à 3, 4, 7 cellules de réutilisation.

Les distances de réutilisation des cellules seront calculées de la façon suivante:

$K = 3$ Motif à 3 cellules de réutilisation. ($D = \sqrt{3.k} . R = 3.R$)

$K = 4$ Motif à 4 cellules de réutilisation. ($D = \sqrt{3.k} . R = 3.46R$)

$K = 7$ Motif à 7 cellules de réutilisation. ($D = \sqrt{3.k} . R = 4.6R$)

$K = 12$ Motif à 12 cellules de réutilisation. ($D = \sqrt{3.k} . R = 6R$)

$K = 19$ Motif à 19 cellules de réutilisation. ($D = \sqrt{3.k} . R = 7.55R$)

L'utilisation des antennes directives réduit le nombre de sites. Un site couvre trois cellules et le C/I est légèrement détérioré pour un K donné par rapport au cas omnidirectionnel. K est choisi multiple de 3.

Les systèmes de première génération sont analogiques. Le signal de parole est transmis sur la voie radio par une modulation analogique de fréquence ou de phase tout à fait classique. La méthode d'accès utilise un simple multiplexage en fréquence.

La fonction de modulation adapte un signal numérique (ou en bande de base) à un milieu de transmission en engendrant un signal modulé $s(t)$. Le signal numérique $b(t)$ NRZ véhicule un train binaire:

$$b(t) = \sum_i (-1)^{b_i} \text{rect}(t - i.T) \quad b_i \text{ appartient à } [0, 1]$$

Le créneau $\text{rect}(t) = 1$ si t appartient à $[-\frac{T}{2}, \frac{T}{2}]$ T : durée de Baud

= 0 ailleurs

$$\text{Donc: } s(t) = a(t) \cdot \cos(2.\pi.f_0.t + \theta(t) + \theta_0) = \text{Re} (A(t) \cdot e^{j.2.\pi.f_0.t})$$

$a(t)$ le signal modulé autour de la porteuse f_0 .

$|a(t)|$: amplitude du signal ou enveloppe du signal.

$\theta(t)$: phase du signal.

$$A(t) = a(t) \cdot e^{j\theta(t)}$$

$$s(t) = A_p(t) \cdot \cos(2.\pi.f_0.t) - A_q(t) \cdot \sin(2.\pi.f_0.t)$$

$A_p(t)$ = composantes en phase.

$A_q(t)$ = composantes en quadrature.

Il ya deux modulations de phase couramment utilisées en GSM:

-Modulation BPSK (Binary Phase Shift Keying).

$\theta(t)$ appartient à $[0, \pi]$ donc deux points c.à.d deux états.

$A_p(t)$ est NRZ $A_q(t) = 0$ et $T = \text{temps de Baud} = T_{\text{bit}}$.

- Modulation QPSK (Quaternary Phase Shift Keying)

$\theta(t)$ appartient à $[0, \frac{\pi}{2}, \pi, 3 \frac{\pi}{2}]$ donc quatre points c.à.d quatre états.

$A_p(t)$ et $A_q(t)$ sont NRZ indépendants et $T = 2 \times \text{temps de Baud} = 2 \times T_{\text{bit}}$.

Pour diminuer la bande le signal va être filtré et l'enveloppe constant disparaît. Pour éviter à cette nouvelle, un décalage des deux tensions binaires de $\frac{T}{2}$ sera nécessaire et une nouvelle modulation apparaît qui est l' OQPSK (Offset Quaternary Phase Shift Keying).

Le signal contient des sauts brusques d'amplitude et de phase et son occupation est conséquente. Pour obtenir un spectre compact, il faut adoucir les transitions entre les points en les rendant progressives.

D'où la modulation MSK (Minimum Shift Keying) dont la phase varie linéairement en fonction du temps.

Donc dans le domaine temporel $\left[-\frac{T_b}{2}, \frac{T_b}{2}\right]$, l'émission est de la forme:

$$s(t) = \cos(2.\pi.f_0.t \pm (\pi/2.T_b).t + \theta_0)$$

si $b_0 = 0$, la phase tourne dans le sens trigonométrique.

si $b_0 = 1$, la phase tourne dans le sens opposé $(-1)^{b_0}$.

Au bout du temps bit la phase $\theta = \theta_0 \pm \pi/2$ ce qui donne $f = f_0 \pm 1/4.T_b$.

Cela veut dire que MSK est une modulation par déplacement de fréquence FSK (Frequency Shift Keying) de déviation $\Delta f = 1/2.T_b$. La MSK reste linéaire qui véhicule deux trains binaires, l'un en phase et l'autre en quadrature. Elle est assimilée à OQPSK en remplaçant la $\text{rect}(t)$ par $\text{rect}(t).\cos(\frac{\pi}{2}.T_b)$. Pour le GSM avec un temps de bit égal à $\frac{48}{13}$ μs on trouve:

$\Delta f/2 = \frac{1}{4}.T_b = 67.71 \text{ KHz}$. Cet écart apparaît sur FCCH et sert de valeur de référence au calage en fréquence du mobile.

Le GSM utilise enfin la modulation MSK Gaussienne (Gaussian Minimum Shift Keying - GMSK) avec un débit de 271 Kbauds. L'enveloppe constante permet d'utiliser des simples amplificateurs de puissances et la basse radiation hors bande minimise l'effet d'interférence des canaux adjacents. Le récepteur GSM peut contenir deux différentes algorithmes de Viterbi; à noter que l'algorithme de Viterbi est utilisée comme estimateur de séquence de probabilité maximale.

Dans le cas de brouillage c.à.d le cas où le but est d'émettre des signaux voisines ou égaux aux signaux GSM un dispositif appelé Oscillateur à Tension Contrôlée (Voltage controlled Oscillator – VCO) sera utilisé pour fournir un signal de la forme:

$$B(t) = c(t).\cos(2.\pi.f_0.t + \theta(t) + \theta_0)$$
 dont la phase est le résultat du signal d'entrée.

La sensibilité pour le système GSM (BTS normales) est de -102 dBm et celle du système DCS est de -104dBm. Le fonctionnement normal du système GSM commence à un niveau supérieur à 9 dB et la quantité qui définit la qualité de ce système est le rapport $\frac{C}{I+N}$ indépendamment de la puissance

d'émission car $\frac{C}{I} = \frac{1}{6} \left(\frac{D}{R}\right)^\gamma$ avec N négligeable pour le système GSM.

Cela revient à:

$$C = \alpha.P_e.R^{-\gamma} \text{ et } I_k = \alpha.P_e.D_k^{-\gamma}.$$

R: rayon de la cellule.

D_k : distance entre le MS et la k^{ème} cellule interférente.

$I = 6.I_k$ Interférence totale (6 cellules suffisantes).

Donc il est possible de raisonner en $\frac{C}{I}$ et $\frac{E_c}{N_0}$ pour l'interférence. Des marges de sécurité sont prises en compte de 5 dB pour $\frac{C}{I}$ et 3 dB pour $\frac{E_c}{N_0}$ par rapport à $\frac{C}{I}_{\min}$ et $\frac{E_c}{N_0}_{\min}$. Le seuil obtenu tenant compte de ces considérations:

$$\frac{C}{I} = 9 + 5 = 14 \text{ dB} \text{ et } \frac{E_c}{N_0} = 8 + 3 = 11 \text{ dB, ce qui fait:}$$

$$C = 10^{14/10} \cdot I \text{ et } E_C = 10^{11/10} \cdot N, \text{ par suite } \frac{C}{I+N} > \frac{1}{10^{-1.4} + 10^{-1.1}} = 9 \text{ dB}$$

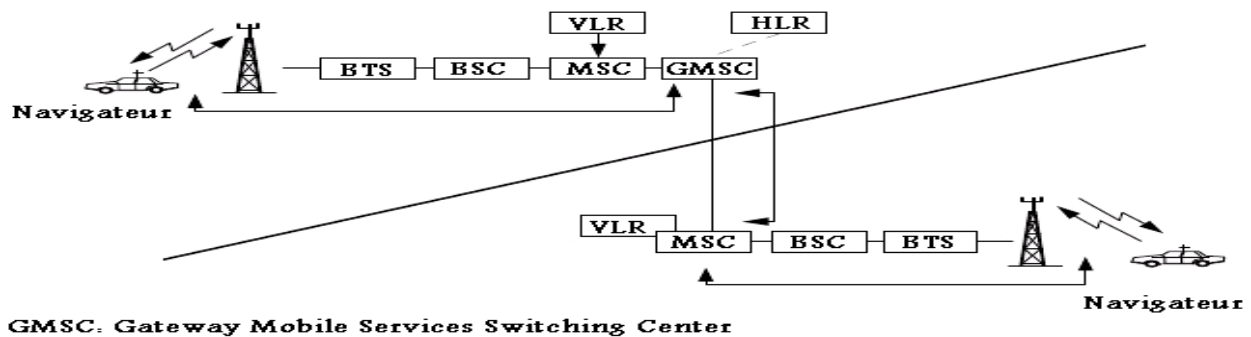
Le motif le plus convenable pour éviter contre les interférences est celui où $k > 12$ cellules car le rapport $\frac{C}{I_{a3}}$ est -49 dB en cas de canaux adjacents en adoptant un décalage minimum de fréquence égale à ± 600 KHz et ce décalage est nécessaire quand on est dans la même cellule. A noter que pour les décalages égaux à ± 200 KHz et ± 400 KHz les rapports correspondants seront $\frac{C}{I_{a1}} = -9$ dB et $\frac{C}{I_{a2}} = -41$ dB.

Les interférences mentionnées ci-dessus sont de deux types:

- Interférences Co-Canal c.à.d même fréquence dans la même cellule.
- Interférences à canaux adjacents c.à.d fréquences voisines dans la même cellule.

Enfin il est impossible d'utiliser deux canaux adjacents sur la même cellule à cause de la liaison montante (signal supérieur à celui de la liaison descendante), mais il est possible d'utiliser deux canaux adjacents sur deux cellules adjacentes car le rapport $\frac{C}{I_a} = 0$.

Le délai de propagation intervient de sorte qu'un mobile peut être brouillé par d'autres mobiles différents au cours d'une même émission car les slots des différentes cellules peuvent se chevaucher. En GSM chaque BTS (Antenne) couvre une cellule en utilisant plusieurs porteuses en fonction du trafic estimée dans cette cellule, et chaque BSC est relié à trois BTS, de même trois cellules différentes utilisent des fréquences différentes à raison de 12 cellules par quatre sites.



Figure(I.3.6.3): Acheminement d'un appel entre deux navigateurs dans deux cellules.

I.4- Niveau de Puissance pour les Fréquences Radio GSM:

Classe de Puissance	Puissance maximale De MS en dB _m	Puissance maximale De BS en dB _m
1	43 (20 W)	55 (320 W)
2	39 (8 W)	52 (160 W)
3	37 (5 W)	49 (80 W)
4	33 (2 W)	46 (40 W)
5	29 (0.8 W)	43 (20 W)
6		40 (10 W)
7		37 (5 W)
8		34 (2.5 W)

Tableau I.4: niveau de puissance des fréquences porteuses GSM.

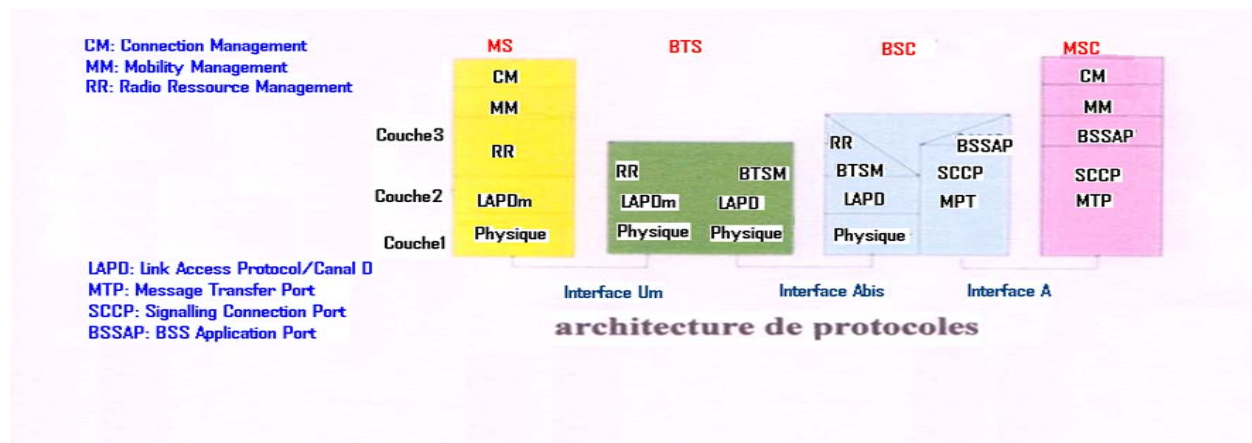
I.5- Canaux logiques:

Canal TCH: ce canal transporte les données des utilisateurs et occupe un canal physique à 13kbps avant codage de canal et 22.8 kbps après. Le BSC affecte les canaux TCH aux MS pour communiquer. Les TCH sont des tuyaux synchrones pendant la durée de communication.

Le SDCCH et les autres sont des canaux de contrôle et de signalisation.

Puisque le GSM est orienté circuit, l'interfaçage entre deux stations mobiles se fait à travers trois couches:

- Couche 1: C'est la couche physique; elle comprend les fonctions de multiplexage, construction du burst, contrôle de puissance, contrôle d'avance du temps, égalisation et codage/décodage.
- Couche 2: C'est la couche liaison; ne concerne pas les données utilisateurs en mode circuit. Elle intéresse les canaux de contrôle et contrôle logiquement les trames qui circulent dans les canaux de contrôle (Protocole LAPDm).
- Couche 3: C'est la couche réseau; elle est séparée en plusieurs sous-couches et traite les aspects réseau, traitement d'appels, services supplémentaires et messages courts.



Figure(I.5.1): architecture de protocoles.

I.6- Gestion de l'itinérance (Roaming):

Sa fonction est de connaître à tout moment la localisation d'un abonné (Authentification, Identification, Chiffrement) .

Le GSM utilise quatre adressages:

IMSI (International Mobile Subscriber Identity):

C'est une identité invariante et secrète.

TMSI (Temporary Mobile Subscriber Identity):

C'est une identité temporaire qui sert d'interaction entre MS et BTS.

MSISDN (Mobile Station ISDN Number): numéro de l'abonné extérieur au GSM.

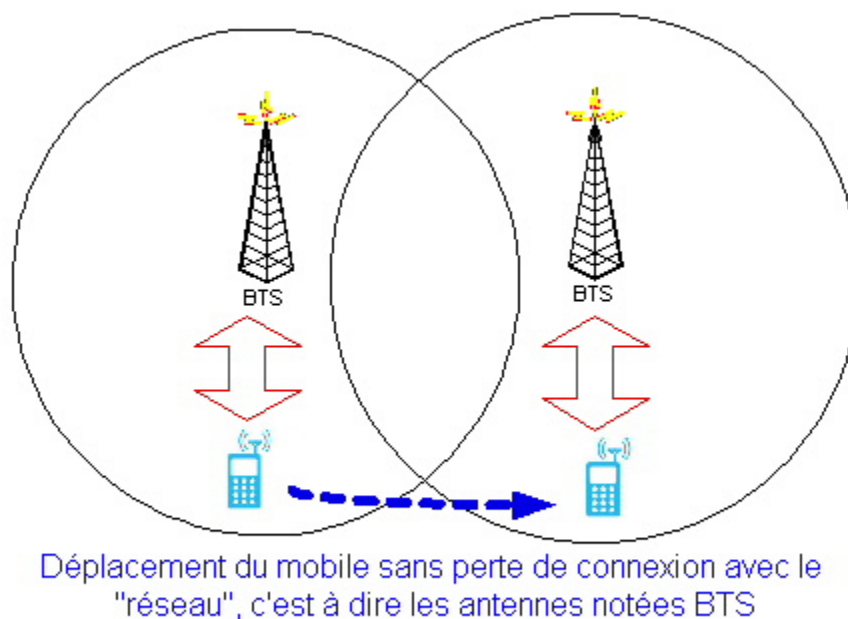
MSRN (Mobile Station Roaming Number): numéro attribué lors d'établissement d'appels.

Le VLR mémorise la zone de localisation et le HLR mémorise l'identité du VLR.

Quand la station mobile est mis hors tension, elle envoie un signal au réseau qui est la procédure **IMSI Detach** au MSC/VLR. Lors de sa mise sous tension, elle doit s'inscrire avec son IMSI car elle n'a aucun TMSI alloué au réseau c.à.d MS, BSS, MSC, VLR , HLR. Le MS envoie au MSC/VLR une demande de localisation, ce qui détermine le HLR par l'IMSI. Le VLR envoie un TMSI au MS.

Dans le cas de recherche d'abonné sur le réseau, ce dernier lance la procédure TMSI.

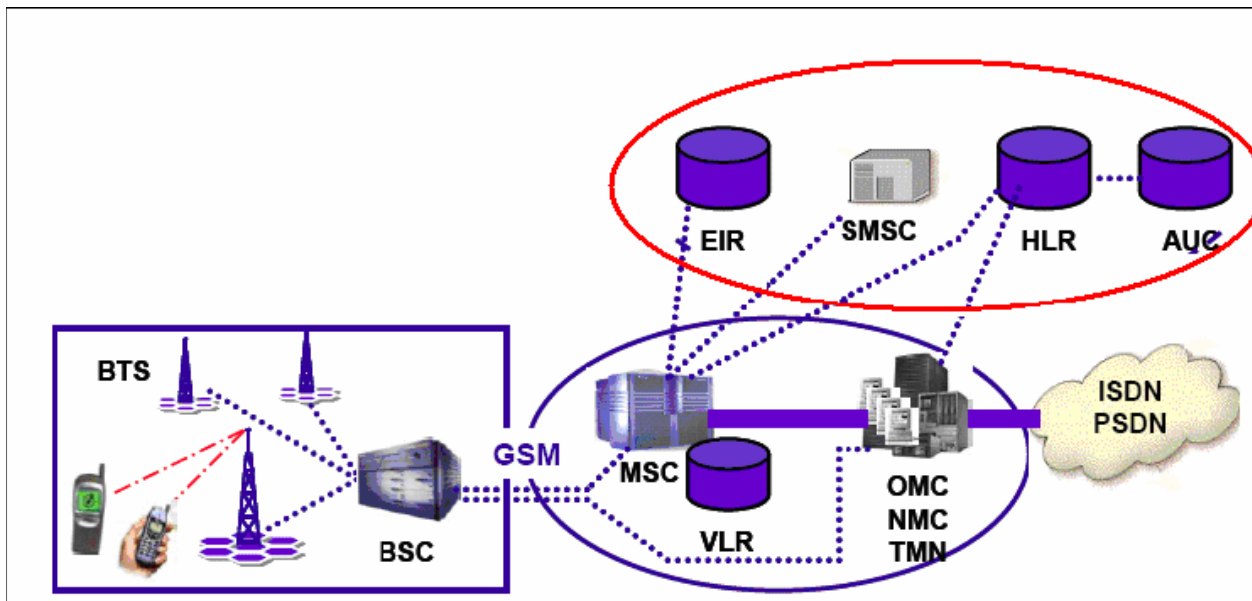
Voir **Figure(I.6)**.



Figure(I.6): Gestion d'itinérance pour conserver la connexion d'un mobile lors de son passage d'une cellule à l'autre.

I.7- Conclusion:

La mise en place d'un réseau GSM représente un investissement considérable. A l'heure actuelle les réseaux GSM ne cessent d'évoluer afin d'assurer une qualité de couverture toujours plus importante. La couverture du réseau est assurée par la multiplication des ensembles BTS – BSC. Nous verrons par la suite que le réseau GSM est une base pour la mise en place des réseaux GPRS et UMTS, même si pour le réseau UMTS au-delà du coût élevé d'achat des licences, nous verrons que (ensemble BTS – BSC – MSC) devra être changé ou modifié à la base. Rappelons ici rapidement qu'une BTS couvre environ 500m de zone en ville et 10 km de zone en campagne. Cela donne un aperçu du coût et du temps nécessaires pour la mise en place de la simple architecture technique du mode UMTS. Ci-dessous un rappel de l'architecture GSM, en encadré bleu les éléments de couverture, en ellipse bleue les éléments de gestion du réseau, en ellipse rouge, les éléments du réseau GSM qui seront utiles pour les réseaux GPRS et UMTS.



Figure(I.7): Système GSM étendu.

Les différentes évolutions et méthodes de communications du système GSM constituent une vue globale sur l'intelligence de ce système y comprise sa complexité, et mettent en évidence la capacité à l'exploiter pour différents buts, comme la commande à distance des dispositifs électriques, la messagerie, l'internet, la détection des téléphones mobiles et le brouillage de ces dernières qui constituent notre sujet.

CHAPITRE II :

ANTENNE

II.1-Introduction :

En radioélectricité, une antenne est un dispositif permettant de rayonner (émetteur) ou de capter (récepteur) les ondes électromagnétiques. Heinrich Hertz (1857-1894) utilisa pour la première fois, en 1889, des antennes pour démontrer l'existence des ondes électromagnétiques prédites par la théorie de James Clerk Maxwell. Il utilisa des antennes doublet tant pour la réception que pour l'émission. Il installa même le dipôle émetteur au foyer d'un réflecteur parabolique. Les travaux et les dessins de l'installation furent publiés dans les *Annalen der Physik und Chemie* (vol. 36, 1889). Le terme **antenne** fut utilisé par Guglielmo Marconi (1874-1937).

A noter que l'antenne dipôle demi-onde est la forme classique d'un aérien pour ondes de radio. Considérée comme élément résonnant, elle peut être mise en oscillation sur sa fréquence propre. Les courants et tensions alternatifs produits dans l'antenne par l'émetteur font apparaître autour de celle-ci un champ électromagnétique, alternatif, dont l'étendue dans l'espace est très grande. Par suite de la vitesse de propagation finale du champ, qui est de 300 000km/s, la partie extérieure des lignes de force ne revient plus à l'antenne en temps voulu, mais est remplacée par le front des lignes de force suivantes. Ce phénomène de substitution, qui confère au spectre spatial de l'énergie un aspect allongé, en forme de soucoupe, caractérise le rayonnement.

Le dipôle demi-onde a un rayonnement maximum dans le plan normal au conducteur, et minimum dans l'axe de l'antenne.

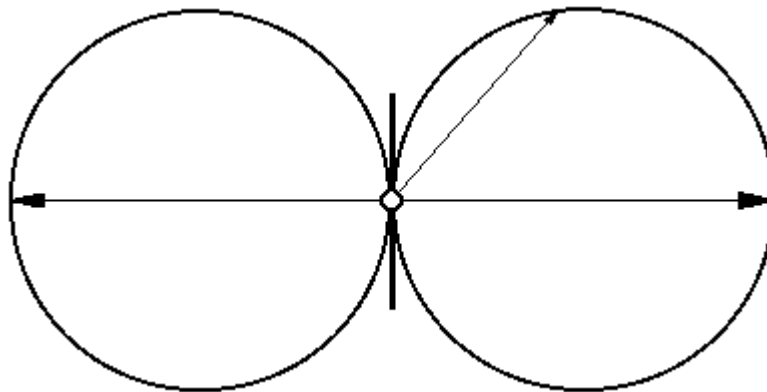


Figure (II.1.1): Rayonnement d'un dipôle demi-onde.

Si on alimente simultanément plusieurs dipôles, placés parallèlement, ou à la suite les uns des autres, la caractéristique de rayonnement sera modifiée en fonction de l'écartement des conducteurs et des déphasages des courants et tensions dont ils sont les sièges. Cette modification est une conséquence de la superposition des rayonnements produits par les différents dipôles. C'est sur ce principe d'interférence que sont basées toutes les antennes directives de ce type.

Les caractères listés ci-dessous définissent l'antenne:

II.2- Bande de fréquence d'utilisation:

L'antenne doublet est un dipôle électrique qui se comporte comme un circuit résonant. La fréquence de résonance de l'antenne dépend d'abord de ses dimensions mais aussi des éléments qui lui sont ajoutés. Par rapport à la fréquence de résonance centrale de l'antenne, on peut tolérer un certain affaiblissement (généralement 3 décibels) qui détermine la fréquence minimum et la fréquence maximum d'utilisation; la différence entre ces deux fréquences est la bande passante.

GSM400	450	450.4-457.6	460.4-467.6	259-293
GSM400	480	478.8-486.0	488.8-496.0	306-340
GSM850	850	824-849	869-894	128-251
GSM-900 PGSM	900	890-915	935-960	1-124
GSM-900 EGSM	900	880-915	925-960	0-124, 975-1023
GSM-R RGSM	900	876-880	921-925	955-973
DCS-1800	1800	1710-1785	1805-1880	512-885
PCS-1900	1900	1850-1910	1930-1990	512-810

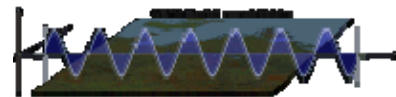
Tableau(II.2): Bande de fréquences d'antennes utilisées pour le GSM

II.3-Polarisation:

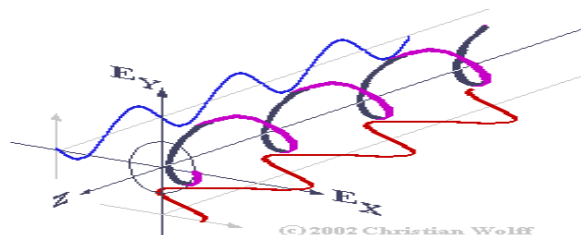
La polarisation d'une antenne est celle du champ électrique E de l'onde qu'elle émet. Un dipôle demi-onde horizontal a donc une polarisation horizontale. Certaines antennes ont une polarisation elliptique ou circulaire comme l'antenne hélice ou la double-yagi dont les plans sont perpendiculaires. Le fait d'utiliser deux antennes de polarisations différentes pour réaliser une liaison introduit des pertes supplémentaires importantes.



Figure(II.3.1): Polarisation horizontale



Figure(II.3.2): Polarisation verticale



Figure(II.3.3): Polarisation circulaire

II.4- Diagramme de rayonnement et Directivité:

II.4.1- Diagramme de rayonnement:

L'antenne isotrope, c'est-à-dire rayonnant de la même façon dans toutes les directions, est un modèle théorique irréalisable dans la pratique. En réalité, l'énergie rayonnée par une antenne est répartie inégalement dans l'espace, certaines directions étant privilégiées; ce sont les lobes de rayonnement. Le diagramme de rayonnement d'une antenne permet de visualiser ces lobes dans les trois dimensions,

dans le plan horizontal ou dans le plan vertical incluant le lobe le plus important. La proximité et la conductibilité du sol ou des masses conductrices environnant l'antenne peuvent avoir une influence importante sur la forme du diagramme de rayonnement.

II.4.2- Directivité:

La directivité de l'antenne dans le plan horizontal est une caractéristique importante dans le choix d'une antenne.

- Une antenne équidirective ou omnidirectionnelle rayonne de la même façon dans toutes les directions du plan horizontal.
- Une antenne directive possède un ou deux lobes nettement plus importants que les autres que nous nommons lobes principaux. Elle comporte également des lobes secondaires que nous tentons de minimiser. Elle sera d'autant plus directive que le lobe le plus important sera étroit. Si la station radio captée ne se trouve pas toujours dans la même direction il peut être nécessaire d'orienter l'antenne en la faisant tourner avec un moteur.

La directivité de l'antenne GSM est présentée sur le diagramme de niveau suivant:

Voir **Figure(II.4.1)** et **Figure(II.4.2)**.

La courbe en rouge indique le gain de l'antenne sur le plan horizontal. Il est maximal dans l'axe de l'antenne et décroît progressivement lorsque nous nous éloignons de l'axe. Nous obtenons une couverture homogène de l'espace lorsque nous disposons trois antennes de ce type à 120°. Le diagramme en vert indique le gain de l'antenne en fonction de l'angle par rapport à la perpendiculaire de l'antenne (diagramme vertical). Les variations sont beaucoup plus puissantes que sur le plan horizontal. Ce diagramme explique que nous trouvons un lobe primaire puissant dans l'axe de l'antenne accompagné de plusieurs lobes secondaires moins puissants mais non négligeables à proximité. Nous en déduisons également l'importance du tilt de l'antenne, de la distance et de la hauteur relative. Les caractéristiques varient bien sûr d'un modèle à l'autre mais le schéma reste le même.

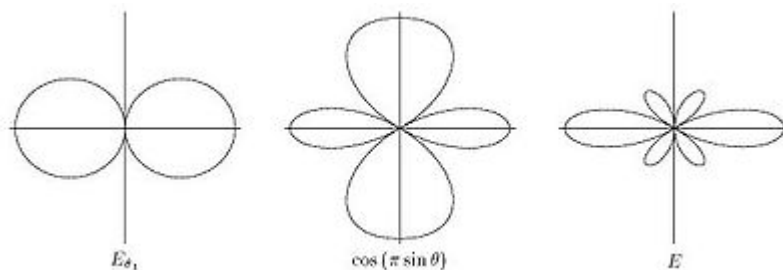
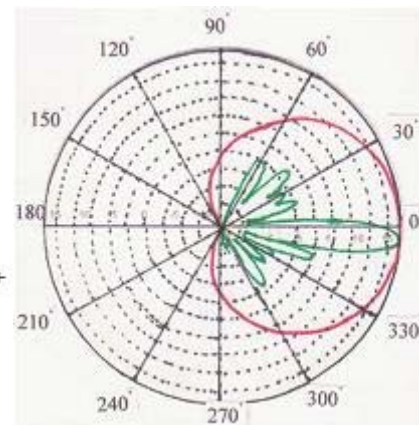


Figure (II.4.1): Différents patrons d'émission d'antennes.



Figure(II.4.2): Diagramme de Rayonnement et de Directivité du GSM.

II.5- Gain:

Le *gain* d'une antenne par rapport à l'antenne isotrope est ce qui caractérise le lobe principal. Il est dû au fait que l'énergie est focalisée dans une direction, comme l'énergie lumineuse d'une bougie peut être concentrée grâce à un miroir ou une lentille convergents. Il s'exprime en **dB_i** (décibels par rapport à l'antenne isotrope). Pour une antenne, le miroir peut être constitué par un élément réflecteur (écran plan ou parabolique) tandis qu'un élément directeur (dans une antenne yagi, par exemple) jouera le rôle de la lentille. Les mesures sur les antennes sont effectuées en espace libre ou en chambre anéchoïde.

Une direction où le gain est faible peut être mise à profit pour éliminer un signal gênant (en réception) ou pour éviter de rayonner dans une région où il pourrait y avoir interférence avec d'autres émetteurs.

II.6- Forme et dimensions:

La forme et les dimensions d'une antenne sont extrêmement variables: celle d'une téléphone portable se limite à une petite excroissance sur le boîtier de l'appareil tandis que la parabole du radiotélescope d'Arecibo dépasse 300 m de diamètre. Très grossièrement on peut dire que pour la même fréquence d'utilisation, les dimensions d'une antenne seront d'autant plus grandes que son gain sera élevé, à cause de l'utilisation d'éléments réflecteurs comme celui de l'antenne parabolique, par exemple.

L'antenne demi-onde ou doublet, comme son nom l'indique, a une longueur presque égale à la moitié de la longueur d'onde pour laquelle elle a été fabriquée.

La longueur électrique de l'élément d'une antenne peut être augmentée en insérant une bobine en série avec le fil conducteur ou en ajoutant une armature de condensateur à l'extrémité de celui-ci.

II.7- Types d'Antennes:

L'antenne de base est l'antenne dipolaire. Une bonne partie des autres types d'antenne (mais pas toutes) sont de variations ou de combinaison de dipôles. Il existe des dizaines de types d'antennes, différents par leur fonctionnement, leur géométrie, leur technologie... etc. Voici quelques types ci-dessous:

- *antenne d'intérieur* pour TV, appartement ou grenier TV;
- *antenne en parapluie* ou *en nappe* pour ondes kilométriques;
- *antenne boucle* de différentes formes, arrondies en principe, mais avec des parties pouvant être rectilignes), verticale ou horizontale;
- *antenne dipolaire*, antenne filaire de base;
- *antenne doublet* filaire pour ondes décimétriques;
- *antenne yagi-uda* à éléments parasites, très directive et à gain important. C'est le *râteau* utilisé pour la réception de la TV analogique ou numérique;
- *antenne quart d'onde verticale* omnidirectionnelle pour très hautes fréquences (*THF* ou VHF);
- *antenne rideau* ou *colinéaire* à la directivité très marquée;
- *antenne cadre magnétique*, de dimensions réduites, comportant souvent un barreau de ferrite;
- *antenne diélectrique* ou par *ondes de surface*;
- *antenne hélice* pour ondes décimétriques, très directive;
- *antenne parabolique* utilisable au dessus d'un GHz (hyperfréquences) Wifi, ISM, transmissions par satellite, bandes S, C, Ku, Ka;
- *antenne à fentes* applications Wifi, ISM, bandes S, C, Ku, Ka;
- *antenne quad* applications Wifi, ISM bande des 2,4 GHz, TNT ondes courtes bande L (antenne *cubical quad*)
- *antenne cornet* à partir de la bande S;
- *antenne cornet-entonnoir* à partir de la bande S;

- *antenne patch* à partir de 1,2 GHz;
- *antenne dièdre*, à partir de 1,2 GHz;
- *antenne isotrope*, un modèle théorique qui sert de référence;
- *réseau d'antennes*, antenne formée par un réseau d'antennes.
- *antenne réseau à commande de phase* qui est formée d'un groupe d'émetteurs indépendants que l'on peut alimenter de façon variable de telle sorte que le patron d'émission total est orientable sans avoir à bouger l'antenne. Multiples utilisations militaires, civiles et spatiales dont les radars à balayage électronique.
- *antenne fouet* brin flexible $\frac{1}{4}$ ou $\frac{1}{2}$ onde surtout pour les VHF, ex CB et UHF (ex TNT)

II.8- Mode d'alimentation:

L'antenne est généralement déployée à l'extérieur, voire fixée au sommet d'un mât. Pour acheminer vers l'antenne l'énergie à haute fréquence fournie par l'émetteur ou en sens inverse amener le signal capté par l'antenne jusqu'à l'entrée du récepteur, on utilise une ligne bifilaire ou un câble coaxial. Pour obtenir un fonctionnement optimal, l'impédance au point d'alimentation doit être du même ordre que l'impédance caractéristique de la ligne d'alimentation. L'ordre de grandeur des impédances rencontrées est de quelques dizaines (50 ou 75 ohms pour le câble coaxial) et quelques centaines d'ohms (300 ohms pour une ligne bifilaire). Outre l'adaptation des impédances, il est souhaitable d'alimenter une antenne symétrique (comme le doublet demi-onde à l'aide d'une ligne symétrique (comme la ligne bifilaire) et une antenne asymétrique comme l'antenne verticale (antenne ground-plane) avec une ligne asymétrique: un câble coaxial, par exemple. Pour passer d'une ligne symétrique à une ligne asymétrique, nous utilisons souvent un balun.

Sur ondes centimétriques et plus courtes, nous utilisons des guides d'ondes, sortes de tubes de section rectangulaire ou elliptique dans lesquels circulent les ondes. Certaines antennes, comme les antennes paraboliques de réception de la télévision par satellite, incorporent un dispositif électronique d'amplification et de conversion de la fréquence reçue.

II.9- Utilisation en émission:

Le plus souvent, une antenne peut être utilisée aussi bien en émission qu'en réception. Toutefois certaines antennes utilisées en réception ont un rendement très faible en émission (antenne Beverage) ou bien ne pourraient supporter une puissance d'émission importante à cause des pertes ou des surtensions trop élevées qui pourraient les détériorer.

Une antenne produit un champ électromagnétique d'induction et de rayonnement, mais seul le champ rayonnant subsiste aux distances habituellement considérées. Il est composé d'un champ électrique \vec{E} et d'un champ magnétique \vec{H} orthogonal à \vec{E} . La densité de puissance transportée par unité de surface s'exprime par le vecteur de Poynting $\vec{P} = \vec{E} \wedge \vec{H}$ (1).

La puissance rayonnée par une antenne est la Puissance Isotrope Rayonnée Equivalente(PIRE). C'est la puissance qu'il faudrait fournir à l'antenne isotrope pour obtenir le même champ à la même distance. La puissance rayonnée $P_E(\theta, \varphi)$ dans une direction définie par θ et φ aura la forme suivante:

$$P_E(\theta, \varphi) = P + G - L_r(\theta, \varphi) \quad (2)$$

P: puissance fournie à l'entrée de l'antenne.

G: gain d'une antenne isotrope fictive égale au gain de l'antenne étudiée.

$L_r(\theta, \varphi)$: perte dans la direction considérée en utilisant le diagramme de rayonnement donné par le constructeur.

Donc une antenne de gain 16 dB_i de diagramme de rayonnement conforme à $(32.5^\circ, 3\text{dB})$, et un émetteur de 2 W (33 dB_m) supposé branché sans perte sur l'antenne, aboutissent à une PIRE de valeur égale à $33 + 16 = 49 \text{ dB}_m$. Donc dans la direction 32.5 degrés par rapport à l'azimut la puissance rayonnée sera $P_E(\theta, \varphi) = 49 - 3 \text{ dB}_m = 46 \text{ dB}_m$.

Un dipôle demi-onde ou doublet élémentaire est placé verticalement dans le cas simple mais son rayonnement ne sera pas omnidirectionnel dans le plan vertical. Le rayonnement omnidirectionnelle aura lieu dans le plan horizontal. Le champ électrique \vec{E} est orthogonal au plan horizontal passant par le centre du dipôle pour tous les points de ce plan. Le champ magnétique \vec{H} appartient à ce plan. Ce dipôle a un gain de 2.15 dB_i et une ouverture verticale de 78° à 3 dB . Donc il est fréquent de considérer comme antenne de référence un tel dipôle demi-onde au lieu de l'antenne isotrope. On parle alors d'une puissance apparente PAR au lieu de PIRE, D'où:

$$\text{PAR} = \text{PIRE} - 2.15 \text{ dB}_i \quad (3)$$

$$G_{\text{dBd}} = G_{\text{dBi}} - 2.15 \text{ dB}_i.$$

Il est plus facile de raisonner en PIRE car tous les gains sont exprimés en dB_i .

II.10- Antennes en réception:

D'une part une antenne de réception recueille l'énergie d'une onde électromagnétique plane incidente pour alimenter une ligne aboutissant au récepteur. La puissance recueillie est proportionnelle à la densité surfacique de puissance P au point de l'antenne avec un coefficient appelé aire équivalente $a(\theta, \varphi)$ ou surface de captation.

$$P_r = P \cdot a(\theta, \varphi) \quad (4) \text{ avec } \vec{P} = \vec{E} \wedge \vec{H}$$

Ce qui caractérise l'antenne par son gain en émission et son aire équivalente en réception et qui sont reliés par la relation donnée par le principe de réciprocité de l'électromagnétisme:

$$g(\theta, \varphi)/a(\theta, \varphi) = 4 \cdot \pi / \lambda^2 \quad (5) \text{ où } \lambda \text{ est la longueur d'onde rayonnée.}$$

$$L'antenne isotrope de référence a un gain $g = 1$ et donc une aire équivalente $a = \lambda^2 / 4 \cdot \pi$ (6)$$

Dans le cas d'une propagation en espace libre d'une onde sphérique créée dans le vide par une antenne isotrope branchée sur un émetteur de puissance p_e , l'énergie émise toute entière serait récupérée par une sphère centrée autour de l'émetteur. La densité surfacique P de puissance à une distance d sera:

$$P = p_e / 4 \cdot \pi \cdot d^2 \quad (7)$$

$$\text{La puissance reçue se déduit de (6) et (7), on obtient } P_r = p_e \cdot (\lambda / 4 \cdot \pi \cdot d)^2 \quad (8)$$

Pour avoir une puissance maximale, il faut que l'émetteur et le récepteur de gains respectifs g_e et g_r soit dirigés de façon conforme à cette situation.

$$\text{La relation (8) devient: } P_r = p_e \cdot g_e \cdot g_r \cdot \left(\frac{\lambda}{4 \pi d} \right)^2 \quad (9) \text{ d'où } P_r = p_e \cdot g_e \cdot g_r \cdot \frac{1}{\left(4 \frac{\pi}{c} \right)^2 \cdot f^2 \cdot d^2} \quad (10)$$

En cas de propagation dans des milieux contenant des obstacles et des réflecteurs la relation (9) varie

$$\text{un peu en ajoutant un facteur d'atténuation } l \text{ donc on aura: } P_r = \frac{p_e \cdot g_e \cdot g_r}{l} \quad (11)$$

Cette même équation en dB:

$$P_r = P_e + G_e + G_r - L \quad (12)$$

D'après la relation (10) on peut calculer L en cas de propagation dans le vide:

$$L = 32.4 + 20\log_{10}(f) + 20\log_{10}(d) \quad (13); \quad d \text{ exprimée en Km, } f \text{ exprimée en MHz.}$$

Cette relation est applicable si l'ellipsoïde dont les points focaux sont A (position de l'émetteur) et B (position du récepteur) et le petit diamètre $\sqrt{\lambda \cdot AB}$ ne contiennent aucun obstacle. C'est l'ellipsoïde de Fresnel.

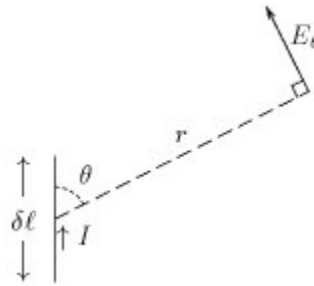
Pour $f = 900 \text{ MHz}$ et $AB = 1 \text{ Km}$ il faut un dégagement de 18 mètres.

Pour $f = 1800 \text{ MHz}$ et $AB = 1 \text{ Km}$ il faut un dégagement de 13 mètres.

D'autre part le champ électrique d'une onde électromagnétique induit une tension dans chaque petit segment de tout conducteur électrique. La tension induite dépend évidemment de la valeur du champ électrique et de la longueur du segment. Mais la tension dépend aussi de l'orientation du segment par rapport au champ électrique.

Ces petites tensions induisent des courants et ces courants qui circulent traversent chacun une petite partie de l'impédance de l'antenne. Le résultat est que le schéma équivalent de Thévenin d'une antenne n'est pas immédiat. L'antenne en réception est assimilée à un dipôle élémentaire:

Voir **Figure(II.10.1)**



Figure(II.10.1): Schéma géométrique d'un dipôle élémentaire.

Un dipôle élémentaire est une petite longueur δl de conducteur (petite devant la longueur d'onde λ) dans lequel circule un courant alternatif:

$$I = I_0 e^{j\omega t}$$

Dans laquelle $\omega = 2\pi F$ est la pulsation (et F la fréquence). j est, comme d'habitude $\sqrt{-1}$.

Il faut remarquer que ce type de dipôle ne peut être fabriqué pratiquement. Il faut bien que le courant vienne de quelque part et qu'il sorte quelque part. En réalité, ce petit morceau de conducteur et le courant qui y circule, sera simplement un des petits morceaux dans lesquels on divisera une antenne macroscopique, pour pouvoir la calculer. L'intérêt est que l'on peut calculer facilement le champ électrique lointain de l'onde électromagnétique émise par ce petit bout de conducteur. Nous donnons directement le résultat pour le dipôle demi-onde:

$$E_\theta = \frac{j \cdot I_0 \cdot \cos\left(\frac{\pi}{2}\right) \cdot \cos\theta}{[2 \cdot \pi \cdot \epsilon_0 \cdot c \cdot r \cdot \sin(\theta)] \cdot e^{j(\omega \cdot t - k \cdot r)}} \quad (14)$$

Le champ électrique est dans le plan méridien.

$$B_{\varphi} = \frac{E_{\theta}}{c} = \frac{j \cdot I_0 \cdot \cos\left(\left(\frac{\pi}{2}\right) \cdot \cos \theta\right)}{[2 \cdot \pi \cdot \epsilon_0 \cdot c^2 \cdot r \cdot \sin(\theta)] \cdot e^{j(w \cdot t - k \cdot r)}} \quad (15)$$

Tenant compte de la relation: $c = \frac{1}{\sqrt{\mu_0 \cdot \epsilon_0}}$

$$B_{\varphi} = \frac{E_{\theta}}{c} = \frac{j \cdot \mu_0 I_0 \cdot \cos\left(\left(\frac{\pi}{2}\right) \cdot \cos \theta\right)}{[2 \cdot \pi \cdot r \cdot \sin(\theta)] \cdot e^{j(w \cdot t - k \cdot r)}} \quad (16)$$

Le champ magnétique est dans le plan normal au plan méridien (Azimuthal).

Condition d'application de la formule: r beaucoup plus grand que la longueur d'onde, elle-même plus grande que δl .

Le vecteur de Poynting de l'onde est radial:

$$R = \frac{E_{\theta} \wedge B_{\varphi}}{\mu_0} = \frac{E_{\theta} B_{\varphi}}{\mu_0} = \frac{(E_{\theta})^2}{\mu_0 \cdot c} \quad (17)$$

$$R = \frac{1}{\mu_0 \cdot c} \cdot \frac{I_0 \cdot \cos\left(\left(\frac{\pi}{2}\right) \cdot \cos \theta\right) \cdot \sin(k \cdot r - w t)}{[2 \cdot \pi \cdot \epsilon_0 \cdot c \cdot r \cdot \sin \theta]^2}$$

$$\langle R \rangle = \frac{(I_0)^2}{8 \cdot \pi^2 \cdot \epsilon_0 \cdot c} \left[\frac{\cos\left(\frac{\pi}{2}\right) \cdot \cos \theta}{r \cdot \sin \theta} \right]^2 \quad (18)$$

$$\text{Avec } \langle [\sin(k \cdot r - w t)]^2 \rangle = \frac{1}{2} \text{ et } \epsilon_0 \cdot \mu_0 \cdot c = 1 \quad (19)$$

Puissance moyenne totale:

$$P = \iint \langle R \rangle \cdot dS = \iint \langle R \rangle \cdot r \cdot d\theta \cdot r \cdot \sin(\theta) \cdot d\varphi \quad 0 \leq \theta \leq \pi \quad 0 \leq \varphi \leq 2 \cdot \pi \quad (20)$$

$$P = 36.54 \times (I_0)^2 \quad (21)$$

La résistance de rayonnement est donnée par:

$$P = R_r \cdot (I_{\text{eff}})^2 = \frac{R_r \cdot (I_0)^2}{2} \quad (22)$$

D'où d'après (21) et (22) on obtient:

$$R_r = \frac{2 \cdot P}{(I_0)^2} = 73.1 \Omega \quad (23)$$

Si P est la puissance de l'antenne dipôle, le champ électrique E rayonné en un point situé à une distance r de cette antenne, perpendiculairement à l'antenne (sens du vecteur de Poynting), est donné par la relation:

$$E = \frac{\sqrt{60P}}{r} \quad (24)$$

E en V/m; P en W; r en m.

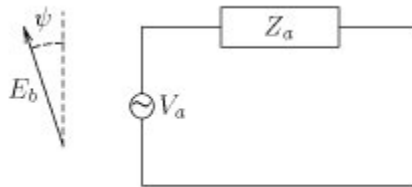
Ainsi, une source de 10 W produira un champ E de 0.816 mV/m à une distance de 30 km, ce qui, en radioélectricité, n'est pas un champ négligeable.

Le champ ici:

- ϵ_0 est la permittivité du vide.
- c est la vitesse de la lumière dans le vide.
- r est la distance entre le dipôle et le point où le champ E_θ est évalué.
- k est le nombre d'onde $k = \frac{2.\pi}{\lambda}$

L'exposant de e rend compte de la variation de phase du champ électrique de l'onde avec le temps et avec la distance au dipôle.

Le champ électrique lointain E_θ de l'onde électromagnétique est coplanaire avec le conducteur et perpendiculaire à la ligne qui relie le point où il est évalué au conducteur. Si nous imaginons le dipôle au centre d'une sphère et parallèle à l'axe nord-sud, le champ électrique de l'onde électromagnétique rayonnée sera parallèle aux méridiens et le champ magnétique de l'onde aura la même direction que les parallèles géographiques. Le schéma équivalent de Thévenin d'une antenne en réception est le suivant:



Figure(II.10.2): Schéma équivalent de Thévenin représentant l'antenne.

$$V_a = \frac{\sqrt{R_a G_a} \lambda \cos \psi}{\pi \sqrt{120}} E_b \quad (25)$$

- V_a est la tension du schéma équivalent de Thévenin.
- Z_a est l'impédance du schéma équivalent de Thévenin et est égale à l'impédance de l'antenne.
- R_a est la résistance série de l'impédance Z_a de l'antenne.
- G_a est le gain de l'antenne (le même qu'en émission) dans la direction d'où viennent les ondes électromagnétiques.
- λ est la longueur d'onde.
- E_B est le champ électrique de l'onde électromagnétique incidente.
- ψ est l'angle de désalignement du champ électrique avec l'antenne. Par exemple, si l'antenne est un dipôle, la tension induite sera maximum quand le champ électrique est aligné avec le conducteur. Si ce n'est pas le cas, et qu'ils forment un angle de ψ , la tension induite sera multipliée par $\cos \psi$.

Le schéma équivalent et la formule à droite sont valables pour tout type d'antenne. Ça peut être une antenne dipolaire, une antenne parabolique, une antenne yagi-uda ou un réseau d'antennes.

Voici trois définitions qui parlent d'elles-mêmes: (26a, 26b, 26c)

$$\text{Longueur effective de l'antenne} = \frac{\sqrt{R_a G_a} \lambda \cos \psi}{\pi \sqrt{120}}$$

$$\text{Puissance maximum disponible} = \frac{G_a \lambda^2}{480 \pi^2} E_b^2$$

$$\text{Surface effective ou section efficace} = \frac{G_a}{4\pi} \lambda^2$$

La formule (26b) est obtenue d'après les relations (4), (5) et de la relation $\frac{E}{H} = 120.\pi$ déduite des équations de Maxwell dans l'air ou le vide. La valeur $120.\pi$ représente l'impédance d'onde du vide.

$$P_r = P.\text{gr.} \frac{\lambda^2}{4\pi} = (E.H).\text{gr.} \frac{\lambda^2}{4\pi} \quad P_r = E^2.\text{gr.} \frac{\lambda^2}{480\pi^2} \quad (26b)$$

Le corollaire de ces définitions est que la puissance maximale qu'une antenne peut extraire d'une onde électromagnétique ne dépend que du gain de l'antenne et du carrée de λ .

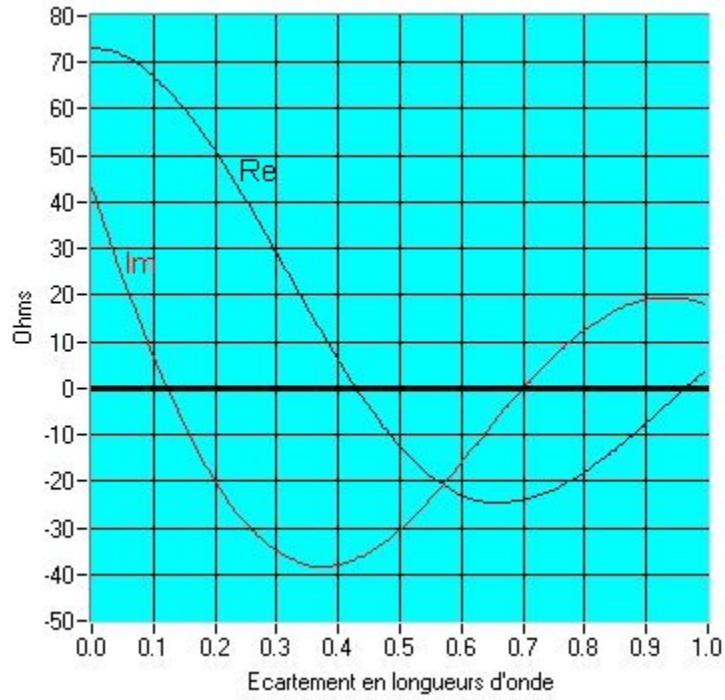
II.11- Impédance Mutuelle et interaction entre Antennes:

Le courant qui circule dans chaque antenne induit des courants dans toutes les autres. Aussi bien si les autres sont alimentées ou non. On peut postuler une impédance mutuelle qui jouera le même rôle dans les antennes que l'inductance mutuelle dans les bobines couplées. L'impédance mutuelle Z_{12} entre deux antennes est définie comme

$$Z_{12} = \frac{v_2}{i_1}$$

où i_1 est le courant qui circule dans l'antenne 1 (inductrice) et v_2 est la tension qu'il faudrait appliquer à l'antenne 2 (induite) avec l'antenne 1 enlevée pour obtenir le même courant dans l'antenne 2 que celle induite par le courant de l'antenne 1.

Avec cette définition, l'ensemble de courants et de tensions d'un ensemble d'antennes est relié par le système d'équations suivant :



Figure(II.11.1): Impédance mutuelle entre dipôles $\frac{\lambda}{2}$ alignés et non décalés. Les courbes Re et Im sont la partie résistive et la partie réactive de l'impédance mutuelle.

$$\begin{aligned} v_1 &= i_1 Z_{11} + i_2 Z_{12} + \dots + i_n Z_{1n} \\ v_2 &= i_1 Z_{21} + i_2 Z_{22} + \dots + i_n Z_{2n} \\ &\vdots \\ v_n &= i_1 Z_{n1} + i_2 Z_{n2} + \dots + i_n Z_{nn} \end{aligned}$$

où :

- v_i est la tension appliquée à l'antenne i .
- Z_{ii} est la impédance de l'antenne i .
- Z_{ij} est l'impédance mutuelle entre les antennes i et j .

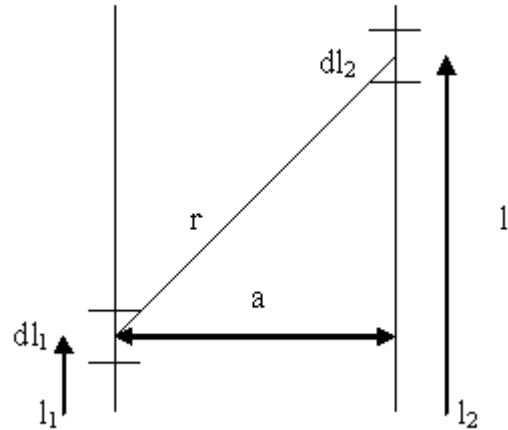
Remarquez que, comme pour les inductances mutuelles:

$$Z_{ij} = Z_{ji}$$

Si quelques éléments ne sont pas alimentés (il y a un court-circuit à la place du câble d'alimentation), comme c'est le cas dans les antennes Yagui-Uda les v_i correspondants sont zéro. Ces éléments reçoivent l'injuste nom d'éléments parasites. Dans certaines configurations géométriques, l'impédance mutuelle entre deux antennes peut être zéro. C'est le cas pour des dipôles disposés en croix (dans les antennes à émission ou réception polarisée circulairement). Ces impédances nulles facilitent le calcul et surtout, la réalisation.

L'impédance mutuelle entre deux antennes assimilées à deux fils de cuivre se définit par la relation suivante:

$$M = \frac{\mu_0}{4\pi} \iint \frac{\vec{dl}_1 \cdot \vec{dl}_2}{r}$$



Figure(II.11.2): Deux antennes parallèles à impédance mutuelle non nulle.

Prenons le cas où les deux antennes sont parallèles et distantes de a . La distance entre les deux éléments élémentaires \vec{dl}_1 et \vec{dl}_2 des antennes (1) et (2) est r et la longueur totale de chacune est l . Remarquons que \vec{dl}_1 et \vec{dl}_2 sont parallèles aussi.

La géométrie de la figure donne: $r = \sqrt{(l_2 - l_1)^2 + a^2}$.
D'où par intégration on obtient avec $0 \leq l_1 \leq l, 0 \leq l_2 \leq l$

$$M = \frac{\mu_0}{2\pi} \left[a - \sqrt{l^2 + a^2} + l \cdot \text{Ln} \left(\frac{1 + \sqrt{l^2 + a^2}}{a} \right) \right]$$

Si $l \gg a$, $M = \frac{\mu_0 \cdot l}{2\pi} \text{Ln} \left(\frac{2l}{a} - 1 \right)$

Quand les deux éléments élémentaires \vec{dl}_1 et \vec{dl}_2 forment un angle droit, leur produit scalaire sera nul, ce qui rend l'impédance mutuelle nulle entre deux antennes formant un angle droit.

II.12- Réalisation Mécanique:

Selon qu'une antenne est destinée à la réception de la télévision grand-public à une téléphone mobile ou à un satellite de télécommunication, la qualité (et le coût) de la réalisation ne sera pas la même. La résistance au vent et aux intempéries doivent être particulièrement soignées pour obtenir une grande fiabilité et stabilité, c'est le cas des antennes à réflecteur parabolique. En altitude il n'est pas rare qu'une antenne soit enrobée de glace, les éléments doivent supporter cette surcharge sans se déformer. Pour éviter les problèmes d'oxydation et d'infiltration d'eau, les éléments alimentés sont souvent protégés par un étui isolant. Un radôme est un abri protecteur imperméable utilisé pour protéger une antenne.

On va prendre l'exemple de l'antenne Yagi (Yagi Antenna au nom de son concepteur japonais) conçue initialement pour capter les ondes Radio FM une fois mise sur les toits.

L'antenne Yagi contient deux parties:

- Les éléments
- Le Boom

Il y'a trois types d'éléments:

- Le réflecteur (Reflector REFL)
- Les éléments dirigés (Driven elements DE)
- Les directeurs (Directors DIR)



Figure(II.12.1): Antenne Yagi-Uda

Le Réflecteur est derrière l'antenne loin de la station émettrice. Le boom de l'antenne est pointé vers la station radio le long de l'horizon. Les éléments dirigés sont mis de façon que le signal soit intercepté par l'équipement récepteur et ayant le câble attaché pour prendre le signal reçu au récepteur.

Sur la figure à la page suivante sont présentés les éléments par leurs positions et nomenclature;

S₅: Espacement entre le réflecteur et l'élément dirigé.

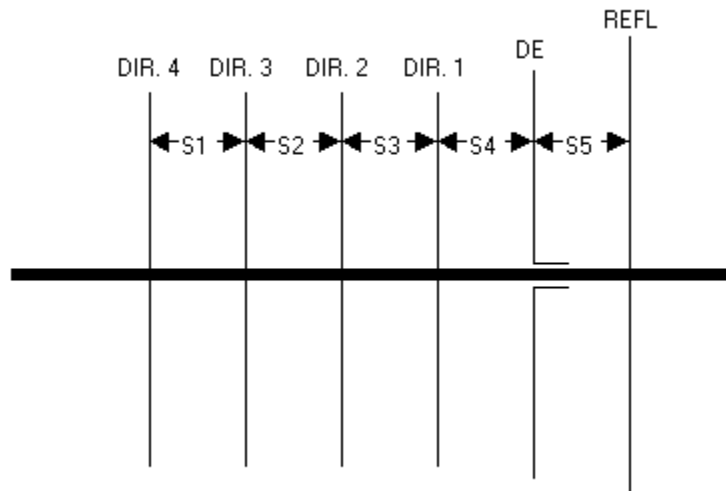
S₄: Espacement entre l'élément dirigé et le premier élément directeur.

S₃: Espacement entre le premier élément directeur et le deuxième élément directeur.

S₂: Espacement entre le deuxième élément directeur et le troisième élément directeur.

S₁: Espacement entre le troisième élément directeur et le quatrième élément directeur.

Ainsi de suite.



Figure(II.12.2): Eléments d'une Antenne.

Des formules sont mises en place pour calculer les dimensions de l'antenne désirée:

Les formules ci-dessous servent à calculer la longueur des pièces et l'espacement entre eux. Les dimensions des éléments dépendent de la fréquence. A noter que ces formules sont générales pour le calcul des longueurs:

Reflector length = 0.495 x wavelength

Dipole radiator = 0.473 x wavelength

Director D1 = 0.440 x wavelength

Director D2 = 0.435 x wavelength

Director D3 = 0.430 x wavelength

La longueur d'onde est calculée utilisant la formule:

$$\text{Wavelength (m)} = \frac{C}{F} \text{ avec } C = 3.10^8 \text{ m/s } F \text{ en Hz.}$$

Une fois la longueur d'onde du Canal Radio est déterminée on peut calculer la longueur et l'espacement des éléments de l'antenne utilisant les formules ci-dessus.

Si on veut construire une antenne avec des éléments en plus, les directeurs successifs doivent avoir un facteur de 0.005 retranché successivement.

Le directeur final (à la fin) a un facteur de 0.007 retranché du second dernier directeur.

II.13- Application d'antenne Yagi-Uda:

Prenons la haute fréquence de valeur 900 MHz:

a-Calcul des longueurs des éléments:

REFL = 16.5 cm

DE = 15.76 cm

D1 = 14.66 cm

D2 = 14.5 cm

D3 = 14.33 cm

Next = 14.16 cm etc.

Last = 0.33 cm

Ces longueurs servent pour le Tuning.

b-Espacement entre les éléments :

R-DR = 0.125 x wavelength = 4.16 cm à 900 MHz.

DR - D1 = 0.125 x wavelength = 4.16 cm à 900 MHz.

D1 - D2 = 0.250 x wavelength = 8.33 cm à 900 MHz.

D2 - D3 etc = 0.250 x wavelength = 8.33 cm à 900 MHz.

Les tubes d'aluminium et les fils de cuivre sont des bons matériels pour construire les antennes avec ses éléments.

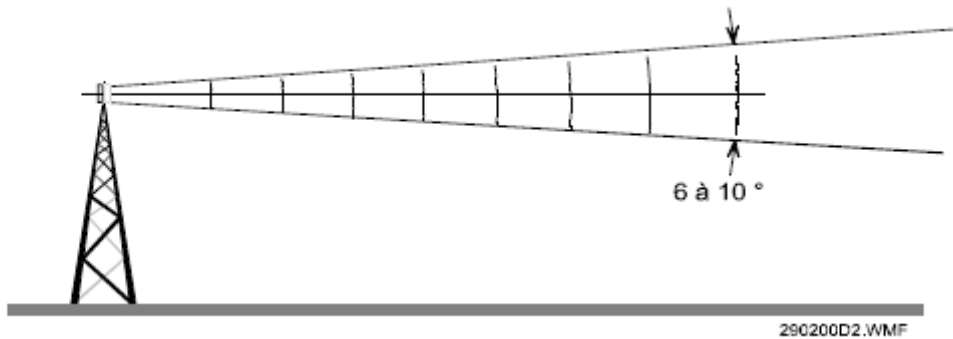
Mais pour notre projet, cette méthode devient classique vis à vis de l'évolution de la construction des antennes demi-onde et quart-d'onde de taille très petite et pratique dans différentes situations.



Figure(II.13.1): antenne pour Nokia



Figure(II.13.2): antenne pour Ericsson



Figure(II.13.3): Coupe verticale d'une antenne BTS GSM.

II.14- Conclusion:

Les différentes antennes que nous avons parlées sur, étaient une vue globale sur leur disponibilité sur le marché et une description sur leur fonctionnement et leurs caractéristiques, afin de choisir l'antenne convenable pour notre sujet. Les antennes Yagi-Uda donne une idée principale sur leur constitution mais ne convient pas pour notre projet vue ses dimensions. D'où on a recours à des antennes demi-longueur d'onde pour rendre plus petite l'antenne utilisée avec des caractéristiques suffisantes pour la réception.

CHAPITRE III :

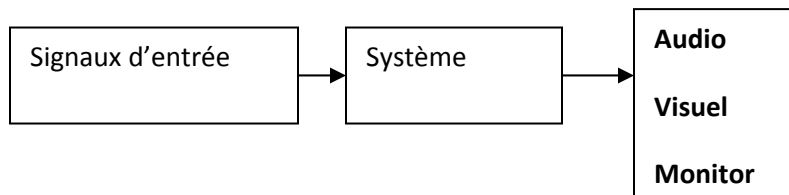
DÉTECTEUR DE TÉLÉPHONES MOBILES



III.1- Introduction:

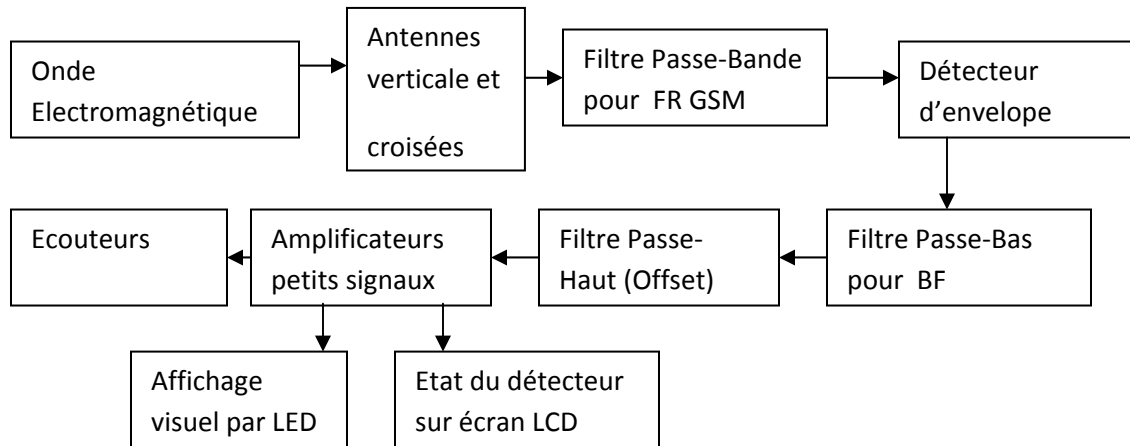
III.2-Description du circuit:

Le circuit suivant est un détecteur de signaux de téléphones portables utilisés dans les deux bandes GSM ascendante et descendante centrées sur 902.5 MHz et 947.5 MHz. Et puisque ces signaux sont codés numériquement, il peut détecter seulement l'activité du signal c.à.d les signaux de transmission qui passent avant le signal de sonnerie. Donc il ne détecte pas la parole ou le contenu des messages. La détection de l'activité du signal se traduit par des signaux sonores à l'aide des écouteurs (Stereo Jack) pour téléphones mobiles. Ce sont les bits reçus d'une façon discontinue par l'antenne de réception choisie pour ce but. Ce circuit est composé de deux détecteurs séparés pour assurer la détection des signaux audibles en mode stéréo, et chacun des deux est constitué d'une antenne dipolaire $\left(\frac{\lambda}{2}\right)$, d'un filtre passe-bande, d'un détecteur d'enveloppe, puis de deux étages amplificateurs, le premier arrive aux écouteurs (petits haut-parleurs) et le second arrive à un circuit à microcontrôleur. Ce petit diagramme illustre l'idée proposée:



Figure(III.2.1): Diagramme du système détecteur.

III.2.1- Schéma synoptique du circuit détecteur de mobiles GSM:



Figure(III.2.1): Schéma synoptique du circuit détecteur.

III.3- Description des éléments et fonctionnement du circuit détecteur:

III.3.1.1- Antenne:

Au début, on commence à choisir l'antenne de réception de signaux à hautes fréquences capable de détecter les fréquences dans la voie ascendante (Uplink) 890-915 du mobile GSM car c'est la plus courante à exercer des tests.

On choisit dans cette bande la fréquence porteuse 902.5 MHz sur laquelle est centré la résonance conformément à la forme $[F - F_0 , F + F_0]$. Pour cela nous voulons calculer la longueur d'onde correspondante à cette fréquence pour arriver à savoir la longueur de l'antenne qu'on va choisir pour recevoir cette fréquence.

$$\lambda = \frac{C}{F_0} = \frac{300000000}{900000000} = 0.3333 \text{ m} = 33.33 \text{ cm.}$$

Pratiquement on utilise des antennes demi-longueur d'onde car à cette demi-longueur présentent la puissance maximale à l'émission et à la réception.

Donc la longueur de l'antenne sera:

$$l = \frac{33.33}{2} = 16.665 \text{ cm}$$

Donc Un fil de cuivre de diamètre 1.2 mm et plus, coupé à une longueur égale $\frac{\lambda}{2} = 16.665 \text{ cm}$ peut capter l'onde électromagnétique désirée 902.5 MHz. Mais pour capter les autres fréquences dans les deux bandes descendante (Uplink) et ascendante (Downlink), nous allons utiliser une antenne GSM double bande rencontrée dans les anciens appareils mobiles.

Cette antenne doit avoir les caractéristiques suivantes:

Gain: 0 dBm ou 2.15 dBi

Bande: 890 – 915 MHz 935 – 960 MHz

Impédance: 50 Ω

Capacité de l'antenne:

la capacité de l'antenne reste dépendante de sa longueur et son épaisseur et aussi de la valeur de l'inductance choisie pour établir la résonance désirée.

La capacité de l'antenne sera calculée de deux manières utilisant les relations suivantes:

$$C(F) = \frac{\pi\epsilon_0 l}{Ln\left(\frac{l}{a} - 1\right)} \quad (1) \quad l \text{ et } a \text{ en m}$$

Pour $h = 0.16665 \text{ m}$, $a = 0.0014 \text{ m}$

La relation (1) donne:

$$C = 1.22 \text{ pF}$$

La capacité de l'antenne est très petite et augmente avec la longueur de l'antenne.

Inductance de l'antenne:

L'inductance de l'antenne est donnée par la relation suivante:

$$L(H) = \mu_0 . b . \left[Ln\left(\frac{8b}{a}\right) - 2 \right] \quad (2) \quad b: \text{diamètre extérieur de l'antenne, } a: \text{diamètre intérieur de}$$

l'antenne.

Elle varie entre 2.7 nH jusqu'à 7.1 nH.

Les valeur de L et C propres de l'antenne assurent une fréquence de résonance très haute qui rend l'antenne capable de détecter plusieurs signaux provenant de plusieurs stations. Pour cela on va ajouter à cette antenne ayant le comportement d'une capacité, un filtre passe-bande constituant un filtre sélectif permettant le passage des fréquences des bandes GSM Ascendante (Uplink) et Descendante (Downlink) centrées sur les fréquences 875 MHz, 902.5 MHz et 947.5 MHz.



Figure(III.1.1.1): Antenne Nokia GSM



Figure(III.1.1.2): Antenne Ericsson GSM

Ces deux antennes sont couramment utilisées sur le marché vue leurs propriétés en bande de fréquences pour les deux voies ascendantes et descendantes, en gain, en directivité, et en simplicité de fixation sur n'importe quel dispositif récepteur ou émetteur à la fois. Ce sont des antennes directives utilisées souvent dans les zones urbaines et rurales.



Figure(III.1.1.3): Bobines enroulées pour la détection GSM.

III.3.1.2- Circuit Equivalent d'une Antenne :

Lorsque les ondes électromagnétiques sont captées par l'antenne, cette dernière sera assimilée à un condensateur variable en série avec une bobine formant ensemble un circuit résonnant à une fréquence appartenant à une bande donnée. Les deux circuits équivalents sont les suivants:

Schéma du circuit résonnant d'Antenne:

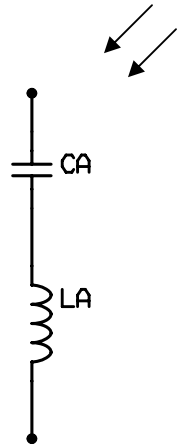
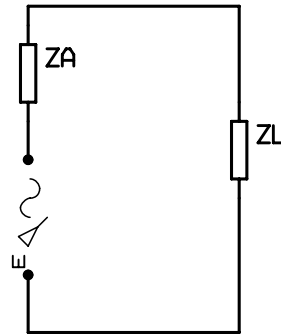


Schéma du circuit électrique d'antenne:



Figure(III.3.1.2.1): Circuit LC. Figure(III.3.1.2.2): Circuit de Thévenin.

La figure (a) représente une antenne en mode de réception assimilée à un circuit résonnant de fréquence de résonance $F_0 = 1 / 2.\pi.\sqrt{LC}$ et d'impédance $Z = jLw + 1/jCw = (1 - LCw^2) / jCw$. Donc si Z est minimale la résonance est maximale c.à.d $1 - LCw^2 \rightarrow 0 \Rightarrow LCw^2 = 1$.

La figure(b) représente une antenne en mode de réception assimilée à un circuit électrique dans lequel un courant induit I_{in} circule représentant un générateur (G) de Thévenin (Tension à circuit ouvert à la sortie de l'antenne) de résistance interne R_G (partie réelle de Z_G) qui débite dans une charge Z_U (Circuit qui vient après l'antenne).

La puissance moyenne sera donnée par la relation:

$$P_{\text{moy}} = \frac{1}{2} \cdot \mathbf{R}_e (\mathbf{V} \cdot \mathbf{I}^*) = \frac{1}{2} \cdot \mathbf{R}_e (Z_L \cdot \mathbf{I} \cdot \mathbf{I}^*) = \frac{1}{2} \cdot \mathbf{R}_e (Z_L \cdot I^2)$$

avec $\mathbf{V} = Z_L \cdot \mathbf{I}$, $\mathbf{I} = I_{in} = \frac{E}{Z_A + Z_L}$, $Z_A = R_A + jX_A$ et $Z_L = R_L + jX_L$.

$$I^2 = \frac{E^2}{(Z_A + Z_L)^2} = \frac{E^2}{((R_A + R_L)^2 + (X_A + X_L)^2)}$$

$$P_{\text{moy}} = \frac{1}{2} \cdot \mathbf{R}_e \left(\frac{(R_L + jX_L) \cdot E^2}{((R_A + R_L)^2 + (X_A + X_L)^2)} \right)$$

$$P_{\text{moy}} = \frac{1}{2} \cdot R_L \cdot \frac{E^2}{((R_A + R_L)^2 + (X_A + X_L)^2)}$$

Cette puissance est maximale si le dénominateur est minimal. Ce dernier sera minimal si :

1- $(X_A + X_L)^2 = 0 \Rightarrow X_A = -X_L$.

2-La dérivée par rapport à R_L est nulle. celle-ci donne $R_L = R_A$.

Les deux conditions aboutissent à $Z_L = Z_A^*$.

A la fin on obtient:

$$P_{\text{moy}} = \frac{E^2}{8 \cdot R_A} \quad \text{(III.3.a.b.1)}$$

Cette relation sert à calculer la tension de thévenin induite lors de la réception des ondes électromagnétiques par l'antenne.

III.3.1.3- Filtre Passe-Bande:

Nous allons utiliser un filtre passe-bande pour filtrer les fréquences n'appartenant pas à la bande GSM commençant à partir de 880 MHz et arrivant jusqu'à 1577.99 MHz, et cela pour ne pas confondre avec la détection des porteuses des radio FM ou autres. La bobine utilisée dans notre circuit joue le rôle d'un filtre passe bande similaire au filtre suivant mais avec une bande plus petite limitée dans l'intervall [870 MHz, 960 MHz].

Ce filtre est construit de la façon suivante:

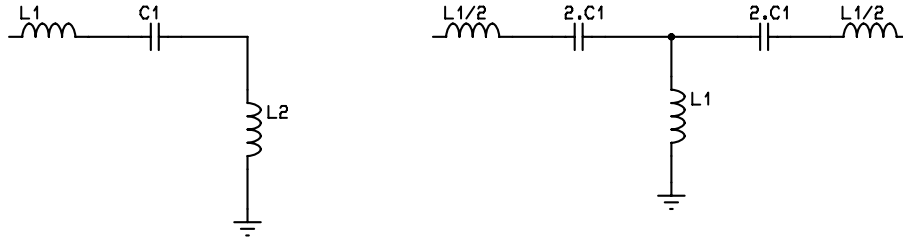


Figure (III.3.1.3.1): Filtre passe Bande en L **Figure(III.3.1.3.2): Filtre passe Bande en T**

Le quadripôle **Figure (III.3.1.3.1)** est équivalent au quadripôle **Figure(III.3.1.3.2)** pour raison de simplification de calcul.

$$U_1 = Z_{11}.I_1 + Z_{12}.I_2$$

$$U_2 = Z_{21}.I_1 + Z_{22}.I_2 = -Z_U.I_2 \text{ en tenant compte de la charge d'impédance } Z_U .$$

L'impédance d'entrée de ce filtre est :

$$Z_e = \frac{U_1}{I_1} \leftrightarrow Z_e = Z_{11} - \frac{Z_{12}.Z_{21}}{Z_{22} + Z_U} \quad \text{(c)}$$

L'impédance caractéristique Z_0 de ce filtre est déterminée de la façon suivante :

On ferme ce quadripôle par Z_0 pour la retrouver à l'entrée ; on peut définir l'égalité suivante :

$$Z_0 = Z_U = Z_e \leftrightarrow \text{(c) devient : } Z_0 = Z_{11} - \frac{Z_{12}.Z_{21}}{Z_{22} + Z_0}$$

$$\text{On pose } A = Z_{11} \quad B = Z_{12} \quad C = Z_{22} \quad \text{d'où } Z_0 = \frac{(A - C)}{2} \pm B \cdot \sqrt{\left(\frac{A + C}{2}\right)^2 - B^2}$$

$$\text{Soit } \lambda = \frac{(A + C)}{2B} \leftrightarrow Z_0 = \frac{(A - C)}{2} \pm B \cdot \sqrt{\lambda^2 - B^2} \quad \text{(d).}$$

Le filtre est symétrique $\rightarrow B = Z_{12} = Z_{21}$ et $A = C$.

$$\frac{U_2}{U_1} = \lambda \pm \sqrt{\lambda^2 - 1} .$$

$$\text{Si } |\lambda| < 1 \text{ on peut poser } \lambda = \sin(\varphi) \rightarrow \frac{U_2}{U_1} = \sin(\varphi) \pm \sqrt{-\cos^2(\varphi)} = \sin(\varphi) \pm j \cdot \cos(\varphi)$$

$$\frac{U_2}{U_1} = e^{\pm j \cdot \varphi} \rightarrow \left| \frac{U_2}{U_1} \right| = 1 \rightarrow \text{ bande passante.}$$

La bande passante conserve l'amplitude et introduit un déphasage tel que:

$$\lambda = \sin(\varphi) \rightarrow \varphi = \text{Arcsin}(\lambda) = \text{Arcsin}\left(\frac{A + C}{2B}\right) \rightarrow \varphi = \text{Arcsin}\left(\frac{A}{B}\right)$$

Si $|\lambda| > 1 \rightarrow \left| \frac{U_2}{U_1} \right| < 1$ on est dans la bande d'atténuation.

Trouvons maintenant les limites de la bande passante:

C'est un filtre symétrique on a alors d'après la **Figure(III.3.1.3.2):**

$$A = C = Z_{11} = j.L \cdot \frac{w}{2} + \frac{1}{2} j.C.w + j.L.w = j.L.w \cdot \frac{3}{2} + \frac{1}{2} j.C.w.$$

$$B = j.L.w \quad \text{avec } w = 2\pi.f$$

$$\lambda = \frac{(A+C)}{2B} = \frac{A}{B} = \frac{\frac{3}{2} j.L.w + \frac{1}{2} j.C.w}{j.L.w} = \frac{3}{2} - \frac{1}{2LCw^2}$$

$$|\lambda| \leq 1 \rightarrow -1 \leq \lambda \leq 1 \rightarrow -1 \leq \frac{3}{2} - \frac{1}{2LCw^2} \leq 1 \rightarrow -\frac{5}{2} \leq -\frac{1}{2LCw^2} \leq -\frac{1}{2}$$

$$\frac{1}{5} \leq L.C.w^2 \leq 1 \rightarrow \frac{1}{5LC} \leq w^2 \leq \frac{1}{LC} \rightarrow \frac{1}{\sqrt{5LC}} \leq w \leq \frac{1}{\sqrt{LC}}$$

$$\text{Donc} \quad \frac{1}{2\pi} \cdot \frac{1}{\sqrt{5LC}} \leq f \leq \frac{1}{2\pi} \cdot \frac{1}{\sqrt{LC}}$$

Application Numérique:

Premièrement on a choisi la valeur de la capacité C et d'après le calcul on a obtenu la valeur de la bobine L.

$$L = 2.7 \text{ nH} \quad \text{et} \quad C = 1 \text{ pF}$$

$$f \geq \frac{1}{2\pi} \cdot \frac{1}{\sqrt{5LC}} \quad \text{donne la valeur minimale nécessaire à définir la bande.}$$

$$f \leq \frac{1}{2\pi} \cdot \frac{1}{\sqrt{LC}} \quad \text{donne la valeur maximale nécessaire à définir la bande.}$$

La bande passante sera alors:

$$\mathbf{860.663 \leq f \leq 1924.501 \text{ (MHz)}}$$

Avec ce filtre on peut étendre la bande pour détecter plus de porteuses commençant par sa borne inférieure et supérieure indiquées ci-dessus.

III.3.1.4- Bobine:

Pour les hautes fréquences comme les fréquences radio (GSM) nous avons choisi des bobines enroulées autour d'un diamètre à cœur d'air pour minimiser la perte dans le diélectrique. Leurs inductances doivent être très petites et dépendantes :

a- Du diamètre d'enroulement **D**.

b- Du nombre de spires **N**.

c- De la longueur de la bobine **L**.

$$L = \frac{D^2 \cdot N^2}{24D + 25l} \quad D \text{ et } l \text{ sont exprimées en cm.} \quad (3)$$

Valeurs Choiesies:

Le diamètre de l'enroulement ou spires non jointives est **D = 6 mm** suffisant pour ce but. L'air entre les spires d'un enroulement et surtout lorsqu'ils sont nombreux diminue la valeur de l'inductance dès que l'intensité du champ magnétique au centre de cet enroulement diminue à cause de la fuite par l'inter-spires qui est l'air. Dans notre cas l'influence est négligeable.

Le nombre de spires est choisi à **N = 10**. Celà revient à un calcul de la demi-longueur d'onde de la fréquence but. Soit la fréquence à détecter $f = 902.5 \text{ MHz}$ dont la longueur d'onde est $\lambda = \frac{c}{f} =$

$$\frac{3.10^8}{960.10^6} = 0.33 \text{ m} = 33 \text{ cm} \rightarrow \frac{\lambda}{2} = 16.5 \text{ cm.}$$

Donc la longueur du fil constituant la bobine va être égale à cette demi-longueur d'onde, d'où la valeur de **N**. On peut aussi détecter les fréquences voisines allant de 870 MHz jusqu'à 1000 MHz des deux voies ascendante et descendante ayant des demi-longueurs d'ondes proche de 16.5 cm y compris la fréquence de 960 MHz.

Longueurs d'ondes relatives à des fréquences:

F(MHz)	870	880	890	900	902.5	915	935	960	1000
λ(cm)	34.48	34.09	33.70	33.33	33.24	32.78	32.08	31.25	30
λ(cm)/2	17.24	17.04	16.85	16.66	16.62	16.39	16.04	15.625	15

Tableau III.3.1.4: longueurs d'ondes relatives aux fréquences porteuses.

La longueur de l'enroulement ou de la bobine est **l = 12 mm**.

L = 0.241 μH.

La valeur de l'inductance de cette bobine ait une force électromotrice (**V_L**) suffisante pour être reçue par le circuit qui va venir après. Cette valeur d'inductance sera adoptée pour calculer la capacité avec laquelle la résonance aura lieu.

Tenant compte de cette valeur d'inductance et de la fréquence porteuse **902.5 MHz** détectée le plus souvent par notre circuit on peut trouver la valeur de la capacité de l'antenne (souvent assimilée à une capacité) après cette modification qui assure la résonance à cette fréquence.

La fréquence de résonance d'un filtre [**L-C**] est donnée par la relation :

$$F_0 = \frac{1}{2\pi} \cdot \frac{1}{\sqrt{LC}}$$

La capacité est donc : $C = \frac{1}{4\pi^2 \cdot f^2 \cdot L}$

Pour $F_0 = 900$ MHz et $L = 0.241935$ μ H on obtient :

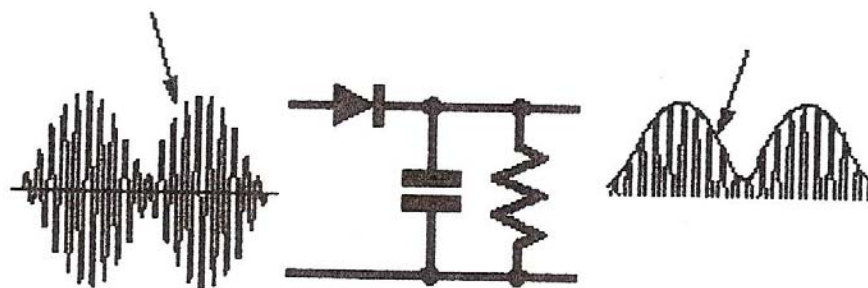
$$C = 0.1292 \mu\text{F}.$$

C'est la valeur de la capacité à laquelle le filtre L-C sélectif résonne. C'est en fait la capacité de l'antenne qui est modifiée car l'antenne le plus souvent se comporte comme une capacité.

III.3.1.5- Détecteur d'Enveloppe :

Fréquence Radio Porteuse
avant redressement.

Fréquence Radio Porteuse
après redressement



Figure(III.3.1.5) : Diode constituant un détecteur d'enveloppe.

La diode SR160 utilisée est de type Schottky et a pour rôle de détecter l'enveloppe du signal reçu. (Détecteur d'enveloppe en Modulation d'amplitude)

Ce type de diode à haute vitesse est convenable pour la réception et l'émission des fréquences **GSM** et a une tension de seuil très petite ce qui aide à s'amorcer d'une façon rapide. Cette diode rectifie aussi le signal, en laissant passer la partie positive de l'amplitude correspondante au courant en sens direct, c.à.d la moitié de l'enveloppe passe à travers la diode, et bloquant la partie passant dans le sens opposé.

Ce type de détecteur est appelé enveloppe linéaire car sa sortie est proportionnelle à son entrée et la diode utilisée peut introduire des distorsions à certaines harmoniques. Ce circuit ne peut pas donner un

signal qui convient les applications à haute qualité, mais il est susceptible aux effets d'amortissement sélectif rencontré dans les transmissions à courte longueur d'onde.

III.3.1.6- Filtrage Passe-Bas:

La capacité C_3 et la résistance $R_1 = 9 \text{ k}\Omega$ forment un filtre passe-bas dont le fonctionnement est similaire au filtre présenté à la **Figure (III.3.1.6.1)** ci-dessous. Le choix de la capacité C_3 dépend de deux paramètres principaux pour la détection d'enveloppe:

a-La période T_S du signal sonore qu'on va détecter.

b-La période T_P de la porteuse.

Donc la constante de temps $R_1 C_3$ doit obéir à la condition suivante :

$$T_S < R_1 C_3 \gg T_P \quad \text{ce qui implique} \quad \frac{T_S}{R_1} < C_3 \gg \frac{T_P}{R_1}$$

Avec $T_S = 4.615 \text{ ms}$ C'est la période de la trame de signalisation du GSM.

$$\text{Et} \quad T_P = \frac{1}{F_p} = \frac{1}{1577.99 \times 10^6} = 0,6337 \text{ ps.}$$

$$\text{A la suite} \quad \frac{4,615 \cdot 10^{-3}}{9000} < C_3 \gg \frac{0,6337 \cdot 10^{-9}}{9000}$$

$$\text{Enfin} \quad 55 \text{ nF} < C_3 \gg 0,070411 \cdot 10^{-12} \text{ pF}$$

Nous avons choisi la capacité $C_3 = 56 \text{ nF}$.

Le filtre Passe-bas $R_1 - C_3$ étant du premier ordre.

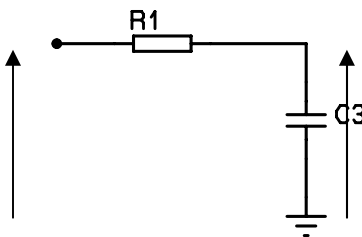


Figure (III.3.1.6.1): Filtrage passe-bas

Pour les valeurs choisies pour $C_3 = 56 \text{ nF}$ et $R_1 = 9 \text{ k}\Omega$, la fréquence de coupure sera $f_c = 315 \text{ Hz}$. On remarque qu'à $f = 315 \text{ Hz}$, ce filtre conserve 51 % de l'énergie du signal à la sortie du filtre, et commence à éliminer les fréquences supérieures à la fréquence de coupure f_c .

Nous obtenons le tableau suivant :

F(Hz)	0	10	20	40	80	100	150	200	250	300	350
H	1	.999	.996	.98	.93	.91	.81	.71	.61	0.52	0.44
F(Hz)	0	10	20	40	80	100	150	200	250	300	350
$\varnothing(H)^\circ$	0	-1.8	-3.6	-7.2	-14.2	-17.5	-25.4	-32.3	-38.3	-43.5	-47.9

Tableau III.3.1.6.1: amplitudes et phases du filtre passe-bas.

Voir calcul à l'ANNEXEII.

Après le filtrage passe-bas on obtient les signaux suivants:

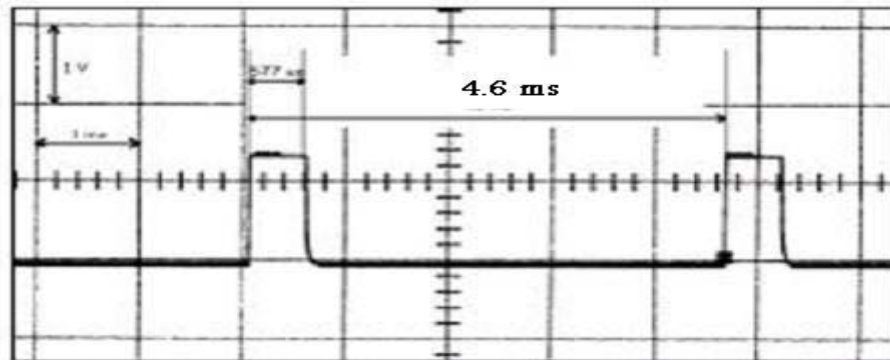


Figure (III.3.1.6.2): Premier signal détecté après filtrage passe-bas.

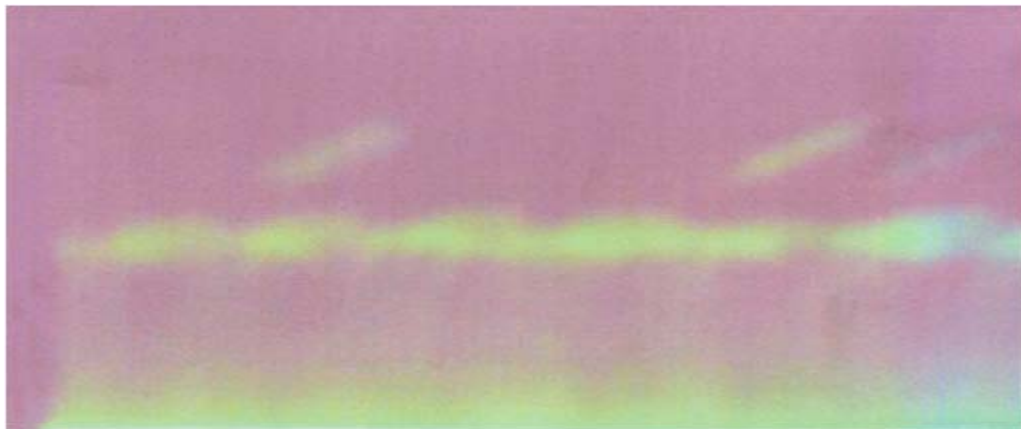


Figure (III.3.1.6.3): Deuxième signal détecté après filtrage passe-bas.

L'amplitude présente des évanouissements régulièrement espacés; en théorie, pour une fréquence

donnée, les noeuds sont espacés de $\frac{\lambda}{2}$. Ce phénomène est appelé fading de Rayleigh. La profondeur de l'évanouissement est variable car elle dépend de l'addition de plusieurs signaux. Si le mobile se déplace à la vitesse v , l'espacement temporel entre 2 noeuds est $= \frac{\lambda}{2v}$ (ex. $v = 50$ km/h et $\lambda = 30$ cm pour 900 MHz, le signal présente des évanouissements "en moyenne" avec une période de 12 ms). Voir **Figure (III.3.1.6.4)**

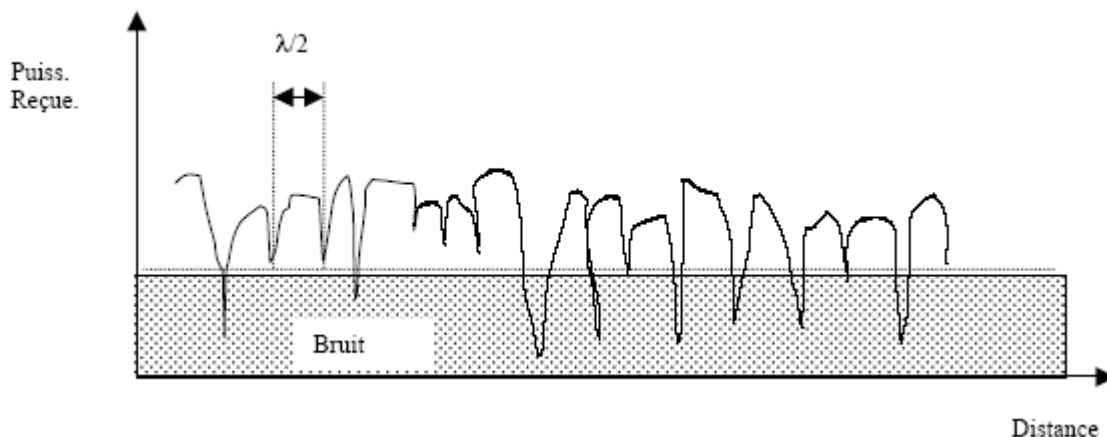


Figure (III.3.1.6.4): Effet d'évanouissement de Rayleigh sur l'amplitude.

Donc il faut tenir compte de l'effet Doppler dans le cas où le mobile est en mouvement durant la détection et c'est pour cela, nous avons utilisé la relation suivante:

$$F_d = \frac{F_e \cdot v \cdot \cos \alpha}{c}$$

F_e = fréquence de l'onde émise.

F_d = déplacement à la réception de la fréquence F_e dû à l'effet Doppler.

α = angle entre le vecteur vitesse du mobile et le vecteur de l'onde émise.

v = vitesse du mobile.

c = vitesse de l'onde.

Pour un mobile terrestre qui reçoit l'onde par plusieurs chemins (i.e. diffraction, réflexion), l'onde reçue est la superposition d'un nombre variable d'ondes incidentes avec des angles α quelconques. Au lieu d'avoir une fréquence F_e déplacée, on obtient une distribution de la puissance du signal émis sur un intervalle de fréquence $F_e - F_d, F_e + F_d$.

- Dans le cas du GSM, $F_e = 900$ MHz et on obtient donc, par exemple pour un mobile à la vitesse $v = 108$ km/h : $F_d (\text{max}) = 90$ Hz.

- 2 points sont encore à noter pour le GSM:

a) Pour la bande de fréquence affectée à une porteuse (de l'ordre de 200 kHz), l'effet peut être considéré comme constant pour toute la bande.

b) Le déplacement dû à l'effet Doppler est d'un ordre de grandeur inférieur à l'imprécision sur la fréquence porteuse ($\pm 10^{-6}$)

Donc plusieurs signaux étaient acquis d'amplitudes proportionnelles à celles de la porteuse variant entre $v_{\min} = 2 \text{ mv}$ et $v_{\max} = 15.2 \text{ mv}$ à des périodes égales à $T = 0.5\text{ms}$ et à des écarts de $\Delta T = 4.1\text{ms}$. Ce sont les trames TDMA de signalisation avant sonnerie de périodes 4.615ms, puis ces signaux durant la sonnerie apparaissent d'amplitudes faibles au cours de la détection. La puissance d'un signal

est donnée par
$$p_{\max} = \frac{(v_{\max})^2}{R} = R \cdot (I_{\max})^2.$$

On prend $v_{\min} = 2 \text{ mv}$ et $R = 50 \Omega$. Par suite:

$$p_{\max 1} = \frac{(0.002)^2}{50} = 0.08 \mu\text{w}$$

Le courant électrique sera donc:

$$I_{\max 1} = \sqrt{\frac{p_{\max}}{R}} = \sqrt{\frac{0.08 \times 10^{-6}}{50}} = 40 \mu\text{A}$$

Pour $v_{\max} = 15.2 \text{ mv}$ et $R = 50 \Omega$

$$p_{\max 2} = \frac{(0.0152)^2}{50} = 4.62 \mu\text{w}$$

Le courant électrique sera donc:
$$I_{\max 2} = \sqrt{\frac{p_{\max}}{R}} = \sqrt{\frac{4.62 \times 10^{-6}}{50}} = 304 \mu\text{A}$$

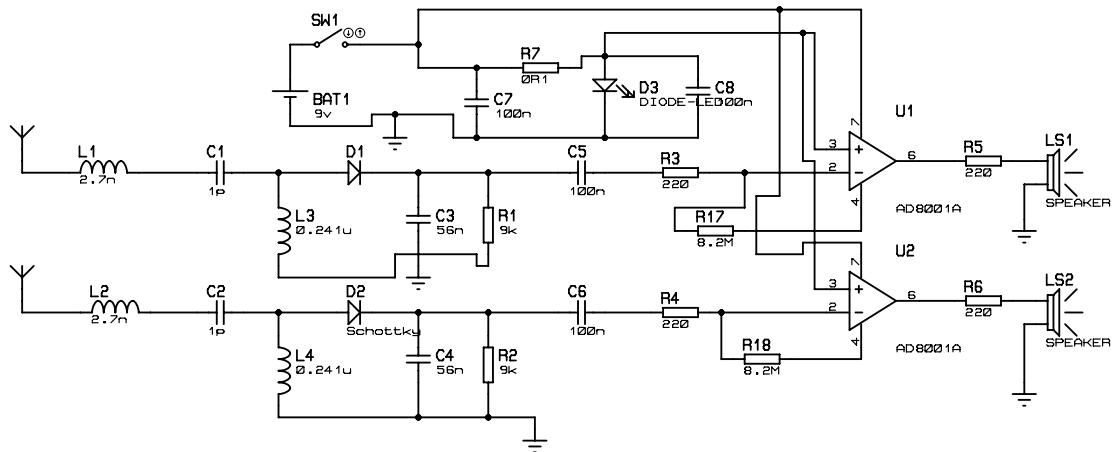
III.3.1.7- Capacité de blocage:

C_5 constitue une capacité de blocage dans le circuit et elle est capable d'éliminer la composante continue du signal (l'offset) de valeur $V = 40\text{mv}$. Cette composante continue de 40 mv, emporte sur le signal détecté de valeur minimale 2 mv et l'empêche d'apparaître, donc pas de sons audibles détectés à la sortie du premier étage d'amplification, c'est pour cela il fallait l'éliminer.

III.3.1.8- Etages d'Amplificateurs des signaux :

III.3.1.8.1- Premier étage :

Ce sont les signaux venant des deux antennes jusqu'aux entrées non-inverseuses de l'amplificateur via les deux résistances R_3 et R_4 qui vont être amplifiés et ramenés à sa sortie pour alimenter les deux écouteurs (Stereo Jack). En fait ce sont deux circuits symétriques assurant l'audition en mode Stéréo.



Figure(III.3.1.8.1.1): Schéma du Premier étage d'amplification du signal GSM reçu.

Dans le calcul à l'AnnexeII on va montrer que la capacité C_5 constitue un filtre passe-bande ($0.2 \text{ Hz} \leq f_c \leq 7.2 \text{ KHz}$) avec l'étage amplificateur.

Le gain maximal de cet amplificateur est 100. La valeur de la résistance R_3 doit être 22 K Ω pour assurer cette valeur de gain avec $R_2 = 220 \Omega$. Mais on a augmenté la valeur de cette résistance à 8.2 M Ω pour augmenter l'amplitude sonore des bits reçus lors de la détection. A la sortie de l'amplificateur, la tension du signal sera multiplié par le gain $G = 100$ pour devenir $100 \times v_{\text{max}} = 100 \times 0.002 = 0.2 \text{ v}$ alternative capable d'alimenter les écouteurs. A cause de la tension de référence à l'entrée non inverseuse, il apparaît sur la sortie de l'amplificateur une tension continue de valeur 1.67v. V_{ref} est nécessaire pour constituer l'offset lors de la démodulation afin de recevoir le signal d'amplitude très petite à un niveau loin de la masse.

III.3.1.8.2- Second étage:

Cet étage consiste à amplifier le même signal généré par le circuit principal mais d'une autre manière afin d'ajouter un astable capable de commander une LED 100 mA et un circuit à microcontrôleur PIC pour l'affichage visuel de la détection avec une période choisie.

Le circuit intégré U_3 est utilisé en montage convertisseur courant-tension électrique avec la capacité C_{11} dont les armatures connectées entre ses deux entrées inverseuses et non-inverseuses.

Cette capacité non-polarisée (Diélectrique papier et mica...etc) est sélectionnée car elle a une grande surface de stockage des radiations qu'elle reçoit en laissant passer les signaux alternatifs et permettant le stockage de l'énergie lors de la décharge. Elle oscille comme un oscillateur LC lors de la réception des signaux venant de l'extérieur (l'espace) avec les fréquences porteuses radio dans la région des micro-ondes qui transportent une grande quantité d'énergie électromagnétique; Ce sont des ondes transversales alternatives; les oscillations d'énergie aux bornes de la capacité mènent à la création d'un champ dans cette capacité qui à son tour stocke de l'énergie et puis transfère cette énergie en un courant électrique très petit qui sera présent à l'entrée du circuit intégré U_3 (15 MHz BiMOS). A

l'entrée de ce dernier, c.à.d entre ses deux entrées inverseuses et non-inverseuses un basculement prend place à cause de la présence de ce courant qui sera converti en tension électrique.

A noter que si on prolonge les deux armatures de cette capacité et augmenter l'espace entre ces deux armatures, cette dernière jouera le rôle d'une bobine avec la capacité d'osciller et décharger le courant électrique.

Dans le circuit ci-dessous, la capacité est branchée d'une manière sensible aux ondes radio-micro-ondes. L'une de ces deux armatures est connectée au positive de l'alimentation par batterie et l'autre armature est connectée à l'entrée non-inverseuse du U_3 de façon qu'elle emmagasine de l'énergie. Cette énergie est appliquée entre les deux entrées inverseuses et non-inverseuses du U_3 pour effectuer le basculement autour de 1.4 V. Ce branchement donne une tension zéro à la sortie du circuit intégré mentionné ci-dessus. Ce circuit intégré donne une tension de 6.3 Volts si à un instant un très petit courant (de l'ordre de 10 pF) est induit à ces entrées de l'extérieur. Cette précision est due à la construction de cet IC par des transistors MOSFET à ces entrées. Ces transistors assurent une haute impédance d'entrée, une vitesse de performance très haute et des picocourants à l'entrée. Ces caractéristiques permettent d'ajouter des transistors MOSFET constituant un préamplificateur entre la capacité C_{11} et l'entrée de U_3 pour augmenter la distance de détection plus que 4 mètres.

Une autre capacité C_9 chargée à travers R_9 est mise sur l'entrée non-inverseuse pour assurer sa stabilité lors du basculement de la sortie à l'état haut. Cette capacité se décharge à travers R_{10} .

La résistance R_8 met l'entrée inverseuse à l'état haut quand la sortie passe à l'état haut.

La capacité C_{13} est branchée entre le 'Strobe' (Pin8) et le 'Null' (Pin1) pour compenser le déphasage et contrôler le gain pour optimiser la réponse en fréquence.

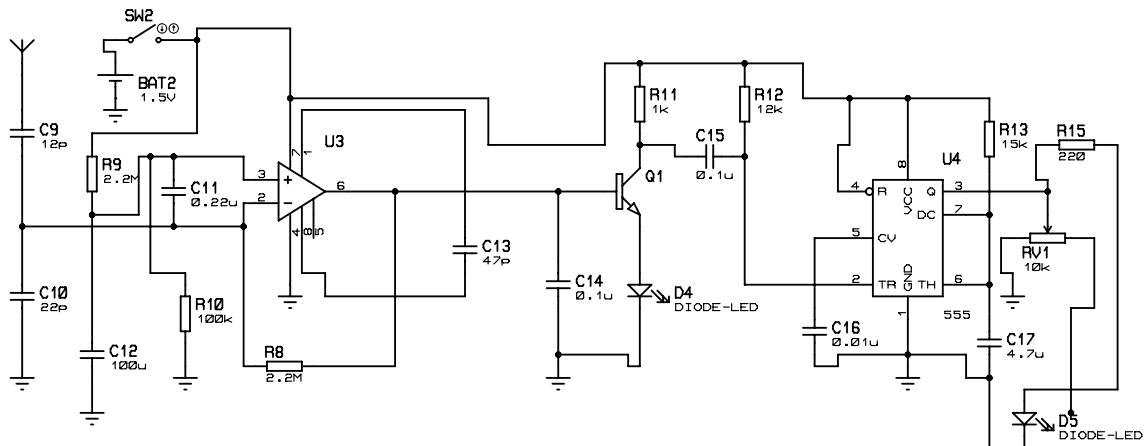
Quand un signal GSM est détecté par ce petit récepteur, la sortie du U_3 bascule entre l'état haut et l'état bas suivant la fréquence du signal et la LED1 commence à clignoter.

Ce même signal déclenche via C_{15} le circuit intégré U_4 qui va conduire le microcontrôleur PIC à une période déterminée par R_6 et C_9 de valeur $T= 70$ ms.

A noter que le téléphone mobile utilise les fréquences radio avec une longueur d'onde 30 cm à 872 MHz jusqu'à 2170 MHz. Quand il est actif, il transmet le signal en forme sinusoïdale dans l'espace.

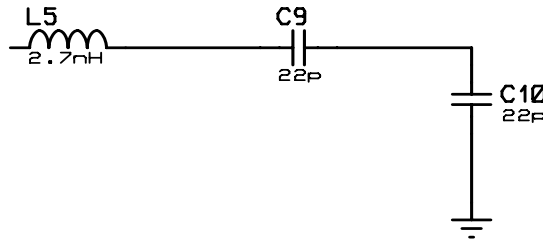
Un transistor MOSFET Q_1 est utilisé comme amplificateur pour élever la tension jusqu'à 10 mV. Il est caractérisé par sa haute impédance à sa sortie et par une vitesse de performance élevée.

Cette situation est convenable pour détecter la bande de fréquence entre 0.9 GHz et 3 GHz et ce récepteur peut détecter n'importe quel mobile en marche à une distance allant de 2 mètres jusqu'à 4 mètres. On peut augmenter cette distance de plus en plus en insérant des transistors MOSFET entre l'antenne et U_3 .



Figure(III.3.1.8.2.1): Schéma du Second étage d'amplification du signal GSM reçu.

Le calcul de la bande de fréquences détectées par cet étage se fera de la même manière adoptée dans le paragraphe III.3.1.3 précédent:



Figure(III.3.1.8.2.2): Filtrage passe-bande du second étage d'amplification.

$$A = Z_{11} = j.L_5.w + \frac{1}{j.C_9.w} + \frac{1}{j.C_{10}.w}, \quad B = \frac{1}{j.C_{10}.w} \quad C = \frac{1}{j.C_{10}.w} \quad \text{avec } w = 2.\pi.f$$

$$\lambda = \frac{A+C}{2.B}$$

$$|\lambda| \leq 1 \rightarrow -1 \leq \lambda \leq 1 \rightarrow \frac{1}{L_5.C} \leq w^2 \leq \frac{C'+4C}{L_5.C_9.C_{10}}$$

Donc $884.64 \leq f \leq 1577.99 \text{ MHz}$

On note par V_i les tensions aux Pins de U_9 et par U_i les tensions aux Pins de U_4 .

Avant détection :

$$\begin{aligned} V_1 &= 0.084\text{v} & U_1 &= 0\text{v} \\ V_2 &= 0.18\text{v} & U_2 &= 8.48\text{v} \\ V_3 &= 0.34\text{v} & U_3 &= 0.005\text{v} \end{aligned}$$

En détection :

$$\begin{aligned} V_1 &= 0.082\text{v} & U_1 &= 0\text{v} \\ V_2 &= 0.372\text{v} & U_2 &= 8.26\text{v} \\ V_3 &= 0.382\text{v} & U_3 &= 6.5\text{v} \end{aligned}$$

$V_4 = 0v$	$U_4 = 8.47v$	$V_4 = 0v$	$U_4 = 8.05v$
$V_5 = 0.083v$	$U_5 = 5.64v$	$V_5 = 0.079v$	$U_5 = 5.37v$
$V_6 = 0.372v$	$U_6 = 0.016v$	$V_6 = 0.383v$	$U_6 = 3.14v$
$V_7 = 8.48v$	$U_7 = 0.016v$	$V_7 = 8.25v$	$U_7 = 3.3v$
$V_8 = 6.5v$	$U_8 = 8.48v$	$V_8 = 6.63v$	$U_8 = 8.14v$

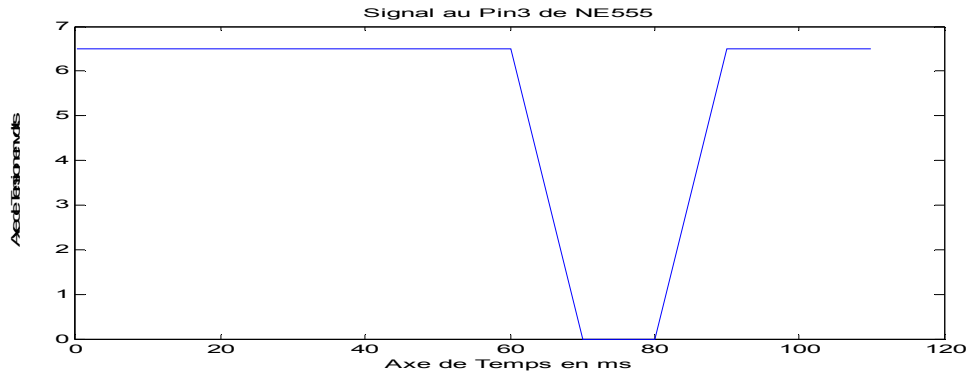


Figure (III.3.1.8.2.3): signal à la sortie du NE555 Pin3.

III.3.1.8.2.1- Allure de la courbe en mode de détection:

Nous allons maintenant élaborer un ensemble de points de mesure de la tension détectée en fonction de la distance entre une station mobile et notre détecteur. Le but est de savoir si la tension détectée varie linéairement en fonction de la distance ou suivant une courbe que nous tracerons. Nous commençons par mesurer à partir des points qui sont en face du détecteur mais à des distances variables allant jusqu'à 4 mètres, puis on décale vers la gauche et vers la droite par rapport au détecteur en prenant les mêmes mesures.

Sur l'émetteur du transistor Q_1 nous lisons les différentes mesures prises tenant compte des chutes de tensions à travers la jonction V_{BE} et dans la Diode-LED D_4 .

Les points en face sont:

$M(D, V)$ D_i : distance en mètre au point i , V_i : tension en mv au point i .
 O(0, 0.68), A(0.1, 0.68), B(0.5, 0.64), C (1, 0.6), D(2, 0.56), E(3, 0.48)
 F(4, 0.44).

Les points à droite et à gauche:

O(0, 0.67), A(0.1, 0.67), B(0.5, 0.63), C (1, 0.59), D(2, 0.54), E(3, 0.46)
 F(4, 0.42).

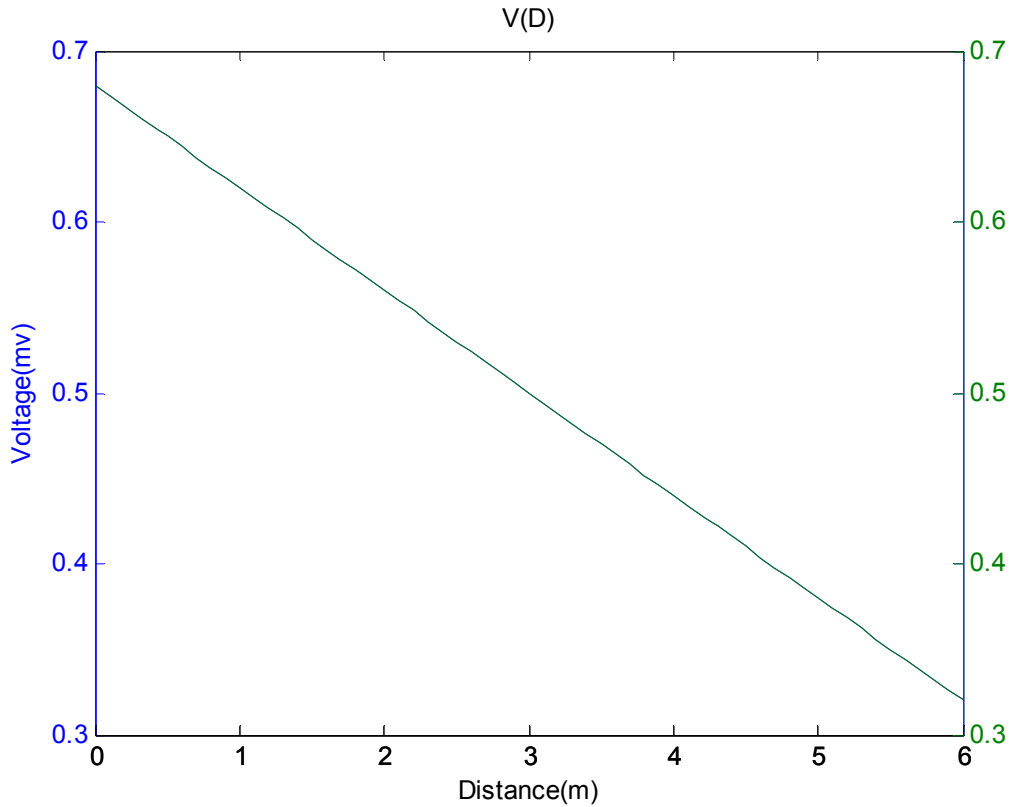
L'ensemble des points obtenus constitue une droite avec un décalage ΔV allant de 0.01 à 0.02mv près de la courbe moyenne. L'équation de cette droite est la suivante:

$$(V - V_O) / (V_F - V_O) = (D - D_O) / (D_F - D_O)$$

$$(V - 0.68) / (0.44 - 0.68) = (D - 0) / (4 - 0)$$

D'où l'équation linéaire:

$$V = -0.06xD + 0.68$$



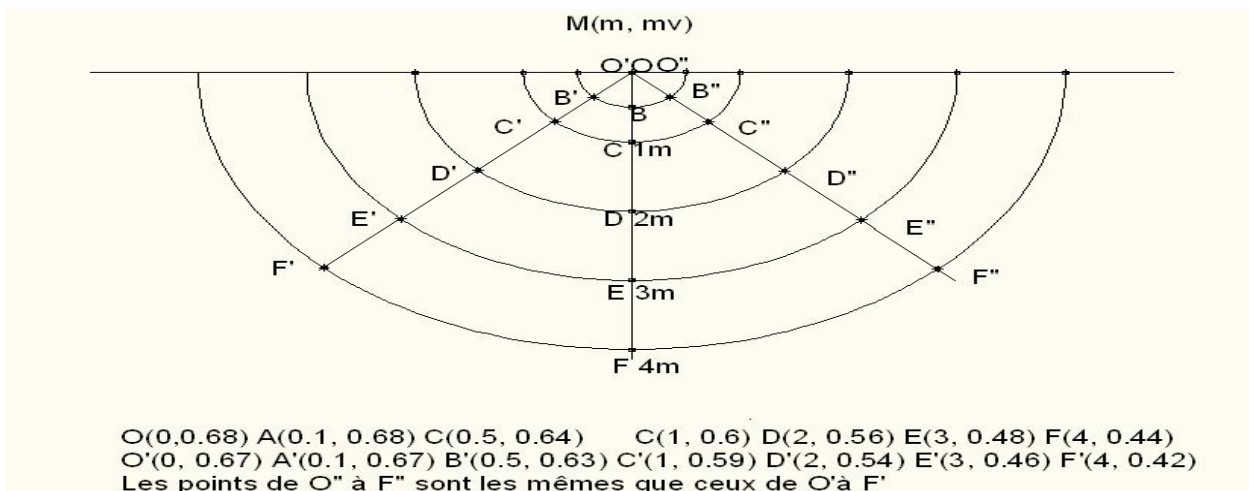
Figure(III.3.1.8.2.1): La tension détectée en fonction de la distance.

Positions directes: Les points de O jusqu'à F.

Positions à droite: Les points de O' jusqu'à F'.

Positions à gauche: Les points de O'' jusqu'à F''.

Diminution de la tension détectée lorsque la position du téléphone mobile sera sur la droite horizontale; cela est dû à la directivité de l'antenne de réception.



Figure(III.3.1.8.2.2): Variation de la tension détectée par rapport à la position des points.

III.3.1.8.3-Troisième étage :

Circuit à Microcontrôleur PIC 16F877A avec un afficheur LCD:

Ce circuit va afficher les deux modes du détecteur de mobiles, le premier mode quand il est au repos ne recevant pas de signaux de téléphones mobiles, dans ce cas l'afficheur **LCD** affiche 'Attente'. Le second mode quand il commence à détecter les signaux venant des téléphones mobiles en émission, en réception ou en messagerie sms, dans ce cas l'afficheur LCD affiche 'Détection en Cours'.

Pour ce but on va effectuer le travail suivant:

1-Alimenter le PIC avec une tension de +5v.

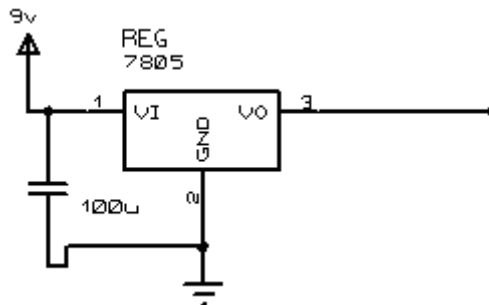
2-Adapter le signal venant du détecteur de signaux (de la sortie 3 du NE555) à appartenir à l'intervalle [0, +5v] pour ne pas endommager l'entrée réceptrice RB_0 du PIC. Pour ce but on a utilisé un potentiomètre de 10 K Ω pour adapter la tension du signal.

3-L'entrée RB_0 du PIC est de type 'PULL UP' (sans résistance) doit recevoir un état '0' pour fonctionner, et le signal venant du **NE555** n'est pas nul, c'est pour cela on va ajouter un petit circuit à transistor **2N2222A** pour recevoir le signal du NE555, le ramener à zéro puis le transmettre à RB_0 .

4-Relier les Pins du Port D du PIC au Bus de données du circuit LCD de type Winstar. Cet LCD dont les pins numérotés de 1 à 16 seront connectés aux Pins du PIC de la manière suivante:

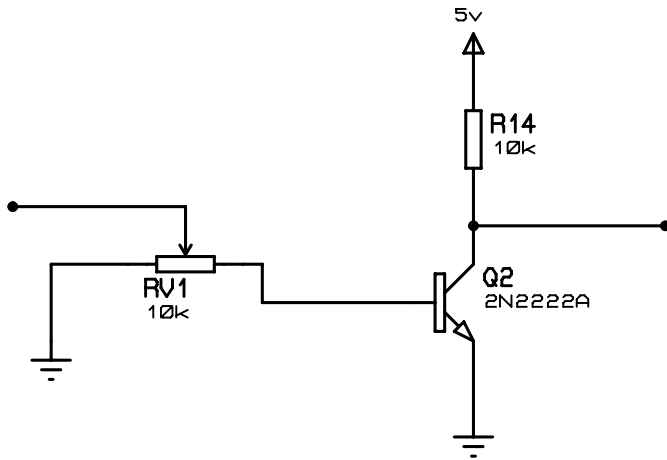
1: GND	5: GND	9: RD ₂	13: RD ₆
2: +5v	6: Pin24 PIC	10: RD ₃	14: RD ₇
3: Potentiomètre	7: RD ₀	11: RD ₄	15: NC
4: Pin23 PIC	8: RD ₁	12: RD ₅	16: NC

5-L'oscillateur du PIC (Quartz) est choisi 4 MHz avec des condensateurs de 36 pF pour la bonne oscillation lors du déclenchement du code source.



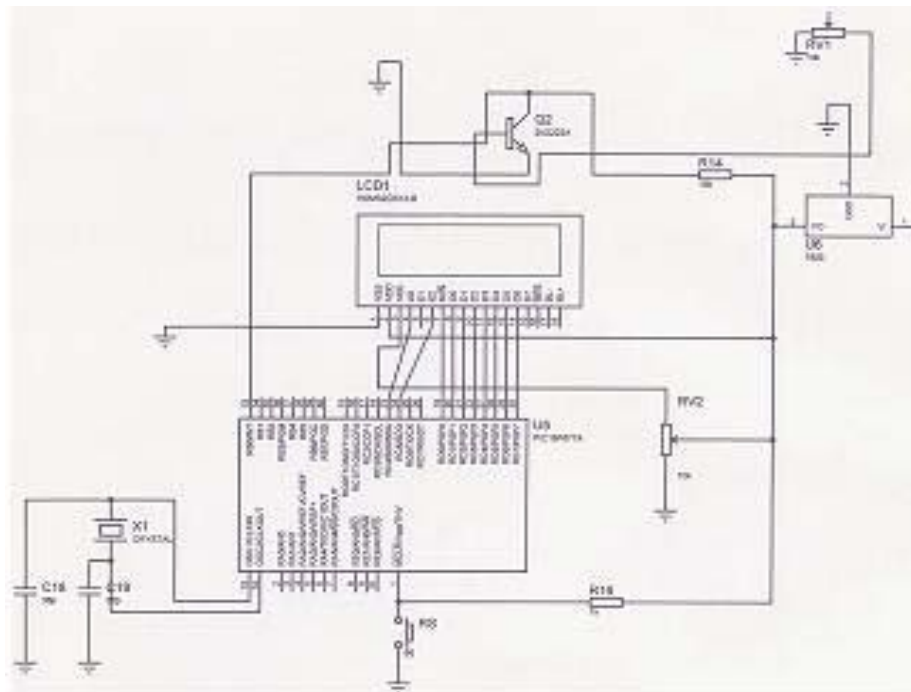
Figure(III.3.1.8.3.1): Alimentation du PIC et du LCD à 5v.

Nous avons utilisé un régulateur LM7805 qui présente à sa sortie la tension de 5 volts stable capable d'alimenter le PIC et l'écran LCD pour fonctionner suivant la norme donnée par la fiche d'information de ces deux composants. Ce régulateur est filtré à son entrée par une capacité de 100 nF.

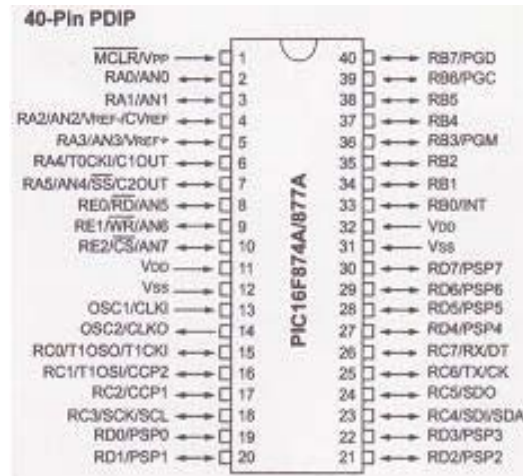


Figure(III.3.1.8.3.2): Adaptation de tension venant de NE555 Pin 3 dans l'intervalle [0, +6.8v], sortant de RV1 aux valeurs [0, +4.5v] et se dirigeant vers RB₀ du PIC.

III.3.1.8.3.1- Schéma du dispositif PIC-LCD:



Figure(III.3.1.8.3.1.1): Le PIC commandant l'écran LCD.

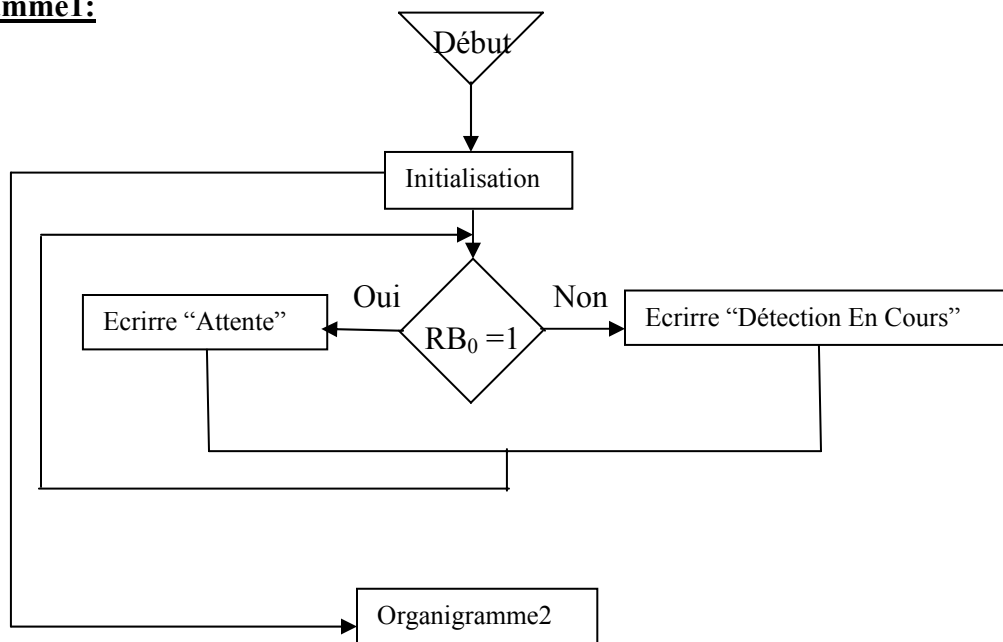


Figure(III.3.1.8.3.1.2): configuration du PIC16F877A.

III.3.1.8.3.2- Code Source:

Le code source qui va gérer l'opération d'affichage est écrit en langage C et testé par MPLAB 8.0 . Un USB PIC Reader est utilisé pour lire, écrire, effacer et enregistrer dans la mémoire du PIC. Voir le code source et les détails à l'ANNEXE I. L'organigramme est le suivant:

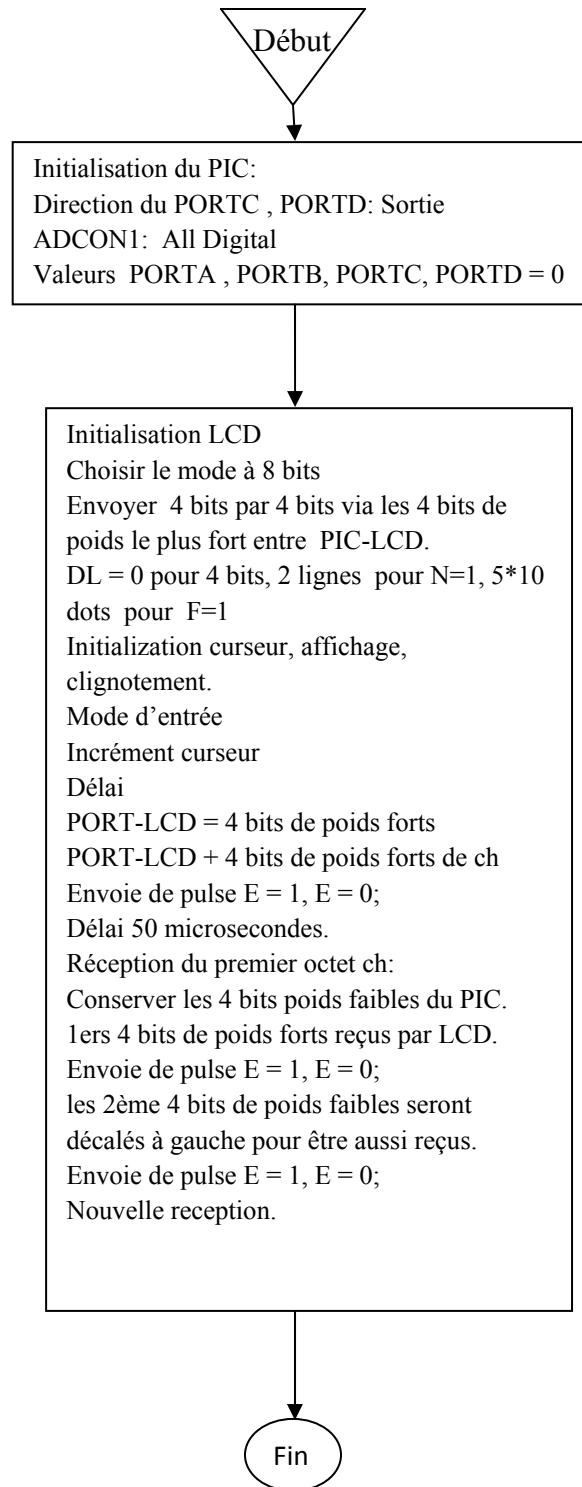
Organigramme1:



Figure(III.3.1.8.3.2)/2: Organigramme de fonctionnement de l'ensemble PIC-LCD

Cette première partie de l'organigramme constitue la partie principale qui constitue une boucle à laquelle le programme revient après chaque routine d'exécution. C'est la condition à travers laquelle il y'aura affichage de l'un des deux états de signalisation; L'affichage sur l'écran du LCD sera l'état « Attente » si $RB_0 = 1$ et « Détection en cours » si $RB_0 = 0$.

Organigramme2:



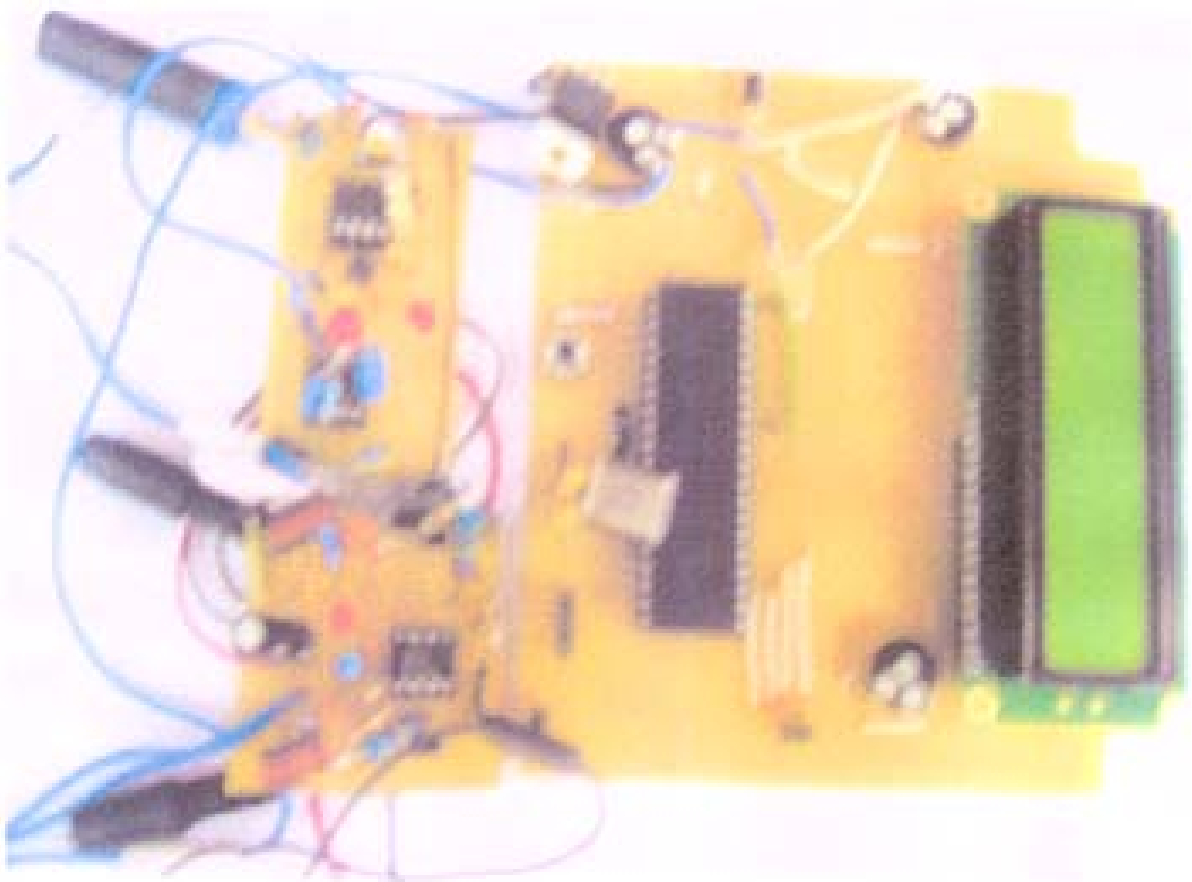
Figure(III.3.1.8.3.2)/2: Organigramme de fonctionnement de l'ensemble PIC-LCD(Suite).

III.4 –Fonctionnement du Détecteur de mobiles :

III.4.1-Principe :

Quand les fréquences Radio GSM qui sont par nature des ondes électromagnétiques dans le domaine de micro-ondes (Microwaves) arrivent à l'endroit où se trouve le détecteur, les 3 antennes de ce dernier captent ces ondes et les transmettent à l'entrée d'un filtre passe-bande sélectif qui ne fait passer que les fréquences GSM sélectionnées; il y aura alors une transformation de l'énergie électromagnétique en une énergie électrique par effet de courant induit généré par le générateur de Thévenin. Deux des 3 antennes sont mises croisées pour négliger l'effet mutuelle entre elles d'une part, et d'autre part de capter les ondes polarisées circulairement. A noter que dans le cas d'une polarisation circulaire, le champ électrique a deux composantes horizontales et verticales et que le champ magnétique reste azimutale. Donc nous aurons une puissance maximale de réception. A l'antenne, il y a apparition du diagramme d'œil c.à.d l'enveloppe du signal (Amplitude) détectée. Cet enveloppe arrive à l'entrée (Anode) de la diode de type Schottky ayant une haute vitesse de transmission, pour sortir à sa cathode avec une demi-amplitude. On a mis un filtre passe-bas R_1-C_3 pour éliminer la porteuse et extraire le signal modulant qui avait une faible amplitude commençant à $v_s = 2$ mv jusqu'à 15 mv de période de 4.615ms qui représente la trame TDMA de signalisation avant sonnerie du GSM. Ce petit signal présente une composante continue de l'ordre de ($V = 40$ mv) qui sera éliminée à l'aide d'un filtre passe-haut constitué de la capacité C_5 . Après ces transformations, le signal modulant passe au premier étage d'amplification de gain $G = 100$ et de tension de référence 8.5 Volts pour passer à une amplitude minimale $v_{s'} = 200$ mv capable d'alimenter un écouteur (Stereo Jack) de très faible puissance. A ce temps là nous entendrons les amplitudes des bits des signaux causés par la détection venant de l'espace libre. Donc ce premier étage assure la transformation d'énergie électromagnétique en une énergie acoustique. Dans le cas le plus courant en GSM la polarisation est verticale. C'est pour cela nous avons ajouté une troisième antenne pour la détection des ondes électromagnétiques polarisées verticalement. En cours de la réception, l'onde est transmise vers une capacité qui va osciller entre les entrées inverseuses et non inverseuses d'un amplificateur de faibles signaux. Donc nous aurons à sa sortie un signal de faible amplitude qui sera soumise à une amplification par transistor MOSFET pour élever la tension minimale de ce signal à 10 mv. Une LED 10 mA est mise à la sortie du transistor pour témoin de détection (Visuel). Ce signal arrive au NE555 pour faire clignoter une LED à une certaine périodicité servant à indiquer l'arrivée de ce signal au PIC qui à son rôle assure une indication par affichage de deux états, 'Attente' et 'Détection En Cours'. A noter que les bits détectés seront bien entendus et les LEDs auront une luminosité supérieure lorsque les téléphones mobiles sont proches de ce récepteur, et ce phénomène s'inverse si les téléphones mobiles sont loins du récepteur donc fonction de la distance à ce récepteur.

III.4.1.1- Le circuit électronique réalisé:



Figure(III.4.1.1): Circuit détecteur de téléphones mobiles réalisé.

III.4.2-Mesures :

Nous avons utilisé l'Analyseur de Spectre supérieur à 2 GHz à l'Université Américaine à Beyrouth (AUB) pour mesurer les fréquences porteuses détectées par notre détecteur lors d'un appel:

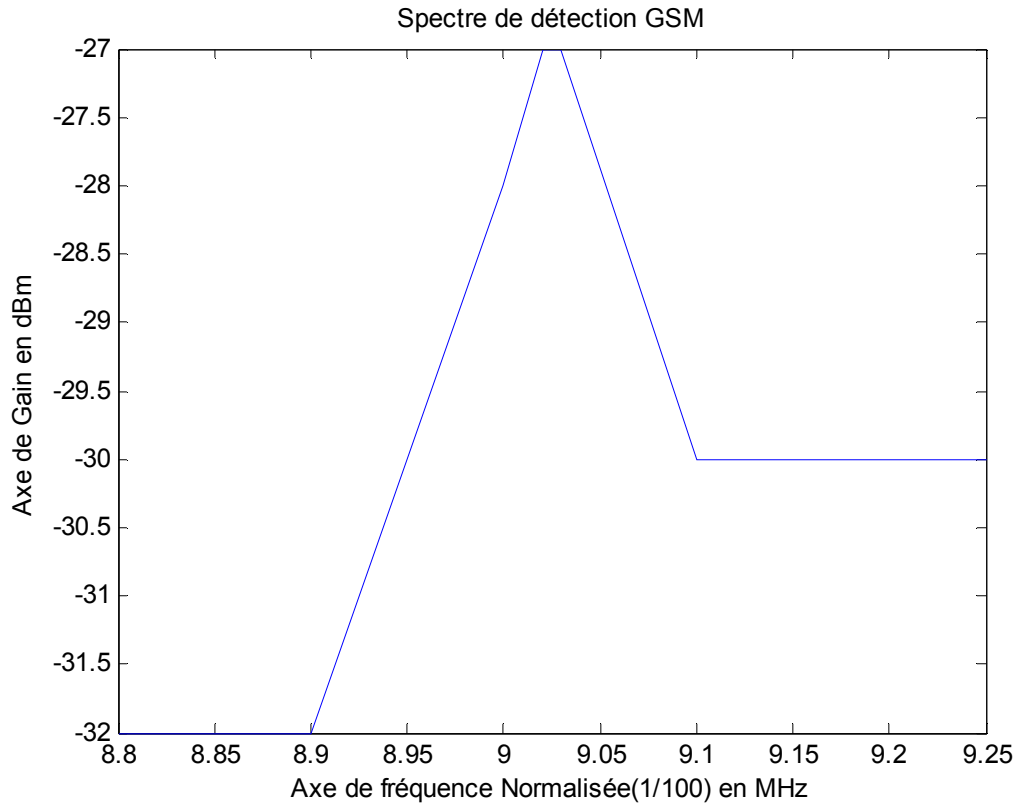
Nous avons fait quatre appels et durant la phase de près sonnerie c.à.d la phase de signalisation de notre téléphone mobile, l'antenne détecte les porteuses 890, 900, 902.5 et 915 MHz avec les gains:

G = -32dBm, -28 dBm, -27 et -30 dBm.

III.4.2.1- Gabarit à la réception durant la détection GSM:

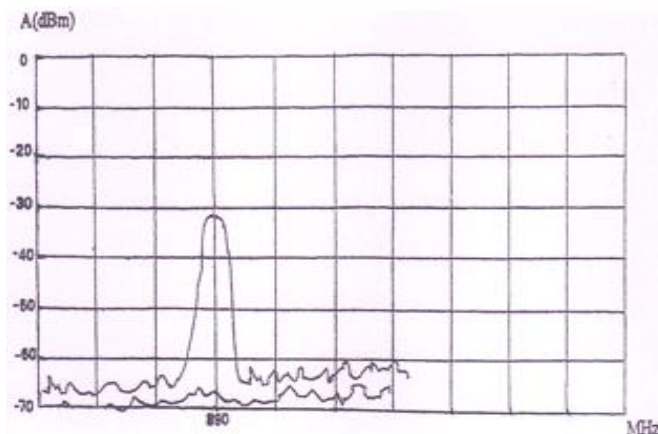
Après détection répétée plusieurs fois sur des téléphones mobiles nous avons obtenu le gabarit de réception suivant:

La distance entre notre récepteur et le téléphone mobile était de 1 mètre.



Figure(III.4.2.1.1) : Gabarit à la réception du détecteur GSM.

Voir les figures suivantes qui illustre la détection de 890MHz, 900 MHz, 902.5 MHz et 915 MHz. Cette détection prend place dans le même milieu et à la même distance à notre récepteur en choisissant la bande de détection de l'analyseur de spectre à 2 GHz, nous notons que cet analyseur commence à afficher les signaux à partir de la fréquence de 500KHz. Les fréquences détectées appartiennent à la bande définie par le gabarit de réception pour la voie ascendante. C'est la voie que nous avons pu exercer des tests sur elle; lorsque le téléphone mobile reçoit des signaux à travers la voie descendante, notre détecteur signale ce phénomène par un clignotement des LEDs, un affichage LCD et des bits audibles.



Figure(III.4.2.1.2): Détection de la porteuse 890 MHz à -32 dBm.

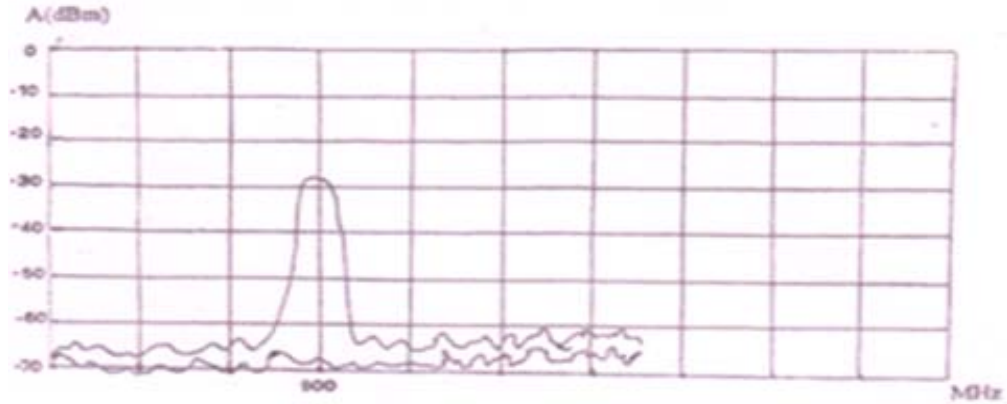
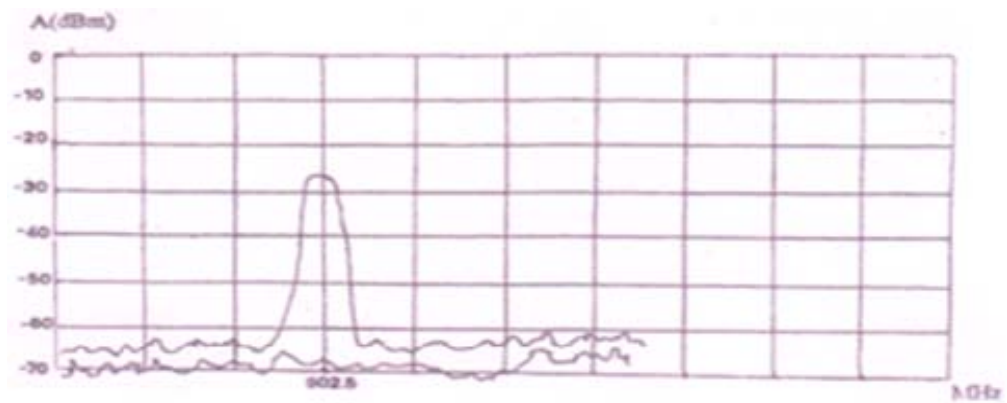
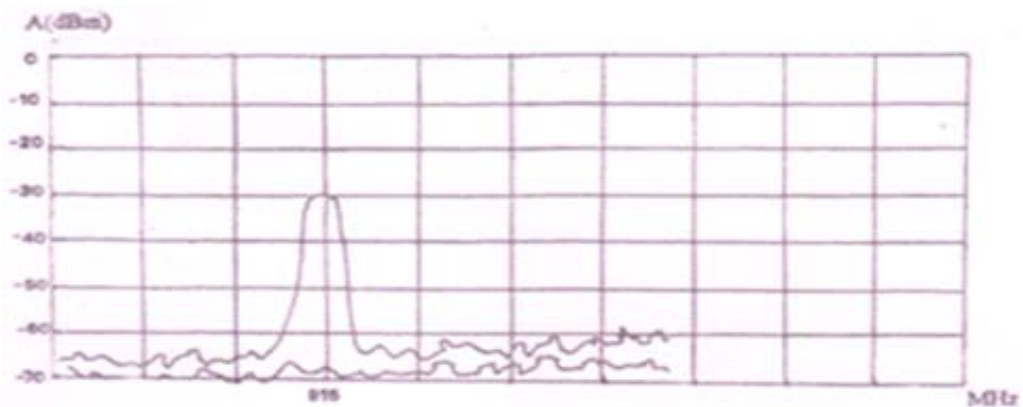


Figure (III.4.2.1.3): Détection de la porteuse 900 MHz à -30 dBm.



Figure(III.4.2.1.4): Détection de la porteuse 902.5 MHz à -27 dBm.



Figure(III.4.2.1.5): Détection de la porteuse 915 MHz à -28 dBm.

Le tableau ci-dessous illustre les valeurs des puissances et des tensions maximales des porteuses détectées en cas d'émission d'un téléphone mobile :

Puissance Reçue Prmax(dBm)	Puissance Reçue Prmax(mw)	Résistance d'antenne Ra (Ω)	Vrmax(mv)
-27 (f = 902.5 MHz)	0.002	50	10
-28 (f = 900 MHz)	0.00126	50	8.901
-30 (f = 915 MHz)	0.001	50	7.071
-32 (f = 890 MHz)	0.00063	50	5.616

Tableau III.4.2.1: Gain et amplitude détectés.

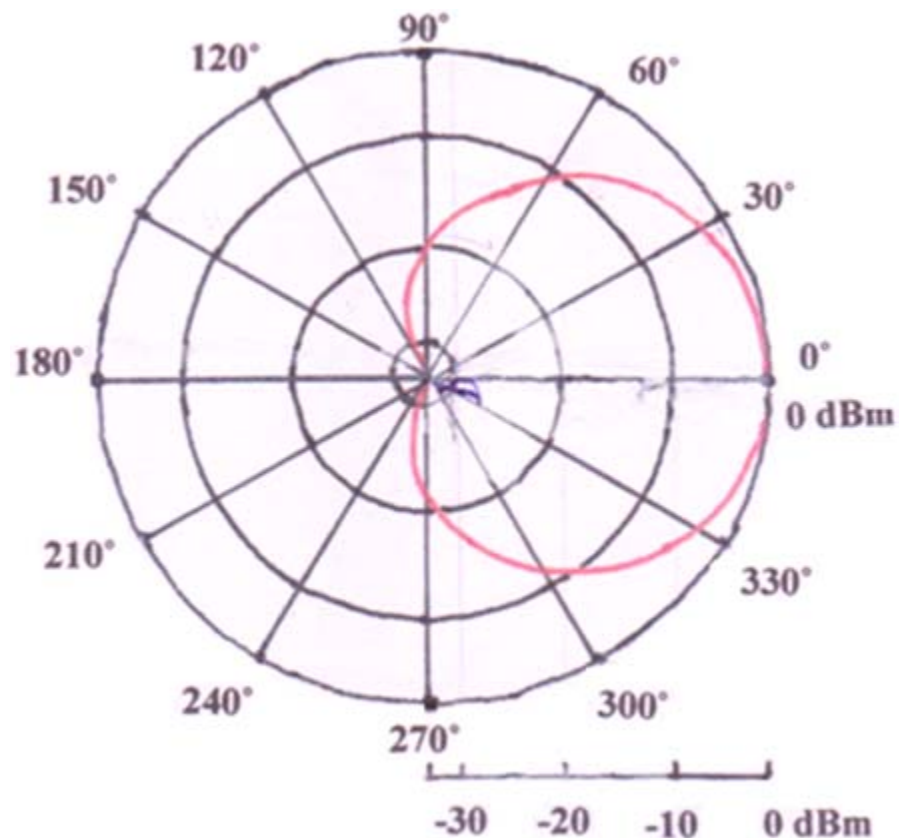
III.4.2.2- Diagramme de rayonnement et de directivité:

La directivité est donnée par: $D = 10^{G/10}$ avec G en dB.

L'ouverture est donnée par: $\Delta\theta(\text{rd}) = \text{Sqrt}\left(\frac{16}{D}\right)$, $\Delta\theta(\text{deg}) = \frac{(180 \times \Delta\theta(\text{rd}))}{\pi}$

G(dBm)	-32	-30	-28	-27
G(dB)	-62	-60	-58	-57
D	6.309×10^{-7}	1×10^{-6}	1.6×10^{-6}	2×10^{-6}
$\Delta\theta$ (deg)	310.795	339.363	338.958	331.517

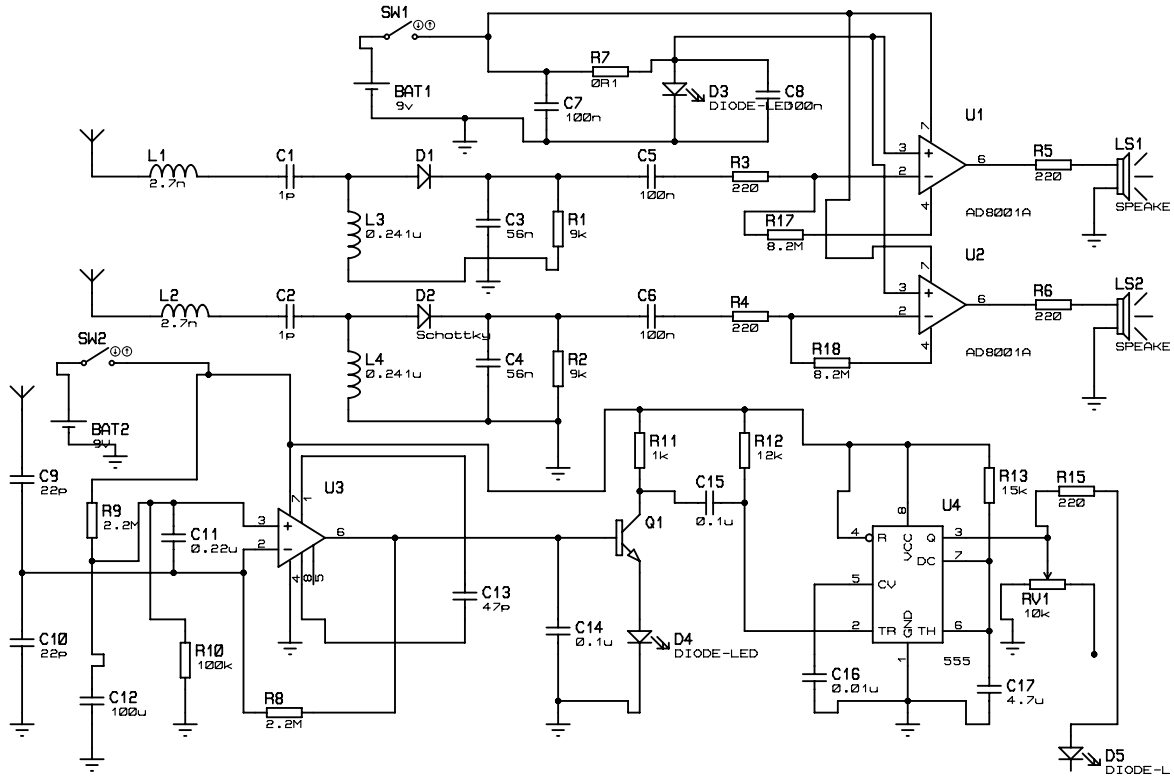
Tableau III.4.2.2: valeurs de l'ouverture et de directivité durant la détection.



Figure(III.4.2.2): Diagramme de rayonnement et de directivité.

Généralement on trace le diagramme de directivité et de rayonnement pour un émetteur à antenne directive ou omnidirectionnelle et pas pour un récepteur mais nous voulons montrer la à quelle direction le rayonnement est détecté et que le diagramme à la réception de la quantité de rayonnement reçue n'est pas importante du point de vue puissance très petite.

III.5- Schéma global du détecteur de téléphones mobiles:



Ce détecteur est déclenché à l'aide de deux interrupteurs, l'un d'eux déclenche le premier étage et le circuit PIC avec l'écran d'affichage, l'autre déclenche l'amplificateur de petits signaux. Ce détecteur de téléphones portables dissipe au Total 70mA à une alimentation double de +9v assuré par deux batteries de 9v (0.63w).

III.6- Tableau de nomenclature des composants:

Résistances:

$R_1 = R_2 = 9 \text{ k}\Omega$, $R_3 = R_4 = R_5 = R_6 = 220\Omega$, $R_7 = 2.2 \text{ k}\Omega$, $R_8 = R_9 = 2.2\text{M}\Omega$, $R_{10} = 100 \text{ k}\Omega$,
 $R_{11} = R_{16} = 1 \text{ k}\Omega$, $R_{12} = 12 \text{ k}\Omega$, $R_{13} = 15 \text{ k}\Omega$, $R_{14} = 10 \text{ k}\Omega$, $R_{15} = 220 \Omega$, $RV_1 = 10 \text{ k}\Omega$, $RV_2 = 10 \text{ k}\Omega$.

Capacités:

$C_1 = C_2 = 1\text{pF}$, $C_3 = C_4 = 56\text{nF}$, $C_5 = C_6 = C_7 = C_8 = 100\text{nF}$, $C_9 = 12\text{pF}$, $C_{10} = 22\text{pF}$,
 $C_{11} = 0.22\mu\text{F}$, $C_{12} = 100\mu\text{F}$, $C_{13} = 47\text{pF}$, $C_{14} = C_{15} = 0.1\mu\text{F}$, $C_{16} = 0.01\mu\text{F}$, $C_{17} = 4.7\mu\text{F}$,
 $C_{18} = C_{19} = 36\text{pF}$.

Inductances:

$L_1 = L_2 = 2.7\text{nH}$, $L_3 = L_4 = 241 \text{ nH}$.

Diodes : D_1, D_2 Schottky SR160 de seuil 0.3 volt.

Circuits Intégrés:

U_1 et U_2 : LM258N, U_3 : CA3031.

NE555: Temporisateur.

Transistor Q_1 : NPN 548C, Q_2 : NPN 2N2222A.

Un Régulateur U_6 :LM7805.

LED D_4 : 10 mA, LED D_5 : 100 mA.

Un écran LCD $_1$ Winstar à deux lignes.

Un microcontrôleur U_5 : PIC16877A.

Un quartz: X_1 4MHz.

Interrupteurs SW_1, SW_2 .

Un Reset switch RS.

Deux Batteries BAT_1 et BAT_2 de 9 volts chacune.

Antennes: Deux antennes Pour Nokia, une antenne pour Ericsson.

Deux écouteurs pour téléphones mobiles: LS_1 et LS_2 .

Deux connecteurs pour batteries.

Fils de connexion.

III.7- Conclusion:

Notre détecteur constitue un premier pas vers la détection de téléphones mobiles du point de vue puissance c.à.d nous avons travaillé sur la détection de l'amplitude de la porteuse qui nous a guidé à savoir à quelle fréquence porteuse on a obtenu un tel gain en dBm, enfin à quelle amplitude. Nous sommes sûr que cette détection ne constitue pas une démodulation correcte mais sert à commander des dispositifs ou à signaler un tel phénomène. Ce détecteur détecte la signalisation et la messagerie mais pas le contenu. A noter que ce détecteur était très précis durant la détection pour les distances allant de 10 cm jusqu'à 4 mètres avec la variation de position par rapport aux antennes directives utilisées en face , à droite et à gauche avec une variation de tensions mesurables sur l'oscilloscope.

CHAPITRE IV:

BROUILLEUR DE TÉLÉPHONES MOBILES

IV.1- Introduction:

Un brouilleur de téléphones mobiles est un dispositif qui transmet un signal à la même fréquence que celle du GSM et à la même puissance. Le brouillage réussit quand les téléphones mobiles s'arrêtent de recevoir et d'émettre des signaux et de données.

Ces dispositifs de communication de brouillage sont développés et utilisés initialement par les militaires pour contrôler leurs forces travaillons avec les Fréquences Radio. L'ennemi a l'intérêt d'arrêter le transport de l'information durant ces communications entre l'émetteur et le récepteur en adoptant la même technique mais bruitée en termes de signaux de même niveau.

Dans nos jours, les dispositifs de brouillage deviennent des produits civils et nécessaires à l'usage dans certains milieux tels que, places religieuses, prisons, milieux sécurisés, salles de conférences, librairies, salles de concert et dans des milieux sécurisés où le silence est nécessaire.

IV.2- Fonctions de brouilleurs:

Les dispositifs de brouillage ont une émission puissante qui permet à la même fréquence radio et à une puissance assez haute d'établir la collision avec le signal GSM afin d'éliminer l'un l'autre.

Mais le système des téléphones mobiles peut ajouter de la puissance électrique dès qu'il rencontre une diminution de sa puissance dû à l'interférence avec autres dispositifs; Le brouilleur doit reconnaître cette augmentation en puissance et doit réagir pour compenser.

Les téléphones mobiles sont des dispositifs Full Duplex utilisant deux fréquences séparées, l'une pour la parole et l'autre pour entendre simultanément. Quelques brouilleurs bloquent l'une des deux fréquences ce qui a pour effet à bloquer les deux . Le téléphone mobile va afficher un message d'absence de service car à ce temps là il recoit l'une des deux fréquences.

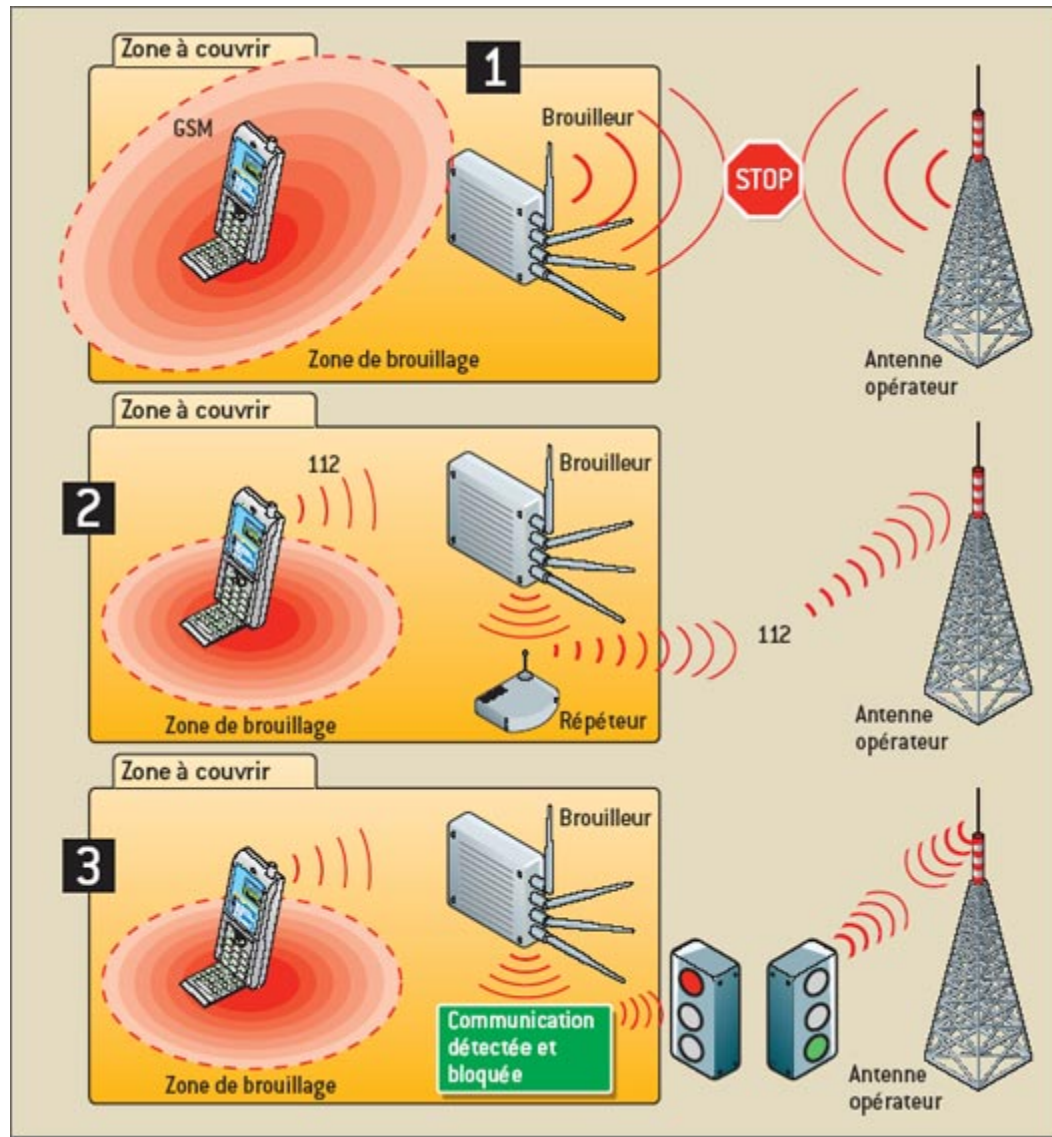
Dans notre travail on se limite à construire un brouilleur pour le système GSM dans les bandes de la voie descendante 870-880 MHz (CDMA), 935-960 MHz (GSM900) et 1805-1880 MHz (DCS) adoptées dans plusieurs pays.

La puissance du brouilleur dépend de quelques facteurs, la proximité des tours, intérieur et extérieur aux bâtiments, humidité et température. Il ne faut pas que le brouilleur soit proche des pacemakers et doit avoir une puissance inférieur à 1 Watt pour éviter le mal fonctionnement d'autres dispositifs fonctionnant à des fréquences et puissances proches surtout à l'intérieur des hopitaux.

Voir **Figure(IV.2)** ci-dessous:



Figure(IV.2.1): Utilisation de téléphones mobiles interdite.



Figure(IV.2): figure illustrant la fonction du brouilleur.

IV.3- Technique de brouillage de téléphones mobiles:

Nous avons choisi la technique qui permet de surpasser la puissance du mobile par un signal plus puissant en intégrant plusieurs oscillateurs indépendants émettant des signaux de brouillage capables de bloquer les fréquences utilisées par les canaux de contrôles dans les procédures de Paging spécialement dans les systèmes de mobiles GSM pour l'établissement de paroles.

IV.3.1- Les Besoins de brouillage du Mobile GSM:

Généralement le rapport Brouillage sur Signal peut être mesuré suivant l'équation suivante:

$$S_B/S = P_B \cdot G_{BR} \cdot G_{RB} \cdot R_{ER}^2 \cdot L_R \cdot B_R / P_E \cdot G_{ER} \cdot G_{RE} \cdot R_{BR}^2 \cdot L_B \cdot B_B$$

P_B = Puissance du brouilleur P_E = Puissance de l'émetteur
 G_{BR} = Gain de l'antenne du brouilleur au récepteur
 G_{RB} = Gain de l'antenne du récepteur au brouilleur
 G_{ER} = Gain de l'antenne de l'émetteur au récepteur
 G_{RE} = Gain de l'antenne du récepteur à l'émetteur
 B_R = Bande de communication au récepteur
 B_B = Bande du brouilleur
 R_{ER} = Distance de communications entre émetteur et récepteur
 R_{BR} = Distance de communications entre brouilleur et récepteur
 L_B = Perte dans le signal du brouilleur (incluant l'influence de polarisation)
 L_R = Perte dans le signal de communication

La distance entre l'émetteur et le récepteur a une grande influence sur la perte dans le signal. Si la distance entre le brouilleur et le récepteur est doublée, le brouilleur doit quadrupler sa sortie de façon à conserver le même effet de brouillage. Souvent la perte dans le signal de brouillage diffère de la perte dans une telle transmission ce qui donne au brouilleur l'avantage sur les émetteurs de communication. Déjà mentionné que dans le réseau GSM, le Sous-système de la Station de Base (BSS Base Station Subsystem) tient compte des ressources radio. A l'addition de la Station de Base de Transmission (BTS Base Transceiver Station), le récepteur FR actuel, BSS consiste en trois parties. Ce sont:

- Base Station Controller (BSC), qui s'occupe de la mobility Management et la signalisation sur l'interface d'Air entre la Station Mobile (MS) et le BTS, l'interface Abis entre le BTS et BSC, et l'interface A entre le BSC et le MSC.

La technique Frequency Hopping (FH) en GSM a pour rôle de réduire l'évanouissement rapide (Fast Fading) causé par le mouvement des abonnés. La séquence hopping peut utiliser 64 porteuses de fréquences différentes, qui est un nombre petit en comparaison avec les systèmes de FH désignées d'éviter le brouillage. Aussi, la vitesse de l'opération GSM hopping est approximativement 217 hops /s; Donc les Fréquences Hopping du GSM ne donnent pas une protection réelle contre les attaques de brouillage.

L'interleaving et le Forward Error Correction du Système GSM peut protéger contre les impulsions de brouillage. Pour le GSM le SNR peut arriver jusqu'à 9 dB, un brouilleur a besoin minimum de 5 dB pour brouiller un canal GSM. L'optimum SNR du GSM est de 12 dB, après cette limite le système commence à se dégrader.

Le système GSM est capable de supporter des coupures brutes dans les connections du Traffic Channel (TCH). Ces coupures sont normalement causées par la perte de propagation due aux obstacles comme les ponts. Généralement une autre cellule est utilisée pour maintenir la communication quand la BTS original est déconnectée. L'architecture GSM donne deux solutions pour ce problème:

- La première solution est le transfert de cellule (**handover**) quand la connection reste disponible.
- La seconde est l'établissement de la connexion (call reestablishment) quand la connection originale est totalement perdue. Les décisions Handover sont prises basées sur la qualité du niveau de mesures de transmission et réception tenue par le MS et le BTS. Dans les situations de brouillage call reestablishment est probablement la procédure que le réseau va suivre pour reconnecter au TCH brouillée.

Il est bizarre que le brouillage sur la voie descendante (Downlink) est plus simple que celui exercé sur la bande uplink, puisque l'antenne de la station de base est ordinairement placée loin du MS sur un tour ou sur un long bâtiment. Cela rend efficace l'opération de brouillage à emporter la puissance du

signal venant de la BS. Mais le Random Access Channel (RACH) contrôle les canaux de toutes les BTS dans la région et est nécessaire de la brouiller pour arrêter la transmission. Pour couper une connection existante, le brouillage doit attendre un peu jusqu'à ce que le call re-establishment timer à la MSC finit et la connection soit lâchée, ce qui signifie qu'un appel existant peut être coupé après quelques secondes de brouillage effectif.

Le RACH du GSM est très simple:

Quand un appel (request) ne reçoit pas de réponse, le MS va répéter cet appel après un interval aléatoire. Le nombre maximal des répétitions et le temps entre elles est diffusé régulièrement. Après qu'une MS ait essayé de faire un request service sur RACH et était rejetée, il va essayer de faire un request service d'une autre cellule. Donc, la cellule dans la région doit être brouillée. Dans beaucoup de cas, l'efficacité de brouillage est très difficile à déterminer, puisqu'elle dépend de plusieurs facteurs, qui met le brouilleur en confusion.

Les trois bandes de fréquences sur la voie descendante du système GSM à brouiller sont présentées dans le tableau suivant:

	Voie Ascendante (Uplink)	Voie Descendante (Downlink)
CDMA		870-880 MHz
GSM 900	890-915 MHz	935-960 MHz
DCS		1805-1880 MHz

Tableau IV.3.1: Bandes De Fréquences CDMA/GSM 900/DCS

IV.3.2- Architecture et Implémentation de brouilleur de mobiles GSM:

Le schéma synoptique pour ce type de brouilleur est montré ci-dessous:

Il est composé de quatre étages:

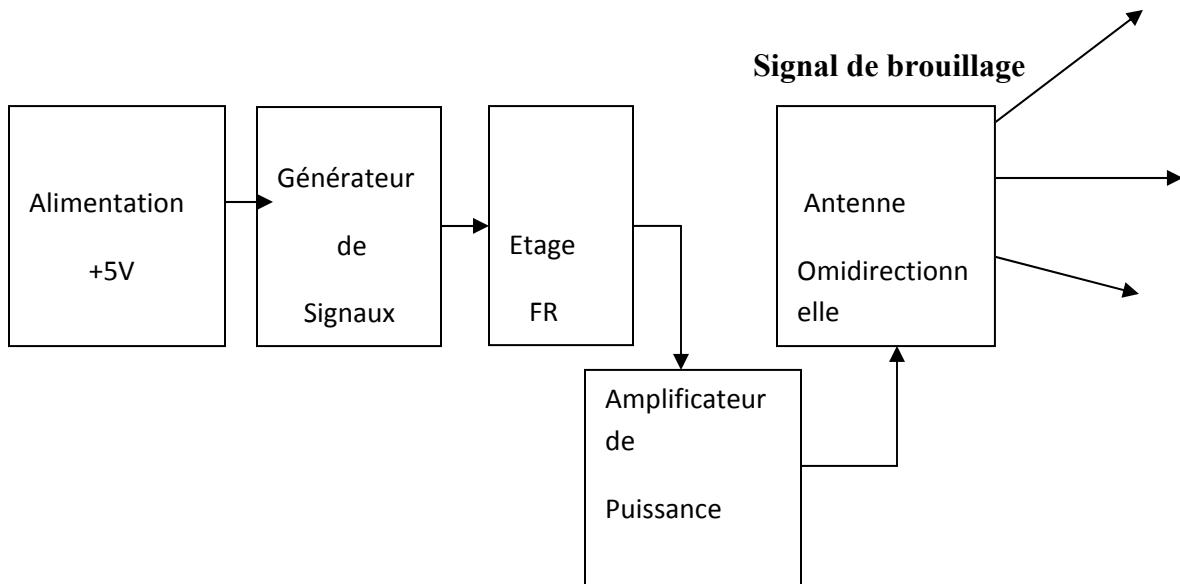
a-Etage d'alimentation.

b-Etage générateurs de signaux.

c-Etage FR (Fréquence Radio)

d-Antenne.

IV.3.3- Schéma synoptique du circuit brouilleur de mobiles GSM:



Figure(IV.3.3.1): Schéma synoptique du circuit brouilleur de téléphones mobiles.

IV.3.3.1- Etage d'alimentation :

Cet étage est constitué d'une batterie de 5 Volts qui va alimenter tout le circuit de brouillage indépendamment des autres étages. Cette batterie peut assurer une alimentation continue pour deux heures de fonctionnement . Cet étage peut aussi être alimenté par un chargeur de 5 Volts qui à son tour charge la batterie. Le déclenchement de cet étage se fait à l'aide d'un interrupteur.

IV.3.3.2- Etage Générateur de signaux:

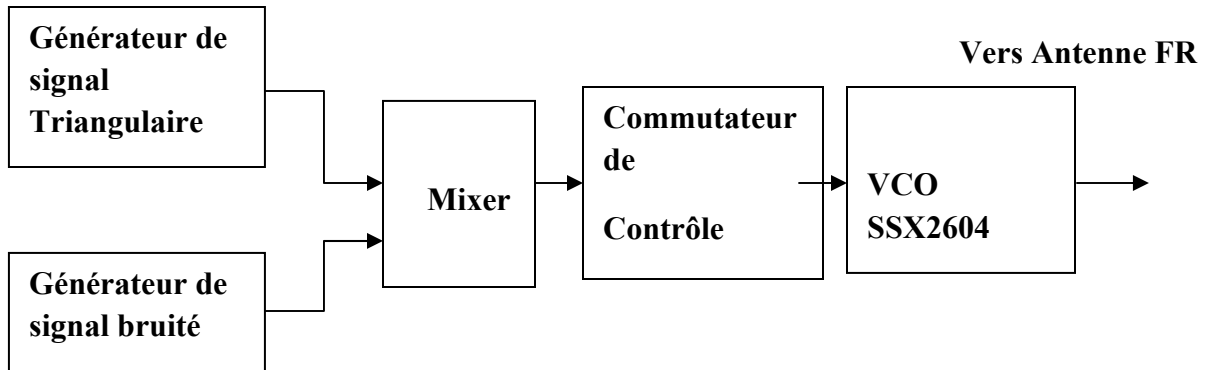
La fonction de cet étage est de générer un signal tuning pour le VCO SSX2604 qui se trouve dans la partie RF, afin de mettre ce VCO en oscillation dans le domaine de fréquences désirées.

Ce signal tuning est généré par un générateur de signal triangulaire (40 KHz à 50 KHz) en addition avec un générateur de signal bruité pour faire osciller la sortie du VCO depuis la fréquence minimale jusqu'à la fréquence maximale.

IV.3.3.2.1- Les composants de cette partie sont les suivants :

- NE556 Timer IC (Générateur de signal Triangulaire)
- 4 Diodes dont deux sont Zener 2 Volts (générateur de signal bruité)
- Commutateur de contrôle (Control Switch).
- VCO SSX2604

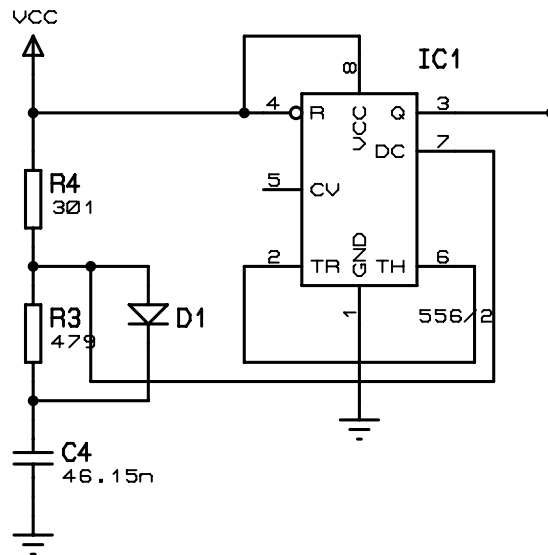
IV.3.3.2.2- Schéma synoptique de l'étage des signaux :



Figure(IV.3.3.2.2): Schéma synoptique de l'étage des signaux.

IV.3.3.2.3- Générateur de signaux Triangulaires :

Pour générer deux signaux triangulaires aux fréquences 40 KHz et 50 KHz, nous avons utilisé le circuit intégré NE556 en mode multivibrateur astable qui contient deux NE555. Chaque NE555 contient deux comparateurs, un circuit flip-flop, un transistor pour la décharge et un pont diviseur de tension pour mettre les tensions à différents niveaux de comparaison. Pour le premier NE555:



Figure(IV.3.3.2.3): Génère un signal d'impulsion rectangulaire stable à la sortie Pin 3.

Initialement, l'alimentation est à l'état ON, C_4 était déchargée et l'entrée Trigger Pin2 était à zéro. Cela a pour effet de mettre en état haut la sortie du comparateur bas et mettre à l'état bas la sortie du comparateur haut, en forçant la sortie du flip-flop et donc la base du transistor d'être à l'état bas ce qui rend le transistor bloqué. La capacité C_4 commence à se charger à travers R_4 .

Quand la tension aux bornes de la capacité arrive à $\frac{1}{3}V_{cc}$, la sortie du comparateur bas sera à l'état bas, et quand elle arrive à $\frac{2}{3}V_{cc}$ la sortie du comparateur haut sera à l'état haut. Alors le flip-flop reset et la base du transistor reçoit un état haut qui met en ce dernier marche. La capacité C_4 commence maintenant à se décharger à travers R_3 et le comparateur haut revient à l'état bas. Quand la décharge devient plus basse que $\frac{1}{3}V_{cc}$ le comparateur bas revient à l'état haut. Le flip-flop set et rend la base du transistor à un état bas ce qui bloque ce dernier. Un autre cycle prend place et la procédure se répète. Le résultat est un signal rectangulaire dont le Duty cycle dépend des valeurs de R_4 et R_3 . La fréquence d'oscillation est donnée par la relation:

$$F_{osc} = \frac{1.44}{(R_4 + R_3) \cdot C_1} \quad T_{osc} = \frac{1}{F_{osc}}$$

Il faut choisir les deux résistances R_4 et R_3 de façon à obtenir une fréquence de 40 KHz. Nous avons choisi cette valeur de fréquence d'oscillation relativement au temps de garde T_G du GSM qui est de l'ordre de 30 μs en prenant en considération que la période d'oscillation relatif T_{osc} soit inférieur à T_G . Nous avons choisi:

$R_4 = 301 \Omega$, $R_3 = 479 \Omega$ et $C_4 = 46.15 \text{ nF}$ ça donne $F = 40 \text{ KHz}$.

Pour le deuxième NE555 nous avons choisi:

$R_1 = 211 \Omega$, $R_2 = 413 \Omega$ et $C_3 = 46.15 \text{ nF}$ ça donne $F = 50 \text{ KHz}$.

IV.3.3.2.4- Générateur de signal bruité :

Pour compléter le brouillage on additionne aux signaux triangulaires un signal bruité pour former le signal tuning du VCO. Le bruit aide à masquer le signal de transmission de brouillage transformant le en bruit aléatoire par rapport à l'extérieur. Sans le bruit, le signal de brouillage n'est qu'une oscillation, ou une Fréquence Radio porteuse non modulée.

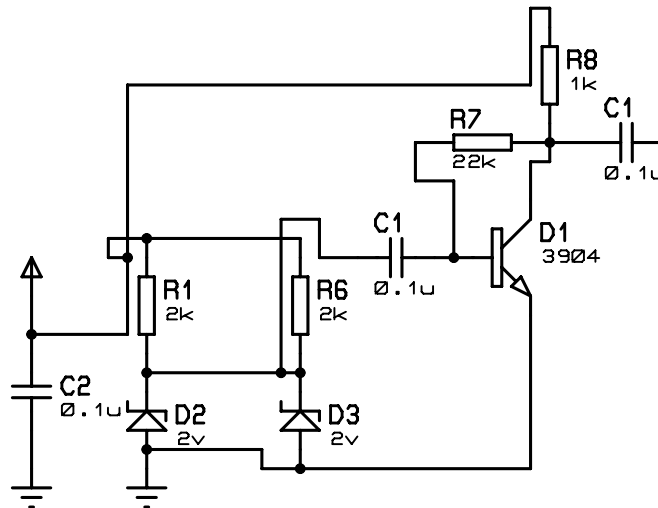
Le générateur de signal bruité est basé sur le bruit d'avalanche généré par une diode Zener à phénomène de claquage (Breakdown). Il est généré quand une jonction PN est opérée en mode inverse de claquage (reverse breakdown).

L'amplitude du bruit est difficile à prédire et cela est dû à sa dépendance des matériaux.

D'une manière basique le générateur de signal bruité consiste en une diode Zener avec un petit courant inverse, un transistor buffer, et un amplificateur audio qui agit comme un filtre passe-bas et un amplificateur de petits signaux. Dans notre travail on a utilisé 2 diodes Zener 2v à effet d'avalanche pour chaque générateur de bruit aléatoire et cela donne un résultat suffisant. Ici, nous n'avons pas utilisé un amplificateur audio, mais le transistor MOSFET 3904 pour augmenter l'amplitude du bruit avant sa génération. Ce type de transistor est souvent rencontré dans les dispositifs à haute fréquence vue sa vitesse de transmission et sa haute impédance qui rend l'adaptation d'impédance plus facile ne nécessitant pas un calcul complexe.

Voir Schéma ci-dessous où nous avons utilisé deux diodes Zener de 2 volts mises en parallèles car la tension appliquée sur elles est de 5 volts et qui peuvent être remplacées par une seule de valeur 4.7 volts, mais cette dernière n'était pas disponible pour la taille considérée dans le circuit. Le résultat est le même et ce qui nous intéresse est le bon fonctionnement de cet étage.

IV.3.3.2.5- Schéma du générateur de signal bruité:



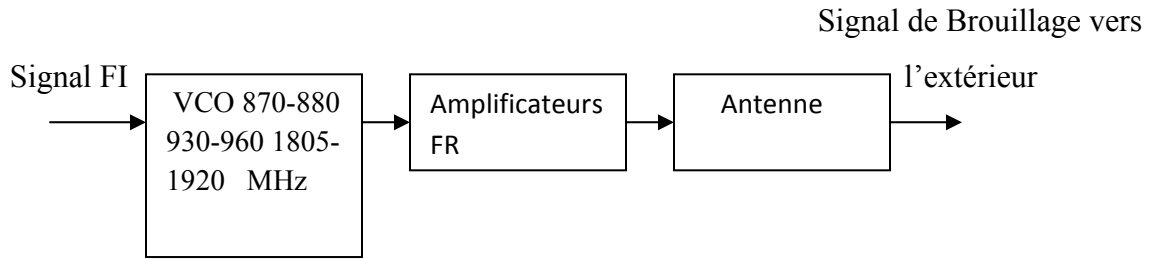
Figure(IV.3.3.2.5): Le bruit est généré par effet d’avalanche des diodes Zener D₂ et D₃ à la sortie de la capacité C₁.

IV.3.3.2.6- Etage FR:(Fréquence Radio)

C’est l’étage le plus important pour le brouillage et il consiste en trois parties:

- Oscillateur à Tension contrôlée (Voltage Controlled Oscillator (VCO).
- Amplificateurs de puissance FR.
- Antenne.

IV.3.3.2.7- Schéma synoptique de l'étage FR:



Figure(IV.3.3.2.7): schéma synoptique de l'étage FR.

Les composants sont sélectionnés suivant les spécifications du brouilleur comme la bande de fréquences et la distance de recouvrement. Il est important à noter que tous les composants utilisés ont 50Ω d'impédance d'entrée et de sortie, donc la microstrip 50Ω était utilisée pour adapter les composants. La largeur de cette microstrip était calculée utilisant l'équation suivante pour $\frac{w}{h} > 1$:

$$Z_0 = \frac{120\pi \left(\frac{1}{\left(\frac{w}{h} + 1.393 + 0.677 \times \ln\left(\frac{w}{h} + 1.444 \right) \right)} \right)}{\sqrt{\epsilon_{\text{eff}}}}$$

$$\epsilon_{\text{eff}} = \left[\frac{(\epsilon_{\text{eff}} + 1)}{2} + \frac{(\epsilon_{\text{eff}} - 1)}{2} \times \frac{1}{\sqrt{1 + 12 \cdot \frac{h}{w}}} \right]$$

IV.3.3.2.8- Eléments de Puissance:

Pour une bonne réussite de brouillage dans une région particulière, on va prendre en considération un paramètre très important qui est le rapport signal sur bruit $\frac{S}{N}$, ou bien le SNR. Chaque dispositif travaillant dans le domaine et principes de radio-communication peut tolérer seulement le bruit dans le signal jusqu'à un niveau particulier. Il est appelé SNR handling capability du dispositif. La plupart des dispositifs cellulaires ont un SNR handling capability autour de la valeur de 12dB. Un très bon dispositif doit avoir la valeur de 9dB, elle est aussi élevée malheureusement. Pour assurer le brouillage

sur ces dispositifs, on a besoin de réduire le SNR de la porteuse du signal jusqu'à devenir inférieure au niveau de 9dB.

Pour cela, on considère le cas le plus problématique du point de vue brouillage. Cela peut signifier la puissance maximale S_{max} (-47 dBm) transmise de la BTS, avec la valeur minimale de la SNR handling capability d'un dispositif mobile (23 dBm). Donc, mathématiquement, la puissance du brouilleur doit être:

$$S_B = -24\text{dBm}$$

Car

$$SNR_{min} = S/S_B$$

Où S_B est la puissance du signal de brouillage.

Donc le signal de brouillage a besoin d'une puissance de -24dBm pour la transmettre afin d'être reçue par un dispositif mobile afin que cette réception brouille effectivement ce dernier. Il faut prendre en considération que, le signal rayonné de notre brouilleur doit subir une atténuation depuis sa transmission de l'antenne jusqu'à son arrivée à l'antenne du dispositif mobile. La perte de puissance le long de ce trajet peut être calculée utilisant la simple formule appliquée dans le cas de La Perte de Puissance dans l'Espace Libre (*free space path loss approximation*):

$$L_p = 32.45 + 20 \cdot \log_{10}(F \cdot D)$$

Ici, F est la fréquence en MHz, et D la distance parcourue en kilomètres. Utilisant la fréquence centrale de la bande Downlink du GSM (947.5MHz) et un rayon de recouvrement de 20m, on obtient la valeur de la puissance perdue et sera de 58dBm. Cette perte de puissance idéale est dans l'espace libre seulement, et la perte dans l'air sera plus grande. Cela signifie que le rayon de brouillage doit être plus petit que 20m si on veut calculer sa valeur dans le cas d'air. Donc, tenant compte de la puissance perdue durant le trajet, on a besoin de transmettre un signal de puissance telle que:

$$S_B (T_{Trans}) = 58 - 24 = 34 \text{ dBm}$$

Maintenant, la puissance de sortie du VCO est 6dBm, donc elle doit être amplifiée de $34 - 6 = 28 \text{ dBm}$ pour réaliser le brouillage. Pour cela, nous avons utilisé un étage d'amplification de puissance capable d'élever cette puissance à la sortie au delà de 24 dBm arrivant jusqu'à 34 dBm.

Voir **Tableau: IV.3.3.10** pour le besoin de compensation de perte aux trois fréquences centrales.

Cette Perte est dans l'espace libre (Free Space Loss) définie par la relation:

$$L_p = 32.45 + 20 \cdot \log_{10}(F \cdot D). \text{ D en Km et F en MHz.}$$

D(Km)	F(MHz)	LP(dBm)	E=LP-24dBm	A=E-6dBm	Type
0.02	875	57.3107	33.3107	27.3108	CDMA
0.02	947.5	58.00218	34.00218	28.0022	GSM
0.02	1862.5	63.872	39.872	33.7787	DCS

Tableau IV.3.3.2.8 : Compensation de perte dans l'espace libre aux trois fréquences centrales dans la voie descendante.

IV.3.3.2.9- Oscillateur à Tension Contrôlée (Voltage Controlled Oscillator):

Le VCO (**Voltage Controlled Oscillator**) est responsable de la génération des signaux FR qui vont emporter la puissance du mobile dans la bande des signaux de liaison Descendante (Downlink). La forme de la porteuse générée par le VCO est la suivante:

$$S(t) = A(t) \cdot \cos(2 \cdot \pi \cdot f_0 \cdot t + \theta(t) + \theta_0)$$

$\theta(t)$ appartient à $[-\frac{\pi}{2}, +\frac{\pi}{2}]$ pour La BPSK (Binary Phase Shift Keying)

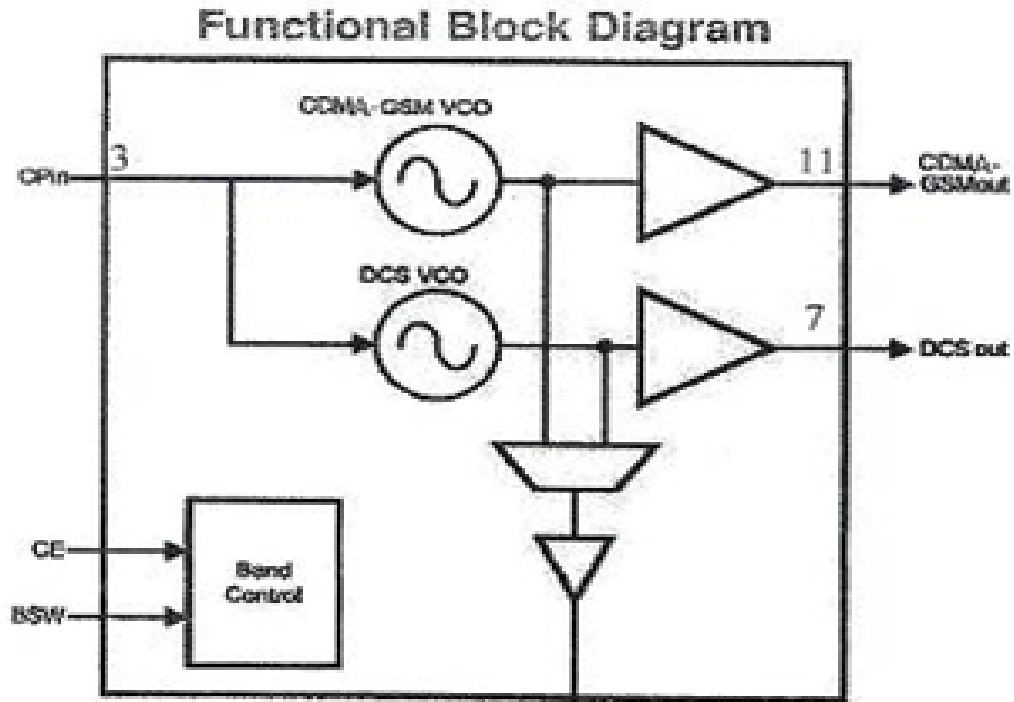
et à $[-\frac{\pi}{2}, 0, 3\frac{\pi}{2}, +\pi]$ pour la QPSK (Quaternary Phase Shift Keying)

La sélection du VCO était influencée par deux facteurs principaux, la fréquence du système GSM, qui va être brouillée et la disponibilité de ce circuit intégré pour réaliser cette tâche (chip). Pour le premier facteur qui implique que le VCO puisse recouvrir les fréquences allant de 880 jusqu'à 890 MHz, de 935 MHz jusqu'à 960 MHz, et de 1805 jusqu'à 1920 MHz le SSX2604 qui est un VCO fabriqué par la société National Semiconductor était trouvé comme un très bon choix pour recouvrir ces bandes et heureusement le second facteur était réalisé puisqu'on a pu le commander depuis l'EKT Society Beirut pour arriver après 14 jours.

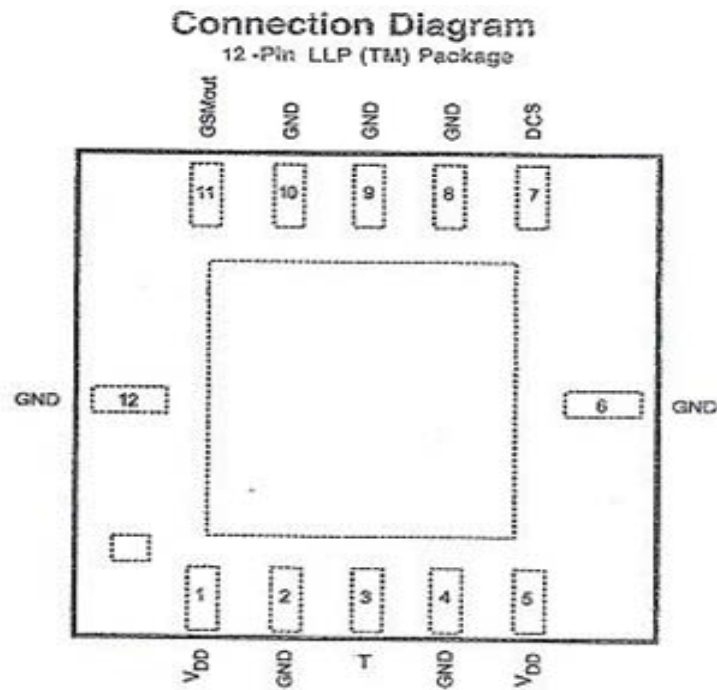
La **Figure (IV.3.3.2.9)** montre le SSX2604 avec sa connection typique.

Ce VCO a une entrée qui s'appelle Tuning et se trouve au Pin numéro 3 et a deux sorties, la première génère les fréquences porteuses pour les deux bandes CDMA et GSM, la deuxième génère les fréquences porteuses dans la bande DCS. Le contrôle de choix de bande se fait à l'intérieur selon la valeur de la tension électrique présente au pin3.

Diagramme de SSX2604:



Figure(IV.3.3.2.9): Représente les principales fonctions du VCO SSX2604.



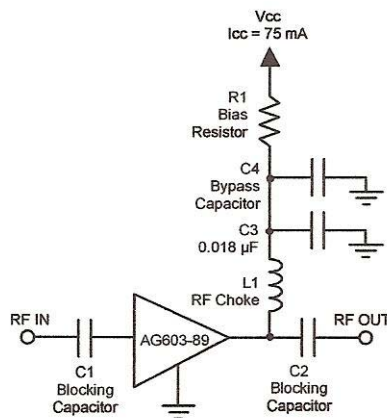
Figure(IV.3.3.2.10): Représente la configuration du VCO SSX2604.

Le VCO SSX2604 est implémenté comme un oscillateur LC, intégrant beaucoup de circuits électroniques pour réaliser une tâche unique, cela rend le VCO extrêmement simple à utiliser, et l'entrée tuning est à l'intérieur connecté au varactor. La sortie typique de puissance est 6dBm, et la sortie va balayer suivant la bande désirée quand le signal tuning à l'entrée du VCO varie entre 40 KHz et 50 KHz et de tension variable entre 0.4v et 2.4v pour sélectionner les trois bandes simultanément.

IV.3.3.2.10-Amplificateur de Puissance FR:

Pour que la sortie désirée soit réalisée, l'étage de gain sera nécessaire. L' AG603-86(89) qui est un amplificateur de puissance utilisé dans les dispositifs à haute fréquence comme les mobiles est capable d'amplifier suffisamment les signaux entre 870 MHz et 1.920 GHz par 34 dBm.

Un schéma typique d'une configuration bias pour le AG603-86(89) est présentée ci-dessous:



Figure(IV.3.3.2.10): Configuration Typique de l'AG603-86 (89).

Le courant bias est délivré par l'alimentation de 9 V à travers la résistance Rbias et la bobine FR (choke). L'effet de la résistance est de réduire l'effet de la tension du dispositif sur le courant venant de la batterie (bias current) en stimulant une source de courant. Les capacités de Bloquage sont nécessaires à l'entrée et la sortie des ports. Une autre capacité (bypass capacitor) est connectée entre la tension d'alimentation continue et la masse pour éviter le couplage direct (Stray Coupling) aux autres composants de traitement des signaux. Le courant bias est donné par l'équation suivante:

$$I_{\text{bias}} = \frac{V_{\text{cc}} - V_{\text{d}}}{R_{\text{bias}}} \quad \text{avec } R_{\text{bias}} = 11.2 \Omega.$$

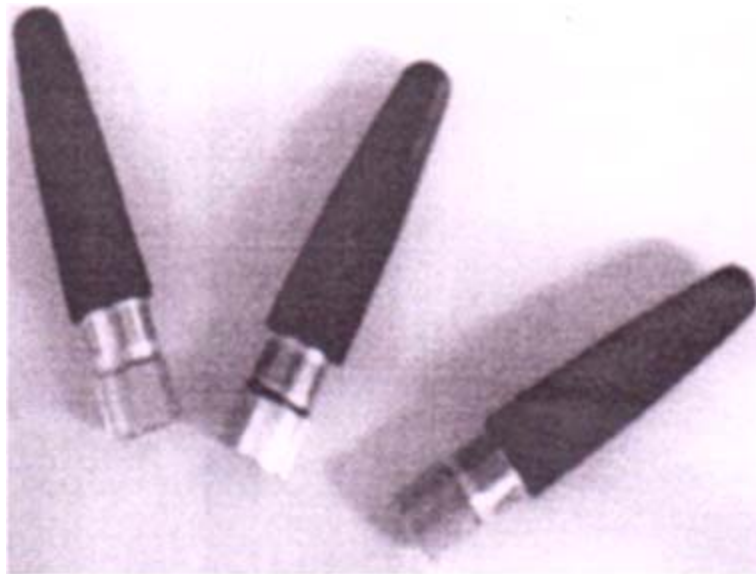
Maintenant la puissance désirée est atteinte.

IV.3.3.2.11-Antenne:

A ce point, nous avons des signaux près à transmettre et nous avons besoin de les rayonner à l'intérieur de la région que nous voulions pour produire le brouillage effectif désiré tenant en compte du modèle de l'Antenne et la bande de fréquence spécifique. Cela signifie que nous allons utiliser l'antenne convenable qui satisfait les conditions suivantes:

- Les bandes de fréquences correctes Ascendantes (Downlink):
870-880 MHz (CDMA)
930-960 MHz (GSM)
1805-1880 MHz (DCS)
- Un type de radiation Omni-Directionnelle.

On a trois bandes de fréquences à brouiller. Donc on va utiliser trois antennes Omnidirectionnelles disponibles sur le marché de type hélicoïdal, avec un coefficient de réflexion de -17dB. A noter que plus le coefficient de réflexion est petit, meilleur soit la radiation. Et cette valeur de -17dB est une très bonne valeur.



Figure(IV.3.3.2.11.): Antenne Omnidirectionnelle pour CDMA, GSM et DCS.

IV.3.3.3-Fonctionnement du Brouilleur:

Le brouilleur de téléphones mobiles qu'on a élaboré transmet les signaux sans utiliser aucun type de modulation c.à.d seulement l'onde porteuse qui est générée par ce brouilleur et rayonnée dans toutes les directions grâce aux antennes omni-directionnelles utilisées pour ce but. La porteuse générée par ce brouilleur arrive aux récepteurs appartenant au même secteur où le brouilleur existe et où il peut agir avec une grande efficacité. A noter que les stations de base transmettant vers les stations mobiles ont généralement des puissances très hautes et ces puissances varient selon le but pour lequel elles sont envoyées. Le brouilleur a une petite puissance par rapport à ces dernières. Mais le signal venant des

stations de base suit toujours un long trajet pour arriver aux récepteurs, ce qui rend ce signal petit même plus petit que celui des stations mobiles comme on a parlé au chapitre I. A ce temps là, le brouilleur ayant une puissance forte dans son secteur, aura l'effet de brouiller le signal venant des stations de base une fois sa puissance devient voisine ou largement supérieure à ce signal. Le brouilleur une fois déclenché, contient une LED de 10 mA qui indique son début de fonctionnement.

L'étage temporisateur NE556 composé de IC₁ assure deux signaux d'impulsions rectangulaires stables sur ses deux sorties Pin5 et Pin9 aux périodes $T_1 = 25 \mu s$ et $T_2 = 20 \mu s$ à un niveau de tension ne dépassant pas 2.4v grâce aux deux diodes D₃ et D₄ qui agissent sur le duty cycle pour le rendre à 50%. Chacun de ces deux signaux passent respectivement aux entrées Pin1 et Pin4 de l'étage commutateur 4066 composé de IC₂. Les Pins de contrôle 13 et 5 de ces deux commutateurs sont reliés à 5v pour permettre la transmission continue des deux signaux entrants vers les deux sorties Pin2 et Pin3. Ce commutateur assure un temps de montée et descente de 20ns et sert aussi à constituer un circuit à haute impédance en cas de mal fonctionnement entre le temporisateur et le VCO pour ne pas endommager ce dernier.

Les deux signaux sortant du commutateur ayant la forme d'un signal carré vont passer dans deux circuits RC constitués de (w_4, C_8) et (w_5, C_6) pour se transformer en deux signaux de forme triangulaire car l'entrée du VCO exige cette forme. Mais avant de passer au VCO, ces deux signaux triangulaires seront mélangés avec le signal bruité provenant du générateur de bruit composé de D₁, D₂ et D₃ à travers les deux potentiomètres w_3 et w_6 . Alors les sorties de ces deux potentiomètres seront reliées ensemble pour constituer deux signaux triangulaires bruités se dirigeant vers l'entrée **Tuning** Pin3 du VCO SSX2604 . Ce dernier a deux sorties par lesquels il génère les fréquences radio relatives au système GSM.

La sortie au Pin11 est celle qui génère les fréquences radio CDMA/GSM900 et l'autre sortie au Pin7 génère les fréquences radio DCS1800. Chacune des deux sorties (3 bandes) du VCO sera sélectionnée durant la variation de la tension en mode de charge et décharge des deux capacités C₃ et C₄, ayant chacune un niveau de puissance égal à 6dBm. La sortie au Pin11 passe dans deux circuits qui par deux polarisations convenables (une polarisation pour le CDMA et l'autre pour le GSM900) amplifient la puissance relativement à chaque bande jusqu'à un niveau de puissance égal à 34 dBm grâce à l'AG603-86(89) qui va exécuter cette tâche. De même la sortie au Pin7 passe dans un même circuit comme avant mais polarisé différemment (une polarisation pour le DCS1900). Enfin, les fréquences porteuses générés par le VCO et amplifiées en puissance par l'AG603-86(89) seront transmises à trois antennes omnidirectionnelles relativement à leur bandes de fréquences:

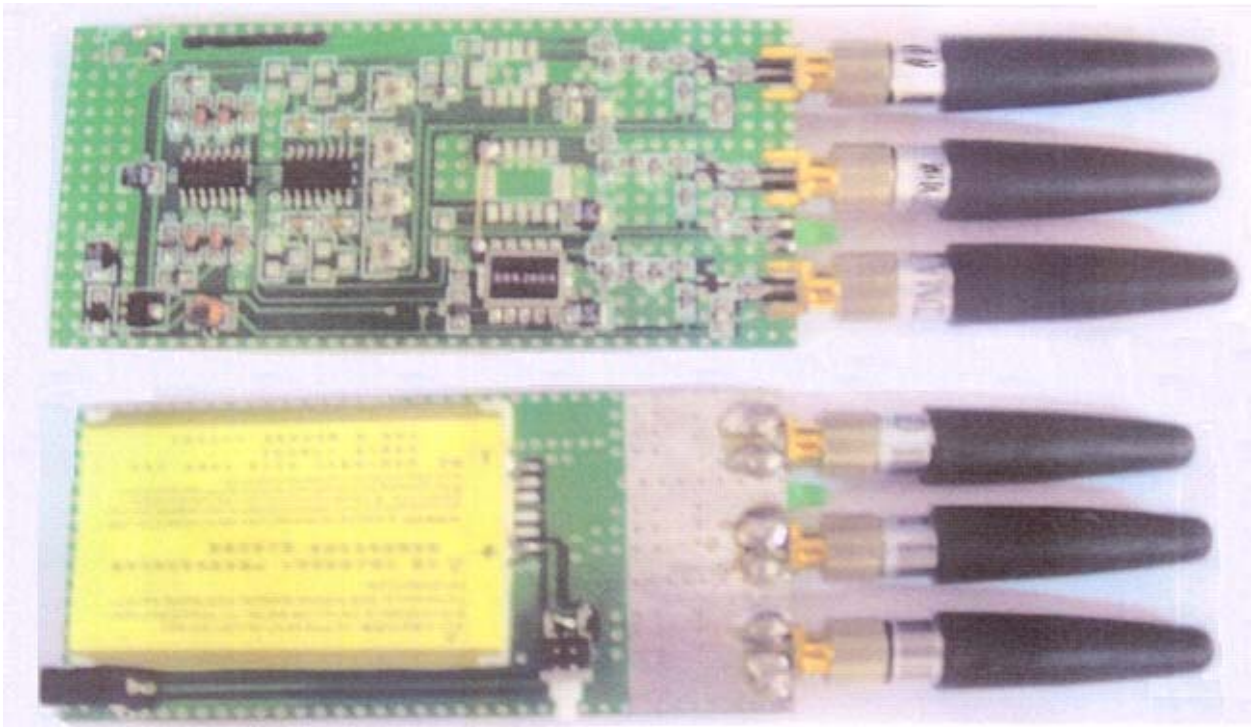
- Antenne pour le CDMA.
- Antenne pour le GSM.
- Antenne pour le DCS.

Voici un tableau qui illustre le choix des bandes à amplifier:

F(MHz)	50	500	900	1900	2200	2500	3500
L ₁ (nH)	820	220	68	27	22	18	15
C ₁ C ₂ C ₄ (pF)	18000	1000	100	68	68	56	39

Tableau IV.3.3.3 : les composants à implanter pour le choix des bandes.

IV.3.3.3.1- Schéma du circuit brouilleur réalisée:



Figure(IV.3.3.3.1): Circuit Brouilleur de Téléphones Mobiles à 3 bandes.

IV.3.3.3.2-Mesures :

On va présenter les différents signaux de notre circuit de brouillage:

- Signal à la sortie de NE556 Pin5 et Pin9:



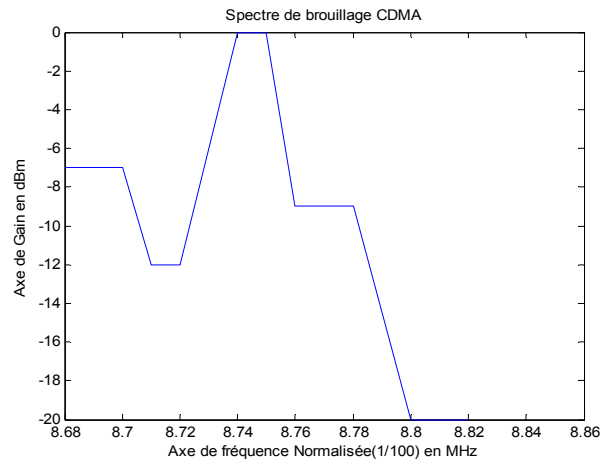
Figure(IV.3.3.3.2.1): Signal à la sortie de NE556 Pin5 et Pin9.

- Signal à l'entrée du VCO Pin3:

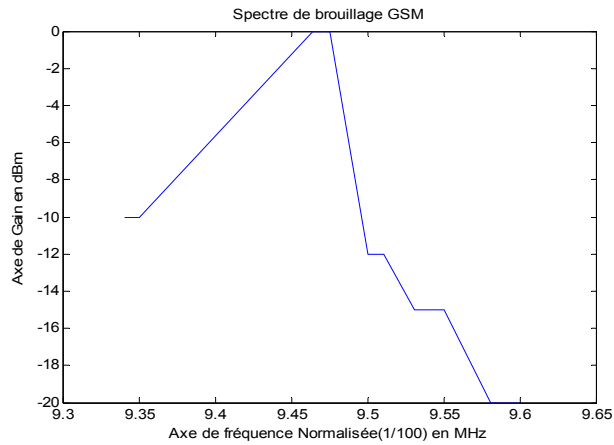


Figure(IV.3.3.3.2.2): Signal à l'entrée du VCO Pin3.

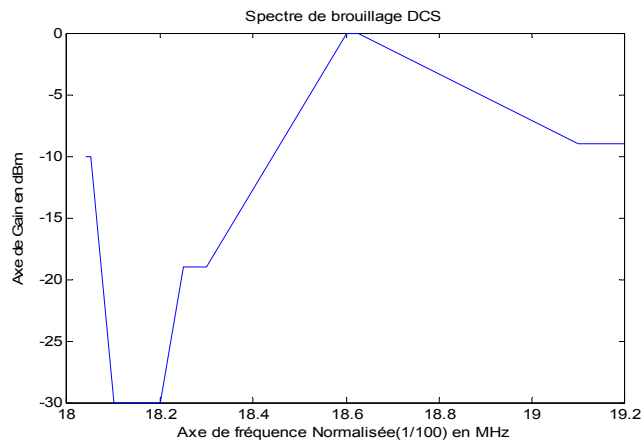
Les signaux suivants sont générés par le brouilleur pour être détectés par l'Analyseur de Spectre 2 GHz au laboratoire de l'Université Américaine à Beyrouth. Les gabarits de sortie du brouilleur sont présentés ci-dessous illustrant le brouillage sur les trois systèmes **CDMA , GSM et DCS**.



Figure(IV.3.3.2.3): Gabarit de brouillage CDMA.



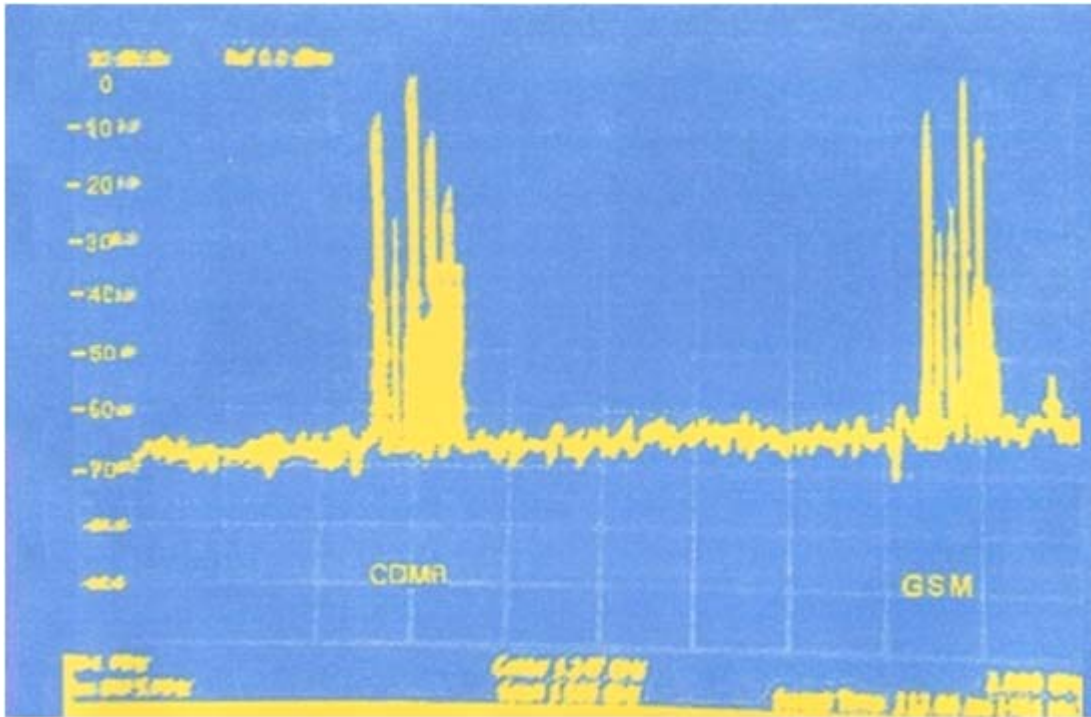
Figure(IV.3.3.2.4): Gabarit de brouillage GSM.



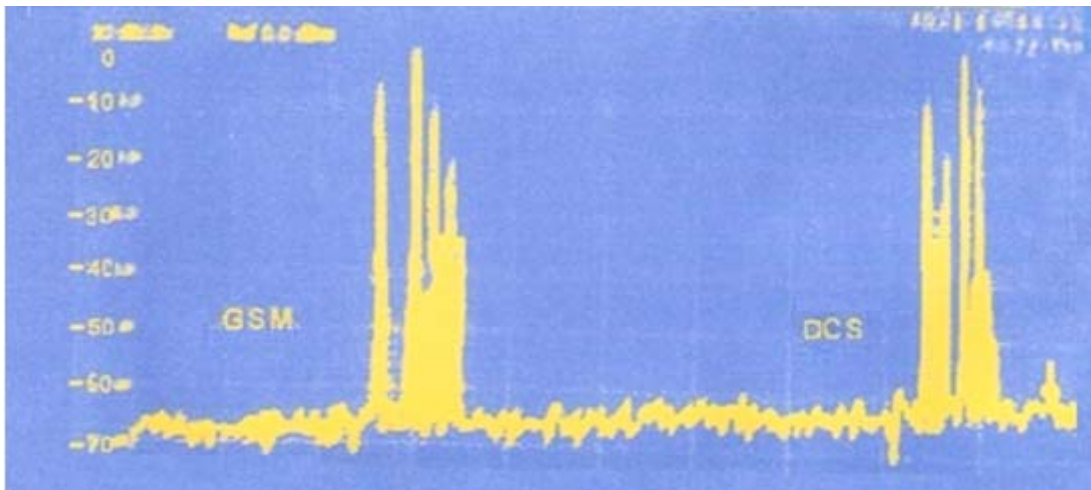
Figure(IV.3.3.2.5): Gabarit de brouillage DCS.

Ces gabarits indiquent les limites de chacune des trois bandes à brouiller par notre circuit brouilleur de téléphones mobiles correspondant aux fréquences porteuses des voies ascendantes du système GSM. Ces gabarits peuvent être plus détaillés si nous avons la possibilité de prendre plus de mesures sur l'analyseur de spectre.

Les deux figures suivantes illustrent le brouillage apparaissant sur l'analyseur de spectre pour les trois systèmes.



Figure(IV.3.3.3.2.6): Spectre de brouillage sur CDMA et GSM.



Figure(IV.3.3.3.2.7): Spectre de brouillage sur GSM et DCS.

On a trouvé que le niveau en dBm de la puissance du brouilleur commence au niveau de -30 dBm en augmentant jusqu'à 0 dBm surtout aux fréquences centrales des trois bandes où la puissance sera maximale puis descend à la limite des trois bandes jusqu'à -30 dBm approximativement. Voir ci-dessous le tableau de valeurs acquises après 15 secondes du déclenchement du brouilleur:

F(MHz)	870	872	875	878	880	935	947.5	950	955	960	1805	1820	1830	1862.5	1920
G(dBm)	-7	-12	0	-9	-20	-10	0	-12	-15	-20	-10	-30	-19	0	-9

Tableau IV.3.3.3.2.1: valeurs acquises pour différentes porteuses générées par le brouilleur.

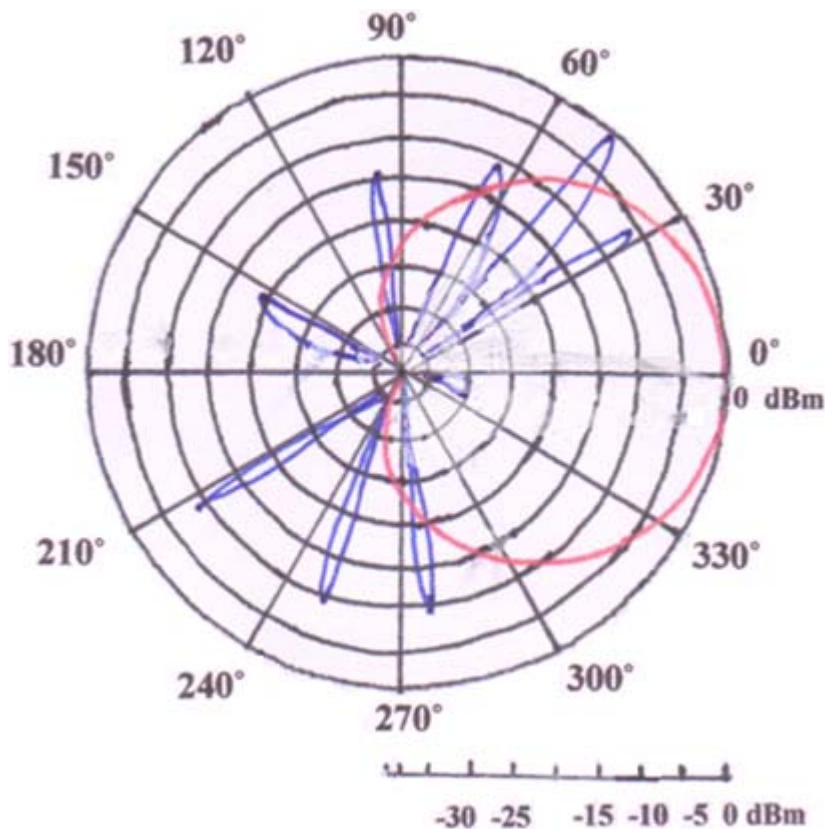
IV.3.3.3.2.a- Diagramme de rayonnement et directivité:

La directivité est donnée par: $D = 10^{G/10}$ avec G en dB.

L'ouverture est donnée par: $\Delta\theta(\text{rd}) = \text{Sqrt}\left(\frac{16}{D}\right)$, $\Delta\theta(\text{deg}) = \frac{180 \times \Delta\theta(\text{rd})}{\pi}$

G(dBm)	-30	-20	-15	-12	-10	-9	-8	-7	0
G(dB)	-60	-50	-45	-42	-40	-39	-38	-37	-30
D	1°-6	1°-5	3.2°-5	6.31°-5	1°-4	13°-5	16°-5	2°-4	1°-3
$\Delta\theta$ (deg)	339.363	150.82	95.83	67.079	249.93	276.327	213.896	33.1517	51.0825

Tableau IV.3.3.3.2.a: valeurs de l'ouverture et la directivité.



Figure(IV.3.3.3.2.a): diagramme de rayonnement.

La représentation en fonction du temps du brouillage sur les trois bandes CDMA, GSM et DCS est illustrée sur la figure ci-dessous où la forme des porteuses générées par le brouilleur est sinusoïdale similaire à celle des porteuses modulées en fréquence ou non pour le système GSM de forme : $S(t) = B(t) \cdot \cos(2 \cdot \pi \cdot F_0 \cdot t + \theta(t) + \theta_0)$.



Figure(IV.3.3.3.2.aa): Représentation en temps des porteuses de brouillage

IV.3.3.3.2.b- Calcul de ROS, ρ et TOS:

ROS: Rapport d'Ondes Stationnaires. $ROS = \frac{V_{max}}{V_{min}} = \frac{V_d + V_r}{V_d - V_r} = \frac{1 + \rho}{1 - \rho}$

ρ : Coefficient de Réflexion. $\rho = \frac{V_r}{V_d}$

TOS: Taux d'Ondes Stationnaires. $TOS = 100 \cdot \rho^2$

G(dBm)	-30	-15	-12	-10	-9	-7	0
P(mW)	1 ^e -3	0.0316	0.06309	0.1	0.1259	0.19953	1
R(Ω)	50	50	50	50	50	50	50
V(v)	0.00707	0.03976	0.05616	0.07071	0.07934	0.09988	0.22361
ROS	1.064	-	-	-	-	-	-
ρ	0.031	-	-	-	-	-	-
TOS	0.09	-	-	-	-	-	-

Tableau IV.3.3.3.2.b: valeurs de ROS, ρ et TOS.

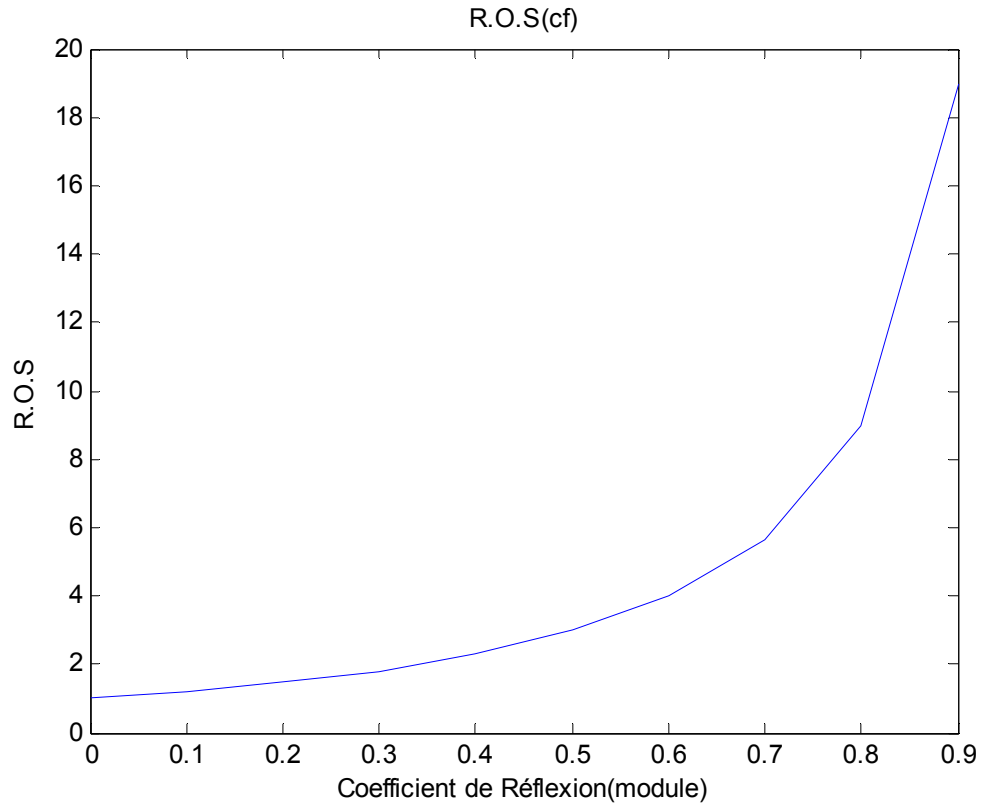
A la valeur G = 0 dBm correspond: $V_{max} = 0.22361V$ et $V_{min} = 0.210V$, donc R.O.S = 1.064

Le coefficient de réflexion ρ se déduit de R.O.S par la relation: $\rho = \frac{R.O.S - 1}{R.O.S + 1}$, donc $\rho = 0.031$ (-15

dB) proche de celui de l'antenne omnidirectionnelle utilisée. Le T.O.S se déduit de ρ par $T.O.S = 100 \times 0.031 \times 0.031 = 0.0985$ donc 0.09%; c.à.d que 0.09% de la puissance émise dans l'espace libre est réfléchi vers l'antenne, ce qui constitue un phénomène d'ondes stationnaires négligeable au niveau de

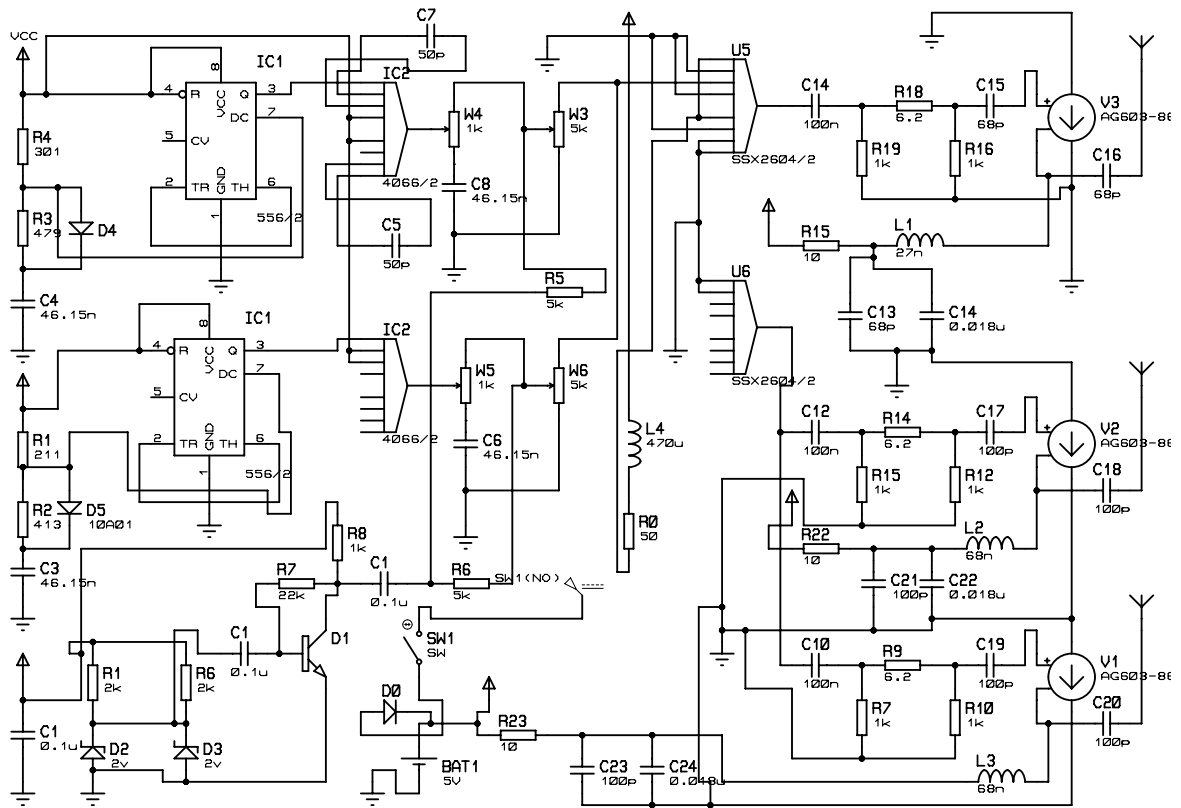
l'antenne, donc un brouillage efficace prend place car 99.90% de la puissance émise est dirigée vers l'espace libre. Normalement pour le système GSM le R.O.S doit être inférieur ou égale à 2.5.

D'une façon générale, la courbe suivante illustre la variation du **R.O.S** en fonction du coefficient de réflexion ρ :



Figure(IV.3.3.3.2.b): courbe de R.O.S en fonction de ρ .

IV.3.3.3.3- Schéma global du brouilleur GSM:



Figure(IV.3.3.3.3): Schéma global du brouilleur de téléphones mobiles.

Le circuit de brouillage est déclenché par un interrupteur et contient une entrée qui permet de charger sa batterie quand elle devient vide après un fonctionnement de 2 à 3 heures, et il dissipe au total 0.5 watts à une tension d'alimentation de 5 v.

IV.3.3.3.4- Nomenclature des composants:

Résistances:

$R_1 = 2k\Omega$, $R_2 = 301\Omega$, $R_3 = 479\Omega$, $R_4 = 211\Omega$, $R_5 = 413\Omega$, $R_6 = 2k\Omega$, $R_7 = 22k\Omega$, $R_8 = 1k\Omega$,
 $R_9 = R_{10} = 5k\Omega$, $R_{11} = 50\Omega$, $R_{12} = R_{14} = R_{17} = R_{20} = R_{18} = R_{21} = 1k\Omega$, $R_{13} = R_{16} = R_{19} = 6.2\Omega$,
 $R_{15} = R_{22} = R_{23} = 10\Omega$, $R_{V1} = R_{V2} = 1k\Omega$, $R_{V3} = R_{V4} = 5k\Omega$.

Capacités:

$C_1 = C_2 = C_5 = 0.1\mu F$, $C_3 = C_4 = C_6 = C_7 = 46.15nF$, $C_8 = C_9 = 50pF$, $C_{10} = C_{15} = C_{18} = 100nF$,
 $C_{11} = C_{12} = C_{13} = 60pF$, $C_{14} = C_{22} = 0.018\mu F$, $C_{16} = C_{17} = C_{19} = C_{20} = C_{21} = C_{23} = 100pF$,
 $C_{24} = 0.048\mu F$.

Inductances:

$L_1 = 470\mu\text{H}$, $L_2 = 27\text{nH}$, $L_3 = L_4 = 68\text{nH}$.

Diodes : D_1, D_4 1N4007 de seuil.

Deux Diodes Zener: 2 volts. (avalanche)

Circuits Intégrés:

U_1 et U_2 : NE556, U_3 et U_4 : HB4066, U_5 et U_6 : SSX2604.

Élément de puissance G_1, G_2 et G_3 : AG603-86(89).

Transistor Q_1 : MOSFET MPS3904.

LED D_5 : 10 mA.

Interrupteurs SW.

Une Batterie BAT_1 de 5 volts.

Antennes: Trois antennes omnidirectionnelles CDMA, GSM, DCS.

Voir AnnexeIII pour les Schémas électriques et PCB des deux circuits.

IV.3.3.3.5- Conclusion :

Le travail que nous avons achevé en terme de brouillage n'est qu'une première étape à ce domaine complexe rempli de fonctions et de services, et notre brouilleur a assuré un broillage efficace sur les bandes CDMA, GSM900 et DCS1800 qu'on a mis pour but grâce au VCO SSX2604 qui consiste en ces trois bandes et a assuré la génération des fréquences porteuses correspondantes d'une manière fiable, et à l'amplificateur de puissance AG603-89 qui a amplifié la puissances des fréquences radio au niveau de 34 dBm. La distance de recouvrement était de 20 mètres pratiquement et peut aller jusqu'à 50 mètres si la station de base était proche de notre brouilleur. Les antennes omnidirectionnelles étaient de bonne qualité vue leurs caractéristiques techniques et surtout leur gain de 6 dBm qui a aidé à étendre la portée du brouilleur.

Conclusion générale:

Au chapitre I nous avons présenté toutes les fonctions et liens que possède le système réseau de communication GSM, et concentré sur le niveau de puissance détecté et sur la fréquence porteuse correspondante ainsi que les divers signaux qui le caractérise et surtout pour les systèmes GSM de la première génération jusqu'à la troisième génération. Nous avons travaillé sur la deuxième génération car elle est la plus opérationnelle dans notre pays.

Au chapitre II nous avons parlé des différentes antennes qui étaient utilisées au début pour des buts de détection ou d'émission, de ses modèles, de ses caractéristiques et la manière dont elles sont préparées pour fonctionner. Dans notre travail en détection et émission, nous avons utilisés deux types de ces antennes ; pour la détection ce sont les antennes demi-longueur d'onde qui ont donné le résultat satisfaisant et qui fonctionne sur les deux bandes Montante et Descendante.

Au chapitre III nous avons mis en évidence l'émission d'une onde électromagnétique par le mobile GSM, et utilisé les dispositifs électroniques de télécommunication constitués par des antennes demi-onde suivies d'un détecteur crête. La présence d'une porteuse modulée ou non à une fréquence voisine de la bande GSM-900 MHz se traduit par l'apparition de tensions $s(t)$ proportionnelles aux amplitudes des porteuses. Le circuit résultant permet de mettre en évidence la détection d'activité vocale, fonction permettant de limiter la consommation du mobile en réduisant très fortement l'activité d'émission lors d'une interruption du signal vocal. Durant un silence, seul est transmis un bruit de fond standard. Ce moyen de détection ne nécessite pas grande précision pour détecter de tels signaux GSM mais en même temps ne sera pas adopté pour travailler sur la démodulation, il est conforme aux termes de signalisation et de commande.

Au chapitre IV nous avons travaillé sur le mode d'émission de brouillage et préparons tous les outils nécessaires à son bon fonctionnement sur les trois bandes CDMA, GSM-900 et DCS1800. L'utilisation du VCO tri-bande était primordial car il est conçu à servir de tel mode d'émission vu son gain non négligeable donnant un bon résultat, et les antennes omnidirectionnelles de gain supérieur à 0 dBm et à coefficient de réflexion très petite qui évite le phénomène d'ondes stationnaires.

Enfin, le détecteur que nous avons construit était sensible à la variation de la puissance provenant des mobiles ou des stations de base à des fréquences déterminées et à une portée de 4 mètres pratique pour les classes, et qui assuré une bonne détection d'émission et de réception d'appels ainsi que la détection des SMS. Le brouilleur était en fait efficace en terme de brouillage et ça était déterminé par les composants SMD (Service Mounting Device) précis utilisés et caractérisés par la faible perte en effet joules et les trois bandes assurées par le VCO constituent un recouvrement des fréquences couramment utilisées dans les milieux où nous avons effectués les essais.

Perspective:

Qui pourra prédire de quoi la mobilité de demain sera faite. Quelles nouveautés nous réservent les téléphones du futur ? Certainement un haut débit toujours plus haut, toujours plus d'échanges, moins de consommation d'énergie, et peut-être même des surprises que nous ne soupçonnons pas encore. Notre travail en détection des téléphones mobiles et de brouillage va être plus avancé en fonction des techniques de ces dernières, de la disponibilité des micro-composants à utiliser pour construire les circuits convenables, et des outils de mesures qui nous permettent d'assurer une meilleure précision et sensibilité. Notre travail futur sera dirigé vers la détection des fréquences au delà de 1500 MHz en mode de détection et au delà de 1920 MHz en mode de brouillage; cela s'avère très important car la troisième génération de téléphones mobiles devient prépondérante dans nos jours et les fréquences adoptées sont à partir de 2100 MHz jusqu'aux fréquences de 3 GHz y compris la fréquence des réseaux sans fil 2.4 GHz qui est devenue commune à la majorité de ces systèmes et les systèmes Bluetooth avec la possibilité d'utiliser des antennes Qurt d'Ondes.

En addition, nous pouvons ajouter à notre circuit des services en plus comme l'affichage du signal détecté sur l'Ecran LCD géré par un microcôntroleur PIC et afficher la valeur de la porteuse détectée.

Le réseau GSM de base ne propose qu'un débit de 9,6 kbits/s. Ce débit est parfaitement satisfaisant pour la voix, application pour laquelle le GSM a été développé. Suite à l'émergence de nouvelles applications du GSM, ce débit de base s'avère actuellement insuffisant pour un certain nombre d'applications: transfert de fichiers, d'images, de vidéos, accès à Internet ...etc et souvent très mal utilisé lors du transfert de données. On peut pour le futur utiliser autres fonctions du GSM qui nous permettent de détecter des données diverses d'où le passage à la troisième génération à haut débit.

RÉSUMÉ ET MOTS CLÉS:

Le système GSM qui constitue un monde de télécommunication très vaste reste en évolution continue au niveau de la couverture du plus grand nombre de régions et sites, et cela nécessite une modification dans la répartition de puissance selon les différents trajets poursuivis par les fréquences porteuses qui à leur rôle seront distribuées sur les cellules en différents nombres. Le nombre d'utilisateurs de mobiles arrive à 1.52 Milliard de personnes. Pour les systèmes futurs UMTS, PCS de la troisième génération en addition de la détection du Bluetooth, la conception de notre détecteur va être différente au niveau de la variation de puissance et de filtrage passe-bande. Nous ajoutons que des logiciels vont prendre place dans la nouvelle version pour afficher les signaux détectés et les valeurs des porteuses sur l'écran LCD et sur les ordinateurs. Les antennes seront modifiées selon les bandes désirées, et nous sommes sûr que ces antennes doivent être à quart-Longueur d'ondes. Une addition en plus sera que dès qu'une personne placée sous surveillance tente de se connecter, une alarme retentit afin de prévenir, via un système de contrôle le personnel de service. Les connexions seront localisées grâce à l'identification par numéros ou par noms et apparaissent sur l'écran de contrôle. Nous nous adaptons toujours aux infrastructures des différents types GSM pour des détections différentes. Les types de détection dépendent de la structure du bâtiment et est fonction des différents réseaux de communication disponibles dans le périmètre de la cellule de détention.

Pour le brouillage, nous avons choisis la technique qui arrête les communications d'une façon absolue au niveau de puissance, mais il y a des techniques plus intelligentes qui permettent l'arrêt des communications à travers le réseau de la personne qui commence une connexion. Une alerte par sms sera envoyée à cette personne le notifiant que sa connexion est interdite. En plus, le brouillage sur le Bluetooth a nécessité un composant VCO assurant une fréquence porteuse de 2.4 GHz ou plus pour efficacement fonctionner; mais lors de sa disponibilité, notre brouilleur pourra arrêter n'importe quel dispositif sans fil (Wireless) autre que le téléphone mobile c.à.d dispositif d'accès à internet. Toutes ces techniques servent les milieux à applications différentes, prisons, maisons d'arrêt, cellules de détention dans les commissariats, tribunaux, hôpitaux, bâtiments publics, écoles...etc.

Mots Clés: Téléphones Mobiles, Détecteur, nano-technologie, guidage stéréo, antenne, Patch, antenne dipolaire, filtres, amplificateurs.

BIBLIOGRAPHIE DES CHAPITRES:

---Documents:

-Réseaux GSM des principes à la norme : Xavier Lagrange, Philippe Godlewski, Sami Tabbane. Hermes Science.

-Les ondes électromagnétiques dans le vide et les conducteurs : H.Lumbroso, Dunod.

---Adresses URL:

<http://www.sss-mag.com/pdf/1interference.pdf>

http://www.bmweb.fr/radio/ant_dipole.php

<http://alphadelta.chez-alice.fr/HB9CVa.html>

<http://f5zv.pagesperso-orange.fr/RADIO/RM/RM08/RM08a/RM08a05.html>

<http://www.niehs.nih.gov/health/topics/agents/emf/>

<http://www.radio-electronics.com/info/antennas/dipole/dipole.php>

http://www.aws.cit.ie/personnel/dpesch/notes/msc_sw/GSM_radio_interface.pdf

<http://www.thompsonrd.com/induct2.pdf>

<http://www.ndted.org/EducationResources/CommunityCollege/MagParticle/Physics/CoilField.htm>

http://www.google.com.lb/images?hl=fr&q=Polarisation+Pictures&um=1&ie=UTF-8&source=univ&ei=IRCKTNC0Lc-HOK2DobIK&sa=X&oi=image_result_group&ct=title&resnum=1&ved=0CCEQsAQwAA

<http://letsmakerobots.com/node/2835>

<http://pro.01net.com/editorial/337237/le-brouillage-gsm/>

<http://www.commend.fr/ressourcen/FR/downloads%5CPI-HF%20100-CF-FR-V2-1207.pdf>

ANNEXES

ANNEXE I

Code Source PIC-LCD:

```
#include <htc.h>
#define byte unsigned char
#define word unsigned int
#define dword unsigned long

#define _XTAL_FREQ 4000000
#define K_LIG1 0x80
#define K_LIG2 0xc0
#define PORT_LCD PORTD
#define RS RC4
#define E RC5
#define printchar(ch) (write_lcd8(ch))
void lcdinit(void), print(char *ptr), write_lcd8(char ch), write_lcd4(char ch);
void gotoxy(char lig, char col);

__CONFIG(0x3972);

void init();

void main(void)
{
init();

do {
if(!RB0){
gotoxy(K_LIG1,0);
print("DETECTION EN");
gotoxy(K_LIG2,0);
print("COURS");
}
else{
gotoxy(K_LIG1,0);
print("ATTENTE ");
gotoxy(K_LIG2,0);
print(" ");
}
}while(1);
}
```

```

void init(void)
{
  TRISC=TRISD=0;
  OPTION = 0b00000111; // bit7=0, ÷256 32.6ms max
  ADCON1=0b00000110;
  PORTA=PORTC=PORTD=PORTE=0;
  lcdinit();
}

void lcdinit()
{
  PORT_LCD=0;
  RS=0;
  __delay_ms(2);
  write_lcd4(0x30); // 8bits
  __delay_ms(5);
  write_lcd4(0x30); // 8bits
  __delay_us(150);
  write_lcd4(0x30); // 8bits
  write_lcd4(0x20); // 4 bits
  write_lcd8(0x2c); // 4bits DL=0, 2lines N=1, 5*10dots F=1
  write_lcd8(0x08); // display off D=0, no cursor C=0, no blinking B=0
  //write_lcd8(0x01); // display on datasheet not working !!!!!!!
  write_lcd8(0x0c); // display on D=0, no cursor C=0, no blinking B=0
  write_lcd8(0x06); // mode d'entree: increment cursor, no display shift
  RS=1;
}

void write_lcd8(char ch)
{
  PORT_LCD &= 0x0f;
  PORT_LCD |= (ch & 0xf0);
  E=1;E=0;
  __delay_us(50);

  PORT_LCD &= 0x0f;
  PORT_LCD |= ((ch <<4) & 0xf0);
  E=1;E=0;
  __delay_us(50);
}

void write_lcd4(char ch)
{
  PORT_LCD &= 0x0f;

```

```
PORT_LCD |= (ch & 0xf0);  
E=1;E=0;  
__delay_us(50);  
}
```

```
void print(char *ptr)  
{  
while(*ptr) write_lcd8(*ptr++);  
}
```

```
void gotoxy(char lig, char col)  
{  
RS=0;  
write_lcd8(lig+col);  
RS=1;  
}
```

```
/*  
#asm  
movwf _W_TEMP  
swapf _STATUS,W  
clrf _STATUS  
movwf _STATUS_TEMP  
movf _PCLATH,W  
movwf _PCLATH_TEMP  
clrf _PCLATH  
#endasm  
*/
```

ANNEXE II

I-Calcul pour le filtrage passe-bas du premier étage d'amplification.

Nous notons par T, la fonction de transfert de ce filtre, avec $\bar{T} = \frac{\bar{V}_s}{\bar{V}_e}$

$$T = \frac{1}{1 + \frac{jw}{w_c}} \text{ avec } w_c = \frac{1}{R_1 C_3} \Rightarrow f_c = \frac{1}{2\pi R_1 C_3}$$

$$H = |T| = \frac{1}{\sqrt{1 + R_1^2 C_3^2 W^2}} \text{ et } \varnothing(H) = \text{Arg}(H) = \text{Arctg}(-R.C.W) \text{ est l'argument de T.}$$

Représentation asymptotique:

A partir de la fonction de transfert T de ce filtre on peut tracer deux courbes :

-La courbe de module.

-La courbe d'argument.

Courbe de module:

Pour $w \ll w_c$, $20\log |T| = 0 \Rightarrow$ l'axe des w est une asymptote horizontale.

Pour $w \gg w_c$, $20\log |T| = -20\log \left| \frac{w}{w_c} \right| \Rightarrow$ la droite de pente (-1) est une asymptote oblique.

$$20\log |T|$$

D'où le diagramme asymptotique: (dB)

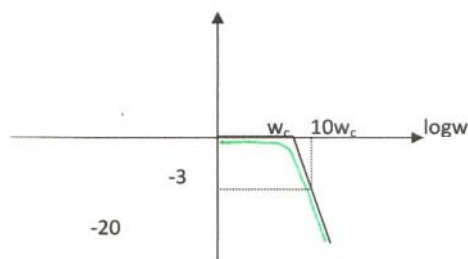


Figure (III.4.1.6.a)

Calcul de l'écart en w_c :

$$20\log |T(w_c)| = 20\log \left| \frac{1}{1+j} \right| = -20\log \sqrt{2} = -10\log 2 = -3 \text{ dB.}$$

Coubeure à -3 dB/décade .

Courbe d'argument:

Pour $w \ll w_c$, $\text{Arg}T = 0 \Rightarrow$ l'axe des w est une asymptote horizontale.

Pour $w \gg w_c$, $\text{Arg}T = -90^\circ \Rightarrow$ est une asymptote horizontale.

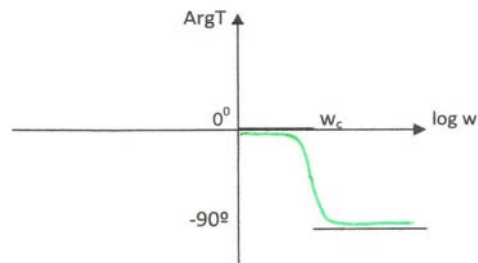


Figure (III.4.1.6.b)

II-Filtrage Passe-bande constitué par C_s et le premier étage d'amplification:

En appliquant la loi des mailles entre le point A et le point M (Maille ABCDM) on peut obtenir la relation suivante :

$$-V_e + \left(\frac{1}{jC_2 w} + R_2 + R_3 \right) \cdot I + V_s = 0 \quad \text{avec}$$

$I = \left(\frac{-V_s}{R_3} \right)$ entre D et C car la direction du courant entre ces deux points est de D vers C réellement.

$$-V_e + \left(\frac{1}{jC_2 w} + R_2 + R_3 \right) \cdot \left(\frac{-V_s}{R_3} \right) + V_s = 0$$

$$\text{D'où } H(jw) = \frac{V_s}{V_e} = - \frac{jR_3 C_2 w}{1 + jR_2 C_2 w}$$

Donc cet étage possède deux pulsations de coupure :

$$w_{c1} = \frac{1}{R_3 C_2} \text{ et } w_{c2} = \frac{1}{R_2 C_2}$$

Donc deux fréquences de coupure :

$$F_{c1} = \frac{1}{2\pi \cdot R_3 C_2} \quad F_{c2} = \frac{1}{2\pi \cdot R_2 C_2}$$

$$F_{c1} = \frac{1}{2\pi \cdot R_3 C_2} = \frac{1}{2 \times 3,14 \times 8,2 \times 10^6 \times 100 \times 10^{-9}} = 0,19 \text{ Hz}$$

$$F_{c2} = \frac{1}{2\pi \cdot R_2 C_2} = \frac{1}{2 \times 3,14 \times 220 \times 100 \times 10^{-9}} = 7,2 \text{ KHz}$$

Traçons la fonction de transfert de cet étage dans le diagramme de bode d'axe $\log_{10}(w)$:

$$H(jw) = - \frac{jw}{1 + \frac{jw}{w_{c2}}} = - T_1 \cdot T_2 \quad \text{avec } w_{c1} < w_{c2}$$

$$T_1 = - \frac{jw}{w_{c1}} \quad T_2 = \frac{1}{1 + \frac{jw}{w_{c2}}}$$

On va tracer les deux courbes suivantes :

a-Courbe de Module : $20 \log_{10} | H(jw) |$

b-Coube d'Argument : $\text{Arg}(H(jw))$

a-Courbe de Module $20 \log_{10} | H(jw) |$:

$$| H(jw) | = T = \frac{\frac{w}{w_{c1}}}{\sqrt{1 + \left(\frac{w}{w_{c2}} \right)^2}} = | T_1 | \cdot | T_2 |$$

$$20 \log_{10} | T | = 20 \log_{10} | T_1 | + 20 \log_{10} | T_2 |$$

Pour $w \ll w_{c1} \Rightarrow w \ll w_{c2}$ on aura :

$20 \log_{10} | T_1 | = 20 \log_{10} (0) = \infty \Rightarrow 20 \log_{10} | T_1 |$ est une asymptote verticale .

$$20 \log_{10} | T_2 | = 20 \log_{10} \left| \frac{1}{1+0} \right| = 20 \log_{10}(1) = 0$$

Donc $20 \log_{10} | T |$ est une asymptote verticale.

Pour $w_{c1} \ll w \ll w_{c2}$ on aura :

$$20 \log_{10} | T_1 | = 20 \log_{10} \left(\frac{w}{w_{c1}} \right) \text{ est une droite de pente (+1)}$$

$$20 \log_{10} | T_2 | = 20 \log_{10} \left| \frac{1}{1+0} \right| = 20 \log_{10}(1) = 0$$

Donc $20 \log_{10} | T |$ est une droite de pente (+1).

Pour $w_{c1} \ll w_{c2} \ll w$ on aura :

$$20 \log_{10} | T_1 | = 20 \log_{10} \left(\frac{w}{w_{c1}} \right) \text{ droite de pente (+1) .}$$

$$20 \log_{10} | T_2 | = 20 \log_{10} \left| \frac{1}{\frac{w}{w_{c2}}} \right| = 20 \log_{10} \left(\frac{w}{w_{c2}} \right)^{-1} = -20 \log_{10} \left(\frac{w}{w_{c2}} \right) \text{ qui est une droite de pente (-1)}$$

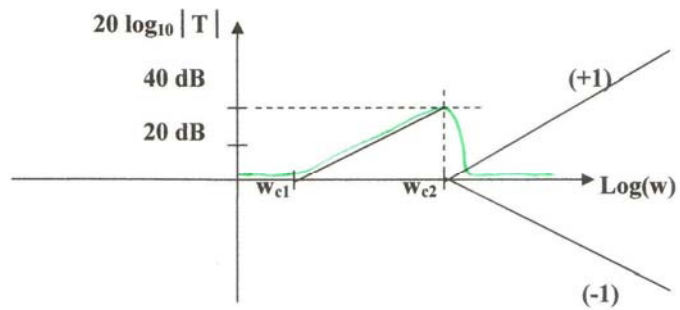
Donc $20 \log_{10} | T |$ est l'asymptote horizontale $\log(w)$.

Calcul de $20 \log_{10} | T |$ aux fréquences de coupure F_{c1} et F_{c2} :

$$20 \log_{10} | T(jw_{c1}) | = 20 \log_{10} \left| \frac{-j}{1 + j \frac{R_2}{R_3}} \right| = 20 \log_{10} \left(\frac{1}{\sqrt{1 + \left(\frac{R_2}{R_3} \right)^2}} \right) \approx 0 \text{ dB}$$

$$20 \cdot \log_{10} |T(j\omega_{c2})| = 20 \cdot \log_{10} \left| \frac{-j \frac{R_3}{R_2}}{1+j} \right| = 20 \cdot \log_{10} \left(\frac{R_3}{\frac{R_2}{\sqrt{2}}} \right) \approx 40 \text{ dB}$$

Figure (III.3.g.1.2)



b-Coube d'Argument Arg(H(jw)) :

$$\text{Arg}(H(j\omega)) = \text{Arg}(T) = \text{Arg}(T_1) + \text{Arg}(T_2)$$

Pour $w \ll w_{c1} \Rightarrow w \ll w_{c2}$ on aura :

$$\text{Arg}(T_1) = \text{Arg}(0) = 0^\circ$$

$$\text{Arg}(T_2) = \text{Arg}(1) = 45^\circ$$

$$\text{Arg}(T) = 0 + 90 = 45^\circ$$

Pour $w_{c1} \ll w \ll w_{c2}$ on aura :

$$\text{Arg}(T_1) = \text{Arg}\left(\frac{jw}{w_{c1}}\right) = 90^\circ$$

$$\text{Arg}(T_2) = \text{Arg}(1) = 45^\circ$$

$$\text{Arg}(T) = 90 + 45 = 135^\circ$$

Pour $w_{c1} \ll w_{c2} \ll w$ on aura :

$$\text{Arg}(T_1) = \text{Arg}\left(\frac{jw}{w_{c1}}\right) = 90^0$$

$$\text{Arg}(T_1) = \text{Arg}\left(\frac{jw}{w_{c2}}\right)^{-1} = \text{Arg}\left(-\frac{jw}{w_{c2}}\right) = -90^0$$

$\text{Arg}(T) = 90 - 90 = 0^0$. donc $\log(w)$ est une asymptote horizontale .

Calcul de Arg | T | aux fréquences de coupure F_{c1} et F_{c2} :

$$\text{Arg}(T(j w_{c1})) = \text{Arg}(T_1(j w_{c1})) + \text{Arg}(T_2(j w_{c1}))$$

$$\begin{aligned} &= \text{Arg}(-j) + \text{Arg}\left(\frac{1}{1 + j \frac{R_2}{R_3}}\right) \\ &= \text{Arg}(-j) + \text{Arg}(1) - \text{Arg}\left(1 + j \frac{R_2}{R_3}\right) \\ &= \text{Arg}(-j) + \text{Arg}(1) - \text{Arctg}\left(\frac{R_2}{R_3}\right) \\ &= -90^0 + 45^0 - 180^0 \\ &= -225^0 . \end{aligned}$$

$$\text{Arg}(T(j w_{c2})) = \text{Arg}(T_1(j w_{c2})) + \text{Arg}(T_2(j w_{c2}))$$

$$\begin{aligned} &= \text{Arg}\left(\frac{R_3}{R_2}\right) + \text{Arg}\left(\frac{1}{1 + j}\right) \\ &= \text{Arg}\left(\frac{R_3}{R_2}\right) + \text{Arg}(1) - \text{Arg}(1 + j) \\ &= 90^0 + 45^0 - \text{Arctg}(1) = 90^0 + 45^0 - 45^0 = 90^0 \end{aligned}$$

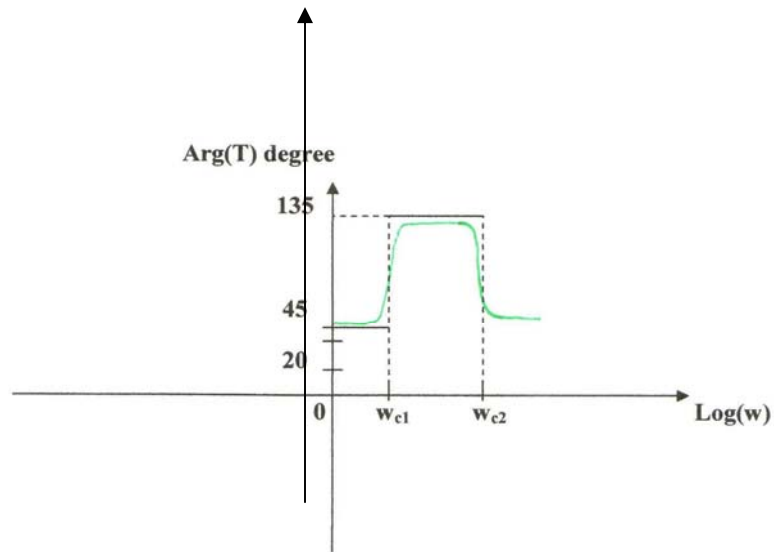


Figure (III.3.g.1.3)

Donc à la fréquence de coupure F_{c2} le gain de l'étage amplificateur était de **40 dB c.à.d** $20 \cdot \log_{10}(G) = 40$ dB

$$\log_{10}(G) = 40/20 = 2$$

$$\log_{10}(G) = \log_{10}(10^2)$$

$$G = 100 .$$

Initialement l'étage amplificateur est considéré entre les points B et D on peut écrire :

Appliquons le théorème de **Milleman** au point v^- de l'A.O :

$$\frac{V_B - V^-}{R_2} + \frac{V_s - V^-}{R_3} = 0 \Leftrightarrow \frac{V_B}{R_2} + \frac{V_s}{R_3} = \left(\frac{1}{R_2} + \frac{1}{R_3}\right) V^-$$

$$\Leftrightarrow \frac{V_s}{R_3} = \left(\frac{1}{R_2} + \frac{1}{R_3}\right) V^- - \left(\frac{V_B}{R_2}\right)$$

$$\text{Or } V^- = V^+ = V_{ref}$$

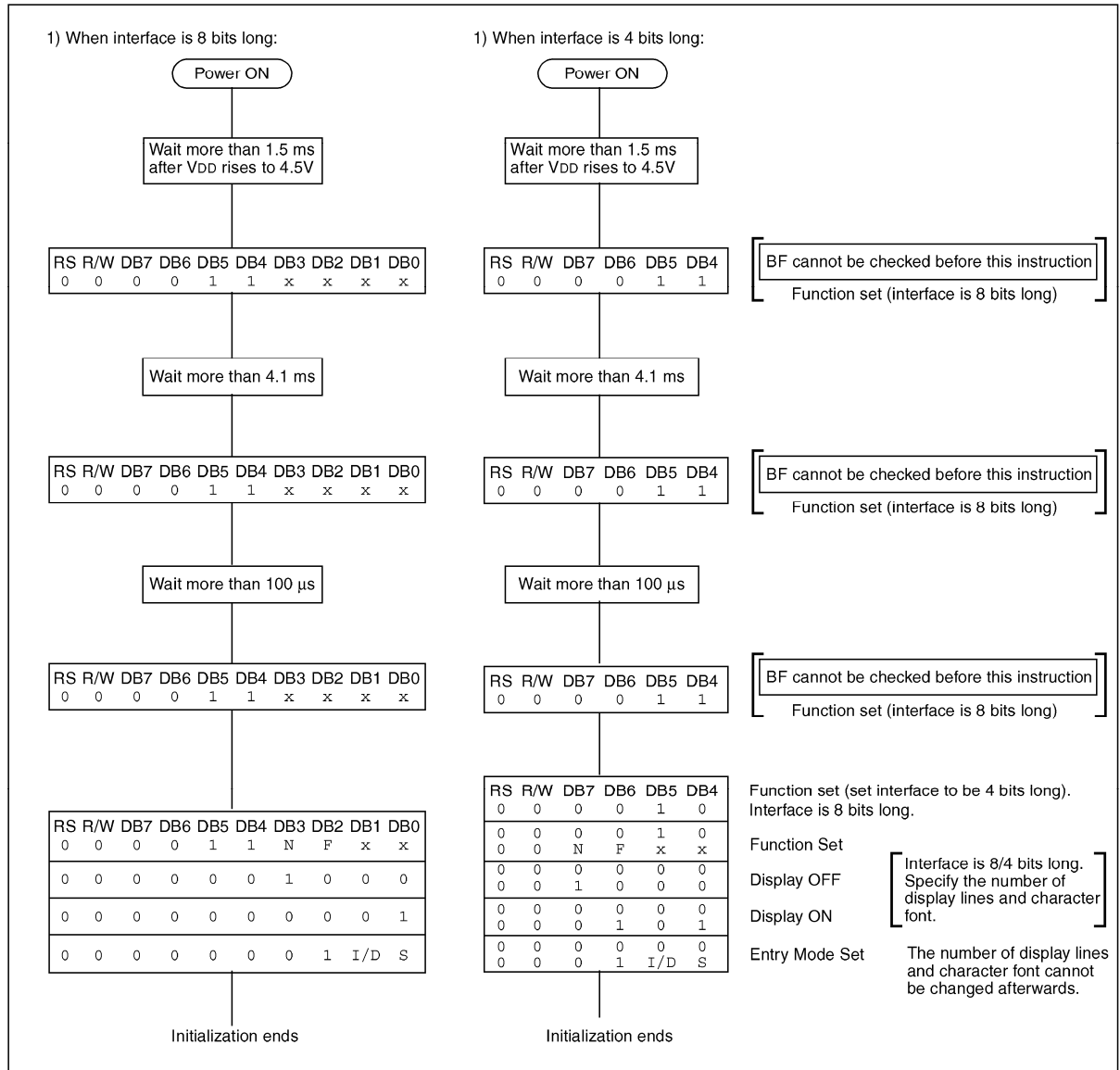
$$\Leftrightarrow V_s = \left(1 + \frac{R_3}{R_2}\right) \cdot V_{ref} - \left(\frac{R_3}{R_2}\right) \cdot V_B$$

ANNEXE III

Datasheets

I-LCD WINSTAR:

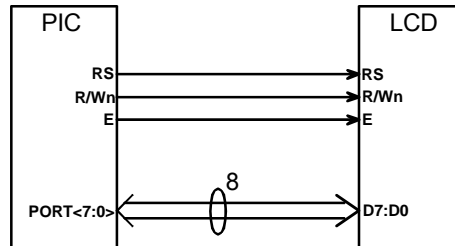
1-Sequence d'initialisation: (selon note d'application Microchip AN587)



2- Interfaçage avec un microcontrôleur:

2.1 - Interface 8 bits:

On relie les huit pins D0, D1, ... D7 à un port du micro-contrôleur:

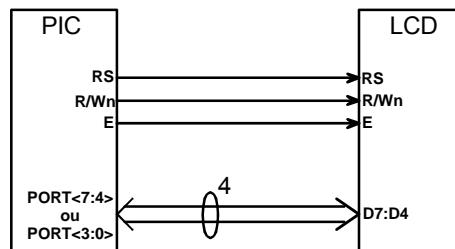


avantage: chaque octet à écrire nécessite un seul cycle d'écriture (programmation plus simple)

inconvenient: on réserve 8+3 pins du micro-contrôleur.

2.2 - Interface 4 bits:

On relie les quatre pins D4, D5, D6, D7 à un demi-port du micro-contrôleur:



Inconvénient: chaque octet à écrire est divisé en deux quartets (nibbles) et nécessite deux cycles d'écriture (programmation plus compliquée)

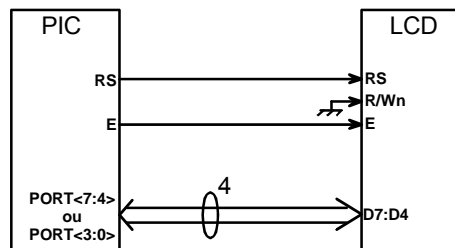
Avantage: moins de pins à réserver du micro-contrôleur (4+3).

2.3- Utilisation ou non du pin $\overline{R/\overline{W}}$:

Le pin $\overline{R/\overline{W}}$ sert à sélectionner la lecture ($\overline{R/\overline{W}}=1$) ou l'écriture ($\overline{R/\overline{W}}=0$).

En lecture, il s'agit de lire et tester le bit BF (Busy Flag) pour savoir si la commande précédente a été terminée (BF=0), et cela avant de lancer une nouvelle commande. Dans ce cas, il faut relier le pin $\overline{R/\overline{W}}$ à un pin I/O du μC .

On peut contourner le test de BF, en attendant le temps maximum (call tempo..) d'une commande spécifié par le tableau1, après son écriture. Dans ce cas, on économisera un pin I/O du μC .



On remarque qu'en adoptant cette solution (call tempo) et en utilisant une interface 4 bits, on aura besoin de réserver $4+2=6$ pins du μC seulement (au lieu de 11) !!!!

3- Programmation:

Commande	RS	R/W	D7	D6	D5	D4	D3	D2	D1	D0	Description	Durée d'exécution ¹
Effacement de l'affichage	0	0	0	0	0	0	0	0	0	1	Efface l'ensemble de la mémoire d'affichage sans toucher au générateur de caractère. Met le curseur en position Home, à l'adresse 00.	1,64ms
Curseur en position « Home »	0	0	0	0	0	0	0	0	1	*	Met le curseur en position Home. Si l'affichage à été décalé, il est remis à sa position d'origine.	1,64ms
Mode d'entrée	0	0	0	0	0	0	0	1	ID	S	Détermine le changement d'adresse après écriture d'un caractère (ID) et le déplacement collectif d'une position de l'ensemble de l'affichage (S).	40µs
	ID = 1 : Incrémentation / ID = 0 : Décrémententation S = 1 : Décalage de tout l'affichage											
Mode d'affichage	0	0	0	0	0	0	1	D	C	B	Met l'affichage en ou hors fonction (D). Met le curseur en ou hors fonction (C). Fait clignoter le caractère situé au-dessus du curseur (B), clignotement se traduisant par une alternance du caractère et du caractère FF (rectangle noir)	40µs
	D = 1 : affichage en fonction C = 1 : curseur visible B = 1 : clignotement du caractère											
Décalage affichage / Déplacement curseur	0	0	0	0	0	1	S/C	R/L	*	*	Déplace le curseur ou l'ensemble de l'affichage sans modifier le contenu de la mémoire.	40µs
	S/C=1 : décalage de l'affichage S/C=0 : déplacement du curseur R/L=1 : décalage à droite R/L=0 : décalage à gauche											
Mode de fonctionnement	0	0	0	0	1	DL	N	F	*	*	Fixe la largeur du bus de données (DL), le nb de lignes de l'afficheur (N) et la taille de la matrice des caractères (F)	40µs
	DL=1 : 8 bits / DL=0 : 4 bis N=1 : 2 lignes / N=0 : 1 ligne F=1 : 5*10 pixels / F=0 : 5*7 pixels											
Écriture de l'adresse de la CGRAM	0	0	0	1	Adresse interne de la CGRAM (de 0 à 3F)						Définit l'adresse de la mémoire du générateur de caractères. Les données peuvent être lues ou écrites à cette adresse	40µs
Écriture de l'adresse de la DDRAM	0	0	1	Adresse interne de la DDRAM (de 0 à 7F)						Définit l'adresse de la mémoire de données. Les données, correspondant aux codes des caractères ASCII, peuvent être lues ou écrites à partir de cette adresse.	40µs	
Lecture de l'indicateur Busy et de l'adresse	0	1	BF	Valeur courante du compteur d'adressage						Lit l'indicateur Busy (BF) pour vérifier que l'afficheur et en mesure de traiter la commande suivante et l'adresse courante du compteur d'adressage.	1µs	
	BF=1 : Occupé / BF=0 : le contrôleur peut accepter une nouvelle commande ou donnée											
Écriture des données	1	0	Donnée à écrire								Écriture dans la CGRAM ou DDRAM selon la valeur du compteur d'adressage	46µs
Lecture des données	1	1	Donnée lue								Lecture dans la CGRAM ou DDRAM selon la valeur du compteur d'adressage	46µs

II-PIC16F877A:

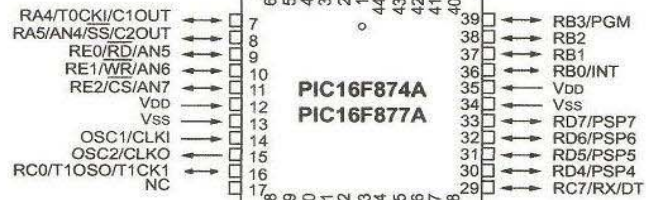
PIC16F87XA

Pin Diagrams (Continued)

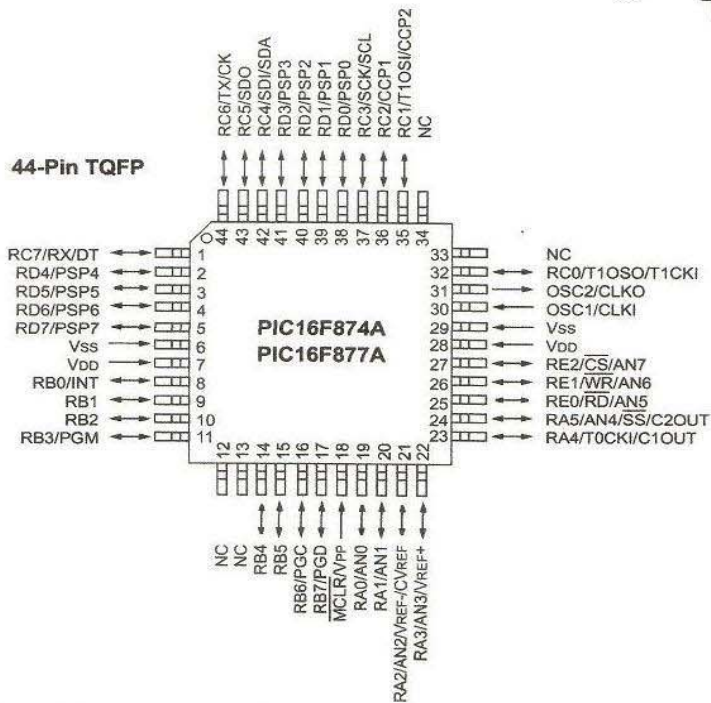
40-Pin PDIP



44-Pin PLCC



44-Pin TQFP



1.0 DEVICE OVERVIEW

This document contains device specific information about the following devices:

- PIC16F873A
- PIC16F874A
- PIC16F876A
- PIC16F877A

PIC16F873A/876A devices are available only in 28-pin packages, while PIC16F874A/877A devices are available in 40-pin and 44-pin packages. All devices in the PIC16F87XA family share common architecture with the following differences:

- The PIC16F873A and PIC16F874A have one-half of the total on-chip memory of the PIC16F876A and PIC16F877A
- The 28-pin devices have three I/O ports, while the 40/44-pin devices have five
- The 28-pin devices have fourteen interrupts, while the 40/44-pin devices have fifteen
- The 28-pin devices have five A/D input channels, while the 40/44-pin devices have eight
- The Parallel Slave Port is implemented only on the 40/44-pin devices

The available features are summarized in Table 1-1. Block diagrams of the PIC16F873A/876A and PIC16F874A/877A devices are provided in Figure 1-1 and Figure 1-2, respectively. The pinouts for these device families are listed in Table 1-2 and Table 1-3.

Additional information may be found in the PICmicro® Mid-Range Reference Manual (DS33023), which may be obtained from your local Microchip Sales Representative or downloaded from the Microchip web site. The Reference Manual should be considered a complementary document to this data sheet and is highly recommended reading for a better understanding of the device architecture and operation of the peripheral modules.

TABLE 1-1: PIC16F87XA DEVICE FEATURES

Key Features	PIC16F873A	PIC16F874A	PIC16F876A	PIC16F877A
Operating Frequency	DC – 20 MHz	DC – 20 MHz	DC – 20 MHz	DC – 20 MHz
Resets (and Delays)	POR, BOR (PWRT, OST)	POR, BOR (PWRT, OST)	POR, BOR (PWRT, OST)	POR, BOR (PWRT, OST)
Flash Program Memory (14-bit words)	4K	4K	8K	8K
Data Memory (bytes)	192	192	368	368
EEPROM Data Memory (bytes)	128	128	256	256
Interrupts	14	15	14	15
I/O Ports	Ports A, B, C	Ports A, B, C, D, E	Ports A, B, C	Ports A, B, C, D, E
Timers	3	3	3	3
Capture/Compare/PWM modules	2	2	2	2
Serial Communications	MSSP, USART	MSSP, USART	MSSP, USART	MSSP, USART
Parallel Communications	—	PSP	—	PSP
10-bit Analog-to-Digital Module	5 input channels	8 input channels	5 input channels	8 input channels
Analog Comparators	2	2	2	2
Instruction Set	35 Instructions	35 Instructions	35 Instructions	35 Instructions
Packages	28-pin PDIP 28-pin SOIC 28-pin SSOP 28-pin QFN	40-pin PDIP 44-pin PLCC 44-pin TQFP 44-pin QFN	28-pin PDIP 28-pin SOIC 28-pin SSOP 28-pin QFN	40-pin PDIP 44-pin PLCC 44-pin TQFP 44-pin QFN

2.2.2 SPECIAL FUNCTION REGISTERS

The Special Function Registers are registers used by the CPU and peripheral modules for controlling the desired operation of the device. These registers are implemented as static RAM. A list of these registers is given in Table 2-1.

The Special Function Registers can be classified into two sets: core (CPU) and peripheral. Those registers associated with the core functions are described in detail in this section. Those related to the operation of the peripheral features are described in detail in the peripheral features section.

TABLE 2-1: SPECIAL FUNCTION REGISTER SUMMARY

Address	Name	Bit 7	Bit 6	Bit 5	Bit 4	Bit 3	Bit 2	Bit 1	Bit 0	Value on: POR, BOR	Details on page:	
Bank 0												
00h ⁽³⁾	INDF	Addressing this location uses contents of FSR to address data memory (not a physical register)									0000 0000	31, 150
01h	TMR0	Timer0 Module Register									xxxx xxxx	55, 150
02h ⁽³⁾	PCL	Program Counter (PC) Least Significant Byte									0000 0000	30, 150
03h ⁽³⁾	STATUS	IRP	RP1	RP0	\overline{TO}	\overline{PD}	Z	DC	C	0001 1xxx	22, 150	
04h ⁽³⁾	FSR	Indirect Data Memory Address Pointer,									xxxx xxxx	31, 150
05h	PORTA	—	—	PORTA Data Latch when written: PORTA pins when read							--0x 0000	43, 150
06h	PORTB	PORTB Data Latch when written: PORTB pins when read									xxxx xxxx	45, 150
07h	PORTC	PORTC Data Latch when written: PORTC pins when read									xxxx xxxx	47, 150
08h ⁽⁴⁾	PORTD	PORTD Data Latch when written: PORTD pins when read									xxxx xxxx	48, 150
09h ⁽⁴⁾	PORTE	—	—	—	—	—	RE2	RE1	RE0	---- -xxx	49, 150	
0Ah ^(1,3)	PCLATH	—	—	—	Write Buffer for the upper 5 bits of the Program Counter						---0 0000	30, 150
0Bh ⁽³⁾	INTCON	GIE	PEIE	TMR0IE	INTE	RBIE	TMR0IF	INTF	RBIF	0000 000x	24, 150	
0Ch	PIR1	PSPIF ⁽³⁾	ADIF	RCIF	TXIF	SSPIF	CCP1IF	TMR2IF	TMR1IF	0000 000x	26, 150	
0Dh	PIR2	—	CMIF	—	EEIF	BCLIF	—	—	CCP2IF	-0-0 0--0	28, 150	
0Eh	TMR1L	Holding Register for the Least Significant Byte of the 16-bit TMR1 Register									xxxx xxxx	60, 150
0Fh	TMR1H	Holding Register for the Most Significant Byte of the 16-bit TMR1 Register									xxxx xxxx	60, 150
10h	T1CON	—	—	T1CKPS1	T1CKPS0	T1OSCEN	$\overline{T1SYNC}$	TMR1CS	TMR1ON	--00 0000	57, 150	
11h	TMR2	Timer2 Module Register									0000 0000	62, 150
12h	T2CON	—	TOUTPS3	TOUTPS2	TOUTPS1	TOUTPS0	TMR2ON	T2CKPS1	T2CKPS0	-000 0000	61, 150	
13h	SSPBUF	Synchronous Serial Port Receive Buffer/Transmit Register									xxxx xxxx	79, 150
14h	SSPCON	WCOL	SSPOV	SSPEN	CKP	SSPM3	SSPM2	SSPM1	SSPM0	0000 0000	82, 82, 150	
15h	CCPR1L	Capture/Compare/PWM Register 1 (LSB)									xxxx xxxx	63, 150
16h	CCPR1H	Capture/Compare/PWM Register 1 (MSB)									xxxx xxxx	63, 150
17h	CCP1CON	—	—	CCP1X	CCP1Y	CCP1M3	CCP1M2	CCP1M1	CCP1M0	--00 0000	64, 150	
18h	RCSTA	SPEN	RX9	SREN	CREN	ADDEN	FERR	OERR	RX9D	0000 000x	112, 150	
19h	TXREG	USART Transmit Data Register									0000 0000	118, 150
1Ah	RCREG	USART Receive Data Register									0000 0000	118, 150
1Bh	CCPR2L	Capture/Compare/PWM Register 2 (LSB)									xxxx xxxx	63, 150
1Ch	CCPR2H	Capture/Compare/PWM Register 2 (MSB)									xxxx xxxx	63, 150
1Dh	CCP2CON	—	—	CCP2X	CCP2Y	CCP2M3	CCP2M2	CCP2M1	CCP2M0	--00 0000	64, 150	
1Eh	ADRESH	A/D Result Register High Byte									xxxx xxxx	133, 150
1Fh	ADCON0	ADCS1	ADCS0	CHS2	CHS1	CHS0	GO/DONE	—	ADON	0000 00-0	127, 150	

Legend: x = unknown, u = unchanged, q = value depends on condition, - = unimplemented, read as '0', r = reserved. Shaded locations are unimplemented, read as '0'.

- Note**
- 1: The upper byte of the program counter is not directly accessible. PCLATH is a holding register for the PC<12:8>, whose contents are transferred to the upper byte of the program counter.
 - 2: Bits PSPIE and PSPIF are reserved on PIC16F873A/876A devices; always maintain these bits clear.
 - 3: These registers can be addressed from any bank.
 - 4: PORTD, PORTE, TRISD and TRISE are not implemented on PIC16F873A/876A devices, read as '0'.
 - 5: Bit 4 of EEADRH implemented only on the PIC16F876A/877A devices.

III- Divers composants:



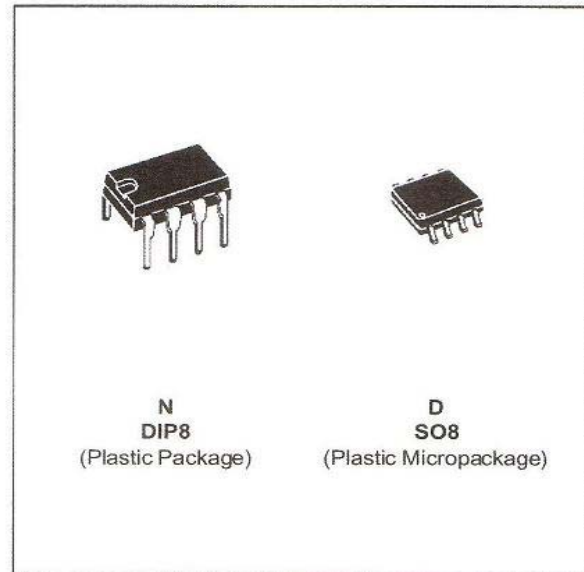
NE555 SA555 - SE555

GENERAL PURPOSE SINGLE BIPOLAR TIMERS

- LOW TURN OFF TIME
- MAXIMUM OPERATING FREQUENCY GREATER THAN 500kHz
- TIMING FROM MICROSECONDS TO HOURS
- OPERATES IN BOTH ASTABLE AND MONOSTABLE MODES
- HIGH OUTPUT CURRENT CAN SOURCE OR SINK 200mA
- ADJUSTABLE DUTY CYCLE
- TTL COMPATIBLE
- TEMPERATURE STABILITY OF 0.005% PER°C

DESCRIPTION

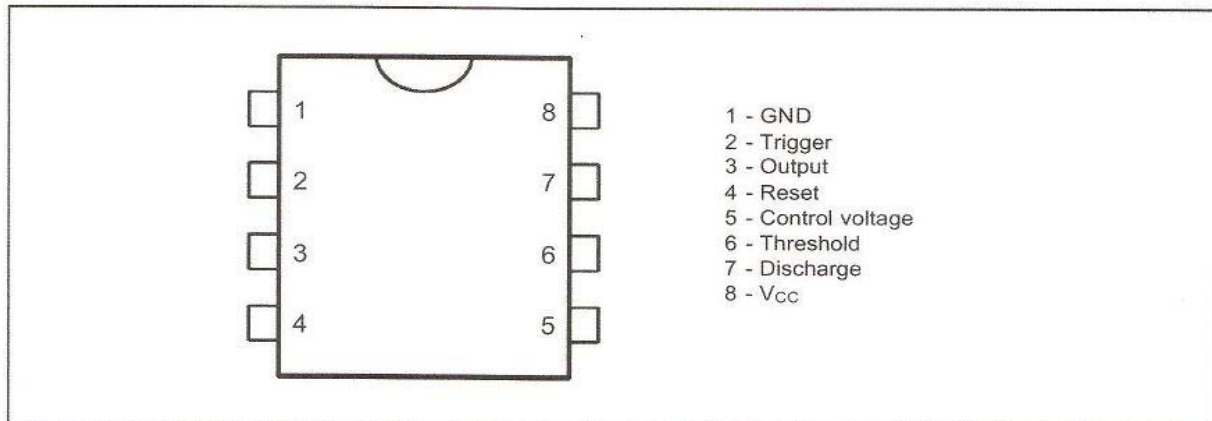
The NE555 monolithic timing circuit is a highly stable controller capable of producing accurate time delays or oscillation. In the time delay mode of operation, the time is precisely controlled by one external resistor and capacitor. For a stable operation as an oscillator, the free running frequency and the duty cycle are both accurately controlled with two external resistors and one capacitor. The circuit may be triggered and reset on falling waveforms, and the output structure can source or sink up to 200mA. The NE555 is available in plastic and ceramic minidip package and in a 8-lead micropackage and in metal can package version.



ORDER CODES

Part Number	Temperature Range	Package	
		N	D
NE555	0°C, 70°C	•	•
SA555	-40°C, 105°C	•	•
SE555	-55°C, 125°C	•	•

PIN CONNECTIONS (top view)



OPERATING CONDITIONS

Symbol	Parameter	SE555	NE555 - SA555	Unit
V_{CC}	Supply Voltage	4.5 to 18	4.5 to 18	V
V_{th} , V_{trig} , V_{ol} , V_{reset}	Maximum Input Voltage	V_{CC}	V_{CC}	V

ELECTRICAL CHARACTERISTICS

$T_{amb} = +25^{\circ}\text{C}$, $V_{CC} = +5\text{V}$ to $+15\text{V}$ (unless otherwise specified)

Symbol	Parameter	SE555			NE555 - SA555			Unit
		Min.	Typ.	Max.	Min.	Typ.	Max.	
I_{CC}	Supply Current ($R_L = \infty$) (- note 1)							mA
	Low State $V_{CC} = +5\text{V}$		3	5		3	6	
	High State $V_{CC} = +15\text{V}$		10	12		10	15	
	Timing Error (monostable) ($R_A = 2\text{k}$ to $100\text{k}\Omega$, $C = 0.1\mu\text{F}$)							% ppm/ $^{\circ}\text{C}$ %/V
	Initial Accuracy - (note 2)		0.5	2		1	3	
	Drift with Temperature		30	100		50		
	Drift with Supply Voltage		0.05	0.2		0.1	0.5	
	Timing Error (astable) ($R_A, R_B = 1\text{k}\Omega$ to $100\text{k}\Omega$, $C = 0.1\mu\text{F}$, $V_{CC} = +15\text{V}$)							% ppm/ $^{\circ}\text{C}$ %/V
	Initial Accuracy - (note 2)		1.5			2.25		
	Drift with Temperature		90			150		
	Drift with Supply Voltage		0.15			0.3		
V_{CL}	Control Voltage level							V
	$V_{CC} = +15\text{V}$ $V_{CC} = +5\text{V}$	9.6 2.9	10 3.33	10.4 3.8	9 2.6	10 3.33	11 4	
V_{th}	Threshold Voltage							V
	$V_{CC} = +15\text{V}$ $V_{CC} = +5\text{V}$	9.4 2.7	10 3.33	10.6 4	8.8 2.4	10 3.33	11.2 4.2	
I_{th}	Threshold Current - (note 3)		0.1	0.25		0.1	0.25	μA
V_{trig}	Trigger Voltage							V
	$V_{CC} = +15\text{V}$ $V_{CC} = +5\text{V}$	4.8 1.45	5 1.67	5.2 1.9	4.5 1.1	5 1.67	5.6 2.2	
I_{trig}	Trigger Current ($V_{trig} = 0\text{V}$)		0.5	0.9		0.5	2.0	μA
V_{reset}	Reset Voltage - (note 4)	0.4	0.7	1	0.4	0.7	1	V
I_{reset}	Reset Current							mA
	$V_{reset} = +0.4\text{V}$ $V_{reset} = 0\text{V}$		0.1 0.4	0.4 1		0.1 0.4	0.4 1.5	
V_{OL}	Low Level Output Voltage							V
	$V_{CC} = +15\text{V}$, $I_{O(sink)} = 10\text{mA}$		0.1	0.15		0.1	0.25	
	$I_{O(sink)} = 50\text{mA}$		0.4	0.5		0.4	0.75	
	$I_{O(sink)} = 100\text{mA}$		2	2.2		2	2.5	
	$I_{O(sink)} = 200\text{mA}$		2.5			2.5		
	$V_{CC} = +5\text{V}$, $I_{O(sink)} = 8\text{mA}$		0.1	0.25		0.3	0.4	
$I_{O(sink)} = 5\text{mA}$		0.05	0.2		0.25	0.35		
V_{OH}	High Level Output Voltage							V
	$V_{CC} = +15\text{V}$, $I_{O(source)} = 200\text{mA}$		13	12.5		12.5		
	$I_{O(source)} = 100\text{mA}$		3	13.3		13.3		
	$V_{CC} = +5\text{V}$, $I_{O(source)} = 100\text{mA}$		3	3.3		2.75	3.3	

- Notes :
1. Supply current when output is high is typically 1mA less.
 2. Tested at $V_{CC} = +5\text{V}$ and $V_{CC} = +15\text{V}$.
 3. This will determine the maximum value of $R_A + R_B$ for +15V operation the max total is $R = 20\text{M}\Omega$ and for 5V operation the max total $R = 3.5\text{M}\Omega$.

Dual timer

NE/SA/SE556/NE556-1

DESCRIPTION

Both the 556 and 556-1 Dual Monolithic timing circuits are highly stable controllers capable of producing accurate time delays or oscillation. The 556 and 556-1 are a dual 555. Timing is provided by an external resistor and capacitor for each timing function. The two timers operate independently of each other, sharing only V_{CC} and ground. The circuits may be triggered and reset on falling waveforms. The output structures may sink or source 200mA.

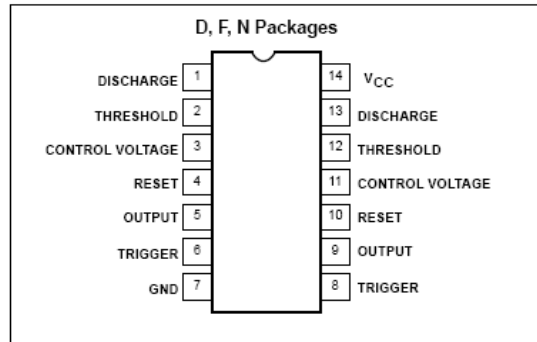
FEATURES

- Turn-off time less than $2\mu s$ (556-1)
- Maximum operating frequency $>500kHz$ (556-1)
- Timing from microseconds to hours
- Replaces two 555 timers
- Operates in both astable and monostable modes
- High output current
- Adjustable duty cycle
- TTL compatible
- Temperature stability of $0.005\%/^{\circ}C$
- SE556-1 compliant to MIL-STD or JAN

APPLICATIONS

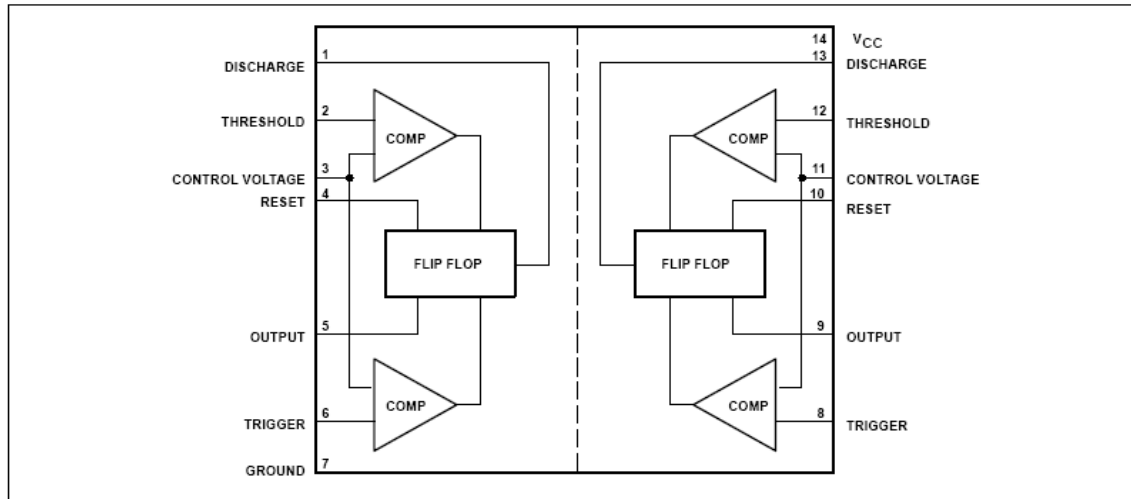
- Precision timing
- Sequential timing
- Pulse shaping

PIN CONFIGURATION



- Pulse generator
- Missing pulse detector
- Tone burst generator
- Pulse width modulation
- Time delay generator
- Frequency division
- Touch-Tone® encoder
- Industrial controls
- Pulse position modulation
- Appliance timing
- Traffic light control

BLOCK DIAGRAM



® Touch-Tone is a registered trademark of AT&T



LM358, LM258, LM2904, LM2904V

Dual Low Power Operational Amplifiers

Utilizing the circuit designs perfected for recently introduced Quad Operational Amplifiers, these dual operational amplifiers feature 1) low power drain, 2) a common mode input voltage range extending to ground/V_{EE}, 3) single supply or split supply operation and 4) pinouts compatible with the popular MC1558 dual operational amplifier. The LM158 series is equivalent to one-half of an LM124.

These amplifiers have several distinct advantages over standard operational amplifier types in single supply applications. They can operate at supply voltages as low as 3.0 V or as high as 32 V, with quiescent currents about one-fifth of those associated with the MC1741 (on a per amplifier basis). The common mode input range includes the negative supply, thereby eliminating the necessity for external biasing components in many applications. The output voltage range also includes the negative power supply voltage.

- Short Circuit Protected Outputs
- True Differential Input Stage
- Single Supply Operation: 3.0 V to 32 V
- Low Input Bias Currents
- Internally Compensated
- Common Mode Range Extends to Negative Supply
- Single and Split Supply Operation
- Similar Performance to the Popular MC1558
- ESD Clamps on the Inputs Increase Ruggedness of the Device without Affecting Operation

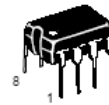
MAXIMUM RATINGS (T_A = +25°C, unless otherwise noted.)

Rating	Symbol	LM258 LM358	LM2904 LM2904V	Unit
Power Supply Voltages Single Supply Split Supplies	V _{CC} V _{CC} , V _{EE}	32 ±16	26 ±13	Vdc
Input Differential Voltage Range (Note 1)	V _{IDR}	±32	±26	Vdc
Input Common Mode Voltage Range (Note 2)	V _{ICR}	-0.3 to 32	-0.3 to 26	Vdc
Output Short Circuit Duration	t _{SC}	Continuous		
Junction Temperature	T _J	150		°C
Storage Temperature Range	T _{stg}	-55 to +125		°C
Operating Ambient Temperature Range	T _A			°C
LM258		-25 to +85	-	
LM358		0 to +70	-	
LM2904		-	-40 to +105	
LM2904V		-	-40 to +125	

NOTES: 1. Split Power Supplies.
2. For Supply Voltages less than 32 V for the LM258/358 and 26 V for the LM2904, the absolute maximum input voltage is equal to the supply voltage.

DUAL DIFFERENTIAL INPUT OPERATIONAL AMPLIFIERS

SEMICONDUCTOR TECHNICAL DATA

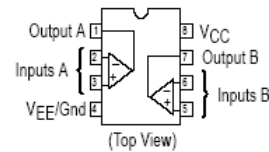


N SUFFIX
PLASTIC PACKAGE
CASE 626



D SUFFIX
PLASTIC PACKAGE
CASE 751
(SO-8)

PIN CONNECTIONS



ORDERING INFORMATION

Device	Operating Temperature Range	Package
LM2904D	T _A = -40° to +105°C	SO-8
LM2904N		Plastic DIP
LM2904VD	T _A = -40° to +125°C	SO-8
LM2904VN		Plastic DIP
LM258D	T _A = -25° to +85°C	SO-8
LM258N		Plastic DIP
LM358D	T _A = 0° to +70°C	SO-8
LM358N		Plastic DIP

15MHz, BiMOS Operational Amplifier with MOSFET Input/CMOS Output

CA3130A and CA3130 are op amps that combine the advantage of both CMOS and bipolar transistors.

Gate-protected P-Channel MOSFET (PMOS) transistors are used in the input circuit to provide very-high-input impedance, very-low-input current, and exceptional speed performance. The use of PMOS transistors in the input stage results in common-mode input-voltage capability down to 0.5V below the negative-supply terminal, an important attribute in single-supply applications.

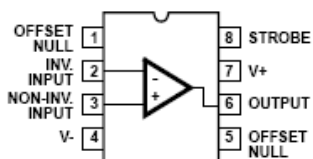
A CMOS transistor-pair, capable of swinging the output voltage to within 10mV of either supply-voltage terminal (at very high values of load impedance), is employed as the output circuit.

The CA3130 Series circuits operate at supply voltages ranging from 5V to 16V, ($\pm 2.5V$ to $\pm 8V$). They can be phase compensated with a single external capacitor, and have terminals for adjustment of offset voltage for applications requiring offset-null capability. Terminal provisions are also made to permit strobing of the output stage.

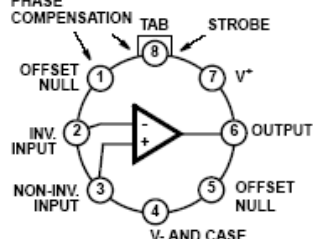
The CA3130A offers superior input characteristics over those of the CA3130.

Pinouts

CA3130, CA3130A
(PDIP, SOIC)
TOP VIEW



CA3130, CA3130A
(METAL CAN)
TOP VIEW



Features

- MOSFET Input Stage Provides:
 - Very High $Z_i = 1.5 \times 10^{12}\Omega$ (Typ)
 - Very Low $I_i = 5pA$ (Typ) at 15V Operation
 $= 2pA$ (Typ) at 5V Operation
- Ideal for Single-Supply Applications
- Common-Mode Input-Voltage Range Includes Negative Supply Rail; Input Terminals can be Swung 0.5V Below Negative Supply Rail
- CMOS Output Stage Permits Signal Swing to Either (or both) Supply Rails

Applications

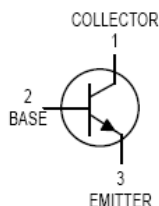
- Ground-Referenced Single Supply Amplifiers
- Fast Sample-Hold Amplifiers
- Long-Duration Timers/Monostables
- High-Input-Impedance Comparators (Ideal Interface with Digital CMOS)
- High-Input-Impedance Wideband Amplifiers
- Voltage Followers (e.g. Follower for Single-Supply D/A Converter)
- Voltage Regulators (Permits Control of Output Voltage Down to 0V)
- Peak Detectors
- Single-Supply Full-Wave Precision Rectifiers
- Photo-Diode Sensor Amplifiers

Ordering Information

PART NO. (BRAND)	TEMP. RANGE (°C)	PACKAGE	PKG. NO.
CA3130AE	-55 to 125	8 Ld PDIP	E8.3
CA3130AM (3130A)	-55 to 125	8 Ld SOIC	M8.15
CA3130AM06 (3130A)	-55 to 125	8 Ld SOIC Tape and Reel	M8.15
CA3130AT	-55 to 125	8 Pin Metal Can	T8.C
CA3130E	-55 to 125	8 Ld PDIP	E8.3
CA3130M (3130)	-55 to 125	8 Ld SOIC	M8.15
CA3130M06 (3130)	-55 to 125	8 Ld SOIC Tape and Reel	M8.15
CA3130T	-55 to 125	8 Pin Metal Can	T8.C

Amplifier Transistors

NPN Silicon



BC546, B
BC547, A, B, C
BC548, A, B, C



CASE 29-04, STYLE 17
TO-92 (TO-226AA)

MAXIMUM RATINGS

Rating	Symbol	BC 546	BC 547	BC 548	Unit
Collector-Emitter Voltage	V_{CEO}	65	45	30	Vdc
Collector-Base Voltage	V_{CBO}	80	50	30	Vdc
Emitter-Base Voltage	V_{EBO}	6.0			Vdc
Collector Current — Continuous	I_C	100			mAdc
Total Device Dissipation @ $T_A = 25^\circ\text{C}$ Derate above 25°C	P_D	625			mW
		5.0			mW/ $^\circ\text{C}$
Total Device Dissipation @ $T_C = 25^\circ\text{C}$ Derate above 25°C	P_D	1.5			Watt
		12			mW/ $^\circ\text{C}$
Operating and Storage Junction Temperature Range	T_J, T_{stg}	-55 to +150			$^\circ\text{C}$

THERMAL CHARACTERISTICS

Characteristic	Symbol	Max	Unit
Thermal Resistance, Junction to Ambient	$R_{\theta JA}$	200	$^\circ\text{C}/\text{W}$
Thermal Resistance, Junction to Case	$R_{\theta JC}$	83.3	$^\circ\text{C}/\text{W}$

ELECTRICAL CHARACTERISTICS ($T_A = 25^\circ\text{C}$ unless otherwise noted)

Characteristic	Symbol	Min	Typ	Max	Unit
----------------	--------	-----	-----	-----	------

OFF CHARACTERISTICS

Collector-Emitter Breakdown Voltage ($I_C = 1.0\text{ mA}, I_B = 0$)	BC546 BC547 BC548	$V_{(BR)CEO}$	65 45 30	— — —	— — —	V
Collector-Base Breakdown Voltage ($I_C = 100\ \mu\text{Adc}$)	BC546 BC547 BC548	$V_{(BR)CBO}$	80 50 30	— — —	— — —	V
Emitter-Base Breakdown Voltage ($I_E = 10\ \mu\text{A}, I_C = 0$)	BC546 BC547 BC548	$V_{(BR)EBO}$	6.0 6.0 6.0	— — —	— — —	V
Collector Cutoff Current ($V_{CE} = 70\text{ V}, V_{BE} = 0$) ($V_{CE} = 50\text{ V}, V_{BE} = 0$) ($V_{CE} = 35\text{ V}, V_{BE} = 0$) ($V_{CE} = 30\text{ V}, T_A = 125^\circ\text{C}$)	BC546 BC547 BC548 BC546/547/548	I_{CES}	— — — —	0.2 0.2 0.2 —	15 15 15 4.0	nA μA



4066

CMOS IC

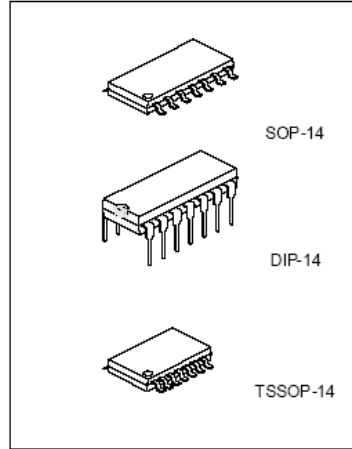
QUAD BILATERAL SWITCH

DESCRIPTION

The UTC 4066 is a quad bilateral switch intended for the transmission or multiplexing of analog or digital signals.

FEATURES

- * Wide supply voltage range: 3V ~ 15V.
* High noise immunity : 0.45VDD (typ.)
* Wide range of digital and ± 7.5VPEAK analog switching
* "ON" resistance for 15V operation : 80Ω
* Matched "ON" resistance : • RON=5Ω (typ.) over 15V signal input
* "ON" resistance flat over peak-to-peak signal range
* High "ON" / "OFF" : 65 dB (typ.)
output voltage ratio @ fIS=10kHz, RL=10kΩ
* High degree linearity: 0.1% distortion (typ.).
@ fIS=1kHz, VIS=5Vp-p.
VDD-VSS=10V, RL=10kΩ
* Extremely low "OFF" : 0.1nA (typ.)
switch leakage @VDD-VSS=10V, Ta=25•
* Extremely high control input impedance : 10^12Ω (typ.)
* Low crosstalk : -50dB (typ.)
between switches @ fIS=0.9MHz, RL=1kΩ
* Frequency response, switch "ON" : 40MHz (typ.)



*Pb-free plating product number: 4066L

ORDERING INFORMATION

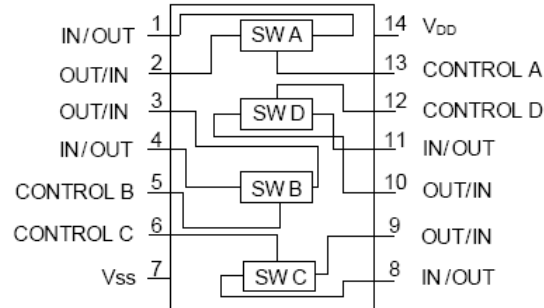
Table with columns: Ordering Number (Normal, Lead Free Plating), Package, Packing. Rows include 4066-D14-T, 4066-S14-R, 4066-S14-T, 4066-P14-R, 4066-P14-T.

••

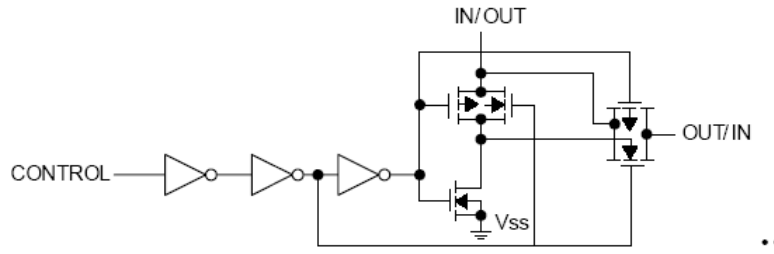
4066L-D14-T diagram showing (1)Packing Type, (2)Package Type, (3)Lead Plating. Legend: (1) R: Tape Reel, T: Tube; (2) D14: DIP-14, S14: SOP-14, P14: TSSOP-14; (3) L: Lead Free Plating Blank Pb/Sn

••

■ PIN CONFIGURATION



■ SCHEMATIC DIAGRAM



Product Features

- DC – 6000 MHz
- +19.5 dBm P1dB at 900 MHz
- +33.5 dBm OIP3 at 900 MHz
- 18.5 dB Gain at 900 MHz
- Single Voltage Supply
- SOT-86 SMT Package
- Internally matched to 50 Ω

Applications

- Mobile Infrastructure
- CATV / DBS
- W-LAN / ISM
- RFID
- Defense / Homeland Security
- Fixed Wireless

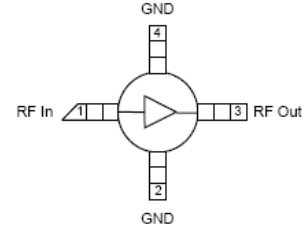
Product Description

The AG603-86 is a general-purpose buffer amplifier that offers high dynamic range in a low-cost surface-mount package. At 900 MHz, the AG603-86 typically provides 18.5 dB of gain, +33.5 dBm Output IP3, and +19.5 dBm P1dB. The device combines dependable performance with consistent quality to maintain MTTF values exceeding 100 years at mounting temperatures of +85° C and is housed in a SOT-86 industry-standard SMT package.

The AG603-86 consists of Darlington pair amplifiers using the high reliability InGaP/GaAs HBT technology process technology and only requires DC-blocking capacitors, a bias resistor, and an inductive RF choke for operation.

The broadband MMIC amplifier can be directly applied to various current and next generation wireless technologies such as GPRS, GSM, CDMA, and W-CDMA. In addition, the AG603-86 will work for other various applications within the DC to 6 GHz frequency range such as CATV and fixed wireless.

Functional Diagram



Function	Pin No.
Input	1
Output/Bias	3
Ground	2, 4

Specifications

Parameter	Units	Min	Typ	Max
Frequency Range	MHz	DC	900	6000
Gain (900 MHz)	dB		18.2	
Gain (1900 MHz)	dB	14.9	15.9	16.9
Input Return Loss	dB		20	
Output Return Loss	dB		17	
Output P1dB	dBm		+19.4	
Output IP3 (2)	dBm		+33.7	
Output IP2	dBm		+45	
Noise Figure	dB		3.8	
Device Voltage	V		5.16	
Device Current	mA		75	
Thermal Resistance	°C / W			206
Junction Temperature (3)	°C			177

Test conditions unless otherwise noted.

1. T = 25° C, Supply Voltage = +6 V, R_{ant} = 11.2 Ω, Frequency = 900 MHz, 50 Ω System.
2. 3OIP measured with two tones at an output power of -2 dBm/tones separated by 10 MHz. The suppression on the largest IM3 product is used to calculate the 3OIP using a 2:1 rule.
3. The junction temperature ensures a minimum MTTF rating of 1 million hours of usage.

Typical Performance

Parameter	Units	Typical			
Frequency	MHz	500	900	1900	2140
S21	dB	18.9	18.2	15.9	15.3
S11	dB	-17	-20	-18	-17
S22	dB	-21	-17	-14	-13
Output P1dB	dBm	+19.4	+19.4	+19.2	+19.1
Output IP3	dBm	+34.1	+33.7	+33.4	+32.8
Noise Figure	dB	3.8	3.8	3.9	4.0

Test conditions: T = 25° C, Supply Voltage = +6 V, R_{ant} = 11.2 Ω, 50 Ω System.

Absolute Maximum Rating

Parameter	Rating
Operating Case Temperature	-40 to +85 °C
Storage Temperature	-55 to +125 °C
DC Voltage	+7 V
RF Input Power (continuous)	+10 dBm
Junction Temperature	+250° C

Operation of this device above any of these parameters may cause permanent damage.

Ordering Information

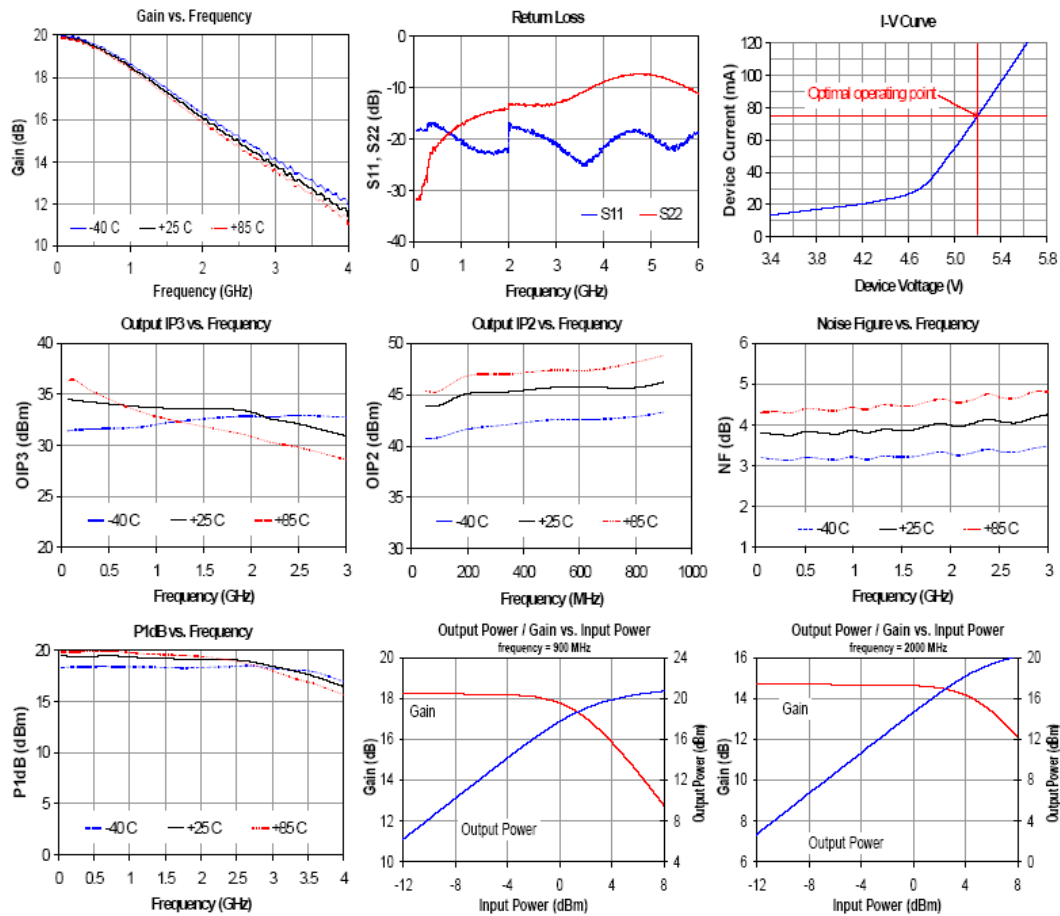
Part No.	Description
AG603-86	InGaP HBT Gain Block
AG603-86PCB	700 – 2400 MHz Fully Assembled Eval. Board

Specifications and information are subject to change without notice

Typical Device RF Performance
Supply Bias = +6 V, $R_{bias} = 11.2 \Omega$, $I_{cc} = 75 \text{ mA}$

Frequency	MHz	100	500	900	1900	2140	2400	3500	5800
S21	dB	19.3	18.9	18.2	15.9	15.3	14.9	12.7	9.4
S11	dB	-18	-17	-20	-18	-17	-18	-24	-19
S22	dB	-31	-21	-17	-14	-13	-13	-11	-10
Output P1dB	dBm	+19.4	+19.4	+19.4	+19.2	+19.1	+19.1	+17.5	
Output IP3	dBm	+34.5	+34.1	+33.7	+33.4	+32.8	+32.3		
Noise Figure	dB	3.8	3.8	3.8	3.9	4.0	4.1		

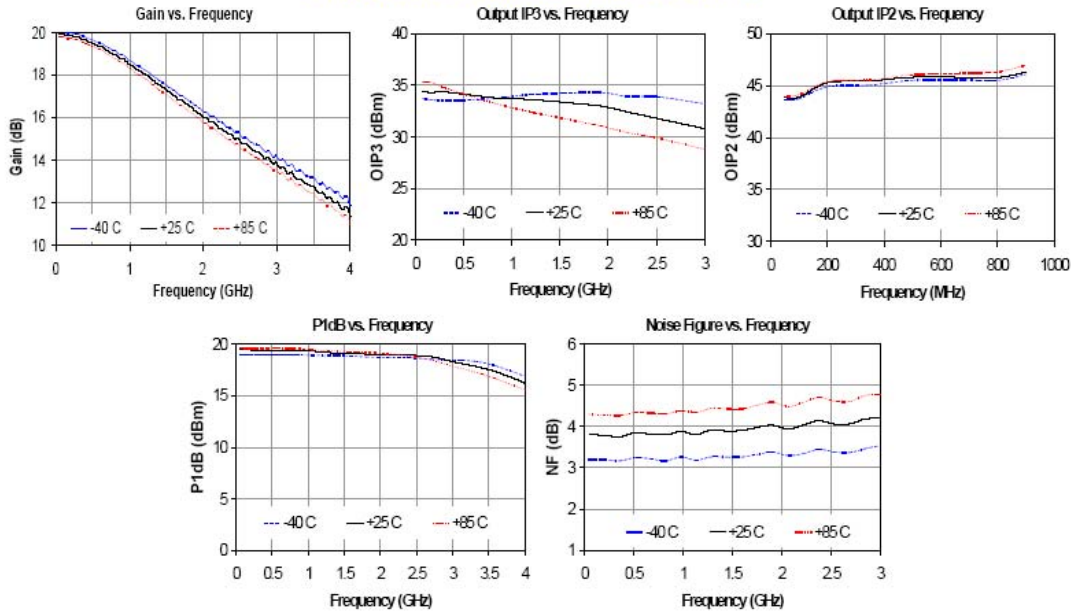
1. Test conditions: T = 25° C, Supply Voltage = +6 V, Device Voltage = 5.16 V, $R_{bias} = 11.2 \Omega$, $I_{cc} = 75 \text{ mA}$ typical, 50 Ω System.
2. 3OIP measured with two tones at an output power of +2 dBm/ tone separated by 10 MHz. The suppression on the largest IM3 product is used to calculate the 3OIP using a 2:1 rule.
3. Data is shown as device performance only. Actual implementation for the desired frequency band will be determined by external components shown in the application circuit.



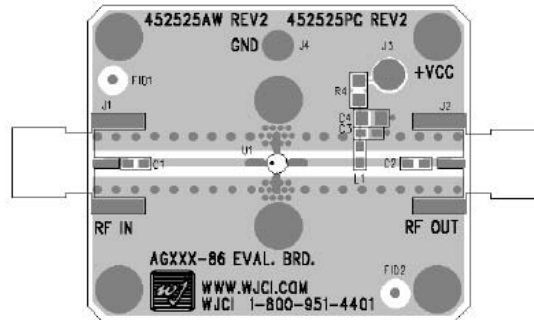
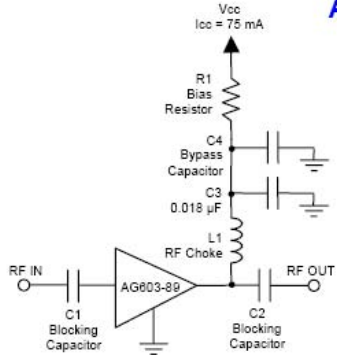
Specifications and information are subject to change without notice

Typical Device RF Performance (cont'd)

Supply Bias = +8 V, $R_{bias} = 38 \Omega$, $I_{cc} = 75 \text{ mA}$



Application Circuit



Recommended Component Values

Reference Designator	Frequency (MHz)						
	50	500	900	1900	2200	2500	3500
L1	820 nH	220 nH	68 nH	27 nH	22 nH	18 nH	15 nH
C1, C2, C4	.018 μ F	1000 pF	100 pF	68 pF	68 pF	56 pF	39 pF

- The proper values for the components are dependent upon the intended frequency of operation.
- The following values are contained on the evaluation board to achieve optimal broadband performance:

Ref. Desig.	Value / Type	Size
L1	39 nH wirewound inductor	0603
C1, C2	56 pF chip capacitor	0603
C3	0.018 μ F chip capacitor	0603
C4	Do Not Place	
R1	10.0 Ω 1% tolerance	0805

Recommended Bias Resistor Values

Supply Voltage	R1 value	Size
6 V	11.2 ohms	0805
7 V	24.5 ohms	1210
8 V	38 ohms	1210
9 V	51 ohms	2010
10 V	65 ohms	2010
12 V	91 ohms	2512

The proper value for R1 is dependent upon the supply voltage and allows for bias stability over temperature. WJ recommends a minimum supply bias of +6 V. A 1% tolerance resistor is recommended.

Specifications and information are subject to change without notice



Typical Device Data

S-Parameters ($V_{\text{device}} = +5.16 \text{ V}$, $I_{\text{CC}} = 75 \text{ mA}$, $T = 25^\circ\text{C}$, calibrated to device leads)

Freq (MHz)	S11 (dB)	S11 (ang)	S21 (dB)	S21 (ang)	S12 (dB)	S12 (ang)	S22 (dB)	S22 (ang)
50	-18.23	174.74	19.89	177.21	-22.60	-0.68	-31.66	-171.30
200	-18.38	165.19	19.78	168.55	-22.41	-1.02	-28.72	-146.20
400	-16.79	154.53	19.55	157.41	-22.49	-0.35	-21.50	-155.01
600	-17.94	142.03	19.32	146.69	-22.38	-1.24	-20.09	-144.35
800	-19.17	126.59	18.99	136.45	-22.59	-1.75	-18.46	-145.14
1000	-20.20	108.49	18.57	126.44	-22.42	-2.94	-17.21	-144.14
1200	-21.56	87.75	18.16	117.20	-22.16	-3.28	-16.03	-149.29
1400	-22.62	65.89	17.74	108.05	-22.44	-3.09	-15.28	-151.54
1600	-22.35	43.43	17.24	99.69	-22.09	-3.36	-14.81	-155.18
1800	-22.27	21.82	16.74	91.64	-21.84	-5.51	-14.27	-160.95
2000	-21.25	9.33	16.26	83.93	-21.75	-4.47	-13.98	-166.54
2200	-17.73	2.77	15.80	77.31	-21.27	-5.13	-13.31	-156.06
2400	-18.21	-4.41	15.38	69.88	-21.27	-7.10	-13.37	-167.07
2600	-19.27	-9.10	15.10	65.26	-21.05	-7.78	-13.36	-173.68
2800	-19.86	-11.00	14.67	58.08	-20.72	-9.60	-13.20	-173.43
3000	-21.03	-10.51	14.30	51.45	-20.61	-9.87	-13.03	-159.43
3200	-22.55	-8.29	13.92	44.65	-20.10	-12.46	-12.47	-145.72
3400	-23.79	6.42	13.50	38.03	-19.94	-14.19	-11.63	-134.46
3600	-25.13	24.85	13.14	31.60	-19.82	-17.35	-10.71	-122.62
3800	-23.46	49.27	12.71	25.24	-19.40	-19.20	-9.65	-114.13
4000	-21.65	64.98	12.28	18.62	-19.25	-22.08	-8.79	-106.49
4200	-20.25	73.47	11.90	12.52	-19.34	-25.00	-8.17	-100.80
4400	-18.99	80.69	11.55	6.65	-19.04	-28.13	-7.74	-95.98
4600	-18.45	84.35	11.21	0.76	-18.85	-29.66	-7.45	-92.26
4800	-18.64	91.77	10.93	-4.82	-18.39	-31.83	-7.35	-90.20
5000	-19.43	99.10	10.68	-10.20	-18.22	-35.34	-7.50	-88.62
5200	-20.68	111.89	10.50	-15.55	-18.04	-37.30	-7.94	-87.26
5400	-21.88	135.22	10.35	-20.80	-17.76	-39.36	-8.50	-86.13
5600	-21.53	158.37	10.19	-25.97	-17.39	-42.16	-9.15	-85.20
5800	-19.41	-178.61	10.03	-31.57	-17.08	-45.49	-10.19	-84.21
6000	-18.75	-172.37	9.87	-37.30	-16.87	-47.67	-11.15	-80.32

Device S-parameters are available for download off of the website at: <http://www.wj.com>

Specifications and information are subject to change without notice

SSX2604

Triple-band VCO for CDMA/800/GSM900/DCS1800-1900

General Description

The SSX2604 is a fully integrated VCO (Voltage-Controlled Oscillator) IC designed for CDMA800/GSM900/DCS1800/triple-band application. The IC is ideal for use in the transmitter modulation loop by providing extremely small form factor and low phase noise. The IC has two VCOs, one for GSM and a second for DCS. The IC has two separate buffer amplifiers to drive an external high power amplifier, one for CDMA800 band and the other one for GSM900/DCS1800 bands. The IC also has a differential buffer amplifier to drive a mixer for the offset PLL.

The resonant circuits of the VCOs are fully integrated in the chip to ease the application of the IC. The high quality factor of the embedded tank circuit achieves very low phase noise characteristics at the VCO output. The only required external components are a couple of supply bypass capacitors and matching components.

A control pin for controlling the oscillation frequency is shared by the two VCOs.

The SSX2604 IC is provided in a 12-pin LLP (Leadless leadframe package).

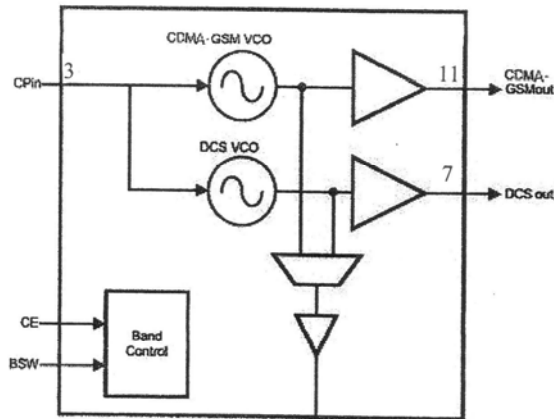
Features

- On-chip Triple-band RF VCOs
 - CDMA: 870 MHz to 880 MHz
 - GSM: 930 MHz to 960 MHz
 - DCS: 1805 MHz to 1920 MHz
- Low phase noise
 - 169 dBc/Hz @ 20 MHz offset in CDMA band
 - 167 dBc/Hz @ 20 MHz offset in GSM band
 - 163 dBc/Hz @ 20 MHz offset in DCS band
- High output power
 - +6 dBm in CDMA mode
 - +8 dBm in GSM mode
 - +6 dBm in DCS mode
- Low current consumption
 - 19 mA in CDMA mode
 - 18 mA in GSM mode
 - 15 mA in DCS mode
- +2.6 V to +5.0 V supply voltage
- 0.25 μ m RF CMOS process
- Small 12-pin package

Applications

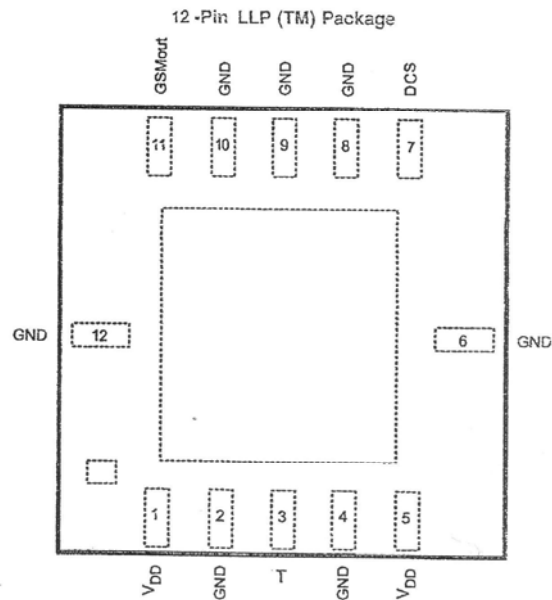
- Transmit VCO for CDMA, GSM, DCS
- Closed loop modulation systems

Functional Block Diagram



allLogic™ is a trademark of National Semiconductor Corporation.
 RI-STATE® is a registered trademark of National Semiconductor Corporation.

Connection Diagram



Pin Descriptions

Pin Number	Name	I/O	Description
1	VDD		Supply voltage pins
2,4,6,8,9,10,12	GND	—	Ground pins
3	input pin	I	Band switch input pin. High=DCS, Low=GSM
5	VDD		Supply voltage pins
7	DCSout	O	
11	GSMout	O	RF output pin for VCO in GSM band

7006513p

Absolute Maximum Ratings

Parameter	Symbol	Ratings	Unit
Supply Voltage	V_{DD}	2.6 to 5.0	V
Input Voltage	V_{IN}	1.5 to V_{DD}	V
Input Current	I_{IN}	10	mA
Storage Temperature Range	T_{STG}	-65 to 150	°C

Recommended Operating Conditions

Parameter	Symbol	Condition	Min	Typical	Max	Unit
Ambient Temperature	T_A	$V_{DD}=3V$	-30	25	85	°C
Supply Voltage (to GND)	V_{DD}		2.6	2.8	3.0	V

Note 3: "Absolute Maximum Ratings" indicate limits beyond which damage to the device may occur. Operating Ratings indicate conditions for which the device is intended to be functional, but do not guarantee specific performance limits. For guaranteed specifications and test conditions, see the Electrical Characteristics. The guaranteed specifications apply only for the test conditions listed.

Note 4: This device is a high performance RF integrated circuit with an ESD rating < 2 kV and is ESD sensitive. Handling and assembly of the device should only be done at ESD-free workstations.

Note 5: Stresses in excess of the absolute maximum ratings can cause permanent or latent damage to the device. These are absolute stress ratings only. Functional operation of the device is only implied at these or any other conditions in excess of those given in the operation sections of this data sheet. Exposure to absolute maximum ratings for extended periods can adversely affect device reliability.

Electrical Characteristics

AC Characteristics ($V_{DD}=2.8V$, $T_A=25^\circ C$; unless otherwise noted)

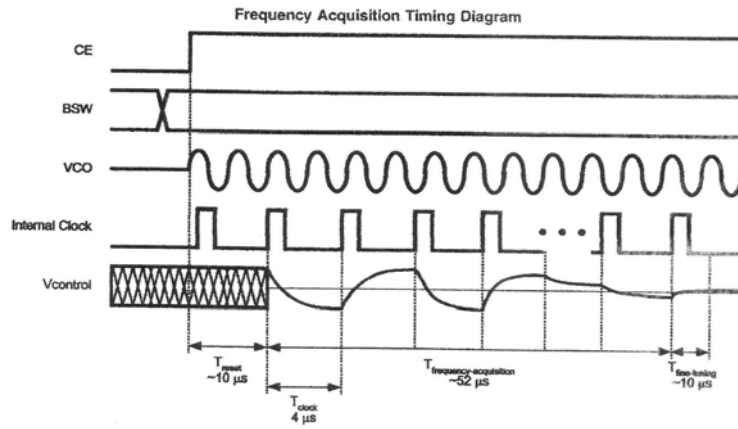
Symbol	Parameter	Remarks	Min	Typ	Max	Units
f	Frequency Range	CDMA Band	870		880	MHz
		GSM Band	930		960	MHz
		DCS Band	1805		1920	MHz
K_{VCO}	Tuning Sensitivity	CDMA&GSM Band	10	15	20	MHz/V
		DCS Band	15	20	25	MHz/V
P_{out}	Output Power	CDMA&GSM Band	4	6	8	dBm
		DCS Band	4	6	8	dBm
$PMIX_{out}$	Output power of MIXout pin	CDMA&GSM Band	-5.5	-3.5	-1.5	dBm
		DCS Band	-4.5	-2.5	-0.5	dBm
L(f)	Phase Noise (CDMA Band)	at 100 kHz offset		-118		dBc/Hz
		at 400 kHz offset		-135	-128	dBc/Hz
		at 3 MHz offset (Note 7)		-151		dBc/Hz
		at 20 MHz offset (Note 7)		-166		dBc/Hz
L(f)	Phase Noise (GSM Band)	at 100 kHz offset		-120		dBc/Hz
		at 400 kHz offset		-136	-124	dBc/Hz
		at 3 MHz offset (Note 7)		-152		dBc/Hz
		at 20 MHz offset (Note 7)		-167		dBc/Hz
L(f)	Phase Noise (DCS Band)	at 100 kHz offset		-112		dBc/Hz
		at 400 kHz offset		-130	-124	dBc/Hz
		at 3 MHz offset (Note 7)		-146		dBc/Hz
		at 20 MHz offset (Note 7)		-163		dBc/Hz
	Second Harmonic Suppression	All Bands at RF output port.		-20	-15	dBc

Functional Description

FREQUENCY ACQUISITION

On the rising edge of CE the VCO goes through a frequency acquisition mode which coarse locks the PLL to the approximate final frequency. This portion of the lock digitally sets the

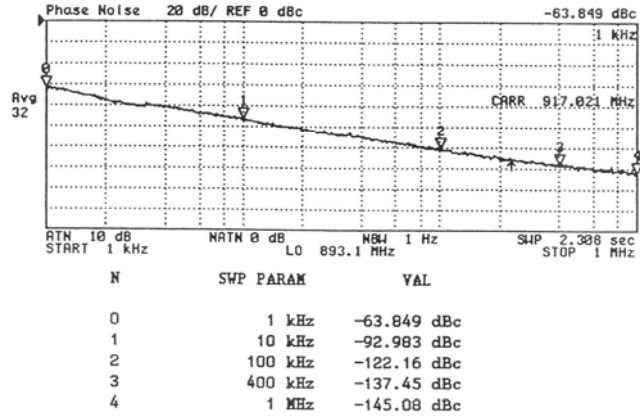
frequency such that the final tuning voltage on the CPin line of the VCO is approximately $V_{dd}/2$. Benefits of this system is the maximum required charge pump voltage is reduced as large frequency ranges may be tuned with a small tuning voltage. This makes the digitally tuned VCO different from conventional analog VCOs.



20066122

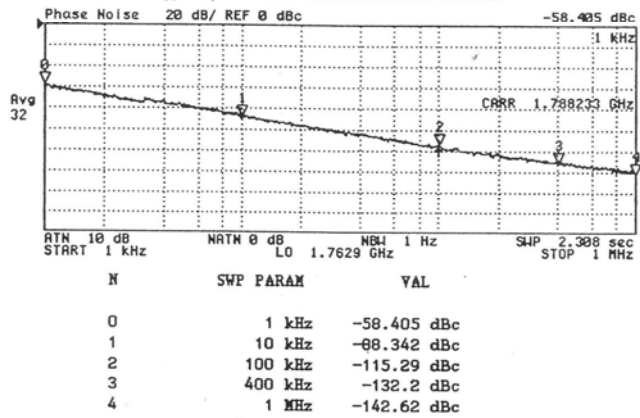
Typical Performance Characteristics : Phase Noise

Typical phase noise characteristics in GSM band

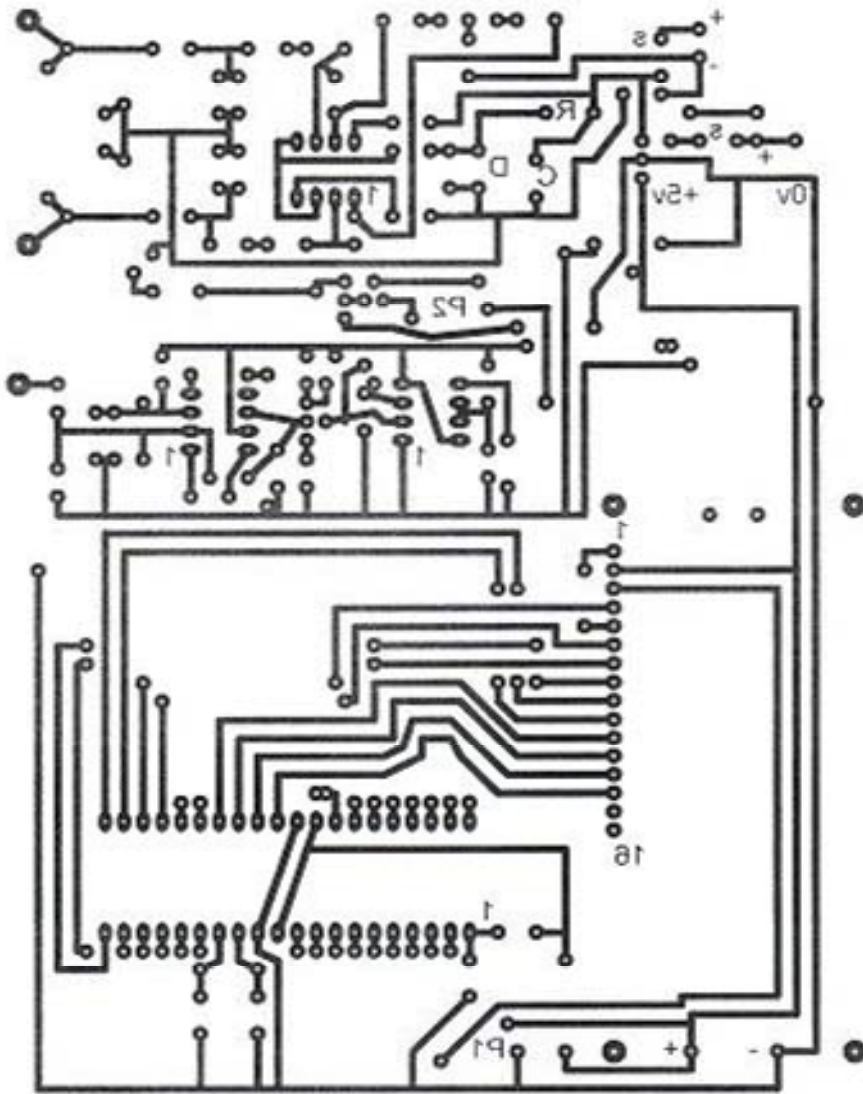


20060161

Typical phase noise characteristics in DCS band

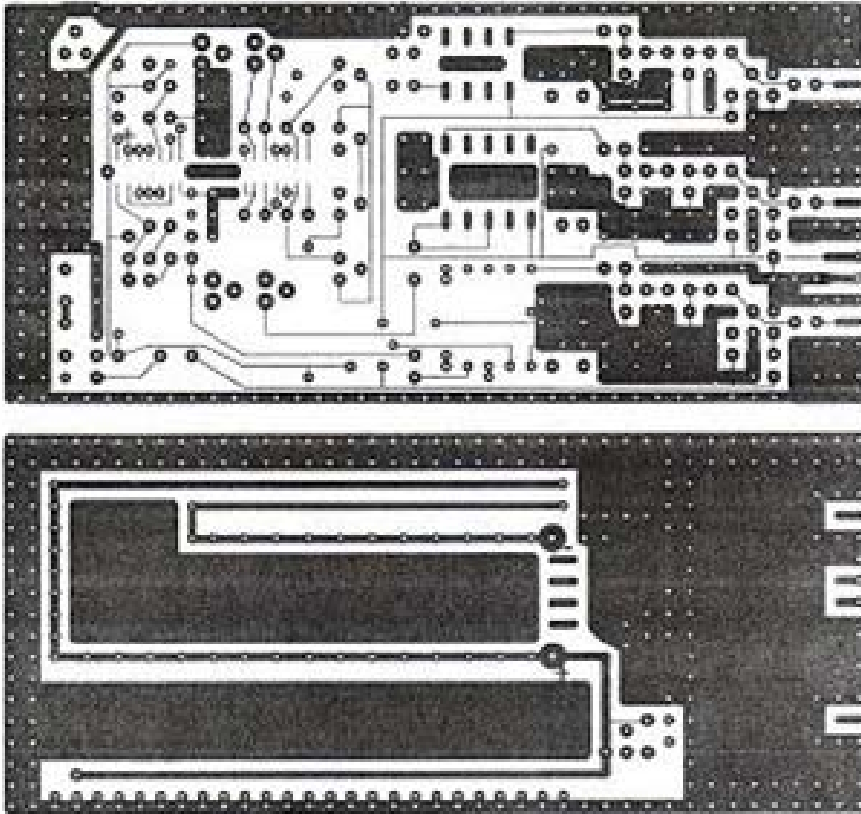


File F:\TOPRIN-1\picdeH.pcb, Version: 100, Mask, Solder side, RED
Windows PCB Designer by Niche Software
Created 20:47 14 Jun 2010 (Last Saved at 00:15 20 Aug 2010)



PCB du Détecteur de Téléphones Mobiles

File F:\TOPRIX-1\jammer.pcb, Version count 60, Mask, Solder side, RED
Windows PCB Designer by Niche Software
Created 21:01 25 Feb 2010 (Last Saved at 19:15 22 Aug 2010)



PCB du Brouilleur de Téléphones Mobiles

