



**HAL**  
open science

# Les recommandations sur la prise en charge thérapeutique des parturientes porteuses d'une thrombophilie constitutionnelle sont-elles appliquées au CHU de Grenoble ?

Florimond Chrétien

## ► To cite this version:

Florimond Chrétien. Les recommandations sur la prise en charge thérapeutique des parturientes porteuses d'une thrombophilie constitutionnelle sont-elles appliquées au CHU de Grenoble ?. Gynécologie et obstétrique. 2011. dumas-00629309

**HAL Id: dumas-00629309**

**<https://dumas.ccsd.cnrs.fr/dumas-00629309v1>**

Submitted on 5 Oct 2011

**HAL** is a multi-disciplinary open access archive for the deposit and dissemination of scientific research documents, whether they are published or not. The documents may come from teaching and research institutions in France or abroad, or from public or private research centers.

L'archive ouverte pluridisciplinaire **HAL**, est destinée au dépôt et à la diffusion de documents scientifiques de niveau recherche, publiés ou non, émanant des établissements d'enseignement et de recherche français ou étrangers, des laboratoires publics ou privés.

UNIVERSITÉ JOSEPH FOURIER  
U.F.R. DE MÉDECINE DE GRENOBLE

**ÉCOLE DE SAGES-FEMMES DE GRENOBLE**

**LES RECOMMANDATIONS SUR LA PRISE EN CHARGE  
THÉRAPEUTIQUE DES PARTURIENTES PORTEUSES D'UNE  
THROMBOPHILIE CONSTITUTIONNELLE SONT-ELLES  
APPLIQUÉES AU CHU DE GRENOBLE ?**

Mémoire soutenu le : lundi 5 septembre 2011

par : CHRETIEN - Florimond  
né le 25 janvier 1986

en vue de l'obtention du Diplôme d'État de Sage-Femme

Année 2011



UNIVERSITÉ JOSEPH FOURIER  
U.F.R. DE MÉDECINE DE GRENOBLE

**ÉCOLE DE SAGES-FEMMES DE GRENOBLE**

**LES RECOMMANDATIONS SUR LA PRISE EN CHARGE  
THÉRAPEUTIQUE DES PARTURIENTES PORTEUSES D'UNE  
THROMBOPHILIE CONSTITUTIONNELLE SONT-ELLES  
APPLIQUÉES AU CHU DE GRENOBLE ?**

Mémoire soutenu le : lundi 5 septembre 2011

par : CHRETIEN - Florimond  
né le 25 janvier 1986

en vue de l'obtention du Diplôme d'État de Sage-Femme

Année 2011



Je remercie les membres du Jury :

Mme le Dr Véronique EQUY, Praticien Hospitalier en Gynécologie-Obstétrique au CHU de Grenoble, Présidente du jury ;

Mme le Dr Marie-Pierre FERNANDEZ, Praticien Hospitalier en Gynécologie-Obstétrique au Centre Hospitalier de Valence ;

Mme Chantal SEGUIN, Directrice de l'École de Sages-Femmes de Grenoble ;

Mme Nadine PEZET-VASSORT, Sage-Femme enseignante à l'École de Sages-Femmes de Grenoble ;

Mme Ingrid SORNAY, Sage-Femme libérale.

Je remercie plus particulièrement,

Mme le Dr Christine CHIROSSEL, Praticien Hospitalier en Anesthésie et Réanimation au CHU de Grenoble,

*pour ses qualités d'expert et sa disponibilité ;*

Mme le Dr Véronique EQUY, Praticien Hospitalier en Gynécologie-Obstétrique au CHU de Grenoble,

*pour ses commentaires constructifs ;*

Mme Nadine PEZET-VASSORT, Sage-Femme enseignante à l'École de Sages-Femmes de Grenoble,

*pour m'avoir soutenu malgré les difficultés rencontrées ;*

Mme Chrystele CHAVATTE et M. Lionel DI MARCO, Sages-Femmes enseignants à l'École de Sages-Femmes de Grenoble,

*pour leur encadrement performant et humaniste durant mes années d'études à l'École de Sages-Femmes de Grenoble ;*

L'ensemble des professionnels de santé : sages-femmes, médecins, auxiliaires de puériculture,

*pour leur participation dans la formation des professionnels que nous devenons ;*

Alexandre, Matthieu et Audrey et tous mes amis,

*pour leur soutien et leurs conseils avisés ainsi que pour ces années passées ;*

Ma famille,

*pour tout ;*

Les secrétaires médicales de l'unité obstétricale du CHU de Grenoble,

*pour leur aide dans mon recueil de données et pour leur gentillesse.*

# TABLE DES MATIÈRES

<b>ABRÉVIATIONS</b>	<b>page 1</b>
ABRÉVIATIONS	
SIGLES	
ACRONYMES	
<b>1. INTRODUCTION</b>	<b>page 2</b>
DESCRIPTION DES RISQUES DE MVTE AU COURS DE LA GROSSESSE	
1.1 MODIFICATION DE L'HÉMOSTASE PENDANT LA GROSSESSE	page 2
1.2 DESCRIPTION DES DIFFÉRENTES THROMBOPHILIES CONSTITUTIONNELLES	page 3
1.3 RÉPARTITION DU RISQUE DE MVTE AU COURS DE LA GROSSESSE	page 4
1.4 LES OBJECTIFS DE NOTRE ÉTUDE	page 5
<b>2. MATÉRIEL ET MÉTHODES</b>	<b>page 7</b>
2.1 LE MATÉRIEL D'ÉTUDE	page 7
2.1.1. LE TYPE D'ÉTUDE	page 7
2.1.2. LE SITE DE L'ÉTUDE	page 7
2.1.3. LA POPULATION DE L'ÉTUDE	page 7
<i>I - Les critères d'inclusion</i>	
<i>II - Les critères d'exclusion</i>	
2.1.4. LE RECUEIL DE DONNÉES À L'INCLUSION	page 8
2.2 PLAN D'ÉTUDE DES DONNÉES	page 9
2.2.1 CARACTÉRISTIQUES DE LA POPULATION DE L'ÉTUDE	page 9
2.2.2 L'OBJECTIF PRINCIPALE	page 10
2.2.3 L'OBJECTIF SECONDAIRE	page 11
2.3 CRITÈRES DE JUGEMENT	page 11
2.4 L'ANALYSE STATISTIQUE	page 11



<b>3.</b>	<b>RÉSULTATS</b>	<b>page 12</b>
3.1.	CARACTÉRISTIQUES DE LA POPULATION DE L'ÉTUDE	page 13
3.2.	CONCERNANT L'OBJECTIF PRINCIPALE : DESCRIPTION DE LA STRATÉGIE THÉRAPEUTIQUE PAR NIVEAU DE RISQUE	page 16
3.3	CONCERNANT L'OBJECTIF SECONDAIRE : PRÉVENTION DE LA PVP CHEZ LES PATIENTES THROMBOPHILES AVEC ANTÉCÉDENT DE PVP	page 17
3.4	CRITÈRE DE JUGEMENT SECONDAIRE : INCIDENCE DE LA MVTE DANS L'ÉTUDE	page 18
<b>4.</b>	<b>DISCUSSION</b>	<b>page 19</b>
4.1.	BIAIS ET LIMITES DE L'ÉTUDE	page 19
4.2.	CARACTÉRISTIQUES DE LA POPULATION	page 20
4.3.	DISCUSSION DES RÉSULTATS PAR RAPPORT AUX RECOMMANDATIONS	page 20
4.3.1	DISCUSSION DU CHOIX DES RECOMMANDATIONS SERVANT DE RÉFÉRENCES À CE MÉMOIRE	page 20
4.3.2	CONCERNANT L'OBJECTIF PRINCIPAL : DISCUSSION DES RÉSULTATS PAR RAPPORT AUX RECOMMANDATIONS	page 21
4.3.3	ANALYSE DE L'INCIDENCE DE LA MVTE CHEZ LA POPULATION ÉTUDIÉE	page 24
4.3.4	CONCERNANT L'OBJECTIF SECONDAIRE : PRÉVENTION DE LA PVP POUR LES PATIENTES THROMBOPHILES AVEC ANTÉCÉDENT DE PVP	page 24
<b>5.</b>	<b>CONCLUSION</b>	<b>page 25</b>
<b>6.</b>	<b>RÉFÉRENCES BIBLIOGRAPHIQUES</b>	<b>page 26</b>
	<b>ANNEXES</b>	<b>page 28</b>
I.	FICHE DE RECUEIL STRATHÈGE	page 28
II.	CRITÈRES D'INCLUSION AUX DIFFÉRENTS NIVEAUX DE RISQUE SELON LES CRITÈRES DE LA S.F.A.R	page 29

III.	INDICATIONS ET DURÉES DES TRAITEMENTS EN FONCTION DES SITUATIONS CLINIQUES ET DES NIVEAUX DE RISQUE SELON LA S.F.A.R	page 30
IV.	TABLE DES TABLEAUX	page 31
V.	SCHÉMA "CASCADE DE LA COAGULATION" ET INTÉGRATION DES FACTEURS IMPLIQUÉS DANS LES THROMBOPHILIES CONSTITUTIONNELLES	page 32
	<b>RÉSUMÉ</b>	<b>4<sup>ème</sup> de couverture</b>

## ABRÉVIATIONS :

### ABRÉVIATIONS :

AT	Antithrombine
PS	Protéine S
PC	Protéine C
FV	Facteur V
RPCA	Résistance à la Protéine C Activée
MVTE	Maladie Veineuse Thromboembolique
ETE	Évènement Thromboembolique
PVP	Pathologie Vasculo-Placentaire
HBPM	Héparine de Bas Poids Moléculaire
HNF	Héparine Non Fractionnée
AVK	Anti-vitamine K
SA	Semaines d'Aménorrhées
VPP	Valeur Prédictive Positive
VPN	Valeur Prédictive Négative

### SIGLES :

=	égal à
<	inférieur à
≥	supérieur ou égal à
©	Copyright
®	Registered

### ACRONYMES :

C.H.U.	Centre Hospitalier Universitaire
H.C.E.	Hôpital Couple Enfant
D.M.O.	Dossier Médical Obstétrical
R.P.C.	Recommandation pour la Pratique Clinique
S.F.A.R.	Société Française d'Anesthésie et de Réanimation
H.A.S.	Haute Autorité de Santé
A.C.C.P	American College of Chest Physicians

# **1 - INTRODUCTION**

La période de la grossesse expose les femmes à un risque tout particulier de développer un accident thromboembolique, c'est-à-dire une thrombose veineuse profonde (TVP), qui peut alors se compliquer par une embolie pulmonaire (EP). En effet, une grossesse sur 1000 <sup>[1, 2, 3 et 4]</sup> se complique d'une TVP soit 5 à 6 fois plus que pour une femme non enceinte en âge de procréer, et 25 fois plus dans le post-partum <sup>[5, 6]</sup>. L'EP représente quant à elle la 3<sup>ème</sup> cause de mortalité maternelle avec 11% des décès et complique 40% des TVP. Cet accroissement du risque apparaît avec les modifications physiologiques qui s'installent pendant la grossesse dans le but de préparer l'implantation de l'embryon ainsi qu'à l'accouchement et la délivrance. Ainsi, 35% de ces accidents seraient dus à ces seules modifications <sup>[1]</sup>. A ceci, peuvent venir s'ajouter des risques d'ordre généraux (âge, obésité, tabac, etc.) ou obstétricaux (césarienne, pré-éclampsie, multiparité, alitement, etc.) reconnus pour favoriser l'apparition de thromboses <sup>[3, 7 et 8]</sup>.

Certaines patientes, en plus de l'ensemble de ces risques, peuvent associer une thrombophilie. Ce facteur de risque biologique, responsable d'un processus d'hypercoagulabilité notamment par une altération des inhibiteurs ou par une modification de certains facteurs impliqués dans la coagulation peut alors venir compliquer certaines grossesses, accroissant ainsi le risque d'ETE (Évènement Thromboembolique). Une étude a révélé que 50% des ETE seraient dues à ces seules thrombophilies <sup>[9]</sup>.

## **DESCRIPTION DES RISQUES DE MVTE AU COURS DE LA GROSSESSE**

### **1.1 - MODIFICATION DE L'HÉMOSTASE PENDANT LA GROSSESSE**

Les modifications de l'hémostase liées à la grossesse concernent à la fois l'hémodynamique, les vaisseaux ainsi que les facteurs de la coagulation, c'est-à-dire les trois éléments de la triade de Virchow.

L'hémodilution physiologique de la grossesse s'accompagne d'une hypotonie veineuse, facteur de stase, auquel s'ajoute la compression par l'utérus gravide de la veine cave inférieure, surtout lors du 3<sup>ème</sup> trimestre.

Les mécanismes de la coagulation sont fréquemment mis en jeu du fait de l'altération de la paroi des vaisseaux lors du remaniement de ceux-ci dans les processus de placentation et de croissance utérine.

La plupart des facteurs de la coagulation augmentent (le fibrinogène (facteur I) ainsi que les facteurs II, V et X sont doublés, alors que les taux en facteurs VII, VIII et le facteur de Willebrand sont quant à eux multipliés par 5). Cette augmentation des facteurs de coagulation s'accompagne d'une diminution de la fibrinolyse, allongeant ainsi le temps de lyse des caillots, ainsi que d'une diminution de certains inhibiteurs physiologiques de la coagulation, tel que la protéine S dont les taux chutent de 20 à 50 % [10 et 11].

## 1.2 - DESCRIPTION DES DIFFÉRENTES THROMBOPHILIES CONSTITUTIONNELLES

Le terme de thrombophilie désigne l'ensemble des anomalies de l'hémostase caractérisées par un état d'hypercoagulabilité. Ces thrombophilies se définissent en deux groupes, celui des thrombophilies constitutionnelles (ou héréditaires) et celui des thrombophilies acquises. Ces dernières sont principalement impliquées dans la survenue de thromboses placentaires à l'origine d'une ischémie responsable de la pathologie vasculo-placentaire (PVP), mais également de manière moins évidente dans celle des MVTE. C'est le cas entre autre du syndrome des antiphospholipides. Les thrombophilies constitutionnelles sont quant à elles majoritairement impliquées dans la survenue d'ETE et aussi de PVP bien que leur implication dans ces dernières ne fasse pas l'unanimité [12].

La première de ces thrombophilies héréditaires est le déficit en antithrombine III. Ce dernier est le principal inhibiteur physiologique de la coagulation et est également un cofacteur de l'héparine. Il s'agit de la plus thrombogène des thrombophilies. La prévalence de ce déficit est de 1 à 3 % chez les personnes ayant un antécédent de thrombose [19] et en cas de grossesse et d'antécédent d'ETE, le risque de récurrence est de 40 %, alors qu'en l'absence d'un tel antécédent, le risque est de 3 % [18].

La seconde de ces thrombophilie est le déficit en protéine C. L'activation de cette protéine forme un complexe anticoagulant avec la protéine S. Ce déficit peut être hétérozygote mais aussi exceptionnellement homozygote (se traduit par un tableau de purpura fulminant néonatal). Sa prévalence est de 3 à 22 % chez les personnes ayant

un antécédent de thrombose <sup>[19]</sup> et en cas de grossesse et d'antécédent d'ETE, le risque de récurrence est de 15 à 20 %, alors qu'en l'absence d'un tel antécédent, le risque est de 2 % <sup>[18]</sup>.

La troisième thrombophilie est le déficit en protéine S. Cette protéine est le cofacteur de la protéine C activée pour l'inactivation des facteurs Va et VIIIa. Son taux chute physiologiquement de 20 % pendant la grossesse (rendant ininterprétable son dosage). Ce déficit peut être hétérozygote mais aussi exceptionnellement homozygote (se traduit par un tableau de purpura fulminant néonatal). La prévalence de ce déficit est de 5 à 8 % chez les personnes ayant un antécédent de thrombose <sup>[19]</sup> et en cas de grossesse et d'antécédent d'ETE, le risque de récurrence est de 20 %, alors qu'en l'absence d'un tel antécédent, le risque est de 7 % <sup>[18]</sup>.

La quatrième de ces thrombophilie est la mutation Leiden du facteur V. Cette mutation a une prévalence chez les patientes ayant un antécédent de TVP de l'ordre de 30 à 60 % <sup>[2]</sup>. Cette mutation est majoritairement asymptomatique et la survenue d'une thrombose fait généralement suite à un facteur déclenchant (grossesse, immobilisation, contraception œstrogénique). La prévalence d'un ETE gravidique est de 2 à 6 % <sup>[1]</sup>.

La dernière de ces thrombophilie héréditaire est la mutation G20210A du gène codant pour la prothrombine (facteur II). Le facteur II a une action protéolytique sur le fibrinogène et exerce un retrocontrôle positif en activant les facteur V et VIII. La mutation va donc inhiber cette fonction anticoagulante exercée par le facteur II. La prévalence chez les patientes ayant déjà thrombosées est de 4 à 6 % <sup>[18]</sup>. Le risque de thrombose est faible est doit généralement être associé à d'autres formes de thrombophilies ou à des facteurs de risque.

L'implication de l'ensemble de ces facteurs a été représenté dans un schéma représentant la cascade de la coagulation (*Annexe V*).

### 1.3 - RÉPARTITION DU RISQUE DE MVTE AU COURS DE LA GROSSESSE

Une méta-analyse parue en 1999 <sup>[13]</sup> évalue la répartition des accidents thrombotiques à 66 % (58 – 72 %) pendant la grossesse dont 22 % (17 – 27 %) pour le 1<sup>er</sup> trimestre, 34 % (28 – 40 %) pour le 2<sup>nd</sup> trimestre et 44 % (39 – 48 %) pour le 3<sup>ème</sup> trimestre, alors qu'il est de 34 % (28 – 42 %) pour le post-partum. Cependant, la période du post-partum étant plus courte que celle de la grossesse, le risque de développer un ETE est proportionnellement 4 fois plus important dans le post-partum

que pendant la grossesse.

Le risque de récurrence après un 1<sup>er</sup> événement thromboembolique est quasi nul si celui-ci était survenu en dehors d'un contexte de thrombophilie mais secondaire à un facteur de risque clinique isolé (grossesse, chirurgie, immobilisation, pilule, etc.). En revanche, en cas de thrombophilie, ce risque de récurrence serait de 15 à 40% selon le type de thrombophilie (le déficit en antithrombine étant le plus thrombogène).

#### 1.4 - LES OBJECTIFS DE NOTRE ÉTUDE

La maladie thromboembolique veineuse (MVTE) est donc une affection complexe, résultant de l'interaction de nombreux facteurs de risque d'origines diverses, génétiques et environnementaux, qui isolément ou associés, vont constituer une prédisposition individuelle aux événements thrombotiques. Selon la nature de la thrombophilie et des facteurs de risque associés, le risque de développer un accident thrombotique diffère donc, ce qui amène à une prise en charge thérapeutique différente de ces patientes.

De nombreuses études sur la MVTE et ses facteurs de risque existent, tantôt incluant les thrombophilies tantôt non, mais souvent discordantes sur l'implication de ces dernières selon leur nature et surtout sur la conduite à tenir thérapeutique, donnant alors lieu à plusieurs recommandations proposant alors des conduites à tenir pouvant s'avérer très variées pour un même niveau de risque (de la simple surveillance clinique à une prévention à forte dose d'anticoagulant). Toutefois, des recommandations émanant de l'HAS <sup>[18]</sup> (Haute Autorité de Santé) et de la SFAR <sup>[19]</sup> (Société Française d'Anesthésie et de Réanimation) datant respectivement de 2003 et de 2005 prennent en compte les thrombophilies et indiquent une prise en charge précise de ces patientes à risque d'ETE en définissant des niveaux de risque aux ETE, établis en fonction de l'ensemble des facteurs de risque associés au cours de la grossesse.

Confronté à ces disparités et afin de faciliter une décision quant à cette prise en charge, la création de scores a été proposée. Cependant un tel score proposé en 2000 dans une étude nord américaine pour prévenir les ETE en obstétrique et prenant en compte les thrombophilies a montré une spécificité de 95% mais une sensibilité de seulement 21% avec 52% de VPP et 78% de VPN <sup>[21]</sup>.

En France, une étude récente nommée STRATHÈGE a été mise en place. Il s'agit d'une étude multicentrique réalisée sur 23 centres hospitaliers de la région sud-est,

dont le CHU de Grenoble, et coordonnée par le Dr C. CHAULEUR du CHU de Saint-Étienne. Elle a pour objectif le développement d'un score de risque de MVTE et de PVP afin d'améliorer la prise charge des patientes selon leur niveau de risque individuel en se basant sur des recommandations récentes et prenant en compte les facteurs de risque biologiques.

Au vu de la complexité de la prise en charge, confronté aux multiples facteurs de risque et à une littérature variée, nous nous sommes demandés comment les professionnels envisageaient la prévention aux ETE chez les patientes porteuses d'une thrombophilie héréditaire associée à d'autres facteurs de risque (antécédents, généraux ou obstétricaux) lors de leur grossesse et suivies à l'H.C.E de Grenoble.

L'objectif principal de cette étude a été de décrire la prise en charge des patientes diagnostiquées positives à une thrombophilie constitutionnelle, secondairement à un contexte familial de thrombophilie ou de MVTE ou à un contexte personnel d'ETE ou de PVP, afin de les comparer aux recommandations de la SFAR.

La description de l'objectif principal nous a amené à observer que certaines des patientes associaient en plus de cette prévention aux ETE une prévention au risque de PVP. En effet, pour certaines patientes, le diagnostic d'une thrombophilie a été secondaire à un antécédent de PVP sans aucun contexte familiale ou personnel de MVTE. Les études associent également aux thrombophilies héréditaires une implication dans la survenue de PVP.

L'objectif secondaire a donc été de décrire la prévention des PVP chez les patientes thrombophiles ayant eu un antécédent de PVP puis de les comparer aux recommandations de L'HAS.



## **2 - MATÉRIEL ET MÉTHODES**

### **2.1 - LE MATÉRIEL DE L'ÉTUDE**

#### **2.1.1 - LE TYPE D'ÉTUDE :**

Il s'agit d'une étude rétrospective à visée descriptive. Elle décrit la prise en charge thérapeutique en terme de prévention des patientes diagnostiquées positives à une thrombophilie constitutionnelle au C.H.U de Grenoble, selon leur niveau de risque respectif, afin de les comparer aux recommandations de la Société Française d'Anesthésie et de Réanimation (SFAR) proposées en 2005.

#### **2.1.2 - LE SITE DE L'ÉTUDE :**

Cette étude a été monocentrique, réalisée à l'Hôpital Couple Enfant (H.C.E) du Centre Hospitalier Universitaire (C.H.U) de Grenoble, maternité de niveau 3.

#### **2.1.3 - LA POPULATION DE L'ÉTUDE :**

##### *I - Les critères d'inclusion*

Pour constituer notre population d'étude, les patientes devaient être porteuses d'une thrombophilie constitutionnelle, c'est-à-dire :

- déficit en antithrombine III
- déficit en protéine S
- déficit en protéine C
- mutation Leiden du facteur V (résistance à la protéine C activée (RPCA))
- mutation G20210A du gène de la prothrombine (facteur II)
- anomalies combinées (c'est à dire association d'au moins deux des anomalies citées ci-dessus)

Ces patientes ont été diagnostiquées positives à l'une de ces anomalies suite à un ou plusieurs antécédents personnels d'ETE ou de PVP et/ou s'inscrivant dans un contexte familial de thrombophilie ou de MVTE.

## II - Les critères d'exclusion

Étaient exclues de l'étude les patientes présentant :

- un statut thrombophilique inconnu
- une recherche de thrombophilie s'avérant négative
- les patientes porteuses d'une thrombophilie acquise, c'est-à-dire :
  - syndrome des Anticorps phospholipides (SAPL)
  - hyperhomocystéinémie

### 2.1.4 - LE RECUEIL DE DONNÉES À L'INCLUSION :

Cette étude a nécessité un recueil de données rétrospectif. Dans un premier temps, la sélection des patientes susceptibles d'être porteuses d'une thrombophilie a été effectuée à partir de patientes intégrées dans une autre étude, multicentrique, l'étude STRATHÈGE et ayant accouché à l'H.C.E de Grenoble entre Juin 2008 et Avril 2010, à partir des fiches de recueil destinées à cette étude STRATHÈGE (*Annexe I*), car la simple recherche par mot clé dans le Dossier Médical Obstétrical (D.M.O) aurait été insuffisante du fait de l'absence de standardisation des termes utilisés. Puis dans un second temps, le D.M.O a été utilisé afin de sélectionner les patientes correspondants aux critères d'inclusion ainsi que pour relever les données requises pour l'étude.

Les patientes satisfaisant aux critères d'inclusion ont ensuite été réparties en quatre groupes selon leur niveau de risque individuel aux ETE. Ces quatre niveaux ont été basés sur ceux définis dans une recommandation pour la pratique clinique (RPC) sur "Prévention de la maladie thromboembolique veineuse péri-opératoire et obstétricale" éditée par la Société Française d'Anesthésie et de Réanimation (S.F.A.R) en 2005 <sup>[18]</sup>. Les groupes sont les suivant :

- Groupe 1 : niveau de risque majeur
- Groupe 2 : niveau de risque élevé
- Groupe 3 : niveau de risque modéré
- Groupe 4 : niveau de risque faible

Lorsque pour une même patientes deux niveaux de risque étaient possibles, le niveau de risque le plus élevé lui a été attribué.

Les critères d'inclusion à chacun de ces groupes ont été cités en annexe (*Annexe II*).

Toutes les patientes présentant au minimum un facteur de risque biologique, aucune n'est en mesure de satisfaire aux critères du groupe n°4 des patientes à faible risque de thrombose veineuse. Ce groupe n'a donc pas été pris en compte dans cette étude.

## 2.2 - PLAN D'ÉTUDE DES DONNÉES

Les données étudiées ont été les suivantes :

### 2.2.1 - CARACTÉRISTIQUES DE LA POPULATION DE L'ÉTUDE

Nous avons dans un premier temps décrit notre échantillonnage de population afin de pouvoir répartir ces patientes dans l'un des trois groupes représentant les différents niveaux de risque. Les données relevées ont été :

#### ***Les caractéristiques liées au statut thrombophilique***

- la nature de la thrombophilie
- le caractère homozygote ou hétérozygote de la thrombophilie

#### ***Les caractéristiques familiales et personnelles de la MVTE et de la PVP : critères de diagnostic des thrombophilies***

- les antécédents familiaux d'ETE
- les antécédents personnels d'ETE
  - présence de facteurs déclenchant
  - antécédents multiples
- les antécédents personnels de PVP

#### ***Les facteurs de risque généraux prédisposant aux ETE :***

- l'âge > 35 ans
- l'indice de masse corporelle (IMC) > 30 kg/m<sup>2</sup> ou un poids en début de grossesse > 80 kg
- la consommation de tabac au cours de la grossesse > 10 cigarettes / jour

- les autres facteurs de risque clinique :
  - varices
  - syndrome de Cockett (compression de la veine iliaque gauche)
  - hypertension artérielle (HTA)
  - maladies thrombogènes sous-jacentes : maladie inflammatoire chronique intestinale (MICI), infections

***Les facteurs de risque obstétricaux :***

- la parité > 4
- les grossesses gémellaires
- la pré-éclampsie
- la césarienne et son contexte urgent ou non

2.2.2 - L'OBJECTIF PRINCIPALE

Afin de pouvoir comparer la stratégie thérapeutique aux recommandations, nous avons relevé les traitements appliqués pendant la grossesse et la période du post-partum ainsi que la durée respective de ceux-ci et leur période de mise en application. Les traitements recommandés par la SFAR ont été cités en annexe (*Annexe III*). Les critères relevés ont été les suivants :

***La stratégie thérapeutique appliquée :***

- le port de bas de contention
- la conduite thérapeutique
  - HBPM
  - HNF
  - AVK
  - les traitements préventifs appliqués selon les particularités propre à une thrombophilie (tel que l'antithrombine III)
- la période de mise en place et la durée d'observance

### 2.2.3 - L'OBJECTIF SECONDAIRE

Nous avons dans un premier temps relevé la population ayant eu un antécédent de PVP puis dans un second temps nous avons décrit les moyens de prévention thérapeutique appliqués. Nous n'avons pas tenu compte des différents niveaux de risque liés au statut thrombophilique mais seulement de l'existence d'un antécédent de PVP.

Les critères retenus pour définir un antécédent de PVP ont été : (définis à partir des recommandations de l'HAS)

- *"antécédents de pré-éclampsie, d'hématome rétro-placentaire, de mort fœtale in-utero et de retard de croissance intra-utérin, lorsqu'une origine vasculaire placentaire aura été retenue après enquête étiologique"* <sup>[19]</sup> ;

- l'existence d'antécédents de fausses couches précoces (< 10 SA) à répétition ( $\geq 3$ ).

Nous avons également pris en compte les patientes sans antécédents de PVP auxquels nous avons appliqué la même description de prise en charge thérapeutique par rapport au risque de PVP.

### 2.3 - CRITÈRES DE JUGEMENT

Le critère de jugement principal a été la Recommandation pour la Pratique Clinique éditée par la SFAR en 2005 <sup>[18]</sup> qui a servi de référence pour la prise en charge thérapeutique des patientes à risque d'ETE comparée à celle réellement appliquée à l'H.C.E de Grenoble. Pour ce qui est du risque de PVP, les recommandations de l'HAS <sup>[19]</sup> de 2003 "Thrombophilie et grossesse - Prévention des risques thrombotiques maternels et placentaires" ont quant à elles servies de références, la SFAR ne prenant pas en compte le risque de PVP.

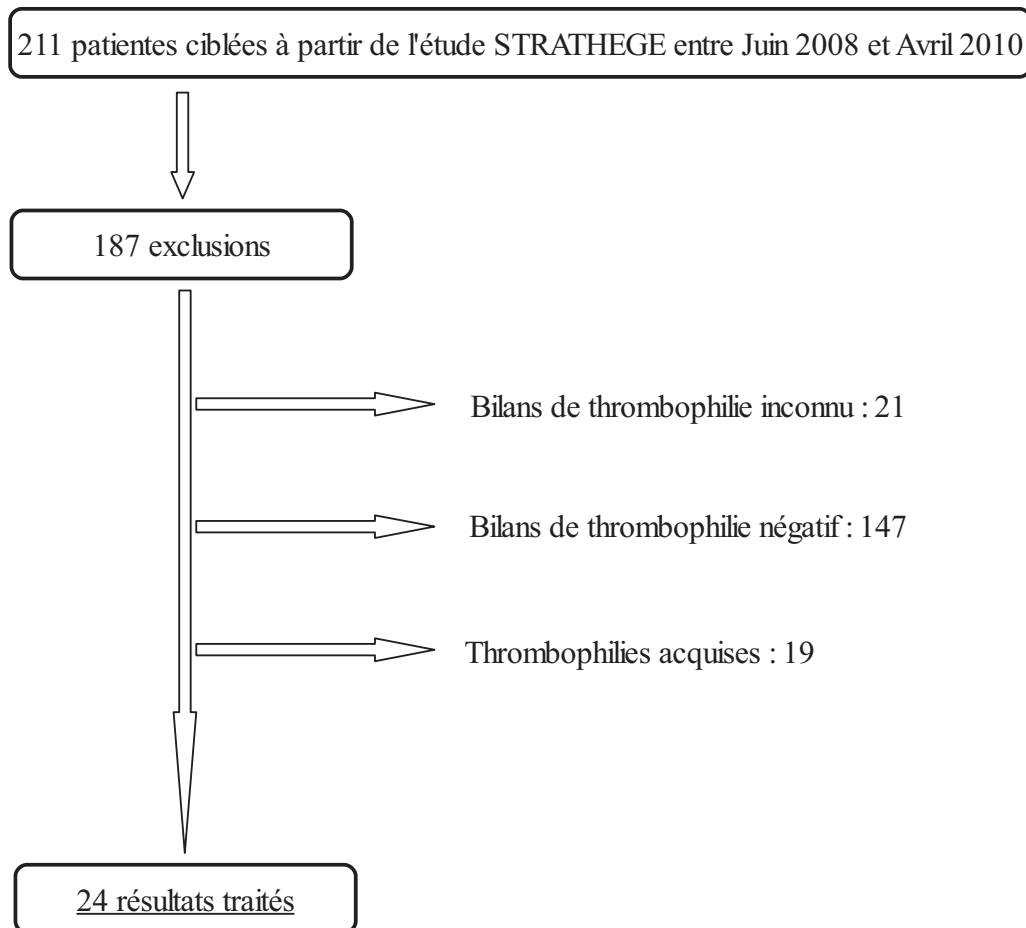
Le critère de jugement secondaire a été la survenue d'une MVTE pendant la grossesse ou le post-partum selon le respect ou non des recommandations.

### 2.4 - L'ANALYSE STATISTIQUE

Les variables qualitatives relevées pour cette étude ont été décrites par des effectifs et des pourcentages exprimés respectivement par les symboles  $n$  et %.

### 3 - RÉSULTATS

Le nombre de patientes qui ont été incluses dans cette étude a pu être schématisé avec le diagramme suivant :



### 3.1 - CARACTÉRISTIQUES DE LA POPULATION DE L'ÉTUDE :

*Tableau n°1 : Caractéristiques des statuts thrombophiliques de la population :*

*n = nombre, % = pourcentage*

Nombre total de thrombophilies constitutionnelles, <i>n</i>	24
Déficit en antithrombine III, <i>n (%)</i>	1 (4,2)
Déficit en protéine C, <i>n (%)</i>	1 (4,2)
Déficit en protéine S, <i>n (%)</i>	2 (8,3)
Mutation Leiden du facteur V	
▪ à l'état homozygote, <i>n (%)</i>	0 (0,0)
▪ à l'état hétérozygote, <i>n (%)</i>	15 (62,5)
Mutation G20210A du facteur II	
▪ à l'état homozygote, <i>n (%)</i>	0 (0,0)
▪ à l'état hétérozygote, <i>n (%)</i>	3 (12,5)
Anomalies combinées, <i>n (%)</i>	2 (8,3)
▪ déficit en PS / facteur V Leiden hétérozygote	
▪ mutation du facteur II hétérozygote / facteur V Leiden hétérozygote	

Parmi les 24 patientes porteuses d'une thrombophilie constitutionnelle et ayant accouché au CHU de Grenoble entre Juin 2008 et Avril 2010, 4,2% ont un déficit en antithrombine, 4,2% en protéine C, 8,3% en protéine S, 62,5% ont un facteur V Leiden à l'état hétérozygote contre aucune à l'état homozygote, 12,5% sont porteuses d'une mutation du facteur II à l'état hétérozygote contre aucune à l'état homozygote et enfin, 8,3% ont une anomalie combinée.

*Tableau n°2 : Contexte de dépistage de la thrombophilie :*

*n = 24*

Contexte familial de thrombophilie et / ou de MVTE, <i>n (%)</i>	11 (45,8)
Antécédents personnels de MVTE, <i>n (%)</i>	8 (33,3)
▪ antécédents multiples, <i>n (%)</i>	1 (12,5)
▪ avec facteurs déclenchant, <i>n (%)</i>	8 (100)
Antécédents personnels de PVP, <i>n (%)</i>	11 (45,8)

*n = nombre, % = pourcentage*

Parmi les 24 patientes intégrées à l'étude, 45,8% ont été dépistées positives à une thrombophilie héréditaire secondairement à un risque familial dont 54,5% sans antécédent personnel d'ETE.

Nous avons pu noter que 45,8% des patientes diagnostiquées thrombophiles l'ont été dans un contexte personnel de PVP et 33,3% dans un contexte personnel d'ETE dont 12,5% avec des antécédents multiples et 100% avec facteurs déclenchant (dont 12,5% secondaire à une grossesse, 25% dans le post-partum, 12,5% post-césarienne, 37,5% sous pilule et 12,5% secondaire à une chirurgie autre qu'une césarienne).

Tableau n° 3 : Facteurs de risque cliniques et obstétricaux associés au facteur de risque biologique :

	<i>n = 24</i>
Facteurs de risque généraux, <i>n (%)</i>	7 (29,2)
Facteurs de risque obstétricaux, <i>n (%)</i>	4 (16,7)
▪ dont césariennes réalisées en urgence, <i>n</i>	1
Association de 3 facteurs de risque ou plus, <i>n (%)</i>	0 (0,0)

*n = nombre, % = pourcentage*

Nous avons pu noter 29,2% des patientes thrombophiles de cette étude associées en plus de leur thrombophilie un facteur de risque général.

Dans 16,7 % des effectifs, les patientes associées à leur thrombophilie un facteur de risque obstétrical dont 1 cas de césarienne réalisée en urgence.

Aucun cas n'associe l'addition d'au moins 3 facteurs de risque, généraux et obstétricaux confondus.

Tableau n° 4 : Répartition des patientes selon leur niveau de risque à la MVTE :

	<i>n = 24</i>
Risque majeur, <i>n (%)</i>	1 (4,2)
Risque élevé, <i>n (%)</i>	7 (29,2)
Risque modéré, <i>n (%)</i>	16 (66,7)
Risque faible, <i>n (%)</i>	0 (0,0)

*n = nombre, % = pourcentage*



L'unique cas de risque majeur l'a été avec un déficit en antithrombine III symptomatique lors d'une grossesse antérieure et sous contraception oestro-progestative. Il n'y a pas d'antécédent de PVP dans ce groupe.

Nous avons relevé 7 cas de risque élevé soit 29,2% des effectifs de l'étude, composés de 57,1% de patientes avec une mutation Leiden du facteur V, 28,6% d'anomalies combinées et 14,3% de mutation du facteur II. 100% ont un antécédent personnel d'ETE associé à un facteur déclenchant. 14,3% des patientes intégrées à ce groupe ont un antécédent personnel de PVP. Parmi ces 7 cas, 1 seul soit 14,3% des effectifs associe un facteur de risque général et un facteur de risque obstétrical (obésité morbide et césarienne simple). Aucun des autres cas ne présentent de facteur de risque isolé.

Le groupe n°3 des patientes à risque modéré d'ETE représente 66,7% des cas, composé à 68,8% de patientes porteuses d'une mutation Leiden du facteur V, à 12,5% de mutation du facteur II, à 12,5% de déficit en protéine S et 6,2% de déficit en protéine C. Aucun des cas n'a d'antécédent de d'ETE ors que 62,5% présentent au moins un antécédent de PVP. Dans 31,3% des cas ont a retrouvé un facteur de risque général isolé, dans 12,5% un facteur de risque obstétrical isolé (césarienne simple) et dans 6,3% l'association de deux facteurs de risque (dont 1 césarienne réalisée en urgence).

3.2 - CONCERNANT L'OBJECTIF PRINCIPALE : DESCRIPTION DE LA STRATÉGIE  
THÉRAPEUTIQUE PAR NIVEAU DE RISQUE

*Tableau n° 5 : Stratégie thérapeutique selon le niveau de risque de MVTE :*

Stratégie thérapeutique	Groupe 1	Groupe 2	Groupe 3
	n = 1	n = 7	n = 16
Port de bas de contention pendant la grossesse, <i>n (%)</i>	1 (100)	6 (85,7)	9 (56,3)
Port de bas de contention pendant le post-partum, <i>n (%)</i>	1 (100)	7 (100)	13 (81,3)
<b>PENDANT LA GROSSESSE</b>			
Aucune prévention médicamenteuse de la MVTE, <i>n (%)</i>	0 (0,0)	0 (0,0)	13 (81,3)
HBPM à dose préventive, <i>n (%)</i>	0 (0,0)	7 (100)	3 (18,7)
Période de traitement			
▪ du 1 <sup>er</sup> trimestre à terme, <i>n</i>	-	0	1
▪ du 2 <sup>nd</sup> trimestre à terme, <i>n</i>	-	0	0
▪ du 3 <sup>ème</sup> trimestre à terme, <i>n</i>	-	7	2
HBPM à dose curative, <i>n (%)</i>	1 (100)	0 (0,0)	0 (0,0)
Période de traitement			
▪ toute la grossesse, <i>n (%)</i>	1 (100)	-	-
<b>PENDANT LE TRAVAIL</b>			
Adaptation d'une fenêtre thérapeutique par HNF, <i>n (%)</i>	1 (100)	2 (28,6)	-
Substitution par antithrombine, <i>n (%)</i>	1 (100)	-	-
<b>PÉRIODE DU POST-PARTUM</b>			
Aucune prévention médicamenteuse de la MVTE, <i>n (%)</i>	0 (0,0)	0 (0,0)	3 (18,8)
HBPM à dose préventive, <i>n (%)</i>	0 (0,0)	6 (85,7)	13 (81,2)
Durée du traitement			
▪ < 6 semaines, <i>n (%)</i>	-	2	1
▪ ≥ 6 semaines, <i>n (%)</i>	-	4	12
HBPM à dose curative, <i>n (%)</i>	1 (100)	1 (14,3)	0 (0,0)
▪ < 6 semaines, <i>n</i>	-	1	-
▪ ≥ 6 semaines, <i>n</i>	-	-	-
AVK au long cours, <i>n (%)</i>	1 (100)	0 (0,0)	0 (0,0)

*n = nombre, % = pourcentage*

Dans le groupe n°1 représentant les patientes avec un risque majeur de thrombose veineuse, l'unique cas a bénéficié d'HBPM à doses curatives pendant l'ensemble de sa grossesse puis a reçu en substitution à l'HBPM de l'antithrombine III pendant toute la durée du travail ainsi qu'un relais par HNF. Dans la période du post-partum, le traitement par HBPM à doses curatives a été repris pour une durée indéterminée avec un relais par AVK sur le long cours.

Dans le groupe n°2 des patientes avec un risque élevé d'ETE, 100% ont bénéficié d'une prévention par HBPM à doses préventives instaurée dans le 3<sup>ème</sup> trimestre dont 28,6% dès 28 SA contre 71,4% à partir de 35 SA. Dans la période du post-partum, 100% des patientes ont eu une prévention dont 85,7% par HBPM à doses préventives contre 14,3% à doses curatives. Dans 57,4% des cas, la durée du traitement a été supérieure ou égale à 6 semaines.

Dans le groupe n°3 représentant les patientes avec un risque modéré d'ETE, 81,3% n'ont bénéficié d'aucune prévention médicamenteuse pendant leur grossesse contre 18,7% ayant eu quant à elles une prévention par HBPM en doses préventives dont 33,3% pendant toute la grossesse et 66,7% à partir de 35 SA. Dans les deux cas, aucuns ne présentaient d'antécédent personnel de MVTE et d'ETE avaient de facteur de risque généraux ou obstétricaux. Dans 92,3% des cas, la durée du traitement a été supérieure ou égale à 6 semaines.

### 3.3 - CONCERNANT L'OBJECTIF SECONDAIRE : PRÉVENTION DE LA PVP CHEZ LES PATIENTES THROMBOPHILES AVEC ANTÉCÉDENT DE PVP

*Tableau n°6 : Caractéristiques des patientes à risque de PVP :*

	n = 24
Patientes avec antécédents de PVP, n (%)	11 (45,8)
Prévention par aspirine® 100 mg, n (%)	7 (63,6)
▪ de 12 à 35 SA, n (%)	7 (100)

*n = nombre, % = pourcentage*

Parmi les 24 patientes thrombophiles retenues pour cette étude, 45,8% d'entre elles associées au risque d'ETE un antécédent de PVP. 63,6% de celles-ci ont eu une prévention à la pathologie vasculo-placentaire par aspirine® entre 12 et 35 SA.

Dans la population sans antécédent de PVP, nous n'avons relevé aucune prévention à la PVP pendant la grossesse.

#### 3.4 - CRITÈRE DE JUGEMENT SECONDAIRE :

Tableau n°7 : Incidence de la MVTE dans l'étude :

	n = 24
MVTE pendant la grossesse, n (%)	0 (0,0)
MVTE pendant le post-partum, n (%)	0 (0,0)

*n = nombre, % = pourcentage*

Nous avons pu noter que parmi les 24 patientes à risque d'ETE intégrées à cette étude, aucune n'a développé de thrombose que ce soit pendant la grossesse ou le post-partum et ce quelque soit la stratégie thérapeutique appliquée.

## 4 - DISCUSSION

### 4.1 - Biais et limites de l'étude :

La première limite de cette étude se présente dès l'intégration des patientes à l'étude STRATHÈGE. En effet, toutes les patientes susceptibles de satisfaire aux critères d'inclusion de notre étude n'y ont pas obligatoirement été intégrées, le praticien suivant la grossesse ou prenant en charge la maladie thromboembolique pouvant la méconnaître ou tout simplement ne pas penser à la compléter. Un certain nombre de ces patientes ont alors pu être oubliées pour le compte de cette étude. D'autre part, de toutes les patientes intégrées à l'étude STRATHÈGE, toutes n'ont pas bénéficié d'un bilan de thrombophilie, ce qui réduit d'autant le nombre de patientes susceptibles de participer à ce mémoire. Cependant, ce manque d'exhaustivité n'influence pas sur les résultats de l'étude menée dans ce mémoire puisqu'il ne s'agit pas d'évaluer la part de la population thrombophile par rapport à la population générale. Ceci ne peut qu'influencer sur la puissance de l'étude.

La seconde limite se retrouve en effet dans le manque de puissance de l'étude. Ainsi, le faible nombre de patientes satisfaisant aux critères d'inclusion se retrouve subdivisé en trois groupes, ce qui réduit d'autant la puissance consacrée à chacun de ceux-ci, notamment en ce qui concerne le premier, qui se voit alors réduit à un unique cas, n'offrant alors aucun moyen de valider une prise en charge globale des patientes avec un risque majeur d'ETE. Cependant, au vu de la complexité de la prise en charge du fait du nombre élevé de facteurs de risque, ceci permet de détailler la prise en charge d'un cas sans interférences avec les spécificités propres à chacun des autres cas.

L'ensemble des données relevées et analysées dans cette étude ont été recueillis par le biais du D.M.O. Or, l'ajout de ces éléments au dossier médical de la patiente dépend du praticien qui a pu omettre d'inscrire certaines caractéristiques comme par exemple le port de bas de contention, la patiente pouvant les avoir mais le D.M.O n'en portant pas mention. Ainsi dans ces conditions, l'absence de mention de cet élément a amené à considérer que la patiente n'a pas bénéficié de ce moyen de prévention, ce qui a pu fausser les résultats. D'autre part, l'indication du traitement ne garantit pas de

l'observance de celui-ci, ce qui a pu entraîner des erreurs notamment sur la survenue d'un ETE pendant la grossesse ou le post-partum par rapport au traitement en place.

#### 4.2 - Caractéristiques de la population :

Cette étude a été effectuée sur un échantillon de population à risque de MVTE de 211 patientes issues de l'étude STRATHÈGE et intégrées sur le C.H.U. de Grenoble entre Juin 2008 et Avril 2010. De ces 211 patientes, 24 sont porteuses d'une thrombophilie constitutionnelle, leur conférant ainsi un risque accru de développer un accident thromboembolique, majoré par le fait d'être enceinte. De ces 24 cas, 1 cas soit 4,2% des effectifs est associé à un risque majeur d'ETE au cours de la grossesse ou du post-partum du fait de multiples événements thrombotiques survenus avec facteurs déclenchant, et notamment au cours d'une grossesse antérieure. 29,2% des patientes ont été considérées comme à risque élevé d'ETE selon les critères de la SFAR. 100% de ces cas ont eu un antécédent personnel d'ETE et 14,3% un antécédent de PVP. Le groupe représentant la majorité des cas est celui des patientes à risque modéré d'ETE avec 66,7% des effectifs. Aucune n'ont d'antécédent personnel d'ETE, 6,3% ont eu une césarienne en urgence et aucune ne présentent l'association d'au moins trois facteurs de risque généraux et/ou obstétricaux. 62,5% des patientes de ce groupe ont un antécédent de PVP. Le groupe des patientes à faible risque de MVTE ne comporte aucun cas, toutes ayant au minimum un facteur de risque biologique. Au total, 33,3% des patientes de cette étude ont eu un antécédent d'ETE et 45,8% un antécédent de PVP.

#### 4.3 - Discussion des résultats par rapport aux recommandations :

##### 4.3.1 - DISCUSSION DU CHOIX DES RECOMMANDATIONS SERVANT DE RÉFÉRENCES À CE MÉMOIRE

Les recommandations prises pour référence dans cette étude ont été celles éditées par la Société Française d'Anesthésie et de Réanimation (S.F.A.R) en 2005 : "Prévention de la maladie thromboembolique veineuse péri-opératoire et obstétricale" <sup>[18]</sup>. Ces recommandations font suites à d'autres proposées par la Haute

Autorité de Santé (H.A.S) <sup>[19]</sup> deux ans plus tôt et se basent sur ces dernières en y apportant quelques modifications. Cependant, la SFAR précise que *"Toutes ces recommandations sont basées sur de faibles niveaux de preuve"*. Des recommandations plus récentes ont été éditées par l'American College of Chest Physicians (ACCP) en 2008 sur le sujet "Venous thromboembolism, thrombophilia, antithrombotic therapy, and pregnancy : American College of Chest Physicians - Evidence-Based Clinical Practice Guidelines (8th Edition)" <sup>[20]</sup> définissant des attitudes thérapeutiques à partir du statut de thrombophilie ainsi que des autres facteurs de risque à la MVTE, mais les propositions thérapeutiques pour une population à niveau de risque égal sont trop vastes, pouvant aller d'une simple surveillance clinique à une thromboprophylaxie à fortes doses, n'offrant alors pas de possibilité de comparaison. C'est pourquoi les recommandations de la SFAR ont servi de références à cette étude.

#### 4.3.2 - CONCERNANT L'OBJECTIF PRINCIPAL : DISCUSSION DES RÉSULTATS PAR RAPPORT AUX RECOMMANDATIONS

En cas de risque **majeur** d'ETE, la SFAR recommande *"un traitement curatif par HNF au premier trimestre puis par HBPM aux second et troisième trimestres"*. Dans notre cas, l'ensemble de la grossesse a été traité par HBPM en doses curatives. Des études ont montré que les HBPM ne passent pas la barrière placentaire au deuxième et troisième trimestres <sup>[14, 15, 16 et 17]</sup> et en France, l'AFSSAPS (Agence Française de Sécurité Sanitaire des Produits de Santé) ne recommande pas leur utilisation en préventif au cours du premier trimestre <sup>[21]</sup>. Le recours aux HBPM plutôt qu'aux HNF pour le premier trimestre peut donc être remis en cause.

En ce qui concerne l'expectative, la patiente a bénéficié d'un traitement par antithrombine III ainsi que d'un relais aux HBPM par héparine calcique, ce qui relève d'une prise en charge adaptée au cas par cas à un risque spécifique, non mentionné dans les recommandations de la SFAR. Toutefois l'HAS, dans ses recommandations de 2003, recommande en cas de *"très fort risque de MVTE"* l'utilisation d'HNF au pousse seringue électrique en relais aux HBPM lors de l'expectative ce qui a été le cas ici.

Pour la période du post-partum, cet unique patiente a eu un traitement curatif par HBPM dès le lendemain de son accouchement avec un relais par AVK sur le long

cours. La SFAR recommande quant à elle pour ce niveau de risque un traitement par AVK pour une période de 3 mois au minimum.

La prise en charge de ce cas démontre de l'importance accordé à ce niveau de risque de part une prévention cohérente avec les recommandations récentes ainsi qu'une adaptation aux critères particuliers du cas en question. Toutefois l'usage d'HBPM au premier trimestre s'oppose aux recommandations sur le sujet et pourrait être remplacé par des HNF.

En cas de risque **élevé** d'ETE, la SFAR recommande un traitement préventif par HBPM *"au troisième trimestre voir tout au long de la grossesse"*. Notre étude relève que 100% des patientes de ce groupe ont en effet reçu en prévention des HBPM à doses préventives pendant leur troisième trimestre mais que dans 71,4% la prévention l'a été à partir de 35 SA.

Lors de l'expectative, 28,6% de ces patientes ont eu un relais par HNF sans qu'aucunes ne présentent pour autant un facteur de risque supérieur aux autres patientes de ce groupe. Nous pouvons alors nous demander pourquoi cette différence, cette prévention par HNF étant recommandée uniquement en cas de *"très fort risque de MVTE"*, au risque de complications hémorragiques.

Dans la période du post-partum, la SFAR recommande l'utilisation d'un traitement préventif par HBPM pour une durée de 6 à 8 semaines. Dans cette étude, on constate que 85,7% des patientes ont eu un tel traitement mais que seulement 66,7% d'entre elles l'ont eu pendant au moins 6 semaines. Les 14,3% des patientes restantes ont été traitées par HBPM en doses curatives pour une durée inférieure à 6 semaines, ceci s'expliquant par l'existence de facteurs de risque supplémentaires. Toutefois, ceci apparaît comme contradictoire, un risque plus élevé devant avoir une prévention plus longue. L'absence de précision dans les recommandations laisse ainsi les praticiens confrontés à un choix pouvant amener à ces discordances. Toutefois, 100% ont bénéficié d'une prévention dans leur post-partum.

La prévention pré-partum correspond aux recommandations récentes bien qu'elle pourrait être mise en place dès le début du troisième trimestre compte tenu de l'augmentation croissante du risque d'ETE au fur et à mesure de l'avancé dans la grossesse<sup>[13]</sup>. Lors de l'expectative, un relais par HNF est recommandé uniquement en cas de *"très fort risque de MVTE"* au vu du risque hémorragique inhérent à l'accouchement, ce qui n'apparaît pas être le cas pour les patientes ayant bénéficié de cette prévention. Pour la période du post-partum, les recommandations ont été



majoritairement suivies en ce qui concerne la durée de la prévention et entièrement quant à l'application d'une stratégie médicamenteuse, et il est à noter l'adaptation du traitement selon la spécificité propre à chaque cas.

En ce qui concerne le risque **modéré** d'ETE, la SFAR recommande "*aucun traitement anticoagulant systématique pendant la grossesse*". Dans notre étude, 81,3% n'ont en effet reçu aucune thérapeutique au cours de leur grossesse contre 18,7% qui ont eu quant à elles un traitement par HBPM à doses préventives. Cette différence dans la prise en charge ne s'explique pourtant par aucunes différences, que ce soit dans les antécédents personnels d'ETE ou dans les facteurs de risque.

Pour le post-partum, la SFAR recommande "*un traitement préventif par HBPM pendant une durée de 6 à 8 semaines*". Cependant, elle précise que la dose et la durée peuvent être réduites lorsque le risque est moins important. Pour cette étude, 18,8% des patientes n'ont bénéficié d'aucune prévention thérapeutique contre 81,2% qui ont reçu des HBPM à doses préventives dont 92,3% pour une durée supérieure ou égale à 6 semaines.

Il est à noter la liberté laissée au praticien dans son choix quant au mode de prévention selon son évaluation du risque d'ETE. Ceci explique les différences de prise en charge durant la grossesse pour des risques cependant identiques. Pour le post-partum, on peut constater une prise en charge globale cohérente avec les recommandations de la SFAR bien qu'elle ne soit pas de 100%, ce qui pourrait être amélioré compte tenu du risque majoré d'ETE dans le post-partum.

Dans tous les cas, quel que soit le niveau de risque, la SFAR, l'HAS, mais aussi l'ACCP, recommandent le port de bas de contention élastique pendant la grossesse et au cours du post-partum. Dans notre étude, le groupe à risque majeur d'ETE rapporte 100% de cas ayant porté des bas de contention pendant leur grossesse et leur post-partum. Pour le groupe à risque élevé, ces chiffres ont été de 85,7% pour la grossesse et de 100% pour le post-partum. Enfin, ils ont été de 56,3% pour la grossesse et 81,3% pour le post-partum dans le groupe à risque modéré d'ETE. On observe donc une graduation dans la prévention mécanique de la MVTE selon le niveau de risque, que ce soit par rapport aux facteurs de risque que par rapport à la période d'exposition au risque d'ETE. Cependant une amélioration dans l'application des recommandations par rapport à ce moyen simple de prévention pourrait être gagnée notamment au cours de la grossesse et tout particulièrement en cas de risque modéré d'ETE.

#### 4.3.3 - ANALYSE DE L'INCIDENCE DE LA MVTE CHEZ LA POPULATION ÉTUDIÉE

Les résultats de cette étude nous ont montré que dans l'ensemble de la population observée, aucun cas d'ETE n'a été observé, que ce soit lors de la grossesse ou dans le post-partum et ce quel que soit le niveau de risque, ce qui est encourageant par rapport aux études qui indiquent un risque de récurrence en cas de thrombophilie de 15 à 40% selon le type de thrombophilie, bien que ces mêmes études ne précisent pas si cette incidence est pour des patientes traitées en préventif ou sans aucun traitement. Toutefois, ces résultats sont à relativiser du fait du manque de puissance de l'étude de ce mémoire.

#### 4.3.4 - CONCERNANT L'OBJECTIF SECONDAIRE : PRÉVENTION DE LA PVP POUR LES PATIENTES THROMBOPHILES AVEC ANTÉCÉDENT DE PVP

Pour ce qui est du risque de PVP, les recommandations de la SFAR ne traitent pas de ce risque. En revanche, celles de l'HAS de 2003 préconisent : *"Un traitement préventif par aspirine® à faible dose (100 à 160 mg par jour) prescrit entre 12 et 35 SA est recommandé chez les patientes présentant un antécédent de PVP"*. Dans notre étude, on a relevé que 45,8% des patientes étaient porteuses d'un tel antécédent et que 63,6% d'entre elles ont eu une prévention par aspirine 100 mg entre 12 et 35 SA. Ces résultats sont convaincants mais il serait intéressant de comparer ce niveau de prise en charge avec des patientes non thrombophiles mais ayant également eu un antécédent de PVP afin d'observer si la thrombophilie a pu motiver une prise en compte du risque plus élevé.

En cas de thrombophilie et d'absence d'antécédent de PVP, l'HAS évoque *"il n'existe pas d'argument scientifique suffisant pour recommander un traitement préventif spécifique de la PVP pendant la grossesse en présence de facteurs biologiques mineurs de thrombophilie isolés (facteur V Leiden ou FII 20210A à l'état hétérozygote, ou déficits isolés en PC ou PS) sans antécédent de PVP"*. Dans l'objectif secondaire, nous avons constaté que les patientes thrombophiles n'ayant pas d'antécédent de PVP n'ont en effet reçu aucune prévention par aspirine®, conformément aux recommandations de l'HAS.

## **5 - CONCLUSION**

Cette étude nous a permis de mettre en évidence la prise en compte du niveau de risque des patientes porteuses d'une thrombophilie héréditaire en cas de grossesse et de facteurs de risque associés. La prévention thérapeutique de ces patientes au CHU de Grenoble se conforme aux recommandations sur le sujet d'autant plus que le risque de développer un ETE est élevé. Toutefois, des disparités sont à noter que ce soit sur l'usage d'HBPM au premier trimestre, sur le terme pour l'instauration d'une prévention ainsi que sur la durée du traitement. La prise en charge par des moyens de prévention simples tel que le port de bas de contention élastique, recommandé par toutes les études et ce quel que soit le niveau de risque, pourrait être améliorée notamment en cas de risque modéré d'ETE.

Aucuns cas de MVTE n'a été retrouvé dans la population de notre étude mais ceci ne permet pas de juger de l'efficacité de la prévention à la MVTE selon la prise en compte ou non de la stratégie thérapeutique proposée par les recommandations.

En cas d'antécédent de PVP et de thrombophilie héréditaire, la prise en charge thérapeutique satisfait aux recommandations bien qu'elle pourrait être améliorée. Cette étude ne permet toutefois pas de mettre en évidence une prise en charge plus adaptée des patientes thrombophiles par rapport à des patientes non thrombophiles ce qui pourrait faire l'objet d'une autre étude.

Cette étude a néanmoins souffert d'un manque de puissance, notamment pour le groupe des patientes à risque majeur d'ETE, ne permettant pas de dégager une réelle stratégie dans la prise en charge mais ce limitant à une simple description.

Afin de faciliter la prise en charge de ces patientes selon leur niveau de risque individuel, l'utilisation de scores permettrait, en plus des recommandations, d'orienter les praticiens dans leur décision de prévention. Une étude, STRATHÈGE, se propose de définir un score de risque permettant à l'ensemble des praticiens d'adapter une stratégie thérapeutique en tenant compte des facteurs de risque propres à chaque patiente et notamment en cas de thrombophilie. Ce score pourrait alors être une aide précieuse pour l'ensemble des professionnels permettant de faciliter la prise de décision ainsi que d'uniformiser les attitudes thérapeutiques pour un même niveau de risque.

## 6 - RÉFÉRENCES BIBLIOGRAPHIQUES

- [1] McColl MD, Ramsay JE, Tait RC, et al. Risk factors for pregnancy associated venous thromboembolism. *Thromb Haemost* 1997 ; 78 : 1183-1188.
- [2] Gherman RB, Goodwin TM, Leung B, et al. Incidence, clinical characteristics, and timing of objectively diagnosed venous thromboembolism during pregnancy. *Obstet Gynecol* 1999 ; 94 : 730-734.
- [3] Lindqvist P, Dahlback B, Marsal K. Thrombotic risk during pregnancy: a population study. *Obstet Gynecol* 1999 ; 94 : 595-599.
- [4] Witlin AG, Mattar FM, Saade GR, et al. Presentation of venous thromboembolism during pregnancy. *Am J Obstet Gynecol* 1999 ; 181 : 1118-1121
- [5] Rosendal FR. Thrombosis in the young: epidemiology and risk factors. A focus on venous thrombosis. *Thromb Haemost* 1997 ; 78 : 1-6
- [6] Nordström M, Lindblad B, Bergqvist D, et al. A prospective study of the incidence of deep vein thrombosis within a defined urban population. *J Intern Med* 1992 ; 232 : 155-160
- [7] Kovacevich GJ, Gaich SA, Lavin JP, et al. The prevalence of thromboembolic events among women with extended bed rest prescribed as part of the treatments for premature labor or preterm premature rupture of membranes. *Am J Obstet Gynecol* 2000 ; 182 : 1089-1092
- [8] Davies G, Maxwell C, McLeod L. Obésité et grossesse. *Journal des Obstétriciens et Gynécologues du Canada* 2010 ; 239 ; 174 - 184
- [9] Women's Health & Education Center (WHEC). Thromboembolism in pregnancy. © 2009 [consulté le 3 Juillet 2010]. Disponible sur : <http://www.womenshealthsection.com/content/obs/obs011.php3>
- [10] Brenner B. Haemostatic changes in pregnancy. *Thrombosis Research* 2004; 114: 409-414
- [11] Pr Zandecki M. Modifications hématologiques au cours de la grossesse. *Hématologie biologique : Faculté de médecine d'Angers* ; 2006
- [12] Kupferminc MJ, Eldor A, Steinman N, Many A, Bar-Am A, Jaffa A, et al. Increased frequency of genetic thrombophilia in women with complications

of pregnancy. N Engl J Med 1999; 340: 9-13.

- [13] Ray JG, Chan WS. Deep vein thrombosis during pregnancy and the puerperium: a meta-analysis of the period of risk and the leg of presentation. Obstet Gynecol Surv 1999 ; 54 : 265-271
- [14] Forestier F, Daffos F, Capella-Pavlovsky M. Low molecular weight heparin (PK 10169) does not cross the placenta during the second trimester of pregnancy study by direct fetal blood sampling under ultrasound. Thromb Res 1984 ; 34 : 557-570.
- [15] Forestier F, Daffos F, Rainaut, Toulemonde F. Low molecular weight heparin (CY 216) does not cross the placenta during the third trimester of pregnancy. Thromb Haemost 1987 ; 57 : 234.
- [16] Sanson BJ, Lensing AWA, Prins MH, Ginsberg JS, Barkagan ZS, Lavenne-Pardonge E, et al. Safety of low-molecular-weight-heparin in pregnancy : a systematic review. Thromb Haemost 1999 ; 81 : 668-672.
- [17] Lepercq J, Conard J, Borel-Derlon A, Darmon JY, Boudignat O, Francoual C, et al. Venous thromboembolism during pregnancy : a retrospective study of enoxaparin safety in 624 pregnancies. BJOG 1999 ; 108 : 1134-1140
- [18] Société Française d'Anesthésie et de Réanimation. Prévention de la maladie thromboembolique veineuse périopératoire et obstétricale. Recommandations pour la pratique clinique. 2005
- [19] Haute Autorité de Santé. Thrombophilie et grossesse - Prévention des risques thrombotiques maternels et placentaires. Conférence de consensus. Mars 2003
- [20] Bates SM, Greer IA, Pabinger I, Sofaer S, Hirsh J. Venous thromboembolism, thrombophilia, antithrombotic therapy, and pregnancy. American College of Chest Physicians 2008 ; 133 : 844S-886S
- [21] Agence Française de Sécurité Sanitaire des Produits de Santé. Héparines de Bas Poids Moléculaire. Schéma commun. Avril 2002

ANNEXE I

FICHE DE RECUEIL STRATHÈGE

Destinataire : « CIC Saint-Etienne, fax n°04 77 12 78 20 ».

**FAX DE SELECTION**

A faxer le jour de l'accouchement et/ou le jour de la découverte d'une PVP ou d'une MVTE se produisant en post-partum

ETUDE STRATHEGE  
« Dr Céline CHAULEUR »

Centre : \_\_\_\_\_

Nom de l'investigateur : \_\_\_\_\_

Monogramme de la patiente : |\_|\_| |\_|\_| (2 premières lettres nom + 2 premières lettres prénom)

Date d'accouchement = date d'inclusion : |\_|\_| |\_|\_| |2|0|0|\_|\_|

Patiente à risque de développer une PVP ou MVTE :

oui  non

ATCD personnel(s) thromboembolique(s) :

oui  non  non connu

ATCD familial(aux) thromboemboliques avant 60 ans :

oui  non  non connu

ATCD de Pathologie Vasculaire Placentaire :

oui  non  non connu

Bilan de thrombophilie positif :

oui  non  non fait

Patiente ayant développé une PVP ou MVTE pendant sa grossesse :

oui  non

Patiente ayant développé une PVP ou MVTE en post-partum :

oui  non

Merci de classer ce fax dans la pochette correspondant

## ANNEXE II

### CRITÈRES D'INCLUSION AUX DIFFÉRENTS NIVEAUX DE RISQUE SELON LES CRITÈRES DE LA S.F.A.R <sup>[18]</sup>

- 
- Risque majeur** - Antécédent de MVTE multiples
- Malades traitées au long cours par anticoagulants avant la grossesse pour un épisode de MVTE en rapport avec une thrombophilie
- Risque élevé** - Antécédent de MVTE, sans facteur de risque retrouvé
- Antécédent de MVTE associé à l'un des facteurs biologiques de risque suivants :
    - déficit en AT
    - mutation homozygote isolée 20210A ou FV Leiden
    - anomalies hétérozygotes combinées (surtout mutation 20210A + Leiden hétérozygote)
  - Antécédent de MVTE lors d'une grossesse antérieure ou au cours d'un traitement oestrogénique
- Risque modéré** - Antécédent de MVTE, avec facteur déclenchant temporaire lors de l'épisode antérieur
- Antécédent de MVTE avec facteur biologique de risque (autre que ceux cités ci-dessus)
  - Présence d'un des facteurs biologiques de risque, asymptomatique et dépisté dans le cadre d'une MVTE familiale, surtout si :
    - déficit en AT
    - mutation homozygote isolée 20210A ou FV Leiden
    - anomalies hétérozygotes combinées (surtout mutation 20210A + Leiden hétérozygote)
  - Césarienne en urgence
  - Césarienne et chirurgie pelvienne majeure associée
  - Présence de  $\geq 3$  facteurs de risque faible
- Risque faible** - Aucun facteur de risque
- ou présence de  $< 3$  facteurs suivants :
    - âge  $> 35$  ans, obésité (IMC  $> 30$  ou poids  $> 80$  kg), varices, HTA
    - facteurs obstétricaux : césarienne, multiparité  $> 4$ , pré-éclampsie, allaitement strict prolongé, hémorragie du post-partum, etc.
    - maladie thrombogène sous-jacente (syndrome néphrotique, MICI (maladie inflammatoire chronique intestinale) en poussée, infection intercurrente systémique, etc.)
-

## ANNEXE III

### INDICATIONS ET DURÉES DES TRAITEMENTS EN FONCTION DES SITUATIONS CLINIQUES ET DES NIVEAUX DE RISQUE SELON LA S.F.A.R <sup>[18]</sup>

	Pendant la grossesse	Post-partum et après césarienne
<b>Risque majeur</b>	Traitement curatif par HNF au 1er trimestre, puis par HBPM (ajusté sur le poids ou à l'anti-Xa) aux deuxième et troisième trimestres. Bas de contention élastiques	AVK durant 3 mois au minimum. Bas de contention élastiques
<b>Risque élevé</b>	Traitement préventif à forte dose (enoxaparine 4000 UI/jour ou dalteparine 5000 UI/jour) ou à dose intermédiaire (enoxaparine 4 000 UI × 2/jour ou dalteparine 5 000 UI × 2/jour) au troisième trimestre voire tout au long de la grossesse. Bas de contention élastiques	Traitement préventif à forte dose (enoxaparine 4000 UI/jour ou dalteparine 5 000 UI/jour) pendant 6 à 8 semaines après l'accouchement. Bas de contention élastiques
<b>Risque modéré</b>	Pas de traitement anticoagulant systématique pendant la grossesse. Bas de contention élastiques	Traitement préventif par HBPM à dose forte (enoxaparine 4000 UI/jour ou dalteparine 5000 UI/jour) pendant 6 à 8 semaines. La dose peut être réduite et la durée peut être plus courte lorsque le risque est moins important (ex : césarienne en urgence sans autre facteur de risque associé : enoxaparine 20 mg ou dalteparine 2500 U pendant 7 - 14 jours). Bas de contention élastiques
<b>Risque faible</b>	Pas de traitement anticoagulant pendant la grossesse.	Pas de traitement anticoagulant systématique en post-partum. Bas de contention élastiques



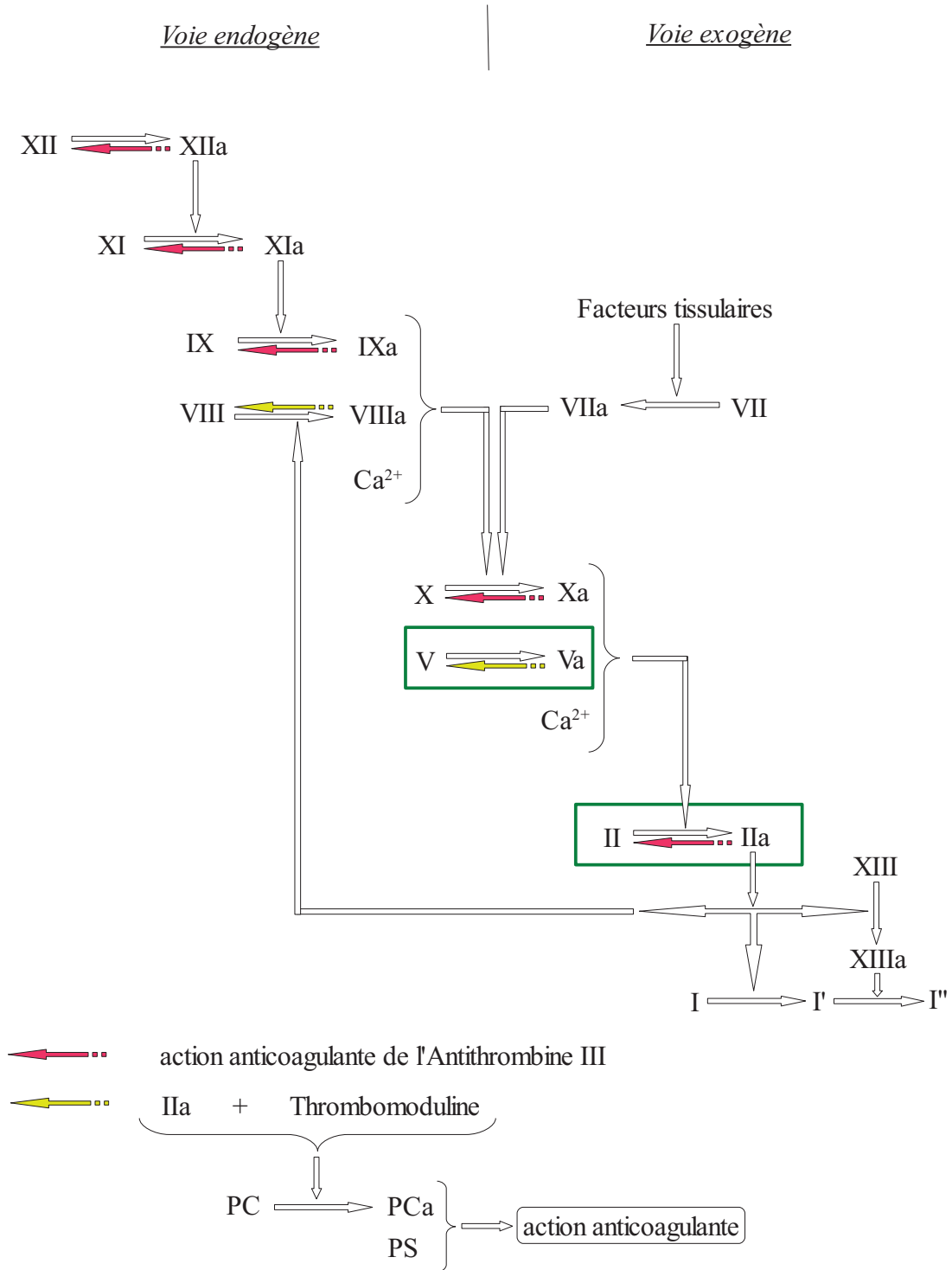
## ANNEXE IV

### TABLE DES TABLEAUX

<b>Tableau</b>	<b>Titre</b>	<b>Page</b>
I	Caractéristiques des statuts thrombophiliques de la population	13
II	Contexte de dépistage de la thrombophilie	13
III	Facteurs de risque cliniques et obstétricaux associés au facteur de risque biologique	14
IV	Répartition des patientes selon leur niveau de risque à la MVTE	14
V	Stratégie thérapeutique selon le niveau de risque de MVTE	16
VI	Caractéristiques des patientes à risque de PVP	17
VII	Incidence de la MVTE dans l'étude	18

ANNEXE V

SCHÉMA "CASCADE DE LA COAGULATION" ET INTÉGRATION DES FACTEURS IMPLIQUÉS DANS LES THROMBOPHILIES CONSTITUTIONNELLES



Facteur I = fibrinogène ; Facteur I' = fibrine soluble ; Facteur I'' = fibrine insoluble



## **RÉSUMÉ :**

*Introduction.* - La grossesse et le post-partum expose naturellement à un risque de thromboses veineuses. Cette prédisposition peut être majorée par une thrombophilie inscrivant alors la MVTE dans un cadre de co-morbidité. Selon la nature de la thrombophilie et des facteurs de risque associés, le risque de développer un accident thrombotique diffère ce qui amène à une prise en charge différente.

*Objectifs.* - Décrire les modalités de prévention appliquées aux patientes porteuses d'une thrombophilie héréditaire et associant ou non d'autres facteurs de risque afin de les comparer aux recommandations proposées par la Société Française d'Anesthésie et de Réanimation selon les niveaux de risque définis par celle-ci.

L'objectif secondaire a été de décrire la prévention thérapeutique appliquée à ces patientes thrombophiles avec un antécédent de PVP.

*Méthode.* - Étude rétrospective réalisée sur le C.H.U de Grenoble entre Juin 2008 et Avril 2010 à partir de patientes porteuses d'une thrombophilie constitutionnelle sélectionnées à partir de l'étude STRATHÈGE.

*Résultats.* - Les patientes avec un risque majeur de développer une MVTE ont dans 100% des cas reçu un traitement conforme aux recommandations, grossesse et post-partum considérés. Les patientes avec un risque élevé de MVTE ont dans 100% des cas eu une prévention conforme aux recommandations pendant leur grossesse contre 66,7% pour le post-partum. Pour celles à risque modéré de MVTE, 81,3% ont eu une prévention pendant la grossesse et 18,8% n'ont eu aucune prévention médicamenteuse, conformément aux recommandations.

Aucun cas de MVTE n'a été retrouvé que ce soit au cours de la grossesse ou du post-partum.

Les patientes thrombophiles avec antécédent de PVP, soit 45,8% de la population étudiée, ont dans 63,6% eu une prévention conforme aux recommandations.

*Conclusion.* - Cette étude nous a permis de mettre en évidence la prise en compte du niveau de risque des patientes porteuses d'une thrombophilie héréditaire en cas de grossesse et de facteurs de risque associés. La prise en charge thérapeutique de ces patientes se conforme aux recommandations sur le sujet d'autant plus que le risque de développer une MVTE est élevé. Afin d'améliorer et de faciliter la prise de décision, l'établissement d'un score de risque de MVTE incluant les thrombophilies apporterait un soutien aux professionnels dans le but d'uniformiser les stratégies thérapeutiques.

**Mots clés :** thrombophilie – maladie veineuse thromboembolique – thérapeutiques recommandations