



Centrale
Nantes

Marie DAGORRET



Thèse de Master STEU spécialité AFU

ANNEXES

Annexes

1. **Annexe 1 : Exemples de plans de feux**
 - 1.1. **Annexe 1.1. Plan de feux incomplet et peu clair**
 - 1.2. **Annexe 1.2. Plan de feux complet et clair**
2. **Annexe 2 : Exemple de dossier technique lumière (extrait du dossier de production « Le Barbier de Séville », Angers Nantes Opéra)**
3. **Annexe 3 : Exemple de conduite lumière (« Le Barbier de Séville », Angers Nantes Opéra)**
4. **Annexe 4 : Etude des fonctionnalités de deux logiciels d'aide à la conception d'éclairages**
 - 4.1. **Annexe 4.1. Logiciel Wysiwyg© (Cast Software)**
 - 4.2. **Annexe 4.2. Logiciel Spotlight© (Vectorworks)**
5. **Annexe 5 : Outils Ruby mobilisés pour le développement de Tool SketchUp**
6. **Annexe 6 : Documents relatifs à l'extraction de connaissances auprès des professionnels éclairagistes**
 - 6.1. **Annexe 6.1. Présentation PowerPoint support de l'entretien**
 - 6.2. **Annexe 6.2. Questionnaire support de l'entretien**
 - 6.3. **Annexe 6.3. Retranscriptions**
 - 6.3.1. **Annexe 6.3.1. Retranscription de l'entretien avec Franck Jeanneau (séance 1)**
 - 6.3.2. **Annexe 6.3.2. Retranscription de l'entretien avec Emmanuel Larue**
 - 6.3.3. **Annexe 6.3.3. Retranscription de l'entretien avec Eric Leenhardt**
 - 6.3.4. **Annexe 6.3.4. Retranscription de l'entretien avec Franck Jeanneau (séance 2)**
7. **Annexe 7 : Documents relatifs à l'étude de cas « Le Barbier de Séville »**
 - 7.1. **Annexe 7.1. Plan de feux annoté « Le Barbier de Séville » Grand T, Nantes**
 - 7.2. **Annexe 7.2. Plan de feux annoté « Le Barbier de Séville » Théâtre du Quai, Nantes**
8. **Annexe 8 : Modélisation des scènes de travail sous SketchUp**
 - 8.1. **Annexe 8.1. Scène « Plan de feux »**
 - 8.2. **Annexe 8.2. Zoom sur les perches du gril dans la scène « Plan de feux »**
 - 8.3. **Annexe 8.3. Scène « Plan de coupe »**
9. **Annexe 9 : Notice pour modéliser le projecteur sous SketchUp**
10. **Annexe 10 : Script Ruby**
 - 10.1. **Annexe 10.1. Script Ruby ReglageTool**
 - 10.2. **Annexe 10.2. Script Ruby CibleTool**

1. Annexe 1 : Exemples de plans de feux

1.1. Annexe 1.1. Plan de feux incomplet et peu clair

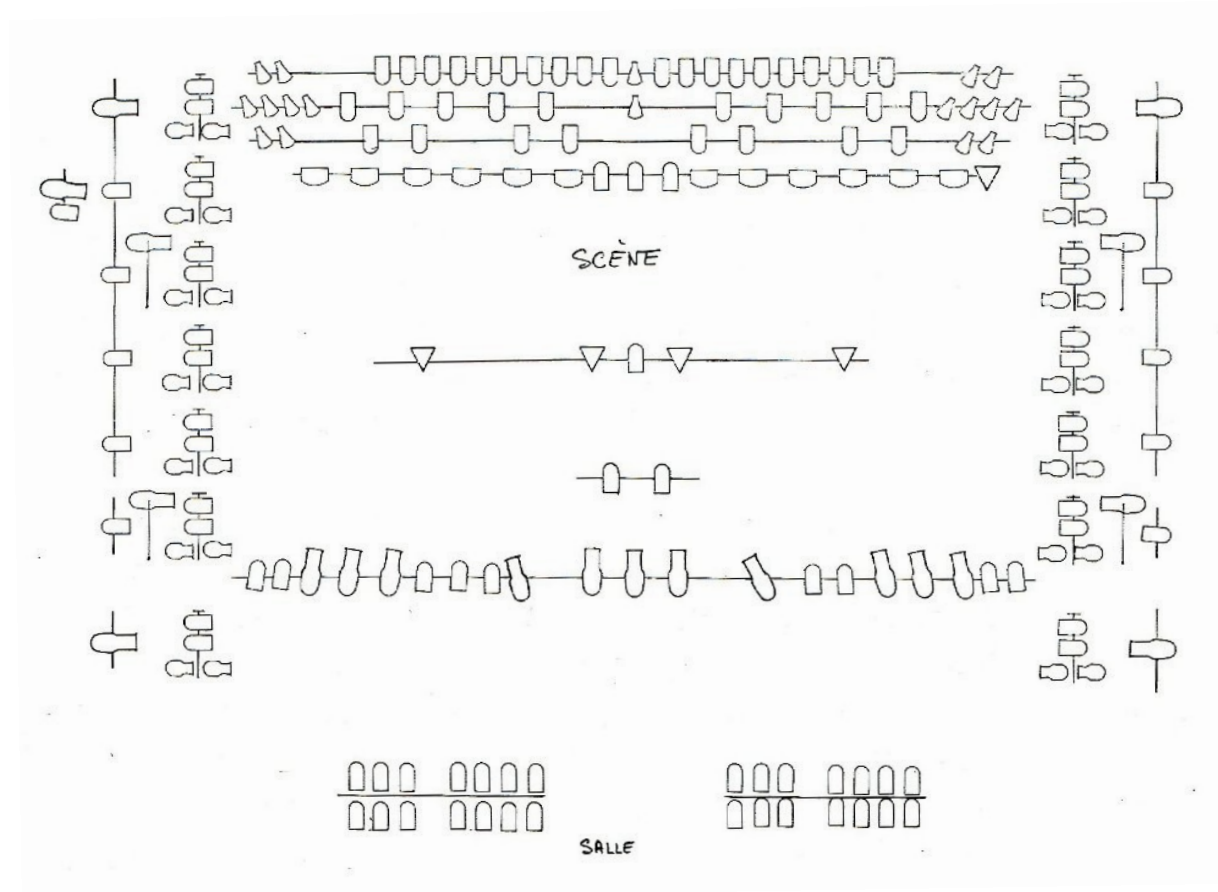


Figure 1 Plan de feux incomplet, source : [Valentin, 1994]

1.2. Annexe 1.2. Plan de feux complet et clair

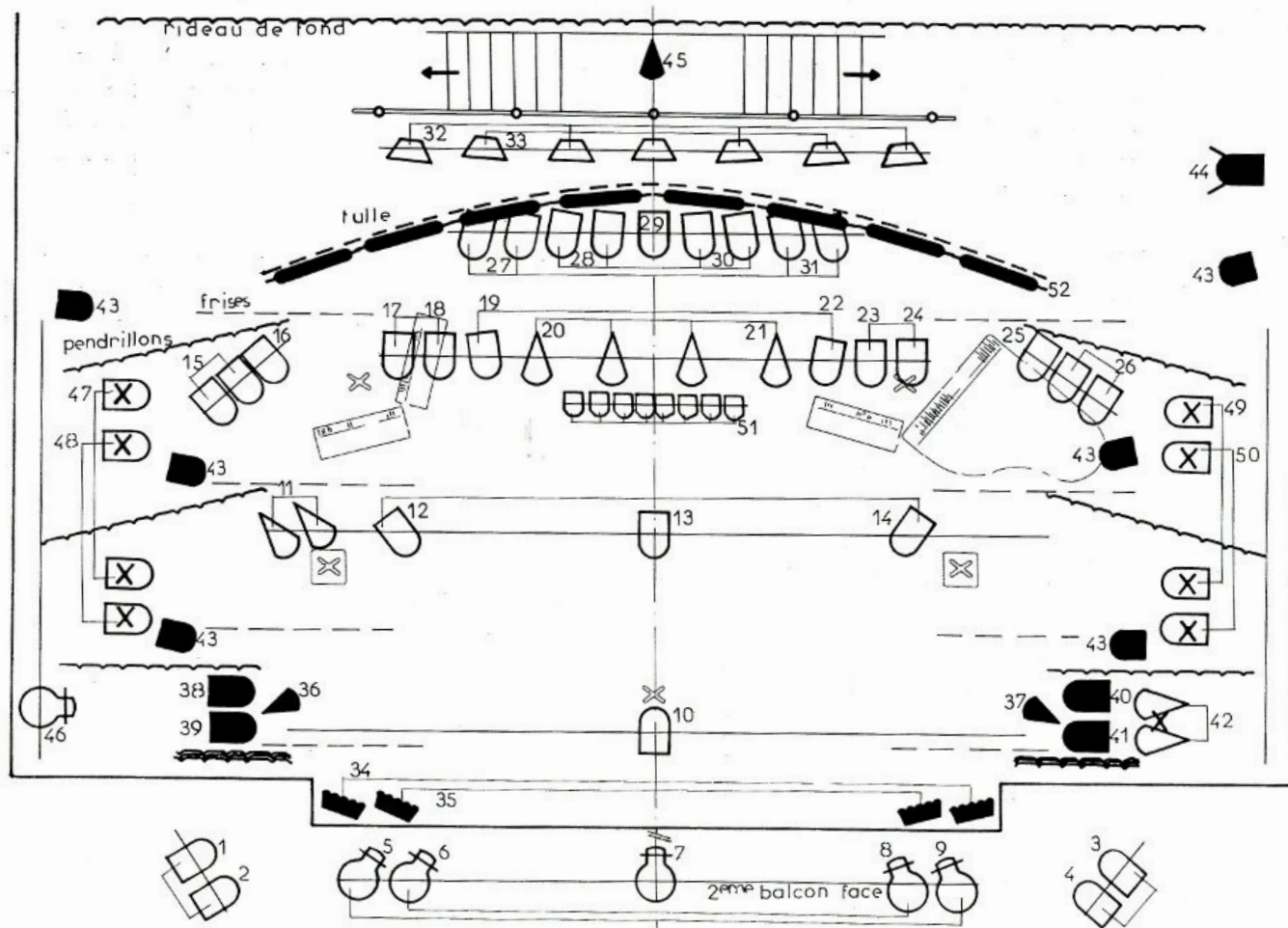


Figure 2 Plan de feux complet et clair, source : [Valentin, 1994]

**2. Annexe 2 : Exemple de dossier technique lumière
(extrait du dossier de production « Le Barbier de
Séville », Angers Nantes Opéra)**



LUMIERE

DVD :
CONDUITE LUMIERE GRAND T
CONDUITE LUMIERE LE QUAI
PHOTOS EFFETS
PHOTOS POINTAGES

Contacts, besoins en personnel, matériel, changeurs, palettes
Conduites électriciens de plateau, conduite poursuite
Descriptif lumière
Topage lumière voir « Régie »

CONTACT – PERSONNEL – MATERIEL – CHANGEURS – PALETTES CONDUITE ELECTRICIENS – CONDUITE POURSUITE

Service électrique Chef électricien Laurent LE DEAUT	Angers Nantes Opéra 1 rue Molière BP 10 209 44009 Nantes Cedex 1	02 40 89 84 50 ledeaut@smano.eu
--	--	------------------------------------

BESOINS EN PERSONNEL

JOURS	SERVICES de 4h	ACTIVITES	ELECTRICIENS
1 ^{er} jour	2 services	Prémontage lumière	5
2 ^{ème} jour	3 services	Déchargement / montage décors	5
3 ^{ème} jour	2 services	Déchargement / montage décors/ /accessoires Fin montage lumière / montage son/vidéo	5
4 ^{ème} jour	2 services	Fin montage décors / finitions lumière Mise accessoires	3
5 ^{ème} jour	3 services	Réglages lumière	5
6 ^{ème} jour	2 services	Conduite lumière (prévoir doublure lumière)	5 dont 1 poursuiteur
Mises	3 heures	Décors, accessoires, lumière, son/vidéo	5 dont 1 poursuiteur
Représentation	3h05	Représentation	5 dont 1 poursuiteur
Démontage	3 services	Démontage/Chargement	5
Chargement	2 services	Démontage/Chargement	5

MATERIEL LUMIERE

Grand T		Le Quai	
Type	Nombre	Type	Nombre
310HPC	12	310HPC	10
329HPC	12	714SX	12
614SX	4	614SX	5
714SX	10	714SX	7
ACP1001	22	ACP1001	22
BT250	2	BT250	2
HMI	3	HMI	3
Changeur HMI	3	Changeur HMI	3
Lustre	2	Lustre	2
PAR64 CP61	1	PAR64 CP61	1
PAR64 CP62	84	PAR64 CP62	84
Révolution	4	Révolution	4
SH50S	4	SH50S	3
		325F	1
Changeur SH50S	4	Changeur SH50S	4
Svoboda	8	Svoboda	8
Ventilateur Colline	2	Ventilateur prêt du théâtre de la Colline	2
Rampe flood	1	Horiziode symétrique	1
Bol	1	PAR CP62	1
Horiziode symétrique	1	Horiziode symétrique	1
Boule Tango	1	Boule Tango	1

En gras : Matériel changeant entre lieu 1 et lieu 2 En rouge : Matériel suivant la production

Une caisse noire contient différents appareillages électriques :

Les deux lustres de l'acte 2

Les électro-aimants du lâcher de bâche acte 1

Le module de commande contenant la batterie et les télérupteurs pour le lâcher

Le chargeur de batterie à laisser en floating

Le bouton poussoir de commande télérupteur

Les 10 lampes dichro + supports mur jaune acte2 à placer derrière chaque portrait

Les deux platines transfo pour les dichros

La boule Tango n'est pas fournie par Angers-Nantes-Opéra

CONTACT – PERSONNEL – MATERIEL – CHANGEURS – PALETTES CONDUITE ELECTRICIENS – CONDUITE POURSUITE

CHANGEURS

Changeur 168

Position 1	Vert
Position 2	L195
Position 3	L117
Position 4	L200
Position 5	L201
Position 6	L130
Position 7	L204
Position 8	L162
Position 9	L156
Position 10	L179
Position 11	L134

Changeurs 5KW/HMI

Position 1	L130
Position 2	L241
Position 3	L162
Position 4	L137
Position 5	L101
Position 6	L136
Position 7	L106
Position 8	L115
Position 9	L134
Position 10	L147
Position 11	L204
Position 12	L205
Position 13	L206
Position 14	L195
Position 15	L200
Position 16	L201
Position 17	L202
Position 18	L203
Position 19	L130

Changeurs « Révolution »

Position 1	L130
Position 2	L182
Position 3	L115
Position 4	L137
Position 5	L241
Position 6	L162
Position 7	L135
Position 8	L147
Position 9	L204
Position 10	L205
Position 11	L206
Position 12	L203
Position 13	L202
Position 14	L201
Position 15	L200
Position 16	L195

PALETTES

Circuit	Acte	Palette	PHTO	Circuit	Acte	Palette	PHTO
104	2	104 escabeau	13	104	1	104 mémoire 138	52
104	2	104 clavecin	14	103	1	103 PARP	67
104	2	104 mémoire 220	15	101	1	PF croisé face	68
102	2	102 mémoire 209.5	16	102	1	PF croisé face	69
103	2	103 mémoire 220	17	103	1	PF croisé face	70
103	1	103 escalier	46	104	1	PF croisé face	71
103	1	103 mémoire 137	47	102	1	102 mémoire 130	72
101	1	101 mémoire 136	48	102	1	102 mémoire 124	73
102	1	102 mémoire 136	49	102	1	102 mémoire 128	74
103	1	103 mémoire 136	50	103	1	103 PAR 128	75
104	1	104 mémoire 136	51				

CONTACT – PERSONNEL – MATERIEL – CHANGEURS – PALETTES CONDUITE ELECTRICIENS – CONDUITE POURSUITE

CONDUITE ELECTRICIENS DE PLATEAU

Mise Acte 1 :

Tester les ventilateurs cour/jardin

Reprendre les 5KW latéraux 167 et 168 en position large (éclairer toute la bâche en position la plus en scène)

Mise Acte 2 :

Débrancher le ventilateur jardin

Reprendre les 5KW latéraux 167 et 168 en position étroite (éclairer les portes en position la plus en scène)

Accrocher les deux lustres à la place de la bâche plastique centrale circuit 184)

Placer et régler le 5KW lointain derrière le ciel (sur l'escalier / circuit 185)

Brancher les transfos des dichros sur le mur jaune (circuit 401)

CONDUITE POURSUITE

Poursuite 1200 W HMI

Filtre L162 + R132

Prendre Figaro en plan large à son entrée en salle (effet 109)

Couper la poursuite à l'effet 115 (Figaro allongé/Applaudissements)

DESCRIPTIF LUMIERE

Chan	N° Grada. GrandT	N° Grada. Le Quai	Place GrandT	Place Le Quai	Hauteur accroche	Couleur	Nb	Puiss. (W)	Type GrandT	Type Le Quai	Acte	Fonction
			Cintres	Cintres								
185		320	Tour Ar-sc	Tour Ar-sc	1.5	L202+L228	1	5000	BABY	BABY	2	Toile ciel contre
300	169	141	Ar-sc	64		NC	1	1000	Rampe flood	Horiziode sym		Service lointain
305		143	Ar-sc	64	6	L200	1	1000	Horiziode sym	Horiziode sym	1	Apparition escalier (repère marron)
306		142	Ar-sc	64	6	NC	1	500	BOL	Mandarine	1	Descente fille à poil(escalier repère blanc)
81	228	151/152	37	52	A1:8.45	L200	2	1000	ACP1001	ACP1001	2	Toile ciel face
82	189	300	37	52	A1:8.45	L200	4	1000	ACP1001	ACP1001	2	Toile ciel face
83	183	296	37	52	A1:8.45	L200	5	1000	ACP1001	ACP1001	2	Toile ciel face
84	229	153/150	37	52	A1:8.45	L205	2	1000	ACP1001	ACP1001	2	Toile ciel face
85	178	299	37	52	A1:8.45	L205	4	1000	ACP1001	ACP1001	2	Toile ciel face
86	185	297	37	52	A1:8.45	L205	5	1000	ACP1001	ACP1001	2	Toile ciel face
151	136	128	36	51	A1:8	L200+R132	1	2000	714SX	714SX	2	Derrière verrière
152	234	130	36	51	A1:8	L200+R132	1	2000	714SX	714SX	2	Derrière verrière
161	138	154	36	51	A1:8	NC	1	1000	PAR64 CP62	PAR64 CP62	1	escalier repère blanc
162	235	126	36	51	A1:8	NC	1	1000	PAR64 CP62	PAR64 CP62	1	Descente fille à poil (escalier repère blanc)
91	224	129	36	51	A1:8	L250	1	2250	Svoboda	Svoboda	2	Contre sur verrière
92	225	132	36	51	A1:8	L250	1	2250	Svoboda	Svoboda	2	Contre sur verrière
93	226	131	36	51	A1:8	L250	1	2250	Svoboda	Svoboda	2	Contre sur verrière
94	227	133	36	51	A1:8	L250	1	2250	Svoboda	Svoboda	2	Contre sur verrière
			31	41	Frise 6.65 m							
171	176	301/489-490	30	42	9.5	Changeur	1	5000	SH50S	SH50S	1	
1	106	124	30	42	9.5	L197	2	1000	PAR64 CP62	PAR64 CP62		Contre devant verrière
2	116	140	30	42	9.5	L197	2	1000	PAR64 CP62	PAR64 CP62		Contre devant verrière
3	110	125	30	42	9.5	L197	1	1000	PAR64 CP62	PAR64 CP62		Contre devant verrière
4	114	127	30	42	9.5	L197	2	1000	PAR64 CP62	PAR64 CP62		Contre devant verrière
21	108	122	30	42	9.5	L205	2	1000	PAR64 CP62	PAR64 CP62		Contre devant verrière
22	140	144	30	42	9.5	L205	2	1000	PAR64 CP62	PAR64 CP62		Contre devant verrière
23	124	123	30	42	9.5	L205	1	1000	PAR64 CP62	PAR64 CP62		Contre devant verrière
24	122	121	30	42	9.5	L205	2	1000	PAR64 CP62	PAR64 CP62		Contre devant verrière

DESRIPTIF LUMIERE

Chan	N° Grada. Grand T	N° Grada. Le Quai	Place Grand T	Place Le Quai	Hauteur acroche	Couleur	Nb	Puiss. (W)	Type Grand T	Type Le Quai	Acte	Fonction
			Cintres	Cintres								
175	431	491/492/493	30	42	9.5	Changeur	1	2500	HMI	HMI	2	Table repère central
200		332		42						Direct		
200		331		42						Lampe		
153	102	173	24	30	8.55	R132	1	2000	714SX	714SX	1	Couloir derrière jalousie
154	104	158	24	30	8.55	R132	1	2000	714SX	714SX	1	Couloir derrière jalousie
163	132	168	24	30	8.55	NC	1	1000	PAR64 CP62	PAR64 CP62	2	Devant verrière
164	134	159	24	30	8.55	L200	1	1000	PAR64 CP62	PAR64 CP62	1	Flipper jardin
95	230	169	24	30	8.55	L250	1	2250	Svoboda	Svoboda	1	Devant escalier repère blanc
96	232	171	24	30	8.55	L250	1	2250	Svoboda	Svoboda	1	Devant escalier repère blanc
97	231	172	24	30	8.55	L250	1	2250	Svoboda	Svoboda	1	Devant escalier repère blanc
98	233	170	24	30	8.55	L250	1	2250	Svoboda	Svoboda	1	Devant escalier repère blanc
			17	28	Frise 6.65 m							
156	143	139	16	27	9.15	R132	1	2000	714SX	714SX	1	Couloir parpaing tulle
5	256	118	16	27	9.15	L197	1	1000	PAR64 CP62	PAR64 CP62		Contre devant tulle
6	250	138	16	27	9.15	L197	2	1000	PAR64 CP62	PAR64 CP62		Contre devant tulle
7	123	136	16	27	9.15	L197	2	1000	PAR64 CP62	PAR64 CP62		Contre devant tulle
8	109	134	16	27	9.15	L197	1	1000	PAR64 CP62	PAR64 CP62		Contre devant tulle
9	103	119	16	27	9.15	L197	2	1000	PAR64 CP62	PAR64 CP62		Contre devant tulle
10	142	116	16	27	9.15	L197	1	1000	PAR64 CP62	PAR64 CP62		Contre devant tulle
25	257	117	16	27	9.15	L205	1	1000	PAR64 CP62	PAR64 CP62		Contre devant tulle
26	258	108	16	27	9.15	L205	2	1000	PAR64 CP62	PAR64 CP62		Contre devant tulle
27	119	137	16	27	9.15	L205	2	1000	PAR64 CP62	PAR64 CP62		Contre devant tulle
28	139	135	16	27	9.15	L205	1	1000	PAR64 CP62	PAR64 CP62		Contre devant tulle
29	107	120	16	27	9.15	L205	2	1000	PAR64 CP62	PAR64 CP62		Contre devant tulle
30	141	115	16	27	9.15	L205	1	1000	PAR64 CP62	PAR64 CP62		Contre devant tulle
176	430	494/495/496	15	23	9.15	Changeur	1	2500	HMI	HMI		
200		332		23						Direct		
200		329		23						Lampe		
111	75	252	14	21	8.25	NC	1	1000	PAR64 CP62	PAR64 CP62		Pars latéraux

DESCRIPTIF LUMIERE

Chan	N° Grada. Grand T	N° Grada. Le Quai	Place Grand T	Place Le Quai	Hauteur acroche	Couleur	Nb	Puiss. (W)	Type Grand T	Type Le Quai	Acte	Fonction
			Cintres	Cintres								
112	65	251	14	21	8.25	NC	1	1000	PAR64 CP62	PAR64 CP62		Pars latéraux
113	71	249	14	21	8.25	NC	1	1000	PAR64 CP62	PAR64 CP62		Pars latéraux
114	73	253	14	21	8.25	NC	1	1000	PAR64 CP62	PAR64 CP62		Pars latéraux
115	67	254	14	21	8.25	NC	1	1000	PAR64 CP62	PAR64 CP62		Pars latéraux
116	69	250	14	21	8.25	NC	1	1000	PAR64 CP62	PAR64 CP62		Pars latéraux
131	57	109	14	21	8.25	NC	1	1000	PAR64 CP62	PAR64 CP62		Pars latéraux
132	59	110	14	21	8.25	NC	1	1000	PAR64 CP62	PAR64 CP62		Pars latéraux
133	53	111	14	21	8.25	NC	1	1000	PAR64 CP62	PAR64 CP62		Pars latéraux
134	79	114	14	21	8.25	NC	1	1000	PAR64 CP62	PAR64 CP62		Pars latéraux
135	77	112	14	21	8.25	NC	1	1000	PAR64 CP62	PAR64 CP62		Pars latéraux
136	165	113	14	21	8.25	NC	1	1000	PAR64 CP62	PAR64 CP62		Pars latéraux
			11	18	Frise 6,50 m							
117	206	98	10	16	8.3	NC	1	1000	PAR64 CP62	PAR64 CP62		Pars latéraux
118	207	93	10	16	8.3	NC	1	1000	PAR64 CP62	PAR64 CP62		Pars latéraux
119	208	94	10	16	8.3	NC	1	1000	PAR64 CP62	PAR64 CP62		Pars latéraux
120	209	97	10	16	8.3	NC	1	1000	PAR64 CP62	PAR64 CP62		Pars latéraux
121	210	95	10	16	8.3	NC	1	1000	PAR64 CP62	PAR64 CP62		Pars latéraux
122	211	96	10	16	8.3	NC	1	1000	PAR64 CP62	PAR64 CP62		Pars latéraux
137	215	104	10	16	8.3	NC	1	1000	PAR64 CP62	PAR64 CP62		Pars latéraux
138	217	100	10	16	8.3	NC	1	1000	PAR64 CP62	PAR64 CP62		Pars latéraux
139	212	102	10	16	8.3	NC	1	1000	PAR64 CP62	PAR64 CP62		Pars latéraux
140	213	103	10	16	8.3	NC	1	1000	PAR64 CP62	PAR64 CP62		Pars latéraux
141	214	101	10	16	8.3	NC	1	1000	PAR64 CP62	PAR64 CP62		Pars latéraux
142	216	99	10	16	8.3	NC	1	1000	PAR64 CP62	PAR64 CP62		Pars latéraux
184		105	7	14		NC	2		Lustre	Lustre	2	Placé à l'entracte sur perche lâcher
			5	12	Frise 6,60 m							
173	174	185	4	9	8.3	Changeur	1	5000	SH50S	325F	1	Confettis
11	242	186	4	9	8.3	L197	1	1000	PAR64 CP62	PAR64 CP62		Contre 1er plan (Bars et devant)
12	244	179	4	9	8.3	L197	1	1000	PAR64 CP62	PAR64 CP62		Contre 1er plan (Bars et devant)

DESSCRIPTIF LUMIERE

Chan	N° Grada. Grand T	N° Grada. Le Quai	Place Grand T	Place Le Quai	Hauteur aceroche	Couleur	Nb	Puiss. (W)	Type Grand T	Type Le Quai	Acte	Fonction
			Cintres	Cintres								
13	246	177	4	9	8.3	L197	2	1000	PAR64 CP62	PAR64 CP62		Contre 1er plan (Bars et devant)
14	201	184	4	9	8.3	L197	2	1000	PAR64 CP62	PAR64 CP62		Contre 1er plan (Bars et devant)
15	202	181	4	9	8.3	L197	1	1000	PAR64 CP62	PAR64 CP62		Contre 1er plan (Bars et devant)
16	111	188	4	9	8.3	L197	2	1000	PAR64 CP62	PAR64 CP62		Contre 1er plan (Bars et devant)
17	115	192	4	9	8.3	L197	1	1000	PAR64 CP62	PAR64 CP62		Contre 1er plan (Bars et devant)
18	125	189	4	9	8.3	L197	1	1000	PAR64 CP62	PAR64 CP62		Contre 1er plan (Bars et devant)
31	243	178	4	9	8.3	L205	1	1000	PAR64 CP62	PAR64 CP62		Contre 1er plan (Bars et devant)
32	245	182	4	9	8.3	L205	1	1000	PAR64 CP62	PAR64 CP62		Contre 1er plan (Bars et devant)
33	247	180	4	9	8.3	L205	2	1000	PAR64 CP62	PAR64 CP62		Contre 1er plan (Bars et devant)
34	200	183	4	9	8.3	L205	2	1000	PAR64 CP62	PAR64 CP62		Contre 1er plan (Bars et devant)
35	203	176	4	9	8.3	L205	1	1000	PAR64 CP62	PAR64 CP62		Contre 1er plan (Bars et devant)
36	113	187	4	9	8.3	L205	2	1000	PAR64 CP62	PAR64 CP62		Contre 1er plan (Bars et devant)
37	117	190	4	9	8.3	L205	1	1000	PAR64 CP62	PAR64 CP62		Contre 1er plan (Bars et devant)
38	121	191	4	9	8.3	L205	1	1000	PAR64 CP62	PAR64 CP62		Contre 1er plan (Bars et devant)
177	429	497/498/499	4	9	8.3	Changeur	1	2500	HMI	HMI		
200		332		9						Direct		
200		327		9						Lampe		
67	112	195	Manteau	3	7.1	NC	1	1000	614SX	614SX	2	Bartolo Bouna sera
99	97	197	Manteau	3	7.1	NC	1	1000	PAR64 CP62	PAR64 CP62	1	Rattrapage 173
101	301	361/391	Manteau	3	7.1	Changeur	1	750	Révolution	Révolution		
102	333	392/422	Manteau	3	7.1	Changeur	1	750	Révolution	Révolution		
		341		3						Direct revo		
103	365	423/453	Manteau	3	7.1	Changeur	1	750	Révolution	Révolution		
104	397	454/484	Manteau	3	7.1	Changeur	1	750	Révolution	Révolution		
		342		3						Direct revo		
		340		3						Direct stob		

DESCRIPTIF LUMIERE

Chan	N° Grada. Grand T	N° Grada. Le Quai	Place Grand T	Place Le Quai	Hauteur accroche	Couleur	Nb	Puiss. (W)	Type Grand T	Type Le Quai	Acte	Fonction
			Cintres	Cintres								
42	98		Manteau	3	7.1	L200+R119	1	1000	310HPC	310HPC		Rattrapage face
43	92		Manteau	3	7.1	L200+R119	1	1000	310HPC	310HPC		Rattrapage face
44	89		Manteau	3	7.1	L200+R119	1	1000	310HPC	310HPC		Rattrapage face
51	94	193	Manteau	3	7.1	R119	1	1000	310HPC	310HPC		Rattrapage face
52	90	196	Manteau	3	7.1	R119	1	1000	310HPC	310HPC		Rattrapage face
53	88	164	Manteau	3	7.1	R119	1	1000	310HPC	310HPC		Rattrapage face
54	172	194	Manteau	3	7.1	R119	1	1000	310HPC	310HPC		Rattrapage face
55	91	166	Manteau	3	7.1	R119	1	1000	310HPC	310HPC		Rattrapage face
160	99	198	Manteau	3	7.1	R132	1	2000	714SX	614SX	1	Couloir Av-sc
					Manteau mobile 5.65 m							
			Latéral J	Latéral J								
167	166	302	Latéral J	Latéral J	4.8	NC	1	5000	SH50S	SH50S	2	Porte acte 2
169		303	Latéral J	Latéral J	4.8	NC	1	5000	SH50S	SH50S	1	Toile acte 1
168	163	290/500/501	Latéral C	Latéral C	5.2	Changeur	1	5000	SH50S	SH50S		Toile acte 1/Porte acte 2
		305	Latéral C							Direct changeur		
			Face salle	Face salle								
77	5	266	Salle	Loge 3J		L201+R132	1	1000	614SX	614SX	1	Fiorello (Eric) Manteau cour
301	7	248	Salle	Loge 3C		NC	1	1000	614SX	614SX		Piano forte
68	9	219	Salle	1ere passerelle		NC	1	1000	614SX	614SX	1	Ambrogio (David) devant rideau
110	23	220	Salle	1ere passerelle		NC	1	1000	PAR64 CP61	PAR64 CP62	1	Comte bord fosse
78	26	199	Salle	1ere passerelle		L201	1	1000	310HPC	310HPC	1	Pont d'argent jardin
79	27	217	Salle	1ere passerelle		L201	1	1000	310HPC	310HPC	1	Pont d'argent cour

DESCRIPTIF LUMIERE

Chan	N° Grada. Grand T	N° Grada. Le Quai	Place Grand T	Place Le Quai	Hauteur accroche	Couteur	Nb	Puiss. (W)	Type Grand T	Type Le Quai	Acte	Fonction
			Cintres	Cintres								
61	22	203	Salle	1ere passerelle		L200+R119	1	2000	329HPC	714SX		Face
62	18	205	Salle	1ere passerelle		L200+R119	1	2000	329HPC	714SX		Face
63	14	208	Salle	1ere passerelle		L200+R119	1	2000	329HPC	714SX		Face
64	11	211	Salle	1ere passerelle		L200+R119	1	2000	329HPC	714SX		Face
65	15	214	Salle	1ere passerelle		L200+R119	1	2000	329HPC	714SX		Face
66	19	216	Salle	1ere passerelle		L200+R119	1	2000	329HPC	714SX		Face
71	20	201	Salle	1ere passerelle		R119	1	2000	329HPC	714SX		Face
72	16	204	Salle	1ere passerelle		R119	1	2000	329HPC	714SX		Face
73	12	209	Salle	1ere passerelle		R119	1	2000	329HPC	714SX		Face
74	13	212	Salle	1ere passerelle		R119	1	2000	329HPC	714SX		Face
75	17	215	Salle	1ere passerelle		R119	1	2000	329HPC	714SX		Face
76	21	218	Salle	1ere passerelle		R119	1	2000	329HPC	714SX		Face
181	48		Salle latéral	Sous balcon		NC	1	2000	714SX	714SX	1	Boule tango
180		89	Salle latéral	Sous balcon		NC	1	250	BT250	BT250	1	Boule tango
182	49		Salle latéral	Sous balcon		NC	1	2000	714SX	714SX	1	Boule tango
183		91	Salle latéral	Sous balcon		NC	1	250	BT250	BT250	1	Boule tango
100			Salle	Sous balcon								Boule tango moteur
410			Salle	2eme passerelle		L162+R132	1	1200	Poursuite	Poursuite	1	Entrée Figaro
						NC	2	2000	713SX	713SX		Rideau
			Décor	Décor								
401			Décor	Décor		NC	10	50	Dichro	Dichro	2	Portraits cour
			Divers	Divers								
202		202/221					2	1000		614SX		Chef
400		107/145/155					6	1000		310HPC		service coulisse

3. Annexe 3 : Exemple de conduite lumière (« Le Barbier de Séville », Angers Nantes Opéra)

TOPAGE LUMIERE

P/S/M	N°effet	Time (up/down)	Repère et Description	Désignation	Poursuite
ACTE I					
0	100		mise en état	Rien	
7/6/1	100.5	Up : 15 Down : 15	Entrée d'Ambrogio devant le rideau de jardin		
9/5/4	103	U : 15 ; D : 20	Avec ouverture Rido		
10/1/3	104	U : 25 ; D : 25			
18/1/1	105	U : 20 ; D : 25	Début de la cavatine du Comte		
21/1/2	106	U : 7 ; D : 7	Entrée de la figurante nue du haut de l'escalier		
22/2/2	107	U : 4 ; D : 4	La figurante s'éloigne au lointain		
24/1/1	107.5	U : 10 ; D : 10			
40/1/1	109	U : 10 ; D : 10	Arrivée de Figaro de la salle jardin		P sur Figaro
44/3/5	111	U : 13 ; D : 18	Entrées des bars cour et jardin		
47/3/1	112	U : 15 ; D : 15			
54/1/1	115	U : 15 ; D : 20	A vue quand Figaro s'allonge au sol		
57/3/3	117	U : 40 ; D : 40	Sur "vidi un fior di bellezza"		
59/2/2	118	U : 5 ; D : 5	Rosina derrière le tulle		
62/3/3	119	U : 5 ; D : 5	Almaviva attrape la lettre		
64/1/1	120	U : 7 ; D : 7			
65/2/3	121	U : 1 ; D : 1			
67/3/1	123	U : 30 ; D : 30			
70/1/1	124	U : 20 ; D : 20	Début de la canzone, Almaviva assis en bord de fosse		
72/4/4	125	U : 12 ; D : 12	Sur bruit en coulisse		
76/1/1	128	U : 12 ; D : 17	Début du duo		
101/1/1	130	U : 10 ; D : 10			
102/1/1	132	U : 10 ; D : 10	A vue sur avancée de l'escalier		
105/1/1	133	U : 10 ; D : 10			
111/1/1	133.2	U : 7 ; D : 7	Sur pendrillons appuyés & Avancée des chariots cour et jardin		
121/1/1	135	U : 30 ; D : 1.00	Début Aria de Basilio		
123/4/1	136	U : 12 ; D : 12	Sur vent fort		
124/3/1	137	U : 55 ; D : 5	Sur vent + fort	Strobos	
126/1/2	138	U : 3 ; D : 3	Stop vent	Stop Strobos	
127/4/2				Strobos	
128/2/2	140	U : 25 ; D : 30			
151/3/3	143	U : 8 ; D : 8	La bâche est chargée		

TOPAGE LUMIERE

P/S/M	N°effet	Time (up/down)	Repère et Description	Désignation	Poursuite
158/1/1	143.5	U : 30 ; D : 30			
172/4/1	144	U : 5 ; D : 5	Sur lâcher de la bâche		
211/2/6	147	U : 10 ; D : 10	Sur lâcher des bâches sur les chariots et entrée du chœur		
228/1/3	150	U : 15 ; D : 25	Final		
264/1/1	151	U : 8 ; D : 8	A vue quand Ambrogio lâche la guinde		
290/2/2	155	U : 3 ; D : 3	Avec fermeture du Rido		
ACTE II					
	200	U : 5 ; D : 5	Mise en état		
291/1/1	202	U : 10 ; D : 10	Ouverture rido à froid		
292/3/1	203	U : 15 ; D : 15			
303/1/1	205	U : 1.00 ; D : 1.15			
311/3/1	207	U : 25 ; D : 45	Début de la leçon de musique		
323/1/1	208	U : 25 ; D : 25	Bartolo veut chanter		
325/1/2	208.5	U : 10 ; D : 10	+ LUSTRES		
333/1/1	209	U : 10 ; D : 10	Début du quintette		
343/1/1	209.6	U : 15 ; D : 15	Sur « Dunque vado »		
376/1/1	211	U : 12 ; D : 16	Aria de Berta. Elle est sur la table		
384/3/	215	U : 5 ; D : 8	Quand Basilio attrape Berta par le col		
385/4/3	216	U : 10 ; D : 15	Entrée de Rosina porte C1		
390/1/1	218	U : 15 ; D : 13	Début de la tempête		
390/6/4			Flash		
391/2/1			Flash		
391/3/1			Flash		
391/4/3			Flash		
399/1/1	220	U : 20 ; D : 30	Début Terzetto		
408/2/2	221	U : 15 ; D : 20	Panique de Figaro		
419/1/3	222	U : 7 ; D : 7			
421/1/2	223	U : 20 ; D : 25	Sur « oibo »		
448/1/1	225	U : 30 ; D : 40	Final		
459/2/6	226	U : 0,1 ; D : 0,1	Noir sec et fermeture du Rido		
	300	U : 1 ; D : 1	Mise Saluts		

4. Annexe 4 : Etude des fonctionnalités de deux logiciels d'aide à la conception d'éclairages

4.1. Annexe 4.1. Logiciel Wysiwyg© (Cast Software)

4.2. Annexe 4.2. Logiciel Spotlight© (Vectorworks)

Etude fonctionnalités Wysiyg© (*Cast Software*)

Ce document présente l'étude menée sur le logiciel Cas Software Wysiyg©, dans le but de dresser un état de la technique actuelle pour aider à l'ergonomie de l'application Lumière de ScenographiA.

Wysiyg© est un logiciel largement utilisé pour la conception lumière dans le spectacle vivant. Il permet la création en 3D de son plan lumière, en créant d'abord la salle, les structures d'accroche puis en y implantant les projecteurs. Ensuite, le logiciel permet le réglage des projecteurs, et notamment leur orientation vers un point « focus ». Enfin, l'utilisateur a la possibilité de créer des rendus et des scènes, et d'exporter des rapports ou listings de composants et des plans.

Ce document décrit étape par étape la création d'une implantation lumière pour un projet dans Wysiyg©. Il détaille ainsi l'ergonomie de l'outil pour les différentes phases : rigging, focusing...

Sommaire

1.	Interface utilisateur	2
2.	Le mode CAD	3
3.	Dessiner un lieu (<i>venue</i>)	3
3.1.	Importer un modèle depuis un autre logiciel de DAO	3
3.2.	Dessiner la salle	3
4.	Rigging	5
4.1.	Définir les structures d'accroche : porteuse ou pont.....	5
4.2.	Accrocher les projecteurs.....	7
4.2.1.	Bibliothèque de projecteurs.....	7
4.2.2.	Paramètres d'un projecteur	8
4.2.3.	Régler les couteaux et les volets d'un projecteur	11
4.2.4.	L'outil Quick Fixture Tool.....	12
4.2.5.	Placer les projecteurs	13
5.	Focus.....	14
5.1.	Pour régler la mire d'un projecteur (<i>Focusing</i>)	14
5.2.	Créer une position focus	14
5.3.	L'outil Quick Focus Tool.....	15

1. Interface utilisateur

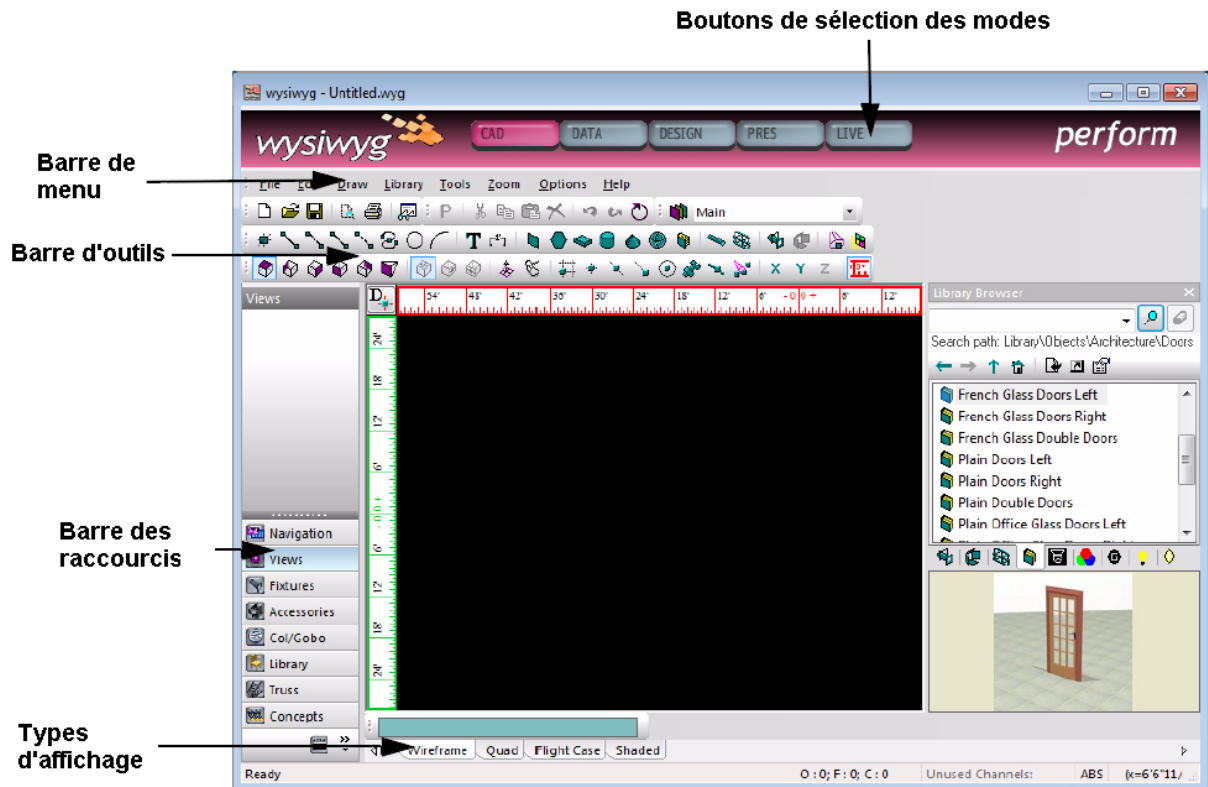


Figure 1 Interface de Wysiwyg (source : *Quick Start Guide, Wysiwyg Release 26*)

L'interface utilisateur se présente sous la forme d'une fenêtre de visualisation, de barres d'outils et de palettes latérales.

Il existe 5 modes de travail principaux :

- **le mode CAD** : c'est le mode dans lequel l'utilisateur peut dessiner les plans de la salle, les plans du décor et les plans de feux. Ce mode fonctionne comme bon nombre de logiciels de DAO. Il intègre en plus une bibliothèque de composants d'éclairage et d'accroches 3D.
- **le mode DATA** : ce mode compile toutes les informations dessinées dans le mode CAD dans un tableur. L'utilisateur peut ensuite manipuler ces données comme dans un tableur classique (filtre, etc.). Ce mode est en interaction permanente avec le mode CAD.
- **le mode DESIGN** : ce mode permet au concepteur de visualiser ces états lumineux (*look*). Ensuite, il est possible d'obtenir des rendus photo-réalistes des états à partir de ce mode.
- **le mode PRES** : avec ce mode, l'utilisateur peut créer des rapports, des plans ou des images en vue d'une présentation professionnelle. Ce mode est en interaction permanente avec les modes CAD et DATA.
- **le mode LIVE** : le mode LIVE permet de mettre l'utilisateur en condition d'exploitation et de manipuler une console virtuelle. Il peut préenregistrer et pré visualiser la production. Il est également possible avec ce mode de calculer des rendus, en visualisant le mouvement de la lumière dans le temps, à la différence du mode DESIGN.

Dans ce document, on ne s'intéressera qu'au mode CAD car c'est dans ce mode que se font les étapes d'accroche et de réglage des appareils d'éclairage.

2. Le mode CAD

Le mode CAD se présente comme la plupart des logiciels de DAO.

Il est possible de changer le type d'affichage et de choisir entre 4 types : la vue filaire ou en « fils-de-fer » (*Wireframe*) ; la vue partagée (*Quad*) où l'on peut visualiser simultanément une vue de face, de côté, de dessus et une vue isométrique dans l'espace de travail ; la vue ombragée (*Shaded*) qui est un pré-rendu 3D ; et la vue *Flight Case* qui permet d'avoir le contenu de son parc en correspondance avec une vue filaire du modèle en cours.

Le mode CAD présente des outils de dessin traditionnels, et permet ensuite d'importer les appareils d'éclairage ou les structures d'accroches ou encore accessoires depuis une bibliothèque.

On peut ainsi dessiner la salle, les éléments de décor, les éléments de la cage de scène, les pendrillons ou frises ; on peut également dessiner des points de construction, comme les points *focus*, ou des points de vue (*camera*).

On règle ensuite les appareils avec les positions *focus*, et depuis les fenêtres de paramétrage des composants.

3. Dessiner un lieu (*venue*)

3.1. Importer un modèle depuis un autre logiciel de DAO

Le logiciel permet d'importer des salles au format SketchUp (.SKP) et au format AutoCAD (.DWG/DXF). Wysiwyg convertit alors certaines entités propres à ces formats (comme les textures par exemple) en des entités propres à Wysiwyg.

A noter : il n'est pas possible d'ouvrir des modèles SketchUp avec la version Démo du logiciel.

3.2. Dessiner la salle

De façon générale, le logiciel permet de dessiner sa salle à partir de modèles déjà préenregistrés. Parmi ces modèles, on trouve les types de lieux suivants : *Black Box*, *Arena* ou encore *Proscenium Arch*.

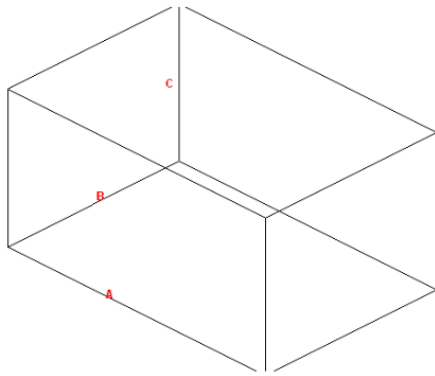


Figure 2 Schéma du type *Black Box*
(source : *Quick Start Guide*, Wysiwyg Release 26)

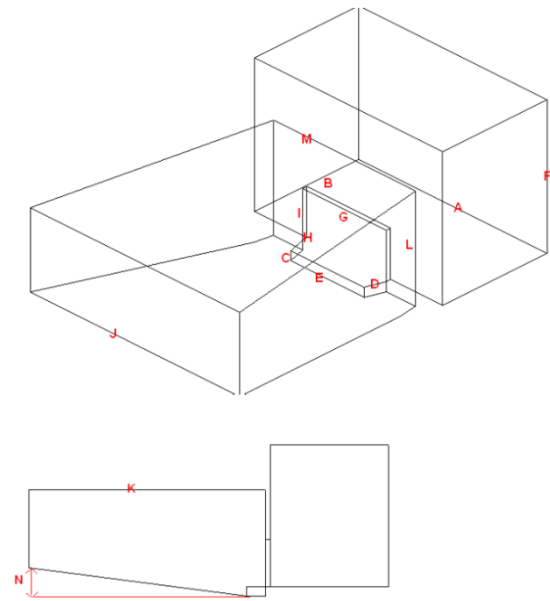


Figure 3 Schéma du type *Proscenium Arch*
(source : *Quick Start Guide*, Wysiwyg Release 26)

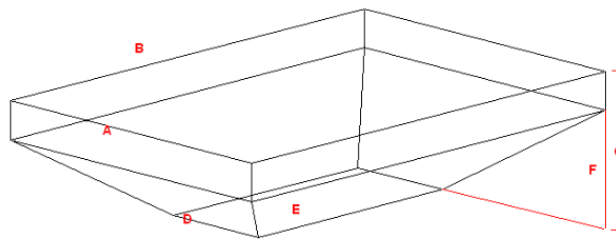


Figure 4 Schéma du type *Arena* (source : *Quick Start Guide*, Wysiwyg Release 26)

4. Rigging

L'étape d'accrochage se décompose en deux parties :

- La création des structures d'accroche (porteuse ou pont) avec l'existence d'une interface particulière, le « Position Manager ».
- L'import des projecteurs et leur implantation.

4.1. Définir les structures d'accroche : porteuse ou pont

Le logiciel n'accepte pas d'implanter un projecteur directement dans le modèle : il faut au préalable créer la structure d'accroche correspondante. Cette procédure oblige l'utilisateur à structurer et organiser son projet, selon les concepteurs du logiciel.

Il faut donc créer les structures d'accroche.

L'utilisateur a le choix entre plusieurs structures d'accroche : les structures de type « porteuse » (*pipe*) et les structures de type « pont » (*truss*). La principale différence entre ces deux types de structure est que l'on *dessine* une porteuse et que l'on *importe* un pont depuis la bibliothèque de composants. Parmi les structures de type « pont », on peut trouver aussi des morceaux de pont, des échelles, des T-barres.

Le Position Manager

Le logiciel oblige à organiser les positions d'accroche : pour cela, le *Position Manager* permet de créer des noms pour les structures, puis de les organiser dans un ordre particulier. Cet ordre a son importance si l'on veut ensuite sortir des listings dans un rapport par exemple.

Le *Position Manager* n'associe pas les noms aux structures, et l'on peut très bien dessiner ou importer une structure sans lui donner de nom.

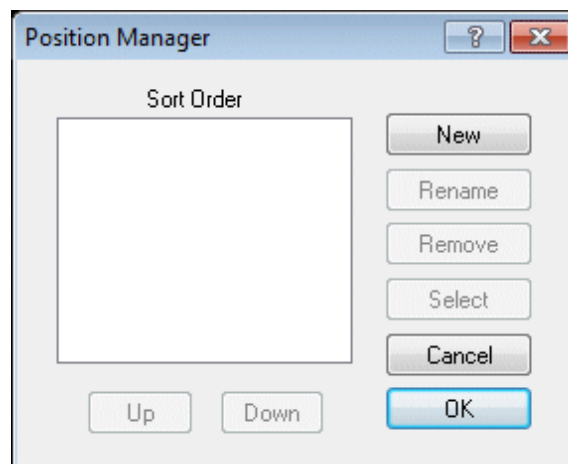


Figure 5 Boîte de dialogue "Créer une position d'accroche" (source : *Quick Start Guide*, Wysiwyg Release 26)

Dessiner une porteuse

Pour dessiner une porteuse, il faut lui donner un nom (à créer dans le *Position Manager* ou à assigner parmi une liste de noms déjà créés dans le *Position Manager*) ; puis une longueur et enfin, une hauteur.

Il est également possible de dessiner une porteuse depuis le centre ou le début de la porteuse avec le mode *Interactive*.

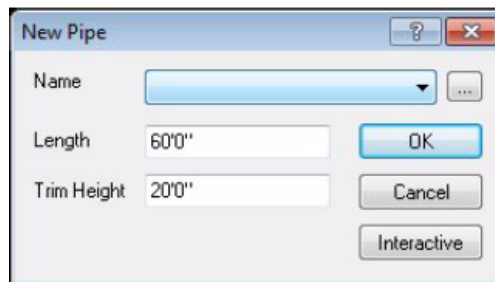


Figure 6 Boîte de dialogue "Dessiner une porteuse" (source : *Quick Start Guide*, Wysiwyg Release 26)

Propriétés des structures d'accroche

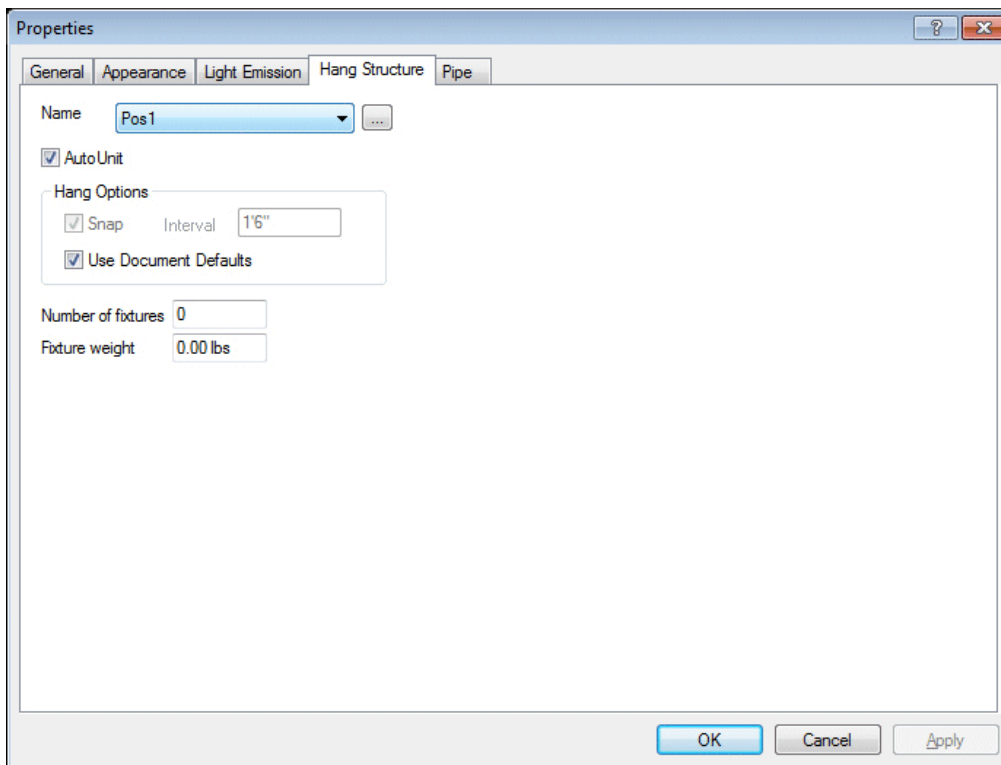


Figure 7 Propriétés d'une structure d'accroche (source : *Quick Start Guide*, Wysiwyg Release 26)

Parmi les propriétés d'une structure d'accroche, on trouve :

- **Le nom** (depuis le *Position Manager*).
- **L'option *AutoUnit*** : cette option permet d'attribuer un numéro automatiquement à chaque projecteur accroché à la structure et renumérote les projecteurs si l'utilisateur ajoute un autre projecteur à la porteuse en cours de dessin. Cette option n'est disponible que pour les structures de type « porteuse ».
- **L'option *Snap*** : cette option permet d'accrocher les projecteurs à intervalles réguliers sur la porteuse. On peut ensuite personnaliser cet intervalle.
- **Le nombre de projecteurs** accrochés sur la porteuse.
- **Le poids total des projecteurs** accrochés sur la porteuse. Ce calcul ne prend pas en compte le poids des câbles et des éléments de sécurité.

4.2. Accrocher les projecteurs

4.2.1. Bibliothèque de projecteurs

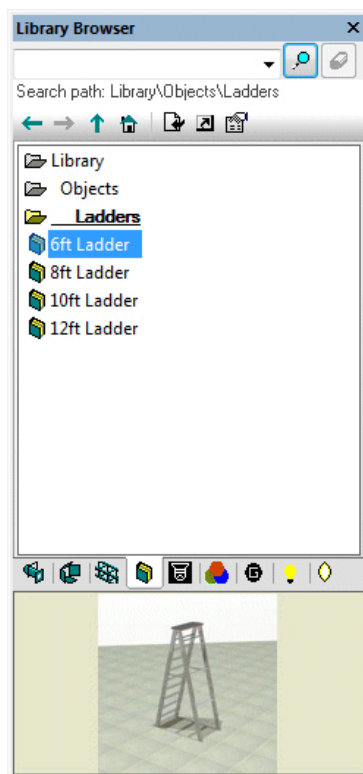


Figure 8 Bibliothèque de composants (source : *Quick Start Guide, Wysiwyg Release 26*)

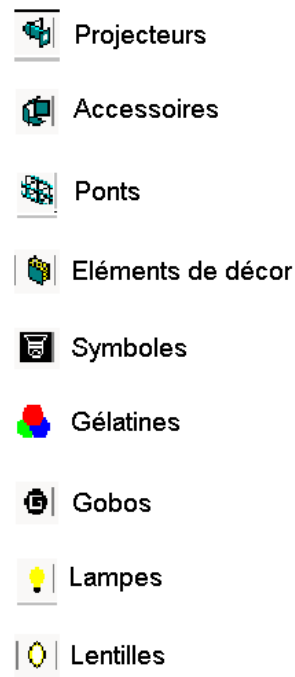


Figure 9 Composants de la bibliothèque Wysiwyg© (source : *Quick Start Guide, Wysiwyg Release 26*)

La bibliothèque des composants comprend plusieurs types d'entités utiles à la conception d'un modèle. Les composants sont organisés par type et peuvent être retrouvés par plusieurs chemins différents. Par exemple, les projecteurs sont classés par marque, par type et par ordre alphabétique.

Le logiciel permet à l'utilisateur de faire des recherches dans cette bibliothèque, de consulter les propriétés d'un composant avant de l'importer, de créer des raccourcis pour des objets fréquemment utilisés, d'appliquer des textures, et enfin, de créer lui-même un composant.

4.2.2. Paramètres d'un projecteur

Il y a plusieurs possibilités de visualiser les paramètres d'un projecteur. La première est de faire un clic-droit sur le nom d'un projecteur de la bibliothèque et de sélectionner *Properties*.

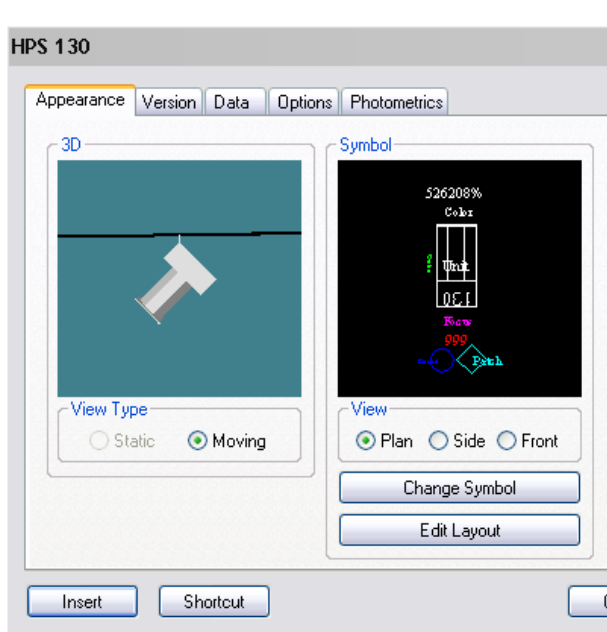


Figure 10 Propriétés d'apparence d'un projecteur (source : *Quick Start Guide*, Wysiwyg Release 26)

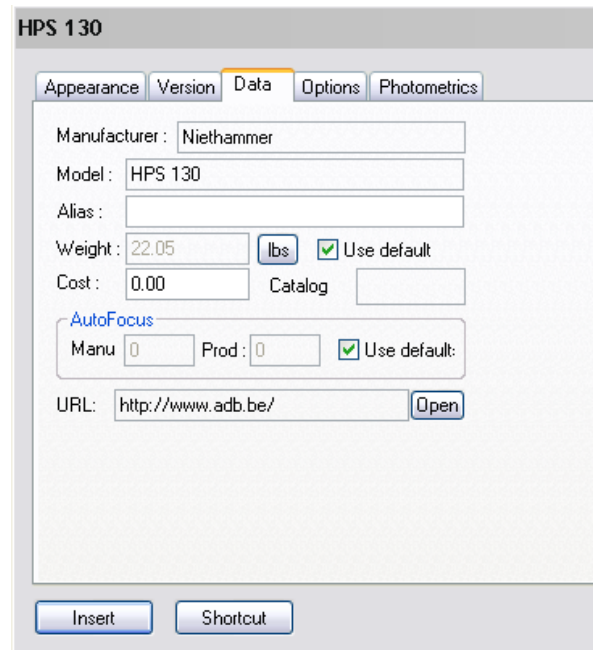


Figure 11 Propriétés de données d'un projecteur (source : *Quick Start Guide*, Wysiwyg Release 26)

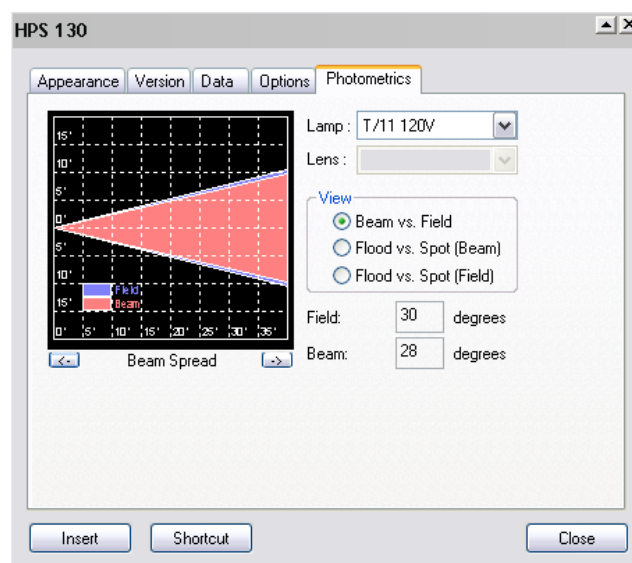


Figure 12 Propriétés photométriques d'un projecteur (source : *Quick Start Guide*, Wysiwyg Release 26)

Pour n'importe quel projecteur, l'utilisateur a le choix entre 5 onglets de paramétrage : le premier onglet permet de régler l'apparence du projecteur dans le modèle ; l'onglet *Data* permet de visualiser entre autres le modèle, la marque et le poids du projecteur ; enfin, l'onglet *Photometrics* permet de régler les paramètres photométriques du projecteur. Si l'on ajoute des accessoires au projecteur, d'autres onglets s'ajouteront à ceux-ci.

On constate que les paramètres photométriques considérés sont :

- Le type de lampe.
- Le type de lentille.
- L'angle d'ouverture du faisceau : champ où l'intensité lumineuse est comprise entre 50% et 100% du maximum.
- L'angle d'ouverture du champ éclairé (*Field*) : champ où l'intensité lumineuse est comprise entre 10% et 100% du maximum.

Une deuxième méthode pour visualiser les propriétés d'un projecteur déjà inséré dans le modèle est de double-cliquer sur le projecteur correspondant, ou de faire un clic-droit sur le projecteur et de sélectionner *Propriétés* dans le menu contextuel.

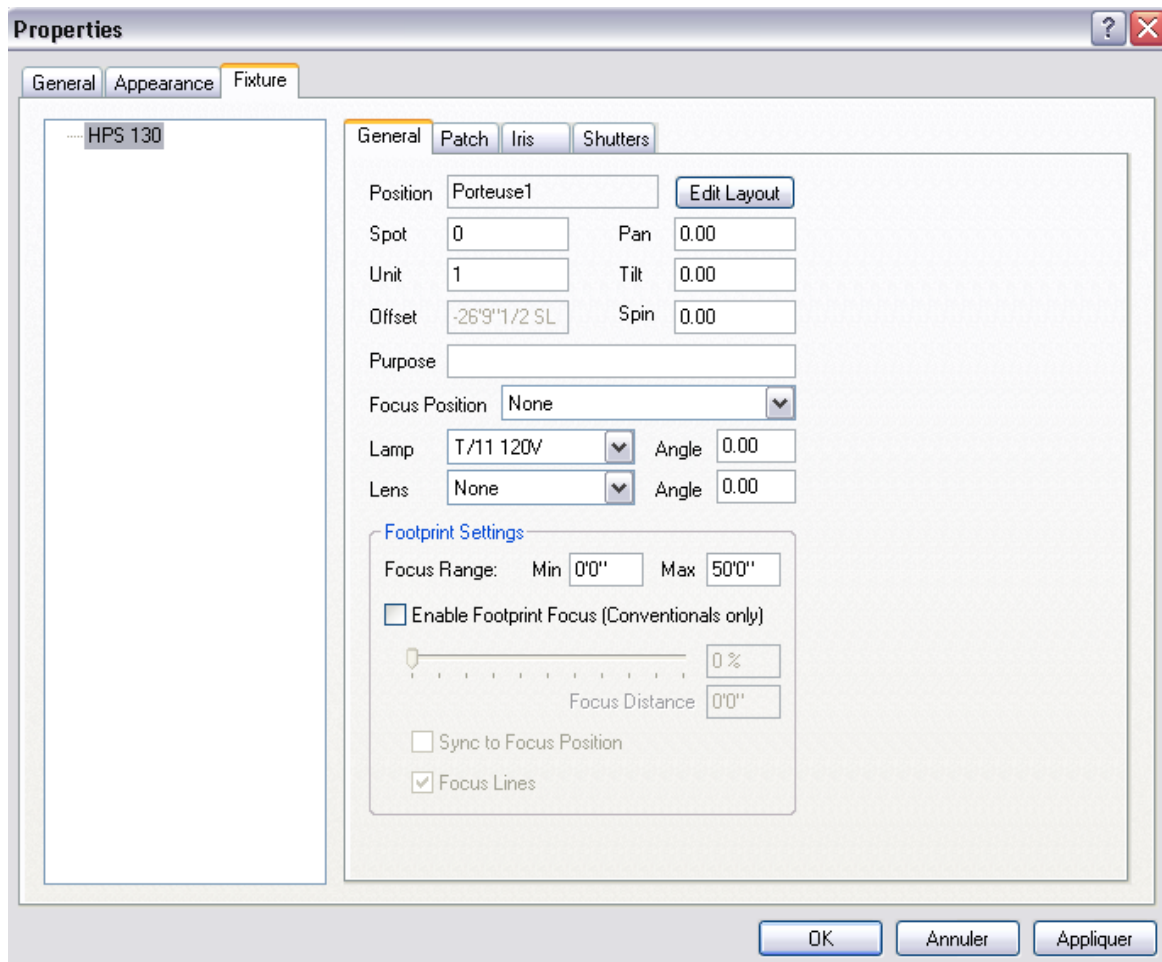
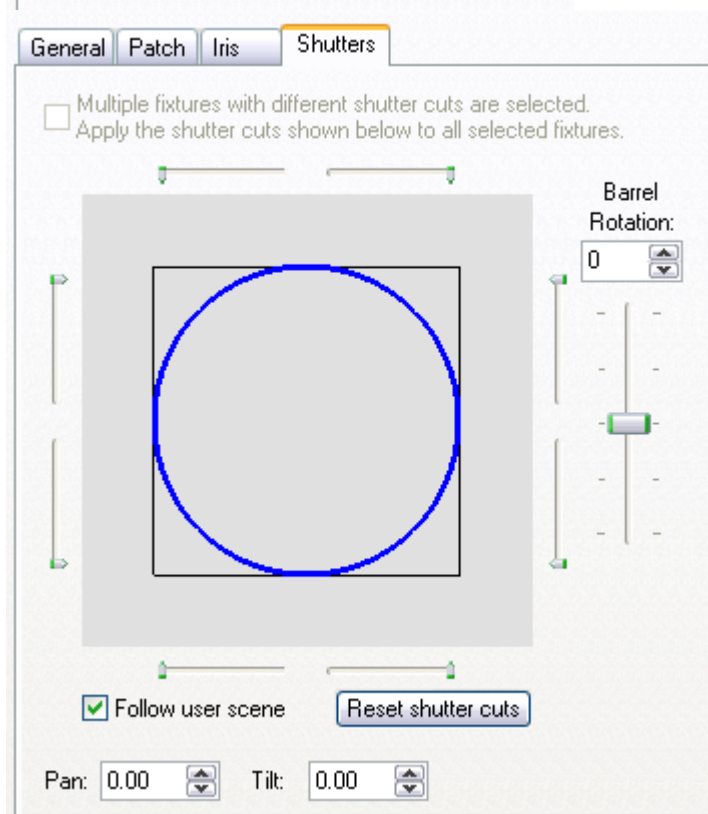
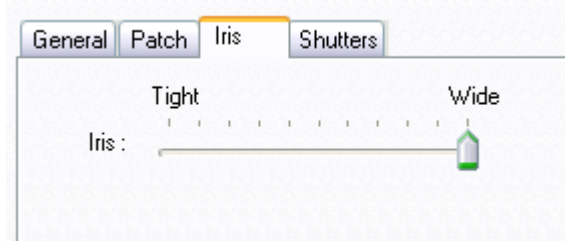
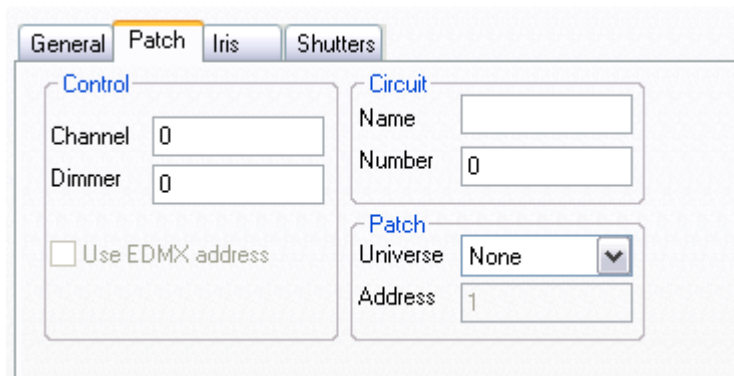


Figure 13 Propriétés d'un projecteur du modèle (source : *Quick Start Guide*, Wysiwyg Release 26)

La fenêtre qui s'ouvre alors permet de faire 4 types de réglages :

- **General** : permet d'avoir accès aux informations concernant le nom de la structure d'accroche, le numéro du spot, l'orientation du faisceau, le nom de la cible, la lampe, la lentille.
- **Patch** : permet d'avoir accès aux informations concernant le numéro de la ligne, du circuit, de la mémoire et de l'univers DMX.
- **Iris** : permet de régler l'ouverture d'un éventuel diaphragme.
- **Shutters** : permet de faire les réglages des couteaux.



4.2.3. Régler les couteaux et les volets d'un projecteur

On s'intéresse ici à deux aspects parmi les réglages d'un projecteur de type découpe ou PC. Dans le même type de réglage, spécifique à des projecteurs particuliers, il est également possible de régler la netteté des bords du faisceau (*Flooding/Spotting*) ou de changer la lentille par exemple.

4.2.3.1. Réglages des couteaux

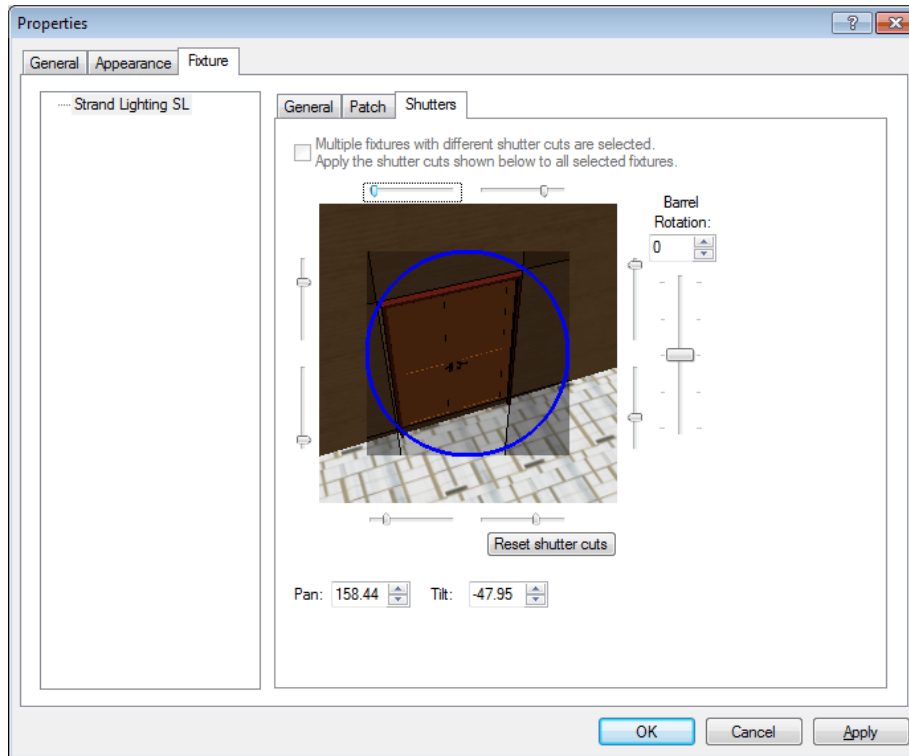


Figure 14 Régler les couteaux pour une découpe (source : *Quick Start Guide*, Wysiwyg Release 26)

Pour régler les couteaux, l'utilisateur est invité à utiliser les curseurs sur le côté, le dessus, et le dessous de la visualisation. Par ce biais, il ferme ou ouvre chacun des quatre couteaux. L'utilisateur peut ensuite visualiser les effets de ces réglages sur la fenêtre de visualisation.

Il est également possible de tourner le nez du projecteur, toujours en utilisant un curseur ou en tapant directement un angle au clavier.

Dans cette fenêtre, on peut aussi modifier les angles V et H du projecteur.

4.2.3.2. Réglage des volets

Le réglage des volets sur un projecteur qui en est pourvu se fait exactement de la même façon que le réglage des couteaux. L'utilisateur peut agir sur des curseurs et visualiser ensuite les effets de ses réglages sur une fenêtre de visualisation.

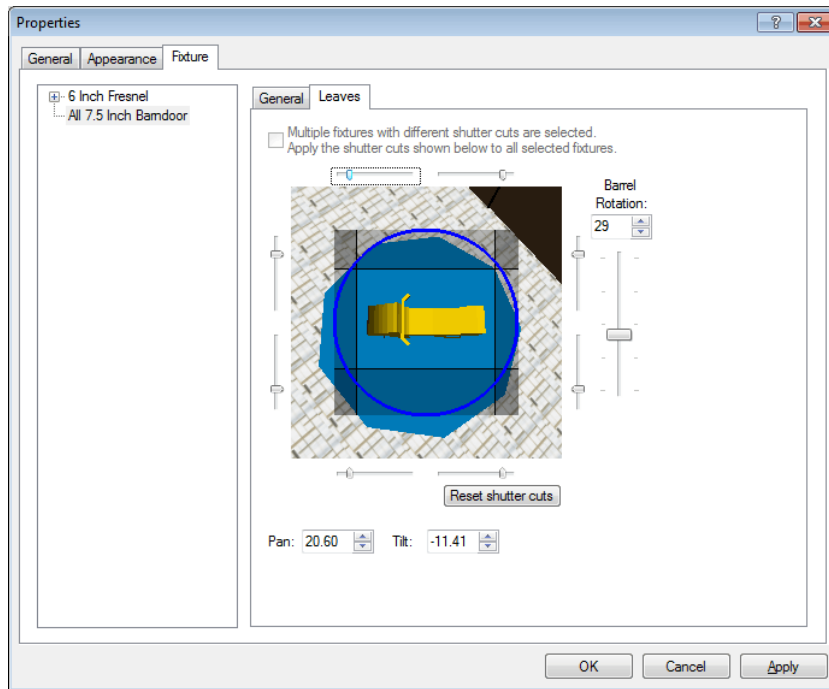


Figure 15 Régler les volets (source : *Quick Start Guide*, Wysiwyg Release 26)

4.2.4. L’outil Quick Fixture Tool

Enfin, il existe une dernière façon de modifier les paramètres de réglages d’un projecteur : l’utilisation de l’outil *Quick Fixture Tool*.

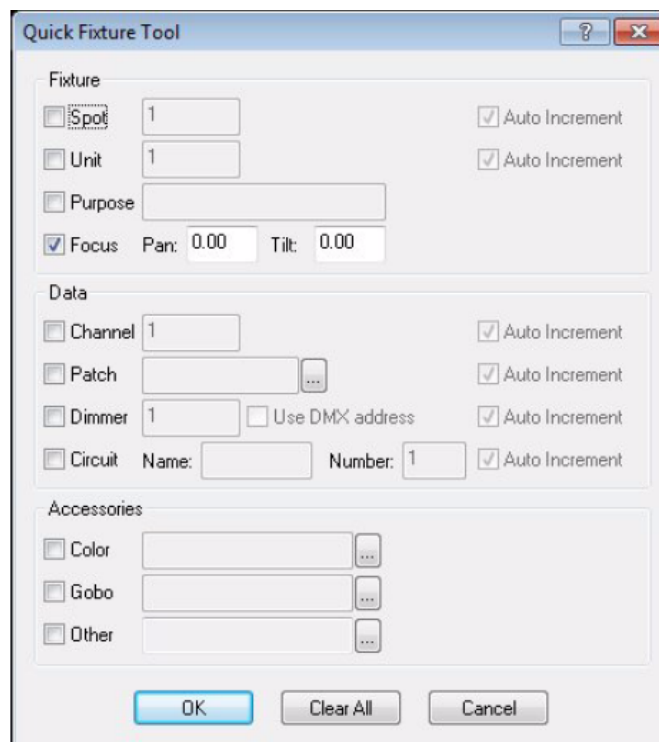


Figure 16 Boîte de dialogue "Quick Fixture Tools " (source : *Quick Start Guide*, Wysiwyg Release 26)

Cet outil permet de paramétrer au préalable le projecteur, puis d'affecter ces paramètres à plusieurs projecteurs en cliquant sur les projecteurs concernés après avoir validé. Il est possible d'auto-incréments certaines valeurs comme le numéro du projecteur ou le numéro de ligne. Néanmoins, cet outil ne permet pas le réglage fin détaillé plus haut. Il est très utile pour régler rapidement des projecteurs identiques orientés sur la même cible par exemple.

4.2.5. Placer les projecteurs

Le logiciel offre les possibilités suivantes pour placer les projecteurs sur les structures d'accroche :

- Répartir automatiquement les projecteurs sur la porteuse.
- Placer simultanément plusieurs projecteurs sur la porteuse.
- Sélectionner les projecteurs d'un même type accrochés sur une porteuse.
- Remplacer un projecteur déjà accroché par un autre projecteur à choisir dans la bibliothèque.
- Accrocher les projecteurs magnétiquement (outil *Snap*).

5. Focus

5.1. Pour régler la mire d'un projecteur (*Focusing*)

Il y a trois façons d'orienter le projecteur :

- Cliquer sur le faisceau du projecteur et le déplacer dans la position voulue.
- Changer l'angle V et H du faisceau directement dans les paramètres du projecteur (*Properties*)
- Assigner le projecteur à une position focus avec l'outil *Quick Focus*.

5.2. Créer une position focus

Une position focus peut-être :

- Un point vers lequel on peut orienter le faisceau d'un projecteur
- Un objet dans le modèle

Dans Wysiwyg©, on peut placer un point focus dans le dessin avec l'outil **Focus Position** du menu **Draw**. On peut ensuite visualiser les paramètres de cette position focus.

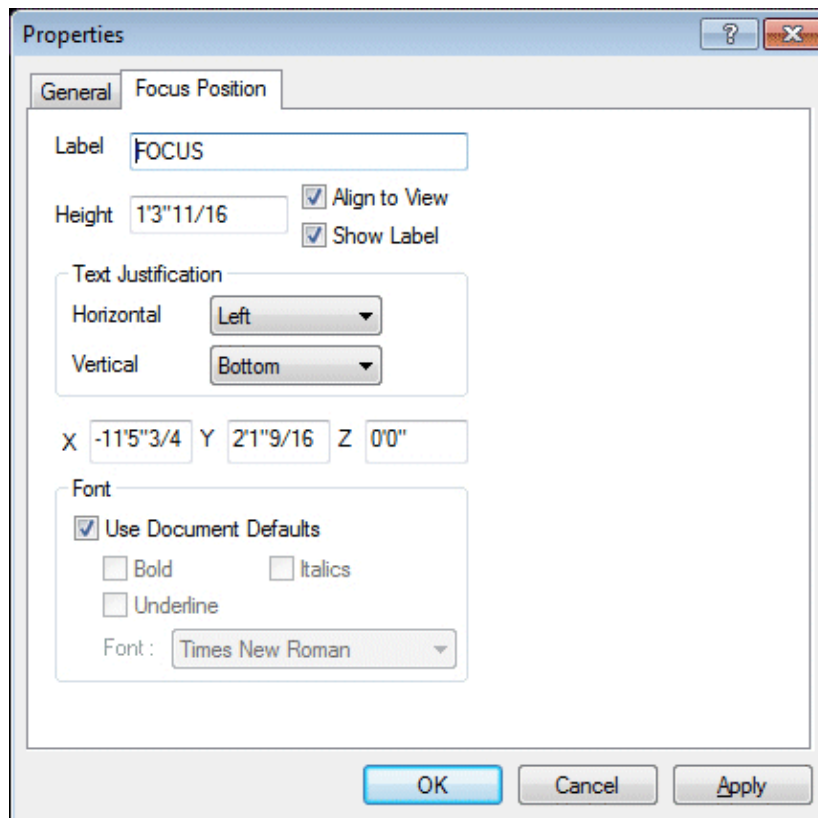


Figure 17 Propriétés d'une position focus (source : *Quick Start Guide*, Wysiwyg Release 26)

5.3. L'outil Quick Focus Tool

L'outil Quick Focus permet d'assigner un projecteur à une position focus de manière très simple.

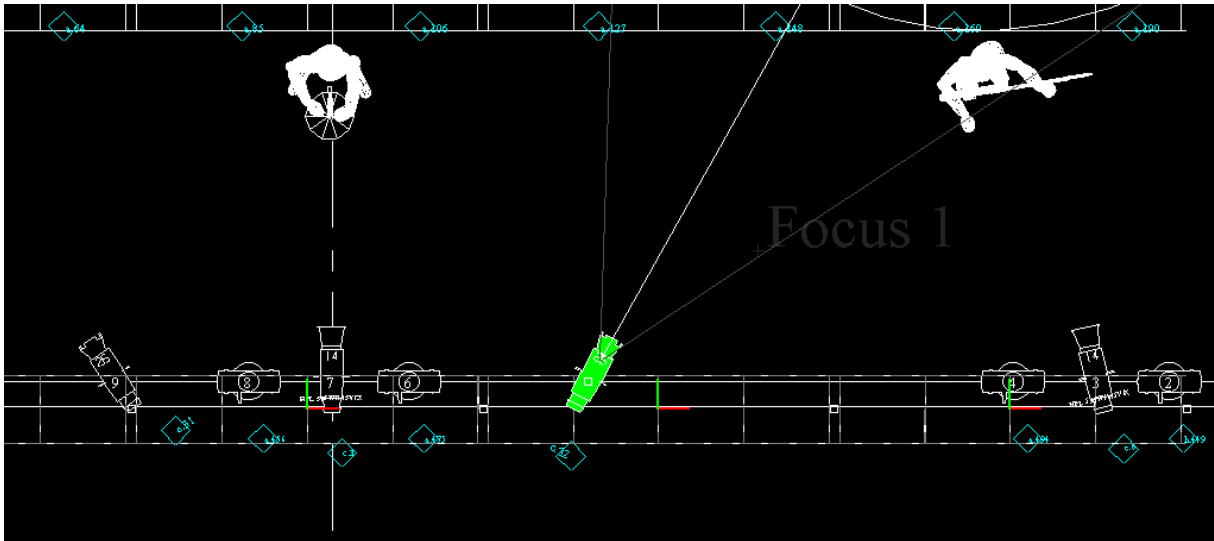


Figure 18 Outil Quick Focus : avant le focus

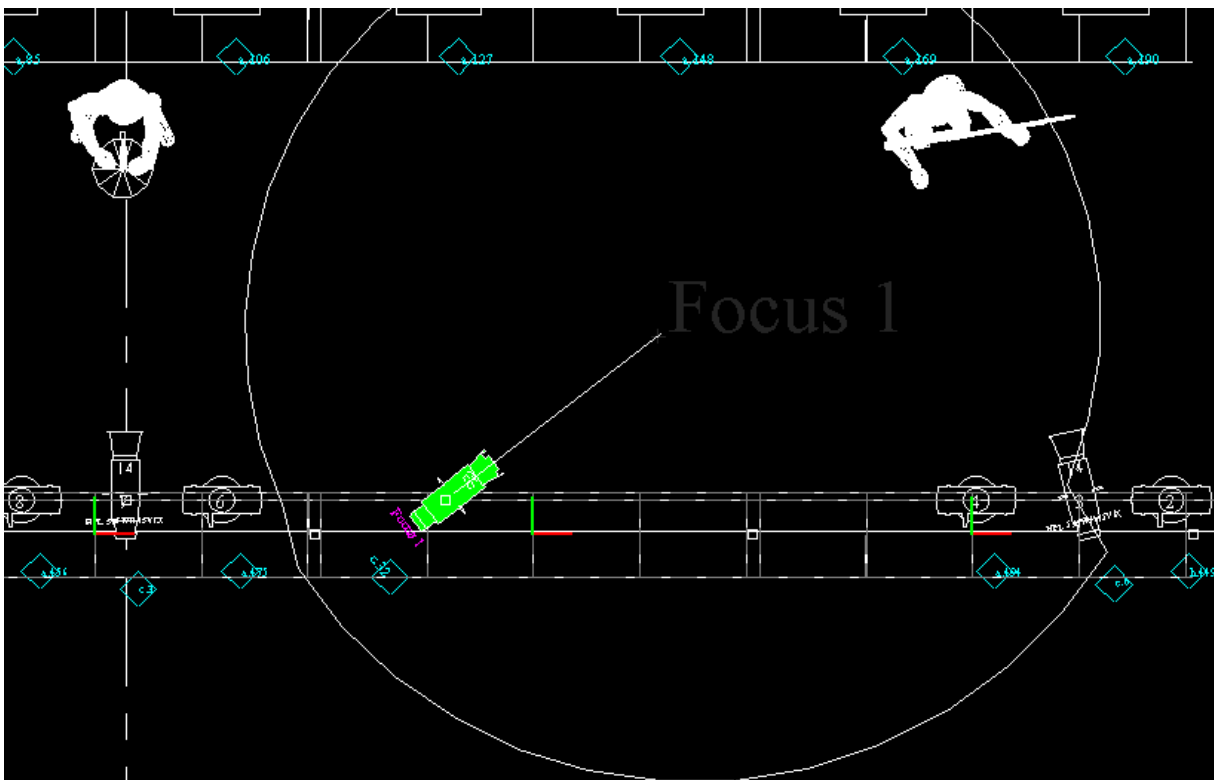


Figure 19 Outil Quick Focus : après le focus

Une fois le projecteur orienté, un texte qui mentionne la position focus assignée apparaît sur le projecteur.

On peut ensuite répéter l'opération pour un autre projecteur. Cela s'avère très utile pour le focus des projecteurs de face organisés en groupe par exemple.

Etude fonctionnalités Spotlight©

Ce document présente l'étude menée sur le logiciel Cesyam Vectorworks Spotlight©, dans le but de dresser un état de la technique actuelle pour aider à l'ergonomie de l'application Lumière de ScenographIA.

Sommaire

1.	Interface utilisateur	2
2.	Structure du modèle.....	5
3.	Le mode CAD	6
3.1.	Dessiner la structure d'accueil	6
3.1.1.	Outils de dessin 2D	6
3.1.2.	Outils de dessin 3D	6
3.1.3.	Dessiner la salle	7
4.	Rigging	8
4.1.	Ajouter les supports d'accroche.....	8
4.1.1.	Le Label Legend Manager.....	8
4.1.2.	Insérer des objets scéniques	9
4.2.	Insérer les projecteurs.....	11
4.2.1.	Propriétés des projecteurs	11
4.2.2.	Placer les projecteurs	13
4.2.3.	Aligner et répartir les projecteurs	14
4.2.4.	Coupler des projecteurs	15
5.	Focus.....	16
5.1.	Pour régler l'orientation d'un projecteur.....	16
5.2.	Définir un objet Point Focus	16
5.3.	Attribuer un point focus à un projecteur	17
5.4.	Représenter les faisceaux.....	17

1. Interface utilisateur

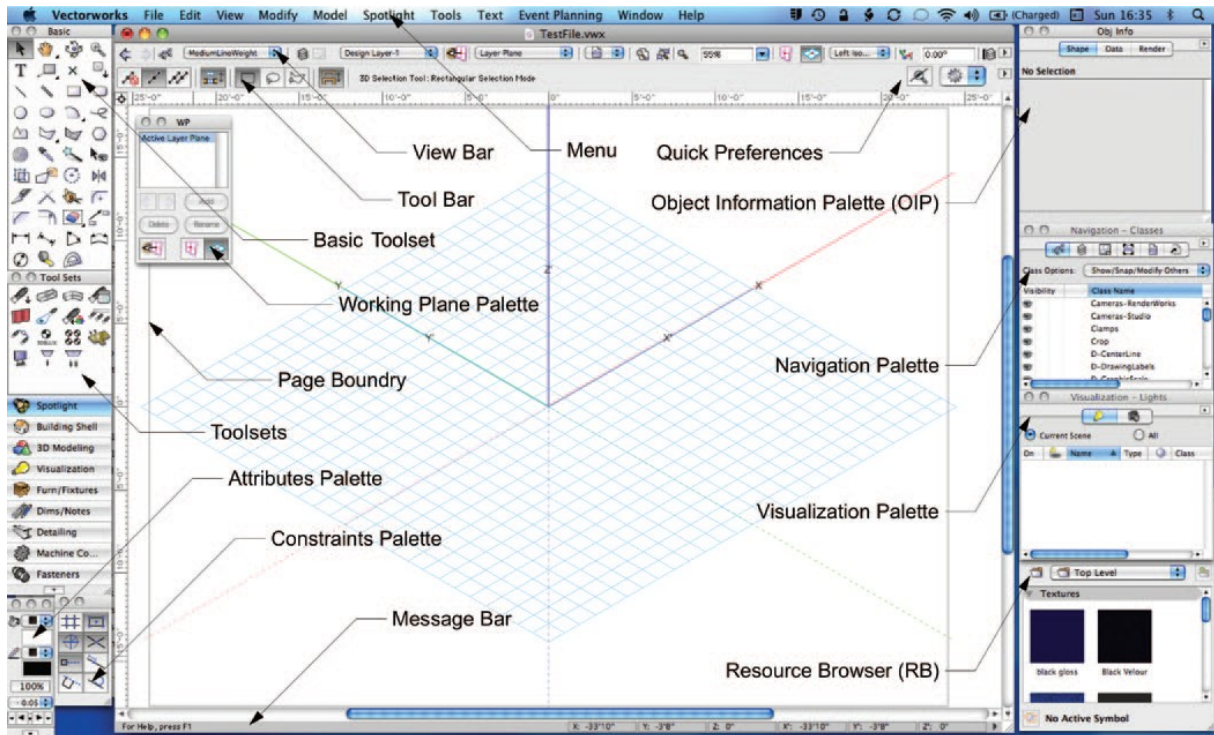
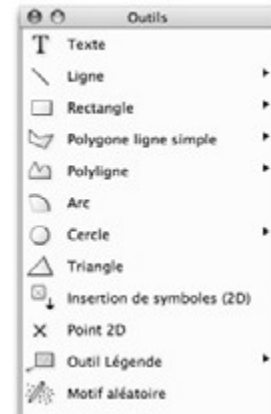


Figure 1 Interface de Spotlight (source : Manuel de référence)

L'interface utilisateur se présente sous la forme d'un écran de visualisation, avec des palettes d'outils :

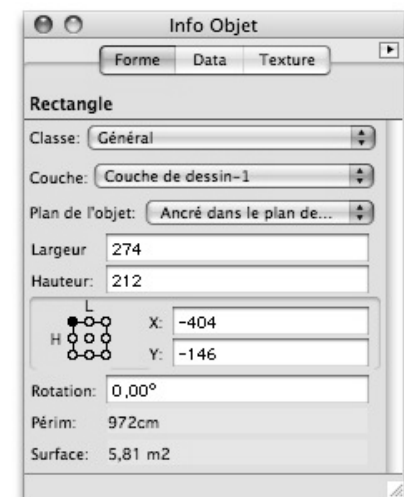
- **La palette d'outils principale** : permet de dessiner des objets



- **La palette des attributs** : permet de contrôler les attributs graphiques des objets



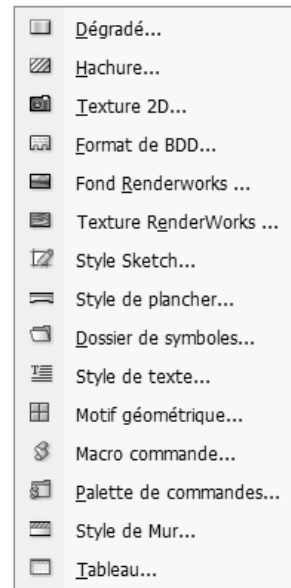
- **La palette info objet** : permet de voir et de modifier les paramètres de tout objet sélectionné sur le dessin (onglet forme, onglet data, onglet texture).



- **La palette des attirances** : Les attirances servent à positionner des objets de façon très précise : le curseur est "attiré" automatiquement en fonction des attirances actives.



- **La palette Explorateur** : permet de gérer les classes et les couches de dessin.
- **La palette des ressources** : permet de voir la liste des ressources de chaque fichier (on appelle ressources les hachures, les dégradés, les textures 2D, les motifs géométriques, les symboles, les styles de mur et de plancher, les styles de texte...)



On trouve également une palette des trousseaux d'outils. Les outils de Spotlight, qu'ils soient consacrés au dessin en 2D ou en 3D, ou encore aux fonctions de modification, sont regroupés au sein d'une seule et même palette qui inclut elle-même plusieurs tiroirs, ou "trousseaux d'outils".



Figure 2 Palette des trousseaux d'outil (source : Manuel de référence)

Au sommet de l'écran, on peut enfin trouver la **barre de visualisation** et la **barre des modes**. La barre d'état est située en-dessous de l'écran de visualisation.

2. Structure du modèle

Dans toute création de modèle avec le logiciel Spotlight, il est plus facile d'utiliser la structure proposée de **couches** et de **classes**.

Ainsi, on placera la scène, les projecteurs, les points focus et les éléments scéniques dans des **couches** de dessins séparés (on peut assimiler les **couches** à des **calques**).

La notion de **classe** est semblable à celle de **scene** dans SketchUp. On l'utiliser pour représenter les différents tableaux d'un opéra ou les différents actes.

3. Le mode CAD

A la différence de Wysiwyg, Spotlight est un véritable logiciel de dessin assisté par ordinateur (DAO). Il comporte ainsi l'intégralité des outils de dessin permettant de construire le modèle de salle ou de décor souhaité.

Cette fonctionnalité est beaucoup plus puissante que le mode CAD de Wysiwyg.

3.1. Dessiner la structure d'accueil

3.1.1. Outils de dessin 2D

Parmi les outils de dessin, le logiciel comporte les outils de dessin classiques en 2D :

- L'outil Rectangle
- L'outil Cercle et Ellipse
- L'outil Polygone
- L'outil Polygone et Polyline

On peut ensuite modifier ces esquisses 2D avec les outils Reshape (après avoir converti l'esquisse en polygone), Offset et l'outil Filets et Chanfreins.

Puis, on peut combiner des formes 2D avec les outils Clip, Add, Combine into Surface et Intersect Surface.

3.1.2. Outils de dessin 3D

Comme dans SketchUp, on peut ensuite utiliser des outils de dessin 3D pour construire des formes 3D à partir d'esquisses 2D.

On retrouve ainsi l'outil Push-Pull, l'outil Filets et Chanfreins...

On peut ensuite modifier ces formes avec l'outil Extruder, l'outil Sweep, l'outil Extrude along Path, l'outil Multiple Extrude, l'outil Chain Extrude, l'outil Revolve with Rail, l'outil Add Solids et Subtract Solids.

Enfin, l'utilisateur peut manipuler ces objets 2D et 3D avec les outils Aligner/Répartir, Grouper, Déplacer, Duplicate Array, Move by Points, Mirror, Rotate, Rotate 3D.

3.1.3. Dessiner la salle

Pour dessiner une salle de théâtre classique, Vectorworks met à disposition plusieurs outils spécifiques dont les très utilisés outil **Hybrid Wall**, outil **Window** et outil **Door**.

3.1.3.1. L'outil Wall

L'outil **Wall** et l'outil **Curved Wall** permettent de dessiner les murs de la structure.

3.1.3.2. L'outil Floor

L'outil **Floor** permet de construire le sol de la structure, à partir d'une esquisse rectangle.

3.1.3.3. L'outil Door

L'outil **Door** permet de creuser des ouvertures dans un mur. On l'utilise pour créer le cadre du proscenium et les ouvertures en fond de scène.

3.1.3.4. L'outil Curtain

Cet outil permet d'insérer les draperies d'usage.

3.1.3.5. L'outil Sièges

On peut ensuite créer les sièges avec la commande **Create Seating Layout**.

3.1.3.6. Décors

On peut ensuite construire les éléments du décor avec l'outil **Curved Wall**, l'outil **Create Wall Recess** et l'outil **Column**.

4. Rigging

L'étape d'accrochage se décompose en deux parties :

- L'ajout des supports d'accroche.
- L'import des projecteurs et leur implantation.

4.1. Ajouter les supports d'accroche

Il est préférable de placer d'abord les supports d'accroche sur le modèle en premier.

Les supports d'accroche gèrent la numérotation des projecteurs une fois ceux-ci importés.

L'utilisateur peut placer un support d'accroche de deux façons différentes :

- L'outil Support d'accroche : le support d'accroche est inséré depuis la palette des Ressources, où il est représenté sous forme de symbole.
- Créer un support d'accroche : depuis un objet dessiné dans le modèle. L'objet doit contenir une représentation 2D d'un support d'accroche. Il est ensuite converti en support d'accroche.

4.1.1. Le Label Legend Manager

Comme on peut le trouver dans le logiciel Wysiwyg, Spotlight demande ensuite à l'utilisateur de créer des styles d'étiquettes ou légendes.

Ici, on rentrera donc le nom et les caractéristiques d'un style (ou d'une légende), qu'on ira ensuite appliquer à tel ou tel projecteur.

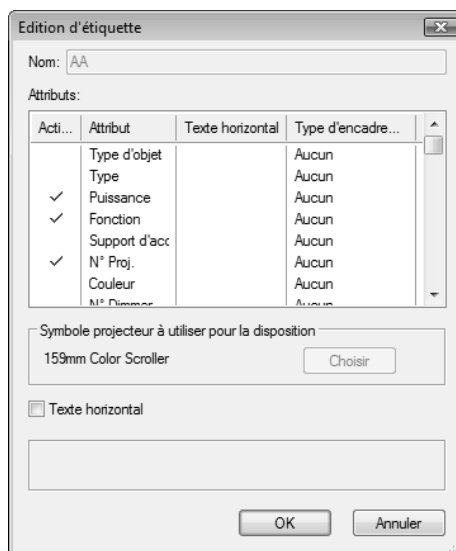


Figure 3 Champs pour l'édition d'une légende (source : Manuel Spotlight)

On peut ensuite formater une légende pour qu'elle s'affiche à un emplacement précis, avec les champs désirés.

Pour l'édition du plan de feux, cette fonctionnalité peut se révéler très utile, surtout lorsqu'on veut éditer le plan pour différentes équipes (techniciens, régisseurs...).

Ces styles d'étiquettes sont gérés par le **Gestionnaire de styles d'étiquettes**.



Figure 4 Gestionnaire des styles d'étiquettes (source : Manuel Spotlight)

On peut bien sûr aussi faire glisser simplement une étiquette sur le plan de feux, lorsqu'elle est masquée par un projecteur par exemple.

4.1.2. Insérer des objets scéniques

Spotlight considère que les perches sont des supports d'accroches et que les ponts (truss) font partie des objets scéniques (au même titre que les draperies).

Spotlight intègre donc entre autres des objets scéniques tels que les ponts droits et cintrés.

On peut également considérer un objet scénique 3D comme un Point Focus pour les projecteurs en lui donnant son nom dans la palette Info Objet du projecteur.

4.1.2.1. Insérer des ponts

Pour insérer des ponts dans le modèle, on utilise les outils appropriés de la trousse d'outils Spotlight.



Figure 5 Outil Pont droit (source : Manuel Spotlight)

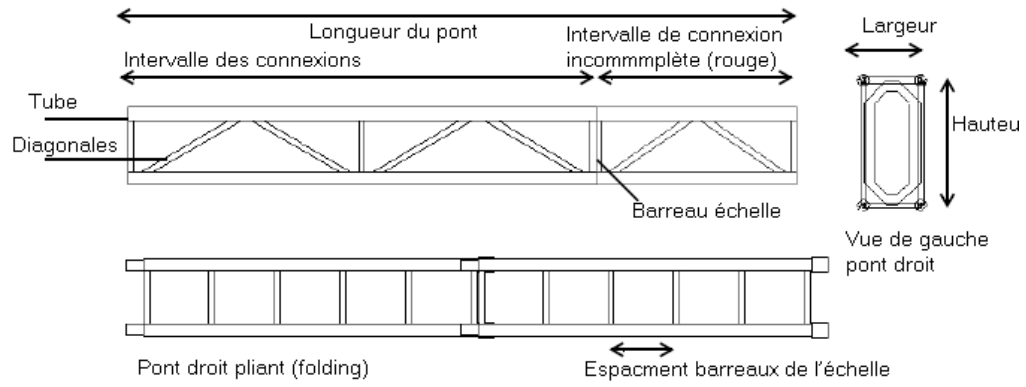


Figure 6 Paramètres d'un pont droit (source : Manuel Spotlight)

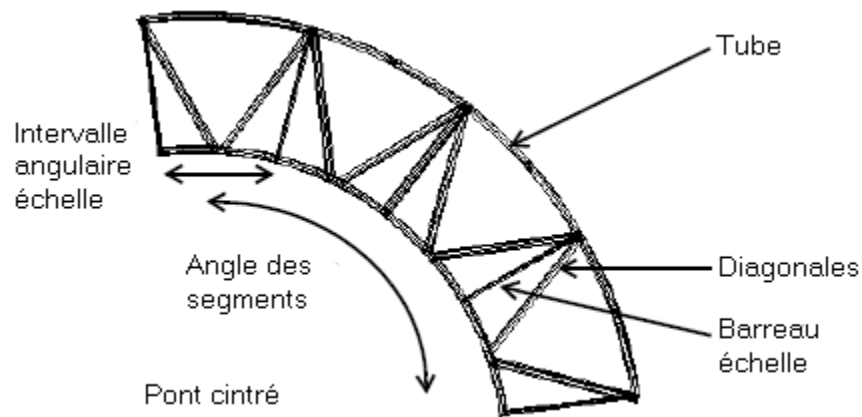


Figure 7 Paramètres d'un pont cintré (source : Manuel Spotlight)

4.2. Insérer les projecteurs

Les projecteurs dans Spotlight sont des symboles améliorés. On peut leur attribuer des attributs comme le focus, le circuit ou le filtre.

On peut également regrouper des projecteurs pour en faire des projecteurs multi-circuits. Il est également possible de leur ajouter des propriétés photométriques et la mise au point, pour le rendu.

On peut insérer un projecteur sur le plan de deux façons :

- On peut sélectionner un symbole de la bibliothèque depuis la palette Ressources, ou un symbole que l'utilisateur a créé dans ce fichier ou dans un fichier Favoris.
- On insère le symbole avec l'outil **Projecteur** pour placer un projecteur sur le plan de feux.

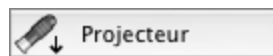


Figure 8 Outil "Projecteur" (source : Manuel Spotlight)

- On convertit un symbole déjà placé sur le plan de feux en projecteur.

En effet, Spotlight fait la différence entre un « projecteur actif » et un « symbole 2D ». Ce dernier est inséré avec un outil différent de **Projecteur**, qui permet donc d'insérer des symboles autres que des projecteurs. Un projecteur inséré de cette façon ne sera pas fonctionnel.

Une fois qu'un projecteur est inséré sur un support d'accroche, il est automatiquement rattaché à ce dernier et la numérotation est activée automatiquement, selon les règles définies par l'utilisateur.

4.2.1. Propriétés des projecteurs

Parmi les propriétés des projecteurs, on trouve :

- **Emplacement/Rotation**
- **Editer**
- **Type d'objet**
- **Type**
- **Puissance**
- **Fonction**
- **Support d'accroche**
- **N° Proj**
- **Couleur**
- **N° Dimmer**
- **N° Circuit**
- **Univers**
- **N° Ligne**
- **Nombre Circuits**
- **Taille Filtre**

- **Angle V champ lumineux**
- **Angle H champ lumineux**
- **Angle V faisceau**
- **Angle H faisceau**
- **Poids**
- **Gobo**
- **Dessiner faisceau**
- **Lumière**
- **Nom Symbole**
- **Etiquette**
- **Focus**

On peut bien sûr éditer les réglages d'un projecteur, une fois qu'il est inséré sur le plan.

The image shows a software dialog box titled "Projecteur". It has three tabs: "Propriétés" (selected), "Lumière", and "Volets". The "Propriétés" tab contains the following fields:

- Support accr. (dropdown menu)
- Numéro: (text input)
- Circuit: (text input)
- Dimmer: (text input)
- N° Circuit: (text input)
- System: (text input)
- Remarque 1: (text input)
- Remarque 3: (text input)
- Remarque 5: (text input)
- Fonction: (text input)
- Couleur: (text input)
- Universe: (text input)
- Nom Circuit: (text input)
- Mark: (text input)
- Remarque 2: (text input)
- Remarque 4: (text input)
- Remarque 6: (text input)
- Focus: (dropdown menu)
- Etiquette: (dropdown menu)

At the bottom, there is a section labeled "Symbole projecteur" with a dropdown menu showing "Mac 1200" and a button labeled "Charger Ressource..."

Figure 9 Boîte de dialogue Projecteur (source : Manuel Spotlight)

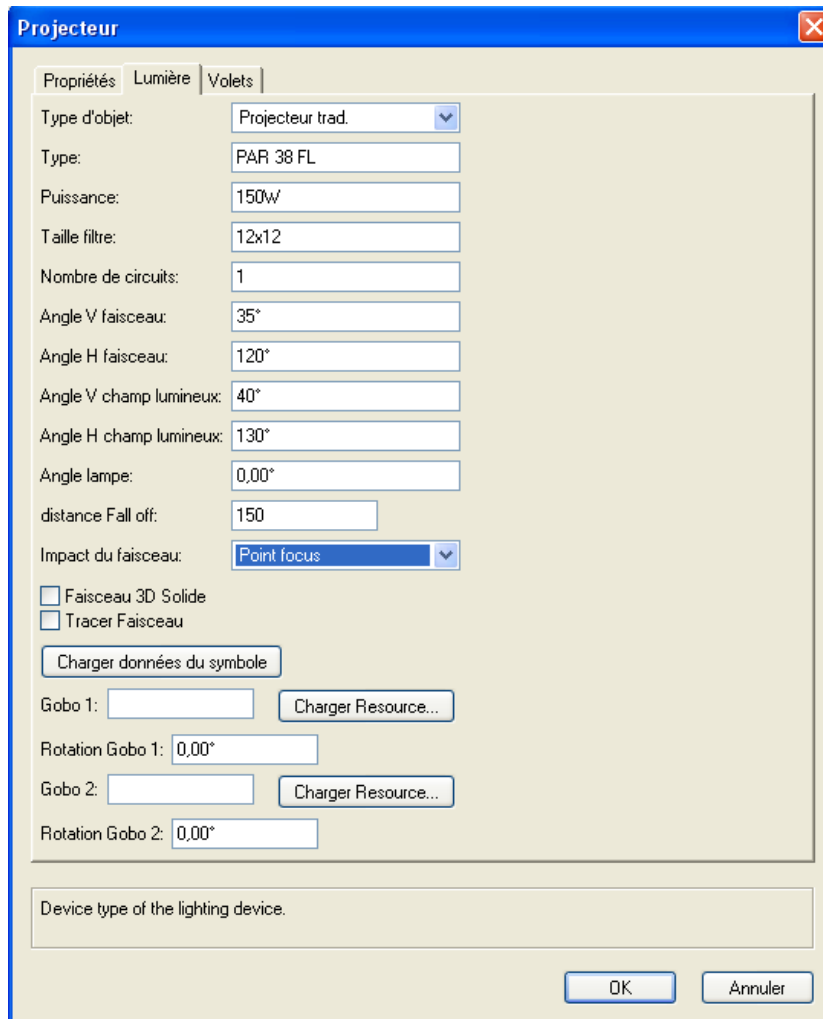


Figure 10 Onglet Lumière (source : Manuel Spotlight)

4.2.2. Placer les projecteurs

Le logiciel offre les possibilités suivantes pour placer les projecteurs sur les structures d'accroche :

- Répartir automatiquement les projecteurs sur la porteuse.
- Placer simultanément plusieurs projecteurs sur la porteuse.
- Sélectionner les projecteurs d'un même type accrochés sur une porteuse.
- Remplacer un projecteur déjà accroché par un autre projecteur à choisir dans la bibliothèque.
- Accrocher les projecteurs magnétiquement (outil *Snap*).

4.2.3. Aligner et répartir les projecteurs

Il est possible d'aligner automatiquement les projecteurs sur une perche et de les répartir uniformément selon des critères renseignés par l'utilisateur, grâce à l'outil **Répartir les objets**.

Cette fonctionnalité est souvent demandée par les éclairagistes, et peut donc se révéler très utile.



Figure 11 Outil Répartir les objets (source : Manuel Spotlight)

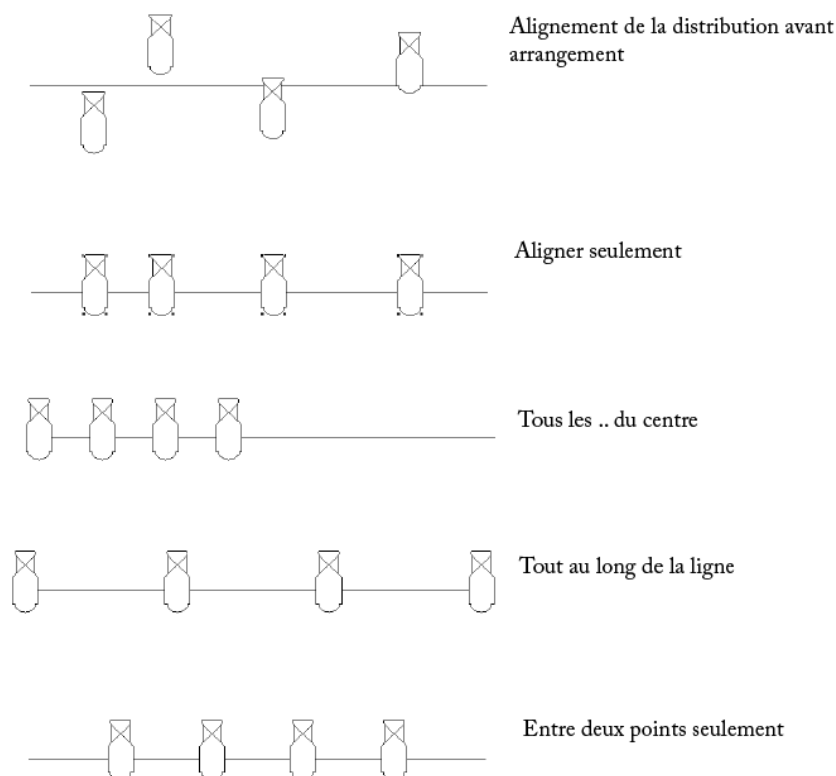


Figure 12 Aligner des projecteurs (source : Manuel Spotlight)

4.2.4. Coupler des projecteurs

Le logiciel offre également la possibilité de coupler des projecteurs sur une ligne, un dimmer ou un circuit.

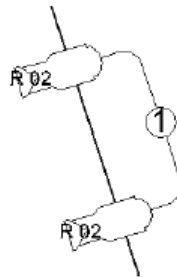


Figure 13 Outil *Couplage* (source : Manuel Spotlight)

On peut également introduire des projecteurs en tant que projecteurs multi-circuits, avec l'outil ***Convertir en multi-circuit.***

5. Focus

5.1. Pour régler l'orientation d'un projecteur

Pour diriger un projecteur sur un objet ou un endroit particulier, il faut définir un **point focus** au préalable.

Ensuite, on attribue un point focus à un projecteur.

Enfin, on peut représenter les faisceaux des projecteurs.

5.2. Définir un objet Point Focus

Un objet **Point Focus** indique la direction dans laquelle les projecteurs doivent pointer. Si le Point Focus est déplacé, tous les projecteurs orientés vers celui-ci mettront à jour leur position de focus.

C'est cette fonctionnalité qu'on veut reproduire dans ScenographIA, avec la possibilité de lier ce Point Focus à un élément du décor, et de le transporter ensuite dans une autre structure d'accueil si besoin.

Les objets Point Focus devraient être insérés dans leur propre couche de dessin, afin de faciliter la sélection, la vue et l'impression. Toutefois il peut être commode d'introduire les objets Point Focus sur la même couche de dessin que les éléments scéniques. Les objets Point Focus peuvent également être insérés dans leur propre classe.



Figure 14 Outil Point Focus (source : Manuel Spotlight)

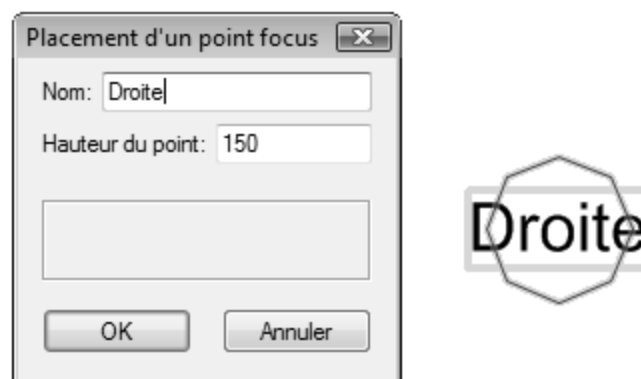


Figure 15 Boîte de dialogue Placement d'un Point Focus (source : Manuel Spotlight)

5.3. Attribuer un point focus à un projecteur

Un ou plusieurs projecteurs peuvent être dirigés vers un Point Focus. Le Point Focus est utilisé pour dessiner le faisceau, calculer des valeurs photométriques et pour le rendu des projections Gobo.

Le Point Focus peut aussi être utilisé pour créer des diagrammes qui montrent les projecteurs pointant sur un endroit particulier. De plus, le Point Focus peut aussi être utilisé comme critère de recherche.

On sélectionne un(les) projecteurs, et on active l'outil **Diriger les projecteurs**.

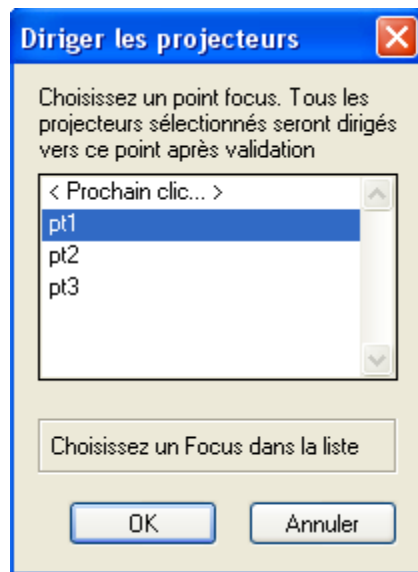


Figure 16 Outil *Diriger les projecteurs* (source : Manuel Spotlight)

5.4. Représenter les faisceaux

Une fois le point focus des projecteurs choisi, les faisceaux lumineux sont dessinés. Une représentation précise en fil-de-fer de l'emplacement et de la diffusion du faisceau lumineux sur la scène est dessinée. Les faisceaux lumineux des projecteurs utilisés pour une illumination globale (wash) peuvent aussi être dessinés, mais il faut quand même définir un point focus.

REMARQUE : Il est obligatoire d'avoir attribué un Point Focus au projecteur au préalable, sans quoi la représentation du faisceau n'est pas possible.

Pour dessiner le faisceau, on utilise la commande **Dessiner faisceau** dans la palette Info Objet du projecteur.

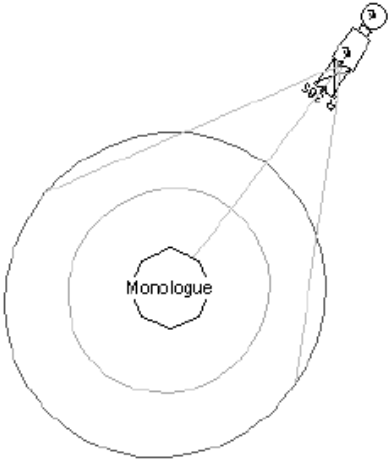


Figure 17 Représentation du faisceau (source : Manuel Spotlight)

5. Annexe 5 : Outils Ruby mobilisés pour le développement de Tool SketchUp

Développement de Tool SketchUp

Les classes Ruby

1. Classe Tool dans Ruby

La classe *Tool* est l'interface utilisée pour créer un outil Ruby.

Pour créer un nouvel outil dans Ruby, on doit définir une nouvelle classe qui implémente les méthodes pour les événements auxquels on veut que l'outil réponde. Il n'est pas nécessaire d'implémenter des méthodes pour chaque événement possible et imaginable auxquels l'outil peut répondre.

Une fois que cette classe *Tool* est définie, on peut sélectionner un outil en créant une instance de cet outil, et en l'activant dans `Sketchup.active_model.select_tool`.

Par exemple :

```
class MyTool
  def activate
    puts "Your tool has been activated."
  end
end

my_tool = MyTool.new
Sketchup.active_model.select_tool my_tool
```

1.1. Méthodes

1.1.1. Tool.activate

La méthode *activate* est appelée par SketchUp quand l'outil est sélectionné. C'est l'endroit du code où il faut inscrire la plupart des initialisations, comme les variables d'instance qui permettent de suivre l'état de l'outil.

Returns

nil

```
def activate
  puts "Your tool has been activated."
end
```

1.1.2. Tool.onMouseMove

La méthode *onMouseMove* est appelée par SketchUp à chaque fois que le curseur de la souris est déplacé. Cette méthode est très souvent utilisée. Il faut essayer de rendre cette méthode la plus efficace possible car elle est souvent appelée par le programme.

Arguments

<i>flags</i>	Un repère qui indique l'état des touches modifiantes et des autres boutons de la souris à l'instant considéré.
<i>x</i>	La coordonnée X du point sur l'écran ou l'événement se produit.
<i>y</i>	La coordonnée Y du point sur l'écran ou l'événement se produit.
<i>view</i>	L'objet <i>View</i> dans lequel la méthode a été appelée.

Returns

nil

```
def onMouseMove(flags, x, y, view)
  puts "onMouseMove: flags = " + flags.to_s
  puts "                x = " + x.to_s
  puts "                y = " + y.to_s
  puts "                view = " + view.to_s
end
```

1.1.3. Tool.onLButtonDown

La méthode *onLButtonDown* est appelée par SketchUp à chaque fois que l'utilisateur clique une fois sur le bouton gauche de la souris.

Arguments

<i>flags</i>	Un repère qui indique l'état des touches modifiantes et des autres boutons de la souris à l'instant considéré.
<i>x</i>	La coordonnée X du point sur l'écran ou l'événement se produit.
<i>y</i>	La coordonnée Y du point sur l'écran ou l'événement se produit.
<i>view</i>	L'objet <i>View</i> dans lequel la méthode a été appelée.

Returns

nil

2. Suivi du curseur de la souris

Le suivi du curseur de la souris est rendu possible dans Ruby avec l'outil [TrackMouseTool](#).

2.1. La classe `InputPoint`

La classe SketchUp `InputPoint` est utilisée pour récupérer les coordonnées 3D des positions de l'écran qui sont pointées par le curseur de la souris. `InputPoint` et `PickHelper` sont semblables. Seul un outil réagit au curseur de la souris.

La plupart des méthodes de la classe `InputPoint` sont utiles seulement dans le contexte de l'écriture d'un outil. Par exemple, si l'on veut déterminer l'entité sur laquelle on a cliqué avec la souris, on utilisera `InputPoint.pick` à l'intérieur de la méthode `onLMouseButton` de l'outil. Voir pour exemple le script `linetool.rb`.

2.1.1. `InputPoint.pick`

La méthode `pick` permet de récupérer l'entité `InputPoint` d'une position spécifique de l'écran.

La première forme de la méthode utilise la position de l'écran pour calculer l'entité `InputPoint`. Cette forme est utilisée lorsque l'on ne veut pas que l'entité `InputPoint` dépende d'un autre `InputPoint`.

La deuxième forme de la méthode utilise la position à l'écran et un autre `InputPoint`. Cette forme trouve des inférences additionnelles, telles que « le long d'une des directions axiales à partir du premier point ».

Arguments

<code>view</code>	La vue activée
<code>x</code>	Coordonnée x
<code>y</code>	Coordonnée y
<code>inputpoint</code>	Un deuxième point d'entrée est utilisé en tant que référence pour la sélection.

Returns

<code>status</code>	Vrai si un point d'entrée valide a été choisi et qu'il est différent de ce qu'il était auparavant.
---------------------	--

```
view = Sketchup.active_model.active_view
x = 100
y = 100
inputpoint = view.inputpoint x, y
inputpoint2 = Sketchup::InputPoint.new
```

```
inputpoint.pick view, x, y
inputpoint.pick view, x, y, inputpoint2
```

2.1.2. InputPoint.position

La méthode *position* est utilisée pour récupérer le point 3D à partir d'un InputPoint.

Returns

<i>point</i>	La position d'un objet Point3D pour le point d'entrée s'il est valide.
--------------	--

```
view = Sketchup.active_model.active_view
x = 100
y = 100
ip1 = view.inputpoint x,y
point = ip1.position
```

2.1.3. InputPoint.draw

La méthode *draw* est utilisée pour dessiner l'entité InputPoint. C'est utile pour montrer un InputPoint depuis la méthode *draw* d'un outil implémenté en Ruby.

Arguments

<i>view</i>	La vue activée
-------------	----------------

Returns

nil

```
view = Sketchup.active_model.active_view
x = 100
y = 100
ip1 = view.inputpoint x,y
ip = ip1.draw view
```

2.1.4. InputPoint.edge

La méthode *edge* est utilisée pour récupérer l'entité *Edge* si l'entité InputPoint obtient sa position depuis un point d'une *Edge*.

Returns

<i>edge</i>	Un objet <i>Edge</i> si c'est vérifié, <i>nil</i> sinon.
-------------	--

```
view = Sketchup.active_model.active_view
```



```
x = 100
y = 100
ip1 = view.inputpoint x,y
e = ip1.edge
```

2.1.5. InputPoint.face

La méthode *face* est utilisée pour récupérer l'entité *Face* si l'entité *InputPoint* obtient sa position depuis une *Face*.

Returns

<i>face</i>	Un objet <i>Face</i> si c'est vérifié, <i>nil</i> sinon.
-------------	--

```
view = Sketchup.active_model.active_view
x = 100
y = 100
ip1 = view.inputpoint x,y
f = ip1.face
```

3. La classe View

3.1. Méthodes

3.1.1. View.invalidate

La méthode *invalidate* est utilisée pour rafraîchir la vue.

Returns

<i>invalidated_view</i>	L'objet View invalidée
-------------------------	------------------------

```
model = Sketchup.active_model
view = model.active_view
invalidated_view = view.invalidate
```

4. Le module UI

4.1. Méthodes

4.1.1. UI.show_inspector

La méthode *show_inspector* est utilisée pour afficher un inspecteur dont le nom est renseigné. On peut obtenir la liste des inspecteurs valides avec la méthode *UI.inspector_names*.

Arguments

<i>name</i>	Le nom de l'inspecteur que l'on veut afficher
-------------	---

Returns

<i>status</i>	<i>true</i> si valide, <i>false</i> sinon
---------------	---

```
status = UI.show_inspector "Components"
```

5. Le module Sketchup

5.1.1. Sketchup.set_status_text method

La méthode `set_status_text` est utilisée pour paramétrer le texte qui apparaît dans la barre d'état de la fenêtre de dessin. Si l'on ne renseigne pas d'argument, la barre d'état est effacée. Les positions valides sont :

- `SB_PROMPT` : le texte apparaît dans le côté gauche de la barre d'état
- `SB_VCB_LABEL` : le texte apparaît à l'endroit du VCB label
- `SB_VCB_VALUE` : le texte apparaît dans le VCB

Arguments

<i>status text</i>	Le texte qui va apparaître
<i>position</i>	La position du texte

Returns

<i>result</i>	<i>true</i> si valide, <i>false</i> sinon
---------------	---

```
result = Sketchup.set_status_text "This is a Test", SB_VCB_VALUE
if (result)
  #code to do something if set_status_text is successful
end
```

6. Emploi des variables en Ruby

Il existe différents types de variables en Ruby. Le tableau suivant récapitule ces différents types :

toto	Variable
Toto	Constante
@toto	Variable d'instance
@@toto	Variable de classe
\$toto	Variable globale

La variable d'instance est propre à la classe et existe tant que l'objet existe.

La variable de classe subsiste même quand l'objet n'existe plus.

Les variables globales sont des variables présentes de base dans SketchUp. C'est par exemple le cas des observateurs comme `$dc_observers`.

6. Annexe 6 : Documents relatifs à l'extraction de connaissances auprès des professionnels éclairagistes

6.1. Annexe 6.1. Présentation PowerPoint support de l'entretien

6.2. Annexe 6.2. Questionnaire support de l'entretien

6.3. Annexe 6.3. Retranscriptions

6.3.1. Annexe 6.3.1. Retranscription de l'entretien avec Franck Jeanneau (séance 1)

6.3.2. Annexe 6.3.2. Retranscription de l'entretien avec Emmanuel Larue

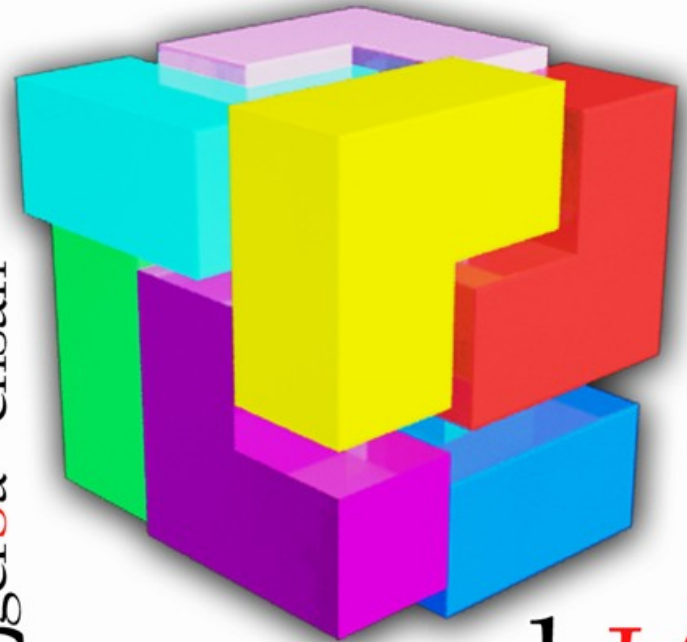
6.3.3. Annexe 6.3.3. Retranscription de l'entretien avec Eric Leenhardt

6.3.4. Annexe 6.3.4. Retranscription de l'entretien avec Franck Jeanneau (séance 2)

Présentation des scénarios d'utilisation SpotIA

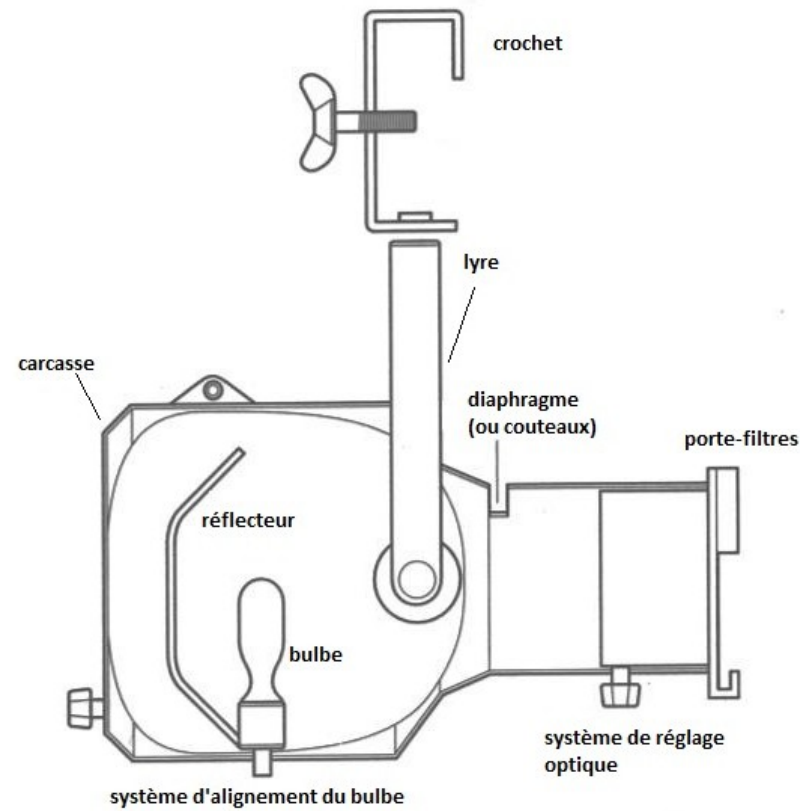


Groupe d'Etude et de Recherche Scénologique en Architecture
gerSa - ensan



ScenographIA

□ Définition du projecteur



Que garder ?

□ Types de projecteurs étudiés



Type PC



*Type
Découpe*



*Type
PAR*

□ Attributs du projecteur



Symbole :

Marque :
Type :
Modèle :
Puissance :

Poids :
Dimensions :

Nom ou n° du support d'accroche :
N° position sur support d'accroche :
Coordonnées point source :

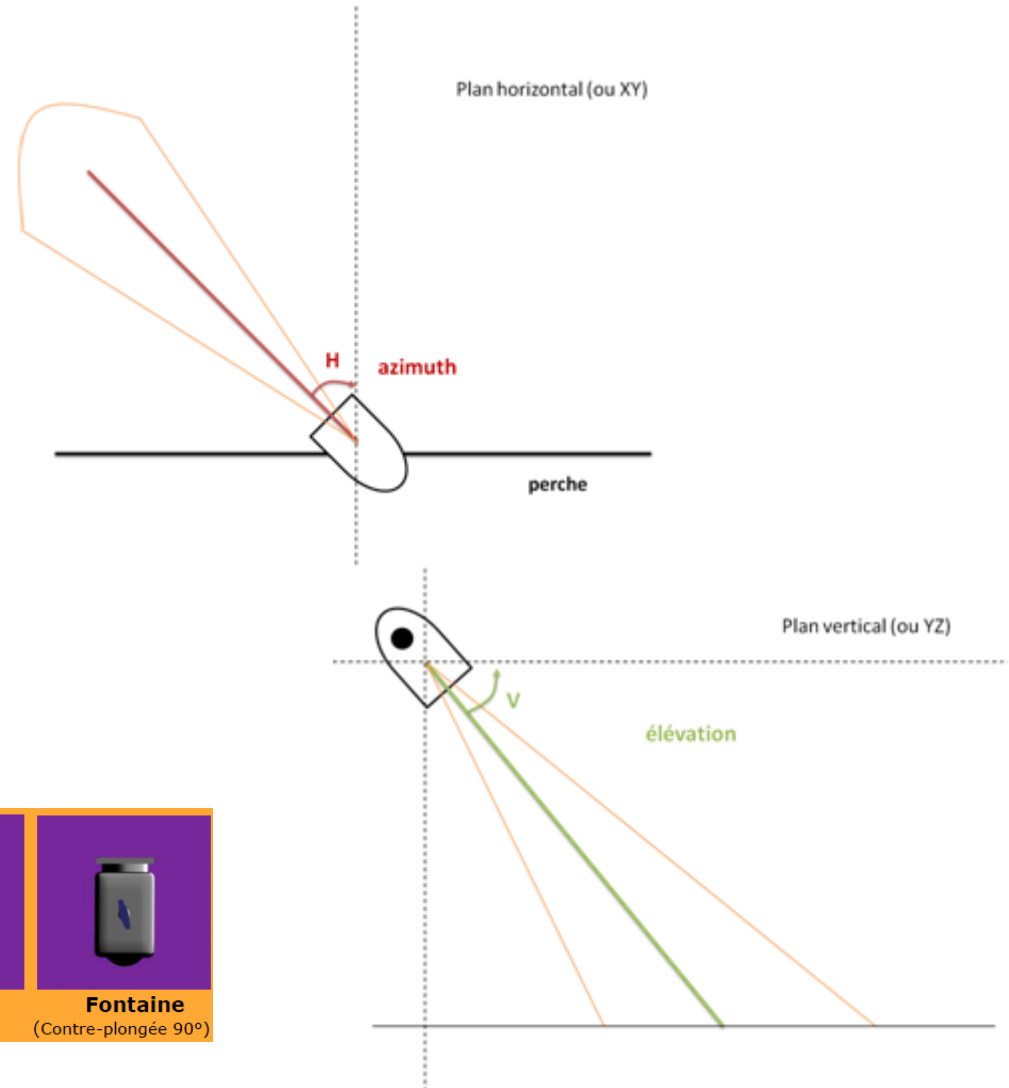
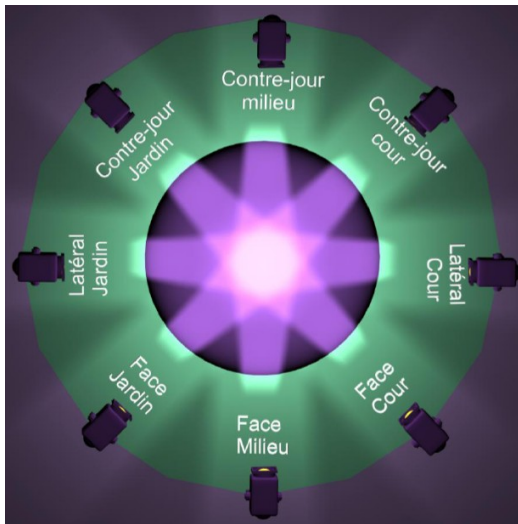
Orientation faisceau :
- Angle V
- Angle H
Ouverture faisceau : angle (en degrés) d'ouverture du faisceau

Focus du projecteur : point focus, surface cible, « nappe »
Accessoires : iris, volets, gobo
Dimensions porte-filtre :
Filtre : n° de la gélatine

N° ligne : ligne sur laquelle le projecteur est branché
N° dimmer : numéro de dimmer auquel le projecteur est raccordé
N° circuit : numéro de circuit du projecteur
Univers DMX : univers DMX du projecteur

□ Direction du faisceau

Angle horizontal (angle H)



Angle vertical (angle V)



Scénario d'utilisation

□ Création de la cible

Créer une cible

Nom :

Type :

Orientation du faisceau

Angle horizontal (H)




Sélectionnez l'une des positions ci-contre ou cliquez sur Choisir

Angle :



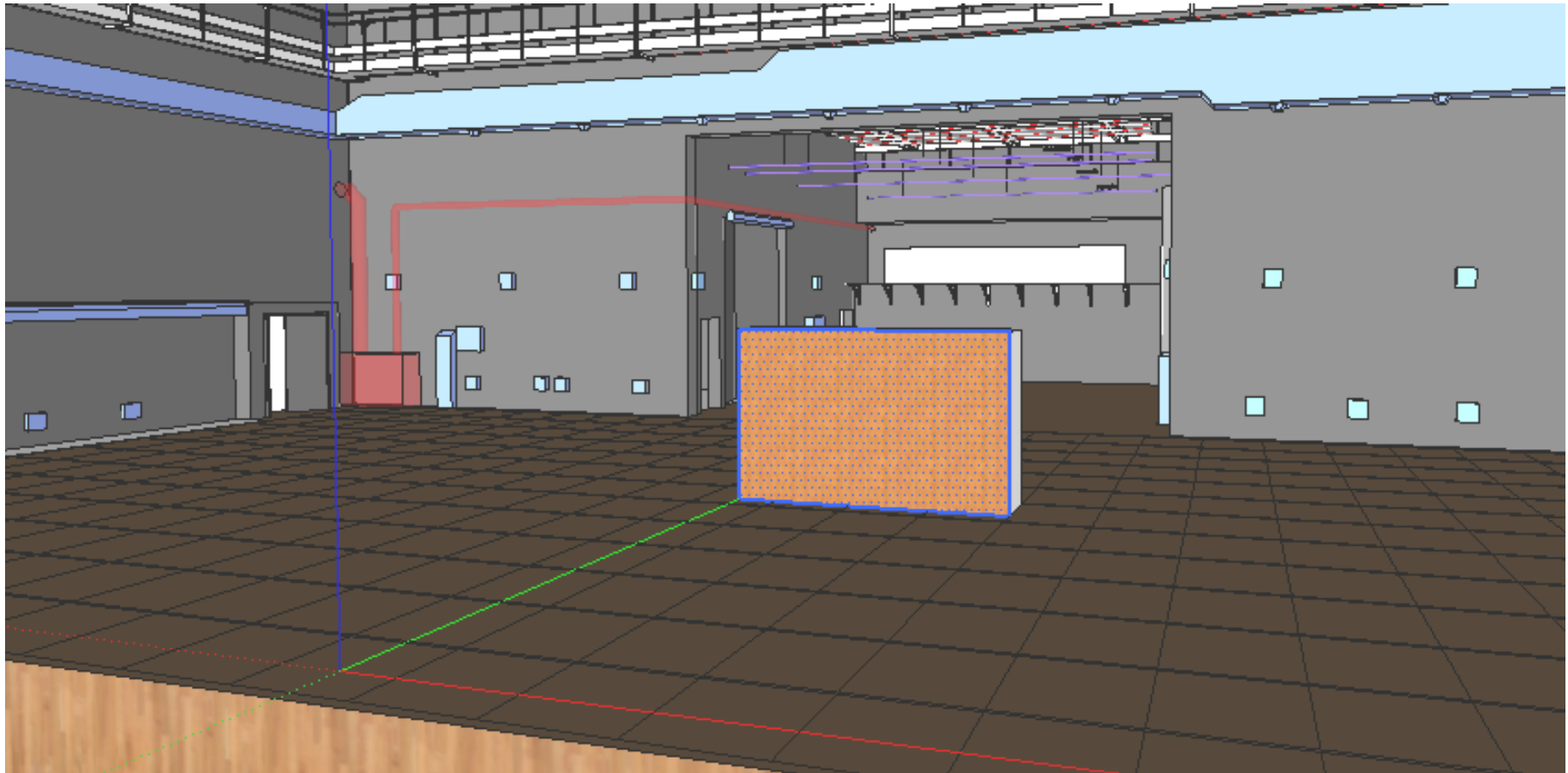
Angle vertical (V)

Sélectionnez l'une des positions suivantes ou cliquez sur Choisir

				
Horizontal	Plongée (45°)	Contre-plongée (45°)	Douche (Plongée 90°)	Fontaine (Contre-plongée 90°)

Angle :

□ Sélection de la cible



Sélection de la cible à la souris dans SketchUp

□ Choix du projecteur

Choix du projecteur [?] [X]

Marque :

Type :

Modèle :

Puissance :

Accessoires :

Volets

Iris

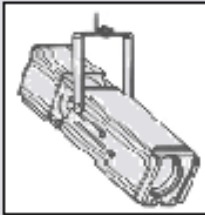
Gobo

Gélatine

Couteaux

N° de filtre

Symbole :



Cible :

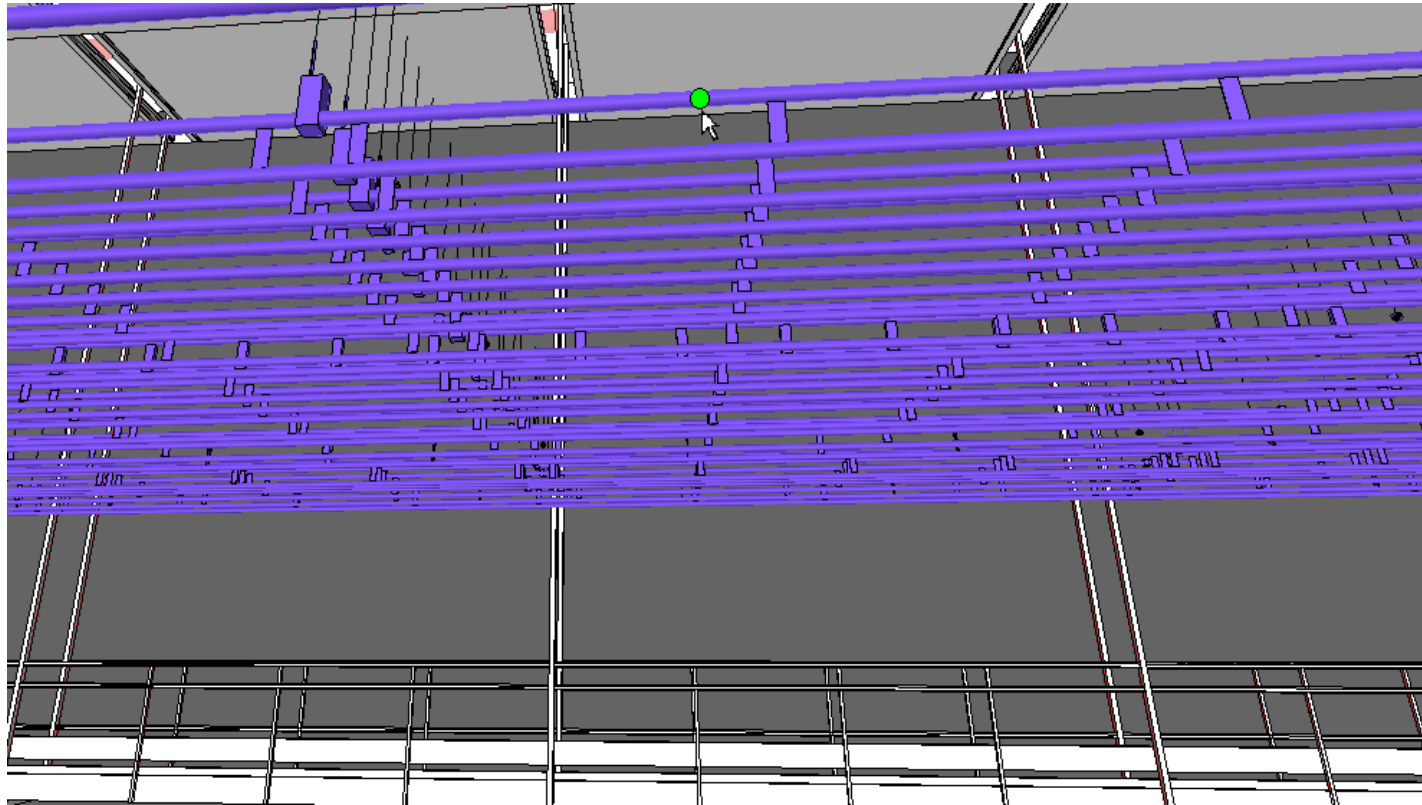
Réglages faisceau

Angle V :

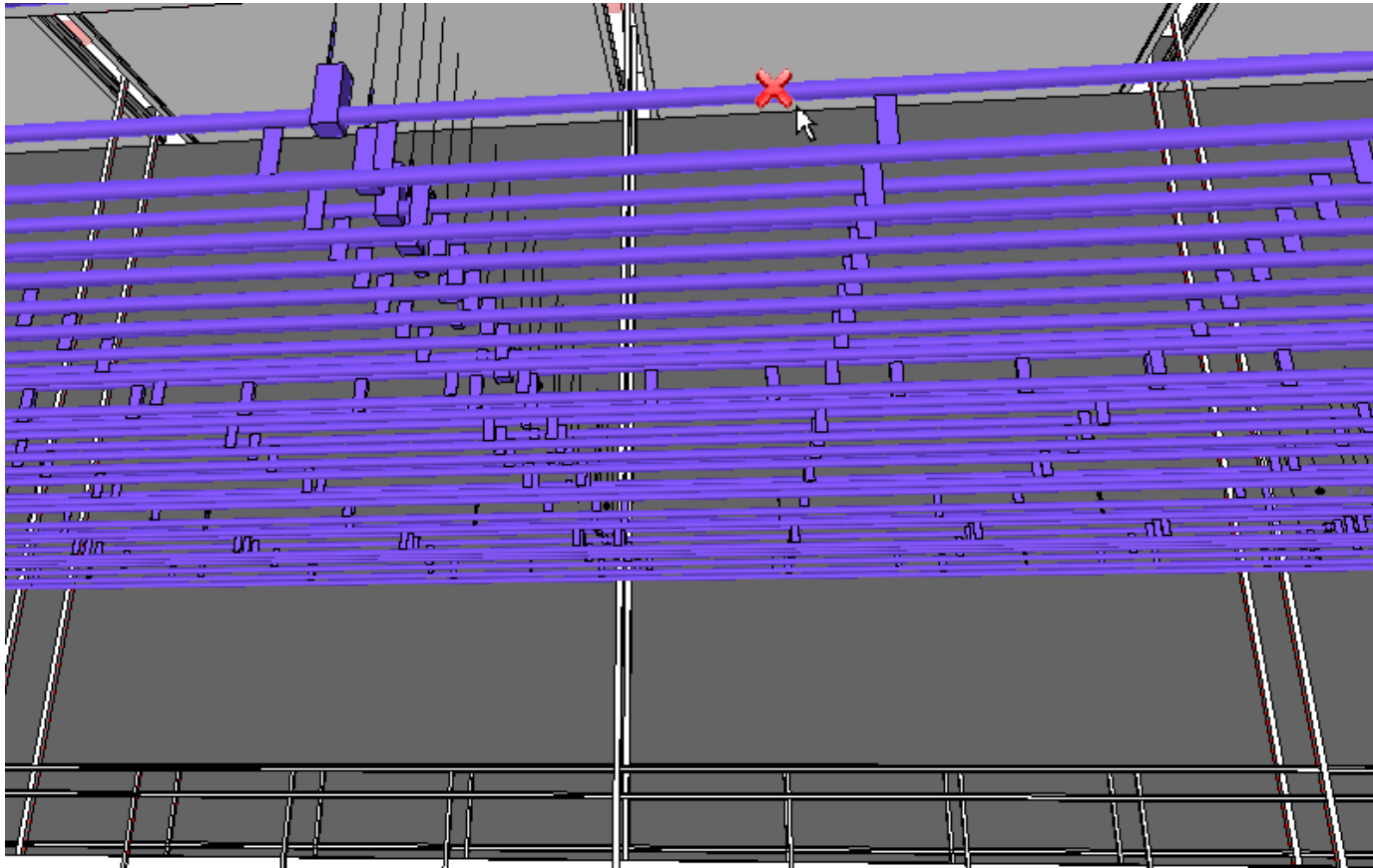
Angle H :

Ouverture :

□ Sélection position d'accroche



Position valide : l'utilisateur peut accrocher le projecteur sur cette position



Position invalide : l'utilisateur ne peut pas sélectionner cette position



Questionnaire support de l'entretien

1. Concernant le processus de dessin du plan de feux

1.1. Définir la cible

- Quels paramètres pour une cible ?
- L'orientation d'éclairage de la cible est-elle déjà à prendre en compte à ce niveau de décision ?

1.2. Affecter un projecteur à une cible

- Quels paramètres pour un projecteur ? Donner une définition du projecteur simplifié.
- Doit-on déjà pré-affecter un type de projecteur en fonction d'une orientation d'éclairage type de la cible ?

1.3. Quel cheminement suit-on dans le processus d'import du projecteur ?

- Création de la cible – Choix du projecteur – Accroche du projecteur ?
- Création de la cible – Choix de la position d'accroche – Choix du projecteur après calcul des projecteurs compatibles ?
- Choix du projecteur – Accroche du projecteur – Création de la cible ?
- Choix du projecteur – Création de la cible – Choix de l'accroche après calcul des accroches disponibles ?

1.4. Choisir une position d'accroche

- Quels paramètres pour une position d'accroche ?

1.5. Définir les obstacles

- Qu'est-ce qu'un obstacle ? Peut-on différencier les obstacles « gênants » des obstacles « nécessaires » ?



2. Concernant l'utilisation actuelle de logiciels lumière (Wysiwyg©, ...)

- Quel logiciel utilisez-vous ? Quelle utilisation en avez-vous ?

3. Concernant les problèmes habituellement rencontrés lors de l'adaptation d'un plan d'implantation

Retranscription de l'entretien avec Franck Jeanneau

Séance 1

1. Dessin plan de feux : processus

1.1. Définir la cible

- **Quels paramètres pour une cible ?**

Une cible peut effectivement être un point (la tête d'un comédien) ou une facette précise (une fenêtre sur un décor) ou bien une zone (notion un peu plus floue).

- **L'orientation d'éclairage de la cible est-elle déjà à prendre en compte à ce niveau de décision ?**

A voir, c'est peut être trop se compliquer. Le créateur ou « l'adaptateur » sait déjà souvent où il veut placer sa cible. Il n'ira donc pas balayer l'ensemble des positions.

1.2. Affecter un projecteur à une cible

- **Quels paramètres pour un projecteur ? Que garder ? Définition du projecteur simplifié.**

Il ne faut pas se préoccuper des paramètres de réglage liés aux accessoires (volets, iris, couteaux). Là où on se retrouve bloqué, c'est lorsque **l'angle maximal d'ouverture** n'est pas assez grand. Il faut donc seulement considérer cet angle maximal, sachant qu'on pourra toujours le réduire par la suite avec les accessoires.

En revanche, il peut être intéressant de pouvoir sélectionner seulement des accessoires, pour pouvoir les comptabiliser dans un listing, ou les indiquer sur un plan de feux.

Pour les **projecteurs PAR**, il peut être utile de **représenter la « banane »** sous la forme d'une tâche ellipsoïdale ou rectangulaire (petit côté, grand côté).

- **Doit-on déjà pré-affecter un projecteur en fonction d'une orientation d'éclairage type ?**

Encore une fois, c'est déjà travailler à la place du créateur ou de l'adaptateur, et chacun a sa manière de travailler. Ce genre de présélection ne serait pas bien accepté.

1.3. Quel cheminement suit-on ?

- **Cible – Projecteur – Accroche ?**
- **Cible – Accroche – Projecteur ?**
- **Projecteur – Accroche – Cible ?**
- **Projecteur – Cible – Accroche ?**

Il faut distinguer deux phases ou plutôt, deux utilisations de l'outil.

En phase de création, ou de dessin du plan d'implantation, l'utilisateur va plutôt vouloir travailler en 2D, avec un plan de masse et une coupe. L'approche 3D pour cette phase ne serait pas intelligente, du point de vue des usages actuels. L'intérêt de l'outil ne se situe pas à ce niveau-là. Il faut donc chercher au maximum à coller aux usages du créateur pour qu'il utilise facilement l'outil, et de bon gré. Je préconiserai donc de garder l'approche de Wysiwyg© pour cette phase de « dessin » : projecteur (à sélectionner dans une bibliothèque) – Accroche – Cible.

Pour le choix de la cible, on peut aussi garder l'ergonomie Wysiwyg©, qui est assez intelligente de mon point de vue : on sélectionne le faisceau (en vue filaire) que l'on déplace et agrandit jusqu'à obtenir la tâche souhaitée.

En revanche, pour la phase de repositionnement, il peut être utile d'avoir le lien Cible-Faisceau en premier, et que l'utilisateur puisse déplacer le projecteur jusqu'à sa nouvelle position d'accroche sans régler de nouveau la cible.

Egalement, le cheminement cible-projecteur-accroche peut être utilisé pour placer un « **ponctuel** » (projecteur qui assure une fonction seul).

1.4. Choisir une position d'accroche

- **Quels paramètres pour une position d'accroche ?**

Le paramètre « charge totale admissible » est abordé.

Il faudrait pouvoir réaliser une petite étude afin d'établir une règle pour déterminer le seuil de sécurité au vu du poids des câbles. Ensuite, il faudrait que l'outil puisse afficher un drapeau (*flag*) lorsque ce seuil critique est atteint. L'utilisateur aura donc la responsabilité de positionner ou non un projecteur si ce seuil est atteint.

De mémoire, lorsqu'une porteuse peut accepter 250 kg, on charge jusqu'à 210 kg maximum. On peut donc déjà penser à 15%-20% de la charge comme valeur du seuil de sécurité.

- **OK par balayage ?**

Oui, c'est la bonne approche.

1.5. Définir les obstacles

Il ne faut pas nécessairement considérer tous les obstacles négativement. Par exemple, on utilise souvent une frise pour couper les faisceaux d'une série de projecteurs, car c'est plus simple que de gaffer tous ces projecteurs un par un.

Il serait intelligent de pouvoir afficher les rayons de la discrétisation des faisceaux de façon différente si ces rayons intersectent une surface ou non. Ainsi, on pourrait contrôler si cet obstacle est réellement gênant ou non. De plus, on pourrait peut-être aussi afficher la liste des entités intersectées dans l'ordre, ou du moins la première, pour contrôler si cette entité est une frise par exemple. Dans ce cas, ce n'est pas gênant, et c'est même parfois même voulu.

1.6. Assister l'utilisateur pour les branchements

Il apparaît très difficile d'assister l'utilisateur au niveau du branchement des projecteurs. Cette opération se fait sur le terrain, avec un papier-crayon, et l'on peut difficilement imaginer un algorithme de calcul des branchements.

1.7. Le fonctionnement en réseau des projecteurs

Il arrive que l'on fasse fonctionner plusieurs projecteurs ensemble. Ce réseau est vrai au niveau des branchements (les projecteurs sont couplés sur un même circuit) mais également au niveau des réglages photométriques.

Il faut donc que l'outil permette ces réglages photométriques rapides des projecteurs en réseau. A retenir : l'outil *Quick Tool* de Wysiwyg©.

2. Repositionnement - Enjeux d'arbitrage du repositionnement

Franck Jeanneau a proposé une autre séance d'extraction de connaissances qui serait centrée sur les choix de repositionnement.

Cette séance serait basée sur un exemple concret d'adaptation d'un plan de feux, que l'on pourrait décrire en intégralité.

D'ores et déjà, il serait maladroit de proposer un pré-positionnement calculé avec un algorithme quelconque dans le cas d'une adaptation. L'utilisateur a besoin de replacer manuellement l'intégralité des projecteurs.

Cependant – et c'est là que l'outil trouve son intérêt – la proposition d'un **outil facilitateur** peut grandement aider à cette phase. Si on a pu enregistrer le lien faisceau-cible dans la première phase, il devient très facile de replacer les projecteurs à de nouvelles positions, en affichant des signaux visuels (*flags*) qui assistent l'utilisateur lorsque celui-ci manipule un projecteur. Parmi ces *flags*, on pourrait imaginer :

- un seuil limite de charge atteint sur une porteuse,
- la collision du faisceau avec plus de n entités...

Il faudrait également prévoir la possibilité de changer de type de projecteur.

3. Utilisation actuelle de Wysiwyg©

Franck nous dit ne pas utiliser Wysiwyg© pour son activité au Grand T. Cependant, il peut déjà nous apporter quelques réponses sur l'utilisation qu'en ont des créateurs lumière :

- Wysiwyg© est un logiciel cher.
- Le coût total de l'utilisation de Wysiwyg© est rentabilisé seulement dans le cas où la production comporte des **automatiques**. En effet, Wysiwyg© permet un travail en amont primordial au niveau de la **programmation** de ces automatiques. Dans ces cas de projets complexes, Wysiwyg© fait réellement la différence car il possède une sortie console. Ce n'est donc pas tant au niveau du mode de dessin CAD et de positionnement des projecteurs qu'il apporte un plus.
- Au théâtre, on ne peut pas se payer le luxe du temps passé à programmer le décor et la salle. De plus, la maquette du décor arrive souvent très tard par rapport à la création lumière. Le plan de feux est donc souvent prêt lorsque le décor définitif est arrêté.
- Les utilisateurs de Wysiwyg© sont plutôt rares au théâtre ou à l'opéra en France, car il existe peu de gens qui ont un rapport assez « décomplexé » avec l'outil informatique pour permettre son utilisation professionnellement.
- Wysiwyg© ne fait pas partie de la démarche d'un créateur lumière français pour le théâtre et pour l'opéra actuellement.
- Il serait intéressant de contacter Eric Soyer (éclairagiste de Joël Pommerat) qui est un grand utilisateur de Wysiwyg©.
- En définitive, il existe un **moment charnière** dans toute production : le moment où le temps passé sur le plateau coûte plus cher que le temps de pré-production. Dans ce cas, un outil tel que Wysiwyg© se justifie.

De ces remarques découlent des préconisations pour l'outil ScenographIA.

- Il faut mettre l'accent sur le côté **facilitateur** des différentes phases.
- Il faut prendre garde au **rapport performances logiciel/temps passé par l'utilisateur** avec le risque de décourager cet utilisateur si ce temps est trop important (même avec des grandes performances en contrepartie).
- Au niveau du repositionnement, il faut garder en tête que l'adaptateur travaille **intuitivement** avec son expérience des situations similaires. L'outil ne devra donc pas calculer et proposer un repositionnement automatiquement, mais seulement permettre ce repositionnement **de manière facilitée**.

- Si l'outil permet de visualiser le décor, les éléments de la salle, l'implantation initiale dans le même modèle sous différentes vues, et que l'utilisateur peut repositionner manuellement les projecteurs, c'est déjà énorme.

4. Problèmes rencontrés lors de l'adaptation

Lors du repositionnement, les étapes suivies sont les suivantes :

- **Positionnement du décor**

Il y a toujours une plage de proposition possible.

Généralement, on se réfère au rideau de fer ou au cadre de scène. Si le décor est à 2m du cadre de scène, on le place à 2m pour un premier positionnement.

- **Déplacement du décor en fonction des perches à la face (zone de proscenium)**

Il arrive que le théâtre ne possède pas de proscenium, alors que la première implantation en prévoit un ou inversement. Dans ce cas, on se retrouve pourvu ou non de perches au dessus du proscenium et d'un décor à l'intérieur ou à l'extérieur de la cage de scène.

Il arrive donc que le décor soit encore reculé pour permettre de retrouver des perches au-dessus du décor.

On voit ici que les éclairages à la face sont souvent discriminants.

- **Dilatation si la cage de scène est dilatée**
- **Vérification des projecteurs au balcon en fonction de la hauteur du cadre de scène**
- **Vérification des projecteurs de contre, qui ne doivent pas atteindre le cyclo.**

5. Philosophie de l'application

L'idée principale de l'application, c'est **d'aider au positionnement manuel** des projecteurs pour une adaptation.

Il faut donc :

- Avoir le modèle du décor, le pendrillonage et l'ensemble de la salle sur un même modèle au moment de la création.
- Avoir la possibilité de repositionner d'emblée un certain nombre de projecteurs facilement, sans réfléchir.
- Avoir une assistance particulière pour des projecteurs spécifiques : les ponctuels.

Une application comme celle-ci se justifie uniquement dans le monde de l'opéra, pour des problématiques de coût principalement.

Il ne faut pas occulter la possibilité d'édition de plans de feux, primordiale pour tout travail en équipe technique au moment du montage et du démontage.

Retranscription de l'entretien avec Emmanuel Larue

1. Dessin plan de feux : processus

1.1. Définir la cible

- Quels paramètres pour une cible ?

On peut voir différents types de cibles, mais le plus simple, c'est de se ramener à la notion de point cible, comme dans Wysiwyg.

On peut penser aux « scotchs » posés sur le plateau, qui permettent de régler les projecteurs. Il faudrait que l'outil propose cette possibilité de « scotch », qui se déplace avec le décor lorsqu'on veut implanter l'ensemble dans une nouvelle structure d'accueil.

- L'orientation d'éclairage de la cible est-elle déjà à prendre en compte à ce niveau de décision ?

Non, mais c'est même le cheminement qui est trop compliqué, et qui ne colle pas à la pratique actuelle d'un éclairagiste. Il vaut mieux revenir aux valeurs sûres, et coller à Wysiwyg sur ce point.

1.2. Affecter un projecteur à une cible

- Quels paramètres pour un projecteur ? Que garder ? Définition du projecteur simplifié.

Il ne faut pas modéliser l'ensemble des éléments, surtout pour une découpe. Il faut juste que l'on puisse avoir une vision d'ensemble du projecteur et de son orientation approximativement, pour pouvoir facilement l'identifier au premier coup d'œil sur un plan. Comme je le dis plus loin, le plan est l'outil principal de travail. Il faut donc orienter l'outil vers un facilitateur de dessin de plans de feux et penser dans cette voie.

- Doit-on déjà pré-affecter un projecteur en fonction d'une orientation d'éclairage type ?

On ne pense pas dans ce sens, en tant qu'éclairagiste. Ce n'est donc pas judicieux à mon avis.

1.3. Quel cheminement suit-on ?

- Cible – Projecteur – Accroche ?

- **Cible – Accroche – Projecteur ?**
- **Projecteur – Accroche – Cible ?**
- **Projecteur – Cible – Accroche ?**

Il faut garder le cheminement proposé par Wysiwyg, qui marche bien et qui est rentré dans les usages de travail : Projecteur – Accroche - Cible.

Je pense que cet outil peut vraiment apporter un plus, concernant le dessin du plan de feux. Il pourrait ainsi proposer des outils qui sont difficiles à mettre en place dans AutoCAD, comme la répartition des sur une perche par exemple.

Dans tous les cas, l'éclairagiste va toujours vouloir travailler en 2D, avec un plan de feux et éventuellement une coupe. C'est vraiment l'outil de communication principal au sein de l'équipe, et il faut cibler là-dessus pour proposer une ergonomie qui sera facile à prendre en main, et surtout, qui propose des outils dont les éclairagistes manquent actuellement avec AutoCAD par exemple.

1.4. Choisir une position d'accroche

Quels paramètres pour une position d'accroche ?

Il faut considérer le poids total de la charge sur la perche.

En revanche, le problème du poids des câbles ne doit pas être pris en compte dans l'outil. Cela fait partie de l'expertise métier des machinistes, qui savent qu'il faut ajouter 12 kg sur la contrebalancée pour une découpe et un pain pour trois PAR, etc.

D'autres problèmes, comme le nombre maximal de circuits disponibles par exemple, me semblent beaucoup plus importants.

1.5. Définir les obstacles

Idem, il faudrait pouvoir afficher le rayon qui rentre en collision avec un obstacle en rouge, mais pas plus. C'est ensuite du libre arbitre du concepteur de considérer le « flag » ou non.

1.6. Assister l'utilisateur pour les branchements

Il y a deux niveaux dans ce type d'assistance :

- Le nombre maximal de circuits encore disponibles (à différencier de la puissance).
- Le couplage de projecteurs.

Pour le premier point, on pourrait imaginer un décompte des circuits disponibles qui diminue au fur et à mesure que l'on patche des projecteurs.

Pour le deuxième point, il faut que l'on puisse affecter plusieurs projecteurs à un circuit, et que l'on puisse surtout représenter les ponts de couplage entre les projecteurs sur le plan de feux. A voir donc la possibilité de passer d'un mode « Plan » au mode 3D dans Wysiwyg..

Mais encore une fois, je ne pense pas qu'un éclairagiste puisse tirer partie d'un mode 3D dans la phase de conception. Ce serait plus leur compliquer la tâche qu'autre chose. A cibler donc vers des outils facilitateurs de dessin de plan.

2. Repositionnement - Enjeux d'arbitrage du repositionnement

De même, il serait maladroit de proposer un pré-positionnement calculé avec un algorithme quelconque dans le cas d'une adaptation. L'utilisateur a besoin de replacer manuellement l'intégralité des projecteurs.

Mais, encore une fois, la présence d'outils facilitateurs lors du repositionnement peut s'avérer très intéressant.

Ces outils seraient les suivants :

- **La répartition des projecteurs sur une perche.** AutoCAD ne permet pas ça (comme CorelDRAW) et c'est vraiment handicapant.
Il faudrait que l'on puisse affecter des projecteurs sur une perche, puis indiquer les deux projecteurs extrêmes, et répartir les autres projecteurs à des intervalles réguliers de façon automatique sur la perche. Bien sûr, le calcul doit tenir compte des accroches de la perche elle-même.
Note : Vectorworks permet cette fonctionnalité.
- **Le changement de projecteur :** pouvoir permuter un type de projecteur avec un autre, une fois le projecteur inséré dans le modèle.
- **Le patch :** indiquer le nombre de circuits restants.
- **Le choix et le réglage d'un vidéoprojecteur :** indiquer le modèle de projecteur adapté en fonction de la distance accroche-cible disponible et de la taille de l'image projetée voulue.

3. Utilisation actuelle de Wysiwyg©

Emmanuel n'utilise pas Wysiwyg.

Il est en revanche grand utilisateur d'AutoCAD pour ses dessins de plans de feux.

Selon lui, Wysiwyg est effectivement un logiciel cher, et qui n'est pas utilisé en majorité dans le spectacle vivant. Son utilisation se justifie uniquement dans le cas où on doit programmer des automatisés, travail qui est très gourmand en temps de programmation.

Dans le cas de l'utilisation de traditionnels, qui sont vraiment la norme au théâtre, Wysiwyg ne se justifie pas.

4. Utilisation actuelle d'AutoCAD

Emmanuel a développé une méthode sous AutoCAD, pour insérer ses projecteurs sous la forme de **blocs**.

Il peut ainsi les orienter et changer de modèle de projecteur très facilement.

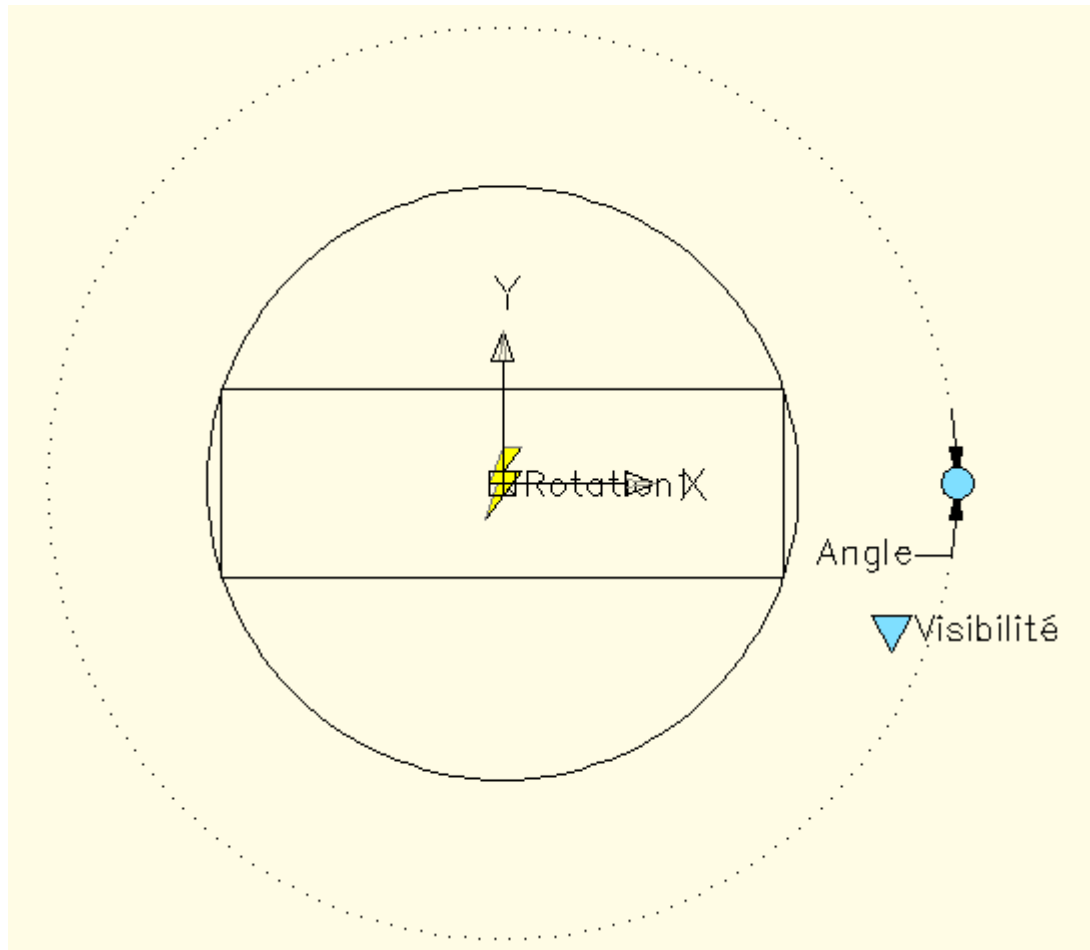


Figure 1 Paramétrage du bloc "Projo" sous AutoCAD

Avec l'exemple ci-dessus, il montre ainsi comment son bloc « Projo » a différents états de visibilité (rectangle pour « Découpe » et cercle pour « PAR »).

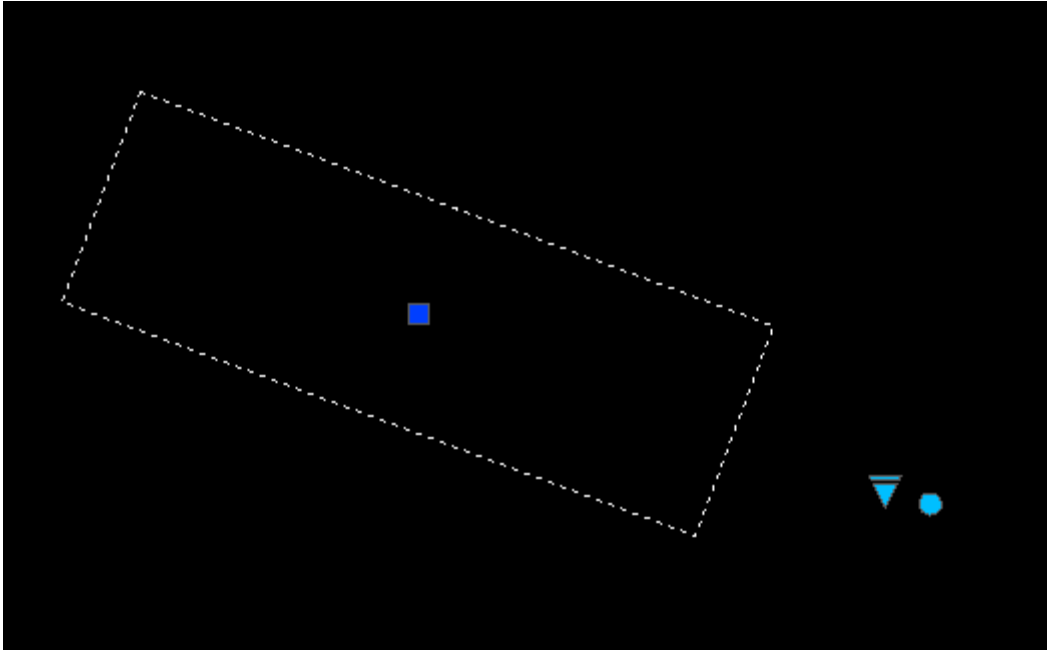


Figure 2 Bloc "Projo" état de visibilité "Découpe"

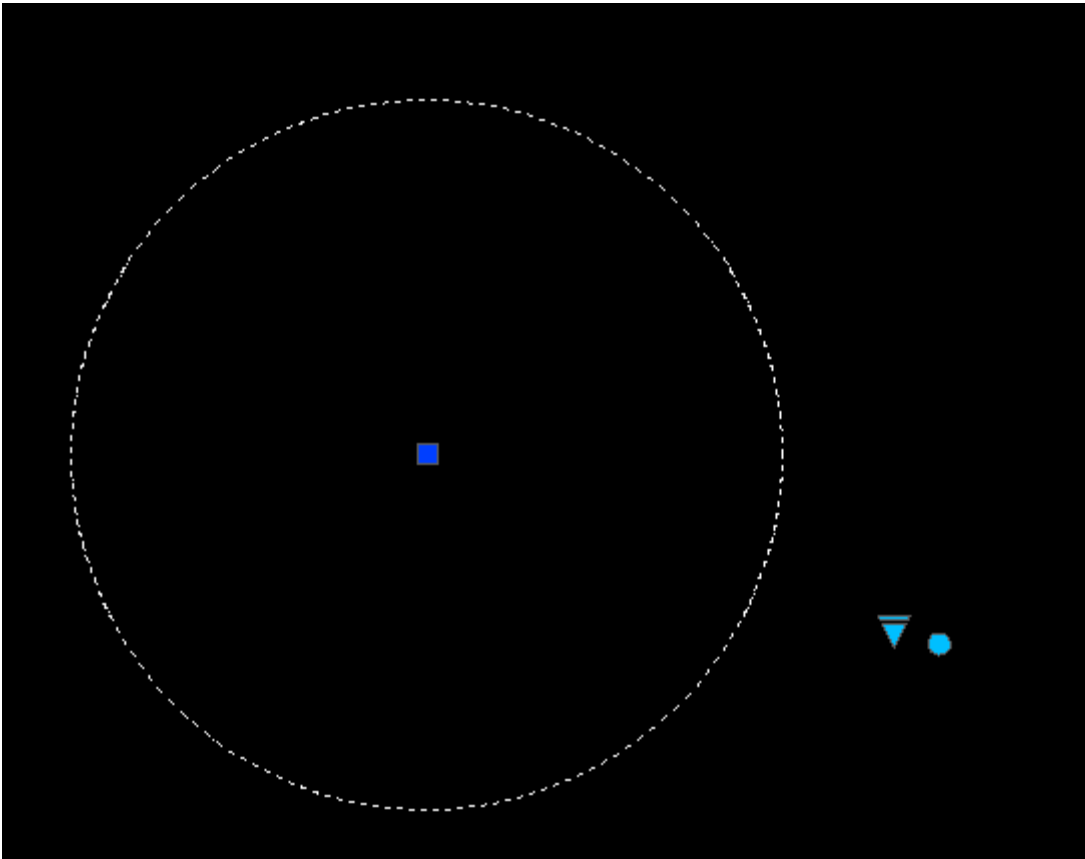


Figure 3 Bloc "Projo" état de visibilité "PAR"

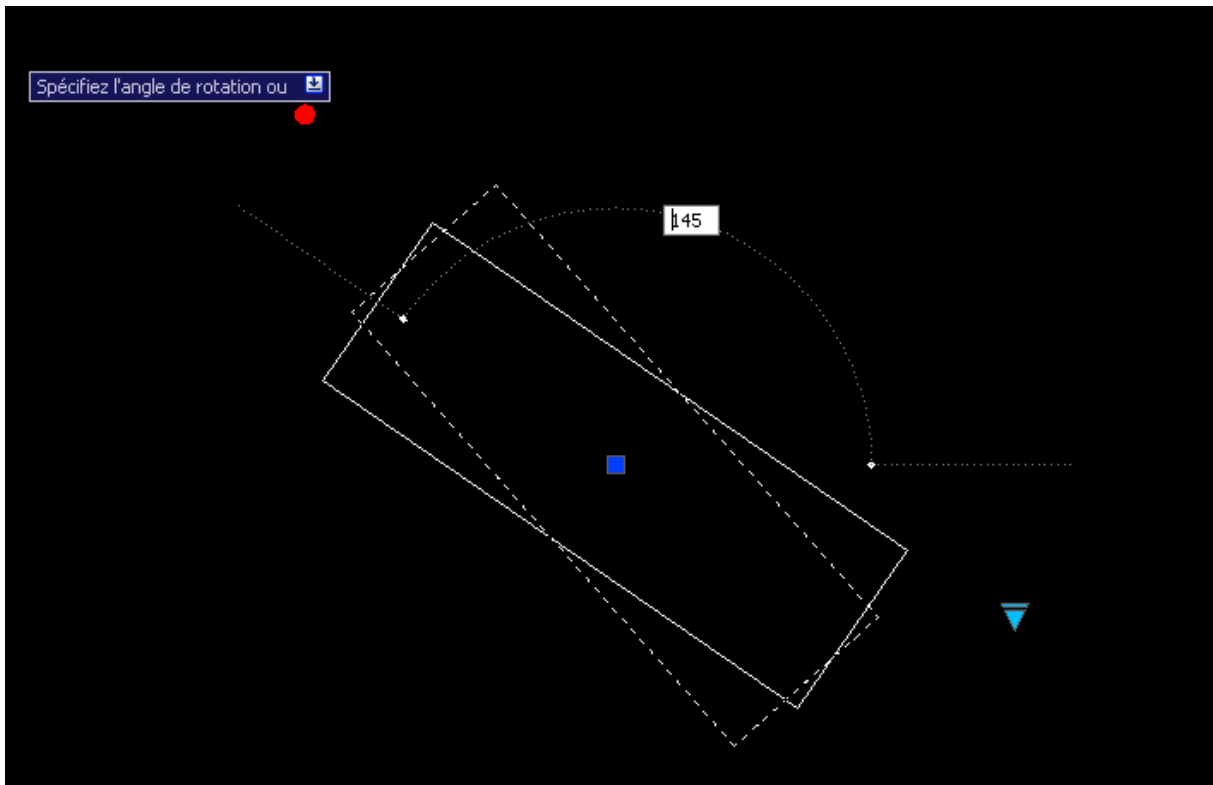


Figure 4 Rotation du bloc "Projo"

En revanche, AutoCAD n'offre pas d'outils d'aide au repositionnement, ce que regrette Emmanuel.

5. Préconisations pour l'outil ScenographIA.

5.1. Dessin du plan de feux

Il faut mettre l'accent sur le côté **facilitateur** de dessin de plans de feux. L'éclairagiste travaillera toujours en 2D pour son plan, et ira éventuellement faire quelques vérifications dans la vue 3D.

5.2. La vidéo

Un point particulier sur lequel Emmanuel attire mon attention : **l'importance de la vidéo dans les productions actuelles.**

Le choix et le réglage d'un vidéoprojecteur peut poser des problèmes à un directeur technique. A moins de passer par un logiciel de calcul de la distance d'accroche en fonction du modèle de projecteur, un DT ne fait souvent pas le calcul et est ensuite ennuyé.

Or ces logiciels sont payants, notamment du fait de leurs librairies de vidéoprojecteurs.

Il faudrait donc pouvoir intégrer un outil de calcul simple du modèle de projecteur à choisir en fonction de la distance cible-accroche disponible et de la taille de l'image projetée souhaitée.

5.3. La gestion des symboles

En abordant le problème de la visualisation en plan dans Wysiwyg, on s'aperçoit qu'il faudrait pouvoir fonctionner par symboles.

En effet, si l'on insère un modèle 3D d'un projecteur avec un angle V non nul, il n'aura pas la même représentation dans la vue en projection parallèle en coupe à hauteur des perches, que le même projecteur avec un angle V nul. Ce qui pose problème pour la reconnaissance visuelle des projecteurs sur le plan : deux découpes différentes de la même marque se différencient par la longueur de leur nez par exemple.

Il faudrait donc pouvoir créer une vue de travail particulière, avec les caractéristiques suivantes :

- Vue en projection parallèle
- Vue en coupe à hauteur des perches
- Modèle 3D du projecteur masqué
- Symbole 2D du projecteur activé

Ces caractéristiques rappellent les propriétés des blocs sur AutoCAD.

L'idée qui ressort est donc de pouvoir avoir deux calques différents :

- Un calque sur lequel on insère les modèles 3D des projecteurs
- Un calque qui gère les symboles (2D), les légendes, et les éventuels ponts de couplage.

Dans ce deuxième calque, on aurait ainsi l'équivalent du plan de feux.

Reste à définir la liaison entre ces deux calques dans SketchUp, et surtout leur synchronisation. En effet, le symbole doit pouvoir enregistrer l'angle H du modèle 3D et s'orienter de la même façon. Par contre, il ne doit pas tenir compte de l'angle V.

Il faudrait idéalement avoir ce même type de calque « vue Plan de feux » pour la vision en coupe.

Retranscription de l'entretien avec Eric Leenhardt

1. Préambule

Eric Leenhardt est régisseur général et régisseur lumière au Studio-Théâtre, annexe du Théâtre Universitaire et également lieu de résidence de la classe d'art dramatique du Conservatoire de Nantes.

Il s'agit donc d'un lieu d'accueil principalement. Deux fois par an, en décembre et en mai - juin, ce lieu accueille les projets de réalisation des élèves de la classe d'art dramatique. Il s'agit de courtes pièces (3 minutes) en décembre et de projets plus longs (30 minutes) en mai - juin. Ainsi, sur une semaine, le studio doit permettre la représentation de 15 créations de 30 minutes.

Eric doit permettre la réalisation des idées et envies des élèves sur le plan technique, dans un esprit « artisanal » et dans un planning très serré, qui lui laisse peu de temps pour mettre sur ordinateur les intentions des élèves. De plus, il n'y a aucun archivage des spectacles, car il s'agit de créations vouées à une unique représentation.

Cependant, les élèves doivent fournir un plan de leurs intentions sur le plan lumière et décors, que Eric s'efforce de traduire pour en faire un véritable éclairage. Ainsi, Eric a pu me montrer des plans d'élèves ou parfois de scénographes (élèves du DPEA) qu'il est difficile de comprendre comme un plan lumière classique fait par un éclairagiste de métier.

Dans l'intention de ScenographIA de fournir un outil au prix abordable et à l'ergonomie intuitive, afin d'être utilisé par le plus grand nombre, ce cas d'étude fournit un exemple probant de la manière de faire dans les toutes petites structures et les compagnies amateur.

2. Dessin plan de feux : processus

2.1. Définir la cible

- **Quels paramètres pour une cible ?**

Pour une cible, on peut imaginer tout et n'importe quoi !

Il faudrait plutôt pouvoir orienter le projecteur vers une zone, en ayant déjà le faisceau visible.

- **L'orientation d'éclairage de la cible est-elle déjà à prendre en compte à ce niveau de décision ?**

Non. Eric ne prendrait pas le temps de renseigner ce genre de paramètres, sachant qu'on ne construit pas un plan de feux de cette façon.

2.2. Affecter un projecteur à une cible

- **Quels paramètres pour un projecteur ? Que garder ? Définition du projecteur simplifié.**

Il faut pouvoir distinguer très rapidement un projecteur d'un autre.

Le projecteur simplifié comporte donc : un symbole, une lampe, une puissance, un poids, un angle d'ouverture maximal.

- **Doit-on déjà pré-affecter un projecteur en fonction d'une orientation d'éclairage type ?**

Non, pour la même raison que celle évoquée plus haut.

2.3. Quel cheminement suit-on ?

- **Cible – Projecteur – Accroche ?**
- **Cible – Accroche – Projecteur ?**
- **Projecteur – Accroche – Cible ?**
- **Projecteur – Cible – Accroche ?**

De façon très simple là aussi, il faut raisonner dans le même sens qu'un éclairagiste : projecteur (pour l'effet voulu) – accroche (pour l'angle et parfois l'effet également) – cible.

2.4. Choisir une position d'accroche

- Quels paramètres pour une position d'accroche ?

Il faut voir qu'une position d'accroche peut également être de différentes natures. Ainsi, on retrouve les perches classiques à modéliser par un segment « magnétique ». Mais il y a également les échelles, les barres T, les projecteurs au sol, etc....

Il faut donc permettre l'accroche où on le souhaite, et modéliser une position d'accroche par des points isolés ou des segments si l'on veut baliser les choses. Le repérage par nom (exemple : LX3, Lum2, etc.) n'est valable que pour les perches. Autrement, on nommera explicitement la position d'accroche.

2.5. Définir les obstacles

Il sera difficile de définir un obstacle dans le sens où est obstacle ce que l'on ne souhaite pas éclairer. Ainsi, une frise peut très bien ne pas être un obstacle, ou un obstacle « acceptable » si elle permet de « découper » le faisceau d'un projecteur.

3. Repositionnement - Enjeux d'arbitrage du repositionnement

Le studio-théâtre adapte les productions qu'il reçoit de l'extérieur, en collaboration étroite avec le créateur.

Dans ce sens, le projet ScenographIA s'inscrit parfaitement dans la logique adoptée, car le dialogue pourrait alors se faire sur le support 3D, au lieu d'un support « plan » qui est parfois ambigu ou laisse place à l'interprétation.

Dans sa manière de faire, Eric passe beaucoup de temps à dialoguer (par téléphone) avec ses collaborateurs, et va ainsi demander des explications aux créateurs à partir des plans envoyés. Ceci pour mieux comprendre leurs intentions, et les retranscrire le plus fidèlement possible.

D'après Eric, c'est une partie du métier qui n'est pas négligeable, et qui n'est donc pas à négliger dans le projet ScenographIA. Il y a une vraie place du dialogue et de la communication dans le métier du régisseur général, et un outil comme ScenographIA ne doit pas supprimer cette communication, mais au contraire, l'améliorer.

Le régisseur général est celui qui règle les problèmes lors de l'adaptation et de l'accueil d'une production. Il serait donc dommage et « assassin » pour la profession de créer un outil qui raisonne et résout les problèmes à sa place. Il faut au contraire « faciliter » son travail par la visualisation correcte et la modélisation des différents éléments, sans proposer de calcul ou de positionnement « par défaut » d'une implantation décor ou lumière.

Pour Eric, par les fonctionnalités que l'outil ScenographIA propose, il serait à priori destiné aux régisseurs généraux en priorité.

4. Utilisation actuelle de Wysiwyg©

Eric n'utilise pas du tout Wysiwyg.

5. Philosophie de l'application

Selon Eric, dans le cas de la majorité des éclairagistes ou régisseurs lumière, un outil d'aide à la création ou à l'adaptation d'une implantation lumière simple et intuitif passe par la possibilité de pouvoir travailler comme on le fait « à la main ».

Il faut ainsi pouvoir se « rassurer » et travailler selon des automatismes simples de dessin sur un plan.

Les symboles, comme il en existe sur un normographe, permettent de repérer facilement les projecteurs implantés, et le dessin des perches avec leurs noms permet de pouvoir repérer leurs positions. Les autres informations à faire figurer sont les numéros de circuit, les éventuels couplages entre les projecteurs et les numéros de gélatine par exemple.

Il faut également pouvoir indiquer le point cible (souvent objet cible en réalité) de certains projecteurs « spéciaux » ou « ponctuels ».

C'est pour Eric le seul moyen de garantir que l'application soit utilisée par un plus grand nombre, et notamment par les éclairagistes. Sinon, l'outil sera adopté uniquement par les « grandes maisons » qui ont les moyens de pouvoir investir dans des « programmeurs » ou « modélisateurs ».

Retranscription de l'entretien avec Franck Jeanneau

Séance 2

Ce document présente les habitudes de travail de Franck, concernant le dessin et l'adaptation de plans de feux.

Il contient aussi des éléments et des pistes pour l'ergonomie de la future application.

1. Dessin plan de feux : processus

Franck utilise le logiciel **CoreIDRAW** pour dessiner les plans de feux.

Un aspect intéressant du logiciel est de pouvoir déplacer des éléments du dessin en saisissant dans une fenêtre de dialogue les distances de déplacement directement au clavier. Ensuite, on peut appliquer ces commandes de déplacement à d'autres projecteurs d'un simple clic.

De même, on peut déplacer les symboles des projecteurs directement avec les flèches de direction gauche/droite/haut/bas du clavier.

Avec ce logiciel graphique, on peut également déplacer les légendes des projecteurs (numéro de circuit et numéro de gélatine) facilement, par un clic-déplacer.

2. L'étape de repositionnement

L'idée était de refaire une adaptation d'un plan de feux pour pouvoir rencontrer des problèmes typiques.

On peut décomposer les étapes suivantes dans ce processus d'adaptation.

2.1.1. Import du plan du lieu d'accueil (plan de masse et plan de coupe)

Cette phase s'accompagne d'un réglage d'échelle du plan importé. Ici, Franck importe les plans en format .DWG

2.1.2. Import de l'espace (ou plan de feux)

Ici, on importe directement (copier-coller) un ensemble de projecteurs (dans un calque « projecteurs » de la production initiale) dans le nouveau plan.

Normalement, les projecteurs sont déjà à l'échelle, puisque on utilise toujours le même gabarit pour dessiner les plans.

Remarque importante : pour cet import, il pourrait être utile de prévoir des axes, pour pouvoir recalculer les imports de la façon la plus correcte.

2.1.3. Viennent ensuite différents cas de figures :

2.1.3.1. Si l'espace est plus grand que le lieu d'accueil

Il faut « resserrer » tous les projecteurs sur les porteuses. Une fonction automatique pourrait permettre ce recalage, mais ce n'est pas aussi simple que cela en a l'air à première vue. En effet, ce recalage n'est pas une simple diminution des intervalles entre projecteurs. Certains projecteurs sur la porteuse sont des projecteurs « clés » que l'on ne déplacera pas. Il faut alors réorganiser les projecteurs autour.

Dans ces manipulations, le déplacement des projecteurs par les touches flèche gauche et flèche droite du clavier est intéressant.

2.1.3.2. Si l'espace contient deux porteuses à la face, alors que le lieu d'accueil n'en a plus qu'une

Dans ce cas, il faut placer l'intégralité des projecteurs sur la seule porteuse disponible. De même, ce travail se fait à la main.

Finalement, ce listing de cas types n'a pas été complété dans la suite de la discussion. Il apparaît difficile de pouvoir lister tous les cas types sur un exemple. Il faudrait multiplier les exemples et regarder pour chacun les adaptations types. Tout en gardant à l'esprit qu'une adaptation faite un jour par un régisseur sera différente de celle d'un autre régisseur un autre jour.

Lors de cette discussion, il est apparu un point important concernant l'ergonomie de la manipulation des projecteurs dans le modèle. Lorsque l'on veut déplacer en bloc les projecteurs d'une même porteuse initialement sur une autre porteuse, SketchUp ne pose pas de problèmes parce que les projecteurs et la porteuse sont groupés. Mais lorsque l'on veut déplacer uniquement un seul projecteur, il faut défaire ce projecteur du groupe auquel il est associé, par un couper-coller un peu laborieux.

3. Les vues de travail

La discussion de ce jour a fait état des différentes vues de travail pour la phase de dessin du plan de feux.

L'idéal dans SketchUp serait de pouvoir bénéficier d'une **scène** propice au dessin.

Cette scène aurait alors les caractéristiques suivantes (dans la mesure du possible sous SketchUp) :

- Vue en plan de masse (plan de coupe de 8 à 10 m au dessus du plateau).
- Désactivation de l'affichage des dalles du plateau, de couleur sombre, qui empêchent la bonne lisibilité du dessin. Cette caractéristique fait appel à la gestion des calques dans SketchUp.
- Désactivation de la possibilité de repasser en vue 3D. L'utilisateur doit rester dans cette vue dans toute cette phase, et ne doit pas accidentellement passer dans des vues autres.
- Possibilité d'importer les projecteurs depuis une bibliothèque de composants. Les projecteurs doivent être importés dans le même plan horizontal que celui des porteuses pour pouvoir le fixer aux porteuses.
- On doit pouvoir afficher l'angle d'orientation dans le plan horizontal (angle H), mais pas celui dans le plan vertical (angle V). En effet, un projecteur qui possède un angle d'élévation n'aura pas la même apparence qu'un projecteur sans angle d'élévation dans la vue de dessus. Cette différence peut nuire à la lisibilité du plan de feux.

Cette question est à discuter. Peut-être vaut-il mieux travailler dans un environnement dédié lors du dessin du plan de feux, pour n'avoir à manipuler que des symboles. Ou alors vaut-il mieux laisser des projecteurs identiques avoir une apparence différente (selon leur orientation) et normaliser ensuite au moment du passage à l'impression du plan à proprement parler.

Que faire pour gérer l'affichage des légendes (gélamines, circuits) et celui des couplages ? Uniquement au passage de l'impression du plan de feux ?

De même, il faudra définir le « nez » du projecteur pour afficher correctement les légendes selon l'orientation du projecteur.

7. Annexe 7 : Documents relatifs à l'étude de cas « Le Barbier de Séville »

7.1. Annexe 7.1. Plan de feux annoté « Le Barbier de Séville » Grand T, Nantes

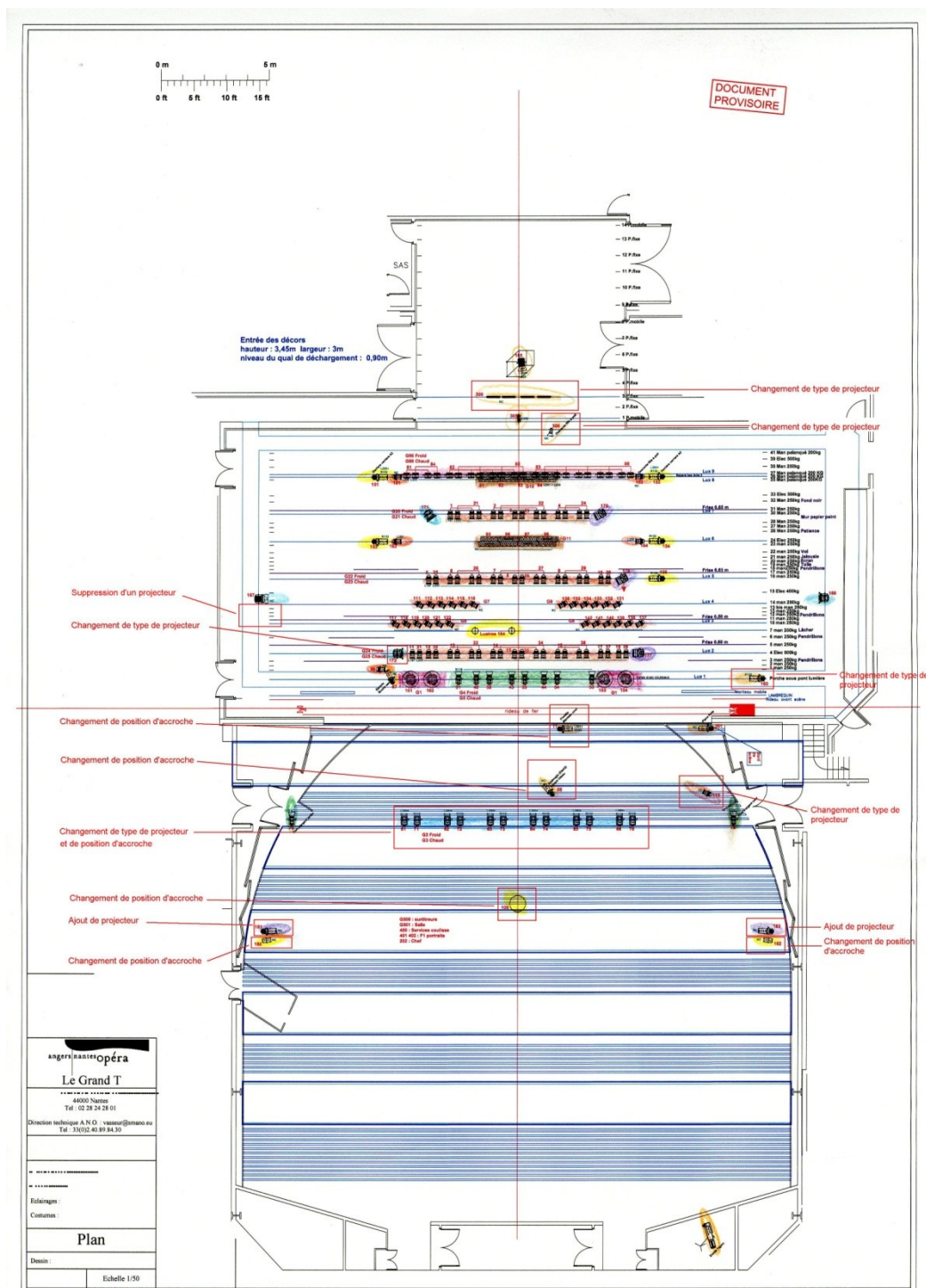


Figure 3 Plan de feux annoté "Le Barbier de Séville" Grand T, Nantes

7.2. Annexe 7.2. Plan de feux annoté « Le Barbier de Séville » Théâtre du Quai, Nantes

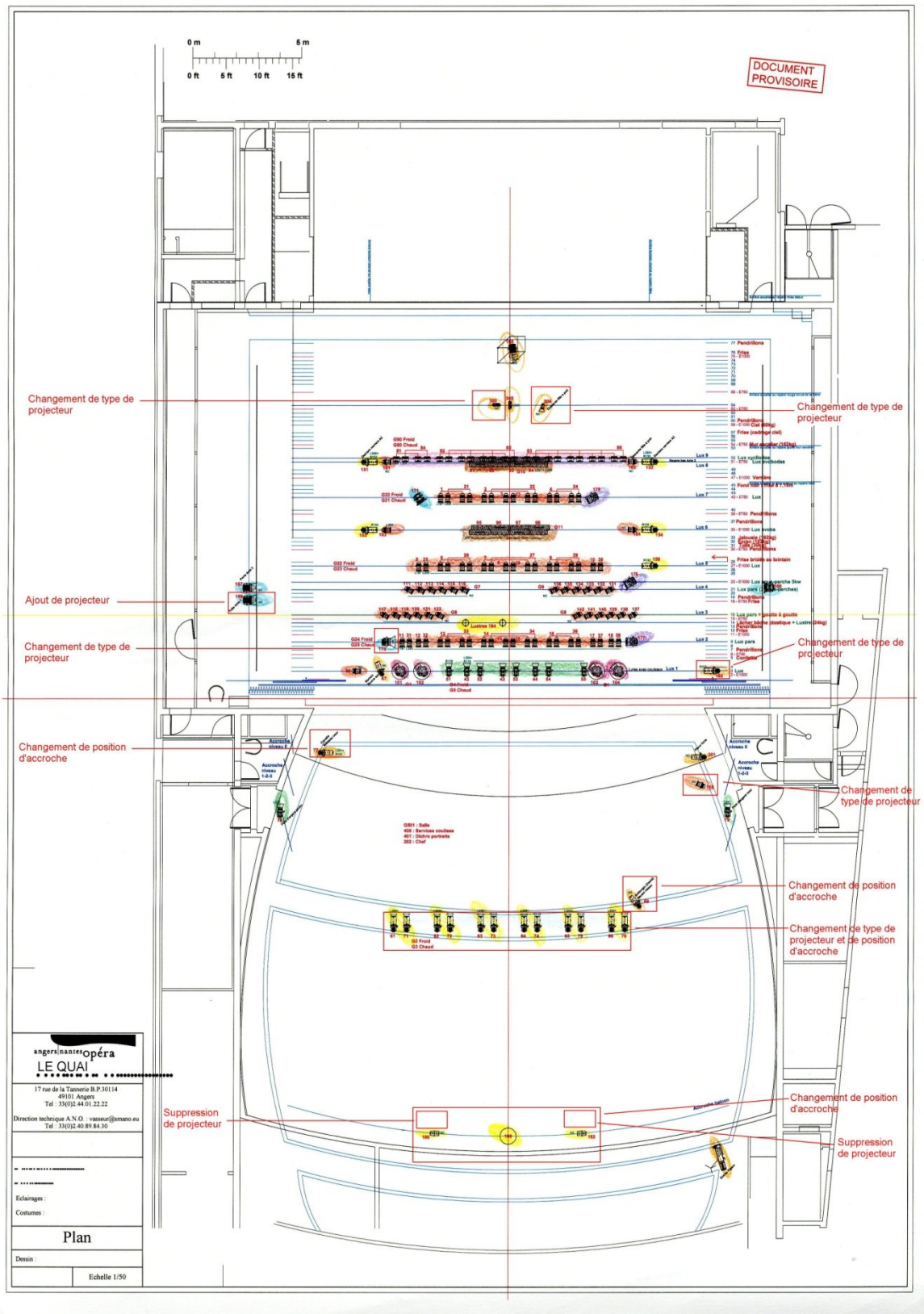


Figure 4 Plan de feux annoté "Le Barbier de Séville" Le Quai, Angers

8. Annexe 8 : Modélisation des scènes de travail sous SketchUp

8.1. Annexe 8.1. Scène « Plan de feux »

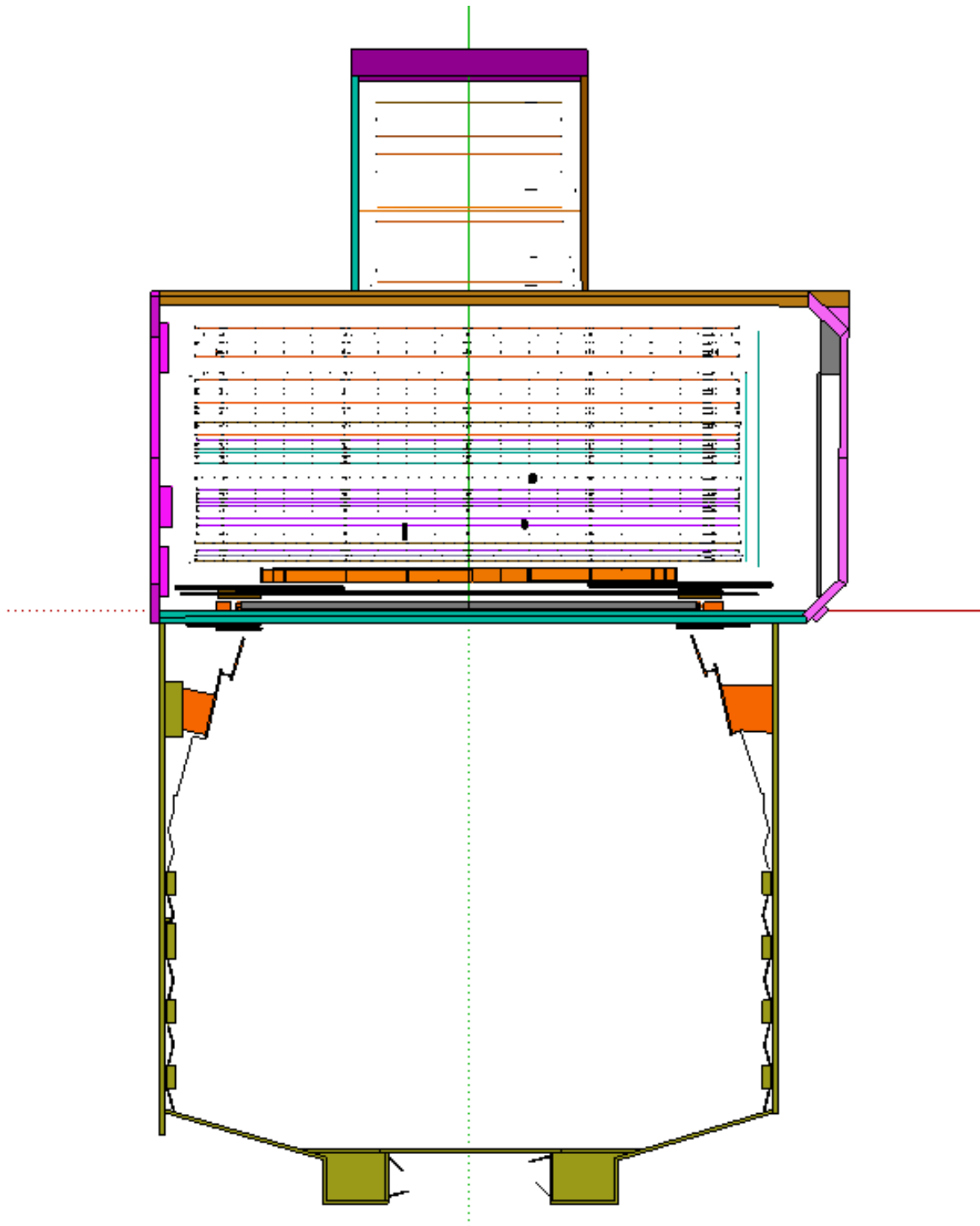


Figure 5 Vue de la scène "plan de feux"

8.2. Annexe 8.2. Zoom sur les perches du gril dans la scène « Plan de feux »

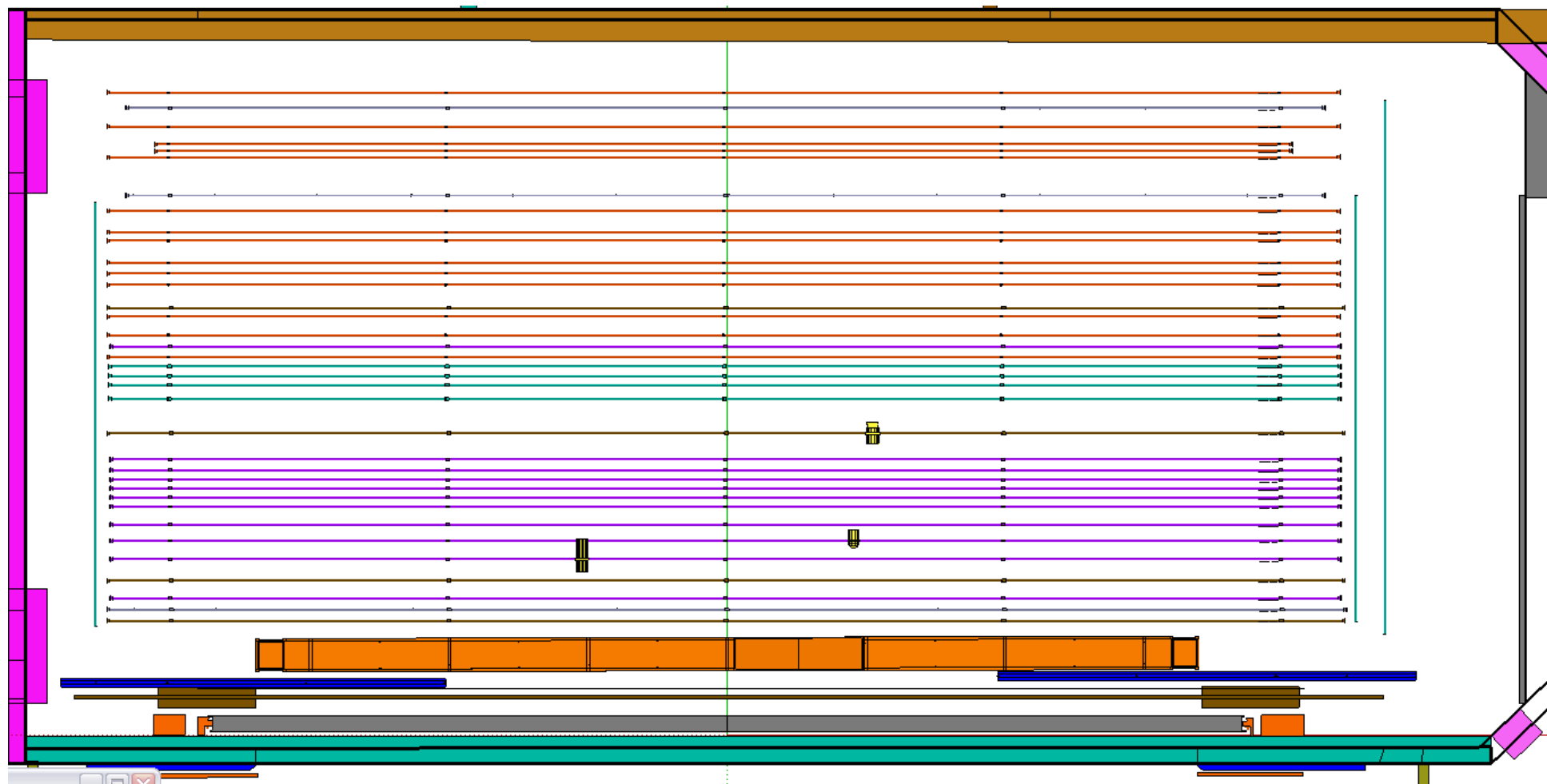


Figure 6 Vue en zoom sur le gril de la scène "plan de feux"

8.3. Annexe 8.3. Scène « Plan de coupe »

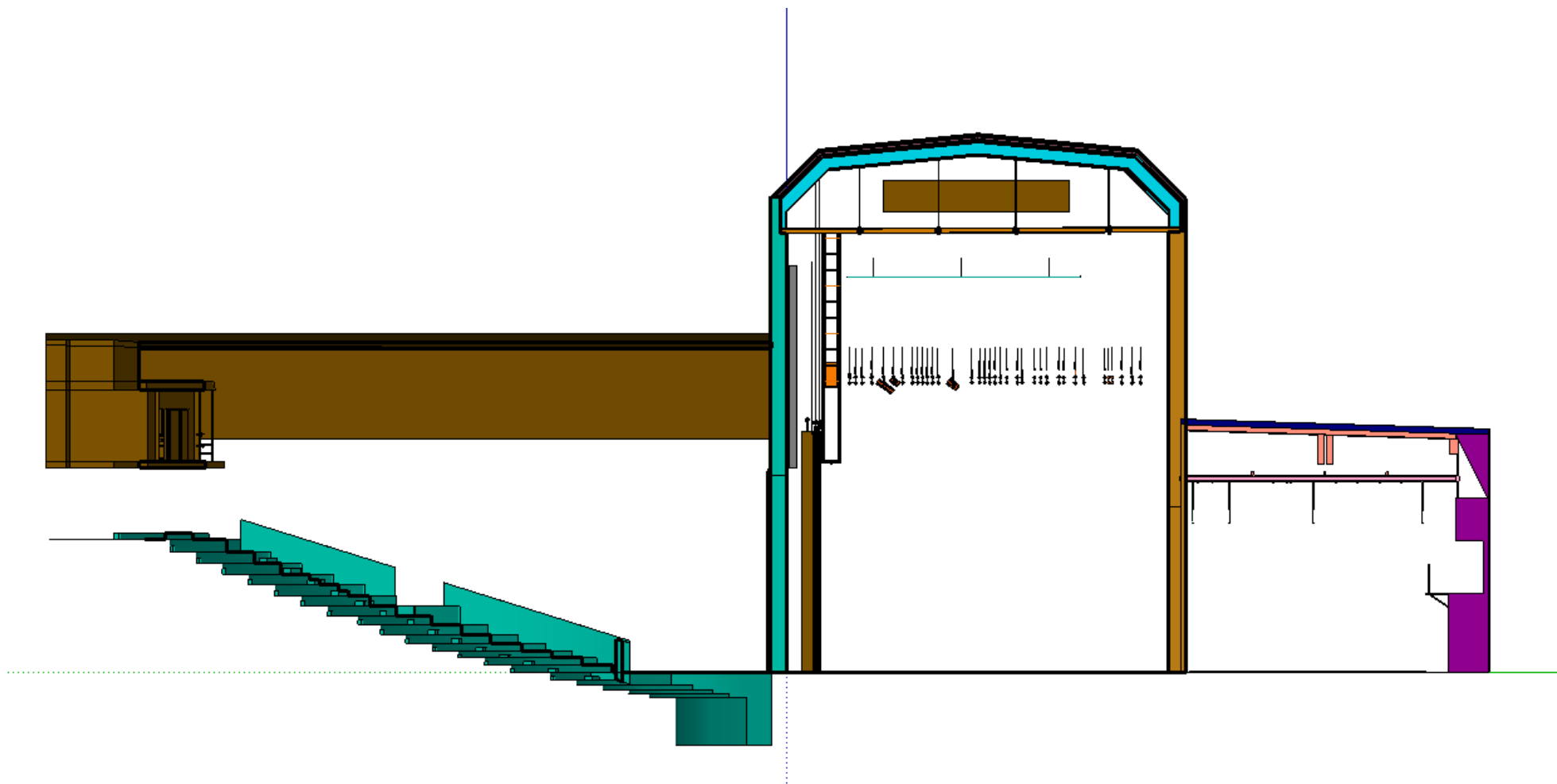


Figure 7 Vue de la scène "plan de coupe"

9. Annexe 9 : Notice pour modéliser le projecteur sous SketchUp

Notice pour modéliser un projecteur sous SketchUp

Ce document présente la démarche utilisée sous SketchUp pour construire un projecteur sous la forme d'un composant dynamique.

Nous prendrons comme exemple un projecteur utilisé dans le Barbier de Séville : le PC Robert Juliat 310HPC.

Sommaire

Modélisation à partir d'un modèle complexe issu de la banque de composants 3D	2
Construction du modèle simplifié	5
Nettoyage du modèle.....	5
Tracé des contours du modèle.....	6
Dessin du corps.....	7
Dessin de la lyre.....	9
Dessin des autres éléments du projecteur.....	10
Dessin du faisceau	10
Dessin du symbole.....	12
Regroupement des éléments	13
Création du point pivot des éléments.....	14
Composant global.....	15
Paramétrage des attributs du composant	16

Modélisation à partir d'un modèle complexe issu de la banque de composants 3D

Il existe deux solutions pour initier la modélisation d'un projecteur : construire l'objet à partir des plans AutoCAD ou à partir d'un objet 3D déjà disponible dans la banque d'images 3D en ligne.

Les constructeurs fournissent sur leurs sites internet un modèle de leurs projecteurs au format AutoCAD (.dwg), mais il s'agit bien souvent des plans ayant servi à la construction du projecteur. Ces modèles sont donc très compliqués et bien trop détaillés.

Il arrive que ces modèles aient déjà été repris en 3D, et que l'on trouve donc un composant correspondant dans la banque d'images SketchUp 3D en ligne.



Illustration 1 Projecteur 310HPC dans la banque d'images 3D de SketchUp

Ici, on peut donc partir de ce modèle déjà existant, que l'on trouve dans la banque d'images, en tapant « PC Robert Juliat ».

On commence par importer ce composant dans SketchUp.

Au préalable, on aura pris soin de créer un calque « Warehouse » dans lequel on placera le modèle importé.

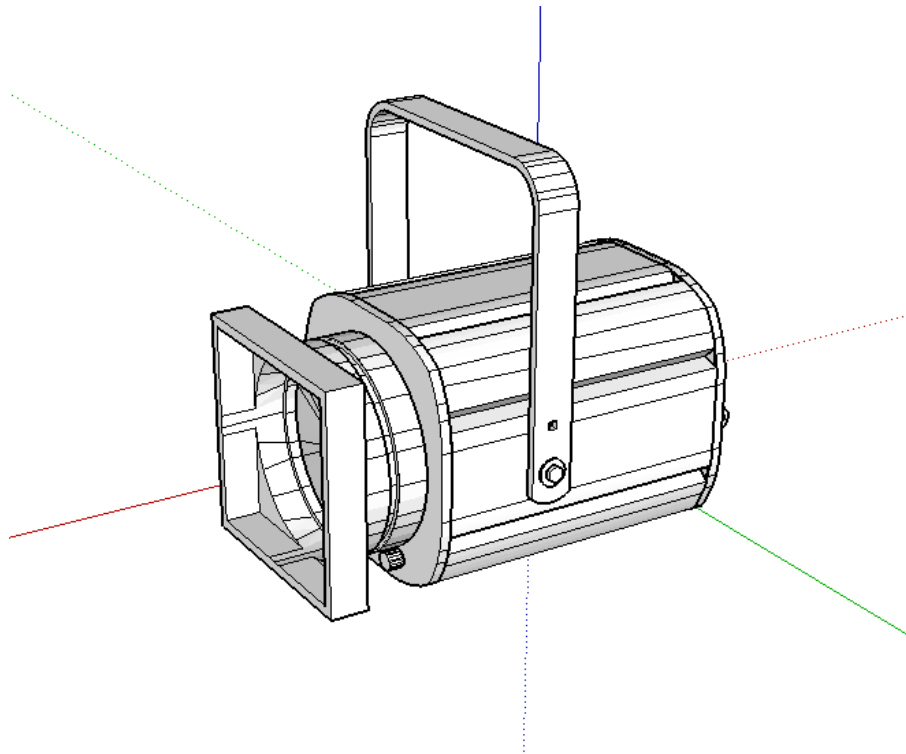


Illustration 2 Projecteur importé dans SketchUp

Note : ce modèle importé comporte à lui seul 1630 facettes. Ce modèle est donc bien trop lourd pour être implanté dans une salle telle que celle du Grand T. Le but des opérations suivantes va être de diminuer la taille du modèle, donc de réduire le nombre de facettes.

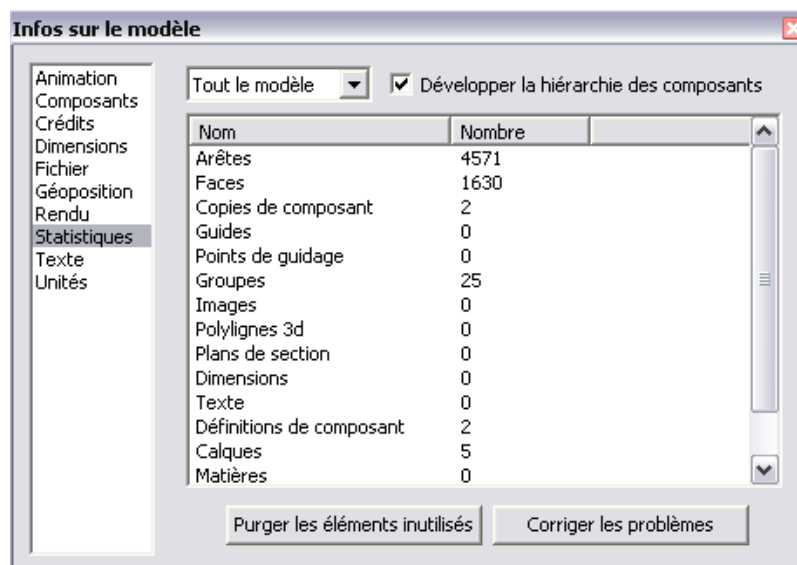


Illustration 3 Informations sur le modèle

Un fois le composant importé, on crée un calque « Simplifié » dans lequel on va construire notre modèle simplifié du projecteur 310HPC.

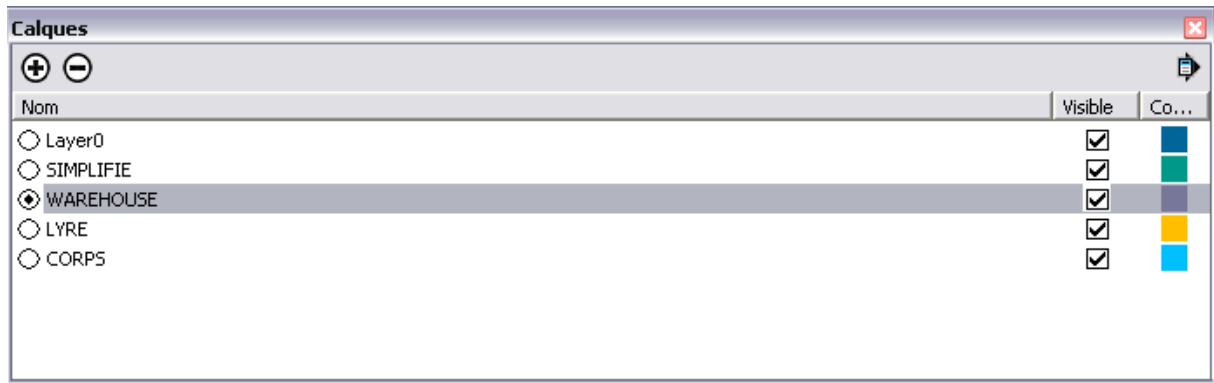


Illustration 4 Gestionnaire de calques

On voit ici que le modèle importé comportait déjà deux calques, l'un pour le corps du projecteur, l'autre pour la lyre. On pourra se servir de ces calques pour masquer l'un ou l'autre de ces composants. Pour masquer le composant entier, il faudra rendre le calque « Warehouse » non visible.

Construction du modèle simplifié

Nettoyage du modèle

Une première étape est d'observer la structure du modèle. Pour cela, on ouvre la fenêtre « Structure » dans le menu « Fenêtre ».

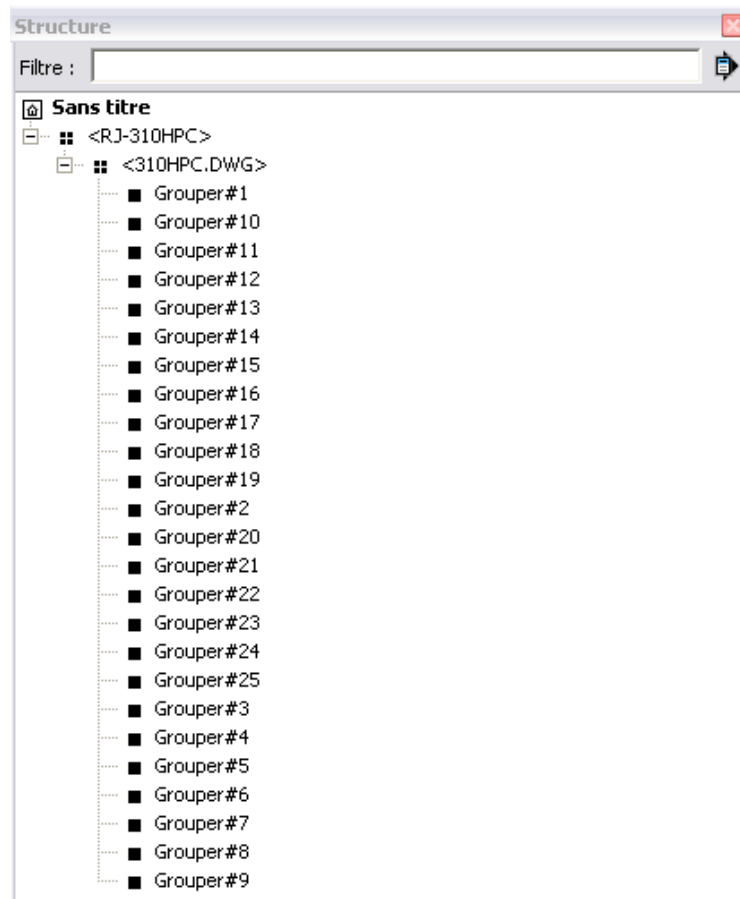


Illustration 5 Structure du modèle complexe

On remarque que cette structure est composée de beaucoup de groupes. On va donc supprimer – ou masquer si l'on désire rester prudent – les groupes inutiles.

En cliquant sur un groupe, on voit tout de suite dans la fenêtre de dessin la partie du composant correspondante qui s'affiche en bleu. Si l'on estime que cette partie n'est pas importante et que l'on ne désire pas la conserver dans le modèle simplifié, on peut la masquer en faisant un clic-droit sur le groupe dans la liste de la fenêtre « Structure » et en cliquant sur « Masquer » dans le menu contextuel.

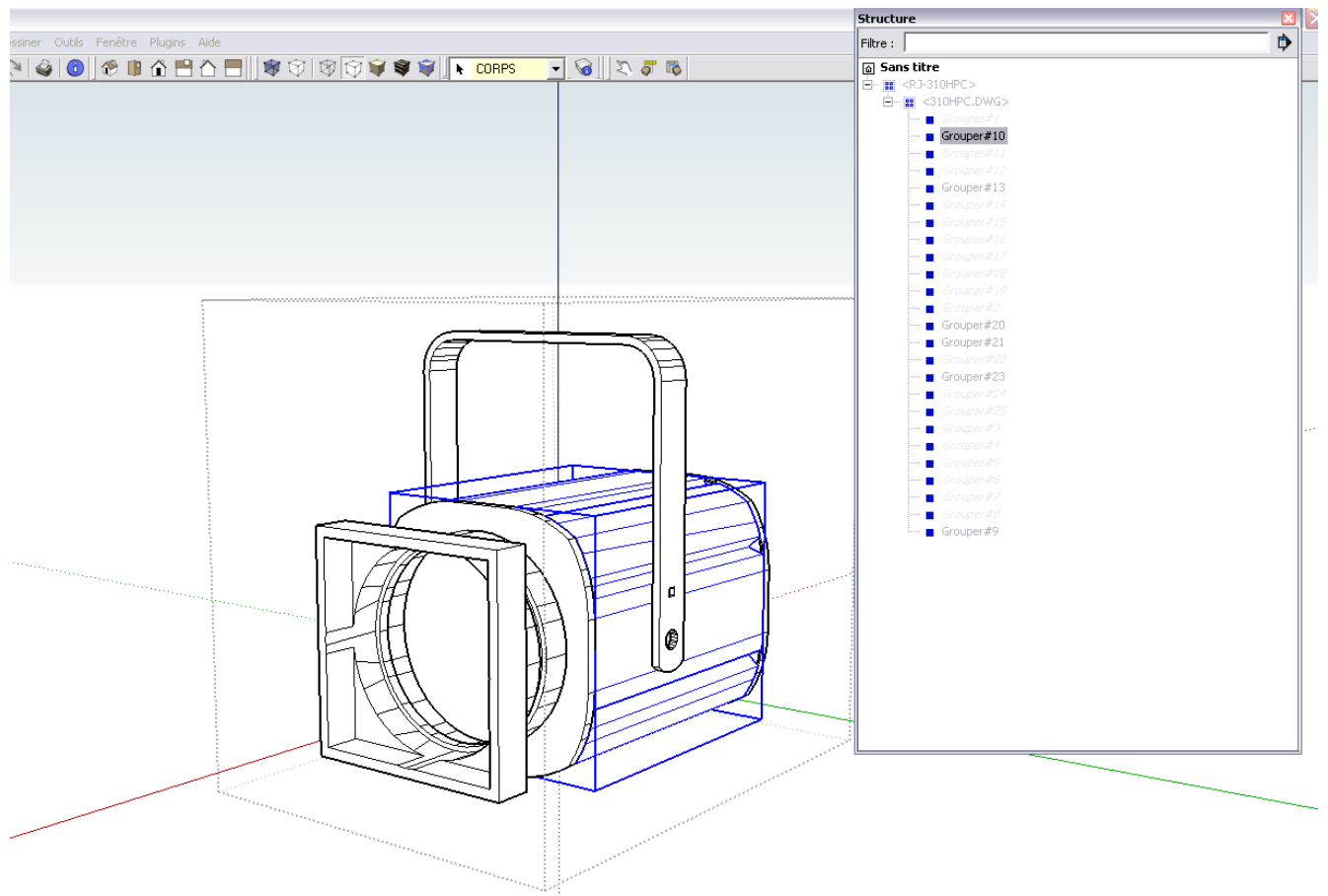


Illustration 6 Masquer des groupes

Tracé des contours du modèle

Une fois les groupes inutiles supprimés ou masqués, on se place dans le calque « Simplifié » et l'on dessine les contours du modèle que l'on souhaite garder, en s'accrochant aux extrémités du modèle importé. Pour plus de facilité, on peut d'abord masquer la lyre pour dessiner le corps, puis masquer le corps pour dessiner la lyre.

Dessin du corps

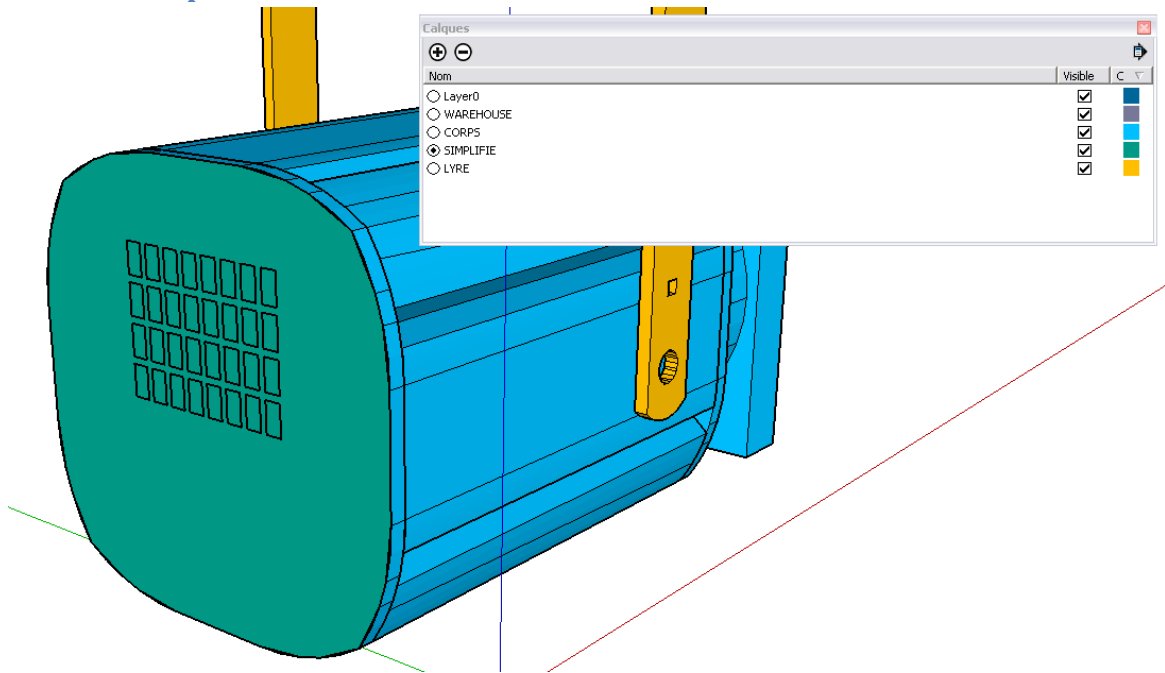


Illustration 7 Tracé de la face arrière simplifié

Ensuite, on repère la limite de la carcasse avec une ligne de construction et l'on extrude la face arrière du modèle simplifié jusqu'à cette ligne.

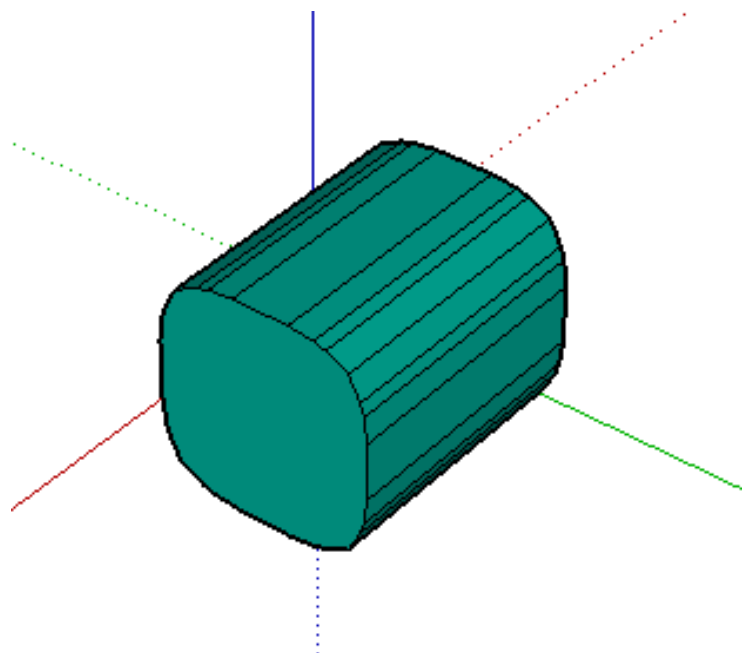


Illustration 8 Extrusion de la face arrière

On continue l'opération avec les autres parties du corps du projecteur, en prenant bien soin de toujours dessiner dans le calque « Simplifié ». Il faut également prendre garde à ne pas entrer à l'intérieur des composants importés quand on dessine, car cela aura pour conséquence de construire le modèle dans ces mêmes composants. Ce qui posera des problèmes lorsqu'on affichera uniquement le calque « Simplifié », car le composant qui sera tout juste dessiné ne s'y trouvera pas.

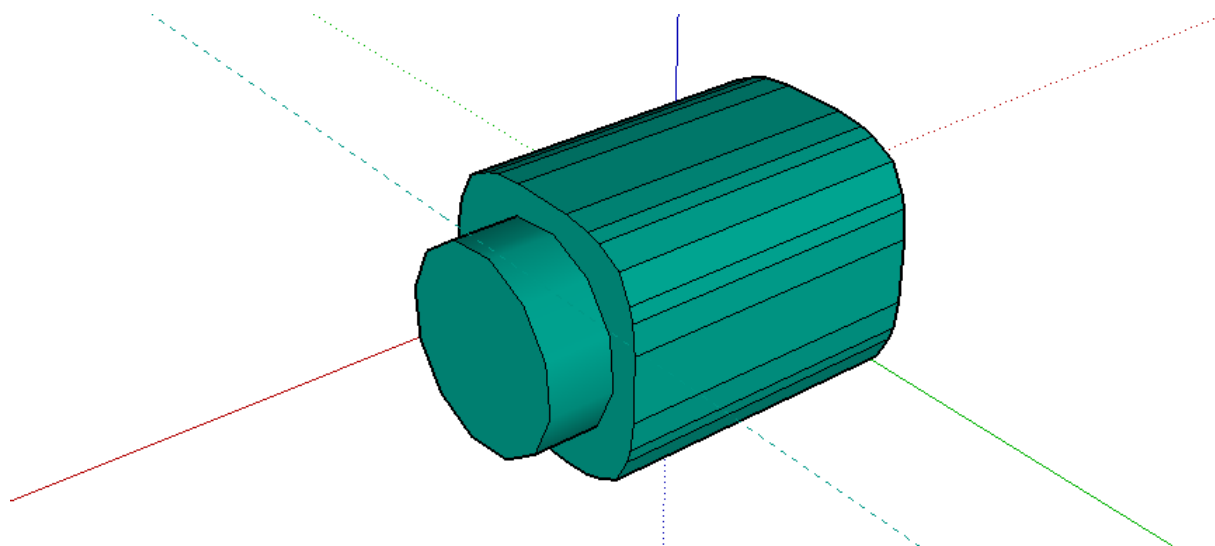


Illustration 9 Construction du nez du projecteur

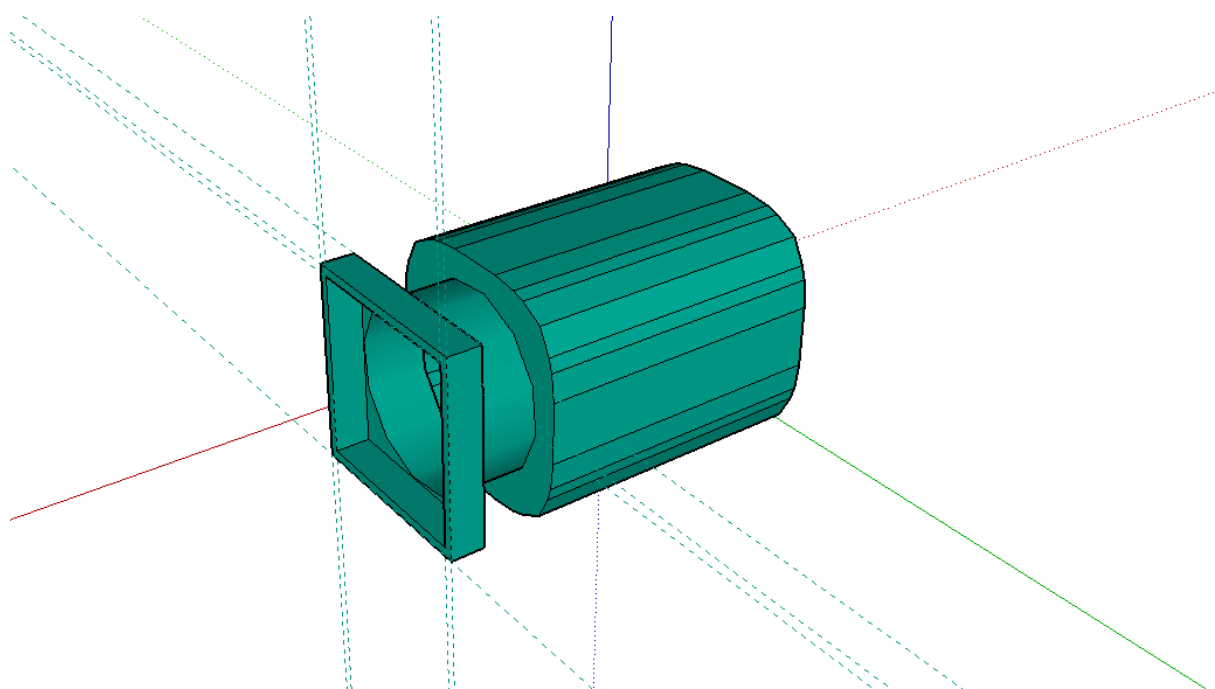


Illustration 10 Construction du porte-filtre

Dessin de la lyre

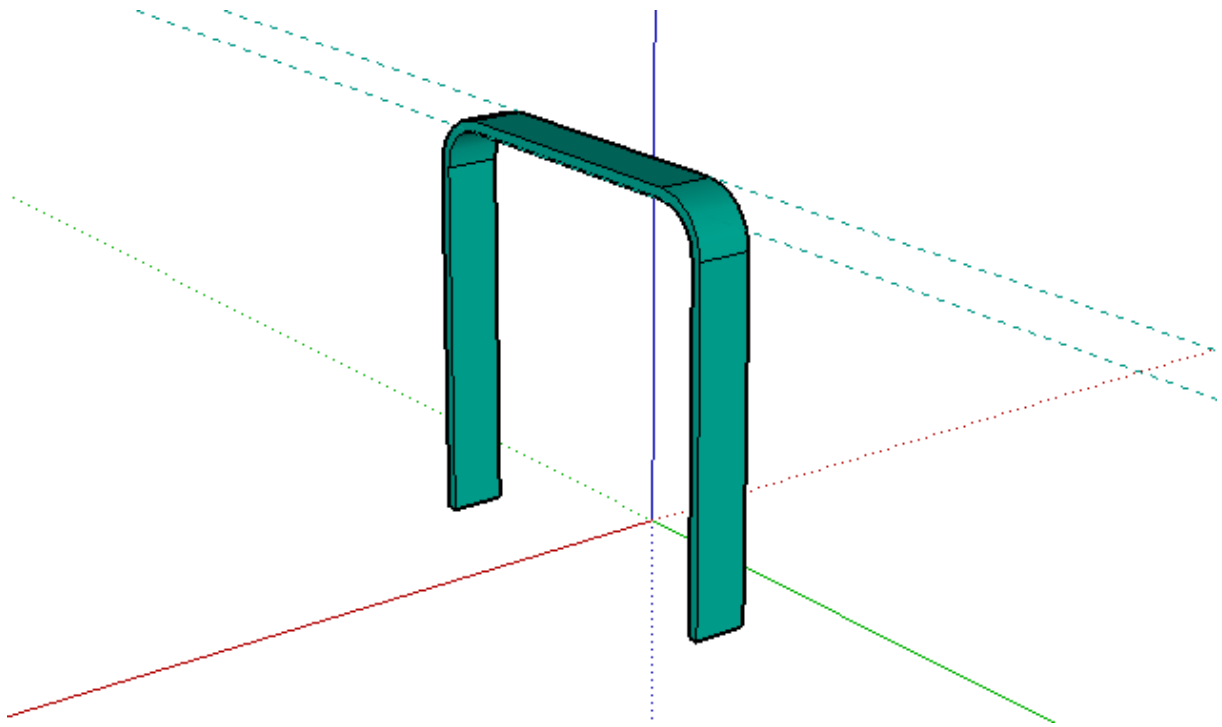


Illustration 11 Construction de la lyre

Pour la lyre, on définit ensuite un axe pivot par un segment reliant les deux points d'accroche de la lyre.

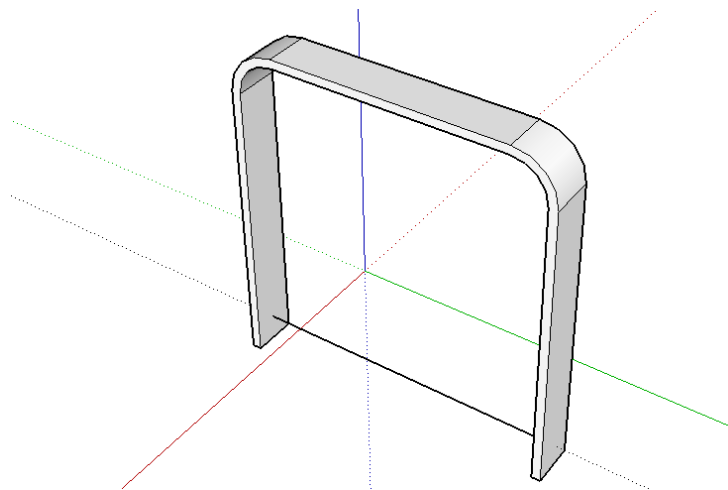


Illustration 12 Définition de l'axe pivot

Dessin des autres éléments du projecteur

Dessin du faisceau

On dessine ensuite le faisceau, comme une pyramide à base hexagonale (6 côtés), dont le sommet se place au centre du segment reliant les deux points d'accroche de la lyre au corps.

Pour cela, on se place à l'intérieur du composant « 310HPC » et on reconstruit la face avant du projecteur.

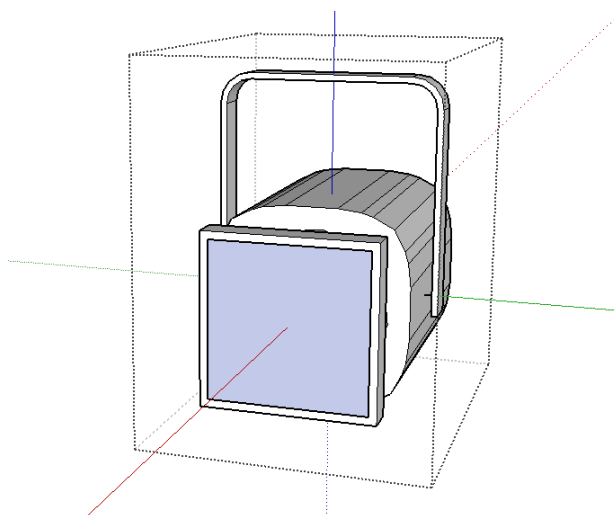


Illustration 13 Construction de la face avant du projecteur

Ensuite, on vient tracer sur cette face un cercle à 6 côtés depuis le centre de la face. Ce cercle représente la « tâche » du faisceau : c'est la face qui joint les sommets des 6 rayons du faisceau.

Ensuite, on supprime la face et on vient tracer les 6 rayons depuis le centre du composant – qui sera le sommet du faisceau – jusqu'aux sommets de la face. On pense aussi à tracer le rayon « milieu » du faisceau.

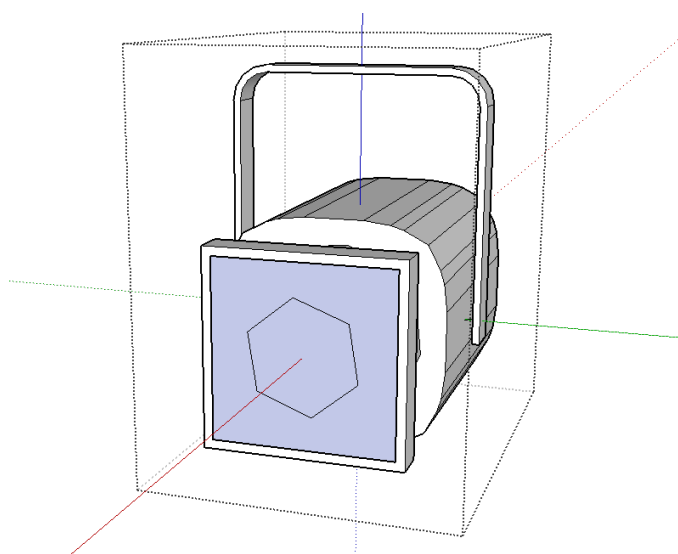


Illustration 14 Tracé de la tâche du faisceau

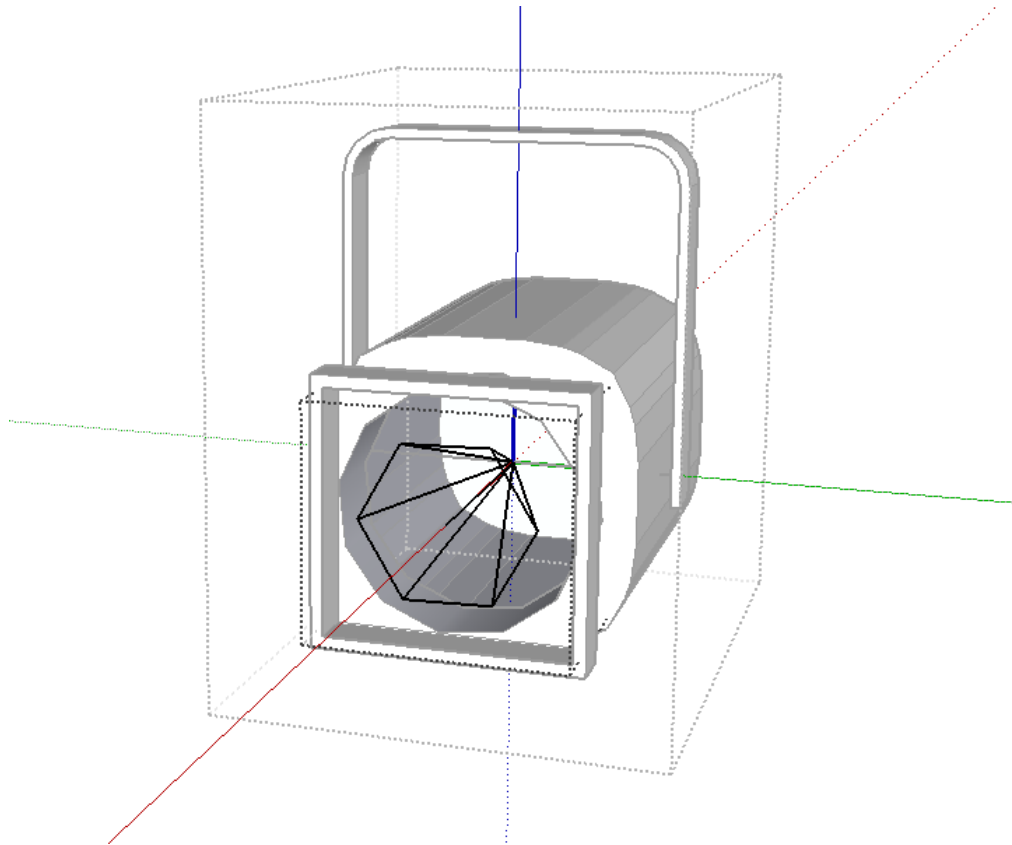


Illustration 15 Construction du faisceau

En dernier lieu, on groupe ce faisceau et on crée un composant « 310HPC_Faisceau » après avoir pris soin de définir correctement les axes.

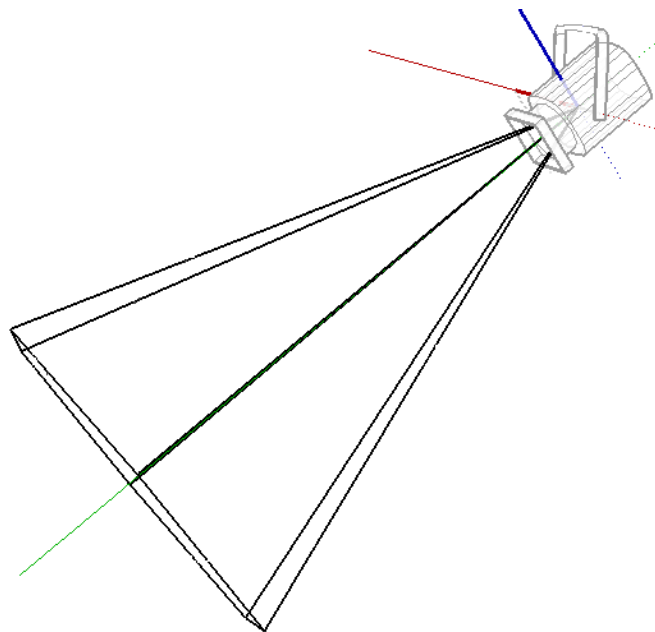


Illustration 16 Construction du faisceau

Dessin du symbole

Enfin, on dessine le symbole du projecteur en reprenant les arêtes définies par le projecteur vue de dessus en projection parallèle, lorsque le corps est horizontal.

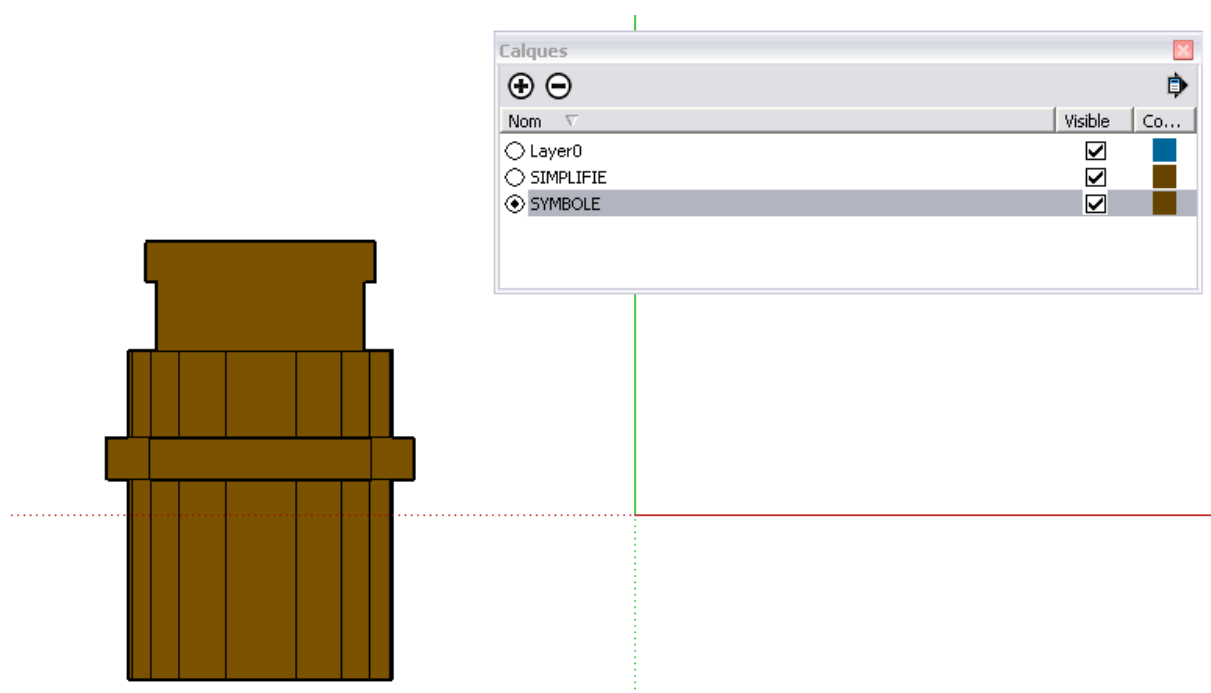


Illustration 17 Dessin du symbole du projecteur

On prendra bien soin de dessiner le symbole dans un calque « Symbole ».

Ce sous-élément doit être rattaché à la lyre.

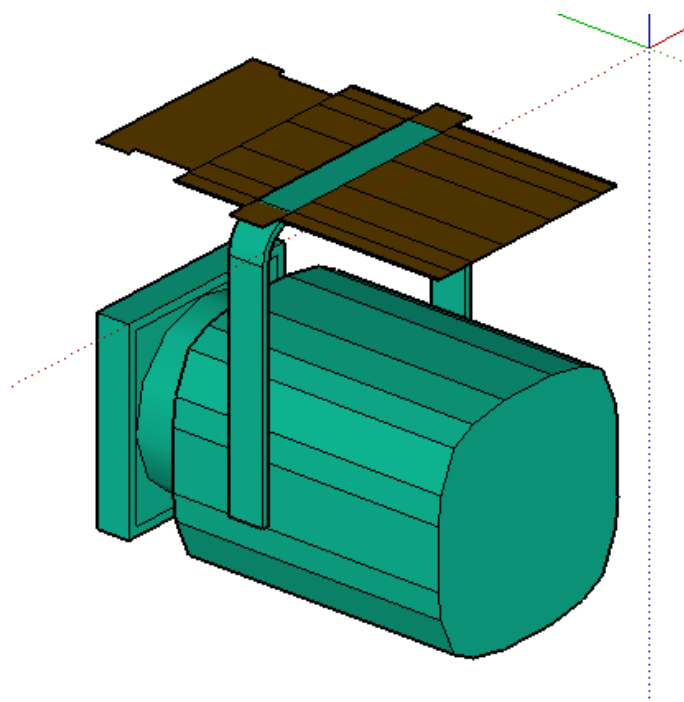


Illustration 18 Lien du symbole avec le projecteur

Regroupement des éléments

Lorsqu'on a terminé le corps, la lyre, le faisceau puis le symbole du projecteur, il faut penser à grouper, puis à créer un composant pour chacune de ces entités, ainsi que pour le projecteur global.

Le plus simple est de sélectionner le dessin terminé, de faire clic-droit « Créer un groupe », puis de nommer ce groupe, de faire un nouveau clic-droit sur le groupe « Créer un composant » et de nommer ce composant.

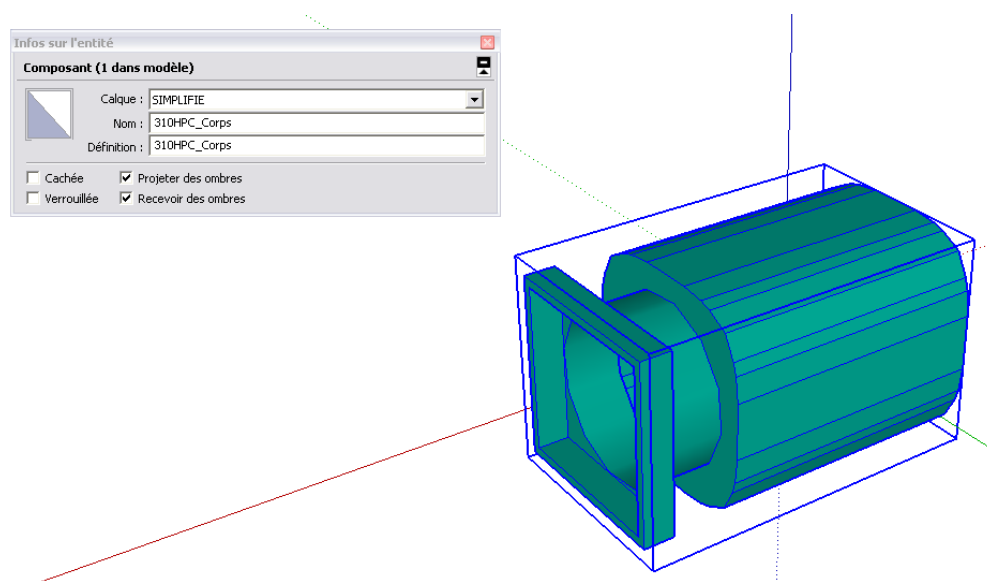


Illustration 19 Créer un groupe



Illustration 20 Créer un composant

Par convention, on nommera obligatoirement le projecteur global du nom du modèle (tout en majuscule) et les sous-composants créés sous la forme :

« Nom du modèle »_« Nom du sous-élément »

Le nom du modèle est le nom du modèle du projecteur écrit tout en majuscule sans tenir compte de la marque (614SX, 310PC, PAR64) et le nom du sous-élément est le nom du composant que l'on crée, écrit avec une majuscule (Corps, Lyre, Faisceau, Symbole).

L'utilisateur devra obligatoirement respecter ce formalisme.

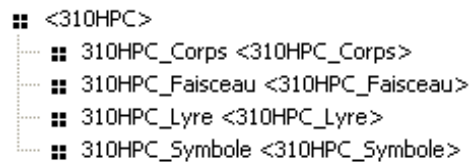


Illustration 21 Structure du projecteur

Création du point pivot des éléments

En créant des composants dynamiques, on permet ensuite le paramétrage du modèle. Ainsi, on pourra définir des attributs, comme l'angle de rotation du projecteur global autour de l'axe Z par exemple.

Cet attribut par exemple nécessite que l'on précise les axes de rotations et l'origine du composant. Il faut pour cela faire un clic-droit sur le composant, et choisir « Modifier les axes ». On vient ensuite placer le centre du repère où on le souhaite, et on oriente les axes x et y selon les directions voulues.

Il faut bien prendre soin de faire cette opération pour le composant global, ainsi que pour le corps et le faisceau du projecteur. Pour la lyre et le symbole, cette manipulation est optionnelle.

Les axes seront orientés dans le même sens que les axes du dessin ci-dessous (cf. Illustration 22) : l'axe vert sera orienté dans la direction de l'axe du corps (grand côté) et l'axe rouge dans une direction perpendiculaire (petit côté).

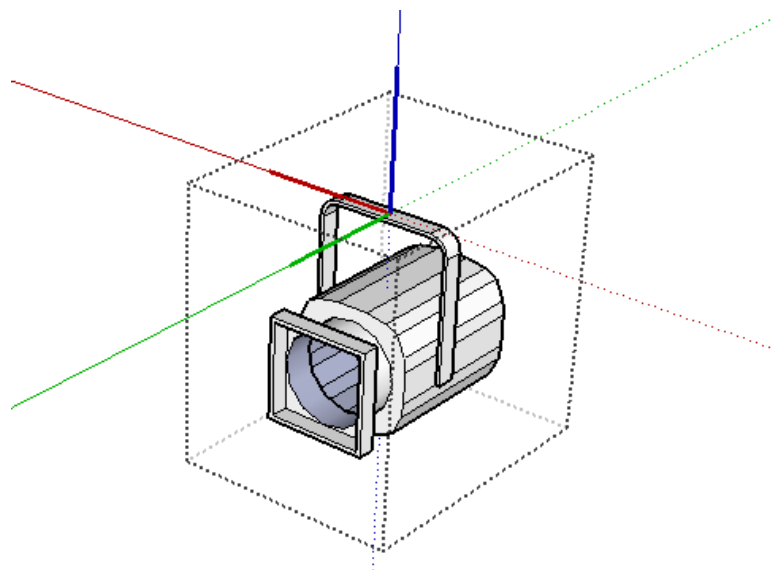


Illustration 22 Définition des axes du projecteur global

Par convention, on choisit le centre du corps au milieu du segment pivot de la lyre. On choisit le centre du faisceau au sommet de la pyramide. On choisit le centre du projecteur global au sommet de la lyre, au milieu de la face supérieure.

Composant global

Après avoir supprimé le composant complexe importé, on observe bien que ce nouveau composant simplifié est beaucoup plus léger, puisqu'il ne comporte que 81 facettes. En supprimant encore quelques arêtes, on arrive à environ 70 facettes.

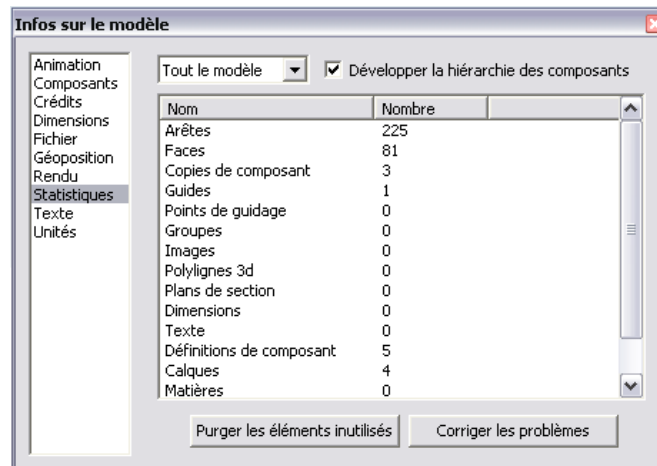


Illustration 23 Infos sur le modèle simplifié

Paramétrage des attributs du composant

Avec les propriétés des composants dynamiques dans SketchUp, on va pouvoir paramétrer le projecteur pour qu'il puisse être manipulable ensuite.

On va créer sept attributs du projecteur :

- L'angle dans le plan horizontal (azimuth) : « Angle_H »
- L'angle dans le plan vertical (élévation) : « Angle_V »
- La distance à la cible ou la longueur de l'axe du faisceau : « Distance_Cible »
- L'ouverture du faisceau (demi-angle) : « Angle_ouverture »
- L'état « visible » ou « caché » du symbole : « Symbole_visible »
- L'état « visible » ou « caché » du faisceau : « Faisceau_visible »
- Le modèle du projecteur : « Modele »

Pour créer ces attributs, on fait un clic-droit sur le composant, on choisit « Composants dynamiques » dans le menu déroulant, et on coche « Attributs du composant ».

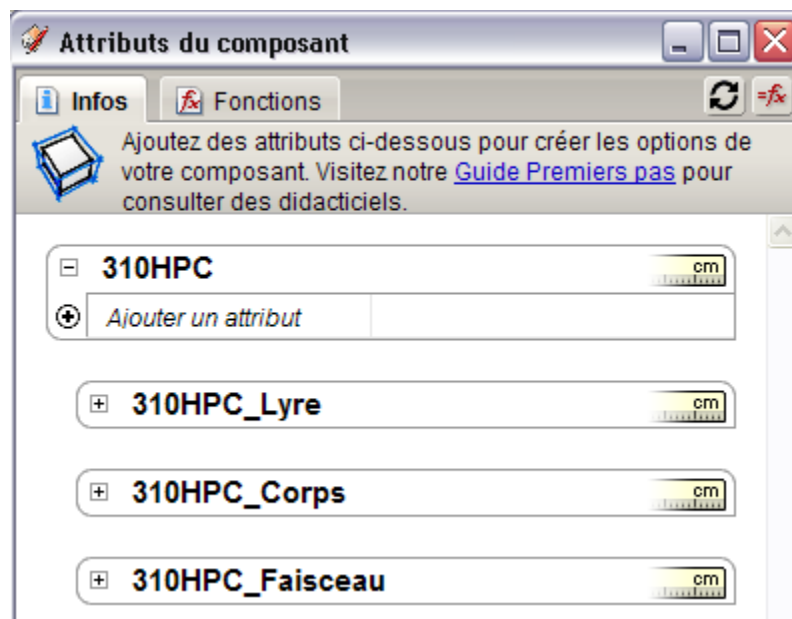


Illustration 24 Attributs du composant

Ensuite, on clique sur « Ajouter un attribut » dans le composant 310HPC.

Dans la liste déroulante, on choisit « Ou saisissez un nom personnalisé ». On entre le nom de l'attribut « Angle_H » par exemple, puis on personnalise cet attribut en cliquant sur la flèche à droite du champ correspondant à l'attribut. Pour la personnalisation exacte de chaque attribut, on pourra se référer à un composant modèle déjà construit.

On paramètre cet attribut puis on clique ensuite sur « Appliquer » et on réitère l'opération pour les autres attributs. Pour le paramétrage exact de chaque attribut, on pourra se référer à un composant modèle déjà construit.

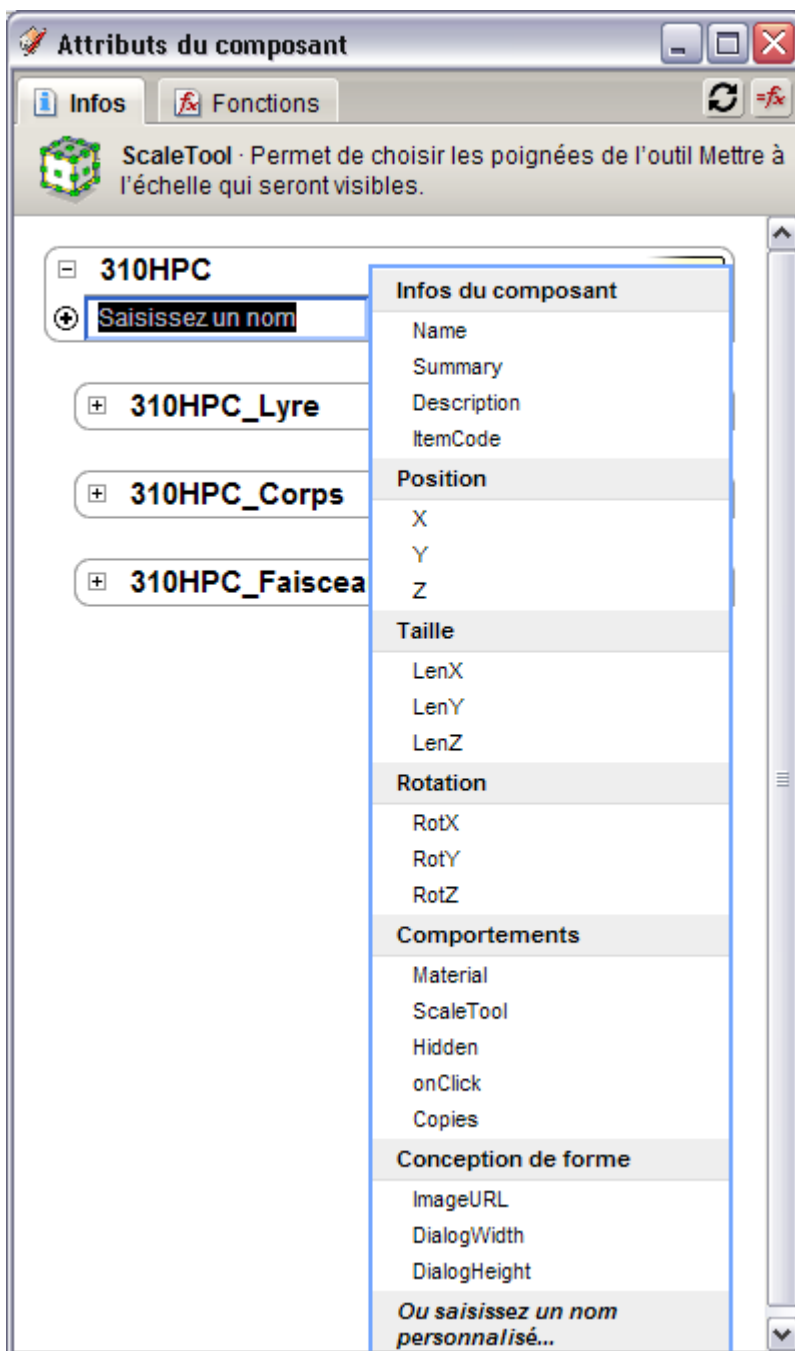


Illustration 25 Ajouter un attribut

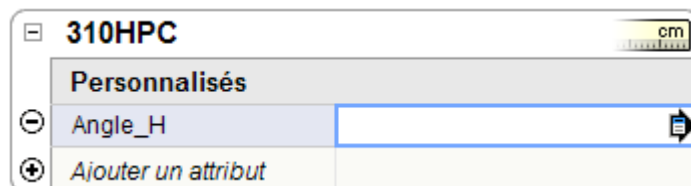


Illustration 26 Création d'un attribut personnalisé

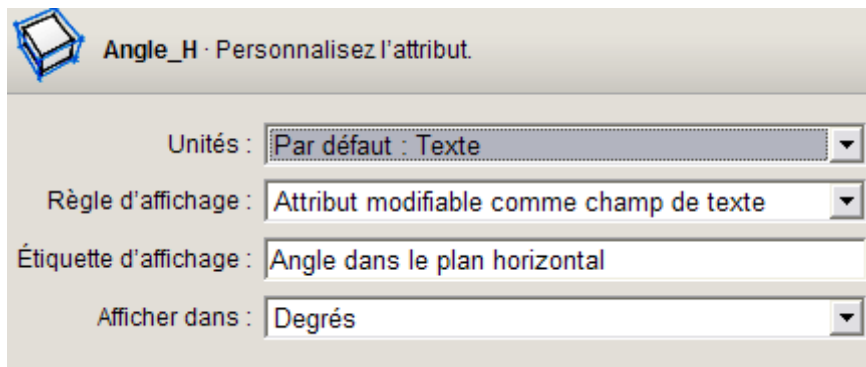


Illustration 27 Personnalisation de l'attribut

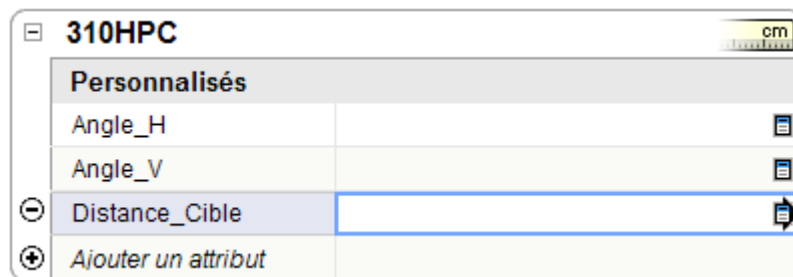


Illustration 28 Attributs personnalisés

Ensuite, on vient relier les valeurs que l'utilisateur entrera dans les champs de ces attributs, à des données géométriques, ou de modification.

Ainsi, on lie :

- La rotation selon Z du composant à la valeur entrée pour l'attribut « Angle_H »
- La rotation selon X du corps et du faisceau à la valeur entrée pour l'attribut « Angle_V »
- La longueur selon Y du faisceau à la valeur entrée pour l'attribut « Distance_Cible »
- La longueur selon X et Z du faisceau à la valeur entrée pour l'attribut « Angle_ouverture » et « Distance_Cible »
- La valeur de l'attribut « Hidden » du faisceau à l'attribut « Faisceau_visible »
- La valeur de l'attribut « Hidden » du symbole à l'attribut « Symbole_visible »

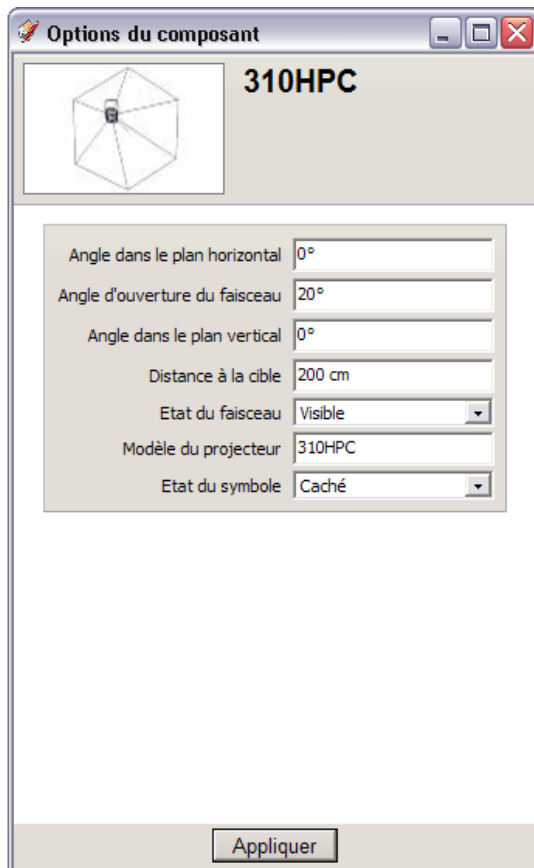


Illustration 29 Options du composant

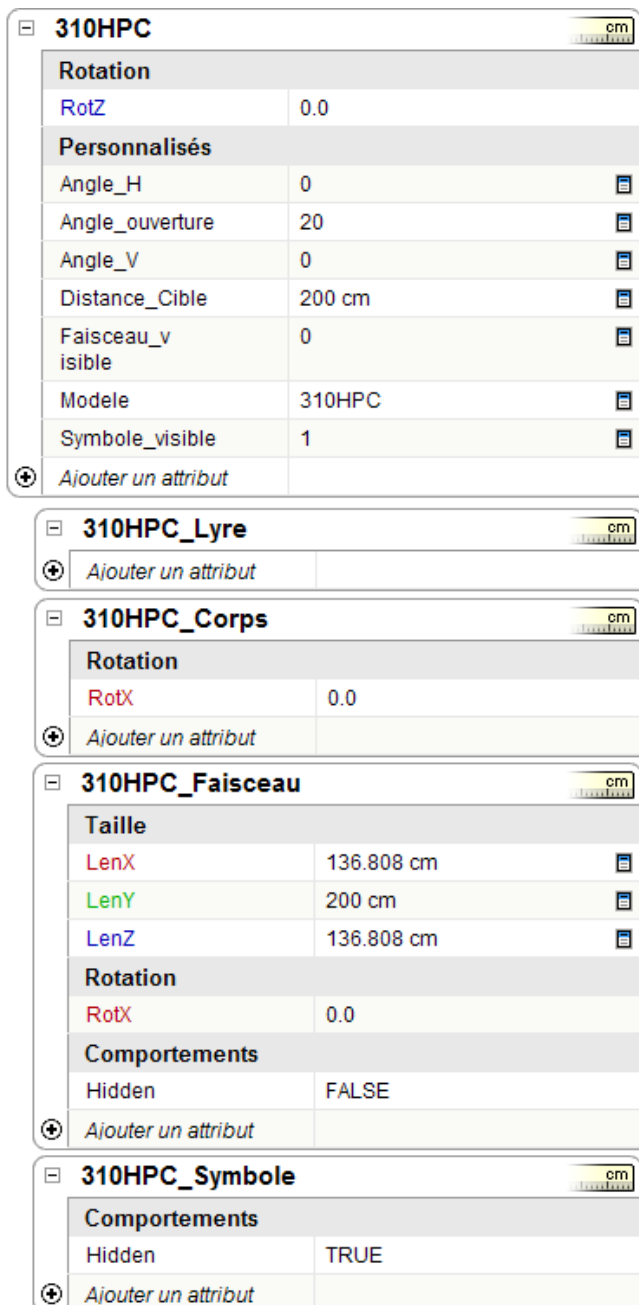


Illustration 30 Attributs du composant

10. Annexe 10 : Script Ruby

10.1. Annexe 10.1. Script Ruby ReglageTool

10.2. Annexe 10.2. Script Ruby CibleTool


```
=begin
```

```
regler_projecteur.rb
```

Cet outil permet de régler le projecteur, en affichant le faisceau du projecteur orienté dans la direction d'une cible pointée par l'utilisateur.

L'utilisateur peut ainsi contrôler la bonne position de son projecteur et régler l'orientation.

Pour voir l'outil en action, taper dans la console Ruby la commande suivante :

```
Sketchup.active_model.select_tool ReglageTool.new
```

```
=end
```

```
class ReglageTool
```

```
def initialize
```

```
  @ip1=nil
```

```
  @composant=nil
```

```
  @faisceau=nil
```

```
  @origine_composant=nil
```

```
  @origine_faisceau=nil
```

```
  @origine=nil
```

```
  @angle_v=nil
```

```
  @angle_h=nil
```

```
  @premier_clic=nil
```

```
  @entities=nil
```

```
  @c_point=nil
```

```
end
```

```
def activate
```

```
  selection = Sketchup.active_model.selection
```

```
  @entities = Sketchup.active_model.entities
```

```
if selection.empty?  
  Sketchup::set_status_text "Attention"  
  UI.messagebox("Sélectionner d'abord un projecteur avant d'activer l'outil")  
  Sketchup.active_model.select_tool nil  
  
else  
  
  @premier_clic=false  
  
  # On initialise les points cliqués par l'utilisateur. Ici, il y en a deux : le point cible et un point extérieur de la tâche  
  @ip1 = Sketchup::InputPoint.new  
  
  # On récupère le composant sélectionné  
  @composant = selection[0]  
  
  # On récupère le composant "Faisceau" du composant sélectionné  
  # On récupère tous les sous composants du composant sélectionné  
  entities = @composant.definition.entities  
  
  # On récupère le nom du composant (attribut personnalisé)  
  modele = @composant.get_attribute("dynamic_attributes","modele") # nom du composant  
  modele_to_s = modele.to_s  
  modele_faisceau = modele_to_s + "_Faisceau"  
  
  # On récupère le sous composant faisceau du projecteur sélectionné  
  entities.each{|e|  
    if e.name == modele_faisceau  
      @faisceau = e  
    end  
  }  
  
  # On récupère la transformation associée au composant sélectionné  
  transformation1 = @composant.transformation  
  
  # On récupère le point origine du composant  
  @origine_composant = transformation1.origin  
  
  # On récupère la transformation associée au faisceau  
  transformation2 = @faisceau.transformation
```



```
# On récupère le point origine du faisceau. Attention ! Les coordonnées de ce point origine sont exprimées dans le repère du
composant projecteur
@origine_faisceau = transformation2.origin

# On stocke les coordonnées en x y de ce point dans un nouveau point 3D
@origine = Geom::Point3d.new(@origine_composant.x + @origine_faisceau.x,@origine_composant.y + @origine_faisceau.y,
@origine_composant.z + @origine_faisceau.z)

# On efface le faisceau
@composant.set_attribute("dynamic_attributes","faisceau_visible", 1)

# On initialise la longueur du faisceau à 0
@composant.set_attribute("dynamic_attributes","distance_cible", 0)

# On actualise la vue
$dc_observers.get_latest_class.redraw_with_undo(@composant)
```

end

end

```
# On écrit la méthode onMouseMove qui décrit l'action de l'outil lorsque l'utilisateur déplace la souris
# Quand l'utilisateur déplace le curseur, on oriente le projecteur en temps réel et l'on affiche un segment qui relie le point
@origine à la position du curseur.
```

```
def onMouseMove flags, x, y, view
```

```
# On récupère la position du point sélectionné
```

```
@ip1.pick view, x, y
```

```
if @premier_clic
```

```
# On rafraîchit la vue
```

```
view.invalidate
```

```
else
```

```
# On rafraîchit la vue
```

```
view.invalidate
```

```
# On appelle la méthode update pour rafraîchir l'orientation du projecteur  
self.update()
```

```
end
```

```
end
```

```
# On écrit la méthode onLButtonDown qui décrit l'action de l'outil lorsque l'utilisateur clique sur le bouton gauche de la souris  
# Quand l'utilisateur clique sur un point cible, on affiche le faisceau et on oriente le projecteur.
```

```
def onLButtonDown(flags, x, y, view)
```

```
# On récupère la position du point sélectionné
```

```
@ip1.pick view, x, y
```

```
# On récupère la distance entre le point @ip1 et le point @origine et on affecte cette valeur à l'attribut distance
```

```
distance = @ip1.position.distance @origine
```

```
distance_cm = distance.to_cm
```

```
distance_num = distance_cm.to_f
```

```
# On oriente le projecteur
```

```
self.update()
```

```
# On affiche le faisceau
```

```
@composant.set_attribute("dynamic_attributes", "faisceau_visible", 0)
```

```
@composant.set_attribute("dynamic_attributes", "distance_cible", distance_num)
```

```
$dc_observers.get_latest_class.redraw_with_undo(@composant)
```

```
if @premier_clic
```

```
# On efface le point de construction
```

```
@entities.erase_entities @c_point
```

```
# On crée un point de construction
```

```
@c_point = @entities.add_cpoint @ip1.position
```

```
else
```

```
# On crée un point de construction
@c_point = @entities.add_cpoint @ip1.position
```

```
@premier_clic = true
```

```
end
```

```
end
```

```
# On écrit la méthode draw qui décrit l'action de l'outil lorsque la vue se rafraîchit (méthode onMouseMove)
```

```
def draw(view)
```

```
# On dessine un segment qui relie le point origine au point du curseur
```

```
view.drawing_color = "red"
```

```
view.line_width=1
```

```
view.draw_line @origine, @ip1.position
```

```
end
```

```
# On écrit la méthode update qui permet l'orientation du projecteur
```

```
def update()
```

```
# On récupère les valeurs des angles dans le plan vertical et horizontal à partir de l'orientation de l'axe du faisceau
```

```
vecteur_axe = Geom::Vector3d.new @ip1.position[0]-@origine[0],@ip1.position[1]-@origine[1],@ip1.position[2]-@origine[2]
```

```
vecteur_h = Geom::Vector3d.new @ip1.position[0]-@origine[0],@ip1.position[1]-@origine[1],0
```

```
angle_vertical = vecteur_axe.angle_between vecteur_h
```

```
vecteur_y = Geom::Vector3d.new 0,1,0
```

```
angle_horizontal = vecteur_h.angle_between vecteur_y
```

```
if vecteur_axe.x > 0
```

```
  @angle_h = - (angle_horizontal.radians)
```

```
else
```

```
  @angle_h = angle_horizontal.radians
```

```
end
```

```
if vecteur_axe.z < 0
```

```
  @angle_v = angle_vertical.radians
```

```
else
  @angle_v = - (angle_vertical.radians)
end

# On affecte la valeur des angles obtenus aux attributs correspondants du composant
@composant.set_attribute("dynamic_attributes", "angle_v", @angle_v)
@composant.set_attribute("dynamic_attributes", "angle_h", @angle_h)

# On actualise la vue
$dc_observers.get_latest_class.redraw_with_undo(@composant)

end

end

# On crée l'objet Commande
reglage_cmd = UI::Command.new("Reglage du projecteur") {
Sketchup.active_model.select_tool ReglageTool.new
}

# On configure l'apparence de l'outil dans la barre d'outil
reglage_cmd.small_icon = "reglage_small.png"
reglage_cmd.large_icon = "reglage_large.png"
reglage_cmd.tooltip = "Regler le projecteur"

# On crée et on configure la barre d'outil
reglage_toolbar = UI::Toolbar.new "Regler"
reglage_toolbar.add_item reglage_cmd
reglage_toolbar.show
```

```
=begin

creer_cible.rb

Cet outil permet de créer une cible, sous la forme d'un point de construction.
L'utilisateur donne ainsi un nom à la cible, puis la relie au projecteur qu'il souhaite.

Pour voir l'outil en action, taper dans la console Ruby la commande suivante :
Sketchup.active_model.select_tool CibleTool.new

=end
```

```
class CibleTool
```

```
def initialize
```

```
  @point_cible = nil
  @cible_dialog = nil
```

```
end
```

```
def activate
```

```
  selection = Sketchup.active_model.selection
```

```
  if selection.empty?
```

```
    Sketchup::set_status_text "Attention"
    UI.messagebox("Sélectionner d'abord un point cible avant d'activer l'outil")
    Sketchup.active_model.select_tool nil
```

```
  else
```

```
    # On récupère le point cible sélectionné
    @point_cible = selection[0]
```

```
    # On crée la boîte de dialogue InputBox qui permet de donner un nom à la cible
    prompts = ["Nom de la cible"]
    defaults = ["cible"]
    input = UI.inputbox prompts, defaults, "Créer la cible"
```

```
# On attribue le nom donné au point cible créé
# On créé un dictionnaire d'attribut "dynamic_attributes" avec une key "nom"
# On affecte à la valeur de la key "nom" la chaîne de caractère contenue dans @nom_cible
@point_cible.set_attribute("dynamic_attributes", "nom", input[0].to_s)
```

```
status = selection.remove selection[0]
```

```
end
```

```
end
```

```
end
```

```
# On configure l'affichage de l'outil dans le menu contextuel
```

```
UI.add_context_menu_handler do |menu|
```

```
  # On ajoute un item au menu contextuel
```

```
  menu.add_separator
```

```
  item = menu.add_item("Créer la cible") { Sketchup.active_model.select_tool CibleTool.new}
```

```
end
```