



HAL
open science

Comment, par la médiation d'un rallye géométrie, aider les élèves de cinquième SEGPA à entrer dans une démarche de conceptualisation de la géométrie ?

Pascal Tranchant

► To cite this version:

Pascal Tranchant. Comment, par la médiation d'un rallye géométrie, aider les élèves de cinquième SEGPA à entrer dans une démarche de conceptualisation de la géométrie ?. Education. 2009. dumas-00690382

HAL Id: dumas-00690382

<https://dumas.ccsd.cnrs.fr/dumas-00690382v1>

Submitted on 23 Apr 2012

HAL is a multi-disciplinary open access archive for the deposit and dissemination of scientific research documents, whether they are published or not. The documents may come from teaching and research institutions in France or abroad, or from public or private research centers.

L'archive ouverte pluridisciplinaire **HAL**, est destinée au dépôt et à la diffusion de documents scientifiques de niveau recherche, publiés ou non, émanant des établissements d'enseignement et de recherche français ou étrangers, des laboratoires publics ou privés.

**« Comment, par la médiation d'un rallye
géométrie, aider les élèves de 5^{ème} SEGPA à
entrer dans une démarche de conceptualisation
de la géométrie. »**

CAPASH OPTION F

IUFM 59-62 - Villeneuve d'Ascq



000000184234

CONTRAT A FIN DE DIFFUSION D'UN TRAVAIL UNIVERSITAIRE

Entre :
L'IUFM Nord Pas-de-Calais, Etablissement Public à Caractère Administratif
D'une part

et
Mme Melle M.¹ TRANCHANT PASCAL
né(e) le 23 01 1964
à HENIN BEAUMONT
d'autre part.

Objet du présent contrat :

Le présent document a pour objet de définir les conditions de diffusion d'un mémoire professionnel réalisé dans le cadre de votre formation ASH à l'IUFM Nord Pas-de-Calais. Dans le présent contrat, le terme « auteur » désignera le stagiaire auteur du mémoire considéré

Mme Melle M.¹ TRANCHANT PASCAL

Et le terme « œuvre » le mémoire considéré, dont le titre est ²

*Edition d'un rallye
géométrique.*

ARTICLE 1 : l'œuvre ayant le caractère d'un travail universitaire, un exemplaire intégral version papier doit obligatoirement être déposé à la médiathèque du centre IUFM dans lequel le mémoire professionnel a été préparé. L'existence de cette œuvre pourra être librement signalée par l'IUFM Nord Pas-de-Calais, y compris au moyen d'un court résumé, sur tout document de toute forme technique et selon toute diffusion.

ARTICLE 2 : L'auteur autorise en outre les diffusions suivantes de l'œuvre ³:

	OUI	NON
- Consultation sur place	<input checked="" type="checkbox"/>	
- Diffusion par intranet	<input checked="" type="checkbox"/>	
- Diffusion par intranet et extranet	<input checked="" type="checkbox"/>	
- Diffusion par intranet, extranet et internet	<input checked="" type="checkbox"/>	
- Prêt	<input checked="" type="checkbox"/>	
- Prêt entre bibliothèques	<input checked="" type="checkbox"/>	

ARTICLE 3 : l'IUFM Nord Pas-de-Calais s'engage, en cas de diffusion, à faire figurer le titre de l'œuvre et le nom de l'auteur.

L'IUFM fera dans ce cas figurer explicitement l'indication du caractère réservé des droits de l'auteur.

ARTICLE 4 : La présente convention n'implique pas l'obligation par l'IUFM Nord Pas-de-Calais de faire usage de ce droit de diffusion.

La diffusion effective, tout comme son éventuelle suppression, n'implique en aucun cas une appréciation au bénéfice de l'auteur ou des tiers du contenu de l'œuvre diffusée, et ne saurait être source de responsabilité à l'égard des tiers.

De même, l'auteur demeure responsable du contenu de son œuvre.

ARTICLE 5 : L'auteur pourra à tout moment retirer l'autorisation de diffusion donnée par lui, à charge pour lui d'en aviser le Directeur de l'IUFM Nord Pas-de-Calais par lettre recommandée avec accusé de réception.

¹ Rayer la mention inutile et compléter.

² Compléter.

³ Compléter le tableau

L'IUFM Nord Pas-de-Calais s'engage alors à modifier les conditions de consultation de l'œuvre dans les meilleurs délais.

ARTICLE 6 : Les autorisations de diffusion données à l'IUFM Nord Pas-de-Calais n'ont aucun caractère exclusif et l'auteur conserve toutes les autres possibilités de diffusion de l'œuvre.

ARTICLE 7 : Les autorisations données à l'IUFM Nord Pas-de-Calais valent tant pour lui que pour tout établissement à caractère universitaire ou administratif qui lui serait substitué.

ARTICLE 8 : L'auteur conserve l'intégralité des droits qui sont les siens en matière d'autres diffusions de ce travail ; en cas de diffusion à son initiative sans l'accord express de l'IUFM Nord Pas-de-Calais, la responsabilité de l'établissement ne saurait être engagée.

Fait à *Lille* le *31 mars 2009*

Pour l'IUFM Nord Pas-de-Calais
La Responsable Pédagogique du Site IUFM de Lille,



Christine Desmaret

L'auteur⁴,



⁴ Signer.

Sommaire

Introduction	2
I. PRESENTATION DU CADRE DE TRAVAIL	
<i>I.1 Le contexte d'exercice</i>	4
<i>I.2 Analyse des résultats aux évaluations sixièmes</i>	4
<i>I.3 Éléments du socle commun</i>	5
II. LES REFERENCES THEORIQUES	
<i>II.1 La définition de rallye mathématique</i>	6
<i>II.2 Les situations complexes</i>	7
<i>II.3 Les situations d'action, de formulation et de validation</i>	9
<i>II.4 Les situations de communication</i>	10
<i>II.5 Les avantages d'un cadre sécurisant</i>	11
<i>II.6 La conception et l'édition d'exercices</i>	12
<i>II.7 Perception, reconnaissance et catégorisation</i>	14
III. LE DISPOSITIF	15
<i>III.1 Présentation du dispositif</i>	16
<i>Séance A.1</i>	17
<i>Séance B.1</i>	20
<i>Séance B.2</i>	22
<i>Séance C.1</i>	23
<i>Séance C.2</i>	25
<i>Séance C.3</i>	26
IV. Les apports de ce dispositif sur ma professionnalisation et sur l'évolution des élèves.	27
V. Conclusion	30

Introduction :

Enseignant en classe de cycle 3 depuis 1988, j'ai exercé en classe de cm2 à Courcelles les Lens pendant 19 ans. Durant cette période, je me suis toujours interrogé sur les difficultés rencontrées par les élèves en mathématiques, et j'ai inlassablement tenté d'apporter des réponses pédagogiques en variant les situations impliquant une participation orale des élèves lors des apprentissages. Ces initiatives étaient parfois couronnées de succès mais en d'autres occasions, l'insatisfaction, quant aux résultats obtenus par les élèves les plus en difficultés, me laissaient perplexes. Ces échecs m'obligèrent constamment à en analyser les causes et à proposer des cheminements différents.

Les échanges de services lors de l'apprentissage de l'anglais m'ont aussi amené à enseigner la géométrie dans des classes du CE1 au CM 1 selon les années. Expériences tout à fait profitables qui m'ont permis de repérer des écueils récurrents chez les élèves et de proposer, au fil des années, des situations originales favorisant la communication entre les élèves et la proposition de résolution différentes par ceux-ci. Ces situations de communication étaient sources de progrès individuels quantifiables et devenaient la référence pour le collectif classe.

Dès 1994, dans le cadre des liaisons cm2-sixième, ma fonction d'adjoint en fin de cycle 3 m'a aussi conduit à mettre en place des activités pédagogiques en français et en mathématiques en concertation avec les professeurs du second degré du collège Adulph Delegorgue. Ces activités programmées en mai avaient fréquemment pour scénario des situations de communication orales ou écrites. Elles étaient souvent « nouvelles » quant à leur présentation pour les collégiens, et ces situations révélaient le potentiel méconnu de certains collégiens dits en difficultés.

Après une année 2007-2008 en classe de cinquième SEGPA au collège cité ci-dessus, j'exerce cette année en classe de cinquième au collège Jean-Jacques Rousseau à Carvin. Lors des évaluations de mathématiques sixièmes, j'ai remarqué en géométrie les faibles scores de réussite des élèves, scores qui, à mon avis, ne correspondent pas fidèlement aux connaissances des élèves, certes diffuses mais potentiellement remédiables. Il m'est apparu indispensable de mettre en place un enseignement de la géométrie en SEGPA, différent de séances d'enseignement au

cours desquelles la notion étudiée n'est pas forcément issue d'une réflexion collective mais plutôt le résultat d'un apprentissage solitaire , mais qui permette à l'élève d'acquérir ces connaissances et l'aide à les réutiliser à bon escient lorsque la situation pédagogique les sollicite.

A ce titre, j'ai orienté mon travail sur la conception et l'édition d'un rallye géométrie conçu et édité par les élèves en partant de la problématique suivante :

« Comment, par la médiation d'un rallye géométrie, aider les élèves de 5^{ème} SEGPA à entrer dans une démarche de conceptualisation de la géométrie. »

Hypothèses :

- En proposant aux élèves des activités prenant en compte les dimensions pratiques, verbales et visuelles, on peut développer une meilleure acquisition des concepts et accroître le répertoire langagier mathématique des élèves.
- En plaçant les élèves dans une organisation de classe où la communication est utilisée comme médiation pédagogique entre les élèves, et entre l'enseignant et l'élève, il sera alors envisageable de générer des progrès individuels.

I. PRESENTATION DU CADRE DE TRAVAIL

I.1 Le contexte d'exercice

En tant que professeur référent de la classe de cinquième, il m'incombe de connaître la scolarisation antérieure des élèves ainsi que les résultats obtenus aux évaluations sixièmes en septembre 2008 dans le champ mathématique.

Les dix-huit élèves de la classe de cinquième dont j'ai la charge d'enseignement ont obtenu des résultats très contrastés aux évaluations nationales sixièmes avec un très faible score de réussite en mesure et un taux de réussite de 39,3% en géométrie. Cette disparité répond aux parcours scolaires très différents des élèves. Certains élèves sont issus de CLIS ou d'IME, d'autres ont connu une intégration partielle au cycle ordinaire ou intégré une classe de cycle III(CE2), et un nombre restreint est issu de la dernière classe de cycle III. Tous n'ont pas donc pas eu les mêmes apprentissages au cours de la scolarité, et pour certains élèves des domaines d'apprentissage sont quasiment méconnus. Néanmoins, dans la perspective d'obtenir un diplôme de niveau V, il est nécessaire d'approfondir ces domaines mathématiques afin d'assurer l'obtention d'un diplôme qualifiant.

Au-delà des constats globaux, une lecture plus précise des résultats est nécessaire pour mieux appréhender les difficultés et les réussites des élèves.

I.2 Analyse des résultats aux évaluations

Item 11	Reconnaître un carré, un rectangle, un losange et un triangle	17 18	94,4%
Item 12	Reconnaître un carré, un rectangle, un losange et un triangle	9 18	50,0%
Item 13	Reconnaître un carré, un rectangle, un losange et un triangle	14 18	77,8%
Item 14	Reconnaître un carré, un rectangle, un losange et un triangle	2 18	11,1%
Item 31	Utiliser les instruments de géométrie	11 18	61,1%
Item 32	Utiliser les instruments de géométrie	7 18	38,9%
Item 33	Utiliser les instruments de géométrie	10 18	55,6%
Item 42	Tracer des droites et des cercles	17 18	94,4%
Item 43	Tracer des droites et des cercles	0 18	00,0%
Item 44	Tracer des droites et des cercles	3 18	16,7%
Item 45	Tracer des droites et des cercles	4 18	22,2%
Item 46	Tracer des droites et des cercles	2 18	11,1%
Item 69	Reconnaître deux droites perpendiculaires et deux droites parallèles	1 18	5,6%
Item 70	Reconnaître deux droites perpendiculaires et deux droites parallèles	2 18	11,1%
Item 90	Reconnaître des patrons de cubes	7 18	38,9%

L'analyse des résultats fait apparaître que les élèves ont une reconnaissance globale des figures géométriques très correcte que je qualifierai de « *prototypes scolaires* » (item 11 : reconnaissance d'un carré isolé et non parasité par une diagonale, choix unique ; item 13 : reconnaissance d'un losange en position verticale, choix unique). Par contre, des difficultés très prononcées s'affirment lorsqu'il y a des choix multiples (item 12 : reconnaissance d'un rectangle, deux possibilités) ou lorsque qu'une propriété accompagne l'objet géométrique (item 14 : reconnaissance d'un triangle isocèle parmi 9 triangles « visibles pour l'élève expérimenté»). Certains élèves ont aussi échoué à l'item 32 (comparer les côtés de trois triangles dans une constellation de points). Ils ont affirmé pour certains ne plus comprendre la question car le point G était le sommet des trois triangles sur lesquels étaient posées les questions. La figure qu'ils avaient obtenue était devenue trop complexe. Pour eux le point G ne pouvait être le sommet de trois triangles. Ils auraient peut-être réussi si les trois triangles étaient distincts. Les concepts de perpendicularité et de parallélisme ont obtenu de très faibles scores (3 bonnes réponses sur 36). Des difficultés aux items 42 à 46 mettant en jeu une maîtrise parfaite du vocabulaire géométrique présentée dans une situation complexe prouvent que les élèves connaissent l'échec lorsque plusieurs concepts sont exigés dans un même exercice.

I.3 Éléments du socle exigibles

« Les principaux éléments de mathématiques et la culture scientifique et technologique », cycle d'adaptation et cycle central ».

Géométrie : Effectuer des constructions simples en utilisant des instruments de dessin, des logiciels, des définitions, des propriétés (en acte et sans nécessité d'indiquer ou de justifier la méthode choisie). Les tracés doivent pouvoir être réalisés sur papier uni. Utiliser les propriétés d'une figure et les théorèmes de géométrie pour traiter une situation simple. Reasonner logiquement, pratiquer la déduction, démontrer en fin de quatrième (la démonstration ne doit pas faire l'objet d'une formalisation écrite).

A la lecture des éléments du socle commun exigibles en fin du cycle central, il est effectivement concevable de proposer des activités de géométrie ambitieuses qui

permettront aux élèves de s'inscrire dans un parcours de collégien avec l'objectif de la réussite.

Rappel de la problématique

« Comment, par la médiation d'un rallye géométrie, aider les élèves de 5^{ème} SEGPA à entrer dans une démarche de conceptualisation de la géométrie. »

Le choix de cette activité se justifie par les résultats de différentes recherches et par les résultats empiriques que j'ai obtenus au cours de ma carrière. Dans un premier temps, j'exposerai les références théoriques de ces recherches et dans un second temps, j'expliciterai le dispositif mis en place durant les seize semaines de pratique de classe.

II. Références théoriques.

II.1 La définition de rallye mathématique

La définition de la notion de rallye mathématique détaillée ci-dessous est issue de mon expérience professionnelle, et de mes rencontres avec une association de professeurs de mathématiques appelée « Ludimaths » qui œuvre dans la diffusion d'outils mathématiques où les concepts sont présentés dans des énigmes.

L'activité rallye mathématique a pour objectifs de proposer des concepts mathématiques aux élèves dans des présentations inhabituelles qui enrichiront le champ d'action de l'élève, et dans un cadre horaire différent de l'emploi du temps normal. Y sont présentées, pour le domaine géométrique, des activités diverses de construction avec ou sans consignes écrites, d'identification de figures et de solides, des activités dans l'espace et des résolutions d'énigmes. Pour la résolution des problèmes, les concepts mathématiques sont parfois clairement énoncés ou sous-jacents. Ces épreuves mettent en jeu des notions préalablement étudiées en classe dans le cadre des programmes nationaux. La réponse apportée par les élèves est fréquemment une trace écrite, schéma ou construction, mais il est également proposé des activités pour lesquelles la justification par le langage oral est indispensable, invitant ainsi l'élève à utiliser dans son registre lexical mathématique les mots les plus précis

possibles pour être compris de ses pairs. Le matériel utilisé par les élèves est très varié allant de la corde à maçon, au logiciel de géométrie dynamique (mathgraph collège) sans oublier les outils habituels tels que le compas, la règle, le papier calque, le papier pointé ou le rhodoïd. L'organisation permet de constituer des groupes de 2 à 3 élèves favorisant les échanges entre les participants.

Quel est l'intérêt d'adopter la médiation d'un rallye géométrique pour favoriser les apprentissages ?

II.2 Les situations complexes

Britt-Marri Barth ¹ évoque la pertinence « *des situations plutôt complexes qui créent un défi* » créant « *ainsi une communauté d'apprenants dans laquelle chacun peut participer de façon intelligente pour faire avancer la compréhension, la sienne et celle des autres* ». Toutefois, ces situations didactiques complexes dans lesquelles le ou les concepts étudiés cohabitent et se présentent d'une façon inhabituelle ne deviennent situations d'apprentissage pour l'élève que si celui-ci y reconnaît des caractéristiques qui ont du sens pour lui.

G. Vergnaud, dans sa théorie des champs conceptuels, affirme que l'acquisition du sens ou des significations d'un concept se fait à partir de la confrontation à des situations problématiques mettant en jeu le concept ou la connaissance. Il parle d'un processus d'élaboration pragmatique du concept affirmant que ce processus est essentiel pour la psychologie et la didactique. Il insiste sur la pressante nécessité de présenter une extrême diversité de situations pour une même notion mathématique. « *Le rôle de l'enseignant, c'est d'abord d'offrir des occasions d'exercer des schèmes existants, de mieux contrôler les opérations et les conditions, d'en automatiser certaines parties, et de développer des schèmes nouveaux, des conceptualisations*

¹ Britt-Mari Barth, « Apprendre et comprendre » Edition Retz, page 75

et des règles d'actions nouvelles face à des buts et des tâches inhabituels ». Il distingue alors deux catégories de situations : des situations pour lesquelles l'élève dispose des compétences nécessaires au traitement relativement immédiat qu'on qualifie de situation d'exercices et celles pour lesquelles le sujet ne dispose pas de toutes les compétences nécessaires, qu'on qualifie de situation de résolution de problèmes, le contraignant à un temps de réflexion, à des propositions infructueuses qui le conduiront éventuellement à l'échec. C'est cette dernière catégorie de situation que j'ai proposée aux élèves sous l'intitulé rallye mathématique en explorant le domaine géométrique. Le développement de nouvelles conduites que je souhaite mettre en place exige la confrontation à des situations nouvelles, cependant il faut veiller à ce que la situation proposée permette à l'élève d'y reconnaître des caractéristiques qui ont du sens pour lui. Sans ces indices décelables, l'élève ne pourra s'investir dans la tâche. Elle serait pour lui inaccessible bien que le concept mis en jeu soit connu de lui, mais sous une autre 'forme'.

Lors des activités de recherches de l'élève, G.Vergnaud souligne l'importance d'observer l'action du sujet en situation et l'organisation de sa conduite. L'observation doit s'intéresser à la capacité de l'élève à décider de la tâche à réaliser pour résoudre le problème, à la possibilité d'atteindre le but qu'il s'est fixé et au contrôle de la validité de la solution trouvée. Par conséquent, il est primordial pour l'enseignant d'accompagner les élèves dans la prise d'informations et le contrôle. On ne serait contentait d'une réponse rapide fournie par l'élève comme seul témoignage de son activité cognitive. *« L'activité métacognitive, qui consiste à gérer l'activité d'apprentissage par un contrôle et une régulation constants, est tout aussi omniprésente dans l'activité des élèves que dans l'acte d'apprendre. Mais elle est la plupart du temps implicite et désorganisée, donc rarement efficace »*, précise A. Balas Chanel².

Il faut aider l'élève à prendre conscience de l'existence même d'activités mentales, difficilement observables, mais essentielles dans l'apprentissage. Il importe de clarifier avec lui la planification des buts et la mise en œuvre de conduites, et veiller à ce que ce dernier ne se perde dans la succession des opérations induites par

² Armelle Balas Chanel, « Aider à apprendre : métacognition et explicitation » Editions Retz 2006, page 135

d'éventuels sous-buts. Par ailleurs, il faut admettre aussi qu'un concept soit éventuellement associé à une autre conduite, l'enfant parcourra alors son répertoire de conduites pour faire face à cette situation nouvelle s'il ne trouve pas une réponse adéquate et disponible dans l'immédiat. Il est important, d'attendre que l'élève ne propose plus de réponse avant de l'amener vers une recherche de solution plus adéquate, mais à construire. Se pose alors la question de la construction de cette nouvelle conduite sachant que les élèves ont une tendance à viser la performance immédiate alors que l'enseignant peut privilégier la procédure mise en place. Il peut y avoir un décalage d'intention entre l'enseignant et l'élève qu'il faut explicitement évoquer lors de l'activité.

II.3 Les situations d'action, de formulation et de validation.

*G. Brousseau distingue trois catégories de situations, celle de l'action qui opère directement sur la conduite et celles de la formulation et de la validation qui visent le développement de la forme prédicative de la connaissance (énoncés et conception). On pourrait croire qu'une situation d'action agissant sur le répertoire de conduites n'aurait aucune autre implication qu'une modification du dit répertoire. La théorie des situations didactiques insiste sur l'imbrication des milieux de l'action, de la formulation et de la validation des connaissances : la situation d'action devient le milieu de la situation de formulation qui devient elle-même le milieu de la situation de validation.*³ Dans les activités proposées aux élèves lors du rallye géométrie, il est important de présenter aux élèves des situations de formulation qui viendront conforter les opérations développées lors de la résolution du problème posé. Il est plus que nécessaire de s'intéresser aux opérations implicites menées par l'élève et d'offrir à ces opérations un autre statut. D'implicites, les opérations deviennent explicites et communicables. La formulation des connaissances ne peut se réduire à une simple mise en mots, même si cette capacité à utiliser le vocabulaire adéquat est en soi une compétence, elle requiert des exigences dans la communicabilité. L'élève passe alors du stade « *j'ai compris le comment et pourquoi* » au « *je peux communiquer à autrui ce que j'ai compris* ».

³ Ce document est extrait d'une publication de l'école nationale de la formation agronomique Didactiques des savoirs professionnels, scientifiques et sociaux émergents UP Toulouse Educ Agro Unité de Recherche en Sciences de l'Éducation

Donner un statut social à une connaissance peut être obtenu au cours de ces activités de formulation-communication, mais également acquis lors des situations de validation qui obligent l'élève à affiner la formulation de la connaissance. La confrontation de points de vue différents voire opposés incite l'élève à développer des arguments de plus en plus pertinents pour convaincre son auditoire.

Les avantages tirés de ces confrontations sont de trois ordres :

Une intervention sur les inférences de l'élève qui peut alors modifier son analyse. Il cherchera ainsi pourquoi l'autre élève a choisi cet indice ou combiner tel indice avec un autre.

Elle permet aussi à l'enseignant médiateur de se désengager de façon discrète en étant de moins en moins précis, de plus en plus évasif dans ses interventions laissant ainsi à l'élève la nécessité de faire des inférences.

Dans ce cas, Le médiateur ne s'inscrit pas dès lors dans une réalisation de tâche assistée qui n'apporte qu'une réussite limitée dans le temps.

Développer l'autonomie dans l'apprentissage est un objectif que l'enseignant médiateur doit constamment se rappeler. Il est primordial de faire évoluer le niveau d'exigence de la tâche pour ainsi transférer peu à peu tous les aspects de l'activité, y compris la sélection des informations pertinentes et le contrôle des actions entreprises.

II.4 les situations de communication.

L'organisation d'une situation de communication ne s'improvise pas, elle requiert une organisation de classe où l'élève se sent sécurisé. Britt-Mari Barth⁴ évoque la dynamique de classe induite par ces scénarios dans lesquels l'enseignant et les élèves ont une interaction clairement ritualisée. L'enseignant et l'élève participent à une activité commune, chacun ayant son rôle à jouer. « *Le scénario devient une manière à soutenir l'enfant jusqu'à ce qu'il arrive à jouer son rôle et arrive à le jouer tout seul. Grâce à cette dynamique, une relation de confiance s'installe, qui invite l'enfant à réellement s'engager dans l'activité intellectuelle* ». Proposer une structure

⁴ Britt-Mari Barth, « Apprendre et comprendre » Edition Retz, page 69 à 81

d'expression, d'écoute et d'interaction est à mon sens un objectif prioritaire, mais la compréhension de l'avantage que procure cette structure est le résultat d'un apprentissage et non pas seulement un désir décrété par l'enseignant. La construction de cet apprentissage exige une décentration de l'enseignant, toujours référent de l'institution, vers un positionnement de membre d'une communauté éducative où tout à chacun agit de façon raisonnée sans renier son statut. Un statut d'élève qui se modifie, s'ajuste à la réelle nécessité des conditions exigibles pour les apprentissages et un enseignant garant du respect du contrat établi entre tous les membres.

Cette situation, comprise de tous, permet à l'enseignant d'appréhender ce que les élèves comprennent mais permet également à chacun des élèves d'écouter les analyses des autres. Rendre visible la pensée de chacun permet à l'élève de situer sa pensée par rapport à celles des autres, et progressivement de modifier sa propre conception par une confrontation au service des apprentissages. L'apprentissage individuel passe alors par le collectif élèves - enseignant qui sert de support pour intérioriser la nouvelle compréhension. Comme le précise Jean Paul Roux⁵, le travail en groupe crée les conditions de l'interaction sociale et conflictuelle qui structure et génère de nouvelles connaissances. Il est établi que la résolution de situations-problème en contexte interactif peut déclencher des processus inter et intra individuels pouvant favoriser le développement des connaissances et des compétences cognitives individuelles. Les dynamiques de confrontations sociocognitives ont donc des effets positifs sur la représentation de la tâche, sur les buts à atteindre et les procédures pour y parvenir, ainsi que sur le contrôle des activités cognitives et métacognitives.

II.5 Les avantages d'un cadre sécurisant

Halina Preszmycki⁶ définit la pédagogie de contrat comme « *une pédagogie qui organise des situations d'apprentissage où il y a un accord négocié mutuel entre*

⁵ Jean Paul Roux, Professeur des Universités en Psychologie du développement et des apprentissages scolaires. IUFM d'Aix-Marseille et Centre de recherches Psy CLÉ de l'Université de Provence.

⁶ Halina Preszmycki, formatrice à la M.A.F.P.E.N. de Créteil en pédagogie différenciée

partenaires qui se reconnaissent comme tels ». Cette pédagogie permet de créer les conditions indispensables à une écoute attentive de chacun des membres de la communauté, que je qualifierai à titre personnel d'une citoyenneté de l'apprentissage. Partager des savoirs enrichis l'élève qui entend mais intronise aussi l'élève acteur au sein d'une Culture partagée.

L'autre avantage induit par le cadre de travail est qu'il fournit à l'enseignant la possibilité d'intervenir sur le degré d'exigence que requiert tout apprentissage. La fatigabilité ou le renoncement, parfois caractéristique des élèves scolarisés en SEGPA, demande un accompagnement, certes pour aider l'élève à expliciter ou à opérer certaines actions, mais aussi pour réclamer une constance dans l'exigence réclamée par la tâche. Exiger de la rigueur lors des activités d'édition ou de tracés ne sera pas perçu par l'élève comme une agression mais comme une nécessité absolue que je vais expliciter dans le paragraphe suivant.

Dans la partie suivante, je décris les aspects techniques du dispositif mis en place et j'explique les exigences requises dans le changement de registre induit par l'activité.

II.6 La conception et l'édition d'exercices

Le dispositif pédagogique mis en place dans la classe invite les élèves à concevoir des exercices type rallye. Il est possible d'utiliser deux procédés pour l'édition et la conception. Le premier consiste à concevoir des exercices dans lesquels les représentations graphiques évoquent à elles seules le concept et la tâche demandée sans obligation d'écrire une consigne longue et précise. C'est le cas de nombreux exercices proposés dans les livres mathématiques qui sous entendent que l'élève ait une Culture mathématique bien établie acquise au cours de sa formation. Ces types d'exercices, jugés parfois très faciles et trop rapidement par l'élève, sont à éviter car elle pourrait contraindre l'apprenant à effectuer une tâche par une simple analyse d'appariement de gabarits stockés dans sa mémoire ou de mauvaise inférence. Je démontrerai les risques d'erreurs possibles lors du paragraphe suivant.

Même si cette recommandation ne fait pas partie du programme du socle commun exigible à l'issue du cycle central, je m'intéresserai également à la création de consignes complexes écrites par les élèves réclamant une mise en œuvre de la

métacognition. « *La métacognition permet de mieux se connaître sur le plan cognitif et permet en principe de mieux agir* ». Elle met en jeu la verbalisation orale ou écrite. Il y a un enjeu évident à faire du *parler sur* ou de *l'écrire sur*.⁷

*La mise en mots du « comment » et du « pourquoi » de la réussite reste le moyen privilégié pour transformer des « connaissances-en-acte » sous-jacentes à la production d'une solution, en savoirs mathématiques, inscrits dans une culture donnée. La question du développement des compétences langagières des élèves est par conséquent centrale pour permettre au langage de jouer son rôle d'aide à la conceptualisation.*⁸

Communiquer en langage mathématique nécessite un changement de registre de langue. Passer de la perception, de l'action et de la résolution à la communication nécessite un ajustement du registre que l'on peut obtenir lors des échanges d'énoncés au sein de la classe. On parlera de *rond* puis on écrira *cercle* même si pour les élèves le sens est identique, on évoquera la *droite* en lieu et place du *trait*. Mais dans un premier temps, il est important d'avoir une exigence raisonnée. C'est-à-dire qu'elle ne doit pas venir en premier lieu de l'enseignant qui par son aide trop rapide à la formulation va réduire le niveau d'exigence de cette tâche. En effet, il revient aux élèves de signaler l'inexactitude ou le manque de précision du vocabulaire et de la syntaxe utilisés par les rédacteurs-concepteurs au cours de la réalisation de l'exercice. L'exigence dans le choix du vocabulaire et de la syntaxe est ainsi partagée par tous les élèves, elle n'est pas imposée par l'enseignant.

Dans un second temps, lors des échanges d'exercices, les approximations du vocabulaire et de la syntaxe des énoncés seront l'objet de remarques émises par la classe qui se chargera, avec mon aide et celle des autres élèves, d'améliorer la précision du vocabulaire. Dans le cadre d'une communication à d'autres élèves, l'exigence de précision dans le vocabulaire et la syntaxe deviendra un impératif.

Certains exercices requièrent une planification des tâches, une n'est possible que si la précédente est effectuée, contraignant l'élève à anticiper les conséquences d'une action. Ils ont donc tout intérêt à être proposés aux élèves dans l'objectif de les aider

⁷ Jean-Michel Zakhartchouk, « Apprendre et comprendre » Edition Retz, page 148

⁸ Marie-Paule VANNIER, « *Nouveaux cahiers de la recherche en éducation* », vol. 9, no 2, 2006, p. 169 à 186

à exercer un contrôle sur leur propre activité et ainsi de développer l'autonomie dans l'apprentissage.

II.7 Perception, reconnaissance et catégorisation

Les activités présentées aux élèves lors des rallyes ont également un effet sur les procédures d'identification, de reconnaissance et de catégorisation que met en œuvre l'élève. Bernard Cadet⁹, affirme que « *dans le domaine perceptif, l'une des activités les plus fondamentales qui suit la phase de recueil des informations et celle de leur reconnaissance et de leur identification qui permettra de dégager les caractéristiques signifiantes susceptibles d'être intégrées dans les conduites* ». Il atteste que l'apprenant met en place une activité cognitive complexe en comparant les identifications présentes à des configurations stockées, dans des registres mnésiques, appelées pattern. Pour expliquer ce processus d'appariement, il différencie trois types de théories :

Les théories du gabarit expliquent la reconnaissance en arguant que l'information contenue dans le stimulus est directement comparée à des gabarits en réduction des différentes configurations qui constituent les formes prototypiques que peut prendre le pattern. Ces dernières, stockées dans la mémoire à long terme, sont rappelées en vue de permettre l'identification. Par contre, une difficulté réside dans le fait que l'appariement n'est possible uniquement dans le cas où l'information recueillie correspond point par point au gabarit. Toutes les modifications d'angle d'observation, de changement de taille ou des rotations peuvent empêcher l'appariement.

Les théories du prototype utilisent de façon plus large les propriétés de similarité et de constance conservées dans des conditions diverses. Elles se réfèrent à des prototypes qui conçoivent la stimulation comme appartenant à une classe d'objets ou de concepts. Le prototype devient alors une entité générique. La reconnaissance du pattern s'effectue en comparant les propriétés du stimulus actuel à celle du prototype. (Travaux de Franks et Bransford)

⁹ Bernard Cadet, « sensation, perception, reconnaissance, Psychologie cognitive », Edition In Press, 1998 page 108 à 137

La théorie des traits se fonde autour du fait qu'un pattern se définit par un ensemble de traits spécifiques à un type d'objets, ensemble qui permet sa définition. Dans ce cas, le processus de reconnaissance consiste à extraire des traits du stimulus et à comparer l'information à celle qui est stockée dans la mémoire à long terme.

Quelles conséquences pédagogiques ces remarques font-elles naître ?

Il n'est pas rare d'observer un élève mis en difficultés par le simple fait que l'objet géométrique soit présenté dans des positions inhabituelles (un triangle « posé sur le sommet plutôt que sur la base) ou un concept mis en jeu dans un espace plus grand qu'à l'accoutumé. Dès lors une pratique didactique usuelle risque fort de conforter chez l'élève une règle d'action erronée. En effet, un élève peut facilement associer par inférence un concept alors que la tâche exigée est de toute autre nature. Il est donc fortement recommandé de multiplier les présentations d'un concept dans des situations très variées avec des configurations spatiales de tous ordres afin de ne pas confiner l'élève dans des représentations stéréotypées.

III. Le dispositif d'expérimentation

Ma démarche pédagogique consiste dans un premier temps à proposer des situations simples où le concept abordé sera étudié de manière classique. C'est-à-dire que les tâches demandées à l'élève exigeront des tracés simples dans des configurations spatiales de types prototypes scolaires. Certains élèves réussiront les tâches demandées avec un degré de précision et d'exactitude dans le langage utilisé juste nécessaire pour exécuter ces tâches, mais pas suffisamment exigeantes pour en extraire le concept. Ces situations de départ me serviront de référence commune. Nul doute sur la qualité des apprentissages des élèves, ces apprentissages seraient imparfaits et instables. Chaque activité d'édition de rallye sera précédée de ces situations pédagogiques.

III.1 Présentation du dispositif

Dispositif

Séance référence A

Droite, demi droite, segment

Séquence A

Séance A.1: mise en place du cadre de travail, droite, demi-droite, segment ; conception d'exercices par les élèves, échanges d'énoncés entre élèves.

Séance référence B

Droite parallèle

Séquence B

Séance B.1 : activité « Qu'est-ce ? ». Écriture d'une consigne pour réaliser l'exercice

Séance B.2 : aide au tracé, conception d'exercices par les élèves : proposer une figure et trouver les points a et a'...

Séance référence C

Droite perpendiculaire

Séquence C

Séance C.1 : Quête d'un trésor .Écriture d'un énoncé pour réaliser l'exercice.

Séance C.2 : Rédaction d'un énoncé pour la recherche de trésor sur un fond de carte,

Séance C.3 : Confrontation des énoncés, amélioration des énoncés.

Au cours des séances, au-delà de l'acquisition nécessaire de savoirs mathématiques des élèves et dans le cadre de ma professionnalisation dans l'enseignement spécialisé, je me suis attaché à observer les comportements des élèves lors des tracés ou après une confrontation de stratégies, et également à écouter les échanges verbaux dans les groupes de recherche. Cette dynamique de formation m'a conduit à être de plus en plus attentif et vigilant quant aux signes que m'adressait la classe. Tout au long du dispositif, je témoigne de ces signes dans la partie déroulement de séance. J'analyserai l'ensemble de ces signes et les comportements dans une troisième partie.

Séance A.1

Objectifs :

La séance proposait aux élèves de concevoir un exercice dans lequel ils traçaient des droites, des demi-droites et des segments de droite au milieu d'une constellation de points créée par eux et dans toutes les dispositions spatiales possibles. Parallèlement, il était demandé de coder les tracés effectués sur une demi-feuille en utilisant les écritures mathématiques avec les symboles (), [] et []. Demi-feuille que je corrigeai et qui était ensuite proposée aux autres élèves de la classe. Lors des échanges des travaux, la correction de l'exercice réalisé serait assurée par l'élève concepteur. La première partie de la séance du dispositif avait pour objectif d'instaurer un cadre de travail propice à la recherche et à l'écoute de tous les membres de la classe mais cet objectif n'était pas annoncé aux élèves.

La seconde partie était consacrée à la réalisation du contrat. Cette activité avait des objectifs d'appropriation de savoirs mais également un travail précis sur le changement de registre langagier qu'implique la rédaction d'un énoncé pour d'autres élèves et les ajustements induits par le travail en groupe.

Organisation : travail par groupe de deux ou trois élèves.

Déroulement :

Ce temps d'expérimentation entre élèves m'a permis, en parcourant les différents groupes, de noter les arguments les plus significatifs émis par les élèves pour justifier le choix de leur tracé.

«- Une droite, c'est grand.

- Ma droite est moins grande que le segment.

- Monsieur avait tracé une droite à plat sur le tableau. Il faut faire comme lui ».

Ces arguments et comportements témoignent de plusieurs conceptions de l'apprentissage, à savoir que certains groupes étaient entrés dans une démarche réflexive faisant appel à leurs connaissances et ces élèves tentaient de répondre à la consigne en appliquant des règles qu'ils avaient construites au cours des séances collectives. Par contre, d'autres élèves ne s'autorisaient qu'à tenter d'imiter le professeur et n'étaient donc pas entrés dans une démarche de recherche mais plutôt dans une démarche d'imitation. La crainte de l'erreur empêchait certains groupes de proposer un tracé différent de ce qui avait été fait en collectif et ne s'engageait pas totalement dans la tâche.

Il fallait donc intervenir et préciser le cadre de travail dans lequel les élèves apprenaient. Il a fallu déterminer clairement ce que j'attendais du travail à effectuer. Notamment que le droit à l'erreur était admis sans jugement de valeur de la part du professeur et des autres élèves, qu'il était essentiel de tenter de justifier sa réponse à l'oral et que l'ensemble de la classe écouterait attentivement les arguments avancés par chacun des groupes. Une fois ces précisions apportées, l'activité a été relancée afin d'observer le comportement des groupes « inhibés ». Après quelques minutes d'activité, j'ai dû participer au travail de ces groupes pour les accompagner à tenter des tracés différents. Mes encouragements et ma présence ont incité les élèves à proposer des tracés autres que ceux du début de l'activité.

Lors de la confrontation des tracés, chaque groupe a exposé ses travaux en les justifiant dans ce cadre de travail propice à l'écoute qui facilite les échanges entre élèves. J'ai accompagné les explications des groupes sans jugement de valeur. J'ai

conforté les explications émises ou j'ai redirigé l'inexactitude de la réponse vers la classe pour amélioration collective.

Après les échanges verbaux, certains élèves ont modifié leurs tracés et les ont justifiés cette fois par des arguments mathématiques tels que « *on peut prolonger une droite, je peux mesurer un segment car il s'arrête* ». Ils avaient abandonné l'idée qu'il fallait nécessairement retrouver ce que l'on avait déjà tracé dans la séance référence A.

Cette première partie de séance m'a permis d'instaurer le cadre de travail et, surtout, de sécuriser les élèves quant aux attentes de résultats que j'avais émises. Les élèves me percevaient dès lors comme un « accompagnant » de l'élève dans ses apprentissages et non seulement un correcteur d'exercice. Mais la plus importante des acquisitions comportementales était que la parole prononcée par un élève était tout aussi sérieuse que celle du professeur.

Dans la seconde partie de la séance, il était manifestement audible de constater comment au sein des groupes d'élèves, l'un des participants était amené à affiner la justesse de son langage et à argumenter ses propos pour justifier le choix du codage et convaincre ses pairs. J'ai relevé quelques phrases échangées dans un groupe que j'avais repéré comme étant un peu dans le doute quant à leurs connaissances.

- « - *Le trait dépasse les points, c'est une droite.*
- *Le tracé n'est pas grand mais si tu veux, tu peux tracer plus loin.*
- *Le prolonger ?*
- *Oui. Fais-le. Tu as le droit.*
- *On peut écrire (AB) alors ?*
- *Oui, c'est la droite AB ».*

Ces échanges verbaux entre élèves ont duré une vingtaine de minutes et avaient apporté des progrès notoires dans l'appropriation des savoirs. Une quinzaine d'erreurs sur un ensemble de 120 codages ont dû être corrigés avec l'aide de la classe. Après ce temps d'écriture, les élèves ont échangé leurs exercices pendant

une vingtaine de minutes et chacun des élèves assurait avec sérieux son rôle de correcteur lorsque le camarade venait réclamer la correction. Pour clôturer cette séance, j'ai proposé aux élèves de tracer des droites, des segments ou des demi-droites sur une constellation de points dessinée au tableau en demandant de justifier le choix du tracé au regard du codage. Cette activité de fin de séance a permis à l'ensemble des élèves de renforcer leurs apprentissages. Un faible taux d'hésitation caractérisait l'ensemble des réponses. J'ai demandé à la classe d'émettre des remarques quant aux justifications apportées par l'élève interrogé. Il est apparu clairement que les justifications s'exprimaient avec un vocabulaire du type « *dépasse les points, s'arrête aux points, ne dépasse le point que d'un seul côté* ».

Séquence B

Séance B.1

Objectifs

Reconnaissance de droites parallèles, tracer des droites parallèles passant par un point et point d'intersection. Accroître le répertoire langagier mathématique des élèves.

Organisation : travail par groupe de trois élèves

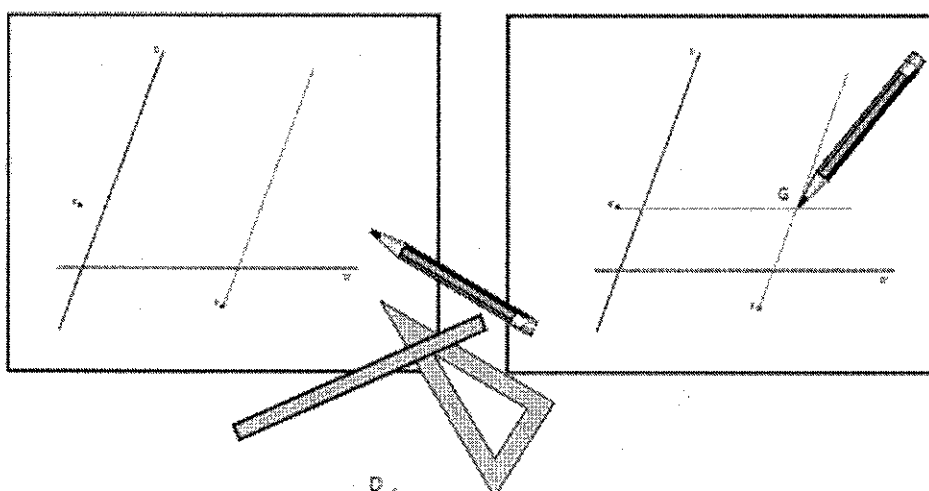
Déroulement :

Je me suis inspiré d'un exercice type rallye proposé par l'IREM de Paris intitulé « Qu'est-ce ? » annexe 1

La feuille comportait à l'origine une consigne écrite que je n'ai pas proposée aux élèves. Seules les représentations graphiques pouvaient aider l'élève à appréhender ce que l'exercice exigeait. Cette fois, le parallélisme étudié lors de séances précédentes étaient mis en étude sans aide écrite.

Le premier travail demandait aux élèves d'imaginer ce qu'il fallait faire sur cette feuille sans que je dirige leur attention sur les représentations graphiques. Après un

temps de réflexion, quelques élèves ont signalé l'absence de consigne écrite et ont manifesté leur étonnement. Un débat s'est engagé sur la nature de l'exercice proposé. Très vite, une idée générale a émergé : la représentation graphique devait « contenir » une explication. Quelques élèves ont persisté sur le fait qu'il était anormal de ne pas lire une consigne. Je leur ai donc proposé d'analyser les tracés et d'écrire une consigne qui permettrait à un élève de comprendre l'exercice.



Des élèves ont émis des propositions sur la chronologie de la tâche à effectuer en accompagnant leur discours de gestes à main levée. Ils avaient perçus qu'il fallait tracer deux « traits » et qu'au croisement des deux traits on plaçait un point. Ils ont donc présenté au tableau ce qu'ils avaient déduit du tracé et ont convaincu leur auditoire en précisant ce qu'il ferait pour tous les points de la feuille. Un second travail s'est engagé sur la nécessité d'être plus précis dans le choix du vocabulaire. Il fallait changer de registre langagier. Cette exigence a contraint les élèves à parcourir l'ensemble du vocabulaire mathématique disponible dans leur registre, et un inventaire des mots connus a été écrit au tableau. Les mots cercle, droite, demi-droite, segment, triangle, carré, rectangle, losange ont été proposés et consignés au tableau. Une question s'est alors posée. Comment à l'aide de ses mots écrire une consigne ?

Seuls les mots « droite et demi-droite » ont été retenus. Le mot parallèle n'est pas venu compléter la liste. Il aurait été tentant de porter l'attention des élèves sur cette caractéristique mais il est évident que cette remarque aurait été artificielle car elle n'aurait pas été issue de la réflexion du groupe classe. J'ai donc tracé les droites D

et D', et les points g et g' au tableau. J'ai ensuite invité un élève volontaire de venir tracer les droites D et D' à main levée dans un premier temps, puis de les tracer à la règle. Immédiatement des élèves ont précisé la différence entre le modèle de la feuille et les tracés du tableau. La remarque portait sur l'écartement entre les droites tracées et les droites D et D' et le fait qu'elles ne se touchent pas. Après échanges entre élèves, le mot parallèle a émergé. Un rappel à la séance référence B de la part d'un élève a permis aux autres élèves de faire un lien entre le tracé du tableau et les tracés de la séance B. la production écrite pouvait dès lors s'engager. Cet exercice a permis d'aboutir à une production commune obtenue par ajustement des propositions au sein de la classe. Les termes « parallèle et point d'intersection » ont remplacé ceux de croisement et de « traits qui ne se touchent pas ». Il a fallu insister sur le fait que les premiers mots utilisés à l'oral décrivaient parfaitement ce qu'il était nécessaire de faire mais que dans un souci de communication, il était indispensable d'utiliser un langage plus élaboré.

Un autre problème a été soulevé par les élèves, il s'agissait du nombre de points pour lesquels il fallait tracer deux droites. Cette abondance de points perturbait les élèves qui, malgré le tracé approximatif à main levée, ne parvenaient pas à s'engager dans le tracé.

Lors de la séance suivante, une adaptation technique permit aux élèves d'ajuster le geste technique lié à leurs intentions. Le document comportait des aides, en l'occurrence, le réseau de droites parallèles soit horizontal, soit oblique était déjà tracé. Cet exercice a facilité le geste technique. Annexe 2

Séance B.2

Afin de mieux appréhender l'intersection de deux droites et le parallélisme, il a été demandé lors de la séance B.2 de concevoir l'exercice inverse pour le proposer à un élève. L'élève devait tracer la figure obtenue et retrouver les points originaux a et a', b et b' ainsi que c et c'. L'exercice a été coûteux en temps mais il a permis de consolider l'apprentissage. Annexe 3

Séquence C

Séance C.1

Objectifs

Reconnaissance de droites perpendiculaires, tracer des droites perpendiculaires passant par un point et point d'intersection, rédaction d'énoncé mathématique.

Organisation : travail par groupe de deux ou trois élèves

Déroulement :

Lors de cette séance, une activité élaborée par mes soins présentait aux élèves une carte du sud de la France sur laquelle étaient tracées quatre droites. Annexe 4

Cette carte était accompagnée de la consigne suivante :

« Un chercheur de trésor a découvert une croix en or dans les Alpes près des Gorges du Cians (emplacement T).

Il a utilisé des informations lues dans un vieux parchemin du XII^e siècle. Essaie de retrouver les informations qui ont aidé le chercheur. »

Dans chaque groupe, le premier travail consistait à me présenter verbalement le but de la tâche exigée. Un rapide tour des groupes a mis en évidence qu'il y avait des niveaux différents dans la conception de la tâche demandée.

3 groupes n'avaient rien compris. 1 groupe était hésitant et 2 groupes avaient compris.

Un premier débat permit aux groupes déjà engagés dans une réflexion de présenter leur conception de la tâche. Une évidence est alors apparue, ils avaient intégré l'exigence de la tâche mais il n'arrivait pas à être compris de leur auditoire, moi seul les comprenait. Une étape explicite manquait au discours : il fallait d'abord décrire les gestes effectués par un chercheur pour trouver un trésor et narrer des séquences de film où le personnage principal cherchait un trésor à l'aide d'une carte. Un élève s'est essayé à cette narration sans que je le sollicite dans ce sens, il semblait surpris que

l'on ne le comprenne pas. Les contraintes de l'auditoire l'ont donc amené à proposer des explications plus figuratives. Après ces éclaircissements, les tracés sur la carte des Alpes prenaient une toute autre signification pour les groupes qui n'avaient pas fait le lien entre le document, les déductions qu'il fallait en extraire et l'action du chercheur.

Après ce regroupement, les débats se sont engagés au sein des groupes. Cette fois, du vocabulaire mathématique a été associé à des perceptions visuelles comme *droite* et *triangle*. D'autres mots comme *se croisent*, *se coupent* ou *croisement* indiquaient que les élèves avaient compris que le point T était le résultat d'une construction. Mais fallait-il encore que ce point soit perçu comme l'aboutissement du travail des tracés.

Un second regroupement en collectif pour échanges verbaux a mis en évidence deux conceptions des tracés :

La première conception s'intéressait uniquement aux silhouettes géométriques perçues. Ces élèves avaient identifié deux triangles et affirmaient que le chercheur avait construit ces triangles pour trouver le point T. Ils étaient focalisés sur les silhouettes qu'ils avaient perçues.

La seconde conception mettait en avant qu'il fallait construire des droites pour créer le point T.

Le débat ne mettait pas en cause les triangles mais deux élèves ont proposé de tracer ces triangles sur une feuille ne comportant que le fond de carte. Les premiers essais ont mis en évidence le fait que certains élèves ne savaient pas comment débiter le tracé alors que d'autres prenaient des repères fixes sur la carte en utilisant les petits carrés qui symbolisent les villes, et proposaient des tracés que l'on pouvait reproduire à volonté sans se tromper. Il a fallu montrer l'intérêt d'un tel choix. Deux côtés du triangle ont été tracés suite à ces explications. Il manquait le troisième côté.

Deux élèves ont noté qu'une droite formait un angle droit avec un côté du triangle. Ce fut une révélation pour le reste du groupe. L'attention de la classe s'est alors focalisée sur la présence de cet angle droit qu'un des deux élèves a mis en évidence en utilisant l'équerre du tableau. Cette mise en évidence a réactivé des gestes

appris lors de la séance référence C. Des élèves ont alors utilisé leur équerre et validé la présence des deux angles droits, et ils ont apporté le terme perpendiculaire. Curieusement, l'idée du triangle a été abandonnée, aucun élève ne se référait à cette idée alors que quelques instants plus tôt elle focalisait l'attention.

Des groupes ont alors proposé des enchaînements d'actions pour aboutir au tracé du point T. Les échanges verbaux étaient dans un premier temps axés sur la chronologie des tracés à envisager. Les élèves accompagnaient leurs paroles de gestes sur la feuille et ont accepté l'idée, suite aux explications d'autres groupes, que l'on pouvait débiter le tracé de plusieurs façons. La rédaction du message pouvait dès lors être exigée aux élèves.

La réécriture en commun d'un texte final a permis d'élaborer un énoncé mathématique cohérent dans lequel est apparu le vocabulaire suivant :

Droite Saint-Etienne – Breil ; droite perpendiculaire qui passe par..., point d'intersection.

Séance C.2

Les élèves devaient endosser le rôle du chercheur de trésor (annexe 5). La quête du trésor a été réalisée assez facilement par la majorité des élèves. Les difficultés rencontrées étaient plus dans la confusion de la dénomination des droites qui empêchaient l'élève d'aboutir au tracé que dans les termes « *perpendiculaire et passant par* ».

La seconde partie de la séance était consacrée à la rédaction d'un énoncé permettant à un autre élève de la classe de trouver un trésor. Deux fonds de carte vierges de tracés géométriques étaient présentés aux élèves avec la consigne suivante :

« Rédigez un énoncé qui permettrait à l'élève de trouver le trésor que vous aurez caché sur la carte. Dans ce message, on doit retrouver les termes droite perpendiculaire, droite, et droite passant par ».

L'observation des groupes a mis en évidence que la chronologie des actions à mener n'était pas perçue par tous. Une confrontation de stratégies s'imposait. On distinguait cinq sortes de stratégies :

1. Les groupes où les élèves pensaient maîtriser l'image mentale du résultat qu'ils allaient obtenir et se dispensaient du tracé effectif. Ils se contentaient d'un tracé à main levée pour localiser le trésor.
2. Les groupes où les élèves s'engageaient sur un tracé complexe mais ils oubliaient les contraintes « *perpendiculaire, droite passant par...* »
3. Les groupes où les élèves menaient parallèlement l'écriture au tracé de l'objet géométrique sans anticiper sur la localisation du trésor.
4. Les groupes où les élèves menaient parallèlement l'écriture au tracé de l'objet géométrique en anticipant sur la localisation du trésor.
5. Les groupes où les élèves savaient ce qu'il fallait faire mais ces élèves avaient des difficultés à planifier la tâche.

La mise en commun de ces stratégies a permis à des groupes de s'engager dans une planification des tâches mieux contrôlée suite aux explications du groupe 1 qui présentait des arguments dans lesquels une forme prédicative apparaissait. Certes, ce groupe a dû réitérer ces explications mais il a su convaincre l'auditoire.

Séance C.3

Les énoncés écrits par les élèves ont été distribués dans la classe, accompagnés du fond de carte. La consigne était de réaliser le tracé lorsque cela était possible, et de relever ce qui pouvait être « une erreur ».

Les élèves ont rapidement perçu qu'il était nécessaire d'améliorer les énoncés car ils ne réussissaient pas à aboutir, d'autant plus que certains énoncés étaient imprécis par manque de dénomination de droite. L'amélioration des textes en collectif a abouti à l'élaboration d'une collection d'énoncés qui permettaient de réaliser les tracés mais ils sont devenus avant tout des objets d'étude quant à leur structure. Des remarques d'ordre pratique ont émergé du collectif, en l'occurrence le fait que pour tracer une droite perpendiculaire il fallait un objet géométrique préexistant, une

planification de la tâche faisait écho dans la classe. Des remarques sur la syntaxe des phrases et la répétition de celles-ci dans les énoncés, la phrase « *Trace la droite d1 perpendiculaire à la droite d2 passant par...* » est apparue comme évidente en comparant les énoncés. Cette évidence n'avait pas émergé lors des récritures des énoncés alors que les élèves la dictaient naturellement durant l'activité. Ce retour réflexif était primordial pour intérioriser cet apprentissage.

IV. Les apports de ce dispositif sur ma professionnalisation et sur l'évolution des élèves.

Actuellement en formation CAPASH à l'IUFM de Lille, je me suis placé dans une dynamique de changement de posture professionnelle. À ce titre, j'ai focalisé mon attention sur des sujets précis tels que les relations de l'élève au sein d'un groupe de travail, la coopération dans les apprentissages, la gestuelle des élèves, les productions langagières orales et écrites, le développement de l'autonomie et la motivation des élèves, et mon attitude pédagogique lors des séances de travail.

En premier lieu, j'évoquerai les comportements des élèves au sein des groupes et leurs évolutions. Je suis convaincu sur l'idée que le travail en groupes doit être mené avec rigueur intellectuelle, et que les premiers regroupements doivent être accompagnés par l'enseignant, quitte à reléguer au second plan les notions abordées, pour parvenir à créer un véritable groupe de recherches entre élèves dans lequel les échanges sont réels. J'ai remarqué qu'après plusieurs regroupements il m'était possible d'être plus disponible pour observer les stratégies mises en place dans les groupes. En effet, de nombreuses attitudes comme écouter son camarade, présenter sa feuille et la coopération dans le tracé étaient devenus des savoir-être intégrés. Une citoyenneté de l'apprentissage s'est instaurée dans la classe. Citoyenneté que j'ai continué à entretenir dans les autres séquences.

Au sein des groupes, j'ai pu observer la gestuelle des élèves. Il est apparu que certains élèves avaient besoin d'effectuer les tracés debout pour réussir. En les questionnant, ils m'indiquaient qu'ils voyaient mieux ce qu'ils traçaient, et qu'ils y arrivaient plus facilement. Je peux avouer que je n'avais pas vraiment pensé qu'une telle position permettait de mieux réussir. Désormais, toutes les positions qui

facilitent les tracés sont possibles et me servent de référence lorsqu'un élève « oublie » le geste. Il y eut aussi des élèves qui utilisaient tous les gestes techniques qu'ils connaissaient par tâtonnements en sachant ce qu'il fallait faire. Ils parcouraient ces gestes et éliminaient ceux qui ne convenaient pas. Cela était coûteux en temps mais plus que nécessaire.

En ce qui concerne les productions langagières des élèves, il est incontestable que les élèves de SEGPA sont capables d'utiliser le lexique mathématique et d'entrer dans l'abstraction si on leur laisse le temps de se l'approprier, par paliers, et en acceptant qu'il y ait des phases passagères de « régression ». Il est important d'accompagner les élèves sans trop en dire et c'est là que réside une difficulté non négligeable. J'ai également appris en quoi certaines de mes phrases ne faisaient pas écho chez l'élève alors que le vocabulaire et la syntaxe ne me semblaient pas complexes au premier abord. L'implicite était parfois trop présent dans mes expressions. Je me suis attaché à être vigilant dans ce domaine.

Au fur et à mesure de l'avancée du dispositif, la motivation des élèves m'est apparue, plus perceptible, elle résultait plus des savoir-faire acquis que dans l'originalité du dispositif. Progrès validés lors des évaluations. J'ai dû expliciter cette avancée à plusieurs reprises afin que certains élèves prennent conscience de leur progrès et l'enrôlement n'en était que plus aisé.

Le développement de l'autonomie de l'élève était un objectif que je m'étais fixé parallèlement à l'acquisition de connaissances. J'ai noté des progrès dans la compréhension des buts à atteindre, ainsi qu'une plus grande prise de risques chez les élèves un peu en retrait. Marie-Paule VANNIER¹⁰ avance que « le sentiment de compétence nécessaire à toute activité autonome fait souvent défaut et les élèves ont alors tendance à s'installer dans une relation de dépendance qui leur assure un minimum de réussite », et il apparaît que certains élèves ont intégré ce sentiment de compétence au cours du dispositif. Une autonomie s'est installée chez eux, par contre d'autres n'ont pas encore atteint ce stade.

¹⁰ Marie-Paule VANNIER, Fonctions critiques de la tutelle auprès d'élèves en échec scolaire, Nouveaux cahiers de la recherche en éducation, vol. 9, no 2, 2006, p. 169 à 186

Une autre leçon de ce dispositif est que le scénario prévu par l'enseignant, si bien pensé soit-il, avec une préparation des réponses possibles des élèves est toujours incomplet tant les stratégies et les prises d'indices des élèves sont « hors cadre » pour l'enseignant mais pas dépourvues de sens pour l'élève. Il faut apprendre à décrypter rapidement les indices qui ont aiguillé ce raisonnement ou déceler une mauvaise interprétation des signes perçus par l'élève et aider ce dernier à reconsidérer son interprétation en lui faisant expliciter sa démarche.

Les observations menées durant l'expérimentation me permettent de répondre plus sereinement aux hypothèses émises dans ce document professionnel et de façon objective.

Les bons résultats obtenus aux évaluations des notions m'indiquent que le choix de l'activité rallye semble approprié pour aider les élèves à acquérir des notions complexes. Néanmoins, il est apparu qu'un autre facteur a joué lors des activités, il s'agit du temps de travail accordé à chacun des groupes. Il est clair que certains groupes avaient besoin de reprendre ce travail de manière différée car il n'arrivait pas à intégrer les explications des autres groupes et à agir en conséquence sur leurs propres représentations. Le flux d'informations était trop important à analyser. Il est nécessaire d'accorder un retour réflexif plus important pour ces élèves en planifiant mieux cette activité de recherche dans l'emploi du temps.

En ce qui concerne la communication orale utilisée comme médiation pédagogique, je peux affirmer sans détour qu'elle est facteur de progrès individuels. En effet, l'utilisation intelligente de la communication m'a permis d'avoir à disposition un outil de travail indispensable pour accompagner les élèves, rediriger une interprétation ou faire émerger des problèmes. Cette communauté d'apprenants a également intégré le fait que la prise de parole inopinée est une gêne pour les autres élèves à qui l'on demande une explication orale. Il est à noter comment ce fonctionnement est devenu presque un réflexe chez les élèves les plus performants qui savent écouter les autres puis proposer une réponse. Bien sûr, il ne faut tomber dans un angélisme exagéré mais un seul rappel du règlement coopératif permet à la communauté d'apprenants de s'adapter aux exigences de la situation de communication.

Conclusion

La conception d'exercices par les élèves présentait de prime abord une complexité que l'on pouvait qualifier de disproportionner au regard des « aptitudes » que l'on attribue généralement, à tort, aux élèves en difficultés. La mise en place du dispositif a fait émerger le potentiel des élèves que j'avais évoqué dans l'introduction en ces termes « *Lors des évaluations de mathématiques sixièmes, j'ai remarqué en géométrie les faibles scores de réussite des élèves, scores qui, à mon avis, ne correspondent pas fidèlement aux connaissances des élèves, certes diffuses mais potentiellement remédiables* ». À ce potentiel, j'ajouterai les capacités d'investissement des élèves dans des tâches réclamant une implication personnelle pour aboutir à une production de qualité. Cette implication a eu des effets positifs sur l'approche des autres disciplines par les élèves. En effet, présenter une tâche complexe aux élèves ne déclenche pas de signes de découragement mais plutôt une envie de s'expérimenter à cette difficulté. L'investissement est d'autant plus grand lorsque l'on annonce que cette compétence est reconnue par le socle commun.

Une autre donnée importante est le partenariat conduit avec le professeur de technologie qui parallèlement mène des activités de tracés nécessitant des connaissances géométriques. Par la discussion, il a été possible de planifier les exigences et de s'accorder à reconnaître les réussites des élèves.

J'envisage le transfert possible du dispositif dans d'autres disciplines comme la conception de problèmes mathématiques ou encore la conception d'un questionnaire complexe en lecture mettant en jeu l'interprétation.

Je poursuivrai également le travail sur le développement du sentiment de compétence chez l'élève afin qu'il puisse accéder à l'autonomie dans les activités en pointant avec lui ses réussites consignées dans un contrat de travail.

Bibliographie

Balas-Chanel Armelle, Aider à apprendre : métacognition et explicitation. Edition Retz

Britt-Mari Barth, une approche socio cognitiviste de la médiation. Edition Retz

Brousseau Guy , Cours donné lors de l'attribution du titre de Docteur Honoris Causa de l'Université de Montréal A paraître dans « Interactions didactiques » (Genève)

Cadet Bernard, psychologie cognitive, collection Psycho in press

Cèbe Sylvie, apprendre à comprendre : pas de métacognition sans cognition. Edition Retz

Cormier Philipe, Quel fondement pour l'aide spécialisée « psychopédagogique » aux élèves en difficultés. Edition Retz

Dolly Anne -Marie, métacognition. Edition Retz

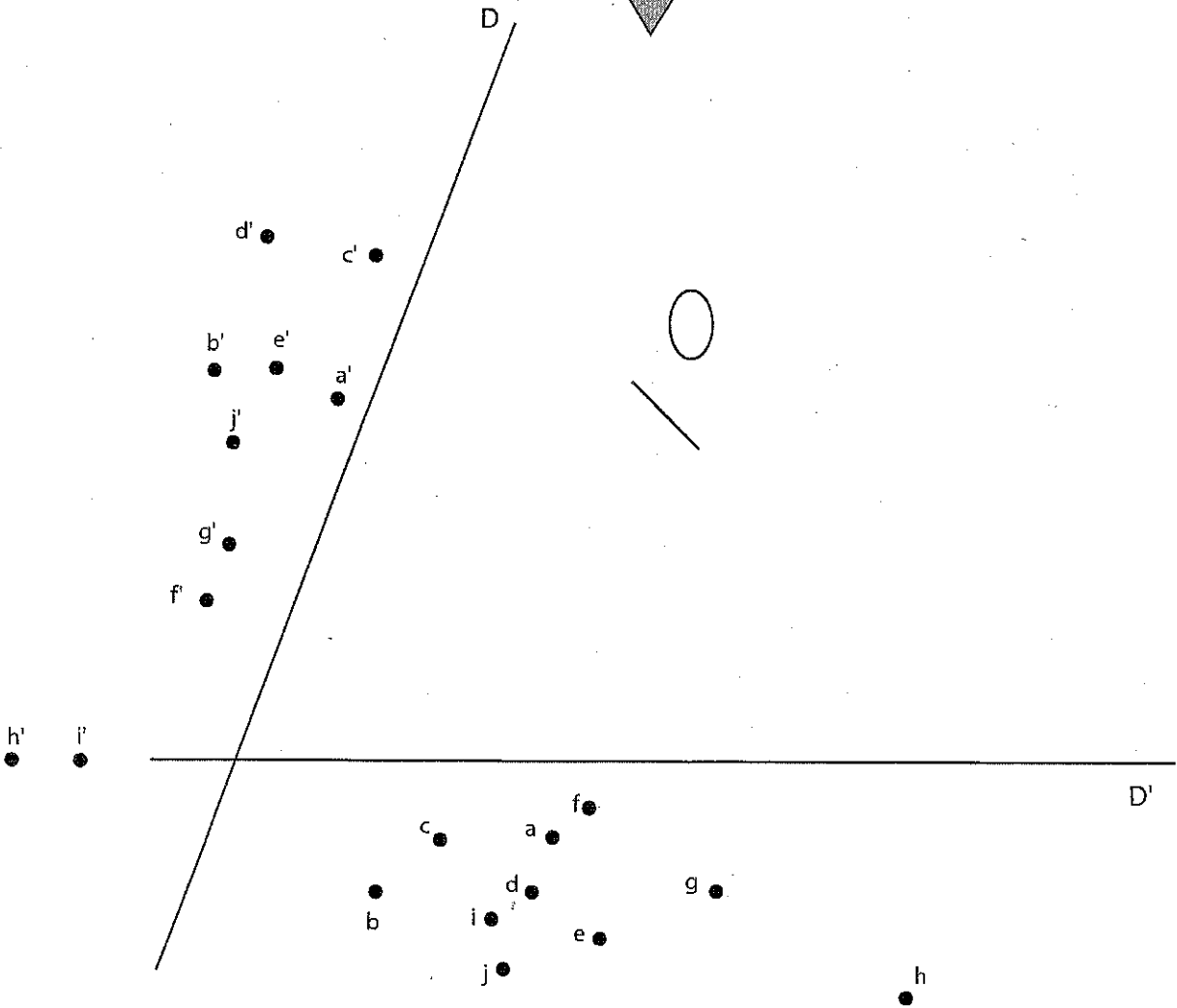
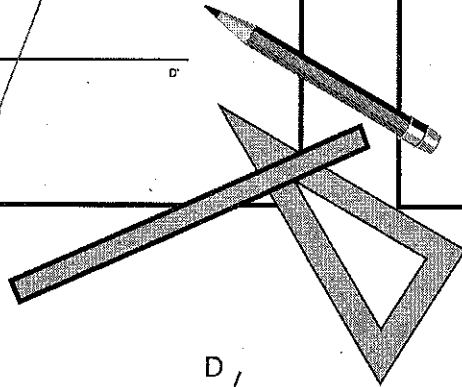
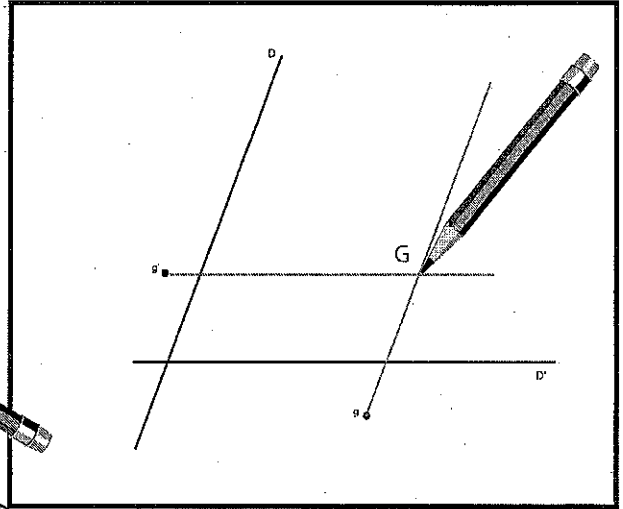
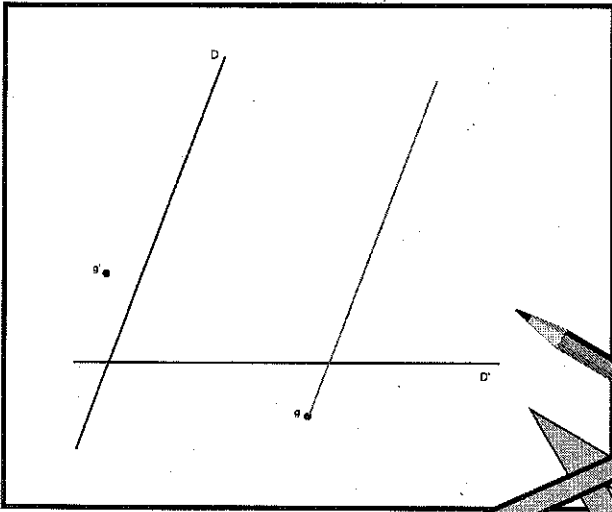
Jonnaert Philippe Professeur Université de Sherbrooke, Apprentissages mathématiques en situation: une perspective constructiviste.

Roux Jean-Paul, le travail en groupe.

Vergnaud Gérard, CNRS, Université Paris 8, MONTREAL Mai 2001 Forme opératoire et forme prédicative de la connaissance

Zakharouchouck Jean Michel métacognition dans les apprentissages : exemple de la compréhension des consignes. Edition Retz

Annexe 1



Annexe 2

D'

a

c'

b'

a'

b'

c'

D

D'

e'

a'

e'

d'

a'

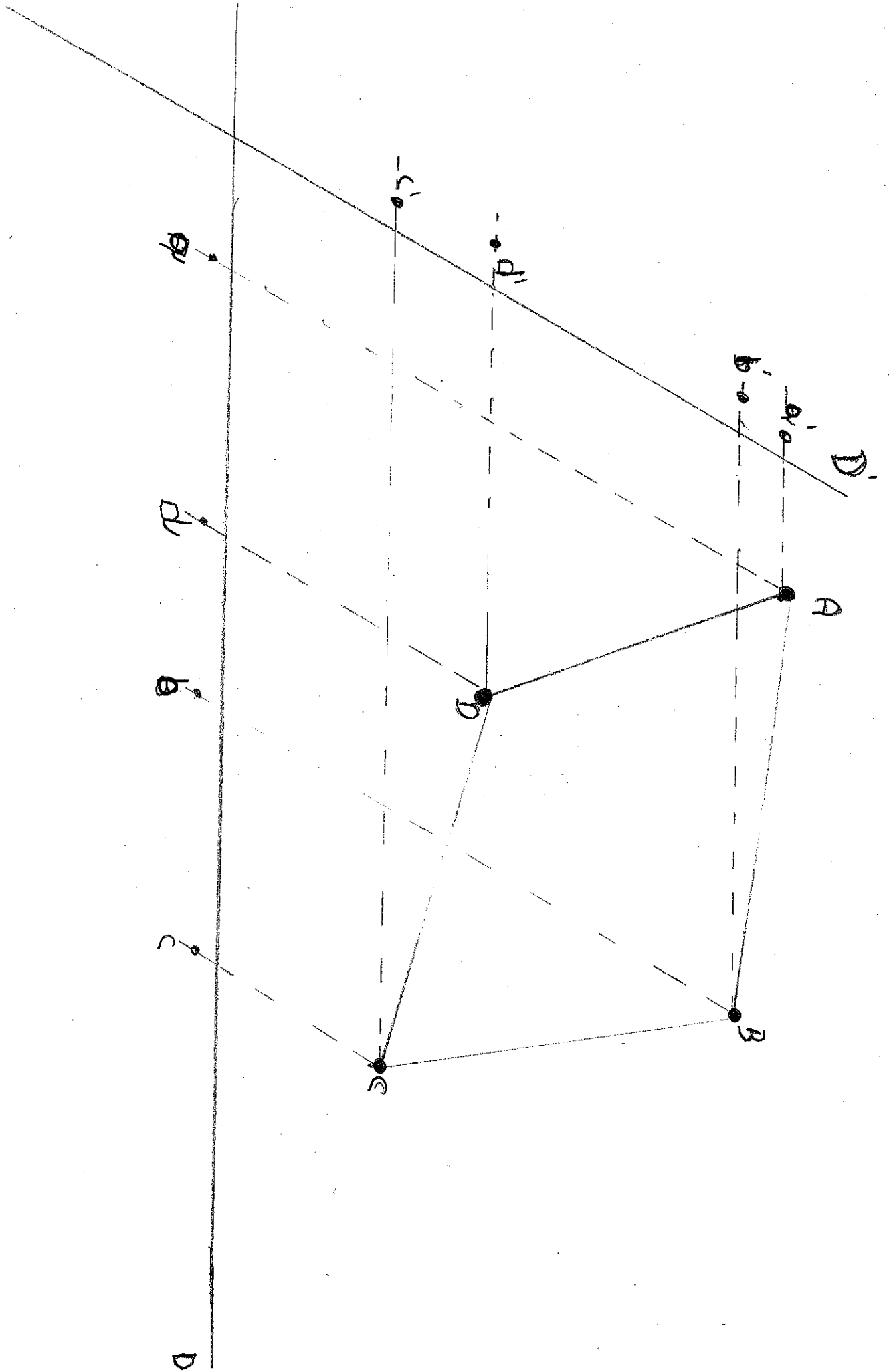
b'

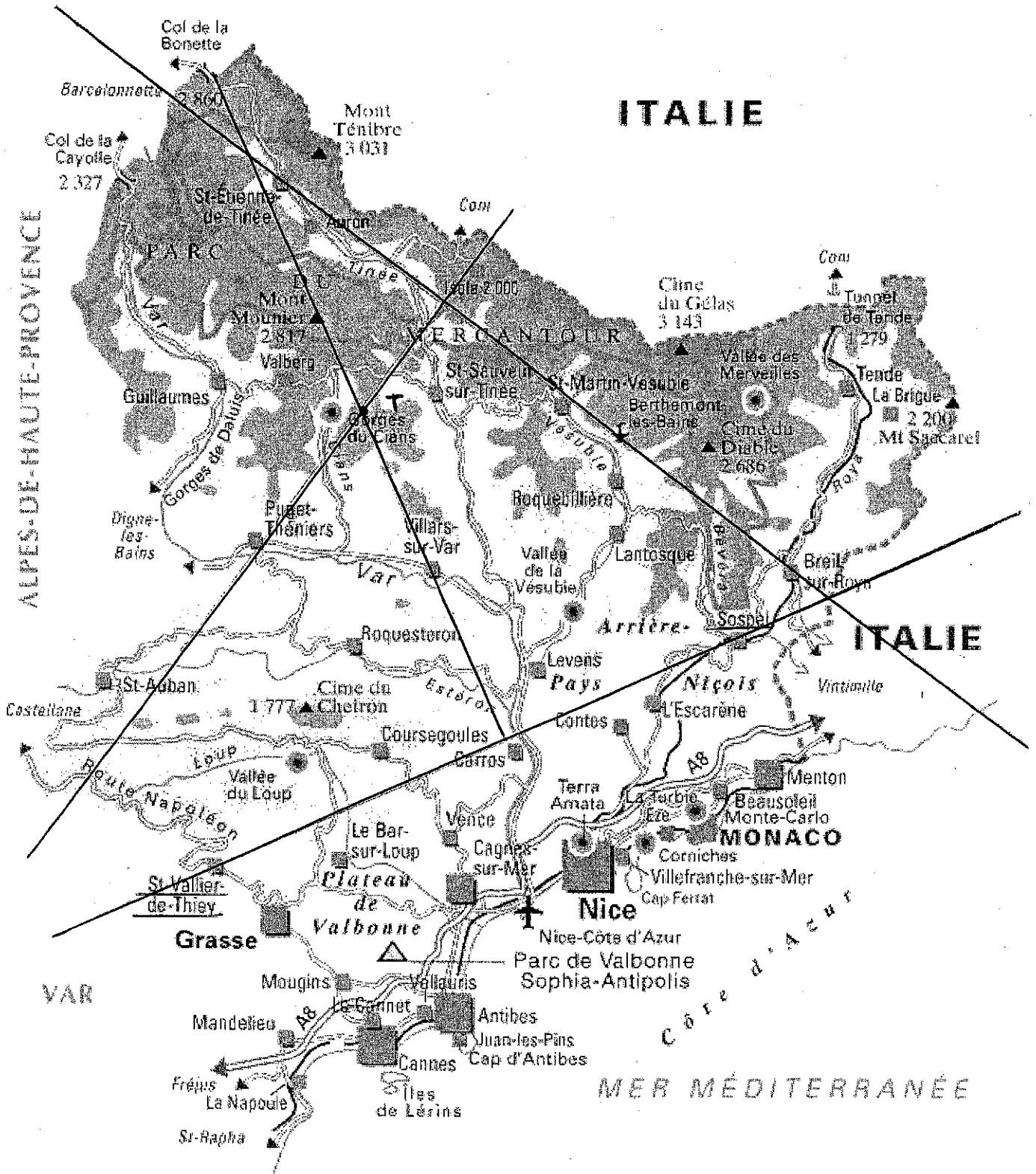
d'

c'

D

Annexe 3

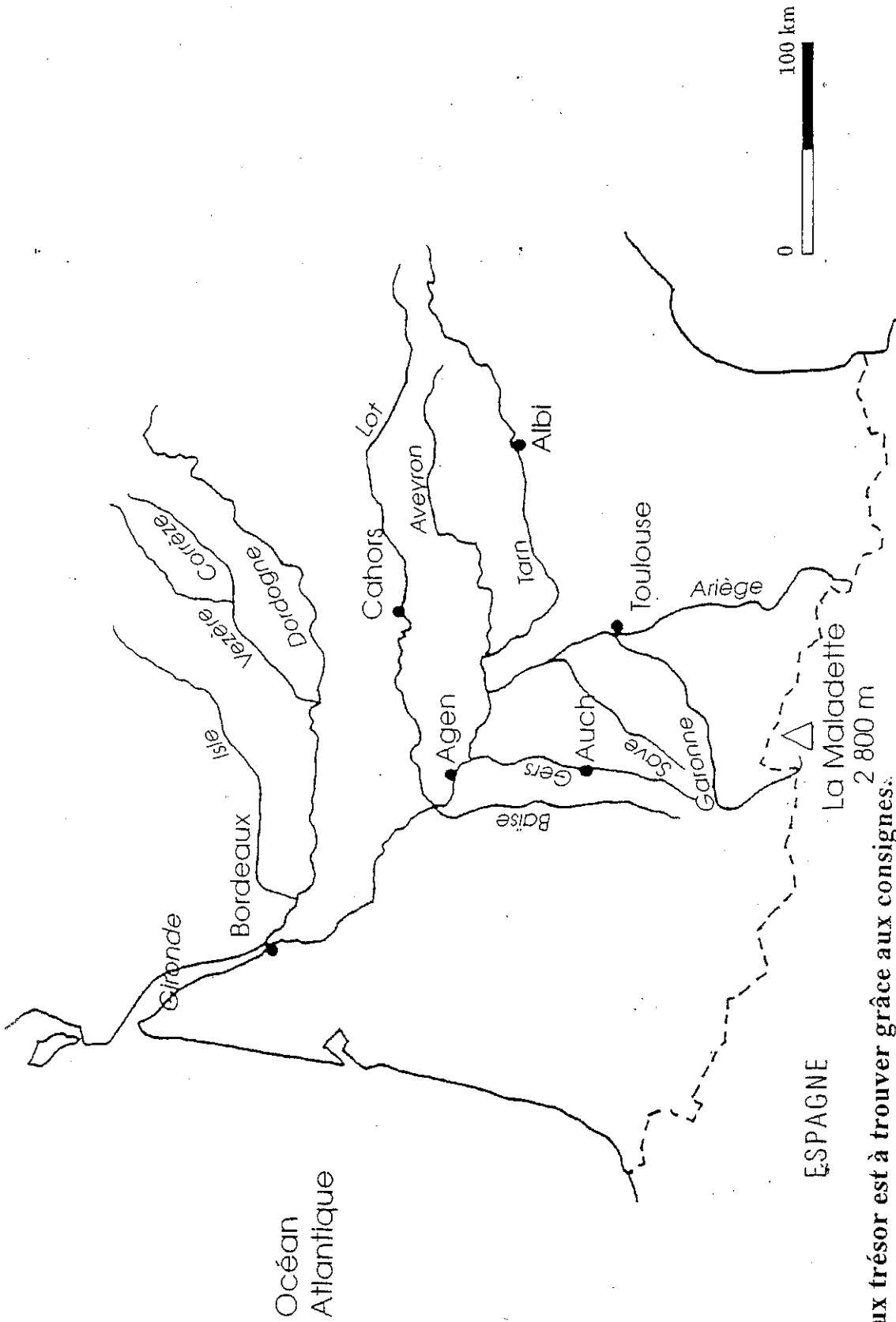




Un chercheur de trésor a découvert une croix en or dans les Alpes près des Gorges du Cians (emplacement T).

Il a utilisé des informations lues dans un vieux parchemin du XII^e siècle.

Essaie de retrouver les informations qui ont aidé le chercheur.



Un vieux trésor est à trouver grâce aux consignes.

Trace la droite D1 passant par Bordeaux et Albi.

Trace la droite D2 perpendiculaire à la droite D1 passant par Toulouse.

Trace la droite D3 passant par Auch et Bordeaux.

Marque le point d'intersection de D2 et D3.