



HAL
open science

Mise en place de l'activité de détection de réseaux au sein d'un cabinet de Géomètre-Expert

Jean-Philippe Bach

► **To cite this version:**

Jean-Philippe Bach. Mise en place de l'activité de détection de réseaux au sein d'un cabinet de Géomètre-Expert. Sciences de l'ingénieur [physics]. 2013. dumas-00873108

HAL Id: dumas-00873108

<https://dumas.ccsd.cnrs.fr/dumas-00873108>

Submitted on 15 Oct 2013

HAL is a multi-disciplinary open access archive for the deposit and dissemination of scientific research documents, whether they are published or not. The documents may come from teaching and research institutions in France or abroad, or from public or private research centers.

L'archive ouverte pluridisciplinaire **HAL**, est destinée au dépôt et à la diffusion de documents scientifiques de niveau recherche, publiés ou non, émanant des établissements d'enseignement et de recherche français ou étrangers, des laboratoires publics ou privés.



**CONSERVATOIRE NATIONAL DES ARTS ET METIERS
ECOLE SUPERIEURE DES GEOMETRES ET TOPOGRAPHES**

MEMOIRE

présenté en vue d'obtenir

le DIPLOME D'INGENIEUR CNAM

Spécialité : Géomètre et Topographe

par

Jean-Philippe BACH

**MISE EN PLACE DE L'ACTIVITÉ DE DÉTECTION DE RÉSEAUX AU SEIN D'UN
CABINET DE GÉOMÈTRE-EXPERT**

Soutenu le 28 Juin 2013

JURY

PRESIDENT : Mme Morgane LANNUZEL **Formatrice indépendante**

MEMBRES : M Jérémie ROBERT **Professeur référent**
M Jean-Odon CENAC **Maître de stage**
M Jean-Marie SEITE
M Michel GAUDRY
M Vincent CASTIGLI

Remerciements

Je tiens tout d'abord à remercier les trois associées du cabinet Géolauragais, Michel FERRET, Jean-Odon CENAC et Christophe JALBAUD pour m'avoir accueilli au sein de leur structure. Plus particulièrement, je remercie Jean-Odon, mon maître de stage, pour toujours avoir pris en considération mes requêtes, pour m'avoir fait assister à une formation sur le matériel de détection et pour m'avoir pleinement intégré au sein de l'entreprise.

Je remercie également Jérémie ROBERT, mon professeur référent, pour sa disponibilité, ses conseils et l'attention qu'il a prêtée à mon travail, ainsi que l'administration de l'ESGT, notamment Nathalie LE ROI, pour son suivi régulier et le temps consacré à organiser les soutenances.

J'adresse un grand merci à toute l'équipe du cabinet Géolauragais pour leur accueil, leur sympathie et l'ambiance générale de travail et de convivialité qui y règne au quotidien. Je remercie spécialement Mathieu DEJEAN et Fabien CHOTARD qui ont toujours pris le temps de m'aider tout au long de mon stage.

Enfin, je n'oublie pas mon entourage qui m'a bien soutenu.

Table des matières

Remerciements.....	1
Table des illustrations	4
Liste des tableaux.....	4
Liste des abréviations et acronymes	4
Glossaire	5
Introduction.....	6
Contexte	6
La réforme DT-DICT	7
La structure du mémoire	9
1. Présentation de l'entreprise	10
2. Les différentes méthodes de détection des réseaux.....	12
2.1. Le Géoradar.....	12
2.1.1. Présentation	12
2.1.2. Les domaines d'applications	13
2.1.3. Précision	14
2.1.4. Bilan	14
2.2. Le détecteur de courant électromagnétique.....	14
2.3. La détection acoustique ou vibratoire	15
2.4. Le détecteur de métaux	16
2.5. Conclusion	16
3. Le vLocPro2 : détecteur de courant électromagnétique.....	18
3.1. L'émetteur vLocPro2	18
3.1.1. Présentation	18
3.1.2. Les différents modes de transmission.....	18
3.1.2.1. Mode induction	19
3.1.2.2. Mode raccordement direct.....	19
a) Branchement aux réseaux	20
b) Branchement à la terre.....	20
c) Choix du couple fréquence/intensité.....	21
3.1.2.3. Mode serrage	22
3.1.2.4. Bilan.....	22
3.2. Le récepteur vLocPro2.....	23
3.2.1. Présentation	23
3.2.2. Localisation active ou passive	25

3.2.2.1.	Localisation passive	25
3.2.2.2.	Localisation active.....	25
3.2.3.	Les différents modes de détection.....	25
3.2.3.1.	Mode réponse « Max »	25
3.2.3.2.	Mode réponse « Max large »	26
3.2.3.3.	Mode réponse « Min ».....	26
3.2.3.4.	Mode Sonde.....	26
3.3.	Test de précision du vLocPro 2.....	27
3.3.1.	Préparation du test.....	27
3.3.2.	Exploitation des données	28
3.3.3.	Seuils et classes de précision	33
3.3.4.	Bilan	35
3.4.	Problème de propagation du signal	35
4.	Géolocalisation, traitement des données et élaboration du devis	39
4.1.	La géolocalisation	39
4.1.1.	Les outils de la géolocalisation.....	39
4.1.2.	Association détection/géolocalisation	40
4.1.3.	Le marquage au sol	41
4.1.4.	Bilan	42
4.2.	Le post traitement des données.....	43
4.3.	La création du devis.....	44
	Conclusion.....	45
	Conclusion personnelle	46
	Bibliographie	47
	Tables des annexes.....	49

Table des illustrations

Figure 1 : Explosion de gaz naturel entre Cleburne et Granbury (Texas)	6
Figure 2 : Schéma représentant l'articulation de la réforme DT-DICT selon la FFB et la FNTP	8
Figure 3 : REVEL au croisement de l'Aude, la Haute-Garonne et le Tarn	10
Figure 4 : Exemple d'un Géoradar : le Seeker SPR.....	12
Figure 5 : Les principes de base du Géoradar.....	13
Figure 6 : Exemple du radargramme d'une chaussée	13
Figure 7 : Application du géoradar pour une fouille archéologique.....	14
Figure 8 : Générateur d'onde de choc SWG 1750	15
Figure 9 : Représentation de l'écran d'affichage de l'émetteur	18
Figure 10 : Photographie du vLocPro2	18
Figure 11 : Schéma du générateur en mode induction	19
Figure 12 : Exemple d'utilisation de la pince à induction	22
Figure 13 : Représentation de l'écran d'affichage du récepteur	23
Figure 14 : Photographie du récepteur	23
Figure 15 : Schéma illustrant la profondeur mesurée et calculée	24
Figure 16 : Schéma représentant les zones influant sur la qualité de la mesure de profondeur.....	24
Figure 17 : Schéma représentant l'influence de champs magnétiques sur certains réseaux	25
Figure 18 : Schéma représentant le fonctionnement du mode Max.....	25
Figure 19 : Schéma représentant le fonctionnement du mode Max Large	26
Figure 20 : Schéma représentant le fonctionnement du mode Min.....	26
Figure 21 : Schémas représentant le fonctionnement du mode Sonde.....	26
Figure 22 : Photographie de la tranchée creusée pour le test de précision.....	27
Figure 23 : Procédure de traitement des données sous Autocad.....	28
Figure 24 : Illustration de l'influence des coudes sur la mesure de profondeur en vue de côté	29
Figure 25 : Illustration du problème de propagation rencontré.....	35
Figure 26 : Schéma illustrant l'effet de condensateur entre la canalisation et la terre	37
Figure 27 : Photographie du condensateur soudé au câble lors du test de précision	37
Figure 28 : le Toughbook CF-19 de Panasonic.....	40
Figure 29 : Représentation du delta X,Y.....	41
Figure 30 : Schéma représentant le décalage automatique fait par codification	41
Figure 31 : Exemple d'un marquage au sol effectué par l'entreprise VISIORESO.....	42
Figure 32 : Rendu d'un traitement de données fait à partir d'une détection de réseau avec Autocad.....	43

Liste des tableaux

Tableau 1 : Classes de précisions des divers types d'ouvrage selon la réforme DT-DICT	9
Tableau 2 : Tableau montrant les fréquences standard les plus utilisées	21
Tableau 3 : Bilan de la procédure de test.....	30
Tableau 4 : Bilan des écarts altimétriques	31
Tableau 5 : Bilan des écarts moyens et EMQ	32
Tableau 6 : Tableau récapitulatif des conditions a) b) et c) selon l'arrêté du 16 Septembre 2003	34
Tableau 7 : N' en fonction de N selon l'article 5 de l'arrêté de 2003	34
Tableau 8 : Avantages et inconvénients du GPS et de la station totale	39

Liste des abréviations et acronymes

AFIGEO : Association Française pour l'Information Géographique

DAO : Dessin Assisté par Ordinateur

DICT : Déclaration d'Intention de Commencement de Travaux

DT : Déclaration de projet de Travaux

EDD : Etat Descriptif de Division

FFB : Fédération Française du Bâtiment

FNEDRE : Fédération Nationale des Entreprises de Détection de Réseaux

FNTP : Fédération Nationale des Travaux Publics

INERIS : Institut National de l'Environnement Industriel et des Risques

NRTK : Network Real Time Kinematic

RGF93 : Réseau Géodésique Français 1993

RMBT : Raccordement Modulaire Basse Tension

RTK : Real Time Kinematic

TFE : Travail de Fin d'Etude

VRD : Voirie et Réseaux Divers

Glossaire

Conductivité : C'est la caractéristique inverse de la résistivité, elle exprime la résistance au passage du courant ou de la chaleur dans un matériau.

Couplage : Transfert, désiré ou non, de l'énergie d'un milieu (fil métallique, fibre optique...), vers un autre milieu.

Diffraction : Phénomène par lequel les rayons lumineux issus d'une source ponctuelle sont déviés de leur trajectoire rectiligne lorsqu'ils rasant les bords d'un obstacle opaque. Phénomène d'optique affectant l'observation d'une image à travers un instrument et dû au caractère ondulatoire de la lumière.

Dispersion : Effet d'éclatement des radiations d'une lumière polychromatique lorsqu'elle rencontre un milieu dispersif (zone humide pour l'arc-en-ciel par exemple). Dans ce cas, la vitesse de propagation dépend de la fréquence de la radiation.

Induction (électricité) : Création à distance d'un courant électrique, d'une tension dans un circuit sous l'effet de la variation temporelle du flux magnétique d'un champ magnétique à travers ce circuit.

Mesure : Ensemble d'opération ayant pour but la détermination de la valeur d'une grandeur.

Permittivités : En électromagnétisme, la permittivité ϵ d'un matériau est le rapport D/E du déplacement électrique D (en coulombs par mètre carré) et de l'intensité du champ électrique E (en volts par mètre).

Puissance (électrique) : c'est le produit de la tension électrique aux bornes de laquelle est branché l'appareil (en volts) et de l'intensité du courant électrique qui le traverse (en ampères) qui a pour unité le watt.

Réflexion : La réflexion est le brusque changement de direction d'une onde à l'interface de deux milieux.

Réfraction : Déviation d'un rayonnement à la surface d'un corps, à l'interface entre deux milieux d'indices différents dans une direction fixée par la loi de Snell- Descartes.

Introduction

Contexte

En 2010, à Cleburne (Texas) des ouvriers ont accidentellement touché une conduite de gaz causant une explosion qui a fait un mort et plusieurs blessés. En 2011, à Salon de Provence, lors de travaux d'installation d'un nouveau réseau au-dessus d'une ligne électrique enterrée de 15kV, une personne a été brûlée à 90%. Cette même année, à Vélizy, la rupture de fibres optiques lors des travaux du tramway a causé la coupure de nombreux sites internet tels que celui du ministère de la Défense, les Galeries Lafayette, le BHV... Le 18 Novembre 2011 à Dijon, une canalisation d'eau potable a été endommagée lors de travaux provoquant une inondation à l'entrée de l'hôpital général.



Figure 1 : Explosion de gaz naturel entre Cleburne et Granbury (Texas)

Ces exemples font seulement figures d'illustrations des divers accidents qui se produisent tous les ans. En effet, sur une totalité de 4 millions de kilomètres de réseaux (dont 1/3 aériens et 2/3 enterrés) en France, on dénombre chaque année plus de 100000 endommagements de réseaux. Or 40% de ce réseau est sensible pour la sécurité et 60% est non sensible pour la sécurité mais important pour la vie économique et pour les usagers. De plus, avec l'enterrement des lignes électriques et l'urbanisation autour des villes, les réseaux enterrés sont appelés à se densifier.

Les conséquences souvent graves de ces accidents sont un problème majeur : des victimes, des blessés, l'interruption de services (eau, électricité, fibre optique), pollution de l'environnement et autres... Les répercussions sont immédiates, il y a une paralysie du secteur touché avec l'interruption des services qu'offraient le réseau endommagé. Les entreprises subissent des pertes économiques avec l'arrêt des travaux et le coût des

réparations, sans oublier bien sûr les ouvriers du chantier qui sont souvent les premières victimes des accidents.

La réforme DT-DICT

Pourtant, des règles existaient dans le but de prévenir ce genre d'incidents. Depuis 1991 avec le décret n°91-1147 et l'arrêté d'application du 16 Novembre 1994, qui réglementent l'exécution des travaux à proximité de certains ouvrages souterrains, aériens ou subaquatiques de transport ou de distribution, ou encore les arrêtés du 21 Janvier 1980 et 16 Septembre 2003 sur les précisions et tolérances des levés topographiques. Mais au vu du nombre important d'accidents, des mesures devaient clairement être prises. C'est pourquoi une nouvelle réforme DT-DICT (décret n° 2011-1241) a vu le jour et a pris effet dès le 1^{er} Juillet 2012 remplaçant et abrogeant l'arrêté du 16 novembre 1994. Nous n'allons pas rentrer dans tous les détails de cette réforme, pour plus de précisions vous pouvez consulter le mémoire ESGT de Thomas LUGLI « *Les réseaux enterrés : savoir avant de creuser* » de 2012.

Plusieurs objectifs sont visés par cette réforme :

- Assurer la sécurité des personnes et limiter les endommagements des ouvrages.
- Regrouper, archiver et transmettre les informations au sein d'un guichet unique.
- Etendre la connaissance des réseaux en fiabilisant leur cartographie et en les localisant avant le début des travaux.
- Sensibiliser les différents acteurs notamment en renforçant la responsabilité des maîtres d'ouvrage et expliciter la responsabilité des différents acteurs.
- Rendre possible l'arrêt des travaux sans préjudice pour l'entreprise en cas de situation imprévue présentant des risques pour les employés.

Des sanctions sont prévues si les textes ne sont pas respectés. On distingue ainsi les sanctions administratives pour tous les intervenants : exploitants, maîtres d'ouvrage et entreprises qui sont plus ou moins lourdes en fonction de la gravité de la faute. Il existe des sanctions pénales générales pour toutes personnes ayant commis un manquement délibéré aux règles de sécurité et des sanctions civiles pour les personnes ayant causé des dommages à autrui.

L'articulation de la réforme DT-DICT se présente ainsi :

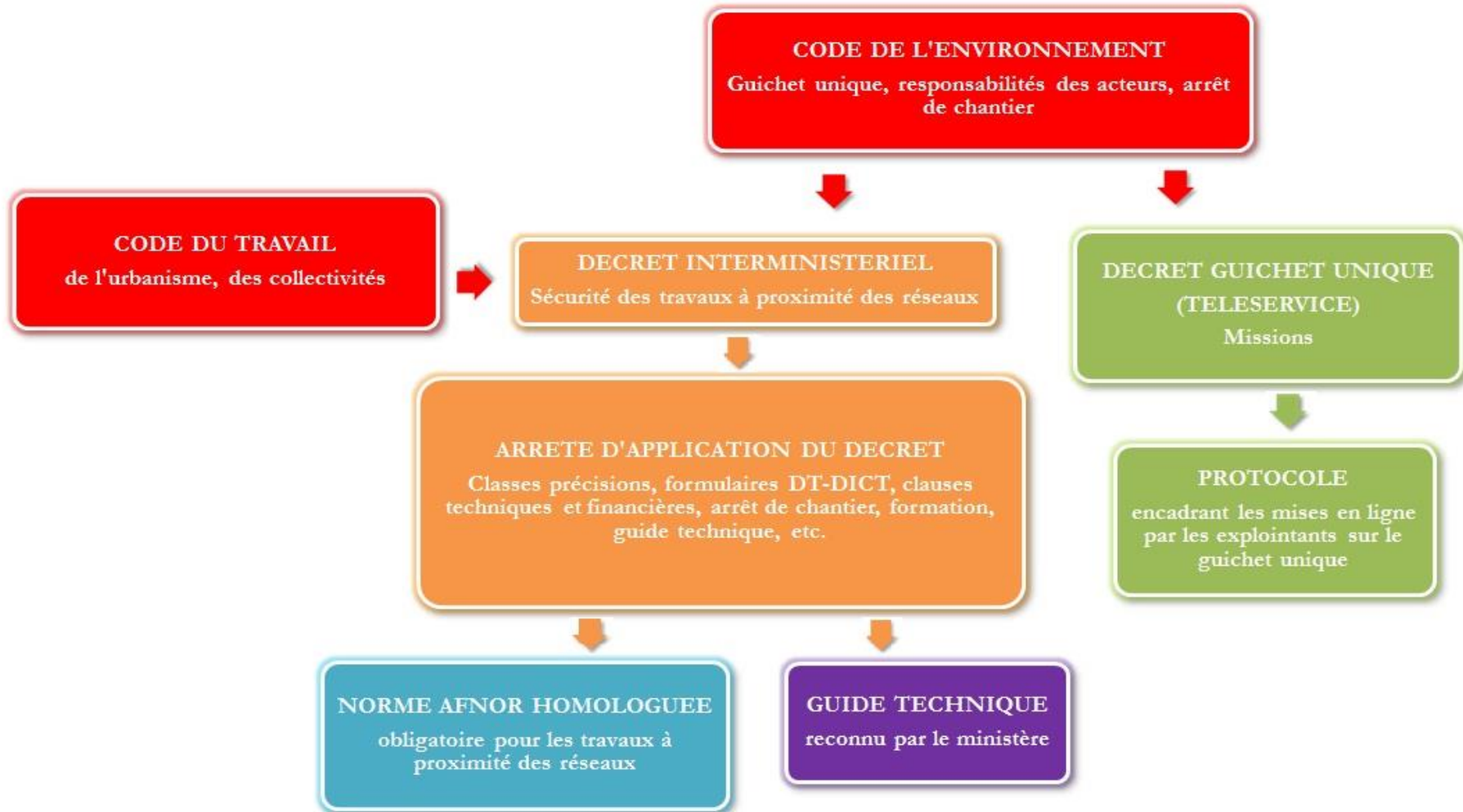


Figure 2 : Schéma représentant l'articulation de la réforme DT-DICT selon la FFB et la FNTP

En ce qui concerne les acteurs de la localisation des réseaux tels que les entreprises spécialisées ou les cabinets de Géomètre-Expert, de nouvelles normes sont à respecter. On distingue en effet l'apparition de classes de précisions :

Classes de précision	Seuil T	Type d'ouvrage
A	≤40 cm	Réseaux rigides
	≤50 cm	Réseaux souples
	≤80 cm	Ouvrage ferroviaires ou guidés
B	≤1,5 m	Tous types d'ouvrages
C	>1,5 m	

Tableau 1 : Classes de précisions des divers types d'ouvrage selon la réforme DT-DICT

Pour répondre aux obligations de la réforme, notamment cartographier les réseaux avec une précision de classe A, de nouvelles techniques de détection de réseaux se sont développées. Certaines entreprises sont déjà spécialisées dans ce domaine tandis que la plupart des cabinets de Géomètre-Expert développent progressivement cette branche. Les différents appareils de détection, leur précision et leurs méthodes d'application sont encore mal connus. Dans quels appareils vaut-il mieux investir pour commencer ? Comment se déroule la détection des réseaux selon les différents cas que l'on rencontre ?

Pour résumer, comment **mettre en place l'activité de détection de réseau au sein d'un cabinet de Géomètre-Expert ?**

La structure du mémoire

C'est ce que ce mémoire s'attachera à exposer, en présentant dans une première partie le cabinet d'accueil Géolauragais.

Ensuite nous distinguerons les différentes méthodes de détection de réseaux enterrés qui existent à l'heure actuelle, notamment leurs principes et leurs domaines d'application.

Dans une troisième partie sera développé en détail le fonctionnement d'un détecteur électromagnétique au service de la détection des réseaux souterrains à travers l'exemple du vLocPro2 utilisé par le cabinet Géolauragais.

Pour finir, nous verrons comment se déroule la suite de la chaîne de production de données : de l'élaboration du devis en passant par la géolocalisation du réseau jusqu'au traitement des données.

1. Présentation de l'entreprise

Mon stage s'est déroulé au sein de la SELARL Géolauragais qui est dirigée par trois associés Géomètres-Experts, Michel FERRET, Christophe JALBAUD et mon maître de stage Jean-Odon CENAC. Le cabinet est composé d'un bureau principal situé à Revel à l'intersection de trois départements : l'Aude, la Haute-Garonne et le Tarn. D'autre part il y a une permanence à Verfeil, sous la responsabilité de M. CENAC, et une permanence à BRAM sous la responsabilité de M. JALBAUD.



Figure 3 : REVEL au croisement de l'Aude, la Haute-Garonne et le Tarn

Le cabinet est structuré autour de trois associés, trois secrétaires et neuf employés. Parmi ces employés, on trouve un ingénieur ESGT, un Géomètre-Expert stagiaire et sept techniciens.

Les activités y sont diverses. Une partie est essentiellement constituée de foncier avec des bornages, des divisions parcellaires et des EDD pour le particulier, l'autre partie se tourne vers la maîtrise d'œuvre VRD. La branche de détection et cartographie des réseaux enterrés est en cours de développement.

Le cabinet travaille avec des acteurs du secteur privé (particuliers, aménageurs, promoteurs, ...) et régulièrement avec des collectivités locales (mairies, sivo, conseil général et régional). C'est une entreprise de taille moyenne qui réalise des travaux d'un cabinet en milieu rural et péri-urbain.

Suite aux nouvelles contraintes qu'impose la réforme du 1^{er} Juillet 2012, le marché de la détection des réseaux est en plein développement. Les appareils de détections sont variés et en constante évolution et peu d'entreprises sont spécialisées dans ce domaine. C'est dans ce contexte que le cabinet Geolauragais a proposé le sujet de TFE « Mise en place de l'activité de détection de réseau au sein d'un cabinet de Géomètre-Expert ». Suite à l'investissement dans un détecteur de courant électromagnétique, le but de l'entreprise est d'intégrer cette nouvelle méthode de détection comme une branche à part entière dans le cabinet en maîtrisant ses différents aspects.

2. Les différentes méthodes de détection des réseaux

Il existe quatre types de méthodes pour détecter les réseaux : le géoradar, le détecteur de courant électromagnétique, la détection acoustique ou vibratoire, le détecteur de métaux.

2.1. Le Géoradar

2.1.1. Présentation

Le géoradar ou radar géologique est une technologie basée sur l'analyse des phénomènes de propagation des ondes: la diffraction, la réfraction et la réflexion. Le principe consiste à envoyer des ondes électromagnétiques dans le sous-sol à l'aide d'une antenne émettrice. En se déplaçant, les ondes traversent et changent de milieux et l'énergie se sépare alors en trois parties. Une première partie est absorbée par le milieu, ensuite, à l'intersection de deux milieux, une partie est réfractée tandis que l'autre est réfléchi vers l'antenne réceptrice du géoradar. Ainsi, nous obtenons les échos liés aux différences de permittivités ou de conductivités des milieux traversés. L'interprétation des retours (mesure du temps aller-retour) de signaux émis associés au déplacement du radar à la surface permet alors de former une image en coupe du terrain. Ces images radars sont des radargrammes de la structure du sous-sol.



Figure 4 : Exemple d'un Géoradar : le Seeker SPR

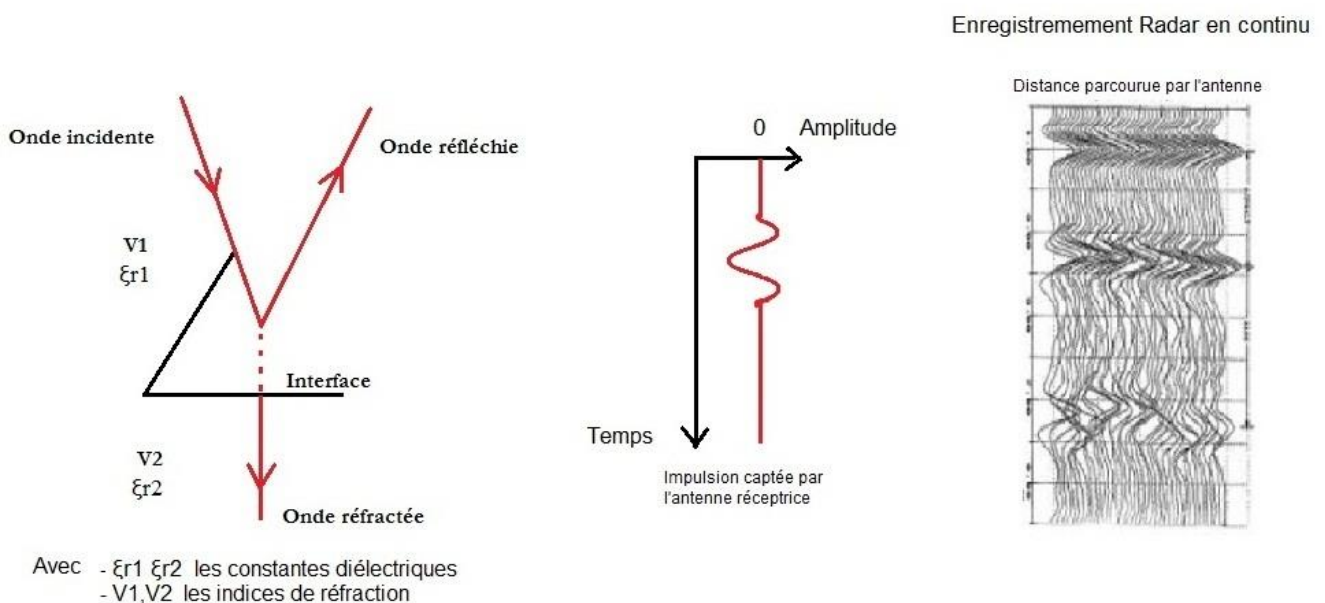


Figure 5 : Les principes de base du Géoradar

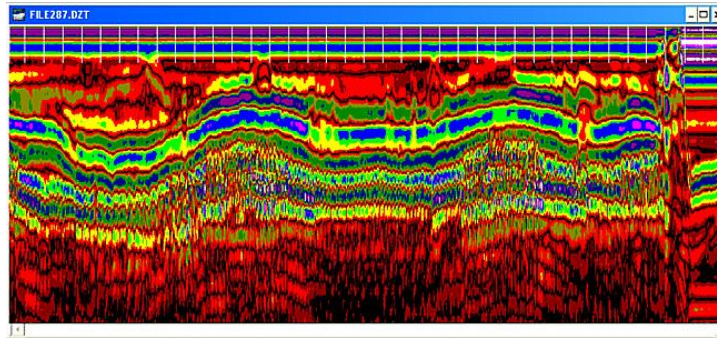


Figure 6 : Exemple du radargramme d'une chaussée

Les ondes électromagnétiques sont envoyées à des fréquences hautes comprises entre 10 MHz et 2 GHz. Le choix de la fréquence est important car de celle-ci va dépendre la profondeur de l'investigation et la résolution des objets. En effet, une fréquence élevée procure une meilleure résolution tandis qu'une fréquence basse permet d'obtenir une meilleure pénétration et donc une profondeur plus importante. Un géoradar atteint une profondeur qui varie de 1 à 20 mètres selon la nature du sol.

Outre la fréquence, le paramètre principal jouant sur la profondeur d'investigation est la conductivité du milieu. Un milieu très conducteur, tels que les sols humides ou argileux, empêche la propagation de l'onde (allant jusqu'à faire un écran total dans certains cas). Ce phénomène est causé par la dissipation sous forme de chaleur de l'énergie électromagnétique. Au contraire, les milieux résistants (calcaire sec, béton, granite...) favorisent la propagation des ondes.

2.1.2. Les domaines d'applications

Les domaines d'applications du radar géologique sont nombreux et variés. Il se révèle très utile dans de nombreux domaines :

- Lors d'auscultations suite à un affaissement d'ouvrage tel qu'une route.
- Pour détecter des cavités dans la subsurface.
- Pour déterminer le revêtement d'un ouvrage d'art.
- Sur un site archéologique avant fouilles.
- Pour la détection de réseaux enterrés, etc...



Figure 7 : Application du géoradar pour une fouille archéologique

2.1.3. Précision

Nous avons vu précédemment que la fréquence était le facteur principal jouant sur la résolution, il en est de même pour la précision. Ainsi, plus la fréquence est élevée, plus la précision du signal est élevée (et moins l'onde pénètre en profondeur). Avec un signal de 2 GHz l'onde atteindra une profondeur entre 50 et 75 centimètres avec une précision de quelques centimètres. Pour une basse fréquence de 200 MHz, la profondeur atteinte sera d'environ 5 mètres mais la précision sera d'une dizaine de centimètres. Les constructeurs annoncent globalement une précision de 5% de la profondeur.

2.1.4. Bilan

En somme, le géoradar permet de déceler la présence d'un réseau et sa profondeur mais pas de caractériser son diamètre ou sa nature. De plus, son utilisation permet de prévenir des accidents, notamment dans le cas des réseaux enterrés. C'est un outil performant aux possibilités d'applications riches qui fait de nos jours l'objet de nombreux travaux de recherche. Il présente cependant de gros inconvénients car il trouve rapidement ses limites quand les conditions ne sont pas favorables (petit diamètre des canalisations, nature des matériaux proche des caractéristiques du sol, conditions géologiques mauvaises).

2.2. Le détecteur de courant électromagnétique

Cette technologie permet de détecter les ondes électromagnétiques qu'émet un réseau conducteur à l'aide de deux appareils distincts : un émetteur et un récepteur de signaux électromagnétiques. Par conducteur, nous entendons les matériaux capables de

transporter un courant électrique, les réseaux en question peuvent ainsi véhiculer des ondes électromagnétiques. Certains réseaux envoient naturellement des ondes électromagnétiques que nous pouvons détecter à l'aide du récepteur en [localisation passive](#). En [localisation active](#) on applique un courant d'induction à un réseau conducteur à l'aide de l'émetteur ; la canalisation retransmet alors des ondes électromagnétiques dont la fréquence est similaire à celle du courant d'induction. On est donc en mesure de détecter les ondes électromagnétiques dont la fréquence spécifique est choisie préalablement en positionnant le récepteur sur la fréquence en question. Il est alors possible de retracer le cheminement en trois dimensions de la ligne enterrée ciblée.

Ainsi, le détecteur de courant magnétique est un outil pratique, adapté à de nombreuses situations bien qu'il reste limité aux réseaux conducteurs (il ne peut pas être employé pour la détection de canalisations en PVC par exemple). Les différents cas de figure d'utilisation du détecteur électromagnétique seront détaillés dans le chapitre suivant. En ce qui concerne la théorie sur les principes physiques qu'utilise le détecteur de courant électromagnétique, nous conseillons de se référer au mémoire ESGT de Fabien METRO de 2009 « *Etude de l'utilisation du RD4000 pour le levé des réseaux enterrés* ».

2.3. La détection acoustique ou vibratoire

D'autres méthodes de détection de réseaux enterrés existent mais sont moins utilisées du fait de la difficulté de mise en œuvre dont elles font preuve. On distingue :

- **La détection par méthode acoustique** : elle comporte un générateur qui émet un signal acoustique soit sur la canalisation, soit dans le fluide de la canalisation provoquant des vibrations. Un récepteur détecte alors ces pulsations au niveau de la surface du sol. Cette méthode impose l'accès au fluide par un affleurant ou un coffret et elle nécessite l'accord du gestionnaire du réseau.



Figure 8 : Générateur d'onde de choc SWG 1750

- **La détection par méthode vibratoire** : elle consiste à utiliser un générateur que l'on place sur la conduite et qui va créer une vibration de la canalisation à l'aide d'un système mécanique. Cette technique est plus optimale lorsque le terrain est dense et compacté, car ce milieu favorise la propagation des vibrations.

Ces techniques permettent de localiser précisément les réseaux (à moins de 10 centimètres près) et peuvent être utilisées sur les conduites non conductrices contrairement

au détecteur électromagnétique mais présentent cependant d'importants inconvénients. En effet il n'est pas toujours facile d'accéder aux conduites afin de mettre en place le générateur. De plus, certaines canalisations ne supportent pas les vibrations à cause des risques d'endommagement, de plus il faudra toujours l'accord des gestionnaires de réseaux avant de pouvoir mettre en œuvre ce genre d'applications.

Ces appareils sont donc de moins en moins utilisés et sont remplacés par le géoradar et le détecteur de courant électromagnétique dans le domaine de la détection des réseaux.

2.4. Le détecteur de métaux

Les détecteurs de métaux classiques permettent de détecter des canalisations souterraines, cependant ils ne permettent en aucun cas une localisation précise, c'est pourquoi ils ne sont pas utilisés dans ce domaine d'application.

2.5. Conclusion

En somme, nous avons vu qu'il existe plusieurs méthodes de détection des réseaux enterrés et chacune d'elles possède ses avantages et ses inconvénients. Il est clair que pour obtenir le résultat le plus juste et précis possible, l'association de ces méthodes serait l'idéal.

Or, il faut bien se mettre à la place des acteurs de la localisation des réseaux enterrés, pour eux plusieurs facteurs rendent cette hypothèse impossible :

- Le coût des équipements - par exemple il faudra compter au minimum 10.000€ pour s'équiper d'un géoradar.
- Le coût et la durée des formations nécessaires des employés pour chaque équipement.
- La durée de l'opération : en effet, plus on utilise de méthodes, plus le temps de levé sur le terrain et de traitement des données est important, et donc le coût de l'opération augmente considérablement.

Dans un souci de compétitivité, les entreprises se doivent donc de faire des choix quant aux matériels dans lesquels elles vont investir, en choisissant la réponse la plus

adaptée à la demande du marché tout en respectant la nouvelle réglementation. C'est dans cette optique là que nous avons choisi d'approfondir la méthode spécialisée dans la détection de courant électromagnétique. Pourquoi cette méthode ? Après avoir pris en compte tous les aspects vus précédemment, ce matériel semble être un des meilleurs compromis entre la précision attendue (40 cm pour la classe A), le coût de l'opération pour l'entreprise et le repérage d'un maximum de types de réseaux.

Cependant, cette technique ne permet pas de détecter tous les types de réseaux, coupler cette méthode avec l'utilisation d'un géoradar s'avère donc être une solution judicieuse, et c'est d'ailleurs l'option actuellement choisit par de nombreuses sociétés spécialisées dans la détection de réseaux telle que VISIORESO.

Pour les cabinets de Géomètre-Expert, le repérage de réseaux n'étant qu'une branche de leur activité pour ceux qui ont ou projettent d'investir dans la détection, la situation est différente. De plus, avant d'investir dans ces instruments les cabinets doivent analyser le marché afin de déterminer si oui ou non l'investissement est rentable. Or, les entreprises de BTP s'équipent de plus en plus d'appareils de détection type géoradar/détecteur de courant et font de moins en moins appel à des entreprises extérieures. Les cabinets de G.E. se retrouvent donc à utiliser les appareils de détection majoritairement pour produire des plans de récolement. Ils ne vont donc probablement pas directement investir dans tous les appareils, mais plutôt développer cette branche pas à pas. Ainsi, le cabinet Géolauragais a choisi d'acheter le vLocPro 2 développé par VIVAX METROTECH, appareil de détection de courant électromagnétique. À travers l'exemple de cet appareil, nous allons présenter en détail l'utilisation de cette technologie au service de la détection des réseaux.

3. Le vLocPro2 : détecteur de courant électromagnétique

Ce détecteur se compose de l'émetteur et du récepteur.

3.1. L'émetteur vLocPro2

3.1.1. Présentation

L'émetteur vLocPro2 agit comme un générateur de courant dont la puissance et la fréquence sont modulables. Un écran de contrôle indique les différentes variables qui sont répertoriées dans le tableau ci-contre.

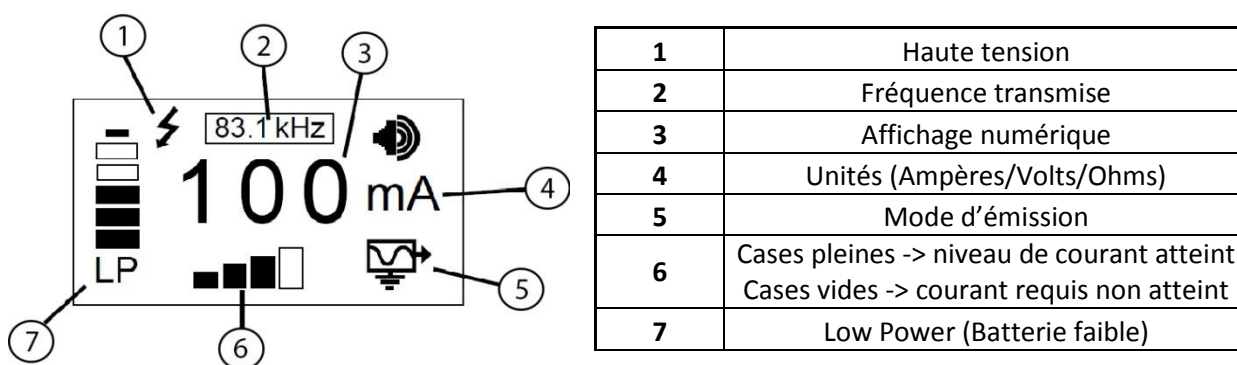


Figure 9 : Représentation de l'écran d'affichage de l'émetteur

L'émetteur est robuste, facilement transportable avec une autonomie de batterie de 40 heures. Il résiste aux intempéries mais ne supporte pas l'immersion (attention lors de fortes pluies à l'endroit où le disposer). Plusieurs modes de transmission sont disponibles.



Figure 10 : Photographie du vLocPro2

3.1.2. Les différents modes de transmission

On distingue trois types de mode de transmission des informations : par induction, par raccordement direct ou par serrage.

3.1.2.1. Mode induction

Si aucun élément n'est branché à l'émetteur, celui-ci se met en mode induction. Ce mode permet à l'aide d'une bobine interne d'induire une fréquence sur le réseau situé à l'aplomb de l'émetteur. Pour que la transmission se fasse correctement, la poignée doit être dans l'alignement du câble ciblé, comme sur le schéma ci-dessous.

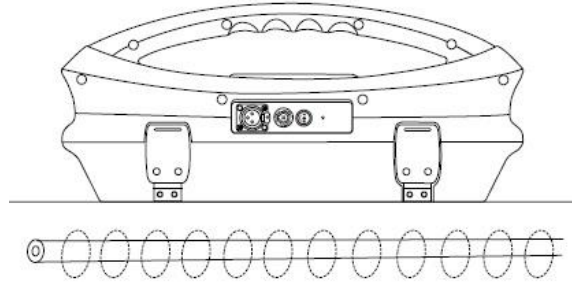


Figure 11 : Schéma du générateur en mode induction

Cette application est la plus simple à mettre en place (pas de raccordements), toutefois plusieurs précautions sont nécessaires. Tout d'abord, pour obtenir une mesure de profondeur correcte avec le récepteur, il faut se placer à une distance d'au moins 20 mètres de l'émetteur. Autrement, le signal induit pourrait directement être détecté par le récepteur sans passer par le réseau conducteur et ainsi fausser la mesure. De plus, pour générer un signal en profondeur et avec une intensité correcte, on utilise généralement des fréquences élevées : 8kHz et 65kHz. Il faut donc prendre en compte qu'en présence de nombreux câbles à proximité de la source, le signal va se diffuser dans les différents réseaux et la détection deviendra alors imprécise. Le mieux est encore d'utiliser ce mode en présence d'un réseau isolé, ou lorsque l'on veut faire une détection d'ensemble (mais nous n'aurons aucune information sur la nature des réseaux que l'on détecte).

Bien que cette méthode soit la plus facile à mettre en place, les contraintes que nous venons de voir font de ce mode de transmission le moins efficace. Le mode induction est à utiliser avec beaucoup de précaution et il faut porter un œil averti sur les résultats obtenus. Il peut cependant s'avérer très utile lorsqu'aucun autre moyen de transmission n'est possible.

3.1.2.2. Mode raccordement direct

Lorsqu'un câble de sortie est branché à l'émetteur, celui-ci se met automatiquement en mode raccordement direct. Par sécurité, on raccorde dans l'ordre la pince noire à la terre, à l'aide d'un piquet de terre ou tout autre dispositif constituant une terre optimale et ensuite la pince rouge au réseau que l'on souhaite localiser. Enfin on branche les fils de sortie de connexion à l'émetteur.

a) Branchement aux réseaux

Des difficultés peuvent se manifester à ce niveau-là. En effet, il arrive souvent qu'après avoir fait tous les branchements, l'émetteur n'envoie pas de signal ou ne monte pas en puissance et envoie donc un signal trop faible qui s'estompe rapidement. Premièrement il faut s'assurer que la pince rouge rentre bien en contact physique avec le réseau localisé, métal à métal. Parfois une couche de peinture protectrice (typiquement sur un lampadaire) ou de la corrosion empêche cette liaison ; une astuce consiste alors à glisser une lame de la pince dans une fente visible. Attention à ne jamais réaliser un raccordement direct sur des réseaux porteurs de courant ou tension électrique !

b) Branchement à la terre

Plusieurs précautions sont nécessaires pour le raccordement à la terre. En effet, la qualité de la terre va conditionner la transmission du signal, car pour monter en puissance au niveau du générateur, il faut que la liaison à la terre soit bonne.

Pour cela, il faut tout d'abord prendre en compte les propriétés du sol, notamment l'humidité du terrain. Grâce aux propriétés conductrices de l'eau impure, plus le sol est humide et meilleure sera la liaison. Il est donc recommandé en été, quand le sol est très sec, de prendre une réserve d'eau que l'on verse à l'endroit où l'on plante sa terre. Une solution annexe est d'utiliser un élément de l'environnement immédiat comme terre qui répond aux critères que nous venons de voir (une structure métallique partiellement enterrée par exemple). L'idée est que la surface de contact avec la masse terreuse soit suffisante. La terre doit être placée le plus loin possible de la ligne ciblée avec un angle de 90 degrés dans le plan horizontal avec celle-ci.

Une autre précaution à prendre est de ne pas effectuer le raccord de terre à l'aplomb de réseaux existant et d'éviter si possible la présence d'autres lignes entre la terre et le câble à détecter. Il y a deux raisons à cela :

- On risque d'endommager un réseau existant en plantant un piquet (ce qui serait un comble).
- On évite que le signal se propage sur un réseau différent de celui que l'on souhaite localiser (couplage du signal émetteur à un autre câble).

Pour contrôler la présence d'un réseau au préalable, il est nécessaire d'utiliser la [localisation passive](#) du récepteur vLocPro2 que nous allons voir plus en détail dans la partie suivante.

c) Choix du couple fréquence/intensité

La fréquence choisie au niveau de l'émetteur va agir directement sur les propriétés du signal. Une fréquence élevée induit une tension et un courant forts ce qui conduit à une meilleure capacitance du signal (la capacitance exprime la capacité du signal à traverser un milieu isolant). Ainsi, l'induction nécessite des hautes fréquences (8 kHz ou plus) afin de permettre au signal de traverser plus aisément la partie située entre l'émetteur et le réseau. En revanche, les fréquences élevées entraînent plus facilement des effets couplages et se propagent moins bien que les basses fréquences (perte de puissance). Donc pour éviter un couplage du signal sur d'autres réseaux proches mieux vaut en raccordement direct utiliser une fréquence comprise entre 512 Hz et 8 kHz. Dans ce cas, la fréquence « passe-partout » est 640 Hz, car elle offre un bon compromis entre les risques de couplage et la bonne propagation du signal. Il n'y a pas de fréquence préétablie à chaque type de réseaux, mais il existe des fréquences standard qui sont plus souvent utilisées que d'autres :

	Fréquence Standard	Induction	Racord direct
- ↓ Risque de couplage du signal ↓ +	512 Hz	✘	✓
	640 Hz	✘	✓
	8 kHz	✓	✓
	33 kHz	✓	✓
	65 kHz	✓	✓
	200 kHz	✓	✓

	Fréquence couramment utilisée
	Fréquence utilisée dans certaines conditions
	Fréquence rarement utilisée

Tableau 2 : Tableau montrant les fréquences standard les plus utilisées

Le choix de **l'intensité** quant à lui se fait par rapport à la distance que l'on souhaite faire parcourir au signal. Plus l'intensité sera forte, plus la distance parcourue par le signal sera importante et plus les risques de couplages seront élevés, c'est le même dilemme que le choix de la fréquence. Il faut aussi prendre en compte que le courant transmis est limité par l'impédance du câble, donc l'intensité maximum est souvent vite atteinte (à part dans le cas de très gros diamètre comme le pipeline).

En définitive, comme le générateur permet de sélectionner un grand nombre de couples fréquence/intensité, c'est souvent sur le terrain que l'on constate quel est le couple le plus adapté à notre cas. Le raccordement direct permet d'émettre un signal sur une ligne ciblée en minimisant les risques de couplage et avec une bonne intensité. Ainsi lorsqu'il est effectué avec toutes les précautions que nous venons de voir, et qu'il est réalisable en toute sécurité, il s'agit de la meilleure méthode d'application d'un signal à un réseau.

3.1.2.3. Mode serrage

Le mode serrage est employé lorsque l'on est en présence de réseaux porteurs de courant électrique (des mesures de sécurité spécifiques à l'entreprise sont à respecter dans ce cas-là), ou sur les câbles où il est non souhaité ou impossible d'accéder à la partie conductrice métallique. Une fois la pince branchée à l'émetteur, le mode serrage est automatiquement sélectionné. Ce mode nécessite l'utilisation d'une pince à induction, qui se branche directement à l'émetteur et qui va envoyer une fréquence spécifique, généralement entre 8 kHz et 85 kHz à la ligne cible. Avant de brancher la pince, il faut la placer autour du réseau conducteur ciblé, comme sur le schéma ci-dessous :

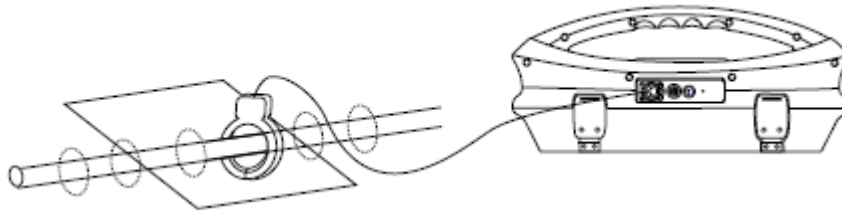


Figure 12 : Exemple d'utilisation de la pince à induction

Il est important de vérifier qu'il n'y a pas de dépôt sur l'extrémité des lamelles de la bride de serrage (corrosion ou salissure) car cela pourrait nuire à l'efficacité de l'instrument. Le branchement à la terre n'est pas nécessaire dans ce cas-là. À noter qu'en présence d'un câble haute tension, celui-ci peut induire un courant provoquant la fermeture brutale de la pince. Ce mode, bien qu'utilisant l'induction, applique un signal à un câble bien ciblé, ce qui en fait une méthode efficace.

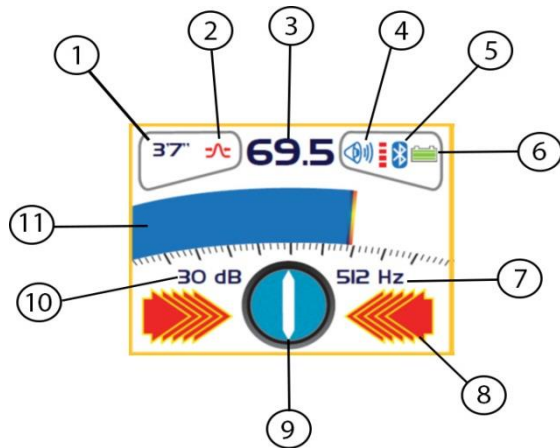
3.1.2.4. Bilan

La réalité du terrain contraste beaucoup avec la théorie sur l'utilisation du détecteur et c'est l'expérience qui va souvent permettre de choisir la meilleure combinaison méthode d'application du signal/fréquence. La théorie nous permet de comprendre le fonctionnement concret de cet appareil et la pratique nous apprend à l'utiliser le plus efficacement.

3.2. Le récepteur vLocPro2

3.2.1. Présentation

Le récepteur se présente comme ci-dessous. Le tube est en fibre de carbone ce qui le rend résistant et léger. Sur le schéma on peut voir les différentes informations fournies par l'écran principal :



1	Profondeur
2	Mode de localisation
3	Réponse au signal
4	Haut-parleur
5	Bluetooth GPS
6	Batterie
7	Fréquence
8	Indication gauche droite
9	Boussole
10	Gain en dB
11	Affichage analogique du signal

Figure 13 : Représentation de l'écran d'affichage du récepteur

La boussole indique la direction du câble recherché, la couleur passe au bleu quand la direction est parallèle à celui-ci. Les flèches aident à se diriger vers celui-ci tandis que la jauge donne un maximum (ou un minimum en fonction du mode utilisé) à l'aplomb du câble. De même, la fréquence détectée ainsi qu'un aperçu de la profondeur (à 10 cm près) sont indiquées. Il suffit d'appuyer sur la touche *i* avoir la profondeur au centimètre près (au niveau de l'affichage, on ne parle pas ici de précision) et l'intensité du signal en Ampère.



Figure 14 : Photographie du récepteur

Après avoir branché l'émetteur au réseau selon les différents cas vus précédemment, la mesure sur le terrain se fait de la manière suivante :

- a) Localiser brièvement le câble en effectuant un balayage de droite à gauche en maintenant le détecteur perpendiculaire au sol.
- b) Orienter le récepteur à l'aide de la boussole (voyant bleu lorsque l'on est dans l'axe).

- c) Vérifier la direction du câble en tournant le récepteur à 90 degrés, le signal doit alors être minimum car on est orienté perpendiculairement.
- d) Une fois la position et la direction établie, il faut poser la base du détecteur au sol et appuyer sur « i » pour afficher (« + » pour enregistrer) le courant et la profondeur. Le détecteur possède une mémoire interne permettant d'effectuer environ 1000 enregistrements.

À noter que la profondeur mesurée est la distance de la base du récepteur (au niveau du sol) à l'axe de la canalisation ou du câble. Ainsi pour les réseaux dont le diamètre est non négligeable, il faudra retrancher la longueur du rayon pour avoir la profondeur exacte de la génératrice supérieure du réseau. Attention, dans certains cas, le diamètre fourni est le **diamètre nominal**, qui diffère du **diamètre extérieur** pour certaines canalisations (en acier par exemple). Il faut toujours utiliser le diamètre extérieur pour calculer la profondeur exacte.

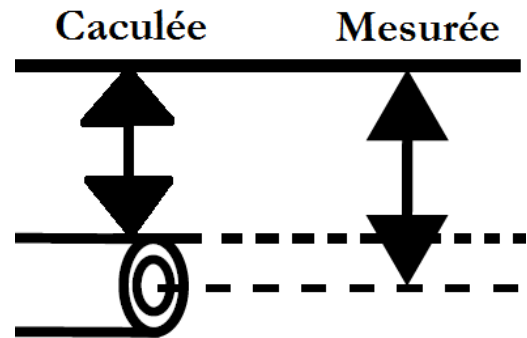


Figure 15 : Schéma illustrant la profondeur mesurée et calculée

Une attention particulière est à apporter lors de la localisation dans des zones avec des coudes ou des raccords perpendiculaires car les mesures de profondeur peuvent être imprécises à cause de la distorsion des champs électromagnétiques. Cette contrainte est très importante et nous oblige à toujours être vigilants et à porter un œil critique sur les résultats obtenus. Nous verrons un aperçu de l'influence des coudes lors du [test de précision](#) dans le chapitre suivant.

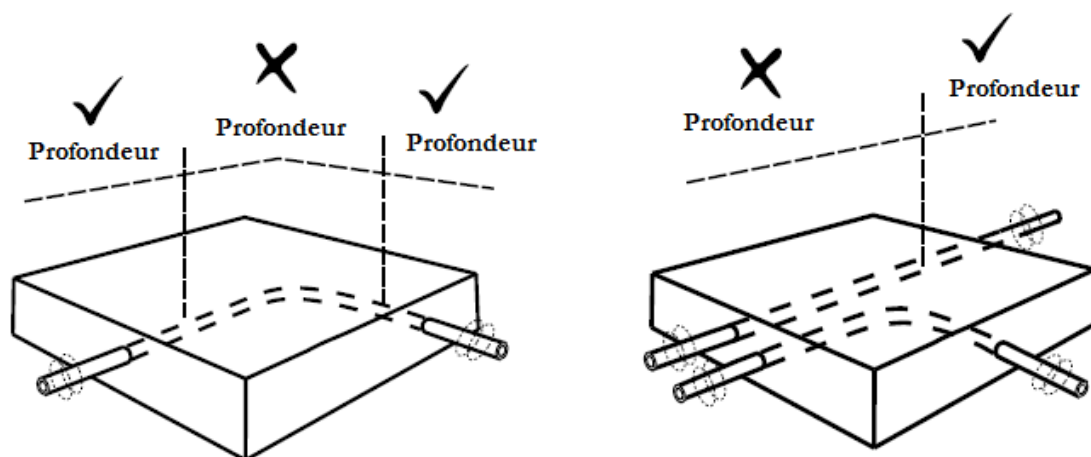


Figure 16 : Schéma représentant les zones influant sur la qualité de la mesure de profondeur

3.2.2. Localisation active ou passive

3.2.2.1. Localisation passive

La localisation passive se fait à l'aide du détecteur qui va capter des signaux électromagnétiques que l'on trouve dans l'environnement. En effet, le réseau lui-même peut émettre des ondes, comme le réseau électrique dont la fréquence d'émission est de 50 Hz et certains câbles induits par cette fréquence.

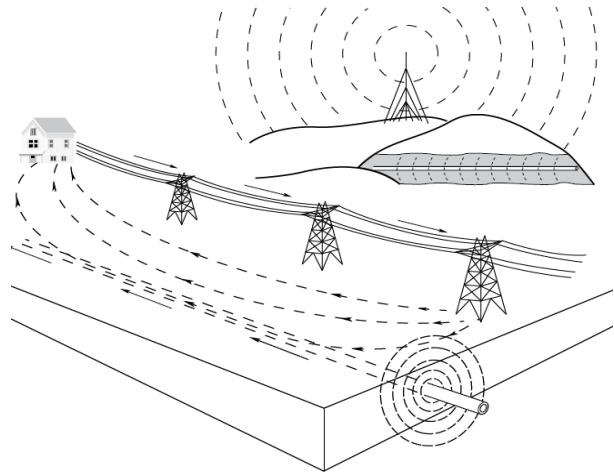


Figure 17 : Schéma représentant l'influence de champs magnétiques sur certains réseaux

D'autres réseaux d'une longueur supérieure à 50 mètres agissent comme des antennes, ils captent et transmettent des signaux émis par les ondes radio basse fréquence généralement entre 16 kHz et 22 kHz.

Ce mode de localisation est principalement utilisé pour contrôler la présence d'une ligne (par exemple avant de planter le piquet de terre) mais ne permet en aucun cas d'identifier la nature du réseau présent.

3.2.2.2. Localisation active

La localisation active utilise l'émetteur qui va appliquer une fréquence spécifique à un réseau (conducteur). On procède alors à la détection de cette fréquence particulière avec le récepteur, pour ne détecter que le câble souhaité. C'est ce mode de localisation que nous utilisons principalement pour la détection des réseaux enterrés.

3.2.3. Les différents modes de détection

3.2.3.1. Mode réponse « Max »

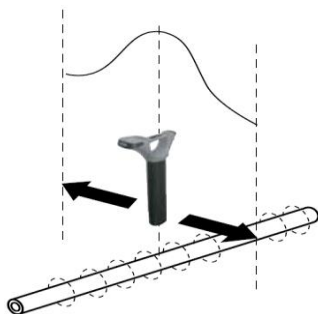


Figure 18 : Schéma représentant le fonctionnement du mode Max

Ce mode de détection est le plus précis car il utilise les deux bobines horizontales pour fournir un maximum aisément identifiable au centre du signal émis par le câble enterré. À noter que le signal tombe à 0 lorsque la direction du récepteur est perpendiculaire au câble à cause de l'orientation du signal électromagnétique émis par la canalisation.

3.2.3.2. Mode réponse « Max large »

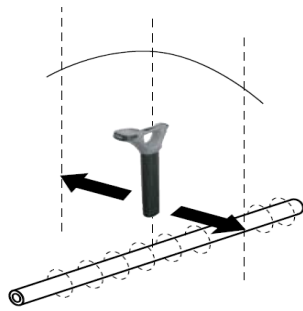


Figure 19 : Schéma représentant le fonctionnement du mode Max Large

Ce mode, moins précis, trouve son utilité lorsque le câble est enterré plus profondément. Il est efficace pour un repérage grossier, mais on utilisera le mode « Max » pour ajuster la mesure.

3.2.3.3. Mode réponse « Min »

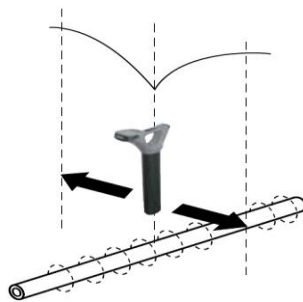


Figure 20 : Schéma représentant le fonctionnement du mode Min

Utilisant les bobines verticales, ce mode fournit un minimum au centre du signal émis par le réseau enterré. Cette méthode est efficace dans les zones avec peu de réseaux, mais elle est cependant plus sujette aux distorsions du signal dans les zones encombrées.

3.2.3.4. Mode Sonde

Lorsque le réseau n'est pas conducteur (en PVC par exemple), il est parfois possible d'y insérer une sonde. Celle-ci émettant un signal dont la fréquence est connue, nous sommes alors en mesure de suivre le cheminement du réseau. Contrairement à ce que l'on a vu précédemment, la sonde peut se détecter dans les deux sens : perpendiculairement ou parallèlement à son axe principal. En effet, lorsque l'on est orienté parallèlement à l'axe de la sonde on distingue trois maximums (voir le schéma ci-dessous de gauche). On repère alors la sonde sous le centre du plus grand maximum. On peut aussi se contrôler en se mettant perpendiculairement à l'axe de la sonde, où l'on détecte un seul maximum à l'aplomb de celle-ci.

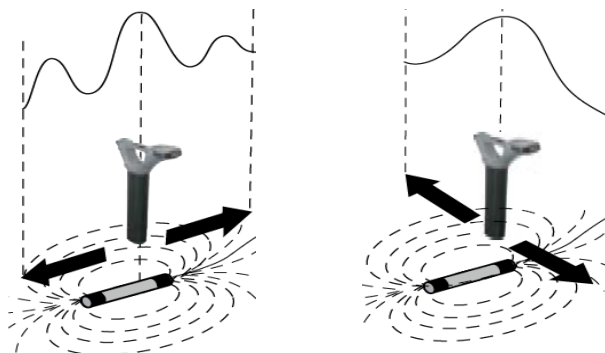


Figure 21 : Schémas représentant le fonctionnement du mode Sonde

La sonde s'introduit à l'aide d'un câble en fibre de verre flexible de 60 mètres. Il est possible de brancher l'émetteur directement sur ce câble et ainsi avoir un signal tout le long du câble ce qui nous facilite la détection lorsque la distance est importante.

3.3. Test de précision du vLocPro 2

Les données « constructeur » concernant la précision de l'appareil sont très pauvres. En effet, il est uniquement annoncé que :

« La précision des mesures de profondeur et de courant dépend de la qualité du signal émis localisé. Si le signal est symétrique, la précision de la mesure de profondeur correspond à 5 % de la profondeur réelle. En cas de distorsion du signal, la profondeur est moins précise. » Extrait tiré du Manuel de l'utilisateur vLocPro 2. Le représentant de Vivax Metrotech qui est venu nous faire la formation a rajouté que la précision de la mesure de profondeur était de 5% jusqu'à 3 mètres et de 10% au-delà.

Aucune information n'est apportée en ce qui concerne la précision planimétrique du détecteur. Or, pour pouvoir déclarer que le géoréférencement du réseau rentre dans une classe de précision A, B ou C, nous devons impérativement connaître toute la précision de cet appareil. Afin de répondre à ce besoin, j'ai effectué un test de précision avec le vLocPro 2. Le but de l'expérience est de calculer la précision de l'appareil, en planimétrie et altimétrie, dans les conditions les plus couramment rencontrées.

L'appareil est neuf et la mise en œuvre du test a été soigneuse, nous estimerons par conséquent que les résultats sont représentatifs du mode de construction et de fonctionnement de l'appareil.

3.3.1. Préparation du test

Afin de réaliser ce test, j'ai voulu comparer la position d'un câble géoréférencé en tranchée ouverte avec le géoréférencement fait suite à la détection de ce même câble en tranchée comblée. Ainsi, en calculant les écarts de positions de ces deux levés, nous pouvons déterminer la précision de la mesure de profondeur et de positionnement planimétrique du vLocPro 2.

Le cabinet faisant de l'assistance à la maîtrise d'œuvre de certains chantiers tels que la création de lotissements, j'ai dans un premier temps considéré



Figure 22 : Photographie de la tranchée creusée pour le test de précision

l'hypothèse d'effectuer ce test sur un de ces chantiers. Le problème c'est qu'il me fallait une garantie de précision sur le géoréférencement de la ligne en tranchée ouverte. Or, bien que la géolocalisation soit faite avec précaution, le fait de combler la tranchée à l'aide de pelles mécaniques faisait bouger de quelques centimètres les gaines posées au fond de la tranchée et faussait ainsi la précision de la mesure. J'ai donc creusé moi-même une tranchée d'environ 4 mètres de long et 75 centimètres de profondeur et j'ai disposé un câble au fond afin de réaliser mon test avec toutes les précautions nécessaires.

La profondeur choisie de 75 centimètres correspond à un compromis entre les différentes profondeurs réglementaires des réseaux enterrés. Généralement, on trouve la plupart des réseaux entre 50 centimètres et 1m10. L'émission du signal s'est faite en raccordement direct car c'est le mode le plus couramment utilisé. Dans le but d'avoir le meilleur signal possible pour ce cas particulier, j'ai choisi une fréquence d'émission de 640 Hz avec une intensité de 5 mA.

Le levé topographique en tranchée ouverte et avec la détection en tranchée comblée c'est fait avec un intervalle de 10 centimètres entre chaque point. Pour un maximum de précision, j'ai effectué le levé à l'aide d'une station totale Trimble S6, en configurant la prise de chaque point sur « Observation moyenne ». Avec ce mode, l'appareil ne prend pas une mesure en instantanée comme c'est le cas avec la configuration classique « Point Topo » mais fait la moyenne de plusieurs mesures prises dans un intervalle de quelques secondes. Ainsi la précision de la station, de l'ordre du millimètre ici, ne sera pas prise en compte dans les calculs, car négligeable par rapport à la précision du détecteur.

3.3.2. Exploitation des données

Une fois toutes les mesures faites, j'ai traité les données à l'aide du logiciel de DAO Autocad. Grâce à ce logiciel, j'ai pu dessiner les deux polygones 3D représentant le câble enterré et ainsi comparer les écarts en position des deux mesures.

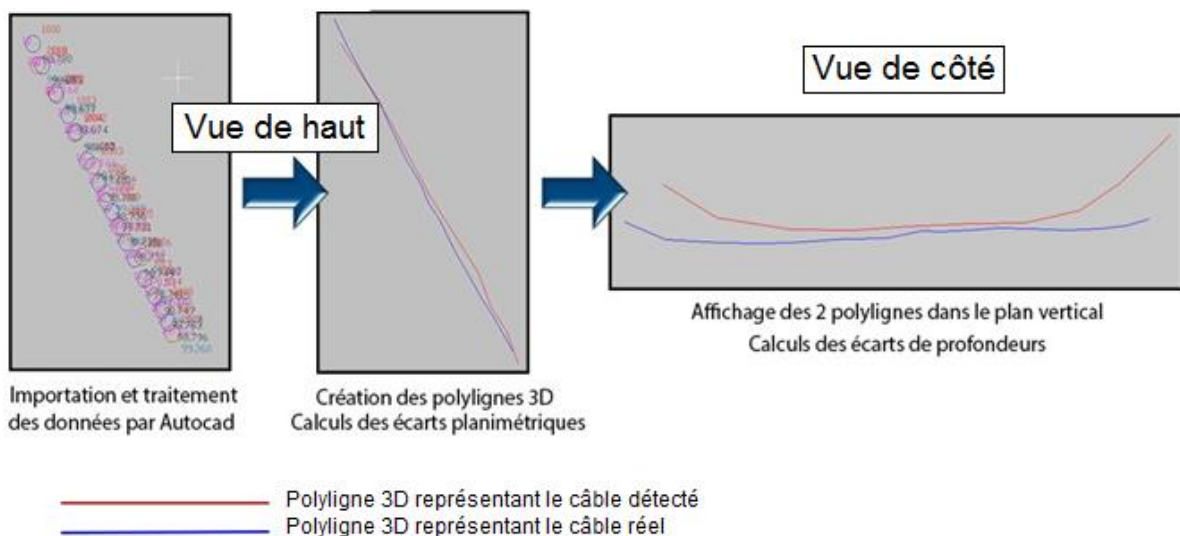


Figure 23 : Procédure de traitement des données sous Autocad

En vue de haut, le premier aperçu nous montre de faibles écarts planimétriques dans l'ensemble mais ne nous permet pas de tirer de conclusion. En revanche, lorsque l'on passe en vue de côté, on remarque rapidement un phénomène abordé précédemment : l'influence des coudes sur la mesure de profondeur. En effet, sur les deux extrémités du câble, nous pouvons voir que la mesure de profondeur se dégrade proportionnellement à la distance qui nous sépare des coudes formés par le câble.

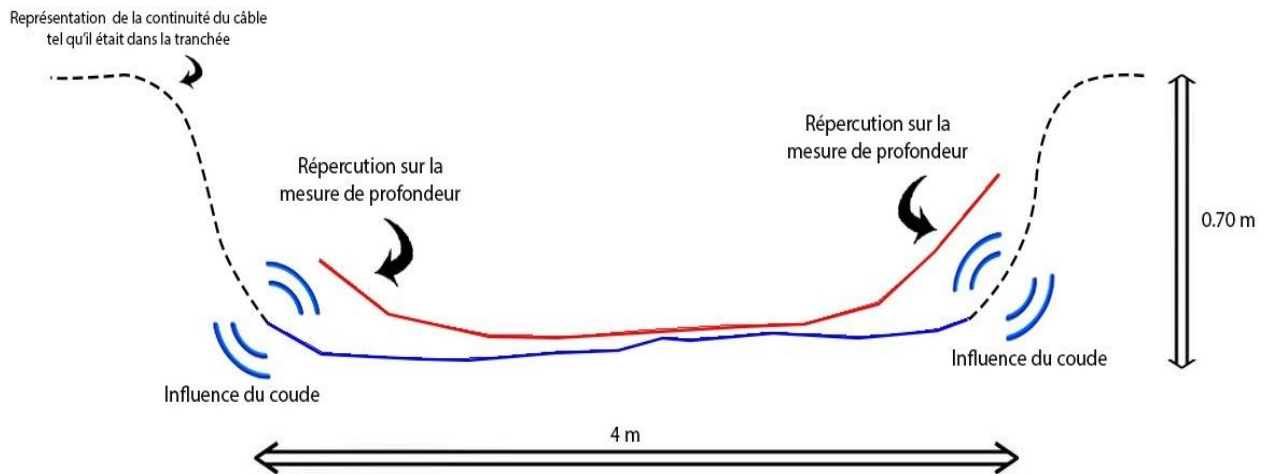


Figure 24 : Illustration de l'influence des coudes sur la mesure de profondeur en vue de côté

Lorsque j'ai effectué le lever du câble à l'aide de la station totale, j'ai volontairement pris uniquement la section qui reposait au fond de la tranchée. Je n'ai pas levé les coudes car ils ne correspondaient pas aux conditions de mon test, notamment au niveau de la profondeur inférieure à 70 centimètres. Je pensais avoir une influence légère de mes mesures de profondeur à proximité des coudes, mais le fait est que j'ai sous-estimé la portée de cette influence.

Ainsi, dans mes calculs, j'ai premièrement traité tous les écarts planimétriques et altimétriques ensemble et dans un second temps j'ai séparé de ces calculs les mesures de profondeur qui étaient visiblement influencées par les coudes. Le but étant d'obtenir le résultat le plus pertinent possible.

Afin d'estimer la dispersion des mesures autour de la moyenne des valeurs observées, j'ai calculé l'EMQ.

$$\text{L'Erreur Moyenne Quadratique (EMQ)} = \sqrt{\sum_{i=1}^n (x_i - x)^2 / (n - 1)}$$

Avec : - x_i la valeur observée

- x la moyenne arithmétique des observations

- n le nombre d'observations

En considérant les écarts planimétriques et altimétriques entre le câble levé et le câble détecté à intervalles réguliers de 15 centimètres, nous obtenons le tableau de valeurs suivant :

Distance (m)	Écarts Planimétriques (cm)	Écart Altimétriques (cm)
0,00	1,51	19,04
0,15	0,35	13,95
0,30	0,30	11,64
0,45	0,50	10,30
0,60	0,31	8,85
0,75	1,91	7,19
0,90	2,51	6,06
1,05	2,93	5,34
1,20	3,21	4,62
1,35	2,54	4,42
1,50	1,86	4,90
1,65	2,72	4,34
1,80	3,30	2,97
1,95	2,55	3,33
2,10	3,06	3,56
2,25	3,61	3,41
2,40	5,01	2,83
2,55	5,80	2,78
2,70	6,01	3,03
2,85	5,82	5,17
3,00	4,09	7,89
3,15	2,43	9,99
3,30	2,46	15,78
3,45	2,70	20,83
3,60	0,94	28,26
Moyenne	2,74	8,42
EMQ	1,67	6,6

Tableau 3 : Bilan de la procédure de test

Les résultats en planimétrie sont corrects, avec un écart moyen de 2,74 centimètres et un écart maximum de 6.01 centimètres. De plus, l'écart moyen quadratique de 1.67 cm nous montre que la dispersion reste relativement centrée autour de la moyenne, ce qui témoigne de la fidélité de l'instrument.

En ce qui concerne les **écarts altimétriques**, les résultats sont très hétérogènes. Avec un écart moyen de 8.42 cm, un maximum de 28.26 cm et un EMQ de 6.6 cm, les premières conclusions sont mauvaises. L'EMQ témoigne notamment de la forte dispersion des mesures. Mais connaissant l'influence des coudes formés par le câble sur la mesure de profondeur, j'ai décidé d'isoler les zones d'influence du reste. Pour cela, après observation des mesures, j'ai estimé que la portée de l'influence des deux coudes était d'un rayon de 75 centimètres par rapport à la position réelle des coudes.

Distance (m)	Ecart Altimétriques hors influence des coudes (cm)	Distance (m)	Ecart Altimétriques dans influence des coudes (cm)
0,90	6,06	0,00	19,04
1,05	5,34	0,15	13,95
1,20	4,62	0,30	11,64
1,35	4,42	0,45	10,30
1,50	4,90	0,60	8,85
1,65	4,34	0,75	7,19
1,80	2,97	2,85	5,17
1,95	3,33	3,00	7,89
2,10	3,56	3,15	9,99
2,25	3,41	3,30	15,78
2,40	2,83	3,45	20,83
2,55	2,78	3,60	28,26
2,70	3,03	Moyenne	13,24
Moyenne	3,97	EMQ	6,71
EMQ	1,05		

Tableau 4 : Bilan des écarts altimétriques

Sur la partie centrale du câble comprise entre 0.9 et 2.7 mètres, nous obtenons un écart moyen de 3.97 cm. La différence par rapport aux résultats précédents de 8.42 cm est pour le moins significative. Sachant que notre signal était bien symétrique, comparons maintenant ces écarts à la précision annoncée par le constructeur : 5% de la profondeur. Pour obtenir la profondeur moyenne du câble, nous calculons la différence d'altitude moyenne du terrain naturel après recouvrement de la tranchée avec celle du câble en fond de tranchée. On obtient alors une profondeur moyenne du câble de 78.68 cm. Ainsi, 5% de 78.68 nous donne 3.93 cm. L'écart moyen est légèrement supérieur à cette valeur 3.93 < 3.97 et l'EMQ de seulement 1.05 centimètres, ce qui témoigne de la fidélité de l'appareil. Dans l'ensemble ces résultats sont donc corrects et en accord avec la précision annoncée par le constructeur.

Si on considère maintenant les mesures visiblement touchées par l'influence des coudes, on peut voir que les conséquences ne sont pas négligeables. Avec un écart moyen

de 13.24 cm et un écart maximum de 28.26 cm, les mesures sont entachées d'erreurs largement supérieures aux 5 % de la profondeur et cela dans un rayon de 75 centimètres. Nous pouvons donc confirmer qu'il y a un effet de distorsion du champ électromagnétique en présence de coudes. Je n'avais pas prévu de montrer l'influence des coudes lors de mon test de précision car j'avais sous-estimé la portée de celle-ci. Finalement, bien que j'aie perdu une partie de mon échantillon de mesure de profondeur hors influence des coudes, cet exemple concret montre à quel point il faut être vigilant lors de la détection de réseaux enterrés. Il est important de noter que les coudes présents dans ce test se situent dans le plan vertical (voir figure 24), mais en réalité, les coudes formés par les réseaux souterrains se situent majoritairement dans le plan horizontal ; les coudes qui se trouvent dans le plan vertical se trouvent principalement au niveau des branchements et sont donc facilement repérables. Or la distorsion du signal pourrait être différente selon l'orientation du coude. J'ai manqué de temps pour faire une deuxième expérience afin de vérifier ou non cette hypothèse, mais c'est une étude qui serait intéressant de poursuivre.

Lorsque l'on observe les EMQ par rapport à la moyenne des écarts, on constate une chose intéressante :

	Ecart Planimétriques (cm)	Ecart Altimétriques hors influence des coudes (cm)
Moyenne	2,74	3,97
EMQ	1,67	1,05

Tableau 5 : Bilan des écarts moyens et EMQ

Bien que la moyenne des écarts en planimétrie soit plus faible, l'EMQ associé est presque deux fois supérieur à l'EMQ des écarts altimétriques (hors influence des coudes). Ce phénomène peut s'expliquer par rapport à la répartition différente des écarts planimétrique et altimétrique. Si l'on regarde les deux figures représentant les écarts en vue de haut et de côté (voir figure 25), on constate que les écarts altimétriques sont toujours de même signe contrairement aux écarts planimétriques. Cela veut dire que la profondeur mesurée est ici toujours inférieure à la profondeur réelle. C'est une observation intéressante, mais la question est alors de savoir si ce phénomène est récurrent ou propre à ce cas.

De mon expérience de quelques mois d'utilisations du détecteur, j'ai pu confirmer ce phénomène. Les seules fois où la mesure était effectivement plus importante que la profondeur réelle, c'était avec des valeurs aberrantes (de l'ordre de 20 mètres) probablement causées par une perte ou une forte distorsion du signal. Après en avoir discuté avec un représentant du constructeur, il semblerait que cela vienne de la conception de l'appareil. Etant donné que la mesure de profondeur ne peut être précise à quelques centimètres en toutes situations (à cause de l'influence des coudes, de l'importance profondeur dans certains cas etc....), les développeurs ont fait en sorte que l'erreur commise sur la mesure de profondeur soit toujours de même signe : soit que la

profondeur mesurée soit toujours inférieure à la profondeur réelle. Cela a été fait par mesure de sécurité. En effet, mieux vaut annoncer une profondeur moins importante que la profondeur réelle plutôt que l'inverse pour éviter tout dommages en creusant.

3.3.3. Seuils et classes de précision

La nouvelle réforme DT-DICT impose que l'exploitant indique et garantisse la classe de précision A (voir tableau 1) pour tout ouvrage mis en service postérieurement au 22 février 2012. Le but pour les entreprises spécialisées dans la détection de réseaux enterrés est donc de garantir la classe A de précision. Pour interpréter correctement ces classes de précision, il faut se référer à l'arrêté du 16 Septembre 2003. Cet arrêté définit trois conditions nécessaires pour définir qu'un échantillon de **N** objets soit de classe de précision **[xx]**. A partir des écarts calculés lors du test de précision, nous allons voir si l'on peut garantir une classe A de précision avec le détecteur de courant électromagnétique en vérifiant si les 3 conditions sont remplies.

- a) Aucun écart en position dans l'échantillon ne doit excéder le second seuil **T'**:

$$T' = 1,5 * k * [xx] * \left(1 + \frac{1}{2 * c^2} \right)$$

« **C** » est le coefficient de sécurité des mesures de contrôle que nous prendrons égal à 2. « **k** » est un coefficient dépendant du nombre de coordonnées caractérisant la position des objets géographiques considérés. Sachant que les écarts altimétriques ne prennent en compte qu'une coordonnée Z, **k** vaudra 3.23. Pour les écarts en planimétrie, nous avons deux coordonnées X et Y et nous prendrons donc **k** égal à 2.42. La classe de précision A nous indique qu'aucun écart de position ne peut dépasser 50 cm dans le cas d'un réseau souple ainsi on peut interpréter que **T'** est égal à 50 cm. On peut alors déduire **[xx]** la classe de précision au sens de l'arrêté du 16 Septembre 2003 pour une classe A :

$$[xx] = \frac{T'}{1,5 * k * \left(1 + \frac{1}{2 * c^2} \right)}$$

- b) Le nombre **N'** d'écarts dépassant le premier seuil **T** ne doit pas excéder pas l'entier immédiatement supérieur à : $0,01 * N + 0,232 * \sqrt{N}$, avec N le nombre d'écarts considérés et :

$$T = k * [xx] * \left(1 + \frac{1}{2 * c^2} \right) = \frac{T}{1,5}$$

(T est donc indépendant de k et du nombre de coordonnées considérées)

$$N' < N$$

- c) L'écart moyen en position de l'échantillon doit être inférieur au seuil E:

$$\text{Ecart moyen} < E = [xx] * \left(1 + \frac{1}{2 * c^2} \right) \text{ cm}$$

Ainsi, en faisant le calcul par rapport aux classes de précisions A et B définies par l'arrêté de 2012, nous obtenons le tableau récapitulatif suivant :

		Condition a)		Condition b)		Condition c)	
		Classes de précision au sens de l'arrêté du 16 Septembre 2003		N' < N		Ecart moyen < Seuil E	
		[xx] (en cm)		Seuil T (en cm)		Seuil E (en cm)	
Classes de précision	Seuil T' (cm)	1 coordonnée	2 coordonnées	1 coordonnée	2 coordonnées	1 coordonnée	2 coordonnées
		k = 3,23	k = 2,42	k = 3,23	k = 2,42	k = 3,23	k = 2,42
A	40	7,3	9,8	26,7		8,3	11,0
	50	9,2	12,2	33,3		10,3	13,8
	80	14,7	19,6	53,3		16,5	22,0
B	150	27,5	36,7	100,0		31,0	41,3

Tableau 6 : Tableau récapitulatif des conditions a) b) et c) selon l'arrêté du 16 Septembre 2003

Avec les valeurs de N' en fonction du nombre N de valeurs comprises dans l'échantillon :

N	De 1 à 4	De 5 à 13	De 14 à 44
N'	0	1	2

Tableau 7 : N' en fonction de N selon l'article 5 de l'arrêté de 2003

En appliquant les 3 conditions de la classe A (50 cm) à notre échantillon de mesure obtenue durant le test de précision (tableaux 3 et 4) nous en tirons les conclusions suivantes :

- ⇒ Les écarts planimétriques remplissent les 3 conditions
- ⇒ Les écarts moyens altimétrique dans l'influence des coudes ne satisfont pas la condition c)
- ⇒ Les écarts altimétriques hors influence des coudes remplissent les 3 conditions
- ⇒ Les écarts altimétriques dans l'ensemble remplissent les 3 conditions

3.3.4. Bilan

En définitive, dans les conditions du test, le détecteur de courant électromagnétique a une précision inférieure à 10 centimètres en planimétrie et une précision correspondant à environ 5% de la profondeur réelle sur la mesure de profondeur. Ainsi, dans notre cas, même en ayant une partie des mesures de profondeur influencées par les coudes, nous sommes en mesure de garantir la classe de précision A. Il est donc possible en utilisant le détecteur dans de bonnes conditions de créer des plans de réseaux enterrés répondant aux normes exigées par la réforme.

3.4. Problème de propagation du signal

Lors de la détection des réseaux électriques basse tension souterrains dans plusieurs lotissements (dans le but d'établir les plans de recollements), un problème s'est posé à moi. En effet, lorsque je me raccordais directement sur un coffret RMBT, je détectais aisément le câble électrique qui allait d'un coffret RMBT à un autre RMBT. Cependant, lors de la détection du RMBT aux coffrets des lots individuels, aucun signal n'était émis par ce tronçon, et le résultat était le même avec l'induction :

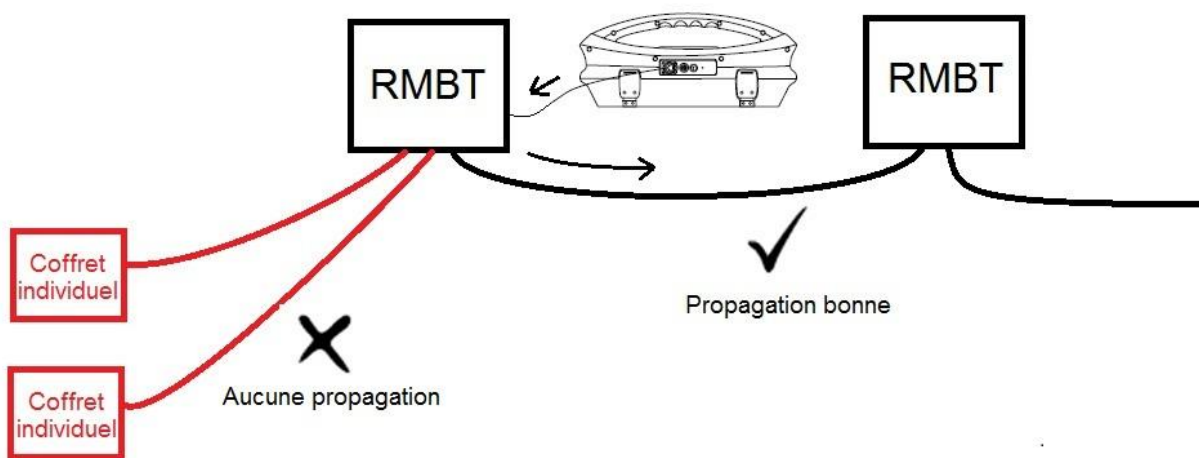


Figure 25 : Illustration du problème de propagation rencontré

Après avoir utilisé le détecteur tout au long de mon stage, je me suis rendu compte que ce problème revenait régulièrement, je l'ai notamment rencontré lors du test de précision que nous avons vu précédemment. J'ai donc cherché à comprendre plus en profondeur quelle en était la cause.

En théorie, l'émetteur agit comme un générateur de courant alternatif dont la fréquence et l'intensité du signal émis sont modulables. Nous savons que pour que le signal puisse se propager correctement, il faut bien évidemment être raccordé au réseau conducteur mais aussi avoir une bonne liaison à la terre. Or le réseau conducteur n'est pas

forcément relié à la terre sur certaines sections et pourtant le signal se propage correctement. Plusieurs discussions avec des personnes compétentes dans ce domaine m'ont conduit à émettre une hypothèse qui expliquerait cette anomalie : du fait de la longueur et la proximité avec la masse terrestre du réseau conducteur, un phénomène de condensateur se produit, permettant ainsi la bonne circulation de ce courant variable.



Le condensateur : c'est un composant électronique capable de stocker de l'énergie, sous la forme d'un champ électrostatique. Il s'agit d'un composant dit passif, qui est constitué de deux surfaces conductrices d'électricité que l'on appelle armatures, mises face à face et séparées par un isolant, le diélectrique. La relation caractéristique d'un condensateur idéal est :

$$i = C \frac{du}{dt}$$

- i est l'intensité du courant qui traverse le composant, exprimée en ampères
- u est la tension aux bornes du composant, exprimée en volts
- C est la capacité électrique du condensateur, exprimée en farads
- $\frac{du}{dt}$ est la dérivée de la tension par rapport au temps

Le condensateur s'oppose au passage du courant continu mais laisse passer le courant alternatif. La valeur d'un condensateur appelé capacité (exprimée en Farad) est fixe. Elle est déterminée par la surface des armatures mises en regard et dépend aussi du diélectrique (isolant) placé entre celles-ci.

Lors du test de précision, j'ai de nouveau rencontré ce problème de propagation. Les conditions étaient à quelque chose près similaires aux autres cas de mauvaise propagation : il s'agit de la détection d'un câble électrique de faible longueur (ici environs une dizaine de mètres) enterré à une profondeur de 75 centimètres.

Comme nous l'avons vu précédemment, je me suis branché en raccordement direct au câble électrique à l'aide de pinces crocodiles avec une fréquence de 640 Hz. J'ai correctement branché à la terre mon émetteur d'un côté et le câble électrique de l'autre. Pour finir, j'ai essayé de monter en intensité au niveau du générateur, sans succès. J'ai testé un changement de fréquence sans plus de résultats. L'intensité était limitée et tellement faible que le détecteur ne captait aucun signal. J'ai alors choisi de profiter de cette occasion pour tester l'hypothèse émise tout à l'heure, concernant l'effet de condensateur.

L'hypothèse est que lorsque le réseau est suffisamment grand, un effet de condensateur se produirait entre la terre et celui-ci, permettant alors la circulation du courant et la bonne propagation du signal émis par notre générateur, ce qui à priori n'est pas évident. Cet effet condensateur ne peut pas avoir lieu sur des petites liaisons comme celles des coffrets car la capacité entre le câble testé et le câble de terre est trop faible et

donc l'impédance du circuit de test est très élevée et ne permet pas la circulation d'un courant dont le champ magnétique est détectable par l'appareil de test. Sur une grande longueur au contraire, la capacité est suffisante pour établir une impédance dans le circuit assez faible pour permettre la bonne circulation d'un courant.

Effet de condensateur

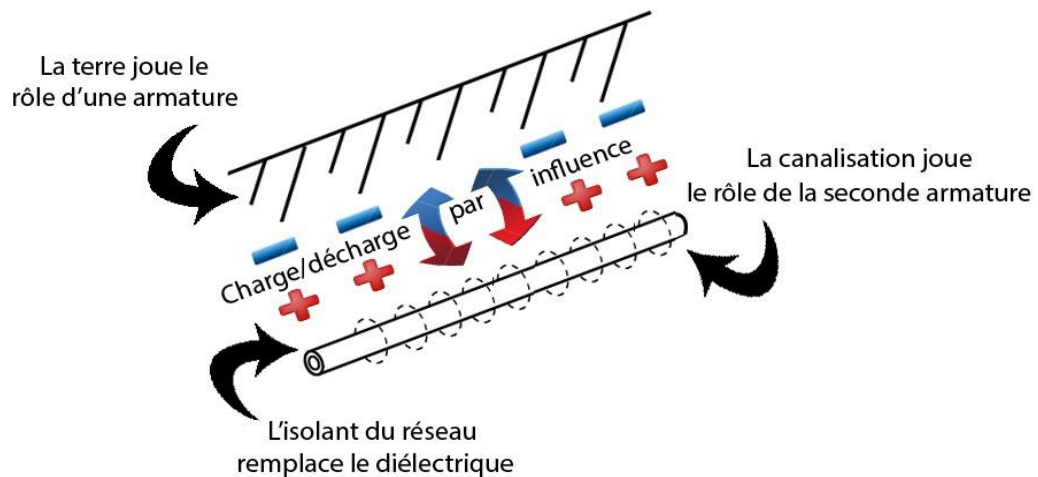


Figure 26 : Schéma illustrant l'effet de condensateur entre la canalisation et la terre

Afin de vérifier cette hypothèse, j'ai testé le remplacement de l'effet condensateur en augmentant artificiellement la valeur de la capacité par l'installation d'un condensateur entre le câble testé et la terre. J'ai donc soudé en bout du câble électrique un condensateur de capacité $2.2\mu\text{F}$ tel qu'on peut le voir sur l'image ci-dessous :



Figure 27 : Photographie du condensateur soudé au câble lors du test de précision

Une fois les soudures réalisées, j'ai refait les branchements précédents et tenté une nouvelle fois de monter en intensité avec une fréquence toujours de 640 Hz. A cet instant, j'ai eu la surprise de voir le signal monter en puissance jusqu'à un maximum de 5

mA. Si ce signal n'est pas d'une forte puissance, il fut dans mon cas amplement suffisant pour effectuer la détection dans de bonnes conditions. Je conviens que cette solution n'est pas envisageable dans les cas où il est nécessaire d'atteindre des intensités de l'ordre de 50-100 mA. Mais le fait que le condensateur permette de monter en puissance au niveau du signal émis semble confirmer bien mon hypothèse de départ quant au phénomène qui se produit sur les grandes lignes.

Par manque de temps et de moyens, je n'ai pas pu étudier l'influence de la capacité du condensateur sur l'intensité maximum atteinte par le générateur, mais c'est une étude intéressante qu'il serait utile d'approfondir. Il serait notamment intéressant de développer un boîtier-condensateur que l'on brancherait à l'aide de pinces sur un réseau conducteur comme l'émetteur du vLocPro 2, pour rendre possible l'émission d'un signal avec une bonne intensité lorsque la propagation ne se fait pas correctement. Un tel système permettrait de détecter des sections jusque-là impossible à repérer.

4. Géolocalisation, traitement des données et élaboration du devis

Une fois que le réseau est repéré à l'aide du détecteur de courant, il faut ensuite le géoréférencer. De plus pour pouvoir proposer des prestations aux clients, il est nécessaire de faire des devis en tenant compte de ce nouvel outil. C'est ce que nous allons détailler dans les parties ci-dessous.

4.1. La géolocalisation

4.1.1. Les outils de la géolocalisation

L'étape suivante de la détection des réseaux enterrés est la géolocalisation. Deux outils bien connus des géomètres sont à notre disposition pour remplir cette mission : le GPS et le tachéomètre. Ils possèdent chacun leurs avantages et inconvénients et sont d'une certaine manière complémentaires. Le but n'est pas de rentrer en détail sur l'utilisation de ces appareils, de nombreux travaux traitant déjà du sujet, mais plutôt de donner un aperçu global de ces outils au service de la géolocalisation des réseaux enterrés.

Voici un tableau récapitulatif dans les grandes lignes des avantages et des inconvénients de ces appareils :


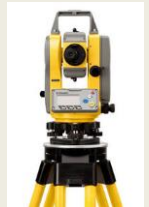
	Avantages	Inconvénients
<p>GPS</p> 	<ul style="list-style-type: none"> • Rapidité de mise en place, notamment pour les utilisateurs d'un RTK réseau (Teria, Orphéon...). • Pas besoin de se rattacher dans le système de référence. 	<ul style="list-style-type: none"> • Ne peut pas être utilisé lorsqu'il y a des obstacles trop importants sur la zone de levé (arbres, bâtiments...) car la précision annoncée (de < 1 cm à quelques cm) n'est plus assurée dans ces cas-là. • La précision altimétrique est moins bonne comparée à celle du tachéomètre.
<p>Tachéomètre</p> 	<ul style="list-style-type: none"> • Utilisable dans n'importe quelle condition (à part avec du brouillard) 	<ul style="list-style-type: none"> • Nécessite du temps pour la mise en station (visée de référence etc...) • Nécessite souvent plusieurs stations. • Rattachement obligatoire au système de coordonnées légal, le RGF93

Tableau 8 : Avantages et inconvénients du GPS et de la station totale

En pratique, que l'on utilise un détecteur de courant électromagnétique ou un géoradar, nous utilisons le GPS lorsque les conditions sont bonnes pour optimiser le temps passé sur le terrain, sinon nous effectuons le levé avec le tachéomètre.

4.1.2. Association détection/géolocalisation

Que ce soit avec le GPS ou la station totale, il est possible pour une seule personne de détecter et géolocaliser en même temps les conduites. Pour cela, on prend dans une main le détecteur de courant électromagnétique relativement léger et dans l'autre la canne (avec l'antenne GPS ou le prisme). Bien évidemment, il faut pour cela que le tachéomètre soit robotisé avec un système d'autotracking. Coupler les deux méthodes nécessite un certain entraînement mais permet de rentabiliser au maximum le temps passé sur le terrain pour l'entreprise. Pour que l'association détection/géolocalisation soit efficace, il faut automatiser le transfert de données obtenues à l'aide du détecteur et du GPS ou de la station totale. Pour ce faire, il y a deux solutions :

- Il est possible de configurer à l'aide d'un logiciel spécifique (le GPS Controller pour Trimble par exemple) le transfert par Bluetooth des coordonnées obtenues par GPS/tachéomètre vers le détecteur. Ainsi, lorsque le détecteur enregistre un point donné, il reçoit les coordonnées de ce point qu'il associe au courant et à la profondeur. Il reste alors simplement à vider les données du récepteur sur un ordinateur une fois rentré du terrain. Cette technique ne fonctionne pas avec le matériel dont dispose le cabinet Geolauragais.
- La seconde option consiste à se munir d'une tablette portable conçue pour le terrain qui résiste aux intempéries. Il faut alors configurer les transferts des données par Bluetooth du récepteur et du GPS/tachéomètre vers la tablette. Ainsi l'utilisateur reçoit sur la tablette toutes les données nécessaires (coordonnées, courant et profondeur) pour géolocaliser directement le réseau enterré. L'avantage de cette technique est qu'elle permet à l'utilisateur de dessiner sur un logiciel de DAO comme Autocad le réseau en temps réel. Cela permet de voir directement si les données sont cohérentes et d'éviter de revenir sur le terrain pour une erreur que l'on aurait constatée en post-traitement des données.



Figure 28 : le Toughbook CF-19 de Panasonic

Dans tous les cas, le couplage des deux méthodes semble être la solution optimale pour les entreprises, mais reste difficile pour le technicien à pratiquer, notamment à cause de la dissociation des appareils de détection et de géolocalisation. En effet, l'idéal serait de

n'avoir qu'un seul instrument à porter qui combine les deux technologies. Dans cet objectif, mon maître de stage m'a demandé de contacter une entreprise afin de faire usiner une pièce permettant de fixer le détecteur à la canne GPS. Avec ce système, la base du détecteur est décalée d'un certain delta X et Y de la pointe de la canne (pas de décalage en Z étant donné que la base du détecteur se situe au niveau de la pointe de la canne) :



Figure 29 : Représentation du delta X,Y

Un problème persiste cependant, celui de l'orientation du delta à appliquer. Afin de régler ce problème, nous avons prévu d'effectuer la détection en tenant toujours le détecteur perpendiculairement à la ligne détecté et de combiner à cela l'utilisation d'un code créant une polyligne décalée (à droite ou à gauche) du delta X, Y.

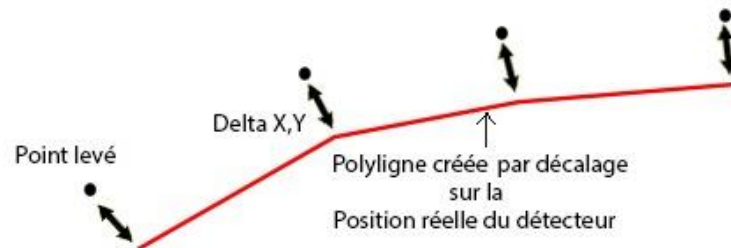


Figure 30 : Schéma représentant le décalage automatique fait par codification

4.1.3. Le marquage au sol

Lorsque l'association de la détection et de la géolocalisation n'est pas désirée, une option alternative est possible. Cette solution consiste à tracer la ligne du réseau détecté avec une bombe de peinture sur le sol, en choisissant une couleur pour chaque type de réseau et en annotant les valeurs de profondeurs à intervalles réguliers. Le technicien

relève ensuite au GPS ou au tachéomètre les lignes représentant les réseaux, en enregistrant la profondeur à intervalle régulier.

La détection avec le géoradar nécessite un balayage de la zone investiguée, et le réseau est déterminé pas à pas. C'est donc la solution du marquage au sol qui va être majoritairement utilisée lors de la détection avec le géoradar.

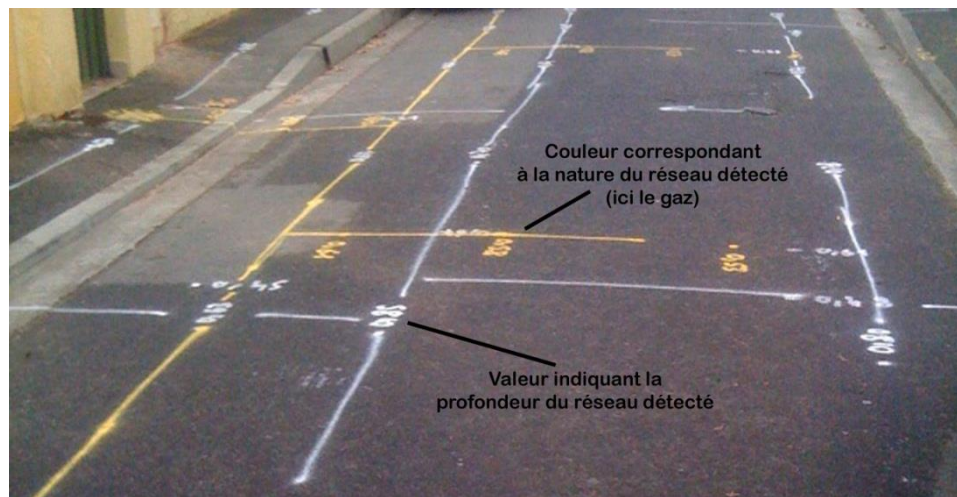


Figure 31 : Exemple d'un marquage au sol effectué par l'entreprise VISIORESO

4.1.4. Bilan

En somme, nous avons vu que plusieurs options s'offraient à nous pour géolocaliser les réseaux enterrés, et certaines sont plus efficaces que d'autres en terme de temps passé sur le terrain, notamment le couplage détection/géolocalisation. Les entreprises ont tendance à rechercher le rendement à tout prix c'est pourquoi une mise en garde est nécessaire. En effet, il n'est pas toujours conseillé qu'un seul technicien effectue la détection et la géolocalisation. La détection nécessite une grande concentration car le regard reste fixé sur la boussole et la jauge qui sont les éléments du détecteur nous permettant de localiser la conduite. Ajouter à cela l'utilisation d'un GPS ou d'une station totale mobilise entièrement l'attention du technicien. Ainsi l'utilisateur est totalement absorbé par le travail qu'il fait et en oublie l'environnement qui l'entoure, ce qui l'expose par conséquent au danger. Pour un chantier en pleine campagne cela reste une solution pertinente, mais dès qu'il y a de la circulation, adopter un tel choix revient à faire prendre des risques au technicien.

4.2. Le post traitement des données

Une fois que toutes les données ont été acquises, il faut les traiter avec des logiciels de DAO tel qu'Autocad. A l'aide de ce logiciel, en exploitant les données du détecteur de réseaux et de la géolocalisation par GPS/station totale, on est en mesure de créer les polygones 3D représentant les différents réseaux enterrés dans un système de coordonnées comme le RGF93.

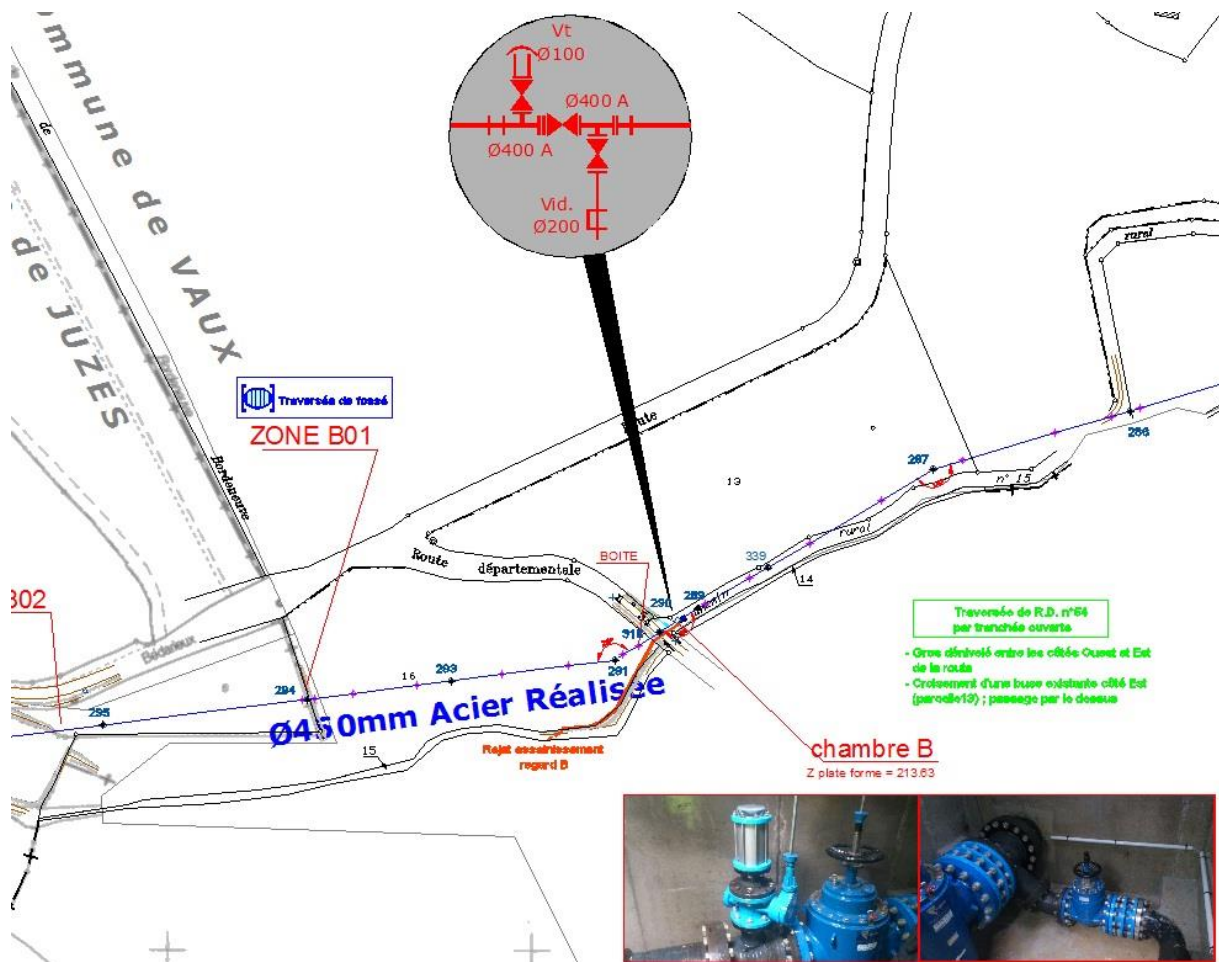


Figure 32 : Rendu d'un traitement de données fait à partir d'une détection de réseau avec Autocad

Grâce au traitement des données, nous pouvons contrôler la qualité des informations recueillies, notamment en ce qui concerne la précision du levé, comme l'imposent les règles de l'art. Cette étape est importante, elle permet de prendre du recul et de s'assurer de la cohérence des données, notamment que la profondeur mesurée de la canalisation corresponde dans l'ensemble à la profondeur réglementaire du type de réseau détecté et que l'intensité du signal détecté ne varie pas de façon trop importante d'un point à l'autre.

Ainsi nous obtenons une cartographie du réseau enterré (produit final demandé par l'entreprise réalisant les travaux) qui répond aux attentes de la nouvelle réforme DT-

DICT. Il est aussi possible d'exporter ces données vers un logiciel de SIG comme MapInfo pour enrichir ou actualiser des données existantes d'un SIG

4.3. La création du devis

Avant tout travaux de détection, la première chose à faire est de chiffrer le coût de l'opération pour l'entreprise. Lorsque l'on développe une nouvelle branche comme c'est le cas avec la détection pour Géolauragais, il est très difficile d'estimer correctement le temps travail nécessaire par rapport à la taille et la difficulté d'un chantier. Afin d'établir un devis, deux solutions sont envisageables :

- **Etablir un forfait au mètre linéaire de réseaux détectés** : notamment en fonction du type de réseau et de l'environnement dans lequel s'effectue le travail. En effet, la détection d'un pipeline au milieu d'un champ est bien plus aisée et nécessite moins de points au mètre linéaire que la détection d'un réseau souterrain en milieu urbain, là où la densité des réseaux augmente fortement les risques de couplage du signal.
- **Etablir un forfait à l'heure** : il faudra alors prendre en compte le temps passé sur le terrain par le technicien et le temps que nécessite le traitement des données.

Après discussion avec mon maître de stage, le cabinet opte pour l'instant pour l'option du forfait à l'heure. Bien que le forfait au mètre linéaire semble plus adéquat pour ce type de marché, il requiert plus d'expérience pour être précis. De plus, il est à mon avis plus facile de commettre des erreurs d'estimation lorsque l'on débute dans la détection en choisissant un forfait au mètre plutôt qu'un forfait à l'heure, car plus il y aura de mètres à détecter plus l'erreur sera importante (l'erreur est multipliée par le nombre de mètres à détecter).

Le cabinet estime qu'un technicien coûte environ 90 € de l'heure lorsqu'il est sur le terrain. Ceci inclus toutes les charges de l'entreprise, le salaire, les frais de déplacement, les assurances et l'amortissement du matériel. Pour l'instant, les principaux marchés de détection de l'entreprise sont de type récolement, il s'agit donc d'estimer le surcroît que représente la détection par rapport aux levés de récolement classiques réalisées depuis de nombreuses années par le cabinet. Il n'est pas évident d'estimer le temps de la détection/géolocalisation, c'est l'expérience qui permettra d'affiner peu à peu l'approximation faite.

Conclusion

La méconnaissance de la localisation des réseaux enterrés est à l'origine d'accidents quotidiens en France. Les conséquences pour les usagers et sur le plan humain sont trop importantes pour être ignorées. Depuis le 1^{er} Juillet 2012, de nouvelles normes doivent être respectées et des investigations sont nécessaires avant tout début de travaux. La détection des réseaux enterrés effectuée par les entreprises spécialisées et les cabinets de G.E. constitue une étape essentielle dans la procédure DT-DICT.

A travers ce rapport, nous avons vu les difficultés que l'on peut rencontrer lors de la mise en place de la détection des réseaux enterrés dans un cabinet de Géomètre Expert. Du choix du matériel de détection dans lequel investir à l'élaboration du devis, de nombreuses étapes sont nécessaires.

Ce mémoire présente en détail le détecteur de courant magnétique, un outil performant et appelé à être utilisé de plus en plus à l'avenir. Le test de précision nous a montré que cet appareil permettait de cartographier les réseaux enterrés avec une classe de précision A. Par extension, cela fait de cet instrument un outil utile à la prévention des accidents de travaux répondant aux attentes de la réforme DT-DICT.

De plus, le détecteur de courant magnétique se révèle être un outil d'avenir pour les cabinets de Géomètre-Expert, combinant précision, maniabilité et nouvelles technologies. Son coût reste relativement important, c'est pourquoi les entreprises y investissant se doivent toujours de prendre des précautions et étudier attentivement le marché avant de se lancer pour de bon.

Le détecteur de courant est sujet à de nombreux développements et recherches par les constructeurs, tout comme le géoradar qui est le deuxième outil complémentaire pour la détection des réseaux souterrains. Nous avons pu entrevoir les domaines qui pourraient être améliorés et de nombreuses études restent à faire afin d'appréhender les phénomènes liés à cet appareil encore mal connue à ce jour.

La mise en place de l'activité de détection de réseaux enterrés au sein des cabinets de G.E. se développe à grand pas. Bien que les entreprises de travaux s'équipent de plus en plus d'appareils de détection, le marché pour les cabinets est encore ouvert pour de nombreuses années. Les réseaux enterrés sont appelés à se densifier avec l'urbanisation des banlieues et l'enterrement des lignes et nous ne sommes qu'aux débuts de la cartographie des réseaux enterrés.

Conclusion personnelle

Le choix du sujet :

A l'origine, j'ai beaucoup hésité entre deux thèmes d'études, le scanner laser 3D et la détection des réseaux enterrés. Bien que très différents aux premiers abords, ces deux domaines possèdent néanmoins des points communs qui m'intéressaient particulièrement. Ils sont tous deux encore mal connus de la profession, en voie de développement et d'actualité. Ayant déjà eu un aperçu de l'utilisation et des domaines d'applications du scanner 3D pendant le projet préprofessionnel à l'ESGT, j'ai logiquement penché pour la détection des réseaux enterrés.

La difficulté de ce sujet était de ne pas traiter de ce qui a déjà été fait dans les travaux de fin d'études précédents. Pour éviter cela, j'ai orienté mon étude dans un contexte spécifique : la détection des réseaux enterrés dans un cabinet de Géomètre-Expert. Par ailleurs, la récente mise en application de la réforme DT-DICT le 1^{er} Juillet 2012 était le dernier élément qui rendait ce sujet captivant à mes yeux.

Pour finir, ce stage m'offrait la possibilité de travailler au sein d'une structure d'accueil très intéressante, un cabinet de G.E. de taille moyenne, avec une diversité importante d'activités et qui démarrait avec l'utilisation de ce nouvel outil.

Expériences professionnelle et humaine :

Mon projet d'avenir étant d'exercer le métier de Géomètre-Expert, ce stage a été, professionnellement parlant, un apport d'expérience capital. Pendant ces 6 mois de stage, j'ai pu observer au quotidien le fonctionnement d'un cabinet de G.E. dans un milieu péri-urbain. J'ai activement participé à la mise en place d'une nouvelle activité au sein de l'entreprise. Surmonter les problèmes qui se posaient à moi, rechercher et tester des solutions m'a permis d'appréhender le rôle d'un ingénieur au sein de l'entreprise.

Ce stage marque la fin de mon cursus scolaire et je réalise enfin ce qu'être ingénieur signifie réellement. Non seulement nous devons posséder un certain bagage de connaissances, mais nous devons aussi être capables de faire les démarches intellectuelles pour franchir les obstacles qui se présentent à nous. Apprendre par soi-même, apporter des solutions à un problème et maîtriser de nouveaux sujets sont des compétences que l'on attend de nous.

Bibliographie

Mémoires

LUIGLI Thomas, 2012, *Les réseaux enterrés : savoir avant de creuser*, 80p

METRO Fabien, 2009, *Etude de l'utilisation du RD4000 pour le levé des réseaux enterrés*, 82p

Normes et décrets

Normes AFNOR NF S70-003-1, 1 Juillet 2012, *Travaux à proximité de réseaux*

Normes AFNOR NF S70-003-2, Décembre 2012, *Travaux à proximité de réseaux*

Décret n° 2011-1241, 5 octobre 2011, relatif à *l'exécution de travaux à proximité de certains ouvrages souterrains, aériens ou subaquatiques de transport ou de distribution*

Arrêté du 15 février 2012, relatif à *l'exécution de travaux à proximité de certains ouvrages souterrains, aériens ou subaquatiques de transport ou de distribution*

Arrêté du 16 septembre 2003, *portant sur les classes de précision applicables aux catégories de travaux topographiques réalisés par l'Etat, les collectivités locales et leurs établissements publics ou exécutés pour leur compte*

Guide pratique

FFB, FNTP et SGAM BTP, 10 Octobre 2011, *Travaux à proximité des réseaux*, 52p

GRDF, Septembre 2010, *Guide des bonnes pratiques*, 24p

FERRE Ghyslain, 7 Décembre 2012, *Géoréférencement des réseaux enterrés*, 27p

Ordre des Géomètres-Experts, 30 Novembre 2012, *Une réforme pour parfaire la sécurité des travaux à proximité des réseaux*, 30p

AFIGEO, 7 Décembre 2012, *Géoréférencement des réseaux enterrés*, 30p

Sites internet

VISIORESO, Détection des réseaux enterrés, disponible sur <http://www.visioreso.fr/>

FNEDRE, disponible sur <http://www.fnedre.org/>

Vivax Metrotech, disponible sur <http://www.vivax-metrotech.com/>

Telenco, Fiabilisez vos réseaux, disponible sur <http://www.telenco.com/>

AFNOR, disponible sur <http://www.afnor.org/>

laViedesRéseaux, Portail sur l'univers des réseaux, disponible sur <http://www.laviedesreseaux.fr/>

GEORADAR services, disponible sur <http://georadar.com/>

INERIS, Construire sans détruire, disponible sur <http://www.reseaux-et-canalisation.ineris.fr>

Techniques de l'ingénieur, disponible sur <http://www.techniques-ingenieur.fr>

Legifrance, Service public de la diffusion du droit, disponible sur <http://www.legifrance.gouv.fr>

GeoRezo, Portail français de la géomatique, disponible sur <http://georezo.net/forum/>

RéseauxInfoTravaux, Partager, échanger, comprendre la réforme DT-DICT, disponible sur <http://forum.reseaux-infos-travaux.fr/>

Documentation technique

Manuel de l'utilisateur vLocPro 2, vLocML 2

Autocad 2008 Tutorials

Mensuel professionnel

Magazine Géomètre n°2087, POLIDORI Laurent et COSTA Gille, 2011, *Réseaux enterrés sécurité, fiabilité*, 13p

Tables des annexes

Annexe 1 : Extrait de l'arrêté du 16 Septembre 2003

Annexe 2 : Schéma représentant l'articulation de la procédure DT-DICT

Annexe 3 : Illustration d'un plan de récolement fait à partir de la détection d'une canalisation d'eau

Annexe 4 : Listing de points levés à partir de la détection d'une canalisation d'eau

Annexe 1 : Extrait de l'arrêté du 16 Septembre 2003

**MINISTÈRE DE L'ÉQUIPEMENT, DES TRANSPORTS,
DU LOGEMENT, DU TOURISME ET DE LA MER**

Arrêté du 16 septembre 2003 portant sur les classes de précision applicables aux catégories de travaux topographiques réalisés par l'Etat, les collectivités locales et leurs établissements publics ou exécutés pour leur compte

NOR: EQP0300864A

Le ministre de l'équipement, des transports, du logement, du tourisme et de la mer,

Vu le décret n° 92-706 du 21 juillet 1992 modifiant le décret n° 85-790 du 26 juillet 1985 relatif au rôle et à la composition du Conseil national de l'information géographique ;

Vu la loi n° 95-115 du 4 février 1995 d'orientation pour l'aménagement et le développement du territoire, modifiée par la loi n° 99-533 du 25 juin 1999 d'orientation pour l'aménagement et le développement durable du territoire, notamment son article 89 ;

Vu le décret n° 2000-1276 du 26 décembre 2000 portant application de l'article 89 de la loi n° 95-115 du 4 février 1995 modifiée d'orientation pour l'aménagement et le développement du territoire relatif aux conditions d'exécution et de publication des levés de plans entrepris par les services publics ;

Vu l'arrêté du 20 mai 1948 fixant les conditions d'exécution et de publication des levés de plans entrepris par les services publics ;

Vu l'arrêté du 21 janvier 1980 fixant les tolérances applicables aux levés à grande échelle entrepris par les services publics ;

Vu l'avis du Conseil national de l'information géographique dans sa séance du 13 novembre 2002.

Arrête :

Art. 1^{er}. - Tous les travaux topographiques réalisés par l'Etat, les collectivités locales et leurs établissements publics ou exécutés pour leur compte doivent être spécifiés et évalués selon les modalités définies dans le présent arrêté, à l'exception des levés hydrographiques.

I. - Spécifications et classes de précision

Art. 2. - Les écarts déterminés lors des contrôles des levés topographiques permettent de vérifier le respect de la classe de précision de ceux-ci. Lors de levés d'objets géographiques, les mesures d'écarts s'appliquent sur des points caractéristiques des objets levés, bien identifiés et ne présentant aucun caractère d'ambiguïté. Ces points sont comparés aux points correspondants du terrain nominal. La précision d'un levé d'objets géographiques peut être spécifiée soit par un gabarit d'erreurs spécifique, soit par un modèle standard.

Art. 3. - La position des points est définie par 1, 2 ou 3 coordonnées, et parmi celles-ci on ne comptabilise ensemble que celles qui suivent un même modèle statistique, selon la nature des levés (un levé altimétrique concerne une coordonnée, un levé planimétrique, deux, un levé tridimensionnel isotrope, trois, mais un levé tridimensionnel dont le modèle statistique planimétrique est différent du modèle statistique altimétrique fera l'objet de traitements séparés

n	1	2	3
k	3,23	2,42	2,11

N	De 1 à 4	De 5 à 13	De 14 à 44	De 45 à 85	De 86 à 132	De 133 à 184	De 185 à 240	De 241 à 298	De 299 à 359	De 360 à 422	De 423 à 487
N'	0	1	2	3	4	5	6	7	8	9	10

c) Aucun écart en position dans l'échantillon n'excède le second seuil

$$T = 1,5 \times k \times [xx] \times \left(1 + \frac{1}{2 \times C^2}\right)$$

pour les deux coordonnées planimétriques et pour la coordonnée altimétrique). L'écart en position E_{pos} pour un point donné, par rapport à sa position issue d'un contrôle, est défini par la distance euclidienne, c'est-à-dire la racine carrée de la somme des carrés des écarts sur chacune des coordonnées soumise à la même classe de précision.

Une mesure n'est considérée comme mesure de contrôle que lorsque sont mis en œuvre des procédés fournissant une précision meilleure que celle de la classe de précision recherchée, avec un coefficient de sécurité C au moins égal à 2. C est le rapport entre la classe de précision des points à contrôler et celle des déterminations de contrôle, classe de précision qui est elle-même évaluée selon les règles de l'art. La taille et la composition de l'échantillon d'objets géographiques de contrôle sont précisées par contrat.

Art. 4. - Un gabarit d'erreurs est déterminé par une courbe, un histogramme ou une table de valeurs, précisant pour chaque catégorie d'objets géographiques, et pour chaque classe de valeurs d'écarts, le nombre toléré d'écarts dépassant le seuil correspondant.

Pour chaque catégorie d'objets géographiques, on spécifiera le pourcentage d'écarts pouvant dépasser un premier seuil donné, puis le pourcentage de ceux pouvant dépasser un second seuil donné, etc., et ceci pour autant de seuils que souhaité. On pourra en particulier, si besoin est, spécifier un seuil qu'aucun écart ne devra dépasser. La taille et la composition du gabarit d'erreurs sont précisées par contrat.

Art. 5. - Pour tout échantillon comportant N objets géographiques, on calcule l'écart moyen en position $E_{moy, pos}$. Celui-ci est défini par la moyenne arithmétique des écarts en position E_{pos} relevés sur les points des objets géographiques. On dit que la population dont est issu l'échantillon comportant N objets est de classe de précision $[xx]$ cm lorsque simultanément les trois conditions a , b , et c , sont remplies :

a) L'écart moyen en position $E_{moy, pos}$ de l'échantillon est inférieur à

$$[xx] \times \left(1 + \frac{1}{2 \times C^2}\right) \text{ cm}$$

(C étant le coefficient de sécurité des mesures de contrôle),

b) Le nombre N' d'écarts dépassant le premier seuil

$$T = k \times [xx] \times \left(1 + \frac{1}{2 \times C^2}\right)$$

n'excède pas l'entier immédiatement supérieur à $0,01 \times N + 0,232 \times \sqrt{N}$

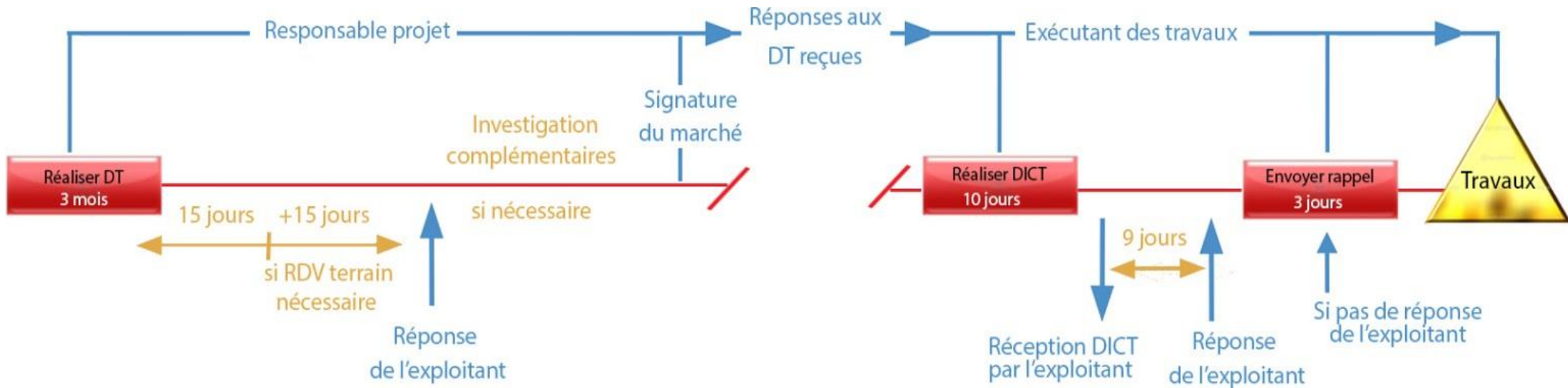
(où k prend les valeurs indiquées dans la table 1 en fonction du nombre n de coordonnées caractérisant la position des objets géographiques et suivant la même loi statistique).

Table 1 : valeurs du coefficient k en fonction du nombre n de coordonnées caractérisant la position des objets géographiques considérés et suivant la même loi statistique.

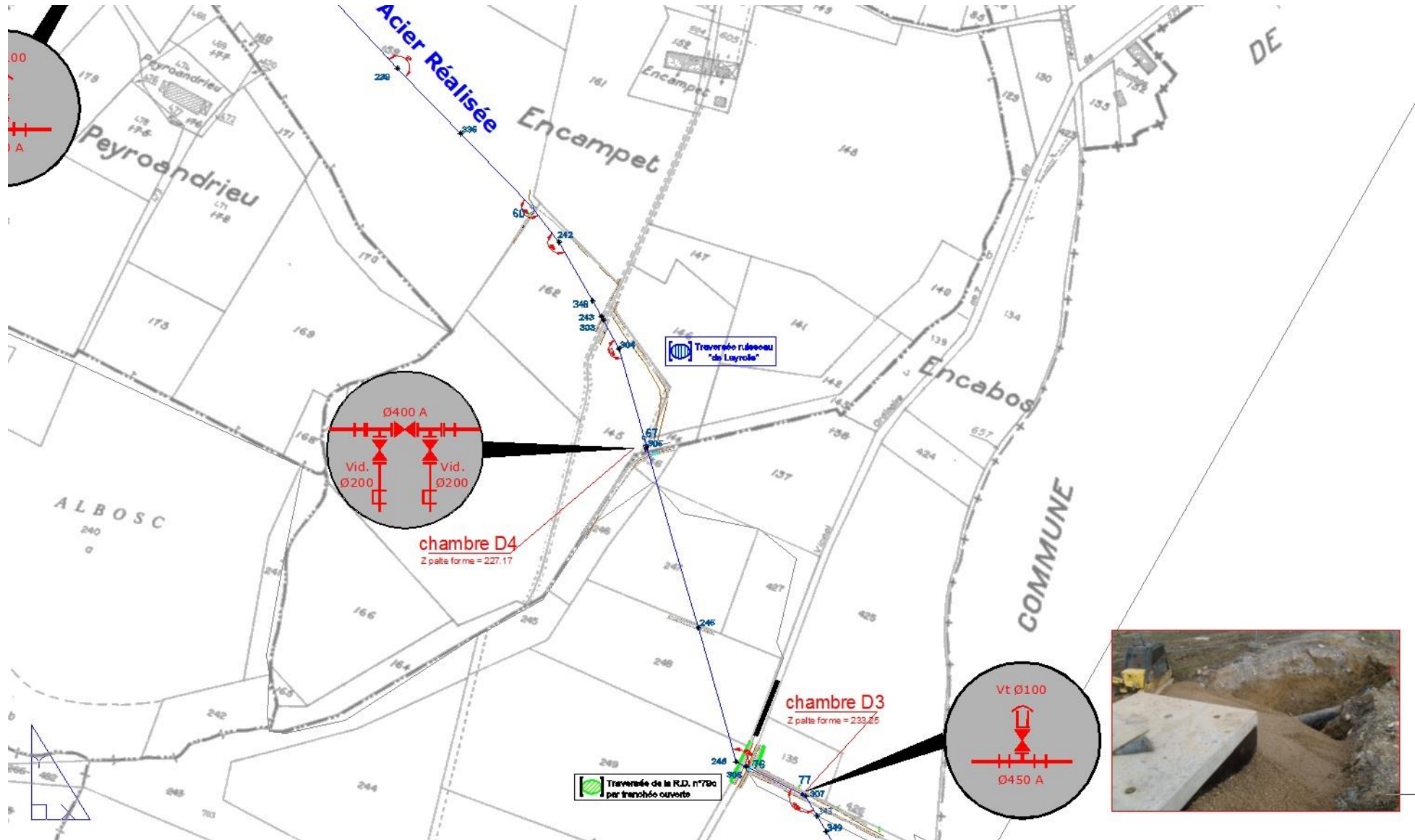
Lorsque $N < 5$, aucun écart supérieur à T n'est admis (cf. table 2).

Table 2 : exemples de nombre N' maximaux d'écarts dépassant le premier seuil T acceptés pour un échantillon de N éléments.

Annexe 2 : Schéma représentant l'articulation de la procédure DT-DICT



Annexe 3 : Illustration d'un plan de récolement fait à partir de la détection d'une canalisation d'eau



Annexe 4 : Listing de points levés à partir de la détection d'une canalisation d'eau

COVADIS - LISTING DE POINTS

Nom du dessin traité : C:\Users\mathieu.dejean\Documents\Dessin3.dwg

Listing effectué le : 19/06/2013 à 16:11:12

Matricule	X insertion	Y insertion	Z insertion	Code symbole
281	554643.37	128571.01	227.97	100\1.70
282	554623.11	128605.41	228.50	100\1.70
283	554601.41	128643.24	228.35	100\1.6
284	554582.72	128675.37	228.25	100\1.55
285	554570.96	128695.20	228.90	100\1.55
286	554553.08	128725.69	229.35	100\1.5
287	554533.25	128759.58	230.04	100\1.7
288	554515.50	128790.32	231.24	100\1.6
289	554497.69	128820.02	232.22	100\boitier
290	554496.66	128822.83	231.91	100\gs
291	554493.59	128826.21	233.21	400
292	554492.77	128824.54	233.24	403
293	554494.40	128823.75	233.23	403
294	554495.27	128825.34	233.22	403+408
295	554493.97	128825.43	233.25	11
296	554494.34	128824.72	233.24	21
297	554454.29	128844.55	231.27	100\1.4
298	554442.93	128850.15	230.28	100\1.65
299	554437.92	128868.75	230.12	100\1.7
300	554427.03	128906.53	229.31	100\1.7
301	554415.56	128947.26	228.78	100\1.85
302	554407.97	128973.91	228.87	100\1.9
303	554394.27	129020.14	227.38	100\1.75
304	554382.42	129060.82	226.12	100\1.7
305	554375.80	129084.36	226.77	100\1.66
306	554372.89	129091.41	227.18	11
307	554373.46	129090.96	227.16	21
308	554373.86	129092.32	227.18	21
309	554372.91	129093.01	227.16	21
310	554371.52	129093.38	227.17	400
311	554374.11	129094.11	227.17	403
312	554375.18	129090.15	227.16	403
313	554372.57	129089.48	227.17	403+408
314	554373.91	129090.33	227.17	11
315	554371.94	129099.74	227.26	100\2.3
316	554363.23	129130.20	231.75	100\2.05
317	554352.82	129166.18	237.42	100\2.05
318	554339.67	129191.62	240.40	100\1.7

Code représentant la profondeur de la canalisation détectée

Résumé

Contexte :

En France, les réseaux souterrains sont sujets à près de 200 endommagements par jour. Les conséquences sont lourdes et dans le but de remédier à ce problème, une nouvelle réforme à vue le jour, obligeant notamment les entreprises effectuant les travaux à localiser les réseaux souterrains. Pour ce faire, de nouvelles techniques de détection de réseaux se sont développées et sont aux services des principaux acteurs de la localisation des réseaux enterrés : les cabinets de Géomètre-Expert et les entreprises spécialisées.

Les différentes méthodes de localisation des réseaux :

Il existe de nombreuses méthodes de localisation de réseaux. On distingue le détecteur de métaux, la détection par méthode acoustique ou encore par méthode vibratoire. Mais ces procédés ne sont pas adaptés aux réseaux souterrains et on ne retiendra finalement que deux méthodes réellement adaptées : le radar de sol et le détecteur de courant électromagnétique.

Le Géoradar:

Le radar de sol ou géoradar permet à l'aide d'impulsions d'ondes électromagnétiques dans le sol d'identifier les changements de nature du sol. Grâce à son déplacement, le géoradar produit des radargrammes qu'il est possible d'interpréter et ainsi repérer les endroits où se situent les canalisations souterraines. La précision de l'instrument dépend de la fréquence utilisée et de la nature du sol sondé. Quand les conditions sont bonnes, il permet de détecter avec une précision sur la mesure de profondeur correspondant à 5% de la profondeur du réseau. Ce procédé est non intrusif ce qui fait de cet outil un appareil utile dans de nombreux domaines d'applications tels que l'archéologie, l'auscultation d'ouvrage lors d'un affaissement par exemple, etc...

Il présente cependant des inconvénients : c'est un coût d'investissement significatif, aux alentours de 10.000€ et il trouve rapidement ses limites quand les conditions ne sont pas favorables (petit diamètre des canalisations, nature des matériaux proche des caractéristiques du sol, conditions géologiques mauvaises).



Géoradar COBRA

Le détecteur de courant électromagnétique

Le détecteur de courant électromagnétique est le second outil réellement adapté à la localisation des réseaux souterrains. Cette technologie permet de détecter les ondes électromagnétiques qu'émet un réseau conducteur à l'aide de deux appareils distincts : un émetteur et un récepteur de signaux électromagnétiques. Par conducteur, nous entendons les matériaux capables de transporter un courant électrique, les réseaux en question peuvent ainsi véhiculer des ondes électromagnétiques.



Détecteur de courant électromagnétique vLocPro2

Certains réseaux envoient naturellement des ondes électromagnétiques que nous pouvons détecter à l'aide du récepteur en localisation passive. En localisation active on applique un courant d'induction à un réseau conducteur à l'aide de l'émetteur ; la canalisation retransmet alors des ondes électromagnétiques dont la fréquence est similaire à celle du courant d'induction. On est donc en mesure de détecter les ondes électromagnétiques dont la fréquence spécifique est choisie préalablement en positionnant le récepteur sur la fréquence en question. Il est alors possible de retracer le cheminement en trois dimensions de la ligne enterrée ciblée.

Le choix du couple fréquence/intensité du courant émis en localisation active est très important car il influe directement sur la qualité du signal détecté. Une fréquence élevée induit une tension et un courant forts ce qui conduit à une meilleure capacitance du signal. Cependant, les hautes fréquences entraînent aussi plus facilement des effets couplages sur les autres lignes et se propagent moins bien que les basses fréquences. En ce qui concerne l'intensité, plus elle est forte, plus la distance parcourue par le signal est importante et plus les risques de couplages sont élevés.

Un test de précision du détecteur de courant nous a permis de tirer plusieurs conclusions : cet appareil a une précision inférieure à 10 centimètres en planimétrie et une précision correspondant à environ 5% de la profondeur réelle sur la mesure de profondeur. Il est par conséquent en mesure de garantir la classe de précision A dans la plupart des cas (profondeur pas trop importante). Ainsi en utilisant le détecteur dans de bonnes conditions, il est possible de créer des plans de réseaux enterrés répondant aux normes exigées par la réforme.

La géolocalisation

La géolocalisation nécessite des outils bien connus des géomètres : le GPS et la station totale. Que l'on utilise un détecteur de courant électromagnétique ou un géoradar, le GPS est utilisé lorsque les conditions sont bonnes (absence de masques et une constellation de satellites favorable) pour optimiser le temps passé sur le terrain, sinon le levé s'effectue avec le tachéomètre.

Afin de rentabiliser le temps passé sur le terrain, il est nécessaire d'associer la géolocalisation à la détection. Pour que cette association soit efficace, il faut automatiser le transfert de données obtenues à l'aide du détecteur et du GPS ou de la station totale. Pour ce faire, il y a deux solutions :

- Configurer à l'aide d'un logiciel spécifique le transfert par Bluetooth des coordonnées obtenue par GPS/tachéomètre vers le détecteur.
- La seconde option consiste à se munir d'une tablette portable qu'il faut configurer pour automatiser les transferts des données par Bluetooth du récepteur et du GPS/tachéomètre vers la tablette.

Une dernière étape est nécessaire pour rendre l'association détection/géolocalisation plus maniable pour le technicien. Il s'agit de fixer le détecteur à la canne GPS afin de n'avoir qu'un seul élément à manipuler. Avec ce système, la base du détecteur est décalée d'un certain delta X et Y de la pointe de la canne. Il suffit alors de compenser cet écart par un décalage automatique de la polyligne créé par codification avec le GPS (ou station totale).

Le traitement des données

Une fois que toutes les données ont été acquises, il faut les traiter avec des logiciels de DAO tel qu'Autocad. A l'aide de ce logiciel, en exploitant les données du détecteur de réseaux et de la géolocalisation par GPS/station totale, on est en mesure de créer les polygones 3D représentant les différents réseaux enterrés dans un système de coordonnées et ainsi obtenir une cartographie du réseau enterré qui répond aux attentes de la nouvelle réforme DT-DICT.

L'élaboration du devis

Afin d'établir un devis, deux solutions sont envisageables : **établir un forfait au mètre linéaire de réseaux détectés**, notamment en fonction du type de réseau et de l'environnement dans lequel s'effectue le travail ou bien **établir un forfait à l'heure**, il faudra alors prendre en compte le temps passé sur le terrain par le technicien et le temps que nécessite le traitement des données.

Résumé

Chaque année en France, on dénombre plus de 100 000 endommagements de réseaux. Les conséquences sont lourdes et dans le but de remédier à ce problème, une nouvelle réforme à vue le jour, obligeant notamment les entreprises effectuant les travaux à localiser les réseaux souterrains. Pour ce faire, de nouvelles techniques de détection de réseaux se sont développées et sont aux services des principaux acteurs de la localisation des réseaux enterrés : les cabinets de Géomètre-Expert et les entreprises spécialisées.

Ce TFE présente la mise en place de l'activité de détection de réseaux enterrés au sein d'un cabinet de GE. Dans cet objectif, ce mémoire expose les différentes méthodes de détection de réseaux souterrains et montre les différentes étapes nécessaires à la cartographie des réseaux souterrains ; avec l'utilisation du détecteur de courant électromagnétique, la géolocalisation, le traitement des données et l'élaboration du devis.

Mots clés : Réseaux enterrés, réforme DT-DICT, prévention, classe de précision, détecteur, émetteur, récepteur, propagation, courant, intensité, fréquence, couplage, géolocalisation, cartographie.

Abstract

Every year in France, there are more than 100 000 damage networks. The consequences are severe and to prevent this problem, a new reform has been published, requiring that the company performing the work has to locate underground networks. In order to do that, new detection techniques have been developed to serve underground networks location main actors : surveying firms and specialized companies.

This TFE gives a fair picture of the establishment of underground networks detection activity in a surveying firm. To that end, this dissertation display various methods to locate underground networks and show different necessary step to map these networks ; with the use of the electromagnetic current sensor, geolocalisation, the processing of data and the develop specification.

Key words : Underground networks, DT-DITC reform, prevention, accuracy class, locator, transmitter, receiver, diffusion, power, intensity, frequency, coupling, positioning, cartography.