



HAL
open science

Recherche de variations pathogéniques dans le trouble bipolaire par séquençage d'exome

Macarena Cuenca

► **To cite this version:**

Macarena Cuenca. Recherche de variations pathogéniques dans le trouble bipolaire par séquençage d'exome. Médecine humaine et pathologie. 2013. dumas-00915183

HAL Id: dumas-00915183

<https://dumas.ccsd.cnrs.fr/dumas-00915183>

Submitted on 6 Dec 2013

HAL is a multi-disciplinary open access archive for the deposit and dissemination of scientific research documents, whether they are published or not. The documents may come from teaching and research institutions in France or abroad, or from public or private research centers.

L'archive ouverte pluridisciplinaire **HAL**, est destinée au dépôt et à la diffusion de documents scientifiques de niveau recherche, publiés ou non, émanant des établissements d'enseignement et de recherche français ou étrangers, des laboratoires publics ou privés.

THESE POUR LE DOCTORAT EN MEDECINE

(Diplôme d'Etat)

PAR

CUENCA Macarena

Née le 5 février 1981 à Montevideo (Uruguay)

Présentée et Soutenue Publiquement le 8 OCTOBRE 2013

**RECHERCHE DE VARIATIONS PATHOGENIQUES DANS
LE TROUBLE BIPOLAIRE PAR SEQUENÇAGE D'EXOME**

Président de Jury : Professeur P. GERARDIN

Directeur de Thèse : Docteur O. GUILLIN

ANNEE UNIVERSITAIRE 2012 - 2013
U.F.R. DE MEDECINE-PHARMACIE DE ROUEN

DOYEN : **Professeur Pierre FREGER**

ASSESEURS : **Professeur Michel GUERBET**
Professeur Benoit VEBER
Professeur Pascal JOLY
Professeur Bernard PROUST

DOYENS HONORAIRES : **Professeurs J. BORDE - Ph. LAURET - H. PIGUET - C. THUILLEZ**

PROFESSEURS HONORAIRES : **MM. M-P AUGUSTIN - J.ANDRIEU-GUITRANCOURT - M.BENOZIO- J.BORDE - Ph. BRASSEUR - R. COLIN - E. COMOY - J. DALION -, DESHAYES - C. FESSARD - J.P FILLASTRE - P.FRIGOT -J. GARNIER - J. HEMET - B. HILLEMAND - G. HUMBERT - J.M. JOUANY - R. LAUMONIER - Ph. LAURET - M. LE FUR - J.P. LEMERCIER - J.P LEMOINE - M^{le} MAGARD - MM. B. MAITROT - M. MAISONNET - F. MATRAY - P.MITROFANOFF - Mme A. M. ORECCHIONI - P. PASQUIS - H.PIGUET - M.SAMSON - Mme SAMSON-DOLLFUS - J.C. SCHRUB - R.SOYER - B.TARDIF - TESTART - J.M. THOMINE - C. THUILLEZ - P.TRON - C.WINCKLER - L.M.WOLF**

I - MEDECINE

PROFESSEURS

M. Frédéric ANSELME	HCN	Cardiologie
Mme Isabelle AUQUIT AUCKBUR	HCN	Chirurgie Plastique
M. Bruno BACHY	HCN	Chirurgie pédiatrique
M. Fabrice BAUER	HCN	Cardiologie
Mme Soumeya BEKRI	HCN	Biochimie et Biologie Moléculaire
M. Jacques BENICHOU	HCN	Biostatistiques et informatique médicale
M. Jean-Paul BESSOU	HCN	Chirurgie thoracique et cardio-vasculaire
Mme Françoise BEURET-BLANQUART	CRMPR	Médecine physique et de réadaptation
M. Guy BONMARCHAND	HCN	Réanimation médicale
M. Olivier BOYER	UFR	Immunologie
M. Jean-François CAILLARD (Surnombre)	HCN	Médecine et santé au Travail
M. François CARON	HCN	Maladies infectieuses et tropicales
M. Philippe CHASSAGNE	HB	Médecine interne (Gériatrie)
M. Vincent COMPERE	HCN	Anesthésiologie et réanimation chirurgicale
M. Alain CRIBIER (Surnombre)	HCN	Cardiologie
M. Antoine CUVELIER	HB	Pneumologie
M. Pierre CZERNICHOW	HCH	Epidémiologie, économie de la santé
M. Jean - Nicolas DACHER	HCN	Radiologie et Imagerie Médicale
M. Stéfan DARMONI	HCN	Informatique Médicale/Techniques de communication
M. Pierre DECHELOTTE	HCN	Nutrition
Mme Danièle DEHESDIN	HCN	Oto-Rhino-Laryngologie
M. Jean DOUCET	HB	Thérapeutique/Médecine Interne- Gériatrie.
M. Bernard DUBRAY	CB	Radiothérapie
M. Philippe DUCROTTE	HCN	Hépatologie – Gastro - Entérologie
M. Frank DUJARDIN	HCN	Chirurgie Orthopédique - Traumatologique
M. Fabrice DUPARC	HCN	Anatomie - Chirurgie Orthopédique et Traumatologique
M. Bertrand DUREUIL	HCN	Anesthésiologie et réanimation chirurgicale
Mlle Hélène ELTCHANINOFF	HCN	Cardiologie
M. Thierry FREBOURG	UFR	Génétique
M. Pierre FREGER	HCN	Anatomie/Neurochirurgie
M. Jean François GEHANNO	HCN	Médecine et Santé au Travail
M. Emmanuel GERARDIN	HCN	Imagerie Médicale
Mme Priscille GERARDIN	HCN	Pédopsychiatrie

M. Michel GODIN	HB	Néphrologie
M. Philippe GRISE	HCN	Urologie
M. Didier HANNEQUIN	HCN	Neurologie
M. Fabrice JARDIN	CB	Hématologie
M. Luc-Marie JOLY	HCN	Médecine d'urgence
M. Pascal JOLY	HCN	Dermato - vénéréologie
M. Jean-Marc KUHN	HB	Endocrinologie et maladies métaboliques
Mme Annie LAQUERRIERE	HCN	Anatomie cytologie pathologiques
M. Vincent LAUDENBACH	HCN	Anesthésie et réanimation chirurgicale
M. Joël LECHEVALLIER	HCN	Chirurgie infantile
M. Hervé LEFEBVRE	HB	Endocrinologie et maladies métaboliques
M. Thierry LEQUERRE	HB	Rhumatologie
M. Eric LEREBOURS	HCN	Nutrition
Mlle Anne-Marie LEROI	HCN	Physiologie
M. Hervé LEVESQUE	HB	Médecine interne
Mme Agnès LIARD-ZMUDA	HCN	Chirurgie Infantile
M. Pierre Yves LITZLER	HCN	Chirurgie Cardiaque
M. Bertrand MACE	HCN	Histologie, embryologie, cytogénétique
M. Eric MALLET (Surnombre)	HCN	Pédiatrie
M. Christophe MARGUET	HCN	Pédiatrie
Mlle Isabelle MARIE	HB	Médecine Interne
M. Jean-Paul MARIE	HCN	ORL
M. Loïc MARPEAU	HCN	Gynécologie - obstétrique
M. Stéphane MARRET	HCN	Pédiatrie
Mme Véronique MERLE	HCN	Epidémiologie
M. Pierre MICHEL	HCN	Hépatologie - Gastro - Entérologie
M. Francis MICHOT	HCN	Chirurgie digestive
M. Bruno MIHOUT (Surnombre)	HCN	Neurologie
M. Jean-François MUIR	HB	Pneumologie
M. Marc MURAINÉ	HCN	Ophthalmologie
M. Philippe MUSETTE	HCN	Dermatologie - Vénérologie
M. Christophe PEILLON	HCN	Chirurgie générale
M. Jean-Marc PERON	HCN	Stomatologie et chirurgie maxillo-faciale
M. Christian PFISTER	HCN	Urologie
M. Jean-Christophe PLANTIER	HCN	Bactériologie - Virologie
M. Didier PLISSONNIER	HCN	Chirurgie vasculaire
M. Bernard PROUST	HCN	Médecine légale
M. François PROUST	HCN	Neurochirurgie
Mme Nathalie RIVES	HCN	Biologie et méd. du dévelop. et de la reprod.

M. Jean-Christophe RICHARD (<i>Mise en dispo</i>)	HCN	Réanimation Médicale, Médecine d'urgence
M. Horace ROMAN	HCN	Gynécologie Obstétrique
M. Jean-Christophe SABOURIN	HCN	Anatomie – Pathologie
M. Guillaume SAVOYE	HCN	Hépatologie – Gastro
Mme Céline SAVOYE – COLLET	HCN	Imagerie Médicale
M. Michel SCOTTE	HCN	Chirurgie digestive
Mme Fabienne TAMION	HCN	Thérapeutique
Mlle Florence THIBAUT	HCN	Psychiatrie d'adultes
M. Luc THIBERVILLE	HCN	Pneumologie
M. Christian THUILLEZ	HB	Pharmacologie
M. Hervé TILLY	CB	Hématologie et transfusion
M. François TRON (<i>Sumombre</i>)	UFR	Immunologie
M. Jean-Jacques TUECH	HCN	Chirurgie digestive
M. Jean-Pierre VANNIER	HCN	Pédiatrie génétique
M. Benoît VEBER	HCN	Anesthésiologie Réanimation chirurgicale
M. Pierre VERA	C.B	Biophysique et traitement de l'image
M. Eric VERIN	CRMPR	Médecine physique et de réadaptation
M. Eric VERSPYCK	HCN	Gynécologie obstétrique
M. Olivier VITTECOQ	HB	Rhumatologie
M. Jacques WEBER	HCN	Physiologie

MAITRES DE CONFERENCES

Mme Noëlle BARBIER-FREBOURG	HCN	Bactériologie – Virologie
M. Jeremy BELLIEN	HCN	Pharmacologie
Mme Carole BRASSE LAGNEL	HCN	Biochimie
Mme Mireille CASTANET	HCN	Pédiatrie
M. Gérard BUCHONNET	HCN	Hématologie
Mme Nathalie CHASTAN	HCN	Physiologie
Mme Sophie CLAEYSSENS	HCN	Biochimie et biologie moléculaire
M. Moïse COEFFIER	HCN	Nutrition
M. Manuel ETIENNE	HCN	Maladies infectieuses et tropicales
M. Guillaume GOURCEROL	HCN	Physiologie
Mme Catherine HAAS-HUBSCHER	HCN	Anesthésie - Réanimation chirurgicale
M. Serge JACQUOT	UFR	Immunologie
M. Joël LADNER	HCN	Epidémiologie, économie de la santé
M. Jean-Baptiste LATOUCHE	UFR	Biologie Cellulaire
Mme Lucie MARECHAL-GUYANT	HCN	Neurologie
M. Thomas MOUREZ	HCN	Bactériologie

M. Jean-François MENARD	HCN	Biophysique
Mme Muriel QUILLARD	HCN	Biochimie et Biologie moléculaire
M. Vincent RICHARD	UFR	Pharmacologie
M. Francis ROUSSEL	HCN	Histologie, embryologie, cytogénétique
Mme Pascale SAUGIER-VEBER	HCN	Génétique
Mme Anne-Claire TOBENAS-DUJARDIN	HCN	Anatomie

PROFESSEUR AGREGE OU CERTIFIE

Mme Dominique LANIEZ	UFR	Anglais
Mme Cristina BADULESCU	UFR	Communication

II - PHARMACIE

PROFESSEURS

M. Thierry BESSON	Chimie Thérapeutique
M. Jean-Jacques BONNET	Pharmacologie
M. Roland CAPRON (PU-PH)	Biophysique
M. Jean COSTENTIN (Professeur émérite)	Pharmacologie
Mme Isabelle DUBUS	Biochimie
M. Loïc FAVENNEC (PU-PH)	Parasitologie
M. Jean Pierre GOULLE	Toxicologie
M. Michel GUERBET	Toxicologie
M. Olivier LAFONT	Chimie organique
Mme Isabelle LEROUX	Physiologie
M. Paul MULDER	Sciences du médicament
Mme Martine PESTEL-CARON (PU-PH)	Microbiologie
Mme Elisabeth SEGUIN	Pharmacognosie
M Jean-Marie VAUGEOIS	Pharmacologie
M. Philippe VERITE	Chimie analytique

MAITRES DE CONFERENCES

Mlle Cécile BARBOT	Chimie Générale et Minérale
Mme Dominique BOUCHER	Pharmacologie
M. Frédéric BOUNOURE	Pharmacie Galénique
M. Abdeslam CHAGRAOUI	Physiologie
M. Jean CHASTANG	Biomathématiques
Mme Marie Catherine CONCE-CHEMTOB	Législation pharmaceutique et économie de la santé
Mme Elizabeth CHOSSON	Botanique
Mlle Cécile CORBIERE	Biochimie
M. Eric DITTMAR	Biophysique
Mme Nathalie DOURMAP	Pharmacologie
Mlle Isabelle DUBUC	Pharmacologie
Mme Roseline DUCLOS	Pharmacie Galénique
M. Abdelhakim ELOMRI	Pharmacognosie
M. François ESTOUR	Chimie Organique
M. Gilles GARGALA (MCU-PH)	Parasitologie
Mme Najla GHARBI	Chimie analytique

Mlle Marie-Laure **GROULT**
M. Hervé **HUE**
Mme Laetitia **LE GOFF**
Mme Hong **LU**
Mme Sabine **MENAGER**
Mme Christelle **MONTEIL**
M. Mohamed **SKIBA**
Mme Malika **SKIBA**
Mme Christine **THARASSE**
M. Rémi **VARIN** (MCU-PH)
M. Frédéric **ZIEGLER**

Botanique
Biophysique et Mathématiques
Parasitologie Immunologie
Biologie
Chimie organique
Toxicologie
Pharmacie Galénique
Pharmacie Galénique
Chimie thérapeutique
Pharmacie Hospitalière
Biochimie

PROFESSEUR ASSOCIE

Mme Sandrine **PANCHOU**

Pharmacie Officinale

PROFESSEUR CONTRACTUEL

Mme Elizabeth **DE PAOLIS**

Anglais

ATTACHE TEMPORAIRE D'ENSEIGNEMENT ET DE RECHERCHE

M. Mazim **MEKAOUI**

Chimie Analytique

Mlle Virginie **OXARAN**

Microbiologie

M. Romy **RAZAKANDRAINIBE**

Parasitologie

III – MEDECINE GENERALE

PROFESSEURS

M. Jean-Loup **HERMIL** UFR Médecine générale

PROFESSEURS ASSOCIES A MI-TEMPS :

M. Pierre **FAINSILBER** UFR Médecine générale

M. Alain **MERCIER** UFR Médecine générale

M. Philippe **NGUYEN THANH** UFR Médecine générale

MAITRE DE CONFERENCES ASSOCIE A MI-TEMPS :

M. Emmanuel **LEFEBVRE** UFR Médecine générale

Mme Elisabeth **MAUVIARD** UFR Médecine générale

Mme Marie Thérèse **THUEUX** UFR Médecine générale

CHEF DES SERVICES ADMINISTRATIFS : Mme Véronique DELAFONTAINE

HCN - Hôpital Charles Nicolle

CB - Centre HENRI BECQUEREL

CRMPR - Centre Régional de Médecine Physique et de Réadaptation

HB - Hôpital de BOIS GUILLAUME

CHS - Centre Hospitalier Spécialisé du Rouvray

LISTE DES RESPONSABLES DE DISCIPLINE

Mlle Cécile BARBOT	Chimie Générale et Minérale
M. Thierry BESSON	Chimie thérapeutique
M. Roland CAPRON	Biophysique
M. Jean CHASTANG	Mathématiques
Mme Marie-Catherine CONCE-CHEMTOB	Législation, Economie de la Santé
Mlle Elisabeth CHOSSON	Botanique
M. Jean-Jacques BONNET	Pharmacodynamie
Mme Isabelle DUBUS	Biochimie
M. Loïc FAVENNEC	Parasitologie
M. Michel GUERBET	Toxicologie
M. Olivier LAFONT	Chimie organique
Mme Isabelle LEROUX-NICOLLET	Physiologie
Mme Martine PESTEL-CARON	Microbiologie
Mme Elisabeth SEGUIN	Pharmacognosie
M. Mohamed SKIBA	Pharmacie Galénique
M. Philippe VERITE	Chimie analytique

ENSEIGNANTS MONO-APPARTENANTS

MAITRES DE CONFERENCES

M. Sahil ADRIOUCH	Biochimie et biologie moléculaire (Unité Inserm 905)
Mme Gaëlle BOUGEARD-DENOYELLE	Biochimie et biologie moléculaire (UMR 1079)
Mme Carine CLEREN	Neurosciences (Néovasc)
Mme Pascaline GAILDRAT	Génétique moléculaire humaine (UMR 1079)
M. Antoine OUVRARD-PASCAUD	Physiologie (Unité Inserm 1076)
Mme Isabelle TOURNIER	Biochimie (UMR 1079)

PROFESSEURS DES UNIVERSITES

M. Serguei FETISSOV	Physiologie (Groupe ADEN)
Mme Su RUAN	Génie Informatique

Par délibération en date du 3 mars 1967, la faculté a arrêté que les opinions émises dans les dissertations qui lui seront présentées doivent être considérées comme propres à leurs auteurs et qu'elle n'entend leur donner aucune approbation ni improbation.

REMERCIEMENTS

A Madame le Professeur P. Gérardin,

Pour l'honneur que vous me faites de présider mon jury de thèse,

Pour votre encadrement du DES de Psychiatrie et la qualité de votre enseignement,

Veillez accepter ma gratitude et mes sincères remerciements ainsi que l'expression de mon profond respect

A Monsieur le Docteur O. Guillin,

Pour l'honneur que vous m'avez fait en acceptant de diriger ce travail de thèse ainsi que mon mémoire,

Pour m'avoir accueilli dans votre service, votre riche enseignement de la clinique et du travail de recherche, votre disponibilité, votre accompagnement tout au long de ma formation et vos précieux conseils,

Veillez accepter mes plus sincères remerciements ainsi que l'expression de mon respect et de ma profonde reconnaissance.

A Monsieur le Docteur D. Campion,

Pour l'honneur que vous m'avez fait en acceptant de faire partie de mon jury de thèse et de m'avoir accueilli dans votre laboratoire pour réaliser ce travail,

Pour votre enseignement de la génétique, votre rigueur scientifique, votre encadrement, et pour le temps que vous me consacrez,

Veillez accepter mes plus sincères remerciements ainsi que l'expression de mon respect et de ma profonde reconnaissance.

A Monsieur le Professeur D. Hannequin

Pour l'honneur que vous m'avez fait en acceptant de faire partie de mon jury de thèse et de juger ce travail,

Pour le partage de vos connaissances et votre enthousiasme dans le travail de recherche,

Veillez trouver ici l'expression de mes sincères remerciements.

A Monsieur le Professeur T. Frebourg

Pour l'honneur que vous m'avez fait en acceptant de faire partie de mon jury de thèse et de juger ce travail,

Veillez trouver ici l'expression de mes sincères remerciements.

Aux membres du laboratoire U1079,

Pour votre participation et votre aide dans mon travail de thèse,

Pour votre accueil chaleureux, votre disponibilité et votre enseignement,

Veillez trouver ici l'expression de mes sincères remerciements et de ma reconnaissance.

Aux Docteur Abekhzer et Docteur Vaschalde,

Pour m'avoir accueilli dans vos services et m'avoir transmis votre passion pour la psychiatrie et vos connaissances.

Aux services soignants et administratifs du secteur 3 du CHS du Rouvray,

Pour votre disponibilité, votre aide précieuse de lien avec les patients et les familles,
Et tout particulièrement à Angélique, pour le sérieux de ton travail toujours dans la bonne humeur.

A l'équipe infirmier de Vernon,

Pour m'avoir appris qu'une équipe soignante de qualité fait toute la différence,
Pour avoir été là pendant la réalisation de ce travail et mes premiers pas de jeune maman.

A mon époux Wilson,

Pour ta patience et ton constant encouragement,
Pour m'avoir supporté, dans tous les sens du terme, pendant mon internat et la réalisation de cette thèse, avec tout mon amour.

A mon fils Eugène,

Pour avoir comblé ma vie et pour avoir commencé à dormir pour que maman puisse écrire sa thèse.

A mes parents et à mon frère,

Pour m'avoir toujours encouragé à poursuivre mes études de médecine, un peu partout dans le monde, avec votre soutien constant,
Vous êtes toujours à mon côté même à la distance, avec toute mon affection.

A mes chères amies « colocs », chaque une d'entre vous a contribué à que ce travail devienne une réalité, en commençant par m'apprendre le français à toute vitesse.

A mes co-internes, qui ont rendu cette expérience unique, et tout particulièrement à Camille, pour avoir partagé tant des kilomètres, d'angoisses, et d'autres... Merci pour ton amitié et ton soutien.

A Maud et Christophe, pour m'avoir montré le chemin, pour votre gentillesse et vos précieux conseils tout au long de ma formation.

SOMMAIRE

INTRODUCTION	17
PREMIERE PARTIE : DU GENOTYPE AU PHENOTYPE BIPOLAIRE	19
I. GENETIQUE DU TROUBLE BIPOLAIRE : BILAN ACTUEL	20
A. LES ETUDES D'EPIDEMIOLOGIE GENETIQUE.....	20
B. LES ETUDES DES GENES CANDIDATS.....	23
C. LES ANALYSES DE LIAISON GENETIQUES.....	26
D. LES ETUDES D'ASSOCIATION PANGENOMIQUES.....	27
E. L'HERITABILITE MANQUANTE.....	32
1. <i>Un plus grand nombre de variations avec un effet modéré pas encore trouvées</i>	32
2. <i>Des variations plus rares non présentes dans les systèmes de génotypage disponibles</i>	32
3. <i>Des variations structurelles mal détectées par les études actuelles</i>	34
4. <i>Une faible puissance pour détecter les interactions gène-gène</i>	35
5. <i>Une prise en compte inadéquate de l'environnement</i>	36
6. <i>Des phénotypes psychiatriques mal délimités</i>	36
II. LE PHENOTYPE BIPOLAIRE	39
A. HISTORIQUE DU CONCEPT DE TROUBLE BIPOLAIRE.....	39
B. LE SPECTRE BIPOLAIRE.....	42
1. <i>Trouble Bipolaire I</i>	42
2. <i>Trouble Bipolaire II</i>	43
3. <i>Trouble Bipolaire III</i>	44
4. <i>Trouble Bipolaire IV</i>	45
5. <i>Validité du spectre bipolaire</i>	45
C. L'EPISODE DEPRESSIF MAJEUR BIPOLAIRE.....	48
D. L'INDEX DE BIPOLARITE.....	50
DEUXIEME PARTIE : ETUDE PAR SEQUENÇAGE D'EXOMES INTRAFAMILIAL	51
III. TECHNIQUE DE SEQUENÇAGE D'EXOMES	52
A. FONDEMENT THEORIQUE.....	52
B. APPLICATIONS A LA RECHERCHE.....	54
IV. OBJECTIF	56

1. Aspects réglementaires.....	56
V. METHODES	56
A. POPULATION.....	56
1. Critères d'inclusion.....	56
2. Critères de non inclusion.....	56
B. PROTOCOLE DE RECHERCHE.....	57
1. Enquête familiale.....	57
2. Evaluation clinique.....	57
3. Classification phénotypique.....	57
4. Prélèvement sanguin.....	58
5. Extraction d'ADN.....	58
6. Séquençage d'exomes.....	58
7. Analyse de variations et validation.....	60
VI. RESULTATS	63
A. POPULATION.....	63
1. Arbres généalogiques et description clinique.....	65
B. DONNEES GENETIQUES.....	75
1. Séquençage d'exomes.....	75
2. Analyse de variations : logiciel EVA.....	75
3. Gènes validés.....	77
4. Analyse de la co-ségrégation.....	87
VII. DISCUSSION	89
VIII. CONCLUSION.....	94
RÉFÉRENCES BIBLIOGRAPHIQUES	96
ANNEXE 1 : CRITERES DIAGNOSTIQUES DES EPISODES THYMIQUES ET DU TROUBLE BIPOLAIRE SELON LE DSM-IV-TR (3).....	112
ANNEXE 2 : CRITERES DIAGNOSTIQUES DU TROUBLE BIPOLAIRE SELON LA CIM-10 (4)....	119
ANNEXE 3 : TEMPERAMENT EVALUATION OF MEMPHIS, PISA, PARIS AND SAN DIEGO – AUTO-QUESTIONNAIRE (TEMPS-A) (67).....	121
ANNEXE 4 : INDEX DE BIPOLARITE (74)	122
ANNEXE 5 : DONNEES GENETIQUES DES VARIATIONS ETUDIEES.....	123

INTRODUCTION

Le trouble bipolaire, ou psychose maniaco-dépressive selon le concept de Kraepelin (1), est un trouble de l'humeur chronique, épisodique et récurrent, caractérisé par une fluctuation de l'humeur entre deux extrêmes : l'exaltation (manie) et la dépression ; il s'accompagne souvent d'altérations cognitives et comportementales ainsi que d'éléments psychotiques tels que le délire et les hallucinations qui sont caractéristiquement congruents à l'humeur.

Son diagnostic repose à ce jour sur des critères cliniques définis par les différentes classifications internationales, et nous ne disposons pas à ce jour d'éléments d'évaluation paraclinique biologiques ou d'imagerie permettant de confirmer le diagnostic. De ce fait le diagnostic peut s'avérer long et complexe, il peut s'écouler 8 ans en moyenne, entre le début des troubles et la confirmation du diagnostic (2).

Il s'agit d'une pathologie fréquente avec une prévalence estimée dans la population générale de 1% si nous tenons compte des critères diagnostic précis définis par le DSM-IV (*Diagnostic and Statistical Manual of Mental Disorders*) (3), extrait en annexe 1, et la CIM-10 (Classification statistique internationale des maladies et des problèmes de santé connexes 10^{ème} révision) (4), extrait en annexe 2. Mais cette prévalence peut s'élever à au moins 5% de la population générale quand nous nous référons à d'autres classifications comme celle plus large du spectre bipolaire (5), qui englobent alors en plus du trouble bipolaire classique les fluctuations sub-syndromiques et les tempéraments présentant des labilités thymiques.

Il existe des données importantes impliquant une vulnérabilité génétique depuis les premières études d'épidémiologie génétique chez des jumeaux dans les années 1970 (6). Depuis, de nombreuses approches ont vu le jour visant à identifier les gènes de susceptibilité sous-jacents avec des résultats peu encourageants et contradictoires (7).

L'évolution récente des techniques de biologie moléculaire a rendu accessible le séquençage du génome humain dans sa totalité ou seulement de la partie codante du génome, l'exome, avec une rapidité de réalisation et un coût accessible aux travaux de recherche menés par des laboratoires indépendants (8), ouvrant une nouvelle voie de recherche des gènes impliqués dans la pathologie des troubles psychiatriques et plus spécifiquement du trouble bipolaire.

L'identification des gènes de susceptibilité offre une opportunité d'élucider les mécanismes biologiques sous-jacents à la maladie et de délimiter le phénotype bipolaire en précisant les

critères diagnostiques cliniques et voir même d'identifier des endophénotypes permettant une confirmation diagnostique paraclinique.

Cette thèse s'inscrit au cœur de cette nouvelle ère de recherche en psychiatrie génétique.

Dans un premier temps, nous feront une revue des différentes études génétiques menées à ce jour dans le trouble bipolaire, en examinant les différentes stratégies utilisées. Nous tenterons d'analyser les causes à l'origine des résultats peu encourageants à ce jour, et d'identifier de nouvelles pistes de recherche.

Nous présenterons par la suite l'étude de recherche de variations pathogéniques chez une famille multiplexe et notre stratégie de recrutement clinique de familles ayant une concentration élevée de cas de trouble bipolaire. Il s'agit d'une approche novatrice, utilisant le séquençage d'exomes que nous présenterons comme technique de pointe de biologie moléculaire et qui, à notre connaissance, n'a pas été encore utilisée dans le cadre du trouble bipolaire.

PREMIERE PARTIE :

DU GENOTYPE AU PHENOTYPE BIPOLAIRE

A. Les études d'épidémiologie génétique

Des nombreux arguments sont en faveur d'une vulnérabilité génétique aux pathologies psychiatriques. Les premiers proviennent des études épidémiologiques permettant de mettre en évidence l'agrégation familiale d'une maladie. Pour montrer qu'il existe une agrégation familiale il faut démontrer que la maladie est plus fréquente chez les apparentés du premier degré des malades (parents, fratrie, enfants) que dans la population générale ou que chez les apparentés de premier degré de témoins sains. Une mesure de la concentration familiale est le risque relatif, défini comme la prévalence de la maladie chez les sujets apparentés d'un sujet malade rapportée à celle de la population générale (9).

Ces études épidémiologiques ont identifié, dans un premier temps, l'existence d'une agrégation familiale des cas de trouble bipolaire. Le risque de développer un trouble bipolaire chez les apparentés au premier degré est dix fois supérieur à celui de la population générale (5-10% vs 0,5-1,5%) (10), ce qui nous permet d'estimer un risque relatif de 10. Chez les apparentés au deuxième degré et au troisième degré, la fréquence de la maladie est plus faible que celle observée chez les apparentés au premier degré, mais toujours supérieure à celle observée dans la population générale avec une gradation proportionnelle du risque au long des générations.

Le fait d'avoir démontré un excès de cas familiaux dans une maladie ne fait que suggérer qu'il faut rechercher une composante génétique afin de dissocier l'effet des facteurs génétiques de celui des facteurs environnementaux familiaux. L'action conjointe de ces facteurs de risque (génétiques et environnementaux) se retrouve en fait dans toutes les maladies : nous pouvons les placer sur un gradient qui va du facteur génétique « G », comme dans le cas des maladies mendéliennes, jusqu'au facteur environnemental « E » ou nous retrouvons classiquement les maladies infectieuses (figure 1). En situation intermédiaire nous retrouvons les maladies complexes qui présentent une composante génétique de susceptibilité qui est influencée dans son expression par l'environnement, comme dans le cas du trouble bipolaire (9).

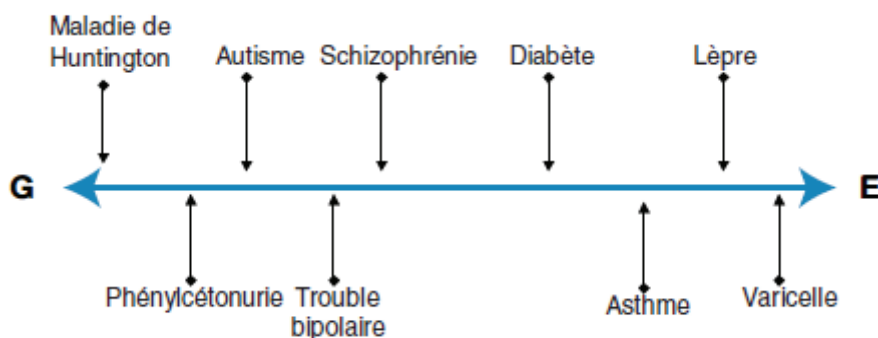


Figure 1 - Spectre des maladies génétiques. « G » indique la composante génétique et « E » la composante environnementale d'une maladie. (9)

Les études de jumeaux permettent d'estimer la part des facteurs génétiques, de l'environnement partagé et de l'environnement non partagé. Le principe de cette méthode consiste à comparer les taux de concordance d'une maladie chez des jumeaux monozygotes (qui partagent à la fois un patrimoine génétique et un environnement identiques) à celle des jumeaux dizygotes (qui eux par contre partagent en moyenne la moitié de leur patrimoine génétique, alors qu'ils partagent un environnement identique). Il faut noter que la concordance chez les jumeaux monozygotes n'est jamais de 100 % pour les maladies psychiatriques, ce qui témoigne de l'effet du milieu aussi présent dans ces maladies.

Depuis les années 1970, nous disposons de données en faveur d'une composante génétique forte à l'origine de cette agrégation familiale des cas. Bertelsen *et al.* (6) retrouvent parmi 69 paires de jumeaux monozygotes un taux de concordance de 87%, contre 37% chez les paires de jumeaux dizygotes. Une autre étude de jumeaux récente menée au Royaume-Uni, utilisant les critères diagnostiques actuels du DSM-IV pour le trouble bipolaire et en les différenciant des troubles unipolaires (ce qui n'était pas le cas des premières études de jumeaux) retrouve une concordance entre jumeaux monozygotes de 89%, alors qu'il n'existe pas une telle agrégation dans les troubles unipolaires (11).

Les études familiales d'adoption offrent une autre méthode permettant de différencier les facteurs étiologiques environnementaux des facteurs génétiques. Un risque relatif élevé pour un trouble parmi, à la fois, les sujets adoptés et les parents adoptifs, suggère un facteur environnemental partagé. Au contraire, un risque similaire parmi les sujets adoptés et les parents biologiques suggère une influence génétique. Ce type d'études dissocie donc la composante génétique de la composante environnementale familiale postnatale. Les études

d'adoption dans le trouble bipolaire rapportent un risque plus élevé d'avoir la maladie chez les enfants adoptés dont les parents biologiques sont malades. Lors d'une très grande étude épidémiologique récente portant sur plus de neuf millions d'individus nés en Suède entre 1973 et 2004, les auteurs rapportent que dans le trouble bipolaire et dans la schizophrénie, l'héritabilité est de 59% et de 64% respectivement, avec la part de la variance phénotypique due à l'environnement qui serait de 35% à 40%. Les auteurs suggèrent qu'il existerait des facteurs communs aux deux troubles tant génétiques que environnementaux (12).

Finalement, des études récentes montrent que les estimations d'héritabilité ne diminuent pas quand la définition du trouble est plus large, notamment en utilisant le concept de spectre bipolaire (13). Ainsi, en incluant le trouble bipolaire type I, le trouble bipolaire type II et la cyclothymie l'héritabilité ne diminue pas (71%) comparée à celle d'une définition plus stricte du trouble bipolaire (73% dans le bipolaire de type I uniquement).

En conclusion, la forte disproportion entre les jumeaux monozygotes et les jumeaux dizygotes ainsi que la pénétrance incomplète observée chez les monozygotes, nous suggèrent non seulement que plusieurs gènes chez un même individu sont responsables de ces phénotypes, avec une pénétrance incomplète, mais que l'environnement contribue également à leur apparition, faisant du trouble bipolaire une maladie à hérédité complexe.

B. Les études des gènes candidats

Pendant très longtemps, la génétique des maladies psychiatriques a été restreinte à l'exploration de gènes candidats sélectionnés à partir d'hypothèses physiopathologiques basées sur les connaissances que nous avons de la fonction des protéines codées par ces gènes. Ainsi, des nombreuses études se sont basées, dans un premier temps, sur les cibles des traitements utilisés dans les maladies psychiatriques, comme les antidépresseurs qui modifient la neurotransmission de la voie sérotonergique ou noradrénergique, ou ont exploré les voies dopaminergiques qui sont la cible des antipsychotiques.

Les premiers travaux recherchaient une association entre le trouble et les polymorphismes des gènes sélectionnés. Ces études incluaient un nombre modeste de participants chiffré en centaines. Parmi les gènes les plus étudiés, nous retrouvons celui de la monoamine oxydase A (MAOA), la catéchol-O-méthyltransférase (COMT), et le transporteur de la sérotonine (14). Même si des associations ont été retrouvées avec des polymorphismes fréquents de ces gènes, nous ne disposons pas de résultats répliqués permettant d'attribuer une susceptibilité au trouble bipolaire d'un allèle donné.

Un des exemples les plus caractéristiques de ces études est le gène SLC6A4, codant pour le transporteur de la sérotonine, qui contient un polymorphisme correspondant à une insertion de 48 nucléotides au niveau du promoteur, affectant le niveau de transcription de celui-ci. Deux formes alléliques majoritaires ont ainsi été caractérisées dans ce gène, un allèle court (« s » pour *short* en anglais), et un allèle long (« l » pour long). Les formes courtes ont été associées à un plus faible niveau de transcription du gène et à une diminution de la recapture de sérotonine, par rapport aux formes longues. Les études d'associations comparant la fréquence de ces deux allèles dans les populations de personnes atteintes de trouble bipolaire, d'autisme et d'autres troubles psychiatriques par rapport aux populations de témoins non malades sont très nombreuses. Cependant, des résultats contradictoires ont été rapportés, ne permettant pas de conclure clairement sur le rôle que pourrait jouer ce polymorphisme dans la vulnérabilité aux troubles de l'humeur, tant unipolaires que bipolaires (15).

Une autre stratégie pour sélectionner des gènes candidats a été d'étudier des gènes déjà impliqués dans d'autres troubles psychiatriques comme la schizophrénie, pour laquelle le trouble bipolaire pourrait partager des déterminants génétiques communs. Le premier d'entre eux est DISC1 (*disrupted-in-schizophrenia-1*), qui a été retrouvé dans une large famille écossaise où la translocation du gène co-ségrége avec les troubles psychiatriques présentés par les individus (schizophrénie, trouble bipolaire, épisodes dépressifs unipolaires récurrents et

troubles du comportement chez les enfants). Les études d'association menées par la suite avec le trouble bipolaire n'ont pas réussi à identifier un allèle pathogénique ni un *pattern* d'association consistant (16).

Un deuxième locus identifié dans la schizophrénie a été investigué dans le trouble bipolaire, G72/G30 (*D-amino acid oxidase activator* [DAOA]). Au moins cinq études différentes ont retrouvé des variations de DAOA dans le chromosome 13q associées au trouble bipolaire (17), même si les SNPs (*single nucleotide polymorphism*) et les haplotypes identifiées variaient d'une étude à l'autre.

Neuregulin 1 (NRG1) est le troisième gène avec une évidence forte de son implication dans la schizophrénie et il a été récemment associé au trouble bipolaire (18). Son rôle dans le neurodéveloppement, la transmission synaptique, la myélinisation et la survie neuronale font de lui un candidat sérieux à la susceptibilité aux troubles psychiatriques.

Le gène PRODH (*Proline Dehydrogenase*) code une protéine mitochondriale qui catalyse la première étape de la dégradation de la proline. Ce gène est situé sur le chromosome 22q11.21, une région qui présente des microdélétions entraînant une suppression de gènes associées au syndrome de Di George (syndrome velo-cardio-facial). Des mutations dans ce gène sont associées avec l'hyperprolinémie 1 et l'équipe de recherche du laboratoire U1079 a retrouvé une association avec la schizophrénie (19) ainsi qu'avec le trouble schizoaffectif (20) qui présente une nosographie partagée avec le trouble bipolaire, faisant de ce gène un candidat pour les troubles de l'humeur. Cependant, des études postérieures n'ont pas retrouvé une association avec le trouble bipolaire (21).

Plusieurs autres gènes ont présenté des associations modestement significatives avec le trouble bipolaire. Parmi eux nous retrouvons DTNBP1 (*dystrobrevin binding protein 1*), TPH2 (*tryptophan hydroxylase 2*), DRD4 (*dopamine receptor D4*) et le transporteur de la dopamine SLC6A3 (*solute carrier family 6, member 3*) (22).

Le tableau 1 résume les gènes candidats étudiés pour lesquels le niveau d'évidence est plus important selon Schulze (23) avec des résultats obtenus encourageants, mais avec peu d'études de répliation permettant de confirmer leur rôle dans la physiopathologie du trouble bipolaire.

Gène	Symbole	Études et Meta-analyses	Niveau d'évidence
Transporteur de la sérotonine	SLC6A3	Anguelova <i>et al.</i> 2003	+++
D-amino acid oxidase activator (G72)	DAOA	Detera-Wadleigh & McMahon 2006	+++
Brain Derived Neurotrophic Factor	BDNF	Kanazawa <i>et al</i> 2007; Fan & Sklar 2008	+++
Disrupted-in-schizophrenia-1	DISC 1	Hodgkinson <i>et al</i> 2004 ; Thomson <i>et al</i> 2005 ; WTCCC 2007 ; Perlis <i>et al</i> 2008	++
Tryptophan hydroxylase 2	TPH2	Harvey <i>et al</i> 2004; Van den Bogaert <i>et al</i> 2006; Lopez <i>et al</i> 2007; Harvey <i>et al</i> 2007 ; Cichon <i>et al</i> 2007	++
Aryl hydrocarbon receptor nuclear translocator-like	ARNTL/ CLOCK	Mansour <i>et al</i> 2006; Nievergelt <i>et al</i> 2006	+
Cadherin gene (homolog de Drosophila tumor suppressor gene fat)	FAT	Blair <i>et al</i> 2006; Abou Jamra <i>et al</i> 2008	+

Tableau 1 – Études d'association des gènes candidats au trouble bipolaire (23)

+++ Association retrouvée dans une méta-analyse de au moins trois études ; ++ association retrouvée dans plusieurs études indépendantes ; + association retrouvée dans deux études.

C. Les analyses de liaison génétiques

Les études de liaison offrent une approche pangénomique sans hypothèse à priori sur les mécanismes physiopathologiques sous-jacents à la maladie, ce qui les différencie des études d'association avec des gènes candidats. Elles permettent de localiser au sein du génome un gène de susceptibilité dont la localisation est recherchée, en analysant la co-transmission du phénotype étudié et des marqueurs génétiques dont la localisation est connue. Toutefois, cette méthode nécessite de connaître le mode de transmission de la maladie (dominant, récessif, fréquence du gène, pénétrance, entre autres) et suppose un modèle monogénique de la maladie. Ils sont complexes et font appel à des concepts statistiques poussés.

L'intérêt porté à ce type d'étude a surgit du fait qu'ils ont permis de localiser des gènes impliqués dans les maladies héréditaires classiques, ce qui a incité de nombreux chercheurs à utiliser ces approches pour identifier les gènes de vulnérabilité aux maladies psychiatriques, comme le trouble bipolaire, la schizophrénie ou l'autisme.

Dans un premier temps, les études de liaison dans le trouble bipolaire se sont multipliées, identifiant ainsi un nombre significatif de loci sur la quasi-totalité des chromosomes. Serretti et Mandelli (22) ont colligé les études de liaison publiées depuis leur début dans les années 1990 jusqu'à décembre 2007. Certaines régions du génome ont été liées de manière répétée avec le trouble bipolaire (figure 2), mais seulement quelques-unes contiennent des gènes identifiés dans des études d'association.

Il existe des régions fortement impliquées lors de méta-analyses comme le chromosome 6q et 8q 21. La région 4p16.1 contient les gènes WFS1 (*wolframin*), WDR1 (*WD repeat-containing protein 1*) et PPP2R2C (*protéine phosphatase 2*) qui ont été étudiés récemment dans le trouble bipolaire. Le gène du récepteur de la dopamine D4 et le gène de la tyrosine hydroxylase se trouvent dans une autre région, la 11p15.5, liée elle aussi dans plusieurs études au trouble bipolaire. D'autres gènes candidats sont présents dans les régions de liaison, mais aucun n'a été confirmé par la suite comme un gène de susceptibilité majeur au trouble bipolaire.

Néanmoins, ces résultats ont un intérêt pour les recherches futures pour diriger l'attention vers des régions d'intérêt et ils constituent un argument supplémentaire pour l'orientation et la validation de nouveaux résultats.

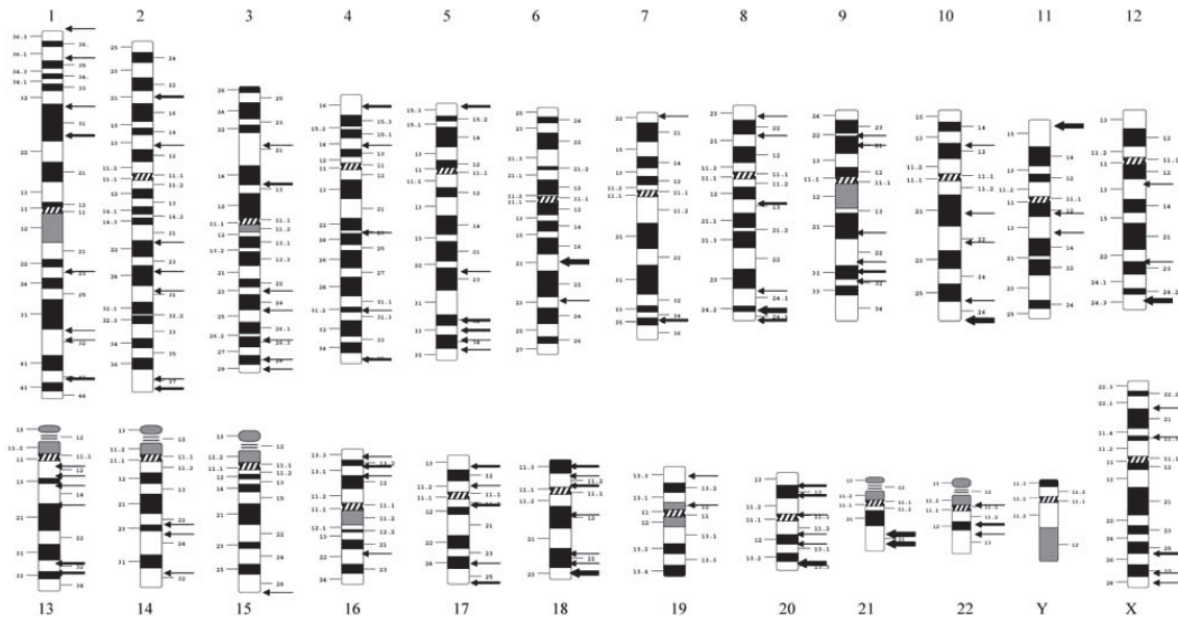


Figure 2 – Régions du génome qui ont été reportées liées au trouble bipolaire.

L'épaisseur des flèches indique le niveau d'évidence. (22)

D. Les études d'association pangénomiques

Une des grandes révolutions des dix dernières années dans le domaine de la génétique médicale a été le séquençage complet du génome humain (24). Outre les informations structurelles découlant directement de ce séquençage, comme le nombre de gènes, leur répartition dans le génome, et la caractérisation des séquences répétées, une des informations majeures observées a été la grande variabilité interindividuelle de la population humaine.

Confrontés à l'échec des études de liaison pour identifier de façon reproductible des gènes impliqués dans des formes monogéniques du trouble bipolaire, de nombreux groupes ont ensuite privilégié l'hypothèse « *common disease - common variant* », qui postule que le trouble bipolaire est attribuable à ces variations génétiques fréquentes présentes dans plus de 1 à 5% de la population (25).

Lander (26) explique que si on compare deux personnes, la plupart des différences dans la séquence génomique sont des SNP, des changements d'un seul nucléotide, anciens et fréquents (par convention avec une variation chez au moins 5% de la population), qui doivent être responsables d'une partie du risque génétique à développer les maladies communes multifactorielles. Ces variations nucléotidiques deviennent fréquentes car elles sont neutres ou favorables à la survie. Néanmoins, quelques-unes peuvent conférer des effets nocifs modérés

qui s'expriment selon les conditions de l'environnement (par exemple, préserver la graisse corporelle pendant l'ère glaciaire qui devient un facteur favorisant l'obésité dans notre ère actuelle). Il propose de les cataloguer et d'étudier leur association avec les différentes maladies dans de très grands échantillons. Ceci a donné naissance aux *Genome Wide Association Studies* (GWAS). La stratégie «*common disease - common variant*» part du principe que plusieurs SNP fréquents confèrent un risque modeste aux maladies communes, mais qui peut être détecté par l'analyse d'un grand nombre de SNP chez un très large nombre d'individus.

Ces informations obtenues par le séquençage du génome et les recherches qui en ont découlées ont permis d'identifier aujourd'hui plus de 10 millions de variations SNP répertoriées dans les populations humaines, fournissant ainsi une base de données de marqueurs polymorphes considérables pour réaliser des analyses génétiques. Cette base de données a permis d'aller au-delà des premières études d'association en couvrant tout le génome. Ces premières études ont été réalisées avec en moyenne 5 200 marqueurs microsatellites (des polymorphismes multi-allélique très polymorphes) par individu, et aujourd'hui on peut associer les variations aux pathologies en utilisant une base beaucoup plus large.

Les avancées technologiques ont permis en parallèle d'inclure, sur des supports de plus en plus petits, nommés puces à ADN, le génotype de 10 000 à 1 million de polymorphismes pour un individu. En revanche, l'utilisation de ces génotypages devient de plus en plus complexe et fait appel à des connaissances statistiques approfondies.

La méthode des GWAS représente une avancée importante comparée aux études d'association de gènes candidats, de par le plus grand nombre de participants inclus et par l'absence d'une hypothèse à priori. En criblant tout le génome, ils ouvrent la possibilité de retrouver des gènes de susceptibilité sur des voies non suspectées par les connaissances actuelles de la fonction de ces gènes et de leur rôle dans la physiologie cérébrale. Les GWAS sont aussi une avancée par rapport aux études de liaison intrafamiliales. Ces dernières utilisent des marqueurs microsatellites, autour de 5000, permettant une couverture du génome très faible comparés aux SNPs, et par conséquent la puissance pour révéler des variations à risque modeste y est très faible.

Ces études d'association GWAS, comparant les fréquences alléliques de 300 000 à 4 millions de SNP entre un groupe de patients et un groupe de témoins, ont vu le jour ces dernières années dans le trouble bipolaire, la schizophrénie et l'autisme.

Un des premiers résultats encourageant est rapporté par l'étude WTCCC, portant sur 14 000 cas et 3 000 contrôles, cherchant à identifier des variants fréquents (avec une fréquence allélique minimale (MAF) supérieure à 5%) dans sept maladies complexes qui constituent des enjeux de santé publique, dont le trouble bipolaire en fait partie (27).

Trois GWAS successifs avec des échantillons indépendants ont retrouvé par la suite des associations significatives avec des SNPs ayant des gènes intéressants à proximité, mais non concordants entre eux : CACNA1C et ANK3 (28), MYO5B (29), DGKH (30), ceci révèle peu de gènes ou de voies physiopathologiques communes à plusieurs études. Ce résultat a mené à la création du *Psychiatric GWAS consortium* (31), organisme qui a pour mission de regrouper plusieurs échantillons et de réaliser des méta-analyses suffisamment puissantes pour révéler des risques relatifs faibles et significatifs à l'échelle génomique et pour répliquer les résultats retrouvés par des études indépendantes. Le *Psychiatric GWAS consortium* a confirmé récemment dans le trouble bipolaire la réplication des résultats de CACNA1C et l'identification d'un nouveau gène ODZ4 (32).

Les gènes DGKH, CACNA1C et ANK3 ont été trouvés associés aux trouble bipolaire à des niveaux significatifs robustes dans l'ensemble du génome et ont notamment été reproduits sur plusieurs échantillons (33) (34) (35). Toutefois, ces gènes confèrent individuellement un risque relatif faible de l'ordre de 1,2 à 1,4. DGKH est situé dans la région de liaison du chromosome 13q14, et code pour la diacylglycérol kinase ϵ , une protéine clé dans la voie du phosphatidylinositol qui est sensible à l'action du lithium. Le gène CACNA1C code pour une sous-unité alpha-1 d'un canal calcique voltage-dépendant dont une étude récente suggère un rôle des courants calciques dans la physiopathologie des troubles psychiatriques adultes et chez l'enfant (36). Le gène ANK3 code pour ankyrine-G, une grande protéine dont l'isoforme spécifique neuronale, localisée au niveau du segment initial de l'axone et des nœuds de Ranvier, peut aider à maintenir les canaux ioniques et les molécules d'adhésion cellulaire (23). Le tableau 2 présente l'ensemble des résultats significatifs à partir d'un seuil de p inférieur à 5×10^{-8} des GWAS menés jusqu'à ce jour.

	SNP	Etude	Valeur p	Odds ratio	Gène le plus proche
TB	rs12576775	PGC-BD	4.4×10^{-8}	1.14	<i>ODZ4</i>
TB	rs4765913	PGC-BD	1.5×10^{-8}	1.14	<i>CACNA1C</i>
TB	rs1064395	Cichon <i>et al</i>	2.1×10^{-9}	1.17	<i>NCAN</i>
TB	rs7296288	Green <i>et al</i>	9.0×10^{-9}	0.90	<i>RHEBL1, DHH</i>
TB	rs3818253	Green <i>et al</i>	3.9×10^{-8}	1.16	<i>TRPC4AP</i>
TB	rs9371601	Green <i>et al</i>	2.9×10^{-8}	1.10	<i>SYNE1</i>
TB+SZ	rs1344706	O'Donovan <i>et al</i>	4.1×10^{-13}	1.11	<i>ZNF804A</i>
TB+SZ	rs2239547	PGC SZ	7.8×10^{-9}	1.12	<i>ITIH3-ITIH4</i>
TB+SZ	rs10994359	PGC SZ	2.4×10^{-8}	1.22	<i>ANK3</i>
TB+SZ	rs4765905	PGC SZ	7.0×10^{-9}	1.11	<i>CACNA1C</i>
TB+SZ	rs4583255	Steinberg <i>et al</i>	6.6×10^{-11}	1.08	<i>MAPK3</i>
TB+DU	rs2251219	McMahon <i>et al</i>	3.63×10^{-8}	0.87	<i>PBRM1</i>

Tableau 2 – Associations significatives des GWAS dans le Trouble Bipolaire (37).

TB= trouble bipolaire, SZ= schizophrénie, DU= dépression unipolaire récurrente, PGC-BD= Psychiatric GWAS Consortium Bipolar Disorder Working Group, PGC SZ= Schizophrenia Psychiatric GWAS Consortium.

Malgré les résultats mitigés des GWAS dans le trouble bipolaire, ils nous ont appris plusieurs leçons importantes :

- le trouble bipolaire est une maladie polygénique. Cela signifie que la contribution de chaque locus au risque de la maladie est modeste, et que les cas souffrant de trouble bipolaire sont porteurs de beaucoup plus d'allèles à risque que les témoins.
- Les résultats des GWAS ne relèvent pas nécessairement des gènes qui ont déjà été largement étudiés (ces "suspects habituels" typiquement inclus dans les gènes candidats étudiés sur la base soit d'un raisonnement hypothétique concernant la neurotransmission ou les résultats de liaison).
- La poursuite d'une stratégie de recherche avec une hypothèse à priori peut nous empêcher de comprendre la complexité génétique du trouble bipolaire et des troubles polygéniques en général.

- Un niveau rigoureux de signification statistique sur l'ensemble du génome est indispensable pour confirmer un gène à risque ou un polymorphisme identifié par un GWAS. Cependant, les méta-analyses peuvent révéler plusieurs points d'accord entre les études indépendantes et de mettre en évidence des gènes qui n'atteignent pas la significativité lors d'une étude individuelle.
- L'hétérogénéité allélique peut être un facteur important dans les troubles complexes tels que le trouble bipolaire : un phénotype peut être causé par différents allèles au sein d'un gène. Dans le cas d'ANK3, différents allèles et des haplotypes semblent être des facteurs de risque indépendants (34).
- Enfin, comme avec d'autres phénotypes complexes, les GWAS dans le trouble bipolaire ont mis en lumière le fait que les variations identifiées ne représentent qu'une petite fraction de la variabilité génétique. Ce phénomène est devenu connu comme «l'affaire de l'héritabilité manquante» (38).

E. L'héritabilité manquante

La faible augmentation du risque conféré par la présence des allèles retrouvés par les GWAS ne permet pas d'expliquer l'ensemble de l'agrégation familiale qui est observée dans le trouble bipolaire. De nombreuses explications à cette héritabilité manquante ont été suggérées. Manolio (25) et Maher (38) proposent six endroits où cette héritabilité pourrait être « cachée » et des stratégies de recherche pour éclairer la génétique des maladies complexes.

1. Un plus grand nombre de variations avec un effet modéré pas encore trouvées

L'incapacité à trouver des gènes pourrait s'expliquer par les limites des GWAS. Ces études ont identifié de nombreuses polymorphismes nucléotidiques simples (SNP) qui co-occurrent avec une maladie ou un autre trait chez des milliers de personnes. Mais un SNP donné représente un bloc de matériel génétique. Ainsi, par exemple, si deux personnes partagent une de ces variantes à un endroit précis, ils peuvent tous les deux être notés comme ayant la même version d'un gène lié au trouble bipolaire dans cette région, même si une personne porte une mutation relativement rare qui a un effet important sur la maladie. L'étude d'association pourrait permettre d'identifier une variante responsable de la clinique, mais en moyenne à travers des centaines de personnes il pourrait donner l'impression que ses effets sont assez faibles, l'effet de la mutation serait ainsi diluée. Les chercheurs auraient alors besoin de séquencer les gènes candidats et leurs régions avoisinantes chez des milliers de personnes pour mettre en évidence de nouvelles associations majeures avec la maladie.

2. Des variations plus rares non présentes dans les systèmes de génotypage disponibles

Une grande partie de la spéculation sur l'héritabilité manquante de GWAS a porté sur la contribution possible des variations de basse fréquence allélique (MAF), définie ici comme inférieure à 0,5%. Ces variations ne sont pas suffisamment fréquentes pour être capturées par les techniques de génotypage utilisées dans les GWAS actuels, et leurs tailles d'effet ne sont pas suffisamment grandes pour être détectées par les analyses de liaison classiques.

Récemment, la présence dans le génome humain d'un nombre très important de variations à basse fréquence révélé par les études d'exomes (39) a suggéré l'implication possible de ces variants rares dans des formes monogéniques de la maladie, ce qu'implique une très forte hétérogénéité génétique des maladies complexes.

Nous nous intéressons à cet aspect de la génétique du trouble bipolaire. L'hypothèse des variations rares (40) propose qu'une proportion importante de la prédisposition héréditaire aux maladies chroniques humaines relativement fréquentes peut être due à la sommation des effets d'une série de variations dominantes de faible fréquence ($MAF < 1\%$), d'une variété de gènes différents agissant de manière indépendante, chacun conférant une augmentation modérée mais facilement détectable du risque relatif. Ces variations rares seront principalement spécifiques à une population donnée en raison d'un effet fondateur résultant de la dérive génétique.

En raison de leur faible fréquence et de leur contribution modérée individuelle à la susceptibilité globale à une maladie, les variations rares ne seront pas détectables par des études d'association de la population basée sur l'utilisation de marqueurs polymorphes, même lors de très grandes GWAS. Ceci est le fondement de la nécessité de stratégies assez différentes pour la découverte de chaque type de variation selon leur fréquence dans la population (tableau 3) :

- les variations fréquentes dépendent du génotypage à grande échelle d'un grand nombre de cas et des témoins pour être certain de la signification statistique d'une association soupçonnée à un SNP ;
- les variations rares, par contre, dépendent du séquençage vaste des gènes candidats soigneusement sélectionnés, ou des exomes entiers dans un nombre relativement élevé de cas choisis, avec une analyse approfondie des effets fonctionnels de toutes les variations présumés.

Les deux types d'études supposent que les effets génétiques et environnementaux sont pondérés, de sorte que dans la conception expérimentale, c'est l'effet «marginal» d'une variation qui est en cours d'évaluation.

Type de variation	Fréquence allélique minimale	Implications pour l'analyse
Très fréquente	entre 5 et 50%	GWAS actuels
Peu fréquente	entre 1 et 5%	GWAS utilisant les variations cataloguées en <i>1000 Genomes project</i> (MAF<1%)
Rare	<1% mais encore polymorphe dans une ou plusieurs populations humaines	Séquençage d'exome chez des populations malades avec un phénotype extrême défini ou par analyse de la co-ségrégation intrafamilial
Privée	restreinte aux malades et les apparentés	Séquençage d'exomes pour analyse de la co-ségrégation des variations chez des familles atteintes

Tableau 3 – Méthodes d'analyse des variations causales des maladies complexes (41)

Bien que l'identification systématique de variations rares associées à des maladies communes n'ait pas encore été possible, plusieurs variations rares ont néanmoins été identifiées à un risque important aux maladies neuropsychiatriques. C'est le cas de l'autisme, la déficience mentale, l'épilepsie et la schizophrénie où il a été démontré que des variations rares structurelles du type CNV influencent le risque relatif des maladies (42). En outre, il semble possible que certains des signaux GWA actuels pourrait refléter l'effet de multiples variations rares qui ont été créditées aux variations fréquentes (43). Pris ensemble, ces observations soutiennent l'idée de longue date que les variants rares pourraient être les principaux moteurs des maladies courantes (44).

Ce modèle de variation fonctionnelle rare n'est pas incompatible avec l'absence de résultats des études de liaison pour la plupart des maladies fréquentes. Les variations qui augmentent le risque de maladie en moins de quatre fois génèrent des effets de liaison inconsistants (41), laissant une marge pour la présence de nombreuses variations rares avec un fort impact sur le risque de maladie.

3. Des variations structurelles mal détectées par les études actuelles

Une autre hypothèse, permettant d'expliquer l'héritabilité non retrouvée par les études d'association, est basée sur l'observation d'une surabondance d'anomalies chromosomiques chez les patients atteints de certaines pathologies psychiatriques, comme l'autisme et la schizophrénie, par rapport aux témoins (45). Ces résultats ont récemment été confirmés en

analysant de manière quantitative les puces à ADN utilisées pour les études d'association. Ainsi, une diminution ou une augmentation du taux de fluorescence observée pour plusieurs marqueurs contigus suggérerait respectivement la présence d'une délétion ou d'une insertion, notées CNV, pour *copy number variations*. Grozeva *et al.* (46) se sont intéressés au rôle des CNV dans le trouble bipolaire. Dans le cadre du *Wellcome Trust Case Control Consortium*, ils ont recherché l'association de CNV larges (>100 000 pb) et rares (fréquence dans la population générale inférieure à 1%), entre un groupe de malades et de contrôles pour estimer leur contribution à la susceptibilité au trouble bipolaire, et ont comparé les résultats à ceux retrouvés dans la schizophrénie. Les malades et les témoins ne diffèrent pas dans la charge totale de CNV. Ils retrouvent que les deux pathologies diffèrent par rapport à la charge de CNV en général et par l'association avec des CNV spécifiques en particulier. Ils proposent que les données sont compatibles avec la possibilité que la présence de grandes suppressions rares peut modifier le phénotype chez les personnes à risque de psychose de tel sorte que ceux qui possèdent de tels événements sont plus susceptibles d'évoluer vers une schizophrénie, et ceux qui n'en ont pas sont plus susceptibles d'être diagnostiqués comme ayant un trouble bipolaire. Un nombre de CNV inférieur dans le trouble bipolaire que dans la schizophrénie pourrait aider à expliquer le niveau généralement plus élevé de fonctionnement cognitif vu dans le trouble bipolaire que dans la schizophrénie. De la même façon, notre groupe n'a pas pu mettre en évidence une augmentation du nombre de CNV identique à celle que nous avons pu mettre en évidence dans la schizophrénie, les troubles envahissants du développement et le retard mental (45) (47).

4. Une faible puissance pour détecter les interactions gène-gène

La plupart des gènes travaillent en concert avec des partenaires proches, et il est possible que les effets de l'un sur l'héritabilité ne puissent pas être trouvés sans connaître les effets des autres. Ceci est un exemple de l'épistasie, dans laquelle un gène masque l'effet d'un autre.

Dans leur étude, *l'International Schizophrenia Consortium* a testé si plusieurs milliers d'allèles ayant un très faible effet individuel pourraient substantiellement participer au risque de développer la pathologie. En utilisant plus de 74 000 SNP ayant un faible effet sur une cohorte de plus de 3 000 cas et 3 000 témoins, ils ont utilisé des seuils de significativité (*PT*) de plus en plus larges, allant de 0,1 à 0,5 pour ainsi inclure des proportions croissantes de variations de faible effet. Ils ont ainsi pu constater que les scores de risque augmentent à fur et à mesure que les SNP associés à la maladie augmentent. Pour un seuil de *PT* égal à 0,5, incluant 537 655 SNPs, 3% de la variance phénotypique serait expliquée, contre 2% si on se

réfère au seuil de *PT* de 0,1. Enfin dans ce même article, les auteurs ont montré que cette composante polygénique était grandement partagée par les individus atteints de trouble bipolaire (48).

5. Une prise en compte inadéquate de l'environnement

Il existe à ce jour des doutes persistantes quant à la manière précise dont l'environnement a été pris en compte dans les études d'agrégation familiale.

L'environnement, dont on suppose, comme nous l'avons vu précédemment, qu'il joue un rôle important dans la vulnérabilité aux troubles psychiatriques, peut également expliquer une part de l'héritabilité par son interaction avec les gènes. Plusieurs types d'environnement peuvent intervenir dans le déclenchement de ces maladies, comme l'histoire personnelle des patients, qui est dépendante des événements de vie qu'ils ont rencontrés. Caspi et ses collaborateurs (49) ont été dans les premiers à mettre en évidence que l'accumulation d'événements de vie stressants augmentait significativement le risque de dépression chez les individus porteurs de l'allèle court du gène codant le transporteur de la sérotonine, mais pas chez ceux porteurs de l'allèle long.

Une équipe française a de son côté montré que la présence de traumatismes dans l'enfance influait sur l'âge d'apparition des premiers symptômes dans le trouble bipolaire (50) et que cette corrélation n'était vraie, une fois encore, que chez les individus homozygotes pour l'allèle court du gène *SLC6A4*. Cependant, les deux études incluant le plus grand nombre de sujets ne retrouvent pas cette association (51).

Ces exemples montrent comment le patrimoine génétique des individus les rend plus ou moins vulnérables à des facteurs environnementaux susceptibles de déclencher des troubles psychiatriques. Ainsi, la réponse à un facteur environnemental serait conditionnée par le génotype d'un individu au sens où l'effet de ce facteur d'environnement n'est observable que chez les sujets porteurs d'allèles de susceptibilité. Cette perspective ouvre de nouvelles voies de réflexion en psychiatrie, par l'étude des interactions gène/environnement, et propose des modèles de compréhension des mécanismes étiologiques sous-tendant certaines maladies psychiatriques.

6. Des phénotypes psychiatriques mal délimités

Bien que les outils génétiques modernes soient utilisés pour tenter de comprendre le fondement des maladies psychiatriques, elles utilisent des échantillons qui sont constitués selon les définitions du phénotype qui sont enracinées dans les concepts diagnostiques de la fin

du 19^{ème} siècle. Les définitions du phénotype sont descriptives et ont été développées avec comme objectif principal d'avoir une fiabilité inter-clinicien acceptable plutôt que sur l'espoir qu'ils se révéleront être des entités biologiquement valides.

Même si les définitions en usage courant définissent une forte héritabilité des entités cliniques, nous pouvons nous attendre à des chevauchements importants de la susceptibilité génétique dans toutes les catégories de diagnostic et de l'hétérogénéité considérable au sein des catégories diagnostiques. Ainsi, il est important de disposer de données phénotypiques suffisantes pour permettre des approches plus sophistiquées au phénotype qui vont au-delà de l'état de cas-témoins simple.

L'absence de validité génétique des classifications diagnostiques standardisées en psychiatrie (notamment les classifications DSM-IV(3) et CIM-10(4)) a conduit à préconiser de nouvelles approches phénotypiques visant à améliorer la correspondance génotype/phénotype.

Le démembrement phénotypique des maladies psychiatriques vise à identifier des sous-groupes de patients génétiquement plus homogènes, plus familiales et répondant à un mode de transmission génétique donné qui devrait faciliter l'identification des facteurs de vulnérabilité génétique en faisant appel à deux stratégies complémentaires : l'approche dite « symptôme candidat » et l'utilisation d'endophénotypes.

Un symptôme candidat est une variable clinique (catégorielle ou dimensionnelle) observée chez les sujets atteints et qui présente les caractéristiques suivantes : une concordance entre jumeaux monozygotes et entre paires de germains atteints, une association avec une augmentation du risque d'être atteint parmi les apparentés de premier degré, et la définition d'une forme clinique homogène (profil clinique, évolutif et/ou thérapeutique). Le symptôme candidat répond à un mode de transmission génétique simple et est associé à un gène candidat spécifique (9).

Les caractéristiques psychotiques (principalement les hallucinations et les idées délirantes) présentes lors des épisodes thymiques dans le trouble bipolaire sont considérées par certains auteurs comme un symptôme-candidat. Il existe des arguments qui indiquent un chevauchement de la susceptibilité au trouble bipolaire et à la schizophrénie (52) et plusieurs études de liaison identifient des loci distincts entre le trouble bipolaire avec caractéristiques psychotiques et le trouble bipolaire au sens large ou non psychotique.

L'âge de début du trouble bipolaire a été utilisé comme symptôme-candidat avec de premiers résultats encourageants dans le trouble bipolaire. En effet, l'âge de début du trouble bipolaire

permet d'identifier une forme clinique plus homogène, caractérisée par une fréquence augmentée d'épisodes maniaques et mixtes, de comportements suicidaires, de conduites addictives et de comorbidités anxieuses et par une moins bonne réponse thérapeutique au lithium, ainsi que par une augmentation du risque familial chez les apparentés de premier degré (53). En se focalisant sur cette forme clinique à début précoce, plusieurs régions chromosomiques de liaison ont pu être identifiées, permettant ainsi de faciliter l'identification de gènes candidats (54).

Une stratégie proche de celle utilisant les symptômes candidats consiste à isoler une sous-entité mendélienne dans la maladie (55). C'est aussi la stratégie d'étude des familles multiplexe où nous retrouvons un mode de transmission compatible avec une forme monogénique du trouble bipolaire que nous privilégierons dans ce travail.

Les endophénotypes, qui sont des traits neurophysiologiques simples (une mesure biologique, physiologique, anatomique, ou cognitive), correspondent à des dysfonctionnements neuronaux stables dans le temps, fortement associés à la maladie (56). Ils sont héréditaires et sont donc associés à un gène candidat. Ces traits se retrouvent chez les apparentés sains de sujets malades, et sont susceptibles de jouer un rôle dans la prédisposition à la maladie. La comparaison de témoins, d'apparentés sains et de patients pour ces traits, peut permettre la mise en évidence d'une transmission mendélienne de ce trait. De ce fait, il est ensuite possible d'employer la puissance de la génétique mendélienne pour tenter d'identifier un à un les gènes impliqués dans ces endophénotypes.

Par exemple, dans le trouble bipolaire, les anomalies du transporteur plaquettaire de la sérotonine peuvent être considérées comme un endophénotype biochimique (57).

Les changements importants dans le rythme circadien lors des épisodes thymiques du trouble bipolaire, a fait des gènes impliqués dans la rythmicité circadienne, tels que les gènes CLOCK, l'objet d'un intérêt substantiel. Des résultats à la fois positifs et négatifs ont été signalés et, pour l'instant, il n'y a pas de support solide pour l'un de ces gènes (58).

Ces nouvelles approches sont de plus en plus couramment utilisées dans le domaine de la psychiatrie génétique afin d'identifier les phénotypes pertinents et valides à étudier et de faciliter l'identification de gènes de susceptibilité.

II. LE PHENOTYPE BIPOLAIRE

A. Historique du concept de Trouble Bipolaire

Le concept même de trouble bipolaire a évolué au fil des siècles pour arriver à la conception actuelle, et celui-ci est toujours sujet de controverse entre les définitions strictes du trouble portées par les classifications diagnostiques, et les défenseurs d'un spectre clinique plus large.

Depuis que la médecine existe, nous pouvons y trouver des références à la manie et à la dépression. Hippocrate, au Vème siècle avant JC, est le premier à en établir une description qui soit parvenue jusqu'à nous : il décrivait ces troubles en indiquant la possibilité de la transformation de la mélancolie (du grec « melas kholé » ou bile noire) en folie (« mania » en grec) (59).

Arétée de Cappadoce, célèbre médecin grec, a été le premier en l'an 150 à proposer que ces deux extrêmes fassent parties de la même maladie. De nombreux auteurs, au cours des siècles, ont par la suite souligné et confirmé l'existence de perturbations de l'humeur avec une alternance de manie et mélancolie, arrivant jusqu'à Wilhelm Griesinger en 1845 qui considérait que ces deux états formaient un même trouble partageant une probable perturbation commune où la mélancolie précédait et annonçait la manie.

Cependant, c'est seulement en 1854 que simultanément Falret et Baillarget, indépendamment l'un de l'autre, regroupent ces syndromes en une seule et même maladie en l'appelant respectivement « folie circulaire » pour le premier, et « folie à double forme » pour le second. Ces auteurs étaient les premiers à parler d'une même maladie qui regroupait deux états opposés (des accès maniques et dépressifs) et caractérisée par une modalité évolutive essentielle, la récurrence des épisodes.

Ces conceptions ont préfiguré la classification d'Emil Kraepelin qui, dans son traité de 1899, inscrit la « folie maniaco-dépressive » dans une classification générale des maladies mentales en délimitant ses contours et en la séparant des autres psychoses (schizophrénique, notamment). Il divise les troubles psychotiques en deux groupes : la psychose maniaco-dépressive d'un côté et la démence précoce de l'autre, introduisant la conception moderne et actuelle de la maladie. Le nom « psychose maniaco-dépressive » sera véritablement énoncé pour la première fois en 1907 par Deny et Camus.

Pour Kraepelin, il s'agit d'une psychose constitutionnelle avec comme caractéristiques principales le caractère endogène et la récurrence des accès. Il utilise déjà l'âge de début et

l'évolution de la maladie pour la différencier d'autres troubles dont l'expression phénotypique est proche de celui du trouble bipolaire. Il a également introduit la notion d'état mixte qui réunit en même temps des signes mélancoliques et maniaques.

La psychose maniaco-dépressive se distingue de la démence précoce autre que par son évolution périodique avec des épisodes récurrents, par son bon pronostic avec un retour à l'état de base entre les accès et une absence d'évolution terminale déficitaire. Il note déjà l'existence d'une histoire familiale riche en psychose maniaco-dépressive chez les patients, traduisant une prédisposition héréditaire.

Kraepelin décrit de nombreuses formes cliniques et n'oppose pas systématiquement dans la psychose maniaco-dépressive les syndromes maniaques et dépressifs, incluant même des formes mixtes et des fluctuations sous-syndromiques de l'humeur et de l'action (ce que Kraepelin nomme le « tempérament affectif »). Ce qui compte, c'est la récurrence et la périodicité du trouble. La distinction des formes unipolaires et bipolaires est évoquée, mais elles demeurent une même entité morbide.

Ce n'est qu'en 1957, que Karl Leonhard fondé sur la primauté du critère de polarité (critère secondaire pour Kraepelin), individualise deux formes de psychoses affectives : il différencie la forme bipolaire de la forme unipolaire, la première étant l'alternance de phases dépressives et de phases maniaques, la seconde étant caractérisée par la récurrence d'états dépressifs, ou plus exceptionnellement par des manies récurrentes (formes monopolaires maniaques). Il sera conforté par Jules Angst en 1966 et Carlo Perris en 1967. Cette dichotomie est officiellement instituée en 1980 avec la 3^{ème} édition du DSM.

C'est Dunner en 1976 qui, le premier, va affiner cette classification en distinguant parmi les troubles bipolaires les types I et II, qui se distinguent par l'intensité de la symptomatologie maniaque : les sujets bipolaires de type I sont définis comme ayant présenté un ou plusieurs épisodes maniaques suffisamment sévères pour être traités spécifiquement, et les sujets bipolaires de type II comme ayant présenté des épisodes dépressifs sévères et des phases hypomaniaques reconnues comme pathologiques par l'entourage, mais n'ayant pas nécessité un traitement spécifique ou une hospitalisation.

Le DSM-IV (3) reconnaît actuellement quatre grands sous-types (annexe 1) :

- Le trouble bipolaire de type I
- Le trouble bipolaire de type II

- La cyclothymie, définie par l'alternance au long cours de symptomatologie hypomaniaque et dépressive mineure
- Le trouble bipolaire non spécifié regroupant des troubles ayant des caractéristiques bipolaires qui ne répondent aux critères d'aucun trouble spécifié.

Ensuite, du trouble bipolaire, nous sommes passés à la conception défendue par Akiskal, Pinto, et Klerman entre autres, du spectre bipolaire, ou encore du spectre bipolaire élargi, qui regroupe les troubles bipolaires proprement dits établis dans les classifications diagnostiques, auxquels se rajoute une constellation des trouble bipolaires dits atténués (avec absence d'épisodes maniaques typiques).

La notion de spectre reflète, après le processus de fragmentation de la psychose maniaco-dépressive, puis de celle des troubles bipolaires, un effort de réunification pour réintégrer dans un même champ l'essentiel de ce qui avait été écarté de la psychose maniaco-dépressive kraepelinienne par Kleist et Leonhard.

Ce stade, où trouble unipolaire et troubles bipolaire seraient des variantes d'une même maladie, d'un trouble affectif unique présentant différents sous-types, est une nouvelle étape dans ce qui peut être considéré comme un retour vers le modèle unitaire de Kraepelin, en ce qu'elle souligne à nouveau l'importance primordiale de la réapparition récidivante d'une symptomatologie thymique analogue.

B. Le Spectre bipolaire

Akiskal présente pour la première fois en 1999 (60) ce qu'il nomme le spectre bipolaire et plaide pour la nécessité d'un retour partiel à la conception large de la maladie maniaco-dépressive de Kraepelin. Il propose des définitions et fournit des cas prototypiques pour illustrer la riche phénoménologie clinique des sous-types bipolaires proposés, qu'il classe alors de I à IV. La principale raison avancée par l'auteur d'élargir le spectre bipolaire réside dans l'utilité des stabilisateurs de l'humeur dans le traitement des troubles dépressifs majeurs avec caractéristiques bipolaires qui n'atteignent pas les normes strictes actuelles pour le diagnostic de trouble bipolaire II et d'hypomanie présentes dans le DSM-IV et le CIM-10.

Depuis, les études se sont multipliées par l'auteur et ses collaborateurs afin de valider les nouvelles lignes du spectre bipolaire, nous pouvons citer notamment l'étude française multicentrique EPIDEP, où l'objectif était d'aider les psychiatres à reconnaître le spectre entier de la bipolarité, notamment au repérage du trouble bipolaire type II. En résumé, les principes cliniques cités pour la validation de l'existence d'un spectre bipolaire (61) sont la phénoménologie clinique, les comorbidités, l'âge de début, l'évolution du trouble, l'aspect cyclique, le caractère mixte de l'épisode, la saisonnalité, la survenue d'un virage de l'humeur, le tempérament et l'existence d'une histoire familiale, ces trois derniers éléments étant les plus importants.

Comme le montre le tableau 4, il existe des types de trouble bipolaire I, II, III et IV, définis comme représentant les catégories cliniques principales, et comme on pouvait s'y attendre dans un spectre, de types bipolaires intermédiaires $\frac{1}{2}$, I $\frac{1}{2}$, II $\frac{1}{2}$, et III $\frac{1}{2}$ représentatifs de la réalité clinique (62).

1. Trouble Bipolaire I

Ceci est classiquement défini par la présence de la manie qui est souvent de proportions psychotiques. Un premier groupe de patients, surtout des hommes, est caractérisé par un cours maniaque prédominant, dont beaucoup ont un tempérament hyperthymique sous-jacent. Les recherches ont montré que ceux qui souffrent d'épisodes maniaques de dysphorie sont caractérisés par leur intrusion dans un tempérament de base dépressif (plus fréquente chez les femmes).

Le trouble bipolaire I $\frac{1}{2}$ est constitué de patients dont la maladie est caractérisée par des épisodes dépressifs fréquents, et quelques épisodes hypomaniaques se prolongeant sur des

longues semaines, mais sans développer de symptômes psychotiques et chez qui la perturbation sociale est marquée. Leur appartenance à la catégorie I½ est basée sur l'hypothèse que ces patients sont génétiquement plus étroitement liés aux patients bipolaires I.

Bipolaire ½	Trouble Schizo-Bipolaire
Bipolaire I	Maladie Maniaco-Dépressive
Bipolaire I½	Dépression + hypomanie prolongée
Bipolaire II	Dépression + épisode hypomaniaque discret spontané
Bipolaire II½	Dépression + tempérament cyclothymique
Bipolaire III	Dépression récurrente + hypomanie induite par un antidépresseur ou autre traitement somatique
Bipolaire III½	Episodes hypomaniaques dans un contexte d'utilisation/abus d'alcool ou autre substance toxique
Bipolaire IV	Dépression + tempérament hyperthymique

Tableau 4 - Le Spectre Bipolaire selon Akiskal (62)

2. Trouble Bipolaire II

La caractéristique ici est la dépression anergique récurrente avec hypomanie qui survient souvent à la fin d'une dépression. Son apparition et le virage de l'humeur sont brusques. Il s'agit du trouble bipolaire II type « ensoleillé » selon les auteurs (63) avec des épisodes occasionnels, qui bénéficient souvent de périodes hypomaniaques adaptatifs caractérisés par une gaieté et de la jovialité, avec une augmentation de la libido, la loquacité et l'éloquence, la confiance et l'optimisme, une désinhibition, accompagnée d'une diminution du besoin de sommeil, et une sur-implication dans de nouveaux projets. Ces manifestations d'hypomanie sont plus clairement identifiées dans les symptômes hypomaniaques du DSM-IV. L'hypomanie chez ces patients se produit sur des épisodes distincts qui correspondent à des modifications de la ligne de base du patient, et sont donc plus susceptibles de se conformer au concept étroit du trouble bipolaire II avec une hypomanie qui dure quatre jours ou plus.

Toutefois, les recherches menées par les auteurs ont démontré que la durée plus fréquente de l'hypomanie est de deux jours, plutôt que le seuil arbitraire de quatre jours du DSM-IV (64): dans près de 90% de trouble bipolaire II, la durée de l'hypomanie est de deux jours ou plus. Une déclaration de consensus transatlantique (5) de centres spécialisés dans la bipolarité a conclu que pour un premier épisode dépressif, il serait préférable d'utiliser le critère de l'hypomanie plus conservateur de quatre jours ou plus, mais que dans la plupart des autres patients souffrant de dépression récurrente, la limite de deux jours ou plus d'hypomanie était plus appropriée.

Le trouble bipolaire II½ semble représenter la partie la plus instable («sombre») d'un génotype bipolaire II avec une grande récurrence de dépression et d'hypomanie irritable superposée à un tempérament cyclothymique inter-épisode (63). Ici, le dérèglement de l'humeur est plus sévère que dans le trouble bipolaire de type II, de sorte que les états affectifs et le tempérament ne sont pas facilement discriminables, ce qui dans le DSM-IV peuvent être confondus ou étiquetés comme «personnalité limite».

3. Trouble Bipolaire III

Chez ces patients, l'hypomanie devient évidente au cours de la pharmacothérapie avec des antidépresseurs (ainsi qu'avec d'autres traitements somatiques comme la photothérapie, la privation de sommeil et les ECT). Typiquement, les épisodes d'hypomanie sont brefs et présentent un faible taux de récurrence. Des analyses menées dans l'étude EPIDEP (61), indiquent que ces individus ont un tempérament dépressif ou une dysthymie, mais qu'ils ont aussi une histoire familiale de bipolarité. La bipolarité familiale représente un marqueur clinique pour prédire quels patients atteints de dysthymie ou d'un tempérament dépressif connaîtront des brèves irruptions réversibles d'hypomanie.

Chez les patients bipolaires III½, les périodes d'excitation et de dépression sont si étroitement liés avec l'abus d'alcool et de substances qu'il n'est pas facile de décider si ces périodes auraient eu lieu en l'absence d'un tel abus. L'apparition de changements affectifs fréquents sur de nombreuses années chez ces patients est la clé pour le diagnostic différentiel, surtout si l'histoire familiale est positive pour un trouble affectif bipolaire.

4. Trouble Bipolaire IV

Cette catégorie comprend les états dépressifs superposés à un tempérament hyperthymique. L'existence d'une bipolarité familiale appuie ici aussi leur inclusion dans le spectre bipolaire. La présentation typique est celle d'une apparition tardive, après 50 ans, d'un épisode dépressif nécessitant plusieurs traitements brefs par des antidépresseurs, dont aucun n'a un effet au-delà de quelques mois, et l'apparition par la suite d'un état dépressif mixte avec agitation psychomotrice. L'histoire révèle souvent que ces personnes étaient des cadres extrêmement réussis (généralement un homme) avec de l'ambition, une haute énergie, la confiance et les compétences interpersonnelles extravertis. C'est l'intrusion d'une dépression «importune» dans un tempérament hyperthymique qui donne naissance à l'état mixte. Cliniquement, il s'agit d'une condition extrêmement dangereuse parce que les individus hyperthymiques sont intolérants de tout degré de dépression, et certainement tolèrent mal le dysfonctionnement affectif associé à un état dépressif mixte. Ces patients peuvent être considérés comme «narcissique» dans le schéma DSM-IV Axe-II, mais sont mieux caractérisés comme hyperthymiques.

5. Validité du spectre bipolaire

Ainsi, dans la conception du spectre bipolaire d'Akiskal nous retrouvons la notion de tempéraments évoquée déjà par Kraepelin lors de sa caractérisation de la psychose maniaco-dépressive. Le tempérament fait référence à la façon innée avec laquelle une personne interagit et répond à son environnement. Il présente des caractéristiques communes avec l'humeur telles que l'émotivité, la réactivité aux stimuli, le contrôle des impulsions, ils sont caractérisés par un niveau d'activité psychomotrice et présentent des rythmes circadiens propres comme les états affectifs. Le tempérament cyclothymique se caractérise par une alternance de repli et de désinhibition sociale, et présente des troubles du sommeil à type d'hypersomnie. Le tempérament hyperthymique autrefois appelé «hypomanie constitutionnelle» est marqué par l'exubérance et l'extraversion. Le tempérament irritable présente classiquement une dysphorie, une tendance à ruminer, l'humeur est changeante, avec des accès de colère. Finalement nous retrouvons le tempérament dysthymique pour lequel il y a une prédominance voire une permanence dépressive.

Akiskal et les différents groupes de travail dans plusieurs pays ont mis au point une auto-évaluation du tempérament qui a été d'abord développée dans un format d'entretien TEMPS-I

(*Temperament Evaluation of Memphis, Pisa, Paris and San Diego*). La version actuelle de l'auto-questionnaire TEMPS-A (65) a évolué au cours des dix dernières années. Il se distingue de la plupart des autres échelles de tempérament en ce qu'elle tient compte des traits affectifs. Elle a été validée en six langues différents : l'anglais américain (Memphis et San Diego), l'italien, le français, l'allemand, ainsi que le turc et le japonais. Une version courte de 39 items a été validée en français pour son utilisation en clinique et en recherche (66) (67) (annexe 3). Les items 1 à 12 évaluent le tempérament cyclothymique, les items 13 à 20 correspondent au tempérament dépressif, le tempérament irritable et évalué par les items 21 à 28, le tempérament hyperthymique correspond aux items 29 à 36 et nous retrouvons finalement trois items évaluant le tempérament anxieux.

Les arguments épidémiologiques avancés pour la validation d'un spectre bipolaire s'appuient sur la distribution de la prévalence des troubles (figure 3) qui montrent une continuité où nous pouvons retrouver à un extrême les formes rares et sévères de trouble schizoaffectif et trouble bipolaire type I, et à l'autre extrême nous retrouvons le large groupe des bipolarités « douces » comme la cyclothymie, et où nous pouvons placer le trouble bipolaire II avec hypomanie de quatre jours ou plus, dans une position intermédiaire. La prévalence du spectre bipolaire dans son ensemble s'élève à 6,4% (68) en population américaine et 10,9% (69) en population européenne selon les études récentes. Le trouble bipolaire II est la forme la plus fréquente représenté par des hypomanies inférieures à 4 jours, avec une forte prévalence de dépressions cyclothymiques.

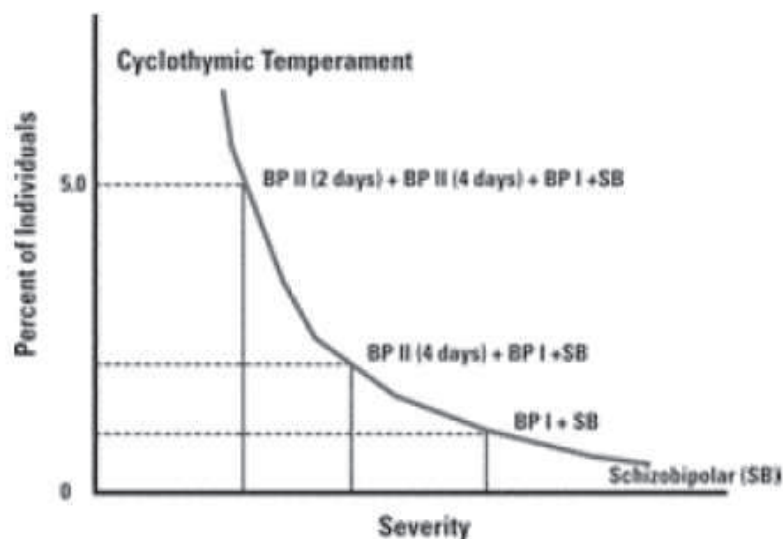


Figure 3 – Prévalence des phénotypes bipolaires selon leur sévérité (70)

Plus spécifiquement dans le cadre de ce travail, les arguments génétiques pour la validation d'un spectre bipolaire sont en faveur d'un élargissement des conceptions du trouble bipolaire des classifications actuelles. Nous pouvons observer que le phénotype le plus fréquent chez les apparentés de premier degré des patients bipolaires dans les études familiales et d'adoption est le trouble dépressif récurrent. Les études de descendance montrent aussi un regroupement familial des troubles affectifs avec une fréquence élevée des épisodes dépressifs récurrents et de dysthymie dans la progéniture des patients bipolaires (71). Nous avons déjà évoqué l'existence de facteurs de susceptibilité génétiques partagés avec la schizophrénie (52), qui vont eux aussi dans le sens d'une inclusion du trouble schizoaffectif dans le spectre bipolaire.

C. L'épisode dépressif majeur bipolaire

Il n'y a pas de caractéristique pathognomonique de la dépression du trouble bipolaire qui permet de la différencier du trouble dépressif unipolaire. Il existe, cependant, de résultats répliqués de caractéristiques cliniques qui sont plus fréquentes dans chaque un de ces troubles.

Mitchell *et al.* (72) ont analysé 25 études transversales comparatives de dépression unipolaire et bipolaire et 3 méta-analyses afin d'identifier les caractéristiques permettant de distinguer la polarité des épisodes dépressifs. Sur le plan clinique, le ralentissement psychomoteur, les signes d'atypicité (hypersomnie, hyperphagie, augmentation du poids), la sensation de jambes lourdes, une labilité thymique, la présence d'éléments psychotiques, le caractère mélancolique, et le retrait social sont plus fréquents chez les patients bipolaires. L'évolution est marquée par un début plus précoce (avant 25 ans), des épisodes plus courts mais aussi plus nombreux dans la dépression bipolaire. La présence d'antécédents familiaux est plus fréquente chez les patients bipolaires. Les études longitudinales de conversion unipolaire vers des troubles bipolaires montrent que 1% des épisodes dépressifs unipolaires hospitalisés par an vont développer un trouble bipolaire. Les mêmes éléments prédictifs de conversion sont identifiés dans ce type d'étude.

Le trouble bipolaire débute avec un épisode dépressif dans au moins 50% des patients, et la plupart d'études indiquent que la majorité des sujets se présentent en premier aux soins dans cette phase de la maladie. Les patients atteints d'un trouble bipolaire ont aussi une tendance à connaître plus d'épisodes dépressifs au cours d'une vie que ceux qui présentent une dépression unipolaire, sans toutefois y avoir de différences significatives dans la sévérité entre les deux types de dépression. Les études d'épidémiologie génétique confirment un taux supérieur d'épisodes dépressifs majeurs chez les apparentés des sujets bipolaires.

Dans ce cadre clinique, Mitchell *et al.* proposent une approche probabiliste (tableau 5) pour distinguer les cas de dépression unipolaire de ceux de dépression bipolaire devant un épisode dépressif chez un patient qui n'a pas réalisé d'épisode maniaque ou hypomaniaque permettant de diagnostiquer un trouble bipolaire. Ceci porte des implications cliniques et thérapeutiques en premier lieu, mais aussi dans le cadre de la recherche et de la définition de phénotypes uniformes pour l'identification de gènes de susceptibilité.

Diagnostic de Dépression Bipolaire I probable si ≥ 5 éléments présents	Diagnostic de Dépression Unipolaire probable si ≥ 4 éléments présents
<p>Symptomatologie</p> <ul style="list-style-type: none"> Hypersomnie et/ou sommeil diurne Hyperphagie et/ou prise de poids Autres signes de dépression atypique telle que jambes lourdes Ralentissement psychomoteur Eléments psychotiques Labilité de l'humeur/symptômes maniaques 	<ul style="list-style-type: none"> Insomnie/réduction du temps de sommeil Perte d'appétit ou de poids Activité psychomotrice normal ou augmenté Plaintes somatiques
<p>Evolution de la maladie</p> <ul style="list-style-type: none"> Premier EDM précoce (< 25 ans) Plusieurs épisodes dépressifs (≥ 5 épisodes) 	<ul style="list-style-type: none"> Début plus tardif (> 25 ans) Episode actuel de duré prolongé (>6 mois)
<p>Histoire familiale</p> <ul style="list-style-type: none"> Histoire familiale de trouble bipolaire 	<ul style="list-style-type: none"> Absence d'histoire familiale

Tableau 5 - Approche probabiliste au diagnostic de dépression bipolaire chez un patient sans antécédent de manie/hypomanie (72)

Une première validation de cette démarche, au sein de familles présentant un trouble de l'humeur, accorde une valeur prédictive positive de 82% et une spécificité de 90% de classer un patient comme bipolaire en tenant compte des caractéristiques cliniques des épisodes dépressifs présentés. Au sein des sujets présentant un épisode dépressif unipolaire, cette approche permet l'identification de deux groupes : deux tiers des patients sont caractérisés par des symptômes associés à la dépression bipolaire, et un tiers des patients montre des taux significativement plus bas des caractéristiques « bipolaires », ce qui suggère la présence d'un sous-groupe à composante génétique proche du trouble bipolaire (73), apportant un argument supplémentaire pour l'utilisation d'un spectre large des troubles affectifs dans les recherches génétiques.

D. L'Index de bipolarité

L' index de bipolarité (74) (annexe 4) a été construit par Sachs et un comité d'experts du trouble bipolaire dans le cadre de l'étude STEP-BD pour déterminer devant un tableau clinique complexe ou atypique si l'on est en présence d'une forme mineure ou d'une forme sévère de trouble bipolaire. Nous pouvons le considérer comme un index de confiance de considérer un patient comme bipolaire dans le cadre d'une construction dimensionnelle du trouble.

Il tient compte des 5 dimensions utilisées pour définir et valider un trouble psychiatrique. La première dimension concerne les caractéristiques de l'épisode (unique, atypique, en post-partum, avec ou sans manifestation psychotique). La deuxième dimension concerne l'âge du début du premier épisode, sachant qu'un début avant vingt ans est encore plus évocateur qu'un début avant trente ans. La troisième dimension concerne les caractéristiques évolutives et les troubles associés. La quatrième dimension concerne la réponse aux différentes thérapeutiques : en particulier l'importance du risque du virage maniaque ou hypomaniaque lors des modifications d'un traitement antidépresseur, et la réponse rapide au traitement thymorégulateur. Enfin, la cinquième dimension clinique est celle de l'histoire familiale lorsqu'existent des antécédents familiaux de troubles bipolaires chez les apparentés du premier degré ou au second degré ainsi que le type unipolaire ou bipolaire.

L'index de bipolarité intègre ainsi la totalité des éléments précédents, tant en ce qui concerne la prise en compte des tempéraments affectifs, comme les caractéristiques des épisodes dépressifs faisant suspecter un trouble bipolaire sous-jacent, ce qui fait de lui un instrument utile tant en clinique comme en recherche.

Il attribue un score allant de 0 à 20 aux cinq dimensions que nous venons de décrire. Ainsi, un cas avec les traits les plus convaincants d'un trouble bipolaire dans chacune des dimensions obtiendra un score de 100 points, et la plupart des patients présentant un trouble bipolaire de type I ont un score supérieur à 60. Au total en prenant en compte toutes les caractéristiques de l'épisode et de l'évolution, l'index de bipolarité permet d'évaluer le degré de « pureté » de la dimension bipolaire.

DEUXIEME PARTIE :

ETUDE PAR SEQUENÇAGE D'EXOMES INTRAFAMILIAL

III. TECHNIQUE DE SÉQUENÇAGE D'EXOMES

A. Fondement théorique

La technique de séquençage d'exomes utilise des méthodes d'enrichissement d'ADN et de séquençage parallèle des nucléotides afin d'identifier et d'enregistrer toutes les variations codant des protéines dans le génome, ce qui constitue environ 1% du matériel génétique. Couplé avec des bases de données croissantes qui contiennent les variations connues, le séquençage d'exomes rend possible l'identification des mutations génétiques et des facteurs de risque dans les familles et les échantillons qui ont été jugées insuffisamment informatives par des études génétiques antérieures.

Bien qu'il existe plusieurs méthodes, ils utilisent tous le même principe : la réduction d'un échantillon d'ADN génomique aux régions codant des protéines du génome (30 Mb repartis en 180 000 exons), suivie du séquençage de l'échantillon exon enrichi à très haut débit (8).

En résumé, il s'agit d'une méthode qui permet d'identifier rapidement des mutations codant des protéines, avec un potentiel de provoquer des changements fonctionnels. Nous pouvons décrire les différents types de mutation selon le changement nucléotidique produit :

- Mutation faux sens : cette mutation ponctuelle se traduit par le remplacement d'un nucléotide par un autre. Dans certains cas, cette modification entraîne une modification de l'acide aminé codé, laquelle peut avoir ou non une répercussion sur la fonction de la protéine produite par le gène.
- Mutation non-sens : le changement d'un nucléotide provoque le remplacement d'un codon spécifiant un acide aminé par un codon-stop. Cela entraîne la production d'une protéine tronquée.
- Mutation du site d'épissage : il s'agit d'une mutation qui insère, supprime ou modifie un nombre de nucléotides dans le site spécifique où l'épissage d'un intron se produit pendant le traitement de l'ARN messager précurseur en ARN messager mûr. La suppression du site d'épissage se traduit par un ou plusieurs introns restant dans l'ARNm mature et peut conduire à la production de protéines aberrantes.
- Indel (insertion-délétion) : ce sont des mutations qui décalent le cadre de lecture de l'ADN. Une addition ou une suppression de nucléotides non multiple de 3 provoquera un changement de cadre de lecture du code génétique. Au moment de la traduction,

cela générera le plus souvent une protéine tronquée par l'apparition d'un codon-stop prématuré.

Le séquençage d'exome d'un échantillon d'ADN à partir d'un seul individu génère environ 25 000 variations, le défi réside donc, pas dans la recherche de variations, mais dans l'identification de la mutation responsable de la maladie étudiée. Une étape ultérieure commune, lors de la recherche des mutations causales extrêmement rares, implique le filtrage contre les variations connues pour exister dans la population générale, parce que ces variations ne sont pas susceptibles de provoquer une maladie. Les études d'association pangénomique ont montré que la production de grands ensembles de données de référence et accessibles à tous est un moyen économique de produire des données de contrôle, qui est un modèle qui est émulé dans le séquençage exome. D'autres mesures de filtrage comprennent souvent d'enlever les variations qui ne modifient pas sensiblement la séquence d'acides aminés, qui ne sont pas compatibles avec le mode de transmission de la maladie, et qui sont prévus d'avoir des conséquences minimales en termes de structure des protéines. A fur et à mesure que les données de séquence s'accumuleront dans le domaine public, la liste des variations des candidats après filtrage va diminuer, mais avec ceci la probabilité d'erreur de filtrage et d'éliminer une mutation causant des maladies augmente.

Des exemples de preuve de concept de l'identification de variations rares ont rapidement vu le jour pour les stratégies de séquençage d'exome et du génome entier. Ng *et al.* (75) ont démontré que la capture et le séquençage des exomes est une stratégie reproductible, sensible et spécifique pour l'identification des variations non synonymes. Ils ont séquencé l'exome de quatre cas non apparentés atteints du syndrome de Freeman-Sheldon et huit contrôles. Bien que la cause de cette maladie était déjà connue, les auteurs ont montré que les variations causales étaient retrouvées après le séquençage d'exome, du fait que le gène causal était le seul qui contenait au moins une mutation de type indel ou une variante non-synonyme ou du site d'épissage dans les quatre cas, et qui n'était pas présent dans aucun des contrôles ni dans les banques de données des variations connues.

Choi *et al.* (76) ont utilisé pour la première fois le séquençage d'exome afin de découvrir la cause de la maladie chez un individu avec un diagnostic incertain. Ils ont identifié un petit nombre de mutations faux-sens homozygotes dans des positions qui ont été hautement conservées des invertébrés aux humains. Cette variation se trouve dans un gène connu pour causer la diarrhée chlorée congénitale, en accord avec les symptômes du patient. Plus

important encore, le séquençage de l'ensemble du génome et le séquençage d'exome ont été utilisées pour identifier les causes inconnues des maladies. Ng *et al.* (77) ont découvert la cause du syndrome de Miller en effectuant le séquençage des exomes dans quatre cas issus de trois familles différentes et huit contrôles. Ils trouvent le gène causal en identifiant les gènes qui avaient des indels, des variantes non synonymes ou des variantes du site d'épissage dans tous les cas, mais dans aucun des contrôles.

Bien que les causes des maladies mendéliennes soient plus faciles à découvrir que ceux de maladies plus complexes, ces succès montrent que le séquençage du génome peut identifier les variants causaux, même en utilisant un nombre réduit de personnes.

En attendant que le coût du séquençage du génome complet soit suffisamment faible pour permettre son utilisation à large échelle pour effectuer des études d'association du génome entier sans pondération a priori des variants fonctionnels putatifs, Cirulli et Goldstein (41) proposent deux types de recherche pour optimiser les moyens disponibles.

Le premier modèle consiste à sélectionner des individus se trouvant aux deux extrémités d'une distribution continue d'un trait de la maladie pour enrichir la concentration de variations rares à un des extrêmes du phénotype. La seconde approche consiste à sélectionner les familles ayant plusieurs personnes touchées par la maladie à étudier où on peut suspecter la présence d'une forme monogénique de la maladie. C'est la deuxième approche que nous privilégions dans cette étude et que nous détaillerons dans les méthodes.

B. Applications à la recherche

Le séquençage d'exomes est un outil qui permet plusieurs approches selon l'hypothèse sous-jacente à l'étude.

En premier lieu, les exomes peuvent être utilisés pour mettre en évidence des variations causales dans des pathologies mendéliennes comme nous l'avons déjà cité précédemment (76) (77). Une autre application très rentable est la recherche de mutations causales des maladies complexes fréquentes dans leur forme monogénique. Un exemple est celui de la maladie d'Alzheimer précoce à transmission autosomique dominante où l'équipe du Dr. Campion du laboratoire INSERM U1079 de l'Université de Rouen a mis en évidence l'implication d'un nouveau gène dans cette pathologie, SORL1 (78), appartenant à la voie de la protéine précurseur de l'amyloïde (APP en anglais pour *amyloid precursor protein*). Bien que les gènes retrouvés dans les formes monogéniques des maladies complexes soient responsables d'un

nombre de cas réduits, leur identification permet d'avancer dans la compréhension de la physiopathologie des troubles neuropsychiatriques et nous fournit aussi des arguments supplémentaires pour la validation des variations retrouvées lors des études de séquençage des cas sporadiques. Très récemment, Timms *et al.* (79) ont appliqué le séquençage d'exomes dans la schizophrénie chez des familles multiplex avec une transmission compatible avec une forme monogénique de la maladie, comme ceux proposés dans notre étude, et suivant la même stratégie d'identification de variations rares. Ils ont identifié plusieurs variations pathogéniques dans la voie glutamatergique, et notamment dans le gène GRM5 codant le récepteur métabotrope du glutamate sous-type 5.

Une deuxième application du séquençage d'exomes est la recherche de mutations *de novo* sur des cas sporadiques de la maladie par le séquençage de trios (le proposant malade et ses deux parents) ou des quartets (incluant un frère ou une sœur non atteint). Le principe repose sur l'identification de variations chez le sujet malade qui sont absentes chez les parents et chez le germain non atteint. Cette approche a notamment été utilisée dans la schizophrénie (80) (81) (82) avec plusieurs résultats encourageants. Récemment il a été très largement appliqué à l'autisme (83) (84) (85) (86) (87), permettant de mettre en évidence un taux plus élevé de mutations *de novo* pathogènes chez les autistes par rapport à leur germains sains, avec l'implication des grands réseaux des gènes dans la physiopathologie de la maladie démontrant une grande hétérogénéité génétique sous-jacente au trouble.

Finalement, les variations avec un seuil de détection légèrement inférieur à celui des GWAS peuvent avoir des effets sensibles sur les risques (par exemple, des variations avec des fréquences approchant 0,5% et des risques relatifs de 2 ou un peu plus). Le séquençage d'exomes peut être utilisé pour identifier ces variations rares non prises en compte par les microarrays utilisés dans les GWAS pour pouvoir par la suite réaliser des études d'association à la recherche de facteurs de susceptibilité dans les maladies complexes chez plusieurs milliers d'individus. Ce type d'analyse a été utilisé récemment dans la schizophrénie avec des résultats peu concluants (88).

IV. OBJECTIF

L'objectif de cette recherche est l'identification de variations nucléotidiques rares qui seraient impliquées dans l'étiologie du trouble bipolaire par une stratégie de séquençage d'exomes dans des familles dont plusieurs membres sont atteints de la maladie. Il s'agit donc des formes monogéniques de trouble bipolaire, où le mode de transmission est autosomique dominant avec une forte pénétrance.

La constitution d'une population d'étude caractérisée par une fréquence élevée d'individus atteints d'un trouble de l'humeur au sein d'une même famille permettra de déterminer la co-ségrégation des variations identifiées avec le trait maladie.

1. Aspects réglementaires

Cette recherche s'inscrit dans le cadre réglementaire de l'étude menée par le Docteur Campion, « Recherche de facteurs de risque génétiques dans trois maladies neuropsychiatriques : trouble bipolaire, autisme, schizophrénie », enregistrée à l'AFSSAPS sous le numéro : 2009-A00113-54 et qui a reçu un avis favorable du Comité de Protection des Personnes du Nord-Ouest I à la date du 4 mai 2009.

V. METHODES

A. Population

1. Critères d'inclusion

Les patients éligibles sont ceux atteints de trouble bipolaire, selon les critères du DSM-IV-TR(3), ayant plusieurs membres de la famille sur plusieurs générations également atteints de trouble bipolaire selon les mêmes critères.

Les cas index sont recrutés au sein du Centre Hospitalier du Rouvray qui accueille la population du Grand Rouen. Ce protocole concerne les adultes ainsi que les majeurs protégés et les mineurs.

2. Critères de non inclusion

Les personnes refusant de signer le consentement, les femmes enceintes.

B. Protocole de recherche

1. Enquête familiale

L'identification des cas est réalisée à partir de la base de données de la cohorte de patients présentant un trouble bipolaire déjà connus de notre équipe de recherche, couplée à l'identification de nouvelles familles dans les services de psychiatrie de la région Haute-Normandie. L'analyse des arbres généalogiques et la recherche de la survenue de nouveaux cas index dans ces familles déterminent leur inclusion dans le protocole de recherche.

Une enquête familiale auprès des patients ainsi identifiés et qui ont connaissance de leurs antécédents familiaux est réalisée afin de recenser les personnes susceptibles d'être contactés par l'investigateur et recueillir leur consentement (signature du consentement par le sujet concerné lorsque son état psychiatrique reste compatible avec l'expression d'un consentement éclairé, ou par le représentant légal si le sujet est un mineur ou un majeur protégé).

Chaque apparenté inclus dans le protocole est rencontré directement par l'investigateur afin de procéder à l'évaluation clinique et aux prélèvements sanguins. Si l'individu ne peut pas se déplacer à notre rencontre un rendez-vous à son domicile est proposé.

2. Evaluation clinique

Une première évaluation phénotypique par un entretien diagnostique structuré d'une durée de passation brève (*Mini-International Neuropsychiatric Interview* (89)) est réalisée afin d'évaluer les principaux troubles psychiatriques du axe I du DSM-IV.

L'évaluation des sujets présentant un trouble psychiatrique caractérisé est approfondie par la passation de la *Diagnostic Interview for Genetic Studies* (DIGS) (90), un entretien structuré spécialement conçu pour la caractérisation des troubles de l'humeur et psychotiques pour les études génétiques.

3. Classification phénotypique

Selon notre hypothèse de transmission autosomique dominante à pénétrance variable, la validation d'une variation repose sur sa présence chez les deux individus séquencés et sa ségrégation chez tous les individus considérés comme bipolaires au sein du pedigree. Tous les autres individus (les sujets n'ayant pas présenté d'épisode thymique, les patients présentant d'autres phénotypes psychiatriques telles que des épisodes dépressifs unipolaires, ou des troubles psychotiques), sont considérés comme ayant un statut indéterminé : la présence ou l'absence des variations ne rentre pas dans la validation des variations retrouvés, mais permet

d'émettre d'hypothèses concernant l'architecture génétique des maladies psychiatriques et une meilleure compréhension des relations phénotype-génotype.

Les patients considérés comme présentant un trouble bipolaire et donc comme potentiellement porteurs du gène de susceptibilité lors des études de ségrégation sont ceux présentant un Index de Bipolarité (IB) présenté par Sachs (74) supérieur à 30/100 et appartenant au même temps au spectre bipolaire proposé par Akiskal (70). Seuls sont inclus dans cette analyse les patients qui ont pu être évalués directement par l'investigateur.

4. Prélèvement sanguin

Un prélèvement sanguin périphérique, après obtention du consentement signé à la participation à l'étude, a été réalisé chez tous les cas identifiés ainsi que chez des apparentés sains (20 cc sur EDTA). La gestion des prélèvements a été réalisée par l'unité Inserm 1079 après l'anonymisation des données.

5. Extraction d'ADN

Le conditionnement des prélèvements et l'extraction de l'ADN à partir de lymphocytes du sang périphérique ont été réalisés au laboratoire Inserm 1079 selon le protocole « Flexigène ».

6. Séquençage d'exomes

Les deux membres de la famille atteints les plus éloignés (donc ayant le moins de variations génétiques en commun) sont sélectionnés pour le séquençage d'exomes à la recherche de variations nucléotidiques communes qui expliquent le trait bipolarité partagé (Figure 4) (41).

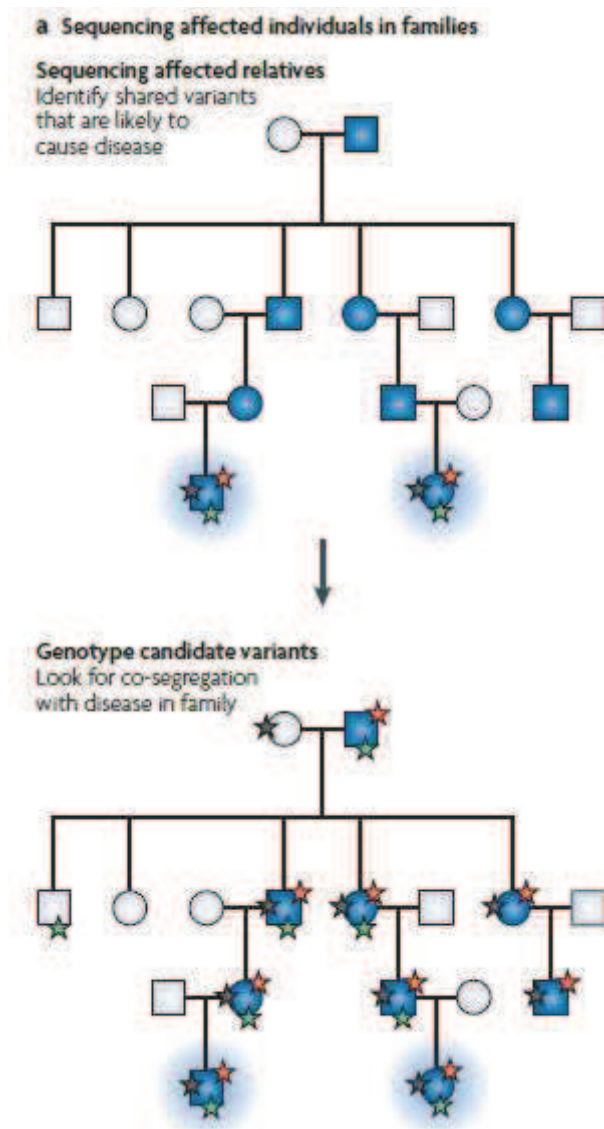


Figure 4 - Stratégie intrafamiliale selon Cirulli *et al.* (41)

La figure 5 illustre la technique de séquençage d'exomes : l'ADN est d'abord fragmenté par sonication pour obtenir des fragments de 150 à 200 bp à partir de trois microgrammes d'ADN par individu pour la construction d'une « shotgun library » par l'hybridation des sondes et la capture des exons suivi de l'éluion des fragments non désirés. Le kit SureSelect Human All Exon 50 Mb (Agilent, San Diego, USA) a été utilisé pour la capture des exomes. Les brins isolés sont amplifiés par PCR, suivi du séquençage à haut débit par la plateforme Illumina Genome Analyzer HiSEQ 2000. Les séquences obtenus sont alignés sur le génome de référence NCBI (NCBI37) par ELANDv2e (Illumina, San Diego, USA) et les variations de basse qualité sont éliminés (Qscore Illumina de 20).

A la suite de ces analyses de 15 000 à 20 000 variations exoniques sont identifiées par individu.

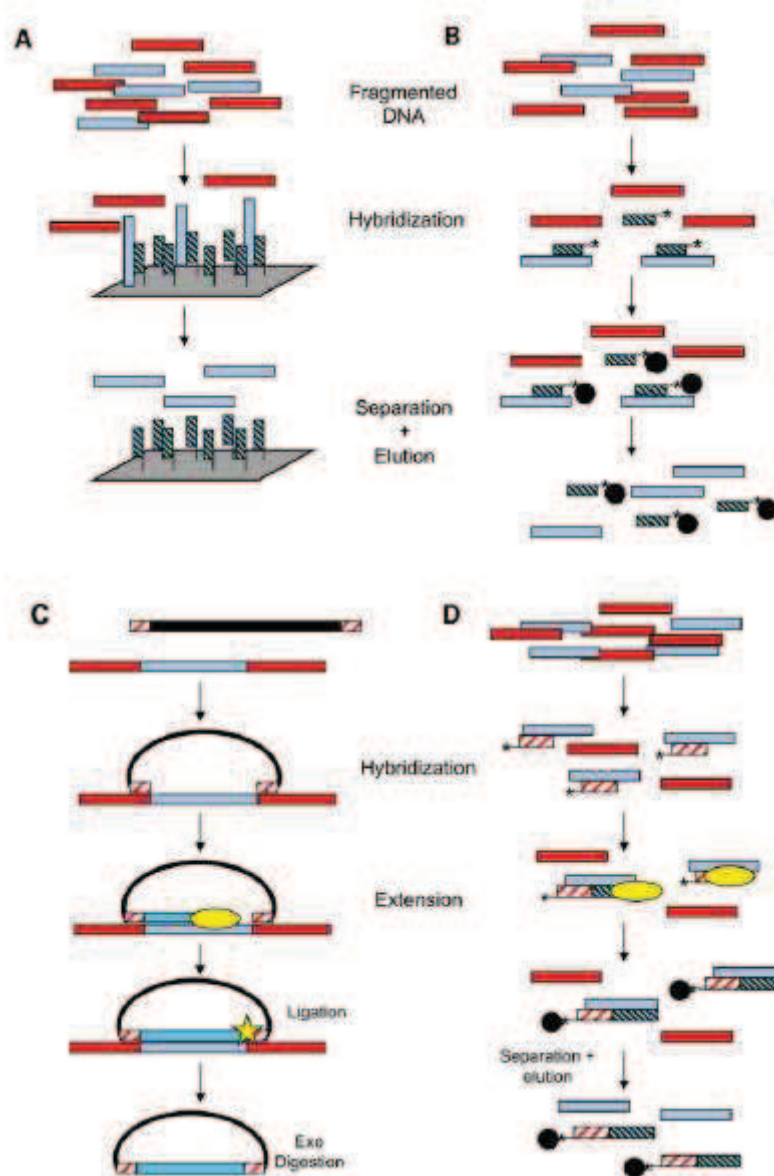


Figure 5 - Technique de capture d'exons (91)

7. Analyse de variations et validation

Cependant, même des apparentés éloignés partageront de nombreuses variations pour permettre une identification facile des gènes de causalité, même quand il s'agit d'une variation causal rare. La liste des variations devra donc encore être examinée par leur fonction, par sa fréquence dans la population et selon le type de gène affecté pour se

concentrer sur les candidats les plus probables. Les variations prometteuses seront vérifiées pour co-ségrégation dans la famille.

Dans un premier temps, les variations synonymes (qui n'introduisent pas un changement dans la chaîne d'acides aminés) sont éliminées. Les variations retenues comme potentiellement pathogènes sont : les variations faux-sens, non-sens, les indels, et les variations de site d'épissage. Pour les variations faux-sens, la probabilité d'altérer la structure protéique est évaluée grâce à des logiciels qui prédisent l'impact possible d'une substitution d'acide aminé sur la fonction d'une protéine humaine selon des critères physiques. (PolyPhen, Mutation Taster).

Deuxièmement, ces variations peuvent être triées selon leur fréquence. Pour cela on utilise les données issues de plusieurs banques :

- SNP database (92) : base de données publique des SNPs répertoriés à ce jour développée par le *National Center for Biotechnology Information* (NCBI).
- HapMap (93) : projet international qui répertorie les variations fréquentes retrouvées chez 269 individus appartenant à quatre populations différentes, ainsi qu'une carte des haplotypes fréquents ayant permis le développement des études GWAS.
- 1000 Genomes Project (94) : consortium international créé dans le but d'identifier les variations relativement fréquentes avec une MAF supérieure à 5% par le séquençage de génomes le plus souvent avec une faible couverture.
- EVS (*Exome Variant Server*) (95) : développé par *NHLBI Exome Sequencing Project* (ESP), il met à disposition de la communauté scientifique 6 500 exomes à haute couverture dans deux populations (africaine et caucasienne nord-américaine) comprenant des patients présentant des maladies cardiaques, respiratoires et hématologiques et des sujets témoins. Cette ressource est particulièrement intéressante pour identifier des variants rares du fait du nombre d'exomes et de sa haute couverture.
- Integragen : nous disposons également de données de fréquence provenant d'exomes issus d'une population française représentative d'une population caucasienne européenne.

Ensuite, ces variations doivent être analysées en fonction du mode de transmission envisagé. Le type d'analyse sera différent selon qu'on s'adresse à une pathologie dominante, récessive, récessive avec consanguinité ou que l'on recherche de mutations *de novo*. Le logiciel EVA (*Exome Variation Analyser*) (96), développé au laboratoire U1079, comprend des différents modules adaptés à la caractérisation des variations causales à partir des données d'exomes selon le mode de transmission envisagé. Dans le cas présent, il s'agit d'une transmission dominante, toutes les variations ayant une MAF inférieure à 1/1000 doivent être prises en compte.

Les variations nucléotidiques retenues à la fin de l'analyse doivent être validées par séquençage classique Sanger.

VI. RESULTATS

A. Population

La cohorte de patients avec trouble bipolaire est constituée de 126 cas pour lesquels la notion d'antécédents familiaux (arbre généalogique complet) est disponible (Figure 6). Parmi ces 126 cas, 65 ont un apparenté au premier degré avec un trouble bipolaire. Dans les stratégies d'exome (figure 4), une façon de diminuer le nombre de variations partagées est de sélectionner comme cas index des patients partageant le moins de patrimoine génétique commun. Nous avons donc sélectionné les familles avec deux cas de trouble bipolaire ayant en commun au maximum 1/8 de leur génome.

Cinq familles ont été retenues, deux remplissant les critères complets que nous avons proposé (famille I et II) et trois dans lesquelles l'agrégation familiale est forte mais le nombre de cas pour réaliser l'étude de ségrégation est à ce jour insuffisant.

Le recrutement s'est réalisé avec une couverture du territoire français très large selon le lieu d'habitation des apparentés (Grenoble, Lyon, Mulhouse, entre autres). Cela a introduit une grande diversité à notre étude et réduit les biais de sélection et d'environnement toujours présents dans une étude monocentrique.

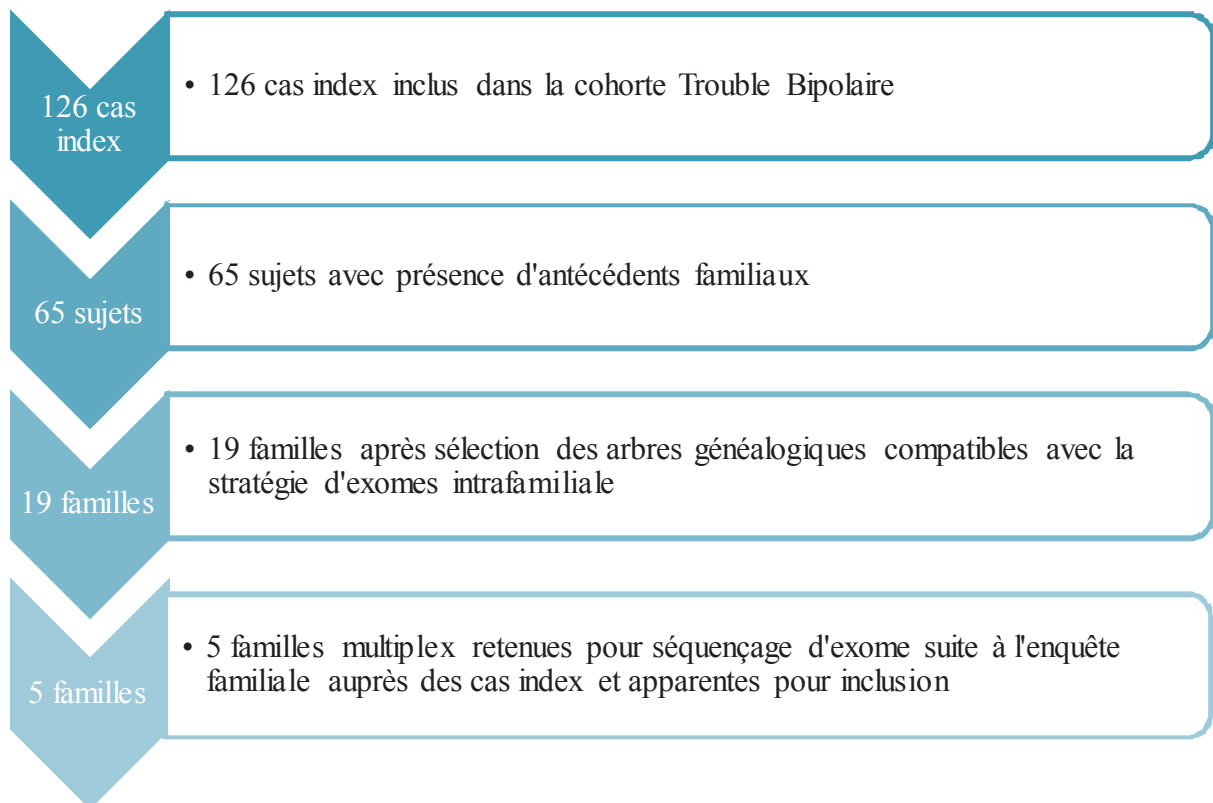


Figure 6 - Processus de sélection des patients

Les familles sont présentées avec leur arbre généalogique (figures 7 à 11) et des tableaux résumés du diagnostic, des principales caractéristiques cliniques, l'Index de Bipolarité et l'appartenance au spectre bipolaire (tableaux 6 à 10).

Sujet	Diagnostic DSMIV-TR	Sexe	Âge (ans)	Âge 1er épisode (ans)	Index Bipolarité (/100)	Spectre Bipolaire	Caractéristiques cliniques	Recueil de données
II01	Trouble bipolaire type 2	F	décès à 43 ans par AVP	ND	ND	BPII	EDM récurrents et histoire évocatrice d'hypomanie.	Famille
III01*	Trouble bipolaire type 2	F	86	25	85	BPI1/2	Épisodes hypomaniaques et EDM distincts. Un épisode mixte sous AD	Examen Direct
III02	Trouble bipolaire type 1	F	décès à 80	ND	ND	BPI	Suivi psychiatrique depuis jeune adulte. Sous Lithium.	Dossier
III03*	Schizophrénie	M	82	adolescence	-	-	Schizophrénie paranoïde avec prévalence de symptômes négatifs actuellement.	Examen Direct
IV01*	Trouble bipolaire type 2	M	64	26	80	BPI1/2	Épisodes hypomaniaques et EDM distincts	Examen Direct
IV03*	EDM	F	60	28	35	BPIV	EDM unique. Pas de récurrence sans traitement. Tempérament cyclothymique	Examen Direct
IV06*	Trouble bipolaire type 1	F	54	18	100	BPI	Épisodes manie délirante distincts.	Examen Direct
IV08*	EDM	M	48	40	30	-	EDM unique dans un contexte de deuil. Pas de récurrence.	Examen Direct
IV10	Trouble bipolaire type 1	F	ND	ND	ND	BPI	Hospitalisée. Pas accessible à l'interrogatoire	Psychiatre traitant
V01*	Trouble bipolaire type 2	M	39	25	80	BPII	Épisodes hypomaniaques et EDM distincts	Examen Direct
V03*	EDM récurrents	F	34	17	47	BPII1/2	3 EDM résolutifs sous traitement AD seul.	Examen Direct
V05*	Trouble bipolaire type 1	M	25	14	95	BPI	Épisodes manie et EDM distincts. Comorbidité addictive	Examen Direct
V07*	Trouble bipolaire type 1	F	25	17	95	BPI	Épisodes manie délirante et EDM distincts.	Examen Direct

F = féminin, M = masculin, ND = non disponible, EDM = épisode dépressif majeur, BP = bipolaire, AD = antidépresseur, AVP = accident de la voie publique. Le fond bleu foncé des lignes correspond aux patients chez qui le séquençage d'exome sera effectué et le fond bleu clair correspond aux patients inclus dans l'étude de ségrégation.

Tableau 6 - Présentation famille I

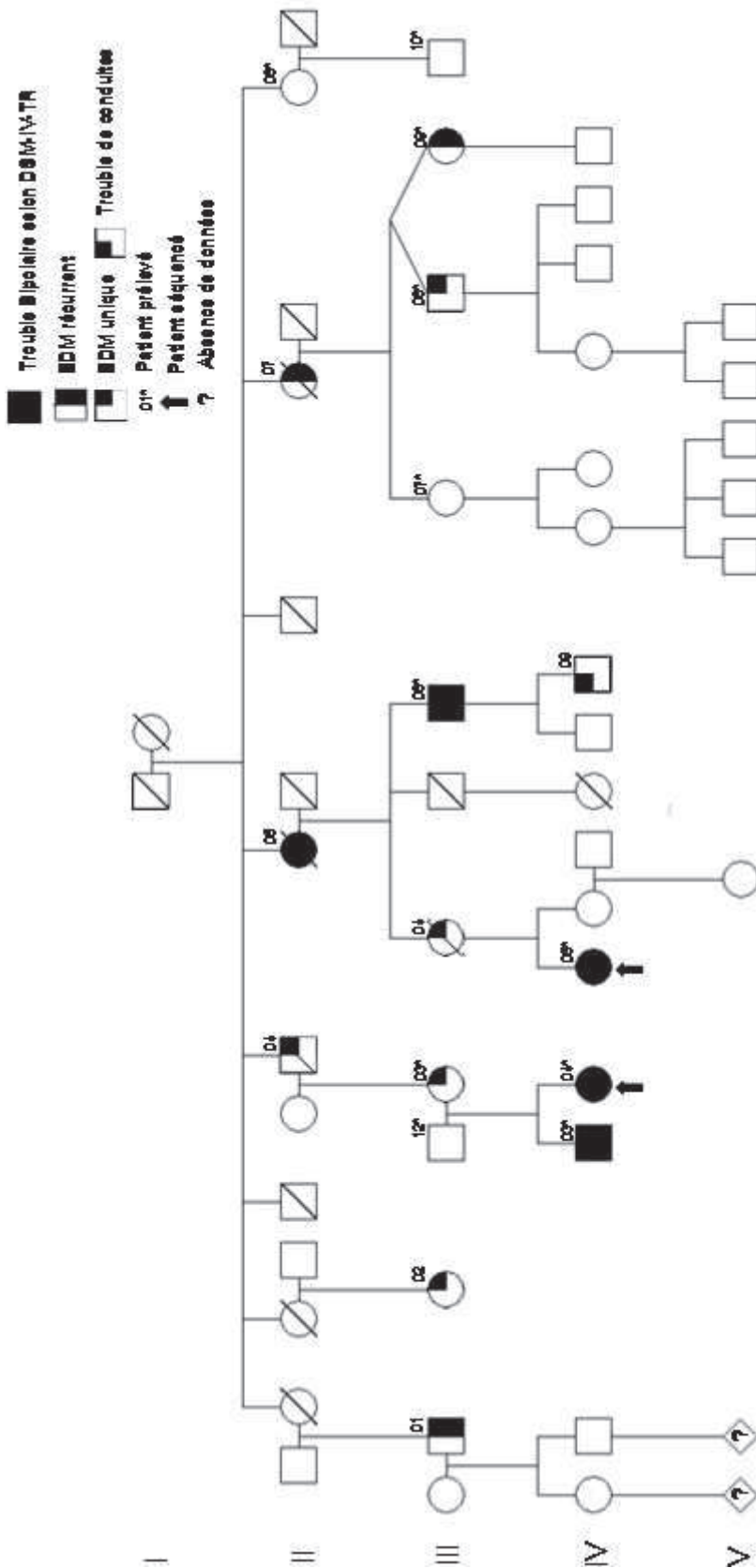


Figure 8 - Arbre généalogique de la famille II

Sujet	Diagnostic DSMIV-TR	Sexe	Age (ans)	Age 1er épisode (ans)	Index Bipolarité (/100)	Spectre Bipolaire	Caractéristiques cliniques	Recueil de données
II04	EDM	M	décès à 69 ans	40	30	-	EDM sévère à 40 ans	Famille
II05	Trouble bipolaire type 1	F	décès à 83 ans	ND	ND	BPI	Épisodes de manie délirante décrits par sa famille. Décès par suicide	Famille
II07	EDM récurrents	F	décès à 50 ans	45	50	BPII½	Décès par suicide	Famille
III01	EDM récurrents	M	68	46	32	BPII½	En congé longue maladie	Famille
III02	EDM	F	61	50	20	-	EDM unique sous traitement pendant 2 ans	Examen Direct
III03*	EDM	F	62	54	20	-	EDM unique en rémission depuis 8 ans	Examen Direct
III04	EDM	F	décès à 66 ans	30	35	-	EDM unique. Décès cancer pulmonaire	Famille
III06*	Trouble bipolaire type 1	M	55	29	95	BPI	Épisodes manie délirante et EDM distincts	Examen Direct
III08*	EDM	M	63	42	25	-	EDM suite à un état de stress aigu	Examen Direct
III09*	EDM récurrents	F	63	14	37	BPIV	EDM saisonniers (hiver), comorbidité trouble panique. Tempérament hyperthymique.	Examen Direct
IV03*	Trouble bipolaire type 1	M	28	17	100	BPI	EDM récurrents + virage hypomaniaque sous AD. Épisode manie sous Li+ en 2009	Examen Direct
IV04*	Trouble bipolaire type 1	F	25	12	95	BPI	Épisode de manie délirante et EDM récurrents	Examen Direct
IV05*	Trouble bipolaire type 3	F	52	26	60	BP III	EDM saisonniers + virage maniaque sous AD	Examen Direct
IV09	Trouble de conduites	M	25	ND	ND	-	Suivi pédopsychiatrique. Échec scolaire. Consommation cannabis	Famille

F = féminin, M = masculin, ND = non disponible, EDM = épisode dépressif majeur, BP = bipolaire, AD = antidépresseur. Le fond bleu foncé des lignes correspond aux patients chez qui le séquençage d'exome sera effectué et le fond bleu clair correspond aux patients inclus dans l'étude de ségrégation.

Tableau 7 - Présentation famille II

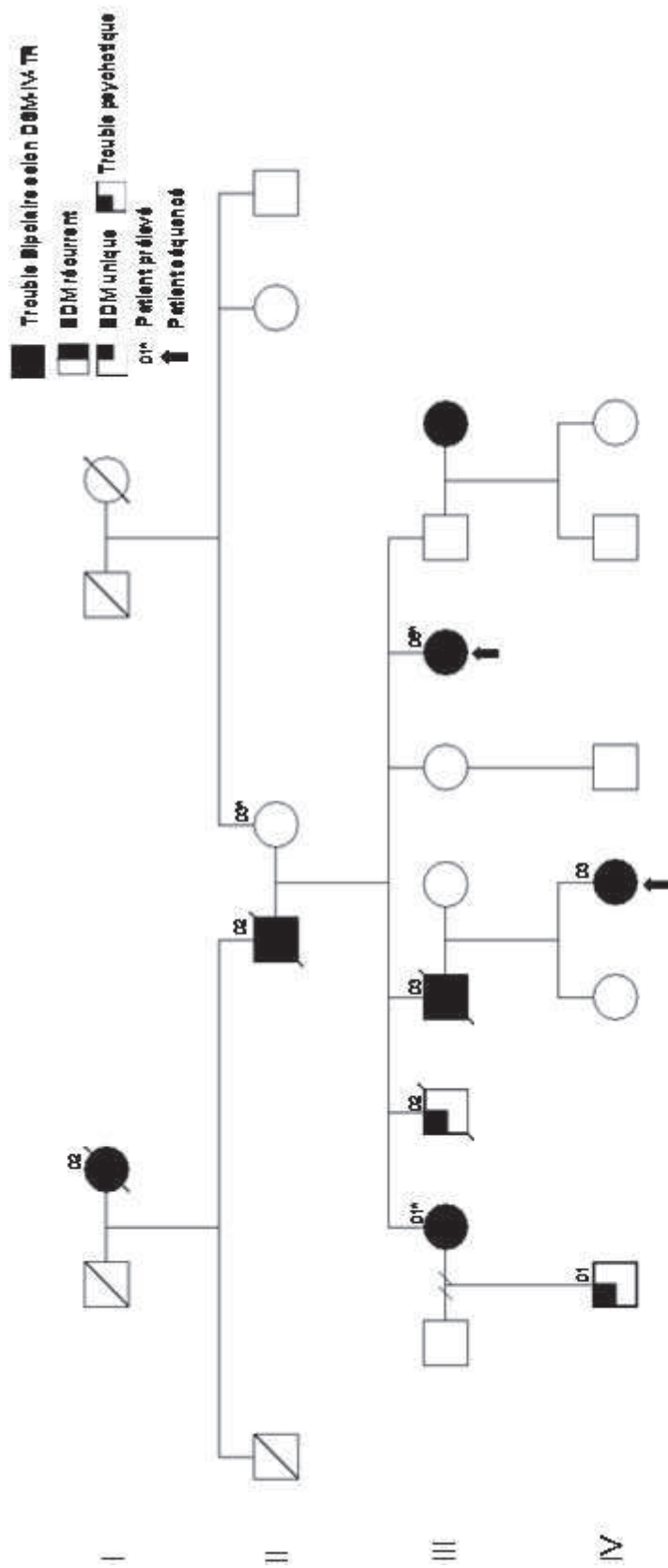


Figure 9 - Arbre généalogique de la famille III

Sujet	Diagnostic DSMIV-TR	Sexe	Age (ans)	Age 1er épisode (ans)	Index Bipolarité (/100)	Spectre Bipolaire	Caractéristiques cliniques	Recueil de données
I02	Trouble bipolaire type 1	F	décès à 84 ans	ND	ND	BP I	Épisodes maniaques délirants distincts.	Famille
II02	Trouble bipolaire type 1	M	décès à 79 ans	57	75	BP I	Épisodes maniaques délirants et EDM avec TS graves	Dossier
III01*	Trouble bipolaire type 2	F	58	34	75	BP I½	Hypomanie et EDM récurrents	Examen Direct
III02	Schizophrénie	M	décès à 26 ans	18	-	-	Schizophrénie paranoïde. Décès par suicide	Dossier
III03	Trouble bipolaire type 1	M	décès à 48 ans	38	90	BPI	Épisodes maniaques délirants et EDM sévère. Décès par suicide	Dossier
III05*	Trouble bipolaire type 1	F	51	20	90	BPI	Hypomanie depuis l'âge de 20 ans. Un épisode maniaque délirant à 50 ans.	Examen Direct
IV01	TED - Retard mental	M	22	3	ND	ND	Labilité thymique importante. Épisodes hallucinatoires congruents à l'humeur. Sous traitement thymorégulateur	Psychiatre traitant
IV03	EDM	F	14	13	65	BPII½	EDM avec conduites d'opposition stabilisé sous traitement thymorégulateur	Psychiatre traitant

F = féminin, M = masculin, ND = non disponible, EDM = épisode dépressif majeur, BP = bipolaire, TED = trouble envahissant du développement, TS = tentative de suicide. Le fond bleu foncé des lignes correspond aux patients chez qui le séquençage d'exome sera effectué et le fond bleu clair correspond aux patients inclus dans l'étude de ségrégation.

Tableau 8 - Présentation famille III

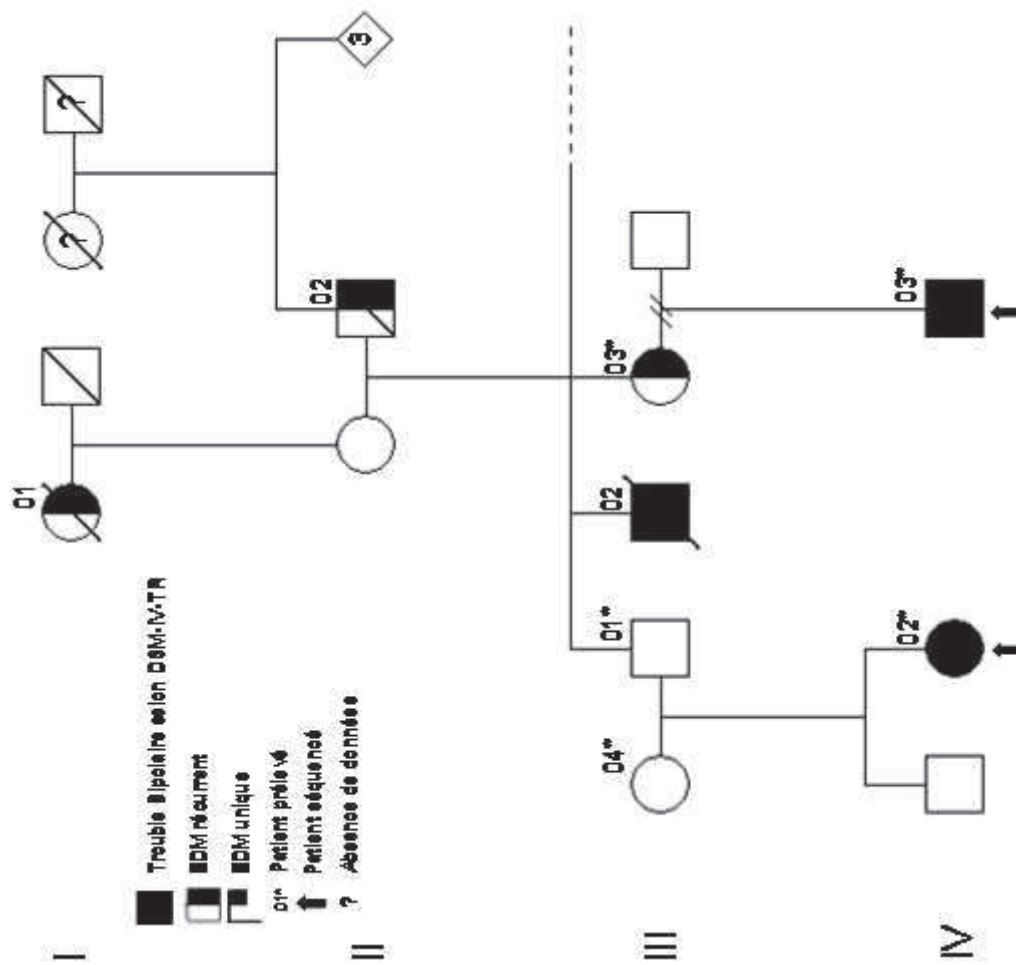


Figure 10 - Arbre généalogique de la famille IV

Sujet	Diagnostic DSMIV-TR	Sexe	Age (ans)	Age 1er épisode (ans)	Index Bipolarité (/100)	Spectre Bipolaire	Caractéristiques cliniques	Recueil de données
I01	EDM	M	ND	ND	ND	BPII½	Tempérament cyclothymique décrit par sa famille	Famille
II02	EDM	M	décès à 74 ans	ND	ND	BPIV	Tempérament hyperthymique	Famille
III02	Trouble bipolaire type 1	M	décédé	ND	ND	BPI	Trouble bipolaire avéré. Pas de dossier disponible	Famille
III03*	EDM récurrent	F	64	17	75	BPII½	EDM délirant à l'âge de 17 ans. EDM actuel	Examen Direct
IV02*	Trouble bipolaire type 1	F	21	16	90	BPI	Manie délirante. Stabilisé sous thymorégulateur	Examen Direct
IV03*	Trouble schizo-affectif	M	26	18	80	BPI½	Épisodes maniaques distincts avec persistance d'éléments délirants et hallucinatoires inter épisode	Examen Direct

F = féminin, M = masculin, ND = non disponible, EDM = épisode dépressif majeur, BP = bipolaire. Le fond bleu foncé des lignes correspond aux patients chez qui le séquençage d'exome sera effectué et le fond bleu clair correspond aux patients inclus dans l'étude de ségrégation.

Tableau 9 - Présentation famille IV

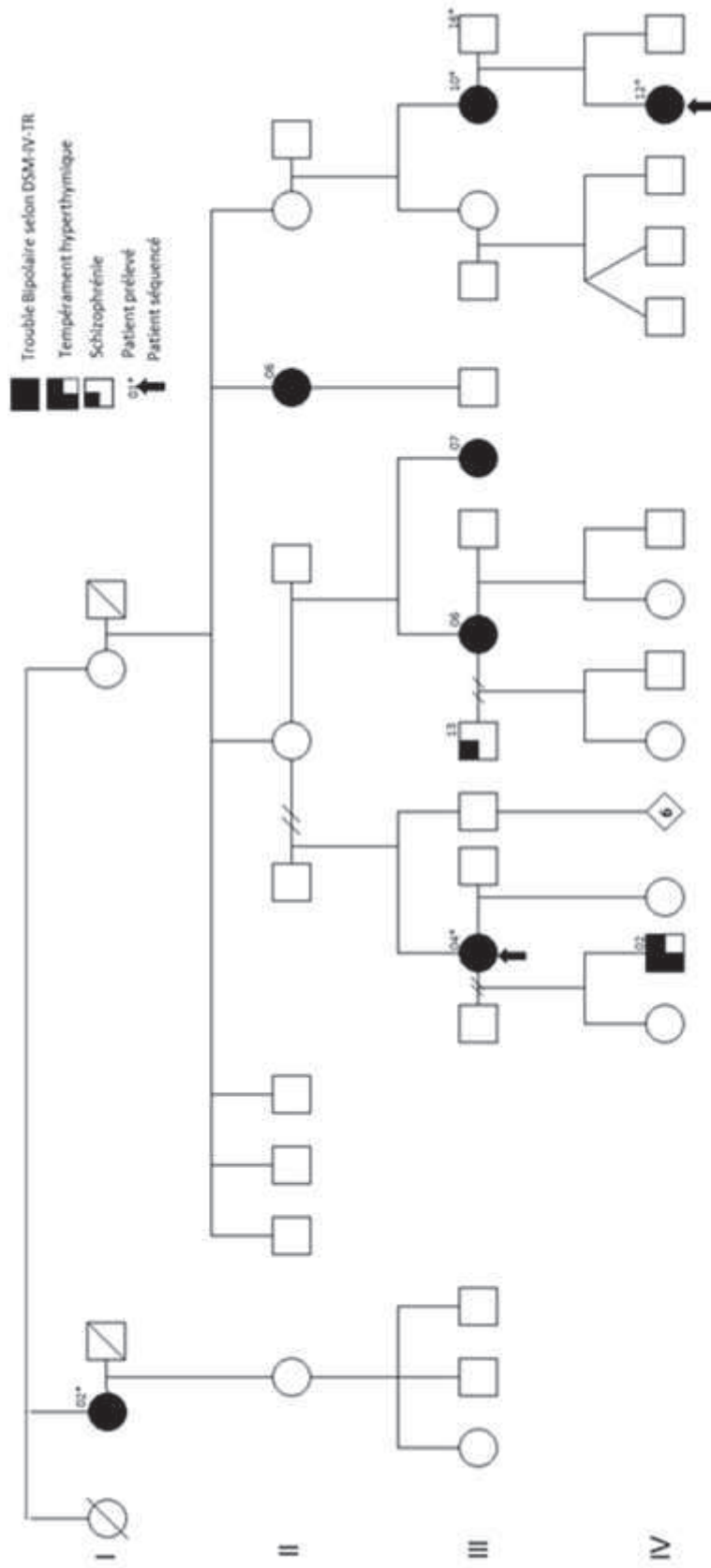


Figure 11 – Arbre généalogique de la famille V

Sujet	Diagnostic DSMIV-TR	Sexe	Age (ans)	Age 1er épisode (ans)	Index Bipolarité (/100)	Spectre Bipolaire	Caractéristiques cliniques	Recueil de données
I02*	Trouble bipolaire type I	F	95	ND	85	BPI	Trouble bipolaire début jeune adulte, stabilisé sous traitement par lithium depuis plusieurs années	Famille
I06	Trouble schizo-affectif	F	60	ND	ND	BP½	Épisodes maniaques et dépressifs distincts avec persistance d'éléments délirants inter épisode	Famille
III04*	Trouble bipolaire type I	F	50	19	95	BPI	Épisodes maniaques délirants et EDM distincts	Examen Direct
III06	Trouble bipolaire type I	F	40	ND	ND	BPI	Épisodes maniaques délirants et EDM distincts	Famille
III07	Trouble bipolaire type I	F	33	ND	ND	BPI	Épisodes maniaques délirants et EDM distincts	Famille
III10*	EDM récurrent saisonnier	F	42	28	60	BPI½	EDM récurrents avec caractère saisonnier associé à un tempérament cyclothymique	Examen Direct
III13	Schizophrénie	M	ND	ND	-	-	Schizophrénie paranoïde	Famille
IV02	Trouble des conduites	M	20	ND	-	-	Echec scolaire, comportement hétéroagressif. Evaluation psychiatrique en cours	Famille
IV12	Trouble bipolaire type I	F	20	15	95	BPI	Episode maniaque distinct sans EDM	Examen Direct

F = féminin, M = masculin, ND = non disponible, EDM = épisode dépressif majeur, BP = bipolaire. Le fond bleu foncé des lignes correspond aux patients chez qui le séquençage d'exome sera effectué et le fond bleu clair correspond aux patients inclus dans l'étude de ségrégation.

Tableau 10 - Présentation famille V.

Concernant l'évaluation clinique dimensionnelle apportée par nos deux approches (Index de Bipolarité et Spectre Bipolaire), nous pouvons observer que les résultats sont concordants : nous retrouvons un parallélisme entre les catégories du spectre bipolaire plus proches du trouble bipolaire de type I et un index de bipolarité plus élevé.

Des apparentés non identifiés comme bipolaires selon les critères du DSM-IV rentrent dans les catégories du spectre bipolaire ou présentent un index de bipolarité élevé, ce qui change nos critères de choix de ségrégation pour la validation des variations retrouvées et peut ainsi avoir une influence majeure sur les résultats finals de notre recherche.

B. Données génétiques

1. Séquençage d'exomes

Les sujets IV06 et V05 appartenant à la famille I ont été séquencés dans un premier temps: une tante et son neveu, partageant $\frac{1}{4}$ du patrimoine génétique.

Le taux de couverture a été de 95%, sur 25 000 gènes, dont 180 000 exons.

2. Analyse de variations : logiciel EVA

Le tableau 10 présente les résultats obtenus avant l'application des filtres et les successives sélections selon nos critères de fréquence et des critères fonctionnels permettant d'affiner le nombre de gènes ayant un potentiel pathogène et qui sont donc candidat à l'étude de ségrégation.

Nous obtenons 23 773 variations connues de dbSNP 131, et 1823 variations inconnues présentes chez au moins l'un des sujets séquencés.

Après l'application des filtres permettant d'éliminer les variations synonymes, et les variations ayant une MAF supérieure à 1/1000 les variations restantes sont 316 affectant 276 gènes.

La dernière étape consiste à sélectionner à partir de ces 316 variations, celles partagées par les deux individus et qui sont donc candidates à être des gènes potentiellement causaux du trouble étudié. Nous avons identifié 24 gènes qui portent la même variation rare chez les deux sujets, et qui ont été examinés pour sélectionner des potentiels gènes candidats selon leur fonction.

Nombre de variations séquencés chez les deux individus	23 773 variations connues de dbSNP 131
	1 823 variations inconnues
Nombre de variations présentes chez au moins l'un des individus après application des filtres par EVA permettant d'exclure les variations:	
<ul style="list-style-type: none"> - synonymes - connues de dbSNP131 - retrouvées dans le projet HapMap - avec une fréquence allélique inférieur à 0,001 dans le projet 1000 génomes et EVS - homozygotes - indels - avec une basse qualité au séquençage 	316 variations rares potentiellement pathogènes sur 276 gènes
Nombre de gènes présentant des variations identiques chez les deux individus	24 gènes
Nombre total de gènes après ré-inclusion des variations connues de dbSNP131 avec une fréquence allélique inférieur à 0,001	28 gènes

Tableau 11 - Sélection de variations communes aux 2 sujets

Dans un deuxième temps, nous avons étudié les variations présentant une fréquence allélique toujours inférieure à 0,001, conforme à notre hypothèse de variations rares dominantes, mais cette fois connues de dbSNP131. En effet, nous avons identifié 4 autres gènes portant des variations rares mais répertoriées dans dbSNP qui inclut de jour en jour un plus grand nombre de variations ayant un potentiel pathogène. Nous les avons aussi pris en compte dans notre analyse de validation des gènes.

3. Gènes validés

Les 28 gènes présentant des variations rares avec le potentiel d'induire des changements fonctionnels dans les protéines codées ont été examinés pour sélectionner les meilleurs candidats à l'étude de co-ségrégation chez les apparentés atteints.

Le tableau 12 résume leurs principales caractéristiques. Nous avons utilisé des critères d'expression tissulaire et de fonction des protéines pour nous intéresser plus particulièrement aux gènes ayant une expression au niveau du SNC, et qui sont impliqués dans la formation et le maintien des connexions nerveuses, ainsi que dans la neurotransmission. Des gènes ayant une pathogénicité connue en lien avec des affectations neuropsychiatriques ont aussi retenu notre intérêt.

Nous avons sélectionné huit gènes pour poursuivre nos études (représentés sur fond bleu dans le tableau 12). Ils remplissent tous des critères de couverture et de qualité de séquençage acceptables. L'annexe 5 présente les données génétiques des variations retrouvées : fréquence allélique des variations dans les bases de données, position génomique et protéinique, type de variation et données du séquençage chez les deux individus.

Gène	Chr	Nom complet	Mutation	Fonction
ABHD6	3	abhydrolase domain containing 6	Missense	MAG lipases: régulation de la demi-vie du endocannabinoid 2-arachidonoylglycerol (C20:4)
ADAMTSL4	1	ADAMTS-like 4	Missense	Ubiquitaire, faible expression SNC. Ectopia lentis: autosomique récessive (97)
AFTPH	2	Aftiphilin	Missense	Localisée dans la synapse. Participe à la fusion vésiculaire (98)
BAHD1	15	bromo adjacent homology domain containing 1	Missense	Exprimé aux ovaires. Participe à l'inactivation du chromosome X. (99)
BTG2	1	BTG family, member 2	Missense	Gène suppresseur tumoral associé au p53. Propriétés antiprolifératives. (100)
C1orf101	1	chromosome 1 open reading frame 101	Missense	Protéine C1orf101 non caractérisé (101)
C9orf9	9	chromosome 9 open reading frame 9	Intron	Impliqué dans la prolifération virale (102)
CAPN5	11	calpain 5	Missense	Cystéine protéase calcium-dépendant participant à la transduction du signal. Expression tissus épithéliaux et SNC
CHRAC1	8	chromatin accessibility complex 1	Missense	Incorporation des brins d'ADN nu à la chromatine (103)

Gène	Chr	Nom complet	Mutation	Fonction
FNIP2	4	folliculin interacting protein 2	Missense	Faible expression au SNC. Formation de dimères avec la folliculine FNIP1 (FLCN- Birt-Hogg-Dube' syndrome) (104)
HTT	4	Huntingtin	Missense	Expansion de triplets CAG dans la maladie d'Huntington. Up-régulation de la transcription du BDNF, augmente le transport vésiculaire par les microtubules du BDNF
IQCF2	3	IQ motif containing F2	Missense	Protéine codant un <i>open reading frames</i> (ORFs) (105)
KIAA1671	22	KIAA1671	Missense x 3	Protéine non caractérisé (106)
LOC100288524	7	forkhead box L1-like	Missense	Facteur de transcription (107)
LOC402160	4	hypothetical protein LOC402160	Missense	Protéine non caractérisé (108)
MAML1	5	mastermind-like 1 (Drosophila)	Missense	Co activateur de la transcription de NOTCH. Fonction dans la différenciation cellulaire de l'astroglie. Impliqué dans le CADASIL (NOTCH3)
MCM9	6	minichromosome maintenance complex component 9	Missense	Protéine essentielle pour l'initiation de la réplication du génome dans les cellules eucaryotes (109)
MGAT2	14	mannosyl (alpha-1,6)-glycoprotein beta-1,2-N-acetylglucosaminyltransferase	Missense	Enzyme du golgi qui catalyse la transformation d'oligomanose. Trouble de glycosylation congénital type IIa avec retard mental (110)
NR4A1	12	nuclear receptor subfamily 4, group A, member 1	Missense	Ubiquitaire. Récepteur stéroïde appartenant à la famille des récepteurs rétinoides: co-activateur de la transcription, différenciation cellulaire et apoptose (111)

Gène	Chr	Nom complet	Mutation	Fonction
OBFC2A	2	oligonucleotide/oligosaccharide-binding fold containing 2A	Missense	Ubiquitaire. Protéine de liaison à l'ADN : essentiel dans la réplication, recombinaison et réparation de l'ADN(112)
PLCD4	2	phospholipase C, delta 4	Missense x2	Hydrolyse du phosphatidylinositol-2 pour générer des seconds messagers (DAG et IP3) (113)
POTEA	8	POTE ankyrin domain family	Missense	Protéine exprimée dans la prostate, ovaires et testicules (114)
PPM1A	14	protein phosphatase, Mg2+/Mn2+ dependent, 1A	Missense	Appartenant à la famille des Ser/Thr protéines phosphatases. Rôle dans la régulation de la réponse au stress et aux antidépresseurs
PPM1M	3	protein phosphatase, Mg2+/Mn2+ dependent, 1M	Missense	Membre de la famille des protéines phosphatase 2C. Associé dans deux GWAS au trouble bipolaire
RPN2	20	ribophorin II	Missense	N-oligosaccharyl transférase du réticule endoplasmique. Possible implication dans la réponse aux agents chimiothérapeutiques dans les cellules cancéreuses (115)
SETD8	12	SET domain containing (lysine methyltransferase) 8	Missense x2	Protéine-lysine N-méthyltransférase avec rôle spécifique dans la suppression épigénétique de la transcription (116)
TEKT4	2	tektin 4	Missense	Composante structural des microtubules ciliaires et flagellaires. L'absence de tektin 4 provoque asthenozoospermia et une perte de fertilité (117)
TF	3	Transferrin	Missense	Protéine plasmatique responsable du transport ferrique. Atransferrinémie: trouble rare autosomique récessif avec surcharge en fer et anémie hypochromique (118)

Tableau 12 - Genès retenus après l'application des filtres par le logiciel EVA.

Le fond bleu correspond aux gènes retenus pour l'étude de co-ségrégation

- ABHD6

Dans le système nerveux central, trois enzymes appartenant à la famille des serine hydrolases régulent la demi-vie du endocannabinoïde 2-arachidonoylglycerol (C20:4) (2-AG) : la monoacylglycérol lipase (MAGL), et les hydrolases *human α/β -hydrolase domain containing 6 et 12* (ABHD6 et ABHD12) (119).

Les endocannabinoïdes assurent une partie de la modulation de la neurotransmission corticale et pour cela l'expression des gènes clés du système endocannabinoïde est modifiée tout au long de la maturation corticale (120) avec un rôle central dans le neurodéveloppement.

L'endocannabinoïde 2-AG intervient dans la neurotransmission et la neuro-inflammation par l'activation de récepteurs cannabinoïdes neuronaux CB1 et microgliaux CB2. Les enzymes chargés du métabolisme de 2-AG, telles que la MAGL et ABHD6 ont comme fonction la régulation de l'accumulation de 2-AG et modulent ainsi la durée d'action de 2-AG au niveau des récepteurs cannabinoïdes. ABHD6 représente un pas limitant dans la signalisation par 2-AG (121).

- AFTPH

La protéine *aftiphilin* est exprimée de façon prédominante dans le cerveau où elle est enrichie dans les vésicules recouvertes de clathrine, une protéine structurale constituant l'enveloppe de certaines vésicules ou elle va permettre l'invagination de la membrane, et la formation de vésicules.

Le produit du gène AFTPH est localisé dans le Golgi dans les neurones hippocampiques où il co-localise avec AP-1 (*clathrin adaptor protein 1*). L'*aftiphilin* se retrouve également au niveau des synapses, où il co-localise avec la synaptophysine et AP-2 (98). Ces données suggèrent un rôle dans la formation et le trafic des vésicules associées à la clathrine dans les neurones, avec des implications possibles dans la neurotransmission.

- CAPN5

Le gène CAPN5 code une protéine appartenant à la famille de protéases calpaïnes qui sont des protéases à cystéine dont l'activité est dépendante du calcium, qui présente une distribution ubiquitaire mais prédominante dans les tissus épithéliaux et dans le système nerveux central. Dans le génome humain nous pouvons retrouver 15 gènes codant des protéases calpaïnes-like

(CAPN1-3 à CAPN 16) qui participent dans plusieurs processus de régulation avec une activité de modulation (122).

L'homologue de CAPN5 de *C.Elegans* (calpain-5 homologue tra-3) a été décrit comme essentiel pour la régulation de la morte neuronale, et nous pouvons retrouver CAPN5 fortement exprimé dans le cerveau humain au niveau de l'hypothalamus, le thalamus, le cervelet et le lobe frontal (123), ce qui suggère une possible implication dans de processus analogues chez l'homme.

Plusieurs pathologies ont déjà été associées à des mutations de CAPN5. Sàez et al (124) ont retrouvé des variants de CAPN5 associés à des pathologies fréquentes comme la tension artérielle élevée et le niveau de cholestérol plasmatique, ce qui fait de ce gène un candidat pour son implication dans le syndrome métabolique. Lors d'une étude précédente CAPN10 avait déjà été associé avec le diabète type 2, l'hypertension artérielle et l'hypercholestérolémie, des maladies complexes, avec une composante génétique et aussi environnementale comme c'est le cas du trouble bipolaire.

Des haplotypes et des allèles spécifiques de CAPN5 ont aussi été identifiés dans le syndrome des ovaires polykystiques (125) , dans le carcinome papillaire de la thyroïdes (126) et dans l'endométriose (127), en lien avec leur rôle central dans la régulation de l'apoptose cellulaire.

Des pathologies à hérédité simple ont aussi des mutations de CAPN5 à leur origine : deux mutations missense ont été identifiées comme responsables de la vitréorétinopathie inflammatoire neovasculaire autosomique dominante (ADNIV) (128), qui provoque une translocation de la protéine de la membrane cellulaire au cytosol.

- HTT

La huntingtine est une protéine associée aux vésicules cytoplasmiques présente dans les neurones mais aussi dans d'autres types cellulaires avec une fonction dans le transport vésiculaire par son association avec la dynéine présente dans les microtubules (129). Sa forme mutée est responsable de la survenue de la Maladie d'Huntington, une maladie neurodégénérative à transmission autosomique dominante avec des altérations motrices et cognitives.

Plus spécifiquement, la protéine exerce un rôle central dans la survie neuronale et le développement neurotrophique par son action sur le *Brain Derived Neurotrophic Factor*

(BDNF). La huntingtine augmente le transport vésiculaire du BDNF par les microtubules en association avec HAP1 (*huntingtin associated protein 1*) et la sous-unité p150Glued de la dynéine (130). Dans la maladie de Huntington, le transport vésiculaire du BDNF est diminué dû à la diminution de la protéine sauvage. L'altération du complexe huntingtine/HAP1/p150Glued est corrélée avec la diminution de l'association des protéines motrices aux microtubules. Ce déficit de transport est corrélé à la perte des propriétés neurotrophiques du BDNF et à la toxicité neuronale.

Une autre fonction essentielle de la huntingtine pour la survie neuronale est la régulation positive qu'elle exerce sur la transcription du BDNF. Cette action est perdue lors que la protéine est mutée dans la maladie de Huntington, avec comme résultat une décroissance de la production cortical de BDNF, et la mort des neurones striataux (131).

Il a été par la suite démontré que l'action de la huntingtine est assurée par l'inhibition du NRSE (*neuron restrictive silencer element*) sur le promoteur du BDNF. Cette action intervient aussi dans d'autres gènes neurotrophiques qui sont eux aussi régulés positivement par la huntingtine (132).

Plus largement, la huntingtine est essentielle dans le contrôle de la division cellulaire et dans la neurogenèse. Elle est chargée de l'orientation du fuseau mitotique et nous pouvons retrouver la protéine localisée aux pôles du fuseau pendant la mitose (133).

Finalement la huntingtine a été impliquée dans des processus autres que les neuronaux comme le transport vésiculaire et la sécrétion d'insuline : la protéine mutée s'associe à la β -tubuline des microtubules et provoque la disruption du transport dans les cellules β du pancréas (134).

Le gène HTT porte un intérêt particulier dans notre étude car les manifestations psychiatriques font partie intégrante de la maladie de Huntington. La présence d'épisodes dépressifs majeurs dans la maladie fait partie de sa description clinique depuis sa première caractérisation par le Dr. Huntington. La prévalence vie entière chez les malades est entre 30 et 40%, accompagné d'un taux de suicide qui est cinq fois supérieur à la population générale. La manie et les troubles bipolaires ont aussi une prévalence plus élevée qu'en population générale, entre 5 et 10%, et peut être un des modes d'entrée dans la maladie (135).

Mindham *et al.* ont retrouvé un taux deux fois supérieur de troubles de l'humeur chez des patients souffrant d'une maladie de Huntington que dans le cadre d'une maladie d'Alzheimer

(136); ce qui suggère un lien spécifique de la maladie avec les troubles affectifs, et non pas un facteur associé à la maladie démentielle dans son ensemble.

Le BDNF, qui participe comme nous l'avons vu à la physiopathologie de la maladie de Huntington, et pour lequel nous retrouvons des altérations directement en lien avec la protéine huntingtine mutée, est aussi impliqué dans les troubles psychiatriques. Nous retrouvons des taux sériques de BDNF altérés chez les patients présentant un épisode dépressif majeur unipolaire, un trouble bipolaire, une maladie d'Alzheimer et dans la maladie de Parkinson, ce qui fait du BDNF un marqueur non-spécifique des troubles neuropsychiatriques caractérisés par un processus neurodégénératif (137).

Cette idée se voit appuyée par le fait que le trouble bipolaire est une maladie qui peut être considérée actuellement comme un trouble neurodégénératif, avec une progression vers un déficit neurocognitif et associée à une perte cellulaire dans les régions corticales et limbiques. Des hypothèses de toxicité glutamatergique ou des lésions secondaires à un taux élevé de glucocorticoïdes qui inhibent la neurogenèse ont été avancées. Les traitements pharmacologiques avec un effet neuro-protecteur comme le lithium ont un intérêt particulier dans ce cadre physiopathologique, dans la prévention de la perte neuronale chez les patients bipolaires. Le lithium a montré des effets neuro-protecteurs *in vitro* et de neurogenèse au niveau de l'hippocampe qui pourraient être en lien avec une réduction de l'exotoxicité du glutamate, ou par la régulation de la transduction du signal par les seconds messagers (138).

Pouladi *et al.* (139) ont démontré que l'administration de lithium est neuro-protectrice chez des souris YAC128 modèles de la maladie de Huntington, avec une amélioration des fonctions motrices, une réduction du déficit de volume striatal et de la perte neuronale. Ces effets cliniques sont accompagnés d'une normalisation des taux du BDNF.

- MAML1

MAML1 (*Human Homologue of Drosophila Mastermind*), est un co-activateur de la transcription des récepteurs NOTCH, qui sont eux impliqués dans la différenciation et la survie cellulaire dans un grand nombre d'espèces. Il code une protéine de 130 kD localisée dans les corps nucléaires, qui se lie au domaine ankyrine des récepteurs NOTCH pour former un complexe d'union à l'ADN et ainsi amplifier la transcription induite par NOTCH (140).

La voie de signalisation NOTCH est hautement conservée dans l'évolution des espèces, et représente un mécanisme essentiel de signalisation intercellulaire pour le développement embryonnaire des organismes divers allant des insectes aux mammifères.

Notch1 et Notch3 sont les protéines qui ont un rôle spécifique dans le système nerveux central, elles sont chargées de la différenciation de l'astroglie à partir des progénitures pluripotentes (141).

Des mutations dans des gènes appartenant à cette voie de signalisation sont à l'origine de trois maladies héréditaires : le syndrome Alagille (qui associe un défaut de développement des voies biliaires intra-hépatiques, une cardiopathie congénitale, un faciès caractéristique, une déformation vertébrale typique des vertèbres et une anomalie oculaire typique) ; la dysostose spondylo-costale autosomique récessive (DSAR) ; et l'artériopathie cérébrale autosomique dominante avec infarctus sous-corticaux et leucoencéphalopathie (CADASIL : *cerebral autosomal dominant arteriopathy with subcortical infarcts and leukoencephalopathy*) (142).

Les mutations responsables du CADASIL ont été identifiées au niveau de NOTCH3 (143).

Le gène MALM1 a retenu notre intérêt par son implication directe dans la voie NOTCH et par le fait que le CADASIL est associé à des troubles neuropsychiatriques plus fréquemment qu'en population générale. Les troubles de l'humeur concernent 20% des patients. Il s'agit le plus souvent de symptômes dépressifs parfois sévères pouvant évoquer une mélancolie. Ils peuvent dans certains cas alterner avec des épisodes maniaques et évoquer un trouble bipolaire (144).

Valenti *et al.* (145) retrouvent dans une cohorte de patients présentant un CADASIL 73,9% de patients ayant présenté un EDM et 26,1% de patients ont eu des épisodes maniaques selon les critères du DSM-IV, ce qui leur permet de confirmer la prévalence élevée des troubles affectifs dans cette pathologie.

- PPM1A

Le gène PPM1A (*Protéine Phosphatase Magnésium Dépendent 1A*) est une protéine avec une activité phosphatase serine/thréonine chargé de déphosphoryler et d'inactiver les MAP (*Mitogen-Activated Protein*) kinases et MAP kinase kinases. Elle joue un rôle dans la voie de signalisation du TNF α (*tumor necrosis factor α*) par l'activation de facteurs de transcription

de la famille NF- κ B impliqués dans la régulation des processus d'inflammation, de réponse au stress, dans la réponse immunitaire et de processus anti-apoptose (146).

Le PMM1A a aussi été impliquée dans la différenciation et la survie des cellules nerveuses (147) stimulé par le NGF (facteur de croissance neural) dans une lignée de cellules précurseur de neurones matures (PC12).

Sa participation est aussi suggérée dans la réponse aux antidépresseurs chez les animaux et chez l'homme dans une étude d'association de variations SNP fréquentes portant sur 17 gènes chez 706 individus du GENDEP, une étude de pharmacogénétique chez l'homme, traités par escitalopram ou nortriptyline (148).

- PPM1M

PPM1M est aussi une protéine phosphatase appartenant à la famille des protéines phosphatases 2C, identifiées comme une des molécules intervenant dans la régulation des récepteurs métabotropiques du glutamate par une action de déphosphorylation (149).

Même si sa fonction spécifique n'est pas à ce jour caractérisée, elle a été associée dans deux GWAS au trouble bipolaire: le gène PPM1M se trouve dans la région de déséquilibre de liaison du SNP rs736408 qui présente une association significative (RR=1,10 ; $p=2,19 \times 10^{-6}$) au groupe de patients bipolaires (32) (35).

- SETD8

Le gène SETD8 code la protéine-lysine N-méthyltransférase qui méthyle les histones et des protéines non-histones. La méthylation spécifique de Lys-20 de l'histone H4 représente une balise spécifique pour la répression de la transcription épigénétique (150). Il exerce ces fonctions principalement dans les régions d'euchromatine, jouant ainsi un rôle central dans l'expression des gènes. Il est requis pour la prolifération cellulaire, probablement en contribuant au maintien de la structure appropriée de l'ADN lors de la mitose. Il est aussi impliqué dans la condensation des chromosomes.

Une autre fonction identifiée pour ce gène (151) est la mono méthylation du complexe p53/TP53 à la lysine 382, conduisant à réprimer la transcription des gènes activés par le suppresseur tumoral p53.

4. Analyse de la co-ségrégation

Les huit gènes validés ont été séquencés chez tous les membres atteints de la famille, ainsi que chez le sujet IV02 qui est potentiellement transmetteur de la variation causale. Nous recherchons une mutation qui ségrége chez tous les membres atteints pour sa validation dans la pathogenèse de la maladie selon notre hypothèse de départ. Nous avons aussi séquencé les gènes sélectionnés chez les conjoints (IV18 et IV19), et les apparentés qui ne présentent pas des signes cliniques à titre informatif (IV04, IV08, V02, V04), mais nous ne prenons pas en compte les variations présents chez ses sujets pour notre analyse de validation.

Un des gènes sélectionnés, SETD8, s'est avéré être un faux positif après le séquençage classique, c'est-à-dire, il ne présente pas une variation rare chez aucun de deux sujets séquencés.

Nous pouvons observer qu'à l'état hétérozygote, aucune mutation des sept gènes restants ne co-ségrège parfaitement chez tous les individus atteints (figure 12), soit les sujets III01, IV01, IV03, IV06, V01, V03, V05, V07. Ainsi, à cette étape de la recherche, aucune mutation causale n'a pu être identifiée dans cette famille.

Le sujet III01, le premier sujet atteint identifié dans cette famille, ne présente qu'une des variations rares retrouvés chez les apparentés séquencés dans le gène AFTPH, faisant de ce gène notre principal candidat. La variation identifiée est aussi présente chez tous les sujets considérés malades à l'exception du cas V07 et de son père le sujet IV02, ce qui est compatible avec l'existence d'une phénocopie au sein de ce pedigree. L'analyse de l'impact de la mutation faux-sens sur la structure protidique par les logiciels PolyPhen et Mutation Taster prédit un effet délétère sur la protéine (*disease causing*).

Dans le cas de HTT, s'agissant du gène le plus prometteur de par sa fonction, nous retrouvons la variation d'intérêt chez sept patients sur les neuf patients étudiés pour la co-ségrégation. Les sujets III01 (à un extrême de l'arbre), et le sujet V01 ne présentent pas la variation rare, mais nous pouvons voir une co-transmission de la variation et du trait bipolarité par le sujet IV01 et IV03 au reste de leur progéniture.

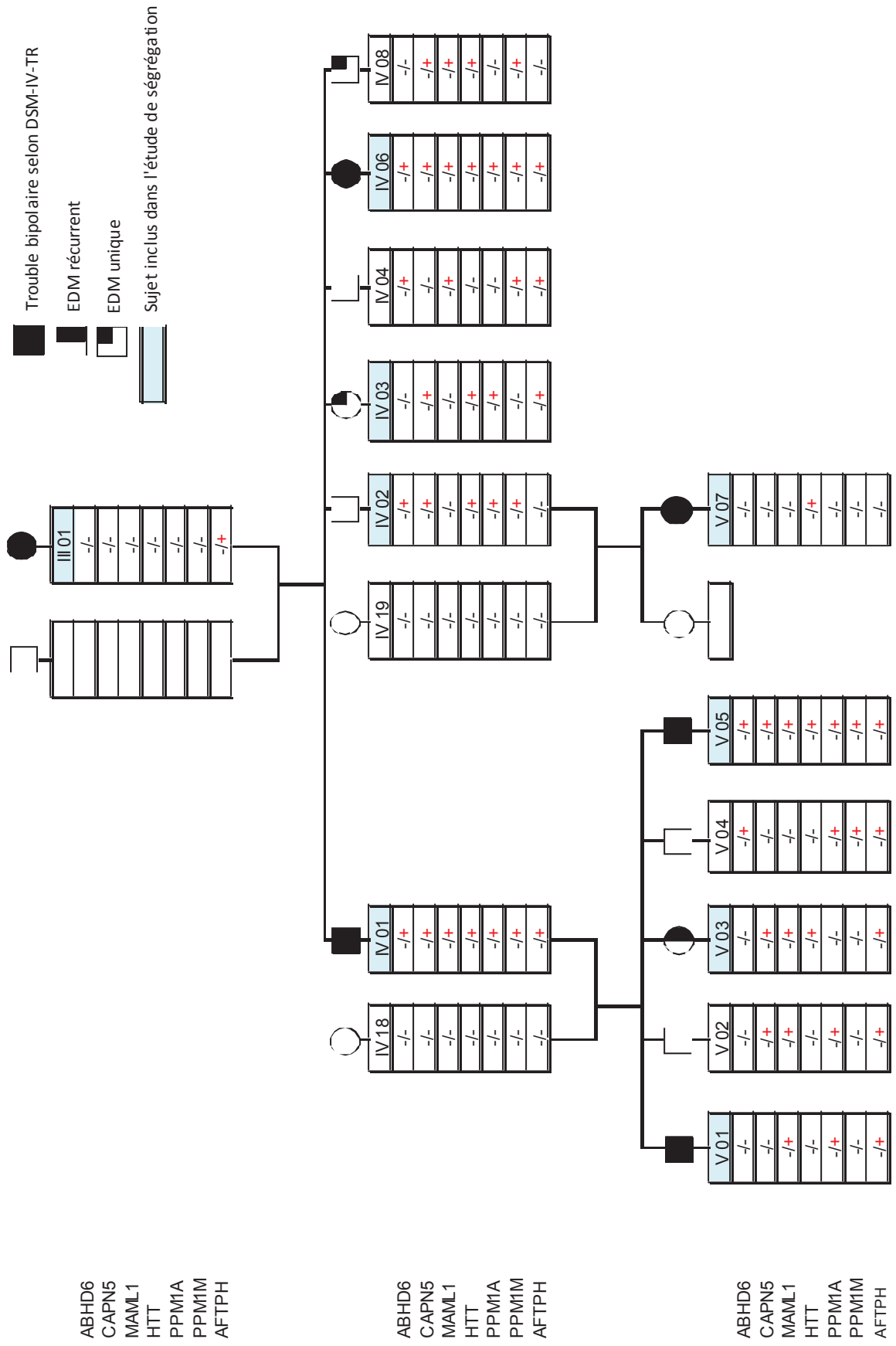


Figure 12 – Co-ségrégation des gènes validés chez les apparentés de la famille I

VII. DISCUSSION

Le résultat d'une étude génétique portant sur les maladies neuropsychiatriques repose autant sur les choix des techniques de génétique moléculaire et de la stratégie de recherche mise en place que sur la sélection clinique des sujets de recherche devant l'absence d'un test de validation diagnostique. C'est pour cette raison que nous avons accordé une attention particulière au choix des cas index sélectionnés pour le séquençage, puis ceux inclus dans les études de co-ségrégation et qui viendront à confirmer le rôle de la variation comme en lien ou non avec le trouble.

Concernant la famille I, le choix d'exomes à séquencer s'est porté sur les sujets V05 et IV06, et non sur le couple V05-V07 comme nous aurions pu être tentés de le faire dans un premier temps du fait que ces deux derniers partagent 1/8 du patrimoine génétique comme prévu dans notre recrutement des familles. Cependant, l'absence de toute manifestation thymique pathologique chez le père du sujet V07 (sujet IV02) n'est pas compatible avec un modèle de transmission autosomique dominante à pénétrance complète, mais le serait avec un modèle à pénétrance variable. Par ailleurs, dans le cadre d'une famille avec une concentration élevée de cas, nous ne pouvons pas exclure la présence d'une phénocopie, c'est-à-dire, d'un cas sporadique de trouble bipolaire et non familial, présentant donc le même phénotype, mais avec un génotype différent. Selon la prévalence du trouble bipolaire considérée, de 1% selon des critères strictes, mais allant jusqu'à 10% dans le cadre du spectre bipolaire (68), la probabilité de retrouver un cas sporadique au sein des familles est élevée, et ce d'autant plus qu'une famille comporte un nombre élevé de sujets, ce qui est le cas de la famille I.

Dans cette famille un individu souffre de schizophrénie. Nous l'avons considéré comme phénotype indéterminé. Néanmoins, il sera analysé pour voir s'il partage ou non le même variant pathogène, ces pathologies ont été suggérées comme ayant une étiologie génétique partagée (152).

La famille II se caractérise par un nombre élevé de sujets présentant des épisodes dépressifs uniques ou récurrents qui ne rentrent pas dans la définition stricte du trouble bipolaire par le DSM-IV. L'utilisation de l'index de bipolarité nous a permis de définir les patients qui seront considérés pour l'étude de ségrégation lors d'un prochain séquençage d'exomes. Le sujet III03 a présenté un épisode dépressif unique il y a 8 ans et est en rémission actuellement sans

traitement antidépresseur. Ce sujet ne présente pas un tempérament affectif sous-jacent, et donc il ne rentre pas dans les critères du spectre bipolaire et qui rend un index de bipolarité égal à 20. Néanmoins, l'existence de deux enfants ayant un trouble bipolaire type I ferait de ce sujet un porteur de la variation causale, comme dans le cas du sujet IV02 de la famille I.

Nous pouvons voir l'utilité de notre approche pour sélectionner les patients à inclure dans l'analyse de la ségrégation chez les individus III08 et III09 : devant la présence chez les deux individus d'épisodes dépressifs, le premier n'est pas considéré pour l'analyse (pas d'appartenance au spectre bipolaire, index de bipolarité 25) ; par contre le deuxième individu, ayant un tempérament hyperthymique sous-jacent et un index de bipolarité de 37, il rentre dans nos critères de validation des variations retrouvées. Bien que les sujets II07 et III01 n'aient pas pu être prélevés avant leur décès pour l'étude génétique, la caractérisation phénotypique de leur forme clinique avec des index de bipolarité supérieurs à 30 et une appartenance au spectre bipolaire (bipolaire II^{1/2}) permet de renforcer le caractère monogénique de la maladie chez cette famille, même chez ces individus qui ont présenté seulement des épisodes dépressifs récurrents.

Dans le cas de la famille III, un des candidats au séquençage n'a pas été encore prélevé vu son jeune âge et l'incertitude du diagnostic clinique posé (sujet IV03) avec seulement un an d'évolution depuis le début des troubles. Même si la pénétrance de la maladie dans cette famille est caractéristiquement élevée et la ségrégation semble être très importante, nous sommes confrontés aux décès de trois sujets par suicide, ce qui illustre une des difficultés des études génétiques dans les troubles psychiatriques avec une mortalité élevée. L'absence de matériel génétique disponible à l'analyse chez les patients décédés constitue un des freins au développement des stratégies de séquençage où le plus grand nombre de sujets est nécessaire pour valider les résultats retrouvés. Le trouble bipolaire présente un taux de mortalité plus élevé que la population générale, expliquée par un taux de suicide plus important ainsi que par une mortalité cardiovasculaire augmentée (153).

La famille IV illustre bien une autre difficulté particulière du trouble bipolaire : l'âge de début des troubles présente souvent un pic à l'adolescence (154), mais nous ne pourrions pas déclarer le statut pas atteint avec certitude même à l'âge adulte avancé. Les données incomplètes de cette famille sont dues au jeune âge de la génération concernée par l'étude.

Nous pouvons observer le même phénomène dans la famille I et la famille V, où les fratries les plus jeunes n'ont pas un statut atteint/pas atteint encore déterminé.

La famille V est en cours de recrutement mais elle présente aussi un intérêt par la pureté du phénotype chez les sujets, avec une prédominance claire de trouble bipolaire type I. Cependant nous sommes à nouveau confrontés au jeune âge des sujets appartenant à la quatrième génération. Ce travail s'inscrit dans une démarche de recherche plus large, avec un suivi de ces familles pour détecter l'apparition de nouveaux cas et des opportunités de recherche à venir.

Nous pouvons formuler plusieurs hypothèses explicatives devant l'absence de résultats positifs retrouvés dans cette étude. Tout d'abord, nous avons sélectionnés un certain nombre de gènes sur des critères de pertinence physiopathologique dont nous avons montré qu'ils n'étaient pas associés au trouble. De ce fait l'analyse des gènes RPN2, PLCD4, OBFC2A, NR4A1, MGAT2 et ADAMTSL4 sont en cours d'étude actuellement. Une des avantages du séquençage d'exomes est celle de pouvoir explorer tout le génome codant des protéines, ce qui nous permet de continuer nos recherches sans une hypothèse à priori.

Nous pouvons aussi nous interroger sur la méthode en elle-même : malgré un très bon taux de capture de l'exome et des sites d'épissage, il reste 5% de l'exome qui n'est pas séquencé ainsi que les introns. Nous ne pouvons pas exclure qu'une variation causale s'y trouve.

Se pose enfin le problème de l'hétérogénéité phénotypique du trouble bipolaire, du spectre bipolaire et des troubles affectifs unipolaires. Comme nous l'avons vu dans la première partie de ce travail, le déterminisme génétique est souvent plus compliqué qu'envisagé. Nous pouvons soupçonner, même dans le cadre de familles avec une transmission évocatrice d'une forme monogénique de la maladie, l'existence de plusieurs mutations génétiques survenant sur différentes voies qui pourraient conduire au phénotype bipolaire, ainsi qu'une interaction avec l'environnement qui modifieraient leur expression. Par ailleurs, dans l'hypothèse où ces variations rares seraient des facteurs de risque importants, nous ne pouvons pas écarter l'existence concomitante de facteurs de protection d'origine génétique.

Si nous nous intéressons aux gènes qui présentent des mutations rares et potentiellement pathogènes nous retrouvons un nombre important de gènes exprimés dans le système nerveux central sans toutefois identifier un des gènes candidats classiques du trouble bipolaire comme ceux impliqués dans les voies monoaminergiques. Comme dans le cadre des GWAS, nous pouvons observer que le séquençage d'exomes ne révèle pas nécessairement des gènes qui ont déjà été largement étudiés.

Parmi les gènes validés dans notre étude, il faut souligner la ségrégation de la variation d'AFTPH qui remplit tous nos critères de sélection s'agissant d'une variation très rare, non synonyme et qui est prédite comme pathogène, présente sur une protéine qui s'exprime de façon prédominante dans le cortex et qui a un rôle dans la neurotransmission. Même si elle n'est pas présente chez tous les candidats définis comme porteurs à priori, son absence des sujets IV02 et V07 sont compatibles avec l'existence d'un cas sporadique comme nous l'avons déjà évoqué. Par ailleurs, on retrouve cette variation présente chez trois sujets non atteints à ce jour d'un trouble de l'humeur. Même si nous avons décidé de considérer les sujets non atteints comme des phénotypes indéterminés, ce qui est tout à fait licite pour les deux sujets les plus jeunes (V02 et V04) car les troubles de l'humeur débutent le plus souvent entre 15 et 40 ans, la présence de cette variation chez le sujet IV04 nous invite à la plus extrême prudence. Se pose ainsi la question du nombre nécessaire d'individus porteurs d'une variation au sein d'un pedigree pour confirmer son rôle pathogène. Ils n'existent pas dans la littérature des données permettant de répondre à cette question. Il faut remarquer que dans l'étude récente de Timms *et al.* (79) utilisant la même stratégie dans la schizophrénie que celle adoptée dans ce travail, la validation des variations reposait sur un nombre très limité de sujets (quatre individus par famille), avec des sujets atteints présents uniquement sur deux générations et présentant des inconsistances dans la co-transmission du phénotype et de la variation.

La variation identifiée sur le gène HTT est aussi un candidat intéressant de par sa fonction et son rôle dans le neurodéveloppement et ses interactions avec le BDNF. Cependant, l'absence de la variation suspecte chez le sujet III01 élimine toute possibilité d'implication pathogène dans cette famille. Cet exemple illustre la nécessité d'un nombre minimum de générations pour pouvoir valider une mutation par la seule ségrégation dans ce type de stratégie.

L'utilisation de critères moins stricts de validation ouvre la possibilité à l'identification d'un toujours plus large nombre de « gènes de susceptibilité » des troubles psychiatriques, sans

toutefois avoir une confirmation de l'implication dans la genèse d'un trouble déjà complexe dans son déterminisme.

Une façon de renforcer l'hypothèse d'un rôle de la variation rare observée dans le gène AFTPH, qui est le seul co-ségrégant correctement, serait de mener une étude de récurrence. Il est difficile de déterminer le nombre de sujets nécessaires pour espérer retrouver deux individus porteurs d'une mutation rare pathogène. Une estimation peut être donnée par une étude dans lequel notre groupe a participé. Il s'agissait d'une recherche de mutation de novo dans des trios de patients avec schizophrénie et parents sains. Une sur les 21 variations pathogènes était retrouvée dans un échantillon de 303 exomes de patients souffrant de schizophrénie. La probabilité de retrouver cette récurrence dans le cas des mutations de novo est de 3×10^{-3} . A ce jour, ces données ne sont pas disponibles et souligne le fait que ces études devront se mener dans un cadre collaboratif. Une autre stratégie serait d'accumuler des évidences en faveur d'un rôle de ce gène dans la physiopathologie du trouble bipolaire par des approches fonctionnelles sur des modèles cellulaires et animaux.

VIII. CONCLUSION

Les études familiales et de jumeaux témoignent l'importance de facteurs génétiques influençant la susceptibilité au trouble bipolaire et de sa complexité génétique et phénotypique. Même si les études de liaison et d'association des gènes candidats ont à plusieurs reprises mis en cause certaines régions des chromosomes et certains gènes, ils n'ont pas produit suffisamment de preuves pour confirmer leur implication dans la pathogenèse du trouble bipolaire. Cependant, de fortes associations ont été récemment signalées dans les méta-analyses des études d'association pangénomique.

Le séquençage de nouvelle génération permet aujourd'hui d'obtenir, avec une précision élevée et un coût accessible, l'ensemble de l'exome humain et a montré son utilité dans l'identification de mutations rares qui confèrent un risque plus élevé aux troubles neuropsychiatriques (80) (85) (88). Toutefois, il n'existe pas à ce jour, à notre connaissance, l'application de cette technique au trouble bipolaire avec des résultats publiés.

La définition du phénotype thymique est un point crucial dans l'identification des gènes de susceptibilité sous-jacents. Nous avons choisi deux approches complémentaires pour déterminer les sujets considérés comme atteints d'un trouble de l'humeur récurrent : d'une part une approche catégorielle large qui tient compte des formes sub-syndromiques compatible avec la présentation clinique des sujets appartenant aux familles avec une agrégation forte des troubles de l'humeur (71); et d'une autre part une approche dimensionnelle où tous les aspects du trouble sont pondérés pour donner un index de confiance du caractère bipolaire du trouble.

Nous avons identifié et caractérisé d'un point de vue clinique cinq familles avec une concentration de cas de trouble bipolaire élevée et compatible avec une forme monogénique de la maladie à transmission autosomique dominante avec une forte pénétrance.

L'analyse des variations nucléotidiques identifiées par le séquençage d'exome d'une première famille a permis d'identifier le gène AFTPH comme candidat principal à une forme monogénique de la maladie. Il est présent chez tous les individus atteints, hormis un sujet

malade considéré comme une phénocopie ; et est impliqué dans le transport vésiculaire neuronal avec un possible rôle dans la neurotransmission.

Il faut aussi noter la présence d'une variation rare dans le gène HTT codant la protéine huntingtine chez sept de nos neuf candidats à l'analyse de co-ségrégation, ce qui fait de ce gène un candidat intéressant vu son implication dans le neurodéveloppement.

Le séquençage d'exomes est un outil puissant, qui permet d'identifier même les variations très rares qui ont échappé aux GWAS. L'analyse des autres familles identifiées nous offre de nouvelles possibilités d'identifier des gènes impliqués dans la pathogenèse du trouble bipolaire pour ainsi commencer à élucider les mécanismes sous-jacents aux pathologies affectives psychiatriques.

RÉFÉRENCES BIBLIOGRAPHIQUES

1. Trede K, Salvatore P, Baethge C, Gerhard A, Maggini C, Baldessarini RJ. Manic-Depressive Illness: Evolution in Kraepelin's Textbook, 1883–1926. *Harv Rev Psychiatry*. 2005 Jan;13(3):155–78.
2. Haute Autorité de Santé. Guide médecin – ALD 23 «Troubles bipolaires». 2009.
3. Association AP. DSM-IV-TR: manuel diagnostique et statistique des troubles mentaux. Elsevier Masson; 2004.
4. Organisation mondiale de la santé. CIM-10/ICD-10 : Descriptions cliniques et directives pour le diagnostic. Editions Masson; 1992.
5. Akiskal HS, Bourgeois ML, Angst J, Post R, Möller H-J, Hirschfeld R. Re-evaluating the prevalence of and diagnostic composition within the broad clinical spectrum of bipolar disorders. *J Affect Disord*. 2000 Sep;59, Supplement 1(0):S5–S30.
6. Bertelsen A, Harvald B, Hauge M. A Danish twin study of manic-depressive disorders. *Br J Psychiatry J Ment Sci*. 1977 Apr;130:330–51.
7. Bellivier F. Facteurs de vulnérabilité génétique des troubles bipolaires. *Ann Médico-Psychol Rev Psychiatr*. 2009 Dec;167(10):796–802.
8. Singleton AB. Exome sequencing: a transformative technology. *Lancet Neurol*. 2011 Oct;10(10):942–6.
9. Etain B, Mathieu, F, M L. Introduction à l'épidémiologie génétique des maladies psychiatriques.
10. Craddock N, Jones I. Genetics of bipolar disorder. *J Med Genet*. 1999 Aug;36(8):585–94.
11. McGuffin P, Rijdsdijk F, Andrew M, Sham P, Katz R, Cardno A. The heritability of bipolar affective disorder and the genetic relationship to unipolar depression. *Arch Gen Psychiatry*. 2003 May;60(5):497–502.

12. Lichtenstein P, Yip BH, Björk C, Pawitan Y, Cannon TD, Sullivan PF, et al. Common genetic determinants of schizophrenia and bipolar disorder in Swedish families: a population-based study. *The Lancet*. 2009;373(9659):234–9.
13. Edvardson J, Torgersen S, Røysamb E, Lygren S, Skre I, Onstad S, et al. Heritability of bipolar spectrum disorders. Unity or heterogeneity? *J Affect Disord*. 2008 Mar;106(3):229–40.
14. Craddock N, Davé S, Greening J. Association studies of bipolar disorder. *Bipolar Disord*. 2001;3(6):284–98.
15. Anguelova M, Benkelfat C, Turecki G. A systematic review of association studies investigating genes coding for serotonin receptors and the serotonin transporter: I. Affective disorders. *Mol Psychiatry*. 2003;8(6):574–91.
16. Hennah W, Thomson P, McQuillin A, Bass N, Loukola A, Anjorin A, et al. DISC1 association, heterogeneity and interplay in schizophrenia and bipolar disorder. *Mol Psychiatry*. 2008 Mar 4;14(9):865–73.
17. Hattori E, Liu C, Badner JA, Bonner TI, Christian SL, Maheshwari M, et al. Polymorphisms at the G72/G30 Gene Locus, on 13q33, Are Associated with Bipolar Disorder in Two Independent Pedigree Series. *Am J Hum Genet*. 2003 May 1;72(5):1131–40.
18. Thomson PA, Christoforou A, Morris SW, Adie E, Pickard BS, Porteous DJ, et al. Association of Neuregulin 1 with schizophrenia and bipolar disorder in a second cohort from the Scottish population. *Mol Psychiatry*. 2006 Aug 29;12(1):94–104.
19. Jacquet H, Raux G, Thibaut F, Hecketsweiler B, Houy E, Demilly C, et al. PRODH mutations and hyperprolinemia in a subset of schizophrenic patients. *Hum Mol Genet*. 2002 Sep 15;11(19):2243–9.
20. Jacquet H, Demily C, Houy E, Hecketsweiler B, Bou J, Raux G, et al. Hyperprolinemia is a risk factor for schizoaffective disorder. *Mol Psychiatry*. 2004 Oct 19;10(5):479–85.

21. Prata DP, Breen G, Munro J, Sinclair M, Osborne S, Li T, et al. Bipolar 1 disorder is not associated with the RGS4, PRODH, COMT and GRK3 genes. *Psychiatr Genet*. 2006 Dec;16(6):229–30.
22. Serretti A, Mandelli L. The genetics of bipolar disorder: genome “hot regions,” genes, new potential candidates and future directions. *Mol Psychiatry*. 2008;13(8):742–71.
23. Schulze TG. Genetic research into bipolar disorder: the need for a research framework that integrates sophisticated molecular biology and clinically informed phenotype characterization. *Psychiatr Clin North Am*. 2010 Mar;33(1):67–82.
24. Lander ES, Linton LM, Birren B, Nusbaum C, Zody MC, Baldwin J, et al. Initial sequencing and analysis of the human genome. *Nature*. 2001 Feb 15;409(6822):860–921.
25. Manolio TA, Collins FS, Cox NJ, Goldstein DB, Hindorff LA, Hunter DJ, et al. Finding the missing heritability of complex diseases. *Nature*. 2009 Oct 8;461(7265):747–53.
26. Lander ES. The new genomics: global views of biology. *Science*. 1996 Oct 25;274(5287):536–9.
27. Burton PR, Clayton DG, Cardon LR, Craddock N, Deloukas P, Duncanson A, et al. Genome-wide association study of 14,000 cases of seven common diseases and 3,000 shared controls. *Nature*. 2007 Jun 7;447(7145):661–78.
28. Ferreira MAR, O’Donovan MC, Meng YA, Jones IR, Ruderfer DM, Jones L, et al. Collaborative genome-wide association analysis supports a role for ANK3 and CACNA1C in bipolar disorder. *Nat Genet*. 2008;40(9):1056–8.
29. Sklar P, Smoller JW, Fan J, Ferreira M a. R, Perlis RH, Chambert K, et al. Whole-genome association study of bipolar disorder. *Mol Psychiatry*. 2008 Mar 4;13(6):558–69.
30. Baum AE, Akula N, Cabanero M, Cardona I, Corona W, Klemens B, et al. A genome-wide association study implicates diacylglycerol kinase eta (DGKH) and several other genes in the etiology of bipolar disorder. *Mol Psychiatry*. 2007 May 8;13(2):197–207.

31. Cichon S, Craddock N, Daly M, Faraone SV, Gejman PV, Kelsoe J, et al. Genomewide association studies: history, rationale, and prospects for psychiatric disorders. *Am J Psychiatry*. 2009 May;166(5):540–56.
32. Group PGCBDW. Large-scale genome-wide association analysis of bipolar disorder identifies a new susceptibility locus near ODZ4. *Nat Genet*. 2011;43(10):977–83.
33. Ollila H, Soronen P, Silander K, Palo O, Kieseppa T, Kaunisto M, et al. Findings from bipolar disorder genome-wide association studies replicate in a Finnish bipolar family-cohort. *Mol Psychiatry*. 2009 Apr;14(4):351–3.
34. Schulze T, Detera-Wadleigh S, Akula N, Gupta A, Kassem L, Steele J, et al. Two variants in Ankyrin 3 (ANK3) are independent genetic risk factors for bipolar disorder. *Mol Psychiatry*. 2009 May;14(5):487–91.
35. Chen DT, Jiang X, Akula N, Shugart YY, Wendland JR, Steele CJM, et al. Genome-wide association study meta-analysis of European and Asian-ancestry samples identifies three novel loci associated with bipolar disorder. *Mol Psychiatry* [Internet]. 2011 Dec 20 [cited 2012 Nov 15]; Available from: <http://www.nature.com.gate2.inist.fr/mp/journal/vaop/ncurrent/full/mp2011157a.html>
36. Cross-Disorder Group of the Psychiatric Genomics Consortium. Identification of risk loci with shared effects on five major psychiatric disorders: a genome-wide analysis. *The Lancet*. 20;381(9875):1371–9.
37. Craddock N, Sklar P. Genetics of bipolar disorder. *The Lancet*. 11;381(9878):1654–62.
38. Maher B. Personal genomes: The case of the missing heritability. *Nat News*. 2008 Nov 5;456(7218):18–21.
39. Tennessen JA, Bigham AW, O'Connor TD, Fu W, Kenny EE, Gravel S, et al. Evolution and Functional Impact of Rare Coding Variation from Deep Sequencing of Human Exomes. *Science*. 2012 Jul 6;337(6090):64–9.
40. Visscher PM, Goddard ME, Derks EM, Wray NR. Evidence-based psychiatric genetics, AKA the false dichotomy between common and rare variant hypotheses. *Mol Psychiatry*. 2012;17(5):474–85.

41. Cirulli ET, Goldstein DB. Uncovering the roles of rare variants in common disease through whole-genome sequencing. *Nat Rev Genet.* 2010 Jun 1;11(6):415–25.
42. Stankiewicz P, Lupski JR. Structural variation in the human genome and its role in disease. *Annu Rev Med.* 2010;61:437–55.
43. Dickson SP, Wang K, Krantz I, Hakonarson H, Goldstein DB. Rare Variants Create Synthetic Genome-Wide Associations. *Plos Biol.* 2010 Jan 26;8(1):e1000294.
44. Bodmer W, Bonilla C. Common and rare variants in multifactorial susceptibility to common diseases. *Nat Genet.* 2008;40(6):695–701.
45. Guilmatre A DC. Recurrent rearrangements in synaptic and neurodevelopmental genes and shared biologic pathways in schizophrenia, autism, and mental retardation. *Arch Gen Psychiatry.* 2009 Sep 1;66(9):947–56.
46. Grozeva D KG. Rare copy number variants: A point of rarity in genetic risk for bipolar disorder and schizophrenia. *Arch Gen Psychiatry.* 2010 Apr 1;67(4):318–27.
47. Jacquemont S, Reymond A, Zufferey F, Harewood L, Walters RG, Kutalik Z, et al. Mirror extreme BMI phenotypes associated with gene dosage at the chromosome 16p11.2 locus. *Nature.* 2011 Oct 6;478(7367):97–102.
48. Purcell SM, Wray NR, Stone JL, Visscher PM, O'Donovan MC, Sullivan PF, et al. Common polygenic variation contributes to risk of schizophrenia and bipolar disorder. *Nature.* 2009 Jul 1;460(7256):748–52.
49. Caspi A, Sugden K, Moffitt TE, Taylor A, Craig IW, Harrington H, et al. Influence of Life Stress on Depression: Moderation by a Polymorphism in the 5-HTT Gene. *Science.* 2003 Jul 18;301(5631):386–9.
50. Etain B, Henry C, Bellivier F, Mathieu F, Leboyer M. Beyond genetics: childhood affective trauma in bipolar disorder. *Bipolar Disord.* 2008 Dec;10(8):867–76.
51. Zammit S, Owen MJ. Stressful life events, 5-HTT genotype and risk of depression. *Br J Psychiatry.* 2006 Mar 1;188(3):199–201.

52. Craddock N, O'Donovan MC, Owen MJ. The genetics of schizophrenia and bipolar disorder: dissecting psychosis. *J Med Genet.* 2005 Mar 1;42(3):193–204.
53. Leboyer M, Henry C, Paillere-Martinot M-L, Bellivier F. Age at onset in bipolar affective disorders: a review. *Bipolar Disord.* 2005 Apr;7(2):111–8.
54. Etain B, Mathieu F, Rietschel M, Maier W, Albus M, McKeon P, et al. Genome-wide scan for genes involved in bipolar affective disorder in 70 European families ascertained through a bipolar type I early-onset proband: supportive evidence for linkage at 3p14. *Mol Psychiatry.* 2006;11(7):685–94.
55. Craddock N, Sklar P. Genetics of bipolar disorder: successful start to a long journey. *Trends Genet.* 2009 Feb;25(2):99–105.
56. Gottesman II. The Endophenotype Concept in Psychiatry: Etymology and Strategic Intentions. *Am J Psychiatry.* 2003 Apr 1;160(4):636–45.
57. Leboyer M, Quintin P, Manivet P, Varoquaux O, Allilaire JF, Launay JM. Decreased serotonin transporter binding in unaffected relatives of manic depressive patients. *Biol Psychiatry.* 1999 Dec 15;46(12):1703–6.
58. Etain B, Milhiet V, Bellivier F, Leboyer M. Genetics of circadian rhythms and mood spectrum disorders. *Eur Neuropsychopharmacol J Eur Coll Neuropsychopharmacol.* 2011 Sep;21 Suppl 4:S676–682.
59. Goodwin FK, Jamison KR. *Manic-Depressive Illness: Bipolar Disorders and Recurrent Depression.* Oxford University Press; 2007.
60. Akiskal HS, Pinto O. The evolving bipolar spectrum. Prototypes I, II, III, and IV. *Psychiatr Clin North Am.* 1999 Sep;22(3):517–534, vii.
61. Akiskal HS, Akiskal KK, Lancrenon S, Hantouche EG, Fraud J-P, Gury C, et al. Validating the bipolar spectrum in the French National EPIDEP Study: overview of the phenomenology and relative prevalence of its clinical prototypes. *J Affect Disord.* 2006 Dec;96(3):197–205.
62. Akiskal HS. The emergence of the bipolar spectrum: validation along clinical-epidemiologic and familial-genetic lines. *Psychopharmacol Bull.* 2007;40(4):99–115.

63. Akiskal HS, Hantouche EG, Allilaire JF. Bipolar II with and without cyclothymic temperament: “dark” and “sunny” expressions of soft bipolarity. *J Affect Disord.* 2003 Jan;73(1-2):49–57.
64. Benazzi F, Akiskal HS. Refining the evaluation of bipolar II: beyond the strict SCID-CV guidelines for hypomania. *J Affect Disord.* 2003 Jan;73(1-2):33–8.
65. Akiskal HS, Akiskal KK. TEMPS: Temperament Evaluation of Memphis, Pisa, Paris and San Diego. *J Affect Disord.* 2005 Mar;85(1–2):1–2.
66. Akiskal HS, Mendlowicz MV, Jean-Louis G, Rapaport MH, Kelsoe JR, Gillin JC, et al. TEMPS-A: validation of a short version of a self-rated instrument designed to measure variations in temperament. *J Affect Disord.* 2005 Mar;85(1-2):45–52.
67. Krebs M-O, Kazes M, Olié J-P, Loo H, Akiskal K, Akiskal H. The French version of the validated short TEMPS-A: The temperament evaluation of Memphis, Pisa, Paris and San Diego. *J Affect Disord.* 2006 Dec;96(3):271–3.
68. Judd LL, Akiskal HS. The prevalence and disability of bipolar spectrum disorders in the US population: re-analysis of the ECA database taking into account subthreshold cases. *J Affect Disord.* 2003 Jan;73(1-2):123–31.
69. Angst J, Gamma A, Benazzi F, Ajdacic V, Eich D, Rössler W. Toward a re-definition of subthreshold bipolarity: epidemiology and proposed criteria for bipolar-II, minor bipolar disorders and hypomania. *J Affect Disord.* 2003 Jan;73(1-2):133–46.
70. Akiskal HS. The emergence of the bipolar spectrum: validation along clinical-epidemiologic and familial-genetic lines. *Psychopharmacol Bull.* 2007;40(4):99–115.
71. Kelsoe JR. Arguments for the genetic basis of the bipolar spectrum. *J Affect Disord.* 2003 Jan;73(1-2):183–97.
72. Mitchell PB, Goodwin GM, Johnson GF, Hirschfeld RM. Diagnostic guidelines for bipolar depression: a probabilistic approach. *Bipolar Disord.* 2008;10(1p2):144–52.
73. Mitchell PB, Frankland A, Hadzi-Pavlovic D, Roberts G, Corry J, Wright A, et al. Comparison of depressive episodes in bipolar disorder and in major depressive disorder within bipolar disorder pedigrees. *Br J Psychiatry.* 2011 Oct 1;199(4):303–9.

74. Sachs GS. Strategies for improving treatment of bipolar disorder: integration of measurement and management. *Acta Psychiatr Scand Suppl.* 2004;(422):7–17.
75. Ng SB, Turner EH, Robertson PD, Flygare SD, Bigham AW, Lee C, et al. Targeted capture and massively parallel sequencing of 12 human exomes. *Nature.* 2009 Aug 16;461(7261):272–6.
76. Choi M, Scholl UI, Ji W, Liu T, Tikhonova IR, Zumbo P, et al. Genetic diagnosis by whole exome capture and massively parallel DNA sequencing. *Proc Natl Acad Sci.* 2009 Nov 10;106(45):19096–101.
77. Ng SB, Buckingham KJ, Lee C, Bigham AW, Tabor HK, Dent KM, et al. Exome sequencing identifies the cause of a mendelian disorder. *Nat Genet.* 2010;42(1):30–5.
78. Pottier C, Hannequin D, Coutant S, Rovelet-Lecrux A, Wallon D, Rousseau S, et al. High frequency of potentially pathogenic SORL1 mutations in autosomal dominant early-onset Alzheimer disease. *Mol Psychiatry* [Internet]. 2012 Apr 3 [cited 2012 Aug 8]; Available from: <http://www.nature.com.gate2.inist.fr/mp/journal/vaop/ncurrent/full/mp201215a.html>
79. Timms AE, Dorschner MO, Wechsler J, Choi KY, Kirkwood R, Girirajan S, et al. Support for the N -methyl-d-aspartate receptor hypofunction hypothesis of schizophrenia from exome sequencing in multiplex families. *Jama Psychiatry Chic Ill.* 2013 Jun 1;70(6):582–90.
80. Girard SL, Gauthier J, Noreau A, Xiong L, Zhou S, Jouan L, et al. Increased exonic de novo mutation rate in individuals with schizophrenia. *Nat Genet.* 2011;43(9):860–3.
81. Xu B, Roos JL, Dexheimer P, Boone B, Plummer B, Levy S, et al. Exome sequencing supports a de novo mutational paradigm for schizophrenia. *Nat Genet.* 2011;43(9):864–8.
82. Xu B, Ionita-Laza I, Roos JL, Boone B, Woodrick S, Sun Y, et al. De novo gene mutations highlight patterns of genetic and neural complexity in schizophrenia. *Nat Genet* [Internet]. 2012 [cited 2012 Oct 14]; Available from: <http://www.nature.com.gate2.inist.fr/ng/journal/vaop/ncurrent/full/ng.2446.html>

83. O’Roak BJ, Deriziotis P, Lee C, Vives L, Schwartz JJ, Girirajan S, et al. Exome sequencing in sporadic autism spectrum disorders identifies severe de novo mutations. *Nat Genet.* 2011;43(6):585–9.
84. Iossifov I, Ronemus M, Levy D, Wang Z, Hakker I, Rosenbaum J, et al. De Novo Gene Disruptions in Children on the Autistic Spectrum. *Neuron.* 2012 Apr 26;74(2):285–99.
85. Neale BM, Kou Y, Liu L, Ma’ayan A, Samocha KE, Sabo A, et al. Patterns and rates of exonic de novo mutations in autism spectrum disorders. *Nature.* 2012 May 10;485(7397):242–5.
86. O’Roak BJ, Vives L, Girirajan S, Karakoc E, Krumm N, Coe BP, et al. Sporadic autism exomes reveal a highly interconnected protein network of de novo mutations. *Nature.* 2012 May 10;485(7397):246–50.
87. Sanders SJ, Murtha MT, Gupta AR, Murdoch JD, Raubeson MJ, Willsey AJ, et al. De novo mutations revealed by whole-exome sequencing are strongly associated with autism. *Nature.* 2012 May 10;485(7397):237–41.
88. Need AC, McEvoy JP, Gennarelli M, Heinzen EL, Ge D, Maia JM, et al. Exome Sequencing Followed by Large-Scale Genotyping Suggests a Limited Role for Moderately Rare Risk Factors of Strong Effect in Schizophrenia. *Am J Hum Genet.* 2012 Aug 10;91(2):303–12.
89. Sheehan DV, Lecrubier Y, Sheehan KH, Amorim P, Janavs J, Weiller E, et al. The Mini-International Neuropsychiatric Interview (M.I.N.I.): the development and validation of a structured diagnostic psychiatric interview for DSM-IV and ICD-10. *J Clin Psychiatry.* 1998;59 Suppl 20:22–33;quiz 34–57.
90. Nurnberger JI, Blehar MC, Kaufmann CA, York-Cooler C, Simpson SG, Harkavy-Friedman J, et al. Diagnostic Interview for Genetic Studies Rationale, Unique Features, and Training. *Arch Gen Psychiatry.* 1994 Nov 1;51(11):849–59.
91. Teer JK, Mullikin JC. Exome sequencing: the sweet spot before whole genomes. *Hum Mol Genet.* 2010 Aug 12;19(R2):R145–R151.

92. dbSNP Home Page [Internet]. [cited 2013 Jul 3]. Available from: <http://www.ncbi.nlm.nih.gov/projects/SNP/>
93. Consortium TIH. A haplotype map of the human genome. *Nature*. 2005 Oct 27;437(7063):1299–320.
94. Consortium T 1000 GP. A map of human genome variation from population-scale sequencing. *Nature*. 2010 Oct 28;467(7319):1061–73.
95. Exome Variant Server [Internet]. [cited 2013 Jul 3]. Available from: <http://evs.gs.washington.edu/EVS/>
96. Exome Variation Analyser (EVA) [Internet]. [cited 2012 Aug 19]. Available from: <http://plateforme-genomique-irib.univ-rouen.fr/EVA/index.php>
97. Le Goff C, Cormier-Daire V. The ADAMTS(L) family and human genetic disorders. *Hum Mol Genet*. 2011 Aug 31;20(R2):R163–R167.
98. Burman JL, Wasiak S, Ritter B, de Heuvel E, McPherson PS. Aftiphilin is a component of the clathrin machinery in neurons. *Febs Lett*. 2005 Apr 11;579(10):2177–84.
99. Bierne H, Tham TN, Batsche E, Dumay A, Leguillou M, Kernéis-Golsteyn S, et al. Human BAHD1 promotes heterochromatic gene silencing. *Proc Natl Acad Sci U S A*. 2009 Aug 18;106(33):13826–31.
100. Rouault J-P, Falette N, Guéhenneux F, Guillot C, Rimokh R, Wang Q, et al. Identification of BTG2, an antiproliferative p53-dependent component of the DNA damage cellular response pathway. *Nat Genet*. 1996 Dec 1;14(4):482–6.
101. C1orf101 Gene - GeneCards | CA101 Protein | CA101 Antibody [Internet]. [cited 2013 Jun 11]. Available from: <http://www.genecards.org/cgi-bin/carddisp.pl?gene=C1orf101#exp>
102. Zhang Y, Li Y-M, Liu L-D, Jiang L, Ji M, Jiang R-J, et al. Host cell protein C9orf9 promotes viral proliferation via interaction with HSV-1 UL25 protein. *Virology*. 2011 Jun;26(3):171–80.

103. Lan L, Ui A, Nakajima S, Hatakeyama K, Hoshi M, Watanabe R, et al. The ACF1 complex is required for DNA double-strand break repair in human cells. *Mol Cell*. 2010 Dec 22;40(6):976–87.
104. Hasumi H, Baba M, Hong S-B, Hasumi Y, Huang Y, Yao M, et al. Identification and characterization of a novel folliculin-interacting protein FNIP2. *Gene*. 2008 May 31;415(1-2):60–7.
105. IQCF2 Gene - GeneCards | IQCF2 Protein | IQCF2 Antibody [Internet]. [cited 2013 Jun 11]. Available from: <http://www.genecards.org/cgi-bin/carddisp.pl?gene=IQCF2#exp>
106. KIAA1671 Gene - GeneCards | K1671 Protein | K1671 Antibody [Internet]. [cited 2013 Jul 15]. Available from: <http://www.genecards.org/cgi-bin/carddisp.pl?gene=KIAA1671#exp>
107. Forkhead box L1-like (LOC100288524) [Internet]. [cited 2013 Jun 11]. Available from: <http://www.ncbi.nlm.nih.gov/UniGene/clust.cgi?UGID=3094745&TAXID=9606&SEARCH=LOC100288524>
108. LOC402160 Gene - GeneCards | LOC402160 Protein | LOC402160 Antibody [Internet]. [cited 2013 Jun 11]. Available from: <http://www.genecards.org/cgi-bin/carddisp.pl?gene=LOC402160#exp>
109. MCM9 Gene - GeneCards | MCM9 Protein | MCM9 Antibody [Internet]. [cited 2013 Jul 15]. Available from: <http://www.genecards.org/cgi-bin/carddisp.pl?gene=MCM9#exp>
110. Tan J, Dunn J, Jaeken J, Schachter H. Mutations in the MGAT2 gene controlling complex N-glycan synthesis cause carbohydrate-deficient glycoprotein syndrome type II, an autosomal recessive disease with defective brain development. *Am J Hum Genet*. 1996 Oct;59(4):810–7.
111. NR4A1 Gene - GeneCards | NR4A1 Protein | NR4A1 Antibody [Internet]. [cited 2013 Jun 11]. Available from: <http://www.genecards.org/cgi-bin/carddisp.pl?gene=NR4A1#exp>

112. NABP1 Gene - GeneCards | SOSB2 Protein | SOSB2 Antibody [Internet]. [cited 2013 Jun 11]. Available from: <http://www.genecards.org/cgi-bin/carddisp.pl?gene=NABP1&search=OBFC2A>
113. PLCD4 Gene - GeneCards | PLCD4 Protein | PLCD4 Antibody [Internet]. [cited 2013 Jun 11]. Available from: <http://www.genecards.org/cgi-bin/carddisp.pl?gene=PLCD4#exp>
114. POTE A Gene - GeneCards | POTE A Protein | POTE A Antibody [Internet]. [cited 2013 Jun 11]. Available from: <http://www.genecards.org/cgi-bin/carddisp.pl?gene=POTE A#exp>
115. RPN2 Gene - GeneCards | RPN2 Protein | RPN2 Antibody [Internet]. [cited 2013 Jun 11]. Available from: <http://www.genecards.org/cgi-bin/carddisp.pl?gene=RPN2#exp>
116. SETD8 Gene - GeneCards | SETD8 Protein | SETD8 Antibody [Internet]. [cited 2013 Jul 15]. Available from: <http://www.genecards.org/cgi-bin/carddisp.pl?gene=SETD8#exp>
117. TEKT4 Gene - GeneCards | TEKT4 Protein | TEKT4 Antibody [Internet]. [cited 2013 Jun 11]. Available from: <http://www.genecards.org/cgi-bin/carddisp.pl?gene=TEKT4#exp>
118. TF Gene - GeneCards | TRFE Protein | TRFE Antibody [Internet]. [cited 2013 Jun 11]. Available from: <http://www.genecards.org/cgi-bin/carddisp.pl?gene=TF#exp>
119. Navia-Paldanius D, Savinainen JR, Laitinen JT. Biochemical and pharmacological characterization of human α/β -hydrolase domain containing 6 (ABHD6) and 12 (ABHD12). *J Lipid Res.* 2012 Nov;53(11):2413–24.
120. Long LE, Lind J, Webster M, Weickert C. Developmental trajectory of the endocannabinoid system in human dorsolateral prefrontal cortex. *Bmc Neurosci.* 2012;13(1):87.
121. Marris WR, Blankman JL, Horne EA, Thomazeau A, Lin YH, Coy J, et al. The serine hydrolase ABHD6 controls the accumulation and efficacy of 2-AG at cannabinoid receptors. *Nat Neurosci.* 2010;13(8):951–7.

122. Sorimachi H, Hata S, Ono Y. Impact of genetic insights into calpain biology. *J Biochem (Tokyo)*. 2011 Jul 1;150(1):23–37.
123. Waghray A, Wang D, McKinsey D, Hayes RL, Wang KKW. Molecular cloning and characterization of rat and human calpain-5. *Biochem Biophys Res Commun*. 2004 Nov 5;324(1):46–51.
124. Sáez ME, Martínez-Larrad MT, Ramírez-Lorca R, González-Sánchez JL, Zabena C, Martínez-Calatrava MJ, et al. Calpain-5 gene variants are associated with diastolic blood pressure and cholesterol levels. *Bmc Med Genet*. 2007 Jan 16;8:1.
125. González A, Sáez ME, Aragón MJ, Galán JJ, Vettori P, Molina L, et al. Specific haplotypes of the CALPAIN-5 gene are associated with polycystic ovary syndrome. *Hum Reprod*. 2006 Apr 1;21(4):943–51.
126. Hidalgo M, Saez ME, Martinez-Tello FJ, Moron FJ, Ferrero-Herrero E, Labalde-Martinez M, et al. Absence of allelic imbalance involving EMSY, CAPN5, and PAK1 genes in papillary thyroid carcinoma. *J Endocrinol Invest*. 2008 Jul;31(7):618–23.
127. Penna I, Du H, Ferriani R, Taylor HS. Calpain5 expression is decreased in endometriosis and regulated by HOXA10 in human endometrial cells. *Mol Hum Reprod*. 2008 Oct 1;14(10):613–8.
128. Mahajan VB, Skeie JM, Bassuk AG, Fingert JH, Braun TA, Daggett HT, et al. Calpain-5 Mutations Cause Autoimmune Uveitis, Retinal Neovascularization, and Photoreceptor Degeneration. *Plos Genet*. 2012 Oct 4;8(10):e1003001.
129. Caviston JP, Ross JL, Antony SM, Tokito M, Holzbaur ELF. Huntingtin facilitates dynein/dynactin-mediated vesicle transport. *Proc Natl Acad Sci*. 2007 Jun 4;104(24):10045–50.
130. Gauthier LR, Charrin BC, Borrell-Pagès M, Dompierre JP, Rangone H, Cordelières FP, et al. Huntingtin controls neurotrophic support and survival of neurons by enhancing BDNF vesicular transport along microtubules. *Cell*. 2004 Jul 9;118(1):127–38.

131. Zuccato C, Ciammola A, Rigamonti D, Leavitt BR, Goffredo D, Conti L, et al. Loss of Huntingtin-Mediated BDNF Gene Transcription in Huntington's Disease. *Science*. 2001 Jul 20;293(5529):493–8.
132. Zuccato C, Tartari M, Crotti A, Goffredo D, Valenza M, Conti L, et al. Huntingtin interacts with REST/NRSF to modulate the transcription of NRSE-controlled neuronal genes. *Nat Genet*. 2003 Jul 27;35(1):76–83.
133. Godin JD, Colombo K, Molina-Calavita M, Keryer G, Zala D, Charrin BC, et al. Huntingtin is required for mitotic spindle orientation and mammalian neurogenesis. *Neuron*. 2010 Aug 12;67(3):392–406.
134. Smith R, Bacos K, Fedele V, Soulet D, Walz HA, Obermüller S, et al. Mutant huntingtin interacts with β -tubulin and disrupts vesicular transport and insulin secretion. *Hum Mol Genet*. 2009 Oct 15;18(20):3942–54.
135. Rosenblatt A. Neuropsychiatry of Huntington's disease. *Dialogues Clin Neurosci*. 2007;9(2):191–7.
136. Mindham RH, Steele C, Folstein MF, Lucas J. A comparison of the frequency of major affective disorder in Huntington's disease and Alzheimer's disease. *J Neurol Neurosurg Psychiatry*. 1985 Nov;48(11):1172.
137. Teixeira AL, Barbosa IG, Diniz BS, Kummer A. Circulating levels of brain-derived neurotrophic factor: correlation with mood, cognition and motor function. *Biomark Med*. 2010 Dec;4(6):871–87.
138. Bauer M, Alda M, Priller J, Young LT. Implications of the neuroprotective effects of lithium for the treatment of bipolar and neurodegenerative disorders. *Pharmacopsychiatry*. 2003 Nov;36 Suppl 3:S250–254.
139. Pouladi MA, Brillaud E, Xie Y, Conforti P, Graham RK, Ehrnhoefer DE, et al. NP03, a novel low-dose lithium formulation, is neuroprotective in the YAC128 mouse model of Huntington disease. *Neurobiol Dis*. 2012 Dec;48(3):282–9.

140. Wu L, Aster JC, Blacklow SC, Lake R, Artavanis-Tsakonas S, Griffin JD. MAML1, a human homologue of *Drosophila* Mastermind, is a transcriptional co-activator for NOTCH receptors. *Nat Genet.* 2000 Dec 1;26(4):484–9.
141. Tanigaki K, Nogaki F, Takahashi J, Tashiro K, Kurooka H, Honjo T. Notch1 and Notch3 Instructively Restrict bFGF-Responsive Multipotent Neural Progenitor Cells to an Astroglial Fate. *Neuron.* 2001 Jan;29(1):45–55.
142. Gridley T. Notch signaling and inherited disease syndromes. *Hum Mol Genet.* 2003 Apr 2;12(90001):9R–13.
143. Joutel A, Corpechot C, Ducros A, Vahedi K, Chabriat H, Mouton P, et al. Notch3 mutations in CADASIL, a hereditary adult-onset condition causing stroke and dementia. *Publ Online* 24 Oct 1996 Doi101038383707a0. 1996 Oct 24;383(6602):707–10.
144. Haute Autorité de Santé. CADASIL (Cerebral Autosomal Dominant Arteriopathy with Subcortical Infarcts and Leucoencephalopathy) Protocole national de diagnostic et de soins pour les maladies rares. 2011.
145. Valenti R, Pescini F, Antonini S, Castellini G, Poggesi A, Bianchi S, et al. Major depression and bipolar disorders in CADASIL: a study using the DSM-IV semi-structured interview. *Acta Neurol Scand.* 2011;124(6):390–5.
146. Sun W, Yu Y, Dotti G, Shen T, Tan X, Savoldo B, et al. PPM1A and PPM1B act as IKK β phosphatases to terminate TNF α -induced IKK β -NF- κ B activation. *Cell Signal.* 2009 Jan;21(1):95–102.
147. Shohat M, Ben-Meir D, Lavi S. Protein Phosphatase Magnesium Dependent 1A (PPM1A) Plays a Role in the Differentiation and Survival Processes of Nerve Cells. *Plos One* [Internet]. 2012 Feb 27 [cited 2012 Nov 15];7(2). Available from: <http://www.ncbi.nlm.nih.gov/pmc/articles/PMC3288098/>
148. Malki K, Uher R, Paya-Cano J, Binder E, Rietschel M, Zobel A, et al. Convergent Animal and Human Evidence Suggests a Role of PPM1A Gene in Response to Antidepressants. *Biol Psychiatry.* 2011 Feb 15;69(4):360–5.

149. Flajolet M, Rakhilin S, Wang H, Starkova N, Nuangchamnon N, Nairn AC, et al. Protein phosphatase 2C binds selectively to and dephosphorylates metabotropic glutamate receptor 3. *Proc Natl Acad Sci U S A*. 2003 Dec 23;100(26):16006–11.
150. Couture J-F, Collazo E, Brunzelle JS, Trievel RC. Structural and functional analysis of SET8, a histone H4 Lys-20 methyltransferase. *Genes Dev*. 2005 Jun 15;19(12):1455–65.
151. West LE, Roy S, Lachmi-Weiner K, Hayashi R, Shi X, Appella E, et al. The MBT Repeats of L3MBTL1 Link SET8-mediated p53 Methylation at Lysine 382 to Target Gene Repression. *J Biol Chem*. 2010 Nov 26;285(48):37725–32.
152. Serretti A, Fabbri C. Shared genetics among major psychiatric disorders. *The Lancet*. 20;381(9875):1339–41.
153. Angst F, Stassen H., Clayton P., Angst J. Mortality of patients with mood disorders: follow-up over 34–38 years. *J Affect Disord*. 2002 Apr;68(2–3):167–81.
154. Bellivier F. Age at Onset in Bipolar I Affective Disorder: Further Evidence for Three Subgroups. *Am J Psychiatry*. 2003 May 1;160(5):999–1001.

WEB RESSOURCES

- EVA, URL: <http://plateforme-genomique-irib.univ-rouen.fr/EVA/index.php>
- dbSNP, URL: <http://www.ncbi.nlm.nih.gov/projects/SNP/>
- 1000 Genomes, URL: <http://www.1000genomes.org>
- HapMap, URL: <http://www.hapmap.org>
- ESP, URL: <http://evs.gs.washington.edu/EVS/>
- GeneCards, URL: <http://www.genecards.org>
- UniGene, URL: <http://www.ncbi.nlm.nih.gov/unigene>

ANNEXE 1 : CRITERES DIAGNOSTIQUES DES EPISODES THYMIQUES ET DU TROUBLE BIPOLAIRE SELON LE DSM-IV-TR (3)

Episode dépressif majeur

A. Au moins cinq des symptômes suivants doivent avoir été présents pendant une même période d'une durée de deux semaines et avoir représenté un changement par rapport au fonctionnement antérieur ; au moins un des symptômes est soit (1) une humeur dépressive, soit (2) une perte d'intérêt ou de plaisir.

(1) Humeur dépressive présente pratiquement toute la journée, presque tous les jours, signalée par le sujet (p. ex., pleure). N.B. : Éventuellement irritabilité chez l'enfant et l'adolescent.

(2) Diminution marquée de l'intérêt ou du plaisir pour toutes ou presque toutes les activités, pratiquement toute la journée, presque tous les jours (signalée par le sujet ou observée par les autres).

(3) Perte ou gain de poids significatif en l'absence de régime (p. ex., modification du poids corporel en un mois excédant 5%), ou diminution ou augmentation de l'appétit presque tous les jours. N.B. : Chez l'enfant, prendre en compte l'absence de l'augmentation de poids attendue.

(4) Insomnie ou hypersomnie presque tous les jours.

(5) Agitation ou ralentissement psychomoteur presque tous les jours (constaté par les autres, non limité à un sentiment subjectif de fébrilité ou de ralentissement intérieur).

(6) Fatigue ou perte d'énergie presque tous les jours.

(7) Sentiment de dévalorisation ou de culpabilité excessive ou inappropriée (qui peut être délirante) presque tous les jours (pas seulement se faire grief ou se sentir coupable d'être malade).

(8) Diminution de l'aptitude à penser ou à se concentrer ou indécision presque tous les jours (signalée par le sujet ou observée par les autres).

(9) Pensées de mort récurrentes (pas seulement une peur de mourir), idées suicidaires récurrentes sans plan précis ou tentative de suicide ou plan précis pour se suicider.

B. Les symptômes ne répondent pas aux critères d'épisode mixte.

C. Les symptômes induisent une souffrance cliniquement significative ou une altération du fonctionnement social, professionnel ou dans d'autres domaines importants.

D. Les symptômes ne sont pas imputables aux effets physiologiques directs d'une substance (p. ex., une substance donnant lieu à abus, un médicament) ou d'une affection médicale générale (p. ex., hypothyroïdie).

E. Les symptômes ne sont pas mieux expliqués par un deuil, c'est-à-dire après la mort d'un être cher, les symptômes persistent pendant plus de deux mois ou s'accompagnent d'une altération marquée du fonctionnement, de préoccupations morbides, de dévalorisation, d'idées suicidaires, de symptômes psychotiques ou d'un ralentissement psychomoteur.

Episode maniaque

A. Une période nettement délimitée durant laquelle l'humeur est élevée de façon anormale et persistante, pendant au moins une semaine (ou toute autre durée si une hospitalisation est nécessaire).

B. Au cours de cette période de perturbation de l'humeur, au moins 3 des symptômes suivants (4 si l'humeur est seulement irritable) ont persisté avec une intensité suffisante :

(1) augmentation de l'estime de soi ou idées de grandeur.

(2) réduction du besoin de sommeil

(3) plus grande communicabilité que d'habitude ou désir de parler constamment.

(4) fuite des idées ou sensations subjectives que les pensées défilent.

(5) distractibilité (p. ex., l'attention est trop facilement attirée par des stimuli extérieurs sans importance ou insignifiants).

(6) augmentation de l'activité orientée vers un but (social, professionnel, scolaire ou sexuel) ou agitation psychomotrice.

(7) engagement excessif dans des activités agréables mais à potentiel élevé de conséquences dommageables

C. Les symptômes ne répondent pas aux critères d'un épisode mixte.

D. Altération marquée du fonctionnement professionnel, des activités sociales ou des relations interpersonnelles

E. Non lié aux effets physiologiques directs d'une substance ou d'une affection médicale générale

Episode mixte

A. Les critères sont réunis à la fois pour un épisode maniaque et pour un épisode dépressif majeur (à l'exception du critère de durée) et cela presque tous les jours pendant au moins une semaine.

B. La perturbation de l'humeur est suffisamment sévère pour entraîner une altération marquée du fonctionnement professionnel, des activités sociales ou relations interpersonnelles, ou pour nécessiter l'hospitalisation afin de prévenir des conséquences dommageables pour le sujet ou pour autrui, ou il existe des caractéristiques psychotiques.

C. Les symptômes ne sont pas dus aux effets physiologiques directs d'une substance (p.ex., substance donnant lieu à abus, médicament ou autre traitement) ou d'une autre affection médicale générale (p.ex., hyperthyroïdie).

Episode hypomaniaque

A. Une période nettement délimitée durant laquelle l'humeur est élevée de façon persistante, expansive ou irritable, clairement différente de l'humeur non dépressive habituelle, et ce tous les jours pendant au moins 4 jours.

B. Au cours de cette période de perturbation de l'humeur, au moins 3 des symptômes suivants (4 si l'humeur est seulement irritable) ont persisté avec une intensité significative :

- (1) augmentation de l'estime de soi ou idées de grandeur.
- (2) réduction du besoin de sommeil
- (3) plus grande communicabilité que d'habitude ou désir de parler constamment.
- (4) fuite des idées ou sensations subjectives que les pensées défilent.
- (5) distractibilité (p. ex., l'attention est trop facilement attirée par des stimuli extérieurs sans importance ou insignifiants).
- (6) augmentation de l'activité orientée vers un but (social, professionnel, scolaire ou sexuel) ou agitation psychomotrice.
- (7) engagement excessif dans des activités agréables mais à potentiel élevé de conséquences dommageables

C. L'épisode s'accompagne de modifications indiscutables du fonctionnement, qui diffèrent de celui de la personne hors période symptomatique.

D. La perturbation de l'humeur et la modification du fonctionnement sont manifestes pour les autres.

E. La sévérité de l'épisode n'est pas suffisante pour entraîner une altération marquée du fonctionnement professionnel ou social, ou pour nécessiter l'hospitalisation, et il n'existe pas de caractéristiques psychotiques.

F. Les symptômes ne sont pas dus aux effets physiologiques directs d'une substance ou d'une affection médicale générale.

TROUBLE BIPOLAIRE I

F30.x Episode maniaque isolé

A. Présence d'un seul Épisode maniaque et aucun antécédent d'épisode dépressif majeur.

B. L'Épisode maniaque n'est pas mieux expliqué par un Trouble schizoaffectif et n'est pas surajouté à une Schizophrénie, un Trouble schizophréniforme, un Trouble délirant, ou un Trouble psychotique non spécifié.

Spécifier :

Mixte

Léger, moyen ou sévère sans caractéristiques psychotiques/ Avec caractéristiques psychotiques

Avec caractéristiques catatoniques

Avec début lors du post-partum

En rémission partielle, en rémission complète

F31.0 Episode le plus récent hypomaniaque

A. Épisode hypomaniaque actuel (où l'épisode le plus récent est un Épisode hypomaniaque)

B. Au moins un antécédent d'Épisode maniaque ou d'Épisode mixte

C. Les symptômes thymiques entraînent une souffrance cliniquement significative ou une altération du fonctionnement social, professionnel, ou dans d'autres domaines importants.

D. Les épisodes thymiques évoqués aux critères A et B ne sont pas mieux expliqués par un Trouble schizoaffectif et ils ne sont pas surajoutés à une Schizophrénie, un Trouble schizophréniforme, un Trouble délirant, ou un Trouble psychotique non spécifié.

Spécifier :

Les spécifications de l'évolution longitudinale (avec ou sans guérison entre les épisodes)

Avec caractère saisonnier (ne s'applique qu'à l'évolution des Épisodes dépressifs majeurs)

Avec cycles rapides

F31.x Episode le plus récent maniaque

A. Épisode maniaque actuel (où l'épisode le plus récent est un Épisode maniaque)

B. Au moins un antécédent d'Épisode dépressif majeur, d'Épisode maniaque ou d'Épisode mixte.

C. Les épisodes thymiques évoqués aux critères A et B ne sont pas mieux expliqués par un Trouble schizoaffectif et ils ne sont pas surajoutés à une Schizophrénie, un Trouble schizophréniforme, un Trouble délirant, ou un Trouble psychotique non spécifié.

Spécifier :

Léger, moyen ou sévère sans caractéristiques psychotiques/ avec caractéristiques psychotiques

Avec caractéristiques catatoniques

Avec début lors du post-partum

En rémission partielle, en rémission complète

Les spécifications de l'évolution longitudinale (avec ou sans guérison entre les épisodes)

Avec caractère saisonnier (ne s'applique qu'à l'évolution des Épisodes dépressifs majeurs) Avec cycles rapides
F31.6 Episode le plus récent mixte
A. Episode mixte actuel (où l'épisode le plus récent est un Episode mixte)
B. Au moins un antécédent Episode dépressif majeur, d'Episode maniaque ou Episode mixte
C. Les épisodes thymiques évoqués aux critères A et B ne sont pas mieux expliqués par un Trouble Schizoaffectif et ils ne sont pas surajoutés à une Schizophrénie, un Trouble schizophréniforme, un Trouble délirant, ou un Trouble psychotique non spécifié
Spécifier : Léger, moyen ou sévère sans caractéristiques psychotiques/ avec caractéristiques psychotiques Avec caractéristiques catatoniques Avec début lors du post-partum En rémission partielle, en rémission complète Les spécifications de l'évolution longitudinale (avec ou sans guérison entre les épisodes) Avec caractère saisonnier (ne s'applique qu'à l'évolution des Épisodes dépressifs majeurs) Avec cycles rapides
F31.x Episode le plus récent dépressif
A. Episode dépressif majeur actuel (où l'épisode le plus récent est un Episode dépressif majeur)
B. Au moins un antécédent d'Episode maniaque ou d'Episode mixte
C. Les épisodes thymiques évoqués aux critères A et B ne sont pas mieux expliqués par un Trouble schizoaffectif et ils ne sont pas surajoutés à une Schizophrénie, un Trouble schizophréniforme, un Trouble délirant, ou un Trouble psychotique non spécifié.
Spécifier : Léger, moyen ou sévère sans caractéristiques psychotiques/ avec caractéristiques psychotiques Avec caractéristiques catatoniques Avec caractéristiques mélancoliques Avec caractéristiques atypiques Avec début lors du post-partum En rémission partielle, en rémission complète, chronique Les spécifications de l'évolution longitudinale (avec ou sans guérison entre les épisodes) Avec caractère saisonnier (ne s'applique qu'à l'évolution des Épisodes dépressifs majeurs)
F31.9 Episode le plus récent non spécifié
A. Les critères, sauf pour la durée, sont actuellement réunis (où l'ont été lors de l'épisode le plus récent) pour un diagnostic d'épisode maniaque, hypomaniaque, mixte ou dépressif majeur
B. Au moins un antécédent d'Episode maniaque ou d'Episode mixte
C. Les symptômes thymiques entraînent une souffrance cliniquement significative ou une altération du fonctionnement social, professionnel, ou dans d'autres domaines importants.

D. Les symptômes thymiques évoqués aux critères A et B ne sont pas mieux expliqués par un Trouble schizoaffectif et ils ne sont pas surajoutés à une Schizophrénie, un Trouble schizophréniforme, un Trouble délirant, ou un Trouble psychotique non spécifié.

E. Les symptômes thymiques évoqués aux critères A et B ne sont pas dus aux effets physiologiques directs d'une substance (p. ex., une substance donnant lieu à abus, un médicament ou un autre traitement) ou d'une affection médicale générale (p. ex., une hypothyroïdie).

Spécifier :

Les spécifications de l'évolution longitudinale (avec ou sans guérison entre les épisodes)

Avec caractère saisonnier (ne s'applique qu'à l'évolution des Épisodes dépressifs majeurs)

Avec cycles rapides

F31.8 TROUBLE BIPOLAIRE II

(Épisodes dépressifs majeurs récurrents avec Épisodes hypomaniaques)

A. Présence (ou antécédent) d'un ou de plusieurs Épisodes dépressifs majeurs

B. Présence (ou antécédent) d'au moins un Épisode hypomaniaque

C. Il n'a jamais existé d'Épisode maniaque ni d'Épisode mixte

D. Les symptômes thymiques évoqués aux critères A et B ne sont pas mieux expliqués par un Trouble schizoaffectif et ne sont pas surajoutés à une Schizophrénie, un Trouble schizophréniforme, un Trouble délirant, ou un Trouble psychotique non spécifié

E. Les symptômes entraînent une souffrance cliniquement significative ou une altération du fonctionnement social, professionnel, ou dans d'autres domaines importants.

Spécifier :

Épisode actuel ou le plus récent Hypomaniaque ou Dépressif

Léger, moyen ou sévère sans caractéristiques psychotiques/ avec caractéristiques psychotiques

Avec caractéristiques catatoniques

Avec caractéristiques mélancoliques

Avec caractéristiques atypiques

Avec début lors du post-partum

En rémission partielle, en rémission complète, chronique

Les spécifications de l'évolution longitudinale (avec ou sans guérison entre les épisodes)

Avec caractère saisonnier (ne s'applique qu'à l'évolution des Épisodes dépressifs majeurs)

Avec cycles rapides

F34.0 TROUBLE CYCLOTHYMIQUE

A. Existence, pendant au moins 2 ans, de nombreuses périodes pendant lesquelles des symptômes hypomaniaques sont présents et de nombreuses périodes pendant lesquelles des symptômes dépressifs sont présents sans que soient réunis les critères d'un Épisode dépressif majeur. Chez les enfants et les adolescents, la durée doit être d'au moins un an.

B. Durant la période de 2 ans décrite ci-dessus (1 an chez les enfants et les adolescents), le sujet n'a

pas connu de période de plus de 2 mois consécutifs sans les symptômes décrits au Critère A.

C. Aucun Épisode dépressif majeur, Épisode maniaque ou mixte n'est survenu au cours des 2 premières années du trouble

D. Les symptômes thymiques évoqués au Critère A ne sont pas mieux expliqués par un Trouble schizoaffectif et ils ne sont pas surajoutés à une Schizophrénie, un Trouble schizophréniforme, un Trouble délirant, ou un Trouble psychotique non spécifié.

E. Les symptômes thymiques évoqués au Critère A ne sont pas dus aux effets physiologiques directs d'une substance (p. ex., une substance donnant lieu à abus ou un médicament) ou d'une affection médicale générale (p. ex., une hyperthyroïdie)

F. Les symptômes entraînent une souffrance cliniquement significative ou une altération du fonctionnement social, professionnel, ou dans d'autres domaines importants.

F30.9 ou F31.9 TROUBLE BIPOLAIRE NON SPECIFIE

La catégorie du Trouble bipolaire non spécifié regroupe des troubles avant des caractéristiques bipolaires qui ne répondent aux critères d'aucun Trouble bipolaire spécifié.

Des exemples en sont :

1. Une alternance très rapide, sur quelques jours, de symptômes maniaques et dépressifs qui atteignent le seuil de critères symptomatiques mais pas les critères de durée minimale d'Épisode maniaque, d'Épisode hypomaniaque ou d'Épisode dépressif majeur.
2. Des Épisodes hypomaniaques récurrents sans symptômes dépressifs entre les épisodes.
3. Un Épisode maniaque ou mixte surajouté à un Trouble délirant, à une Schizophrénie résiduelle, ou à un Trouble psychotique non spécifié.
4. Des Épisodes hypomaniaques, s'accompagnant de symptômes dépressifs chroniques, qui ne sont pas assez fréquents pour remplir les critères diagnostiques de Trouble cyclothymique.
5. Une situation au cours de laquelle le clinicien a conclu à l'existence d'un Trouble bipolaire mais n'est pas en mesure de déterminer s'il s'agit d'un trouble primaire, ou d'un trouble dû à une affection médicale générale ou induit par une substance.

ANNEXE 2 : CRITERES DIAGNOSTIQUES DU TROUBLE BIPOLAIRE SELON LA CIM-10 (4)

Troubles de l'humeur [affectifs] (F30-F39)

Ce groupe réunit les troubles dans lesquels la perturbation fondamentale est un changement des affects ou de l'humeur, dans le sens d'une dépression (avec ou sans anxiété associée) ou d'une élation. Le changement de l'humeur est habituellement accompagné d'une modification du niveau global d'activité, et la plupart des autres symptômes sont soit secondaires à ces changements de l'humeur et de l'activité, soit facilement compréhensibles dans leur contexte. La plupart de ces troubles ont tendance à être récurrents et la survenue des épisodes individuels peut souvent être mise en relation avec des situations ou des événements stressants.

Épisode maniaque

Toutes les subdivisions de cette catégorie s'appliquent exclusivement à un épisode isolé. Un épisode hypomaniaque ou maniaque survenant chez un sujet ayant présenté un ou plusieurs épisodes affectifs dans le passé (dépressif, hypomaniaque, maniaque, ou mixte) doit conduire à un diagnostic de trouble affectif bipolaire.

F30-0 Hypomanie

Trouble caractérisé par la présence d'une élévation légère, mais persistante, de l'humeur, de l'énergie et de l'activité, associée habituellement à un sentiment intense de bien-être et d'efficacité physique et psychique. Il existe souvent une augmentation de la sociabilité, du désir de parler, de la familiarité, ou de l'énergie sexuelle et une réduction du besoin de sommeil ; ces symptômes ne sont toutefois pas assez marqués pour entraver le fonctionnement professionnel ou pour entraîner un rejet social. L'euphorie et la sociabilité sont parfois remplacées par une irritabilité ou des attitudes vaniteuses ou grossières. Les perturbations de l'humeur et du comportement ne sont pas accompagnées d'hallucinations ou d'idées délirantes.

F30-1 Manie sans symptômes psychotiques

Présence d'une élévation de l'humeur hors de proportion avec la situation du sujet, pouvant aller d'une jovialité insouciant à une agitation pratiquement incontrôlable. Cette élation s'accompagne d'une augmentation d'énergie, entraînant une hyperactivité, un désir de parler, et une réduction du besoin de sommeil. L'attention ne peut être soutenue et il existe souvent une distractibilité importante. Le sujet présente souvent une augmentation de l'estime de soi avec idées de grandeur et surestimation de ses capacités. La levée des inhibitions sociales normales peut entraîner des conduites imprudentes, déraisonnables, inappropriées ou déplacées.

F30-2 Manie avec symptômes psychotiques

Présence, associée au tableau clinique décrit en F30-1, d'idées délirantes (habituellement de grandeur) ou d'hallucinations (habituellement à type de voix parlant directement au sujet), ou d'une agitation, d'une activité motrice excessive et d'une fuite des idées d'une gravité telle que le sujet devient incompréhensible ou hors d'état de communiquer normalement. Sont différenciées : manie avec symptômes psychotiques : congruents à l'humeur, non congruents à l'humeur, stupeur maniaque.

F31 Trouble affectif bipolaire

Trouble caractérisé par deux ou plusieurs épisodes au cours desquels l'humeur et le niveau d'activité du sujet sont profondément perturbés, tantôt dans le sens d'une élévation de l'humeur et d'une augmentation de l'énergie et de l'activité (hypomanie ou manie), tantôt dans le sens d'un abaissement

de l'humeur et d'une réduction de l'énergie et de l'activité (dépression). Les épisodes récurrents d'hypomanie ou de manie sont classés comme bipolaires (F31-8). Comprend : maladie, psychose, réaction maniaco-dépressive. À l'exclusion de : cyclothymie (F34-0)
F31-0 Trouble affectif bipolaire, épisode actuel hypomaniaque
Le sujet est actuellement hypomaniaque, et a eu, dans le passé, au moins un autre épisode affectif (hypomaniaque, maniaque, dépressif, ou mixte).
F31-1 Trouble affectif bipolaire, épisode actuel maniaque sans symptômes psychotiques
Le sujet est actuellement maniaque, sans symptômes psychotiques (comme sous F30-1), et a eu, dans le passé, au moins un autre épisode affectif (hypomaniaque, maniaque, dépressif, ou mixte).
F31-2 Trouble affectif bipolaire, épisode actuel maniaque avec symptômes psychotiques
Le sujet est actuellement maniaque, avec symptômes psychotiques (comme sous F30-2), et a eu, dans le passé, au moins un autre épisode affectif (hypomaniaque, maniaque, dépressif, ou mixte).
F31-3 Trouble affectif bipolaire, épisode actuel de dépression légère ou moyenne
Le sujet est actuellement déprimé, comme au cours d'un épisode dépressif d'intensité légère ou moyenne (F32-0 ou F32-1), et a eu, dans le passé, au moins un épisode hypomaniaque, maniaque ou mixte bien documenté.
F31-4 Trouble affectif bipolaire, épisode actuel de dépression sévère sans symptômes psychotiques
Le sujet est actuellement déprimé, comme au cours d'un épisode dépressif d'intensité sévère sans symptômes psychotiques (F32-2), et a eu, dans le passé, au moins un épisode hypomaniaque, maniaque ou mixte bien documenté.
F31-5 Trouble affectif bipolaire, épisode actuel de dépression sévère avec symptômes psychotiques
Le sujet est actuellement déprimé, comme au cours d'un épisode dépressif d'intensité sévère avec symptômes psychotiques (F32-3), et a eu, dans le passé, au moins un épisode hypomaniaque, maniaque ou mixte bien documenté.
F31-6 Trouble affectif bipolaire, épisode actuel mixte
Le sujet a eu, dans le passé, au moins un épisode hypomaniaque, maniaque, dépressif ou mixte bien documenté, et l'épisode actuel est caractérisé soit par la présence simultanée de symptômes maniaques et dépressifs, soit par une alternance rapide de symptômes maniaques et dépressifs. À l'exclusion de : épisode affectif mixte isolé (F38-0).
F31-7 Trouble affectif bipolaire, actuellement en rémission
Le sujet a eu, dans le passé, au moins un épisode hypomaniaque, maniaque ou mixte bien documenté, et au moins un autre épisode affectif (hypomaniaque, maniaque, dépressif ou mixte), mais sans aucune perturbation significative de l'humeur, ni actuellement, ni au cours des derniers mois. Les rémissions sous traitement prophylactique doivent être classées ici.
F31-8 Autres troubles affectifs bipolaires
Épisodes maniaques récurrents - Trouble bipolaire II

**ANNEXE 3 : TEMPERAMENT EVALUATION OF MEMPHIS, PISA, PARIS AND SAN DIEGO –
AUTO-QUESTIONNAIRE (TEMPS-A) (67)**


	TEMPS-A	OUI	NON
1	Mes capacités à penser varient beaucoup (par exemple entre avoir l'esprit vif ou confus)		
2	Je passe de moments où je suis plein d'énergie à des moments où je me sens très paresseux		
3	J'ai des changements brutaux d'humeur et d'énergie		
4	Je peux ressentir les choses de façon très intense ou au contraire très terne		
5	Mon humeur change souvent sans raison		
6	D'un jour à l'autre, je peux être sociable, "bout en train" ou au contraire isolé, en retrait		
7	Mes sentiments ou mon énergie sont "trop haut" ou "trop bas", rarement "entre les deux"		
8	Ma confiance en moi-même varie d'un extrême à l'autre		
9	Mes besoins de sommeil sont très variables, de quelques heures à plus de 9 heures par nuit		
10	Je peux être d'excellente humeur avant de m'endormir et me réveiller avec la sensation que la vie ne vaut pas la peine d'être vécue		
11	Je peux apprécier beaucoup quelqu'un puis m'en désintéresser totalement		
12	Je peux être triste et gai en même temps		
13	On me dit que je ne vois pas le bon côté des choses.		
14	Je suis le genre de personne qui doute de tout		
15	Je suis assez sceptique		
16	Je ne suis jamais satisfait(e)		
17	Je suis généralement quelqu'un de triste, pas heureux (se) ou mélancolique		
18	Je m'attends toujours au pire et que les choses tournent souvent mal		
19	Je me décourage facilement		
20	Je me plains beaucoup		
21	Les autres me disent que j'explose pour rien (sans qu'on me provoque)		
22	Je peux être si furieux(se) que je pourrais blesser quelqu'un		
23	Je suis souvent si énervé que je jetterais tout		
24	Quand je suis contrarié(e), je peux me bagarrer		
25	Un désaccord avec quelqu'un peut m'entraîner dans une dispute très vive		
26	Quand je suis fâché(e), je peux gifler les personnes		
27	Je suis connu pour jurer beaucoup		
28	On m'a dit que je devenais violent(e) après quelques verres d'alcool		
29	Je suis doué pour la parole. Je sais convaincre et inspirer les autres		
30	J'ai souvent de grandes idées		
31	J'adore lancer de nouveaux projets même s'ils sont risqués		
32	J'aime raconter des blagues. Les gens me trouvent drôle		
33	J'ai des capacités et des connaissances dans de nombreux domaines		
34	Je suis très à l'aise avec des gens que je connais à peine		
35	J'adore être en compagnie de nombreuses personnes		
36	J'aime être mon propre patron		
37	J'ai souvent peur que quelqu'un de ma famille souffre d'une maladie grave		
38	Je pense toujours que quelqu'un m'annonce de mauvaises nouvelles pour quelqu'un de ma famille		
39	Si quelqu'un rentre tard à la maison, j'ai peur qu'il ait eu un accident		

ANNEXE 4 : INDEX DE BIPOLARITE (74)

Index de bipolarité

Pour chacun des items suivants, entourer le score correspondant à la description correspondant le mieux au patient.

Les scores vont de « 0 » (pas d'élément en faveur d'un trouble bipolaire) à « 20 » (éléments fortement en faveur d'un trouble bipolaire)

Caractéristiques de l'épisode (268)	
20	- Épisode aigu de manie ou d'épisode mixte documenté, avec euphorie, idées de grandeur, ou expansivité, non dus à une affection médicale générale ou aux effets physiologiques directs d'une substance
15	- Épisode caractérisé mixte, de manie dysphorique ou d'irritabilité, non dus à une affection médicale générale ou aux effets physiologiques directs d'une substance
10	- Épisode caractérisé d'hypomanie, non dus à une affection médicale générale ou aux effets physiologiques directs d'une substance - Épisode caractérisé de cyclothymie, non dus à une affection médicale générale ou aux effets physiologiques directs d'une substance - Épisode caractérisé de manie induit par l'utilisation d'antidépresseur
5	- Épisode caractérisé d'hypomanie induit par l'utilisation d'antidépresseur - Épisodes avec des symptômes caractéristiques d'hypomanie, mais les symptômes, durée et intensité sont insuffisants pour hypomanie ou cyclothymie - EDM unique avec des éléments psychotiques ou atypicités (≥2 parmi : hypersomnie, hyperphagie, membres de plomb) - dépression du post-partum (dans les 4 semaines suivant l'accouchement)
2	- Tout trouble dépressif unipolaire récurrent typique - Antécédent de trouble psychotique (càd présence de délire, hallucinations, idées de références, pensée magique)
0	- Aucun ATCD d'élévation significative de l'humeur, dépression récurrente ou de psychose
Age de début (1^{er} épisode/syndrome thymique) (269)	
20	- 15-19 ans
15	- avant 15 ans ou entre 20 et 30 ans
10	- entre 30 et 45 ans
5	- après 45 ans
0	- Aucun ATCD de trouble thymique (aucun épisode, cyclothymie, dysthymie ou BP non spécifié)
Évolution des troubles / symptômes associés (270)	
20	- récurrent, épisodes maniaques distincts, séparés par des périodes de rémission complète
15	- récurrent, épisodes maniaques distincts, avec une rémission incomplète inter épisode - récurrent, épisodes hypomaniaques distincts, séparés par des périodes de rémission complète
10	- comorbidité avec un (des) abus de substance - éléments psychotiques limités aux épisodes thymiques aigus - incarcérations ou actes médico-légaux en lien avec un comportement maniaque (vol à l'étalage, conduite imprudente, dépenses inconsidérées)
5	- trouble unipolaire récurrent avec ≥ 3 EDM - récurrent, épisodes hypomaniaques distincts, avec une rémission incomplète inter épisode - récurrence de non compliance au traitement médicamenteux - Comorbidité avec un trouble de la personnalité état limite, un trouble anxieux, des troubles du comportement alimentaire ou ATCD de TDAH - comportement à risque posant des problèmes au patient, à sa famille ou à ses amis - modifications comportementales en faveur d'une exacerbation péri menstruelle des symptômes thymiques
2	- personnalité de base hyper thymique (quand non maniaque ou déprimé) - ≥ 3 mariages (Incluant remariages avec la même personne) - pendant ≥ 2 ans, début d'un nouveau travail ou changement de travail après moins d'un an) - A ≥ 2 diplômes
0	- Aucun de ci-dessus
Réponse au traitement (271)	
20	- guérison complète après 4 semaines de traitement par thymorégulateur (antipsychotiques inclus)
15	- guérison complète après 12 semaines de traitement par thymorégulateur ou rechute après 12 semaines de traitements discontinus - virage de l'humeur vers manie (typique ou mixte) 12 semaines après l'introduction d'un antidépresseur ou augmentation de la dose
10	- aggravation d'une dysphorie ou de symptômes mixtes pendant un traitement antidépresseur sans pouvoir poser le diagnostic de manie - réponse partielle sous 1 ou 2 thymorégulateur après 12 semaines de traitement médicamenteux - induction par les antidépresseurs d'un nouvel épisode ou évolution vers des cycles rapides
5	- résistance au traitement : insuffisance de la réponse à l'utilisation de ≥ 3 antidépresseurs à dose efficace pendant une durée suffisante - virage de l'humeur vers manie / hypomanie à l'arrêt d'un traitement antidépresseur
2	- arrêt d'un antidépresseur à proximité immédiate d'une réponse complète
0	- aucun des items ci-dessus, ou pas de traitement
Antécédents familiaux (272)	
20	- au moins un ATCD de bipolarité documentée au premier degré
15	- au moins un ATCD de bipolarité documentée au second degré - au moins un ATCD au premier degré de dépression unipolaire récurrente documentée associé à des troubles évocateurs de bipolarité
10	- ATCD au premier degré de dépression unipolaire récurrente documentée ou de trouble schizoaffectif - ATCD familial de trouble bipolaire ou de dépression unipolaire récurrente documentée associé à des troubles évocateurs de bipolarité
5	- ATCD au premier degré d'abus de substance documenté - ATCD familial de possible trouble bipolaire
2	- ATCD au premier degré de possible trouble unipolaire récurrent - ATCD au premier degré de trouble : trouble anxieux, trouble du comportement alimentaire, TDAH
0	- aucun de ci-dessus ou absence de trouble psychiatrique dans la famille
 Score total (0-100) (533)	

ANNEXE 5 : DONNEES GENETIQUES DES VARIATIONS ETUDIEES

EVA_3.ABHD6.E.193846S

dbSNP: no	HapMap: 0	IntegratGen het NS / hom NS	1000 genomes: no	EN5 exomes: no
Position Chromosome 3 genomic 58242329 CDNA 426 ATC 16 Protein 6		Gene ABHD6 strand + NM_020876 Exon 2		
reference	Variation			
C	alternative allele			
GTT	T			
T	TTT			
	T			
	Exon			
	Missense			
Coverage & Quality				
PMD DEL 866 002				
A 0	Total 24			
C 0				
G 12	Score 133			
T 12				
Used 24				
PMD DEL 866 011				
A 0	Total 25			
C 0				
C 8	Score 177			
T 15				
Used 23				

rs113401509

dbSNP rs113401509 Direct link	HapMap: 0	IntegraGen het: NA hom: NA	1000 genomes: 0.2:64778749 AC=1,AF=0.0005,AN=2184	EVs exomes: A=9,C=12997 0.00069
---	--------------	---------------------------------	---	---------------------------------------

Position	Gene
Chromosome 2	AFTPH
genomic 64778749	strand +
cDNA 481	NM_203437
ATC 141	Exon 2
Protein 47	

reference	Variation	Exon
C	A	Exon
TTC	TTA	Missense
F	A	

Coverage & Quality	
PMD DEL:866.002	
A: 69	Total: 130
C: 60	Score: 511
G: 0	
T: 0	
Used: 129	
PMD DEL:866.011	
A: 62	Total: 111
C: 48	Score: 493
G: 0	
T: 0	
Used: 110	

EVA.11.CAPNS.E.1937175

dbSNP: no	HapMap: 0	IntegraGen: het. NA / hom. NA	1000 genomes: no	EVS exomes: no
<p>Position</p> <p>Chromosome 11</p> <p>genomic: 76826504</p> <p>cDNA: 948</p> <p>ATC: 763</p> <p>Protein: 255</p> <p>Gene: CAPNS strand: + NM_004055 Exon 6</p>				
<p>Variation</p> <p>reference: G</p> <p>alternative allele: A</p> <p>GCC</p> <p>A</p> <p>ACC</p> <p>T</p> <p>Exon</p> <p>Missense</p>				
<p>Coverage & Quality</p> <p>PMD DEL:866 002</p>				
<p>A: 121</p> <p>C: 0</p> <p>G: 131</p> <p>T: 1</p> <p>Used: 253</p> <p>Total: 265</p> <p>Score: 684</p>				
<p>PMD DEL:655 011</p>				
<p>A: 107</p> <p>C: 0</p> <p>G: 105</p> <p>T: 0</p> <p>Used: 213</p> <p>Total: 231</p> <p>Score: 649</p>				

EVA-4.HTT.E.1938593

dbSNP: no	HapMap: 0	IntegratGen het: NA hom: NA	1000 genomes: no	EVS exomes: C=2, A=12252 0.00016
--------------	--------------	----------------------------------	---------------------	--

Position	Gene
Chromosome 4	HTT
genomic: 3122569	strand: -
cDNA: 1248	NM_002111
ATC: 1103	Exon 9
Protein: 368	

reference	Variation	
A	alternative allele	Exon
CAA	CCA	
C	P	Missense

Coverage & Quality	
PMD DEL: 866 002	
A: 80	Total: 142
C: 59	
G: 0	Score: 369
T: 0	
Used: 139	
PMD DEL: 866 011	
A: 73	Total: 113
C: 42	
G: 0	Score: 235
T: 0	
Used: 115	

EVA_S.MAML1.E.1938887

dbSNP: no	Haplap: 0	IntegratGen: het: NA hom: NA	1000 genomes: no	EVS exomes: no
Position Chromosome 5 genomic: 179192376 cDNA: 628 ATC: 365 Protein: 122		Gene MAML1 strand: → NM_014757 Exon 2		
Variation				
reference	alternative allele			
A	E			
CAC	CGC			
G	E			
Coverage & Quality				
PMD DEL:866-002				
A: 26	Total: 65			
C: 0				
G: 38	Score: 334			
T: 0				
Used: 64				
PMD DEL:866-011				
A: 23	Total: 55			
C: 0				
G: 32	Score: 289			
T: 0				
Used: 55				

EVA_14.PPM1A.E.1937407

dbSNP: no	HapMap: 0	Integrat. het NA hom NA	1000 genomes: no	EVS exomes: A=3/T=10295 0.00029
Position		Gene		
Chromosome 14		PPM1A		
genomic 60712755		strand: +		
cDNA 286		NM_177952		
ATC 190		Exon 1		
Protein 64				
reference		Variation		
T		alternative allele		Exon
TAT		AAT		Missense
T		A		
Coverage & Quality				
PMD DEL 666 002				
A 7			Total 15	
C 0				
G 0			Score 59	
T 8				
Used 15				
PMD DEL 666 011				
A 10			Total 21	
C 0				
G 0			Score 112	
T 11				
Used 21				

EVA.3.PPM1M.E.1938454

dbSNP no	HapMap: 0	IntegraGen: het NA hom. NA	1000 genomes: no	EVS exomes: no
<p>Position</p> <p>Chromosome 3</p> <p>genomic 52260021</p> <p>cDNA 213</p> <p>ATC: 181</p> <p>Protein: 61</p>				
<p>Gene</p> <p>PPH1M</p> <p>strand: +</p> <p>NM_144641</p> <p>Exon 1</p>				
<p>Variation</p>				
reference		alternative allele		Exon
C		T		
CCC		TCC		
T		S		Missense
<p>Coverage & Quality</p> <p>PMD DEL:665 002</p>				
A: 0			Total: 38	
C: 8				
G: 0			Score: 255	
T: 26				
Used: 34				
<p>PMD DEL:665 011</p>				
A: 0			Total: 43	
C: 21				
G: 0			Score: 129	
T: 15				
Used: 36				

RESUME

Des données importantes indiquent une vulnérabilité génétique au trouble bipolaire (TB). Les stratégies de localisation et d'identification des facteurs génétiques se sont basées à partir des années 1990 sur des études de liaisons génétiques et d'association à des gènes candidats. Suite au séquençage du génome humain, des études pan-génomiques ont vu le jour permettant de tester des milliers de variations nucléotidiques (SNP) et leur association au TB par des GWAS. Aujourd'hui, la recherche d'une implication des variations rares dans les maladies multifactorielles, qui auraient un effet sur le risque plus important que les variations fréquentes, est devenue possible par des études de séquençage d'exomes.

L'objectif de cette recherche est l'identification de variations nucléotidiques rares impliquées dans l'étiologie du TB par une stratégie de séquençage d'exomes dans des familles dont plusieurs membres sont atteints de la maladie. Cinq familles multiplex ont été recrutées et caractérisées cliniquement pour déterminer les sujets susceptibles d'être porteurs d'un gène pathogène. Le séquençage d'une première famille a permis d'identifier le gène AFTPH comme candidat principal à une forme monogénique de la maladie. Il est présent chez tous les individus atteints, hormis un sujet malade considéré comme une phénocopie. Son rôle dans le transport vésiculaire neuronal avec une possible implication dans la neurotransmission font de ce gène un candidat à poursuivre les investigations pour confirmer son rôle dans la physiopathologie du TB.

Mots-Clés : trouble bipolaire, spectre bipolaire, index de bipolarité, génétique, étude intrafamilial, séquençage d'exome, AFTPH, HTT