



HAL
open science

Contribution à la modélisation et à la commande d'un UPFC dans le cadre du développement des réseaux intelligents (SmartGrids)

Juan José Pascual Camacho

► **To cite this version:**

Juan José Pascual Camacho. Contribution à la modélisation et à la commande d'un UPFC dans le cadre du développement des réseaux intelligents (SmartGrids). Thermique [physics.class-ph]. 2010. dumas-00944207

HAL Id: dumas-00944207

<https://dumas.ccsd.cnrs.fr/dumas-00944207>

Submitted on 13 Feb 2014

HAL is a multi-disciplinary open access archive for the deposit and dissemination of scientific research documents, whether they are published or not. The documents may come from teaching and research institutions in France or abroad, or from public or private research centers.

L'archive ouverte pluridisciplinaire **HAL**, est destinée au dépôt et à la diffusion de documents scientifiques de niveau recherche, publiés ou non, émanant des établissements d'enseignement et de recherche français ou étrangers, des laboratoires publics ou privés.

CONSERVATOIRE NATIONAL DES ARTS ET METIERS
PARIS

Mémoire
présenté en vue de l'obtention
du DIPLOME d'INGENIEUR CNAM

Spécialité : Energétique
Option : électrotechnique

par
Juan José PASCUAL CAMACHO

**Contribution à la modélisation et à la commande d'un
UPFC dans le cadre du développement des réseaux
intelligents (SmartGrids)**

Soutenu le 8 juillet 2010

Jury

PRESIDENT : Jean-Luc THOMAS, Professeur du CNAM

MEMBRES : Clément RAMIARINJAONA, Professeur des Universités
Abdelkrim BENCHAIIB, Professeur associé, Ingénieur ALSTOM GRID
Maialen BOYRA, Ingénieur, doctorante à SUPELEC
Mathieu MARTINAT, Ingénieur Thyssenkrupp

TITRE :

Contribution à la modélisation et à la commande d'un UPFC dans le cadre du développement des réseaux Intelligents (Smartgrids)

RESUME :

Ce mémoire traite de la modélisation et de la commande d'un appareil d'électronique de puissance qui est composé de deux convertisseurs statiques connectés en topologie universelle : l'UPFC. Dans ce travail, le contrôle du flux de puissance dans les réseaux de distribution électrique est traité comme sa fonction principale. A cet effet, les aspects théoriques et les techniques sont décrits et discutés. Les différentes formes de représentation des modèles mathématiques du système sont exposées et justifiées, afin de pouvoir faire des simulations, ayant pour but la mise en application ultérieure. Les boucles de contrôle sont expliquées et discutées. La synthèse des correcteurs est abordée et le choix justifié. Enfin, des simulations sont effectuées et les conclusions sont tirées, ainsi que les perspectives.

MOTS-CLES :

Contrôle de flux de puissance, FACTS, UPFC, PI, PLL

TITLE :

On the modeling and control of a UPFC in the frame of SmartGrids development

ABSTRACT :

This memory deals with modeling and control of a power-electronics-based apparatus composed of two static converters connected in a universal topology: the UPFC. In this work, power flow control in distribution grids is regarded as its main function. Theoretical and technical aspects related to modeling and power flow control are therefore described and discussed. Different ways of representing the mathematical models are exposed and validated. The objective of studying different representation types is the evaluation of the most suitable representation for simulation. The control loops are addressed and further explained. The synthesis of the controllers is tackled and a choice is justified. Finally, simulations are performed, and conclusions and perspectives drawn.

KEYWORDS:

Power flow control, FACTS, UPFC, PI, PLL

REMERCIEMENTS

Le travail présenté dans ce mémoire a été effectué au laboratoire du département Energie de Supélec à Gif-sur-Yvette. Il fait partie de mes études d'ingénieur en électrotechnique réalisées au Conservatoire National des Arts et Métiers de Paris (CNAM).

Je remercie le professeur Jean-Luc THOMAS titulaire de la chaire d'électrotechnique du CNAM pour m'avoir orienté au cours de mon parcours professionnel, pour m'avoir soutenu tout au long de mes études au CNAM et pour son encadrement en tant que directeur de mémoire.

Je remercie M Jean-Claude VANNIER, responsable du département Energie de Supélec, pour la qualité de l'environnement matériel mis à ma disposition et le contexte favorable dans lequel s'est déroulé mon mémoire

Je remercie et exprime toute ma reconnaissance à Maialen BOYRA, ingénieur et doctorante à Supélec, pour m'avoir co-encadré et guidé tout au long de mes travaux. Je la remercie également pour son aide importante tout au long de la rédaction et de l'impression de ce mémoire.

Je remercie l'ensemble de l'équipe d'enseignants et de doctorants du département Energie de Supélec et plus particulièrement Mathieu, Xavier, Pierre et Christophe pour leur soutien et les bons moments partagés au cours de ce travail.

Enfin, je remercie également ma famille et mes amis pour m'avoir soutenu et encouragé tout au long de mes études d'ingénieur au CNAM.

Sommaire

REMERCIEMENTS	3
Sommaire	4
Liste des figures	7
Liste d'abréviations.	12
Préambule	16
1. Problématique. Objectifs	17
1.1. Introduction.....	18
1.2. Objectifs.....	20
2. Principes de l'UPFC.....	21
2.1. Principe de fonctionnement d'un UPFC.....	22
2.1.1. Description et schéma vectoriel de l'UPFC dans une ligne purement inductive.	22
2.1.2. Etude des flux de puissances P et Q selon le diagramme vectoriel.	25
2.2. Description de l'UPFC dans une ligne avec inductance et résistance.....	33
3. Modélisation du système physique	37
3.1. Introduction à la modélisation.....	38
3.2. Description mathématique des modèles	40
3.2.1. Modèle série et équations associées	41
3.2.2. Modèle shunt et équations associées	43
3.2.3. Model du DC-link	46
3.3. Représentation des modèles.....	50
3.3.1. Modèle de blocs	51
3.3.2. Modèle d'état, forme compacte	53
3.3.3. Modèle sous Sim Power Systems	55
3.3.3.1. Modèle sous Sim Power Systems avec sources idéales	55
3.3.3.2. Modèle sous Sim Power Systems avec convertisseurs	56
4. Synthèse des correcteurs.....	63
4.1. Méthodes de commande/contrôle : en repères fixes ou en repères tournants.....	64
4.1.1. Méthodes employant un repère fixe	64
4.1.2. Méthodes employant un repère tournant	66
4.2. PI classique	71
4.2.1. Introduction.....	71

4.2.2.	Réduction du modèle en vue de son utilisation dans la synthèse du correcteur PI.....	72
4.2.3.	Hypothèses simplificatrices	80
4.2.4.	Synthèse du correcteur PI.....	81
4.3.	Commande du convertisseur série.....	83
4.3.1.	Calcul des référentiels	83
4.3.2.	Boucle de contrôle série	85
4.4.	Commande du convertisseur shunt	89
4.4.1.	Calcul des références	89
4.4.1.1.	Calcul des courants de référence $I_{sh_d_réf}$ et $I_{sh_q_réf}$	91
4.4.1.2.	Calcul de la puissance active de référence P_{IB_ref} de la partie shunt de l'UPFC	92
4.4.1.3.	Calcul de la puissance réactive Q_{IB} de la partie shunt de l'UPFC	93
4.4.2.	Boucle de contrôle shunt	94
5.	Résultats des simulations	97
5.1.	Introduction.....	98
5.2.	Représentation des modèles	100
5.2.1.	Modèle de blocs	100
5.2.2.	Modèle d'état	104
5.2.3.	Sim Power Systems	104
5.2.3.1.	Modèle sous Sim Power Systems avec sources idéales	104
5.2.3.2.	Modèle sous Sim Power Systems avec convertisseurs	104
6.	Conclusions et perspectives	109
6.1.	Conclusions.....	110
6.2.	Perspectives.....	111
7.	Bibliographie.....	113
8.	Annexes	115
8.1.	Transformations	116
8.2.	PLL.....	125
8.3.	Equations d'une ligne avec inductance et résistance des deux côtés de l'UPFC.....	128
8.3.1.	Ligne avec des inductances des deux côtés de l'UPFC.....	128
8.3.1.1.	Sous-circuit côté V_r (receiving-end).....	129
8.3.1.2.	Sous-circuit central (DC-link) :	131
8.3.1.3.	Sous-circuit côté V_s (sending-end).....	132
8.3.2.	Ligne avec inductances et résistances des deux côtés de l'UPFC	133
8.3.2.1.	Sous-circuit coté V_r (receiving-end).....	135

8.3.2.2.	Sous-circuit central (DC-link)	136
8.3.2.3.	Sous-circuit côté Vs (sending-end).	137
8.4.	MATLAB / SIMULINK.....	140
8.5.	Courbes des modèles d'état et Sim Power Systems avec sources.	148

Liste des figures

Figure 2-1 Ligne de transport avec UPFC	22
Figure 2-2 Schéma équivalent de la ligne de transport avec UPFC	23
Figure 2-3 Diagramme vectoriel des tensions et des courants. Relations géométriques entre les vecteurs.....	24
Figure 2-4 Relations vectorielles lorsque $P > 0$ et $Q > 0$, où V_{seff} est en avance sur V_r d'un angle δ_{seff}	27
Figure 2-5 Relations vectorielles lorsque $P < 0$ et $Q > 0$, avec V_{seff} en retard sur V_r d'un angle δ_{seff}	28
Figure 2-6 Relations vectorielles lorsque $P > 0$ et $Q < 0$, avec V_{seff} en avance sur V_r d'un angle δ_{seff}	29
Figure 2-7. Relations vectorielles lorsque $P < 0$ et $Q < 0$, avec V_{seff} en retard sur V_r d'un angle δ_{seff}	29
Figure 2-8 Relations vectorielles lorsque $Q=0$ et le flux P circule du réseau S vers le réseau R	30
Figure 2-9 Relations vectorielles lorsque $Q = 0$ et que seul le flux P circule du réseau R vers le réseau S , car V_{seff} est en retard sur V_r d'un angle δ_{seff} (V_s est en avance sur V_r d'un angle δ).	30
Figure 2-10 Relations vectorielles lorsque $P=0$ et que le flux Q circule du réseau S vers le réseau R	31
Figure 2-11 Relations vectorielles lorsque $P=0$ et que le flux Q circule du réseau R vers le réseau S	31
Figure 2-12 –Schéma d'une ligne du type $Z_o=R_o+jX_o$ a) schéma unifilaire b) diagramme vectoriel.....	33
Figure 2-13 Représentation unifilaire du schéma équivalent avec une ligne de type $Z = R + jX$	34
Figure 2-14 Diagramme vectoriel pour une ligne avec X et R	35
Figure 3-1 Représentation d'un UPFC avec ces degrés de liberté.....	38
Figure 3-2. Représentation physique d'un convertisseur UPFC branché au réseau en vue de sa modélisation.	40
Figure 3-3 Schéma bloc du convertisseur série.....	43
Figure 3-4. Schéma bloc convertisseur shunt	45
Figure 3-5 Schéma du DC-link de l'UPFC.....	46
Figure 3-6 Schéma bloc du DC-link.....	48
Figure 3-7 Schéma du modèle du système sous sa forme blocs	51
Figure 3-8 Schéma du modèle d'état.....	53
Figure 3-9 Génération du signal de la tension V_{dc}	55
Figure 3-10 Schéma du modèle sous Sim Power Systems avec sources idéales.....	56

Figure 3-11 Schéma du modèle sous Sim Power Systems avec convertisseurs	57
Figure 3-12 Schéma du convertisseur triphasé série.	59
Figure 3-13 Convertisseur monophasé.	59
Figure 3-14 Spectre des fréquences convertisseur monophasé : a) avant le filtre, b) après le filtre	60
Figure 3-15 Schéma de la commande et du bloc de compensation du convertisseur série	61
Figure 3-16 Schéma du convertisseur triphasé shunt.	62
Figure 3-17 Schéma de commande du convertisseur shunt.....	62
Figure 4-1 Intégrateur Généralisé (IG).....	64
Figure 4-2 Schéma bloc de contrôle de l'onduleur connecté au réseau avec un DPC classique.	65
Figure 4-3 Schéma bloc du système du premier ordre en boucle fermée avec un système de contrôle par un correcteur proportionnel K_p	66
Figure 4-4 Courbes de consigne et réponse du système de contrôle avec utilisation d'un correcteur K_p	68
Figure 4-5 Schéma bloc du système de premier ordre en boucle fermée avec un système de contrôle employant un correcteur PI	68
Figure 4-6 Courbes de consigne et réponse du système de contrôle utilisant un correcteur PI.....	69
Figure 4-7 Correcteur Proportionnel Intégrateur (PI)	71
Figure 4-8 Contrôle du courant avec un correcteur PI en repère tournant	72
Figure 4-9 Schéma d'ensemble : blocs du correcteur PI, de découplage et du système série	73
Figure 4-10 Schéma bloc du circuit série	74
Figure 4-11 Schéma du bloc de découplage	75
Figure 4-12 Schéma de bloc de découplage et du bloc du modèle du système série.	75
Figure 4-13 Termes de couplage et de découplage présents dans le système	76
Figure 4-14 Schéma du correcteur PI associé au modèle du système série simplifié sur l'axe-d (les termes de couplage sont supprimés).....	76
Figure 4-15 Schéma du correcteur PI et du modèle du système série simplifié sur l'axe-q (les termes de couplage sont supprimés)	77
Figure 4-16 Schéma du correcteur PI et du modèle du système série sur l'axe-d, après suppression des perturbations des tensions V_{1_d} et V_{3_d}	77
Figure 4-17 Schéma du correcteur PI et du modèle du système série sur l'axe-q après suppression des perturbations des tensions V_{1_q} et V_{3_q}	77
Figure 4-18 Schéma du modèle du système	78
Figure 4-19 Schéma réduit du modèle série	78
Figure 4-20 Schéma simplifié du modèle série.....	79

Figure 4-21 Bloc simplifié de notre système et bloc d'un système de premier ordre	79
Figure 4-22 Schéma bloc du compensateur du modèle du premier ordre en boucle fermée.	81
Figure 4-23 Schéma bloc intégrant les références de la commande du convertisseur série	83
Figure 4-24 Schéma bloc du signal de référence	85
Figure 4-25 Boucle de contrôle série.....	86
Figure 4-26 Schéma bloc du correcteur PI du contrôle série en temps continu.....	86
Figure 4-27 Schéma bloc correcteur PI du contrôle série en temps discret.....	87
Figure 4-28 Schéma du bloc de découplage série	88
Figure 4-29 Schéma bloc de calcul des références de la commande du convertisseur shunt	90
Figure 4-30 Schéma d'un UPFC avec indication de la circulation des puissances.....	90
Figure 4-31 Schéma bloc du calcul de I_{shd_ref} et I_{shq_ref}	92
Figure 4-32 Schéma bloc du système de calculs de la puissance P_{se}	93
Figure 4-33 Schéma bloc du correcteur PI permettant de déterminer la puissance P_{loss}	93
Figure 4-34 Schéma bloc permettant le calcul de la puissance Q_{1A}	94
Figure 4-35 Boucle de contrôle shunt	96
Figure 5-1 Courbes d'intensités du convertisseur série, dans le cas du modèle de blocs.	101
Figure 5-2 Courbes de puissances au point (3) du système, dans le cas du modèle de blocs.	101
Figure 5-3 Courbes d'intensités du convertisseur shunt, dans le cas du modèle de blocs.....	102
Figure 5-4 Courbes de puissances du bras shunt, dans le cas du modèle de blocs.	102
Figure 5-5 Courbe de puissance réactive débitée/absorbée par la source V_s , dans le cas du modèle de blocs.	103
Figure 5-6 Courbe de tension au DC-link, dans le cas du modèle de blocs.	103
Figure 5-7 Courbes d'intensités du convertisseur série, dans le cas du modèle Sim Power Systems avec convertisseurs	105
Figure 5-8 Courbes de puissances au point (3) du système, dans le cas du modèle Sim Power Systems avec convertisseurs	106
Figure 5-9 Courbes d'intensités du convertisseur shunt, dans le cas du modèle Sim Power Systems avec convertisseurs	106
Figure 5-10 Courbes de puissances du bras shunt, dans le cas du modèle Sim Power Systems avec convertisseurs	107
Figure 5-11 Courbe de puissance réactive débitée/absorbée par la source V_s , dans le cas du modèle Sim Power Systems avec convertisseurs	107
Figure 5-12 Courbe de tension au DC-link, dans le cas du modèle Sim Power Systems avec convertisseurs	108
Figure 8-1 Système triphasé.....	116

Figure 8-2 Repères abc et $\alpha\beta$	117
Figure 8-3 Changement de repère $\alpha\beta$ en dq.....	119
Figure 8-4 Représentation des repères abc, $\alpha\beta$ et dq.....	120
Figure 8-5 Schéma multifilaire d'un UPFC branché au réseau	122
Figure 8-6 Détail de la fréquence ω dans la ligne et le convertisseur.....	125
Figure 8-7 Schéma de principe de la boucle à verrouillage de phase triphasé	126
Figure 8-8 Diagramme vectoriel du repère tournant dq avec $\theta \neq \theta_{est}$	126
Figure 8-9 Diagramme vectoriel du repère tournant dq avec $\theta = \theta_{est}$	127
Figure 8-10 Schéma d'un UPFC entre deux lignes purement réactives.....	128
Figure 8-11 Diagramme vectoriel avec $Q_r=0$ et $Q_s=0$	129
Figure 8-12 Représentation équivalente du sous-circuit UPFC côté V_r : a) schéma unifilaire. b) diagramme vectoriel quand $Q_r = 0$	129
Figure 8-13 Représentation équivalente du sous-circuit de l' UPFC côté V_s : a) schéma unifilaire. b) diagramme vectoriel quand $Q_s = 0$	132
Figure 8-14 Schéma de l'UPFC entre deux lignes réactives	133
Figure 8-15 Diagramme vectoriel avec $Q_r=0$ et $Q_s=0$	134
Figure 8-16 Représentation équivalente du sous-circuit UPFC côté V_r a) schéma unifilaire. b) diagramme vectoriel quand $Q_r = 0$	135
Figure 8-17 Représentation équivalente du sous-circuit UPFC côté V_s a) schéma unifilaire. b) diagramme vectoriel pour $Q_s = 0$	137
Figure 8-18 Courbes d'intensités du convertisseur série, dans le cas du modèle d'état.	148
Figure 8-19 Courbes de puissances au point (3) du système, dans le cas du modèle d'état.	148
Figure 8-20 Courbes d'intensités du convertisseur shunt, dans le cas du modèle d'état.	149
Figure 8-21 Courbes de puissances du bras shunt, dans le cas du modèle d'état.	149
Figure 8-22 Courbe de puissance réactive débitée/absorbée par la source V_s , dans le cas du modèle d'état.	150
Figure 8-23 Courbe de tension au DC-link, dans le cas du modèle d'état.	150
Figure 8-24 Courbes d'intensités du convertisseur série, dans le cas du modèle Sim Power Systems avec sources idéales	151
Figure 8-25 Courbes de puissances au point (3) du système, dans le cas du modèle Sim Power Systems avec sources idéales.	151
Figure 8-26 Courbes d'intensités du convertisseur shunt, dans le cas du modèle Sim Power Systems avec sources idéales	152
Figure 8-27 Courbes de puissances du bras shunt, dans le cas du modèle Sim Power Systems avec sources idéales	152

Figure 8-28 Courbe de puissance réactive débitée/absorbée par la source V_s , dans le cas du modèle Sim Power Systems avec sources idéales. 153

Figure 8-29 Courbe de tension au DC-link, dans le cas du modèle Sim Power Systems avec sources idéales..... 153

Liste d'abréviations.

C : capacité de la ligne
 $f(\text{commut})$: fréquence de commutation
 $G(s)$: système
 $Gc(s)$: système en boucle fermé
 $H(s)$: système physique
 I : intensité
 $I1^*$, $I2^*$, Ip^* : conjugué de l'intensité
 $I1$: intensité de la ligne que circule entre la source S et le point 1
 $I1d$, $I1q$: valeurs de la tension $I2$ en coordonnées dq
 $I2$: intensité de la ligne que circule entre le point 2 et la source R
 $I2d$, $I2q$: valeurs de la tension $I2$ en coordonnées dq
 Ie : intensité convertisseur shunt côté AC
 Iin , $Iout$, Ic , Ir : intensités du DC-link
 Io : intensité de la ligne sans compensateur
 Ip : intensité du compensateur shunt (à la section 8.3 des annexes)
 Ip , Iq : projections de l'intensité I sur l'axe p et l'axe q respectivement
 Is : intensité convertisseur série côté AC
 $Ise(a)$, $Ise(b)$, $Ise(c)$: intensité série dans les repères a, b et c
 $Ise(abc)$: intensité série en référentiel abc
 $Ise(dq0)$: intensité du convertisseur série en coordonnées dq
 $Ise(\alpha\beta)$: intensité série en coordonnées statiques $\alpha\beta$
 Ise : intensité de la branche série
 $Isea$, $Iseb$, $Isec$: intensité de chaque phase du convertisseur série
 $Ised$, $Iseq$: valeurs de l'intensité série Ise en coordonnées dq
 Ish : intensité de la branche shunt
 $Ishd$, $Ishq$: valeurs de l'intensité série Ish en coordonnées dq
 $K(s)$: correcteur
 Ki : correcteur intégrale
 Kp : correcteur proportionnel
 L : inductance de la ligne
 La , Lb , Lc : inductances ligne
 $Lest-se$, $Lest-sh$: valeurs d'inductances série et shunt estimées
 Lsh : inductance de la branche shunt
 P : puissance active
 $P1$: puissance active au point 1
 $P1B$: puissance active de la branche shunt
 $P1B_{ref}$: puissance active de référence de la branche shunt
 $P2$: puissance active au point 2
 Pc : puissance active du compensateur série
 Pdc : puissance active transmise à travers le DC-link
 Pe : puissance active convertisseur shunt

PI : correcteur proportionnel intégrale
Ploss: puissance perdue
Pp: puissance active du compensateur shunt
Ppq: puissance active injecté/absorbé par le convertisseur série de l'UPFC
Pro: puissance active au point r de la ligne sans compensateur
Ps: puissance active convertisseur série
Pse: puissance active convertisseur série
Pseff: puissance active au point seff
Psh: puissance active convertisseur shunt
Pso: puissance active au point s de la ligne sans compensateur
Q: puissance réactive
Q1: puissance réactive que circule entre le réseau S et le point 1
Q1_ref: puissance réactive de référence pour Q1
Q1A: puissance réactive de la branche série
Q1B: puissance réactive de la branche shunt
Q1B_ref: puissance réactive de référence de la branche shunt
Qpq: puissance réactive injecté/absorbé par le convertisseur série de l'UPFC
Qro: puissance réactive au point r de la ligne sans compensateur
Qs: puissance réactive de la source S
Qseff: puissance réactive au point seff
Qso: puissance réactive au point s de la ligne sans compensateur
R: résistance de la ligne
R1: résistance de la ligne entre la source S et le point 1
R2: résistance de la ligne entre le point 2 et la source R
Ra, Rb, Rc: résistances ligne des phases a, b et c
Rest-se, Rest-sh: valeurs résistances série et shunt estimées
Ro: résistance de la ligne sans compensateur
Rsh: résistance de la branche shunt
S1B: puissance apparente de la branche shunt
Spq: puissance apparente injecté/absorbé par le convertisseur série de l'UPFC
Sro: puissance apparente au point r de la ligne sans compensateur
Sso: puissance apparente au point s de la ligne sans compensateur
THDv: Taux d'harmoniques de tension
Udc, Vin, Vout: tension du DC-link
V1: tension efficace au point 1
V1d, V1q: valeurs de la tension *V1* en coordonnées dq
V2d, V2q: valeurs de la tension *V2* en coordonnées dq
V2: tension efficace au point 2
V2d, V2q: valeurs de la tension *V2* en coordonnées dq
V3: tension efficace au point 3
V3d, V3q: valeurs de la tension *V3* en coordonnées dq
Vc: tension du compensateur série
vd: projection du vecteur *Vi* sur l'axe d
Ve : tension convertisseur shunt côté AC

$V_{pq}(p)$, $V_{pq}(q)$: projection de la tension V_{pq} sur l'axe p et l'axe q respectivement
 V_{pq} : tension efficace du convertisseur série de l'UPFC
 v_q : projection du vecteur V_i sur l'axe q
 $V_r(a)$, $V_r(b)$, $V_r(c)$: tension de la source R dans les repères a, b et c
 $V_r(abc)$: tension source R en référentiel abc
 $V_r(dq0)$: tension de la source R en coordonnées dq
 $V_r(\alpha\beta)$: tension de la source R en coordonnées statiques $\alpha\beta$
 V_r : tension efficace de la source R
 V_{ra} , V_{rb} , V_{rc} : tensions de chaque phase de la source R
 V_{rd} , V_{rq} : valeurs de la tension V_r en coordonnées dq
 V_s : tension convertisseur série côté AC (à la section 3.2.3)
 $V_s(a)$, $V_s(b)$, $V_s(c)$: tension de la source S dans les repères a, b et c
 $V_s(abc)$: tension source S en référentiel abc
 $V_s(dq0)$: tension de la source S en coordonnées dq
 $V_s(\alpha\beta)$: tension de la source S en coordonnées statiques $\alpha\beta$
 V_s : tension efficace de la source S
 V_{sa} , V_{sb} , V_{sc} : tensions de chaque phase de la source S
 V_{sd} , V_{sq} : valeurs de la tension V_s en coordonnées dq
 $V_{se}(0)$: composant de tension homopolaire en coordonnées dq dans le convertisseur série
 $V_{se}(a)$, $V_{se}(b)$, $V_{se}(c)$: tension convertisseur série dans les phases a, b et c
 $V_{se}(abc)$: tension convertisseur série en référentiel abc
 $V_{se}(dq0)$: tension du convertisseur série en coordonnées dq
 $V_{se}(\alpha\beta)$: tension du convertisseur série en coordonnées statiques $\alpha\beta$
 V_{se}^* : tension de commande du convertisseur série
 $V_{se_a}^*$, $V_{se_b}^*$, $V_{se_c}^*$: tensions de référence de la commande série
 $V_{se_d}^*$: projection sur l'axe d de la tension V_{se}^*
 $V_{se_dc_p}$, $V_{se_dc_q}$: tensions aux bornes du bus-DC
 $V_{se_q}^*$: projection sur l'axe q de la tension V_{se}^*
 V_{sea} , V_{seb} , V_{sec} : tensions de chaque phase du convertisseur série
 V_{sed} , V_{seq} : valeurs de la tension série V_{se} en coordonnées dq
 V_{seff} : tension efficace au point seff
 $V_{sh}(a)$, $V_{sh}(b)$, $V_{sh}(c)$: tension convertisseur shunt dans les repères a, b et c
 $V_{sh}(abc)$: tension convertisseur shunt en référentiel abc
 V_{sh}^* : tension de commande du convertisseur shunt
 V_{sh} : tension du convertisseur shunt
 $V_{sh_a}^*$, $V_{sh_b}^*$, $V_{sh_c}^*$: tensions de référence de la commande shunt
 $V_{sh_d}^*$, $V_{sh_q}^*$: valeurs de la tension de commande V_{sh}^* en coordonnées dq
 V_{shd} , V_{shq} : valeurs de la tension shunt V_{sh} en coordonnées dq
 V_x : tension efficace de la réactance inductive de la ligne
 V_{xo} : tension efficace de l'impédance de la ligne sans compensateur
 $W(t)$: fonction de modulation
 w : pulsation électrique du réseau
 $W_e(t)$: fonction de modulation du convertisseur shunt
 $W_s(t)$: fonction de modulation du convertisseur série

X^* : onde de référence
 X : réactance inductive de la ligne
 $X1$: réactance inductive de la ligne entre la source S et le point 1
 $X2$: réactance inductive de la ligne entre le point 2 et la source R
 x_d, x_q : projections du vecteur spatial sur les axes d et q
 X_m : onde de modulation
 X_o : inductance de la ligne sans compensateur
 x_α, x_β : projections du vecteur spatial sur les axes α β
 Z_o : impédance de la ligne sans compensateur
 α_{BF} : largeur de bande du PI
 β_o : angle de pertes, $\beta_o = \arccos(X_o/Z_o)$
 δ : angle de déphasage entre le vecteur $X1$ et l'axe α (à la section 8.1 des annexes)
 δ : angle de transmission entre la source R et la source S
 δ_o : angle de transmission entre la source R et la source S dans une ligne sans compensateur
 δ_{seff} : angle de déphasage entre les tensions V_{seff} et V_r
 ϵ_o : angle d'impédances, $\epsilon_o = \arccos(R_o/Z_o)$
 θ : angle de décalage entre les coordonnées dq et les $\alpha\beta$ (à la section 8.1 des annexes)
 θ : angle de phase de réseau (à la section 8.2 des annexes)
 $\theta1$: angle de déphasage entre les tensions $V1$ et V_s
 $\theta2$: angle de déphasage entre les tensions $V2$ et V_r
 θ_{est} : angle de phase estimé (à la section 8.2 des annexes)
 ρ : angle de phase référence de la tension V_s
 τ : constante du temps du système physique H_s
 τ_{BF} : constante du temps du système en boucle fermée $G_c(s)$
 φ : angle de déphasage entre la tension V_{seff} et l'intensité I
 (p) : notation de la variable de Laplace
 (s) : notation de la variable de Laplace
 $[CL]$: matrice de Clarke
 $[Co]$: matrice de Concordia
 $[P]$: matrice de Park
 $[PCL]$: matrice de Park à partir de la matrice de Clarke
 $[PCo]$: matrice de Park à partir de la matrice de Concordia
 \Re : part réelle
 \Im : part imaginaire

Remarque « shunt ».

L'auteur attire l'attention du lecteur sur le fait, que pour faciliter la lecture de ce document en relation aux ouvrages et publications de littérature anglo-saxonne, nous avons pris la liberté d'utiliser la terminologie « shunt », pour qualifier les systèmes en parallèle.

Préambule

Le travail présenté dans ce mémoire a été réalisé dans le cadre des études d'ingénieur en électrotechnique du Conservatoire National des Arts et Métiers (CNAM) de Paris. Il constitue la phase finale des études pour l'obtention du diplôme d'ingénieur en électrotechnique du CNAM.

Le sujet est : « Contribution à la modélisation et à la commande d'un UPFC dans le cadre du développement des SMARTGRIDS ». Le directeur est le professeur Jean-Luc THOMAS, titulaire de la chaire d'électrotechnique du CNAM et le Co-directeur du mémoire l'ingénieur et doctorante Maialen BOYRA.

Le travail développé dans ce mémoire s'inscrit dans le travail de thèse doctorale que le co-directeur du mémoire Maialen BOYRA effectue à Supélec, sous la direction du professeur Jean-Luc THOMAS. Le mémoire est consacré à une partie de cette thèse, le contrôle du flux de puissance, plus spécifiquement à la modélisation et à la commande d'un UPFC. Le stage a duré neuf mois et s'est déroulé dans le laboratoire du département d'énergie de Supélec à Gif-sur-Yvette.

1. Problématique. Objectifs

1.1. Introduction

Cette étude fait partie du cadre des « réseaux intelligents » ou « Smartgrids ». Les réseaux électriques doivent garantir une fourniture électrique de qualité, efficace et fiable, ainsi que faciliter l'intégration des sources d'énergie renouvelable qui sont généralement dispersées sur le territoire.

L'évolution progressive vers un réseau électrique plus intelligent demande de nombreuses avancées technologiques. L'objectif final de la thèse dont ce mémoire représente une partie, est d'analyser et de développer un appareil qui sert à connecter deux réseaux de distribution. Jusqu'à présent la connexion des réseaux de distribution n'est pas une pratique courante. Les réseaux de distribution ont une structure radiale et il n'est pas considéré opportun de les mailler (ce qui est par contre le cas des réseaux de transport). Dans le futur, il pourrait être nécessaire de connecter les réseaux de distribution pour acheminer la puissance générée par les sources d'énergie dispersées vers des réseaux de distribution voisins. L'objectif principal de ce dispositif est le contrôle du flux de puissance, et c'est précisément sur cet aspect que ce mémoire a été développé. Néanmoins, les réseaux de distribution souffrent plus de problèmes de qualité d'ondes que les réseaux de transport. Pour cette raison, le fait de pouvoir compenser les perturbations de différentes origines, donnerait une valeur ajoutée à cet appareil.

Les caractéristiques de l'appareil choisi sont les suivantes :

- C'est un appareil de puissance électronique basé sur des sources de tension. Il utilise des interrupteurs statiques.
- Il a une topologie universelle : un compensateur en série et un autre en parallèle reliés grâce à un bus en courant direct (DC).
- Cet appareil est installé dans un réseau de distribution avec les caractéristiques propres d'un réseau de distribution : niveaux de tension particuliers, courants de court-circuit élevés, résistivité plus élevée sur les lignes, augmentation du nombre de câbles, environnement plus perturbé, ...etc.
- La fonction principale de l'appareil en régime permanent est de contrôler le flux de puissance. Les fonctions supplémentaires peuvent inclure la compensation de déséquilibres, papillonnements, harmoniques, creux de tension, ...etc.

Le contrôle de flux de puissance est un problème qui provient typiquement des réseaux de transport. Il existe un Flexible AC Transmission System (FACTS) avec topologie universelle appelé Unified Power Flow Controller (UPFC) [10] [11] qui sert surtout à contrôler le flux de puissance en régime permanent mais il présente aussi d'autres fonctionnalités telles que l'amélioration de la stabilité transitoire du réseau face aux événements, l'amortissement des oscillations dynamiques (habituellement de basse fréquence) et l'augmentation de la capacité de transport. L'UPFC est un FACTS qui offre beaucoup de flexibilité, mais à ce jour, seuls deux cas au niveau mondial sont connus : un en Kentucky, USA, [14] et l'autre en Corée [15]. Son prix élevé pourrait être une cause de freinage de son développement.

Les FACTS peuvent travailler comme sources de courant (CSC : Current Source Converter) ou comme sources de tension (VSC : Voltage Source Converter).

Les convertisseurs qui travaillent en tant que sources de tension ont un côté en tension continue (soutenue par un condensateur) et un côté en tension alternative. Ils travaillent en commutation forcée et sont composés par des interrupteurs de type IGBT, par exemple. Par

rapport aux thyristors (utilisés dans les sources de courant) qui sont en commutation naturelle, on va réduire de façon importante le problème du filtrage. Très peu des filtres devront être employés et la superficie de filtrage de chaque côté des convertisseurs pourra être réduite.

Par la suite, seuls les convertisseurs qui travaillent en tant que sources de tension seront traités dans ce document. Ils existent plusieurs types de FACTS désignés par des acronymes différents. Les piliers basiques des FACTS sont le STATCOM et le SSSC :

- le STATCOM (Static Synchronons Series Compensator) est un compensateur statique connecté en parallèle.
- le SSSC (Static Synchronons Series Compensator) est un compensateur connecté en série avec la ligne.

Le système UPFC (Universal Power Flow Controller), est un hybride entre la structure parallèle et la structure série: ce système est constitué par un STATCOM disposé en shunt et un SSSC connecté en série. Le convertisseur parallèle et le convertisseur série sont reliés par une liaison en courant continu qui fait penser à un HVDC (High Voltage Direct Current).

La structure de l'UPFC, qui est principalement utilisé pour contrôler les flux de puissance dans les réseaux de transport, est partagée par un autre appareil statique d'électronique de puissance appelé UPQC (Unified Power Quality Conditioner) [12]. L'UPQC est utilisé dans les réseaux de distribution dans le voisinage des centres de consommation et il sert à filtrer et compenser des perturbations de tension et de courant. L'UPFC et l'UPQC ont la même structure mais ils ne sont pas conçus pour atteindre les mêmes objectifs et ne sont pas placés dans les mêmes types de réseaux

Les deux appareils l'UPFC et l'UPQC, sont en réalité le même, mais ils se contrôlent de manière différente (parce que leurs fonctions sont différentes) et leurs caractéristiques de construction sont différentes (essentiellement à cause des niveaux de tension différents auxquels ils travaillent).

Même si le nom n'a pas beaucoup d'importance, notre appareil pourrait s'appeler UPLC (Unified Power line Conditioner) [13], parce qu'il englobe toutes les fonctions de l'UPFC et de l'UPQC.

Le travail de ce mémoire constitue une première étape fondamentale au cours de laquelle le contrôle de flux a été effectué, sachant qu'il s'agit de la fonction de base de l'UPFC. Ce mémoire a permis d'une part d'établir les bases du fonctionnement de l'UPFC et d'autre part, d'identifier des futurs obstacles.

1.2. Objectifs

L'objectif du présent mémoire consiste à :

- comprendre le fonctionnement de l'UPFC et de ses composants.
- décrire mathématiquement l'UPFC : construire un modèle.
- choisir la forme la plus appropriée pour représenter le modèle mathématique afin de pouvoir faire des simulations en Matlab/Simulink pour le mettre en application plus tard ; étudier les avantages et les inconvénients de chaque type de représentation.
- étudier comment contrôler l'UPFC ; choisir une structure de contrôle ; développer la synthèse de la structure de contrôle (choisir les paramètres de contrôle...etc). ; mettre en application la structure de contrôle en Matlab/Simulink.
- simuler le groupe de contrôle avec le modèle physique (en différentes étapes : en commençant par le modèle le plus idéal pour ensuite le compliquer petit à petit).
- tirer des conclusions ; répertorier les problèmes trouvés et envisager les perspectives.

Parmi les différentes fonctions que l'UPFC peut effectuer, ce mémoire se concentre sur la fonction de base, c'est-à-dire sur le contrôle de flux de puissance du réseau.

2.Principes de l'UPFC

2.1. Principe de fonctionnement d'un UPFC

La structure de l'UPFC est représentée dans la Figure 2-1 où les connexions des convertisseurs peuvent être observées : un des convertisseurs (celui de gauche) est branché en parallèle dans le point s, l'autre convertisseur (celui de droite) est connecté en série avec la ligne entre le point s et le point seff, et les deux convertisseurs sont reliés par une liaison en courant continu (DC-link). La tension du DC-link est soutenue par un condensateur

Le convertisseur série remplit la principale fonction de l'UPFC : l'injection de la tension V_{pq} . En effet, grâce au contrôle de la grandeur V_{pq} et de l'angle de phase ρ , on peut faire varier à volonté les puissances active et réactive qui circulent par la ligne. La valeur de l'amplitude V_{pq} atteint des valeurs entre zéro et $V_{pq\ max}$, et le vecteur V_{pq} peut tourner sans contrainte. La valeur maximale de V_{pq} est imposée par les limites de tension du transformateur et du convertisseur ($0 \leq V_{pq} \leq V_{pq\ max}$) et l'angle de phase peut tourner dans toutes les directions ($0 \leq \rho \leq 2\pi$). L'angle de phase ρ est référencé par rapport à la tension V_s (voir Figure 2-3).

Le convertisseur shunt fournit par la liaison DC la puissance active dont le convertisseur série aura besoin. A cet effet, le convertisseur shunt assure que la tension U_{DC} reste constante au niveau du DC-link.

2.1.1. Description et schéma vectoriel de l'UPFC dans une ligne purement inductive.

Pour expliquer le fonctionnement et la raison d'être du contrôleur UPFC, considérons deux réseaux (réseau S et réseau R) reliés, pour simplifier, uniquement par une ligne inductive. Les tensions V_s et V_r ont des amplitudes inégales et sont déphasées d'un angle de transmission δ (V_s est en avance de V_r).

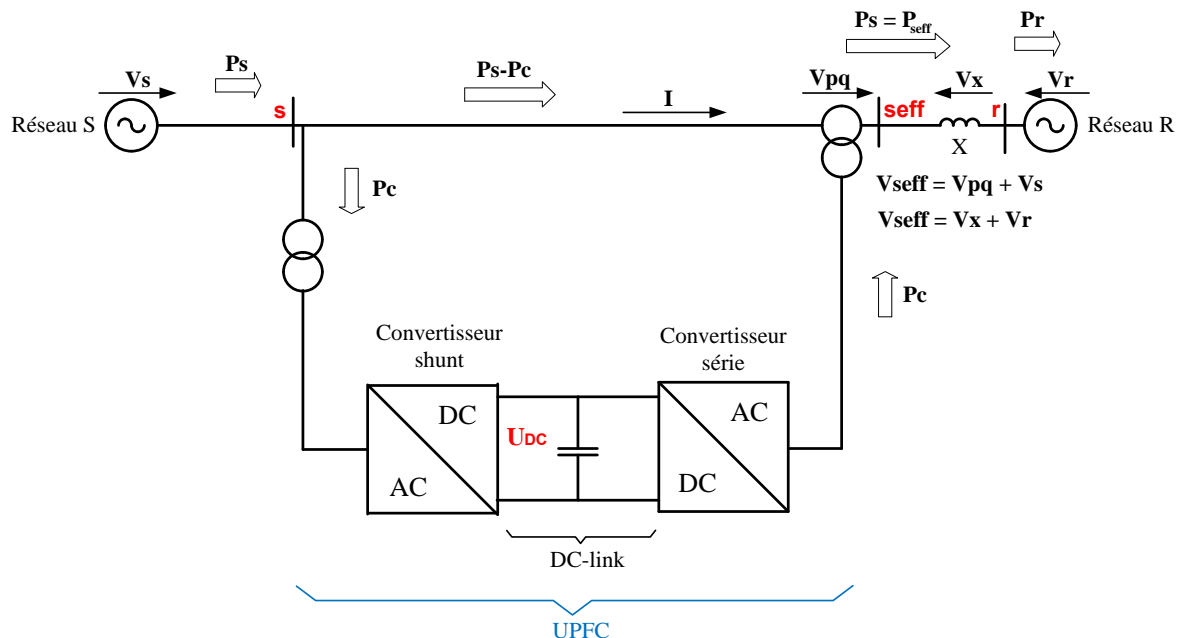


Figure 2-1 Ligne de transport avec UPFC

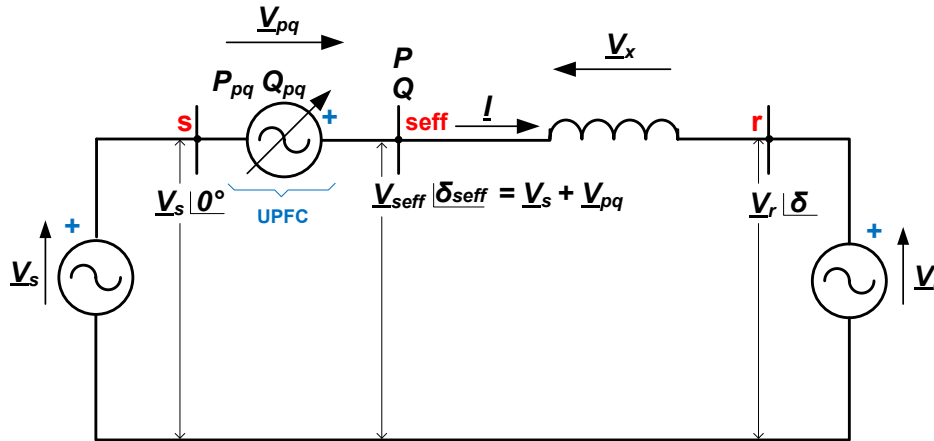


Figure 2-2 Schéma équivalent de la ligne de transport avec UPFC

Le schéma équivalent de la Figure 2-2 est un circuit unifilaire. En réalité, il y a un circuit de même type pour chaque phase. Si le réseau est équilibré, les trois phases auront des schémas équivalents similaires. Dans le cas contraire, les valeurs de leurs composants seront différentes.

Dans les schémas de la Figure 2-1 et de la Figure 2-2, on suppose que la résistance du réseau est négligeable devant sa réactance. On considère que la tension V_s du réseau « S » est en avance par rapport à la tension V_r du réseau « R ». Par conséquent, la puissance active circulera du réseau « S » au réseau « R » de la façon suivante :

- Nous souhaitons que le réseau « R. » reçoive une puissance P_r provenant du réseau « S ». Comme la tension V_r est connue, on peut calculer l'intensité I qui doit circuler par la ligne pour obtenir la puissance P_r .
- Si on connaît l'intensité I qui doit circuler par la ligne, on peut calculer la tension V_{pq} que le convertisseur série doit injecter pour établir cette intensité et obtenir la puissance P_r désirée au point r.
- Pour créer et injecter la tension V_{pq} , le convertisseur série aura besoin d'absorber une puissance P_c , et cette puissance sera fournie par le convertisseur shunt.
- Le convertisseur shunt absorbe la puissance P_c du réseau « S ».
- Si il n'y a pas de pertes ni dans l'UPFC, ni dans la ligne, le réseau « S » fournira une puissance P_s de valeur $P_s = P_{seff} = P_r$.
- La puissance P_s sera fournie par deux chemins : par l'UPFC la puissance P_c , et par la ligne le reste de la puissance (la différence $P_s - P_c$).

En se référant à la Figure 2-2, on peut écrire les équations de Kirchhoff suivantes :

$$-V_s - V_{pq} + jXI + V_r = 0 \quad (2-1)$$

$$-V_s - V_{pq} + V_x + V_r = 0 \quad (2-2)$$

$$\text{Où } jXI = V_x$$

On choisit la tension V_{seff} qui existe au point seff de la Figure 2-2 comme vecteur auquel on va référencer les puissances active et réactive qui circulent sur la ligne. Comme la ligne est purement inductive la puissance active au point seff est égale à la puissance active au point r ($P_{seff} = P_r$), mais les puissances réactives ne se correspondent pas ($Q_{seff} \neq Q_r$). On suppose

également que le vecteur V_s est en avance sur V_r d'un angle δ . On obtient alors le diagramme vectoriel de la Figure 2-3. Dans ce diagramme, le vecteur I est nécessairement perpendiculaire au vecteur V_x ($V_x = jXI$, V_x est toujours en avance de 90° sur le vecteur I) tandis que le vecteur I est en retard par rapport au vecteur V_{seff} d'un angle φ .

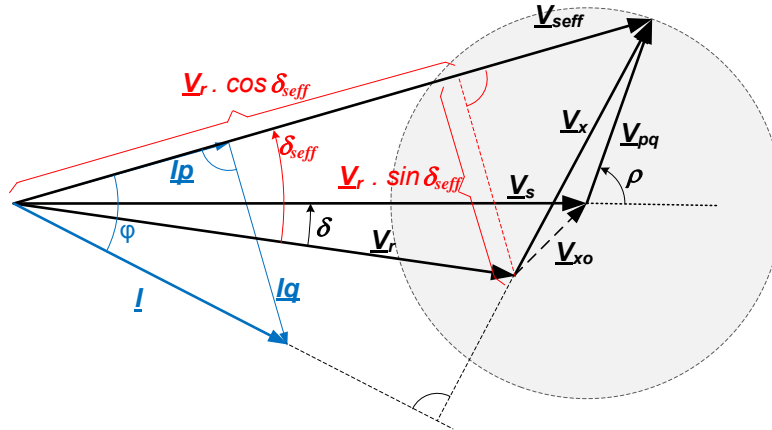


Figure 2-3 Diagramme vectoriel des tensions et des courants.
Relations géométriques entre les vecteurs.

La projection du vecteur de courant I sur les axes p et q qui sont l'axe parallèle et perpendiculaire à la tension V_{seff} de la Figure 2-3 respectivement donnent les valeurs de I_p et I_q . On pourra également remarquer qu'on aurait pu aussi référer le courant à la tension V_s ou à la tension V_r pour calculer les puissances dans le point s ou le point r, respectivement. Par conséquent, en prenant V_{seff} comme vecteur de référence, on va exprimer les puissances active et réactive qui circulent par la ligne au point seff.

- Pour la puissance active, on tient compte des équations obtenues à partir de la Figure 2-3:

$$\begin{cases} P_{seff} = V_{seff} I_p = V_{seff} I \cos \varphi \\ V_r \sin \delta_{seff} = V_x \cos \varphi \\ I = \frac{V_x}{X} \end{cases} \quad (2-3)$$

A partir des équations (2-3), nous obtenons l'expression de la puissance active suivante :

$$P_{seff} = \frac{V_{seff} V_r}{X} \sin \delta_{seff} \quad (2-4)$$

L'équation ainsi obtenue est une relation majeure qui va exprimer le transfert de la puissance active. Nous avons plusieurs paramètres sur lesquels nous pouvons agir :

- ✓ Si on change l'impédance X de la ligne, on va modifier le transfert de puissance P_{seff} . Ceci peut être réalisé par un compensateur série ou par une

réactance variable (type TCSC) qui est insérée dans la ligne et qui va donc nécessairement modifier la réactance de la ligne. Par conséquent, on peut agir sur la valeur du transfert de puissance à travers le dénominateur de l'équation (2-4).

- ✓ Nous avons aussi la possibilité de modifier l'angle relatif δ_{seff} entre les deux tensions V_{seff} et V_r . L'angle δ_{seff} est également un paramètre sur lequel nous avons la possibilité d'agir.
- ✓ Nous pouvons aussi agir sur les amplitudes des tensions V_{seff} et V_r .
- Par ailleurs, pour la puissance réactive, on utilise les équations suivantes qui ont été obtenues à partir de la Figure 2-3.

$$\begin{cases} Q_{seff} = V_{seff} I_q = V_{seff} I \sin \varphi \\ V_x \sin \varphi = V_{seff} - V_r \cos \delta_{seff} \\ I = \frac{V_x}{X} \end{cases} \quad (2-5)$$

Selon les équations (2-5), nous obtenons la puissance réactive suivante :

$$Q_{seff} = \frac{V_{seff}^2 - V_{seff} V_r \cos \delta_{seff}}{X} = \frac{V_{seff}}{X} (V_{seff} - V_r \cos \delta_{seff}) \quad (2-6)$$

Les nomenclatures utilisées pour le calcul des puissances active et réactive précédentes sont :

P_{seff} = puissance active qui circule par la ligne. Elle est positive quand la puissance circule du réseau S au réseau R ,

Q_{seff} = puissance réactive débitée/absorbée au point seff. Dans le cas de la Figure 2-3 la puissance réactive est débitée au point seff, car la relation $(V_{seff} - V_r \cos \delta_{seff}) > 0$ est vérifiée.

V_r = tension efficace du réseau R ,

δ_{seff} = angle d'avance de V_{seff} sur V_r ,

X = réactance inductive de la ligne

2.1.2. Etude des flux de puissances P et Q selon le diagramme vectoriel.

Dans le but d'alléger les illustrations et de faciliter la compréhension, on va se concentrer sur le cas d'une ligne purement réactive (Figure 2-2). Nous allons décrire en détail les combinaisons possibles des vecteurs de courant et de tension qui définissent les puissances active et réactive pour cette ligne.

La puissance active circule toujours de la source dont la tension est en avance vers la source dont la tension est en retard. L'amplitude de la tension n'affecte pas la direction de la puissance active, seule sa phase la conditionne [3]. Par exemple, si comme dans la Figure 2-2, la tension V_{seff} est en avance sur la tension V_r d'un angle δ_{seff} . (cf. les représentations vectorielles de la Figure 2-4 et de la Figure 2-6), la puissance active circule du point seff au point r et par conséquent, du réseau S vers le réseau R. Par contre, si V_{seff} retarde sur la tension V_r d'un angle δ_{seff} (cf. les représentations vectorielles de la Figure 2-5 et de la Figure 2-7), la puissance active circulera du point r au point seff, et par conséquent, du réseau R vers le réseau S.

Une source débite de la puissance réactive lorsque Q est positive. Cette condition se produit (voir l'équation (2-6)) lorsque la tension V_{seff} est supérieure à la composante de la tension $V_r \cos(\delta_{seff})$. Dans le cas contraire, la source reçoit de la puissance réactive [3]. Par exemple dans les Figure 2-4 et Figure 2-5 où $V_{seff} > V_r \cos(\delta_{seff})$, la source au point seff de la Figure 2-2 débite de la puissance réactive, cela veut dire que la puissance réactive circulera du réseau S vers le réseau R. Par contre, si $V_{seff} < V_r \cos(\delta_{seff})$ (Figure 2-6 et Figure 2-7), la source au point seff de la Figure 2-2 absorbera la puissance réactive. La puissance réactive circulera donc du réseau R vers le réseau S. **On retiendra que la puissance réactive tend à circuler de la tension la plus élevée à celle qui est la moins élevée** [3].

Le vecteur de la tension V_{pq} va être imposé en angle (ρ) et en amplitude par notre convertisseur série. **Grâce au contrôle de l'amplitude ($0 \leq V_{pq} \leq V_{pq_{max}}$) et de l'angle de phase ρ ($0 \leq \rho \leq 2\pi$) de V_{pq} , on peut faire varier à volonté les puissances active et réactive qui circulent par la ligne.** L'angle de phase ρ est référencé à la tension V_s (Figure 2-3).

Par ailleurs, on peut noter que la magnitude et l'angle du vecteur V_{pq} définissent la valeur de tension V_{seff} ($V_{seff} = V_s + V_{pq}$). Si on choisit de référencer la tension V_{seff} par rapport à la tension V_r (grâce à l'angle δ_{seff}), nous pourrions aussi dire que grâce au contrôle du vecteur de la tension V_{pq} , l'angle δ_{seff} et l'amplitude V_{seff} de cette tension permettent de commander les puissances P et Q .

Il faut remarquer, que si on fait varier l'angle ρ de la tension V_{pq} générée par le convertisseur tout en gardant l'amplitude de V_{pq} constante, l'extrémité du vecteur V_{pq} décrira un cercle. Ce cercle est indiqué en pointillés à la Figure 2-4. Par conséquent, l'angle δ_{seff} changera progressivement d'une valeur maximale positive à une valeur maximale négative en passant par une valeur nulle. La valeur maximale de V_{pq} est limitée par les caractéristiques de notre convertisseur, la surface intérieure du cercle représente toutes les valeurs possibles auxquelles le vecteur V_{seff} peut être placé.

Par conséquent, selon les équations (2-4) et (2-6), les puissances électriques (P et Q) transportées par la ligne peuvent être positives ou négatives, elles peuvent circuler dans les deux sens. Il faut aussi signaler qu'on peut faire circuler les puissances active et réactive dans le même sens ou en sens inverse en fonction de la régulation du convertisseur. Grâce à l'UPFC, la source peut ainsi débiter de la puissance active et absorber de la puissance réactive en même temps.

De ce fait, trois configurations sont envisageables dans le circuit de la Figure 2-2. En effet.

- A. Transfert de puissances active et réactive
 - A.1 Cas où $P > 0$ et $Q > 0$
 - A.2 Cas où $P < 0$ et $Q > 0$
 - A.3 Cas où $P > 0$ et $Q < 0$
 - A.4 Cas où $P < 0$ et $Q < 0$
- B. Transfert de puissance active uniquement
 - B.1 Cas où $P > 0$ et $Q = 0$
 - B.2 Cas où $P < 0$ et $Q = 0$
- C. Transfert de puissance réactive uniquement
 - C.1 Cas où $P = 0$ et $Q > 0$
 - C.2 Cas où $P = 0$ et $Q < 0$

Nous allons maintenant décrire chacun des cas précédents. Néanmoins, on rappelle que les amplitudes des vecteurs des tensions V_s et V_r sont inégales et présentent un angle de transmission δ .

- A.1** Si V_{seff} est en avance sur V_r (Figure 2-4), la puissance active circule du réseau S vers le réseau R. De plus, si la relation $V_{seff} > V_r \cos(\delta_{seff})$ est vérifiée, la puissance réactive est positive et circule du point seff au réseau R, le courant de ligne est en retard par rapport à la tension au point seff (comportement inductif). Dans ce cas, les deux puissances P et Q (au point seff) seront positives, et elles circuleront dans le même sens.

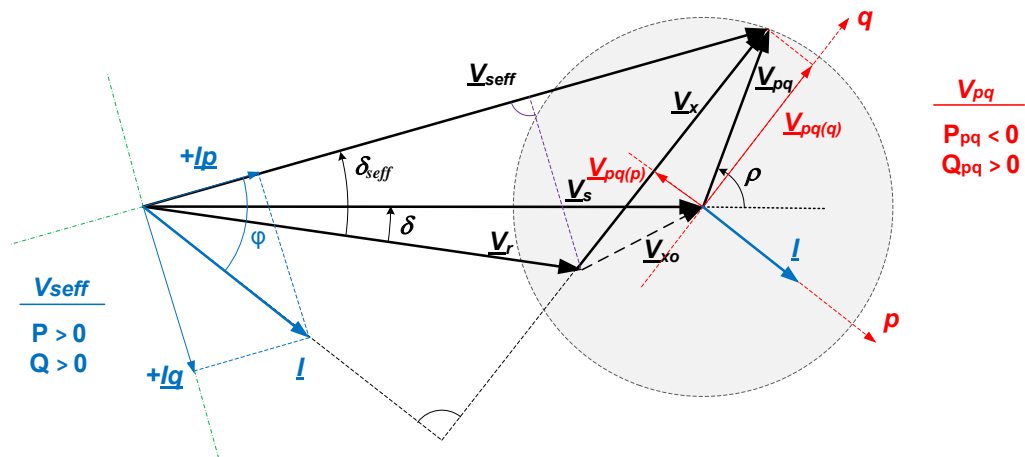


Figure 2-4 Relations vectorielles lorsque $P > 0$ et $Q > 0$, où V_{seff} est en avance sur V_r d'un angle δ_{seff} .

Ce diagramme vectoriel montre les conditions lorsque V_{pq} est en avance sur V_s d'un angle ρ , et que V_{seff} est en avance sur V_r d'un angle δ_{seff} .

On vient de voir le comportement des puissances P et Q qui circulent par la ligne, par rapport à la tension V_{seff} . Maintenant on va voir aussi, le comportement des puissances P_{pq} et Q_{pq} injectées/absorbées par le convertisseur série, par rapport à la tension V_{pq} du convertisseur.

Dans la Figure 2-4 les projections du vecteur V_{pq} sur les axes d et q ont été représentées (en rouge). Elles donnent lieu aux tensions $V_{pq}(p)$ et $V_{pq}(q)$, et si on prendre compte que le convertisseur série injecte/absorbe au réseau une puissance apparente de valeur :

$$S_{pq} = V_{pq} (I_{se})^* \quad (2-7)$$

$$P_{pq} = \Re\{V_{pq} I_{se}^*\} \quad (2-8)$$

$$Q_{pq} = \Im\{V_{pq} I_{se}^*\} \quad (2-9)$$

Pour le cas A.1 la puissance active est négative ($P_{pq} < 0$) et la puissance réactive est positive ($Q_{pq} > 0$). Le convertisseur série absorbe de la puissance active et débite de la puissance réactive, tandis que la composante de tension en quadrature avec le courant est en avance sur le courant. En ce qui concerne les cas suivants cette interprétation ne sera pas représentée.

- A.2** Si V_{seff} est en retard sur V_r (Figure 2-5), la puissance active circule du réseau R vers le réseau S. De plus, comme $V_{seff} > V_r \cos(\delta_{seff})$, la puissance réactive est positive (au point seff debite) et circule de point seff au réseau R. Dans ce cas, la puissance active P (au point seff) est négative tandis que la puissance réactive Q (au point seff) est positive. Elles circuleront donc en sens inverse.

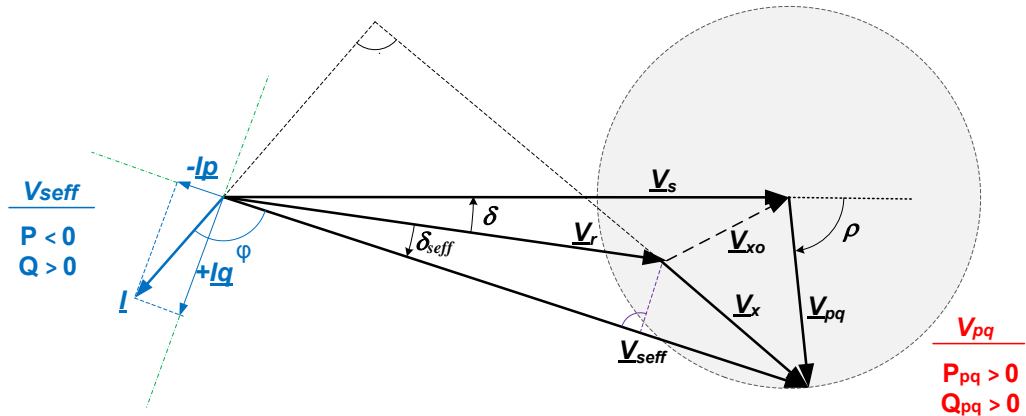


Figure 2-5 Relations vectorielles lorsque $P < 0$ et $Q > 0$, avec V_{seff} en retard sur V_r d'un angle δ_{seff} .

Dans le cas A.2 le convertisseur série injecte une puissance active et une puissance réactive. La tension V_{pq} est en avance sur I .

- A.3** Si V_{seff} est en avance sur V_r et si $V_{seff} < V_r \cos(\delta_{seff})$ (Figure 2-6), la puissance active circule du réseau S vers le réseau R et la puissance réactive est négative (absorbe au point seff) et circule du réseau R au point seff.

Dans le cas de la Figure 2-6, le convertisseur série absorbe de la puissance active et débite de la puissance réactive, il injecte une tension V_{pq} en avance sur le courant de la ligne.

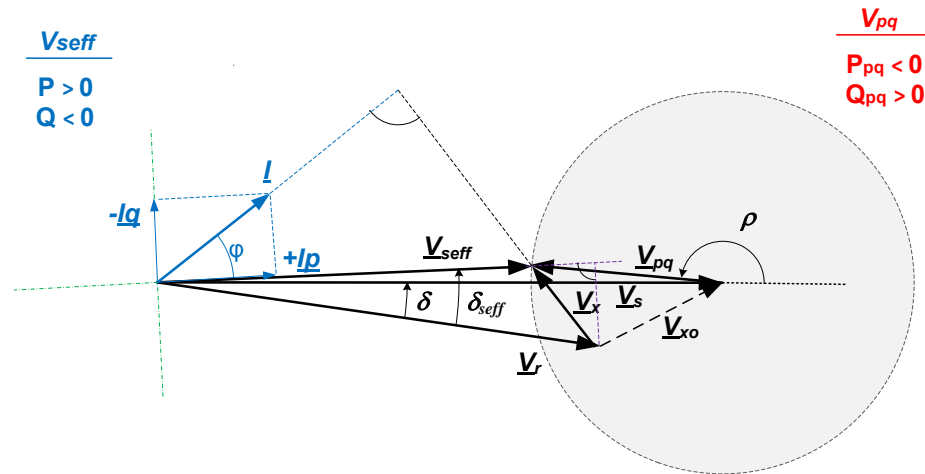


Figure 2-6 Relations vectorielles lorsque $P > 0$ et $Q < 0$, avec V_{seff} en avance sur V_r d'un angle δ_{seff}

- A.4** Si V_{seff} est en retard sur V_r et si $V_{seff} < V_r \cos(\delta_{seff})$ (Figure 2-7), la puissance active circule du réseau R vers le réseau S et la puissance réactive est négative (au point seff absorbé) et circule du réseau R au point seff.

Dans le cas de la Figure 2-7 le convertisseur série injecte de la puissance active et de la puissance réactive. La tension V_{pq} est en avance sur I .

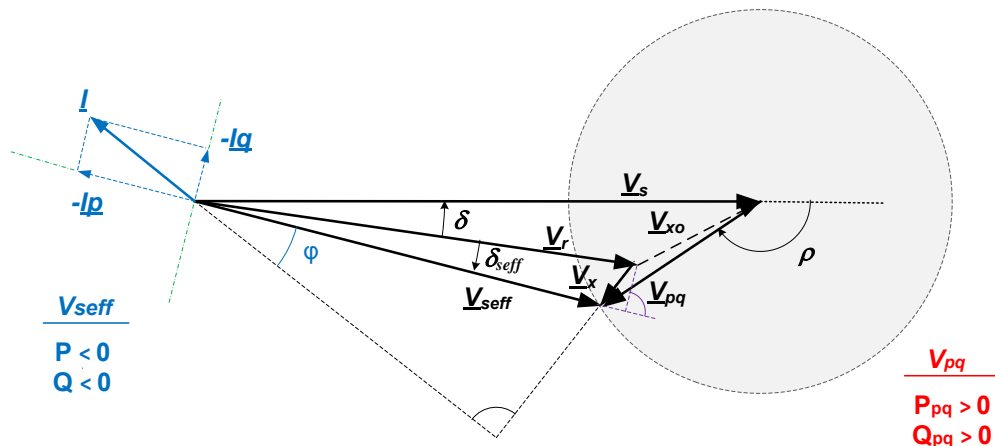


Figure 2-7. Relations vectorielles lorsque $P < 0$ et $Q < 0$, avec V_{seff} en retard sur V_r d'un angle δ_{seff} .

- B.1** Si l'angle ρ de V_{pq} est ajusté afin que l'angle du courant par rapport à la tension V_{seff} , φ , soit nul ($\varphi=0^\circ$), c'est-à-dire, si le vecteur de tension V_{seff} est en phase avec le courant I (Figure 2-8), le vecteur intensité I comportera seulement une composante active (I_p) tandis que sa composante réactive (I_q) sera nulle. Selon les équations antérieures (2-3) et (2-5), l'angle $\varphi=0$ implique que la puissance réactive Q est nulle ($Q=0$) et comme la tension V_{seff} est en avance sur la tension V_r , le flux de puissance P au point seff circulera du réseau S vers le réseau R.

Dans le cas de la Figure 2-8, le convertisseur série absorbe de la puissance active et débite de la puissance réactive. La tension V_{pq} est en avance sur I .

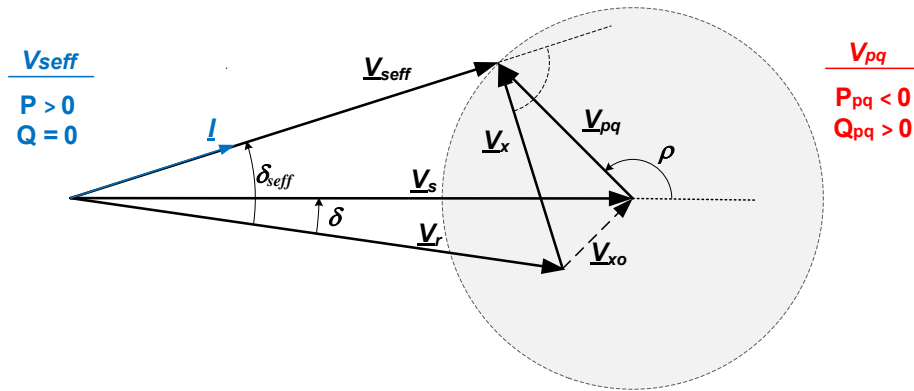


Figure 2-8 Relations vectorielles lorsque $Q=0$ et le flux P circule du réseau S vers le réseau R .

B.2 Si l'angle ρ du vecteur V_{pq} est ajusté afin que l'angle du courant par rapport à la tension, φ , soit en opposition de phase, ($\varphi=180$ (Figure 2-9). Le vecteur I aura uniquement la composante active (I_p). La composante réactive du courant (I_q) sera nulle. Comme la tension V_{seff} est en retard par rapport à la tension V_r , le flux de puissance P circulera du réseau R vers le réseau S .

Dans le cas de la Figure 2-9, le convertisseur série injecte de la puissance active et de la puissance réactive. La tension V_{pq} est en avance sur I .

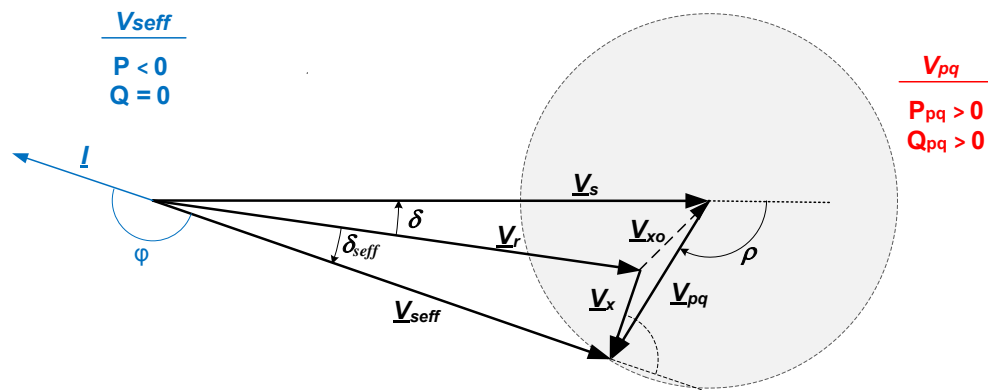


Figure 2-9 Relations vectorielles lorsque $Q = 0$ et que seul le flux P circule du réseau R vers le réseau S , car V_{seff} est en retard sur V_r d'un angle δ_{seff} (V_s est en avance sur V_r d'un angle δ).

C.1 Lorsque l'angle ρ de V_{pq} est ajusté afin que la tension V_{seff} soit en quadrature avec l'intensité I , le vecteur I aura seulement sa partie réactive (I_q) (Figure 2-10). Sa composante active (I_p) sera nulle selon les équations (2-3), l'angle $\varphi=90^\circ$ implique que la puissance active soit nulle ($P=0$).

Afin qu'il y ait un transfert de puissance réactive et aucune puissance active, il faut que les tensions V_{seff} et V_r soient en phase, c'est-à-dire que l'angle δ_{seff} soit nul ($\delta_{seff} = 0^\circ$). Par ailleurs, le vecteur $V_x = jXI$ est toujours en avance de 90° sur le vecteur I .

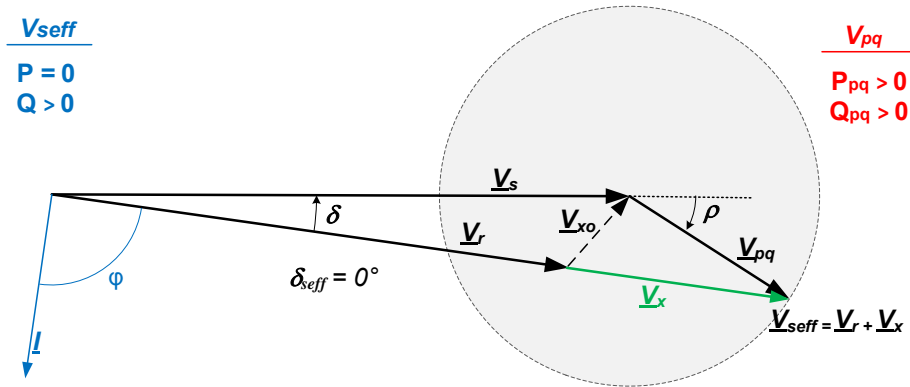


Figure 2-10 Relations vectorielles lorsque $P=0$ et que le flux Q circule du réseau S vers le réseau R .

Le vecteur V_x est en phase avec V_{seff} . Cela veut dire que $V_{seff} = V_r + V_x$.

Si on prendre en compte que $\delta_{seff} = 0$, l'équation (2-6) devient :

$$Q_{seff} = \frac{V_{seff}}{X} (V_{seff} - V_r) \quad (2-10)$$

Et comme dans cette équation $V_{seff} > V_r$, on peut tirer les conclusions suivantes :

$V_{seff} > V_r \rightarrow Q_{seff} = \text{positive (+)} \rightarrow$ La source au point seff débite puissance réactive \rightarrow La Q circule du point seff vers le réseau R

C.2 Comme dans le cas précédent, lorsque l'angle ρ du vecteur V_{pq} est ajusté afin que la tension V_{seff} soit déphasée de 270° par rapport à l'intensité I ($\varphi=270^\circ$). Dans ces conditions, le vecteur I aura pour seule composante, sa partie réactive (I_q). Sa composante active (I_p) sera nulle selon l'équation (2-3) : l'angle $\varphi=270^\circ$ implique que $P=0$.

Afin qu'il y ait uniquement un transfert de puissance réactive et aucune transmission de puissance active, il faut que les tensions V_{seff} et V_r soient en phase, c'est-à-dire que l'angle $\delta_{seff} = 0^\circ$.

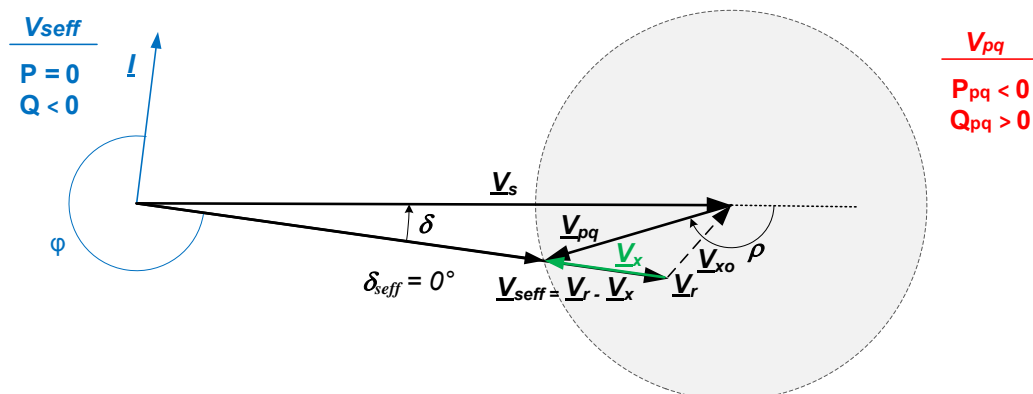


Figure 2-11 Relations vectorielles lorsque $P=0$ et que le flux Q circule du réseau R vers le réseau S .

Le vecteur V_x est en opposition de phase avec V_{seff} , cela veut dire que $V_{seff} = V_r - V_x$

Si on tient compte que $\delta_{seff} = 0$, l'équation (2-10) sera aussi valable dans ce cas et comme dans cette équation $V_{seff} < V_r$, on peut tirer les conclusions suivantes :

$V_{seff} < V_r \rightarrow Q_{seff} = \text{negative } (-) \rightarrow$

 La source au point seff
 absorbe puissance
 réactive

 \rightarrow

 La Q circule du
 réseau R
 vers le point seff

2.2. Description de l'UPFC dans une ligne avec inductance et résistance.

Dans les équations précédentes, nous avons considéré que la ligne était uniquement inductive avec une réactance X et que sa résistance R était négligeable. Néanmoins, cette approximation n'est vérifiée que pour les réseaux de transmission où le rapport X/R est supérieur à 10 ($X > 10 R$). A titre indicatif, les lignes à haute tension du réseau de transport sont surtout inductives et possèdent une réactance d'environ $0,5 \Omega/\text{km}$ [3]

Par contre, pour les réseaux de distribution, cette hypothèse n'est plus justifiée puisque leur partie inductive et leur partie résistive présentent le même ordre de grandeur ($X \sim R$).

Pour mieux expliquer le cas du comportement d'une UPFC dans une ligne avec inductance et résistance, on va représenter au début la ligne de base et puis la ligne avec l'UPFC.

Ligne avec impédance X et résistance R

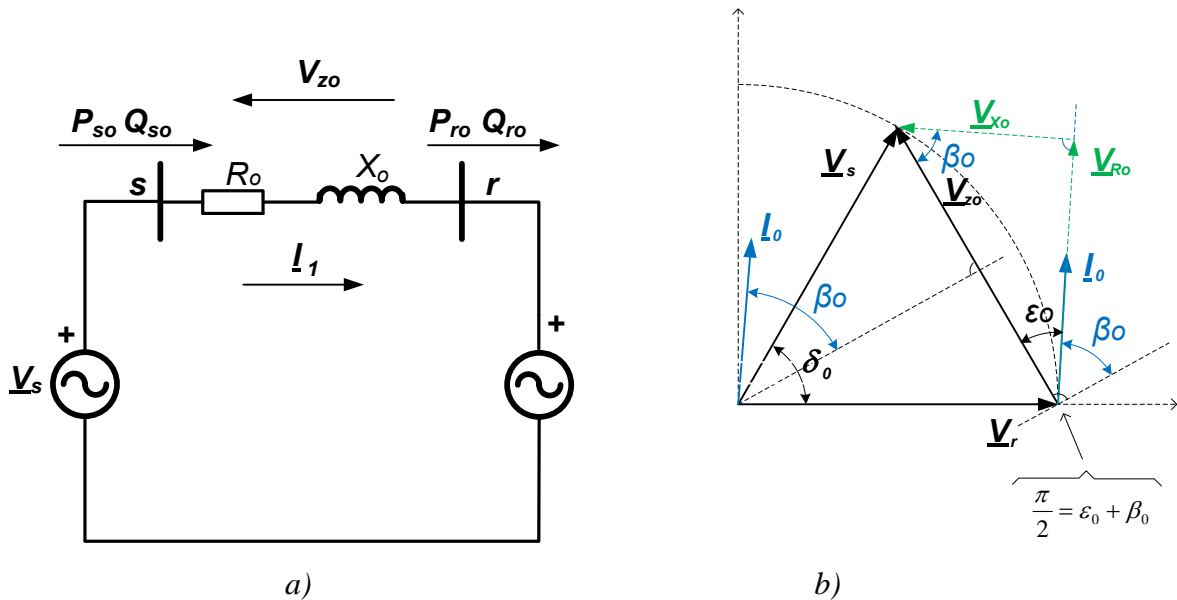


Figure 2-12 –Schéma d'une ligne du type $Z_o=R_o+jX_o$
a) schéma unifilaire b) diagramme vectoriel

Dans cette ligne, la valeur de l'intensité peut s'exprimer comme :

$$I_o = \frac{V_s - V_r}{Z_o} = \frac{V_s e^{j\delta_o} - V_r}{jZ_o e^{-j\beta_o}} = \frac{V_s \sin(\delta_o + \beta_o) - V_r \sin \beta_o}{Z_o} + j \frac{V_r \cos \beta_o - V_s \cos(\delta_o + \beta_o)}{Z_o} \quad (2-11)$$

où

$$Z_o = R_o + jX_o = Z_o e^{j\epsilon_o} = jZ_o e^{-j\beta_o} \quad (2-12)$$

et où ε_o dénote l'angle de l'impédance ($\varepsilon_o = \arctg(X_o/R_o)$) et β_o est l'angle « des pertes » ($\beta_o = \arctg(R_o/X_o)$).

La puissance active du côté de la source r peut être écrite de la forme suivante :

$$S_{ro} = P_{ro} + jQ_{ro} = V_r I_o^* = V_r \left(\frac{V_s - V_r}{Z_o} \right)^* = V_r \left(\frac{V_s e^{j\delta_o} - V_r}{jZ_o e^{-j\beta_o}} \right)^* = \frac{V_r}{Z_o} [V_s \sin(\delta_o + \beta_o) - V_r \sin \beta_o] + j \frac{V_r}{Z_o} [V_s \cos(\delta_o + \beta_o) - V_r \cos \beta_o] \quad (2-13)$$

Dans l'équation (2-13) la puissance active P_{ro} et réactive Q_{ro} sont :

$$P_{ro} = \frac{V_r}{Z_o} [V_s \sin(\delta_o + \beta_o) - V_r \sin \beta_o] \quad (2-14)$$

$$Q_{ro} = \frac{V_r}{Z_o} [V_s \cos(\delta_o + \beta_o) - V_r \cos \beta_o] \quad (2-15)$$

De la même façon, on peut arriver aux valeurs de la puissance active P_{so} et réactive Q_{so} du côté « s » du réseau

$$P_{so} = \frac{V_s}{Z_o} [V_s \sin \beta_o + V_r \sin(\delta_o - \beta_o)] \quad (2-16)$$

$$Q_{so} = \frac{V_s}{Z_o} [V_s \cos \beta_o - V_r \cos(\delta_o - \beta_o)] \quad (2-17)$$

UPFC dans une ligne avec impédance X et résistance R

En intégrant au schéma de la Figure 2-2 la résistance R dans la ligne, on obtient le schéma unifilaire suivant.

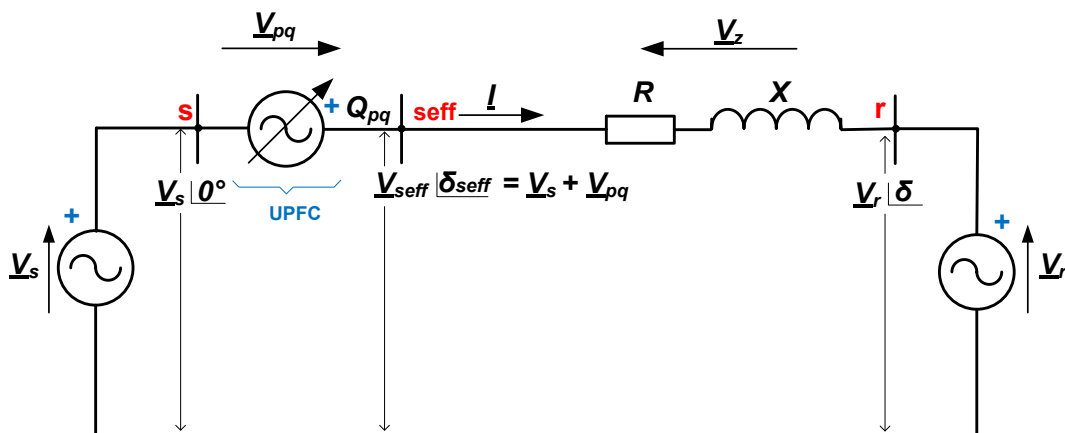


Figure 2-13 Représentation unifilaire du schéma équivalent avec une ligne de type $Z = R + jX$

En appliquant le même raisonnement que nous avons fait dans la section 2.1.1, le diagramme vectoriel obtenu aura la forme suivante :

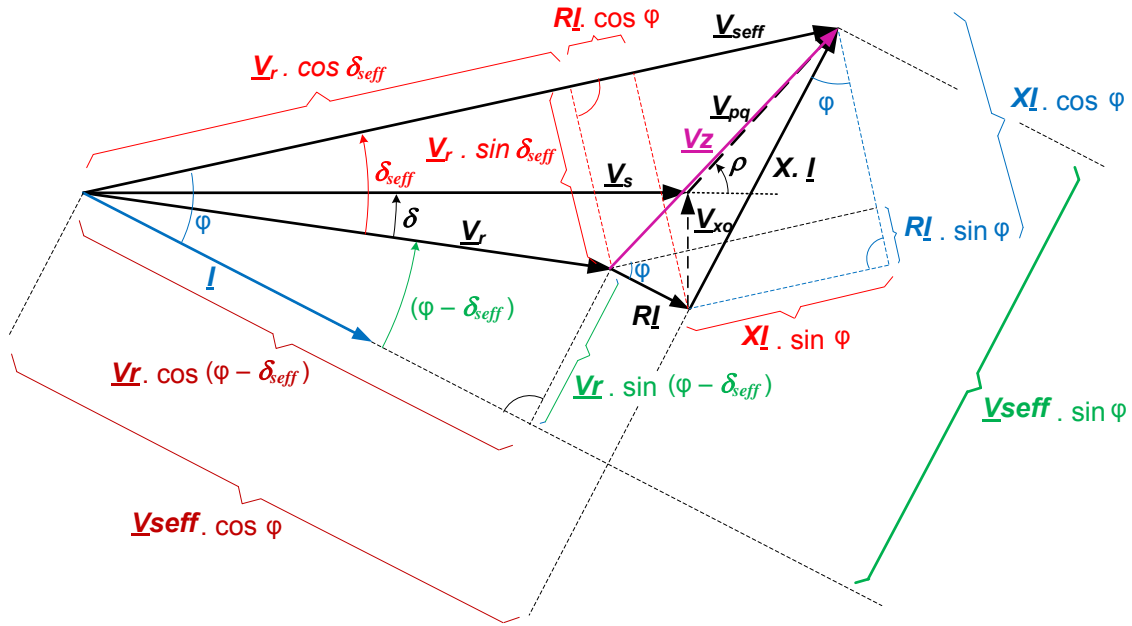


Figure 2-14 Diagramme vectoriel pour une ligne avec X et R

- Pour déterminer l'équation de la puissance active, on tient compte des relations suivantes. Elles sont obtenues à partir de la Figure 2-14.

$$\begin{cases} X I \cos \varphi = V_r \sin \delta_{seff} + R I \sin \varphi \\ V_{seff} \sin \varphi = X I + V_r \sin(\varphi - \delta_{seff}) \end{cases} \quad (2-18)$$

A partir des équations (2-18) précédentes, nous déduisons la puissance active suivante.

$$P_{seff} = \frac{V_{seff} V_r}{X} \sin \delta_{seff} + \frac{R I V_r}{X} \sin(\varphi - \delta_{seff}) + R I^2 \quad (2-19)$$

Dans cette expression, le produit $R I$ du deuxième terme est négligeable devant le premier terme. L'expression (2-19) se simplifie et on peut écrire :

$$P_{seff} = \frac{V_{seff} V_r}{X} \sin \delta_{seff} + R I^2 \quad (2-20)$$

- Pour calculer l'équation de la puissance réactive, on tient compte des relations suivantes, obtenues à partir de la Figure 2-14.

$$\begin{cases} X I \sin \varphi = V_{seff} - V_r \cos \delta_{seff} - R I \cos \varphi \\ V_{seff} \cos \varphi = R I + V_r \cos(\varphi - \delta_{seff}) \end{cases} \quad (2-21)$$

A partir des équations (2-21) précédentes, nous obtenons la puissance réactive suivante.

$$Q_{seff} = \frac{V_{seff}}{X} (V_{seff} - V_r \sin \delta_{seff}) + \frac{R}{X} R I^2 \quad (2-22)$$

Quand on compare les équations des puissances actives et réactives obtenues pour le cas d'une ligne avec X et R avec celles déterminées dans le cas précédent pour une ligne où il y avait simplement X , on constate qu'en rendant R nulle dans les deux équations précédentes (2-20) et (2-22), on retrouve respectivement sur les équations (2-4) et (2-6).

Les expressions précédentes montrent les équations d'un système physique avec inductance et résistance d'un seul côté de l'UPFC. Néanmoins, dans la réalité il y aura des inductances et des résistances de deux côtés de l'UPFC. L'annexe 8.3 développe des équations de tension pour ce cas.

3. Modélisation du système physique

3.1. Introduction à la modélisation

Lors de la modélisation de notre système, nous tiendrons compte que nous avons deux convertisseurs commandés comme sources de tension (VSC). Un de ces convertisseurs est connecté en série (cas d'un Static Series Synchronous Compensator - SSSC), tandis que l'autre est connecté en parallèle (cas d'un Static Synchronous Compensator - Statcom). Dans la configuration représentée à la Figure 3-1, nous avons deux degrés de liberté par convertisseur.

- A l'entrée du convertisseur série, le vecteur des tensions V_{se}^* est commandé en module et en argument. Ces paramètres correspondent aux deux degrés de liberté de ce convertisseur. Comme les projections de ce vecteur dans le repère dq nous donnent les tensions V_{se-d}^* et V_{se-q}^* . Ces deux grandeurs permettent également d'accéder à ses deux degrés de liberté.
- De la même façon, à l'entrée du convertisseur shunt, le vecteur des tensions V_{sh}^* est commandé en module et en argument, ses deux degrés de liberté. Les projections de ce vecteur dans un repère dq nous déterminent les grandeurs V_{sh-d}^* et V_{sh-q}^* .

Nous avons expliqué à la section 2.1.2 comment, à partir de l'amplitude et de l'angle du vecteur de tension du convertisseur série V_{pq} , on peut contrôler les puissances active et réactive. On rappelle que la tension V_{pq} est la tension de sortie du convertisseur série vers la ligne au point seff tandis que le vecteur de tension V_{se}^* est la tension de référence en entrée du convertisseur série. De plus, les projections du vecteur V_{pq} dans le repère dq déterminent les tensions V_{se-d} et V_{se-q} , tandis que celles du vecteur V_{se}^* fournissent les tensions V_{se-d}^* et V_{se-q}^* .

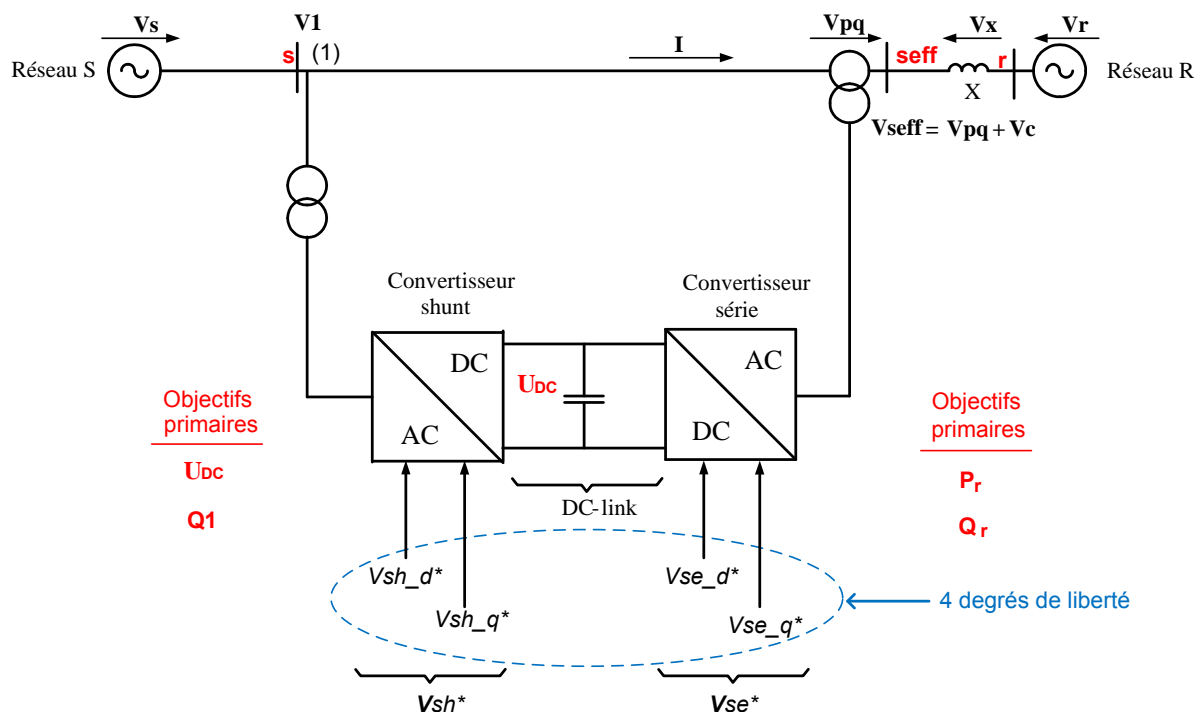


Figure 3-1 Représentation d'un UPFC avec ces degrés de liberté

Au total, notre UPFC présente 4 degrés de liberté. Cela veut dire qu'on va pouvoir piloter 4 objectifs de commande de manière indépendante et simultanée. Dans notre cas, nous avons choisi les objectifs suivants :

- Pour le convertisseur série, on impose les puissances P_r et Q_r .
- Pour le convertisseur shunt, on impose la tension du bus DC U_{dc} ainsi que la puissance réactive délivrée par le réseau S_{QI} .

Il faut signaler que, pour le convertisseur shunt, la tension V_s correspond à la tension V_I ($V_s=V_I$), car on considère qu'une impédance nulle les sépare. Comme au point « 1 », il n'est pas possible de contrôler la tension V_I , on choisit de contrôler la puissance réactive Q_I comme deuxième objectif de commande du convertisseur shunt.

Pour présenter ce modèle, nous sommes partis d'un système équilibré. La prise en compte du déséquilibre relève d'un autre cas de figure. En effet, en régime déséquilibré, on aura pour chaque convertisseur deux composantes pour la tension directe et deux composantes de tension inverse. On aurait donc un total de 8 degrés de liberté. Le fonctionnement en régime déséquilibré de notre système ne sera donc pas présenté dans cette étude.

3.2. Description mathématique des modèles

Nous allons modéliser les équations du système physique afin de pouvoir le contrôler. Le modèle simple de l'UPFC peut être représenté sous la forme suivante :

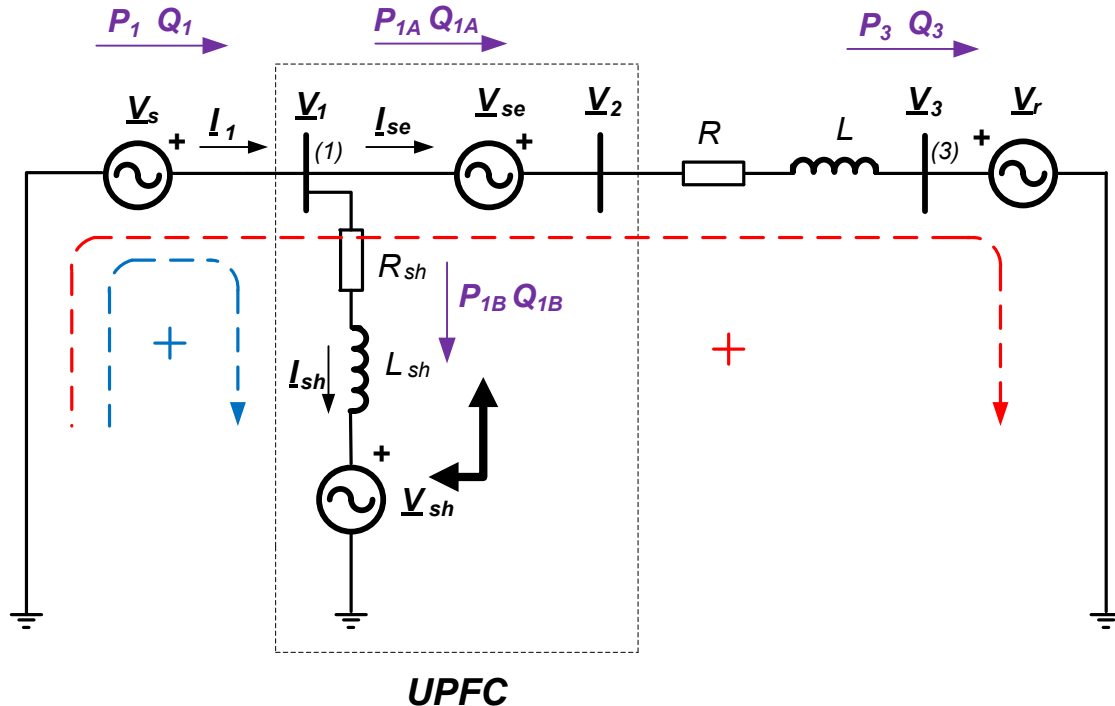


Figure 3-2. Représentation physique d'un convertisseur UPFC branché au réseau en vue de sa modélisation.

On va considérer que :

- Le circuit est équilibré.
- La résistance R_{se} et l'inductance L_{se} de l'ensemble du convertisseur, du transformateur et du filtre sont prises nulles. En réalité, elles sont incluses dans les valeurs de la résistance R et de l'inductance L de la ligne.
- La résistance R_{sh} et l'inductance L_{sh} représentent la résistance et l'inductance de l'ensemble constitué du convertisseur shunt et de la ligne shunt.
- Les modules des vecteurs des tensions V_s et V_r sont les mêmes ($|V_s| = |V_r|$).
- On choisit l'angle du vecteur tension V_r comme angle de référence. Cela signifie que $V_r = V_r$ et que $V_s = V_s e^{j\theta_0}$.
- Les potentiels V_s et V_1 sont les mêmes ($V_s = V_1$).
- Les potentiels V_r et V_3 sont les mêmes ($V_r = V_3$).
- La réactance totale de la ligne se trouve d'un seul côté du convertisseur (à droite), car l'UPFC se trouve à proximité de la source V_s .
- Les pertes internes de l'UPFC sont négligées.

- La puissance active dont a besoin le compensateur série est fournie par le compensateur shunt via le DC-link.

Dans la *Figure 3-2*, la tension V_{se} injectée/absorbée par le compensateur série correspond à la différence entre les tensions V_2 et V_1 (3-1). L'intensité I_{sh} fournie/absorbée par le convertisseur shunt est la différence entre les courants I_1 et I_{se} (3-2)

$$V_{se} = V_2 - V_1 \quad (3-1)$$

$$I_{sh} = I_1 - I_{se} \quad (3-2)$$

3.2.1. Modèle série et équations associées

Pour modéliser le système physique série de la *Figure 3-2*, on va suivre le raisonnement suivant :

Nous allons écrire sous forme vectorielle les équations électriques du circuit série. Pour cela nous appliquons la deuxième loi de Kirchhoff en considérant le sens horaire (signalé en rouge) comme sens provisoire du courant. On obtient alors l'équation suivante :

$$V_s + V_{se} - R I_{se} - L \frac{dI_{se}}{dt} - V_r = 0 \quad (3-3)$$

Cette équation (3-3) peut être exprimée dans le référentiel abc sous la forme :

$$V_{s(abc)} + V_{se(abc)} - V_{r(abc)} - [R] I_{se(abc)} - [L] \frac{dI_{se(abc)}}{dt} = 0 \quad (3-4)$$

L'équation (3-4) peut se réécrire sous forme matricielle de la manière suivante :

$$\begin{bmatrix} v_{sa} \\ v_{sb} \\ v_{sc} \end{bmatrix} + \begin{bmatrix} v_{sea} \\ v_{seb} \\ v_{sec} \end{bmatrix} - \begin{bmatrix} v_{ra} \\ v_{rb} \\ v_{rc} \end{bmatrix} - \begin{bmatrix} R & 0 & 0 \\ 0 & R & 0 \\ 0 & 0 & R \end{bmatrix} \begin{bmatrix} i_{sea} \\ i_{seb} \\ i_{sec} \end{bmatrix} - \begin{bmatrix} L & 0 & 0 \\ 0 & L & 0 \\ 0 & 0 & L \end{bmatrix} \begin{bmatrix} \frac{di_{sea}}{dt} \\ \frac{di_{seb}}{dt} \\ \frac{di_{sec}}{dt} \end{bmatrix} = 0 \quad (3-5)$$

L'équation peut être aussi s'exprimer en fonction des coordonnées statiques $\alpha\beta$:

$$V_{s(\alpha\beta)} + V_{se(\alpha\beta)} - R I_{se(\alpha\beta)} - L \frac{dI_{se(\alpha\beta)}}{dt} - V_{r(\alpha\beta)} = 0 \quad (3-6)$$

Nous utilisons ensuite les équations de Park pour passer dans le référentiel dq. Deux termes de couplage ($\omega L I_{seq}$ et $\omega L I_{sed}$) liés à la rotation induite par la transformation de Park (expliquée en annexe 8.1) apparaissent dans les équations (3-7) et (3-8).

$$V_{sd} + V_{sed} - V_{rd} - R I_{sed} - L \frac{dI_{sed}}{dt} + \omega L I_{seq} = 0 \quad (3-7)$$

$$V_{sq} + V_{seq} - V_{rq} - R I_{seq} - L \frac{dI_{seq}}{dt} - \omega L I_{sed} = 0 \quad (3-8)$$

Si on tient compte de l'égalité des tensions V_s et V_1 ($V_s = V_1$) et des tensions V_r et V_3 ($V_r = V_3$), les équations précédentes peuvent s'exprimer sous la forme suivante :

$$\frac{dI_{sed}}{dt} = \frac{1}{L} [V_{1d} + V_{sed} - V_{3d}] - \frac{R}{L} I_{sed} + \omega L I_{seq} \quad (3-9)$$

$$\frac{dI_{seq}}{dt} = \frac{1}{L} [V_{1q} + V_{seq} - V_{3q}] - \frac{R}{L} I_{seq} - \omega L I_{sed} \quad (3-10)$$

Nous appliquons ensuite la transformation de Laplace à ces équations. Cette transformation fournit les relations suivantes :

$$I_{sed}(p) = \frac{1}{p} \left[\frac{1}{L} (V_{1d} + V_{sed} - V_{3d}) - \frac{R}{L} I_{sed}(p) + \omega L I_{seq}(p) \right] \quad (3-11)$$

$$I_{seq}(p) = \frac{1}{p} \left[\frac{1}{L} (V_{1q} + V_{seq} - V_{3q}) - \frac{R}{L} I_{seq}(p) - \omega L I_{sed}(p) \right] \quad (3-12)$$

Il faut remarquer que la notation de la variable de Laplace est différente suivant les pays : la notation "p" est plutôt utilisée en France alors que la notation "s" est plutôt utilisée dans les pays anglo-saxons. De ce fait, pour les calculs présentés dans ce rapport, on utilisera la notation française "p" alors que sur Simulink on adoptera sa version anglo-saxonne "s".

Les expressions des courants du convertisseur série peuvent être réécrites dans le domaine de Laplace sous la forme suivante :

$$I_{sed}(p) = \frac{1}{\left(p + \frac{R}{L}\right)} \left[\frac{1}{L} (V_{1d} + V_{sed} - V_{3d}) + \omega I_{seq}(p) \right] \quad (3-13)$$

$$I_{seq}(p) = \frac{1}{\left(p + \frac{R}{L}\right)} \left[\frac{1}{L} (V_{1q} + V_{seq} - V_{3q}) - \omega I_{sed}(p) \right] \quad (3-14)$$

Ces équations correspondent à notre modèle de convertisseur série. Elles seront utilisées pour construire, sous Simulink, le bloc qui représente la partie série du système. De ce fait, les équations (3-11) et (3-12) sont représentées par le schéma bloc suivant :

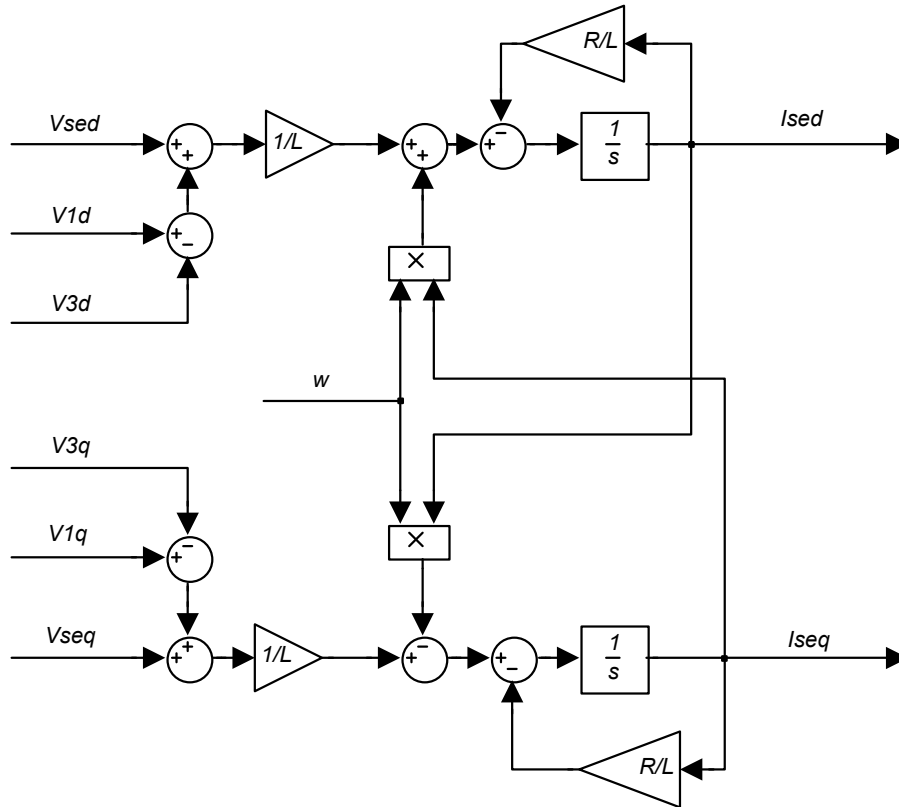


Figure 3-3 Schéma bloc du convertisseur série

Il faut remarquer que la paire d'équations (3-11) et (3-12) et la paire d'équations (3-13) (3-14) sont équivalentes. Mais, pour la représentation sous Simulink, les équations (3-11) et (3-12) ont été sélectionnées car leur structure permet de se servir d'un bloc intégrateur du type (1/s). Ce type de bloc peut être initialisé, tandis qu'un bloc du type (1/s+a) ne permet pas de choisir sa valeur initiale.

Néanmoins une autre méthode peut aussi être employée pour éliminer les transitoires au démarrage. En effet, Simulink permet de conserver les valeurs finales de la dernière simulation. De cette façon, une première simulation peut être lancée jusqu'à ce que les valeurs nominales soient atteintes. Les états finaux issus de cette première simulation sont conservés et réutilisés dans une deuxième simulation en tant que conditions initiales.

3.2.2. Modèle shunt et équations associées

Pour modéliser le système physique du circuit shunt de la *Figure 3-2*, on adopte le raisonnement suivant.

En utilisant la même méthode, les équations électriques du circuit shunt présentées dans la *Figure 3-2* peuvent être écrites sous forme vectorielle. Pour cela, nous appliquons la deuxième loi de Kirchhoff en choisissant le sens horaire (signalé en bleu) comme sens provisoire du courant. On obtient alors, pour chaque phase, l'équation suivante :

$$\mathbf{V}_s - \mathbf{V}_{sh} - R_{sh} \mathbf{I}_{sh} - L \frac{d\mathbf{I}_{sh}}{dt} = 0 \quad (3-15)$$

L'équation (3-15) peut être exprimée dans le référentiel abc sous la forme :

$$\mathbf{V}_{s(abc)} - \mathbf{V}_{sh(abc)} - [\mathbf{R}_{sh}] \mathbf{I}_{shd} - [\mathbf{L}_{sh}] \frac{d\mathbf{I}_{sh(abc)}}{dt} = 0 \quad (3-16)$$

En passant à la forme matricielle, on obtient la relation suivante :

$$\begin{bmatrix} v_{sa} \\ v_{sb} \\ v_{sc} \end{bmatrix} - \begin{bmatrix} v_{sha} \\ v_{shb} \\ v_{shc} \end{bmatrix} - \begin{bmatrix} R_{sh} & 0 & 0 \\ 0 & R_{sh} & 0 \\ 0 & 0 & R_{sh} \end{bmatrix} \begin{bmatrix} i_{sha} \\ i_{shb} \\ i_{shc} \end{bmatrix} - \begin{bmatrix} L_{sh} & 0 & 0 \\ 0 & L_{sh} & 0 \\ 0 & 0 & L_{sh} \end{bmatrix} \begin{bmatrix} \frac{di_{sha}}{dt} \\ \frac{di_{shb}}{dt} \\ \frac{di_{shc}}{dt} \end{bmatrix} = 0 \quad (3-17)$$

En utilisant les équations de Park pour passer du repère abc au repère dq, on introduit deux termes de couplage $\omega L_{sh} \mathbf{I}_{shq}$ et $\omega L_{sh} \mathbf{I}_{shd}$. On obtient alors le couple d'équations suivant :

$$\mathbf{V}_{sd} - \mathbf{V}_{shd} - R_{sh} \mathbf{I}_{shd} - L_{sh} \frac{d\mathbf{I}_{shd}}{dt} + \omega L_{sh} \mathbf{I}_{shq} = 0 \quad (3-18)$$

$$\mathbf{V}_{sq} - \mathbf{V}_{shq} - R_{sh} \mathbf{I}_{shq} - L_{sh} \frac{d\mathbf{I}_{shq}}{dt} - \omega L_{sh} \mathbf{I}_{shd} = 0 \quad (3-19)$$

Si on tient compte que $\mathbf{V}_s = \mathbf{V}_1$, le système d'équations précédent peut s'exprimer sous la forme suivante :

$$\frac{d\mathbf{I}_{shd}}{dt} = \frac{1}{L_{sh}} [\mathbf{V}_{1d} - \mathbf{V}_{shd}] - \frac{R_{sh}}{L_{sh}} \mathbf{I}_{shd} + \omega L_{sh} \mathbf{I}_{shq} \quad (3-20)$$

$$\frac{d\mathbf{I}_{shq}}{dt} = \frac{1}{L_{sh}} [\mathbf{V}_{1q} - \mathbf{V}_{shq}] - \frac{R_{sh}}{L_{sh}} \mathbf{I}_{shq} - \omega L_{sh} \mathbf{I}_{shd} \quad (3-21)$$

Nous lui appliquons ensuite la transformation de Laplace. Nous obtenons ainsi les équations suivantes :

$$\mathbf{I}_{shd}(p) = \frac{1}{p} \left[\frac{1}{L_{sh}} (\mathbf{V}_{1d} - \mathbf{V}_{shd}) - \frac{R_{sh}}{L_{sh}} \mathbf{I}_{shd}(p) + \omega L_{sh} \mathbf{I}_{shq}(p) \right] \quad (3-22)$$

$$\mathbf{I}_{shq}(p) = \frac{1}{p} \left[\frac{1}{L_{sh}} (\mathbf{V}_{1q} - \mathbf{V}_{shq}) - \frac{R_{sh}}{L_{sh}} \mathbf{I}_{shq}(p) - \omega L_{sh} \mathbf{I}_{shd}(p) \right] \quad (3-23)$$

Les expressions des intensités du convertisseur shunt peuvent aussi s'écrire sous la forme suivante :

$$\mathbf{I}_{shd}(p) = \frac{1}{\left(p + \frac{R_{sh}}{L_{sh}} \right)} \left[\frac{1}{L_{sh}} (\mathbf{V}_{1d} - \mathbf{V}_{shd}) + \omega \mathbf{I}_{shq}(p) \right] \quad (3-24)$$

$$I_{shq}(p) = \frac{1}{\left(p + \frac{R_{sh}}{L_{sh}}\right)} \left[\frac{1}{L_{sh}} (V_{1q} - V_{shq}) - \omega I_{shd}(p) \right] \quad (3-25)$$

Le système d'équations ainsi obtenu correspond au modèle du convertisseur shunt que nous allons utiliser pour construire, sous Simulink, le bloc qui représente la partie shunt du système. De ce fait, les équations (3-22) et (3-23) sont représentées par le schéma bloc suivant.

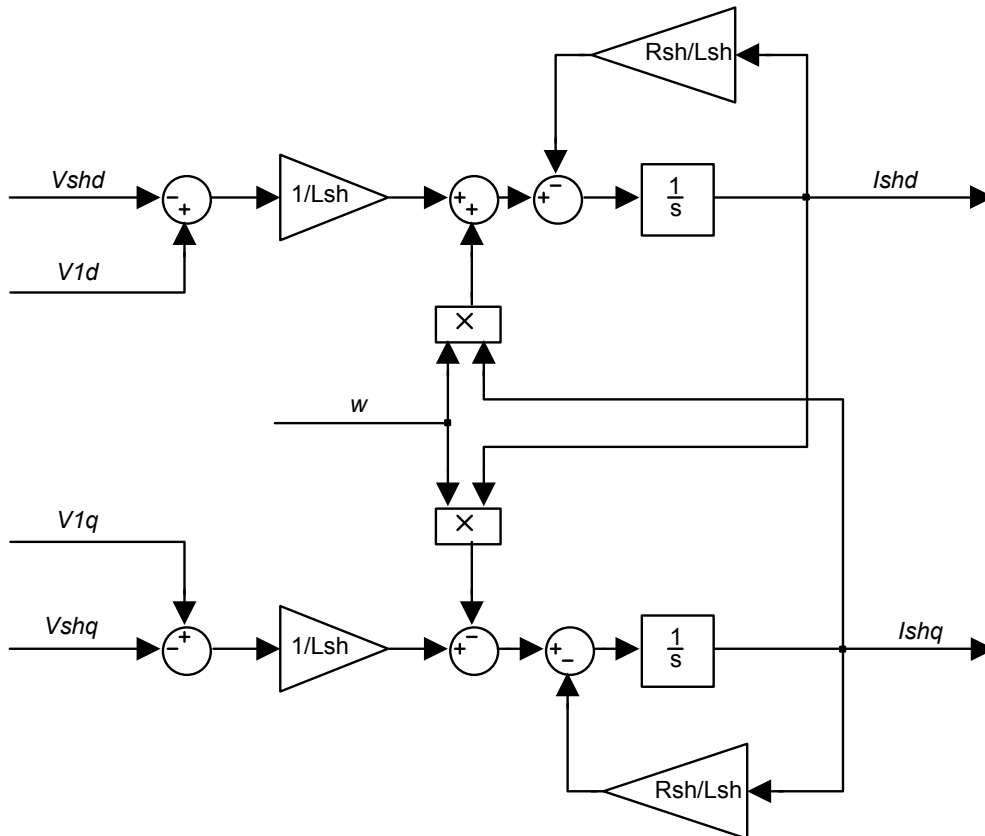


Figure 3-4. Schéma bloc convertisseur shunt

3.2.3. Model du DC-link

Le DC-Link relie le convertisseur série et le convertisseur shunt de l'UPFC. Il est représenté dans le schéma unifilaire de la Figure 2-1 et dans le schéma équivalent de la Figure 2-2. Pour modéliser le DC-link, nous utiliserons le modèle monophasé du convertisseur suivant.

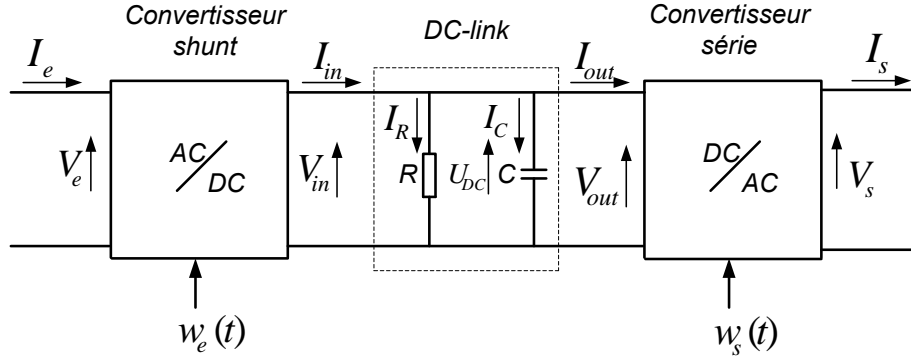


Figure 3-5 Schéma du DC-link de l'UPFC

Nous allons d'abord définir les relations d'entrée/sortie de nos convertisseurs. On va les assimiler à un quadripôle dont la fonction de modulation $w(t)$ relie leurs entrées et leurs sorties de la façon suivante :

- Pour le convertisseur shunt, l'équation vérifiée par le quadripôle est la suivante :

$$\begin{bmatrix} I_e \\ V_e \end{bmatrix} = \begin{bmatrix} \frac{1}{w_e(t)} & 0 \\ 0 & w_e(t) \end{bmatrix} \begin{bmatrix} I_{in} \\ V_{in} \end{bmatrix} \quad (3-26)$$

Dans la matrice carrée, en raison de l'indépendance du courant I_e vis-à-vis de la tension V_{in} , le terme croisé $M_{(12)}$ est nul ($M_{(12)} = 0$). Comme le courant I_{in} ne dépend pas non plus de la tension V_e , le terme croisé $M_{(21)}$ est également nul ($M_{(21)} = 0$).

Les termes de l'équation (3-26) peuvent être réécrits sous la forme suivante :

$$V_e = w_e(t) V_{in} \quad (3-27)$$

$$I_e = \frac{1}{w_e(t)} I_{in} \quad (3-28)$$

Dans ce quadripôle, la puissance instantanée est conservée. La relation suivante est donc vérifiée : $I_e V_e = I_{in} V_{in}$.

- Pour le convertisseur série

De la même façon que pour le shunt, on peut écrire :

$$\begin{bmatrix} I_s \\ V_s \end{bmatrix} = \begin{bmatrix} \frac{1}{w_s(t)} & 0 \\ 0 & w_s(t) \end{bmatrix} \begin{bmatrix} I_{out} \\ V_{out} \end{bmatrix} \quad (3-29)$$

Dans la matrice carrée, comme le courant I_s ne dépend pas de la tension V_{out} , le terme croisé $M_{(12)}$ est nul ($M_{(12)} = 0$). De même, le courant I_{out} étant indépendant de la tension V_s , le terme croisé $M_{(21)}$ est nul ($M_{(21)} = 0$).

Les termes de l'équation (3-29) peuvent être réécrits sous la forme suivante :

$$V_s = w_s(t) V_{out} \quad (3-30)$$

$$I_s = \frac{1}{w_s(t)} I_{out} \quad (3-31)$$

Dans ce quadripôle, la puissance instantanée est conservée. La relation suivante est donc vérifiée : $I_s V_s = I_{out} V_{out}$.

Les équations vérifiées par le DC-link présenté à la Figure 3-5 sont les suivantes :

$$\begin{cases} \frac{dU_{DC}}{dt} = \frac{1}{C} I_C \\ I_C = I_{in} - I_R - I_{out} \\ I_R = \frac{V_{in}}{R} \end{cases} \quad (3-32)$$

En raison de l'égalité des tensions U_{DC} , V_{in} et V_{out} ($U_{DC} = V_{in} = V_{out}$), on obtient, à partir des équations (3-32), l'expression de U_{DC} suivante :

$$\frac{dU_{DC}}{dt} = -\frac{1}{RC} U_{DC} + \frac{1}{C} I_{in} - \frac{1}{C} I_{out} \quad (3-33)$$

L'équation précédente peut être exprimée en fonction des courants I_e et I_s observés des parties alternatives à travers les fonctions de modulation des intensités.

$$\frac{dU_{DC}}{dt} = -\frac{1}{RC} U_{DC} + \frac{1}{C} w_e(t) I_e - \frac{1}{C} w_s(t) I_s \quad (3-34)$$

Si, dans l'équation précédente, nous remplaçons les termes $w_{e(t)}$ et $w_{s(t)}$ par la fonction modulation des tensions, on obtient la relation suivante :

$$\frac{dU_{DC}}{dt} = -\frac{1}{RC} U_{DC} + \frac{1}{C} \frac{V_e}{U_{DC}} I_e - \frac{1}{C} \frac{V_s}{U_{DC}} I_s \quad (3-35)$$

Mais, comme les puissances actives du côté shunt et série ont pour valeurs respectives $P_{sh} = P_e = V_e I_e$ et $P_{se} = P_s = V_s I_s$, on peut écrire :

$$\frac{dU_{DC}}{dt} = -\frac{1}{RC} U_{DC} + \frac{1}{C} \frac{P_{sh}}{U_{DC}} - \frac{1}{C} \frac{P_{se}}{U_{DC}} \quad (3-36)$$

En multipliant à gauche et à droite, l'équation (3-36) par U_{DC} , on aura :

$$U_{DC} \frac{dU_{DC}}{dt} = -\frac{1}{RC} (U_{DC})^2 + \frac{1}{C} P_{sh} - \frac{1}{C} P_{se} \quad (3-37)$$

Si nous appelons $Z = (U_{DC})^2$, la dérivée de Z sera $\frac{dZ}{dt} = 2 U_{DC} \frac{dU_{DC}}{dt}$. La relation (3-37) devient :

$$\frac{dZ}{dt} = -\frac{2}{RC} Z + \frac{2}{C} P_{sh} - \frac{2}{C} P_{se} \quad (3-38)$$

En remplaçant Z par $(U_{DC})^2$, on obtient l'équation finale suivante :

$$\frac{d(U_{DC})^2}{dt} = -\frac{2}{RC} (U_{DC})^2 + \frac{2}{C} (P_{sh} - P_{se}) \quad (3-39)$$

Si on regarde l'équation (3-39), on voit que la puissance active fait varier la tension du condensateur. La variation de tension du condensateur dépend donc du transfert de la puissance active.

L'équation obtenue est linéaire par rapport à la puissance, mais non linéaire par rapport à la tension de commande : si on remplace P par V et I, on obtient des non-linéarités.

Nous allons utiliser l'équation (3-39) dans MATLAB/SIMULINK pour former un bloc ayant la forme suivante :

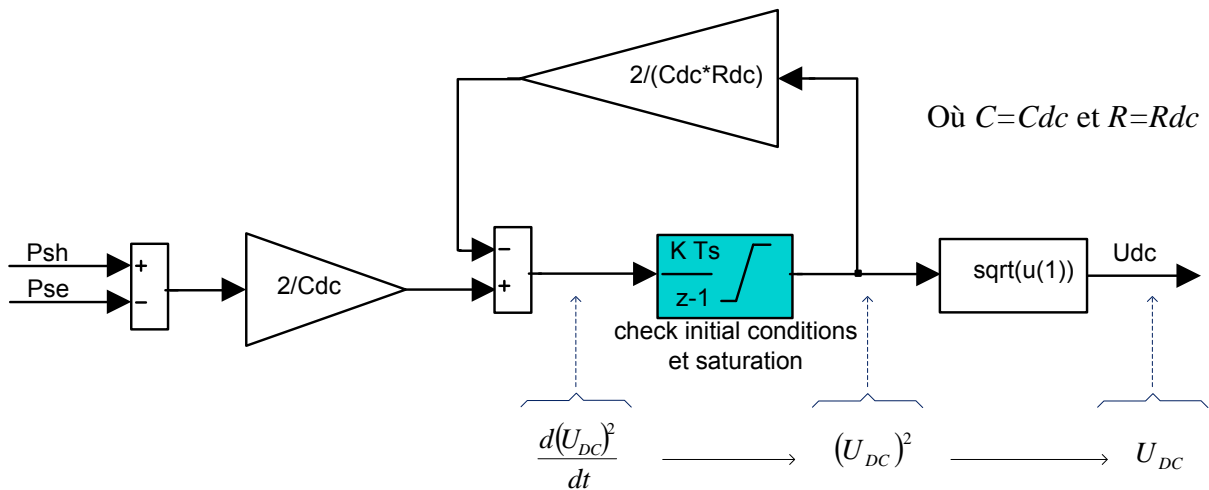


Figure 3-6 Schéma bloc du DC-link

Nous avons calculé notre modèle à partir d'un convertisseur monophasé où la puissance active a pour valeur : $P_e(mono) = V_e I_e$ et $P_s(mono) = V_s I_s$. Mais pour le cas d'un convertisseur triphasé, les puissances actives de chaque phase sont :

$$P_e(tri) = V_e(a)I_e(a) + V_e(b)I_e(b) + V_e(c)I_e(c) = V_e(d)I_e(d) + V_e(q)I_e(q)$$

$$P_s(tri) = V_s(a)I_s(a) + V_s(b)I_s(b) + V_s(c)I_s(c) = V_s(d)I_s(d) + V_s(q)I_s(q)$$

En utilisant la transformation de Park (à partir de Concordia), la puissance active exprimée dans le repère dq s'écrit

$$P_{dq(\text{équilibré})} = v_{(t)}^T i_{(t)} = \begin{bmatrix} v_d \\ v_q \end{bmatrix}^T \begin{bmatrix} i_d \\ i_q \end{bmatrix} = v_d i_d + v_q i_q \quad (3-40)$$

Ces relations de la puissance active ne sont valables que pour le cas de circuits équilibrés. Pour un réseau déséquilibré, il faudrait tenir compte des composantes directe, inverse et homopolaire du système. De ce fait, la puissance d'un système déséquilibré devient

$$P_{dq(\text{déséquilibré})} = (v^+)^T i^+ + (v^-)^T i^- = \begin{bmatrix} v_d^+ \\ v_d^+ \end{bmatrix}^T \begin{bmatrix} i_d^+ \\ i_q^+ \end{bmatrix} + \begin{bmatrix} v_d^- \\ v_q^- \end{bmatrix}^T \begin{bmatrix} i_d^- \\ i_q^- \end{bmatrix} \quad (3-41)$$

3.3. Représentation des modèles

Le modèle du système (de l'ensemble de la ligne et de l'UPFC) peut être représenté de manière différente en fonction de l'usage recherché. Dans cette étude, trois types de représentations ont été développées :

- Modèle de blocs

Le modèle de blocs est réservé aux modèles relativement simples dont les équations sont connues. L'avantage de cette représentation est qu'elle est très intuitive et que la structure du modèle reste claire et accessible à l'utilisateur.

- Modèle d'état sous forme compacte

Le modèle d'état repose sur le même concept que le modèle de blocs mais les équations sont groupées de façon compacte. La difficulté réside dans la détermination des matrices mais, normalement, le temps de simulation est plus réduit que pour son équivalent en blocs.

- Modèle sous Sim Power Systems

Le grand avantage des modèles définis sous SimPowerSystems est la souplesse permise à l'utilisateur pour intégrer des composants réels tels que des transformateurs, des interrupteurs statiques, des lignes, des câbles etc. Leur principal désavantage est que l'utilisateur connaît les équations du modèle uniquement de manière implicite. Cette méconnaissance des équations rend la synthèse des contrôleurs plus compliquée.

En effet, on construit le système physique de la façon suivante :

- ✓ le modèle de blocs est obtenu à partir des équations électriques exprimées dans le référentiel dq,
- ✓ le modèle d'état est déterminé à partir des matrices des équations d'état avec l'hypothèse que le système est linéaire,
- ✓ le modèle réalisé sous Sim Power Systems utilise directement les composants déjà modélisés dans le logiciel MATLAB/Simulink (transformateurs, convertisseurs...).

Les trois types de modèles ont en commun les lois de commande série et shunt, car elles sont identiques dans les trois cas. Par contre, la représentation physique du système change avec chaque modèle.

3.3.1. Modèle de blocs

Le schéma du modèle de blocs est représenté par la Figure 3-7 suivante :

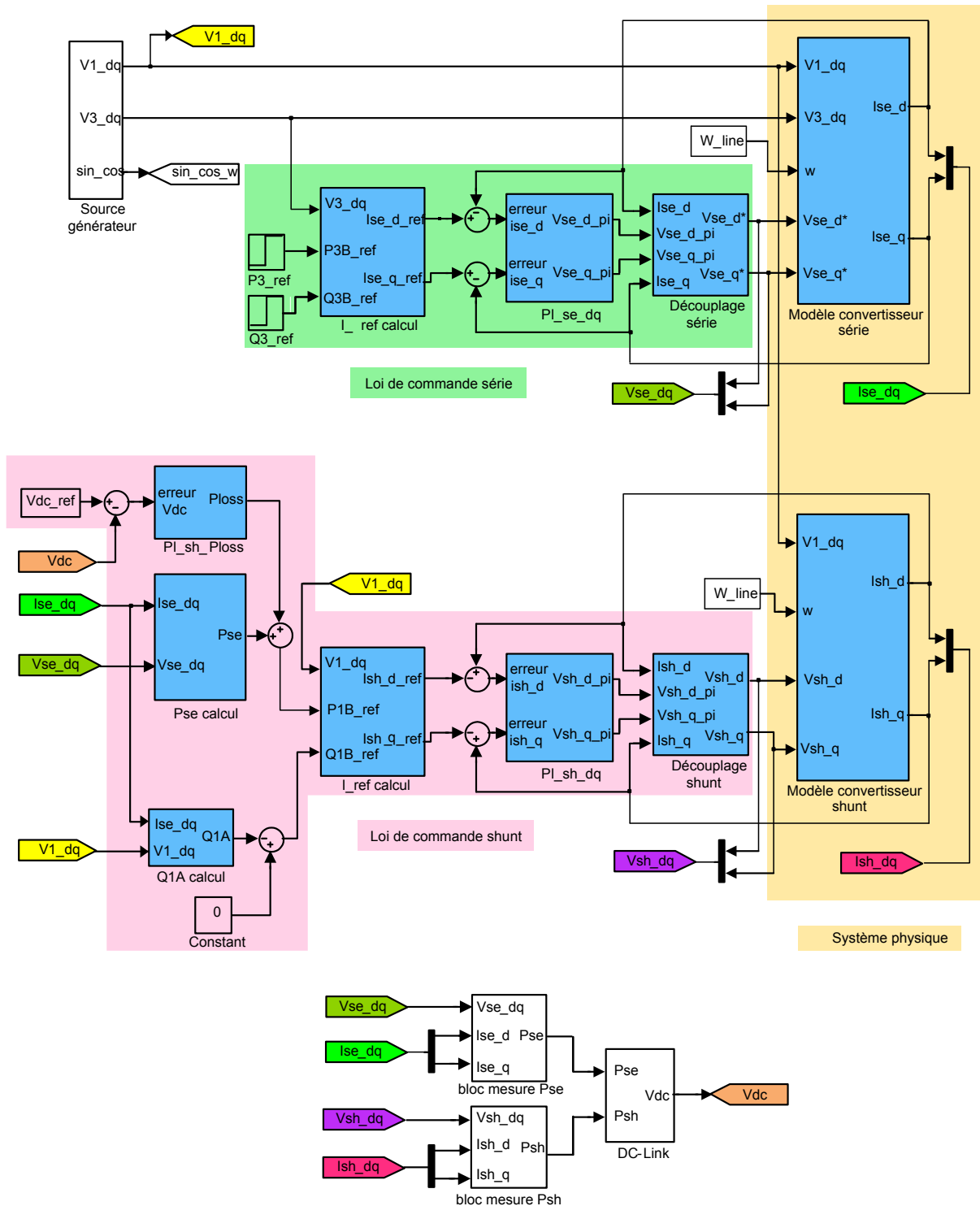


Figure 3-7 Schéma du modèle du système sous sa forme blocs

Dans le schéma de blocs de la Figure 3-7, on peut voir que le système physique est constitué par un bloc série et un bloc shunt. Ce deux blocs on été créés à partir de leurs équations déterminées dans le référentiel tournant dq: ils utilisent les équations (3-11) et (3-12) pour le bloc série et les équations (3-13) et (3-14) pour le bloc shunt. Ils représentent le système en étude de la Figure 3-2 avec l'UPFC inclus.

Dans le système physique du modèle de bloc (Figure 3-8), on repère que :

- ✓ Les entrées du bloc série sont les tensions de référence $V_{se_d^*}$ et $V_{se_q^*}$ (provenant de la loi de commande série).
- ✓ Les entrées du bloc shunt sont les tensions de référence $V_{sh_d^*}$ et $V_{sh_q^*}$ (provenant de la loi de commande shunt).
- ✓ Les tensions V_{l_dq} et V_{3_dq} proviennent du bloc générateur simulant les réseaux R et S.
- ✓ La pulsation ω_{line} du réseau est estimée par un bloc qui suit les valeurs spécifiées dans le logiciel MATLAB.
- ✓ Les sorties du bloc série sont les courants I_{se_d} et I_{se_q} et, pour le bloc shunt, les courants I_{sh_d} et I_{sh_q} .

Dans la loi de commande série, les entrées pour les trois modèles (Figure 3-7, Figure 3-8, Figure 3-10 et Figure 3-11) sont la tension V_{3_dq} et l'intensité I_{se_dq} . Il va néanmoins falloir obtenir les valeurs des coefficients \sin_w et \cos_w pour pouvoir utiliser la transformation de Park lors du passage du repère abc au repère dq (et vice-versa). Pour cela, on va utiliser une boucle à verrouillage de phase (PLL) alimentée à partir de la tension V_{l_abc} . Cette tension sera aussi une autre entrée de la loi de commande série, mais uniquement dans le modèle Sim Power Systems. Elle est utilisée afin de créer les valeurs de \sin_w et \cos_w . Cette entrée n'est pas retrouvée pour les modèles de bloc et d'état car, pour ces deux modèles, ces coefficients sont créés à partir de la source de tension. Par ailleurs, les sorties (des trois modèles) de la loi de commande série sont les tensions de référence $V_{se_d^*}$ et $V_{se_q^*}$ qu'on va réintroduire dans le convertisseur série.

Dans le bloc de commande du circuit shunt, les entrées qu'on peut relever sur les trois modèles (Figure 3-7, Figure 3-8, Figure 3-10 et Figure 3-11) sont les entrées de tension V_{l_dq} , de courant I_{sh_dq} et I_{se_dq} . Néanmoins, pour les modèles de blocs et d'état, il faut prendre en compte qu'il n'est pas possible de mesurer la tension Vdc. Pour palier ce problème, le comportement du bus DC est donc modélisé. Par ailleurs, les sorties (des trois modèles) du bloc de commande shunt sont les tensions de référence $V_{sh_d^*}$ et $V_{sh_q^*}$ qu'on va réintroduire dans le convertisseur shunt.

Les références à introduire sont les mêmes pour les trois modèles (Figure 3-7, Figure 3-8, Figure 3-10 et Figure 3-11), c'est-à-dire que :

- le bloc de commande série reçoit les références des puissances active (P3) et réactive (Q3)
- le bloc de commande shunt reçoit la référence de la tension du DC-link Vdc et Q1_ref.

3.3.2. Modèle d'état, forme compacte

Le schéma du modèle d'état est représenté dans la Figure 3-8.

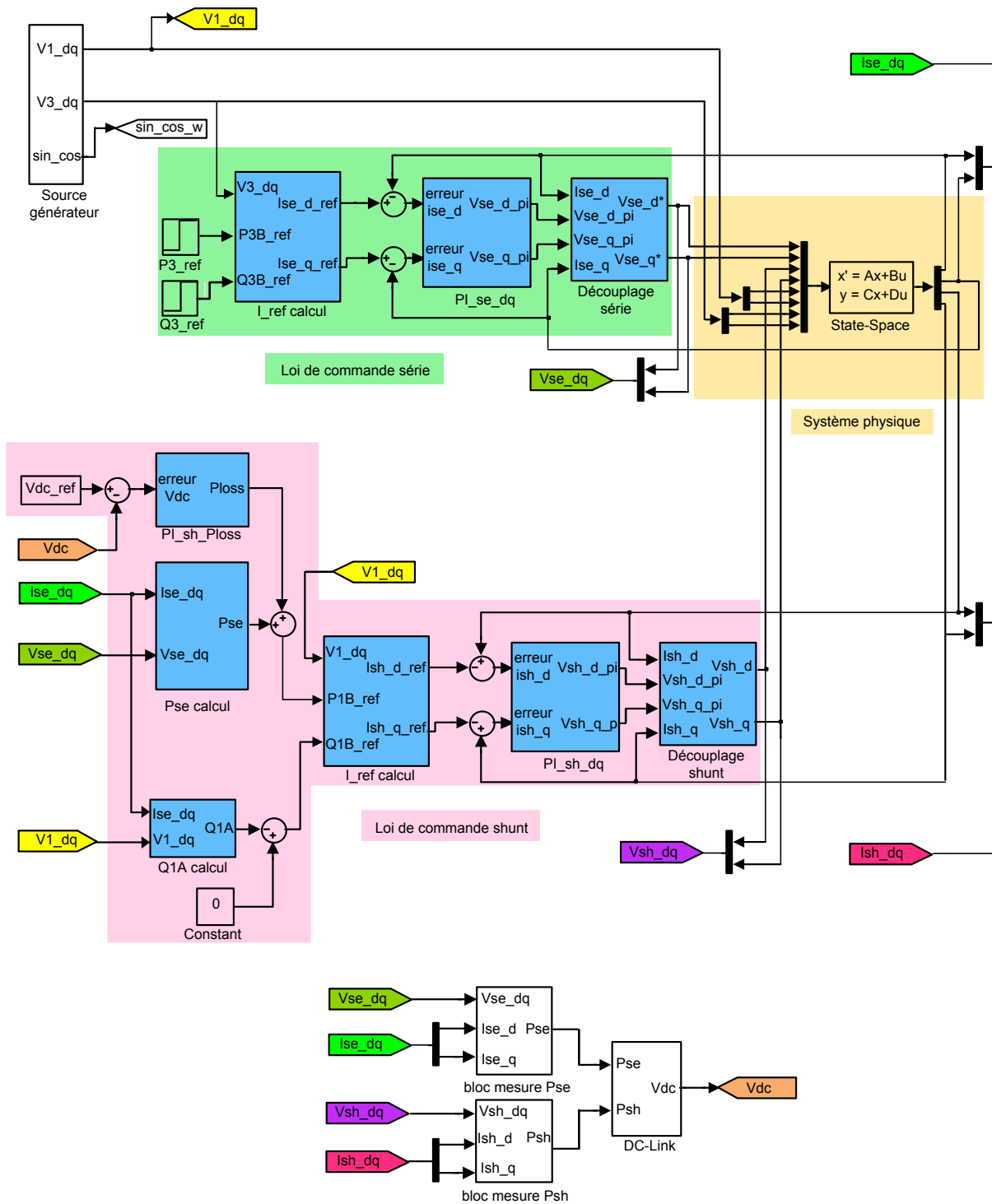


Figure 3-8 Schéma du modèle d'état

Dans le schéma du modèle d'état de la Figure 3-8, on peut voir que le système physique est constitué par un modèle d'état en forme compacte. A partir des informations du système et des valeurs de référence issues des commandes série et shunt, on obtient les valeurs des courants I_{se_dq} et I_{sh_dq} du système.

Les systèmes série et shunt sont linéaires contrairement au DC-link. Par conséquent, nous pouvons représenter l'équation d'état et l'équation de sortie sous forme compacte à l'aide de l'expression suivante :

$$\begin{cases} \dot{\underline{x}} = [A(\omega)] \underline{x} + [B] \underline{u} \\ \underline{y} = [C] \underline{x} + [D] \underline{u} \end{cases} \quad (3-42)$$

En exprimant l'équation d'état sous forme matricielle, on obtient la relation suivante :

$$\begin{bmatrix} \dot{i}_{sed} \\ \dot{i}_{seq} \\ \dot{i}_{shd} \\ \dot{i}_{shq} \end{bmatrix} = \begin{bmatrix} -\frac{R}{L} & \omega & 0 & 0 \\ -\omega & -\frac{R}{L} & 0 & 0 \\ 0 & 0 & -\frac{R_{sh}}{L_{sh}} & \omega \\ 0 & 0 & -\omega & -\frac{R_{sh}}{L_{sh}} \end{bmatrix} \begin{bmatrix} i_{sed} \\ i_{seq} \\ i_{shd} \\ i_{shq} \end{bmatrix} + \begin{bmatrix} \frac{1}{L} & 0 & 0 & 0 & \frac{1}{L} & 0 & -\frac{1}{L} & 0 \\ 0 & \frac{1}{L} & 0 & 0 & 0 & \frac{1}{L} & 0 & -\frac{1}{L} \\ 0 & 0 & -\frac{1}{L_{sh}} & 0 & \frac{1}{L_{sh}} & 0 & 0 & 0 \\ 0 & 0 & 0 & -\frac{1}{L_{sh}} & 0 & \frac{1}{L_{sh}} & 0 & 0 \end{bmatrix} \begin{bmatrix} V_{sed} \\ V_{seq} \\ V_{shd} \\ V_{shq} \\ V_{1d} \\ V_{1q} \\ V_{3d} \\ V_{3q} \end{bmatrix} \quad (3-43)$$

De même, pour l'équation de sortie, on a :

$$\begin{bmatrix} i_{sed} \\ i_{seq} \\ i_{shd} \\ i_{shq} \end{bmatrix} = \begin{bmatrix} 1 & 0 & 0 & 0 \\ 0 & 1 & 0 & 0 \\ 0 & 0 & 1 & 0 \\ 0 & 0 & 0 & 1 \end{bmatrix} \begin{bmatrix} i_{sed} \\ i_{seq} \\ i_{shd} \\ i_{shq} \end{bmatrix} + \begin{bmatrix} 0 & 0 & 0 & 0 & 0 & 0 & 0 & 0 \\ 0 & 0 & 0 & 0 & 0 & 0 & 0 & 0 \\ 0 & 0 & 0 & 0 & 0 & 0 & 0 & 0 \\ 0 & 0 & 0 & 0 & 0 & 0 & 0 & 0 \end{bmatrix} \begin{bmatrix} V_{sed} \\ V_{seq} \\ V_{shd} \\ V_{shq} \\ V_{1d} \\ V_{1q} \\ V_{3d} \\ V_{3q} \end{bmatrix} \quad (3-44)$$

Pour le DC-link, on avait vu que sa tension U_{DC} était régie par l'équation (3-39). Cette expression est linéaire par rapport à la puissance, mais non linéaire par rapport à la tension de commande. Comme $P_{sh} = V_e I_e$ et $P_{se} = V_s I_s$, le produit des la tension et de l'intensité donne une équation non linéaire car ces deux variables dépendent du temps.

3.3.3. Modèle sous Sim Power Systems

3.3.3.1. Modèle sous Sim Power Systems avec sources idéales

L'ensemble du système représenté par le modèle sous Sim Power Systems avec sources idéales est indiqué sur la Figure 3-10.

Dans le modèle établi sous Sim Power Systems, on construit le système physique à partir des composants déjà modélisés dans le logiciel MATLAB/Simulink. Ces composants sont idéaux : ils répondent indifféremment quelles que soient leurs sollicitations en tension, courant ou puissance et ne tiennent pas compte d'éventuels phénomènes de claquage, saturation ou non-linéarité. Ces composants sont utilisés pour faire une approximation de la caractéristique du système.

Comme dans les deux cas précédents, c'est-à-dire le modèle de blocs et le modèle d'état, il va falloir modéliser, pour le modèle sous Sim power Systems avec sources idéales, le signal de la V_{dc} avec un schéma comme celui de la Figure 3-9.

Ce schéma n'est pas représenté dans la Figure 3-10 mais son importance ne doit pas être négligée.

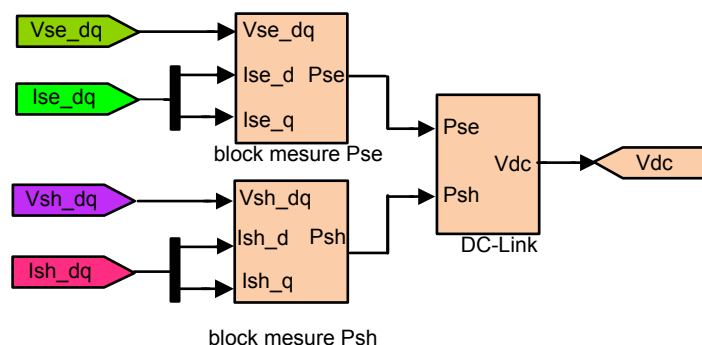


Figure 3-9 Génération du signal de la tension V_{dc}

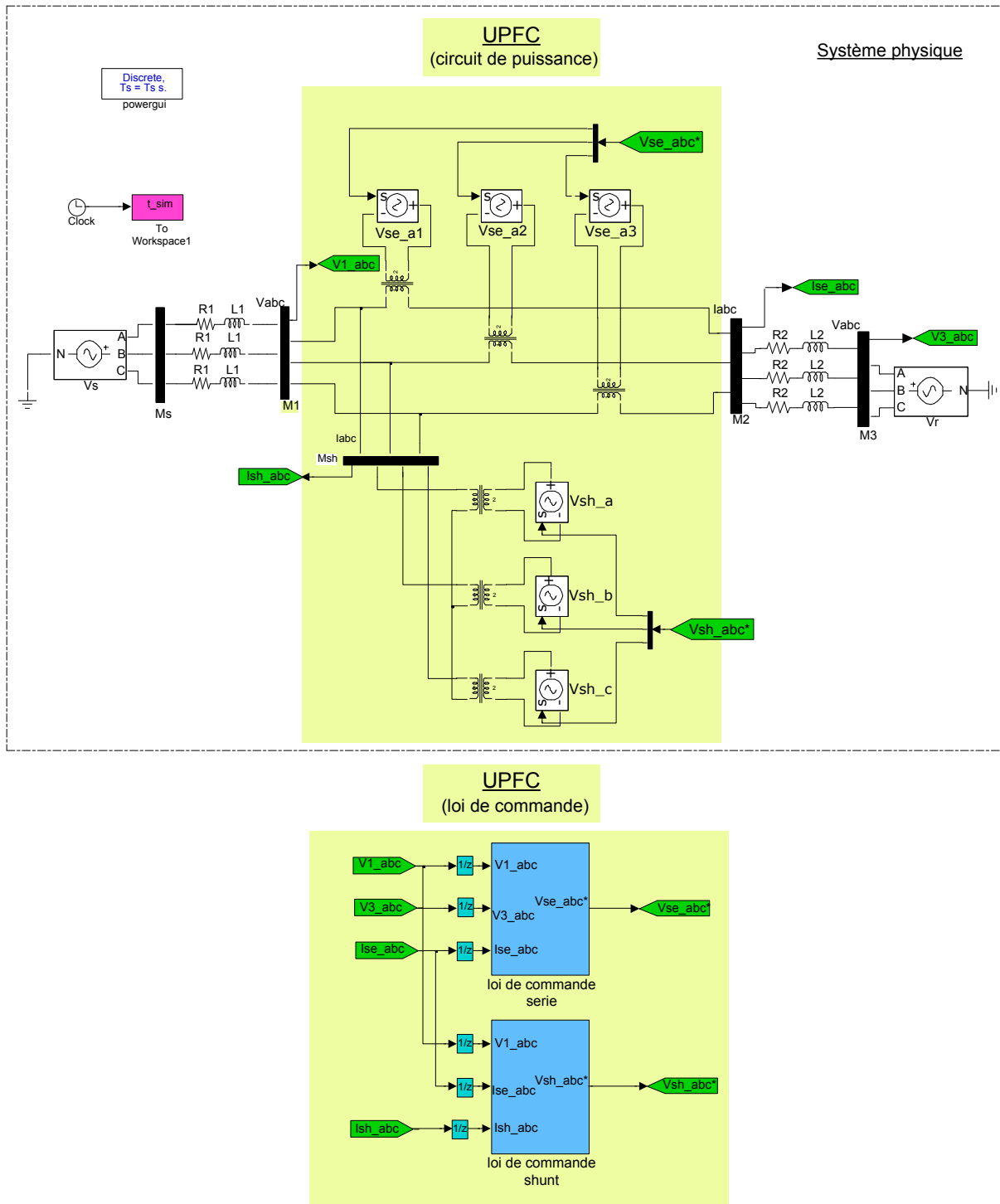


Figure 3-10 Schéma du modèle sous Sim Power Systems avec sources idéales

3.3.3.2. Modèle sous Sim Power Systems avec convertisseurs

L'ensemble du système étudié est représenté par le modèle Sim Power Systems avec convertisseur indiqué à la Figure 3-11

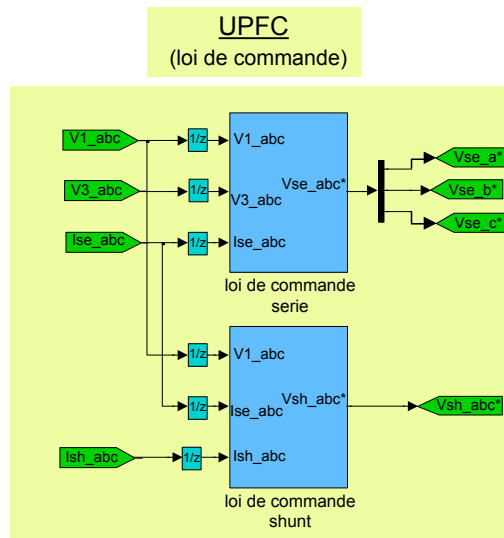
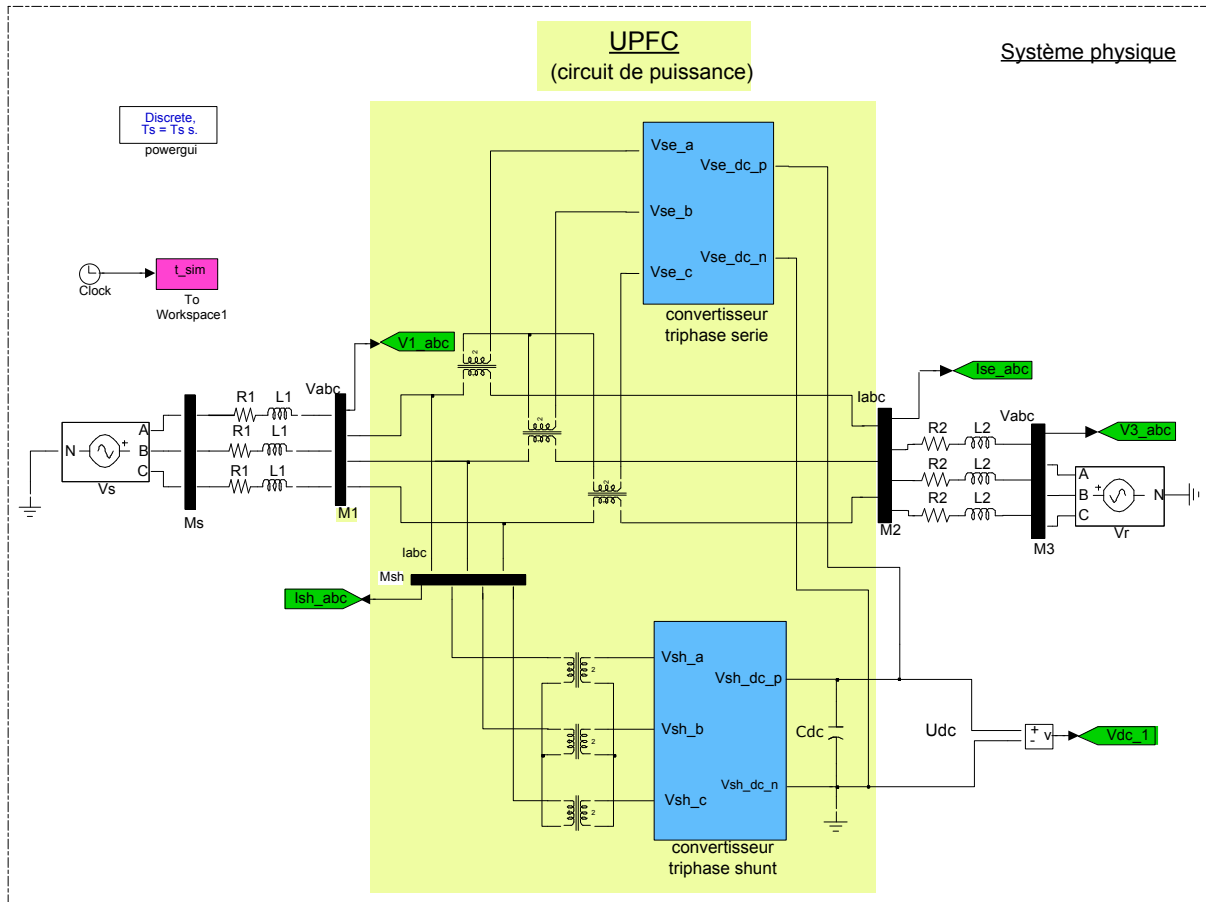


Figure 3-11 Schéma du modèle sous Sim Power Systems avec convertisseurs

De façon générale, le schéma de la Figure 3-11 est identique au schéma du modèle sous Sim Power Systems avec sources idéales présenté dans la section 3.3.3.1. Seules les sources alimentant les circuits série et shunt de l'UPFC diffèrent pour la Figure 3-10 de la section 3.3.3.1, il s'agissait de sources de tension idéales, tandis que pour la Figure 3-11, les sources de tension sont réelles, ces sources de tension sont modélisées par des convertisseurs triphasés.

Dans un système physique réel, une façon de générer un signal sinusoïdal avec une magnitude, un angle et une fréquence que l'on puisse faire varier et contrôler est d'employer un convertisseur. En effet, on aurait pu penser à utiliser un générateur. Les problèmes d'une telle solution seraient son inertie et son temps de réponse. On utilise donc un convertisseur statique qui est beaucoup plus rapide et facile à contrôler.

Les systèmes de conversion statique série et shunt (de l'UPCF) sont délimités par la zone ombrée en beige dans la Figure 3-11. Nous allons décrire en détail ces deux convertisseurs.

Les convertisseurs série et shunt peuvent absorber ou débiter de la puissance (ou de la tension) au point seff de la ligne. Dans l'étude des convertisseur série et shunt réalisée au cours des paragraphes suivants, on va supposer que le convertisseur shunt absorbe la puissance dont le convertisseur série a besoin. Sous ces conditions, on pourrait dire que le convertisseur série se comporte comme un onduleur et le convertisseur shunt agit comme un redresseur. Mais chacun d'eux peut également adopter un mode de fonctionnement inverse (redresseur et onduleur respectivement).

- Convertisseur série du modèle sous Sim Power Systems

Dans le convertisseur série représenté par la Figure 3-11, les grandeurs aux bornes du bus DC sont les tensions $V_{se_dc_p}$ et $V_{se_dc_n}$. Ces tensions constituent la variable d'état U_{dc} alimentant le DC-link.

Les grandeurs connectées au niveau des transformateurs sont les tensions du réseau V_{se_a} , V_{se_b} et V_{se_c} . Nous souhaitons que ces tensions prennent la même valeur (en module et argument) que les tensions de référence de la loi de commande série $V_{se_a}^*$, $V_{se_b}^*$ et $V_{se_c}^*$. Ces tensions V_{se_a} , V_{se_b} et V_{se_c} correspondent également à la tension V_{dq} obtenue par transformation de Park (voir section 2.1.2). Ces tensions vont être chargées de modifier l'amplitude et l'argument de la tension (V_{seff}) de la ligne au point de l'injection, afin de débiter ou d'absorber de la puissance au niveau de ce point.

L'intérieur de ce convertisseur série est représenté par la Figure 3-12. on peut identifier les éléments suivants :

- ✓ Un onduleur qui transforme la tension continue U_{dc} provenant du DC-link en tension alternative.
- ✓ Trois modules de signal (un par phase) qui envoient des signaux d'amorçage « δ » aux IGBT.
- ✓ Un filtre RLC triphasé rendant sinusoïdal la tension de sortie du convertisseur série filtrant les harmoniques de découpage.

La zone ombrée en bleu de la Figure 3-12 correspond au bloc du convertisseur série de la Figure 3-11

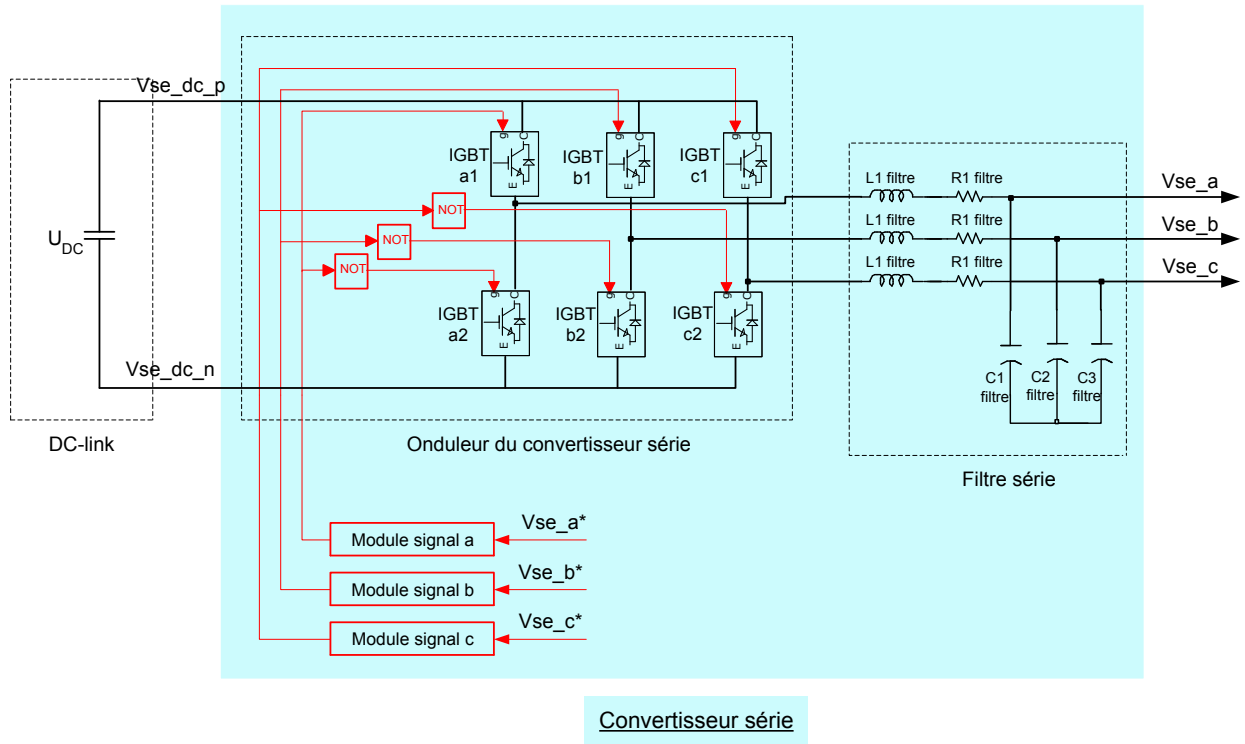


Figure 3-12 Schéma du convertisseur triphasé série.

Pour expliquer d'une façon simple le fonctionnement du convertisseur série, on va étudier un convertisseur monophasé (Figure 3-13). A ce convertisseur, nous avons ajouté deux blocs de mesure de tension afin de mesurer la valeur de la tension avant et après le filtre RLC.

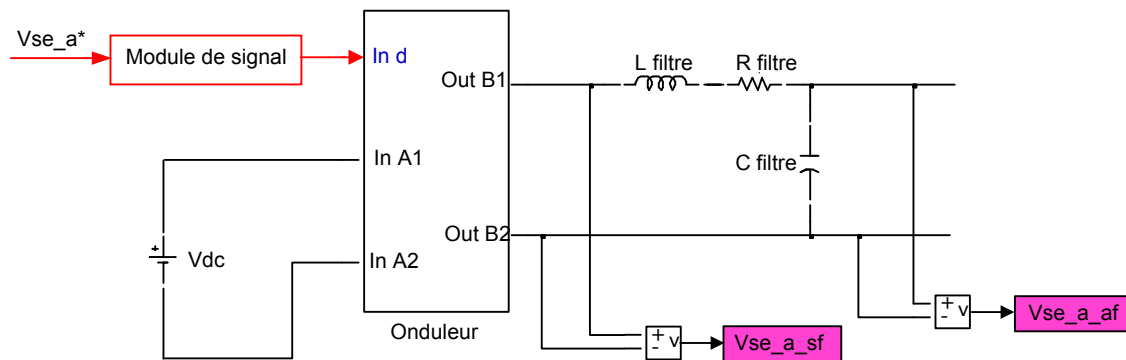


Figure 3-13 Convertisseur monophasé.

Dans ce convertisseur monophasé, la tension (Vse_a_sf) à la sortie de l'onduleur n'est pas sinusoïdale mais alternative et rectangulaire. Elle comporte des harmoniques de découpage à proximité de la fréquence de commutation ainsi que leurs multiples (pour ce cas $f_{commut} = 4000 \text{ Hz}$). Le spectre de la tension Vse_a_af à la sortie du filtre est représenté sur la Figure 3-14 a.

Une manière de limiter la puissance contenue dans les harmoniques de découpage passe par l'installation d'un filtre RLC à la sortie de l'onduleur. Ce filtre RLC réduit les harmoniques de découpage de façon significative comme le montre la Figure 3-14 b. Son comportement est quasiment idéal lorsqu'on travaille à vide (courant de sortie nul). Néanmoins, le courant de charge induit des chutes de tension et des déphasages dans le système. Par conséquent, un écart plus important entre la consigne et la tension de sortie est généré [2].

Les spectres déterminés à partir du logiciel MATLAB/Simulink nous montrent que la sortie du filtre est une tension sinusoïdale dont le taux d'harmoniques de tension (THDv) est descendu de 235,68% à 4,31%. Pour cette simulation, le spectre a été déterminé sur un seul cycle de 20 ms (c'est le cycle en rouge signalé sur l'onde sinusoïdale).

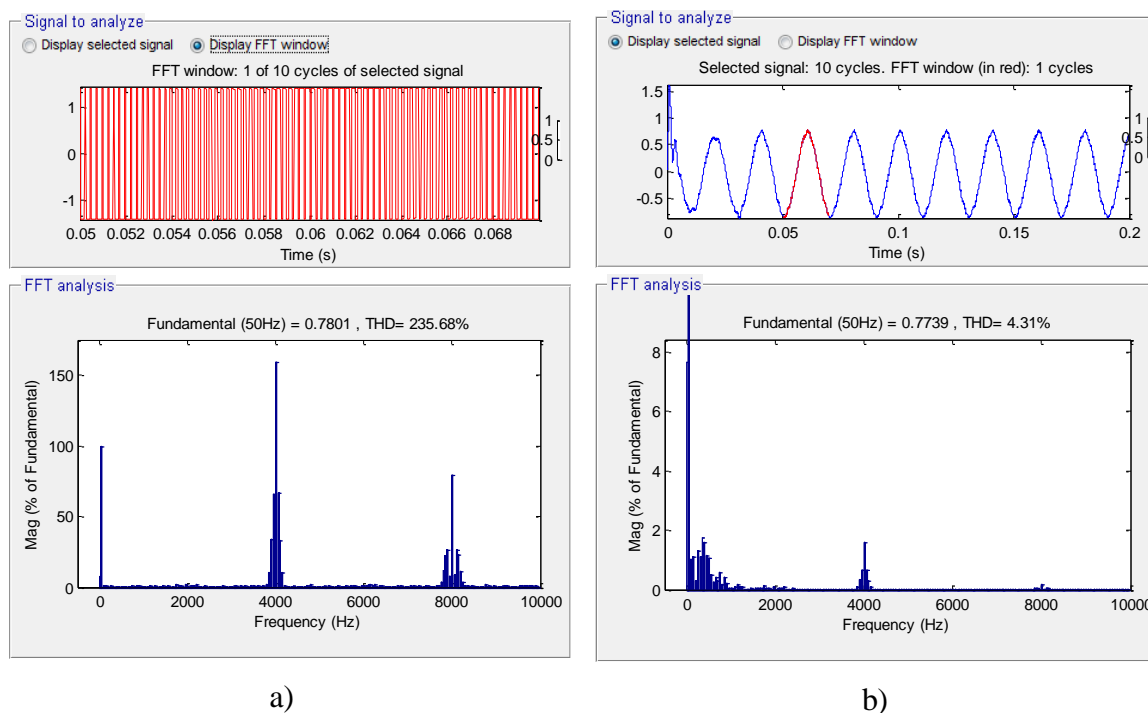


Figure 3-14 Spectre des fréquences convertisseur monophasé :
a) avant le filtre, b) après le filtre

L'introduction d'un filtre RLC change la magnitude et la phase de la tension de sortie par rapport à la tension d'entrée. Pour pallier cette difficulté, nous compensons le changement de la magnitude et la phase en introduisant un signal de compensation au niveau du signal de référence qui est fourni à la MLI. Ce signal a pour mission de commander les IGBT de la MLI. Le système de compensation est basé sur le modèle inverse du filtre RLC.

Le contenu du signal que nous allons utiliser pour commander l'onduleur du convertisseur est représenté sur la Figure 3-15. La tension de référence $V_{se_a^*}$ qui commande la MLI est préalablement traitée par le bloc de compensation et par le bloc de mise à l'échelle. En effet, le bloc de compensation va modifier la référence qu'on fournit à la MLI afin de corriger l'erreur en magnitude et en phase de la tension de sortie $V_{se_a_af}$ par rapport à celles de la référence. Les entrées de ce bloc de compensation sont donc l'intensité de sortie $I_{se_a_af}$ mesurée après le filtre et la tension de référence $V_{se_a^*}$. En ce qui concerne le bloc de mise à l'échelle, il va adapter le module du signal de référence, afin que le signal triangulaire de modulation de la MLI soit toujours compris entre les valeurs +1 et -1.

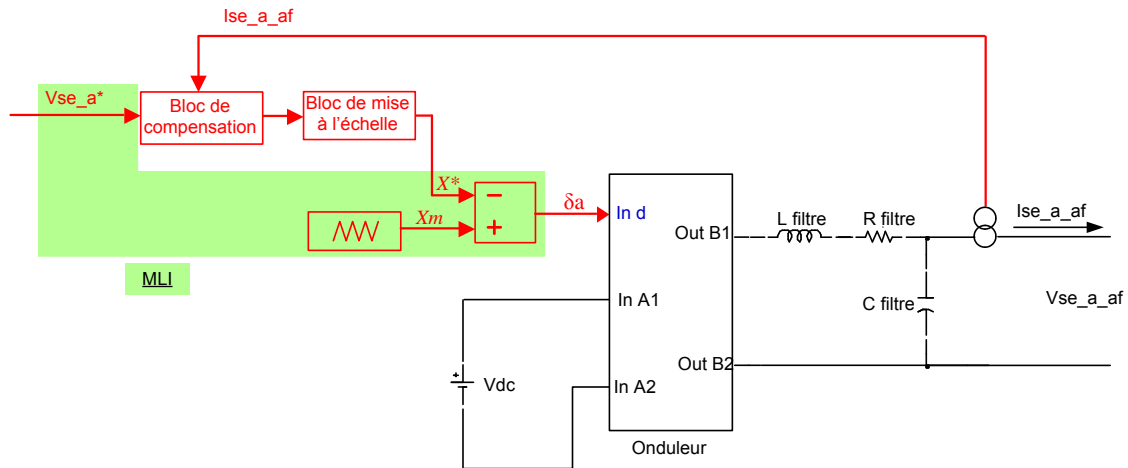


Figure 3-15 Schéma de la commande et du bloc de compensation du convertisseur série

La commande MLI (Modulation de Largeur d'Impulsion) « intersective ou scalaire » que nous avons utilisée est la méthode classique employée pour déterminer les instants de commutation des interrupteurs.

La MLI intersective compare :

- ✓ une onde de modulation (X_m). C'est en général un signal triangulaire de fréquence élevée (f_{commut}). Il est chargé d'imposer les périodes de modulation
- ✓ une onde de référence (X^*). Elle représente la tension de sortie souhaitée.

Le signal de commutation (δa) est déterminé à partir de l'intersection de ces deux signaux. Dans le cas d'un onduleur triphasé, on aura 3 signaux de référence, un pour chaque bras de l'onduleur [2].

- Convertisseur shunt du modèle sous Sim Power Systems

La mission principale d'un convertisseur shunt consiste à fournir au convertisseur série la puissance active qu'il va injecter dans le système. Il va ainsi maintenir constante la tension U_{dc} au DC-link. Pour ce faire, le convertisseur shunt va redresser la tension alternative provenant du transformateur et l'envoyer au circuit de liaison continu du DC-link.

Dans le convertisseur shunt représenté par la Figure 3-11, nous pouvons voir que les grandeurs aux bornes du bus DC sont les tensions $V_{sh_dc_p}$ et $V_{sh_dc_n}$. Ces tensions constituent la variable d'état U_{dc} alimentant le DC-link.

Les grandeurs connectées au niveau des transformateurs sont les tensions du réseau V_{sh_a} , V_{sh_b} et V_{sh_c} . Nous souhaitons que ces tensions prennent la même valeur (en module et en argument) que les tensions de référence de la loi de commande shunt $V_{sh_a}^*$, $V_{sh_b}^*$ et $V_{sh_c}^*$. Ces signaux sont générés par les modules de génération du signal représentés par la Figure 3-16.

L'intérieur de ce convertisseur shunt est illustré sur la Figure 3-16. La zone ombrée en bleu dans ce schéma correspond au bloc du convertisseur shunt de la Figure 3-11.

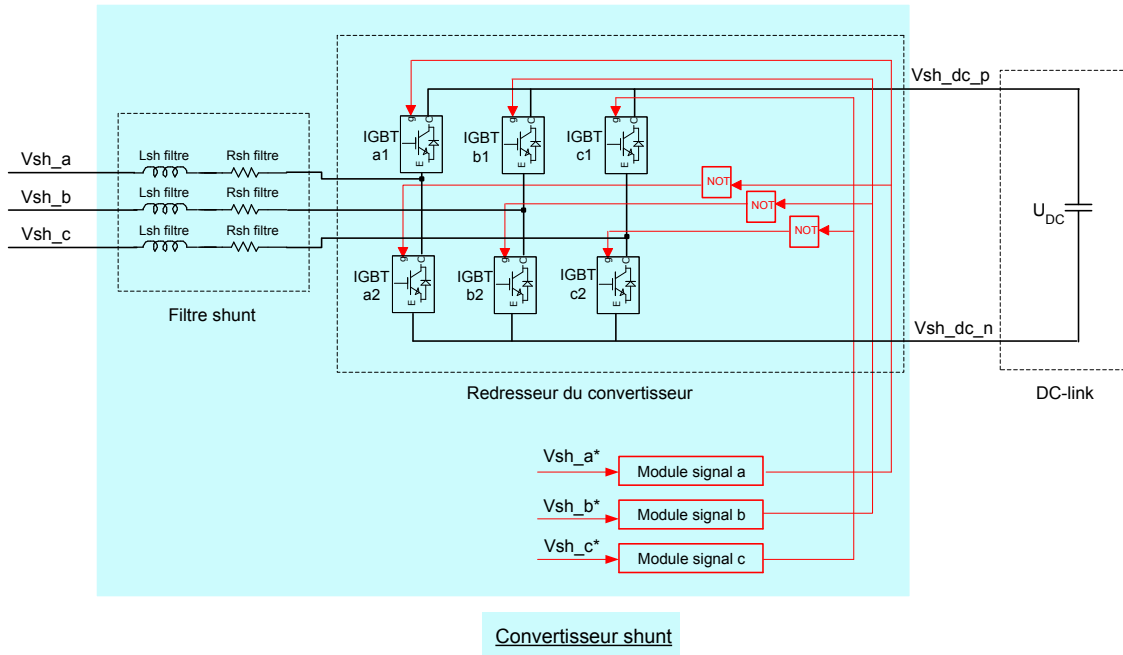


Figure 3-16 Schéma du convertisseur triphasé shunt.

La commande du convertisseur shunt représentée au Figure 3-17 est similaire à la commande du convertisseur série, mais sans le bloc de compensation. La tension de sortie du convertisseur parallèle n'a pas besoin d'être filtrée parce que le convertisseur n'est pas directement raccordé au réseau. Par contre, le compensateur shunt se comporte comme une source de courant vis-à-vis du réseau. Un filtre de raccordement de nature inductive (soit L ou LCL) est néanmoins indispensable : entre ces deux types de filtres, le filtre de type L n'offre qu'un seul degré de liberté mais il est beaucoup plus facile à paramétrer que le filtre LCL. Pour cette raison, un filtre de type L sera utilisé (la résistance de la partie inductive du composant est comprise dans l'inductance).

Le filtre est destiné à adoucir les ondulations de courant générées par le découpage. Comme la forme de la tension injectée n'est pas importante, un bloc de compensation de tension n'est pas nécessaire. Ce qu'il faut néanmoins prendre en compte, ce sont les valeurs de la résistance et de l'inductance du filtre dans le bloc de découplage.

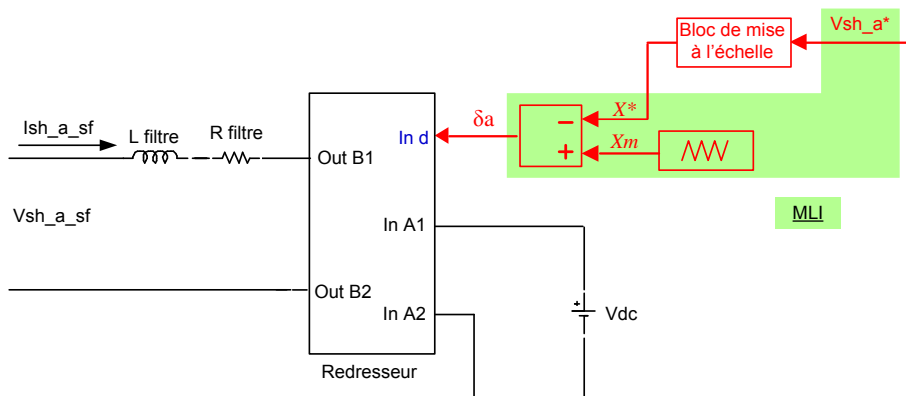


Figure 3-17 Schéma de commande du convertisseur shunt

4.Synthèse des correcteurs

4.1. Méthodes de commande/contrôle : en repères fixes ou en repères tournants

L'objectif principal de notre convertisseur est de contrôler la puissance active P et la puissance réactive Q de la ligne. Pour cela, il nous faut traiter/contrôler les courants qui circulent par la ligne, qui sont des signaux triphasés et alternatifs. Le contrôle des signaux alternatifs n'est pas aussi évident. En effet, pour le traitement de ces signaux, on peut considérer les deux types d'approches suivants :

- Les méthodes ayant recours à des repères non-tournants (repères fixes).
- Les méthodes ayant recours à des repères tournants.

4.1.1. Méthodes employant un repère fixe

Pour ce premier cas existent plusieurs possibilités de référentiels :

- Méthodes employant des repères naturels (cartésiens) de type abc
- Méthodes employant des repères statiques de type $\alpha\beta$

L'avantage des repères $\alpha\beta$ par rapport aux repères abc est qu'on n'utilise que deux contrôleurs au lieu de trois pour les repères abc.

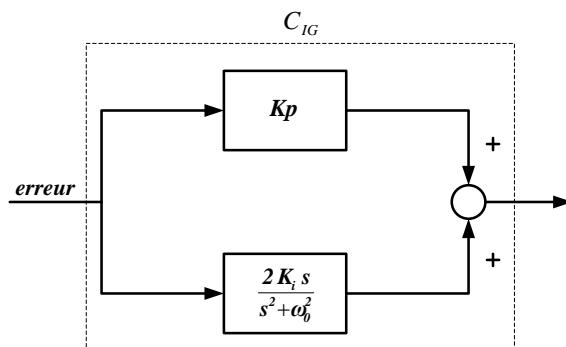
Parmi les méthodes pouvant être utilisées avec des repères non-tournants, on peut citer les suivantes :

- a) L'utilisation d'un PI généralisé (dans les repères de type abc ou $\alpha\beta$)

Le PI classique ne présente un gain que pour les signaux continus. C'est pourquoi un PI classique ne peut pas contrôler un signal alternatif. On pourrait par contre envisager un PI généralisé qui pourrait être réglé à une fréquence quelconque pour laquelle il présenterait un gain infini et permettrait d'annuler l'erreur statique d'un signal alternatif de même fréquence sans avoir recours à des repères tournants.

Le PI généralisé, avec un terme proportionnel et un terme intégrateur, présente une structure analogue à celle d'un PI classique. Ce PI généralisé peut être représenté sous la forme suivante :

$$C_{IG} = K_p + \frac{2 K_i s}{s^2 + \omega_0^2} = \frac{K_p s^2 + 2 K_i s + K_p \omega_0^2}{s^2 + \omega_0^2} \quad (4-1)$$



Où : ω_0 est la fréquence de résonance

Figure 4-1 Intégrateur Généralisé (IG)

Le correcteur proportionnel répond de façon identique aux erreurs quelles que soient leurs fréquences, tandis que l'intégrateur résonant n'est sensible qu'à l'erreur qui se produit à la fréquence de résonance. Le PI généralisé se synchronise donc à la fréquence ω du signal d'entrée.

Ce PI généralisé est plus complexe qu'un PI classique : il s'agit d'un correcteur du deuxième ordre alors que le PI classique n'est qu'un premier ordre. Mais cette structure peut être avantageuse du point de vue du volume de calculs dans certaines applications, puisqu'on n'a pas besoin d'utiliser de repères tournants [2].

b) L'utilisation d'un DPC classique (avec repères $\alpha\beta$)

Le Contrôle Direct de Puissance classique (DPC classique) est un contrôle qui utilise directement les puissances instantanées comme variables de contrôle. Il n'a pas besoin d'utiliser des blocs de modulation car les états de commutations de l'onduleur sont choisis directement par un tableau de commutations.

L'idée principale du DPC classique est illustrée par la Figure 4-2. Les erreurs entre les valeurs de référence des puissances active et réactive instantanées et leurs mesures sont introduites dans deux comparateurs à hystérésis. On détermine ainsi l'état de commutation des interrupteurs avec l'aide du tableau de commutations et de la valeur du secteur où se trouve la tension du réseau. La boucle de tension du bus continu est réglée par un correcteur PI.

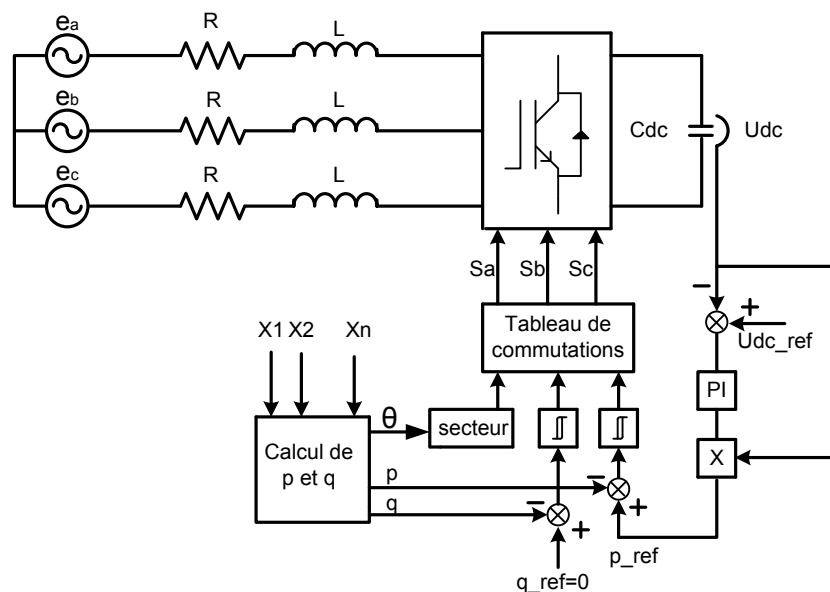


Figure 4-2 Schéma bloc de contrôle de l'onduleur connecté au réseau avec un DPC classique.

La structure d'un DPC classique présente des avantages comme la non-utilisation d'un système de changement de repères ou l'absence d'un bloc de modulation. Mais cette structure présente également des points faibles. En effet, la fréquence de commutation n'étant pas constante, la conception des éléments du filtrage devient délicate

4.1.2. Méthodes employant un repère tournant

Dans le cas des méthodes employant un référentiel tournant, le contrôle se simplifie fortement, ce qui permet d'utiliser des contrôleurs traditionnels. La méthode de contrôle la plus simple et la plus intuitive consiste à employer un gain proportionnel. Au cours des prochains paragraphes, on va cependant montrer qu'un gain proportionnel ne suffit pas pour obtenir une erreur statique nulle. On présentera par la suite la méthode de contrôle que nous avons choisie et qu'on décrira avec plus de détails : il s'agit du correcteur PI.

Nous supposons que notre système est du premier ordre. Pour expliquer comment on pourrait contrôler ce système du premier ordre avec un système de contrôle, on va partir des hypothèses les plus simples.

En effet, une fois qu'on a choisi de travailler avec des repères tournants, on peut envisager d'utiliser un simple gain proportionnel (K_p) ou un correcteur PI. Dans cette section, on va aussi expliquer pourquoi le correcteur PI est mieux adapté pour contrôler un système du premier ordre sans intégrateur et indiquer quelle influence exerce le gain sur l'erreur statique.

a) Contrôle d'un système de premier ordre de type $K/(\tau s + 1)$ avec un correcteur de type K_p

Pour notre système, on suppose qu'il a un gain unitaire $K=1$. Par ailleurs, pendant toute notre étude, on désignera par τ la constante de temps du système physique $H(s)$ et par τ_{BF} la constante du temps du système en boucle fermée $G_c(s)$.

Nous allons considérer le cas où nous avons un système de contrôle avec uniquement un paramètre proportionnel K_p . Ce système est illustré dans la Figure 4-3.

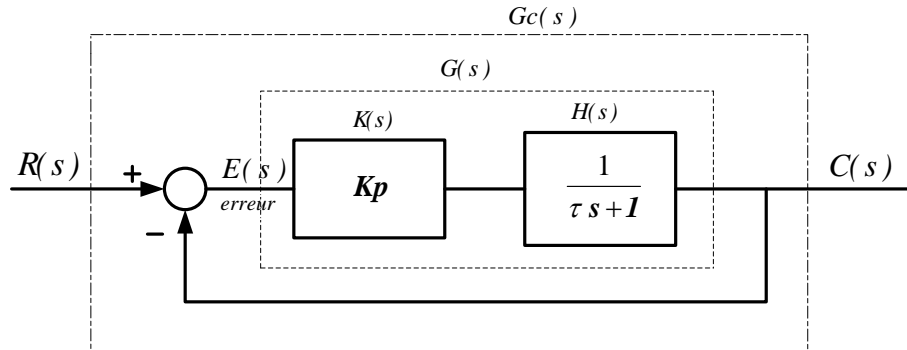


Figure 4-3 Schéma bloc du système du premier ordre en boucle fermée avec un système de contrôle par un correcteur proportionnel K_p

La fonction de transfert du système $G(s)$ en boucle ouverte avec un système de contrôle par un correcteur K_p peut être exprimée de la façon suivante.

$$G(s) = K(s)H(s) = \frac{K_p}{\tau s + 1} \quad (4-2)$$

Si, dans cette équation, on considère une fréquence nulle ($s \rightarrow 0$), on obtient le gain statique $G(0)$ qui est égale à K_p (4-3).

$$G(0) = \frac{K_p}{\tau \cdot 0 + 1} = K_p \quad (4-3)$$

L'erreur statique « e » du système $G(s)$ en boucle ouverte s'écrit sous la forme suivante.

$$e = \lim_{t \rightarrow \infty} e(t) = \lim_{s \rightarrow 0} s.E(s) = \lim_{s \rightarrow 0} \frac{s.R(s)}{1+G(s)} \quad (4-4)$$

Lorsque cette erreur statique est soumise à un échelon unitaire $R(s) = \frac{1}{s}$, elle s'écrit sous la forme :

$$e = \lim_{s \rightarrow 0} \frac{s}{1+G(s)} \frac{1}{s} = \frac{1}{1+G(0)} \quad (4-5)$$

Si on tient compte la valeur de $G(0)$ obtenue dans l'équation (4-3), on peut écrire l'erreur statique dans un système de contrôle par un correcteur K_p soumis à une entrée du type échelon unitaire, à l'aide de l'expression suivante :

$$e = \lim_{t \rightarrow \infty} \frac{1}{1+K_p} \quad (4-6)$$

Cette relation est très importante car elle montre que l'on peut diminuer l'erreur en régime statique en augmentant le gain. Cependant, le gain d'un correcteur ne peut pas être augmenté à l'infini à cause des limitations physiques du convertisseur.

Si dans l'expression (4-6), on donne au gain K_p les valeurs de 1000, 100 et 10, les erreurs obtenues sur chacun des cas seront égales à :

$$e_{1000} = \frac{1}{1+1000} \approx 0,001 \quad (4-7)$$

$$e_{100} = \frac{1}{1+100} \approx 0,01 \quad (4-8)$$

$$e_{10} = \frac{1}{1+10} \approx 0,1 \quad (4-9)$$

Les erreurs ainsi obtenues peuvent être représentées par les courbes suivantes :

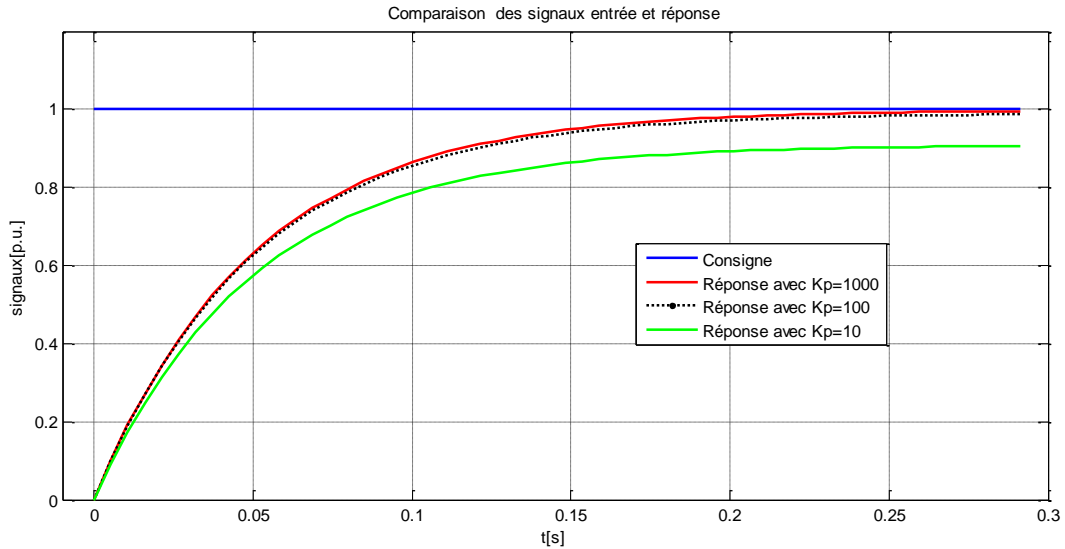


Figure 4-4 Courbes de consigne et réponse du système de contrôle avec utilisation d'un correcteur K_p .

Comme on peut le constater, plus grand est le gain, plus petite est l'erreur statique. Mais avec un système de contrôle de type uniquement proportionnel (K_p), il y restera toujours une erreur statique, même si elle est très petite.

b) Contrôle d'un système du premier ordre du type $K/(ts+1)$ avec un correcteur PI

On suppose toujours que notre système présente un gain unitaire $K=1$.

Mais désormais, on va considérer le cas où nous avons un système de contrôle avec un correcteur PI, c'est-à-dire un système avec un K_p et un K_i , comme représenté dans le diagramme de la Figure 4-5.

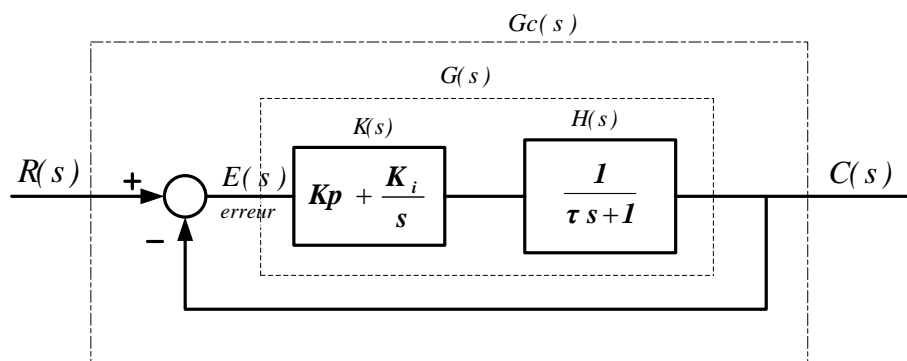


Figure 4-5 Schéma bloc du système de premier ordre en boucle fermée avec un système de contrôle employant un correcteur PI

Ce correcteur PI peut aussi s'exprimer de la façon suivante :

$$K(s) = K_p + \frac{K_i}{s} = \frac{K_p s + K_i}{s} = \frac{K_i \left(\frac{K_p}{K_i} s + 1 \right)}{s} \quad (4-10)$$

La fonction de transfert du système $G(s)$, c'est-à-dire la fonction de transfert en boucle ouverte $H(s)$ associée au système de contrôle par PI, peut être exprimée de la façon suivante :

$$G(s) = K(s) H(s) = \frac{K_i \left(\frac{K_p}{K_i} s + 1 \right)}{s} \frac{1}{\tau s + 1} \quad (4-11)$$

Si dans cette équation on considère la fréquence nulle ($s \rightarrow 0$), on obtient un gain statique $G(0)$ qui tend vers l'infini :

$$G(0) = \frac{K_i \left(\frac{K_p}{K_i} 0 + 1 \right)}{0} \frac{1}{\tau 0 + 1} = \frac{K_i}{0} = \infty \quad (4-12)$$

Si on tient compte de la valeur de $G(0)$ obtenue dans l'équation (4-12) et de la valeur de l'erreur statique obtenue dans l'équation (4-5), l'expression de l'erreur statique dans un système de contrôle utilisant un correcteur PI soumis à une entrée du type échelon unitaire prend la forme suivante :

$$e_{t \rightarrow \infty} = \frac{1}{1 + G(0)} = \frac{1}{1 + \infty} = 0 \quad (4-13)$$

Dans cette expression, on peut voir que l'utilisation d'un PI permet d'obtenir une erreur nulle quand $t \rightarrow \infty$.

Si dans la Figure 4-5 on prend $\tau = 50$, $K_p = 500$ et $K_i = 10^{-1}$, on obtient les courbes suivantes.

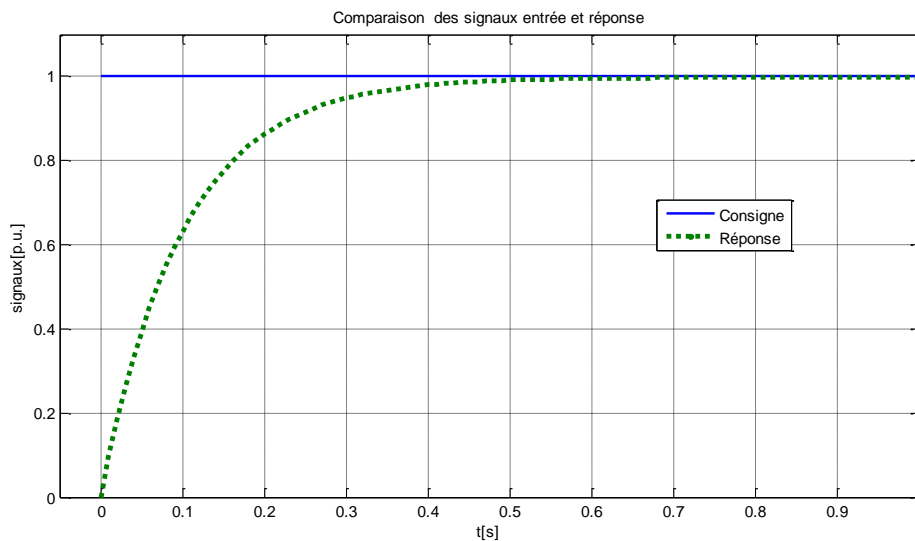


Figure 4-6 Courbes de consigne et réponse du système de contrôle utilisant un correcteur PI

Comme on peut le constater, avec cette méthode, la réponse à un signal d'entrée du type échelon présente une erreur de statique nulle. Pour profiter de ces propriétés, on va donc utiliser un correcteur PI pour contrôler notre système.

4.2. PI classique

4.2.1. Introduction

Dans ce paragraphe, on va décrire avec plus de détails la synthèse du système de contrôle avec un correcteur PI.

Le correcteur PI est le correcteur le plus classiquement utilisé pour le contrôle /commande des systèmes continus et discrets. Il est composé de deux termes (4-14) : un terme proportionnel et un terme intégral. Ce correcteur est présenté à la Figure 4-7.

$$C_{PI}(s) = K_p + \frac{K_i}{s} = \frac{K_p s + K_i}{s} \quad (4-14)$$

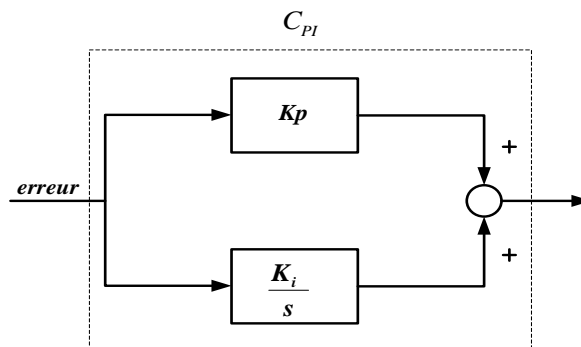


Figure 4-7 Correcteur Proportionnel Intégrateur (PI)

Le correcteur PI classique comme le correcteur P n'est pas bien adapté pour les applications de commande des signaux alternatifs. Par conséquent, la solution qu'on va adopter consiste à utiliser les correcteurs PI dans un référentiel tournant déterminé avec la transformation de Park. Ainsi, si le repère tourne à la même vitesse et dans le même sens que le phaseur équivalent du courant, les projections du courant dans ces repères seront vues comme des signaux continus. Dans cette configuration le correcteur PI pourra très bien éliminer l'erreur statique du système [2].

C'est pour cela qu'on va utiliser des référentiels tournants obtenus par les transformations de Clarke/Concordia ($abc \rightarrow \alpha\beta$) et le changement de rotation ($\alpha\beta \rightarrow dq$) qui sont décrites dans l'annexe 8.1. Pour réaliser ces transformations, l'estimation de la phase du vecteur spatial de la tension est une étape-clé, car il est extrêmement important d'avoir une valeur très précise de l'angle θ . Cette valeur sera calculée au moyen d'un système de synchronisation appelé PLL ou *Phase Locked Loop*. Le fonctionnement de la PLL est expliqué en annexe.

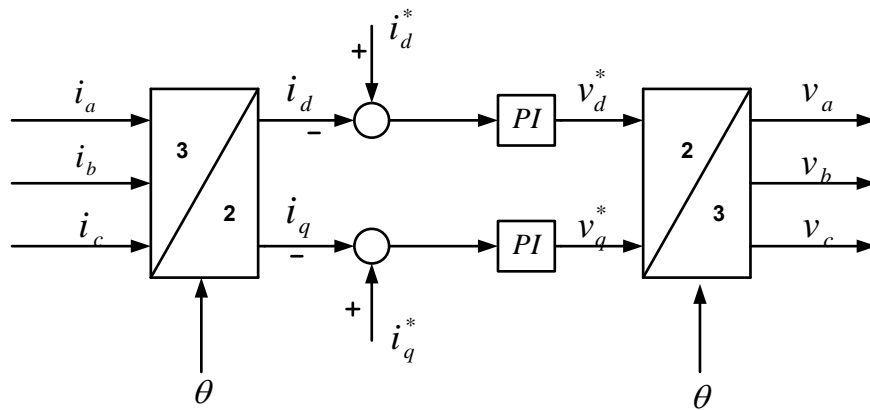


Figure 4-8 Contrôle du courant avec un correcteur PI en repère tournant

4.2.2. Réduction du modèle en vue de son utilisation dans la synthèse du correcteur PI

Nous allons montrer de quelle façon le modèle de notre système peut être simplifié afin de réaliser la synthèse du correcteur PI.

De ce fait, nous allons partir de notre modèle « complet » établi dans le référentiel dq. Puis nous allons introduire les considérations sur le découplage ainsi que la prise en compte des perturbations, pour finalement aboutir sur un modèle simplifié qui permettra la synthèse du correcteur PI.

a) Modèle « complet » dans le référentiel dq.

Le schéma de la *Figure 4-9* représente le système de commande composé :

- du modèle du système physique établi dans le repère dq,
- du bloc de découplage des grandeurs,
- du bloc associé à notre correcteur PI.

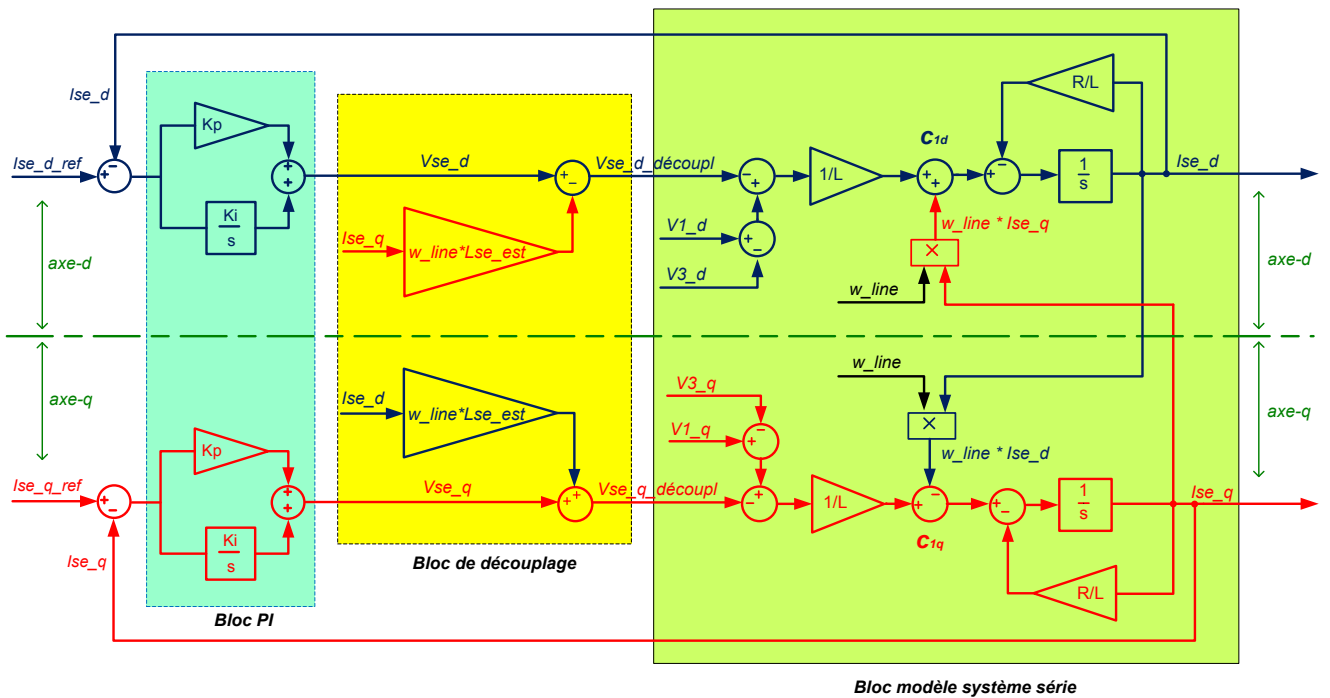


Figure 4-9 Schéma d'ensemble : blocs du correcteur PI, de découplage et du système série

Dans le schéma précédent, il existe un effet de couplage et un effet dû à les perturbations qu'on décrit respectivement aux indices b) et c) suivants.

b) Découplage

Le découplage est utilisé dans les circuits série et shunt de notre système. Nous allons décrire son principe lorsqu'il est appliqué au circuit série en sachant que, pour le circuit shunt, le principe est le même.

Quand nous sommes passés des équations du repère abc (3-4) aux équations dans le repère dq (3-7) et (3-8) avec la transformation de Park, deux termes de couplage ($\omega L I_{seq}$ et $\omega L I_{sed}$) sont apparus. On trouve ainsi sur l'axe d des termes de couplage avec I_{seq} et sur l'axe q des termes de couplage avec I_{sed} .

Sur la Figure 4-10, nous avons représenté le schéma bloc du circuit série avec l'axe-d en bleu et l'axe-q en rouge. On peut ainsi constater que les axes d et q ne sont pas indépendants : l'axe-d est relié à l'axe-q par les valeurs $w_line * I_{se_q}$ tandis que l'axe-q est relié à l'axe-d par les valeurs $w_line * I_{se_d}$.

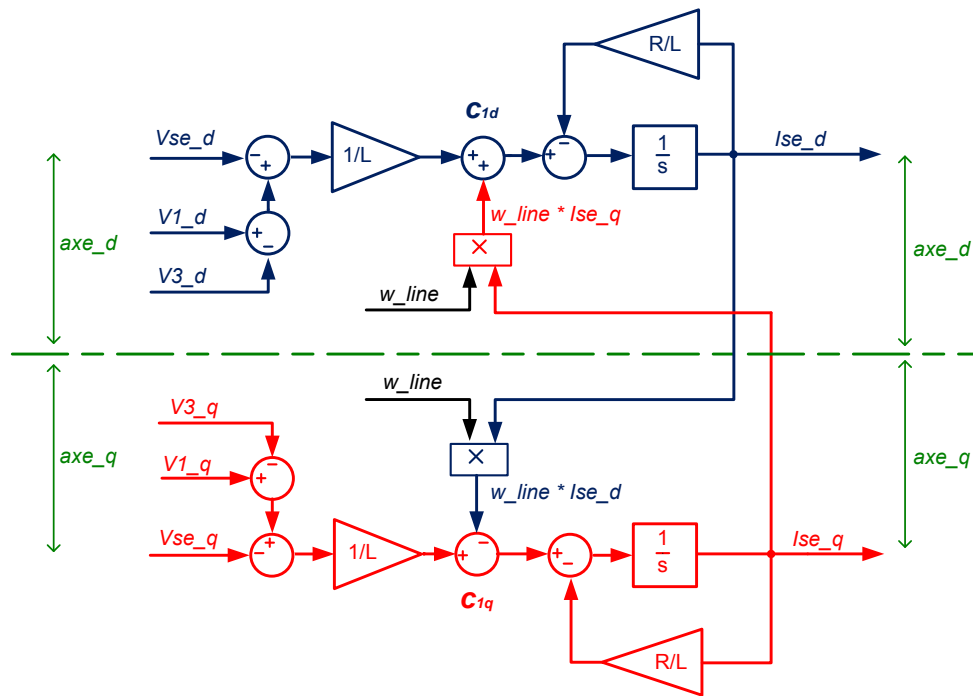


Figure 4-10 Schéma bloc du circuit série

Pour piloter correctement notre convertisseur, nous avons besoin de supprimer cette interdépendance des axes d et q. On va donc créer un bloc de découplage qui va reproduire le signal de couplage que nous voulons éliminer puis on va introduire ce signal avec un signe contraire à l'entrée de notre système. De ce fait, le signal de découplage compensera le couplage existant entre les axes d et q.

Pour choisir la valeur du signal que notre bloc de découplage doit créer, il faut tenir compte du lieu dans lequel on va l'injecter. En effet, notre modèle de système n'est accessible physiquement qu'à son entrée ou à sa sortie. Il n'est pas accessible directement au niveau des comparateurs C_{1d} et C_{1q} . En considérant le contenu du bloc du modèle du circuit série (Figure 4-10), on en déduit que :

- Pour que l'axe-d soit indépendant de l'axe-q, on doit introduire le signal du découplage « $w_{line} * I_{se_q}$ » avec signe contraire par la borne V_{se_d} . Ce signal devra être multiplié préalablement par $\frac{1}{L}$ avant d'arriver au comparateur C_{1d} . Il faudra donc le multiplier par le coefficient L afin d'annuler ce facteur. De ce fait, le signal à introduire par la borne V_{se_d} sera « $w_{line} * L * I_{se_q}$ ».
- Pour rendre l'axe-q indépendant de l'axe-d, on applique le raisonnement précédent. On obtient que le signal à introduire par la borne V_{se_q} est « $w_{line} * L * I_{se_d}$ ».

Notre bloc de découplage aura donc la forme présentée sur la Figure 4-11 :

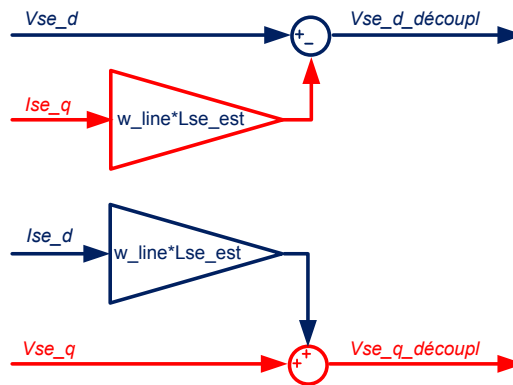


Figure 4-11 Schéma du bloc de découplage

L'association du bloc de découplage et du modèle du système aura la forme de la Figure 4-12.

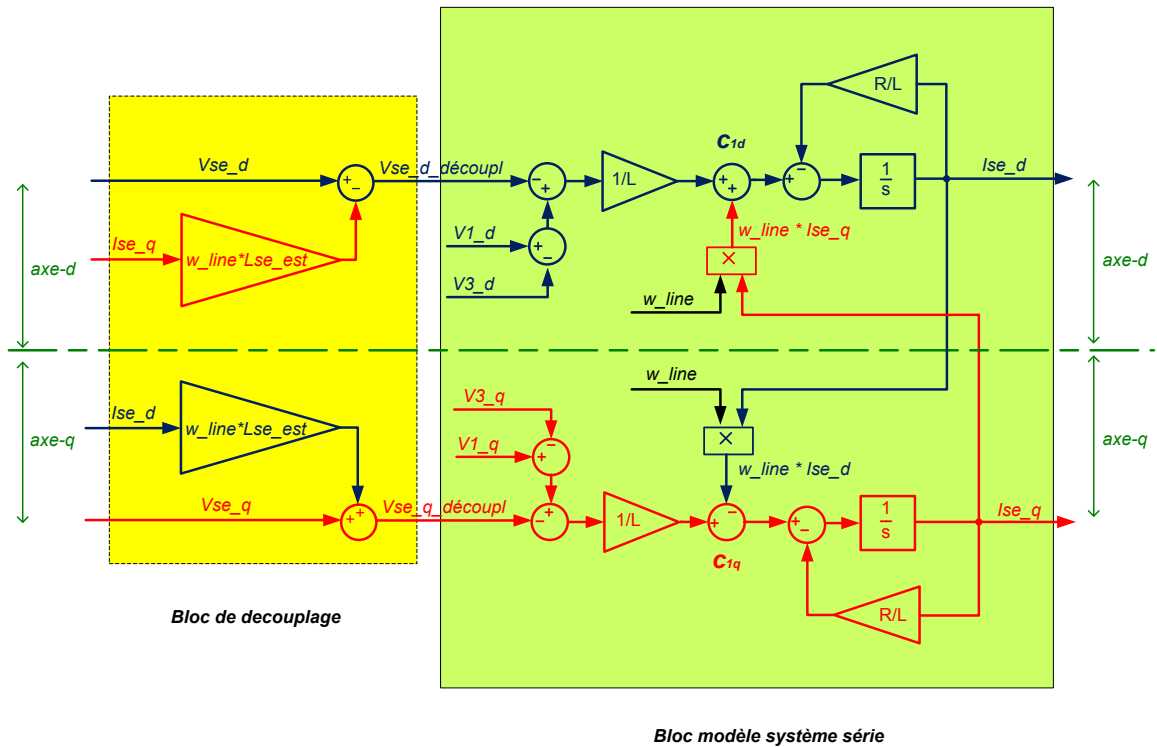


Figure 4-12 Schéma de bloc de découplage et du bloc du modèle du système série.

c) Perturbations

Dans notre système série, les entrées V_{1_d} , V_{1_q} , V_{3_d} et V_{3_q} peuvent être considérées comme des perturbations du système. Néanmoins, dans notre cas, nous considérerons qu'elles sont constantes. Nous n'en tiendrons donc pas compte au moment de concevoir la synthèse des contrôleurs.

d) Modèle simplifié pour la synthèse du correcteur PI

Pour simplifier notre modèle en vue de la synthèse du correcteur PI, on va considérer que le couplage des axes du système a été supprimé grâce à l'action du bloc de découplage. En effet, dans la Figure 4-13, on indique en rose les termes liés au couplage au sein du système et ceux du bloc de découplage qui vont permettre leur suppression.

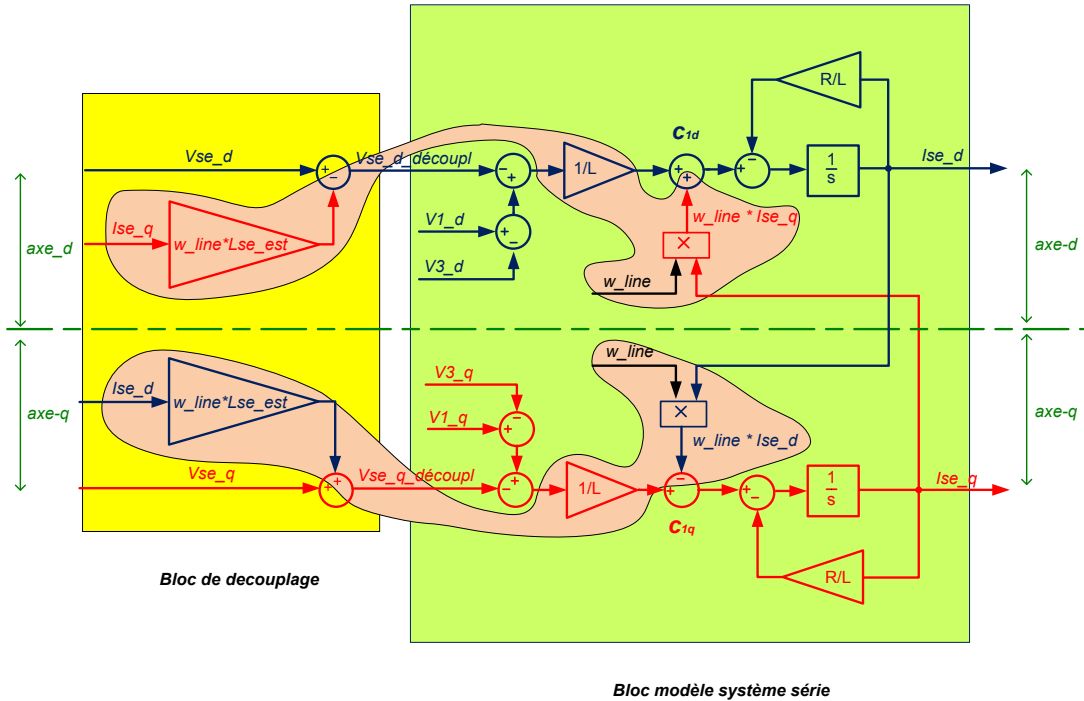


Figure 4-13 Termes de couplage et de découplage présents dans le système

Dans ces conditions, dans le schéma général de la Figure 4-9, il ne nous restera que notre PI avec un modèle série du système sans couplage, et si nous représentons ces conditions dans l'axe-d et l'axe-q séparément on obtiendra les schémas de la Figure 4-14 et de la Figure 4-15 suivantes :

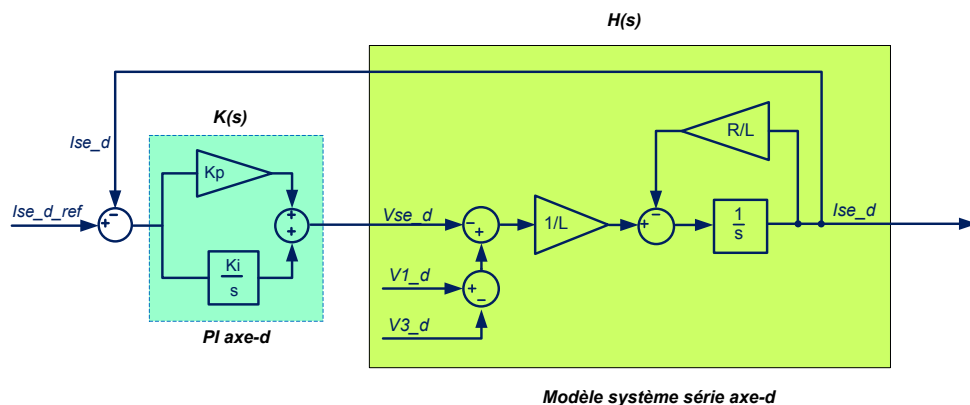


Figure 4-14 Schéma du correcteur PI associé au modèle du système série simplifié sur l'axe-d (les termes de couplage sont supprimés)

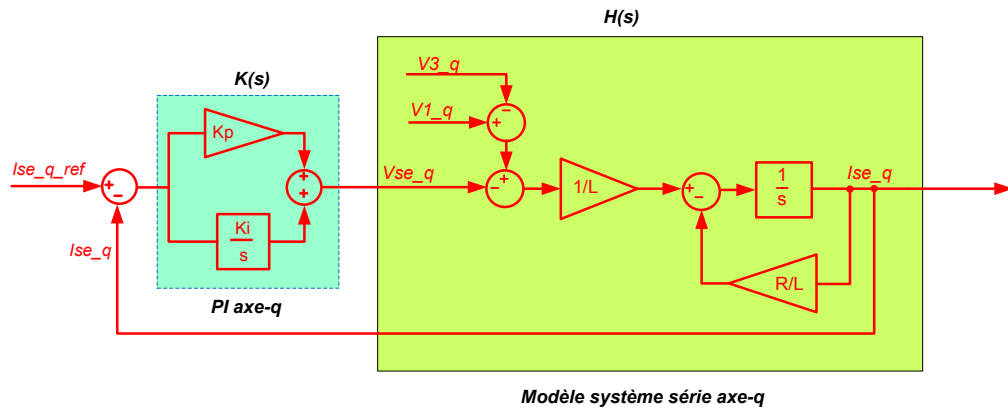


Figure 4-15 Schéma du correcteur PI et du modèle du système série simplifié sur l'axe-q (les termes de couplage sont supprimés)

Afin de poursuivre la simplification de notre modèle, on va considérer que les perturbations introduites par V_{1_d} , V_{1_q} , V_{3_d} et V_{3_q} ne seront pas prises en compte. Les schémas évolueront comme le montrent la Figure 4-16 et la Figure 4-17.

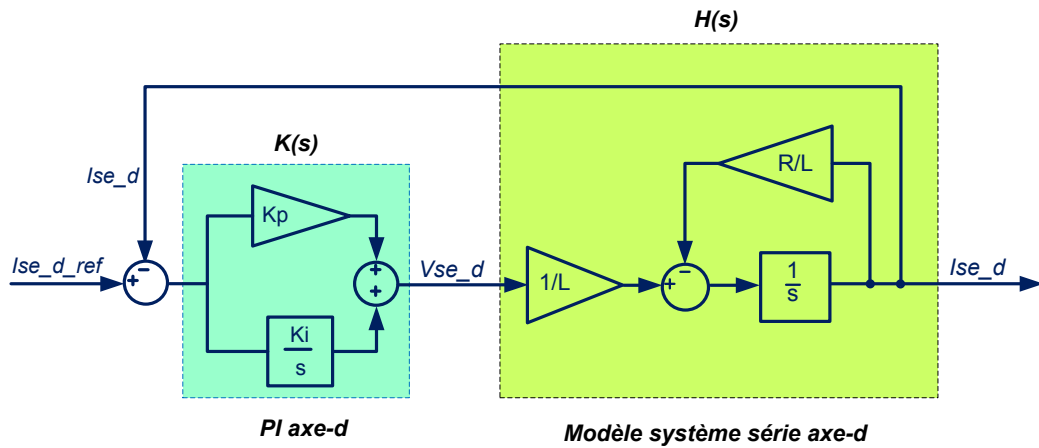


Figure 4-16 Schéma du correcteur PI et du modèle du système série sur l'axe-d, après suppression des perturbations des tensions V_{1_d} et V_{3_d}

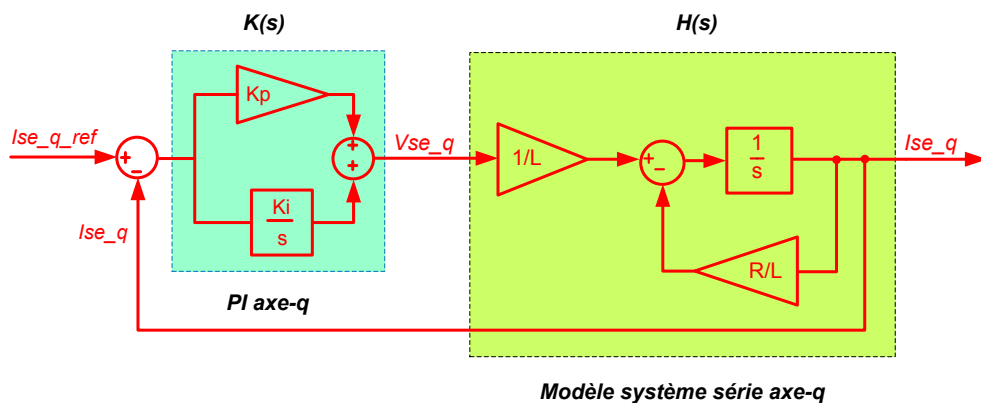


Figure 4-17 Schéma du correcteur PI et du modèle du système série sur l'axe-q après suppression des perturbations des tensions V_{1_q} et V_{3_q}

On va maintenant se concentrer sur le modèle $H(s)$ du système série. En raison de la symétrie des systèmes pour les axes d et q, on étudiera indifféremment l'un des deux axes. Le schéma du système dans l'axe-d (Figure 4-16) ou dans l'axe-q (Figure 4-17) peut être écrit sous forme générique comme l'indique la Figure 4-18.

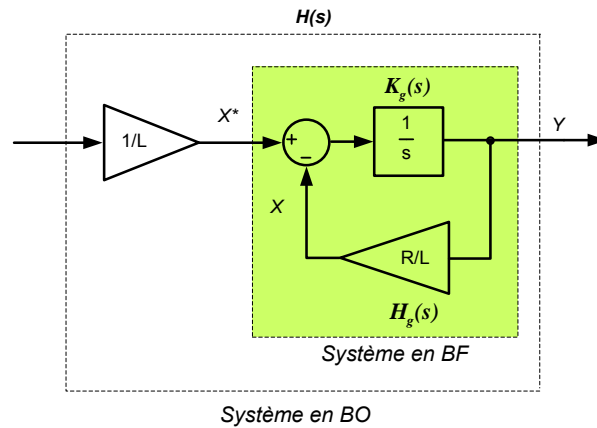


Figure 4-18 Schéma du modèle du système

De façon générale, la fonction de transfert $\frac{y}{x^*}$ d'un système en boucle fermée (BF), comme celle de la Figure 4-18 est de la forme :

$$\frac{y(s)}{x^*(s)} = \frac{K_g(s)}{1 + K_g(s)H_g(s)} \quad (4-15)$$

Si on introduit maintenant les valeurs de $K_g(s)$ et de $H_g(s)$ dans le modèle du système, notre fonction de transfert $\frac{y}{x^*}$ peut s'exprimer de la façon suivante :

$$\frac{y(s)}{x^*(s)} = \frac{\frac{1}{s}}{1 + \frac{1}{s} \frac{R}{L}} = \frac{\frac{1}{s}}{\frac{Ls + R}{Ls}} = \frac{L}{Ls + R} = \frac{\left(\frac{L}{R}\right)}{\left(\frac{L}{R}\right)s + 1} \quad (4-16)$$

Si on remplace la valeur obtenue dans notre système, la Figure 4-18 peut encore se simplifier et notre schéma prend alors la forme suivante :

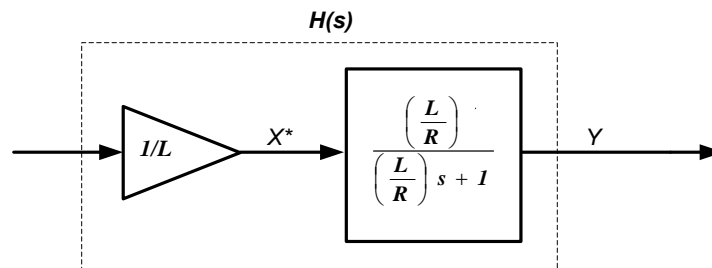


Figure 4-19 Schéma réduit du modèle série

Les blocs de la Figure 4-19 prennent la valeur suivante :

$$\frac{1}{L} \frac{\left(\frac{L}{R}\right)}{\left(\frac{L}{R}\right)^{s+1}} = \frac{\left(\frac{1}{R}\right)}{\left(\frac{L}{R}\right)^{s+1}} \quad (4-17)$$

Notre modèle du système peut à nouveau être simplifié. Il se réduit à un simple bloc prenant la forme de la Figure 4-20.

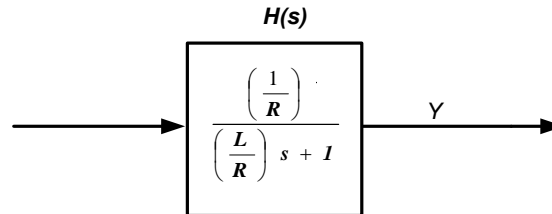


Figure 4-20 Schéma simplifié du modèle série

L'équation (4-17) correspondant à l'équation $\left(\frac{K}{\tau s+1}\right)$, typique des systèmes du premier ordre, on peut écrire :

$$\frac{\left(\frac{1}{R}\right)}{\left(\frac{L}{R}\right)^{s+1}} = \frac{K}{\tau s+1} \quad (4-18)$$

En appliquant la même transformation aux diagrammes blocs, on aura :

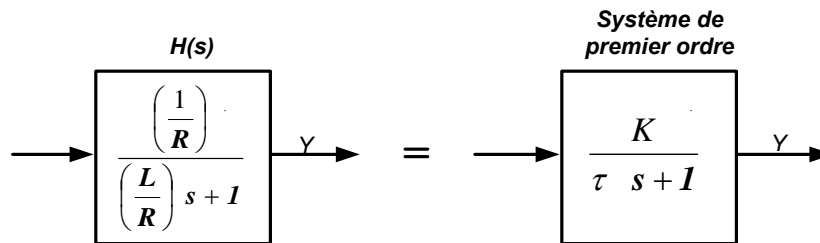


Figure 4-21 Bloc simplifié de notre système et bloc d'un système de premier ordre

On a donc montré que le modèle de notre système physique $H(s)$ peut s'approcher d'un système de premier ordre où les termes K et τ de l'équation $\left(\frac{K}{\tau s+1}\right)$ prendront les valeurs suivantes :

$$K = \frac{1}{R} \quad (4-19)$$

$$\tau = \frac{L}{R} \quad (4-20)$$

4.2.3. Hypothèses simplificatrices

Pour modéliser notre système de contrôle, on utilisera les hypothèses suivantes.

- Le système en boucle fermée $Gc(s)$ (Figure 4-22) se comporte comme un système de premier ordre. Il suit l'équation $\frac{1}{\tau_{BF} s + 1} = \frac{1}{\left(\frac{1}{\alpha_{BF}}\right) s + 1} = \frac{\alpha_{BF}}{s + \alpha_{BF}}$ comme le montre

l'équation (4-22)

- Le système physique $H(s)$ se déduit des équations (3-11) et (3-12). Il va être assimilé à un système de premier ordre et sera de ce fait représenté par une fonction de transfert du type $H(s) = \frac{K}{\tau s + 1}$, où K est le gain et τ est la constante de temps du système.

Leurs valeurs se déduisent des équations (4-19) et (4-20).

- Nous allons utiliser le correcteur PI représenté par la fonction $K(s) = Kp + \frac{Ki}{s}$.
- Les sources de tension sont supposées idéales. Cela signifie que le convertisseur a un gain unitaire et qu'il n'y a ni retard de calcul, ni non linéarité.
- Les perturbations provenant des tensions V_{1d} et V_{3d} sur l'axe-d, et des tensions V_{1q} et V_{3q} sur l'axe-q sont supposées constantes. Elles ne seront donc pas considérées pour la synthèse du correcteur PI.
- Il n'y a pas de perturbations de type harmoniques, de papillonnements, de creux de tension...provenant du réseau.
- L'utilisation d'un repère tournant nécessite d'utiliser une stratégie de découplage. Pour que cette stratégie soit efficace, il faut connaître précisément les valeurs des paramètres résistifs et inductifs du système. De ce fait, nous considérons que les valeurs de la résistance et de l'inductance sont parfaitement estimées et présentent les valeurs suivantes : $L_{est-se} = L$ et $R_{est-se} = R$. De la même façon pour le circuit shunt, on aura $L_{est-sh} = L_{sh}$ et $R_{est-sh} = R_{sh}$.
- Pour définir la largeur de bande α_{BF} de notre système $Gc(s)$, nous supposons que :
 - la fréquence de commutation des IGBT est de 10kHz ($f_{commut} = 10kHz$).
 - le contrôle du courant ne peut en aucune manière être plus rapide que la fréquence de commutation. On choisit normalement une valeur 10 fois inférieure à la fréquence de découpage.

La largeur de bande du PI sera exprimée en fréquence angulaire (rad/s) et prendra la valeur suivante :

$$\alpha_{BF} = 2 \pi \frac{f_{commut}}{10} \quad (4-21)$$

4.2.4. Synthèse du correcteur PI

Finalement, ces diverses simplifications nous permettent de représenter notre système de premier ordre associé à un compensateur PI selon la forme présentée sur la Figure 4-22.

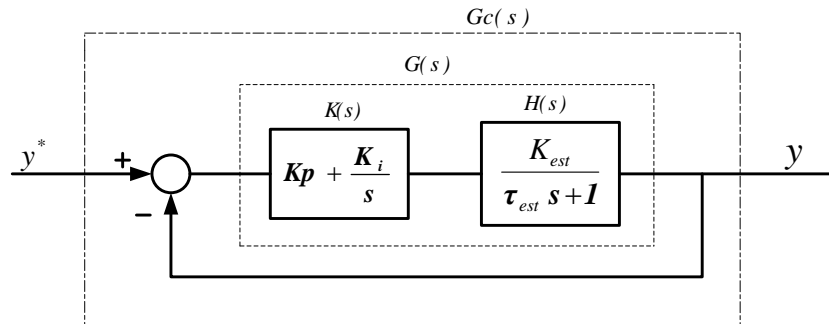


Figure 4-22 Schéma bloc du compensateur du modèle du premier ordre en boucle fermée.

Le système en boucle ouverte $G(s)$ est composé des fonctions $K(s)$ (correcteur PI) et de $H(s)$ (système physique). Le système en boucle fermée $G_c(s)$ est composé du système $G(s)$ et du retour unitaire.

Il faut signaler que, comme les valeurs de K et τ sont estimées, on va les désigner par les grandeurs K_{est} et τ_{est} .

Pour déduire les expressions de la constante proportionnelle K_p et de la constante d'intégration K_i du correcteur PI du système $G_c(s)$, nous utiliserons les deux raisonnements suivants :

- Nous voudrions que notre système en boucle fermée $G_c(s)$ se comporte comme un système de premier ordre. La fonction de transfert de ce système pourra donc être exprimée de la façon suivante.

$$G_c(s) = \frac{y(s)}{y^*(s)} = \frac{1}{\tau_{BF} s + 1} = \frac{1}{\left(\frac{1}{\alpha_{BF}}\right) s + 1} = \frac{\left(\frac{\alpha_{BF}}{s}\right)}{1 + \left(\frac{\alpha_{BF}}{s}\right)} \quad (4-22)$$

car : α_{BF} est la largeur de bande du système en boucle fermée avec $\alpha_{BF} = \frac{1}{\tau_{BF}}$

- On peut également exprimer la fonction transfert de $G_c(s)$ de manière générale sous la forme suivante :

$$G_c(s) = \frac{y(s)}{y^*(s)} = \frac{G(s)}{1 + G(s)} = \frac{K(s) H(s)}{1 + K(s) H(s)} \quad (4-23)$$

Si on identifie les numérateurs et les dénominateurs des deux équations (4-22) et (4-23), on

peut dire que $\left(\frac{\alpha_{BF}}{s}\right) = K(s) H(s) \rightarrow K(s) = \frac{\alpha_{BF}}{s} \frac{1}{H(s)}$.

On obtient alors les relations suivantes :

$$\left\{ \begin{array}{l} K(s) = \frac{\alpha_{BF}}{s} \frac{1}{H(s)} = \frac{\alpha_{BF}}{s} \frac{\tau_{est} s + 1}{K_{est}} = \frac{\alpha_{BF} \tau_{est}}{K_{est}} + \frac{\alpha_{BF}}{s K_{est}} \end{array} \right. \quad (4-24)$$

$$\left\{ \begin{array}{l} K(s) = K_p + \frac{K_i}{s} \end{array} \right. \quad (4-25)$$

Dans les équations (4-24) et (4-25) précédentes, on peut procéder à une 1^{ère} identification entre les premiers termes de l'addition (4-26) et une 2^{ème} identification entre les deuxièmes termes de l'addition (4-27).

$$\left\{ \begin{array}{l} K_p = \alpha_{BF} \frac{\tau_{est}}{K_{est}} \end{array} \right. \quad (4-26)$$

$$\left\{ \begin{array}{l} \frac{K_i}{s} = \frac{\alpha_{BF}}{s K_{est}} \Rightarrow K_i = \alpha_{BF} \frac{1}{K_{est}} \end{array} \right. \quad (4-27)$$

Si l'on tient compte que, dans notre système physique $H(s)$, le gain prend comme valeur $K = \frac{1}{R}$ et que la constante de temps prend comme valeur $\tau = \frac{L}{R}$ (voir les équations (4-19) et (4-20)), on peut déterminer les valeurs des paramètres K_p et K_i en fonction de L_{est} et R_{est} de la façon suivante :

$$\left\{ \begin{array}{l} K_p = \alpha_{BF} \frac{L_{est}}{R_{est}} \quad R_{est} = \alpha_{BF} L_{est} \end{array} \right. \quad (4-28)$$

$$\left\{ \begin{array}{l} K_i = \alpha_{BF} R_{est} \end{array} \right. \quad (4-29)$$

Les valeurs de K_p et K_i seront calculées à partir des estimations de L_{est} et R_{est} . Cela signifie que, si l'estimation est bonne, c'est-à-dire si $L_{est} = L$ et $R_{est} = R$, le contrôle mis en œuvre fonctionnera bien. Par contre, si les estimations s'éloignent de la réalité, le contrôle ne fonctionnera plus comme nous l'avions prévu.

Dans notre cas, nous assumons que l'estimation est parfaite et que $L_{est} = L$ et $R_{est} = R$. Par conséquent, les équations de K_p et de K_i deviennent.

$$\left\{ \begin{array}{l} K_p = \alpha_{BF} L_{est} = \alpha_{BF} L \end{array} \right. \quad (4-30)$$

$$\left\{ \begin{array}{l} K_i = \alpha_{BF} R_{est} = \alpha_{BF} R \end{array} \right. \quad (4-31)$$

4.3. Commande du convertisseur série.

4.3.1. Calcul des référentiels

Le système physique $H(s)$ du convertisseur série est commandé par un système en boucle fermée dans lequel il y a un PI. Ce système en boucle fermée a besoin des intensités de référence $I_{se_d_réf}$ et $I_{se_q_réf}$.

Pour calculer les courants de référence $I_{se_d_réf}$ et $I_{se_q_réf}$ à appliquer au système en boucle fermée, on utilise les équations que les lient avec les grandeurs P_3 , Q_3 , V_{3d} et V_{3q} . On s'intéressera en particulier aux puissances P_3 et Q_3 car elles font partie des objectifs premiers de notre convertisseur. Nous voulons demander à notre convertisseur d'atteindre les valeurs de P_3 et Q_3 présélectionnées à travers les références imposées au système P_{3-ref} et Q_{3-ref} .

La Figure 4-23 représente le schéma bloc qui intègre les grandeurs de référence à fournir à la commande série.

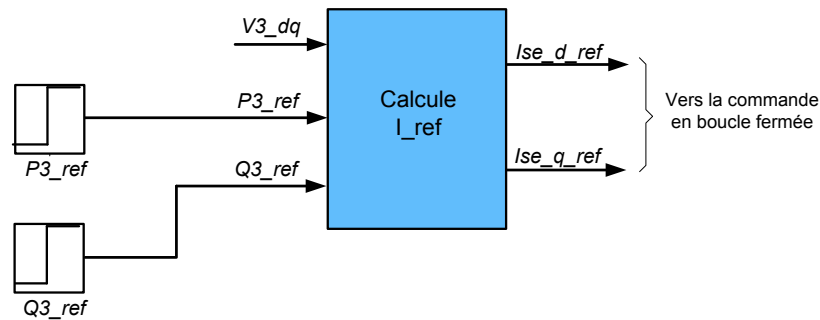


Figure 4-23 Schéma bloc intégrant les références de la commande du convertisseur série

Pour déduire ces équations, on va se référer à la Figure 3-2. Nous en déduisons que la puissance apparente qui traverse la ligne série (au point 3 par exemple) est la suivante :

$$S_3 = \frac{1}{2} 3 \mathbf{V}_3 \mathbf{I}_{se}^* = P_3 + jQ_3 \quad (4-32)$$

Il faut remarquer que le coefficient $1/2$ vu dans l'équation précédente n'est utilisé que si les valeurs de la tension et du courant sont exprimées en valeurs efficaces.

On sait aussi que les vecteurs de la tension et du courant peuvent être décomposés selon deux termes

$$\begin{cases} V_3 = V_{3d} + jV_{3q} \end{cases} \quad (4-33)$$

$$\begin{cases} I_{se} = I_{sed} + jI_{seq} \end{cases} \quad (4-34)$$

Si dans l'équation (4-32), on introduit les termes V_3 et I_{se} obtenus précédemment, on a l'expression suivante :

$$\begin{aligned}
 S_3 &= \frac{3}{2} (V_{3d} + \mathbf{j}V_{3q}) (I_{sed} + \mathbf{j}I_{seq})^* \\
 &= \frac{3}{2} [V_{3d} I_{sed} + V_{3q} I_{seq} + \mathbf{j}(V_{3q} I_{sed} - V_{3d} I_{seq})]
 \end{aligned} \tag{4-35}$$

Dans l'expression obtenue, les termes de la puissance active P_3 et de la puissance réactive Q_3 sont les suivants :

$$\begin{cases} P_3 = \frac{3}{2} (V_{3d} I_{sed} + V_{3q} I_{seq}) & (4-36) \\ Q_3 = \frac{3}{2} (V_{3q} I_{sed} - V_{3d} I_{seq}) & (4-37) \end{cases}$$

Dans l'expression précédente, l'intensité I_{se} et les puissances P_3 et Q_3 qu'on veut faire circuler sur la ligne correspondent à nos valeurs de référence, c'est-à-dire on a : $I_{se} = I_{se-ref}$, $P_3 = P_{3-ref}$ et $Q_3 = Q_{3-ref}$. Si on introduit ces conditions dans les équations (4-36) et (4-37), on obtient pour le courant de référence les valeurs suivantes :

$$\begin{cases} I_{sed-ref} = \frac{2}{3} \frac{P_{3-ref} V_{3d} + Q_{3-ref} V_{3q}}{V_{3d}^2 + V_{3q}^2} & (4-38) \\ I_{seq-ref} = \frac{2}{3} \frac{P_{3-ref} V_{3q} - Q_{3-ref} V_{3d}}{V_{3d}^2 + V_{3q}^2} & (4-39) \end{cases}$$

A la base, le calcul précédent a été fait avec l'objectif de contrôler la puissance active P_3 et la puissance réactive Q_3 , puissances observées à la fin de la ligne. Cependant, on aurait pu choisir de contrôler la puissance active P_2 et la puissance réactive Q_2 , qui correspondent aux puissances observées au niveau des terminaux de sortie de l'UPFC.

Ces équations peuvent être représentées avec le diagramme bloc suivant :

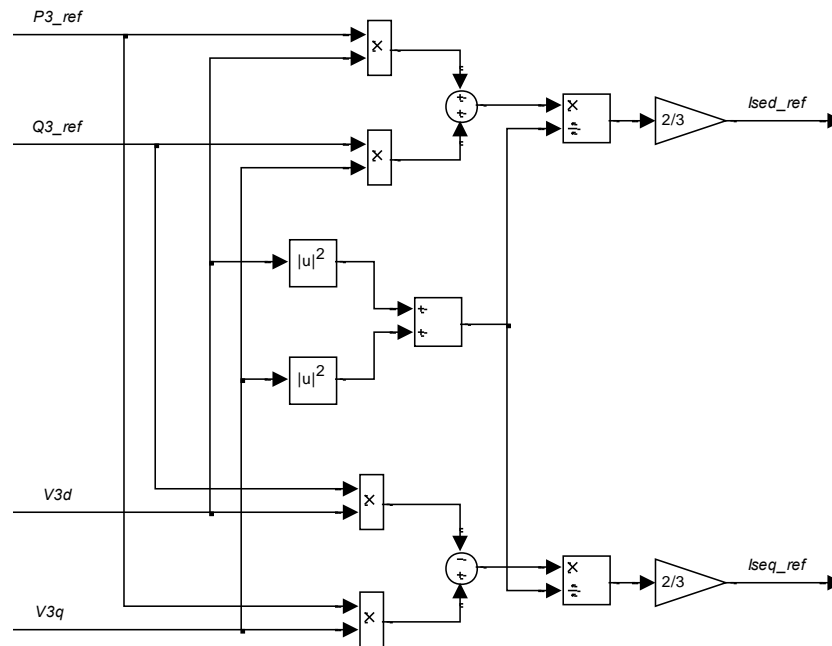


Figure 4-24 Schéma bloc du signal de référence

4.3.2. Boucle de contrôle série

La boucle de contrôle série représentée par la Figure 4-25 est utilisée dans les trois types de modèles étudiés: les modèles blocs, les modèles d'état et les modèles avec représentation physique des composants (Sim Power Systems)

Cette boucle de contrôle génère les valeurs des tensions de commande $V_{se_d^*}$ et $V_{se_q^*}$ du convertisseur série, afin que les puissances à transporter sur la ligne (au point 3 de la Figure 3-2) soient les puissances de référence $P3_ref$ et $Q3_ref$.

On remarque que le vecteur V_{pq} est la tension insérée à l'entrée de l'ensemble convertisseur et filtre série mis en série avec la ligne (au point $Seff$). Le vecteur tension V_{se}^* est choisi comme la référence en tension du convertisseur série. La projection des vecteurs V_{pq} et V_{se}^* sur les axes du repère dq sont respectivement V_{se_d} , V_{se_q} et $V_{se_d^*}$, $V_{se_q^*}$.

Les tensions de référence $V_{se_d^*}$ et $V_{se_q^*}$ sont appliquées au système physique (qui n'est pas représenté sur la Figure 4-25) et donnent lieu à la circulation des courants I_{se_d} et I_{se_q} . Ces courants sont mesurés et comparés avec les courants de référence $I_{se_d_ref}$ et $I_{se_q_ref}$. Cette comparaison referme ainsi la boucle de contrôle série.

Le bloc de calcul des références $I_{se_d_ref}$ et $I_{se_q_ref}$ utilise les équations (4-38) et (4-39). Il a été précédemment étudié dans la section 4.3.1. Il est précisé que la tension $V3_dq$ provient de la mesure de la tension de ligne au point souhaité (point 3).

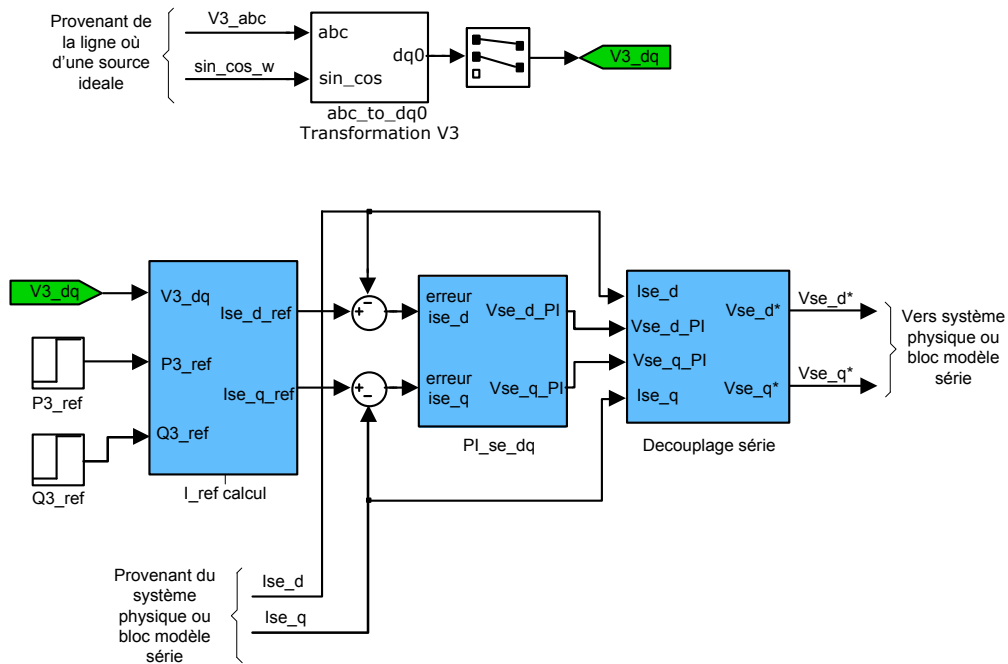


Figure 4-25 Boucle de contrôle série

Le PI série traite l'erreur entre les intensités de référence $I_{se_d_ref}$ et $I_{se_q_ref}$ et celles qui circulent dans le système I_{se_d} et I_{se_q} . Il fournit en sortie la valeur des tensions $V_{se_d_PI}$ et $V_{se_q_PI}$ qu'il faut appliquer au convertisseur. On a vu que les signaux de sortie du système physique sont couplés, raison pour laquelle il faut le découpler avant de les introduire dans le convertisseur.

Le schéma du correcteur PI suit le principe décrit dans la section 5.2. Il faut signaler que du point de vue de l'implémentation en MATLAB/SIMULINK, l'intégrateur de ce PI change selon que les simulations s'effectuent en temps continu ou en temps discret. La simulation en temps continu requiert de travailler dans le domaine de Laplace (s) alors que la simulation en temps discret nécessite d'utiliser son équivalent échantillonné (z). La Figure 4-26 et la Figure 4-27 correspondent aux schémas, respectivement en temps continu et en temps discret, de l'intérieur des blocs PI.

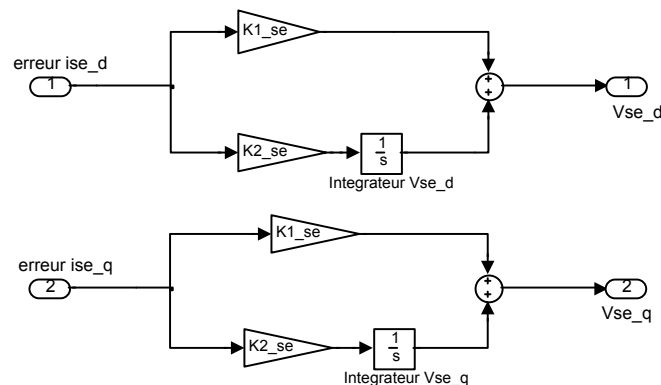


Figure 4-26 Schéma bloc du correcteur PI du contrôle série en temps continu

La Figure 4-27 intègre également des fonctionnalités additionnelles telles que le système *anti-windup* ou la représentation du module de limitation de la tension du convertisseur par un bloc de saturation.

- Le block de limitation de la tension du convertisseur permet de modéliser la capacité en tension du convertisseur car, dans un système réel, le convertisseur ne peut pas fournir une tension illimitée.
- Le système anti-windup est utilisé pour empêcher le terme intégrateur du correcteur PI de continuer à intégrer quand la limite de l'actuateur/convertisseur est atteinte.

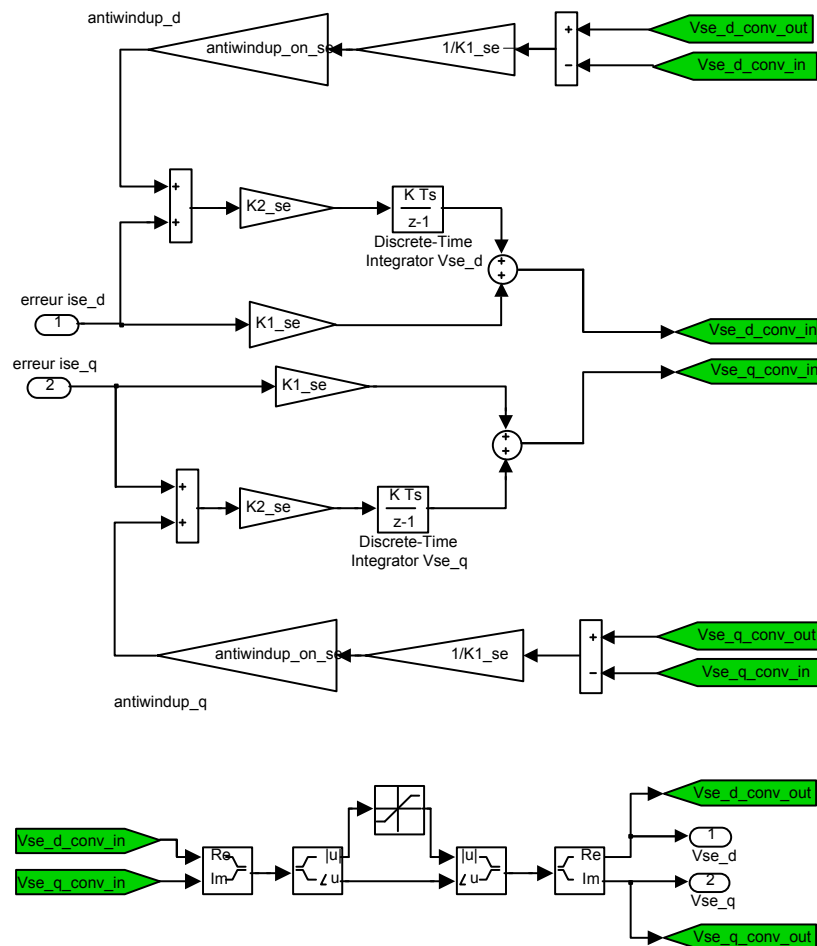


Figure 4-27 Schéma bloc correcteur PI du contrôle série en temps discret

Le bloc de découplage a été décrit dans la section 5.2.2. Cette partie du schéma reste inchangée quelque soit le type de simulations réalisé : en temps discret ou en temps continu, aucune différence n'est à relever. La Figure 4-28 caractérise le bloc de découplage série qui est associé au bloc du correcteur PI.

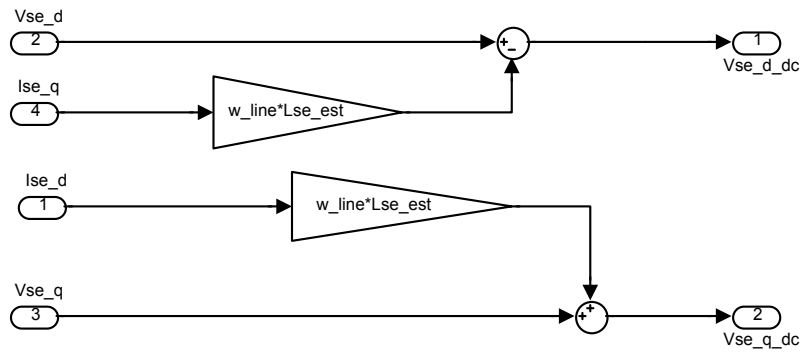


Figure 4-28 Schéma du bloc de découplage série

4.4. Commande du convertisseur shunt

4.4.1. Calcul des références

Le système physique $H(s)$ du convertisseur shunt est aussi commandé par un système en boucle fermée dans le quelle il y a un PI. Ce système en boucle fermée a besoin des courants de référence $I_{sh_d_réf}$ et $I_{sh_q_réf}$ qui sont calculés par les blocs de la Figure 4-29.

Les hypothèses faites pour le calcul des références de la commande du circuit shunt sont les suivantes :

- Les intensités de référence $I_{sh_d_réf}$ et $I_{sh_q_réf}$ sont calculées à partir des valeurs des puissances active et réactive de référence P_{IB_ref} et Q_{IB_ref} respectivement absorbées ou injectées par la partie-parallèle de l'UPFC au point de connexion. Pour cela on utilise le bloc (bleu) « Calcul I_{ref} » de la Figure 4-29 qui est décrit plus tard.
- La puissance active fournie par le convertisseur série provient :
 - du convertisseur shunt (en régime permanent),
 - de la capacité du bus DC (en régime transitoire).

Dans un cas idéal, sans pertes et en régime permanent, la puissance active P_{IB} serait égale à la puissance active P_{se} sollicitée par le convertisseur série, $P_{IB_ref}=P_{se}$ (voir Figure 4-30). Cependant, ceci ne constitue pas un cas réaliste.

En effet, le réseau est affecté par des phénomènes transitoires et des pertes qui imposent que la puissance fournie par le convertisseur shunt soit supérieure à celle demandée par le convertisseur série. La valeur de la puissance de référence P_{IB_ref} doit tenir compte de ces pertes et phénomènes transitoires (P_{loss}), afin de garantir un flux de puissance active équilibré et d'éviter d'éventuelles fluctuations de la tension du bus DC. L'expression de cette puissance de référence est :

$$P_{IB_ref} = P_{se} + P_{loss} \quad (4-40)$$

Si on n'avait pas tenu compte des pertes P_{loss} , la puissance active du convertisseur série P_{se} n'aurait pas été totalement satisfaite par la puissance du convertisseur shunt P_{IB} . Dans ces conditions, la tension V_{dc} du DC-LINK aurait subi des fluctuations.

Pour calculer la P_{IB_ref} , les deux blocs représentés en vert dans la Figure 4-29 sont utilisés : un bloc pour le calcul de la puissance P_{se} et un autre bloc pour le calcul de la puissance P_{loss} . Ces blocs seront décrits plus tard.

Néanmoins, on peut avancer que, pour calculer la puissance P_{loss} un contrôle en boucle fermée avec un correcteur PI est utilisé. Si V_{dc} est différent de V_{dc_ref} , le contrôleur PI injecte la puissance P_{loss} pour que la tension V_{dc} atteigne la valeur de la tension de consigne V_{dc_ref} .

- Le facteur de puissance au point 1 de la Figure 4-30 est choisi comme unitaire, c'est-à-dire que l'UPFC consomme de la puissance active mais pas de puissance réactive ($Q_{I_ref}=0$). Si la première loi de Kirchhoff est appliquée sous ces conditions, on pourrait écrire :

$$Q1_{ref} + Q1A + Q1B_{ref} = 0 \rightarrow Q1B_{ref} = 0 - Q1A \quad (4-41)$$

Pour calculer la puissance réactive Q1A, le bloc (jaune) de la Figure 4-29 (décrit plus tard) est utilisé.

La représentation des différents blocs décrits précédemment est la suivante :

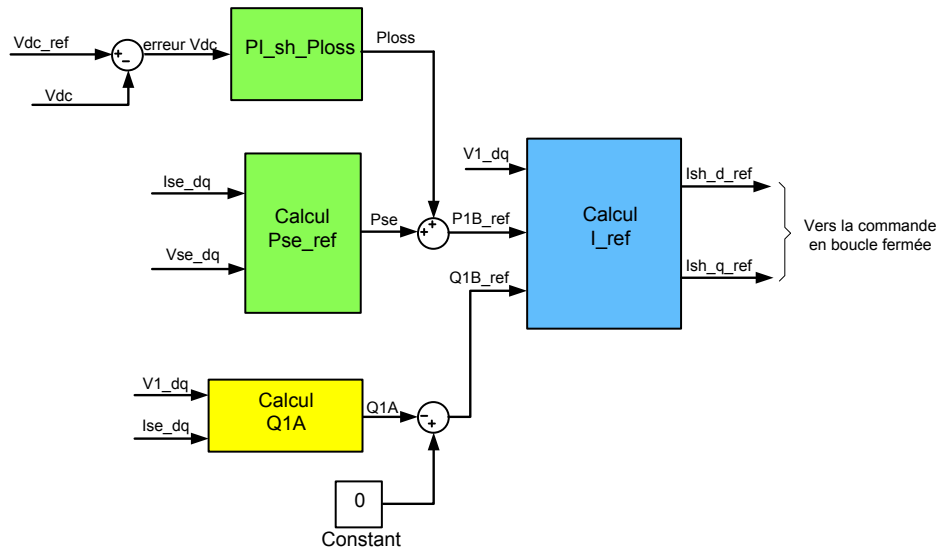


Figure 4-29 Schéma bloc de calcul des références de la commande du convertisseur shunt

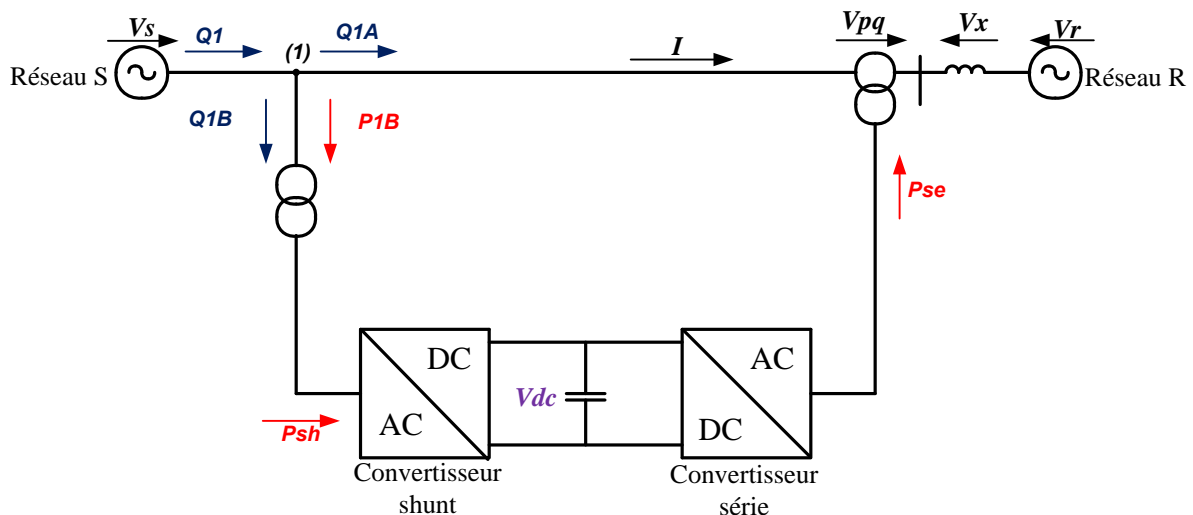


Figure 4-30 Schéma d'un UPFC avec indication de la circulation des puissances

Dans la suite de ce paragraphe, trois calculs de références sont décrits :

- Calcul des courants $Ish_d_réf$ et $Ish_q_réf$,
- Calcul de la puissance active $P1B_ref$,
- Calcul de la puissance réactive $Q1B_ref$.

4.4.1.1. Calcul des courants de référence $I_{sh_d_réf}$ et $I_{sh_q_réf}$

Le calcul des courants de référence $I_{sh_d_réf}$ et $I_{sh_q_réf}$ est réalisé de façon analogue au calcul des références du courant de la boucle série. A cet effet, les équations qui lient ces grandeurs avec P_{1B} , Q_{1B} , V_{1d} et V_{1q} sont employées.

Pour déduire ces équations, la *Figure 3-2* est prise comme référence. La puissance apparente qui traverse la ligne shunt (à l'origine du point 1) est la suivante :

$$S_{1B} = \frac{3}{2} V_1 I_{sh}^* = P_{1B} + jQ_{1B} \quad (4-42)$$

On sait aussi que les vecteurs de la tension et du courant peuvent se décomposer en deux termes :

$$\begin{cases} V_1 = V_{1d} + jV_{1q} \\ I_{sh} = I_{shd} + jI_{shq} \end{cases} \quad (4-43)$$

$$(4-44)$$

Si on introduit dans l'équation (4-42) les termes V_1 et I_{sh} obtenus précédemment, on obtient l'expression suivante :

$$\begin{aligned} S_{1B} &= \frac{3}{2} (V_{1d} + jV_{1q})(I_{shd} + jI_{shq})^* \\ &= \frac{3}{2} [V_{1d} I_{shd} + V_{1q} I_{shq} + j(V_{1q} I_{shd} - V_{1d} I_{shq})] \end{aligned} \quad (4-45)$$

Dans cette expression, les termes de la puissance active P_{1B} et de la puissance réactive Q_{1B} sont les suivantes :

$$\begin{cases} P_{1B} = \frac{3}{2} (V_{1d} I_{shd} + V_{1q} I_{shq}) \\ Q_{1B} = \frac{3}{2} (V_{1q} I_{shd} - V_{1d} I_{shq}) \end{cases} \quad (4-46)$$

$$(4-47)$$

Dans les expressions (4-46) et (4-47), l'intensité (I_{sh}) et les puissances (P_{1B} et Q_{1B}) sont des valeurs de référence, c'est-à-dire que $I_{sh} = I_{sh-ref}$, $P_{1B} = P_{1B-ref}$ et $Q_{1B} = Q_{1B-ref}$. Si on intègre convenablement ces grandeurs dans les équations (4-46) et (4-47), on obtient les valeurs des courants de référence suivantes :

$$I_{shd-ref} = \frac{2}{3} \frac{P_{1B-ref} V_{1d} + Q_{1B-ref} V_{1q}}{V_{1d}^2 + V_{1q}^2} \quad (4-48)$$

$$I_{shq-ref} = \frac{2}{3} \frac{P_{1B-ref} V_{1q} - Q_{1B-ref} V_{1d}}{V_{1d}^2 + V_{1q}^2} \quad (4-49)$$

Le diagramme bloc de la *Figure 4-31* reproduit les équations (4-48) et (4-49).

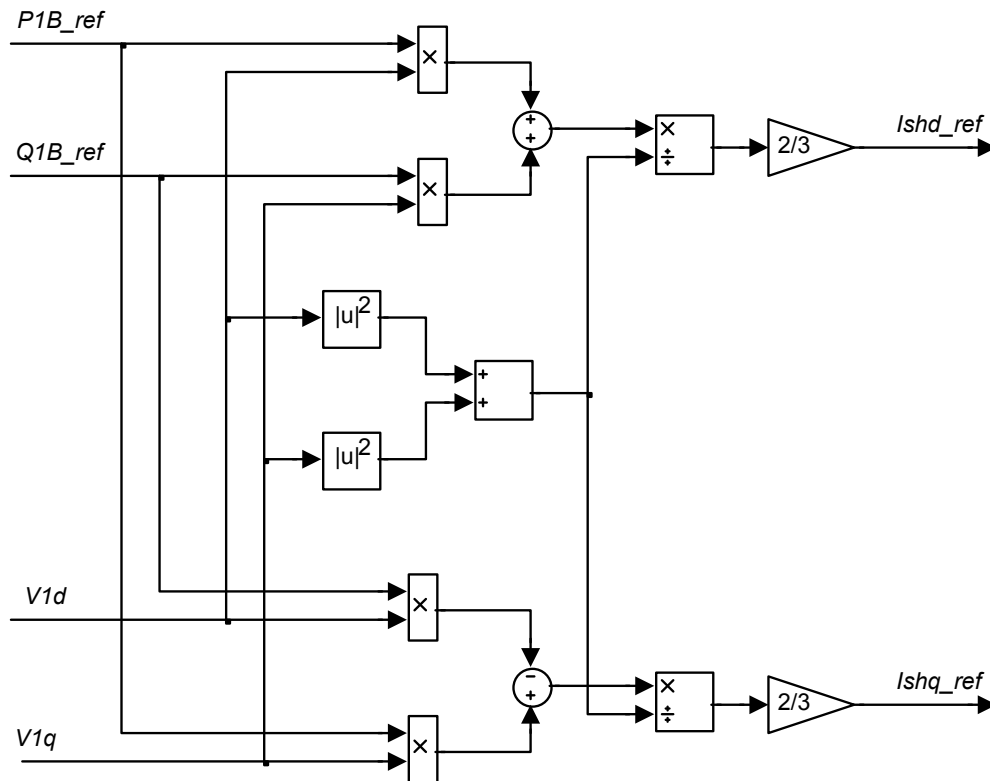


Figure 4-31 Schéma bloc du calcul de I_{shd_ref} et I_{shq_ref}

4.4.1.2. Calcul de la puissance active de référence P_{1B_ref} de la partie shunt de l'UPFC

Comme indiqué précédemment, la puissance active de référence de la partie shunt de l'UPFC P_{1B_ref} est la somme de la puissance active série P_{se} et de la puissance des pertes P_{loss} .

- Pour calculer la puissance P_{se} , l'équation (4-36) du circuit série est exploitée. Elle est cependant référencée par rapport au convertisseur série et non pas par rapport au point 3 de la ligne série. De ce fait, l'équation (4-36) devient :

$$P_{se} = \frac{3}{2} (V_{sed} I_{sed} + V_{seq} I_{seq}) \quad (4-50)$$

Dans l'équation (4-50), les valeurs de V_{se_d} , V_{se_q} , I_{se_d} et I_{se_q} sont mesurées avec le système physique (série). Elle est représentée par le diagramme bloc de la Figure 4-32.

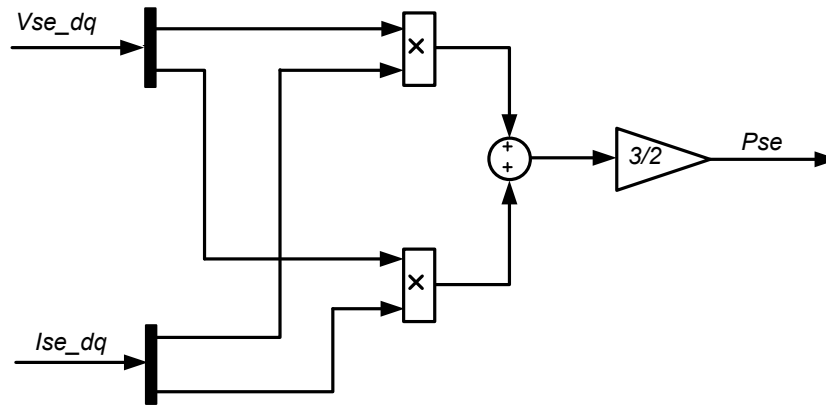


Figure 4-32 Schéma bloc du système de calculs de la puissance P_{se}

- Pour calculer la puissance P_{loss} , on utilise un système de contrôle en boucle fermée pour lequel la tension V_{dc} referme la boucle par le système physique. Malgré la nature non linéaire de la boucle de régulation du bus DC, le système utilisé comporte un correcteur PI qui est représenté sur la Figure 4-33. Comme le calcul des paramètres K_i et K_p est difficile à partir d'une méthode analytique, le correcteur PI a été synchronisé de manière empirique par des essais.

L'intégrateur du correcteur PI utilisé en mode discret sur MATLAB prend la valeur $\frac{K T_s}{z-1}$.

La représentation du diagramme de blocs du PI du P_{loss} est la suivante.

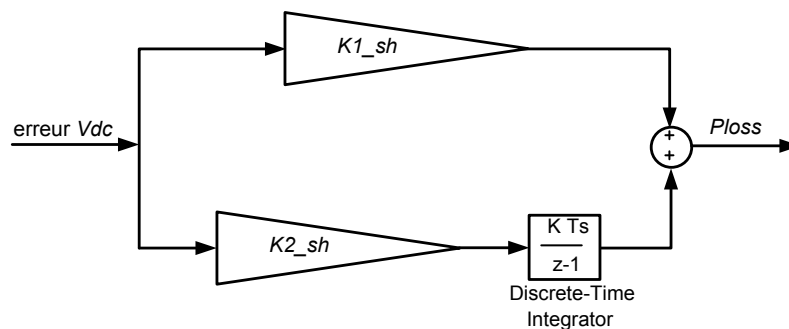


Figure 4-33 Schéma bloc du correcteur PI permettant de déterminer la puissance P_{loss}

4.4.1.3. Calcul de la puissance réactive Q_{IB} de la partie shunt de l'UPFC

Comme indiqué précédemment, la puissance réactive de la partie shunt de l'UPFC est égale à la différence entre la puissance réactive du système (Q_I) et la puissance réactive série (Q_{IA}). Comme on considère que la puissance Q_I est nulle ($Q_I=0$), la puissance Q_{IB_ref} est égale en magnitude à la puissance Q_{IA} mais se trouve, selon l'équation (4-41), en opposition de phase ($Q_{IB_ref} = -Q_{IA}$). Ce rapport correspond dans le diagramme bloc de la Figure 4-29 au comparateur alimenté par le signal positif provenant du bloc de valeur nulle qui représente la puissance Q_I et par le signal négatif provenant du bloc (en jaune) qui fournit la puissance Q_{IA} .

Pour calculer la puissance réactive Q_{IA} de la branche série, on va utiliser l'équation qui la lie avec les grandeurs V_{Iq} , V_{Id} , I_{sd} et I_{sq} .

Pour déduire cette équation, on va se référer à la Figure 3-2. Nous pouvons dire que la puissance apparente qui traverse la ligne série (à l'origine du point 1) est la suivante :

$$S_{1A} = \frac{3}{2} \mathbf{V}_1 \mathbf{I}_{se}^* = P_{1A} + jQ_{1A} \quad (4-51)$$

Les vecteurs de la tension et du courant peuvent se décomposer en deux termes :

$$\begin{cases} V_1 = V_{1d} + jV_{1q} \\ I_{se} = I_{sed} + jI_{seq} \end{cases} \quad (4-52)$$

$$I_{se} = I_{sed} + jI_{seq} \quad (4-53)$$

Si on insère dans l'équation (4-51) les termes V_1 et I_{se} obtenus précédemment, l'expression suivante est obtenue :

$$\begin{aligned} S_{1A} &= \frac{3}{2} (V_{1d} + jV_{1q})(I_{sed} + jI_{seq})^* \\ &= \frac{3}{2} [V_{1d}I_{sed} + V_{1q}I_{seq} + j(V_{1q}I_{sed} - V_{1d}I_{seq})] \end{aligned} \quad (4-54)$$

Dans l'expression obtenue, les termes de la puissance active P_{1A} et de la puissance réactive Q_{1A} sont les suivants :

$$\begin{cases} P_{1A} = \frac{3}{2} (V_{1d} I_{sed} + V_{1q} I_{seq}) \\ Q_{1A} = \frac{3}{2} (V_{1q} I_{sed} - V_{1d} I_{seq}) \end{cases} \quad (4-55)$$

$$\begin{cases} P_{1A} = \frac{3}{2} (V_{1d} I_{sed} + V_{1q} I_{seq}) \\ Q_{1A} = \frac{3}{2} (V_{1q} I_{sed} - V_{1d} I_{seq}) \end{cases} \quad (4-56)$$

L'équation (4-56) peut être représentée avec le diagramme bloc suivant :

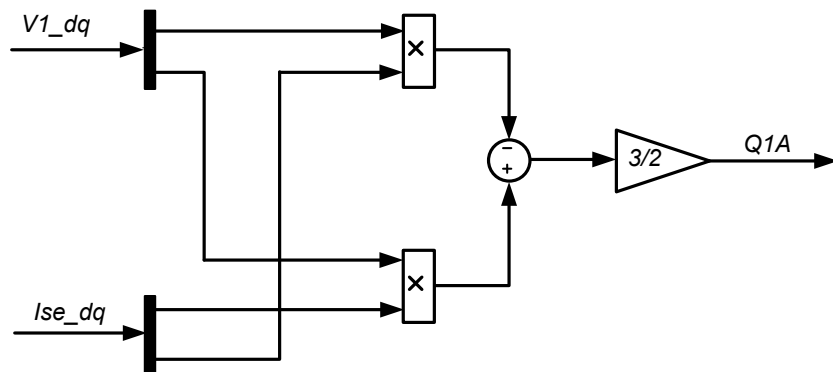


Figure 4-34 Schéma bloc permettant le calcul de la puissance Q_{1A}

4.4.2. Boucle de contrôle shunt

La boucle de contrôle shunt représentée à la Figure 4-35 est utilisée pour les trois types de modèles étudiés : modèle bloc, d'état et sous Sim Power Systems.

La boucle de contrôle shunt génère les valeurs des tensions de commande $V_{sh_d}^*$ et $V_{sh_q}^*$ du convertisseur shunt, afin de garantir les puissances de référence P_{IB_ref} et Q_{IB_ref} .

De façon similaire à la boucle de contrôle série vue à la section 4.3.2., les tensions $V_{sh_d}^*$ et $V_{sh_q}^*$ correspondent aux références d'entrée du convertisseur shunt, tandis que les tensions V_{sh_d} et V_{sh_q} correspondent aux tensions de sortie du convertisseur.

Comme la *Figure 3-2* l'indique, les puissances active P_{IB} et réactive Q_{IB} sont les puissances absorbées/débitées par le convertisseur shunt au point de connexion « 1 » de la *Figure 3-2*.

La section 4.4.1 démontre que le convertisseur shunt doit fournir :

- la puissance active demandée par le convertisseur série
- les pertes (P_{loss}) dans le système série dans le bus DC et dans le système parallèle.

Si les puissances actives au deux bouts du bus DC se maintiennent en équilibre, la tension V_{dc} ne changera pas.

En ce qui concerne la puissance Q_{IB_ref} , il a été montré dans la section 4.4.1 que pour avoir un facteur de puissance unité ($Q_{IB_ref} = -Q_{IA}$), la valeur de Q_{IA} va être estimée par l'équation (4-56) et les valeurs de I_{se_dq} et de V_{l_dq} proviendront, soit de notre système physique, soit du modèle blocs.

Les tensions de référence $V_{sh_d}^*$ et $V_{sh_q}^*$ appliquées au système physique (qui n'est pas représenté sur la *Figure 4-35*) donnent lieu à la circulation des courants I_{sh_d} et I_{sh_q} , lesquels sont récupérés pour être comparées avec les intensités de référence $I_{sh_d_ref}$ et $I_{sh_q_ref}$ et ainsi refermer la boucle de contrôle shunt.

La tension U_{DC} du DC-link peut provenir, soit de la mesure directe de notre ligne pour le cas des modèles Sim Power Systems avec convertisseurs, soit d'un bloc de mesure du modèle (signalé en rose au *Figure 4-35*).

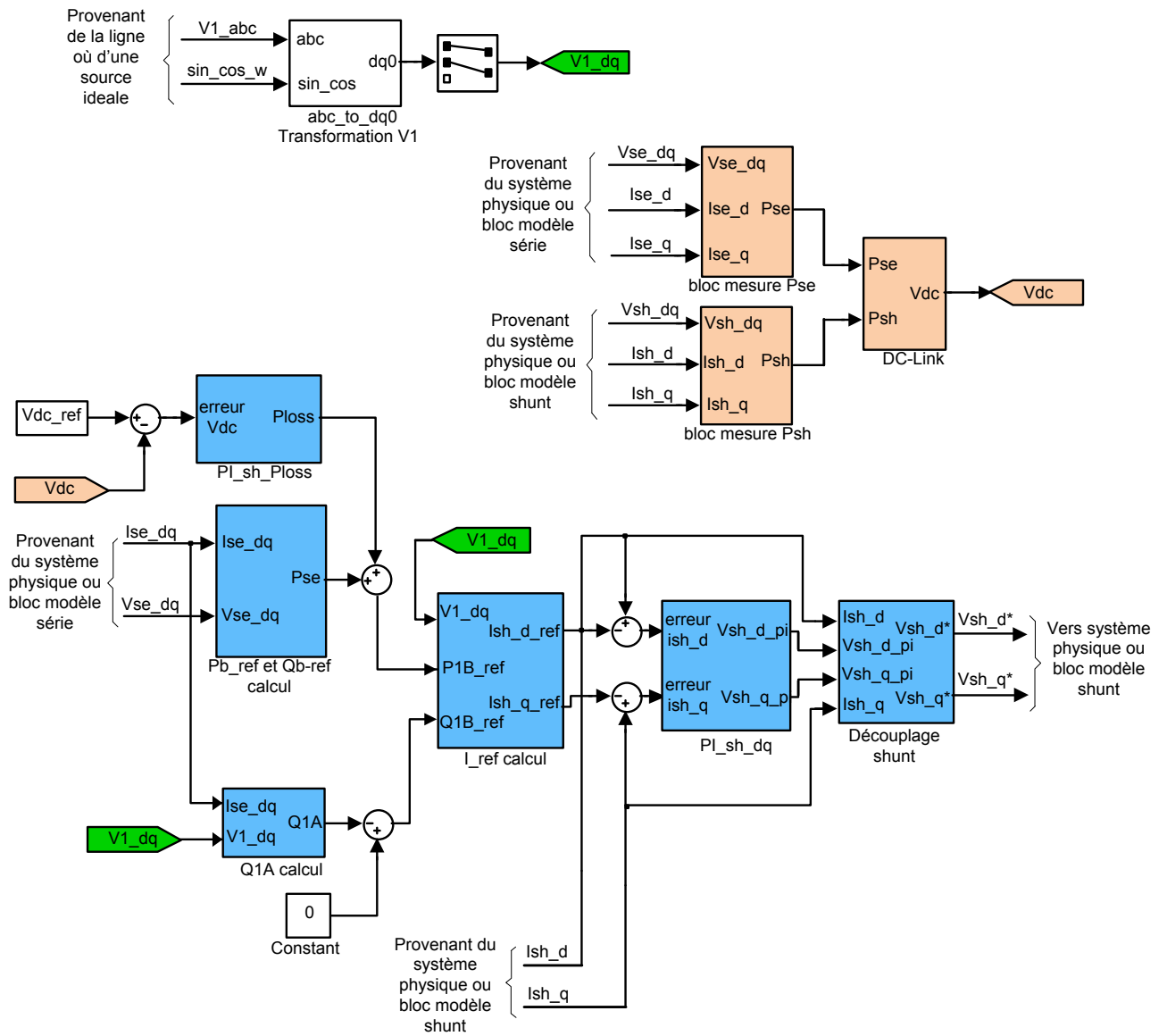


Figure 4-35 Boucle de contrôle shunt

5. Résultats des simulations

5.1. Introduction.

L'objectif final de ce travail est de développer un modèle complet d'un UPFC et d'en faire la simulation. Du fait de sa souplesse et de sa disponibilité, l'outil de simulation utilisé a été Matlab/Simulink.

Schématiquement, le modèle complet de l'UPFC comprend une partie de calcul des références, une partie de contrôle et une partie de caractérisation du modèle physique.

Le modèle physique a été construit selon les trois représentations suivantes :

- Modèle de blocs
- Modèle d'état
- Modèle Sim Power Systems (soit avec des sources idéales, soit avec des convertisseurs)

Les schémas de commande série et shunt ont été réalisés avec des blocs Simulink. Le même schéma de commande a été appliqué au modèle physique en blocs, au modèle d'état et au Sim Power Systems.

Le modèle de blocs et le modèle d'état ont été simulés en temps continu, tandis que le modèle Sim Power Systems avec sources idéales et le modèle Sim Power Systems avec convertisseurs ont été simulés en temps discret. Ce choix est lié au fait que les simulations en temps continu devenaient trop lourdes au fur et à mesure que le modèle du système devenait plus complexe. D'autre part, comme on utilise des convertisseurs et qu'il y a des éléments qui commutent, il faut utiliser un pas de simulation discret.

Pour effectuer les simulations, le même programme d'initialisation MATLAB développé dans la section 8.3 des annexes est utilisé pour les trois représentations. Néanmoins, pour la représentation d'état, il faut ajouter la partie qui tient compte de la valeur des matrices au programme d'initialisation (ce programme est aussi indiqué dans la section 8.3 des annexes).

Nous allons montrer ensuite les courbes obtenues avec la simulation des quatre cas de représentations: modèle de blocs, modèle d'état, modèle sous Sim Power Systems avec sources idéales et modèle sous Sim Power Systems avec convertisseurs. Pour obtenir ces courbes, les hypothèses retenues sont les suivantes :

- Les schémas de commande série et shunt utilisés, ainsi que le programme MATLAB d'initialisation sont les mêmes dans les quatre cas.
- Les conditions d'application de cette commande ont été décrites aux sections 4.3 et 4.4. Parmi ces conditions, le facteur de puissance dans le point 1 de la Figure 4-30 est choisi comme unitaire, cela a donné $Q1_{ref}=0$. Par conséquent, maintenant, on va vérifier avec les courbes obtenues que la puissance réactive $Q1$ est bien égale à zéro.
- L'UPFC va commander la puissance active. Nous allons lui demander que la puissance active $P3$ au point 3 de la Figure 3-2 soit de 20% supérieure à la puissance d'initialisation (Pro) (puissance du système non compensé). La puissance de référence $P3_{ref}$ qu'on va introduire dans le bloc de commande série est de $P3_{ref}=1.2*Pro$. Le moment choisi pour le changement de la valeur de puissance (de Pro à $P3$) est à 0,2 secondes après le début de la simulation. Nous allons vérifier avec les courbes obtenues que la puissance $P3$ est bien 20% supérieure à la puissance d'initialisation.

- L'UPFC va commander aussi la puissance réactive. Nous allons lui demander que la puissance réactive $Q3$ au point 3 de la *Figure 3-2* soit nulle, donc la puissance de référence $Q3_{ref}$ qui va être introduite dans le bloc de commande série est de $Q3_{ref}=0$. Le moment choisi pour le changement de la valeur de puissance (de $Qr0$ à $Qr3$) est à 0,4 secondes après le début du test. Nous allons vérifier avec les courbes obtenues que la puissance $Q3$ est bien égale à zéro (0,4 secondes après du début de l'essai).

Toutes les valeurs obtenues dans les courbes sont exprimées en valeur réduite (p.u.).

5.2. Représentation des modèles

5.2.1. Modèle de blocs

La représentation de blocs a été utilisée la première car elle permet d'identifier d'une façon simple les équations du modèle du système. C'est une méthode qui permet de voir les blocs et leur relation avec le modèle du système.

Dans la représentation du modèle de blocs, tous les éléments sont idéaux et le modèle du système est représenté par des équations.

Les courbes d'intensité, de puissance et de tension pour le modèle de blocs ont été obtenues à partir du schéma représenté sur la Figure 3-7 et du programme de la section 8.3

La Figure 5-1 et la Figure 5-2 représentent l'intensité et la puissance au point 3. Dans les deux figures, les valeurs de référence correspondent aux valeurs du signal obtenues.

La Figure 5-2 montre que pendant toute la période d'essai (0,6 s) $P3 > 0$, on peut constater que 0,2 secondes après le début, $P3$ augmente de 20% (de 0,5976 à 0,7171) tel que cela était prévu.

En ce qui concerne la puissance réactive, on constate que $Q3 < 0$ pendant les premières 0,4 secondes, moment où on lui demande de passer à zéro (en faisant $Q3_{ref}=0$). $Q3$ va alors rester égale à zéro, tel que cela était prévu.

La Figure 5-5 montre que la puissance réactive $Q1$ n'a pas de variation à 0,2 secondes (moment où il y a le saut de $P3$), et non plus à 0,4 secondes (moment où il y a le saut de $Q3$), car les deux pics de perturbation que l'on voit sont d'une durée très réduite. Donc la puissance $Q1$ est constante et égale zéro, tel que cela était prévu.

La Figure 5-6 montre la tension V_{dc} du DC_link. On peut constater que sa valeur reste constante pendant tout le cycle des essais, tel que cela était souhaité. Néanmoins il faut souligner que ces résultats si parfaits sont dus à un surdimensionnement de la capacité du bus DC. La capacité du bus DC a été choisie infiniment grande parce que le contrôle de la branche parallèle n'est pas encore optimisé. La nature non linéaire de la boucle de contrôle de la tension du bus DC fait que le choix des valeurs des correcteurs est difficile. La Figure 5-6 montre comment la tension du bus DC tend à monter et ne se stabilise pas. Même si la tension reste quasi-constante, l'accroissement continu de la courbe témoigne du besoin d'améliorer la commande de la branche parallèle.

L'inconvénient du système de blocs est que si les éléments ne sont pas idéaux ou si le système est plus complexe que celui-ci, les équations se compliquent et la représentation de blocs devient difficile.

Pour les systèmes complexes mais linéaires, il est toujours possible d'utiliser un modèle d'état. Par contre, pour représenter des éléments réels du système (comme des transformateurs, des convertisseurs, ...etc.), les modèles de type SimPowerSys sont plus adaptés.

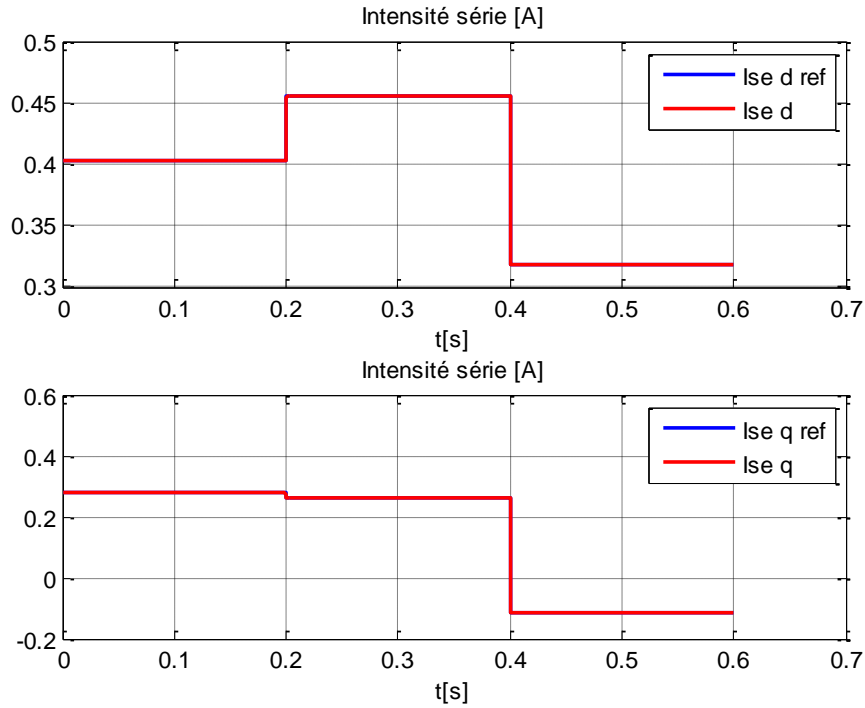


Figure 5-1 Courbes d'intensités du convertisseur série, dans le cas du modèle de blocs.

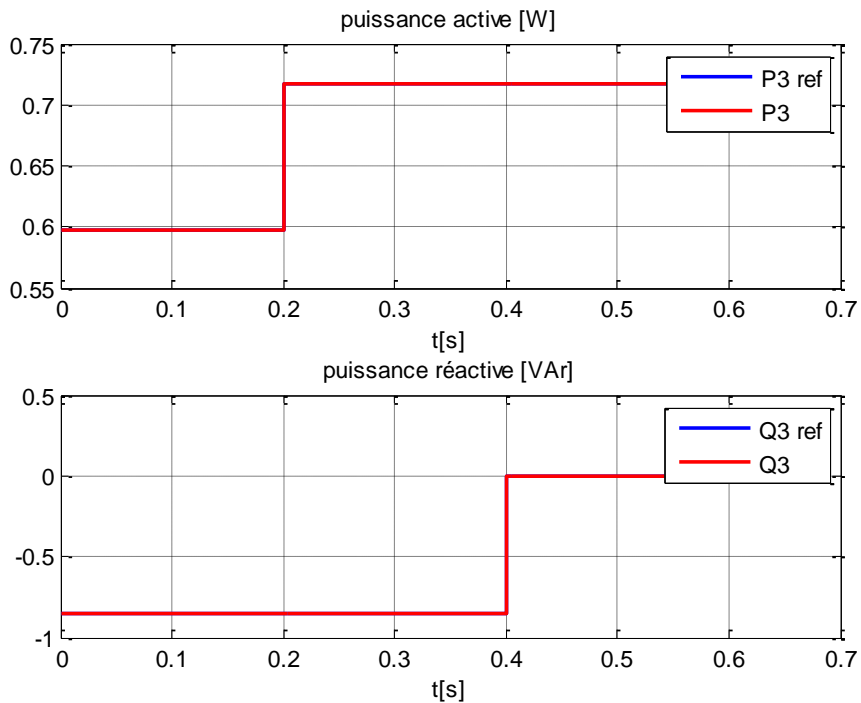


Figure 5-2 Courbes de puissances au point (3) du système, dans le cas du modèle de blocs.

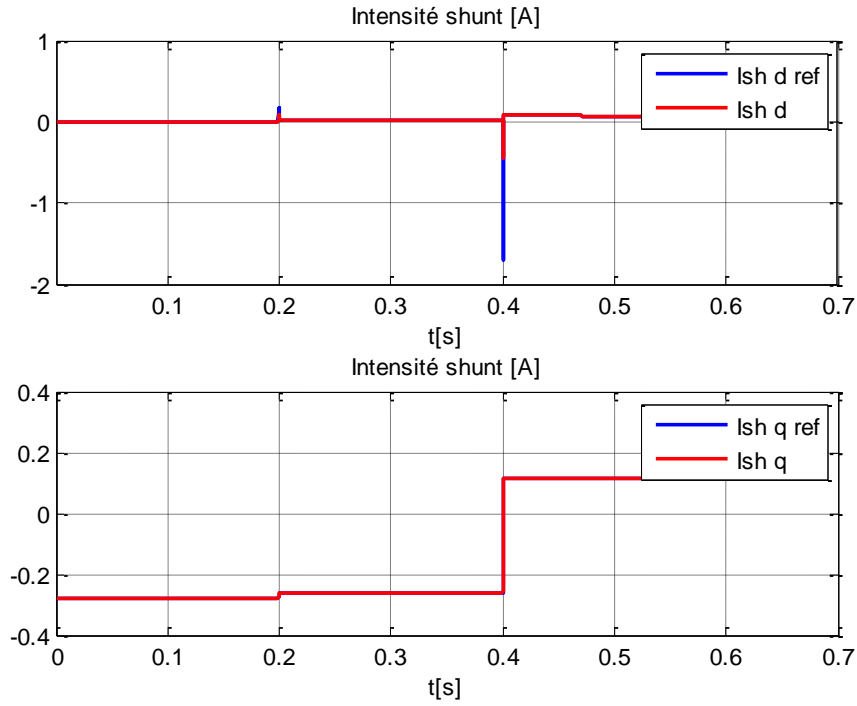


Figure 5-3 Courbes d'intensités du convertisseur shunt, dans le cas du modèle de blocs.

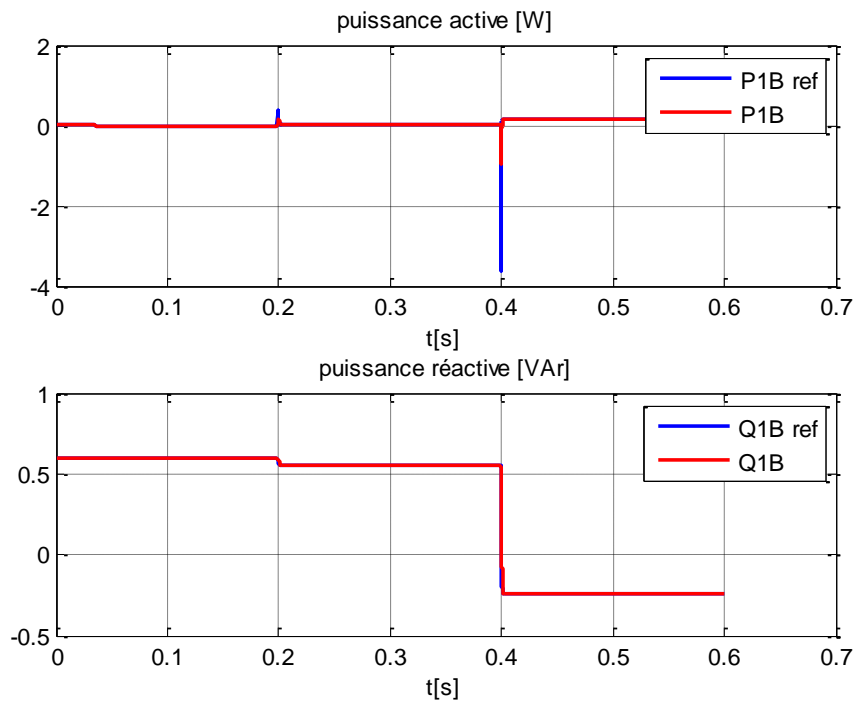


Figure 5-4 Courbes de puissances du bras shunt, dans le cas du modèle de blocs.

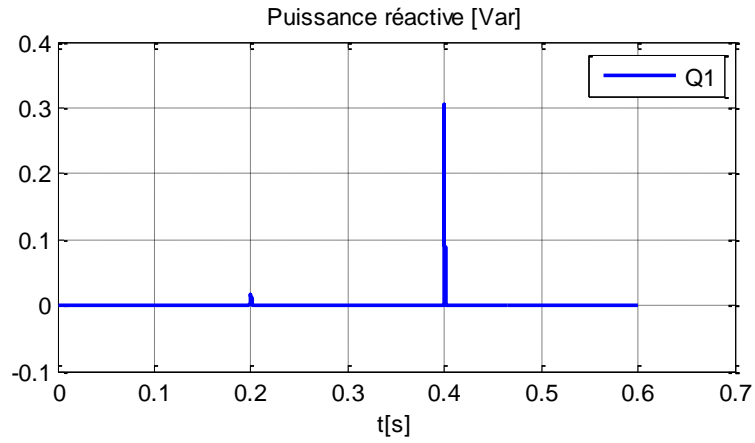


Figure 5-5 Courbe de puissance réactive débitée/absorbée par la source Vs, dans le cas du modèle de blocs.

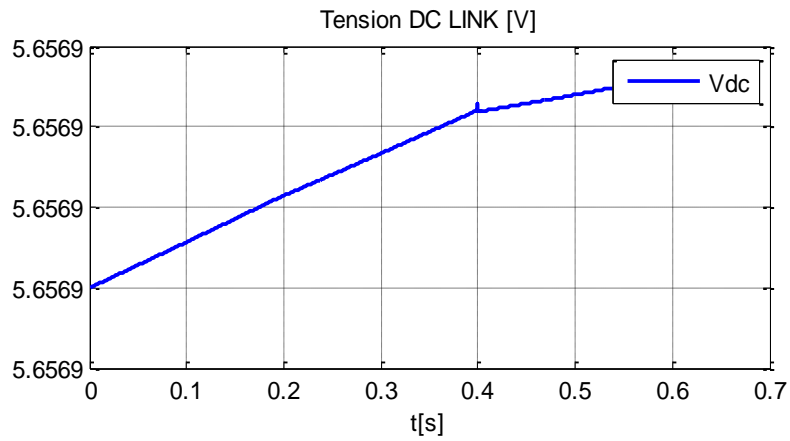


Figure 5-6 Courbe de tension au DC-link, dans le cas du modèle de blocs.

5.2.2. Modèle d'état

Dans la représentation du modèle d'état, le système physique est représenté par les équations d'état et de sortie en utilisant la fonction bloc « state-space » de Simulink. Dans la représentation du modèle d'état, tous les éléments sont aussi idéaux, donc le modèle d'état partage plusieurs avantages et inconvénients avec le modèle de blocs.

A partir du schéma représenté sur la Figure 3-8 et des programmes MATLAB d'initialisation et des matrices « state-space » de la section 8.3, les courbes d'intensité, de puissance et de tension pour le modèle d'état ont été obtenues et sont représentées dans l'annexe 8.3.

Les courbes obtenues avec le modèle d'état sont les mêmes qu'avec le modèle de blocs. Par conséquent, les commentaires des courbes du modèle de blocs et ceux des courbes du modèle d'état sont identiques.

5.2.3. Sim Power Systems

5.2.3.1. Modèle sous Sim Power Systems avec sources idéales

Le modèle en Sim Power Systems avec sources idéales a été effectué en variables discrètes. Dans une première approximation, les transformateurs ont été introduits dans le système physique mais, à la place des convertisseurs, des sources de tension idéales ont été utilisées.

Dans la représentation du modèle SimPowerSystems avec sources idéales tous les éléments peuvent être considérés idéaux parce que la saturation des transformateurs n'as pas été prise en compte.

A partir du schéma représenté sur la Figure 3-10 et du programme MATLAB d'initialisation de la section 8.3 les courbes d'intensité, de puissance et de tension pour le modèle Sim Power Systems avec sources idéales obtenues sont représentées dans l'annexe 8.3.

Les courbes obtenues avec le modèle Sim Power Systems avec sources idéales sont les mêmes qu'avec le modèle de blocs. Par conséquent, les commentaires des courbes du modèle de blocs et ceux des courbes du modèle Sim Power Systems avec sources. idéales sont identiques.

5.2.3.2. Modèle sous Sim Power Systems avec convertisseurs

Le modèle Sim Power Systems avec convertisseurs a été développé en discret. Dans le système, les transformateurs et les convertisseurs ont été introduits. Dans la représentation du modèle Sim Power Systems avec convertisseurs, tous les éléments ne sont pas idéaux. Les sources de tension sont constituées par l'ensemble convertisseur, filtre et transformateur et chacun de ses composants ont des limites de tension, de courant et de puissance. Les sources de tension ne peuvent pas toujours fournir la puissance et la tension demandée, pour cette raison, elles ne sont pas considérées comme idéales. Cependant, la saturation des transformateurs n'a pas été prise en compte.

A partir du schéma représenté sur la Figure 3-11 et du programme MATLAB d'initialisation de la section 8.3, les courbes d'intensité, de puissance et de tension pour le modèle Sim Power Systems avec convertisseurs ont été obtenues.

Comme on peut le constater, les courbes obtenues pour l'intensité dans la Figure 5-7 et pour la puissance dans la Figure 5-8 sont similaires à celles obtenues avec les modèles idéaux. La différence est que les signaux finaux obtenus suivent les signaux de référence avec quelques oscillations, car maintenant le convertisseur est réel.

Quand on observe la Figure 5-9 qui représente l'intensité de la branche shunt et la Figure 5-10 qui représente la puissance de la branche shunt, on peut constater qu'il y a là aussi quelques oscillations. On observe surtout que l'intensité $I_{sh_d_ref}$ et la puissance P_{sh_ref} doivent augmenter avec le temps afin d'assurer le transfert de la puissance P_3 , tout cela pour maintenir constante la tension V_{dc} du DC-link, Cet effet met en évidence le problème du contrôle de la branche parallèle, qui n'est pas correct.

La tension V_{dc} du DC-link est exprimée par une équation non linéaire ; le PI de la boucle de contrôle de la Ploss n'est donc pas la mieux adapté pour cette application. En effet, pour des périodes courtes d'essais, comme celles utilisées ici, le contrôle de l'UPFC fonctionne parce que V_{dc} est maintenue autour de la valeur de référence. Pour des périodes longues de simulation la tension de bus subira des fluctuations et si ces variations ne sont pas contrôlées, la boucle parallèle risque de ne pas bien fonctionner. La Figure 5-11 montre que la puissance réactive Q_I suit des oscillations autour de la valeur zéro de référence.

La Figure 5-12 montre que la tension V_{dc} du DC-link peut rester constante, à condition que l'intensité shunt augmente.

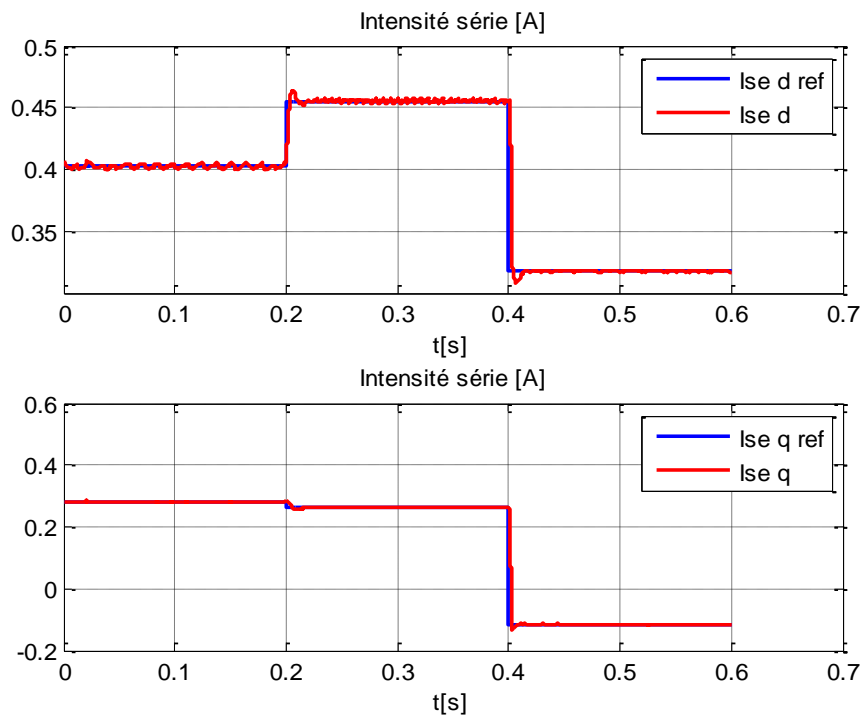


Figure 5-7 Courbes d'intensités du convertisseur série, dans le cas du modèle Sim Power Systems avec convertisseurs

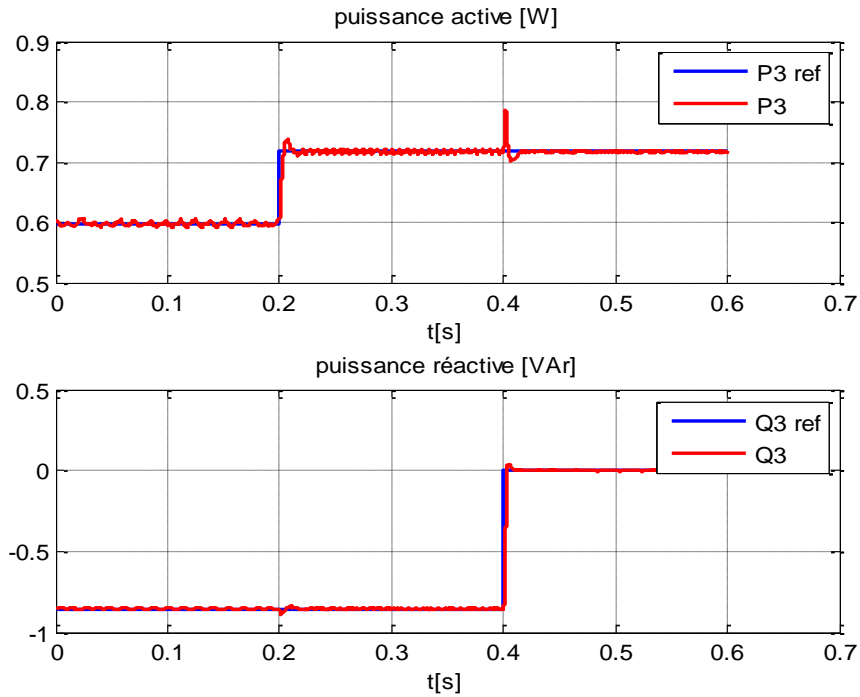


Figure 5-8 Courbes de puissances au point (3) du système, dans le cas du modèle Sim Power Systems avec convertisseurs

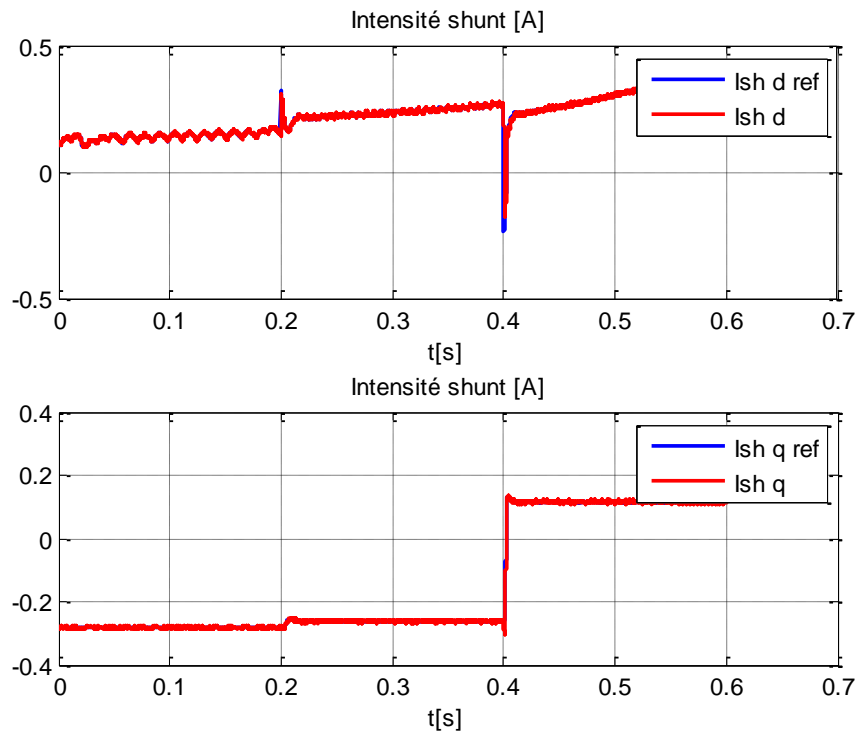


Figure 5-9 Courbes d'intensités du convertisseur shunt, dans le cas du modèle Sim Power Systems avec convertisseurs

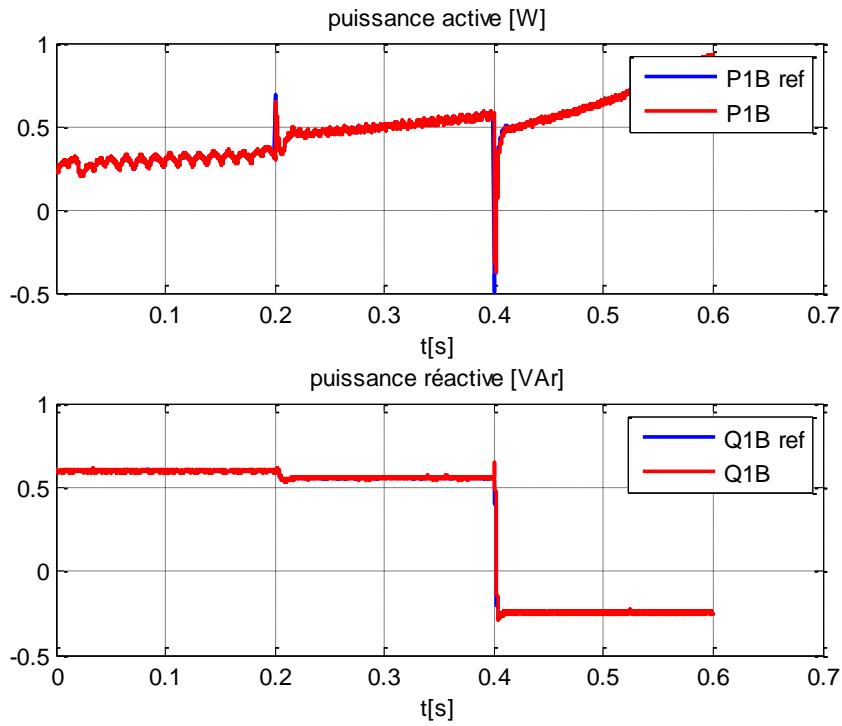


Figure 5-10 Courbes de puissances du bras shunt, dans le cas du modèle Sim Power Systems avec convertisseurs

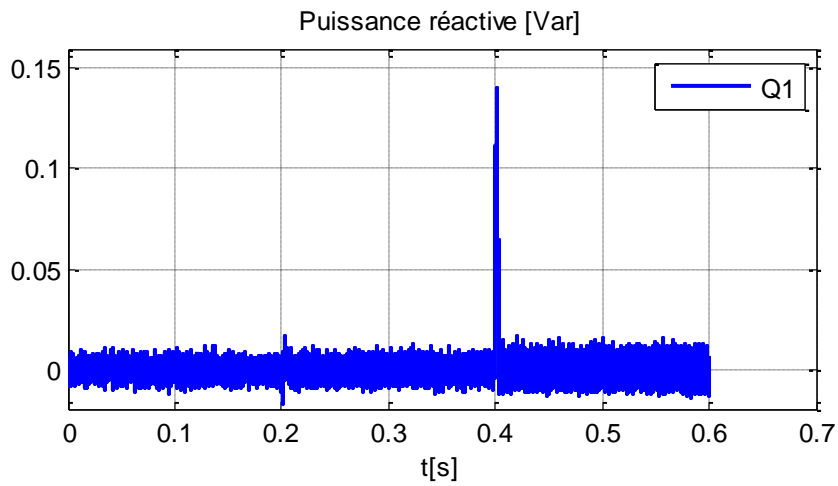


Figure 5-11 Courbe de puissance réactive débitée/absorbée par la source V_s , dans le cas du modèle Sim Power Systems avec convertisseurs

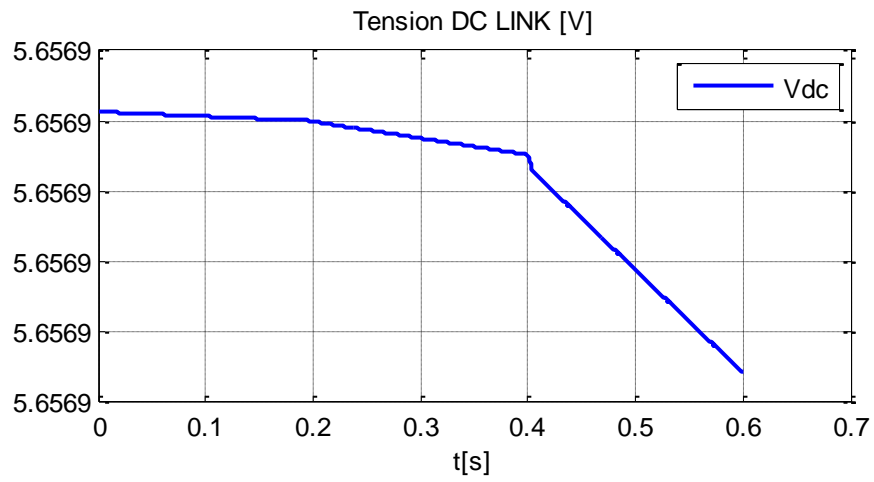


Figure 5-12 Courbe de tension au DC-link, dans le cas du modèle Sim Power Systems avec convertisseurs

6. Conclusions et perspectives

6.1. Conclusions

La rédaction de ce mémoire est le résultat de neuf mois de travail à SUPELEC, sous la direction du professeur Jean-Luc THOMAS et l'encadrement sur le terrain de Maialen BOYRA, qui correspond à un sujet complètement nouveau et différent par rapport à mon parcours professionnel. Ce projet est la suite de mes études au CNAM, où j'ai pu acquérir les connaissances théoriques nécessaires (notamment sur les convertisseurs et réseaux électriques) pour m'y investir.

Les réseaux électriques doivent garantir une fourniture électrique de qualité, efficace et fiable, ainsi que faciliter l'intégration des sources d'énergie renouvelable. L'évolution progressive vers un réseau électrique plus intelligent demande de nombreuses avancées technologiques. C'est dans ce contexte, qu'intervient ce mémoire dont les objectifs sont d'une part, de développer le contrôle du flux de puissance dans un appareil (UPFC) qui sert à connecter deux réseaux de distribution, et d'autre part, de simuler le modèle obtenu.

Pendant ce travail, j'ai été confronté à des réflexions approfondies sur le fonctionnement, la modélisation et le contrôle de l'UPFC dans un contexte où les ouvrages français ne sont pas nombreux, et où les seuls documents qui traitent de ce sujet sont des publications internationales qui ne donnent pas de détails. C'est pour cette raison qu'un tiers de mon mémoire porte sur l'établissement des relations algèbro-différentielles qui interviennent dans un UPFC.

De ce fait, j'ai développé un modèle complet d'un UPFC et les simulations ont montré que le convertisseur UPFC peut contrôler le flux des puissances active et réactive de la ligne. En effet, dans les simulations :

- les puissances de référence ont été obtenues
- l'indépendance entre P et Q a été vérifiée

J'ai effectué toutes les simulations en Matlab/Simulink qui est une méthode que j'ai apprise au cours de mon stage. Dans un premier temps, ces simulations ont été faites en continu, mais il a fallu ensuite passer des simulations en temps discret afin d'une part, de pouvoir introduire les convertisseurs, et d'autre part, parce que le fonctionnement avec la PLL est meilleur avec un temps d'échantillonnage discret constant.

Le modèle proposé dans ce mémoire représente les premiers pas vers une structure plus complexe, où cet appareil pourrait aussi compenser les perturbations de différentes origines dans la qualité d'onde de réseau.

L'utilisation de ce modèle pourrait être envisagée dans de futures recherches où l'on présenterait les éléments nécessaires à la construction et l'utilisation d'un UPFC dans un cadre industriel.

Ce travail a fortement contribué à la publication de deux articles internationaux par mes deux encadrants [16], [17], valorisant ainsi l'établissement qui m'a accueilli durant toute ma scolarité.

Les perspectives doivent résoudre les limites rencontrées dans le contrôle du flux de puissance.

6.2. Perspectives

Les perspectives d'évolution dans ce mémoire sont les suivantes :

- Améliorer la boucle de contrôle parallèle. Nous avons constaté au cours des simulations que le contrôle de puissance active du bras parallèle ne fonctionne pas correctement. La tension du bus DC n'arrive pas à se stabiliser et augmente continuellement. Comme les simulations réalisées ne durent pas longtemps (et la capacité du bus DC est surdimensionnée), la tension de bus reste sur la valeur de référence, mais si la durée des simulations était allongée, la tension de bus s'éloignerait de la référence.

La raison est que la tension V_{dc} du DC-link est exprimée par une équation non linéaire, et pourtant le PI de la boucle de contrôle de la Ploss n'est pas adapté pour cette application.

- Des dimensions réalistes des composants doivent être trouvées et optimisées pour que le modèle soit plus proche de la réalité. Ces composants vont introduire des non linéarités qui peuvent faire que nos simulations (qui ne prennent pas en compte la totalité des non linéarités) s'éloignent de la réalité.
- Le deuxième objectif de la branche parallèle (outre le contrôle de V_{dc}) pourrait être le contrôle de la tension V_1 (au lieu de la puissance réactive Q_{1B}). En effet, dans ce travail, l'impédance du côté émetteur n'a pas été prise en compte. Cependant, cette situation est très réelle est il faudra l'évaluer prochainement.

En définitive, ce mémoire a permis de modéliser et de simuler le contrôle du flux de puissance d'un UPFC, qui est la fonction principale de cet appareil. Ces résultats peuvent être la base, d'une étude plus approfondie sur ces convertisseurs dans les réseaux de distribution.

7. Bibliographie

- [1] G. Bonal, G. Séguier, « Entraînements électriques à vitesse variable », Ed. TEC & DOC, 1998
- [2] I Etxeberria-Otadui, « Systèmes de l'électronique de puissance dédiés à la distribution électrique – Applications à la qualité d'énergie », thèse Institute National Polytechnique de Grenoble, France, 2003.
- [3] T. Wildi, G. Sybille « Electrotechnique », Ed. De Boeck, 2005
- [4] Lopez de Heredia Bermeo, « Commandes avancées des systèmes dédiés à l'amélioration de la qualité de l'énergie : de la base tension à la montée en tension » thèse Institute National Polytechnique de Grenoble, France, 2006.
- [5] S. Aurtenechea Larrinaga, M.A. Rodriguez Vidal, E. Oyarbide and J.M. Torrealday Apraiz, "Predictive Control Strategy for DC/AC Converters Based on Direct Power Control", IEEE transactions on industrial electronics, vol. 54, no. 3, june 2007.
- [6] Jean-Paul Louis, "Modèles pour la commande des actionneurs électriques », Ed. Lavoisier, Hermes, 2004.
- [7] Jean-Paul Louis, "Modélisation des machines électriques en vu de leur commande», Ed. Lavoisier, Hermes, 2004.
- [8] Notes des cours « Traction et propulsion électrique », « Génération et T&D électrique ». CNAM 2007/2008.
- [9] JL Thomas « Electrotechnique exercices et problèmes corrigés compléments de cours ELT 201 » CNAM/MEDIAS 2007
- [10] L. Gyugy « Unified Power Flow control concept for flexible AC transmission systems »IEEE Proceeding 1992.
- [11] L. Gyugy « The Unified Power Flow controller: A new approach to Power transmission control »IEEE Transactions on Power Delivery 1995.
- [12] H. Fuyita "The Unified Power Quality Conditioner: The Integration of Series-and Shunt-Active Filtres". IEEE 1998.
- [13] M. Aredes « An Universal Active Power Line Conditioner ». IEEE Transactions on Power Delivery. 1998.
- [14] Bruce A. Renz "AEP's Inez Project Demonstrates Unified Power Flow Control". IEEE.Power Engineering Review. 1996.
- [15] B.H. Chung, J-B Choo, X. Xy, B.P. Lam " Study of Operational Strategies of UPFC in KEPCO transmission System". IEEE, 2005.
- [16] M. Boyra, J.L. Thomas, "Size comparison of UPFC and MVDC for MV distribution grid interconnection" SPEEDAM 2010, 14-16 juin 2010, Pisa, Italie.
- [17] M. Boyra, J.L. Thomas, "On some sizing aspects of UPLC and MVDC for SmartGrids", EPE-PEMC 2010, 6-8 septembre 2010, Ohrid, Macedonia.

8. Annexes

8.1. Transformations

Système triphasé

Soit un système équilibré avec un couplage en étoile tel qu'il est montré dans la Figure 8-1; dans ce circuit, le vecteur spatial \vec{X}_t tourne à une vitesse angulaire ω et sa valeur dépend des valeurs de x_a , x_b et x_c [8]

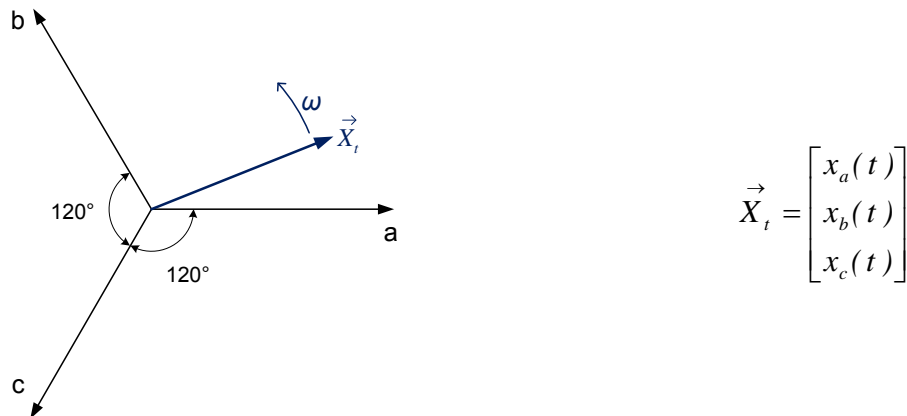
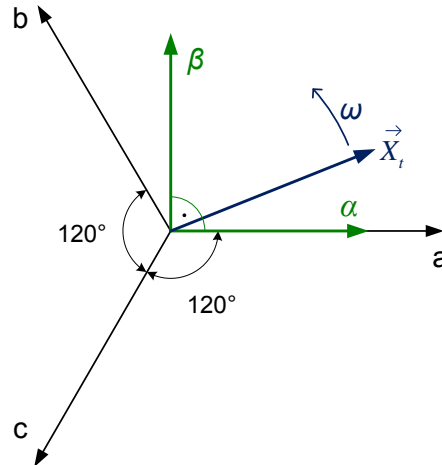


Figure 8-1 Système triphasé

Si le système est équilibré ($i_a + i_b + i_c = 0$), le contrôle à deux variables fixera la troisième, car la somme des trois variables est égale à zéro.

Transformation 3/2

Le but d'utiliser cette transformation est de passer d'un système triphasé en abc vers un système diphasé en $\alpha\beta$, c'est-à-dire de référentiels triphasés avec des coordonnées a, b et c, à des référentiels diphasés avec des coordonnées α et β . Dans ce nouveau système, les coordonnées α et β sont fixes par rapport aux axes a, b, c ; plus précisément, α est en phase avec l'axe a. D'autre part, la composante homopolaire est nulle. Le schéma est de la forme suivante.[6][7]

Figure 8-2 Repères abc et $\alpha\beta$

Pour réaliser cette transformation, on pourrait utiliser la transformation de Clarke, qui est de la forme :

$$\begin{bmatrix} x_\alpha(t) \\ x_\beta(t) \\ x_0(t) \end{bmatrix} = \underbrace{\frac{2}{3} \begin{bmatrix} 1 & -1/2 & -1/2 \\ 0 & \sqrt{3}/2 & -\sqrt{3}/2 \\ 1/2 & 1/2 & 1/2 \end{bmatrix}}_{[CL]} \begin{bmatrix} x_a(t) \\ x_b(t) \\ x_c(t) \end{bmatrix} \quad (8-1)$$

La matrice de Clarke n'est pas orthogonale, donc ne conserve pas la puissance instantanée, mais conserve les modules des vecteurs d'entrée et de sortie (i,u).

En effet, la matrice de Clarke $[CL]$ est inversible (c'est-à-dire qu'il existe une $[CL]^{-1}$), mais elle n'est pas orthogonale (c'est-à-dire $[CL]^T \neq [CL]^{-1}$) car cette matrice ne remplit pas que $[CL] [CL]^T = I$.

$[CL] \neq \text{orthogonale} \rightarrow \text{ne conserve pas la puissance instantanée}$

Transformation de Concordia

La matrice de Concordia est orthogonale (c'est-à-dire $[Co]^T = [Co]^{-1}$), donc conserve la puissance instantanée mais non les modules des vecteurs d'entrée et de sortie (i,u). En réalité, on pourrait dire que Concordia a rendu la matrice de Clarke orthogonale. La matrice de Concordia $[Co]$ est de la forme [6][7]

$$\begin{bmatrix} x_\alpha(t) \\ x_\beta(t) \\ x_0(t) \end{bmatrix} = \underbrace{\sqrt{\frac{2}{3}} \begin{bmatrix} 1 & -1/2 & -1/2 \\ 0 & \sqrt{3}/2 & -\sqrt{3}/2 \\ 1/\sqrt{2} & 1/\sqrt{2} & 1/\sqrt{2} \end{bmatrix}}_{[Co]} \begin{bmatrix} x_a(t) \\ x_b(t) \\ x_c(t) \end{bmatrix} \quad (8-2)$$

Et si on considère comme nul le terme homopolaire, la transformation de Concordia obtenue $[Co_{32}]^t$ permet dans tous les cas de déduire les composantes $\alpha\beta$ des composants abc :

$$\begin{bmatrix} x_\alpha(t) \\ x_\beta(t) \end{bmatrix} = \underbrace{\sqrt{\frac{2}{3}} \begin{bmatrix} 1 & -1/2 & -1/2 \\ 0 & \sqrt{3}/2 & -\sqrt{3}/2 \end{bmatrix}}_{[Co_{32}]} \begin{bmatrix} x_a(t) \\ x_b(t) \\ x_c(t) \end{bmatrix} = [Co_{32}] \begin{bmatrix} x_a(t) \\ x_b(t) \\ x_c(t) \end{bmatrix} \quad (8-3)$$

Cette transformation est utile mais non suffisante. En effet, ce système présente l'inconvénient que le signal d'entrée n'est ni en phase, ni en amplitude avec le signal de sortie.

Pour résoudre cela, on va essayer de se débarrasser de la composante alternative instantanée, en se mettant dans un référentiel tournant.

En fait, si on récapitule, pour passer des repères abc aux repères dq il faut :

- Passer d'un système triphasé en abc à un système diphasé en $\alpha\beta$, grâce à la matrice de Concordia.
- Puis, on fait un changement de rotation de $\alpha\beta$ vers dq , grâce à une matrice de rotation $[R]$ que nous allons décrire par la suite.

Nous verrons plus tard que la matrice de Concordia $[Co]$ et la matrice de rotation $[R]$ permettent d'obtenir la matrice de Park.

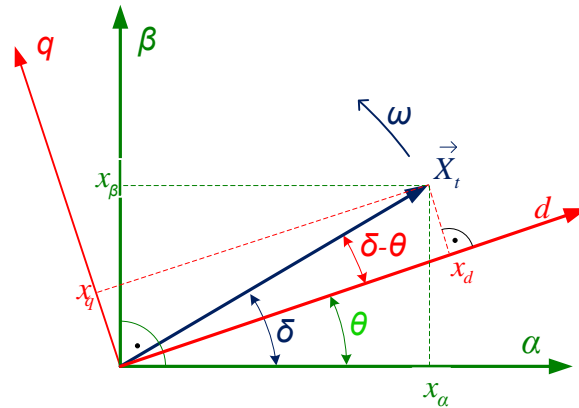
Changement de rotation.

Comme nous l'avons indiqué, les axes dq vont tourner en quadrature et à la même vitesse angulaire ω que le vecteur X mais avec un décalage de $\delta-\theta$ entre le vecteur X et l'axe d , selon montre la Figure 8-3.

Pour passer d'un référentiel dq à $\alpha\beta$, on doit arriver à une équation de la forme :

$$\begin{bmatrix} x_d \\ x_q \\ x_0 \end{bmatrix} = [R] \begin{bmatrix} x_\alpha \\ x_\beta \\ x_0 \end{bmatrix} \quad (8-4)$$

Nous allons calculer la valeur de la matrice $[R]$

Figure 8-3 Changement de repère $\alpha\beta$ en dq

$$\begin{cases} x_\alpha = \|\vec{X}\| \cos \delta \rightarrow \cos \delta = \frac{x_\alpha}{\|\vec{X}\|} \\ x_\beta = \|\vec{X}\| \sin \delta \rightarrow \sin \delta = \frac{x_\beta}{\|\vec{X}\|} \end{cases} \quad (8-5)$$

$$\begin{cases} x_d = \|\vec{X}\| \cos(\delta - \theta) = \|\vec{X}\| [\cos \delta \cos \theta + \sin \delta \sin \theta] = x_\alpha \cos \theta + x_\beta \sin \theta \\ x_q = \|\vec{X}\| \sin(\delta - \theta) = \|\vec{X}\| [\sin \delta \cos \theta - \cos \delta \sin \theta] = x_\beta \cos \theta - x_\alpha \sin \theta \end{cases} \quad (8-6)$$

Donc la valeur de la matrice de rotation $[R]$ est la suivante :

$$\begin{bmatrix} x_d \\ x_q \\ x_0 \end{bmatrix} = \underbrace{\begin{bmatrix} \cos \theta & \sin \theta & 0 \\ -\sin \theta & \cos \theta & 0 \\ 0 & 0 & 1 \end{bmatrix}}_{[R]} \begin{bmatrix} x_\alpha \\ x_\beta \\ x_0 \end{bmatrix} \quad (8-7)$$

Et si on annule le terme homopolaire, la matrice de changement de rotation restera de la forme :

$$\begin{bmatrix} x_d \\ x_q \end{bmatrix} = \begin{bmatrix} \cos \theta & \sin \theta \\ -\sin \theta & \cos \theta \end{bmatrix} \begin{bmatrix} x_\alpha \\ x_\beta \end{bmatrix} \quad (8-8)$$

Pour calculer la relation entre $\alpha\beta$ et dq , on peut simplement tenir compte que la matrice de rotation est orthogonale (c'est-à-dire $[R]^T = [R]^{-1}$), et écrire :

$$\begin{bmatrix} x_\alpha \\ x_\beta \end{bmatrix} = \begin{bmatrix} \cos \theta & -\sin \theta \\ \sin \theta & \cos \theta \end{bmatrix} \begin{bmatrix} x_d \\ x_q \end{bmatrix} \quad (8-9)$$

Transformation de Park

La transformation de Park nous permet de passer de coordonnées abc à des coordonnées dq par la matrice de Park $[P]$.

La matrice de Park est le produit de deux matrices d'ordre 3, une matrice de rotation $[R]$ (voir l'équation (8-7)), caractéristique d'une rotation d'angle θ dans un plan, et une autre matrice qui est soit la matrice de Clarke, ce qui définit $[P_{CL}]$ (voir équation (8-10)), soit la matrice de Concordia, ce qui définit $[P_{Co}]$ (voir équation (8-11)).[7]

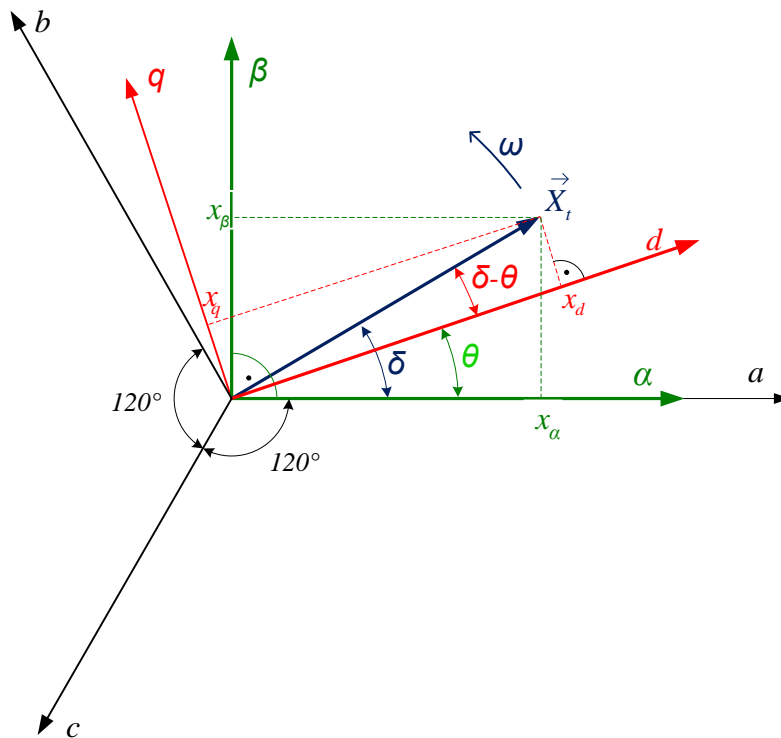


Figure 8-4 Représentation des repères abc , $\alpha\beta$ et dq

Dans la figure précédente, le vecteur X tourne à la vitesse angulaire ω . Le référentiel d, q tourne à la même vitesse angulaire que le vecteur X . Les référentiels $\alpha\beta$ et abc ne tournent pas.

$$[P_{CL}] = [R][CL] = \begin{bmatrix} \cos \theta & \cos\left(\theta - \frac{2\pi}{3}\right) & \cos\left(\theta + \frac{2\pi}{3}\right) \\ -\sin \theta & -\sin\left(\theta - \frac{2\pi}{3}\right) & -\sin\left(\theta + \frac{2\pi}{3}\right) \\ 1 & 1 & 1 \end{bmatrix} \quad (8-10)$$

$$[P_{Co}] = [R][Co] = \sqrt{\frac{2}{3}} \begin{bmatrix} \cos \theta & \cos\left(\theta - \frac{2\pi}{3}\right) & \cos\left(\theta + \frac{2\pi}{3}\right) \\ -\sin \theta & -\sin\left(\theta - \frac{2\pi}{3}\right) & -\sin\left(\theta + \frac{2\pi}{3}\right) \\ \frac{1}{\sqrt{2}} & \frac{1}{\sqrt{2}} & \frac{1}{\sqrt{2}} \end{bmatrix} \quad (8-11)$$

Nous allons utiliser la transformation de Concordia. Pour cette raison, pour le restant du calcul, la transformation de Park $[P_{Co}]$ obtenue à partir de Concordia dans l'équation (8-11), va être appelée $[P]$, c'est-à-dire $[P] = [P_{Co}]$. On peut donc écrire :

$$[P] = [R][Co] \quad (8-12)$$

Pour passer d'un référentiel abc à un référentiel dq , on va multiplier les valeurs en abc par la transformation de Park, c'est-à-dire :

$$\begin{bmatrix} x_d \\ x_q \\ x_0 \end{bmatrix} = [P] \begin{bmatrix} x_a \\ x_b \\ x_c \end{bmatrix} \quad (8-13)$$

Et si on souhaite passer de dq à abc , nous écrivons :

$$\begin{bmatrix} x_a \\ x_b \\ x_c \end{bmatrix} = [P]^{-1} \begin{bmatrix} x_d \\ x_q \\ x_0 \end{bmatrix} \quad (8-14)$$

Application de la transformation de Park

Nous allons appliquer la transformation de Park à notre système et pour mieux comprendre nous allons représenter le schéma unifilaire de la Figure 3-2 avec une forme multifilaire.

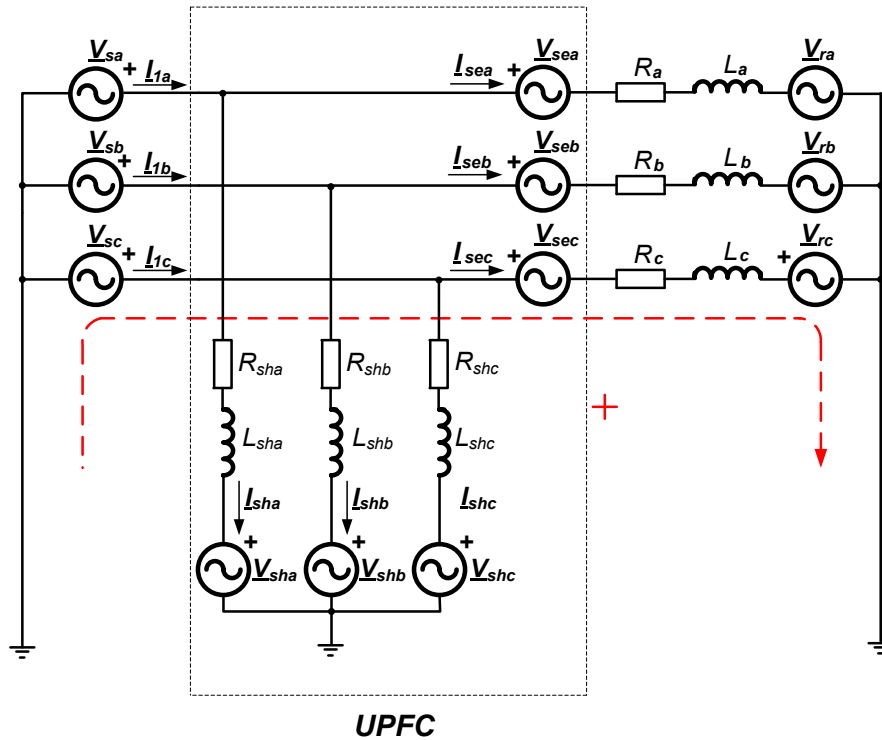


Figure 8-5 Schéma multifilaire d'un UPFC branché au réseau

A partir du système représenté sur la Figure 3-2, nous allons écrire les équations électriques du circuit série dans les référentiels abc . Pour cela nous appliquons la deuxième loi de Kirchhoff, en considérant le sens horaire (signalé en rouge) comme sens provisoire du courant. On obtient les équations suivantes :

Les équations en référentiels abc du système sont les suivantes :

$$\begin{cases} V_{sa} + V_{sea} - R_a I_{sea} - L_a \frac{dI_{sea}}{dt} - V_{ra} = 0 \\ V_{sb} + V_{seb} - R_b I_{seb} - L_b \frac{dI_{seb}}{dt} - V_{rb} = 0 \\ V_{sc} + V_{sec} - R_c I_{sec} - L_c \frac{dI_{sec}}{dt} - V_{rc} = 0 \end{cases} \quad (8-15)$$

ou ce qui est équivalent :

$$V_{s(abc)} + V_{se(abc)} - V_{r(abc)} - [R_l] I_{se(abc)} - [L] \frac{dI_{se(abc)}}{dt} = 0 \quad (8-16)$$

où $[R_l]$ est la matrice diagonale de résistances de la ligne et $[L]$ la matrice diagonale d'inductances de la ligne.

Pour passer de l'équation (8-16) à une équation avec des coordonnées dq , on va multiplier chaque terme (des deux côtés de l'équation) par la matrice de transformation de Park $[P]$

$$[P]V_{s(abc)} + [P]V_{se(abc)} - [P]V_{r(abc)} - [P][R_l]I_{se(abc)} - [P][L]\frac{dI_{se(abc)}}{dt} = 0 \quad (8-17)$$

Comme les matrices $[R_l]$ et $[L]$ sont diagonales. Les produits $[P][R_l]$ et $[P][L]$ sont commutatifs, c'est-à-dire $[P][R_l] = [R_l][P]$ et $[P][L] = [L][P]$, et l'expression précédente peut être écrite ainsi :

$$[P]V_{s(abc)} + [P]V_{se(abc)} - [P]V_{r(abc)} - [R_l][P]I_{se(abc)} - [L][P]\frac{dI_{se(abc)}}{dt} = 0 \quad (8-18)$$

En raison de la dépendance de $[P]$ avec le temps par la variable angulaire θ , la dérivée du produit $[P]I_{se(abc)}$ sera :

$$\frac{d}{dt}([P]I_{se(abc)}) = \left(\frac{d}{dt}[P]\right)I_{se(abc)} + [P]\frac{dI_{se(abc)}}{dt} \quad (8-19)$$

Ainsi l'équation (8-19) s'écrit :

$$\underbrace{V_{s(abc)}[P]}_{V_{s(d,q,0)}} + \underbrace{V_{se(abc)}[P]}_{V_{se(d,q,0)}} - \underbrace{V_{r(abc)}[P]}_{V_{r(d,q,0)}} - \underbrace{[R_l][P]I_{se(abc)}}_{[R_l]I_{se(d,q,0)}} - \underbrace{[L]\frac{d}{dt}([P]I_{se(abc)})}_{[L]I_{se(d,q,0)}} + \underbrace{[L]\left(\frac{d}{dt}[P]\right)I_{se(abc)}}_{[P]^{-1}I_{se(d,q,0)}} = 0 \quad (8-20)$$

L'équation (8-20) peut s'écrire en fonction du référentiel dq et on retrouve l'équation classique avec un terme supplémentaire :

$$\underbrace{V_{s(dq_0)} + V_{se(sq_0)} - V_{r(dq_0)} - [R_l]I_{se(dq_0)} - [L]I_{se(dq_0)}}_{\text{Equation classique}} + \underbrace{[L][\overset{0}{P}][P]^{-1}I_{se(dq_0)}}_{\text{Terme supplémentaire}} = 0 \quad (8-21)$$

On va calculer le produit $[\overset{0}{P}][P]^{-1}$ du terme supplémentaire. En effet, si $\theta = \omega t$, le calcul de $[\overset{0}{P}]$ conduit à l'équation suivante :

$$[\overset{0}{P}] = \omega \sqrt{\frac{2}{3}} \begin{bmatrix} -\sin \theta & -\sin\left(\theta - \frac{2\pi}{3}\right) & -\sin\left(\theta + \frac{2\pi}{3}\right) \\ -\cos \theta & -\cos\left(\theta - \frac{2\pi}{3}\right) & -\cos\left(\theta + \frac{2\pi}{3}\right) \\ 0 & 0 & 0 \end{bmatrix} \quad (8-22)$$

Le terme $[\overset{0}{P}][P]^{-1}$ s'exprime alors comme suit :

$$\omega\sqrt{\frac{2}{3}} \begin{bmatrix} -\sin\theta & -\sin\left(\theta - \frac{2\pi}{3}\right) & -\sin\left(\theta + \frac{2\pi}{3}\right) \\ -\cos\theta & -\cos\left(\theta - \frac{2\pi}{3}\right) & -\cos\left(\theta + \frac{2\pi}{3}\right) \\ 0 & 0 & 0 \end{bmatrix} \begin{bmatrix} \cos\theta & -\sin\theta & \frac{1}{\sqrt{2}} \\ \cos\left(\theta - \frac{2\pi}{3}\right) & -\sin\left(\theta - \frac{2\pi}{3}\right) & \frac{1}{\sqrt{2}} \\ \cos\left(\theta + \frac{2\pi}{3}\right) & -\sin\left(\theta + \frac{2\pi}{3}\right) & \frac{1}{\sqrt{2}} \end{bmatrix} \quad (8-23)$$

Et en utilisant les relations trigonométriques adéquates, on arrive à une matrice indépendante de l'angle θ :

$$[P]^0 [P]^{-1} = \omega \begin{bmatrix} 0 & 1 & 0 \\ -1 & 0 & 0 \\ 0 & 0 & 0 \end{bmatrix} \quad (8-24)$$

L'expression finale de l'équation (8-21) est définie par :

$$V_{s(dq0)} + V_{se(dq0)} - V_{r(dq0)} - [R_l] I_{se(dq0)} - [L] I_{se(dq0)} + [L] \begin{bmatrix} 0 & \omega & 0 \\ -\omega & 0 & 0 \\ 0 & 0 & 0 \end{bmatrix} I_{se(dq0)} = 0 \quad (8-25)$$

Nous retrouvons alors les équations traditionnelles en référentiels dq :

$$\begin{cases} V_{sd} + V_{sed} - V_{rd} - R I_{sed} - L \frac{dI_{sed}}{dt} + \omega L I_{seq} = 0 \\ V_{sq} + V_{seq} - V_{rq} - R I_{seq} - L \frac{dI_{seq}}{dt} - \omega L I_{sed} = 0 \\ V_{s0} + V_{se0} - V_{r0} - R I_{se0} - L \frac{dI_{se0}}{dt} = 0 \end{cases} \quad (8-26)$$

Comme le composant homopolaire est nul, l'équation (8-26) reste de la forme :

$$\begin{cases} V_{sd} + V_{sed} - V_{rd} - R I_{sed} - L \frac{dI_{sed}}{dt} + \omega L I_{seq} = 0 \\ V_{sq} + V_{seq} - V_{rq} - R I_{seq} - L \frac{dI_{seq}}{dt} - \omega L I_{sed} = 0 \end{cases} \quad (8-27)$$

Nous aurions pu calculer les équations pour le circuit shunt, les résultats auraient été identiques.

Dans la démonstration de l'équation (8-27), il faut remarquer la propriété majeure du passage du référentiel abc au référentiel en dq, « le couplage ». En effet, il y a deux termes de couplage qui sont donnés par la rotation de la transformation de Park. Ce couplage est représenté par ωI_{seq} sur l'axe d, et par ωI_{sed} sur l'axe q. Cela veut dire que les axes d et q ne sont pas indépendants, c'est-à-dire que les perturbations d'un axe auront des répercussions sur l'autre.

8.2. PLL

Introduction : Synchronisation – Détection de la phase

La détection de la phase et de la fréquence de la tension du réseau constitue un point clé dans la conception des systèmes de commande des appareils électroniques connectés au réseau. Les méthodes basées sur repères tournants sont spécialement sensibles au manque de robustesse des systèmes de synchronisation, car toute la commande est fondée sur l'estimation de l'angle de phase.

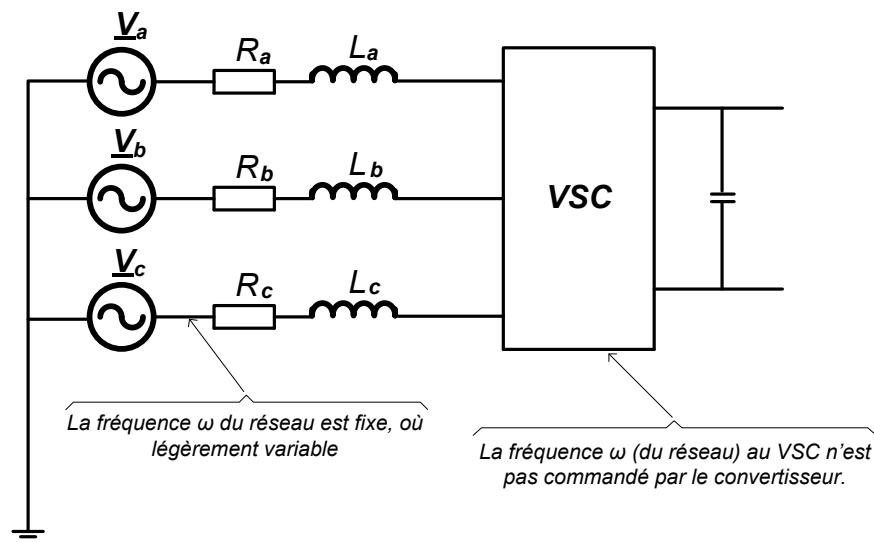


Figure 8-6 Détail de la fréquence ω dans la ligne et le convertisseur

Généralement, si le réseau est équilibré et libre de perturbations, la plupart des systèmes de synchronisation étudiés dans la littérature fonctionnent acceptablement. Le problème s'impose quand le réseau n'est pas équilibré et subit des perturbations où la fréquence varie.

Normalement la fréquence du réseau ne varie pas beaucoup (environ $\pm 1\text{Hz}$). Les perturbations peuvent être des harmoniques, du *flicker* (modulation en amplitude), des déséquilibres ou des creux de tension (qui peuvent produire des déséquilibres ou des sauts de phase).

Il y a différentes techniques de synchronisation du réseau, la plus connue est certainement la boucle à verrouillage de phase ou *phase locked loop* (PLL). Son principe de fonctionnement est expliqué par la suite.

PLL (Phase Locked Loop)

La boucle à verrouillage de phase ou Phase Locked Loop (invention française datant de 1932) est un dispositif permettant d'asservir la phase instantanée du signal de sortie à la phase instantanée du signal d'entrée.

La structure de la boucle à verrouillage de phase est légèrement différente entre les systèmes monophasés et les systèmes triphasés. Comme dans ce document, la PLL est utilisée dans le cadre d'un système triphasé, la boucle à verrouillage triphasé sera expliquée.

La Figure 8-7 illustre le schéma de la PLL triphasé :

- i. Les tensions triphasées sont transformées au moyen de la transformation de Park. La transformation de Park a besoin de l'angle de phase estimé pour sortir les projections du vecteur de tension dans les axes dq.
- ii. L'angle de phase est estimé par un correcteur (généralement un PI) qui assure que la projection v_d (ou v_q , selon si l'axe d s'aligne au flux ou à la tension) est nulle.

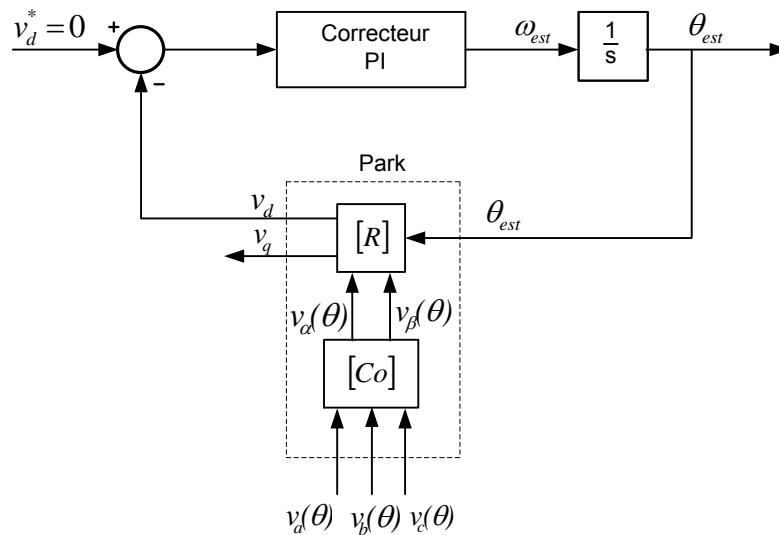


Figure 8-7 Schéma de principe de la boucle à verrouillage de phase triphasé

L'angle de phase estimé θ_{est} doit être le même que l'angle de phase θ du réseau, et cette condition peut s'accomplir si la tension $v_d = 0$, dans la projection du vecteur \vec{V}_t sur les repères tournants dq de la Figure 8-8, c'est-à-dire si l'axe q est superposé au vecteur \vec{V}_t , comme indique la Figure 8-9

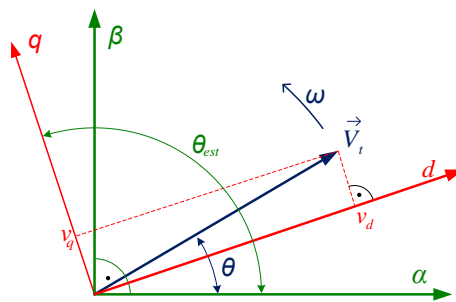


Figure 8-8 Diagramme vectoriel du repère tournant dq avec $\theta \neq \theta_{est}$

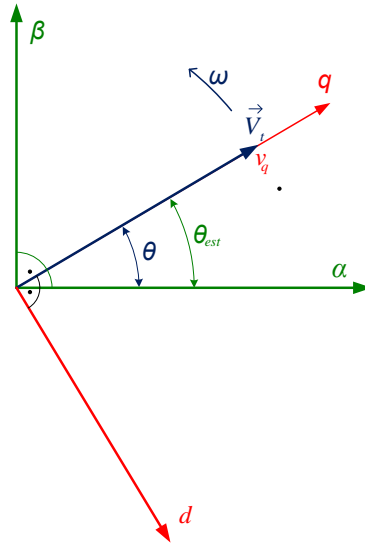


Figure 8-9 Diagramme vectoriel du repère tournant dq avec $\theta = \theta_{est}$

Donc l'objectif de la PLL est de calculer/estimer la valeur de la θ_{est} qui fasse que l'axe q soit parfaitement superposé au vecteur \vec{V}_t . Le principe qui est utilisé pour vérifier ce calage est de simplement vérifier si on a une projection du vecteur \vec{V}_t sur l'axe d qui ne soit pas nulle. En effet, s'il existe une $v_d \neq 0$, cela voudrait dire que nous ne sommes pas calés correctement.

8.3. Equations d'une ligne avec inductance et résistance des deux côtés de l'UPFC

8.3.1. Ligne avec des inductances des deux côtés de l'UPFC

Pour s'approcher de la réalité, on va considérer, lors de l'étude de notre UPFC, la présence d'une ligne à droite et à gauche de l'UPFC. Si on considère que la résistance de la ligne est négligeable en rapport à la réactance, on obtient un schéma de la forme suivante :

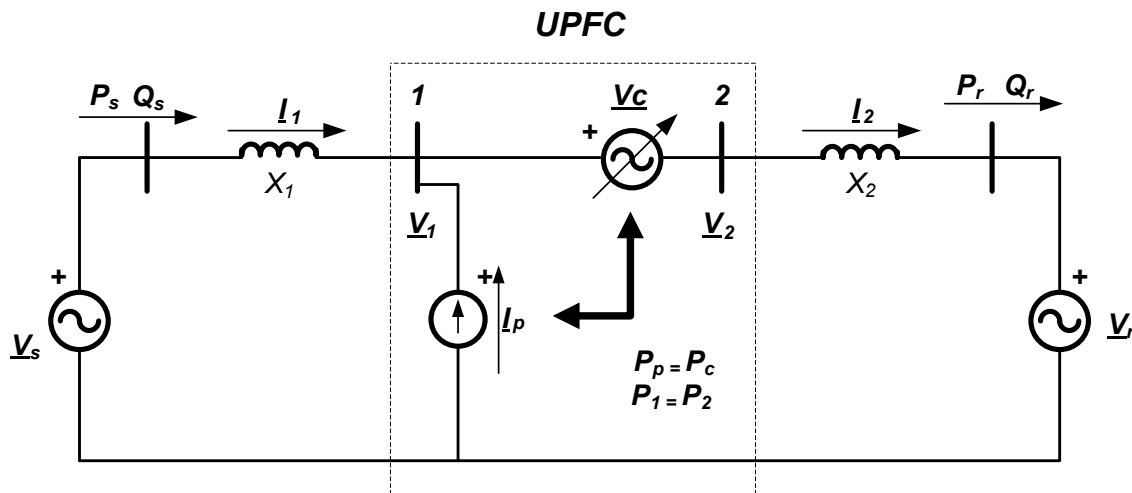


Figure 8-10 Schéma d'un UPFC entre deux lignes purement réactives

On va considérer que :

- Les modules des vecteurs tensions V_s et V_r sont les mêmes, c'est-à-dire que $|V_s| = |V_r|$.
- On choisit pour angle de référence V_r . Cela signifie que $V_r = V_r$ et que $V_s = V_s e^{j\theta_0}$.
- La réactance est la même des deux côtés de la ligne. On suppose que $X_1 = X_2$, car on place l'interconnexion de l'UPFC au milieu de la ligne.
- Les pertes internes de l'UPFC sont négligeables.
- La puissance active dont a besoin le compensateur série est fournie par le compensateur shunt via le DC-link. De ce fait, P_p est la puissance active traversant le convertisseur shunt, P_c est la puissance active demandée par le convertisseur série, P_1 est la puissance active au terminal 1 (input) et P_2 est la puissance active au terminal 2 (output).

La tension V_c du compensateur série est la différence de potentiel entre V_2 et V_1 . L'intensité I_p fournie/absorbée par le convertisseur shunt est la différence entre I_2 et I_1

$$V_c = V_2 - V_1 \quad (8-28)$$

$$I_p = I_2 - I_1 \quad (8-29)$$

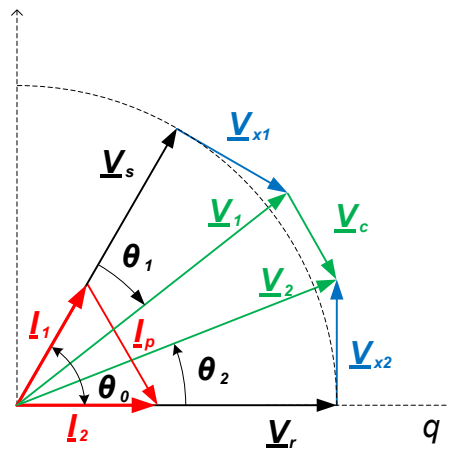


Figure 8-11 Diagramme vectoriel avec $Q_r=0$ et $Q_s=0$

Par analogie avec le schéma d'un circuit HVDC, le circuit antérieur peut être divisé en trois sous-circuits : un premier circuit qui contient la source V_s , un deuxième circuit qui contient la source V_r et un dernier circuit, central, qui contient l'UPCF.

Les variables inconnues sont V_1 et V_2 . Elles peuvent être déterminées en analysant chacun de ces sous-circuits.

Pour le système considéré, nos quatre objectifs sont les grandeurs P_r , Q_r , Q_s et V_{dc} . L'ordre des calculs sera le suivant :

- Pour commencer, on va imposer une valeur aux puissances P_r et Q_r . On va donc démarrer le calcul par le sous-circuit côté V_r (receiving-end) afin de calculer les valeurs V_2 et θ_2 . Avec les valeurs obtenues, on pourra déduire la puissance P_2 ($P_2 = \Re\{V_2 I_2^*\}$).
- Puis, dans le sous-circuit central (DC-link), on va prendre en compte que $P_1 = P_2$
- Finalement, dans le sous-circuit côté V_s (sending-end), on va imposer la valeur de notre objectif Q_s et pouvoir calculer les valeurs de V_1 et θ_1 .

8.3.1.1. Sous-circuit côté V_r (receiving-end).

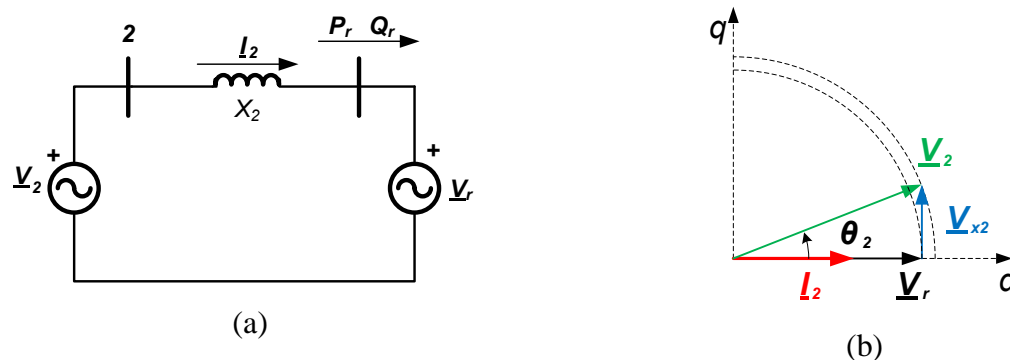


Figure 8-12 Représentation équivalente du sous-circuit UPFC côté V_r : a) schéma unifilaire. b) diagramme vectoriel quand $Q_r = 0$.

Si la puissance réactive Q_r est nulle ($Q_r = 0$), la ligne transporte uniquement de la puissance active et le courant I_2 est en phase avec la tension V_r .

Le repère rotatif dq a été choisi de façon arbitraire pour que l'axe d soit en phase avec V_r et que l'axe q soit perpendiculaire à l'axe d. Chaque vecteur est ainsi décomposé en deux composantes :

$$\begin{cases} V_2 = V_{2d} + jV_{2q} \\ I_2 = I_{2d} + jI_{2q} \\ V_r = V_{rd} + jV_{rq} \end{cases} \quad (8-30)$$

Dans ce sous-circuit, les variables inconnues sont V_2 et θ_2 . Une façon d'obtenir ces valeurs inconnues est de travailler dans un repère cartésien à partir du système d'équation (8-31).

$$\begin{cases} P_r = \Re \{V_r I_2^*\} \\ Q_r = \Im \{V_r I_2^*\} \\ V_2 - jX_2 I_2 = V_r \end{cases} \quad (8-31)$$

Si on passe ces équations dans le référentiel dq, on obtient quatre équations avec quatre inconnues I_{2d} I_{2q} V_{2d} V_{2q} :

$$\begin{cases} V_{rd} I_{2d} + V_{rq} I_{2q} = P_r \\ V_{rq} I_{2d} - V_{rd} I_{2q} = Q_r \\ V_{2d} + X_2 I_{2q} = V_{rd} \\ V_{2q} - X_2 I_{2d} = V_{rq} \end{cases} \quad (8-32)$$

$$\begin{pmatrix} P_r \\ Q_r \\ V_{rd} \\ V_{rq} \end{pmatrix} = \begin{pmatrix} V_{rd} & V_{rq} & 0 & 0 \\ V_{rq} & -V_{rd} & 0 & 0 \\ 0 & X_2 & 1 & 0 \\ -X_2 & 0 & 0 & 1 \end{pmatrix} \begin{pmatrix} I_{2d} \\ I_{2q} \\ V_{2d} \\ V_{2q} \end{pmatrix} \quad (8-33)$$

Ce système d'équations peut être résolu avec l'utilisation d'un logiciel spécifique comme Maple ou la Symbolic Math Toolbox de Matlab. On obtient les expressions suivantes :

$$V_{2d} = V_{rd} + \frac{X_2 (V_{rd} Q_r - V_{rq} P_r)}{V_{rd}^2 + V_{rq}^2} \quad (8-34)$$

$$V_{2q} = V_{rq} + \frac{X_2 (V_{rd} P_r - V_{rq} Q_r)}{V_{rd}^2 + V_{rq}^2} \quad (8-35)$$

Les magnitudes de V_2 et θ_2 deviennent :

$$\mathbf{V}_2 = \sqrt{V_{2d}^2 + V_{2q}^2} \quad (8-36)$$

$$\theta_2 = \arctan\left(\frac{V_{2q}}{V_{2d}}\right) \quad (8-37)$$

8.3.1.2. Sous-circuit central (DC-link) :

Le DC-link est un sous-circuit intermédiaire ayant pour objectif l'interconnexion des « sending-end » et « receiving-end » des deux autres sous-circuits. Avec l'hypothèse de pertes nulles (ou négligeables), la puissance active d'entrée du DC-link P_1 est la même que la puissance active de sortie du DC-link P_2 .

Une fois le calcul du sous-circuit « receiving-end » fini, la tension et le courant au point 2 deviennent connus. La puissance active au terminal 2 peut alors être calculée et, par conséquent, aussi, la puissance active au terminal 1.

$$\begin{cases} P_2 = \Re \{ \mathbf{V}_2 \mathbf{I}_2^* \} \\ P_1 = P_2 \\ P_1 = \Re \{ \mathbf{V}_1 \mathbf{I}_1^* \} \end{cases} \quad (8-38)$$

La puissance active transmise à travers le DC-link, ainsi que la puissance apparente installée dépendent de la tension V_c du compensateur série et du courant injecté/absorbé I_p par le compensateur shunt.

La puissance active P_{dc} transmise à travers le DC-link est la partie réelle de la puissance P_c du convertisseur série. Elle est aussi égale à la partie réelle de la puissance P_p du convertisseur shunt.

$$\begin{cases} P_p = -\Re \{ \mathbf{V}_1 \mathbf{I}_p^* \} \\ P_c = \Re \{ \mathbf{V}_c \mathbf{I}_2^* \} \\ P_{dc} = -P_p = P_c \end{cases} \quad (8-39)$$

Le signe moins qui précède l'expression de P_p indique la direction du courant définie : ce signe montre que la P_p est positive quand la branche du circuit shunt absorbe de la puissance active.

La puissance apparente qui doit être installée pour que l'UPFC puisse fonctionner sera au minimum la somme de la puissance apparente shunt, plus la puissance apparente série (8-40).

$$|S_{inst} UPFC| = \mathbf{V}_1 \mathbf{I}_p + \mathbf{V}_c \mathbf{I}_2 \quad (8-40)$$

De ce fait, dans le convertisseur shunt, l'intensité prend la valeur $|I_p| = \sqrt{\Re\{I_p\}^2 + j \Im\{I_p\}^2}$. La partie réelle de cette expression est chargée d'assurer le flux de puissance vers le convertisseur série tandis que la partie imaginaire est chargée de maintenir la tension V_1 .

De la même façon, pour le convertisseur série, l'intensité prend la valeur $|I_2| = \sqrt{\Re\{I_2\}^2 + j\Im\{I_2\}^2}$. La partie réelle de cette relation est chargée d'assurer le flux de puissance provenant du convertisseur shunt et la partie imaginaire est chargée de maintenir la tension V_c .

8.3.1.3. Sous-circuit côté V_s (sending-end).

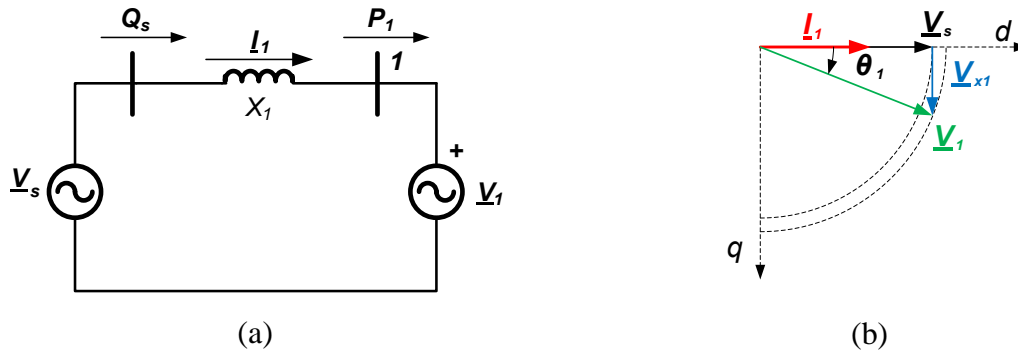


Figure 8-13 Représentation équivalente du sous-circuit de l'UPFC côté V_s : a) schéma unifilaire. b) diagramme vectoriel quand $Q_s = 0$.

Si la puissance réactive fournie par la source est nulle ($Q_s = 0$), la ligne transporte uniquement de la puissance active, et l'intensité I_1 est en phase avec la tension V_s .

Le repère de coordonnées rotatifs dq a été choisi de façon arbitraire de sorte que l'axe d soit en phase avec V_s et que l'axe q soit perpendiculaire à l'axe d. Chaque vecteur est ainsi décomposé en deux composantes :

$$\begin{cases} V_1 = V_{1d} + jV_{1q} \\ I_1 = I_{1d} + jI_{1q} \\ V_s = V_{sd} + jV_{sq} \end{cases} \quad (8-41)$$

Dans ce sous-circuit, les variables inconnues sont V_1 et θ_1 . Une façon d'obtenir ces valeurs est d'utiliser le système d'équations (8-42) défini dans un repère cartésien.

$$\begin{cases} P_1 = \Re\{V_1 I_1^*\} \\ Q_s = \Im\{V_s I_1^*\} \\ V_s - jX_1 I_1 = V_1 \end{cases} \quad (8-42)$$

Si on passe ces équations dans le repère dq, on obtient quatre équations avec quatre inconnues I_{1d} I_{1q} V_{1d} V_{1q}

$$\begin{cases} V_{1d} I_{1d} + V_{1q} I_{1q} = P_1 \\ V_{sq} I_{1d} - V_{sd} I_{1q} = Q_s \\ V_{sd} + X_1 I_{1q} = V_{1d} \\ V_{sq} - X_1 I_{1d} = V_{1q} \end{cases} \quad (8-43)$$

$$\begin{pmatrix} P_1 \\ Q_s \\ V_{1d} \\ V_{1q} \end{pmatrix} = \begin{pmatrix} V_{1d} & V_{1q} & 0 & 0 \\ V_{sq} & -V_{sd} & 0 & 0 \\ 0 & X_1 & 1 & 0 \\ -X_1 & 0 & 0 & 1 \end{pmatrix} \begin{pmatrix} I_{1d} \\ I_{1q} \\ V_{sd} \\ V_{sq} \end{pmatrix} \quad (8-44)$$

Ce système d'équations peut être résolu avec l'utilisation d'un logiciel spécifique comme Maple ou la Symbolic Math Toolbox de Matlab. On obtient les expressions suivantes :

$$V_{1d} = V_{sd} + \frac{X_1(V_{sq} P_1 - V_{sd} Q_s)}{V_{sd}^2 + V_{sq}^2} \quad (8-45)$$

$$V_{1q} = V_{sq} - \frac{X_1(V_{sd} P_1 + V_{sq} Q_s)}{V_{sd}^2 + V_{sq}^2} \quad (8-46)$$

Les magnitudes de V_1 et θ_1 deviennent :

$$V_1 = \sqrt{V_{1d}^2 + V_{1q}^2} \quad (8-47)$$

$$\theta_1 = \arctan\left(\frac{V_{1q}}{V_{1d}}\right) \quad (8-48)$$

8.3.2. Ligne avec inductances et résistances des deux côtés de l'UPFC

On va désormais considérer que la résistance de la ligne n'est pas négligeable par rapport à sa réactance. On aura un schéma de la forme suivante :

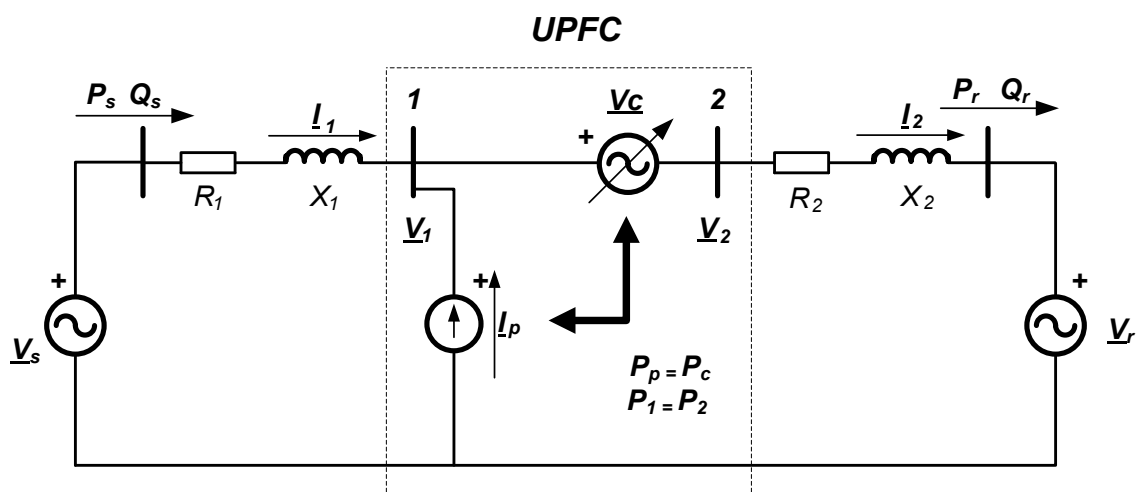


Figure 8-14 Schéma de l'UPFC entre deux lignes réactives

On va considérer que :

- Les modules des vecteurs tensions V_s et V_r sont identiques, c'est-à-dire que $|V_s| = |V_r|$
- On choisit pour angle de référence V_r . Cela signifie que $V_r = V_r$ et que $V_s = V_s e^{j\theta_0}$.
- La réactance de la ligne est la même des deux cotés de l'UPFC, car l'interconnexion de l'UPFC se trouve au milieu de la ligne ($X_1 = X_2$).
- De même, la résistance de la ligne est la même des deux cotés de l'UPFC ($R_1 = R_2$),.
- Les pertes internes de l'UPFC sont négligeables.
- La puissance active dont a besoin le compensateur série est fournie par le compensateur shunt via le DC-link. De ce fait, P_p est la puissance active traversant le convertisseur shunt, P_c est la puissance active demandée par le convertisseur série, P_1 est la puissance active au terminal 1 (input) et P_2 est la puissance active au terminal 2 (output).

La tension V_c injectée/absorbée par le compensateur série est la différence entre les vecteurs des tensions V_2 et V_1 , tandis que l'intensité I_c fournie/absorbée par le convertisseur shunt est la différence entre les vecteurs des courants I_2 et I_1 .

$$V_c = V_2 - V_1 \quad (8-49)$$

$$I_p = I_2 - I_1 \quad (8-50)$$

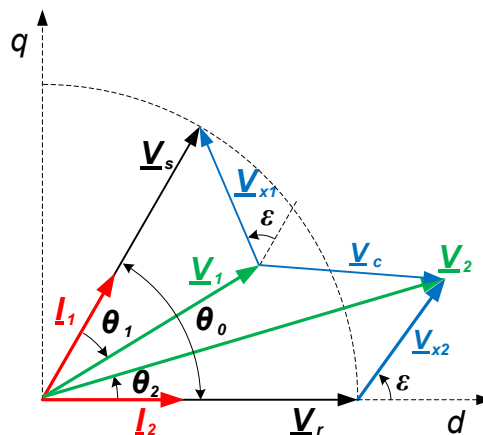


Figure 8-15 Diagramme vectoriel avec $Q_r=0$ et $Q_s=0$

Le circuit antérieur peut être divisé en trois sous-circuits ; un premier circuit qui contient la source V_s , un deuxième circuit qui contient la source V_r et un dernier circuit, central, qui contient l'UPCF.

Les variables inconnues sont V_1 et V_2 . Elles peuvent être déduites en analysant chacun de ces sous-circuits.

L'ordre des calculs sera le même que pour le circuit du cas précédent où seule l'impédance était considérée, pour les raisons déjà exposées.

8.3.2.1. Sous-circuit coté V_r (receiving-end).

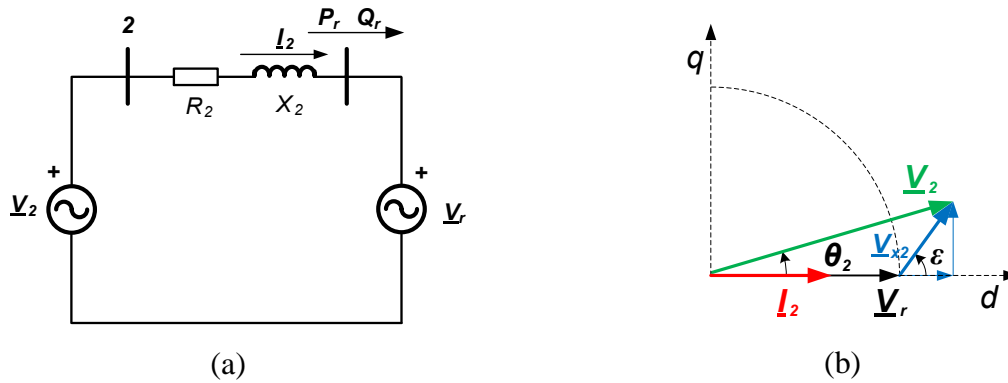


Figure 8-16 Représentation équivalente du sous-circuit UPFC côté V_r

a) schéma unifilaire. b) diagramme vectoriel
quand $Q_r = 0$.

Si $Q_r = 0$, la ligne transporte uniquement de la puissance active, et l'intensité I_2 est en phase avec la tension V_r .

Le repère de coordonnées rotatifs dq a été choisi de façon arbitraire, de sorte que l'axe d soit en phase avec V_r et que l'axe q soit perpendiculaire à l'axe d. Chaque vecteur est ainsi décomposé en deux composantes :

$$\begin{cases} V_2 = V_{2d} + jV_{2q} \\ I_2 = I_{2d} + jI_{2q} \\ V_r = V_{rd} + jV_{rq} \end{cases} \quad (8-51)$$

Dans ce sous-circuit, les variables inconnues sont V_2 et θ_2 . Une façon d'obtenir ces valeurs est de travailler dans un repère cartésien à partir du système d'équations suivant :

$$\begin{cases} P_r = \Re \{ V_r I_2^* \} \\ Q_r = \Im \{ V_r I_2^* \} \\ V_2 - jX_2 I_2 = V_r \Rightarrow V_2 - (R_2 + jX_2) I_2 = V_r \end{cases} \quad (8-52)$$

Si on passe ces équations dans le repère dq, on obtient quatre équations avec quatre inconnues I_{2d} I_{2q} V_{2d} V_{2q} (8-53).

$$\begin{cases} V_{rd} I_{2d} + V_{rq} I_{2q} = P_r \\ V_{rq} I_{2d} - V_{rd} I_{2q} = Q_r \\ V_{2d} - R_2 I_{2d} + X_2 I_{2q} = V_{rd} \\ V_{2q} - X_2 I_{2d} - R_2 I_{2q} = V_{rq} \end{cases} \quad (8-53)$$

$$\begin{pmatrix} P_r \\ Q_r \\ V_{rd} \\ V_{rq} \end{pmatrix} = \begin{pmatrix} V_{rd} & V_{rq} & 0 & 0 \\ V_{rq} & -V_{rd} & 0 & 0 \\ -R_2 & X_2 & 1 & 0 \\ -X_2 & -R_2 & 0 & 1 \end{pmatrix} \begin{pmatrix} I_{2d} \\ I_{2q} \\ V_{2d} \\ V_{2q} \end{pmatrix} \quad (8-54)$$

Ce système d'équations peut être résolu en utilisant un logiciel spécifique comme Maple ou le Symbolic Math Toolbox de Matlab. On obtient les expressions suivantes :

$$V_{2d} = \frac{P_r R_2 V_{rd} + V_{rd}^3 + Q_r R_2 V_{rq} + V_{rd} V_{rq}^2 + Q_r V_{rd} X_2 - P_r V_{rq} X_2}{V_{rd}^2 + V_{rq}^2} \quad (8-55)$$

$$V_{2q} = \frac{-Q_r R_2 V_{rd} + V_{rd}^3 + P_r R_2 V_{rq} + V_{rd}^2 V_{rq} + P_r V_{rd} X_2 - Q_r V_{rq} X_2}{V_{rd}^2 + V_{rq}^2} \quad (8-56)$$

Les magnitudes de V_2 et θ_2 deviennent :

$$V_2 = \sqrt{V_{2d}^2 + V_{2q}^2} \quad (8-57)$$

$$\theta_2 = \arctan\left(\frac{V_{2q}}{V_{2d}}\right) \quad (8-58)$$

8.3.2.2. Sous-circuit central (DC-link)

Comme dans le cas où seule une inductance était considérée, on peut dire que :

- Sous l'hypothèse de pertes nulles (ou négligeables), la puissance active P_1 d'entrée au DC-link est la même que la puissance active P_2 de sortie du DC-link.

$$\begin{cases} P_2 = \Re \{V_2 I_2^*\} \\ P_1 = P_2 \\ P_1 = \Re \{V_1 I_1^*\} \end{cases} \quad (8-59)$$

- La puissance active P_{dc} transmise par le DC-link est la partie réelle de la puissance P_c au convertisseur série. Elle est aussi égale à la partie réelle de la puissance P_p du convertisseur shunt.

$$\begin{cases} P_p = -\Re \{ \mathbf{V}_1 \mathbf{I}_p^* \} \\ P_c = \Re \{ \mathbf{V}_c \mathbf{I}_2^* \} \\ P_{dc} = -P_p = P_c \end{cases} \quad (8-60)$$

- Le signe moins qui précède l'expression de P_p indique que la branche shunt absorbe de la puissance active.
- La puissance apparente qui doit être installée pour que l'UPFC puisse fonctionner sera, au minimum, la somme de la puissance apparente du circuit shunt plus la puissance apparente du circuit série (8-61).

$$|S_{inst\ UPFC}| = V_1 I_p + V_c I_2 \quad (8-61)$$

8.3.2.3. Sous-circuit côté V_s (sending-end).

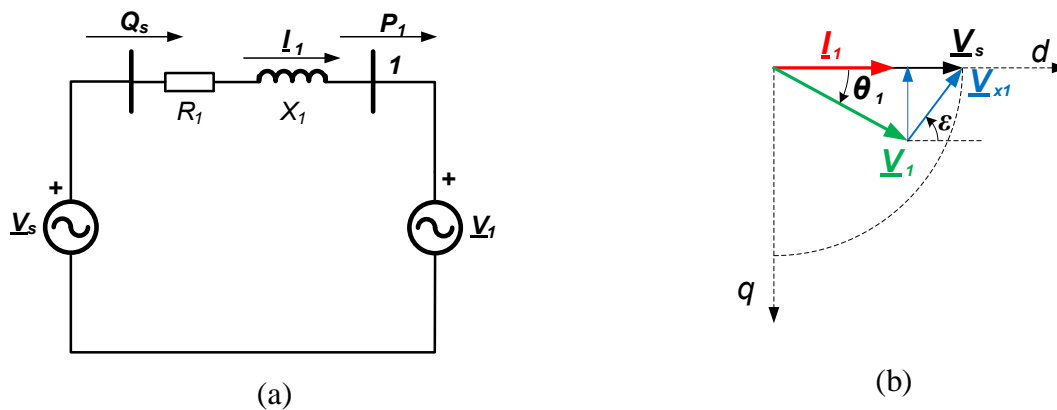


Figure 8-17 Représentation équivalente du sous-circuit UPFC côté V_s
 a) schéma unifilaire. b) diagramme vectoriel pour $Q_s = 0$.

Si $Q_s = 0$, la ligne transporte uniquement de la puissance active, et le courant I_1 est en phase avec la tension V_s .

Le repère de coordonnées rotatives dq a été choisi de façon arbitraire, de sorte que l'axe d soit en phase avec V_s et que l'axe q soit perpendiculaire à l'axe d. Chaque vecteur est ainsi décomposé en deux composantes :

$$\begin{cases} \mathbf{V}_1 = V_{1d} + jV_{1q} \\ \mathbf{I}_1 = I_{1d} + jI_{1q} \\ \mathbf{V}_s = V_{sd} + jV_{sq} \end{cases} \quad (8-62)$$

Dans ce sous-circuit, les variables inconnues sont V_l et θ_l . Une façon d'obtenir leurs valeurs est de travailler dans un repère cartésien à partir du système d'équations suivant :

$$\begin{cases} P_l = \Re \{ \mathbf{V}_l \mathbf{I}_l^* \} \\ Q_s = \Im \{ \mathbf{V}_s \mathbf{I}_l^* \} \\ \mathbf{V}_s - \mathbf{Z}_l \mathbf{I}_l = \mathbf{V}_l \Rightarrow \mathbf{V}_s - (R_l + jX_l) \mathbf{I}_l = \mathbf{V}_l \end{cases} \quad (8-63)$$

Si on passe ces équations dans le repère dq, on obtient quatre équations avec quatre inconnues $I_{ld} \ I_{lq} \ V_{ld} \ V_{lq}$ (8-64).

$$\begin{cases} V_{ld} I_{ld} + V_{lq} I_{lq} = P_l \\ V_{sq} I_{ld} - V_{sd} I_{lq} = Q_l \\ V_{sd} - R_l I_{ld} + X_l I_{lq} = V_{ld} \\ V_{sq} - R_l I_{lq} - X_l I_{ld} = V_{lq} \end{cases} \quad (8-64)$$

Mis sous forme matricielle, ce système devient :

$$\begin{pmatrix} P_l \\ Q_s \\ V_{ld} \\ V_{lq} \end{pmatrix} = \begin{pmatrix} V_{ld} & V_{lq} & 0 & 0 \\ V_{sq} & -V_{sd} & 0 & 0 \\ -R_l & X_l & 1 & 0 \\ -X_l & -R_l & 0 & 1 \end{pmatrix} \begin{pmatrix} I_{ld} \\ I_{lq} \\ V_{sd} \\ V_{sq} \end{pmatrix} \quad (8-65)$$

Ce système d'équations peut être résolu en utilisant un logiciel spécifique comme Maple ou la Symbolic Math Toolbox de Matlab. Néanmoins, la solution de ce système d'équations n'est pas unique : mathématiquement, deux solutions sont possibles. Il faudra donc choisir quelle est la solution physiquement la plus adéquate. Les deux résultats possibles sont :

Solution A :

$$\begin{aligned} V_{ld-sol-A} = & \frac{1}{2 R_l V_{sd} (V_{sd}^2 + V_{sq}^2)} [-2 Q_s R_l^2 V_{sd} V_{sq} + V_{sq} (V_{sd}^3 + V_{sd} V_{sd}^2 \\ & - \sqrt{V_{sd}^2 (-4 Q_s^2 R_l^2 - (4 P_l R_l - V_{sd}^2 - V_{sq}^2) (V_{sd}^2 + V_{sq}^2))}) X_l \\ & + R_l V_{sd} (V_{sd}^3 + V_{sd} V_{sd}^2 \\ & + \sqrt{V_{sd}^2 (-4 Q_s^2 R_l^2 - (4 P_l R_l - V_{sd}^2 - V_{sq}^2) (V_{sd}^2 + V_{sq}^2))} - 2 Q_s V_{sd} X_l] \end{aligned} \quad (8-66)$$

$$\begin{aligned}
V_{1q-sol-A} = & \frac{1}{2 R_1 V_{sd} (V_{sd}^2 + V_{sq}^2)} [R_1 V_{sq} (V_{sd}^3 + V_{sd} V_{sd}^2 \\
& + \sqrt{V_{sd}^2 (-4 Q_s^2 R_1^2 - (4 P_1 R_1 - V_{sd}^2 - V_{sq}^2) (V_{sd}^2 + V_{sq}^2))}) \\
& - V_{sd} (V_{sd}^3 + V_{sd} V_{sq}^2) \\
& - \sqrt{V_{sd}^2 (-4 Q_s^2 R_1^2 - (4 P_1 R_1 - V_{sd}^2 - V_{sq}^2) (V_{sd}^2 + V_{sq}^2))}) \\
& X_1 + 2 Q_s R_1 V_{sd} (R_1 V_{sd} - V_{sq} X_1)]
\end{aligned} \tag{8-67}$$

Solution B.

$$\begin{aligned}
V_{1d-sol-B} = & \frac{1}{2 R_1 V_{sd} (V_{sd}^2 + V_{sq}^2)} [-2 Q_s R_1^2 V_{sd} V_{sq} + V_{sq} (V_{sd}^3 + V_{sd} V_{sd}^2 \\
& + \sqrt{V_{sd}^2 (-4 Q_s^2 R_1^2 - (4 P_1 R_1 - V_{sd}^2 - V_{sq}^2) (V_{sd}^2 + V_{sq}^2))}) X_1 \\
& + R_1 V_{sd} (V_{sd}^3 + V_{sd} V_{sq}^2) \\
& - \sqrt{V_{sd}^2 (-4 Q_s^2 R_1^2 - (4 P_1 R_1 - V_{sd}^2 - V_{sq}^2) (V_{sd}^2 + V_{sq}^2))} \\
& - 2 Q_s V_{sd} X_1)]
\end{aligned} \tag{8-68}$$

$$\begin{aligned}
V_{1q-sol-B} = & \frac{1}{2 R_1 V_{sd} (V_{sd}^2 + V_{sq}^2)} [R_1 V_{sq} (V_{sd}^3 + V_{sd} V_{sd}^2 \\
& - \sqrt{V_{sd}^2 (-4 Q_s^2 R_1^2 - (4 P_1 R_1 - V_{sd}^2 - V_{sq}^2) (V_{sd}^2 + V_{sq}^2))}) \\
& - V_{sd} (V_{sd}^3 + V_{sd} V_{sq}^2) \\
& + \sqrt{V_{sd}^2 (-4 Q_s^2 R_1^2 - (4 P_1 R_1 - V_{sd}^2 - V_{sq}^2) (V_{sd}^2 + V_{sq}^2))}) X_1 \\
& + 2 Q_s R_1 V_{sd} (R_1 V_{sd} - V_{sq} X_1)]
\end{aligned} \tag{8-69}$$

Finalement en fonction de la solution choisie, les magnitudes de V_I et θ_I deviennent :

$$V_I = \sqrt{V_{1d}^2 + V_{1q}^2} \tag{8-70}$$

$$\theta_I = \arctan\left(\frac{V_{1q}}{V_{1d}}\right) \tag{8-71}$$

8.4. MATLAB / SIMULINK

Programme MATLAB d'initialisation Simulink

```

% *****
clear all
close all
clc
load VarInit
% *****
%      INITIALISATION DES BLOCS CONVERTISSEUR SERIE ET SHUNT
% *****
%Etat initial
Ts=1e-5;

Tstart=0;
Tstop=0.6; %[s]

%*****
%      PARAMETRES DU SYSTEME
% *****
% peak=pic=maximum;
% ph_gnd=simple;
% rms=efficace;

% Fréquence de ligne [Hz]:
f_line=50;
% Fréquence angulaire de la ligne [rad/s]:
w_line=2*pi*f_line;
Z_val=1/sqrt(2);

% Système Anti_windup ON/OFF
antiwindup_on_se=1; % 1: on and 0: off
antiwindup_on_sh=1;
antiwindup_se_on=1; % 1: on and 0: off
antiwindup_sh_on=1;

% Découplage série on=1
Decoupling_on_se=1;
Decoupling_on_sh=1;

Rgrande=1e5;
Kadapt=2;
Kadapt_sh=Kadapt;

% *****
%      Valeurs de consigne
% *****
Vref_mag_rms=0.5;
Q1_ref=0;

% *****
%      INITIALISATION MLI
% *****
f_line=50;
f_pwm=10e3;

```

```

w_pwm=2*pi*f_pwm;
T_pwm=1/f_pwm;

% *****
%           IGBT PARAMETRES
% *****
% Valeurs à l'intérieur des IGBT
Ron_igbt=1e-4;
Rs_igbt=1e6;
Cs_igbt=inf;

%%%%%%%%%%%%%%%%%%%%%%%%%%%%%%%%%%%%%%%%%%%%%%%%%%%%%%%%%%%%%%%%%%%%%%%%
%           SYSTEME
%%%%%%%%%%%%%%%%%%%%%%%%%%%%%%%%%%%%%%%%%%%%%%%%%%%%%%%%%%%%%%%%%%%%%%%%
% Sending-end ph-gnd voltage peak-magnitude [V]:
Vs_ph_gnd_peak=1*sqrt(2);
% Sending-end ph-gnd voltage rms-magnitude [V]:
Vs_ph_gnd_rms=Vs_ph_gnd_peak/sqrt(2);
% Sending-end ph-ph voltage rms-magnitude [V]:
Vs_ph_ph_rms=Vs_ph_gnd_rms*sqrt(3);
% Sending-end ph-ph voltage peak-magnitude [V]:
Vs_ph_ph_peak=Vs_ph_gnd_peak*sqrt(3);
% Sending-end phase [deg]:
Vs_angle_deg=20;
% Sending-end phase [rad]:
Vs_angle_rad=Vs_angle_deg*pi/180; % (L'angle est en rapport alpha-beta)
% On va exprimer sous forme exponentielle, la valeur maximale de ce vecteur
Vs
% (VOLTAGE PHASORS IN STATIC FRAME: alpha-beta coordonnées)
Vs_static_peak=Vs_ph_gnd_peak*exp(i*Vs_angle_rad);
% Avec _rot on transforme les vecteurs de « alpha, beta » à « dq »
% [VOLTAGE PHASORS IN ROTATING FRAME: dq (synchronized with V1)]
Vs_dq_peak=Vs_static_peak*exp(-i*Vs_angle_rad);
% La valeur efficace de ce vecteur est de
Vs_dq_rms=Vs_dq_peak/sqrt(2);

% Receiving-end ph-gnd voltage peak-magnitude [V]:
Vr_ph_gnd_peak=Vs_ph_gnd_peak;
% Receiving-end ph-gnd voltage rms-magnitude [V]:
Vr_ph_gnd_rms=Vr_ph_gnd_peak/sqrt(2);
% Receiving-end ph-ph voltage rms-magnitude [V]:
Vr_ph_ph_rms=Vr_ph_gnd_rms*sqrt(3);
% Receiving-end ph-ph voltage peak-magnitude [V]:
Vr_ph_ph_peak=Vr_ph_gnd_peak*sqrt(3);

% Receiving-end phase [deg]:
Vr_angle_deg=0;
% Receiving-end phase [rad]:
Vr_angle_rad=Vr_angle_deg*pi/180; % (L'angle est en rapport alpha-beta).
% On va exprimer sous forme exponentielle, la valeur maximale de ce
% vecteur Vr
% (VOLTAGE PHASORS IN STATIC FRAME: alpha-beta coordonnées)
Vr_static_peak=Vr_ph_gnd_peak*exp(i*Vr_angle_rad);
% Avec _rot on transforme les vecteurs de « alpha, beta » à « dq »
% [VOLTAGE PHASORS IN ROTATING FRAME: dq (Synchronisé avec V1)]
Vr_dq_peak=Vr_static_peak*exp(-i*Vs_angle_rad);
Vr_dq_rms=Vr_dq_peak/sqrt(2);

% Angle de transmission [rad]
% Angle de transmission quand la compensation est égale à zéro

```

```

theta_o=Vs_angle_rad-Vr_angle_rad;

% Tension du côté "Sending-end" en coordonnées dq
Vs_d_peak=real(Vs_dq_peak);
Vs_q_peak=imag(Vs_dq_peak);
Vs_d_rms=real(Vs_dq_rms);
Vs_q_rms=imag(Vs_dq_rms);

% Tension du côté "Reveiving-end" en coordonnées dq
Vr_d_peak=real(Vr_dq_peak);
Vr_q_peak=imag(Vr_dq_peak);
Vr_d_rms=real(Vr_dq_rms);
Vr_q_rms=imag(Vr_dq_rms);

% *****
% PARAMETRES DE LA LIGNE
% *****
% Impédance du côté "Reveiving-end"
Z2_mag=1;
epsilon2=atan2(1,1);
Z2=Z2_mag*exp(i*epsilon2);
R2=real(Z2);
X2=imag(Z2);
L2=X2/w_line;

% Impédance du côté "Sending-end"
Z1_mag=eps;
epsilon1=atan2(1,1);
Z1=Z1_mag*exp(i*epsilon1);
R1=real(Z1);
X1=imag(Z1);
L1=X1/w_line;

% *****
% PARAMETRES DU TRANSFORMATEUR SERIE
% *****
% Puissance nominale:
Sn_se=1;
% Tension nominale du primaire:
U1n_se=1;
% Tension DC:
Vdc_mag=2*sqrt(2)*U1n_se;
I1n_se=Sn_se/U1n_se;
% Tension nominale du secondaire:
U2n_se=U1n_se;
% Ratio entre primaire et secondaire
a_se=U1n_se/U2n_se;

% Valeurs de base du transformateur série:
Sb_se=Sn_se;
Ub_se=U1n_se;
Zb_se=U1n_se^2/Sn_se;
wb_se=w_line;
Lb_se=Zb_se/wb_se;
Ib_se=Sb_se/Ub_se;

% Gain tension Vse dans le MLI, afin de centrer le signal sinusoidal avec
% le signal triangulaire K3=(1/(U1n_se*1))+0.5;

% PUISSANCE SANS CHARGE

```

```

% Considérant que la puissance apparente sans charge est égale à 1% du
% rapport de puissance
So_se=0.01*Sn_se;
%Considerent que :
Po_se=0.1*So_se;
Qo_se=0.995*So_se;

% PUISSANCE DE COURT-CIRCUIT:
% Considerent que la puissance de court-circuit est égale à 1% du ratio de
% la puissance aparante:
Pk_se=0.01*Sn_se;

%IMPEDANCE DE COURT-CIRCUIT (considérant qu'il s'agit des 5% de l'impédance
% de base)
Zk_se=0.05*Zb_se;
Rk_se=Pk_se/Iln_se^2;
Xk_se=sqrt(Zk_se^2-Rk_se^2);
Lk_se=Xk_se/w_line;

Rk1_se=Rk_se/2;
Rk2prima_se=Rk1_se;
Rk2_se=Rk2prima_se/a_se^2;

Xk1_se=Xk_se/2;
Xk2prima_se=Xk1_se;
Xk2_se=Xk2prima_se/a_se^2;

Lk1_se=Xk1_se/w_line;
Lk2_se=Xk2_se/w_line;

% CORE-RESISTANCE

Rc_se=Uln_se^2/Po_se-Rk1_se;

% INDUCTANCE MAGNETISANTE
Xm_se=Uln_se^2/Qo_se-Xk1_se;
Lm_se=Xm_se/w_line;

% VALEURS PAR UNITE
Rk1_se_pu=Rk1_se/Zb_se;
Rk2_se_pu=Rk2_se/Zb_se;
Lk1_se_pu=Lk1_se/Lb_se;
Lk2_se_pu=Lk2_se/Lb_se;
Rc_se_pu=Rc_se/Zb_se;
Lm_se_pu=Lm_se/Lb_se;

% Les valeurs de Les_est et Rse_est sont des estimations. Pour l'instant,
% ces estimations sont considérées parfaites.
Rse_est=R2+2*Rk1_se;
Lse_est=L2+2*Lk1_se;
Xse_est=Lse_est*w_line;

% *****
%   PARAMETRES DU FILTRE SERIE
% *****
Cf=1e-1;
Kcaida=0.001;

wf_corte=w_pwm/10

```

```

Lf=1/(wf_corte^2*Cf);
Rf=sqrt(Kcaida*(Rse_est^2+Xse_est^2)-(w_line*Lf)^2);

% *****
%      FILTRE DE COMPENSATION
% *****
num_G1_s=[1/(Lf*Cf)];
den_G1_s=[1 (Rf/Lf) (1/(Lf*Cf))];

num_G2_s=[1/Cf Rf/(Lf*Cf)];
den_G2_s=den_G1_s;

G1_s=tf(num_G1_s,den_G1_s)
G2_s=tf(num_G2_s,den_G2_s)

F1_z_zoh = c2d(G1_s,Ts,'zoh')
[num_F1_z_zoh,den_F1_z_zoh] = tfdata(F1_z_zoh,'v')
F2_z_zoh = c2d(G2_s,Ts,'zoh');
[num_F2_z_zoh,den_F2_z_zoh] = tfdata(F2_z_zoh,'v');

F1_z_foh = c2d(G1_s,Ts,'foh');
[num_F1_z_foh,den_F1_z_foh] = tfdata(F1_z_foh,'v');
F2_z_foh = c2d(G2_s,Ts,'foh');
[num_F2_z_foh,den_F2_z_foh] = tfdata(F2_z_foh,'v')

F1_z_tustin = c2d(G1_s,Ts,'tustin');
[num_F1_z_tustin,den_F1_z_tustin] = tfdata(F1_z_tustin,'v');
F2_z_tustin = c2d(G2_s,Ts,'tustin');
[num_F2_z_tustin,den_F2_z_tustin] = tfdata(F2_z_tustin,'v');

num_C1=den_F1_z_zoh
den_C1=[num_F1_z_zoh(2) num_F1_z_zoh(3) 0]

num_C2=num_F2_z_foh
den_C2=den_C1

% *****
%      PARAMETRES DU TRANSFORMATEUR SHUNT
% *****
% Puissance nominale:
Sn_sh=1;
% Tension nominale du primaire:
U1n_sh=1;
Vsh_dc_mag=2*sqrt(2)*U1n_sh;
I1n_sh=Sn_sh/U1n_sh;
% Tension nominale du secondaire:
U2n_sh=U1n_sh;
a_sh=U1n_sh/U2n_sh;

% Valeurs de base du transformateur shunt:
Sb_sh=Sn_sh;
Ub_sh=U1n_sh;
Zb_sh=U1n_sh^2/Sn_sh;
wb_sh=w_line;
Lb_sh=Zb_sh/wb_sh;
Ib_sh=Sb_sh/Ub_sh;

% PUISSANCES SANS CHARGE
% Considerent que la puissance aparante sans charge est égale 1% du rapport

```

```

% de puissance :
So_sh=0.01*Sn_sh;
% Considerent que:
Po_sh=0.1*So_sh;
Qo_sh=0.995*So_sh;

% PUISSANCE DE COURT-CIRCUIT:
% Considerent que la puissance de court-circuit est égale 1% du ratio de la
% puissance aparante :
Pk_sh=0.01*Sn_sh;

% IMPEDANCE DE COURT-CIRCUIT(on suppose qui est égale 5% de l'impedance
% de base)
Zk_sh=0.05*Zb_sh;
Rk_sh=Pk_sh/Iln_sh^2;
Xk_sh=sqrt(Zk_sh^2-Rk_sh^2);
Lk_sh=Xk_sh/w_line;

Rk1_sh=Rk_sh/2;
Rk2prima_sh=Rk1_sh;
Rk2_sh=Rk2prima_sh/a_sh^2;

Xk1_sh=Xk_sh/2;
Xk2prima_sh=Xk1_sh;
Xk2_sh=Xk2prima_sh/a_sh^2;

Lk1_sh=Xk1_sh/w_line;
Lk2_sh=Xk2_sh/w_line;

% CORE-RESISTANCE
Rc_sh=Uln_sh^2/Po_sh-Rk1_sh;

% INDUCTANCE MAGNETISANTE
Xm_sh=Uln_sh^2/Qo_sh-Xk1_sh;
Lm_sh=Xm_sh/w_line;

% VALEURS UNITAIRES
Rk1_sh_pu=Rk1_sh/Zb_sh;
Rk2_sh_pu=Rk2_sh/Zb_sh;
Lk1_sh_pu=Lk1_sh/Lb_sh;
Lk2_sh_pu=Lk2_sh/Lb_sh;
Rc_sh_pu=Rc_sh/Zb_sh;
Lm_sh_pu=Lm_sh/Lb_sh;

% Les valeurs de Rf_sh et Xf_sh dans le filtre shunt sont les suivantes:
k_sh=100;
Rf_sh=1*k_sh*Rk1_sh;
Lf_sh=k_sh*Lk1_sh;
Xf_sh=w_line*Lf_sh;

% Les valeurs de Lsh_est et Rsh_est sont des estimations. Par l'instant,
% ces estimations sont considérées parfaites.
Lsh_est=2*Lk1_sh+Lf_sh;
Xsh_est=Lsh_est*w_line;
Rsh_est=2*Rk1_sh+Rf_sh;

% *****
%      CONDITIONS SANS COMPENSATION
% *****

```

```

Io_dq_rms=(Vs_dq_rms-Vr_dq_rms)/(R2+i*X2);
Io_d_rms=real(Io_dq_rms);
Io_q_rms=imag(Io_dq_rms);

Pro=3*(Vr_d_rms*Io_d_rms+Vr_q_rms*Io_q_rms);
Qro=3*(Vr_q_rms*Io_d_rms-Vr_d_rms*Io_q_rms);
Qlo=3*(Vs_q_rms*Io_d_rms-Vs_d_rms*Io_q_rms);

% DEFINITION DES PARAMETRES DES CONTRÔLEURS
% On suppose que le système est actualisé à une fréquence « f_actu »:
f_actu=f_pwm;           % [Hz]

%Le contrôleur de courant ne peut pas être plus rapide, de quelque manière
%que ce soit. On choisit normalement une valeur 10 fois inférieure à la
%fréquence d'actualisation.
%La largeur de bande du contrôle de courant est exprimé en fréquence
%angulaire [rad\s].
alfa_c=2*pi*(f_actu/10);

K1_se=alfa_c*Lse_est;
K2_se=alfa_c*Rse_est;
K1_sh=alfa_c*Lsh_est;
K2_sh=alfa_c*Rsh_est;

%*****
% VALEURS INITIALES DU SYSTEME
%*****
% POUR LE CIRCUIT DC_link
% La capacité [F]du condensateur est de:
Cdc=1e6;

%On considère que la résistance de la charge Rloss [ohm] est très grande,
%et de cette façon la Iloss sera très petite ou nulle.
Rdc=1e9;

%Vdc_ref=1000;
Vdc_ref=Vdc_mag*Kadapt;

Vdc_init=Vdc_ref;

% *****
%      RESONANT PREDICTOR
% *****
Ki=500;

% Correcteur pour fréquence fondamentale:
h_order_K1=1;
Ki1=Ki;

num_K1=2*Ki1*[Ts -Ts*cos(h_order_K1*w_line*Ts) 0];
den_K1=[1 -2*cos(h_order_K1*w_line*Ts) 1];

% Correcteur pour harmoniques du 3ème ordre:
h_order_K2=3;
Ki2=Ki;

num_K2=2*Ki2*[Ts -Ts*cos(h_order_K2*w_line*Ts) 0];
den_K2=[1 -2*cos(h_order_K2*w_line*Ts) 1];

```

```

% Correcteur pour harmoniques du 5ème ordre:
h_order_K3=5;
Ki3=Ki;

num_K3=2*Ki3*[Ts -Ts*cos(h_order_K3*w_line*Ts) 0];
den_K3=[1 -2*cos(h_order_K3*w_line*Ts) 1];

% *****
%          FILTER PARAMETERS
% *****
Cf=1e-1;
Kcaida=0.001;

wf_corte=w_pwm/10
Lf=1/(wf_corte^2*Cf);
Rf=sqrt(Kcaida*(Rse_est^2+Xse_est^2)-(w_line*Lf)^2);

% *****

```

Programme MATLAB des valeurs des matrices du modèle d'état.

Le programme MATLAB pour l'initialisation de Simulink dans le cas du modèle d'état est composé par le programme précédent, plus le programme pour les valeurs des matrices suivant.

```

% State_Space
A=[-Rse_est/Lse_est w_line 0 0; -w_line -Rse_est/Lse_est 0 0; 0 0 -
Rse_est/Lsh_est w_line; 0 0 -w_line -Rsh_est/Lsh_est]
B=[1/Lse_est 0 0 0 1/Lse_est 0 -1/Lse_est 0; 0 1/Lse_est 0 0 0 1/Lse_est 0
-1/Lse_est; 0 0 -1/Lsh_est 0 1/Lsh_est 0 0 0; 0 0 0 -1/Lsh_est 0 1/Lsh_est
0 0];
C=[1 0 0 0; 0 1 0 0; 0 0 1 0; 0 0 0 1];
D=[0 0 0 0 0 0 0 0; 0 0 0 0 0 0 0 0; 0 0 0 0 0 0 0 0; 0 0 0 0 0 0 0 0];

```

8.5. Courbes des modèles d'état et Sim Power Systems avec sources.

Courbes du modèle d'état

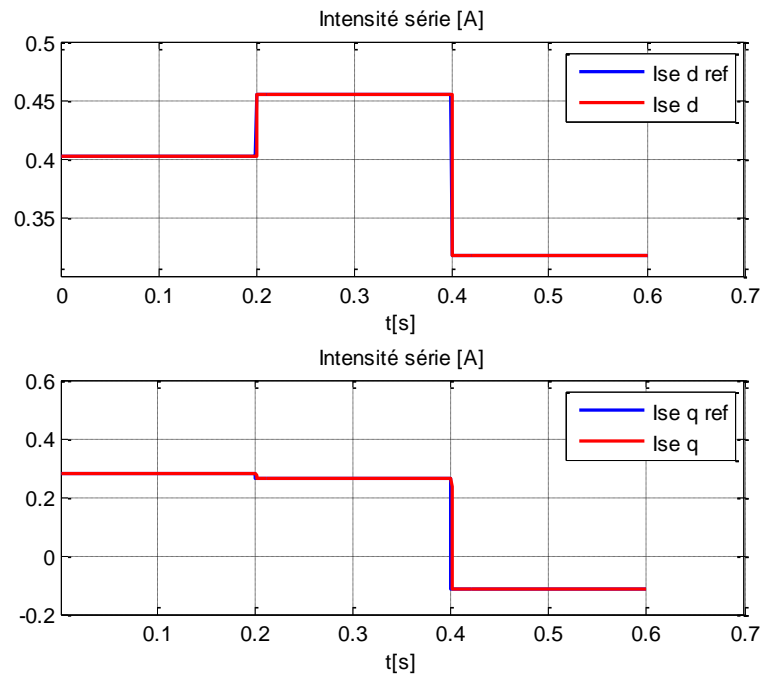


Figure 8-18 Courbes d'intensités du convertisseur série, dans le cas du modèle d'état.

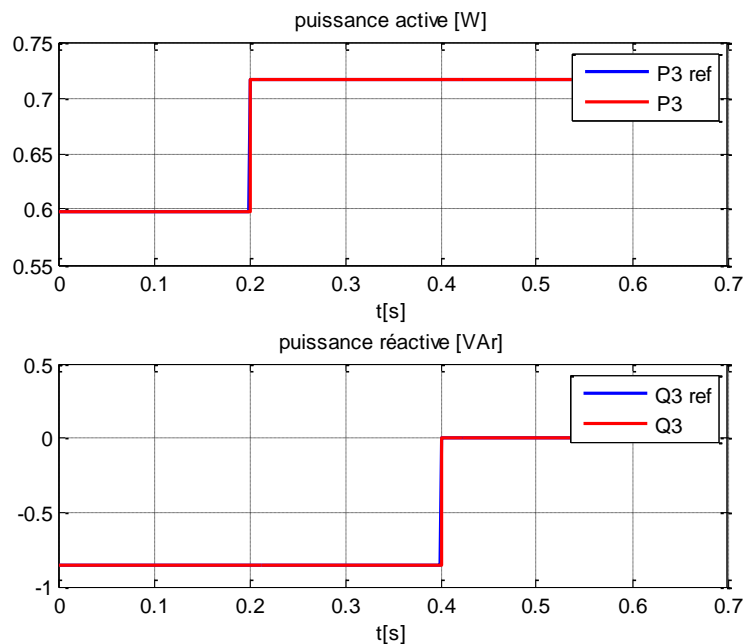


Figure 8-19 Courbes de puissances au point (3) du système, dans le cas du modèle d'état.

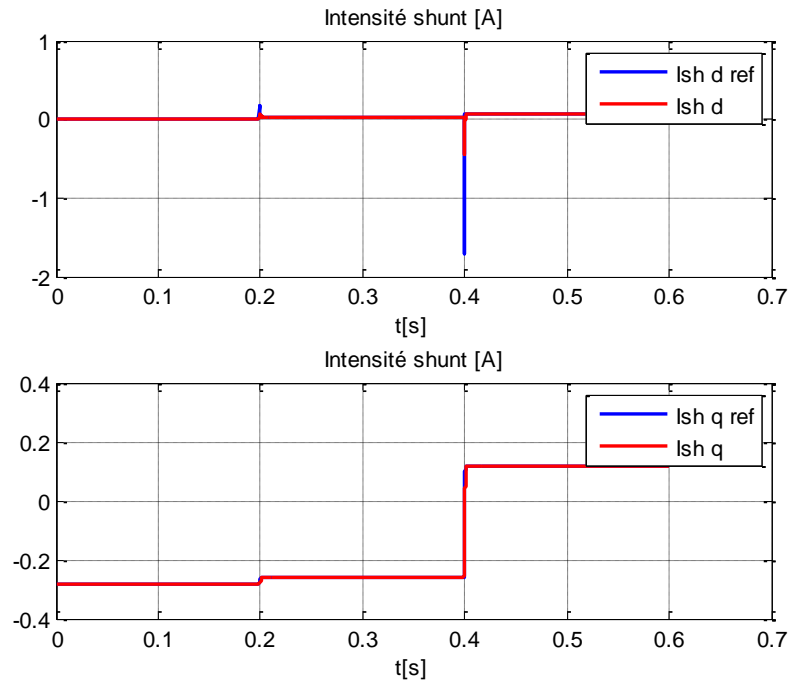


Figure 8-20 Courbes d'intensités du convertisseur shunt, dans le cas du modèle d'état.

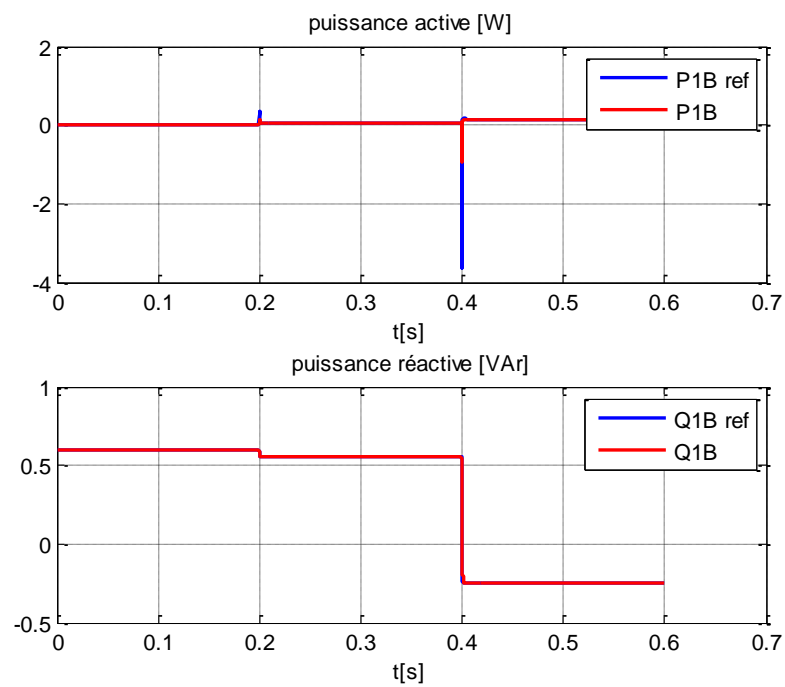


Figure 8-21 Courbes de puissances du bras shunt, dans le cas du modèle d'état.

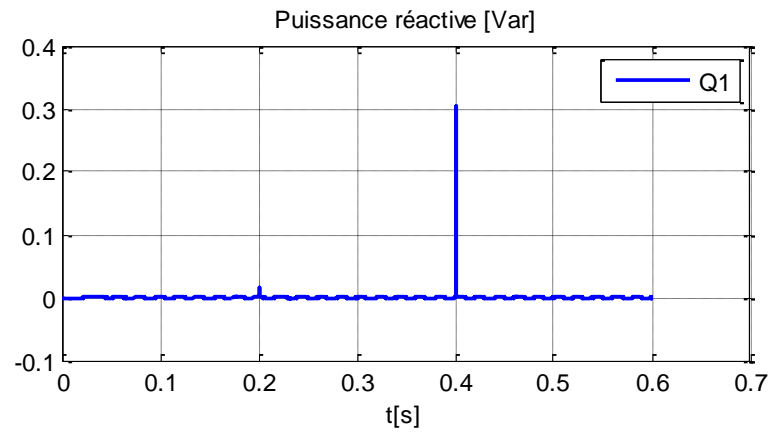


Figure 8-22 Courbe de puissance réactive débitée/absorbée par la source V_s , dans le cas du modèle d'état.

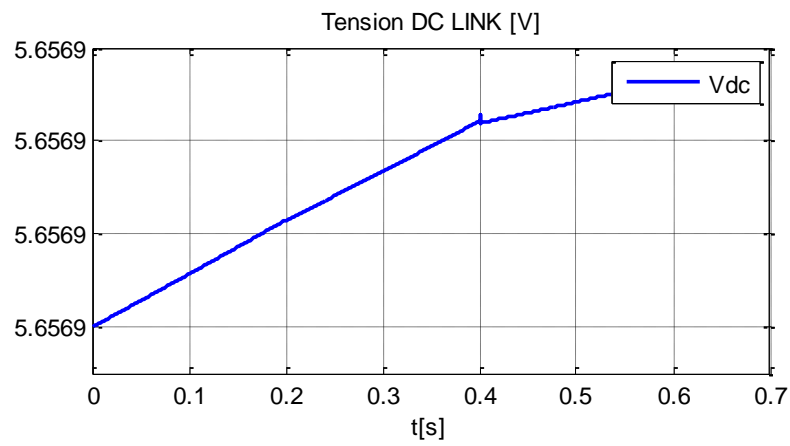


Figure 8-23 Courbe de tension au DC-link, dans le cas du modèle d'état.

Courbes du modèle Sim Power Systems avec sources idéales.

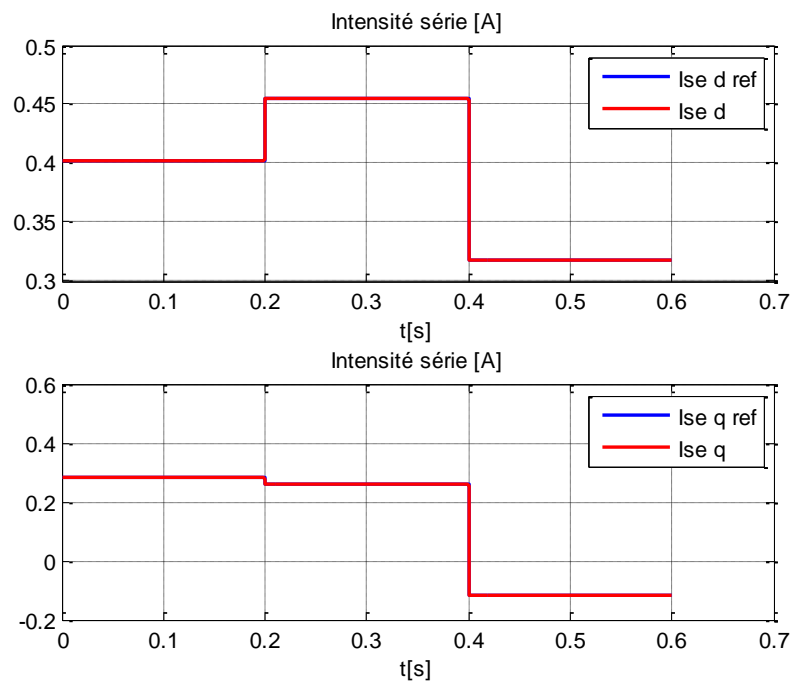


Figure 8-24 Courbes d'intensités du convertisseur série, dans le cas du modèle Sim Power Systems avec sources idéales

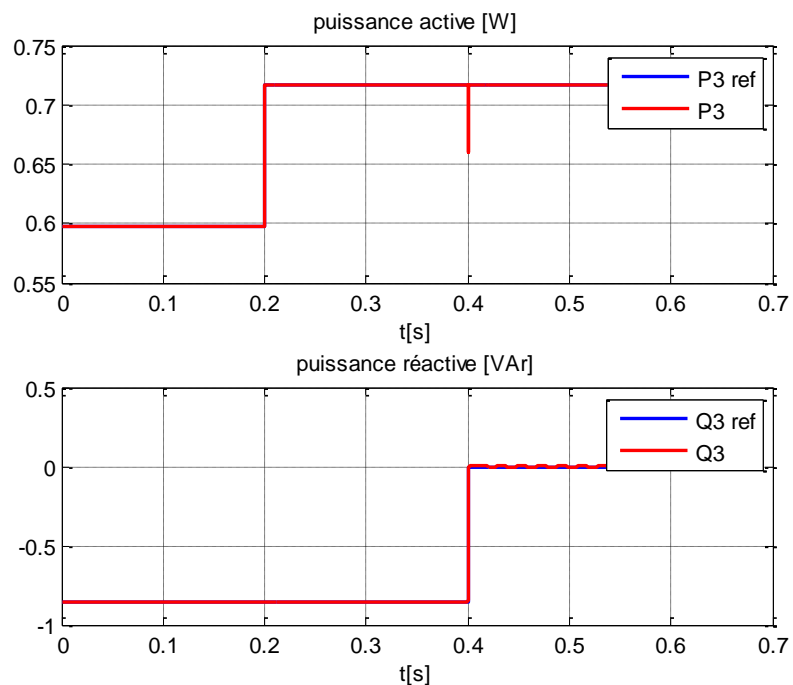


Figure 8-25 Courbes de puissances au point (3) du système, dans le cas du modèle Sim Power Systems avec sources idéales.

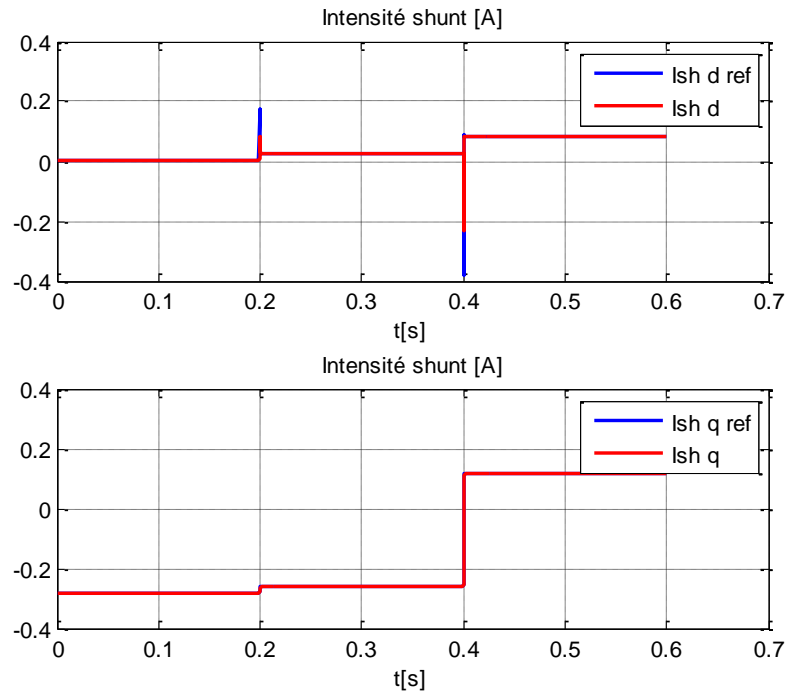


Figure 8-26 Courbes d'intensités du convertisseur shunt, dans le cas du modèle Sim Power Systems avec sources idéales

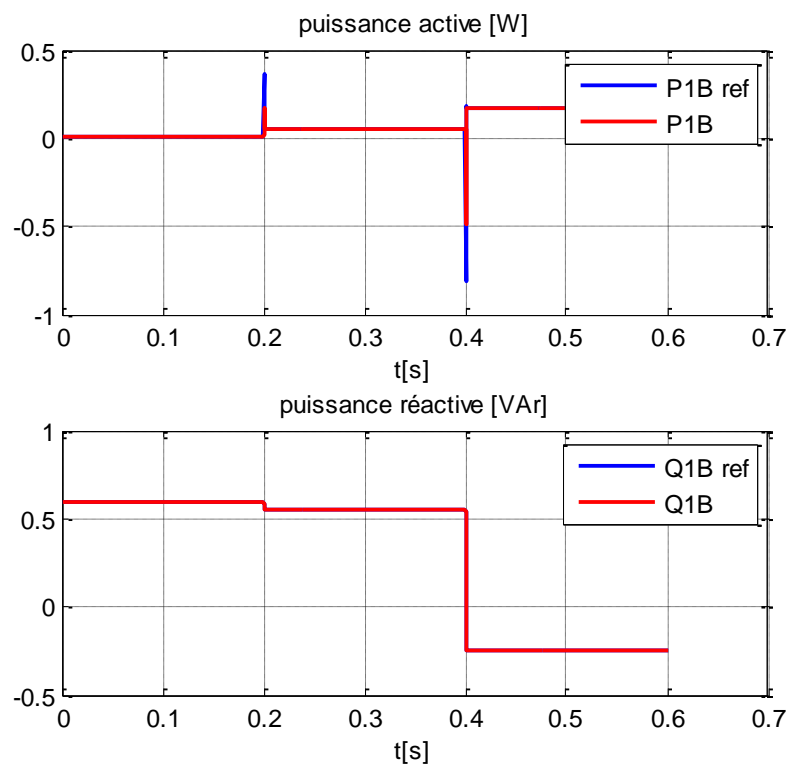


Figure 8-27 Courbes de puissances du bras shunt, dans le cas du modèle Sim Power Systems avec sources idéales

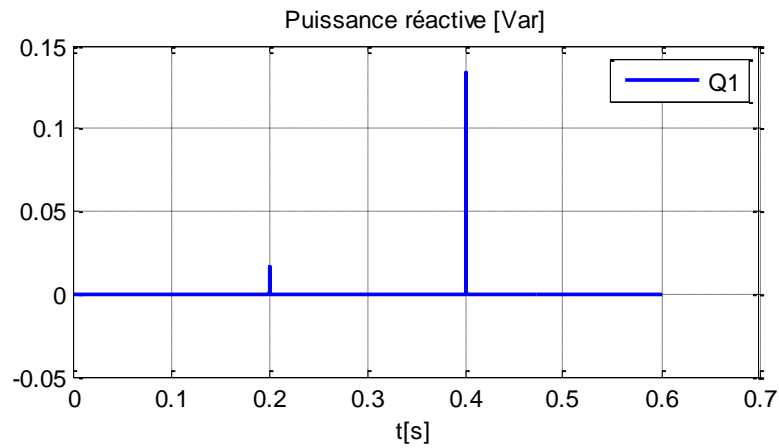


Figure 8-28 Courbe de puissance réactive débitée/absorbée par la source V_s , dans le cas du modèle Sim Power Systems avec sources idéales.

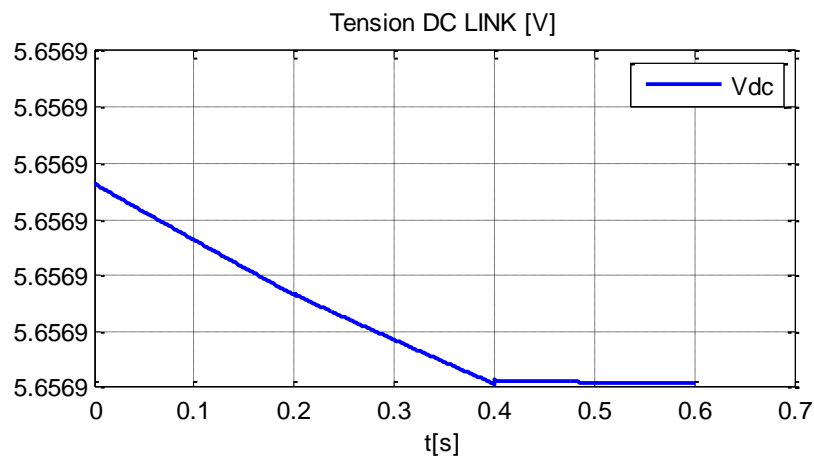


Figure 8-29 Courbe de tension au DC-link, dans le cas du modèle Sim Power Systems avec sources idéales
