



HAL
open science

Instabilité en construction métallique : étude du voilement d'âme des profilés reconstitués soudés suivant les règles CM 66, de l'additif 80 et de l'Eurocodes 3

Ibrahima Sory Diallo

► **To cite this version:**

Ibrahima Sory Diallo. Instabilité en construction métallique : étude du voilement d'âme des profilés reconstitués soudés suivant les règles CM 66, de l'additif 80 et de l'Eurocodes 3. Génie civil. 2011. dumas-01076589

HAL Id: dumas-01076589

<https://dumas.ccsd.cnrs.fr/dumas-01076589>

Submitted on 31 Oct 2014

HAL is a multi-disciplinary open access archive for the deposit and dissemination of scientific research documents, whether they are published or not. The documents may come from teaching and research institutions in France or abroad, or from public or private research centers.

L'archive ouverte pluridisciplinaire **HAL**, est destinée au dépôt et à la diffusion de documents scientifiques de niveau recherche, publiés ou non, émanant des établissements d'enseignement et de recherche français ou étrangers, des laboratoires publics ou privés.



CONSERVATOIRE NATIONAL DES ARTS ET METIERS

CENTRE REGIONAL ASSOCIE DE TOULOUSE

MEMOIRE

présenté en vue d'obtenir

le DIPLOME d'INGENIEUR CNAM

SPECIALITE : CONSTRUCTION, AMENAGEMENT

OPTION : GENIE CIVIL

Par

DIALLO, Ibrahima Sory

**INSTABILITE EN CONSTRUCTION METALLIQUE:
Etude du voilement d'âme des profilés reconstitués soudés suivant
les règles du CM66, de l'Additif 80 et de l'Eurocode 3**

Soutenu le 18 février 2011

JURY

PRESIDENT: M. CAZENNAVE - Directeur des études à l'ESTP de Paris

MEMBRES :

**M. Michel LORRAIN : Professeur à l'INSA Génie-civil de Toulouse et Responsable de la
filière Génie-civil au CNAM de Toulouse**

**M. Charles Henri DETRICHE : Spécialiste de la construction métallique et Professeur au
CNAM Génie-civil de Toulouse**

M. Sylvain SANCHEZ : Directeur Régional DEKRA INSPECTION SUD OUEST

**M. Christophe LANGE : Responsable d'agence du pôle BTP, fiabilité structure et HSTI
chez DEKRA INSPECTION agence de Toulouse et Bordeaux**

**M. Jean-Marc DANDY : Responsable d'activité fiabilité structure chez DEKRA INSPECTION
agence de Bordeaux**

M. Louis GERLIN : Ingénieur structure chez DEKRA INSPECTION à Toulouse

Remerciements

Je remercie très particulièrement mes deux parents pour leurs investissements personnels en faveur de la réussite de mes études.

Je remercie également Mr STANIK (Président) et Mr PAMIES (Directeur Général) du bureau d'études CESMA (Cabinet d'Etudes Structures Métalliques d'Aquitaine) qui m'ont aidé grâce à leurs enseignements et m'ont permis d'obtenir un cas réel de bâtiment en charpente métallique.

Je remercie les responsables de la société DEKRA INSPECTION dans laquelle je suis salarié qui m'ont encouragé à la poursuite de mes études d'ingénieur au CNAM.

Je remercie également les responsables et l'ensemble des professeurs du CNAM de Bordeaux et de Toulouse filière génie civil, en particulier M. LORRAIN pour son engagement en vue de favoriser la promotion du titre d'ingénieur CNAM.

Ce mémoire est dédié à mon homonyme et grand père Ibrahima DIALLO, décédé, que la terre de YOFF lui soit légère.

Table des matières

Remerciements	2
Introduction.....	8
I. Définition du voilement	11
I - 1 Théorie linéaire du voilement élastique	13
I - 1.1 Contrainte critique de voilement élastique	13
I - 1.2 Coefficient de voilement	15
I - 1.3 Influence du nombre de cloque de voilement	15
I - 1.4 Influence des conditions de bords	16
I - 1.5 Influence du type de sollicitation.....	18
I – 2 Plaques munies de raidisseurs	20
I – 2.1 Position optimale et rigidité nécessaire d'un raidisseur	21
I – 3 Résistance ultime au voilement.....	26
I – 3.1 Principe.....	26
I – 3.2 Largeur efficace et élancement limite	28
II. Vision réglementaire du voilement	31
II- 1 Le voilement local sous contraintes normales dues à l'effort normal (N) ou au moment fléchissant (M).....	31
II - 2 Voilement d'âme sous charge concentrée	44
II.2.1 Description des phénomènes et principes de vérification	45
II.2.2 Résistance à l'écrasement R_y, R_d	45
II.2.3 Résistance à l'enfoncement local R_a, R_d	46
II.2.4 Résistance au voilement partiel R_b, R_d	47

II.2.5 Dimensionnement des raidisseurs transversaux	48
II - 3 Voilement d'âme sous effort de cisaillement.....	49
II - 3.1 Description et caractéristiques du phénomène	49
II - 3.2 Vérification du voilement d'âmes par cisaillement suivant le CM66	51
II - 3.3 Vérification du voilement d'âmes par cisaillement suivant l'Eurocode 3	52
II - 3.4 Méthode post critique simple	53
II - 3.5 Méthode du champ diagonal de traction	54
II - 3.6 Vérification des raidisseurs transversaux.....	56
II - 3.7 Vérification des soudures	56
II - 3.8 Cas de l'utilisation de la méthode post critique simple	57
II - 3.9 Cas de l'utilisation de la méthode du champ diagonal de traction	57
II - 3.10 Interaction entre effort tranchant, moment fléchissant et effort axial	57
II - 3.11 Cas de l'utilisation de la méthode post critique simple	57
II - 3.12 Cas de l'utilisation de la méthode du champ diagonal de traction	58
III. Mise en application du risque de voilement d'âme par cisaillement sur un cas concret de bâtiment.....	62
III - 1 Présentation du bâtiment	62
III - 2 Hypothèses de calcul	62

III - 3	Modélisations du portique.....	68
III - 4	Résultat des efforts enveloppes dans les barres	75
III - 5	Résultat des vérifications suivant le CM66	77
III - 6	Résultat des vérifications suivant l'Additif 80.....	79
III - 7	Résultat des vérifications suivant l'Eurocode 3 daN ..	81
III - 8	Analyse et interprétation des résultats	84
III - 9	Vérification de l'âme du poteau au voilement par cisaillement suivant le CM66 et l'Additif 80	85
III - 9.1	Hypothèse 1: épaisseur de l'âme du poteau PRS = 5 mm...	86
III - 9.2	Hypothèse 2: épaisseur de l'âme du poteau PRS = 4 mm...	87
III - 9.3	Vérification de la distance minimale a entre raidisseurs transversaux intermédiaires à disposer sur l'âme du poteau PRS ..	88
III - 10	Vérification de l'âme du poteau au voilement par cisaillement suivant l'Eurocode 3	89
III - 10.1	Définition de la Classe de la section du profilé suivant l'Eurocode 3	90
III - 10.2	Critère de vérification au voilement	90
III - 10.3	Hypothèse 1: Présence de raidisseurs transversaux au droit de chaque appuis mais absence de raidisseurs transversaux intermédiaires dans l'âme d'épaisseur 5 mm du poteau	91
III - 10.4	Vérification de la résistance de l'âme par la méthode post-critique simple	91
III - 10.5	Vérification du critère d'interaction entre N, M et V	91

III - 10.6 Hypothèse 2: Présence de raidisseurs transversaux au droit de chaque appuis mais absence de raidisseurs transversaux intermédiaires dans l'âme d'épaisseur 4 mm du poteau	93
III - 10.7 Vérification de la résistance de l'âme par la méthode post-critique simple	93
III - 10.8 Vérification du critère d'interaction entre N, M et V	93
III - 10.9 Hypothèse 3: Présence de raidisseurs transversaux au droit de chaque appuis mais absence de raidisseurs transversaux intermédiaires dans l'âme d'épaisseur 3 mm du poteau	96
III - 10.10 Vérification de la résistance de l'âme par la méthode post-critique simple	96
III - 10.11 Vérification du critère d'interaction entre N, M et V	96
III - 10.12 Vérification des raidisseurs transversaux	98
III - 10.13 Vérification de la résistance de l'âme par la seconde méthode du champ diagonal de traction	100
III - 10.14 Hypothèse 3: Présence de raidisseurs transversaux au droit de chaque appuis mais absence de raidisseurs transversaux intermédiaires dans l'âme d'épaisseur 3 mm du poteau	101
III - 10.15 Vérification des raidisseurs transversaux	105
III – 11 Synthèse des résultats	106
III – 12 Interprétation des résultats	107
III – 13 Bilan économique d'acier sur le poteau PRS que l'on peut tirer de ses résultats	107

IV. Conclusions	109
Résumé en français	110
Résumé en anglais	111
Annexe	112
Annexe 1 : Limite d'élasticité des aciers	113
Annexe 2: Abréviations et glossaires des termes techniques	114
Bibliographie	115
Liste des figures	117
Liste des tableaux	120

Introduction

Une structure doit être conçue et réalisée de sorte que pendant sa durée de vie escomptée, **avec des niveaux de fiabilité appropriés et de façon économique, elle reste adaptée à l'usage** pour lequel elle a été conçue et **qu'elle résiste à toutes les actions et influences susceptibles d'intervenir notamment durant son utilisation.**

Les éléments structuraux rencontrés dans la construction métallique se distinguent très **généralement de ceux constitués d'autres matériaux de construction habituels tels que par exemple, le béton, le bois, la maçonnerie;** par leur grand élancement. Ceux de type barre (poteau, poutres, éléments de contreventement) sont en effet longs, comparativement aux dimensions de leur section transversale, tandis que ceux de type plaque ou coque (sections reconstitués par soudage par exemple) sont de faible épaisseur comparativement aux **dimensions du volume dans lequel ils s'inscrivent. Cette spécificité est à la fois le résultat, d'une grande résistance et d'une raideur élevée des matériaux métalliques** utilisés dans la construction, parmi lesquels les aciers occupent une place très importante.

Ainsi, nous pouvons affirmer que la résistance d'un élément structural est conditionnée par la résistance de sa section transversale.

Le dimensionnement **d'une structure a pour but, sous toutes les combinaisons d'actions** définies suivant les différentes règles de calcul en vigueur, que la stabilité statique de la structure soit assurée, tant globalement au niveau de la structure que localement au niveau de chaque élément.

Les actions appliquées sur la structure développent diverses sollicitations, qui génèrent des contraintes au sein du matériau acier et des déformations des éléments. Ainsi, afin de garantir le niveau de sécurité envisagé ou souhaitable, il convient de vérifier que les contraintes et les déformations restent toujours en deçà des limites admissibles.

L'apparition de déformations importantes dans certaines pièces peut survenir :

- Dans le domaine élastique, lorsque la corrélation **linéaire contrainte/déformations n'est plus vérifiée**, les déformations augmentent plus vite que les contraintes appliquées.
- Dans le domaine élasto-plastique, **lorsqu'il y a écoulement plastique.**

Les grandes déformations affectent les zones comprimées des pièces, qui peuvent présenter trois types de comportements caractéristiques, qui sont :

- **Le flambement**, qui affecte les barres simplement comprimées (flambement simple) ou comprimées et fléchies (flambement par flexion).
- **Le déversement**, qui affecte les semelles comprimées des pièces fléchies.
- **Le voilement**, qui affecte les âmes des pièces fléchies.

Ces phénomènes d'instabilité élastique sont très importants à prendre en compte dans l'étude des bâtiments en construction métallique, car ils sont très fréquents du fait de l'utilisation d'éléments minces et de grand élanement.

Ainsi l'ingénieur doit s'assurer que les éléments de structure constituant le bâtiment sont convenablement dimensionnés en vérifiant que tous les risques de désordres sont écartés.

Ces risques se répartissent en deux grandes catégories :

- les risques de défaillance structurelle liés aux Etats Limites Ultimes (ELU) qui mettent directement en danger la sécurité des personnes;
- les risques d'inaptitude au service ou d'insuffisance fonctionnelle de l'ouvrage liés aux Etats Limites de service (ELS).

De façon plus précise les risques de désordres dans un bâtiment classique comprennent:

- Pour les Etats Limites Ultimes (ELU) :
 - le voilement local des parois sous contraintes normales dû à l'effort normal ou au moment fléchissant;
 - le flambement;
 - le déversement;
 - la plastification totale des sections entraînant des déformations excessives de la poutre ;
 - le voilement d'âme sous cisaillement ;
 - les instabilités locales de forme sous charge concentrée ;
- Pour les Etats Limites de Service (ELS) :
 - les déformations affectant défavorablement l'exploitation de l'ouvrage ou provoquant des dommages aux finitions ou superstructures (bardage, couverture etc ...) ;
 - les vibrations pouvant incommoder les occupants, endommager les bâtiments ou limitant son exploitation.

Dans ce mémoire, nous étudierons un cas réel de bâtiment dont les structures sont en PRS (Profils Reconstitués Soudés), le dimensionnement sera axé sur le risque de voilement d'âme sous effort de cisaillement auquel peuvent être soumis les poteaux de ce bâtiment. Une comparaison des deux règles de calcul illustrant le plus ce phénomène (CM66 et Eurocode 3), nous permet d'avoir une approche plus concrète sur la nécessité de prendre en compte dans le dimensionnement des profilés reconstitués soudés ce type de risque d'instabilité des structures métalliques.

I. Définition du voilement

Le voilement est le phénomène d'instabilité des plaques minces sollicitées dans leur plan. Considérons, par exemple, la plaque rectangulaire de la figure 1a, parfaitement plane, articulée sur ces quatre bords et comprimée dans la direction de l'axe x . Si pour une contrainte σ_x faible, on impose à la plaque une déformation w hors du plan, elle va revenir à sa position initiale après suppression de la cause ayant engendré la déformation. Pour une certaine contrainte $\sigma_x = \sigma_{crB}$ plus élevée, la plaque va rester dans sa position déformée et former une cloque figure 1b ; elle est donc en équilibre indifférent (ou métastable) et on dit qu'elle a voilé. La contrainte σ_{crB} pour laquelle le voilement se produit est appelée contrainte critique de voilement élastique (l'indice B provient de l'allemand Beulen).

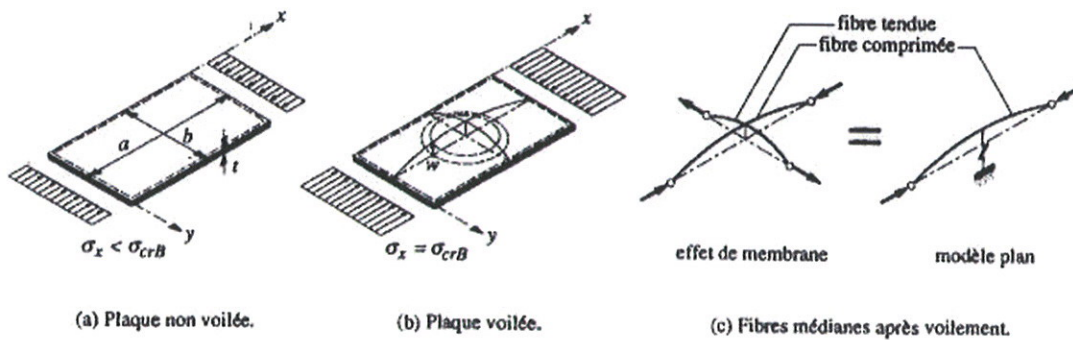


Figure 1 : Voilement d'une plaque

Cependant contrairement au flambage et au déversement d'une barre, le voilement élastique ne correspond pas à la ruine de la plaque. En effet, si l'on continue de charger la plaque déjà voilée, elle va pouvoir résister davantage, au contraire d'une barre isolée, pour laquelle le flambage correspond à la ruine.

Cette différence de comportement s'explique par le fait qu'une barre qui flambe n'est pas retenue dans sa déformation, alors qu'un effet de membrane intervient dans une plaque.

Dans l'exemple de la figure 1b, seule la partie médiane de la plaque disposée dans la direction de la sollicitation, « flambe » lorsque la contrainte critique est atteinte. Ensuite, si l'on dépasse cette contrainte, les fibres comprimées sont retenues par les fibres perpendiculaires qui, elles, sont tendues figure 1c.

Dans un modèle plan, tout se passe comme si des ressorts empêchaient les fibres comprimées de se déformer librement. Il est évident que l'effet de membrane ne peut se développer que si les fibres tendues ont la possibilité de s'ancrer à leurs extrémités. Cela implique que la plaque doit être appuyée sur au moins un bord parallèle aux sollicitations.

Le but de ce mémoire est d'examiner le phénomène d'instabilité qu'est le voilement des plaques minces comprimées, en mettant en évidence les principaux paramètres qui régissent ce phénomène. Pour nous permettre d'atteindre cet objectif l'étude du voilement sera principalement axé sur :

- la théorie linéaire du voilement élastique ;
- le voilement sous effort normal ou sous moment fléchissant d'âme de profilé ;
- le voilement sous effort de cisaillement ou voilement de cisaillement d'âme de profilé ;

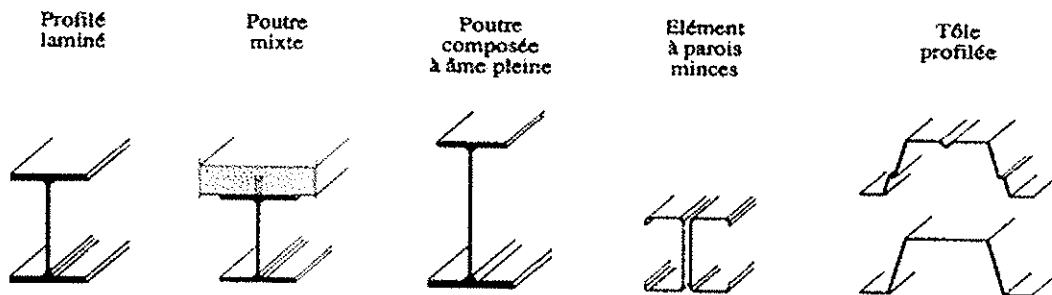


Figure 2 : Eléments de construction concernés par le phénomène de voilement

I - 1 Théorie linéaire du voilement élastique

I - 1.1 Contrainte critique de voilement élastique

Soit la plaque rectangulaire, articulée sur ses quatre bords, de la figure 1, en considérant le voilement comme un phénomène d'instabilité par bifurcation de l'équilibre, on peut calculer la valeur de la contrainte critique de voilement élastique σ_{cr} en se basant sur les hypothèses suivantes :

- la plaque est initialement parfaitement plane,
- les déformations hors du plan lors du voilement sont faibles,
- la plaque est sollicitée par des charges agissant dans son plan moyen,
- le matériau est infiniment élastique linéaire.

En considérant l'état d'équilibre de la plaque déformée (équilibre indifférent), on peut écrire l'équation différentielle suivante

$$\frac{d^4 w}{dx^4} + 2 \frac{d^4 w}{dx^2 dy^2} + \frac{d^4 w}{dy^4} = \frac{N_x}{D} \frac{d^2 w}{dx^2} \quad (a)$$

w : déformation de la plaque, perpendiculairement à son plan

N_x : effort normal par unité de longueur ($N_x = \sigma_x \cdot t$)

D : rigidité de la plaque pour une largeur b unitaire ($D = \frac{t^3 E}{12(1-\nu^2)}$)

t = épaisseur de la plaque

ν = coefficient de contraction latérale (poisson)

En supposant que la plaque se déforme selon une surface de forme sinusoïdale représentée par l'équation

$$W = \sum_{m=1}^{\infty} \sum_{n=1}^{\infty} a_{mn} \sin \frac{m \pi x}{a} \sin \frac{n \pi x}{b} \quad (b)$$

m : nombre de demi-ondes (cloques) dans le sens des x

DIALLO Ibrahima Sory

Année scolaire 2009/2010

« Etude du voilement d'âme des profilés reconstitués soudés suivant les règles du CM66, de l'Additif 80 et de l'Eurocode 3 »

n : nombre de demi-ondes (cloques) dans le sens des y

On peut calculer la charge critique de voilement élastique N_{crB} en substituant la valeur de w (b) dans (a). En tenant compte des conditions de bords de la plaque, on obtient par intégration le résultat suivant :

$$N_x = \left(\frac{m^2}{a^2} + \frac{n^2}{b^2} \right) \frac{\pi^2 a^2 D}{m^2} \quad (c)$$

La valeur N_{crB} cherchée correspond au minimum de la fonction N_x donnée par (c). Celui-ci est obtenue pour une valeur $n = 1$, ce qui veut dire qu'il n'y aura qu'une seule demi-onde (une seule cloque) dans le sens y, mais qu'il peut y avoir plusieurs dans le sens x.

En remplaçant la rigidité de la plaque D par sa valeur et en posant $\alpha = \frac{a}{b}$, on obtient

$$N_{crB} = \left(\frac{m}{\alpha} + \frac{\alpha}{m} \right)^2 \frac{\pi^2 E t}{12 (1-\nu^2)} \left(\frac{t}{b} \right)^2$$

D'où l'on tire la contrainte critique de voilement élastique :

$$\sigma_{crB} = \frac{N_{crB}}{t} = \left(\frac{m}{\alpha} + \frac{\alpha}{m} \right)^2 \frac{\pi^2 E}{12 (1-\nu^2)} \left(\frac{t}{b} \right)^2$$

En définissant le coefficient de voilement k par

$$k = \left(\frac{m}{\alpha} + \frac{\alpha}{m} \right)^2$$

Et la contrainte de référence d'Euler σE par la relation suivante, qui ne dépend pas de la limite d'élasticité du matériau mais de la géométrie (élancement t/b) de la plaque :

$$\text{En général } \sigma E = \frac{\pi^2 E}{12 (1-\nu^2)} \left(\frac{t}{b} \right)^2$$

$$\text{Pour l'acier } \sigma E = 190000 \left(\frac{t}{b} \right)^2$$

La contrainte critique de voilement élastique peut s'exprimer ainsi :

$$\sigma_{crB} = k \sigma E$$

I - 1.2 Coefficient de voilement

Nous avons vu précédemment que la contrainte critique de voilement élastique σ_{crB} est directement proportionnelle au coefficient de voilement k . Il est donc nécessaire d'examiner soigneusement les paramètres qui ont une influence sur sa valeur.

I - 1.3 Influence du nombre de cloque de voilement

Dans l'exemple de la figure 3 on a un voilement en une seule demi-onde (une cloque, $m = 1$) ; le coefficient de voilement s'exprime alors ainsi :

$$k = \left(\frac{1}{\alpha} + \frac{\alpha}{1} \right)^2$$

La figure 3 montre que cette expression représente une courbe qui passe par une valeur minimale $k_{min} = 4$, obtenue en posant $dk/d\alpha = 0$, d'où $\alpha = 1$, si le voilement se produit en 2 demi-ondes ($m = 2$), on a :

$$k = \left(\frac{2}{\alpha} + \frac{\alpha}{2} \right)^2$$

Et on obtient la courbe de la figure 3 qui donne en posant $dk/d\alpha = 0$, $k_{min} = 4$ pour $\alpha = 2$. La courbe correspondant au voilement en m demi-ondes se déduit de la courbe fondamentale ($m = 1$), en multipliant toutes les abscisses α par m , sans changer les ordonnées (affinité horizontale). L'ensemble de ces courbes est représenté par la figure 3.

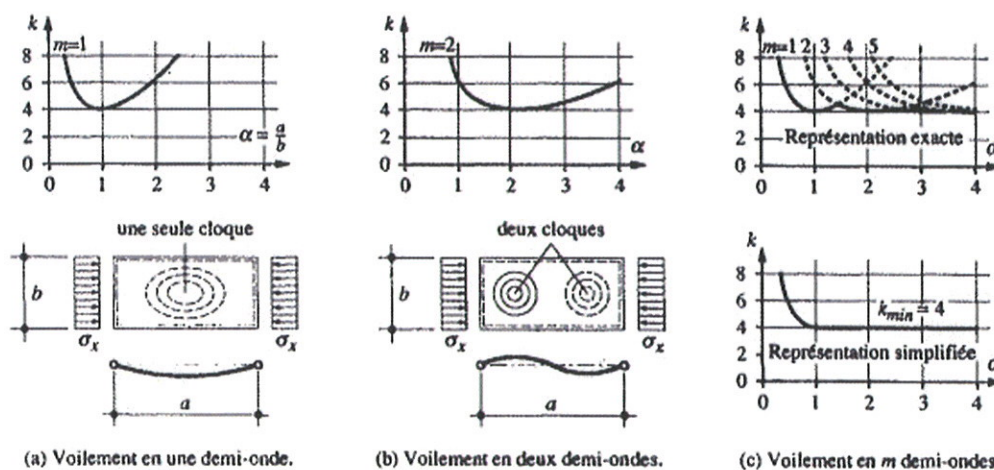


Figure 3 : Valeurs du coefficient de voilement k

On peut dès lors déterminer la contrainte critique de voilement élastique pour une plaque dont le rapport a/b est connu. En effet, le voilement va se produire pour la plus petite valeur possible de la contrainte critique de voilement élastique σ_{crB} et par conséquent du voilement k . On constate que pour $\alpha \geq 1$, la valeur de k ne varie pas sensiblement. On peut donc adopter la représentation simplifiée et conservatrice de la figure 3c, ou l'on remplace les courbes festonnées par une droite horizontale d'ordonnée $k_{min} = 4$.

Le cas de la plaque articulée sur ses quatre bords et simplement comprimée peut être considéré comme le cas fondamental de voilement. Il est possible d'établir les courbes $k = f(\alpha)$ pour d'autres cas de sollicitations (contraintes normales le long du bord, contraintes agissant dans deux directions, cisaillement, etc...) et pour d'autres conditions de bords (bords libres, encastres), en intégrant l'équation différentielle relative à chaque cas. Les tables de KLOPPEL figures 2 et 3 contiennent un grand nombre de cas rencontrés dans la pratique.

I - 1.4 Influence des conditions de bords

Le cas de la plaque rectangulaire et articulée sur ses quatre bords ne constitue qu'un cas particulier d'éléments pouvant être sensible au phénomène du voilement. La figure 4 montre les autres conditions de bords possibles, ainsi que leur représentation symbolique. Le type de condition de bord à introduire dans le calcul dépend du comportement réel du bord de la plaque, qui est influencé par sa liaison avec les éléments adjacents.

Pratiquement, les plaques ne sont jamais parfaitement articulées ou encastres, étant donné qu'elles constituent en général les parois d'éléments de construction tels que par exemple ceux illustrés à la figure 2. On admet souvent par mesure de simplification, que ses éléments plans sont articulés sur leurs bords, ce qui est une hypothèse conservatrice. Pour un profilé laminé par exemple, il existe en réalité un certain encastrement de l'âme dans les ailes, qui représente des appuis à ressort ayant une certaine rigidité flexionnelle.

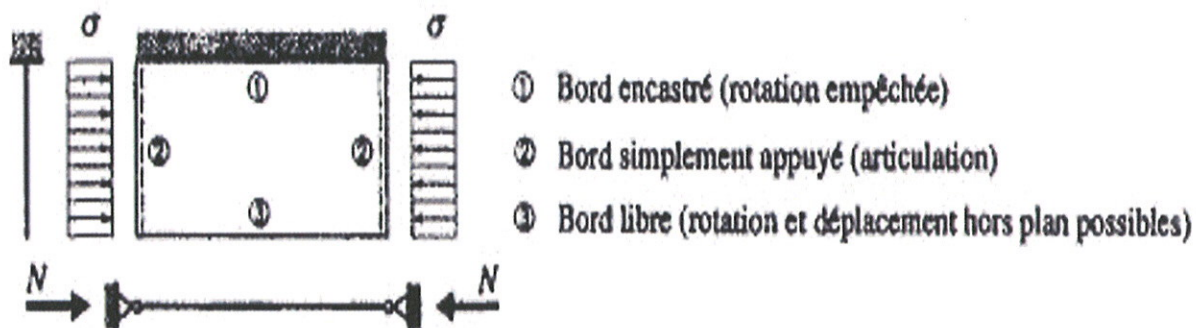


Figure 4 : Représentation symbolique des conditions de bords

Les coefficients de voilement de plaques comprimées dans une direction, dont les bords parallèles à la direction de la sollicitation sont une fois simplement appuyés et une autre fois encastrés, sont comparés à la figure 5. Cela met en évidence que plus une plaque est tenue rigidement sur ses bords, plus elle résiste au voilement (elle a un coefficient de voilement plus élevé). Il est possible de faire l'analogie avec une barre comprimée encastree à ces deux extrémités, dont la charge critique de flambage est plus élevée que celle de la même barre mais articulée.

Le cas d'une section mais en caisson simplement comprimée est illustrée à la figure 5. Le diagramme montre la variation du coefficient de voilement k des âmes en fonction des dimensions relatives des parois du caisson. L'effet d'encastrement que produisent les semelles sur les âmes du caisson est mis en évidence lorsque le rapport t/d des épaisseurs des semelles et des âmes passe de 1 à 2.

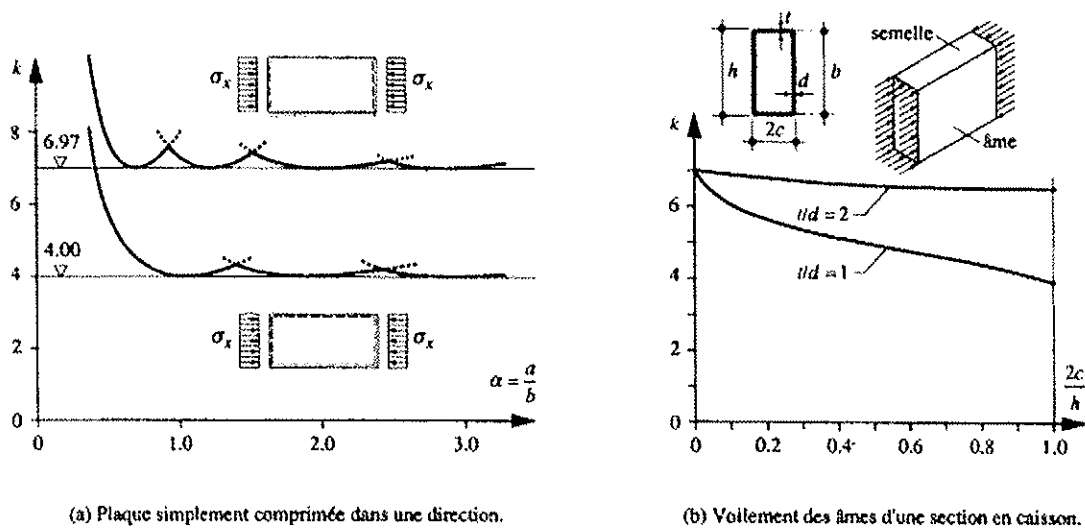


Figure 5 : Influence des conditions de bords

I - 1.5 Influence du type de sollicitation

Le cas de sollicitation le plus général est le cas de plaques soumises à des forces extérieures provoquant des contraintes normales σ_x et σ_y , ainsi que les contraintes de cisaillement τ . **Nous n'admettrons ici que le cas de plaques sollicitées dans une seule direction, en examinant successivement, l'effet des contraintes normales, des contraintes de cisaillement et des sollicitations composées.**

- Contraintes normales

Les contraintes normales dans une plaque peuvent être dues à de la traction, à de la compression ou à de la flexion. Pour les plaques soumises à des contraintes de traction, il n'y a pas de problèmes d'instabilité. **Mais dès qu'une partie de la plaque est comprimée, il y a danger de voilement. Ce danger s'accroît au fur et à mesure que la zone comprimée augmente, ce qui se traduit par une diminution du coefficient de voilement.**

La figure 6a montre la variation du coefficient de voilement k d'une plaque articulée sur ses quatre bords pour les cas suivants :

- Compression pure (courbe 1 identique à celle de la figure 5a, ou l'on a $k_{\min} = 4$)
- Flexion pure (courbe 2, pour laquelle on a $k_{\min} = 23,90$)

La courbe 3 de la figure 6b montre quant à elle la variation du coefficient de voilement k en fonction du rapport ψ des contraintes extrêmes dans le cas de la flexion composée. On y retrouve les valeurs de $k = 4$ et $23,9$ correspondant respectivement à la compression pure et à la flexion pure.

- Contrainte de cisaillement

Pour une plaque cisailée, l'état déformé de la plaque permet de voir qu'il se forme une bielle comprimée et une bielle tendue figure 6a. Le voilement peut alors être assimilé au « flambage » de la bielle comprimée hors du plan de la plaque, la bielle tendue contribuant à l'effet de membrane. **Le coefficient de voilement pour ce cas de sollicitation est donné à la figure 6b de la courbe 4.**

- Sollicitations composées

Pour les plaques soumises simultanément à des contraintes normales et à des contraintes de cisaillement, **il existe des relations d'interaction approchées, basées sur les critères de plastification de Von Mises, permettant de tenir compte de la combinaison de ces efforts. Ces relations aboutissent au calcul d'une contrainte fictive appelée contrainte critique de comparaison σ_{gcr} pour une plaque soumise à des contraintes normales σ_x variant le long du bord, et à des contraintes de cisaillement τ :**

$$\sigma_{gcr} = \frac{\sqrt{\sigma x^2 + 3 \tau^2}}{\frac{1+\psi}{4} \frac{\sigma x}{\sigma_{x,crB}} + \sqrt{\left(\frac{3-\psi}{4} \frac{\sigma x}{\sigma_{x,crB}}\right)^2 + \left(\frac{\tau}{\tau_{cr}}\right)^2}}$$

Ψ : rapport entre la plus petite et la plus grande contrainte (avec leurs signes) le long du bord de largeur b

σx : contrainte de compression maximale

$\sigma_{x, crB}$: contrainte critique de voilement élastique de la plaque soumise uniquement aux contraintes normales

τ_{cr} : contrainte tangentielle critique de la plaque soumise uniquement au cisaillement

$(\tau_{cr} = k \sigma E)$.

Le tableau 1 résume les valeurs minimales du coefficient de voilement k pour quelques cas courants, en considérant différents types de sollicitations et de conditions de bords. Les cellules vides de ce tableau correspondent à des situations qui n'ont pas été étudiées de façon particulière.

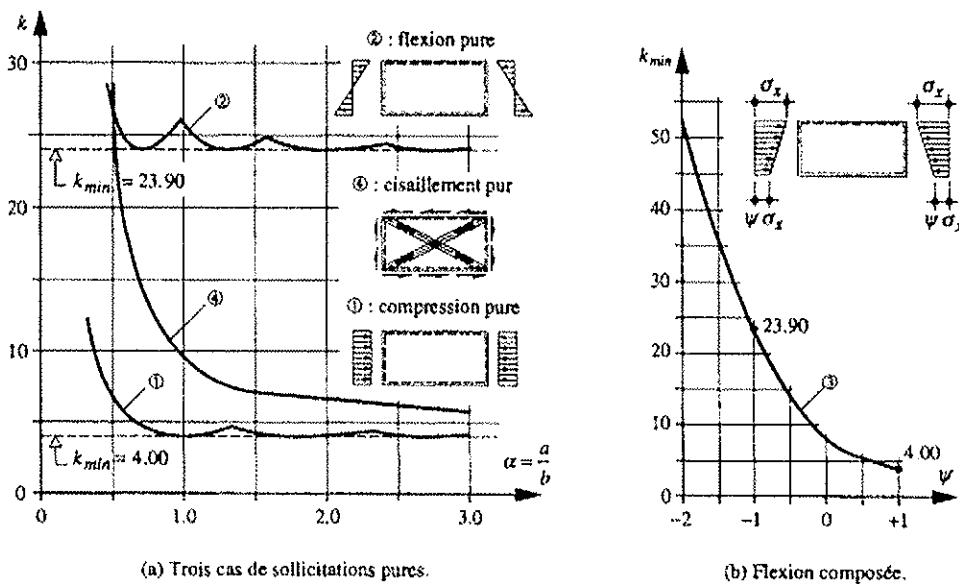


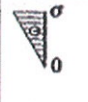
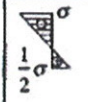
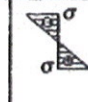

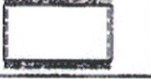
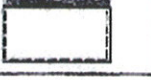
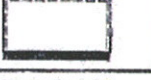
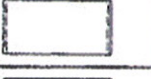
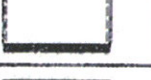
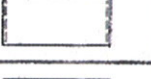



Figure 6 : Valeurs du coefficient de voilement en fonction du type de sollicitation

Tableau 1 : Valeurs minimales du coefficient k pour différents types de sollicitations et de conditions de bords

Conditions de bord	Contraintes normales					Contraintes de cisaillement (formules approchées)
						
	4.00	5.32	7.81	13.40	23.9	$\alpha \geq 1 : k = 5.34 + (4.00/\alpha^2)$ $\alpha \leq 1 : k = 4.00 + (5.34/\alpha^2)$
	6.97	9.27	13.54	24.5	39.52	$\alpha \geq 1 : k = 9.00 + (3.30/\alpha^2)$ $\alpha \leq 1 : k = 7.00 + (5.30/\alpha^2)$
	5.41		11.73		39.52	$\alpha \geq 1 : k = 7.50 + (4.00/\alpha^2)$ $\alpha \leq 1 : k = 6.50 + (5.00/\alpha^2)$
	5.41		9.54		23.94	
	1.28		5.91			
	1.28		1.608		2.134	
	0.426		1.702			
	0.426		0.567		0.851	

I – 2 Plaques munies de raidisseurs

Nous savons que dans l'étude des phénomènes de flambage et de déversement, que l'on peut augmenter considérablement la résistance ultime d'une barre fléchie ou comprimée en disposant d'appuis intermédiaires. De même, dans le cas d'une plaque comprimée, une augmentation de la charge critique de voilement est possible en créant des appuis linéaires au moyen de raidisseurs. La plaque est alors subdivisée en plusieurs panneaux figure 7.

La charge critique d'une plaque raidie est fonction de la position du raidisseur et de sa rigidité. Si le raidisseur est très souple, il est entraîné par la plaque dans sa déformation; il constitue dans ce cas un appui élastique. S'il possède, au contraire, une certaine rigidité, il crée un appui fixe. La figure 7 illustre l'exemple d'une plaque articulée sur ses 4 bords, simplement comprimée dans une direction et munie d'un raidisseur longitudinal.

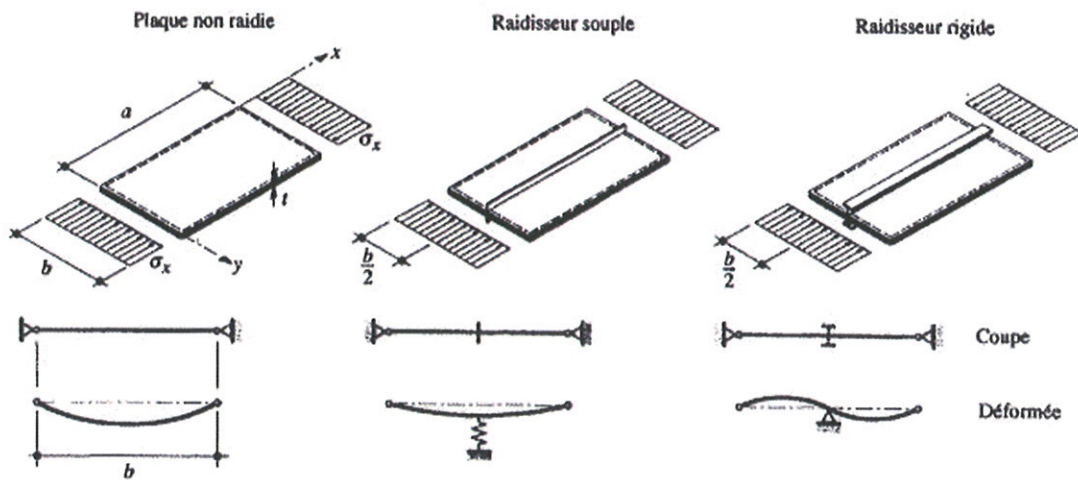


Figure 7 : Influence d'un raidisseur sur le mode de voilement

I - 2.1 Position optimale et rigidité nécessaire d'un raidisseur

Pour que l'efficacité du raidisseur soit maximale, celui-ci doit être placé au droit du sommet de la cloque de la plaque non raidie, afin de créer une nouvelle ligne nodale de la déformée de la plaque (ligne où la déformation de la plaque hors de son plan est nulle). Le voilement est ainsi forcé de se faire en deux demi-ondes. Pour une plaque articulée simplement comprimée figure 8, le raidisseur doit donc être placé à une distance $b/2$ du bord de la plaque. Si l'on considère le voilement en trois demi-ondes, on doit disposer deux raidisseurs positionnés au tiers de la largeur b . La figure 8 montre la position optimale des raidisseurs pour trois cas de sollicitation d'une plaque simplement appuyée sur ses quatre bords.

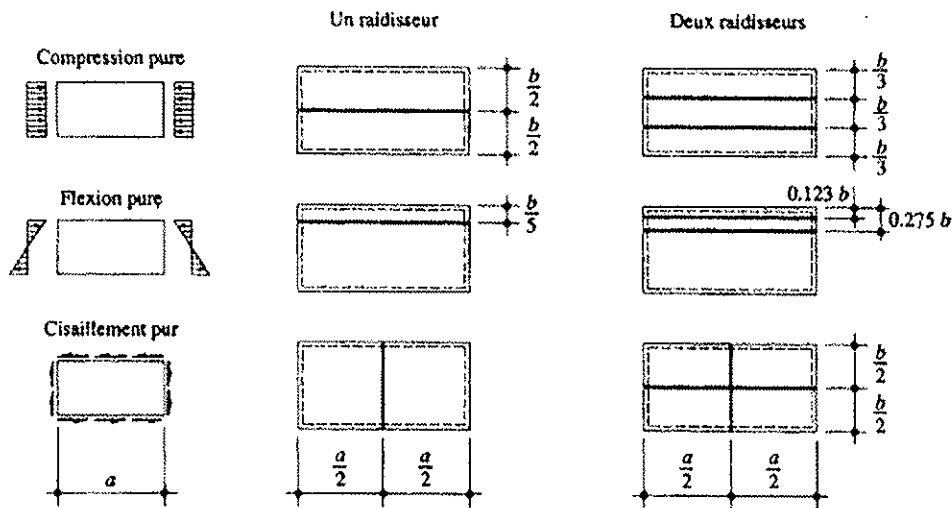


Figure 8 : Position optimale des raidisseurs sur une plaque en fonction du type de sollicitation

Afin de créer un appui linéaire, un raidisseur doit posséder une certaine rigidité. En supposant, que les raidisseurs sont disposés symétriquement par rapport au plan de la plaque (ils sont de ce fait soumis à une compression centrée et à un moment de flexion dû à la déformation hors du plan de la plaque), leur rigidité peut être calculée en ajoutant dans l'équation différentielle (a) des termes tenant compte de l'effet du raidisseur. L'intégration de cette nouvelle équation différentielle permet alors, en tenant compte des conditions aux limites (déformation hors du plan nulle sur les bords et aux droit du raidisseur), d'obtenir la valeur de la rigidité nécessaire du raidisseur pour créer un appui linéaire.

En définissant la rigidité relative χ_s d'un raidisseur comme étant le rapport des rigidités du raidisseur et de la plaque (l'indice s provient de l'allemand Steife et de l'anglais Stiffener).

En général :

$$\chi_s = \frac{E I_s}{D b}$$

Pour l'acier :

$$\chi_s = \frac{10,92 I_s}{b t^3}$$

I_s = Inertie du raidisseur par rapport au plan moyen de la plaque

On peut déterminer la variation du coefficient de voilement k en fonction de la rigidité relative χ_s figure 9. Le raidisseur représente un appui fixe pour la plaque lorsque sa rigidité relative est égale ou supérieure à la rigidité relative nécessaire $\chi_{s,néc}$:

DIALLO Ibrahima Sory

Année scolaire 2009/2010

« Etude du voilement d'âme des profilés reconstitués soudés suivant les règles du CM66, de l'Additif 80 et de l'Eurocode 3 »

$$\chi_s \geq \chi_{s,néc}$$

$\chi_{s,néc}$: rigidité relative nécessaire d'un raidisseur pour qu'il constitue un appui fixe

Pour toutes les valeurs où la condition ci-dessus n'est pas satisfaisante ($\chi_s < \chi_{s,néc}$), le raidisseur ne crée qu'un appui élastique, voire même aucun appui.

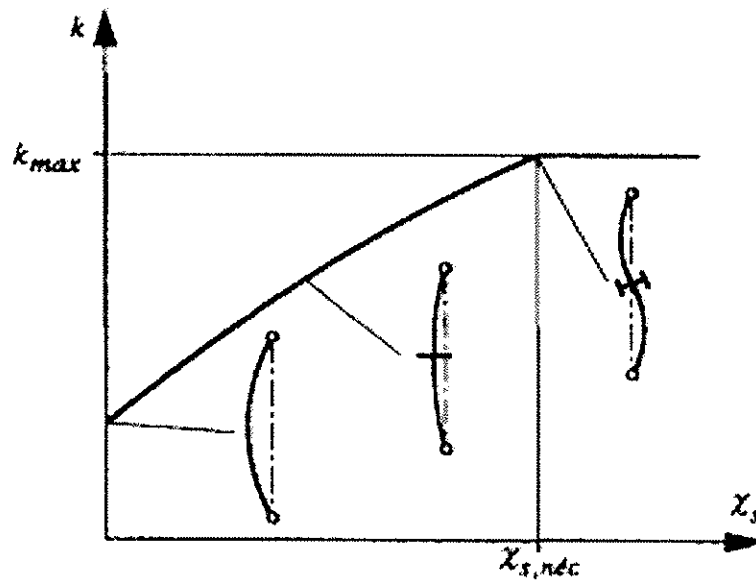


Figure 9 : Rigidité relative nécessaire d'un raidisseur pour qu'il constitue un appui fixe

Précisons encore, comme le montre la figure 10, que la rigidité relative nécessaire $\chi_{s,néc}$ est encore en fonction du rapport $\alpha = \frac{a}{b}$, ainsi que de l'aire relative δ_s du raidisseur, définie comme étant le rapport des aires du raidisseur et de la plaque :

$$\delta_s = \frac{As}{bt}$$

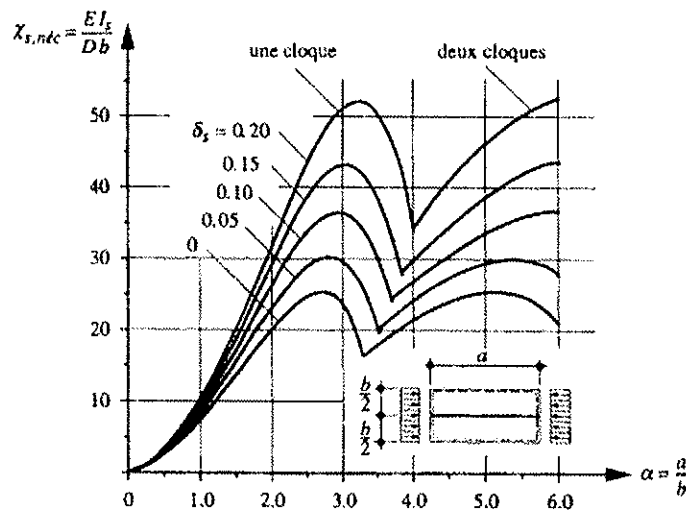


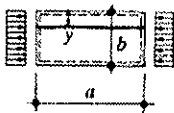
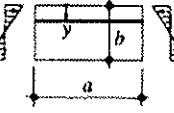

Figure 10 : Variation du coefficient de voilement en fonction de la rigidité relative du raidisseur

La valeur de $\chi_{s,nec}$ obtenue en considérant un raidisseur disposé au droit d'une ligne nodale (voilement en deux demi-ondes) est appelée rigidité relative de première espèce. Si le raidisseur n'est pas situé dans cette position optimale (par exemple à $b/4$ au lieu de $b/2$ pour une plaque sollicitée en compression), il doit posséder une rigidité théoriquement infinie pour rester absolument rectiligne. Dans un tel cas, la valeur de $\chi_{s,nec}$, définissant la limite entre le voilement en une demi-onde et deux demi-ondes, est appelée rigidité relative nécessaire de deuxième espèce.

De nombreux cas sont traités dans les tables de Kloppel et Scheer (tableaux 2). Nous donnons au tableau 2 quelques valeurs de $\chi_{s,nec}$ pour des plaques comportant un ou deux raidisseurs longitudinaux sans rigidité torsionnelle. Concernant la notation utilisée dans le tableau 2 il est nécessaire de préciser que :

- La rigidité relative nécessaire $\chi_{s,nec}$ représente celle d'un seul raidisseur
- L'aire relative δ_s représente également celle d'un seul raidisseur, placé symétriquement par rapport à la plaque (un seul raidisseur peut être constitué de deux fer plats par exemple),
- La distance y correspond à la position du ou des raidisseurs par rapport au bord supérieur de la plaque.

Tableau 2 : Valeurs de rigidité relative nécessaire $\chi_{s,néc}$ pour différents cas

	y	$\alpha = \frac{a}{b}$	Rigidité relative nécessaire $\chi_{s,néc}$
<p>Compression pure ($\tau = 0$)</p> 	$\frac{b}{2}$	$\alpha \leq \sqrt{8(1+2\delta_2)} - 1$	$-\frac{1}{2}\alpha^4 + [8(1+2\delta_2) - 1]\alpha^2 + \delta_2 + \frac{1}{2}$
		$\alpha \geq \sqrt{8(1+2\delta_2)} - 1$	$\frac{1}{2}[8(1+2\delta_2) - 1]^2 + \delta_2 + \frac{1}{2}$
	$\frac{b}{3}$ et $\frac{2b}{3}$	$\alpha \leq \sqrt{18(1+3\delta_3)} - 1$	$-\frac{1}{3}\alpha^4 + \frac{2}{3}[18(1+3\delta_3) - 1]\alpha^2 + \delta_3 + \frac{1}{3}$
		$\alpha \geq \sqrt{18(1+3\delta_3)} - 1$	$\frac{1}{3}[18(1+3\delta_3) - 1]^2 + \delta_3 + \frac{1}{3}$
<p>Flexion pure ($\tau = 0$)</p> 	$\frac{b}{2}$	$\alpha \geq 0.5$	1.5
		$\frac{b}{3}$	$0.5 \leq \alpha \leq \sqrt{1.6+8\delta_2}$
	$\alpha \geq \sqrt{1.6+8\delta_2}$		$3.4+27.7\delta_2+70.4\delta_2^2$
	$\frac{b}{4}$	$0.5 \leq \alpha \leq \sqrt{3.06+17.4\delta_2}$	$-1.21\alpha^4 + (7.41+42\delta_2)\alpha^2 + 1$
		$\alpha \geq \sqrt{3.06+17.4\delta_2}$	$12.3+130\delta_2+370\delta_2^2$
	$\frac{b}{5}$	$0.5 \leq \alpha \leq \sqrt{5.14+25.2\delta_2}$	$-1.54\alpha^4 + (15.82+77.6\delta_2)\alpha^2 + 3.55$
		$\alpha \geq \sqrt{5.14+25.2\delta_2}$	$43.4+381\delta_2+1080\delta_2^2$
	$\frac{b}{3}$ et $\frac{2b}{3}$	$\alpha \geq 0.7$	$(3.33+16.67\delta_2)(\alpha-0.1)$ mais $\chi_{s,néc} \leq 26\delta_2+3$
	$\frac{b}{4}$ et $\frac{b}{2}$	$\alpha \geq 0.5$	$(7+50\delta_2+27\delta_2^2)\alpha - (1.6+14.5\delta_2+13.5\delta_2^2)$ mais $\chi_{s,néc} \leq 8+70\delta_2+200\delta_2^2$
	<p>Cisaillement pur ($\sigma = 0$)</p> 	$\frac{b}{2}$	$0.7 \leq \alpha \leq 1.1$
$1.1 \leq \alpha \leq 3.5$			$18(4.1-\alpha)(\alpha-2.1)^3 + 108(\alpha-2.1) + 220$
$\frac{b}{3}$		$0.7 \leq \alpha \leq 1.6$	$(10-2.38\alpha)\alpha^4$
		$1.6 \leq \alpha \leq 3.0$	$90.6 - [35 / (\alpha - 0.9)]$
$\frac{b}{4}$		$0.5 \leq \alpha \leq 1.5$	$4.16\alpha^4 + 5(\alpha-1)(\alpha-0.7)$
		$1.5 \leq \alpha \leq 4.0$	$40 - [5.1 / (\alpha - 1.2)]$
$\frac{b}{5}$		$0.5 \leq \alpha \leq 1.3$	$19.5(\alpha-0.5)^3 + 0.5$
		$1.3 \leq \alpha \leq 2.5$	$35 - 17(2.5-\alpha)^2$
$\frac{b}{3}$ et $\frac{2b}{3}$		$0.5 \leq \alpha \leq 1.0$	$50\alpha^3 + 10\alpha$
		$1.0 \leq \alpha \leq 2.2$	$\frac{1}{3}(550\alpha - 370)$
		$2.2 \leq \alpha \leq 3.5$	$370 - 41(3.5-\alpha)^3$
$\frac{b}{4}$ et $\frac{b}{2}$		$0.7 \leq \alpha \leq 2.5$	$34.4\alpha - 19$
		$2.5 \leq \alpha \leq 4.0$	$66\alpha - 98$

I – 3 Résistance ultime au voilement

I – 3.1 Principe

La théorie linéaire du voilement élastique considère un phénomène d'instabilité par bifurcation, en se basant sur les hypothèses restrictives formulées au § I-1.1. La réalité est en faite passablement différente, comme nous allons le montrer en analysant d'abord ces différentes hypothèses de base :

- **Plaque initialement est parfaitement plane :**

Les tôles présentes des déformations initiales dues à la fabrication et elles ne sont pas rigoureusement planes. Des mesures effectuées dans différents laboratoires et sur des ouvrages existants ont montré que l'on pouvait avoir des déformations initiales de l'ordre de 0,2 à 1t, ou t est l'épaisseur de la plaque. Précisons que ces déformations initiales doivent toute fois rester inférieures aux tolérances de laminage.

Il s'en suit que le voilement ne peut plus être considéré comme un phénomène d'instabilité par bifurcation (figure 11 courbe a) mais qu'il faut tenir compte des imperfections initiales w_0 . Le comportement réel de la plaque (courbe b) montre que les déformations d'une plaque hors de son plan croissent au fur et à mesure que la charge augmente. Si la plaque n'était pas appuyée le long de ses bords, de longueur a, son comportement serait similaire à celui d'une barre comprimée dont la résistance ultime correspondrait au flambage par divergence. A cause de l'effet de membrane, la résistance ultime d'une plaque est cependant plus grande que la charge critique de voilement élastique N_{crB} . Le gain de résistance ainsi obtenue est appelé *réserve post-critique*.

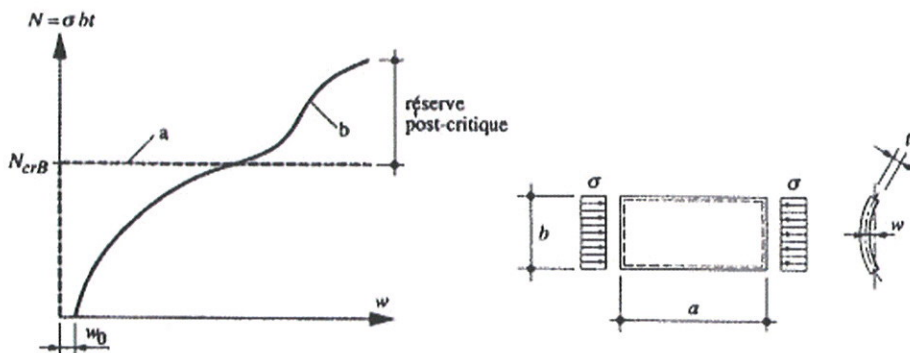


Figure 11 : Analyse du comportement d'une plaque comprimée

● **Déformations hors du plan faibles :**

Cette hypothèse concernant, les déformations est valable pour la théorie linéaire du voilement élastique, qui ne va pas au-delà de la valeur de la charge critique N_{cr} . Comme la résistance ultime d'une plaque est en réalité supérieure à cette valeur (figure 11, courbe b), cette théorie ainsi que l'hypothèse correspondante ne sont donc plus valables lorsque la charge critique est dépassée.

● **Charges centrées :**

En pratique, il n'est pas possible d'assurer un centrage parfait des charges, qui dépend par ailleurs également de la planéité de la plaque.

● **Matériaux élastiques infiniment linéaires :**

Cette condition n'est respectée que jusqu'à la limite d'élasticité, la présence de contraintes résiduelles dues au laminage des fers plats, au découpage au chalumeau ou aux soudures, fait qu'une plastification de certaines fibres peut intervenir avant que les contraintes appliquées n'aient atteint f_y .

L'analyse du comportement d'une plaque dans le domaine post-critique est très complexe (théorie non linéaire) et nécessite un volume de calcul très important. C'est pourquoi l'on fait appel à des méthodes de calcul simplifiées pour le dimensionnement. On peut schématiser le comportement d'une plaque mince comprimée de la manière suivante, en considérant deux phases distinctes, soit :

◇ Le domaine élastique, en dessous de la charge critique, dans lequel la distribution des contraintes peut être admise uniforme.

◇ Le domaine post-critique, au-delà de la charge critique, dans lequel on observe un déroboement progressif de la plaque hors de son plan et où les contraintes n'ont plus qu'une répartition uniforme figure 12. Les fibres situées près des bords longitudinaux sont davantage sollicitées que les fibres médianes. La raison de cette différence est due au fait que les fibres comprimées se déplacent hors du plan. Près des appuis, la déformation spécifique des fibres est plus grande que dans la zone médiane, car la déformation de la plaque est empêchée hors de son plan.

Pour le dimensionnement, on peut remplacer le diagramme des contraintes non uniforme par un diagramme uniforme dont la contrainte est égale à la contrainte maximale agissant sur les bords figure 12. Cette répartition uniforme des contraintes n'est cependant à considérer que sur une largeur réduite b_{ef} , appelée largeur efficace, définie de telle sorte que :

DIALLO Ibrahima Sory

Année scolaire 2009/2010

« Etude du voilement d'âme des profilés reconstitués soudés suivant les règles du CM66, de l'Additif 80 et de l'Eurocode 3 »

$$b_{ef} = \frac{\int \sigma x(y) dy}{\sigma_{max}}$$

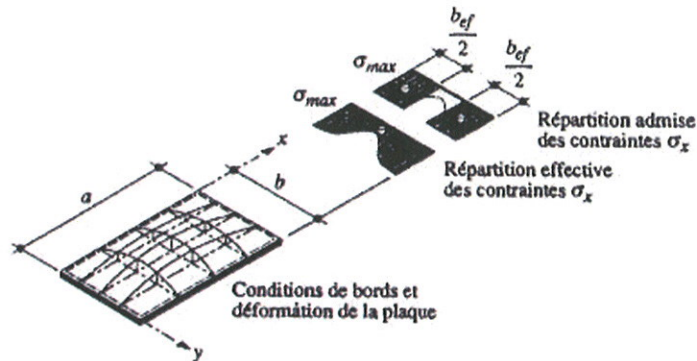


Figure 12 : Largeur efficace b_{ef} d'une plaque comprimée

I - 3.2 Largeur efficace et élancement limite

Le calcul de la largeur efficace b_{ef} a été abordé pour la première fois par **Von Karman**. Sa théorie est basée sur l'hypothèse que la contrainte critique de voilement élastique σ_{crB} d'une plaque fictive de largeur b_{ef} est au plus égale à σ_{max} .

$$\sigma_{crB,ef} = \sigma_{max} = k \frac{\pi^2 E}{12(1-\nu^2)} \left(\frac{t}{b_{ef}}\right)^2 = k \frac{\pi^2 E}{12(1-\nu^2)} \left(\frac{t}{b}\right)^2 \left(\frac{b}{b_{ef}}\right)^2 = \sigma_{crB} \left(\frac{b}{b_{ef}}\right)^2$$

D'où l'on peut tirer la largeur efficace :

$$b_{ef} = b \sqrt{\frac{\sigma_{crB}}{\sigma_{max}}}$$

$\sigma_{cr,B}$: contrainte critique de voilement élastique

σ_{max} : contrainte interne maximale au bord de la plaque

En général, la contrainte interne maximale σ_{\max} est admise égale à la limite d'élasticité f_y . Elle peut cependant être inférieure à la limite d'élasticité dans certains cas particuliers, tels que :

- Le flambage
- Le déversement
- des éléments non sollicités au maximum de leur résistance ultime

De même, lors des vérifications de l'aptitude au service, on introduit lors du calcul de la largeur efficace la valeur de la contrainte σ_{ser} due aux charges de service à la place de σ_{\max} .

En utilisant par analogie au flambage, un coefficient d'élanement

$$\bar{\lambda}_B = \sqrt{\frac{\sigma_{\max}}{\sigma_{cr,B}}}$$

La largeur efficace peut alors s'écrire sous la forme :

$$b_{\text{ef}} = \frac{b}{\bar{\lambda}_B}$$

En introduisant dans la contrainte critique de voilement élastique, **Von Karman** a établi la relation générale pour la largeur efficace

$$b_{\text{ef}} = b \sqrt{k \frac{\pi^2 E}{12 (1-\nu^2)} \left(\frac{t}{b}\right)^2 \frac{1}{\sigma_{\max}}}$$

Qui devient pour le cas particulier d'une plaque en acier comprimé et articulé sur ses bords (donc pour laquelle $k = k_{\min} = 4$)

$$b_{\text{ef}} = 1,9t \sqrt{\frac{E}{\sigma_{\max}}}$$

La théorie de **Von Karman** donne cependant des résultats trop favorables, car les imperfections géométriques et structurales ont une influence non négligeable. Winter proposa alors une formule semi-empirique pour le calcul de la largeur efficace d'une plaque simplement comprimée dont les bords sont articulés.

$$b_{ef} = 1,9t \sqrt{\frac{E}{\sigma_{max}}} \left(1 - \frac{0,415}{b/t} \sqrt{\frac{E}{\sigma_{max}}} \right)$$

Cette relation, qui est une amélioration de la formule initiale de Von Karman, peut s'écrire pour l'acier sous la forme généralisée suivante :

$$b_{ef} = \frac{b}{\lambda \bar{B}} \left(1 - \frac{0,22}{\lambda \bar{B}} \right)$$

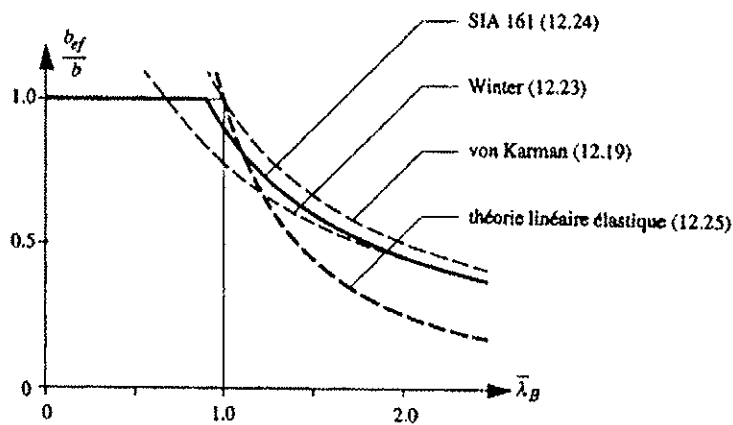


Figure 13 : Largeur efficace b_{ef} en fonction du coefficient d'élanement $\lambda \bar{B}$

On remarque que pour des plaques dont le coefficient d'élanement $\lambda \bar{B}$ est supérieur à environ 1,25, la résistance ultime est nettement supérieure à la charge critique de voilement élastique, contrairement au flambage, où l'effet de membrane et la résistance post-critique n'existent pas. Pour des plaques à élanement moyen, les imperfections (déformations initiales, contraintes résiduelles) ont pour effet d'abaisser la résistance ultime. Les plaques à faible élanement ($\lambda \bar{B} \leq 0,9$) ne sont pas influencées par le voilement ; leur largeur efficace b_{ef} est donc la largeur totale b .

Si l'on tient compte, lors de la vérification à la ruine, d'une plastification des sections et même d'une redistribution des efforts intérieurs au moyen d'un calcul plastique, on doit éviter d'avoir un voilement local avant la ruine de l'élément. Les parois des éléments de construction doivent par conséquent respecter certaines conditions, qui dépendent du type de calcul effectué.

II. Vision réglementaire du voilement

La théorie du voilement consiste généralement à utiliser la méthode énergétique de Timoshenko, qui détermine une contrainte critique, obtenue dès lors que le travail des forces extérieures appliquées atteint le niveau de potentiel interne de la plaque sollicitée.

L'expérience montre cependant que cette théorie est insuffisante, car les contraintes critiques calculées ne correspondent que rarement aux contraintes de ruine expérimentales.

En effet, parce que les profilés laminés normalisés (IPE et HEA...) sont peu ou pas sensibles au voilement ; leurs âmes étant surdimensionnées. En revanche, les âmes des profilés reconstitués soudés sont très sensibles au voilement. Il s'agit des poutres ou caissons d'ouvrages d'art, des poteaux de bâtiments en PRS etc..

II- 1 Le voilement local sous contraintes normales dues à l'effort normal (N) ou au moment fléchissant (M)

Le voilement local des parois d'une section est un phénomène d'instabilité géométrique analogue dans son principe à celui du flambement: à partir d'un certain niveau de contrainte, une paroi de la section fléchit brutalement. À la différence du flambement, cette instabilité n'affecte qu'une petite partie de l'élément comme le montre la figure 14. Le phénomène est gouverné par le rapport largeur sur épaisseur de la paroi qui est assimilable à un élancement, à des imperfections initiales, des contraintes résiduelles d'élaboration ou de fabrication des profilés, d'une limite élastique et des conditions aux limites de la paroi.

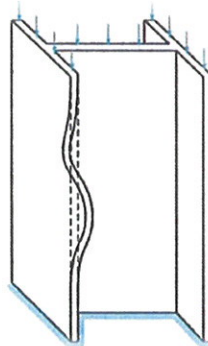


Figure 14 - Voilement local de semelle

L'option prise dans les règles du CM66 consiste à exclure purement et simplement le voilement local comme mode de ruine potentiel, par le biais de limites impératives fixées par l'élancement géométrique des parois comprimées des sections. Les sections

DIALLO Ibrahima Sory

Année scolaire 2009/2010

« Etude du voilement d'âme des profilés reconstitués soudés suivant les règles du CM66, de l'Additif 80 et de l'Eurocode 3 »

transversales pour lesquelles ces limites ne sont pas respectées sortent du domaine de validité du règlement ; avant la parution de l'Eurocode 3, le traitement de telles sections ne pouvait être abordé que par le DTU NFP 22-703.

Une approche similaire est adoptée par l'Additif 80, avec un renforcement des restrictions pour permettre le dimensionnement fondé sur la résistance plastique des sections et non plus seulement sur leur résistance élastique.

L'Eurocode 3, lui a choisi au contraire de traiter, dans un seul et même texte, tous les types de sections du point de vue du degré d'incidence du voilement local de compression. Ce degré d'incidence est pris en compte à travers une classification des sections transversales, permettant d'énoncer pour chaque classe des règles de calcul adaptées en conséquence.

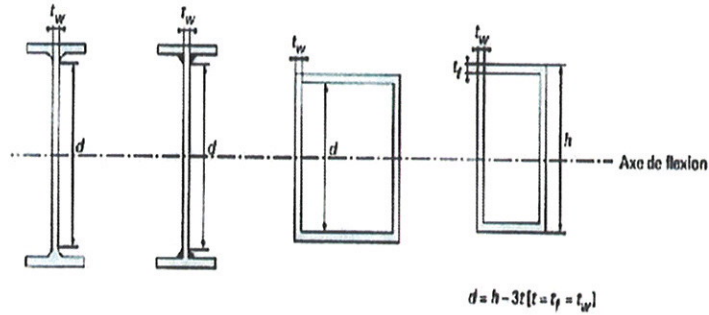
L'Eurocode 3 fournit des critères sur l'élanement permettant de classer les sections (tableaux 3 à 7). Pour les sections de Classe 1, 2 et 3, le risque de voilement local ne gouverne pas le dimensionnement, c'est-à-dire que la contrainte critique de voilement pour ces sections est nettement supérieure à la limite élastique du matériau.

Pour les sections de Classe 4, le voilement local peut se produire pour des contraintes critiques inférieures à la limite élastique ; il intervient par conséquent dans le dimensionnement. L'approche de l'Eurocode 3 consiste :

- A déterminer une section dite efficace, avec des caractéristiques réduites par rapport à la section réelle ou brute ;
- A appliquer ensuite à une section efficace, les critères de dimensionnement valables pour les sections de classe 3.

Mémoire ingénieur

Tableau 3 : Rapports largeur / épaisseur maximaux pour âmes (parois internes perpendiculaires à l'axe de flexion)
 $\varepsilon = \sqrt{235/f_y}$, avec f_y en N/mm²



Classe	Âme fléchie	Âme comprimée	Âme en flexion composée
	Distribution de contraintes f_y dans la paroi (compression positive)		
1	$d/t_w \leq 72\varepsilon$	$d/t_w \leq 33\varepsilon$	Quand $\alpha > 0,5$: $d/t_w \leq 396\varepsilon / (13\alpha - 1)$ Quand $\alpha < 0,5$: $d/t_w \leq 36\varepsilon / \alpha$
2	$d/t_w \leq 83\varepsilon$	$d/t_w \leq 38\varepsilon$	Quand $\alpha > 0,5$: $d/t_w \leq 456\varepsilon / (13\alpha - 1)$ Quand $\alpha < 0,5$: $d/t_w \leq 41,5\varepsilon / \alpha$
	Distribution de contraintes dans la paroi (compression positive)		
3	$d/t_w \leq 124\varepsilon$	$d/t_w \leq 42\varepsilon$	Quand $\Psi > -1$: $d/t_w \leq 42\varepsilon / (0,67 + 0,33\Psi)$ Quand $\Psi \leq -1$: $d/t_w \leq 62\varepsilon(1 - \Psi) \sqrt{(-\Psi)}$

Tableau 4 : Rapports largeur / épaisseur maximaux pour parois internes de semelles (parallèle à l'axe de flexion)
 $\epsilon = \sqrt{235/f_y}$, avec f_y en N/mm²

Classe	Type	Section fléchie	Section comprimée
<p>Distribution de contraintes dans la paroi et sur la hauteur de la section (compression positive)</p>			
1	Sections creuses laminées	$(b - 3t_f)/t_f \leq 33\epsilon$	$(b - 3t_f)/t_f \leq 42\epsilon$
	Autres	$b/t_f \leq 33\epsilon$	$b/t_f \leq 42\epsilon$
2	Sections creuses laminées	$(b - 3t_f)/t_f \leq 38\epsilon$	$(b - 3t_f)/t_f \leq 42\epsilon$
	Autres	$b/t_f \leq 38\epsilon$	$b/t_f \leq 42\epsilon$
<p>Distribution de contraintes dans la paroi et sur la hauteur de la section (compression positive)</p>			
3	Sections creuses laminées	$(b - 3t_f)/t_f \leq 42\epsilon$	$(b - 3t_f)/t_f \leq 42\epsilon$
	Autres	$b/t_f \leq 42\epsilon$	$b/t_f \leq 42\epsilon$

Tableau 5 - Rapports largeur/épaisseurs maximaux pour parois de semelles en console
($\epsilon = \sqrt{235/f_y}$)

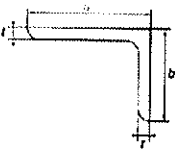
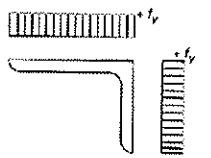
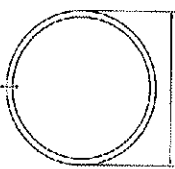
Classe	Type de section	Paroi comprimée		Paroi en flexion composée	
				bord comprimé	bord tendu
Distribution de contraintes dans la paroi (compression positive)					
1	laminées	$c/t_f \leq 10\epsilon$		$c/t_f \leq 10\epsilon/\alpha$	$c/t_f \leq 10\epsilon/\alpha\sqrt{\alpha}$
	soudées	$c/t_f \leq 9\epsilon$		$c/t_f \leq 9\epsilon/\alpha$	$c/t_f \leq 9\epsilon/\alpha\sqrt{\alpha}$
2	laminées	$c/t_f \leq 11\epsilon$		$c/t_f \leq 11\epsilon/\alpha$	$c/t_f \leq 11\epsilon/\alpha\sqrt{\alpha}$
	soudées	$c/t_f \leq 10\epsilon$		$c/t_f \leq 10\epsilon/\alpha$	$c/t_f \leq 10\epsilon/\alpha\sqrt{\alpha}$
Distribution de contraintes dans la paroi (compression positive)					
3	laminées	$c/t_f \leq 15\epsilon$		$c/t_f \leq 23\epsilon\sqrt{k_\sigma}$	
	soudées	$c/t_f \leq 14\epsilon$		$c/t_f \leq 21\epsilon\sqrt{k_\sigma}$	

Pour k_σ , voir tableau 16

Tableau 6 - Coefficient de voilement pour parois en console soumises à de la flexion composée

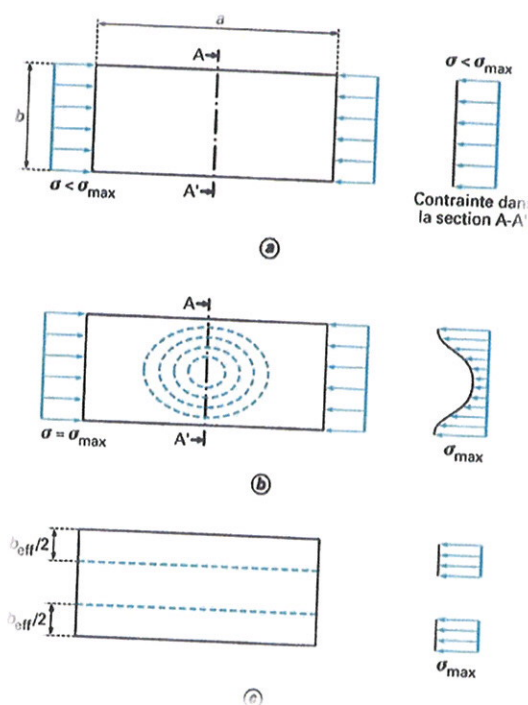
$\Psi = \sigma_2/\sigma_1$	Coefficient de voilement k_σ	Bord libre comprimé				
		+1	0	-1	+1 > Ψ > -1	
	0,43		0,57	0,85	$0,57 - 0,21\Psi + 0,07\Psi^2$	
$\Psi = \sigma_2/\sigma_1$	Coefficient de voilement k_σ	Bord libre tendu				
		+1	1 > Ψ > 0	0	0 > Ψ > -1	-1
	0,43		$\frac{0,578}{(\Psi + 0,34)}$	1,70	$1,7 - 5\Psi + 17,1\Psi^2$	23,8

Tableau 7 - Rapports largeur/épaisseurs maximaux pour cornières et sections tubulaires
 ($e = \sqrt{235/f_y}$)

<p>Classe Distribution de contraintes dans la section (compression positive)</p>		<p>Section comprimée</p>  <p>$h/t < 15e : (b + h)/2t < 11,5e$</p>
<p>3</p>	<p>Sectons tubulaires</p> 	<p>Section fléchie et/ou comprimée</p> <p>$d/t < 50e^2$ $d/t < 70e^2$ $d/t < 90e^2$</p>
<p>Classe 1 2 3</p>		

La section efficace est obtenue en calculant la largeur efficace de chaque paroi constituant la section brute. Pour comprendre cette notion de largeur efficace, considérons le cas de base, étudié par Von Karman (1932), c'est à dire celui d'une plaque simplement appuyée sur ses bords longitudinaux et soumise à compression pure sur ses autres bords (figure 15a).

Figure 15 – Voilement de plaque et largeur efficace b_{eff}



La distribution des contraintes dans une section passant au milieu de la plaque demeure uniforme tant que la contrainte de compression demeure inférieure à la contrainte critique figure 15a. En augmentant la contrainte de compression au-delà de la contrainte critique, on observe la formation d'une cloque au milieu de la plaque et une distribution de contrainte analogue à celle de la figure 15b. Tout se passe comme si, la partie résistante reprenant les efforts appliqués se situe près des bords d'appuis et que la zone centrale ne participe quasiment pas. La largeur efficace de la partie résistante résulte d'une idéalisation de la

distribution de la figure 15b : la contrainte σ_{max} est supposée distribuée uniformément dans la largeur efficace comme illustrée dans la figure 15c.

On admet suivant Von Karman que la contrainte σ_{max} est égale à la contrainte critique de voilement rapportée à la largeur efficace b_{eff} :

$$\sigma_{max} = k_{\sigma} \frac{\pi^2 E}{12(1-\nu^2)} \left(\frac{t}{b_{eff}} \right)^2 \quad (1)$$

k_{σ} = coefficient de voilement en flexion-compression;

E = module de Young (210 000 N/mm²);

ν = coefficient de Poisson de l'acier (0,3);

t = épaisseur de la paroi;

Dans le cadre de l'Eurocode 3, deux hypothèses simplificatrices sont adoptées, qui se placent en sécurité et sont suffisantes pour le traitement des ouvrages de bâtiment : les parois sont considérées comme articulées sur leur contour et leur longueur a est supposée suffisamment grande par rapport à leur largeur b pour que le rapport de forme a / b n'intervienne plus sur la valeur de k_{σ} .

Dans ces conditions, le seul paramètre variable qui subsiste est la distribution des contraintes sur la largeur de la paroi. Elle est représentée par le rapport algébrique

$\Psi = \sigma_2 / \sigma_1$ entre la contrainte minimale et la contrainte maximale, en comptant positives les contraintes de compression. Le coefficient k_{σ} peut alors être exprimé simplement en fonction de Ψ (voir tableaux 8 et 9).

Si l'on introduit la contrainte critique de voilement élastique pour la plaque entière σ_{cr} , il vient que :

$$\sigma_{max} = \sigma_{cr} \left(\frac{\bar{b}}{b_{eff}} \right)^2 \quad (2)$$

Avec \bar{b} = largeur de la paroi considérée

La résistance ultime de la plaque est supposée atteinte lorsque :

$$\sigma_{max} = f_y \quad (3)$$

avec f_y limite élastique du matériau.

En utilisant les relations (2) et (3), le coefficient de réduction de la largeur réelle de la paroi

$\rho = \frac{b_{eff}}{b}$ s'obtient par la relation :

$$\rho = \sqrt{\frac{\sigma_{cr}}{f_y}} \quad (4)$$

en introduisant l'élanement réduit :

$$\bar{\lambda}_p = \sqrt{\frac{f_y}{\sigma_{cr}}} = \sqrt{\left(\frac{f_y}{k\sigma \frac{\pi^2 E}{12(1-\nu^2)} \left(\frac{t}{b}\right)^2} \right)} = \frac{\bar{b}/t}{28,4 \varepsilon \sqrt{k\sigma}} \quad (5)$$

avec $\varepsilon = \sqrt{\frac{235}{f_y}}$, E et ν étant remplacés par leurs valeurs pour l'acier, f_y étant exprimés en

N / mm²,

la relation (4) n'est autre que la formule de Van Karman :

$$\rho = \frac{1}{\bar{\lambda}_p} \quad (6)$$

La formule de Von Karman s'applique à une plaque idéale. Comme pour tous les problèmes d'instabilités de forme, les imperfections géométriques ainsi que les contraintes résiduelles dues au processus de fabrication affectent le niveau de la contrainte critique provoquant le voilement. Sur la base de résultats d'essais, l'Eurocode 3, a proposé pour les plaques réelles la formulation suivante dite formule de Winter (1946) :

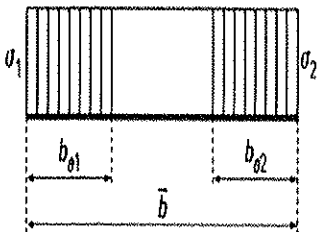
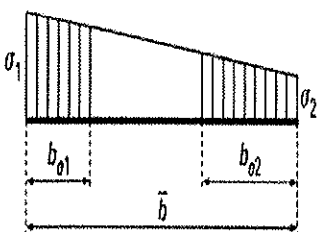
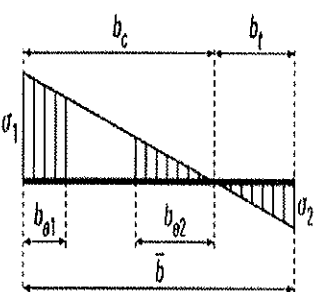
$$\text{Si } \bar{\lambda}_p \leq 0,673 \quad \rho = 1 \quad (7)$$

$$\text{Si } \bar{\lambda}_p > 0,673 \quad \rho = \frac{\bar{\lambda}_p - 0,22}{\bar{\lambda}_p^2}$$

Les tableaux 8 et 9 extraits de l'EC3 donnent la configuration de la largeur efficace et le coefficient de voilement k_{σ} en fonction des conditions aux limites sur les bords de la paroi et de la distribution des contraintes dans la paroi représentée par le paramètre Ψ .

En résumé la largeur efficace d'une paroi peut être déterminée de la manière suivante :
1 – Calcul de Ψ sur la section brute ;
2 – Calcul de k_{σ} par la formule appropriée dans les tableaux 8 et 9
3 – Calcul de l'élanement réduit par la formule (5). La largeur de la paroi b à considérer est définie sur la figure 3 pour les différents cas usuels ;
4 – Calcul de p par la relation (7) et par conséquent b_{eff} ;
5 – Répartition de la largeur efficace suivant la valeur de p et la configuration appropriée des tableaux 8 et 9

Tableau 8 : Coefficient de contrainte critique d'une paroi plane comprimée

Distribution de contraintes (compression positive)	Largeur efficace b_{eff} de la partie comprimée de paroi					
	$\Psi = +1 :$ $b_{eff} = \rho \bar{b}$ $b_{e1} = 0,5 b_{eff}$ $b_{e2} = 0,5 b_{eff}$					
	$0 \leq \Psi < 1 :$ $b_{eff} = \rho \bar{b}$ $b_{e1} = \frac{2 b_{eff}}{5 - \Psi}$ $b_{e2} = b_{eff} - b_{e1}$					
	$\Psi < 0 :$ $b_{eff} = \rho b_c = \rho \bar{b} / (1 - \Psi)$ $b_{e1} = 0,4 b_{eff}$ $b_{e2} = 0,6 b_{eff}$					
$\Psi = \sigma_2 / \sigma_1$	+1	$1 > \Psi > 0$	0	$0 > \Psi > -1$	-1	$-1 > \Psi > -2$
Coefficient de voilement k_σ	4,0	$\frac{8,2}{1,05 + \Psi}$	7,81	$7,81 - 6,29 \Psi + 9,78 \Psi^2$	23,9	$5,98 (1 - \Psi)^2$
Alternativement, pour $1 \geq \Psi \geq -1$:						
$k_\sigma = \frac{16}{[1 + \Psi^2 + 0,112(1 - \Psi)^2]^{0,5} + (1 + \Psi)}$						

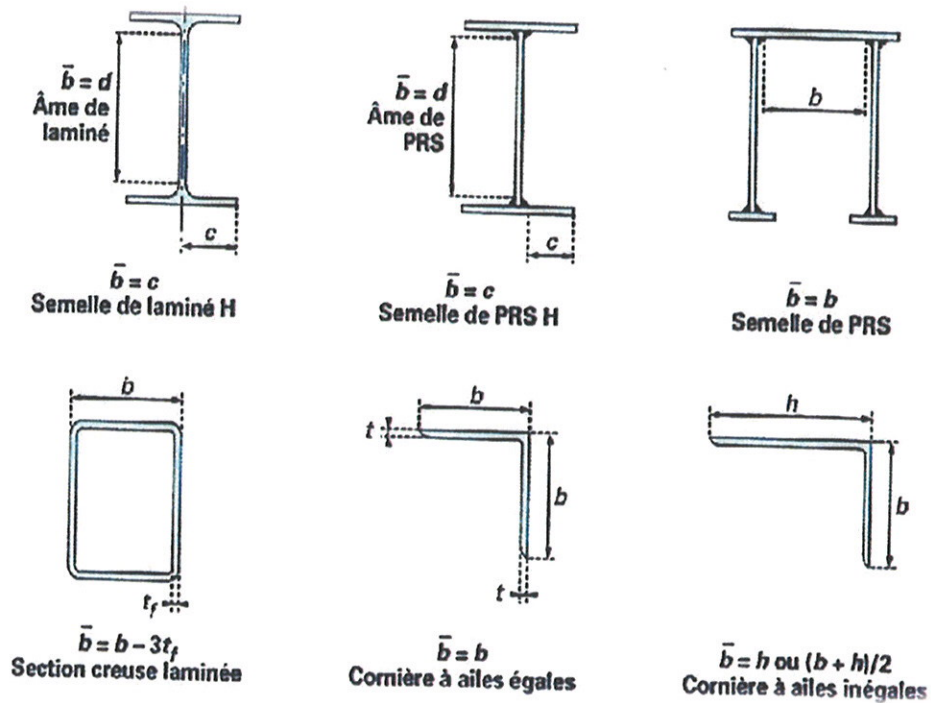


Figure 16 : Définition de \bar{b} pour quelques sections usuelles

Tableau 9 : Coefficient de contrainte critique pour parois comprimées en console

Distribution de contraintes (compression positive)		Largeur efficace b_{eff} de la partie comprimée de paroi			
		$0 \leq \Psi < 1$; $b_{eff} = \rho c$			
		$\Psi < 0$; $b_{off} = \rho b_c = \rho c / (1 - \Psi)$			
$\Psi = \sigma_2 / \sigma_1$	+1	0	-1	$+1 \geq \Psi \geq -1$	
Coefficient de voilement k_{σ}	0,43	0,57	0,85	$0,57 - 0,21 \Psi + 0,07 \Psi^2$	
		$0 \leq \Psi < 1$; $b_{eff} = \rho c$			
		$\Psi < 0$; $b_{off} = \rho b_c = \rho c / (1 - \Psi)$			
$\Psi = \sigma_2 / \sigma_1$	+1	$1 > \Psi > 0$	0	$0 > \Psi > -1$	-1
Coefficient de voilement k_{σ}	0,43	$\frac{0,578}{\Psi + 0,34}$	1,70	$1,7 - 5 \Psi + 17,1 \Psi^2$	23,8

II - 2 Voilement d'âme sous charge concentrée

L'application d'une charge transversale ponctuelle par l'intermédiaire d'une des deux semelles de la poutre, conduit d'une part à une concentration de contraintes normales transversales dans l'âme, d'autre part, lorsqu'il s'agit de contraintes de compression du fait de l'orientation de la charge, à un risque spécifique d'instabilité de l'âme par voilement. La mise en place de raidisseur transversal au droit de la charge ponctuelle permet à la fois d'obtenir une diminution importante des contraintes transversales dans l'âme et d'éliminer le risque de voilement d'âme. Néanmoins, dans de nombreuses applications, cette disposition n'est pas réalisable ou pas souhaitable et il est nécessaire de pouvoir justifier la tenue de l'âme non raidie en présence d'une charge transversale ponctuelle. L'Eurocode 3 fournit des critères de dimensionnement appropriés à cette configuration.

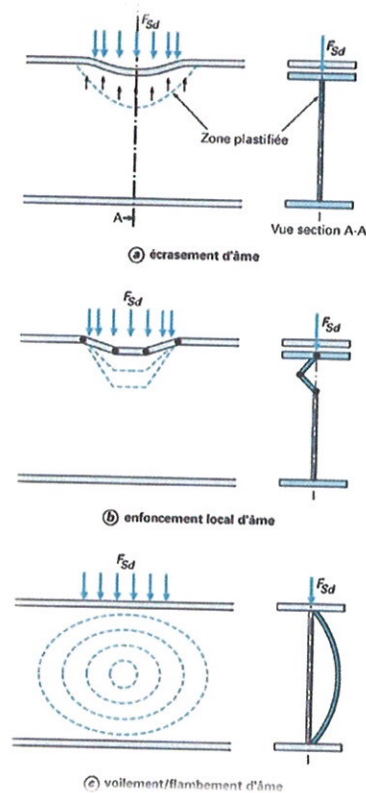


Figure 17 : Modes de ruine d'âme sous charges concentrées

II.2.1 Description des phénomènes et principes de vérification

Sous l'effet d'une charge concentrée F_{sd} appliquée à travers une semelle, il y a trois modes de ruine possibles pour une âme non raidie :

- La plastification de l'âme à proximité immédiate de la semelle accompagnée ou non d'une déformation plastique de la semelle (figure 17a)
- L'enfoncement local de l'âme sous forme de voilement localisé à proximité immédiate de la semelle accompagné d'une déformation plastique de celle-ci (figure 17b)
- L'écrasement ou le voilement partiel de l'âme sur la plus grande partie de sa hauteur (figure 17c)

Chacun de ces modes de ruine est caractérisé par une résistance au-delà de laquelle le phénomène se manifeste. Ces charges critiques sont déterminées par les formules données dans les paragraphes 3.2.2 à 3.2.4. La procédure complète de vérification consiste à :

→ Déterminer la résistance critique pour chacun des trois modes et à retenir la plus petite des trois résistances critiques comme la résistance critique admissible R_{Rd} ;

· vérifier que $F_{sd} \leq R_{Rd}$;

→ Dans le cas où $F_{sd} > R_{Rd}$, il faut introduire des raidisseurs transversaux que l'on dimensionne suivant les recommandations du paragraphe 3.2.5

II.2.2 Résistance à l'écrasement $R_{y,Rd}$

La résistance de calcul $R_{y,Rd}$ au voilement localisé ou à l'écrasement de l'âme sous la semelle des sections en double té et U est donnée par :

$$R_{y,Rd} = (S_s + S_y) t_w f_{yw} / \gamma_{M1}$$

Où
$$S_y = 2t_f \sqrt{\frac{bf}{tw}} \sqrt{\frac{f_{yf}}{f_{yw}}} \sqrt{1 - (\gamma_{M0} \frac{\sigma_f, Ed}{f_{yf}})}$$

Avec $bf = \min(25 t_f ; b)$

σ_f, Ed = contrainte longitudinale de la semelle,

f_{yf} et f_{yw} = respectivement limites élastiques de la semelle et de l'âme.

La valeur de S_y déterminée par la formule ci-dessus est à diviser par 2 si la charge concentrée est appliquée à l'extrémité du composant.

S_s est la longueur d'appui rigide sur la semelle ; c'est la longueur sur laquelle la charge est appliquée de manière effective sur la semelle. Elle est déterminée en supposant une diffusion à 45° à travers le matériau acier plein qui est correctement maintenu en place.

II.2.3 Résistance à l'enfoncement local $R_{a,Rd}$

La résistance de calcul $R_{a,Rd}$ à l'enfoncement local de l'âme des sections en double T est en :

$$R_{a,Rd} = \frac{1}{2} t^2 w \sqrt{E f_y w} \left[\sqrt{\frac{t_f}{t w}} + 3 \left(\frac{t w}{t_f} \right) \left(\frac{S_s}{d} \right) \right] / \gamma_{M1}$$

En notant que S_s / d ne doit pas être pris supérieur à 0,2.

Par ailleurs, en présence de moment fléchissant, il convient de vérifier simultanément les critères suivants :

$$F_{sd} \leq R_{a,Rd}$$

$$M_{sd} \leq M_{c,Rd}$$

Avec, $M_{c,Rd} = W_{pl} f_y / \gamma_{M0}$ pour les sections de Classe 1 et 2,
 $= W_{el} f_y / \gamma_{M0}$ pour des sections de Classe 3,
 $= W_{eff} f_y / \gamma_{M1}$ pour des sections de Classe 4,

W_{pl} module plastique de la section

W_{el} module élastique de la section

W_{eff} module élastique de la section efficace

γ_{M1} facteur partiel de sécurité pour la résistance des sections de Classe 4, égal à 1,1.

γ_{M0} coefficient partiel de sécurité du matériau = 1,1 si l'acier utilisé est de marque NF,

$\gamma_{M0} = 1$ sinon

$$\frac{F_{sd}}{R_{a,Rd}} + \frac{M_{sd}}{M_{c,Rd}} \leq 1,5$$

II.2.4 Résistance au voilement partiel R_b, R_d

La résistance de calcul R_b, R_d au voilement local de l'âme des sections en double té et en U est donnée par la résistance au flambement du profilé avec les hypothèses suivantes :

- La section du profil est une section pleine rectangulaire d'épaisseur égale à l'épaisseur de l'âme et de largeur b_{eff} donnée dans le tableau 10 pour différentes configurations ;
- On adopte la courbe de flambement c et β_A ;
- La longueur de flambement est à déterminer en fonction du maintien en déplacement latéral et en rotation au niveau des semelles au droit du point d'application de la charge.

Tableau 10 : Largeur efficace pour la résistance de l'âme au voilement

	$b_{eff} = h$
	$b_{eff} = \left[h^2 + s_s^2 \right]^{0,5}$
	$b_{eff} = \frac{h}{2} + a$ mais $b_{eff} \leq h$
	$b_{eff} = \frac{1}{2} \left[h^2 + s_s^2 \right]^{0,5} + a + \frac{s}{2}$ mais $b_{eff} \leq \left[h^2 + s_s^2 \right]^{0,6}$

II.2.5 Dimensionnement des raidisseurs transversaux

L'introduction des raidisseurs transversaux dans l'âme de la poutre s'avère nécessaire lorsque $R_{rd} = \min (R_{y,Rd} ; R_{o,Rd} ; R_{b,Rd})$ est inférieure à la charge transversale de calcul F_{sd} . Dans toute la mesure du possible, il faut que ces raidisseurs soient disposés de manière symétrique par rapport au plan moyen de l'âme. Si l'on ne peut placer les raidisseurs que d'un côté, alors il faut tenir compte du moment secondaire d'excentrement.

Les raidisseurs et une partie de l'âme constituent un profil qu'il faut vérifier au flambement comme un composant comprimé avec les hypothèses suivantes :

- La section efficace est obtenue en ajoutant à la section des raidisseurs une largeur d'âme égale à $30et_w$;
- La courbe de flambement à utiliser est la courbe c ;
- La longueur de flambement doit être supérieure ou égale $0,75d$.

II - 3 Voilement d'âme sous effort de cisaillement

Le voilement de cisaillement des âmes est un phénomène d'instabilité qui n'était abordé que brièvement par les règles nationales de construction métallique. L'Additif 80 ne comporte aucune clause sur cette question et les règles du CM66 ne fournissent que quelques critères permettant de considérer des âmes, raidies transversalement ou non, comme prémunies contre ce risque d'instabilité. Contrairement aux règles antérieures de construction métallique, l'Eurocode 3 dans la partie 1-5 consacre spécifiquement au traitement des plaques planes, raidies ou non raidies, soumises à des charges appliquées dans leur plan.

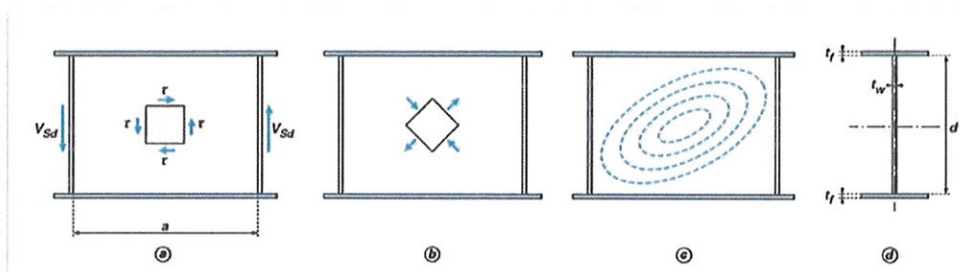


Figure 18 : Voilement d'âme sous effort tranchant

II - 3.1 Description et caractéristiques du phénomène

Le risque examiné ici est celui du voilement ou flambement d'âme provoqué par l'effort tranchant V_{sd} . C'est une instabilité de forme similaire à celle que nous avons rencontré précédemment pour les panneaux soumis à des contraintes normales. Ainsi dans le cas d'une âme de poutre munie de raidisseurs transversaux, l'effort tranchant développe des contraintes de cisaillement (figure 18a) et des contraintes normales de traction et de compression orientées à 45° lorsque l'effort tranchant sollicitant est inférieur à l'effort tranchant critique (figure 18b). Le voilement apparaît (figure 18c) lorsque la contrainte de cisaillement (et par conséquent la contrainte principale de compression induite) dépasse un certain seuil τ_{cr} donné par une relation de type Von Karman.

Pour un panneau articulé sur son contour, on montre que :

$$\tau_{cr} = k_{\tau} \frac{\pi^2 E}{12 (1-\nu^2)} \left(\frac{tw}{d}\right)^2$$

- Pour les âmes avec raidisseurs transversaux au droit des appuis mais sans aucun raidisseur transversal intermédiaire

$$k_{\tau} = 5,34$$

- Pour les âmes comportant des raidisseurs transversaux intermédiaires

$$k_{\tau} = 4 + \frac{5,34}{\left(\frac{a}{d}\right)^2} \quad \text{si } \frac{a}{d} < 1$$

$$k_{\tau} = 5,34 + \frac{4}{\left(\frac{a}{d}\right)^2} \quad \text{si } \frac{a}{d} \geq 1$$

Les paramètres géométriques étant définis sur les figures 4a et 4d

Il convient de préciser que l'âme est supposée raidie transversalement, si des raidisseurs verticaux intermédiaires, régulièrement espacés, sont disposés dans l'âme, entre deux points d'appuis de la poutre.

A la différence du flambement des barres, la résistance au voilement n'est pas nécessairement épuisée par le dépassement de la contrainte critique de cisaillement. Des nervures existent qui peuvent être mobilisées ; ces nervures sont notamment à l'origine de la méthode du champ diagonal de traction.

II - 3.2 Vérification du voilement d'âmes par cisaillement suivant le CM66

Les règles du CM66 ne fournissent que quelques critères permettant de se prémunir du risque de voilement d'âme par cisaillement :

- on peut se dispenser de placer des raidisseurs intermédiaires si, dans toute section droite de la poutre, les valeurs de σ et τ , exprimées en daN/mm² satisfont à :

$$\left(\frac{\sigma}{7}\right)^2 + \tau^2 \leq 0,015 \left(\frac{1000 ea}{h'a}\right)^4$$

- si cette condition n'est pas satisfaite, il est nécessaire de prévoir des raidisseurs intermédiaires disposés de façon que, dans tout panneau de longueur d situé entre deux raidisseurs, les valeurs de σ et τ correspondant à chaque section droite satisfassent à :

$$\left(\frac{\sigma}{7}\right)^2 + \left(\frac{\tau}{1 + \frac{3h'^2a}{4d^2}}\right)^2 \leq 0,015 \left(\frac{1000 ea}{h'a}\right)^4$$

$h'a$: hauteur libre de l'âme mesurée entre cornières (pour les ouvrages rivés) ou entre membrures (pour les ouvrages soudés)

ea : épaisseur de l'âme, au moins égale aux six millièmes de la hauteur libre ($ea \geq 0,006h'a$)

d : distance entre raidisseurs d'âmes transversaux

τ : Valeur moyenne de la contrainte tangentielle pondérée dans une section droite de l'âme

(Quotient de l'effort tranchant par la section de l'âme)

II - 3.3 Vérification du voilement d'âmes par cisaillement suivant l'Eurocode 3

Le voilement sous cisaillement est à vérifier :

- Pour les âmes non raidies si le rapport $\frac{d}{tw} > 69\varepsilon$;
- Pour les âmes raidies transversalement si le rapport $\frac{d}{tw} > 30\varepsilon \sqrt{k\tau}$;

Avec $\varepsilon = \sqrt{\frac{235}{f_y}}$ et f_y = limite élastique du matériau (N/mm²)

Dans le cas contraire, le risque de voilement par cisaillement est négligeable et il n'y a pas lieu de conduire de vérification spécifique. Il est intéressant de savoir que les profilés laminés du type HEA, HEB, IPE ne présentent pas de risque de voilement d'âme par cisaillement. Le phénomène est surtout critique pour les profilés reconstitués soudés (PRS) dont les âmes sont en général très élancées.

Pour vérifier le voilement par cisaillement, il faut commencer par déterminer l'effort tranchant admissible. Deux méthodes sont disponibles avec toutefois des domaines d'applications différents :

- **La méthode post-critique simple** : elle peut s'appliquer dans presque tous les cas aux âmes de poutres à section en double té avec ou sans raidisseurs intermédiaires mais à condition qu'il y ait des raidisseurs transversaux au droit des appuis. Elle est particulièrement recommandée lorsque le rapport $a/d > 3$; dans le cas contraire elle est conservative
- **La méthode du champ diagonal de traction** : elle s'applique aux panneaux courants des âmes ayant des raidisseurs intermédiaires et vérifiant : $1 < a/d < 3$

L'une ou l'autre des méthodes permet de déterminer l'effort tranchant admissible. Il faut compléter la vérification :

- Vérifier le dimensionnement des raidisseurs transversaux intermédiaires
- Vérifier les soudures entre les différents éléments de la section raidie
- **Vérifier la section complète en tenant compte de l'interaction éventuelle entre effort tranchant, moment fléchissant et effort axial.**

II - 3.4 Méthode post critique simple

L'effort tranchant de calcul V_{sd} doit vérifier :

$$V_{sd} \leq V_{ba,Rd} = d \, t_w \, \tau_{ba} / \gamma_{M1}$$

Avec

τ_{ba} = résistance post-critique simple au cisaillement

γ_{M1} = coefficient partiel de sécurité de résistance des éléments aux instabilités = 1,1

d et t_w = respectivement hauteur et épaisseur de l'âme

Pour déterminer τ_{ba} , on commence par calculer l'élanement de l'âme par la formule :

$$\bar{\lambda}_w = \sqrt{\frac{f_{yw}}{\tau_{cr} \sqrt{3}}} = \frac{d / t_w}{37,4 \, \varepsilon \sqrt{k \tau}} \quad (8)$$

Avec tous les paramètres définies précédemment en précisant que f_{yw} est la limite élastique de l'âme.

Suivant la valeur de $\bar{\lambda}_w$, on calcule τ_{ba} en utilisant l'une ou l'autre des expressions suivantes :

- Si $\bar{\lambda}_w \leq 0,8$ alors $\tau_{ba} = f_{yw} / \sqrt{3}$
- Si $0,8 < \bar{\lambda}_w < 1,2$ alors $\tau_{ba} = [1 - 0,625 (\bar{\lambda}_w - 0,8)] f_{yw} / \sqrt{3}$
- Si $\bar{\lambda}_w \geq 1,2$ alors $\tau_{ba} = [0,9 / \bar{\lambda}_w] f_{yw} / \sqrt{3}$

II - 3.5 Méthode du champ diagonal de traction

L'effort tranchant de calcul V_{sd} doit vérifier :

$$V_{sd} \leq V_{bb,Rd}$$

Avec $V_{bb,Rd}$, résistance au voilement par cisaillement résultant de la superposition :

- D'une résistance initiale au voilement par cisaillement τ_{bb} ;
- D'une résistance dite du champ diagonal de traction σ_{bb} développée à l'intérieur d'une bande inclinée de largeur g dans l'âme (voir figure 19)

$$V_{bb,Rd} = \frac{[(d \cdot t_w \cdot \tau_{bb}) + 0,9 (g \cdot t_w \cdot \sigma_{bb} \sin \phi)]}{\gamma_{M1}}$$

Pour déterminer σ_{bb} on commence par calculer $\bar{\lambda}_w$ par la formule (8) puis suivant sa valeur :

- Si $\bar{\lambda}_w \leq 0,8$ alors $\tau_{bb} = f_{yw} / \sqrt{3}$
- Si $0,8 < \bar{\lambda}_w < 1,25$ alors $\tau_{bb} = [1 - 0,8 (\bar{\lambda}_w - 0,8)] f_{yw} / \sqrt{3}$
- Si $\bar{\lambda}_w \geq 1,25$ alors $\tau_{bb} = [1 / \bar{\lambda}_w^2] f_{yw} / \sqrt{3}$

La résistance du champ diagonal de traction σ_{bb} est donnée par la relation :

$$\sigma_{bb} = \sqrt{(f_{yw})^2 - 3 (\tau_{bb})^2 + \psi^2} - \psi$$

Avec $\psi = 1,5 \tau_{bb} \sin 2 \phi$

ϕ = inclinaison du champ diagonal de traction

σ_{bb} ne fait qu'exprimer à partir d'un critère de Von Mises la réserve de résistance dont dispose l'âme lorsqu'elle a épuisé la résistance initiale au voilement par cisaillement τ_{bb} .

L'inclinaison du champ diagonal de traction varie entre un minimum de $\theta/2$ et un maximum de θ où θ est la pente de la diagonale du panneau définie par $\theta = \arctan (d / a)$. On se place en sécurité en prenant $\phi = \theta / 1,5$.

La largeur g du champ diagonal de traction est donnée par :

$$g = d \cos \varnothing - (a - S_c - S_t) \sin \varnothing$$

Avec S_c et S_t les longueurs d'ancrage du champ diagonal de traction le long des semelles respectivement comprimées et tendues.

Elles sont calculées à partir de la formule :

$$s = \frac{2}{\sin \varnothing} \sqrt{\frac{M_{nf,Rk}}{t_w \sigma_{bb}}} \quad \text{mais } s \leq a$$

avec $M_{nf,Rk}$ = moment de résistance plastique réduit de la semelle.

Pour calculer $M_{nf,Rk}$, on commence à considérer que l'effort axial N_{sd} et le moment fléchissant M_{sd} sont repris uniquement par les semelles.

Soit $N_{f,sd}$ l'effort longitudinal résultant dans la semelle ; par exemple pour une section soumise à un effort axial de compression et un moment fléchissant positif, on a :

$$N_{f,Sd} \text{ (semelle supérieure)} = \frac{N_{sd}}{2} + \frac{M_{sd}}{(d+tf)}$$

$$N_{f,Sd} \text{ (semelle inférieure)} = \frac{N_{sd}}{2} - \frac{M_{sd}}{(d+tf)}$$

Connaissant $N_{f,Sd}$; alors $M_{nf,Rk}$ est alors donnée par la relation :

$$M_{nf,Rk} = \frac{b (tf)^2 f_y}{4} \left\{ 1 - \left[\frac{N_{f,Sd}}{N_{f,Rd}} \right] \cdot \left[\frac{N_{f,Sd}}{N_{f,Rd}} \right] \right\}$$

Avec : $N_{f,Rd} = b tf f_y / \gamma_{m0}$ pour les sections de Classe 1, 2 et 3

$N_{f,Rd} = beff tf f_y / \gamma_{m1}$ pour les sections de Classe 4

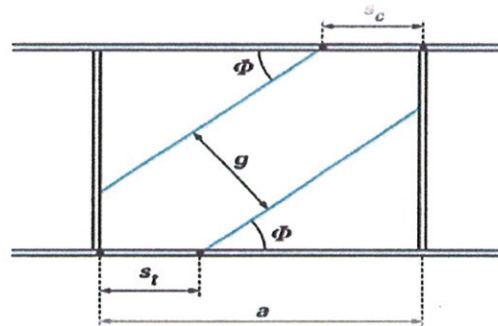


Figure 19 : Géométrie du champ diagonal de traction

II - 3.6 Vérification des raidisseurs transversaux

Il faut d'abord s'assurer que le raidisseur transversal intermédiaire dispose de l'inertie suffisante I_s en vérifiant que :

- Si $a/d < \sqrt{2}$ alors $I_s \geq 1,5 \frac{d^3 t w^3}{a^2}$
- Si $a/d \geq \sqrt{2}$ alors $I_s \geq 0,75 d t w^3$

Ensuite on vérifie la résistance du raidisseur au flambement en retenant comme effort de compression N_s dans le raidisseur l'effort donné par la formule :

$$N_s = V_s d - d t w \tau_{bb} / \gamma_{M1} \quad \text{avec } N_s \geq 0$$

II - 3.7 Vérification des soudures

Cette vérification est fonction de la méthode utilisée.

II - 3.8 Cas de l'utilisation de la méthode post critique simple

L'épaisseur des cordons d'angle d'attache de l'âme sur les semelles est déterminée à partir de l'effort de glissement par unité de longueur g_A .

L'épaisseur des cordons nécessaire pour attacher les raidisseurs sur l'âme est déterminée en utilisant l'effort N_s comme effort au cisaillement devant transiter par ces cordons.

II - 3.9 Cas de l'utilisation de la méthode du champ diagonal de traction

Aux efforts utilisés pour les vérifications de la méthode post-critique simple, il faut rajouter le champ de contrainte σ_{bb} tel que défini sur la figure 7.

II - 3.10 Interaction entre effort tranchant, moment fléchissant et effort axial

L'interaction dépend de la méthode utilisée pour la vérification du voilement et des hypothèses sous-jacentes.

II - 3.11 Cas de l'utilisation de la méthode post critique simple

La courbe d'interaction entre effort tranchant, moment fléchissant et effort axial est donnée par la figure 21. On y constate qu'il n'y a pas d'interaction dans les deux situations suivantes :

1 - le moment de résistance de calcul d'une section transversale constituée des semelles seules $M_{f,Rd}$ est suffisant pour résister à M_{sd} ($M_{sd} \leq M_{f,Rd}$) alors l'âme est entièrement disponible pour résister à l'effort tranchant ;

2 - $V_{sd} \leq V_{ba,Rd} / 2$; dans ce cas, on considère que la résistance plastique de la section complète n'est pas affectée par la présence de l'effort tranchant.

Dans la zone de raccordement lorsque $V_{sd} > V_{ba,Rd} / 2$, M_{sd} doit vérifier :

$$M_{sd} \leq M_{f,Rd} + (M_{pl,Rd} - M_{f,Rd}) \left[1 - \left(\frac{2V_{sd}}{V_{ba,Rd}} - 1 \right)^2 \right]$$

En présence d'un effort axial N_{sd} , il faut remplacer $M_{f,Rd}$ par :

$$M_{f,Rd} = M_{f,Rd} \left(1 - \frac{N_{sd}}{N_{f,Rd}} \right)$$

Avec $N_{f,Rd} = 2 \text{ bt} f_y / \gamma_{M0}$ pour une section en double Té,

Et remplacer $M_{pl,Rd}$ par $M_{N,Rd}$ donné dans le tableau ci-dessous

Pour les sections de Classe 4, il faut veiller à remplacer b par b_{eff} sur la semelle comprimée et γ_{M0} par γ_{M1} .

II - 3.12 Cas de l'utilisation de la méthode du champ diagonal de traction

La courbe d'interaction entre effort tranchant et moment fléchissant est alors donnée par la figure 22. Quatre situations différentes apparaissent sur la courbe.

Situation 1 : $M_{sd} \leq M_{f,Rd}$ et $V_{sd} \leq V_{bw,Rd}$; il n'y a pas d'interaction, avec $V_{bw,Rd}$ résistance de l'âme seule au voilement par cisaillement, obtenue par la relation :

$$V_{bw,Rd} = \frac{[(d t_w \tau_{bb}) + 0,9 (g t_w \sigma_{bb} \sin \phi)]}{\gamma_{M1}}$$

En supposant que $S_c = S_t = 0$ et $\phi = \frac{\theta}{2}$

Situation 2 : $V_{sd} \leq V_{bw,Rd} / 2$; la résistance plastique au moment fléchissant n'est pas affectée par l'effort tranchant.

Situation 3 : $V_{bw,Rd} / 2 \leq V_{sd} \leq V_{bw,Rd}$; il y a interaction et il faut s'assurer que :

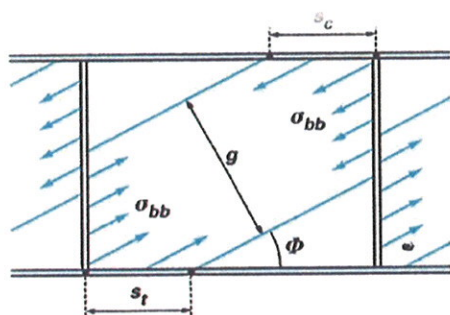
$$M_{sd} \leq M_{f,Rd} + (M_{pl,Rd} - M_{f,Rd}) \left[1 - \left(\frac{2V_{sd}}{V_{bw,Rd}} - 1 \right)^2 \right]$$

En présence d'un effort axial, il faut remplacer $M_{pl,Rd}$ par $M_{N,Rd}$ donné dans le tableau 8

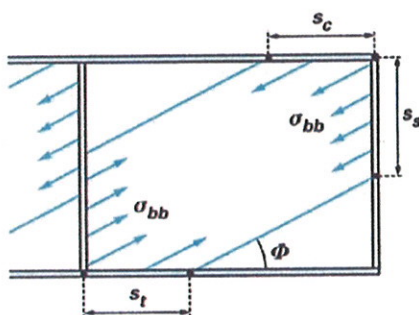
Situation 4 : $V_{sd} > V_{bw,Rd}$; il y a interaction et il faut alors vérifier la relation suivante :

$$V_{sd} \leq V_{bw,Rd}$$

En tenant compte de la réduction des longueurs d'ancrage résultant de la présence de moment fléchissant et d'effort axial. Sur la figure 22, $V_{bo,Rd}$ correspond au cas limite avec absence de moment fléchissant dans la section.



(a) panneau intérieur



(b) panneau d'extrémité

Figure 20 : Contraintes dans le champ diagonal de traction

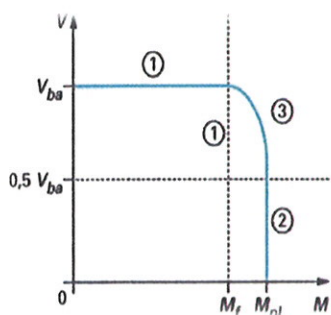


Figure 21 : Courbe d'interaction cisaillement-flexion pour la méthode post-critique simple

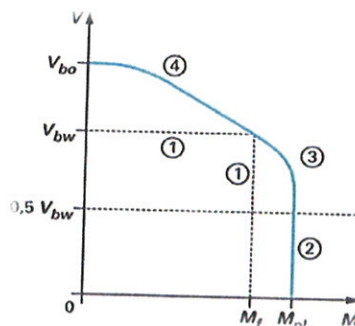
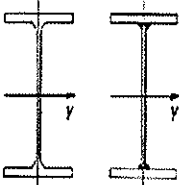
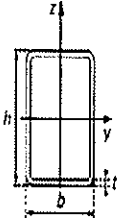
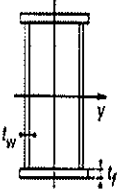



Figure 22 : Couple d'interaction cisaillement-flexion pour la méthode du champ diagonal de traction

Tableau 11 – Moment de résistance plastique réduit Mn,Rd

Section du profil	Flexion autour de l'axe y-y parallèle aux semelles $M_{Ny,Rd}$	Flexion autour de l'axe z-z perpendiculaire aux semelles $M_{Nz,Rd}$
Profils laminés ou soudés I ou H à semelles égales 	$M_{Ny,Rd} = \frac{1-n}{1-0,5a} M_{pl,y,Rd}$ mais $M_{Ny,Rd} \leq M_{pl,y,Rd}$	si $n \leq a$ $M_{Nz,Rd} = M_{pl,z,Rd}$ si $n > a$ $M_{Nz,Rd} = \left[1 - \frac{(n-a)^2}{1-a} \right] M_{pl,z,Rd}$ $a = (A - 2bt_f)/A \text{ mais } a \leq 0,5$
Profils creux rectangulaires à épaisseur uniforme 	$M_{Ny,Rd} = \frac{1-n}{1-0,5a_w} M_{pl,y,Rd}$ mais $M_{Ny,Rd} \leq M_{pl,y,Rd}$	$M_{Nz,Rd} = \frac{1-n}{1-0,5a_f} M_{pl,z,Rd}$ mais $M_{Nz,Rd} \leq M_{pl,z,Rd}$ $a_w = (A - 2bt)/A \text{ mais } a_w \leq 0,5$ $a_f = (A - 2ht)/A$
Section en caisson soudées à âmes égales et à semelles égales 	$M_{Ny,Rd} = \frac{1-n}{1-0,5a_w} M_{pl,y,Rd}$ mais $M_{Ny,Rd} \leq M_{pl,y,Rd}$	$M_{Nz,Rd} = \frac{1-n}{1-0,5a_f} M_{pl,z,Rd}$ mais $M_{Nz,Rd} \leq M_{pl,z,Rd}$ $a_w = (A - 2bt_f)/A \text{ mais } a_w \leq 0,5$ $a_f = (A - 2ht_w)/A \text{ mais } a_f \leq 0,5$
Sections creuses circulaires 	$M_{N,Rd} = 1,04 (1 - n^{1,7}) M_{pl,Rd}$ mais $M_{N,Rd} \leq M_{pl,Rd}$	

$$n = N_{Sd}/N_{pl,Rd}$$

$M_{pl,y,Rd}$ est le moment de résistance plastique non réduit de la section par rapport à l'axe y
 $M_{pl,z,Rd}$ est le moment de résistance plastique non réduit de la section par rapport à l'axe z

Tableau 12 – Exposant de flexion biaxial

	Section en I ou H	Profil creux circulaire	Profil creux rectangulaire
α	2	2	$\min (1,66/(1 - 1,13n^2) ; 6)$
β	$\max (5n ; 1)$	2	$\min (1,66/(1 - 1,13n^2) ; 6)$

$$n = N_{Sd}/N_{pl,Rd}$$

$\min (a ; b)$ désigne la plus petite des valeurs a et b
 $\max (a ; b)$ désigne la plus grande des valeurs a et b

III. Mise en application du risque de voilement d'âme par cisaillement sur un cas concret de bâtiment

La résistance au voilement d'âme par cisaillement des âmes de poutres est définie au § II-3.3. Elle dépend notamment du rapport hauteur/ épaisseur (d/t_w) ainsi que de l'espacement des éventuels raidisseurs d'âmes intermédiaires. Nous développerons dans cette mise en application, la méthodologie de dimensionnement du risque de voilement par cisaillement des âmes de poteaux en PRS (Profilés Reconstitués Soudés).

III - 1 Présentation du bâtiment

Ce bâtiment en charpente métallique nommé BEST PARPAINGS est situé en Martinique. Les caractéristiques géométriques de ce bâtiment sont :

- Dimensions extérieures :
 - Longueur = 42,12 m
 - Largeur = 23,06 m
 - Hauteur au faîtage = 7,805 m

- Caractéristiques des barres :
 - Poteaux en PRS (ailes : 200 X 15mm et âme : 700 X 5 mm)
 - Traverses en PRS (ailes : 180 X 10mm et âme : 500 X 5 mm)
 - Panne Z 250

III - 2 Hypothèses de calcul

CHARGES PERMANENTES :

- Poids propre des aciers
- Couverture bac acier : 8 kg/m²
- Bardage bac acier : 8kg/m²
- Panne: 5kg/m²
- Lisses: 5kg/m²

SURCHARGE :

- Panneaux photovoltaïques: 15 kg/m²

DIALLO Ibrahima Sory

Année scolaire 2009/2010

« Etude du voilement d'âme des profilés reconstitués soudés suivant les règles du CM66, de l'Additif 80 et de l'Eurocode 3 »

NEIGE :

- NV 65 Mod. 99 + carte 96 04/2000

Région 1A : Altitude ≤ 200 m, surcharge normale = $35,70 \text{ kg/m}^2$, surcharge extrême = $61,20 \text{ kg/m}^2$

VENT :

- NV 65 Mod. 99 + carte 96 04/2000

Zone 5, site exposé, bâtiment fermé, hauteur à 10 m : $q_h = 140,31 \text{ kg/m}^2$

SEISME :

Ce bâtiment est situé en zone sismique, dans le cadre de mon mémoire ce paramètre ne sera pas pris en compte car le vent est plus dimensionnant.

NOTA :

- Les calculs et vérifications seront effectués suivant les 3 règles de calculs (CM66, Additif 80 et Eurocode 3 – DaN)
- Nuance d'acier pour les PRS : S355
- Les calculs et vérifications sont effectués avec le logiciel Autodesk Robot Structural Analysis Professional 2009

**Vues en plan et coupes transversales
du bâtiment:**

Mémoire de l'ingénieur

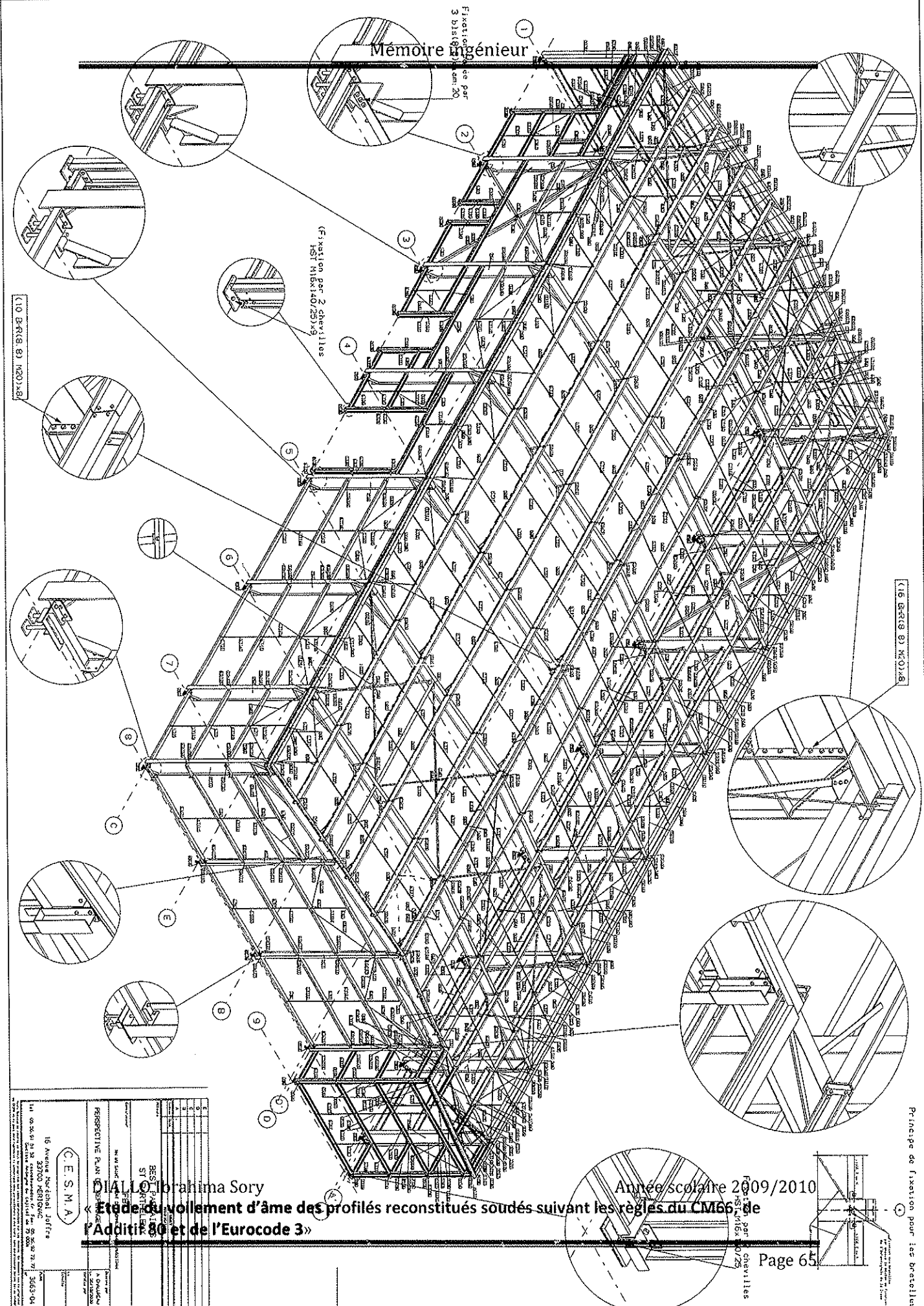
Fixation par 3 bastinges
par 20

Fixation par 2 chevilles
HST M16x140/25)x9

(16) BASTINGES Ø1 M20)x8

(10) BASTINGES Ø1 M20)x8

<p>DIALLO Ibrahim Sory</p> <p>Etude du voilement d'âme des profilés reconstruits soudés suivant les règles du CM66 de l'Additif 80 et de l'Eurocode 3</p>	
<p>Année scolaire 2009/2010</p>	
<p>Fixation par 2 chevilles</p>	
<p>Page 65</p>	
<p>Principe de fixation pour les bastinges</p>	
<p>C.E.S.M.A.</p> <p>16 Avenue Neuchâtel Joffre</p> <p>33700 MERIGNAC</p> <p>Tel : 05 56 51 11 32 - 33700 MERIGNAC - 05 56 52 73 71 - 33637 04</p>	



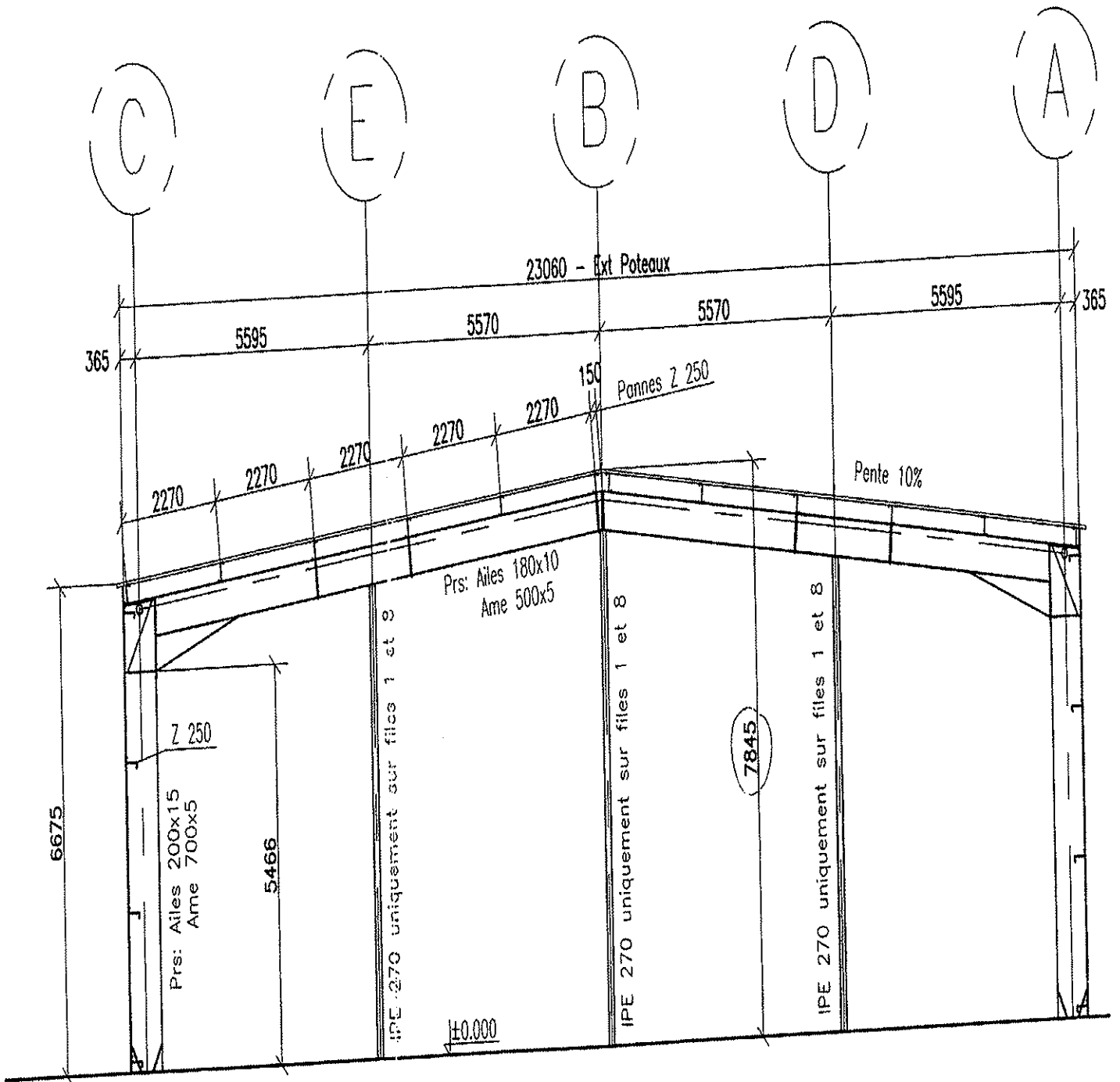
Principe de fixation pour les bastinges

Année scolaire 2009/2010

Etude du voilement d'âme des profilés reconstruits soudés suivant les règles du CM66 de l'Additif 80 et de l'Eurocode 3

Fixation par 2 chevilles

Page 65



Coupe Courante

1/100

DIALLO Ibrahima Sory

Année scolaire 2009/2010

« Etude du voilement d'âme des profilés reconstitués soudés suivant les règles du CM66, de l'Additif 80 et de l'Eurocode 3 »

III - 3 Modélisations du portique

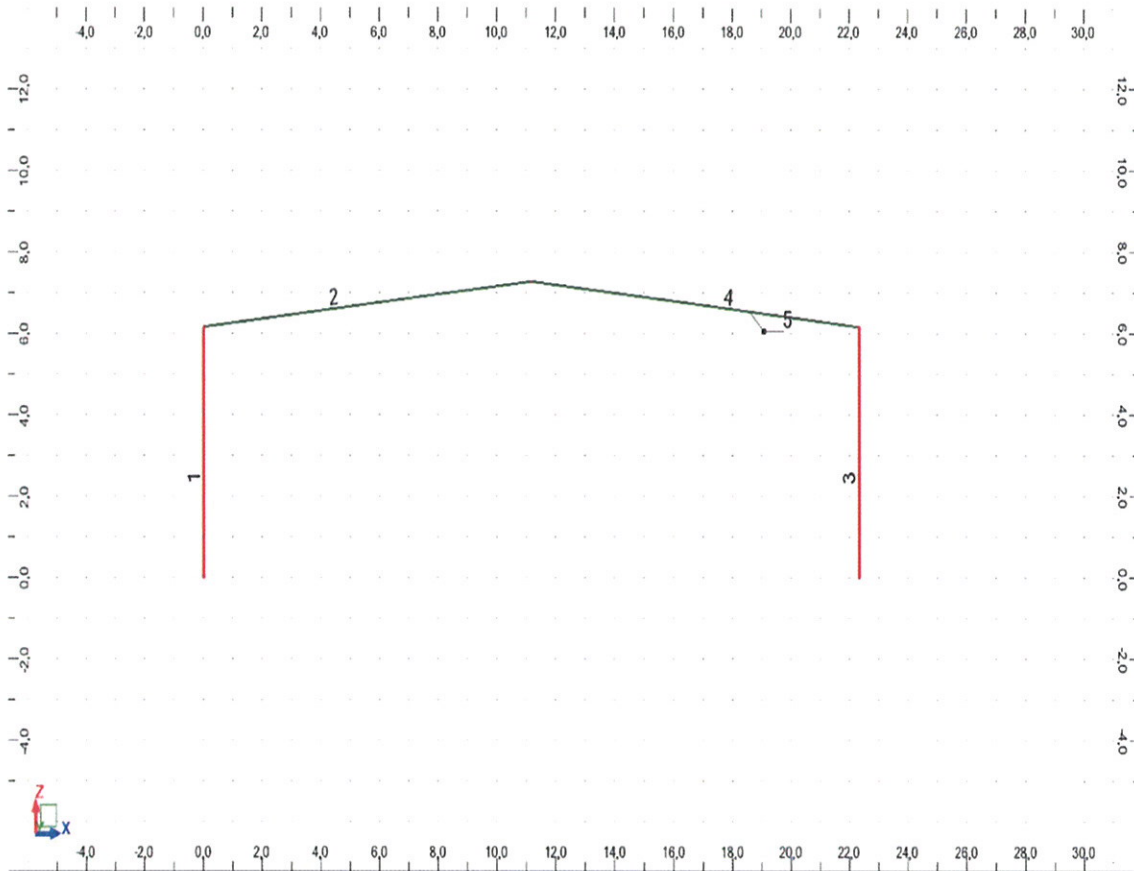


Figure 23 - Vue des numéros de chaque barre

Barre 1 et 3: poteaux PRS

Barre 2 et 4 : traverse PRS

Barre 5 : famille de barres 2 et 4

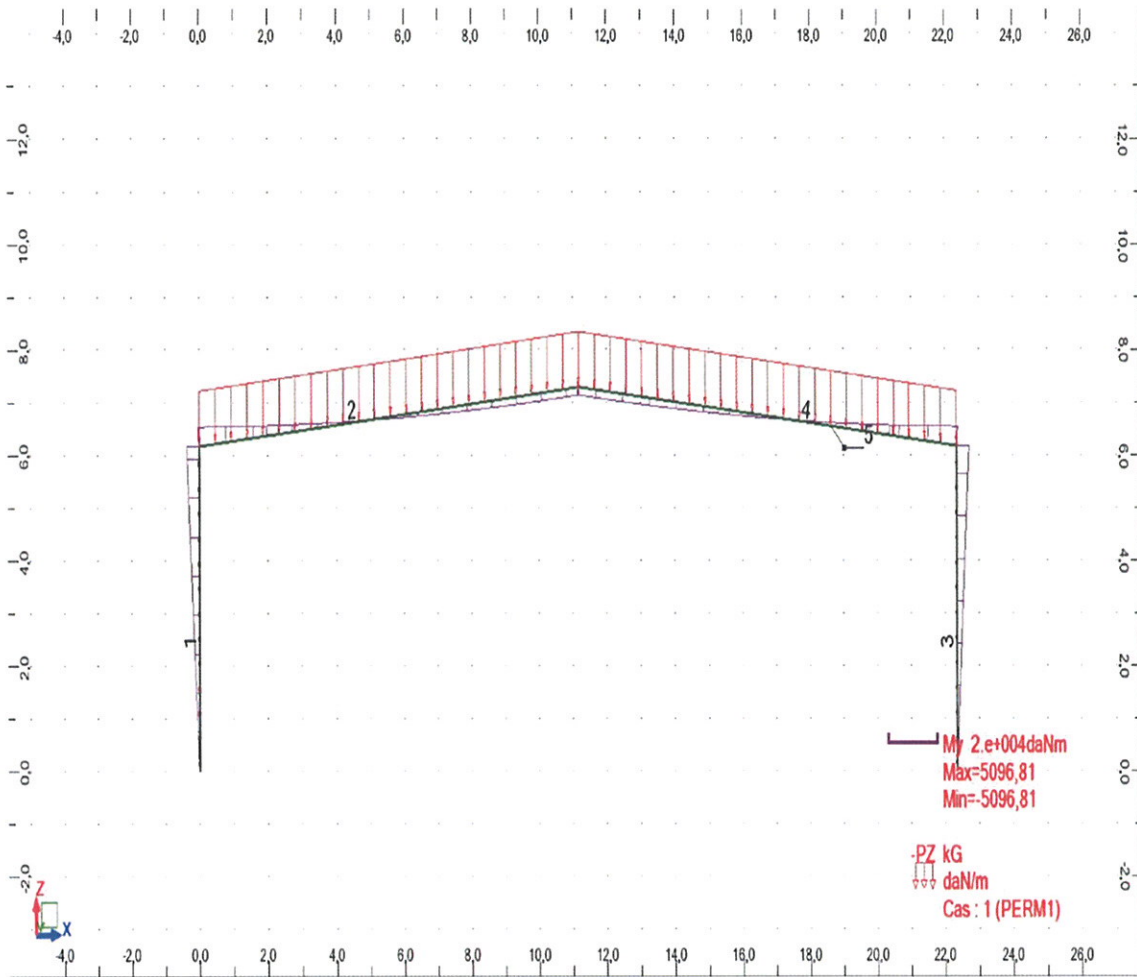


Figure 24 - diagramme des moments dans les barres suivant le cas de charge permanente

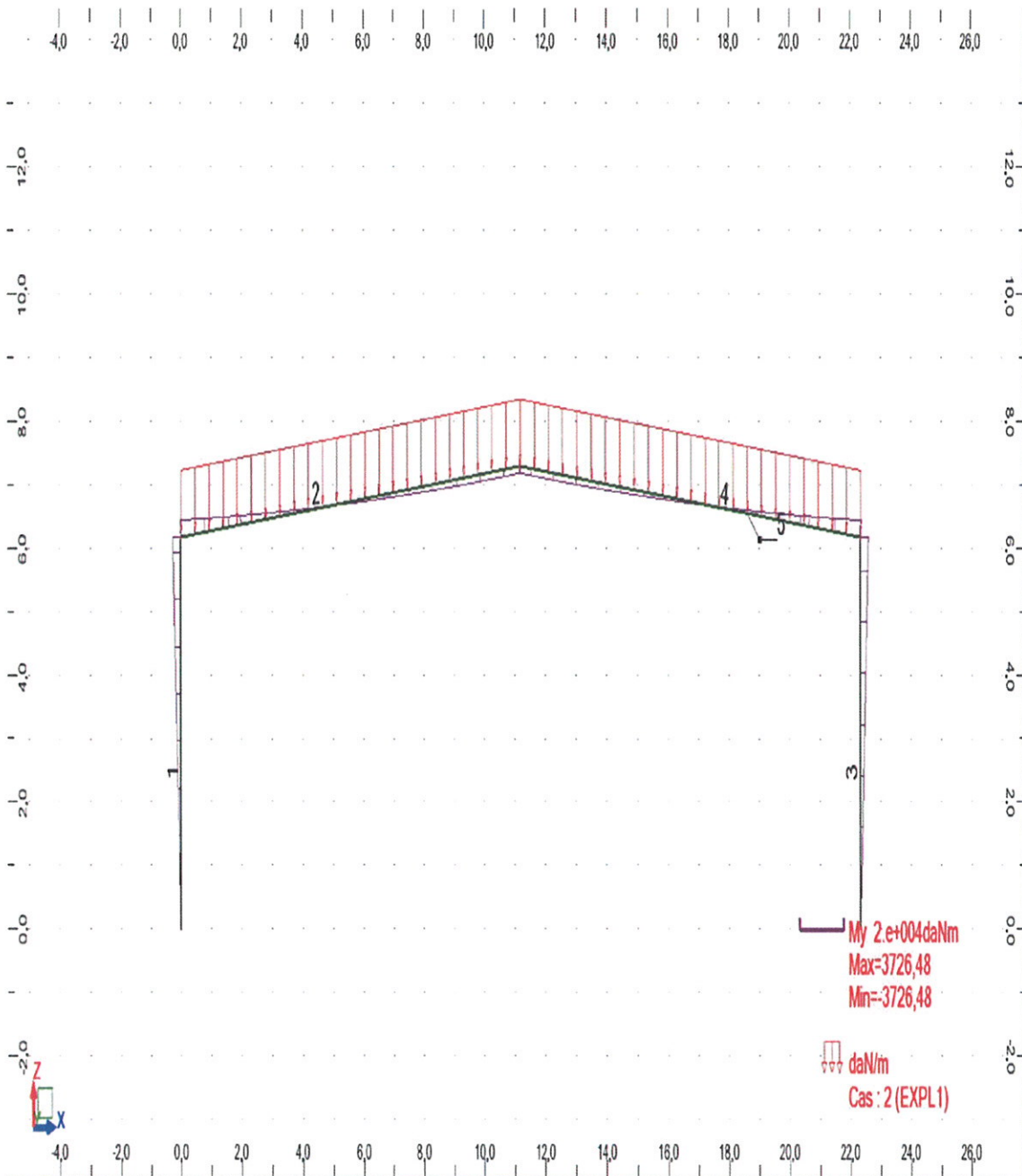


Figure 25 - diagramme des moments dans les barres suivant le cas de charge d'exploitation

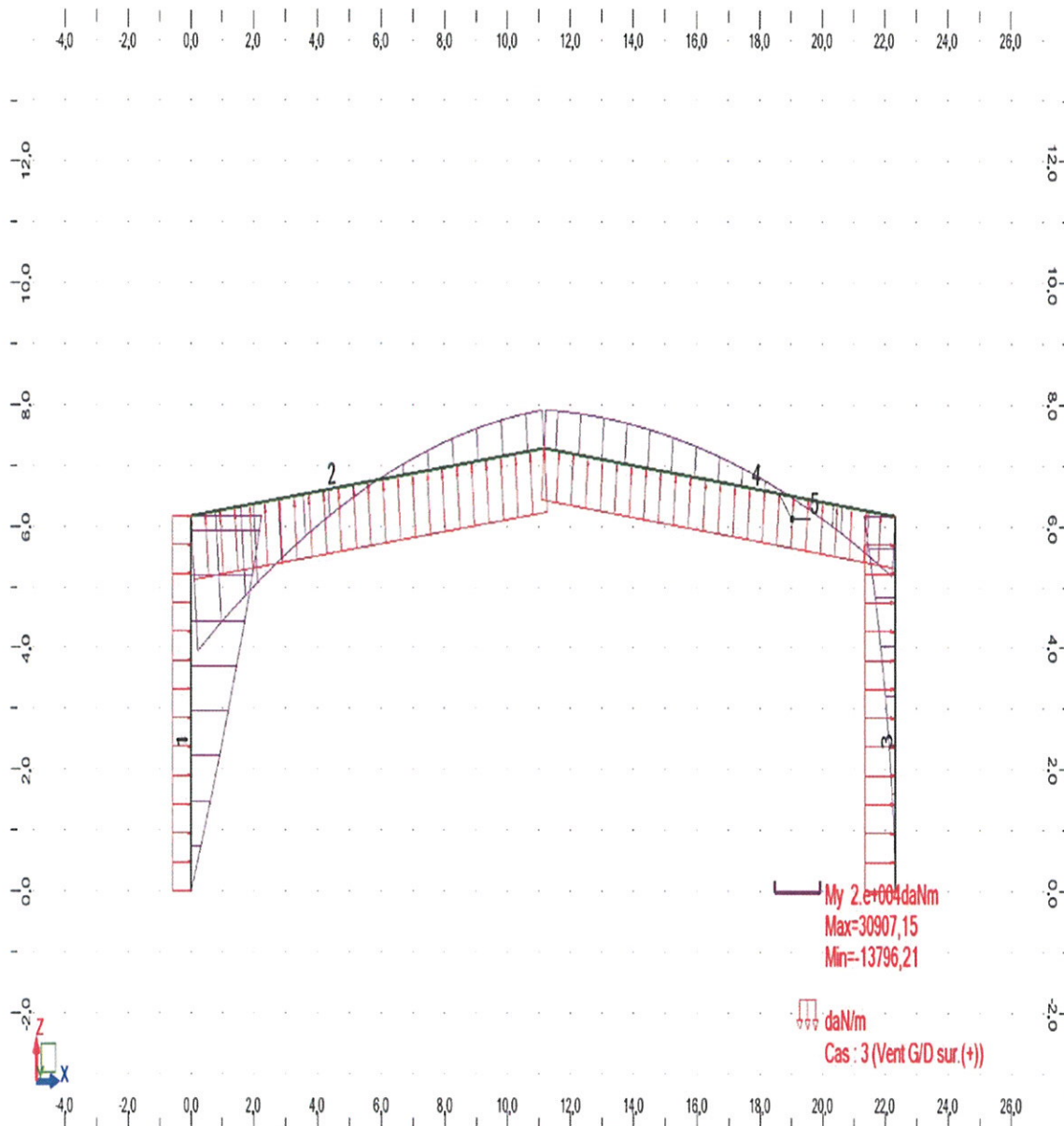


Figure 26 - diagramme des moments dans les barres suivant le cas de charge du vent G/D par surpression

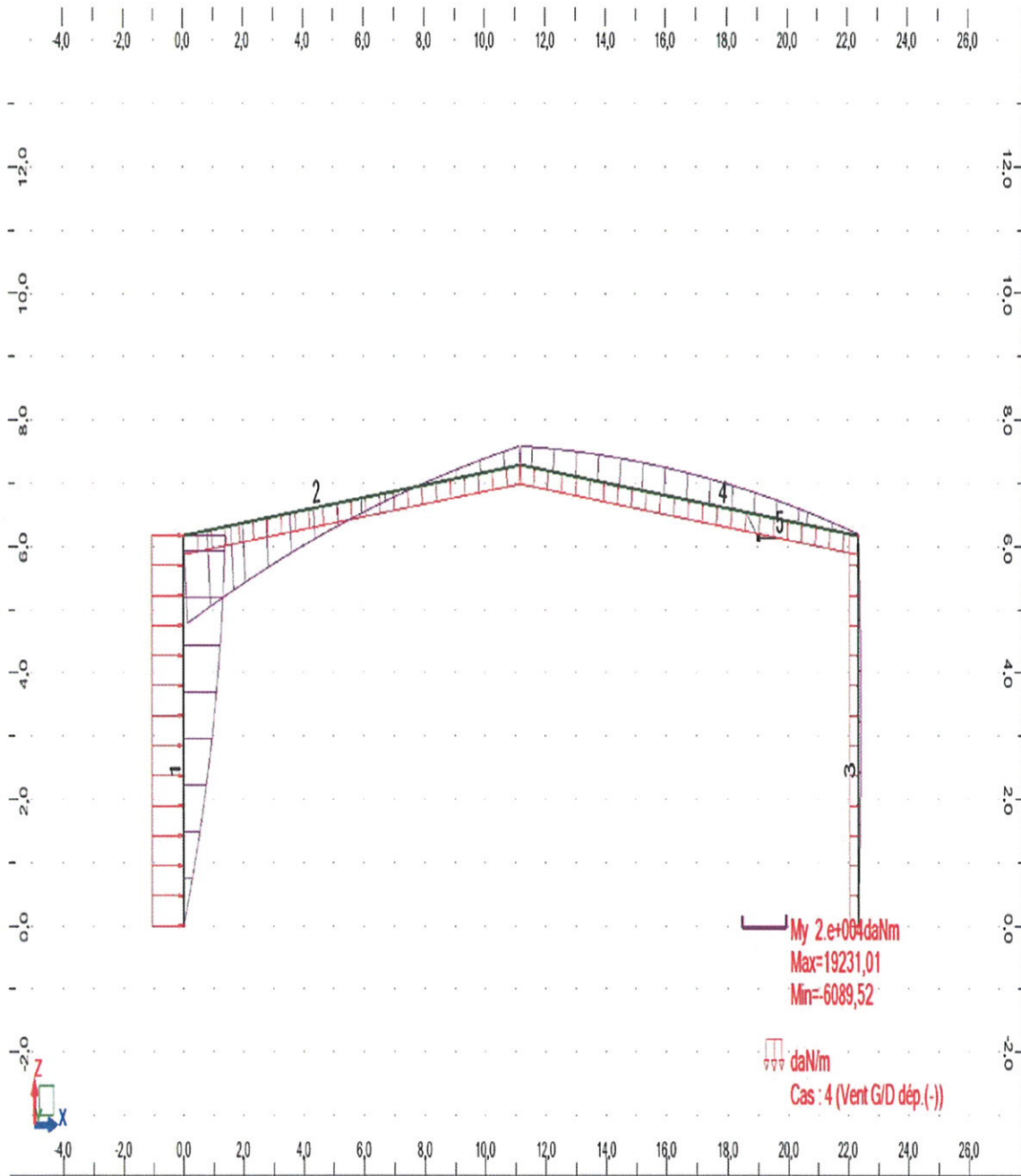


Figure 27 - diagramme des moments dans les barres suivant le cas de charge du vent G/D par dépression

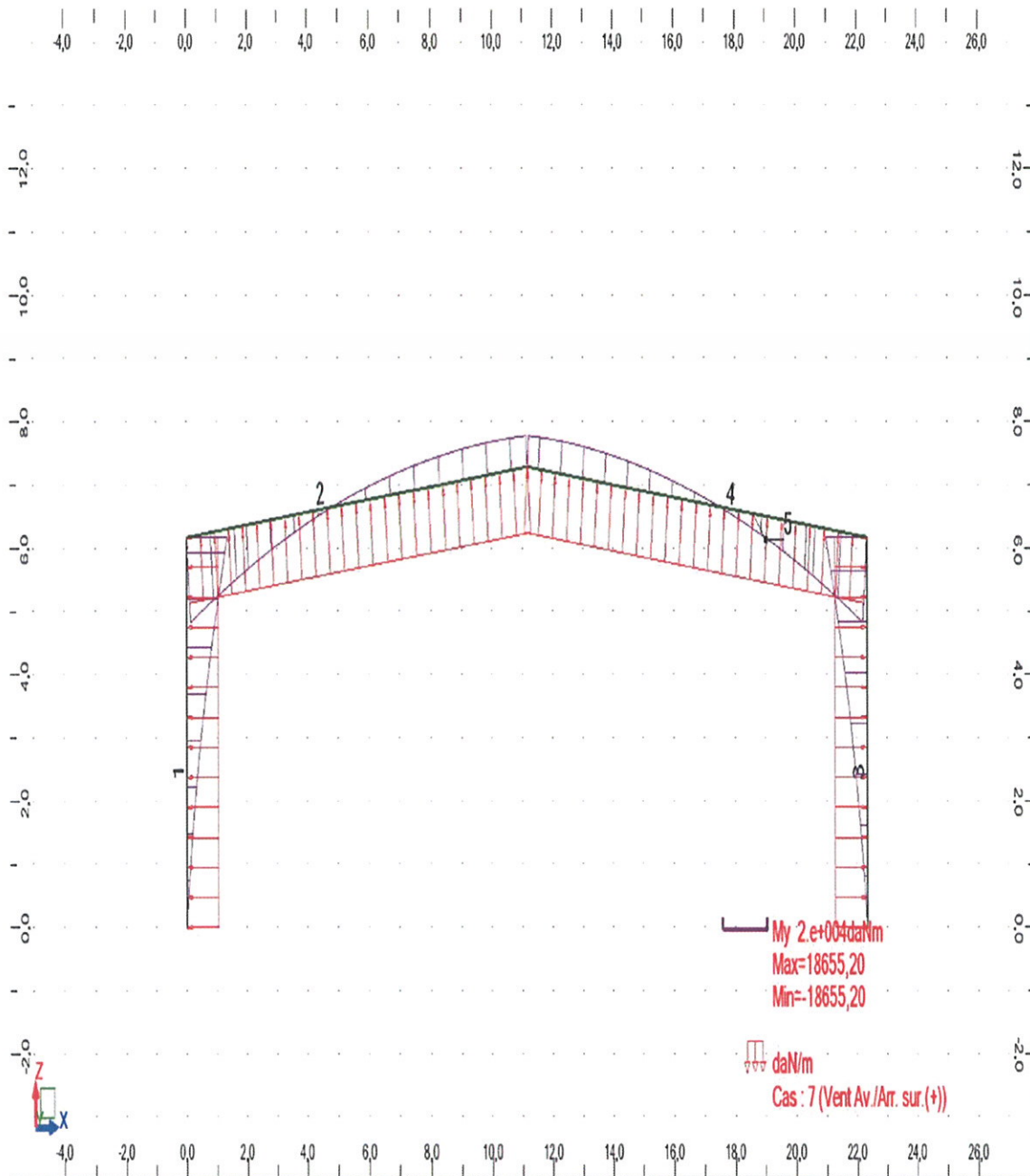


Figure 28 - diagramme des moments dans les barres suivant le cas de charge du vent AV/AR par surpression

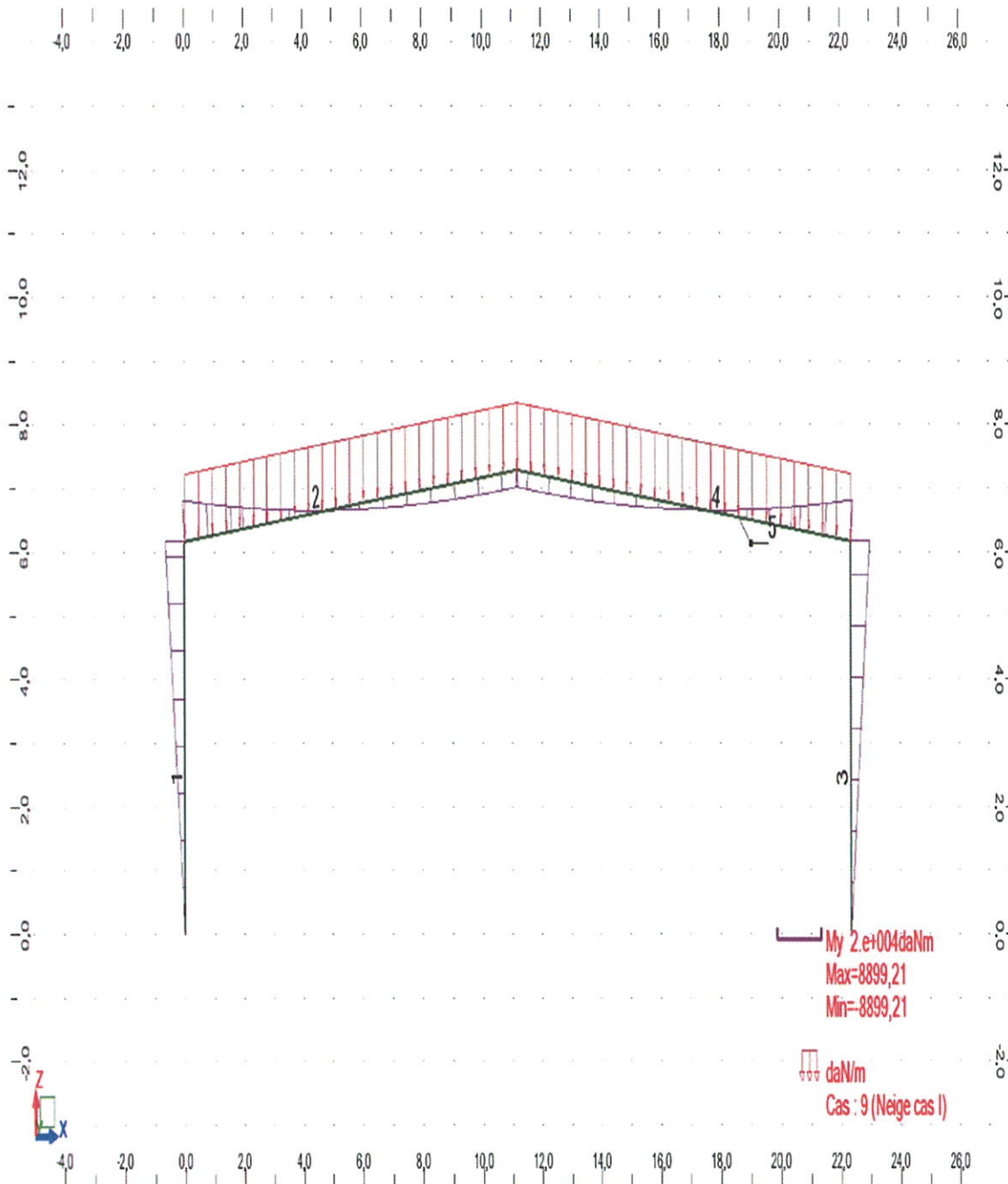


Figure 29 - diagramme des moments dans les barres suivant le cas de charge de la neige

III - 4 Résultat des efforts enveloppes dans les barres

Filtre	Barre	Cas
Liste complète	1A5	1A17
Sélection	1A5	1A11 13 14 16 17
Nombre total	5	17
Nombre sélectionné	5	15

Barre/Noeud/Cas	FX [daN]	FZ [daN]	MY [daNm]	Définition
1/ 1/ EFF/39	8273,860>>	-4009,532	0,00	1*1.33 + 2*1.42 + 3*1.42
1/ 2/ EFF/81	11846,740<<	9616,125	59321,87	1*1.00 + 4*1.75
1/ 1/ EFF/83	-9939,072	11440,617>>	0,00	1*1.00 + 6*1.75
1/ 1/ EFF/39	8273,860	-4009,532<<	0,00	1*1.33 + 2*1.42 + 3*1.42
1/ 2/ EFF/81	-11846,740	9616,125	59321,87>>	1*1.00 + 4*1.75
1/ 2/ EFF/39	7000,080	-4009,532	-24734,80<<	1*1.33 + 2*1.42 + 3*1.42
2/ 2/ EFF/39	4685,876>>	6566,584	-24734,80	1*1.33 + 2*1.42 + 3*1.42
2/ 3/ EFF/81	10892,387<<	-1538,649	-10179,40	1*1.00 + 4*1.75
2/ 2/ EFF/39	4685,876	6566,584>>	-24734,80	1*1.33 + 2*1.42 + 3*1.42
2/ 2/ EFF/81	-10746,716	10831,583<<	59321,87	1*1.00 + 4*1.75
2/ 2/ EFF/81	-10746,716	-10831,583	59321,87>>	1*1.00 + 4*1.75
2/ 2/ EFF/39	4685,876	6566,584	-24734,80<<	1*1.33 + 2*1.42 + 3*1.42
3/ 4/ EFF/39	8273,860>>	4009,532	0,00	1*1.33 + 2*1.42 + 3*1.42
3/ 5/ EFF/85	-7709,794<<	-4441,078	-16564,38	1*1.00 + 8*1.75
3/ 4/ EFF/96	2519,058	7234,763>>	0,00	1*1.00 + 2*1.00 + 3*0.86 + 9*1.75
3/ 5/ EFF/83	-7477,296	-5256,095<<	-13348,69	1*1.00 + 6*1.75
3/ 5/ EFF/39	7000,080	4009,532	24734,80>>	1*1.33 + 2*1.42 + 3*1.42
3/ 5/ EFF/85	-7709,794	-4441,078	-16564,38<<	1*1.00 + 8*1.75
4/ 5/ EFF/39	4685,876>>	6566,584	-24734,80	1*1.33 + 2*1.42 + 3*1.42
4/ 3/ EFF/81	10372,338<<	3664,169	-10179,40	1*1.00 + 4*1.75
4/ 5/ EFF/39	4685,876	6566,584>>	-24734,80	1*1.33 + 2*1.42 + 3*1.42
4/ 5/ EFF/85	-5185,871	-7229,858<<	16564,38	1*1.00 + 8*1.75
4/ 5/ EFF/85	-5185,871	-7229,858	16564,38>>	1*1.00 + 8*1.75

DIALLO Ibrahima Sory

Année scolaire 2009/2010

« Etude du voilement d'âme des profilés reconstitués soudés suivant les règles du CM66, de l'Additif 80 et de l'Eurocode 3 »

Mémoire ingénieur

	EFF/85				
4/	5/ EFF/39	4685,876	6566,584	-24734,80<<	1*1.33 + 2*1.42 + 3*1.42
5/	5/ EFF/39	4685,876>>	6566,584	-24734,80	1*1.33 + 2*1.42 + 3*1.42
5/	2/ EFF/81	-10746,716<<	-10831,583	59321,87	1*1.00 + 4*1.75
5/	5/ EFF/39	4685,876	6566,584>>	-24734,80	1*1.33 + 2*1.42 + 3*1.42
5/	2/ EFF/81	-10746,716	-10831,583<<	59321,87	1*1.00 + 4*1.75
5/	2/ EFF/81	-10746,716	-10831,583	59321,87>>	1*1.00 + 4*1.75
5/	5/ EFF/39	4685,876	6566,584	-24734,80<<	1*1.33 + 2*1.42 + 3*1.42

Définition des différents cas de charge appliqués dans le dimensionnement du bâtiment :

Cas 1 : charge permanente

Cas 2 : charge d'exploitation

Cas 3 : vent Gauche/Droite surpression

Cas 4 : vent Gauche/Droite dépression

Cas 5 : vent Droite / Gauche surpression

Cas 6 : vent Droite / Gauche dépression

Cas 7 : vent Avant / Arrière surpression

Cas 8 : vent Avant / Arrière dépression

Cas 9 : Neige

III - 5 Résultat des vérifications suivant le CM66

CALCUL DES STRUCTURES ACIER

NORME : CM66

TYPE D'ANALYSE : Vérification des pièces

FAMILLE :

PIECES : 1 3

POINT : 3

COORDONNEE : x = 1.00 L = 6.17 m

CHARGEMENTS :

Cas de charge décisif : 10 EFF /63/ 1*1.00 + 3*1.75

MATERIAU :

ACIER E36 fy = 35500000.00 daN/m2



PARAMETRES DE LA SECTION : PRS POTEAU

ht=730.00 mm

bf=200.00 mm

ea=5.00 mm

es=15.00 mm

Ay=6000.000 mm²

Iy=909866666.667 mm⁴

Wely=2492785.388 mm³

Az=3500.000 mm²

Iz=20007291.667 mm⁴

Welz=200072.917 mm³

Ax=9500.000 mm²

Ix=457765.084 mm⁴

CONTRAINTES :

SigN = -11713.471/9500.000 = -1232996.98 daN/m²

SigFy = 48992.26/2492785.388 = 19653620.42 daN/m²



PARAMETRES DE DEVERSEMENT :

z=0.00

lD_sup=6.17 m

B=1.00

C=1.88

D=1.12

kD=1.57

Sig D=1474362.98 daN/m²

PARAMETRES DE FLAMBEMENT :



en y :



en z :

FORMULES DE VERIFICATION :

SigN + kD*SigFy = -1232996.98 + 1.57*19653620.42 = 29612839.91 < 35500000.00 daN/m² (3.731)

1.54*Tauuz = 1.54*1719596.80 = 2648179.07 < 35500000.00 daN/m² (1.313)

DEPLACEMENTS LIMITES



Flèches Non analysé



Déplacements

vx = 37.8288 mm < vx max = L/150.00 = 41.1267 mm

Vérifié

Cas de charge décisif : 13 DEP /4/ 1*1.00 + 4*1.00

vy = 0.0000 mm < vy max = L/150.00 = 41.1267 mm

Vérifié

Cas de charge décisif : 13 DEP /1/ 1*1.00 + 2*1.00

Profil correct !!!

CALCUL DES STRUCTURES ACIER

NORME : CM66

TYPE D'ANALYSE : Vérification des pièces

FAMILLE :

PIECE : 5 TRAVERSE 2 ET 4 POINT : 3

COORDONNEE : $x = 0.09 L = 1.99 \text{ m}$

CHARGEMENTS :

Cas de charge décisif: 10 EFF /63/ 1*1.00 + 3*1.75

MATERIAU :

ACIER E36 $f_y = 35500000.00 \text{ daN/m}^2$



PARAMETRES DE LA SECTION : TRAVERSE

ht=520.00 mm

bf=180.00 mm

ea=5.00 mm

es=10.00 mm

$A_y = 3600.000 \text{ mm}^2$

$I_y = 286203333.333 \text{ mm}^4$

$W_{ely} = 1100782.051 \text{ mm}^3$

$A_z = 2500.000 \text{ mm}^2$

$I_z = 9725208.333 \text{ mm}^4$

$W_{elz} = 108057.870 \text{ mm}^3$

$A_x = 6100.000 \text{ mm}^2$

$I_x = 136500.498 \text{ mm}^4$

CONTRAINTES :

$\text{SigN} = -7181.062/6100.000 = -1177223.22 \text{ daN/m}^2$

$\text{SigFy} = -28916.93/1100782.051 = -26269443.93 \text{ daN/m}^2$



PARAMETRES DE DEVERSEMENT :

z=0.00

lD_sup=2.24 m

B=1.00

C=1.29

D=1.02

kD=1.00

$\text{Sig D} = 1270918.61 \text{ daN/m}^2$

PARAMETRES DE FLAMBEMENT :



en y :



en z :

FORMULES DE VERIFICATION :

$\text{SigN} + kD * \text{SigFy} = -1177223.22 + 1.00 * -26269443.93 = -27446667.14 < 35500000.00 \text{ daN/m}^2 \quad (3.731)$

$1.54 * \tau_{\text{auz}} = |1.54 * -3645328.83| = |-5613806.39| < 35500000.00 \text{ daN/m}^2 \quad (1.313)$

DEPLACEMENTS LIMITES



Flèches

$u_y = 0.0000 \text{ mm} < u_y \text{ max} = L/200.00 = 112.2064 \text{ mm}$

Vérfifié

Cas de charge décisif: 13 DEP /1/ 1*1.00 + 2*1.00

$u_z = 38.6350 \text{ mm} < u_z \text{ max} = L/200.00 = 112.2064 \text{ mm}$

Vérfifié

Cas de charge décisif: 13 DEP /16/ 1*1.00 + 2*1.00 + 9*1.00



Déplacements Non analysé

Profil correct !!!

III - 6 Résultat des vérifications suivant l'Additif 80

CALCUL DES STRUCTURES ACIER

NORME : *Additif 80*

TYPE D'ANALYSE : Vérification des pièces

FAMILLE :

PIECE : 1 3

POINT : 6

COORDONNEE : $x = 1.00$ $L = 6.17$ m

CHARGEMENTS :

Cas de charge décisif : 4 VENT +X SURPRESSION

MATERIAU :

ACIER E36 Sig_e = 35.50 daN/mm²



PARAMETRES DE LA SECTION : PRS POTEAU

ht=730.00 mm

bf=200.00 mm

ea=5.00 mm

es=15.00 mm

Ay=6000.000 mm²

Iy=909866666.667 mm⁴

Wely=2492785.388 mm³

Az=3500.000 mm²

Iz=20007291.667 mm⁴

Welz=200072.917 mm³

Ax=9500.000 mm²

Ix=457765.084 mm⁴

EFFORTS INTERNES ET RESISTANCES ULTIMES :

N = -7606.275 daN

Np = 337250.000 daN

My = 36829.55 daN*m

Mpy = 88493.88 daN*m

Muy = 50994.78 daN*m

Vz = 5970.100 daN



PARAMETRES DE DEVERSEMENT :

z=0

Ld=6.17 m

Md=82777.17 daN*m

kd=0.58

C1=1.88

C2=0.00

PARAMETRES DE FLAMBEMENT :



en y :



en z :

FORMULES DE VERIFICATION :

$N/N_p = 7606.275/337250.000 = 0.02 < 1.00$ (4.2)

$M_y/(k_d * M_{py}) = 36829.55/(0.58 * 88493.88) = 0.72 < 1.00$ (5.22)

$V_z/V_{pz} = 0.08 < 1.00$ (4.4)

DEPLACEMENTS LIMITES



Flèches Non analysé



Déplacements

$v_x = 37.8288$ mm < $v_x \text{ max} = L/150.00 = 41.1267$ mm

Vérifié

Cas de charge décisif : 13 DEP /4/ 1*1.00 + 4*1.00

$v_y = 0.0000$ mm < $v_y \text{ max} = L/150.00 = 41.1267$ mm

Vérifié

Cas de charge décisif : 13 DEP /1/ 1*1.00 + 2*1.00

Profil correct !!!

DIALLO Ibrahima Sory

Année scolaire 2009/2010

« Etude du voilement d'âme des profilés reconstitués soudés suivant les règles du CM66, de l'Additif 80 et de l'Eurocode 3 »

CALCUL DES STRUCTURES ACIER

NORME : Additif 80

TYPE D'ANALYSE : Vérification des pièces

FAMILLE :

PIECE : 5 TRAVERSE A

POINT : 1

COORDONNEE : x = 0.10 L = 2.24 m

CHARGEMENTS :

Cas de charge décisif: 4 VENT +X SURPRESSION

MATERIAU :

ACIER E36 Sig_e = 35.50 daN/mm²



PARAMETRES DE LA SECTION : TRAVERSE

ht=520.00 mm

bf=180.00 mm

ea=5.00 mm

es=10.00 mm

Ay=3600.000 mm²

Iy=286203333.333 mm⁴

Wely=1100782.051 mm³

Az=2500.000 mm²

Iz=9725208.333 mm⁴

Welz=108057.870 mm³

Ax=6100.000 mm²

Ix=136500.498 mm⁴

EFFORTS INTERNES ET RESISTANCES ULTIMES :

N = -6697.015 daN

Np = 21650.000 daN

My = 22555.80 daN*m

Mpy = 39077.76 daN*m

Muy = 35588.58 daN*m

Vz = -5746.207 daN



PARAMETRES DE DEVERSEMENT :

z=0

Ld=2.24 m

Md=154313.93 daN*m

kd=0.91

C1=1.24

C2=0.00

PARAMETRES DE FLAMBEMENT :



en y :



en z :

FORMULES DE VERIFICATION :

$N/N_p = 6697.015/21650.000 = 0.03 < 1.00$ (4.2)

$M_y/(k_d * M_{py}) = 22555.80/(0.91 * 39077.76) = 0.63 < 1.00$ (5.22)

$V_z/V_{pz} = 0.11 < 1.00$ (4.4)

DEPLACEMENTS LIMITES



Flèches

uy = 0.0000 mm < uy max = L/200.00 = 112.2064 mm

Vérifié

Cas de charge décisif: 1 PERM1

uz = 48.9629 mm < uz max = L/200.00 = 112.2064 mm

Vérifié

Cas de charge décisif: 4 VENT +X SURPRESSION



Déplacements Non analysé

Profil correct !!!

DIALLO Ibrahima Sory

Année scolaire 2009/2010

« Etude du voilement d'âme des profilés reconstitués soudés suivant les règles du CM66, de l'Additif 80 et de l'Eurocode 3 »

III - 7 Résultat des vérifications suivant l'Eurocode 3 - daN

CALCUL DES STRUCTURES ACIER

NORME : EN 1993-1:FR-NA:2007, Eurocode 3: Design of steel structures.

TYPE D'ANALYSE : Vérification des pièces

FAMILLE :

PIECE : 1 3
6.17 m

POINT : 6

COORDONNEE : x = 1.00 L =

CHARGEMENTS :

Cas de charge décisif: 4 VENT +X SURPRESSION

MATERIAU :

ACIER E36 (S355) $f_y = 35.50 \text{ daN/mm}^2$



PARAMETRES DE LA SECTION : PRS POTEAU

h=730.00 mm	gM0=1.00	gM1=1.00	
b=200.00 mm	Ay=6000.000 mm ²	Az=3500.000 mm ²	Ax=9500.000 mm ²
tw=5.00 mm	Iy=909866666.667 mm ⁴	Iz=20007291.667 mm ⁴	Ix=457765.084 mm ⁴
tf=15.00 mm	Wely=2492785.388 mm ³	Welz=200072.917 mm ³	
	Weffy=2379693.928 mm ³		

EFFORTS INTERNES ET RESISTANCES ULTIMES :

N,Ed = -7606.275 daN	My,Ed = 36829.55 daN*m	
Nt,Rd = 337250.000 daN	My,el,Rd = 88493.88 daN*m	Vz,Ed = 5970.100 daN
	My,c,Rd = 88493.88 daN*m	Vz,c,Rd = 71735.771 daN
	Mb,Rd = 48893.35 daN*m	



PARAMETRES DE DEVERSEMENT :

z = 0.00	Mcr = 77243.53 daN*m	Courbe,LT -	XLT = 0.52
Lcr,upp=6.17 m	Lam_LT = 1.05	fi,LT = 1.25	XLT,mod = 0.58

PARAMETRES DE FLAMBEMENT :



en y :



en z :

FORMULES DE VERIFICATION :

Contrôle de la résistance de la section :

My,Ed/My,c,Rd = 0.42 < 1.00 (6.2.5.(1))
 N,Ed/Nc,Rd + My,Ed/My,c,Rd = 0.44 < 1.00 (6.2.9.3.(1))
 $\sqrt{(\text{Sig},x,Ed^2 + 3*\text{Tau},z,Ed^2)}/(f_y/gM0) = 0.43 < 1.00$ (6.2.1.(5))
 Vz,Ed/Vz,c,Rd = 0.08 < 1.00 (6.2.6.(1))

Contrôle de la stabilité globale de la barre :

My,Ed/Mb,Rd = 0.75 < 1.00 (6.3.2.1.(1))

DEPLACEMENTS LIMITES

DIALLO Ibrahima Sory

Année scolaire 2009/2010

« Etude du voilement d'âme des profilés reconstitués soudés suivant les règles du CM66, de l'Additif 80 et de l'Eurocode 3 »



Flèches Non analysé



Déplacements

$v_x = 37.8288 \text{ mm} < v_x \text{ max} = L/150.00 = 41.1267 \text{ mm}$

Vérfifié

Cas de charge décisif: 13 DEP /4/ 1*1.00 + 4*1.00

$v_y = 0.0000 \text{ mm} < v_y \text{ max} = L/150.00 = 41.1267 \text{ mm}$

Vérfifié

Cas de charge décisif: 13 DEP /1/ 1*1.00 + 2*1.00

Profil correct !!!

CALCUL DES STRUCTURES ACIER

NORME : EN 1993-1:FR-NA:2007, Eurocode 3: Design of steel structures.

TYPE D'ANALYSE : Vérification des pièces

FAMILLE :

PIECE : 5 TRAVERSE A

POINT : 6

COORDONNEE : $x = 0.10 L =$

2.24 m

CHARGEMENTS :

Cas de charge décisif: 4 VENT +X SURPRESSION

MATERIAU :

ACIER E36 (S355) $f_y = 35.50 \text{ daN/mm}^2$



PARAMETRES DE LA SECTION : TRAVERSE

$h = 520.00 \text{ mm}$

$gM0 = 1.00$

$gM1 = 1.00$

$b = 180.00 \text{ mm}$

$A_y = 3600.000 \text{ mm}^2$

$A_z = 2500.000 \text{ mm}^2$

$A_x = 6100.000 \text{ mm}^2$

$tw = 5.00 \text{ mm}$

$I_y = 286203333.333 \text{ mm}^4$

$I_z = 9725208.333 \text{ mm}^4$

$I_x = 136500.498 \text{ mm}^4$

$tf = 10.00 \text{ mm}$

$W_{ely} = 1100782.051 \text{ mm}^3$

$W_{elz} = 108057.870 \text{ mm}^3$

EFFORTS INTERNES ET RESISTANCES ULTIMES :

$N_{,Ed} = -6697.015 \text{ daN}$

$M_{y,Ed} = 22555.80 \text{ daN*m}$

$N_{t,Rd} = 216550.000 \text{ daN}$

$M_{y,el,Rd} = 39077.76 \text{ daN*m}$

$M_{y,c,Rd} = 39077.76 \text{ daN*m}$

$V_{z,Ed} = -5746.207 \text{ daN}$

$Tau_{z,max,Ed} = -2.47 \text{ daN/mm}^2$

$M_{b,Rd} = 31734.65 \text{ daN*m}$



PARAMETRES DE DEVERSEMENT :

$z = 0.00$

$M_{cr} = 151602.65 \text{ daN*m}$

Courbe,LT - d

$XLT = 0.77$

$L_{cr,upp} = 2.24 \text{ m}$

$Lam_{LT} = 0.51$

$f_{i,LT} = 0.75$

$XLT,mod = 0.81$

PARAMETRES DE FLAMBEMENT :



en y :



en z :

FORMULES DE VERIFICATION :

Contrôle de la résistance de la section :

$M_{y,Ed}/M_{y,c,Rd} = 0.58 < 1.00 \quad (6.2.5.(1))$

$N_{,Ed}/N_{c,Rd} + M_{y,Ed}/M_{y,c,Rd} = 0.61 < 1.00 \quad (6.2.9.3.(1))$

$\sqrt{(\text{Sig}_{,x,Ed})^2 + 3 \cdot \text{Tau}_{z,max,Ed}^2} / (f_y/gM0) = 0.60 < 1.00 \quad (6.2.1.(5))$

$\text{Tau}_{z,max,Ed} / (f_y/(\sqrt{3} \cdot gM0)) = 0.12 < 1.00 \quad (6.2.6.(4))$

Contrôle de la stabilité globale de la barre :

$M_{y,Ed}/M_{b,Rd} = 0.71 < 1.00 \quad (6.3.2.1.(1))$

DEPLACEMENTS LIMITES



Flèches

$u_y = 0.0000 \text{ mm} < u_y \text{ max} = L/200.00 = 112.2064 \text{ mm}$

Vérifié

Cas de charge décisif: 1 PERM1

$u_z = 48.9629 \text{ mm} < u_z \text{ max} = L/200.00 = 112.2064 \text{ mm}$

Vérifié

Cas de charge décisif: 4 VENT +X SURPRESSION



Déplacements Non analysé

Profil correct !!!

DIALLO Ibrahima Sory

Année scolaire 2009/2010

« Etude du voilement d'âme des profilés reconstitués soudés suivant les règles du CM66, de l'Additif 80 et de l'Eurocode 3 »

III - 8 Analyse et interprétation des résultats

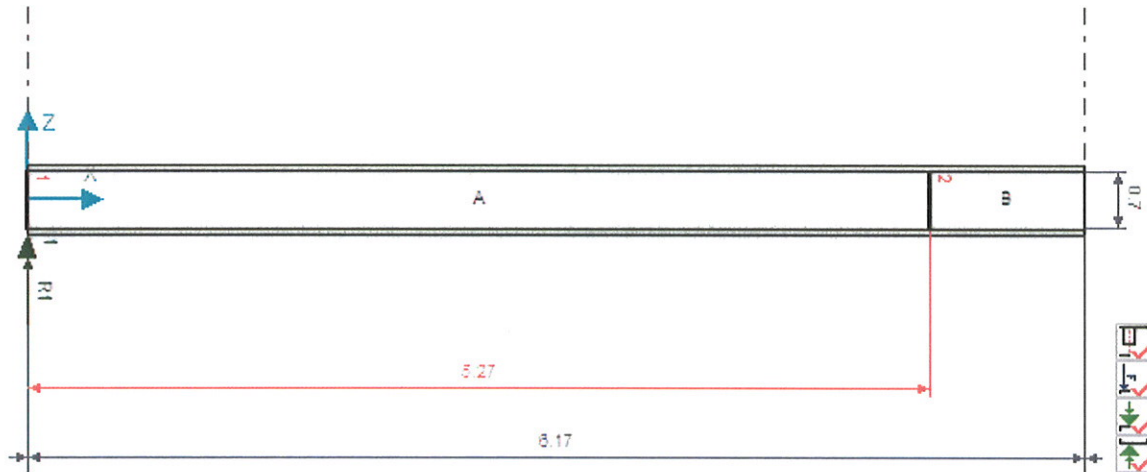
L'analyse des pièces étudiées (poteaux et traverse) montre qu'en fonction des règles de calculs utilisées, les résultats du dimensionnement sont identiques :

- Les résultats des contraintes et des déplacements sur les poteaux et sur la traverse sont inférieurs aux valeurs admissibles.

III - 9 Vérification de l'âme du poteau au voilement par cisaillement suivant le CM66 et l'Additif 80

ANALYSE DETAILLEE Suivant les normes CM66 et Additif 80

Pour le poteau n° 1 en PRS



PARAMETRES DE LA SECTION : PRS POTEAU

ht=730.00 mm			
bf=200.00 mm	Ay=6000.000 mm ²	Az=3500.000 mm ²	Ax=9500.000 mm ²
ea=5.00 mm	Iy=909866666.667 mm ⁴	Iz=20007291.667 mm ⁴	Ix=457765.084 mm ⁴
es=15.00 mm	Wely=2492785.388 mm ³	Welz=200072.917 mm ³	

RAIDISSEURS TRANSVERSAUX

Positions des raidisseurs: 0.00; 5.27

coordonnées réelles

Raidisseur 1	des deux côtés	tr = 20.00 mm	br = 97.50 mm	hr = 700.00 mm
Raidisseur 2	des deux côtés	tr = 20.00 mm	br = 97.50 mm	hr = 700.00 mm

Efforts maxi dans la barre 1:

N = 11440 daN

V = 11846 daN

M = 59321,87 daN.m

III - 9.1 Hypothèse 1: épaisseur de l'âme du poteau PRS = 5 mm

Suivant le CM66 et l'Additif 80 on doit vérifier que:

$$\left(\frac{\sigma}{7}\right)^2 + \tau^2 \leq 0,015 \left(\frac{1000 ea}{h'a}\right)^4$$

ea: épaisseur de l'âme = 5 mm

h'a = hauteur de l'âme = 700 mm

$$\tau = \frac{V}{S \text{ âme}}$$

$$S \text{ âme} = \text{section de l'âme} = 35 \text{ cm}^2 \quad \rightarrow \quad \tau = \frac{11846}{35} = 3,39 \text{ daN/mm}^2$$

$$\sigma = \frac{N}{S} \pm \frac{M}{I_y \frac{v}{v}}$$

I_y = moment d'inertie principal maximal de flexion

S = section du profilé

$$I_y = \left(\frac{b1 h1^3}{12} + b1 h1 y1^2\right) \times 2 + \frac{b2 h2^3}{12}$$

b1 = largeur de l'aile

h1 = épaisseur de l'aile

b2 = épaisseur de l'âme

h2 = hauteur de l'âme

$$\text{AN: } I_y = \left(\frac{200 \times 15^3}{12} + 200 \times 15 \times 357,5^2\right) \times 2 + \frac{5 \times 700^3}{12}$$

$$I_y = 909866666,7 \text{ mm}^4$$

$$\frac{I_y}{v} = \frac{909866666,7}{\left(\frac{700}{2} + 15\right)} = 2492785,388 \text{ cm}^3$$

$$\sigma = \frac{11440}{9500} + \frac{59321,87}{2492785,388} = 1,23 \text{ daN/mm}^2$$

$$\rightarrow \left(\frac{1,23}{7}\right)^2 + 3,39^2 \leq 0,015 \left(\frac{1000 \times 5}{700}\right)^4$$

DIALLO Ibrahima Sory

Année scolaire 2009/2010

« Etude du voilement d'âme des profilés reconstitués soudés suivant les règles du CM66, de l'Additif 80 et de l'Eurocode 3 »

$$11,53 \leq 38,98$$

Conclusion: D'après le CM66 et l'Additif 80 on peut se dispenser de disposer de raidisseurs transversaux intermédiaires.

III - 9.2 Hypothèse 2: épaisseur de l'âme du poteau PRS = 4 mm

Suivant le CM66 et l'Additif 80 on doit vérifier que:

$$\left(\frac{\sigma}{7}\right)^2 + \tau^2 \leq 0,015 \left(\frac{1000 ea}{h'a}\right)^4$$

ea: épaisseur de l'âme = 4 mm

h'a = hauteur de l'âme = 700 mm

$$\tau = \frac{V}{S \text{ âme}}$$

$$S \text{ âme} = \text{section de l'âme} = 28 \text{ cm}^2 \quad \rightarrow \quad \tau = \frac{11846}{28} = 4,23 \text{ daN/mm}^2$$

$$\sigma = \frac{N}{S} \pm \frac{M}{I_y} \frac{y}{v}$$

I_y = moment d'inertie principal maximal de flexion

S = section du profilé

$$I_y = \left(\frac{b_1 h_1^3}{12} + b_1 h_1 y_1^2\right) \times 2 + \frac{b_2 h_2^3}{12}$$

b1 = largeur de l'aile

h1 = épaisseur de l'aile

b2 = épaisseur de l'âme

h2 = hauteur de l'âme

$$\text{AN: } I_y = \left(\frac{200 \times 15^3}{12} + 200 \times 15 \times 357,5^2\right) \times 2 + \frac{4 \times 700^3}{12}$$

$$I_y = 881283333,3 \text{ mm}^4$$

DIALLO Ibrahima Sory

Année scolaire 2009/2010

« Etude du voilement d'âme des profilés reconstitués soudés suivant les règles du CM66, de l'Additif 80 et de l'Eurocode 3 »

$$\frac{I_y}{v} = \frac{881283333,3}{\left(\frac{700}{2} + 15\right)} = 2414474,886 \text{ cm}^3$$

$$\sigma = \frac{11440}{9500} + \frac{59321,87}{2414474,886} = 1,23 \text{ daN/mm}^2$$

$$\rightarrow \left(\frac{1,23}{7}\right)^2 + 4,23^2 \leq 0,015 \left(\frac{1000 \times 4}{700}\right)^4$$

$$17,924 \geq 15,99$$

Conclusion: D'après le CM66 et l'Additif 80, avec une épaisseur de 4 mm, l'âme est incapable de reprendre l'effort de cisaillement, le rajout de raidisseurs transversaux intermédiaires s'avère obligatoire pour se dispenser contre tous risques de voilement d'âme par cisaillement.

III - 9.3 Vérification de la distance minimale a entre raidisseurs transversaux intermédiaires à disposer sur l'âme du poteau PRS

Caractéristiques des raidisseurs transversaux: hauteur = 700 mm et épaisseur = 20 mm

Suivant le CM66 on doit vérifier que:

$$\left(\frac{\sigma}{7}\right)^2 + \left(\frac{\tau}{1 + \frac{3 h'a^2}{4 d^2}}\right)^2 \leq 0,015 \left(\frac{1000 ea}{h'a}\right)^4$$

Posons a = 2000 mm

$$\text{AN: } \left(\frac{1,23}{7}\right)^2 + \left(\frac{4,23}{1 + \frac{3 \times 700^2}{4 \times 2000^2}}\right)^2 \leq 0,015 \left(\frac{1000 ea}{h'a}\right)^4$$

$$15,036 \leq 15,99$$

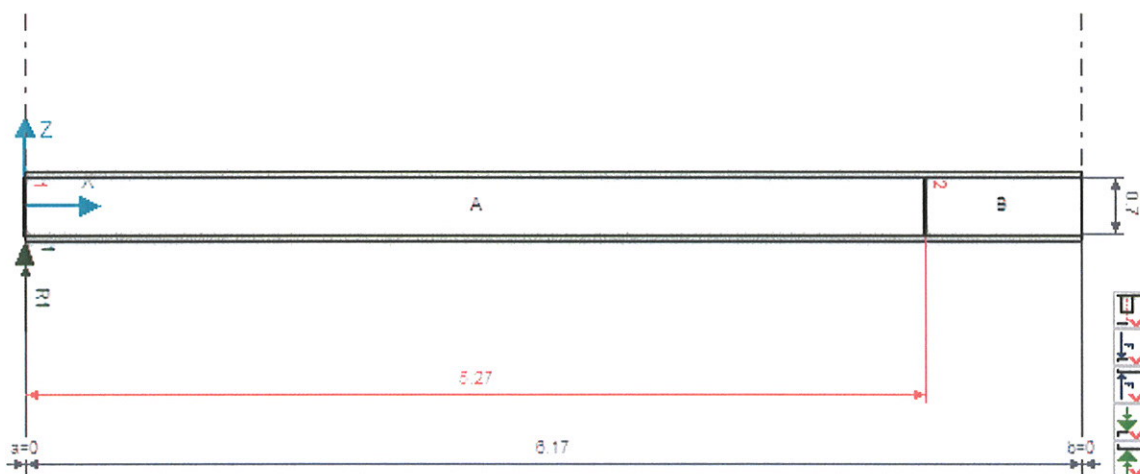
Conclusion: les raidisseurs transversaux intermédiaires devront être disposés tous les 2 m minimum le long du poteau PRS pour que le risque de voilement par cisaillement puisse être écarté.

III - 10 Vérification de l'âme du poteau au voilement par cisaillement suivant l'Eurocode 3

ANALYSE DETAILLEE

d'après la norme Eurocode 3 (EN 1993-1-5:2005)

Pour le poteau n° 1 en PRS



PARAMETRES DE LA SECTION : PRS POTEAU

ht=730.00 mm			
bf=200.00 mm	Ay=6000.000 mm ²	Az=3500.000 mm ²	Ax=9500.000 mm ²
ea=5.00 mm	Iy=909866666.667 mm ⁴	Iz=20007291.667 mm ⁴	Ix=457765.084 mm ⁴
es=15.00 mm	Wely=2492785.388 mm ³	Welz=200072.917 mm ³	

RAIDISSEURS TRANSVERSAUX

Positions des raidisseurs: 0.00; 5.27 *coordonnées réelles*

Déplacement: a = 0.00 m; b = 0.00 m

Raidisseur 1 des deux côtés ts = 20.00 mm hs = 700.00 mm

Raidisseur 2 des deux côtés ts = 20.00 mm hs = 700.00 mm

Efforts maxi dans la barre 1:

N = 11440 daN

V = 11846 daN

M = 59321,87 daN.m

Poteau PRS: aîles = 200 x 15 mm

âme = 700 x 5 mm

III - 10.1 Définition de la Classe de la section du profilé suivant l'Eurocode 3

- Classe de la section de l'aile du PRS:

On doit vérifier que: $\frac{c}{t_f} < 9\varepsilon$ avec $\varepsilon = \sqrt{\frac{235}{f_y}}$ avec $f_y = 355$ Mpa

$$\frac{100}{15} < 9 \times \sqrt{\frac{235}{355}} \rightarrow 6,67 < 7,32 \text{ section de Classe 1}$$

- Classe de la section de l'âme du PRS:

On doit vérifier que: $\frac{d}{t_w} > 124\varepsilon$

$$\frac{700}{5} > 124 \times \sqrt{\frac{235}{355}} \rightarrow 140 > 100,44 \text{ section de Classe 4}$$

Les ailes comprimées sont de Classe 1 et l'âme de Classe 4, suivant l'Eurocode 3 le profilé est de Classe 4 avec $\gamma_{M1} = 1,1$

III - 10.2 Critère de vérification au voilement

Si âmes raidies transversalement: $\frac{d}{t_w} > 30 \varepsilon \sqrt{K\tau}$

Si âmes non raidies transversalement : $\frac{d}{t_w} > 69 \varepsilon$

III - 10.3 Hypothèse 1: Présence de raidisseurs transversaux au droit de chaque appuis mais absence de raidisseurs transversaux intermédiaires dans l'âme d'épaisseur 5 mm du poteau

Donc $K\tau = 5,34$, on doit vérifier que $\frac{d}{tw} > 69 \varepsilon \rightarrow \frac{d}{tw} = \frac{700}{5} = 140 > 69 \sqrt{\frac{235}{355}} = 56$

III - 10.4 Vérification de la résistance de l'âme par la méthode post-critique simple

On doit vérifier que l'effort tranchant de calcul est inférieur à l'effort tranchant résistant:

$$V_{sd} \leq V_{ba,Rd} = d \cdot tw \cdot \tau_{ba} / \gamma_{M1}$$

Avec τ_{ba} : résistance post-critique simple au cisaillement

$$\bar{\lambda}_w = \frac{d/tw}{37,4 \varepsilon \sqrt{K\tau}} = \frac{700/5}{37,4 \times 0,82 \times \sqrt{5,34}} = 1,97 \geq 1,2$$

$$\text{Alors } \tau_{ba} = \left[\frac{0,9}{\bar{\lambda}_w} \right] \times \frac{f_{yw}}{\sqrt{3}} \rightarrow \left[\frac{0,9}{1,97} \right] \times \frac{355}{\sqrt{3}} = 93,64 \text{ Mpa}$$

$$V_{ba,Rd} = d \cdot tw \cdot \tau_{ba} / \gamma_{M1} = 700 \times 5 \times 93,64 / 1,1 = 29794,55 \text{ daN}$$

$$\text{Or } V_{sd} = 11846 \text{ daN}$$

$$\rightarrow V_{sd} \leq V_{ba,Rd}$$

Conclusion: Pas de risque de voilement d'âme par cisaillement.

III - 10.5 Vérification du critère d'interaction entre N, M et V

Nota: Le poteau PRS étant soumis à trois sollicitations simultanées M , N et V , il y a lieu de prendre en compte le critère d'interaction entre ces 3 sollicitations.

M_f : Moment résistant plastique de calcul de la section constituée des semelles seules.

$$M_f^0 = W_{pl} \times f_y / \gamma_{M1}$$

Avec M_f^0 = moment M_f en l'absence de N

$$W_{pl} = b_f \times t_f \times (h - t_f)$$

b_f = largeur de la semelle

h = hauteur totale de la section

t_f = épaisseur de la semelle

$$\underline{AN}: W_{pl} = b_f \times t_f \times (h - t_f) = 200 \times 15 \times (730 - 15) = 2145000 \text{ mm}^3$$

$$M_f^o = W_{pl} \times f_y / \gamma_{m1} = 2145 \times 355 \times 10^{-3} / 1,1 = 692,25 \text{ kN.m}$$

$$N_f = 2 \times A_f \times f_y / \gamma_{m1} = 2 \times 30 \times 355 \times 0,1 / 1,1 = 1937 \text{ kN}$$

$$\text{Avec } A_f = \text{Aire de la semelle} = 200 \times 15 = 3000 \text{ mm}^2$$

$$M_r = M_f^o \left(1 - \frac{N}{N_f} \right)$$

$$\underline{AN}: M_r = 692,25 \left(1 - \frac{114,40}{1937} \right) = 651,37 \text{ kN.m}$$

Or $M = 59321,87 \text{ daN.m}$ (moment fléchissant de calcul)

$$\rightarrow M < M_r$$

Conclusion: Nous constatons que l'âme est entièrement disponible pour résister à l'effort tranchant $M < M_r$

Absence de raidisseurs transversaux intermédiaires dans l'âme du poteau:

$$\rightarrow V_{ba,Rd} = 29794,55 \text{ daN}$$

$$0,5 \times V_{ba,Rd} = 14897,28 \text{ daN}$$

Avec $V = 11846 \text{ daN}$ (Effort tranchant de calcul)

$$\rightarrow V < 0,5 \times V_{ba,Rd}$$

Conclusion: La résistance plastique de la section complète n'est pas affectée par la présence de l'effort tranchant $V < 0,5 \times V_{ba,Rd}$. Donc il n'y a pas lieu de prendre en compte le critère d'interaction.

III - 10.6 Hypothèse 2: Présence de raidisseurs transversaux au droit de chaque appuis mais absence de raidisseurs transversaux intermédiaires dans l'âme d'épaisseur 4 mm du poteau

Donc $K\tau = 5,34$, on doit vérifier que $\frac{d}{tw} > 69 \varepsilon \rightarrow \frac{d}{tw} = \frac{700}{4} = 175 > 69 \sqrt{\frac{235}{355}} = 56$

III - 10.7 Vérification de la résistance de l'âme par la méthode post-critique simple

On doit vérifier que l'effort tranchant de calcul est inférieur à l'effort tranchant résistant:

$$V_{sd} \leq V_{ba,Rd} = d \cdot tw \cdot \tau_{ba} / \gamma_{M1}$$

Avec τ_{ba} : résistance post-critique simple au cisaillement

$$\overline{\lambda}_w = \frac{d/tw}{37,4 \varepsilon \sqrt{K\tau}} = \frac{700/4}{37,4 \times 0,82 \times \sqrt{5,34}} = 2,47 \geq 1,2$$

$$\text{Alors } \tau_{ba} = \left[\frac{0,9}{\overline{\lambda}_w} \right] \times \frac{f_{yw}}{\sqrt{3}} \rightarrow \left[\frac{0,9}{2,47} \right] \times \frac{355}{\sqrt{3}} = 74,69 \text{ Mpa}$$

$$V_{ba,Rd} = d \cdot tw \cdot \tau_{ba} / \gamma_{M1} = 700 \times 4 \times 74,69 / 1,1 = 19012 \text{ daN}$$

$$\text{Or } V_{sd} = 11846 \text{ daN}$$

$$\rightarrow V_{sd} \leq V_{ba,Rd}$$

Conclusion: Pas de risque de voilement d'âme par cisaillement.

III - 10.8 Vérification du critère d'interaction entre N, M et V

Nota: Le poteau PRS étant soumis à trois sollicitations simultanées M , N et V , il y a lieu de prendre en compte le critère d'interaction entre ces 3 sollicitations.

M_f : Moment résistant plastique de calcul de la section constituée des semelles seules.

$$M_f^s = W_{pl} \times f_y / \gamma_{m1}$$

Avec M_f^s = moment M_f en l'absence de N

$$W_{pl} = b_f \times t_f \times (h - t_f)$$

b_f = largeur de la semelle

DIALLO Ibrahima Sory

Année scolaire 2009/2010

« Etude du voilement d'âme des profilés reconstitués soudés suivant les règles du CM66, de l'Additif 80 et de l'Eurocode 3 »

h = hauteur totale de la section

t_f = épaisseur de la semelle

$$\underline{AN}: W_{pl} = b_f \times t_f \times (h - t_f) = 200 \times 15 \times (730 - 15) = 2145000 \text{ mm}^3$$

$$M_f^0 = W_{pl} \times f_y / \gamma_{m1} = 2145 \times 355 \times 10^{-3} / 1,1 = 692,25 \text{ kN.m}$$

$$N_f = 2 \times A_f \times f_y / \gamma_{m1} = 2 \times 30 \times 355 \times 0,1 / 1,1 = 1937 \text{ kN}$$

$$\text{Avec } A_f = \text{Aire de la semelle} = 200 \times 15 = 3000 \text{ mm}^2$$

$$M_f = M_f^0 \left(1 - \frac{N}{N_f} \right)$$

$$\underline{AN}: M_f = 692,25 \left(1 - \frac{114,40}{1937} \right) = 651,37 \text{ kN.m}$$

Or $M = 59321,87 \text{ daN.m}$ (moment fléchissant de calcul)

$$\rightarrow M < M_f$$

Conclusion: Nous constatons que l'âme est entièrement disponible pour résister à l'effort tranchant $M < M_f$

Absence de raidisseurs transversaux intermédiaires dans l'âme du poteau:

$$\rightarrow V_{ba,Rd} = 19012 \text{ daN}$$

$$0,5 \times V_{ba,Rd} = 9506 \text{ daN}$$

Avec $V = 11846 \text{ daN}$ (Effort tranchant de calcul)

$$\rightarrow V > 0,5 \times V_{ba,Rd}$$

Conclusion: La résistance plastique de la section complète étant affectée par la présence de l'effort tranchant $V > 0,5 \times V_{ba,Rd}$. Donc il y a lieu de prendre en compte le critère d'interaction.

on doit vérifier que:

$$M \leq M_f + (M_{pl} - M_f) \left[1 - \left(\frac{2V}{V_{ba}} - 1 \right)^2 \right]$$

Avec M_{pl} réduit à M_n du fait de la présence d'effort axial N , sauf si $\sigma_x < f_y$ soit:

$$W_{pl} = 2 \mu = 2 \left[A_f \left(\frac{h-t_f}{2} \right) + t_w \frac{d^2}{8} \right]$$

DIALLO Ibrahima Sory

Année scolaire 2009/2010

« Etude du voilement d'âme des profilés reconstitués soudés suivant les règles du CM66, de l'Additif 80 et de l'Eurocode 3 »

AN: $W_{pl} = 2 \mu = 2 \left[3000 \left(\frac{730-15}{2} \right) + 4 \frac{700^2}{8} \right]$

$W_{pl} = 2635 \text{ cm}^3$

Avec $\sigma_x = \frac{M}{W_{pl}} = \frac{59321,87}{2635} = 225 \text{ Mpa} < f_y = 355 \text{ Mpa}$

Donc: $M_n = M_{pl} = W_{pl} \cdot f_y = 2635 \times 355 = 935,43 \text{ kN.m}$

$\rightarrow M \leq 651,37 + (935,43 - 651,37) \left[1 - \left(\frac{2 \times 11846}{19012} - 1 \right)^2 \right]$

AN: $M = 593,2187 \leq 878,75 \text{ kN.m}$

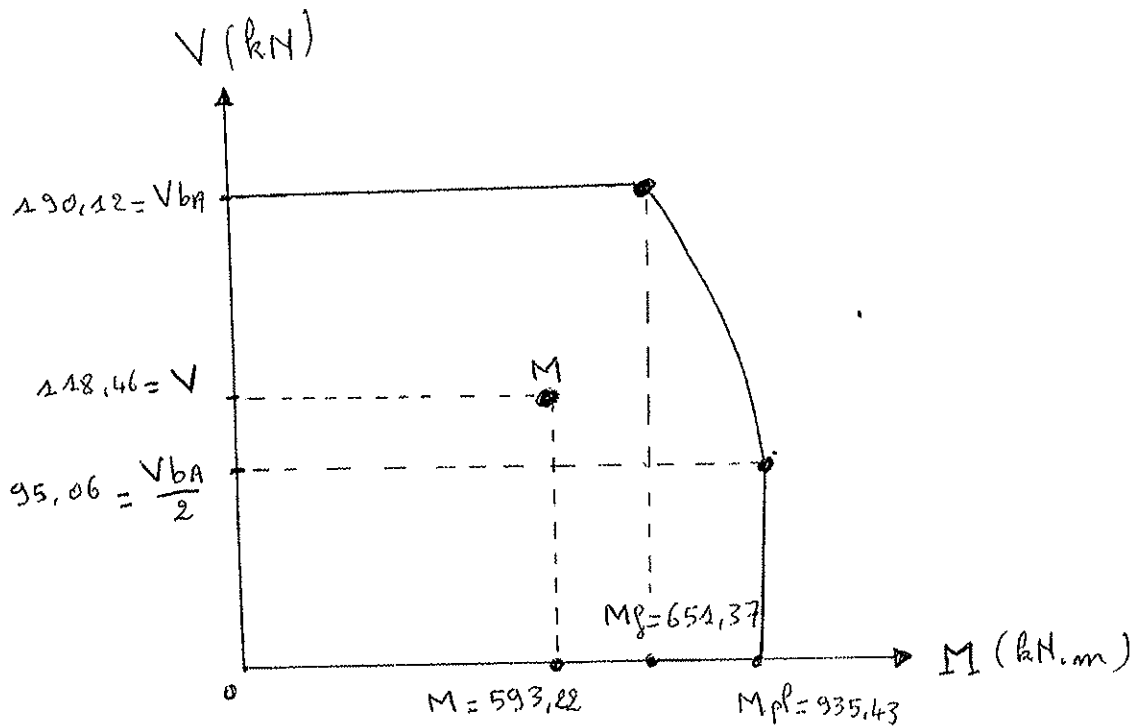


Figure 30: Représentation graphique du champ diagonal de traction

III - 10.9 Hypothèse 3: Présence de raidisseurs transversaux au droit de chaque appuis mais absence de raidisseurs transversaux intermédiaires dans l'âme d'épaisseur 3 mm du poteau

Donc $K\tau = 5,34$, on doit vérifier que $\frac{d}{tw} > 69 \varepsilon \rightarrow \frac{d}{tw} = \frac{700}{3} = 233,3 > 69 \sqrt{\frac{235}{355}} = 56$

III - 10.10 Vérification de la résistance de l'âme par la méthode post-critique simple

On doit vérifier que l'effort tranchant de calcul est inférieur à l'effort tranchant résistant:

$$V_{sd} \leq V_{ba,Rd} = d \cdot tw \cdot \tau_{ba} / \gamma_{M1}$$

Avec τ_{ba} : résistance post-critique simple au cisaillement

$$\overline{\lambda}_w = \frac{d/tw}{37,4 \varepsilon \sqrt{K\tau}} = \frac{700/3}{37,4 \times 0,82 \times \sqrt{5,34}} = 3,30 \geq 1,2$$

$$\text{Alors } \tau_{ba} = \left[\frac{0,9}{\overline{\lambda}_w} \right] \times \frac{f_{yw}}{\sqrt{3}} \rightarrow \left[\frac{0,9}{3,30} \right] \times \frac{355}{\sqrt{3}} = 55,90 \text{ Mpa}$$

$$V_{ba,Rd} = d \cdot tw \cdot \tau_{ba} / \gamma_{M1} = 700 \times 3 \times 55,90 / 1,1 = 10671,818 \text{ daN}$$

$$\text{Or } V_{sd} = 11846 \text{ daN}$$

$$\rightarrow V_{sd} \geq V_{ba,Rd}$$

Conclusion: Il ya risque de voilement d'âme par cisaillement.

III - 10.11 Vérification du critère d'interaction entre N, M et V

Nota: Le poteau PRS étant soumis à trois sollicitations simultanées M , N et V , il y a lieu de prendre en compte le critère d'interaction entre ces 3 sollicitations.

M_f : Moment résistant plastique de calcul de la section constituée des semelles seules.

$$M_f^s = W_{pl} \times f_y / \gamma_{m1}$$

Avec M_f^s = moment M_f en l'absence de N

$$W_{pl} = b_f \times t_f \times (h - t_f)$$

b_f = largeur de la semelle

DIALLO Ibrahima Sory

Année scolaire 2009/2010

« Etude du voilement d'âme des profilés reconstitués soudés suivant les règles du CM66, de l'Additif 80 et de l'Eurocode 3 »

h = hauteur totale de la section

t_f = épaisseur de la semelle

$$\underline{AN}: W_{pl} = b_f \times t_f \times (h - t_f) = 200 \times 15 (730 - 15) = 2145000 \text{ mm}^3$$

$$M_f^p = W_{pl} \times f_y / \gamma_{m1} = 2145 \times 355 \times 10^{-3} / 1,1 = 692,25 \text{ kN.m}$$

$$N_f = 2 \times A_f \times f_y / \gamma_{m1} = 2 \times 30 \times 355 \times 0,1 / 1,1 = 1937 \text{ kN}$$

$$\text{Avec } A_f = \text{Aire de la semelle} = 200 \times 15 = 3000 \text{ mm}^2$$

$$M_r = M_f^p \left(1 - \frac{N}{N_f} \right)$$

$$\underline{AN}: M_r = 692,25 \left(1 - \frac{114,40}{1937} \right) = 651,37 \text{ kN.m}$$

Or $M = 593,2187 \text{ daN}$ (moment fléchissant de calcul)

$$\rightarrow M < M_r$$

Absence de raidisseurs transversaux intermédiaires dans l'âme du poteau:

$$\rightarrow V_{ba,Rd} = 10671,818 \text{ daN}$$

$$0,5 \times V_{ba,Rd} = 5335,9 \text{ daN}$$

Avec $V = 11846 \text{ daN}$ (Effort tranchant de calcul)

$$\rightarrow V > 0,5 \times V_{ba,Rd}$$

Conclusion: La résistance plastique de la section complète étant affectée par la présence de l'effort tranchant $V > 0,5 \times V_{ba,Rd}$. Donc il y a lieu de prendre en compte le critère d'interaction.

on doit vérifier que:

$$M \leq M_f + (M_{pl} - M_f) \left[1 - \left(\frac{2V}{V_{ba}} - 1 \right)^2 \right]$$

Avec M_{pl} réduit à M_n du fait de la présence d'effort axial N , sauf si $\sigma_x < f_y$ soit:

$$W_{pl} = 2 \mu = 2 \left[A_f \left(\frac{h-t_f}{2} \right) + t_w \frac{d^2}{8} \right]$$

$$\underline{AN}: W_{pl} = 2 \mu = 2 \left[3000 \left(\frac{730-15}{2} \right) + 3 \frac{700^2}{8} \right]$$

DIALLO Ibrahima Sory

Année scolaire 2009/2010

« **Etude du voilement d'âme des profilés reconstitués soudés suivant les règles du CM66, de l'Additif 80 et de l'Eurocode 3** »

$$W_{pl} = 2512,50 \text{ cm}^3$$

$$\text{Avec } \sigma_x = \frac{M}{W_{pl}} = \frac{59321,87}{2512,50} = 236 \text{ Mpa} < f_y = 355 \text{ Mpa}$$

$$\text{Donc: } M_n = M_{pl} = W_{pl} \cdot f_y = 2512,50 \times 355 = 892 \text{ kN.m}$$

$$\rightarrow M \leq 651,37 + (892 - 651,37) \left[1 - \left(\frac{2 \times 11846}{10671,818} - 1 \right)^2 \right]$$

$$\text{AN: } M = 593,2187 \geq -428,16 \text{ kN.m}$$

Conclusion: Nous constatons qu'avec cette épaisseur d'âme de 3 mm, la résistance plastique de la section est fortement affectée par la présence de l'effort tranchant. Le critère d'interaction n'étant pas respecté, donc le risque de voilement d'âme par cisaillement est bien présent.

III - 10.12 Vérification des raidisseurs transversaux

Caractéristiques des raidisseurs: hauteur = 700 mm et épaisseur = 20 mm

Vérifions la distance minimale a entre raidisseurs transversaux intermédiaires:

- Posons a = 1190 mm

$$\text{Avec } \frac{d}{tw} > 30 \varepsilon \sqrt{k\tau} \quad \text{et} \quad \varepsilon = \sqrt{\frac{235}{355}}$$

$$\text{Or } k\tau = 5,34 + \frac{4}{\left(\frac{a}{d}\right)^2} \quad \text{car } \frac{a}{d} > 1 \quad \rightarrow k\tau = 5,34 + \frac{4}{\left(\frac{1190}{700}\right)^2} = 6,724$$

$$\text{AN: } \frac{700}{3} > 30 \times \sqrt{\frac{235}{355}} \times \sqrt{6,724} \Leftrightarrow 233,33 > 63,79$$

On doit vérifier que l'effort tranchant de calcul est inférieur à l'effort tranchant résistant:

$$V_{sd} \leq V_{ba,Rd} = d \cdot tw \cdot \tau_{ba} / \gamma_{M1}$$

Avec τ_{ba} : résistance post-critique simple au cisaillement

$$\overline{\lambda}_w = \frac{d/tw}{37,4 \varepsilon \sqrt{k\tau}} = \frac{700/3}{37,4 \times 0,82 \times \sqrt{6,724}} = 2,97 \geq 1,2$$

$$\text{Alors } \tau_{ba} = \left[\frac{0,9}{\overline{\lambda}_w} \right] \times \frac{f_{yw}}{\sqrt{3}} \rightarrow \left[\frac{0,9}{2,97} \right] \times \frac{355}{\sqrt{3}} = 62,11 \text{ Mpa}$$

DIALLO Ibrahima Sory

Année scolaire 2009/2010

« Etude du voilement d'âme des profilés reconstitués soudés suivant les règles du CM66, de l'Additif 80 et de l'Eurocode 3 »

$$V_{ba,Rd} = d \cdot t_w \cdot \tau_{ba} / \gamma_{M1} = 700 \times 3 \times 62,11 / 1,1 = 11855 \text{ daN}$$

$$\text{Or } V_{sd} = 11846 \text{ daN}$$

$$\rightarrow V_{sd} \leq V_{ba,Rd}$$

Conclusion: La distance minimale a entre raidisseurs transversaux intermédiaires doit être de 1190 mm sur le long du poteau.

Vérifions que les raidisseurs transversaux disposent d'une inertie suffisante:

$$\frac{a}{d} = \frac{1190}{700} = 1,70 \rightarrow \frac{a}{d} \geq \sqrt{2} \rightarrow I_s \geq 0,75 d t_w^3$$

I_s = Moment d'inertie du raidisseur

$$\text{AN: } I_s \geq 0,75 \times 700 \times 3^3 = 14175 \text{ mm}^4$$

$$\text{Or } I_s = 2 \times \frac{bh^3}{12} = 2 \left(\frac{20 \times 700^3}{12} \right) = 1143333333 \text{ mm}^4$$

$$\text{Donc } 1143333333 \text{ mm}^4 \geq 14175 \text{ mm}^4$$

Conclusion: Les raidisseurs transversaux sont correctement dimensionnés

III - 10.13 Vérification de la résistance de l'âme par la seconde méthode du champ diagonal de traction

On doit vérifier que: $V_{sd} \leq V_{bb,Rd}$; l'effort tranchant de calcul est inférieur à l'effort tranchant résistant.

En phase de déformation élastique de l'acier, la contrainte de cisaillement est uniforme dans l'âme et l'effort tranchant résistant est $V_{bb} = (d \cdot t_w \cdot \tau_{bb}) / \gamma M_1$.

En continuant la mise en charge du panneau de l'âme, au-delà de la limite élastique, la diagonale comprimée du panneau, qui est saturée, ne peut supporter aucune augmentation de sa contrainte de compression. Apparaît alors une contrainte de membrane, qui déforme les semelles du profilé vers l'intérieur du panneau et qui plastifie l'âme.

Cette contrainte de membrane σ_{bb} est constante dans le champ diagonal de traction plastifié, de largeur g et d'inclinaison ϕ .

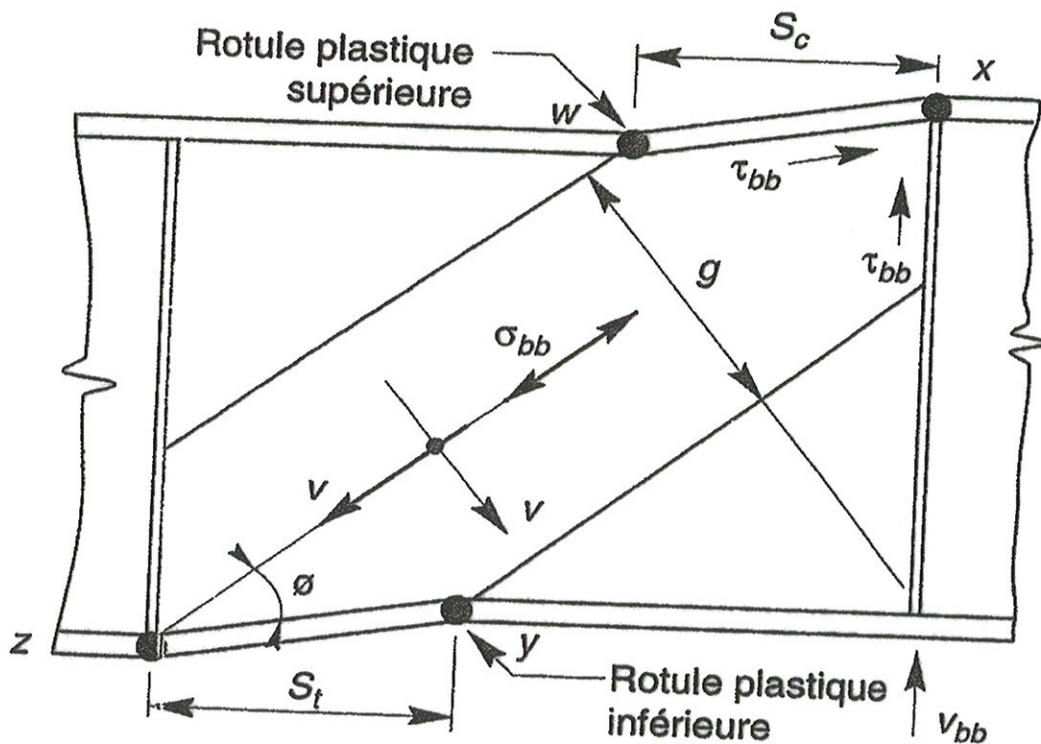


Figure 31: Répartition du champ diagonal de traction

III - 10.14 Hypothèse 3: Présence de raidisseurs transversaux au droit de chaque appuis mais absence de raidisseurs transversaux intermédiaires dans l'âme d'épaisseur 3 mm du poteau

Posons a (distance minimale entre 2 raidisseurs transversaux) = 1190 mm

$$\text{Alors } K\tau = 6,724 \rightarrow \overline{\lambda w} = 2,97 \geq 1,25 \rightarrow \tau_{bb} = [1/\overline{\lambda w}^2] f_{yw} / \sqrt{3}$$

$$\text{AN : } \tau_{bb} = [1/2,97^2] 355 / \sqrt{3} = 23,24 \text{ Mpa}$$

$$\sigma_{bb} = \sqrt{f^2 y - \tau_{bb}^2 [3 - (1,5 \sin 2\theta)^2]} - 1,5 \cdot \tau_{bb} \cdot \sin 2\theta$$

$$\theta = \frac{\theta}{1,5} \text{ or } \theta = \arctan \frac{d}{a} = \arctan \frac{700}{1190} = 30,46$$

$$\theta = \frac{30,46}{1,5} = 20,32^\circ$$

$$\sigma_{bb} = \sqrt{355^2 - 23,24^2 [3 - (1,5 \sin 2 \times 20,32)^\circ]^2} - 1,5 \times 23,24 \times \sin 2 \times 20,32 = 330,74$$

Mpa

La section étant de Classe 4 suivant l'EC3 $\rightarrow \gamma_{M1} = 1,1$

Détermination de la largeur efficace de la paroi : b_{eff}

- Calcul de ψ sur la section brute :

$$\psi = \sigma_2 / \sigma_1 = \frac{\text{contrainte minimale}}{\text{contrainte maximale}} \quad \text{avec } \sigma \text{ compression} > 0$$

Les résultats de calculs nous indiquent :

$$\text{une contrainte maxi } \sigma_1 = 22,55 \text{ daN/mm}^2$$

$$\text{une contrainte mini } \sigma_2 = - 25,05 \text{ daN/mm}^2$$

$$\text{AN: } \psi = \sigma_2 / \sigma_1 = - 25,05 / 22,55 = -1,11 \rightarrow -2 \leq \psi \leq 1 \rightarrow b_{eff} = p b_c = \frac{p \bar{b}}{(1 - \psi)}$$

- Calcul du coefficient de voilement $K\sigma$:

$$K\sigma = \text{coefficient de voilement} = 5,98 (1 - \psi)^2$$

$$\text{AN : } K\sigma = 5,98 (1 - (-1,11))^2 = 26,63$$

DIALLO Ibrahima Sory

Année scolaire 2009/2010

« Etude du voilement d'âme des profilés reconstitués soudés suivant les règles du CM66, de l'Additif 80 et de l'Eurocode 3 »

• Calcul de l'élancement réduit $\bar{\lambda}_p$:

\bar{b} = largeur de la paroi considérée $\rightarrow \bar{b} = d = \text{âme de PRS} = 700 \text{ mm}$

t = épaisseur de l'âme

$$b_{e1} = 0,4 b_{eff}$$

$$b_{e2} = 0,6 b_{eff}$$

$$\text{avec } \bar{\lambda}_p = \frac{\bar{b}/t}{28,4 \varepsilon \sqrt{K\sigma}}$$

$$\text{AN: } \bar{\lambda}_p = \frac{700/3}{28,4 \times 0,82 \times \sqrt{26,63}} = 1,942$$

$$\text{Or } \bar{\lambda}_p > 0,673 \rightarrow p = \frac{\bar{\lambda}_p - 0,22}{\bar{\lambda}_p^2} = 0,46$$

• Répartition de la largeur efficace de la paroi suivant la configuration du tableau 5 :

$$b_{eff} = \frac{0,46 \times 700}{(1 - (-1,11))} = 152,61 \text{ mm}$$

$$b_{e1} = 0,4 \times b_{eff} = 61,04 \text{ mm}$$

$$b_{e2} = 0,6 \times b_{eff} = 91,57 \text{ mm}$$

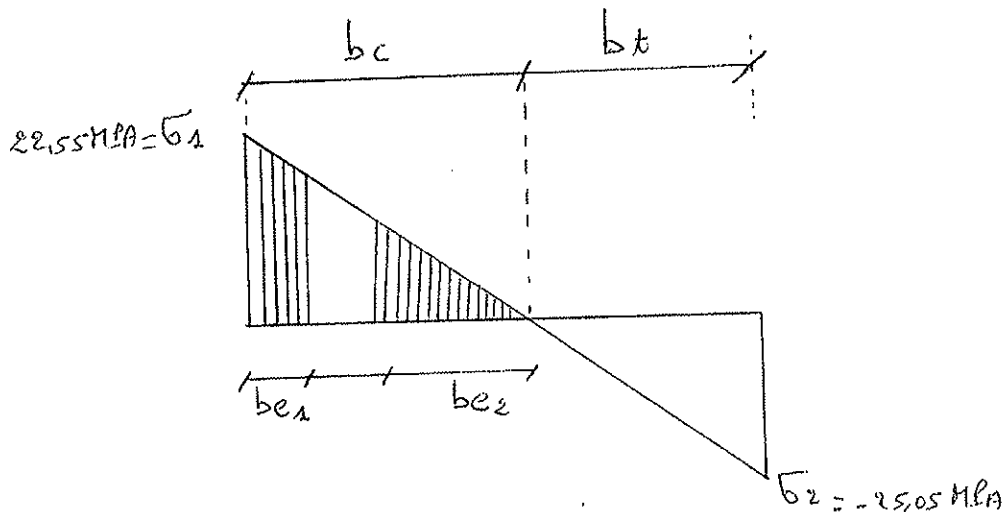


Figure 32 : Répartition de la largeur efficace de la paroi

Calcul de $N_{f,Rd}$:

$$N_{f,Rd} = b_{eff} \times t_f \times f_y / \gamma_{M1}$$

$$AN: N_{f,Rd} = 152,61 \times 15 \times 355 / 1,1 = 738,78 \text{ kN}$$

Calcul de $N_{f,Sd}$ (semelle supérieure) : Effort longitudinal dans la semelle comprimée

$$N_{f,Sd} = \frac{N_{sd}}{2} + \frac{M_{sd}}{(d+t_f)}$$

$$AN: N_{f,Sd} = \frac{11440}{2} + \frac{59321,87}{(700+15)} = 5803 \text{ daN}$$

Calcul de $N_{f,Sd}$ (semelle inférieure) : Effort longitudinal dans la semelle tendue

$$N_{f,Sd} = \frac{N_{sd}}{2} - \frac{M_{sd}}{(d+t_f)}$$

$$AN: N_{f,Sd} = \frac{11440}{2} - \frac{59321,87}{(700+15)} = 5637 \text{ daN}$$

Calcul de $M_{nf,Rk}$ (Moment de résistance plastique réduit de la semelle supérieure comprimée)

$$M_{nf,Rk} = 0,25 \times b \times t_f^2 \times f_y \left[\left(1 - \left(\frac{N_{f,sd}}{N_{f,Rd}} \right)^2 \right) \right]$$

$$AN: M_{nf,Rk} = 0,25 \times 200 \times 15^2 \times 355 \left[\left(1 - \left(\frac{5803}{73878} \right)^2 \right) \right]$$

$$M_{nf,Rk} = 396,92 \text{ daN.m}$$

Calcul de $M_{nf,Rk}$ (Moment de résistance plastique réduit de la semelle inférieure tendue)

$$M_{nf,Rk} = 0,25 \times 200 \times 15^2 \times 355 \left[\left(1 - \left(\frac{5637}{73878} \right)^2 \right) \right]$$

$$M_{nf,Rk} = 397,05 \text{ daN.m}$$

Calcul des longueurs d'ancrage du champ diagonal de traction S_c et S_t :

$$\text{Avec } S = \frac{2}{\sin \theta} \sqrt{\frac{M_{nf,Rk}}{t_w \cdot \sigma_{bb}}}$$

- **Sc longueur d'ancrage de la semelle supérieure comprimée :**

$$AN : Sc = \frac{2}{\sin 20,32} \sqrt{\frac{3,97}{3 \times 330,74}} = 36,52 \text{ cm}$$

- **St longueur d'ancrage de la semelle inférieure tendue :**

$$AN : St = \frac{2}{\sin 20,32} \sqrt{\frac{3,96}{3 \times 330,74}} = 36,52 \text{ cm}$$

Calcul de g (la largeur d'ancrage du champ diagonal de traction) :

$$g = d \cos \emptyset - (a - Sc - St) \sin \emptyset$$

$$AN: \quad g = 70 \cos 20,32 - (119 - 36,52 - 36,52) \sin 20,32$$

$$g = 49,68 \text{ cm}$$

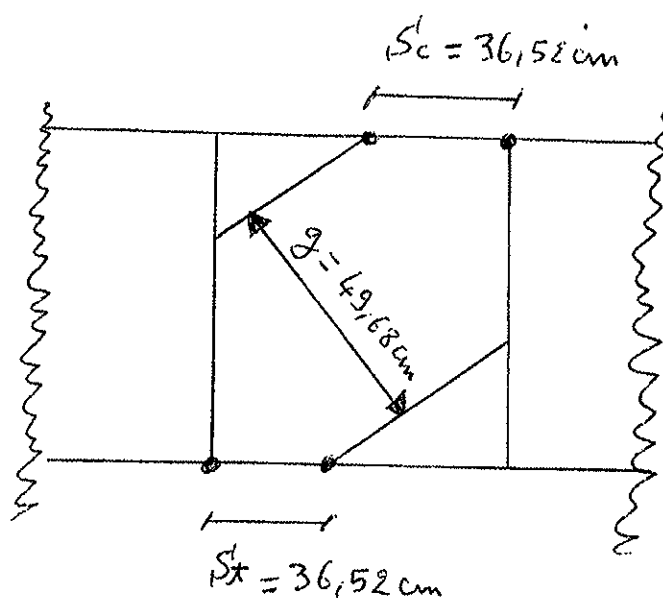


Figure 33 : Représentation de la largeur d'ancrage du champ diagonal de traction

Vérification de l'effort tranchant :

$$V_{sd} \leq V_{bb,Rd}$$

$$V_{bb,Rd} = [(d \cdot t_w \cdot \tau_{bb}) + 0,9 (g \cdot t_w \cdot \sigma_{bb} \cdot \sin \phi)] / \gamma_{M1}$$

$$\text{AN: } V_{bb,Rd} = [(700 \times 3 \times 23,24) + 0,9 (49,68 \times 3 \times 330,74 \times \sin 20,32)] / 1,1$$

$$V_{bb,Rd} = 5837,28 \text{ daN}$$

Or V_{sd} = effort tranchant de calcul = 11846 daN

$$\rightarrow V_{sd} \geq V_{bb,Rd}$$

Conclusion: Risque de voilement d'âme par cisaillement

III - 10.15 Vérification des raidisseurs transversaux

Caractéristiques des raidisseurs: hauteur = 700 mm et épaisseur = 20 mm

Nota: Dans Le calcul de la distance minimale a entre raidisseurs transversaux intermédiaires, il est recommandé d'appliquer la valeur de distance a de la méthode post-critique simple car elle est conservatrice quelque soit la valeur du rapport a/d.

Donc: a = 1190 mm

Vérifions que les raidisseurs transversaux disposent d'une inertie suffisante:

$$\frac{a}{d} = \frac{1190}{700} = 1,70 \rightarrow \frac{a}{d} \geq \sqrt{2} \rightarrow I_s \geq 0,75 d t_w^3$$

I_s = Moment d'inertie du raidisseur

$$\text{AN: } I_s \geq 0,75 \times 700 \times 3^3 = 14175 \text{ mm}^4$$

$$\text{Or } I_s = 2 \times \frac{b h^3}{12} = 2 \left(\frac{20 \times 700^3}{12} \right) = 1143333333 \text{ mm}^4$$

$$\text{Donc } 1143333333 \text{ mm}^4 \geq 14175 \text{ mm}^4$$

Conclusion: Les raidisseurs transversaux sont correctement dimensionnés

III – 11 Synthèse des résultats

	Epaisseur d'âme du poteau = 5mm	Epaisseur d'âme du poteau = 4 mm	Epaisseur d'âme du poteau = 3 mm
CM66 et Additif 80	<p>Pas de risque de voilement d'âme (taux de travail = 29,58 %)</p> <p style="text-align: center;">Conforme</p>	<p>Risque de voilement d'âme (taux de travail = 112,10 %)</p> <p style="text-align: center;">Non Conforme</p> <p>Solution : présence de raidisseurs transversaux espacés de 2000 mm</p>	
Eurocode 3 « Méthode post critique simple »	<p>Pas de risque de voilement d'âme (taux de travail = 39,76 %)</p> <p style="text-align: center;">Conforme</p>	<p>Pas de risque de voilement d'âme (taux de travail = 62,31 %)</p> <p style="text-align: center;">Conforme</p>	<p>Risque de voilement d'âme (taux de travail = 111 %)</p> <p style="text-align: center;">Non Conforme</p> <p>Solution : présence de raidisseurs transversaux espacés de 1190 mm</p>
Eurocode 3 « Méthode du champ diagonal de traction »			<p>Risque de voilement d'âme (taux de travail = 203 %)</p> <p style="text-align: center;">Non Conforme</p> <p>Solution : présence de raidisseurs transversaux espacés de 1190 mm</p>

III – 12 Interprétation des résultats

Nous constatons qu'en fonction des règles de calcul utilisées, les résultats des vérifications varient. Les règles du CM66 et de l'Additif 80 montrent que l'épaisseur d'âme de 5 mm est suffisante pour se prévaloir contre tous risques de voilement d'âme par cisaillement du poteau.

Concernant l'Eurocode 3, l'épaisseur d'âme de 4 mm est suffisante pour éviter le risque de voilement de cisaillement. La comparaison des 2 règles justificatives de l'Eurocode 3 montre qu'avec la méthode post critique simple, pour une épaisseur d'âme de 3 mm (donc non conforme pour la vérification au voilement d'âme par cisaillement), nous arrivons à un taux de travail de l'âme égal à 111%, alors qu'avec la seconde méthode du champ diagonal de traction, cette valeur atteint presque le double (203%). Ceci confirme notre hypothèse (page 83) selon laquelle dans le cadre du dimensionnement de la distance minimale entre raidisseurs à respecter, la méthode post critique simple reste prioritaire car conservative quelque soit le rapport a/d (a = distance entre raidisseurs et d = hauteur d'âme).

Cette comparaison des 3 règles de calculs nous permet de tirer la conclusion selon laquelle l'Eurocode 3 reste plus avantageuse dans le choix des caractéristiques des profilés minces.

III – 13 Bilan économique d'acier sur le poteau PRS que l'on peut tirer de ses résultats

Rappel des caractéristiques du poteau PRS :

Ailes : 200 x 15 mm et âme : 700 x 5 mm

Hauteur du poteau = 6170 mm

Calcul du poids propre du poteau en fonction de l'épaisseur de l'âme :

Poids propre du poteau (épaisseur d'âme de 5 mm) = 461 Kg

Poids propre du poteau (épaisseur d'âme de 4 mm) = 427 Kg

Poids propre du poteau (épaisseur d'âme de 3 mm) = 393 Kg

Interprétations du critère économique:

- Nous constatons qu'une réduction d'épaisseur d'âme du poteau de 1 mm correspondrait à une économie d'acier de 34 Kg par poteau.
- Suivant les règles du CM66 et de l'Additif 80, pour se prévaloir contre le risque de voilement d'âme de cisaillement avec la présence d'une épaisseur d'âme de 4 mm ; les raidisseurs transversaux intermédiaires devront être disposés le long du poteau et espacés de 2000 mm. Ceci correspondrait donc à une augmentation de 13 Kg du poids du poteau (3 raidisseurs transversaux + poids propre du poteau = 440 Kg).
- Concernant l'Eurocode 3, avec une épaisseur d'âme de 3 mm, les raidisseurs transversaux intermédiaires devront être disposés sur le long du poteau et espacés de 1190 mm ; ceci correspondrait à une augmentation d'environ 17Kg du poids du poteau (5 raidisseurs transversaux + poids propre du poteau = 410 Kg).

Conclusion:

D'un point de vue économie d'acier, il serait plus rentable de disposer des raidisseurs transversaux intermédiaires le long du poteau au lieu d'augmenter l'épaisseur de l'âme du poteau quelque soit les règles de dimensionnement à appliquer pour la vérification au risque de voilement d'âme par cisaillement. Cependant dans le choix des caractéristiques des profilés, il est important de prendre en compte les règles de soudure des aciers car elles fixent en priorité le choix à porter sur les caractéristiques des sections d'acier notamment pour les profilés reconstitués soudés.

Généralement, lorsqu'on utilise des profilés reconstitués soudés, la recherche du plus grand gain de poids possible, destiné à compenser le coût de fabrication des profils, conduit généralement à faire varier les caractéristiques des sections le long des barres de manière à ajuster au plus près les capacités aux sollicitations: variation de la hauteur de l'âme, variation d'épaisseurs des semelles et de l'âme. À la fois, le nombre de sections critiques s'en trouve augmenté et les éléments présentent, du fait de l'optimisation vis-à-vis de la flexion, une sensibilité accrue aux instabilités. C'est pourquoi il est important que toutes les vérifications réglementaires soient établies pour se prévaloir contre les risques d'instabilité des profilés comme le voilement d'âme par cisaillement des poteaux de PRS.

IV. Conclusions

Les différents essais effectués dans l'étude du phénomène de voilement par compression montrent que les déformations des âmes de poutres par voilement se traduisent non pas par des ondulations régulières (comme une plaque mince libre), mais par des cloques et des bousouflures (zones d'acier plastifiées), localisées dans des zones surcomprimées.

Le phénomène de voilement peut également apparaître sous un effort de cisaillement comme on a pu le démontrer dans l'étude du cas réel d'un bâtiment.

Les essais montre également que les âmes, bien que voilées, résistent encore à des efforts additionnels. C'est-à-dire que le voilement ne conduit pas à une ruine rapide et brutale des pièces, ce qui en fait un phénomène finalement moins dangereux que les autres types d'instabilité.

Pour éviter le voilement des âmes des poutres, deux moyens sont possibles :

- Soit augmenter l'épaisseur de l'âme,
- Soit disposer des raidisseurs d'âme, judicieusement positionnés,

Le choix est finalement dicté par une comparaison des coûts.

Résumé en français

Lorsqu'ils sont comprimés, sur tout ou partie de leur section transversale, les éléments structuraux de type barre sont susceptibles de voir leur capacité portante affectée par les phénomènes d'instabilité. S'agissant d'un élément comprimé axialement (poteau), un tel phénomène est désigné « flambement ». Pour un élément soumis à flexion (poutre) autour de l'axe de forte inertie de sa section transversale, sous l'action de moments d'extrémité ou de charges transversales, on parle plutôt de « déversement ». L'instabilité se manifeste d'autant plus que l'élanement de la barre est important. Le « voilement » est le phénomène d'instabilité des plaques minces sollicitées dans leur plan.

Dans ce présent mémoire, les méthodes de vérification, contre le risque d'instabilité au voilement d'âme par cisaillement et par compression des profilés reconstitués soudés suivant les règles actuelles de constructions (CM66, Additif 80 et Eurocode 3) sont étudiées.

Résumé en anglais

While structural elements are compressed, on all or part of their transverse section, their carrying capacity may decrease because of instability phenomenon.

This phenomenon is called “Buckling” if the element is compressed by his own axis (a column for example). It is called “Lateral Buckling” if the element is bent around its strong slowness axis (a beam for example), under the effect of transverse loads for example.

The taller is the element, the bigger will be the instability phenomenon. Instability of thin patches compressed in their own plan is called “Warp Buckle”.

This report deals with checking methods for instability risks, following current rules of construction (CM66, Additif 80 and Eurocode 3).

Annexe

Annexe 1 : Limite d'élasticité des aciers

Le tableau ci-dessous fournit les valeurs utilisables dans les calculs pour les aciers de construction définis par la norme NF EN 10025, en fonction de la nuance et du mode d'élaboration. Conformément à la prescription de l'annexe nationale NF EN 1993 – 1-1 /NA, la limite d'élasticité indiquée est utilisable pour les pièces d'épaisseurs inférieures ou égales à 40 mm ; les limites de rupture fournies sont celles prévues par la norme NF EN 10025 pour les épaisseurs inférieures ou égales à 100 mm en général et à 40 mm pour les aciers thermo-mécaniques. Au-delà de ces limites d'épaisseur, un abattement des caractéristiques mécaniques doit être opéré, suivant les indications fournies par les parties de la norme NF EN 10025 dont relèvent les aciers concernés.

Tableau 13: Limite d'élasticité f_y et résistance à la traction f_u pour les aciers de construction

nuance	f_y (N/mm ²)	f_u (N/mm ²) pour les aciers				
		courants	normalisés	thermo-mécaniques	patinables	trepés-revenus
S235	235	360	-		360	-
S275	275	410	370	370	-	-
S355	355	470	470	470	470	-
S420	420	-	520	520	-	-
S460	460	-	540	540	-	550

Annexe 2: Abréviations et glossaires des termes techniques

- Masse volumique de l'acier $\rho = 7850 \text{ kg/m}^3$
- Module d'élasticité longitudinal $E = 210\,000 \text{ N/mm}^2$
- Coefficient de poisson $\nu = 0,3$
- Module d'élasticité transversale $G = E / 2 (1 + \nu)$ soit $G = 80\,800 \text{ N/mm}^2$
- Contrainte tangentielle ou cisaillement: τ
- Résistance critique élastique au voilement par cisaillement: τ_{cr}
- Coefficient de voilement par cisaillement: $k\tau$
- L'élancement de l'âme: $\overline{\lambda}_w$
- Coefficient de voilement en flexion-compression: $k\sigma$
- Résistance post-critique simple au cisaillement: τ_{ba}
- Limite d'élasticité de l'acier : f_y
- Section efficace d'une pièce : A_{eff}
- Largeur d'une semelle : b
- Hauteur d'âme du profilé : d
- distance entre raidisseurs : a
- Résistance du champ diagonal de traction : σ_{bb}
- Inclinaison du champ diagonal de traction : θ
- Largeur du champ diagonal de traction : g
- Longueur d'ancrage du champ diagonal de traction le long des semelles comprimées : S_c
- Longueur d'ancrage du champ diagonal de traction le long des semelles tendues : S_t

Bibliographie

- ① Règles de calcul des constructions en acier : Règles CM66

- ② Règles définissant les effets de la neige et du vent sur les constructions: NV65 - Avril2000

- ③ Formulaire de la construction métallique, auteur M. PIERRE MAITRE, paru aux éditions LE MONITEUR en mars 2009

- ④ Calcul des structures métalliques selon l'Eurocode 3, auteur M. JEAN MOREL, paru aux éditions EYROLLES en 2005

- ⑤ Construction métallique notions fondamentales et méthodes de dimensionnement, traité de génie civil de l'école polytechnique fédérale de Lausanne volume 10, auteurs: Manfred A. Hirt, Rolf Bez, paru dans les presses polytechniques et universitaires romandes

- ⑥ Cours de construction métallique du centre des hautes études de la construction, auteur M. R. GALI

- ⑦ Cours de construction métallique IUT Génie civil – Université Paul Sabatier de Toulouse, auteur M. Charles Henri DETRICHE

- ⑧ Cours de construction métallique Conservatoire National des Arts et Métiers centre Aquitaine, Auteur M. Lauzin

- ⑨ Stage Charpente métallique société AFITEST contrôle construction, rédacteur, M. BOHRANI

⑩ Théorie de la Stabilité Elastique - auteur: S. TIMOSHENKO paru en 1947

⑪ Mécanique des structures – Solides Elastiques Plaques et Coques – Tome 1 – auteur S. LAROZE du département structure ENSAE - SUPAERO

Liste des figures

Figure 1 : Voilement d'une plaque	page 11
Figure 2 : Eléments de construction concernés par le phénomène de voilement	page 12
Figure 3 : Valeurs du coefficient de voilement k	page 15
Figure 4 : Représentation symbolique des conditions de bords	page 16
Figure 5 : Influence des conditions de bords	page 17
Figure 6 : Valeurs du coefficient de voilement en fonction du type de sollicitation	page 19
Figure 7 : Influence d'un raidisseur sur le mode de voilement.....	page 21
Figure 8 : Position optimale des raidisseurs sur une plaque en fonction du type de sollicitation	page 22
Figure 9 : Rigidité relative nécessaire pour qu'il constitue un appui fixe.....	page 23
Figure 10 : Variation du coefficient de voilement en fonction de la rigidité relative d'un raidisseur	page 24
Figure 11 : Analyse d'un comportement d'une plaque comprimée.....	page 26
Figure 12 : Largeur efficace d'une plaque comprimée	page 28

Figure 13 : Largeur efficace en fonction du coefficient d'élanementpage 30

Figure 14 : Voilement local de semelle page 31

Figure 15 : Voilement de plaque et largeur efficace bef.....page 37

Figure 16 : Définition de \bar{b} pour quelques sections usuellespage 42

Figure 17 : Modes de ruine d'âme sous charges concentréepage 44

Figure 18 : Voilement d'âme sous effort tranchant.....page 49

Figure 19 : Géométrie du champ diagonal de tractionpage 56

Figure 20 : Contrainte dans le champ diagonal de traction.....page 59

Figure 21 : Courbe d'interaction cisaillement/flexion pour la méthode post-critique simple.....page 59

Figure 22 : Couple d'interaction cisaillement/flexion pour la méthode du champ diagonal de traction.....page 59

Figure 23 : Vue des numéros de barres.....page 68

Figure 24 : Diagramme des moments dans les barres suivant le cas de charge permanent page 69

Figure 25 : Diagramme des moments dans les barres suivant le cas de charge d'exploitation	page 70
Figure 26 : Diagramme des moments dans les barres suivant le cas de charge du vent G/D par surpression.....	page 71
Figure 27 : Diagramme des moments dans les barres suivant le cas de charge du vent G/D par dépression.....	page 72
Figure 28 : Diagramme des moments dans les barres suivant le cas de charge du vent AV/AR par surpression.....	page 73
Figure 29 : Diagramme des moments dans les barres suivant le cas de charge de la neige	page 74
Figure 30 : Représentation graphique du champ diagonal de traction.....	page 95
Figure 31 : Répartition du champ diagonal de traction.....	page 100
Figure 32 : Répartition de la largeur efficace de la paroi.....	page 102
Figure 33 : Représentation de la largeur d'ancrage du champ diagonal de traction.....	page 104

Liste des tableaux

- Tableau 1 : Valeurs minimales du coefficient k pour différents types de sollicitation et de conditions de bordspage 20
- Tableau 2 : Valeurs de rigidité relative nécessaire χ_s , néc pour différents cas.....page 25
- Tableau 3 : Rapports largeur / épaisseurs maximaux pour âmes (parois internes perpendiculaires à l'axe de flexion) $\varepsilon = \sqrt{235/f_y}$, avec f_y en N/mm².....page 33
- Tableau 4 : Rapports largeur / épaisseurs maximaux pour parois internes de semelles (parallèle à l'axe de flexion) $\varepsilon = \sqrt{235/f_y}$, avec f_y en N/mm²page 34
- Tableau 5 : Rapports largeur/épaisseurs maximaux pour parois de semelles en console ($\varepsilon = \sqrt{235/f_y}$)page 35
- Tableau 6 : Coefficient de voilement pour parois en consoles soumises à la flexion composéepage 35
- Tableau 7 : Rapports largeur/épaisseurs maximaux pour cornières et sections tubulaires ($\varepsilon = \sqrt{235/f_y}$)page 36
- Tableau 8 : Coefficient de contrainte critique d'une paroi plane comprimée page 41
- Tableau 9 : Coefficient de contrainte critique pour parois comprimées en consolepage 43
- Tableau 10 : Largeur efficace pour la résistance de l'âme au voilement.....page 47

Tableau 11 : Moment de résistance plastique réduit $M_{n,Rd}$ page 60

Tableau 12 : Exposant de flexion biaxialpage 61

Tableau 13 : Limite d'élasticité f_y et résistance à la traction f_u
pour les aciers de constructionpage 113