



HAL
open science

Gestion du projet : dégrilleur à râteau type 'S'

Nassib Amine Awad

► **To cite this version:**

Nassib Amine Awad. Gestion du projet : dégrilleur à râteau type 'S'. Matériaux et structures en mécanique [physics.class-ph]. 2011. dumas-01077004

HAL Id: dumas-01077004

<https://dumas.ccsd.cnrs.fr/dumas-01077004>

Submitted on 4 Dec 2014

HAL is a multi-disciplinary open access archive for the deposit and dissemination of scientific research documents, whether they are published or not. The documents may come from teaching and research institutions in France or abroad, or from public or private research centers.

L'archive ouverte pluridisciplinaire **HAL**, est destinée au dépôt et à la diffusion de documents scientifiques de niveau recherche, publiés ou non, émanant des établissements d'enseignement et de recherche français ou étrangers, des laboratoires publics ou privés.



**Institut de Sciences Appliquées et Économiques
Centre du Liban associé au
Conservatoire National des Arts et Métiers - Paris**



**Institut des Sciences
Appliquées et Économiques**

Mémoire

**Présenté pour obtenir le titre de
Diplôme d'Ingénieur CNAM**

**EN
MECANIQUE DES STRUCTURES**

**PAR
*Nassib Amine AWAD***

**Gestion du projet:
Dégrilleur à râteau type 'S'**

JURY

PRESIDENT: -- Dr. Georges VENIZELOS

**MEMBRES : -- Dr. Tony JABBOUR
-- Dr. Mohammad ABDEL WAHAB
-- ING. Assem KASSEM
-- M. Tony MIKHAEL**

Soutenu le 13 juillet 2011

REMERCIEMENTS

Tout d'abord, Je tiens à remercier la centrale thermique de zouk (électricité du Liban) pour avoir mis à ma disposition le matériel nécessaire à l'étude et à la réalisation de ce projet.

Je remercie le jury, président et membres, pour leur présence en cette soutenance.

Un grand remerciement à mon superviseur Dr. Mouhamad abed el WAHAB, qui m'a dirigé et conseillé sincèrement, et qui a mis en moi sa confiance, et j'espère que l'ISAE bénéficiera le plus de son expérience et de sa serviabilité.

Des remerciements s'adressent aussi particulièrement à L'Ing. Assem KASSEM (chef de l'équipe service technique) et Mr. Toni MIKHAEL, chef du bureau des méthodes, pour m'avoir attribué ce projet. Je les remercie aussi pour leur aide dynamique dans l'élaboration et la réalisation de ce projet. Ce projet n'aurait pu être étudié et réalisé sans leur intervention.

J'adresse également mes remerciements à l'Ing. Saade HADAD, chef centrale thermique de zouk pour ses conseils et son accueil.

Enfin, un grand merci à mon entourage pour leur soutien et encouragement durant cette année.

SOMMAIRE

INTRODUCTION.....	6
A- PARTIE I: PARTIE MECANIQUE	7
Chapitre 1: Dégrilleur à râteau type 's'.....	8
1.1- Fonctionnement.....	11
1.2- Constitution.....	11
1.3- Tableau des caractéristiques	11
1.4- Choix des matériaux de base.....	12
1.4.1- Normes.....	12
1.4.2- Désignations et Compositions des aciers inoxydables.....	13
1.5- Rôle des éléments d'addition dans les aciers inoxydables	13
1.5.1- Chrome (Cr).....	15
1.5.2- Carbon (C)	15
1.5.3- Nickel (Ni).....	15
1.5.4- Manganèse (Mn).....	16
1.5.5- Molybdène (Mo).....	16
1.5.6- Aluminium (Al)	16
1.5.7- Cuivre (Cu)	16
1.5.8- Titane (Ti).....	16
1.5.9- Silicium (Si).....	17
Chapitre 2: Transmission par chaînes.....	18
2.1- Généralité.....	18
2.2- Avantages.....	18
2.3- Inconvénients	18
2.4- Calcul de la longueur de la chaîne.....	19
2.5- Calcul de la puissance du moteur d'entraînement.....	22
2.6- Dimensionnement d'arbre du tambour	23
2.6.1- Demande à suivre	23
2.6.2- Estimation du diamètre suivant le code Von-Mises	24
2.6.3- Calcul des contraintes maximales.....	24
2.6.4- Détermination des coefficients de concentration des contraintes	25
2.6.5- Vérification du choix de l'arbre.....	25
2.6.6- Calcul de la clavette.....	25
2.6.7- Calcul.....	26

Chapitre 3: Choix de roulements.....	28
3.1- Les Paliers.....	28
3.2- les douilles à billes.....	29
3.3- les roulements à billes	30
3.4- Facteurs affectuant le choix d'un roulement.....	33
3.5- Durée du roulement en fatigue.....	35
3.6- Montage à clavette.....	41
B- PARTIE II: PARTIE HYDRAULIQUE	45
Chapitre 1: Calcul de conception hydraulique	46
1.1- Introduction.....	46
1.2- Caractéristiques et dimensionnement des vérins hydrauliques double effet	47
1.2.1- Les caractéristiques du vérin.....	47
1.3- Determinacion de l'alésage d'un vérin standard	48
1.4- Verificacion de la tige au flambage.....	49
1.5- Dimensionnement des deux verins hydrauliques.....	49
Chapitre 2: Le groupe générateur de puissance	51
2.1- Introduction.....	51
2.2- Caractéristiques et dimensionnement de la pompe hydraulique.....	51
2.3- Caractéristiques et dimensionnement du moteur électrique	52
2.4- Caractéristiques et dimensionnement des tuyauteries.....	52
2.5- Caractéristiques et dimensionnement des distributeurs	53
2.6- Caractéristiques et dimensionnement des diviseurs de debit.....	54
2.7- Caractéristiques et dimensionnement du régulateur de debit	54
2.8- Caractéristiques et dimensionnement du limiteur de pression.....	55
2.9- Caractéristiques de l'huile hydraulique	55
2.10- Caractéristiques et dimensionnement du réservoir	55
C- PARTIE III: ENTRETIEN ET MISE EN SERVICE.....	56
Chapitre 1: Maintenance.....	57
1.1- Généralités	57
1.2- Opération d'entretien	57
1.2.1- Bague d'étanchéité.....	57
1.2.2- Roulements	58
1.2.3- Reglage du couple roue / vis cylindrique.....	58
1.3- Pièces d'usure	59
1.3.1- Stockage.....	59
1.4- Points à surveiller.....	61

1.4.1- Révision annuelle.....	61
1.5- Mise en service	61
1.6- Fonctionnement par marche automatique et cyclique	62
1.7- Incidents- Causes- Remèdes	63
Chapitre 2: Vérification de la structure	66
2.1- Effet du vent.....	66
2.2- Présentation du logiciel robot	68
2.3- Resultats du logiciel.....	69
CONCLUSION	72
LISTE DES FIGURES	73
LISTE DES TABLEAUX.....	74
REFERENCES ET BIBLIOGRAPHIE	75
ANNEXES	76

INTRODUCTION

Ce projet consiste à faire l'étude d'un dégrilleur à râteau type 's', qui est destiné à retenir les matières volumineuses et déchets de toutes sortes contenus dans les eaux usées, il est situé généralement en amont d'une filière de traitement des eaux usées.

Quelles sont les applications d'un dégrilleur à râteau ? Il s'applique à toute prise ou canal où l'on veut éliminer des éléments de moyenne et grande dimension (feuilles, planches, bidons, plastiques, algues, méduses ...). Il s'installe en travers d'un canal entre murs ou sur la face du mur de prise. Il traite les eaux douces, eaux de mer, eaux résiduaires.

Par conséquent je vais décrire les différentes étapes de ce projet, en passant par la partie mécanique. J'aborderai les choix techniques pour la conception de cet ensemble, ainsi que l'étape de proposition et d'approbation du dossier d'exécution. Je détaillerai la procédure d'exécution industrielle qui débutera par l'achat des équipements (conformes aux normes), suivie par les différentes phases de production, du contrôle technique et du suivi de la bonne exécution du projet, en référence aux spécifications strictes et qualitatives. La centrale thermique de Zouk (électricité du Liban) m'ayant confié la responsabilité du projet, je serai amené à gérer, surveiller et contrôler toutes les étapes du projet.

Le compte rendu ci-après détaillera et mettra en évidence les méthodes et moyens techniques, en expliquant mon rôle en tant qu'ingénieur mécanique des structures, chef de projet. Il est à noter que dans ce projet la rigueur scientifique ira de pair avec les capacités techniques de l'ingénieur.

Ce document est composé de trois parties essentielles:

Partie I: Mécanique;

Partie II: Hydraulique;

Partie III: Entretien et mise en service.

A- PARTIE I: PARTIE MECANIQUE

Chapitre 1: Dégrilleur à râteau type 's'

Dans ce chapitre, je vais traiter le fonctionnement, la constitution et la démarche relative à la cotation d'un projet ainsi que le choix des matériaux de base.



Figure 1: dégrilleur à râteau type s



Figure 2: dégrilleur à râteau type s, vue latéral



Figure 3: divers figures du dégrilleur

1.1- Fonctionnement

Le dégrilleur, type S, est d'un fonctionnement particulièrement sûr, sa constitution faisant appel à une cinématique simple et fiable comprenant une benne basculante porte - peigne, supportée par un chariot, animée par un treuil et roulant sur des guidages.

Le nettoyage de la grille à barreaux s'opère par raclage pendant la remontée de la benne qui, pour cette opération, est en position horizontale. Lors de la descente du chariot, elle est, par contre, en position verticale. Les mouvements de basculement de la benne porte - peigne sont provoqués par des vérins.

Le nettoyage du peigne s'effectue par lavage; de l'eau est remontée dans une réserve aménagée à cet effet à la partie amont de la benne. Lorsque la benne bascule, cette eau vient balayer le peigne entraînant les détritiques vers le dispositif de récupération.

1.2- Constitution

Le dégrilleur se compose de:

- Un champ de grille mécanosoudée, amovible, boulonnée en position.
- Guidages.
- Un treuil comprenant les fins de course et une sécurité type "mou de câble" monté sur un portique mécanosoudée.
- Un chariot mécanosoudée suspendu au treuil et roulant sur les guidages par l'intermédiaire de galets et axes usinés.
- Une benne porte - peigne mécanosoudée supportée par le chariot et comprenant les tourillons de pivotement.
- Verins de basculement.

1.3- Tableau des caractéristiques

-Type.....	S
- Vide entre barreaux.....	25mm
-Débit nominal.....	28500 m ³ /h
- Plus hautes eaux statiques.....	- 3,3 m
- Plus basses eaux dynamiques.....	- 4,00 m
- Largeur nominale.....	4m
- Plancher de service.....	- 0,20
- Radier.....	- 10,00m
- Puissance du treuil.....	2 – 6KW
- Voltage.....	380V
- Fréquence.....	.50Hz
- Vitesse de montée approximative.....	0,15 m/s
- Perte de charge permissive avant nettoyage.....	0,12 mCE

1.4- Choix des matériaux de base

L'acier est un alliage constitué d'au moins deux éléments [2] [3]:

- Le fer.
- Le carbone (dans des proportions comprises entre 0,008% et 2,11% en masse).

C'est essentiellement la teneur en carbone qui confère à l'alliage les propriétés du métal qu'on appelle "Acier". Il existe d'autres métaux à base de fer et de carbone qui ne sont pas des aciers, les fontes par exemple.

La couche est trop fine pour être visible, ce qui signifie que le métal reste brillant. Il est imperméable à l'eau et l'air, protégeant ainsi le métal en dessous. Lorsque la surface est rayée, la couche se reforme rapidement

Le but des aciers inoxydables est d'avoir un matériel en acier très résistant à la rouille et la corrosion et résistant contre:

- Les conditions atmosphériques défavorables tels que: le dioxyde de carbone, l'humidité, les champs électriques; le soufre, le sel, et les composés de chlorure.
- Les substances chimiques produites naturellement ou artificiellement (l'ozone, par ex.).
- Les conditions extrêmes telles que des températures très froides, En 1821, le Français M. Berthier trouva que lorsque le fer était allié au chrome, il était plus résistant à certains acides. En fait, tous les aciers exposés à l'eau et à l'oxygène se corroderont.

Cependant, on accepte comme norme internationale, que si moins de 0,1 mm de la surface plate de l'acier inoxydable est corrodée pendant une année, alors il est durable et peut être choisi dans l'application pour laquelle il a été testé.

1.4.1- Normes

La plupart des aciers inoxydables utilisés sont conformes aux normes suivantes :

1. Normes Européennes (norme EN 10088 en particulier).

2. Normes Américaines (normes de l'AISI)

L signifie low carbon (bas "carbone)

H signifie High carbon (haut carbone).

1.4.2- Désignations et Compositions des aciers inoxydables:

Le tableau suivant comprend quelques désignations équivalentes des aciers inoxydables et leurs compositions correspondantes.

Designation			Composition							
Afnor NF A35573 (France)	EN10027 (Européenne)	AISI (Etats-Unis)	% C	% Mn	% P	% S	% Si	% Ni	% C _r	% M _o
Z6CN 18-09	X5CrNi 18-09 1.4301	304(304H)	0.07	2	0.04	0.03	1	8 à 10	17 à 19	—
Z2CN 18-10	X2CrNi 18-09 1.4307	304 L	0.03	2	0.04	0.03	1	9 à 11	17 à 19	—
Z6CND 17-11	X5CrNiMo 18-10 1.4401	316(316H)	0.07	2	0.04	0.03	1	10 à 12.5	16 à 18	2 à 2.5
Z2CND 17-12	X2CrNiMo 18-10 1.4404	316 L	0.03	2	0.04	0.03	1	10.5 à 13	16 à 18	2 à 2.5
Z12C13	X10Cr13 1.4006	410	0.08/ 0.15	1	0.04	0.03	1	—	11.5 à 13.5	—
Z8C17	X48Cr17 1.4016	430	0.08	1	0.04	0.03	1	0.5	11.5 à 13.5	—

Tableau I: Equivalences des désignations et leurs compositions correspondantes

Les aciers inoxydables les plus courants sont:

- X2.CrNi18-10 (304L), dont la composition est: C (0.02 %), Cr (17 à 19 %), Ni 9 à 11 %), utilisés pour la réalisation d'ouvrages toutes qualités.

- X2CrNiMo17-12 (316L), dont la composition est: C (0.02 %), Cr (16-18 %), Ni (11 à 13 %), Mo (2 %), utilisés dans les industries chimiques, pharmaceutiques, pétrolières, agro-alimentaires, et aussi intensément en milieu nautique.
- X8Cr17(430), dont la composition est: C (0.08 %), Cr (16-18 %), utilisés pour les articles de ménage, l'électroménager, les éviers.
- X6CrTi12 (409), dont la composition est: C (0.06 %), Cr (11 -13 %), Ti, utilisés dans les échappements automobiles, fourneaux.

1.5- Rôle des éléments d'addition dans les aciers inoxydables

1.5.1- Chrome (Cr)

C'est le chrome qui donne aux aciers inoxydables leur résistance à la corrosion, en formant un film d'oxyde de chrome qui constitue une barrière à l'oxygène et à l'humidité. Il augmente également la résistance à l'échelle des températures élevées.

Conformément à la norme européenne EN 10088-1, un acier est classé dans la catégorie d'inoxydable s'il contient au minimum 12 % en masse de chrome et moins de 2 % de carbone.

1.5.2- Carbone (C)

Le carbone renforce l'acier inoxydable, mais encourage la formation de précipités nuisibles à la résistance à la corrosion. C'est pour cela, la teneur en carbone est limitée à un maximum de 1,2 % en masse afin d'éviter la formation de carbures (notamment de carbures de chrome; qui est un composé très stable mais qui n'empêche pas l'oxydation du fer) qui sont préjudiciables au matériau. Par exemple, le carbure $M_{23}C_6$ qui peut apparaître dans l'austénite 18-9 a un effet négatif vis-à-vis de la corrosion inter granulaire.

1.5.3- Nickel (Ni)

Le nickel favorise la formation de structures homogènes de type austénitique, intéressantes pour éviter la corrosion mais à éviter soigneusement dans le domaine du frottement. Ainsi, il stabilise la structure austénitique et augmente la ductilité de l'acier inoxydable, le

rendant plus facile à former. Il augmente la résistance à la corrosion à haute température, en particulier atmosphères industrielles et marines, de la chimie, de la nourriture et les industries de transformation textile.

1.5.4- Manganèse (Mn)

Le manganèse est un substitut du nickel. Il favorise la stabilité de l'austénite, à ou près de la température du local et améliore les propriétés de travail à chaud. Une addition jusqu'à 2% de manganèse n'a pas d'effet sur la résistance, la ductilité et la ténacité.

1.5.5- Molybdène (Mo)

Le molybdène augmente la résistance à la corrosion, à des températures élevées et au fluage. En outre, il accroît la stabilité des films de passivation et neutralise la tendance à la fosse, en particulier dans les environnements chlorurés. En plus, il améliore la tenue dans la plupart des milieux corrosifs, en particulier ceux qui sont acides, mais aussi dans les solutions phosphoriques, soufrées.

1.5.6- Aluminium (Al)

L'aluminium réduit le durcissement de l'acier inoxydable. Il ainsi améliore l'échelle de la résistance.

1.5.7- Cuivre (Cu)

Le cuivre augmente la résistance à la corrosion dans certains environnements corrosifs. Il diminue également la sensibilité à la fissuration par corrosion.

1.5.8- Titane (Ti)

Le titane réduit la susceptibilité à la corrosion intergranulaire et favorise la formation de

ferrite. Il doit être utilisé à une teneur qui dépasse le quadruple de la teneur en carbone. Il évite l'altération des structures métallurgiques lors du travail à chaud, en particulier lors des travaux de soudure où il prend la place du chrome pour former un carbure de titane (TiC) évitant de ce fait la perte du caractère d'inoxydabilité dans les zones affectées par la chaleur (ZAC) du fait de la captation du chrome, conséquence directe de la formation de carbure de chrome $M_{23}C_6$.

1.5.9 – Silicium (Si)

Le silicium augmente légèrement la résistance à la traction et la dureté. Il joue également un rôle dans la résistance à l'oxydation (désoxydation), notamment vis-à-vis des acides fortement oxydants (acide nitrique concentré ou acide sulfurique concentré chaud).

Finalement la norme Française utilisée aujourd'hui NF EN 10020 apporte des modifications dans les désignations: [2], on distingue:

Norme NF A35-501	Norme NF EN 10020
Aciers d'usage général	
A 33	S 185
E 24	S 235
E 28	S 275
E 36	S 355
Aciers de construction mécanique	
A 50	E 295
A 60	E 335
A 70	E 360
Aciers pour cémentation	
XC 18	C 22
Aciers pour traitements thermiques-forgeage	
XC 25	C 25
XC 38	C 35
XC 42	C 40
XC 48	C 45
XC 50	C 50
Aciers pour trempe superficielle	
XC 42 TS	C 40

Tableau II : Modifications des normes

Chapitre2 : Transmission par chaînes:

2.1- Généralité

C'est une transmission par engrènement à lien flexible (chaîne). La transmission du mouvement de la roue dentée menante vers la roue dentée menée sera réalisée grâce à l'engrènement entre la chaîne et les roues dentées. Généralement la chaîne est montée sur les roues sans tension initiale.

Cette transmission est constituée alors par deux roues dentées menante et menée, une chaîne est parfois un système de lubrification (dépend de la vitesse périphérique de la chaîne).

2.2- Avantages

- Possibilité de transmettre le mouvement à une distance jusqu'à trois mètres;
- Les arbres sont moins sollicités;
- Simplicité de montage et de démontage;
- Transmission silencieux;
- Un rendement élevé, lorsque la chaîne est bien choisie et bien entretenue;
- La possibilité d'entraîner plusieurs arbres à partir de la même source de puissance;

2.3- Inconvénients

- Transmission vibratoire;
- Faible durée de vie (1500 heures);
- Irrégularité de marche;
- Prix élevé de la transmission;
- Une masse linéique élevée;
- L'absence d'amortissement des chocs;

2.4- Calcul de la longueur de la chaîne

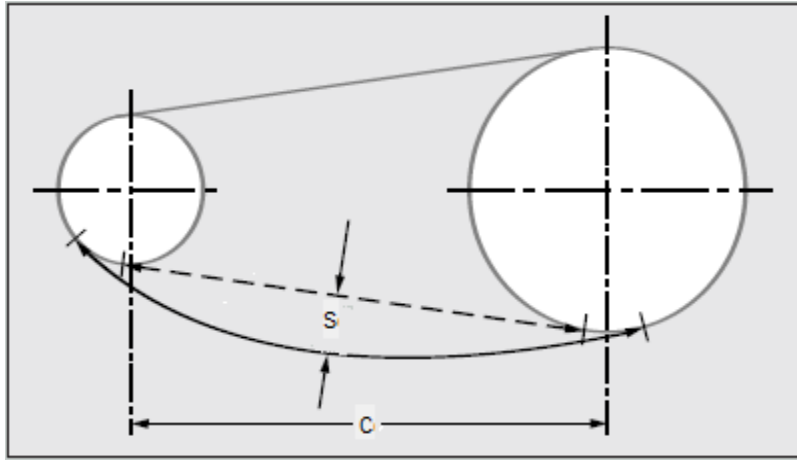


Figure 4: Flèche dans le brin mou d'une chaîne

La longueur de la chaîne est calculée en faisant la somme des longueurs de ses deux sections droites et de ses deux arcs d'enroulement [12].

En effet, la longueur de la chaîne est calculée par la relation suivante :

$$L = 2C + \frac{P(N_1 + N_2)}{2} + \frac{P^2}{C} \left(\frac{N_2 - N_1}{2\pi} \right)^2 \quad (I)$$

Avec:

$$\left\{ \begin{array}{l} N_1, N_2: \text{Nombre de dents respectifs du pignon et de la roue;} \\ P : \text{Pas de la chaîne.} \\ C: \text{Entraxe de la chaîne.} \end{array} \right.$$

Or d'après ce qui précède, on a que:

$N_1 = 15$ dents; $N_2 = 76$ dents; $P = 31.75$ mm. Et $C = 710$ mm.

$$L = 2 \times 710 + \frac{31.75(15 + 76)}{2} + \frac{(31.75)^2}{710} \times \left(\frac{76 - 15}{2\pi} \right)^2$$

$$L = 2998.44 \text{mm.}$$

Or, une chaîne est composée nécessairement d'un nombre entier de maillons. On remarque que les maillons successifs d'une chaîne ne sont pas identiques; en effet, il y'a alternance de la géométrie des plaques tous les deux maillons. Pour éviter de recourir à des maillons spéciaux à plaques extérieures coudées, il faut donc utiliser un nombre pair de maillons.

En divisant la longueur de la chaîne (L) dans l'équation (I), on obtient la longueur de la chaîne exprimée en nombre de maillons soit:

$$L_m = \frac{L}{P} = \frac{2C}{P} + \frac{N_1 + N_2}{2} + \frac{(N_2 - N_1)^2}{4\pi^2 \left(\frac{C}{P}\right)} \quad (\text{II})$$

$$L_m = \frac{2998.44}{31.75}$$

$$L_m = 94.44 \text{ Maillons}$$

Or, comme on a dit, il faut utiliser un nombre pair de maillons; soit donc:

$$L_m = 96 \text{ Maillons}$$

Ainsi, on peut modifier la longueur de la chaîne (L); sa nouvelle valeur sera:

$$L = L_m \times P$$

$$L = 96 \times 31.75 = 3048 \text{ mm}$$

On peut également exprimer l'entraxe en nombre de maillons, note C_m . (C_m n'est pas alors nécessairement un nombre entier).

$$C_m = \frac{C}{P} = \frac{L_m}{4} - \frac{N_1 + N_2}{8} + \sqrt{\left[\frac{L_m}{4} - \frac{(N_1 + N_2)}{8} \right]^2 - \frac{(N_2 - N_1)^2}{8\pi^2}}$$

$$C_m = \frac{96}{4} - \frac{15 + 76}{8} + \sqrt{\left[\frac{96}{4} - \frac{15 + 76}{8} \right]^2 - \frac{(76 - 15)^2}{8\pi^2}}$$

$$C_m = 23.22 \text{ maillons}$$

L'entraxe est constant. En effet, si on ne modifie pas la valeur de celui-ci, l'excès de longueur de la chaîne va engendrer une flèche dans son brin mou. Pour calculer cette flèche (S), on utilise l'équation empirique suivante:

$$S = \sqrt{0.375 \times C \times \Delta}$$

Avec:

Δ : Différence entre la longueur choisie et la longueur calculée de la chaîne (cette différence devant être évidemment une valeur positive). En général, on tolère une valeur maximale de S égale à 2% ou 3% de celle de l'entraxe C.

$$S = \sqrt{0.375 \times 710 \times (3048 - 2998.44)}$$

$$S = 114.87 \text{ mm}$$

Vérification de la valeur limite de la flèche S:

$$\frac{S}{C} \times 100 = \frac{114.87}{710} \times 100 = 16\% > 3\%$$

Donc, puisque la flèche a dépassé sa valeur maximale, il est nécessaire d'augmenter l'entraxe afin d'éliminer cette flèche, ou on place un tendeur pour la flèche.

2.5- Calcul de la puissance du moteur d'entraînement

La puissance réelle du moteur, tenant compte des pertes de frottement, est donnée par la formule suivante ;

$$P_m = \frac{P}{\eta_g}$$

Avec:

P : Puissance théorique du moteur, sans tenir compte du frottement (KW).

$$P = K_s \times M_t \times w$$

Où:

- K_s : Facteur de service dépendant du type de moteur et de celui de la machine entraînée
- M_t : Moment ou couple de traction transmis par le pignon moteur (N.m) ;

$$M_t = F_t \times r$$

Avec:

- F_t : Force de traction transmise par la chaîne (N)
- r : Rayon du pignon moteur (m)
- Vitesse angulaire de la chaîne ou du convoyeur (rd/sec)

$$w = \frac{V}{r}$$

Avec:

- V: vitesse linéaire du convoyeur (m/sec).
- η_g : Rendement global dû aux pertes dans les différents éléments du système.

$$\eta_g = \eta_r^4 \times \eta_c \times \eta_p^2 \times \eta_{ae}$$

Où:

- η_r : Rendement des roulements. ($\eta_r = 0.995$)
- η_c : Rendement de la chaîne. ($\eta_c = 0.940$)
- η_{ae} : Rendement de l'accouplement. ($\eta_{ae} = 0.970$)
- η_p : Rendement de contact d'engrenage (pignon-roue). ($\eta_p = 0.960$)
- Par suite, après remplacement de chaque terme par son expression, la puissance du moteur sera :

$$P_m = \frac{K_s \times M_t \times w}{\eta}$$

2.6- Dimensionnement d'arbre du tambour.

2.6.1- Demarche à suivre

Pour calculer le diamètre de l'axe du tambour, il faut suivre la démarche suivante :

- Analyser les efforts extérieurs appliqués sur tous les arbres.
- Les forces appliquées sur cet arbre sont celles engendrées par les réactions des fluides dans la benne lors du mouvement rotatif; elles se divisent en deux parties: Les forces verticales et les forces horizontales

- **Principe de fonctionnement:**

Les forces verticales possèdent des résultantes suivant l'axe, qui agissent en traction. Les forces horizontales agissent en torsion.

Cet arbre est soumis seulement au couple de torsion résultant des forces de réactions de fluide sur la benne.

2.6.2- Estimation du diamètre suivant le code Von-Mises:

D'après la formule de Von-Mises, on peut calculer le diamètre de l'arbre qui est sollicité en torsion et en flexion:

$$D = \sqrt[3]{\frac{32 \times Fs}{\pi} \times \sqrt{\left(\frac{T}{Sy}\right)^2 + \left(\frac{M}{Se}\right)^2}}$$

Fs : Facteur de sécurité=3

T : Couple de torsion appliqué sur l'arbre (N.m)

M : Moment résultante maximale de flexion (N.m)

Sy : Limite de découlement du matériel, déterminé selon le type du Stainless Steel.

Se : Limite d'endurance

2.6.3- Calcul des contraintes maximales:

- Contrainte de cisaillement:

Cette contrainte est due à la torsion donnée par la formule suivante:

$$\tau = \frac{T \times D}{2J} \left[N / m^2 \right]$$

Où :

T : Couple de torsion appliqué sur l'arbre (N.m)

D : Diamètre de l'arbre (m)

J : Moment quadratique de l'arbre (m^4) ayant pour formule

$$J = \frac{\pi D^4}{32}$$

- Contrainte de traction:

$$\sigma = \frac{F}{S} (MPa)$$

F : Force de traction appliquée par le fluide sur le disque(N)

S : L'air de l'arbre (m^2)

2.6.4- Détermination des coefficients de concentration des contraintes:

Déterminer les coefficients de concentration des contraintes d'après l'annexe

Pour calculer les contraintes maximales:

$\tau_{\max} = K\tau$ avec K coefficient de concentration des contraintes des cisaillements due à la torsion

$\sigma_{\max} = K'\sigma$ avec K' coefficient de concentration des contraintes de traction

La combinaison des contraintes est suivant la relation de Saint-Venant:

$$\sigma_r = 0.35\sigma_{\max} + 0.65\sqrt{\sigma_{\max}^2 + 4\tau_{\max}^2}$$

2.6.5- Vérification du choix de l'arbre:

Vérifier le choix de l'arbre par la condition:

$$\sigma_r < S_y = 240MPa$$

$$\tau < \frac{S_y}{\sqrt{3}} = \frac{290}{\sqrt{3}} = 138.56MPa$$

2.6.6- Calcul de la clavette:

L'axe est relié à la roue par une clavette dont les dimensions sont : $H \times W \times L$

H : Hauteur

W : Largeur

L : Longueur

$$L = L_f + 2r$$

L : Longueur de la clavette

L_f : Longueur de la clavette active (Active key Length)

r : Rayon de la clavette

$$L_f = \frac{4T}{D \times \sigma_{adm} \times H \times N_c}$$

N_c : Nombre de clavette

T : Couple de torsion (N.m)

D : Diamètre de l'arbre (m)

σ_{adm} : Contrainte admissible du matériel de la clavette utilisé (MPa)

H : Hauteur de la clavette (m)

L'ajustement de la clavette est « normale » sur l'arbre et « glissant juste » dans le moyeu.

2.6.7- Calcul

- Le matériel choisi est l'acier E 24 qui a comme propriété: $S_y = 240MPa$

- Le couple de torsion: $T = 1205N.m$ et $M = 0$

$$D = \sqrt[3]{\frac{32 \times F_s}{\pi} \times \sqrt{\left(\frac{T}{S_y}\right)^2 + \left(\frac{M}{S_e}\right)^2}}$$

$$D = \sqrt[3]{\frac{32 \times 3}{\pi} \times \sqrt{\left(\frac{1205}{240 \times 10^6}\right)^2}}$$

$$D = 0.05m$$

Même sans outils, ce qui permet un temps de maintenance extrêmement rapide (moins d'une Ce diamètre est normalisé selon les diamètres internes des roulements: $D = 50mm$

- Calcul des contraintes:

1. Calcul de contrainte de cisaillement:

$$\tau = \frac{T \times D}{2J} \left[N / m^2 \right]$$

$$\tau = \frac{T \times D}{2J} = \frac{16T}{\pi D^3}$$

$$\tau = \frac{16 \times 1205}{3.14(50 \times 10^{-3})^3}$$

$$\tau = 49 \text{ MPa} < 167 \text{ MPa} \Rightarrow \text{Vérifié}$$

Chapitre 3: choix des roulements

3.1- Les paliers:

Le palier est un support qui sert de logement pour des arbres, lequel pourra facilement se fixer sur un montage par des boulons. Ce type de montage permet ainsi au constructeur d'éviter l'usinage d'un logement ainsi que celui de l'arbre.

Les paliers existent en une série, ont des dimensions différentes dont l'exécution est identique. En associant ces paliers à des joints standards différents, le fabricant est en mesure de proposer un grand nombre de variantes de paliers qui appartiennent toutes à la gamme standard. Les paliers conviennent pour des diamètres d'arbres allant de 20 à 160 mm.

La semelle du palier est renforcée par des nervures et des surépaisseurs de matière autour des tours pour boulons d'assemblage afin d'améliorer la portée sur la plaque de base. Les vis peuvent être pré-chargés pour offrir une meilleure fixation et ne déforme pas la semelle ou l'alésage du palier en cas de serrage excessif.

Les paliers existent de différentes séries, deux trous pour boulon d'assemblage dans la semelle ou bien avec quatre trous pour boulons d'assemblage. Ces paliers de taille supérieure sont également disponibles sans trous pour vis de fixation, mais ils ne sont fabriqués qu'en fonte à graphite sphéroïdal.

Mais le défaut d'alignement n'est pas la seule sollicitation à laquelle ce type de produit peut être confronté, la vibration, la corrosion et la pollution peuvent le mettre à rude épreuve. Il est donc impératif que le matériau et la technologie d'un palier soient parfaitement adaptés à son contexte d'utilisation.

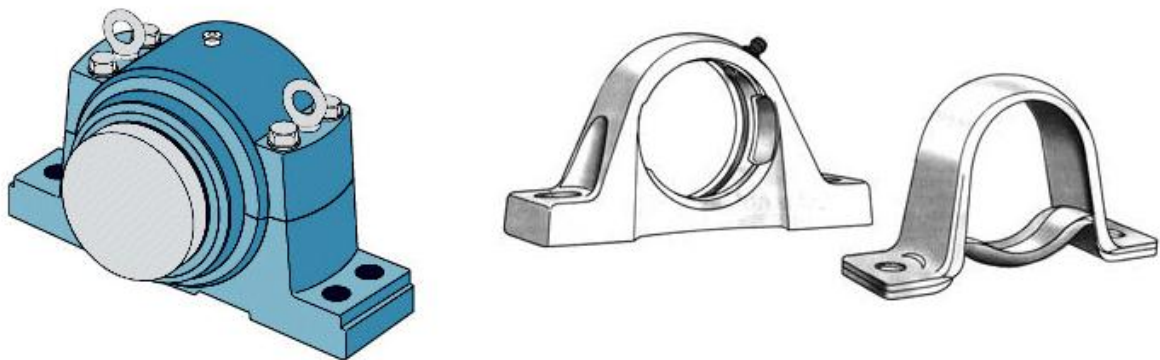


Figure 5: Les paliers.

Par suite puisque les axes ne tournent plus et ils sont fixes, la durée de vie est très longue et le palier n'a plus besoin de maintenance. Il suffit de choisir le diamètre convenable aux axes ou arbres demandés et de faire une bonne fixation.

3.2- Les douilles à billes:

La douille à billes est un mécanisme à mouvement linéaire utilisant le mouvement rotatif des éléments à billes. Le mouvement linéaire étant obtenue à l'aide d'un mécanisme simple, la douille à billes peut être utilisée dans une large gamme d'applications.

La douille à billes se compose d'un cylindre extérieur et d'une cage à billes guidant la circulation des billes, produisant ainsi un mouvement linéaire homogène.

Le mouvement des billes est continu, elles sont recyclées et peuvent être utilisées à une température de -25°C à 100°C et elles acceptent des accélérations jusqu'à 40 m/s^2 . L'avantage de l'utilisation de ces douilles est d'avoir une réduction du frottement et elles admettent n'importe quel déplacement axial.

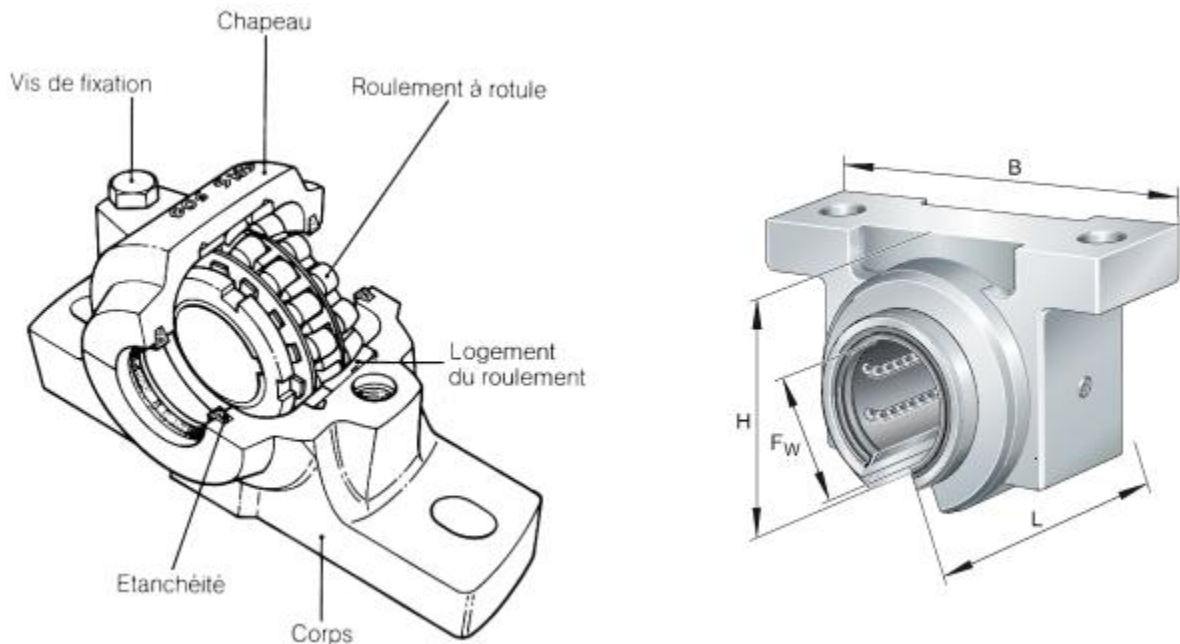


Figure 6 : Douilles à billes.

La douille à billes est disponible dans de nombreux modèles, ce qui permet de l'adapter à divers types d'installations (Annexe 11): légère standard, ajustable, ouverte, à collerette double. La douille à billes est totalement compatible avec une grande variété d'arbre et totalement interchangeable.

Les joints d'étanchéité retiennent efficacement le lubrifiant à l'intérieur de la douille à billes prolongeant sa vie et permet de fonctionner à faible nuisance sonore.

La capacité de charge dynamique de base est la charge permettant une durée de vie nominale de 50 km sans modification de magnitude et de direction. La durée de vie nominale peut être calculée à partir de l'équation suivante:

$$L = \left(\frac{C}{P} \right)^3 .50$$

Avec; L: Durée de vie (m).

C: Capacité de charge dynamique de base (N).

P: Charge (N).

3.3- Les roulements à billes:

L'étude des arbres a montré que des forces de réactions axiales ou radiales doivent être reprises pour garder l'arbre en équilibre. Les roulements et les paliers lisses sont conçus pour remplir ce rôle.

Pour ce qui est des charges radiales faibles ou moyennes, on emploie dans la plus part des cas des roulements à billes. Lorsque les charges sont élevées et que le diamètre de l'arbre est grand on est très souvent obligé d'utiliser des roulements à rouleaux.



Figure 7: Roulement à billes.

Types de roulements à billes:

A cause des différents modes de chargement possible, les roulements sont construits pour subir: - Soit une charge radiale seulement,

- Soit une charge axiale seulement,
- Soit une charge combinée, c'est-à-dire une charge radiale et une charge axiale.

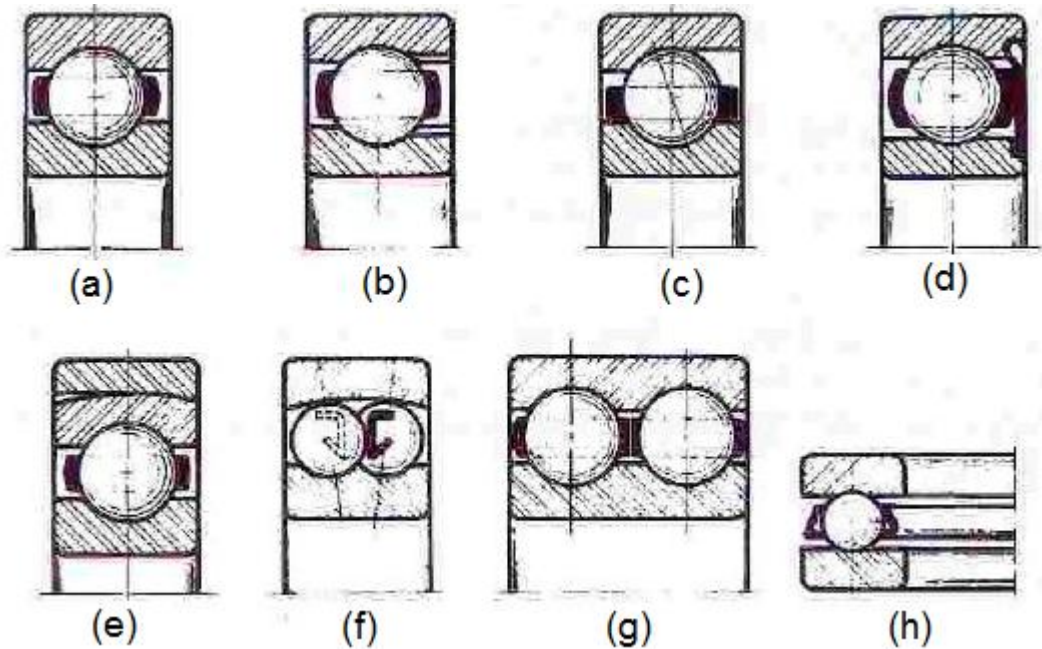


Figure 8: Différents types de roulements à billes.

Le roulement à billes à gorges profondes (a) est conçu pour supporter principalement une charge radiale mais il peut aussi tolérer une faible charge axiale. En insérant un plus grand nombre de billes, entre les pistes d'un roulement avec ouverture à remplissage (b), ce roulement peut donc porter une charge radiale plus élevée que le roulement à gorges profondes. Cependant, à cause de l'ouverture de remplissage, il ne peut supporter de charges axiales.

Un roulement à contact angulaire (c) sert à supporter des charges radiales et axiales combinées. L'angle de contact peut varier entre 15° et 35° . La capacité de charge axiale augmente en fonction de l'angle de contact. On peut par exemple, empêcher les saletés de pénétrer à l'intérieur du roulement en ajoutant un déflecteur (d). Certains roulements permettent une flexion de l'arbre qu'il supporte. Ce sont des roulements auto alignant (e, f). Lorsque la charge radiale est plus élevée, on utilise un roulement à double rangé de billes (g). Les roulements de la butée (h) servent à supporter une charge axiale uniquement.

3.4- Facteurs affectant le choix d'un roulement:

La première étape consiste à choisir le type de roulement susceptible de satisfaire à l'utilisation qu'on veut en faire. Après avoir défini le champ d'application, on choisit, en se basant sur plusieurs facteurs comme ceux qui sont énumérés ci-après:

1. Charge et direction de la charge:

Dans plusieurs cas, le roulement est soumis à une combinaison de charges axiales et radiales. Des études sur les roulements ont été faites afin d'établir une charge équivalente qui correspond an chargement combiné.

2. Vitesse de rotation:

La vitesse de rotation est un des facteurs importants dont il faut tenir compte pour calculer la charge équivalente que doit supporter un roulement dans une application donnée.

Il faut aussi tenir compte de la vitesse en lorsqu'on choisit un type de roulement. En effet, à cause de la chaleur générée à l'intérieur du roulement, les divers types de roulement ne peuvent être utilisés au delà de certaines limites.

Les vitesses maximales des roulements peuvent être établies approximativement en utilisant le graphe de la figure 9. L'axe vertical est le diamètre moyen du roulement. L'axe horizontal est la vitesse maximale permise. Les paramètres en présence dans cette figure sont: le type de roulement et le mode de lubrification. La vitesse maximale est déterminée par l'intersection d'une ligne horizontale et d'une ligne oblique.

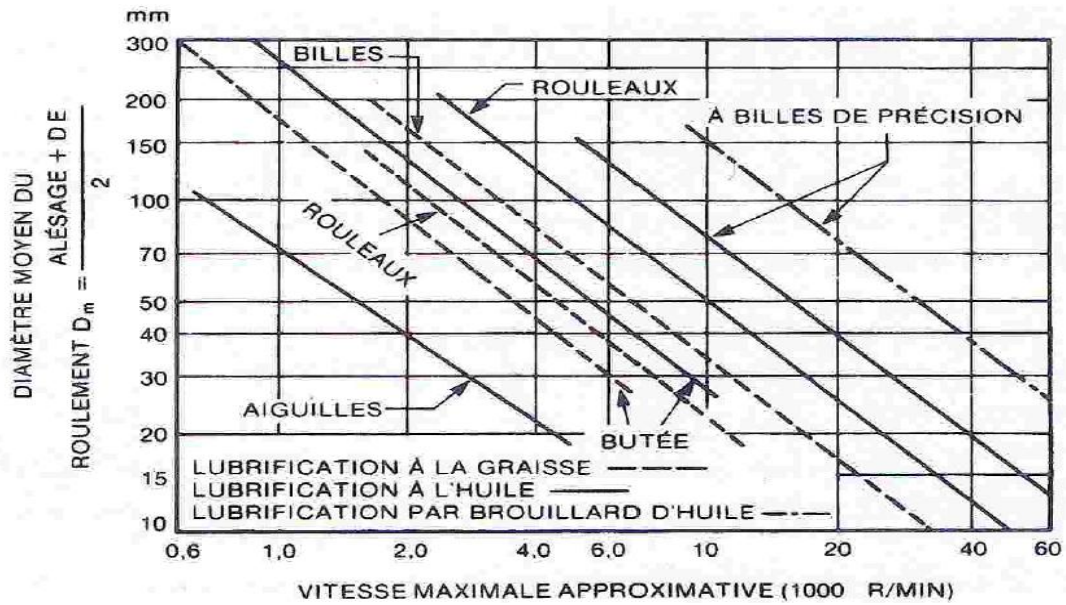


Figure 9: Vitesse maximale des roulements.

3. Température de fonctionnement:

Les roulements normalisés peuvent être utilisés sans inconvénients à des températures allant jusqu'à 100°C. À des températures supérieures, il faut utiliser des roulements spéciaux, stabilisés en tenant compte d'une réduction de la capacité de charge. La température influe aussi sur le choix du lubrifiant.

4. Frottement:

Comme dans tous les mécanismes, il y a frottement. Toutefois, le frottement y est beaucoup moins élevé que dans le palier lisse.

Frottement du roulement:

À cause de la déformation des pièces, le contact entre deux pièces de métal se fait sur une certaine surface. Cette déformation des pièces engendre des forces de glissement.

Frottement de glissement:

Le frottement de glissement est dû aux frottements des éléments les uns sur les autres:

- Frottements des billes entre elles.
- Frottements des billes sur la cage.

5. Rigidité des roulements:

Les déformations élastiques des éléments et des pistes d'un roulement sont minimes, et, en général, il ne faut pas se soucier de cet effet puisqu'il est insignifiant par rapport aux tolérances d'exécution normalement utilisées.

6. Frottement du au lubrifiant:

Lorsqu'un élément tourne, il doit vaincre le cisaillement du lubrifiant ainsi que le cisaillement entre le métal et le lubrifiant de réserve. Une lubrification trop abondante peut entraîner une mise hors usage d'un roulement.

Types de roulements	Valeur empirique du coefficient de frottement
Roulements à billes à gorges profondes	0,0015
Roulement à rouleaux cylindriques, sphériques ou coniques	0.002
Roulement à aiguilles	0,004
Butée à billes	0,0015
Butée à rouleaux coniques	0,002
Butée à rouleaux cylindriques	0,008

Tableau III: Coefficients de frottement.

Les valeurs empiriques du tableau III donnent une idée approchée du coefficient de frottement lorsque les charges sont normales. Ces coefficient s'appliquent à des roulements bien lubrifiés dont la bague interne tourne et qui n'ont pas de joints étanche.

3.5- Durée du roulement en fatigue:

On reconnaît deux modes de faillite des roulements: la fatigue et l'usure. Les contraintes les plus élevées dans le roulement se situent au contact entre l'élément roulant et les pistes. L'élément le plus chargé est la bille ou le rouleau. Pendant une durée normale, il est chargé des millions de fois, il s'ensuit une fatigue de la surface qui cause l'arrachement de particules à la fois dans les pistes et l'élément roulant.

Afin de pouvoir comparer leurs produits, les manufacturiers ont établi des normes par l'intermédiaire de l'AFBMA (**Anti-Friction bearing Manufacturers Association**).

La durée de roulement (L): c'est la durée d'un roulement soumis à une charge et à une vitesse constante avant la faillite.

La durée nominale L_{10} est la durée mesurée lorsque 10% des roulements ont failli pendant qu'ils étaient soumis à une vitesse et une charge constantes.

La durée moyenne L_{50} est la durée mesurée lorsque 50% des roulements ont failli pendant qu'ils étaient soumis à une vitesse et une charge constantes.

Prenons deux groupes de roulements soumis à des conditions de charge différentes F_1 et F_2 leurs durées respectives L_1 et L_2 peuvent être calculées par l'équation suivante :

$$\frac{L_1}{L_2} = \left(\frac{F_2}{F_1} \right)^a \quad (4)$$

Où "a" est une constante qui dépend du type de roulement:

- Roulements à billes $a = 3$.
- Roulements à rouleaux $a = 10/3$.

Basé sur l'équation précédente le taux de charge dynamique 'C' a été défini comme suit: c'est la charge radiale qui cause la faillite par fatigue de 10% des roulements avant un million de révolutions à la vitesse de 33 1/3 tours par minute, et ce, lorsque la bague intérieure tourne.

Les catalogues de roulements donnent la valeur de C en fonction des conditions normalisées énumérées avant. Pour choisir un roulement, on devra donc ramener les conditions d'opération aux conditions normalisées.

On détermine le taux de charge dynamique 'C' d'un roulement en fonction des conditions d'application sachant que :

$$L_1 = \text{durée désiré} = N_d \times H_{10} \times 60$$

Où: N_d est la vitesse de rotation désirée d'une des parties du roulement, en nombres de tours par minute, et où H_{10} est le nombre d'heures d'opération désirées à une fiabilité de 90%.

$$L_2 = \text{durée normalisée} = 1 \times 10^6 \text{ rev.} = 33 \frac{1}{3} \text{r/min} \times 500 \text{ heures} \times 60.$$

$$F_2 = \text{taux de charge dynamique du roulement } C.$$

$$F_1 = \text{la charge radiale équivalente } R_e.$$

L'équation (4) s'écrit:

$$\frac{N_d \cdot H_{10} \cdot 60}{33 \cdot \frac{1}{3} \cdot 500 \cdot 60} = \left[\frac{C}{R_e} \right]^a$$

Après réarrangement le taux de charge dynamique du roulement C est calculé en utilisant l'équation suivante:

$$C = R_e \cdot \left[\frac{N_d \cdot H_{10}}{33 \cdot \frac{1}{3} \cdot 500} \right]^{\frac{1}{a}}$$

Cette équation permet de comparer les conditions d'opération à celles qui sont stipulées par le fabricant. A noter: le taux de charge est déterminé par rapport à une fiabilité de 90% qui correspond à la durée nominale L_{10} .

Fiabilité:

La fiabilité R peut être calculée par l'équation suivante:

$$R = \exp \left[- \left(\frac{H_R}{m \cdot H_{10}} \right)^b \right] \quad (5)$$

Avec, H_R est la durée désirée, exprimée en nombre d'heures, à la fiabilité R, où H_{10} est la durée en heures par rapport à une fiabilité de 90% ($R=0.9$), et où m et b sont des constantes.

Il est cependant possible de déterminer m et b. il est déjà établi que la durée moyenne L_{50} ($R = 0,5$) est égale environ cinq fois L_{10} . Comme la vitesse est constante lors de ces essais, le rapport $\frac{L_{50}}{L_{10}} = \frac{H_{50}}{H_{10}} = 5$. En utilisant les deux relations suivantes:

$$0,5 = \exp \left[- \left(\frac{H_{50}}{m H_{10}} \right)^b \right] = \exp \left[- \left(\frac{5}{m} \right)^b \right]$$

$$0,9 = \exp \left[- \left(\frac{H_{10}}{m H_{10}} \right)^b \right] = \exp \left[- \left(\frac{1}{m} \right)^b \right]$$

Les valeurs m et b sont calculées comme étant $m = 6,84$ et $b = 1,17$.

L'équation (5) devient alors:

$$R = \exp \left[- \left(\frac{H_R}{6,84 \cdot H_{10}} \right)^{1,17} \right]$$

Cette équation est maintenant utilisée pour calculer le nombre d'heures H_{10} (durée désirée pour une fiabilité de 90 %). En transformant la dernière équation on obtient pour tous les types de roulements [12]:

$$H_{10} = \frac{H_R}{6,84} \times \frac{1}{\left[\ln \frac{1}{R} \right]^{1,17}}$$

Charge radiale équivalente:

Le taux de charge dynamique de base 'C' est déterminé lorsqu'un roulement supporte une charge radiale seulement et que la bague intérieure est en rotation. Dans plusieurs utilisations, les conditions de chargement sont différentes de celles-ci ; on en tient compte en définissant une charge radiale équivalente.

L'AFBMA suggère que la charge radiale équivalente soit la plus grande des deux valeurs données par les deux équations suivantes:

$$R_e = V \cdot F_r \quad (6)$$

$$R_e = X \cdot V \cdot F_r + Y \cdot F_a \quad (7)$$

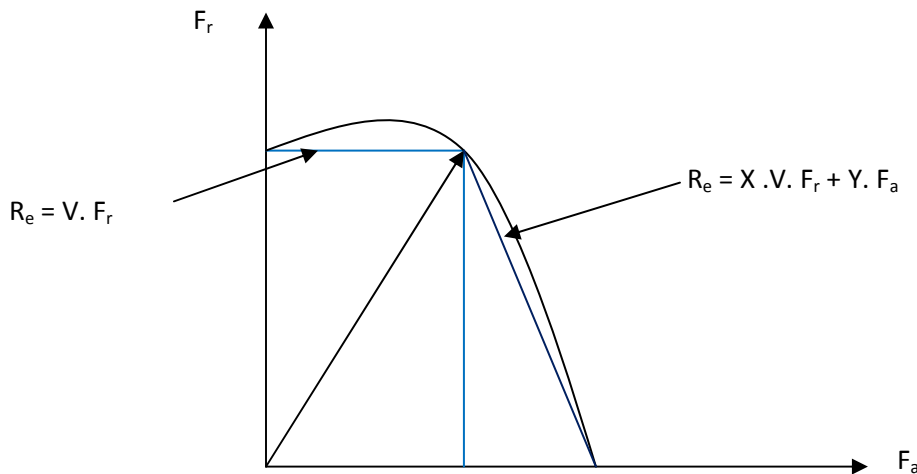


Figure 10: Charge radiale équivalente.

Où: R_e = charge radiale équivalente (N).

F_r = charge radial appliquée (N).

F_a = charge axiale appliquée (N).

V = facteur tenant compte de la bague qui tourne.

X = facteur multipliant la charge radiale donnée au tableau IV.

Y = facteur multipliant la charge axiale donnée au tableau IV.

Valeur de V :

$V = 1$ si la bague intérieure tourne.

$V = 2$ si la bague extérieure tourne.

Pour ce qui est des roulements à rotule, $V = 1,0$ quelle que soit la bague qui tourne.

Type de roulements	X_1	Y_1	X_2	Y_2
A billes à gorges profondes	1	0	0.5	1.4
A billes avec contact angulaire (angle faible)	1	1.25	0.45	1.2
A billes avec contact angulaire (angle élevé)	1	0.75	0.4	0.75
A billes avec double rangée	1	0.75	0.63	1.25
A rouleaux sphériques	1	2.5	0.67	3.7

Tableau IV: Facteurs de charge radiale équivalente.

Dans notre cas, on a une charge radiale de 500 daN distribuée sur deux roulements et une charge axiale nulle. Les roulements utilisés sont des roulements à billes profondes, d'où les facteurs de charge radiale équivalente du tableau ci-dessus ont pour valeurs $X_1 = 1$, $Y_1 = 0$, $X_2 = 0,5$ et $Y_2 = 1$. La bague extérieure tourne ce qui donne un $V = 1$

D'après l'AFBMA, on choisit la charge radiale équivalente la plus grande de deux formules (6) et (7): $R_e = V \cdot F_r = 1 \times 10000 = 10000$ N.

$$R_{e1} = X_1 V F_r + Y_1 F_a = (1 \times 1 \times 10000) + 0 = 10000 \text{ N.}$$

$$R_{e2} = X_2 V F_r + Y_2 F_a = (1 \times 1 \times 10000) + 0 = 10000 \text{ N.}$$

La valeur la plus grande est: $R_e = 10000 \text{ N}$.

On prend comme durée désirée $H_R = 8 \text{ heure/jour} \times 24 \text{ jours/mois} \times 12 \text{ mois/an} \times 4 \text{ ans} = 23040 \text{ heures}$.

Calcul de nombres des heures à 90% de fiabilité: $H_{10} = \frac{23040}{6,84} \times \frac{1}{\left[\ln \frac{1}{0,9}\right]^{1,17}} = 23053 \text{ heures}$.

Calcul du taux de la charge dynamique du roulement: $C = 10000 \left[\frac{12 \times 23053}{33 \cdot \frac{1}{3} \times 500} \right]^{\frac{1}{3}} = 27197 \text{ N}$.

Alésage (mm)	Diamètre extérieur (mm)	Largeur (mm)	Capacité de charge 'C' relative aux roulements	
			A billes (kN)	A rouleaux (kN)
10	30	9	4,5	
12	32	10	5,3	
15	35	11	6,0	
17	40	12	7,3	9,3
20	47	14	9,8	13,1
25	52	15	11,0	15,0
30	62	16	15,0	20,4
35	72	17	19,6	29,4
40	80	18	22,3	38,2
45	85	19	25,0	40,7
50	90	20	27,9	42,1
55	100	21	33,3	49,0
60	110	22	40,7	61,8
65	120	23	45,6	72,1

Tableau V: Dimensionnement et capacité de charges.

Avec un taux de charge de 27,197 kN, du tableau ci-dessus, le roulement doit avoir les caractéristiques suivantes: un alésage de 50 mm, de largeur 20 mm et de diamètre extérieur de 90 mm; ce qui convient au choix de l'essieu déjà adapté au paragraphe 3.6; l'arbre stationnaire reliant les roues arrières et dont le diamètre doit être 5 cm.

On peut choisir de la gamme SKF, le roulement DIN 625 SKF, de type 6208-Z, fait du matériau Acier léger et ayant les caractéristiques demandées.

3.6- Montage à clavette:

Les arbres de machine servent le plus souvent à transmettre la puissance qui se fait par l'intermédiaire d'éléments tels que les engrenages, les engrenages doivent être montés sur l'arbre, ou alors ils doivent se déplacer dans une direction axiale uniquement en empêchant toute rotation relative par rapport à l'arbre, le montage à clavette est l'un de plusieurs types de montage qui assure ce rôle.

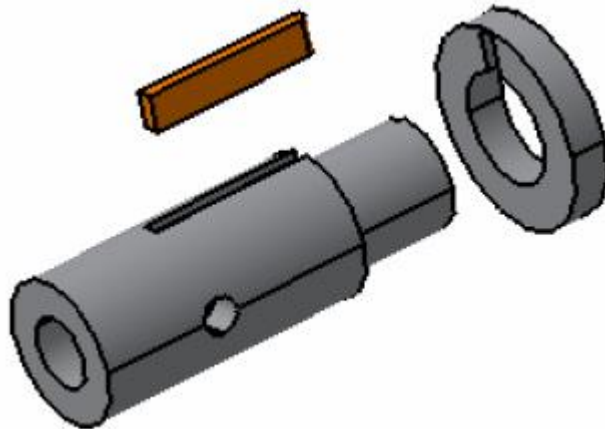


Figure 11: Clavette

La clavette est utilisée entre un arbre et un élément de machine (engrenage dans ce cas) et permet de transmettre un couple. C'est un moyen économique destiné surtout aux montages qui tournent à basse vitesse, lorsqu'on doit fréquemment monter et démonter l'élément de l'arbre. En général, le montage à clavette est accompagné d'un serrage léger (c'est-à-dire que l'alésage est légèrement inférieur au diamètre de l'arbre) pour éviter l'excentricité et le jeu en rotation. On distingue 3 types principaux de clavette:

- a) Les clavettes parallèles (carrées ou rectangulaires)
- b) Les clavettes inclinées (avec ou sans talon)
- c) Les clavettes Woodruff.

On se concerne à la clavette parallèle rectangulaire dont on calculera sa hauteur, sa longueur et sa largeur.

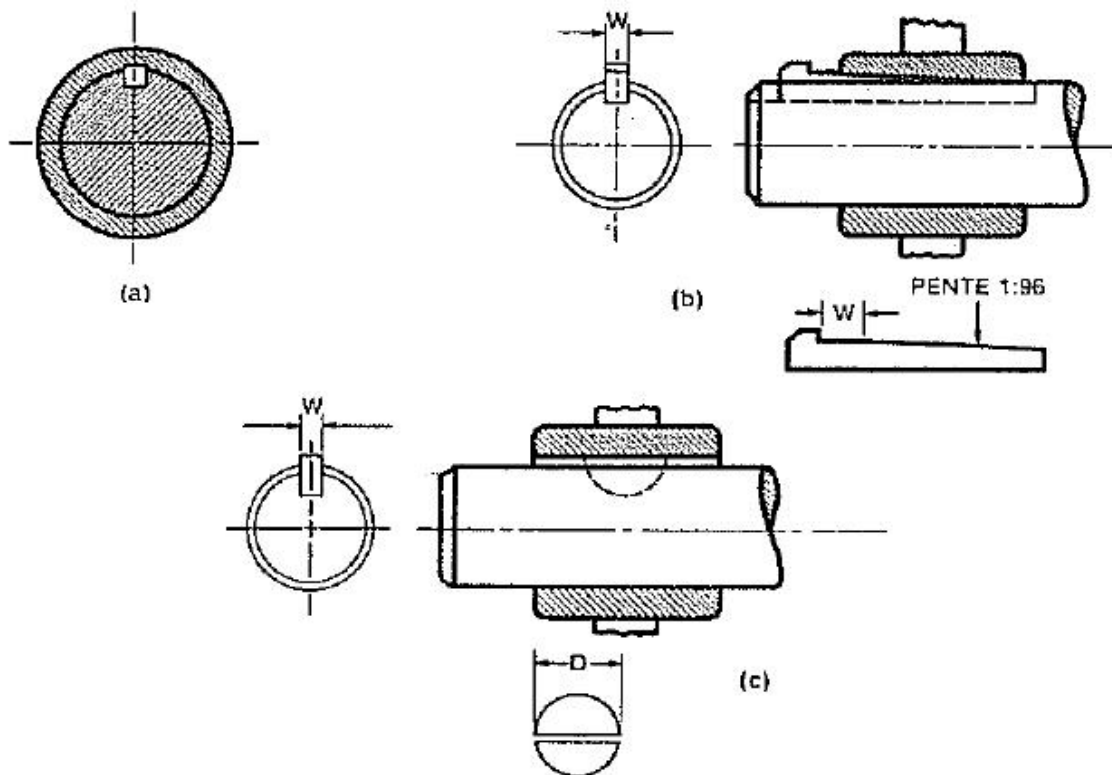


Figure 12: Différents types de clavettes

En pratique, on choisit une clavette dont la largeur W est environ le quart du diamètre de l'arbre; $W = \frac{D}{4}$. La longueur de la clavette est alors ajustée pour satisfaire aux exigences de résistance des matériaux. Pour déterminer la résistance d'une clavette, on émet l'hypothèse simplificatrice voulant que

les forces soient distribuées uniformément sur les surfaces de la clavette. La puissance à transmettre étant connue, on peut déduire le couple de torsion T repris par la clavette en utilisant la relation suivante [12]:

$$T = \frac{P \times 60}{2\pi N}$$

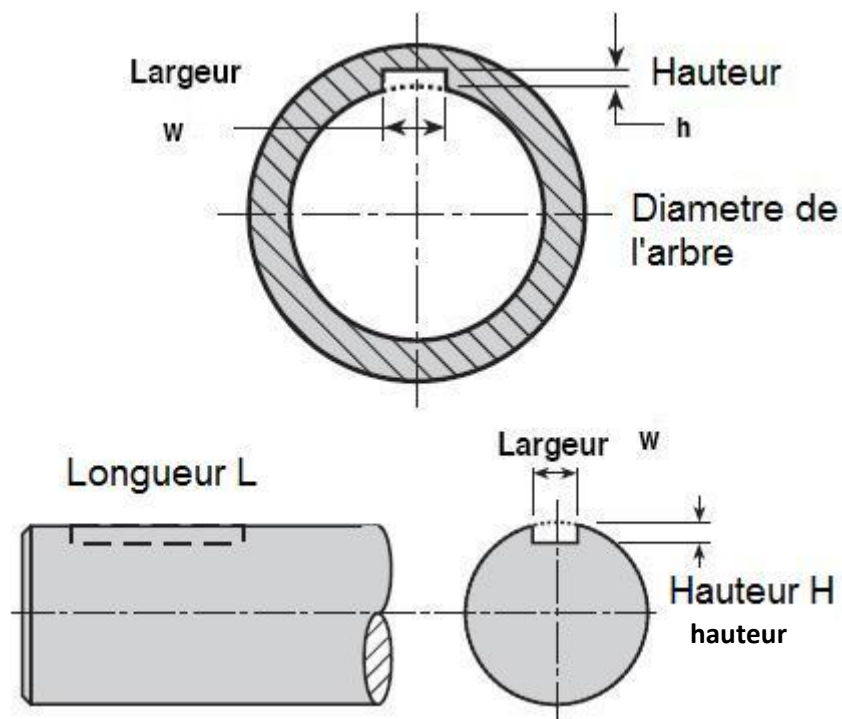
Ce couple transmet une force F entre l'arbre et la clavette: $T = F \cdot r \Rightarrow F = \frac{2T}{D}$

Avec: T est le couple de torsion exprimé en Nm.

P est la puissance en Watt.

N est la fréquence en tours/min.

D est le diamètre de l'arbre en m.



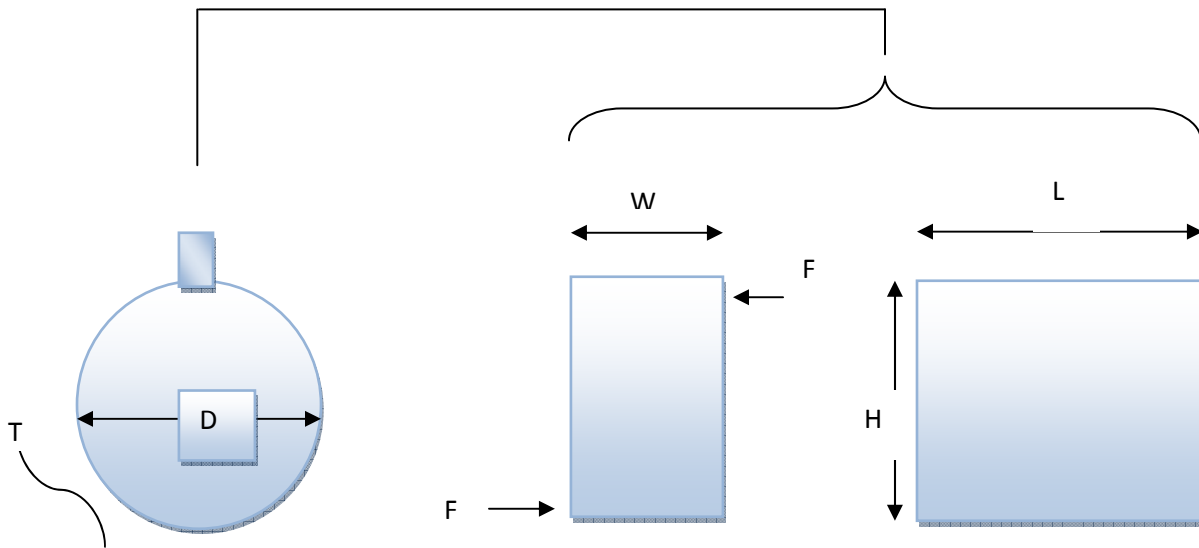


Figure 13: Forces agissant sur une clavette.

Avec: L est la longueur de la clavette

H est sa hauteur.

W est sa largeur.

On choisit une clavette en Acier A.60 ayant une longueur de 6,3 cm, une largeur de 1.4 cm et une hauteur de 0.9 cm.

B- PARTIE II: HYDRAULIQUE

Chapitre 1: Calcul de conception Hydraulique

1.1- Introduction:

Les systèmes hydrauliques offrent de nombreux avantages: [8]:

- La transmission des forces et des couples élevées.
- Une grande souplesse d'utilisation dans des nombreux domaines.
- Une très bonne régulation de la vitesse sur les appareils moteurs (moteurs hydrauliques ou vérins) du fait de l'incompressibilité du fluide.
- Le démarrage en charge des moteurs hydrauliques et des vérins.
- Une augmentation de la longévité des composants (tiroir des distributeurs) du fait de la présence de l'huile possédant un excellent moyen de lubrification.

Comme indique la figure, le système hydraulique de notre machine est constitué des éléments suivants:

Désignation	Quantité	Identification de l'élément
1	1	Réservoir
2	1	Vanne de vidange
3	1	Voyant de niveau
4	1	Crépine d'aspiration
5	1	Pompe engrenage
6	1	Moteur
7	1	Reniflard
8	1	Filtre retour
9	1	Clapet anti retour
10	2	Limiteur de pression

11	1	Manomètre
12	1	Electro- distributeur
13	2	Régulateur de débit
14	2	Vérins

Tableau VI : Description du schéma hydraulique

1.2- Caractéristiques et dimensionnement des vérins hydrauliques double effet:

Un vérin hydraulique double effet est un vérin moteur dans les deux sens, il peut donc travailler en poussant et en tirant.

1.2.1- Les caractéristiques du vérin:

Lors de la détermination d'un vérin, l'utilisateur devra définir: [15]

- L'alésage du vérin
- Sa course
- Le diamètre de sa tige (normale ou renforcée)
- S'il doit être ou non équipé d'amortissements.
- La pression de service et le type d'usage
- Le mode de fixation et l'extrémité de la tige
- La nature du fluide utilisé.

De plus certains constructeurs peuvent équiper leurs vérins de soupape d'équilibrage, de valves de décélération, de limiteurs de pression ou de clapets de réalimentation. Ces dispositifs sont surtout utilisés en usage intensif ou lourd et doivent figurer dans la définition du vérin. Il reste toutefois certaines vérifications à faire:

- Dans le cas de vérins à longue course: Vérifier la tige de piston au flambage

- Déterminer les entretoises.

Dans le cas de vérins susceptibles d'absorber d'importantes énergies cinétiques (charges très lourdes, vitesses élevées), il faudra:

- Calculer la pression dans la chambre en fin d'amortissement et vérifier si la classe du vérin (160 bars, 206 bars, 350 bars) est correcte

En usage intensif ou lourd, déterminer le vérin pour qu'il réponde aux impératifs mécaniques fixes (force, vitesse,.....).

Il faudra aussi calculer les débits nécessaires pour chaque sens de circulation.

1.3- Détermination de l'alésage d'un vérin standard:

Il faudra connaître ou déterminer: [8] :

- La force théorique nécessaire
- La pression de service
- La course
- La durée de la course autrement dit la vitesse de translation

On pourrait majorer de 10 à 15% la force estimée, le rendement des vérins se situant dans les meilleurs cas entre 0.92 et 0.95. Mais dans la pratique on a souvent tendance à ne considérer que la force estimée et l'on se réserve une marge de pression de 15 à 20%. Cette façon de faire permet de conserver une marge de force nécessaire pour communiquer l'accélération (donc la vitesse) à la masse, mais elle est moins proche de la réalité.

Mode opération:

- Déterminer la force théorique: $F' = \frac{F}{0.9}$
- Calculer la section nécessaire: $S = \frac{F}{P}$

- Rechercher le diamètre normalisé le plus proche.
- A partir de la section normalisée obtenir, recalculer la nouvelle valeur de pression nécessaire pour obtenir la force : $P = \frac{F}{S'}$

1.4- Vérification de la tige au flambage:

Une pièce longue, chargée en bout, aura tendance à fléchir même si la charge est bien dans l'axe. C'est la flexion latérale ou flambage. les tiges de vérin sont donc des pièces soumises au flambage: [8], [15].

Donc le calcul à effectuer est un calcul de contrôle pour vérifier s'il y a ou non risque de flambage

On a : $L_f = course \times K$

Avec L_f : Longueur libre de flambage

Les courses seront choisies parmi les valeurs normalisées du tableau ci-dessous:

30	50	75	100	125	150	200
250	300	400	500	600	800	1000

K : Facteur de course dépend du mode de fixation obtenu d'après le tableau si dessous.

Il faut que L_f soit plus petit que la course maximale obtenu d'après l'abaque si dessous.

1.5- Dimensionnement des deux vérins.

L'effort exerce est $F = \frac{1800}{0.9} = 2000 daN$

Prendre $P=120 \text{ bar} = 120 daN / cm^2 \Rightarrow S = \frac{F}{P} = \frac{2000}{120} = 16.66 cm^2$

$$S = \frac{\pi \times D^2}{4} \Rightarrow D = \sqrt{\frac{4 \times S}{\pi}} = \sqrt{\frac{4 \times 16.66}{\pi}} = 4.6 cm = 46 mm$$

D'après l'abaque (document CPOAC) on aura: [8] :

Alésages	32	40	50	63	80	100	125	160	200	250										
Section (cm^2)	8.04	12.56	19.63	31.17	50.26	78.54	122.72	201	314	490										
Tige Φ	16	22	28	36	45	56	70	90	110	140	160									
Section annulaire (cm^2)	5.03	4.24	8.76	6.41	13.45	9.46	21	15.27	34.36	25.63	63.91	40	84024	59.11	137.4	106	219.1	160.2	336.9	289.8

Tableau VII: Abaque pour détermination des vérins

Donc l'alésage normalisé le plus proche est $D = 50mm \Rightarrow S = 19.63cm^2$

La pression en service est $P = \frac{F'}{S} = \frac{2000}{19.63} = 101 \text{ bars}$.

Vérification au flambement: [8]:

Il existe deux choix normalisé de diamètre de la tige $\Phi = 28mm$ et $\Phi = 36mm$

Prendre $\Phi_{tige} = 28mm$

La course du vérin maximal est $c = 250mm$

$$L_f = course \times K$$

On a une articulation arriere $\Rightarrow K = 1.5$

$$L_f = 250 \times 1.5 = 375mm$$

D'après l'abaque de flambement: [8]:

Pour $F' = 2000daN$ et $\Phi_{tige} = 28mm$ Donc cette tige convient très bien.

Chapitre 2: Le groupe générateur de puissance

2.1- Introduction

Le groupe générateur de puissance est un élément important entrant dans la constitution des systèmes hydrauliques. Son rôle est de fournir le fluide sous pression, donc de rendre vivant le mécanisme auquel il est associé. Ce groupe se compose de plusieurs éléments qui constituent un ensemble compact appelé centrale hydraulique.

2.2- Caractéristiques et dimensionnement de la pompe hydraulique:

La pompe hydraulique transforme l'énergie mécanique en énergie hydraulique. Il existe deux types de pompes: [9]

- Les pompes non volumétriques: Ces pompes n'ayant pas d'étanchéité interne, ne permettent pas de gain de pression important. Leurs fuites internes sont élevées. Elles fournissent des débits élevés sous de faibles pressions et sont surtout utilisées comme pompes de transfert (généralement de l'eau).
- Les pompes volumétriques: Le débit est obtenu par réduction de volume de capacités en mouvement. Le débit est généralement pulsatif et varie peu lorsque la pression augmente. En effet il existe une étanchéité entre les pièces en mouvement, et les fuites internes de ces pompes sont assez faibles. Donc ce type des pompes fournit des pressions très élevées sous de faibles débits.

Pour plus de sécurité choisir une pompe qui peut supporter une pression $P=210$ bars.

La vitesse de sortir des vérins peuvent être réglée à l'aide d'un régulateur de débit à deux voies.

Prendre la vitesse maximale $v = 2 \text{ cm/s}$

Donc le débit théorique est donné par:[8], [9]:

$$Q_{th} = 0.1 \times S \times v = 2(0.1 \times 19.63 \times 1.2) = 4.71 \text{ l/mn}$$

On choisit une pompe à engrenage extérieur admet les caractéristiques suivantes:

- La pression $P=210$ bars.
- Le rendement: $\eta = 0.8$

- Le débit d'alimentation est:

$$Q = Q / \eta_{hydraulique} = 4.7 / 0.8 = 5.8 \text{ l / mn}$$

Donc choisissons une pompe qui permet d'obtenir un débit d'alimentation $Q = 6 \text{ l / mn}$

Supposons que la pompe est entrainé par un moteur électrique triphasé admet une vitesse de rotation $n=1450 \text{ tr/mn} \Rightarrow$

- la cylindrée $Cyl = \frac{Q_{th}}{n} = \frac{5.8}{1450} = 4 \times 10^{-3} \text{ l} = 4 \text{ cm}^3$

Donc la cylindrée de la pompe doit être le plus proche possible de 4 cm^3

2.3- Caractéristiques et dimensionnement du moteur électrique:

On utilise un moteur électrique triphasé qui admet les caractéristiques suivantes: [8]

- La vitesse de rotation est $n=1450 \text{ tr/mn}$
- La puissance électrique du moteur est donnée par:

$$P_e = \frac{C \times \omega}{\eta_{electrique}}, \text{ prendre } \eta_{electrique} = 0.8$$

Le couple est donné par:

$$C(N.m) = \frac{Cyl(l) \times 10^{-3} \times P(bar) \times 10^5}{2.\pi} = \frac{16.22 \times 10^{-6} \times 100 \times 10^5}{2.\pi} = 6.36 \text{ N.m}$$

La vitesse angulaire est $\omega = \frac{\pi \times n}{30} = \frac{\pi \times 1450}{30} = 151.7 \text{ rd / s}$

$$\Rightarrow P_e = \frac{6.3 \times 151.7}{0.8} = 1206 \text{ watt} = 1.2 \text{ Kw}$$

Donc cherchons un moteur électrique triphasé dont la puissance soit $P= 1.2$ et $n=1450 \text{ tr/mn}$

2.4- Caractéristiques et dimensionnement des tuyauteries:

Sur un système hydraulique, les composants sont reliés entre eux par des tuyauteries munies de raccords. Il existe deux sortes de tuyauteries entrant dans la constitution des systèmes hydrauliques: [8], [15]:

- Les tuyauteries souples: Elles sont destinées aux systèmes comportant des éléments mobiles, comme les engins de travaux publics, les élévateurs, etc. Elles sont en caoutchouc synthétique avec, à l'intérieur, une armature métallique.
- Les tuyauteries rigides: Ces tuyauteries sont destinées aux systèmes fixes, comme les presses, les machines-outils, etc. Elles sont en acier, en cuivre ou en alliage d'aluminium.

Dans notre machine les tuyauteries souples convient plus bon. On choisi des tuyauteries haute pression qui peut supporter la pression maximal dans le circuit (soit $P=210$ bars) constitués de plusieurs tresses métalliques avec tresses textiles.

On a: le débit de la pompe est $Q = 10l / mn$

Prendre vitesse à l'aspiration $v=0.7m/s$

Et vitesse au refoulement $v=2.m/s$

Donc d'après l'abaque de détermination des diamètres de tuyauterie on obtient:

- Le diamètre intérieur de la conduite est = $4mm$
- Le diamètre extérieur de la conduite est = $6mm$
- Section de passage en = $12.5mm$

2.5- Caractéristiques et dimensionnement des distributeurs:

Le rôle des distributeurs est de diriger la circulation du fluide hydraulique de façon à contrôler le sens du mouvement ou l'arrêt d'un récepteur: [18].

Le système de contrôle de notre machine est totalement automatisé, donc le distributeur dans notre système est un pré-actionneur qui joue le rôle d'interface entre la partie commande et la partie opérative. Dans ce cas la commande du distributeur est électrique, pneumatique ou hydraulique.

On choisit des distributeurs les caractéristiques suivantes:

- Le type est distributeur à tiroir
- 5/3 centre tandem (4 orifices, 3 positions)
- Commande électrique avec ressort de rappel dans les deux sens d'alimentation
- Peut supporter une pression $P=210$ bars

- La cylindrée du distributeur est capable de recevoir un débit de passage = le débit de la pompe

2.6- Caractéristiques et dimensionnement des diviseurs de débit:

Les diviseurs de débit sont en général utilisés pour assurer un fonctionnement en parallèle de deux récepteurs (dans notre cas deux vérins hydrauliques). Leurs débit d'alimentation respectifs sont égaux et sont quasi indépendants des charges qu'ils supportent. Ils ne fonctionnent que dans un seul sens pour cela, un diviseur de débit est généralement installé avec deux clapets de non retour: [8].

On choisit les caractéristiques suivantes:

- Déplacement synchronisé dans les deux sens, donc il faut disposer un second diviseur de débit sur les canalisations de retour des chambres secondaires des vérins.
- Peut supporter une pression $P=210$ bars
- La cylindrée du diviseur de débit est capable de recevoir un débit de passage = le débit de la pompe

2.7- Caractéristiques et dimensionnement du régulateur de débit:

On a besoin d'une régulation de vitesse seulement dans le sens de pliage (un seul sens), pour cela on choisit le type de montage en dérivation qui permet d'obtenir le rendement le plus élevé, car le débit excédentaire de la pompe retourne au réservoir à travers le régulateur de débit et non plus à travers le limiteur de pression: [17], [18].

On choisit les caractéristiques suivantes:

- Régulateur de débit à deux voies (la variation de la charge au récepteur est indépendante du débit d'alimentation et par suite de la vitesse de translation).
- Peut supporter une pression $P=210$ bars

2.8- Caractéristiques et dimensionnement du limiteur de pression:

Le limiteur de pression assure la protection du circuit hydraulique contre les surcharges il est tarer à une pression soit égale à la pression maximale admissible utilisé:

On choisit les caractéristiques suivantes:

- Limiteur de pression à commande directe
- La pression maximale de réglage soit $P=210$ bars.

2.9- Caractéristiques de l'huile hydraulique:

La température maximale de l'huile ne doit pas dépasser $55^{\circ}c$. Si non on est obligé d'utiliser un refroidisseur de l'huile et la viscosité cinétique idéal varie de 15 à 100cSt: [8], [15].

D'après l'abaque de l'huile: Pour $T=55^{\circ}c$, et une viscosité cinétique soit 50cSt, le type de l'huile est ISO VG100

2.10- Caractéristiques et Dimensionnement du réservoir:

Le réservoir se compose d'une cuve en acier protégée. A l'intérieure, une cloisson de stabilisation sépare le réservoir en deux parties :

- une chambre d'aspiration;
- une chambre de retour

Sur le dessus, le couvercle assure l'étanchéité du système et reçoit l'ensemble moteur-pompe. Une porte de visite, assez grande, sert à nettoyer le fond du réservoir lors des interventions de maintenance. La vidange de l'huile se fait par un orifice placé au point le plus bas du réservoir. Le fond de celui-ci comporte une pente qui permet de le vider complètement. Le remplissage se fait par un orifice placé sur le dessus. L'huile est filtrée et la fermeture est assurée par un bouchon à clé. Le réservoir comporte un voyant de niveau.

Le volume du réservoir doit être 3 à 4 fois le débit de la pompe: [8] $V_{\text{réservoir}} = 4 \times 4.5 = 18l$

C- PARTIE III: ENTRETIEN ET MISE EN SERVICE

Chapitre 1: Maintenance

1.1- Généralités

Dans des conditions normales d'utilisation nos appareils n'occasionnent jamais de panne subite ou de grippage. Les principales causes d'incidents peuvent être les suivantes:

- Graissage défectueux (fuite d'huile - niveau insuffisant, etc ...).
- Fonctionnement en surcharge,
- Dérèglement du réducteur ou de la machine entraînée.
- Mise hors d'usage d'un roulement.
- Etc...

Ces anomalies peuvent en outre provoquer un échauffement important de l'appareil pouvant entraîner l'usure anormale de la denture.

Si après un certain temps de fonctionnement une anomalie ou avarie quelconque survient à l'appareil nous vous demandons, avant toute intervention de votre part, Ceci afin de prendre, dans votre intérêt les mesures les mieux adaptées.

Dans le cadre de l'entretien de nos appareils, il est possible Qu'un réglage ou le remplacement d'un roulement ou d'un joint soit nécessaire.

Nous indiquons ci-après les instructions à suivre pour ces opérations.

1.2- Operation d'entretien

1.2.1 - Bague d'étanchéité

Pour ne pas blesser la lèvre du joint au remontage, utiliser un guide lèvre usiné dans du tube, ou roulé dans du clinquant.

Lorsque les appareils doivent fonctionner sous des températures ambiantes très basses (<- 5° C) garnir la zone de travail du joint avec de la graisse afin d'éviter le « collage » de la lèvre sur la portée de joint au moment du démarrage. (Graisse: ALVANIA EP. GREASE 2 – MOBILPLEX 47 – GRAISSE ELF EP2 – EPEXA 2)

1.2.2- Roulements

Les bagues extérieures des roulements sont emmanchées à froid « GLISSANT DUR ». Les bagues intérieures sont montées serrées sur l'arbre et sont emmanchées après chauffage dans un bain d'huile à 120° C maximum.

Réglage du jeu de fonctionnement : Le jeu axial de fonctionnement pour les butées et roulements à rouleaux coniques est variable suivant les conditions de travail. Les notices ou les services techniques des fabricants de roulements doivent être consultés pour des cas particuliers. Pour les applications courantes, le réglage des roulements est le suivant :

- Palier de la vis cylindrique (roulements) : Réducteur entraxes 50 à 125

A réaliser par insertion de cales entre la bague extérieure du roulement et la face du chapeau de fermeture.

Roulements à rouleaux coniques (montage direct)

- Palier de la roue à vis:

Jeu axial 0 à 0.05 mm. Réglage par insertion de cales.

1.2.3- Réglage du couple roue/vis cylindrique

Vis cylindrique: Le réglage consiste uniquement à assurer le jeu de fonctionnement aux roulements.

Roue à vis: Le réglage de ligne de roue doit être mené de la façon suivante:

- Préréglage des paliers: Donner un jeu axial nul (sans serrage) aux roulements. Eviter lors de cette opération, de coincer axialement la couronne sur la vis.
- Réglage de la position axiale de la couronne: cas de réducteur simple ou du réducteur de base d'un ensemble combiné:

En conservant toujours le jeu axial nul, faire effectuer à la couronne ainsi; qu'aux roulements les déplacements successifs axiaux suivants:

- a) vers l'une des extrémités de l'arbre, jusqu'à ce que le jeu entre vis et couronne devienne nul.
- b) vers l'extrémité opposée, jusqu'à ce que le jeu entre vis à couronne redevienne nul.
- c) vers l'extrémité déjà citée en a) d'une valeur égale à la moitié du déplacement mesuré en b).

Lors des déplacements a) et b), le désaxage de la couronne est maximal. Le jeu nul entre vis à couronne provoque un léger coincement de la denture, et se contrôle en tournant la vis à la main jusqu'à obtention d'une résistance sensible,

Lorsque le positionnement c) est effectué le jeu d'engrènement est optimal. La portée de la vis sur la couronne vérifiée au bleu de Prusse, est alors la meilleure.

- Réglage définitif des paliers: le jeu axial correct est donné aux roulements en le répartissant de la façon suivante:
 - Pour appareil utilisé dans les 2 sens de rotation, partager également le jeu entre chaque palier.
 - Pour appareil utilisé dans un seul sens de rotation, le jeu doit être donné en totalité au palier opposé à celui qui supporte l'effort axial provoqué par l'inclinaison de la denture.

Comme toutes opérations de réglage d'engrenage, ces opérations délicates doivent être conduites avec méthode.

1.3- Pièces d'usure.

Nous attirons l'attention de l'utilisateur sur l'avantage qu'il a à stocker les pièces d'usure de son appareil prévues dans la liste jointe systématiquement à notre accusé de réception de commande.

1.3.1- Stockage

Les précautions de protection suivantes pour les appareils stockés dans des conditions climatiques particulières doivent être rigoureusement suivies.

Ces conditions climatiques doivent nous être précisées à la commande.

- Les appareils auront toutes les parties usinées extérieures protégées par application d'un fluide de protection.

Les surfaces ainsi protégées, seront recouvertes de papier paraffiné ou de papier gras.

Pour l'expédition et le stockage, il est indispensable que ces réducteurs soient dans un emballage du type « maritime ».

A la réception des caisses sur le chantier, vérifier que ces dernières n'ont reçu aucun choc.

- Sur le site, les caisses devront être stockées à l'abri des intempéries et dans un endroit sain, dont la température ne descendra pas en dessous de -5°C .

Si le stockage dépasse une durée de 15 jours, les réducteurs devront être sortis de leur caisse, emplis entièrement d'huile.

Les réducteurs seront à nouveau remis dans leur emballage « maritime » qui sera soigneusement refermé. Cette protection est efficace pour une durée maximale de 12 mois. Celle période passée, les réducteurs seront à nouveau sortis de leur emballage, vidangés, l'huile renouvelée, les protections des bouts d'arbres très soigneusement refaites (graisse + papier gras) et remis dans leur emballage « maritime » pour une nouvelle durée n'excédant pas 1 an.

Le fluide de protection doit être enlevé à l'aide d'un solvant approprié ne le gratter en aucun cas.

- Avant la mise en service, les réducteurs seront vidangés et très soigneusement rincés, les sorties d'arbres dégraissées.

Si la durée totale du stockage a voisiné ou dépassé 1 an, les bagues d'étanchéité devront être changées, et pendant l'intervention, il sera nécessaire de vérifier que leur portée sur les parties tournantes et les sorties d'arbre ne sont pas piquées.

Dans le cas de piqûres, les pièces devront être impérativement remplacées.

- Entre la sortie des appareils de leur emballage « maritime » pour l'installation sur le chantier et leur mise en route, la durée maximale ne devra pas dépasser 5 jours.

- Avant la mise en service des appareils, les remplissages, niveaux et appoints de graisse, devront être soigneusement faits et vérifiés.

Pendant la durée de toutes interventions, lors d'un démontage de vérification ou de rechange, les pièces démontées seront enduites de graisse de protection, recouvertes d'un papier gras et stockées dans un endroit abrité, sain, et dont la température ne descendra pas en dessous de -5°C .

Toutes les précautions supplémentaires pouvant être jugées utiles par le client ou l'utilisateur, devront être prises ...

1.4.- Points à surveiller

- Reglage des fins de courses supérieures et inférieures.
- A afin d'éviter une surcourse en partie haute ou un mou excessif du câble en partie basse.
- Reglage de la fin de course "mou de câble".

- L'usure des galets des roues et des bagues.
- L'état des butées progressives de la benne et du chariot.
- Nettoyage et remplacement de la graisse du train d'engrenage de réduction.
- Vérifier l'état des câbles.

1.4.1- Révision annuelle

- Il est souhaitable d'inspecter et de réviser le matériel tous les ans.
- Il faut alors retoucher ou refaire le revêtement anti-corrosif.
- Régler fin de course « benne basculée ».

Remplissage de graisse MOLYKOTE LONGTERM des paliers du tambour de treuil repère

1.5- Mise en Service

1 - Nettoyer l'alvéole et la prise d'eau.

2 - Graisser les câbles, la chaîne de transmission et les paliers du tambour.

3 - Vérifier tous les branchements électriques.

4 - Amener le chariot en position basse

5 - Régler la fin de course basse (situé devant le tambour) afin qu'en cette position (équilibre pendulaire sous le seul effet de la gravité), le contact se fasse juste.

6 - Régler la fin de course haute. Afin qu'en position verticale "Benne basculée" le contact s'établisse juste. L'ajustement se fera à l'aide du fin de course supérieur guidage qui doit interrompre la remontée du mobile après le basculement complet.

7 - Mou de câble:

En aucun cas, le câble ne doit pouvoir se dérouler non tendu car cela entraîne automatiquement sa détérioration, voire sa rupture.

Vérifier que le contact du mou de câble se ferme pour tout déplacement du bras guide supérieur à 3 cm à partir de la position tendue.

8 - Régler la fin de course qui doit provoquer l'arrêt de la benne si elle n'est pas en position normale avant d'atteindre le volet articulé.

9 - Faire deux ou trois cycles à l'appareil.

10- Ne pas faire fonctionner plus de trois fois sans eau.

1.6- Fonctionnement par marches automatique et cyclique

- Le fonctionnement automatique et cyclique de l'installation est assuré par une horloge réglable pouvant provoquer de 6 à 24 cycles de nettoyage par 24 heures. Le fonctionnement automatique est aussi prévu sous la dépendance d'indicateur de perte de charge.
- La benne est normalement arrêtée en position haute, prête à la descente, c'est à dire basculée de manière telle que le peigne soit éloigné du plan de la grille à barreaux. S'il n'en est pas ainsi jusqu'à l'approche de volet articulé, une fin de course arrête et inverse le mouvement de la moto réductrice. Sur impulsion provoquée par l'horloge, la benne descend et bascule en partie basse, le treuil s'arrête sur signal de la fin de course bas et redémarre en sens inverse. Le peigne est engagé dans la grille et la nettoie.
- A l'approche de la position haute, la benne relève le tablier articulé qui retombe en position de lavage, aussitôt après le passage de la benne.
- Arrivée au contact des butées hautes, la benne bascule, l'eau contenue à l'arrière de la benne, se déverse en lame sur le peigne et entraîne les débris vers le chéneau.
- La benne s'arrête en position haute sur le signal de la fin de course haut, prête pour un nouveau cycle. En marche automatique, les cycles de nettoyage se poursuivent tant que la perte de charge subsiste.
- En cas d'obstacle à la descente, le dispositif "Mou de câble" arrête la benne et inverse le mouvement du treuil.
- Le dégrilleur doit fonctionner au moins une fois par Jour.
- Un signal d'alarme doit se produire pour toute action "Mou de câble".

1.7- Incidents - Causes – Remèdes

- I - Le râteau ne bascule pas complètement en position haute
C - Le chariot ne monte pas suffisamment.
R - Régler les contacts de fin de course haute sur rail.

- I - Le râteau s'arrête sur "Mou de câble"
C - 1. Le chariot descend trop bas
2. Le chariot ne peut pas descendre assez bas sur obstruction.
R - 1. Régler les contacts de fin de course bas sur tambour.
2. Déceler la cause de l'obstruction et y remédier. Ceci peut nécessiter l'interruption du débit et l'assèchement du puits.

- I - Descente du râteau après l'arrêt du moteur
C- Défaut du frein.
R- Vérifier le système de freinage, entre fer, usure du frein, alimentation électrique, etc...

- I - Signalisation de l'alarme perte de charge élevée (lorsque prévue).
C - 1. Forte pollution de l'eau.
2. Le râteau n'est pas en fonctionnement.
R - 1. Réduire le débit ou couper la pompe immédiatement.
2. Vérifier soigneusement que le râteau démarre : alimentation électrique, défaut moteur ou frein, des automatismes ou de l'appareillage électrique.

- I - Le râteau racle bruyamment la grille à la remontée
C -1. Nouvel appareil : le peigne est un peu trop avancé.
2. Appareil en service depuis quelque temps: usure des galets ou paliers.
R -1. Régler le peigne : meuler localement les dents si nécessaire.
2. Remplacer les pièces usées par des pièces neuves.

- I - Après quelques temps de fonctionnement, le chariot se Coince sur les rails de guidage
C -1. Enfoncement du guide racleur du chariot
2. Usure des galets ou paliers
R -1. Reconstituer la forme d'origine du racleur (voir les autres coins du chariot).
2. Remplacer les pièces par des neuves.

- I - Par demi-basculement lorsqu'il remonte, le râteau évite une partie de la grille à barreaux et ne la nettoie pas
C - Grille endommagée ou obstruée par objet non dégrillable.
R - Inspecter la grille à barreaux et réparer selon nécessité.

- I - L'engorgement de la fosse du pied de grille empêche le basculement bas du râteau (signalisation « Mou de câble »).
C - Très haute teneur de l'eau en matière décantables.
R - Soit prévoir des nettoyages périodiques soit installé un système de pompage ou de dispersion des boues.

- I - Les câbles semblent râpés, détoronnés : des fils sont coupés
C - Câbles usés.
R - Changer le câble immédiatement et prévoir pour l'avenir des remplacements plus fréquents.

- I - Râteau au fond du puits avec câbles endommagés et/ou treuil endommagé
C - Défaut électrique (défaut de relevage, de contacteur ou inversion de phase).
R - Rétablir les conditions initiales de fonctionnement.

- I - La glace empêche le fonctionnement du râteau
C -1. Les glaces flottantes pénètrent dans la prise d'eau.
2. L'eau se prend en glace sous l'effet de la température.

R - De petites interventions peuvent être entreprises sur le champ, mais avec arrêt de l'installation.

Pour l'avenir

1. Installer à l'amont une passerelle flottante avec écran immergé tenant les glaces à l'écart de la zone de dégrillage.

2. Installer à l'amont un système de recirculation d'eau chaude.

- I - Prolifération d'algues et/ou de coquillages entre les barreaux de grilles

C - Résulte de l'absence ou de la mauvaise répartition de la chloration.

R - Installer un dispositif de chloration permettant la répartition et le mélange parfaite de l'eau chlorée dans l'eau pompée.

Quelquefois ces proliférations ne peuvent être pleinement contrôlées par stérilisation. Nous contacter pour tout dispositif spécial d'auto nettoyage des grilles.

Pour dégrilleurs verticaux seulement:

- I - Signalisation alarme basculement insuffisant

C - Mêmes causes qu'en I.

R - Mêmes opérations qu'en I.

- I - Les débris retombent dans le puits de grille

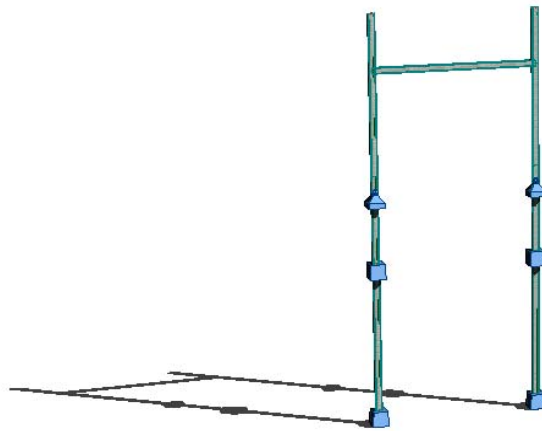
C - Blocage du valet en position verticale

R- Nettoyer ou changer les axes ou les paliers d'articulation du valet.

Chapitre 2: Vérification de la structure

Cette partie consiste à faire l'étude de conception de l'ossature d'un dégrilleur à râteau selon le code français CM66 et l'additif 80.

Le dégrilleur est composé de deux poteaux en acier de 10 m de longueur, séparés par une traverse de portée de 4m. Ces 2 poteaux sont fixés à plusieurs points pour assurer une bonne stabilité pour le système.



2.1- Effet du vent:

- Pression dynamique du vent:

La pression dynamique du vent est donnée par la formule suivante:

$$P = (46+0.7h).K_r.K_s \text{ [daN/m}^2\text{]}$$

Telle que:

h : hauteur de la structure.

K_r : coefficient de région donné par le tableau suivante:

K_s : coefficient de site donné par le tableau suivant:

Kr	Pression normale	Pression extrême
Région 1	1.0	1.75
Région 2	1.4	2.45
Région 3	1.8	3.15

Ks	Région 1	Région 2	Région 3
Site protégé	0.8	0.8	0.8
Site normal	1.0	1.0	10
Site exposé	1.35	1.3	1.25

Pour la région 2 on a:

$$K_r = 1.4$$

$$K_s = 1$$

$$h = 10 \text{ m}$$

Alors:

$$P = (46 + (0.7 \times 10)) \times 1.4 \times 1 = 74.2 \text{ daN/m}^2$$

- Action extérieure du vent:

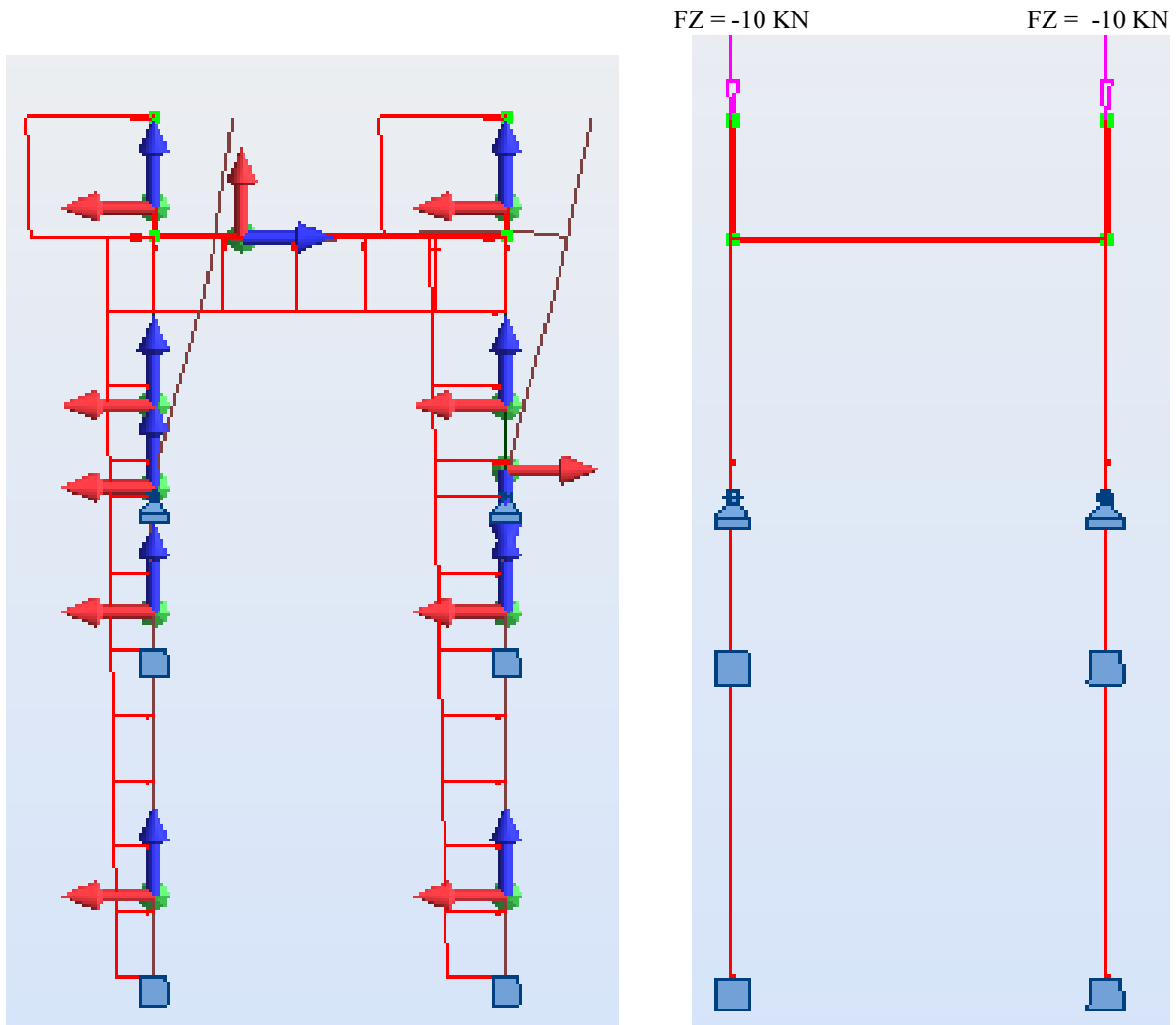
Pour une construction donnée, la face extérieure de ses parois est soumise à:

- Des pressions si cette face est au vent.
- Des succions si cette face est sous vent.

Soit C_e le coefficient qui caractérise l'action extérieure du vent.

2.2- présentation de logiciel robot

Ce logiciel permet d'étudier le comportement statique ou dynamique d'une structure sollicitée à des charges extérieures de plus il accède de calculer le déplacement et leur distribution et il peut aussi redimensionner et analyser la structure considérée.



2.3- Résultats du logiciel

- Réaction de la charge permanente:

Noeud/Cas	FX [kN]	FZ [kN]	MY [kNm]
1/ 1	0.0	0.35	0.0
2/ 1	-0.05	0.52	-0.03
3/ 1	0.13	11.34	0.00
6/ 1	0.0	0.35	0.0
7/ 1	0.05	0.52	0.03
8/ 1	-0.13	11.34	0.00
Cas 1			
PERM1			
Somme totale	-0.00	24.42	0.00
Somme réacti	-0.00	24.42	-48.83
Somme effort	0.0	-24.42	48.83
Vérification	-0.00	0.00	-0.00
Précision	1.33221e-015	8.95829e-032	

- Réaction du vent:

Noeud/Cas	FX [kN]	FZ [kN]	MY [kNm]
1/ 2	-1.85	0.0	-1.19
2/ 2	7.18	0.0	6.99
3/ 2	-20.35	-9.55	-0.00
6/ 2	-2.96	0.0	-1.90
7/ 2	4.68	0.0	7.10
8/ 2	-19.72	1.82	0.00
Cas 2			
Vent G/D sur.(+)			
Somme totale	-33.02	-7.73	11.00
Somme réacti	-33.02	-7.73	-175.57
Somme effort	33.02	7.73	175.57
Vérification	0.00	-0.00	0.00
Précision	2.46315e-014	5.77747e-028	

- CM 66 - Vérification des pièces:

Pièce	Profil	Matériau	Lay	Laz	Ratio	Cas
1 Barre_1	OK UPN 160	ACIER	61.09	201.38	0.00	1 PERM1
2 Barre_2	OK UPN 160	ACIER	28.94	95.39	0.00	1 PERM1
3 Barre_3	OK UPN 160	ACIER	6.43	21.20	0.02	1 PERM1
4 Barre_4	OK UPN 160	ACIER	41.80	137.78	0.03	1 PERM1
5 Barre_5	OK UPN 160	ACIER	22.51	74.19	0.02	1 PERM1
6 Barre_6	OK UPN 160	ACIER	61.09	201.38	0.00	1 PERM1
7 Barre_7	OK UPN 160	ACIER	28.94	95.39	0.00	1 PERM1

- CALCUL DES STRUCTURES ACIER

NORME : CM66

TYPE D'ANALYSE : Vérification des pièces

FAMILLE :

PIECE : 1 Barre_1

POINT : 1

COORDONNEE : x = 0.00 L = 0.00 m

CHARGEMENTS :

Cas de charge décisif: 1 PERM1

MATERIAU :

ACIER $f_y = 235.00$ MPa



PARAMETRES DE LA SECTION : UPN 160

ht=16.0 cm

bf=6.5 cm

ea=0.8 cm

es=1.1 cm

Ay=13.65 cm²

Iy=924.55 cm⁴

Wely=115.57 cm³

Az=12.00 cm²

Iz=85.08 cm⁴

Welz=18.26 cm³

Ax=23.89 cm²

Ix=6.83 cm⁴

CONTRAINTES :

SigN = 0.35/23.89 = 0.15 MPa



PARAMETRES DE DEVERSEMENT :

PARAMETRES DE FLAMBEMENT :



en y :

Ly=3.80 m

Lfy=3.80 m

Lambda y=61.09

Muy=3795.69

ky=1.20



en z :

Lz=3.80 m

Lfz=3.80 m

Lambda z=201.38

Muz=349.31

kz=6.24

FORMULES DE VERIFICATION :

$k \cdot \text{SigN} = 6.24 \cdot 0.15 = 0.91 < 235.00$ MPa (3.411)

Profil correct !!!

CALCUL DES STRUCTURES ACIER

NORME : **CM66**

TYPE D'ANALYSE : **Vérification des pièces**

FAMILLE :

PIECE : **2 Barre_2**

POINT : **3**

COORDONNEE : **x = 1.00 L = 1.80 m**

CHARGEMENTS :

Cas de charge décisif : **1 PERM1**

MATERIAU :

ACIER $f_y = 235.00$ MPa



PARAMETRES DE LA SECTION : **UPN 160**

ht=16.0 cm

bf=6.5 cm

ea=0.8 cm

es=1.1 cm

Ay=13.65 cm²

Iy=924.55 cm⁴

Wely=115.57 cm³

Az=12.00 cm²

Iz=85.08 cm⁴

Welz=18.26 cm³

Ax=23.89 cm²

Ix=6.83 cm⁴

CONTRAINTES :

SigN = -0.17/23.89 = -0.07 MPa

SigFy = -0.06/115.57 = -0.52 MPa



PARAMETRES DE DEVERSEMENT :

PARAMETRES DE FLAMBEMENT :



en y :



en z :

FORMULES DE VERIFICATION :

SigN + SigFy = -0.07+0.52 = | -0.59 | < 235.00 MPa (3.521)

1.54*Tauz = 1.54*0.04 = 0.06 < 235.00 MPa (1.313)

Profil correct !!!

Le logiciel a justifié que la structure est stable et montre que le profil choisi est correcte.

CONCLUSION

Après avoir développé toutes les étapes relatives à la gestion d'un projet du dégrilleur à rateau type's', j'ai pu découvrir les différentes responsabilités de l'ingénieur en mécanique des structures. J'ai également pu mettre en évidence l'importance du rôle de l'ingénieur dans la gestion d'un processus industriel. L'expérience obtenue tout au long de l'exécution de ce projet m'a permis de renforcer les bases techniques que j'avais acquises à l'ISAE-CNAM-LIBAN, et elle m'a ouvert des horizons sur des applications pratiques dans le domaine de l'électromécanique ainsi que sur les relations professionnelles sur le plan international.

Le fait de suivre de trop près un ouvrage mécanique réel, était en effet très bénéfique surtout dans le renforcement des bases techniques et la concrétisation des notions théoriques acquises à l'ISAE-CNAM-LIBAN. L'analyse des spécifications techniques du contrat et la sélection des différents produits suivant les catalogues des fabricants internationaux, je peux certifier que l'aspect pratique du métier d'ingénieur ne se limitera pas aux seules exigences de l'étude technique, mais nous poussera vers des fonctions de gestion de déroulement projet depuis la cotation, la négociation commerciale.

Finalement, la formation de l'ingénieur devra lui fournir un bagage technique et une faculté d'analyse qui lui donnera une capacité et un professionnalisme pour la gestion des différentes étapes d'un projet de réalisation industrielle. Cette formation devra être complétée par une expérience professionnelle s'étalant sur quelques années. L'ingénieur pourra être amené après plusieurs années d'expérience technique au niveau de la gestion de projet, à plus développer ses connaissances vers des horizons de gestion afin d'encadrer et de gérer des équipes de réalisation.

Enfin, j'ai pu constater qu'un ingénieur polyvalent devra posséder une importante capacité à gérer les projets et trouvera sa place dans le Management de l'entreprise. Cette polyvalence sera certainement acquise avec les années d'expérience et pourra éventuellement se compléter avec une formation Master dans la gestion de l'entreprise.

LISTE DES FIGURES

Figure 1: dégrilleur à râteau type s	8
Figure 2: dégrilleur à râteau type s, vue latéral.....	9
Figure 3: divers figures du dégrilleur.....	10
Figure 4: Flèche dans le brin mou d'une chaîne.....	19
Figure 5: Les paliers.....	28
Figure 6: Douilles à billes.....	29
Figure 7: Roulement à billes.....	31
Figure 8: Différents types de roulements à billes	32
Figure 9: Vitesse maximale des roulements	34
Figure 10: Charge radiale équivalente.	38
Figure 11: Clavette.....	41
Figure 12: Différents types de clavettes.....	42
Figure 13: Forces agissant sur une clavette.	44

LISTE DES TABLEAUX

Tableau I: Equivalences des désignations et leurs compositions correspondantes.....	14
Tableau II: Modifications des normes	17
Tableau III: Coefficients de frottement.....	35
Tableau IV: Facteurs de charge radiale équivalente	39
Tableau V: Dimensionnement et capacité de charges	40
Tableau VI: Description du schéma hydraulique.....	47
Tableau VII: Abaque pour détermination des vérins	50

REFERENCES ET BIBLIOGRAPHIE

- [1]: Jean-Louis FANCHON, *Guide de Mécanique*, Nathan, 9 Rue Méchain 75014 Paris 1996, 480 P.
- [2]: Jean-Louis FANCHON, *Guide des Sciences et technologies industrielles*, AFNOR, Nathan/VUEF, 2001, 592 P.
- [3]: Jean BARRALIS et Gerard MAEDER, *métallurgie, élaboration, structures-propriétés, Normalisation*. Editions Nathan, 9 rue Méchain, 75014 Paris, 1997, 232 P.
- [4]: D.SPENLE et R.GOURHANT, *Guide du calcul en Mécanique*, Hachette, Edition 1998-1999, 256 P.
- [5]: Jean ROUX, *Résistance des matériaux par la pratique*, Edition Eyrolles, 1998, 447 P.
- [6]: Pierre AGATI, Frederic LEROUGE et Marc ROSSETO, *Résistance des matériaux*, Dunod, Paris, 1999, 454 P.
- [7]: <http://www.directindustry.fr/cat/hydraulique-verins-pompes-electrovannes/pompes-hydrauliques-G-42.html>, le 20/4/2011
- [8]: J.-M. BLEUX sous la direction de J.-P. HERVE, *Hydraulique industrielle*, Editions Nathan. 9. Rue Mechain 75014 Paris, 1994, 128 P.
- [9]: Jacques FAISANDIER, *Mécanismes Hydrauliques et Pneumatiques*, Dunod, 8^e édition, 1999, 681 P.
- [10]: Jean MOREL, *Construction métallique, Matériaux et contraintes*, cours collectés, 127p
- [11]: *Le guide de l'acier.pdf*, <http://www.huon.fr>, 20/03/2010, 88p.
- [12]: Gilbert DROUIN, Michel GOU, *Eléments de machines*, 2^e édition, Monterial, 1986.
- [13]: Georges HENRIOT, *Traité theorique et pratique des engrenages*, Dunod, paris, 1979.
- [14]: SKF, *General Catalogue SKF Company*, 1989
- [15]: J.-M. BLEUX et J.-L. FANCHON, *Maintenance, Systèmes automatisés de production*, Editions Nattan, Paris 1997, 440 pages.
- [16]: http://www.kdi.fr/fr/espace_prescripteurs/normes_it_nuances.html#nuances, le 13/4/2010

 E. BEAUDREY & Cie	GUIDE D'EXPLOITATION ET D'ENTRETIEN	SECTION :
		PAGE :
		DATE :
		INDICE :

- Moteur électrique

Caractéristiques - Description

- Constructeur : BBC
- Type : HFULG 132 ML 2/6
- Deux vitesses à enroulements séparés : 1000 tr/min
3000 tr/min
- Puissances correspondantes : 2 Kw
6 Kw
- Alimentation : 380 V - 50 Hz triph.
- Protection : IPW55
- Masse : 76 kg
- Encombrement : voir figure 1

Le moteur est du type à rotor à cage en court-circuit et à axe horizontal. La carcasse à bride permet sa fixation. Plusieurs tirants longitudinaux maintiennent les flasques avant et arrière. Ceux-ci logent les roulements du rotor. Deux oreilles médianes sur la carcasse sont prévues pour la manutention du moteur seul.

Mise en service - Surveillance

- Vérifier l'alimentation du moteur et son raccordement.
- Mesurer la valeur d'isolement du moteur qui ne doit pas être inférieure à 1000 ohms par volt. Valeur habituelle de l'isolement : 4 à 500 000 ohms.
- Vérifier, dès les premiers tours, l'absence de bruit suspect. Après un temps de fonctionnement, surveiller l'échauffement du moteur qui ne devrait pas excéder 70 °C.

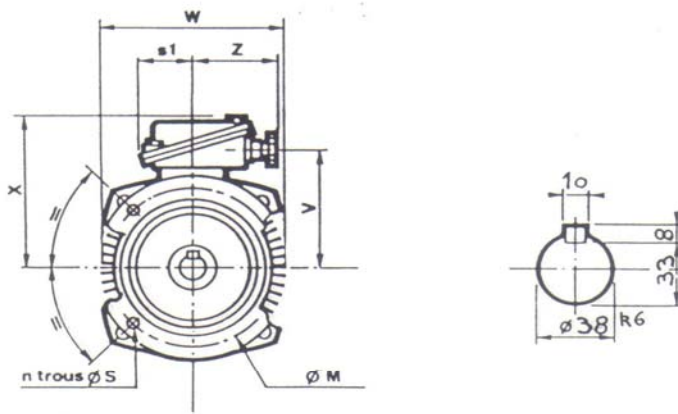


E. BEAUDREY & Cie

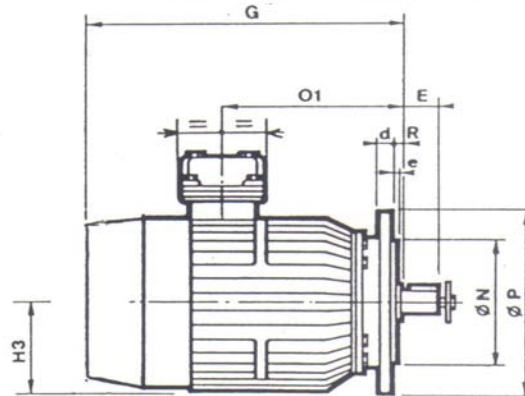
GUIDE D'EXPLOITATION ET D'ENTRETIEN

SECTION :
PAGE :
DATE :
INDICE :

à rotor à cage
avec bride de fixation à trous lisses



dimensions en millimetres : les cotes correspondant à des pieces brutes de fonderie sont approximatives.



Nota : l'épaulement de l'arbre est dans le plan de la face d'appui de la bride (R = 0)

Bride (normalisée en caractères gras)									G	H3 maxi	O1	s1	V	W	X	Z
Trous	M	N j 6	P	d	e	n	S									
FF 6	265	230	300	14	4	4	15		547,5	131,5	122,5	66	157,5	263	202	100,5



E. BEAUDREY & Cie

GUIDE D'EXPLOITATION ET D'ENTRETIEN

SECTION :

PAGE :

DATE :

INDICE :

FREIN TYPE C

Ces freins comportent essentiellement :

- un ou deux disques de freinage coulissant sur une douille cannelée montée sur le deuxième bout d'arbre du moteur,
- un plateau support fixe, solidaire du flasque du moteur et supportant des colonnes de guidage,
- un électro-aimant fixe alimenté en courant alternatif triphasé,
- un ensemble mobile supportant l'armature de l'électro-aimant et pouvant coulisser sur les colonnes.
- un ressort central dont la pression détermine la valeur du couple de freinage,
- un déblocage manuel occasionnel accessible après enlèvement de la grille du carter du frein.

CARACTÉRISTIQUES GÉNÉRALES

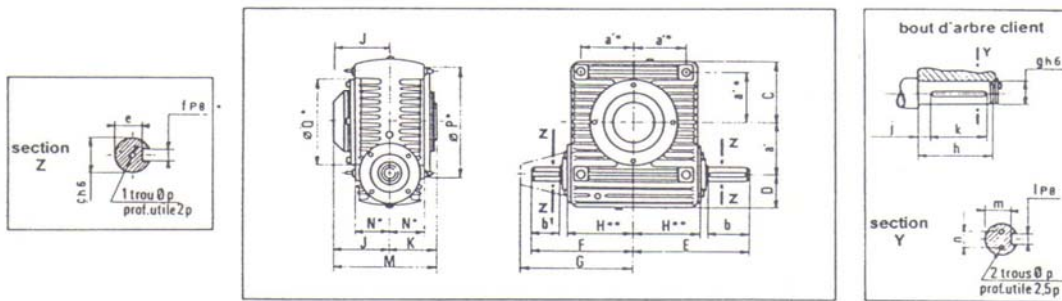
Type de frein	C
Protection	IP 22S IP 55
Principe de fonctionnement	· manque de courant
Alimentation de la bobine	· aux bornes du moteur · courant alternatif triphasé
Réglage du couple	· 1 écrou arrière
Réglage de l'entrefer	· pas nécessaire
Déblocages mécaniques	· occasionnel · à levier · rotatif simple IP 22S · rotatif renforcé IP 55 · retour automatique



4. Encombrement REDUCTEUR

* Cote de fixation des pattes.

** La cote H ** indique l'encombrement dans le cas où la sortie de vis n'existe pas du côté considéré.



TYPE	a'	C	D	E	F	G	H**	J	K	M	N*	P*	Q*
125 U	125	147	70	275	215	280	155	120	100	220	74	270	200

Autres diamètres d'arbre client possibles sur demande (g).

TYPE	a'	b	b ₁	c	e	f	g	h	j	k	l	m	n	p
125 U	125	110	50	40	35	12	60	195	15	170	18	53	30	M10



E. BEAUDREY & Cie

POMPE HYDRAULIQUE À ENGRENAGES

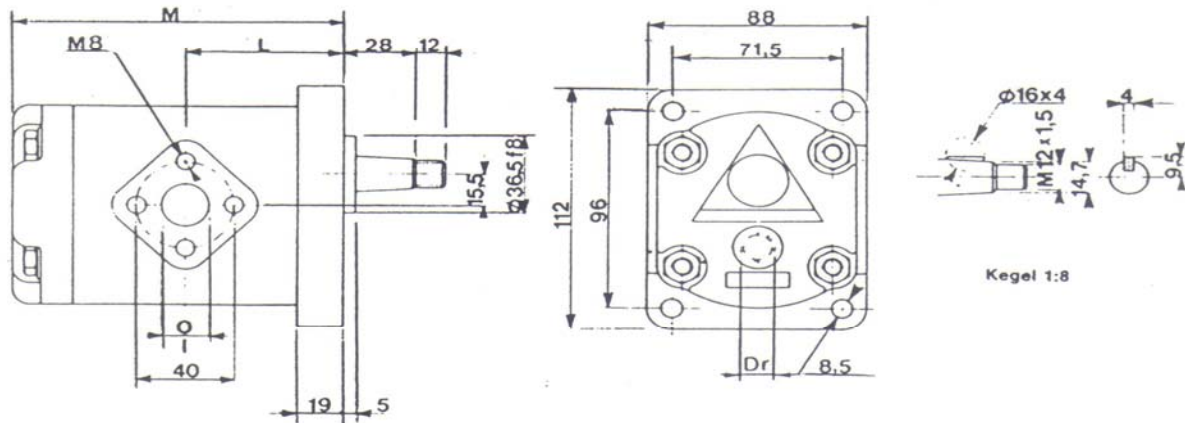


Les pompes API et les moteurs APIM sont du type à engrenages à débit fixe. Les pompes API prévoient un seul sens de rotation; le spécifier à la demande. Les moteurs APIM permettent le double sens de rotation et peuvent être utilisés comme pompes; ils disposent d'un orifice de drain qui doit être relié directement au réservoir. Les charges radiales sur l'arbre ne sont pas admises. Ces composants sont prévus pour fonctionner avec des huiles minérales de qualité ayant une viscosité comprise entre 1,2 et 50°E (2,8+380 cSt). L'huile doit être intacte dans ses propriétés chimiques et physiques et doit être propre; une filtration continue de 25µ est conseillée.

CARACTÉRISTIQUES DE FONCTIONNEMENT

Type de pompe	Pression max (bar)	Débit à 1450 t/min (l/min)	Puissance à 100 bar à 1450 t/min (CV)	Vitesse de rotation max (t/min)	Moteurs (APIM)		Poids (kg)
					Cylindrée (cm³)	Couple à 100 bar (mkg)	
API-210	210	12	2,2	3000	6,9	0,9	2,5

API-2



Type	M	L	I Aspiration	O Refoulement	DR
API-210	98	47,5	13	13	R 1/4"



E. BEAUDREY & Cie

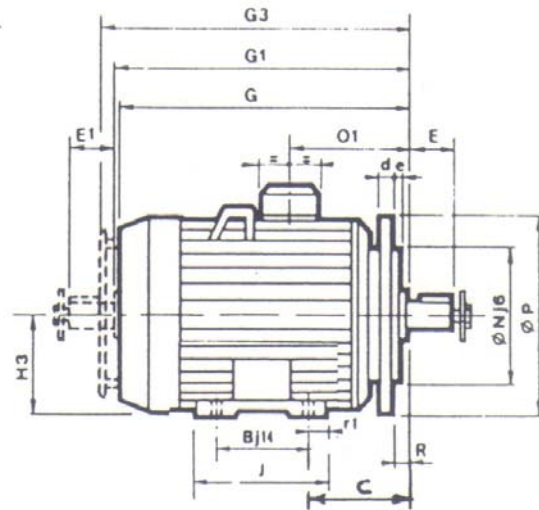
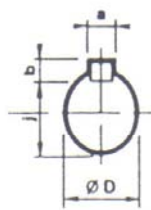
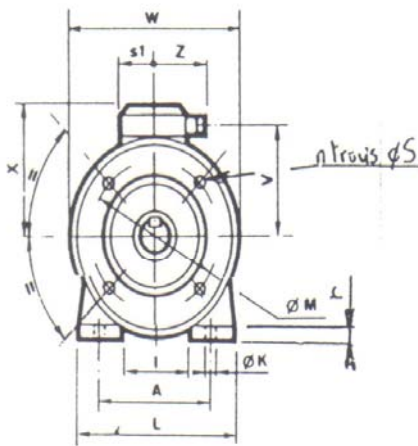
GUIDE D'EXPLOITATION ET D'ENTRETIEN

SECTION :

PAGE :

DATE :

INDICE :



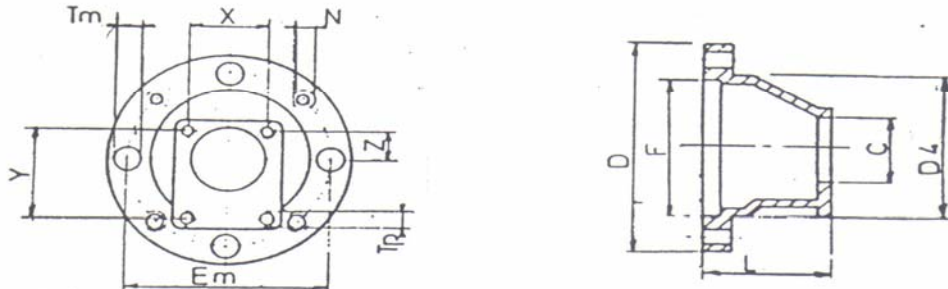
NOTA : la face d'appui de la bride est située dans le même plan que l'épaule de l'arbre (R = O)

Bride (normalisée en caractère gras)								G	G1	G3	H3 maxi	O1	s1	V	W	X	Z	
M	Nj6	P	d	e	n	S												
215	180	250	14	4	4	14	355	368	380.5	111	107	43	118	224	149	66		

A	B	C	I	J	K	L	r	r1
js 14	js 14							
190	140	70	132	168	12	224	17	12.5

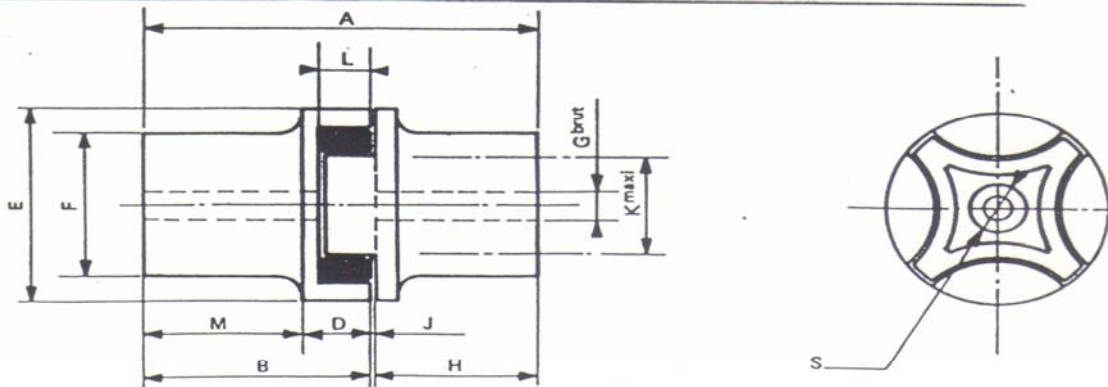


Lanterne et Accouplement



Référence Lanterne	Dimensions														
	D	Em	Tm	N	D4	F	D6	A	LI	C	X	Z	Y	Tr	L
BL9	250	215	13	M12	180	180	28	8	60	36,5	71,4	32,5	96	M8	115

accouplement DX 100



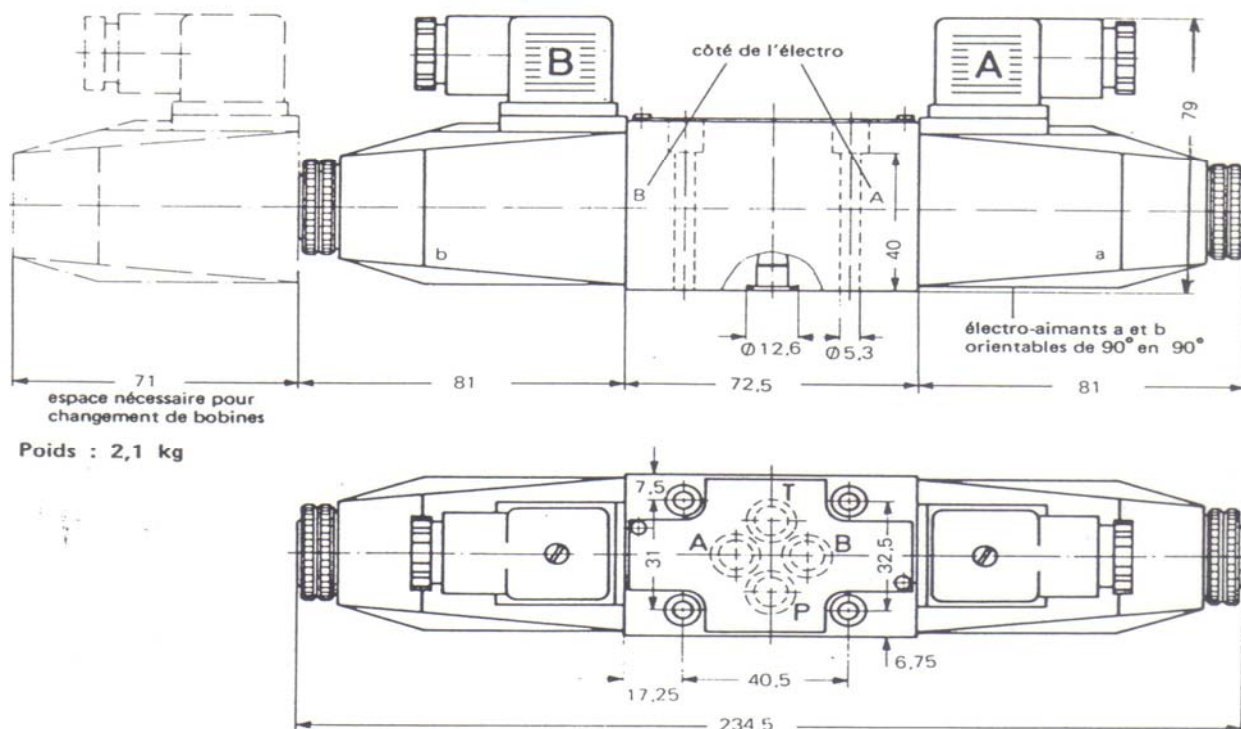
Couple C en mkg		Vitesse maxi. en tr/mn	Flexion sous C maxi.	Désalignement maxi.			Dimensions en mm											Poids total en kg	Matière	
Factor néoprène 75	Factor néoprène 85			radial mm	axial mm	angulaire	A	E	F	B	H	M	D	L	J	G	K maxi			S
7,5	10	7000	9°	0,8	1	5°	100	75	50	59,5	40	27,5	32	19,5	0,5	Plein	28	25	1,4	AS7G



E. BEAUDREY & Cie

DEUX ELECTRO-AIMANTS

D1VW*C*



Un distributeur hydraulique est utilisé pour sélectionner la direction du fluide dans un système hydraulique. Il est constitué d'un corps possédant des passages internes connectés par un tiroir coulissant.

PARKER offre une large sélection de distributeurs hydrauliques à commande électrique directe. Ces distributeurs sont disponibles en quatre styles distincts permettant de répondre aux diverses applications.

Série "D 1 VW"

- . montage sur embase NG 6 (1/8")
- . plan de pose international suivant : A 6 DIN 24 340, C.N.O.M.O.
CETOP R 35 H 4,2 - 4 - 03 - 315
NFPA D 01, ISO TC 131/SC 5
- . électro-aimants à armature lubrifiée
- . grand choix de tiroirs
- . pression de service maxi. 315 bar
- . débit nominal 20 l/mn



E. BEAUDREY & Cie

GUIDE D'EXPLOITATION ET D'ENTRETIEN

SECTION :

PAGE :


DATE :

INDICE :


PRÉCONISATIONS DE GRAISSAGE POUR RÉDUCTEUR A VIS


LUBRIFICATION A L'HUILE MINÉRALE


CARACTÉRISTIQUES TECHNIQUES DES LUBRIFIANTS

APPELLATION COMMERCIALE	VISCOSITÉ ENGLER °E			VISCOSITÉ CINÉMATIQUE cSt				VIE	POINT ÉCOULÉ °C	POINT D'ÉCLAIR AFNOR VO °C	GÉNÉRALITÉS
	20 °C	50 °C	100 °C	20 °C	40 °C	50 °C	100 °C				
Mobilgear 633	171	25	3,5	1300	360	188	25	98	-21	244	Huile EP Soufre-phosphore Température de fonctionnement inférieure à 120 °C
											

CARACTÉRISTIQUES TECHNIQUES DES LUBRIFIANTS

Appellation commerciale	Viscosité Engler °E			Viscosité cinématique cSt				VIE	Point écoulé °C	Point éclair AFNOR VO °C	Generalités
	20 °C	50 °C	100 °C	20 °C	40 °C	50 °C	100 °C				
Réductelf 180 SP	185	25,3	3,25	1400	330	177	25	91	-15	204	Huile EP Soufre-phosphore température de fonctionnement inférieure à 120 °C
											

Appellation commerciale	Viscosité Engler °E			Viscosité cinématique cSt				Indice Visco. VI	Point Écoulé P.P. °C	Point Éclair V.O. °C	Généralités
	20 °C	50 °C	100 °C	20 °C	40 °C	50 °C	100 °C				
EPONA Z 25	180	25	3,45	1350	350	184/196	25,5	95	-15	220	Huile EP Sulfo-phosphorée Température de fonctionnement inférieure à 120 °C
											

Appellation commerciale	Viscosité Engler °E			Viscosité cinématique cSt				VIE	Point écoulé °C	Point Éclair AFNOR VO °C	Généralités
	20 °C	50 °C	100 °C	20 °C	40 °C	50 °C	100 °C				
OMALA OIL 75	150	22	3,4	1200	305	165	24	93	-15	236	HUILE EP soufre-phosphore température de fonctionnement inférieure à 120 °C
											

CALCUL DES STRUCTURES ACIER

NORME : CM66

TYPE D'ANALYSE : Vérification des pièces

FAMILLE :

PIECE : 3 Barre_3

POINT : 1

COORDONNEE : x = 0.00 L = 0.00 m

CHARGEMENTS :

Cas de charge décisif : 1 PERM1

MATERIAU :

ACIER $f_y = 235.00$ MPa



PARAMETRES DE LA SECTION : UPN 160

ht=16.0 cm

bf=6.5 cm

ea=0.8 cm

es=1.1 cm

$A_y = 13.65$ cm²

$I_y = 924.55$ cm⁴

$W_{ely} = 115.57$ cm³

$A_z = 12.00$ cm²

$I_z = 85.08$ cm⁴

$W_{elz} = 18.26$ cm³

$A_x = 23.89$ cm²

$I_x = 6.83$ cm⁴

CONTRAINTES :

$\text{SigN} = 11.18/23.89 = 4.68$ MPa

$\text{SigFy} = 0.06/115.57 = 0.52$ MPa



PARAMETRES DE DEVERSEMENT :

PARAMETRES DE FLAMBEMENT :



en y :

$L_y = 0.40$ m

$L_{fy} = 0.40$ m

$\text{Lambda } y = 6.43$

$\text{Muy} = 10714.63$

$k_{ly} = 1.00$

$k_{Fy} = 1.00$



en z :

$L_z = 0.40$ m

$L_{fz} = 0.40$ m

$\text{Lambda } z = 21.20$

$\text{Muz} = 986.04$

$k_{lz} = 1.00$

FORMULES DE VERIFICATION :

$k_1 \cdot \text{SigN} + k_{Fy} \cdot \text{SigFy} = 1.00 \cdot 4.68 + 1.00 \cdot 0.52 = 5.20 < 235.00$ MPa (3.521)

$1.54 \cdot \text{Tau}_z = |1.54 \cdot -0.06| = |-0.10| < 235.00$ MPa (1.313)

Profil correct !!!

CALCUL DES STRUCTURES ACIER

NORME : CM66

TYPE D'ANALYSE : Vérification des pièces

FAMILLE :

PIECE : 4 Barre_4

POINT : 3

COORDONNEE : x = 1.00 L = 2.60 m

CHARGEMENTS :

Cas de charge décisif: 1 PERM1

MATERIAU :

ACIER $f_y = 235.00$ MPa



PARAMETRES DE LA SECTION : UPN 160

ht=16.0 cm

bf=6.5 cm

ea=0.8 cm

es=1.1 cm

Ay=13.65 cm²

Iy=924.55 cm⁴

Wely=115.57 cm³

Az=12.00 cm²

Iz=85.08 cm⁴

Welz=18.26 cm³

Ax=23.89 cm²

Ix=6.83 cm⁴

CONTRAINTES :

SigN = 10.63/23.89 = 4.45 MPa

SigFy = 0.17/115.57 = 1.50 MPa



PARAMETRES DE DEVERSEMENT :

PARAMETRES DE FLAMBEMENT :



en y :

Ly=2.60 m

Lfy=2.60 m

Lambda y=41.80

Muy=266.78

kly=1.00

kFy=1.01



en z :

Lz=2.60 m

Lfz=2.60 m

Lambda z=137.78

Muz=24.55

klz=1.01

FORMULES DE VERIFICATION :

$k_1 \cdot \text{SigN} + k_{Fy} \cdot \text{SigFy} = 1.01 \cdot 4.45 + 1.01 \cdot 1.50 = 6.01 < 235.00$ MPa (3.521)

$1.54 \cdot \text{Tau}_{uz} = |1.54 \cdot -0.06| = |-0.10| < 235.00$ MPa (1.313)

Profil correct !!!

CALCUL DES STRUCTURES ACIER

NORME : CM66

TYPE D'ANALYSE : Vérification des pièces

FAMILLE :

PIECE : 5 Barre_5

POINT : 1

COORDONNEE : x = 0.00 L = 0.00 m

CHARGEMENTS :

Cas de charge décisif : 1 PERM1

MATERIAU :

ACIER $f_y = 235.00$ MPa



PARAMETRES DE LA SECTION : UPN 160

ht=16.0 cm

bf=6.5 cm

ea=0.8 cm

es=1.1 cm

Ay=13.65 cm²

Iy=924.55 cm⁴

Wely=115.57 cm³

Az=12.00 cm²

Iz=85.08 cm⁴

Welz=18.26 cm³

Ax=23.89 cm²

Ix=6.83 cm⁴

CONTRAINTES :

SigN = 10.26/23.89 = 4.29 MPa



PARAMETRES DE DEVERSEMENT :

PARAMETRES DE FLAMBEMENT :



en y :

Ly=1.40 m

Lfy=1.40 m

Lambda y=22.51

Muy=953.11

ky=1.02



en z :

Lz=1.40 m

Lfz=1.40 m

Lambda z=74.19

Muz=87.71

kz=1.35

FORMULES DE VERIFICATION :

$k \cdot \text{SigN} = 1.35 \cdot 4.29 = 5.79 < 235.00$ MPa (3.411)

Profil correct !!!

CALCUL DES STRUCTURES ACIER

NORME : CM66

TYPE D'ANALYSE : Vérification des pièces

FAMILLE :

PIECE : 6 Barre_6

POINT : 1

COORDONNEE : x = 0.00 L = 0.00 m

CHARGEMENTS :

Cas de charge décisif : 1 PERM1

MATERIAU :

ACIER $f_y = 235.00$ MPa



PARAMETRES DE LA SECTION : UPN 160

ht=16.0 cm

bf=6.5 cm

ea=0.8 cm

es=1.1 cm

Ay=13.65 cm²

Iy=924.55 cm⁴

Wely=115.57 cm³

Az=12.00 cm²

Iz=85.08 cm⁴

Welz=18.26 cm³

Ax=23.89 cm²

Ix=6.83 cm⁴

CONTRAINTES :

SigN = 0.35/23.89 = 0.15 MPa



PARAMETRES DE DEVERSEMENT :

PARAMETRES DE FLAMBEMENT :



en y :

Ly=3.80 m

Lfy=3.80 m

Lambda y=61.09

Muy=3795.69

ky=1.20



en z :

Lz=3.80 m

Lfz=3.80 m

Lambda z=201.38

Muz=349.31

kz=6.24

FORMULES DE VERIFICATION :

$k \cdot \text{SigN} = 6.24 \cdot 0.15 = 0.91 < 235.00$ MPa (3.411)

Profil correct !!!

CALCUL DES STRUCTURES ACIER

NORME : **CM66**

TYPE D'ANALYSE : **Vérification des pièces**

FAMILLE :

PIECE : **7 Barre_7**

POINT : **3**

COORDONNEE : **x = 1.00 L = 1.80 m**

CHARGEMENTS :

Cas de charge décisif : **1 PERM1**

MATERIAU :

ACIER $f_y = 235.00$ MPa



PARAMETRES DE LA SECTION : **UPN 160**

ht=16.0 cm

bf=6.5 cm

ea=0.8 cm

es=1.1 cm

Ay=13.65 cm²

Iy=924.55 cm⁴

Wely=115.57 cm³

Az=12.00 cm²

Iz=85.08 cm⁴

Welz=18.26 cm³

Ax=23.89 cm²

Ix=6.83 cm⁴

CONTRAINTES :

SigN = $-0.17/23.89 = -0.07$ MPa

SigFy = $-0.06/115.57 = -0.52$ MPa



PARAMETRES DE DEVERSEMENT :

PARAMETRES DE FLAMBEMENT :



en y :



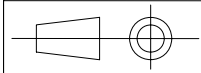
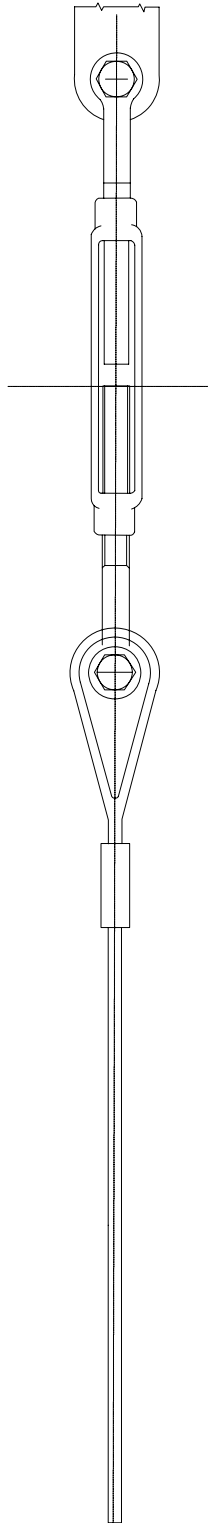
en z :

FORMULES DE VERIFICATION :

SigN + SigFy = $-0.07 + -0.52 = |-0.59| < 235.00$ MPa (3.521)

1.54*Tauz = $|1.54 * -0.04| = |-0.06| < 235.00$ MPa (1.313)

Profil correct !!!



Echelle: ...

Institut des sciences Appliquées et Economiques

Dep.: Mécanique des structures

Projet de fin d'études :
DEGRILLEUR

Conçu par: Nassib AWAD

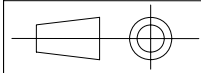
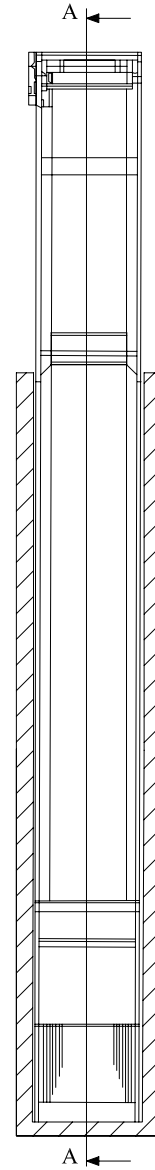
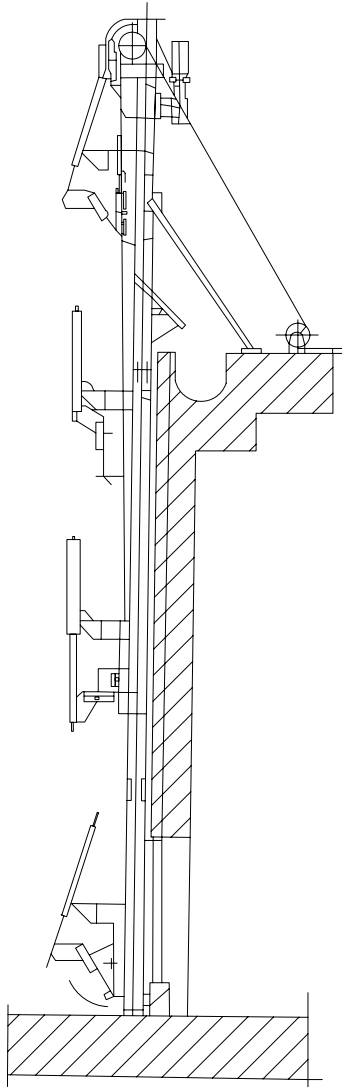
Dirigé par: DR Mohammad
ABDEL WAHAB

A4

Description: ENSEMBLE SUSPENSION DE MOBILE

Sponsor:
E.D.L

Section : A A



Institut des sciences Appliquées et
Economiques

Projet de fin d'études :
DEGRILLEUR

Conçu par: Nassib AWAD

Echelle: ...

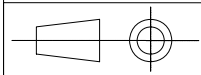
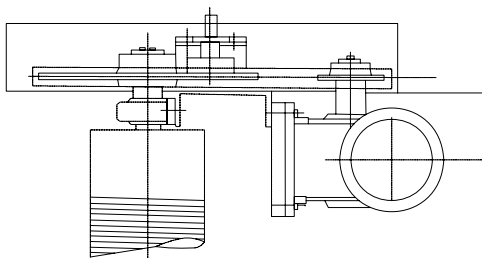
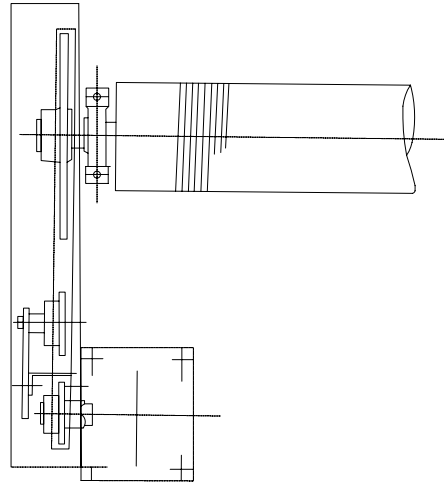
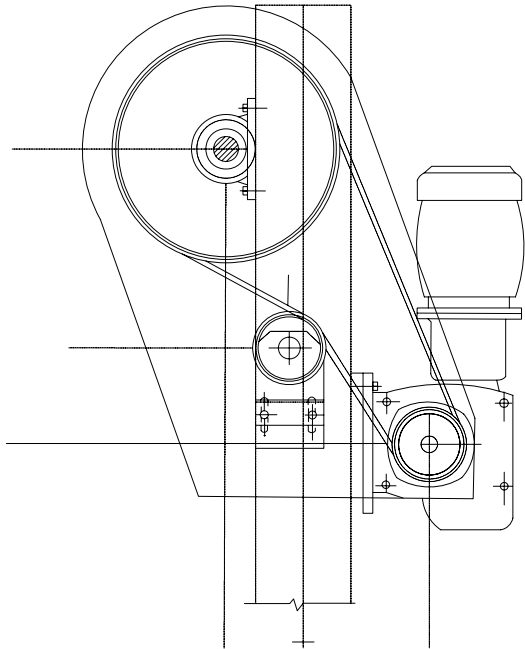
Dep.: Mécanique des structures

Dirigé par: DR Mohammad
ABDEL WAHAB

A4

Description: ENSEMBLE DEGRILLEUR

Sponsor:
E.D.L



Institut des sciences Appliquées et
Economiques

Projet de fin d'études :
DEGRILLEUR

ConÇu par: Nassib AWAD

Echelle: ...

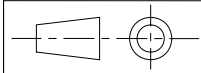
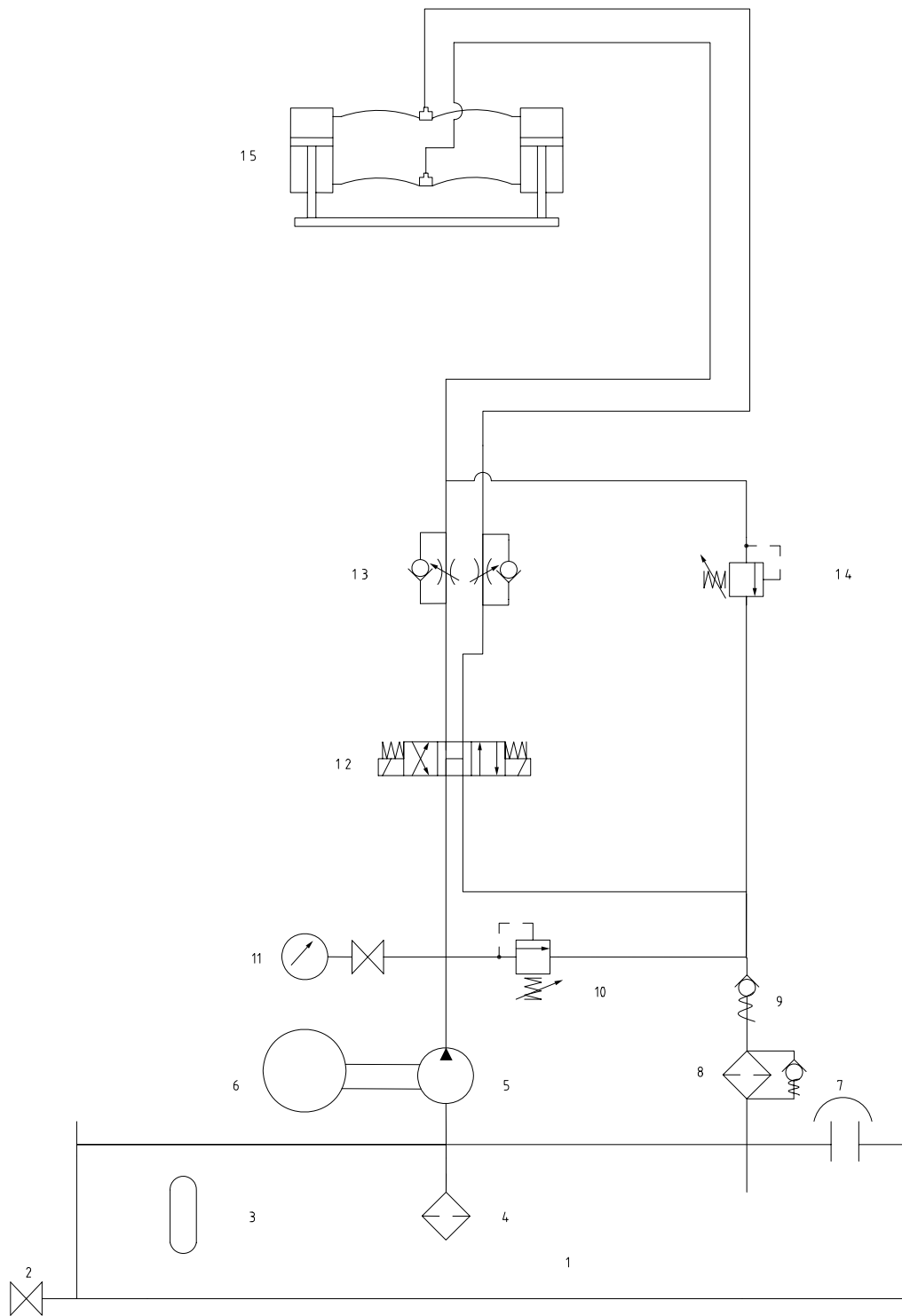
Dep.:Mécanique des structures

Dirigé par: DR Mohammad
ABDEL WAHAB

A4

Description: ENSEMBLE ENTRAINEMENT

Sponsor:
E.D.L



Institut des sciences Appliquées et Economiques

Projet de fin d'études :
DEGRILLEUR

Conçu par: Nassib AWAD

Echelle: ...

Dep.: Mécanique des structures

Dirigé par: DR Mohammad
ABDEL WAHAB

A4

Description:
Système hydraulique

Sponsor:
E.D.L