



HAL
open science

Application de la méthode de réconciliation de données aux modèles EDF Modelica

Stéphan Maindrault

► **To cite this version:**

Stéphan Maindrault. Application de la méthode de réconciliation de données aux modèles EDF Modelica. Modélisation et simulation. 2012. dumas-01112872

HAL Id: dumas-01112872

<https://dumas.ccsd.cnrs.fr/dumas-01112872>

Submitted on 3 Feb 2015

HAL is a multi-disciplinary open access archive for the deposit and dissemination of scientific research documents, whether they are published or not. The documents may come from teaching and research institutions in France or abroad, or from public or private research centers.

L'archive ouverte pluridisciplinaire **HAL**, est destinée au dépôt et à la diffusion de documents scientifiques de niveau recherche, publiés ou non, émanant des établissements d'enseignement et de recherche français ou étrangers, des laboratoires publics ou privés.

CONSERVATOIRE NATIONAL DES ARTS ET MÉTIERS

PARIS

MÉMOIRE

présenté en vue d'obtenir

le DIPLÔME D'INGÉNIEUR C.N.A.M

SPÉCIALITE : INFORMATIQUE

OPTION : Modélisation et ingénierie mathématique

par

Stéphan MAINDRAULT

**Application de la méthode de réconciliation de données
aux Modèles EDF Modelica**

Soutenu le 3 juillet 2012

JURY

PRESIDENT : Philippe DESTUYNDER (CNAM)

**MEMBRES : Audrey JARDIN (EDF)
Bertrand MERCIER (CEA)
Françoise SANTI (CNAM)
José ORELLANA (CNAM)**

EDF R&D	Application de la méthode de réconciliation de données aux modèles EDF Modelica.	Version 1.0
---------	----------------------------------------------------------------------------------	-------------

Remerciements

Je tiens tout d'abord à remercier Madame Corinne PUJOL pour son accueil dans son groupe de travail au sein du Département STEP de EDF R&D.

Mes remerciements se portent également vers mes Responsables de stage EDF, Madame Audrey JARDIN, et Monsieur Daniel BOUSKELA, pour leur précieuse aide scientifique, leur disponibilité et la confiance qu'ils m'ont accordée.

J'exprime également ma gratitude à l'égard de l'ensemble des membres du Département STEP pour leur précieuse aide ainsi que leur sympathie qui ont favorisé mon intégration tout au long de mes six mois de stage, sans oublier Mesdames Maryte PETROVIC, Stéphanie GENTIL, Messieurs Jean-Mélaine FAVENNEC, Baligh EL HEFNI, David KLINGUER et Grégory LEBRETON.

Je tiens à remercier tout particulièrement, Madame Audrey JARDIN pour m'avoir fait partager son expérience et ses compétences, pour le temps qu'elle m'a consacré tout au long de cette période, l'apport de ses connaissances et ses précieux conseils qui m'ont permis de vivre une expérience très enrichissante et pleine d'intérêt. Sans oublier sa participation au cheminement de ce rapport.

Mes remerciements se portent également vers le corps enseignant du CNAM qui m'a accompagné tout au long de mon cursus, pour la richesse de son enseignement et les différents échanges que nous avons eus tout au long des cours.

Je remercie tout particulièrement les enseignants du Département IMATH pour leur enthousiasme, leur partage de connaissances et leur proximité. Je pense entre autres à Mesdames Denise Vial, Françoise Santi, et Messieurs Jacques-Hervé Saiac, Olivier Wilk, François Dubois, ainsi qu'à Monsieur Philippe Destuynder mon Directeur de mémoire, pour son soutien tout au long de mon cursus.

Enfin, je remercie les membres du jury d'avoir accepté d'assister à la présentation de ce travail.

EDF R&D	Application de la méthode de réconciliation de données aux modèles EDF Modelica.	Version 1.0
---------	----------------------------------------------------------------------------------	-------------

Notations

Notations en relation avec la méthode de réconciliation de données :

x	:	vecteur des valeurs mesurées ;
x_i	:	$i^{\text{ème}}$ valeur mesurée ;
μ_i	:	$i^{\text{ème}}$ valeur observée ;
w_x	:	vecteur des incertitudes associées aux mesures ;
\hat{x}	:	vecteur des valeurs réconciliées ;
\hat{x}_i	:	$i^{\text{ème}}$ valeur réconciliée ;
u	:	vecteur des valeurs non-mesurées ;
$w_{\hat{x}}$:	vecteur des incertitudes réconciliées associées aux mesures ;
$f(\cdot)$:	vecteur des conditions auxiliaires ;
F	:	matrice Jacobienne des conditions auxiliaires ;
$f(x)$:	vecteur des contraintes évalué à partir des mesures ;
$f(\hat{x})$:	vecteur des contraintes évalué à partir des données réconciliées ;
$r_{v,ik}$:	coefficient de corrélation empirique entre les vecteurs V_i et V_k ;
k	:	vecteur des multiplicateurs de Lagrange ;
V	:	vecteur des améliorations ;
V_i	:	$i^{\text{ème}}$ composante du vecteur d'amélioration ;
S_x	:	estimation de la matrice de covariance du vecteur x des valeurs mesurées x ;
S_v	:	estimation de la matrice de covariance du vecteur des améliorations V
$S_{\hat{x}}$:	estimation de la matrice de covariance du vecteur des valeurs réconciliées \hat{x} ;
ξ_0	:	valeur de la fonction objectif ;
$\gamma(x)$:	vecteur d'écart des tests locaux par rapport à la valeur seuil du test local ;
$\lambda_{95\%}$:	intervalle de confiance à 95% (pour la loi de probabilité Gaussienne) ;
$\chi_{r,95\%}$:	valeur du khi-deux à r degrés de liberté à la tolérance 95% ;
σ_i	:	écart type de la variable aléatoire X_i ;
$\beta(x)$:	vecteur de test local ;

EDF R&D	Application de la méthode de réconciliation de données aux modèles EDF Modelica.	Version 1.0
---------	----------------------------------------------------------------------------------	-------------

Notations en relation avec l'analyse de l'observabilité des valeurs non-mesurées et de la redondance des équations du modèle :

A	:	matrice des conditions auxiliaires ;
p	:	nombre de variables non-mesurées ;
n	:	nombre de variables mesurées ;
m	:	nombre de contraintes du problème de réconciliation de données ;
d° et t	:	degré de redondance du modèle ou nombre de contraintes du problème réduit ;
A_x	:	matrice reliant les variables mesurées uniquement ;
A_u	:	matrice reliant les variables non-mesurées uniquement ;
Q_1, Q_2, R_1, R_2	:	sous-matrices issues de la décomposition QR de la matrice A_u ;
R_u	:	critère de test pour l'observabilité des valeurs non-mesurées ;
v	:	vecteur composé des valeurs mesurées et non-mesurées ;
s	:	rang de la matrice A_u ;
s_1	:	nombre de colonnes de la matrice A_u linéairement dépendantes.

EDF R&D	Application de la méthode de réconciliation de données aux modèles EDF Modelica.	Version 1.0
---------	----------------------------------------------------------------------------------	-------------

SOMMAIRE

NOTATIONS	2
SOMMAIRE	4
1. INTRODUCTION	7
1.1. PRESENTATION DE L'ENTREPRISE	7
1.1.1. <i>Le Groupe EDF</i>	7
1.1.2. <i>Mix énergétique de la production EDF</i>	8
1.1.3. <i>Les enjeux du Groupe dans les 5 à 10 ans à venir</i>	10
1.1.4. <i>La division Recherche et Développement (R&D)</i>	10
1.2. CONTEXTE DE L'ETUDE.....	11
1.2.1. <i>Le projet OpenProd</i>	11
1.2.2. <i>Objectifs du stage</i>	12
1.3. STRUCTURE DE L'ETUDE.....	14
2. METHODE DE RECONCILIATION DE DONNEES CERTIFIEE VDI2048 ET PRINCIPES THEORIQUES ASSOCIES	15
2.1. ETAPE 1: CHOIX DES MESURES x A RECONCILIER	16
2.1.1. <i>Notion de redondance spatiale et temporelle</i>	16
2.2. ETAPE 2: DETERMINATION DES INCERTITUDES ASSOCIEES A CHAQUE MESURE ET CALCUL DE LA MATRICE DE COVARIANCE S_x	18
2.3. ETAPE 3: DETERMINATION DES CONDITIONS AUXILIAIRES $f(\cdot)$	19
2.4. ETAPE 4: CALCUL DES VALEURS RECONCILIEES \hat{x}	19
2.5. ETAPE 5 : CALCUL DES INCERTITUDES ASSOCIEES AUX VALEURS RECONCILIEES	21
2.6. ETAPE 6: ANALYSE DES DONNEES RECONCILIEES	22
3. LA MODELISATION 0D/1D POUR LES PROCESS ENERGETIQUES	24
3.1. LE LANGAGE MODELICA.....	24
3.1.1. <i>Notion de modèle à l'échelle système</i>	24
3.1.2. <i>Historique</i>	24
3.1.3. <i>Principales caractéristiques du langage</i>	24
3.1.4. <i>Simulation d'un modèle Modelica</i>	25
3.2. EXEMPLES DE LOGICIELS DE SIMULATION DE MODELES MODELICA.....	25
3.2.1. <i>Le logiciel Dymola</i>	26
3.2.2. <i>Le logiciel MathModelica</i>	26
3.2.3. <i>Le logiciel OpenModelica</i>	26
3.3. PRESENTATION DE LA BIBLIOTHEQUE THERMOSYSPRO	27
4. APPLICATION DE LA RECONCILIATION DE DONNEES AUX MODELES MODELICA EDF.. 28	
4.1. PROTOTYPE POUR L'APPLICATION DE LA RECONCILIATION DE DONNEES AUX MODELES MODELICA EDF	28
4.1.1. <i>Architecture du prototype</i>	28
4.1.2. <i>Méthodologie pour l'application de la réconciliation de données aux modèles Modelica</i>	28
4.2. ETAT DE L'ART VALI.....	32
4.2.1. <i>Modélisation de système à l'échelle 0D/1D</i>	32
4.2.2. <i>Données du problème de réconciliation (mesures + incertitudes) : ETAPE 1 et ETAPE 2 et notion de données non-mesurées.</i>	33
4.2.3. <i>Détermination des conditions auxiliaires et redondance : ETAPE 3</i>	34

EDF R&D	Application de la méthode de réconciliation de données aux modèles EDF Modelica.	Version 1.0
---------	-------------------------------------------------------------------------------------	-------------

4.2.4.	<i>Analyse des données : Détection des erreurs grossières et analyse de sensibilité :</i>	
ETAPE 6		36
4.2.5.	<i>Synthèse des fonctionnalités VALI pour l'élaboration des nouvelles exigences EDF.</i>	37
4.2.6.	<i>Conclusion sur les fonctionnalités VALI pour la réconciliation de données.</i>	38
4.3.	NOUVELLES EXIGENCES EDF	39
4.3.1.	<i>Prise en compte de plusieurs mesures pour une même grandeur physique (redondances spatiale ou temporelle) : ETAPE 1</i>	39
4.3.2.	<i>Choix du type d'équation bilan à considérer pour la formulation des conditions auxiliaires</i>	39
4.3.3.	<i>Itérations successives pour gérer des équations non-linéaires dans le modèle</i>	40
4.3.4.	<i>Gestion de l'observabilité des variables non-mesurées et de la redondance du système de mesures</i>	41
4.4.	OBSERVABILITE/REDONDANCE	42
4.4.1.	<i>Notions d'observabilité et de redondance</i>	42
4.4.2.	<i>Analyse matricielle pour la redondance et l'observabilité</i>	46
4.5.	PROGRAMMATION DE L'OUTIL DE CALCUL EXTERNE DU PROTOTYPE OPENPROD POUR LA RECONCILIATION DES DONNEES	56
4.5.1.	<i>Les données d'entrée de l'outil externe de calcul</i>	58
4.5.2.	<i>Les résultats en sortie de l'outil externe de calcul</i>	58
4.5.3.	<i>Notice d'utilisation du prototype OpenProd</i>	60
4.5.4.	<i>Codage de l'outil externe de calcul de la méthode de réconciliation de données en langage Mathematica</i>	61
5.	VALIDATION DU PROTOTYPE OPENPROD	64
5.1.	DESCRIPTION D'UN CAS-TEST	64
5.2.	METHODOLOGIE UTILISEE POUR TESTER LE PROTOTYPE OPENPROD	66
5.3.	CRITERES DE PERFORMANCE POUR LA VALIDATION DU PROTOTYPE	67
5.4.	CHOIX DES CAS-TESTS	74
5.5.	CAS TEST 1	75
5.5.1.	<i>Process n°1</i>	76
5.5.2.	<i>Modèle n°1</i>	76
5.5.3.	<i>Modèle n°2</i>	89
5.6.	CAS TEST 2 - ISSU DE LA NORME VDI 2048 -	96
5.6.1.	<i>Process n°2</i>	96
5.6.2.	<i>Modèle n°1</i>	97
5.7.	CAS TEST 3 – ISSU DE [9] AVEC NOTION DE REDONDANCE ET D'OBSERVABILITE –	107
1.1.1.		115
5.8.	CAS TEST 4: MODELE BILINEAIRE	124
5.8.1.	<i>Process</i>	124
5.8.2.	<i>Modèle n°1</i>	124
1.1.1.		125
5.9.	SYNTHESE DES RESULTATS DES CAS-TESTS	130
6.	CONCLUSIONS ET PERSPECTIVES	132
6.1.	CONCLUSION SUR LA VERSION ACTUELLE DU PROTOTYPE OPENPROD	132
6.1.1.	<i>Etat des lieux des spécifications logicielles du prototype OpenProd :</i>	132
6.1.2.	<i>Etat des lieux des spécifications numériques et de l'itération de la méthode de réconciliation de données (nouvelle exigence implémentée dans le prototype OpenProd)</i>	133
6.2.	CORRECTION DU « BUG » D'EXTRACTION DES DONNEES : COMPETENCE SOCIETE MATHCORE ENGINEERING AB	133
6.3.	AMELIORATION DU PROTOTYPE OPENPROD	133
6.3.1.	<i>Améliorations des fonctionnalités de l'outil externe de calcul implémentées au cours du stage</i>	133
6.3.2.	<i>Nouvelles exigences EDF à implémenter dans le prototype OpenProd</i>	134
6.3.3.	<i>Retour d'expérience sur l'utilisation du logiciel Mathematica</i>	136
6.3.4.	<i>Perspectives pour l'évolution du prototype OpenProd</i>	137
6.4.	ORDRE DES PRIORITES ACTUELLES POUR LE DEVELOPPEMENT DU PROTOTYPE OPENPROD	140

EDF R&D	Application de la méthode de réconciliation de données aux modèles EDF Modelica.	Version 1.0
---------	----------------------------------------------------------------------------------	-------------

6.4.1.	<i>Priorité 1 : Compatibilité totale de la bibliothèque ThermosysPro avec le standard Modelica</i>	140
6.4.2.	<i>Priorité 2 : Correction du « Bug » d'extraction des données</i>	140
6.4.3.	<i>Priorité 3 : Améliorations du prototype et nouvelles exigences EDF</i>	140
7.	ANNEXES	141
7.1.	INTITULE DU STAGE DE FIN D'ETUDES	141
7.2.	CODE MATHEMATICA DE L'OUTIL EXTERNE DE CALCUL DU PROTOTYPE OPENPROD : IMPLEMENTATION DE LA METHODE DE RECONCILIATION DE DONNEES A PARTIR DU TEST 1-1-1	145
7.2.1.	<i>"Model.nb"</i>	145
7.2.2.	<i>"Init.nb"</i>	145
7.2.3.	<i>"Main.nb"</i>	146
7.2.4.	<i>"Preproc.nb"</i>	148
7.2.5.	<i>"Ucv5.nb"</i>	149
7.3.	NOTICE D'UTILISATION DETAILLEE DU PROTOTYPE OPENPROD A PARTIR DE L'EXEMPLE D'UN CIRCUIT HYDRAULIQUE (CF. PARAGRAPHE 4.5)	151
8.	BIBLIOGRAPHIE	154
	TABLE DES FIGURES	156

EDF R&D	Application de la méthode de réconciliation de données aux modèles EDF Modelica.	Version 1.0
---------	----------------------------------------------------------------------------------	-------------

1. INTRODUCTION

1.1. Présentation de l'entreprise

1.1.1. Le Groupe EDF

1.1.1.1. Présentation (sources issues de [1])

Le Groupe EDF est aujourd'hui un leader européen de l'énergie, présent sur tous les métiers de l'électricité, de la production au négoce et aux réseaux. Acteur principal du marché français, il est également solidement implanté en Grande-Bretagne et en Italie. Dans le secteur de l'électricité, il dispose du premier parc de production et du premier portefeuille de clientèle en Europe et intervient de manière ciblée dans le monde avec plus de 37 millions de clients au total. En 2010, EDF a produit 630,4 TWh pour un chiffre d'affaire de 65.2 Md€, ce qui représente une augmentation de 4.6 % en 2010.

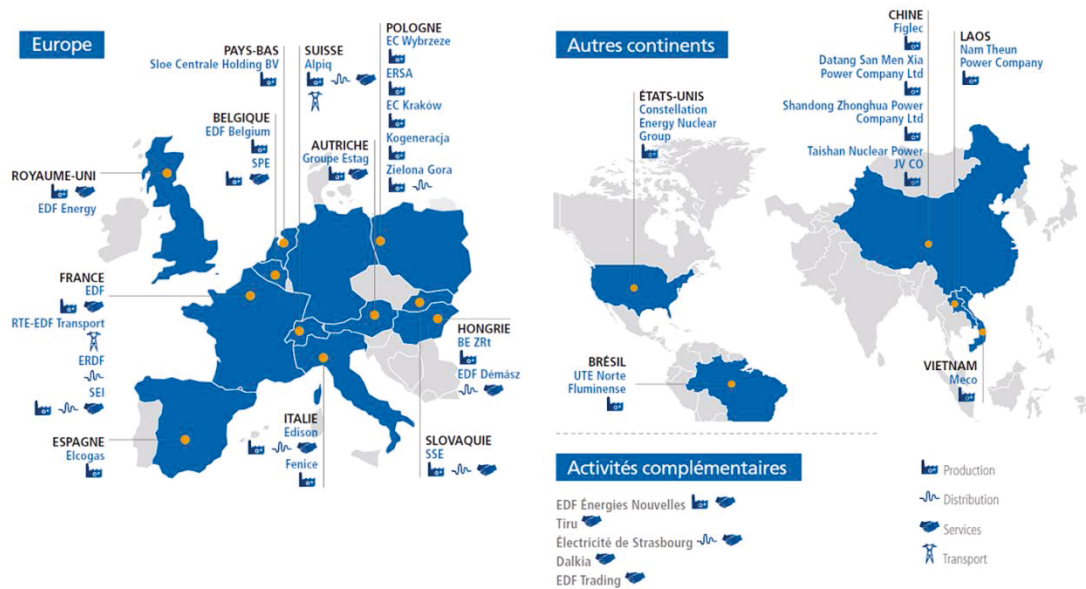


Figure 1 : Répartition de l'activité EDF à travers le monde en 2010 [1]

Les sources EDF pour cette partie sont issues de [1].

1.1.1.1. Historique de la Société

EDF est né le 8 avril 1946, de la nationalisation de 1450 entreprises françaises de production, transport et distribution d'électricité et de gaz. Au lendemain de la guerre, 90 % des français sont alimentés en électricité avec une puissance suffisante pour l'éclairage et le fonctionnement de petits appareils électroménager.

La croissance de la consommation d'électricité double alors tous les dix ans. En 1963 a lieu la mise en fonctionnement de la première centrale nucléaire à Chinon et le faible coût du fioul incite le

EDF R&D	Application de la méthode de réconciliation de données aux modèles EDF Modelica.	Version 1.0
---------	----------------------------------------------------------------------------------	-------------

développement de la construction de centrales thermiques, qui peuvent atteindre comme à Porcheville une puissance de 600 MW.

En 1973, à la veille du choc pétrolier, le fioul est la première source d'énergie et répond à 50% des besoins en énergie en France. Dès 1974, suite à la crise pétrolière, la France annonce la construction de 12 centrales nucléaires en 2 ans et entre en 1980 dans l'ère du tout-électrique. Le savoir-faire d'EDF s'exporte, notamment en 1984 à Daya-Bay en Chine.

Les années 1990-2000 constituent la période de l'ouverture des marchés en Europe et de l'internationalisation d'EDF.

En 2011, le Groupe renforce son engagement en faveur des énergies décarbonées avec l'acquisition de plus de 96% des actions d'EDF Energies Nouvelles et confirme son ambition d'atteindre en 2020 un mix-énergétique diversifié comprenant 25% d'énergies renouvelables dont l'hydraulique.

1.1.2. Mix énergétique de la production EDF

Le Groupe EDF positionne ses activités de production dans un mix énergétique différencié selon les pays :

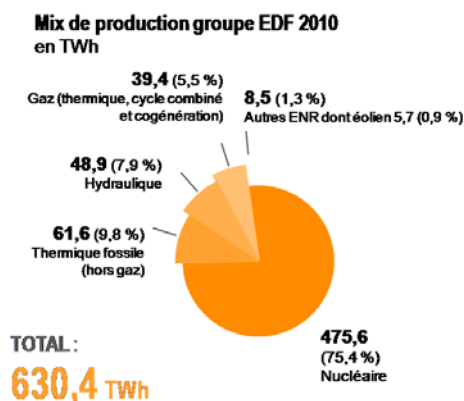


Figure 2 : Mix énergétique dans le Monde en 2010 en TWh [1]

Production EDF en % TOTAL : 476,3 TWh

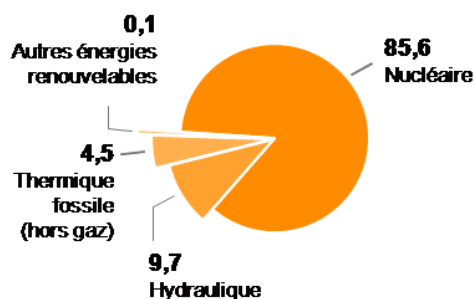


Figure 3 : Mix énergétique en France en 2010 en TWh [1]

Selon [1], le mix énergétique d'EDF se compose des activités suivantes :

1.1.2.1. Energie nucléaire

EDF est le premier exploitant mondial nucléaire, énergie qui demeure compétitive et indépendante du prix des ressources fossiles. Le Groupe met en place concrètement ses avancées technologiques avec le développement de nouveaux réacteurs.

Par rapport aux centrales existantes sur le parc français, l'EPR (European Pressurized Reactor) consommera 17% de combustible en moins et produira 36% d'électricité en plus avec une sûreté renforcée. En plus de celui de Flamanville, deux EPR sont en construction en Chine et des projets sont en cours au Royaume-Uni. Le parc nucléaire actuel d'EDF se compose de 58 réacteurs en France, 15 réacteurs au Royaume-Uni, 5 réacteurs aux Etats-Unis et 3 réacteurs EPR en cours de construction (un en France à Flamanville et deux en Chine à Taishan).

EDF R&D	Application de la méthode de réconciliation de données aux modèles EDF Modelica.	Version 1.0
---------	----------------------------------------------------------------------------------	-------------

1.1.2.2. Energie thermique

L'énergie thermique à flamme provient de combustibles fossiles (charbon, gaz ou pétrole), des éléments contenus dans le sous-sol de la Terre. L'électricité est produite grâce à la chaleur dégagée par la combustion de ces éléments. La part EDF de la production dans le thermique à flamme représente 4.5% de la production en France, 86% en Italie, et 24% au Royaume-Uni. Les enjeux actuels de cette technologie sont d'accroître l'efficacité énergétique et environnementale, de préserver l'air, l'eau et les sols, de renforcer le parc de production et de capter et stocker le CO₂.

1.1.2.3. Energie hydroélectrique

Le Groupe est le premier producteur hydroélectrique européen avec notamment 640 barrages en France et 68 usines hydroélectriques en Italie. Il développe plusieurs projets hydrauliques internationaux dont un grand barrage mis en service au Laos, des études de faisabilité ont lieu au Brésil, et de nombreuses opportunités existent en Afrique, Asie et Amérique du sud.

1.1.2.4. Energies Nouvelles

D'après [10], EDF Energies Nouvelles, anciennement SIIF est une filiale créée en 2004 après l'acquisition de 50% des parts de la Société. Elle est aujourd'hui un leader de la production d'électricité d'origine renouvelable. Le Groupe développe en priorité l'éolien et le solaire photovoltaïque. Il construit et exploite des centrales d'électricité verte, en Europe et en Amérique du Nord. Le Groupe investit dans l'éolien offshore (construction d'un parc au Royaume-Uni et participe à la réalisation d'un parc en Belgique). Les capacités éoliennes d'EDF en 2011 sont de 2985 MW. L'énergie solaire photovoltaïque est devenue une source prioritaire pour EDF EN et se développe en Europe et aux États-Unis pour une production de 321MWc¹. Attentive aux évolutions d'autres filières d'avenir, l'Entreprise est également présente dans le biogaz (France, États-Unis), la biomasse (France, Espagne), les biocarburants et les énergies marines (France et Royaume-Uni disposent de 80% de la ressource théorique en Europe).

1.1.2.5. Positions gazières

EDF est un acteur du marché du gaz pour alimenter ses centrales et fournir ses clients souhaitant une offre bi-énergie. Le Groupe se positionne comme premier opérateur du projet de terminal méthanier de Dunkerque dont la mise en service est prévue en 2014.

1.1.2.6. Transport d'électricité

ERDF, filiale à 100% d'EDF, est le gestionnaire du réseau public de distribution d'électricité, réseau réparti sur 95 % du territoire français continental et représentant environ 34 millions de clients. Ses 36110 collaborateurs assurent chaque jour l'exploitation, l'entretien et le développement de près de 1.3 million de kilomètres de réseau, 2500 postes et 46 lignes transfrontalières. Le modèle évolue pour intégrer de multiples productions décentralisées et permettre aux consommateurs de mieux piloter leur consommation. Dans ce but, 300000 compteurs intelligents Linky d'ERDF sont actuellement à l'étude.

¹ Wc (Watt-crête) : Puissance électrique maximale pouvant être fournie dans des conditions standard.

EDF R&D	Application de la méthode de réconciliation de données aux modèles EDF Modelica.	Version 1.0
---------	----------------------------------------------------------------------------------	-------------

1.1.3. Les enjeux du Groupe dans les 5 à 10 ans à venir

Selon [1], de nouvelles tendances mondiales dans le secteur de l'énergie sont à prévoir dans les années à venir :

- un monde multipolaire avec l'émergence de la Chine, du Brésil et de l'Inde ;
- une croissance démographique principalement absorbée par les villes (+2,5 milliards d'habitants d'ici 2050), impliquant de nouvelles solutions sans pollution locale ;
- un monde qui a besoin d'électricité : la demande mondiale sera multipliée par 2 d'ici 2050 ;
- un monde à décarboner où les émissions de CO2 devront être minimisées ;
- un monde qui doit renforcer la sécurité d'approvisionnement.

L'activité Recherche et Développement EDF, est une activité de moyen et long terme qui mobilise plusieurs centaines de chercheurs pour préparer ces changements et permettre notamment :

- un mix de production bas carbone (via les énergies renouvelables, le captage et le stockage de CO2 dans le thermique, ...)
- une meilleure gestion du réseau (compteur électrique intelligent, intégration de production décentralisée, ...).

1.1.4. La division Recherche et Développement (R&D)

1.1.4.1. Présentation [11]

EDF R&D a pour missions principales de contribuer à l'amélioration de la performance des unités opérationnelles du Groupe EDF et d'identifier et préparer les relais de croissance à moyen et long terme. La Recherche et Développement est une activité stratégique en lien direct avec le projet industriel d'EDF. Basé sur une collaboration d'acteurs internes avec des partenaires industriels et académiques internationaux, EDF R&D s'est articulée depuis 2003 en 12 défis, regroupés par thèmes : Notre planète, Notre optimisation, Les clients, La production, Les réseaux et un défi transverse sur la simulation numérique. Ces champs de recherche sont les plus importants pour le Groupe EDF et recouvrent l'ensemble des métiers de l'entreprise. Le pôle R&D est constitué d'environ 2000 personnes pour un budget de 375 M €/an. Il se décompose en 12 départements dont le département STEP (Simulation et Traitement de l'information pour l'Exploitation des systèmes de Production).

1.1.4.2. Le département STEP [12]

Pour la réalisation de mon mémoire d'ingénieur, j'ai intégré le groupe P1C « Fonctionnement et Conduite » du département STEP. Ce département a pour mission d'aider l'exploitant des moyens de production du Groupe EDF (nucléaire, thermique à flamme, hydraulique, énergies renouvelables...). Il l'accompagne dans la conduite, la surveillance et le maintien des installations existantes et à venir, en prenant en compte le cadre réglementaire évolutif en termes de sûreté et d'environnement. Le département STEP développe des modèles à l'échelle système des moyens de production, réalise des expérimentations sur modèles physiques ou directement sur les sites de production. L'unité est divisée en 5 groupes et compte environ 130 personnes dont 110 cadres et chercheurs, 20 techniciens, 20 doctorants. Ses principales activités contribuent :

- à la maîtrise du contrôle-commande et à la démonstration de sa sûreté de fonctionnement ;
- au développement d'outils d'aide à la conduite ;
- à l'amélioration de la qualité et de la précision des mesures ;
- à l'adaptation de la production aux besoins des réseaux ;
- à l'optimisation de la surveillance des matériels et des ouvrages ;

EDF R&D	Application de la méthode de réconciliation de données aux modèles EDF Modelica.	Version 1.0
---------	----------------------------------------------------------------------------------	-------------

- au développement de systèmes d'informations supports ;
- à l'amélioration de la sécurité des intervenants (radioprotection) ;
- à la simplification et à l'amélioration des processus « arrêt de tranche » et « tranche en marche » en proposant l'intégration de nouvelles technologies.

Le groupe P1C possède une expertise sur le fonctionnement des installations EDF, et développe des méthodes d'aide à l'exploitation pour optimiser les performances énergétiques tout en respectant les contraintes évolutives liées à la sûreté et l'environnement. Une part de son activité repose notamment sur le recours à la modélisation et à la simulation des process à l'échelle 0D/1D (ou échelle dite « système »). Dans ce cadre, mon projet de fin d'étude fait partie intégrante du projet de recherche européen « OpenProd » (Open Model-Driven Whole-Product Development and Simulation Environment).

1.2. Contexte de l'étude

1.2.1. Le projet OpenProd

1.2.1.1. Présentation du projet

Le projet OpenProd [12] (Open Model-Driven Whole-Product Development and Simulation Environment) implique 28 partenaires académiques et industriels. Ce projet est une des 120 composantes du programme de recherche européen ITEA2 concernant l'ingénierie logicielle et système. Le but du projet OpenProd est de fournir un environnement logiciel pour le développement de codes et de systèmes complexes en utilisant la modélisation à l'échelle système. Développé sous la plate-forme open source Eclipse, cet environnement vise notamment à rester relativement ouvert en intégrant des outils aussi bien open source que commerciaux, basés sur les langages standardisés Modelica et UML.

1.2.1.2. EDF R&D dans le projet OpenProd

EDF R&D participe au projet OpenProd :

- au niveau des lots 2 et 5 : dans l'objectif d'aborder les problématiques relatives à l'ingénierie des exigences à travers un couplage entre les langages Modelica et UML et de préparer ainsi les outils d'ingénierie pour la modernisation du contrôle-commande des tranches nucléaires ;
- au niveau du lot 3 : en vue notamment de pouvoir introduire, dans les modèles Modelica de centrales de production d'énergie existants à EDF, la notion d'incertitudes et les études qui en découlent (e.g. propagation des incertitudes à travers un modèle et réconciliation de données) ;
- au niveau du lot 6 : pour tester, sur des cas d'études concrets, les avancées logicielles qui auront été développées au cours du projet dans le cadre des lots 2, 3 et 5.

L'étude suivante intervient au niveau du lot 3 du projet OpenProd, dans le cadre de la gestion des incertitudes dans les modèles Modelica et se focalise plus particulièrement sur la méthode de réconciliation de données appliquée aux modèles de simulation EDF.

Dans ce cadre, une expression des besoins EDF [3] a été livrée en 2010. Cette étude s'insère donc dans la phase de conception préliminaire du projet (cf. Figure 4 , *cycle en V*), la société Mathcore Engineering AB, partenaire EDF dans le cadre du projet OpenProd, ayant réalisé un premier prototype opérationnel dès le début du stage.

EDF R&D	Application de la méthode de réconciliation de données aux modèles EDF Modelica.	Version 1.0
---------	----------------------------------------------------------------------------------	-------------

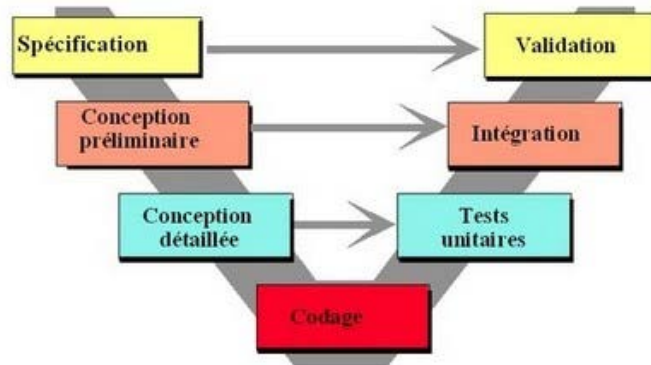


Figure 4 : Cycle de développement de projet en V [4]

1.2.2. Objectifs du stage

1.2.2.1. Problématique du stage (cf. ANNEXE 7.1)

La majorité des projets EDF en centrales nucléaires concerne les installations en cours d'exploitation (e.g. revalorisation de la production d'énergie, amélioration de la fiabilité, ...) et la construction de nouvelles installations (nucléaires, renouvelables...). Dans ce contexte, EDF a acquis une grande expertise dans le domaine de la modélisation et de la simulation des installations de production d'énergie. Cette expertise s'appuie essentiellement sur la modélisation des différents process à l'échelle 0D/1D. Dans ce cadre, un des axes de recherche actuels est notamment d'améliorer la connaissance des systèmes en confrontant les prédictions théoriques aux données réelles issues de capteurs sur site. L'introduction de la notion de mesures incertaines peut en particulier améliorer ou qualifier la qualité de la prédiction du modèle par la méthode de réconciliation de données.

Les techniques de réconciliation de données et de détection des erreurs grossières se sont développées durant ces 35 dernières années. Ces techniques sont largement appliquées dans les raffineries, usines pétrochimiques, nucléaires (Installation de Leibstadt en Suisse) et dans les industries de transformation des minéraux. A partir d'informations redondantes (mesures + incertitudes), la technique de réconciliation de données permet d'améliorer l'exactitude des mesures i.e. de réduire la valeur des incertitudes des mesures corrigées ou « réconciliées ». La norme allemande VDI2048 [5] régit en particulier l'application de cette méthode dans le domaine de l'énergie.

La réconciliation de données intéresse EDF dans le but de détecter les dérives potentielles de capteurs.

En milieu industriel, la technique de réconciliation de données présente plusieurs avantages :

- Réduction des coûts dus aux mesures :
 - réduction de la fréquence de la calibration des capteurs : seulement les capteurs défectueux sont contrôlés ;
 - réduction du nombre d'analyse de routine.
- Contrôle du procédé :
 - capacité à donner en temps réel des informations précises sur le process ;
 - détection immédiate de la déviation de capteurs et de la dégradation des performances des équipements ;
 - Qualité au niveau process.

EDF R&D	Application de la méthode de réconciliation de données aux modèles EDF Modelica.	Version 1.0
---------	----------------------------------------------------------------------------------	-------------

- Bilans cohérents.

Actuellement, les études EDF de réconciliation de données sont réalisées grâce au logiciel commercial VALI qui nécessite de ré-implémenter les modèles dans son propre formalisme. Plus qu'une perte de temps, le principal inconvénient d'une telle mise en œuvre est que, d'une part, les modèles ainsi développés ne peuvent pas être réutilisés pour d'autres études et que, d'autre part, le formalisme de VALI est basé sur une modélisation à l'aide de « boîtes grises » qui ne permet pas une complète maîtrise des équations physiques du modèle.

1.2.2.2. Objectifs du stage

- Etude des concepts théoriques liés à la méthode de réconciliation de données et de détection d'erreurs grossières. Prise en main du prototype existant et des principes de la modélisation en langage Modelica (logiciels Dymola, OpenModelica et MathModelica).
- Veille technologique et étude par rapport à l'existant : évaluation des fonctionnalités du logiciel VALI, logiciel de référence dans le domaine de la réconciliation de données ; puis étude de nouvelles spécifications en vue de l'amélioration et de l'évolution du prototype.
- Implémentation de la méthode de réconciliation de données et des nouvelles spécifications dans l'outil externe de calcul Mathematica.
- Validation du prototype pour la réconciliation de données et la détection d'erreurs grossières : élaboration d'un protocole de test sur des cas de référence. Des critères de performances pour tester les fonctionnalités du prototype OpenProd seront mis en place. Ces critères de validation couvrent tout le processus logiciel : de la conception du modèle Modelica, à l'obtention des données réconciliées.

1.2.2.3. Rôles des sociétés Mathcore Engineering AB et EDF dans le développement du prototype OpenProd :

En phase de conception préliminaire du prototype et conformément à leurs domaines d'expertise, les sociétés MathCore Engineering AB et EDF ont pour rôle (cf. Figure 5) :

- MathCore Engineering AB :
 - Extraction des données (mesures brutes + incertitudes associées) à partir du modèle Modelica conçu par l'utilisateur ;
 - Extraction des équations du modèle pour la réconciliation de données (conditions auxiliaires).
- EDF R&D :
 - Conception des algorithmes d'extraction des conditions auxiliaires et de réconciliation de données ;
 - Calcul des mesures réconciliées à partir de l'extraction des données issues du modèle Modelica. Gestion automatique du transfert des données entre le modèle Modelica et l'outil externe de calcul.

EDF R&D	Application de la méthode de réconciliation de données aux modèles EDF Modelica.	Version 1.0
---------	----------------------------------------------------------------------------------	-------------

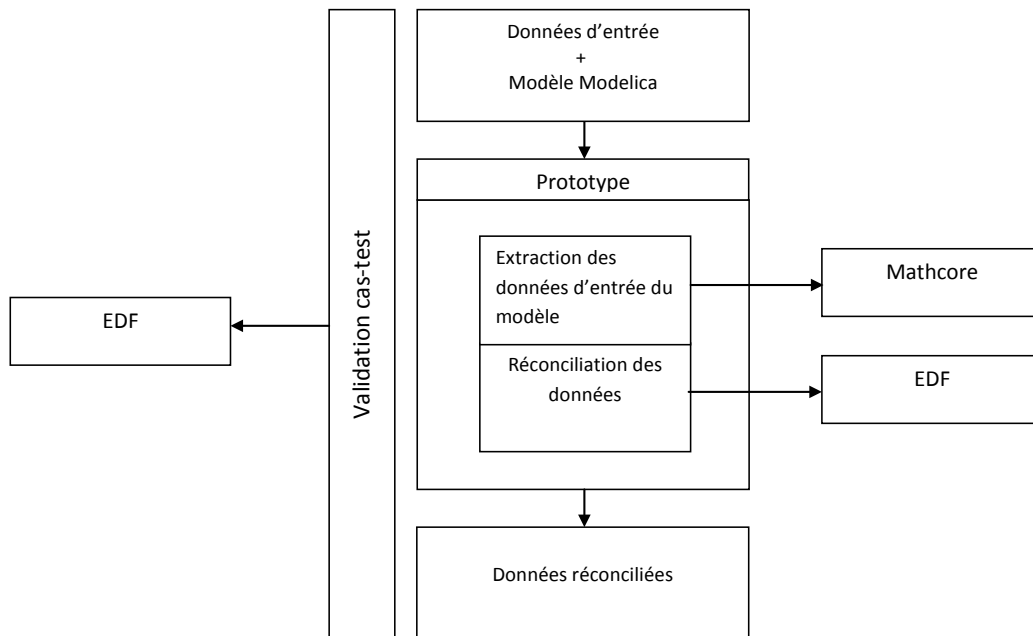


Figure 5 : Rôles des sociétés Mathcore Engineering AB et EDF dans le projet OpenProd

La version du prototype développée par la société Mathcore Engineering AB disponible en début de stage assure la fonctionnalité « d'extraction des labels des valeurs mesurées et des conditions auxiliaires ». Cette version a été la base technique de la réalisation du stage.

1.3. Structure de l'étude

L'étude se structure en 4 parties :

Le principe théorique de la méthode de réconciliation de données est introduit dans le chapitre 2 : de la formulation d'un problème d'optimisation, à sa résolution, et aux tests de détection d'erreur grossière sur les mesures.

Le chapitre 3 est consacré à la description des outils Modelica : de la description des spécificités du langage à la construction d'un modèle 0D/1D de process énergétique. Puis, un travail de veille technologique dans le domaine de la réconciliation de données consiste à analyser les fonctionnalités du logiciel de référence VALI. Cette étude permet notamment de réaliser une extension des spécifications EDF pour le développement du prototype.

Pour appliquer la réconciliation de données aux modèles EDF Modelica, sont présentés dans le chapitre 4, la méthodologie, l'architecture du prototype et le code de l'outil externe développé au cours du stage.

Le chapitre 5 est consacré à la validation du prototype. Des critères de performance ont été mis en place pour la validation des tests. Ils permettent de valider à la fois les fonctionnalités de base et les fonctionnalités correspondant aux nouvelles exigences EDF. Cette étude permet de faire un état des lieux précis de l'état actuel du prototype et d'alimenter une réflexion sur la possibilité d'ajout de nouvelles fonctionnalités.

EDF R&D	Application de la méthode de réconciliation de données aux modèles EDF Modelica.	Version 1.0
---------	----------------------------------------------------------------------------------	-------------

2. METHODE DE RECONCILIATION DE DONNEES CERTIFIEE VDI2048 ET PRINCIPES THEORIQUES ASSOCIES

Avant de procéder à l'étude du prototype et de la réconciliation de données en Modelica, ce chapitre introduit les principes théoriques associés à la méthode de réconciliation de données.

Dans la pratique, les mesures sont entachées d'erreur et les erreurs rencontrées sur les mesures industrielles proviennent de sources diverses [13] :

- Précision intrinsèque des capteurs (étalonnage) ;
- Erreurs systématiques : biais constant sur la mesure ;
- Mauvais étalonnage ;
- Mauvais positionnement ;
- Précision de la chaîne d'acquisition ;
- Echantillonnage de la variable, résolution de la numérisation ;
- Transmission / affichage de la donnée.

Par exemple, en considérant le circuit hydraulique de la Figure 6, les mesures des débits entrants $Q_1 + Q_2$ ne sont pas rigoureusement égales à la mesure du débit sortant Q_3 .

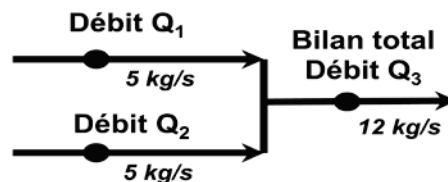


Figure 6 : Exemple de mesures sur un circuit hydraulique simple

L'objectif de la réconciliation de données est de réduire ces erreurs et d'améliorer ainsi la connaissance de l'état réel du système. La méthode consiste à construire un nouvel ensemble de valeurs corrigées, appelées les valeurs réconciliées, qui sont supposées être plus proches des vraies valeurs.

Les valeurs corrigées sont calculées à partir de la résolution d'un problème d'optimisation sous contraintes. Ces contraintes $f(\cdot)$ sont des équations redondantes de la physique du système, elles constituent le modèle du process. On appelle « conditions auxiliaires », le système réduit du vecteur des contraintes (c'est-à-dire l'ensemble minimal des contraintes indépendantes entre elles). Dans l'exemple de la Figure 6, la contrainte auxiliaire est l'équation $Q_1 + Q_2 = Q_3$.

Plusieurs méthodes existent pour résoudre ces problèmes. La méthode retenue par EDF est la méthode décrite dans la norme VDI2048 [5]. Pour formuler un problème de réconciliation selon cette norme, plusieurs hypothèses sont faites.

EDF R&D	Application de la méthode de réconciliation de données aux modèles EDF Modelica.	Version 1.0
---------	----------------------------------------------------------------------------------	-------------

Hypothèses :

H1 : Le process est considéré comme étant dans un état stationnaire de telles sortes que les conditions auxiliaires puissent être exprimées sous forme d'équations algébriques ;

H2 : La densité de probabilité associée à chaque mesure suit une loi gaussienne ;

H3 : Les mesures x ne sont pas trop éloignées de la réalité de sorte qu'il est possible de linéariser le vecteur des contraintes $f(\cdot)$ autour des points de mesures ;

H4 : Les coefficients de corrélation entre les mesures sont négligeables ;

La méthode de réconciliation est divisée selon les étapes suivantes :

2.1. Etape 1: Choix des mesures x à réconcilier

Pour que la méthode de réconciliation de données soit applicable, les mesures doivent être redondantes (i.e. il doit y avoir plus de mesures que le nombre de mesures requises pour décrire l'état du système).

L'ensemble x des mesures à réconcilier correspond :

- à l'ensemble des capteurs ou un sous-ensemble de capteurs actifs du process ;
- et/ou à un sous-ensemble des mêmes mesures physiques relevées à des instants différents. Ce procédé permet d'apporter de l'information supplémentaire à la fois sur le système et sur les capteurs. On parle de redondance temporelle (valide uniquement si le système est en régime permanent).

2.1.1. Notion de redondance spatiale et temporelle

2.1.1.1. Redondance spatiale

Sur site, une même valeur physique peut être mesurée à partir de capteurs différents. L'information redondante apportée par ce procédé est appelée « redondance spatiale ». Ce type de mesures apporte à la fois de l'information sur le système et sur son instrumentation.

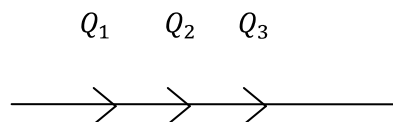


Figure 7 : Redondance spatiale (trois capteurs mesurant la même valeur physique)

EDF R&D	Application de la méthode de réconciliation de données aux modèles EDF Modelica.	Version 1.0
---------	----------------------------------------------------------------------------------	-------------

En réconciliation de données, toute information redondante est exploitée à partir du moment où les mesures sont reliées par des équations de la physique.

Par exemple, considérons un circuit hydraulique instrumenté par cinq débitmètres « Q_1 », « Q_2 », « Q_3 », « Q_4 » et « Q_5 » et dont les capteurs « Q_1 », « Q_2 », et « Q_3 » mesurent le même débit physique Q_i en kg/s.

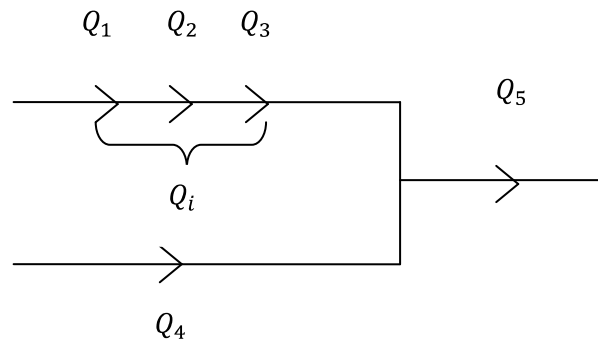


Figure 8 : Redondance spatiale (trois capteurs en ligne mesurant la même valeur physique dans un système hydraulique à deux embranchements en régime permanent)

On considère uniquement les bilans massiques pour la construction du modèle. Soit Q_i la valeur réelle du débit (en kg/s), on obtient le bilan massique:

$$\{Q_i + Q_4 = Q_5$$

En remplaçant Q_i par les mesures redondantes associées Q_1 , Q_2 , et Q_3 , on obtient le système équationnel du modèle:

$$\begin{cases} Q_1 + Q_4 = Q_5 \\ Q_2 + Q_4 = Q_5 \\ Q_3 + Q_4 = Q_5 \end{cases}$$

Remarque :

Chaque mesure est associée à au moins une équation du modèle.

2.1.1.2. Redondance temporelle

Sur site, il est possible de mesurer une même valeur physique à partir d'un unique capteur dont les relevés sont réalisés à des temps différents et suffisamment proches. L'information redondante apportée par ce procédé est appelée « redondance temporelle ».

Par exemple, considérons un circuit hydraulique instrumenté par 3 débitmètres « Q_t », « Q_4 », « Q_5 ». Le capteur « Q_t » relève plusieurs mesures (en kg/s) durant un intervalle de temps suffisamment court. Q_{t1} , Q_{t2} , et Q_{t3} sont des relevés de mesure du débit physique Q_t aux instants t_1 , t_2 et t_3 (cf. Figure 9).

EDF R&D	Application de la méthode de réconciliation de données aux modèles EDF Modelica.	Version 1.0
---------	----------------------------------------------------------------------------------	-------------

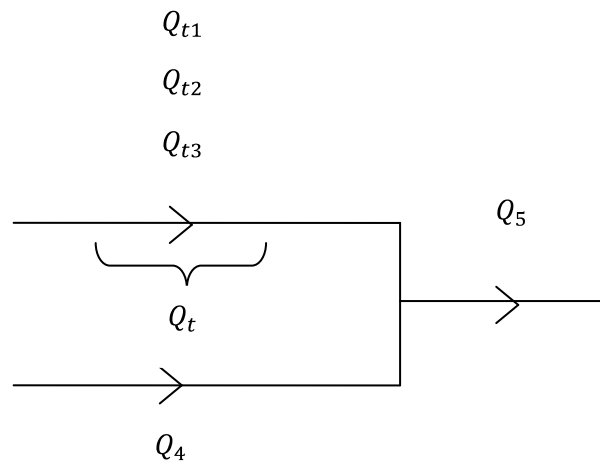


Figure 9 : Exemple de redondance temporelle (relevé des mesures durant un intervalle de temps suffisamment court dans un système hydraulique à deux embranchements)

On considère uniquement les bilans massiques pour la construction du modèle. Soit Q_t la valeur réelle du débit (en kg/s), on obtient le bilan :

$$\{Q_t + Q_4 = Q_5$$

En remplaçant Q_t par les mesures redondantes associées Q_{t1} , Q_{t2} , et Q_{t3} , on obtient le système équationnel du modèle physique:

$$\begin{cases} Q_{t1} + Q_4 = Q_5 \\ Q_{t2} + Q_4 = Q_5 \\ Q_{t3} + Q_4 = Q_5 \end{cases}$$

Remarques :

Dans le cas où la redondance des mesures est temporelle, les incertitudes sont associées à un même capteur et sont identiques d'une mesure à l'autre. Au contraire dans un cas de redondance spatiale, chaque mesure est associée à une valeur d'incertitude spécifique à chaque capteur.

Les redondances temporelles n'ont de sens dans un problème de réconciliation de données que si le procédé est dans un état (quasi-)stationnaire.

2.2. Etape 2: Détermination des incertitudes associées à chaque mesure et calcul de la matrice de covariance S_x

Une fois que le choix des mesures x a été fait, il faut recueillir la valeur des incertitudes de tout l'équipement de mesures.

Selon le standard VDI 2048, on suppose que la fonction de densité de probabilité de chaque mesure suit une loi de distribution Gaussienne dont l'intervalle de confiance correspondant est de niveau 95%.

EDF R&D	Application de la méthode de réconciliation de données aux modèles EDF Modelica.	Version 1.0
---------	----------------------------------------------------------------------------------	-------------

Selon ces hypothèses, chaque mesure doit être exprimée sous la forme :

$$x_i = \mu_i \pm w_{x_i} = \mu_i \pm \lambda_{95\%} \cdot \sigma_{x_i}$$

- μ_i : valeur observée (ou mesurée) de la grandeur physique x_i ;
- w_{x_i} : intervalle de confiance à 95% ;
- σ_{x_i} : écart type de la variable aléatoire X_i ;
- $\lambda_{95\%} \approx 1.96$

Selon l'hypothèse H4, les corrélations entre les différentes observations des capteurs sont négligées. Elles correspondent aux termes non diagonaux de la matrice de covariance S_x .

La diagonale de la matrice est calculée de la manière suivante :

$$S_x = \begin{pmatrix} s_{x_1}^2 & 0 & 0 & 0 & 0 \\ 0 & \ddots & 0 & 0 & 0 \\ 0 & 0 & s_{x_i}^2 & 0 & 0 \\ 0 & 0 & 0 & \ddots & 0 \\ 0 & 0 & 0 & 0 & s_{x_n}^2 \end{pmatrix}$$

avec :

- n le nombre de mesures à réconcilier ;
- $s_{x_i}^2 = \left(\frac{w_{x_i}}{\lambda_{95\%}} \right)^2$

2.3. Etape 3: Détermination des conditions auxiliaires $f(\cdot)$

L'ensemble des conditions auxiliaires $f(\cdot)$ correspond en général aux lois physiques du modèle. Les équations proviennent, par exemple, des bilans de masse et/ou des bilans d'énergie et/ou des bilans de quantité de mouvement.

2.4. Etape 4: Calcul des valeurs réconciliées \hat{x}

La méthode de réconciliation de données consiste à trouver l'ensemble \hat{x} des valeurs réconciliées plus proches de l'état du système.

Soit V le vecteur des améliorations tel que $\hat{x} = x + V$, la méthode de réconciliation consiste à résoudre le problème d'optimisation :

$$\xi_0 = \sum_{i=1}^n \left(\frac{\hat{x}_i - x_i}{\sigma_i} \right)^2 \Rightarrow \min_v (\xi_0) \quad \text{tel que} \quad f(\hat{x}) = f(x + V) = 0 \quad \text{Eq. 1}$$

EDF R&D	Application de la méthode de réconciliation de données aux modèles EDF Modelica.	Version 1.0
---------	----------------------------------------------------------------------------------	-------------

D'après le standard VDI2048, on suppose que l'ensemble de mesures choisies satisfait l'hypothèse H3 : « Les mesures ne sont pas trop éloignées de la réalité ». Il est donc possible de linéariser le vecteur des contraintes évalué en \hat{x} autour des points de mesures.

Les conditions auxiliaires sont alors approximées par la linéarisation suivante :

$$f(x) + \left(\frac{\partial f(x)}{\partial x} \right) \cdot V = 0$$

La transformation du problème d'optimisation par la méthode des multiplicateurs de Lagrange donne la relation :

$$\xi_0 = v^T \cdot S_x^{-1} \cdot v - 2 \cdot \left(f(x) + \left(\frac{\partial f(x)}{\partial x} \right) \cdot V \right)^T \cdot k \Rightarrow \min_{v,k}(\xi_0)$$

avec $k = \begin{pmatrix} k_1 \\ \vdots \\ k_r \end{pmatrix}$ le vecteur des multiplicateurs de Lagrange et ξ_0 la valeur de la fonction objectif.

Afin de trouver V tel que ξ_0 soit minimum, on résout alors le système :

$$\begin{cases} \frac{\partial \xi_0}{\partial V} = 0 \\ \frac{\partial \xi_0}{\partial k} = 0 \end{cases}$$

On obtient :

$$\begin{cases} k = - \left(\left(\frac{\partial f(x)}{\partial x} \right) \cdot S_x \cdot \left(\frac{\partial f(x)}{\partial x} \right)^T \right)^{-1} \cdot f(x) \\ V = -S_x \cdot \left(\frac{\partial f(x)}{\partial x} \right)^T \cdot \left(\left(\frac{\partial f(x)}{\partial x} \right) \cdot S_x \cdot \left(\frac{\partial f(x)}{\partial x} \right)^T \right)^{-1} \cdot f(x) \end{cases}$$

D'où :

$$V = -S_x \cdot F^T \cdot (F \cdot S_x \cdot F^T)^{-1} \cdot f(x)$$

Et :

$$\hat{x} = x - S_x \cdot F^T \cdot (F \cdot S_x \cdot F^T)^{-1} \cdot f(x)$$

EDF R&D	Application de la méthode de réconciliation de données aux modèles EDF Modelica.	Version 1.0
---------	----------------------------------------------------------------------------------	-------------

avec $F = \left(\frac{\partial f(x)}{\partial x} \right) = \begin{pmatrix} \frac{\partial f_1(x)}{\partial x_1} & \dots & \frac{\partial f_1(x)}{\partial x_n} \\ \vdots & \ddots & \vdots \\ \frac{\partial f_r(x)}{\partial x_1} & \dots & \frac{\partial f_r(x)}{\partial x_n} \end{pmatrix}$ la matrice Jacobienne des conditions auxiliaires évaluées aux points de mesure x .

2.5. Etape 5 : Calcul des incertitudes associées aux valeurs réconciliées

D'après le standard VDI2048, les matrices de covariance S_v et $S_{\hat{x}}$ correspondent respectivement aux améliorations et aux valeurs réconciliées. Elles sont telles que :

$$S_v = S_x \cdot F^T \cdot (F \cdot S_x \cdot F^T)^{-1} \cdot F \cdot S_x$$

Et :

$$S_{\hat{x}} = S_x - S_x \cdot F^T \cdot (F \cdot S_x \cdot F^T)^{-1} \cdot F \cdot S_x$$

Important :

Afin d'éviter les difficultés numériques dues à l'inversion de la matrice $F \cdot S_x \cdot F^T$, ces opérations sont remplacées par la résolution de systèmes linéaires au moyen de l'algorithme de Gauss.

Les valeurs réconciliées et leurs incertitudes associées sont alors calculées à partir de:

$$\hat{x} = x - S_x \cdot F^T \cdot f^*$$

où $f^* = (F \cdot S_x \cdot F^T)^{-1} \cdot f(x)$ est calculé à partir de la résolution de l'équation suivante:

$$(F \cdot S_x \cdot F^T) \cdot f^* = f(x)$$

et la matrice de covariance $S_{\hat{x}}$ associée avec les valeurs réconciliées est déterminée par :

$$S_{\hat{x}} = S_x - S_x \cdot F^T \cdot F^*$$

où $F^* = (F \cdot S_x \cdot F^T)^{-1} \cdot F \cdot S_x$ est calculé en résolvant l'équation suivante:

$$(F \cdot S_x \cdot F^T) \cdot F^* = F \cdot S_x$$

Remarque :

La méthode de réconciliation de données implique la résolution numérique de deux systèmes d'équations linéaires. Cette étape constitue la difficulté calculatoire de l'algorithme et peut aboutir à un arrêt des calculs si certaines matrices et sont mal conditionnées.

EDF R&D	Application de la méthode de réconciliation de données aux modèles EDF Modelica.	Version 1.0
---------	----------------------------------------------------------------------------------	-------------

A partir de la connaissance de $S_{\hat{x}}$ et de sa définition, les incertitudes $w_{\hat{x}_i}$ associées avec les mesures réconciliées \hat{x}_i peuvent être déduites à partir de la formule :

$$S_{\hat{x}_{i,i}} = S_{\hat{x}_i}^2 = \left(\frac{w_{\hat{x}_i}}{\lambda_{95\%}} \right)^2$$

où $w_{\hat{x}_i}$ est l'intervalle de confiance pour un niveau de confiance de 95% de la valeur réconciliée \hat{x}_i et $\lambda_{95\%} \approx 1.96$.

Remarque 1 :

La matrice $S_{\hat{x}}$, contrairement à la matrice S_x , peut ne pas être diagonale compte-tenu du terme $S_x \cdot F^T \cdot F^*$ intervenant dans sa formule de calcul.

Remarque 2 :

Selon l'hypothèse H3 du standard VDI2048, seule la valeur des éléments diagonaux est retenue pour le calcul de la valeur des incertitudes réconciliées $w_{\hat{x}_i}$.

2.6. Etape 6: Analyse des données réconciliées

D'après l'hypothèse H2 du standard VDI2048, les mesures correspondent à des variables aléatoires dont la distribution autour des valeurs vraies suit une loi gaussienne. Deux tests permettent de vérifier si cette hypothèse est satisfaite : un « test global » et un « test local ».

Le test global consiste à procéder à un test du χ^2 (khi-deux) constitué de r degrés de liberté à la tolérance 95%, test vérifiant si l'inégalité suivante est satisfaite :

$$\xi_0 \leq \chi_{r,95\%}^2$$

où $\xi_0 = \nu^T \cdot S_x^{-1} \cdot \nu$, est la fonction objectif et $\chi_{r,95\%}^2$ est donné par une table du khi-deux et r est le nombre de conditions auxiliaires.

Si la valeur de la fonction objectif est trop élevée et que cette inégalité n'est pas satisfaite, les valeurs des mesures réconciliées ne sont pas compatibles avec les contraintes du problème de minimisation et l'hypothèse de loi Gaussienne n'est plus valable. Le cadre de la réconciliation de données tel que décrit ici n'est plus applicable. Soit les incertitudes de mesures ont été mal évaluées, soit le modèle physique est en défaut.

Le test local vérifie individuellement chaque valeur réconciliée de manière à contrôler les erreurs suspectes. Il permet de détecter la mesure x_i qui induit une trop grande amélioration V_i en vérifiant que :

$$\xi_{1,i} \leq \lambda_{95\%}$$

EDF R&D	Application de la méthode de réconciliation de données aux modèles EDF Modelica.	Version 1.0
---------	----------------------------------------------------------------------------------	-------------

avec $\xi_{1,i} = \left| \frac{V_i}{\sqrt{s_{V_{i,i}}}} \right|$, et $s_{V_{i,i}}$ le $i^{\text{ème}}$ coefficient diagonal de la matrice de covariance S_v du vecteur d'amélioration V .

Si cette inégalité n'est pas satisfaite, les hypothèses de la méthode de réconciliation ne sont pas respectées, une « erreur grossière » est a priori détectée sur le $i^{\text{ème}}$ capteur.

Remarque 1 :

Une erreur grossière trop importante sur une mesure peut entrainer par compensation, la mauvaise correction des autres mesures. Dans ce cas la valeur de la fonction objectif reste trop élevée et le test global échoue. Les tests locaux ne sont plus significatifs, et ne sont pas représentatifs de la réalité.

Remarque 2 :

Un échec du test global peut se caractériser par une correction acceptable de toutes les mesures. Les mesures satisfont les tests mais la valeur de la fonction objectif reste encore élevée.

Pour une meilleure connaissance de l'état du système de mesure, il est recommandé d'analyser plus précisément la valeur numérique des tests locaux et globaux en les comparant à la valeur du seuil des tests.

EDF R&D	Application de la méthode de réconciliation de données aux modèles EDF Modelica.	Version 1.0
---------	----------------------------------------------------------------------------------	-------------

3. LA MODELISATION 0D/1D POUR LES PROCESS ENERGETIQUES

Avant d'aborder les spécificités du prototype pour la réconciliation de données en Modelica, le chapitre 3 introduit la notion de modélisation 0D/1D pour les process énergétiques.

3.1. Le langage Modelica

3.1.1. Notion de modèle à l'échelle système

D'après [19], le langage Modelica est un langage de description de systèmes mathématiques orienté objet. Il est gratuit et non propriétaire. Dans le contexte de la modélisation physique, il permet de représenter le comportement dynamique de systèmes complexes impliquant n'importe quel domaine de la physique. Son originalité relève principalement du fait qu'il permet une description hiérarchisée et acausale du système, deux propriétés utiles à la construction et à la gestion des bibliothèques de modèles.

3.1.2. Historique

D'après [19], initiée par ELMQVIST de la société DYNASIM AB, l'élaboration du langage Modelica a commencé en 1996 dans le cadre du projet ESPRIT SIE-WG, visant en priorité à augmenter la réutilisabilité et la portabilité des modèles. Plusieurs développeurs de langages industriels participèrent à l'élaboration de ce projet jusqu'en décembre 1999 où sont apparues les premières spécifications fonctionnelles du langage Modelica. Les évolutions sont désormais régies dans le cadre d'une association à but non lucratif : l'association Modelica.

3.1.3. Principales caractéristiques du langage

D'après [19], le langage Modelica est un langage :

- non lié à une discipline ou à un métier : il permet de décrire de manière unifiée différents domaines de la physique et assure ainsi une certaine portabilité.
- orienté objet avec les propriétés d'encapsulation et d'héritage : ceci permet de créer notamment des modèles hiérarchisés et facilite la définition de modèles très génériques et donc réutilisables.
- acausal : les équations ne sont orientées qu'une fois que le code est compilé. Cette caractéristique est une caractéristique fondamentale du langage. Elle s'appuie sur une écriture formelle des équations du modèle.
- non lié à un propriétaire ce qui permet de diminuer les dépendances vis-à-vis de fournisseurs de logiciels spécifiques et assure ainsi une certaine pérennité des modèles.

La structure d'un objet « class » ou « model » est découpée en deux sections principales :

- l'une pour la déclaration des paramètres et des variables, de la balise « model » à « equation »
- et l'autre pour l'écriture du modèle sous forme équationnelle, de la balise « equation » à « end »

EDF R&D	Application de la méthode de réconciliation de données aux modèles EDF Modelica.	Version 1.0
---------	----------------------------------------------------------------------------------	-------------

Exemple de code Modelica :

```

model Test51
  Real F=2;
  Real B=1;
  Real D1;
  Real xF1;
  Real xF2;
  Real xB1=0.4;
  Real xB2;
  Real xD1=0.6;
  Real xD2;
equation
  F*xF1-B*xB1-D1*xD1=0;
  F*xF2-B*xB2-D1*xD2=0;
  xF1+xF2=1;
  xB1+xB2=1;
  xD1+xD2=1;
end Test51

```

Figure 10 : Structure du modèle d'une colonne de distillation binaire avec prise en compte des bilans massiques des composants et des équations de normalisation, en langage Modelica

3.1.4. Simulation d'un modèle Modelica

Pour que le modèle soit simulable, il doit comporter autant d'équations que d'inconnues et le système d'équations défini par le modèle (des balises « equation » à « end ») doit être soluble.

Une fois que la phase d'élaboration du modèle est terminée, l'utilisateur exécute la compilation. Une erreur est générée s'il n'est pas simulable, autrement, l'interface graphique Modelica permet de paramétrer le modèle pour la simulation.

Simuler un modèle consiste à résoudre le système des équations du modèle à partir des paramètres et des données d'entrée renseignées par l'utilisateur. A la fin d'un calcul de simulation, pour un point de fonctionnement donné, l'état du système est parfaitement connu. Le process peut être en régime dynamique ou en régime permanent. Les valeurs de chaque paramètre sont directement accessibles et les courbes d'évolution des variables au cours du temps peuvent être affichées.

3.2. Exemples de logiciels de simulation de modèles Modelica

Pour la prise en main et la compréhension des modèles Modelica, des modèles simplistes ont été créés au cours du stage sur les plateformes Dymola et MathModelica basées sur le langage Modelica.

Globalement, ces trois outils logiciels sont composés :

- d'un modeleur graphique, qui permet de modéliser des systèmes élémentaires (équations physiques des équipements) et de construire, par assemblage, des modèles de process complexes ;
- d'un générateur de code ayant pour fonction de construire le simulateur à partir des équations physiques du système. L'utilisateur a, en général, le choix entre plusieurs solveurs et plusieurs méthodes d'intégration (Dassl, Euler,...) ;
- Une interface pour le calcul et le pilotage de la simulation ;
- Un traceur de courbes.

EDF R&D	Application de la méthode de réconciliation de données aux modèles EDF Modelica.	Version 1.0
---------	----------------------------------------------------------------------------------	-------------

3.2.1. Le logiciel Dymola

Dymola est la plateforme de modélisation 0D/1D de référence EDF. D'après [18], le logiciel est propriétaire et développé par le Groupe Dassault Systèmes. Dymola est un environnement d'édition et de simulation basé sur le langage Modelica. Le logiciel est capable de réaliser toutes les transformations symboliques nécessaires à la gestion de grands systèmes (>100000 équations). De plus, un lien avec Matlab et Simulink est disponible. Les bibliothèques Dymola sont ouvertes et les utilisateurs peuvent facilement construire les leurs ou adapter des composants existants pour répondre à leurs besoins spécifiques. Dans cette optique, EDF R&D développe la bibliothèque ThermoSysPro, composée de modules élémentaires permettant de modéliser les process industriels propres à son activité. Chaque module est codé en langage Modelica.

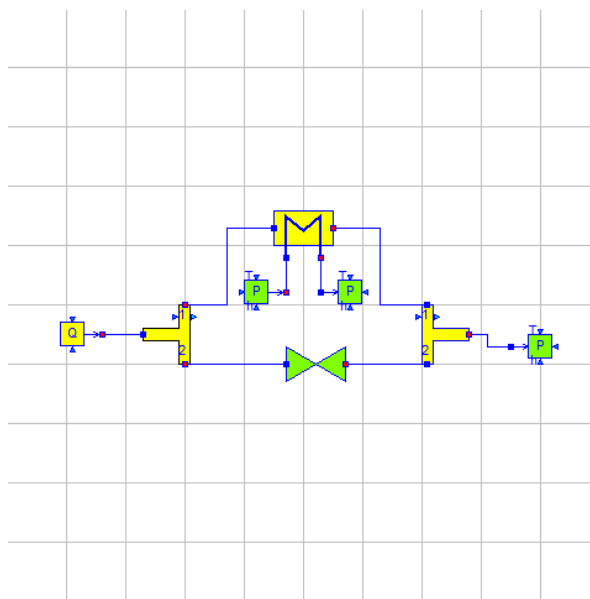


Figure 11 : Modèle d'échangeur avec bypass réalisé sous Dymola à partir de la bibliothèque ThermoSysPro

3.2.2. Le logiciel MathModelica

D'après [21], le logiciel MathModelica est développé par la société MathCore Engineering AB, une société du groupe Wolfram Research. MathModelica existe en deux versions, professionnelle et étudiante. La version professionnelle inclut un lien possible avec le logiciel de calcul Mathematica. La société Mathcore Engineering AB est partenaire d'EDF dans le projet OpenProd.

3.2.3. Le logiciel OpenModelica

OpenModelica est un logiciel open source développé par l'université de Linköping et l'OMSC (Open Source Modelica Consortium) dont le but est de créer un outil libre pour l'édition, la compilation, et la simulation de modèles Modelica.

EDF R&D	Application de la méthode de réconciliation de données aux modèles EDF Modelica.	Version 1.0
---------	----------------------------------------------------------------------------------	-------------

3.3. Présentation de la bibliothèque ThermosysPro

La bibliothèque ThermosysPro, programmée en langage Modelica, a été développée dans le cadre du projet EUROSYSLIB, pour la modélisation et la simulation numérique de la thermohydraulique 0D/1D des centrales de production d'énergie. La bibliothèque est constituée de plus de 150 modules élémentaires. La structure de la bibliothèque est basée sur le schéma numérique de type volume fini à mailles décalées, réputé stable vis-à-vis des études dynamiques [8]. Pour faciliter la détection des situations d'inversion de débit, des règles d'orientation des modules sont imposées de manière à garantir un sens de circulation positif à l'ensemble du réseau hydraulique. Le sens de circulation du débit est assuré grâce à un principe d'orientation de la connexion des ports. Chaque module est composé d'au moins deux ports qui caractérisent l'échange du fluide à l'exception des modules sources, ou conditions aux limites (par exemple, modules Q et P sur la Figure 11).

Actuellement, le prototype OpenProd, développé à partir du compilateur MathModelica n'est pas entièrement compatible avec la bibliothèque ThermosysPro. Pour tester le prototype, les modèles restent donc simplistes. Ils sont écrits directement en langage Modelica, sans appel à la bibliothèque ThermoSysPro. Un cas-test a également été construit par MathCore AB à partir de leurs propres modules de thermohydrauliques. Pour la validation finale du prototype, les autres cas-tests seront développés à partir de la bibliothèque ThermoSysPro puisque la priorité d'EDF est d'appliquer la réconciliation de données à ses propres modèles.

EDF R&D	Application de la méthode de réconciliation de données aux modèles EDF Modelica.	Version 1.0
---------	----------------------------------------------------------------------------------	-------------

4. APPLICATION DE LA RECONCILIATION DE DONNEES AUX MODELES MODELICA EDF

Les principales notions utiles à l'application de la réconciliation de données aux modèles Modelica EDF ayant été développées, le chapitre 4 décrit le prototype : son architecture, la méthodologie associée et le code de calcul de l'outil externe.

4.1. Prototype pour l'application de la réconciliation de données aux modèles Modelica EDF

4.1.1. Architecture du prototype

Modelica est un langage qui permet de modéliser les systèmes physiques à partir d'un point de vue déterministe. Comme mentionné dans [3], des extensions du langage Modelica sont nécessaires pour gérer la notion d'incertitudes. De nouveaux mots clés doivent notamment être introduits pour, par exemple, permettre à l'utilisateur d'associer une loi de probabilité à la variable de son choix.

Différentes stratégies ont été imaginées pour le développement du prototype OpenProd selon leurs degrés d'extension du langage Modelica et leurs impacts sur les compilateurs existants.

Actuellement, les choix retenus pour l'implémentation du prototype sont les suivants :

- Le modèle Modelica est uniquement utilisé pour formuler le problème de réconciliation de données (il produit les valeurs à réconcilier, les valeurs initiales des incertitudes associées aux mesures et le type d'équations qui doivent être considérées).
- Le compilateur Modelica des partenaires Openprod (i.e. les compilateurs d'OpenModelica et de MathModelica) exploite ces informations pour extraire l'ensemble des conditions auxiliaires.
- Le développement de la méthode de réconciliation de données est réalisé dans un autre environnement logiciel qui n'est pas forcément basé sur Modelica (cet outil externe est notamment Mathematica dans le cadre du stage).

4.1.2. Méthodologie pour l'application de la réconciliation de données aux modèles Modelica

Les modèles EDF existants:

- sont dynamiques ;
- incluent le process avec une partie du contrôle commande des procédés ;
- ne doivent pas contenir toute l'instrumentation du process ;
- sont déterministes.

Afin de réaliser la réconciliation de données sur un modèle EDF existant, une étape 0 doit être ajoutée aux étapes mentionnées précédemment. Cette étape 0 a pour fonction de préparer le modèle de simulation pour la réconciliation de données.

- ETAPE 0 : Préparation du modèle pour la réconciliation de données
 1. Considérer seulement les modèles statiques (afin de satisfaire les hypothèses du standard VDI2048 [5])
 2. Retirer du modèle les éléments relatifs au contrôle-commande (la réconciliation de données est basée seulement sur les équations physiques du process)

EDF R&D	Application de la méthode de réconciliation de données aux modèles EDF Modelica.	Version 1.0
---------	----------------------------------------------------------------------------------	-------------

La méthodologie classique de la méthode de réconciliation de données telle que décrite précédemment peut alors être réalisée.

- ETAPE 1 : Choix des valeurs mesurées x à réconcilier
 - Compléter si besoin une partie de l'instrumentation du modèle avec les capteurs, décrivant l'ensemble des mesures à réconcilier.
 - Déclarer les variables associées aux mesures à réconcilier comme étant du type « incertain ».
 - Associer avec chaque variable marquée comme incertaine, la mesure correspondante.
- ETAPE 2 : Détermination des incertitudes associées avec les valeurs mesurées à réconcilier
 - Estimer à partir de l'analyse de l'instrumentation, les incertitudes de chaque valeur mesurée.
 - Associer avec chaque variable marquée comme incertaine dans le modèle Modelica, les incertitudes correspondantes.
 - Calculer la matrice de covariance correspondante S_x .
- ETAPE 3 : Détermination des conditions auxiliaires $f(\cdot)$
 - Spécifier dans le modèle Modelica quel type d'équations doit être considéré pour la réconciliation de données.

Les modèles thermohydrauliques EDF incluent en général 5 types d'équations :

 - les bilans de masse ;
 - les bilans d'énergie ;
 - les bilans de quantité de mouvement (pertes de charge) ;
 - les équations de corrélation (par exemple pour déterminer l'efficacité de la machine, modéliser les échanges thermiques,...) ;
 - les propriétés des fluides (par exemple table thermodynamique : pression, température) ;
 - les conditions aux limites (pour spécifier dans quelles conditions le système modélisé est étudié) ;

Comme en réconciliation de données on suppose que le modèle est parfait, seules les équations physiquement exactes devraient être gardées. Dans la pratique, cela revient à considérer les équations les moins entachées d'erreur, c'est-à-dire :

 - soit uniquement les bilans de masse ;
 - soit les bilans de masse + les bilans d'énergie (+ les propriétés des fluides) ;
 - soit les bilans de masse + les bilans d'énergie + les bilans de quantité de mouvement (+ les propriétés des fluides) ;
 - Compiler le modèle pour extraire les conditions auxiliaires $f(\cdot)$ qui correspondent aux données de réconciliation du problème évoquées dans les étapes précédentes. La sélection des équations pour la formulation des conditions auxiliaires est faite au niveau du compilateur.
- ETAPES 4, 5 et 6 : Calcul et analyse des données réconciliées et leurs incertitudes selon le standard VDI2048 [5].
 - Exécution de l'outil externe pour lancer l'algorithme de réconciliation de données et analyser les données réconciliées (détection des erreurs grossières).

EDF R&D	Application de la méthode de réconciliation de données aux modèles EDF Modelica.	Version 1.0
---------	----------------------------------------------------------------------------------	-------------

La Figure 12 illustre la méthodologie pour l'application de la réconciliation de données aux modèles Modelica et localise les différentes étapes de la réconciliation de données dans l'architecture du prototype OpenProd. La couleur bleue représente l'étape du processus réalisé par l'environnement de modélisation et de simulation Modelica et la couleur rouge représente l'étape du processus réalisé par l'outil externe non-Modelica.

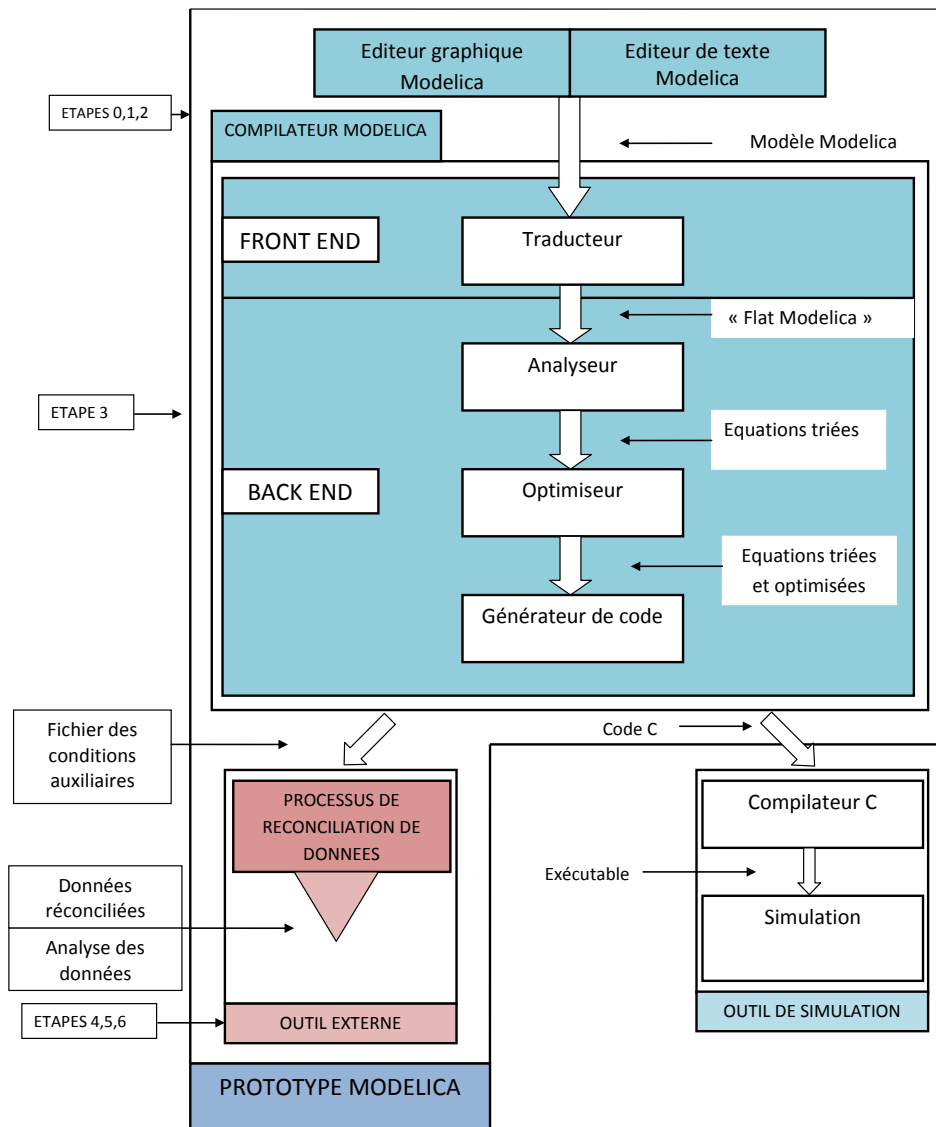


Figure 12 : Architecture du prototype OpenProd

EDF R&D	Application de la méthode de réconciliation de données aux modèles EDF Modelica.	Version 1.0
---------	----------------------------------------------------------------------------------	-------------

Dans la pratique, dans le cas du prototype OpenProd développé par MathCore Engineering AB, les différentes étapes pour la réconciliation de données sont réparties comme suit :

Les étapes 0,1 et 2 sont traitées dans l'outil Modelica.

L'étape 3 est traitée durant la compilation du modèle Modelica avec MathModelica. L'algorithme de sélection des équations a été réalisé par EDF R&D et implémenté par MathCore Engineering AB. La sortie attendue est l'extraction des conditions auxiliaires adéquates.

Les conditions auxiliaires sont ensuite importées dans le logiciel Mathematica qui calcule les données réconciliées, leurs incertitudes associées et réalise l'analyse de ces données.

Remarque :

La méthodologie énoncée ici est relativement générique. Elle reste a priori valable même si l'on sort du cadre de la VDI2048 (seules les méthodes de calcul des matrices de covariance, de résolution du problème d'optimisation et d'analyse des données réconciliées devront être adaptées).

L'application de la réconciliation de données aux modèles Modelica et la structure du prototype OpenProd ayant été présentées, un travail de veille technologique dans le domaine de la réconciliation de données a consisté à étudier les fonctionnalités du logiciel de référence VALI. Cette étude a permis de réaliser une extension des spécifications EDF pour le développement du prototype OpenProd.

EDF R&D	Application de la méthode de réconciliation de données aux modèles EDF Modelica.	Version 1.0
---------	----------------------------------------------------------------------------------	-------------

4.2. Etat de l'art VALI

VALI est actuellement le logiciel utilisé pour la validation de données à EDF. A partir d'un modèle de process 0D/1D créé avec l'interface graphique du logiciel, VALI utilise l'information redondante issue des équations de bilan pour corriger les mesures et les convertir en informations précises et fiables grâce à la technique de la réconciliation de données. VALI détecte les capteurs défaillants et indique les éventuelles dégradations des équipements. Cet outil est utilisé dans les installations pétrolières, pétrochimiques, à production d'énergie par source chimique, puis dans les installations nucléaires. VALI est un logiciel commercial. La licence est mutualisée et fonctionne selon un principe de jeton, aussi, le nombre de mesures déclarées (les TAGs) sont limitées.

Le but de la synthèse des principales fonctionnalités VALI pour la réconciliation de données est de donner une vision globale de l'outil, de faire un focus sur ses fonctionnalités propre, et de donner ainsi une mesure de comparaison avec le prototype OpenProd actuel. A l'issue de la validation du prototype, cette synthèse permettra d'alimenter les réflexions sur les améliorations à envisager. Les fonctionnalités d'intérêt pour EDF sont d'ailleurs soulignées dans les paragraphes suivants.

La validation de données VALI se fait selon 3 étapes :

- Création du modèle ;
- Initialisation des mesures ;
- Validation des données.

4.2.1. Modélisation de système à l'échelle 0D/1D

Comme en Modelica, la résolution VALI est basée sur un « solveur d'équations ». Ainsi, avant de lancer les calculs de réconciliation de données, une phase d'initialisation du modèle est requise. Les valeurs adéquates sont extraites à partir des données initiales et plusieurs itérations du solveur sont réalisées jusqu'à la convergence du modèle. Si de telles valeurs n'ont pas été renseignées par l'utilisateur, VALI utilise des valeurs par défaut. Cependant la convergence du modèle peut ne pas être assurée. Pour la résolution, deux modes peuvent être paramétrés :

- INIT=1 : La priorité est donnée aux mesures. Quand c'est possible les valeurs mesurées seront utilisées pour déterminer les valeurs initiales. Pour les variables non-mesurées, les variables initiales ne seront pas remplacées si la solution est viable. Autrement des valeurs arbitraires sont utilisées.
- INIT=0 : Les variables initiales ne sont pas remplacées si elles sont viables, des valeurs arbitraires sont utilisées.

4.2.1.1. Fonctionnalité VALI : « AUTO-GROW INITIALISATION PROCEDURE »

Cette fonctionnalité permet d'initialiser le modèle composant par composant en utilisant la stratégie suivante :

- Toutes les unités qui peuvent être validées par elles mêmes le sont ;
- A partir d'une telle unité, les unités aptes à la validation sont ajoutées ;
- Si la fonctionnalité est activée, si nécessaire, des pseudo-mesures sont ajoutées temporairement pour obtenir la redondance adéquate.

EDF R&D	Application de la méthode de réconciliation de données aux modèles EDF Modelica.	Version 1.0
---------	----------------------------------------------------------------------------------	-------------

4.2.2. Données du problème de réconciliation (mesures + incertitudes) : ETAPE 1 et ETAPE 2 et notion de données non-mesurées.

4.2.2.1. Les « TAGS »

Dans VALI, chaque quantité physique, i.e. chaque variable du modèle d'un composant (pompe, échangeur, etc...) est associée par défaut à une mesure au minimum. Toutes les propriétés de la mesure sont renseignées par des « TAGs ». Cette approche permet de relier directement à chaque variable, une ou plusieurs mesures et leurs incertitudes associées. Les TAGs permettent aussi d'associer d'autres propriétés de la mesures telles que des données de contrôle qui vérifient les domaines de mesure et génèrent ainsi des messages d'alerte.

Remarque : les capteurs ne sont pas modélisés, à chaque unité sont associées une ou plusieurs mesures.

Les différentes valeurs d'un « TAG » (Figure 13) d'après [14] :

- Valeur par défaut : une valeur par défaut est attribuée pour l'initialisation du modèle ;
- Valeur mesurée : valeur entrée par l'utilisateur ;

Valeur utilisée : à partir des paramètres « VALI FILTER », la valeur de mesure utilisée n'est pas forcément celle entrée par l'utilisateur.

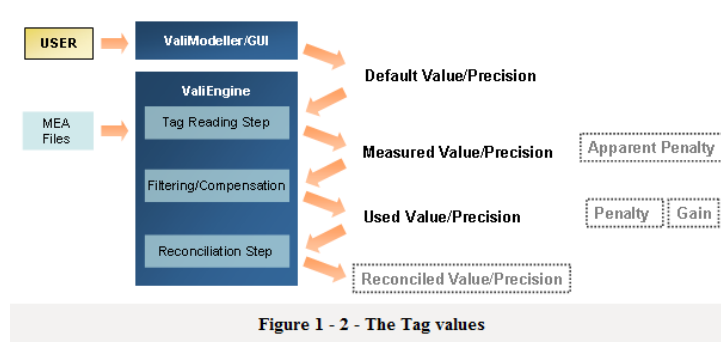


Figure 13 : Les différentes valeurs d'un « TAG »

VALIFILTER est la fonctionnalité dédiée au contrôle des mesures. Quand une mesure est définie en dehors des bornes de contrôle (LL et HH), la précision et le niveau de confiance de la mesure (fixé à 95% dans le prototype OpenProd et selon la norme VDI2048) génère un message d'erreur. Ces données sont actualisables selon les paramètres VALI définis par l'utilisateur. Les différentes actions du filtre sont les suivantes :

- sur les mesures :
 - None : aucune action n'est entreprise ;
 - BND : les valeurs mesurées sont remplacées par leurs bornes actives ;
 - DEF : les valeurs mesurées sont remplacées par la moyenne des bornes.

EDF R&D	Application de la méthode de réconciliation de données aux modèles EDF Modelica.	Version 1.0
---------	----------------------------------------------------------------------------------	-------------

- sur les incertitudes :
 - None : aucune action n'est entreprise ;
 - OFF : le tag est paramétré à OFF ;
 - DEF : la précision est remplacée par sa valeur par défaut ;
 - MID : la précision est remplacée par une valeur donnée.

Il est possible de définir des valeurs non-mesurées en déclarant des « DUMMY TAGs ». Ces valeurs ne font pas partie de la réconciliation de données.

4.2.2.2. Définition de bornes pour les mesures

Les bornes : 3 niveaux de bornes sont considérés :

- Warning (L→H) : Un message d'alerte apparaît si les mesures ou les valeurs validées sont en dehors de cette plage.
- Erreur (SL→SH) : Une erreur fatale apparaît si les valeurs mesurées sont en dehors de cette plage. Le filtre VALI utilise cette plage.
- Solver (SL→SH) : Une erreur fatale apparaît si les valeurs mesurées sont en dehors de cette plage. Les valeurs validées seront prises dans cette plage.

4.2.3. Détermination des conditions auxiliaires et redondance : ETAPE 3

4.2.3.1. Choix des conditions auxiliaires

La fonction « MODE PARAMETER » dépend de chaque type d'unité et peut être définie par :

- MODE=0 : toutes les équations de l'unité sont générées ;
- MODE=1 : seuls les bilans de masse sont générés ;
- MODE=2 : seuls les bilans d'énergie et de masse sont générés ;
- MODE=3 : seuls les bilans de phase et de masse sont générés.

Chaque MODE fait intervenir au minimum les bilans de masse.

Les paramètres MODEDP et REFDP permettent de contrôler la génération des équations de pression.

- MODEDP=0 : aucune équation de pression n'est générée ;
- MODEDP=1 : une équation de pression sera générée ;
- MODEDP=2 : une équation de pression sera générée et sera une fonction du débit et incluant un terme d'incertitude.

Des paramètres spécifiques à chaque unité permettent de prendre en compte certaines équations comme le paramètre « SATVAL » qui permet de paramétrer la fraction de vapeur sur une sortie d'un échangeur de chaleur.

EDF R&D	Application de la méthode de réconciliation de données aux modèles EDF Modelica.	Version 1.0
---------	----------------------------------------------------------------------------------	-------------

4.2.3.2. Détermination du degré de redondance

VALI détermine la viabilité du modèle pour le problème de réconciliation formulé. Il calcule pour cela un degré de redondance qui peut prendre trois valeurs :

- Le degré de redondance est négatif (-1) : il n'y a pas assez d'information pour calculer, via le modèle, l'état du process.
- Le degré de redondance est nul (0) : l'information surabondante est juste suffisante pour calculer, via le modèle, l'état du process. Le modèle est simulable et le système d'équations des conditions auxiliaires est carré.
- Le degré de redondance est positif (1) : il y a assez de d'information redondante pour la validation des données. Cet indicateur ne renseigne pas du nombre d'équations redondantes. Il indique simplement que la redondance est suffisante pour le lancement du calcul de réconciliation de données.

Remarque :

L'utilisateur peut introduire de la redondance dans le modèle en établissant des relations entre les variables (paramètre « OPXVAL »). Des équations supplémentaires peuvent également être introduites via un « flex code » similaire au langage FORTRAN (via le paramètre « FLXVAL »).

4.2.3.3. Correction active du degré de redondance

La fonction VALI « AUTOGROW PROCEDURE » a un impact sur le degré de redondance avec l'utilisation de pseudo-mesures ajoutées temporairement pour obtenir la redondance adéquate.

4.2.3.4. Gestion des incertitudes pour la thermodynamique approuvée par la norme VDI

VALI prend en compte les incertitudes pour la thermodynamique grâce à la formule suivante (issue de l'équation 91 du standard VDI2048 [5]) :

$$x = x(p, T) + yD$$

avec :

- D , l'approximation de la déviation par rapport à la valeur vraie ;
- x , une propriété thermodynamique ;
- y , désigne le type de phase ;
- p , désigne la pression ;
- t , désigne la température.

4.2.3.5. Calcul des mesures réconciliées \hat{x} et de la matrice de covariance $S_{\hat{x}}$ des incertitudes associées : ETAPES 4, 5

VALI résout le problème de minimisation sous contrainte (cf. paragraphe 2.4).

$$\xi_0 = \sum_{i=1}^n \left(\frac{\hat{x}_i - x_i}{\sigma_i} \right)^2 \Rightarrow \min_v (\xi_0) \quad \text{tel que} \quad f(\hat{x}) = f(x + V) = 0$$

EDF R&D	Application de la méthode de réconciliation de données aux modèles EDF Modelica.	Version 1.0
---------	----------------------------------------------------------------------------------	-------------

Le solveur utilisé par défaut n'est pas spécifié. Pour la résolution du problème de minimisation, il est possible d'activer le solveur SQPIP (Interior Point Successive Quadratic Programming) grâce à l'option (-SQP). A partir du problème de minimisation, le solveur SQPIP permet de prendre en compte des contraintes d'inégalités (non gérées dans la méthode VDI2048). Cette fonctionnalité permet de borner les mesures.

Selon [16], la méthode de résolution SQP (Successive Quadratic Programming) est une méthode itérative qui génère une séquence de points :

$$x^{k+1} = x^k + \alpha d^k$$

La direction de recherche d^k est calculée à partir d'un problème quadratique utilisant la méthode des points intérieurs de Mizuno-Todd-Ye.

Cette méthode prend en compte tout type de modèle, incluant les bilans massiques, d'énergie et de quantité de mouvement. La méthode est itérative, elle est donc soumise à une problématique de convergence de la solution.

Il est possible d'utiliser les derniers solveurs SQP et le solveur par défaut simultanément en cochant l'option « Use both solver (-2SL) ».

En cas de non convergence :

- une « solution faisable » minimise la valeur de la fonction coût (ou pénalité totale) ;
- une « meilleure solution » minimise la somme des résidus des contraintes.

4.2.4. Analyse des données : Détection des erreurs grossières et analyse de sensibilité : ETAPE 6

4.2.4.1. Test du Khi-deux

VALI marque toutes les mesures qui sont en dehors de l'intervalle de confiance 95% (selon la certification VDI2048).

4.2.4.2. Analyse de sensibilité

L'analyse de sensibilité fait l'objet d'un sous-programme à part entière. Cette fonctionnalité analyse l'interdépendance entre les mesures et les variables du process. La fonctionnalité « GROSSERR » permet de spécifier les paramètres de l'algorithme d'élimination des erreurs grossières. Les mesures suspectes sont éliminées jusqu'à ce que l'ensemble des mesures satisfasse les critères de qualité définis par l'utilisateur.

L'analyse de sensibilité VALI regroupe des méthodes relatives à l'analyse des valeurs réconciliées et de leurs incertitudes.

- L'analyse de sensibilité d'une valeur dont la correction est significative indique la corrélation de cette mesure corrigée par rapport aux autres mesures du système. Cette information permet de détecter les mesures qui ont une influence sur la mesure considérée. Ces mesures sont appelées « contributors ». En effet la matrice de corrélation des valeurs corrigées est elle-même calculée à partir du vecteur des conditions auxiliaires, qui porte l'information « brute » des relations entre les variables. Les « contributors » sont directement accessibles à partir de cette matrice.
- La méthode « HIGHEST IMPACT » évalue successivement l'impact de la suppression d'une mesure sur la valeur de la fonction objectif. La mesure qui a le plus grand impact est retirée. Cette procédure est itérée jusqu'au critère de qualité souhaité. Cette analyse permet de quantifier l'impact de la correction d'une mesure sur la correction des autres mesures. C'est un indicateur de corrélation.

EDF R&D	Application de la méthode de réconciliation de données aux modèles EDF Modelica.	Version 1.0
--------------------	----------------------------------------------------------------------------------	--------------------

- La méthode « **HIGHEST PENALTY** » retire les mesures dont la valeur des incertitudes est la plus élevée (« penalty value » sous VALI).
- Un rapport de la valeur de la covariance des valeurs mesurées peut être consulté à l'issue de la réconciliation.

Pour la suppression des mesures, le critère de qualité retenu peut être le test du Khi-deux.

Ces méthodes sont associées à la fonctionnalité « **FAILURE PROBABILITY** », qui attribue un facteur de poids à chaque mesure. Plus ce facteur de poids est élevé et plus la probabilité qu'une mesure soit retirée est grande. Il faut utiliser une probabilité d'échec de 0 pour interdire toute élimination. Les « TAGs » éliminés sont marqués.

Six types de rapports sont disponibles, dont le rapport <model>.r5v qui pointe les « TAGs » suspects dont la correction est plus grande que deux fois la déviation attendue. Il existe un rapport de sensibilité qui indique le résultat des méthodes présentées ci-dessus.

4.2.5. Synthèse des fonctionnalités VALI pour l'élaboration des nouvelles exigences EDF.

Le tableau de synthèse suivant répertorie les fonctionnalités d'intérêt EDF énoncées ci-dessus selon les étapes pour la réconciliation de données :

ETAPE 1, 2	« VALIFILTER »
	Définition de bornes pour les valeurs mesurées
	Définition de plusieurs mesures pour une seule variable mesurée
	Gestion des incertitudes pour la thermodynamique
ETAPE 3	Choix des équations pour les conditions auxiliaires
	Détermination du degré de redondance
	Algorithme SQP qui gère tout type de modèle : linéaire, non-linéaire etc...
ETAPE 4, 5	Test du Khi-deux
ETAPE 6	« HIGHEST IMPACT »
	« HIGHEST PENALTY »
	« FAILURE PROBABILITY »
	Rapport(s) d'analyse
	Analyse de sensibilité

Figure 14 : Synthèse des fonctionnalités VALI pour l'élaboration des nouvelles exigences EDF

EDF R&D	Application de la méthode de réconciliation de données aux modèles EDF Modelica.	Version 1.0
---------	----------------------------------------------------------------------------------	-------------

4.2.6. Conclusion sur les fonctionnalités VALI pour la réconciliation de données.

La gestion des incertitudes de l'outil VALI est très aboutie et se caractérise par l'accès à de nombreuses fonctionnalités :

- de contrôle : pour aider l'utilisateur à renseigner les données mesurées, VALI peut générer des messages d'alerte, de contrôle des mesures, appuyées graphiquement par un code de couleurs. Plusieurs types de rapports sont aussi disponibles.
- d'analyse : à partir de l'ETAPE 6, lorsque les valeurs réconciliées sont corrigées, VALI permet d'analyser les valeurs corrigées pour la détection d'erreurs grossières (tests), de générer des rapports d'erreur relatifs aux analyses de sensibilité, et d'appuyer ces résultats au moyen d'indicateurs visibles sur l'interface graphique.

Certaines fonctionnalités, si elles sont activées, permettent une certaine souplesse de calcul lors de la résolution numérique, en permettant le contrôle et la modification des valeurs des données d'entrées du problème. L'usage de ces fonctionnalités privilégie la convergence des calculs, i.e. l'obtention d'un résultat, au détriment de la visibilité de l'utilisateur sur la manipulation des données pour la résolution du problème. Par exemple, la fonction VALI « GROSERR » élimine les mesures suspectes jusqu'à ce que l'ensemble des mesures satisfasse les critères de qualité définis par l'utilisateur. En revanche la fonctionnalité « HIGHEST IMPACT » permet d'approfondir la connaissance du système.

Dans sa conception, VALI verrouille l'accès de l'utilisateur aux équations du modèle.

Cet aspect est contradictoire aux exigences EDF. Le prototype devra assurer une totale transparence des données manipulées et du modèle utilisé vis-à-vis de l'utilisateur.

Certaines propriétés VALI permettent l'élaboration de nouvelles exigences EDF pour le développement du prototype :

- Il doit être possible de définir plusieurs mesures pour une même grandeur physique (redondances spatiale ou temporelle) ;
- Les incertitudes peuvent être associées aux mesures mais aussi aux équations du modèle ;
- Il est possible de choisir entre les bilans de masse et les bilans de masse + bilans d'énergie + bilans de quantité de mouvement pour générer conditions auxiliaires ;
- L'analyse de sensibilité et la méthode « HIGHEST IMPACT » apportent une information supplémentaire sur le système.

L'analyse de l'outil VALI a permis d'élaborer de nouvelles exigences EDF dans le cadre du projet OpenProd.

EDF R&D	Application de la méthode de réconciliation de données aux modèles EDF Modelica.	Version 1.0
---------	----------------------------------------------------------------------------------	-------------

4.3. Nouvelles exigences EDF

Comme évoqué précédemment, l'analyse de l'outil VALI a permis d'élaborer de nouvelles exigences EDF dans le cadre du projet OpenProd. Ces exigences sont reprises en détails dans les paragraphes suivants.

4.3.1. Prise en compte de plusieurs mesures pour une même grandeur physique (redondances spatiale ou temporelle) : ETAPE 1

Deux types de redondance permettent de prendre en compte plusieurs mesures pour une seule grandeur physique :

- Mesurer une même grandeur physique à partir de capteurs différents. L'information redondante apportée par ce procédé est de type « redondance spatiale ».
- Mesurer une même grandeur physique à partir d'un même capteur mais à des intervalles de temps suffisamment proches (pour pouvoir considérer le système comme stationnaire). L'information redondante apportée par ce procédé est de type « redondance temporelle ».

Ces deux notions sont développées en détails dans le paragraphe 2.1.1.

Pour prendre en compte les redondances spatiales et temporelles dans le prototype OpenProd les fonctionnalités suivantes doivent être prises en charge :

- Acquisition du nombre total de valeurs à réconcilier ;
- Identification des valeurs mesurant la même grandeur physique (redondance spatiale ou temporelle) pour l'ajout des équations redondantes associées à chacune de ces mesures dans le modèle Modelica.

4.3.2. Choix du type d'équation bilan à considérer pour la formulation des conditions auxiliaires

Si on estime que la connaissance de la physique du process est suffisamment fiable, on considère que son modèle équationnel est parfait. Ceci implique que les coefficients thermodynamiques des bilans d'énergie et de quantité de mouvement sont déterministes. Ces bilans peuvent alors être intégrés comme contraintes à satisfaire dans le problème de réconciliation.

Pour faire le choix du type d'équations de bilan à considérer pour la formulation des conditions auxiliaires, un nouveau typage des équations de la bibliothèque ThermosysPro doit être créé selon les 3 catégories de bilans, par exemple :

- Type 1 : Bilans massiques ;
- Type 2 : Bilans d'énergie ;
- Type 3 : Bilans de quantité de mouvement.

L'utilisateur aurait alors la possibilité de choisir le type de bilans à considérer pour la réconciliation des données.

L'utilisateur pourra alors considérer :

- uniquement les bilans de masse :
la sélection des bilans massiques seuls ne prendrait en compte que les équations de Type 1.

EDF R&D	Application de la méthode de réconciliation de données aux modèles EDF Modelica.	Version 1.0
---------	----------------------------------------------------------------------------------	-------------

- ou les bilans de masse + les bilans d'énergie :
la sélection des bilans massiques et des bilans d'énergie permettrait de prendre en compte les équations de Type 1 et de Type 2.
- ou les bilans de masse + les bilans d'énergie + les bilans de quantité de mouvement permettrait de prendre en compte les équations de Type 1, Type 2 et de Type 3 ;

Cette fonctionnalité nécessite un travail de codage de la bibliothèque ThermosysPro (pour préciser dans les modèles quels sont les types des équations) et du compilateur du prototype OpenProd (pour qu'il puisse intégrer le typage mis en place).

4.3.3. Itérations successives pour gérer des équations non-linéaires dans le modèle

La résolution VALI pour la réconciliation de données prend en compte tout type de modèle, incluant les bilans massiques, d'énergie et de quantité de mouvement. L'algorithme du solveur VALI est itératif et gère les contraintes non-linéaires. Selon la norme VDI2048 [5], la méthode de réconciliation de données s'appuie sur la résolution d'un problème d'optimisation sous contrainte. La méthode de résolution numérique préconisée est itérative (cf. chapitre 2) et permet de calculer des résultats suffisamment précis à partir de modèles d'équations créés à partir d'équations non-linéaires. Un des objectifs de la phase de validation du prototype OpenProd est justement de tester la méthode itérative sur un cas dont les équations du modèle sont non-linéaires.

La mise en place de la version itérative de la méthode de réconciliation consiste à créer une boucle sur le calcul des données réconciliées. Les données d'entrée du problème sont itérées : les solutions à l'itération i deviennent les données d'entrée du problème à l'itération $i+1$ (Figure 15).

D'après le chapitre 2, les données d'entrée à l'itération i sont :

- x : les mesures à réconcilier ;
- S_x : la matrice de corrélation.

Les données de sortie du problème de réconciliation à l'itération i :

- \bar{x} : les mesures réconciliées ;
- $S_{\bar{x}}$: la matrice de corrélation des valeurs réconciliées.

EDF R&D	Application de la méthode de réconciliation de données aux modèles EDF Modelica.	Version 1.0
---------	----------------------------------------------------------------------------------	-------------

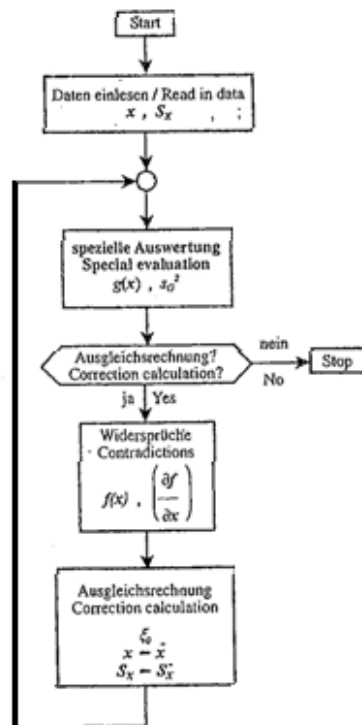


Figure 15 : Méthode itérative pour la réconciliation de données selon la norme VDI2048

4.3.4. Gestion de l'observabilité des variables non-mesurées et de la redondance du système de mesures

Le logiciel VALI permet de sélectionner le mode INIT=1 : La priorité est donnée aux mesures. Quand c'est possible, les valeurs mesurées seront utilisées pour déterminer les valeurs initiales. Pour les variables non-mesurées, les variables initiales sont gardées si la solution est viable. Autrement des valeurs arbitraires sont utilisées.

Cette fonctionnalité est relative à la notion d'observabilité. La connaissance de l'observabilité du système global permet de corriger les données non-mesurées à partir des mesures brutes ou des mesures réconciliées. Cette notion apporte une meilleure connaissance du « réseau » des capteurs.

VALI peut définir aussi l'état du modèle pour la validation des mesures (ou réconciliation). Le degré de redondance détermine la viabilité du modèle. Le calcul de redondance peut prendre trois valeurs 1, -1 ou 0 selon le degré de redondance.

Une méthode décrite dans [9] permet à partir du choix des variables mesurées et non-mesurées du système, de définir précisément le degré de redondance du problème de réconciliation et de définir une liste de mesures associées aux variables non-mesurées.

Dans le cadre du stage, ces propriétés ont été étudiées et implémentées à titre préliminaire en langage Mathematica sur des exemples linéaires. De plus, pour la validation du prototype, les exemples associés décrits dans [9] ont été pris comme tests de référence dans le cas-test 3 (cf. paragraphe 5.7).

EDF R&D	Application de la méthode de réconciliation de données aux modèles EDF Modelica.	Version 1.0
---------	----------------------------------------------------------------------------------	-------------

4.4. Observabilité/Redondance

4.4.1. Notions d'observabilité et de redondance

Pour un système donné, séparons les variables d'intérêt en deux sous-ensembles :

- Le sous-ensemble des mesures réconciliées (\hat{x}_i) ;
- Le sous-ensemble des variables non-mesurées (x_i).

La notion d'observabilité apparaît avec la prise en compte des variables non-mesurées. Elle permet d'étendre l'apport de la réconciliation de données aux données non-mesurées. Les relations décrites par le modèle du process définissent un nouveau système équationnel qui permet d'estimer la valeur des variables non-mesurées en fonction des mesures réconciliées. Les données non-mesurées sont déduites à partir de ces équations. Ces données sont dites observables si le système d'équation est soluble. Par exemple, en milieu industriel, la notion d'observabilité permet d'estimer une grandeur si le capteur dédié est défaillant ou inactif.

Le critère d'observabilité donne une information complémentaire sur le système. Cette fonctionnalité pourra être intégrée dans le prototype OpenProd.

4.4.1.1. Définition des concepts d'observabilité et de redondance

Définition de l'observabilité [9] : On dit qu'une variable est observable si elle est estimable à partir des mesures et des équations du modèle statique du process.

Définition de la redondance [9] : Une variable mesurée est redondante si elle reste observable lorsque les mesures qui lui sont associées sont retirées.

Cette dernière définition revient à considérer comme redondantes, les variables mesurées que l'on peut estimer à partir d'autres valeurs mesurées.

Rappel :

On appelle conditions auxiliaires, les contraintes du problème de réconciliation. Ces contraintes sont les équations du modèle qui n'impliquent que des variables mesurées.

Les notions d'observabilité et de redondances sont liées. Le degré de redondance indique le nombre de conditions auxiliaires réduites du problème de réconciliation. Plus le degré de redondance est grand, plus l'information disponible sur le process est riche (modèle équationnel + mesures issues des capteurs). Ce critère de redondance donne une information complémentaire sur le modèle. Cette fonctionnalité pourra être intégrée dans le prototype.

Ces deux notions dépendent de la topologie du réseau de capteurs, et de la capacité à pouvoir déterminer la valeur d'une variable mesurée (redondance) ou non-mesurée (observabilité) de manière indirecte, en fonction des autres mesures du système.

Définition :

On appelle problème de coaptation, le problème d'observabilité des valeurs non-mesurées à partir des valeurs mesurées (ou des valeurs réconciliées).

L'analyse de l'observabilité du système se décompose en deux sous-problèmes :

- 1) Ecriture des conditions auxiliaires : un problème de réconciliation de données réduit, qui résout uniquement les variables réconciliées.
- 2) Ecriture d'un problème de coaptation pour calculer et estimer les variables non-mesurées.

Remarque :

On considère toute variable mesurée comme étant une variable à réconcilier.

EDF R&D	Application de la méthode de réconciliation de données aux modèles EDF Modelica.	Version 1.0
---------	----------------------------------------------------------------------------------	-------------

4.4.1.2. Exemple

D'après [9], considérons le process suivant constitué d'un séparateur (SPL), d'un échangeur (HX), d'un mélangeur (MIX) et d'une soupape (VAL). Le process est instrumenté par six débitmètres :

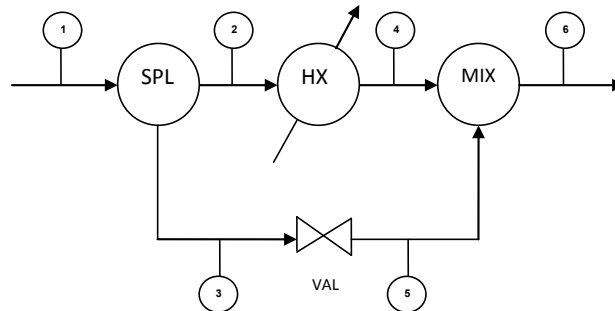


Figure 16 : Process instrumenté par 6 débitmètres et constitué d'un séparateur (SPL), d'un échangeur (HX), d'un mélangeur (MIX) et d'une soupape (VAL)

A partir des mesures x_i captées, les bilans massiques sur le système global (entre le séparateur, l'échangeur, la soupape et le mélangeur) permettent d'établir le modèle linéaire suivant :

$$\begin{cases} \hat{x}_1 - \hat{x}_2 - \hat{x}_3 = 0 \\ \hat{x}_2 - \hat{x}_4 = 0 \\ \hat{x}_3 - \hat{x}_5 = 0 \\ \hat{x}_4 + \hat{x}_5 - \hat{x}_6 = 0 \end{cases} \quad \text{Eq. 2}$$

Ce système équationnel décrit les relations entre toutes les mesures de débit réconciliées du système.

A partir de ce système, considérons 3 problèmes différents :

- **Cas 1 : les débits 1, 2, 5, 6 sont mesurés tandis que les débits 3 et 4 ne sont pas mesurés.**

1) Problème de réconciliation de données réduit, qui résout uniquement les variables réconciliées :

A partir de l'équation (Eq. 2), en éliminant les valeurs non-mesurées et en réarrangeant le système à l'aide de la méthode du pivot de Gauss, on obtient le système réduit des contraintes :

$$\begin{cases} \hat{x}_1 - \hat{x}_2 - \hat{x}_5 = 0 \\ \hat{x}_2 - \hat{x}_5 - \hat{x}_6 = 0 \end{cases}$$

Deux équations du vecteur des contraintes mettent en relation des mesures redondantes. Avec d° , le degré de redondance du problème de réconciliation de données.

On obtient alors :

$$d^\circ = 2$$

EDF R&D	Application de la méthode de réconciliation de données aux modèles EDF Modelica.	Version 1.0
---------	----------------------------------------------------------------------------------	-------------

2) Ecriture d'un problème de coaptation pour calculer et estimer les variables non-mesurées.

$$\begin{cases} \hat{x}_1 - \hat{x}_2 - x_3 = 0 \\ \hat{x}_2 - x_4 = 0 \\ x_3 - \hat{x}_5 = 0 \\ x_4 + \hat{x}_5 - \hat{x}_6 = 0 \end{cases}$$

En résolvant le système par rapport aux inconnues x_3 , x_4 et en utilisant la méthode du pivot de Gauss, on obtient les valeurs des variables non-mesurées :

$$\begin{cases} x_3 = \hat{x}_5 \\ x_4 = \hat{x}_2 \end{cases}$$

Les variables x_3 et x_4 sont estimables à partir des débits réconciliés 5 et 2. Elles sont donc observables.

- **Cas 2 : les débits 1 et 2 sont mesurés tandis que les débits 3, 4, 5, 6 ne sont pas mesurés.**

1) Problème de réconciliation de données réduit, qui résout uniquement les variables mesurées.

A partir de l'équation (Eq. 2), en éliminant les valeurs non-mesurées et en réarrangeant le système à l'aide de la méthode du pivot de Gauss, il ne reste plus d'équation impliquant uniquement des variables mesurées. Le problème de réconciliation est alors exprimé sans contrainte. Les valeurs réconciliées sont alors directement les valeurs mesurées.

Remarque :

Un problème de réconciliation est considéré comme non redondant lorsqu'il est non contraint.

2) Ecriture d'un problème de coaptation pour calculer et estimer les variables non-mesurées.

Si, dans ce cas, il n'existe aucune variable redondante, les variables non-mesurées peuvent pourtant être observables. Dans ce cas, les valeurs non-mesurées ne sont pas estimées à partir des valeurs réconciliées, mais directement à partir des valeurs mesurées non corrigées x^{mes} .

$$\begin{cases} x^{mes}_1 - x^{mes}_2 - x_3 = 0 \\ x^{mes}_2 - x_4 = 0 \\ \hat{x}_3 - x_5 = 0 \\ \hat{x}_4 + \hat{x}_5 - x_6 = 0 \end{cases}$$

En résolvant le système par rapport aux inconnues x_3 , x_4 , x_5 , x_6 et en utilisant la méthode du pivot de Gauss, on obtient les valeurs des variables non-mesurées:

$$\begin{cases} x_6 = x^{mes}_1 \\ x_4 = x^{mes}_2 \\ x_3 = x_5 = x^{mes}_1 - x^{mes}_2 \end{cases}$$

Les variables x_3 , x_4 , x_5 et x_6 peuvent être déterminées à partir des autres mesures sur les débits 1 et 2. Elles sont donc observables.

EDF R&D	Application de la méthode de réconciliation de données aux modèles EDF Modelica.	Version 1.0
---------	----------------------------------------------------------------------------------	-------------

- **Cas 3 : les débits 1 et 6 sont mesurés tandis que les débits 2, 3, 4, 5 ne sont pas mesurés.**

1) Problème de réconciliation de données réduit, qui résout uniquement les variables mesurées.

A partir de l'équation (Eq. 2), en éliminant les valeurs non-mesurées et en réarrangeant le système, on obtient le système des contraintes réduit :

$$\hat{x}_1 = \hat{x}_6$$

Le degré de redondance du problème de réconciliation posé ici est alors :

$$d^{\circ} = 1$$

2) Ecriture d'un problème de coaptation pour calculer et estimer les variables mesurées.

$$\begin{cases} \hat{x}_1 - x_2 - x_3 = 0 \\ x_2 - x_4 = 0 \\ x_3 - x_5 = 0 \\ x_4 + x_5 - \hat{x}_6 = 0 \end{cases}$$

En résolvant le système par rapport aux inconnues x_2, x_3, x_4, x_5 , le système possède une infinité de solutions. Le système n'est pas réductible.

Les variables x_2, x_3, x_4, x_5 ne peuvent pas être estimées à partir des débits mesurés 1 et 6. Elles ne sont donc pas observables.

4.4.1.3. Synthèse

- Cas n°1 : les débits 1, 2, 5, 6 sont mesurés tandis que les débits 3 et 4 ne sont pas mesurés.
 - Les variables $\hat{x}_1, \hat{x}_2, \hat{x}_5, \hat{x}_6$ sont redondantes.
 - Les variables x_3, x_4 sont observables.
- Cas n°2 : les débits 1 et 2 sont mesurés tandis que les débits 3, 4, 5, 6 ne sont pas mesurés.
 - Les variables \hat{x}_1, \hat{x}_2 ne sont pas redondantes.
 - Les variables x_3, x_4, x_5, x_6 sont observables.
- Cas n°3 : les débits 1 et 6 sont mesurés tandis que les débits 2, 3, 4, 5 ne sont pas mesurés.
 - Les variables \hat{x}_1, \hat{x}_6 sont redondantes.
 - Les variables x_2, x_3, x_4, x_5 ne sont pas observables.

Remarque :

La proportion des variables mesurées par rapport aux variables non-mesurées sont les mêmes dans les cas n°2 et n°3, cependant les données ne sont pas redondantes dans les deux cas. Ce qui montre que le choix des capteurs pour la réconciliation de données est important. Redondance et observabilité dépendent de la topologie du « réseau des capteurs ».

D'après [9], pour les calculs d'observabilité et de redondance de modèles linéaires, plusieurs méthodes d'algèbre linéaire ou de parcours de graphe ont été développées. La méthode étudiée pour le développement du prototype Openprod est une méthode matricielle (restreinte donc aux modèles linéaires), appelée méthode de Crowe.

EDF R&D	Application de la méthode de réconciliation de données aux modèles EDF Modelica.	Version 1.0
---------	----------------------------------------------------------------------------------	-------------

4.4.2. Analyse matricielle pour la redondance et l'observabilité

La méthode présentée dans [9] permet de déduire les résultats d'observabilité et de redondance à partir du système matriciel global décrivant les relations entre variables mesurées et non-mesurées. Ce système peut être mis sous la forme du système suivant :

$$Av = 0 \quad \text{Eq. 3}$$

Les contraintes du problème de réconciliation $Av = 0$ peuvent alors se décomposer en deux sous-systèmes matriciels :

$$A_x x + A_u u = 0 \quad \text{Eq. 4}$$

où :

- A : la matrice des contraintes du modèle initial ;
- x : vecteur des variables mesurées ;
- u : vecteur des variables non-mesurées ;
- n : nombre de variables mesurées ;
- p : nombre de variables non-mesurées ;
- m : nombre de contraintes du modèle initial reliant données mesurées et non-mesurées ;
- A_x est de dimension $m \times n$;
- A_u est de dimension $m \times p$;
- v : le vecteur composé des variables mesurées et non-mesurées.

A partir de l'équation (Eq. 3), éliminons les variables non-mesurées u en utilisant les combinaisons linéaires des contraintes. Cela revient à pré-multiplier la matrice Au par une matrice de projection orthogonale P . Cette matrice de projection est appelée matrice de Crowe de sorte que :

$$PA_u = 0 \quad \text{Eq. 5}$$

D'après (Eq. 3), nous obtenons alors :

$$PA_x x = 0 \quad \text{Eq. 6}$$

Le nombre t est égal au nombre d'équations du problème réduit des contraintes i.e. au nombre de conditions auxiliaires à considérer pour le problème de réconciliation. Ce nombre t correspond au degré de redondance du problème posé.

Pour analyser la redondance et l'observabilité du système, deux critères sont définis dans [9] :

Critère pour la redondance :

- Redondance
 - $\Rightarrow t > 0$
- Pas de redondance
 - $\Rightarrow t = 0$

Critère pour l'observabilité :

- Si toutes les variables sont observables :
 - $\Rightarrow p$ colonnes de A_u sont linéairement indépendantes.
 - $\Rightarrow t = m - p$ et t variables sont disponibles pour la réconciliation des mesures.

EDF R&D	Application de la méthode de réconciliation de données aux modèles EDF Modelica.	Version 1.0
---------	----------------------------------------------------------------------------------	-------------

- Si certaines variables ne sont pas observables :
 - o \Rightarrow il existe une ou plusieurs colonnes de A_u linéairement dépendante(s).
 - o $\Rightarrow t = m - s$ avec s , le nombre de colonnes indépendantes de la matrice A_u (rang de A_u).

Interprétation :

Ces relations montrent que la variable t est reliée aux notions d'observabilité et de redondance dans la mesure où le nombre de variables et d'équations disponibles pour la réconciliation des données dépend du nombre de variables et d'équations reliant les données observables. En effet, en réécrivant les conditions ci-dessus avec :

$$p = s + s1$$

où :

- $s1$, le nombre de colonnes de A_u linéairement dépendante(s).
- s , le nombre de colonnes indépendantes de la matrice A_u (rang de A_u)

Nous obtenons la formule générale suivante pour le critère d'observabilité :

$$t = m - p - s1$$

Tel que :

- Si toutes les variables sont observables :
 - o $\Rightarrow t = m - p$ avec $s1 = 0$
- Si certaines variables ne sont pas observables :
 - o $\Rightarrow t = m - p - s1$ avec $s1 \neq 0$
 - o Et $s1 = p - s$ valeurs non-mesurées doivent être spécifiées pour que les autres données soient observables.

Remarque :

S'il existe plusieurs colonnes de A_u linéairement dépendante(s), le problème de coaptation décrit par l'équation (Eq. 3) n'est pas soluble.

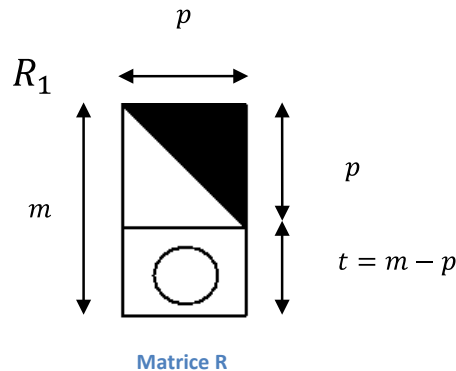
Dans le cas du modèle linéaire, présenté ci-dessus, il existe un critère basé sur l'analyse de la matrice A_u des valeurs non-mesurées. La décomposition QR complète de cette matrice permet d'analyser avec précision l'observabilité et la redondance du système. La matrice Q est orthogonale (telle que $QQ^T = I$) et la matrice R est triangulaire supérieure si les colonnes de la matrice A_u sont linéairement indépendantes.

Dans le cas contraire, la matrice R est composée d'une sous-matrice triangulaire R_1 et d'une sous-matrice rectangulaire R_2 .

EDF R&D	Application de la méthode de réconciliation de données aux modèles EDF Modelica.	Version 1.0
---------	----------------------------------------------------------------------------------	-------------

4.4.2.1. Décomposition QR complète dans le cas où les colonnes de la matrice A_u sont linéairement indépendantes : les variables non-mesurées sont observables.

Dans ce cas, la matrice R est composée d'une matrice R_1 , matrice triangulaire supérieure de dimension $p \times p$, et de zéros. Ainsi la matrice A_u étant rectangulaire de dimension $m \times p$ avec p , le nombre variables non-mesurées et m le nombre de contraintes du modèle initial, la matrice R est de la forme :



D'après [9], la matrice A_u se décompose donc de la façon suivante, avec Π_u , une matrice de permutation :

$$A_u = QR\Pi_u = [Q_1 \ Q_2] \begin{bmatrix} R_1 \\ 0 \end{bmatrix} \Pi_u \quad \text{Eq. 7}$$

Remarque :

Les matrices Q et R sont construites à partir de la décomposition de Householder [24]. La matrice Q_2 est la matrice des $m - p$ derniers vecteurs orthogonaux.

Les vecteurs colonnes de la matrice Q sont orthonormaux entre eux et de norme 1, et on a donc les relations $Q_2^T \cdot Q_1 = 0$ et $Q_2^T \cdot Q_2 = I$.

Ainsi :

$$Q_2^T A_u = Q_2^T [Q_1 \ Q_2] \begin{bmatrix} R_1 \\ 0 \end{bmatrix} \Pi_u = [0 \ I] \begin{bmatrix} R_1 \\ 0 \end{bmatrix} \Pi_u = 0$$

D'après (Eq. 5), Q_2^T est la matrice de projection P . Cette matrice est aussi appelée matrice de Crowe. D'après (Eq. 4), nous obtenons alors :

$$A_x x + QR\Pi_u u = 0$$

Cette relation peut se réécrire sous la forme :

$$\begin{bmatrix} R_1 \\ 0 \end{bmatrix} \Pi_u = - \begin{bmatrix} Q_1^T \\ Q_2^T \end{bmatrix} A_x x$$

On en déduit alors la relation reliant la matrice Q_2^T (provenant de la décomposition de la matrice A_u) à la matrice A_x liées aux variables mesurées :

$$Q_2^T A_x x = 0$$

EDF R&D	Application de la méthode de réconciliation de données aux modèles EDF Modelica.	Version 1.0
---------	----------------------------------------------------------------------------------	-------------

D'autre part, la matrice Q étant orthogonale, en multipliant l'équation Eq. 4 par la matrice de projection Q^T et à partir de l'équation (Eq .7), on obtient :

$$Q^T A_x x + R \Pi_u u = 0$$

Cette relation montre le lien entre les matrices Q et R .

En réarrangeant l'expression sous la forme suivante :

$$R \Pi_u u = -Q^T A_x x$$

On en déduit u , le vecteur des variables non-mesurées :

$$\Pi_u u = -R_1^{-1} Q_1^T A_x x$$

Il est donc possible de calculer directement les variables non-mesurées à partir de la connaissance des matrices issues de la décomposition QR complète de la matrice A_u et des valeurs mesurées.

4.4.2.2. Décomposition QR complète dans le cas où des colonnes de la matrice A_u sont linéairement dépendantes : certaines variables non-mesurées ne sont pas observables.

Dans ce cas, la matrice R est composée d'une matrice R_1 triangulaire supérieure et d'une matrice R_2 de dimension $t \times (p - s)$ et de zéros. Ainsi la matrice A_u étant rectangulaire de dimension $m \times p$. La matrice R est de la forme :

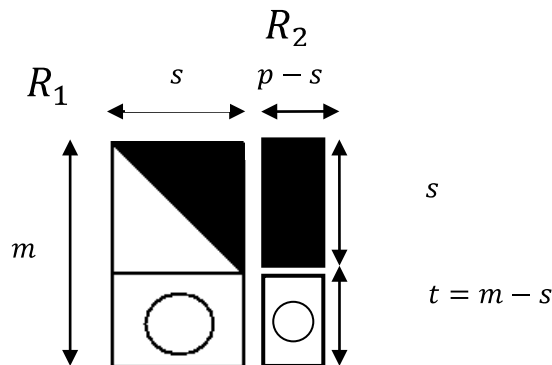


Figure 17 : Description de la matrice R de la décomposition QR, dans le cas où les colonnes de la matrice A_u sont linéairement indépendantes

Les dimensions des matrices R_1 et R_2 sont directement liées aux paramètres du problème de réconciliation où :

- p : le nombre de variables non-mesurées ;
- n : le nombre de variables mesurées ;
- m : le nombre de contraintes du modèle initial ;
- s : le rang de la matrice A_u .

EDF R&D	Application de la méthode de réconciliation de données aux modèles EDF Modelica.	Version 1.0
---------	----------------------------------------------------------------------------------	-------------

La décomposition QR de la matrice A_u s'écrit alors :

$$A_u = QR\Pi_u = [Q_1 \ Q_2] \begin{bmatrix} R_1 & R_2 \\ 0 & 0 \end{bmatrix} \Pi_u \quad (\text{Eq. 8})$$

Seules s colonnes de A_u sont indépendantes et R_1 est de dimension $s \times s$ et R_2 est de dimension $s \times (p - s)$.

Les valeurs non-mesurées peuvent être partitionnées en deux sous-ensembles de s et $p - s$ variables :

$$\Pi_u \mathbf{u} = \begin{bmatrix} \mathbf{u}_s \\ \mathbf{u}_{p-s} \end{bmatrix}$$

Les variables u_{p-s} ne sont pas observables, elles sont à spécifier à l'aide de $p - s = s_1$ données supplémentaires.

Ce cas est plus général que dans le cas où les valeurs non-mesurées sont observables i.e. où aucune colonne de la matrice A_u n'est linéairement dépendante. En effet, à partir de l'équation (Eq. 7), on obtient l'équation (Eq. 8) dans le cas où $R_2 = 0$. A partir de la partition de la décomposition QR de la matrice A_u , en sous-matrices (R_1, R_2, Q_1, Q_2) , il est possible de définir un premier critère d'observabilité :

- Si $R_2 \neq 0$, certaines variables non-mesurées ne sont pas observables.
- Si $R_2 = 0$, toutes les variables non-mesurées sont observables.

4.4.2.3. Critères pour l'observabilité et la redondance : méthode de Crowe

- Critère d'observabilité d'après [9] :

- $R_u = R_1^{-1}R_2$

Si des lignes de R_u contiennent des éléments non-nuls, les variables non-mesurées associées ne sont pas observables.

- La connaissance de $s_1 = p - s$, donne le degré d'observabilité. Ce nombre indique le nombre de variables supplémentaires à spécifier pour que les variables non-mesurées soient observables.
- Les variables non-mesurées sont estimées selon la formule suivante :

$$\Pi_u \mathbf{u} = -R_1^{-1}Q_1^T A_x \mathbf{x}$$

- Critère de redondance d'après [9] :

- $Q_2^T A_x = 0$ représente le système des conditions auxiliaires pour le problème de réconciliation considéré.

- Si $Q_2^T A_x = 0 \Rightarrow t = 0$.

Le problème de réconciliation n'est pas redondant. Il n'y a plus vraiment de correction à proprement parler. Les valeurs réconciliées sont directement les valeurs mesurées.

- Si $Q_2^T A_x \neq 0 \Rightarrow t \neq 0$.

Le problème de réconciliation est légitime car des redondances existent.

EDF R&D	Application de la méthode de réconciliation de données aux modèles EDF Modelica.	Version 1.0
---------	----------------------------------------------------------------------------------	-------------

4.4.2.4. Programme Mathematica pour l'estimation de la redondance et de l'observabilité du système

L'objectif du programme est de définir la redondance et l'observabilité du problème de réconciliation à partir :

- d'un système global définissant les relations entre variables mesurées et non-mesurées ;
- de l'ensemble des valeurs mesurées.

Démarche :

A partir de ces données, un code de calcul, créé au cours du stage, permet de déduire les matrices R_1 , R_2 , Q_1 , Q_2 et d'appliquer les critères de redondance et d'observabilité. L'algorithme a été écrit en langage Mathematica en vue d'une possible implémentation dans le prototype OpenProd à condition que celui-ci puisse gérer les variables non-mesurées.

La fonction Mathematica `QRDecomposition[]` calcule les matrices R_1 et Q_1 . La matrice R_2 est constituée à partir de l'analyse des dimensions de la matrice (cf. Figure 17).

La fonction `FULLQRDecomposition[]` a été créée à partir de la fonction interne Mathematica `QRDecomposition[]`. La matrice Q est composée des sous-matrices Q_1 et Q_2 dont les vecteurs sont orthogonaux entre eux. La matrice Q_1 est complétée par la matrice Q_2 dont les colonnes sont orthogonales à la matrice Q_1 . Ce résultat est obtenu en utilisant la fonction `NullSpace[q]`, qui calcule le noyau de la matrice Q_1 .

En effet :

```
45- FullQRDecomposition[mat_]:=Module[{q,r},{q,r}=QRDecomposition[mat];
46- {Join[q,NullSpace[q]],r}}
```

Calcul de R_1 :

La fonction Mathematica `FULLQRDecomposition[]` calcule la matrice R_1 . La matrice R_1 est de dimension $s \times s$ avec s le nombre de colonnes indépendantes de la matrice A_u i.e. le rang de la matrice A_u .

Calcul de R_2 :

Si

$$p = s$$

Alors :

$$s_1 = 0 \text{ et } R_2 = 0$$

Les variables non-mesurées sont observables.

Sinon :

$$s_1 \neq 0 \text{ et } R_2 \neq 0$$

Certaines variables non-mesurées ne sont pas observables.

Code Mathematica :

```
79-If[(p==s),R2=Table[0,{s},{s}],{R2=R,For[i=0,i<s,R2=Drop[R2,{}],{indice1[[i]]-i+1},i++]}]
```

Calcul de Q_1 :

La fonction Mathematica `FULLQRDecomposition[]` calcule la matrice Q_1 .

EDF R&D	Application de la méthode de réconciliation de données aux modèles EDF Modelica.	Version 1.0
---------	----------------------------------------------------------------------------------	-------------

Calcul de Q_2 :

Si le problème de réconciliation est redondant :

$$Q_2 \neq 0$$

Sinon :

$$Q_2 = 0$$

Code Mathematica :

```
69-If[t==0,Q2=Table[0,{s},{1}],{indice1=Table[i,{i,s}],Q2=Q,For[i=0,i<s,
70-Q2=Drop[Q2,{},indice1[[i]]-i+1,i++]}}
```

4.4.2.5. Algorithme

Données d'entrée :

- Système matriciel des contraintes du modèle initial.
- Mesures à réconcilier.

Etapas de calcul :

- Extraction de :
 - N, nombre de mesures.
 - p, nombre de valeur(s) non-mesurée(s).
- Extraction des matrices A_x et A_u .
- Calcul de la décomposition QR de la matrice A_u .
 - Nombre de colonnes indépendantes
 - Calcul de s : taille de la matrice R_1 .
- Calcul des sous-matrices Q_1, Q_2, R_1, R_2 .
- Critères d'observabilité et redondance.
- Calcul des conditions auxiliaires (réduction des contraintes du modèle initial).
- Extraction des relations entre les données observables et données mesurées.

EDF R&D	Application de la méthode de réconciliation de données aux modèles EDF Modelica.	Version 1.0
---------	----------------------------------------------------------------------------------	-------------

4.4.2.6. Code Mathematica pour l'estimation de la redondance et de l'observabilité du système.

Exécution du programme Mathematica à partir du cas 3 pour lequel x_1 et x_6 sont les débits mesurés (en rouge apparaissent les instructions définissant les principaux paramètres de l'algorithme).

```

1-(* measured data input *)
2- mes={x1,x6}
3- {x1,x6}
4- (* Reconciled data Problem Formulation *)
   A 
5-
6- (* m: auxiliary conditions number *)
7- (* Nbvar = measured (n) + unmeasured data (p) *)
8- {m,Nbvar}=Dimensions[A]
9- {4,6}
10- (* Set of variables *)
11- var=ToExpression["x"<>ToString[#]]&/@Range[Nbvar]
12- {x1,x2,x3,x4,x5,x6}

13- (* n: measured data number *)
14- n=Length[mes]
15- 2
16- measured={}
17- {}
18- For[i=1,i<=n,measured=Append[measured,ToExpression[StringTake[ToString[Take[mes,{i}]]],
19- {3,StringLength[ToString[Take[mes,{i}]]]-1}]];i++]
20- (* measured data indices *)
21- measured
22- {1,6}
23- indice=Table[i,{i,Nbvar}]
24- {1,2,3,4,5,6}
25- unmeasured=indice
26- {1,2,3,4,5,6}
27- For[i=0,i<=n,unmeasured=Drop[unmeasured,{measured[[i]]-i+1}],i++]
28- (* Unmeasured data indices *)
29- unmeasured
30- {2,3,4,5}
31- (* p: unmeasured data number *)
32- p=Length[unmeasured]
33- 4
34- Ax=A
35- {{1,-1,-1,0,0,0},{0,1,0,-1,0,0},{0,0,1,0,-1,0},{0,0,0,1,1,-1}}
36- For[i=0,i<=p,Ax=Drop[Ax,{}],{unmeasured[[i]]-i+1}],i++]
37- (* Ax Matrix of measured data*)
38- Ax // MatrixForm
   
39- Au=A;
40-
41- For[i=0,i<=n,Au=Drop[Au,{}],{measured[[i]]-i+1}],i++]
42- (* Submatrix Au of unmeasured data *)
43- Au // MatrixForm
   

```

EDF R&D	Application de la méthode de réconciliation de données aux modèles EDF Modelica.	Version 1.0
---------	----------------------------------------------------------------------------------	-------------

```

44- (* Q R decomposition *)
45- FullQRDecomposition[mat_]:=Module[{q,r},{q,r}=QRDecomposition[mat];
46- {Join[q,NullSpace[q]],r}]
47- {Q,R}=FullQRDecomposition[Au]
48- Q=Transpose[Q]
49- (* Q Matrix *)
50- N[Q] // MatrixForm

$$\begin{bmatrix} 0.408248 & 0.288675 & 1. \\ 0.408248 & 0.288675 & 1. \\ 0.816497 & 0.288675 & 1. \\ 0. & 0.866025 & 1. \end{bmatrix}$$

51- (* R Matrix *)
52- N[R] // MatrixForm

$$\begin{bmatrix} 1.41421 & 0.707107 & 0.707107 & 0. \\ 0. & 1.22474 & 0.408248 & 0.816497 \\ 0. & 0. & 1.1547 & 1.1547 \\ 0. & 0. & 0. & 0. \end{bmatrix}$$

53- {lQ,cQ}=Dimensions[Q]
54- {4,4}
55- {lR,cR}=Dimensions[R]
56- {3,4}
57- (* s: number of independant column of Au *)
58- s=lR
59- 3
60- (* Degree of Redundancy / available data for reconciliation*)
61- t=m-s
62- 1
63- Q1=Q
64- indice2=Table[i+(cQ-t),{i,t}]
65- {4}
66- For[i=0,i<t,Q1=Drop[Q1,{}],{indice2[[i]]-i+1},i++]
67- (* Q1 Matrix *)
68- N[Q1] // MatrixForm

$$\begin{bmatrix} 0.408248 & 0.288675 \\ 0.408248 & 0.288675 \\ 0.816497 & 0.288675 \\ 0. & 0.866025 \end{bmatrix}$$

69- If[t!=0,Q2=Table[0,{s},{1}],{indice1=Table[i,{i,s}],Q2=Q,For[i=0,i<s,
70- Q2=Drop[Q2,{}],indice1[[i]]-i+1},i++]}]
71- {lQ2,cQ2}=Dimensions[Q2]
72- {4,1}
73- Q2 // MatrixForm
74- (* Q2 Matrix *)
75- N[Q2] // MatrixForm

$$\begin{bmatrix} 1. \\ 0. \\ 0. \\ 0. \end{bmatrix}$$

76- (* R1 Matrix *)
77- R1=Take[R,{1,s},{1,s}]
78- N[R1] // MatrixForm

$$\begin{bmatrix} 1.41421 & 0.707107 & 0.707107 \\ 0. & 1.22474 & 0.408248 \\ 0. & 0. & 1.1547 \\ 0. & 0. & 0. \end{bmatrix}$$

79- If[{p<s},R2=Table[0,{s},{s}],{R2=R,For[i=0,i<s,R2=Drop[R2,{}],{indice1[[i]]-i+1},i++]}]
80- (* R2 Matrix *)
81- N[R2] // MatrixForm

$$\begin{bmatrix} 0. \\ 0. \\ 0. \\ 0. \end{bmatrix}$$

82- (* Ru critarium *)
83- Ru=(Inverse[R1]).R2;
84- N[Ru] // MatrixForm

$$\begin{bmatrix} 1. \\ 0. \\ 0. \\ 0. \end{bmatrix}$$


```


EDF R&D	Application de la méthode de réconciliation de données aux modèles EDF Modelica.	Version 1.0
---------	----------------------------------------------------------------------------------	-------------

```

85- Q2T=(Transpose[Q2].Ax )
86-{{1,-1}}
87-(* Auxiliary conditions *)
88- noy=Q2T.mes
89- {x1-x6}
90-(* Redundancy *)
91-If[t==0,Print["No redundancy"],{Print["Redundancy"],Print["Degree of Redundancy :",t]}]
92-Redundancy
93-Degree of Redundancy : 1
94-{Null,Null}
95-(* Observability *)
96-If[Length[Select[Flatten[Ru],#==0&]]==0,Print["all unmeasured variables
97-are unobservable"],{-Inverse[R1].Transpose[Q1].Ax.mes,Print["measured variables
98-are Observable"]}]}
99-all unmeasured variables are unobservable

```

Le paragraphe suivant détaille la structure du programme de l'outil externe de calcul écrit en langage Mathematica.

EDF R&D	Application de la méthode de réconciliation de données aux modèles EDF Modelica.	Version 1.0
---------	----------------------------------------------------------------------------------	-------------

4.5. Programmation de l'outil de calcul externe du prototype OpenProd pour la réconciliation des données

Dans ce paragraphe, après la description de l'architecture de l'outil externe de calcul, les données d'entrées et de sortie du programme seront décrites et illustrées à partir d'un exemple simple de circuit hydraulique.

Le programme de l'outil externe développé au cours du stage permet de calculer les valeurs réconciliées et les incertitudes associées selon la norme VDI2048. Le programme est codé en langage Mathematica et il est constitué de plusieurs feuilles de code Mathematica :

- Le fichier « GDU.nb » est l'interface graphique du programme avec laquelle l'utilisateur interagit.
- Le fichier « Preproc.nb » extrait les noms des mesures à réconcilier et présentes dans le modèle. Il les réécrit dans le fichier Excel « Inputfile.xlsx »
- Le fichier « Main.nb » gère l'aspect itératif de la méthode de réconciliation (cf. paragraphe 4.3.3) et dirige les évaluations des sous-programmes jusqu'à l'obtention d'un résultat.
- Le fichier « Init.nb » permet d'initialiser les variables pour une première itération de la méthode de réconciliation.
- Le fichier « UCV5.nb » calcule les valeurs réconciliées et réalise les tests globaux et locaux sur ces données. Il nécessite en entrée :
 - o les valeurs mesurées (donc à réconcilier) et les incertitudes associées ;
 - o les conditions auxiliaires.

Les conditions auxiliaires sont générées à partir de l'écriture du modèle Modelica grâce à la fonction « UCEquation » implémentée spécifiquement pour le prototype OpenProd.

Les valeurs mesurées et les incertitudes associées sont récupérées de la feuille Excel « InputFile.xlsx ».

A partir de ces données d'entrée, la méthode de réconciliation de données peut être initialisée.

Après exécution, l'outil externe génère alors un fichier Excel « Outputfile.xlsx » de sortie des résultats.

Exemple :

Considérons l'exemple simple d'un circuit hydraulique instrumenté avec quatre débitmètres (Figure 18) et supposons que nous cherchons à réconcilier les mesures des débits Q_1 , Q_2 , Q_3 , Q_4 (la valeur des mesures et des incertitudes associées étant exprimées en kg/s).

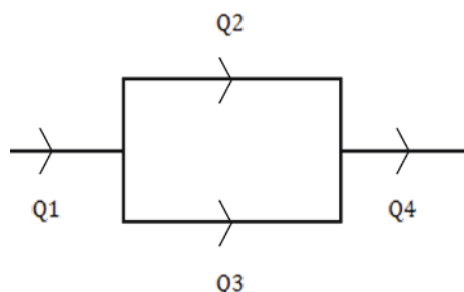


Figure 18 : Process d'un circuit hydraulique instrumenté par quatre débitmètres

EDF R&D	Application de la méthode de réconciliation de données aux modèles EDF Modelica.	Version 1.0
---------	-------------------------------------------------------------------------------------	-------------

La Figure 19 représente l'architecture des sous-programmes décrits ci-dessus dans l'outil externe de calcul Mathematica :

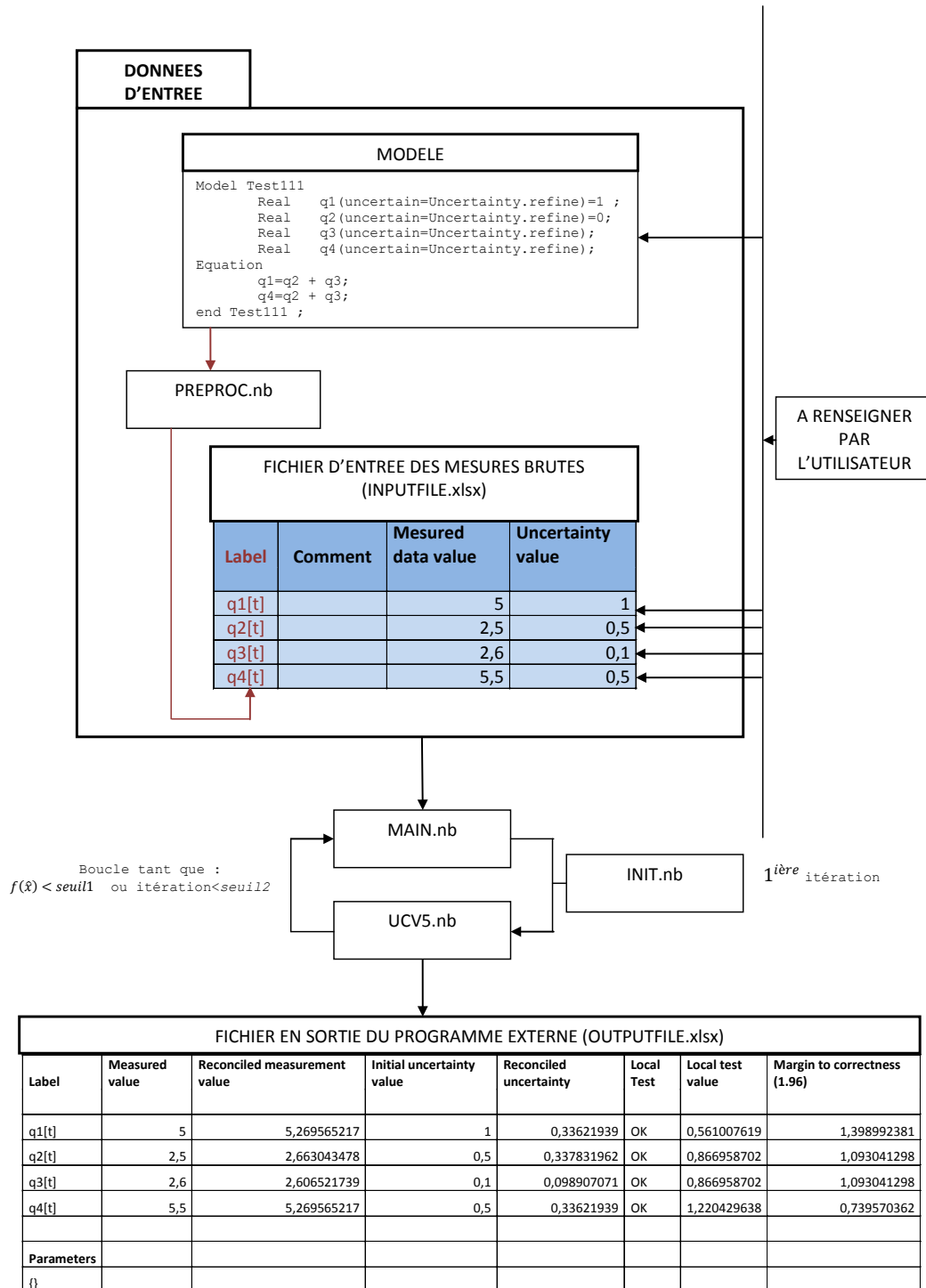


Figure 19 : Architecture de l'outil externe Mathematica

EDF R&D	Application de la méthode de réconciliation de données aux modèles EDF Modelica.	Version 1.0
---------	----------------------------------------------------------------------------------	-------------

4.5.1. Les données d'entrée de l'outil externe de calcul

Le modèle Modelica écrit ou appelé dans le fichier « Model.nb » :

```

- model Test11
-   Real q1(uncertain=Uncertainty.refine)=1;
-   Real q2(uncertain=Uncertainty.refine)=0;
-   Real q3(uncertain=Uncertainty.refine);
-   Real q4(uncertain=Uncertainty.refine);
-   equation
-     q1=q2 + q3;
-     q4=q2 + q3;
- end Test11 ;

```

Figure 20 : Exemple de modèle Modelica

La feuille Excel « InputFile.xlsx » dans laquelle sont écrites les valeurs des mesures et leurs incertitudes réconciliées :

Label	Comment	Measured data value	Uncertainty value
q1[t]		5	1
q2[t]		2,5	0,5
q3[t]		2,6	0,1
q4[t]		5,5	0,5

Figure 21 : Exemple de tableau Excel d'entrée des données «Inputfile.xlsx »

4.5.2. Les résultats en sortie de l'outil externe de calcul

En sortie le premier feuillet indique :

- les valeurs mesurées (donc à réconcilier) et leurs incertitudes associées ;
- les valeurs des mesures réconciliées et de leurs incertitudes associées ;
- les valeurs des tests locaux et globaux.

EDF R&D	Application de la méthode de réconciliation de données aux modèles EDF Modelica.	Version 1.0
---------	----------------------------------------------------------------------------------	-------------

Exemple de premier feuillet des résultats en sortie de l'outil externe de calcul :

Label	Measured value	Reconciled measurement value	Initial uncertainty value	Reconciled uncertainty	Local Test	Local test value	Margin to correctness (1.96)
q1[t]	5	5,269565217	1	0,33621939	OK	0,561007619	1,398992381
q2[t]	2,5	2,663043478	0,5	0,337831962	OK	0,866958702	1,093041298
q3[t]	2,6	2,606521739	0,1	0,098907071	OK	0,866958702	1,093041298
q4[t]	5,5	5,269565217	0,5	0,33621939	OK	1,220429638	0,739570362
Parameters							
{}							

Figure 22 : Exemple d'affichage du premier feuillet des résultats Excel en sortie du prototype (fichier Outputfile.xlsx)

En sortie : le second feuillet comporte des informations complémentaires sur le calcul (cf. Figure 23) :

- Valeur du test global ;
- Valeur de la fonction coût à l'issue de la convergence de l'algorithme ;
- Valeur du Khi-deux pour le problème de réconciliation considéré ;
- Conditions auxiliaires ;
- Résidu $f(X)$ des contraintes évalué aux valeurs des mesures ;
- Résidu $f(X_{rec})$ des contraintes évalué aux valeurs des mesures réconciliées ;
- Matrice Jacobienne des conditions auxiliaires évaluée au points des mesures (cf. paragraphe 2.4).

Exemple de second feuillet des résultats en sortie de l'outil externe de calcul :

Global test	Cost function	Chi-square value
OK	1,519937391	5,99
Auxiliary conditions		
$\{q1[t] == q2[t] + q3[t], q4[t] == q2[t] + q3[t]\}$	$f(X)$	$f(X_{rec})$
	-0,1	4,44089E-16
	0,4	-8,88178E-16
Jacobian Matrix		
	$\{\{1, -1, -1, 0\}, \{0, -1, -1, 1\}\}$	

Figure 23 : Exemple d'affichage du second feuillet des résultats Excel en sortie du prototype (fichier Outputfile.xlsx)

EDF R&D	Application de la méthode de réconciliation de données aux modèles EDF Modelica.	Version 1.0
---------	----------------------------------------------------------------------------------	-------------

4.5.3. Notice d'utilisation du prototype OpenProd

La notice d'utilisation s'appuie sur l'exemple précédent (cf. Figure 18).

Remarque :

Les corrélations entre les valeurs à réconcilier ne sont actuellement pas prises en charge dans le prototype OpenProd. Si cette fonctionnalité pourra évoluer par la suite, seul le cadre d'étude de la norme VDI2048 a été considéré ici et par conséquent, les mesures sont supposées indépendantes entre elles (cf. hypothèses de la méthode de réconciliation de données au chapitre 2).

4.5.3.1. Lancement d'un calcul de réconciliation de données

Pour un modèle et un jeu de mesures donné, il est nécessaire d'utiliser le mode opératoire suivant pour lancer un calcul de réconciliation :

- Avant toute opération, fermer toutes les applications (l'environnement de simulation Modelica ainsi que les logiciels Mathematica et Excel).
- Copier le répertoire intitulé « generic file » à l'emplacement souhaité, puis le renommer. Ce fichier contient tous les programmes nécessaires au lancement d'un calcul de réconciliation de données.
- Ouvrir ce répertoire que l'on appellera le « répertoire racine » dans la suite de ce document.

Les principales étapes pour lancer un calcul de réconciliation de données sont alors les suivantes :

- Ecrire le modèle Modelica (ou en récupérer un existant) à partir du fichier « Model.nb »
- Lancer l'interface pour la réconciliation de données :
 - Double-cliquer sur le fichier « GDU.nb »
- **Procédure impérative : remplir les labels des valeurs à réconcilier dans la feuille Excel « Inputfile.xlsx »**
 - **Cliquer sur le bouton « data pre-processing »**
Dans le fichier Excel « Inputfile.xlsx », les labels des valeurs à réconcilier dans la colonne « label » sont remplis automatiquement.
- Dans le fichier Excel « Inputfile.xlsx »
 - Entrer manuellement les valeurs à réconcilier dans la colonne « measured data value » correspondant aux labels pré-remplis à l'étape précédente.
 - Entrer manuellement les incertitudes associées aux valeurs à réconcilier (bien souvent il s'agit de l'incertitude des capteurs utilisés pour récupérer ces valeurs) dans la colonne « uncertainty value » correspondant aux labels pré-remplis à l'étape précédente.
- Lancer les calculs de réconciliation de données
 - Paramétrer la feuille de calcul pour la convergence des résultats ;
 - **Cliquer sur le bouton « Start processing » ;**
- Lire les résultats dans le fichier « Outputfile.xlsx » généré par l'algorithme de réconciliation.
- Une boîte de dialogue Excel apparaît à l'écran. Accepter la sauvegarde ;
- Fermer Mathematica.

EDF R&D	Application de la méthode de réconciliation de données aux modèles EDF Modelica.	Version 1.0
---------	----------------------------------------------------------------------------------	-------------

A cette étape, la méthode de réconciliation de données s'est déroulée correctement. Toutes les valeurs de sortie sont inscrites dans le fichier « Outputfile.xlsx ». Les informations importantes pour la réconciliation de données sont écrites dans le fichier « Outputfile.xlsx ». Ce fichier de résultats est consultable à partir du répertoire racine et il se compose de deux feuillets.

Important :

Il est important de fermer l'application Mathematica à l'issue de chaque calcul. Cela permet de vider la mémoire et d'annuler les modifications du noyau de calcul engendrées par l'appel du lien MathModelica.

Pour plus détails, l'application de cette notice d'utilisation à l'exemple simple du circuit hydraulique de la Figure 18 est fournie dans l'annexe 7.3.

Erreurs possibles :

Certains problèmes, comme la réconciliation de modèles non-linéaires, peuvent mener à des calculs impliquant des matrices mal conditionnées. Le calcul s'arrête alors dans ce cas.

Si le calcul est arrêté à l'itération *iter*, il est toutefois possible d'obtenir le résultat de la méthode de réconciliation de données à l'itération *iter-1*. Il suffit alors de relancer le calcul jusqu'à l'itération *iter-1* en paramétrant la variable *Maxiter=iter-1*. Avec la gestion des erreurs, cette procédure pourrait être automatisée.

4.5.4. Codage de l'outil externe de calcul de la méthode de réconciliation de données en langage Mathematica

Mathematica est un système logiciel modulaire dans lequel le noyau qui effectue réellement les calculs est séparé de l'interface frontale qui traite les interactions avec l'utilisateur. Ainsi toute variable déclarée dans une feuille Mathematica est déclarée globalement par défaut. Dans une feuille Mathematica, l'affectation d'une valeur à une variable « *x* », par exemple, est valable dans toutes les feuilles ouvertes, y compris dans les feuilles nouvellement créées. La variable « *x* » retournera alors une valeur dans toutes les feuilles de calcul, y compris celles où aucune valeur n'est attribuée pour cette variable.

Les principaux éléments de programmation de l'outil externe de calcul sont décrits ci-après, à partir du script du code de calcul figurant dans l'annexe 7.2.

4.5.4.1. Principales difficultés pour la conception du programme

4.5.4.1.1. Gestion des problèmes dus à l'appel du plugin « MathModelica »

Après appel du plugin « MathModelica », la multiplication de deux matrices *A* et *B* à l'aide de la fonction interne « *A.B* » ne fonctionne plus et doit être remplacée par l'utilisation de la fonction équivalente « *Dot[A,B]* ».

4.5.4.1.2. Redéfinition de la fonction Mathematica *Abs[]*

A partir du plugin « MathModelica », les fonctions Modelica telles que *sinus*, *cosinus*, *valeur absolue* etc... sont correctement traduites en langage Mathematica. Dans les cas d'application EDF, certaines équations du modèle Modelica mettent en relation des valeurs absolues « *Abs[]* ». Cependant, le calcul de la matrice Jacobienne des conditions auxiliaires *F* implique le calcul de la dérivée « *Abs'[]* » et ce calcul n'est pas géré par Mathematica. Il faut actuellement remplacer la fonction interne « *Abs[]* » par la fonction interne suivante :

```
8-Unprotect[Abs];
9-Abs[expr_]:=expr*(2*UnitStep[expr]-1);
10-Protect[Abs];
```

EDF R&D	Application de la méthode de réconciliation de données aux modèles EDF Modelica.	Version 1.0
---------	----------------------------------------------------------------------------------	-------------

4.5.4.1.3. Ecriture dans une feuille Excel (interface Mathematica/Excel)

L'écriture et la lecture des fichiers Excel se font à partir du plugin « Netlink » qui permet l'utilisation des applications « .Net » et notamment « Visual Basic .NET ». Il existe toutefois un plugin commercialisé [17] qui permet d'utiliser les fonctionnalités Excel directement à partir de Mathematica. Dans le cadre du stage, le plugin « Netlink » a été utilisé comme l'illustrent les lignes de code 8 à 104 du fichier « Main.nb » pour permettre la création de la feuille de résultat « Outputfile.xlsx ».

4.5.4.1.4. Ecriture dans une cellule d'un tableau Excel

Les commandes « Visual Basic .NET » sont couplées avec les commandes de concaténation Mathematica « <> ».

Pour commander l'écriture des valeurs Mathematica des cellules Excel E3 à E7 avec $NbReco=2$:

```
79-WQrscale="E3:" <> "E"<>ToString[NbReco+2];
```

4.5.4.1.5. Gestion des données quelque soit le nombre de variables du modèle

L'algorithme calcule les données réconciliées à partir de l'extraction des données initiales du modèle Modelica dans MathModelica et ce quelque soit le nombre de variables à réconcilier. Mathematica régénère en effet automatiquement ces variables.

La fonction « `var=ToExpression["x"<>ToString[#]]&/@Range[NbReco]` » (ligne 58) permet de créer les variables $[x_1, x_2, \dots, x_n]$ à réconcilier. Elles sont au nombre de « `NbReco` ».

4.5.4.1.6. Typage des variables pour l'écriture des valeurs dans le tableau Excel « Outputfile.xlsx »

Pour l'écriture dans la feuille Excel, la transcription des données Mathematica en type « string » grâce à la fonction « `ToString[]` » ne suffit pas. Les variables doivent être définie à nouveau comme étant du type `ToExpression[]`. La procédure suivante doit être utilisée :

```
17-varXtype=Prepend[varXtype,ToExpression["a"<>ToString[i]]=ToString[varX[[i]]];i++];
```

4.5.4.1.7. Gestion des itérations de la méthode de réconciliation

La fonction « Main.nb » réalise le calcul des données réconciliées. Tant que le résidu du vecteur des contraintes auxiliaires évalué en \hat{x} (le vecteur des mesures réconciliées) n'a pas atteint le seuil déterminé par l'utilisateur, les données d'entrée du problème de réconciliation (i.e. les mesures et les incertitudes réconciliées à l'étape i) sont remplacées par les valeurs réconciliées calculées à l'étape $i-1$ puis la fonction « Main.nb » est itérée. Le nombre d'itérations est contrôlé par la variable « `iter` ».

Une feuille Mathematica se décompose en cellules dans lesquelles plusieurs instructions peuvent être écrites. Lorsque l'évaluation de la feuille est réalisée, chaque cellule est évaluée séquentiellement. Cependant, lorsqu'une boucle est réalisée sur plusieurs cellules, certaines cellules peuvent être évaluées avant la fin du traitement de la première cellule. Cette situation est problématique puisque lorsque les instructions sont itérées, un calcul peut impliquer une variable qui n'a pas encore été actualisée à l'itéré courant i . Un calcul peut donc être exécuté à partir d'une variable non-actualisée.

Pour pallier ce problème, des échanges avec le service technique de la société Wolfram ont permis de converger vers la solution suivante : mise en place un système « d'aiguillage » de l'évaluation du code, similaire à l'utilisation de « GOTO ». Cette procédure permet d'exécuter les calculs de manière séquentielle et assure qu'aucune opération n'est évaluée avant la fin de l'opération précédente.

Procédure utilisée :

- Le fichier « Main.nb » dirige l'exécution du programme. L'appel itératif de la fonction « UCV5.nb » se fait dans ce fichier.

EDF R&D	Application de la méthode de réconciliation de données aux modèles EDF Modelica.	Version 1.0
---------	----------------------------------------------------------------------------------	-------------

Un nom de label de cellule permet d'orienter l'évaluation du programme. Ce label n'est visible qu'à partir de l'interface Mathematica. Un répertoire « Files » destiné au développement du prototype est livré avec le programme de réconciliation de données. Dans ce répertoire, un fichier « developper.nb » permet d'attribuer un label à une cellule Mathematica.

A la fin de l'exécution du calcul de réconciliation (fonction « UCV5.nb »), la commande :

```
83-NotebookLocate[{"Main.nb", "loop"}];SelectionEvaluate[nbMain,All]
```

dirige l'exécution du programme vers la cellule «loop» du fichier « Main.nb ».

```
4-If[(stest3[[1]]<0&&iter<maxiter),{SelectionMove[nbUCV5,All,Notebook];
5-SelectionEvaluate[nbUCV5]},NotebookLocate[{"Main.nb", "Output"}];
6-SelectionEvaluate[nbMain,All]]
```

- La commande :

```
« SelectionMove[nbUCV5,All,Notebook];SelectionEvaluate[nbUCV5] »
```

dirige l'exécution du programme vers la feuille entière « UCV5.nb » (sélection de la feuille puis évaluation). L'expression « nbUCV5 » contient le chemin de la feuille « UCV5.nb ».

Remarques :

Ce principe est utilisé dans toute la structure du programme.

Pour plus de détails, le code Mathematica complet développé au cours du stage est fourni à l'annexe 7.2 sur l'exemple de la Figure 18.

Le critère d'arrêt de l'itération est paramétrable par l'utilisateur. Il se compose de deux tests :

- Test de contrôle : arrêt des d'itérations si la valeur du seuil *Maxiter* (du nombre d'itérations maximales du processus de réconciliation de données) est atteint ou non.
- Test de contrôle : arrêt des itérations si la valeur seuil $\max|f(\hat{x})|$, les contraintes auxiliaires du problème de réconciliation évaluées en \hat{x} (avec \hat{x} , le vecteur des mesures réconciliées) atteint la précision paramétrée par l'utilisateur. Cette valeur converge idéalement vers 0 (cf. paragraphe 2.4).

EDF R&D	Application de la méthode de réconciliation de données aux modèles EDF Modelica.	Version 1.0
---------	----------------------------------------------------------------------------------	-------------

5. VALIDATION DU PROTOTYPE OPENPROD

5.1. Description d'un cas-test

Dans notre cadre d'étude, nous définissons un cas-test comme étant la considération :

- d'un process : système qui peut être une unité ou une installation instrumentée par des appareils de mesures, mesures sur lesquelles peut être appliquée la méthode de réconciliation de données.
- d'un (ou plusieurs) modèle(s) associés : ensemble(s) d'équations décrivant le comportement du process.
- d'un (ou plusieurs) scénario(s) de réconciliation : qui permet de formuler le problème de réconciliation (quelles sont les équations à considérer pour la réconciliation, quelles sont les grandeurs physiques à réconcilier) et de définir les données d'entrée de ce problème (quelles sont les valeurs et les incertitudes initiales à réconcilier, quel est le paramétrage du modèle, ...).

Un test, quant à lui, est défini dans la suite du document par l'application, sur un modèle de process donné, d'un scénario de réconciliation. Ainsi, à un test correspond une feuille de résultats produite par le prototype OpenProd, feuille qui peut ensuite être comparée à des résultats de référence issus de la littérature ou produits par d'autres outils (comme par exemple VALI).

Afin de valider au mieux le prototype OpenProd, différents tests ont été élaborés en essayant de reproduire les principales situations que l'on peut rencontrer en réconciliation de données :

- au niveau de l'indice de redondance :
 - o la redondance est suffisante
 - o il n'y a pas assez de redondance
 - l'indice de redondance est nul (le nombre de mesures est juste suffisant pour estimer l'état physique du système, il n'y a pas de réconciliation de données à proprement parler)
 - l'indice de redondance est « négatif » (il n'existe aucune relation entre les variables à réconcilier, la réconciliation ne peut avoir lieu)
- au niveau du test global des valeurs réconciliées :
 - o soit le test est validé
 - o soit le test n'est pas validé
- au niveau du test local des valeurs réconciliées :
 - o soit le test est validé
 - o soit le test n'est pas validé

La Figure 24 illustre la description d'un scénario auquel sont associées les principales situations associées à la méthode de réconciliation.

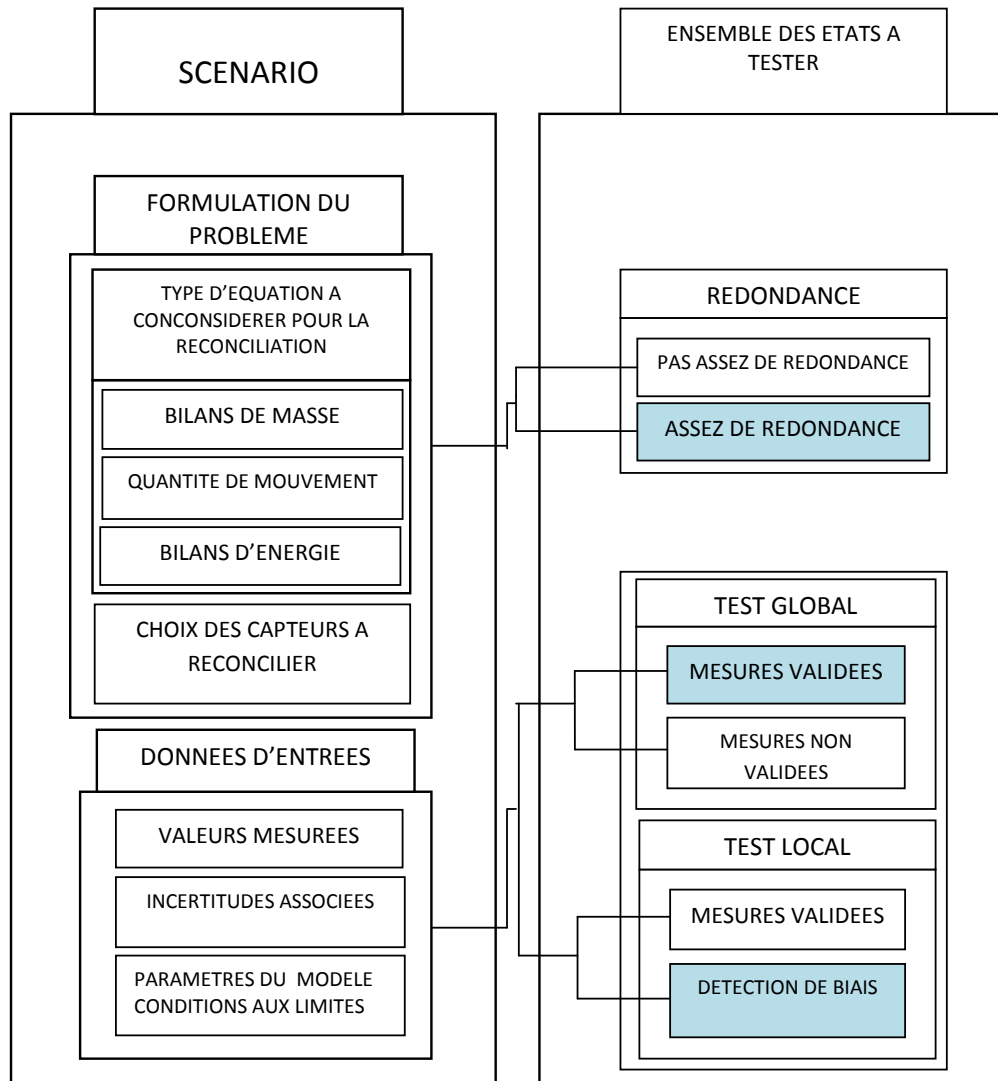


Figure 24 : Principales situations rencontrées au cours d'un problème de réconciliation de données et exemple de scénario à tester (indiqué en bleu)

EDF R&D	Application de la méthode de réconciliation de données aux modèles EDF Modelica.	Version 1.0
---------	----------------------------------------------------------------------------------	-------------

5.2. Méthodologie utilisée pour tester le Prototype OpenProd

Le processus de validation consiste à tester les spécifications du prototype énoncées dans le cahier des charges [3]. Les besoins EDF se composent de trois fonctionnalités principales notées « F » : l'importation d'un modèle Modelica EDF, la formulation du problème de réconciliation à partir d'un modèle Modelica (ETAPES 0, 1, 2, 3 de l'application de la réconciliation à des modèles EDF) et la réalisation du calcul de réconciliation de données à partir d'un module logiciel externe (ETAPES 4, 5, 6). Ces principales spécifications se composent chacune de sous-fonctionnalités notées « SF ».

- F1 : Importation d'un modèle Modelica EDF (ETAPE 0).
 - o SF1 : Support d'un modèle EDF (et donc compatibilité avec tous les modules de la bibliothèque ThermosysPro : pompes, échangeurs, capteurs, etc...) ;
 - o SF2 : Possibilité de réconcilier tout type de modèle EDF ;
 - o SF3 : Conformité avec la norme VDI2048.

- F2 : Formulation du problème de réconciliation à partir d'un modèle Modelica (ETAPES 1, 2, 3).
 - o SF4 : Possibilité de déclarer, en langage Modelica, des variables comme étant à réconcilier ;
 - o SF5 : Possibilité de déclarer, en langage Modelica, les incertitudes associées aux variables à réconcilier ;
 - o SF6 : Possibilité de sélectionner les équations selon 3 catégories : bilans de masse, bilans d'énergie et bilans de quantité de mouvement ;
 - o SF7 : Extraction des valeurs à réconcilier (mesures + incertitudes associées) à partir d'un modèle Modelica et importation dans l'outil externe de calcul ;
 - o SF8 : Extraction, par le compilateur Modelica, des équations à considérer pour la réconciliation et importation dans l'outil externe de calcul.

- F3 : Réconciliation de données à partir d'un module externe (ETAPES 4, 5, 6).
 - o SF9 : Calcul des valeurs réconciliées et des incertitudes associées ;
 - o SF10 : Analyse des valeurs réconciliées (e.g. test global et tests locaux) ;
 - o SF11 : Aide à l'utilisateur pour la réconciliation de données (e.g. indice de redondance et d'observabilité).

Remarque 1 :

Ces besoins correspondent à une vision avancée du projet, certaines fonctionnalités ne sont donc pas gérées par le prototype actuel.

Remarque 2 :

Les fonctionnalités SF3 et SF4 sont associées à la méthode de résolution du problème de réconciliation (selon la norme VDI2048). Elles peuvent être éliminées si d'autres méthodes numériques plus avancées sont utilisées.

Remarque 3 :

Les nouvelles exigences énoncées au paragraphe 4.3 ne font pas partie de la liste des fonctionnalités testées. Elles ne seront considérées que dans une seconde phase (plus avancée) de développement du prototype.

EDF R&D	Application de la méthode de réconciliation de données aux modèles EDF Modelica.	Version 1.0
---------	----------------------------------------------------------------------------------	-------------

5.3. Critères de performance pour la validation du prototype

Pour valider une fonctionnalité (ou une sous-fonctionnalité), trois critères de performance sont définis :

- un critère de performance ergonomique : dont le but est de valider qualitativement l'interface homme-machine de la fonctionnalité.
- un critère de performance logicielle : dont le but est de définir le degré de robustesse attendu i.e. la capacité du prototype à produire un résultat, afin d'identifier tout défaut de fonctionnement qui pourrait conduire à un dysfonctionnement du programme.
- un critère de performance numérique : dont le but est de qualifier les performances de la méthode de résolution numérique en évaluant la précision du résultat et éventuellement le temps de calcul qui lui est associé.

Le tableau ci-après précise l'attendu de ces performances pour chaque sous-fonctionnalité.

EDF R&D	Application de la méthode de réconciliation de données aux modèles EDF Modelica.	Version 1.0
---------	----------------------------------------------------------------------------------	-------------

Sous fonctionnalité SF <i>i</i>	Critère de performance		
	Logicielle	Ergonomique	Numérique
SF1 : Support d'un modèle EDF	PL1.1 : Compilation de modèles créés à partir de la bibliothèque ThermosysPro. PL1.2 : Support des modèles de capteurs EDF.	PE1 : Possibilité d'informer l'utilisateur des données d'entrée du problème de réconciliation et des méthodes de résolution employées.	
SF2 : Possibilité de réconcilier tout type de modèle EDF.	PL2 : Capacité à gérer un modèle de réconciliation de données (système équationnel non carré, etc...).	PE2 : Interaction de l'utilisateur à partir de l'interface graphique de l'environnement de simulation Modelica.	PN2 Capacité à fournir une solution suffisamment précise à partir de modèles dont les équations comportent des non-linéarités, et quelque soit la nature du modèle.
SF3 : Conformité avec la norme VDI2048	PL3.1 : Contrôle de la conformité avec la norme VDI2048 « H2 (incertitudes au niveau de confiance 95%) » ↓ Support de la déclaration en langage Modelica des incertitudes et de la loi de probabilité associée selon une répartition gaussienne.	PE3 : L'utilisateur est informé de la conformité du problème à la norme VDI 2048.	PN3 : Test de l'hypothèse H2 (incertitudes au niveau de confiance 95%).
SF4 : Possibilité de déclarer, en langage Modelica, des variables comme étant à réconcilier.	PL4.1 : Possibilité de contrôler la conformité avec la norme VDI2048 lorsque l'utilisateur a déclaré les variables comme étant à réconcilier.	PE4.1 : Pour aider l'utilisateur, possibilité de pré-remplir dans une feuille Excel, la colonne du label des variables à réconcilier. Les valeurs à réconcilier seront ensuite extraites à partir de cette feuille.	

EDF R&D	Application de la méthode de réconciliation de données aux modèles EDF Modelica.	Version 1.0
---------	----------------------------------------------------------------------------------	-------------

	<p>-H2 (incertitudes au niveau de confiance 95%).</p>		
	<p>PL4.2 :</p> <p>Possibilité de déclarer des variables à réconcilier et de lancer les calculs de réconciliation.</p> <p style="text-align: center;">↓</p> <p>Occurrence de la variable déclarée comme « étant à réconcilier » dans le vecteur des mesures extrait par le prototype.</p> <p>2 cas :</p> <p>–a : la variable déclarée comme « à réconcilier » fait partie de la formulation des conditions auxiliaires.</p> <p>-b : la variable est déclarée comme étant « à réconcilier » et la mesure n'est pas réconciliée, car elle ne fait pas partie des conditions auxiliaires.</p>	<p>PE4.2</p> <p>Support de la réconciliation à partir des données renseignées dans une feuille Excel.</p>	
		<p>PE4.3</p> <p>- Support de la réconciliation de données à partir des données renseignées au niveau des modèles de capteurs en Modelica.</p> <p>- Pour gérer les cas de redondance spatiale ou temporelle, plusieurs mesures à réconcilier doivent pouvoir être associée(s) à un même capteur donc à une même variable à réconcilier.</p>	
<p>SF5 : Possibilité de déclarer, en langage Modelica, les valeurs des incertitudes associées aux variables à réconcilier.</p>	<p>PL5.1 :</p> <p>Possibilité de contrôler la conformité avec la norme VDI2048 lorsque l'utilisateur a déclaré les variables comme étant à réconcilier.</p> <p>-H2 (incertitudes au niveau de confiance 95%).</p>	<p>PE5.1 :</p> <p>Support de la réconciliation à partir des données renseignées dans une feuille Excel.</p>	

EDF R&D	Application de la méthode de réconciliation de données aux modèles EDF Modelica.	Version 1.0
---------	----------------------------------------------------------------------------------	-------------

	<p>PL5.2</p> <p>Possibilité de déclarer les valeurs des incertitudes associées aux mesures à réconcilier et de lancer les calculs de réconciliation.</p>	<p>PE5.2 :</p> <p>Support de la réconciliation à partir de données renseignées au niveau des modèles de capteurs en Modelica.</p>	
	<p>PL5.3</p> <p>Déclaration de la matrice de corrélation entre les variables à réconcilier.</p>		
<p>SF6 : Possibilité de sélectionner les équations selon 3 catégories : bilans de masse, bilans d'énergie et bilans de quantité de mouvement.</p>	<p>PL6 :</p> <p>Typage en Modelica des équations selon 3 catégories (bilans de masse, bilans d'énergie et bilans de quantité de mouvement).</p>	<p>PE6 :</p> <p>L'utilisateur peut sélectionner les contraintes du problème de réconciliation selon les 3 groupes d'équations :</p> <ul style="list-style-type: none"> -bilans de masse -bilans de masse + bilans d'énergie -bilans de masse + bilans d'énergie + bilans de quantité de mouvement. 	
<p>SF7 : Extraction des valeurs à réconcilier (mesures+incertitudes associées) à partir d'un modèle Modelica et importation dans l'outil externe de calcul.</p>	<p>PL7.1 :</p> <p>Ces données sont-elles injectées correctement dans la feuille Mathematica ? (typage des données, gestion des données dans le calcul, etc..)</p>	<p>Opération transparente pour l'utilisateur.</p>	
<p>SF8 : Extraction, par le compilateur Modelica, des équations à considérer pour la réconciliation et importation dans l'outil externe de calcul.</p>	<p>PL8.1 :</p> <p>Ces données sont-elles injectées correctement dans l'outil externe de calcul ? (typage, transfert des données, etc..)</p>	<p>Opération transparente pour l'utilisateur.</p>	

EDF R&D	Application de la méthode de réconciliation de données aux modèles EDF Modelica.	Version 1.0
---------	----------------------------------------------------------------------------------	-------------

	<p>PL8.2 :</p> <p>Extraction de tout type d'équation (linéaires, non-linéaires, quadratique, etc...)</p>		
<p>SF9 : Calcul des valeurs réconciliées et des incertitudes associées.</p>	<p>PL9.1</p> <p>-Calculs conformes à la norme VDI2048</p> <p style="text-align: center;">↓</p> <p>- Possibilité d'informer l'utilisateur des méthodes de résolution employées. (méthodes de résolution analytiques puis numériques).</p>	<p>PE9.1</p> <p>-Sortie des résultats dans un fichier Excel.</p> <p style="text-align: center;">↓</p> <p>lisibilité des valeurs réconciliées, des résultats, des tests et des valeurs relatives à la performance des résultats.</p> <p>-Affichage du calcul formel de la matrice jacobienne du vecteur des contraintes, (F).</p> <p>-Affichage du vecteur des contraintes (f) évalué à partir des valeurs réconciliées, $f(\hat{x})$.</p> <p>-Affichage du vecteur de contradiction, $f(x)$.</p> <p>-Ecriture de tout type d'équations (non-linéaires etc..).</p> <p>PE9.2</p> <p>-Ecriture des indicateurs de convergence de la méthode.</p> <p style="text-align: center;">↓</p> <p>-Conditionnement de la matrice de corrélation réconciliée (S_{xr}).</p> <p>-Renseigner l'utilisateur de la convergence locale des résultats.</p>	<p>PN9.1</p> <p>Critère de performance numérique : valeur de $f(\hat{x})$ suffisamment faible (résidu du vecteur des contraintes calculées à partir des valeurs réconciliées)</p> <p>PN9.2 :</p> <p>Gestion du cas itératif de la méthode (non-linéaire, etc..)</p> <p>-itération de la méthode de réconciliation tant que $f(\hat{x}) > \text{seuil}$.</p> <p>-assurer une convergence globale du résultat.</p> <p>PN9.3</p> <p>Performance du prototype en termes de temps de calcul.</p>

EDF R&D	Application de la méthode de réconciliation de données aux modèles EDF Modelica.	Version 1.0
---------	----------------------------------------------------------------------------------	-------------

	<p>PL 9.2</p> <p>Gestion des messages des erreurs</p> <p>(encapsulation des messages d'erreur Mathematica et traduction au sens de la réconciliation de données.)</p>		
SF10 : Analyse des valeurs réconciliées.	<p>PL10.1</p> <p>Contrôle de la conformité avec la norme VDI2048</p> <p>« H3 (les mesures étant suffisamment proches de la réalité, les corrections sont suffisamment faibles) »</p> <p style="text-align: center;">↓</p> <p>calcul de valeur du khi-deux associé au test.</p> <p>Réalisation des tests locaux.</p> <p>Réalisation du test global.</p>	<p>PE10</p> <p>-Ecriture de la valeur des tests sur la feuille Excel des résultats.</p> <p>-IHM dédiée à l'analyse des données réconciliées.</p> <p>-Fenêtres d'information renseignant les méthodes d'analyse employées, etc...</p>	
SF11 : Aide à l'utilisateur pour la réconciliation de données.	<p>SF11.1</p> <p>Possibilité de déclarer variables non-mesurées</p> <hr/> <p>SF11.2</p> <p>-Renseigner l'utilisateur du degré de redondance du problème conditionné par la formulation du problème de réconciliation (choix des capteurs +</p>	<p>PE11</p> <p>-IHM dédiée à la réconciliation de données</p> <p>-Renseigner l'utilisateur de la nature des résultats</p>	

EDF R&D	Application de la méthode de réconciliation de données aux modèles EDF Modelica.	Version 1.0
---------	----------------------------------------------------------------------------------	-------------

	choix des équations)		
	<p>-Renseigner l'utilisateur des mesures observables à partir de la formulation du problème de réconciliation.</p> <p>-Possibilité de décrire des sous-process permettant de restreindre le problème d'observabilité.</p>		
	<p>SF11.3</p> <p>- Tout choix est proposé à l'utilisateur</p>		

EDF R&D	Application de la méthode de réconciliation de données aux modèles EDF Modelica.	Version 1.0
---------	----------------------------------------------------------------------------------	-------------

5.4. Choix des cas-tests

La version actuelle du prototype ne permet pas de tester toutes les fonctionnalités :

- La fonctionnalité F1 : « Importation d'un modèle Modelica EDF » n'est pas valide car la bibliothèque ThermosysPro n'est pas entièrement supportée par la version actuelle du prototype (les modèles des cas-tests 1 et 2 ont toutefois été construits à partir de la librairie ThermosysPro dans le cadre du stage, pour préparer la deuxième phase de validation).
- Certaines sous-fonctionnalités de la fonctionnalité F2 : « Formulation du problème de réconciliation à partir d'un modèle Modelica (ETAPES 1, 2, 3) » ne peuvent être testées car elles ne sont pas implémentées dans la version actuelle du prototype.

Du fait de la non-compatibilité des modèles EDF avec la version actuelle du prototype, les modèles de tests ont été écrits directement en langage Modelica. Seul le modèle du test 1-2 a été créé à partir d'une bibliothèque Modelica développée par la société MathCore AB.

Le cas-test n°1 concerne un process simple et permet de valider essentiellement la fonctionnalité F2 : « Formulation du problème de réconciliation à partir d'un modèle Modelica (ETAPES 1, 2, 3) ». Les modèles associés sont formulés à partir d'équations linéaires (bilans massiques) puis non-linéaires (bilans massiques + bilans d'énergie). Toutes les sous-fonctionnalités relatives à la fonctionnalité F2 « Formulation du problème de réconciliation à partir d'un modèle Modelica (ETAPES 1, 2, 3) », sont testées dans le test 1-1-1. Le cas test n°1 couvre l'ensemble des principales situations possibles lors de la résolution d'un problème de réconciliation de données.

Le cas-test n°2 concerne un process industriel, modélisé très simplement à partir de simples bilans massiques. Ce cas d'étude est issu de la norme VDI 2048 et permet de tester la fonctionnalité F3 : « Réconciliation de données à partir de modèle externe (ETAPES 4, 5, 6) ». Le processus de validation est précisément décrit dans le test 2-1-1.

Le cas-test n°3 concerne un process industriel simple issu de la littérature [9]. Le modèle associé est linéaire et intègre les bilans massiques. Des résultats de référence issus du document [9] permettent de tester la fonctionnalité F3 : « Réconciliation de données à partir de modèle externe (ETAPES 4, 5, 6) ». Un algorithme développé au cours du stage et spécifique à ce test, permet d'aborder la notion de « redondance et observabilité » dans l'optique de l'implémentation d'une fonctionnalité SF11 : « d'aide à l'utilisateur pour la réconciliation de données ».

Le cas-test n°4 concerne une colonne de distillation binaire (i.e. à deux composés chimiques) [9]. Certaines équations du modèle sont des équations bilinéaires. Le modèle intègre les bilans massiques globaux sur toute la colonne ainsi que les équations de normalisation des fractions molaires de chaque composé chimique. Les résultats de référence issus du document [9] permettent de tester la fonctionnalité F3 : « Réconciliation de données à partir de modèle externe (ETAPES 4, 5, 6) » et de tester la performance de la version itérative de l'algorithme de résolution, implémentée au cours du stage.

Le protocole de test a été développé afin de cibler les fonctionnalités et le comportement du prototype actuel. D'une manière générale, la validation est décrite très précisément dans les premiers tests de chaque cas-test. Les divergences par rapport aux fonctionnalités déjà validées sont elles-mêmes décrites. Le protocole de test s'accompagne de remarques et d'analyses des phénomènes observés, et permet de se familiariser avec les méthodes de réconciliation de données et de détection d'erreurs grossières.

Remarque :

Pour la comparaison avec les résultats de référence, les résultats du prototype sont tronqués à 10^{-4} près.

EDF R&D	Application de la méthode de réconciliation de données aux modèles EDF Modelica.	Version 1.0
---------	----------------------------------------------------------------------------------	-------------

Notations relatives aux tableaux de synthèse des tests et des résultats des tests :

Les valeurs des capteurs sont de la forme:

$$\mu_i \pm w_{x_i}$$

avec:

μ_i : mesures

w_{x_i} : incertitudes

Soient :

- la fonction objectif :

$$\xi_0 = v^T \cdot S_x^{-1} \cdot v$$

- le test local sur la mesure i :

$$\xi_i = \left| \frac{v_i}{\sqrt{|S v_{i,i}|}} \right|$$

- $\chi_{r,95\%}$, le test Khi-deux associé à r , le nombre de conditions auxiliaires.

5.5. CAS TEST 1

L'objectif de ce premier cas-test est de valider le prototype sur un cas simple. Ce cas-test est celui d'un circuit hydraulique instrumenté par des débitmètres. Il a été développé dans l'expression des besoins du projet OpenProd [5].

Ce cas-test permet de valider la fonctionnalité F2 « Formulation du problème de réconciliation issue d'un modèle Modelica ». En effet, les sous-fonctionnalités SF4, SF5, SF7, SF8 sont validées grâce à des critères de performance logicielle i.e. par la capacité du prototype à fournir un résultat (la sous-fonctionnalité SF6 n'a pas été implémentée dans la version actuelle du prototype, elle ne peut être testée). La fonctionnalité SF8 « extraction des équations par le compilateur Modelica et importation dans l'outil externe de calcul » possède une formulation de référence évidente des conditions auxiliaires. La validation de cette fonctionnalité se fait au niveau l'outil externe de calcul.

Pour ce cas-test, il n'existe pas de résultat numérique de référence certifié VDI2048. Le prototype ne peut donc pas être validé quantitativement.

Les résultats de référence ont été produits à partir d'une feuille Mathematica réalisée en début de stage, et dont la formulation du problème de réconciliation (mesures + incertitudes associées + conditions auxiliaires) a été écrite directement dans la feuille de calcul. La formulation du problème de réconciliation n'est donc pas extraite à partir d'un modèle Modelica, comme c'est le cas pour le prototype. Ces résultats de référence permettent de valider les performances logicielles du prototype i.e. de valider que les données renseignées dans le modèle Modelica sont traitées correctement par le prototype. Dans un premier temps, seules la cohérence des résultats et le comportement de l'outil seront évalués. Les différents scénarios développés dans ce cas test permettent de reproduire les principales situations possibles lors de la résolution d'un problème de réconciliation de données (cf. Figure 24).

EDF R&D	Application de la méthode de réconciliation de données aux modèles EDF Modelica.	Version 1.0
---------	----------------------------------------------------------------------------------	-------------

5.5.1. Process n°1

Le process considéré pour ce premier cas-test est un circuit hydraulique instrumenté avec quatre débitmètres (les valeurs des débits Q_i et leurs incertitudes associées sont exprimées en kg/s). Le fluide est supposé parfait et compressible.

Le process est équipé de 4 capteurs de débits dont les mesures sont à réconcilier :

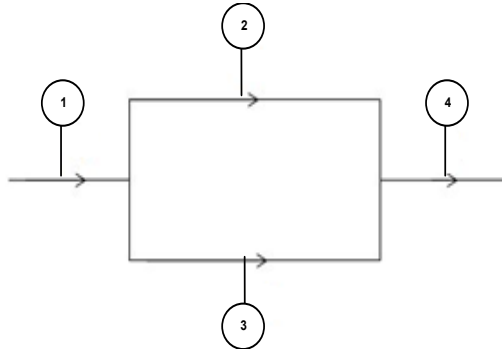


Figure 25 : Circuit hydraulique

5.5.2. Modèle n°1

Dans le modèle n°1, seuls les bilans massiques sont modélisés.

Modèle Modelica:

```

model Test11
  Real q1(uncertain=Uncertainty.refine)=1;
  Real q2(uncertain=Uncertainty.refine)=0;
  Real q3(uncertain=Uncertainty.refine);
  Real q4(uncertain=Uncertainty.refine);
equation
  q1=q2 + q3;
  q4=q2 + q3;
end Test11 ;

```

5.5.2.1. Test 1-1-1 : Mesure correcte des quatre débits

Ce test simule le cas où tous les capteurs fonctionnent correctement et fournissent des mesures suffisamment proches de la réalité et suffisamment redondantes pour appliquer la méthode de réconciliation de données.

Remarque :

Seule la balise « équation » caractérise le modèle considéré. La balise dédiée à la « déclaration des variables et des incertitudes » est liée à la formulation du problème de réconciliation, détaillée par les scénarios suivants.

EDF R&D	Application de la méthode de réconciliation de données aux modèles EDF Modelica.	Version 1.0
---------	----------------------------------------------------------------------------------	-------------

5.5.2.1.1.Scenario

Formulation du problème	Equations choisies pour la réconciliation	Bilans massiques
	Variables à réconcilier x	$x^T = (Q_1 Q_2 Q_3 Q_4)$
Valeurs numériques des variables et paramètres.	Valeurs à réconcilier	$Q_1 = 5.0 \pm 1.0$ $Q_2 = 2.5 \pm 0.5$ $Q_3 = 2.6 \pm 0.1$ $Q_4 = 5.5 \pm 0.5$
	Paramètres	Aucun

5.5.2.1.2. Résultat en sortie du prototype

Conditions auxiliaires à satisfaire f(.)		$\begin{pmatrix} Q_1 - Q_2 - Q_3 \\ -Q_2 - Q_3 + Q_4 \end{pmatrix} = \begin{pmatrix} 0 \\ 0 \end{pmatrix}$
Vecteur de contradiction f(x)		$\begin{pmatrix} -0.1 \\ 0.4 \end{pmatrix}$
Matrice Jacobienne F		$\begin{pmatrix} 1 & -1 & -1 & 0 \\ 0 & -1 & -1 & 1 \end{pmatrix}$
Valeurs des variables réconciliées	$\widehat{Q}_1 = 5.2695 \pm 0.3362$ $\widehat{Q}_2 = 2.6630 \pm 0.3378$ $\widehat{Q}_3 = 2.6065 \pm 0.0989$ $\widehat{Q}_4 = 5.2695 \pm 0.3362$	
Test de convergence "f(x̂) = 0"	f(x̂)	$\begin{pmatrix} 4.4408 \cdot 10^{-16} \\ -8.8817 \cdot 10^{-16} \end{pmatrix}$
	Résultat du test	OK. Les conditions auxiliaires sont satisfaites dès la première itération.
Test global « $\xi_0 \leq \chi_{r,95\%}^2$ »	ξ_0	1,5199
	$\chi_{2,95\%}^2$	5,99
	Résultat du test	OK
Tests locaux « $\xi_{1,i} \leq \lambda_{95\%}$ »	$\xi_{1,i}$	$\xi_{1,1}=0,5610$ $\xi_{1,2}=0,8669$ $\xi_{1,3}=0,8669$ $\xi_{1,4}=1,2204$
	$\lambda_{95\%}$	1,96

EDF R&D	Application de la méthode de réconciliation de données aux modèles EDF Modelica.	Version 1.0
---------	----------------------------------------------------------------------------------	-------------

	Résultat des tests	$\xi_{1,1}$: OK $\xi_{1,2}$: OK $\xi_{1,3}$: OK $\xi_{1,4}$: OK
--	--------------------	------------------------------------------------------------------------------

Validation de la fonctionnalité F2 « Formulation du problème » :

Validation de la fonctionnalité SF4 « Possibilité de déclarer, en langage Modelica, des variables comme étant à réconcilier » :

- Test de la performance PL4.2 :
 - o « possibilité de déclarer des variables à réconcilier et de lancer les calculs de réconciliation : occurrence de la variable déclarée comme « étant à réconcilier » dans le vecteur extrait par le prototype ».

Dans le prototype actuel, la déclaration de variable « à réconcilier », par exemple pour la variable q_2 , se fait de la manière suivante :

```
Real q2(uncertain=Uncertainty.refine)=0
```

L'attribution de la valeur « 0 » n'a pas de lien direct avec la réconciliation de données. Elle permet simplement d'utiliser la version actuelle du compilateur Modelica du prototype. En effet, cette version est encore proche de la version du compilateur classique, avec la contrainte de devoir déclarer un modèle pour la simulation, c'est-à-dire un modèle d'équations carré (i.e. modèle comportant autant d'inconnues que d'équations).

Pour ce test, le prototype extrait le vecteur suivant :

```
{q4[t], q3[t], q2[t], q1[t]}
```

La fonctionnalité SF4 est donc validée : les variables déclarées de type « uncertain » sont correctement extraites.

- Test de la performance PE4.1 :
 - o « pour aider l'utilisateur, possibilité de pré-remplir dans une feuille Excel, la colonne du label des variables à réconcilier. Les valeurs à réconcilier seront extraites à partir de cette feuille.»

Le remplissage automatique de la feuille Excel est assuré par le programme externe codé en Mathematica et fonctionne correctement.

La fonctionnalité SF4 est validée selon ce critère de performance.

- Test de la performance PE4.2 :
 - o « support de la réconciliation à partir des données renseignées dans une feuille Excel. »

La possibilité de renseigner les données à réconcilier (valeurs + incertitudes) est assurée par le programme externe codé en Mathematica et fonctionne correctement.

EDF R&D	Application de la méthode de réconciliation de données aux modèles EDF Modelica.	Version 1.0
---------	----------------------------------------------------------------------------------	-------------

Validation de la fonctionnalité SF5 « possibilité de déclarer, en langage Modelica, les valeurs des incertitudes associées aux variables à réconcilier » :

- Test de la performance PL5.2 :
 - o « possibilité de déclarer les valeurs des incertitudes associées aux variables à réconcilier et de lancer les calculs de réconciliation. »

La fonctionnalité SF5 est validée pour ce test. Les incertitudes associées aux valeurs mesurées à réconcilier entrées par l'utilisateur via l'interface Excel, sont gérées par l'outil de calcul externe.

- Test de la performance PE5.1 :
 - o « support de la réconciliation à partir des données renseignées dans une feuille Excel. »

La fonctionnalité SF5 est validée pour ce test. Les incertitudes des valeurs à réconcilier sont manuellement renseignées par l'utilisateur dans le tableau Excel puis sont prises en charge dans l'outil de calcul externe.

Remarque :

La sous-fonctionnalité SF6 « Possibilité de sélectionner les équations selon 3 catégories : bilans de masse, bilans d'énergie et bilans de quantité de mouvement » ne peut pas être évaluée dans ce test car le modèle initial est construit à partir d'un seul type d'équations.

Validation de la fonctionnalité SF7 « Extraction des valeurs à réconcilier (mesures + incertitudes associées) à partir d'un modèle Modelica et importation dans l'outil externe de calcul :

D'après la validation des fonctionnalités SF4 et SF5, seuls les labels des variables à réconcilier sont extraits automatiquement. Les valeurs des mesures et des incertitudes associées sont renseignées manuellement dans un tableau Excel dont les labels des mesures sont pré-remplis à la demande de l'utilisateur. Toutefois, une fois que ces deux étapes sont réalisées, les valeurs à réconcilier (mesures + incertitudes) sont ensuite bien prises en compte dans l'outil externe de calcul Mathematica pour résoudre le problème de réconciliation. La fonctionnalité SF7 est donc bien validée.

- Test de la performance PL7.1 :
 - o « ces données sont-elles injectées correctement dans la feuille Mathematica (typage des données, gestion des données dans le calcul, etc...) »

Les solutions apportées permettent d'injecter correctement les données issues du modèle Modelica dans la feuille de calcul Mathematica. Les données sont ensuite prises en charge par Mathematica.

Validation de la fonctionnalité SF8 « Extraction, par le compilateur Modelica, des équations à considérer pour la réconciliation et importation dans l'outil externe de calcul » :

- Test de la performance PL8.1 :
 - o « ces données sont-elles injectées correctement dans l'outil externe de calcul ? (typage, transfert des données, etc..) » :

Conditions auxiliaires extraites par le prototype, et importées par l'outil de calcul externe :

$$\{q1[t]==q2[t]+q3[t], q4[t]==q2[t]+q3[t]\}$$

Ces équations sont les conditions auxiliaires attendues pour ce test puisqu'elles correspondent bien à l'ensemble des bilans massiques que nous avons choisi de considérer ici pour la réconciliation. Les variables comme « étant à réconcilier » ont été correctement déclarées.

EDF R&D	Application de la méthode de réconciliation de données aux modèles EDF Modelica.	Version 1.0
---------	----------------------------------------------------------------------------------	-------------

Validation du critère de performance PL8 .1.

La performance PL8.1 est validée (à la condition d'écrire un modèle « carré » i.e. soluble pour la simulation).

- Test de la performance PL8.2 :
 - o « extraction de tout type d'équation (linéaires, non-linéaires, quadratique, etc...) » :

Le calcul des résultats se déroule correctement et les équations sont correctement gérées dans l'outil de calcul externe Mathematica. La matrice Jacobienne est correctement générée à partir de ces équations.

Le critère de performance PL8.2 est donc satisfait et la fonctionnalité SF8 est validée pour cet exemple d'équations linéaires.

Validation qualitative de la fonctionnalité SF9 : « calcul des valeurs réconciliées et des incertitudes associées » :

- Test de la performance PL9.1 :
 - o « calculs conformes à la norme VDI 2048 »

L'algorithme qui a été codé au cours du stage dans l'outil externe Mathematica est conforme aux opérations décrites dans la norme VDI 2048 [5].

- Test de la performance PE9.1
 - o « sortie des résultats dans un fichier Excel »

Les résultats en sortie du fichier Excel sont conformes aux affichages spécifiés hormis l'affichage du conditionnement de la matrice de corrélation des valeurs réconciliées S_{xr} .

Validation de la fonctionnalité SF10 : « Analyse des valeurs réconciliées » :

- Test de la performance PL10.1 : « contrôle de la conformité avec l'hypothèse H3 (les mesures étant suffisamment proches de la réalité, les corrections sont suffisamment faibles). »

Le prototype produit les résultats suivant de l'analyse des données réconciliées prévus par la norme VDI2048 :

- o Calcul de la valeur du khi-deux associé au test.
- o Test global.
- o Test local.

Les données réconciliées sont contrôlées et les résultats sont produits.

La performance PL10.1 est validée pour ce test.

- Test de la performance PE10 : « Ecriture de la valeur des tests sur la feuille Excel des résultats ».

Les affichages spécifiés sur la feuille Excel « Outputfile.xlsx » sont validés (cf. Figure 22).

Validation de la performance logicielle PL10.1.

La fonctionnalité SF10 est validée d'un point de vue qualitatif.

Résultats qualitatifs sur les valeurs réconciliées :

Le capteur le plus précis est le capteur mesurant le débit Q_3 (incertitude de $0.1 \text{ m}^3/\text{s}$). La valeur de la mesure Q_2 doit donc être plus corrigée que la mesure Q_3 . Les incertitudes des valeurs réconciliées doivent être réduites par rapport aux incertitudes initiales :

EDF R&D	Application de la méthode de réconciliation de données aux modèles EDF Modelica.	Version 1.0
---------	----------------------------------------------------------------------------------	-------------

Données mesurées $Q_i = \mu_i + w_{Qi}$	Données réconciliées $\hat{Q}_i = \hat{\mu}_i + \hat{w}_{Qi}$	Ecart Max entre les incertitudes des données mesurées et réconciliées $ w_{Qi} - \hat{w}_{Qi} $	Ecart relatif entre les incertitudes des données mesurées et réconciliées $\left \frac{w_{Qi} - \hat{w}_{Qi}}{w_{Qi}} \right $
$Q_1 = 5.0 \pm 1.0$	$\hat{Q}_1 = 5.2695 \pm 0.3362$	0.6638	66.38 %
$Q_2 = 2.5 \pm 0.5$	$\hat{Q}_2 = 2.6630 \pm 0.3378$	0.1622	32.44 %
$Q_3 = 2.6 \pm 0.1$	$\hat{Q}_3 = 2.6065 \pm 0.0989$	0.0011	1.1 %
$Q_4 = 5.5 \pm 0.5$	$\hat{Q}_4 = 5.2695 \pm 0.3362$	0.1638	32.76 %

Figure 26 : Illustration de la réduction des incertitudes des valeurs mesurées

La valeur des incertitudes liées aux capteurs « Q_1 », « Q_2 », « Q_3 », « Q_4 » sont toutes réduites par rapport à la valeur des incertitudes des données mesurées. Par exemple la valeur des incertitudes réconciliées du capteur « Q_1 » a diminué de 66.38% par rapport à la valeur des incertitudes mesurées.

Les résultats du prototype sont cohérents.

- aucun capteur défaillant n'est détecté.

Selon le scénario du test 1-1-1, aucun capteur n'est défectueux i.e. les résultats des tests locaux et globaux produits par le prototype doivent être positifs. Les résultats obtenus sont cohérents avec le scénario du test 1-1-1.

Ce résultat est conforme au résultat attendu.

Les résultats du prototype pour ce test sont validés d'un point de vue qualitatif.

A l'issue de ce test, ne seront développés que les cas où les résultats diffèrent des résultats présentés précédemment.

5.5.2.2. Test 1-1-2 : Défaillance du capteur « Q_4 »

Le test 1-1-2 permet de tester le comportement du prototype lorsqu'un capteur est défaillant (simulation d'un biais par injection d'une valeur mesurée de +0.3 kg/s sur le capteur « Q_4 » par rapport au test précédent). Le comportement attendu est la détection d'une erreur grossière sur ce capteur par l'intermédiaire de l'analyse des valeurs réconciliées. Comme dans le test précédent, les quatre débits mesurés sont considérés comme étant à réconcilier et les mesures sont suffisamment redondantes pour appliquer la méthode de réconciliation.

Le modèle de ce test étant identique à celui du test 1-1-1, les résultats pour la validation de la fonctionnalité F2 « Formulation du problème de réconciliation à partir d'un modèle Modelica » sont les mêmes.

EDF R&D	Application de la méthode de réconciliation de données aux modèles EDF Modelica.	Version 1.0
---------	----------------------------------------------------------------------------------	-------------

5.5.2.2.1. Scenario

Formulation du problème	Equations choisies pour la réconciliation	Bilans massiques
	Variables à réconcilier x	$x^T = (Q_1 \ Q_2 \ Q_3 \ Q_4)$
Valeurs numériques des variables et paramètres.	Variables	$Q_1 = 5.0 \pm 1.0$ $Q_2 = 2.5 \pm 0.5$ $Q_3 = 2.6 \pm 0.1$ $Q_4 = 5.8 \pm 0.5$
	Paramètres	Aucun

5.5.2.2.2. Résultat en sortie du prototype

Conditions auxiliaires à satisfaire		$\begin{pmatrix} Q_1 - Q_2 - Q_3 \\ -Q_2 - Q_3 + Q_4 \end{pmatrix} = \begin{pmatrix} 0 \\ 0 \end{pmatrix}$
Vecteur de contradiction $f(x)$		$\begin{pmatrix} -0.1 \\ 0.7 \end{pmatrix}$
Matrice Jacobienne		$\begin{pmatrix} 1 & -1 & -1 & 0 \\ 0 & -1 & -1 & 1 \end{pmatrix}$
Valeur des variables réconciliées	$\widehat{Q}_1 = 5.4052 \pm 0.3362$ $\widehat{Q}_2 = 2.7934 \pm 0.3378$ $\widehat{Q}_3 = 2.6117 \pm 0.0989$ $\widehat{Q}_4 = 5.4052 \pm 0.3362$	
Test de convergence “ $f(\hat{x}) = 0$ ”	$f(\hat{x})$	$\begin{pmatrix} 4.4408 \cdot 10^{-16} \\ 0 \end{pmatrix}$
	Résultat du test	OK. Les conditions auxiliaires sont satisfaites dès la première itération.
Test global	ξ_0	4.4021
	$\chi_{2,95\%}$	5,99
	Résultat du test	OK
Test local	$\xi_{1,i}$	$\xi_{1,1} = 0,8433$ $\xi_{1,2} = 1.5605$ $\xi_{1,3} = 1.5605$ $\xi_{1,4} = 2.0908$
	$\lambda_{95\%}$	1,96

EDF R&D	Application de la méthode de réconciliation de données aux modèles EDF Modelica.	Version 1.0
---------	----------------------------------------------------------------------------------	-------------

Résultat du test	$\xi_{1,1}$: OK $\xi_{1,2}$: OK $\xi_{1,3}$: OK $\xi_{1,4}$: KO
------------------	------------------------------------------------------------------------------

Ces résultats sont identiques aux résultats de référence pour le test 1-1-2 :

	Valeurs réconciliées calculées à partir du prototype \widehat{Q}_i^P	Valeurs réconciliées de référence calculées à partir d'une feuille Mathématica \widehat{Q}_i^R
Capteur 1	$\widehat{Q}_1^P = 5.4052 \pm 0.3362$	$\widehat{Q}_1^R = 5.4052 \pm 0.3362$
Capteur 2	$\widehat{Q}_2^P = 2.7934 \pm 0.3378$	$\widehat{Q}_2^R = 2.7934 \pm 0.3378$
Capteur 3	$\widehat{Q}_3^P = 2.6117 \pm 0.0989$	$\widehat{Q}_3^R = 2.6117 \pm 0.0989$
Capteur 4	$\widehat{Q}_4^P = 5.4052 \pm 0.3362$	$\widehat{Q}_4^R = 5.4052 \pm 0.3362$

Figure 27 : Comparaison des résultats issus du prototype avec les résultats de référence calculés pour le test 1-1-2

Rappel :

Les résultats de référence pour ce test ne permettent pas de valider les fonctionnalités numériques du prototype.

Validation qualitative de la fonctionnalité SF9 : « Calcul des valeurs réconciliées et des incertitudes associées » :

- Une erreur grossière doit être détectée sur le capteur « Q₄ » où un biais de +0.3 kg/s est simulé.

Le résultat est conforme au résultat attendu puisque le test local sur le capteur « Q₄ » n'est pas vérifié et indique ainsi un défaut potentiel de la mesure associée.

- Le capteur le plus précis est le capteur « Q₃ ». La valeur réconciliée \widehat{Q}_3 doit donc peu varier par rapport à la mesure initiale de Q₃.

En effet :

$$\widehat{Q}_3 = 2.6117 \pm 0.0989$$

$$Q_3 = 2.6 \pm 0.1$$

avec :

$$|\widehat{Q}_3 - Q_3| = 0.0117$$

En effet, l'écart entre la mesure Q₃ et la valeur réconciliée \widehat{Q}_3 est faible.

Le résultat est conforme au résultat attendu.

EDF R&D	Application de la méthode de réconciliation de données aux modèles EDF Modelica.	Version 1.0
--------------------	----------------------------------------------------------------------------------	--------------------

- Les incertitudes des valeurs réconciliées doivent être réduites par rapport aux incertitudes initiales. Le capteur « Q₂ » étant moins précis (incertitude de ±0.5 kg/s) par rapport au capteur « Q₃ », l'amplitude de la correction sur la mesure du capteur « Q₂ » doit être supérieure à la correction effectuée sur la mesure du capteur « Q₃ » (cf. Figure 28)

Données mesurées $Q_i = \mu_i + w_{Qi}$	Données réconciliées $\hat{Q}_i = \hat{\mu}_i + \hat{w}_{Qi}$	Ecart Max entre les incertitudes des données mesurées et réconciliées $ w_{Qi} - \hat{w}_{Qi} $	Ecart relatif entre les incertitudes des données mesurées et réconciliées $\left \frac{w_{Qi} - \hat{w}_{Qi}}{w_{Qi}} \right $
$Q_1 = 5.0 \pm 1.0$	$\hat{Q}_1 = 5.4052 \pm 0.3362$	0.6638	66.38 %
$Q_2 = 2.5 \pm 0.5$	$\hat{Q}_2 = 2.7934 \pm 0.3378$	0.1622	32.44 %
$Q_3 = 2.6 \pm 0.1$	$\hat{Q}_3 = 2.6117 \pm 0.0989$	0.0011	1.1 %
$Q_4 = 5.8 \pm 0.5$	$\hat{Q}_4 = 5.4052 \pm 0.3362$	0.1638	32.76 %

Figure 28 : Illustration de la réduction des incertitudes des valeurs mesurées

Le résultat est conforme au résultat attendu.

Le test 1-1-2 a permis de valider les fonctionnalités logicielles du prototype lorsqu'un capteur est défaillant. Le prototype fournit un résultat cohérent dans le cas d'une erreur grossière détectée sur le capteur « Q₄ ».

Les résultats du prototype sont validés d'un point de vue qualitatif sur le test 1-1-2.

EDF R&D	Application de la méthode de réconciliation de données aux modèles EDF Modelica.	Version 1.0
---------	----------------------------------------------------------------------------------	-------------

5.5.2.3. Test 1-1-3 : Défaillance importante du capteur « Q₄ »

Le test 1-1-3 permet de tester le comportement du prototype lorsque la défaillance d'un capteur est important (simulation d'un biais par injection d'une valeur mesurée de +0.7 kg/s sur le capteur « Q₄ » par rapport au test 1-1-1). Le comportement attendu est la détection d'erreurs grossières sur le système par l'intermédiaire de l'analyse des valeurs réconciliées. Comme dans le test précédent, les quatre débits mesurés sont considérés comme étant à réconcilier et sont suffisamment redondantes pour appliquer la méthode de réconciliation. Le comportement logiciel attendu est la production d'un résultat et la détection d'erreur grossière sur les mesures du capteur « Q₄ ».

5.5.2.3.1.Scenario

Formulation du problème	Equations choisies pour la réconciliation	Bilans massiques
	Variables à réconcilier x	$x^T = (Q_1 \ Q_2 \ Q_3 \ Q_4)$
Valeurs numériques des variables et paramètres.	Variables	$Q_1 = 5.0 \pm 1.0$ $Q_2 = 2.5 \pm 0.5$ $Q_3 = 2.6 \pm 0.1$ $Q_4 = 6.2 \pm 0.5$
	Paramètres	Aucun

5.5.2.3.2.Résultat en sortie du prototype

Conditions auxiliaires à satisfaire		$\begin{pmatrix} Q_1 - Q_2 - Q_3 \\ -Q_2 - Q_3 + Q_4 \end{pmatrix} = \begin{pmatrix} 0 \\ 0 \end{pmatrix}$
Vecteur de contradiction $f(x)$		$\begin{pmatrix} -0.1 \\ 1.1 \end{pmatrix}$
Matrice Jacobienne		$\begin{pmatrix} 1 & -1 & -1 & 0 \\ 0 & -1 & -1 & 1 \end{pmatrix}$
Valeur des variables réconciliées	$\widehat{Q}_1 = 5.5860 \pm 0.3362$ $\widehat{Q}_2 = 2.9673 \pm 0.3378$ $\widehat{Q}_3 = 2.6186 \pm 0.0989$ $\widehat{Q}_4 = 5.5860 \pm 0.3362$	
Test de convergence "f(x̂) = 0"	$f(\hat{x})$	$\begin{pmatrix} 4.4408 \cdot 10^{-16} \\ -8.8817 \cdot 10^{-16} \end{pmatrix}$
	Résultat du test	OK. Les conditions auxiliaires sont satisfaites dès la première itération.
Test global	ξ_0	10.6021
	$\chi_{2,95\%}$	5,99

EDF R&D	Application de la méthode de réconciliation de données aux modèles EDF Modelica.	Version 1.0
--------------------	----------------------------------------------------------------------------------	--------------------

	Résultat du test	KO
Test local	$\xi_{1,i}$	$\xi_{1,1} = 1.2197$ $\xi_{1,2} = 2.4852$ $\xi_{1,3} = 2.4852$ $\xi_{1,4} = 3.2514$
	$\lambda_{95\%}$	1,96
	Résultat du test	$\xi_{1,1}$: OK $\xi_{1,2}$: KO $\xi_{1,3}$: KO $\xi_{1,4}$: KO

Ces résultats sont identiques aux résultats de référence pour le test 1-1-3:

	Valeurs réconciliées calculées à partir du prototype \widehat{Q}_i^P	Valeurs réconciliées de référence calculées à partir d'une feuille Mathématica \widehat{Q}_i^R
Capteur 1	$\widehat{Q}_1^P = 5.5860 \pm 0.3362$	$\widehat{Q}_1^R = 5.5860 \pm 0.3362$
Capteur 2	$\widehat{Q}_2^P = 2.9673 \pm 0.3378$	$\widehat{Q}_2^R = 2.9673 \pm 0.3378$
Capteur 3	$\widehat{Q}_3^P = 2.6186 \pm 0.0989$	$\widehat{Q}_3^R = 2.6186 \pm 0.0989$
Capteur 4	$\widehat{Q}_4^P = 5.5860 \pm 0.3362$	$\widehat{Q}_4^R = 5.5860 \pm 0.3362$

Figure 29 : Comparaison des résultats issus du prototype avec les résultats de référence calculés pour le test 1-1-3

EDF R&D	Application de la méthode de réconciliation de données aux modèles EDF Modelica.	Version 1.0
---------	----------------------------------------------------------------------------------	-------------

Validation qualitative de la fonctionnalité SF9 : « calcul des valeurs réconciliées et des incertitudes associées » :

Vérification que les incertitudes des valeurs réconciliées sont réduites par rapport aux incertitudes initiales :

Données mesurées $Q_i = \mu_i + w_{Qi}$	Données réconciliées $\widehat{Q}_i = \hat{\mu}_i + \widehat{w}_{Qi}$	Ecart Max entre les incertitudes des données mesurées et réconciliées $ w_{Qi} - \widehat{w}_{Qi} $	Ecart relatif entre les incertitudes des données mesurées et réconciliées $\left \frac{w_{Qi} - \widehat{w}_{Qi}}{w_{Qi}} \right $
$Q_1 = 5.0 \pm 1.0$	$\widehat{Q}_1 = 5.5860 \pm 0.3362$	0.6638	66.38 %
$Q_2 = 2.5 \pm 0.5$	$\widehat{Q}_2 = 2.9673 \pm 0.3378$	0.1622	32.44 %
$Q_3 = 2.6 \pm 0.1$	$\widehat{Q}_3 = 2.6186 \pm 0.0989$	0.0011	1.1 %
$Q_4 = 6.2 \pm 0.5$	$\widehat{Q}_4 = 5.5860 \pm 0.3362$	0.1638	32.76 %

Figure 30 : Illustration de la réduction des incertitudes des valeurs mesurées

Ce résultat est conforme au résultat attendu. A l'issue de la réconciliation des données, les incertitudes sont bien réduites (de 66.38% par exemple pour la mesure Q_1).

Le test global n'est pas satisfait : les corrections apportées aux mesures initiales sont dans l'ensemble trop importantes pour considérer que les hypothèses d'application de la norme VDI 2048 sont vérifiées et que les valeurs réconciliées sont exploitables. Ceci est confirmé par l'échec des tests locaux à la fois sur les capteurs « Q_2 », « Q_3 » et « Q_4 ». Contrairement au test précédent, pour lequel le biais du capteur « Q_4 » était « raisonnable » et inférieur à l'incertitude de mesure associée, le biais simulé ici est beaucoup plus important et conduit à une forte correction des autres mesures « Q_2 » et « Q_3 » pour essayer de satisfaire les conditions auxiliaires (cf. Figure 31).

	$\xi_{1,4}$	Biais constaté selon la norme VDI2048 $\xi_{1,4} - \lambda_{95\%}$ Avec $\lambda_{95\%} = 1.96$
Test 1-1-3	2.0908	0.1308
Test 1-1-4	3.2514	1.2914

Figure 31 : Comparaison des tests globaux 1-1-3 et 1-1-4 sur le capteur « Q_4 »

Ce résultat est conforme au résultat attendu. Dans le cas d'une grosse défaillance du capteur « Q_4 », le prototype produit un résultat cohérent. Les performances logicielles testées dans le test 1-1-1 sont validées dans le test 1-1-3. Le résultat est conforme au résultat attendu.

EDF R&D	Application de la méthode de réconciliation de données aux modèles EDF Modelica.	Version 1.0
---------	----------------------------------------------------------------------------------	-------------

Dans le cadre de ce cas-test, les principaux scénarios en terme de réconciliation de données (capteurs valides, défaillance sur un capteur, grosse défaillance sur un capteur) ont été testés.

Le test 1-1-3 a permis de valider le comportement logiciel du prototype lorsque la défaillance d'un capteur est importante.

Remarque 1:

Le test global donne une bonne vision de l'état des valeurs réconciliées du process. Ici, la grosse défaillance, ponctuelle, d'un seul capteur augmente globalement la valeur de la fonction coût du problème d'optimisation.

Remarque 2 :

Cet exemple montre que la méthode est composée de deux couches de tests complémentaires pour la détection d'erreur grossière et qu'un échec du test global annule systématiquement la validité des tests locaux. Sur le plan industriel, pratiquer la réconciliation de donnée de manière fréquente est un atout puisque la détection, le plus tôt possible de la dérive d'un capteur, permettrait d'éviter l'occurrence de ce cas de figure par la mise en place de plannings de maintenance adéquats. En effet, l'aggravation de l'endommagement d'un capteur peut rendre les résultats de la méthode de réconciliation de données difficiles à interpréter.

Remarque 3 :

A partir de la détection d'une erreur grossière, il est possible, si nécessaire d'enrichir l'analyse en quantifiant cette erreur. L'écart entre la valeur seuil du test local et la valeur du test permet de quantifier la dérive détectée. Ces indicateurs sont écrits dans la feuille de sortie Excel du prototype. Ainsi, ces premiers éléments d'analyse montrent que les données utiles à la réconciliation de données peuvent être exploitées pour obtenir davantage d'information sur le système.

5.5.2.4. Test 1-1-4

5.5.2.4.1.Scenario :

Validation de la fonctionnalité F2 « Formulation du problème » :

Par rapport au modèle n°1, la variable « q1 » n'est pas à réconcilier, elle n'est pas déclarée comme étant du type « incertain ». Ce test est un test de robustesse, il permet d'évaluer le comportement du prototype lorsque le modèle est composé, à la fois, de données de type déterministes et incertaines.

Validation de la fonctionnalité SF4 « Possibilité de déclarer, en langage Modelica, des variables comme étant à réconcilier » :

- Test de la performance PL4.2 :
 - o « possibilité de déclarer les variables à réconcilier et de lancer les calculs de réconciliation : occurrence de la variable déclarée comme « étant à réconcilier » dans le vecteur des mesures à réconcilier extrait par le prototype ».

Ce modèle produit le vecteur des variables à réconcilier suivant :

$$\{q4 [t], q3 [t], q2 [t]\}$$

Le résultat produit est correct. Nous cherchons bien à réconcilier toutes les mesures sauf celle fournie par le capteur « Q₁ ».

EDF R&D	Application de la méthode de réconciliation de données aux modèles EDF Modelica.	Version 1.0
---------	----------------------------------------------------------------------------------	-------------

- « Cas a : la variable déclarées comme « à réconcilier » fait partie de la formulation des conditions auxiliaires. »

Conditions auxiliaires extraites par le prototype, et importées par l'outil de calcul externe :

$$\{1 == q2[t] + q3[t], q4[t] == q2[t] + q3[t]\}$$

L'attribution arbitraire « Real q1=1 » provient de la nécessité, dans le cas du prototype actuel de devoir déclarer un système carré (cf. test 1-1-1). Cette attribution implique que la variable « q1 » devient une condition aux limites. Elle n'est pas à réconcilier et ne doit pas faire partie de la formulation des conditions auxiliaires. Ici, seule l'équation « $q4[t] == q2[t] + q3[t]$ » doit être retenue comme condition auxiliaire.

La fonctionnalité F2 « Formulation du problème de réconciliation à partir d'un modèle Modelica » n'est pas valide pour ce type de modèle. Ce problème vient de l'algorithme d'extraction. Il devra être corrigé.

Validation de la fonctionnalité SF7 « Extraction des valeurs à réconcilier (mesures + incertitudes associées) à partir d'un modèle Modelica et importation dans l'outil externe de calcul :

- Test de la performance PL7.1 :
 - « ces données sont-elles injectées correctement dans la feuille Mathematica ? (typage des données, gestion des données dans le calcul, etc...) »

Les données ne sont pas correctement extraites. La fonctionnalité SF7 n'est pas validée sur ce test.

5.5.3. Modèle n°2

Le modèle n°2, issu de [15], permet d'accroître le niveau de performance attendu pour la validation de la fonctionnalité SF8 : « Extraction des équations à réconcilier par le compilateur Modelica et importation dans l'outil externe de calcul », en intégrant dans le modèle des équations qui proviennent à la fois des bilans de masse et des bilans de quantité de mouvement (i.e. équations de perte de charge ici). L'ajout des bilans d'énergie dans le modèle n°2 permet d'enrichir les contraintes du problème de réconciliation de donnée. De plus, le modèle n'est pas écrit directement en langage Modelica comme c'est le cas pour le modèle n°1, il est généré dans l'environnement MathModelica, à partir de l'éditeur graphique et des modules Modelica (tuyau, mélangeur et séparateur) créés par la société « Mathcore Engineering AB ». Dans cet exemple, la déclaration des variables comme étant « à réconcilier » se fait dans le modèle principal, généré en assemblant graphiquement les modules du process. Si cet exemple n'est pas encore construit à partir de la bibliothèque ThermosysPro, il permet toutefois de tester le prototype sur un modèle créé à partir de l'interface graphique MathModelica et d'une bibliothèque de modules.

Comme c'est le cas pour la validation des tests du modèle n°1, les résultats de référence proviennent d'une feuille Mathematica. Les résultats du prototype pourront être évalués qualitativement.

EDF R&D	Application de la méthode de réconciliation de données aux modèles EDF Modelica.	Version 1.0
---------	-------------------------------------------------------------------------------------	-------------

Modèle n°2 : composé des éléments Pipe (tuyau), PipeJoin (mélangeur), PipeSplit (séparateur).

Modèle d'un tuyau hydraulique :

```

model Pipe
  import SI = Modelica.SIunits;
  Uncertainties.HydraulicExample.Components.Port port_a ;
  Uncertainties.HydraulicExample.Components.Port port_b ;
  SI.VolumeFlowRate q "the flow from port_a to port_b";
  SI.Pressure dp "pressure drop over pipe";
  parameter Real k=0.0001 "Friction factor";
  parameter Real rho=1000.0 "density (water by default)";
  equation
    q=port_a.q;
    dp=port_a.p - port_b.p;
    port_a.q + port_b.q=0;
    dp=k/rho*q*abs(q);           ← équation de perte de charge
  end Pipe;

```

Modèle d'un séparateur :

```

model PipeJoin
  equation
    port2.q + port1.q + port3.q=0;
  end PipeJoin;

```

Modèle d'un mélangeur:

```

model PipeSplit "The flow into port a (positive) is split into two ports"
  equation
    port1.q + splitRatio*port2.q + (1 - splitRatio)*port3.q=0;
    assert(port1.q > 0, "flow into port1 must be positive");
    port1.p=port2.p;
    port2.p=port3.p;
  end PipeSplit;

```

Modèle principal (construit par assemblage des différents modules Pipe, PipeJoin et PipeSplit) :

```

model PaperExample;
  Uncertainties.HydraulicExample.Components.SignalFlowSource signalFlowSource1 ;
  Uncertainties.HydraulicExample.Components.Pipe pipe1(q.uncertain=Uncertainty.refine) ;
  Uncertainties.HydraulicExample.Components.Pipe pipe2(q.uncertain=Uncertainty.refine) ;
  Uncertainties.HydraulicExample.Components.Pipe pipe3(q.uncertain=Uncertainty.refine) ;
  Uncertainties.HydraulicExample.Components.Pipe pipe4(q.uncertain=Uncertainty.refine) ;
  Uncertainties.HydraulicExample.Components.Volume volume1 ;
  Modelica.Blocks.Sources.Ramp ramp1 ;
  equation
    connect(pipe4.port_b,volume1.port_a) ;
    connect(ramp1.y,signalFlowSource1.u) ;
    connect(signalFlowSource1.port_a,pipe1.port_a) ;
    connect(pipe3.port_b,pipe4.port_a) ;
    connect(pipe2.port_b,pipe4.port_a) ;
    connect(pipe1.port_b,pipe3.port_a) ;
    connect(pipe1.port_b,pipe2.port_a) ;
  end PaperExample;

```

EDF R&D	Application de la méthode de réconciliation de données aux modèles EDF Modelica.	Version 1.0
---------	----------------------------------------------------------------------------------	-------------

5.5.3.1. Test 1-2-1 : Mesure correcte des quatre débits en réconciliant également les équations de perte de charge

Le test 1-2-1 est identique au test 1-1-1 dans le sens où l'on considère le fonctionnement des quatre capteurs comme correct et que l'on souhaite réconcilier les quatre mesures de débit ainsi fournies. La seule différence réside dans le fait que, cette fois-ci, bilans massiques et équations de perte de charge sont considérées pour la formulation des conditions auxiliaires.

5.5.3.1.1.Scenario

Formulation du problème	Equations choisies pour la réconciliation	Bilans massiques + Bilans d'énergie
	Variables à réconcilier x	$x^T = (Q_1 \ Q_2 \ Q_3 \ Q_4)$
Valeurs numériques des variables et paramètres.	Valeur des variables à réconcilier	$Q_1 = 5.0 \pm 1.0$ $Q_2 = 4.2 \pm 0.4$ $Q_3 = 1.0 \pm 0.5$ $Q_4 = 5.2 \pm 0.2$
	Paramètres ρ : densité (eau) k_i : facteur de friction du tuyau n° i	$k_2 = 0.0001$ $\rho_2 = 1000$ $k_3 = 0.01$ $\rho_3 = 1000$

5.5.3.1.2.Résultat en sortie du prototype

Conditions auxiliaires à satisfaire	$\begin{pmatrix} Q_1 - Q_2 - Q_3 \\ -Q_2 - Q_3 + Q_4 \\ \frac{k_2}{\rho_2} Q_2^2 - \frac{k_3}{\rho_3} Q_3^2 \end{pmatrix} = \begin{pmatrix} 0 \\ 0 \\ 0 \end{pmatrix}$
Vecteur de contradiction $f(x)$	$\begin{pmatrix} 0.2 \\ 0 \\ -8.236 \times 10^{-6} \end{pmatrix}$
Matrice Jacobienne	$\begin{pmatrix} 1 & -1 & -1 & 0 \\ 0 & -1 & -1 & 1 \\ 0 & 8.4 \times 10^{-7} & -2 \times 10^{-5} & 0 \end{pmatrix}$
Valeur des variables réconciliées	$\widehat{Q}_1 = 5.1210 \pm 0.1774$ $\widehat{Q}_2 = 4.5194 \pm 0.1702$ $\widehat{Q}_3 = 0.6016 \pm 0.0071$ $\widehat{Q}_4 = 5.1210 \pm 0.1774$

EDF R&D	Application de la méthode de réconciliation de données aux modèles EDF Modelica.	Version 1.0
---------	----------------------------------------------------------------------------------	-------------

Test de convergence “ $f(\hat{x}) = 0$ ”	$f(\hat{x})$	$\begin{pmatrix} 4.4408 \times 10^{-16} \\ 8.8817 \times 10^{-16} \\ 1.5768 \times 10^{-6} \end{pmatrix}$
	Résultat du test	OK. Les conditions auxiliaires sont satisfaites dès la première itération.
Test global	ξ_0	5.5436
	$\chi_{3,95\%}$	7.82
	Résultat du test	OK
Test local	$\xi_{1,i}$	$\xi_{1,1}=0.2411$ $\xi_{1,2}=1.7299$ $\xi_{1,3}=1.5618$ $\xi_{1,4}=1.6761$
	$\lambda_{95\%}$	1,96
	Résultat du test	$\xi_{1,1}$: OK $\xi_{1,2}$: OK $\xi_{1,3}$: OK $\xi_{1,4}$: OK

Validation de la fonctionnalité F2 « Formulation du problème de réconciliation à partir d'un modèle Modelica (ETAPES 1, 2, 3) » :

Validation de la fonctionnalité SF4 « Possibilité de déclarer les variables mesurées en langage Modelica » :

- Test de la performance PL4.2 :
 - o « possibilité de déclarer les valeurs à réconcilier et de lancer les calculs de réconciliation: occurrence de la variable déclarée comme « étant à réconcilier » dans le vecteur extrait par le prototype ».

L'utilisateur déclare les variables « à réconcilier » dans le modèle principal. Le modèle principal est généré à partir de l'assemblage des modules à l'aide de l'interface graphique de MathModelica :

```
Uncertainties.HydraulicExample.Components.Pipe pipe1(q.uncertain=Uncertainty.refine) ;
Uncertainties.HydraulicExample.Components.Pipe pipe2(q.uncertain=Uncertainty.refine) ;
Uncertainties.HydraulicExample.Components.Pipe pipe3(q.uncertain=Uncertainty.refine) ;
Uncertainties.HydraulicExample.Components.Pipe pipe4(q.uncertain=Uncertainty.refine) ;
```

- Vecteur des variables à réconcilier (extraites par le prototype):

```
{(pipe4.q)[t], (pipe3.q)[t], (pipe2.q)[t], (pipe1.q)[t], (signalFlowSource1.u)[t]}
```

Le résultat produit est incorrect puisque la variable « (signalFlowSource1.u)[t] » ne doit pas être incluse dans ce vecteur.

EDF R&D	Application de la méthode de réconciliation de données aux modèles EDF Modelica.	Version 1.0
---------	----------------------------------------------------------------------------------	-------------

- « Cas a : la variable déclarées comme « à réconcilier » fait partie de la formulation des conditions auxiliaires.»

Conditions auxiliaires extraites par le prototype, et importées par l'outil de calcul externe :

```
{-(pipe1.q)[t] == -signalFlowSource1.pumpRatio (signalFlowSource1.u)[t],
-(pipe1.q)[t] + (pipe2.q)[t] + (pipe3.q)[t] == 0,
Abs[(pipe2.q)[t]] pipe2.k (pipe2.q)[t]/pipe2.[Rho]
==( Abs[(pipe3.q)[t]] pipe3.k (pipe3.q)[t])/pipe3.[Rho]}
```

Les conditions auxiliaires extraites par le prototype sont incorrectes. En effet, l'équation « $-(\text{pipe1.q})[t] == -\text{signalFlowSource1.pumpRatio}(\text{signalFlowSource1.u})[t]$ » est une condition aux limites, qui ne doit pas être considérée comme condition auxiliaire. Seules les équations reliant des variables à réconcilier entre elles doivent être conservées. Or ici, dans cette équation, la variable « $\text{signalFlowSource1.pumpRatio}(\text{signalFlowSource1.u})[t]$ » n'est pas à réconcilier.

La fonctionnalité SF4 n'est pas validée dans ce cas. L'algorithme d'extraction devra être corrigé.

Validation de la fonctionnalité SF7 « Extraction des valeurs à réconcilier (mesures + incertitudes associées) à partir d'un modèle Modelica et importation dans l'outil externe de calcul ».

- Test de la performance PL7.1 :
 - « ces données sont-elles injectées correctement dans la feuille Mathematica ? (typage des données, gestion des données dans le calcul, etc...) »

D'après l'extraction des conditions auxiliaires explicitée ci-dessus, les données ne sont pas correctement extraites.

Echec du test de la fonctionnalité SF7.

Validation qualitative de la fonctionnalité SF9 : « calcul des valeurs réconciliées et des incertitudes associées »

D'un point de vue qualitatif, les résultats produits sont conformes au comportement attendu : « pas de détection d'erreur grossière » puisque tous les tests sur les valeurs réconciliées sont satisfaits.

- Test de performance ergonomique PE9.1
 - « Affichage du résultat formel de la matrice Jacobienne (F) du vecteur des contraintes. »

L'affichage du résultat formel de la matrice Jacobienne n'est pas lisible dans ce cas puisque la valeur absolue a été remplacée par une fonction difficile à lire dans la feuille de résultats Excel.

Difficulté à résoudre :

La fonction « $\text{Abs}[]$ » a été redéfinie pour la prise en compte du calcul des valeurs absolues définies dans le modèle Modelica. Pour l'affichage du résultat formel, la fonction valeur absolue « $\text{Abs}[]$ » devra être à nouveau redéfinie (cf. paragraphe 4.5.4.1.2).

A partir de cet exemple, l'étude suivante met en évidence le comportement du prototype dans le cas de la réconciliation de données à partir d'un modèle composé des équations de perte de charge en plus des bilans massiques.

EDF R&D	Application de la méthode de réconciliation de données aux modèles EDF Modelica.	Version 1.0
---------	----------------------------------------------------------------------------------	-------------

5.5.3.2. Etude de l'influence de l'ajout des équations de perte de charge dans le problème de réconciliation de données à partir des résultats du prototype

Résidu du vecteur des contraintes évaluées à partir des valeurs réconciliées :

$$f_2(\hat{x}) = \begin{pmatrix} -4.4408.10^{-16} \\ -1.5768.10^{-06} \\ 8.8817.10^{-16} \end{pmatrix}$$

L'ajout des équations de perte de charge comme contraintes du problème de réconciliation permet de corriger correctement les valeurs mesurées. Toutefois, si la précision des résultats est demandée à 10^{-16} , les résultats ne convergent plus dès la seconde itération de l'algorithme de réconciliation et la version itérative de la méthode est activée (cf. paragraphe 4.3.3). Ceci peut s'expliquer par le choix arbitraire des variables mesurées pour élaborer ce test.

L'algorithme converge dès la première itération à la précision 10^{-6} du vecteur des contraintes pour ce modèle non-linéaire.

Afin d'évaluer l'apport des équations de perte de charge dans la formulation du problème de réconciliation, comparons ces résultats à ceux obtenus à partir du modèle n°1, n'incluant que les bilans massiques :

Mesures initiales	Vecteur des valeurs réconciliées obtenues à partir du modèle n°1.	Vecteur des valeurs réconciliées obtenues à partir du modèle n°2.
x	\hat{x}_1	\hat{x}_2
$Q_1 = 5.0 \pm 1.0$	$\widehat{Q}_1 = 5.1929 \pm 1.1875$	$\widehat{Q}_1 = 5.1210 \pm 0.1774$
$Q_2 = 4.2 \pm 0.4$	$\widehat{Q}_2 = 4.1972 \pm 0.3208$	$\widehat{Q}_2 = 4.5194 \pm 0.1702$
$Q_3 = 1.0 \pm 0.5$	$\widehat{Q}_3 = 0.9957 \pm 0.3226$	$\widehat{Q}_3 = 0.6016 \pm 0.0071$
$Q_4 = 5.2 \pm 0.2$	$\widehat{Q}_4 = 5.1929 \pm 0.1875$	$\widehat{Q}_4 = 5.1210 \pm 0.1774$
Valeur des contraintes évaluées à partir des valeurs réconciliées	$f_1(\hat{x}_1) = \begin{pmatrix} 3.3306.10^{-16} \\ 0 \end{pmatrix}$	$f_2(\hat{x}_2) = \begin{pmatrix} -4.4408.10^{-16} \\ -1.5768.10^{-16} \\ 8.8817.10^{-16} \end{pmatrix}$

Résidu du vecteur des contraintes calculé à partir des valeurs réconciliées (modèle n°1) :

$$f_1(\hat{x}_1) = \begin{pmatrix} 3.3306.10^{-16} \\ 0 \end{pmatrix}$$

La réconciliation des mesures est correcte, les mesures réconciliées satisfont les conditions auxiliaires à 10^{-16} près.

Pour évaluer le gain de performance apporté par l'ajout des équations de perte de charge dans les contraintes auxiliaires, calculons le résidu du vecteur des contraintes du modèle n°2 à partir des valeurs réconciliées du modèle n°1 :

$$f_2(\hat{x}_1) = \begin{pmatrix} 3.33067.10^{-16} \\ 3.33067.10^{-16} \\ -8.15273.10^{-6} \end{pmatrix}$$

EDF R&D	Application de la méthode de réconciliation de données aux modèles EDF Modelica.	Version 1.0
---------	----------------------------------------------------------------------------------	-------------

Valeur du résidu obtenu avec les valeurs réconciliées du modèle n°2 :

$$f_2(\widehat{x}_2) = \begin{pmatrix} -4.4408.10^{-16} \\ -1.5768.10^{-16} \\ \mathbf{8.8817.10^{-16}} \end{pmatrix}$$

Les bilans massiques sont correctement réconciliés dans le cas du modèle n°1.

En ce qui concerne les contraintes de l'équation relative aux pertes de charge, on obtient pour la troisième composante du vecteur des contraintes, $f_2[3]$, c'est-à-dire

pour l'équation $\frac{k_2}{\rho_2} Q_2^2 - \frac{k_3}{\rho_3} Q_3^2$:

$$f_2[3](\widehat{x}_2) = |8.8817.10^{-16}| \ll f_2[3](\widehat{x}_1) = |-8.15273.10^{-6}|$$

Remarque :

Notons que dans le cas du modèle n°1, les valeurs des débits réconciliés \widehat{Q}_2 et \widehat{Q}_3 ont tendance à s'équilibrer pour converger vers la même valeur tandis que l'ajout des équations de perte de charge dans les conditions auxiliaires, permet d'obtenir des résultats plus fidèles au comportement réel du système car la répartition des débits \widehat{Q}_2 et \widehat{Q}_3 est calculée en tenant compte également des coefficients de friction des tuyaux 2 et 3 (k_2 étant plus petit que k_3 , plus de débit doit circuler dans le tuyau 2).

Dans le cas où l'on considère que le modèle est parfait, plus on ajoute de l'information sur le process, plus la correction des mesures est performante et les incertitudes sont d'autant plus réduites.

Cette analyse montre la nécessité de l'apport de la fonctionnalité SF6 : « Possibilité de sélectionner les équations selon 3 catégories : bilans de masse, bilans d'énergie et bilans de quantité de mouvement ». Cette fonctionnalité permettrait de sélectionner les conditions auxiliaires parmi les 3 catégories d'équations bilan permettant de modéliser le système. Le critère de choix se fera selon si les équations du modèle sont considérées comme parfaites ou non.

5.6. CAS TEST 2 - ISSU DE LA NORME VDI 2048 -

Le cas-test n°2 permet de valider le prototype sur un cas-test donné en exemple dans la norme VDI 2048 [5] où sont également fournis des résultats de référence. Ce cas-test permet de valider la fonctionnalité F3 : « Réconciliation de données à partir d'un module externe (ETAPES 4, 5, 6) ». La méthode de réconciliation de données est appliquée sur une centrale avec turbine à vapeur. Dans le modèle considéré, seuls les bilans de masse sont pris en compte. Dans cet exemple, la correction des incertitudes, certifiée VDI2048 sera réalisée si des erreurs grossières sont détectées. Cet exemple issu de la norme illustre la possibilité de corriger une erreur due aux spécifications d'usine de l'instrumentation. La technique utilisée est basée sur l'analyse des données issue de la réconciliation de données. Les calculs liés à cet exemple serviront de cas test.

5.6.1. Process n°2

Plusieurs suppositions sont faites : des pertes apparaissent dans le circuit et sont quantifiées comme telles :

- 40% sont attribuées au générateur de vapeur ;
- 20% à la conduite de vapeur vive ;
- 40% aux turbines.

Aucun système de contrôle n'est installé sur le process.

Seuls les bilans massiques sont pris en compte dans cet exemple. Les mesures de débits m_i sont en kg/s.

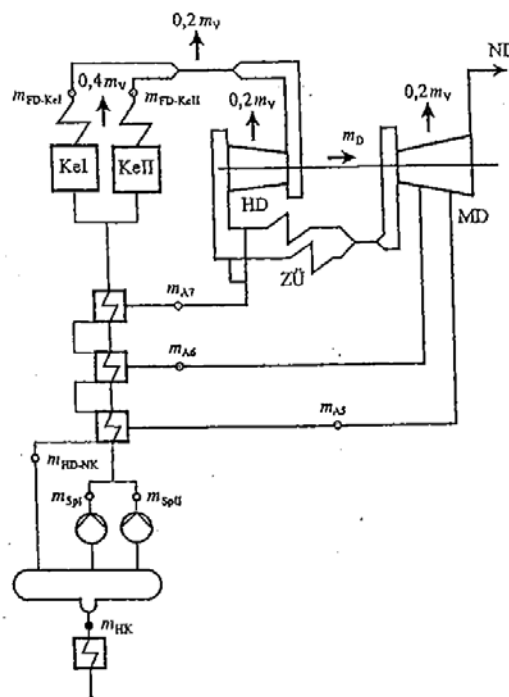


Figure 32 : Détail d'un circuit de réchauffement d'une centrale avec turbine à vapeur

EDF R&D	Application de la méthode de réconciliation de données aux modèles EDF Modelica.	Version 1.0
---------	----------------------------------------------------------------------------------	-------------

5.6.2. Modèle n°1

Pour la validation de la fonctionnalité F3 : « Réconciliation de données à partir d'un module externe (ETAPES 4, 5, 6). », les performances numériques du prototype seront testées sur un modèle d'équations linéaires (prise en compte des bilans massiques).

Seuls les bilans massiques sont pris en compte dans cet exemple. Les mesures de débits m_i sont en kg/s .

Modèle :

```

model Test411
  Real mFDKEL(uncertain=Uncertainty.refine)=1;
  Real mFDKELL(uncertain=Uncertainty.refine)=1;
  Real mSPL(uncertain=Uncertainty.refine)=1;
  Real mSPLL(uncertain=Uncertainty.refine)=1;
  Real mV(uncertain=Uncertainty.refine);
  Real mHK(uncertain=Uncertainty.refine)=1;
  Real mA7(uncertain=Uncertainty.refine)=1;
  Real mA6(uncertain=Uncertainty.refine)=1;
  Real mA5(uncertain=Uncertainty.refine);
  Real mHDNK(uncertain=Uncertainty.refine);
equation
  mFDKEL+mFDKELL-mSPL-mSPLL+0.4*mV=0;
  mSPL+mSPLL-mV-mHK-mA7-mA6-mA5=0;
  mA7+mA6+mA5-mHDNK=0;
end Test 411 ;

```

5.6.2.1. Test 2-1-1 : réconciliation des données initiales du problème

Le test 2-1-1 permet de tester le comportement du prototype sur un process industriel. Seuls les bilans massiques sont pris en compte.

Remarque :

Dans l'exemple présenté dans la norme VDI2048, des corrélations existent entre les capteurs m_{FD-Kel} et $m_{FD-Kell}$ puis entre les capteurs m_{Spl} et $m_{FD-Kell}$. Dans ce cas, contrairement au cas test 1, la matrice de covariance des mesures S_x n'est pas construite uniquement à partir des incertitudes des mesures mais aussi à partir de la valeur des coefficients de corrélation (cf. [5] équation A8). La prise en compte de la gestion des corrélations entre les mesures n'est pas gérée par la version actuelle du prototype puisque les mesures sont supposées indépendantes selon la norme VDI2048. Les corrélations ne sont donc pas paramétrées dans la formulation du problème du prototype. Pour la réconciliation des données, les termes de la matrice sont enregistrés directement dans le sous-programme Init.nb à partir de la matrice de covariance S_x écrite explicitement dans l'exemple de la norme VDI2048.

5.6.2.1.1.Scenario

Formulation du problème	Equations choisies pour la réconciliation	Bilans massiques
	Variables à réconcilier x	$\{x^T = (m_{FD-KELL}, m_{Spl}, m_{SPLL}, m_v, m_{HK}, m_{A7}, m_{A6}, m_{A5}, m_{HD-NK}, m_D)\}$
Valeurs numériques des variables et	Valeur des données à réconcilier	$m_{FD-KEL} = 46.241 \pm 0.800$ $m_{FD-KELL} = 45.668 \pm 0.790$ $m_{Spl} = 44.575 \pm 0.535$ $m_{SPLL} = 44.319 \pm 0.532$

EDF R&D	Application de la méthode de réconciliation de données aux modèles EDF Modelica.	Version 1.0
---------	----------------------------------------------------------------------------------	-------------

		$m_v = 0.525 \pm 0.105$ $m_{HK} = 69.978 \pm 0.854$ $m_{A7} = 10.364 \pm 0.168$ $m_{A6} = 3.744 \pm 0.058$ $m_{A5} = 4.391 \pm 0.058$ $m_{HD-NK} = 18.498 \pm 0.205$ $m_D = 2.092 \pm 0.272$
	Paramètres	Aucun paramètre

Résultat en sortie du prototype :

Conditions auxiliaires à satisfaire	$m_{FD-Kel} + m_{FD-Kell} - m_{Spl} - m_{Spll} + 0.4 m_v = 0$ $m_{Spl} + m_{Spll} - m_v - m_{HK} - m_{A7} - m_{A6} - m_{A5} = 0$ $m_{A7} + m_{A6} + m_{A5} - m_{HD-NK} = 0$	
Vecteur de contradiction $f(x)$	$\begin{pmatrix} 3.225 \\ -0.108 \\ 0.001 \end{pmatrix}$	
Matrice Jacobienne	$\begin{pmatrix} 1 & 1 & -1 & -1 & 0.4 & 0 & 0 & 0 & 0 & 0 & 0 \\ 0 & 0 & 1 & 1 & -1 & -1 & -1 & -1 & -1 & 0 & 0 \\ 0 & 0 & 0 & 0 & 0 & 0 & 1 & 1 & 1 & -1 & 0 \end{pmatrix}$	
Valeur des variables réconciliées	$\hat{m}_{FD-KEL} = 44.9644 \pm 0.5756$ $\hat{m}_{FD-KELL} = 44.4179 \pm 0.5728$ $\hat{m}_{Spl} = 44.9258 \pm 0.4045$ $\hat{m}_{Spll} = 44.6670 \pm 0.4029$ $\hat{m}_v = 0.5263 \pm 0.1046$ $\hat{m}_{HK} = 70.5529 \pm 0.5598$ $\hat{m}_{A7} = 10.3757 \pm 0.1330$ $\hat{m}_{A6} = 3.7454 \pm 0.05669$ $\hat{m}_{A5} = 4.3924 \pm 0.05669$ $\hat{m}_{HD-NK} = 18.5135 \pm 0.1371$ $\hat{m}_D = 2.092 \pm 0.272$	
Test de convergence " $f(\hat{x}) = 0$ "	$f(\hat{x})$	$\begin{pmatrix} -5.5788 \cdot 10^{-15} \\ 9.7699 \cdot 10^{-15} \\ 0 \end{pmatrix}$
	Résultat du test	OK. Les conditions auxiliaires sont satisfaites dès la première itération.
Test global	ξ_0	20.3106
	$\chi_{3,95\%}$	7.82
	Résultat du test	KO

EDF R&D	Application de la méthode de réconciliation de données aux modèles EDF Modelica.	Version 1.0
---------	----------------------------------------------------------------------------------	-------------

Test local	$\xi_{1,i}$	$\xi_{1,1}(\hat{m}_{FD-KEL}) = 4.5035$ $\xi_{1,2}(\hat{m}_{FD-KELL}) = 4.5035$ $\xi_{1,3}(\hat{m}_{Spl}) = 1.9642$ $\xi_{1,4}(\hat{m}_{SpII}) = 1.9642$ $\xi_{1,5}(\hat{m}_v) = 0.2969$ $\xi_{1,6}(\hat{m}_{HK}) = 1.7474$ $\xi_{1,7}(\hat{m}_{A7}) = 0.2249$ $\xi_{1,8}(\hat{m}_{A6}) = 0.2249$ $\xi_{1,9}(\hat{m}_{A5}) = 0.2249$ $\xi_{1,10}(\hat{m}_{HD-NK}) = 0.2004$
	$\lambda_{95\%}$	1.96
	Résultat du test	Test1: KO Test2: KO Test3: KO Test4: KO Test5: OK Test6: OK Test7: OK Test8: OK Test9: OK Test10: OK

Correction des données selon la norme VDI2048 :

Après une première itération, les tests locaux des valeurs réconciliées \hat{m}_{FD-KEL} , $\hat{m}_{FD-KELL}$, \hat{m}_{Spl} , \hat{m}_{SpII} échouent.

Formulons l'hypothèse que les mesures ne sont pas mises en cause et qu'il n'existe pas de dérive sur les capteurs associés. Dans ce cas, on suppose que l'échec des tests locaux est dû à une analyse erronée de l'instrumentation faite à l'ETAPE 3, c'est-à-dire à une mauvaise estimation des incertitudes initiales. Plusieurs indicateurs vont permettre de corriger ces données. Dans un premier temps, la corrélation empirique entre les variables m_{FD-KEL} , $m_{FD-KELL}$, m_{Spl} , m_{SpII} permet d'évaluer l'impact de la correction des mesures sur les résultats de la réconciliation des données.

La matrice des coefficients de corrélation empirique $r_{V,ik}$ pour ces quatre variables est calculée à partir de la matrice de covariance du vecteur des améliorations S_v (cf. paragraphe 2.4). Cette matrice prend en compte les corrélations issues des contraintes auxiliaires du problème. Les indices i et k représentent respectivement les lignes et colonnes de la matrice de corrélation.

$$(|r_{V,ik}|)_{\substack{i=1,2,3,4 \\ k=1,\dots,10}} = \left(\left| \frac{S_{V,ik}}{\sqrt{S_{V,ii}S_{V,kk}}} \right| \right)_{\substack{i=1,2,3,4 \\ k=1,\dots,10}} = \begin{pmatrix} 1. & 1. & 0.4 & 0.4 & 0.1 & 0.42 & 0.06 & 0.06 & 0.06 & 0.05 \\ 1. & 1. & 0.4 & 0.4 & 0.1 & 0.42 & 0.06 & 0.06 & 0.06 & 0.05 \\ 0.4 & 0.4 & 1. & 1. & 0.87 & 0.66 & 0.09 & 0.09 & 0.09 & 0.07 \\ 0.4 & 0.4 & 1. & 1. & 0.87 & 0.66 & 0.09 & 0.09 & 0.09 & 0.07 \end{pmatrix} \quad \text{Eq. 10}$$

EDF R&D	Application de la méthode de réconciliation de données aux modèles EDF Modelica.	Version 1.0
---------	----------------------------------------------------------------------------------	-------------

Cette matrice montre de fortes corrélations entre les variables m_{FD-KEL} et $m_{FD-KELL}$.

Afin de quantifier la dérive détectée sur les capteurs des variables m_{FD-KEL} , $m_{FD-KELL}$, m_{Spl} , m_{SpIl} , calculons les écarts de la valeur des tests locaux par rapport à la valeur seuil (de valeur 1.96) :

$$\gamma_1(\hat{m}_{FD-KEL}) = -2.5435$$

$$\gamma_2(\hat{m}_{FD-KELL}) = -2.5435$$

$$\gamma_3(\hat{m}_{Spl}) = -0.0042$$

$$\gamma_4(\hat{m}_{SpIl}) = -0.0042$$

On constate ainsi que la dérive détectée sur les capteurs « m_{Spl} » et « m_{SpIl} » est minime.

Comme il existe une corrélation entre les mesures m_{FD-KEL} , $m_{FD-KELL}$, m_{Spl} et m_{SpIl} , on estime qu'une correction des incertitudes initiales des mesures m_{FD-KEL} , $m_{FD-KELL}$, corrigera suffisamment les mesures réconciliées \hat{m}_{FD-KEL} , $\hat{m}_{FD-KELL}$ pour que les tests locaux $\xi_{1,3}(\hat{m}_{Spl})$ et $\xi_{1,4}(\hat{m}_{SpIl})$ soient validés.

Considérons le vecteur d'amélioration V calculé après une première itération du processus de réconciliation de données.

$$V = \begin{pmatrix} -1.277 \\ -1.25 \\ 0.351 \\ 0.348 \\ 0.001 \\ 0.575 \\ 0.012 \\ 0.001 \\ 0.001 \\ 0.016 \\ 0 \end{pmatrix}$$

Pour la correction des incertitudes, calculons les plus petites amplitudes des intervalles de confiance qui permettent de valider l'hypothèse : « aucun capteur n'est défaillant » i.e. aucune erreur grossière n'est détectée et tous les tests locaux sont validés.

Ces amplitudes sont estimées à partir du vecteur d'amélioration.

Soit V_i , la $i^{\text{ème}}$ composante du vecteur d'amélioration V :

$$x_i \pm V_i = x_i \pm \lambda_{95\%} S_{X_i} = x_i \pm 1.96 \cdot S_{X_i}$$

La valeur de l'amplitude de l'amélioration V_1 de la mesure m_{FD-KEL} est la plus élevée. Elle est considérée comme une estimation plausible de la valeur de l'incertitude de la mesure :

$$\sqrt{V_1} * 1.96 = 2.21$$

EDF R&D	Application de la méthode de réconciliation de données aux modèles EDF Modelica.	Version 1.0
---------	----------------------------------------------------------------------------------	-------------

Afin que les tests locaux sur ces capteurs soient validés, la valeur d'incertitude est arrondie à la valeur 2.500. Les incertitudes corrigées pour les capteurs « m_{FD-KEL} » et « $m_{FD-KELL}$ » sont alors telles que :

$$m_{FD-KEL} = 46.241 \pm 2.500$$

$$m_{FD-KELL} = 45.668 \pm 2.500$$

Une itération de la méthode de réconciliation à partir de ces valeurs corrigées doit alors être effectuée comme le préconise la norme VDI 2048 :

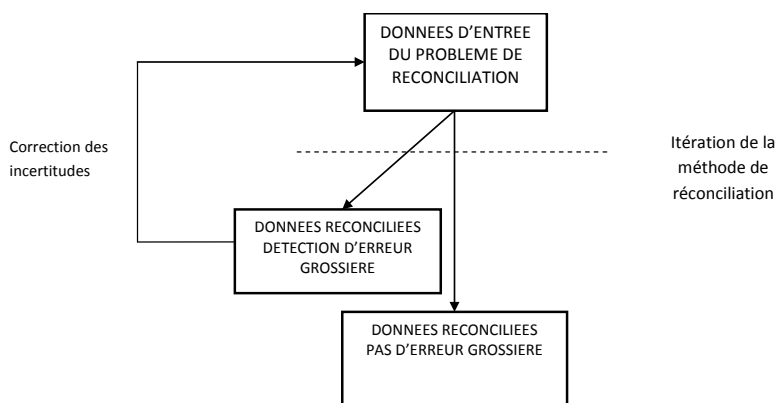


Figure 33 : Séquence des itérations pour la correction des données

5.6.2.2. Test 2-1-2 : Réconciliation de données à partir des incertitudes corrigées des mesures m_{FD-KEL} et $m_{FD-KELL}$

5.6.2.2.1.Scenario

Formulation du problème	Equations choisies pour la réconciliation	Bilans massiques
	Variables à réconcilier x	$\{m_{FD-KEL}, m_{FD-KELL}, m_{Spl}, m_{SpU}, m_v, m_{HK}, m_{A7}, m_{A6}, m_{A5}, m_{HD-NK}, m_D\}$
Valeurs numériques des variables et paramètres	Valeurs des données à réconcilier	$m_{FD-KEL} = 46.241 \pm 2.500$ $m_{FD-KELL} = 45.668 \pm 2.500$ $m_{Spl} = 44.575 \pm 0.535$ $m_{SpU} = 44.319 \pm 0.532$ $m_v = 0.525 \pm 0.105$ $m_{HK} = 69.978 \pm 0.854$ $m_{A7} = 10.364 \pm 0.168$ $m_{A6} = 3.744 \pm 0.058$ $m_{A5} = 4.391 \pm 0.058$ $m_{HD-NK} = 18.498 \pm 0.205$

EDF R&D	Application de la méthode de réconciliation de données aux modèles EDF Modelica.	Version 1.0
---------	----------------------------------------------------------------------------------	-------------

	Paramètres	Aucun paramètre

Résultat en sortie du prototype :

Conditions auxiliaires à satisfaire	$m_{FD-Kel} + m_{FD-Kell} - m_{Spl} - m_{SpIl} + 0.4 m_v = 0$ $m_{Spl} + m_{SpIl} - m_v - m_{HK} - m_{A7} - m_{A6} - m_{A5} = 0$ $m_{A7} + m_{A6} + m_{A5} - m_{HD-NK} = 0$	
Vecteur de contradiction $f(x)$	$\begin{pmatrix} 3.225 \\ -0.108 \\ 0.001 \end{pmatrix}$	
Matrice Jacobienne	$\begin{pmatrix} 1 & 1 & -1 & -1 & 0.4 & 0 & 0 & 0 & 0 & 0 \\ 0 & 0 & 1 & 1 & -1 & -1 & -1 & -1 & -1 & 0 \\ 0 & 0 & 0 & 0 & 0 & 0 & 1 & 1 & 1 & -1 \end{pmatrix}$	
Valeur des données réconciliées	$\hat{m}_{FD-KEL} = 44.6959 \pm 1.6106$ $\hat{m}_{FD-KELL} = 44.1229 \pm 1.6106$ $\hat{m}_{Spl} = 44.6426 \pm 0.4254$ $\hat{m}_{SpIl} = 44.3860 \pm 0.4236$ $\hat{m}_v = 0.5244 \pm 0.1046$ $\hat{m}_{HK} = 70.0049 \pm 0.6150$ $\hat{m}_{A7} = 10.3642 \pm 0.1331$ $\hat{m}_{A6} = 3.7440 \pm 0.0566$ $\hat{m}_{A5} = 4.3910 \pm 0.0566$ $\hat{m}_{HD-NK} = 18.4992 \pm 0.1372$	
Test de convergence " $f(x) = 0$ "	$f(\hat{x})$	$\begin{pmatrix} 1.6542 \cdot 10^{-14} \\ 1.2434 \cdot 10^{-14} \\ 0 \end{pmatrix}$
	Résultat du test	OK. Les conditions auxiliaires sont satisfaites dès la première itération.
Test global	ξ_0	2.5370
	$\chi_{3,95\%}$	7.82
	Résultat du test	OK
Test local	$\xi_{1,i}$	$\xi_{1,1}(\hat{m}_{FD-KEL}) = 1.5838$ $\xi_{1,2}(\hat{m}_{FD-KELL}) = 1.5838$ $\xi_{1,3}(\hat{m}_{Spl}) = 0.4085$ $\xi_{1,4}(\hat{m}_{SpIl}) = 0.4085$ $\xi_{1,5}(\hat{m}_v) = 0.1110$ $\xi_{1,6}(\hat{m}_{HK}) = 0.0891$ $\xi_{1,7}(\hat{m}_{A7}) = 0.0038$ $\xi_{1,8}(\hat{m}_{A6}) = 0.0038$ $\xi_{1,9}(\hat{m}_{A5}) = 0.0038$

EDF R&D	Application de la méthode de réconciliation de données aux modèles EDF Modelica.	Version 1.0
---------	----------------------------------------------------------------------------------	-------------

		$\xi_{1,10}(\hat{m}_{HD-NK}) = 0.016$
	$\lambda_{95\%}$	1.96
	Local Test Result	Test1: OK Test2: OK Test3: OK Test4: OK Test5: OK Test6: OK Test7: OK Test8: OK Test9: OK Test10: OK

Contrairement au test précédent, test global et tests locaux sont tous validés ici. Ceci correspond bien à l'objectif de la méthode proposée par la norme VDI 2048 : les incertitudes initiales ont été corrigées pour ne plus détecter d'erreur grossière sur les capteurs associées aux mesures « m_{Spl} » et « m_{SpU} ».

Validation de la fonctionnalité F2 « Formulation du problème de réconciliation à partir d'un modèle Modelica » :

Validation de la fonctionnalité SF4 « Possibilité de déclarer, en langage Modelica, des variables comme étant à réconcilier » :

- Test de la performance PL4.2 :
 - o « cas b : la variable est déclarée comme étant à réconcilier mais n'est pas réconciliée, car elle ne fait pas partie des conditions auxiliaires ».

Selon l'exemple de la norme VDI 2048, la variable « m_D » est à réconcilier mais elle n'apparaît pas dans les conditions auxiliaires car elle n'est pas en redondance avec une autre variable à réconcilier.

La variable m_D n'apparaît pas dans les contraintes du problème de réconciliation, la valeur des termes de la matrice Jacobienne F associée au capteur « m_D » sera nulle et la valeur m_D ne sera pas corrigée : à l'issue de la réconciliation, la valeur obtenue sera la même que la valeur initialement mesurée (ceci correspond au cas où l'indice de redondance est nul, cf. paragraphe 4.4). Son ajout dans le problème de réconciliation de données peut cependant contribuer à la correction des autres mesures et influencer directement les valeurs des incertitudes associées s'ils sont reliés par une valeur de corrélation.

Le mode de déclaration actuel du modèle, ne permet pas de déclarer la variable m_D si elle ne fait pas partie du modèle (dans la zone délimitée par la balise « equation »). Les autres variables sont extraites correctement. Les autres fonctionnalités logicielles validées dans le cas-test 1 le sont pour ce cas-test.

EDF R&D	Application de la méthode de réconciliation de données aux modèles EDF Modelica.	Version 1.0
---------	----------------------------------------------------------------------------------	-------------

Validation de la fonctionnalité F3 : « Réconciliation de données à partir d'un module externe (ETAPES 4, 5, 6) ».

Validation de la fonctionnalité SF9 : « Calcul des valeurs réconciliées et des incertitudes associées » :

- Performance Logiciel PL9.1 : « Calculs conformes à la norme VDI2048 »

L'algorithme utilisé est bien celui détaillé dans la norme VDI 2048 (cf. chapitre 2).

Les calculs de la méthode de réconciliation de données sont principalement des opérations matricielles. Même si les process EDF sont équipés d'environ une centaine de capteurs, ces opérations restent en théorie gérables par l'outil externe de calcul Mathematica.

Deux résolutions matricielles de systèmes linéaires remplacent les opérations d'inversion de matrice réalisées pour les calculs de F^* et f^* (cf. chapitre 2). Ces deux calculs peuvent impliquer des difficultés numériques. La méthode de résolution employée par le prototype est une méthode de résolution linéaire basée sur un pivot de Gauss qui est réalisé par la fonction `LinearSolve[]` du logiciel Mathematica. Le choix de la méthode de résolution employée dans le prototype pour les calculs de F^* et f^* est le seul point qui peut différer avec l'algorithme de référence VDI 2048. Comparons les valeurs des matrices F^* et f^* calculées par le prototype aux valeurs de référence VDI 2048 pour la première itération (les résultats VDI2048 sont arrondis à 10^{-4} près) et la dernière ligne de la Figure 34 correspond à la différence en valeur absolue entre les valeurs obtenues à partir du prototype et celles de la norme VDI2048 (arrondies à 10^{-4} près) :

	F^*										f^*
Prototype	0.40274	0.39438	-0.10197	-0.10115	-0.00066	-0.19730	-0.00416	-0.00049	-0.00049	-0.00516	6.3989
	0.20733	0.20303	0.20451	0.20287	-0.00742	-0.57025	-0.0120	-0.00143	-0.00143	-0.01492	3.0286
	0.09414	0.09218	0.09286	0.09211	-0.00337	-0.25892	0.36118	0.04304	0.04304	0.55271	1.4251
VDI 2048	0.4027	0.3944	-0.102	-0.1012	-0.0007	-0.1973	-0.0042	-0.0005	-0.0005	-0.0052	6.3985
	0.2074	0.2031	0.2045	0.2029	-0.0074	-0.5702	-0.012	-0.0014	-0.0014	-0.0149	3.0291
	0.0942	0.0922	0.0929	0.0921	-0.0034	-0.2589	0.3612	0.043	0.043	-0.5527	1.4253
 F^*Prototype - F^*VDI2048 	0	0	0	0	0	0	0	0	0	0	0.0004
	0.001	0.001	0	0	0	0.001	0	0	0	0	0.0005
	0.001	0	0	0	0	0	0	0	0	0	0.0002

Figure 34 : Comparaison des résultats numériques du prototype aux résultats issus de la norme VDI 2048

Interprétation des résultats :

calcul de F^* : les résultats sont égaux à la précision 10^{-4} près. Les valeurs calculées dans la méthode VDI sont arrondies à la précision 10^{-4} près par défaut.

- calcul de f^* : les résultats sont égaux à la précision 10^{-2} près.

Le calcul du résidu du vecteur des contraintes calculé à partir des valeurs réconciliées $f(\hat{x})$ permet d'évaluer si les faibles écarts constatés sur les valeurs de F^* et f^* entre les valeurs obtenues à partir du prototype et celles issues de la norme VDI 2048 ont une grande influence sur la précision des résultats :

EDF R&D	Application de la méthode de réconciliation de données aux modèles EDF Modelica.	Version 1.0
--------------------	----------------------------------------------------------------------------------	--------------------

Résidu du vecteur des contraintes calculé à partir des valeurs réconciliées \hat{m}_i :

$$f(\hat{x}) = \begin{pmatrix} -5.5788 \cdot 10^{-15} \\ 9.7699 \cdot 10^{-15} \\ 0 \end{pmatrix}$$

Les valeurs réconciliées satisfont bien les conditions auxiliaires. Les faibles écarts constatés sur les valeurs de F^* et f^* sont négligeables dans ce cas.

Pour ce cas-test, la résolution du prototype est bien conforme aux calculs de référence de la norme VDI 2048.

La fonctionnalité PL9.1 est validée par le prototype.

- **PE9.1 : « Sortie des résultats dans un fichier Excel »**

Le prototype génère une feuille Excel suffisamment claire et dans laquelle figurent les résultats attendus.

La fonctionnalité PE9.1 est validée par le prototype.

- **PN9.1 : « Critère de performance numérique : valeur de $f(\hat{x})$ suffisamment faible »**

Calcul des contraintes aux valeurs réconciliées une fois les incertitudes initiales corrigées sur les mesures « m_{FD-KEL} » et « $m_{FD-KELL}$ » :

$$f(\hat{x}) = \begin{pmatrix} 1.6523 \cdot 10^{-14} \\ 1.2434 \cdot 10^{-14} \\ 0 \end{pmatrix}$$

Les valeurs réconciliées par le prototype satisfont à 10^{-14} près les conditions auxiliaires. Le critère de performance peut être jugé comme atteint.

Remarque :

La valeur de la mesure m_D n'est pas traitée par la version du prototype actuel puisque la variable ne fait pas partie des conditions auxiliaires. D'après l'exemple de la norme VDI2048, cette mesure n'est donc pas réconciliée.

Comparaison avec les résultats de référence (arrondis à 10^{-3}) près issus de la norme VDI 2048 pour la seconde itération (où la réconciliation est appliquée sur les valeurs corrigées à la première itération) :

Comparaison des résultats VDI2048/Prototype pour le second calcul				
Variables à réconcilier	VDI2048		Prototype	
	Mesures initiales	Incertitudes initiales	Mesures réconciliées	Incertitudes associées
m_{FD-KEL}	44.696	1.611	44.696	1.611
$m_{FD-KELL}$	44.123	1.611	44.123	1.611
m_{Spl}	44.643	0.425	44.643	0.425
m_{Spll}	44.386	0.424	44.386	0.424
m_v	0.524	0.105	0.524	0.105
m_{HK}	70.005	0.615	70.005	0.615

EDF R&D	Application de la méthode de réconciliation de données aux modèles EDF Modelica.	Version 1.0
--------------------	----------------------------------------------------------------------------------	--------------------

m_{A7}	10.364	0.133	10.364	0.133
m_{A6}	3.744	0.057	3.744	0.057
m_{A5}	4.391	0.057	4.391	0.057
m_{HD-NK}	18.499	0.137	18.499	0.137
m_D	2.092	0.272	Non incluse dans le modèle	Non incluse dans le modèle

Les résultats sont strictement identiques à 10^{-3} près. La fonctionnalité « F3 : Réconciliation de données à partir d'un modèle externe (ETAPES 4, 5, 6) est validée sur ce cas-test issu de la norme VDI 2048.

EDF R&D	Application de la méthode de réconciliation de données aux modèles EDF Modelica.	Version 1.0
---------	----------------------------------------------------------------------------------	-------------

5.7. CAS TEST 3 – ISSU DE [9] AVEC NOTION DE REDONDANCE ET D'OBSERVABILITE –

5.7.1.1. Process n°3

D'après [9], considérons le process composé d'un échangeur de chaleur avec bypass (cf. Figure 35). Le process est équipé par des capteurs de débits et les unités de mesures sont en kg/s. Seuls les bilans massiques sont modélisés. Ce cas test permet de valider la fonctionnalité F3 : « Réconciliation de données à partir d'un module externe (ETAPES 4, 5, 6) » sur plusieurs résultats numériques de référence issus de la littérature dans le domaine de la réconciliation de donnée. Les performances numériques du prototype seront testées sur un modèle d'équations linéaires (puisque seuls les bilans massiques sont considérés). Ce cas test permet aussi de tester une fonctionnalité d'aide à l'utilisateur basée sur des critères de redondance et d'observabilité. Ces critères ne sont compatibles qu'avec une certaine description du process et de son instrumentation. On considère que le process est instrumenté par des capteurs dont les mesures sont considérées comme étant à réconcilier ou non. Selon le principe d'observabilité, et dans certains cas, les variables qui ne sont pas à réconcilier peuvent être estimées à partir des données réconciliées.

Un code de calcul (cf. paragraphe 4.4.2.6) prenant en compte les données mesurées et non-mesurées a été développé au cours du stage. L'algorithme n'a pas été implémenté dans le prototype actuel mais les calculs ont été effectués sur le cas test 3.

Remarque : Les valeurs des incertitudes associées aux mesures ne sont pas précisées dans les données issues de [9]. Cependant, une valeur des incertitudes initiales a été déduite à partir du vecteur d'amélioration V (cf. paragraphe 2.4).

Les méthodes de résolution employées dans [9] ne correspondent pas forcément à celle indiquée dans la norme VDI 2048.

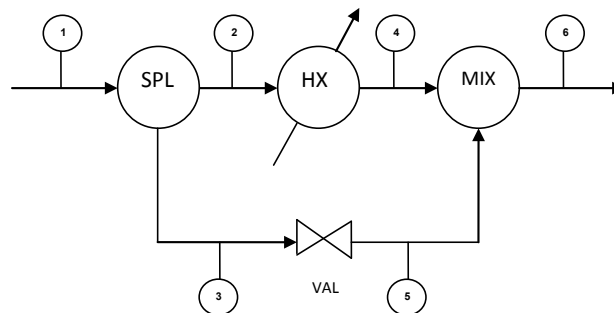


Figure 35 : Système d'échangeur de chaleur avec bypass

5.7.1.2. Modèle n°1

Seuls les bilans massiques sont pris en compte dans le modèle n°1. Les valeurs x_i correspondent aux mesures des capteurs du process.

EDF R&D	Application de la méthode de réconciliation de données aux modèles EDF Modelica.	Version 1.0
---------	----------------------------------------------------------------------------------	-------------

```

model Test311
  Real x1 (uncertain=Uncertainty.refine)=1;
  Real x2 (uncertain=Uncertainty.refine)=0;
  Real x3 (uncertain=Uncertainty.refine);
  Real x4 (uncertain=Uncertainty.refine);
  Real x5 (uncertain=Uncertainty.refine);
  Real x6 (uncertain=Uncertainty.refine);
  equation
    x1-x2-x3=0;
    x2-x4=0;
    x3-x5=0;
    x4+x5-x6=0;
end Test311 ;

```

5.7.1.2.1. Test 3-1-1 : Système dont toutes les variables sont mesurées

Dans ce test, aucune variable n'est « observée ». Ce test permet de vérifier les performances numériques du prototype sur un process industriel dont seuls les bilans de masse sont pris en compte. L'analyse s'appuie sur des valeurs numériques de référence.

5.7.1.2.1.1. Scenario

Formulation du problème	Equations choisies pour la réconciliation	Bilans massiques
	Variables à réconcilier x	$x^T = (x_1, x_2, x_3, x_4, x_5, x_6)$
Valeurs numériques des variables et paramètres.	Valeur des variables à réconcilier	$x_1 = 101.91 \pm 2.0$ $x_2 = 64.45 \pm 2.0$ $x_3 = 34.65 \pm 2.0$ $x_4 = 64.20 \pm 2.0$ $x_5 = 36.44 \pm 2.0$ $x_6 = 98.88 \pm 2.0$
	Paramètres	Aucun paramètre

5.7.1.2.1.2. Résultats en sortie du prototype

Conditions auxiliaires à satisfaire	$\begin{pmatrix} x_2 - x_4 \\ x_1 - x_2 - x_3 \\ x_3 - x_5 \\ x_4 + x_5 - x_6 \end{pmatrix} = \begin{pmatrix} 0 \\ 0 \\ 0 \\ 0 \end{pmatrix}$
Vecteur de contradiction $f(x)$	$\begin{pmatrix} 0.25 \\ 2.81 \\ -1.79 \\ 1.76 \end{pmatrix}$

EDF R&D	Application de la méthode de réconciliation de données aux modèles EDF Modelica.	Version 1.0
---------	----------------------------------------------------------------------------------	-------------

Matrice Jacobienne		$\begin{pmatrix} 0 & 1 & 0 & -1 & 0 & 0 \\ 1 & -1 & -1 & 0 & 0 & 0 \\ 0 & 0 & 1 & 0 & -1 & 0 \\ 0 & 0 & 0 & 1 & 1 & -1 \end{pmatrix}$
Valeur des variables réconciliées	$\hat{x}_1 = 100.22 \pm 1.155$ $\hat{x}_2 = 64.5 \pm 0.155$ $\hat{x}_3 = 35.72 \pm 0.155$ $\hat{x}_4 = 64.5 \pm 0.155$ $\hat{x}_5 = 35.72 \pm 0.155$ $\hat{x}_6 = 100.22 \pm 0.155$	
Test de convergence “ $f(\hat{x}) = 0$ ”	$f(\hat{x})$	$\begin{pmatrix} 0 \\ 0 \\ 0 \\ 0 \end{pmatrix}$
	Résultat du test	OK. Les conditions auxiliaires sont satisfaites dès la première itération.
Test global	ξ_0	6.1537
	$\chi_{4,95\%}$	9.49
	Résultat du test	OK
Test local	$\xi_{1,i}$	$\xi_{1,1}=2.0284$ $\xi_{1,2}=0.0600$ $\xi_{1,3}=1.2842$ $\xi_{1,4}=0.3600$ $\xi_{1,5}=0.8641$ $\xi_{1,6}=1.6083$
	$\lambda_{95\%}$	1,96
	Résultat du test	$\xi_{1,1}$: KO $\xi_{1,2}$: OK $\xi_{1,3}$: OK $\xi_{1,4}$: OK $\xi_{1,5}$: OK $\xi_{1,6}$: OK

EDF R&D	Application de la méthode de réconciliation de données aux modèles EDF Modelica.	Version 1.0
---------	----------------------------------------------------------------------------------	-------------

Validation de la fonctionnalité F3 : « Réconciliation de données à partir d'un module externe (ETAPES 4, 5, 6) » :

Validation de la fonctionnalité SF9 : « Calcul des valeurs réconciliées et des incertitudes associées » :

- **PN9.1 : « Critère de performance numérique : valeur de $f(\hat{x})$ suffisamment faible »**

$$f(\hat{x}) = \begin{pmatrix} 0 \\ 0 \\ 0 \\ 0 \end{pmatrix}$$

Le critère de performance SF9 est validé.

Comparaison des résultats en sortie du prototype avec les résultats de référence issus de [9] :

Résultats de référence issus de la méthode de réconciliation de données :

Numéro du capteur	Vrai valeur (V_v)	Mesures initiales	Réconciliation : résultats de référence issus de [9] (V_r)	Ecart entre les valeurs réconciliées et les vraies valeurs en valeur absolue ($ V_v - V_r $)	Ecart relatif entre les valeurs réconciliées et les vraies valeurs à 10^{-3} près ($\left \frac{V_v - V_r}{V_r}\right $)
1	100	101.91	100.22	0.22	0.002 %
2	64	64.45	64.50	0.50	0.008 %
3	36	34.65	35.72	0.28	0.008 %
4	64	64.20	64.50	0.50	0.008 %
5	36	36.44	35.72	0.28	0.008 %
6	100	98.88	100.22	0.22	0.002 %

Figure 36 : Résultats de la méthode de réconciliation de données de référence issus de [9] (test 3-1-1)

Résultats du prototype issus de la méthode de réconciliation de données :

Numéro du capteur	Vrai valeur (V_v)	Mesures initiales	Réconciliation : résultats en sortie du prototype (V_p)	Ecart entre les valeurs réconciliées et les vraies valeurs en valeur absolue ($ V_v - V_p $)	Ecart relatif entre les valeurs réconciliées et les vraies valeurs à 10^{-3} près ($\left \frac{V_v - V_p}{V_p}\right $)
1	100	101.91	100.22	0.22	0.002 %
2	64	64.45	64.50	0.50	0.008 %
3	36	34.65	35.72	0.28	0.008 %
4	64	64.20	64.50	0.50	0.008 %
5	36	36.44	35.72	0.28	0.008 %
6	100	98.88	100.22	0.22	0.002 %

Figure 37 : Résultats de la méthode de réconciliation de données issus du prototype (test 3-1-1)

EDF R&D	Application de la méthode de réconciliation de données aux modèles EDF Modelica.	Version 1.0
---------	----------------------------------------------------------------------------------	-------------

Les résultats sont strictement identiques. La fonctionnalité « F3 : Réconciliation de données à partir d'un modèle externe (ETAPES 4, 5, 6) est validée sur ce cas test de référence prenant en compte les bilans massiques uniquement.

5.7.1.2.1. Test 3-1-2 : Cas d'une dérive du capteur x_2

Ce test permet de valider les performances numériques du prototype sur un cas de référence. La dérive du capteur x_2 devra être détectée par le prototype.

5.7.1.2.1.1. Scenario

Formulation du problème	Equations choisies pour la réconciliation	Bilans massiques
	Variables à réconcilier x	$x^T = (x_1, x_2, x_3, x_4, x_5, x_6)$
Valeurs numériques des variables et paramètres.	Valeur des variables à réconcilier	$x_1 = 101.91 \pm 2.0$ $x_2 = \mathbf{68.45} \pm 2.0$ $x_3 = 34.65 \pm 2.0$ $x_4 = 64.20 \pm 2.0$ $x_5 = 36.44 \pm 2.0$ $x_6 = 98.88 \pm 2.0$
	Paramètres	Aucun paramètre

5.7.1.2.1.2. Résultat en sortie du prototype

Conditions auxiliaires à satisfaire	$\begin{pmatrix} x_2 - x_4 \\ x_1 - x_2 - x_3 \\ x_3 - x_5 \\ x_4 + x_5 - x_6 \end{pmatrix} = \begin{pmatrix} 0 \\ 0 \\ 0 \\ 0 \end{pmatrix}$
Vecteur de contradiction $f(x)$	$\begin{pmatrix} 4.25 \\ -1.19 \\ -1.79 \\ 1.76 \end{pmatrix}$
Matrice Jacobienne	$\begin{pmatrix} 0 & 1 & 0 & -1 & 0 & 0 \\ 1 & -1 & -1 & 0 & 0 & 0 \\ 0 & 0 & 1 & 0 & -1 & 0 \\ 0 & 0 & 0 & 1 & 1 & -1 \end{pmatrix}$
Valeur des variables réconciliées	$\hat{x}_1 = 100.8866 \pm 1.1547$ $\hat{x}_2 = 65.8333 \pm 0.1547$ $\hat{x}_3 = 35.0533 \pm 0.1547$ $\hat{x}_4 = 65.8333 \pm 0.1547$ $\hat{x}_5 = 35.0533 \pm 0.1547$ $\hat{x}_6 = 100.8866 \pm 0.1547$

EDF R&D	Application de la méthode de réconciliation de données aux modèles EDF Modelica.	Version 1.0
---------	----------------------------------------------------------------------------------	-------------

Test de convergence “ $f(\hat{x}) = 0$ ”	$f(\hat{x})$	$\begin{pmatrix} 0 \\ 1.4210.10^{-14} \\ 0 \\ 1.4210.10^{-14} \end{pmatrix}$
	Résultat du test	OK. Les conditions auxiliaires sont satisfaites dès la première itération.
Test global	ξ_0	16.0138
	$\chi_{4,95\%}$	9.49
	Résultat du test	KO
Test local	$\xi_{1,i}$	$\xi_{1,1}=1.2282$ $\xi_{1,2}=3.1406$ $\xi_{1,3}=0.4841$ $\xi_{1,4}=1.9604$ $\xi_{1,5}=1.6643$ $\xi_{1,6}=2.4085$
	$\lambda_{95\%}$	1,96
	Résultat du test	$\xi_{1,1}$: OK $\xi_{1,2}$: KO $\xi_{1,3}$: OK $\xi_{1,4}$: KO $\xi_{1,5}$: OK $\xi_{1,6}$: KO

Validation de la fonctionnalité F3 : « Réconciliation de données à partir d’un module externe (ETAPES 4, 5, 6) » :

Validation de la fonctionnalité SF9 : « Calcul des valeurs réconciliées et des incertitudes associées » :

- **PN9.1 : « Critère de performance numérique : valeur de $f(\hat{x})$ suffisamment faible »**

$$f(\hat{x}) = \begin{pmatrix} 0 \\ 1.4210.10^{-14} \\ 0 \\ 1.4210.10^{-14} \end{pmatrix}$$

Le critère de performance PN9.1 est validé.

Les résultats sont strictement identiques. La fonctionnalité « F3 : Réconciliation de données à partir d’un modèle externe (ETAPES 4, 5, 6) est validée sur ce cas test de référence prenant en compte les bilans massiques uniquement.

EDF R&D	Application de la méthode de réconciliation de données aux modèles EDF Modelica.	Version 1.0
---------	----------------------------------------------------------------------------------	-------------

Comparaison des résultats en sortie du prototype avec les résultats de référence issus de [9] :

Résultats de référence issus de la méthode de réconciliation de données :

Numéro du capteur	Vrai valeur (V_v)	Mesures initiales	Réconciliation : résultats de référence issus de [9] (V_r)	Ecart entre les valeurs réconciliées et les vraies valeurs en valeur absolue ($ V_v - V_r $)	Ecart relatif entre les valeurs réconciliées et les vraies valeurs à 10^{-3} près ($\left \frac{V_v - V_r}{V_r}\right $)
1	100	101.91	100.89	0.89	0.009 %
2	64	64.45	65.83	1.83	0.027 %
3	36	34.65	35.05	1.05	0.029 %
4	64	64.20	65.83	1.83	0.028 %
5	36	36.44	35.05	1.05	0.028%
6	100	98.88	100.89	0.89	0.009%

Figure 38 : Résultats de la méthode de réconciliation de données de référence issus de [9] (test 3-1-2)

Résultats du prototype issus de la méthode de réconciliation de données :

Numéro du capteur	Vrai valeur (V_v)	Mesures initiales	Réconciliation : résultats en sortie du prototype (V_p)	Ecart entre les valeurs réconciliées et les vraies valeurs en valeur absolue ($ V_v - V_p $)	Ecart relatif entre les valeurs réconciliées et les vraies valeurs à 10^{-3} près ($\left \frac{V_v - V_p}{V_p}\right $)
1	100	101.91	100.89	0.89	0.009 %
2	64	64.45	65.83	1.83	0.027 %
3	36	34.65	35.05	1.05	0.029 %
4	64	64.20	65.83	1.83	0.028 %
5	36	36.44	35.05	1.05	0.028%
6	100	98.88	100.89	0.89	0.009%

Figure 39 : Résultats de la méthode de réconciliation de données issus du prototype (test 3-1-2)

Les résultats sont identiques à 10^{-2} près. La fonctionnalité « F3 : Réconciliation de données à partir d'un modèle externe (ETAPES 4, 5, 6) est validée sur ce cas-test de référence.

Validation de la fonctionnalité SF10 : « Analyse des données réconciliées »

- Test de la performance PL10.1 « H3 (les mesures sont suffisamment proches de la réalité, les améliorations sont suffisamment faibles) : calcul de valeur du khi-deux associé aux tests locaux et au test global. »

EDF R&D	Application de la méthode de réconciliation de données aux modèles EDF Modelica.	Version 1.0
---------	----------------------------------------------------------------------------------	-------------

Selon le test, une erreur grossière est détectée sur les capteurs « x_2 », « x_4 », « x_6 ». Il est possible que le critère de seuil des tests locaux retenus dans le test de référence soient différents de ceux utilisés dans la norme VDI 2048 ce qui implique que le niveau de confiance attribué aux mesures serait différent et expliquerait ainsi ce résultat.

5.7.1.2.2. Test 3-1-3 : Cas 1, les mesures des débits 1, 2, 5, 6 sont réconciliées et les valeurs des débits 3 et 4 sont estimées

Ce test fournit des résultats de référence supplémentaires et permet de valider les performances numériques du prototype sur un modèle constitué uniquement à partir des bilans massiques. Le code Mathematica pour l'estimation de la redondance et de l'observabilité sera testé dans ce cas n°1. Le principal résultat de référence que doit vérifier le code Mathematica est le suivant :

- Les mesures sont redondantes ;
- Les données non-mesurées sont observables.

Script Modelica:

```

model Test312
  Real x1(uncertain=Uncertainty.refine)=1;
  Real x2(uncertain=Uncertainty.refine)=0;
  Real x5(uncertain=Uncertainty.refine);
  Real x6(uncertain=Uncertainty.refine);
  equation
    x1-x2-x5=0;
    x2+x5-x6=0;
end Test312;

```

5.7.1.2.2.1. Scenario

Formulation du problème	Equations choisies pour la réconciliation	Bilans massiques
	Variables à réconcilier	$x^T = (x_1, x_2, x_5, x_6)$
Valeurs numériques des variables et paramètres.	Valeur des variables à réconcilier	$x_1 = 101.91 \pm 2.0$ $x_2 = 64.45 \pm 2.0$ $x_5 = 36.44 \pm 2.0$ $x_6 = 98.88 \pm 2.0$
	Paramètres	Aucun paramètre

EDF R&D	Application de la méthode de réconciliation de données aux modèles EDF Modelica.	Version 1.0
---------	----------------------------------------------------------------------------------	-------------

5.7.1.2.2.2. Résultats du prototype

Conditions auxiliaires à satisfaire		$\begin{pmatrix} x_1 - x_2 - x_5 \\ x_2 + x_5 - x_6 \end{pmatrix} = \begin{pmatrix} 0 \\ 0 \end{pmatrix}$
Vecteur de contradiction $f(x)$		$\begin{pmatrix} 1.02 \\ 2.01 \end{pmatrix}$
Matrice Jacobienne		$\begin{pmatrix} 1 & -1 & -1 & 0 \\ 0 & 1 & 1 & -1 \end{pmatrix}$
Valeur des variables réconciliées	$\hat{x}_1 = 100.494 \pm 1.2649$ $\hat{x}_2 = 64.252 \pm 0.5491$ $\hat{x}_5 = 36.242 \pm 0.5491$ $\hat{x}_6 = 100.494 \pm 0.2649$	
Test de convergence “ $f(\hat{x}) = 0$ ”	$f(\hat{x})$	$\begin{pmatrix} 7.1054 \cdot 10^{-15} \\ 0 \end{pmatrix}$
	Résultat du test	OK. Les conditions auxiliaires sont satisfaites dès la première itération.
Test global	ξ_0	4.5027
	$\chi_{2,95\%}$	5.99
	Résultat du test	OK
Test local	$\xi_{1,i}$	$\xi_{1,1}=1.7914$ $\xi_{1,2}=0.3068$ $\xi_{1,5}=0.3068$ $\xi_{1,6}=2.0419$
	$\lambda_{95\%}$	1,96
	Résultat du test	$\xi_{1,1}$: OK $\xi_{1,2}$: OK ξ_{15} : OK $\xi_{1,6}$: KO

Remarque :

Selon le test, une erreur grossière est détectée sur le capteur « x_6 ». La même remarque faite au test précédent conduit à la possibilité que le critère de seuil des tests locaux retenus dans le test de référence soient différents de ceux utilisés dans la norme VDI 2048. Ce qui explique ce résultat.

Validation de la fonctionnalité SF9 : « Calcul des valeurs réconciliées et des incertitudes associées ».

- **PN9.1 : « Critère de performance numérique : valeur de $f(\hat{x})$ suffisamment faible »**

$$f(\hat{x}) = \begin{pmatrix} 7.1054 \cdot 10^{-15} \\ 0 \end{pmatrix}$$

Le critère de performance est validé.

EDF R&D	Application de la méthode de réconciliation de données aux modèles EDF Modelica.	Version 1.0
---------	----------------------------------------------------------------------------------	-------------

Comparaison des résultats en sortie du prototype avec les résultats de référence issus de [9] :

Résultats de référence issus de la méthode de réconciliation de données:

Numéro du capteur	Vrai valeur (V_v)	Mesures initiales	Réconciliation : résultats de référence issus de [9] (V_r)	Ecart entre les valeurs réconciliées et les vraies valeurs en valeur absolue ($ V_v - V_r $)	Ecart relatif entre les valeurs réconciliées et les vraies valeurs à 10^{-3} près ($ \frac{V_v - V_r}{V_r} $)
1	100	101.91	100.49	0.49	0.005 %
2	64	64.45	64.25	0.25	0.004 %
5	36	36.44	35.24	0.24	0.007 %
6	100	98.88	100.49	0.49	0.005 %

Figure 40 : Résultats de la méthode de réconciliation de données de référence issus de [9] (test 3-1-3)

Résultats du prototype issus de la méthode de réconciliation de données :

Numéro du capteur	Vrai valeur (V_v)	Mesures initiales	Réconciliation : résultats en sortie du prototype (V_p)	Ecart entre les valeurs réconciliées et les vraies valeurs en valeur absolue ($ V_v - V_p $)	Ecart relatif entre les valeurs réconciliées et les vraies valeurs à 10^{-3} près ($ \frac{V_v - V_p}{V_p} $)
1	100	101.91	100.49	0.49	0.005 %
2	64	64.45	64.25	0.25	0.004 %
5	36	36.44	35.24	0.24	0.007 %
6	100	98.88	100.49	0.49	0.005 %

Figure 41 : Résultats de la méthode de réconciliation de données issus du prototype (test 3-1-3)

Les résultats sont identiques à 10^{-2} près. La fonctionnalité « F3 : Réconciliation de données à partir d'un modèle externe (ETAPES 4, 5, 6) est validée sur ce test de référence.

Validation de la fonctionnalité SF11 : « Aide à l'utilisateur pour la réconciliation de données » (cas linéaire) :

EDF R&D	Application de la méthode de réconciliation de données aux modèles EDF Modelica.	Version 1.0
---------	----------------------------------------------------------------------------------	-------------

Comparaison des résultats liés aux notions d'observabilité et de redondance :

	Résultats de référence	Résultat du code de calcul « Observabilité/Redondance »
Valeurs mesurées	$\{x_1, x_2, x_5, x_6\}$	OK
Valeurs à estimer	$\{x_3, x_4\}$	OK
Matrice A_x	$A_x = \begin{pmatrix} -1 & -1 & 0 & 0 \\ 0 & 1 & 0 & 0 \\ 1 & 0 & -1 & 0 \\ 0 & 0 & 1 & -1 \end{pmatrix} \begin{pmatrix} 1 & -1 \\ 0 & 1 \\ 0 & 0 \\ 0 & 0 \end{pmatrix}$	OK
Matrice A_u	$A_u = \begin{pmatrix} -1 & 0 \\ 0 & -1 \\ 1 & 0 \\ 0 & 1 \end{pmatrix}$	OK
Matrice Q	Non communiqué	$Q_1 = \begin{pmatrix} -0.7071 & 0. \\ 0. & -0.7071 \\ 0.7071 & 0. \\ 0. & 0.7071 \end{pmatrix}$ $Q_2 = \begin{pmatrix} 0 & 1 \\ 1 & 0 \\ 0 & 1 \\ 1 & 0 \end{pmatrix}$
Matrice R	Non communiqué	$R_1 = \begin{pmatrix} 1.4142 & 0. \\ 0. & 1.4142 \end{pmatrix}$ $R_2 = \begin{pmatrix} 0. & 0. \\ 0. & 0. \end{pmatrix}$
s, le nombre de colonnes indépendantes de A_u	Non communiqué	s=2
$Q_2^T A_x$	Non communiqué	$\{x_2 + x_5 - x_6 = 0, x_1 - x_2, -x_5 = 0\}$
$R_u = R_1^{-1} \cdot R_2$	Non communiqué	[0]
Observabilité des données non-mesurées $\{x_3, x_4\}$	Données observables	Données observables : $\{x_3 = \frac{x_1}{2} - \frac{x_2}{2} + \frac{x_5}{2}, x_4 = \frac{x_2}{2} - \frac{x_5}{2} + \frac{x_6}{2}\}$
Redondance	Données redondantes	Degré de redondance : 2

Les conclusions sont identiques. Le comportement du prototype est validé pour ce test.

EDF R&D	Application de la méthode de réconciliation de données aux modèles EDF Modelica.	Version 1.0
---------	----------------------------------------------------------------------------------	-------------

Remarque :

D'après le paragraphe 4.4 et après simplification du système d'équation (Eq. 2), les données observables en sortie de la feuille Mathematica sont telles que :

$$\begin{cases} x_3 = \frac{x_1}{2} - \frac{x_2}{2} + \frac{x_5}{2} \\ x_4 = \frac{x_2}{2} - \frac{x_5}{2} + \frac{x_6}{2} \end{cases} \Leftrightarrow \begin{cases} x_3 = x_5 \\ x_4 = x_2 \end{cases}$$

Les résultats sont donc conformes au cas de référence.

5.7.1.2.3. Test 3-2-4 : Cas 2, les mesures des débits 1 et 2 sont réconciliées et les valeurs des débits 3, 4, 5, 6 sont estimées.

Le problème de réconciliation de données n'est pas redondant. Il n'existe donc pas de condition auxiliaire pour ce problème (cf. paragraphe 4.4.1.2). Les mesures ne peuvent pas être réconciliées et la méthode de réconciliation de données ne peut pas être initialisée.

Si les données du modèle sont observables, il est possible d'exprimer les valeurs non-mesurées à partir des valeurs réconciliées.

Comparaison des résultats liés aux notions d'observabilité et de redondance :

	Résultats de référence	Résultat du code de calcul « Observabilité/Redondance »
Valeurs mesurées	$\{x_1, x_2\}$	OK
Valeurs à estimer	$\{x_3, x_4, x_5, x_6\}$	OK
Matrice A_x	$A_x = \begin{pmatrix} 1 & -1 \\ 0 & 1 \\ 0 & 0 \\ 0 & 0 \end{pmatrix}$	OK
Matrice A_u	$A_u = \begin{pmatrix} -1 & 0 & 0 & 0 \\ 0 & -1 & 0 & 0 \\ 1 & 0 & -1 & 0 \\ 0 & 1 & 1 & -1 \end{pmatrix}$	OK
Matrice Q	Non communiqué	$Q_1 = \begin{pmatrix} -0.7071 & 0 & -0.5 & -0.5 \\ 0 & -0.7071 & 0.5 & -0.5 \\ 0.7071 & 0 & -0.5 & -0.5 \\ 0 & 0.7071 & 0.5 & -0.5 \end{pmatrix}$ $Q_2 = \begin{pmatrix} 0 \\ 0 \\ 0 \\ 0 \end{pmatrix}$
Matrice R	Non communiqué	

EDF R&D	Application de la méthode de réconciliation de données aux modèles EDF Modelica.	Version 1.0
---------	----------------------------------------------------------------------------------	-------------

		$R_1 = \begin{pmatrix} 1.4142 & 0. & -0.7071 & 0. \\ 0. & 1.4142 & 0.7071 & -0.7071 \\ 0. & 0. & 1. & -0.5 \\ 0. & 0. & 0. & 0.5 \end{pmatrix}$ $R_2 = \begin{pmatrix} 0. & 0. & 0. & 0. \\ 0. & 0. & 0. & 0. \\ 0. & 0. & 0. & 0. \\ 0. & 0. & 0. & 0. \end{pmatrix}$
s, le nombre de colonnes indépendantes de A_u	Non communiqué	s=4
$Q_2^T A_x$	Non communiqué	[0]
$R_u = R_1^{-1} \cdot R_2$	Non communiqué	[0]
Observabilité des données non-mesurées $\{x_3, x_4, x_5, x_6\}$	Données observables	Données observables à partir des variables mesurées : $\{x_3 = -x_1 + x_2, x_4 = -x_2, x_5 = -x_1 + x_2, x_6 = -x_1\}$
Redondance	Pas de redondance	Pas de redondance

Les résultats du prototype sont identiques aux résultats de référence. Le comportement du prototype est validé pour ce test.

5.7.1.2.4. Test 3-1-5: Cas 3, seules les mesures des débits 1 et 6 sont réconciliées et les valeurs des débits 2, 3, 4, 5 sont estimées.

Ce test fournit des résultats de référence supplémentaires et permet de valider les performances numériques du prototype sur un modèle constitué uniquement à partir des bilans massiques. Le code Mathematica pour l'estimation de la redondance et de l'observabilité sera testé dans ce cas n°3. Le principal résultat de référence que doit vérifier le code Mathematica est le suivant :

- Les mesures sont redondantes ;
- Les données non-mesurées ne sont pas observables.

Script Modelica :

```

model Test312
  Real x1(uncertain=Uncertainty.refine)=1;
  Real x6(uncertain=Uncertainty.refine);
  equation
    x1-x6=0;
end Test312 ;

```

EDF R&D	Application de la méthode de réconciliation de données aux modèles EDF Modelica.	Version 1.0
---------	----------------------------------------------------------------------------------	-------------

5.7.1.2.4.1. Scenario

Formulation du problème	Equations choisies pour la réconciliation	Bilans massiques
	Variables à réconcilier x	$x^T = (x_1, x_6)$
Valeurs numériques des variables et paramètres.	Valeur des variables à réconcilier	$x_1 = 101.91 \pm 2.0$ $x_6 = 98.88 \pm 2.0$
	Paramètres	Aucun paramètre

5.7.1.2.4.2. Résultats du prototype

Conditions auxiliaires à satisfaire		$(x_1 - x_6) = 0$
Vecteur de contradiction $f(x)$		(3.03)
Matrice Jacobienne		$\begin{pmatrix} 1 & -1 \end{pmatrix}$
Valeur des variables réconciliées	$\hat{x}_1 = 100.395 \pm 1.141$ $\hat{x}_6 = 100.395 \pm 0.141$	
Test de convergence “ $f(\hat{x}) = 0$ ”	$f(\hat{x})$	(0)
	Résultat du test	OK. Les conditions auxiliaires sont satisfaites dès la première itération.
Test global	ξ_0	4.4086
	$\chi_{2,95\%}$	3.84
	Résultat du test	OK
Test local	$\xi_{1,i}$	$\xi_{1,1}=2.0996$ $\xi_{1,6}=2.0996$
	$\lambda_{95\%}$	1,96
	Résultat du test	$\xi_{1,1}$: KO $\xi_{1,6}$: KO

Remarque :

Les tests locaux $\xi_{1,1}$ et $\xi_{1,6}$ sont négatifs. Ce résultat s'explique en constatant que l'échec des tests $\xi_{1,1}$ et $\xi_{1,6}$ est minime, en effet, ces test échouent de $|2,0996 - 1,96| = 0.1396$ kg/s. De plus, les exemples de référence issus de [9] ne sont pas soumis à la norme VDI2048 et l'intervalle de confiance utilisé pour le calcul des tests locaux est probablement supérieur à 95% (cf. test 3-1-2). Les mesures prises en compte dans cet exemple sont bien issues de capteurs valides.

EDF R&D	Application de la méthode de réconciliation de données aux modèles EDF Modelica.	Version 1.0
---------	----------------------------------------------------------------------------------	-------------

Les résultats de la méthode de réconciliation peuvent être utilisés pour calculer les valeurs non-mesurées à l'aide des notions d'observabilité et de redondance.

Validation de la fonctionnalité SF9 : « Calcul des valeurs réconciliées et des incertitudes associées ».

- **PN9.1 : « Critère de performance numérique : valeur de $f(\hat{x})$ suffisamment faible »**

$$f(\hat{x}) = 0$$

Le critère de performance est validé.

Comparaison des résultats en sortie du prototype avec les résultats de référence issus de [9] :

Numéro du capteur	Vrai valeur	Mesures initiales	Réconciliation : résultats de référence issus de [9]	Réconciliation : Résultats en sortie du prototype
1	100	101.91	100.39	100.395
6	100	101.91	100.39	100.395

Commentaire :

Les résultats sont identiques à 10^{-2} près. La fonctionnalité « F3 : Réconciliation de données à partir d'un modèle externe (ETAPES 4, 5, 6) est validée sur ce test de référence.

SF11 : « Aide à l'utilisateur pour la réconciliation de données » (cas linéaire)

D'après l'étude des notions d'observabilité et de redondance (cf. paragraphe 4.4), un code de calcul Mathematica a été réalisé dans le cadre de ce stage. A partir de la matrice des conditions auxiliaires du problème de réconciliation de données, le code permet de déduire les caractéristiques d'observabilité et de redondance du système global (valeurs mesurées à réconcilier + valeurs à estimer). L'analyse de la « décomposition QR complète » du système posé sous forme matricielle se base dans un premier temps sur la décomposition de la matrice Q en deux sous-matrice Q_1 et Q_2 puis sur la décomposition de la matrice R en sous-matrice R_1 et R_2 . Il est possible de comparer ces résultats aux résultats de référence décrits dans [9].

Comparaison des résultats liés aux notions d'observabilité et de redondance :

	Résultats de référence	Résultat du code de calcul « Observabilité/Redondance »
Valeurs mesurées	$\{x_1, x_6\}$	OK
Valeurs à estimer	$\{x_2, x_3, x_4, x_5\}$	OK
Matrice A_x	$A_x = \begin{pmatrix} 1 & 0 \\ 0 & 0 \\ 0 & 0 \\ 0 & -1 \end{pmatrix}$	OK

EDF R&D	Application de la méthode de réconciliation de données aux modèles EDF Modelica.	Version 1.0
---------	----------------------------------------------------------------------------------	-------------

Matrice A_u	$A_u = \begin{pmatrix} -1 & -1 & 0 & 0 \\ 1 & 0 & -1 & 0 \\ 0 & 1 & 0 & -1 \\ 0 & 0 & 1 & 1 \end{pmatrix}$	OK
Matrice Q	$Q = \begin{pmatrix} -0.7071 & -0.4082 & -0.2887 & 0.5 \\ 0.7071 & -0.4082 & -0.2887 & 0.5 \\ 0 & 0.8165 & -0.2887 & 0.5 \\ 0 & 0 & 0.8660 & 0.5 \end{pmatrix}$	$Q_1 = \begin{pmatrix} -0.7071 & -0.4082 & -0.2886 \\ 0.7071 & -0.4082 & -0.2886 \\ 0 & 0.8164 & -0.2886 \\ 0 & 0 & 0.8660 \end{pmatrix}$ $Q_2 = \begin{pmatrix} 1 \\ 1 \\ 1 \\ 1 \end{pmatrix}$
Matrice R	$R = \begin{pmatrix} 1.4142 & 0.7071 & -0.7071 & 0 \\ 0 & 1.2247 & \mathbf{-4082} & \mathbf{0.8165} \\ 0 & 0 & 1.1547 & 1.1547 \\ 0 & 0 & 0 & 0 \end{pmatrix}$	$R_1 = \begin{pmatrix} 1.4142 & 0.7071 & -0.7071 \\ 0 & 1.2247 & \mathbf{0.4082} \\ 0 & 0 & 1.1547 \end{pmatrix}$ $R_2 = \begin{pmatrix} 0 \\ \mathbf{-0.8164} \\ 1.1547 \end{pmatrix}$
s, le nombre de colonnes indépendantes de A_u	s=3	s=3
$Q_2^T A_x$	[0.5 x_1 - 0.5 x_6 = 0]	[x_1 - x_6 = 0]
$R_u = R_1^{-1} \cdot R_2$	$\begin{bmatrix} 0.3333 \\ 0.3333 \\ 1 \end{bmatrix}$	$\begin{bmatrix} 1 \\ -1 \\ 1 \end{bmatrix}$
Observabilité des données non-mesurées $\{x_2, x_3, x_4, x_5\}$	Données non-observables	Données non-observables
Redondance	Données redondantes	Degré de redondance : 1

Commentaires :

- La dernière colonne de la matrice de référence Q diffère de la matrice Q_2 calculée à partir du code de calcul. Cette différence n'est pas significative puisque ce vecteur est le noyau de la matrice Q à une constante multiplicative près.
- Les termes en gras diffèrent. La multiplication $Q \cdot R$ est fautive dans le cas de référence. Il s'agit d'une faute de signe.

Résultat de l'analyse d'après les résultats de référence :

Soit s le nombre de colonnes indépendantes de la matrice A_u .

D'après l'analyse faite dans l'ouvrage de référence :

- à partir de la matrice R , $s=3$
- le sous-espace correspondant aux trois premières colonnes et les trois premières lignes est la matrice R_1 .
- la matrice de projection Q_2^T est la transposée de la dernière colonne de la matrice Q .

EDF R&D	Application de la méthode de réconciliation de données aux modèles EDF Modelica.	Version 1.0
---------	----------------------------------------------------------------------------------	-------------

- Le calcul $Q_2^T A_x = [0.5 \quad -0.5]$ donne le vecteur des conditions auxiliaires.

- critère pour l'observabilité : $R_u = R_1^{-1} \cdot R_2 = \begin{bmatrix} 0.3333 \\ 0.3333 \\ 1 \end{bmatrix}$

Comparaison des résultats :

- Les vecteurs $Q_2^T A_x$, exprimant les conditions auxiliaires sont égaux à une constante multiplicative près. Cette différence n'est pas significative car les conditions auxiliaires servent à exprimer les relations entre les variables.
- Les résultats obtenus pour le critère $R_u = R_1^{-1} \cdot R_2$ ne sont pas égaux, cependant le critère retenu pour l'observabilité est l'occurrence de termes nuls dans la matrice R_u . Le calcul de ces deux vecteurs mène aux mêmes conclusions. L'absence de valeurs nulles implique que toutes les valeurs non-mesurées ne sont pas observables dans ce cas et ne peuvent donc pas être estimées à partir des valeurs réconciliées.

Globalement, les résultats en sortie du prototype sont identiques aux résultats indiqués dans [9].

EDF R&D	Application de la méthode de réconciliation de données aux modèles EDF Modelica.	Version 1.0
---------	----------------------------------------------------------------------------------	-------------

5.8. CAS TEST 4: MODELE BILINEAIRE

5.8.1. Process

D'après [9], le cas test concerne une colonne de distillation binaire (i.e. à deux composés chimiques). Le modèle associé est bilinéaire et intègre des bilans massiques globaux sur toute la colonne, sur tous les composants, ainsi que les équations de normalisation des fractions molaires de chaque composé. Les résultats de référence issus de [9] permettent de tester la fonctionnalité F3 : « Réconciliation de données à partir de modèle externe (ETAPES 4, 5, 6) » et de tester la performance de la version itérative de l'algorithme de résolution, implémenté au cours du stage (version nécessaire uniquement dans le cas d'un modèle non-linéaire pour contrôler les erreurs d'approximation faites lors de la linéarisation imposée par la norme VDI 2048).

5.8.2. Modèle n°1

Par rapport aux cas tests précédents, le fluide est constitué de deux composés chimiques. Les bilans massiques intègrent la proportion de ces composés dans le fluide.

Les types d'équations considérées sont les suivants :

- Bilan global massique sur la colonne pour chacun des composés.
 - o $Fx_{F1} - Bx_{B1} - Dx_{D1} = 0$
 - o $Fx_{F2} - Bx_{B2} - Dx_{D2} = 0$

Avec :

- $x_{F1}, x_{F2}, x_{B1}, x_{B2}, x_{D1}, x_{D2}$, les fractions molaires des deux composés chimiques 1 et 2 en % ;
- F, B, D , les mesures de débits en kg/s .
- Equations de normalisation des fractions molaires de chaque flux.
 - o $x_{F1} + x_{F2} = 1$
 - o $x_{B1} + x_{B2} = 1$
 - o $x_{D1} + x_{D2} = 1$
- Modèle Modelica correspondant :

```

- model Test51
-   Real F(uncertain=Uncertainty.refine)=1;
-   Real B(uncertain=Uncertainty.refine)=1;
-   Real D1(uncertain=Uncertainty.refine);
-   Real xF1(uncertain=Uncertainty.refine);
-   Real xF2(uncertain=Uncertainty.refine);
-   Real xB1(uncertain=Uncertainty.refine)=1;
-   Real xB2(uncertain=Uncertainty.refine);
-   Real xD1(uncertain=Uncertainty.refine)=1;
-   Real xD2(uncertain=Uncertainty.refine);
-   equation
-   F*xF1-B*xB1-D1*xD1=0;
-   F*xF2-B*xB2-D1*xD2=0;
-   xF1+xF2=1;
-   xB1+xB2=1;
-   xD1+xD2=1;
- End Test51

```

EDF R&D	Application de la méthode de réconciliation de données aux modèles EDF Modelica.	Version 1.0
---------	----------------------------------------------------------------------------------	-------------

5.8.2.1. Test 4-1-1 : Modèle d'équations comportant des bi-linéarités.

Ce test permet de tester les fonctionnalités logicielles, numériques et ergonomiques du prototype à partir d'un modèle non-linéaire. Les résultats de référence sont issus de [9].

5.8.2.1.1.Scenario :

Formulation du problème	Equations choisies pour la réconciliation	Bilans massiques et équations de normalisation
	Variables à réconcilier x	$\{F[t], xF1[t], xF2[t], D1[t], xD1[t], xD2[t], B[t], xB1[t], xB2[t]\}$
Valeurs numériques des variables et paramètres	Valeurs des données à réconcilier	$F[t] = 1095.47 \pm 160$ $xF1[t] = 0.4822 \pm 0.05$ $xF2[t] = 0.517 \pm 0.05$ $D1[t] = 478.4 \pm 30$ $xD1[t] = 0.941 \pm 0.05$ $xD2[t] = 0.0501 \pm 0.05$ $B[t] = 488.23 \pm 30$ $xB1[t] = 0.0197 \pm 0.05$ $xB2[t] = 0.9748 \pm 0.05$
	Paramètres	Aucun paramètre

5.8.2.1.2.Résultat en sortie du prototype

Conditions auxiliaires à satisfaire	$-1 + xD1[t] + xD2[t] = 0$ $-1 + xB1[t] + xB2[t] = 0$ $F[t]xF1[t] - D1[t]xD1[t] - B[t]xB1[t] = 0$ $F[t]xF2[t] - D1[t]xD2[t] - B[t]xB2[t] = 0$ $-1 + xF1[t] + xF2[t] = 0$
Vecteur de contradiction $f(x)$	$\begin{pmatrix} -0.0089 \\ -0.0055 \\ 68.4431 \\ 66.4635 \\ -0.0008 \end{pmatrix}$
Matrice Jacobienne	<p>Matrice Jacobienne issue d'un modèle non-linéaire :</p> $\begin{pmatrix} 0 & 0 & 0 & 0 & 1 & 1 & 0 & 0 & 0 \\ 0 & 0 & 0 & 0 & 0 & 0 & 0 & 1 & 1 \\ x2 & x1 & 0 & -x5 & -x4 & 0 & -x8 & -x7 & 0 \\ x3 & 0 & x1 & -x6 & 0 & -x4 & -x9 & 0 & -x7 \\ 0 & 1 & 1 & 0 & 0 & 0 & 0 & 0 & 0 \end{pmatrix}$ <p>Avec :</p> $\{F[t] \rightarrow x1, xF1[t] \rightarrow x2, xF2[t] \rightarrow x3, D1[t] \rightarrow x4, xD1[t] \rightarrow x5, xD2[t] \rightarrow x6, B[t] \rightarrow x7, xB1[t] \rightarrow x8, xB2[t] \rightarrow x9\}$

EDF R&D	Application de la méthode de réconciliation de données aux modèles EDF Modelica.	Version 1.0
---------	----------------------------------------------------------------------------------	-------------

Valeur des données réconciliées à la 30^{ème} itération	$\hat{F}[t] = 950.0521 \pm 0.004$ $x\hat{F}1[t] = 0.4829 \pm 5.1487.10^{-7}$ $x\hat{F}2[t] = 0.5170 \pm 5.1487.10^{-7}$ $\hat{D}1[t] = 471.0011 \pm 0.0002$ $x\hat{D}1[t] = 0.9478 \pm 1.2628.10^{-6}$ $x\hat{D}2[t] = 0.0521 \pm 1.2628.10^{-6}$ $\hat{B}[t] = 479.0510 \pm 0.0002$ $x\hat{B}1[t] = 0.0258 \pm 1.5522.10^{-7}$ $x\hat{B}2[t] = 0.9741 \pm 1.5522.10^{-7}$	
Test de convergence “ $f(x) = 0$ ”	$f(\hat{x})$	$\begin{pmatrix} 2.7755.10^{-17} \\ 0 \\ -5.5067.10^{-14} \\ 5.6843.10^{-14} \\ 0 \end{pmatrix}$
	Résultat du test	OK. Les conditions auxiliaires sont satisfaites à la 30 ^{ème} itération.
Test global	ξ_0	0.0012
	$\chi_{5,95\%}$	11.07
	Résultat du test global	OK
Test local	$\xi_{1,i}$	$\hat{F}[t] = 0.0157$ $x\hat{F}1[t] = 0.0002$ $x\hat{F}2[t] = 0.0002$ $\hat{D}1[t] = 0.0052$ $x\hat{D}1[t] = 0.013$ $x\hat{D}2[t] = 0.0130$ $\hat{B}[t] = 0.0046$ $x\hat{B}1[t] = 0.0111$ $x\hat{B}2[t] = 0.0116$
	$\lambda_{95\%}$	1.96
	Résultat du test local	Test1: OK Test2: OK Test3: OK Test4: OK Test5: OK Test6: OK Test7: OK Test8: OK Test9: OK

EDF R&D	Application de la méthode de réconciliation de données aux modèles EDF Modelica.	Version 1.0
---------	----------------------------------------------------------------------------------	-------------

Validation de la fonctionnalité SF9: « Calcul des valeurs réconciliées et des incertitudes associées » :

- **PN9.1 : « Critère de performance numérique : valeur de $f(\hat{x})$ suffisamment faible »**

Dans l'ouvrage de référence, seules les mesures sont renseignées. Les incertitudes associées aux mesures n'étant pas renseignées, les résultats en sortie du prototype ne sont pas directement comparables aux résultats de référence indiqués dans [9] mais ils montrent que, pour une formulation du problème, le prototype permet d'obtenir de bons résultats lorsque le modèle est bilinéaire.

$f(\hat{x})$, le vecteur des contraintes calculé à partir des valeurs réconciliées, permet de d'évaluer si ces écarts constatés par rapport aux résultats de référence ont une grande influence sur la qualité des valeurs réconciliées à la 30^{ième} itération :

$$f(\hat{x}) = \begin{pmatrix} 2.7755 \cdot 10^{-17} \\ 0 \\ -5.5067 \cdot 10^{-14} \\ 5.6843 \cdot 10^{-14} \\ 0 \end{pmatrix}$$

Les faibles valeurs des résidus montre que les résultats du prototype, pour ce cas test, sont bien conformes aux critères de performances numériques attendus.

Comparaison avec les résultats de référence issus de [9] :

Label des variables à réconcilier	Mesures initiales	Valeurs réconciliées: Valeurs de référence issues de [9]	Valeurs réconciliées: Valeurs en sortie du prototype
$\hat{F}[t]$	1095.47	1009.51	950.0521
$\widehat{xF1}[t]$	48.22	48.24	48.29
$\widehat{xF2}[t]$	51.70	51.76	51.70
$\widehat{D1}[t]$	478.40	502.22	471.0011
$\widehat{x\overline{D1}}[t]$	94.10	94.99	94.78
$\widehat{x\overline{D2}}[t]$	5.01	5.01	5.21
$\hat{B}[t]$	488.23	507.29	479.0510
$\widehat{x\overline{B1}}[t]$	1.97	1.97	2.58
$\widehat{x\overline{B2}}[t]$	97.48	98.03	97.41

Résidu du vecteur des contraintes à la 30^{ième} itération calculé à partir des valeurs réconciliées :

EDF R&D	Application de la méthode de réconciliation de données aux modèles EDF Modelica.	Version 1.0
---------	----------------------------------------------------------------------------------	-------------

Résidu des contraintes évalué à partir des valeurs réconciliées		
Débits globaux	Valeurs réconciliées: Valeurs de référence issues de [9]	Valeurs réconciliées: Valeurs en sortie du prototype
Bilans massiques	0.0000E+00	5.6843E-14
1	8.5453E-13	-5.5067E-14
2	<1.0E-13	-5.6843E-14
Equations de normalisation		
F	0.0000E+00	0.0000E+00
D	0.0000E+00	2.7755E-17
B	0.0000E+00	0.0000E+00

Commentaire :

Même si les résultats en sortie du prototype ne sont pas directement comparables aux résultats de référence, ces résultats, pour un modèle comportant des non-linéarités, convergent vers un résidu suffisamment faible pour considérer l'algorithme de réconciliation comme ayant convergé. La valeur du résidu du vecteur des contraintes évalué à partir des valeurs réconciliées est très faible (de l'ordre de 10^{-14} au maximum). Ces résultats sont très satisfaisants.

La fonctionnalité PN9.1 est validée à partir d'un modèle non-linéaire.

- **PL9.2 : Gestion des messages des erreurs (encapsulation des messages d'erreur Mathematica et traduction au sens de la réconciliation de données.)**

Cette fonctionnalité n'est pas assurée et permettrait de gérer les problèmes de calculs liés à l'itération de la méthode et d'aiguiller l'utilisateur en cas de problème.

- **PN9.2 : Gestion du cas itératif de la méthode (non-linéaire, etc...)**

Pour un résultat à la précision 10^{-14} , 30 itérations de la méthode ont été effectuées. Au-delà de cette itération, une erreur de calcul génère une erreur indiquée par un message d'alerte dans l'outil externe de calcul. Ce message est dû à un problème de conditionnement de la matrice de corrélation des valeurs réconciliées S_{xr} . En effet, la gestion du calcul en cas d'échec à une itération donnée n'est pas assurée. Un message d'erreur est produit à la 31^{ème} itération.

Si la précision de la convergence des résultats demandés par l'utilisateur est trop faible, telles sont les opérations à mener suite à l'arrêt des calculs :

- évaluation du nombre d'itération en cours (à laquelle les résultats ne convergent pas) ;
- paramétrage du nombre d'itération maximale à la valeur $i-1$;
- lancement des calculs à partir du nouveau seuillage pour les itérations ;
- récupération des résultats de réconciliation à l'itération $i-1$ pour identifier les potentiels problèmes numériques.

EDF R&D	Application de la méthode de réconciliation de données aux modèles EDF Modelica.	Version 1.0
---------	----------------------------------------------------------------------------------	-------------

Remarque :

Le tableau ci-après permet de comparer les résultats obtenus par le prototype OpenProd pour des valeurs d'incertitudes différentes :

Label des variables à réconcilier	Mesures initiales	Valeurs réconciliées: Valeurs en sortie du prototype	Mesures initiales	Valeurs réconciliées: Valeurs en sortie du prototype
$\widehat{F}[t]$	1095.47 ± 100	1053.2317	1095.47 ± 160	950.0521
$x\widehat{F}1[t]$	48.22 ± 0.05	0.4813	48.22 ± 0.05	0.4829
$x\widehat{F}2[t]$	51.70 ± 0.05	0.5186	51.70 ± 0.05	0.5170
$\widehat{D}1[t]$	478.40 ± 100	524.2304	478.40 ± 30	471.0011
$x\widehat{D}1[t]$	94.10 ± 0.05	0.9448	94.10 ± 0.05	0.9478
$x\widehat{D}2[t]$	5.01 ± 0.05	0.0551	5.01 ± 0.05	0.521
$\widehat{B}[t]$	488.23 ± 100	529.0013	488.23 ± 30	479.0510
$x\widehat{B}1[t]$	1.97 ± 0.05	0.0220	1.97 ± 0.05	0.0258
$x\widehat{B}2[t]$	97.48 ± 0.05	0.9779	97.48 ± 0.05	97.41

On observe que la valeur des incertitudes associée aux mesures a une grande influence sur la convergence des résultats. Selon la valeur des incertitudes, le problème de minimisation converge vers des minimums différents (puisque le paramétrage de la fonction objectif change).

EDF R&D	Application de la méthode de réconciliation de données aux modèles EDF Modelica.	Version 1.0
---------	----------------------------------------------------------------------------------	-------------

5.9. Synthèse des résultats des cas-tests

La synthèse des résultats du protocole de test permet de visualiser l'encours des performances du prototype.

Code de couleurs utilisé :

	Echec des tests
	Test validé
	Fonctionnalité non-validable car le cas-test ne le permet pas
	Fonctionnalité non-intégrée dans la version actuelle du prototype
test	Fonctionnalité dont le test est développé avec détail dans le rapport

Synthèse des résultats du protocole de test :

		Test 1-1-1	Test 1-1-2	Test 1-1-3	Test 1-1-4	Test 1-2-1	Test 2-1-1	Test 3-1-1	Test 3-1-2	Test 3-1-3	Test 3-1-4	Test 3-1-5	Test 4-4-1
SF1	PL1.1												
	PL1.2												
	PE1												
SF2	PL2												
	PE2												
	PN2												
SF3	PL3.1												
	PE3												
SF4	PL4.1												
	PL4.2	test			test	test	test						
	cas a	test			test	test							
	cas b						test						
	PE4.1	test											
	PE4.2	test											
SF5	PL5.1												
	PL5.2	test											
	PL5.3												
	PE5.1	test											
	PE5.2												
SF6	PL6												
	PE6												

EDF R&D	Application de la méthode de réconciliation de données aux modèles EDF Modelica.	Version 1.0
---------	----------------------------------------------------------------------------------	-------------

SF7	PL7.1	test			test	test							
SF8	PL8.1	test											
	PL8.2	test											
SF9	PL9.1							test					
	PL9.2												
	PE9.1	test						test					
	PE9.2												
	PN9.1	test	test	test			test	test	test	test	test	test	test
	PN9.2												
	PN9.3												
SF10	PL10.1												
	PE10												
SF11	SF11.1							test	test	test	test		
	SF11.2												
	PL11.3												
	PL11.4												

Figure 42 : Synthèse des résultats des cas-tests

En conclusion, les résultats des tests permettent d'établir un bilan sur les fonctionnalités de la version actuelle du prototype OpenProd. D'après ce tableau, les échecs des tests correspondent à des « bugs » qui devront être corrigés. Ces bugs apparaissent lors de l'extraction des données à partir d'un modèle Modelica. Afin de faire évoluer les fonctionnalités de la version actuelle du prototype, l'implémentation des nouvelles fonctionnalités sera évaluée.

EDF R&D	Application de la méthode de réconciliation de données aux modèles EDF Modelica.	Version 1.0
---------	----------------------------------------------------------------------------------	-------------

6. CONCLUSIONS ET PERSPECTIVES

L'étude a permis de réaliser :

- une montée en version du prototype qui permet d'appliquer la réconciliation de données sur des modèles Modelica linéaires et non-linéaires ;
- une veille technologique permettant d'étudier l'apport de nouvelles fonctionnalités ;
- un protocole de test pour la validation du prototype avec l'élaboration de critères de performance pour la validation de nouvelles spécifications pour l'évolution du prototype.

Avant de conclure sur les perspectives et les améliorations possibles du prototype OpenProd, dressons en rappel, un état des lieux de la version du prototype à l'issue du stage.

6.1. Conclusion sur la version actuelle du prototype OpenProd

Deux niveaux de spécifications sont à prendre en compte pour établir le bilan de la version du prototype OpenProd.

6.1.1. Etat des lieux des spécifications logicielles du prototype OpenProd :

Le prototype OpenProd permet de réconcilier les données mesurées à partir d'un modèle Modelica et d'un fichier Excel dans lequel sont initialisées les valeurs mesurées et leurs incertitudes associées. En sortie, un fichier Excel est créé, il contient les résultats de la détection d'erreurs grossières, ainsi que certaines variables d'intérêt pour la méthode de réconciliation de données. Lorsque la bibliothèque ThermosysPro sera entièrement compatible avec la plateforme MathModelica, les modèles Modelica EDF d'envergure industrielle pourront être réconciliés à partir du prototype OpenProd.

La fonctionnalité d'extraction des données (Etape 3) nécessite d'être corrigée.

La fonctionnalité d'observabilité des valeurs non-mesurées et de redondance du modèle (ETAPE 6) n'est pas implémentée actuellement dans le prototype OpenProd. Cependant, le code de calcul réalisé au cours du stage permet de définir ces deux paramètres à partir d'un modèle d'équations linéaire (par exemple n'intégrant que les bilans massiques).

Ce code de calcul nécessite en entrée :

- l'initialisation des variables mesurées (i.e. à réconcilier) ;
- la sélection des variables non-mesurées (i.e. à estimer) ;
- l'écriture d'un modèle équationnel global reliant variable mesurées et non-mesurées.

Dans le paragraphe suivant sont développées les perspectives d'ajout de fonctionnalités et d'amélioration logicielle du prototype.

EDF R&D	Application de la méthode de réconciliation de données aux modèles EDF Modelica.	Version 1.0
---------	----------------------------------------------------------------------------------	-------------

6.1.2. Etat des lieux des spécifications numériques et de l'itération de la méthode de réconciliation de données (nouvelle exigence implémentée dans le prototype OpenProd)

La version actuelle du prototype OpenProd a été conçue selon les recommandations de la norme VDI 2048. Des résultats certifiés VDI 2048 ont été obtenus via le prototype à partir de modèles linéaires intégrant uniquement des bilans massiques. Les résultats obtenus² à partir de modèles non-linéaires (formulés à partir des bilans de masse et bilans d'énergie) convergent à 10^{-14} près. La précision obtenue est très satisfaisante. Malgré la convergence de l'algorithme de réconciliation, certains résultats obtenus ne sont cependant pas directement comparables aux résultats de référence car, pour certains tests, les incertitudes associées aux mesures ne sont pas renseignées dans l'ouvrage pris comme référence [9].

La validation des fonctionnalités numériques du prototype sur un modèle d'équations non-linéaires peut être réalisée à partir de la comparaison des résultats avec les résultats obtenus à partir du logiciel VALI ou tout autre solveur numérique certifié VDI2048.

Le code Modelica est open source et l'écriture des modèles, les équations, les données manipulées et les méthodes de résolutions numériques utilisées sont totalement accessibles à l'utilisateur.

Une étude par rapport à l'existant pourrait permettre de fixer les critères de précision pour la convergence des résultats.

6.2. Correction du « bug » d'extraction des données : compétence société MathCore Engineering AB

L'échec du test 1-1-4 et du test 1-2-1 a permis de pointer un « bug » au niveau de l'extraction des données du modèle. Cette erreur intervient au niveau du compilateur OpenProd, lors de l'extraction des données du modèle. Cette compétence est du ressort de la société MathCore Engineering AB.

6.3. Amélioration du prototype OpenProd

6.3.1. Améliorations des fonctionnalités de l'outil externe de calcul implémentées au cours du stage

6.3.1.1. Contrôle des données entrées dans la feuille Excel d'initialisation des données « Inputfile.xlsx »

Avant d'exécuter le calcul de réconciliation de données, il est impératif que l'utilisateur active le pré-remplissage automatique des labels des variables à réconcilier. En effet ces labels sont remplis directement à partir de l'extraction Modelica. Ils ne doivent être ni modifiés ni effacés par l'utilisateur.

Pour une utilisation industrielle du prototype :

- La colonne renseignant le label des variables à réconcilier devrait être verrouillée (codage VISUAL BASIC .NET) ;
- Les calculs ne devraient pas être lancés tant que la procédure d'écriture des labels n'est pas exécutée.

² Valeur maximale des termes du vecteur des contraintes calculé à partir des valeurs réconciliées $\max(f(\hat{x}))$.

EDF R&D	Application de la méthode de réconciliation de données aux modèles EDF Modelica.	Version 1.0
---------	----------------------------------------------------------------------------------	-------------

6.3.1.2. Affichage de la matrice Jacobienne dans la feuille Excel de rendu des résultats « Outputfile.xlsx »

L'affichage actuel de la matrice Jacobienne dans la feuille de sortie de résultats « Outputfile.xlsx » se fait dans une seule cellule au format d'une liste. Pour écrire la matrice Jacobienne au format matriciel dans la feuille Excel, une boucle dans la section de code Visual Basic .NET du prototype devra être réalisée.

6.3.1.3. Affichage formel des matrices Jacobiennes

L'affichage formel des valeurs absolues dans les matrices Jacobiennes n'est pas lisible. Ceci est dû à la redéfinition de la fonction interne « Abs[] » dans Mathematica (cf. paragraphe 4.5). La redéfinition de la fonction interne « Abs[] » à sa valeur initiale (programmation Mathematica par défaut) devrait être réalisée après les calculs des valeurs réconciliées. Cette procédure devrait régler ce problème.

6.3.1.4. Temps de calcul

Pour analyser plus finement les performances numériques du prototype OpenProd, les temps de calcul peuvent être rendus à partir de fonctions de date et de temps Mathematica [22].

Pour améliorer les temps de calcul :

L'appel des sous-programmes Mathematica (cf. paragraphe 4.5.4.1.7) génère un affichage des feuilles de calcul ressource coûteuse en temps de calcul.

L'utilisation de l'opérateur « ; » à la fin de chaque ligne empêche l'affichage des résultats dans la feuille Mathematica et permet gagner un temps non négligeable.

6.3.2. Nouvelles exigences EDF à implémenter dans le prototype OpenProd

6.3.2.1. Prise en compte de plusieurs mesures pour une seule valeur physique (redondances spatiales et temporelles) : ETAPE 1

Pour prendre en compte les redondances spatiales et temporelles (i.e. la prise en charge de plusieurs mesures pour une même grandeur physique) :

- Le nombre de valeurs à réconcilier serait déterminé dans un premier temps directement à partir du fichier d'initialisation des données Excel « Inputfile.xlsx ».

Cette modification est à faire dans la section de code VISUAL BASIC .NET de l'outil externe de calcul.

- Identification des mesures portant sur la même grandeur physique et ajout des équations redondantes associées dans le modèle (cf. paragraphe 2.1.1).

Si les mesures redondantes sont entrées dans la feuille Excel par l'utilisateur, les équations physiques liées à ces mesures pourraient être ajoutées au niveau du vecteur d'extraction des variables.

Cette modification est à faire dans le code externe de calcul.

Exemple :

Fichier Excel « Inputfile.xlsx » pour la prise en compte des redondances spatiales et temporelles (exemple simple d'un circuit hydraulique instrumenté avec des débitmètres (les valeurs des débits Q_i et leurs incertitudes sont exprimées en kg/s, et les mesures Q_1, Q_2, Q_3, Q_4 sont toutes réconciliées, cf. Figure 43) :

EDF R&D	Application de la méthode de réconciliation de données aux modèles EDF Modelica.	Version 1.0
---------	----------------------------------------------------------------------------------	-------------

Label	Comment	Measured data value	Uncertainty value
q1[t]		5	1
q2[t]		2,5	0,5
q2[t].1		2.5	0.4
q2[t].2		2.6	0.3
q2[t].3		2.4	0.2
q3[t]		2,6	0,1
q4[t]		5,5	0,5

Figure 43 : Prototype d'un fichier d'initialisation Excel « Inputfile.xlsx » capable de prendre en charge la gestion des redondances spatiales et temporelles

Les variables mesurant une même valeur physique doivent être identifiées par l'algorithme. Par exemple, l'écriture q2[t].1, q2[t].2, q2[t].3 doit permettre de générer et de relier ces mesures aux équations redondantes du modèle Modelica.

Remarque 1 :

Le cas cité en exemple est un cas de redondance spatiale puisque les incertitudes associées aux mesures q2[t].1, q2[t].2, q2[t].3 sont des valeurs différentes. Autrement dans un cas de redondance temporelle les valeurs d'incertitudes associées à ces mesures auraient été identiques.

6.3.2.2. Choix du type d'équations bilan pour la formulation des conditions auxiliaires : ETAPE 3

A partir d'un modèle, l'utilisateur aurait la possibilité de choisir le type d'équations à considérer pour la réconciliation.

- uniquement les bilans de masse ;
- ou les bilans de masse + les bilans d'énergie ;
ou les bilans de masse + les bilans d'énergie + les bilans de quantité de mouvement.

Cette fonctionnalité n'a pas d'influence sur la programmation de l'outil externe de calcul.

- modification dans la bibliothèque ThermosysPro :
 - Possibilité de déclarer des équations du modèle selon 3 types de bilans (cf. paragraphe 6.3.2).
- modification de la programmation du compilateur du prototype OpenProd :
 - Gestion des équations du modèle selon 3 types de bilans

Cette compétence est du ressort de la société Mathcore Engineering AB.

EDF R&D	Application de la méthode de réconciliation de données aux modèles EDF Modelica.	Version 1.0
---------	----------------------------------------------------------------------------------	-------------

6.3.2.3. Fonctionnalités d'observabilité des valeurs non-mesurées et redondance du modèle : ETAPE 6

Les fonctionnalités d'observabilité des valeurs non-mesurées et redondance du modèle sont des fonctionnalités d'aide à l'utilisateur.

Pour l'analyse de l'observabilité des variables non-mesurées et de la redondance des équations du modèle, il est nécessaire de définir un système global composé des variables mesurées et non-mesurées. Ces données sont nécessaires pour l'exécution du code de calcul réalisé au cours du stage (cf. paragraphe 4.4).

Pour implémenter cette fonctionnalité, les actions suivantes peuvent être menées :

- Identification des variables non-mesurées :
 - o à partir de la feuille Excel d'initialisation des variables « Inputfile.xlsx » renseignant si la variable est mesurée ou non-mesurée ;
 - o et à partir du modèle Modelica de capteur.

Remarque :

Par défaut les variables qui ne sont pas déclarées comme étant à réconciliées seront à estimer.

- Ecriture du modèle d'équations global (variables mesurées + variables non-mesurées) sous forme matricielle

Remarque :

Ce formalisme implique qu'un modèle non-linéaire doit être linéarisé.

- o Modèle obtenu à partir de l'extraction Modelica du modèle global.

Ces modifications sont à effectuer dans le code Mathematica de l'outil externe de calcul.

6.3.2.4. Déclaration de la matrice de corrélation (Fonctionnalité VALI) : ETAPES 1,2

Selon l'hypothèse H4, la norme VDI 2048 suppose qu'il n'existe pas de dépendance entre les mesures à réconcilier : Hypothèse H4 : « Les coefficients de corrélation entre les mesures sont négligeables ». Cette hypothèse assure une bonne initialisation des calculs à partir d'une matrice de corrélation S_x diagonale, et donc bien conditionnée.

Cette fonctionnalité n'est pas compatible avec les hypothèses de la norme VDI2048.

6.3.3. Retour d'expérience sur l'utilisation du logiciel Mathematica

Mathematica est un langage de haut niveau muni de multiples fonctions intégrées, le logiciel combine un moteur de calcul symbolique et numérique. Les capacités de calcul formel du logiciel sont robustes. Les calculs de la matrice Jacobienne utilisés dans la méthode de réconciliation de données sont exacts. Chaque feuille Mathematica est structurée en plusieurs cellules (« cells »). Dans chaque cellule Mathematica, il est possible d'écrire l'équivalent d'un sous-programme.

D'un point de vu fonctionnel, écrire la totalité du code dans une feuille et considérer chaque cellule comme un sous-programme à part entière est avantageux lorsque le code est utilisé en « boîte noire ». Cependant, en procédant ainsi, les commandes sont écrites en ligne et la syntaxe Mathematica devient difficilement lisible, ce qui est un inconvénient pour le développement collaboratif. C'est pourquoi, pour développer l'outil externe de calcul, chaque commande a été écrite dans une cellule qui lui est propre. Cependant ce choix pose un inconvénient d'une autre nature puisqu'il n'est pas possible de réaliser d'itération (boucle « for » par exemple) entre plusieurs cellules. Une solution propre à l'usage du logiciel Mathematica a été retenue (cf. paragraphe 4.5.4.1.7).

EDF R&D	Application de la méthode de réconciliation de données aux modèles EDF Modelica.	Version 1.0
---------	----------------------------------------------------------------------------------	-------------

Le langage Mathematica est muni de nombreuses fonctions internes, ce qui confère au codage Mathematica une certaine spécificité. Ces fonctions couvrent un très large spectre applicatif, allant de la résolution numérique à la gestion d'interface.

De nombreux *plug-in* avec d'autres logiciels et langages sont aussi disponibles. L'utilisation des fonctions internes sont efficaces mais leur utilisation n'est pas toujours immédiate puisque qu'il faut compter sur une phase de recherche des fonctions qui correspondent le mieux aux fonctionnalités attendues. Cette phase de recherche peut être valorisée grâce à une capitalisation et mise à disposition des codes commentés et suffisamment documentés avec notamment la liste des fonctions internes utilisées. Parfois il est nécessaire d'associer deux voire plusieurs fonctions internes pour obtenir le résultat attendu. La manière d'arriver à ce résultat n'est pas unique.

L'extraction Modelica est efficace. Les variables et les équations importées sont gérées par le logiciel.

6.3.4. Perspectives pour l'évolution du prototype OpenProd

La version finale du prototype permettra de réconcilier tout type de modèle EDF. Les exigences EDF relatives à la gestion des modèles Modelica EDF sont spécifiées en détail dans le paragraphe 4.3.3 (sous-fonctionnalités SF1, SF2, SF3). Telles sont les perspectives et possibilité d'évolution du prototype à un horizon plus lointain :

6.3.4.1. Evolution possible du prototype : modèle de capteur Modelica compatible avec la méthode de réconciliation de données du prototype OpenProd : ETAPES 1, 2.

Actuellement, les données mesurées sont renseignées par l'utilisateur dans un tableau Excel (fichier « Inputfile.xlsx »). En milieu industriel, pour gérer les données d'entrée du problème de réconciliation (mesures brutes + incertitudes associées), l'utilisation d'un tableau Excel semble plus appropriée compte-tenu du nombre de valeurs à renseigner.

A partir de l'interface graphique Modelica, l'utilisateur aurait la possibilité : d'introduire des modèles de capteurs dans le modèle du process.

Ajouter un modèle de capteur permettrait :

- d'initialiser les valeurs mesurées et incertitudes associées (plusieurs mesures et incertitudes associées pourront être associées à un même capteur) ;
- d'identifier les valeurs non-mesurées (observabilité/redondance) ;
- d'initialiser la loi de probabilité et le degré de confiance associé à l'incertitude de la mesure.

La version actuelle du prototype permet le pré-remplissage des labels des variables à réconcilier dans le tableau Excel (fichier « Inputfile.xlsx »). Actuellement, les labels des variables à réconcilier et les conditions auxiliaires sont extraites du modèle Modelica. De la même manière, les données (mesures + incertitudes associées) pourront être extraites et pré-remplies dans le tableau Excel automatiquement à partir du modèle Modelica i.e. des modèles de capteurs assemblés dans l'interface graphique MathModelica. L'utilisateur pourra aussi modifier les valeurs et écrire directement dans la feuille Excel avant de lancer les calculs.

Pour implémenter cette fonctionnalité, les actions suivantes peuvent être effectuées :

- modification de la bibliothèque ThermosysPro pour y inclure des modèles de capteurs Modelica adaptés à la réconciliation :
 - o un « tag » indiquant si la variable est mesurée ou non-mesurée ;
 - o prise en compte de plusieurs mesures pour une même valeur physique.
- modification du compilateur Modelica du prototype OpenProd :
 - o gestion des paramètres ainsi que la loi de probabilité associés aux incertitudes ;

EDF R&D	Application de la méthode de réconciliation de données aux modèles EDF Modelica.	Version 1.0
---------	----------------------------------------------------------------------------------	-------------

- écriture des équations redondantes associées aux mesures d'une même valeur physique.

L'application de la réconciliation de données aux modèles Modelica EDF pourrait tirer profit de l'interface graphique Modelica avec l'ajout de fonctionnalités d'aide à l'utilisateur. Par exemple l'analyse d'observabilité et de redondance du modèle permettrait d'indiquer en temps réel quelles sont les mesures observables et donc estimables à partir des mesures réconcilier. Des messages de contrôle des données entrées et d'alerte pourraient accompagner le travail de l'utilisateur.

L'ensemble de ces fonctionnalités permettrait à l'utilisateur d'interagir directement avec l'interface graphique Modelica pour la réconciliation. Les données issues de cette interface seraient pré-remplies automatiquement dans une feuille Excel et les calculs seraient lancés à partir de la feuille « Inputfile.xlsx ».

6.3.4.2. Amélioration des performances de calcul : ETAPE 4

D'après l'étude du cas-test 4 (cf. paragraphe 5.7), dans le cas de la réconciliation de modèle d'équations non-linéaires, l'itération de l'algorithme de réconciliation de données peut générer un mauvais conditionnement des matrices de covariance pour les valeurs réconciliées ($S_{\hat{x}}$). Cette situation peut conduire à un arrêt des calculs. Une solution a été proposée dans le paragraphe 4.4.

Pour implémenter cette fonctionnalité, les actions suivantes peuvent être effectuées :

- Lorsque les calculs sont arrêtés : obtention d'un résultat à l'itéré inférieur.

Cette compétence requiert une modification du code Mathematica de l'outil externe.

Pour résoudre le problème d'optimisation sous contrainte (cf. paragraphe 2.4) qui est à la base de la méthode de réconciliation de données, plusieurs solveurs existent dans le marché et peuvent être une alternative à la méthode de résolution actuelle certifiée VDI2048. Par exemple, le logiciel VALI (cf. paragraphe 4.2) a recours à une autre méthode de résolution, la méthode SQPIP (Interior Point Successive Quadratic Programming). D'autre part, un environnement Modelica, JModelica [23], est basé sur la résolution des problèmes d'optimisation.

Le logiciel Mathematica est un logiciel de calcul formel. Il est doté à la fois de capacités de résolutions symboliques et numériques. La méthode de résolution utilisée par le prototype (certifiée VDI 2048) nécessite le calcul de la matrice Jacobienne des conditions auxiliaires. L'utilisation du logiciel Mathematica permet de calculer la matrice Jacobienne (F) sous format symbolique (cf. chapitre 2). Le calcul de la matrice Jacobienne est exact. Les difficultés numériques de la méthode sont causées par le mauvais conditionnement de la matrice de covariance des valeurs réconciliées ($S_{\hat{x}}$). Le couplage avec un solveur numérique dédié pourrait être utilisé.

6.3.4.3. Etudes de sensibilité : ETAPE 5

La méthode « HIGHEST IMPACT » est une fonctionnalité d'aide à l'utilisateur. Elle évalue successivement l'impact de la suppression d'une mesure sur la valeur de la fonction objectif. Cette analyse permet de quantifier l'impact de la correction d'une mesure sur la correction des autres mesures.

Pour implémenter cette fonctionnalité, les actions suivantes peuvent être menées :

- modification dans l'outil externe de calcul codé en langage Modelica :
 - l'architecture de l'outil externe permet d'implémenter cette fonctionnalité à partir du fichier « Main.nb » (cf. paragraphe 2.4).

L'analyse de sensibilité d'une valeur dont la correction est significative indique la corrélation de cette mesure corrigée par rapport aux autres mesures du système. Cette information permet de détecter les mesures qui ont une influence sur la mesure considérée. Ces mesures sont appelées « contributors ». Afin d'implémenter cette fonctionnalité, une analyse plus approfondie de la méthode employée dans le logiciel VALI sera nécessaire. Par exemple, la matrice des coefficients de corrélation empirique $r_{v,ik}$

EDF R&D	Application de la méthode de réconciliation de données aux modèles EDF Modelica.	Version 1.0
--------------------	----------------------------------------------------------------------------------	--------------------

(cf. paragraphe 5.6.2.1) utilise la corrélation induite par les contraintes auxiliaires du modèle.

Pour implémenter cette fonctionnalité, les actions suivantes peuvent être menées :

- modification dans l'outil externe de calcul codé en langage Modelica :
 - o l'architecture de l'outil externe permet d'implémenter cette fonctionnalité à partir du fichier « Main.nb » (cf. paragraphe 2.4).

EDF R&D	Application de la méthode de réconciliation de données aux modèles EDF Modelica.	Version 1.0
---------	----------------------------------------------------------------------------------	-------------

6.4. Ordre des priorités actuelles pour le développement du prototype OpenProd

6.4.1. Priorité 1 : Compatibilité totale de la bibliothèque ThermosysPro avec le standard Modelica

Le support de la bibliothèque ThermosysPro avec le compilateur Modelica permettra de tester le prototype sur des modèles d'envergure industrielle. Les cas-tests de modèles pour la validation des cas non-linéaires pourront être enrichis.

6.4.2. Priorité 2 : Correction du « Bug » d'extraction des données

L'extraction des données issues du modèle Modelica (extraction des conditions auxiliaires et des labels des variables à réconcilier) doit être corrigée. Cependant, actuellement, les conditions auxiliaires présentes dans le vecteur d'extraction des données peuvent être extraites manuellement. Ce « bug » n'entrave pas l'en cours de l'étude de prototypage mais devra être corrigé pour une utilisation à un niveau industriel. Cette compétence est du ressort de la société MathCore Engineering AB.

6.4.3. Priorité 3 : Améliorations du prototype et nouvelles exigences EDF

Les améliorations évoquées ci-dessus concernent principalement l'acquisition et le rendu des données (section Excel et VISUAL BASIC.NET du code de calcul). Hormis la fonctionnalité d'ajout de plusieurs mesures pour une même variable physique, l'amélioration des fonctionnalités visent à mieux cadrer les actions de l'utilisateur et à améliorer le rendu des résultats. Ces fonctionnalités sont implémentables directement dans l'outil externe de calcul.

En ce qui concerne les nouvelles exigences EDF, l'ajout des fonctionnalités d'ajout de mesures est implémentable à partir de l'outil externe de calcul.

Les fonctionnalités d'aide à l'utilisateur et d'analyse du système telles que l'analyse de l'observabilité et redondance et l'étude de sensibilité sont implémentables directement dans l'outil externe de calcul (dans le cas où les données ne sont pas renseignées à partir des capteurs).

Le choix du type d'équations bilan à considérer pour la réconciliation des données est une fonctionnalité qui demande un travail non négligeable car il requiert les compétences d'EDF (codage ThermoSysPro) et de MathCore Engineering AB (codage au niveau du compilateur OpenProd Modelica).

EDF R&D	Application de la méthode de réconciliation de données aux modèles EDF Modelica.	Version 1.0
--------------------	----------------------------------------------------------------------------------	--------------------

7. ANNEXES

7.1. Intitulé du stage de fin d'études

EDF R&D	Application de la méthode de réconciliation de données aux modèles EDF Modelica.	Version 1.0
---------	----------------------------------------------------------------------------------	-------------

EDF R&D DÉPARTEMENT STEP		SUJET DE STAGE 2011
-----------------------------	-----------------------------------------------------------------------------------	------------------------

« Gestion des incertitudes dans les modèles écrits en Modelica : Application dans le domaine nucléaire »

Stage proposé par EDF R&D (Direction de la Recherche & Développement d'EDF), au Département STEP

Lieu : Centre de recherche R&D de Chatou (région parisienne – RER ligne A)

Contexte

EDF exploite en France un parc de production composé de 58 réacteurs nucléaires, assurant 85% de la fourniture d'électricité nationale.

Au sein d'EDF R&D (division Recherche et Développement d'EDF, 2000 personnes), le département STEP (130 ingénieurs chercheurs) possède une expertise sur le fonctionnement de ces installations et développe des méthodes d'aide à l'exploitation pour optimiser les performances énergétiques tout en respectant les contraintes évolutives liées à la sûreté et l'environnement.

Cette expertise s'appuie essentiellement sur la modélisation des différents process à l'échelle 0D/1D. Dans ce cadre, un des axes de recherche actuels est notamment d'améliorer la connaissance des systèmes en confrontant les prédictions théoriques des modèles aux données réelles issues de réacteurs en fonctionnement. En effet, introduire la notion de mesures incertaines peut en particulier améliorer ou qualifier la qualité de la prédiction d'un modèle par des méthodes de réconciliation de données ou de propagation d'incertitudes.

La réconciliation de données utilise des informations redondantes (modèle + mesures) pour mieux évaluer l'état réel du process. Pour cela, l'étude se formule comme un problème d'optimisation où l'objectif est de corriger les valeurs mesurées (nécessairement entachées d'erreur) de sorte qu'elles satisfassent les équations physiques du système (e.g. les équations de bilan). Une norme allemande régit en particulier l'application de cette méthode dans le domaine de l'énergie. Cette technique est étudiée à EDF pour améliorer la connaissance du point de fonctionnement d'un réacteur nucléaire et détecter les dérives potentielles de capteurs.

La propagation d'incertitudes permet, quant à elle, d'évaluer la qualité de la prédiction théorique. Cette approche consiste à propager, à travers un modèle, les incertitudes des données d'entrée jusqu'aux variables d'intérêt choisies. Elle peut être utilisée pour déterminer l'intervalle de valeurs dans lequel les variables d'intérêt se trouvent nécessairement, ou bien pour calculer la probabilité qu'une variable d'intérêt dépasse un certain seuil. En pratique, plusieurs algorithmes existent pour propager les incertitudes (e.g. cumul quadratique, simulations Monte Carlo, ...). Ce type de méthodes est notamment employé au sein d'EDF pour les études de sûreté (e.g. étude de sensibilités, détermination des probabilités de défaillances, ...).

Si les techniques de réconciliation et de propagation sont d'ores et déjà utilisées, les attentes actuelles d'EDF R&D consistent toutefois à améliorer la façon dont ces méthodes sont mises en œuvre puisque :

- pour la technique de réconciliation de données, les études sont réalisées grâce au logiciel commercial VALI qui nécessite de ré-implementer les modèles dans son propre formalisme. Plus qu'une perte de temps, le principal inconvénient d'une telle mise en œuvre est que, d'une part, les modèles ainsi développés ne peuvent pas être réutilisés pour d'autres études et que, d'autre part, le formalisme de VALI est basé sur une modélisation à l'aide de « boîtes grises » qui ne permettent pas une complète maîtrise des équations physiques implémentées ;
- pour la propagation d'incertitudes, une méthodologie ainsi qu'un outil dédié, appelé OpenTURNS, ont été développés par EADS, Phimeca et une équipe d'EDF R&D spécialisé dans le management des risques industriels. Les perspectives actuelles sont donc d'appliquer ce savoir faire aux modèles Modelica existants de centrales afin de capitaliser les efforts de modélisation et de tirer parti d'une méthode EDF intégrée.

EDF R&D	Application de la méthode de réconciliation de données aux modèles EDF Modelica.	Version 1.0
---------	----------------------------------------------------------------------------------	-------------

Ces améliorations consistent à intégrer ces fonctionnalités dans des environnements de modélisation et simulation basés sur le langage Modelica. Modelica est un langage équationnel pour la modélisation des systèmes physiques à l'échelle système. C'est un langage non-propriétaire (libre) indépendant des outils.

Objectifs et déroulement du stage proposé

Rattaché au projet OpenProd (projet de recherche européen, basé sur les langages ouverts Modelica et UML et impliquant 28 partenaires académiques et industriels), le stage a pour objectif d'appliquer les techniques de réconciliation de données et de propagation d'incertitudes sur des modèles écrits en Modelica, langage actuellement utilisé à EDF R&D. Il doit en particulier aboutir à l'élaboration d'un prototype sur la (ou les) plate(s)-forme(s) MathModelica et/ou OpenModelica.

Se focalisant dans un premier temps sur la mise en oeuvre de la réconciliation de données, l'étude pourra comporter les phases suivantes :

- compréhension du contexte ;
- appropriation des concepts théoriques liés à la réconciliation de données ;
- participation à la mise au point d'algorithmes de réconciliation de données à partir de modèles Modelica ;
- élaboration d'une batterie de tests unitaires pour éprouver les développements ;
- modélisation avec le langage Modelica du circuit secondaire d'une centrale nucléaire (à partir d'une bibliothèque de modules thermohydrauliques existants) ;
- validation du prototype de réconciliation sur un cas concret d'application (réconciliation de mesures sur le modèle de circuit secondaire préalablement construit pour obtenir une meilleure estimation de la puissance thermique du réacteur et détecter les dérives et défauts potentiels de capteurs) ;
- évaluation des performances du prototype par rapport aux outils commerciaux du marché.

Si le temps le permet et selon l'intérêt montré par le candidat, le même type d'approche pourra être utilisé pour la propagation d'incertitudes à travers un modèle. Le travail se concentrera alors sur le développement d'une interface générique permettant le couplage du logiciel OpenURNS avec tout modèle Modelica. La phase de validation du prototype pourra être réalisée sur l'exemple d'un modèle de générateur de vapeur pour qualifier l'estimation théorique de son taux de colmatage.

Pour les deux axes d'étude, il est toutefois important de noter que les phases d'implémentation et de programmation seront réalisées en collaboration avec les partenaires développeurs du projet, à savoir la société MathCore (Lund, Suède) et l'université de Linköping (Suède).

Compétences requises/souhaitées

- Systèmes énergétiques, thermohydraulique
- Mathématiques, résolution de problème d'optimisation, notions en probabilités
- Pratique de langages de modélisation à l'échelle 0D/1D (une première expérience avec Modelica serait appréciée mais n'est pas obligatoire)
- Connaissances en programmation scientifique (type Matlab/Scilab)
- Anglais de bon niveau requis
- Rigueur, autonomie et initiative

Références

- [1] ITEA2 OpenProd project, information disponible à l'adresse suivante : <http://www.ida.liu.se/~oelab/OpenProd/>
- [2] Verein Deutscher Ingenieure, Standard VDI 2048, Uncertainties of measurement during acceptance tests on energy-conversion and power plants – Fundamentals, 2000.

EDF R&D	Application de la méthode de réconciliation de données aux modèles EDF Modelica.	Version 1.0
---------	----------------------------------------------------------------------------------	-------------

[3] Zornoza J., Favennec J.-M., Szaleniec S., Piedfer O., *Feedwater Flow-rate And Thermal Power Monitoring And Adjustment By Data Reconciliation In NPPs*, in the 51st ISA POWID Symposium, June 8-13, Scottsdale, USA, 2008.

[4] Modelica, Modelica Association, information disponible à l'adresse suivante : <https://www.modelica.org/>

[5] OpenTURNS, EDF-EADS-PhiMeca, information disponible à l'adresse suivante : <http://trac.openturns.org/>

Durée et lieu du stage

Lieu : Site de Chatou (région parisienne) - 6 quai Watier - 78401 Chatou (RER A : station Rueil-Malmaison)

Durée : 4-6 mois (date de démarrage selon les disponibilités du candidat)

Indemnité de stage : sera précisée lors des entretiens

Contact

EDF R.&D / Département STEP (Chatou) :

Audrey JARDIN
Tél. : 01 30 87 72 04
audrey.jardin@edf.fr

Daniel BOUSKELA
Tél. : 01 30 87 84 64
daniel.bouskela@edf.fr

EDF R&D	Application de la méthode de réconciliation de données aux modèles EDF Modelica.	Version 1.0
---------	----------------------------------------------------------------------------------	-------------

7.2. Code Mathematica de l'outil externe de calcul du prototype OpenProd : implémentation de la méthode de réconciliation de données à partir du test 1-1-1

7.2.1. "Model.nb"

```

1- Needs["MathModelica`"]
2-model Test11
3- Real q1(uncertain=Uncertainty.refine)=1;
4- Real q2(uncertain=Uncertainty.refine)=0;
5- Real q3(uncertain=Uncertainty.refine);
6- Real q4(uncertain=Uncertainty.refine);
7-equation
8- q1=q2 + q3;
9- q4=q2 + q3;
10-end Test11;
11-(* Model extraction *)
12-vect=UCEquations[Test11]
13-{{q1[t]=q2[t]+q3[t],q4[t]=q2[t]+q3[t]}, {}, {}, {q4[t],q3[t],q2[t],q1[t]}, {}, {}, {}
14-(* goto pre-processing label or goto reconciliation data process *)
15-If[route==1,SelectionMove[nbPreprocess, All, Notebook;SelectionEvaluate[nbPreprocess],
16-SelectionMove[nbInit,All,Notebook];SelectionEvaluate[nbInit]]

```

7.2.2. "Init.nb"

```

(* Data Reconciliation Processing *)

1-(* use of VBA.NET processing for Inputfile.xlsx and Outputfile.xlsx *)
2-Needs["NETLink`"];
3-(* Model extraction *)
4-dirin=dirac<>"Inputfile.xlsx";
5-dirout=dirac<>"Outputfile.xlsx";
6-(* variables extraction from the model*)
7-varX=vect[[4]];
8-(* Number of variables to be reconciled *)
9-NbReco=Length[varX];
10-(* Auxiliary conditions extraction *)
11-eqns=vect[[1]];
12-(* Auxiliary conditions Number *)
13-Neqns=Length[eqns];
14-(* Parameters Extraction *)
15-param = vect[[7]];
16-sparam=Length[param];
17-(* Initialisation *)
18-(* Chi-square values *)
19-
20-Chi2={3.84,5.99,7.82,9.49,11.07,12.59,14.07,15.51,16.92,18.31,19.68,21.03,23.69,25.00,
21-26.30,27.59,28.87,30.14,31.41,32.67,33.92,35.17,36.42,37.65,38.89,40.11,41.34,42.56,
22-43.77,44.99,46.19};
23-(* round functionality *)
24-arrondidixMilieme[liste_] := Map[Round[#/0.0001] 0.0001&, liste];
25-arrondiMilieme[liste_] := Map[Round[#/0.001] 0.001&, liste];
26-arrondiCentieme[liste_] := Map[Round[#/0.01] 0.01&, liste];
27-(* Definition of JacobianMatrix function *)
28-JacobianMatrix[f_List?VectorQ,x_List]:=Outer[D,f,x];
29-(* STEP 1: Choice of the measured values *)
30-(* Measurement data and associated uncertainty file *)
31-DataIn=Import[dirin];
32-{DataIn1,DataInI,DataInC}=Dimensions[DataIn];
33-(* Label extraction *)
34-varX={};
35-Do[varX=Append[varX,DataIn[[1,i,1]]],{i,3,DataInI}]
36-(* Vector of the measured values *)
37-(* Reconciled data Extraction *)
38-X={};
39-Do[X=Append[X,DataIn[[1,i,3]]],{i,3,DataInI}]
40-(* recording the first iteration *)
41-Xvalue=X;

```

EDF R&D	Application de la méthode de réconciliation de données aux modèles EDF Modelica.	Version 1.0
---------	----------------------------------------------------------------------------------	-------------

```

42-(* Vector of Measured Values *)
43-X // MatrixForm;
44-(* STEP 2: Determination of the uncertainty associated with each measured value
45-and calculation of the covariance matrix Sx *)
46-(* Uncertainties extractions *)
47-W={};
48-Do[W=Append[W,DataIn[[1,i,4]],{i,3,DataIn}]]
49-Wvalue=W;
50-(* Vector of Uncertainties *)
51-W // MatrixForm;
52-(* Covariance matrix Sx of uncertainties associated with the measured values (no covariance
53-matrix) *)
54-Sx1=(W/1.96)^2;
55-Sx=DiagonalMatrix[Sx1] ;
56-(* STEP3: Determination of the auxiliary conditions*)
57-(* Auxiliary conditions *)
58-var=ToExpression["x"<>ToString[#]]&/@Range[NbReco];
59-eqX=eqns;
60-For[i=1,i<=NbReco,eqX=eqX /. varX[[i]]->ToExpression["x"<>ToString[i]];i++];
61-eqX=eqX /. param;
62-(* Equations evaluation *)
63-matching={};
64-(* replace labels with Excel type by x1,x2.. variables *)
65-For[i=1,i<=NbReco,
66-matching=Append[matching, ToExpression[varX[[i]]] ->var[[i]];i++];
67-matching ;
68-(* Auxiliary conditions values *)
69-eqX=eqX /. matching;
70-eqX=eqX /. a_==b_>a-b;
71-(* Algebraic form of the Jacobian matrix of the auxiliary conditions *)
72-JM=JacobianMatrix[eqX,var] ;
73-(* Export[NotebookDirectory[]<>"Jacobian_Matrix.xlsx",JM // MatrixForm] *)
74-JM // MatrixForm;
75-NotebookLocate[{"Main.nb","initloop"}];SelectionEvaluate[nbMain,All];

```

7.2.3. “Main.nb”

```

1-maxiter=1;epsilon=Table[1.`*^-15,{Negns}];iter=0;fxiter={};Witer={};objvec={};stest3={};
2-frec=1;test3=epsilon-Abs[frec];stest3=Sort[test3];SelectionMove[nbUCV5,All,Notebook];
3-SelectionEvaluate[nbUCV5]
4-If[(stest3[[1]]<0&&iter<maxiter),{SelectionMove[nbUCV5,All,Notebook];
5-SelectionEvaluate[nbUCV5],NotebookLocate[{"Main.nb","Output"}];
6-SelectionEvaluate[nbMain,All]}
7-MessageDialog["end loop at iteration:"<>ToString[iter]]
8-(*code start*)
9-Module[{excel,workbook,worksheet,srcRange},
10-NetBlock[InstallNET[]];
11-excel=CreateCOMObject["Excel.Application"];
12-If[!NETObjectQ[excel],Return[$Failed],excel[Visible]=True;
13-workbook=excel@Workbooks@Add[];
14-worksheet=workbook@Worksheets@Item[1];
15-worksheet@Range["A1"]@Font@Bold=True;
16-worksheet@Range["A1"]@Value=List/@"Global test";
17-worksheet@Range["A3"]@Value=List/@test1;
18-worksheet@Range["A7"]@Font@Bold=True;
19-worksheet@Range["A7"]@Value=List /@ {"Auxiliary conditions"};
20-worksheet@Range["A8"]@Value= List /@ ToString[eqns];
21-worksheet@Range["A12"]@Font@Bold=True;
22-worksheet@Range["A12"]@Value=List/@"Jacobian Matrix";
23-worksheet@Range["A13"]@Value=List/@ToString[JM];
24-worksheet@Range["A1"]@EntireColumn@AutoFit;
25-worksheet@Range["B1"]@Font@Bold=True;
26-worksheet@Range["B1"]@Value=List/@"Cost function";
27-worksheet@Range["B3"]@Value=List/@{obj};
28-worksheet@Range["B7"]@Font@Bold=True;
29-worksheet@Range["B7"]@Value=List/@"f(X)";
30-varfX="B8:" <> "B"<>ToString[Negns+7];
31-worksheet@Range[varfX]@Value=List/@fx;
32-worksheet@Range["B1"]@EntireColumn@AutoFit;

```

EDF R&D	Application de la méthode de réconciliation de données aux modèles EDF Modelica.	Version 1.0
---------	----------------------------------------------------------------------------------	-------------

```

33-worksheet@Range["C1"]@Font@Bold=True;
34-worksheet@Range["C1"]@Value=List/@"Chi-square value";
35-worksheet@Range["C1"]@EntireColumn@AutoFit;
36-worksheet@Range["C3"]@Value=List/@"Chi";
37-worksheet@Range["C1"]@EntireColumn@AutoFit;
38-worksheet@Range["C7"]@Font@Bold=True;
39-worksheet@Range["C7"]@Value=List/@"f(Xrec)";
40-varfrec="C8:" <> "C"<>ToString[Neqns+7];
41-worksheet@Range[varfrec]@Value=List/@frec;
42-workbook@Worksheets@Add[];
43-worksheet=workbook@Worksheets@Item[1];
44-(* srcRange=worksheet@Range[cell]@Resize[rows,cols]; *)
45-srcRange@Interior@Color=13959039;
46-(*OLE colours from http://www.endprod.com/colors/*)
47-(*worksheet@Range["E5:F5"]@Font@Bold=True;*)
48-(* worksheet@Range["E5:F5"]@Interior@Color=61166; *)
49-(* worksheet@Range["E6:E9"]@Font@Color=255; *)
50-(* Reset the numeric values to get the correct type *)
51-worksheet2=workbook@Worksheets@Item[1];
52-worksheet@Range["A1"]@Font@Bold=True;
53-(* worksheet@Range["A1"]@Interior@Color=15570276; *)
54-worksheet@Range["A1"]@Value=List/@"Label";
55-varXscale="A3:" <> "A"<>ToString[NbReco+2];
56-worksheet@Range[varXscale]@Value=List/@ varX;
57-worksheet@Range["A"<>ToString[NbReco+4]]@Font@Bold=True;
58-worksheet@Range["A"<>ToString[NbReco+4]]@Value=List/@"Parameters";(*
59-parameterscale="A"<>ToString[NbReco+4]<>":"<> "A"<>(sparam+NbReco+4); *)
60-worksheet@Range["A9"]@Value=List/@ ToString[param];
61-worksheet@Range["A1"]@EntireColumn@AutoFit;
62-worksheet@Range["B1"]@Font@Bold=True;
63-worksheet@Range["B1"]@Value=List/@"Measured value";
64-Xscale="B3:" <> "B"<>ToString[NbReco+2];
65-worksheet@Range[Xscale]@Value=List/@ Xvalue;
66-worksheet@Range["B1"]@EntireColumn@AutoFit;
67-worksheet@Range["C1"]@Font@Bold=True;
68-worksheet@Range["C1"]@Value=List/@"Reconciled measurement value";
69-Xrecscale="C3:" <> "C"<>ToString[NbReco+2];
70-worksheet@Range[Xrecscale]@Value=List/@Xrec;
71-worksheet@Range["C1"]@EntireColumn@AutoFit;
72-worksheet@Range["D1"]@Font@Bold=True;
73-worksheet@Range["D1"]@Value=List/@"Initial uncertainty value";
74-Wscale="D3:" <> "D"<>ToString[NbReco+2];
75-worksheet@Range[Wscale]@Value=List/@Wvalue;
76-worksheet@Range["D1"]@EntireColumn@AutoFit;
77-worksheet@Range["E1"]@Font@Bold=True;
78-worksheet@Range["E1"]@Value=List/@"Reconciled uncertainty";
79-WQrscale="E3:" <> "E"<>ToString[NbReco+2];
80-worksheet@Range[WQrscale]@Value=List/@WQr;
81-worksheet@Range["E1"]@EntireColumn@AutoFit;
82-worksheet@Range["F1"]@Font@Bold=True;
83-worksheet@Range["F1"]@Value=List/@"Local Test";
84-test2scale = "F3:" <> "F"<>ToString[NbReco+2];
85-worksheet@Range[test2scale]@Value=List/@test2;
86-worksheet@Range["F1"]@EntireColumn@AutoFit;
87-worksheet@Range["G1"]@Font@Bold=True;
88-worksheet@Range["G1"]@Value=List/@"Local test value";
89-testlocscale = "G3:" <> "G"<>ToString[NbReco+2];
90-worksheet@Range[testlocscale]@Value=List/@testloc;
91-worksheet@Range["G1"]@EntireColumn@AutoFit;
92-worksheet@Range["H1"]@Font@Bold=True;
93-worksheet@Range["H1"]@Value=List/@"Margin to correctness (1.96)";
94-marginscale = "H3:" <> "H"<>ToString[NbReco+2];
95-worksheet@Range[marginscale]@Value=List/@margin;
96-worksheet@Range["H1"]@EntireColumn@AutoFit;
97-workbook@SaveAs[dirout];
98-workbook@Close[False];
99-excel@Quit[[]];
100-LoadNETType["System.GC"];
101-GC`Collect[];
102-outputfile=dirout;
103-(* Quiet[DeleteFile[outputfile]]; *)
104-]

```

EDF R&D	Application de la méthode de réconciliation de données aux modèles EDF Modelica.	Version 1.0
---------	----------------------------------------------------------------------------------	-------------

7.2.4. "Preproc.nb"

```

1-Needs["NETLink`"];
2-dirin=direc<>"Inputfile.xlsx";
3-C:\Users\B55671\Desktop\TestVI\Test_1\Test_1_1OK\UC1_1_1OK\Files\Inputfile.xlsx
4-dirout=direc<>"Outputfile.xlsx";
5-C:\Users\B55671\Desktop\TestVI\Test_1\Test_1_1OK\UC1_1_1OK\Files\Outputfile.xlsx
6-(* variables extraction *)
7-varX=vect[[4]];
8-Part::partw: Part 4 of UCEquations[Test111] does not exist. >>
9-UCEquations[Test111][[4]]
10-(* Number of variables to be reconciled *)
11-NbReco=Length[varX];
12-Part::partw: Part 4 of UCEquations[Test111] does not exist. >>
13-(* type converting for Excel writing *)
14-varXtype={};
15-{}
16-For[i=1,i<=NbReco,
17-varXtype=Prepend[varXtype,ToExpression["a"<>ToString[i]] =ToString[varX[[i]]]];i++];
18-Set::write: Tag ToExpression in ToExpression[a1] is Protected. >>
19-Set::write: Tag ToExpression in ToExpression[a2] is Protected. >>
20-varXtype;
21-{4,UCEquations[Test111]}
22-(* Auxiliary conditions extraction *)
23-eqns=vect[[1]];
24-Test111
25-(* Auxiliary conditions Number *)
26-Neqns=Length[eqns];
27-0
28-(* Parameters Extraction *)
29-param = vect[[7]];
30-Part::partw: Part 7 of UCEquations[Test111] does not exist. >>
31-UCEquations[Test111][[7]]
32-sparam=Length[param];
33-(* Fill label scale of the input sensor sheet *)
34-Module[{excel,workbook,worksheet,srcRange},NetBlock[InstallNET[]];
35-excel=CreateCOMObject["Excel.Application"];
36-If[!NETObjectQ[excel],
37-Return[$Failed],
38-excel[Visible]=True;
39-workbook=excel[Workbooks[Open[dirin]]];
40-worksheet=workbook[Worksheets[1]];
41-srcRange[Interior[Color]]=13959039;
42-varXscale="A3:"<>"A"<>ToString[NbReco+2];
43-worksheet[Range[varXscale][Value]]=List/@varXtype;
44-worksheet[Range["A1"][EntireColumn[AutoFit]]];
45-workbook[SaveAs[dirin]];
46-workbook[Close[False]];
47-excel[Quit[]];
48-Null
49-];
50-LoadNETType["System.GC"];
51-GC`Collect[];
52-outputfile=dirin;

```

EDF R&D	Application de la méthode de réconciliation de données aux modèles EDF Modelica.	Version 1.0
---------	-------------------------------------------------------------------------------------	-------------

7.2.5. "Ucv5.nb"

```

1-(* Covariance matrix Sx of uncertainties associated with the measured values (no covariance
2-matrix) *)
3-(* Covariance matrix *)
4-Sx // MatrixForm;
5-(* Numerical form of the Jacobian matrix of the auxiliary conditions *)
6-F=JM;
7-(* Redefining Abs[x] function for the derivative evaluation *)
8-Unprotect[Abs];
9-Abs[expr_]:=expr*(2*UnitStep[expr]-1);
10-Protect[Abs];
11-For[i=1,i<=NbReco,F=F /. ToExpression["x"<>ToString[i]] -> X[[i]];i++];
12-F // MatrixForm
13-(1  -1  -1  0
14-0  -1  -1  1
15-)
16-(* STEP4: Calculation of the reconciled values *)
17-FT=Transpose[F] ;
18-fx=eqX;
19-For[i=1,i<=NbReco,fx=fx /. ToExpression["x"<>ToString[i]] -> X[[i]];i++];
20-(* Contradiction Vector *)
21-fx // MatrixForm;
22-(* Computation of the vector of improvement v *)
23-fStar = LinearSolve[Dot[F ,Sx,Transpose[F]],fx] ;
24-fStar // MatrixForm;
25-FjacStar = Dot[LinearSolve[Dot[F ,Sx,FT],F],Sx];
26-FjacStar// MatrixForm;
27-(* Vector of improvement v *)
28-V=Dot[-Dot[Sx,FT],fStar];
29-V// MatrixForm;
30-(* Reconciled value of the measurement *)
31-Xrec=X+V;
32-Xrec// MatrixForm
33-(5.26957
34-2.66304
35-2.60652
36-5.26957
37-)
38-(* Reconciled values satisfying the auxiliary conditions *)
39-frec=eqX;
40-For[i=1,i<=NbReco,frec=frec /. ToExpression["x"<>ToString[i]] -> Xrec[[i]];i++];
41-frec // MatrixForm
42-(4.44089*10^-16
43--8.88178*10^-16
44-)
45-(* STEP5: Calculation of the uncertainties associated with the reconciled values *)
46-Sv=Dot [Sx,FT,FjacStar];
47-Sv// MatrixForm;
48-(* Covariance matrix associated with the reconciled measurement values *)
49-Sxr=Sx-Sv;
50-Sxr// MatrixForm;
51-indice=Table[i,{i,NbReco},{j,2}];
52-diagSxr=Extract[Sxr,indice];
53-(* Reconciled uncertainties associated with the reconciled values Xrec *)
54-WQr=1.96*Sqrt[Abs[diagSxr]] ;
55-(* STEP6: Analysis of the reconciled data correctness *)
56-(* Objective fonction Calculation *)
57-obj=Dot[V,Inverse[Sx],V];
58-(* CHi-2 value for the reconciliation problem *)
59-Chi=Chi2[[Neqns]];
60-(* Global Test *)
61-If[obj<Chi,test1={"OK"},test1={"KO"}];
62-diagSx=Extract[Sx,indice] ;
63-diagSv=Extract[Sv,indice] ;
64-(* Local Test *)
65-(* testloc=Table[Abs[V[[i]]/Sqrt[Max[diagSv[[i]],diagSx[[i]]/10]]],{i,NbReco}] *)
66-testloc = Table[Abs[V[[i]]/Sqrt[diagSv[[i]]],{i,NbReco}];
67-margin=1.96-testloc;
68-(* Local Test values *)
69-testloc // MatrixForm;
70-(* Local Test result *)

```

EDF R&D	Application de la méthode de réconciliation de données aux modèles EDF Modelica.	Version 1.0
---------	----------------------------------------------------------------------------------	-------------

```
71-test2={};
72-For[i=1,i<=NbReco,If[testloc[[i]]<1.96,{test2=Append[test2,"OK"]},
73-{test2=Append[test2,"KO"]};i++]
74-test2 // MatrixForm
75-(OK
76-OK
77-OK
78-OK
79-)
80-X={};X=Xrec;Sx={};Sx=Sxr;objvec=Append[objvec,obj];fxiter=Append[fxiter,fx];
81-Witer=Append[Witer,WQr];test3=epsilon-Abs[frec];stest3=Sort[test3];iter++;
82-(* begin loop test for iteration in the Main.nb file *)
83-NotebookLocate[{"Main.nb","loop"}];SelectionEvaluate[nbMain,All]
```


EDF R&D	Application de la méthode de réconciliation de données aux modèles EDF Modelica.	Version 1.0
---------	----------------------------------------------------------------------------------	-------------

7.3. Notice d'utilisation détaillée du prototype OpenProd à partir de l'exemple d'un circuit hydraulique (cf. paragraphe 4.5.3)

Afin d'exécuter l'algorithme de réconciliation de données, l'utilisateur doit définir un modèle et les données à réconcilier.

- **Ecriture du modèle :**

- o Le modèle Modelica doit être écrit dans le fichier « Model.nb » présent à la racine du répertoire courant.
 - Deux cellules sont à remplir par l'utilisateur

Selon l'exemple d'un circuit hydraulique à deux embranchements :

```

MODELICA MODEL

Needs["MathModelica"]

model Test111
  Real q1(uncertain=Uncertainty.refine)=1;
  Real q2(uncertain=Uncertainty.refine)=0;
  Real q3(uncertain=Uncertainty.refine);
  Real q4(uncertain=Uncertainty.refine);
equation
  q1=q2 + q3;
  q4=q2 + q3;
end Test111;

( * Model extraction * )

vect = UCEquations[Test111]

{{q1[t] = q2[t] + q3[t], q4[t] = q2[t] + q3[t]},
 {}, {}, {q4[t], q3[t], q2[t], q1[t]}, {}, {}, {}}

( * goto pre-processing label or goto reconciliation data process * )

If[route == 1, SelectionMove[nbPreprocess, All, Notebook];
  SelectionEvaluate[nbPreprocess], SelectionMove[nbInit, All, Notebook];
  SelectionEvaluate[nbInit]]

```

Figure 44 : Exemple d'initialisation de Modèle dans le prototype OpenProd

Le modèle est à écrire en langage Modelica classique.

- Les mesures à réconciliées doivent être suivies de l'attribut :

```
Real q4(uncertain=Uncertainty.refine);
```

- Déclaration d'un model simulable i.e. le système comporte autant d'équations que d'inconnues et il est soluble.

Remarque :

La version du prototype est encore proche de la version du compilateur classique, avec la contrainte de devoir déclarer un modèle pour la simulation, c'est-à-dire l'écriture d'un modèle d'équations carré. Cette opération permet d'utiliser la version actuelle du compilateur Modelica du prototype.

Pour écrire une variable du système on écrit : `Real q4(uncertain=Uncertainty.refine);`

Pour écrire une constante du système on fixe une valeur arbitraire, par exemple:

```
Real q1(uncertain=Uncertainty.refine)=1;
```

- Le modèle est créé à partir de l'interface graphique Modelica

EDF R&D	Application de la méthode de réconciliation de données aux modèles EDF Modelica.	Version 1.0
---------	----------------------------------------------------------------------------------	-------------

Exemple de modèle créé à partir du logiciel MathModelica:

- Ouverture du modèle MathModelica
- Chargement du modèle :

Soit « PaperExample », un modèle créé à partir de la librairie `Uncertainties.HydraulicExample`. Le chargement de ce modèle se fait de la manière suivante :

```
UCEquations[Uncertainties.HydraulicExample.PaperExample]
```

Dans le logiciel MathModelica, le chemin est indiqué en toutes lettres sous l'onglet du modèle.

Remarque à propos de la version du prototype actuel :

Actuellement, la réconciliation de données à partir d'un module externe (ETAPES 4, 5, 6) du prototype n'est pas valide à partir des modèles créés à partir de l'interface graphique MathModelica. Les données ne sont pas toutes correctement extraites et les conditions aux limites ne doivent pas être intégrées au vecteur des conditions auxiliaires.

A la fin de cette étape, le modèle est créé.

- Entrées des données pour la réconciliation (mesures + incertitudes associées) :

Les données pour la réconciliation sont lues à partir du fichier Excel « InputFile.xlsx ».

Remarque :

A cette étape, il est important que le modèle de fichier Excel « Inputfile.xlsx » soit dans le répertoire racine.

Important : il est impératif d'exécuter la fonction « pre-processing » de pré-remplissage des labels des capteurs :

- Pour une écriture automatique des labels des mesures à partir du modèle Modelica :
 - Exécution de GDU.nb dans le répertoire courant (simple clic) ;
 - Cliquer sur le bouton « pre-processing » ;

Les labels des variables à réconcilier sont écrits dans la colonne label (cf. Figure 21)

 - Une boîte de dialogue Excel apparaît.
 - Accepter les modifications.
 - Fermer Mathematica.
- Ouvrir le fichier Excel des données mesurées « Inputfile.xlsx »
 - Indiquer un commentaire dans la colonne « comment » si nécessaire. Ce commentaire est libre à l'utilisateur (ces données ne seront pas extraites par l'outil de calcul externe).
- Ecrire les données mesurées sans unité dans la colonne « Measured data value »
- Ecrire les incertitudes sans unité dans la colonne « Uncertainty value »
- Avant d'enregistrer le fichier Excel, il est préférable de supprimer les cellules situées sous le tableau :
 - Sélectionner, sous le tableau Excel rempli, un tableau constitué d'un nombre de colonnes correspondant à la largeur du tableau.
 - Cliquer sur le bouton droit et cliquer sur « supprimer ». En effet sous

EDF R&D	Application de la méthode de réconciliation de données aux modèles EDF Modelica.	Version 1.0
---------	----------------------------------------------------------------------------------	-------------

Excel, l'utilisation du bouton « Suppr » du clavier supprime les valeurs des cellules mais pas l'existence des cellules. Cela pourrait être problématique si, par exemple, le nombre de valeurs mesurées peut être déduit directement à partir du tableau.

- Sauvegarder le fichier Excel

Important pour l'écriture des mesures dans le tableau Excel « InputFile.xlsx » :

Ecrire toutes les données sous forme décimale. Dans la feuille Excel, écrire 5.0 plutôt que 5.

Ne pas choisir des noms de labels identiques aux fonctions internes Mathematica comme l'opérateur « D », qui est l'opérateur dérivé.

A cette étape, la réconciliation de données peut être initialisée.

Par défaut, le nombre d'itérations maximales de la méthode est initialisé à 1. Avant d'initialiser le calcul de réconciliation, il est possible de modifier les paramètres de convergence pour la résolution numérique :

- Pour modifier les paramètres de convergence de l'algorithme (nombre d'itérations maximales et précision souhaitée pour la convergence des résultats) :
 - Ouvrir le fichier « Main.nb » situé dans le répertoire Files du répertoire racine.
 - Pour modifier le nombre d'itérations maximales, dans la cellule dont le label est « *initloop* » :
 - modifier l'entrée : `maxiter=1`
 - Pour modifier la précision du résultat souhaité :
 - modifier l'entrée à la précision souhaitée : `epsilon=Table[1.``*^-15, {Neqns}]`
- Lancement des calculs de réconciliation de données :
 - Cliquer sur le bouton « Start processing »
 - Lorsque le calcul est fini, une boîte de dialogue apparaît en indiquant que le calcul a été réalisé correctement et indique le nombre d'itérations effectuées.
 - Le fichier de sortie Excel « Outputfile.xlsx » est généré. Les résultats de la méthode de réconciliation de données sont écrits dans cette feuille. Le premier feuillet comporte les informations principales dont les résultats de la détection d'erreurs grossières :
 - Label ;
 - Valeur mesurée ;
 - Valeur réconciliées ;
 - Valeur initiale des incertitudes ;
 - Valeur des incertitudes réconciliées ;
 - Validation du test global ;
 - Valeurs des tests locaux ;
 - Ecarts par rapport à la valeur seuil des tests locaux.

EDF R&D	Application de la méthode de réconciliation de données aux modèles EDF Modelica.	Version 1.0
---------	----------------------------------------------------------------------------------	-------------

8. BIBLIOGRAPHIE

- [1] Slides de Présentation du Groupe EDF, site intranet de l'entreprise, 2011.
- [2] OPENPROD, *Open Model-Driven Whole-Product Development and Simulation environment* information disponible à l'adresse suivante : <http://www.ida.liu.se/~pelab/OpenProd/>
- [3] Audrey Jardin, OPENPROD Project – WP3 – *Requirements For Uncertainty Computations in a Modelica Framework*, 2010.
- [4] Figure disponible à l'adresse suivante : <http://www.aubryconseil.com/blog/public/images/v.jpg>
- [5] Verein Deutscher Ingenieure, Standard VDI 2048, *Uncertainties of measurement during acceptance tests on energy-conversion and power plants – Fundamentals*, 2000.
- [6] Logiciel VALI de la société Belsim.
Informations disponibles à l'adresse suivante : <http://www.belsim.com/>
- [7] Bruno Vrielynck, Hervé Closon, Article : *Les process mieux maîtrisés grâce à la réconciliation des données*, Mesures 741, janvier 2002.
- [8] Daniel Bouskela, *Bibliothèque Modelica thermohydraulique, Structure et recommandations de conception*, novembre 2003.
- [9] Shankar Narasimhan, Cornelius Jordache, *Data Reconciliation & Gross Error Detection – An intelligent use of process data*, Gulf publishing company, 2000.
- [10] EDF énergies nouvelles.
Informations disponibles à l'adresse suivante : <http://www.edf-energies-nouvelles.com/fr>
- [11] Plaquette *EDF R&D*, magazine image, Edition : Communication EDF R&D, avril 2008.
- [12] Plaquette *Les départements d'EDF Recherche et Développement*, Edition : communication EDF R&D, juin 2011.
- [13] Javier Zornoza, Rapport de stage EDF.
- [14] VALI 4.1 *ValiPerformance ValiModeller USER'S GUIDE Volume 2, release 4.1.0.1*, 2004.
- [15] Daniel Bouskela, Audrey Jardin, Zakia Benjelloun-Touimi, Peter Aronsson, Peter Fritzson, *Modelling of Uncertainties with Modelica*, In Proceedings of the 8th International Modelica Conference, Dresde, Allemagne, 20-22 mars 2011.
- [16] Dionyssia J.Kyriakopoulou, Boris Kalitventzeff, *Interior Point technique for the Constrained Simulation Problem*, In *Computers chem.. Engineering*, vol. 22, 1998.
- [17] Documentation sur le module proposant des fonctionnalités Excel sous Mathematica :
Informations disponibles à l'adresse suivante : http://www.wolfram.com/products/applications/excel_link/
- [18] Documentation Dymola
Informations disponibles à l'adresse suivante : <http://www.3ds.com/fr/products/catia/portfolio/dymola/overview/>
- [19] Audrey Jardin, *Contribution à une méthodologie de dimensionnement des systèmes mécatronique : analyse structurelle et couplage à l'optimisation dynamique*, Rapport de Thèse, janvier 2010.

EDF R&D	Application de la méthode de réconciliation de données aux modèles EDF Modelica.	Version 1.0
---------	----------------------------------------------------------------------------------	-------------

[20] Baligh El Hefni, *Introduction à la Modélisation en Modelica du fonctionnement des process énergétiques avec l'outil DYMOLA*, support de formation ITECH, 2010.

[21] Outils Modelica

Informations disponibles à l'adresse suivante :

<https://www.modelica.org/tools>

[22] Fonctionnalités de date et de temps en langage Mathematica

Informations disponibles à l'adresse suivante :

<http://reference.wolfram.com/legacy/v4-fr/MainBook/2.13.3.html>

[23] Environnement JModelica

Informations disponibles à l'adresse suivante :

<https://www.modelica.org/tools>

[24] M. Salaün, *Analyse numérique matricielle et optimisation*, CNAM MEDIA, collection des cours 2003-2004.

EDF R&D	Application de la méthode de réconciliation de données aux modèles EDF Modelica.	Version 1.0
---------	----------------------------------------------------------------------------------	-------------

Table des figures

Figure 1 : Répartition de l'activité EDF à travers le monde en 2010 [1].....	7
Figure 2 : Mix énergétique dans le Monde en 2010 en TWh [1]	12
Figure 3 : Mix énergétique en France en 2010 en TWh [1].....	8
Figure 4 : Cycle de développement de projet en V [4]	17
Figure 5 : Rôles des sociétés Mathcore Engineering AB et EDF dans le projet OpenProd.....	17
Figure 6 : Exemple de mesures sur un circuit hydraulique simple	17
Figure 7 : Exemple de redondance spatiale (trois capteurs en ligne mesurant la même valeur)	17
Figure 8 : Exemple de redondance spatiale (trois capteurs en ligne, deux embranchements)	17
Figure 9 : Exemple de redondance temporelle	17
Figure 10 : Structure du modèle d'une colonne de distillation binaire.....	25
Figure 11 : Modèle d'échangeur avec bypass réalisé sous Dymola	26
Figure 12 : Architecture du prototype OpenProd.....	30
Figure 13 : Les différentes valeurs d'un « TAG »	33
Figure 14 : Synthèse des fonctionnalités VALI pour l'élaboration des nouvelles exigences EDF	37
Figure 15 : Méthode itérative pour la réconciliation de données selon la norme VDI2048	41
Figure 16 : Process instrumenté par 6 débitmètres	43
Figure 17 : Description de la matrice R de la décomposition QR	49
Figure 18 : Process d'un circuit hydraulique instrumenté par quatre débitmètres	56
Figure 19 : Architecture de l'outil externe Mathematica.	57
Figure 20 : Exemple de modèle Modelica	58
Figure 21 : Exemple de tableau Excel d'entrée des données « Inputfile.xlsx »	58
Figure 22 : Exemple d'affichage du premier feuillet des résultats Excel en sortie du prototype.....	59
Figure 23 : Exemple d'affichage du second feuillet des résultats Excel en sortie du prototype	59
Figure 24 : Principales situations d'un problème de réconciliation de données	65
Figure 25 : Circuit hydraulique.....	76
Figure 26 : Illustration de la réduction des incertitudes des valeurs mesurées	81
Figure 27 : Comparaison des résultats issus du prototype / de référence calculés pour le test 1-1-2 .	83
Figure 28 : Illustration de la réduction des incertitudes des valeurs mesurées	84
Figure 29 : Comparaison des résultats issus du prototype avec les résultats de référence calculés...	86
Figure 30 : Illustration de la réduction des incertitudes des valeurs mesurées	87
Figure 31 : Comparaison des tests globaux 1-1-3 et 1-1-4 sur le capteur « Q_4 ».....	87
Figure 32 : Détail d'un circuit de réchauffement d'une centrale avec turbine à vapeur	96
Figure 33 : Séquence des itérations pour la correction des données	101
Figure 34 : Comparaison des résultats numériques du prototype / norme VDI2048	104
Figure 35 : Système échangeur de chaleur avec Bypass.....	107
Figure 36 : Résultats de référence issus de [9] (test 3-1-1)	110
Figure 37 : Résultats issus du prototype (test 3-1-1)	110
Figure 38 : Résultats de référence issus de [9] (test 3-1-2)	113
Figure 39 : Résultats issus du prototype (test 3-1-2)	113
Figure 40 : Résultats de référence issus de [9] (test 3-1-3)	116
Figure 41 : Résultats issus du prototype (test 3-1-3)	116
Figure 42 : Synthèse des résultats des cas-test	131
Figure 43 : Prototype d'un fichier d'initialisation Excel « Inputfile.xlsx »	135
Figure 44 : Exemple d'initialisation de Modèle dans le prototype OpenProd.....	151

EDF R&D	Application de la méthode de réconciliation de données aux modèles EDF Modelica.	Version 1.0
---------	----------------------------------------------------------------------------------	-------------

Gestion des incertitudes dans les modèles écrits en Modelica : Application dans le domaine nucléaire. Mémoire d'Ingénieur C.N.A.M., Paris 2012.

RESUME

La majorité des projets EDF en centrales nucléaires concerne les installations en cours d'exploitation (e.g. revalorisation de la production d'énergie, amélioration de la fiabilité, ...) et la construction de nouvelles installations (nucléaires, renouvelables...). Dans ce contexte, EDF a acquis une grande expertise dans le domaine de la modélisation et de la simulation des installations de production d'énergie. Cette expertise s'appuie essentiellement sur la modélisation des différents process à l'échelle 0D/1D par l'intermédiaire du langage Modelica. Un des axes de Recherche actuels d'EDF R&D est notamment d'améliorer la connaissance des systèmes en confrontant les prédictions théoriques aux données réelles issues de capteurs sur site grâce à la technique de réconciliation de données. Actuellement, les études EDF de réconciliation de données sont réalisées grâce au logiciel commercial VALI qui nécessite de ré-implementer les modèles dans son propre formalisme. Plus qu'une perte de temps, le principal inconvénient d'une telle mise en œuvre est que, d'une part, les modèles ainsi développés ne peuvent pas être réutilisés pour d'autres études et que, d'autre part, le formalisme de VALI est basé sur une modélisation à l'aide de « boîtes grises » qui ne permet pas une complète maîtrise des équations physiques du modèle.

Dans le cadre du projet OpenProd, l'objectif de ce travail est d'étudier l'application de la réconciliation de données aux modèles EDF Modelica à travers l'introduction, dans le langage, de la notion de variables incertaines. Ce travail se compose : de l'étude des nouvelles exigences EDF formulées à partir des fonctionnalités du logiciel VALI ; d'une montée de version du prototype OpenProd permettant l'application de la méthode de réconciliation de données aux modèles Modelica ; de l'étude de la prise en compte des notions d'observabilité et de redondance par le prototype OpenProd ; et de la validation des fonctionnalités du nouveau prototype sur des cas-tests simplistes et représentatifs des besoins EDF pour la modélisation des centrales à production d'énergie.

Mots clés : Modélisation à l'échelle système (0D/1D), modèle thermohydraulique, réconciliation de données, détection d'erreur grossière, langage Modelica, notions de redondance et d'observabilité.

SUMMARY

Most of EDF projects concerns power plants in operation (e.g. upgrading of energy production, improving reliability, ...) and the construction of new facilities (nuclear, renewable sources, ...). In this context, EDF has developed considerable expertise in modeling and simulation of power generation facilities. This expertise is based mainly on the modeling of different processes at a 0D/1D scale via the Modelica language. A current research focus of EDF R&D is to improve its systems knowledge by comparing theoretical predictions with actual data issued from on-site sensors thanks to the data reconciliation technique. Currently, EDF studies in data reconciliation are achieved through the commercial software VALI which requires to re-implement the model in its own formalism. More than a waste of time, the main disadvantage of this implementation is that, firstly, the models developed cannot be reused for other studies and, secondly, the formalism of VALI is based on a modeling using "gray boxes" that does not allow a complete mastery of the physical model equations.

Within the framework of the OpenProd project, the objective of this work is to study the application of data reconciliation to EDF Modelica models through the introduction, in the language, of the notion of uncertain variable. This work consists of : the study of new EDF requirements formulated from the features of the VALI software ; an upgrade of the OpenProd prototype allowing the application of data reconciliation to Modelica models ; the study of the consideration of the notions of observability and redundancy by the OpenProd prototype ; and the validation of the new prototype features on simplistic test cases representative of EDF needs for modeling power plants.

Keywords: 0D/1D system modelling, thermo-hydraulic model, data reconciliation, gross error detection, Modelica language, notions of redundancy and observability.