



HAL
open science

Histoires passées et actuelles des lavoirs publics : cas d'études de trois lavoirs dans la communauté de communes des terrasses et vallées de l'Aveyron

Mélanie Rouziès

► **To cite this version:**

Mélanie Rouziès. Histoires passées et actuelles des lavoirs publics : cas d'études de trois lavoirs dans la communauté de communes des terrasses et vallées de l'Aveyron. Architecture, aménagement de l'espace. 2013. dumas-01148323

HAL Id: dumas-01148323

<https://dumas.ccsd.cnrs.fr/dumas-01148323>

Submitted on 4 May 2015

HAL is a multi-disciplinary open access archive for the deposit and dissemination of scientific research documents, whether they are published or not. The documents may come from teaching and research institutions in France or abroad, or from public or private research centers.

L'archive ouverte pluridisciplinaire **HAL**, est destinée au dépôt et à la diffusion de documents scientifiques de niveau recherche, publiés ou non, émanant des établissements d'enseignement et de recherche français ou étrangers, des laboratoires publics ou privés.

Copyright

Mémoire de séminaire : conditions de consultation

Ce document est protégé par le droit d'auteur (art. L. 112-1 du Code de la propriété intellectuelle).

L'auteur du document accorde les droits d'usages suivant :

	OUI	NON
Consultation sur place	<input checked="" type="checkbox"/>	<input type="checkbox"/>
Impression	<input checked="" type="checkbox"/>	<input type="checkbox"/>
Diffusion Intranet	<input checked="" type="checkbox"/>	<input type="checkbox"/>
Diffusion Internet	<input checked="" type="checkbox"/>	<input type="checkbox"/>
Exposition	<input checked="" type="checkbox"/>	<input type="checkbox"/>
Publication non commerciale	<input checked="" type="checkbox"/>	<input type="checkbox"/>

ECOLE NATIONALE SUPERIEURE D'ARCHITECTURE DE TOULOUSE
DOCUMENT SOUMIS AU DROIT D'AUTEUR

Histoires passées et actuelles des lavoirs publics

Cas d'études de trois lavoirs dans la Communauté des Communes des terrasses et vallées de l'Aveyron.



Mélanie Rouziès

Séminaire de Master

S77AM Archéologie, ville et architecture

Tuteurs : Christian Darles, Ahmed Koumas

Ecole Nationale Supérieure d'Architecture de Toulouse

Sommaire

Préambule.....	4
Introduction	5
1. Pratique et lieux du lavage du linge au cours du temps	6
1.1. Antiquité : les ateliers de foulons, une activité commerciale	6
1.2. Moyen-Age : évolutions successives	8
1.3. Temps modernes : de la pratique à l'édifice.....	10
1.3.1. <i>Le contexte historique : siècle des lumières et hygiénisme</i>	10
1.3.3. <i>Un lieu de sociabilité</i>	11
1.3.2. <i>La lessive : une pratique collective</i>	13
1.4. Epilogue : l'apparition de la machine à laver	19
2. Une architecture au service de la fonction.....	20
2.1. Une même logique de fonctionnement.....	20
2.2. ... mais une variété importante dans l'architecture	21
2.2.1. <i>Trois typologies majeures</i>	22
2.2.2. <i>Influence de la situation géographique</i>	24
2.2.3. <i>Influence de la date de construction</i>	26
2.2.4. <i>Un autre type de « lavoir » : les bateaux lavoirs</i>	27
2.3. Cas d'études.....	28
2.3.1. <i>Le lavoir de Montricoux</i>	30
2.3.2. <i>Le lavoir de Nègrepelisse</i>	34
2.3.3. <i>Le lavoir de Bruniquel</i>	38
2.3.6. <i>Etats et constats actuels</i>	42
3. Des lavoirs, des architectures, des histoires	43
3.1. Le contexte actuel de conservation du patrimoine.....	43

3.2. Symbole et symbolique.....	43
3.2.1. Les lavandières.....	44
3.2.2 L'eau : le génie du lieu.....	50
3.3. Témoins d'une époque.....	51
Conclusion.....	52
Sources.....	53
Bibliographie.....	55

ECOLE NATIONALE SUPERIEURE D'ARCHITECTURE DE TOULOUSE
DOCUMENT SOUMIS AU DROIT D'AUTEUR

Préambule

J'ai choisi de travailler sur les lavoirs d'abord par curiosité. J'entendais parler depuis mon enfance d'un lavoir mais sans jamais l'avoir vu et sans réellement savoir comment se passait le lavage du linge.

Ensuite, j'étais intéressée par le petit patrimoine qui est souvent méconnu et dans certains cas complètement abandonné.

Avant de commencer, je tiens à remercier toutes les personnes qui m'ont aidée dans la rédaction de ce mémoire.

ECOLE NATIONALE SUPERIEURE D'ARCHITECTURE DE TOULOUSE
DOCUMENT SOUMIS AU DROIT D'AUTEUR

Introduction

Les lavoirs font partie de ce qu'on appelle le « petit patrimoine ». En effet, la plupart du temps ce sont des petits édifices simples parsemés dans les campagnes, certains sont cependant de véritables monuments. Ils ont été construits pour répondre à une pratique précise : le lavage du linge. Aujourd'hui, la machine à laver nous permet d'effectuer cette tâche beaucoup plus rapidement, et les lavoirs sont devenus désuets.

Nous nous demandons alors quelle est la place de ces édifices, témoins d'une pratique collective disparue, dans la ville actuelle ? En d'autres termes, quelle nouvelle fonction attribue-t-on aujourd'hui aux lavoirs pour qu'ils continuent à persister dans le temps.

Pour répondre à cette question, dans un premier, nous nous intéresserons à l'évolution du lavage du linge au cours du temps. Ensuite, nous étudierons l'architecture des lavoirs de manière générale et par l'intermédiaire de trois cas d'études. Enfin, nous évoquerons l'imaginaire collectif autour des lavoirs.

Le sujet traité porte sur toute la France puisque les éléments étudiés sont communs à la France entière bien qu'il existe des particularismes régionaux.

Cependant, dans la deuxième partie trois cas d'études seront développés dans un secteur géographique proche afin de comprendre les similitudes et les différences qu'il existe entre les lavoirs. Ces cas d'études sont situés le long de l'Aveyron entre les villages de Bruniquel et de Nègrepelisse dans le Tarn-et-Garonne. Ce secteur a été choisi car un inventaire précis des lavoirs existants a déjà été fait. De plus, c'est une zone géographique riche dans laquelle on trouve des milieux naturels et bâtis différents.

1. Pratique et lieux du lavage du linge au cours du temps

En France, les premiers lavoirs ont été construits au XVIII^e siècle alors que l'Homme lave son linge depuis bien plus longtemps. Nous allons nous intéresser aux évolutions de cette pratique ancienne afin de comprendre à quel moment et dans quel contexte les lavoirs ont été bâtis.

1.1. Antiquité : les ateliers de foulons, une activité commerciale

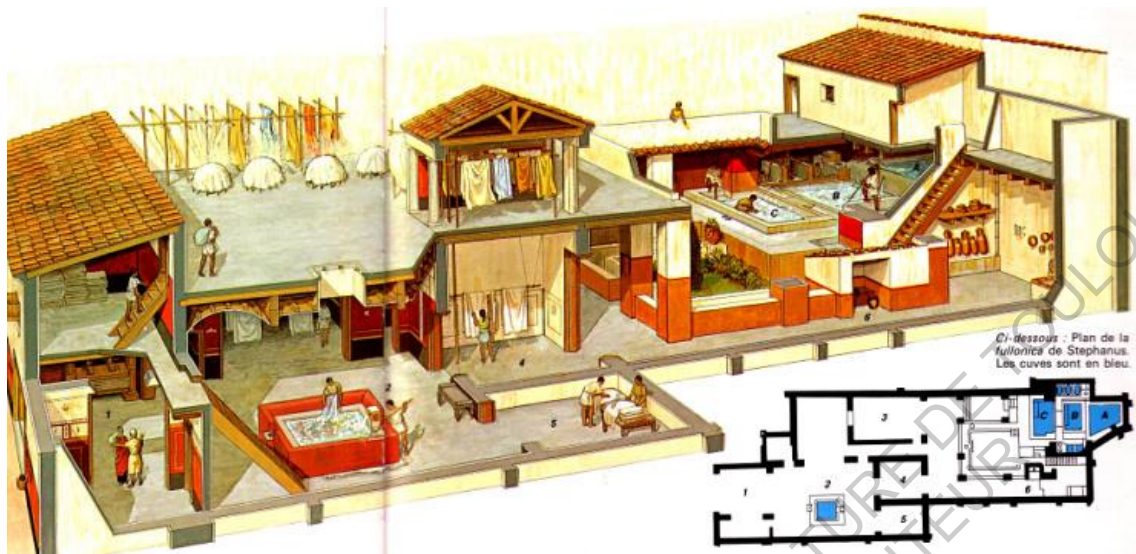
Les Romains ont laissé de nombreuses traces de leur civilisation grâce à leurs écrits et aussi au travers des édifices qui ont traversé les siècles. C'est ainsi que nous avons pu prendre connaissance de l'existence des ateliers de foulons qui permettaient de laver le linge.

Dans *Les Romains et l'eau*, Alain Malissard explique les différentes pratiques liées à la lessive pendant l'époque latine. Bien que les bâtiments spécialement conçus pour le lavage des textiles soient les ateliers de foulons, la lessive pouvait avoir lieu dans la maison. Celle-ci était réduite au minimum et se limitait au trempage et au rinçage de linges légers. Si le linge était trop encombrant ou de taille trop importante, le rinçage pouvait se faire à la fontaine située au pied de la maison. Le dégraissage des tissus se faisait avec des substances minérales ou végétales telles que la saponaire, les cendres ou la terre à foulon. L'utilisation de ces substances demandait de nombreux rinçages, ce qui rendait la tâche relativement longue et difficile. De plus, lorsque la pratique pouvait s'effectuer dans la maison pour les familles les plus aisées ayant de la main d'œuvre et des bassins, c'était malodorant. La solution pouvait être de faire appel aux ateliers de foulons, ou bien d'être moins exigeant en matière d'hygiène que nous le sommes aujourd'hui. La deuxième solution devait être la plus courante, surtout pour les romains modestes. Il était d'ailleurs d'usage, par soucis de courtoisie, d'amener sa propre serviette lorsqu'on allait dîner chez un ami.

Cependant, les Romains aisés pouvaient faire laver leur linge dans des ateliers de foulons, qui peuvent être comparés à des laveries. Ces ateliers avaient une place importante

dans la vie économique romaine, comme en témoigne leur présence dans les rues d'Ostie et de Pompéi. Le travail de ces ateliers consistait surtout à dégraisser les étoffes de laine récemment fabriquées, mais il s'occupait aussi du nettoyage et du lavage du linge qu'on leur apportait. Le travail, long et complexe, nécessitait des locaux vastes et du personnel en nombre suffisant. Le linge était d'abord mis à tremper dans des cuves creusées dans le sol qui étaient reliées les unes aux autres. Les foulonniers, des esclaves, dansaient alors sur les vêtements ; c'est de cette étape que vient le nom de foulonnier. Les tissus et les vêtements trempaient dans un mélange fait d'eau mêlée à de l'urine et du sel, afin d'obtenir un mélange chargé d'ammoniaque. Ensuite, le linge était traité avec de la terre à foulon qui avait une action dégraissante. Il était ensuite rincé plusieurs fois, puis il était séché sur des cadres en forme de cloches au-dessous desquels on faisait brûler du soufre si le linge était blanc. Ces ateliers demandaient une quantité importante d'eau, d'abord pour le lavage du linge, mais ensuite pour le nettoyage des cuves et des bassins. Ils possédaient donc, généralement, des adductions et des évacuations d'eau particulières. Parallèlement, à partir du IV^e siècle, les premiers savons étaient créés à partir en faisant bouillir des graisses animales auxquelles on ajoutait des cendres. L'urine, qui était recueillie dans les toilettes publiques ou dans des seaux placés à l'angle des rues, servait d'agent blanchissant. Pour la petite histoire, l'empereur Vespasien (69-79) établira un impôt sur ces urinoirs publics, d'où le nom de vespasiennes.

La foulerie de Stephanus à Pompéi est un exemple très bien conservé de ces édifices. Elle devait auparavant être une maison qui a été par la suite transformée en atelier de foulon. La première étape qui consistait à fouler le linge au pied avec des détergents se déroulait dans les petites cuves situées à côté des grandes cuves. Ensuite, pour les étoffes de laines, elles étaient battues pour resserrer la trame (3). Le linge était ensuite relavé dans les grandes cuves B et C, puis il était rinçait dans la cuve A où l'eau était pure puisqu'elle s'écoulait de A vers C. Ensuite, le linge était séché et peigné (4), après quoi les poils à la surface des étoffes de laine pouvaient être tondus (5). Le linge était ensuite amené sur le toit sur des cadres en forme de cloches pour être blanchi au soufre (8). Enfin, le tissu était placé à la presse (1), avant de retrouver son propriétaire. Le resserrage de la trame et la tonte concernaient uniquement les étoffes de laine, le linge domestique ne nécessitait pas de tel traitement.



1. Entrée et chambre de presse
 2. Laverie
 3. Resserrage de la trame
 4. Cardage
 5. Salle de tonte
 6. Toilettes
- A, B, C. Cuves de lavages

Les ateliers de foulon étaient donc les lieux destinés à accueillir le lavage du linge, cependant seules les familles aisées pouvaient s'offrir ce luxe. Pour le reste, le petit linge pouvait être lavé dans la maison et rincé à la fontaine.

1.2. Moyen-Age : évolutions successives

Le Moyen-Age est une longue période sur laquelle nous avons peu d'informations, en particulier concernant le lavage du linge. Cependant, divers ouvrages évoquent ce thème, ce qui permet en recoupant toutes ces informations entre elles, d'émettre des hypothèses.

Dans beaucoup de documents, cette époque est décrite comme un déclin de la société dans beaucoup de domaines dont celui de l'hygiène. Cependant, ce raccourci n'est pas totalement juste puisque le Moyen-Age s'étale sur dix siècles au cours desquels les

meurs ont évoluées. S'il est très probable qu'au début du Moyen-Age l'hygiène ne faisait pas partie des préoccupations principales, cela commence à le devenir à partir du XIIe siècle.

Dans les premiers temps du Moyen-Age, une peur superstitieuse de l'eau s'empare des Hommes qui lui attribuent l'origine de nombreuses maladies. On pense que c'est le péché qui est à l'origine de tous les maux, et non le manque d'hygiène. De ce fait, les gens prient et font des pèlerinages qui leur permettent de se laver ; spirituellement parlant au moins. Le linge n'était donc lavé qu'après avoir servi plusieurs mois.

Cette vision très négative de l'eau a évoluée au fil des siècles et les Hommes commencent à faire de plus en plus attention à l'hygiène et comprennent que l'eau n'est pas nocive si elle n'est pas polluée. Dans *La maison au Moyen-Age dans le Midi de la France* 2, François Bordes constate que l'hygiène apparait comme une des préoccupations essentielles des consuls dès le XIIe siècle. Cependant, même si le linge est lavé, cela se fait à la maison. On le faisait tremper dans un baquet rempli d'eau mélangée avec de la terre à foulons ou de l'argile blanche. Celui-ci était ensuite foulé au pied ou battu, les eaux sales étaient évacuées par un trou de baquet. L'opération était répétée jusqu'à ce que l'eau sorte limpide. En fonction de la taille du linge, il pouvait être rincé à la rivière. Enfin, il était essoré à la main puis séché au grand air. Dans *Les manières de propreté*, Nathalie Mikailoff indique qu'à l'époque médiévale, la propreté ne concerne que ce qui est visible, ce qui est le cas des vêtements. Cependant, les vêtements qui étaient vus étaient le mantel ou la chape c'est-à-dire, le manteau de taffetas, de velours ou de fourrure. C'est seulement à partir du XIIIe siècle que le linge de corps fait son apparition, et comme c'était un vêtement invisible, on n'y prêtait guère attention.

Baquet à lessive tel qu'il pouvait être au Moyen-Age - Source : lemorvandiaupat.free.fr



L'évolution progressive des mentalités durant ce millénaire, a conduit à l'apparition des lavoirs et de nombreux rituels autour de la lessive.

1.3. Temps modernes : de la pratique à l'édifice

1.3.1. Le contexte historique : siècle des lumières et hygiénisme

En France, les premiers lavoirs ont été construits à partir du XVIII^e siècle mais la plupart ont été bâtis au XIX^e siècle. C'est donc très tardivement que le lieu destiné à accueillir le lavage du linge apparaît puisque la pratique est bien plus ancienne. Cependant, on a l'impression que ce sont des édifices anciens. « *Ils sont même si obsolètes que leur origine paraît remonter à des temps lointains.* »¹.

Cet essor tardif s'explique par la conjonction de plusieurs phénomènes.

Le premier est l'autonomie budgétaire acquise par les communes suite à la Révolution de 1789. Ainsi, les maires ont pu financer des édifices publics, tels que mairies, écoles,.. et lavoirs. Mais au-delà de l'intérêt public que présentent ces édifices, ils permettaient aussi de montrer la richesse et la modernité de la commune. Ils servaient donc de faire valoir.

Le deuxième phénomène ayant entraîné la construction des lavoirs est la prise de conscience du besoin de salubrité publique. Contrairement au Moyen-Age, maintenant la population sait que les maladies ne sont pas des punitions divines mais qu'elles peuvent être véhiculées par la saleté. De ce fait, la salubrité publique devient un enjeu important et notamment concernant l'utilisation de l'eau. En effet, jusqu'à présent, on allait au même point d'eau pour faire boire les animaux, laver son linge, prélever de l'eau pour boire soi-même. Or l'eau était souillée par les savons, c'était donc un véritable vecteur de maladies. C'est pour cette raison qu'on a décidé de séparer les différentes fonctions de l'eau et on a

¹ Christophe Lefébure dans *La France des lavoirs* (p.15).

vu la création d'abreuvoirs, de fontaines, de lavoirs. Mais cette prise de conscience collective ne concerne pas seulement l'eau, c'est toute la ville qui doit être assainie ; « *c'est ainsi que les villes se libèrent de leurs remparts, élargissent le tracé de leurs rues et éloignent le cimetière à leur périphérie* »². Plus tard, ce phénomène sera qualifié par les historiens d'hygiénisme. De plus, bien qu'on sache que les maladies ne sont pas véhiculées par le péché, la propreté physique est associée à la propreté morale. Ainsi, les vertus de la propreté sont enseignées à l'école et une personne portant des vêtements propre et étant propre jouira d'un esprit plus sain que quelqu'un ayant des vêtements sales. C'est d'ailleurs suite à l'épidémie de choléra de 1849, que l'Assemblée Législative met à la disposition des communes les plus démunies un crédit de 600 000 francs par la loi du 3 Février 1851 pour qu'elles puissent se munir d'un lavoir.

Enfin, les progrès techniques de l'époque ont permis la multiplication des lavoirs par une meilleure performance. En effet, à la fin du XIXe siècle, les canalisations de briques ou de pierre sont remplacées par des conduites en fonte ce qui permet à l'eau d'être mieux desservie en ses divers points d'utilisation.

C'est donc la conjonction de ces divers phénomènes qui entraîne la construction en masse de lavoirs en France.

1.3.3. Un lieu de sociabilité

L'implantation d'un lavoir dépend du compromis entre trois contraintes : la présence d'eau, la nécessité d'avoir un terrain communal et la proximité des utilisatrices.

La condition impérativement nécessaire au fonctionnement d'un lavoir est la présence d'eau. De ce fait, les lavoirs sont situés à proximité de cours d'eau, de sources ou de puits. Il faut aussi que l'eau soit appropriée au lavage du linge. De préférence il faut qu'elle soit pure et limpide et avec une faible teneur en calcaire ce qui permet une

² Christophe Lefébure dans *La France des lavoirs* (p.16).

dissolution rapide du savon. Mais ce qui est le plus important est son débit, en effet, il faut qu'il soit suffisamment important pour permettre à l'eau de se renouveler suffisamment pour qu'elle reste le plus limpide possible. La norme indicative est un débit de 5 litres par habitant et par minute. Cependant, certains lavoirs souffrent de la sécheresse estivale. Le lavoir est aussi un lieu de pollution de l'eau « *comment peut-il sortir du linge propre d'une eau aussi sale ?* »³. Il faut donc le placer plutôt à l'extérieur du village pour éviter qu'il ne pollue les eaux avant qu'elles aient servi à autre chose.

Le lavoir est un espace public, de ce fait il pouvait rentrer dans un plan d'ensemble d'organisation de la commune. Il fallait que le terrain soit communal, acheté par la commune ou gracieusement donné. Il existait aussi des lavoirs privés qui généralement étaient intégrés dans une ferme de riches fermiers ou associés à un château. Ils connaissaient la même pratique que les lavoirs publics à la différence qu'ils n'étaient pas des lieux publics et n'étaient donc pas utilisés par tout le monde.

Ensuite, ils sont généralement situés à proximité des utilisatrices donc ils sont souvent dans ou proche d'un village ou d'un hameau, cela pour éviter aux lavandières un trajet long et pénible. Mais en même temps les gens ne veulent pas avoir le lavoir sous leur fenêtre car ça fait du bruit. Il était juste déconseillé qu'il soit à proximité des écoles pour éviter que les enfants n'entendent le vocabulaire grossier des lavandières. Lorsque les possibilités d'implantation sont multiples, il arrive qu'il y ait débat pour choisir le meilleur emplacement.

Enfin, il faut ajouter que le lavoir était un espace public particulier, puisqu'il était interdit aux hommes. En effet, c'était le territoire des femmes. Cela s'explique par le fait qu'il est l'extension de l'espace domestique. En effet, laver son linge est une tâche domestique, or pour des raisons de praticité et de besoin d'eau, on a créé les lavoirs. Les seuls hommes qui faisaient leur propre lessive étaient les militaires.

³ Docteur Tachard dans *Les lavoirs publics ou privés*.

1.3.2. La lessive : une pratique collective

La lessive, et en particulier la grande lessive, était un moment important dans la vie de la famille. Faite de rites et de croyances, nous allons nous intéresser à cette pratique ainsi qu'à l'ambiance qui régnait dans les lavoirs.

On distingue deux types de lessive : la lessive quotidienne et la grande lessive. Deux fois par an avait lieu la grande lessive, la *bugada*⁴ en occitan. Cette lessive avait lieu en dehors des travaux des champs, donc au printemps et à l'automne. De plus, elle ne devait pas avoir lieu pendant les jours consacrés tels que l'Avent, la Semaine Sainte ou le dimanche sous peine d'un décès dans la famille. Pendant trois jours, successivement nommés Purgatoire, Enfer et Paradis, on lavait le linge de maison, soit les draps, les nappes, les serviettes.

Le premier jour, qui s'appelait le Purgatoire, on mettait « *des cendres dans un grand sac au fond d'un grand baquet installé sur le trépied préparé pour la chauffe. Ensuite, on y mettait le linge mouillé et bien savonné, de l'eau à ras bord et on allumait un bon feu pour faire bouillir pendant deux heures.* »⁵. En chauffant, les cendres produisaient du carbonate de potassium ce qui permettait au linge de se débarrasser des salissures les plus grossières.

Ensuite, la deuxième étape nommée l'Enfer, consistait à ébouillanter progressivement la lessive. A l'aide d'un petit récipient prolongé d'un long manche en bois, on verse de l'eau sur le linge entassé dans un cuvier, le plus sale au-dessus, et surmonter d'un grand drap servant de tamis. L'eau est versée progressivement tiède, chaude puis bouillante. Elle filtre à travers les épaisseurs et s'écoule au travers de la bonde dans un seau placé sous le cuvier. Après quoi, cette même eau est réchauffée, et l'opération se répète jusqu'à ce que l'eau ressorte encore brûlante signe que le linge était parfaitement propre. Cette étape était très délicate, car elle pouvait être très longue et le risque de se brûler était élevé.

⁴ Ce terme est différent suivant les langues régionales.

⁵ Berthe Boyer dans *Molières, al canton* de Christian-Pierre Bedel.



La dernière étape consistait à rincer le linge, le battre et puis l'étendre. Elle porte le nom de Paradis qui vient du blanc que le tissu avait retrouvé. Cette dernière étape demandait une grande quantité d'eau, elle se déroulait donc au lavoir s'il en existait un à proximité, ou à défaut au ruisseau le plus proche. Le linge était savonné sur la margelle du lavoir ou à défaut sur une planche à laver en bois. Le battoir permettait de battre le linge afin de permettre au savon de pénétrer dans les fibres. La brosse à chiendent permettait de frotter le linge. Le linge était à nouveau mouillé, frotté et battu jusqu'à ce qu'il soit propre. Après avoir été rincé, il était mis à égoutter sur une barre en bois du lavoir ou à défaut, une branche ou une haie. Enfin, il était étendu sur des cordes prévues à cet effet ou à même l'herbe des prés ce qui permettait de lui donner une blancheur incomparable. Pour finir, les femmes parfumaient le linge avec des aromates naturels qui dépendaient de la région : fleur ou feuilles d'orangers, lavande, laurier, etc.

Un battoir - Source : webmuseo.com



Une brosse à chiendent, un battoir et du savon - Sources : labastido.canalblog.com





La lessive quotidienne, qui concernait les habits et le petit linge, ne nécessitait que la troisième étape. Compte tenu du fait qu'elle demandait peu d'eau elle pouvait se faire au lavoir mais aussi à la maison.

Le plan de travail était généralement bas et obligeait les femmes à travailler à genou. Elles utilisaient une caisse en bois remplie de paille ou d'un coussin nommée le carrosse⁶ leur permettant de diminuer les douleurs d'une telle position. Le travail était tellement exténuant que dans certains cas la lavandière donnait l'impression d'être ramenée par sa brouette le soir.

⁶ Autres dénominations : case, garde-genoux, auget.

Des lavandières en train de laver. On peut voir leur carrosse, les planches à laver, les brosses et les battoirs. - Source : garibondy.over-blog.com



Une lavandière et sa brouette - Source : aeschne.wordpress.com



Le lavoir était un espace public - bien qu'interdit tacitement aux hommes - de travail. Les lavandières, dont c'était le métier, lavaient le linge de familles aisées qui pouvaient se payer leurs services. Cependant, les servantes attachées à une maison bourgeoise et les mères de familles modestes fréquentaient aussi le lavoir. Par extension, on utilise le terme de lavandière pour désigner ces femmes bien qu'il désigne en premier lieu une profession. Le lavoir constitué le lieu de rencontre des femmes au XIXe siècle, au même titre que la fontaine. De plus, il leur permettait de participer à la vie publique et politique d'une certaine manière. En effet, dans cette société la place de la femme était définie par des tâches ménagères et des petits travaux agricoles, or au lavoir chacune acquérait un statut et une notoriété selon ses qualités et son ardeur au travail. Des réunions informelles pouvaient être organisées, créant parfois des querelles. Il arrivait d'ailleurs que le battoir se détourne du linge.

Dans un lavoir, la vie de la collectivité était disséquée au travers d'événements qui se produisaient. De nombreux surnoms font référence à cette ambiance bien particulière : moulins à paroles, hôtels des bavardages, ou encore poule d'eau pour désigner les lavandières. L'avenir d'une famille pouvait s'en voir changé, en particulier en vue d'un mariage où les qualités du futur gendre, et surtout, de la future bru s'évaluaient. Tout était passé en revue, imaginé, répété, détaillé, commenté, débattu, jugé. «*La radio d'un village se tenait toujours dans son lavoir.*»⁷. Le linge sale de chacune était lavé, au propre comme au figuré.

Au fil du temps, la fréquentation des lavoirs devient de plus en plus importante, d'autant plus que les normes d'hygiène s'imposent progressivement dans la société du XXe siècle. Cependant, une invention révolutionnaire va, à partir des années 1960, entraîner l'abandon progressif de ces lieux.

⁷ Gérard Boutet *dans La lavandière, la femme de journée, la ravaudeuse, la basse-courrière.*

1.4. Epilogue : l'apparition de la machine à laver

La machine à laver le linge telle qu'on la connaît actuellement est issue d'une succession d'inventions à partir des années 1850.

Au milieu du XIX^e siècle, la première machine à laver mécanique fait son apparition. C'est une cuve fermée équipée d'agitateurs, sorte de palettes en bois et qui seront par la suite en métal. La première machine à laver électrique a été fabriquée aux Etats-Unis en 1908. Elle était équipée d'un agitateur activée par un moteur électrique situé sur le dessus de la machine. Dans les années 1920, de nouvelles machines ont été conçues avec un tambour horizontal. A la fin des années 1940, les machines électriques étaient équipées de turbine. Au cours des années 1950, on ajouta un élément chauffant et un cycle d'essorage automatique. Les années 1960 voient l'apparition des machines automatiques qui, au contact d'un simple bouton, lavent, rincent et essorent dans le même tambour, monté verticalement au début et horizontalement par la suite (machine à chargement frontal). Depuis, cette technologie a continué d'évoluer et nous permet aujourd'hui, au contact d'un simple bouton, d'effectuer plusieurs dizaine d'heures de travail.

Aujourd'hui, la plupart des foyers ont une machine à laver qui peut se trouver dans une pièce spécifique : la buanderie. Pour ceux qui n'ont pas de machine à laver, il existe des laveries publiques. Nous avons aussi la possibilité d'amener le linge au pressing lorsqu'il est plus délicat à laver.

L'invention de la machine à laver a donc permis de considérablement alléger le travail des ménagères, mais elle a aussi conduit à l'abandon des lavoirs. Cependant, l'évolution de la société, et en particulier l'évolution de la place de la femme dans celle-ci, rendent ce lieu d'autant plus désuet aujourd'hui ; il n'existe d'ailleurs pas de lieu équivalent actuellement. Mais, les lavoirs sont témoins d'une époque et porteurs d'histoires qu'il ne faut pas oublier.

2. Une architecture au service de la fonction

Les lavoirs ont été construits dans le but de répondre à une pratique précise et unique : le lavage du linge. Nous allons donc nous intéresser à leur architecture afin de comprendre comment ils sont à la fois semblables et très différents.

2.1. Une même logique de fonctionnement...

L'élément majeur du lavoir est le, ou plus généralement, les bassins. En effet, c'est là que se passe le lavage du linge. En général, ils ont une forme quadrangulaire mais ils peuvent être plus arrondi, cela dépend de la typologie de lavoir. Les bassins sont souvent entourés d'une margelle inclinée vers l'intérieur qui permet de poser le linge pour le nettoyer, comme une planche de lavage. Entre les deux bassins (dans la plupart des cas) se trouve une barre de séparation avec un trou de surverse qui permet de laisser passer l'eau d'un bassin à l'autre. Le fond du bassin est rendu étanche avec des dalles de pierre ou des parements de terre cuite. L'utilisation du béton pour les bassins se généralisera plus tard avec pour but de les rendre le plus étanche possible.

Le traitement de l'eau est un point important dans le fonctionnement d'un lavoir. Lorsque l'eau arrive dans les bassins, il faut qu'elle soit la plus pure possible, de ce fait, les lavoirs sont en principe implantés le plus proche possible d'une source d'eau pour éviter les contaminations.

Les progrès techniques ont permis de rendre les canalisations plus étanches et de ce fait avoir une eau qui arrive plus pure. La généralisation de l'emploi de la fonte dès les années 1880 permet de rendre les canalisations plus étanches, alors qu'avant elles étaient faites en terre cuite ou en pierres sèches.

Les lavandières les plus proches de l'arrivée d'eau bénéficieront toujours d'une eau pure et propre. Cependant, des principes de bases sont mis en place pour permettre à l'eau de ne pas se « salir » trop vite. L'eau savonneuse étant plus dense, elle stagne au fond du bassin. De ce fait, une hauteur de bassin minimale de 70 cm est recommandée pour avoir

une couche d'eau pure en surface suffisante pour rincer le linge. Le sol des bassins est légèrement en pente pour permettre un écoulement de l'eau plus aisé.

Des systèmes ont été mis en place dans le but d'avoir une eau la plus pure possible. C'est ainsi que l'enfilade de deux bassins, un de rinçage et l'autre de lavage, est devenu une disposition très courante. En effet, cela permet de rincer son linge avec une eau pure et de le laver avec une eau relativement pure.

Dans certains cas, des systèmes ingénieux et plus complexes ont été mis en place, comme la création de plusieurs arrivées d'eau par exemple, mais cela reste des cas particuliers.

D'autres valeurs indicatives sont données et mises en place dans le but d'augmenter le confort des lavandières. La taille des bassins est déterminée par le nombre de lavandières qui doivent pouvoir laver leur linge en même temps. En effet, pour être le plus à l'aise possible, les lavandières doivent disposer d'un espace minimum de 80 cm. Et si les places de lavage sont en vis-à-vis, elles doivent être distantes au minimum de 2 m. Le plus pénible reste cependant la position que doivent adopter les lavandières. En fonction de la hauteur du bassin par rapport à la galerie, elles pourront être soit complètement courbées, accroupies ou à genoux. Il est conseillé que les abords des bassins soient pavés pour éviter que cela ne deviennent de la boue et que les galeries fassent au minimum 1.60m pour un passage aisé.

Les bassins et le traitement de l'eau répondent à une même logique cependant il existe de nombreuses manières de les mettre en œuvre, ce qui fait qu'il y a des typologies bien différentes de lavoirs.

2.2. ... mais une variété importante dans l'architecture

Ces variétés de typologies dépendent de plusieurs phénomènes : la situation géographique, la date de construction ou tout simplement l'importance de la place de l'édifice dans la ville.

2.2.1. Trois typologies majeures

Les lavoirs peuvent être de manière générale divisés en trois catégories : les bâtiments établis le long d'un cours d'eau, les bâtiments rectangulaires ou circulaires, et les lavoirs à impluvium. Ces divisions correspondent à des différences de fonctionnement dans les lavoirs liées à l'arrivée de l'eau notamment.

Les lavoirs établis le long d'un cours d'eau sont souvent fermés de murs sur trois côtés et accessibles par une porte, ce qui permettait de les mettre à l'abri d'usages indésirables. Le quatrième côté, donnant sur la rivière, était souvent composé d'une file de poteaux. Une longue margelle inclinée en pierre permettait de frotter le linge. Dans certains cas, des dispositifs permettant d'abaisser ou d'élever le plancher en fonction du niveau de l'eau à l'aide de chaînes ou de treuils étaient présents.

Exemples de lavoirs établis le long d'un cours d'eau.



Lavilledieu-du-Temple (82)



Garganvillar (82)

Les bâtiments rectangulaires, où dans certains cas circulaires, peuvent être alimentés par un cours d'eau, une source ou un puits. Leurs côtés sont plus ou moins fermés et le bassin ou les bassins sont situés au centre sous la toiture. Ils peuvent être couverts ou non. De la même manière il est entouré d'une margelle inclinée et d'une galerie de circulation. La diversité de ces bâtiments est importante, bien que leur fonctionnement soit le même : matériaux, systèmes constructifs, forme de la toiture, nombre de bassins, ...

Exemples de lavoirs rectangulaires alimentés par une source, une fontaine ou un ruisseau.



Saint-Nazaire de Valentane (82)



Saint-Etienne de Tulmont (82)

Les lavoirs à impluvium qui peuvent être circulaires, demi-circulaires, rectangulaires ou en U. Le bassin est à ciel ouvert, ce qui permet de récupérer les eaux de pluie, et la galerie est couverte. Ces lavoirs reprennent le même principe de l'impluvium dans les villas romaines de l'Antiquité. Ils sont aussi alimentés par une source car les eaux de pluie seules ne permettraient pas d'avoir suffisamment d'eau pour le lavage du linge.

Exemples de lavoirs à impluvium.



Lavoir du Théron, Valence d'Agen (82)



Lavoir Saint-Bernard à Valence d'Agen (82)

Ce classement permet d'inclure la majorité des lavoirs mais il ne faut pas oublier qu'il existe de nombreuses subtilités et qu'il est rare que deux lavoirs soient identiques

2.2.2. Influence de la situation géographique

Etant donné que lors de la construction des lavoirs, on utilisait les savoirs faire locaux, on trouve des typologies qui se répètent dans un même lieu géographique. Par exemple, les planches à laver en forme de papillons situés autour d'un étang dont un des exemples remarquable est celui d'Aujols, se retrouve dans tout le canton de Lalbenque.

Lavoir papillon d'Aujols (46) - Source : cartesfrance.fr



La situation géographique influence aussi à cause de la nature du terrain. Par exemple, dans les régions montagneuses, la topographie fait que les lavoirs sont souvent accrochés à la falaise.



Vier



Chèze

Les matériaux utilisés lors de la construction d'un lavoir dépendent eux aussi de la situation géographique puisqu'on utilisait généralement les matériaux présents à proximité. Certains matériaux étaient cependant fréquemment utilisés.

L'utilisation de la pierre est très diverse. Elle est surtout utilisée dans les régions qui ont des carrières à proximité car son coup est plus élevé. Elle est cependant préférée au ciment pour la construction des margelles car elle supporte mieux le coup des battoirs.

La brique était généralement utilisée en complément de la pierre naturelle. Elle pouvait servir à la réalisation d'encadrement de baies, de chaînes d'angles, de piliers ou de dés de poteaux.

Le bois, en particulier le chêne, le sapin et le peuplier sont utilisés pour la construction des charpentes. Le chêne et le châtaignier pouvaient servir à la construction des margelles en raison de leur résistance à l'humidité et de leur solidité. Il y a de fortes chances dans ces cas-là, que ces margelles aient aujourd'hui disparu.

La généralisation de la fonte permet de l'utiliser pour améliorer l'étanchéité des canalisations. Elle est aussi utilisée pour les charpentes et les poteaux, et remplace ainsi le bois qui a un coût plus important.

2.2.3. Influence de la date de construction

Enfin, comme le souligne le CAUE 82 dans sa documentation sur les lavoirs, on remarque une simplification des formes au fil du temps et de l'augmentation du nombre de construction des lavoirs.

Les premiers lavoirs, en France, ont été construits au XVIII^e siècle. A cette époque-là, peu ont été construits et de ce fait ils ont généralement une architecture soignée avec des matériaux minutieusement choisis.

Au XIX^e siècle, il y a une multiplication du nombre de lavoirs qui entraîne une simplification architecturale. Pour de raisons économiques, les lavoirs sont peu ornés mais une recherche de monumentalité et de valorisation de la ville est toujours présente. Le XIX^e siècle marque une redécouverte de l'Antiquité grecque et romaine, de ce fait les formules antiques sont adaptées comme l'impluvium des villas romaines. L'ordonnement des façades de certains lavoirs peut se faire par l'application des ordres architecturaux ce qui peut leur donner une image monumentale dans certains cas. Certains éléments de décor simples et ponctuels peuvent venir souligner l'intérêt apporté au lavoir.

Les lavoirs construits vers le XX^e siècle témoignent des progrès techniques qui ont été effectués, notamment dans l'utilisation de matériaux contemporains comme le béton ou la fonte.

Enfin, au XX^e siècle, des petits lavoirs en béton, déplaçables, se sont développés chez les particuliers. Cela marque une coupure puisqu'il s'agissait d'un mobilier et non plus d'un bâtiment.



2.2.4. Un autre type de « lavoir » : les bateaux lavoirs

Les bateaux-lavoirs étaient des bateaux à lessive souvent présents dans les villes traversées par des grandes rivières. Leur origine remonterait, au moins concernant Paris, à Henri IV. Ils appartiennent souvent à des entrepreneurs privés, cependant, leur prix reste modique. Ils sont longs de trente à soixante mètres et ils sont reliés aux berges par des passerelles. Ils sont principalement construits en bois à l'exception de la toiture qui est en zinc. Le sol est un plancher en madrier, un couloir parcourt l'ensemble du bateau avec de chaque côté des places pour les lavandières. Le calorifère, où s'effectue le coulage du linge, est situé à une des extrémités du bateau. L'avantage des bateaux-lavoirs est leur capacité à accueillir un grand nombre de lavandières et le fait que le renouvellement d'eau est important est donc permet d'avoir une eau toujours propre et salubre. Cependant, tout comme pour les lavoirs bâtis leur implantation peut être source de conflit. En effet, les personnes habitant sur les berges sont souvent une population aisée qui n'apprécie pas forcément la présence d'un tel équipement à proximité. De plus, leur présence pouvait être néfaste lorsque des bains se trouvaient à proximité. En effet, les eaux souillées du lavoir pouvaient polluer les bains. « Pendant que les unes courbent l'échine, les autres se prélassent et s'exposent aux verbes populaires »⁸.

⁸ Christophe Lefébure dans *La France des lavoirs* (p.28).

Carte postale représentant un bateau-lavoir à Montauban - Source : CAUE 82



2.3. Cas d'études

Afin de mieux comprendre le fonctionnement et l'architecture d'un lavoir, trois lavoirs ont été choisis dans un secteur géographique proche afin de les étudier plus précisément.

Un inventaire datant de 2005-2006 a été effectué par la Pays Midi-Quercy et mis en ligne sur Patrimoine Midi-Pyrénées. Il donne des informations rapides sur les lavoirs répertoriés : photos, historique, description rapide, localisation. Des relevés et des recherches aux archives ont permis de pousser et d'approfondir ces analyses.

Les trois lavoirs se situent à proximité de l'Aveyron entre les gorges et avant qu'elle ne se jette dans le Tarn. Il s'agit :

- du lavoir situé rue de la fontaine à Bruniquel
- du lavoir situé au lieu-dit Marcayran à Montricoux
- du lavoir situé place duras à Nègrepelisse

Bien sûr il y a de nombreux autres lavoirs dans les environs. Ces trois lavoirs ont été choisis pour les particularités qu'ils ont les uns par rapport aux autres.

Carte de situation des trois lavoirs (+ autres lavoirs alentours) - Source fond de carte : Communauté des Communes des Terrasses et Vallées de l'Aveyron.

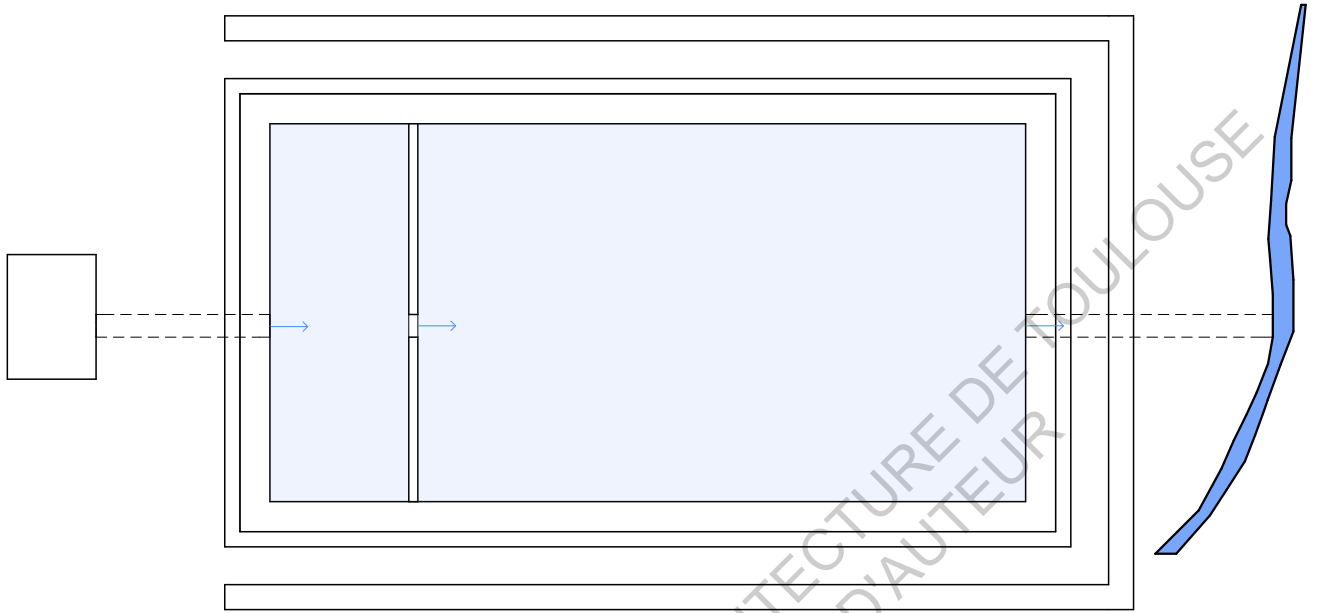


L'étude des trois cas se fait du lavoir le plus simple (celui de Montricoux) au plus spectaculaire (celui de Bruniquet).

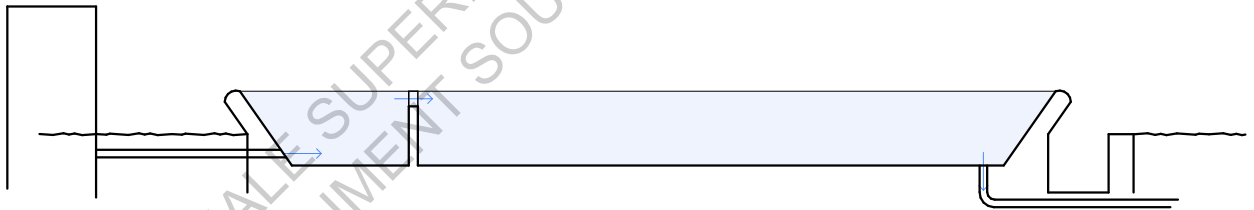
2.3.1. Le lavoir de Montricoux

Repérage du lavoir dans le territoire.

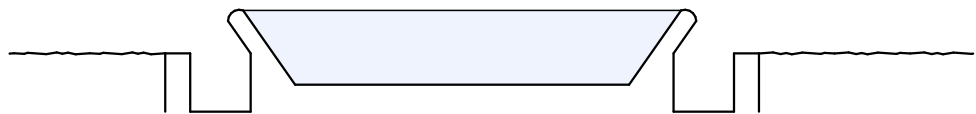




Plan au 1/100



Coupe longitudinale au 1/100



Coupe transversale au 1/100



Les bassins



La margelle



Vue d'ensemble

ECOLE NATIONALE SUPÉRIEURE
DOCUMENTATION

Date de de construction

Le lavoir situé au lieu-dit Marçayran à Montricoux a été construit en 1878 comme en témoigne le plan et les documents retrouvés aux archives départementales de Tarn-et-Garonne.

Implantation

Il est situé dans la campagne à proximité d'un hameau du même nom. C'est une des raisons qui pourrait expliquer son architecture plus simple. Cependant, même si il n'a pas de couverture, il est astucieusement implanté puisqu'il est protégé du Nord-Ouest par la ripisylve du ruisseau qui l'alimente.

Alimentation et fonctionnement

Le lavoir de Montricoux est alimenté par le ruisseau Pixarel. Une pompe permet de recueillir l'eau et une citerne permet de la stocker avant qu'elle ne soit reversée dans le lavoir.

Le lavoir est constitué de deux bassins en enfilade. Du fait de la faible hauteur de la margelle, la position de lavage est accroupie.

Matérialité

Le lavoir de Montricoux n'est en définitive constitué que de deux bassins et le matériau essentiellement utilisé est le calcaire, provenant certainement de la carrière de Bruniquel. Les margelles sont constituées par des dalles de calcaire inclinées créant les postes de travail. La citerne est construite en maçonnerie traditionnelle et la pompe est en fonte.

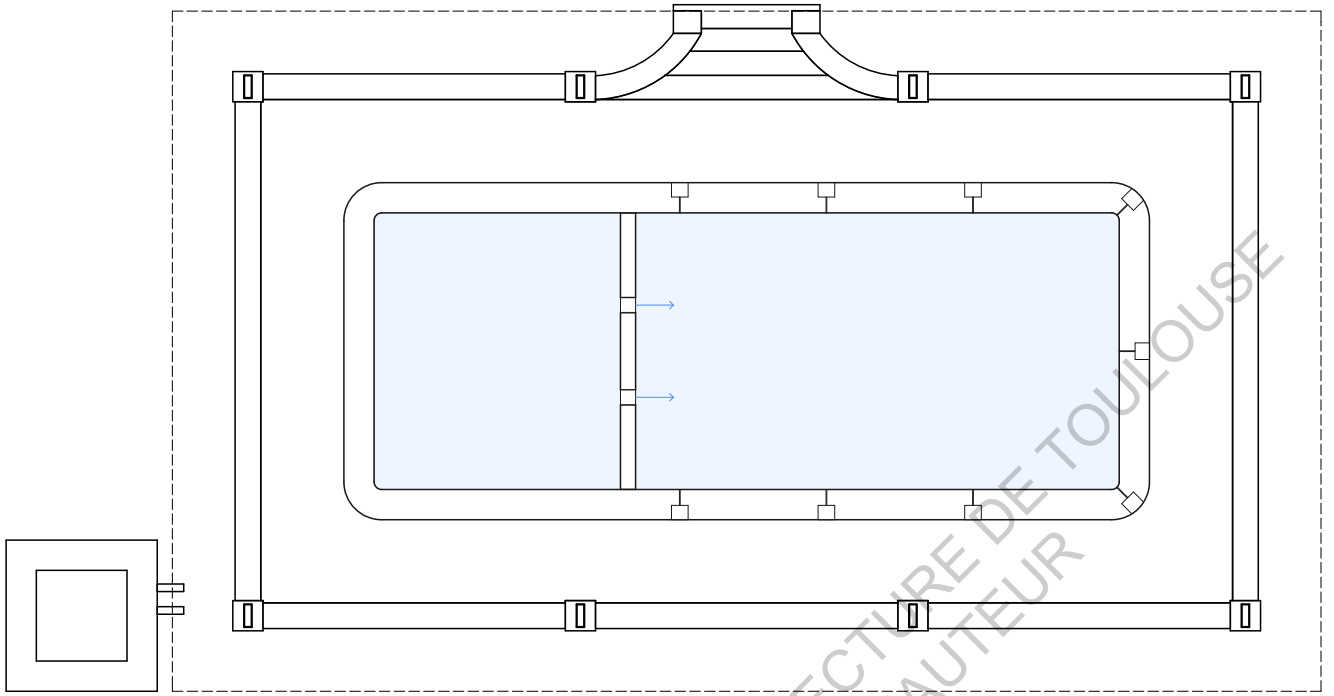
Utilisations

Le lavoir de Montricoux est très simple et étant donné sa forme, il ne serait pas impossible qu'il ait servi à autre chose qu'au lavage du linge. En effet, le fait qu'il soit à ciel ouvert et directement sur le sol, ont pu permettre de s'en servir comme d'un abreuvoir pour les bêtes notamment l'été. C'était en tout cas le cas du lavoir des Teularios à Vaïssac d'après le témoignage d'une habitante.

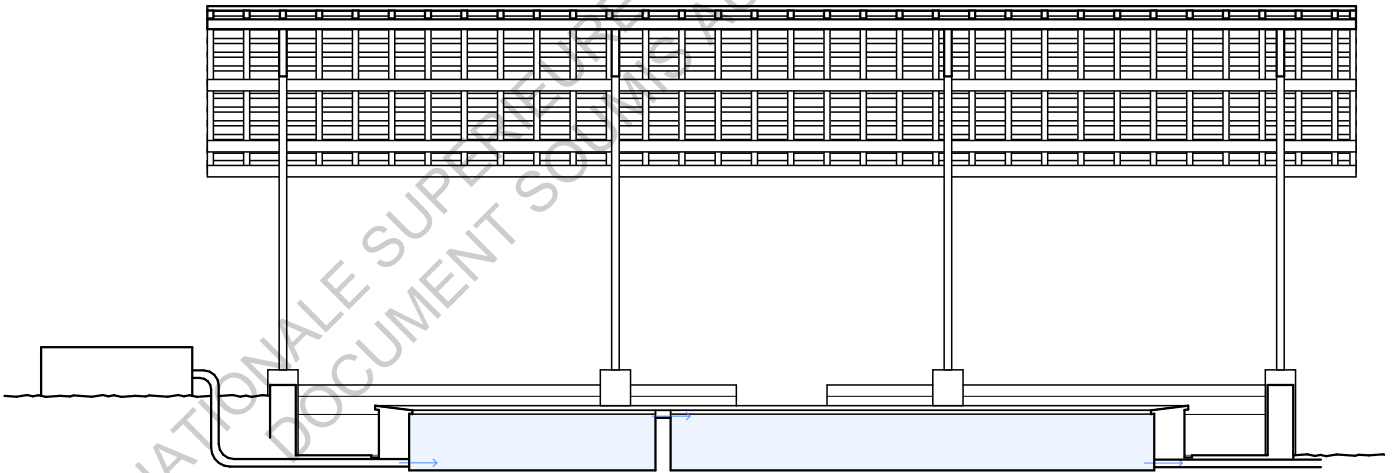
2.3.1. Le lavoir de Nègrepelisse

Repérage du lavoir dans le territoire.

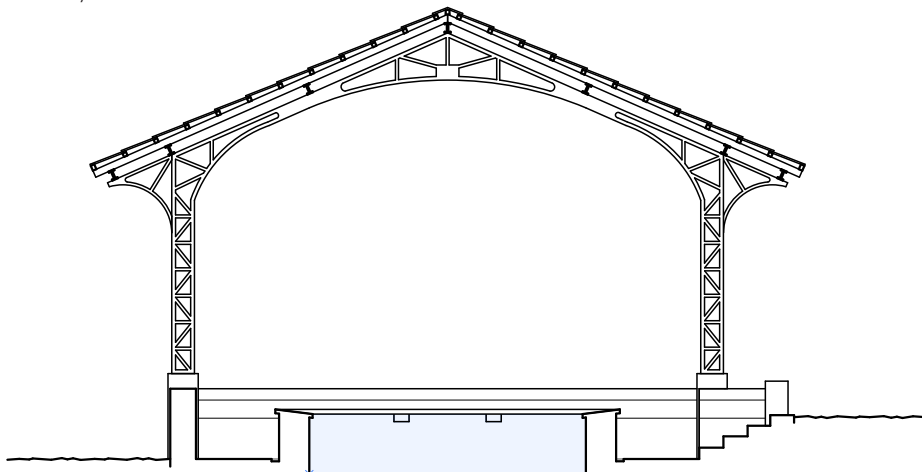




Plan au 1/100



Coupe longitudinale au 1/100



Coupe transversale au 1/100

Vue de l'intérieur



Pied d'un poteau



Vue d'ensemble



Date de construction

Le lavoir situé place Duras à Nègrepelisse a été construit en 1897 après avoir été dessiné par Monsieur Caulet, agent-voyeur de la ville à ce moment-là. Tous les documents concernant les démarches administratives sont présents aux Archives Départementales du Tarn-et-Garonne. Nous savons donc que la commune a bénéficié de l'aide mise en place par Napoléon suite à l'épidémie de choléra pour la construction de ce lavoir.

Implantation

Le lavoir est situé dans la ville mais à l'écart des habitations, il est d'ailleurs difficilement visible depuis la route ou la place.

Alimentation et fonctionnement

Le lavoir de Nègrepelisse est directement alimenté par le ruisseau Longues-Aigues. L'eau passe avant dans une sorte de citerne.

Le lavoir est constitué de deux bassins en enfilade. La hauteur de la margelle permet de laver à genou. Le banc de lavage mesure au total 12,35m ce qui pouvait permettre à 16 laveuses d'utiliser le lavoir simultanément.

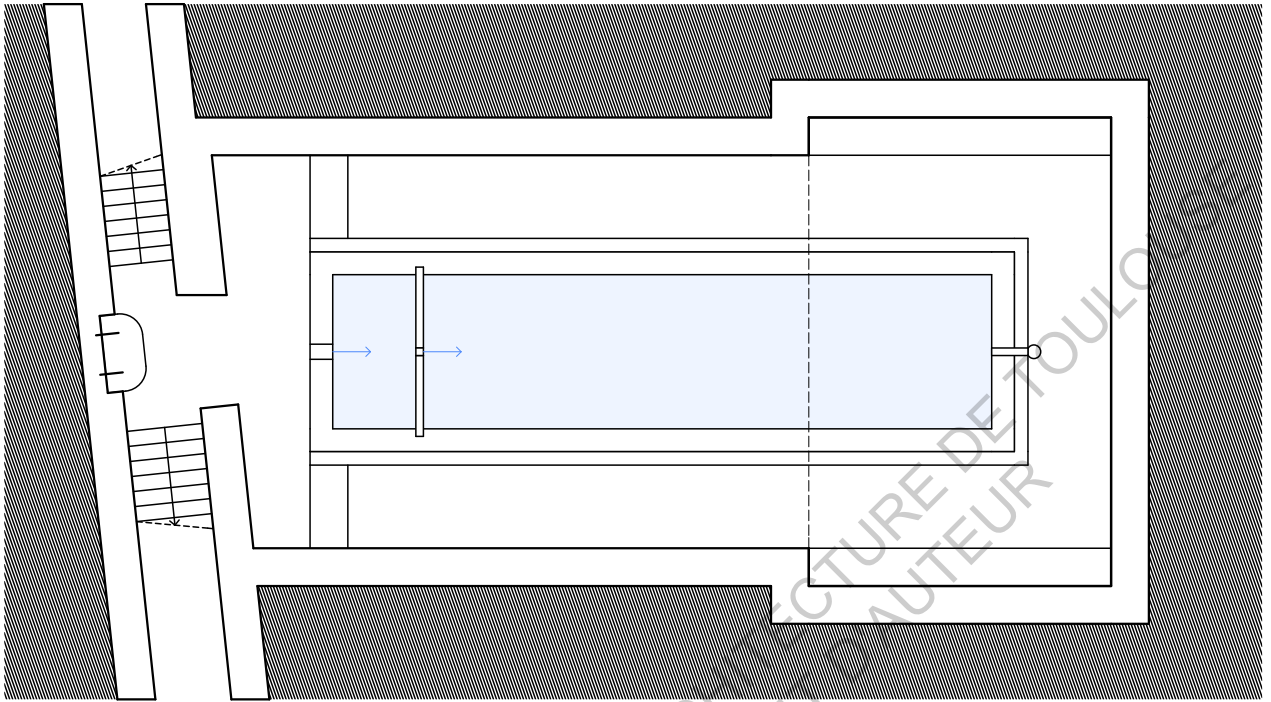
Matérialité

Le lavoir de Nègrepelisse est constitué d'un catalogue de matériaux. Il est couvert d'une charpente métallique réalisée par la fonderie Guillot-Pelletier basée sur Paris. Le muret qui fait le tour du lavoir est composé de moellon et de pierre de taille provenant de la carrière de Bruniquel, et de brique provenant de la briqueterie de Saint-Etienne-de-Tulmont. L'utilisation de nombreux matériaux et d'une charpente métallique en fait un édifice destiné à valoriser l'image de la commune tout en restant simple puisqu'il n'y a pas de décorations ni de fioriture superflue. Construit à l'aube du XXe siècle, il fait appel à une technique récente avec sa charpente métallique. L'entreprise qui la réalise vient d'ailleurs de Paris, cela dénote donc avec tous les matériaux locaux utilisés. Pour la petite histoire : un autre lavoir de Nègrepelisse construit dans le hameau Lavergne quelques années plus tard, a exactement les mêmes bassins, la seule chose qui diffère c'est la structure au-dessus puisque celui-ci la charpente de celui-ci est en bois et elle est soutenue par des piles en brique.

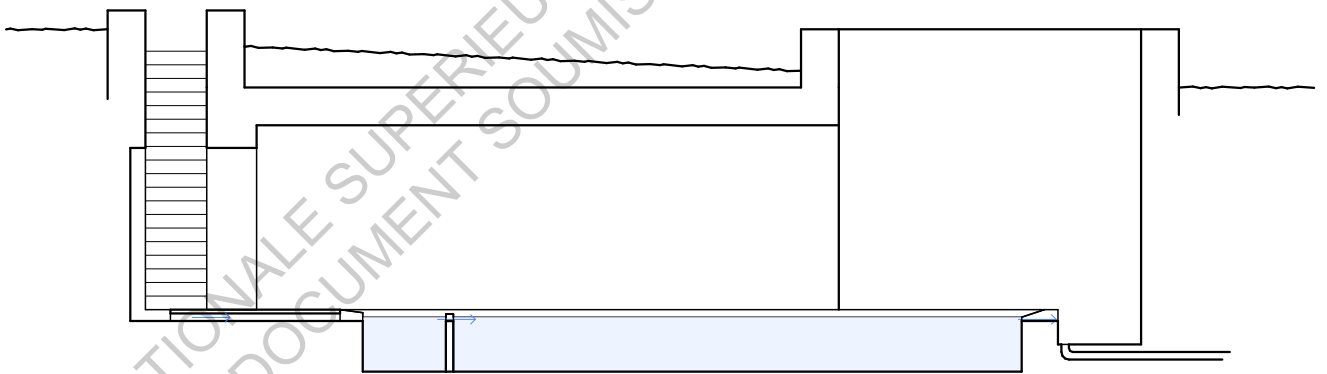
2.3.1. Le lavoir de Bruniquel

Repérage du lavoir dans le territoire.

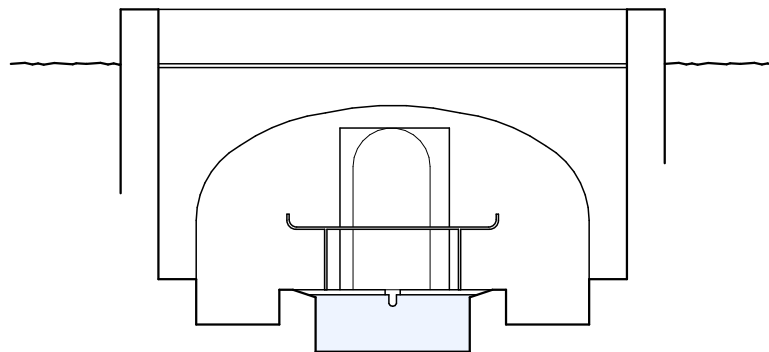




Plan au 1/100



Coupe longitudinale au 1/100



Coupe transversale au 1/100



La fontaine qui alimente le lavoir



Vue de l'intérieur



Vue sur l'entrée

ECOLE NATIONALE SUPÉRIEURE
DOCUMENTATION

Date de construction

Le lavoir situé rue de la fontaine à Bruniquel a été construit en 1751, ce qui en fait un des plus vieux de France. La date de construction est indiquée sur la clé de voute.

Implantation

Le lavoir est situé en contre-bas du village et il est enterré. Cela est sûrement dû au fait que le village étant situé en hauteur, il a fallu se rapprocher au maximum d'une source d'eau. En effet, il est important de remarquer que le fait de devoir descendre ou monter des escaliers n'avait rien de pratique pour les lavandières qui étaient chargées de linge.

Alimentation et fonctionnement

Il est alimenté par la rivière la Vère mais l'eau est d'abord déversée dans une fontaine et ensuite va dans le lavoir.

Il est constitué de deux bassins en enfilade. La position de la margelle obligeait à laver accroupi.

Matérialité

Il est construit en calcaire, provenant de la carrière toute proche, mais la mise en œuvre est beaucoup plus travaillée que pour le lavoir de Montricoux. Un double escalier symétrique en calcaire permet de descendre au lavoir. Une partie du lavoir est couverte par une voûte en berceau en anse-de-panier. Dans le mur de soutènement qui descend au lavoir, une pierre de remploi, représentant un personnage central entouré de quatre autres personnages, a été utilisée.

Utilisations

A Bruniquel, le lavoir est aussi associé à une fontaine, deux abreuvoirs et un bassin en forme de fer à cheval. Cet ensemble certainement situé sur le rare point d'eau du village compte tenu de son altitude, montre les différentes utilisations qu'on pouvait faire de l'eau.

2.3.6. Etats et constats actuels

Actuellement, le lavoir de Montricoux est envahi par la végétation. Il n'y a pas d'entretien quotidien mais sa forme simple lui permet de bien résister au temps.

Le lavoir de Nègrelisse apparaît sur le site internet de la commune, et il fait partie des édifices qui se visitent lors des journées du patrimoine. Cependant, les bassins ne sont pas nettoyés régulièrement, en effet des déchets, bouteilles en particulier, sont présents dans les bassins. Cela permet par contre d'en déduire que des personnes se retrouvent à cet endroit pour boire un coup et que dans ce sens il est un lieu de rassemblement et donc lieu public. Autre constat, les bases des poteaux métalliques qui se rouillent. Cela pose un sérieux problème puisqu'il en va de la solidité de la structure qui est mise en péril. En fait, l'état général du lavoir montre bien l'attitude adoptée vis-à-vis de celui-ci : on ne veut pas le détruire mais en même temps l'entretien effectué n'est pas suffisant donc un jour ou l'autre il faudra prendre une décision.

Le lavoir de Bruniquel est situé dans un village avec une histoire riche ce qui en fait un lieu touristique important. Et le lavoir fait partie des édifices qui se visitent. Il est de ce fait assez entretenu, pas de déchet dans les bassins. Cependant, lorsque cet entretien de se fait pas assez régulièrement, de la mousse apparaît dans les bassins.

L'état général des lavoirs n'est donc pas très bon, cependant on continue à les conserver et ils restent des éléments importants de la ville.

3. Des lavoirs, des architectures, des histoires

Dans la mesure où les lavoirs ont une architecture très spécialisée et que leur usage a disparu aujourd'hui, quel avenir ont-ils dans la société ?

3.1. Le contexte actuel de conservation du patrimoine

Actuellement, nous sommes dans une période où la conservation du bâti existant est très importante. Cette attitude n'a pas toujours été de mise. En effet, avant il n'était pas rare qu'un édifice laissé à l'abandon, même un château, puisse être détruit et ses pierres servir de réemploi. En témoigne d'ailleurs la pierre de réemploi dans le lavoir de Bruniquel. Or aujourd'hui, nous sommes très frileux lorsqu'il s'agit de toucher au patrimoine. Peut-être parce qu'à un moment donné de l'histoire on a trop détruit ?

Cependant l'entretien d'un édifice coûte cher, d'autant plus lorsqu'il y a de l'eau. De ce fait, l'état actuel des lavoirs est très inégal puisque 178 sont classés ou inscrits aux Monuments Historiques alors que d'autres sont tout simplement laissés à l'abandon. Certains ont trouvés une nouvelle fonction mais en général celle-ci nécessite la suppression de l'eau, ce qui entraîne souvent la perte de ce qui faisait le génie du lieu. Face à cette disparité, il existe des associations qui restaurent le lavoir de leur village, ou organisent des journées durant lesquelles on fait la lessive comme à l'ancien temps. Il existe aussi de nombreux sites internet de particuliers qui référencent les lavoirs dans la France ou dans une région particulière.

Cette attitude visant à conserver et restaurer les lavoirs est donc due à la période dans laquelle nous nous situons mais elle peut aussi s'expliquer par ce que représente les lavoirs.

3.2. Symbole et symbolique

Les lavoirs et en particulier l'eau et les lavandières ont inspiré de nombreux artistes. Voici un petit tour non exhaustif de l'imaginaire au lavoir.

3.2.1. Les lavandières

Les lavandières ont inspiré de nombreux artistes séduits par le fait qu'elles représentaient à la fois une figure populaire et la grâce féminine. En effet, ces femmes étaient dures et usées par le travail pénible, et en même temps elles représentaient tous les désirs.

Hubert Robert (1733-1808), Les lavandières



Aristide Maillol (1861-1944), Les lavandières 1893



Camille Pissarro (1830-1903), Les lavandières 1895



Stéphane Mallarmé (1842-1898), A une petite laveuse blonde

Ô laveuse aux mignardes poses,
Qui sur ta lèvre où rit ton cœur
As le sang embaumé des roses
Au pied d'enfants, à l'œil moqueur.

Sais-tu, vrai Dieu ! que ta grand'mère
T'aurait dû faire pour la cour
Au temps où refléurit Cythère
Sous un regard de Pompadour ?

Lors, de leur perruque frisée
Semant les frimas en leurs jeux,
Roses, l'aile fleurdelisée,
Amours givrés et Ris neigeux

Au grand jardin des bergeries
T'emmenaient, près d'un vieux dauphin
Qui pleure à flots des pierreries
L'été, sur ses glaïeuls d'or fin.

Et ces larrons, ô larronnesse
Des traits, du carquois et de l'arc,
Te sacraient danseuse ou faunesse
Et vous perdaient, madame, au parc.

Là, pour feindre des pleurs candides
Secouant, quand passe Mondor,
Ton bouquet de roses humides

Sur ton livre aux écussons d'or,

Ou, pour qu'on sache que sa plume
A moins de neige que ta main,
D'un éventail baigné d'écume
Agaçant le cygne câlin,

Derrière ta robe insolente,
Drap d'argent et nœuds de lilas,
Tu traînerais la gent galante
Des vieux quêteurs de falbalas.

Tel fat, fredonnant Gluck, se pâme
Et cherche un poulet à glisser :
Tel roué, s'il se savait une âme
La damnerait pour te baiser.

Tu serais, sans compter leurs proses,
En des madrigaux printaniers,
Chloé, bergère à talons roses,
Diane, ou Cypris en panier.

Musqués, chiffonnant les rosettes
De leur épée en satin blanc
Et l'échine en deux, les poètes
Te demanderaient, roucoulant,

Si ta bouche en cœur fut cueillie
Sur les framboisiers savoureux,
Dans quel bois rêve ensevelie
La pervenche où tu pris tes yeux ?

Ô jours dorés des péronnelles,
Des Dieux, des balcons enjambés,
Du fard, des mouches, des dentelles
Des petits chiens, et des abbés !

Boucher jusqu'aux seins t'eût noyée
Dans l'argent du cygne onduleux,
Cachant sous l'aile déployée
Ton ris de pourpre et tes yeux bleus.

Après Lédà, blonde Eve nue,
Un évêque aux parcs enjôleurs

Aurait vu blanchir ta statue
Sous ses grands marronniers en fleurs.

Tandis qu'en ce siècle barbare,
Sans songer que ton corps si beau
Pût s'épanouir en carrare,
À genoux et les bras dans l'eau

Tu ris au soleil du rivage
Qui d'un traître rayon brunit
Ta gorge entr'ouvrant son corsage
Comme un ramier sort de son nid.

Victor Hugo (1802-1885), Choses écrites à Créteil 1865

Sachez qu' hier, de ma lucarne,
J' ai vu, j' ai couvert de clins d' yeux
Une fille qui dans la Marne
Lavait des torchons radieux.

Près d' un vieux pont, dans les saulées,
Elle lavait, allait, venait;
L' aube et la brise étaient mêlées
À la grâce de son bonnet.

Je la voyais de loin. Sa mante
L' entourait de plis palpitants.
Aux folles broussailles qu' augmente
L' intempérance du printemps,

Aux buissons que le vent soulève,
Que juin et mai, frais barbouilleurs,
Foulant la cuve de la sève,
Couvrent d' une écume de fleurs,

Aux sureaux pleins de mouches sombres,
Aux genêts du bord, tous divers,
Aux joncs échevelant leurs ombres
Dans la lumière des flots verts,

Elle accrochait des loques blanches,
Je ne sais quels haillons charmants
Qui me jetaient, parmi les branches,

De profonds éblouissements.

Ces nippes, dans l' aube dorée,
Semblaient, sous l' aulne et le bouleau,
Les blancs cygnes de Cythérée
Battant de l' aile au bord de l' eau.

Des cupidons, fraîche couvée,
Me montraient son pied fait au tour;
Sa jupe semblait relevée
Par le petit doigt de l' amour.

On voyait, je vous le déclare,
Un peu plus haut que le genou.
Sous un pampre un vieux faune hilare
Murmurait tout bas: casse-cou ! Je quittai ma chambre d' auberge,
En souriant comme un bandit;
Et je descendis sur la berge
Qu' une herbe, glissante, verdit.

Je pris un air incendiaire,
Je m' adossai contre un pilier,
Et je lui dis : - ô lavandière ! (Blanchisseuse étant familier)

«L' oiseau gazouille, l' agneau bêle,
Gloire à ce rivage écarté ! Lavandière, vous êtes belle.
Votre rire est de la clarté.

«Je suis capable de faiblesses.
Ô lavandière, quel beau jour ! Les fauvettes sont des drôlesses
Qui chantent des chansons d' amour.

«Voilà six mille ans que les roses
Conseillent, en se prodiguant,
L' amour aux coeurs les plus moroses.
Avril est un vieil intrigant.

«Les rois sont ceux qu' adorent celles
Qui sont charmantes comme vous;
La Marne est pleine d' étincelles;
Femme, le ciel immense est doux.
«Ô laveuse à la taille mince,

Qui vous aime est dans un palais.

Si vous vouliez, je serais prince;
Je serais dieu, si tu voulais.» -
La blanchisseuse, gaie et tendre,

Sourit, et, dans le hameau noir,
Sa mère au loin cessa d' entendre
Le bruit vertueux du battoir.

Les vieillards grondent et reprochent,
Mais, ô jeunesse ! Il faut oser.
Deux sourires qui se rapprochent
Finissent par faire un baiser.

Je m' arrête. L' idylle est douce,
Mais ne veut pas, je vous le dis,
Qu' au delà du baiser on pousse
La peinture du paradis.

Jacqueline François, Les lavandières du Portugal, 1955

Paroles : Roger Lucchesi, Musique : André Popp

Connaissez-vous des lavandières, comme il y en a au Portugal
Surtout celles de la rivière de la ville de Setubal
Ce n'est vraiment pas des lavoirs, où elles lavent mais des volières
Il faut les entendre et les voir, rythmer leurs chants de leurs
battoirs

REFRAIN :

Tant qu'y'aura du linge à laver
On boira de la manzanilla
Tant qu'y'aura du linge à laver
Des hommes on pourra se passer
Et tape et tape et tape avec ton battoir
Et tape et tape tu dormiras mieux ce soir

Quand un homme s'approche d'elles, surtout s'il est jeune et bien fait
Aussitôt elles glissent leurs bretelles, de leurs épaules au teint frais
Oui mais si c'est un va-nu-pied, ou bien même quelque vieil hidalgo
Elles s'amuse à le mouiller en chantant d'une voix égayée

REFRAIN

Le soir venu les lavandières s'en vont avec leur linge blanc
Il faut voir leurs silhouettes fières se détacher dans le couchant

Sur leur tête leur panier posé, telles des déesses antiques
On entend doucement s'éloigner leur refrain et leurs pas feutrés

REFRAIN

Oui mais souvent les lavandières trouvent le mari de leur choix
Toutes les autres lavandières le grand jour partagent leur joie
Au repas de noce invitées elles mettent une ambiance folle
Le xérès faisant son effet, elles commencent à chanter

REFRAIN

3.2.2 L'eau : le génie du lieu

Dans les lavoirs, l'eau est l'élément majeur puisqu'elle permet d'effectuer la lessive. Mais on lui associait aussi de nombreuses croyances et on la considérait comme sacrée. En effet, on pensait que l'eau pure pouvait accélérer la guérison des maladies. Toutes ces croyances avaient un lien étroit avec la religion, d'où la notion de pur et d'impur. Cependant, la domestication de l'eau, lui a fait perdre toutes les croyances qui lui étaient attribuées. « *En ouvrant le robinet, nous n'avons plus conscience des liens qui unissent eau et vie* »⁹.

L'eau a aussi des vertus apaisante et rafraichissante.

L'eau est donc ce qui donne tout le caractère si particulier aux lavoirs, et en même temps c'est ce qui aujourd'hui crée les pathologies, d'autant plus lorsqu'ils ne sont pas entretenus.

⁹ Arlette Homs dans *La bugada, rendez-vous au lavoir*

3.3. Témoins d'une époque

Du point de vue architectural, les lavoirs n'ont pas tous la même valeur. En effet, comme nous avons pu le voir certains sont extrêmement simple alors que d'autres sont de véritables monuments. Pourtant, tous ont un intérêt historique puisqu'ils sont les témoins d'une pratique disparue.

Cela entraîne en premier lieu un attachement sentimental. Aujourd'hui, la génération qui a connu les lavoirs en activité est toujours en vie. De ce fait, une mémoire orale existe toujours. De nombreux témoignages dans des ouvrages retraçant la vie dans nos campagnes au début du siècle ont permis de connaître tous les rituels liés à la lessive. Il y a donc un attachement de ces personnes pour les lavoirs qui leur rappellent leur enfance comme pour le témoignage de Madeleine Pinon dans l'ouvrage de Gérard Boutet racontant les vieux métiers. On trouve aussi de nombreux sites internet d'amateur qui recense les lavoirs en France ou dans une région particulière.

Ensuite, leur utilisation étant limitée dans le temps, ils représentent une époque bien particulière de l'Histoire. Dans certains romans ou film on trouve des scènes qui se passent au lavoir, généralement cela montre une époque bien spécifique et un lieu de vie bien particulier puisque c'est l'espace public des femmes. De plus, il existe de nombreuses cartes postales mettant en scène les lavoirs.

Enfin, l'intérêt touristique qu'ils portent permet de faire vivre ce patrimoine aujourd'hui puisque généralement les lavoirs sont mentionnés dans les brochures présentant le patrimoine de la ville.

Conclusion

Ainsi, bien que très ancienne, la pratique du lavage du linge ne trouve un véritable lieu pour s'y effectuer que très tardivement en France. Ce qui fait que les lavoirs ont eu une durée de fonctionnement très courte. Actuellement, il ne reste donc plus que les édifices comme unique témoin de cette période. Ceux-ci ont des architectures très diverses bien qu'ils aient une logique de fonctionnement identique. Leur valeur historique ne fait aucun doute alors que la valeur architecturale dépend des lavoirs. Cependant même le plus simple des lavoirs est conservés et représentent un patrimoine aux yeux des habitants locaux. L'imaginaire autour des lavoirs est encore présent aujourd'hui et contribue à les faire vivre. Cependant, ils sont et restent surtout des témoins d'une pratique et d'une époque révolues.

A la question quelle est la place des lavoirs dans la ville actuelle, la réponse est multiple. En effet, pour les quelques lavoirs qui ont trouvé une nouvelle destination. Pour les autres, la réponse est multiple. Ces lavoirs sont des lieux publics et de ce fait ils peuvent être le lieu de retrouvailles que ce soit autour de leur usage d'antan ou bien simplement parce que c'est un endroit frais. Leur fonctionnement ne permet pas vraiment de leur trouver une nouvelle fonction ou alors cela les dénature. De ce fait, ils sont des espaces publics au même titre qu'une fontaine.

*« Si l'on conserve précieusement dans tous les musées du monde des objets inutilisés, c'est parce qu'ils ont un intérêt historique, artistique ou folklorique. Il doit en être de même pour les petits édifices ruraux qui parsèment notre pays et dont nos villages et nos campagnes sont leur vivant musée. » J.CAHEN-SALVADOR, président de la Fédération Nationale des Associations de Sauvegarde des Sites et des Ensembles Monumentaux dans *Sauvegardons les petits édifices ruraux*, 1980, p.16*

Certains lavoirs sont majestueux et peuvent vivre seul, mais pour les plus simples, il pourrait être intéressant de les mettre en relation les uns avec les autres en créant une « route des lavoirs ».

Sources

→ Archives départementales 82

- lavoir à la Bardette (Nègrepelisse) : O539 ; lavoir public de Nègrepelisse : O544

- lavoir de Montricoux : O528 ; lavoir de Saint-Laurent à Montricoux : O530

- lavoirs Saint-Etienne-de-Tulmont : O656 et O657

→ CAUE 82

- article de « La Dépêche » du 12 Octobre 1996 : Bruniquel, passé et présent du lavoir public

- article de « La Dépêche » du 30 Janvier 1990 : Valence d'Agen, la ville des lavoirs

- article de « La Dépêche » de Mars 1998 : Valence d'Agen, le patrimoine des lavoirs

- études communales réalisées sur certains lavoirs par le CAUE

- lavoirs recensés dans le cadre de l'Inventaire Général du patrimoine bâti - base de données documentaires Mérimée, Ministère de la Culture

- lavoirs recensés dans le cadre de l'Inventaire Général (reprise de certains éléments mentionnés ci-dessus) et de l'inventaire actuellement mené sur le Pays Midi-Quercy* – base de données documentaires de la Région Midi-Pyrénées (38 résultats)

- recensement du S.D.A.P. de Tarn-et-Garonne effectué en 1999 sur le patrimoine architectural lié à l'eau

- publication du CAUE « Lavoirs en Tarn-et-Garonne » Avril 2000

- photo d'un bateau lavoir à Montauban

- photo du lavoir de « Gagne-Po » à Caylus

→ Pays Midi-Quercy

→ Communauté des Communes des Terrasses et Vallée de l'Aveyron

→ André Lacombe (Montricoux)

- plan des lavoirs de Marcayran, de Saint-Laurent et d'un troisième démolé après la Seconde Guerre mondiale situés sur la commune de Montricoux.

- Mairie de Bioule
- Mairie de Nègrepelisse
- Mairie de Saint-Etienne-de-Tulmont
- Mairie de Vaissac

→ Sites internet

Lavoirs de France

www.lavoirs.org

Patrimoine Midi-Pyrénées

www.patrimoines.midipyrenees.fr

Communauté de Communes Terrasses et Vallée de l'Aveyron

www.cc-terrasses-vallee-aveyron.fr

Commune de Bruniquel

www.bruniquel.fr

Commune de Montricoux

www.montricoux.fr

Commune de Nègrepelisse

www.ville-negrepelisse.fr

Et les nombreux blogs tenus par des particuliers qui m'ont permis de découvrir les lavoirs de la France entière !

Bibliographie

Ouvrages généraux

Livre : LEFEBURE Christophe, 1995 (2002), *La France des lavoirs*, Editions Privat, Toulouse, 159p.

Publication : CAUE 82, 2000, *Lavoirs en Tarn-et-Garonne*, 20p.

Livre : HOMS Arlette, 2006, *La Bugada : rendez-vous au lavoir*, A. Homs, Castres

Livre : CHATELAIN André, 2009, *Patrimoine rural : reflet des terroirs*, Rempart, Paris, pp.39-49

Livre : TROCHET Jean-René, 2006, *Maisons paysannes et petit patrimoine : la France rurale*, Chêne-Hachette, pp.170-173

Livre : CAMINADE Michèle, 2010, *Linge, lessive, lavoir : une histoire de femmes*, Editions Christian, 110p.

Ouvrages généraux traitant d'autres territoires

Livre : CAUE 64, 2005, *La vallée d'Ossau*, pp.38-45

Livre : CAUE 65, 2006, *Les vallées d'Argelès-Cauterets*, pp.24-27

Livre : CAUE 65, 2004, *Les vallées de Luz-Gavarnie*, pp.32-35

Livre : COHEN Patrick, HEINTZ Maïa, JOUBERT Olivier, 2002, *Habitat et patrimoine rural, connaître et restaurer*, Parc naturel régional du Lubéron/Edisud, Aix-en-Provence, pp. 102-103

Livre : TURBÉ Maryse, 2001, *Lavoirs, puits, fontaines et sources : les monuments hydriques en Gascogne gersoise*, Société archéologique, historique, littéraire et scientifique du Gers, Auch, 101p.

Ouvrages spécifiques à la Communauté des Communes des Terrasses et Vallée de l'Aveyron

Livre : BEDEL Christian-Pierre, BRU Christine, 2000, *Nègrelisse*, Al canton, Villefranche-de-Rouergue, pp.254-259

Livre : BEDEL Christian-Pierre, BRU Christine, 2002, *Montclar*, Al canton, Villefranche-de-Rouergue, pp.241-244

Livre : **FERRER Michel**, 2000, *Images et visages de Tarn-et-Garonne Tome 2, Du Quercy vert aux terrasses du Tarn*, Compagnie des Ecrivains de Tarn-et-Garonne, Montauban, 133p.

Ouvrages spécifiques à la pratique

Livre : **BOUTET Gérard**, 2004, *La lavandière, la femme de journée, la ravaudeuse, la basse-courrière*, Jean-Cyrille Godefroy, Paris, pp. 6-29

Livre : **BONTEMS Suzanne**, 2007, *Sur le chemin du lavoir*, Gestes éditions, La Crèche, 199p.

Congrès : **Dr. TACHARD**, 1901, *Des lavoirs publics ou privés*, Hôtel des Sté savantes, Paris, 14p.

Livre : **MALISSARD Alain**, 1994, *Les Romains et l'eau*, Les belles lettres, Paris, 342p.

PDF : **DORANLO Henri**, *Laver son linge en pays de Brocéliande*

Ouvrages spécifiques à la question patrimoniale

Diplôme : **RICARD Stéphanie**, 2000, *La valorisation du petit patrimoine architectural en milieu rural, l'architecture de l'eau en Couserans dans les Pyrénées Ariégeoise*, ENSA Toulouse, pp.8-18

Livre : **RIEGL Alois**, 1903, *Le culte moderne des monuments*, Seuil,

Livre : **BABELON J-P**, 1995, *La notion de patrimoine*

Livre : **CHOAY Françoise**, 2009, *Le patrimoine en question, anthologie pour un combat*