



**HAL**  
open science

## Gestion du projet : conception d'un hangar en charpente métallique

Ziad Soulainman

► **To cite this version:**

Ziad Soulainman. Gestion du projet : conception d'un hangar en charpente métallique. Mécanique [physics.med-ph]. 2011. dumas-01222230

**HAL Id: dumas-01222230**

**<https://dumas.ccsd.cnrs.fr/dumas-01222230>**

Submitted on 29 Oct 2015

**HAL** is a multi-disciplinary open access archive for the deposit and dissemination of scientific research documents, whether they are published or not. The documents may come from teaching and research institutions in France or abroad, or from public or private research centers.

L'archive ouverte pluridisciplinaire **HAL**, est destinée au dépôt et à la diffusion de documents scientifiques de niveau recherche, publiés ou non, émanant des établissements d'enseignement et de recherche français ou étrangers, des laboratoires publics ou privés.

# **Mémoire**

**Présenté pour obtenir le titre de**  
**Diplôme d'Ingénieur CNAM**

**EN**  
**MECANIQUE DES STRUCTURES**

**PAR**  
**ZIAD MOHAMAD SOULAIMAN**

-----

**Gestion du projet:**  
**Conception d'un hangar en charpente métallique**

## **JURY**

**PRESIDENT: -- Dr. Georges VENIZELOS**

**MEMBRES : -- Dr. Tony JABBOUR**  
**-- Dr. Mohammad ABDEL WAHAB**  
**-- ING. Antoine BOU FRAA**  
**-- ING. Rachad HAAZIMEH**

**Soutenu le 16 juillet 2011**

## Remerciements

Mes remerciements sont regroupés à tous qui m'ont aidé à la réussite de ce travail, en particulier:

Docteur **Mohamad ABED AL WAHAB** et docteur **Tony JABOUR**, pour leurs conseils précieux, leurs commentaires enthousiastes qui m'ont permis de réaliser cette étude.

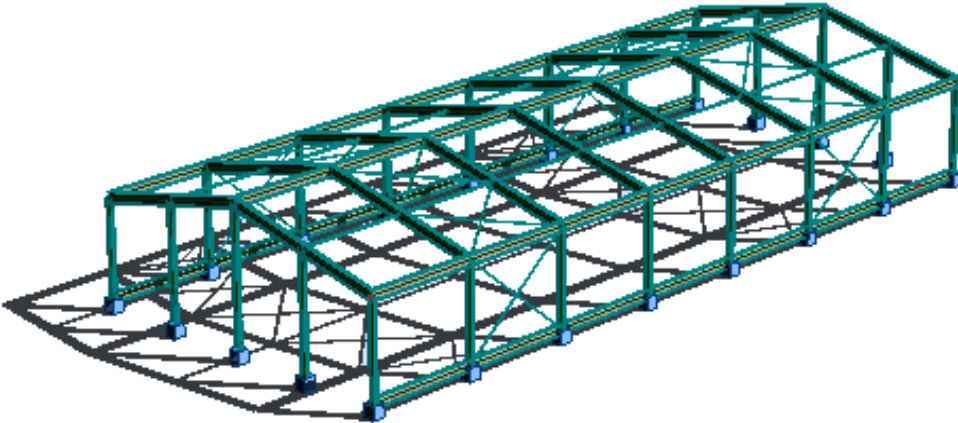
J'ajoute un remerciement à l'ingénieur **Antoine BOU FARAA** et à l'ingénieur **Rachad HAZIMEH** qui m'ont aidé à terminer ce travail d'une manière professionnelle.

## Sommaire

<b>Introduction.....</b>	<b>6</b>
<b>Chapitre 1- Pré-dimensionnement.....</b>	<b>8</b>
1.1 Surcharges climatiques.....	8
1.1.1 Effet de la neige.....	8
1.1.2 Effet du vent .....	8
1.2 Type de charpente.....	10
1.3 Choix de couvertures et bardages .....	10
<b>Chapitre 2 - Calcul des pannes.....</b>	<b>11</b>
2.1 Définition .....	11
2.2 Détermination des sollicitations.....	11
2.3 Principes de dimensionnements .....	12
2.4 Charges agissantes sur les pannes .....	13
2.4.1 Charges permanentes G.....	13
2.4.2 Surcharges climatiques .....	13
2.5- Combinaison des charges .....	13
2.6 Pannes isostatiques sans liernes .....	14
2.6.1 Calcul en élasticité .....	14
2.6.2 Calcul en plasticité .....	15
2.6.3 Vérification des conditions de flèche .....	16
2.7 Pannes isostatiques avec liernes à mi-portée .....	17
2.7.1 Calcul en élasticité .....	18
2.7.2 Calcul en plasticité .....	18
2.7.3- Vérification des conditions de flèche .....	19
<b>Chapitre 3 - Calcul du portique.....</b>	<b>21</b>
3.1 Conception technologique.....	21
3.2 Calcul des sollicitations .....	21

3.2.1	Charges permanentes.....	22
3.2.2	Surcharges de neige S.....	22
3.2.3	Surcharges du vent W.....	22
3.2.4	Calcul des sollicitations .....	24
3.3	Calcul de la traverse.....	26
3.3.1	Condition de résistance .....	26
3.3.2	Condition de flèche .....	26
3.3.3	Condition de non-déversement .....	27
3.4	Calcul des poteaux .....	29
3.4.1	Calcul en élasticité.....	29
3.4.2	Calcul en plasticité .....	31
3.5	Détermination de la longueur du jarret .....	33
3.6	Calcul des platines et des ancrages en pieds de poteaux .....	35
3.6.1	Notions générales .....	35
3.6.2	Pied de poteau encastré.....	36
	<b>Chapitre 4 - Calcul des assemblages.....</b>	<b>41</b>
4.1	Les assemblages.....	41
4.2	Calcul des assemblages par boulons.....	41
4.3	Calcul de l'assemblage poutre/poteau.....	42
4.4	Calcul de l'assemblage poutre/poutre.....	46
4.5	Calcul des soudures .....	49
4.5.1	Calcul de la soudure jarret platine .....	49
4.5.2	Calcul de la soudure platine-faitage .....	52
	<b>Chapitre 5 - Calcul des ossatures secondaires.....</b>	<b>54</b>
5.1	Calcul des lisses de bardage.....	54
5.1.1	Calcul en flexion horizontale .....	55
5.1.2	Calcul en flexion verticale .....	55

5.2 Calcul des potelets de pignons.....	59
5.2.1 Condition de flèche .....	59
5.2.2 Vérification des contraintes .....	60
5.3 Calcul des contreventements .....	61
5.3.1 Calcul de la poutre au vent en longpan.....	62
5.3.2 Efforts du vent sur les pignons .....	63
<b>Chapitre 6 -Vérification de la stabilité d'ensemble.....</b>	<b>67</b>
6.1 Principe de vérification .....	67
6.2 Période propre T .....	67
6.3 Coefficient de majoration dynamique $\beta$ .....	68
6.4 Application numériques .....	68
<b>Conclusion .....</b>	<b>71</b>
<b>Annexe .....</b>	<b>72</b>
<b>Glossaire .....</b>	<b>97</b>
<b>Référence bibliographiques.....</b>	<b>100</b>



## Introduction

Notre projet consiste à réaliser, la conception d'un hangar en charpente métallique, qui a permis d'appliquer les grandes études théoriques.

Les raisons de la large utilisation de l'acier dans le domaine des bâtiments industriels sont ici présentées. Les avantages de l'acier incluent son rapport résistance - poids élevé, la rapidité de mise en œuvre et la facilité d'extension. L'acier est utilisé non seulement pour les éléments de structure mais également pour le revêtement.

Les types courants de structure sont décrits. Ces types comportent les portiques, les poutres treillis et la construction treillis. Il est montré que la stabilité d'ensemble est facilement réalisée. La large gamme des sections utilisées dans les bâtiments industriels est présentée. Les approches possibles pour l'analyse globale sont identifiées.

Pour la réalisation des notes de calcul, nous avons utilisé les règlements suivant :

- NV 65 : Règles déterminant les actions de la neige et du vent sur les constructions
- CM 66 et Additif 80 : Règles de dimensionnement des constructions métalliques.
- NFP 22 460 : Calcul des assemblages par boulons précontraints.
- NFR 22 430 : Calcul des assemblages par boulons ordinaires.

Notre projet consiste à faire l'étude de conception de l'ossature d'un hangar en charpente métallique, dont la méthodologie générale de la conception sera par :

- La détermination des charges sur la structure (permanentes, exploitation, climatiques)
- L'analyse globale de la structure (détermination des sollicitations dans les éléments)
- Rendre les sollicitations pour leur traitement, sont introduites les vérifications des sections et des éléments.
- La vérification des assemblages principaux de la structure encastrement par platine d'about et pied de poteau articulé.
- La stabilité latérale peut être obtenue soit par des systèmes de contreventement, soit par des liaisons rigides dans la structure.

On utilisera le logiciel Robot structural pour démontrer la valeur exacte des moments et le profil convenable de ce portique.



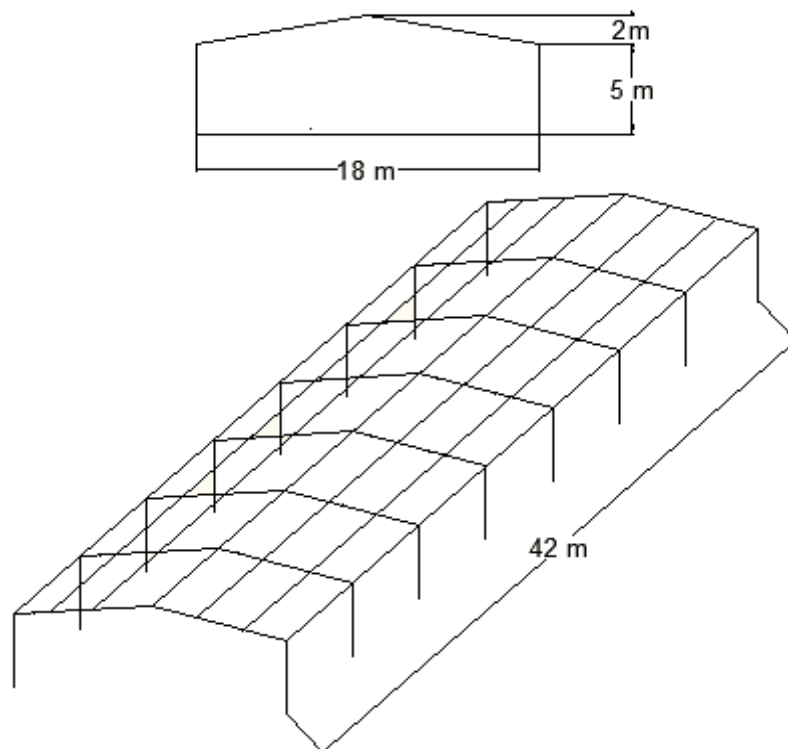
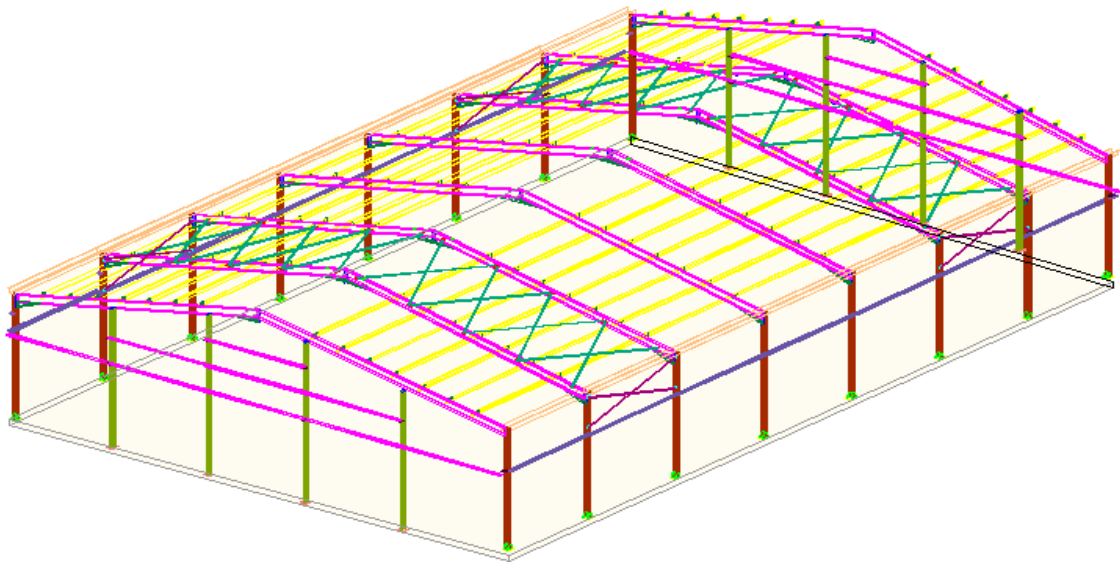


Figure 1.

# Chapitre 1

## Pré-dimensionnement

### 1.1- Surcharges climatiques :

Les surcharges climatiques sont calculées suivant les règles NV 65 appliquées en France :

#### 1.1.1- Effet de la neige :

Le Liban est considéré analogue à la région 2 de la France, alors on trouve d'après par le tableau ci-dessous :

- Surcharges normales :  $S_n = 45 \text{ daN/m}^2$

- Surcharges extrêmes :  $S_e = 75 \text{ daN/m}^2$

Surcharges de neige	Surcharges normales	Surcharges extrêmes
Région 1	$35 \text{ daN/m}^2$	$60 \text{ daN/m}^2$
Région 2	$45 \text{ daN/m}^2$	$75 \text{ daN/m}^2$
Région 3	$55 \text{ daN/m}^2$	$90 \text{ daN/m}^2$

#### 1.1.2- Effets du vent :

##### - Pression dynamique du vent :

La pression dynamique du vent est donnée par la formule suivante :

$$P = (46 + 0.7h) \cdot K_r \cdot K_s \text{ [daN/m}^2\text{]}$$

Telle que :

h : hauteur de la structure.

$K_r$  : coefficient de région donné par le tableau suivante :

<b>Kr</b>	<b>Pression normale</b>	<b>Pression extrême</b>
Région 1	1.0	1.75
Région 2	1.4	2.45
Région 3	1.8	3.15

Ks : coefficient de site donné par le tableau suivant :

<b>Ks</b>	<b>Région 1</b>	<b>Région 2</b>	<b>Région 3</b>
Site protégé	0.8	0.8	0.8
Site normal	1.0	1.0	1.0
Site exposé	1.35	1.3	1.25

Pour la région 2 on a :

$$K_r = 1.4$$

$$K_s = 1$$

$$h = 7\text{m}$$

Alors :

$$P = (46 + (0.7 \times 7)) \times 1.4 \times 1 = 71 \text{ daN/m}^2$$

#### - Action extérieure du vent :

Pour une construction donnée, la face extérieure de ses parois est soumise à :

- Des pressions si cette face est au vent.
- Des succions si cette face est sous vent.

Soit  $C_e$  le coefficient qui caractérise l'action extérieure du vent.

#### - Action intérieure du vent :

Les volumes intérieurs compris entre les parois d'une construction donnée peuvent être dans un état de surpression ou dépression suivant l'orientation des ouvertures par rapport au vent. Soit  $C_i$  le coefficient qui caractérise l'action intérieure du vent.

$-1 < (C_e \text{ ou } C_i) < 0$  en cas de dépression.

$0 < (C_e \text{ ou } C_i) < 1$  en cas de surpression.

**- Valeurs numériques :**

On utilise le conformément aux règles NV65, pour notre construction, alors on trouve les valeurs numériques de  $C_e$  et  $C_i$  :

- Face verticale au vent :  $C_e = 0.8$
- Face verticale sous vent :  $C_e = -0.5$
- Toiture :  $C_e = -0.5$
- Volume intérieur en cas de surpression :  $C_i = 0.3$
- Volume intérieur en cas de dépression :  $C_i = -0.3$

**- Action globale du vent :**

Par la combinaison des actions extérieures et extérieures, on obtient l'action unitaire de vent sur une construction donnée :

$$W_n = p ( C_e - C_i ) . \delta . L$$

Où :  $L$  : entraxe entre deux pièces données.

$\delta$  : Coefficient de réduction des pressions dynamiques.

**1.2- Type de charpente :**

Les charpentes métalliques peuvent être classifiées sur deux grandes catégories :

- Les charpentes métalliques à pieds de poteaux articulés.
- Les charpentes métalliques à pieds de poteaux encastrés.

Parmi ces charpentes on choisi le schéma E4, c'est une structure hyperstatique de degrés 3.(annexe).

**1.3- Choix de couvertures et bardages :**

Les couvertures équipant la grande majorité des bâtiments métalliques, sont de 2 types :

- Les couvertures en plaques ondulées d'amiante-ciment, destinées généralement aux constructions de bas de gamme (hangars agricoles, dépôts,..)
- Les couvertures en bacs acier nervurés (éventuellement aluminium), plus onéreuses, mais représentant de multiples avantages, qui font de ce mode de couverture le plus répandu.

Parmi ces types, on va choisir les couvertures en bacs acier nervurés.

## Chapitre 2

### Calcul des pannes.

#### 2.1- Définition :

Les pannes, qui ont pour fonction de supporter la couverture, sont disposées parallèlement à la ligne de faitage, dans le plan des versants.

Dans la majorité des cas, les pannes sont constituées de poutrelles laminées IPE.

#### 2.2- Détermination des sollicitations :

Compte tenu de la pente des versants, donnée par la pente des fermes ou traverses de portiques, les pannes sont posées inclinées d'un angle  $\alpha$ , de ce fait, fonctionnent en flexion déviée.

Les pannes sont en effet soumises :

- A des charges verticales (poids propre de la panne et du complexe de couverture,  $n$ , se décompose en une charge  $f$  parallèle à l'âme de la panne et une charge  $t$  perpendiculaire à l'âme.
- A une charge oblique  $w$ , due au vent (pression ou succion), appliquée perpendiculaire au versant.

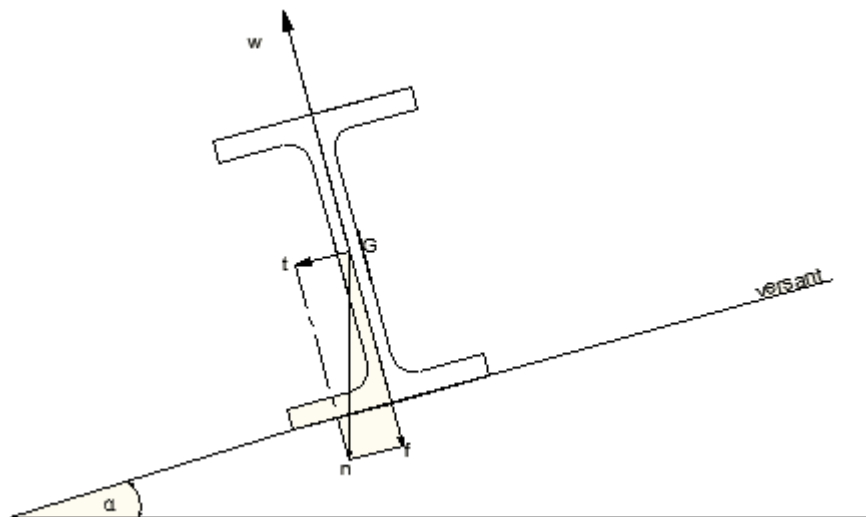


Figure 2.

### 2.3- Principes de dimensionnements :

Les pannes sont dimensionnées par le calcul pour satisfaire simultanément :

- Aux conditions de résistance.
- Aux conditions de flèche.

- Conditions de résistance

Il suffit de vérifier, après avoir calculée le moment de flexion  $M_x$  dû aux charges  $f$  et  $w$  et le moment de flexion  $M_y$  dû aux charges  $t$ , que les contraintes de flexion  $\sigma_{fx}$  et  $\sigma_{fy}$ , correspondant à ces moments, satisfassent à :

$$\sigma_{fx} + \sigma_{fy} \leq \sigma_e$$

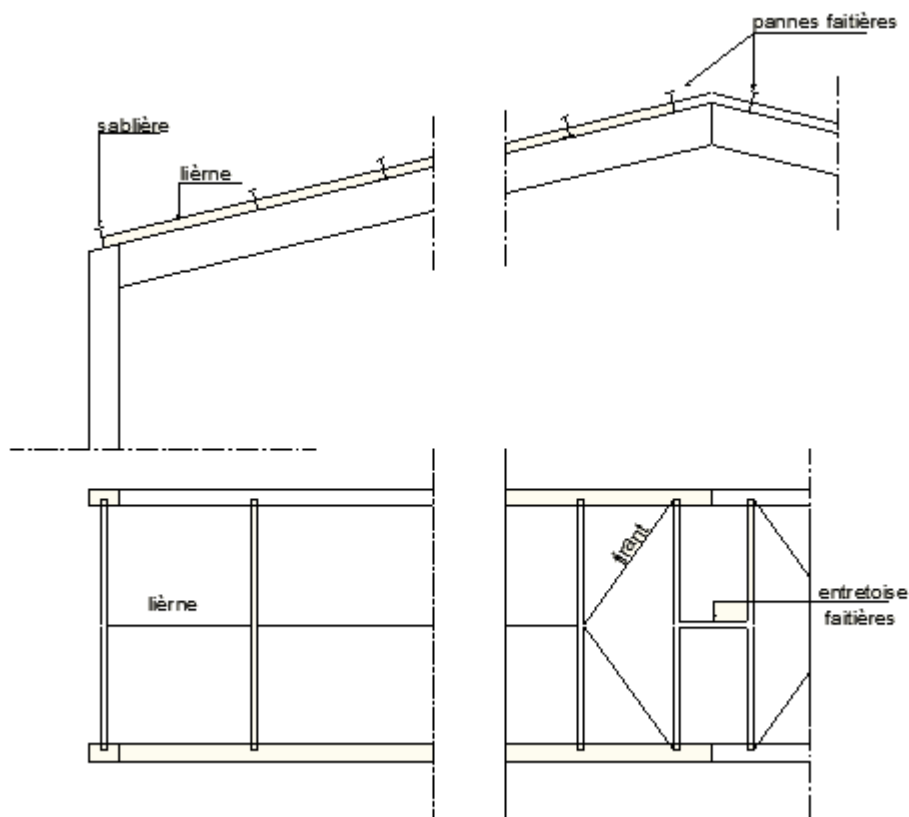


Figure 3.

- Conditions de flèche

Les pannes ne doivent pas, réglementairement, présenter de flèche supérieure au 1/200 de leur portée.

$$f \leq L/200$$

## 2.4- Charges agissantes sur les pannes :

### 2.4.1- Charges permanentes G :

- Poids des couvertures et accessoires : 25daN/m<sup>2</sup>
- Poids propre des pannes estimé : 8daN/m<sup>2</sup>

$$\text{Alors } G = 25 + 8 = 33\text{daN/m}^2$$

### 2.4.2- Surcharges climatiques :

- Neige normal :  $S_n = 45\text{daN/m}^2$
- Neige extrême :  $S_e = 75\text{daN/m}^2$
- Vent normal :  $W_n = 70\text{daN/m}^2$
- Vent extrême :  $W_e = 122.5\text{daN/m}^2$

## 2.5- Combinaison des charges :

Les combinaisons sont :

- $1,35 G + 1,5 S_n = 1,35 \times 33 + 1,5 \times 45 = 112 \text{ daN/m}^2$
- $G + S_e = 33 + 75 = 108 \text{ daN/m}^2$
- $G - W_e = 33 - 122,5 = -89,5 \text{ daN/m}^2$

La première combinaison est la plus défavorable. La charge maximale sur les pannes, compte tenu de la continuité des bacs acier, vaut :

$$n = 1,25 \times 112,5 \times 9/6 = 211 \text{ daN/m}$$

La décomposition de n selon les 2 axes yy' et xx' conduit à :

Avec  $\alpha = 12^\circ$

$$f = n \cos \alpha = 206 \text{ daN/m}$$

$$t = n \sin \alpha = 44 \text{ daN/m}$$

## 2.6- Pannes isostatiques sans liernes :

$$M_x = f \frac{L^2}{8} = 2060 \times \frac{6^2}{8} = 9270 \text{ N.m}$$

$$M_y = t \frac{L^2}{8} = 440 \times \frac{6^2}{8} = 1980 \text{ N.m}$$

### 2.6.1- Calcul en élasticité :

Condition de résistance selon les règles CM66 :

$$\sigma_{fx} + \sigma_{fy} \leq \sigma_e$$

$$\text{Avec } \sigma_f = \frac{M}{W}$$

Où :  $\sigma_f$  : contrainte de flexion.

M : moment de flexion.

W : Module élastique du profil.

- On choisit le profil IPE 180.

$$\Rightarrow \frac{M_x}{W_x} + \frac{M_y}{W_y} = \frac{927}{146} + \frac{198}{22,2} = 15,2 < 24 \text{ daN/mm}^2 \text{ Acceptable.}$$

- On choisit un profil plus petit; soit le profil IPE 160.

$$\Rightarrow \frac{M_x}{W_x} + \frac{M_y}{W_y} = \frac{927}{109} + \frac{198}{16,7} = 20,5 < 24 \text{ daN/mm}^2 \text{ Acceptable.}$$



- Pour le profil 140.

$$\Rightarrow \frac{M_x}{W_x} + \frac{M_y}{W_y} = \frac{927}{77,3} + \frac{198}{12,3} = 28 > 24 \text{ daN/mm}^2 \text{ Inacceptable.}$$

Donc on choisit le profil IPE 160.

### 2.6.2- Calcul en plasticité :

Il s'agit de vérifier que :

$$\left( \frac{M_x}{M_{px}} \right)^\alpha + \left( \frac{M_y}{M_{py}} \right)^\beta \leq 1$$

Avec  $M_p = Z \cdot \sigma_e$

Où  $Z$  : Module plastique de la section.

$M_p$  : Moment de plastification de la section.

Dans notre cas :  $\alpha = 2$  et  $\beta = 1$

- On choisit le profil IPE 140 (déjà utilisé dans le calcul en élasticité et qui a donné des résultats inacceptables).

$$Z_x = 88348 \text{ mm}^3 \Rightarrow M_{px} = 88348 \times 24 = 2020352 \text{ daN.mm} = 20,2 \text{ KN.m}$$

$$Z_y = 19246 \text{ mm}^3 \Rightarrow M_{py} = 19246 \times 24 = 412904 \text{ daN.mm} = 4,12 \text{ KN.m}$$

$$\left( \frac{M_x}{M_{px}} \right)^\alpha + \left( \frac{M_y}{M_{py}} \right)^\beta = \left( \frac{9,27}{21,2} \right)^2 + \left( \frac{1,98}{4,12} \right)^1 = 0,68 < 1 ; \text{ acceptable}$$

- Pour le profil IPE 120 on a :

$$Z_x = 64978,75 \text{ mm}^3 \Rightarrow M_{px} = 64978,75 \times 24 = 1559472 \text{ daN.mm} = 15,5 \text{ KN.m}$$

$$Z_y = 6971,10 \text{ mm}^3 \Rightarrow M_{py} = 6971,10 \times 24 = 167306,4 \text{ daN.mm} = 1,67 \text{ KN.m}$$

$$\left( \frac{M_x}{M_{px}} \right)^\alpha + \left( \frac{M_y}{M_{py}} \right)^\beta = \left( \frac{9,27}{15,5} \right)^2 + \left( \frac{1,98}{1,67} \right)^1 = 1,5 > 1 ; \text{ inacceptable.}$$

Donc, pour le calcul en plasticité, on choisit le profil IPE 140.

### 2.6.3- Vérification des conditions de flèche :

Pour le calcul des flèches, les charges (non pondérées) à prendre en compte sont, si l'entraxe des pannes est  $d$  :

Les charges non pondérées sont  $G+S_n$  avec la condition :

$$\frac{f}{L} < \frac{1}{200} = 5 \times 10^{-3}. \text{ Où } f \text{ représente la flèche.}$$

• Cas de profil IPE 180 :

- Flèche suivant l'axe de  $y$  :

$$F = 1,25(G+S_n) \times d \times \cos\alpha$$

Où  $d$  : distance entre les pannes,  $d = 1,5$

$$F = 1,25 (33+ 45) \times 1,5 \times \cos 12 = 143 \text{ daN/m}$$

La flèche est donnée par la formule suivante :

$$f = \frac{5}{384} \frac{FL^4}{EI} \Rightarrow \frac{f}{L} = \frac{5}{384} \frac{FL^3}{EI}$$

$$\Rightarrow \frac{f}{L} = \frac{5}{384} \frac{143 \times 10^{-3} \times (6000)^3}{21000 \times 1317 \times 10^4} = 1,48 \times 10^{-3} < 5 \times 10^{-3}, \text{ donc acceptable.}$$

- Flèche suivant l'axe de  $x$  :

$$T = 1,25(G+S_n) \times d \times \sin\alpha$$

$$T = 1,25(33 + 45) \times 1.5 \times \sin 12 = 31 \text{ daN/m}$$

$$\Rightarrow \frac{f}{L} = \frac{5}{384} \frac{31 \times 10^{-3} \times (6000)^3}{21000 \times 101 \times 10^4} = 4,1 \times 10^{-3} < 5 \times 10^{-3}, \text{ donc acceptable.}$$

• Cas de profil IPE 160 :

- Flèche suivant l'axe de  $y$  :

$$F = 143 \text{ daN/m}$$

$$\Rightarrow \frac{f}{L} = \frac{5}{384} \frac{143 \times 10^{-3} \times (6000)^3}{21000 \times 869 \times 10^4} = 2,2 \times 10^{-3} < 5 \times 10^{-3}, \text{ donc acceptable.}$$

Flèche suivant l'axe de x :

$$T = 31 \text{ daN/m}$$

$$\Rightarrow \frac{f}{L} = \frac{5}{384} \frac{31 \times 10^{-3} \times (6000)^3}{21000 \times 68,3 \times 10^4} = 6 \times 10^{-3} > 5 \times 10^{-3}, \text{ donc inacceptable.}$$

Alors le profil IPE 160 ne vérifie pas la condition de la flèche.

**Après les calculs de résistance et de flèche, l'utilisation du profil IPE 180 est convenable dans le cas de pannes isostatiques sans liernes.**

## 2.7- Pannes isostatiques avec liernes à mi-portée :

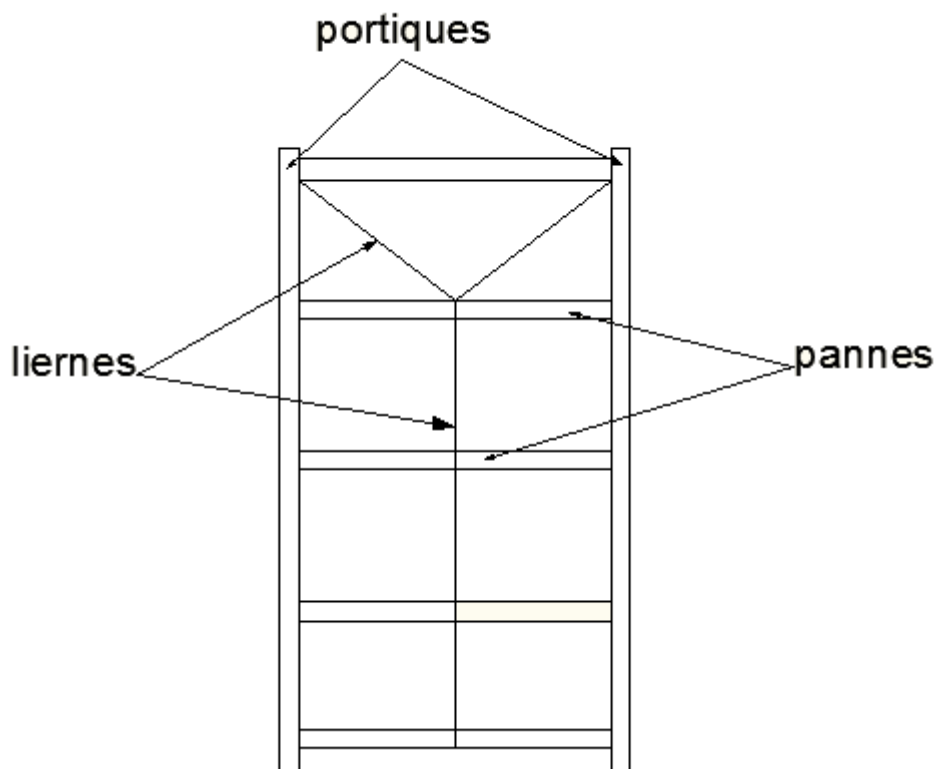


Figure 4.

$$M_x = f \frac{L^2}{8} = 2060 \times \frac{6^2}{8} = 9270 \text{ N.m}$$

$$M_y = t \frac{\left(\frac{L}{2}\right)^2}{8} = 440 \times \frac{3^2}{8} = 495 \text{ N.m}$$

### 2.7.1- Calcul en élasticité :

Condition de résistance selon les règles CM66 :

$$\sigma_{fx} + \sigma_{fy} \leq \sigma_e$$

Avec  $\sigma_f = \frac{M}{W}$

Où :  $\sigma_f$  : contrainte de flexion.

M : moment de flexion.

W : Module élastique du profil.

- On choisit le profil IPE 160.

$$\Rightarrow \frac{M_x}{W_x} + \frac{M_y}{W_y} = \frac{927}{109} + \frac{49,5}{16,7} = 11,5 < 24 \text{ daN/mm}^2 ; \text{ Acceptable.}$$

- On choisit un profil plus petit; soit le profil IPE 140.

$$\Rightarrow \frac{M_x}{W_x} + \frac{M_y}{W_y} = \frac{927}{77,3} + \frac{49,5}{12,3} = 16 < 24 \text{ daN/mm}^2 ; \text{ Acceptable.}$$

- Pour le profil 120.

$$\Rightarrow \frac{M_x}{W_x} + \frac{M_y}{W_y} = \frac{927}{53} + \frac{49,5}{8,65} = 25,4 > 24 \text{ daN/mm}^2 ; \text{ Inacceptable.}$$

Donc on choisit le profil IPE 140.

### 2.7.2- Calcul en plasticité :

Il s'agit de vérifier que :

$$\left(\frac{M_x}{M_{px}}\right)^\alpha + \left(\frac{M_y}{M_{py}}\right)^\beta \leq 1 \quad \text{Avec } M_p = Z \cdot \sigma_e$$

Où : Z : Module plastique de la section.

$M_p$  : Moment de plastification de la section.

Dans notre cas :  $\alpha = 2$  et  $\beta = 1$

• On choisit le profil IPE 120 (déjà utilisé dans le calcul en élasticité et qui a donné des résultats inacceptables).

$$Z_x = 60728 \text{ mm}^3 \Rightarrow M_{px} = 60728 \times 24 = 1457472 \text{ daN.mm} = 14,5 \text{ KN.m}$$

$$Z_y = 13580 \text{ mm}^3 \Rightarrow M_{py} = 13580 \times 24 = 325920 \text{ daN.mm} = 3,25 \text{ KN.m}$$

$$\left(\frac{M_x}{M_{px}}\right)^\alpha + \left(\frac{M_y}{M_{py}}\right)^\beta = \left(\frac{9,27}{14,5}\right)^2 + \left(\frac{0,49}{3,25}\right)^1 = 0,55 < 1 ; \text{ acceptable}$$

• Pour le profil IPE 100 on a :

$$Z_x = 37609,25 \text{ mm}^3 \Rightarrow M_{px} = 37609,25 \times 24 = 902622 \text{ daN.mm} = 9,02 \text{ KN.m}$$

$$Z_y = 8993,5 \text{ mm}^3 \Rightarrow M_{py} = 8993,5 \times 24 = 215844 \text{ daN.mm} = 2,15 \text{ KN.m}$$

$$\left(\frac{M_x}{M_{px}}\right)^\alpha + \left(\frac{M_y}{M_{py}}\right)^\beta = \left(\frac{9,27}{9,02}\right)^2 + \left(\frac{0,49}{2,15}\right)^1 = 1,27 > 1 ; \text{ inacceptable.}$$

Donc, pour le calcul en plasticité, on choisit le profil IPE 120.

### 2.7.3- Vérification des conditions de flèche :

Pour le calcul des flèches, les charges (non pondérées) à prendre en compte sont, si l'entraxe des pannes est d :

Les charges non pondérées sont G + Sn avec la condition :

$$\frac{f}{L} < \frac{1}{200} = 5 \times 10^{-3}. \text{ Où } f \text{ représente la flèche.}$$

• Cas de profil IPE 160 :

- Flèche suivant l'axe de y :

$$F = 1,25(G+Sn) \times d \times \cos\alpha$$

Où d : distance entre les pannes, d = 1,5

$$F = 1,25(33+45) \times 1,5 \times \cos 12 = 143 \text{ daN/m}$$

$$\text{La flèche est donnée par la formule suivante : } f = \frac{5}{384} \frac{FL^4}{EI} \Rightarrow \frac{f}{L} = \frac{5}{384} \frac{FL^3}{EI}$$

$$\Rightarrow \frac{f}{L} = \frac{5}{384} \frac{143 \times 10^{-3} \times (6000)^3}{21000 \times 869 \times 10^4} = 2,16 \times 10^{-3} < 5 \times 10^{-3}, \text{ donc acceptable.}$$

- Flèche suivant l'axe de x :

$$T = 1,25(G+Sn) \times d \times \sin\alpha$$

$$T = 1,25(33+45) \times 1.5 \times \sin 12 = 31 \text{ daN/m}$$

$$\Rightarrow \frac{f}{L} = \frac{2,05}{384} \frac{31 \times 10^{-3} \times (6000)^3}{21000 \times 68,3 \times 10^4} = 2,48 \times 10^{-3} < 5 \times 10^{-3}, \text{ donc acceptable.}$$

- Cas de profil IPE 140 :

- Flèche suivant l'axe de y :

$$F = 143 \text{ daN/m}$$

$$\Rightarrow \frac{f}{L} = \frac{5}{384} \frac{143 \times 10^{-3} \times (6000)^3}{21000 \times 541 \times 10^4} = 3,5 \times 10^{-3} < 5 \times 10^{-3}, \text{ donc acceptable.}$$

- Flèche suivant l'axe de x :

$$T = 31 \text{ daN/m}$$

$$\Rightarrow \frac{f}{L} = \frac{2,05}{384} \frac{31 \times 10^{-3} \times (6000)^3}{21000 \times 44,9 \times 10^4} = 3,5 \times 10^{-3} > 5 \times 10^{-3}, \text{ donc acceptable.}$$

- Cas de profil IPE 120 :

- Flèche suivant l'axe de y :

$$F = 143 \text{ daN/m}$$

$$\Rightarrow \frac{f}{L} = \frac{5}{384} \frac{143 \times 10^{-3} \times (6000)^3}{21000 \times 318 \times 10^4} = 6,01 \times 10^{-3} > 5 \times 10^{-3}, \text{ donc inacceptable.}$$

Alors le profil IPE 120 ne vérifie pas la condition de la flèche, pour cela on choisit le profil IPE 140.

**Après les calculs de résistance et de flèche, l'utilisation du profil IPE 140 est convenable dans le cas de pannes isostatiques avec liernes à mis portée.**

## Chapitre 3

### Calcul du portique

#### 3.1- Conception technologique :

Les portiques, qui constituent l'ossature principale des bâtiments, sont composées de fermes (ou traverses), qui supportent les pannes, et de poteaux, qui supportent les fermes.

Leur conception technologique est variable, en fonction notamment :

- De leur portée.
- Du schéma statique retenu pour la structure.
- Des pratiques ou des systèmes de fabrication des constructeurs.

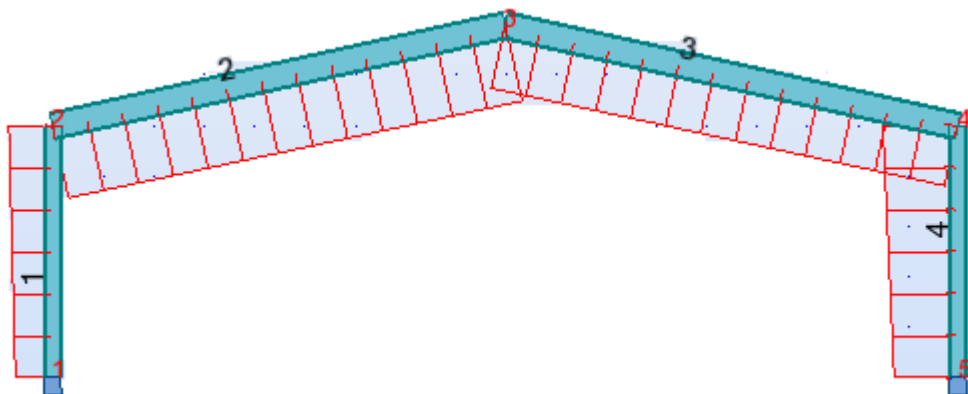


Figure 5.

#### 3.2- Calcul des sollicitations :

La détermination des sollicitations globales affectant les portiques exige un calcul par étapes de toutes les sollicitations élémentaires, engendrées par les divers actions : charges permanentes, charges d'exploitation, neige, vent sur le long-pan, vent sur pignon, vent au soulèvement, .... Il s'agira ensuite de repérer les combinaisons les plus défavorables, pour déterminer les sections des profils des pièces.

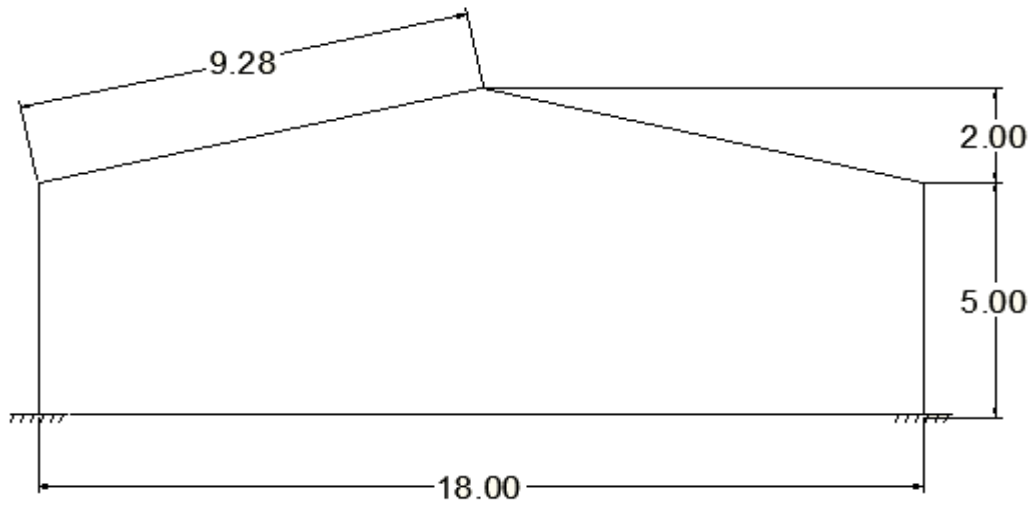


Figure 6.

### 3.2.1- Charges permanentes G :

La charge permanente G groupe le poids de la couverture plus le poids des pannes plus le poids estimé de la traverse.

- Poids des couvertures :  $18 \text{ daN/m}^2$
- Poids des pannes :  $10 \text{ daN/m}^2$
- Poids de la traverse estimé :  $10 \text{ daN/m}^2$

$$\Rightarrow G = 18 + 10 + 10 = 38 \text{ daN/m}^2 \Rightarrow G = 38 \times 6 = 228 \text{ daN/ml}$$

### 3.2.2- Surcharges de neige S :

- Neige normal :  $S_n = 45 \text{ daN/m}^2 \Rightarrow S_n = 45 \times 6 = 270 \text{ daN/ml}$
- Neige extrême :  $S_e = 75 \text{ daN/m}^2 \Rightarrow S_e = 75 \times 6 = 450 \text{ daN/ml}$

### 3.2.3- Surcharges du vent W :

Afin de pouvoir calculer l'action du vent sur une structure, on doit prendre en considération les différentes directions du vent. Alors on a 3 cas de vent :

- Vent 1 : vent sur long pan avec surpression intérieure.
- Vent 2 : vent sur long pan avec dépression intérieure.
- Vent 3 : vent sur pignon avec surpression intérieure.



Le calcul des coefficients  $C_e$  et  $C_i$ , conformément aux règles <<neige et vent >> a conduit aux résultats suivants :

- Action intérieure :
  - Dépression intérieure :  $C_i = - 0,2$
  - Surpression intérieure :  $C_i = 0,4$
- Action extérieure :
  - Face verticale au vent :  $C_e = 0.8$
  - Face verticale sous vent :  $C_e = - 0.4$
  - Toiture :  $C_e = - 0.4$
- **Vent 1** :( vent sur long pan avec surpression intérieure)

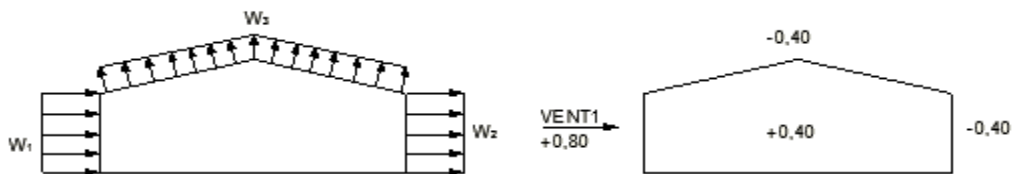


Figure 7.

$$W_n = p (C_e - C_i) .\delta.L$$

Surface maitre-couple au vent :  $S = 5 \times 6 \text{ m}^2$ , donc  $\delta = 0,86$

- Poteau au vent :
 
$$W_1 = 70 \times (0,8 - 0,4) \times 0,86 \times 6 = 145 \text{ daN/ml}$$
- Poteau sous vent :
 
$$W_2 = 70 \times (- 0,4 - 0,4) \times 0,86 \times 6 = -289 \text{ daN/ml}$$
- Travers
 
$$W_3 = 70 \times (- 0,4 - 0,4) \times 0,86 \times 6 = -298 \text{ daN/ml}$$

- **Vent 2** :( vent sur long pan avec dépression intérieure)

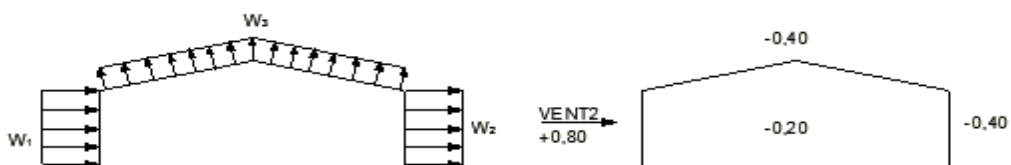


Figure 8.

Poteau au vent :

$$W_1 = 70 \times (0,8 + 0,2) \times 0,86 \times 6 = 361 \text{ daN/ml}$$

- Poteau sous vent :

$$W_2 = 70 \times (-0,4 + 0,2) \times 0,86 \times 6 = -72 \text{ daN/ml}$$

- Travers

$$W_3 = 70 \times (-0,4 + 0,2) \times 0,86 \times 6 = -72 \text{ daN/ml}$$

• **Vent 3** : (vent sur pignon avec surpression intérieure)

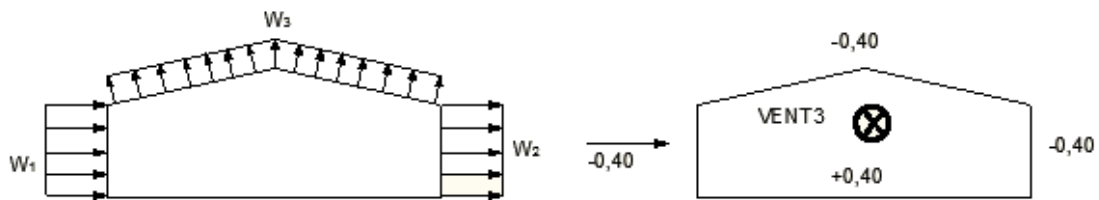


Figure 9.

Surface maître-couple au vent :  $S = 9,2 \times 5 \text{ m}^2$ , donc  $\delta = 0,78$

- Poteau :

$$W_1 = W_2 = 70 \times ((-0,4 - 0,4) \times 0,78 \times 6 = -262 \text{ daN/ml}$$

- Travers :

$$W_3 = 70 \times (-0,4 - 0,4) \times 0,78 \times 6 = -262 \text{ daN/ml}$$

### 3.2.4- Calcul des sollicitations :

Il s'agit de déterminer :

- Les réactions d'appuis :  $H_A, H_E, V_A, V_E$ .
- Les moments maximaux :  $M_B, M_C, M_D$ .

Ces sollicitations sont déterminées à partir des actions, que nous venons de calculer, et que nous portons dans les formules appropriées aux différents cas de charges.

Le tableau ci-dessous regroupe l'ensemble de ces sollicitations :

ACTIONS	REACTIONS D'APPUIS (daN)				MOMENTS (daN.m)		
	H <sub>A</sub>	H <sub>E</sub>	V <sub>A</sub>	V <sub>E</sub>	M <sub>B</sub>	M <sub>C</sub>	M <sub>D</sub>
CH.PERM.G	1702,64	-1702,64	2656,68	2656,68	-4936,61	2694,68	-4936,61
NEIGE S <sub>n</sub>	1686,83	-1686,83	2430	2430	-4891,36	2669,98	-4891,36
VENT 1	<b>-1758,38</b>	305,97	<b>-1850,32</b>	-1593,62	<b>3841,37</b>	<b>-1613,76</b>	2881,80
VENT 2	-1260,18	-192,23	-347,13	-90,42	1024,23	-440,76	64,66
VENT 3	-521,9	<b>-521,9</b>	-1636,42	<b>-1636,42</b>	3060,81	-1265	<b>3060,81</b>

- Combinaisons des sollicitations :

Les sollicitations résultantes sont obtenues par la plus défavorable des combinaisons suivantes :

$$G + S_e \text{ avec } S_e = 1,67 S_n$$

$$\frac{4}{3} G + \frac{3}{2} S_n$$

$$G - W_e \text{ avec } W_e = 1,67 W_n$$

	REACTIONS (daN)				MOMENTS (daN.m)		
	H <sub>A</sub>	H <sub>E</sub>	V <sub>A</sub>	V <sub>E</sub>	M <sub>B</sub>	M <sub>C</sub>	M <sub>D</sub>
G + S <sub>e</sub>	4519,64	-4519,64	6717,78	6717,78	-13105,18	7153,54	13105,18
$\frac{4}{3} G + \frac{3}{2} S_n$	<b>4800,42</b>	<b>4800,42</b>	<b>7191,24</b>	<b>7191,24</b>	<b>-13919,87</b>	<b>7597,87</b>	<b>-13919,87</b>
G - W <sub>e</sub>	-1374,52	-789,31	-581,05	-207,05	1785,78	-929,4	419,80

### 3.3-Calcul de la traverse :

La traverse est calculée en tenant compte des conditions suivantes :

- Condition de résistante.
- Condition de flèche.
- Condition de non déversement.

#### 3.3.1- condition de résistance :

Les moments maximaux sollicitant la traverse sont :

- Au faitage :  $M_C = 7597,87 \text{ daN.m}$
- Aux appuis :  $M_B = M_D = - 13919,87 \text{ daN.m}$

$$\text{On a } M = \sigma \times \frac{I}{V_x}$$

$$\text{- Au faitage : } \frac{I}{V_x} = \frac{M}{\sigma} = \frac{7597,87}{24} = 316,5 \text{ cm}^3$$

Section au faitage : IPE240

$$\text{- Aux appuis : } \frac{I}{V_x} = \frac{M}{\sigma} = \frac{13919,87}{24} = 601,4 \text{ cm}^3$$

Section aux appuis : IPE330

#### 3.3.2- Condition de flèche :

Le calcul de la flèche est réalisé au faitage de la traverse, en C, sous l'action combine non pondérée :

$$G + S_n$$

$$G + S_n = q \Rightarrow q = 228 + 270 = 498 \text{ daN/ml}$$

La flèche est donnée par la formule :

$$Y_{max} = \frac{1}{384EI} [5ql^4 + 48M_B \times l^2]$$

Avec  $l = 18,4 \text{ m}$ , et  $I = 11770 \text{ cm}^4$  pour le profil IPE 330

$$M_B = 9828 \text{ daN.m}$$

$$Y_{max} = \frac{1}{384 \times 210 \times 11770} [5 \times 498 \times (18,4)^4 + 48 \times 9828 \times (18,4)^2]$$

$$Y_{max} = 0,46 \gg \frac{l}{200} = \frac{18,4}{200} = 0,092 \text{ m. La flèche est excessive, donc inacceptable. Il faut adopter un profil}$$

IPE supérieur. Soit un IPE 500, dans ce cas la flèche maximale sera :

$$Y_{max} = \frac{1}{384 \times 210 \times 48200} [5 \times 498 \times (18,4)^4 + 48 \times 9828 \times (18,4)^2]$$

$Y_{max} = 0,11 > \frac{l}{200} = \frac{18,4}{200} = 0,092 \text{ m.}$  cette flèche est légèrement supérieure à la flèche admissible  $\Rightarrow$  on peut adopter le profil IPE 550 car en pratique, la flèche sera moindre du fait du renforcement de l'encastrement par jarret dont nous n'avons pas tenu compte.

### 3.3.3- Condition de non-déversement :

La semelle supérieure de la traverse ne peut pas déverser, sous moment positif, car elle est immobilisée latéralement, bloquée par les pannes.

En revanche, la semelle inférieure peut déverser, sous moment négatif dû au vent (soulèvement de la toiture).

Dans notre cas, le moment négatif maximal en C est obtenu sous G-W<sub>e</sub>, soit -929,4 daN.m

Le calcul au déversement est fait selon l'additif 80. Pour éliminer le risque de déversement, le moment de flexion ne doit pas dépasser dans aucune section la valeur du moment ultime M<sub>u</sub>, calculé par la formule suivante :

$$M_u = K_d \times M_p$$

Où :

- M<sub>p</sub> : moment de plastification (maximal).
- K<sub>d</sub> : coefficient de déversement calculé.
- M<sub>u</sub> : moment ultime.

On doit vérifier que : M<sub>c</sub> < M<sub>u</sub> = K<sub>d</sub> × M<sub>p</sub>

$$K_d = \frac{1}{\sqrt[n]{1 + \left(\frac{M_p}{M_D}\right)^n}}$$

Où :

- n = 2 pour les profils laminés
- M<sub>p</sub> = Z · σ<sub>e</sub> avec Z = 210 × 10<sup>-5</sup> m<sup>3</sup>

$$\Rightarrow M_p = 210 \times 10^{-5} \times 24 \times 10^4 = 504 \text{ KN.m}$$

- $M_D$  : moment critique de déversement donné par la formule :

$$M_D = C_1 \frac{\pi^2 E I_y h^*}{2L_D^2} \left[ \sqrt{\xi + (\eta C_2)^2 + \frac{JG}{E I_y} \left( \frac{2L_D}{\pi h^*} \right)^2} + \eta C_2 \right]$$

Avec :

- $\xi = 1$  pour les sections en I
- $h^*$  = distance entre les centres de gravité des semelles
- $\eta$  = rapport de la distance entre le centre de gravité de la section et le point d'application de la charge, à la demi hauteur du profilé ( $-1 < \eta < +1$ )
- $l_D$  = longueur de déversement généralement égale à la longueur de flambement dans le plan perpendiculaire au plan de flexion.  $l_D = l_0/2 = 10 \text{ m}$
- $C_1$  et  $C_2$  = coefficients dépendent des conditions d'appuis et de chargement ; dans notre cas :  $C_1 = 1,13$  et  $C_2 = 0,46$  (voir annexe)
- $G$  = module d'élasticité transversale
- $J$  = moment d'inertie de torsion

Pour le profil IPE 550, on a :

- $I_y = 2142 \text{ cm}^4$
- $J = 72,11 \text{ cm}^4$
- $h^* = 500 - 16 = 484 \text{ mm}$
- $\xi = 1$
- $\eta = 1$
- $G = 8,1 \times 10^5 \text{ daN/cm}^2$

Le moment de déversement critique vaut :

$$M_D = C_1 \frac{\pi^2 E I_y h^*}{2L_D^2} \left[ \sqrt{\xi + (\eta C_2)^2 + \frac{JG}{E I_y} \left( \frac{2L_D}{\pi h^*} \right)^2} + \eta C_2 \right]$$

$$M_D = 117 \text{ KN.m}$$

Le coefficient  $K_D$  vaut alors :

$$K_D = K_d = \frac{1}{\sqrt{1 + \left( \frac{232,8}{80,5} \right)^2}} = 0,23$$

Alors :

$$M_c = 9,29 \lll M_u = K_d \times M_p = 0,23 \times 504 = 115,5 \text{ KN.m}$$

**Aucun risque de déversement avec le profil IPE 550 choisi pour la traverse.**

### 3.4- calcul des poteaux

#### 3.4.1- calcul en élasticité

- Calcul dans le plan du portique :

Nous avons trouvé pour section de la traverse un IPE 550, à l'encastrement sous le poteau. Ce dernier ayant à supporter, outre le moment  $M_B$ , un effort  $N$ , la section sera a priori supérieure. Adoptons un IPE 360 et vérifiant s'il convient.

Condition de résistance selon les règles CM66 :

Il faut vérifier que :

$$K_1\sigma + K_f\sigma_f < \sigma_e$$

Poteau IPE360  $\left\{ \begin{array}{l} I_m = 16270 \text{ cm}^4 \\ \ell_m = h = 5 \text{ m} \end{array} \right.$

Traverse IPE 550  $\left\{ \begin{array}{l} I_t = 48200 \text{ cm}^4 \\ \ell_t = 18.4\text{m} \end{array} \right.$

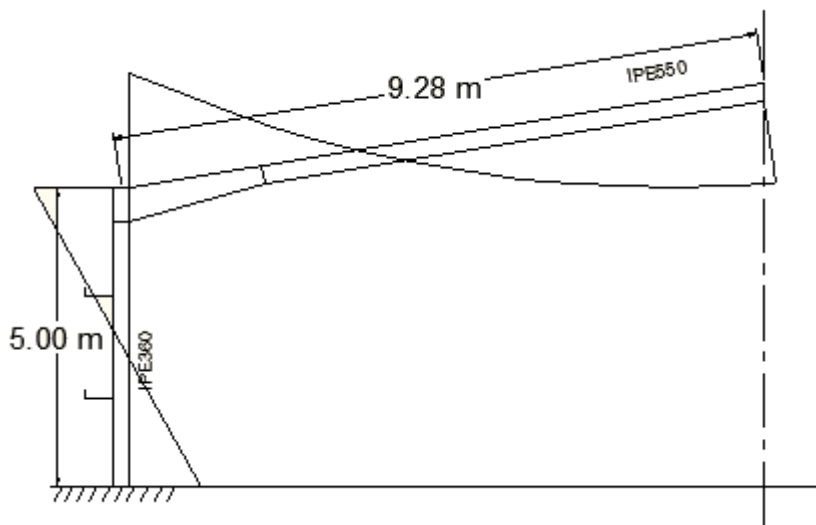


Figure 10.

Longueur de flambement du poteau :

$$k = \frac{I_m}{\ell_m} \frac{\ell_t}{I_t} = 1.2$$

$$\text{Donc : } l_{kx} = \ell_m \frac{5+2K}{5+K} = 8 \text{ m}$$

- Elancement :

$$\lambda_x = \frac{l_{kx}}{i_x} = \frac{8}{15 \times 10^{-2}} = 53$$

- Contrainte de compression simple :

$$\sigma = \frac{N}{A} = \frac{7191,24}{72,7} = 0,98 \text{ daN/mm}^2$$

- Contrainte critique d'Euler :

$$\sigma_{kx} = \frac{\pi^2 E}{\lambda_x^2} = 73 \text{ daN/mm}^2$$

- Coefficient d'éloignement de l'état critique :

$$\mu_x = \frac{\sigma_{kx}}{\sigma} = \frac{73}{0,98} = 74$$

- Coefficient d'implantation de la contrainte de flexion :

$$k_{fx} = \frac{\mu + 0,18}{\mu - 1,3} = 1,04$$

- Contrainte de flexion :

$$\sigma_f = \frac{M_B}{\left(\frac{I}{v}\right)_x} = \frac{13919,82}{904} = 15,4 \text{ daN/mm}^2$$

- Coefficient d'implantation de la contrainte de compression :

$$k_{1x} = \frac{\mu_x - 1}{\mu_x - 1,3} = 1,02$$

Il faut vérifier que :  $k_1 \sigma + k_f \sigma_f < \sigma_e$

$$\text{Soit : } (1,02 \times 0,98) + (1,04 \times 15,4) = 17,1 < 24$$

Alors le profil IPE 360 vérifie la condition de résistance du poteau.



• Calcul dans le plan du long pan :

Il n'y a aucun risque de flambement dans ce plan, en raison de la lisse de bardage liaisonnant les poteaux à mi-hauteur, d'une part, et de la très faible valeur de N d'autre part.

Vérifiant-le rapidement. Dans ce plan, la longueur de flambement maximale est  $\ell_f = \frac{h}{2} = 2,5 \text{ m}$

$$\text{L'élancement vaut } \lambda_y = \frac{\ell_f}{i_y} = \frac{250}{3,79} = 65$$

D'où  $k = 1,22$

### 3.4.2- calcul en plasticité :

Le calcul de la traverse en plasticité avait conduit à un profil IPE 360 à l'encastrement avec le poteau. Vérifiant donc le poteau avec ce profil en calcul de plasticité.

- Effort normal :  $N = 7191 \text{ daN}$
- Effort de plastification :

$$N_p = A \cdot \sigma_e = 7270 \times 24 = 174\,480 \text{ daN}$$

- Le calcul de  $k_0$  est effectué à partir de plus grand élancement, soit  $\lambda_x = 53$

$$\bar{\lambda}_x = \frac{\lambda_x}{93} = 0,61 \text{ d'où } k_0 = 1,25$$

$$C_{mx} = 0,85 \text{ (nœuds déplaçable)}$$

$$K_{fx} = \frac{C_{mx}}{1 - \bar{\lambda}_x^2 \frac{N}{N_p}} = 1,1$$

$$M_{mx} = -13919,82 \text{ daN.m}$$

$$M_{px} = Z_x \cdot \sigma_e = 24480 \text{ daNm}$$

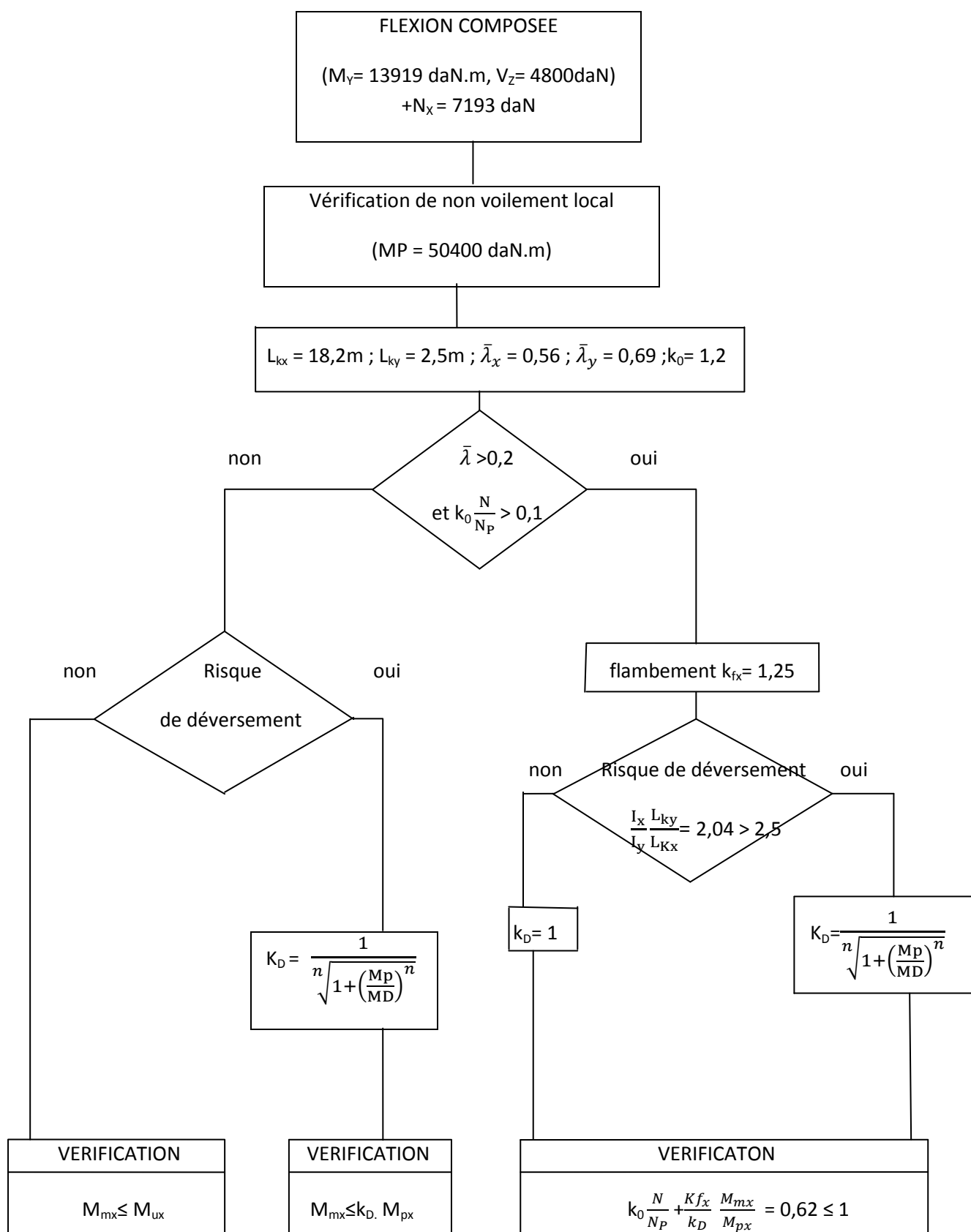
$$\frac{I_x L_{Ky}}{I_y L_{Kx}} = 2,14 < 2,5$$

Donc  $k_D = 1$

Il faut vérifier que :

$$k_0 \frac{N}{N_p} + \frac{K_{fx}}{K_D} \frac{M_{mx}}{M_{px}} \leq 1$$

$$\text{Soit : } 1,25 \frac{7190}{7344} + \frac{1,1}{1} \frac{13919}{24480} = 0,62 < 1$$



### 3.5- Détermination de la longueur du jarret :

La section retenue pour les traverses est généralement déterminée par le moment au faitage  $M_C$ . Cette section est insuffisante pour reprendre le moment  $M_B$  à l'appui ( $M_B > M_C$ ). Il convient donc de renforcer la traverse au niveau de l'encastrement avec les poteaux, au moyen de jarrets.

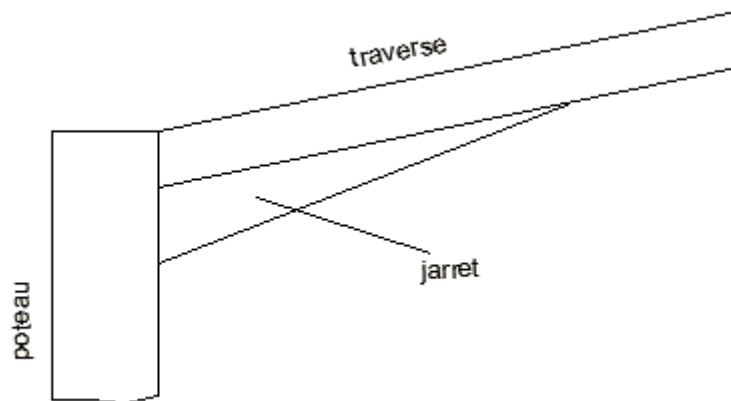


Figure 11.

Longueur du jarret :

La longueur du jarret se détermine en considérant qu'au point F, amorce du jarret, la contrainte maximale dans la traverse est égale à  $\sigma_e$ .

$$M_F = \sigma_e \frac{I}{V} \text{ (IPE 550)} = 58584 \text{ daNm}$$

$$M_B = - 13919,87 \text{ daN.m}$$

$$M_C = 7597,87 \text{ daN.m}$$

La courbe des moments est parabolique, de la forme  $y = ax^2$ .

Soit : pour  $x = S = 9,2 \text{ m}$ ,  $y = M_C + M_B = 21501 \text{ daNm}$ .

$$a = \frac{Y}{X^2} = \frac{21501}{84,5} = 255$$

pour  $x = S - j$ ,  $y = M_F = 58584 \text{ daNm}$ .

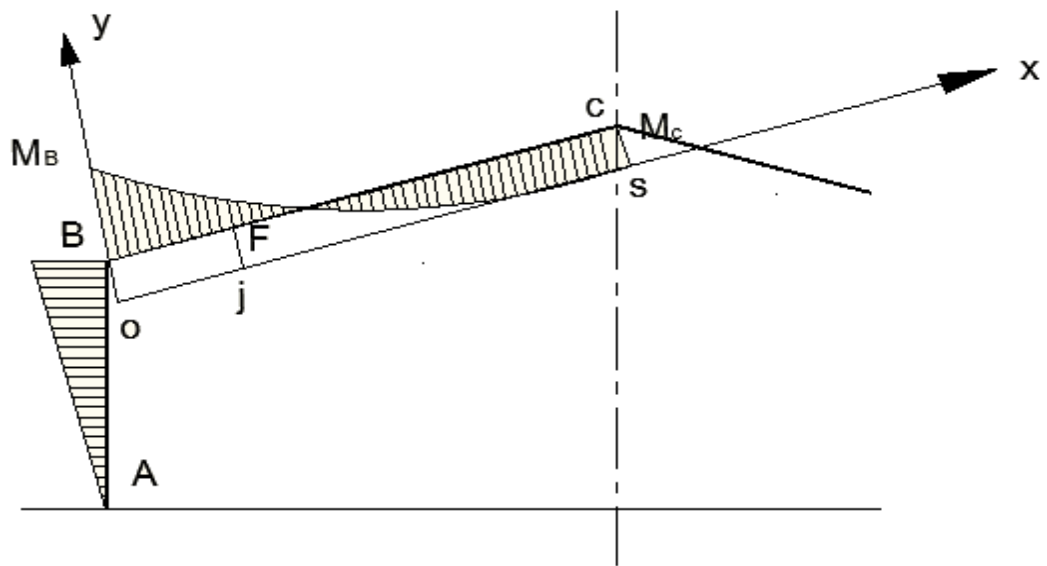


Figure 12.

Soit :  $58584 = 255 (9.2 - j)^2$

Ou  $j^2 - 18,4 j - 230 = 0$

Equation qui a pour solution  $j = 1,18$  m, soit 1,2 m.

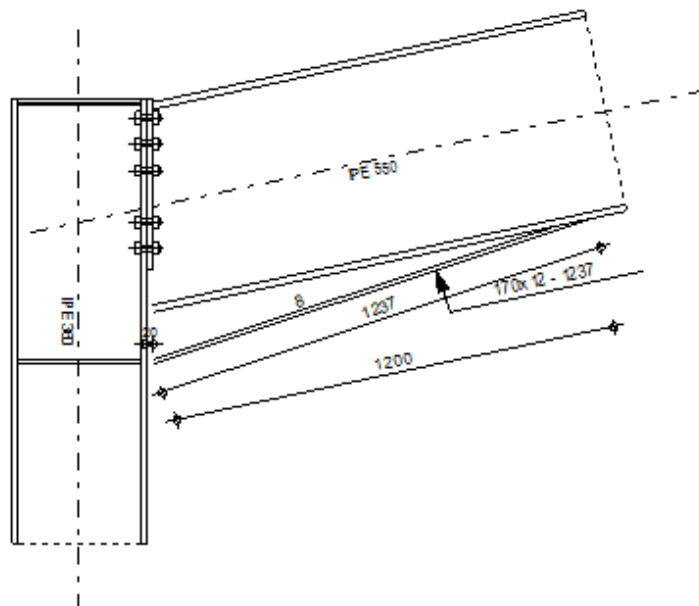


Figure 13.

### 3.6- Calcul des platines et des ancrages en pieds de poteaux :

#### 3.6.1- Notions générales :

On admet que les platines, soumises aux réactions des fondations, risquent de se plier suivant des lignes tangentes au contour des poteaux, telles que les lignes 1-1 et 2-2 sur la figure 14.

Les portions de tôles situées à l'extérieur de ces lignes sont alors à calculer comme des poutres en porte-à-faux, et il faut vérifier que la section de tôle située au droit de la ligne de pliage est capable de résister au moment des réactions exercées par le massif de fondation entre cette section et le bord libre de la platine.

Les calculs vont consister à :

- Déterminer la surface de la platine, en fonction de la contrainte admissible  $\bar{\sigma}_b$  de compression du béton du massif de fondation.
- Déterminer l'épaisseur de la platine, en fonction de la contrainte de flexion calculée au droit de chaque ligne de pliage.
- Déterminer les boulons d'ancrage, en fonction des efforts de traction engendrés soit par un moment en pied (encastrement), soit par un soulèvement au vent.

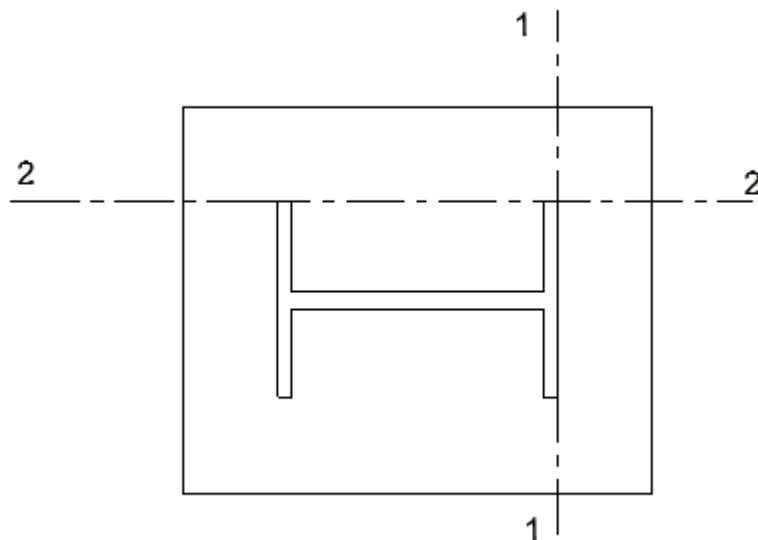


Figure 14.

### 3.6.2- Pied de poteau encastré :

Dans ce cas, le poteau est sollicité en pied par un effort normal centré  $N$  et un moment de flexion  $M$ , ce qui est équivalent à un effort  $N$  excentré de  $e = \frac{M}{N}$ .

Les boulons situés sur le coté opposé à l'effort de traction et le béton de l'effort  $N$  est soumis à un effort de compression avec répartition triangulaire.

- Effort de traction sollicitant les boulons de gauche :  $T = A \cdot \sigma_a$
- Effort de traction sollicitant le béton sous la platine :  $C = \frac{1}{2} b h' \sigma_b$
- Si  $n$  est le coefficient d'équivalence acier-béton ( $n = \frac{E_a}{E_b}$ ), on a :

$$\sigma_a = n \sigma_b \frac{h-h'}{h'}$$

- Ecrivons l'équilibre des forces :  $N+T = C$  et celui des moments :

$$C \left( h - \frac{h'}{3} \right) = N \ell = (C-T) \ell$$

- La combinaison des 3 relations précédentes conduit à l'équation suivante:

$$h'^3 + 3(\ell - h) h'^2 + 90A \frac{\ell}{b} h' - 90A \frac{\ell}{b} h = 0$$

La relation permet d'obtenir  $h'$ , et par la suite de vérifier  $\sigma_a$  et  $\sigma_b$

$$\sigma_a = \frac{N}{A} \frac{\ell - h + \frac{h'}{3}}{h - \frac{h'}{3}} \leq \sigma_e$$

$$\sigma_b = \frac{2NL}{bh' \left( h - \frac{h'}{3} \right)} \leq \bar{\sigma}_b$$

#### •Application numérique :

Dans notre cas, le poteau est IPE 360, encastré en pied, soumis à un effort normal pondéré centré de 6717 daN et à un moment pondéré de 2694 daNm

Diamètre des goujons :  $\emptyset = 24\text{mm}$

- Béton :  $\bar{\sigma}_b = 80 \text{ daN/cm}^2$
- Il faut vérifier les contraintes de traction dans les goujons et de compression sur le béton, et déterminer l'épaisseur de la platine (acier E24).

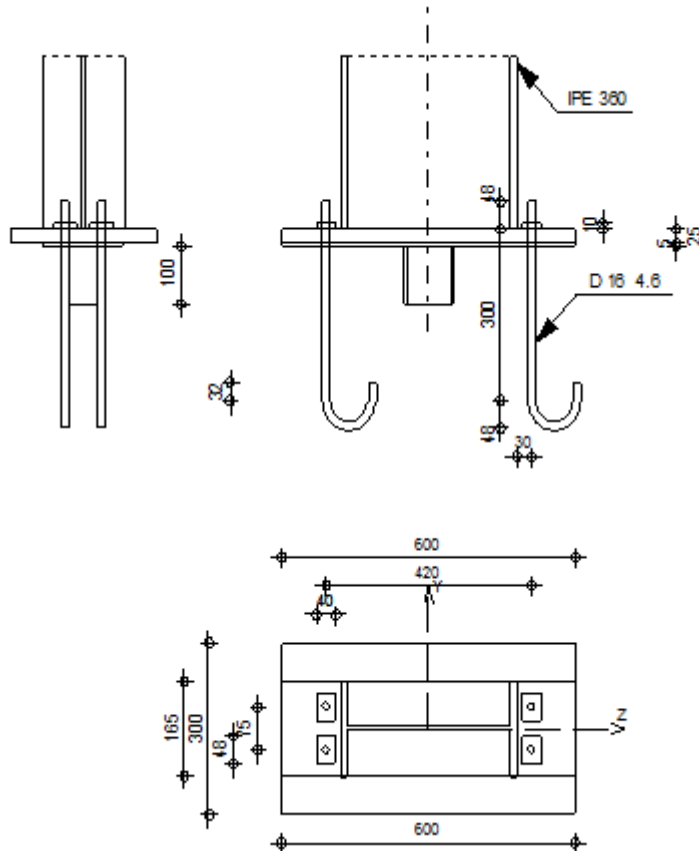


Figure 15.

- Le moment de daNm est équivalent à un effort N excentré de :

$$e = \frac{2694}{6717} = 40 \text{ cm}$$

$$\frac{D}{6} = \frac{42}{6} = 7\text{cm} < e = 40 \text{ cm}$$

Donc le centre de poussée se trouve hors du tiers centrale de la section, et la platine est soulevée à gauche (les boulons de gauche étant sollicités en traction).

- *Vérification de la contrainte de compression du béton :*

$$A = 2,2 \times 2 = 4,4 \text{ cm}^2$$

$$\ell = 60 \text{ cm}$$

$$h = 50 \text{ cm}$$

$$b = 30\text{cm}$$

L'équation du 3<sup>e</sup> degré en  $h'$  s'écrit alors :

$$h'^3 + 3(\ell - h) h'^2 + 90A \frac{\ell}{b} h' - 90A \frac{\ell}{b} h = 0$$

$$h'^3 + 3(\ell - h) h'^2 + 90A \frac{\ell}{b} h' - 90A \frac{\ell}{b} h = 0$$

Et a pour solution  $h' = 21,1$  cm

La contrainte de compression sur le béton est alors :

$$\sigma_b = \frac{2 \times 6717 \times 60}{30 \times 21,1 \times (50 - 6,7)} = 30 \text{ daN/cm}^2 \leq \bar{\sigma}_b$$

- *Vérification des goujons à la traction*

$$\sigma_a = \frac{6717}{440} \frac{600 - 500 + 67}{500 - 67} = 6,5 \text{ daN/mm}^2$$

Soit  $1,25 \sigma_a = 8,12 \text{ daN/mm}^2 < \sigma_e = 24$

- *Calcul de l'épaisseur de la platine :*

- Vérification dans la section 1-1 :

Les moments correspondants, pour une bande de largeur unité (= 1 cm) et d'épaisseur  $t$ , sont :

$$M_1 = 30 \times 9 \times \frac{0,09}{2} = 12,5 \text{ daNm}$$

$$M_2 = \frac{13,5 \times 9}{2} \times \frac{0,09}{3} = 2 \text{ daNm}$$

$$M = M_1 - M_2 = 9,5 \text{ daNm}$$



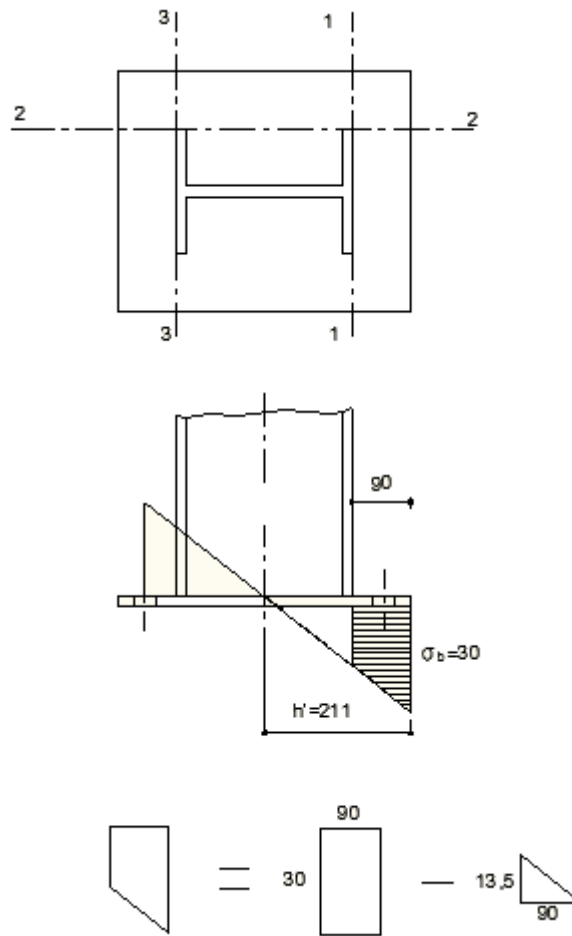


Figure 16

Le module d'inertie de la platine pour  $b = 1\text{cm}$  est :  $\frac{I}{V} = \frac{t^2}{6}$ .

$$\sigma = \frac{M_V}{I} = \frac{9,5 \times 6}{t^2} \leq \sigma_e = 24, \text{ d'où } t \geq 1,8 \text{ cm}$$

- Vérification dans la section 2-2 :

Le même raisonnement conduit au moment maximal :

$$M = 30 \times 9 \times \frac{0,09}{2} = 12,5 \text{ daNm}$$

D'où :

$$\frac{12,5 \times 6}{t^2} \leq \sigma_e = 24, \text{ soit } t \geq 2,1 \text{ cm}$$

- Vérification dans la section 3-3 :

Du coté tendu, la platine est soumise à un moment  $M = 0,10 T \text{ daNm}$ .

$$T = A \sigma_a = 440 \times 6,5 = 2860 \text{ daN}$$

$$M = 286 \text{ daNm}$$

$$\frac{I}{V} = \frac{45t^2}{6}$$

Il faut vérifier que :

$$\frac{286 \times 6}{45t^2} \leq \sigma_e = 24, \text{ soit } t \geq 1,3 \text{ cm}$$

**En conclusion, on sélectionnera une platine de 25 mm d'épaisseur (section 2-2 la plus défavorable).**

## Chapitre 4

### Calcul des assemblages

#### 4.1- Les assemblages :

Il existe plusieurs modes d'assemblages fondamentales utilisés dans la construction métallique, dont les principaux modes sont :

- Le rivetage
- Le boulonnage
- Le soudage
- Le collage

Il faut noter que parmi les plusieurs avantages de la construction métallique est que la majorité des éléments sont assemblés par boulonnage. Ainsi cet avantage permet d'usiner presque tous les éléments d'une structure dans l'atelier avant de les transporter sur site et de les assembler. Dans ce chapitre on va faire le calcul des connections boulonnés et soudés.

#### 4.2- Calcul des assemblages par boulons :

Il existe deux types de boulons :

- Les boulons ordinaires, non précontraints, ce type d'assemblage, de moins en moins utilisé aujourd'hui, est pratiquement réservé aux constructions provisoires, donc démontables, ou aux constructions sommaires et secondaires.
- Les boulons HR, présente le même aspect qu'un boulon ordinaire, un boulon HR (Haute Résistance) est constitué d'acier à haute limite élastique et comporte une rondelle incorporé à la tête. Donc le coefficient de frottement ( $\mu$ ) entre les éléments d'une connexion joue un rôle prépondérant. Ainsi on a :

$P_v$  : effort de précontrainte d'un boulon

$Q$  : effort tranchant ou de glissement appliqué à l'assemblage

$Q_1$  : effort de glissement admissible par boulon

$N$  : effort normal pondéré appliqué à l'assemblage

$N_1$  : effort admissible dans l'axe d'un boulon

$A$  : aire de la section d'un profil

$A_c$  : aire de la section de la zone comprimée du profil

$n$  : nombre de boulons dans l'assemblage

$\mu$  : Coefficient de frottement entre les surfaces de contact des pièces assemblées

$\sigma_e$  : Limite élastique de l'acier des pièces

$\sigma_{eb}$  : Limite élastique de l'acier des boulons

$M$  : moment fléchissant appliqué à l'assemblage

- Effort admissible par boulon et par plan de glissement :

$$Q_1 = \frac{Q}{n} \leq 1,1 \cdot P_v \cdot \mu$$

- Pression diamétrale admissible :

$$\frac{Q_1}{d_e} \leq 4\sigma_e$$

### 4.3- calcul de l'assemblage poutre/poteau :

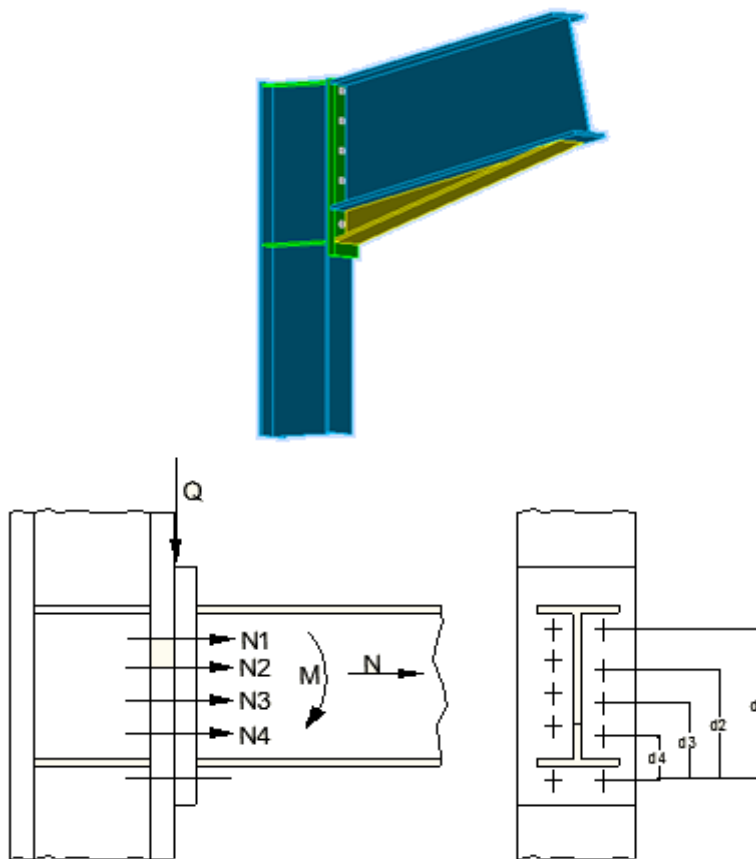


Figure 17.

Soit un assemblage poutre/poteau sollicité par :

- Un moment fléchissant  $M = 13916 \text{ daN.m}$
- Un effort tranchant  $Q = 57 \text{ KN}$
- Un effort normal  $N = 60 \text{ KN}$

Et constitué de 10 boulons HR positionnés selon la figure 18

- Coefficient de frottement :  $\mu = 0,3$
- Epaisseur platine : 30mm

On va déterminer le diamètre des boulons, sachant que la poutre est un IPE 550 et le poteau un IPE 360.

- Vérification de l'assemblage sous M et N :

IPE 550	$b = 210 \text{ mm}$ $e_a = 11,1 \text{ mm}$ $e_s = 17,2 \text{ mm}$	$h = 550 \text{ mm}$ $h' = 533 \text{ mm}$ $A = 134 \text{ cm}^2$
---------	--	---

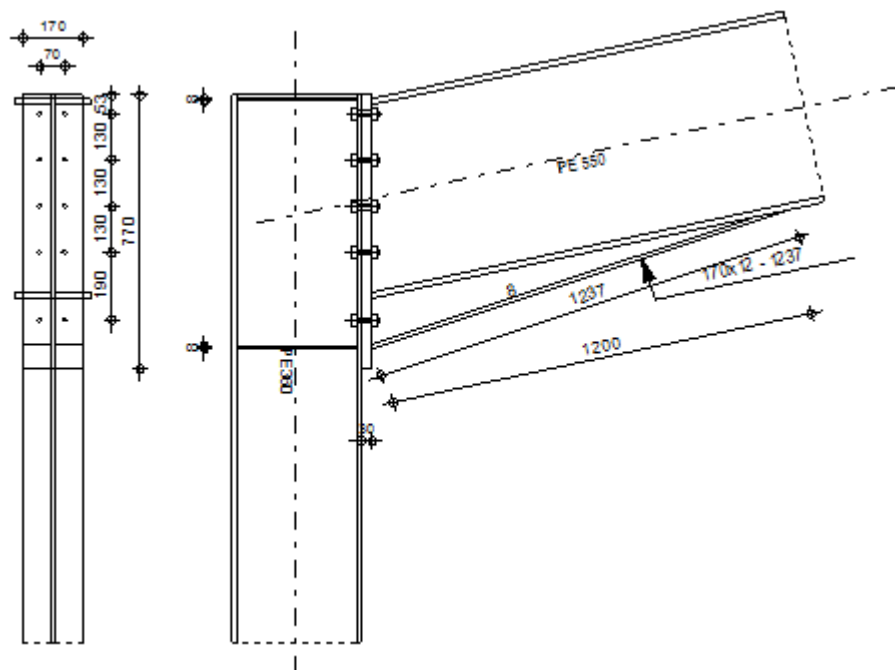


Figure 18.

- Moment extérieur :

$$M_e = M + Nh' \frac{be_s}{A} = 14778 \text{ daN.m}$$

- Efforts dans les boulons :

La zone tendue est définie par x

$$x = e_s \sqrt{\frac{b}{e_a}} = 74,8 \text{ mm}$$

La ligne inférieure de boulons étant située en zone comprimée, il reste donc 8 boulons sollicités en traction.

$$d_1 = 64 \text{ cm}$$

$$d_2 = 45 \text{ cm}$$

$$d_3 = 32 \text{ cm}$$

$$d_4 = 19 \text{ cm}$$

$$\sum d_i = 160 \text{ cm}$$

$$\sum d_i^2 = 7506 \text{ cm}^2$$

D'où :

$$N_i = \frac{M_e \cdot d_i}{\sum d_i^2} \Rightarrow N_1 = \frac{14778 \times 0,64}{7506 \times 10^{-4}} = 12605 \text{ daN}$$

Et par suite on obtient :

$$N_2 = 8860 \text{ daN}$$

$$N_3 = 6300 \text{ daN}$$

$$N_4 = 3740 \text{ daN}$$

$$\sum N_i = 31505 \text{ daN}$$

Il faut que  $N_1 \leq 0,8 \cdot A_s \cdot \sigma_{eb}$  ; soit :

- Pour les boulons HR 10.9 :

$$A_s \geq 175 \text{ mm}^2 \text{ soit diamètre } 18\text{mm}$$

- Pour les boulons HR 8.8 :

$$A_s \geq 247 \text{ mm}^2 \text{ soit diamètre } 22\text{mm}$$

- Vérification de l'effort de compression :

$$\sum N_i \leq e_s (b + \sqrt{be_a}) \left( \sigma_e - \frac{N}{A} \right)$$

$$31505 \leq 88958 \text{ daN}$$

- Vérification de l'assemblage sous Q :

L'effort tranchant sollicitant un boulon vaut :

$$Q_1 = \frac{Q}{n} = \frac{5700}{10} = 570 \text{ daN}$$

Et il faut vérifier que  $Q_1 \leq 1,1 \cdot P_V$

- boulons HR 10.9, diamètre 18 mm

$$P_V = 0,8 \times 192 \times 90 = 13824 \text{ daN}$$

$$Q_1 = 570 \leq 1,1 \times 13824 \times 0,3 = 4562 \text{ daN}$$

- boulons HR 8.8, diamètre 22 mm

$$P_V = 0,8 \times 303 \times 64 = 15513,5 \text{ daN}$$

$$Q_1 = 570 \leq 1,1 \times 15513,5 \times 0,3 = 5119,5 \text{ daN}$$

- Vérification de la pression diamétrale :

$$\frac{Q_1}{d_e} = \frac{570}{18 \times 30} = 1,05 \text{ daN/mm}^2 < 4\sigma_e$$

$$\frac{Q_1}{d_e} = \frac{570}{22 \times 30} = 0,86 \text{ daN/mm}^2 < 4\sigma_e$$

#### 4.4- calcul de l'assemblage poutre/poutre:

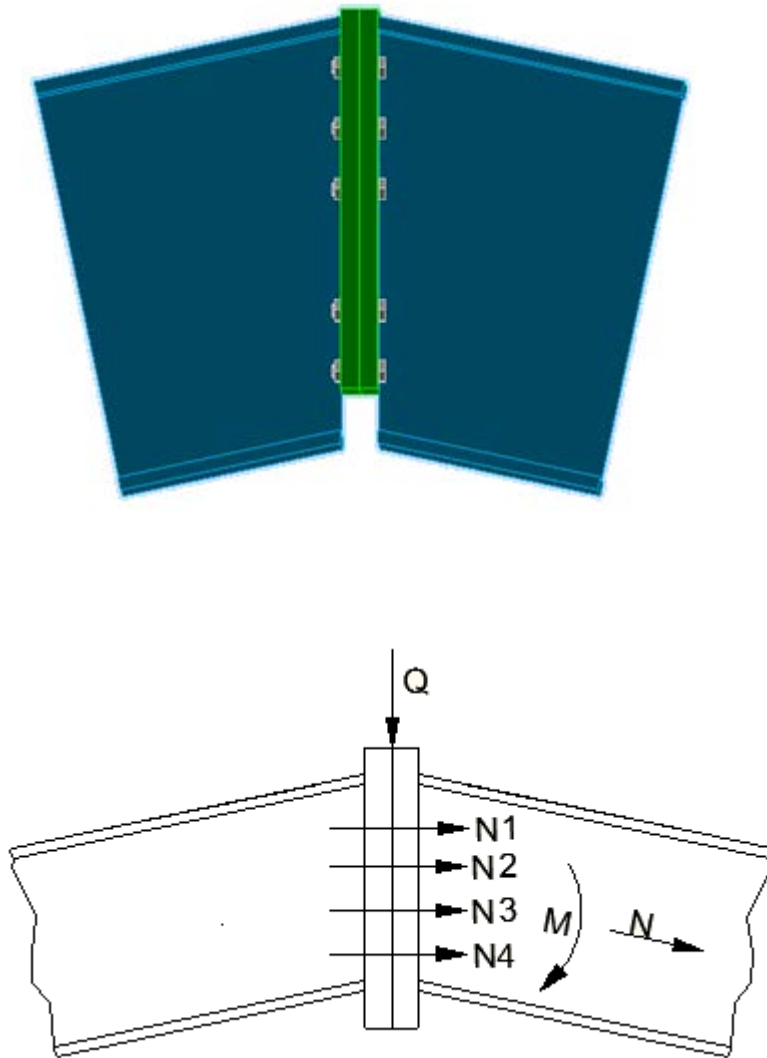


Figure 19.

Soit un assemblage par platine poutre/poutre sollicité par :

- Un moment fléchissant  $M = 7597,87 \text{ daN.m}$
- Un effort tranchant  $Q = 8 \text{ KN}$
- Un effort normal  $N = 36 \text{ KN}$

Et constitué de 10 boulons HR positionnés selon la figure 20

- Coefficient de frottement :  $\mu = 0,3$
- Epaisseur platine : 25mm



On va déterminer le diamètre des boulons, sachant que les poutres sont des profiles IPE 550.

- Vérification de l'assemblage sous M et N :

IPE 550		b = 210 mm		h = 550 mm
		e <sub>a</sub> = 11,1 mm		h' = 533 mm
		e <sub>s</sub> = 17,2 mm		A = 134 cm <sup>2</sup>

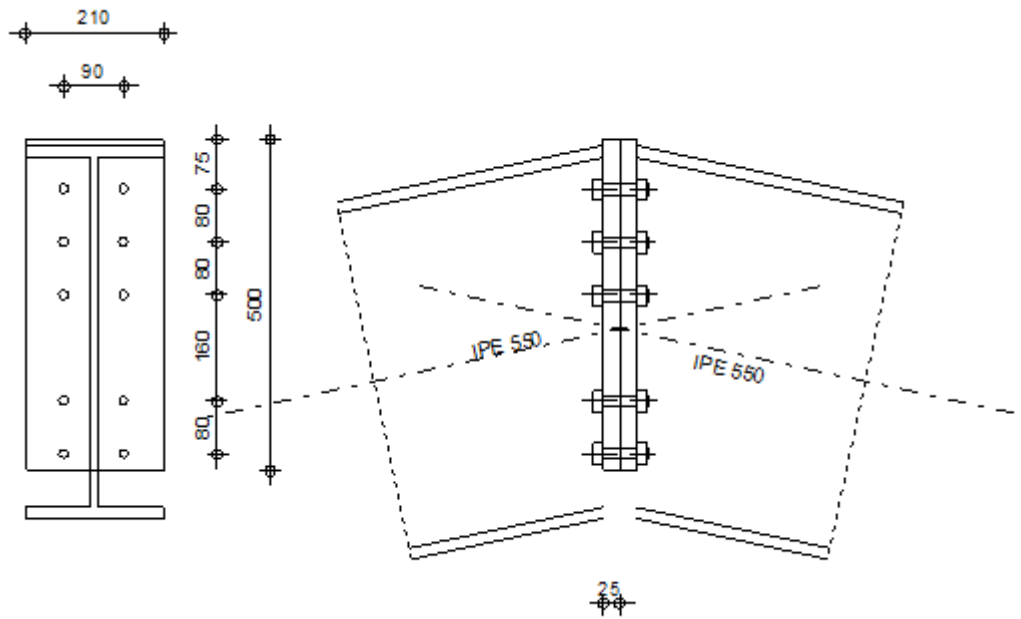


Figure 20.

- Moment extérieur :

$$M_e = M + Nh' \frac{be_s}{A} = 8115,08 \text{ daN.m}$$

- Efforts dans les boulons :

La zone tendue est définie par x :

$$x = e_s \sqrt{\frac{b}{e_a}} = 74,8 \text{ mm}$$

La ligne inférieure de boulons étant située en zone comprimée, il reste donc 8 boulons sollicités en traction.

$$\begin{aligned} d_1 &= 40 \text{ cm} \\ d_2 &= 32 \text{ cm} \\ d_3 &= 24 \text{ cm} \\ d_4 &= 8 \text{ cm} \end{aligned} \quad \begin{aligned} \sum d_i &= 104 \text{ cm} \\ \sum d_i^2 &= 3264 \text{ cm}^2 \end{aligned}$$

D'où :

$$N_i = \frac{M_e \cdot d_i}{\sum d_i^2} \implies N_1 = \frac{8115,08 \times 0,4}{3264 \times 10^{-4}} = 9944 \text{ daN}$$

Et par suite on obtient :

$$N_2 = 7936 \text{ daN}$$

$$N_3 = 4652 \text{ daN}$$

$$N_4 = 1984 \text{ daN}$$

$$\sum N_i = 24516 \text{ daN}$$

Il faut que  $N_1 \leq 0,8 \cdot A_s \cdot \sigma_{eb}$  ; soit :

- Pour les boulons HR 10.9 :

$$A_s \geq 138 \text{ mm}^2 \text{ soit diamètre } 16\text{mm}$$

- Pour les boulons HR 8.8 :

$$A_s \geq 194 \text{ mm}^2 \text{ soit diamètre } 18\text{mm}$$

- Vérification de l'effort de compression :

$$\sum N_i \leq e_s (b + \sqrt{be_a}) \left( \sigma_e - \frac{N}{A} \right)$$

$$24516 \leq 91665 \text{ daN}$$

- Vérification de l'assemblage sous Q :

L'effort tranchant sollicitant un boulon vaut :

$$Q_1 = \frac{Q}{n} = \frac{800}{10} = 80 \text{ daN}$$

Et il faut vérifier que  $Q_1 \leq 1,1 \cdot P_v \cdot \mu$

- boulons HR 10.9, diamètre 16 mm

$$P_V = 0,8 \times 157 \times 90 = 11304 \text{ daN}$$

$$Q_1 = 80 \leq 1,1 \times 11304 \times 0,3 = 3730 \text{ daN}$$

- boulons HR 8.8, diamètre 18 mm

$$P_V = 0,8 \times 192 \times 64 = 9830,4 \text{ daN}$$

$$Q_1 = 80 \leq 1,1 \times 9830,4 \times 0,3 = 3244 \text{ daN}$$

- Vérification de la pression diamétrale :

$$\frac{Q_1}{d_e} = \frac{80}{16 \times 25} = 0,2 \text{ daN/mm}^2 < 4\sigma_e$$

$$\frac{Q_1}{d_e} = \frac{80}{22 \times 25} = 0,17 \text{ daN/mm}^2 < 4\sigma_e$$

## 4.5- Calcul des soudures :

### 4.5.1 – Calcul de la soudure jarret platine :

Soit un IPE 360, dont l'épaisseur du cordon de la soudure est donnée par la relation :

$$a \geq k \frac{e_a}{2}, \text{ soit } a = 5 \text{ mm}$$

Dans notre cas, on a un acier E24,  $k = 0,7$

Les cordons sont sollicités par :

- L'effort normal  $N$  repartit uniformément entre tous les cordons.
- L'effort tranchant  $T$  se repartit uniformément entre les cordons de l'âme.
- Le moment fléchissant  $M$  est repris par les cordons des semelles, avec  $M = N' \cdot h_a$

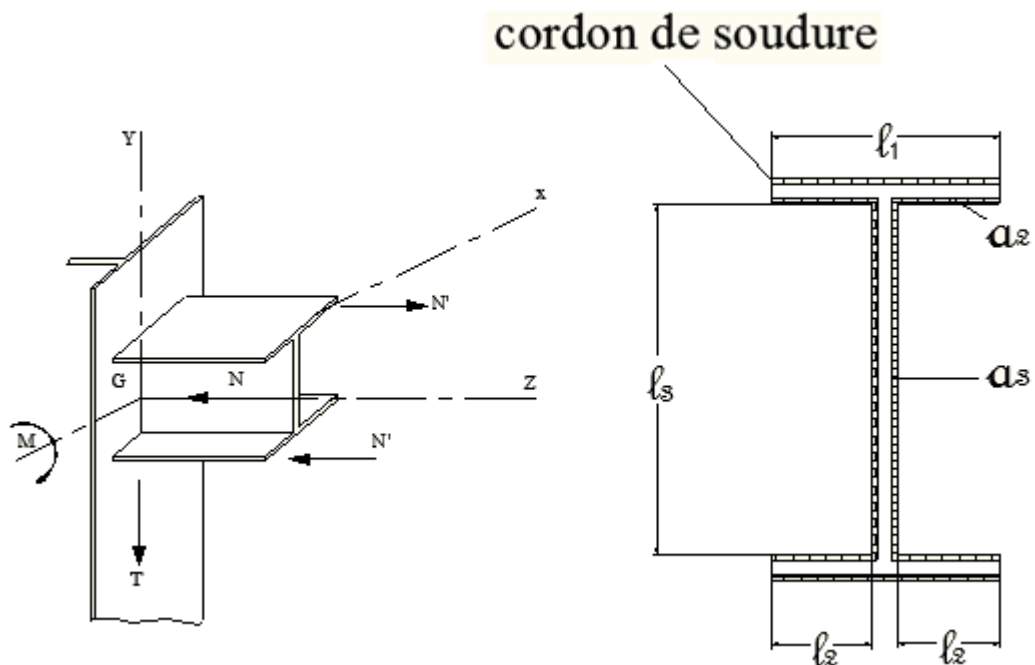


Figure 21.

$$M = 13916 \text{ daN.m}$$

$$N = 6000 \text{ daN}$$

$$T = 5700 \text{ daN}$$

$$l_1 = b = 170 \text{ mm}$$

$$l_2 = 81 \text{ mm}$$

$$l_3 = h_a = 334,6 \text{ mm}$$

$$\text{On a : } N' = \frac{M}{ha} = \frac{13916}{0,334} = 40450 \text{ daN}$$

On va vérifier les conditions de résistance, dont la formule fondamentale est :

- Pour les cordons d'ailes :

$$k \cdot \sqrt{2 \left[ \frac{N}{\Sigma(a\ell)} \right]^2 \pm \left[ \frac{N'}{\Sigma(a\ell)'} \right]^2} \leq \sigma_e$$

$$\Rightarrow 0,7 \cdot \sqrt{2 \left[ \frac{6000}{6666} \right]^2 \pm \left[ \frac{40450}{1660} \right]^2} = 17 \leq 24 ; \text{ acceptable}$$

- Pour les cordons d'âme :

$$k \cdot \sqrt{2 \left[ \frac{N}{\Sigma(a\ell)} \right]^2 + 3 \left[ \frac{T}{2a_3\ell_3} \right]^2} \leq \sigma_e$$

$$\Rightarrow 0,7 \cdot \sqrt{2 \left[ \frac{6000}{6666} \right]^2 + 3 \left[ \frac{5700}{2 \times 5 \times 334,6} \right]^2} = 2,24 \leq 24 ; \text{ acceptable}$$

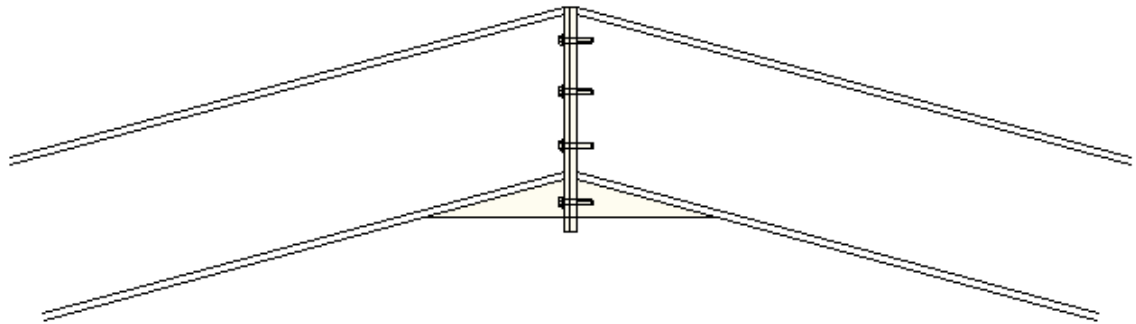
Avec :

$$\Sigma(a\ell) = 2 a_1\ell_1 + 4 a_2\ell_2 + 2 a_3\ell_3 \Rightarrow \Sigma(a\ell) = 6666 \text{ mm}^2$$

$$\Sigma(a\ell)' = a_1\ell_1 + 2a_2\ell_2 \Rightarrow \Sigma(a\ell)' = 1660 \text{ mm}^2$$

**$\Rightarrow$  On peut adopter un cordon de soudure uniforme d'épaisseur  $a = 5 \text{ mm}$  puisqu'il vérifie les 2 conditions vérifiées de résistance.**

4.5.2- Calcul de la soudure platine-faitage :



cordon de soudure

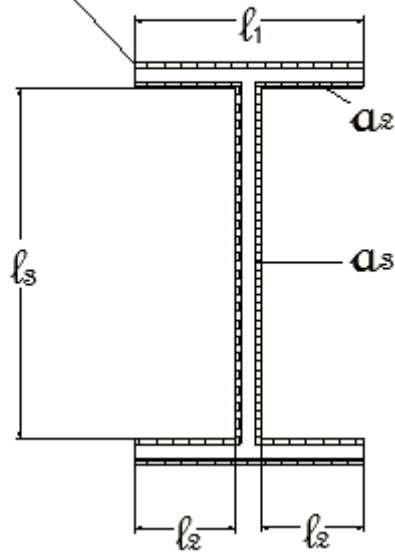


Figure 22.

Pour le profil IPE 550, on va adopter un cordon de soudure uniforme d'épaisseur utile  $a = 7 \text{ mm}$ , tel que  $a \geq k \frac{e_a}{2}$ .

$M = 7600 \text{ daN.m}$

$N = 4876 \text{ daN}$

$T = 1050 \text{ daN}$

$$\ell_1 = b = 210 \text{ mm}$$

$$\ell_2 = 99,5 \text{ mm}$$

$$\ell_3 = h_a = 515,6 \text{ mm}$$

$$\text{On a : } N' = \frac{M}{ha} = \frac{7600}{0,334} = 147,5 \text{ daN}$$

La formule fondamentale est :

- Pour les cordons d'ailes :

$$k. \sqrt{2 \left[ \frac{N}{\Sigma(a\ell)} \right]^2 \pm \left[ \frac{N'}{\Sigma(a\ell)'} \right]^2} \leq \sigma_e$$

$$\Rightarrow 0,7. \sqrt{2 \left[ \frac{4876}{12944,4} \right]^2 \pm \left[ \frac{147,5}{2863} \right]^2} = 3,7 \leq 24 ; \text{ acceptable}$$

- Pour les cordons d'âme :

$$k. \sqrt{2 \left[ \frac{N}{\Sigma(a\ell)} \right]^2 + 3 \left[ \frac{T}{2a_3\ell_3} \right]^2} \leq \sigma_e$$

$$\Rightarrow 0,7. \sqrt{2 \left[ \frac{4876}{12944,4} \right]^2 + 3 \left[ \frac{1050}{2 \times 7 \times 515,6} \right]^2} = 0,51 \leq 24 ; \text{ acceptable}$$

Avec :

$$\Sigma(a\ell) = 2 a_1\ell_1 + 4 a_2\ell_2 + 2 a_3\ell_3 \Rightarrow \Sigma(a\ell) = 12944,4 \text{ mm}^2$$

$$\Sigma(a\ell)' = a_1\ell_1 + 2a_2\ell_2 \Rightarrow \Sigma(a\ell)' = 2863 \text{ mm}^2$$

**$\Rightarrow$  On peut adopter un cordon de soudure uniforme d'épaisseur  $a = 7 \text{ mm}$  puisqu'il vérifie les 2 conditions vérifiées de résistance.**

## Chapitre 5

### Calcul des ossatures secondaires

Les ossatures secondaires sont destinées à reprendre les sollicitations dues au vent et à assurer la stabilité d'ensemble de la structure. Il s'agit notamment :

- Des lisses de bardage
- Des potelets de pignon
- Des dispositifs de contreventement.

#### 5.1- calcul des lisses de bardage

Les lisses de bardage sont constituées de poutrelles (IPE, UPA) ou de profils minces pliés. Disposées horizontalement, elles portent sur les poteaux de portiques ou éventuellement sur les potelets intermédiaires. L'entraxe des lisses est déterminé par la portée admissible des bacs de bardage.

On va calculer des lisses de longpan, longueur 6 m, entraxe 1,5, supportant un bardage bacs acier (poids = 10 daN/m<sup>2</sup>)

On a  $q = 70 \text{ daN/m}^2$  et  $C_e - C_i = 1,1$

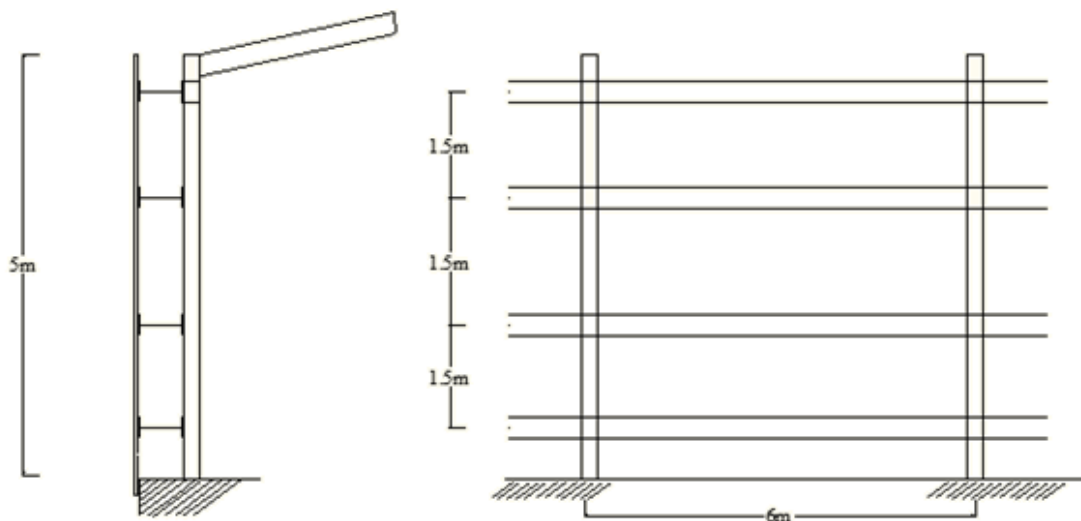


Figure 23.



Les calculs sont conduits en élasticité, car les lisses sont dimensionnées par les conditions de flèche et non pas par les conditions de résistance. Les calculs en plasticité sont donc superflus.

### 5.1.1- Calcul en flexion horizontale :

Les lisses, destinées à reprendre les efforts du vent sur le bardage, sont posées naturellement pour présenter leur inertie maximale dans le plan horizontal.

- Condition de résistance :

La pression engendrée par le vent extrême vaut :

$$W_e = 1,75 q \cdot \delta \cdot (C_e - C_i)$$

Soit : 
$$W_e = 1,75 \times 70 \times 0,86 \times 1,1 \times 1,5 = 174 \text{ daN/ml}$$

Pour les lisses isostatiques de 6 m :

$$M_x = \frac{174 \times 6^2}{8} = 783 \text{ daNm}$$

$$\left(\frac{I}{V}\right)_x = \frac{783}{24} = 33,5 \text{ cm}^3, \text{ soit UAP 130}$$

- Condition de flèche :

Elle est à vérifier sous l'action de vent normal  $W_n = \frac{W_e}{1,75} = 99,5 \text{ daN/ml}$

On le profil UAP 130 soit :  $I_x = 459,5 \text{ cm}^4$

$$I_y = 51,3 \text{ cm}^4$$

Ainsi on a : 
$$f = \frac{5W_n L^4}{384EI_x} = \frac{5 \times 99,5 \times 10^{-3} \times (6000)^4}{384 \times 21000 \times 459,5 \times 10^4} = 17,5 \text{ mm}$$

$$\Rightarrow \frac{f}{L} = \frac{17,5}{6000} = 2,9 \times 10^{-3} < \frac{1}{200}$$

⇒ La condition de flèche est vérifiée.

### 5.1.2- Calcul en flexion verticale :

Les lisses de bardage sont sollicitées en flexion verticale, sous l'action de leur poids propre et le poids du bardage associé :

Poids propre UAP 130 :  $g = 13,7 \text{ daN/m}$

Poids de bardage estime : 10 daN/ m<sup>2</sup>

Entraxe, e = 1,5 m

⇒ On trouve la charge linéaire verticale totale, p :

$$P = 13,7 + (1,5 \times 10) = 28,7 \text{ daN/m}$$

- Vérification de la condition de flèche :

L'expression de la flèche sera :

$$f = \frac{5pL^4}{384EI_y} = \frac{5 \times 28,7 \times 10^{-3} \times (6000)^4}{384 \times 21000 \times 51,5 \times 10^4} = 45,8 \text{ mm}$$

$$\Rightarrow \frac{f}{L} = \frac{45,8}{6000} = 7,7 \times 10^{-3} > \frac{1}{200}$$

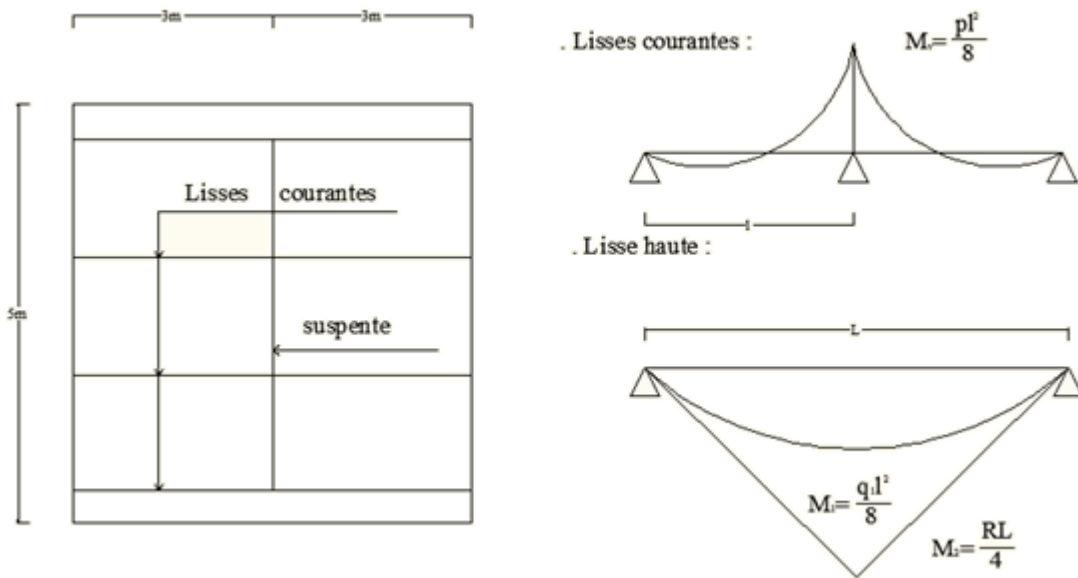


Figure 24.

Puisque la flèche est excessive, on peut adopter une suspente à mi portée des lisses courantes, ainsi ces derniers fonctionnent en continuité sur 3 appuis et la flèche sera réduite à 0,4f. Il faut noter que cette suspente est supportée par la lisse haute (la plus sollicitée).

Ainsi :

$$\frac{f}{L} = 0,4 \times \frac{45,8}{6000} = 3,05 \times 10^{-3} < \frac{1}{200}$$

⇒ La condition de flèche est vérifiée avec des suspentes à mi portée.

- Vérification de la condition de résistance :

Les lisses courantes sont sollicités en flexion composée sous l'action conjuguée des moments  $M_x$  et  $M_y$ , ainsi on a :

$$M_x = 783 \text{ daN.m}$$

$$M_y = \frac{1,33p \times \left(\frac{L}{2}\right)^2}{8} = \frac{1,33 \times 28,7 \times 3^2}{8} = 42,7 \text{ daN.m}$$

Condition de résistance :

$$\sigma_f = \frac{M_x}{W_x} + \frac{M_y}{W_y} < \sigma_e$$

$$\Rightarrow \sigma_f = \frac{783}{70,7} + \frac{42,7}{13,8} = 14 \text{ daN/mm}^2 < 24$$

⇒ La condition de résistance est vérifiée.

- Calcul de la lisse haute :

C'est la lisse la plus sollicitée, qui supporte son poids propre et le bardage associé (charge  $q_1$ ), ainsi que les poids des autres lisses et des bacs, qui lui sont transmis par l'intermédiaire de la suspente (effort  $R$ ).

Soit :

$$q_1 = 13,7 + 10 = 23,7 \text{ daN/ml}$$

$$M_1 = \frac{q_1 \ell^2}{8} = \frac{23,7 \times 6^2}{8} = 107 \text{ daNm}$$

$$R = 1,25 \frac{P\ell}{2} = 1,25 \times \frac{4}{3} \times [(13,7 \times 3) + (10 \times 6)] \frac{6}{2}$$

$$= 505 \text{ daN}$$

$$M_2 = \frac{R\ell}{4} = \frac{505 \times 6}{4} = 757,5 \text{ daNm}$$

Soit :

$$M_y = M_1 + M_2 = 864,5 \text{ daNm}$$

Il faut vérifier que :

$$\frac{783}{70,7} + \frac{864,5}{\left(\frac{I}{V}\right)_y} \leq \sigma_e = 24$$

$$D'où \left(\frac{I}{V}\right)_y \geq 66.5 \text{ cm}^3$$

Ce qui correspond à une section réalisée par 2 profils combinés, soudés orthogonalement selon la figure 25.

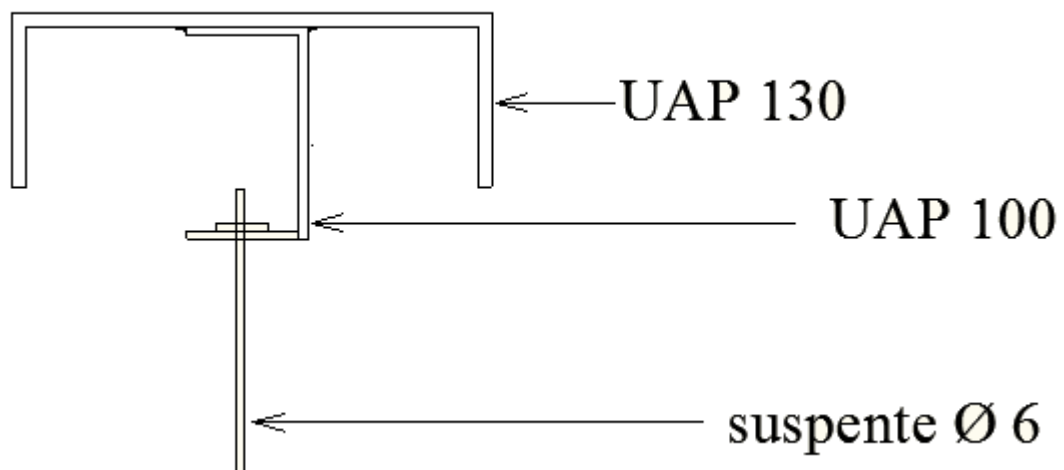


Figure 25.

- section des suspentes :

Le tronçon haut de la suspente est le plus sollicité et doit reprendre un effort de traction  $R$ , déjà calculé, soit :  $R = 505 \text{ daN}$ . Sa section sera en conséquence :

$$A \geq \frac{505}{24} = 21 \text{ mm}^2$$

Ce qui correspond à une tige de diamètre  $\phi = 6 \text{ mm}$

### 5.2- Calcul des potelets de pignons :

Les potelets de pignons jouent le rôle de support vertical des lisses de bardage aux pignons du hangar. Leur ossature est constituée de 2 potelets intermédiaires de 6,5 m de hauteur, partageant les pignons en 3 potelets égaux de 6 m. les potelets supportent les lisses, disposées de la même manière que sur les long pans.

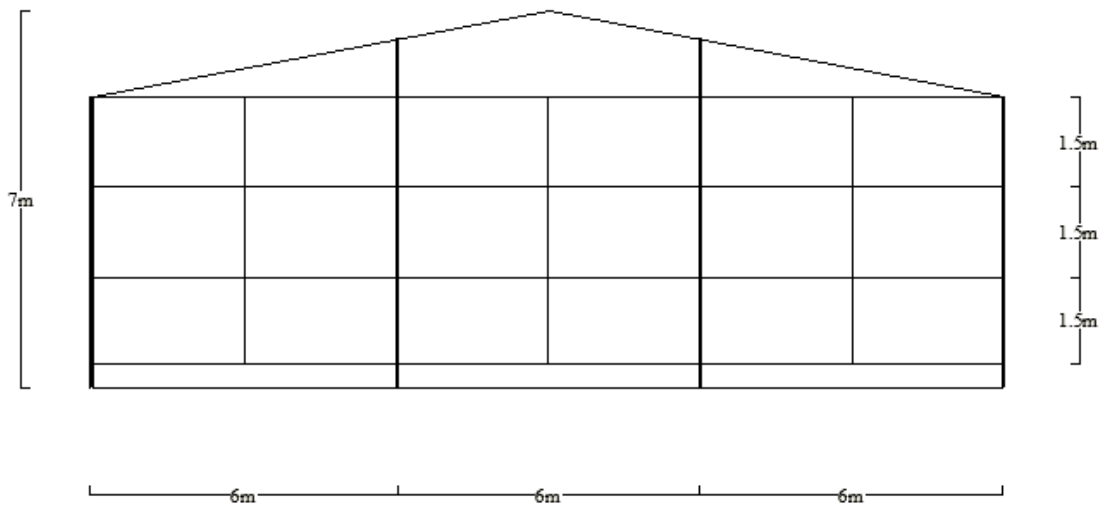


Figure 26.

#### 5.2.1- Condition de flèche :

La vérification de la flèche se fait sous vent normal  $W_n$ .

$$C_e - C_i = 1,1$$

$$\delta(6,5) = 0,86$$

$$p = W_n \cdot \delta \cdot (C_e - C_i) = 70 \times 0,86 \times 1,1 = 60 \text{ daN/m}^2$$

- Pré-dimensionnement du potelet :

On fait ce calcul en considérant la flèche maximale à mi-portée qui vaut :

$$f = \frac{5}{384} \frac{P \ell^4}{EI} \leq \frac{\ell}{200}$$

D'où :

$$I \geq \frac{1000.P.l^3}{384.E}$$

$$I \geq \frac{1000 \times 60 \times 6 \times 650^3}{384 \times 2,1 \times 10^6} = 1337 \text{ cm}^4$$

Ce qui correspond à un profil IPE 200 qui a les caractéristiques suivantes :

- $I_x = 1943 \text{ cm}^4$
- $\left(\frac{I}{V}\right)_x = 194 \text{ cm}^3$
- $i_x = 8,26 \text{ cm}$
- $i_y = 2,24 \text{ cm}$
- $A = 2850 \text{ mm}^2$

### 5.2.2- Vérification des contraintes :

Les potelets sont sollicités à la flexion (due au vent) et à la compression (due aux poids des potelets, des bacs de bardage et des lisses). En aucun cas, ils ne supportent la toiture.

- Effort en flexion :

$$W_e = 1,75 \times 70 \times 0,86 \times 6 = 632 \text{ daN/ml}$$

$$M_f = \frac{632 \times 6,5^2}{8} = 3337,75 \text{ daN.m}$$

$$\sigma_f = \frac{3337,75}{194} = 17,2 \text{ daN/mm}^2$$

- Effort de compression :

Poids de la lisse haute :  $(13,7 + 13,7) \times 6 = 164$

Poids des lisses courantes :  $3 \times 13,7 \times 6 = 247$

Poids du bardage :  $10 \times 6,5 \times 6 = 390$

Poids propre du potelet :  $22,4 \times 6,5 = 145$

---

$G = 946 \text{ daN}$

La contrainte de compression simple vaut :

$$\sigma = \frac{G}{A} = \frac{946}{2850} = 0,33 \text{ daN/mm}^2$$

Les élancements sont :

$$\lambda_x = \frac{\ell_f}{i_x} = \frac{650}{8,26} = 78,5 \text{ et } \lambda_y = \frac{\ell_f}{i_y} = \frac{150}{2,24} = 67$$

Le plan de flambement est le plan de flexion. Soit  $k_x = 1,62$

Il faut vérifier que :

$$\frac{9}{8} (k \sigma + \sigma_f) \leq \sigma_e$$

Soit :

$$\frac{9}{8} (1,62 \times 0,33 + 17,2) = 17,73 \text{ daN/mm}^2 \leq \sigma_e$$

### 5.3- Calcul des contreventements :

Les contreventements sont des dispositifs conçus pour prendre les efforts du vent dans la structure et les descendre au sol. Ils sont disposés en toiture, dans le plan des versants (poutre en vent), et en façades (palées de stabilité), et doivent reprendre les efforts du vent appliqués tant sur les pignons que sur les long pans.

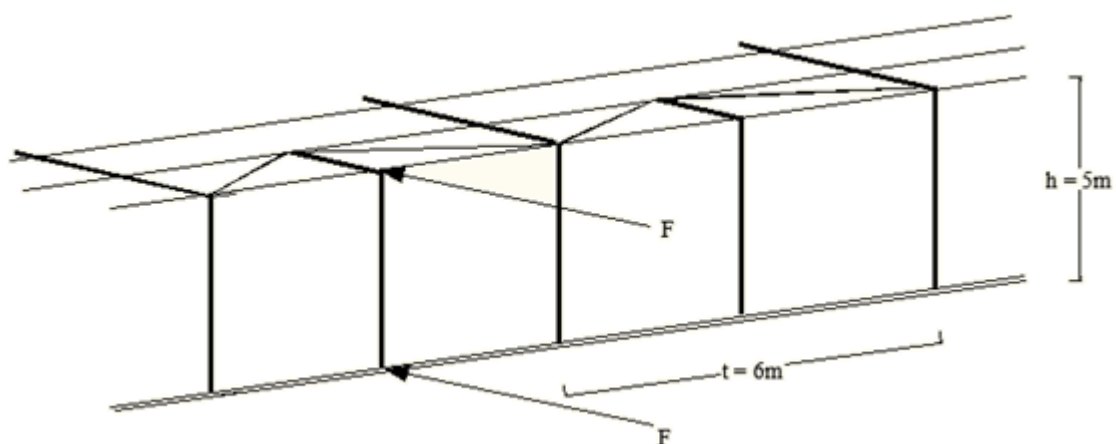


Figure 27.

**5.3.1- Calcul de la poutre au vent en longpan :**

Considérons le dispositif dans une travée de portique ( fig.28 ). L'effort du vent F en tête du potelet se décompose en :

- Un effort F de compression simple dans le moment MN.
- Un effort  $F_d$  de traction dans les diagonales NP et NQ.
- Un effort  $F_t$  de compression dans les travers des portiques.
- Un effort  $F_p$  de compression dans les pannes sablières.

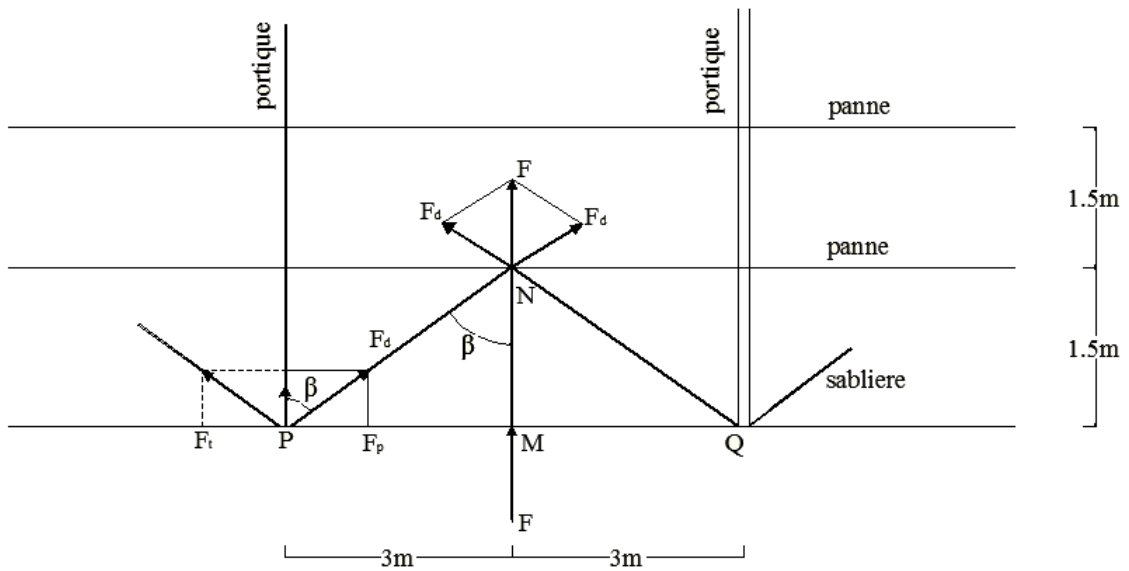


Figure 28.

- Maître couple attaché à un potelet :

$$S = h \frac{t}{2} = 5 \times 3 = 15 \text{ m}^2$$

$$\delta = 0,85$$

$$(C_e - C_i) = 1,1$$

$$\begin{aligned} \text{Alors : } F &= W_e \cdot \delta \cdot (C_e - C_i) \cdot S \\ &= 1,75 \times 70 \times 0,85 \times 1,1 \times 15 \\ &= 1718 \text{ daN} \end{aligned}$$



$$\cos \beta = \frac{1,5}{\sqrt{1,5^2 + 3^2}} = 0,45$$

$$F_d = \frac{F}{2 \cos \beta} = \frac{1718}{2 \times 0,45} = 1908 \text{ daN}$$

$$F_t = F_d \cdot \cos \beta = 1908 \times 0,45 = 858,5 \text{ daN}$$

$$F_t = F_d \cdot \sin \beta = 1908 \times 0,89 = 1698 \text{ daN}$$

- Compression dans le moment MN :

Adoptons pour le montant un profil L 40× 40 × 3

$$A = 234 \text{ mm}^2$$

$$i_x = i_x = 1,22 \text{ cm}$$

$$\ell_k = \ell_0 = 1,5 \text{ m}$$

$$\lambda = \frac{\ell_0}{i_x} = \frac{150}{1,22} = 123, \text{ d'où } k = 2,605$$

$$\sigma = \frac{F}{A} = \frac{1718}{234} = 7,2 \text{ daN/mm}^2$$

$$k \cdot \sigma = 2,605 \times 7,2 = 18,75 \text{ daN/mm}^2 < \sigma_e$$

- Traction dans les diagonales NP et NQ

Adoptons pour les diagonales le profil L 20× 20 × 3

$$\sigma = \frac{F_d}{A} = \frac{1908}{113} = 16,8 \text{ daN/mm}^2 < \sigma_e$$

### 5.3.2- Efforts du vent sur les pignons :

La transmission des efforts sur le pignon est analogue à celle sur le longpan et passe successivement du bardage aux lisses, puis aux potelets, puis à la traverse du portique de rive. Ce dernier n'étant pas rigide transversalement, il est nécessaire de le stabiliser en construisant un dispositif, tant dans le plan de la toiture (poutre au vent) que dans le plan vertical (palée de stabilité). Fig.29.

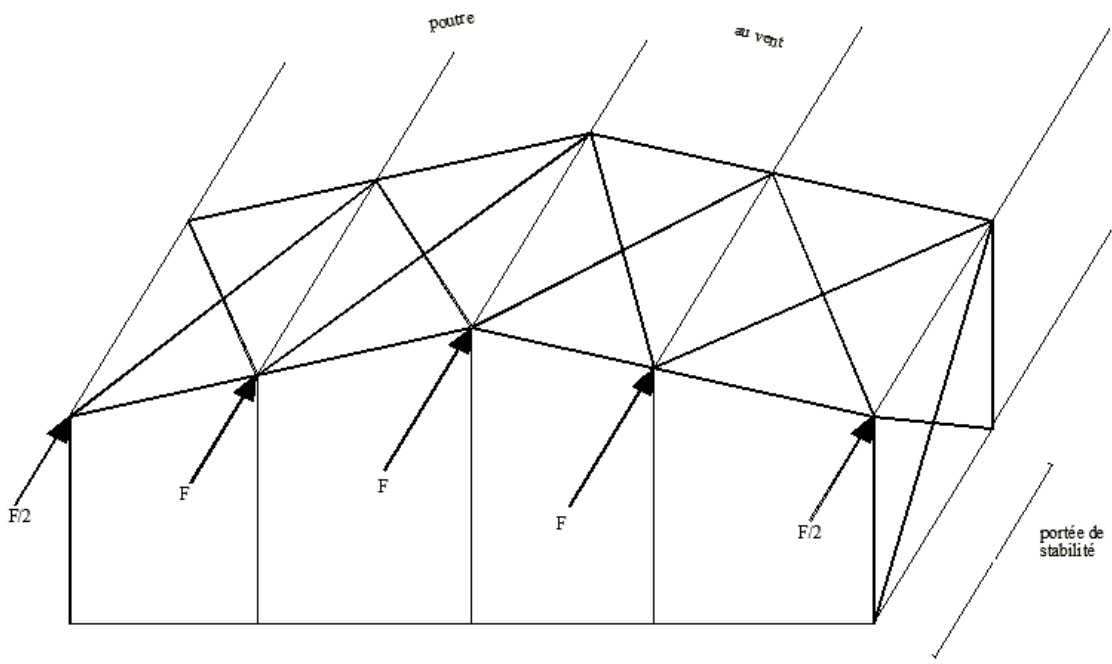


Figure 29.

- Calcul de la poutre au vent en pignon :

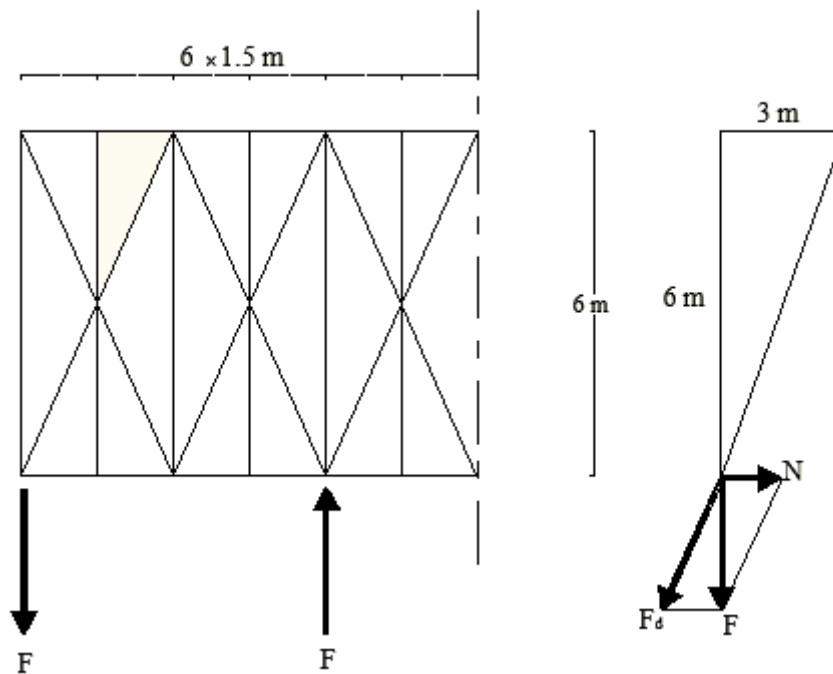


Figure 30.

- Surface du pignon :  $S = 18 \times 6,5$ , soit :  $\delta = 0,79$
- Effort en tête des potelets :

$$F = W_e \cdot \delta \cdot (C_e - C_i) S_p$$

$$F = 1,75 \times 70 \times 0,79 \times 0,8 \times 24 = 1858 \text{ daN}$$

- Effort de traction dans les diagonales :

$$F_d = \frac{F}{\cos \alpha} = \frac{1858}{0,89} = 2087 \text{ daN}$$

- Section diagonales :

$$A = \frac{F_d}{\sigma_e} = \frac{2087}{24} = 87 \text{ mm}^2$$

Soit un profil L20 × 20 × 3

- Calcul de la palée de stabilité en longpan :

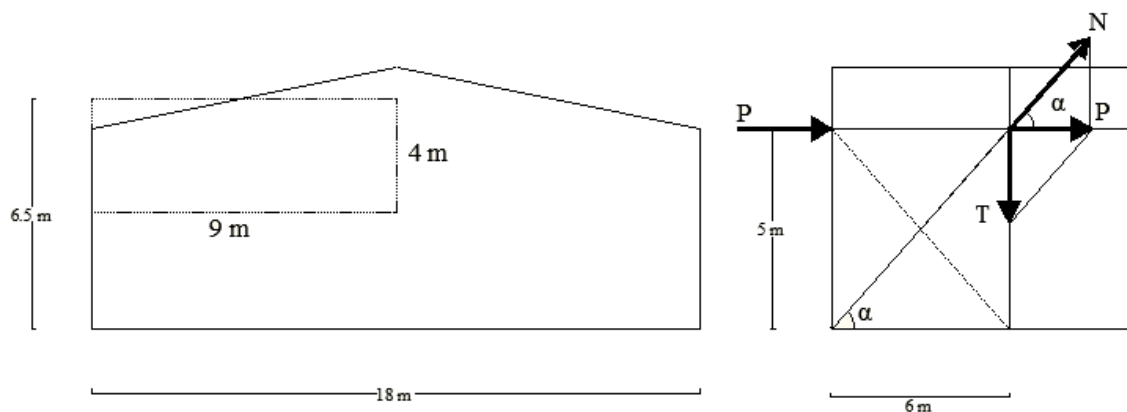


Figure 31.

$$P = 1,75 \times 70 \times 0,8 \times 0,72 \times 29 = 2046 \text{ daN}$$

Cet effort P se décompose selon :

- Une force N de traction, reprise par la diagonale.
- Une force T de compression, transmise au sol par le poteau.

$$N = \frac{P}{\cos \alpha} = \frac{2046}{0,64} = 3197 \text{ daN}$$

- Section diagonale ;

$$A = \frac{N}{\sigma_e} = \frac{3179}{24} = 132 \text{ mm}^2$$

Soit un profil L 25 × 25 × 3.

## Chapitre 6

### Vérification de la stabilité d'ensemble

Après avoir dimensionné et vérifié individuellement les éléments d'une structure, il faut s'assurer de la stabilité globale du bâtiment, notamment sous l'effet du vent.

#### 6.1- Principe de vérification :

L'effort global du vent se décompose en :

- Une composante horizontale T (trainée) produisant un effet d'entraînement,
- Une composante verticale ascendante U (portance) produisant un effet de soulèvement. (Fig.32)

Ces 2 composantes donnent lieu à un moment de renversement  $M_R$ .

Il faut que ce moment de renversement reste inférieur au moment stabilisateur  $M_S$  dû au poids propre du bâtiment.

Soit :

$$M_R = U_c + T_1 b + T_2 a \leq M_S = G \frac{\ell}{2}$$

#### 6.2 - Période propre T du mode fondamentale d'oscillation d'une structure :

Les formules donnant la période T pour une structure métallique sont données dans les règles N.V. les 2 principales sont données figure 33.

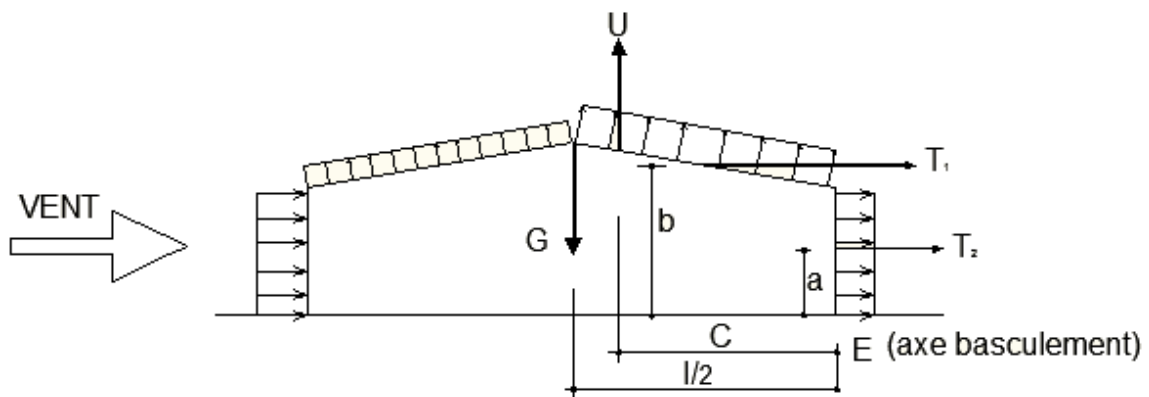


Figure 32.

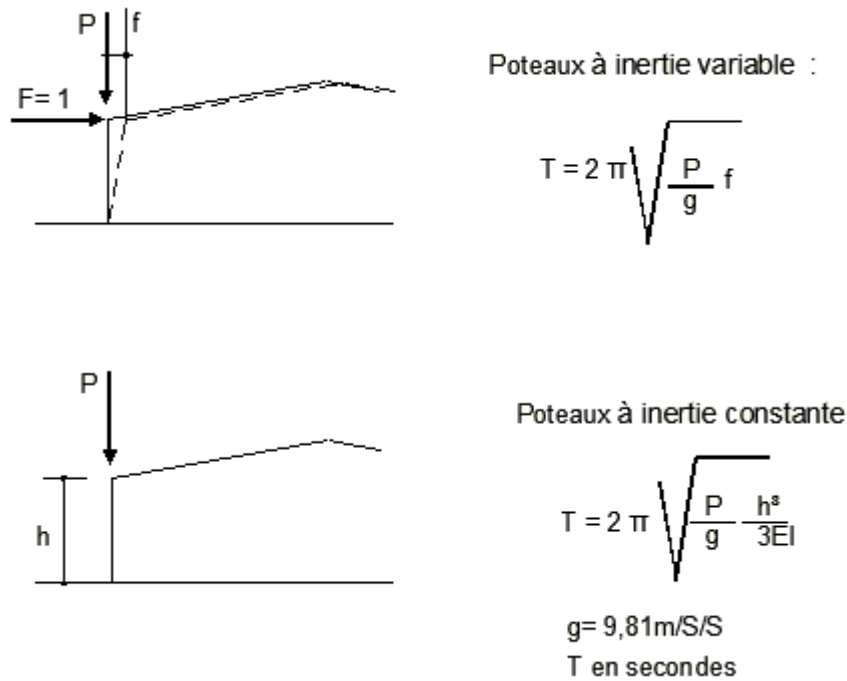


Figure 33.

### 6.3 – Coefficient de majoration dynamique $\beta$ :

Il est donné par les formules suivantes :

- Surcharges normales :  $\beta = \theta(1 + \xi\tau)$
- Surcharges extrêmes :  $\beta (0,5 + \frac{\theta}{2})$

Pour les bâtiments classiques prismatiques :

$\theta = 1$ , ce qui signifie, que  $\beta$  garde la même valeur, que les surcharges soient normales ou extrêmes.

$\xi$  est fonction de la période propre T.

$\tau$  est fonction de la hauteur du bâtiment (pour  $h < 10 \text{ m}$ ,  $\tau = 0,36$ )

### 6.4- application numériques :

Soit un bâtiment fermé :

- Longueur :  $L = 42 \text{ m}$  ( $7 \times 6 \text{ m}$ )
- Largeur :  $\ell = 18 \text{ m}$
- Hauteur au faitage :  $h = 7 \text{ m}$

- Pente des versant :  $\alpha = 12^\circ$
- Section poteaux de portique : IPE 360
- Poids propre total du bâtiment (ossature, couverture, bardage, équipements fixes, ect..) :  $G = 60 \text{ daN/m}^2$
- Pression de base extrême :  $W_e = 122,5 \text{ daN/m}^2$

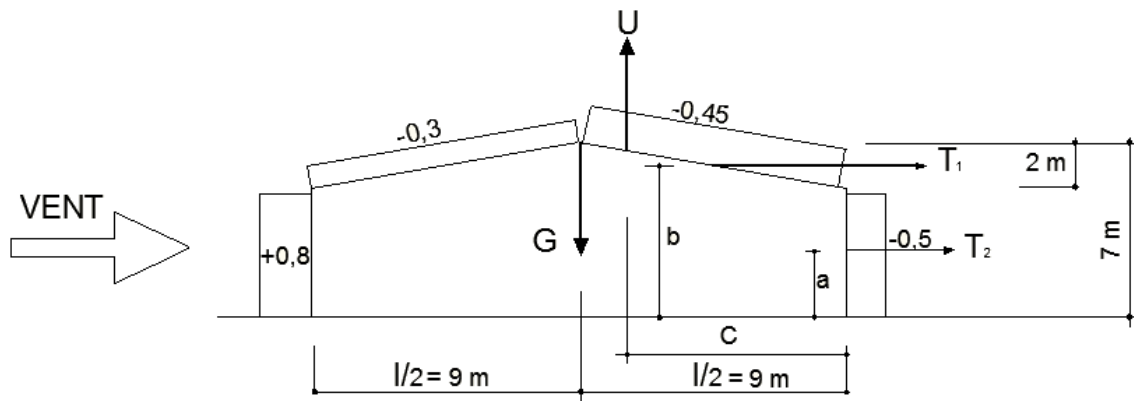


Figure 34.

- Période T :

$$T = 2. \pi \sqrt{\frac{P h^3}{g 3EI}}$$

Avec :  $P = 9 \times 6 \times 60 = 3240 \text{ daN}$

$h = 7 - 2 = 5 \text{ m}$

$I = 16270 \text{ cm}^4$

On obtient  $T = 0,43$  seconde d'où  $\xi = 0,7$

- Coefficient de majoration dynamique  $\beta$  :

$$\beta = \theta(1 + \xi\tau)$$

Avec  $\theta = 1$

$\xi = 0,7$

$\tau = 0,36$

D'où  $\beta = 1,25$

- Vent sur le longpan

$\delta(42 \text{ m}) = 0,75$

- Trainées :

$$T_2 = (C_e - C_i) \cdot L \cdot (h - f) \cdot \delta \cdot W_e \cdot \beta$$

$$T_2 = (0,8 + 0,5) \times 42 \times 5 \times 0,75 \times 122,5 \times 1,25 \\ = 31352 \text{ daN}$$

$$T_1 = (C_e - C_i) \cdot (\text{tg}\alpha) \cdot \frac{L \cdot \ell}{2} \cdot \delta \cdot W_e \cdot \beta$$

$$T_1 = (-0,3 + 0,5) \times 0,21 \times \frac{42 \times 18}{2} \times 0,75 \times 122,5 \times 1,25 \\ = 4558 \text{ daN}$$

- Portance :

$$U = - (C_e - C_i) \cdot L \cdot \ell \cdot \delta \cdot W_e \cdot \beta$$

$$U = \frac{(0,3+0,5) + (0,3+0,3)}{2} \times 42 \times 18 \times 0,75 \times 122,5 \times 1,25 \\ = 69457,5 \text{ daN}$$

- Bras de levier :

$$a = \frac{h-f}{2} = 2,5 \text{ m}$$

$$b = h - \frac{f}{2} = 6 \text{ m}$$

$$c = 8,46 \text{ m}$$

- Moment de renversement :

$$M_R = T_1 b + T_2 a + U c = 693338,5 \text{ daNm}$$

- Moment stabilisateur :

$$M_S = G \frac{\ell}{2} \geq 693338,5$$

D'où  $G \geq 77038 \text{ daN}$

Le poids propre du bâtiment étant  $42 \times 18 \times 60 = 45360 \text{ daN}$ , il faut dimensionner les semelles de fondations de manière à ce que leur poids soit au minimum de  $77038 - 45360 = 31678 \text{ daN}$

Nombre de poteaux :  $2 \times 8 = 16$

Le poids minimal d'une semelle béton doit donc être de  $\frac{31678}{16} = 1980 \text{ daN}$



## CONCLUSION

Dans ce qui a précédé l'étude et la conception d'un hangar en charpente métallique qui ont été réalisées.

Ce travail nous a été bénéfique du point de vue assimilation et application des différents cours de conception et de résistance des matériaux que nous avons fait durant notre formation supérieure.

A travers ce projet de fin d'études, il nous a permis de passer en revue toutes les phases de conception et de calcul d'une structure métallique.

Le projet de fin d'études est un travail personnel dans lequel l'étudiant est confronté à une situation professionnelle concrète. EDL s'est adapté à ma situation pour répondre aux exigences de MSC en combinant à la fois une partie liée à la conception et au calcul de structures et une autre relative au suivi d'affaire. Ceci m'a permis de balayer l'ensemble d'un projet et d'y être impliqué à chaque étape. Mais mis à part cet aspect, il a aussi fallu répondre aux besoins de l'entreprise en s'adaptant à ses méthodes de travail en ayant un rendement permettant d'atteindre les objectifs liés à l'avancement du projet.

Ce projet de fin d'études m'a permis d'approfondir mes connaissances en analyse et en calcul de structure à la fois pour les calculs nécessitant des logiciels mais surtout pour des vérifications et dimensionnements manuels

## Annexes

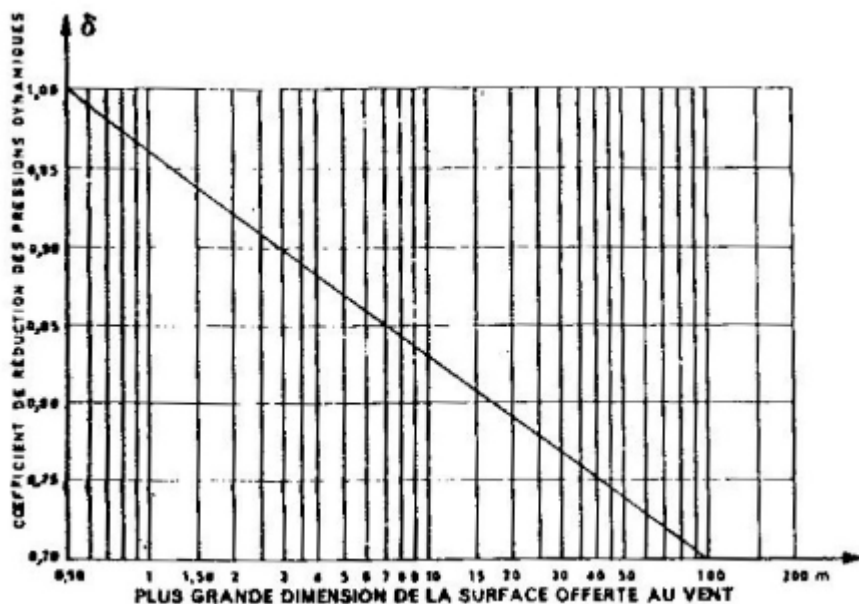
**Pressions dynamiques.** --- On admet que les pressions dynamiques sont constantes sur toute la hauteur  $h$  de la construction et sont données par la formule :

$$q = (46 + 0,7 h) k_r k_s \text{ daN/m}^2 \text{ (kg/m}^2\text{)}$$

les coefficients de région  $k_r$  et de site  $k_s$  étant définis par le tableau :

Région	$k_r$ pour pression		$k_s$ pour pression		
	normale	extrême	protégé	normal	exposé
I	1,00	1,75	0,80	1,00	1,35
II	1,40	2,45	0,80	1,00	1,30
III	1,80	3,15	0,80	1,00	1,25

Réductions :



- Valeur de la pression dynamique de vent selon la région :



- Effets de la neige :

La France est divisée en trois régions, conformément à la carte ci-jointe (fig. 10.3). Les valeurs des surcharges, en daN (kg) par mètre carré de projection horizontale sont données en fonction de la région et de l'altitude pour le tableau suivant :

Altitude (m)	Surcharges normales en région			Surcharges en région extrême			Pour les altitudes intermédiaires, interpoler linéairement
	I	II	III	I	II	III	
0	35	45	55	60	75	90	Au-delà de 2 000 m, les surcharges doivent être fixées par le cahier des charges.
200	35	45	55	60	75	90	
500	65	75	85	110	125	140	
1 500	315	325	335	527	542	557	
2 000	515	535	535	860	875	890	

- Vérification des conditions de flèche :

Il s'agit de vérifier, dans tous les cas, que  $\frac{f}{l} < \frac{1}{200}$  Soit :

Cas	Flèche $\frac{f_x}{l}$ suivant yy'	Flèche $\frac{f_y}{l}$ suivant xx'	Profil retenu
1	$\frac{f_1}{l} = \frac{5}{384} \frac{r l^3}{E I_x} = \frac{1}{650}$	$\frac{f_2}{l} = \frac{5}{384} \frac{r l^3}{E I_y} = \frac{1}{285}$	IPE 200
2	$\frac{f_1}{l} \times 0,41 = \frac{1}{1.500}$	$\frac{f_2}{l} = \frac{1}{285}$	IPE 200
3	$\frac{f_1}{l} = \frac{1}{650}$	$\frac{f_2}{l} \times 0,41 = \frac{1}{690}$	IPE 160
4	$\frac{f_1}{l} \times 0,41 = \frac{1}{1.500}$	$\frac{f_2}{l} \times 0,41 = \frac{1}{690}$	IPE 160

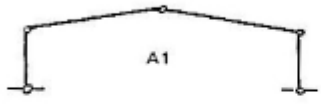

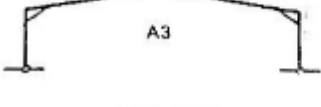
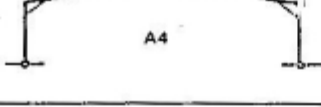
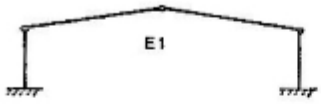
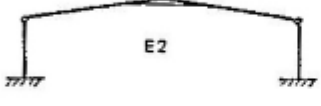
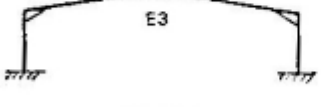
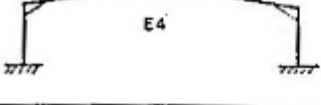
Calcul des moments et des flèches :

① Sollicitations dans le plan d'inertie maximale

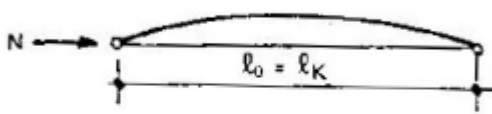
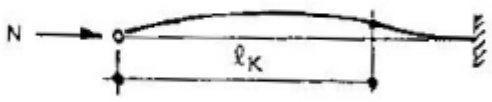
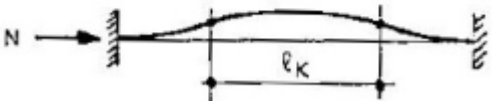
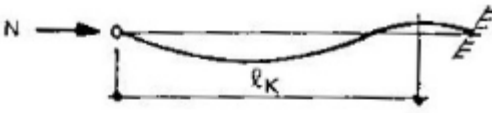



	$0,5 p \ell$ $0,5 p \ell$ $0,5 p \ell$ $0,5 p \ell$	$0,375 p \ell$ $1,25 p \ell$ $0,375 p \ell$
Réactions d'appuis		
Moment de flexion maxi.	 $M_{max} = + \frac{p \ell^2}{8}$	 $M_{max} = - \frac{p \ell^2}{8}$ $M = + \frac{9}{128} p \ell^2$
Flèches maxi.	 $f_0 = \frac{5}{384} \frac{p \ell^4}{EI} < \frac{\ell}{200}$	 $y = \frac{1}{EI} \left[ \frac{p \ell^3 x}{48} - \frac{p \ell x^3}{16} + \frac{p x^4}{24} \right]$ y <sub>max</sub> pour $x = \frac{3}{8} \ell$ , soit $f = \frac{2,05}{384} \frac{p \ell^4}{EI} = 0,41 f_0 < \frac{\ell}{200}$
② Sollicitations dans le plan d'inertie minimale		
Panne sans lierne		$M_{max} = \frac{p' \ell^2}{8}$
Panne avec une lierne à mi-portée		$M_{max} = - \frac{p' \ell^2}{32}$
Panne avec 2 liernes aux tiers de la portée		$M_{max} = - \frac{p' \ell^2}{72}$

- Type de charpente:

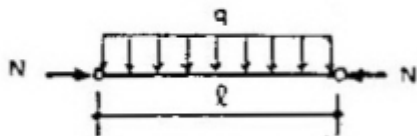
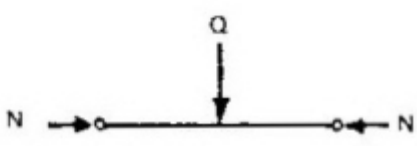
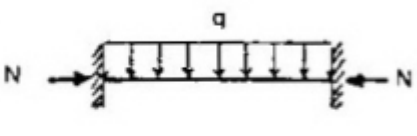
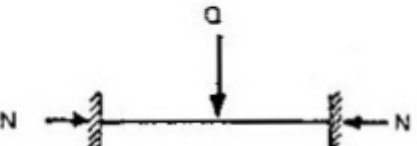
Schémas statiques des portiques

	Schémas	Degrés de stabilité (croissants des indices 1 à 4)
Pieds en poteaux articulés	 A1	Hypostaticité de degré 2
	 A2	
	 A3	Isostaticité
	 A4	Hyperstaticité de degré 1
Pieds en poteaux encastrés	 E1	Isostaticité
	 E2	Hyperstaticité de degré 1
	 E3	Hyperstaticité de degré 2
	 E4	Hyperstaticité de degré 3

- Condition d'appuis

CONDITIONS D'APPUIS		m	$l_K$
<p>• Sans déplacements des extrémités</p> 		1	$l_0$
 <p>encastrement parfait</p>		2	$0,7 l_0$
		4	$0,5 l_0$
 <p>encastrement élastique.</p>		$1 < m < 2$	$> 0,7 l_0$
<p>• Avec liberté de déplacements aux extrémités</p> 		$\frac{1}{4}$	$2 l_0$
		1	$l_0$
		$m < \frac{1}{4}$	$> 2 l_0$

- Cas de charges :

Cond. aux appuis	Cas de charges	$M_0$ max pour $Z = \frac{\ell}{2}$	$M$ max. pour $Z = \frac{\ell}{2}$	Coefficient d'amplification des moments : $r = \frac{M \text{ max}}{M_0 \text{ max.}}$
Bi-articulé		$q \frac{\ell^2}{8}$	$q \frac{\ell^2}{8} r$	$\frac{2}{t^2} \left( \frac{1}{\cos t} - 1 \right)$
		$Q \frac{\ell}{4}$	$Q \frac{\ell}{4} r$	$\frac{1}{t} \cdot \text{tg } t$
Bi-encastré		$q \frac{\ell^2}{24}$	$q \frac{\ell^2}{24} r$	$\frac{3}{t \sin 2t} - \frac{3}{2t^2}$
		$Q \frac{\ell}{8}$	$Q \frac{\ell}{8} r$	$\frac{1}{t} \cdot \text{tg } t$



### - Caractéristiques mécaniques des boulons :

Soit :

Repère	Appellation	$\sigma_R$ (daN/mm <sup>2</sup> )	$\sigma_{eb}$ (daN/mm <sup>2</sup> )	Allongement Tige (%)
HR 1	HR 10.9	100	90	$\geq 8$
HR 2	HR 8.8	80	64	$\geq 12$

#### - Efforts de précontrainte dans les boulons

L'effort de serrage appliqué à un boulon HR est conduit jusqu'à ce que la contrainte limite d'élasticité  $\sigma_{eb}$  de la tige soit atteinte.

Compte tenu des pertes de tension qui interviendront inévitablement et qui sont estimées forfaitairement à 20 % de la tension initiale, l'effort final de précontrainte  $P_v$  dans un boulon est donné par :

$$P_v = 0,8 \cdot A_s \cdot \sigma_{eb}$$

$A_s$  étant la section résistante de la tige du boulon, en fond de filet.

Diamètre nominal du boulon d (mm)	14	16	18	20	22	24	27	30
Section résistante $A_s$ (mm <sup>2</sup> )	115	157	192	245	303	353	459	561

#### Contraintes caractéristiques des boulons $\sigma_{red}$ .

Classe de qualité	4.6	4.8	5.6	5.8	6.6	6.8	6.9	8.8	10.9
$\sigma_{red}$ (N/mm <sup>2</sup> )	240	280	300	340	350	410	410	550	670

## CALCUL DES STRUCTURES ACIER

**NORME :** CM66

**TYPE D'ANALYSE :** Vérification des pièces

**FAMILLE :**

**PIECE :** 1 Barre\_1

**POINT :** 1

**COORDONNEE :** x = 0.00 L = 5.00 m

**CHARGEMENTS:**

*Cas de charge décisif:* 11 COMB1 1\*1.33+(2+3+4+5+6+7+8+9)\*1.50+10\*1.00

**MATERIAU :**

ACIER fy = 235.00 MPa



**PARAMETRES DE LA SECTION : IPE 360**

ht=36.0 cm

bf=17.0 cm

ea=0.8 cm

es=1.3 cm

Ay=43.18 cm<sup>2</sup>

Iy=16265.60 cm<sup>4</sup>

Wely=903.64 cm<sup>3</sup>

Az=28.80 cm<sup>2</sup>

Iz=1043.45 cm<sup>4</sup>

Welz=122.76 cm<sup>3</sup>

Ax=72.73 cm<sup>2</sup>

Ix=36.20 cm<sup>4</sup>

**CONTRAINTES :**

SigN = 84.17/72.73 = 11.57 MPa

SigFy = 152.10/903.64 = 168.32 MPa



**PARAMETRES DE DEVERSEMENT :**

**PARAMETRES DE FLAMBEMENT :**



en y :

Ly=5.00 m

Lfy=5.00 m

Lambda y=33.43

Muy=160.21

k1y=1.00

kFy=1.01



en z :

Lz=5.00 m

Lfz=5.00 m

Lambda z=132.00

Muz=10.28

k1z=1.03

**FORMULES DE VERIFICATION :**

$k1 \cdot \text{SigN} + kFy \cdot \text{SigFy} = 1.03 \cdot 11.57 + 1.01 \cdot 168.32 = 181.92 < 235.00 \text{ MPa} \quad (3.521)$

$1.54 \cdot \text{Tauz} = |1.54 \cdot -17.21| = |-26.51| < 235.00 \text{ MPa} \quad (1.313)$

**Profile correct !!!**

## CALCUL DES STRUCTURES ACIER

**NORME :** CM66

**TYPE D'ANALYSE :** Vérification des pièces

**FAMILLE :**

**PIECE :** 2 Barre\_2

**POINT :** 2

**COORDONNEE :** x = 0.00 L = 9.22 m

**CHARGEMENTS :**

Cas de charge décisif: 11 COMB1 1\*1.33+(2+3+4+5+6+7+8+9)\*1.50+10\*1.00

**MATERIAU :**

ACIER fy = 235.00 MPa



**PARAMETRES DE LA SECTION : IPE 550**

ht=55.0 cm

bf=21.0 cm

ea=1.1 cm

es=1.7 cm

Ay=72.24 cm<sup>2</sup>

Iy=67116.50 cm<sup>4</sup>

Wely=2440.60 cm<sup>3</sup>

Az=61.05 cm<sup>2</sup>

Iz=2667.58 cm<sup>4</sup>

Welz=254.06 cm<sup>3</sup>

Ax=134.42 cm<sup>2</sup>

Ix=118.40 cm<sup>4</sup>

**CONTRAINTES :**

SigN = 66.65/134.42 = 4.96 MPa

SigFy = 152.10/2440.60 = 62.32 MPa



**PARAMETRES DE DEVERSEMENT :**

**PARAMETRES DE FLAMBEMENT :**



en y :

Ly=9.22 m

Lfy=9.22 m

Lambda y=41.26

Muy=245.55

kly=1.00

kFy=1.01



en z :

Lz=9.22 m

Lfz=9.22 m

Lambda z=206.96

Muz=9.76

kIz=1.04

**FORMULES DE VERIFICATION :**

$k_1 \cdot \text{SigN} + k_{Fy} \cdot \text{SigFy} = 1.04 \cdot 4.96 + 1.01 \cdot 62.32 = 67.85 < 235.00 \text{ MPa} \quad (3.521)$

$1.54 \cdot \text{Tauz} = 1.54 \cdot 11.70 = 18.01 < 235.00 \text{ MPa} \quad (1.313)$

**Profile correct !!!**

## CALCUL DES STRUCTURES ACIER

**NORME :** CM66

**TYPE D'ANALYSE :** Verification des pieces

**FAMILLE :**

**PIECE :** 3 Barre\_3

**POINT :** 3

**COORDONNEE :** x = 9.00 L = 9.22 m

**CHARGEMENTS :**

Cas de charge décisif: 11 COMB1 1\*1.33+(2+3+4+5+6+7+8+9)\*1.50+10\*1.00

**MATERIAU :**

ACIER fy = 235.00 MPa



**PARAMETRES DE LA SECTION :** IPE 550

ht=55.0 cm

bf=21.0 cm

ea=1.1 cm

es=1.7 cm

Ay=72.24 cm<sup>2</sup>

Iy=67116.50 cm<sup>4</sup>

Wely=2440.60 cm<sup>3</sup>

Az=61.05 cm<sup>2</sup>

Iz=2667.58 cm<sup>4</sup>

Welz=254.06 cm<sup>3</sup>

Ax=134.42 cm<sup>2</sup>

Ix=118.40 cm<sup>4</sup>

**CONTRAINTES :**

SigN = 66.65/134.42 = 4.96 MPa

SigFy = 152.10/2440.60 = 62.32 MPa



**PARAMETRES DE DEVERSEMENT :**

**PARAMETRES DE FLAMBEMENT :**



en y :

Ly=9.22 m

Lfy=9.22 m

Lambda y=41.26

Muy=245.55

kly=1.00

kFy=1.01



en z :

Lz=9.22 m

Lfz=9.22 m

Lambda z=206.96

Muz=9.76

kIz=1.04

**FORMULES DE VERIFICATION :**

$k_1 \cdot \text{SigN} + k_{Fy} \cdot \text{SigFy} = 1.04 \cdot 4.96 + 1.01 \cdot 62.32 = 67.85 < 235.00 \text{ MPa} \quad (3.521)$

$1.54 \cdot \text{Tauz} = |1.54 \cdot -11.70| = |-18.01| < 235.00 \text{ MPa} \quad (1.313)$

**Profil correct !!!**

## CALCUL DES STRUCTURES ACIER

**NORME :** CM66

**TYPE D'ANALYSE :** Vérification des pièces

**FAMILLE :**

**PIECE :** 4 Barre\_4

**POINT :** 4

**COORDONNEE :** x = 18.00 L = 5.00 m

**CHARGEMENTS :**

Cas de charge décisif: 11 COMB1 1\*1.33+(2+3+4+5+6+7+8+9)\*1.50+10\*1.00

**MATERIAU :**

ACIER  $f_y = 235.00$  MPa



**PARAMETRES DE LA SECTION :** IPE 360

ht=36.0 cm

bf=17.0 cm

ea=0.8 cm

es=1.3 cm

$A_y = 43.18$  cm<sup>2</sup>

$I_y = 16265.60$  cm<sup>4</sup>

$W_{ely} = 903.64$  cm<sup>3</sup>

$A_z = 28.80$  cm<sup>2</sup>

$I_z = 1043.45$  cm<sup>4</sup>

$W_{elz} = 122.76$  cm<sup>3</sup>

$A_x = 72.73$  cm<sup>2</sup>

$I_x = 36.20$  cm<sup>4</sup>

**CONTRAINTES :**

$\text{SigN} = 84.17/72.73 = 11.57$  MPa

$\text{SigFy} = 152.10/903.64 = 168.32$  MPa



**PARAMETRES DE DEVERSEMENT :**

**PARAMETRES DE FLAMBEMENT :**



en y :

$L_y = 5.00$  m

$L_{fy} = 5.00$  m

$\lambda_y = 33.43$

$\mu_{uy} = 160.21$

$k_{ly} = 1.00$

$k_{fy} = 1.01$



en z :

$L_z = 5.00$  m

$L_{fz} = 5.00$  m

$\lambda_z = 132.00$

$\mu_z = 10.28$

$k_{lz} = 1.03$

**FORMULES DE VERIFICATION :**

$k_1 \cdot \text{SigN} + k_{fy} \cdot \text{SigFy} = 1.03 \cdot 11.57 + 1.01 \cdot 168.32 = 181.92 < 235.00$  MPa (3.521)

$1.54 \cdot \text{Tau}_z = 1.54 \cdot 17.21 = 26.51 < 235.00$  MPa (1.313)

**Profil correct !!!**



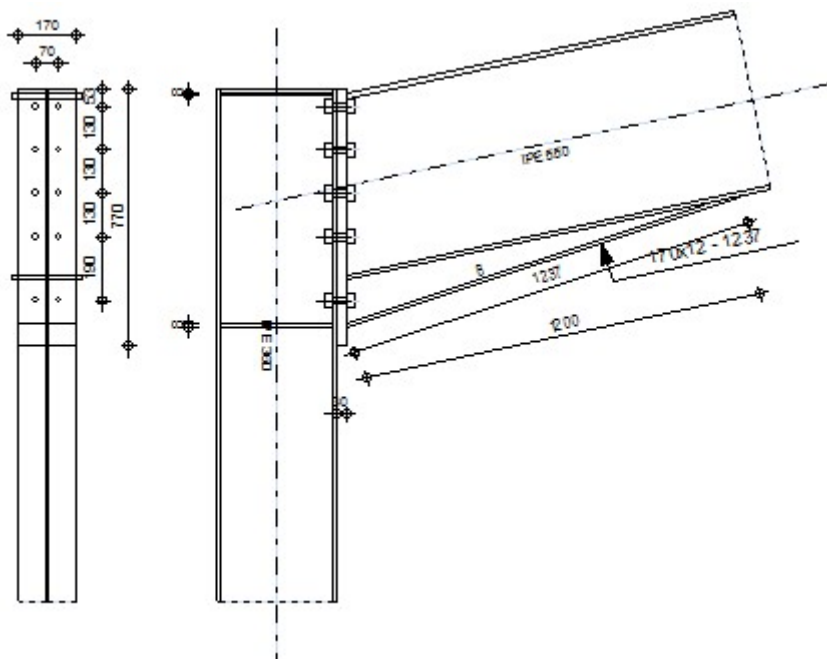
Autodesk Robot Structural Analysis Professional 2011

## Calcul de l'Encastrement Traverse-Poteau

NF P 22-430



Ratio  
0.27



### GÉNÉRAL

Assemblage N° : 3  
 Nom de l'assemblage : Angle de portique

### GÉOMÉTRIE

#### POTEAU

Profilé :	IPÉ 360		
$\alpha =$	-90.0	[Deg]	Angle d'inclinaison
$h_c =$	360	[mm]	Hauteur de la section du poteau
$b_{fc} =$	170	[mm]	Largeur de la section du poteau
$t_{wc} =$	8	[mm]	Épaisseur de l'âme de la section du poteau
$t_{fc} =$	13	[mm]	Épaisseur de l'aile de la section du poteau
$r_c =$	18	[mm]	Rayon de congé de la section du poteau
$A_c =$	72.73	[cm <sup>2</sup> ]	Aire de la section du poteau
$I_{xc} =$	16265.60	[cm <sup>4</sup> ]	Moment d'inertie de la section du poteau
Matériau :	ACIER		
$\sigma_{ec} =$	235.00	[MPa]	Résistance

**POUTRE**

Profilé :	IPE 550		
$\alpha =$	12.0	[Deg]	Angle d'inclinaison
$h_b =$	550	[mm]	Hauteur de la section de la poutre
$b_f =$	210	[mm]	Largeur de la section de la poutre
$t_{wb} =$	11	[mm]	Epaisseur de l'âme de la section de la poutre
$t_{fb} =$	17	[mm]	Epaisseur de l'aile de la section de la poutre
$r_b =$	24	[mm]	Rayon de congé de la section de la poutre
$r_b =$	24	[mm]	Rayon de congé de la section de la poutre
$A_b =$	134.42	[cm <sup>2</sup> ]	Aire de la section de la poutre
$I_{xb} =$	67116.50	[cm <sup>4</sup> ]	Moment d'inertie de la poutre
Matériau :	ACIER		
$\sigma_{eb} =$	235.00	[MPa]	Résistance

**BOULONS**

$d =$	22	[mm]	Diamètre du boulon
Classe =	8.8		Classe du boulon
$F_b =$	133.32	[kN]	Résistance du boulon à la rupture
$n_h =$	2		Nombre de colonnes des boulons
$n_v =$	5		Nombre de rangées des boulons
$h_1 =$	53	[mm]	Pince premier boulon-extrémité supérieure de la platine d'about
Ecartement $e_i =$	70	[mm]	
Entraxe $p_i =$	130;130;130;190	[mm]	

**PLATINE**

$h_p =$	770	[mm]	Hauteur de la platine
$b_p =$	170	[mm]	Largeur de la platine
$t_p =$	30	[mm]	Epaisseur de la platine
Matériau :	ACIER		
$\sigma_{ep} =$	235.00	[MPa]	Résistance

**JARRET INFÉRIEUR**

$w_d =$	170	[mm]	Largeur de la platine
$t_{fd} =$	12	[mm]	Epaisseur de l'aile
$h_d =$	140	[mm]	Hauteur de la platine
$t_{wd} =$	8	[mm]	Epaisseur de l'âme
$l_d =$	1200	[mm]	Longueur de la platine
$\alpha =$	18.4	[Deg]	Angle d'inclinaison
Matériau :	ACIER		
$\sigma_{ebu} =$	235.00	[MPa]	Résistance

### Raidisseur poutreau :

#### Supérieur

$h_{su} = 335$  [mm] Hauteur du raidisseur  
 $b_{su} = 81$  [mm] Largeur du raidisseur  
 $t_{hu} = 8$  [mm] Epaisseur du raidisseur

Matériau : ACIER  
 $\sigma_{esu} = 235.00$  [MPa] Résistance

#### Inférieur

$h_{sd} = 335$  [mm] Hauteur du raidisseur  
 $b_{sd} = 81$  [mm] Largeur du raidisseur  
 $t_{hd} = 8$  [mm] Epaisseur du raidisseur

Matériau : ACIER  
 $\sigma_{esu} = 235.00$  [MPa] Résistance

### SOUDURES D'ANGLE

$a_w = 5$  [mm] Soudure âme  
 $a_f = 8$  [mm] Soudure semelle  
 $a_s = 5$  [mm] Soudure du raidisseur  
 $a_{fd} = 5$  [mm] Soudure horizontale

### EFFORTS

Cas : Calculs manuels

$M_y = 50.00$  [kN\*m] Moment fléchissant  
 $F_z = 0.00$  [kN] Effort tranchant  
 $F_x = 0.00$  [kN] Effort axial

### RÉSULTATS

#### DISTANCES DE CALCUL

Boulon N°	Type	a <sub>1</sub>	a <sub>2</sub>	a <sub>3</sub>	a <sub>4</sub>	a <sub>5</sub>	a <sub>6</sub>	a' <sub>1</sub>	a' <sub>2</sub>	a' <sub>3</sub>	a' <sub>4</sub>	a' <sub>5</sub>	a' <sub>6</sub>	s	s <sub>1</sub>	s <sub>2</sub>
1	Intérieurs	22	29			14	25	13	31			27	34			
2	Centraux	22	29					13	31							130
3	Centraux	22	29					13	31							130
4	Centraux	22	29					13	31							160
5	Centraux	22	29					13	31							190

$x = 55$  [mm] Zone comprimée

$x = e_s * \eta * (b/e_a)$



**EFFORTS PAR BOULON - EFFORTS PAR BOULON - MÉTHODE PLASTIQUE**

Boulo n N°	d <sub>i</sub>	F <sub>t</sub>	F <sub>a</sub>	F <sub>s</sub>	F <sub>p</sub>	F <sub>b</sub>		F <sub>i</sub>	ρ <sub>i</sub> [%]
1	647	250.41	0.00	295.83	143.56	133.32	>	17.85	100.00
2	517	120.70	122.20	154.30	91.70	133.32	>	14.26	100.00
3	387	120.70	122.20	154.30	91.70	133.32	>	10.68	100.00
4	257	125.03	150.40	189.91	95.13	133.32	>	7.09	100.00
5	67	128.18	178.60	225.52	97.64	133.32	>	1.85	100.00

d<sub>i</sub> – position du boulon

F<sub>t</sub> – effort transféré par la platine de l'élément aboutissant

F<sub>a</sub> – effort transféré par l'âme de l'élément aboutissant

F<sub>s</sub> – effort transféré par la soudure

F<sub>p</sub> – effort transféré par l'aile du porteur

F<sub>b</sub> – effort transféré par le boulon

F<sub>i</sub> – effort sollicitant réel

$$F_i \leq \min(F_{ti}, F_{ai}, F_{si}, F_{pi}, F_{bi}) \quad 14.26 < 91.70 \quad \text{vérifié} \quad (0.16)$$

Traction des boulons

$$1.25 \cdot F_{i\max} / A_s \leq \sigma_{red} \quad |73.65| < 550.00 \quad \text{vérifié} \quad (0.13)$$

**VÉRIFICATION DE LA POUTRE**

F<sub>res</sub> = 103.46 [kN] Effort de compression

$$F_{res} = 2 \cdot \Sigma F_i - 2 \cdot N$$

Compression réduite de la semelle

[9.2.2.2.2]

N<sub>c adm</sub> = 583.40 [kN] Résistance de la section de la poutre

$$N_{c\text{adm}} = A_{bc} \cdot \sigma_e + N \cdot A_{bc} / A_b$$

$$F_{res} \leq N_{c\text{adm}} \quad 103.46 < 583.40 \quad \text{vérifié} \quad (0.18)$$

**VÉRIFICATION DU POTEAU**

Compression de l'âme du poteau

[9.2.2.2.2]

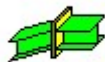
$$F_{res} \leq F_{pot} \quad 103.46 < 743.54 \quad \text{vérifié} \quad (0.14)$$

Cisaillement de l'âme du poteau - (recommandation C.T.I.C.M)

V<sub>R</sub> = 388.09 [kN] Effort tranchant dans l'âme

$$V_R = 0.47 \cdot A_v \cdot \sigma_e$$

$$|F_{res}| \leq V_R \quad |103.46| < 388.09 \quad \text{vérifié} \quad (0.27)$$



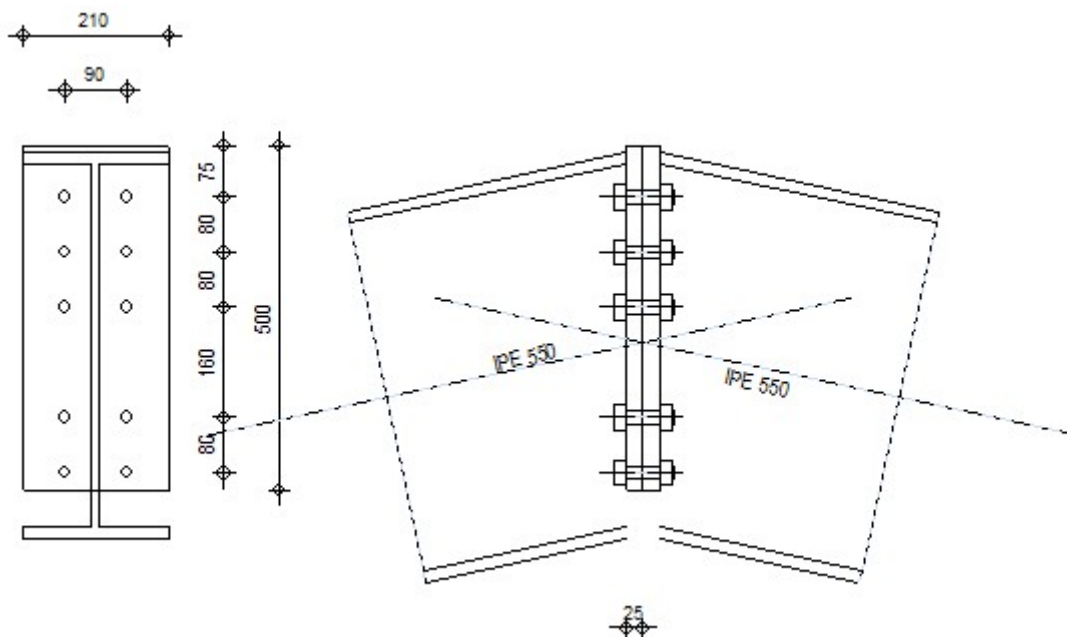
Autodesk Robot Structural Analysis Professional 2011

### Calcul de l'Encastrement Poutre-Poutre

NF P 22-430



Ratio  
0.27



## GÉNÉRAL

Assemblage N° : 9  
 Nom de l'assemblage : Poutre - poutre

## GÉOMÉTRIE

### CÔTÉ GAUCHE

#### POUTRE

Profilé :		IPE 550
$\alpha =$	-168.0	[Deg] Angle d'inclinaison
$h_{bl} =$	550	[mm] Hauteur de la section de la poutre
$b_{fbl} =$	210	[mm] Largeur de la section de la poutre
$t_{wbl} =$	11	[mm] Epaisseur de l'âme de la section de la poutre
$t_{fbl} =$	17	[mm] Epaisseur de l'aile de la section de la poutre
$r_{bl} =$	24	[mm] Rayon de congé de la section de la poutre
$A_{bl} =$	134.42	[cm <sup>2</sup> ] Aire de la section de la poutre
$I_{xbl} =$	67116.50	[cm <sup>4</sup> ] Moment d'inertie de la poutre
Matériau :	ACIER	
$\sigma_{eb} =$	235.00	[MPa] Résistance

**CÔTÉ DROITE****POUTRE**

Profilé :			IPE 550
$\alpha =$	-12.0	[Deg]	Angle d'inclinaison
$h_{br} =$	550	[mm]	Hauteur de la section de la poutre
$b_{fbr} =$	210	[mm]	Largeur de la section de la poutre
$t_{wbr} =$	11	[mm]	Epaisseur de l'âme de la section de la poutre
$t_{fbr} =$	17	[mm]	Epaisseur de l'aile de la section de la poutre
$r_{br} =$	24	[mm]	Rayon de congé de la section de la poutre
$A_{br} =$	134.42	[cm <sup>2</sup> ]	Aire de la section de la poutre
$I_{xbr} =$	67116.50	[cm <sup>4</sup> ]	Moment d'inertie de la poutre
Matériau :	ACIER		
$\sigma_{eb} =$	235.00	[MPa]	Résistance

**BOULONS**

$d =$	18	[mm]	Diamètre du boulon
Classe =	8.8		Classe du boulon
$F_b =$	84.48	[kN]	Résistance du boulon à la rupture
$n_h =$	2		Nombre de colonnes des boulons
$n_v =$	5		Nombre de rangées des boulons
$h_1 =$	75	[mm]	Pince premier boulon-extrémité supérieure de la platine d'about
Ecartement $e_i =$	90	[mm]	
Entraxe $p_i =$	80;80;160;80	[mm]	

**PLATINE**

$h_{pr} =$	500	[mm]	Hauteur de la platine
$b_{pr} =$	210	[mm]	Largeur de la platine
$t_{pr} =$	25	[mm]	Epaisseur de la platine
Matériau :	ACIER E24		
$\sigma_{epr} =$	235.00	[MPa]	Résistance

**SOUDURES D'ANGLE**

$a_w =$	5	[mm]	Soudure âme
$a_f =$	8	[mm]	Soudure semelle

**EFFORTS**

Cas :			Calculs manuels
$M_y =$	50.00	[kN*m]	Moment fléchissant
$F_z =$	0.00	[kN]	Effort tranchant
$F_x =$	0.00	[kN]	Effort axial

Boulon N°	Type	a <sub>1</sub>	a <sub>2</sub>	a <sub>3</sub>	a <sub>4</sub>	a <sub>5</sub>	a <sub>6</sub>	a' <sub>1</sub>	a' <sub>2</sub>	a' <sub>3</sub>	a' <sub>4</sub>	a' <sub>5</sub>	a' <sub>6</sub>	s	s <sub>1</sub>	s <sub>2</sub>
1	Intérieurs	32	39			36	47									
2	Centraux	32	39													80
3	Centraux	32	39													120
4	Centraux	32	39													120
5	Centraux	32	39													80

x = 76 [mm] Zone comprimée x = e<sub>s</sub>\*(b/e<sub>a</sub>)

**EFFORTS PAR BOULON - EFFORTS PAR BOULON - MÉTHODE PLASTIQUE**

Boulon N°	d <sub>i</sub>	F <sub>t</sub>	F <sub>a</sub>	F <sub>s</sub>	F <sub>p</sub>	F <sub>b</sub>		F <sub>i</sub>	ρ <sub>i</sub> [%]
1	480	175.79	0.00	292.62	175.79	84.48	>	22.89	100.00
2	400	76.50	104.34	94.95	76.50	84.48	>	19.07	100.00
3	320	85.96	156.51	142.43	85.96	84.48	>	15.25	100.00
4	160	85.96	156.51	142.43	85.96	84.48	>	7.62	100.00
5	80	76.50	104.34	94.95	76.50	84.48	>	3.80	100.00

- d<sub>i</sub> – position du boulon
- F<sub>t</sub> – effort transféré par la platine de l'élément aboutissant
- F<sub>a</sub> – effort transféré par l'âme de l'élément aboutissant
- F<sub>s</sub> – effort transféré par la soudure
- F<sub>p</sub> – effort transféré par l'aile du porteur
- F<sub>b</sub> – effort transféré par le boulon
- F<sub>i</sub> – effort sollicitant réel

$F_i \leq \min(F_{ti}, F_{si}, F_{pi}, F_{bi})$  22.89 < 84.48 vérifié (0.27)

**Traction des boulons**

$1.25 * F_{imax} / A_s \leq \sigma_{red}$  |149.02| < 550.00 vérifié (0.27)

- T<sub>1</sub> = 0.00 [kN] Effort tranchant dans le boulon
- T<sub>b</sub> = 68.57 [kN] Résistance du boulon au cisaillement

**VÉRIFICATION DE LA POUTRE**

F<sub>res</sub> = 137.28 [kN] Effort de compression F<sub>res</sub> = 2\*ΣF<sub>i</sub> - 2\*N  
 Compression réduite de la semelle [9.2.2.2]  
 N<sub>C adm</sub> = 1067.29 [kN] Résistance de la section de la poutre N<sub>C adm</sub> = A<sub>bc</sub>\*σ<sub>e</sub> + N\*A<sub>bc</sub>/A<sub>b</sub>  
 F<sub>res</sub> ≤ N<sub>C adm</sub> 137.28 < 1067.29 vérifié (0.13)

Boulon N°	Type	a <sub>1</sub>	a <sub>2</sub>	a <sub>3</sub>	a <sub>4</sub>	a <sub>5</sub>	a <sub>6</sub>	a' <sub>1</sub>	a' <sub>2</sub>	a' <sub>3</sub>	a' <sub>4</sub>	a' <sub>5</sub>
1	Intérieurs	32	39			36	47					
2	Centraux	32	39									
3	Centraux	32	39									
4	Centraux	32	39									
5	Centraux	32	39									

x = 76 [mm] Zone comprimée

**EFFORTS PAR BOULON - EFFORTS PAR BOULON - MÉTHODE PLASTIQUE**

Boulon N°	d <sub>i</sub>	F <sub>t</sub>	F <sub>a</sub>	F <sub>s</sub>	F <sub>p</sub>	F <sub>b</sub>
1	480	175.79	0.00	292.62	175.79	84.48
2	400	76.50	104.34	94.95	76.50	84.48
3	320	85.96	156.51	142.43	85.96	84.48
4	160	85.96	156.51	142.43	85.96	84.48
5	80	76.50	104.34	94.95	76.50	84.48

d<sub>i</sub> – position du boulon

F<sub>t</sub> – effort transféré par la platine de l'élément aboutissant

F<sub>a</sub> – effort transféré par l'âme de l'élément aboutissant

F<sub>s</sub> – effort transféré par la soudure

F<sub>p</sub> – effort transféré par l'aile du porteur

F<sub>b</sub> – effort transféré par le boulon

F<sub>i</sub> – effort sollicitant réel

$F_i \leq \min(F_{ti}, F_{si}, F_{pi}, F_{bi})$  22.89 < 84.48 vérifié

Traction des boulons

$1.25 * F_{imax} / A_s \leq \sigma_{red}$  |149.02| < 550.00 vérifié

T<sub>1</sub> = 0.00 [kN] Effort tranchant dans le boulon  
 T<sub>b</sub> = 68.57 [kN] Résistance du boulon au cisaillement



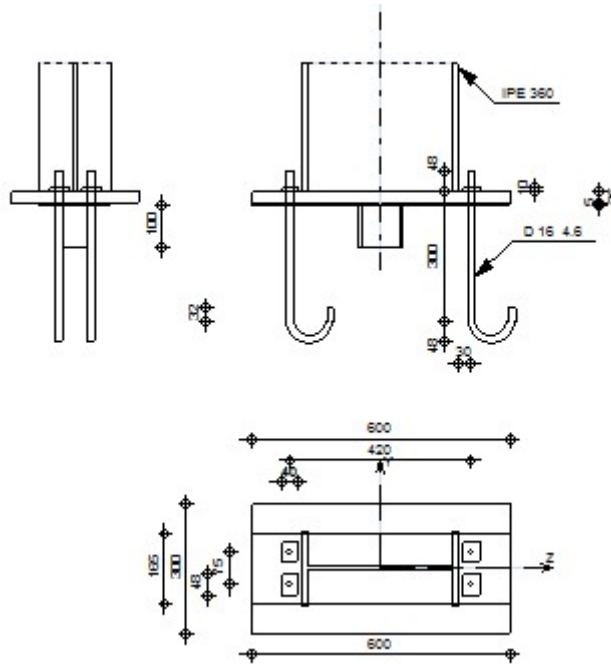
Autodesk Robot Structural Analysis Professional 2011

### Calcul du Pied de Poteau encastré

'Les pieds de poteaux encastrés' de Y.Lescouarc'h (Ed. CTICM)



Ratio  
0.60



## GÉNÉRAL

Assemblage N° : 4  
 Nom de l'assemblage : Pied de poteau encastré

## GÉOMÉTRIE

### POTEAU

Profilé :	IPE 360		
$\alpha =$	0.0	[Deg]	Angle d'inclinaison
$h_c =$	360	[mm]	Hauteur de la section du poteau
$b_{fc} =$	170	[mm]	Largeur de la section du poteau
$t_{wc} =$	8	[mm]	Epaisseur de l'âme de la section du poteau
$t_{fc} =$	13	[mm]	Epaisseur de l'aile de la section du poteau
$r_c =$	18	[mm]	Rayon de congé de la section du poteau
$A_c =$	72.73	[cm <sup>2</sup> ]	Aire de la section du poteau
$I_{yc} =$	16265.60	[cm <sup>4</sup> ]	Moment d'inertie de la section du poteau
Matériau :	ACIER		

#### Résistance

$\sigma_{ec} =$  235.00 [MPa]

**PLAQUE PRINCIPALE DU PIED DE POTEAU**

$l_{pd} =$	600	[mm]	Longueur
$b_{pd} =$	300	[mm]	Largeur
$t_{pd} =$	25	[mm]	Epaisseur
Matériau :	ACIER		
$\sigma_e =$	235.00	[MPa]	Résistance

**PLATINE DE PRESCELLEMENT**

$l_{pp} =$	600	[mm]	Longueur
$b_{pp} =$	165	[mm]	Largeur
$t_{pp} =$	5	[mm]	Epaisseur

**ANCRAGE**

Classe =	4.6		Classe de tiges d'ancrage
$d =$	16	[mm]	Diamètre du boulon
$d_0 =$	16	[mm]	Diamètre des trous pour les tiges d'ancrage
$n_H =$	2		Nombre de colonnes des boulons
$n_V =$	2		Nombre de rangées des boulons
$e_H =$	420	[mm]	Ecartement
$e_V =$	75	[mm]	Entraxe

**Dimensions des tiges d'ancrage**

$L_1 =$	48	[mm]
$L_2 =$	300	[mm]
$L_3 =$	96	[mm]
$L_4 =$	32	[mm]

**Plaquette**

$l_{wd} =$	40	[mm]	Longueur
$b_{wd} =$	48	[mm]	Largeur
$t_{wd} =$	10	[mm]	Epaisseur

**BÊCHE**

Profilé :	IPE 100		
$h_w =$	100	[mm]	Hauteur
Matériau :	ACIER		
$\sigma_e =$	235.00	[MPa]	Résistance

**SEMELLE ISOLÉE**

$L =$	3000	[mm]	Longueur de la semelle
$B =$	2100	[mm]	Largeur de la semelle
$H =$	900	[mm]	Hauteur de la semelle

**BÉTON**

$f_{c28} =$	20.00	[MPa]	Résistance
$\sigma_{bc} =$	11.33	[MPa]	Résistance
$n =$	7.00		ratio Acier/Béton

**SOUDURES**

a<sub>p</sub> = 8 [mm] Plaque principale du pied de poteau  
 a<sub>w</sub> = 4 [mm] Bêche

**EFFORTS**

Cas : Calculs manuels

N = -10.00 [kN] Effort axial  
 Q<sub>y</sub> = 10.00 [kN] Effort tranchant  
 Q<sub>z</sub> = 10.00 [kN] Effort tranchant  
 M<sub>y</sub> = 2.00 [kN\*m] Moment fléchissant  
 M<sub>z</sub> = 2.00 [kN\*m] Moment fléchissant

**RÉSULTATS**

**BÉTON**

**PLAN XZ**

d<sub>tz</sub> = 210 [mm] Distance de la colonne des boulons d'ancrage de l'axe Y

**Coefficients d'équation pour la définition de la zone de pression**

A = 100 [mm]		A = b <sub>pd</sub> /3
B = -300.00 [cm <sup>2</sup> ]		B = (M <sub>y</sub> /N - 0.5*I <sub>pd</sub> )*b <sub>pd</sub>
C = 2308.19 [cm <sup>3</sup> ]		C = 2*n*A <sub>t</sub> *(d <sub>tz</sub> +M <sub>y</sub> /N)
D = -117717.74 [cm <sup>4</sup> ]		D = -2*n*A <sub>t</sub> *(d <sub>tz</sub> +0.5*I <sub>pd</sub> )*(d <sub>tz</sub> +M <sub>y</sub> /N)
z <sub>0</sub> = 336 [mm] Zone comprimée		A*z <sub>0</sub> <sup>3</sup> +B*z <sub>0</sub> <sup>2</sup> +C*z <sub>0</sub> +D=0
p <sub>my</sub> = 0.20 [MPa] Contrainte due à l'effort axial et au moment M <sub>y</sub>		p <sub>my</sub> = 2*(M <sub>y</sub> +N*d <sub>tz</sub> ) / [b <sub>pd</sub> *z <sub>0</sub> *(d <sub>tz</sub> + I <sub>pd</sub> /2 - z <sub>0</sub> /3)]
F <sub>ty</sub> = 0.30 [kN] Effort de traction total dans la ligne des boulons d'ancrage		F <sub>ty</sub> = (M <sub>y</sub> -N*(I <sub>pd</sub> /2 - z <sub>0</sub> /3)) / (d <sub>tz</sub> + I <sub>pd</sub> /2 - z <sub>0</sub> /3)

**PLAN XY**

d<sub>ty</sub> = 38 [mm] Distance de la rangée extrême des boulons d'ancrage de l'axe Z

**Coefficients d'équation pour la définition de la zone de pression**

A = 200 [mm]		A = I <sub>pd</sub> /3
B = 300.00 [cm <sup>2</sup> ]		B = (M <sub>z</sub> /N - 0.5*b <sub>pd</sub> )*I <sub>pd</sub>
C = 1337.06 [cm <sup>3</sup> ]		C = 2*n*A <sub>ty</sub> *(d <sub>ty</sub> +M <sub>z</sub> /N)
D = -25069.91 [cm <sup>4</sup> ]		D = -2*n*A <sub>ty</sub> *(d <sub>ty</sub> +0.5*b <sub>pd</sub> )*(d <sub>ty</sub> +M <sub>z</sub> /N)



$N_{ty} =$	0.15	[kN]	Effort de traction dû à l'effort axial et au moment $M_y$	$N_{ty} = F_{ty}/n$
$N_{tz} =$	2.13	[kN]	Effort de traction dû à l'effort axial et au moment $M_y$	$N_{tz} = F_{tz}/n$
$N_t =$	4.78	[kN]	Force de traction max dans le boulon d'ancrage	$N_t = N_{ty} + N_{tz} - N/n$

**Vérification de la semelle tendue du poteau**

$l_1 =$	85	[mm]		$l_1 = 0.5 \cdot b_{fc}$
$l_2 =$	47	[mm]		$l_2 = \pi \cdot 0.5 \cdot a_2$
$l_3 =$	95	[mm]		$l_3 = 0.5 \cdot [(b_{fc} - s) + \pi \cdot a_2]$
$l_4 =$	85	[mm]		$l_4 = 0.5 \cdot (s + \pi \cdot a_2)$
$l_{eff} =$	47	[mm]		$l_{eff} = \min(l_1, l_2, l_3, l_4)$
$N_t \leq l_{eff} \cdot t_{fc} \cdot \sigma_{ec}$	4.78	<	140.64	<b>vérifié</b> (0.03)

**Adhérence**

$N_t \leq \pi \cdot d \cdot \tau_s \cdot (L_2 + 6.4 \cdot r + 3.5 \cdot L_4)$	4.78	<	39.04	<b>vérifié</b> (0.12)
---	------	---	-------	-----------------------

**Vérification de la résistance de la section fileté d'une tige**

$N_t \leq 0.8 \cdot A_s \cdot \sigma_e$	4.78	<	30.14	<b>vérifié</b> (0.16)
---	------	---	-------	-----------------------

**BÊCHE**

**Béton**

$ T_z  \leq (l - 30) \cdot \sigma_{bc} \cdot B$	10.00	<	43.63	<b>vérifié</b> (0.23)
$ T_y  \leq (l - 30) \cdot \sigma_{bc} \cdot H$	10.00	<	79.33	<b>vérifié</b> (0.13)

**Ame**

$ T_z  \leq f \cdot t \cdot h / \gamma_3$	10.00	<	49.29	<b>vérifié</b> (0.20)
$ T_y  \leq f \cdot t \cdot h / \gamma_3$	10.00	<	85.07	<b>vérifié</b> (0.12)

**Semelle**

$ T_z  \leq 3 \cdot b \cdot t \cdot f / l / (1/h + 1/h_0)$	10.00	<	172.97	<b>vérifié</b> (0.06)
$ T_y  \leq 3 \cdot b \cdot t \cdot f / l / (1/h + 1/h_0)$	10.00	<	60.06	<b>vérifié</b> (0.17)

**Soudure âme**

$ T_z  \leq 2 \cdot k \cdot f \cdot t \cdot h / \gamma_3$	10.00	<	137.38	<b>vérifié</b> (0.07)
$ T_y  \leq 3 \cdot b \cdot t \cdot f / l / (1/h + 1/h_0)$	10.00	<	118.38	<b>vérifié</b> (0.08)

**Semelle**

$ T_z  \leq 2 \cdot 3 \cdot b \cdot t \cdot f / l / (1/h + 1/h_0)$	10.00	<	245.23	<b>vérifié</b> (0.04)
$ T_y  \leq (l - 30) \cdot \sigma_{bc} \cdot B$	10.00	<	157.85	<b>vérifié</b> (0.06)

$M_{11'} =$	0.29	[kN*m]	Moment fléchissant	$M_{11'} = n_v \cdot N_t \cdot (d_{tz} - h_c/2)$
$M_{11'} \leq \sigma_e \cdot b_{pd} \cdot t_{pd}^2 / 6$	0.29	<	7.34	<b>vérifié</b> (0.04)

**Ame poteau**

$ T_z  \leq 3 \cdot b \cdot t \cdot f / l / (1/h + 1/h_0)$	10.00	<	569.88	<b>vérifié</b> (0.02)
$ T_y  \leq 3 \cdot b \cdot t \cdot f / l / (1/h + 1/h_0)$	10.00	<	242.07	<b>vérifié</b> (0.04)

$V_{11'} =$	9.55	[kN]	Effort tranchant		$V_{11'} = n_v * N_t$
$V_{11'} \leq \sigma_e / ?3 * b_{pd} * t_{pd} / 1.5$	9.55 <	678.39		<b>vérifié</b>	(0.01)

$t_{pmin} =$	0	[mm]			$t_{pmin} = V_{11'} * 1.5 * ?3 / (\sigma_e * b_{pd})$
$t_{pd} \geq t_{pmin}$	25 >	0		<b>vérifié</b>	(0.01)

**Traction**

$a_1 =$	19	[mm]	Pince bord de la soudure de l'aile du poteau-axe du boulon d'ancrage		$a_1 = a_2 - ?2a_p$
$a_2 =$	30	[mm]	Pince bord de l'aile du poteau-axe du boulon d'ancrage		$a_2 = (a_h - h_c) / 2$
$s =$	75	[mm]	Entraxe verticale des boulons d'ancrage		$s = a_v$
$N_t [daN] \leq 375 * t_{pd} [mm] * [(a_2 / a_1) * (s / (s + a_2))]$	477.66 <	10750.81		<b>vérifié</b>	(0.04)

**Zone comprimée**

$M_{22'} =$	0.85	[kN*m]	Moment fléchissant		$M_{22'} = \rho_m * b_{pd} * z_0 * [0.5 * (l_{pd} - h_c) - z_0 / 3]$
$M_{22'} \leq \sigma_e * b_{pd} * t_{pd}^2 / 6$	0.85 <	7.34		<b>vérifié</b>	(0.12)

**Cisaillement**

$V_{22'} =$	8.53	[kN]	Effort tranchant		
$V_{22'} \leq \sigma_e / ?3 * b_{pd} * t_{pd} / 1.5$	8.53 <	678.39		<b>vérifié</b>	(0.01)

$t_{pmin} =$	0	[mm]			$t_{pmin} = V_{22'} * 1.5 * ?3 / (\sigma_e * b_{pd})$
$t_{pd} \geq t_{pmin}$	25 >	0		<b>vérifié</b>	(0.01)

$M_3 =$	0.58	[kN*m]	Moment fléchissant		$M_3 = 0.125 * \rho_m * b_{pd} * (b_{pd} - b_{fc})^2$
$M_3 \leq \sigma_e * b_{pd} * t_{pd}^2 / 6$	0.58 <	7.34		<b>vérifié</b>	(0.08)

$t_{pd} \geq 0.139 * (l_{pd} - h_c) * \rho_m^{1/3}$	25 >	15		<b>vérifié</b>	(0.60)
---	------	----	--	----------------	--------

**Pression diamétrale**

$ t_z  =$	1.75	[kN]	Effort tranchant		$t_z = (Q_z - 0.3 * N) / n_v$
$ t_z  \leq 3 * d * t_{pd} * \sigma_e$	1.75  <	282.00		<b>vérifié</b>	(0.01)

$ t_y  =$	1.75	[kN]	Effort tranchant		$t_y = (Q_y - 0.3 * N) / n_v$
$ t_y  \leq 3 * d * t_{pd} * \sigma_e$	1.75  <	282.00		<b>vérifié</b>	(0.01)

**PLATINE DE PRESCELLEMENT**

**Pression diamétrale**

$ t_z  \leq 3 * d * t_{pp} * \sigma_e$	1.75  <	56.40		<b>vérifié</b>	(0.03)
$ t_y  \leq 3 * d * t_{pp} * \sigma_e$	1.75  <	56.40		<b>vérifié</b>	(0.03)

**Assemblage satisfaisant vis à vis de la Norme Ratio 0.60**

## Glossaire

A	- section d'une pièce
$A_s$ ( $A_f$ )	- section d'une semelle
I	- moment d'inertie d'une section
$\frac{I}{V}$	- module d'inertie d'une section pour les fibres extrêmes
S	- moment statique
Z	- module plastique
a	- épaisseur utile d'un cordon de soudure
b	- largeur d'une semelle de poutre
d	- distance entre raidisseurs d'âme
$e_a$	- épaisseur d'une âme de poutre
$e_s$	- épaisseur d'une semelle de poutre
f	- flèche d'une poutre
h	- hauteur de l'âme de poutre
i	- rayon de giration d'une section
$\ell$	- longueur d'un cordon de soudure
$\ell$	- portée d'une poutre
$\ell_D$	- longueur de déversement d'une poutre
$\ell_k$	- longueur de flambement d'une poutre
$\ell_0$	- longueur réelle d'une barre
t	- épaisseur d'une pièce ou d'une tôle
$\phi$	- diamètre d'une tige ronde
E	- module d'élasticité longitudinale de l'acier ( $E = 21000 \text{ daN/mm}^2$ )

G	- module d'élasticité transversale de l'acier ( $G = \frac{E}{2(1+\nu)}$ )
P <sub>V</sub>	- effort précontrainte d'un boulon
g <sub>c</sub>	- dosage en ciment d'un béton
σ <sub>e</sub>	- contrainte limite d'élasticité de l'acier
σ <sub>eb</sub>	- contrainte limite d'élasticité garantie de l'acier des boulons précontraint
σ <sub>reb</sub>	- contrainte limite d'élasticité garantie de l'acier des boulons non précontraints
ν	- coefficient de poisson pour l'acier (ν = 0,3)
k	- coefficient de flambement (CM 66)
k <sub>0</sub>	- coefficient de flambement (additif 80)
k <sub>d</sub>	- coefficient de déversement (CM 66)
k <sub>D</sub>	- coefficient de déversement (additif 80)
n	- coefficient d'équivalence (béton armé)
λ	- élancement d'une barre comprimée
λ̄	- élancement réduit
F	- charge ponctuelle
G	- charge permanente ponctuelle
P	- charge uniformément répartie
g	- charge permanente uniformément répartie
q	- charge d'exploitation uniformément répartie
S <sub>n</sub>	- charge de neige normale
S <sub>e</sub>	- charge de neige extrême
W <sub>n</sub>	- charge de vent normale
W <sub>e</sub>	- charge de vent extrême
M	- moment
M <sub>D</sub>	- moment critique de déversement

$M_u$	- moment ultime
$N$	- effort normale
$N_p$	- effort normale de plastification
$\sigma$	- contrainte normale
$\sigma_f$	- contrainte de flexion simple

## Référence bibliographiques

- 1 - Centre technique industriel de la construction métallique. 1992. *Règles de calcul des constructions en acier. CM66 et Additif 80*
- 2 - Jean MOREL. 1995. *Conception et calcul des structures métallique*. EYROLLES presse.
- 3 - HIRT et CRISINEL. 1998. *Charpentes métalliques ; conception des halles et bâtiments*. Ecole polytechnique de Lausanne.
- 4 - BEZ et HIRT. 1995. *Construction métallique. Notions fondamentales et méthodes de dimensionnement*. Ecole polytechnique de Lausanne.
- 5 - Ernest GUSTIN et Jacques DIEHL. 1985. *Les charpentes métalliques*. EYROLLES.
- 6 - HELMUT C. SCHULIZ et WERNER SOBEK ET et KARL J. HABRERMANN .*Construire en acier*. Presspolytechniques et universitaires Romandes.
- 7 - Aram Samikian, *Analyse et calcul des structures*, 1994, 579p.
- 8 - André picard, professeur titulaire au département de génie civil de l'université Laval, *Analyse des structures*, Masson, 1992, 540p.
- 9 - Mafred A. Hirt, professeur à l'école polytechnique fédérale de Lausanne.  
Rolf bez, chargé de cours à l'école polytechnique fédérale de Lausanne *Construction métallique*, 1994, 580p.
- 10 - *Le guide de l'acier.pdf*, <http://www.huon.fr>, 20/03/2010, 88p.
- 11 - Logiciel, robot2.1 *Auto desk Robot Structural Analysis Professional*, 2011