



HAL
open science

Système de diagnostic des piles électriques

Fady Y. Melhem

► **To cite this version:**

| Fady Y. Melhem. Système de diagnostic des piles électriques. Electronique. 2013. dumas-01223493

HAL Id: dumas-01223493

<https://dumas.ccsd.cnrs.fr/dumas-01223493v1>

Submitted on 2 Nov 2015

HAL is a multi-disciplinary open access archive for the deposit and dissemination of scientific research documents, whether they are published or not. The documents may come from teaching and research institutions in France or abroad, or from public or private research centers.

L'archive ouverte pluridisciplinaire **HAL**, est destinée au dépôt et à la diffusion de documents scientifiques de niveau recherche, publiés ou non, émanant des établissements d'enseignement et de recherche français ou étrangers, des laboratoires publics ou privés.



MÉMOIRE
présenté en vue d'obtenir
le DIPLÔME d'INGÉNIEUR

de

l'École d'Ingénieur Du Conservatoire National
Des Arts Et Métiers – Paris
(EICnam)

Spécialité: Électronique
par

Fady Y. MELHEM



Soutenu le 20 décembre 2013

Devant le jury composé de :

Président : M. Michel TERRE

Membres : M. Khaled ITANI

M. Mohamad ALWAN

M. Haissam HAJJAR

M. Imad HAGE CHEDADE

« J'aime mieux une pensée fausse qu'une routine vraie »

Emile Chartier, dit Alain

REMERCIEMENTS

Les travaux du projet ont été réalisés au sein du laboratoire électrique qui constitue l'un des laboratoires de l'Institut De Recherche Industrielle (IRI). Je remercie vivement Dr. Imad HAGE CHEHADE, directeur de la direction de technologie et développement, et l'ingénieur Elias DIB, chef de division des tests d'ingénierie et Conseil, ainsi que l'ingénieur Bilal HOUSSEIN, chef de laboratoire électrique pour leurs aides et leurs encouragements lors de la mise en route de ce projet.

J'adresse tout particulièrement ma reconnaissance à Dr. Mohamad ALWAN, tuteur responsable, pour la direction de ce projet qui a su me faire partager son enthousiasme et sa connaissance.

Je remercie Messieurs les membres du jury pour leur collaboration durant l'examen de ce travail et leur participation à ma soutenance.

Toute ma reconnaissance à mes collègues et amis pour leur aide et leurs conseils quotidiens, ainsi qu'à l'ensemble des membres du laboratoire électrique et les autres laboratoires.

Un grand merci enfin à ma compagne et future femme Carmen et à ma famille pour leurs encouragements, leur soutien et les sacrifices qu'ils ont dû faire pour moi durant cette année. Sans eux, ce travail n'aurait jamais pu voir le jour.

LISTE DES ABBREVIATIONS

B

BSTP	Bourse de Sous-Traitance et de Partenariat
-------------	--

C

CEI	Commission Electrotechnique Internationale
CFL	Compact Fluorescent Lamp
CLS	Centre Libanais de Soudage
CAN	Convertisseur Analogique-Numérique
CPU	Central Processing Unit

D

DAP	Deutsches Akkreditierungssystem Profwesen
------------	---

E

EUSART	Enhanced Universal Synchronous Asynchronous Receiver Transmitter
---------------	--

I

IEC	International Electrotechnical Commission
IRI	Institut de Recherche Industrielle
ISO	International Organization for Standardization
I²C	Inter-Integrated Circuit

L

LabVIEW	Laboratory Virtual Instrumentation Engineering Workbench
LCPC	Lebanese Cleaner Production Center
LIBNOR	Lebanese Standards Institution
LED	Light Emitting Diode

M

MLI	Modulation de Largeur d'Impulsions
MSSP	Master Synchronous Serial Port
MOSI	Master Output Slave Input
MISO	Master Input Slave Output

P

PBTS	Primary Battery Testing System
PIC	Programmable Interface Controller
PWM	Pulse Width Modulation

R

RAM	Random Access Memory
------------	----------------------

S

SPI	Serial Peripheral Interface
SCK	Serial Clock
SS	Slave Select

T

TQFP	Thin Quad Flat Pack
-------------	---------------------

U

USART	Universal Asynchronous Receiver/Transmitter
USB	Universal Serial Bus

TABLE DES MATIERES

Remerciements	3
Liste des abréviations	4
Introduction générale	9
Chapitre 1. Institut de Recherche Industrielle	11
1.1 Introduction-----	12
1.2 Les activités et services de l’Institut de Recherche Industrielle-----	13
1.3 Les ressources essentielles-----	13
1.4 Description du laboratoire d’électricité-----	15
1.4.1 Introduction-----	15
1.4.2 Produits testés-----	15
1.4.3 Spécifications-----	16
1.4.4 Capacités du laboratoire-----	16
1.5 Test des piles électriques-----	18
1.5.1 La méthode du test actuelle-----	18
1.5.2 L’évolution réalisée par ce projet-----	20
1.5.3 Le schéma bloc du système-----	20
1.6 Conclusion-----	22
Chapitre 2. Piles électriques et Norme CEI	23
2.1 Introduction-----	24
2.2 Définition d’un générateur électrochimique-----	24
2.3 Classification-----	25
2.4 Constitution-----	26

2.5 Piles au zinc	28
2.5.1 Pile Leclanché	28
2.5.2 Pile alcaline à l'oxyde de manganèse	30
2.5.3 Pile à l'oxyde de mercure	32
2.5.4 Pile à l'oxyde d'argent	34
2.5.5 Pile alcaline air-zinc	35
2.6 Piles au lithium	37
2.6.1 Présentation générale	37
2.6.2 Les avantages des piles au lithium	38
2.6.3 Catégories de piles au lithium	39
2.7 La norme CEI	41
2.7.1 Historique et intérêt des normes CEI	41
2.7.2 Norme des piles électriques	42
2.8 Conclusion	45

Chapitre 3. Implémentation du PBTS 46

3.1 Introduction	47
3.2 Microcontrôleur PIC18F87J60	48
3.2.1 Introduction	48
3.2.2 Spécifications	49
3.2.3 Les broches d'E/S utilisées	50
3.2.4 Module de conversion analogique-numérique A/N	51
3.2.5 Module de modulation de largeur d'impulsion MLI	54
3.2.6 La liaison SPI Serial Peripheral Interface	56
3.2.7 Interface de communication série	59
3.3 Carte de développement utilisée	60
3.4 Programmation du microcontrôleur	61
3.4.1 Langage et compilateur	61
3.4.2 Organigramme du programme C	62

3.5 Différentes parties du circuit réalisé	66
3.5.1 Circuit d'alimentation	66
3.5.2 ULN2803A	67
3.5.3 Résistance de charge et relais	68
3.5.4 Current click et transistor de puissance	69
3.5.5 Carte MAX232	70
3.6 Le système réalisé	71
3.7 Conclusion	72

Chapitre 4. Réalisation de l'interface LabVIEW 73

4.1 Introduction du LabVIEW	74
4.2 Programmation du LabVIEW	76
4.2.1 Face avant du programme	76
4.2.2 Organigramme du programme LabVIEW	79
4.2.3 Diagramme du programme	81
4.3 Réalisation de différents tests de décharge	84
4.4 Conclusion	91

Conclusion générale et perspectives 92

Annexes 93

Bibliographie 105

Liste des figures 106

Liste des tableaux 109

Résumé 110

Summary 110

INTRODUCTION GENERALE

Les piles électriques, désignées également sous le nom de piles, ou générateurs primaires, déchargent leur énergie électrique sans avoir la possibilité de revenir à leur état initial. Elles diffèrent sur ce point des accumulateurs ou générateurs secondaires qui peuvent, après décharge, subir les réactions inverses si on leur fournit de l'extérieur de l'énergie électrique.

Alors que le développement des appareils électroniques autonomes, jouets et autres systèmes, provoque une demande croissante de piles électriques de plus en plus performantes avec une taille et une masse toujours plus faibles.

Dans ce contexte, l'objectif de notre projet consiste à réaliser un système de diagnostic des piles électriques selon la norme CEI, dans le but de les normaliser à l'égard de leurs méthodes d'essais et leurs performances typiques. Ce système réalisé au sein de l'Institut de Recherche Industrielle (IRI), a amélioré la méthode de test au laboratoire où les analyses sont devenues plus rapides, plus simples et plus précises et par suite ont permis d'assurer la conformité d'une manière concrète.

Ce rapport décrit la mise en place du système, exposé dans les chapitres suivants :

- Le premier chapitre présente l'Institut de Recherche Industrielle et le rôle qu'elle joue au Liban dans les études, les recherches industrielles, les tests et les analyses scientifiques. Aussi il décrit la méthode du test actuelle au laboratoire, l'évolution effectuée par cet équipement et en finissant par le schéma bloc du système.
- Le deuxième chapitre étudie les différentes catégories de générateurs électrochimiques ainsi il présente l'intérêt de la commission électrotechnique internationale (CEI) et spécifiquement la norme concernant les piles électriques.

- Le troisième chapitre expose le microcontrôleur employé dans notre système, ainsi que les modules utilisés. Ensuite, il présente le langage de programmation adopté pour ce PIC et la carte de développement utilisée. Et enfin, il expose tous les différents circuits électroniques dans notre projet.

- Le quatrième chapitre présente une introduction au logiciel de programmation utilisé pour la communication entre le système et l'ordinateur. Ainsi il expose les instruments virtuels, écrits en LabVIEW, conçus pour le système. Enfin, il traite la réalisation de différents tests de décharge des piles électriques et l'étude des résultats obtenus suivant notre équipement.

CHAPITRE 1

CHAPITRE 1. INSTITUT DE RECHERCHE INDUSTRIELLE

1.1 Introduction

Fondé en 1953, l'Institut de Recherche Industrielle (IRI) est un établissement libanais, pour les études, les recherches industrielles, les tests et les analyses scientifiques.

L'IRI est une institution à but non lucratif, déclarée d'intérêt public par D/L numéro 10059 du 17/8/1955, rattachée du Ministère de l'Industrie selon la loi numéro 642/1997, avec une autonomie administrative et financière.

IRI est le premier organisme accrédité au Liban (depuis 2004) de Deutsches Akkreditierungssystem Prufwesen (DAP).

L'Institut de Recherche Industrielle (figure 1.1) propose des activités de certification qui couvrent la certification des produits, des systèmes et des personnes. De plus, il développe de nouvelles certifications et offre une gamme de prestations complètes et complémentaires, adaptées à des besoins spécifiés.



Fig. 1.1 Institut de Recherche Industrielle

1.2 Les activités et services de l'Institut de Recherche Industrielle

Les activités et services de l'Institut de Recherche Industrielle ont pour objectifs :

- Effectuer des études et des recherches se rapportant à la création de nouvelles industries.
- Effectuer des tests et des analyses sur les matières premières disponibles afin de définir leur utilité et établir les meilleurs moyens pour leur exploitation.
- Assurer, à un niveau scientifique international, des services fiables en matière de vérification et d'analyse, et accorder les certifications (système, produits, personnes) en conformité avec les normes et spécifications en vigueur.
- Fournir des services de consultation spécialisés dans le domaine technologique, économique et de management.
- Etablissement de plans de développement industriel.
- Maintenir une étroite coopération avec les administratives publiques, les associations d'industriels et les organismes spécialisés en matières de développement industriel à l'échelle nationale et internationale.

L'institut adhère à des normes morales et professionnelles où chaque information, processus, brevet d'invention et technique développée sont traités avec une discrétion absolue, en sauvegardant les intérêts exclusifs du client [1].

1.3 Les ressources essentielles

Les ressources essentielles qui permettent à l'Institut de Recherche Industrielle d'atteindre ces objectifs sont les suivantes :

1. Une équipe hautement qualifiée formée d'experts, de spécialistes et d'ingénieurs dans différents domaines.
2. Des laboratoires et des équipements scientifiques dans les domaines suivants :
 - a- Laboratoires de chimie et de chimie physique (**Accréditation Internationale**)
 - b- Laboratoire centrale de recherche sur la farine, le blé et le pain (**Accréditation Internationale**)
 - c- Laboratoire de microbiologie (**Accréditation Internationale**)

- d- Laboratoire de l'analyse de l'eau (**Accréditation Internationale**)
 - e- Laboratoire du pétrole et des produits pétroliers
 - f- Laboratoire de peinture
 - g- Laboratoire du textile, du cuir et du caoutchouc
 - h- Laboratoires de génie civil et de mécanique des sols (**Accréditation Internationale**)
 - i- Laboratoire de génie mécanique (**Accréditation Internationale**)
 - j- Laboratoire de métrologie
 - k- Laboratoire d'électricité (**Accréditation Internationale**)
 - l- Laboratoire énergétique
3. Une bibliothèque qui contient des documents techniques, des publications scientifiques et des normes internationales continuellement mises à jour.
 4. Des salles de formations, d'expositions et des amphithéâtres (60-300 places).
 5. Des ateliers équipés.
 6. Des installations de recherche, de développement et de projets pilotes.
 7. Le Centre Libanais de Soudage (CLS) pour la formation théorique et pratique aux techniques de soudage et la qualification des soudeurs.
 8. Une Bourse de sous-traitance et de partenariat (BSTP), qui fournit des informations et des services consultatifs pour les petites et moyennes industries au Liban et promeut la sous-traitance et le partenariat entre les sous-traitants et les petites et moyennes industries internationales.
 9. Une unité de contrôle et d'inspection
 10. Une unité de certification : l'Institut de Recherche Industrielle offre une certification des activités qui couvre le système, le produit et les personnes.
 11. Un Centre libanais de production propre (LCPC) en coopération avec l'ONUDI, le Ministère de l'environnement et l'EU, dans le but d'atteindre un développement industriel et environnemental durable.
L'IRI fourni un soutien à LIBNOR (Organisme Libanais de Normalisation) et participe par ces experts aux comités techniques chargés de l'élaboration des normes libanaises.
 12. Le Centre Euro- Libanais pour la modernisation industrielle (ELCIM) qui a été lancé en 2001 en vue d'améliorer la performance des entreprises libanaises de fabrication.
 13. Le Centre pour l'innovation et la technologie (CIT) qui est une division de l'IRI, mis en place pour garantir un soutien durable et l'innovation pour l'industrie manufacturière.

La figure 1.2 présente les différents laboratoires de l'institut.



Fig. 1.2 Les différents laboratoires de l'IRI

1.4 Description du laboratoire d'électricité

1.4.1 Introduction

Le laboratoire d'électricité est doté d'un large éventail d'équipements d'essais qui permettent la vérification des spécifications techniques et les conditions opérationnelles des appareils électriques et des composants électroniques, et ceci, sous divers contraintes d'utilisation. Tous les équipements de mesure sont de haute précision et sont soumis à un calibrage de manière régulière. Plusieurs méthodes d'essai sont accréditées selon la norme ISO 17025.

1.4.2 Produits testés

Les produits testés sont les suivants :

a- Composantes électroniques : - Résistance, Capacité, Inductance, Semi-conducteur...

- b- Appareils électroménager : - Réfrigérateurs
 - Fours électrique
 - Machines à laver
 - Appareils audio visuels, etc....
- c- Produits électriques : - Transformateurs (BT, HT)
 - Batteries (piles électriques, accumulateurs au plomb)
 - Générateurs
 - Disjoncteurs, fusibles
 - Stabilisateurs, chargeurs, onduleurs
 - Lampes, ballasts, luminaires, projecteurs
 - Câbles, fils émaillés, connecteurs, isolateurs et autres... [1]

1.4.3 Spécifications

Le laboratoire d'électricité offre également ses services à travers l'exécution d'inspections, la prise de mesure, l'analyse et le test sur des échantillons de produits, ainsi que dans le suivi effectué sur les produits certifiés afin d'assurer leurs conformités aux normes internationales comme le : ASTM, AFNOR, BS, EN, IEC, CE et les normes libanaises NL.

1.4.4 Capacités du laboratoire

Les capacités du laboratoire sont les suivantes:

- Mesure de la sécurité électrique des appareils électroménagers (isolation, rigidité diélectrique, résistance de continuité et courant de fuite)
- Mesure de la résistance électrique à partir du $3\mu\Omega/m$ pour les câbles, les fils électriques...
- Test diélectrique des huiles isolantes allant jusqu'à 60KV AC pour les transformateurs à haute tension
- Test des accumulateurs et des piles électriques (batteries acide et sèches)
- Mesure de la résistivité de la terre pour les immeubles, usines, hôpitaux

- Mesure de température de -20°C à $+1000^{\circ}\text{C}$ utilisant la technologie infrarouge pour les transformateurs, moteurs, générateurs...
- Mesure des dimensions utilisant le système de projection de profil à 0.001 mm près
- Test de l'indice de protection IP contre la pénétration de poussières et de l'eau
- Test de résistance à la chaleur allant jusqu'à $+250^{\circ}\text{C}$ et test de congélation jusqu'à -20°C
- Mesure de la tension du courant AC/DC
- Mesure de la consommation d'énergie, de la distorsion harmonique totale (THD), du facteur crête et de la fréquence
- Analyse énergétique, observation météorologique (vent, pluie, température, humidité...), mesure des radiations solaires [1]
- Test des caractéristiques de déclenchement des disjoncteurs (réponse thermique et magnétique)
- Test d'exigences de sécurité et performance des lampes fluorescentes (CFL) et des ballasts électroniques
- Etc.

La figure 1.3 expose le laboratoire des lampes fluorescentes et des ballasts électroniques.

L'année dernière, nous avons travaillé beaucoup pour que le laboratoire devienne un laboratoire accrédité. Actuellement, nous avons plusieurs tests accrédités comme le test de flux lumineux, la puissance électrique, etc....

La salle d'essai de CFL accrédité dans le laboratoire électrique contient plusieurs équipements pour déterminer les performances et la sécurité, avec une précision de mesure très élevée, afin de répondre aux exigences des normes. Cet équipement est capable de tester les principales caractéristiques des lampes à économie d'énergie, y compris :

- »» Consommation
- »» Flux lumineux
- »» Température de couleur proximale (CCT)
- »» Indice de rendu des couleurs (IRC)
- »» Essai de vieillissement
- »» Augmentation de la température du Cap

- »» La résistance mécanique
- »» La résistance d'isolement



Fig. 1.3 Le laboratoire de CFL

1.5 Test des piles électriques

1.5.1 La méthode du test actuelle

Le test des piles électriques est un test important pour former une idée de la performance des piles importées au Liban. Alors avant d'arriver au marché et aux consommateurs, des échantillons des piles passent directement à l'Institut de Recherche Industrielle où elles seront testées. L'importance et le but de ce test est de décharger la pile suivant des conditions et des limites fixées par la norme pour prendre une décision à propos de la conformité du produit.

En s'appuyant sur la volonté de la direction de l'IRI, d'améliorer en permanence ses capacités techniques qui se traduit par plusieurs axes dont :

- Performance des équipements Rmodernisation et mise à jour
- Adapter l'infrastructure
- Moderniser les méthodes du travail
- Formation du personnel

L'idée d'amélioration le banc d'essai des piles a pris son chemin.

Alors que le test de performance de décharge est relié à plusieurs caractéristiques comme la résistance de charge, le courant de décharge, la durée de décharge, la tension d'arrêt et autres...

Actuellement, le test de performance de décharge se fait en branchant directement une résistance à la pile et en vérifiant par suite la durée de décharge et le voltage de la pile jusqu'à sa tension d'arrêt. (Voir figure 1.4)



Fig. 1.4 Le test des piles électriques

1.5.2 L'évolution réalisée par ce projet

Le test actuel de décharge des piles électriques, permet plusieurs pistes d'amélioration à cause des désavantages suivants :

- Il faut qu'il y ait toujours une surveillance par une personne tout le long de la durée du test
- Nous ne pouvons pas faire que des tests de durée de décharge courte
- Nous ne pouvons pas appliquer les tests de courant de décharge
- Nous ne pouvons pas sauvegarder les résultats des tests

Alors que durant ma recherche sur le sujet de mémoire qu'il faut faire, nous avons déposé l'idée d'améliorer ce test et de réaliser un système développé de diagnostic des piles électriques où nous pourrons éliminer tous ces désavantages. Donc l'objectif de ce système est d'améliorer la méthode de test au laboratoire où la commande sera à travers l'ordinateur et par suite nous pourrons analyser et sauvegarder les résultats.

1.5.3 Le schéma bloc du système

La figure 1.5 représente le schéma bloc de notre projet. Le système est composé de quatre voies chacune assure la décharge d'une manière indépendante.

Les trois premières voies réalisent la décharge avec des résistances de charge variables compris :

- Voie 1 : entre 0.1 Ohm et 121 Ohm.
- Voie 2 : entre 10 Ohm et 12100 Ohm.
- Voie 3 : entre 1 kOhm et 110 kOhm.

Tandis que la voie 4 réalise la décharge suivant les courants constants suivant : 250 mA, 400 mA, 600 mA et 1000 mA.

Toutes ces voies sont connectées à une carte mère qui contrôle le fonctionnement de la décharge. Ce système est commandé par l'ordinateur à travers l'interface LabVIEW dans lequel l'utilisateur peut fixer les paramètres pour effectuer le test convenable à la pile et afficher et sauvegarder les résultats.

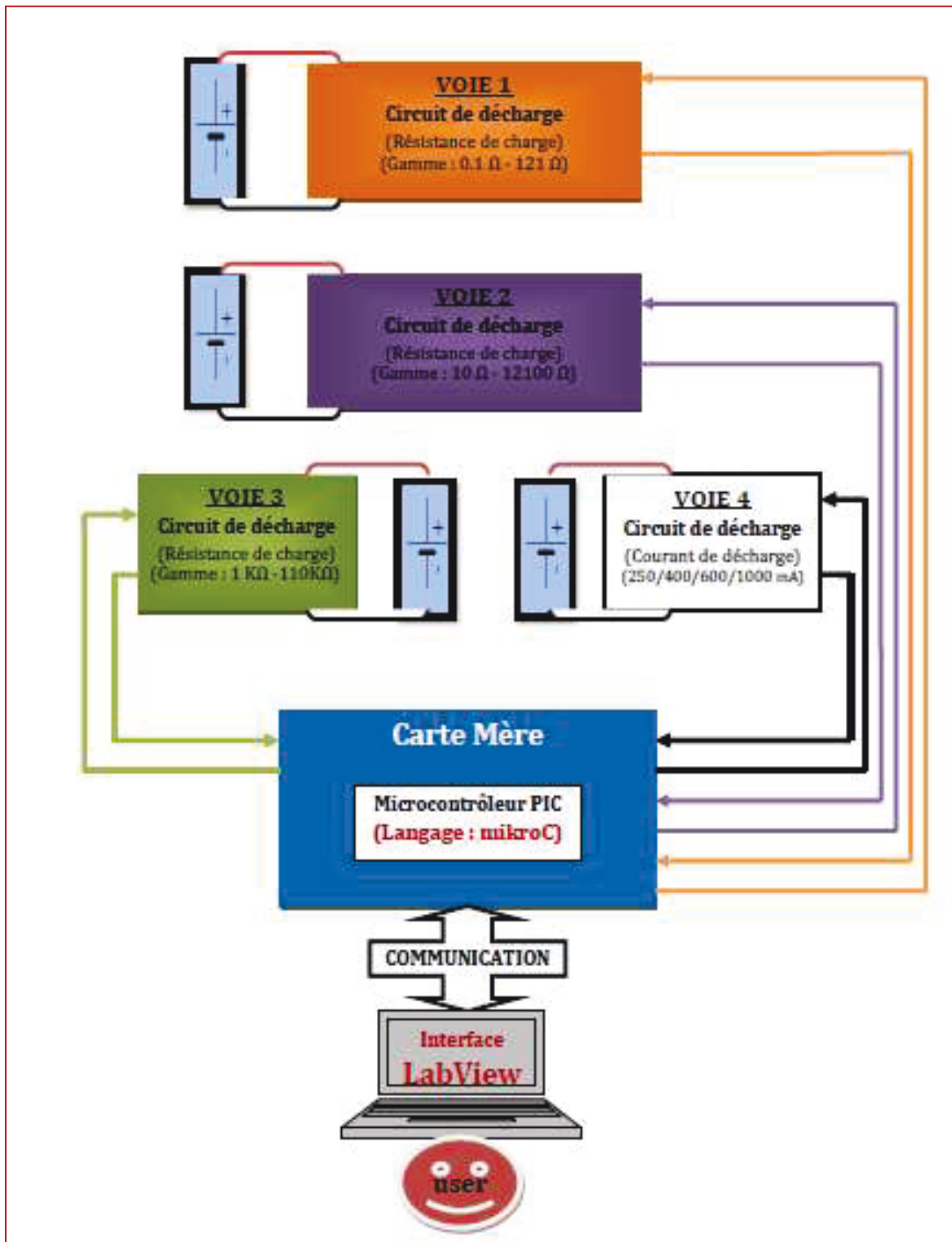


Fig. 1.5 Schéma bloc du système

1.6 Conclusion

Dans ce chapitre, nous avons décrit l'Institut de Recherche Industrielle dans lequel nous travaillons et le laboratoire électrique où nous avons réalisé notre projet.

Dans le chapitre suivant, nous allons présenter les différentes catégories de générateurs électrochimiques ainsi nous exposerons l'intérêt de la commission électrotechnique internationale (CEI) et spécifiquement la norme concernant les piles électriques.

CHAPITRE 2

CHAPITRE 2. PILES ELECTRIQUES ET NORME CEI

2.1 Introduction

Depuis la Haute Antiquité, les Hommes ont cherchés à comprendre et à utiliser des phénomènes qui se présentaient sous leurs yeux, tels que la foudre ou l'électricité statique de la laine... Ainsi le terme « électricité » dérive directement du grec « êlektron » qui désigne l'ambre jaune. Car aussitôt frotté sur un tissu, cette résine fossile attire des objets légers (exemples : brins de paille, feuilles d'arbre). Cependant si la découverte de ce phénomène physique est connue depuis des milliers d'années, la théorisation et la compréhension de l'électricité est relativement récente. En effet la première réalisation est celle d'Alessandro Volta qui invente en 1799 : la pile électrique.

Le format des piles électriques est normalisé (norme 60086) par la Commission électrotechnique internationale (CEI) et par l'American National Standards Institute (ANSI). Bien que la norme CEI soit devenue un standard, un certain nombre d'appellations propres aux fabricants de piles subsistent.

2.2 Définition d'un générateur électrochimique

Un générateur électrochimique est une source d'énergie électrique obtenue par transformation directe d'énergie chimique.

Les générateurs électrochimiques sont destinés la production ou au stockage d'énergie électrique. Ils permettent de disposer d'une source d'énergie autonome indispensable pour les applications portables, pour les véhicules ou en cas d'absence ou de défaillance du réseau électrique.

Le développement des appareils électroniques autonomes provoque une demande croissante de générateurs électrochimiques de plus en plus performants avec une taille et une masse toujours

plus faibles. La baisse des ressources disponibles pour les énergies fossiles et les problèmes de pollution qui obligent à réduire l'émission de dioxyde de carbone ont accru l'intérêt porté à l'énergie électrique. Le principal problème rencontré dans ce domaine est celui du stockage pour lequel les générateurs électrochimiques constituent une solution privilégiée qui doit conduire à des développements nouveaux. [2]

2.3 Classification

Nous distinguons trois grandes catégories de générateurs électrochimiques : les piles, les accumulateurs et les piles à combustibles.

Une pile est un générateur électrochimique qui n'est pas conçu pour être rechargé. Elle fournit l'électricité provenant de son potentiel chimique par construction (il n'y a pas de première charge à établir à la fabrication). Quand l'un des réactifs est épuisé, la pile est usée et il faut la jeter et la remplacer.

Un accumulateur est un générateur électrochimique conçu pour être rechargé. Il peut servir à stocker de l'énergie. L'énergie électrique provient de l'énergie chimique des réactifs, mais lorsque la quantité de réactifs atteint un certain seuil, il faut recharger l'accumulateur, c'est-à-dire le brancher sur une source de tension continue pour inverser le sens de la transformation chimique et reconstituer les réactifs de départ.

Une pile à combustible est un générateur électrochimique qui transforme l'énergie chimique en énergie électrique à partir de réactifs renouvelés continuellement.

Un élément est une unité fonctionnelle de base d'un générateur électrochimique, consistant en un assemblage d'électrodes, d'électrolyte, de conteneur, de bornes et généralement de séparateurs.

Une batterie est formée de plusieurs éléments d'accumulateur associés. Par exemple, dans une voiture, la batterie 12 V est constituée de six éléments d'accumulateur au plomb de 2 V chacun, branchés en série. [2]

Remarque

Dans le langage courant, l'appellation *pile rechargeable* est souvent employée improprement pour désigner un petit accumulateur de même format qu'une pile.

Le terme *batterie* est parfois utilisé de façon impropre à la place de *pile* ou *accumulateur*. Ceci est dû aux traductions approximatives des notices de certains appareils. En effet, en anglais, le mot *battery* est utilisé aussi bien pour désigner les piles que les accumulateurs (on précise *primary battery* pour une pile et *secondary battery* pour un accumulateur). C'est d'ailleurs aussi un glissement de sens pour la langue anglaise car, à l'origine, le terme *battery* correspondait bien à *batterie* en français.

Sur les schémas électriques, le symbole normalisé d'un élément de générateur électrochimique est formé de deux traits parallèles de longueurs différentes : le plus long correspond au pôle positif et le plus court au pôle négatif. Pour une batterie, le symbole est répété trois fois, indépendamment du nombre d'éléments (figure 2.1).

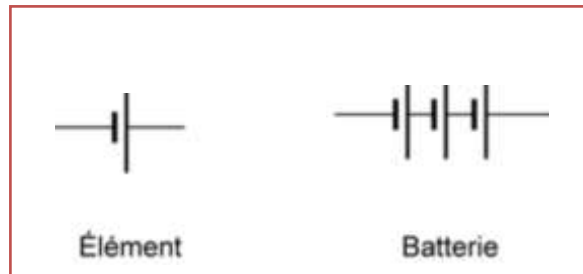


Fig. 2.1 Symbole normalisé d'un générateur électrochimique

2.4 Constitution

Un générateur électrochimique est composé de deux électrodes reliées à un circuit électrique extérieur et plongeant dans un compartiment rempli d'électrolyte (figure 2.2) ou dans deux compartiments séparés par une membrane perméable aux ions (figure 2.3).

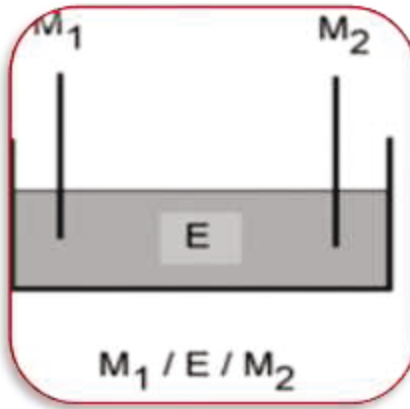


Fig. 2.2 Générateur électrochimique à un compartiment

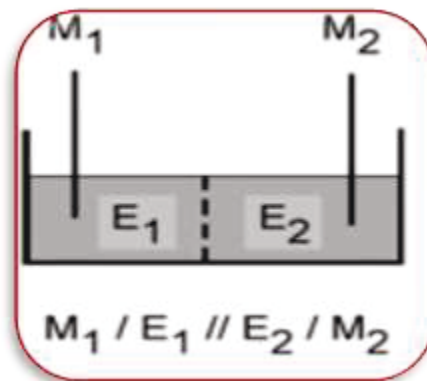


Fig. 2.3 Générateur électrochimique à deux compartiments

L'anode est l'électrode où se produit la réaction d'oxydation et la cathode est l'électrode où se produit la réaction de réduction. Il y a plusieurs moyens mnémotechniques pour retenir ces définitions : le plus simple est de constater que les mots anode et oxydation commencent tous deux par une voyelle alors que cathode et réduction commencent par une consonne. Sur le plan électrique, l'anode est l'électrode par laquelle le courant entre et la cathode est l'électrode par laquelle le courant sort. L'électrolyte est un conducteur ionique qui permet le transfert des ions entre les deux électrodes à l'intérieur du générateur électrochimique. Il peut être liquide (solution aqueuse ou non aqueuse) ou solide.

Remarque

Il est important de noter que les termes anode et cathode ne correspondent pas aux polarités des électrodes. Pour une pile, qui ne fonctionne qu'en générateur, le pôle négatif est l'anode et le pôle positif la cathode. En revanche, pour un accumulateur, le pôle négatif est l'anode et le pôle positif la cathode lors de sa décharge (fonctionnement en générateur), mais le pôle négatif est la cathode et le pôle positif l'anode lors de sa charge (fonctionnement en récepteur).

On représente la chaîne électrochimique à un seul compartiment par M1/E/M2, le trait simple indiquant une interface électrode-électrolyte. Pour une chaîne à deux compartiments, le symbole est M1/E1//E2/M2, le trait double indiquant une membrane perméable aux ions.

2.5 Piles au zinc

Depuis de nombreuses années, les piles à électrode négative en zinc forment la grande majorité des piles vendues, particulièrement pour les applications grand public. Malgré l'apparition de technologies plus performantes, ces modèles restent très utilisés grâce à leur prix raisonnable.

2.5.1 Pile Leclanché

a- Historique et évolution

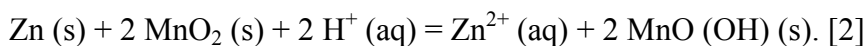
La pile Leclanché a pour base l'élément que Georges Leclanché a inventé en 1867 puis perfectionné en 1876. De nombreuses variantes ont été proposées et les performances ont été progressivement améliorées. La pile Leclanché est en usage dans sa forme actuelle depuis 1950. Ce type de pile a été le plus courant pendant une grande partie du XXe siècle, avant d'être supplanté par la pile alcaline à l'oxyde de manganèse. Il garde néanmoins la deuxième place sur le marché des piles. [2]

b- Réactions électrochimiques

L'électrode positive active est formée d'oxyde de manganèse(IV) MnO_2 , appelé aussi dioxyde de manganèse, avec un collecteur de courant en graphite. L'électrode négative est en zinc Zn.

Les réactions électrochimiques qui se produisent sont assez complexes. Il est néanmoins possible de donner une description approchée du mécanisme.

L'équation globale de la réaction d'oxydoréduction est donc la suivante :



c- Caractéristiques

La tension nominale d'un élément est de 1,5 V. L'élément fonctionne avec une tension de 1,2 V à 1,6 V. La tension est assez sensible aux paramètres extérieurs. La gamme de température de fonctionnement s'étend de 10 °C à 50 °C. La durée de stockage peut aller d'un à trois ans à température ordinaire. L'énergie massique est faible, de l'ordre de 65 Wh · kg⁻¹. L'énergie volumique est de l'ordre de 150 Wh · L⁻¹. La capacité est d'environ 1,2 Ah pour une décharge jusque 0,8 V. La résistance interne est comprise entre 0,3 Ω et 1 Ω. Le taux d'autodécharge est de l'ordre de 7 % par an à 20 °C. Les piles Leclanché sont peu coûteuses.

La tension d'une pile Leclanché baisse régulièrement au cours du temps (figure 2.4).

La chute est assez importante. [2]

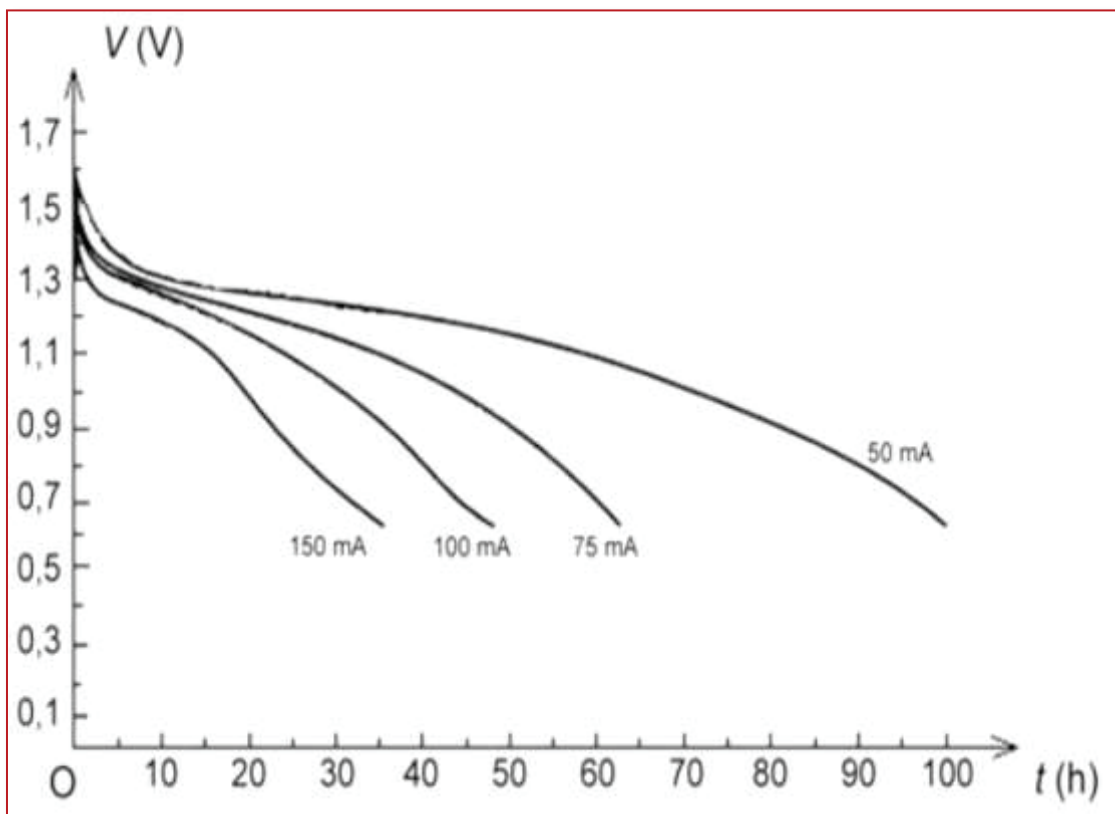


Fig. 2.4 Tension aux bornes d'un élément Leclanché en fonction de la durée de service avec le courant en paramètre (température 20 °C, 2 h de décharge par jour)

Les piles Leclanché sont principalement des modèles cylindriques (figure 2.5).

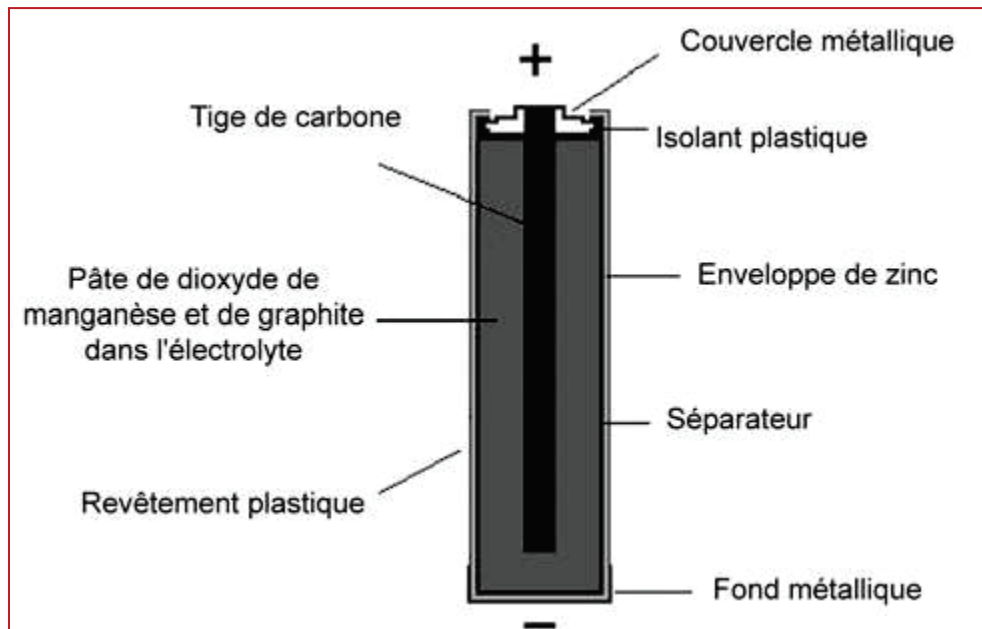


Fig. 2.5 Pile Leclanché cylindrique

2.5.2 Pile alcaline à l'oxyde de manganèse

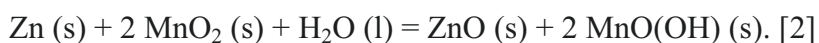
a- Historique et évolution

La pile alcaline à l'oxyde de manganèse est commercialisée sous sa forme actuelle depuis la fin des années 1950 et son développement date des années 1960 et 1970. Elle constitue de loin la technologie la plus répandue aujourd'hui puisqu'elle occupe à peu près 75 % du marché français. [2]

b- Réactions électrochimiques

L'électrode positive est en oxyde de manganèse(IV) MnO_2 avec du graphite en poudre. L'électrode négative est constituée de zinc Zn en poudre. La pile à l'oxyde de manganèse est qualifiée d'alcaline car elle fonctionne en milieu basique.

L'équation globale de la réaction d'oxydoréduction est donc la suivante :



c- Caractéristiques

Les performances des piles alcalines à l'oxyde de manganèse(IV) sont bien supérieures à celles des piles Leclanché, pour un coût un peu plus élevé. En particulier, la durée d'utilisation est bien supérieure (figure 2.6). La tension nominale d'un élément est 1,5 V. La tension à vide est comprise entre 1,5 V et 1,6 V, la tension en fonctionnement s'étend de 1,15 V à 1,3 V et la tension en fin d'utilisation descend à 0,9 V. La tension chute plus ou moins vite selon la résistance de décharge.

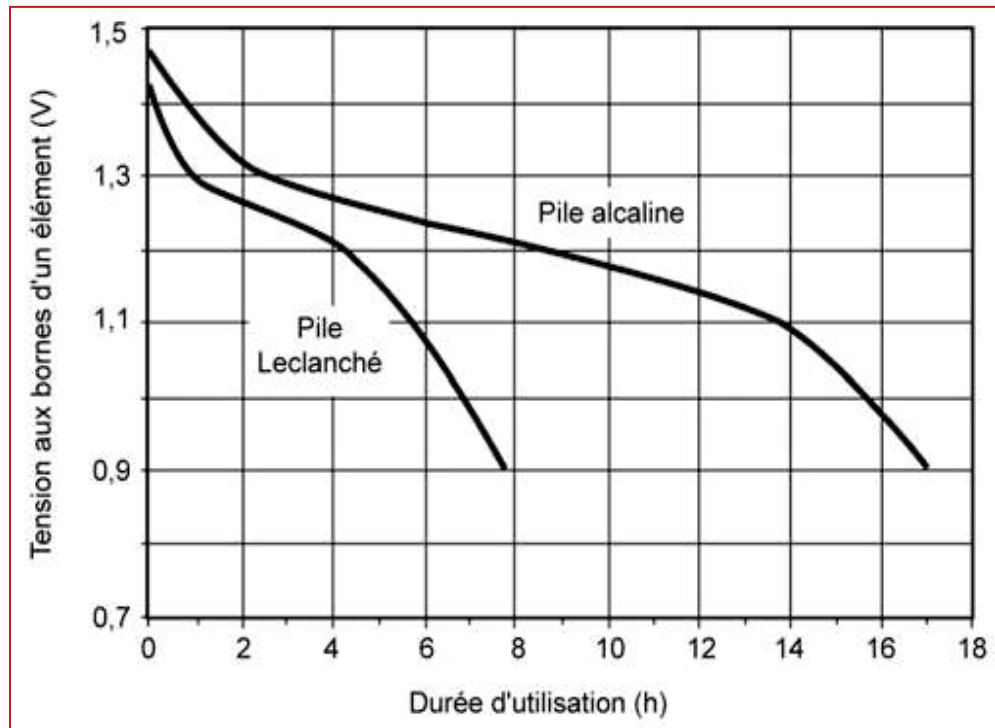


Fig. 2.6 Comparaison des caractéristiques d'une pile alcaline à l'oxyde de manganèse et d'une pile Leclanché (débit dans une résistance de 10 Ω pendant 1 h par jour)

La gamme de température de fonctionnement s'étend de -30 °C à 50 °C . La durée de stockage peut aller jusqu'à quatre ans à 20 °C . L'énergie massique vaut de $90\text{ Wh} \cdot \text{kg}^{-1}$ à $105\text{ Wh} \cdot \text{kg}^{-1}$. L'énergie volumique vaut de $325\text{ Wh} \cdot \text{L}^{-1}$ à $470\text{ Wh} \cdot \text{L}^{-1}$. La capacité est de l'ordre de 2,8 Ah pour une décharge jusque 0,8 V. La résistance interne est d'environ $0,15\text{ }\Omega$. Le taux d'autodécharge est de l'ordre de 0,2 % par mois à 20 °C . [2]

Les piles alcalines à l'oxyde de manganèse sont principalement selon ce modèle (figure 2.7).

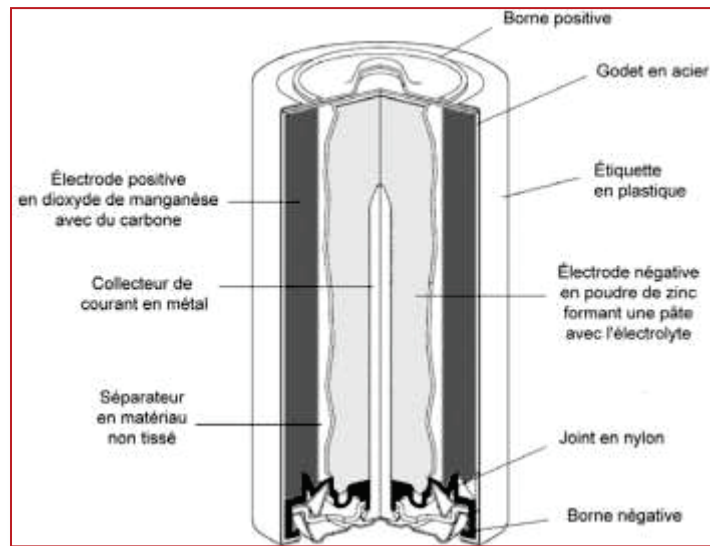


Fig. 2.7 Pile alcaline à l'oxyde de manganèse

2.5.3 Pile à l'oxyde de mercure

a- Historique et évolution

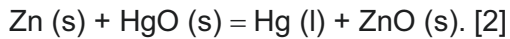
La pile à l'oxyde de mercure, appelée aussi pile Ruben-Mallory, est commercialisée depuis les années 1930. Les piles au mercure sont interdites en Europe et aux États-Unis pour la protection de l'environnement. Dans l'Union européenne, c'est la directive 98/101/CE du 22 décembre 1998 qui précise les choses : « Les États membres interdisent, à partir du 1er janvier 2000 au plus tard, la mise sur le marché de piles et accumulateurs contenant plus de 0,0005 % en poids de mercure, compris dans les cas où ces piles et accumulateurs sont incorporés dans des appareils. Les piles de type "bouton" ou les piles composées d'éléments de type "bouton" ne contenant pas plus de 2 % en poids de mercure ne sont pas soumises à cette interdiction. » [2]

b- Réactions électrochimiques

L'électrode positive est constituée d'oxyde de mercure mêlé à de la poudre de graphite, en contact avec un bac en acier. L'électrode négative est formée de zinc en poudre amalgamé en

contact avec un couvercle métallique. L'électrolyte est une solution d'hydroxyde de potassium ($K^+ + HO^{\ominus}$). Des séparateurs sont constitués d'un non tissé synthétique et d'une membrane microporeuse.

L'équation globale de la réaction d'oxydoréduction est donc la suivante :



c- Caractéristiques

Les piles à l'oxyde de mercure sont presque exclusivement des piles boutons, caractérisées par une tension de décharge constante (environ 1,35 V) diminuant rapidement lorsque la pile est épuisée. L'élément fonctionne avec une tension de 1,2 V à 1,4 V. L'énergie massique est de l'ordre de 100 Wh.kg^{-1} . L'énergie volumique est élevée, de l'ordre de 400 Wh.L^{-1} . Le coût est dans la gamme moyenne. La gamme de température de fonctionnement est $0 \text{ }^{\circ}\text{C}$ à $50 \text{ }^{\circ}\text{C}$, et la durée de vie à $20 \text{ }^{\circ}\text{C}$ va jusqu'à quatre ans.

La pile à l'oxyde de mercure n'est disponible que comme pile bouton (figure 2.8).

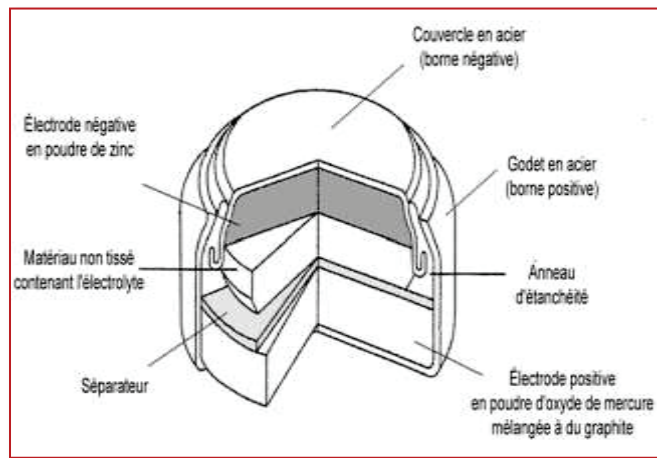


Fig. 2.8 Pile bouton à l'oxyde de mercure

Les piles boutons à l'oxyde de mercure contenaient 30 % de mercure, métal particulier toxique pour l'homme. En raison des risques de pollution, les piles boutons à l'oxyde de mercure ont été progressivement remplacées par d'autres technologies. Le durcissement des réglementations a conduit à une disparition presque totale du mercure dans les piles.

Dans des applications comme les stimulateurs cardiaques, les piles au mercure sont aujourd'hui remplacées par des piles au lithium. [2]

2.5.4 Pile à l'oxyde d'argent

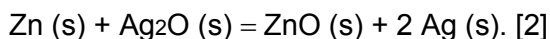
a- Historique et évolution

Les piles à l'oxyde d'argent sont intéressantes car elles peuvent débiter un courant important avec une tension constante. Alessandro Volta avait déjà expérimenté une pile utilisant l'oxyde d'argent et le zinc au début du XIXe siècle. Cependant, ce sont les travaux du professeur français Henri André qui ont permis l'apparition en 1941 d'une pile à l'oxyde d'argent d'utilisation pratique. Les piles boutons à l'oxyde d'argent sont commercialisées depuis les années 1970. [2]

b- Réactions électrochimiques

L'électrode positive est constituée de poudre d'oxyde d'argent(I) mélangée à du graphite et elle est en contact avec le boîtier qui forme la borne positive de la pile. On utilise l'oxyde monovalent car c'est le plus stable et l'ajout de graphite permet d'améliorer la conductivité. L'électrode négative est en poudre de zinc mélangée avec un gel qui est dissous dans l'électrolyte et elle est en contact avec le couvercle qui forme la borne négative de la pile. L'électrolyte est une solution concentrée d'hydroxyde de potassium saturée en ions zincates. Un film polymère joue le rôle de séparateur. Le boîtier est en acier nickelé et le couvercle est composé de couches feuilletées de cuivre, étain, acier et nickel. Un joint isolant empêche le contact entre les deux.

L'équation globale de la réaction d'oxydoréduction est donc la suivante :



c- Caractéristiques

L'élément fonctionne avec une gamme de tension très étroite de 1,50 V à 1,55 V. Comme la concentration en ions hydroxyde de l'électrolyte ne change pas, la tension reste pratiquement constante pendant toute la durée de vie de la pile, ce qui est un avantage important. La gamme de température de fonctionnement est de 0 °C à 50 °C. La tension varie linéairement avec la température. La durée de vie est de plusieurs milliers d'heures en utilisation continue.

La durée de stockage est de plusieurs années à température ordinaire. Le coût est relativement élevé.

Les piles à l'oxyde d'argent sont principalement selon ce modèle (figure 2.9). [2]

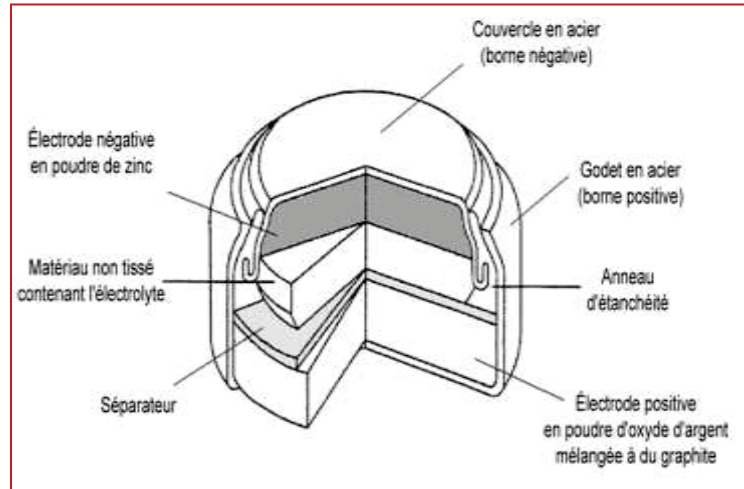


Fig. 2.9 Pile bouton à l'oxyde d'argent

2.5.5 Pile alcaline air-zinc

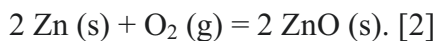
a- Historique et évolution

Le système air-zinc est connu depuis le début du XXe siècle. La pile bouton de cette technologie est commercialisée depuis le milieu des années 1970. [2]

b- Réactions électrochimiques

L'électrode négative est constituée de poudre de zinc et l'électrode positive utilise le dioxygène de l'air. L'électrolyte est une solution aqueuse d'hydroxyde de potassium K^{++} HO^{-} .

L'équation globale de la réaction d'oxydoréduction est donc la suivante :



c- Caractéristiques

Un élément fonctionne avec une gamme de tension de 1,2 V à 1,4 V. La courbe de décharge est relativement plate (figure 2.10).

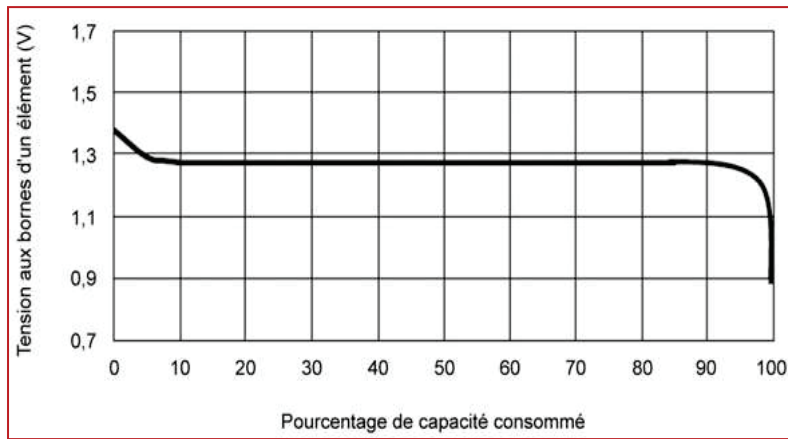


Fig. 2.10 Courbe de décharge

L'énergie massique est très élevée (110 à 200 Wh · kg⁻¹). Le coût est dans la gamme moyenne. La température de fonctionnement est comprise entre 10 °C et 50 °C et la durée de stockage est presque illimitée tant que le cachet est inviolé. Les piles boutons alcalines air-zinc conviennent pour des consommations de courant de 1 mA à 10 mA, avec des charges intermittentes ou continues. La durée de service est relativement courte en raison des caractéristiques de forte autodécharge, mais la fin de service peut être précisément estimée en raison du courant de décharge régulier.

La pile alcaline air-zinc se rencontre essentiellement sous forme de pile bouton (figure 2.11).

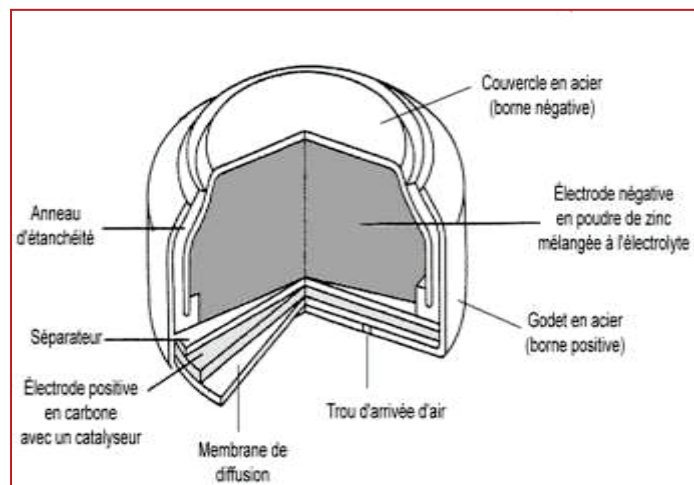


Fig. 2.11 Pile alcaline air-zinc

L'électrode négative est constituée de poudre de zinc formant un gel avec une solution aqueuse d'hydroxyde de potassium qui constitue l'électrolyte. L'électrode positive est constituée de graphite et un orifice dans le boîtier permet la pénétration de l'air. Un séparateur permet d'éviter la migration de particules solides entre les électrodes. Le boîtier est en nickel pour résister à la corrosion et pour assurer un bon contact électrique. Comme l'un des réactifs est l'air, la pile a une étiquette scellée qui doit être retirée avant la mise en service. Juste après le retrait de l'étiquette, la tension de l'élément monte à 1,4 V. [2]

2.6 Piles au lithium

Les progrès et la miniaturisation des appareils électroniques ont créé une forte demande pour des piles performantes, légères et compactes. L'utilisation du lithium comme électrode négative a permis de répondre à ces exigences.

2.6.1 Présentation générale

Le lithium métallique est attirant en tant que matériau d'anode batterie en raison de son poids léger, haute tension, haute équivalence électrochimique, et une bonne conductivité. En raison de ces caractéristiques remarquables, l'utilisation du lithium a dominé le développement de batteries primaires et secondaires de haute performance au cours des deux dernières décennies.

Sérieux développement de systèmes de batteries à haute densité d'énergie a été lancé dans les années 1960 et se concentre sur les piles primaires au lithium non aqueux en utilisant comme anode. Les piles au lithium ont d'abord été utilisées dans les années 1970 dans des applications militaires sélectionnées, mais leur utilisation a été limitée comme des structures adaptées cellulaires, les formulations, et les considérations de sécurité devaient être résolues.

Les piles au lithium ont depuis été conçu, en utilisant un certain nombre de chimies différentes, dans une variété de tailles et de configurations. Ainsi avec leurs performances et caractéristiques exceptionnelles, sont utilisés en quantités croissantes dans une variété

d'applications, y compris les caméras, les circuits de sauvegarde de mémoire, dispositifs de sécurité, calculatrices, montres, etc. [3]

Néanmoins, les piles au lithium n'ont pas atteint une part importante du marché comme cela a été prévu, en raison de leur coût initial élevé, les problèmes avec la sécurité, les progrès réalisés avec des systèmes concurrents et le rapport coût-efficacité de la pile alcaline / manganèse.

2.6.2 Les avantages des piles au lithium

Les piles primaires utilisant des anodes de lithium présentent de nombreux avantages par rapport aux batteries conventionnelles. Les caractéristiques avantageuses sont les suivantes:

- a- Une haute tension: Les piles au lithium ont des tensions allant jusqu'à environ 4 V, en fonction du matériau de la cathode, par rapport à 1,5 V pour la plupart des autres systèmes de piles primaires. La tension la plus élevée permet de réduire le nombre de cellules dans une batterie d'alimentation d'un facteur d'au moins 2.
- b- Énergie spécifique élevée et la densité d'énergie: La production d'énergie d'une pile au lithium (plus de 200 Wh / kg et 400 Wh / L) est 2 à 4 fois ou plus supérieure à celle de zinc conventionnel piles anode.
- c- Fonctionnement sur une large plage de température: La plupart des batteries au lithium exécutera sur une plage de température d'environ 70 à -40°C, avec une certaine mesure de la performance à 150°C ou aussi lentement que -80°C.
- d- Bonne densité de puissance: Certains des batteries au lithium sont conçus avec la capacité de délivrer leur énergie à courant élevé et des niveaux de puissance.
- e- Caractéristiques de décharge plats: Une courbe de décharge plate (tension et de la résistance constante à travers la plupart de la décharge) est typique pour la plupart des piles au lithium.
- f- Durée de vie supérieure: Les piles au lithium peuvent être stockées pendant de longues périodes, même à des températures élevées. Capacité de stockage jusqu'à 10 ans à température ambiante a été atteinte et stockage de 1 an à 70°C a également été démontré. Durées de conservation plus de 20 ans ont été projetés à partir d'études de fiabilité. [3]

2.6.3 Catégories de piles au lithium

Les quatre catégories principales de piles au lithium qui utilisent pour leur électrode positive sont : le dioxyde de soufre, le dioxyde de manganèse, le dichlorure de thionyle et l'iode.

a- Pile lithium-dioxyde de soufre

L'électrode négative est une feuille de lithium et l'électrode positive est le dioxyde de soufre liquide avec comme collecteur de courant une tige de carbone poreux. L'électrolyte est le dioxyde de soufre qui est son propre solvant, mais il est associé à un Co-solvant, l'éthane nitrile, appelé aussi acétonitrile ($\text{CH}_3\text{-C}\equiv\text{N}$) qui donne une faible viscosité. La conductivité de l'électrolyte est assurée par un sel soluble dans ce milieu, le bromure de lithium. Un séparateur microporeux en polypropylène est placé entre l'électrode de lithium et le collecteur de courant en carbone. [2]

b- Pile lithium-dioxyde de manganèse

La pile lithium-dioxyde de manganèse (figure 2.12) est le plus courant des générateurs électrochimiques non rechargeables utilisant une électrode négative de lithium. Les oxydes de manganèse, peu coûteux et non toxiques, apparaissent comme des matériaux très intéressants pour l'électrode positive. [2]

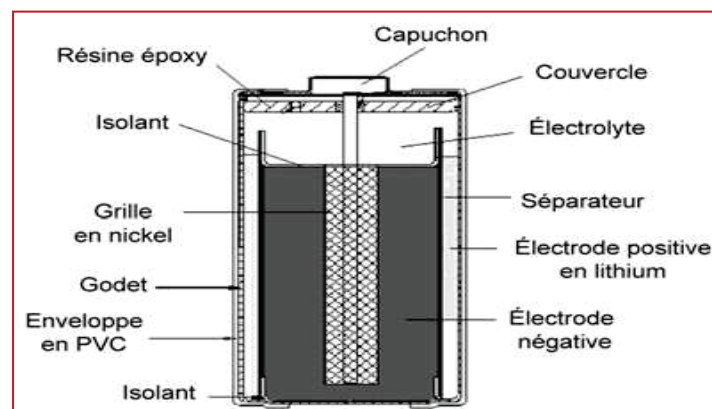


Fig. 2.12 Pile lithium-dioxyde de manganèse (modèle cylindrique en bobine)

c- Pile lithium-dichlorure de thionyle

Dans les piles lithium-dichlorure de thionyle, l'électrode négative est constituée de lithium et l'électrode positive est du dichlorure de thionyle liquide avec un collecteur de courant en carbone. L'électrolyte est une solution de tétrachloroaluminate de lithium (LiAlCl_4) dans le dichlorure de thionyle (SOCl_2). Ce dernier est à la fois le solvant et l'oxydant. Un séparateur en fibres de verre non tissées est placé entre les électrodes. Le boîtier et le couvercle sont en acier inoxydable pour assurer une bonne résistance mécanique (figure 2.13). [2]

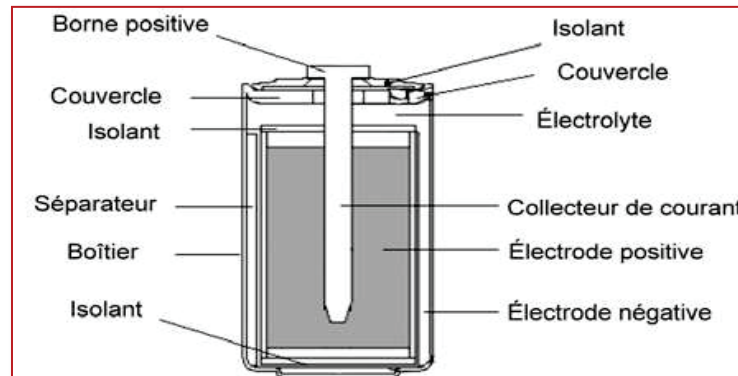


Fig. 2.13 Pile lithium-dichlorure de thionyle

d- Pile lithium-iode

Dans les piles lithium-iode (figure 2.14), l'électrode négative est en lithium et l'électrode positive est constituée d'iode avec de la poly (2-vinylpyridine) pour aider au transfert d'électrons. L'électrolyte solide est une mince couche d'iodure de lithium (LiI). La pile lithium-iode est scellée dans un boîtier en titane. [2]

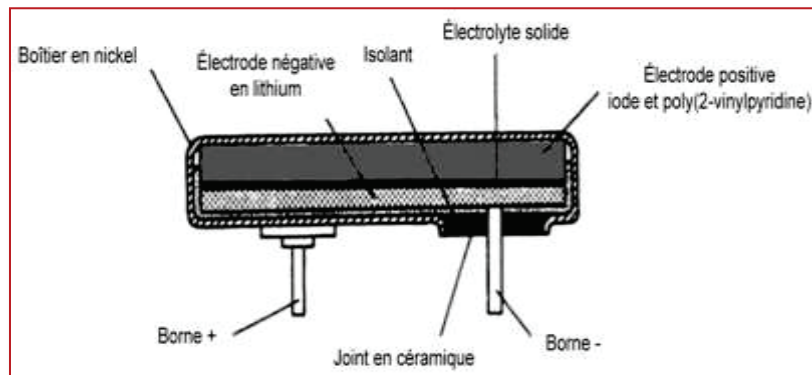


Fig. 2.14 Piles lithium-iode

2.7 La norme CEI

2.7.1 Historique et intérêt des normes CEI

La Commission électrotechnique internationale (CEI) ou International Electrotechnical Commission (IEC) en anglais, est l'organisation internationale de normalisation chargée des domaines de l'électricité, de l'électronique et des techniques connexes. Elle est complémentaire de l'Organisation internationale de normalisation (ISO), qui est chargée des autres domaines.

La première réunion de la CEI s'est tenu les 26 et 27 juin 1906 sous la présidence d'Alexander Siemens. Neuf pays avaient dès 1905 exprimé leur volonté de rejoindre la CEI afin d'établir des normes dans le domaine de l'électrotechnique : le Royaume-Uni, les États-unis, la France, l'Italie, le Canada, l'Allemagne, l'Autriche, le Danemark, la Suède et la Norvège. De plus, d'autres pays avaient envoyé des représentants : Belgique, Hollande, Japon et Espagne.

Bien que l'on considère 1906 comme l'année de naissance de la CEI, des discussions sur la normalisation avaient déjà débuté dès 1904 à Saint-Louis (Missouri) lors d'un congrès international. À ce congrès, 15 pays s'étaient engagés à coopérer en créant une commission représentative chargée de prendre en compte la question de la normalisation des nomenclatures et des valeurs assignées pour les appareils et machines électriques.

Le premier président de la CEI fut lord Kelvin, bien connu pour ses travaux dans le domaine de la thermodynamique et qui a introduit le concept du zéro absolu de température. [4]

Afin de poursuivre sa mission globale, les objectifs de la CEI sont les suivants:

1. Répondre efficacement aux exigences du marché mondial
2. Assurer une utilisation maximale de ses normes et de systèmes d'évaluation de la conformité
3. Évaluer et améliorer la qualité des produits et services couverts par ses normes
4. Établir les conditions d'interchangeabilité
5. Accroître l'efficacité des procédés industriels électrotechniques

- 6. Contribuer à l'amélioration de la santé humaine et la sécurité
- 7. Œuvrer pour la protection de l'environnement

2.7.2 Norme des piles électriques

Les normes concernant la sécurité et la réglementation des piles de la CEI sont répertoriées dans le tableau suivant:

Tab. II.1 Normes internationales (CEI)

Publication	Title	Electrochemical systems
IEC 60086-1, IEC 60086-2	Primary Batteries; Part 1 General, and Part 2, Specification Sheets	Zinc-carbon Zinc/air Alkaline-manganese dioxide Mercuric oxide Silver oxide Lithium/carbon monofluoride Lithium/manganese dioxide Lithium/copper oxide Lithium/chromium oxide Lithium/thionyl chloride
IEC 60086-3	Watch Batteries	
IEC 60095	Lead-Acid Starter Batteries	Lead-acid
IEC 60254	Lead-Acid Traction Batteries	Lead-acid
IEC 60285	Sealed Nickel-Cadmium Cylindrical Rechargeable Single Cells	Nickel cadmium
IEC 60509	Sealed Nickel-Cadmium Button Rechargeable Single Cells	Nickel-cadmium
IEC 60622	Sealed Nickel-Cadmium Prismatic Rechargeable Single Cells	Nickel-cadmium
IEC 60623	Vented Nickel-Cadmium Prismatic Rechargeable Cells	Nickel-cadmium
IEC 60952	Aircraft Batteries	Nickel-cadmium Lead-acid
IEC 60986	Stationary Lead-Acid Batteries	Lead-acid
IEC 61056	Portable Lead-Acid Cells and Batteries	Lead-acid
IEC 61150	Sealed Nickel-Cadmium Rechargeable Monobloc Batteries in Button Cell Design	Nickel-cadmium
IEC 61436	Sealed Nickel-Metal Hydride Rechargeable Cells	Nickel-metal hydride
IEC 61440	Sealed Nickel-Cadmium Small Prismatic Rechargeable Single Cells	Nickel-cadmium

Les objectifs des normes internationales de la batterie sont les suivantes:

- 1. Pour définir un niveau de qualité et de fournir des orientations pour l'évaluation
- 2. Afin de garantir l'interchangeabilité électrique et physique des produits de différents fabricants
- 3. Pour limiter le nombre de types de batteries
- 4. Fournir des orientations sur les questions de sécurité

Le système de nomenclature CEI pour les piles primaires, qui est entré en vigueur en 1992, est sur la base du système électrochimique, et la forme et la taille de la pile. Les lettres de désignation pour le système électrochimique et le type de cellule restent les mêmes que dans le système précédent CEI pour les piles primaires. Les appellations nouvelles numériques sont basés sur un certain nombre de diamètre / hauteur au lieu de la classification taille arbitraire utilisé précédemment. Les premiers chiffres spécifier le diamètre de la cellule en millimètres et la seconde hauteur de la pile (mm fois 10). Un exemple est illustré dans le tableau II.2 Les codes de la forme et du système électrochimique sont donnés dans les tableaux II.3 et II.4, respectivement. [3]

Tab. II.2 Exemple de nomenclature du Système CEI pour les piles primaires

Nomenclature	Number of cells	System letter	Shape	Diameter, mm	Height, mm	Example
CR2025	1	C	R	20	2.5	A unit round battery having dimensions shown and electro-chemical system letter C

Tab. II.3 Nomenclature pour la forme

Letter designation	Shape
R	Round-Cylindrical
P	Non-Round
F	Flat (layer built)
S	Square (or Rectangular)

Tab. II.4 Codes lettre indiquant système électrochimique de piles primaires

IEC	Negative electrode	Electrolyte	Positive electrode	Nominal voltage (V)
—	Zinc	Ammonium chloride, Zinc chloride	Manganese dioxide	1.5
A	Zinc	Ammonium chloride, Zinc chloride	Oxygen (air)	1.4
B	Lithium	Organic	Carbon monofluoride	3
C	Lithium	Organic	Manganese dioxide	3
E	Lithium	Non-aqueous inorganic	Thionyl chloride	3.6
F	Lithium	Organic	Iron sulfide	1.5
G	Lithium	Organic	Copper dioxide	1.5
L	Zinc	Alkali metal hydroxide	Manganese dioxide	1.5
P	Zinc	Alkali metal hydroxide	Oxygen (air)	1.4
S	Zinc	Alkali metal hydroxide	Silver oxide	1.55

La tension de la batterie correcte, nécessaire pour protéger l'appareil contre les surtensions, est assurée par la désignation de la batterie. Les piles de la même tension mais des différences ayant la capacité peut être utilisé de façon interchangeable, mais fonctionnera pendant les temps de service différentes. La performance électrique minimale de la batterie est donc citée et spécifié dans les normes, soit par l'application ou par l'essai de capacité.

Des tests d'application ont pour but de simuler l'utilisation réelle d'une batterie dans une application spécifique. Le tableau II.5 illustre des tests d'application typiques.

Tab. II.5 Exemple de tests d'applications pour les piles de type LR20

Designation		OCV max. (V)				
R1, R03, R6P, R6S, R14P, R14S, R20P, R20S		1,725				
2R10		3,450				
LR6D425, LR1, LR03, LR6, LR14, LR20		1,65				
CR12A6D4		3,7				
Designation	V _n (V)	Discharge conditions			MAD	Applications
		R (Ω)	Daily period	EV (V)		
LR20	1,5	2,2	b	0,9	810 min	Portable lighting (1)
		Current drain 600 mA	2 h	0,9	11 h	Portable stereo
		10	4 h	0,9	81 h	Radio
		2,2	1 h	0,8	15 h	Toy
		1,5	4 min per 15 min 8 h per day	0,9	450 min	Portable lighting (2)

Et voici quelques termes et définitions donnés dans la CEI 60068-2 pour les raisons pratiques :

- tension d'arrêt (EV) : tension spécifiée en circuit fermé d'une pile pour laquelle la décharge est terminée.
- durée moyenne minimale (MAD) : durée moyenne minimale de décharge qui doit être atteinte par un échantillon de piles.
- tension nominale d'une pile (Vn) : valeur approchée appropriée d'une tension utilisée pour désigner ou identifier une pile électrique.
- tension en circuit fermé (CCV) : tension électrique entre les organes de connexion d'une pile pendant la décharge.
- Tension en circuit ouvert (OCV) : tension électrique entre les organes de connexion d'une pile en l'absence de tout courant. [5]

2.8 Conclusion

Dans ce chapitre nous avons présenté les différentes catégories de générateurs électrochimiques ainsi nous avons montré l'intérêt de la commission électrotechnique internationale (CEI) et spécifiquement la norme concernant les piles électriques.

Dans le chapitre suivant nous allons décrire la partie d'implémentation du PBTS (Primary Battery Testing System). Nous allons exposer le microcontrôleur employé dans notre système, les modules utilisés et ensuite la carte de développement et la programmation du PIC. Enfin nous présenterons tous les différents circuits électroniques dans notre carte.



CHAPITRE

3

CHAPITRE 3. IMPLEMENTATION DU PBTS

3.1 Introduction

Ce chapitre présente l'implémentation du PBTS (Primary Battery Testing System). La figure 3.1 illustre le principe de la carte réalisée dans notre projet ainsi que les différentes parties accomplies pour obtenir la fonctionnalité prévue pour notre système. Alors par la communication série, le logiciel LabVIEW ordonne le microcontrôleur pour démarrer la décharge des piles. Soit pour donner la commande à l'IC pour alimenter les relais afin d'obtenir un circuit fermé entre la pile et la résistance de charge de façon à débiter la phase de décharge dans n'importe quelle voie (1, 2 ou 3). Soit pour générer un signal MLI contrôlé au transistor pour commencer la décharge dans la voie 4 de manière à avoir un courant constant tout le long de la décharge. De plus la mesure de toutes les tensions des piles électriques est faite à travers le microcontrôleur qui les envoie aussi à travers la communication série pour les visualiser sur l'ordinateur.

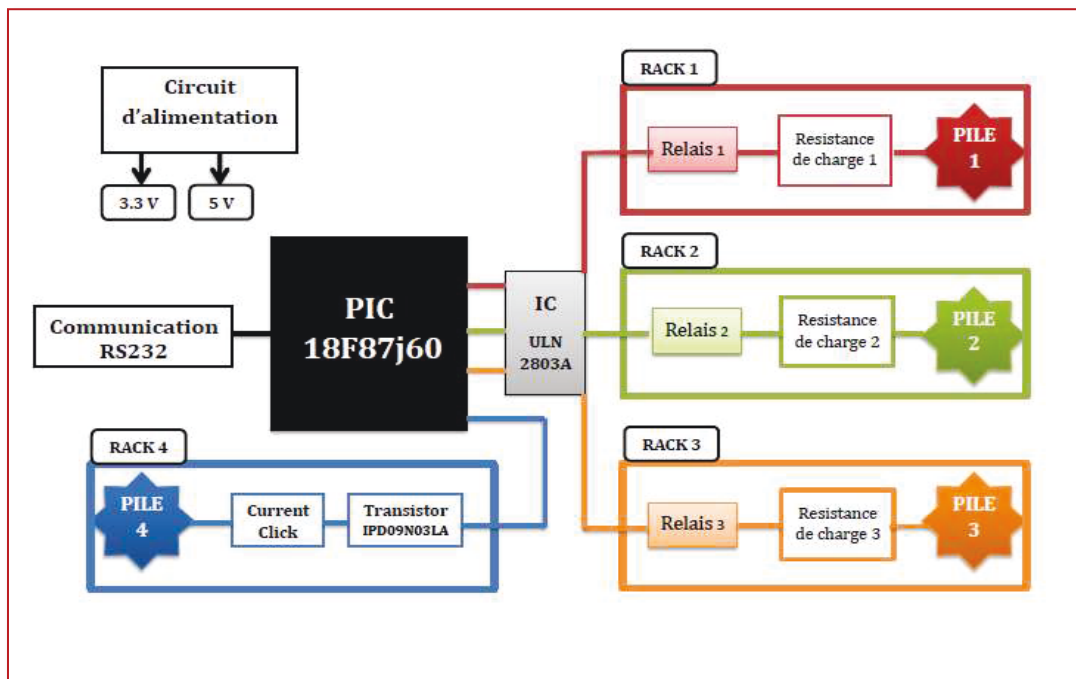


Fig. 3.1 Schéma illustré de la carte

Nous allons étudier tout d'abord le microcontrôleur PIC18F87j60, ses modules utilisés ainsi que sa programmation. Ensuite nous exposons toutes les parties implémentées tout autour comme le circuit d'alimentation, l'IC ULN2803A, les relais, les résistances de charge, le transistor IPD09N03LA, le Current Clck et l'USART. Et à la fin nous présentons le circuit électrique de la carte et le système réalisé.

3.2 Microcontrôleur PIC18F87J60

3.2.1 Introduction

Le microprocesseur n'est pas réglé à communiquer à l'environnement périphérique même si elle est considérée comme une machine à calculer puissant. Afin de permettre au microprocesseur de communiquer avec l'environnement périphérique, circuits spéciaux doivent être utilisés. D'autre part, le microcontrôleur est conçu pour être tout cela à la fois. Pas d'autres composants externes spécialisés sont nécessaires pour son application, car tous les circuits nécessaires qui appartiennent par ailleurs à des périphériques sont déjà construits en elle. (Voir figure 3.2)

Le microcontrôleur est le cerveau de notre projet. A travers ses modules, nous avons réalisé la lecture de la tension des piles, ainsi nous avons réglé le démarrage et l'arrêt des tests de décharge ; de plus nous avons effectué le contrôle à avoir un courant de décharge constant.

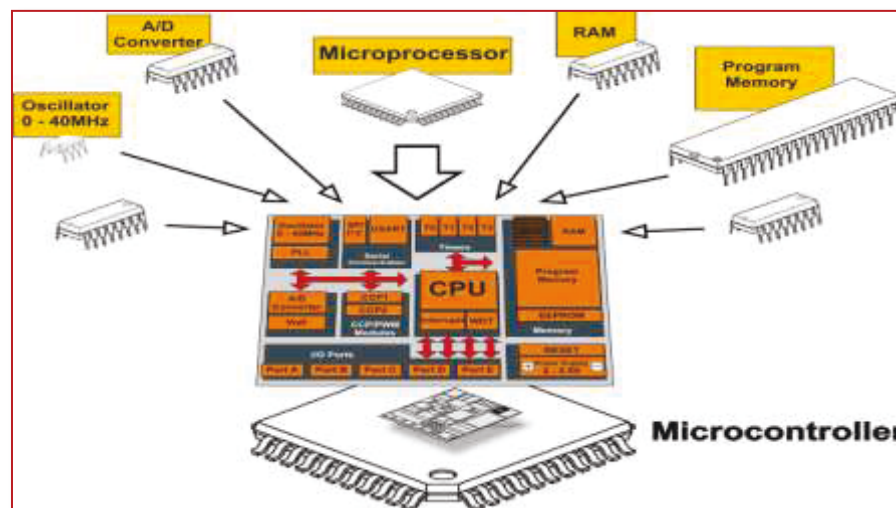


Fig. 3.2 Microcontrôleur

3.2.2 Spécifications

PIC est une famille de microcontrôleurs faites par Microchip Technology.

L'original était le PIC1650 développé par General Instruments. Ce dispositif a été appelé PIC pour "Programmable Intelligent Computer" mais il est maintenant associée à "Programmable Interface Controller." La famille du PIC18F87j60 présente une nouvelle gamme de microcontrôleurs à basse tension. Elle présente un choix logique pour beaucoup des applications haut de gamme où le coût joue un rôle essentiel.

Le Dispositif PIC18F87j60 de la famille PIC18F97J60 est disponible dans un paquet de 80 broches caractérisé par :

- Numéro générique: 18F87J60
- Contrôleur Famille / Série : PIC18
- Type de boîtier CI numérique : TQFP
- Gamme de tension d'alimentation : 2 V à 3.6 V
- Nombre de bits : 8 bit
- Taille mémoire de programme : 128 KOctets
- Taille mémoire, RAM : 3808 Octets
- Vitesse de processeur (fréquence de fonctionnement) : 41.667 MHz
- Température d'utilisation min : -40°C
- Température de fonctionnement max : 85°C
- Nombre d'E/S : 55 (Neuf ports d'entrées-sorties)
- Nombre d'entrées CAN : 15 (10 bit)
- Nombre de compteur : 5
- Nombre de modules CCP (Capture/Compare/PWM) : 2
- Nombre de modules ECCP (Enhanced CCP) : 3
- Périphériques de communication : 2×EUSART et 1xMSSP (I²C, SPI)
- Registre de décodage des instructions : 75 instructions
- Système de Reset : MCLR
- Module Ethernet : 10Base-T

La figure 3.3 représente le schéma bloc du PIC18F87J60.

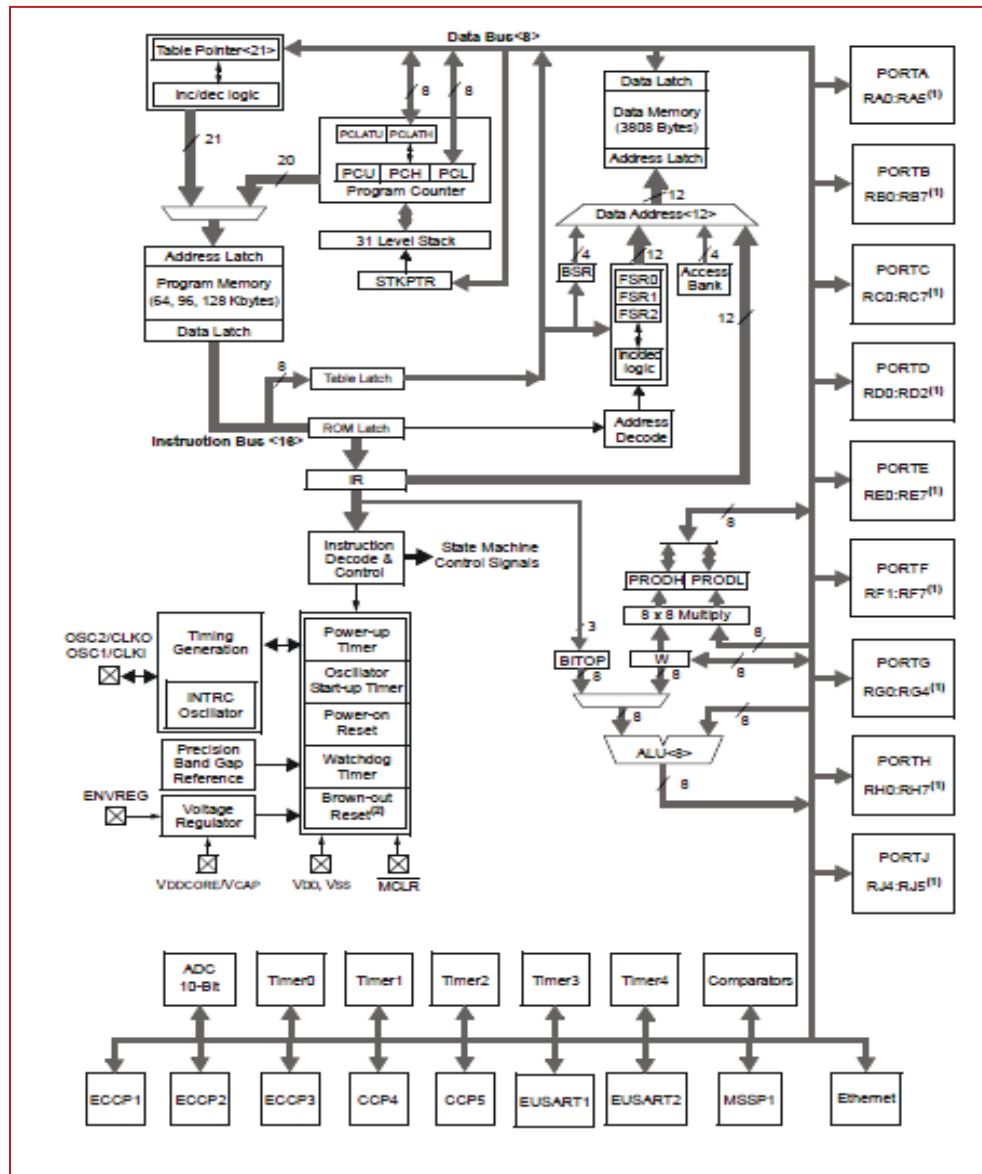


Fig. 3.3 Schéma bloc du PIC18F87J60

3.2.3 Les broches d'E/S utilisées

Pour réaliser notre circuit, plusieurs ports du microcontrôleur ont été utilisés.

Les broches A1, A2, A3 du port A ainsi que la broche F1 du port F sont utilisés comme entrées pour lire le voltage des différentes piles électriques.

Les broches B4, B6, B7 sont configurées comme sortie digitale pour commander les relais.

La broche C2 du port C est configurée comme générateur d'un signal MLI pendant que C3,

C4 et E0 sont utilisées pour la communication SPI. Les broches C6 et C7 sont configurées pour la communication série EUSART.

Le tableau III.1 représente les différentes broches d'entrées et sorties du PIC utilisée dans notre carte.

Tab. III.1 Les broches utilisées

Nom de broche	Type de broche	Description
RA1	E	Analog input 1
RA2	E	Analog input 2
RA3	E	Analog input 3
RB4	S	Digital I/O
RB6	S	Digital I/O
RB7	S	Digital I/O
RC2	S	ECCP1 PWM output A
RC3	E/S	Synchronous serial clock input/output for SPI mode.
RC4	E	SPI data in
RC6	S	EUSART1 asynchronous transmit
RC7	E	EUSART1 asynchronous receive
RE0	E/S	Digital I/O
RF1	E	Analog input 6

3.2.4 Module de conversion analogique-numérique (A/N)

La transformation d'un signal analogique en signal numérique est appelée numérisation. La numérisation comporte deux activités parallèles : l'échantillonnage et la quantification. L'échantillonnage consiste à prélever périodiquement des échantillons d'un signal analogique. La quantification consiste à affecter une valeur numérique à chaque échantillon prélevé.

La qualité du signal numérique dépendra de deux facteurs :

- la fréquence d'échantillonnage (appelé taux d'échantillonnage) : plus celle-ci est grande (c'est-à-dire que les échantillons sont relevés à de petits intervalles de temps) plus le signal numérique sera fidèle à l'original.
- le nombre de bits sur lequel on code les valeurs (appelé résolution) : il s'agit en fait du nombre de valeurs différentes qu'un échantillon peut prendre. Plus celui-ci est grand, meilleur est la qualité.

Alors les signaux externes sont généralement fondamentalement différents de celles du microcontrôleur qui comprend (uns et zéros) et doivent être convertis en valeurs donc compréhensibles par le microcontrôleur. Un convertisseur analogique-numérique est un circuit électronique qui convertit les signaux continus aux valeurs numériques discrètes.

En d'autres termes, ce circuit convertit une valeur analogique en un nombre binaire et le transmet à la CPU pour un traitement ultérieur. Ce module est donc utilisé pour la mesure de la tension de la broche d'entrée (valeur analogique). (Voir figure 3.4)

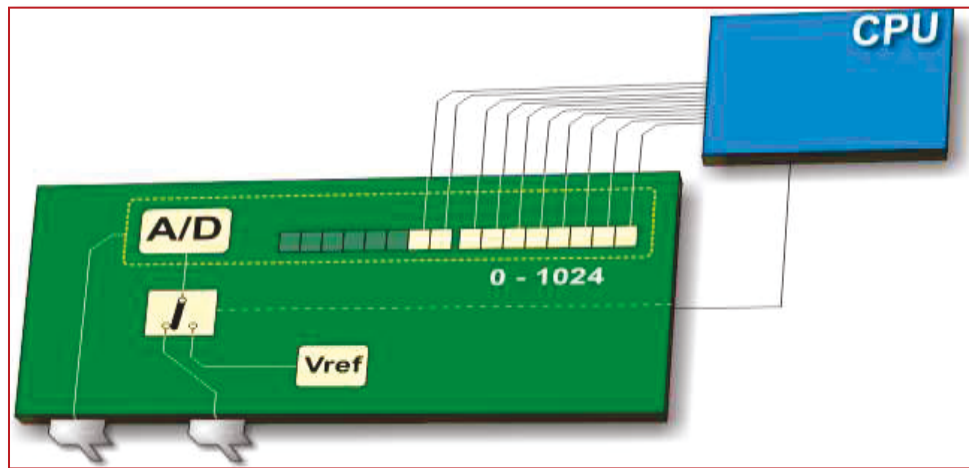


Fig. 3.4 Conversion analogique-numérique

Le module de conversion analogique-numérique (A/N) possède 15 entrées pour le microcontrôleur PIC18F87J60. Ce module permet la conversion d'un signal d'entrée analogique en un nombre numérique à 10 bits correspondants.

Ce module dispose cinq registres:

- Un registre de résultat octet de poids fort (ADRESH)
- Un registre de résultat octet de poids faible (ADRESL)

- Un registre de contrôle 0 (ADCON0)
- Un registre de contrôle 1 (ADCON1)
- Un registre de contrôle 2 (ADCON2)

Le registre ADCON0 contrôle le fonctionnement du module A/N. Le registre ADCON1, configure les fonctions des broches du port. Le registre ADCON2 configure la source d'horloge de l'A/N, le temps d'acquisition programmée et la justification. [6]

Le schéma bloc du module de conversion A/N est indiqué dans la figure 3.5.

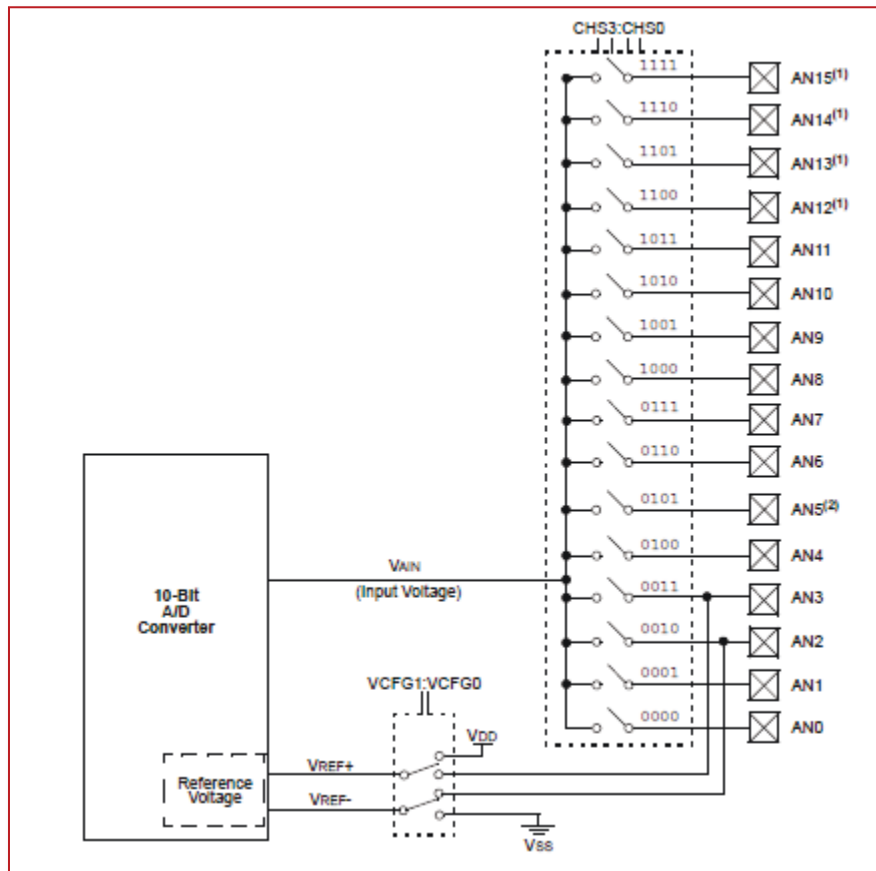


Fig. 3.5 Schéma bloc du A/N

Alors que dans notre projet, nous avons utilisé ce module pour mesurer toutes les tensions continues, des différentes piles électriques, entrant dans le circuit.

Et par suite, nous avons lu la tension des piles durant le test et nous l'avons envoyé par communication série à l'ordinateur pour les visualiser à travers le logiciel LabVIEW en traçant la courbe en fonction du temps et en archivant toutes les données.

3.2.5 Module de modulation de largeur d'impulsion (MLI)

La modulation de largeur d'impulsion MLI ou PWM en anglais (Pulse Width Modulation) est une méthode permettant de générer des signaux analogiques continus dont le rapport cyclique varie. Deux données sont importantes lorsqu'on veut faire du PWM : la période T et le duty cycle d . Le duty cycle est le rapport du temps t pendant lequel le système est à l'état haut sur la période. On a : $d = t/T$.

En général, les applications les plus courantes travaillent à fréquence fixe : Alimentation à découpage, variateur de vitesse et d'une manière générale un grand nombre de dispositifs d'électronique de puissance.

Les niveaux de tensions générés par le microcontrôleur sont celles de son alimentation (en général $0 \sim 5V$), mais la fréquence et le rapport cyclique sont configurables/variables.

Un exemple est illustré dans la figure 3.6.

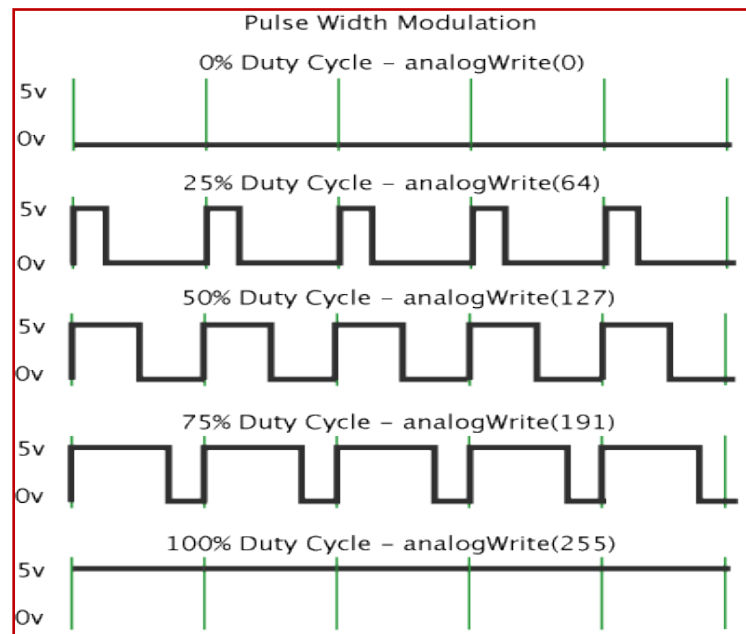


Fig. 3.6 Modulation de largeur d'impulsion

Dans le microcontrôleur utilisé le mode PWM (Enhanced) offre des options de sortie PWM supplémentaires pour une plus large gamme d'application de contrôle.

Le module est une version compatible des modules de CCPX standard et offre jusqu'à quatre sorties désignés par PXA à travers PXD. Les utilisateurs sont également en mesure de sélectionner la polarité du signal (soit actif-haut ou actif-bas). Le module de mode de sortie et

la polarité sont configurés en définissant la P_xM1:P_xM0 et CCP_xM3CCP_xM0 bits du registre CCP_xCON (CCP_xCON <07:06> et <03:00>, respectivement). Les noms de registre de contrôle sont présentés en termes de ECCP1. Les trois modules améliorés, ainsi que les deux ressources de la minuterie, peuvent être utilisés de façon interchangeable et fonctionnent de manière identique. [6]

La figure 3.7 montre un schéma bloc simplifié de fonctionnement MLI.

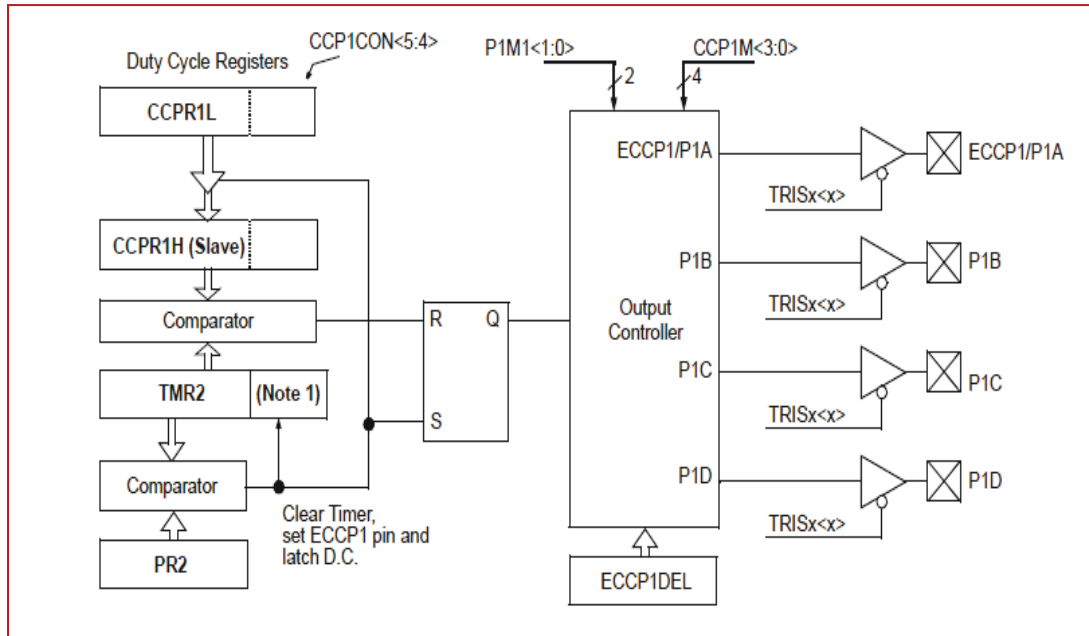


Fig. 3.7 Schéma bloc du module MLI

Ce module a été utilisé dans notre circuit pour la décharge des piles électriques à courant constant jusqu'à atteindre la tension limite de décharge V_{min} .

Grâce à un réglage de MLI connecter à la grille du transistor, le changement du rapport cyclique est nécessaire pour maintenir un courant constant en conformité avec le changement de tension de la pile.

Au début de chaque test, nous précisons la valeur du courant de décharge (I initiale). Alors si au cours du test, la lecture de la valeur de tension de la pile diffère de plus que 0.05 V de la valeur précédemment lu, nous rentrons dans la boucle de correction du courant. Nous mesurons le courant (I mesuré), puis nous effectuons la différence entre I initiale et I mesuré. Si cette différence est plus grande que 5 mA, nous modifions le rapport cyclique du signal MLI généré par le microcontrôleur afin que la différence entre I initiale et I mesuré soit

inférieure à 5 mA. Et de cette façon nous pouvons maintenir tout le long du test un courant de décharge constant.

La figure 3.8 présente le circuit contrôlant le courant à travers le signal MLI.

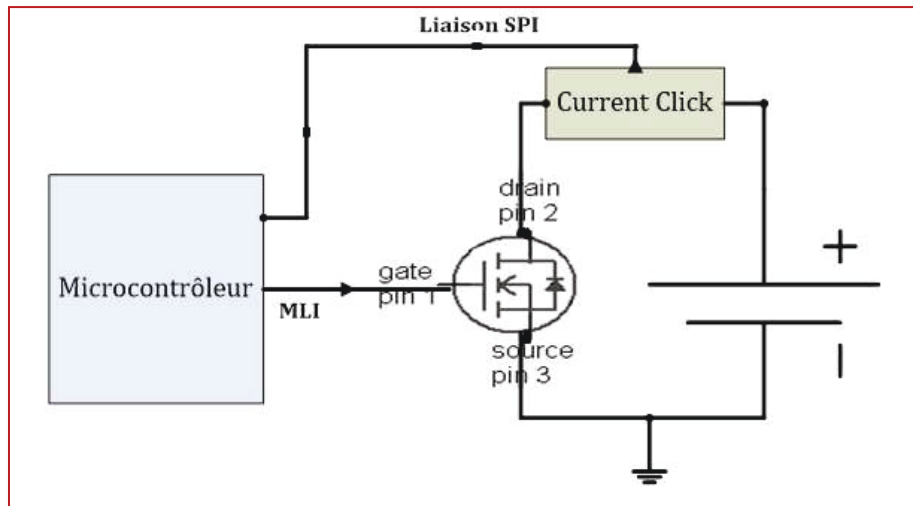


Fig. 3.8 Circuit de contrôle du courant de décharge

3.2.6 La liaison SPI (Serial Peripheral Interface)

La liaison SPI (Voir figure 3.9) est un bus pour la transmission synchrone de données 'série' entre un maître et un ou plusieurs esclaves (en théorie, il n'y a pas de limitations dans le nombre d'esclaves). La transmission a lieu en Full Duplex, c'est-à-dire que les données circulent simultanément dans les deux sens. Le maître génère l'horloge et initialise une transmission de données en sélectionnant l'esclave avec qui il veut communiquer. Chaque esclave est adressé par le maître par une ligne individuelle SS (Slave Select) et n'est actif que lorsqu'il est sélectionné. [7]

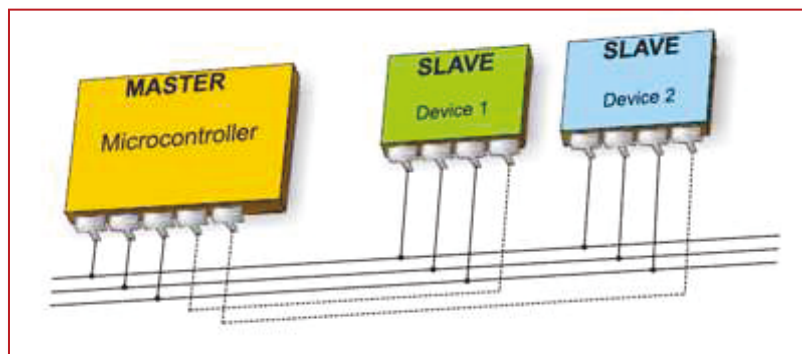


Fig. 3.9 Liaison SPI

Le bus SPI contient 4 signaux logiques (deux lignes de signal et deux lignes de données):

- a - SCK : Horloge (Généré par le maître)
- b - SS : Slave Select, actif à l'état bas, généré par le maître.
- c - MOSI : Master Output, Slave Input
- d - MISO : Master Input, Slave Output

Toutes ces lignes sont unidirectionnelles. Ainsi il existe d'autres noms qui sont souvent utilisés :

- SCLK : Horloge (Généré par le maître)
- SDI, DI, SI : Serial Data IN
- SDO, DO, SO : Serial Data OUT
- nCS, CS, nSS, STE : SS

a- SCK (Horloge)

L'horloge est générée par le maître et sert à la synchronisation de tous les appareils connectés.

b- SS (Slave Select)

Chaque esclave est adressé par le maître par une ligne individuelle SS. Le maître sélectionne un esclave donné en mettant sa ligne SS au niveau BAS. Le nombre possible d'esclaves n'est limité que par le nombre possible de raccordements SS du maître.

c- MOSI (Master Output - Slave Input)

Sur la ligne MOSI le maître transmet des données à l'esclave.

d- MISO (Master Input - Slave Output)

Sur la ligne MISO l'esclave transmet des données au maître.

La figure 3.10 présente un maître avec plusieurs esclaves.

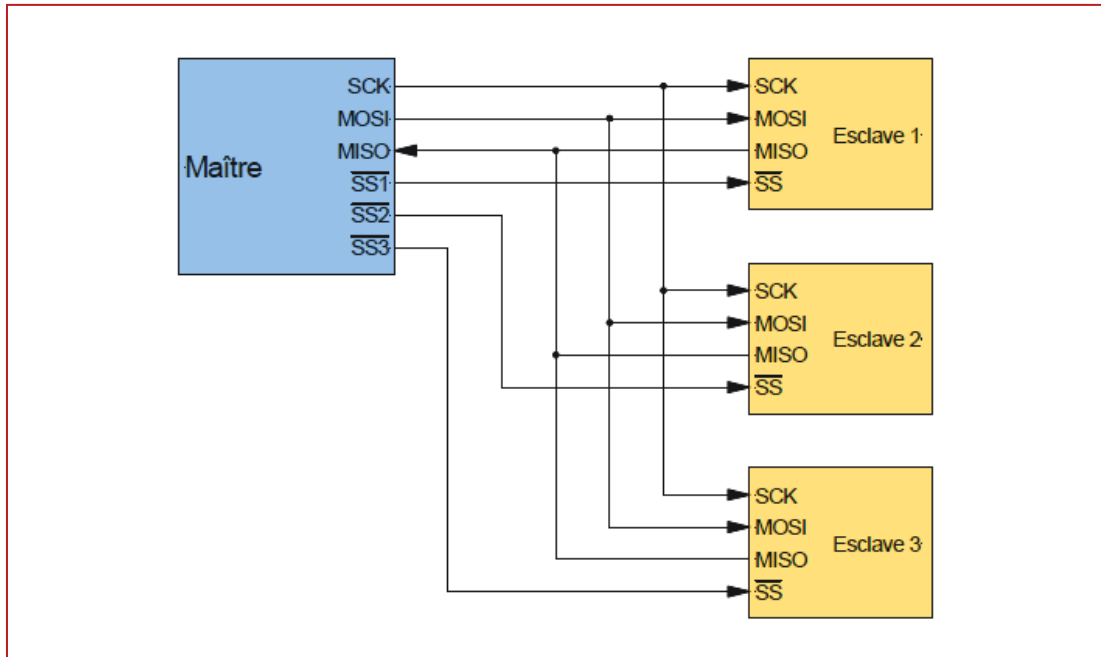


Fig. 3.10 Exemple de configuration de bus SPI avec un maître et plusieurs esclaves

Pour démarrer une transmission de données, le maître sélectionne un esclave en mettant sa ligne SS respective au niveau BAS. Ensuite, le maître transfère ses données dans le registre de sortie et rapidement après il commence à générer le signal d'horloge. La transmission de données a lieu en Full Duplex en utilisant des registres à décalage aussi bien par le maître que par l'esclave. Avec chaque coup d'horloge le maître envoie sur la ligne MOSI une donnée à l'esclave pendant que l'esclave envoie simultanément une donnée au maître sur la ligne MISO (Voir figure 3.11). La transmission de données est terminée dès que la ligne SS est remise au niveau HAUT. [7]

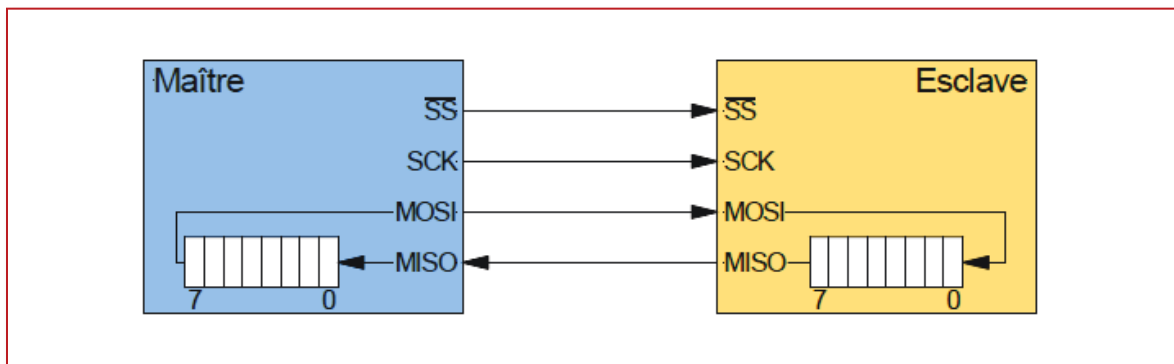


Fig. 3.11 Transmission de données entre maître et esclave par registres à décalage

Le module ‘Master Synchronous Serial Port’ (MSSP) est une interface série, utilisé dans notre projet pour la communication entre le microcontrôleur et la carte ‘Current Click’. La périphérique ‘Current Click’, que nous allons illustrer par la suite, est un dispositif de mesure de courant qui est connecté avec le microcontrôleur principal à travers le mode SPI dont il permet de transmettre les 8 bits de données afin d’obtenir la lecture du courant prévu.

3.2.7 Interface de communication série

Le module émetteur récepteur EUSART (Enhanced Universal Synchronous Asynchronous Receiver Transmitter) est l'un des deux modules d'E/S série. Il est également connu comme une interface de communication série ou SCI. L'EUSART peut être configuré comme un système asynchrone full-duplex qui peut communiquer avec d'autres périphériques via RS232, tels que les terminaux CRT et les ordinateurs personnels. Ainsi il peut également être configuré comme un système synchrone half-duplex qui peut communiquer avec des périphériques, tels que l'A/D et D/A de circuits intégrés, des EEPROM série, etc. La figure 3.12 présente une communication série entre un microcontrôleur et un ordinateur via RS232.

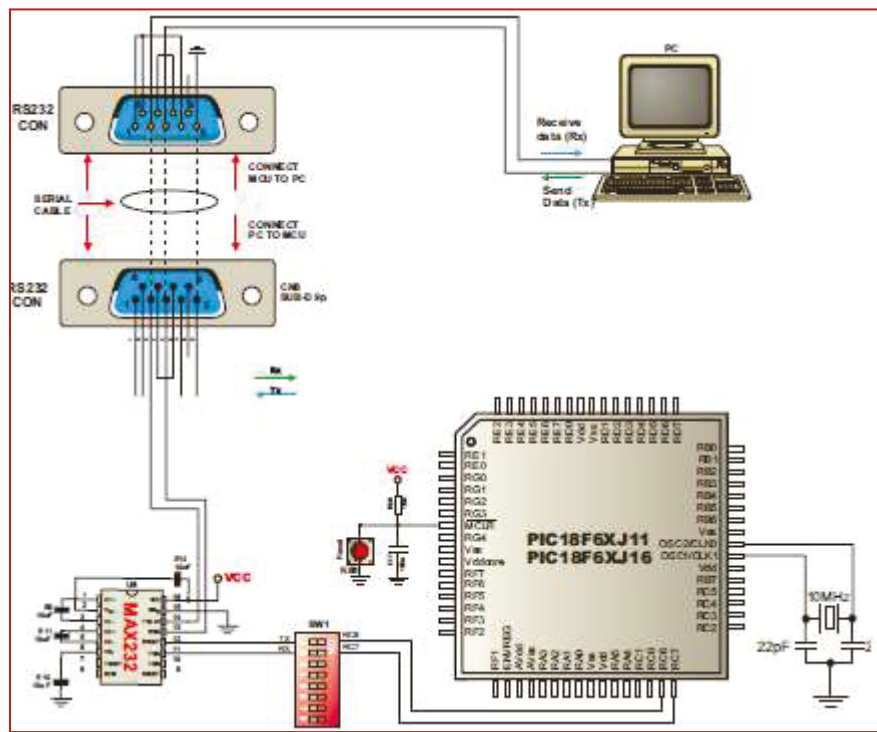


Fig. 3.12 Communication série

Dans notre projet, nous avons utilisé ce module comme un système asynchrone full-duplex pour la communication série entre le PIC18F87j60 et l'ordinateur afin de transmettre et recevoir les données en même temps.

Alors que dans notre système il y a beaucoup de contrôle et voici quelques exemples.

- Pour la lecture de la tension des piles électriques : le microcontrôleur réalise la lecture des tensions à travers le module de conversion analogique-numérique puis il les transmet à l'ordinateur par la communication série sous la forme suivante '\rXADC' suivi de la valeur de tension de la pile X (X est le numéro de la voie 1, 2, 3 ou 4). Ensuite le logiciel LabVIEW reçoit la forme '\rXADC + valeur de la tension' et par comparaison il peut visualiser pour chaque pile sa tension convenable. Et de cette façon nous effectuons en même temps la lecture de toutes les piles sous test.
- Pour le démarrage et l'arrêt des tests : après que nous appuyons sur le bouton 'START1' pour la voie 1, le LabVIEW transmet la valeur 'a'. Quand le microcontrôleur reçoit cette lettre, il met la broche RB4 au niveau haut qui est connecté à l'IC ULN2803A. L'IC fonctionnant comme inverseur est relié à la masse du relais. Et de cette façon le relais est activé en formant un circuit fermé entre la pile et la résistance de charge et comme ça la décharge commence. A l'arrêt de la décharge le LabVIEW transmet la lettre 'b'. Le microcontrôleur reçoit la lettre et met la broche RB4 au niveau bas et de cette façon le relais est désactivé et la décharge est arrêtée. Bien sûr que les voies 2, 3 et 4 ont leurs différentes broches de connexion et leurs propres codages pour identifier entre eux.

3.3 Carte de développement utilisée

Un dispositif, qui, dans la phase du programme de test est capable de simuler n'importe quel dispositif est appelé un système de développement.

En plus de la programmation, l'unité d'alimentation et la prise du microcontrôleur, le système de développement comprend également des composants pour l'activation de la broche d'entrée et la surveillance de la broche de sortie. En général, chaque broche est connectée à un bouton poussoir et une LED.

Durant notre projet, nous avons utilisé le système de développement LV18FJ (Voir figure 3.13), qui est une carte de développement complet pour les microcontrôleurs basse tension de Microchip. Il est conçu pour permettre aux étudiants et aux ingénieurs de tester facilement et explorer les capacités des microcontrôleurs à basse tension.

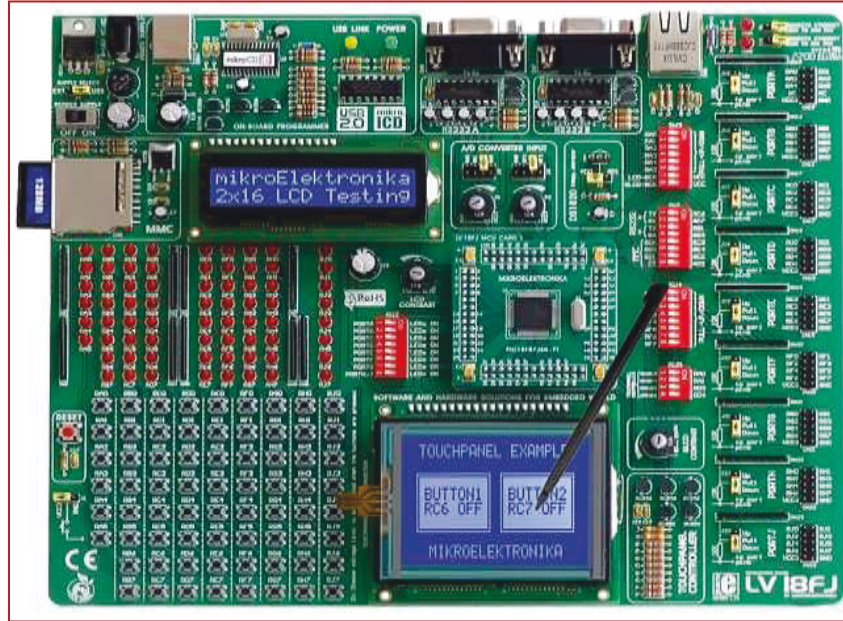


Fig. 3.13 Système de développement LV 18FJ

Ainsi il permet également aux microcontrôleurs basse tension d'être interfacé avec des circuits externes et à une large gamme de périphériques, ce qui nous a permis de se concentrer sur le développement de logiciels.

3.4 Programmation du microcontrôleur

3.4.1 Langage et compilateur

Le premier langage de programmation «supérieur» créé est appelé langage assembleur. Cependant, les programmeurs ont toujours eu besoin d'un langage de programmation proche de la langue utilisée dans la vie quotidienne. En conséquence, des langages de programmation plus élevés ont été créés. [8]

L'un d'eux est le langage de programmation C que nous avons utilisé dans notre projet. Il est le langage de choix pour les systèmes enfouis, pour l'écriture de programmes proches de la machine, pour des programmes dont la portabilité doit être assurée ou pour coupler des langages différents. Pour toutes ces raisons, le langage de programmation C restera utilisé pendant encore quelques décennies.

Pour écrire un programme pour le microcontrôleur, il faut tout d'abord un logiciel sur l'ordinateur qui comprend le langage de programmation que nous utilisons, et offre une fenêtre de programme d'écriture. En outre, le logiciel doit connaître l'architecture du microcontrôleur utilisé. Dans ce cas, nous avons besoin d'un compilateur pour le langage C. C'est pour cela que nous avons utilisé le compilateur *mikroC PRO for PIC*. Comme son nom l'indique, le compilateur est destiné à l'écriture des programmes pour microcontrôleurs PIC en langage C. (Voir figure 3.14)

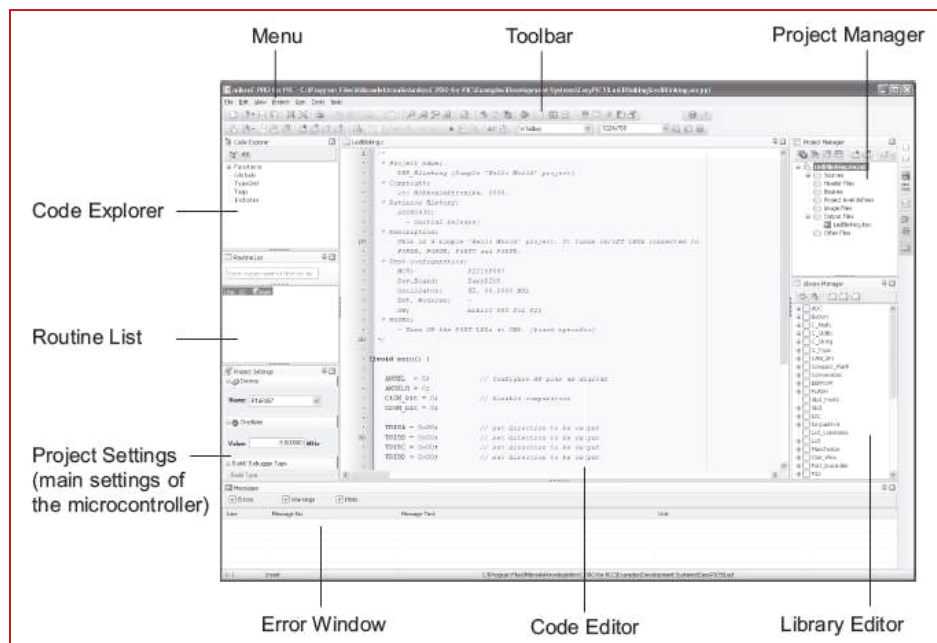


Fig. 3.14 mikroC PRO for PIC

3.4.2 Organigramme du programme C

L'organigramme du programme principal est présenté dans la figure 3.15 où il décrit tous les étapes importantes et essentielles dans notre projet.

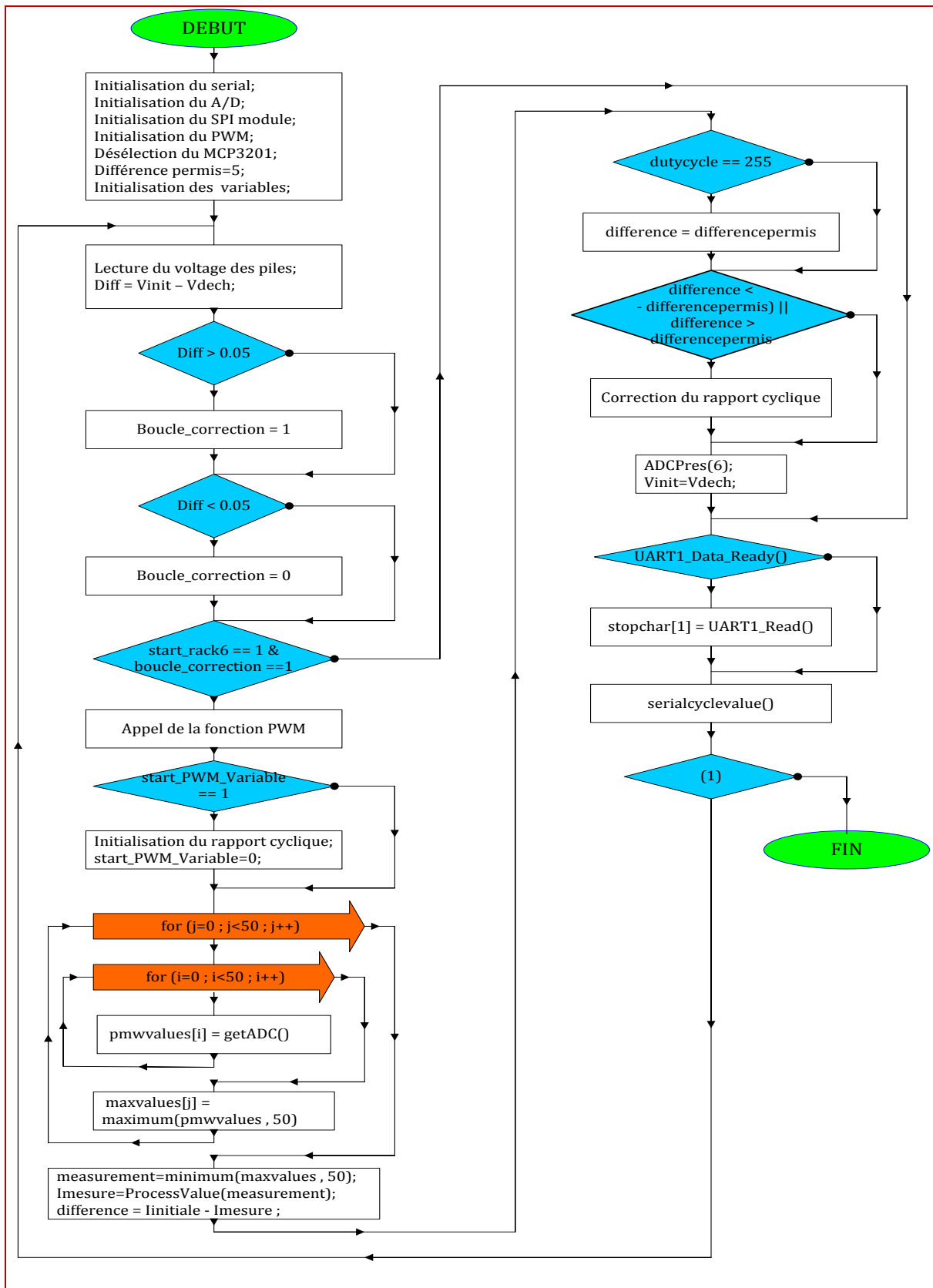


Fig. 3.15 Organigramme principale

Dans notre programme, nous appelons plusieurs fonctions quand nous avons besoin, et voici quelques exemples présentés dans les figures 3.16 et 3.17 si dessous.

```

float PWMstart (float Idesire)
{
    unsigned short pas;
    dutycycle=100 ;
    PWM();
    for (j=0 ; j<50 ; j ++ )
        {
            for (i=0 ; i<50 ; i ++ )
                {
                    pmwvalues[i] = getADC();
                }
            maxvalues[j] = maximum(pmwvalues , 50);
        }
    Measurement = minimum(maxvalues , 50);
    Imesure = ProcessValue(measurement);

    Pas = ((Idesire*100)/Imesure) ;
    Dutycycle = pas;
}

```

Fig. 3.16 Fonction 'PWMstart'

L'initialisation du rapport cyclique ou duty cycle du signal contrôlant la stabilité du courant de décharge se fait par la fonction « PWMstart ». Cette fonction a pour but d'initialiser le rapport cyclique dont nous devons débiter avec le courant de décharge initial que nous avons déjà fixé. Au départ, nous avons initialisé la valeur du duty cycle à 100 puis on a calculé la valeur de courant relatif à ce rapport et nous l'avons stockée dans la variable 'Imesure'.

Et par suite à un courant désiré nous avons pu calculer le rapport cyclique convenable. Et avec ce travail nous avons diminué le temps de réglage pour atteindre la valeur du courant prévu.

```
float processValue (unsigned int valueTemp)
{
float current_value;
if ((valueTemp > 0) && (valueTemp < 4095)
{
current_value = ( valueTemp * 0.025 * dutycycle ) / (Rshunt * 255);
}
Return (current_value);
}
```

Fig. 3.17 Fonction 'processValue'

La fonction « processValue » a pour but de prendre la valeur de courant provenant du current click via SPI et de la calculer afin d'avoir la valeur exacte en 'mA' qui est stockée dans la variable 'current_value' et par suite l'utiliser après dans notre programme.

3.5 Différentes parties du circuit réalisé

3.5.1 Circuit d'alimentation

Les différentes parties du circuit électronique présentées dans notre projet fonctionnent à deux tensions d'alimentations différentes :

Une alimentation de 5 V CC pour les relais et la communication série et une alimentation de 3.3 V CC pour le PIC, le current click et le transistor.

- **Alimentation 5 V CC :** cette alimentation a été obtenue par le régulateur bipolaire intégré LM7805 qui a assuré une stabilité de tension haute qualité et tout à fait assez de courant pour permettre aux périphériques électroniques de fonctionner normalement. Les figures 3.18 et 3.19 présentent le schéma du régulateur.

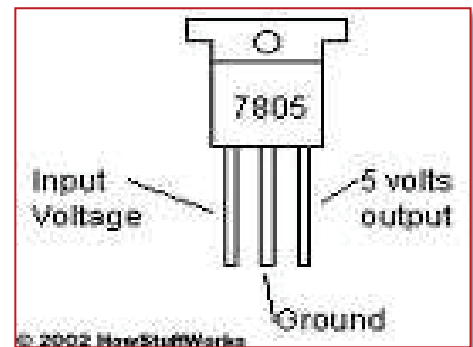


Fig. 3.18 Régulateur 7805

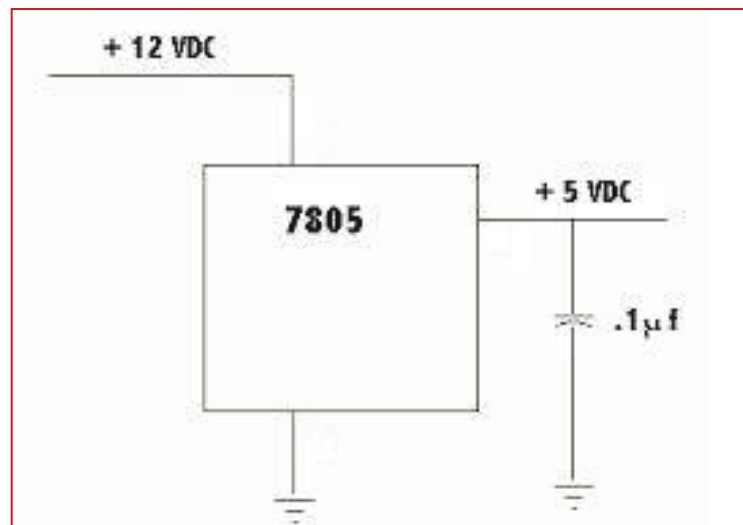


Fig. 3.19 Schéma électrique du régulateur de tension 5 V CC

- **Alimentation 3.3 V CC** : cette alimentation a été obtenue par le régulateur de tension MC33269. Ce régulateur offre une solution économique pour la régulation de tension de précision, tout en gardant les pertes de puissance au minimum. Les figures 3.20 et 3.21 présentent le schéma du régulateur.

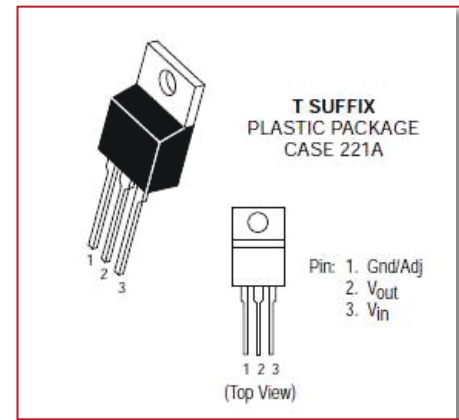


Fig. 3.20 Régulateur MC33269

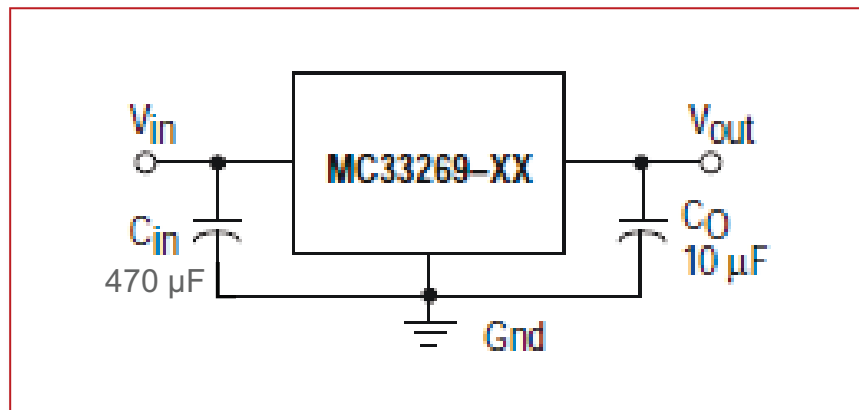


Fig. 3.21 Schéma électrique du régulateur de tension 3.3 V CC

3.5.2 ULN2803A

L'ULN2803A est une haute tension, haute intensité de transistors Darlington. Ce dispositif se compose de 8 paires NPN Darlington qui comportent des sorties à haute tension avec cathode commune serrée de diodes pour la commutation de charges inductives. Les paires Darlington peuvent être connectées en parallèle à une capacité de courant élevée. Alors pour commander les relais à l'aide du PIC et débiter la décharge des piles, nous avons utilisé ce circuit ULN2803A qui permet d'alimenter la bobine du relais avec un courant pouvant atteindre 500 mA et une tension de 50 V. (Voir les figures 3.22 et 3.23)

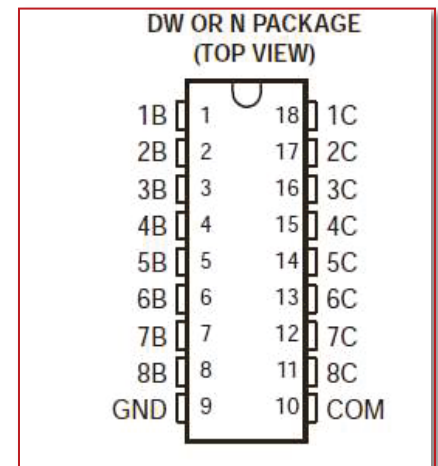


Fig. 3.22 ULN2803A

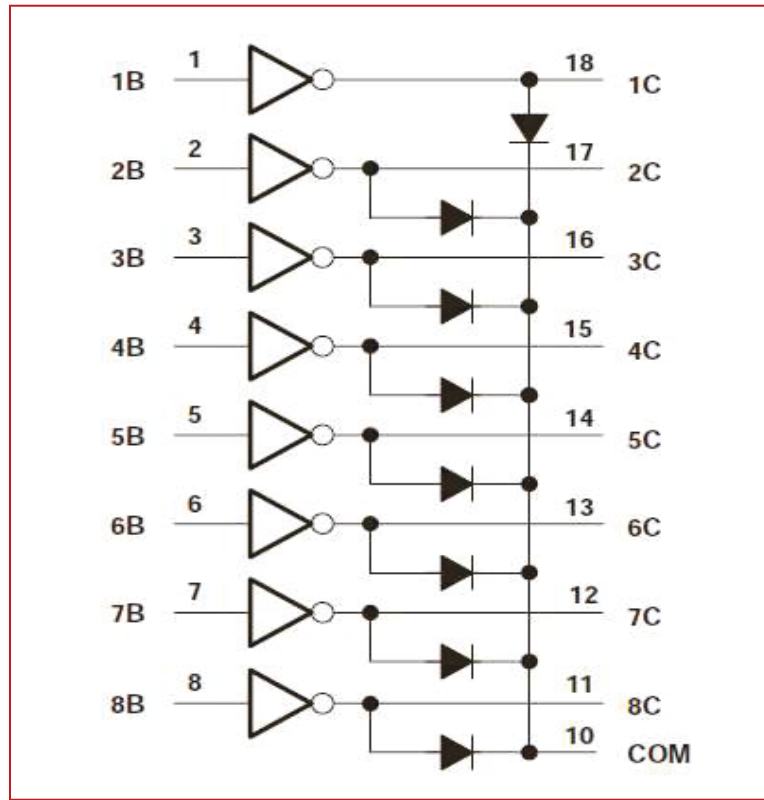


Fig. 3.23 Diagramme logique du ULN2803A

3.5.3 Résistance de charge et relais

Notre équipement est divisé en 4 voies, chacune assure la décharge de manière indépendante. Alors pour les trois premières voies nous avons branché des relais de 5V suivi des résistances de charge à haute précision chacune possède sa propre gamme. (Voir le tableau III.2 et les figures 3.24 et 3.25)



Fig. 3.24 Relais 5 V

Tab. III.2 Gamme de résistances de charge

Voie 1	0.1 - 121 Ohm
Voie 2	10 - 12100 Ohm
Voie 3	1 - 110 kOhms

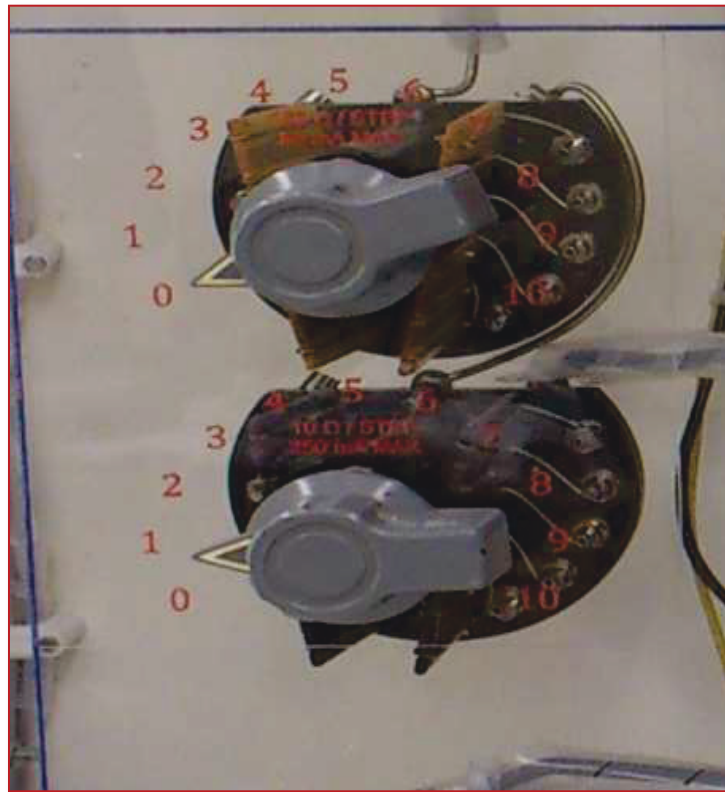


Fig. 3.25 Résistances de charge

3.5.4 Current click et transistor de puissance

La quatrième voie de notre système effectue la décharge des piles à courant constant. C'est pour cela on avait besoin d'un transistor branché à un circuit pour mesurer et maintenir un courant constant en contrôlant le rapport cyclique du signal carré entrant par la grille.

Alors le transistor de puissance utilisé est IPD09N03LA dont il a un courant de $I_d=50$ A.



Fig. 3.26 Transistor IPD09N03LA

Tandis que le circuit qui mesure le courant est le ‘Current click’. Il reçoit un courant provenant du circuit de sortie connecté à IN (+) et OUT (-) sur les repères de la première borne de la vis. La deuxième borne à vis est utilisée pour shunt externe afin de mesurer les valeurs de courant dans différentes bandes.

Ce dispositif communique avec le microcontrôleur via MIKROBUS™ SPI (SDO, SCK, CS).

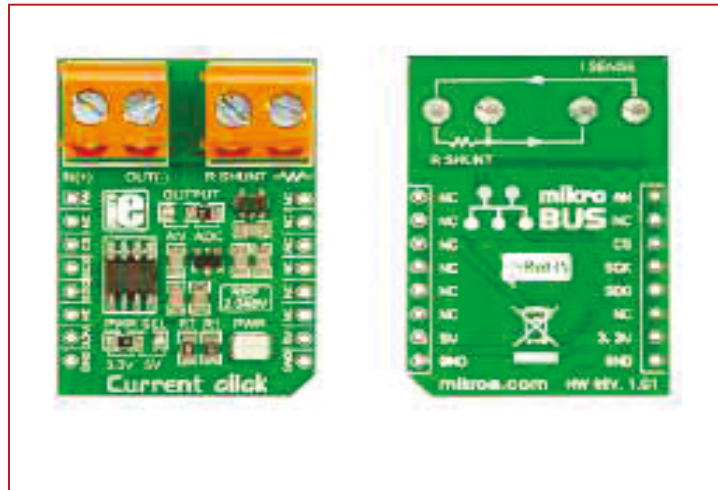


Fig. 3.27 Current click

3.5.5 Carte MAX232

La communication entre l'équipement et l'ordinateur se fait par transfert de données série via une communication RS232. Pour cela, une carte supplémentaire ‘MAX232’ est connectée au microcontrôleur. Ensuite la carte est connectée à l'ordinateur via un câble série standard muni d'une paire de connecteurs mâle-femelle DB9.

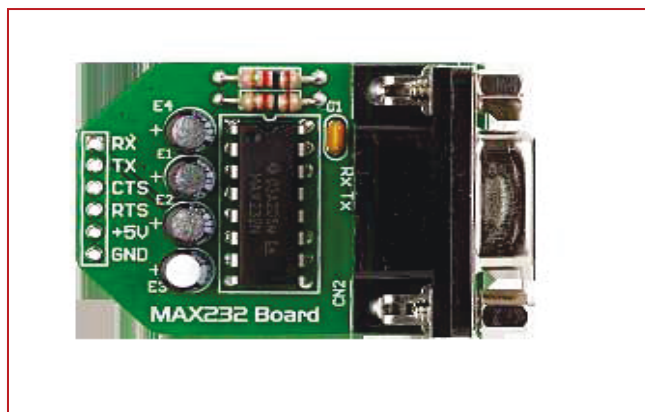


Fig. 3.28 MAX232

3.6 Le système réalisé

La figure 3.29 présente le schéma électrique de la carte réalisée. Le logiciel utilisé est EAGLE PCB Software. EAGLE est un logiciel puissant et abordable pour la conception de circuits efficaces (conception de PCB) et combine l'éditeur de modules schématique, l'éditeur de circuits et autoroute sur une seule interface. Il a été satisfaisant pour la conception d'ingénieurs dans le monde entier, en offrant les mêmes fonctionnalités de base que les logiciels commerciaux coûteux, à la fraction du coût.

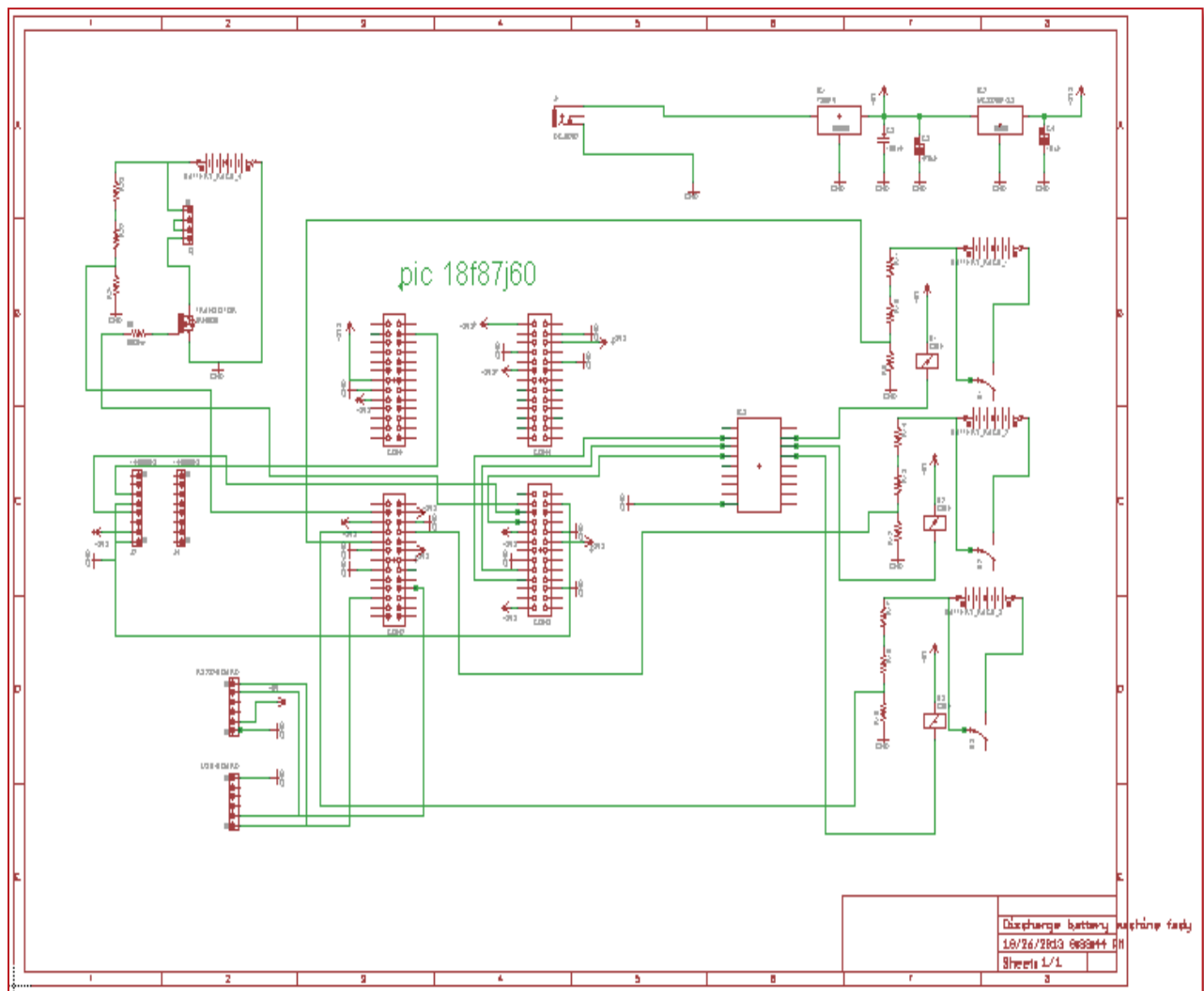


Fig. 3.29 Schéma électrique de la carte réalisée

Le système réalisé présenté dans la figure 3.30, a évolué la méthode du test au laboratoire où nous sommes maintenant plus compatible avec la norme CEI, et par suite les analyses sont devenues plus rapides, plus simples et plus précis. Nous avons permis d'assurer la conformité d'une manière concrète. Aujourd'hui nous pouvons dire que nos tests n'ont pas besoin d'un technicien pour les surveiller tout le long de la durée de décharge grâce au contrôle par ordinateur. Nous avons augmenté le nombre de tests qu'on peut effectuer et la réalisation de 4 tests simultanément. Enfin nous avons pu sauvegarder les résultats dans un fichier.

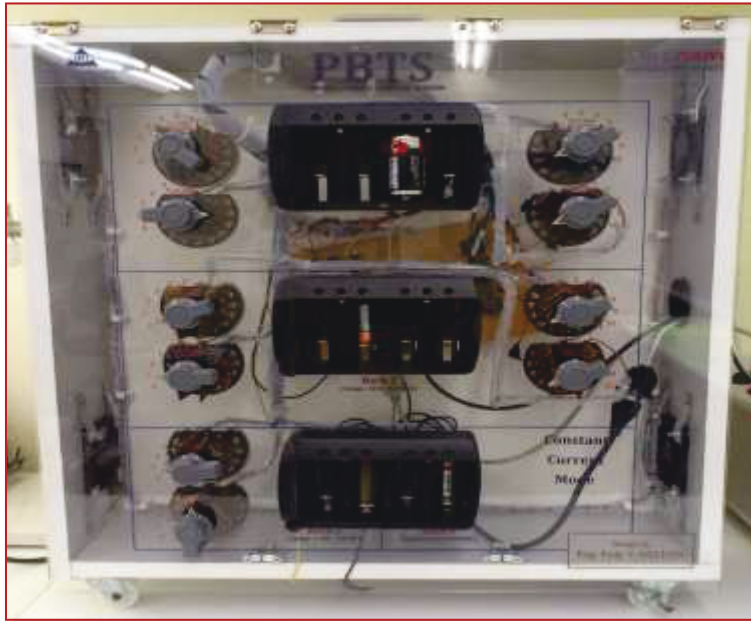


Fig. 3.30 L'équipement réalisé

3.7 Conclusion

Dans ce chapitre nous avons présenté l'implémentation du PBTS. Nous avons étudié le microcontrôleur employé dans notre système, les modules utilisés et ensuite la carte de développement et la programmation du PIC. Et à la fin nous avons exposé les différents circuits électroniques dans la carte ainsi que le système réalisé.

Dans le dernier chapitre nous allons introduire le logiciel de programmation utilisé pour la communication entre le système et l'ordinateur, le LabVIEW. Ensuite nous allons exposer les instruments virtuels, écrits en LabVIEW, conçus pour le système. Et à la fin, nous traiterons la réalisation de différents tests de décharge des piles électriques et l'étude des résultats obtenus suivant notre équipement.

CHAPITRE

4

CHAPITRE 4. REALISATION DE L'INTERFACE LABVIEW

4.1 Introduction du LabVIEW

Le langage G est un langage fortement typé et toutes données ou structures de données ne peuvent être manipulées qu'avec des fonctions admettant ce type. Dans le langage G, on trouve les types de base scalaire : les types entiers (signés ou non, codés sur 8, 16 ou 32 bits), le type réel (codé sur 16, 32 ou 64 bits), le type booléen et le type chaîne de caractères. Il est important de noter que les éléments représentant ces données, ainsi que les liaisons issues de ces éléments, sont de forme et de couleur différente. [9]

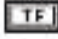
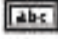
	Entiers (bleu)	DBL double
	Réels (orange)	SGL single
	Booléen (vert)	I integer
	Chaîne de caractères (rose)	TF true false
	Matrice de réels codés sur 16 bits	
	Cluster	

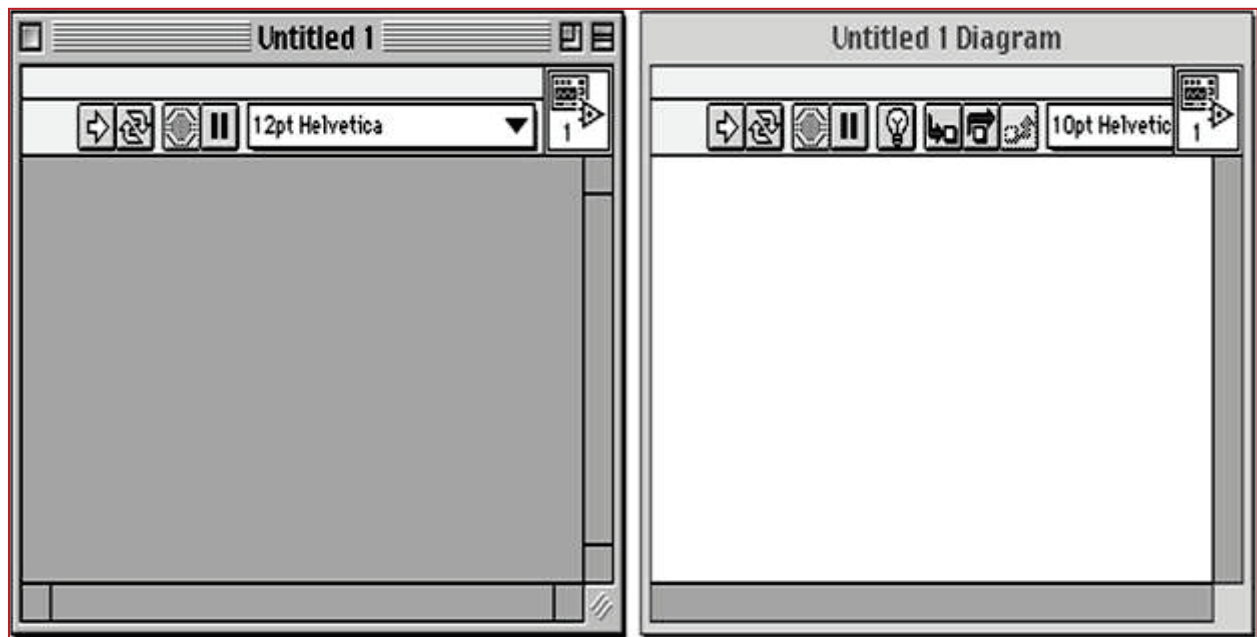
Fig. 4.1 Différents types de structures de données du langage G

Le LabVIEW, utilisé comme interface de contrôle dans notre projet, est un environnement de développement d'applications où le langage de programmation utilisé est le langage G. Bien que tout à fait utilisable dans un grand nombre de domaines, LabVIEW est plus particulièrement destiné à l'acquisition de données, au traitement du signal et au contrôle-commande de procédé.

Avec LabVIEW, nous pouvons manipuler des instruments virtuels comme s'il s'agissait d'instruments réels : on peut par exemple tourner un potentiomètre (virtuel puisque c'est une image de potentiomètre) grâce à la souris ou bien visualiser une courbe sur une portion de l'écran représentant un oscilloscope. Par extension, on appelle VI (Virtual Instrument) toute application réalisée avec LabVIEW. Un instrument virtuel est composé de trois parties liées :

- une face avant (Front Panel en anglais) : interface utilisateur de l'application.
- un diagramme (Block Diagram en anglais) : programme de l'application.
- une icône : encapsulation de ce programme ou instrument virtuel.

Ainsi lorsque l'environnement LabVIEW est actif, nous nous trouvons en présence d'un instrument virtuel nouveau sous la forme de deux fenêtres vierges (Voir figure 4.2). Une fenêtre est dédiée à la face avant ou Panel de l'application et l'autre fenêtre va permettre d'éditer le programme en langage G (diagramme ou Block Diagram). Chacune de ces fenêtres est composée d'une barre de titre, d'une barre de menus déroulants et d'une barre d'exécution/édition. [9]



**Fig. 4.2 Fenêtres de l'environnement de développement en langage G :
face avant (à gauche) et diagramme (à droite)**

4.2 Programmation du LabVIEW

4.2.1 Face avant du programme

Comme nous avons déjà vu, la « face-avant » représente un panneau de contrôle de l'instrument virtuel composé d'objets variés (boutons, indicateurs, graphes, etc.).

La figure 4.3 représente l'interface de contrôle de la voie 1 de notre logiciel où l'utilisateur peut contrôler tous les paramètres nécessaires du test qu'il désire déclencher ainsi d'obtenir les résultats qui lui permettent de décider si la pile électrique est conforme à la norme internationale ou non conforme.



Fig. 4.3 Interface utilisateur de la voie 1

L'interface utilisateur est composée de plusieurs blocs détaillés ci-dessous :

1 :

L'utilisateur a le choix de choisir entre les voies qu'il veut utiliser (VOIE1/VOIE2/VOIE3/VOIE4). Il peut déclencher chaque voie séparément de l'autre et aussi il peut faire marcher tous les quatre simultanément.

2 :

Ce bloc comporte les boutons STAR1 et STOP1. Le bouton STAR1 déclenche le test de la voie 1 ainsi que le bouton STOP1 l'arrête à n'importe quel moment durant le test.

3 :

Le bloc de temps comprend le temps total du test ainsi que le temps de la décharge et le temps de repos qu'on doit les déterminer.

4 :

Dans ce bloc l'utilisateur choisit la valeur de la résistance de charge selon le test.

5 :

Dans ce bloc nous avons choisi le lieu et le nom du fichier où nous voulons sauvegarder les résultats numériques du test (c.à.d. la variation de la tension de la pile tout le long du test).

6 :

Ce bloc comprend un graphe. Ce graphe présente la variation de la tension de la pile en test en fonction du temps que nous avons déjà fixé.

7 :

Ici nous trouvons l'indication de la date et du temps réel.

8 :

Dans ce bloc nous précisons l'OCV1 et le V_{min1} de la pile ainsi nous pouvons lire leurs résultats durant le test.

9 :

Ce bloc comprend des indicateurs. L'indicateur RACK1 s'allume si le test est en marche. Ainsi si le voltage de la pile est plus grand que l'OCV l'indicateur s'allume et par suite si la tension de la pile est plus petite que V_{min} l'indicateur s'allume et la batterie échoue.

Ce logiciel est composé de quatre voies. Les trois premières voies sont similaires mais la voie numéro 4 (Voir figure 4.4) est différente dans la méthode de décharge. Au lieu d'une résistance de charge qu'on la sélectionne sur l'appareil, on choisit sur le logiciel le courant de décharge qu'on veut l'appliquer à la pile.



Fig. 4.4 Interface utilisateur de la voie 4

10 :

Dans ce bloque nous pouvons choisir plusieurs valeurs de courant et surement selon la nécessité du test où les piles seront déchargées à un courant constant jusqu'à atteindre les valeurs limites déjà fixer.

Alors quand les tests sont finis, et comme tous les appareils, il faut que les résultats soient affichés d'une manière et d'autres dans un rapport de test qui dépose les informations et les paramètres les plus importants.

La figure 4.5 représente l'interface de contrôle du rapport du test.



Fig. 4.5 Interface utilisateur du rapport de test

A la fin de chaque test, nous pouvons tout de suite remplir un rapport concernant ce test en expliquant et exposant les paramètres et les résultats qui lui sont en relief.

11 :

Par exemple nous notons l'IRI code, le nom du client, la description du produit, le nom, la désignation, la tension nominale... ainsi que le temps de décharge, la résistance de charge, la tension d'arrêt et la durée moyenne minimale. Enfin nous décidons si cette pile électrique est conforme ou pas et nous appuyons sur **Save Report** pour sauvegarder le rapport sous forme de fichier PDF.

4.2.2 Organigramme du programme LabVIEW

L'organigramme du programme principal est présenté dans la figure 4.6 où il décrit toutes les étapes importantes et essentielles. La lettre X présente les différentes voies 1, 2, 3 ou 4.

Au début nous initialisons le temps de test, l'OCV, la valeur de la tension limite V_{min} et ensuite la résistance de charge ou le courant de décharge. Pour démarrer le test, il faut que la tension de la pile soit plus petite que la valeur de la tension en circuit ouvert (OCV) déjà précisé. Le test débute en appuyant sur le bouton Start, et par suite la décharge de la pile commence et en même temps la lecture et l'affichage de la tension, l'affichage du graphe et l'archivage de résultats débutent. Durant le test, si le temps de décharge est fini, si nous appuyons sur le bouton Stop ou si la tension de la pile atteint la valeur limite V_{min} alors tout de suite la décharge s'arrête, l'archivage des résultats et la lecture et l'affichage de la tension se bloquent et comme ça nous atteignons la fin du test.

4.2.3 Diagramme du programme

C'est l'utilisation du logiciel qui détermine comment il doit être codé, et non pas l'inverse! Ce n'est donc qu'après avoir bien défini le fonctionnement souhaité que nous avons pu développer le programme.

La figure 4.7 présente le diagramme ou le code écrit en langage G d'une partie du programme.

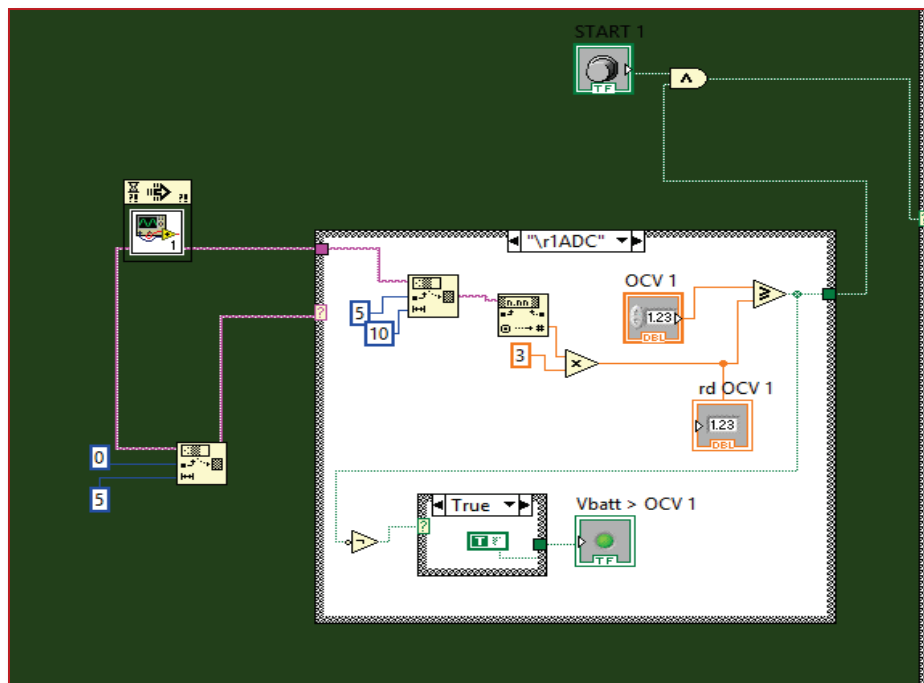


Fig. 4.7 Diagramme de la boucle OCV

Ce diagramme illustre comment se déroule la lecture de la tension de la pile qui est envoyée par communication série. Si les cinq premiers caractères venant de la communication série sont les mêmes que '\r1ADC', alors on prend les cinq suivants caractères qui contiennent la valeur de la tension pour la pile électrique branché à la voie numéro un et puis on la convertit en valeur numérique. Ensuite on la multiplie par trois à cause du diviseur de tension dans notre circuit électronique, et on la compare avec la valeur de l'OCV déjà fixé.

Si la valeur de l'OCV1 est plus grande que la valeur de la tension lue, un '1' est envoyé à la fonction 'ET' qui attend un autre '1' en appuyant sur le bouton START1 pour que nous passons à une autre phase du programme ou la décharge sera déclenchée.

Et suivant cette méthode toutes les voies de notre système commencent leur travail en effectuant cette fonction.

Voici 2 boucles de notre programme illustrées dans les figures 4.8 et 4.9.

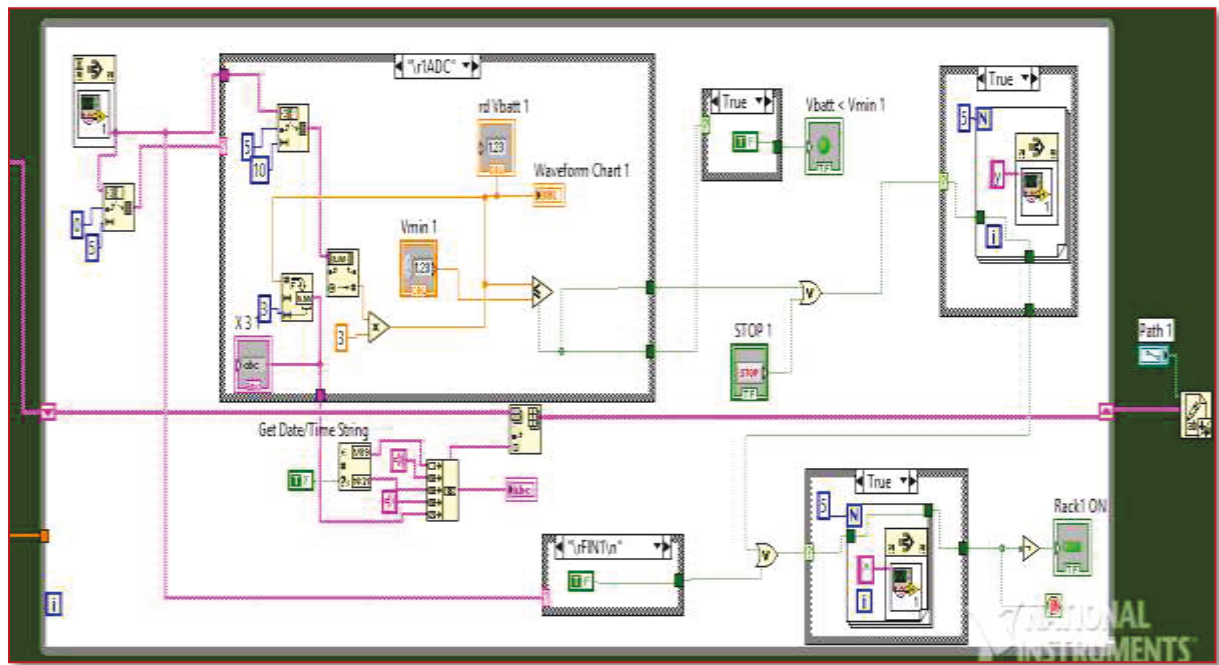


Fig. 4.8 Boucle de contrôle et de sauvegarde

Dans cette boucle et tout le long du test, dans la phase de décharge et dans la phase de repos, nous réalisons la lecture de la tension de la pile venant de la communication série et surement

4.3 Réalisation de différents tests de décharge

Notre système peut tester plusieurs tailles de piles électriques de différentes tensions comme le AAA, AA, C, D, 9V, bouton et autres...



Fig. 4.10 Différents types de piles

Nous présentons deux tests sur deux piles différentes dont les conditions de décharge sont présentées dans le tableau IV.1 :

Tab. IV.1 Conditions de décharge

DESIGNATION	Vn	OCV max	R	Daily period	EV	MAD
R20S (D)	1.5 V	1.725 V	2.2 Ohm	1 h	0.8	2 h
LR6 (AA)	1.5 V	1.65 V	250 mA	1 h	0.9	4.5 h

- **R20S (D)**

Pour le premier test, nous avons pris une pile de type R20S et de taille D. Elle a une tension nominale de 1.5 V ; Et une tension maximale en circuit ouvert est de 1.725 V.

Nous allons la décharger à une résistance de charge de 2.2 Ω sur une période quotidienne de 1 h. La tension d'arrêt est de 0.8 V auquel la pile ne doit pas l'atteindre pendant la durée moyenne minimale de décharge de 2 h.

Le test est réalisé sur la voie 1 comme présente la figure 4.11.



Fig. 4.11 Voie 1 avec la pile R20S

Alors la tension en circuit ouvert (OCV) de cette pile est mesurée de 1.623 V comme indique la figure 4.12.

Dans le premier jour et après 1 h de décharge, la tension de la pile diminue jusqu'à 0.966 V.

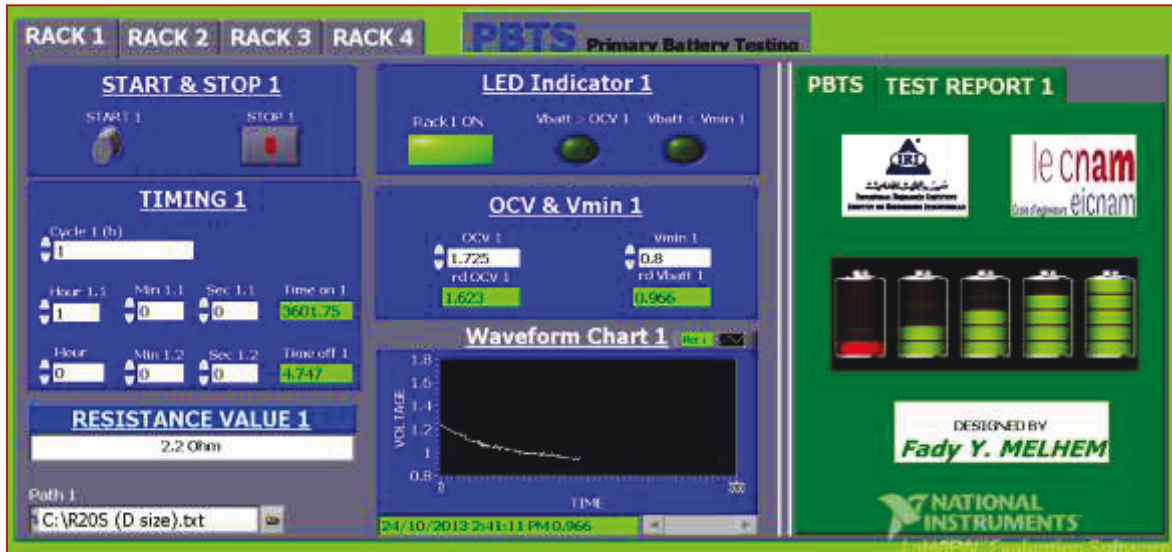


Fig. 4.12 Premier jour de décharge de R20S

Le deuxième jour et aussi après 1 h de décharge, la tension de la pile diminue jusqu'à 0.888 V comme présente la figure 4.13.

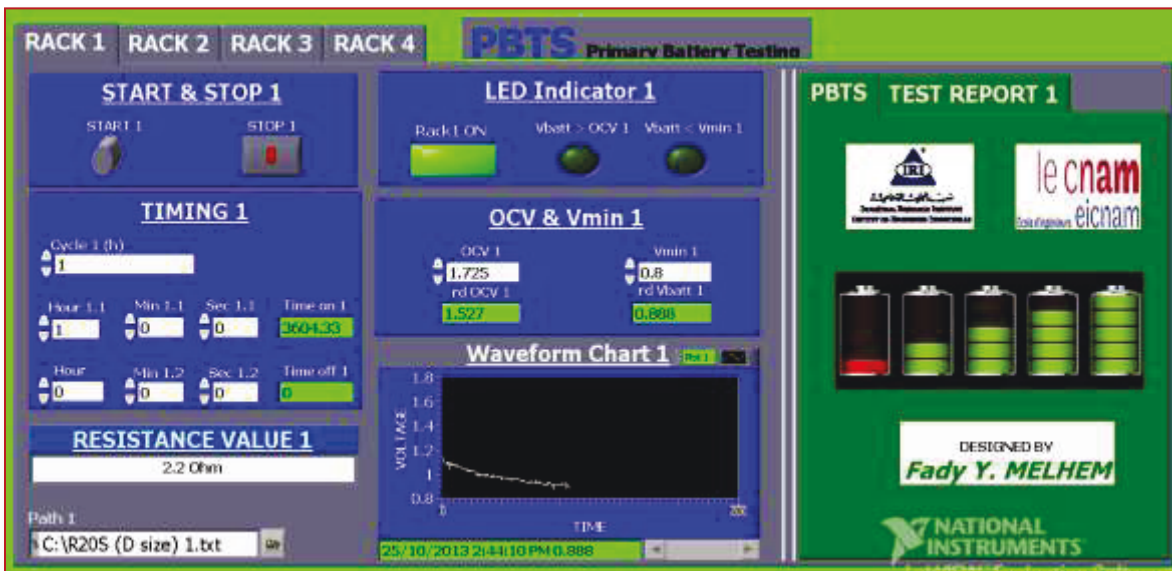


Fig. 4.13 Deuxième jour de décharge de R20S

Et par suite à la fin du test, la tension de la pile n'a pas diminué jusqu'à la tension d'arrêt (EV) 0.8 V. On peut dire que la pile n'a pas échoué et elle est conforme suivant le test de la norme CEI 60086-2. La figure 4.14 présente le rapport de test de la pile R20S que nous pouvons l'imprimer à la fin de chaque test.

INDUSTRIAL RESEARCH INSTITUTE

Primary Battery Discharge Test Report Friday, October 25, 2013
3:31:48 PM

IRI Code : 30991 / 2013
 Customer Name : N/A
 Product Description : Primary Batteries
 Brand Name : N/A
 Designation : R20S (D)
 Nominal Voltage : 1.5 volts
 Test Method According to : IEC 60086-2:2006
 Tested by : Fady MELHEM

RESULTS

Time (h)	Discharge Load (Ohm)	Cut-off Voltage (V)	Minimum Average Duration (h)
1.0	2.2	0.8	2.0

Conformity : Conform

Notes: * Results relate only to the item tested.
 * This test report shall not be reproduced except in full without writer approval of the Industrial Research Institute.

Industrial Research Institute
 IRI Bldg. - Lebanese University Campus
 Hadath (Baabda) - Lebanon
 Tel/Fax: +961 6 487831/2/3/4/5/6/7
 Mobile: +961 3 288340
 P.O.Box: 11-2808 Beirut
 e-mail: info@iri.org.lb - http://www.iri.org.lb

1 of 1

Fig. 4.14 Rapport de test de la pile R20S

- **LR6 (AA)**

Pour le deuxième test, nous avons pris une pile de type LR6 et de taille AA. Elle a une tension nominale de 1.5 V ; Sa tension maximale en circuit ouvert est de 1.65 V.

Nous allons la décharger à un courant constant de 250 mA sur une période quotidienne de 1 h.

La tension d'arrêt est de 0.9 V auquel la pile ne doit pas l'atteindre pendant la durée moyenne minimale de décharge de 4.5 h.

Le test est réalisé sur la voie 4 comme montre la figure 4.15.

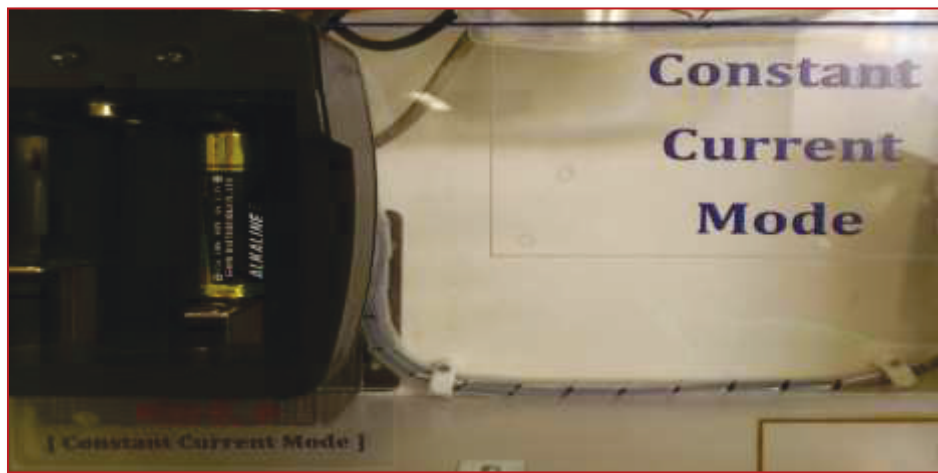


Fig. 4.15 Voie 4 avec la pile LR6

Alors la tension en circuit ouvert (OCV) de cette pile est mesurée de 1.596 V comme présente la figure 4.16. Dans le premier jour et après 1 h de décharge, la tension de la pile diminue jusqu'à 1.227 V.

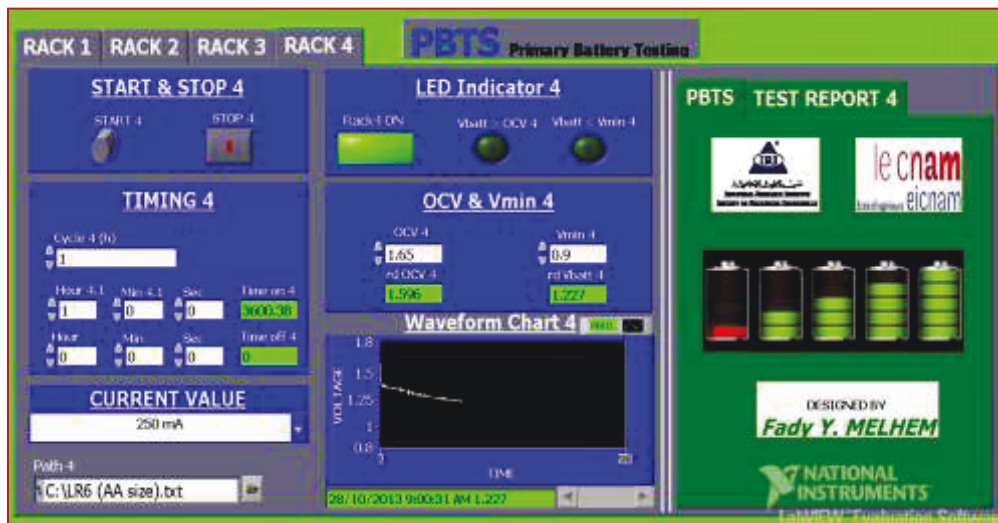


Fig. 4.16 Premier jour de décharge de LR6

Le cinquième jour et aussi après 1 h de décharge, la tension de la pile diminue jusqu'à 1.035 V comme montre la figure 4.17.

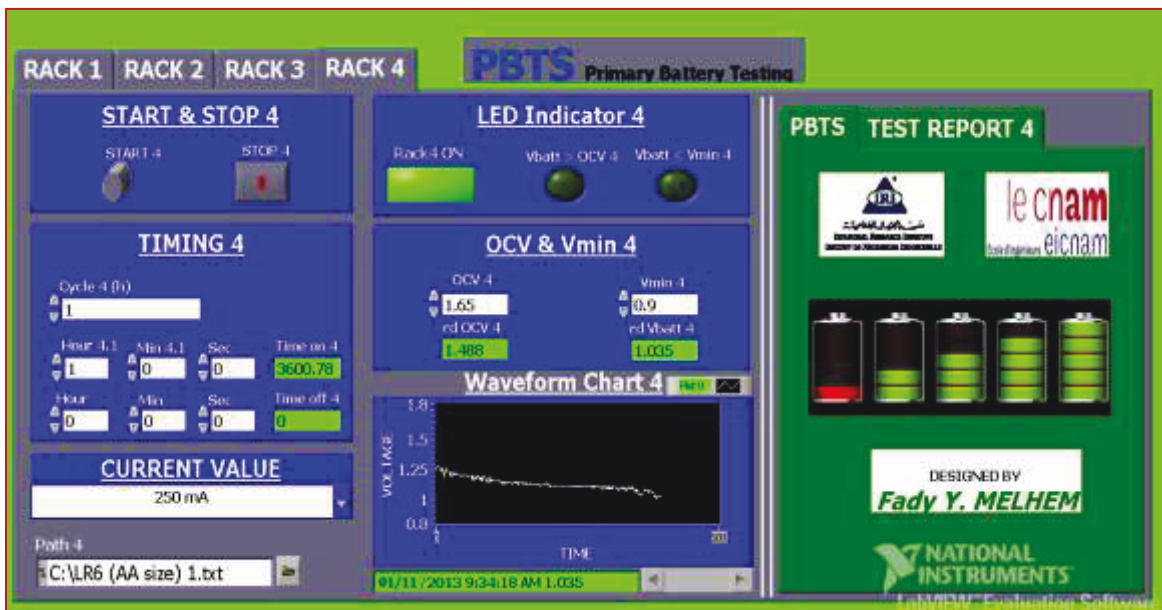


Fig. 4.17 Cinquième jour de décharge de LR6

Et par suite à la fin du test, la tension de la pile n'a pas diminué jusqu'à la tension d'arrêt (EV) 0.9 V. On peut dire que la pile n'a pas échoué et elle est conforme suivant le test de la norme CEI 60086-2.

La figure 4.18 présente le rapport de test de la pile LR6 que nous pouvons l'imprimer à la fin de chaque test.

INDUSTRIAL RESEARCH INSTITUTE

Primary Battery Discharge Test Report Friday, November 1, 2013
11:50:54 PM

IRI Code : 35678 / 2013

Customer Name : N/A

Product Description : Primary Batteries

Brand Name : N/A

Designation : LRS (AA)

Nominal Voltage : 1.5 volts

Test Method According to : IEC 60086-2:2006

Tested by : Fady MELHEM

RESULTS

Time (h)	Discharge Load (mA)	Cut-off Voltage (V)	Minimum Average Duration (h)
1.0	250.0	0.9	4.5

Conformity : Conform

Notes: * Results relate only to the item tested.
* This test report shall not be reproduced except in full without writer approval of the Industrial Research Institute.

Industrial Research Institute
IRI Bldg. - Lebanese University Campus
Hadath (Baabda) -Lebanon
Tel/Fax: +961 6 487831/2/3/4/5/6/7
Mobile: +961 3 288340
P.O.Box: 11-2806 Beirut
e-mail: info@iri.org.lb - http://www.iri.org.lb

1 of 1

Fig. 4.18 Rapport de test de la pile LR6

4.4 Conclusion

Dans ce chapitre nous avons introduit le logiciel de programmation utilisé pour la communication entre le système et l'ordinateur. Ensuite nous avons exposé les instruments virtuels, écrits en LabVIEW, conçus pour le système. Par suite nous avons présenté l'organigramme du programme principal où il a décrit toutes les étapes importantes et essentielles du travail. Enfin, nous avons traité la réalisation de différents tests de décharge des piles électriques et l'étude des résultats obtenus.

CONCLUSION GENERALE ET PERSPECTIVES

En fin d'analyse, cette mémoire a présenté la mise en œuvre d'un système de test des piles électriques au sein du laboratoire électrique de l'Institut de Recherche Industrielle, centre accrédité au Liban pour les études, les recherches industrielles, les tests et les analyses scientifiques.

Ce système comprend plusieurs voies de décharge contrôlées par ordinateur à travers un logiciel, où chacune des voies assurent la décharge de manière indépendante des autres. Ce système a évolué beaucoup la méthode de test par rapport à la méthode réalisée précédemment par les points suivants :

- ✓ La possibilité de réalisation de la décharge suivant deux modes : résistance et courant
- ✓ La sélection d'une voie même si les autres sont en cours d'utilisation
- ✓ Le contrôle des paramètres de test à travers l'ordinateur
- ✓ La visualisation de la courbe de tension avec archivage des résultats

Aujourd'hui, et avec cette évolution, nous avons couvert tous les tests de décharge de la norme CEI concernant les piles primaires et ainsi les analyses sont devenues plus rapides, plus simples et plus précises et par suite ont permis d'assurer la conformité d'une manière concrète.

Finalement, ce projet nous a motivé à augmenter les recherches et les développements des tests autant que possible dans notre institut au lieu d'importer tous nos équipements d'autres pays.

ANNEXES

I. Extrait de la norme CEI 60086-2 (Piles électriques)



CONTENTS

FOREWORD.....	4
INTRODUCTION.....	6
1 Scope.....	7
2 Normative references.....	7
3 Terms and definitions.....	7
4 Symbols and abbreviations.....	9
5 Battery dimensions, symbols.....	9
6 Constitution of the battery specification tables.....	9
7 Physical and electrical specifications.....	12
7.1 Category 1 batteries.....	12
7.1.1 Category 1 – Physical and electrical specifications.....	12
7.1.2 Category 1 – Specifications: R1, R03, R6P, R6S.....	13
7.1.3 Category 1 – Specifications: R14P, R14S.....	14
7.1.4 Category 1 – Specifications: R20P, R20S, 2R10, LR8D425, LR1.....	15
7.1.5 Category 1 – Specifications: LR03, LR6, LR14, LR20.....	17
7.1.6 Category 1 – Specifications: CR12A604.....	19
7.2 Category 2 batteries.....	20
7.2.1 Category 2 – Physical and electrical specifications.....	20
7.2.2 Category 2 – Specifications: CR14250, CR15H270, CR17345, CR17450, BR17335.....	21
7.3 Category 3 batteries.....	22
7.3.1 Category 3 – Physical and electrical specifications.....	22
7.3.2 Category 3 – Specifications: LR9, LR53, CR11108.....	23
7.4 Category 4 batteries.....	24
7.4.1 Category 4 – Physical and electrical specifications.....	24
7.4.2 Category 4 – Specifications: PR70, PR41, PR48, PR44.....	25
7.4.3 Category 4 – Specifications: LR41, LR55, LR54, LR43, LR44.....	29
7.4.4 Category 4 – Specifications: SR62, SR63, SR 65, SR64, SR60, SR67, SR66, SR58, SR68, SR59, SR69, SR41, SR57, SR55, SR48.....	30
7.4.5 Category 4 – Specifications: SR56, SR54, SR42, SR43, SR44.....	31
7.4.6 Category 4 – Specifications: CR1025, CR1216, CR1220, CR1616, CR2012, CR1620, CR2016, CR2025, CR2320, CR2032, CR2330, CR2430, CR2354, CR3032, CR2450.....	32
7.4.7 Category 4 – Specifications: BR1225, BR2016, BR2020, BR2320, BR2325, BR3032.....	33
7.5 Category 5 batteries.....	34
7.5.1 Category 5 – Physical and electrical specifications.....	34
7.6 Category 6 batteries.....	37
7.6.1 Category 6 – Physical and electrical specifications.....	37
Annex A (informative) Tabulation of batteries by application.....	50
Annex B (informative) Cross-reference index.....	54
Annex C (informative) Index.....	57
Bibliography.....	58

COPYRIGHT © IEC. ALL RIGHTS RESERVED. USE OF THIS PUBLICATION IS RESTRICTED. LICENSED TO SIEMENS AG, CT 89, 04179 MÜNCHEN

7 Physical and electrical specifications

7.1 Category 1 batteries

7.1.1 Category 1 – Physical and electrical specifications

Batteries complying with these physical and electrical specifications are as follows:

Designation	OCV max. V
R1, R03, R6P, R6S, R14P, R14S, R20P, R20S	1,725
2R10	3,450
LR6D42S, LR1, LR03, LR6, LR14, LR20	1,65
CR12A604	3,7

For the definition of the dimensions, see Clause 5.
The cylindrical surface is insulated from the contacts.
Terminals: flat/cap and base.
For general information, see IEC 60086-1.
Figure 1a: negative contact C may not be flat over the whole area.
Figure 1b: negative contact shall be essentially flat over the whole surface area.

The profile over the dotted line sections is not specified.

Figure 1a
Figure 1b

Figure 1 – Category 1 dimensional drawings

For batteries complying with Figures 1a and 1b, flat negative contact is not necessarily recessed.
When the flat negative contact surface forms the lower part of the battery, dimensions "L" and "B" are both measured from the surface and dimension "E" is zero.
Dimension "P" to be measured in accordance with ISO 1101.

7.1.2 Category 1 – Specifications: R1, R03, R6P, R6S

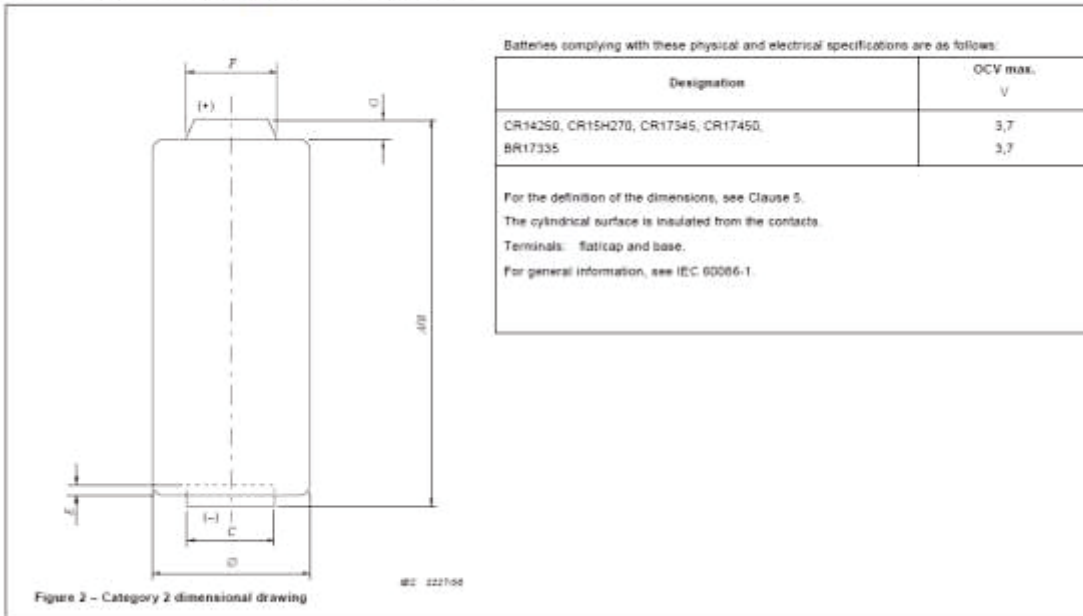
Electro-chemical system letter	Designation	T _n V	Dimensions mm								Discharge conditions			MAD ^a (initial)	Applications	
			A	B	C	E	F	G	∅	∅P	R	Daily period	E _V V			
			Max.	Min.	Min.	Max.	Max.	Min.	Max.	Min.	Max.					
No letter (see note)	R1	1,5	30,2	29,1	5,0	0,2	4,0	0,5	12,0	10,9	0,5	300	12 h	0,9	76 h	Hearing aid
													5,1	5 min	0,9	30 min
	R03	1,5	44,5	43,3	4,3	0,5	3,8	0,6	10,5	9,5	0,4	5,1	b	0,9	45 min	Portable lighting
												10	1 h	0,9	1,5 h	Personal cassette player and tape recorder
												75	4 h	0,9	20 h	Radio
												24	15 s per minute 8 h per day	1,0	4 h	Remote control
	R6P (high power)	1,5	50,5	49,2	7,0	0,5	5,5	1,0	14,5	13,5	0,5	43	4 h	0,9	27 h	Radio
												3,9	1 h	0,8	60 min	Motor/toy
												10	1 h	0,9	4,0 h	Personal cassette player and tape recorder
												24	15 s per min 8 h per day	1,0	11 h	Remote control
R6S (standard)	1,5	50,5	49,2	7,0	0,5	5,5	1,0	14,5	13,5	0,5	1,8	c	0,9	60 pulses	Pulse test	
											43	4 h	0,9	22 h	Radio	

NOTE Delayed discharge performance after 12 months is 60 % of MAD.

a Standard conditions (see IEC 60086-1, Table 4, initial discharge test).
b 4 min beginning at hourly intervals for 8 h per day.
c 15 s on, 45 s off for 24 h per day.

7.2 Category 2 batteries

7.2.1 Category 2 – Physical and electrical specifications



All PaperKopie - kein Änderungsdatum / Printed copy - no alert service

- 20 - 60086-2 © IEC:2007

7.2.2 Category 2 – Specifications: CR14250, CR15H270, CR17345, CR17450, BR17335

Electro-chemical system letter	Designation	F _n V	Dimensions mm										Discharge conditions			MAD ^a (initial)	Applications	
			J		B	C		E		F	G	G		R	Daily period			EV
			Max.	Min.	Min.	Max.	Min.	Max.	Min.	Max.	Min.	Max.	Min.	kΩ				V
C (see note)	CR14250	3,0	25,0	23,5	5,0	-	-	8,0	0,4	14,5	13,5	3	24 h	2,0	750 h	Service output test		
	CR15H270	3,0	27,0 ^b	26,0 ^b	8,5	0,4	0,05	7,0	0,6	15,6	15,0	0,2	24 h	2,0	48 h	Service output test		
	CR17345	3,0	34,5	33,5	11,0	0,9	0,5	9,6	1,0	17,0	16,0	0,1	24 h	2,0	40 h	Service output test		
	CR17450	3,0	45,0	43,5	5,0	-	-	8,0	0,4	17,0	16,0	1	24 h	2,0	710 h	Service output test		
B (see note)	BR17335	3,0	33,5	32,0	5,0	-	-	8,0	0,1	17,0	16,0	-	-	-	-	-		

NOTE: Delayed discharge performance after 12 months is 98 % of MAD.

^a Standard conditions (see IEC 60086-1, Table 4, Initial discharge test).
^b The J dimensions shall be measured on the label overlap.

All PaperKopie - kein Änderungsdatum / Printed copy - no alert service

- 21 - 60086-2 © IEC:2007

7.3 Category 3 batteries

7.3.1 Category 3 – Physical and electrical specifications

Batteries complying with these physical and electrical specifications are as follows:

Designation	OCV max. V
LR9, LR53	1,65
CR11108	3,7

For the definition of the dimensions, see Clause 5.
 The cylindrical surface is connected to the positive terminal.
 Terminals: flat/cap and case.
 For general information, see IEC 60086-1.

Figure 3a IEC 3228-00 Figure 3b IEC 3228-00

Figure 3 – Category 3 dimensional drawings

No part of the battery shall project beyond the positive contact area.
 Marking: 4.1.6.2 of IEC 60086-1 is applicable

All Rights Reserved - sans autorisation de reproduction / Printed copy - no internet service

- 22 -

60086-2 © IEC:2007

7.3.2 Category 3 – Specifications: LR9, LR53, CR11108

Electro-chemical system letter	Designation	T_a V	Dimensions mm										Discharge conditions			MAD ^a (initial)	Applications
			J	B	F	G	L	M	N	O	E	Daily period	EV V				
			Max.	Min.	Max.	Min.	Min.	Max.	Min.	Max.	Min.	h	h				
L (see note 1)	LR9	1,5	6,2	5,6	13,5	2,0	0,2	12,5	10,0	10,0	16,0	15,2	390	24 h	0,9	48 h	Service output test
	LR53	1,5	6,1	5,4	20,9	2,1	0,2	31,0	15,3	16,7	23,2	22,6	470	24 h	0,9	50 h	Service output test
C (see note 2)	CR11108	3,0	10,6	10,4	-	-	0,2	9,0	3,0	9,0	11,6	11,4	15 000	24 h	2,0	620 h	Service output test

NOTE 1 Delayed discharge performance after 12 months is 90 % of MAD.
 NOTE 2 Delayed discharge performance after 12 months is 98 % of MAD.
^a Standard conditions (see IEC 60088-1, Table 4, Initial discharge test).

All Rights Reserved - sans autorisation de reproduction / Printed copy - no internet service

60086-2 © IEC:2007

- 23 -

7.4 Category 4 batteries

7.4.1 Category 4 – Physical and electrical specifications

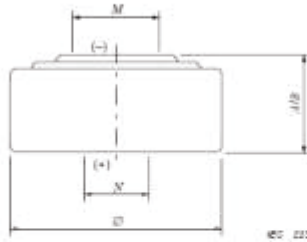


Figure 4 – Category 4 dimensional drawing

Any difference between the height of the battery and the distance between the contacts shall not exceed 0.1 mm.
No part of the battery shall project beyond the positive contact.
Marking: 4.1.6.2 of IEC 60086-1 is applicable.

Batteries complying with these physical and electrical specifications are as follows:

Designation	OCV max. V
PR70, PR41, PR48, PR44	1,68
LR41, LR55, LR54, LR43, LR44	1,65
SR62, SR63, SR65, SR64, SR60, SR67, SR66, SR58, SR68, SR59, SR69, SR41, SR57, SR55, SR48, SR56, SR54, SR42, SR43, SR44	1,63
CR1025, CR1216, CR1220, CR1616, CR2012, CR1620, CR2016, CR2025, CR2320, CR2032, CR2330, CR2430, CR2354, CR3032, CR2450	3,7
BR1225, BR2016, BR2020, BR2320, BR2325, BR3032	3,7

For the definition of the dimensions, see Clause 5.

The cylindrical surface is connected to the positive terminal. Positive contact should be made to the side of the battery but may be made to the base.

Terminals: flat/cap and case.

The flat negative contact shall project.

Contact pressure resistance, see 4.1.3.1 of IEC 60086-1.

For general information see IEC 60086-1.

All Rights Reserved - Sans Autorisation/Printed copy - no part service

- 24 -

60086-2 © IEC:2007

7.4.6 Category 4 – Specifications: CR1025, CR1216, CR1220, CR1616, CR2012, CR1620, CR2016, CR2025, CR2320, CR2032, CR2330, CR2430, CR2354, CR3032, CR2450

Electro-chemical system letter	Designation	E ₀ V	Dimensions mm						Discharge conditions			MAD ^a (initial)	Applications
			∅		M	N	∅		R	Daily period	EV V		
			Max.	Min.	Min.	Min.	Max.	Min.	kΩ				
C (see note)	CR1025	3,0	2,5	2,2	3,0	-	10,0	9,7	68	24 h	2,0	630 h	Service output test
	CR1216	3,0	1,6	1,4	4,0	-	12,5	12,2	62	24 h	2,0	480 h	Service output test
	CR1220	3,0	2,0	1,8	4,0	-	12,5	12,2	62	24 h	2,0	700 h	Service output test
	CR1616	3,0	1,6	1,4	5,0	-	16,0	15,7	30	24 h	2,0	480 h	Service output test
	CR2012	3,0	1,3	1,0	8,0	-	20,0	19,7	30	24 h	2,0	530 h	Service output test
	CR1620	3,0	2,0	1,8	5,0	-	16,0	15,7	47	24 h	2,0	800 h	Service output test
	CR2016	3,0	1,6	1,4	8,0	-	20,0	19,7	30	24 h	2,0	675 h	Service output test
	CR2025	3,0	2,5	2,2	8,0	-	20,0	19,7	15	24 h	2,0	540 h	Service output test
	CR2320	3,0	2,0	1,8	8,0	-	23,0	22,6	15	24 h	2,0	580 h	Service output test
	CR2032	3,0	3,2	2,9	8,0	-	20,0	19,7	15	24 h	2,0	920 h	Service output test
	CR2330	3,0	3,0	2,7	8,0	-	23,0	22,6	15	24 h	2,0	1 320 h	Service output test
	CR2430	3,0	3,0	2,7	8,0	-	24,5	24,2	15	24 h	2,0	1 300 h	Service output test
	CR2354	3,0	5,4	5,1	8,0	-	23,0	22,6	7,5	24h	2,0	1 260 h	Service output test
	CR3032	3,0	3,2	2,9	8,0	-	30,0	29,6	7,5	24 h	2,0	1 250 h	Service output test
CR2450	3,0	5,0	4,6	8,0	-	24,5	24,2	7,5	24 h	2,0	1 200 h	Service output test	

NOTE Delayed discharge performance after 12 months is 98 % of MAD.

^a Standard conditions (see IEC 60086-1, Table 4, initial discharge test).

All Rights Reserved - Sans Autorisation/Printed copy - no part service

- 32 -

60086-2 © IEC:2007

Annex C
(informative)

Index

This index provides for the relation between a particular battery and its physical dimensions and application/service output test requirements.

In this index the batteries are ranked by increasing number of the numerical part after the alphabetical part of the designation. In the case where two batteries have the same numerical part, they are ranked alphabetically according to the alphabetical part of the designation. In the case where two batteries having these two rules still do not allow a clear ranking, further distinction is made by the increasing numerical part before the alphabetical part of the designation.

Table C.1 – Index

Battery	Page	Battery	Page	Battery	Page
LR1	15	LR41	29	6F100	49
R1	13	PR41	25	CR15H270	21
BR-P2	40	SR41	30	LR8D425	15
CR-P2	40	SR42	31	CR12A604	19
LR03	17	LR43	29	CR1025	32
R03	13	SR43	31	CR1216	32
6AS4	46	LR44	29	CR1220	32
S4	37	4LR44	35	BR1225	33
2CR5	41	PR44	25	CR1616	32
6AS6	47	SR44	31	CR1620	32
LR6	17	4SR44	35	CR2012	32
R6P	13	PR48	25	BR2016	33
R6S	13	SR48	30	CR2016	32
LR9	23	LR53	23	BR2020	33
2R10	15	LR54	29	CR2025	32
3LR12	38	SR54	31	CR2032	32
3R12C	38	LR55	29	BR2320	33
3R12P	38	SR55	30	CR2320	32
3R12S	38	SR56	31	BR2325	33
LR14	17	SR57	30	CR2330	32
R14P	14	SR58	30	CR2354	32
R14S	14	SR59	30	CR2430	32
LR20	17	SR60	30	CR2450	32
R20P	15	4LR61	39	BR3032	33
R20S	15	6LR61	48	CR3032	32
6F22	48	SR62	30	2EP3863	42
4LR25X	43	SR63	30	CR11108	23
4LR25-2	45	SR64	30	2CR13252	35
4R25X	43	SR65	30	CR14250	21
4R25Y	44	SR66	30	BR17335	21
4R25-2	45	SR67	30	CR17345	21
5AR40	36	SR68	30	CR17450	21
R40	34	SR69	30		
		PR70	25		

COPYRIGHT © IEC. ALL RIGHTS RESERVED. USE OF THIS PUBLICATION IS RESTRICTED. LICENSED TO SIEMENS AG, CT SR, DA1730 MÜNCHEN

II. Fiche technique du microcontrôleur PIC18F87J60



PIC18F97J60 Family Data Sheet

64/80/100-Pin High-Performance,
1-Mbit Flash Microcontrollers
with Ethernet

PIC18F97J60 FAMILY

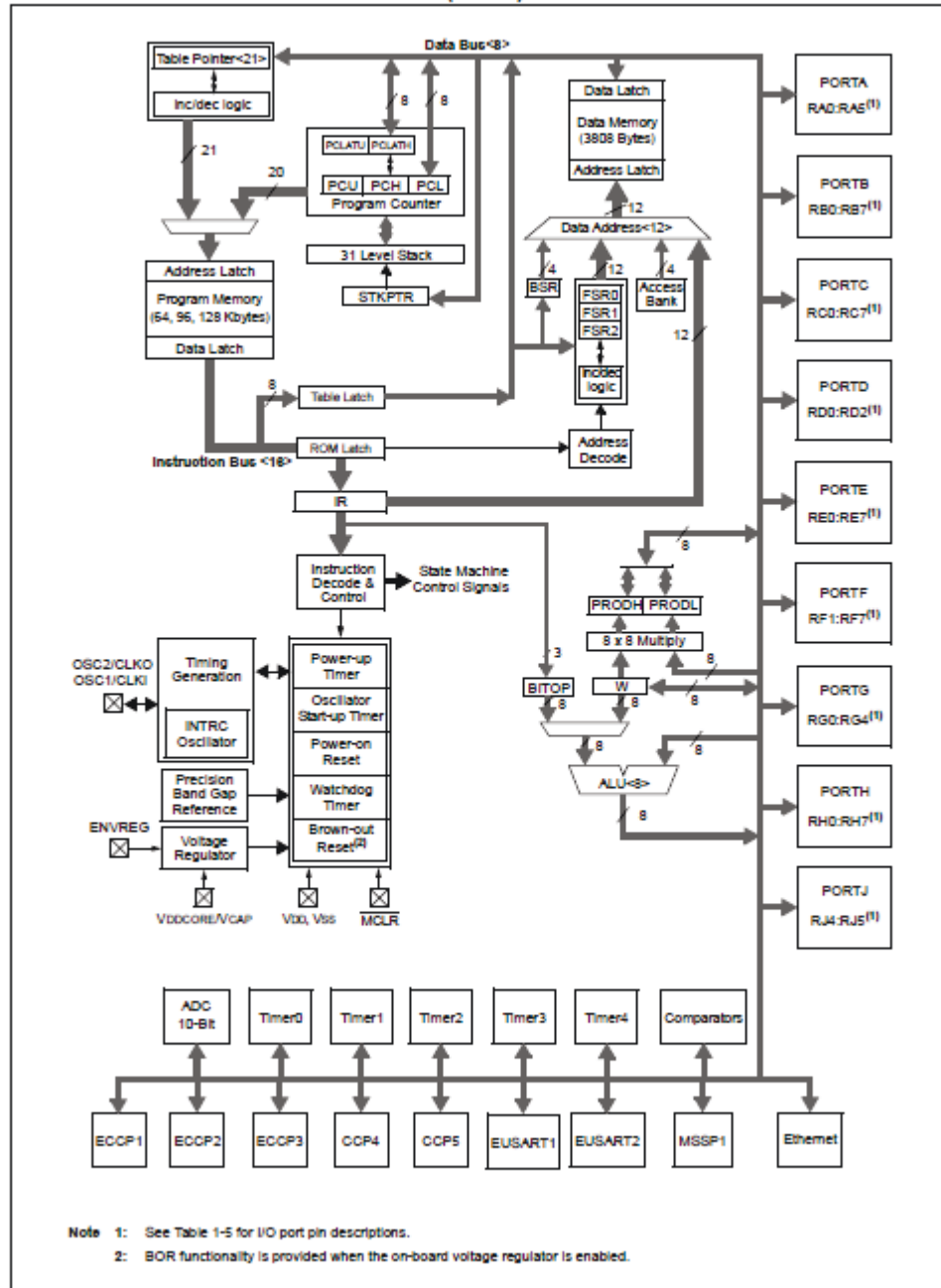
Device	Flash Program Memory (bytes)	SRAM Data Memory (bytes)	Ethernet TX/RX Buffer (bytes)	I/O	10-Bit A/D (ch)	CCP/ ECCP	MSSP		EUSART	Comparators	Timers 8/16-Bit	PSP	External Memory Bus	
							SPI	Master μ C™						
PIC18F66J60	64K	3808	8192	39	11	2/3	1	Y	Y	1	2	2/3	N	N
PIC18F66J65	96K	3808	8192	39	11	2/3	1	Y	Y	1	2	2/3	N	N
PIC18F67J60	128K	3808	8192	39	11	2/3	1	Y	Y	1	2	2/3	N	N
PIC18F86J60	64K	3808	8192	55	15	2/3	1	Y	Y	2	2	2/3	N	N
PIC18F86J65	96K	3808	8192	55	15	2/3	1	Y	Y	2	2	2/3	N	N
PIC18F87J60	128K	3808	8192	55	15	2/3	1	Y	Y	2	2	2/3	N	N
PIC18F96J60	64K	3808	8192	70	16	2/3	2	Y	Y	2	2	2/3	Y	Y
PIC18F96J65	96K	3808	8192	70	16	2/3	2	Y	Y	2	2	2/3	Y	Y
PIC18F97J60	128K	3808	8192	70	16	2/3	2	Y	Y	2	2	2/3	Y	Y

TABLE 1-2: DEVICE FEATURES FOR THE PIC18F97J60 FAMILY (80-PIN DEVICES)

Features	PIC18F86J60	PIC18F86J65	PIC18F87J60
Operating Frequency	DC – 41.667 MHz	DC – 41.667 MHz	DC – 41.667 MHz
Program Memory (Bytes)	64K	96K	128K
Program Memory (Instructions)	32764	49148	65532
Data Memory (Bytes)	3808		
Interrupt Sources	27		
I/O Ports	Ports A, B, C, D, E, F, G, H, J		
I/O Pins	55		
Timers	5		
Capture/Compare/PWM Modules	2		
Enhanced Capture/Compare/PWM Modules	3		
Serial Communications	MSSP (1), Enhanced USART (2)		
Ethernet Communications (10Base-T)	Yes		
Parallel Slave Port Communications (PSP)	No		
External Memory Bus	No		
10-Bit Analog-to-Digital Module	15 Input Channels		
Resets (and Delays)	POR, BOR, RESET Instruction, Stack Full, Stack Underflow, MCLR, WDT (PWRT, OST)		
Instruction Set	75 Instructions, 83 with Extended Instruction Set Enabled		
Packages	80-Pin TQFP		

PIC18F97J60 FAMILY

FIGURE 1-2: PIC18F86J60/86J65/87J60 (80-PIN) BLOCK DIAGRAM

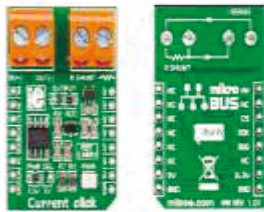


III. Current click



Current click™

1. Introduction



Current Click™ is an add-on board in mikroBUS™ form factor. It's a compact and easy solution for adding current measurement in your design. It features **INA196** current shunt monitor, **MCP3201** 12-bit ADC, **MAX6106** voltage reference as well as two screw terminals. Current Click™ communicates with target board microcontroller via mikroBUS™ SPI (SSD, SCK, CS) and AN lines. The board is designed to use either 3.3V or 5V power supply. LED diode indicates the presence of power supply.

2. Soldering the headers

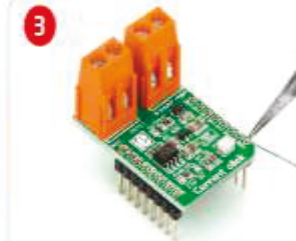
Before using your click board™, make sure to solder 1x8 male headers to both left and right side of the board. Two 1x8 male headers are included with the board in the package.



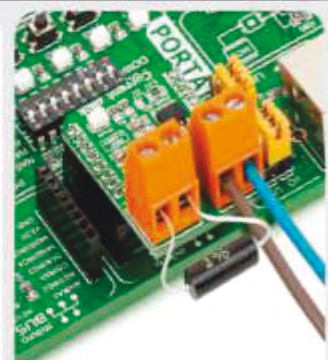
1



Turn the board upside down so that bottom side is facing you upwards. Place shorter parts of the header pins in both soldering pad locations.



Turn the board upward again. Make sure to align the headers so that they are perpendicular to the board, then solder the pins carefully.

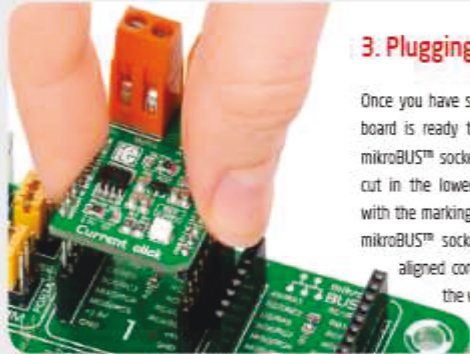


4. Essential features

Current Click™ board serves as the current measurement device. It receives current from output circuit connected to IN(+) and OUT(-) pins of the first screw terminal and via **INA196** IC converts it into a voltage value. Second screw terminal is used for external shunt. In order to measure values of current in various bands, you need to screw-on the shunt with appropriate value. Four shunts with different values are provided in the package.

3. Plugging the board in

Once you have soldered the headers your board is ready to be placed into desired mikroBUS™ socket. Make sure to align the cut in the lower-right part of the board with the markings on the silkscreen at the mikroBUS™ socket. If all of the pins are aligned correctly, push the board all the way into the socket.



click™
BOARD
www.mikroe.com



Current click Manual
ver. 3.03



5. Current Click™ Board Schematic

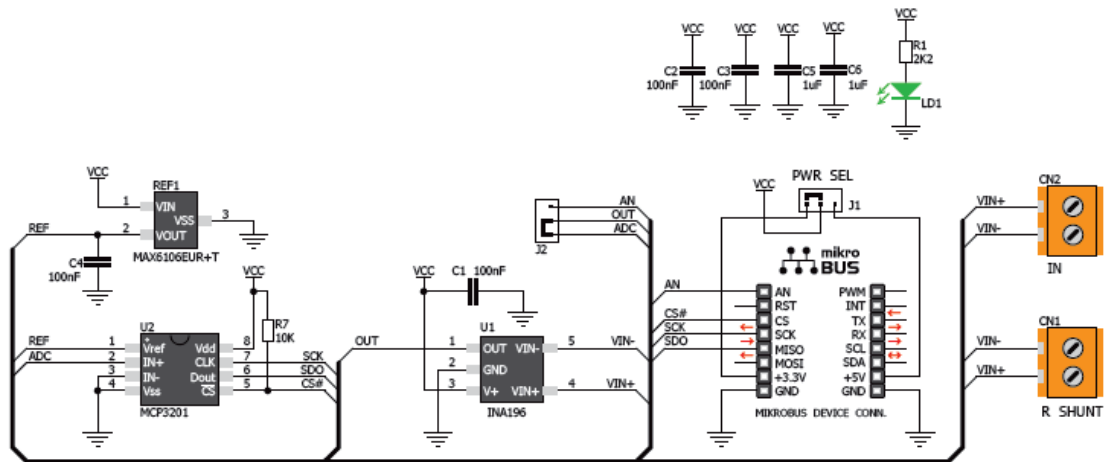
	$R_{shunt}[\Omega]$	$I_{min}[\text{mA}]$	$I_{max}[\text{mA}]^*$
1	0.05	400	2048
2	0.2	100	512
3	1	20	102
4	10	2	10

R_{shunt} - The values of shunt resistor which are provided in the package

I_{min} - The values of minimal current where the range is linear

I_{max} - The values of maximal current that can be measured

* The measured values can vary because of the screw terminal resistance ($\approx 0.0035\Omega$) and shunt resistors tolerance ($\pm 1\%$)



MikroElektronika assumes no responsibility or liability for any errors or inaccuracies that may appear in the present document. Specification and information contained in the present schematic are subject to change at any time without notice. Copyright © 2013 MikroElektronika. All rights reserved.

BIBLIOGRAPHIE

- [1]. Documents de l'institut de Recherche Industrielle (IRI).
- [2]. MAYE P., 2010. *Générateurs électrochimiques : piles, accumulateurs et piles à combustibles*, Dunod, Paris, 199 p.
- [3]. LINDEN D., REDDY T. B., 2001. *Handbook of Batteries*, 3^{ème} édition, McGraw-Hill Professional, 1454 p.
- [4]. https://fr.wikipedia.org/wiki/Commission_électrotechnique_internationale, consulté le 09 Aout 2013.
- [5]. Norme Internationale, IEC/CEI 60086-2:2007. *Piles électriques - Partie 2: Spécifications physiques et électriques*, 116 p.
- [6]. Microchip Technology Inc., 2007. *PIC18F97J60 Family Data Sheet*, 474 p.
- [7]. SENSORTECHNICS, *Communication par bus SPI avec les capteurs de pression digitaux*, <http://www.sensortech.com>, consulté le 18 Aout 2013.
- [8]. VERLE M., 2009. *PIC Microcontrollers - Programming in C*, 1^{ère} édition, MikroElektronika, 336 p.
- [9]. COTTET F., RENARD P., *Programmation graphique des applications de contrôle-commande*, Techniques de l'ingénieur, S 8 205, 31 p.

LISTE DES FIGURES

Figure 1.1	- Institut de Recherche Industrielle-----	12
Figure 1.2	- Les différents laboratoires de l'IRI-----	15
Figure 1.3	- Le laboratoire de CFL-----	18
Figure 1.4	- Le test des piles électriques-----	19
Figure 1.5	- Schéma bloc du système-----	21
Figure 2.1	- Symbole normalisé d'un générateur électrochimique-----	26
Figure 2.2	- Générateur électrochimique à un compartiment-----	27
Figure 2.3	- Générateur électrochimique à deux compartiments-----	27
Figure 2.4	- Tension aux bornes d'un élément Leclanché en fonction de la durée de service avec le courant en paramètre-----	29
Figure 2.5	- Pile Leclanché cylindrique-----	30
Figure 2.6	- Comparaison des caractéristiques d'une pile alcaline à l'oxyde de manganèse et d'une pile Leclanché -----	31
Figure 2.7	- Pile alcaline à l'oxyde de manganèse-----	32
Figure 2.8	- Pile bouton à l'oxyde de mercure-----	33
Figure 2.9	- Pile bouton à l'oxyde d'argent-----	35
Figure 2.10	- Courbe de décharge-----	36
Figure 2.11	- Pile alcaline air-zinc-----	36
Figure 2.12	- Pile lithium-dioxyde de manganèse (modèle cylindrique en bobine) -----	39
Figure 2.13	- Pile lithium-dichlorure de thionyle-----	40
Figure 2.14	- Piles lithium-iode-----	40
Figure 3.1	- Schéma illustré de La carte-----	47
Figure 3.2	- Microcontrôleur -----	48
Figure 3.3	- Schéma bloc du PIC18F87J60-----	50
Figure 3.4	- Conversion analogique-numérique-----	52
Figure 3.5	- Schéma bloc de l'A/N-----	53
Figure 3.6	- Modulation de largeur d'impulsion-----	54

Figure 3.7	- Schéma bloc du module MLI-----	55
Figure 3.8	- Circuit de contrôle du courant de décharge-----	56
Figure 3.9	- Liaison SPI-----	56
Figure 3.10	- Exemple de configuration de bus SPI avec un maître et plusieurs esclaves	58
Figure 3.11	- Transmission de données entre maître et esclave par registres à décalage	58
Figure 3.12	- Communication série-----	59
Figure 3.13	- Système de développement LV 18FJ-----	61
Figure 3.14	- mikroC PRO for PIC-----	62
Figure 3.15	- Organigramme principale-----	63
Figure 3.16	- Fonction 'PWMstart'-----	64
Figure 3.17	- Fonction 'processValue'-----	65
Figure 3.18	- Régulateur 7805-----	66
Figure 3.19	- Schéma électrique du régulateur de tension 5 V CC-----	66
Figure 3.20	- Régulateur MC33269-----	67
Figure 3.21	- Schéma électrique du régulateur de tension 3.3 V CC-----	67
Figure 3.22	- ULN2803A-----	67
Figure 3.23	- Diagramme logique de l'ULN2803A-----	68
Figure 3.24	- Relais 5 V-----	68
Figure 3.25	- Résistances de charge-----	69
Figure 3.26	- Transistor IPD09N03LA-----	69
Figure 3.27	- Current Click-----	70
Figure 3.28	- MAX232-----	70
Figure 3.29	- Schéma électrique de la carte réalisée-----	71
Figure 3.30	- L'équipement réalisé-----	72
Figure 4.1	- Différents types de structures de données du langage G-----	74
Figure 4.2	- Fenêtres de l'environnement de développement en langage G-----	75
Figure 4.3	- Interface utilisateur de la voie 1-----	76
Figure 4.4	- Interface utilisateur de la voie 4-----	78
Figure 4.5	- Interface utilisateur du rapport de test-----	79

Figure 4.6	- Organigramme du LabVIEW-----	80
Figure 4.7	- Diagramme de la boucle OCV-----	81
Figure 4.8	- Boucle de contrôle et de sauvegarde-----	82
Figure 4.9	- Boucle de temps de décharge-----	83
Figure 4.10	- Différents types de piles-----	84
Figure 4.11	- Voie 1 avec la pile R20S-----	85
Figure 4.12	- Premier jour de décharge de R20S-----	86
Figure 4.13	- Deuxième jour de décharge de R20S-----	86
Figure 4.14	- Rapport de test de la pile R20S-----	87
Figure 4.15	- Voie 4 avec la pile LR6-----	88
Figure 4.16	- Premier jour de décharge de LR6-----	88
Figure 4.17	- Cinquième jour de décharge de LR6-----	89
Figure 4.18	- Rapport de test de la pile LR6-----	90

LISTE DES TABLEAUX

Tableau II.1	- Normes internationales (CEI) -----	42
Tableau II.2	- Exemple de nomenclature du Système CEI pour les piles primaires-----	43
Tableau II.3	- Nomenclature pour la forme-----	43
Tableau II.4	- Codes lettre indiquant système électrochimique de piles primaires-----	44
Tableau II.5	- Exemple de tests d'applications pour les piles de type R20-----	44
Tableau III.1	- Les broches utilisées-----	51
Tableau III.2	- Gamme de résistances de charge-----	68
Tableau IV.1	- Conditions de décharge-----	85

RESUME

Une pile est un générateur électrochimique qui n'est pas conçu pour être rechargé, elle fournit l'électricité provenant de son potentiel chimique par construction. L'objectif des normes internationales des piles électriques est de définir un niveau de qualité et de fournir des orientations pour l'évaluation.

L'Institut de Recherche Industrielle est un établissement libanais qui a pour objectif de réaliser des études, des recherches industrielles, des tests et des analyses scientifiques. Alors pour assurer, à un niveau scientifique international, des services fiables en matière de vérification et d'analyse, nous avons décidé d'effectuer ce projet.

Les travaux du projet ont été réalisés au sein du laboratoire électrique, dont il consiste à réaliser un système de test des piles électriques suivant la norme IEC 60086-2. Ce système est contrôlé par ordinateur à travers un logiciel et il comprend plusieurs voies, chacune assure la décharge de manière indépendante des autres. Et par suite les tests de piles électriques ont été améliorés à des tests plus efficaces et plus précis.

Mots clés : piles électriques, CEI, décharge, microcontrôleur, LabVIEW.

SUMMARY

A primary battery is an electrochemical generator which is not designed to be charged, it provides electricity from chemical potential by its construction. The objective of international standards of primary batteries is to define a level of quality and provide guidance for assessment.

The Industrial Research Institute is a Lebanese institution for studies, industrial research, testing and scientific analysis aims. Therefore, to ensure an international scientific level, reliable services in audit and analysis, we decided to carry out this project.

The project's work was realized in the electrical laboratory, which it consists to perform a primary battery testing system according to IEC 60086-2. The system is controlled through computer software and it comprises several channels, each operates independently of the discharge of the other channels. And hence testing of primary batteries has been improved with more efficient and accurate tests.

Key words : primary batteries, IEC, discharge, microcontroller, LabVIEW.