



HAL
open science

Modélisation et mise en oeuvre d'une chaîne de production éolienne à base de la MADA

Pascal Krafczyk

► **To cite this version:**

Pascal Krafczyk. Modélisation et mise en oeuvre d'une chaîne de production éolienne à base de la MADA. Autre. 2013. dumas-01244420

HAL Id: dumas-01244420

<https://dumas.ccsd.cnrs.fr/dumas-01244420>

Submitted on 15 Dec 2015

HAL is a multi-disciplinary open access archive for the deposit and dissemination of scientific research documents, whether they are published or not. The documents may come from teaching and research institutions in France or abroad, or from public or private research centers.

L'archive ouverte pluridisciplinaire **HAL**, est destinée au dépôt et à la diffusion de documents scientifiques de niveau recherche, publiés ou non, émanant des établissements d'enseignement et de recherche français ou étrangers, des laboratoires publics ou privés.



CONSERVATOIRE NATIONAL DES ARTS ET METIERS
CENTRE REGIONAL ASSOCIE DE LORRAINE
Centre d'enseignement de Nancy

MEMOIRE

présenté en vue d'obtenir le

DIPLOME d'INGENIEUR C.N.A.M.

Spécialité : Energétique - Option : Electrotechnique

par

Pascal Krafczyk

**Modélisation et mise en œuvre d'une chaîne
de production éolienne à base de la MADA**

Soutenu le mercredi 10 juillet 2013 à Nancy

Membres du Jury :

M. Stéphane LEFEBVRE (Président du Jury)	Professeur des Universités CNAM à Paris Responsable de la filière électrique de l'EiCNAM Laboratoire SATIE – ENS CACHAN
M. Shahrokh SAADATE	Responsable régional de spécialité CNAM Professeur à l'Université de Lorraine Laboratoire GREEN
M. Thierry LUBIN	Maître de conférences à l'Université de Lorraine Laboratoire GREEN
M. Francis WEINACHTER	Enseignant PRAG à l'Université de Lorraine Laboratoire GREEN
M. Abdollah MIRZAIAN	Ingénieur à GE Energy Belfort

Remerciements

Ce mémoire est le fruit d'un travail réalisé au sein du Groupe de Recherche en Electrotechnique et Electronique de Nancy (GREEN). Il fait suite à un cursus d'étude suivi au Conservatoire National des Arts et Métiers (CNAM). Mes premiers remerciements s'adressent donc à la direction du GREEN pour m'avoir accueilli dans les meilleures conditions, et à celle du CNAM et notamment au directeur du centre régional associé de Lorraine, Monsieur Jean-Claude BOULY.

Je remercie profondément Monsieur Shahrokh SAADATE, Professeur à l'Université de Lorraine, responsable régional de la filière électrotechnique du CNAM pour avoir dirigé ce projet avec diligence et pour m'avoir permis de mener à bien mon cursus CNAM dont ce mémoire est l'aboutissement.

J'adresse mes sincères remerciements à Monsieur Thierry LUBIN, co-directeur de ces travaux et Maître de conférences à l'Université de Lorraine pour avoir encadré ce projet. Qu'il trouve ici ma profonde gratitude pour sa gentillesse, sa grande disponibilité, et ses conseils avisés, que ce soit dans le cadre de ce mémoire mais aussi lors de ses cours au CNAM.

Que Monsieur Francis WEINACHTER, enseignant PRAG à l'Université de Lorraine, trouve ici ma reconnaissance pour la mise à disposition de l'équipement nécessaire à la partie pratique de cette thèse, pour son aide et son accueil chaleureux au sein d'ATELA.

Je souhaite aussi remercier Monsieur Babak NAHIMOBARAKEH, Maître de conférences – HDR à l'ENSEM, pour la qualité et la richesse de son cours sur les machines électriques dispensé au CNAM. La partie concernant la MADA m'a beaucoup aidé.

J'exprime mes sincères remerciements à Monsieur Stéphane LEFEBVRE, Professeur des Universités CNAM à Paris et responsable de la filière électrique de l'EiCNAM, pour m'avoir fait l'honneur de présider mon jury.

J'adresse également mes remerciements à Monsieur Abdollah MIRZAIAN, Ingénieur chez General Electric Energy pour avoir accepté de participer à mon jury de thèse.

Merci à Stéphanie LAMANE, secrétaire au GREEN, pour son professionnalisme, sa gentillesse.

Je remercie aussi Monsieur Moukhtar EL MANDOUR pour l'intérêt porté à ce projet et pour son aide précieuse lors de la phase expérimentale.

Merci à tous mes collègues du GREEN. Je leur souhaite à tous une pleine réussite personnelle et professionnelle. J'adresse particulièrement ma gratitude à Monsieur Ehsan JAMSHIDPOUR et son épouse Madame Mohana AFSHARIAN, ainsi qu'à Monsieur Fabien LAFOND et son épouse Aude, pour m'avoir chaleureusement accueilli à Nancy. Ehsan et Fabien, mes amis, j'ai apprécié de partager mon bureau avec vous.

Je remercie le FONGECIF de Lorraine et son directeur Remi LEMAIRE pour avoir accepté mon financement sans lequel tout cela n'aurait pas pu être possible.

Merci à ARCELORMITTAL pour avoir autorisé ce congé de formation. Je souhaite à tous mes collègues sidérurgistes particulièrement ceux des hauts-fourneaux, que j'ai quittés au moment des annonces de fermeture de la phase liquide, de retrouver une situation pérenne.

Mon dernier remerciement, s'adresse à ma compagne Laëtitia LAGARDE, pour m'avoir soutenu et encouragé pendant ces longues années de cours du soir au CNAM et pendant la période de réalisation de ce mémoire. Qu'elle trouve ici l'expression de ma plus profonde affection.

Table des matières

REMERCIEMENTS	3
TABLE DES MATIERES	5
I. ENERGIE EOLIENNE : DE LA DECOUVERTE A LA PRODUCTION D'ELECTRICITE	10
I.1 HISTOIRE ET PREMIERES APPLICATIONS : LES MOULINS A VENT	11
I.2 DEVELOPPEMENT DE L'EOLIEN ELECTRIQUE	12
I.3 PERTINENCE DU CHOIX EOLIEN	15
I.3.1 <i>Le vent est-il prévisible ?</i>	15
I.3.2 <i>Le bilan carbone d'une éolienne est-il significatif ?</i>	15
I.3.3 <i>L'éolien peut-il se substituer aux autres moyens de production ?</i>	15
I.3.4 <i>Les éoliennes perturbent-elles la stabilité des réseaux électriques ?</i>	15
I.3.5 <i>L'éolien présente-t-il un danger ?</i>	16
I.3.6 <i>Quelles dimensions pour les éoliennes à venir ?</i>	16
I.4 DEVELOPPEMENT DE L'EOLIEN AU NIVEAU MONDIAL	18
I.4.1 <i>Position de l'éolien dans la demande énergétique mondiale.</i>	18
I.4.2 <i>Croissance de l'éolien comparée aux autres énergies renouvelables</i>	19
I.4.3 <i>Acteurs du marché mondial de l'éolien</i>	19
I.5 DEVELOPPEMENT DE L'EOLIEN EUROPEEN ET FRANÇAIS	20
I.5.1 <i>Evolution et perspectives de développement de l'éolien au sein de l'union européenne.</i>	20
I.5.2 <i>Situation de l'éolien en France.</i>	21
II. TECHNOLOGIE EOLIENNE : STRUCTURE ET CONVERSION DE L'ENERGIE	22
II.1 CONSTITUTION MECANIQUE D'UNE EOLIENNE A AXE HORIZONTAL	23
II.1.1 <i>La Nacelle</i>	24
II.1.2 <i>Le rotor</i>	24
II.1.3 <i>La tour</i>	24
II.1.4 <i>Poids des éléments - Exemple de l'éolienne VESTAS V90 – 2MW</i>	25
II.2 EXTRACTION DE L'ENERGIE APPORTEE PAR LE VENT	25
II.2.1 <i>Energie cinétique d'une colonne d'air - Puissance théoriquement disponible.</i>	25
II.2.2 <i>Puissance de vent récupérable – Limite de Betz</i>	26
II.2.3 <i>Valeurs pratiques du coefficient de puissance en fonction du type de turbine</i>	28
II.3 REGULATION DE PUISSANCE	29
II.3.1 <i>Dispositif actif de calage d'angle des pales (Pitch Control)</i>	29
II.3.2 <i>Dispositif passif de décrochage aérodynamique (Stall Control)</i>	30
II.3.3 <i>Dispositif actif de décrochage aérodynamique (Active Stall Control)</i>	31
II.3.4 <i>Dispositifs spécifiques montés sur pale</i>	31
II.4 TYPES DE GENERATEURS ELECTRIQUES	31
II.4.1 <i>Générateur à base de machine asynchrone à cage (MAS) – Système éolien à vitesse fixe.</i>	32
II.4.2 <i>Générateur à base de machine synchrone (MS) – Système éolien à vitesse variable.</i>	33
II.4.3 <i>Générateur à base de machine asynchrone à double alimentation (MADA) – Système éolien à vitesse variable</i>	34
II.5 STRATEGIE DE COMMANDE D'UNE EOLIENNE A VITESSE VARIABLE A BASE DE MADA – M.P.P.T. ET ETAPES DE FONCTIONNEMENT	35
II.5.1 <i>Principe de M.P.P.T.</i>	35
II.5.2 <i>Etapas de fonctionnement d'une éolienne à vitesse variable.</i>	35
III. MODELISATION D'UNE CHAINE DE PRODUCTION EOLIENNE A BASE DE MADA.....	38
III.1 CONTEXTE DE L'ETUDE ET OBJECTIF DU PROJET	39
III.2 DETERMINATION DE LA TURBINE ET DU MULTIPLICATEUR	40

III.2.1	<i>Etapes de fonctionnement de notre éolienne</i>	40
III.2.2	<i>Courbe $C_p=f(\lambda)$</i>	41
III.2.3	<i>Calcul du rayon des pales et du rapport de multiplication</i>	42
III.3	MODELISATION DE LA TURBINE	44
III.4	MODELISATION DE LA MADA EN VUE DE SA COMMANDE VECTORIELLE.....	45
III.4.1	<i>Equations triphasées de la machine</i>	46
III.4.2	<i>Transformation de PARK</i>	47
III.4.3	<i>Equations de la MADA dans le repère de PARK</i>	49
III.4.4	<i>Relations entre le modèle triphasé de la MADA et son modèle biphasé (PARK)</i>	50
III.4.5	<i>Equations des puissances et du couple de la MADA</i>	50
III.5	CONTROLE DE LA MADA - ORIENTATION DU REPERE DE PARK.....	51
III.5.1	<i>Détermination de θ_s - PLL</i>	51
III.5.2	<i>Simplifications découlant du choix d'orientation</i>	52
III.5.3	<i>Réécriture des équations de puissance statorique et du couple suite aux simplifications</i>	54
III.6	CONTROLE DES COURANTS ROTORIQUES DE LA MADA – REGULATEURS ET CONVERTISSEUR COTE MACHINE (CCM)	55
III.6.1	<i>Expression de σ - coefficient de dispersion de Blondel</i>	55
III.6.2	<i>Contrôle du courant I_{rd}– Fonction de transfert</i>	55
III.6.3	<i>Contrôle du courant I_{rq}– Fonction de transfert</i>	56
III.6.4	<i>Contrôle des courants I_{rq} et I_{rd} - Paramètres du régulateur PI</i>	58
III.6.5	<i>Détermination des courants de références i_{rd}^* et i_{rq}^*</i>	60
III.6.6	<i>MPPT - Détermination du couple de référence $\Gamma_{EM-MADA}^*$</i>	60
III.6.7	<i>C.C.M. : Onduleur à commande MLI coté machine – Description et hypothèses</i>	62
III.7	CONVERTISSEUR COTE RESEAU (CCR) – ROLE	66
III.8	CCR – MODELISATION DU FILTRE ET DU RESEAU - CONTROLE DES COURANTS	67
III.8.1	<i>Equations triphasées de l'ensemble CCR + filtre + réseau</i>	67
III.8.2	<i>Réécriture des équations CCR+filtre+réseau dans le repère de PARK</i>	68
III.8.3	<i>Equation des puissances échangées avec le réseau</i>	68
III.8.4	<i>Commande du CCR - Choix d'orientation et simplifications</i>	68
III.8.5	<i>Contrôle du courant I_{rd}– Fonction de transfert</i>	70
III.8.6	<i>Contrôle du courant I_{rq}– Fonction de transfert</i>	70
III.8.7	<i>Contrôle des courants i_{fd} et i_{fq} - Paramètres du régulateur PI</i>	71
III.8.8	<i>Détermination des courants de références i_{fd}^* et i_{fq}^*</i>	73
III.9	CCR – MODELISATION ET REGULATION DE LA TENSION DU BUS CONTINU.....	73
III.9.1	<i>Glissement et puissance active transitant par le rotor</i>	74
III.9.2	<i>Bilan de puissance au niveau du bus continu</i>	74
III.9.3	<i>Equations de contrôle du bus continu – FTBO du SAR</i>	75
III.9.4	<i>Paramètres du régulateur PI pour le contrôle de U_{DC}</i>	77
III.10	NECESSITE D'UN TRANSFORMATEUR ENTRE LE CCR ET LE RESEAU	79
III.10.1	<i>Puissances maximales échangées entre CCR et réseau – Calcul de l'intensité efficace</i>	80
III.10.2	<i>Calcul de V'_s</i>	81
III.11	JUSTIFICATION DE LA VALEUR DE L_F	82
III.11.1	<i>Harmoniques de tension générés par un onduleur triphasé en pont à commande MLI</i>	83
III.12	RESULTATS DE SIMULATION	86
III.12.1	<i>Simulation sans turbine pour une vitesse de vent de 13 m/s (mode hypersynchrone)</i>	88
III.12.2	<i>Simulation sans turbine pour une vitesse de vent de 7 m/s (mode hyposynchrone)</i>	91
III.12.3	<i>Simulation de l'ensemble pour deux vitesses de vent de 7 m/s et 13m/s</i>	94
III.13	CONCLUSION SUR L'ETUDE THEORIQUE ET LA SIMULATION.....	98
IV.	MISE EN ŒUVRE ET CONTROLE D'UN BANC D'ESSAI EOLIEN	99
IV.1	PRESENTATION DU BANC D'ESSAI EOLIEN.....	100
IV.2	DETAILS SUR LA MISE EN ŒUVRE DES DEUX D.S.P.....	101
IV.2.1	<i>Schéma de connexion de l'ensemble</i>	101

IV.2.2	<i>Bloc de sécurité permettant de stopper la MLI.....</i>	103
IV.3	RESULTATS EXPERIMENTAUX POUR LE CCR SEUL.....	103
IV.3.1	<i>Essai de consommation de réactif ($Q_{CCR-RESEAU}^*$ de 0 à +1000 VAR).....</i>	105
IV.3.2	<i>Essai de fourniture de réactif ($Q_{CCR-RESEAU}^*$ de 0 à -1000 VAR).....</i>	106
IV.3.3	<i>Echelon de puissance réactive ($Q_{CCR-RESEAU}^*$ de -1000 à +1000 VAR).....</i>	107
IV.3.4	<i>Echelon de consigne de tension de bus (U_{DC}^* =450 à 550 V).....</i>	108
IV.3.5	<i>Conclusion sur les essais de fonctionnement du CCR avec sa commande.....</i>	108
IV.4	MISE EN ŒUVRE ET ESSAI DU CONVERTISSEUR CCM.....	110
IV.5	CONCLUSION DE LA PARTIE EXPERIMENTALE.....	115
CONCLUSION GENERALE ET PERSPECTIVES.....		116
V. BIBLIOGRAPHIE.....		118
VI. ANNEXES.....		122
VI.1	DETERMINATION DES PARAMETRES DE LA MADA ET DU MOMENT D'INERTIE DES PARTIES TOURNANTES DU BANC.....	123
VI.1.1	<i>Informations fournies par la plaque signalétique de la MADA.....</i>	124
VI.1.2	<i>Mesure de R_s et R_r par la méthode volt-ampèremétrique.....</i>	124
VI.1.3	<i>Mesure des inductances cycliques L_s, L_r et M_0 par analyseur de puissance et voltmètre.....</i>	125
VI.1.4	<i>Essai à vide de la MADA avec rotor en court-circuit.....</i>	126
VI.1.5	<i>Essai de la MADA avec rotor en court-circuit et bloqué en rotation.....</i>	129
VI.1.6	<i>Essai de laché d'arbre- Moment d'inertie des parties tournantes et équation des frottements.....</i>	131
VI.2	ALIGNEMENT ENTRE PHASES STATORIQUES ET ROTORIQUES.....	136
VI.2.1	<i>Par alimentation sous tension continue du stator et du rotor.....</i>	136
VI.2.2	<i>Par alimentation triphasée du stator et visualisation des tensions induites au rotor.....</i>	137



Eole (en grec ancien Αἰόλος / Aiolos)

« Nous arrivâmes ensuite à l'île d'Éolie ; c'est là qu'habite, dans une île flottante, le fils
d'Hippotas, Éole, cher aux dieux immortels »

[L'Odyssée Chant X Traduction de Jean-Baptiste Dugas-Montbel, 1835].

I. Energie éolienne : De la découverte à la production d'électricité

I.1 Histoire et premières applications : Les moulins à vent

L'idée d'exploiter la puissance du vent n'est pas nouvelle. Dès les origines de l'humanité, l'homme a souhaité pouvoir tirer parti de cette énergie que ce soit pour faire avancer des embarcations maritimes ou pour mécaniser des tâches laborieuses. Les premières mentions d'éoliennes ont plus 3000 ans. En 1700 avant Jésus-Christ, Hammourabi, prestigieux roi de Babylone (actuelle République d'Irak) aurait fait appel à des éoliennes à axe vertical pour l'irrigation et le pompage de l'eau.

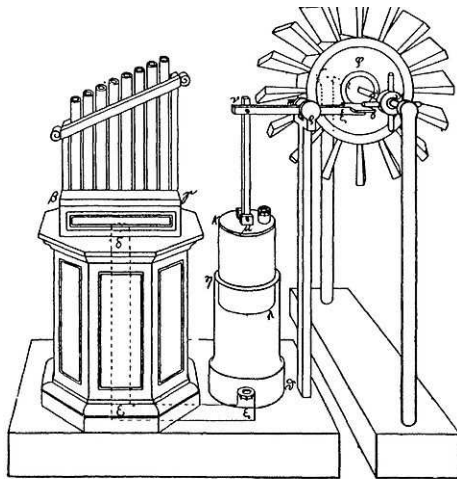


Figure 1 : L'orgue mû par une roue à vent de Héron (Source : *Wikipedia*)

Au 1^{er} siècle, Héron d'Alexandrie, ingénieur et mathématicien grec, invente un prototype d'orgue à air comprimé mû par une turbine éolienne à axe vertical (Figure 1).

Mais c'est finalement au royaume Perse (Actuel Est de l'Iran et Afghanistan) entre 600 et 700 de notre ère que l'on doit la première conception documentée d'éolienne. Il s'agissait d'un moulin à vent, le panémone, composé de voiles verticales faites de roseaux ou de bois montés sur un châssis à axe vertical (Figure 2). Le panémone permettait de moudre le grain et de pomper l'eau. [1]

Bien que certains doutes demeurent, il semble établi que le concept de moulin à vent s'est transmis des Perses vers l'Europe par le biais de l'Espagne aux environs de 900 de notre ère mais aussi par le retour des croisés au 12^{ème} siècle [2]. Mais contrairement aux panémons, c'est la turbine à axe horizontal qui va s'imposer.

A partir du 13^{ème} siècle l'exploitation de l'énergie éolienne s'épanouit et la technologie va s'améliorer et se complexifier. A la fin du 15^{ème} siècle, le royaume de France comptera plus de 70 000 moulins à vent. [3]

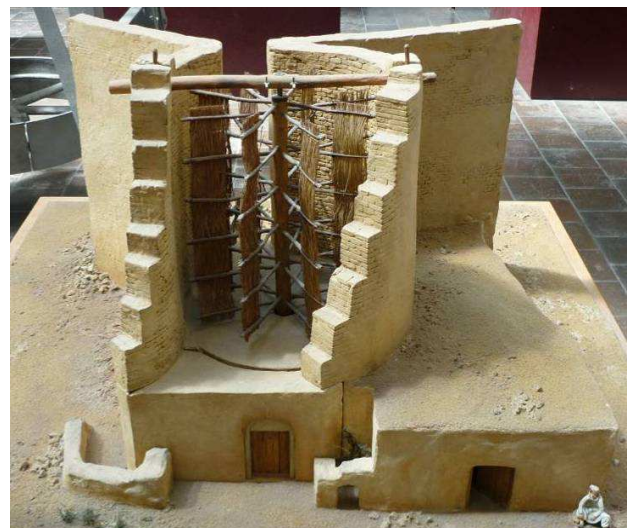


Figure 2 : Modèle de panémone Perse (Source : *Deutsches Museum München*)

Ces derniers vont aussi trouver leurs lettres de noblesse aux Pays-Bas pour l'assèchement des Polders à partir de 1600, et au 19^{ème} siècle lors de la conquête de l'Ouest Américain par les colons (en vertu du *Homestead Act*) qui vont utiliser des moulins à vent avec une turbine multipale particulière pour alimenter en eau leurs fermes et leurs ranchs.

I.2 Développement de l'éolien électrique

Au cours du 19^{ème} siècle, les découvertes sur les relations entre électricité et magnétisme sont récentes, et l'entraînement des systèmes aptes à produire de l'énergie électrique est un sujet de débat. Parmi les nombreuses propositions (vapeur, énergie hydraulique, gaz, etc...), l'énergie éolienne est avancée comme un moyen possible dès 1841. [4]

A partir de ce moment de nombreux savants vont se pencher sur les problèmes théoriques et techniques propres au concept d'énergie éolienne. Ce dernier va être relayé dans plusieurs revues techniques et scientifiques en Europe et aux Etats-Unis et au sein de conférences comme celle de 1881, à York en Angleterre où le physicien William Thomson (qui deviendra Lord Kelvin) évoque l'épuisement des ressources de charbon et appelle à leur substitution par l'énergie apportée par le vent [5]. Cela va pousser de nombreux inventeurs à concevoir leur modèle d'éolienne.

Parmi les initiatives, il y aura notamment celle du scientifique américain Charles Francis Brush, qui présente en 1888 la première éolienne avec un mécanisme automatique d'effacement au vent. Elle était construite sur la base d'un moulin traditionnel en bois de 18 m de haut pouvant pivoter sur un rail et d'un rotor de 144 pales de 17 m de diamètre (Figure 3). Cette éolienne à faible vitesse de rotation produisait 12 KWh d'énergie électrique et alimentait une douzaine de batteries, plusieurs moteurs ainsi qu'un grand nombre de lampes à filament.

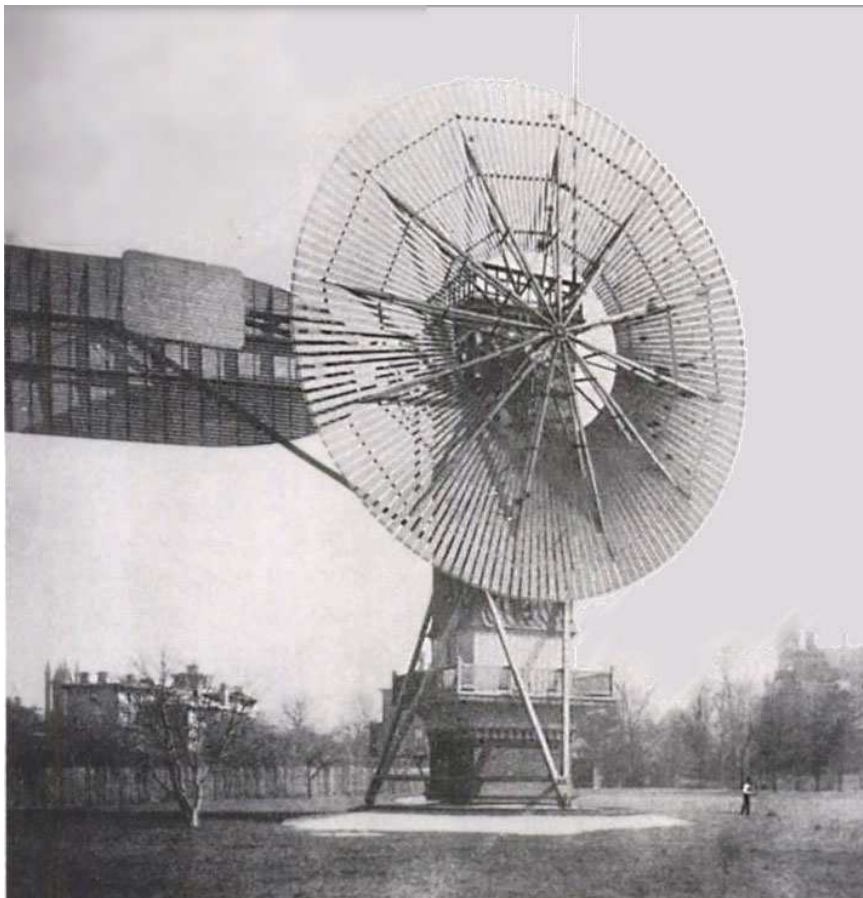


Figure 3 : L'éolienne de Charles Francis Brush
(Source : Wikipedia)

Il y a aussi les travaux du Danois Poul La Cour, météorologue de formation qui est considéré comme le précurseur des éoliennes modernes. Poul La Cour avait à cœur de rendre accessible l'électricité aux populations rurales et il se posa de nombreuses questions tant sur le stockage de l'énergie que sur l'aérodynamisme des turbines éoliennes.

En 1890, il construit la première installation d'énergie éolienne sur le terrain de l'école d'Askov (Danemark) où il est enseignant. Jugeant les batteries trop chères, l'électricité produite par cette éolienne permettait de fabriquer de l'hydrogène stockable par électrolyse de l'eau. La Cour comprend l'intérêt des éoliennes à rotation rapide à nombre limité de pales. Ce qui le conduira par la suite à créer l'éolienne Lykkegard (Figure 4) dont il vendra 72 exemplaires jusqu'en 1908. [6]

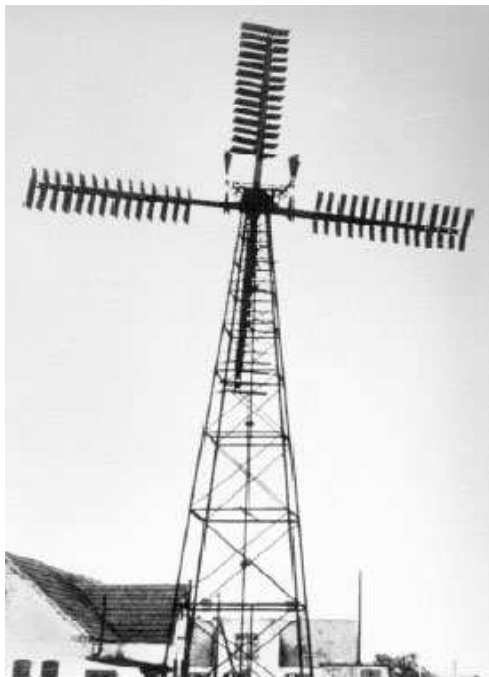


Figure 4 : Eolienne Lykkegard
(18 mètres de diamètre pour 25 kW)
(Source : <http://www.addante.it>)

Poul La Cour agira en promoteur de l'énergie électrique d'origine éolienne au Danemark mais aussi dans le monde entier en fondant la Société Danoise des Electriciens Eoliens. En 1918, le Danemark produisait 3% de sa consommation électrique totale (soit 3 MW) grâce à plus de 120 éoliennes de 20 à 35 kW. [6] [7]

Dans les années 20, l'industrie du « petit éolien » se développe et l'aérodynamisme employé pour les turbines va alors beaucoup s'inspirer de celui des hélices d'avions. Les frères Jacobs mettent au point un aérogénérateur de 1900 W destiné à la commercialisation. Leur société, Jacobs Wind Electric Company, va vendre plus de 30 000 machines entre 1927 et 1957. En Australie c'est la société Dunlite qui équipera de nombreuses fermes isolées jusque dans les années 1970, tandis qu'en France des sociétés comme Enag ou Aérowatt vont se faire connaître. [4]

La 1^{ère} moitié du XX^{ème} siècle est aussi synonyme de découvertes et d'innovation dans le domaine éolien. En 1919 et 1926, Albert Betz, ingénieur Allemand, publie deux livres traitant des relations entre vitesse de vent, taille de turbine et énergie récupérable et introduit la notion connue aujourd'hui sous l'appellation « Limite de Betz ». [8]

En 1920, Georges Darrieux développe un rotor à axe vertical qui portera son nom dont il déposera le brevet en 1931. Ce type d'éolienne sera longtemps oublié avant de connaître un regain d'intérêt dans les années 1960. Il ne rencontrera cependant qu'un succès mitigé.

Alors que les américains ont déjà expérimenté en 1941 une éolienne bipale de 1250 kW à base de machine synchrone [9], la fin de la 2^{ème} guerre mondiale voit se tenir en 1946 à Carcassonne le premier Congrès du Vent qui permet d'échanger sur les aspects techniques, juridiques et économiques de l'énergie éolienne. Face à la pénurie d'électricité de l'époque, même si on préconise l'implantation de petites installations de production, on cherche aussi à

se donner les moyens de développer des machines plus grandes capables de rivaliser avec celles de l'URSS ou des Etats-Unis. Ce rôle va être dévolu à une société nationale nouvellement fondée, Electricité de France. [4]

En 1957, l'ingénieur Johannes Juul, ancien élève de Poul LaCour, crée la turbine Gedser pour la compagnie d'électricité SEAS au Danemark. Cette machine à 3 pales de 200 kW va fonctionner pendant 11 ans et servir de modèle aux aérogénérateurs modernes.

Pendant les mêmes années, la Division Energie du Vent de la Direction des Etudes et Recherches d'EDF associée avec l'ingénieur Lucien Romani du bureau d'étude BEST, construit un aérogénérateur expérimental de 800 KW et 30 m de diamètre, à Nogent-le-Roi, près de Paris. De 1958 à 1962 cette éolienne (Figure 5) va produire avec régularité près de 220 MWh avec des pics de vent à plus de 17 m/s [6]. En tant que modèle expérimental, elle permettra de mettre en évidence certaines faiblesses des éoliennes, au niveau des roulements par exemple. C'est d'ailleurs la casse d'une pale qui signera la fin de son exploitation mais aussi d'une certaine manière l'abandon du programme éolien français. En effet, face à la concurrence du pétrole et surtout du nucléaire l'éolien n'apparaît plus comme rentable en France. [4] [6]

La crise pétrolière de 1973 va raviver l'intérêt pour les énergies renouvelables de nombreux pays. Cet engouement va permettre de perfectionner encore la technique éolienne. Au Danemark par exemple, un groupe associatif aidé de la **D.T.U.**¹, va ériger en 1975 une éolienne tripale de 54m de diamètre capable de produire 2,2 MW. Ce fût la première grande machine avec pales en fibre de verre et vitesse variable et générateur synchrone. [10]

Certains états vont se lancer dans des programmes de développement du « Grand-éolien », comme la Californie qui annonce dès 1980, un déploiement d'éoliennes permettant à terme de subvenir à 10 % de ses besoins en électricité. Ce type de mesure va permettre de réduire le coût des aérogénérateurs qui vont par ailleurs devenir de plus en plus rentables et compétitifs.



Figure 5 : Photographie officielle de l'éolienne de Nogent-le-Roi.
(Source : <http://eolienne.cavey.org>)

¹ **D.T.U.** : Université Technique du Danemark fondée par le physicien **Hans Christian Oersted** en 1829

I.3 Pertinence du choix éolien

Avant d'aborder les données chiffrées de l'éolien dans le monde et en France, nous allons évoquer certaines questions autour du concept éolien en essayant d'y apporter des réponses fondées.

I.3.1 Le vent est-il prévisible ?

Bien que le vent soit une donnée variable, il n'en est pas pour autant imprévisible. En effet, l'amélioration considérable des prédictions et des modèles météorologiques permet d'établir des prévisions exploitables [11]. Par ailleurs, l'indice **WPD**² permet notamment de qualifier la qualité du vent en chaque point du globe, et de guider le choix d'un projet éolien [12].

I.3.2 Le bilan carbone d'une éolienne est-il significatif ?

Il est difficile de trouver des chiffres exacts sur l'empreinte carbone d'un aérogénérateur pour sa construction et puis son démantèlement. Le béton et l'acier nécessaires aux fondations et à la structure sont les éléments qui génèrent le plus de CO₂. On estime qu'ils représentent plus de 1300 tonnes pour une éolienne de 2 MW [13].

Il faut cependant rappeler que pendant toute la période d'exploitation (20 à 30 ans), les émissions de gaz à effet de serre seront nulles. De plus l'amélioration constante des éoliennes et de leur rendement énergétique tend à optimiser le bilan de CO₂ par kWh produit.

I.3.3 L'éolien peut-il se substituer aux autres moyens de production ?

Non. A l'heure actuelle, la production éolienne d'énergie électrique n'est pas en mesure de répondre instantanément aux besoins des consommateurs. Le développement de moyens de stockage (comme celui prometteur à base d'hydrogène par exemple [13]) permettrait de mieux exploiter la ressource éolienne et de renforcer sa contribution au sein du mix énergétique propre à chaque pays (Figure 6).

I.3.4 Les éoliennes perturbent-elles la stabilité des réseaux électriques ?

Le réseau de distribution n'a pas été conçu pour accueillir la production décentralisée, intermittente et relativement aléatoire des éoliennes [14]. Toute nouvelle source de tension modifie la puissance de court-circuit de ce dernier et peut introduire des perturbations sur la fréquence et les niveaux de tension.

² **W.P.D.** : Wind Power Density. Puissance moyenne annuelle du vent en Watt/m² à une hauteur donnée (50 m, 80m,etc...). Cet indice est qualifié de bon à partir de 250 Watt/m².

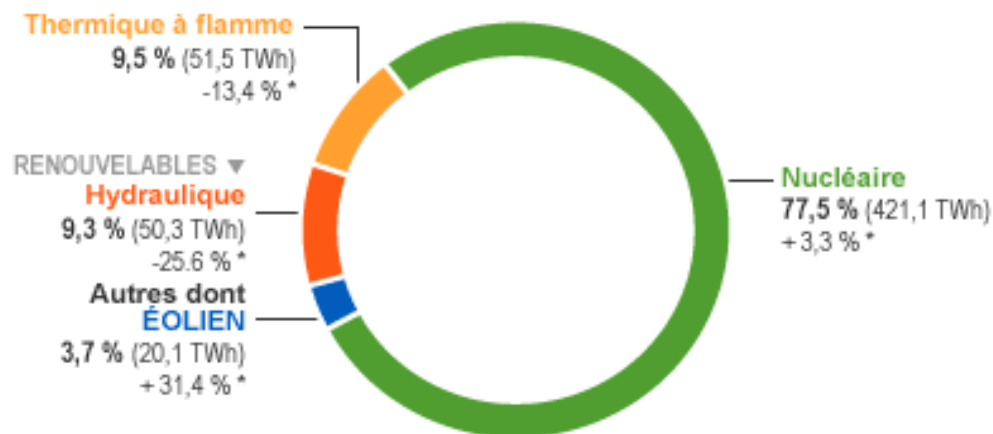


Figure 6 : Part de l'éolien dans la production d'électricité française. 2011.

(Source : <http://encyclopedie-electricite.edf.com>)

Il est vrai que les premières éoliennes de grande puissance à vitesse fixe à base de MAS étaient très sensibles au creux de tension et agissaient plutôt en tant que générateurs passifs [15]. Mais les progrès de l'électronique de puissance associés aux éoliennes à vitesse variable (à base de MADA par exemple) permettent désormais à celles-ci de mieux s'intégrer en étant beaucoup plus flexibles et en étant capables de participer aux *Services Système*.

I.3.5 L'éolien présente-t-il un danger ?

Bien que l'éolien soit accusé d'être un facteur de nuisances sonores et visuelles, « aucune donnée sanitaire disponible ne permet d'observer d'effets sur la santé liés à l'exposition aux basses fréquences et aux infrasons générés par ces machines. Aucun impact d'éventuels effets stroboscopiques n'a pu être constaté. » [16]. Au contraire, une fois mis en place, les émissions de polluants d'un aérogénérateur sont nulles, et son démantèlement permet de restituer un terrain sans séquelles à long terme. Cela est difficilement possible avec une centrale au charbon ou nucléaire.

De plus, il y a lieu de considérer le risque induit par les réacteurs à fission nucléaire, illustré récemment par la catastrophe de Fukushima au Japon en 2011, un risque que les éoliennes aussi nombreuses soient-elles ne feront jamais courir. En février 2013, le coût actualisé (à la baisse) d'un accident nucléaire majeur en France a été estimé par l'I.R.S.N. à 430 milliards d'euros soit 20% du P.I.B. français. [17]

I.3.6 Quelles dimensions pour les éoliennes à venir ?

La taille des éoliennes est en constante évolution, en 20 ans les dimensions ont été multipliées par un facteur proche de 10 (Figure 7). Ainsi le record récemment établi par Alstom avec l'inauguration, début 2012 de la plus grande éolienne du monde (6 MW pour un diamètre de rotor de 150 m, nacelle distante de 100 m du sol) sur le site du Carnet en Loire-Atlantique [18] vient d'être battu par Siemens. Depuis octobre 2012, le groupe a en effet mis en service à Østerild (Danemark) une machine de même puissance mais dotée d'un rotor de 154 m de diamètre [19].

Et on annonce déjà pour 2020 des machines de 10 MW avec des rotors de 200 m de diamètre.

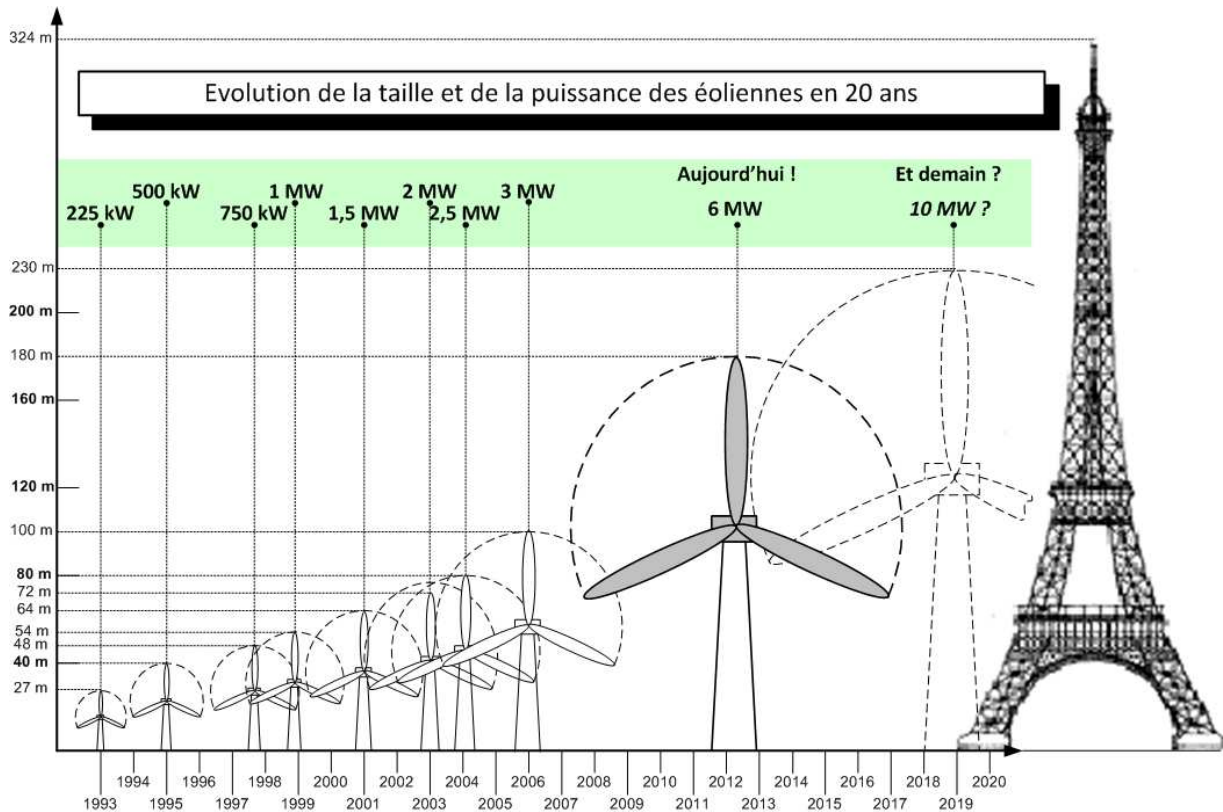


Figure 7 : Evolution de la taille des éoliennes en 20 ans
(Compilation de plusieurs sources internet)

I.4 Développement de l'éolien au niveau mondial

I.4.1 Position de l'éolien dans la demande énergétique mondiale

Afin de mieux comprendre dans quel contexte évolue le développement de l'éolien, il y a lieu tout d'abord d'évoquer la demande en énergie mondiale et ses prévisions à l'horizon 2030. Sur la Figure 8, la consommation d'énergie est indiquée en Billion toe³ (Mégatoe=Billon toe)

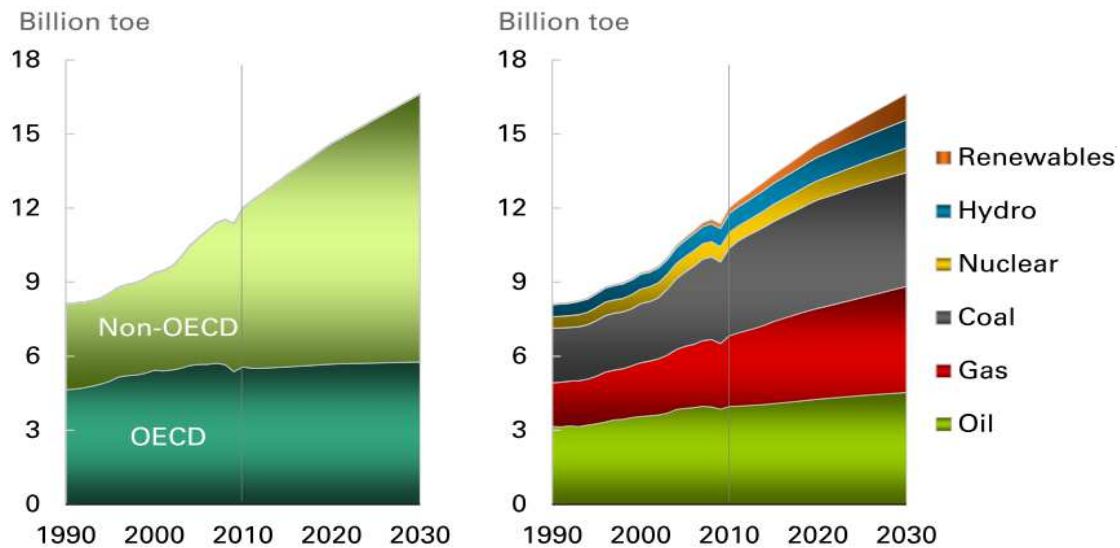


Figure 8 : Evolution et prévisions de la consommation mondiale d'énergie par sources
(Source : *BP Energy Outlook 2030 – Janvier 2012*)

Pour l'année 2010, la consommation mondiale d'énergie s'est élevée à 12,717 Mtoe. Les énergies renouvelables ont représenté 16,7% de ce total (Figure 9). Avec une proportion d'énergie éolienne de 0,51%, (une part encore infinitésimale au regard de l'énergie fossile).

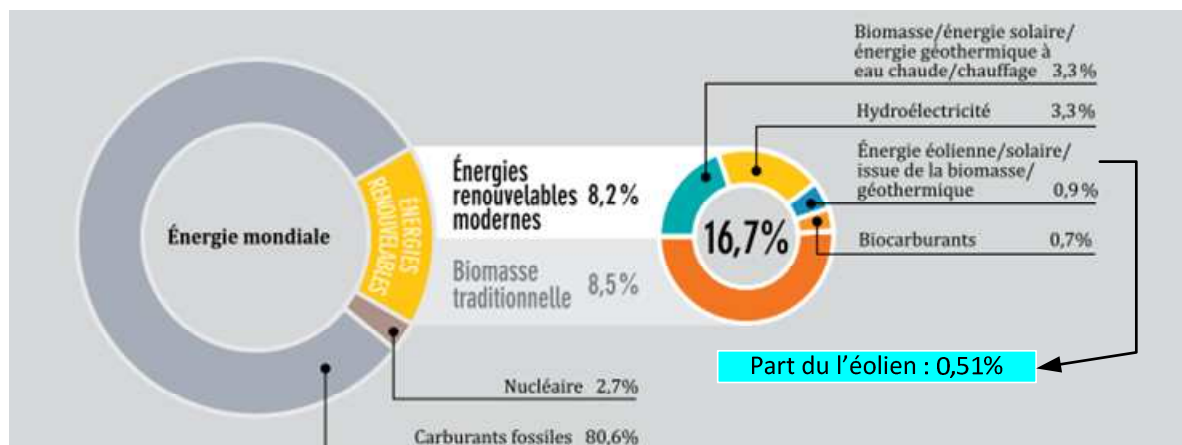


Figure 9 : Part détaillée des énergies renouvelables dans la consommation d'énergie globale
(Source : *Renewable 2012 Global Status Report - <http://www.ren21.net>*)

³ **Toe :** Tonne of oil equivalent (tonne équivalent pétrole) : 1 toe = 41,87 GigaJoules ou 11,63 MWh

I.4.2 Croissance de l'éolien comparée aux autres énergies renouvelables

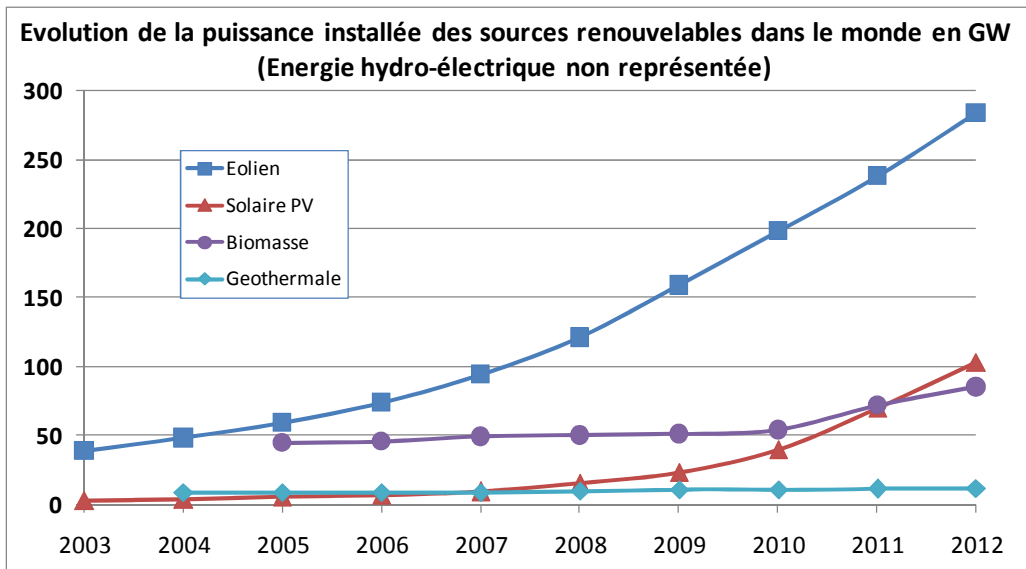


Figure 10 : Evolutions comparées des sources d'énergies renouvelables dans le monde (GW) (Source : *Compilation de données provenant de REN21 - <http://www.ren21.net>*)

Ces 10 dernières années, c'est l'énergie éolienne qui a subi la plus forte évolution en terme de puissance installée par rapport au solaire ou à la biomasse (Figure 10). Le potentiel du marché éolien est énorme si l'on considère la croissance continue de la demande en énergie (Figure 8). D'après l'Agence Internationale de l'Energie [20], la Chine, l'Inde et le reste des pays asiatiques, qui représentent déjà à l'heure actuelle la moitié de cette demande, vont encore accroître leurs besoins énergétiques et prendre une place encore plus prépondérante jusqu'en 2035 et au-delà.

I.4.3 Acteurs du marché mondial de l'éolien

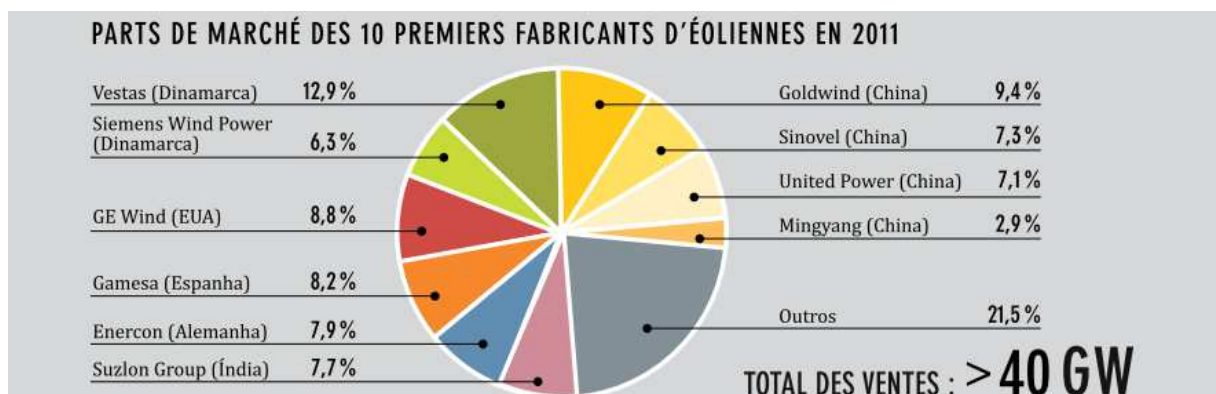


Figure 11 : Parts de marché des 10 premiers fabricants d'éoliennes en 2011 (Source : *Renewable 2012 Global Status Report - <http://www.ren21.net>*)

C'est la société danoise Vestas qui domine le marché (Figure 11) suivie de Goldwind, une des quatre « grandes » entreprises d'éoliennes chinoises. On constate ici, l'influence de la Chine sur le marché mondial, une influence qui est à l'image de sa croissance.

I.5 Développement de l'éolien européen et français

I.5.1 Evolution et perspectives de développement de l'éolien au sein de l'union européenne

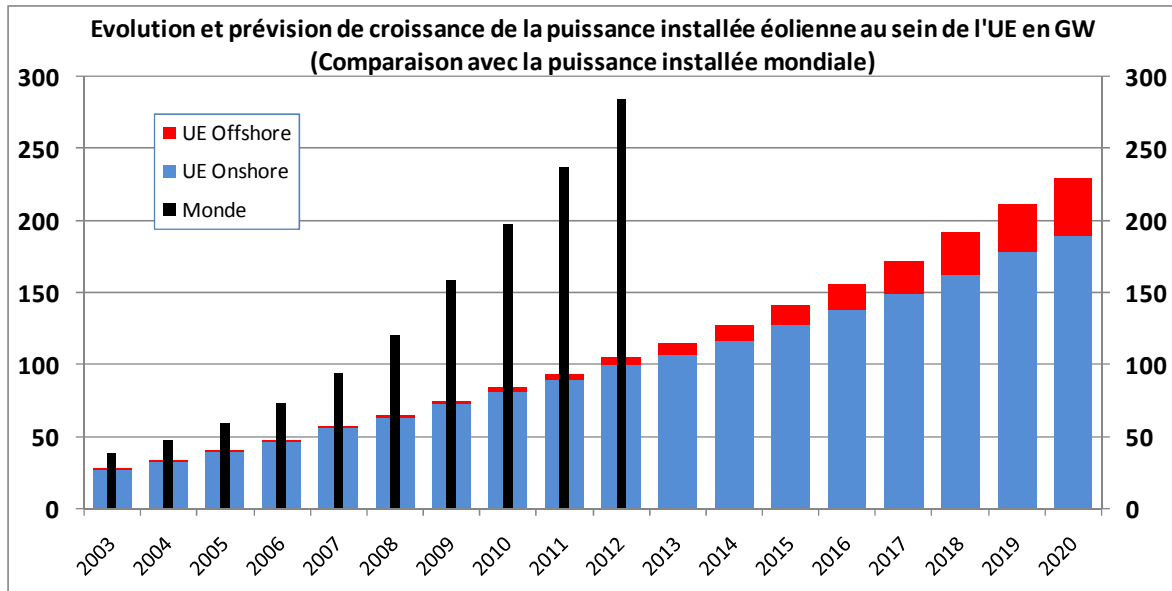


Figure 12 : Evolutions et prévisions de la puissance éolienne installée dans l'UE des 27 (Source : *Compilation de données provenant du rapport PurePower III de l'EWEA - 2011*)

A la fin de l'année 2012 la puissance éolienne installée au sein l'union européenne était de 105,6 GW (Figure 12) soit moins que la moitié de la puissance installée mondiale de à la même période (281,1 GW). D'ici 2020, 20% de l'énergie consommée dans l'Europe des 27 devra être d'origine renouvelable [21]. Cette part n'est que de 11% à l'heure actuelle (Figure 13), ce qui augure encore un fort développement à venir de l'éolien, surtout pour l'offshore. En effet l'objectif européen pour l'éolien en mer est de 40 000 MW à l'horizon 2020 (actuellement 5,3 GW).

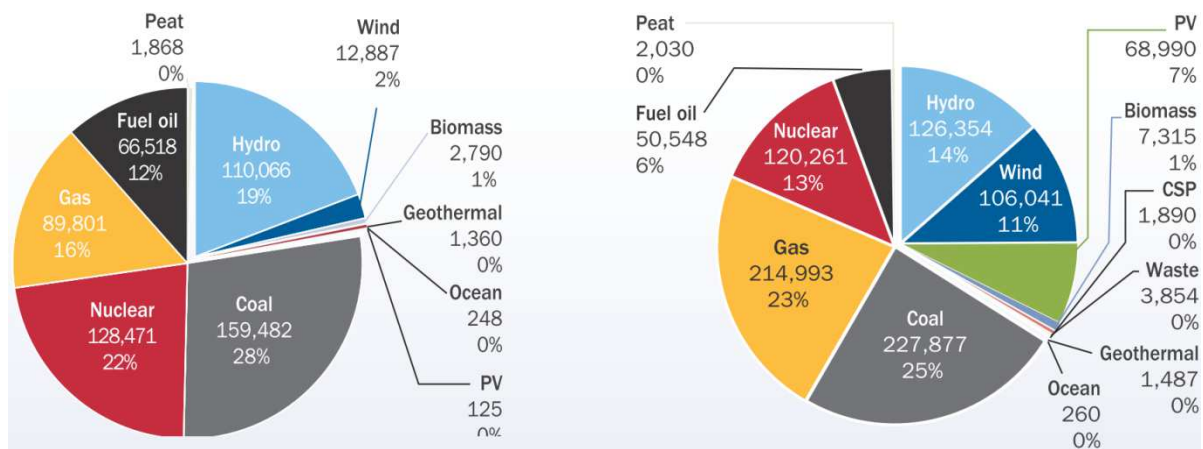


Figure 13 : Evolution du mix énergétique européen entre 2000 (à gauche) et 2012 (à droite) (Source : *Wind in Power, 2012 European Statistics EWEA – Février 2013*)

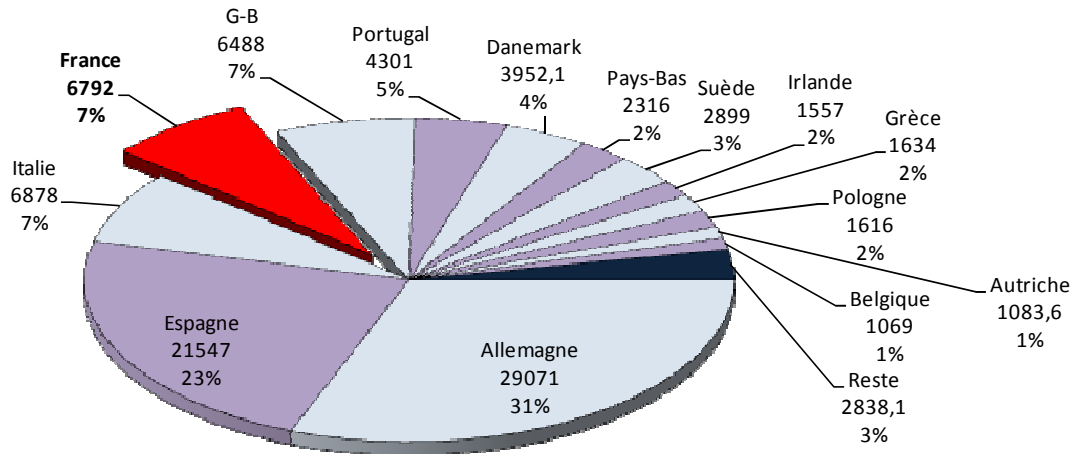


Figure 14 : Répartition de la capacité éolienne en MW entre les membres de l'UE fin 2012
(Source : *Compilation de données provenant du « Journal de l'éolien n°12 » - 2013*)

Comme le montre la Figure 14, seuls 14 membres de l'UE dépassent 1 GW de puissance éolienne installée fin 2012 dont l'Allemagne et l'Espagne qui cumulent à eux deux plus de 50% de cette capacité. La France se place en 4ème position juste après l'Italie.

I.5.2 Situation de l'éolien en France

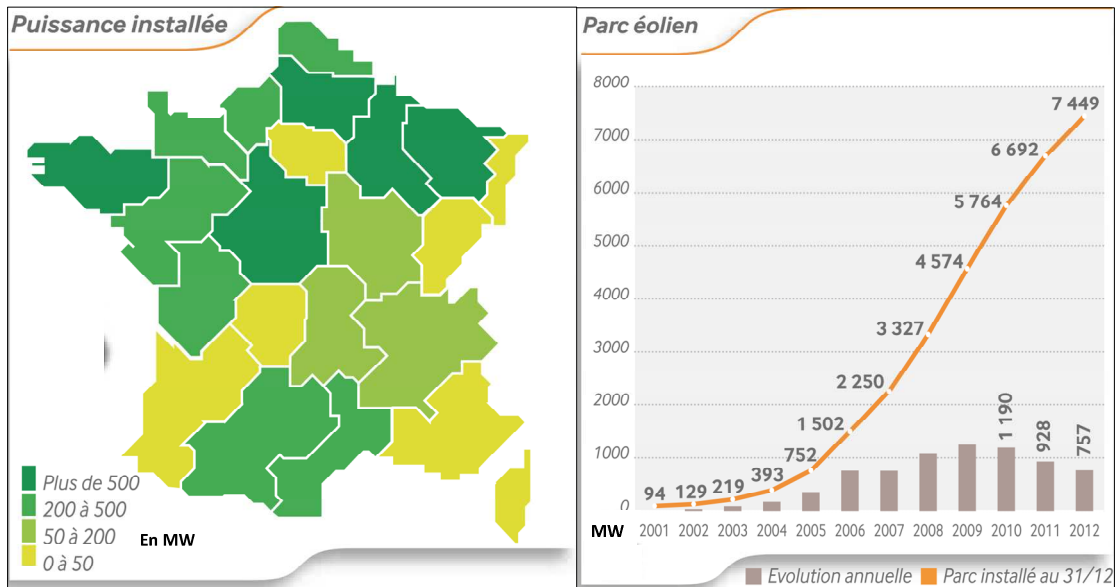


Figure 15 : Evolution et répartition du parc éolien français en 2012
(Source : *Bilan Electrique 2012 – RTE janvier 2013*)

En France, le plan de développement des Energies Renouvelables prévoit de porter la puissance éolienne on-shore à plus de 19 000 MW et celle offshore à 6 000 MW d'ici 2020 [22]. La France dispose d'ailleurs d'un potentiel éolien off-shore exploitable parmi les plus importants au niveau mondial. Avec des zones maritimes sous juridiction de l'ordre de 11 millions de km² [21] qui comprennent des vents forts et réguliers, l'éolien en mer français est une filière très prometteuse.

II. Technologie éolienne : Structure et conversion de l'énergie

II.1 Constitution mécanique d'une éolienne à axe horizontal

Nous ne traiterons pas ici des aérogénérateurs à axe vertical, étant donné que la majorité des éoliennes installées dans le monde sont à axe horizontal. La Figure 16 montre les éléments clés constituant une éolienne. Nous détaillons certains de ces éléments ci-après.

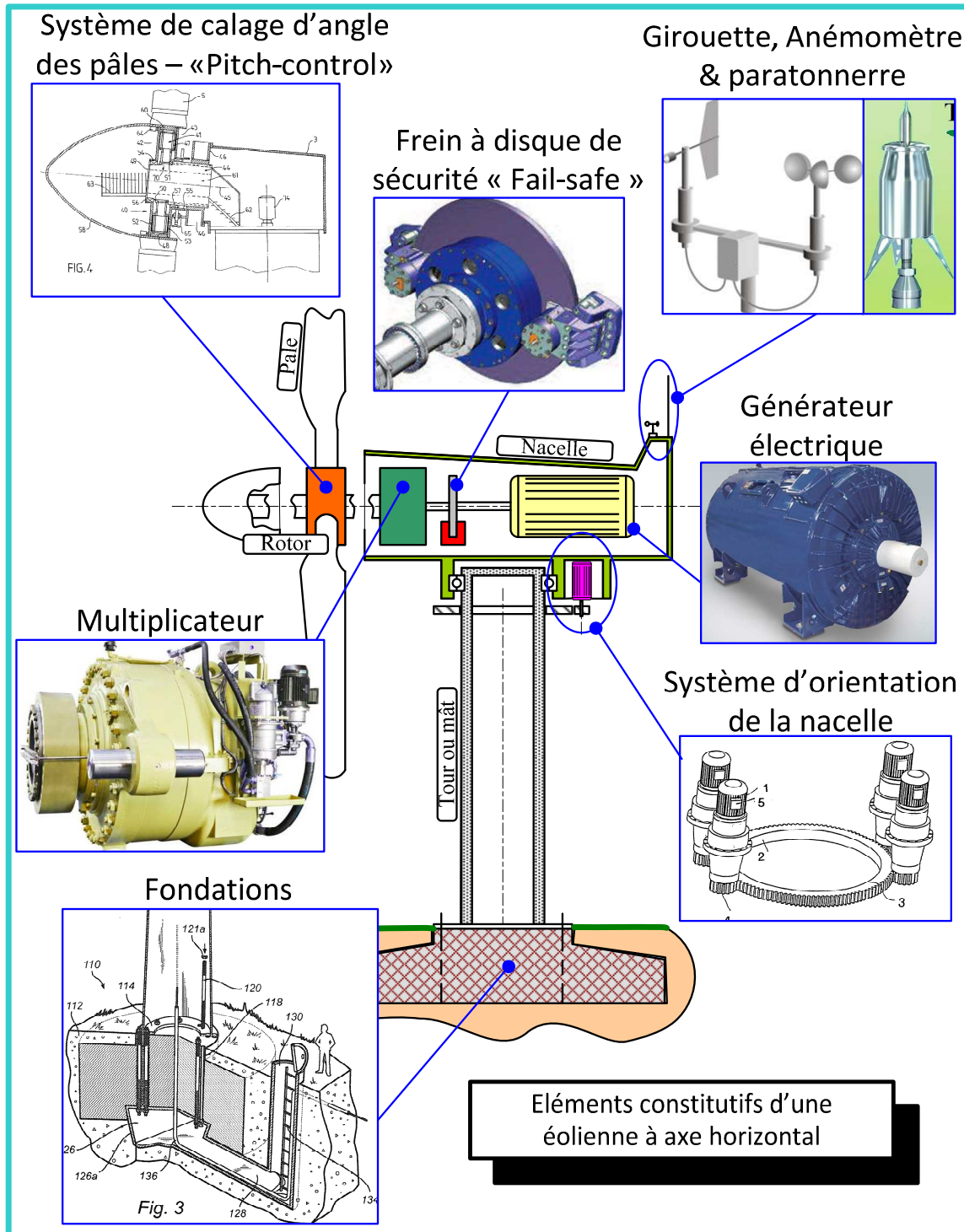


Figure 16 : Constitution d'une éolienne
(Source : Montage issu de plusieurs sources)

II.1.1 La Nacelle

C'est le cœur de l'éolienne. Elle contient les éléments de transmission mécanique entre le rotor et le générateur comprenant le multiplicateur et le système de freinage de sécurité ainsi que les équipements de mesures du vent. Elle est liée à la tour par une liaison de type pivot motorisée permettant de choisir son orientation et éventuellement d'effacer l'éolienne au vent (cette technique est cependant rarement utilisée [23]).

II.1.2 Le rotor

Il permet de transférer une partie de la puissance du vent à l'arbre lent de l'éolienne. Son diamètre détermine la puissance qui pourra être récupérée. Il est composé d'un moyeu auquel sont accouplées des pales (généralement 3). Les matériaux entrants dans la composition des pales sont essentiellement à base de composites comme la fibre de verre, la fibre de carbone ou encore la résine d'époxy afin de résister aux nombreuses contraintes mécaniques (torsion et flexion) ainsi qu'au phénomène d'abrasion auquel s'ajoute un phénomène de corrosion en milieu marin.

Les pales peuvent être articulées sur leur axe totalement ou partiellement, ou encore être conçues afin de décrocher aérodynamiquement sous des vitesses de vent excessives. Nous y reviendrons après.

II.1.3 La tour

Bien que plusieurs types de tour existent suivant la puissance de l'éolienne (pylône en treillis métalliques, mât haubané, etc...), la plupart des éoliennes de forte puissance sont conçues avec une tour autoporteuse en structure acier solidement ancrée à une fondation en béton ferrailé. Dans le cas des aérogénérateurs offshore, l'ancrage de la tour est assuré par un élément de transition immergé qui peut être de plusieurs types (Figure 17).

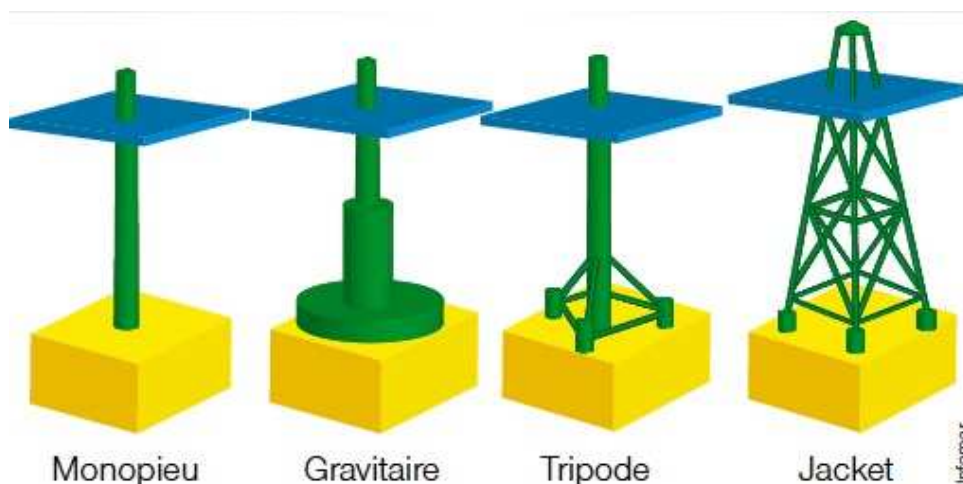


Figure 17 : Types de fondation pour éolienne offshore
(Source : <http://www.greenunivers.com>)

II.1.4 Poids des éléments - Exemple de l'éolienne VESTAS V90 – 2MW

Diamètre du rotor	90 mètres
Hauteur de la nacelle (longueur de la tour)	80 mètres
Poids de la nacelle	68 tonnes
Poids du rotor	38 tonnes
Poids de la tour	156 tonnes
Poids de la fondation	≈ 1200 tonnes

Tableau II-1 : Poids des éléments pour l'éolienne VESTAS V90 – 2 MW

II.2 Extraction de l'énergie apportée par le vent

II.2.1 Energie cinétique d'une colonne d'air - Puissance théoriquement disponible

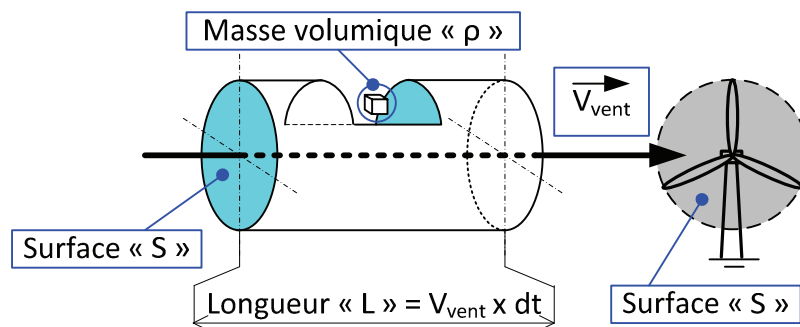


Figure 18 : Représentation d'une colonne d'air

Nous considérons une colonne d'air de section S , de longueur L contenant une quantité d'air de masse volumique ρ animée d'une vitesse constante V_{vent} telle que représentée sur la Figure 18. La masse de cette colonne d'air, $m_{colonne}$ s'exprime ainsi :

$$m_{colonne} = S \cdot L \cdot \rho \quad (\text{II-1})$$

L'énergie cinétique $E_{cin-col}$ de cette colonne d'air en mouvement s'exprime de la façon suivante :

$$E_{cin-col} = \frac{1}{2} \cdot m_{colonne} \cdot V_{vent}^2 = \frac{1}{2} \cdot S \cdot L \cdot \rho \cdot V_{vent}^2 \quad (\text{II-2})$$

Cette colonne d'air est aussi la représentation de la quantité d'air traversant la surface S pendant une durée dt , la longueur L étant directement issue de cette durée. La puissance

$P_{colonne}$ étant la dérivée de l'énergie $E_{cin-col}$ pendant une quantité de temps donnée, nous pouvons écrire :

$$\begin{aligned} P_{colonne} &= \frac{d}{dt} E_{cin-col} = \frac{d}{dt} \left(\frac{1}{2} \cdot m_{colonne} \cdot V_{vent}^2 \right) = \frac{d}{dt} \left(\frac{1}{2} \cdot S \cdot L \cdot \rho \cdot V_{vent}^2 \right) \\ &= \frac{1}{2} \cdot S \cdot \rho \cdot V_{vent}^2 \cdot \frac{d}{dt} L \rightarrow \text{avec } \frac{d}{dt} L = V_{vent} \end{aligned} \quad (\text{II-3})$$

Finalement nous en déduisons une expression simple de la puissance $P_{colonne}$:

$$P_{colonne} = \frac{1}{2} \cdot S \cdot \rho \cdot V_{vent}^3 \quad (\text{II-4})$$

II.2.2 Puissance de vent récupérable - Limite de Betz

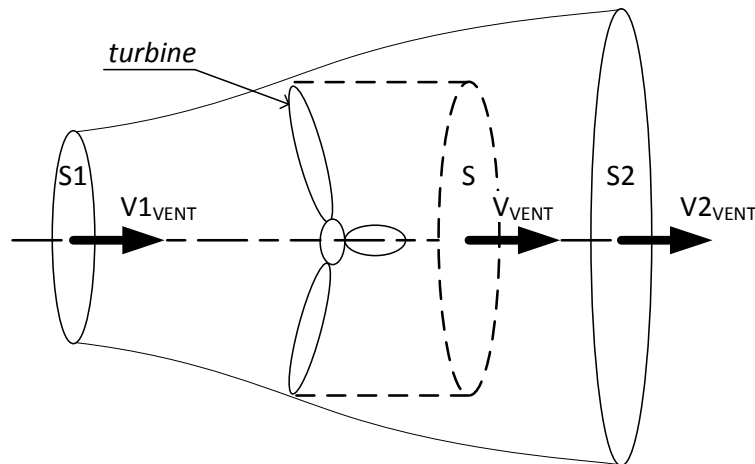


Figure 19 : Tube de courant sur la turbine d'un aérogénérateur [25]

Une éolienne ne peut extraire qu'une partie de la puissance d'une colonne d'air. En effet, la masse d'air arrivant sur l'éolienne perd de sa vitesse transmettant une partie de son énergie cinétique à la turbine, mais continue sa progression en aval de celle-ci.

Il existe donc un coefficient entre la puissance de la colonne d'air $P_{colonne}$ et l'énergie récupérable au niveau de la turbine P_{TURB} . Ce coefficient est couramment désigné sous l'appellation C_p . L'expression de C_p est la suivante :

$$C_p = \frac{P_{TURB}}{P_{colonne}} = \frac{P_{TURB}}{\frac{1}{2} \cdot S \cdot \rho \cdot V_{vent}^3} \quad (\text{II-5})$$

Prenons le cas d'un tube de courant s'appuyant sur une turbine d'éolienne (Figure 19). Si l'on considère l'air comme un fluide incompressible, le débit volumique de celui-ci DV_{air} (orienté dans le sens du courant de $S1$ vers $S2$) est le même à travers toutes les sections droites de l'écoulement. Nous pouvons donc écrire :

$$Dv_{air} = S1 \cdot V1_{vent} = S \cdot V_{vent} = S2 \cdot V2_{vent} \quad (\text{II-6})$$

Cette égalité implique que $S2 > S1$ puisque $V2_{VENT} < V1_{VENT}$. La récupération d'énergie par l'éolienne nécessite l'exercice d'une force de la turbine sur l'air en mouvement. D'après le théorème d'Euler, l'expression de cette force F_{TURB} est :

$$F_{TURB} = \rho \cdot S \cdot V_{vent} \cdot (V1_{vent} - V2_{vent}) \quad (\text{II-7})$$

La puissance mécanique P_{TURB} récupérable par la turbine dans ces conditions est :

$$P_{TURB} = F_{TURB} \cdot V_{vent} = \rho \cdot S \cdot V_{vent}^2 \cdot (V1_{vent} - V2_{vent}) \quad (\text{II-8})$$

La variation de l'énergie cinétique entre la surface $S1$ et $S2$, permet aussi d'exprimer cette puissance mécanique P_{TURB} comme étant la moitié du produit de la masse d'air (qui traverse l'éolienne par seconde) et de la diminution de la vitesse du vent [24] :

$$P_{TURB} = \frac{1}{2} \rho \cdot S \cdot V_{vent} \cdot (V1_{vent}^2 - V2_{vent}^2) \quad (\text{II-9})$$

L'égalité entre les équations (II-8) et (II-9) permet d'obtenir la vitesse du vent au niveau de la turbine :

$$V_{vent} = \frac{V1_{vent} + V2_{vent}}{2} \quad (\text{II-10})$$

En tenant compte de cette relation, nous pouvons réécrire l'équation (II-5) en exprimant Cp en fonction du rapport $x = \frac{V2_{vent}}{V1_{vent}}$ [25] :

$$Cp = \frac{P_{TURB}}{P_{colonne}} = \frac{\frac{1}{2} \rho \cdot S \cdot V_{vent} \cdot (V1_{vent}^2 - V2_{vent}^2)}{\frac{1}{2} \cdot S \cdot \rho \cdot V_{vent}^3} = \frac{1}{2} \cdot (1 - x^2) \cdot (1 + x) \quad (\text{II-11})$$

La Figure 20 représente le tracé de la fonction $Cp = f(x)$. On constate que cette fonction atteint une valeur maximale pour $x = 1/3$. Cette valeur maximale est $Cp_{max} = 16/27 = 0,593$, c'est la limite de Betz. Cette limite ne peut jamais être atteinte dans la pratique, car elle a été obtenue en tenant compte d'hypothèses idéales pour l'air.

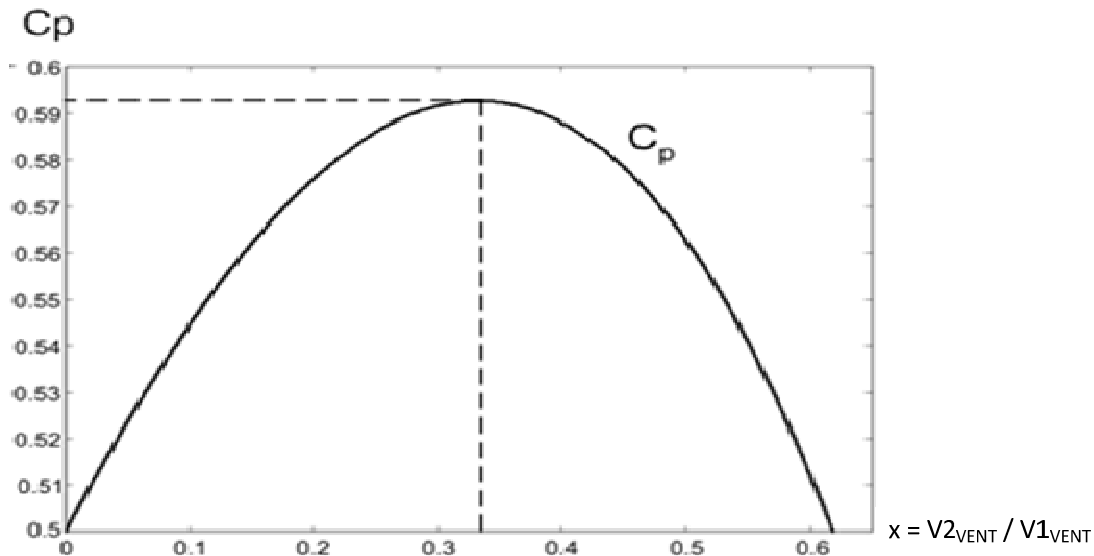


Figure 20 : Equation $C_p = f(x)$ avec $x = V_{2_VENT} / V_{1_VENT}$ [24]

II.2.3 Valeurs pratiques du coefficient de puissance en fonction du type de turbine

Afin de pouvoir permettre une utilisation pratique du coefficient de puissance C_p , nous introduisons la variable λ appelée vitesse relative et définie par la relation suivante :

$$\lambda = \frac{\Omega_{turb} \cdot R}{V_{vent}} \quad (\text{II-12})$$

Avec :

Ω_{turb}	Vitesse de rotation de la turbine - arbre lent (mesurable au tachymètre)
R	Rayon de la turbine (connu)
V_{vent}	Vitesse du vent libre (mesurable par un anémomètre)

Pour chaque type d'éolienne, il existe une courbe $C_p = f(\lambda)$ exprimant la relation entre C_p et les paramètres R , Ω_{turb} et V_{vent} telle que nous le montre la Figure 21. Pour chacune des courbes présentées, le coefficient de puissance atteint une valeur maximale ($C_{p_{max}}$) pour une valeur de λ dite optimale (λ_{opt}). Une éolienne tripale classique présente par exemple un $C_{p_{max}} \approx 0,48$ pour une valeur $\lambda_{opt} \approx 7$.

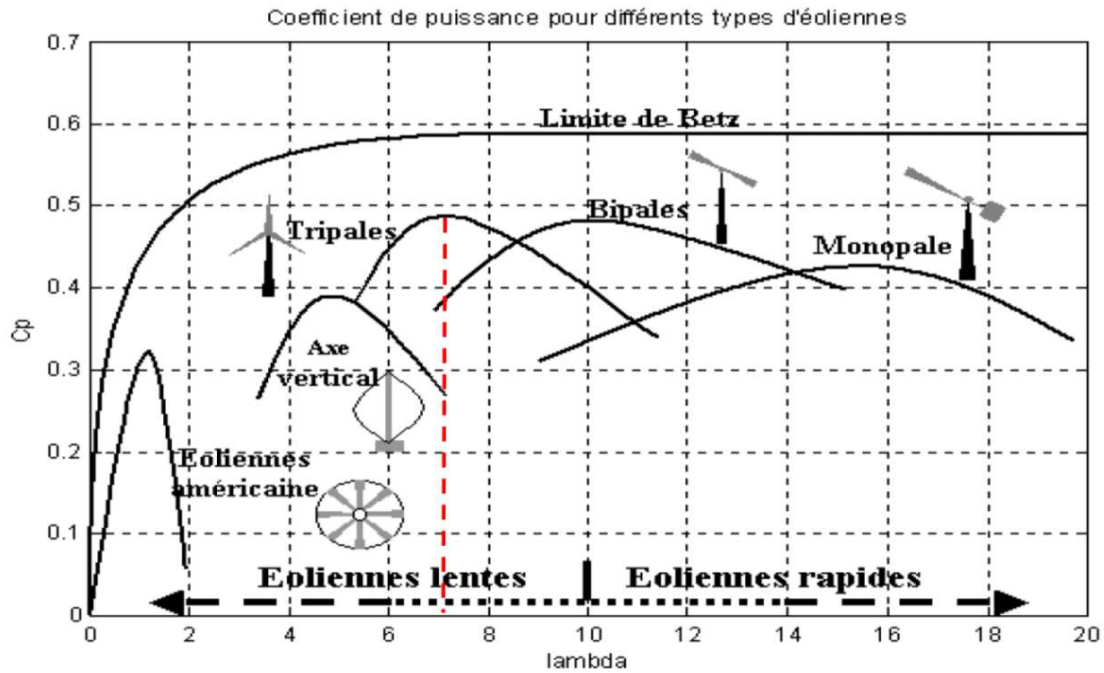


Figure 21 : $C_p=f(\lambda)$ pour plusieurs types d'éolienne [37]

II.3 Régulation de puissance

Dans la partie précédente, nous avons fait état d'une courbe $C_p = f(\lambda)$ propre à chaque type d'éolienne. Pour permettre de faire varier C_p , agir sur la variable λ (la vitesse relative) n'est pas le seul moyen. En effet, les pales peuvent être pourvues de dispositifs actifs ou passifs afin de pouvoir dégrader le coefficient de puissance C_p . Il est ainsi possible de réguler la puissance mais aussi d'empêcher l'emballement du rotor pour de fortes vitesses de vent (en complément du frein de sécurité).

II.3.1 Dispositif actif de calage d'angle des pales (Pitch Control)

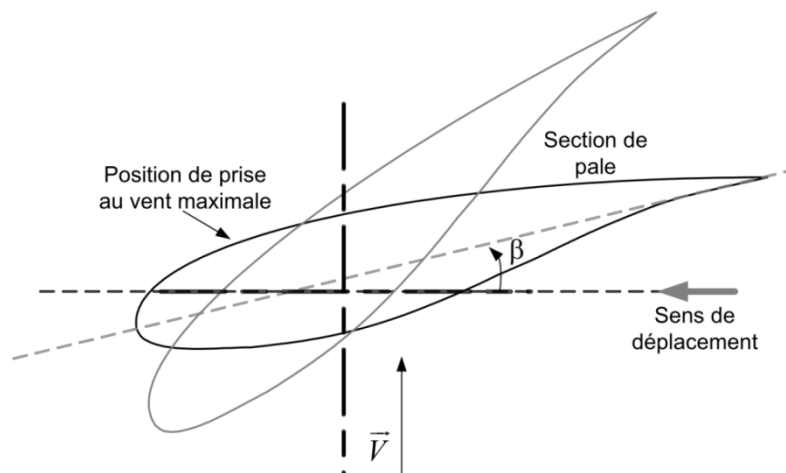


Figure 22 : Variation de l'angle de calage d'une pale [24]

Ce dispositif permet de positionner les pales suivant un angle β choisi. Un angle nul correspond à une pale face au vent (Figure 22). Généralement, on conserve un calage d'angle minimal pour les vitesses de vent faibles jusqu'à nominales. Au delà, on peut augmenter l'angle β , ce qui va entraîner la dégradation de C_p .

En s'inspirant des travaux de S. El Aïmani [26], il est possible de donner une expression approchée de l'équation $C_p = f(\lambda, \beta)$ pour une éolienne de 1,5 MW :

$$C_p = [(0,5 - 0,0167) (\beta - 2)] \sin\left(\frac{\pi (\lambda + 0,1)}{18,5 - 0,3 (\beta - 2)}\right) - 0,00184 (\lambda - 3)(\beta - 2) \quad \text{(II-13)}$$

La Figure 23 donne les allures de C_p en fonction de λ pour des valeurs de β allant de 2° à 8° . La variation de l'angle de calage des pales permet donc de travailler sur des courbes $C_p = f(\lambda)$ différentes qui d'ailleurs ne présentent pas forcément la même vitesse relative optimale λ_{opt} . On remarque sur cette courbe qu'une inclinaison de $\beta=8^\circ$ dégrade le coefficient de puissance de la turbine à $C_{p_{max}} \approx 0,18$.

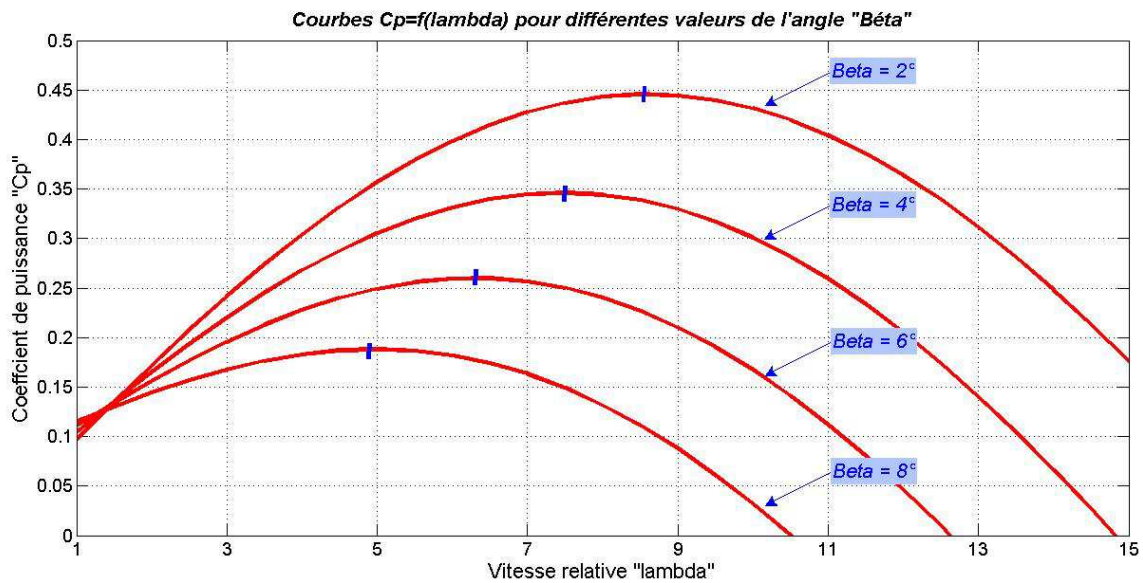


Figure 23 : $C_p = f(\lambda, \beta)$ pour différentes valeurs de β

II.3.2 Dispositif passif de décrochage aérodynamique (Stall Control)

L'angle des pales est fixe, mais celles-ci sont conçues de façon à créer des turbulences lorsque le vent atteint des vitesses élevées. Ces turbulences réduisent la portance des pales et donc la puissance transmise au rotor. Ce procédé, bien que simple et relativement fiable manque de précision car il est tributaire de la masse volumique de l'air et de l'état de rugosité des pales qui est fonction de la propreté et de l'usure de celles-ci [24].

II.3.3 Dispositif actif de décrochage aérodynamique (Active Stall Control)

Ce dispositif est l'association du calage d'angle de pales et du décrochage aérodynamique. Lorsque l'éolienne est sur le point de dépasser la puissance limite, au lieu de diminuer l'angle de calage pour réduire la puissance, celui-ci est encore augmentée permettant aux pales de décrocher encore plus vite. Ce système permet de contrôler la puissance transmise au rotor de façon plus précise et d'éviter une surélévation excessive de puissance en cas de rafale de vent.

II.3.4 Dispositifs spécifiques montés sur pale

Afin de contrôler la puissance, certaines pales sont équipées de volets (*flaps*) à commande passive ou active à leur extrémité ou sur le bord de fuite jouant le rôle d'aérofreins (Figure 24). Il existe aussi des dispositifs intégrés sur le bord d'attaque des pales (*spoilers*), dont l'éjection par effet centrifuge permet de modifier le profil aérodynamique et donc la portance de ces dernières.

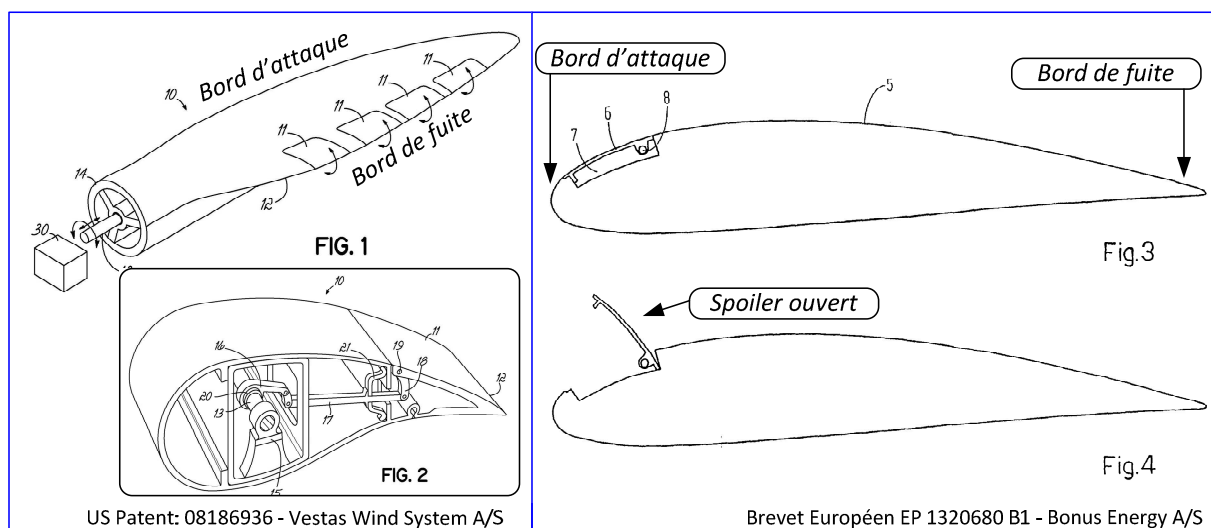


Figure 24 : Dispositifs de régulation de puissance montés sur pales.

II.4 Types de générateurs électriques

De nombreux types de générateurs électriques sont utilisés dans les aérogénérateurs à vitesse fixe ou variable. Nous évoquerons ici les technologies les plus répandues dans les éoliennes de grandes puissances : la machine asynchrone à cage, la machine synchrone et la machine asynchrone à rotor bobiné.

II.4.1 Générateur à base de machine asynchrone à cage (MAS) – Système éolien à vitesse fixe

La machine asynchrone fut le premier type de génératrice à être utilisée pour les éoliennes de grande puissance [27]. Robuste et peu coûteuse, elle ne comporte aucune pièce d'usure (pas de système balais-collecteur), réduisant ainsi les coûts de maintenance. Par ailleurs, le stator étant connecté directement au réseau, le besoin en équipement électronique est réduit [28].

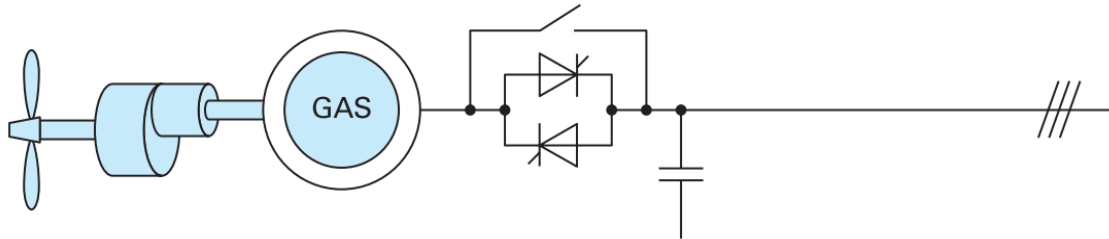


Figure 25 : Système éolien à vitesse fixe avec génératrice asynchrone [30]

Ce type de structure avec MAS (Figure 25) est aussi appelé concept Danois. La machine asynchrone est couplée mécaniquement à la turbine par le biais d'un multiplicateur. Le rapport de multiplication est choisi en fonction du nombre de paires de pôles de la génératrice. Le fonctionnement en génératrice débute dès que la vitesse de la génératrice dépasse le synchronisme (mode hypersynchrone). On peut alors établir le couplage du stator au réseau qui va lui imposer sa tension et sa pulsation ω_s .

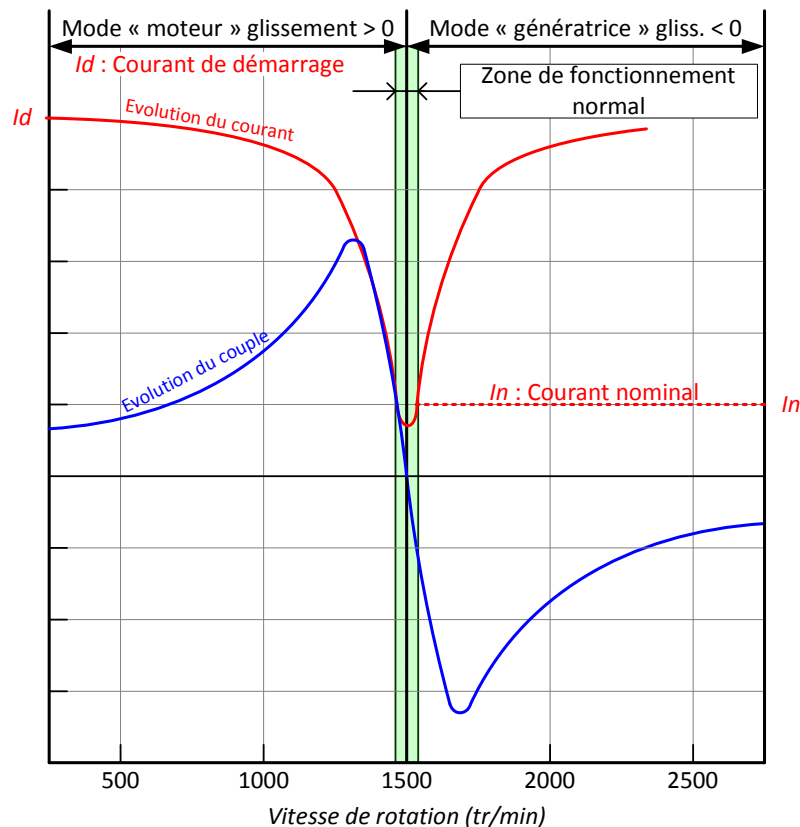


Figure 26 : Caractéristique couple vitesse d'une MAS à deux paires de pôles.

La plage de variation de vitesse de ce type de génératrice est très limitée autour de N_s (vitesse synchrone) comme le montre la Figure 26. La régulation de vitesse s'effectue par action sur le calage des pales (*pitch control*) ou par un dispositif de décrochement (*stall*) lors des rafales de vent. Cette régulation mécanique reste cependant lente et approximative [27], avec un risque de survitesse pouvant entraîner la génératrice bien au-delà de la zone de « fonctionnement normal » entraînant une augmentation des courants statoriques ayant des effets thermiques dangereux [24] [29].

Un degré de liberté supplémentaire pour le régime de rotation peut être apporté par un système type *Dalhander* permettant de faire varier le nombre de pôles p de la machine et ainsi optimiser le transfert de puissance. Ainsi pour une vitesse de vent faible et donc de rotation de la turbine faible, on fonctionne avec le maximum de paires de pôle ($p=3$ par exemple). Lorsque le vent atteint une vitesse plus élevée, il est possible de diminuer p (passage à $p=2$ par exemple) afin de travailler avec une vitesse synchrone plus appropriée avec la vitesse de rotation de la turbine. Ce procédé présente aussi l'avantage de réduire les nuisances sonores [26].

On peut noter sur la Figure 25 la présence d'une batterie de condensateurs permettant de compenser l'énergie réactive consommée par la génératrice pour sa magnétisation ainsi qu'un convertisseur (type gradateur) dont le rôle temporaire est de limiter les courants transitoires causés par cette magnétisation lors du couplage de la génératrice au réseau [25] [27].

II.4.2 Générateur à base de machine synchrone (MS) – Système éolien à vitesse variable

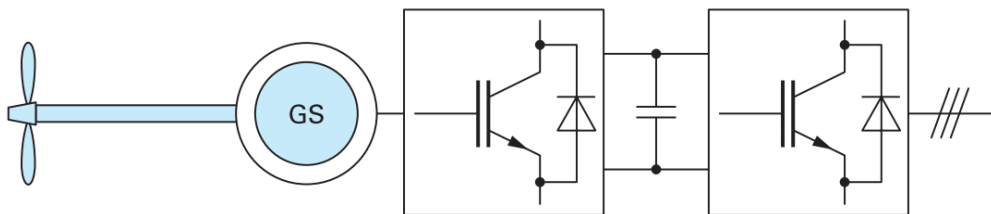


Figure 27 : Système éolien à vitesse variable avec génératrice synchrone [30]

Le coût des machines synchrones est supérieur à celui des machines asynchrones mais leur rendement est supérieur [30]. Le rotor (partie excitation) peut être de type bobiné ou à base d'aimants permanents. La 2^{ème} solution présente des avantages indéniables en terme de compacité, réduction des pertes et maintenance, car ne nécessitant pas de contacts glissants et ne présentant pas de bobinage. Il y a lieu cependant de prendre en compte le surcoût de ce choix technique, et le risque de démagnétisation possible des aimants [24].

L'avantage des machines synchrones est de pouvoir être conçues de façon performante avec un grand nombre de paires de pôles et ainsi permettre à la structure éolienne de s'affranchir du multiplicateur. Pour ce type de générateur une connexion directe au réseau n'est cependant pas envisageable, l'amplitude et la fréquence de la tension statorique étant

directement liée à la vitesse de rotation et à l'excitation [28]. Il y a donc nécessité de faire appel à des convertisseurs dimensionnés pour la puissance nominale de la génératrice ce qui représente un coût important. Par contre cette électronique de puissance permet non seulement le contrôle du facteur de puissance, mais aussi le contrôle du couple de la génératrice et ainsi l'optimisation du transfert de puissance en permettant de travailler à $C_{p_{max}}$ sur toute la plage de vitesse de vent (Principe de MPPT - voir II.5.1). [25] [27]

II.4.3 Générateur à base de machine asynchrone à double alimentation (MADA) – Système éolien à vitesse variable

Dans cette structure (Figure 28), le stator de la machine est directement connecté au réseau qui va imposer sa tension et sa pulsation ω_s . Le rotor est bobiné avec des enroulements accessibles raccordés à deux convertisseurs (IGBT) permettant de faire transiter la puissance de façon bidirectionnelle entre le rotor et le réseau [14]. Ce faisant, il est donc aussi possible de faire varier la pulsation rotorique ω_r (pulsation de glissement) et autoriser le fonctionnement de la machine dans une grande plage de vitesse autour du synchronisme. Le transfert de puissance par le rotor étant fonction du glissement (amplitude et signe), en limitant la plage de fonctionnement à $\pm 30\%$ de la vitesse de synchronisme, on peut dimensionner les convertisseurs pour une puissance inférieure au nominale de la machine et ainsi réduire les coûts [25] [24] [27].

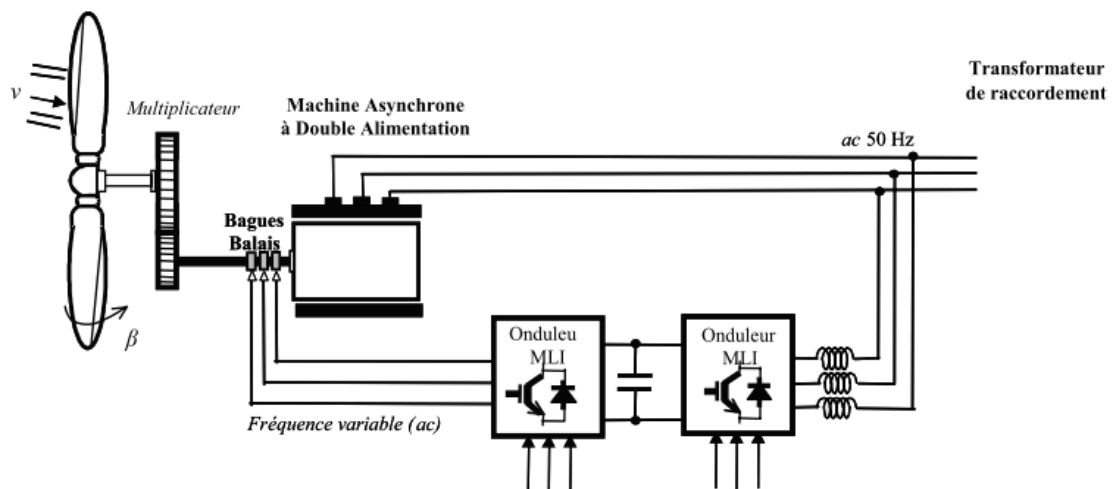


Figure 28 : Système éolien à vitesse variable à base de MADA. [27]

Dans ce type de structure les convertisseurs offrent des possibilités de contrôle accrues de l'éolienne permettant une meilleure intégration de celle-ci dans le réseau :

- Contrôle des puissances actives et réactives échangées avec le réseau au niveau du stator et du convertisseur coté réseau.
- Contrôle de la qualité des courants [14] [31].
- Contrôle du couple permettant d'optimiser l'extraction de l'énergie du vent (Principe de MPPT - voir II.5.1) pour une grande plage de vitesse de vent.
- Contrôle du couple permettant de réduire l'utilisation du pitch control pour les vitesses de vent faibles [27].

Pour ce type d'aérogénérateur, le surcoût issu de la nécessité d'un multiplicateur et de la maintenance liée au système balais-collecteur du rotor est compensé par l'économie réalisée sur les convertisseurs de puissance [31].

C'est cette structure d'éolienne à base de MADA que nous modéliserons dans la 3^{ème} partie de ce mémoire

II.5 Stratégie de commande d'une éolienne à vitesse variable à base de MADA – M.P.P.T. et étapes de fonctionnement

II.5.1 Principe de M.P.P.T.

Le principe de M.P.P.T. (*Maximum Power Point Tracking*) consiste (pour un angle de pale donné) à ajuster, en fonction de la vitesse du vent V_{vent} , la vitesse de rotation de la turbine éolienne à une valeur de référence Ω_{TURB}^* pour maintenir une vitesse relative optimale λ_{opt} et donc un coefficient de puissance maximal Cp_{max} . Nous pouvons donc réécrire l'équation (II-12) de la façon suivante :

$$\Omega_{TURB}^* = \frac{\lambda_{opt} \cdot V_{VENT}}{R} \quad \text{(II-14)}$$

C'est l'action sur le couple électromagnétique (et donc sur la puissance convertie par la génératrice) qui va permettre d'obtenir Ω_{TURB}^* et ainsi maximiser la puissance extraite avec le maintien de Cp_{max} [26].

II.5.2 Etapes de fonctionnement d'une éolienne à vitesse variable

Nous pouvons maintenant évoquer les différentes étapes de fonctionnement d'une éolienne. Pour ce faire, nous prenons pour exemple une éolienne dont la génératrice est une MADA possédant 2 paires de pôle, ayant une vitesse synchrone de 1500 tr/min (157 rad/s). Nous supposons que l'éolienne est capable de fonctionner sur une plage de vitesse de vent allant de 5 m/s à 25 m/s, le maximum de puissance étant atteint pour une vitesse de vent proche de 13 m/s (valeurs usuelles).

Nous appellerons β_1 , l'angle initial de calage des pales permettant de « travailler » avec une courbe $Cp = f(\lambda, \beta_1)$ où la valeur de Cp_{max} est la plus élevée. La mise en œuvre du *pitch control* (variation de l'angle de calage des pales) telle que présentée sur la Figure 29 permettra de dégrader graduellement la prise au vent des pales (passage d'un angle β_1 à β_2 , puis de β_2 à β_x , etc...) et donc de « travailler » avec des courbes $Cp = f(\lambda, \beta_x)$ où les valeurs de Cp_{max} sont de moins en moins élevées.

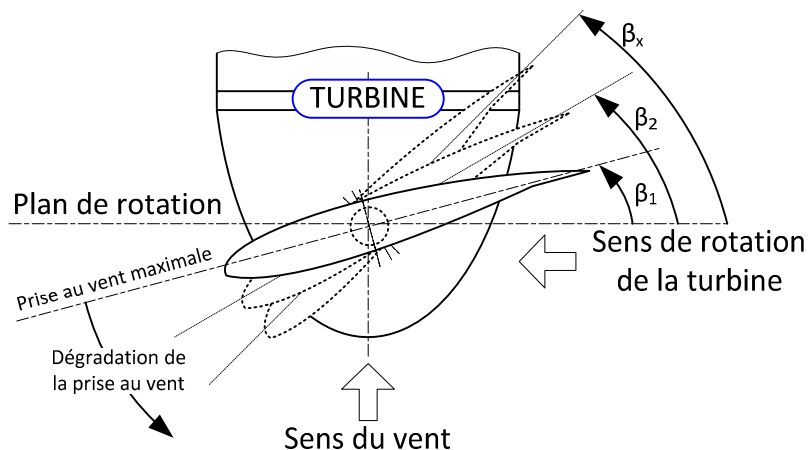


Figure 29 : Angles de calage β_x et prise au vent.

Finalement, nous pouvons considérer quatre zones de fonctionnement pour une éolienne à vitesse variable basée sur une MADA comme l'illustre la Figure 30. [27] [26] [14] [24]

Zone 1 : Démarrage : On considère que la vitesse de vent est suffisante pour démarrer l'éolienne avec une puissance supérieure aux pertes fer et mécaniques. C'est la zone de démarrage de l'éolienne [26] avec un angle de calage des pales minimal (β_1). Au démarrage, la valeur de λ est faible (suivant l'équation (II-12)) mais va croître en même temps que la vitesse de rotation.

Zone 2 : M.P.P.T. : Dans cette zone, l'angle de calage est maintenu constant (β_1), et c'est le contrôle du couple électromagnétique de la MADA qui va être mis en œuvre [27] afin de capter le maximum de puissance pour chaque vitesse de vent (principe de MPPT). Dans cette zone, la courbe de puissance de la génératrice (qui est fonction de la vitesse du vent au cube - équation (II-5)) suit une progression rapide. La vitesse de rotation de la MADA augmente aussi et finit par atteindre sa valeur maximale en mode hypersynchrone (ici 1950 tr/min). On passe alors dans la zone 3.

Zone 3 : Ω_{MADA} constante et maximale : Ici la vitesse de la MADA est maintenue constante à son maximum par opposition d'un couple moteur approprié. L'augmentation de la vitesse de vent va donc s'accompagner d'une décroissance du coefficient C_p et d'une augmentation moins rapide de la puissance récupérée. Lorsque la puissance de la génératrice atteint 90% de son maximum, l'angle des pales (*pitch*) est modifié (exemple : Passage de β_1 à β_2) afin de dégrader encore plus le coefficient C_p et anticiper le passage dans la zone 4.

Le passage de la zone 3 à la zone 4 (*zone grisée* sur la Figure 30) peut différer légèrement suivant la littérature, avec par exemple une mise en œuvre du *pitch control* seulement à l'entrée dans la zone 4, une fois la puissance maximale de la MADA atteinte. Ici nous avons évoqué l'idée d'une anticipation sur l'angle des pales en fin de zone 3 (éventuellement associée à une action préventive sur le couple [26]) afin de se prémunir contre les effets d'une rafale de vent et la lenteur mécanique inhérente au système *pitch control* [32].

Zone 4 : Ω_{MADA} constante maximale & Puissance maximale atteinte : Dans cette zone, la puissance maximale de la génératrice est atteinte. La vitesse de la MADA et son couple sont donc maintenus constants et c'est l'action sur l'angle de calage des pales qui va limiter la puissance récupérée. Lorsque que la vitesse de vent devient trop élevée (>25 m/s), un dispositif d'urgence permet d'arrêter l'éolienne (production d'énergie électrique nulle) et de la mettre en sécurité pour éviter tout dégât.

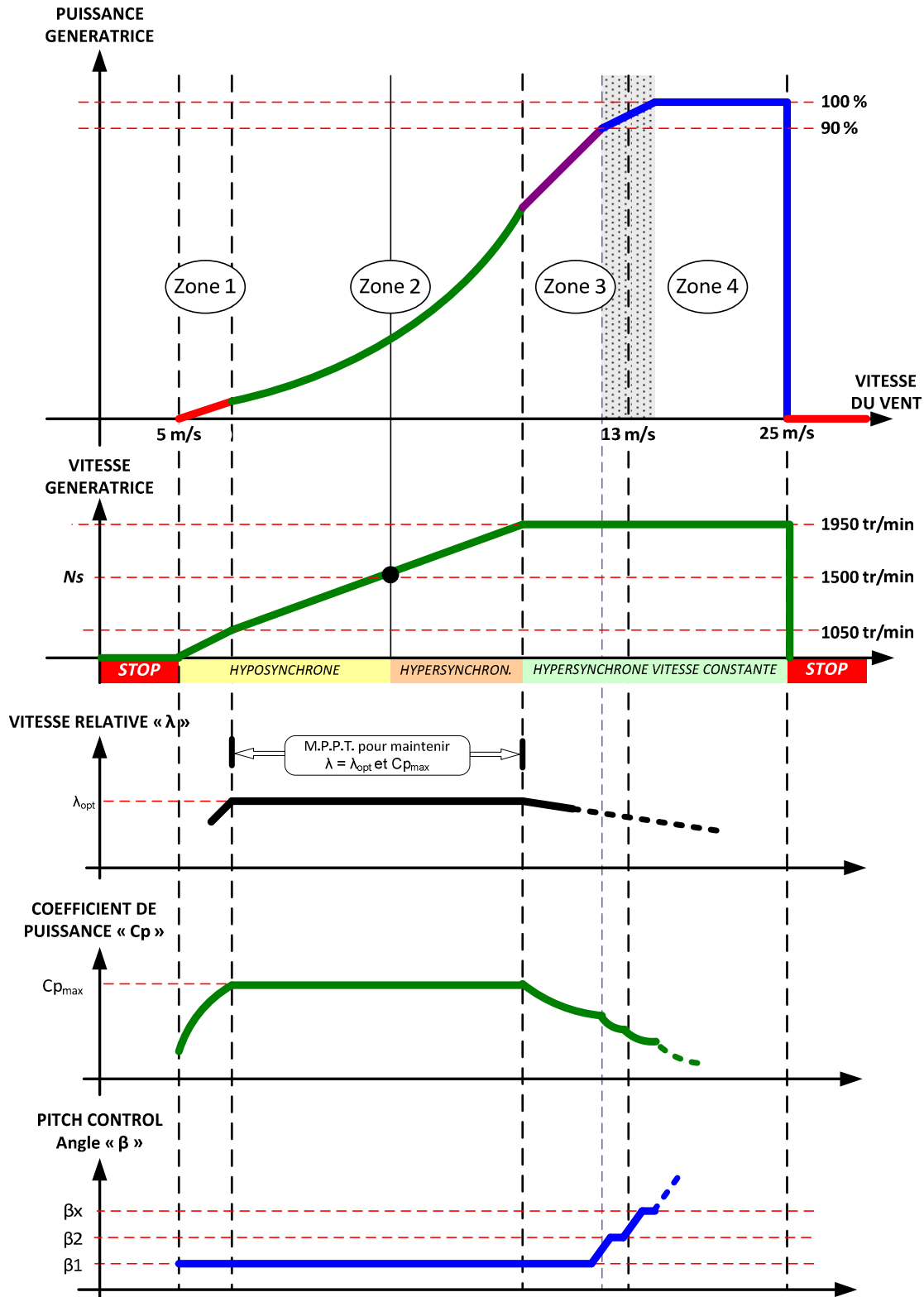


Figure 30 : Etapes de fonctionnement d'une éolienne à base de MADA (avec $p=2$)

III. Modélisation d'une chaîne de production éolienne à base de MADA

III.1 Contexte de l'étude et objectif du projet

Notre étude est associée à la mise en œuvre d'un banc éolien comportant une MADA de 3 kW entraînée par une MCC (Machine à Courant Continu) de 3 kW également. La modélisation théorique de l'éolienne (Figure 31) impliquera la détermination des caractéristiques d'une turbine tripale et d'un multiplicateur permettant de fournir une puissance de 3 kW sur l'arbre de la MADA en mode hypersynchrone et de simuler l'ensemble sur le logiciel *Matlab*®. Le rotor de la génératrice sera connecté au réseau par l'intermédiaire d'un filtre R_f-L_f et de deux convertisseurs statiques triphasés à IGBT reliés entre eux par un bus continu dans une structure communément appelée *Back-to-Back*. La MCC interviendra uniquement pour la partie mise en œuvre et contrôle du banc (4^{ème} partie de ce mémoire) afin d'émuler l'ensemble turbine + multiplicateur.

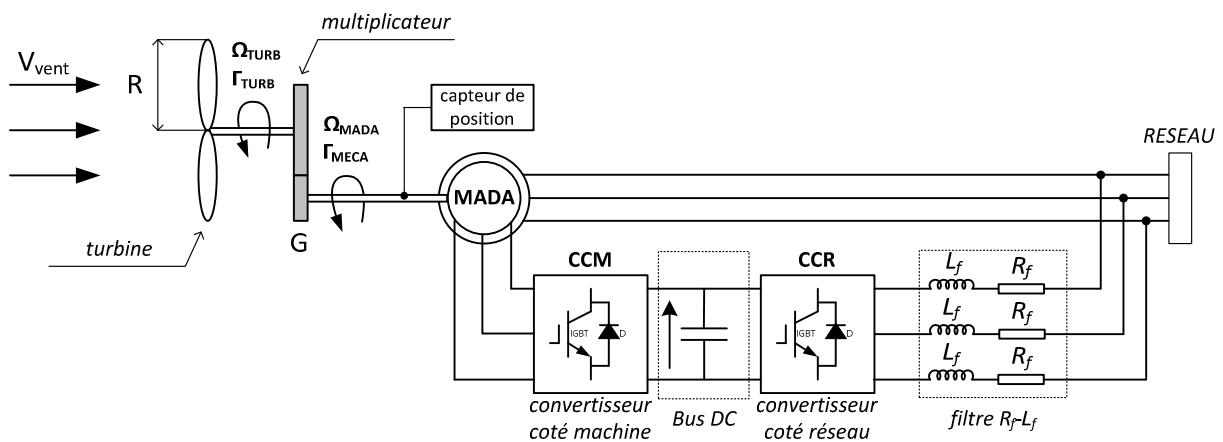


Figure 31 : Vue schématique de notre éolienne à base de MADA pour la simulation

Une fois la turbine et le multiplicateur dimensionnés grâce aux équations aérodynamiques appropriées, nous présenterons le modèle mécanique de l'éolienne jusqu'à la liaison avec la génératrice MADA (conversion électromécanique). Puis nous aborderons la modélisation de la MADA dans le repère de Park afin de mettre en évidence les équations clés permettant le contrôle de la machine par le rotor grâce au convertisseur coté machine (CCM). Ce contrôle de la machine permettra d'évoquer l'asservissement du couple de la machine suivant le principe de M.P.P.T.

Nous modéliserons ensuite la liaison entre le réseau et le convertisseur coté réseau (CCR) afin d'obtenir, là encore, des équations permettant le contrôle des courants circulant dans le filtre R_f-L_f . Les pertes dans les convertisseurs CCM et CCR seront négligées.

Enfin la liaison entre les 2 convertisseurs sera évoquée par la modélisation du bus continu et son contrôle, suivi de la présentation des résultats de simulation.

Pour l'ensemble de l'étude nous nous placerons dans une convention « récepteur » pour le stator et pour le rotor.

La simulation prendra en compte les paramètres de la MADA et le moment d'inertie des parties tournantes (deux machines) ainsi que l'ensemble des frottements. Le Tableau III-1 résume ces paramètres. Les méthodes d'obtention de ces derniers sont données en annexe.

Nom	Libellé	Valeur	Unité
P_{N-MADA}	Puissance nominale de la MADA	3000	W
p	Nombre de paires de pôles	2	–
N_{S-MADA}	Vitesse synchrone de la MADA en tr/min	1500	tr/min
Ω_{S-MADA}	Vitesse angulaire synchrone de la MADA	157	rad/s
V_s	Tension nominale par phase statorique	230	V
I_s	Intensité nominale par phase statorique	8,1	A
R_s	Résistance statorique d'une phase	1,94	Ω
R_r	Résistance rotorique d'une phase	0,30	Ω
L_s	Inductance statorique cyclique	201,51	mH
L_r	Inductance rotorique cyclique	19,10	mH
M_0	Inductance mutuelle cyclique stator-rotor	59,71	mH
R_{FER}	Résistance modélisant les pertes dans le fer	1666	Ω
J	Moment d'inertie des parties tournantes	0,03615	kg.m ²
f_v	Coefficient de frottement visqueux	0,0020	n.s/rad
T_{sec}	Couple résultant des frottements secs	0,8399	N.m

Tableau III-1 : Paramètres de la MADA et du banc éolien de 3 kW

III.2 Détermination de la turbine et du multiplicateur

Il est question ici de déterminer le rayon des pales de la turbine éolienne et le rapport du multiplicateur afin de disposer d'une puissance de 3 kW sur l'arbre de la MADA lorsque celle-ci est en mode hypersynchrone à plus de 30% de sa vitesse nominale (soit 1950 tr/min, 204 rad/s). Pour ce faire nous allons poser certaines hypothèses simplificatrices :

- Fonctionnement de l'éolienne sur 3 zones
- Utilisation d'un angle de pale fixe associé à la courbe $C_p = f(\lambda)$ permettant d'obtenir $C_{p_{max}} = 0,35$ à la vitesse relative optimale $\lambda_{opt} = 7$. L'équation de cette courbe sera donnée dans la partie III.2.2.

III.2.1 Etapes de fonctionnement de notre éolienne

La Figure 32 donne les étapes de fonctionnement simplifiées qui vont nous permettre de déterminer plus aisément les paramètres de notre turbine et du multiplicateur, et qui serviront de base à notre simulation, à savoir :

Zone 1 ($V_{VENT} < 5 \text{ m/s}$): Arrêt.

Zone 2 ($5 \text{ m/s} < V_{VENT} < 13 \text{ m/s}$): M.P.P.T. : Angle de pale fixe. Régulation de vitesse pour maintenir $\lambda_{opt} = 7$

Zone 3 ($V_{VENT} > 13 \text{ m/s}$) : Régulation de puissance par *Pitch Control* : Dans le cadre de ce mémoire, nous nous intéresserons plus particulièrement à des points de fonctionnement de l'éolienne se situant dans la zone 2. La zone 3 ne sera pas étudiée.

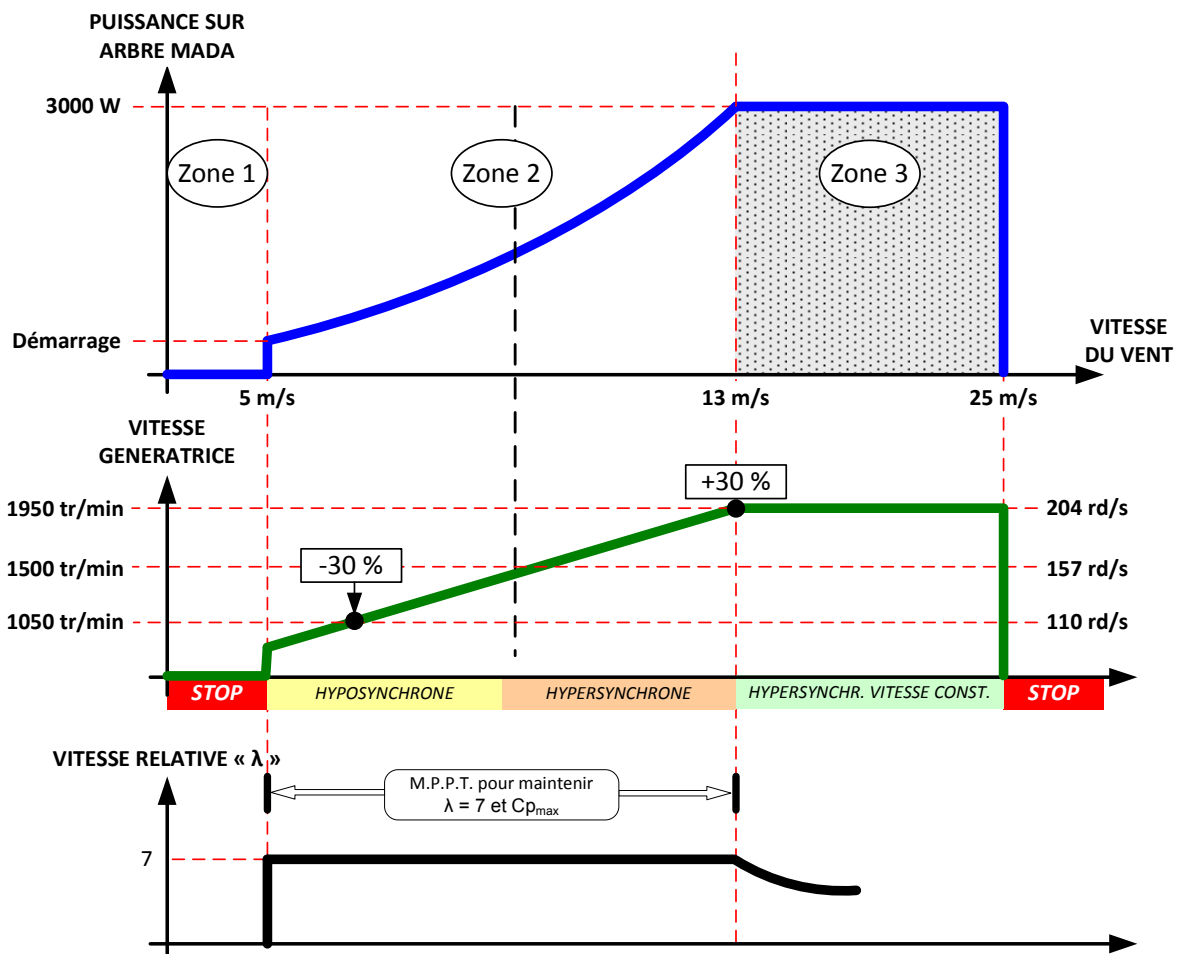


Figure 32 : Etapes de fonctionnement de notre éolienne à base de MADA pour la simulation

III.2.2 Courbe $C_p=f(\lambda)$

Notre objectif est de modéliser une éolienne à turbine tripale de 3 kW. Pour ce type de puissance et ce type de turbine on ne peut pas s'attendre à obtenir des valeurs de C_{pmax} supérieures à 0,40 [33]. Les travaux de A. Gaillard [31] s'appuient notamment sur une courbe qui présente une valeur de $C_{pmax} = 0,35$ pour $\lambda_{opt} = 7$. C'est cette courbe, définie par l'équation (III-1) ci-dessous, que nous utiliserons :

$$C_p = 6 \cdot 10^{-7} \cdot \lambda^5 + 10^{-5} \cdot \lambda^4 - 65 \cdot 10^{-5} \cdot \lambda^3 + 2 \cdot 10^{-5} \cdot \lambda^2 + 76 \cdot 10^{-3} \cdot \lambda + 0,007 \quad \text{(III-1)}$$

La Figure 33 montre le tracé de cette courbe pour des valeurs de λ comprises entre 1 et 10.

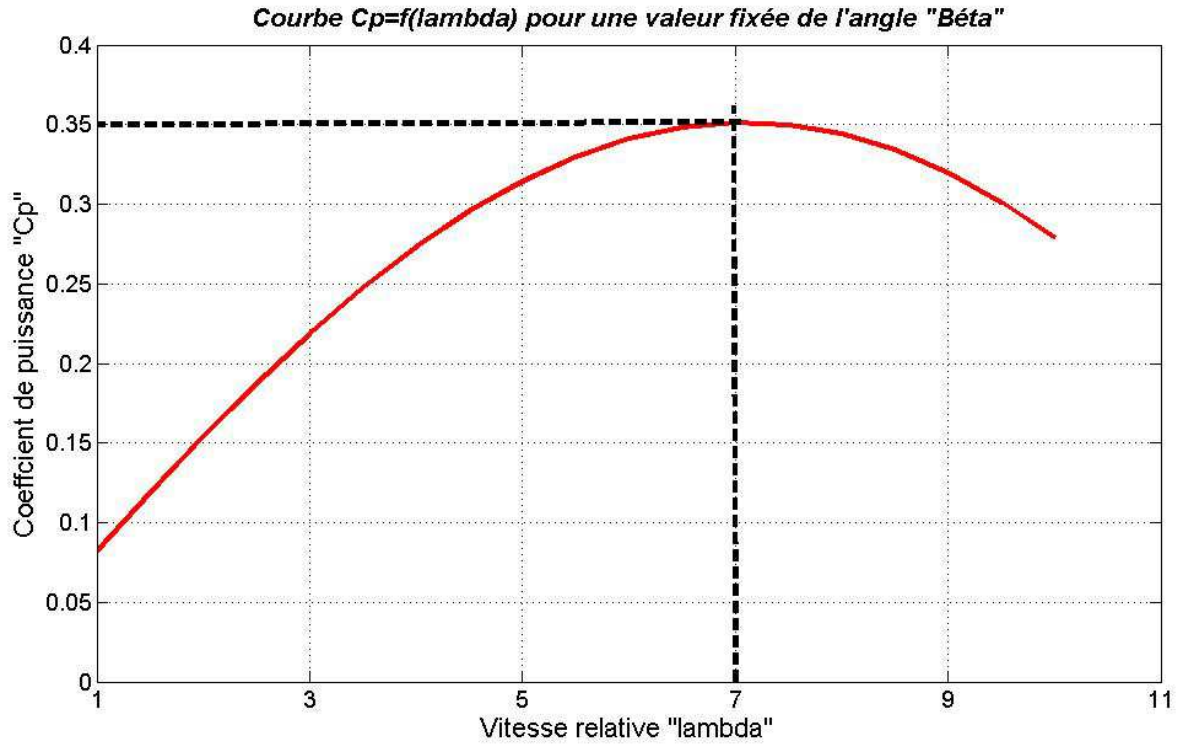


Figure 33 : Courbe $C_p = f(\lambda)$ utilisée dans notre modèle

III.2.3 Calcul du rayon des pales et du rapport de multiplication

Soit G le rapport du multiplicateur et R le rayon des pales recherchés. Nous allons réécrire certaines des équations citées précédemment (partie 2) afin d'inclure ces 2 paramètres.

Des équations (II-4) et (II-5) nous obtenons l'expression suivante nous permettant d'exprimer la puissance extractible du vent P_{TURB} en fonction de C_p et de R :

$$P_{TURB} = \frac{1}{2} \cdot \pi \cdot R^2 \cdot \rho \cdot V_{vent}^3 \cdot C_p \quad (\text{III-2})$$

L'équation liant G à la vitesse angulaire de rotation de la turbine Ω_{TURB} (arbre lent) et à la vitesse angulaire de rotation de la MADA Ω_{MADA} (arbre rapide) est :

$$\Omega_{MADA} = G \cdot \Omega_{TURB} \quad (\text{III-3})$$

A partir des équations (II-12), et (III-3) nous pouvons donc exprimer la vitesse relative λ en fonction de R , G , V_{vent} et la vitesse angulaire de la MADA :

$$\lambda = \frac{\Omega_{MADA} \cdot R}{G \cdot V_{VENT}} \quad (\text{III-4})$$

Pour le calcul de G et de R nous considérons que l'ensemble des pertes mécaniques est ramené du côté de la turbine. A la vitesse de vent de 13 m/s et pour un Cp_{max} de 0,35, une puissance de 3 kW (P_{N-MADA}) doit être fournie à la génératrice MADA pour une vitesse de rotation $\Omega_{MADA} = 204 \text{ rad/s}$.

Pour $\Omega_{MADA} = 204 \text{ rad/s}$, la puissance $P_{frottement}$ perdue dans les frottements est la suivante :

$$P_{frottement} = \Gamma_{visqueux} \cdot \Omega_{MADA} + \Gamma_{sec} \cdot \Omega_{MADA} = f \nu \cdot \Omega_{MADA}^2 + \Gamma_{sec} \cdot \Omega_{MADA} \quad (\text{III-5})$$

$$\text{Soit } P_{frottement} = 0,0020 \cdot 204^2 + 0,8399 \cdot 204 \approx 255,60 \text{ W}$$

Pour une vitesse de vent de 13 m/s, la turbine doit donc fournir la somme de la puissance nominale de la MADA (3 kW) et de la puissance perdue dans les frottements.

$$P_{TURB} = P_{N-MADA} + P_{frottement} \quad (\text{III-6})$$

$$\text{Soit } P_{TURB} \approx 3255,60 \text{ W}$$

En utilisant l'équation (III-2), nous pouvons donc en déduire la longueur de pale R (en mètre) :

$$R = \sqrt{\frac{P_{TURB} \cdot 2}{\pi \cdot \rho \cdot V_{vent}^3 \cdot Cp_{max}}} = \sqrt{\frac{3255,60 \cdot 2}{\pi \cdot 1,225 \cdot 13^3 \cdot 0,35}} \approx 1,483 \text{ m}$$

Connaissant R et Ω_{MADA} pour une vitesse V_{vent} de 13 m/s, et sachant que nous nous sommes fixés une valeur optimale de vitesse relative λ_{opt} de 7, nous pouvons déterminer la valeur du rapport de multiplication G en utilisant l'équation (III-4) :

$$G = \frac{\Omega_{MADA} \cdot R}{\lambda_{opt} \cdot V_{VENT}} = \frac{204 \cdot 1,483}{7 \cdot 13} \approx 3,32$$

$$= \frac{83}{25} \text{ (forme fractionnaire pour la détermination d'un engrenage adapté)}$$

Paramètres de la turbine

Nom	Libellé	Valeur	Unité
R	Rayon d'une pale	1,483	m
G	Rapport du multiplicateur	3,32	—

Tableau III-2 : Paramètres de la turbine

III.3 Modélisation de la turbine

En tenant compte des simplifications apportées (angle de pale fixe) et connaissant la puissance disponible donnée par la turbine et en considérant l'ensemble turbine + réducteur parfait, il est possible de schématiser l'ensemble « turbine-réducteur-arbre de la génératrice » comme indiqué sur la Figure 34. Par ailleurs, nous considérons un seul moment d'inertie J ramené sur l'arbre de la MADA, afin de rester en adéquation avec la structure de notre banc éolien. Le couple électromagnétique produit par la MADA, viendra s'opposer au couple imposé par la turbine.

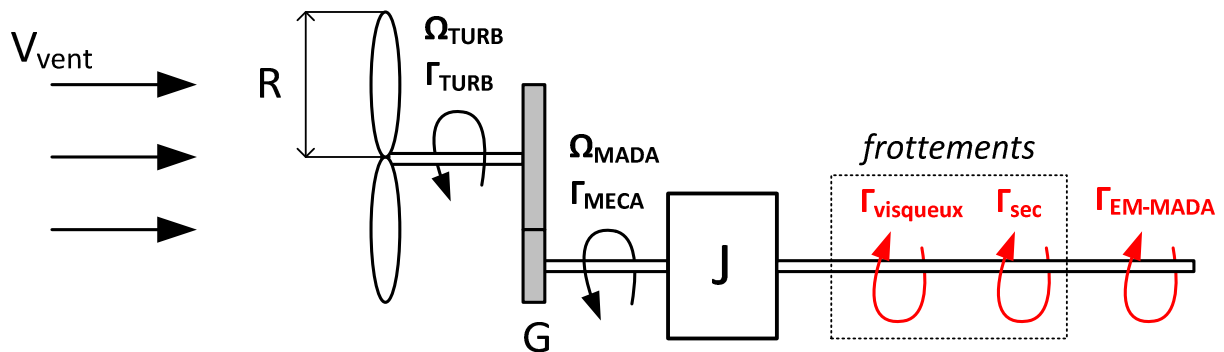


Figure 34 : Modèle mécanique de la turbine éolienne + MADA

Avec :

V_{VENT}	Vitesse du vent en m/s	Ω_{MADA}	Vitesse de rotation de la MADA en rad/s
R	Rayon d'une pale en m	$\Gamma_{EM-MADA}$	Couple électromagnétique de la MADA
G	Rapport de multiplicateur	J	Moment d'inertie de l'ensemble kg.m ²
Ω_{TURB}	Vitesse de rotation de la turbine en rad/s	$\Gamma_{visqueux}$	Couple de frottement visqueux en N.m
Γ_{TURB}	Couple de la turbine coté hélice en N.m	f_v	Coefficient de frottement visqueux
Γ_{MECA}	Couple de la turbine coté MADA en N.m	Γ_{SEC}	Couple de frottement sec en N.m

$$\text{Rappel : } \Gamma_{visqueux} = f_v \cdot \Omega_{MADA}$$

Exprimons le couple mécanique Γ_{MECA} appliqué sur l'arbre de la MADA par la turbine.

$$\Gamma_{MECA} = \frac{P_{TURB}}{\Omega_{MADA}} \quad (\text{III-7})$$

Nous appliquons maintenant le principe fondamental de la dynamique (P.F.D.) en prenant en compte les frottements ainsi que $\Gamma_{EM-MADA}$, le couple électromagnétique de la MADA.

$$J \frac{d\Omega_{MADA}}{dt} + f_v \cdot \Omega_{MADA} + \Gamma_{sec} = \Gamma_{MECA} - \Gamma_{EM-MADA} \quad (\text{III-8})$$

Finalement, nous pouvons établir le schéma bloc de la turbine éolienne (Figure 35) en associant équations aérodynamiques et mécaniques.

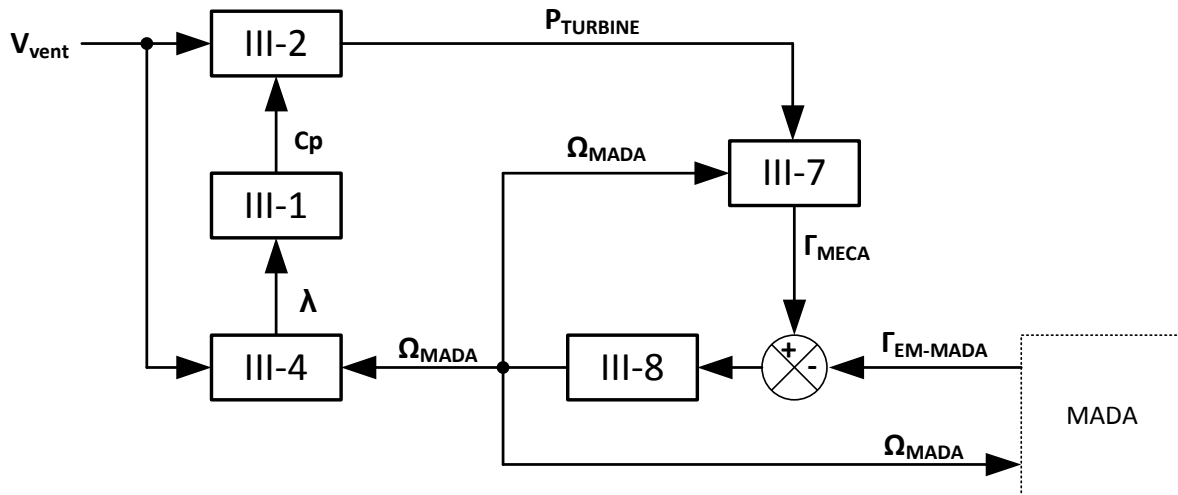


Figure 35 : Modélisation aérodynamique et mécanique de la turbine

III.4 Modélisation de la MADA en vue de sa commande vectorielle

Afin de modéliser la génératrice MADA, nous posons les hypothèses simplificatrices suivantes [25] [31] :

- Aucune saturation dans les matériaux magnétiques, perméabilité constante
- Entrefer constant (effet d'encoche négligé)
- Répartition spatiale sinusoïdale du champ dans l'entrefer
- Stator et rotor couplés en étoile sans connexion du neutre

Ces hypothèses nous permettent d'affirmer que [25] [31]:

- Les flux magnétiques sont additifs
- Les inductances propres sont constantes
- La variation des inductances mutuelles entre les enroulements statoriques et rotoriques est une fonction sinusoïdale de l'angle électrique θ_e suivant les axes considérés.

Le schéma de la MADA est présenté ci-après (Figure 36). Nous écrivons d'abord les équations de la machine en triphasé. Puis au regard des hypothèses de simplification données ci-avant nous appliquerons la transformation de PARK. L'expression des puissances active et réactive ainsi que celle du couple électromagnétique de la MADA seront ensuite évoquées dans le référentiel de PARK. Nous pourrions finalement aborder les simplifications et les choix permettant la commande de la machine par le convertisseur CCM connecté au rotor.

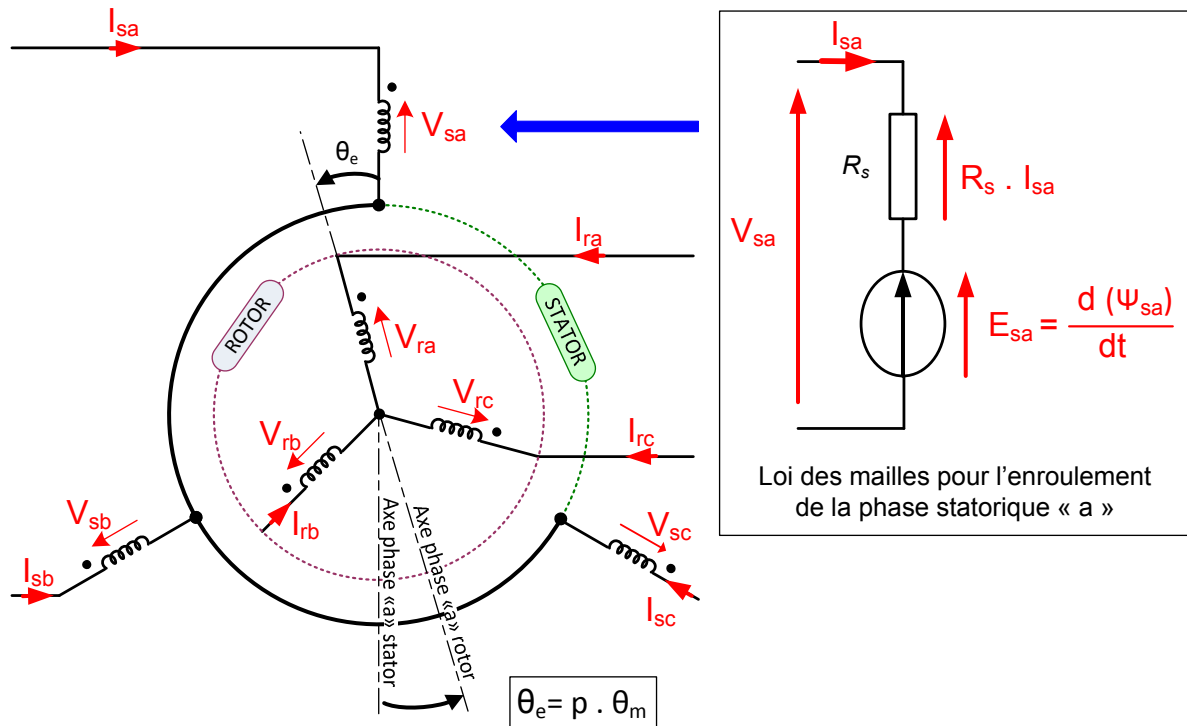


Figure 36 : Représentation symbolique de la MADA et détail de la phase statorique « a »

III.4.1 Equations triphasées de la machine

Il est possible d'exprimer la loi des mailles (Kirchhoff) pour chaque enroulement de la machine (voir médaillon de la Figure 36). Ainsi, pour la phase « a » statorique, la tension V_{sa} aux bornes d'un enroulement est la somme de la tension $R_s \cdot I_{sa}$ aux bornes de la résistance R_s propre à l'enroulement et de la f.e.m. E_{sa} induite par la variation du flux Ψ_{sa} dans l'enroulement (Loi de Faraday).

Les équations peuvent s'exprimer sous forme matricielle.

Equation des tensions statoriques :

$$\begin{bmatrix} V_{sa} \\ V_{sb} \\ V_{sc} \end{bmatrix} = \begin{bmatrix} R_s & 0 & 0 \\ 0 & R_s & 0 \\ 0 & 0 & R_s \end{bmatrix} \cdot \begin{bmatrix} I_{sa} \\ I_{sb} \\ I_{sc} \end{bmatrix} + \frac{d}{dt} \begin{bmatrix} \Psi_{sa} \\ \Psi_{sb} \\ \Psi_{sc} \end{bmatrix} \quad \text{(III-9)}$$

Equation des tensions rotoriques :

$$\begin{bmatrix} V_{ra} \\ V_{rb} \\ V_{rc} \end{bmatrix} = \begin{bmatrix} R_r & 0 & 0 \\ 0 & R_r & 0 \\ 0 & 0 & R_r \end{bmatrix} \cdot \begin{bmatrix} I_{ra} \\ I_{rb} \\ I_{rc} \end{bmatrix} + \frac{d}{dt} \begin{bmatrix} \Psi_{ra} \\ \Psi_{rb} \\ \Psi_{rc} \end{bmatrix} \quad \text{(III-10)}$$

Equation des flux statoriques :

$$\begin{bmatrix} \Psi_{sa} \\ \Psi_{sb} \\ \Psi_{sc} \end{bmatrix} = \begin{bmatrix} l_s & m_s & m_s \\ m_s & l_s & m_s \\ m_s & m_s & l_s \end{bmatrix} \cdot \begin{bmatrix} I_{sa} \\ I_{sb} \\ I_{sc} \end{bmatrix} + \begin{bmatrix} m_{sr} \cdot \cos(\theta_e) & m_{sr} \cdot \cos(\theta_e + \frac{2\pi}{3}) & m_{sr} \cdot \cos(\theta_e - \frac{2\pi}{3}) \\ m_{sr} \cdot \cos(\theta_e - \frac{2\pi}{3}) & m_{sr} \cdot \cos(\theta_e) & m_{sr} \cdot \cos(\theta_e + \frac{2\pi}{3}) \\ m_{sr} \cdot \cos(\theta_e + \frac{2\pi}{3}) & m_{sr} \cdot \cos(\theta_e - \frac{2\pi}{3}) & m_{sr} \cdot \cos(\theta_e) \end{bmatrix} \cdot \begin{bmatrix} I_{ra} \\ I_{rb} \\ I_{rc} \end{bmatrix} \quad \text{(III-11)}$$

Equation des flux rotoriques :

$$\begin{bmatrix} \Psi_{ra} \\ \Psi_{rb} \\ \Psi_{rc} \end{bmatrix} = \begin{bmatrix} l_r & m_r & m_r \\ m_r & l_r & m_r \\ m_r & m_r & l_r \end{bmatrix} \cdot \begin{bmatrix} I_{ra} \\ I_{rb} \\ I_{rc} \end{bmatrix} + \begin{bmatrix} m_{sr} \cdot \cos(\theta_e) & m_{sr} \cdot \cos(\theta_e + \frac{2\pi}{3}) & m_{sr} \cdot \cos(\theta_e - \frac{2\pi}{3}) \\ m_{sr} \cdot \cos(\theta_e - \frac{2\pi}{3}) & m_{sr} \cdot \cos(\theta_e) & m_{sr} \cdot \cos(\theta_e + \frac{2\pi}{3}) \\ m_{sr} \cdot \cos(\theta_e + \frac{2\pi}{3}) & m_{sr} \cdot \cos(\theta_e - \frac{2\pi}{3}) & m_{sr} \cdot \cos(\theta_e) \end{bmatrix} \cdot \begin{bmatrix} I_{sa} \\ I_{sb} \\ I_{sc} \end{bmatrix} \quad \text{(III-12)}$$

Avec :

- R_s : Résistance d'un enroulement statorique
- R_r : Résistance d'un enroulement rotorique
- l_s : Inductance propre d'un enroulement statorique
- m_s : Inductance mutuelle entre deux enroulements statoriques
- l_r : Inductance propre d'un enroulement rotorique
- m_r : Inductance mutuelle entre deux enroulements rotoriques
- m_{sr} : maximum de l'inductance mutuelle entre stator-rotor ou rotor-stator

III.4.2 Transformation de PARK

Nous appellerons transformation de PARK, l'association de la transformation de CONCORDIA et de la matrice de rotation $P(\theta)$ (Figure 37). Cette transformation permettra de conserver les expressions des puissances, mais pas celles des amplitudes des tensions et des courants. La transformation de CONCORDIA permet de passer d'un système triphasé à un système biphasé en quadrature associé à une composante homopolaire (celle-ci sera nulle si le neutre n'est pas raccordé, notre hypothèse). Elle permet de décorréliser la matrice de couplage inductif entre phase (couples l_s - m_s ou l_r - m_r) mais ne permet pas de supprimer la dépendance

des inductances mutuelles $m_{sr} \cdot \cos(\theta_e + x)$ à l'angle électrique θ_e . Il subsiste encore 2 référentiels tournants l'un par rapport à l'autre.

Transformation de CONCORDIA :

$$[x_{abc}] = [T3_2] \cdot [x_{\alpha\beta}] \rightarrow \text{transformation inverse} \quad \text{(III-13)}$$

$$[x_{\alpha\beta}] = [T3_2]^t \cdot [x_{abc}] \rightarrow \text{transformation directe} \quad \text{(III-14)}$$

$$\text{Avec } [T3_2] = \sqrt{\frac{2}{3}} \cdot \begin{bmatrix} 1 & 0 \\ -\frac{1}{2} & \frac{\sqrt{3}}{2} \\ -\frac{1}{2} & -\frac{\sqrt{3}}{2} \end{bmatrix} \text{ et } [T3_2]^t = \sqrt{\frac{2}{3}} \cdot \begin{bmatrix} 1 & -\frac{1}{2} & -\frac{1}{2} \\ 0 & \frac{\sqrt{3}}{2} & -\frac{\sqrt{3}}{2} \end{bmatrix}$$

La matrice de rotation $P(\theta)$ permet d'amener les inductances biphasées sur le même référentiel biphasé en quadrature, le repère de PARK « dq » :

Passage par la matrice de rotation $P(\theta)$:

$$[x_{\alpha\beta}] = [P(\theta)] \cdot [x_{dq}] \rightarrow \text{transformation inverse} \quad \text{(III-15)}$$

$$[x_{dq}] = [P(-\theta)] \cdot [x_{\alpha\beta}] \rightarrow \text{transformation directe} \quad \text{(III-16)}$$

$$\text{Avec } [P(\theta)] = \begin{bmatrix} \cos(\theta) & -\sin(\theta) \\ \sin(\theta) & \cos(\theta) \end{bmatrix} \text{ et } [P(-\theta)] = \begin{bmatrix} \cos(\theta) & \sin(\theta) \\ -\sin(\theta) & \cos(\theta) \end{bmatrix}$$

Les relations qui lient les différents angles et pulsations (Figure 37) sont les suivantes :

$$\theta_s = \theta_e + \theta_r \quad \text{(III-17)}$$

$$\omega_s = p \cdot \Omega_{MADA} + \omega_r \quad \text{(III-18)}$$

Avec :

- θ_s : Angle statorique dont la dérivée par rapport au temps donne ω_s
- ω_s : Pulsation statorique
- θ_r : Angle rotorique dont la dérivée par rapport au temps donne la pulsation rotorique ω_r
- ω_r : Pulsation rotorique
- θ_e : Angle électrique, produit de l'angle mécanique θ_m par le nombre de paires de pôles p
- θ_m : Angle mécanique dont la dérivée par rapport au temps donne la vitesse angulaire mécanique du rotor Ω_{MADA} (vitesse de rotation de l'arbre moteur)

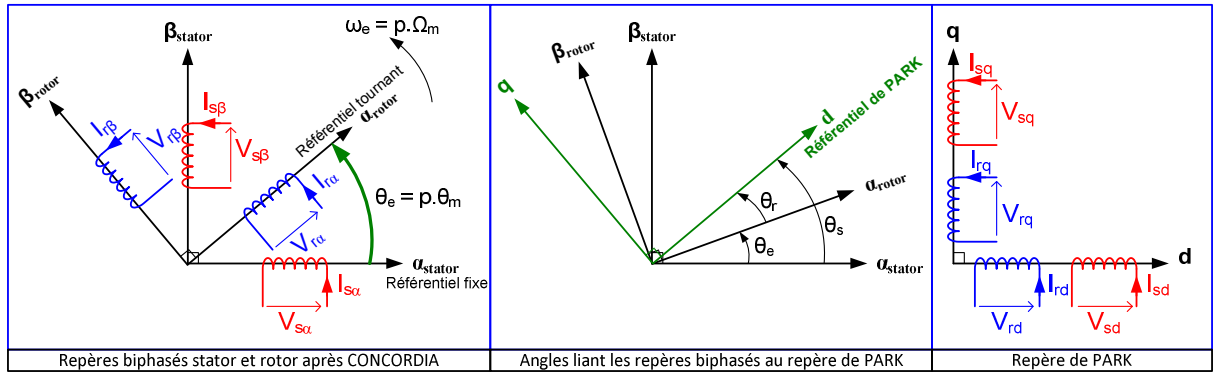


Figure 37 : Etapes de la transformation de PARK

III.4.3 Equations de la MADA dans le repère de PARK

Après transformations de PARK, nous obtenons quatre équations de tensions et quatre équations de flux dans le référentiel de PARK [25] [24] [31]:

$$V_{sd} = R_s \cdot I_{sd} - \omega_s \cdot \Psi_{sq} + \frac{d\Psi_{sd}}{dt} \quad (\text{III-19})$$

$$V_{sq} = R_s \cdot I_{sq} + \omega_s \cdot \Psi_{sd} + \frac{d\Psi_{sq}}{dt} \quad (\text{III-20})$$

$$V_{rd} = R_r \cdot I_{rd} - \omega_r \cdot \Psi_{rq} + \frac{d\Psi_{rd}}{dt} \quad (\text{III-21})$$

$$V_{rq} = R_r \cdot I_{rq} + \omega_r \cdot \Psi_{rd} + \frac{d\Psi_{rq}}{dt} \quad (\text{III-22})$$

$$\Psi_{sd} = L_s \cdot I_{sd} + M_0 \cdot I_{rd} \quad (\text{III-23})$$

$$\Psi_{sq} = L_s \cdot I_{sq} + M_0 \cdot I_{rq} \quad (\text{III-24})$$

$$\Psi_{rd} = L_r \cdot I_{rd} + M_0 \cdot I_{sd} \quad (\text{III-25})$$

$$\Psi_{rq} = L_r \cdot I_{rq} + M_0 \cdot I_{sq} \quad (\text{III-26})$$

Avec :

- V_{sd} et V_{sq} : Tensions statoriques dans le référentiel de PARK
- V_{rd} et V_{rq} : Tensions rotoriques dans le référentiel de PARK
- I_{sd} et I_{sq} : Courants statoriques dans le référentiel de PARK
- I_{rd} et I_{rq} : Courants rotoriques dans le référentiel de PARK
- Ψ_{sd} et Ψ_{sq} : Flux statoriques dans le référentiel de PARK
- Ψ_{rd} et Ψ_{rq} : Flux rotoriques dans le référentiel de PARK
- ω_s et ω_r : Respectivement pulsation statorique et pulsation rotorique
- R_s et R_r : Respectivement résistance statorique et résistance rotorique d'un enroulement
- L_s et L_r : Respectivement inductance cyclique statorique et inductance cyclique rotorique
- M_0 : Inductance mutuelle cyclique entre stator et rotor

III.4.4 Relations entre le modèle triphasé de la MADA et son modèle biphasé (PARK)

Lien entre inductances du modèle triphasé et inductances cycliques du modèle biphasé :

La transformation de PARK ne modifie pas les résistances statorique et rotorique, par contre les inductances cycliques du modèle biphasé dans le référentiel de PARK sont liées à celle du modèle triphasé par les relations suivantes :

$$L_s = l_s - m_s \quad \text{(III-27)}$$

$$L_r = l_r - m_r \quad \text{(III-28)}$$

$$M_0 = \frac{2}{3} m_{sr} \quad \text{(III-29)}$$

Il est intéressant de noter que les inductances cycliques se déterminent facilement par des essais sur la machine, (voir ANNEXES).

Lien entre valeurs efficaces réelles et composantes dans le repère de PARK :

L'amplitude des grandeurs réelles (courants et tensions) n'étant pas conservée dans la transformation de PARK, le lien entre les valeurs efficaces de tension ou d'intensité et les composantes dq sera le suivant :

$$V_{x_efficace} = \frac{|\overrightarrow{V_{x_dq}}|}{\sqrt{3}} = \sqrt{\frac{V_{xd}^2 + V_{xq}^2}{3}} \quad \text{(III-30)}$$

$$I_{x_efficace} = \frac{|\overrightarrow{I_{x_dq}}|}{\sqrt{3}} = \sqrt{\frac{I_{xd}^2 + I_{xq}^2}{3}} \quad \text{(III-31)}$$

III.4.5 Equations des puissances et du couple de la MADA

Etant donné que la transformation de PARK « conserve » les puissances, nous déduisons l'expression des puissances actives et réactives pour le stator puis le rotor [25]:

$$P_s = V_{sd} \cdot I_{sd} + V_{sq} \cdot I_{sq} \quad \text{(III-32)}$$

$$Q_s = V_{sq} \cdot I_{sd} - V_{sd} \cdot I_{sq} \quad \text{(III-33)}$$

$$P_r = V_{rd} \cdot I_{rd} + V_{rq} \cdot I_{rq} \quad (\text{III-34})$$

$$Q_r = V_{rq} \cdot I_{rd} - V_{rd} \cdot I_{rq} \quad (\text{III-35})$$

Le couple électromagnétique de la MADA $\Gamma_{EM-MADA}$ s'exprime quant à lui de la façon suivante [31] :

$$\Gamma_{EM-MADA} = p \cdot (\Psi_{sd} \cdot I_{sq} - \Psi_{sq} \cdot I_{sd}) \quad (\text{III-36})$$

III.5 Contrôle de la MADA - Orientation du repère de PARK

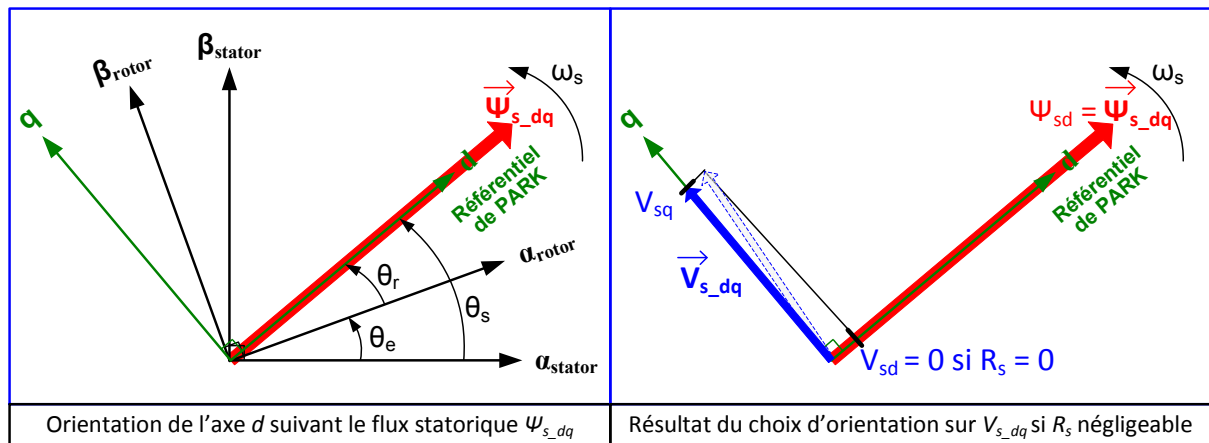


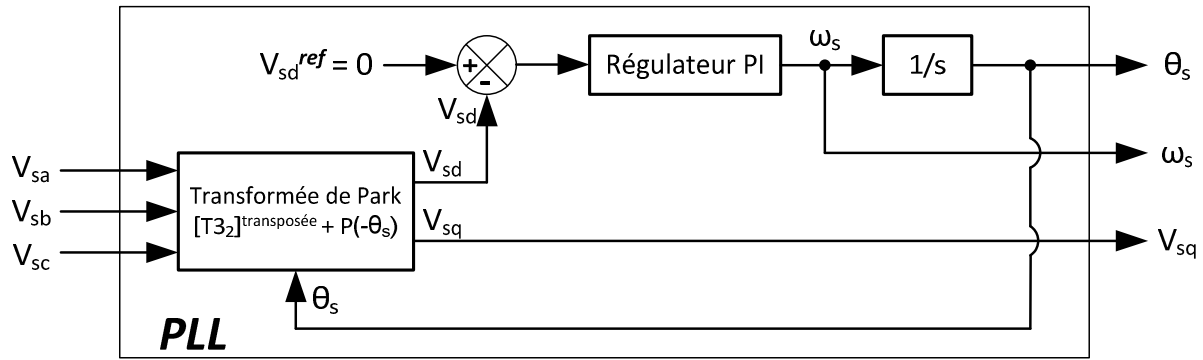
Figure 38 : Orientation du référentiel de PARK. Conséquence sur la tension V_{s-dq} .

Afin de simplifier les équations de la MADA (équations (III-19) à (III-26)), nous allons maintenant procéder à un choix d'orientation pour le repère dq de PARK. Le stator de la MADA est connecté directement au réseau qui impose sa tension et sa fréquence et donc le flux statorique en régime permanent et établi [31]. Il est donc judicieux d'aligner l'axe d de notre référentiel de PARK sur ce flux (Figure 38).

III.5.1 Détermination de θ_s - PLL

Afin de pouvoir effectuer les transformations de PARK pour passer des grandeurs triphasées réelles à celles du repère biphasé dq ou l'inverse, nous devons connaître les angles θ_s et θ_r . Nous connaissons déjà l'angle θ_e grâce à un capteur de position. De ce fait la connaissance de θ_s permet de déterminer θ_r en vertu de la relation liant les trois angles (équation (III-17)).

L'obtention de θ_s est possible grâce à une boucle à verrouillage de phase (Phased Locked Loop ou PLL). Le principe de notre PLL (Figure 39) découle du postulat suivant :


 Figure 39 : Principe de la PLL utilisée pour obtenir θ_s

La transformation de PARK d'un système direct de trois tensions équilibrées sinusoïdales (équation III-37), donnera une composante nulle sur l'axe d du référentiel de PARK si l'angle utilisé dans la transformation est celui de la 1^{ère} phase (soit ici V_{sa}).

$$\begin{bmatrix} V_{sa} \\ V_{sb} \\ V_{sc} \end{bmatrix} = \begin{bmatrix} V_s \cdot \sqrt{2} \cdot \sin(\theta_s) \\ V_s \cdot \sqrt{2} \cdot \sin(\theta_s - \frac{2 \cdot \pi}{3}) \\ V_s \cdot \sqrt{2} \cdot \sin(\theta_s + \frac{2 \cdot \pi}{3}) \end{bmatrix} \quad \text{(III-37)}$$

Il suffit donc de réguler la composante V_{sd} à zéro pour se verrouiller sur l'angle θ_s recherché (celui de la phase V_{sa}). De plus, si nous considérons le réseau alimentant le stator comme étant équilibré, seuls deux capteurs de tension suffisent pour mettre en œuvre cette PLL. Le procédé fait appel à un régulateur de type PI suivi d'un intégrateur. La valeur à la sortie du régulateur PI avant le deuxième intégrateur sera la dérivée de l'angle θ_s , donc la pulsation statorique imposée par le réseau ω_s . A la sortie du 2^{ème} intégrateur, nous obtenons l'angle θ_s recherché qui sert à la transformation de PARK pour l'obtention de V_{sd} .

III.5.2 Simplifications découlant du choix d'orientation

La première simplification qui découle du choix d'orientation suivant le flux statorique est :

$$\Psi_{sq} = 0 \text{ donc } \frac{d\Psi_{sq}}{dt} = 0 \quad \text{(III-38)}$$

Le flux statorique $\overrightarrow{\Psi_{s-dq}}$ est imposé par le réseau. On peut donc considérer Ψ_{sd} comme constant (sa dérivée sera nulle) et égale au module du vecteur flux statorique $\overrightarrow{\Psi_{s-dq}}$.

$$\Psi_{sd} = |\overrightarrow{\Psi_{s-dq}}| = \text{constante} \quad \text{(III-39)}$$

$$\frac{d \Psi_{sd}}{dt} = 0 \quad \text{(III-40)}$$

Il est d'usage pour les génératrices de fortes puissances utilisées dans les éoliennes actuelles de négliger la résistance statorique R_s [31]. Afin de simplifier les équations de contrôle de la MADA nous ferons donc cette hypothèse, mais en gardant à l'esprit que ce choix reste discutable pour des machines de petites puissances comme celle qui équipe notre banc. Si nous supposons que $R_s=0$, les équations (III-19) et (III-20) deviennent alors :

$$V_{sd} = 0 \quad \text{(III-41)}$$

$$V_{sq} = \omega_s \cdot \Psi_{sd} \quad \text{(III-42)}$$

A partir de l'équation (III-42) nous obtenons une expression simple du flux statorique :

$$\Psi_{sd} = \frac{V_{sq}}{\omega_s} \quad \text{(III-43)}$$

En considérant la relation entre la valeur efficace de la tension V_s et les composantes de son vecteur image dans le référentiel de PARK (équations (III-30)) ainsi que la relation entre tensions de phases et tensions de lignes dans un enroulement couplé en étoile, l'expression (III-43) du flux statorique devient :

$$\Psi_{sd} = \frac{U_s}{\omega_s} = \text{constante} \quad \text{(III-44)}$$

Avec :

- U_s : Tension efficace de ligne
- ω_s : Pulsation statorique imposée par le réseau

Si $\Psi_{sq} = 0$, nous pouvons aussi simplifier l'équation (III-24) et exprimer I_{sq} en fonction de I_{rq} :

$$I_{sq} = -\left(\frac{M_0}{L_s}\right) \cdot I_{rq} \quad \text{(III-45)}$$

III.5.3 Réécriture des équations de puissance statorique et du couple suite aux simplifications

L'objectif est de pouvoir exprimer de façon simple les puissances actives et réactives de la machine ainsi que l'équation du couple électromagnétique en fonction des courants rotoriques I_{rd} et I_{rq} . En effet ce sont ces courants que nous pourrions contrôler grâce au convertisseur coté machine (CCM).

Expression de la puissance active statorique en fonction de I_{rq} :

Des équations (III-32) et (III-45), nous obtenons l'expression suivante pour la puissance active statorique P_s :

$$P_s = -V_{sq} \cdot \frac{M_0}{L_s} \cdot I_{rq} = -U_s \cdot \frac{M_0}{L_s} \cdot I_{rq} \quad \text{(III-46)}$$

Expression de la puissance réactive statorique en fonction de I_{rd} :

Des équations (III-23), (III-33) et (III-44), nous déduisons l'expression de la puissance réactive statorique Q_s :

$$Q_s = \frac{U_s^2}{L_s \cdot \omega_s} - \frac{U_s \cdot M_0}{L_s} \cdot I_{rd} \quad \text{(III-47)}$$

Expression du couple électromagnétique de la MADA en fonction de I_{rq} :

A partir des équations (III-36), (III-44) et (III-45), le couple électromagnétique $\Gamma_{EM-MADA}$ s'exprime de la façon suivante :

$$\Gamma_{EM-MADA} = p \cdot \left(\Psi_{sd} \cdot \left(-\frac{M_0}{L_s} \cdot I_{rq} \right) \right) = -p \cdot \left(\frac{U_s \cdot M_0}{L_s \cdot \omega_s} \right) \cdot I_{rq} \quad \text{(III-48)}$$

Nous déduisons des équations (III-46), (III-47) et (III-48) que :

- Le contrôle de la puissance réactive statorique est possible par le contrôle du courant I_{rd} .
- Le contrôle de la puissance active statorique et celui du couple électromagnétique de la MADA sont possibles par le contrôle du courant I_{rq} .

Finalement le lien entre couple et puissance active illustre la récupération d'énergie. En réglant le courant I_{rq} de façon à obtenir un couple électromagnétique négatif en opposition avec le couple imposé par la turbine (Figure 34), nous obtenons une puissance active statorique négative. Nous sommes en convention récepteur, la MADA se comportera donc bien en génératrice de puissance.

III.6 Contrôle des courants rotoriques de la MADA - Régulateurs et Convertisseur Coté Machine (CCM)

Le convertisseur coté machine (CCM) va être utilisé en tant qu'onduleur de tension à commande par modulation de largeur d'impulsion (MLI) pour contrôler les courants rotoriques. A partir des équations (III-21) et (III-22) (faisant apparaître les relations entre les tensions rotoriques V_{rx} et les courants rotoriques I_{rx}), nous allons maintenant essayer d'obtenir des équations simples permettant de modéliser le rotor de la MADA qui est le système à réguler (SAR). Nous pourrions ensuite calculer les régulateurs (ou correcteurs) adaptés et effectuer le découplage entre les courants. Pour ce faire, l'onduleur sera modélisé au sens des valeurs moyennes [31] sous la forme d'un gain G_{ond} unitaire n'influant pas la chaîne de régulation. Nous évoquerons ensuite l'expression de G_{ond} et les hypothèses permettant de considérer $G_{ond} = 1$.

III.6.1 Expression de σ - coefficient de dispersion de Blondel

Nous introduisons la variable σ , le coefficient de dispersion de Blondel qui va permettre de simplifier nos équations. σ est défini comme étant le rapport du flux total de fuites sur le flux total global entre bobines couplées et permet de quantifier les pertes de flux. Ainsi une machine parfaite n'ayant aucune perte de flux aura un coefficient de dispersion nul. De manière générale, pour une machine asynchrone, σ est largement inférieur à 1. L'expression de σ est la suivante :

$$\sigma = 1 - \frac{M_0^2}{L_r \cdot L_s} \quad \text{(III-49)}$$

III.6.2 Contrôle du courant I_{rd} - Fonction de transfert

En utilisant les équations (III-23), (III-25), (III-26) et (III-45), nous obtenons une expression simple de l'équation (III-21), en incluant σ (équation (III-49)) et en considérant Ψ_{sd} comme une constante (équation (III-39)) :

$$V_{rd} = R_r \cdot I_{rd} - \omega_r \cdot \sigma \cdot L_r \cdot I_{rq} + \sigma \cdot L_r \frac{d I_{rd}}{dt} \quad \text{(III-50)}$$

Dans cette expression apparaît un terme dépendant de I_{rq} qu'il faut compenser dans la régulation afin que le modèle du SAR reste linéaire du point de vue du régulateur. En considérant ce terme comme une perturbation lente par rapport à la dynamique du système, nous posons :

$$V_{REG_CCM_d} = V_{rd}^* + \omega_r \cdot \sigma \cdot L_r \cdot I_{rq} \quad \text{(III-51)}$$

Avec :

- $V_{REG_CCM_d}$: Tension à la sortie du régulateur dans le référentiel de PARK
- V_{rd}^* : Tension de référence de l'onduleur dans le référentiel de PARK
- $\omega_r \cdot \sigma \cdot L_r \cdot I_{rq}$: Terme de couplage avec le courant I_{rq}

Grâce aux équations (III-50) et (III-51), nous obtenons finalement une expression simple à partir de laquelle nous pouvons déduire une fonction de transfert en boucle ouverte (FTBO) pour le système à réguler (SAR) :

$$V_{REG_CCM_d} = R_r \cdot I_{rd} + \sigma \cdot L_r \frac{d I_{rd}}{dt} \quad \text{(III-52)}$$

Soit s la variable de Laplace. A partir de (III-52), la fonction de transfert en boucle ouverte $FTBO_{IRD}$ entre la tension $V_{REG_CCM_d}$ en sortie du régulateur et I_{rd} le courant résultant du SAR est :

$$FTBO_{IRD} = \frac{1}{\sigma \cdot L_r \cdot s + R_r} \quad \text{(III-53)}$$

III.6.3 Contrôle du courant I_{rq} – Fonction de transfert

A partir des équations (III-22), (III-25), (III-26) et (III-45), nous obtenons une expression simple de l'équation (III-22), en incluant σ (équation (III-49)) et en remplaçant Ψ_{sd} par l'expression donnée dans l'équation (III-44) :

$$V_{rq} = R_r \cdot I_{rq} + \omega_r \cdot \sigma \cdot L_r \cdot I_{rd} + \omega_r \cdot \frac{M_0 \cdot U_s}{\omega_s \cdot L_s} + \sigma \cdot L_r \frac{d I_{rq}}{dt} \quad \text{(III-54)}$$

Dans cette expression apparaissent deux termes, dont l'un est dépendant de I_{rd} . Pour compenser ces termes, nous allons utiliser la même méthode que dans la partie III.6.2, en considérant la dynamique de ces termes lente par rapport au système à réguler, nous posons :

$$V_{REG_CCM_q} = V_{rq}^* - \omega_r \cdot \sigma \cdot L_r \cdot I_{rd} - \omega_r \cdot \frac{M_0 \cdot U_s}{\omega_s \cdot L_s} \quad \text{(III-55)}$$

Avec :

- $V_{REG_CCM_q}$: Tension à la sortie du régulateur dans le référentiel de PARK
- V_{rq}^* : Tension de référence de l'onduleur dans le référentiel de PARK
- $\omega_r \cdot \sigma \cdot L_r \cdot I_{rd}$: Terme de couplage avec le courant I_{rd}
- $\omega_r \cdot \frac{M_0 \cdot U_s}{\omega_s \cdot L_s}$: Terme à compenser.

Grâce aux équations (III-54) et (III-55), nous obtenons finalement une expression simple à partir de laquelle nous pouvons déduire une fonction de transfert en boucle ouverte (FTBO) pour le système à réguler (SAR) :

$$V_{REG_CCM_q} = R_r \cdot I_{rq} + \sigma \cdot L_r \frac{d I_{rq}}{dt} \quad (III-56)$$

A partir de (III-56), la fonction de transfert en boucle ouverte $FTBO_{IRQ}$ entre la tension $V_{REG_CCM_q}$ en sortie du régulateur et I_{rq} le courant résultant du SAR est :

$$FTBO_{IRQ} = \frac{1}{\sigma \cdot L_r \cdot s + R_r} \quad (III-57)$$

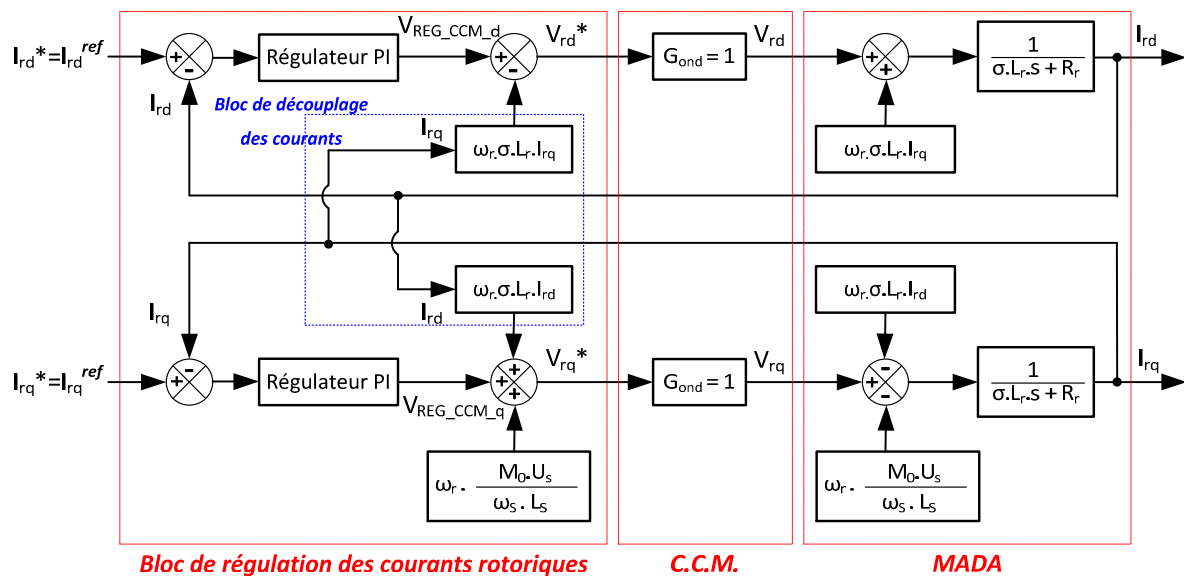


Figure 40 : Principe de régulation et contrôle des courants rotoriques

La Figure 40 présente le schéma de l'ensemble régulateurs+onduleur+ystème à réguler. Sur cette figure nous constatons que les deux chaînes de régulation sont rendues indépendantes par un bloc de découplage des courants I_{rd} et I_{rq} . Ce bloc permet de compenser l'influence mutuelle de ces deux courants présente au sein de la MADA grâce aux équations (III-51) et (III-55). Les FTBOs pour les courants I_{rd} et I_{rq} sont identiques et du 1er ordre, nous utiliserons donc le même type de régulateur (PI) pour leur contrôle. Nous allons maintenant déterminer les paramètres de ce régulateur PI.

III.6.4 Contrôle des courants I_{rq} et I_{rd} - Paramètres du régulateur PI

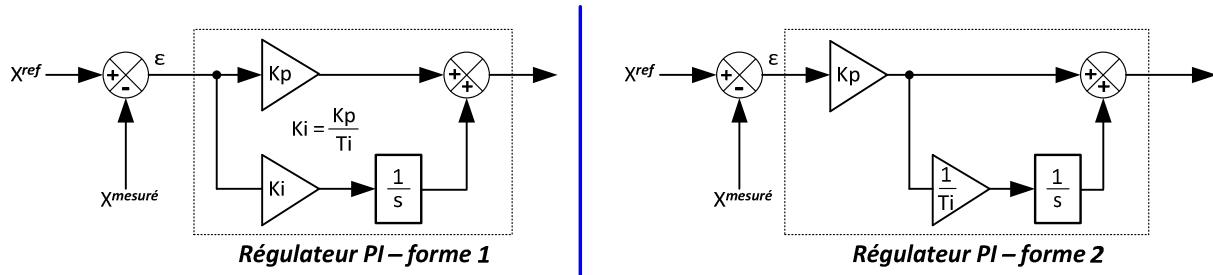


Figure 41 : Formes du régulateur PI

Nous détaillerons une seule fois le calcul des paramètres du régulateur PI (Figure 41) pour le courant I_{rd} grâce à la méthode de compensation du pôle dominant. Pour les autres régulateurs du même type, si la méthode de détermination des paramètres reste identique, alors seule l'expression des paramètres sera donnée. Avant de déterminer les paramètres de notre régulateur, nous allons établir un « cahier des charges » (Tableau III-3) de ce que nous souhaitons comme type de réponse pour le courant I_{rd} (et I_{rq}). La FTBO du SAR produisant le courant I_{rd} (équation (III-53)) est du 1^{er} ordre.

Conditions imposées	Critère
Erreur statique nulle	Condition satisfaite par implémentation d'un régulateur PI
Pas de dépassement (= réponse d'un 1 ^{er} ordre)	Satisfait, car obtention d'un système global du 1 ^{er} ordre avec le produit des FTBOs du correcteur et du SAR en utilisant la méthode de compensation du pôle dominant.
Temps de réponse imposé $T_{r\text{imposé}} = 20 \text{ ms}$ (Dans la bande des 5%)	Pour un système du 1 ^{er} ordre, le temps de réponse pour arriver à 95% de la valeur finale est égal à 3x la constante de temps du système en boucle fermée.

Tableau III-3 : Cahier des charges du régulateur des courants rotoriques

Soit $FTBO_{REG-IRD}$ la fonction de transfert en boucle ouverte du régulateur type PI pour le courant I_{rd} :

$$FTBO_{REG-IRD} = Kp_{IRD} \frac{1 + Ti_{IRD} \cdot s}{Ti_{IRD} \cdot s} \quad \text{(III-58)}$$

Le produit des équations (III-53) et (III-58), nous donne la fonction de transfert $FTBO_{REG+SAR-IRD}$ de l'ensemble « régulateur+SAR » :

$$FTBO_{REG+SAR-IRD} = Kp_{IRD} \frac{1 + Ti_{IRD} \cdot s}{Ti_{IRD} \cdot s} \cdot \frac{\frac{1}{R_r}}{\frac{\sigma \cdot L_r}{R_r} \cdot s + 1} \quad (\text{III-59})$$

La méthode de compensation du pôle dominant consiste à éliminer un membre au numérateur et au dénominateur en posant l'égalité :

$$1 + Ti_{IRD} \cdot s = \frac{\sigma \cdot L_r}{R_r} \cdot s + 1 \quad (\text{III-60})$$

Nous obtenons donc une expression directement calculable du paramètre Ti_{IRD} :

$$Ti_{IRD} = \frac{\sigma \cdot L_r}{R_r} \quad (\text{III-61})$$

Nous écrivons maintenant la fonction de transfert en boucle fermée (FTBF) du système en tenant compte de la compensation (équation (III-60)). Soit $FTBF_{REG+SAR}$:

$$FTBF_{REG+SAR-IRD} = \frac{\frac{Kp_{IRD}}{R_r \cdot Ti_{IRD} \cdot s}}{1 + \frac{Kp_{IRD}}{R_r \cdot Ti_{IRD} \cdot s}} = \frac{1}{\frac{R_r \cdot Ti_{IRD}}{Kp_{IRD}} \cdot s + 1} \quad (\text{III-62})$$

Dans l'équation de la FTBF ci-dessus, le « 1 » au numérateur indique bien que l'erreur statique en régime établi sera nulle. Nous constatons aussi qu'il s'agit d'un système du 1^{er} ordre donc il n'y aura aucun dépassement de la réponse à un échelon. Nous allons maintenant exprimer la constante de temps de cette FTBF en fonction du temps de réponse imposé $Tr_{imposé}$ pour arriver à 95% de la valeur finale. Soit $\tau_{FTBF-IRD}$ la constante de temps de la FTBF donnée par l'équation (III-62) :

$$\tau_{FTBF-IRD} = \frac{R_r \cdot Ti_{IRD}}{Kp_{IRD}} \quad (\text{III-63})$$

Pour un système du 1^{er} ordre, le temps de réponse (ici $Tr_{imposé} = 20 \text{ ms}$) pour arriver à 95% de la valeur finale est égale à 3 fois la constante de temps du système, nous pouvons donc écrire :

$$3 \cdot \tau_{FTBF-IRD} = Tr_{imposé} \quad (\text{III-64})$$

Finalement, en associant les équations (III-63) et (III-64) ainsi que (III-61) (l'expression de Ti_{IRD}) nous obtenons l'expression de Kp_{IRD} calculable par la connaissance de $Tr_{imposé}$ et des paramètres de la machine :

$$Kp_{IRD} = \frac{3 \cdot \sigma \cdot L_r}{T_{r_{imposé}}} \quad \text{(III-65)}$$

Les valeurs des paramètres du régulateur PI sont données dans le Tableau III-4 ci-dessous :

CONTRÔLE DU COURANT I_{rd} (et du courant I_{rq}) - PARAMETRES DU REGULATEUR PI		
Gain proportionnel	Kp_{IRD}	0.2057
Constante de temps de l'action intégrale	Ti_{IRD}	0.0046 [s]

Tableau III-4 : Paramètres du régulateur PI pour les courants rotoriques

III.6.5 Détermination des courants de références i_{rd}^* et i_{rq}^*

En utilisant l'équation (III-47), nous allons exprimer le courant de référence I_{rd}^* en fonction de la consigne de puissance réactive statorique Q_s^* :

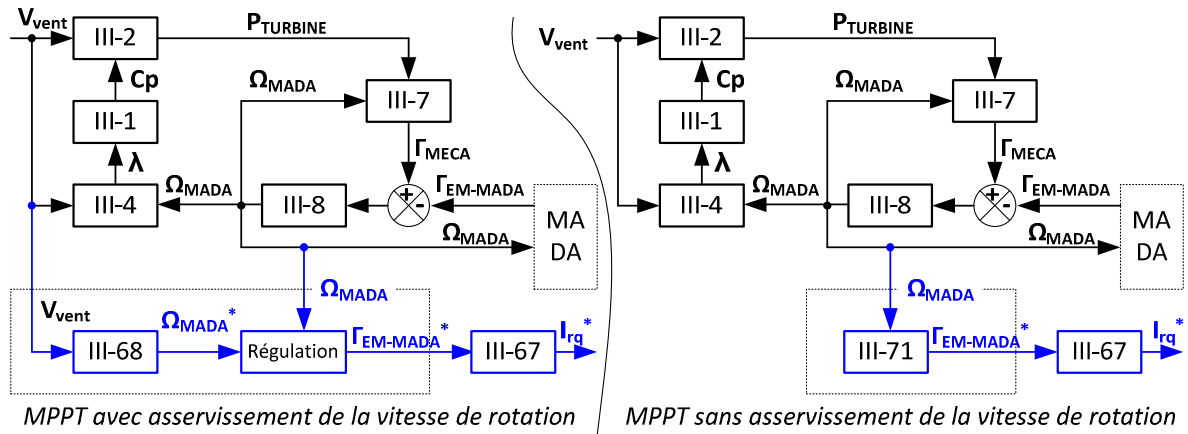
$$I_{rd}^* = \left(Q_s^* - \frac{U_s^2}{L_s \cdot \omega_s} \right) \cdot \left(- \frac{L_s}{U_s \cdot M_0} \right) \quad \text{(III-66)}$$

En utilisant l'équation(III-48), nous allons exprimer le courant de référence I_{rq}^* en fonction de la consigne de couple électromagnétique $\Gamma_{EM-MADA}^*$ que la MADA doit fournir pour extraire de l'énergie de la turbine :

$$I_{rq}^* = \left(- \frac{L_s \cdot \omega_s}{p \cdot M_0 \cdot U_s} \right) \cdot \Gamma_{EM-MADA}^* \quad \text{(III-67)}$$

III.6.6 MPPT - Détermination du couple de référence $\Gamma_{EM-MADA}^*$

Afin de pouvoir déterminer la référence de couple électromagnétique que doit fournir la MADA (en opposition à celui de la turbine) pour extraire le maximum de puissance active, il faut pouvoir connaître la vitesse du vent. Grâce à cette information, et en connaissant la vitesse de rotation de l'arbre moteur nous pouvons calculer la puissance disponible sur l'arbre de la turbine suivant l'équation (III-2) et déduire le couple de référence adapté pour extraire le maximum d'énergie. La connaissance de la vitesse de vent permet aussi d'asservir la vitesse de rotation de la MADA à une valeur Ω_{MADA}^* afin de réguler la vitesse relative à sa valeur optimale λ_{opt} comme le montre la Figure 42.


Figure 42 : Deux méthodes de MPPT

Ainsi, à partir des équations (III-3) et (III-4), nous pouvons écrire :

$$\Omega_{MADA}^* = \lambda_{opt} \cdot \frac{G \cdot V_{VENT}}{R} \quad (\text{III-68})$$

Estimer la vitesse du vent à partir d'un anémomètre ne conduit qu'à une mesure locale du vent et n'est pas forcément adapté pour calculer la puissance de la turbine [26] [31]. Une autre solution consiste donc à estimer la vitesse du vent à partir de la rotation de la turbine. En utilisant l'équation (III-4), nous pouvons estimer la vitesse du vent par :

$$V_{VENT_estimé} = \frac{\Omega_{MADA} \cdot R}{G \cdot \lambda_{opt}} \quad (\text{III-69})$$

Nous faisons ensuite l'hypothèse d'une variation faible de la vitesse du vent en régime établi au regard des constantes de temps électriques de notre système éolien [31]. Nous négligeons par ailleurs les frottements visqueux et sec. Ainsi en régime établi, l'équation dynamique (III-8) permet de considérer comme égaux le couple Γ_{MECA} imposé par la turbine sur l'arbre moteur et le couple de référence $\Gamma_{EM-MADA}^*$ de la MADA :

$$\Gamma_{MECA} = \Gamma_{EM-MADA}^* \quad (\text{III-70})$$

En remplaçant V_{VENT} par l'expression (III-69) dans l'équation (III-2) et en associant l'équation (III-70) avec cette nouvelle expression dans l'équation (III-7), nous obtenons finalement une expression directe du couple $\Gamma_{EM-MADA}^*$ de référence en fonction de Ω_{MADA} la vitesse de rotation de la MADA :

$$\Gamma_{EM-MADA}^* = \frac{\pi \cdot R^5 \cdot \rho \cdot C_{p_{max}}}{2 \cdot G^3 \cdot \lambda_{opt}^3} \cdot \Omega_{MADA}^2 \quad (\text{III-71})$$

Il y a donc deux méthodes possibles afin de mettre en œuvre la technique de MPPT, avec ou sans asservissement de la vitesse de rotation comme l'illustre la Figure 42.

III.6.7 C.C.M. : Onduleur à commande MLI coté machine - Description et hypothèses

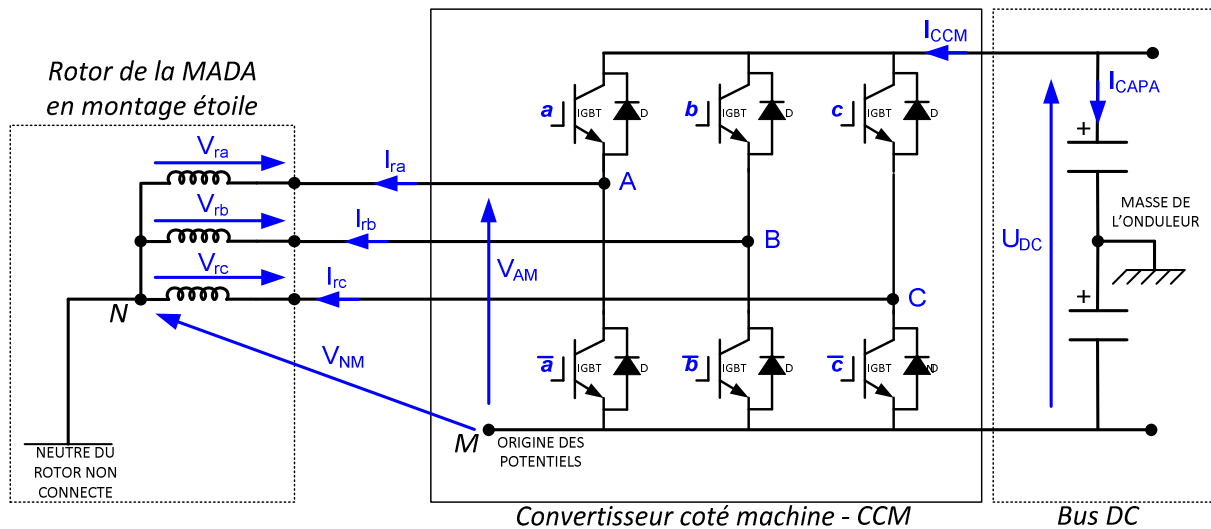


Figure 43 : Représentation de l'onduleur CCM connecté au rotor de la MADA

La Figure 43 donne le schéma de l'onduleur CCM connecté au rotor de la MADA. L'onduleur est composé de trois bras comprenant chacun deux interrupteurs à IGBT (Insulated Gate Bipolar Transistor) dont la commande est complémentaire ($[a \text{ et } \bar{a}]$, $[b \text{ et } \bar{b}]$, $[c \text{ et } \bar{c}]$). Le rotor est en montage étoile avec un neutre non connecté.

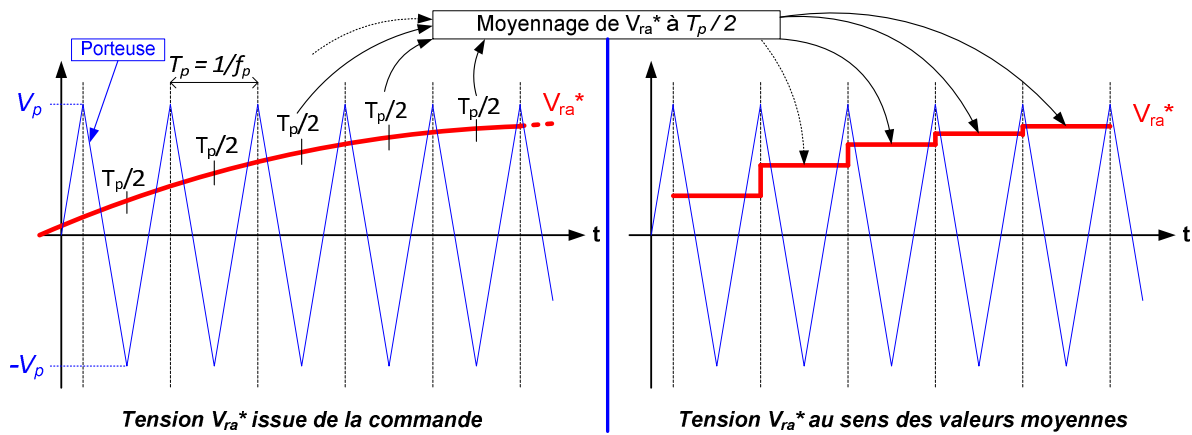
Au début de la partie III.6, nous avons fait l'hypothèse que l'onduleur CCM était modélisé au sens des valeurs moyennes sous la forme d'un gain G_{ond} unitaire ($G_{ond} = 1$) ainsi le lien entre les tensions de référence et celles appliquées sur chaque phase du rotor était :

$$\begin{bmatrix} V_{ra} \\ V_{rb} \\ V_{rc} \end{bmatrix} = G_{OND} \cdot \begin{bmatrix} V_{ra}^* \\ V_{rb}^* \\ V_{rc}^* \end{bmatrix} \text{ donc } \rightarrow \begin{bmatrix} V_{ra} \\ V_{rb} \\ V_{rc} \end{bmatrix} = \begin{bmatrix} V_{ra}^* \\ V_{rb}^* \\ V_{rc}^* \end{bmatrix} \quad \text{(III-72)}$$

Avec :

- V_{ra}^* , V_{rb}^* et V_{rc}^* : Tensions de référence issues de la transformée de PARK inverse des tensions V_{rd} et V_{rq} avec l'angle rotorique θ_r
- V_{ra} , V_{rb} et V_{rc} : Tensions de phase (tensions simples) appliquées sur chaque phase du rotor de la MADA

Principe de MLI symétrique sinus triangle :


Figure 44 : Valeur moyenne de la tension de référence (exemple avec V_{ra}^*)

Afin de pouvoir régler G_{ond} à 1, il est utile d'évoquer comment sont générées les tensions réelles à partir des tensions de référence. La commande des interrupteurs de l'onduleur est de type MLI dite sinus-triangle. Pour ce faire la valeur moyenne d'un signal de référence V_x^* (ou V_x^{ref}) est comparée à une porteuse triangulaire de fréquence f_p et d'amplitude V_p . Le résultat de la comparaison autorise la fermeture de l'un des deux interrupteurs complémentaires du bras d'onduleur, connectant le point milieu de ce bras soit au point haut soit au point bas du bus continu.

Nous prenons à titre d'exemple le bras d'onduleur de la phase A commandée par les interrupteurs [a et \bar{a}]. Les régulateurs des courants I_{rd} et I_{rq} donnent (après transformation inverse de PARK) la tension de référence V_{ra}^* qui est sinusoïdale en régime permanent (tout comme V_{rb}^* et V_{rc}^*). Le principe de MLI symétrique consiste à comparer la porteuse de fréquence f_p à une valeur fixe de la référence pendant une période T_p ($T_p = 1 / f_p$). Pour ce faire, on utilise la valeur moyenne échantillonnée de V_{ra}^* par période T_p tel que le montre la Figure 44. Cela conduit à obtenir une comparaison symétrique (entre la porteuse et la référence) centrée sur le milieu de la période T_p . Finalement, le fonctionnement des interrupteurs [a et \bar{a}] en fonction de la comparaison entre V_{ra}^* et V_p est le suivant :

- Si $V_{ra}^* > V_p$ alors $V_{AM} = U_{DC}$ (tension de bus continu)
- Si $V_{ra}^* < V_p$ alors $V_{AM} = 0$ (origine des potentiels de l'onduleur)

Si nous considérons le rotor équilibré (somme des f.e.m.s induites par phase = 0) et en montage étoile avec neutre non connecté, nous pouvons exprimer la tension V_{NM} entre le neutre du rotor et l'origine des potentiels de l'onduleur par :

$$V_{NM} = \frac{V_{AM} + V_{AM} + V_{CM}}{3} \quad \text{(III-73)}$$

En utilisant la loi des mailles et en tenant compte de l'équation (III-73), la relation entre les tensions de sortie de l'onduleur (V_{AM} , V_{BM} et V_{CM}) et les tensions de phase rotoriques est :

$$\begin{bmatrix} V_{ra} \\ V_{rb} \\ V_{rc} \end{bmatrix} = \frac{1}{3} \cdot \begin{bmatrix} 2 & -1 & -1 \\ -1 & 2 & -1 \\ -1 & -1 & 2 \end{bmatrix} \cdot \begin{bmatrix} V_{AM} \\ V_{BM} \\ V_{CM} \end{bmatrix} \quad \text{(III-74)}$$

Avec :

- V_{AM} , V_{BM} et V_{CM} : Tensions de sortie de l'onduleur (respectivement entre les points milieux A , B , et C et le point M , origine des potentiels de l'onduleur).
- V_{ra} , V_{rb} et V_{rc} : Tensions de phase (tensions simples) appliquées sur chaque phase du rotor de la MADA.

La Figure 45 illustre la construction des tensions de phase rotorique en fonction des tensions de sortie de l'onduleur et la tension V_{NM} entre neutre du rotor et l'origine des potentiels de l'onduleur. L'étude de l'onduleur au sens des valeurs moyennes permet d'obtenir l'expression de son gain G_{ond} :

$$G_{OND} = \frac{U_{DC}}{2 \cdot V_p} \quad \text{(III-75)}$$

Nous introduisons maintenant deux paramètres : M_{OND} , l'indice de modulation des fréquences de la porteuse f_p et de la tension de référence f_{ref}^* et R_{OND} le coefficient de réglage en tension (aussi appelé index de modulation d'amplitude) qui est le rapport entre l'amplitude de la tension de référence V_x^* et l'amplitude de la porteuse [34]. Ces paramètres s'expriment ainsi :

$$M_{OND} = \frac{f_p}{f_{ref}^*} \quad \text{(III-76)}$$

$$R_{OND} = \frac{V_x^*}{V_p} \quad \text{(III-77)}$$

La modulation des fréquences sera dite synchrone si M_{OND} est un entier [34]. D'autre part, la valeur maximale autorisée pour R_{OND} sera $R_{OND} = 1$, il s'agit de la limite au-delà de laquelle nous passons dans un mode dit de « pleine onde » qui provoque des déformations indésirables sur les courants.

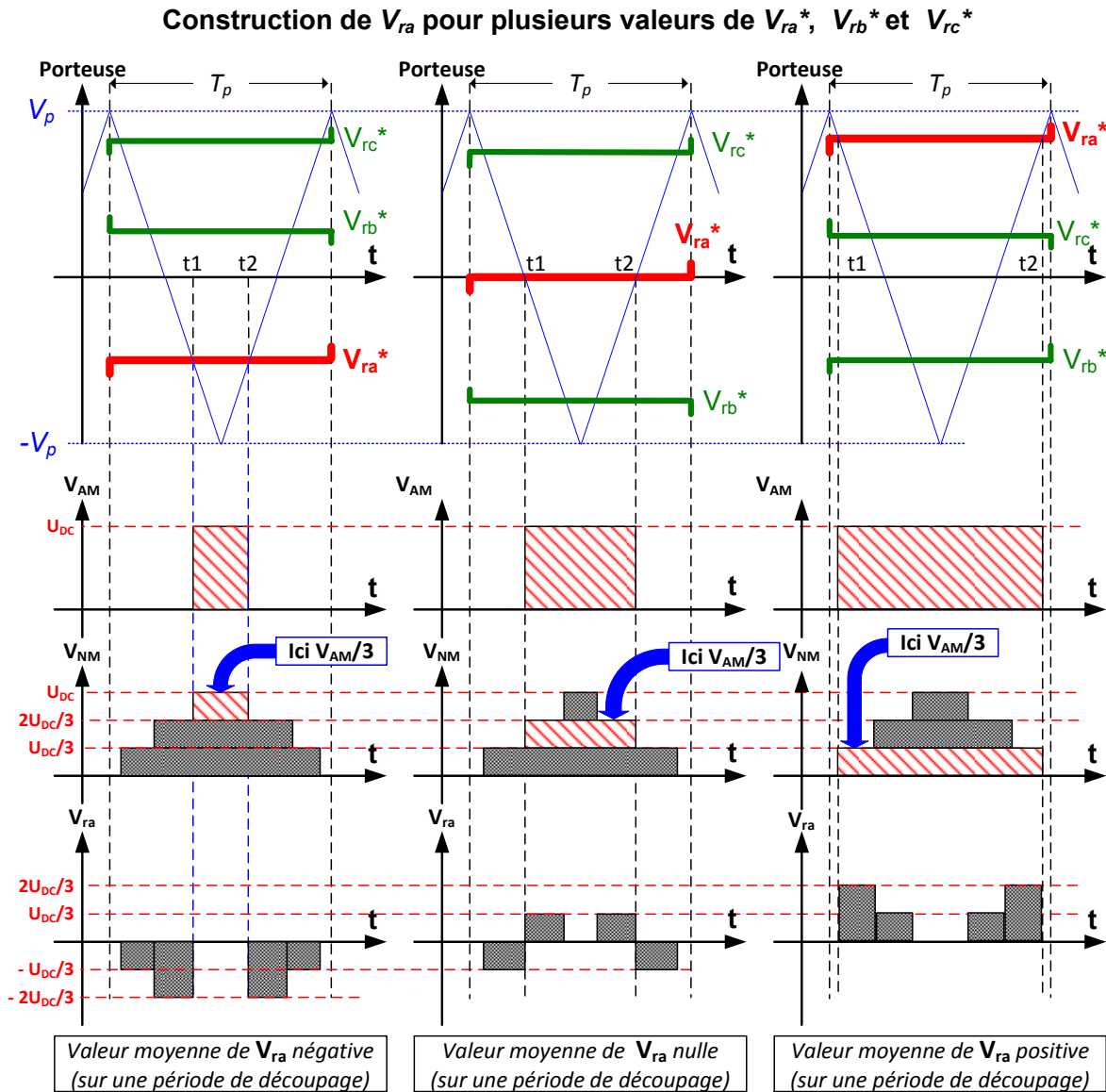


Figure 45 : Construction de V_{ra} à partir de la commande de l'onduleur

La valeur efficace du 1^{er} harmonique de la tension simple en sortie de l'onduleur en fonction de la tension de bus (équation (III-75)) et du coefficient de réglage en tension (équation (III-75)) est exprimée ainsi :

$$V_{xrang1_{eff}} = \frac{U_{DC}}{2 \cdot \sqrt{2}} \cdot R_{OND} \quad (\text{III-78})$$

Avec :

- $V_{xrang1_{eff}}$: Valeur efficace du 1^{er} harmonique de la tension de phase fournie par l'onduleur
- U_{DC} : Tension du bus continu
- R_{OND} : Coefficient de réglage en tension

Les équations (III-75) et (III-78) sont essentielles pour la commande de l'onduleur. La première permet de rendre l'onduleur « transparent » dans la chaîne de régulation si $G_{OND} = 1$ (ce qui revient à imposer $V_p = U_{DC}/2$) alors que la deuxième permet de lier la tension de bus continu à ce qu'il est possible de fournir comme tension simple en sortie de l'onduleur.

Les hypothèses et les équations qui viennent d'être évoquées dans cette partie III.6.7 seront aussi applicables pour le convertisseur coté réseau (CCR) que nous allons aborder dans la partie suivante.

III.7 Convertisseur Coté Réseau (CCR) – Rôle

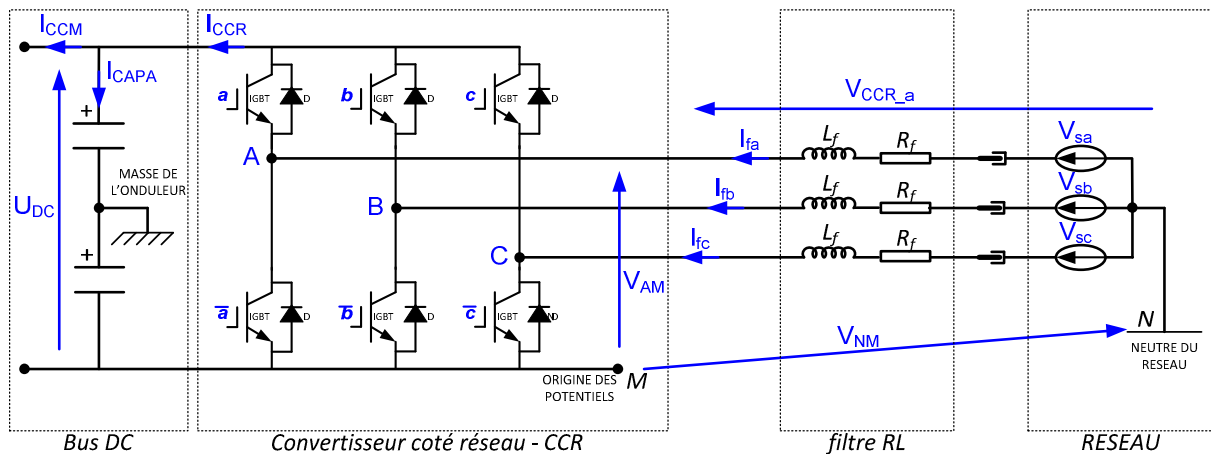


Figure 46 : Représentation de l'onduleur CCR + filtre + réseau

Le convertisseur coté réseau (CCR) va être utilisé en tant que redresseur/onduleur commandé pour contrôler les courants dans le filtre R_f-L_f . Le contrôle de ces courants va permettre de :

- Contrôler le facteur de puissance au point de connexion avec le réseau. Il sera donc possible de le maintenir unitaire ou de participer aux *Services Système* en fournissant de la puissance réactive au réseau.
- Réguler la tension du bus continu entre CCR et CCM.

Nous nous sommes placés en convention récepteur et suivant les modes de fonctionnement de l'éolienne, le transfert d'énergie entre le rotor et le réseau sera soit positif en mode hyposynchrone (le rotor consomme de l'énergie) soit négatif en mode hypersynchrone (le rotor fournit de l'énergie). Pour la modélisation du convertisseur, nous nous baserons sur les hypothèses et les équations vues précédemment à propos du convertisseur coté machine CCM (partie III.6.7). La commande du convertisseur sera identique dans le principe à celle du CCM, c'est-à-dire à base de MLI sinus-triangle.

L'ensemble connecté au réseau est représenté sur la Figure 46. Les paramètres de l'onduleur, du filtre R_f - L_f du banc et du réseau sont donnés dans le Tableau III-5 ci-après.

Nom	Libellé	Valeur	Unité
$S_{CCR-NOMINALE}$	Puissance nominale de l'onduleur	6000	VA
$Capa_{UDC}$	Capacité du bus continu	1.1×10^{-3}	Farads
U_{DCmax}	Tension maximale du bus continu	800	V
U_{DCref}	Tension de référence du bus continu	550	V
V_s	Tension efficace d'une phase réseau coté stator	230	V
R_f	Résistance du filtre entre CCR et réseau	0.15	Ω
L_f	Inductance du filtre entre CCR et réseau	0.01	H

Tableau III-5 : Paramètres de l'ensemble onduleur CCR – filtre et réseau

III.8 CCR – Modélisation du filtre et du réseau - Contrôle des courants

Nous considérons le réseau comme une source de tension triphasée équilibrée dont l'impédance est négligeable. Le neutre du réseau n'est pas sorti. En outre, l'onduleur CCR sera également modélisé sous la forme d'un gain unitaire ($G_{ond}=1$).

III.8.1 Equations triphasées de l'ensemble CCR + filtre + réseau

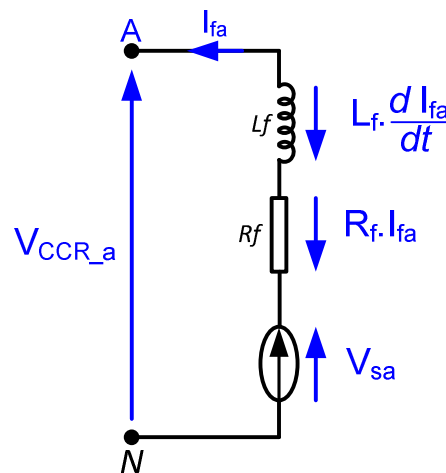


Figure 47 : Somme des tensions pour la phase V_{CCR_a}

Selon la loi de Kirchhoff (loi des mailles) et en considérant que l'onduleur est en convention récepteur par rapport au réseau, nous pouvons exprimer les tensions du CCR, du réseau et du filtre dans le repère triphasé suivant la représentation donnée à la Figure 47 :

$$\begin{bmatrix} V_{CCR_a} \\ V_{CCR_b} \\ V_{CCR_c} \end{bmatrix} = - \begin{bmatrix} R_f & 0 & 0 \\ 0 & R_f & 0 \\ 0 & 0 & R_f \end{bmatrix} \cdot \begin{bmatrix} I_{fa} \\ I_{fb} \\ I_{fc} \end{bmatrix} - \begin{bmatrix} L_f & 0 & 0 \\ 0 & L_f & 0 \\ 0 & 0 & L_f \end{bmatrix} \cdot \frac{d}{dt} \begin{bmatrix} I_{fa} \\ I_{fb} \\ I_{fc} \end{bmatrix} + \begin{bmatrix} V_{sa} \\ V_{sb} \\ V_{sc} \end{bmatrix} \quad (\text{III-79})$$

Avec :

- V_{CCR_a} , V_{CCR_b} et V_{CCR_c} : Tensions de phase de l'onduleur CCR
- V_{sa} , V_{sb} et V_{sc} : Tensions de phase du réseau
- I_{fa} , I_{fb} et I_{fc} : Courants triphasés par phase
- R_f : Résistance du filtre pour une phase
- L_f : Inductance du filtre pour une phase

III.8.2 Réécriture des équations CCR+filtre+réseau dans le repère de PARK

Nous appliquons la transformation de PARK (détaillée dans la partie III.4.2) à l'équation (III-79). L'angle de changement de repère est θ_s . Cela nous donne :

$$\begin{bmatrix} V_{CCR_d} \\ V_{CCR_q} \end{bmatrix} = -R_f \cdot \begin{bmatrix} I_{fd} \\ I_{fq} \end{bmatrix} - L_f \cdot \frac{d}{dt} \begin{bmatrix} I_{fd} \\ I_{fq} \end{bmatrix} + \omega_s \cdot L_f \cdot \begin{bmatrix} I_{fq} \\ -I_{fd} \end{bmatrix} + \begin{bmatrix} V_{sd} \\ V_{sq} \end{bmatrix} \quad (\text{III-80})$$

III.8.3 Equation des puissances échangées avec le réseau

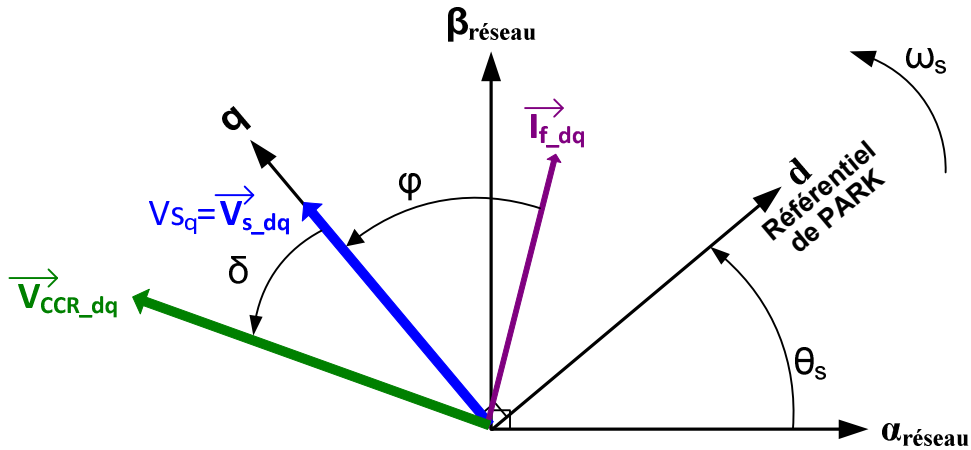
Comme effectué précédemment dans le cadre du CCM, et sachant que la transformation de PARK « conserve » les puissances, nous exprimons les puissances active et réactive au point de connexion avec le réseau :

$$P_{CCR_RESEAU} = V_{sd} \cdot I_{fd} + V_{sq} \cdot I_{fq} \quad (\text{III-81})$$

$$Q_{CCR_RESEAU} = V_{sq} \cdot I_{fd} - V_{sd} \cdot I_{fq} \quad (\text{III-82})$$

III.8.4 Commande du CCR - Choix d'orientation et simplifications

Nous procédons au même choix d'orientation que pour la commande du CCM, sachant que le réseau impose sa tension $\overrightarrow{V_{s_{dq}}}$. La Figure 48 illustre ce choix d'orientation, et montre aussi la relation angulaire entre le vecteur tension du réseau $\overrightarrow{V_{s_{dq}}}$, le vecteur courant $\overrightarrow{I_{f_{dq}}}$ et le vecteur tension $\overrightarrow{V_{CCR_{dq}}}$ fourni par l'onduleur CCR.



CCR - Orientation de l'axe q suivant le vecteur tension du réseau \vec{V}_{s_dq}

Figure 48 : Choix d'orientation pour la commande du CCR

Afin de pouvoir effectuer les transformations de PARK pour passer des grandeurs triphasées réelles à celles du repère biphasé dq où l'inverse, nous utilisons l'angle θ_s obtenu grâce à la PLL décrite dans la partie III.5.1.

Le choix d'aligner l'axe q du repère de PARK suivant \vec{V}_{s_dq} permet de simplifier l'expression de la tension du réseau \vec{V}_{s_dq} , dont la composante sur l'axe d devient nulle, ainsi :

$$V_{sd} = 0 \quad \text{(III-83)}$$

$$V_{sq} = |\vec{V}_{s_dq}| = U_s \quad \text{(III-84)}$$

A partir des équations (III-83) et (III-84) ci-dessus nous obtenons une expression simplifiée des puissances. Les équations (III-81) et (III-82) deviennent :

$$P_{CCR_RESEAU} = V_{sq} \cdot I_{fq} = U_s \cdot I_{fq} \quad \text{(III-85)}$$

$$Q_{CCR_RESEAU} = V_{sq} \cdot I_{fd} = U_s \cdot I_{fd} \quad \text{(III-86)}$$

Grâce au choix d'orientation, nous obtenons donc deux équations simples ((III-85) et (III-86)), nous permettant de contrôler indépendamment la puissance réactive et la puissance active au point de connexion avec le réseau grâce aux courants I_{fd} et I_{fq} . Nous allons maintenant déterminer les équations permettant de contrôler ces courants.

III.8.5 Contrôle du courant I_{fd} – Fonction de transfert

A partir de l'équation (III-80), et de l'équation (III-83) nous obtenons une équation simple pour le contrôle de I_{fd} à partir de la tension onduleur V_{CCR_d} :

$$V_{CCR_d} = -R_f \cdot I_{fd} - L_f \cdot \frac{d}{dt} I_{fd} + \omega_s \cdot L_f \cdot I_{fq} \quad (\text{III-87})$$

Dans cette expression apparaît un terme dépendant de I_{fq} qu'il faut compenser. Comme précédemment, nous posons :

$$V_{REG_CCR_d} = V_{CCR_d}^* - \omega_s \cdot L_f \cdot I_{fq} \quad (\text{III-88})$$

Avec :

- $V_{REG_CCR_d}$: Tension à la sortie du régulateur dans le référentiel de PARK
- $V_{CCR_d}^*$: Tension de référence de l'onduleur dans le référentiel de PARK
- $\omega_s \cdot L_f \cdot I_{fq}$: Terme de couplage avec le courant I_{fq}

Grâce aux équations (III-87) et (III-88), nous obtenons finalement une expression simple à partir de laquelle nous pouvons déduire une fonction de transfert en boucle ouverte (FTBO) pour le système à réguler (SAR) :

$$V_{REG_CCR_d} = -R_f \cdot I_{fd} - L_f \cdot \frac{d}{dt} I_{fd} \quad (\text{III-89})$$

Soit s la variable de Laplace. A partir de l'équation (III-89) ci-dessus, la fonction de transfert en boucle ouverte $FTBO_{IFD}$ entre la tension $V_{REG_CCR_d}$ en sortie du régulateur et I_{fd} le courant résultant du SAR est :

$$FTBO_{IFD} = -\frac{1}{L_f \cdot s + R_f} \quad (\text{III-90})$$

III.8.6 Contrôle du courant I_{fq} – Fonction de transfert

A partir de (III-80), et de l'équation (III-84), nous obtenons une équation simple pour le contrôle de I_{fq} à partir de la tension onduleur V_{CCR_q} :

$$V_{CCR_q} = -R_f \cdot I_{fq} - L_f \cdot \frac{d}{dt} I_{fq} - \omega_s \cdot L_f \cdot I_{fd} + U_s \quad (\text{III-91})$$

Dans cette expression apparaissent deux termes dont l'un est dépendant de I_{fd} . Pour compenser ces termes, nous utilisons la même méthode que celle utilisée pour le courant I_{fd} . Nous posons donc :

$$V_{REG_CCR_q} = V_{CCR_q}^* + \omega_s \cdot L_f \cdot I_{fd} - U_s \quad \text{(III-92)}$$

Avec :

- $V_{REG_CCR_q}$: Tension à la sortie du régulateur dans le référentiel de PARK
- $V_{CCR_q}^*$: Tension de référence vers l'onduleur dans le référentiel de PARK
- $\omega_s \cdot L_f \cdot I_{fd}$: Terme de couplage avec le courant I_{fd}
- U_s : Terme à compenser (constante imposée par le réseau)

Grâce aux équations (III-91) et (III-92), nous obtenons finalement une expression simple à partir de laquelle nous pouvons déduire une fonction de transfert en boucle ouverte (FTBO) pour le système à réguler (SAR) :

$$V_{REG_CCR_q} = -R_f \cdot I_{fq} - L_f \cdot \frac{d}{dt} I_{fq} \quad \text{(III-93)}$$

Soit s la variable de Laplace. A partir de l'équation (III-93), ci-dessus la fonction de transfert en boucle ouverte $FTBO_{IFQ}$ entre la tension $V_{REG_CCR_q}$ en sortie du régulateur et I_{fq} le courant résultant du SAR est :

$$FTBO_{IFQ} = -\frac{1}{L_f \cdot s + R_f} \quad \text{(III-94)}$$

III.8.7 Contrôle des courants i_{fd} et i_{fq} - Paramètres du régulateur PI

La Figure 49 présente le schéma de l'ensemble régulateurs+onduleur+ystème à réguler. Comme pour le contrôle de la MADA, nous avons considéré l'onduleur CCR comme un gain unitaire ($G_{ond}=1$). Sur cette figure nous constatons que les deux chaînes de régulation sont rendues indépendantes par un bloc de découplage des courants I_{fd} et I_{fq} . Ce bloc permet de compenser l'influence mutuelle de ces deux courants en vertu des équations (III-88) et (III-92). Les FTBOs pour les courants I_{fd} et I_{fq} étant identiques et du 1er ordre (équations (III-90) et (III-94)), nous utiliserons donc le même type de régulateur (PI) pour leur contrôle. Nous ne détaillerons pas ici le calcul des paramètres des correcteurs, nous contentant de donner leur expression qui sera valable pour le courant I_{fd} et I_{fq} . La méthode utilisée sera celle de la compensation du pôle dominant. Le type de réponse souhaité pour les courants I_{fd} et I_{fq} est défini dans le « cahier des charges » du Tableau III-6.

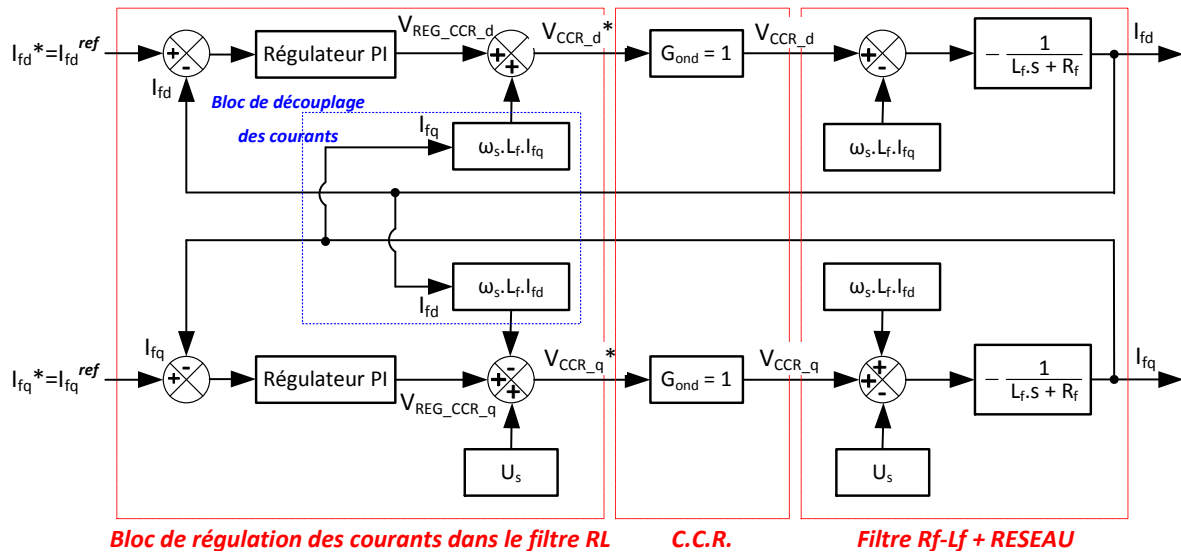


Figure 49 : Principe de régulation et contrôle des courants dans le filtre R_f-L_f

Conditions imposées	Critère
Erreur statique nulle	Condition satisfaite par implémentation d'un régulateur PI
Pas de dépassement (= réponse d'un 1 ^{er} ordre)	Satisfait, car obtention d'un système global du 1 ^{er} ordre avec le produit des FTBOs du correcteur et du SAR en utilisant la méthode de compensation du pôle dominant.
Temps de réponse imposé $Tr_{imposé} = 20$ ms (Dans la bande des 5%)	Pour un système du 1 ^{er} ordre, le temps de réponse pour arriver à 95% de la valeur finale est égal à 3x la constante de temps du système en boucle fermée.

Tableau III-6 : Cahier des charges du régulateur des courants dans le filtre R_f-L_f

Nous obtenons l'expression suivante pour le paramètre intégral des régulateurs PI :

$$Ti_{IFD} = Ti_{IFQ} = \frac{L_f}{R_f} \tag{III-95}$$

L'expression du paramètre proportionnel des régulateurs PI est le suivant, tenant compte de $Tr_{imposé}$ le temps de réponse imposé pour arriver à 95% de la valeur finale :

$$Kp_{IFD} = Kp_{IFQ} = \frac{3 \cdot L_f}{Tr_{imposé}} \tag{III-96}$$

Les valeurs des paramètres du régulateur PI sont données dans le Tableau III-7 ci-dessous :

CONTRÔLE DES COURANTS I_{fd} ET I_{fq} - PARAMETRES DU REGULATEUR PI

Gain proportionnel	Kp_{IFD} & Kp_{IFQ}	1.5
Constante de temps de l'action intégrale	Ti_{IFD} & Ti_{IFQ}	0.0667 [s]

Tableau III-7 : Paramètres du régulateur PI pour les courants dans le filtre R_f-L_f

III.8.8 Détermination des courants de références i_{fd}^* et i_{fq}^*

A partir de l'équation (III-86), nous allons exprimer le courant de référence I_{fd}^* en fonction de la consigne de puissance réactive $Q_{CCR_RESEAU}^*$ souhaitée :

$$I_{fd}^* = \frac{Q_{CCR_RESEAU}^*}{U_s} \quad \text{(III-97)}$$

En utilisant l'équation (III-85), nous exprimons le courant de référence I_{fq}^* en fonction de la consigne de puissance active $P_{CCR_RESEAU}^*$ que doit fournir l'onduleur CCR :

$$I_{fq}^* = \frac{P_{CCR_RESEAU}^*}{U_s} \quad \text{(III-98)}$$

Finalement la commande indépendante des deux courants I_{fd} et I_{fq} avec le convertisseur coté réseau (CCR) permet de contrôler les deux composantes de la puissance apparente échangée entre le CCR et le réseau au travers du filtre R_f-L_f :

- Avec I_{fd} nous pourrions imposer la valeur de la puissance réactive et ainsi contrôler le facteur de puissance au point de connexion avec le réseau.
- Avec I_{fq} nous pourrions choisir la valeur et le sens de l'échange de puissance active avec le réseau, assurant ainsi la régulation de la tension du bus continu que nous allons aborder dans la partie suivante.

III.9 CCR – Modélisation et régulation de la tension du bus continu

Le bus continu est l'élément de liaison entre les deux convertisseurs CCM et CCR. Il est composé dans notre cas de deux éléments capacitifs montés en série (formant une capacité globale Cap_{UDC}) permettant d'obtenir une tension de bus continu suffisamment élevée pour permettre le contrôle de la MADA et le contrôle du transfert d'énergie vers le réseau. Suivant les modes de fonctionnement de la turbine, le rotor de la MADA absorbe de l'énergie (mode hyposynchrone) ou génère de l'énergie (mode hypersynchrone). L'échange d'énergie entre le rotor et le réseau s'effectue au travers des deux convertisseurs CCM et CCR et par le bus continu. Avant d'aborder la modélisation du bus continu et sa régulation proprement dite, nous allons d'abord exprimer le sens et la valeur de la puissance active mise en jeu au niveau du rotor.

III.9.1 Glissement et puissance active transitant par le rotor

Nous rappelons tout d'abord l'expression de g , le glissement de la MADA qui est fonction des vitesses angulaires :

$$g = \frac{\omega_s - \omega_{MADA}}{\omega_s} \quad (\text{III-99})$$

Avec :

- ω_s : Pulsation statorique de la MADA
- ω_{MADA} : Pulsation électrique de la MADA issue du produit de la vitesse mécanique Ω_{MADA} par le nombre de paires de pôles p

La puissance active statorique P_s et la puissance active rotorique P_r sont liées à la puissance mécanique de la MADA P_{MADA} et au glissement g , par les relations suivantes [25] :

$$P_s = \frac{P_{MADA}}{1 - g} \quad (\text{III-100})$$

$$P_r = -g \cdot \frac{P_{MADA}}{1 - g} \quad (\text{III-101})$$

Avec :

- P_{MADA} : Puissance mécanique de la MADA (fournie par la turbine)
- P_s : Puissance active statorique de la MADA
- P_r : Puissance active rotorique de la MADA

III.9.2 Bilan de puissance au niveau du bus continu

Les puissances au niveau du bus continu tel que le montre la Figure 50 s'expriment ainsi :

$$P_{CCR} = U_{DC} \cdot I_{CCR} \quad (\text{III-102})$$

$$P_{CAPA} = U_{DC} \cdot I_{CAPA} \quad (\text{III-103})$$

$$P_{CCM} = U_{DC} \cdot I_{CCM} \quad (\text{III-104})$$

Avec :

- P_{CCR} : Puissance transitant dans le convertisseur coté réseau
- P_{CAPA} : Puissance transitant dans la capacité du bus continu
- P_{CCM} : Puissance transitant dans le convertisseur coté machine

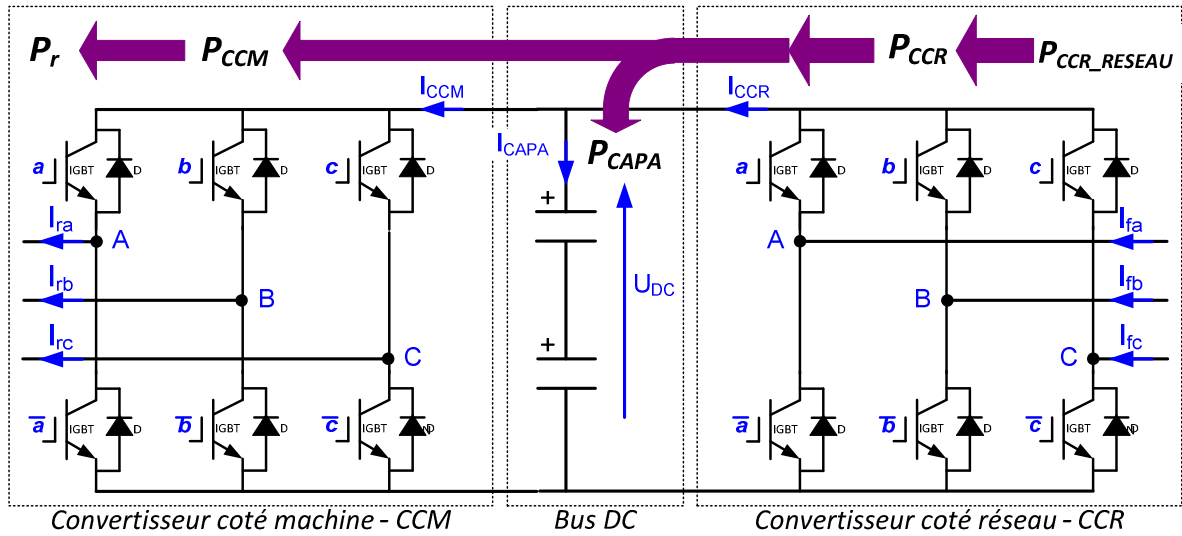


Figure 50 : Puissances transitant dans les convertisseurs CCM et CCR et dans le bus DC

Les trois puissances instantanées précitées sont liées par la relation suivante :

$$P_{CCR} = P_{CAPA} + P_{CCM} \quad (\text{III-105})$$

En négligeant les pertes dans les deux convertisseurs, ainsi que la résistance R_f du filtre R_f-L_f , nous pouvons réécrire l'équation (III-105) :

$$P_{CAPA} = P_{CCR_RESEAU} - P_r \quad (\text{III-106})$$

Avec :

- P_{CCR_RESEAU} : Puissance active échangée au point de connexion avec le réseau
- P_r : Puissance active rotorique de la MADA

III.9.3 Equations de contrôle du bus continu - FTBO du SAR

La mesure du courant I_{COND} n'est pas forcément possible, ni souhaitable pour réguler la tension du bus continu U_{DC} . Nous allons donc exprimer la relation entre la puissance dans la capacité et l'énergie stockée dans celle-ci. La puissance étant la dérivée de l'énergie en fonction du temps, il vient:

$$P_{CAPA} = \frac{d}{dt} \cdot \left(\frac{1}{2} Capa_{UDC} \cdot U_{DC}(t)^2 \right) = Capa_{UDC} \cdot U_{DC}(t) \cdot \frac{d U_{DC}(t)}{dt} \quad (\text{III-107})$$

Avec :

- $Capa_{UDC}$: Capacité des éléments capacitifs formant le bus continu
- $U_{DC}(t)$: Tension instantanée du bus continu

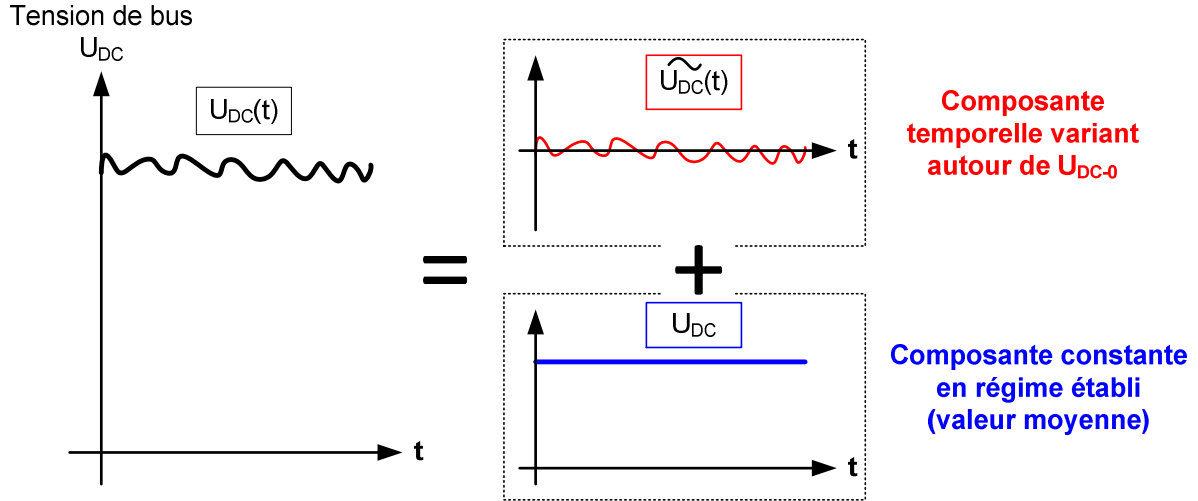


Figure 51 : Composantes de la tension de bus continu $U_{DC}(t)$

Nous pouvons exprimer la tension $U_{DC}(t)$ comme étant la somme d'une composante à la dynamique très lente et constante en régime établi U_{DC} et d'une composante temporelle $\widetilde{U}_{DC}(t)$ présentant de petites variations d'amplitude autour de U_{DC} telle que l'illustre la Figure 51 :

$$U_{DC}(t) = U_{DC} + \widetilde{U}_{DC}(t) \quad (\text{III-108})$$

En remplaçant $U_{DC}(t)$ par ses composantes dans l'expression (III-107), nous obtenons :

$$\begin{aligned} P_{CAPA} &= Capa_{UDC} \cdot \left\{ (U_{DC} + \widetilde{U}_{DC}(t)) \cdot \frac{d(U_{DC} + \widetilde{U}_{DC}(t))}{dt} \right\} \\ &= Capa_{UDC} \cdot \left\{ \left(U_{DC} \cdot \frac{d\widetilde{U}_{DC}(t)}{dt} \right) + \left(\widetilde{U}_{DC}(t) \cdot \frac{d\widetilde{U}_{DC}(t)}{dt} \right) \right\} \end{aligned} \quad (\text{III-109})$$

Le produit $(\widetilde{U}_{DC}(t) \cdot \frac{d\widetilde{U}_{DC}(t)}{dt})$ est un élément du 2^{ème} ordre que nous pouvons négliger pour de petites variations. De plus si l'on considère les variations de tension $U_{DC}(t)$ comme étant relativement lentes autour de U_{DC} , nous pouvons encore écrire :

$$\frac{P_{CAPA}}{U_{DC}} = Capa_{UDC} \cdot \frac{d\widetilde{U}_{DC}(t)}{dt} (= \check{I}_{CAPA}) \quad (\text{III-110})$$

Nous remplaçons P_{CAPA} dans l'expression (III-110) ci-dessus en vertu de l'équation (III-106) :

$$\frac{P_{CCR_RESEAU} - P_r}{U_{DC}} = Capa_{UDC} \cdot \frac{d\widetilde{U}_{DC}(t)}{dt} \quad (\text{III-111})$$

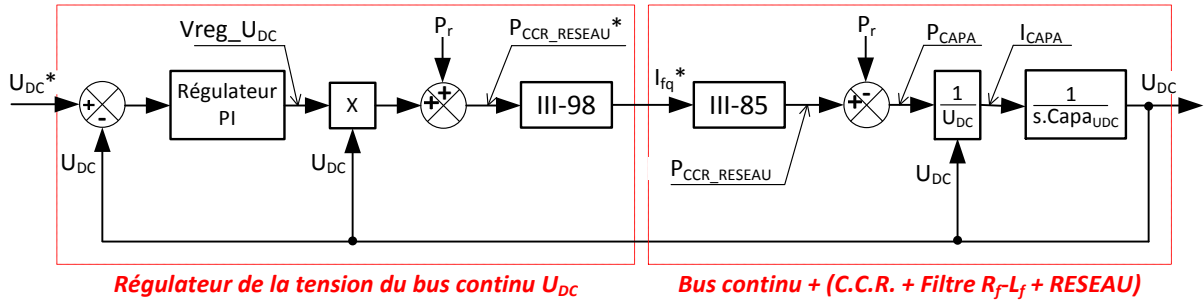


Figure 52 : Principe de régulation du bus continu U_{DC}

Dans l'équation (III-111) ci-dessus, nous pouvons agir sur la grandeur P_{CCR_RESEAU} grâce au contrôle de I_{fq} (voir équation (III-85)). Mais pour ce faire nous devons compenser les termes U_{DC} et P_r qui seront considérés comme des perturbations afin que le modèle du système à réguler reste linéaire du point de vue du régulateur. Nous posons :

$$Vreg_U_{DC} = \frac{P_{CCR_RESEAU}^* - P_r}{U_{DC}} \quad \text{(III-112)}$$

Avec :

- $Vreg_U_{DC}$: Tension à la sortie du régulateur de contrôle du bus DC
- $P_{CCR_RESEAU}^*$: Consigne de puissance active à fournir par le CCR

Grâce aux équations (III-111) et (III-112), nous obtenons une expression simple à partir de laquelle nous pouvons déduire une fonction de transfert en boucle ouverte (FTBO) pour le système à réguler (SAR) :

$$Vreg_U_{DC} = Capa_{UDC} \cdot \frac{d\widetilde{U}_{DC}(t)}{dt} \quad \text{(III-113)}$$

Soit s la variable de Laplace. A partir de l'équation (III-113) ci-dessus, la fonction de transfert en boucle ouverte $FTBO_{UDC}$ entre la tension $Vreg_U_{DC}$ en sortie du régulateur et U_{DC} la tension du bus continu résultante du SAR est :

$$FTBO_{UDC} = \frac{1}{Capa_{UDC} \cdot s} \quad \text{(III-114)}$$

III.9.4 Paramètres du régulateur PI pour le contrôle de U_{DC}

La Figure 52 présente le modèle du bus continu intégré à l'ensemble CCR+filtre $R_f L_f$ +réseau. La FTBO du SAR pour obtenir U_{DC} est du 1^{er} ordre, nous utiliserons un régulateur de type (PI) pour son contrôle. Par contre la méthode de compensation du pôle dominant ne peut être mise en œuvre. Nous étudierons donc la fonction de transfert en boucle fermée de l'ensemble régulateur+SAR (fonction du 2^{ème} ordre) pour en déduire les coefficients du

régulateur. Le type de réponse souhaitée pour la tension du bus continu est définie dans le « cahier des charges » ci-après (Tableau III-8).

Conditions imposées	Critère
Erreur statique nulle	Condition satisfaite par implémentation d'un régulateur PI
Facteur d'amortissement $\xi = 0.707$	Le facteur d'amortissement choisi permet de connaître le temps de réponse réduit optimal (ici $\omega_0 \cdot Tr_{imposé} \approx 3$)
Temps de réponse imposé $Tr_{imposé} = 100$ ms (Dans la bande des 5%)	La connaissance du temps de réponse réduit et du temps de réponse imposé permet de déterminer la pulsation propre ω_0 imposée

Tableau III-8 : Cahier des charges du régulateur de la tension de bus continu U_{DC}

Soit $FTBO_{REG-UDC}$ la fonction de transfert en boucle ouverte du régulateur type PI pour la tension de bus continu U_{DC} :

$$FTBO_{REG-UDC} = Kp_{UDC} + \frac{Ki_{UDC}}{s} \quad (III-115)$$

Le produit des équations (III-114) et (III-115), nous donne la fonction de transfert $FTBO_{REG+SAR-UDC}$ de l'ensemble « régulateur+SAR » :

$$FTBO_{REG+SAR-UDC} = \left(Kp_{UDC} + \frac{Ki_{UDC}}{s} \right) \cdot \frac{1}{Capa_{UDC} \cdot s} = \frac{Kp_{UDC} \cdot s + Ki_{UDC}}{Capa_{UDC} \cdot s^2} \quad (III-116)$$

Nous remarquons la présence d'un zéro au numérateur dans cette FTBO. Ecrivons maintenant la fonction de transfert en boucle fermée (FTBF) du système sous une forme canonique à partir de la FTBO ci-dessus (équation (III-116)). Nous pourrions ainsi procéder par identification pour obtenir nos paramètres Kp_{UDC} et Ki_{UDC} . Soit $FTBF_{REG+SAR-UDC}$:

$$FTBF_{REG+SAR-UDC} = \frac{\frac{Kp_{UDC} \cdot s}{Ki_{UDC}} + 1}{\frac{Capa_{UDC}}{Ki_{UDC}} \cdot s^2 + \frac{Kp_{UDC}}{Ki_{UDC}} \cdot s + 1} \quad (III-117)$$

La forme canonique de la FTBF d'un système du second ordre est du type suivant (en négligeant l'influence du zéro au numérateur de l'équation (III-117)) :

$$FTBF_{CANONIQUE} = \frac{1}{\frac{1}{\omega_0^2} \cdot s^2 + \frac{2 \cdot \xi}{\omega_0} \cdot s + 1} \quad (III-118)$$

Avec :

- ξ : Facteur d'amortissement (ici $\xi = 0.707$)
- ω_0 : Pulsation propre du système (ici $\omega_0 = \frac{Tr_{REDUIT}}{Tr_{imposé}} = \frac{3}{0.1}$ car $\xi = 0.707$)

Finalement nous obtenons les expressions calculables des paramètres du régulateur de bus continu :

$$Ki_{UDC} = Capa_{UDC} \cdot \omega_0^2 \quad (\text{III-119})$$

$$Kp_{UDC} = 2 \cdot \xi \cdot Capa_{UDC} \cdot \omega_0 \quad (\text{III-120})$$

Les valeurs des paramètres du régulateur PI sont données dans le Tableau III-9 ci-dessous :

CONTRÔLE DE LA TENSION DE BUS CONTINU U_{DC} - PARAMETRES DU REGULATEUR PI		
Gain proportionnel	Kp_{UDC}	0,0467
Gain intégral	Ki_{UDC}	0,99

Tableau III-9 : Paramètres du régulateur PI pour la tension de bus continu U_{DC}

III.10 Nécessité d'un transformateur entre le CCR et le réseau

Pour des raisons de sécurité, nous limitons la tension du bus continu à $U_{DC_ref} = 550 \text{ V}$ (la valeur limite est fixée à 800 V par le constructeur de l'onduleur mais nous gardons une marge de sécurité pour éviter tout problème, en particulier lors des transitoires). Si l'on néglige la résistance du filtre, le modèle équivalent à 50 Hz liant le CCR au réseau est celui de la Figure 53. La valeur efficace du fondamental de la tension à la sortie du CCR dépend de la valeur de U_{DC} et R_{OND} :

$$V_{CCR} = \frac{U_{DC}}{2 \cdot \sqrt{2}} \cdot R_{OND} \text{ avec } 0 \leq R_{OND} \leq 1 \quad (\text{III-121})$$

Avec une tension de bus continu limitée à 550 V, et en s'imposant $R_{OND} = 0,8$ afin de garder une marge de sécurité sur le contrôle MLI, la valeur maximale du fondamental de la tension V_{CCR} est :

$$V_{CCR} = \frac{550}{2 \cdot \sqrt{2}} \cdot 0,8 \approx 155,6 \text{ V} \quad (\text{III-122})$$

Cette valeur maximale pour V_{CCR} est trop faible en comparaison de la tension $V_s = 230 \text{ V}$ pour permettre de raccorder directement l'onduleur au réseau. Nous devons donc accroître la tension V_{CCR} par l'utilisation d'un transformateur comme le montre la Figure 57. Nous allons maintenant déterminer la tension maximale V'_s que nous devons obtenir au primaire du transformateur.

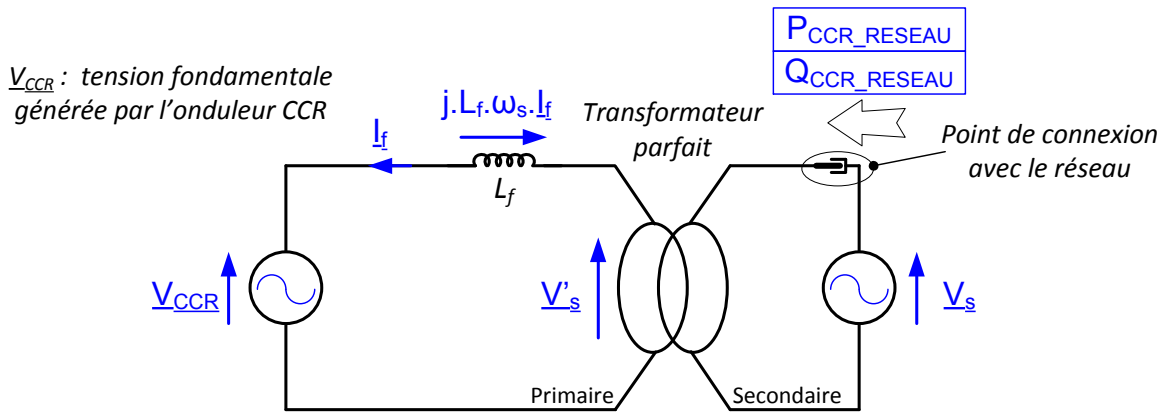


Figure 53 : Schéma monophasé équivalent du CCR + filtre + transformateur + réseau à 50 Hz ($\omega_s = 314 \text{ rad/s}$)

III.10.1 Puissances maximales échangées entre CCR et réseau - Calcul de l'intensité efficace

Nous considérons le transformateur comme parfait et désignons par P_{CCR_RESEAU} et Q_{CCR_RESEAU} les puissances active et réactive échangées au point de connexion avec le réseau (le secondaire du transformateur) tel que représenté sur la Figure 53 et la Figure 57. Nous pouvons écrire (en négligeant R_f) :

$$P_{CCR_RESEAU} = P_{CCR} \quad \text{(III-123)}$$

$$Q_{CCR_RESEAU} = Q_{CCR} + Q_{L_f} = Q_{CCR} + (3 \cdot L_f \cdot \omega_s \cdot (I_f)^2) \quad \text{(III-124)}$$

Avec :

- P_{CCR_RESEAU} : Puissance active au point de connexion avec le réseau
- Q_{CCR_RESEAU} : Puissance réactive au point de connexion avec le réseau
- P_{CCR} : Puissance active au niveau du convertisseur CCR
- Q_{CCR} : Puissance réactive au niveau du convertisseur CCR
- I_f : Intensité efficace dans une phase

Le rotor de la génératrice fournit le maximum de puissance active lorsque l'éolienne est en mode hypersynchrone à la vitesse de vent de 13 m/s. Dans ce mode, la vitesse de rotation de la MADA est de 204 rad/s et la puissance transmise sur l'arbre moteur par la turbine (pertes par frottement déduites) est de 3 kW. Pour un glissement $g \approx -30\%$ et en ignorant les pertes par effet Joule au rotor, la puissance consommée maximale au rotor est $P_r \approx -691 \text{ W}$. Il s'agit d'une puissance négative car nous sommes en convention récepteur avec un transit de puissance qui s'effectue du rotor vers le réseau. Si l'on néglige les pertes dans les convertisseurs statiques (CCM et CCR), nous pouvons considérer cette puissance active rotorique comme égale à la puissance active au niveau du CCR, et donc finalement égale à celle au point de connexion avec le réseau :

$$P_r = P_{CCR} = P_{CCR_RESEAU} = -691W \quad (\text{III-125})$$

Avec notre système, nous souhaitons aussi pouvoir participer aux *Services Système* en se donnant la possibilité de fournir une puissance réactive jusqu'à 1000 VAR au réseau.

$$Q_{CCR_RESEAU} = -1000 \text{ VAR} \quad (\text{III-126})$$

Afin de déterminer la valeur de la tension V'_s correspondant à ce point de fonctionnement, il faut maintenant déterminer la valeur du courant I_f . Pour ce faire nous rappelons les données en notre possession :

$$\begin{cases} S_{CCR} = 3 \cdot V_{CCR} \cdot I_f = 3 \cdot 155,6 \cdot I_f \\ P_{CCR} = -691 \text{ W} \\ Q_{CCR} = Q_{CCR_RESEAU} - Q_{Lf} = -1000 - (3 \cdot L_f \cdot \omega_s \cdot (I_f)^2) \end{cases} \quad (\text{III-127})$$

De plus, nous savons que :

$$S_{CCR}^2 = P_{CCR}^2 + Q_{CCR}^2 \quad (\text{III-128})$$

A partir des équations ci-dessus, nous obtenons une expression permettant d'obtenir I_f , l'intensité efficace dans une phase :

$$(3 \cdot 155,6 \cdot I_f)^2 = (-691)^2 + \left(-1000 - (3 \cdot L_f \cdot \omega_s \cdot (I_f)^2)\right)^2 \quad (\text{III-129})$$

$$\text{Soit } I_f \approx 2,73 \text{ A}$$

III.10.2 Calcul de V'_s

Il est maintenant possible de calculer la tension au primaire du transformateur. En effet, nous avons :

$$S_{CCR_RESEAU} = 3 \cdot V'_s \cdot I_f = \sqrt{P_{CCR_RESEAU}^2 + Q_{CCR_RESEAU}^2} \quad (\text{III-130})$$

$$\text{Soit } V'_s = \frac{\sqrt{P_{CCR_RESEAU}^2 + Q_{CCR_RESEAU}^2}}{3 \cdot I_f} = \frac{\sqrt{(-691)^2 + 1000^2}}{3 \cdot 2,73} \approx 148,4 \text{ V}$$

Nous donnons ci-après les paramètres actualisés de l'ensemble onduleur CCR – filtre et réseau (Tableau III-10) :

Nom	Libellé	Valeur	Unité
$S_{CCR-NOMINALE}$	Puissance nominale de l'onduleur	6000	VA
$Capa_{UDC}$	Capacité du bus continu	1.1×10^{-3}	Farads
U_{DCmax}	Tension maximale du bus continu	800	V
U_{DCref}	Tension de référence du bus continu	550	V
V_s	Tension efficace d'une phase réseau au secondaire du transformateur (coté stator)	230	V
V'_s	Tension efficace d'une phase réseau au primaire du transformateur (coté CCR)	148.4	V
R_f	Résistance du filtre entre CCR et réseau	0.15	Ω
L_f	Inductance du filtre entre CCR et réseau	0.01	H

Tableau III-10 : Paramètres actualisés de l'ensemble onduleur CCR, filtre R_f - L_f , transformateur et réseau

III.11 Justification de la valeur de L_f

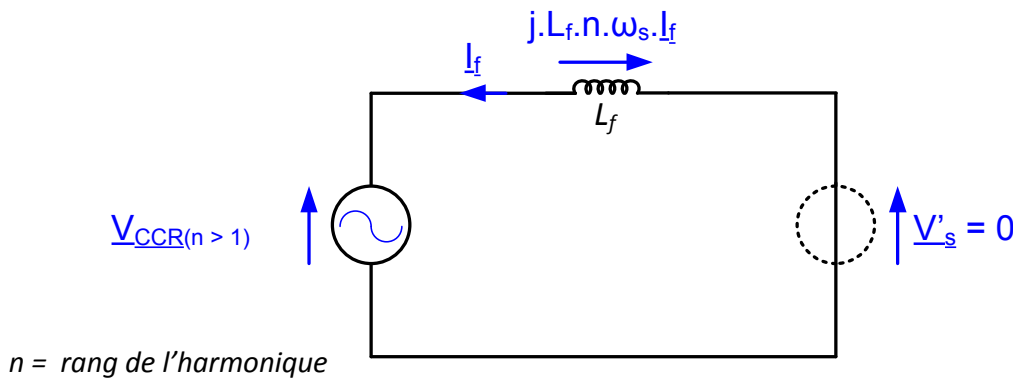


Figure 54 : Schéma monophasé équivalent du + filtre + transformateur + réseau pour harmoniques de rang $n > 1$

Le Tableau III-10 indique que nous avons choisi une valeur d'inductance $L_f = 10 \text{ mH}$. Nous allons justifier ce choix à partir de l'amplitude de l'ondulation du courant $I_f(t)$ générée par la MLI. Pour les harmoniques de rangs supérieurs au fondamental de V_{CCR} , la source de tension coté réseau (parfaitement sinusoïdale à 50 Hz) peut-être remplacée par une liaison directe d'impédance nulle. Le schéma équivalent monophasé en régime de l'ensemble CCR + filtre R_f - L_f + transformateur parfait + réseau est donc celui de la tension V_{CCR} en court-circuit au travers de l'inductance L_f (R_f négligé) tel que le montre la Figure 54.

III.11.1 Harmoniques de tension générés par un onduleur triphasé en pont à commande MLI

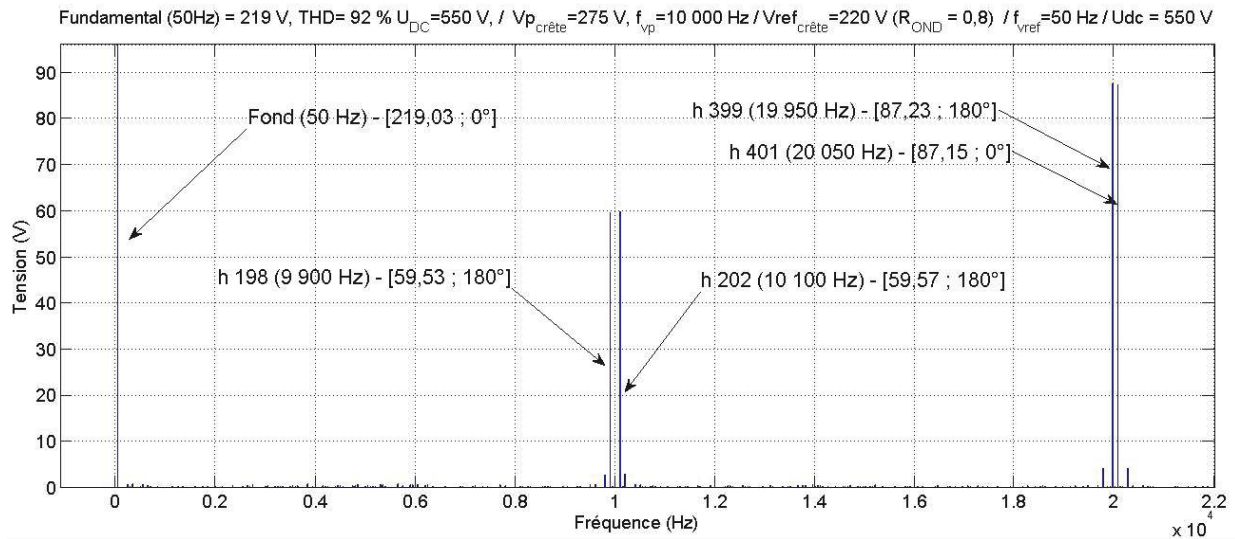


Figure 55 : Analyse spectrale de la tension simple onduleur V_{CCR}

Le neutre du réseau (considéré comme parfait) n'est pas connecté dans notre modélisation (Figure 46), ce qui permet de supprimer les harmoniques multiples de 3 correspondants au système homopolaire [34].

Dans la partie III.6.7, nous avons abordé la commande MLI du convertisseur coté machine CCM. Celle du CCR étant identique, nous reprenons les mêmes hypothèses :

L'indice de modulation des fréquences M_{OND} entre porteuse et tension de référence est un entier (équation (III-76)), la modulation est synchrone et le spectre de la tension simple V_{CCR} est composé d'harmoniques autour de la fréquence centrale multiple de f_p .

La tension de référence est échantillonnée sous la forme de créneau [35]. Pour chacune des familles, la fréquence centrale, multiple de M_{OND} est ainsi supprimée.

L'augmentation de l'indice de modulation M_{OND} permet d'éviter l'interférence entre les familles d'harmoniques, et une clarification du spectre par décalage des harmoniques vers les fréquences très élevées. De plus, on constate que la valeur des harmoniques diminue quand ceux-ci s'éloignent de la fréquence centrale de leur famille, ou encore quand cette fréquence centrale augmente [34]. Généralement, on s'intéresse aux deux premières familles qui sont les plus importantes en amplitude.

La Figure 55 représente la décomposition spectrale de la tension simple V_{CCR} à la fréquence MLI de 10 kHz. On voit apparaître le fondamental (*valeur crête* = 219 V) et une famille de deux raies principales à 9900 Hz et 10100 Hz autour de la fréquence MLI (*valeurs crêtes* \approx 59V). Une seconde famille de raies apparaît autour du multiple 2 de la fréquence MLI.

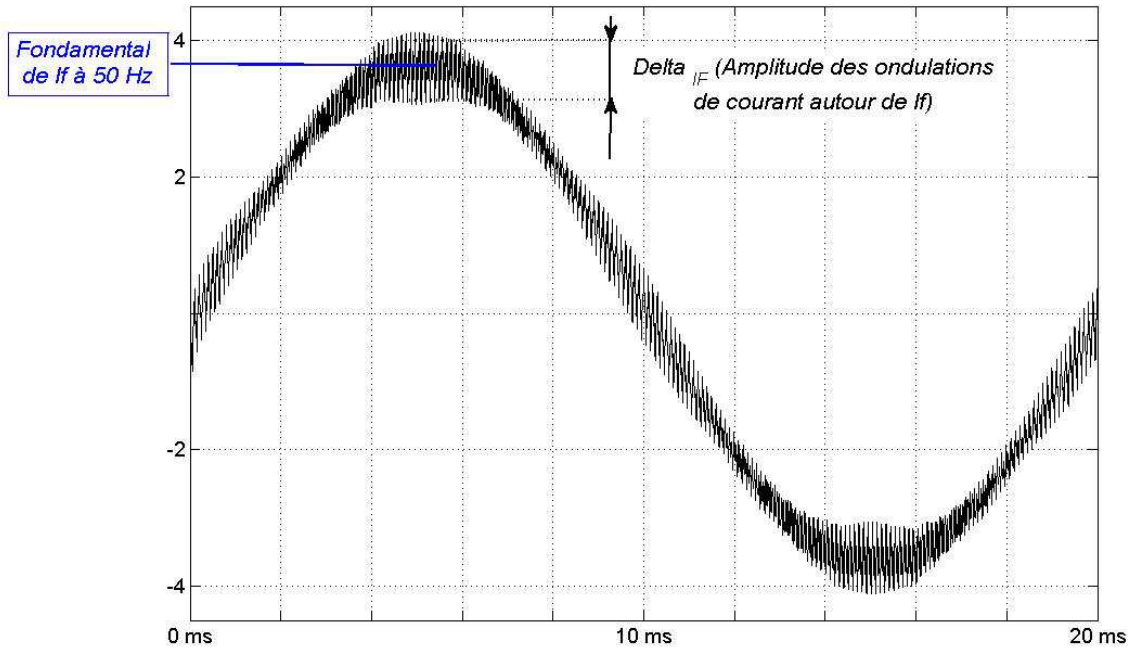


Figure 56 : Allure de $I_f(t)$ avec les ondulations induites par la MLI

Nous souhaitons que δ_{IF} , le taux d'ondulation du courant dans le filtre reste inférieur à 5 %. Nous définissons δ_{IF} comme le rapport de I_{f_HF} , la valeur efficace du courant pour les fréquences supérieures à celle du fondamental et du courant I_f dont nous avons déterminé la valeur précédemment. Une représentation des ondulations de courant autour du fondamental du courant I_f est donnée Figure 56 :

$$\delta_{IF} = \frac{I_{f_HF}}{I_f} < 5\% \quad (\text{III-131})$$

$$\text{Soit } I_{f_HF} < 2,73 \cdot 0,05 \approx 0,14 \text{ A}$$

Les deux premières familles de la décomposition spectrale de V_{CCR} sont détaillées dans le Tableau III-11 ci-dessous :

PARAMETRES		ANALYSE SPECTRALE			
Amplitude référence	220 V	Rang	Fréquence [Hz]	Phase	Valeur crête [V]
Fréquence référence	50 Hz	Fond	50	0°	219,03
Amplitude porteuse	275 V	h 198	9900	180°	59,53
Fréquence porteuse	10 000 Hz	h 202	10100	180°	59,57
Rapport R_{OND}	0,8	h 399	19950	180°	87,23
Tension de bus	550 V	h 401	20050	0°	87,15

Tableau III-11 : Détail des paramètres et de la décomposition spectrale de V_{CCR}

Les harmoniques $h198$ et $h202$ des rangs 198 et 202 de fréquences « proches » sont en phases. Nous considérons que nous pourrions effectuer la somme quadratique de leur valeur. Nous négligerons l'influence des harmoniques de rangs 399 et 401.

Nous pouvons maintenant exprimer le courant I_{f_HF} en fonction des deux premiers harmoniques (rangs 198 et 202) et de L_{f_min} , la valeur de l'inductance minimale nécessaire que nous comparerons à celle de notre banc. Nous prendrons comme référence, pour le calcul de la réactance, la fréquence centrale de la famille soit 10 kHz :

$$I_{f_HF} = \frac{\sqrt{(V_{h198})^2 + (V_{h202})^2}}{\sqrt{2} \cdot L_{f_min} \cdot 2 \cdot \pi \cdot 50.200} < 0,14 \quad \text{(III-132)}$$

$$\text{Soit } L_{f_min} > \frac{\sqrt{(59,53)^2 + (59,57)^2}}{\sqrt{2} \cdot 0,14 \cdot 2 \cdot \pi \cdot 50.200} \approx 6,8 \text{ mH}$$

L'inductance $L_f = 10 \text{ mH}$ du filtre indiquée dans le **Tableau III-10** est donc adaptée.

III.12 Résultats de simulation

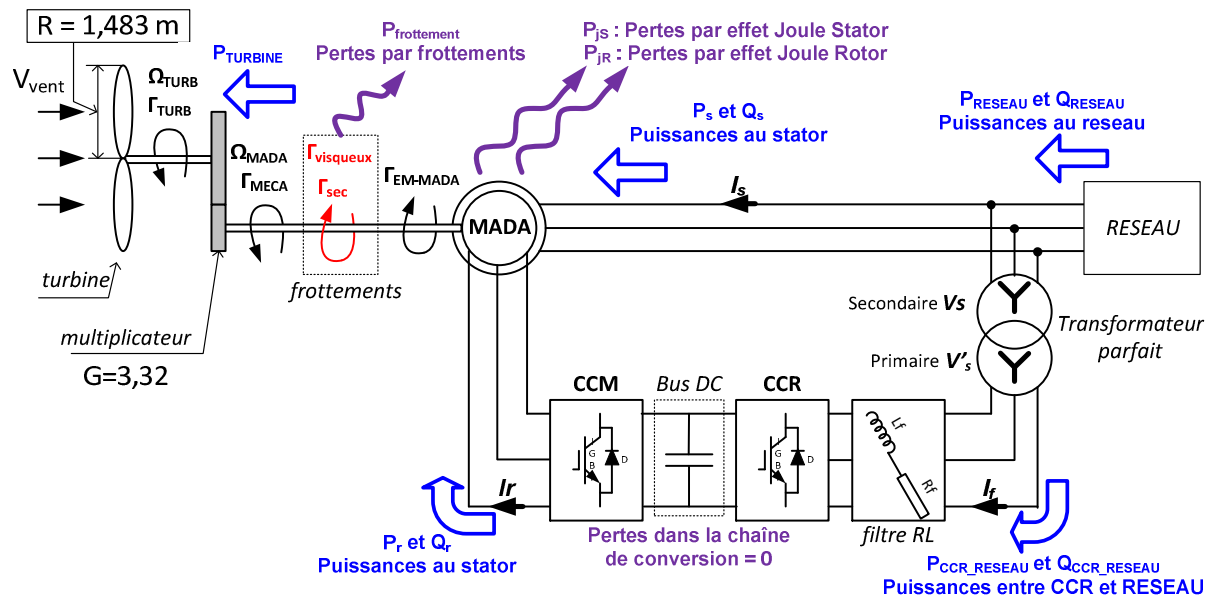


Figure 57 : Représentation de l'éolienne complète en vue de la simulation

La simulation de l'éolienne a été effectuée sur le logiciel *Matlab*®. La Figure 57 résume l'identification des variables qui ont été relevées et le Tableau III-12 donne l'ensemble des paramètres du système éolien simulé.

La simulation a été effectuée en trois étapes :

- **Etape 1 :** Une simulation de l'ensemble MADA+CCM+CCR+réseau sans la turbine en mode hypersynchrone. Pour ce faire, la vitesse de la MADA est fixée à 204 rad/s pour une vitesse de vent de 13 m/s. Nous imposerons des échelons de consigne de puissance réactive au niveau du stator.
- **Etape 2 :** Une simulation de l'ensemble MADA+CCM+CCR+réseau sans la turbine en mode hyposynchrone. Pour ce faire, la vitesse de la MADA est fixée à 110 rad/s pour une vitesse de vent de 7 m/s. Nous imposerons des échelons de consigne de puissance réactive au niveau du stator.
- **Etape 3 :** Une simulation complète de l'éolienne (MADA + CCM + CCR + réseau + turbine). Nous imposerons deux échelons de vitesse de vent, 7 m/s et 13 m/s, afin de travailler en mode hyposynchrone et hypersynchrone et voir le transitoire entre les deux modes de fonctionnement. Dans chacun des modes, nous imposerons des consignes de puissance réactives au stator, mais aussi au CCR dans la logique des *Services Système*.

Ensemble des paramètres du modèle à simuler :

PARAMETRES DU MODELE

Turbine	Rayon des pales	R	1 483 [mm]
	Rapport du multiplicateur	G	3.32
	Densité de l'air	ρ	1.225 [kg/m ³]
	Vitesse relative de référence	λ_{ref}	7
	Coefficient de puissance maximal	Cp_{max}	0.35
	Puissance récupérable	P_{TURB}	<i>variable</i> [W]
Moment d'inertie des parties tournantes		J	0.03615 [kg/m ²]
Frottements	Coeff. frottement visqueux	f_v	0.0020 [N.m.s/rad]
	Coeff. frottement sec	T_{sec}	0.8399 [N.m]
MADA	Puissance nominale	P_{N-MADA}	3000 [W]
	Nombre de paires de pôles	p	2
	Vitesse synchrone	Ω_{N-MADA}	157 [rd/s]
	Tension nominale stator	U_s	400 [V]
	Intensité nominale stator	$I_{S_{N-MADA}}$	8.1 [A]
	Tension nominale rotor	U_r	120 [V]
	Résistance statorique d'une phase	R_s	1.94 [Ω]
	Résistance rotorique d'une phase	R_r	0.30 [Ω]
	Inductance statorique cyclique	L_s	201.51 [mH]
	Inductance rotorique cyclique	L_r	19.10 [mH]
	Inductance mutuelle cyclique stator-rotor	M_0	59.71 [mH]
	Coefficient de dispersion	σ	0.073673
Bus continu	Valeur de la capacité	$Capa_{UDC}$	1.1×10^{-3} [Farads]
	Tension maximale de bus continu	U_{DCmax}	800 [V]
	Tension de référence	U_{DCref}	550 [V]
Filtre RL	Résistance du filtre entre CCR et réseau	R_f	0.15 [Ω]
	Inductance du filtre entre CCR et réseau	L_f	10 [mH]
Réseau	Tension efficace d'une phase réseau au secondaire du transformateur (coté stator)	V_s	230 [V]
	Tension efficace d'une phase réseau au primaire du transformateur (coté CCR)	V'_s	148.4 [V]

Tableau III-12 : Ensemble des paramètres de la simulation

III.12.1 Simulation sans turbine pour une vitesse de vent de 13 m/s (mode hypersynchrone)

Pour une vitesse de vent de 13 m/s, la génératrice fonctionne en mode hypersynchrone. Le stator et le rotor vont donc tous les deux restituer la puissance fournie par la turbine après déduction des pertes. Les puissances auront des valeurs négatives (convention récepteur). Les paramètres de cette étape de simulation (étape 1) sont donnés dans le Tableau III-13 ci-dessous.

Simulation Hypersynchrone - Vent de 13 m/s, vitesse MADA de 204 rad/s			
Pas de simulation	1.E-06 [s]	<i>Fixed-Step size sample time</i>	
Echantillonnage	1 point par 100 pas		
CCM - Coté machine	Fréquence MLI	10 000 [Hz]	<i>Consignes Q_s (stator)</i>
	Temps de réponse des régulateurs de courant	20 [ms]	<i>-1000 VAR à 0,5s puis 1000 VAR à 0,7s puis 0 VAR à 0,9s</i>
CCR - Coté réseau	Fréquence MLI	10 000 [Hz]	
	Temps de réponse des régulateurs de courant	20 [ms]	<i>Consigne $Q_{CCR_RESEAU} = 0 VAR$</i>
Bus continu Udc	Temps de réponse	100 [ms]	
	Tension de référence	550 [V]	

Tableau III-13 : Paramètres de la simulation hypersynchrone (étape 1)

Le Tableau III-14 donne une estimation des valeurs de puissance active statorique et de puissance active rotorique pour $V_{VENT}=13 m/s$. A partir de la vitesse de vent, la puissance récupérable P_{TURB} est estimée (d'après l'équation (III-2)) ainsi que la vitesse de la génératrice Ω_{MADA} qui permet de déduire les pertes par frottement (d'après la relation (III-5)). On obtient alors facilement la puissance théorique disponible sur l'arbre MADA liée à la puissance statorique et rotorique par le glissement (d'après les équations (III-100)et (III-101)). Dans ces estimations, les pertes par effet Joule au stator et au rotor doivent encore être déduites afin d'obtenir les puissances réellement fournies par le système éolien :

VALEURS ESTIMEES			
Turbine	Vitesse de vent	V_{VENT}	13 [m/s]
	Puissance récupérable avec $C_p=0,35$	P_{TURB}	-3254 [W]
	Puissance perdue par frottement	$P_{frottement}$	254 [W]
MADA	Puissance sur l'arbre MADA	P_{MADA}	-3000 [W]
	Vitesse de rotation pour $\lambda=7$	Ω_{MADA}	204 [rd/s]
	Glissement	g	-0.298
	Couple de référence	$T_{EM_MADA}^*$	-14.7 [N.m]
	Puissance active au stator (pertes Joule incluses)	P_s	-2312 [W]
	Puissance active au rotor (pertes Joule incluses)	P_r	-688 [W]

Tableau III-14 : Estimations de P_s et P_r pour la simulation hypersynchrone (étape 1)

La Figure 58 présente les résultats de simulation en mode hypersynchrone. Nous faisons abstraction des perturbations au démarrage du modèle, et nous nous intéressons à l'intervalle $[t=0,3s ; t=1,1s]$. Jusqu'à $t=0,5s$, le facteur de puissance de l'ensemble du système

reste unitaire ($Q_{RESEAU}=0 \text{ VAR}$), car nous imposons une consigne de puissance réactive nulle au stator par le contrôle de I_{rd} d'après la relation (III-66) et au CCR par le contrôle de I_{fd} d'après la relation (III-97) .

Nous sommes à la vitesse maximale de vent (13 m/s) avec une puissance disponible sur l'arbre moteur de la MADA de 3 kW, soit la puissance récupérable P_{TURB} moins les pertes par frottements. Le stator délivre alors plus de 2/3 de cette puissance disponible. La puissance active statorique P_s est le reflet de la consigne de couple imposée à la MADA par le réglage du courant I_{rq} d'après les équations (III-46) et (III-67) avec une consigne $I_{rq}^* \approx 19,5A$. Le rotor fournit aussi de la puissance active dont P_{CCR_RESEAU} est le reflet quasi exact (aux variations de tension de bus continu U_{DC} près).

A $t=0,5 \text{ s}$, nous imposons au stator de fournir du réactif au réseau ($Q_s^*=-1000 \text{ VAR}$), ce qui se traduit par une élévation du courant I_{rd} . Cette élévation influence la valeur efficace du courant rotorique et l'augmentation des pertes par effet Joule au rotor vient impacter fortement la production d'énergie active du rotor.

L'effet est inverse à $t=0,7\text{s}$, avec une consigne $Q_s^*= 1000 \text{ VAR}$, on permet la magnétisation de la machine par le stator et la puissance active rotorique s'améliore par la diminution des pertes Joule rotoriques. A $t=0,9\text{s}$, on revient dans la configuration initiale avec un facteur de puissance unitaire de l'ensemble.

Pour cet essai, nous constatons que le découplage des courants rotoriques est efficace, le courant I_{rq} reste stable malgré les échelons de consigne sur I_{rd} correspondants aux consignes de puissance réactive à fournir par le stator. La régulation de tension du bus continu fonctionne parfaitement, la tension U_{DC} reste rigoureusement stable à la consigne fixée malgré les variations de la puissance transitant du rotor vers le réseau au travers des convertisseurs CCM et CCR.

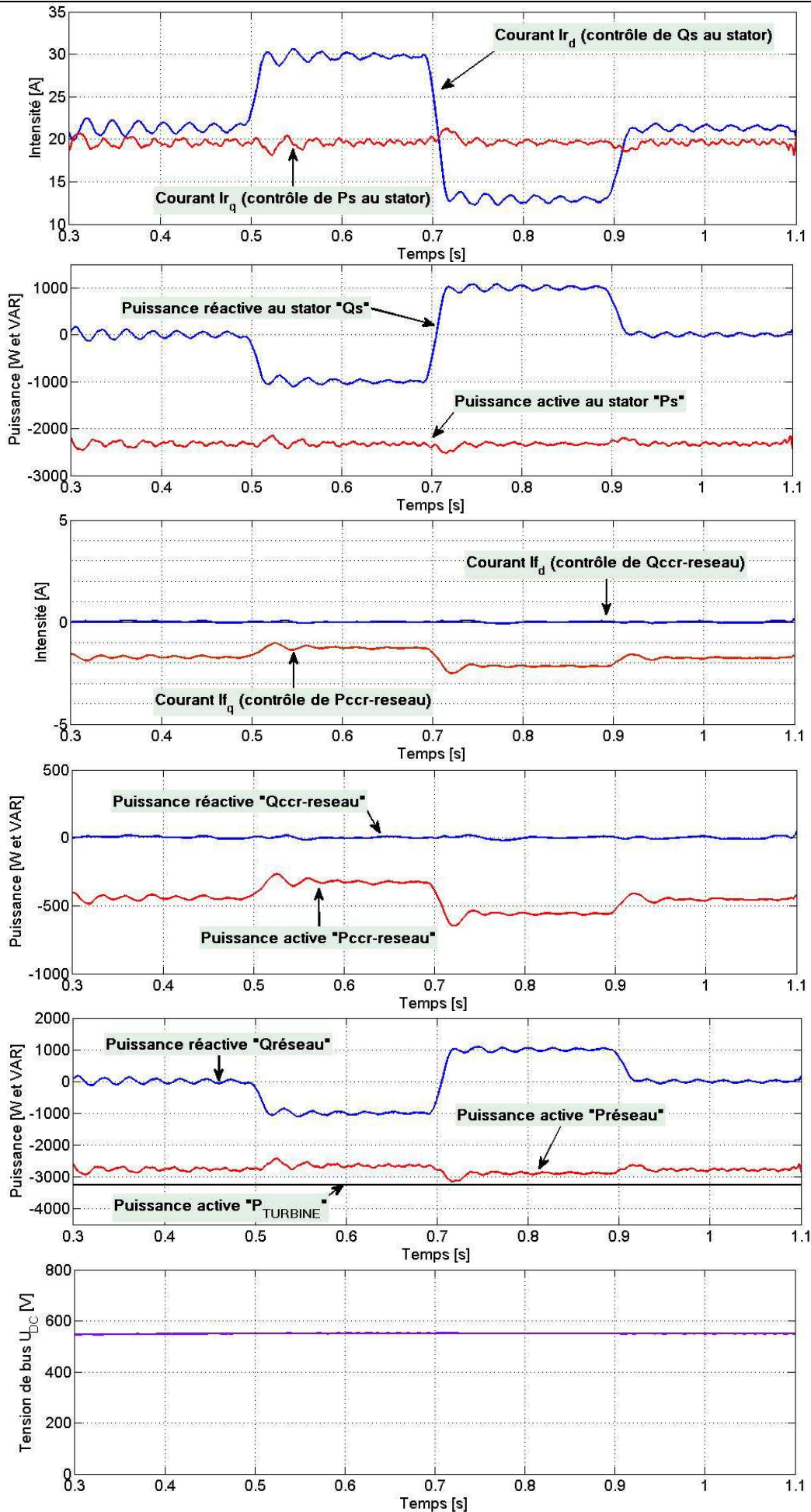


Figure 58 : Résultats de simulation hypersynchrone avec $V_{VENT}=13m/s$ et $\Omega_{MADA}=204 rad/s$

III.12.2 Simulation sans turbine pour une vitesse de vent de 7 m/s (mode hyposynchrone)

Pour une vitesse de vent de 7 m/s, la génératrice fonctionne en mode hyposynchrone. Le rotor va absorber de la puissance. Le stator va restituer la puissance rotor (aux pertes près) ainsi que la puissance reçue par la turbine. La puissance active au niveau du stator sera donc négative tandis que celle du rotor sera positive (convention récepteur). Les paramètres de cette étape de simulation (étape 2) sont donnés dans le Tableau III-15 ci-dessous.

Simulation Hyposynchrone - Vent de 7 m/s, vitesse MADA de 110 rad/s			
Pas de simulation	1.E-06 [s]	<i>Fixed-Step size sample time</i>	
Echantillonnage	1 point par 100 pas		
CCM - Coté machine	Fréquence MLI	10 000 [Hz]	<i>Consignes Q_s (stator)</i>
	Temps de réponse des régulateurs de courant	20 [ms]	<i>-1000 VAR à 0,5s puis 1000 VAR à 0,7s puis 0 VAR à 0,9s</i>
CCR - Coté réseau	Fréquence MLI	10 000 [Hz]	<i>Consigne $Q_{CCR_RESEAU} = 0 VAR$</i>
	Temps de réponse des régulateurs de courant	20 [ms]	
Bus continu Udc	Temps de réponse	100 [ms]	
	Tension de référence	550 [V]	

Tableau III-15 : Paramètres de la simulation hyposynchrone (étape 2)

Le Tableau III-16 donne une estimation des valeurs de puissance active statorique et de puissance active rotorique pour $V_{VENT}=7 m/s$. La méthode d'obtention des valeurs à été expliquée pour la simulation hypersynchrone (partie III.12.1) :

VALEURS ESTIMEES			
Turbine	Vitesse de vent	V_{VENT}	7 [m/s]
	Puissance récupérable avec $C_p=0,35$	P_{TURB}	-508 [W]
	Puissance perdue par frottement	$P_{frottement}$	116 [W]
MADA	Puissance sur l'arbre MADA	P_{MADA}	-392 [W]
	Vitesse de rotation pour $\lambda=7$	Ω_{MADA}	110 [rd/s]
	Glissement	g	0.301
	Couple de référence	$T_{EM_MADA}^*$	-3.6 [N.m]
	Puissance active au stator (pertes Joule incluses)	P_s	-561 [W]
	Puissance active au rotor (pertes Joule incluses)	P_r	169 [W]

Tableau III-16 : Estimations de P_s et P_r pour la simulation hyposynchrone (étape 2)

La Figure 59 présente les résultats de simulation en mode hyposynchrone. Comme pour la simulation hypersynchrone, nous nous intéressons à l'intervalle $[t=0,3s ; t=1,1s]$. Jusqu'à $t=0,5s$, le facteur de puissance de l'ensemble du système reste unitaire, ($Q_{RESEAU}=0 VAR$), car nous imposons une consigne de puissance réactive nulle au stator par le contrôle de I_{rd} d'après la relation (III-66) et au CCR par le contrôle de I_{fd} d'après la relation (III-97).

Pour une vitesse de vent de 7 m/s, la puissance disponible sur l'arbre de la MADA (Puissance récupérable P_{TURB} moins les pertes par frottements) est d'environ 500 W. Nous sommes en mode hyposynchrone et la puissance active statorique P_s est le reflet de la consigne de couple imposée à la MADA par le réglage du courant I_{rq} d'après les équations (III-46) et (III-67) avec une consigne $I_{rq}^* \approx 4,8A$. Cependant, en mode hyposynchrone, cette puissance P_s générée correspond non seulement à la puissance mécanique disponible sur l'arbre moteur (ici $P_{MADA} = 392 W$) mais aussi à une partie de la puissance active consommée au rotor en fonction des pertes Joule rotoriques.

Comme pour l'essai en mode hypersynchrone, les pertes par effet Joules au rotor augmentent à $t=0,5$ s, et diminuent à $t=0,7$ s lorsque nous imposons respectivement au stator de fournir ($Q_s^* = -1000 VAR$) puis de consommer ($Q_s^* = +1000 VAR$) de la puissance réactive. A $t=0,9$ s, il y a retour dans la configuration initiale.

On constate encore lors de cet essai que le découplage des courants rotoriques fonctionne correctement tout comme la régulation du bus continu avec une tension U_{DC} maintenue à sa valeur de consigne malgré les variations de puissance qui vont ici du réseau vers le rotor par le biais du convertisseur CCR.

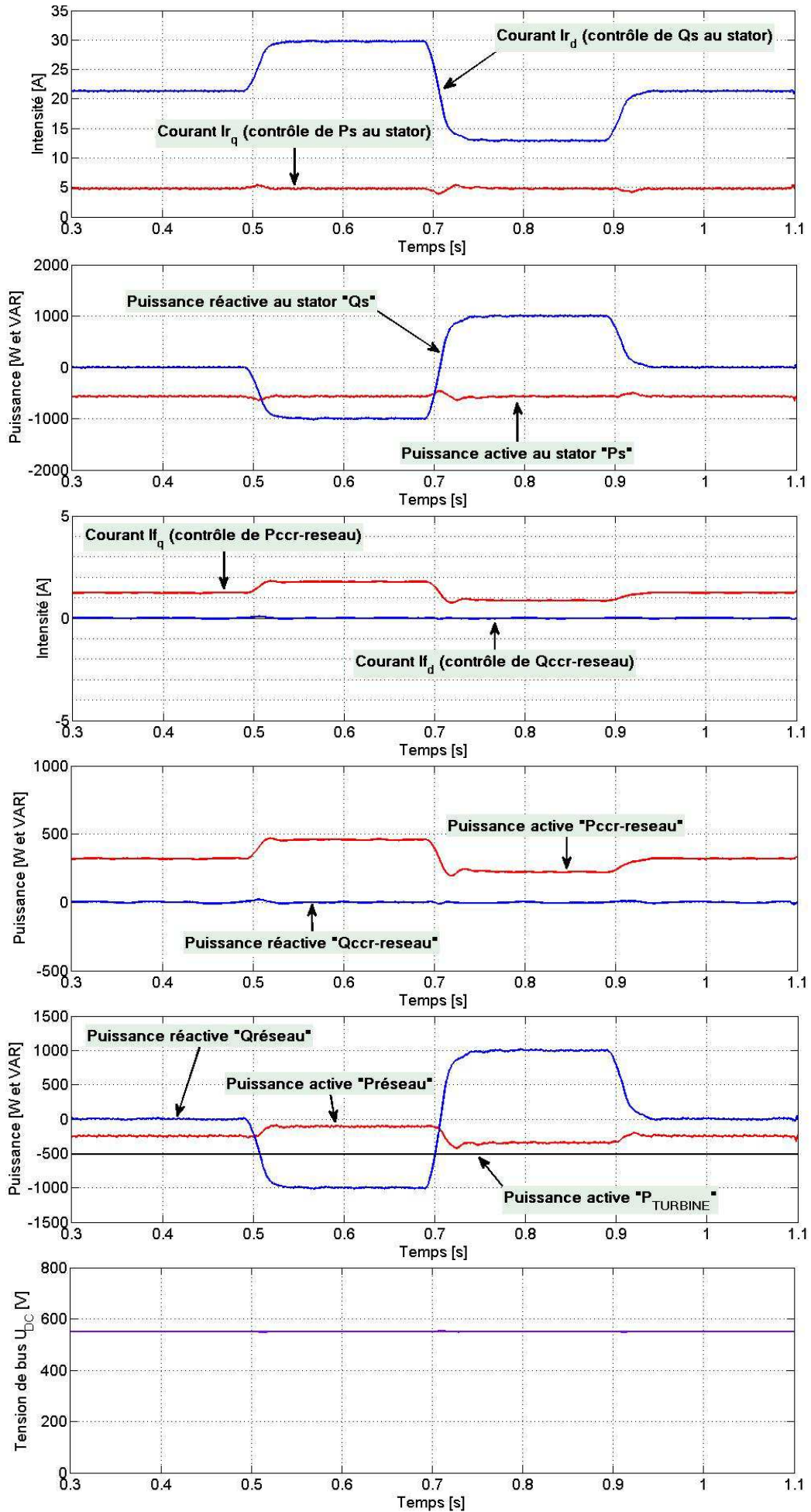


Figure 59 : Résultats de simulation hyposynchrone avec $V_{VENT}=7m/s$ et $\Omega_{MADA}=110 rad/s$

III.12.3 Simulation de l'ensemble pour deux vitesses de vent de 7 m/s et 13m/s

Nous simulons ici l'ensemble du système éolien avec la MADA et la partie mécanique de la turbine (étape 3). Nous imposerons successivement un échelon de vitesse de vent de 7 m/s puis 13 m/s afin de synthétiser le mode hyposynchrone et le mode hypersynchrone déjà abordés lors des deux essais précédents et voir la transition entre les deux modes de fonctionnement. Dans ces deux modes, nous demanderons à l'éolienne de participer aux *Services Système* en fournissant et en consommant de l'énergie réactive grâce au convertisseur CCR. Pour toute la durée de simulation, la consigne de puissance réactive imposée au stator est nulle ($Q_s^* = 0 \text{ VAR}$).

Comme précédemment, nous sommes en convention récepteur, les puissances générées sont négatives, les puissances consommées et les pertes sont positives. L'estimation des valeurs de puissances actives statorique et rotorique sont celles de la simulation hypersynchrone et hyposynchrone vues précédemment (étapes 1 et 2).

Les paramètres de cette étape de simulation (étape 3) sont donnés dans le Tableau III-17 ci-dessous. Nous simulons ici sur une durée plus longue que précédemment. Le système informatique (utilisé avec le logiciel *Matlab*®) ne nous permet pas de conserver une fréquence MLI de 10 kHz et nous nous sommes donc restreints à une fréquence de 1 kHz pour les convertisseurs CCM et CCR.

Simulation complète de l'éolienne - Consigne de vent de 7 m/s [t=0 à 6s] puis 13m/s [t=6 à 12s]			
Pas de simulation	1.E-05 [s]	<i>Fixed-Step size sample time</i>	
Echantillonnage	1 point par 10 pas		
CCM - Coté machine	Fréquence MLI	1 000 [Hz]	
	Temps de réponse des régulateurs de courant	20 [ms]	<i>Consigne Q_s (stator) = 0 VAR</i>
CCR - Coté réseau	Fréquence MLI	1 000 [Hz]	<i>Consigne $Q_{CCR_RESEAU} = 0 VAR$</i>
	Temps de réponse des régulateurs de courant	20 [ms]	<i>-1000 VAR de 2 à 3,5 s et de 8 à 9,5 s</i>
			<i>+1000 VAR de 3,5 à 5s et de 9,5 à 11s</i>
Bus continu Udc	Temps de réponse	100 [ms]	
	Tension de référence	550 [V]	

Tableau III-17 : Paramètres de la simulation complète (étape 3)

La Figure 60 et la Figure 61 présentent les résultats de la simulation complète de l'éolienne.

Le premier échelon de vitesse de vent ($V_{VENT}=7 \text{ m/s}$) entraîne la mise en rotation de la turbine et de l'arbre de la MADA. La vitesse de rotation hyposynchrone proche de 110 rad/s est atteinte en 1 seconde environ.

Dans le mode hyposynchrone, la puissance active statorique P_s générée est supérieure à la puissance active P_{RESEAU} au point de connexion avec le réseau ce que nous montre clairement la Figure 60. Les puissances P_r et Q_r sont positives, le rotor consomme donc de la puissance active et la puissance réactive nécessaire à la magnétisation de la MADA.

A $t=2s$, on impose (par le réglage du courant I_{fd}) la fourniture de puissance réactive au réseau par le CCR ($Q_{CCR_RESEAU}^* = -1000 VAR$) puis la consommation de puissance réactive de $[t=3,5s ; t=5s]$ ($Q_{CCR_RESEAU}^* = +1000 VAR$). On constate que les courants I_{fd} et I_{fq} sont parfaitement découplés grâce aux termes de compensation que nous avons évoqués dans l'étude de la régulation des courants dans le filtre R_f-L_f . Sur la Figure 61, on constate par ailleurs que les pertes par effet Joule au rotor sont nettement supérieures à celles du stator surtout en mode hyposynchrone.

A $t=5s$, l'aérogénérateur revient à la configuration initiale de début de simulation avec un facteur de puissance unitaire au point de connexion avec le réseau ($Q_{RESEAU} = 0 VAR$).

A $t=6s$, le 2ème échelon de vitesse de vent ($V_{VENT}=13 m/s$) permet à l'arbre de la MADA d'atteindre rapidement une vitesse de rotation hypersynchrone proche de 204 rad/s.

Dans le mode hypersynchrone, le stator et le rotor de la MADA génèrent tous les deux de la puissance active. La puissance active du rotor est transmise au réseau via le CCR. Cet échange s'effectue par le contrôle du courant I_{fq} qui permet de réguler la tension de bus U_{DC} en évacuant l'énergie excédentaire provenant du rotor qui tend à provoquer une élévation de tension dans les éléments capacitifs du bus continu (on remarque d'ailleurs que I_{fq} devient négatif avec l'inversion du sens de transfert de puissance entre le rotor et le réseau). Là encore le parfait découplage entre les courants I_{fd} et I_{fq} permet de maintenir la tension U_{DC} à sa valeur de consigne tel que le montre la Figure 61. Sur cette même figure, on constate que même si les pertes par effet Joule au stator restent faibles et nettement inférieures à celles du rotor, leur contribution augmente.

On note par ailleurs que la puissance réactive au rotor Q_r , est toujours positive (Figure 60) que ce soit en mode hyposynchrone ou hypersynchrone avec un passage à zéro à la vitesse de synchronisme.

Dans le mode hypersynchrone, à $t=8s$, on impose comme précédemment la fourniture de puissance réactive au réseau par le CCR ($Q_{CCR_RESEAU}^* = -1000 VAR$) puis la consommation d'énergie réactive de $[t=9,5s ; t=11s]$ ($Q_{CCR_RESEAU}^* = +1000 VAR$), avec un découplage des courants I_{fd} et I_{fq} qui reste parfaitement opérationnel dans ce mode.

Enfin, sur la Figure 61, on peut voir la mise en œuvre du principe M.P.P.T., avec le maintien de la vitesse relative λ à sa valeur de consigne $\lambda_{ref}=7$ ce qui permet de conserver le coefficient de puissance C_p à son maximum ($C_{p_{max}}=0,35$) et donc d'avoir la maximum de puissance disponible sur l'arbre de la MADA (sauf pendant le régime transitoire de changement de vitesse de vent).

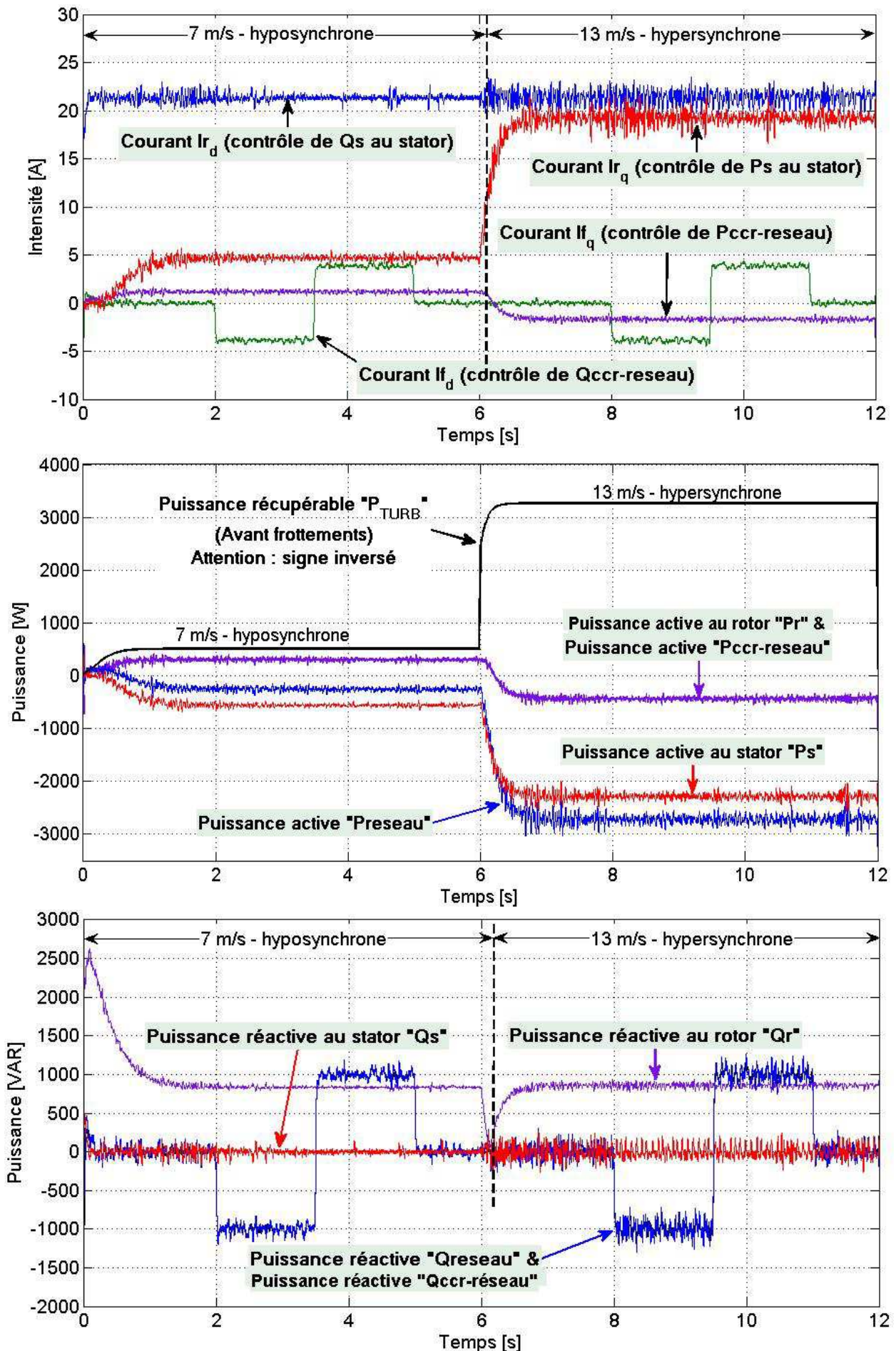


Figure 60 : Résultats de simulation hyposynchrone et hypersynchrone (Courants et puissances)

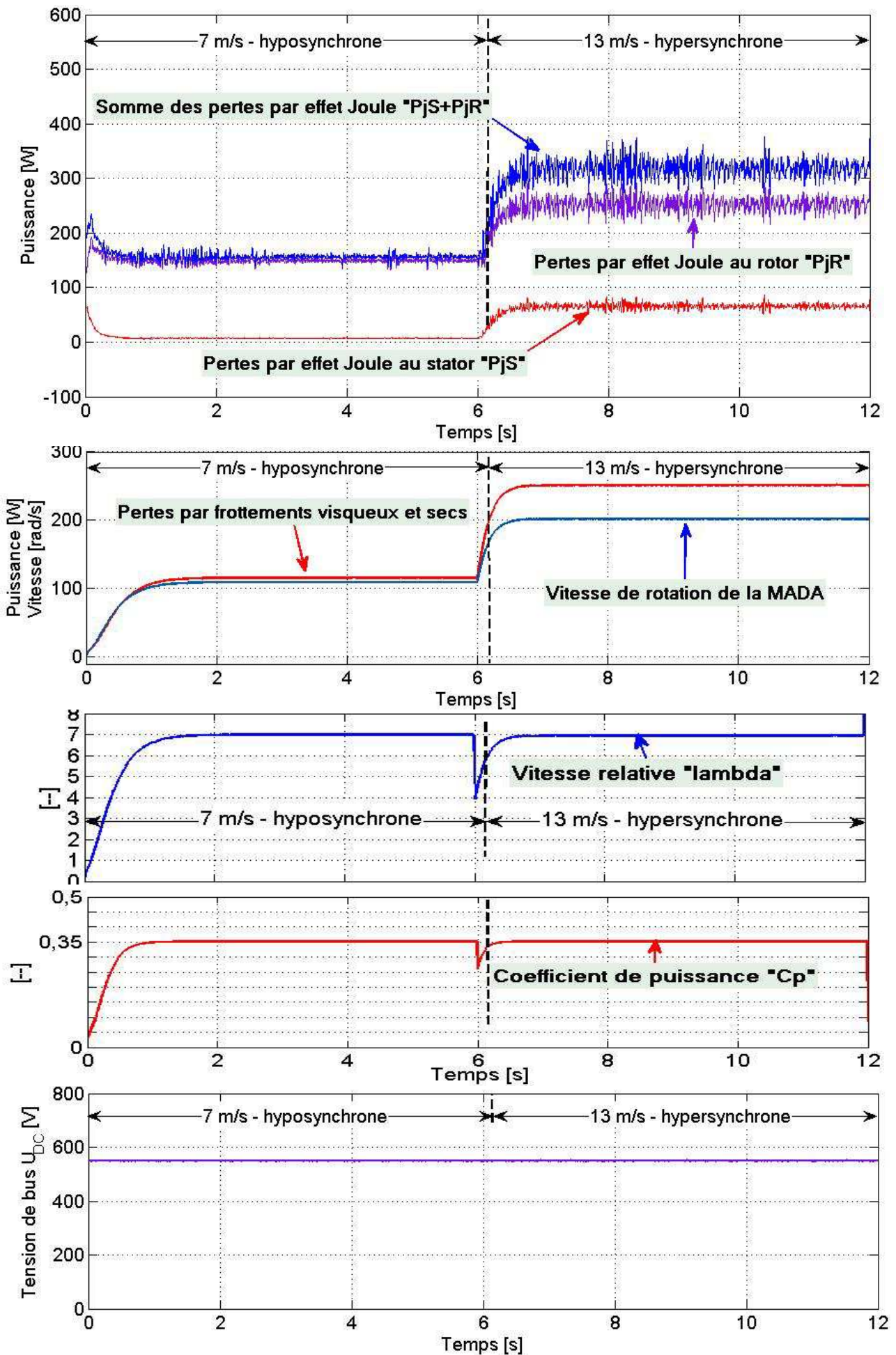


Figure 61 : Résultats de simulation hyposynchrone et hypersynchrone (Pertes, vitesses et U_{DC})

III.13 Conclusion sur l'étude théorique et la simulation

A la suite des deux premiers chapitres où nous avons pu aborder l'histoire des éoliennes, leur développement et leur technologie, le chapitre 3 a porté sur l'étude et la commande d'une éolienne à vitesse variable à base de MADA. Nous avons pu modéliser les constituants mécaniques et électriques permettant d'effectuer la conversion entre énergie mécanique et électrique jusqu'au transfert de celle-ci au réseau. Pour ce faire, nous avons bien entendu procédé à des simplifications et des estimations afin de mettre en œuvre des outils comme la transformation de PARK avec comme objectif, le développement d'une commande complète permettant d'une part d'exploiter le maximum de l'énergie récupérable par le principe de MPPT pour la transférer au réseau mais aussi d'autre part de donner un rôle participatif à l'aérogénérateur dans les *Services Système* en lui donnant la possibilité de fournir ou consommer de la puissance réactive.

Les résultats de simulation permettent de valider la cohérence de cette commande, avec des valeurs qui concordent avec celles attendues.

En ce qui concerne le CCM, le découplage et le contrôle des courants I_{rd} et I_{rq} est réussi et permet d'agir indépendamment sur la consigne de couple de la MADA (pour extraire le maximum de puissance fournie par la turbine) et sur la valeur de la puissance réactive au niveau du stator (qui peut être ajustée pour fonctionner avec une puissance réactive nulle au niveau du stator avec $Q_s=0$).

Pour le CCR, le découplage opérationnel des courants I_{rd} et I_{rq} permet non seulement à la régulation de la tension du bus continu de piloter la consigne de puissance active à échanger avec le réseau mais nous laisse aussi la possibilité de régler la valeur de référence de la puissance réactive entre le CCR et le réseau.

Finalement, nous pouvons exploiter le maximum de l'énergie active fournie par la turbine à la MADA pour la gamme de vitesse de vent désirée et pour les différents modes de fonctionnement de la MADA (de hyposynchrone à hypersynchrone) tout en permettant à l'éolienne de fonctionner avec un facteur de puissance unitaire au point de connexion avec le réseau.

Il reste maintenant à interfacier cette commande avec un système réel, notre banc d'essai, afin de procéder à des essais expérimentaux. Nous pourrions ainsi comparer résultats théoriques et pratiques. C'est l'objet du chapitre suivant.

IV. Mise en œuvre et contrôle d'un banc d'essai éolien

IV.1 Présentation du banc d'essai éolien



Figure 62 : Châssis comprenant la MADA (1^{er} plan) et la MCC (2^{ème} plan)

Notre banc éolien pour les essais expérimentaux est composé de :

- D'un châssis comprenant la MADA accouplée à une MCC (**Figure 62**)
- Deux ordinateurs (PC) équipés chacun du logiciel **Matlab**© et des outils logiciels **DSpace**© permettant d'utiliser le *D.S.P.* (Digital Signal Processor) monté sur une carte de contrôle *CP 1104*. Chaque PC ayant sa carte *CP 1104*, chacune étant connectée à une *board CLP 1104* (pupitre à connectiques – voir Figure 63).
- Trois onduleurs de tension triphasés à IGBT, un étant le CCR, l'autre le CCM et le dernier onduleur destiné au contrôle de la MCC (*partie non abordée*).

Afin de pouvoir réaliser les essais, nous avons aménagé la zone d'expérimentation, puis nous avons procédé à l'instrumentation du banc d'essai notamment en :

- Ajoutant un codeur incrémental **HENGSTLER**© type *RI-58* de 2048 points pour la détermination de la position et de la vitesse du rotor.
- Faisant réaliser par l'équipe technique de l'Atelier d'Electronique et d'Automatique (ATELA) des sondes de courant à base de composant **LEM**© LA-55-P.
- Réalisant le câblage de liaison des convertisseurs CCM et CCR et du codeur.

Avant de pouvoir mettre en œuvre et vérifier le contrôle commande des onduleurs CCM et CCR (développé lors des simulations sous **Matlab**©) par le biais du *D.S.P.*, il faut réaliser deux étapes préalables, à savoir :

- Modifier le fichier **Matlab**© original que l'on veut utiliser afin d'inclure les blocs de la bibliothèque spécifique à la carte *CP 1104*. Cette bibliothèque vient compléter celle de

Matlab® au moment de l'installation des outils logiciels *DSPACE*®. Une fois modifié, le fichier *Matlab*® peut être compilé et transféré sur le *D.S.P.* de la carte *CP 1104*.

- Créer le pupitre virtuel sous le logiciel *ControlDesk* de *DSPACE*®. qui permet de gérer les paramètres et les variables en temps réel du programme en service sur le *D.S.P.* (programme = fichier *Matlab*® compilé)

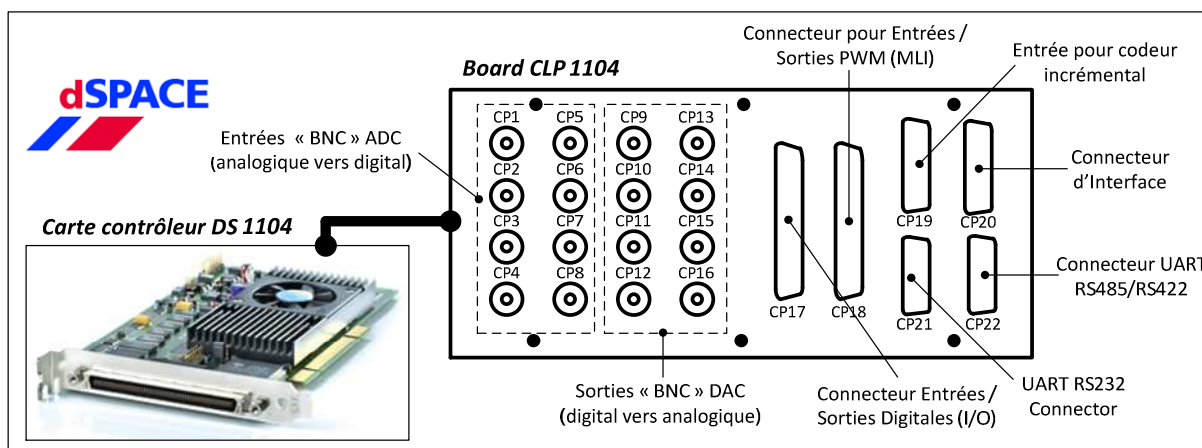


Figure 63 : Carte contrôleur *DSPACE*® *DS 1104* avec la board *CLP 1104* dédiée

IV.2 Détails sur la mise en œuvre des deux *D.S.P.*

La mise en œuvre d'un *D.S.P.* pour chacun des onduleurs (CCM et CCR) a suscité de nombreuses interrogations et a demandé la résolution de plusieurs problèmes. Nous évoquerons ici seulement quelques points à savoir le plan de connexion de l'instrumentation du banc éolien aux deux *boards CLP 1104*, mais aussi l'aspect sécurité avec le détail d'un bloc permettant de stopper la MLI.

IV.2.1 Schéma de connexion de l'ensemble

Sur la Figure 64 est représenté le schéma de connexion des deux *boards CLP 1104* avec les divers capteurs autour du banc éolien et avec les deux convertisseurs CCM et CCR. Il y aura donc deux programmes différents pour chacun des *D.S.P.* connectés aux boards.

Pour chacune des boards les entrées *CP5* et *CP6* seront respectivement connectées aux sondes de tension des phases 1 et 2 alimentant le stator de la MADA (cas du CCM) ou aux sondes de tension des phases 1 et 2 du secondaire du transformateur (cas du CCR). La 3^{ème} phase se déduira des deux premières. La connaissance de la valeur instantanée de chaque phase permettra de mettre en œuvre le principe de PLL (voir Figure 39). La PLL permet de déterminer l'angle θ_s de la phase 1 du réseau mais aussi la valeur efficace de la tension entre phase U_s (suivant l'équation (III-44)).

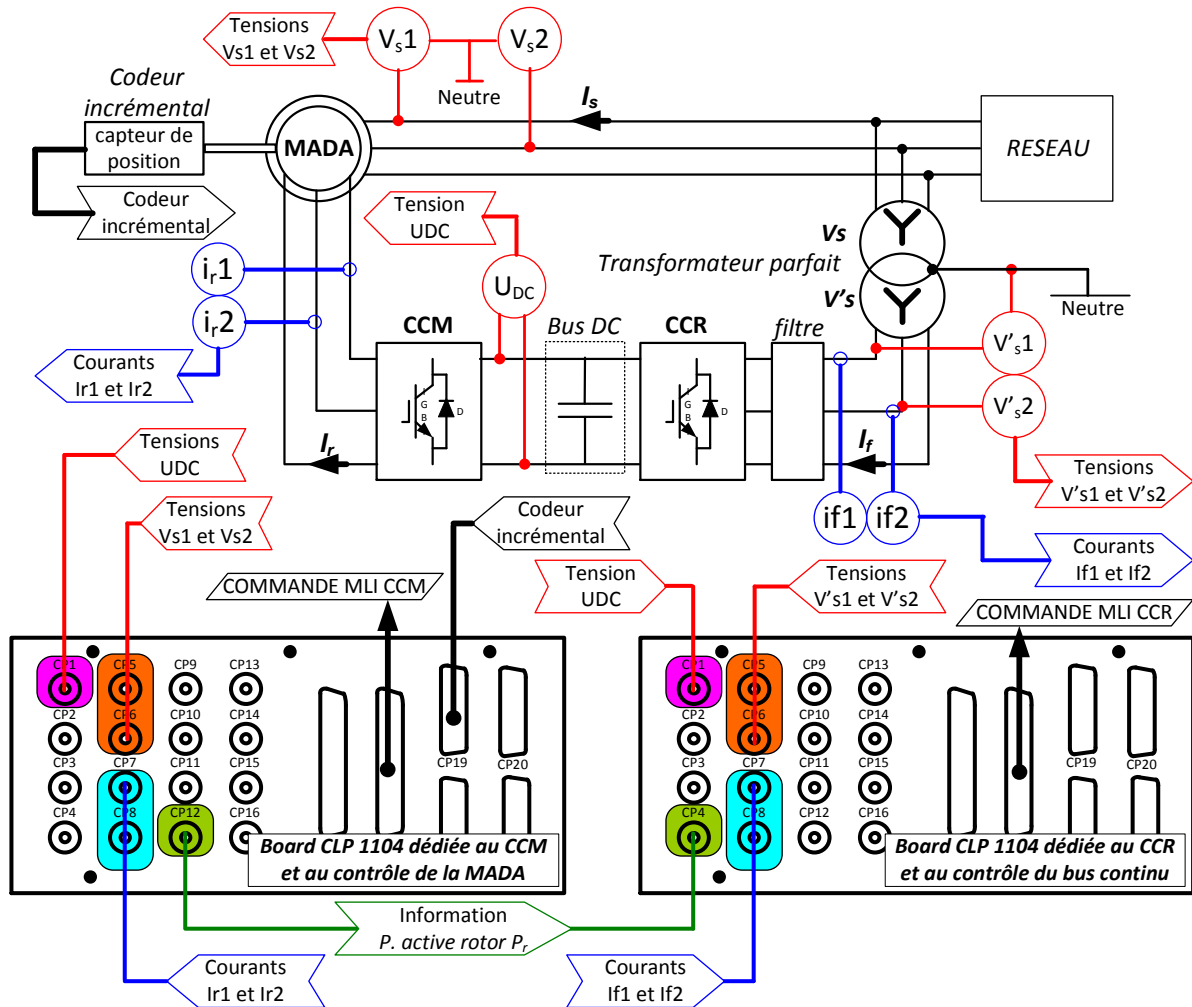


Figure 64 : Schéma de connexion des deux boards CLP 1104 avec l'instrumentation du banc

Nous mettrons en œuvre une PLL coté CCR (en complément de celle prévue coté CCM) car nous travaillons à tension réduite (phases $V'_{s,1,2,3}$) et souhaitons avoir une estimation précise de U'_s .

Pour chacune des boards les entrées CP7 et CP8 seront connectées aux sondes des courants $I_{r1}-I_{r2}$ ou $I_{f1}-I_{f2}$, la détermination du 3^{ème} courant se déduisant des deux premiers.

Chacune des boards recevra sur l'entrée CPI l'information de tension du bus continu nécessaire pour commander le bloc MLI spécifique à **DSPACE**© dans **Matlab**©. La commande MLI de l'onduleur CCM ou CCR sera adressée par le connecteur CP18 de la board concernée.

Enfin, l'information de puissance active consommée au rotor P_r , nécessaire pour la régulation du bus continu (voir Figure 52) sera transmise par la sortie CP 12 de la board coté CCM à l'entrée CP4 de la board coté CCR.

IV.2.2 Bloc de sécurité permettant de stopper la MLI

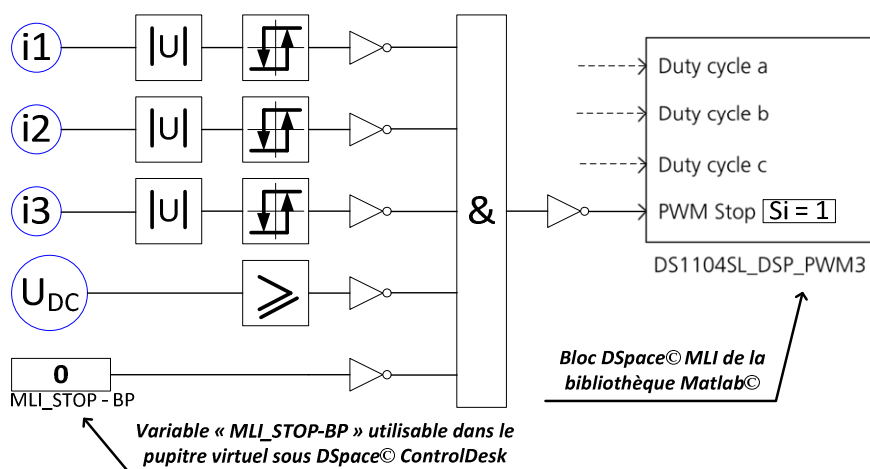


Figure 65 : Bloc de sécurité pour arrêt de la commande MLI

Afin de pouvoir réaliser les essais expérimentaux en toute sécurité, nous avons implémenté dans les deux programmes (CCM et CCR), réalisés sous *Matlab*®, un bloc de sécurité permettant de stopper la MLI sous conditions telle que représenté sur la Figure 65. Ces conditions sont les suivantes :

- Valeurs crêtes absolues de I_1 , I_2 , ou I_3 comprises entre $12 A$ (MLI autorisée) et $14 A$ (Arrêt MLI)
- Tension de bus continu U_{DC} supérieure à $600 V$
- Commande d'arrêt par un bouton via le pupitre numérique sous *ControlDesk*.

IV.3 Résultats expérimentaux pour le CCR seul

Avant de réaliser un essai expérimental de l'ensemble CCR et CCM nous avons d'abord fait fonctionner le CCR seul afin de valider le montage et sa commande. Pour cet essai, par mesure de sécurité, une charge résistive a été placée aux bornes du bus continu à la place du CCM. La tension V_S' a été réglée à $\approx 149 V$ (suivant le résultat de l'équation (III-130)). Nous avons effectué les essais suivants :

- Trois essais en imposant un échelon de consigne de puissance réactive ($Q_{CCR_RESEAU}^*$ de $0 VAR$ à $+1000 VAR$ puis $Q_{CCR_RESEAU}^*$ de $0 VAR$ à $-1000 VAR$ et $Q_{CCR_RESEAU}^*$ de $-1000 VAR$ à $+1000 VAR$)
- Un essai en imposant un échelon de consigne de bus continu ($U_{DC}^* = 450$ à $550 V$)

Sur le pupitre numérique de commande développé pour le CCR, nous pouvons indexer directement la consigne de puissance réactive voulue, celle-ci étant liée au courant de référence I_{fd} dans le repère de PARK par la relation (III-97). Lors des essais de consignes de puissance réactive, la tension du bus continu U_{DC} sera régulée à la valeur $U_{DC}^* = 550V$ et c'est le courant I_{fq} (suivant la relation (III-98)) qui sera l'image de la fluctuation de P_{CCR_RESEAU} , la puissance active échangée entre le CCR et le réseau, permettant le maintien de la tension de bus à sa référence.

Pour l'essai d'échelon de consigne de bus continu, nous modifions directement la valeur de référence (U_{DC}^*) sur le pupitre numérique. Nous avons limité la consigne de puissance active $P_{CCR_RESEAU}^*$ (issue du régulateur de U_{DC} – Voir Figure 52) à une valeur maximale de 5700 W afin de conserver une marge de sécurité vis-à-vis de la puissance apparente nominale du CCR (Tableau III-10) et en tenant compte des valeurs de puissance réactive échangées avec le réseau ($Q_{CCR_RESEAU} = \pm 1000 VAR$).

Si l'essai du CCR est concluant, nous pourrons alors raccorder le CCM sur le bus continu pour procéder aux essais de contrôle de la MADA.

IV.3.1 Essai de consommation de réactif ($Q_{CCR_RESEAU}^*$ de 0 à +1000 VAR)

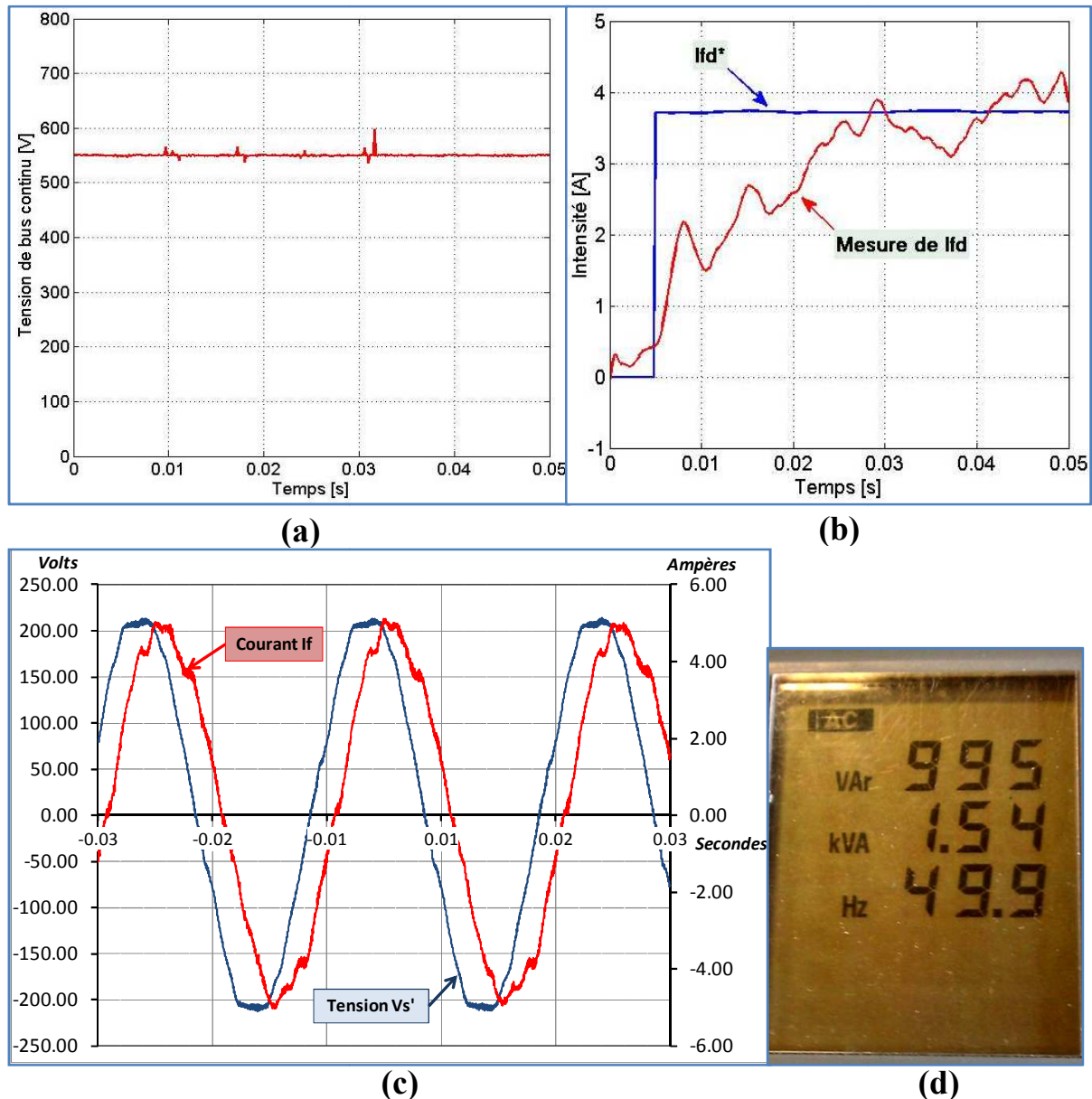


Figure 66 : Résultats pour échelon de consigne de puissance réactive ($Q_{CCR_RESEAU}^*$ de 0 à 1000 VAR) avec $U_{DC} = 550 V$

Nous débutons l'essai à $t=0s$ avec la consigne $Q_{CCR_RESEAU}^* = 0 VAR$ (donc avec $I_{fd}^* = 0 A$). A $t = 0,005s$ nous appliquons un échelon de consigne de puissance réactive de 1000 VAR ce qui correspond à un échelon de courant $I_{fd}^* \approx 3,85 A$ (Figure 66–b). Le courant I_{fd} , atteint sa consigne en $\approx 25 ms$ (Nous sommes conscients qu'il faudrait affiner encore les coefficients des régulateurs pour avoir de meilleurs résultats). Malgré les perturbations sur le courant I_{fd} , la tension du bus continu U_{DC} se maintient stable autour de sa consigne de 550V (Figure 66–a). Finalement, l'afficheur (Figure 66–d) de l'analyseur de puissance placé entre le filtre et le transformateur montre que le CCR absorbe bien la puissance réactive de consigne soit $Q_{CCR_RESEAU} \approx 1000 VAR$. L'oscillogramme de la Figure 66–c met en évidence la conséquence de cette consommation de puissance réactive avec un retard du courant I_f par rapport à la tension .

IV.3.2 Essai de fourniture de réactif ($Q_{CCR-RESEAU}^*$ de 0 à -1000 VAR)

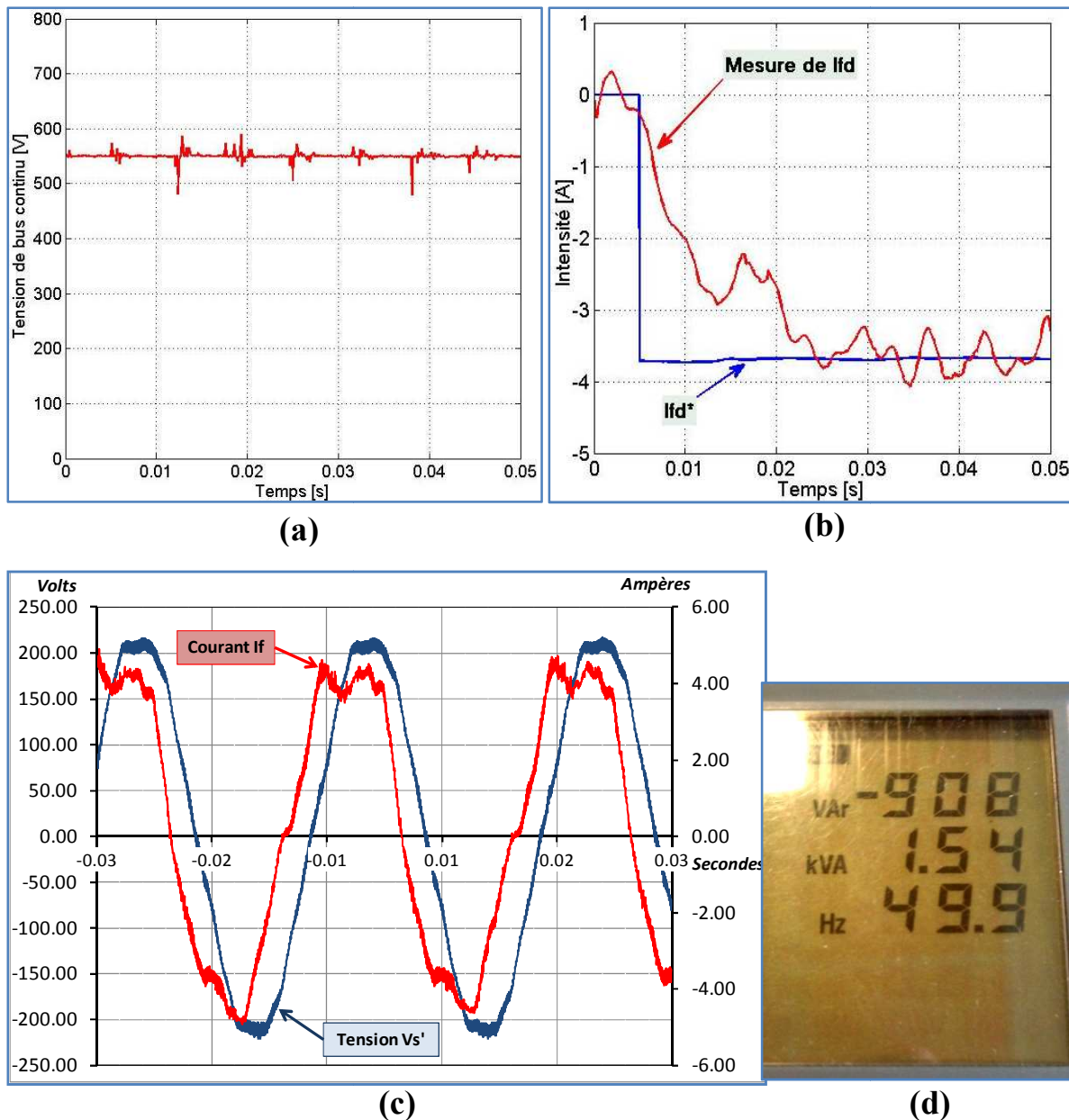


Figure 67 : Résultats pour échelon de consigne de puissance réactive ($Q_{CCR-RESEAU}^*$ de 0 à -1000 VAR) avec $U_{DC} = 550 V$

Comme précédemment, nous débutons l'essai à $t=0s$ avec la consigne $Q_{CCR-RESEAU}^* = 0 VAR$ (donc avec $I_{fd}^* = 0 A$). A $t = 0,005s$ nous appliquons un échelon de consigne de puissance réactive négatif de -1000 VAR ce qui correspond à un échelon de courant $I_{fd}^* \approx -3,85 A$ (Figure 67–b). Pour cet essai, le CCR doit donc fournir de la puissance réactive au réseau. Le courant I_{fd} atteint sa consigne en $\approx 25 ms$. Nous constatons des perturbations accrues sur le courant I_{fd} par rapport à l'essai précédent de consommation de puissance réactive. Cela se répercute sur la tension du bus continu U_{DC} qui, malgré tout, se maintient stable autour de sa consigne de 550V (Figure 67–a).

L'afficheur de l'analyseur de puissance (Figure 67-d) permet de constater la fourniture de puissance réactive au réseau avec un écart de $\approx -100 \text{ VAR}$ par rapport à la consigne demandée $Q_{CCR_RESEAU}^* \approx 1000 \text{ VAR}$. En affinant encore le terme intégral dans la régulation, cet écart pourrait disparaître plus rapidement.

L'oscillogramme de la Figure 67-c met en évidence les effets de la fourniture de puissance réactive avec un courant I_f en avance par rapport à la tension V'_G .

IV.3.3 Echelon de puissance réactive ($Q_{CCR_RESEAU}^*$ de -1000 à +1000 VAR)

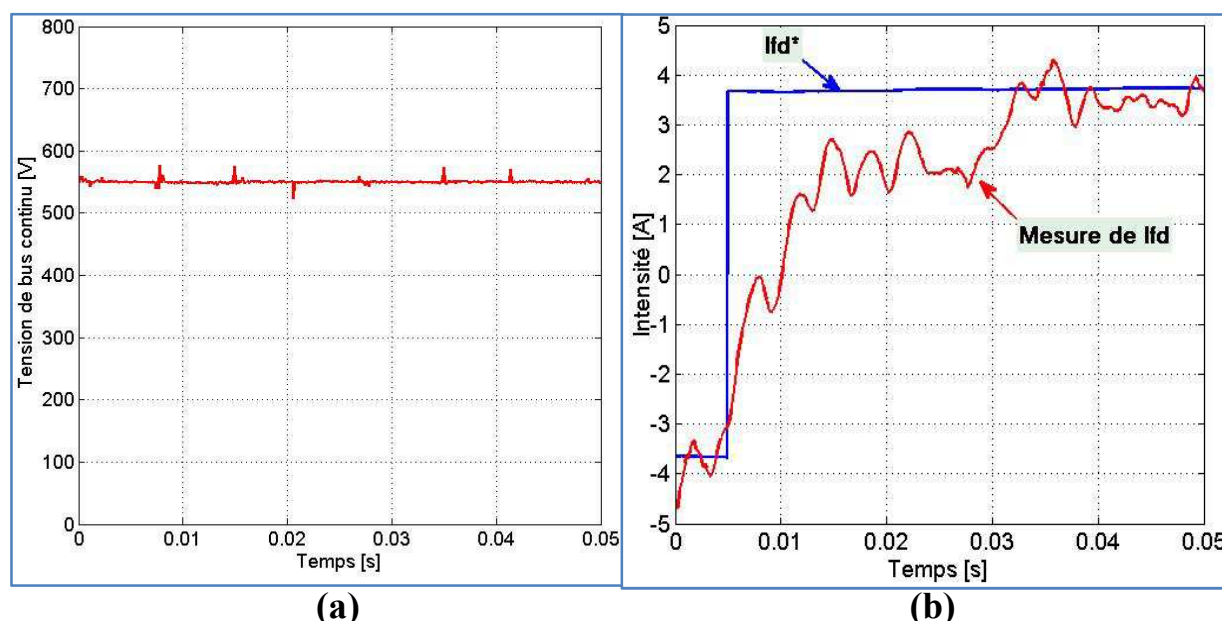


Figure 68 : Résultats pour échelon de consigne de puissance réactive ($Q_{CCR_RESEAU}^*$ de -1000 à +1000 VAR) avec $U_{DC} = 550 \text{ V}$

Pour cet essai, nous observons la transition entre une consigne de puissance réactive négative et un échelon de consigne de puissance réactive positif. Nous débutons l'essai à $t=0s$ avec la consigne $Q_{CCR_RESEAU}^* = -1000 \text{ VAR}$ (donc avec $I_{fd}^* \approx -3,85 \text{ A}$) puis à $t = 0,005s$ nous appliquons un échelon de 2000 VAR sur la consigne de puissance réactive de ce qui correspond à un échelon de courant de $7,7 \text{ A}$ sur la valeur de consigne de I_{fd} soit $I_{fd}^* \approx 3,85 \text{ A}$. Sur la Figure 68-b, nous pouvons voir l'évolution du courant I_{fd} qui atteint sa consigne en $\approx 25 \text{ ms}$. La encore, le courant I_{fd} est sujet à des perturbations, mais la tension du bus continu U_{DC} se maintient stable autour de sa consigne de 550V (Figure 68-a).

IV.3.4 Echelon de consigne de tension de bus ($U_{DC}^* = 450$ à 550 V)

Pour ce dernier essai du CCR seul, nous maintenons la consigne de puissance réactive à 0 VAR ($Q_{CCR_RESEAU}^* = 0$ VAR donc $I_{fd}^* = 0$ A). Nous débutons l'essai à $t=0$ s avec la consigne de bus continu $U_{DC}^* = 450$ V. A $t=0,005$ s, nous imposons un échelon de consigne de 100 V soit $U_{DC}^* = 550$ V. Sur la Figure 69-b nous constatons que la consigne pour le courant I_{fq}^* sature à ≈ 22 A, ce qui est la conséquence de notre limitation à 4750 W maximal sur la puissance active $P_{CCR_RESEAU}^*$ par mesure de sécurité. L'appel de puissance active P_{CCR_RESEAU} pour élever le niveau de tension du bus continu étant « bridé », la valeur de consigne $U_{DC}=550$ V est atteinte en 40 ms environ (Figure 69-a). La pente de charge des éléments capacitifs composant le bus continu est fonction de la limitation imposée sur P_{CCR_RESEAU} .

Sur la Figure 69-b nous constatons que le courant I_{fq} est fortement perturbé à l'image de sa consigne, notamment lorsque U_{DC} atteint sa valeur de consigne à 550 V. L'efficacité des termes de découplage présents dans le bloc de régulation des courants I_{fd} et I_{fq} n'est pas encore optimale et on constate pendant la phase d'élévation de la tension du bus continu, que le courant I_{fd} se maintient difficilement à sa consigne, $I_{fd}^* = 0$ A, et a tendance à suivre les perturbations de I_{fq} (Figure 69-c). Une fois sa consigne atteinte la tension du bus continu U_{DC} se maintient stable autour de 550 V.

IV.3.5 Conclusion sur les essais de fonctionnement du CCR avec sa commande

Les essais réalisés sur le CCR permettent de valider son fonctionnement et la bonne adaptation de la commande théorique développée sous *Matlab*© et modifiée afin d'être portée sur la carte D.S.P. CP 1104 de *DSPACE*©. L'expérimentation a permis de surmonter des difficultés et de résoudre certains problèmes. Il reste cependant encore plusieurs points à améliorer. Notamment les réglages des régulateurs PI pour les courants I_{fd} et I_{fq} qui doivent encore être affinés pour obtenir des réponses plus rapides, et aussi le découplage de ces courants qui doit être amélioré. Nous pouvons maintenant envisager de connecter le CCM au bus continu afin d'expérimenter et tester le fonctionnement de la commande de la MADA en génératrice éolienne, c'est l'objet de la partie suivante (IV.4).

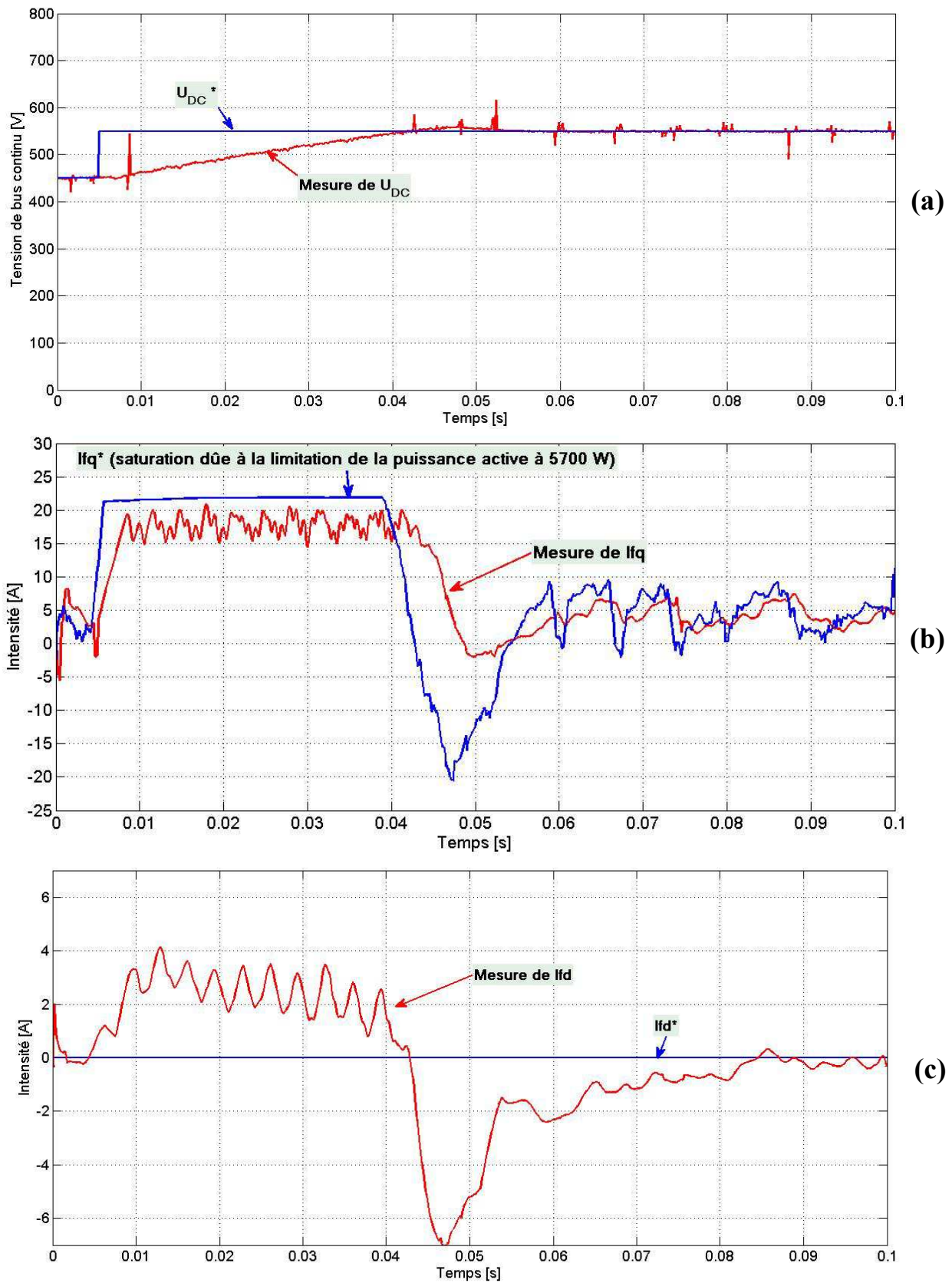


Figure 69 : Résultats pour échelon de consigne de bus continu (U_{DC}^* de 450 à 550 V)

IV.4 Mise en œuvre et essai du convertisseur CCM

Nous avons mené de nombreux essais de fonctionnement avec le CCM. Pour ce faire nous avons utilisé la MCC du banc éolien pour entraîner la MADA. Notre travail a tout d'abord porté sur l'obtention d'un angle θ_r et d'une pulsation ω_r stables et précis sachant que l'angle rotorique θ_r sert à nos transformations de PARK et que la pulsation rotorique ω_r intervient dans les termes de découplage (voir Figure 49). Ce faisant, nous avons constaté des perturbations importantes sur la vitesse en dérivant la position donnée par le codeur incrémental grâce au bloc de fonction « Dérivée » de **Matlab**©. Nous avons donc utilisé une autre méthode décrite succinctement sur la Figure 70 pour obtenir l'information de vitesse.

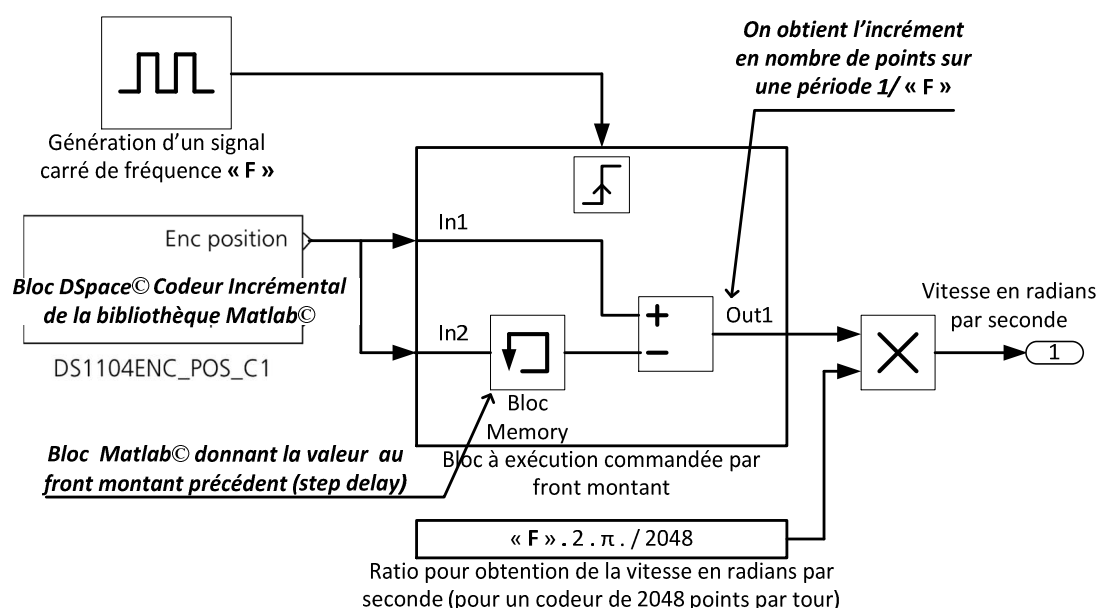


Figure 70 : Méthode d'obtention de la vitesse Ω_{MADA} en radians par seconde

Après obtention de celle-ci, nous l'avons encore filtrée et moyennée pour obtenir un résultat satisfaisant, tel que montré sur la Figure 71-d (De 0 à 250 ms, la vitesse est montrée sans correction, puis de 250 à 500 ms elle est montrée filtrée et moyennée).

Une autre difficulté est survenue avec le codeur incrémental. Au début des essais, avant la mise en rotation de la machine, nous procédions à un reset du codeur après avoir placé manuellement l'arbre moteur sur la position $\theta_m = 0$ (correspondant à l'alignement entre *phase a* statorique et *phase a* rotorique et à la valeur maximale de M_0 , l'inductance mutuelle cyclique entre stator et rotor – Voir **Annexes**). Cependant, au bout d'un certain nombre de tours, nous constatons un décalage entre position $\theta_m = 0$ réelle et $\theta_m = 0$ attendue mettant en évidence des erreurs de comptabilisation des incréments fournis par le codeur. Malgré la connaissance précise du nombre de points entre la position $\theta_m = 0$ et l'index du codeur, utiliser cet index pour réinitialiser la position à chaque tour n'était pas idéal car cela créait perturbations dans le calcul de la vitesse. Nous avons donc opté pour une réinitialisation après un nombre de tours paramétrable en utilisant une variable pour le comptage. Le réglage de ce système doit encore être affiné.

Finalement, la Figure 71, la Figure 72 et la Figure 73 illustrent, respectivement pour une vitesse hyposynchrone, une vitesse de rotation proche du synchronisme et une vitesse hypersynchrone, la bonne détermination de l'angle θ_r à partir de l'angle statorique θ_s et de l'angle électrique θ_e en vertu des relations (III-17) et (III-18) liant ces angles et les pulsations issues de leur dérivée. Pour le calcul de θ_r , pour éviter les perturbations engendrées par le passage à zéro des angles, nous avons laissé évoluer les angles θ_s et θ_e dans le temps en effectuant un modulo par un multiple de 2π le plus grand possible. Sur la Figure 71, la Figure 72 et la Figure 73 nous avons toutefois modulé ces angles à 2π afin d'améliorer la lisibilité et la compréhension.

En mode hyposynchrone ($N_{MADA} \approx 1055 \text{ tr/min}$), nous constatons que l'angle θ_r croît positivement (Figure 71-c), car la pulsation statorique ω_s est supérieure à la pulsation électrique $p.\Omega_{MADA}$. Pour une vitesse proche du synchronisme ($N_{MADA} \approx 1495 \text{ tr/min}$), l'angle θ_r évolue très lentement (Figure 72-c), car la pulsation statorique ω_s et la pulsation électrique $p.\Omega_{MADA}$ sont presque identiques (avec $\theta_r=0$ au synchronisme). Enfin sur la Figure 73-c nous pouvons observer, en mode hypersynchrone ($N_{MADA} \approx 1735 \text{ tr/min}$), que l'évolution de θ_r s'inverse, sa valeur décroît car la pulsation électrique $p.\Omega_{MADA}$ est supérieure à la pulsation statorique ω_s .

Pour chacune des trois figures précitées, nous avons pris soin de montrer la vitesse de rotation de la MADA dans une bande de valeurs étroites (plage de 60 tr/min) afin d'illustrer la précision apportée par le filtrage et le moyennage (Figure 71-d, Figure 72-d et Figure 73-d). Cette précision sur la détermination de Ω_{MADA} est essentielle pour la détermination de ω_r .

La détermination de l'angle θ_r et de la pulsation ω_r est donc validée. Afin que le banc éolien puisse être mis pleinement en œuvre, il reste encore à finaliser le contrôle du couple de la MADA et de la puissance réactive Q_s au stator. Une fois cette partie opérationnelle, nous pourrons réaliser des essais en mode hyposynchrone, synchrone et hypersynchrone. Pour chacun des essais il sera possible de convertir l'énergie mécanique apportée par la MCC par opposition d'un couple résistant de la part de la MADA (par le contrôle du courant I_{rq}) tout en contrôlant l'échange de puissance réactive Q_s entre le stator et le réseau (grâce au courant I_{rd}).

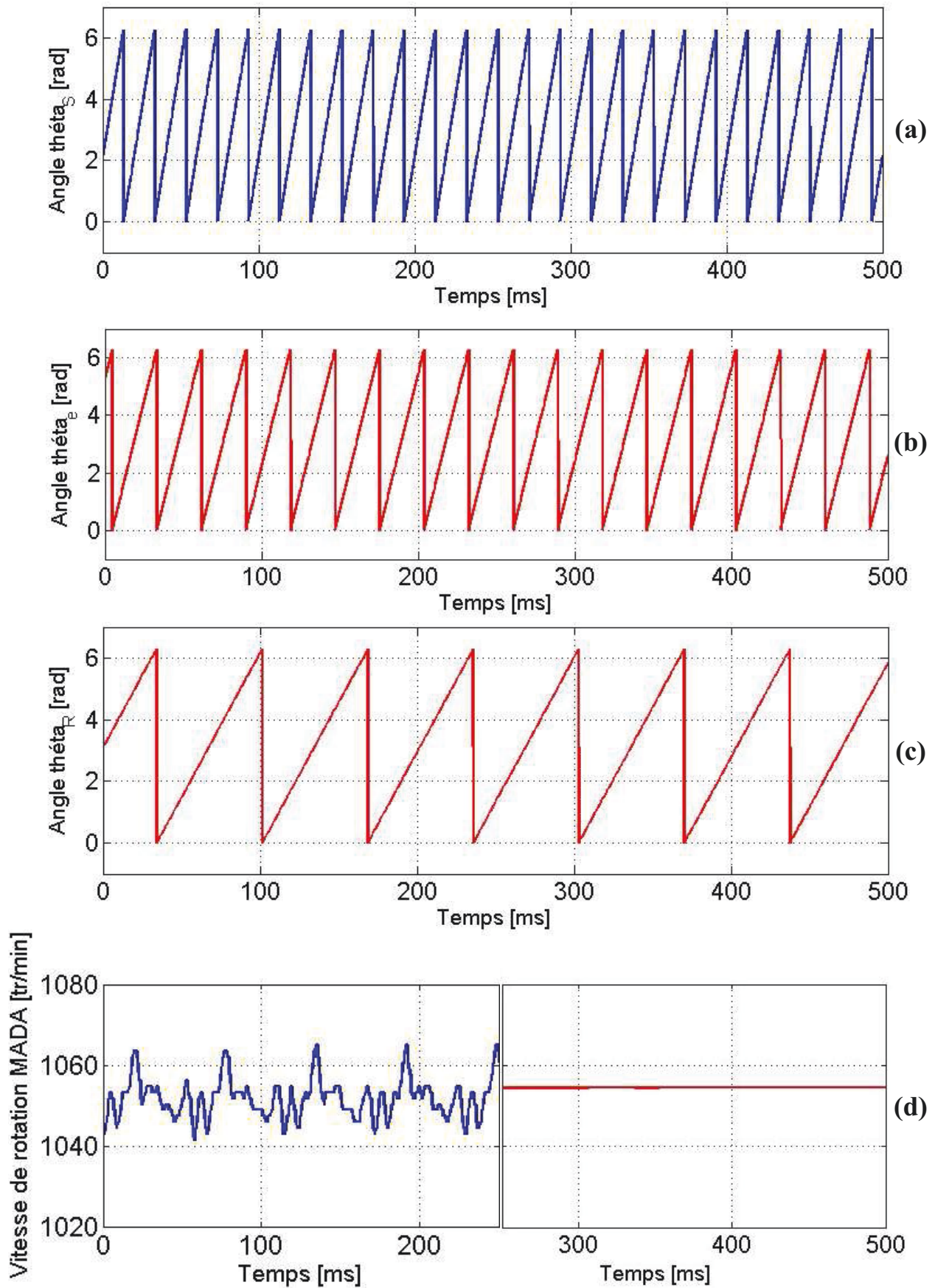


Figure 71 : Angles θ_s , θ_e , θ_R et N_{MADA} en mode hyposynchrone ($N_{MADA} \approx 1055$ tr/min)

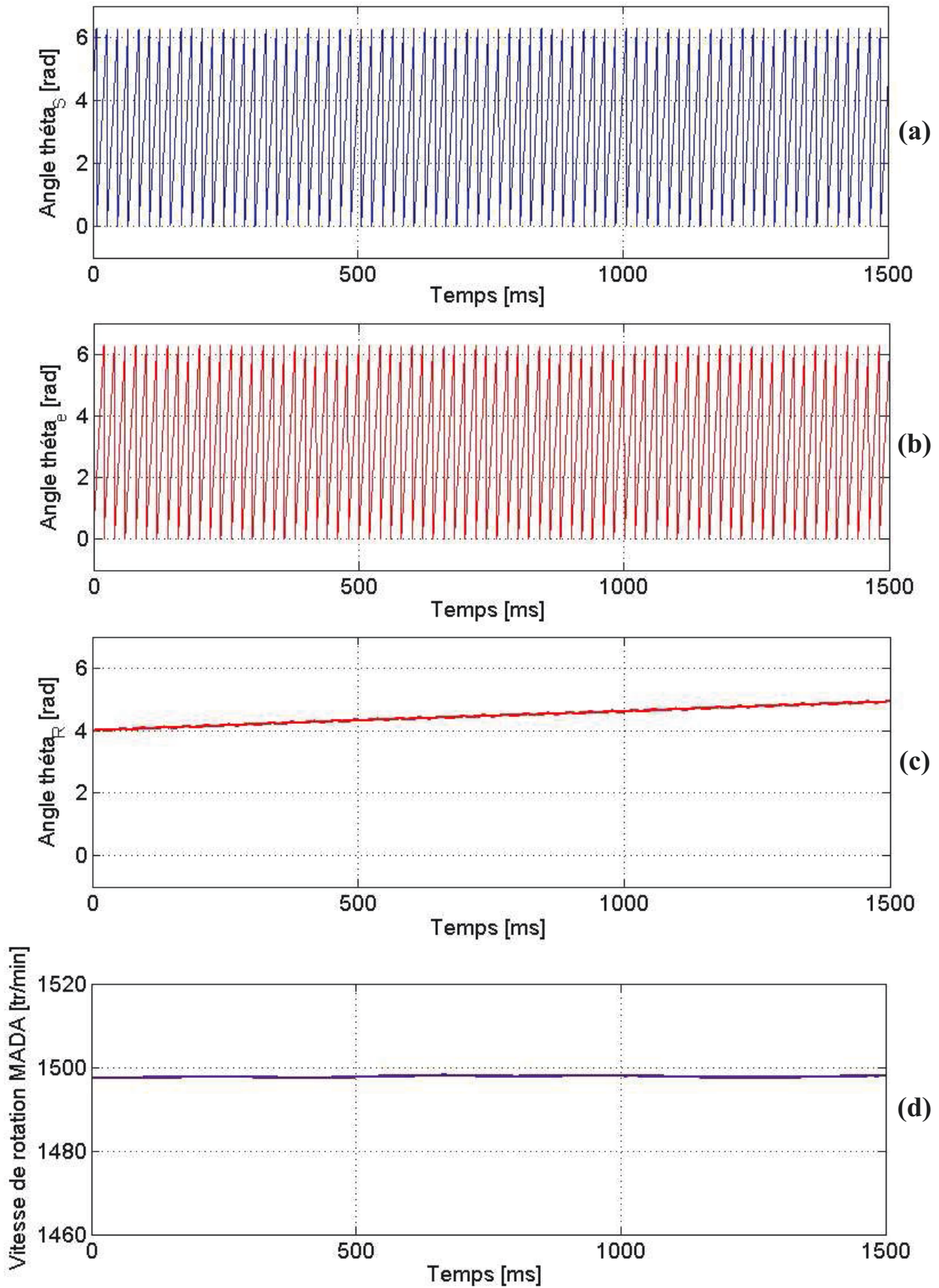


Figure 72 : Angles θ_S , θ_e , θ_R et N_{MADA} pour une vitesse proche du synchronisme ($N_{MADA} \approx 1495$ tr/min)

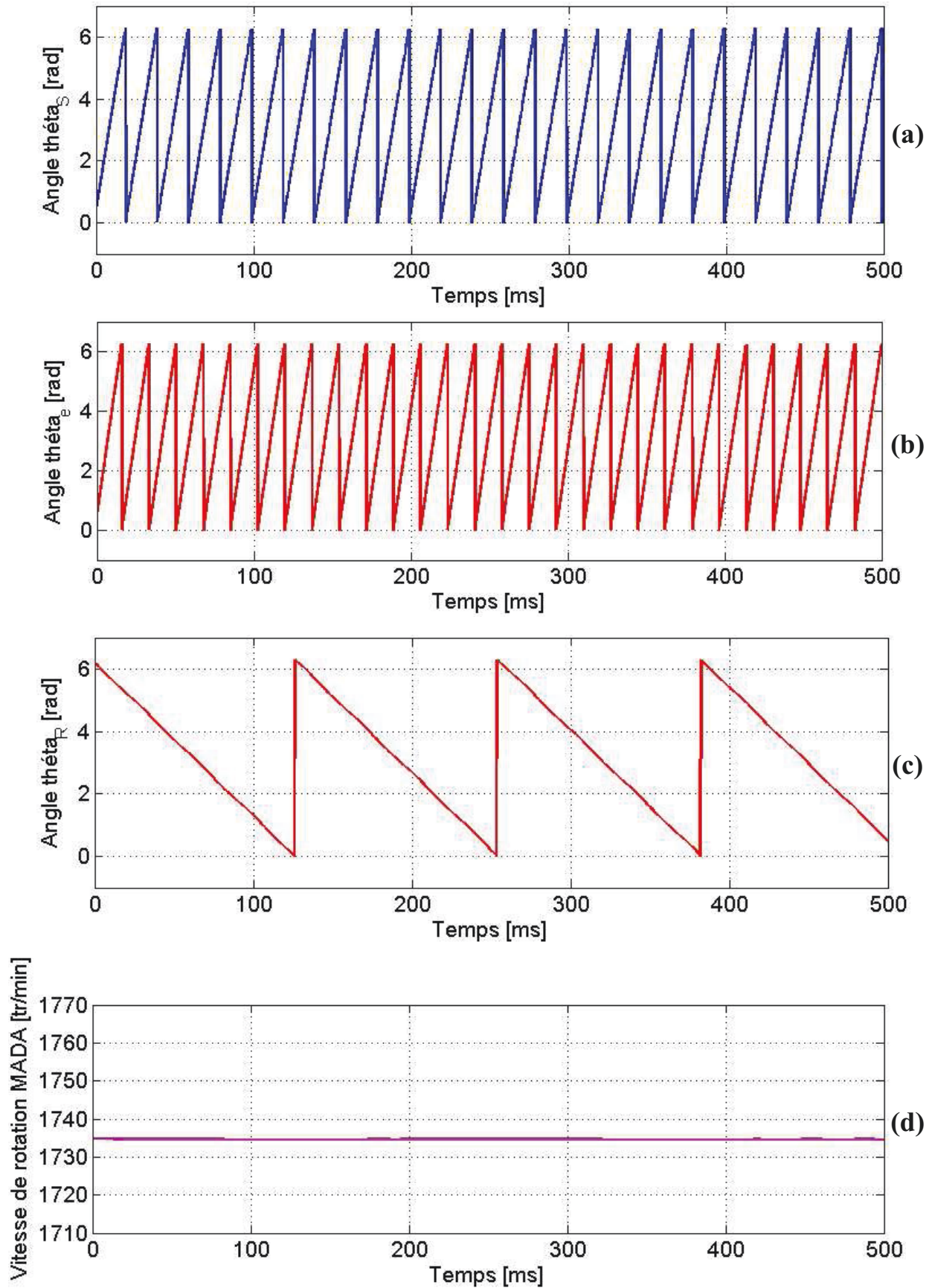


Figure 73 : Angles θ_s , θ_e , θ_R et N_{MADA} en mode hypersynchrone ($N_{MADA} \approx 1735$ tr/min)

IV.5 Conclusion de la partie expérimentale

Adapter et mettre en œuvre la partie commande de notre modèle théorique d'éolienne dans des conditions réelles avec le banc d'essai éolien a été riche d'enseignements. Cela nous a permis de découvrir les outils logiciels et matériels **DSPACE**© et de les exploiter par la création de deux pupitres de contrôle numérique sur *ControlDesk* (un pour le CCR et un pour le CCM). Ces pupitres nous ont permis de piloter le système pour procéder aux essais expérimentaux. L'instrumentation du banc (installation et câblage d'un codeur, réalisation de sondes de courant, etc...) a mis en lumière le rôle de chacun des éléments mais aussi les contraintes auxquelles ils peuvent être exposés et quelquefois la difficulté de leur mise en œuvre. La résolution de divers problèmes notamment de vitesse ou de position, ont demandé plusieurs phases de réflexion afin de développer les solutions adéquates.

Au final, nous avons pu valider la commande du convertisseur CCR, avec un contrôle de la tension du bus continu et des échanges de puissances avec le réseau au travers du filtre R_f-L_f mais aussi apporter une contribution non négligeable à la mise en œuvre du convertisseur CCM.

Conclusion générale et perspectives

Ce mémoire a porté sur l'étude, la modélisation et la mise en œuvre d'une chaîne de production éolienne à base de machine asynchrone à double alimentation (MADA). L'étude et la modélisation de la commande et de l'éolienne ont été effectuées sur le logiciel *Matlab*© puis ont pu être expérimentées, en partie, sur un banc d'essai éolien grâce aux outils et aux interfaces *DSPACE*©.

Dans la première partie, nous avons tout d'abord évoqué la naissance du concept éolien il y a quelques siècles, puis l'histoire et le développement de l'éolien électrique mondial et français jusqu'aux années 80. Nous avons complété l'historique par une mise en questions autour du choix éolien avant d'évoquer les données chiffrées actuelles. Celles-ci nous ont permis d'établir très clairement que l'énergie éolienne a subi une évolution sans précédent et possède encore un formidable potentiel de développement à venir notamment dans le domaine off-shore. Nous avons aussi pu apprécier la position de la France dans la capacité européenne de production d'énergie électrique d'origine éolienne et constater que, malgré la part importante du nucléaire dans le mix énergétique français, les décisions gouvernementales plébiscitent le déploiement de l'éolien dans notre pays.

La deuxième partie non exhaustive, a porté sur la technologie des éoliennes que ce soit au niveau de la structure, de la turbine ou du type de générateurs utilisés pour produire l'énergie électrique. Dans cette partie, la transformation de l'énergie cinétique du vent en énergie mécanique a été expliquée ainsi que la stratégie de contrôle des aérogénérateurs à vitesse variable. Cette stratégie diffère suivant les diverses étapes de fonctionnement d'une éolienne en fonction de la vitesse du vent.

La troisième partie de ce mémoire a été consacrée à la modélisation d'un aérogénérateur de puissance identique à celle du banc d'essai éolien à notre disposition. La structure à mettre en œuvre est à base de MADA avec deux convertisseurs à IGBT (CCM et CCR) connectés entre eux par un bus continu. Pour cela, nous avons commencé par calculer les paramètres d'une turbine apte à fournir la puissance demandée (rayon de pales et rapport du multiplicateur). Nous avons ensuite abordé les équations de la MADA et nous les avons exprimées dans le repère de PARK. A partir de là, nous avons choisi une orientation du repère de PARK afin d'obtenir des équations de contrôle simplifiées. A partir de celles-ci, nous avons dimensionné les régulateurs PI du contrôle des courants du convertisseur CCM.

Le contrôle de la tension du bus continu et des puissances transmises au réseau par le CCR a été abordé suivant le même principe, c'est-à-dire écriture des équations du système, passage dans le repère de PARK et choix d'orientation adéquat. Ce chapitre a permis aussi de donner les relations liant la tension de bus continu aux ondulateurs et à leurs commandes, nous avons pu en déduire la nécessité, dans notre cas, d'intercaler un transformateur élévateur de tension entre le CCR et le réseau. Nous avons terminé l'étude par l'analyse harmonique de la

tension de sortie de l'onduleur CCR pour déterminer l'influence du filtre R_f-L_f sur les ondulations de courant.

Finalement, nous avons conclu la troisième partie par la présentation des résultats de simulation et leur interprétation.

La quatrième et dernière partie a été consacrée à la mise en œuvre du banc d'essai éolien grâce aux stratégies de commande du CCR et du CCM développées théoriquement. Pour ce faire, ces dernières ont été portées sur deux cartes processeur *D.S.P.* grâce aux outils logiciels *DSPACE*®. L'outil logiciel *ControlDesk* a permis de réaliser deux pupitres numériques permettant de piloter le système et réaliser les essais. L'expérimentation a permis de valider la commande du CCR en ce qui concerne les échanges de puissance avec le réseau et le contrôle de la tension du bus continu. La mise en œuvre du CCR a aussi imaginé le rôle participatif d'un aérogénérateur à base de MADA dans les *Services Système* avec la possibilité de fonctionner à facteur de puissance unitaire mais aussi de fournir ou consommer de la puissance réactive.

Nous avons également pu développer et apporter des éléments pour finaliser le contrôle du couple et de la puissance réactive au stator de la MADA, notamment au niveau de l'information de vitesse et de position angulaire pour le rotor de la machine. La suite de cette partie sera assurée dans le cadre d'une autre thèse CNAM.

V. Bibliographie

- [1] M. Jourieh, *Développement d'un modèle représentatif d'une éolienne afin d'étudier l'implantation de plusieurs machines sur un parc éolien*. Thèse de Doctorat - Spécialité : Mécanique: Ecole Doctorale n°432 : Sciences des métiers de l'ingénieur, 2007.
- [2] L. Durand-Vaugaron, *Le moulin à vent en Bretagne*, « *Cette belle et ingénieuse machine..* ». Annales de Bretagne. Tome 74, 1967, vol. 2, http://www.persee.fr/web/revues/home/prescript/article/abpo_0003-391X_1967_num_74_2_2407.
- [3] R. Philippe, *Les premiers moulins à vent*. Annales de Normandie, 32e année n°2, 1982, http://www.persee.fr/web/revues/home/prescript/article/annor_0003-4134_1982_num_32_2_5480.
- [4] Agence Méditerranéenne de l'Environnement (A.M.E.), *Cahier d'Eole n°2*. Région Languedoc-Roussillon, 2000, <http://www.ame-lr.org>.
- [5] D. Yergin, *The Quest: Energy, Security, and the Remaking of the Modern World*. Penguin Books, 2011.
- [6] J. Hudnall, *Le guide du petit éolien raccordé au réseau*. Eyrolles, 2012.
- [7] Vestas, *Vestas_e-learning*. [Online]: <http://www.vestaselearning.com/explore/1850-to-1920/>, Consulté le 25/03/2013.
- [8] Ragheb, Magdi, and Adam, "Wind Turbines Theory - The Betz Equation and Optimal Rotor Tip Speed Ratio," in *Fundamental and Advanced Topics in Wind Power*, D. R. Carriveau, Ed. 2011, p. 19, <http://www.intechopen.com/books/fundamental-and-advanced-topics-in-wind-power/wind-turbines-theory-the-betz-equation-and-optimal-rotor-tip-speed-ratio>.
- [9] B. Multon, et al., "Etat de l'art dans les aérogénérateurs électriques," in *Rapport ECRIN : L'Electronique de Puissance Vecteur d'Optimisation Pour les Energies Renouvelables*. Association ECRIN, 2002, ISBN 2-912154-8-1.
- [10] Centre d'Information, de Reflexion et de Documentation de l'Energie du Vent (C.I.R.D.E.V.), *La naissance de l'éolien moderne (70-85)*. [Online]: <http://cirdev.net/>, Consulté le 31/03/2013.
- [11] C. Dubois, *L'éolien, techniques et pratiques*. Edition EYROLLES, 2009, ISBN 978-2-212-12431-6.
- [12] Renewable Energy Science and Technology, *Renewable Energy - as Large-Scale Clean Resource for Energy-Short World*. [Online]: <http://www.renewableenergyst.org/wind.html>, Consulté le 01/04/2013.
- [13] F. Ramade, *Introduction à l'écochimie - Les substances chimiques de l'écosphère à l'homme*, &th ed. LAVOISIER, 2011.
- [14] N. Laverdure, *Sur l'intégration des générateurs éoliens dans les réseaux faibles ou insulaires*. Thèse de doctorat "INPG" - Spécialité : « Génie Electrique », Ecole Doctorale « Electronique, Electrotechnique, Automatique et Traitement du signal, 2005.

- [15] B. Robyns, et al., "Impact de l'éolien sur le réseau de transport et la qualité de l'énergie," in *Journées de la section électrotechnique du Club EEA 2006*. J3eA, 2006, vol. 5, HORS SÉRIE 1.
- [16] Ministère de l'écologie, du développement durable et de l'énergie, *Les éoliennes représentent-elles des dangers en termes de santé ou de sécurité des personnes ?*. http://www.developpement-durable.gouv.fr/spip.php?page=article&id_article=18429, Mar. 2011, Consulté le 01/04/2013.
- [17] Institut de Radioprotection et de Sûreté Nucléaire (I.R.S.N.), *Etude IRSN de 2007 sur le coût des accidents nucléaires*. Mar. 2013, Consulté le 01/04/2013.
- [18] Alstom, *Alstom inaugure la plus grande éolienne offshore au monde, près de Saint-Nazaire*. [Online]: <http://www.alstom.com/fr/press-centre/2012/3/,19/03/2012>, Consulté le 01/04/2013.
- [19] M. Moragues, *Siemens met au vent la plus grande éolienne offshore au monde*. L'Usine Nouvelle, Oct. 2012, www.usinenouvelle.com.
- [20] International Energy Agency, IEA, *World Energy Outlook 2011*. OECD / IEA, 2012.
- [21] Conseil Général de la Somme, *L'éolien off-shore : une forte montée en puissance*. [Online]: <http://www.somme.fr/developpement-durable/l-environnement/energie-climat-et-qualite-de-l-air/>, Consulté le 09/04/2013.
- [22] République Française, *Dossier de presse - Installation de 3 000 MW d'éoliennes en mer*. 2011, <http://www.developpement-durable.gouv.fr>.
- [23] Fox and Brendan, *Energie éolienne et intégration au réseau*. L'Usine Nouvelle - DUNOD, 2007, ISBN 978-2-10-052911-7.
- [24] F. Poitiers, *Etude et commande de génératrices asynchrones pour l'utilisation de l'énergie éolienne*. Thèse de doctorat - Spécialité : Electronique et Génie électrique, Université de Nantes - Ecole Doctorale Sciences et Technologies de l'Information et des Matériaux, 2003.
- [25] T. Lubin, *Energies Renouvelables - Eoliennes*. 2011 - 2012, Notes de cours - Master SEE M2 - Spécialité Energie Electrique.
- [26] S. El Aimani, *Modélisation de différentes technologies d'éoliennes intégrées dans un réseau moyenne tension*. Thèse de doctorat - Spécialité : Génie électrique, Ecole Centrale de Lille - Université des Sciences et Technologies de Lille, 2004.
- [27] A. Davigny, *Participation aux services système de fermes d'éoliennes à vitesse variable intégrant du stockage inertiel d'énergie*. Thèse de Doctorat - Spécialité : Génie Electrique, Ecole Doctorale Sciences Pour l'Ingénieur, 2007.
- [28] A. Boyette, *Contrôle-commande d'un générateur asynchrone à double alimentation avec système de stockage pour la production éolienne*. Thèse de Doctorat - Spécialité : Génie Electrique, Ecole Doctorale : Informatique, Automatique, Electronique-Electrotechnique, Mathématique, 2006.

- [29] P. Leconte, M. Rapin, and E. Szechenyi, *Eolienne*. 2002, Techniques de l'Ingénieur BM 4 640.
- [30] B. Multon, et al., *Aérogénérateurs électriques*. 2004, Techniques de l'Ingénieur - D 3 960.
- [31] A. Gaillard, *Système éolien basé sur une MADA : Contribution à l'étude de la qualité de l'énergie électrique et de la continuité de service*. Thèse de Doctorat - Spécialité : Génie électrique, Ecole Doctorale : Informatique, Automatique, Electronique - Electrotechnique, Mathématiques, 2010.
- [32] D. Aguglia, P. Viarouge, R. Wamkeue, and J. Cros, "Analytical determination of steady-state converter control laws for wind turbines equipped with doubly fed induction generators," *IET Renewable Power Generation*, vol. 2, pp. 16-25, 2008.
- [33] Ecolia. Siliken Wind Modèle SW4 4KW (Plaquette publicitaire). [Online]. <http://www.ecolia-energies.com>
- [34] G. Seguier and F. Labrique, *Les convertisseurs de l'électronique de puissance : La conversion continu alternatif*. TEC & DOC - LAVOISIER, 1989, vol. 4.
- [35] H. Foch, F. Forest, and T. Meynard, *Onduleurs de tensions. Structures. Principes. Applications*. 1998, Techniques de l'Ingénieur.
- [36] R. W. Righter, *Wind energy in America: A history*. University of Oklahoma Press, 1996, 365 pages.
- [37] E. Hau, *Windturbines*. Berlin, Springer 2000, 314 pages.

VI. ANNEXES

VI.1 Détermination des paramètres de la MADA et du moment d'inertie des parties tournantes du banc

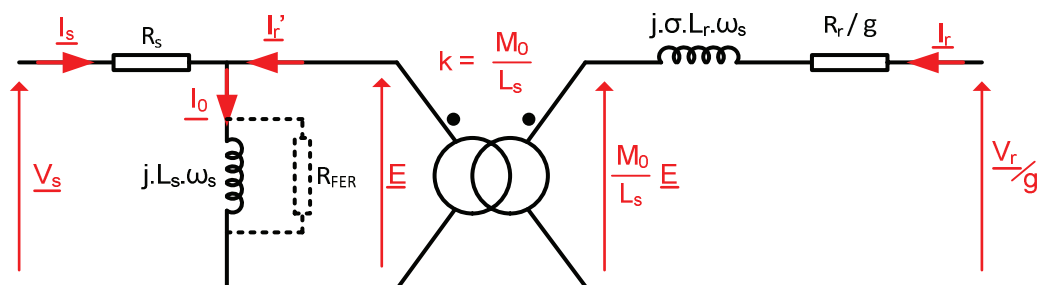


Figure 74 : Modèle équivalent monophasé de la MADA

Le modèle équivalent monophasé de la MADA est représenté ci-dessus (Figure 74). Les inductances L_s , L_r et M_0 sont les inductances cycliques que nous avons utilisées dans nos équations. La résistance R_{FER} permet de modéliser les pertes dans le fer. Le Tableau VI-1 ci-dessous résume les paramètres à déterminer

Désignation		Equation	Unités	
σ	Coefficient de dispersion de Blondel ($0 < \sigma \ll 1$)	$\sigma = 1 - \frac{M_0^2}{L_r \cdot L_s}$	Sans unité	
M_0	Inductance mutuelle stator/rotor du modèle diphasé	$M_0 = \frac{3}{2} \cdot M_{sr}$	Henry	[H]
R_s	La résistance statorique pour une phase		Ohm	[Ω]
L_s	L'inductance cyclique statorique	L_s	Henry	[H]
R_r	La résistance rotorique pour une phase		Ohm	[Ω]
L_r	L'inductance cyclique rotorique	L_r	Henry	[H]
g	Glissement	$g = \frac{(\omega_s - p \cdot \Omega_{MADA})}{\omega_s}$	Sans unité	
V_s	Tension simple au stator		Volt	[V]
V_r	Tension simple au rotor		Volt	[V]
E	Tension à vide (avec enroulement ouvert)		Volt	[V]
R_{FER}	Résistance modélisant les pertes fer		Ohm	[Ω]
J	Moment d'inertie des parties tournantes			[kg.m ²]
Γ_f	Couple total des frottements en fonction de la vitesse angulaire Ω_{MADA}	$a \cdot \Omega_{MADA}^2 + fv \cdot \Omega_{MADA} + Tsec$	[N.m]	

Tableau VI-1 : Paramètres à déterminer

Avec :

a , fv et $Tsec$: Respectivement coefficients de frottement aéroliques, visqueux, et sec

VI.1.1 Informations fournies par la plaque signalétique de la MADA

La plaque signalétique de la MADA comporte les informations suivantes :

PLAQUE SIGNALÉTIQUE MADA

Puissance nominale	P_{N-MADA}	3000 [W]
Vitesse synchrone	N_{S-MADA}	1500 [tr/min]
Tension nominale stator	V_s	230 [V]
Intensité nominale stator	I_s	8.1 [A]
Intensité nominale rotor	I_r	non précisée [A]
Tension nominale rotor	V_r	non précisée [V]

Tableau VI-2 : Plaque signalétique de la MADA

VI.1.2 Mesure de R_s et R_r par la méthode volt-ampèremétrique

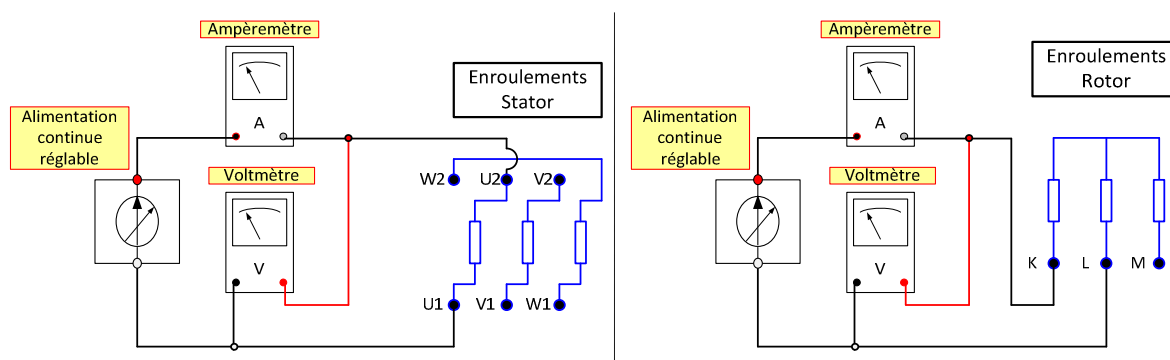


Figure 75 : Exemples de montage pour la mesure de R_s et R_r par la méthode volt-ampèremétrique

Nous alimentons sous tension continue chacune des phases du stator tour à tour. La résistance R_s de la phase alimentée se calcule facilement à partir de la mesure de tension et d'intensité (l'impédance de l'inductance étant nulle en régime continu établi). Nous procédons de la même façon aux bornes du rotor en tenant compte du montage en étoile de ce dernier (mesure de 2 phases de résistance R_r en série). La moyenne des résultats au stator et au rotor permet de déterminer R_s et R_r (Tableau VI-3).

Remarque : Il faut s'assurer lors de l'essai à ne pas dépasser l'intensité maximale par phase (ici $I_s \text{ nominale} = 8,1 \text{ A}$ pour le stator et pour le rotor, par souci de sécurité, nous nous sommes limités à $I_{r_{max}} \text{ rotor} = 10 \text{ A}$). Il est préférable d'effectuer les mesures avec le moteur à température de fonctionnement (à chaud). A défaut, il faut laisser à l'enroulement sous tension un temps d'échauffement de quelques minutes.

RESULTATS OBTENUS AVEC LA METHODE VOLT-AMPEREMETRIQUE

Résistance statorique d'une phase	R_s	1.94 [Ω]
Résistance rotorique d'une phase	R_r	0.30 [Ω]

Tableau VI-3 : Valeur de la résistance statorique et de la résistance rotorique de la MADA

VI.1.3 Mesure des inductances cycliques L_s , L_r et M_0 par analyseur de puissance et voltmètre

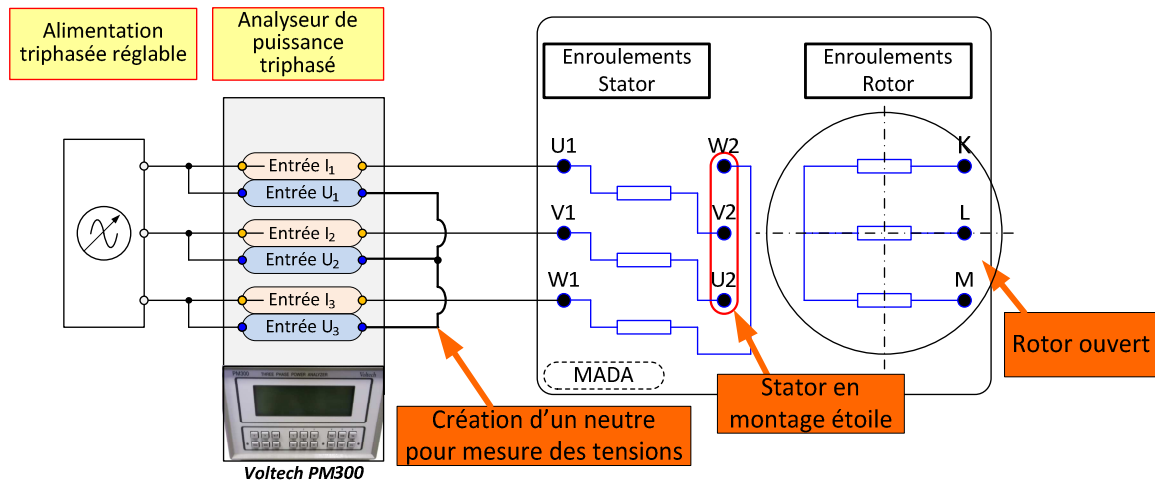


Figure 76 : Montage pour détermination des inductances cycliques de la MADA

Mesure de l'inductance cyclique statorique L_s :

Nous alimentons la MADA à la tension nominale triphasée au stator (montage en étoile), en laissant le rotor ouvert (pas de rotation de la machine) tel que le montre la Figure 76. La mesure de la puissance réactive totale avec un analyseur de puissance (Ici *VOLTECH PM300*) nous permet de déterminer l'inductance cyclique statorique L_s , en négligeant la résistance statorique, par la formule ci-dessous :

$$L_s = \frac{3 \cdot V_s^2}{Q_s \cdot 2 \cdot \pi \cdot f} \quad (\text{VI-1})$$

Avec :

- V_s : Tension simple sur une phase statorique [V]
- f : fréquence du réseau [Hz]
- Q_s : puissance réactive statorique mesurée en [VAR]
- L_s : inductance cyclique statorique [H]

Mesure de l'inductance mutuelle cyclique entre stator et rotor M_0 et détermination de la tension rotorique nominale :

L'alimentation triphasée du stator à tension nominale étant maintenue, la mesure de la tension au rotor (mesure entre 2 phases !) permet de déterminer U_r la tension nominale efficace d'alimentation du rotor (non indiquée sur la plaque signalétique de la MADA) et M_0 l'inductance mutuelle cyclique entre stator et rotor grâce à la relation suivante :

$$M_0 = \frac{V_s \cdot \sqrt{3} \cdot L_s}{U_r} \quad (\text{VI-2})$$

Avec :

U_r : tension entre 2 phases rotoriques [V]

M_0 : inductance mutuelle cyclique du modèle diphasé [H]

La même relation doit théoriquement se vérifier en alimentant le rotor à sa tension nominale et en mesurant la tension au stator.

Mesure de L_r :

Nous alimentons le rotor de la MADA à la tension nominale triphasée, en laissant le stator ouvert mais en conservant son montage en étoile. La mesure de la puissance réactive totale nous permet de déterminer l'inductance cyclique rotorique L_r , toujours en négligeant la résistance statorique, par la formule :

$$L_r = \frac{U_r^2}{Q_r \cdot 2 \cdot \pi \cdot f} \quad \text{(VI-3)}$$

Avec :

Q_r : puissance réactive rotorique mesurée en [VAR]

L_r : inductance cyclique rotorique [H]

RESULTATS OBTENUS AVEC ANALYSEUR DE PUISSANCE ET VOLTMETRE

Inductance statorique cyclique	L_s	201.51 [mH]
Inductance rotorique cyclique	L_r	19.10 [mH]
Inductance mutuelle stator-rotor	M_0	59.71 [mH]
Tension nominale rotor	U_r	120 [V]

Tableau VI-4 : Inductances cycliques et tension rotorique nominale

VI.1.4 Essai à vide de la MADA avec rotor en court-circuit

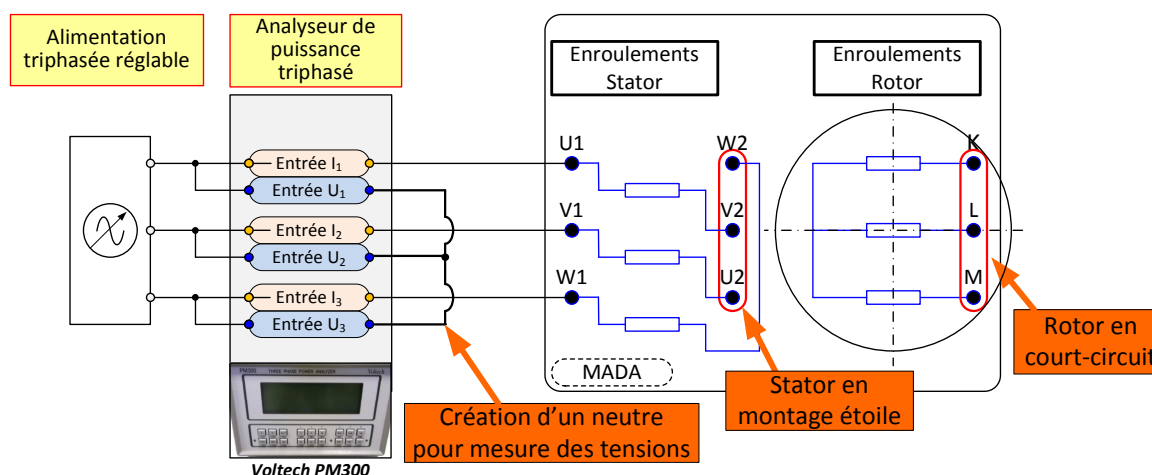


Figure 77 : Montage pour essai de la MADA en machine asynchrone à rotor en court-circuit

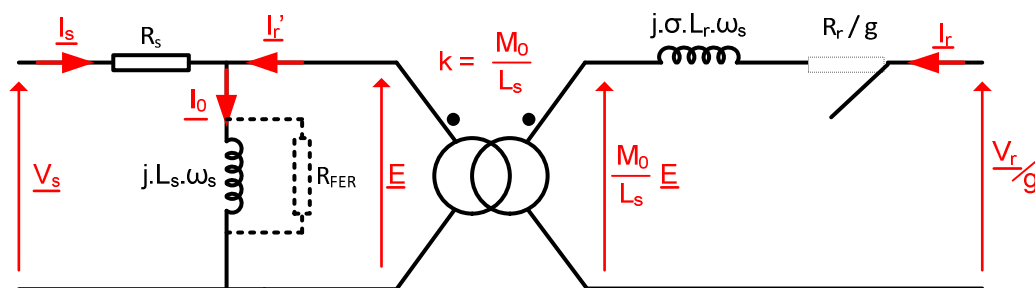


Figure 78 : Modèle équivalent de la MADA avec rotor en court-circuit

Pour cet essai (Figure 77) nous conservons l'analyseur de puissance et alimentons le stator en faisant décroître la tension nominale V_s . Le rotor est câblé en court-circuit.

Pendant la durée de cet essai à vide, nous ferons l'hypothèse d'être à la vitesse de synchronisme (glissement $g=0$). Ainsi la résistance équivalente du rotor devient infinie et peut-être considéré comme un interrupteur ouvert (Figure 78). En réalité, nous serons à une vitesse proche du synchronisme. Nous prendrons soin lors de la décroissance de la tension V_s à maintenir constante la vitesse de rotation initiale de la MADA (proche du synchronisme).

L'essai à vide à la tension nominale de V_s puis à tension décroissante va nous permettre de retrouver la valeur de l'inductance cyclique statorique L_s (qu'il faudra comparer avec la valeur de L_s trouvée précédemment) ainsi que la courbe $L_s = f(V_s^2)$. Cet essai va aussi permettre de déterminer les pertes constantes $Pertes_{cstes}$ avec l'obtention de la courbe $Pertes_{cstes} = f(V_s^2)$ permettant de connaître R_{FER} , la résistance modélisant les pertes fer ainsi que $P_{méca_vide}$ les pertes mécaniques pour la vitesse de rotation à vide.

Inductance cyclique statorique L_s de l'essai à vide :

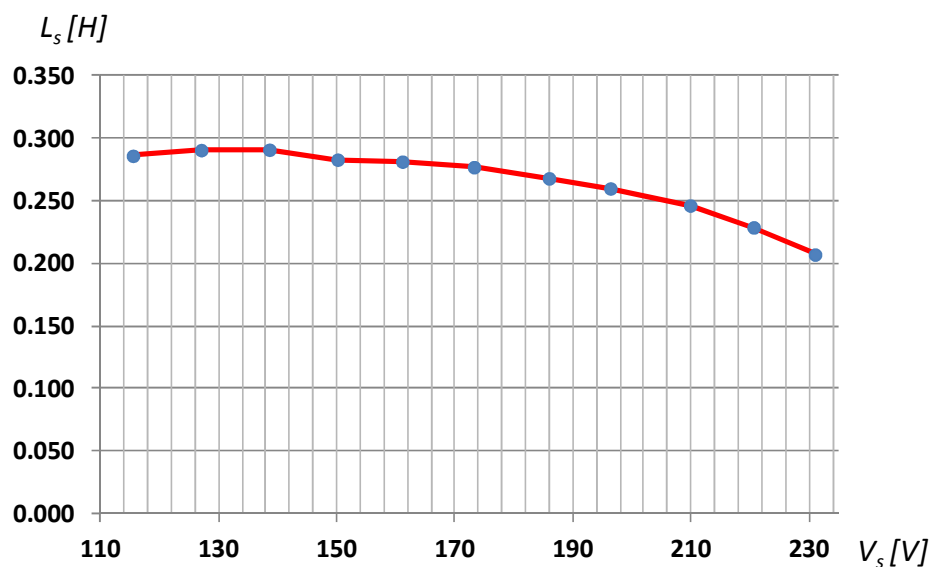


Figure 79 : Courbe de l'inductance L_s en fonction de la tension de phase V_s

La connaissance de Q_s et V_s à tension nominale en utilisant la relation (VI-1) donne $L_s = 207,20 \text{ mH}$ (en cohérence avec la valeur de $L_s = 201,51 \text{ mH}$ trouvée précédemment). L'inductance L_s est proportionnelle au produit des perméabilités du fer (μ_r) et de l'air (μ_0). La perméabilité du fer (μ_r) décroît avec l'élévation du champ magnétique B [Tesla]. Ce champ est lui-même proportionnel à la tension appliquée aux bornes du bobinage (cf. formule de Boucherot). Ainsi L_s augmente lorsque l'on abaisse la tension V_s tel que le montre la figure Figure 79 (Machine moins saturée).

Pertes constantes $Pertes_{cstes}$:

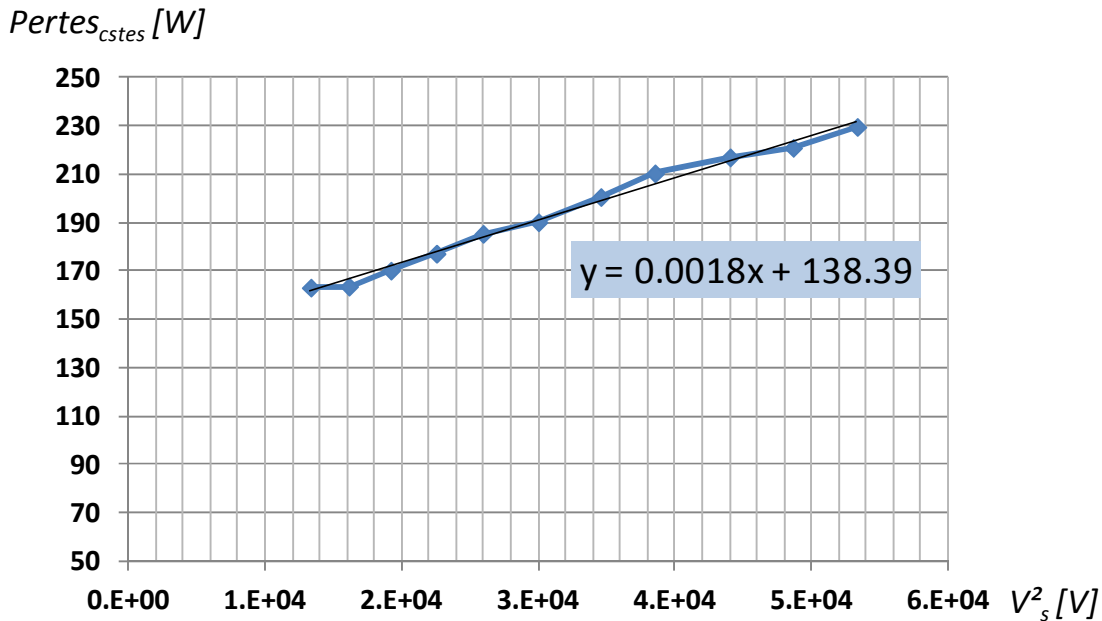


Figure 80 : Courbe des pertes constantes $Pertes_{cstes}$ en fonction de V_s^2

Ses pertes sont dites constantes dans un mode de fonctionnement donné. Elles se déduisent directement de la puissance active consommée à laquelle on soustrait les pertes par effet Joule au stator P_{jS} (Les pertes par effet Joule au rotor P_{jR} sont considérées comme nulles au synchronisme) :

$$Pertes_{cstes} = Puissance_{active} - P_{jS} \quad (VI-4)$$

$$Pertes_{cstes} = Pertes_{fer} + P_{méca_vide} \quad (VI-5)$$

$$P_{jS} = 3 \cdot R_s \cdot I_s^2 \quad (VI-6)$$

Avec :

- $Pertes_{fer}$: Pertes par échauffement dues aux courants induits dans le fer (courants de Foucault) et également au phénomène d'hystérésis [W]

- $P_{méca_vide}$: Il s'agit essentiellement des pertes par frottement. Elles peuvent être considérées comme constantes tant que la vitesse de rotation initiale de la MADA (proche du synchronisme) reste constante lors de la décroissance de la tension V_s .

L'ordonnée à l'origine de la courbe $Pertes_{cstes} = f(V_s^2)$ (**Figure 80**) est la valeur des pertes mécaniques à vide $P_{méca_vide}$, tandis que le coefficient directeur de la courbe vaut $\frac{3}{R_{FER}}$.

RESULTATS OBTENUS AVEC ROTOR DE LA MADA EN COURT-CIRCUIT ET ESSAI A VIDE

Inductance statorique cyclique	L_s	207.20 [mH]
Résistance modélisant les pertes fer	R_{FER}	1666.00 [Ω]
Pertes mécaniques à vide	$P_{méca_vide}$	138.00 [W]

Tableau VI-5 : Résultats de l'essai à vide avec rotor en CC (L_s , R_{FER} , $P_{méca_vide}$)

VI.1.5 Essai de la MADA avec rotor en court-circuit et bloqué en rotation

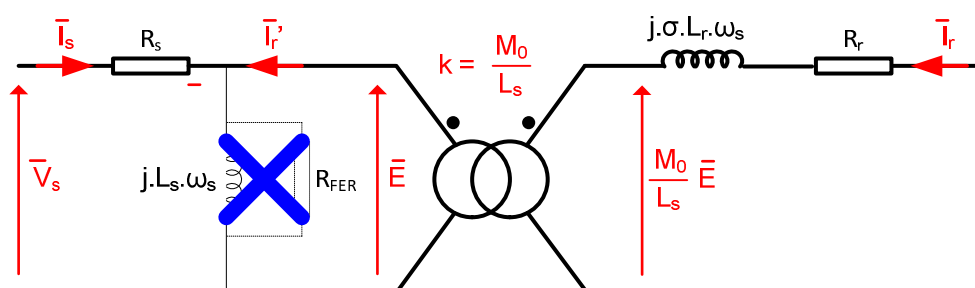


Schéma équivalent pour rotor bloqué en court-circuit

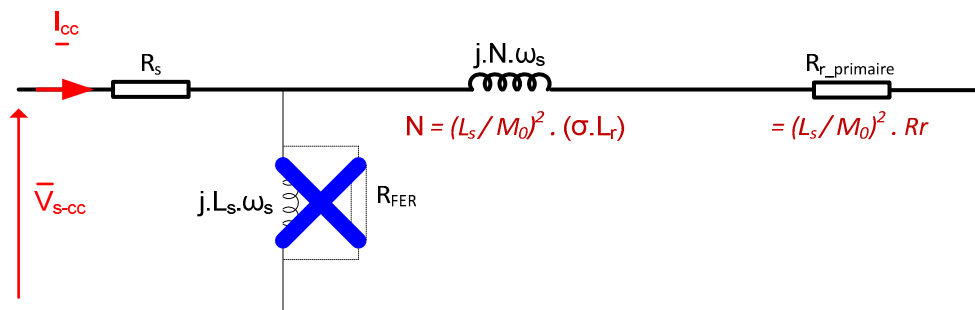


Schéma équivalent avec l'inductance et la résistance rotoriques ramenées au primaire

Figure 81 : Modèle équivalent de la MADA avec rotor en CC bloqué en rotation

Pour cet essai nous conservons l'analyseur de puissance et le montage de la Figure 77 et bloquons le rotor. Nous augmentons ensuite **graduellement** la tension sur le stator jusqu'à obtenir l'intensité nominale au stator de notre MADA (I_s nominale = 8,1 A). Le rotor étant bloqué le glissement est égal à 1 ($g=1$). Le fait d'être sous tension réduite permet d'ignorer les pertes fer (fonction de V_s^2) et la réactance du stator (élevée pour de faible tension), de ce fait le modèle équivalent de la machine devient celui de la Figure 81.

L'essai à rotor bloqué sous intensité nominale va nous permettre de déterminer la résistance rotorique ramenée au primaire, $R_{r_primaire}$ ce qui permettra de déduire R_r , la résistance rotorique (qu'il faudra comparer avec la valeur de R_r trouvée précédemment) ainsi

que la réactance totale vue du stator, N permettant d'obtenir le produit $\sigma.L_r$ avec σ le coefficient de dispersion de la MADA connu et défini par l'équation (VI-7). Nous pourrions donc déduire L_r l'inductance rotorique cyclique (qu'il faudra comparer avec la valeur de L_r trouvée précédemment).

Nous rappelons maintenant la définition du coefficient de dispersion σ :

$$\sigma = 1 - \frac{M_0^2}{L_r \cdot L_s} \quad (\text{VI-7})$$

Ici, même si l'essai est à tension réduite avec rotor bloqué en court-circuit, le coefficient σ reste constant car M_0 varie en même temps que le produit L_s et L_r .

Résistance rotorique ramenée au primaire $R_{r_primaire}$ de l'essai rotor bloqué :

La formule permettant de déterminer $R_{r_primaire}$ avec la connaissance de R_s est la suivante :

$$R_{r_primaire} = \left(\frac{P_s}{3 \cdot I_s^2} - R_s \right) \quad (\text{VI-8})$$

La formule permettant de déterminer R_r avec la connaissance de $R_{r_primaire}$ est la suivante :

$$R_r = \left(\frac{M_0}{L_s} \right)^2 \cdot R_{r_primaire} \quad (\text{VI-9})$$

La valeur obtenue pour R_r la résistance rotorique déduite de cet essai est $R_r = 0,256 \Omega$ (proche de la valeur de $R_r = 0,30 \Omega$ trouvée précédemment)

Réactance totale vue du stator N de l'essai rotor bloqué :

La formule permettant de déterminer N est la suivante :

$$N = \frac{Q_s}{3 \cdot \omega_s \cdot I_s^2} \quad (\text{VI-10})$$

La formule permettant de déterminer L_r avec la connaissance de N est :

$$L_r = \left(\frac{M_0}{L_s} \right)^2 \cdot N \cdot \frac{1}{\sigma} \quad (\text{VI-11})$$

La valeur obtenue pour L_r l'inductance cyclique rotorique déduite de cet essai est $L_r = 20,11 \text{ mH}$ (en cohérence avec la valeur de $L_r = 19,10 \text{ mH}$ trouvée précédemment)

Les valeurs de R_r et L_r sont reprises à titre indicatif dans le **Tableau VI-6** ci-dessous

RESULTATS OBTENUS AVEC ROTOR DE LA MADA EN COURT-CIRCUIT BLOQUE EN ROTATION

Résistance rotorique d'une phase	R_r	0.256 [Ω]
Inductance rotorique cyclique	L_r	20.11 [mH]

Tableau VI-6 : Résultats de l'essai avec rotor bloqué en CC (R_r et L_r)

VI.1.6 Essai de lâché d'arbre- Moment d'inertie des parties tournantes et équation des frottements

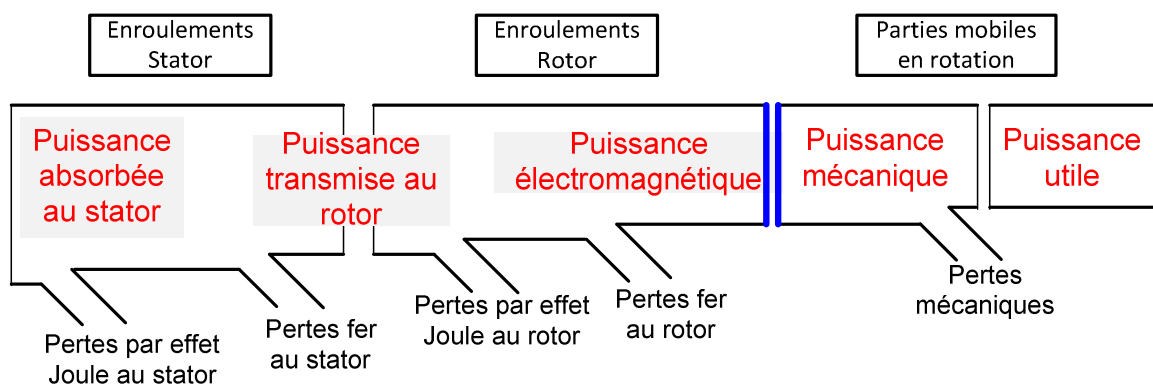


Figure 82 : Représentation des pertes pour un fonctionnement de la MADA à vide

Nous connaissons les différents paramètres de la machine pour un fonctionnement à vide en régime nominal avec une vitesse proche de celle du synchronisme (glissement $g \approx 0$). En régime établi à vide, nous pouvons faire l'hypothèse que la puissance électromagnétique fournie à l'arbre de la MADA ne sert qu'à combler les pertes mécaniques à vide $P_{méca_vide}$ à la vitesse de synchronisme car la puissance utile n'est pas utilisée (Figure 82). Si nous coupons subitement l'alimentation du moteur à partir du régime établi, et que nous étudions la courbe de décélération, nous pourrions déterminer J la valeur du moment d'inertie des parties tournantes ainsi que les coefficients a , $f\dot{v}$ et $Tsec$ du polynôme du couple total des frottements qui est fonction de Ω_{MADA} la vitesse angulaire de la MADA.

Remarque importante : L'essai à vide sous tension nominale de la MADA avait donné une valeur de pertes mécaniques de $P_{méca_vide} = 138W$ mais pour le calcul du moment d'inertie, nous allons utiliser une valeur plus élevée qui a été déterminée avec les essais de la MCC (Machine à courant continu).

Pour chacun des essais (MCC ou MADA) les machines n'ont pas pu être découplées, la valeur supérieure des pertes mécaniques à vide $P_{méca_vide} = 185W$ trouvées pour la MCC s'expliquent par son inducteur qui étant alimenté agit comme un frein magnétique. C'est cette valeur de $P_{méca_vide} = 185W$ que nous utiliserons car elle correspond aux conditions d'exploitation de notre banc, la MCC servant à émuler la turbine éolienne.

Par ailleurs le fait de connaître les pertes mécaniques **avec** et **sans** inducteur alimenté permet de déduire directement, les pertes mécaniques générées par ce dernier :

$$P_{méca_{vide}}(inducteur) = P_{méca_{vide}}(essai MCC) - P_{méca_{vide}}(essai MADA) \quad (VI-12)$$

$$Soit P_{méca_{vide}}(inducteur) = 185 - 138 = 47 W$$

Moment d'inertie des parties tournantes J :

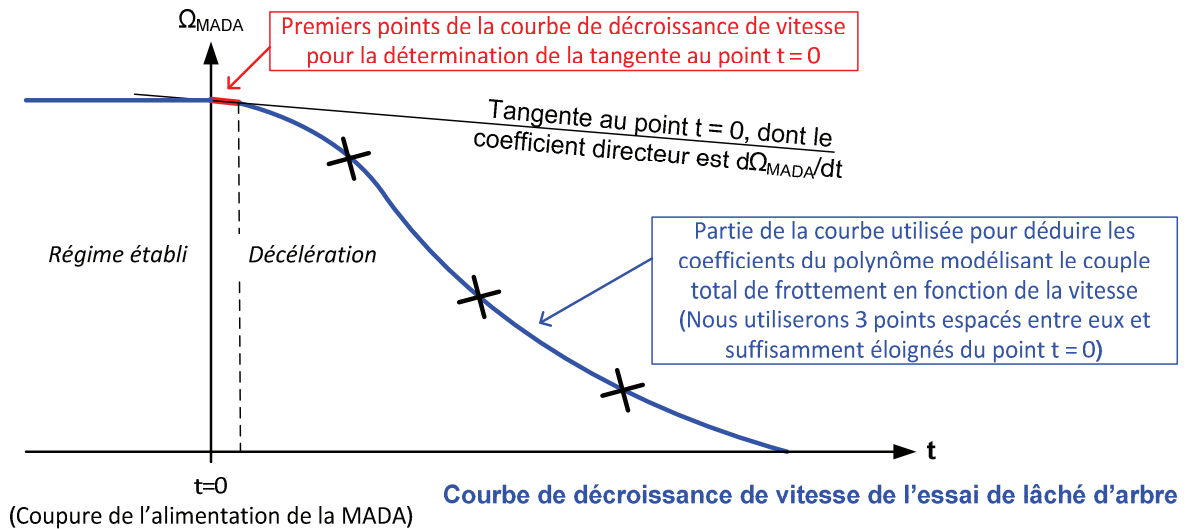


Figure 83 : Courbe de décélération de la MADA après coupure de l'alimentation

Juste après la coupure de l'alimentation de la MADA, pour les premiers points de la courbe, on considère que la puissance inertielle emmagasinée sert à vaincre la puissance de frottement. Cette puissance de frottement étant égale juste avant la coupure d'alimentation à la puissance mécanique à vide $P_{méca_{vide}}$.

A l'instant $t=^(-)0$, avant la coupure en régime établi :

Le principe fondamental de la dynamique (P.F.D.) permet d'écrire :

$$J \frac{d\Omega_{MADA}}{dt} = \Gamma_{EM-MADA} - \Gamma_f \quad (VI-13)$$

Avec :

- $\Gamma_{EM-MADA}$: Couple électromagnétique de la MADA
- Γ_f : Couple résistif résultant des frottements
- J : Moment d'inertie des parties tournantes
- Ω_{MADA} : Vitesse de rotation angulaire de la MADA

A vitesse stabilisée, $J \frac{d\Omega_{MADA}}{dt} = 0$ donc $\Gamma_{EM-MADA} = \Gamma_f$, nous pouvons écrire :

$$\Gamma_f \cdot \Omega_{MADA} = P_{méca_vide} = 185 \text{ W} \quad (\text{VI-14})$$

A l'instant $t=0^+$, juste après la coupure en régime établi :

$\Gamma_{EM-MADA} = 0$, mais l'égalité $\Gamma_{EM-MADA}(\text{avant coupure}) = \Gamma_f$ reste vrai pendant un court instant qui correspond aux premiers points de la courbe de décélération (Figure 83). Nous récrivons la relation (VI-13) en incluant le paramètre $\Omega_{MADA}(0)$ qui est la vitesse angulaire en régime établi juste avant la coupure d'alimentation :

$$J \frac{d\Omega_{MADA}}{dt} \cdot \Omega_{MADA}(0) = -\Gamma_f \cdot \Omega_{MADA}(0) \quad (\text{VI-15})$$

Des équations (VI-14) et (VI-15), nous obtenons une expression permettant de calculer J le moment d'inertie des parties tournantes :

$$J = \frac{-P_{méca_vide}}{\Omega_{MADA}(0)} \cdot \frac{dt}{d\Omega_{MADA}} \quad (\text{VI-16})$$

Les premiers points de la courbe de décélération, vont permettre de déterminer la tangente au point $t=0$ dont le coefficient directeur est $\frac{d\Omega_{MADA}}{dt}$ la seule inconnue dans l'équation (VI-16). Le calcul de ce coefficient directeur grâce à l'outil *cftool* sous *Matlab®* pour la tangente au point $t=0$ de la courbe de décélération est montré sur la Figure 84.

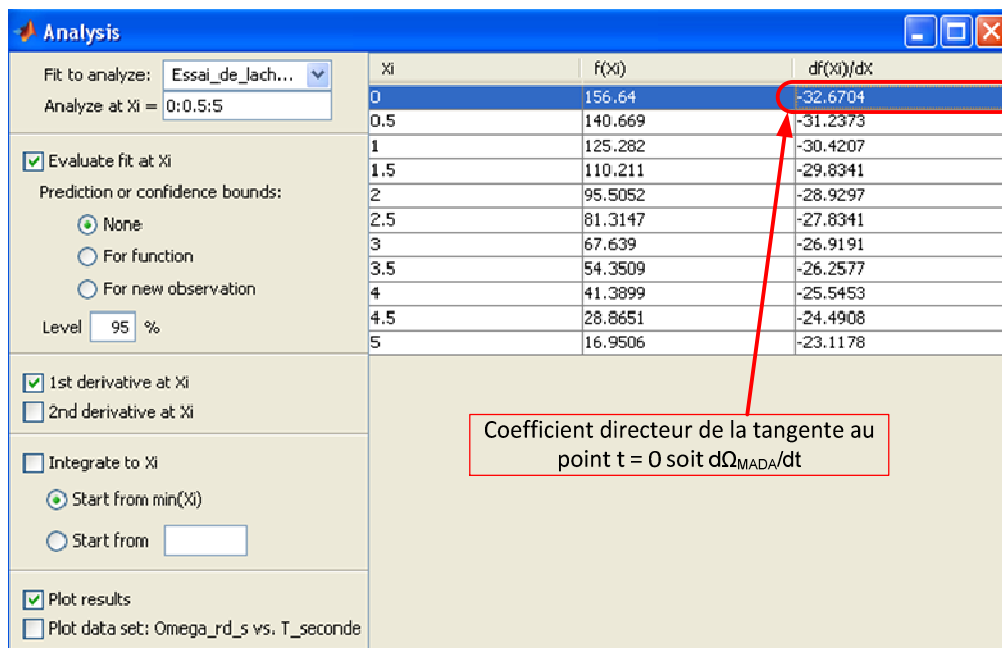


Figure 84 : Détermination du coefficient directeur de la tangente à la courbe de décélération

Finalement en retenant la valeur de $(d\Omega_{MADA})/dt = -32,6704$ à une valeur de vitesse initiale de $\Omega_{MADA}(0) = 156,64 \text{ rad/s}$ pour $P_{méca_vide} = 185W$ nous obtenons :

$$J = \frac{-P_{méca_vide}}{\Omega_{MADA}(0)} \cdot \frac{dt}{d\Omega_{MADA}} = \frac{-185}{156,64} \cdot \frac{1}{-32,6704} \approx 0,03615 \text{ kg.m}^2$$

Polynôme du couple total des frottements :

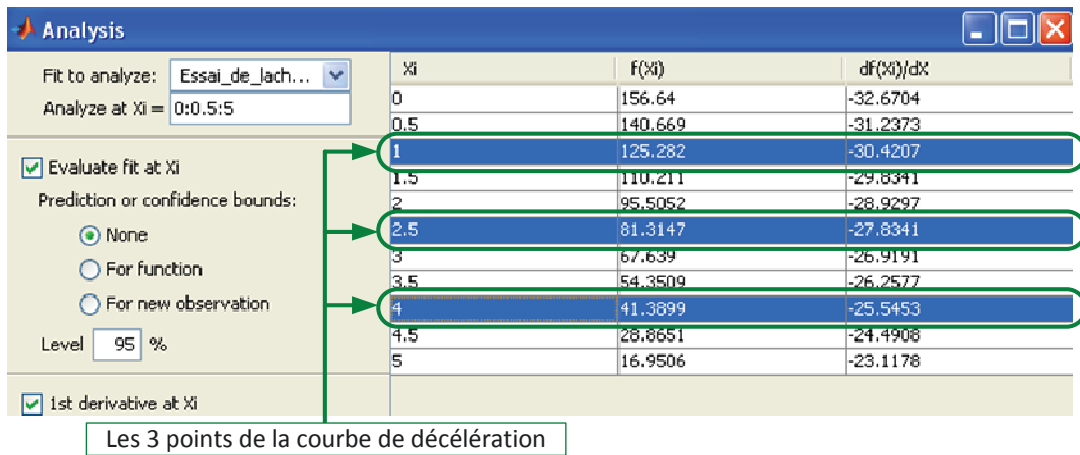


Figure 85 : Choix des 3 points pour identification du polynôme du couple des frottements

Le moment d'inertie J étant déterminé, l'étude de la courbe de décélération pour 3 points va permettre de déterminer l'équation du frottement en fonction de la vitesse. Pour chacun des 3 points, il faut connaître le temps, la vitesse, et la dérivée de la vitesse, nous reprenons donc l'analyse de notre courbe faite avec l'outil *cftool* sous *Matlab*® (Figure 85).

Grâce à ces 3 points, on peut construire un système d'équation à 3 inconnues, chacun des 3 points vérifiant l'équation suivante :

$$\Gamma_f = a \cdot \Omega_{MADA}^2 + fv \cdot \Omega_{MADA} + Tsec \quad (\text{VI-17})$$

Avec :

- Γ_f : Couple résistif résultant des frottements
- a : Coefficient de frottement aérauliques
- fv : Coefficient de frottement visqueux
- $Tsec$: Couple de frottement sec

De plus, pour chacun des 3 points, le P.F.D. s'applique, et en considérant que le couple électromagnétique de la MADA est nul (alimentation coupée), nous pouvons écrire :

$$J \frac{d\Omega_{MADA}}{dt} = -(a \cdot \Omega_{MADA}^2 + fv \cdot \Omega_{MADA} + Tsec) \quad (\text{VI-18})$$

Finalement, l'obtention des coefficients a , fv et $Tsec$ revient à résoudre le système d'équations suivant, l'indice n de l'expression $\Omega_{MADA}(n)$ correspondant à $n=1,2$, ou 3 suivant le point considéré :

$$\begin{bmatrix} a/J \\ fv/J \\ Tsec/J \end{bmatrix} = - \begin{bmatrix} \Omega_{MADA}(1)^2 & \Omega_{MADA}(1) & 1 \\ \Omega_{MADA}(2)^2 & \Omega_{MADA}(2) & 1 \\ \Omega_{MADA}(3)^2 & \Omega_{MADA}(3) & 1 \end{bmatrix}^{-1} \cdot \begin{bmatrix} \frac{d\Omega_{MADA}(1)}{dt} \\ \frac{d\Omega_{MADA}(2)}{dt} \\ \frac{d\Omega_{MADA}(3)}{dt} \end{bmatrix} \quad \text{(VI-19)}$$

Remarque importante : La modélisation du couple total des frottements sous forme d'un polynôme de 2^{ème} ordre n'est pas forcément toujours cohérente. Si les calculs conduisent à l'obtention de coefficient(s) négatif(s), il faudra tenter de modéliser ces frottements par un polynôme de 1^{er} ordre.

Formule de vérification :

Il est possible de vérifier la cohérence des paramètres a , fv , $Tsec$ et J par la formule suivante :

$$J = -fv \cdot \frac{t_{entre}(\Omega_{MADA}(0) \text{ et } \Omega_{MADA}=0)}{\ln \frac{Tsec/fv}{(\Omega_{MADA}(0) + Tsec/fv)}} \quad \text{(VI-20)}$$

Avec :

$-t_{entre}(\Omega_{MADA}(0) \text{ et } \Omega_{MADA}=0)$: Durée totale de la décélération de vitesse initiale à $t=(-)0$ jusqu'à vitesse nulle

Pour les calculs, nous nous sommes servis du tableur EXCEL®

RESULTATS OBTENUS AVEC L'ESSAI DE LÂCHE D'ARBRE

Moment d'inertie des parties tournantes	J	0.03615 [kg/m ²]
Coefficient de frottement visqueux	fv	0.0020 [N.m.s/rad]
Coefficient de frottement sec	T_{sec}	0.8399 [N.m]
Moment d'inertie des parties tournantes trouvé avec la formule de vérification	J	0.03638 [kg/m ²]

Tableau VI-7 : Résultats de l'essai de lâché d'arbre (décélération)

Le coefficient « a » étant très petit, il a été négligé. De plus la valeur de $J=0,03615 \text{ kg.m}^2$ déterminée en étudiant la courbe de décélération est cohérente avec celle de $J=0,03638 \text{ kg.m}^2$ que nous avons trouvée avec la formule de vérification (équation (VI-20)).

VI.2 Alignement entre phases statoriques et rotoriques

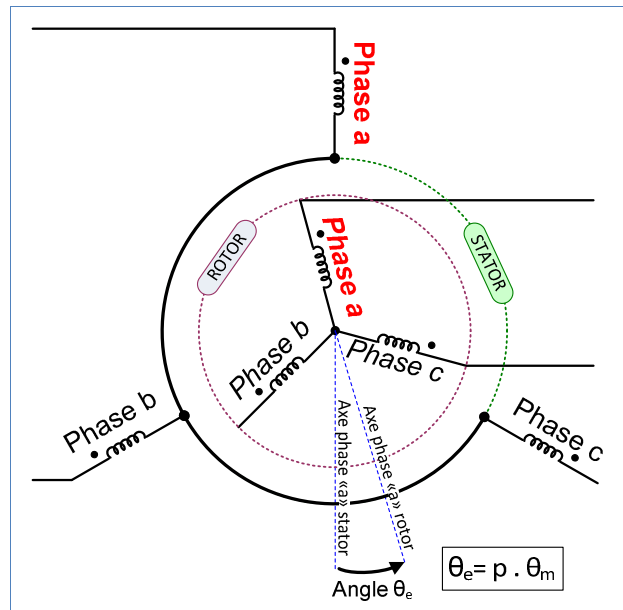


Figure 86 : Représentation des phases statoriques et rotoriques de la MADA

Afin de pouvoir connaître l'angle rotorique θ_r nécessaire à nos transformées de PARK et au contrôle de la MADA, nous devons pouvoir déterminer l'angle statorique θ_s et l'angle électrique θ_e (Equation (III-17)). L'angle θ_e est lié à l'angle θ_m (la position mécanique de l'arbre moteur) par la relation suivante :

$$\theta_e = p \cdot \theta_m \quad (\text{VI-21})$$

Avec :

- p : Nombre de paires de pôle de la MADA

La position $\theta_m = 0$ doit coïncider avec l'alignement entre *phase a* statorique et *phase a* rotorique (qui correspond aussi à l'alignement des *phases b* et *c*) dans la représentation donnée par la Figure 86. A la position $\theta_m = 0$, la valeur de M_0 , l'inductance mutuelle cyclique entre stator et rotor, est maximale car les enroulements respectifs des *phases a*, *b* et *c* sont colinéaires. Nous allons maintenant présenter deux méthodes permettant d'aligner les phases de la machine afin de régler la position 0 du capteur donnant l'angle θ_m .

VI.2.1 Par alimentation sous tension continue du stator et du rotor

Nous alimentons simultanément sous tension continue le stator et le rotor par leurs phases en correspondance (par exemple *phase a* et *c* stator et *phase a* et *c* rotor tel que le montre la Figure 87). On augmente la tension progressivement, le rotor doit se placer

automatiquement sur la position d'alignement. On peut alors repérer la position et d'étalonner le capteur à $\theta_m = 0$.

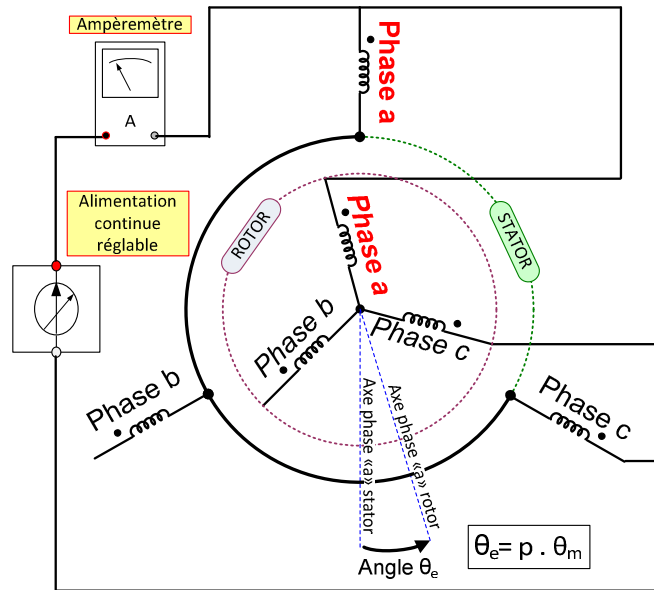


Figure 87 : Alignement par alimentation sous tension continue

VI.2.2 Par alimentation triphasée du stator et visualisation des tensions induites au rotor

Nous alimentons le stator avec une source de tension triphasée. Nous visualisons sur un oscilloscope les deux tensions alternatives, celle pour le stator et celle pour le rotor entre phases en correspondance (par exemple *phase a* et *c* stator et *phase a* et *c* rotor comme indiqué sur la Figure 88). On positionne manuellement le rotor afin que les deux tensions visualisées sur l'oscilloscope deviennent en phase. On peut alors repérer la position et d'étalonner le capteur à $\theta_m = 0$.

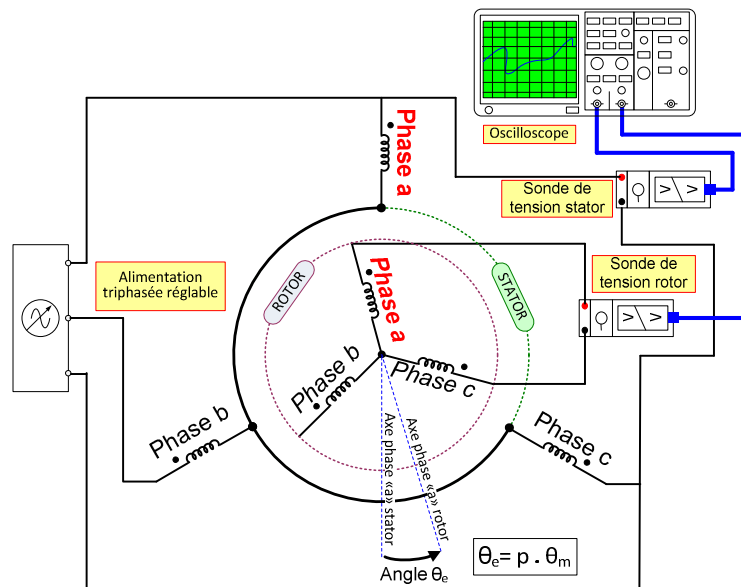


Figure 88 : Alignement manuel avec alimentation du stator sous tension triphasée

Titre : Modélisation et mise en œuvre d'une chaîne de production éolienne à base de MADA

Résumé : L'énergie éolienne a connu une forte évolution et possède un formidable potentiel de développement à venir. Dans ce contexte, les décisions gouvernementales en France permettent d'envisager un déploiement accru de l'éolien dans notre pays notamment dans le domaine off-shore et le renforcement de la position française au sein de la capacité européenne de production d'énergie électrique d'origine éolienne.

Cette thèse traite de la modélisation et de la mise en œuvre d'une chaîne de production éolienne de 3 kW à base de machine asynchrone à double alimentation (MADA). Dans ce type de structure le stator est connecté directement au réseau et le contrôle de la génératrice est opéré à partir de deux convertisseurs à IGBT placés entre le rotor et le réseau dans un montage back-to-back. Nous développons ici une stratégie de commande de ces convertisseurs permettant à la fois d'extraire le maximum de puissance de la turbine avec le principe du Maximum Power Point Tracking (MPPT), de contrôler la tension du bus continu et aussi de contrôler le facteur de puissance de l'ensemble pour participer aux *Services Système*.

La stratégie de commande des convertisseurs est d'abord vérifiée par simulation de l'éolienne, puis validée expérimentalement sur un banc d'essai grâce à des cartes de traitement numérique des signaux.

Mots clés : Energie éolienne, éolienne, contrôle commande, modélisation, MADA, services système, MPPT

Title : Modelisation and implementation of a wind energy conversion system based on DFIG

Abstract : Wind energy grew strongly and has a great further development potential. In this context, government's decisions in France allow to look into an increased deployment of wind turbine in our country, in particular for the offshore side, and into the strengthening of the French position within the European electric power generation from wind energy capability.

This thesis deals with the modeling and the implementation of a 3 kW wind energy conversion system based on double fed induction generator (DFIG). In this kind of structure the stator is directly connected to the grid and the control of the generator is performed through two IGBT back-to-back converters placed between the rotor and the grid. We have developed a control strategy to drive these converters in order to extract the optimum power from wind according to the Maximum Power Point Tracking (MPPT) method, to maintain the DC bus voltage and to control the power factor of the conversion system in the field of the ancillary services.

At first the control strategy is investigated by simulating the whole wind turbine and then it is tested on a testing bench through digital signal processing boards.

Keywords : Wind energy, wind generators, control laws, modelling, DFIG, ancillary services, MPPT