



HAL
open science

**Optimisation de l’outil d’inspection et de production “
Opale ELEC ” en conformité avec les nouvelles
dispositions réglementaires de 2011 appliquées aux
réseaux de distribution électrique**

Khadim Thiam

► **To cite this version:**

Khadim Thiam. Optimisation de l’outil d’inspection et de production “ Opale ELEC ” en conformité avec les nouvelles dispositions réglementaires de 2011 appliquées aux réseaux de distribution électrique. Energie électrique. 2012. dumas-01254142

HAL Id: dumas-01254142

<https://dumas.ccsd.cnrs.fr/dumas-01254142>

Submitted on 11 Jan 2016

HAL is a multi-disciplinary open access archive for the deposit and dissemination of scientific research documents, whether they are published or not. The documents may come from teaching and research institutions in France or abroad, or from public or private research centers.

L’archive ouverte pluridisciplinaire **HAL**, est destinée au dépôt et à la diffusion de documents scientifiques de niveau recherche, publiés ou non, émanant des établissements d’enseignement et de recherche français ou étrangers, des laboratoires publics ou privés.

Conservatoire National des Arts et Métiers

CNAM -Région Centre

Centre d'Enseignement Principal Orléans

MEMOIRE D'INGENIEUR EICNAM

Spécialité ENERGETIQUE

Option : ELECTROTECHNIQUE

Présenté par : Khadim THIAM

Sujet :

GESTION DE PROJET-Bureau Veritas

**Optimisation de l'outil d'inspection et de production
« Opale ELEC » en conformité avec les nouvelles
dispositions réglementaires de 2011 appliquées aux
réseaux de distribution électrique.**

Président du jury: M. Jean-Luc THOMAS

Membres du jury: M. RAMIARINJAONA, Professeur du Cnam

M. HLIOUI, Professeur du Cnam

M. MOREVE, Bureau Véritas

M. AMIOUNI, Bureau Véritas

03 Juillet 2012

La codification utilisée pour ce document est la suivante :

(A°) – Références annexes (page 4)

{G°} – Références Signes (page 5)

[N°] – Références bibliographiques (page 100)

Listes des figures de ce document :

Figure 4 : Stratégie de Bureau Véritas	Figure 10.2.4; Sous titres
Figure 6.4.1 : Disposition des points de vérification « GENERALITES »	Figure 10.2.5; Paragraphes
Figure 6.4.2 : Disposition des points de vérification « Objet »	Figure 10.2.6; Sous paragraphes
Figure 8.1 : Origine de la source d'alimentation	Figure 10.2.7: Table article
Figure 8.2 : points de contrôles sources HT	Figure 10.2.8: Matériels amovibles
Figure 8.3 : Recherche de la source d'alimentation	Figure 10.2.9: Verbes du Phrasier « Clausier »
Figure 8.4 : Informations relatives aux Cellules HT	Figure 10.2.10: Compléments du Phrasier
Figure 8.5 : Informations relatives aux dispositifs de coupure / protection d'une cellule HT	Figure 10.2.11: Thèmes
Figure 8.1.1: choix des réglementations	Figure 10.2.12: Exemple du Phrasier Opale ELEC
Figure 8.1.2 : Absence d'autorisation	Figure 10.2.13: Exemple d'intégration de Thèmes dans des points de contrôle
Figure 8.1.3 : Classement des locaux	Figure 10.2.14: Fenêtre de saisie des Observations
Figure 8.1.4: Classement des locaux	Figure 11.1 : Source d'alimentation haute tension
Figure 8.1.5: Zone ATEX	Figure 11.2 : Cellules HT
Figure 8.1.6: Justification	Figure 11.3 : Sources HT
Figure 8.1.7: Origine de la source d'alimentation BT	Figure 12.1 : Répartition des potentiels autour des prises de terre
Figure 8.1.8: Sources BT/TBT	Figure 12.2 : Méthode de la résistance de boucle
Figure 8.1.9: Recherche de la source	Figure 12.3 : Mesure des 3 piquets
Figure 8.1.10: Continuité entre niveaux	Figure 12.4 : Prise de terre dans Opale ELEC
Figure 8.1.11: Sol antistatique	Figure 12.5 : Schéma IT en défaut
Figure 8.1.12: Accompagnement	Figure 12.6 : Exemple de branchement de CPI XM200
Figure 8.1.13: Circuits de sécurité	Figure 12.7 : Points de contrôle CPI dans Opale ELEC
Figure 8.1.14: Choix normes et arrêtés d'application	Figure 12.8 : Dispositif différentiel résiduel
Figure 8.1.15: Eclairage de sécurité	Figure 12.9 : Méthode aval
Figure 8.1.16: Relevé des locaux	Figure 12.10 : Branchement « amont-aval »
Figure 10.1 : Dispositions techniques dans Opale Administration	Figure 12.11 : Contrôle des DDR
Figure 10.2 : Choix de dispositif de protection / commande des circuits HT	Figure 13.1 : Schéma de principe d'une installation PV raccordé au réseau
Figure 10.2.1 : Référentiels électricité	Figure 13.2 : Schéma de principe d'une éolienne
Figure 10.2.2: Textes applicables	Figure 13.3 : Exemple de fermes d'éoliennes
Figure 10.2.3: Titres	Figure 13.4 : Réseau électrique intelligent

RESUME

L'entreprise Bureau Veritas représente une référence mondiale en certification, évaluation de conformité, formation et conseil auprès des entreprises dans plusieurs domaines (foudre, électricité, machine, rayonnement ionisant et non ionisant, levage...etc.).

Les nouvelles exigences réglementaires dans les réseaux de distribution électrique basse et haute tension de 2011 impactent le domaine d'activité électricité de Bureau Veritas.

Les installations électriques haute et basse tension des établissements recevant des travailleurs et/ou du public doivent faire l'objet d'une vérification (initiale, périodique, quadriennale...) conformément à cette nouvelle réglementation.

Pour répondre aux besoins de ses clients, Bureau Veritas doit actualiser et optimiser son outil d'inspection et de production « Opale ELEC » en intégrant les nouvelles exigences réglementaires appliquées aux installations électriques haute et basse tension et mettre à jour ses procédures et guides.

La demande d'inspection est de la responsabilité des chefs d'établissement. Bureau Veritas se base sur son expertise, le code du travail, les arrêts et normes d'application en vue de valider la conformité des installations électriques de ses clients.

ABSTRACT

The Bureau Veritas company is a world leader in certification, conformity assessment, training and advising companies in several fields (lightning, electricity, machinery, ionizing and non-ionizing, lifting ... etc.).

The new regulatory requirements in electrical distribution networks high and low voltage of 2011 impact the electricity domain of Bureau Veritas.

The electrical installations high and low voltage the institutions receiving workers and / or the public should be audited (initial, recurrent, quadrennial...) under this new regulation.

To meet the needs of his clients, Bureau Veritas must update and optimize his production and inspection tool « Opal ELEC » incorporating new regulatory requirements apply to the electrical installations high and low voltage and update his procedures and guidelines.

The inspection request is specific to the entrepreneur. Bureau Veritas is based on his expertise, the labor code, the stops and application standards to validate the compliance of electrical installations of his customers.

MOTS CLEFS:

Bureau Veritas, exigences réglementaires, Opale ELEC, points de vérification, phrasier « Clausier », ENR, réseaux électriques intelligents.

KEYWORDS:

Bureau Veritas, regulatory requirements, Opale ELEC, check points, phrasier « Clausier », ENR, smart grids

Sommaire

1	INTRODUCTION.....	7
2	PRESENTATION DU SUJET	8
3	PRESENTATION ET ORGANISATION DE L'ENTREPRISE.....	9
3.1	Organigramme hiérarchique	10
3.2	Organisation de la Business Line IVS	10
4	CONTEXTE DE L'ETUDE.....	11
5	DEMARCHE ORGANISATIONNELLE.....	13
5.1	Identification du besoin	13
5.2	Nouveau référentiel 2011 dans les réseaux électriques	14
5.2.1	Code du travail.....	14
5.2.2	Arrêtés d'application	17
5.3	Modalités et Etendue des vérifications électriques.....	20
5.4	Prise en compte de l'outil existant et du métier	20
5.4.1	Outil d'inspection et de production	20
5.4.2	Vérifications réglementaires.....	22
5.4.3	Vérifications non réglementaires.....	24
6	PHASAGE DU PROJET	24
6.1	Tâches du projet	24
6.2	Appréciation du risque	26
6.2.1	Analyse de risque sur chaque tâche	26
6.2.2	Evaluation des risques.....	27
6.3	Maitrise des risques	28
6.4	Origine et évolution de chaque tâche	30
7	ETAPE 1 : REDACTION DU CAHIER DES CHARGES FONCTIONNELLES ...	32
7.1	Documentation réglementaire et normative.....	32
7.2	Cahier des charges fonctionnelles	32
7.2.1	Optimisation du métier et de l'outil	32
7.2.2	Impact de la nouvelle réglementation (points de contrôle).....	45
8	ETAPE 2 : PRESENTATION ET VALIDATION DU CAHIER DES CHARGES ..	47
8.1	Validation avec le métier et l'informatique	47
8.2	Validation avec la direction	48
9	ETAPE 3 : EXPLOITATION DU REFERENTIEL	48
9.1	Référentiel « Points de vérification »	48
9.2	Table article	50
9.3	Phrasier « Clausier ».....	55
9.3.1	Notion des Thèmes/verbes/compléments.....	55

9.3.2	Transposition des thèmes dans les Points de vérification.....	59
9.3.3	Emission d'une non-conformité « Observation ».....	59
10	ETAPE 4 : SPECIFICATON TECHNIQUE ET FONCTIONNELLE DES RAPPORTS CLIENTS.....	61
10.1	Rapport complet.....	61
10.2	Autres rapports clients	64
11	METHODES DE MESURE ET UTILISATION DU NOUVEL OUTIL.....	64
11.1	Prise de terre	65
11.2	Contrôleurs Permanent d'Isolment (CPI) {25}	70
11.3	Dispositifs Différentiels à courant Résiduel (DDR)	73
12	ETAPE 5 : AXES D'AMELIORATION DE L'OUTIL	77
12.1	Impact des Energies Nouvelles Renouvelables (ENR).....	77
12.1.1	Spécification des Installations Photovoltaïques (PV)	77
12.1.2	Spécification des installations Eolienne	89
12.2	Impact des réseaux électriques intelligents « Smart Grids »	92
12.2.1	Définition des réseaux intelligents.....	92
12.2.2	Architecture du système électrique intelligent.....	93
13	CONCLUSION	99
14	BIBLIOGRAPHIE	100
15	ANNEXES.....	1

ANNEXE 1 : page A1-A3 : Méthodes utilisées lors des vérifications

ANNEXE 2 : page A4-A6 : Modalités d'accréditation des organismes de contrôles

ANNEXE 3 : page A7-A9 : Correspondances aux points examinés

ANNEXE 4 : page A10-A12 : Obligations des maîtres d'ouvrages

ANNEXE 5 : page A13-A15 : Obligations de l'employeur

ANNEXE 6 : page A16-A21 : Installations d'éclairage de sécurité

ANNEXE 7 : page A22-A24 : Appareils électriques amovibles

ANNEXE 8 : page A25-A27 : Laboratoires et plates-formes d'essais

ANNEXE 9: page A28-A29 : Installations de galvanoplastie et d'électrophorèse, aux cellules d'électrolyse et aux fours à arc

ANNEXE 10 : page A30-A32 : Soudage électrique à l'arc

ANNEXE 11 : page A33 : Potentiel de croissance des réseaux électriques intelligents « Smart Grids »

ANNEXE 12 : page A34-A39 : Régime de neutre

ANNEXE 13 : page A39-A40 : Sommaire du rapport complet

SIGLES

- {1} ERP 5** : Etablissement Recevant du Public 5ème catégorie
(Effectif \leq 300 personnes, fixé pour chaque type d'exploitation)
- {2} ERP 1 à 5** : Etablissement Recevant du Public 1 à 4ème catégorie
($300 \geq$ Effectif > 1500 personnes)
- {3} MSR** : Modèle de Saisie Rapide
- {4} QHSE** : Qualité, Hygiène Sécurité, Environnement
- {5} BL IVS** : Business Line « Inspection et Vérification en Service
- {6} Cofrac** : Comité français d'accréditation
- {7} ICPE** : Installations Classées pour la Protection de l'Environnement.
- {8} IGH** : Immeubles de Grande Hauteur
- {9} RGIE** : Règlement Général des Industries Extractives
- {10} PS** : Parcs de Stationnement couverts
- {11} CTS** : Chapiteaux, Tentes et Structures itinérants
- {12} DRPE** : Document Relatif à la Protection contre les Explosions
- {13} COPREC** : Comité Professionnel de la Prévention et du Contrôle Technique dans la Construction
- {14} ENR** : Energies Nouvelles Renouvelables
- {15} CPL** : Courants Porteurs en Ligne
- {16} BAES** : Blocs Autonome d'Éclairage de Sécurité
- {17} ATEX** : ATmosphères EXplosibles
- {18} BL HSE** : Business Line Hygiène-Sécurité et Environnement
- {19} IP** : Indice de Protection des matériels contre la présence d'eau
- {20} TGBT** : Tableau Général Basse Tension
- {21} PE** : Conducteur de protection
- {22} LES** : Liaison Equipotentielle Supplémentaire
- {23} RVRE** : Rapport de Vérifications Réglementaires en Exploitation
- {24} Q18** : Rapport de vérification d'installations électriques destiné aux assureurs
- {25} CPI** : Contrôleurs Permanent d'Isolément
- {26} DDR** : Dispositifs Différentiels à courant Résiduel
- {27}. NTIC** : Nouvelles Technologies de l'Information et de la Communication

REMERCIEMENTS

La réalisation de ce mémoire a été possible grâce au concours de plusieurs personnes à qui je voudrais témoigner toute ma gratitude.

Je remercie Monsieur Bernard GUIVARC'H, professeur au CNAM et tuteur de mon mémoire de fin d'études, pour sa disponibilité, sa pédagogie et ses précieux conseils tout au long de mon cursus.

Je remercie Monsieur Vincent MOREVE, responsable du Département Technique Formation et Méthodologies de Bureau Veritas pour sa disponibilité et ses conseils.

J'exprime des remerciements à Monsieur Daniel LEFORT et Monsieur Georges AMIOUNI du service informatique et à Monsieur Olivier GADMER, spécialiste national électricité et tuteur de mon stage chez Bureau Veritas, pour sa disponibilité, son écoute et ses conseils.

Je souhaite également adresser ma reconnaissance aux professeurs du CNAM notamment ceux de la filière énergétique option électrotechnique.

Mes remerciements vont également à Madame Nadine GOLTAIS, Estelle JOLLIVET et Marie-Annick Nathalie DIOT ainsi que tout le personnel du Département Technique Formation et Méthodologies pour leur assistance dynamique et chaleureuse.

Merci enfin à ma famille et mes amis pour leur soutien sans faille tout au long de ma formation.

1 INTRODUCTION

Les entreprises modifient leurs organisations, leurs structures ou leurs outils de travail pour répondre aux évolutions techniques, réglementaires ou du marché dont elles dépendent.

Ces modifications peuvent affecter leurs modes de production ainsi que leurs procédures mises en place.

L'apparition de la nouvelle réglementation 2011 relative aux réseaux de distribution électrique oblige, notamment Bureau Veritas, à se conformer aux nouvelles exigences liées au contrôle de conformité des installations électriques haute et basse tension.

Dans un établissement recevant du public et/ou des travailleurs, le personnel peut être amené à intervenir sur ou au voisinage des installations électriques.

Les entreprises doivent réaliser une vérification de conformité de leurs installations électriques par un bureau de contrôle afin de se conformer aux exigences réglementaires en matière de santé et sécurité au travail.

Les entreprises doivent mettre en place une politique globale d'hygiène et sécurité en vue de développer une culture de prévention des accidents tout en pérennisant leur activité.

Cela permet aux employés ou au public présent dans ces établissements d'évoluer dans un environnement de travail sûr et sain. Cette démarche contribue également à développer le bien-être et la fidélité au travail.

Pour réaliser une vérification de conformité des installations électriques haute et basse tension, Bureau Veritas s'appuie sur un outil d'inspection et de vérification « Opale ELEC » nécessitant une mise à jour et une structure adaptée à la nouvelle réglementation et aux besoins des clients.

2 PRESENTATION DU SUJET

Au sein de la Business Line « Inspection et Vérification en Service » de « Bureau Véritas », je participe au projet de refonte de l'outil « Opale ELEC » d'inspection et de production des rapports clients du domaine Electricité relatif aux nouvelles dispositions réglementaires appliquées aux réseaux de distribution électrique (arrêté du 26-12-2011). Opale ELEC, un logiciel, propre à Bureau Véritas, permet de réaliser les rapports d'inspection d'installation électrique en haute et basse tension mais également de conseiller ses clients.

Les inspecteurs de Bureau Véritas utilisent l'outil pour opérer des vérifications réglementaires (initiale, périodique, quadriennale) d'une installation électrique d'un Etablissement soumis au règlement du Code du Travail et/ou Recevant du Public de 5^{ème} catégorie (ERP5) {1}, la vérification ponctuelle d'une installation électrique ou la vérification réglementaire en exploitation (ERP 1 à 4) {2}.

L'application informatique Opale ELEC comprend :

- ✓ un outil informatique permettant :
 - la saisie des informations,
 - la création d'une base de données,
 - l'édition des rapports clients,
 - l'édition des listes d'observations,
 - l'édition de pré-rapports renseignés,
 - l'export de données afin de créer les schémas électriques via l'application Opale ELEC Draw.
- ✓ un logiciel appelé « Opale Administration » pour la réalisation du référentiel électricité et du besoin métier avant l'import dans Opale ELEC.
- ✓ un document de saisie « papier » appelé pré-rapport « vierge » à utiliser par l'inspecteur en cas de panne de l'outil.

Interface entre le département technique et l'équipe projet des outils de production, j'interviens comme assistant au Chef de projet, acteur entre l'équipe en charge du développement informatique et le spécialiste national métier du domaine électricité en vue de coordonner les actions transverses, notamment l'explication et la faisabilité de fonctionnalités envisagées par le métier.

Je contribue à l'analyse de la nouvelle réglementation relative aux réseaux de distribution électrique et à l'évolution de l'outil Opale ELEC.

Je m'occupe de la spécification technique et fonctionnelle de solutions telles que la rédaction du cahier des charges fonctionnelles, la réalisation du référentiel haute et basse tension dans Opale Administration, la définition des rapports d'inspection d'installation électrique en haute et basse tension et la réalisation du Modèle de Saisie Rapide (MSR) {3} en haute tension.

Je suis également les travaux de conception (vérifications et corrections d'anomalies) jusqu'à la validation des livraisons du prestataire en charge du développement informatique (MICROPOLE).

Je rédige ensuite les guides outil et méthodologie destinés aux intervenants utilisateurs de l'outil dans la zone France.

Je participe également à l'information et l'accompagnement des intervenants dans le cadre du déploiement du nouvel outil intégrant les nouvelles dispositions réglementaires relatives à la prévention des risques électriques dans les lieux de travail (installations haute et basse tension - voir annexe 1 page A1-A3).

En fonction des évolutions prévisionnelles du réseau et de ses composants, je propose des évolutions à préciser à court et moyen terme (1 à 10ans).

3 PRESENTATION ET ORGANISATION DE L'ENTREPRISE

Bureau Veritas, créé en 1828, représente une référence mondiale en certification, évaluation de conformité, formation et conseil qui accompagne les entreprises dans la gestion de la qualité, de la santé, de la sécurité, de l'environnement et de la responsabilité sociale. Bureau Veritas, présent dans 140 pays, dispose de compétences multidisciplinaires grâce à ses 39 000 employés et ses 900 bureaux et laboratoires dans le monde entier. Il dispose en France de 173 implantations pour un service de proximité. Un vaste réseau de bureaux régionaux et locaux gère la relation client et délivre une gamme de services d'inspection, de test, d'audit, de certification, de classification de navires et d'assistance technique, de formation et d'externalisation. Si cela s'avère nécessaire, Bureau Veritas propose également des services conseil.

La pyramide ci-dessous (figure 4) [1] explique la stratégie mise en place par l'entreprise afin de continuer à renforcer sa plate-forme d'évaluation de conformité avec des référentiels établis tout en étendant son offre dans différents domaines.

Elle répond aux préoccupations de ses clients dans les domaines QHSE {4} (Qualité, Hygiène Sécurité, Environnement) et leur propose des solutions personnalisées en intégrant les services et la technologie Bureau Veritas.

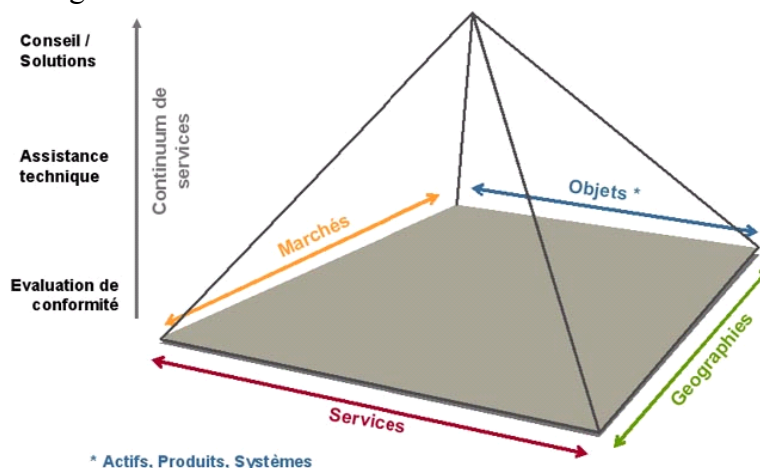


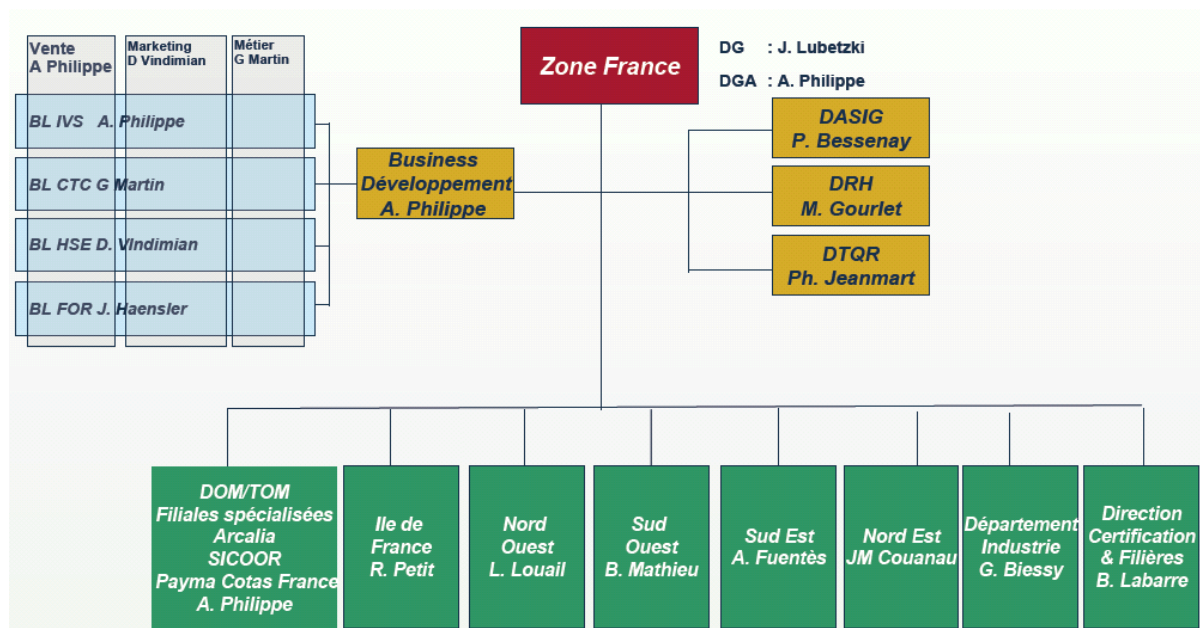
Figure 4 : Stratégie de Bureau Veritas

Bureau Veritas propose un éventail de services allant de l'évaluation de conformité, à l'assistance technique et à la mise en œuvre de solutions sur mesure dans les domaines suivants : construction des bâtiments, bâtiments et infrastructures en service, état des patrimoines immobiliers ou industriels, risques sanitaires et performances énergétiques et environnementales.

L'activité du groupe consiste à inspecter, analyser, auditer ou certifier des produits, des actifs (bâtiments, infrastructures industrielles, équipements, navires, etc.) et des systèmes de management (normes ISO notamment) par rapport à des référentiels réglementaires ou volontaires.

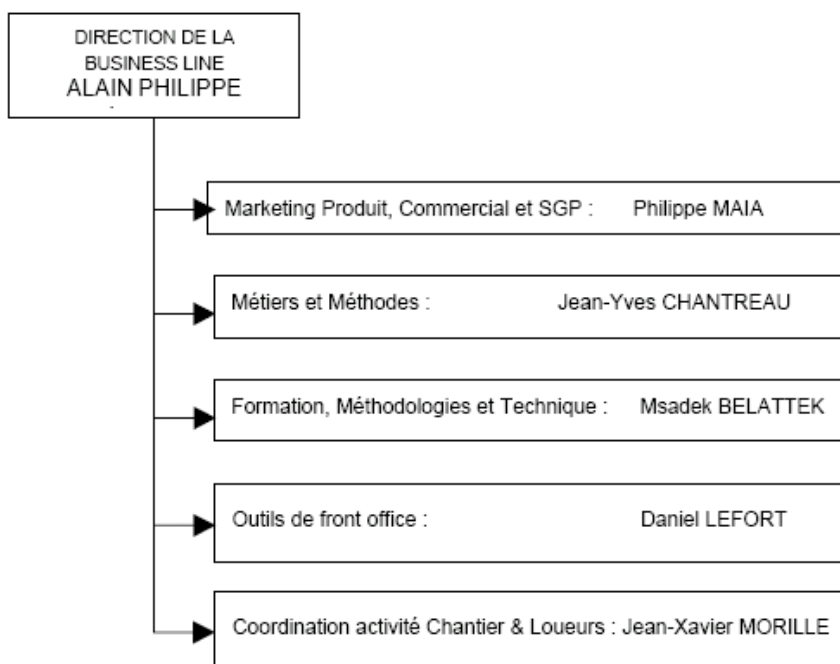
3.1 Organigramme hiérarchique

L'organigramme hiérarchique général ci-dessous [1] représente celui de la zone France. Je fais partie de la *BL IVS* (Business Line « Inspection et Vérification en Service ») {5}.



3.2 Organisation de la Business Line IVS

Je suis sous la responsabilité de Vincent MOREVE qui remplace Msadek BELLATEK (voir organisation ci-dessous) au département Formation, Méthodologies et Technique.



Sous sa responsabilité, Vincent MOREVE manage aussi des spécialistes techniques nationaux qui assurent dans leur domaine (Electricité, levage, machine, rayonnement ionisant et non ionisant, foudre...etc.) :

- l'animation du réseau technique des spécialistes d'agence et la satisfaction du réseau,
- la remontée d'informations tirées des commissions externes,
- l'animation « Foire Aux Questions » accessibles à tous,
- la rédaction de l'essentiel de leur domaine technique pour la lettre de la Business Line.

Je travaille avec Olivier GADMER le spécialiste national électricité sur la nouvelle réglementation, l'évolution de l'outil « Opale ELEC » et du métier.

Ce département a pour objectif de :

- mettre en place un périmètre technique sans carence (hautes compétences et spécialistes d'agence),
- assurer l'animation technique pour atteindre tous les opérationnels,
- organiser la veille réglementaire et technique et exploiter les opportunités,
- assurer la relation avec le service documentation,
- réviser régulièrement les procédures pour intégrer la méthodologie,
- établir et tenir à jour les procédures de réalisation des prestations,
- définir les exigences à la qualification des intervenants,
- faire une revue régulière du cursus « Université Technique » et intégrer les aspects QHSE et comportemental,
- mettre à disposition des compétences pour les audits internes,
- assurer la représentation de Bureau Veritas auprès des organismes institutionnels,
- maintenir la validité des agréments, notifications et accréditation actuels.

4 CONTEXTE DE L'ETUDE

En ce début du 21^{ème} siècle, la demande croissante en électricité et la politique sur l'énergie nouvelle renouvelable mènent à des productions décentralisées (éolien, photovoltaïque...etc.).

Ainsi, le passage du mode de distribution électrique actuelle à des réseaux dits intelligents appelés « Smart Grids » reste nécessaire en vue d'assurer la continuité de service, la qualité de la tension et le coût d'une énergie acceptable.

Dans ces réseaux électriques, les éléments restent interconnectés de la production à la consommation et le transfert de puissance devient bidirectionnel à cause des productions décentralisées (Ex : achat d'électricité par EDF depuis un particulier).

Des exigences dans la mise en œuvre ainsi que dans l'utilisation de ces réseaux électriques restent nécessaires, de la part des maîtres d'ouvrages mais aussi des employeurs, pour assurer la sécurité et la santé de leurs travailleurs.

L'activité dans un tel environnement ne se limite pas à la réalisation d'une tâche. Il regroupe l'organisation, l'environnement socio-économique et l'environnement physique.

Un des plans d'action repose sur la prévention des risques au lieu de réagir après que l'inspecteur du travail constate des dangers pour la santé des employés.

Dans cette logique, de nouvelles dispositions réglementaires dans les réseaux de distribution électrique s'imposent aux organismes de contrôle.

Elles définissent plusieurs types de vérifications (voir §5.2.1 page 16) qui se différencient par leur portée, leur contenu, leur périodicité et le destinataire du rapport correspondant.

Pour mener une telle vérification, l'organisme de contrôle doit posséder une attestation d'accréditation délivrée par le Comité français d'accréditation (Cofrac) {6} ou par un autre organisme, signataire de l'accord européen multilatéral pris dans le cadre de la coordination européenne des organismes d'accréditation.

Pour cela, l'organisme de contrôle démontre qu'il dispose des compétences pour réaliser des vérifications couvrant l'ensemble des typologies d'installations électriques (tension et puissance d'alimentation, schémas des liaisons à la terre, conditions d'influences externes significatives... etc.). En plus, il doit remplir les conditions et présenter les garanties (voir annexe 2 page A4-A6) que je résume ci-dessous [2] :

- l'organisme, son directeur et le personnel chargé de réaliser les vérifications ne peuvent être ni le concepteur, ni le réalisateur, ni le chargé d'entretien des installations électriques qu'ils contrôlent, ni le fournisseur, ni le fabricant des matériels composant ces installations.
Ils ne peuvent intervenir ni directement ni indirectement dans la conception, la réalisation et l'entretien de ces installations ou la fabrication et la commercialisation des matériels les composant.
- l'organisme et son personnel exécutent les vérifications avec la plus grande intégrité professionnelle et la plus grande compétence technique et restent libres de toute pression et incitation, notamment d'ordre financier, pouvant influencer leur jugement ou les résultats de leur contrôle, en particulier de celles émanant de personnes ou de groupements de personnes intéressés par les résultats des vérifications.
- l'organisme ne peut effectuer, à la demande de l'inspecteur ou du contrôleur du travail, la vérification d'une installation électrique dont il reste l'auteur de la précédente vérification, à d'autres titres, au cours des cinq années précédentes.
- l'organisme possède du personnel salarié ayant des connaissances techniques, juridiques et en santé et sécurité au travail ainsi qu'une expérience suffisante et adéquate pour réaliser les vérifications de la conformité des installations électriques.
- le personnel chargé des vérifications possède :
 - une formation technique et professionnelle approfondie,
 - une pratique régulière de l'activité,
 - l'aptitude requise pour rédiger les rapports à la suite à la vérification.
- l'indépendance du personnel chargé des vérifications reste garantie. La rémunération de chaque agent ne dépend ni du nombre de vérifications qu'il réalise, ni du résultat de ces vérifications. Les temps alloués aux agents restent en adéquation avec le travail à réaliser.

- l'organisme doit souscrire une assurance en responsabilité civile.
- le personnel de l'organisme reste lié par le secret professionnel dans le cadre de ses missions.

Ces exigences impactent l'outil de vérification et production Opale ELEC mais aussi les guides et procédures mis en place destinés aux intervenants.

5 DEMARCHE ORGANISATIONNELLE

5.1 Identification du besoin

Les besoins en termes de métier, administrateur, utilisateur et sécurité affectent directement la conception de l'outil Opale ELEC.

La nouvelle réglementation relative aux réseaux de distribution électrique oblige Bureau Veritas à optimiser son outil de vérification et de production mais aussi à mettre à jour ses guides outil et méthodologie, ses procédures internes liées au domaine de l'électricité et enfin à former ses intervenants sur la nouvelle habilitation électrique du 21-12-2011 (NF C 18-510), le nouvel outil Opale ELEC et les nouvelles dispositions réglementaires.

La qualification de l'utilisateur (inspecteur) de l'outil s'impose. Sa compétence s'évalue aux regards des points suivants :

- connaissances des matériels électriques, de leur mise en œuvre, de la réglementation et des normes applicables, des risques électriques...
- aptitudes à rédiger un rapport suite à un contrôle en conformité d'une installation électrique.

Mon travail repose sur la mise à jour et l'amélioration de l'outil jusqu'au déploiement sur le réseau Bureau Veritas France en passant par la rédaction des guides outil et métier.

Je prends connaissance des processus de management d'affaires internes de Bureau Veritas mais aussi de l'étendue des modifications et améliorations que je dois apporter dans l'outil en vue de répondre aux exigences réglementaire et métier relatives à la vérification de conformité des installations électriques haute et basse tension liée à la protection des travailleurs.

Je répertorie ensuite les exigences par ordre de priorité liées aux dispositions réglementaires et à l'évolution de l'outil (analyse fonctionnelle détaillée (§7 page 32) en tenant compte des risques éventuels (respect des délais en particulier) pouvant freiner l'évolution du projet en s'appuyant, entre autres, sur ma formation d'électrotechnicien, du retour d'expériences...etc.

J'élabore un plan d'action et de ressources en définissant des jalons en vue de déterminer les éléments à maîtriser :

- ✓ Décomposition des tâches,
- ✓ Rédaction des spécifications techniques et fonctionnelles,
- ✓ Suivi des travaux de conception (vérifications et corrections d'anomalies) et vérification du niveau de fiabilité et de performance du nouvel outil,
- ✓ Réalisation de tests « labo » pour validation des livraisons du prestataire.
- ✓ Rédaction des guides outil et métier,
- ✓ Information et accompagnement des intervenants dans le cadre du déploiement du nouvel outil,
- ✓ Identification des évolutions potentielles (axes d'amélioration) de l'outil suite aux premiers retours d'expérience,

5.2 Nouveau référentiel 2011 dans les réseaux électriques

Une vérification régulière des systèmes de protections, dans les réseaux de distribution électrique de plus en plus maillés, permet d'éviter les conséquences des incidents potentiellement dangereux pour les personnes et pour le matériel.

Pour cela, ils doivent [2]:

- assurer la protection des personnes contre tout danger électrique,
- limiter les contraintes thermiques, diélectriques et mécaniques auxquelles le matériel reste soumis,
- préserver la stabilité du réseau.

Des réglementations dédiées aux réseaux de distribution électrique et à la réalisation d'une installation électrique dans les lieux de travail restent primordiales en vue d'assurer la sécurité des personnes et des biens en fonction des risques liés aux chocs électriques.

5.2.1 Code du travail

En vue de prendre connaissance des articles, d'appréhender la portée des modifications et améliorations à apporter dans Opale ELEC, je résume dans un premier temps le contenu des nouveaux décrets car je les utilise pour le développement de l'outil.

Parallèlement, je mets en évidence la différence, si elle existe, de ces articles par rapport à ceux de l'ancien arrêté 10-10-2000 (voir annexe 3 page A7-A9) concernant la périodicité, l'objet et l'étendue des vérifications électriques au titre de la protection des travailleurs.

Quatre décrets intègrent ou modifient dans le Code du Travail les articles R.4215, R.4226, 4227, 4722, 4724, 4324, 4535 et R.4544 pour une date d'application fixée au 1 juillet 2011.

Concernant les décrets ci-dessous, je cible principalement les prescriptions techniques vis-à-vis des nouveaux articles du code du travail qui représentent la base de la vérification.

La conception de l'outil Opale ELEC nécessite un prérequis de ces prescriptions techniques.

A-Décret concernant le maître d'ouvrage

Les articles R.4215-1 à R.4215-17 (décret 2010-1017 du 30 août 2010) intègrent le Code du Travail.

Ce décret (voir annexe 4 page A10-A12) concerne d'une manière générale les prescriptions suivantes :

- ✓ les obligations de résultats du maître d'ouvrage,
- ✓ le dossier technique concernant une installation électrique,
- ✓ le voisinage entre différents domaines de tension,
- ✓ les échauffements et le risque de brûlures
- ✓ la protection contre les surintensités, la mise en œuvre de l'appareillage de sectionnement, de commande et de connexion et les diélectriques liquides inflammables,
- ✓ la séparation de circuit électrique par sectionnement ou subdivision des installations électrique,
- ✓ la coupure d'urgence,
- ✓ le mode de pose des canalisations électriques,

- ✓ l'identification des circuits et appareillages, du cheminement des canalisations enterrées et le repérage des conducteurs,
- ✓ l'indice de protection des matériels électriques,
- ✓ les locaux ou emplacements à risques des d'incendie et ceux où des atmosphères explosives peuvent se produire,
- ✓ les locaux ou emplacements de service électrique,
- ✓ les normes et leurs guides d'application applicables dans les installations électriques,
- ✓ la conformité, des matériels électriques ayant une fonction de sécurité, aux normes françaises ou celles d'un autre état membre de l'Union Européenne,
- ✓ la conception et la réalisation de l'éclairage de sécurité.

Les articles R. 4215-14 et R. 4215-15, relatifs aux normes et leurs guides d'application, correspondent à l'article 4 de l'ancien décret du 14-11-1988 mais dans le sens contraire car maintenant un arrêté peut préciser les parties de normes non applicables.

L'arrêté relatif aux normes d'installation précise que les 7 normes ci-dessous restent applicables dans les installations électriques.

- NF C 15-100 : installations électriques à basse tension,
- NF C 13-200 : installations électriques à haute tension,
- NF C 13-100 : postes de livraison établis à l'intérieur d'un bâtiment et alimentés par un réseau de distribution public HTA (jusqu'à 33kV) et ses normes d'applications particulières NF C 13-101, NF C 13-102 et NF C 13-103,
- NF C 15-150-1 : enseignes à basse tension et alimentation en basse tension des enseignes à haute tension (dites tubes à néon),
- NF EN 50107-1 (C 15-150-2): installations d'enseignes et de tubes luminescents à décharge fonctionnant à une tension de sortie à vide assignée supérieure à 1kV mais ne dépassant pas 10kV,
- NF C 15-211 : installations électriques à basse tension dans les locaux à usage médical,
- NF C 17-200 : installations d'éclairage extérieur.

A l'issue d'une non-conformité lors de la vérification des installations électriques, j'utilise au moins une de ces normes pour préconiser les modifications à effectuer pour y remédier (exigences dans la nouvelle réglementation).

Certaines prescriptions regroupées en aval d'un seul article, en l'occurrence l'article R. 4215-3 relatif à la protection contre les chocs électriques et composé 2 alinéas non détaillés (la protection contre les contacts directs (alinéa 1) et indirects (alinéa 2), ne simplifient pas l'utilisation du futur référentiel dans Opale ELEC.

Je dois codifier toutes les observations (constatation de non-conformité, accompagnée d'une préconisation claire des modifications à effectuer pour y remédier) susceptibles d'être émises dans le rapport client par rapport au code du travail, aux arrêtés d'application, aux normes et aux articles des normes (§9 page 48).

B - Décret concernant les employeurs

Il intègre au Code du Travail, les articles R.4226-1 à R.4226-21 (décret 2010-1016 du 30 août 2010).

Ce décret (voir annexe 5 page A13-A15) concerne par résumé :

- ✓ les obligations de l'employeur,
- ✓ le classement des installations en fonction de la tension,
- ✓ les installations temporaires,
- ✓ les locaux à risque d'explosion,
- ✓ les locaux réservés à la production, la conversion et la distribution d'électricité et leur accès,
- ✓ les locaux ou emplacements particuliers de chocs électriques,
- ✓ le soudage électrique,
- ✓ les appareils amovibles,
- ✓ l'exploitation et la maintenance de l'éclairage de sécurité,
- ✓ la Vérification Initiale (VI) des installations électriques,
- ✓ la Vérification Périodique (VP) des installations électriques,
- ✓ l'accréditation Cofrac (Comité français d'accréditation) (modification des règles de la reconnaissance de la compétence dans le cadre des inspections et fin à l'agrément ministériel),
- ✓ la portée de la vérification d'une installation électrique,
- ✓ la procédure de vérification pour les installations temporaires.

Une problématique réside sur le nombre d'articles du code travail dans les rapports clients, s'ils restent cités à la fois pour l'employeur et pour le maître d'ouvrage.

Afin d'optimiser la présentation des rapports, je prends comme référence les articles R. 4215-XX lorsqu'un R. 4226-XX applicable à l'employeur reste également cité pour le maître d'ouvrage (décision validée par le COPREC (Comité Professionnel de la Prévention et du Contrôle Technique dans la Construction)).

Exemple :

L'article R. 4226-6 par exemple renvoie au décret applicable au maître d'ouvrage. Ce qui rend les articles R. 4215-3 à 17 applicables en VI et VP.

C-Décret relatif aux opérations sur les installations électriques

Il intègre au Code du Travail les articles R.4544-1 à R.4544-11 (décret 2010-1118 du 22 septembre 2010).

Ce décret concerne l'habilitation des travailleurs.

D-Divers introduit par décret 2010-1018 du 30 août 2010

Ce décret précise l'obligation de l'employeur pour l'utilisation des lieux de travail : protection contre les risques d'incendies et d'explosions et évacuation du personnel.

Ce décret concerne les conditions de dispense d'un éclairage de sécurité et les dispositions à respecter pour la vérification des équipements de travail.

5.2.2 Arrêtés d'application

Afin d'assurer la protection des travailleurs contre les risques de chocs électriques, dans les lieux de travail, l'adjonction ou l'utilisation d'équipements électriques répondent à des exigences réglementaires.

De telles exigences se déclinent à travers des arrêtés ministériels.

Si la sûreté de fonctionnement constitue une priorité de l'exploitant du réseau de distribution électrique, elle ne s'assure pas à n'importe quel prix.

La sûreté d'un processus de production reste cohérente avec le coût de fabrication et de maintenance, la fréquence d'utilisation et les incidents qu'elle permet d'éviter, en l'occurrence les chocs électriques.

Cinq arrêtés d'application, pour la protection des personnes et des biens dans les lieux de travail, s'ajoutent aux décrets cités précédemment relatifs aux nouvelles exigences liées au contrôle de conformité des installations électriques haute et basse tension.

Tous les arrêtés d'application (éclairage de sécurité, appareils amovibles, etc.) de 1988 à 2003 ne s'appliquent plus.

Je réalise la synthèse de ces arrêtés tout en comparant les articles avec ceux des anciens arrêtés pour bien appréhender leur intégration dans Opale ELEC.

Toute non-conformité à émettre liée à ces arrêtés fait référence aux articles correspondants, aux articles du code du travail et éventuellement à la norme applicable en fonction de l'installation électrique.

La définition du nouveau référentiel Opale ELEC nécessite un prérequis du contenu de ces arrêtés que je résume ci-dessous.

A- Arrêté concernant l'éclairage de sécurité

Dans les lieux de travail (usines, bureaux...) ou accueillant du public (magasin, atelier, hôtel, bureau...), un éclairage dit de sécurité ou de secours, s'impose dans la plupart des réglementations relatives à l'évacuation des personnes en cas d'incident (Règlement de sécurité dans les ERP, établissement de type PS (Parcs de stationnement couverts)...).

Des luminaires particuliers (tels que les Blocs Autonomes d'Éclairage de Sécurité (BAES) à fluorescence de type permanent ou incandescence, à diode électroluminescente...) se mettent automatiquement en fonction, en cas de coupure de courant électrique ou dans les situations d'urgences (incendie, évacuation).

Ils évitent la panique des usagers en leur permettant de se repérer dans l'espace (éclairage d'ambiance) lors d'une coupure générale d'électricité et contribuent au balisage de l'itinéraire d'évacuation (signalisation des sorties de secours...).

Certaines prescriptions de l'arrêté du 26/02/2003 se retrouvent dans le nouvel arrêté du 14-12-2011 relatif à l'éclairage de sécurité mais dans un ordre différent (voir annexe 6 page A21).

Cet arrêté (voir annexe 6 page A16-A20) concerne en résumé les prescriptions ci-dessous :

- ✓ les règles de conception et de mise en œuvre de l'éclairage de sécurité,
- ✓ l'application du règlement ERP pour les locaux ou dégagements,
- ✓ l'éclairage d'évacuation,
- ✓ l'éclairage d'ambiance ou anti-panique,
- ✓ l'éclairage de sécurité alimenté par source centralisée,
- ✓ l'éclairage de sécurité par blocs autonomes,
- ✓ l'utilisation de l'éclairage de sécurité,
- ✓ la maintenance de l'éclairage de sécurité,
- ✓ les lampes de rechange pour l'éclairage de sécurité.

Concernant l'éclairage des dégagements sous certaines conditions (sortie directement sur l'extérieur, moins de 20 personnes, moins de 30 m à parcourir), je constate que le nouvel arrêté ne traite pas le cas des lieux où les travailleurs ne se trouvent que ponctuellement.

Ces lieux se traitent aujourd'hui au cas par cas par les inspecteurs (par exemple l'installation d'éclairage de sécurité tous les 15 m dans les égouts n'est pas forcément judicieux car ces endroits restent dans la plupart du temps inoccupés).

B- Arrêté concernant les appareils amovibles

Le branchement d'un appareil électrique, portatif à main ou fixe, dans un réseau de distribution électrique requiert des exigences à respecter en vue de protéger les personnes et les matériels mais aussi d'assurer la stabilité du réseau.

Cet arrêté (voir annexe 7 page A22-A24) précise les mesures applicables et remplace l'ancien article 19.2 du décret du 14-11-1988.

Il concerne en résumé les prescriptions suivantes :

- ✓ le domaine de tension des appareils portatifs,
- ✓ le respect des influences externes,
- ✓ les câbles souples de raccordement,
- ✓ le raccordement par des prises de courant,
- ✓ la réunion ou séparation des prises de courant >32A hors charge,
- ✓ les enceintes conductrices exigües.

C- Arrêté concernant les laboratoires et plateformes d'essais

Les équipements électriques représentent des éléments nécessaires au fonctionnement des activités dans de nombreux locaux ou emplacements de service électrique.

Ces équipements peuvent représenter un risque de choc électrique pour les travailleurs des plateformes d'essais par exemple lorsqu'ils restent malveillants, pas entretenus ou mal conçus.

Le nouvel arrêté du 16-12-2011, relatif aux laboratoires et plateformes d'essais, précise les mesures applicables et abroge l'ancien article 27 du décret du 14-11-1988 et l'arrêté 13-12-1988.

Je résume ci-dessous les prescriptions de cet arrêté (voir annexe 8 page A25-A27) par :

- ✓ les règles d'accès, la délimitation et signalisation des emplacements,
- ✓ le repérage des points d'alimentation et signalisation de la présence et de l'absence de tension,
- ✓ la prévention des risques de contact direct,
- ✓ la protection contre les risques de contact indirect pendant les essais,
- ✓ les dispositifs de coupure d'urgence,
- ✓ l'interdiction de remise sous tension automatique,
- ✓ l'essai des matériels hors de l'enceinte de la plate-forme

D- Arrêté concernant Galvanoplastie-Electrophorèse-Electrolyse-Four à Arc

Les processus de production utilisés dans les entreprises mettant en jeu de l'énergie électrique restent le siège de risques de chocs électriques.

Le nouvel arrêté du 15-12-2011 définit les mesures applicables pour la prévention de ces risques et abroge l'ancien article 27 du décret du 14-11-1988 et l'arrêté 12-12-1988.

Cet arrêté (voir annexe 9 page A28-A29) concerne en résumé les prescriptions suivantes :

- ✓ la limitation de la tension d'alimentation et de la tension de contact
- ✓ les mesures compensatrices en cas de non-respect de l'article 1.

E- Arrêté concernant le soudage électrique

La conformité des appareils électriques et outillages, utilisés lors des manipulations dans des activités comme le soudage électrique, aux normes de sécurité permet de prévenir à d'éventuels risques de chocs électriques.

Cet arrêté du 19-12-2011 précise les mesures applicables et annule l'ancien article 27 du décret du 14-11-1988 et l'arrêté du 14-12-1988,

Je résume ci-dessous cet arrêté (annexe 10 page A30-A32) par les prescriptions suivantes :

- ✓ les conditions d'utilisation des installations TBTS-TBTP : respect des dispositions 3 et 4 de l'article 4,
- ✓ la prévention des risques de contact direct sur les parties actives,
- ✓ les matériels tenus à la main : l'utilisation d'équipements de protection individuelle isolants et l'isolation des parties actives des matériels après utilisation
- ✓ les travaux dans une enceinte conductrice exigüe : le type, le circuit d'alimentation et la tension de la source de courant utilisée, la forme et les dimensions de l'enceinte et les équipements des opérateurs,

- ✓ l'utilisation du conducteur de retour dans les chantiers spécialisés de construction

Les prescriptions résumées ci-dessus nécessitent, en outre, une recherche approfondie de ma part afin d'apporter les informations nécessaires à chaque point de vérification dans l'outil Opale ELEC et dans les guides outil et méthodologie destinés aux inspecteurs.

5.3 Modalités et Etendue des vérifications électriques

Le nouvel arrêté du 26-12-2011 relatif à la vérification de conformité des installations électriques remplace l'ancien arrêté nommé le 10-10-2000.

Je résume ci-dessous les types de vérification pouvant impacter les rapports clients d'installation électrique :

- ✓ vérification initiale : elle précise, entre autres, la modification de structure comme celle :
 - du schéma de liaison à la terre (régime du neutre),
 - de la puissance de court-circuit,
 - de circuits de distribution (ne concerne pas les circuits terminaux),
 - de création ou réaménagement d'une partie d'installation.
- ✓ vérification périodique,
- ✓ vérification des installations temporaires,
- ✓ vérification sur demande de l'inspecteur ou du contrôleur du travail.

Les prescriptions techniques, définies dans le nouvel arrêté (voir annexe A3) auxquelles je dois faire référence pour l'optimisation de l'outil Opale ELEC, se résument :

- ✓ aux conditions générales d'installation,
- ✓ à la protection contre les risques de brûlures, d'incendie et d'explosion,
- ✓ à la protection contre les risques de chocs électriques,
- ✓ aux installations d'éclairage de sécurité.

5.4 Prise en compte de l'outil existant et du métier

Je prends connaissance des constituants de l'outil Opale ELEC (version antérieure) mais également du fonctionnement de celui-ci.

Je simule plusieurs types d'intervention jusqu'à l'édition des rapports clients correspondants tout en ayant un regard critique sur l'ensemble.

Dans cette logique, j'accompagne, plus de 2 semaines d'affilée et tout au long du projet, des intervenants sur le terrain en visite initiale sur des installations haute et basse tension en vue de me familiariser avec le métier y compris la relation avec les clients.

5.4.1 Outil d'inspection et de production

Sous OPALÉ ELEC, une installation électrique (une intervention) utilise plusieurs « fiches ».

Opale ELEC comprend deux types de fiches :

- une fiche « GENERALITE », présentée ci-après, permettant à l'inspecteur de renseigner les informations globales de tout l'établissement ou de toute l'installation électrique ou encore les modalités de vérifications dans leur ensemble.

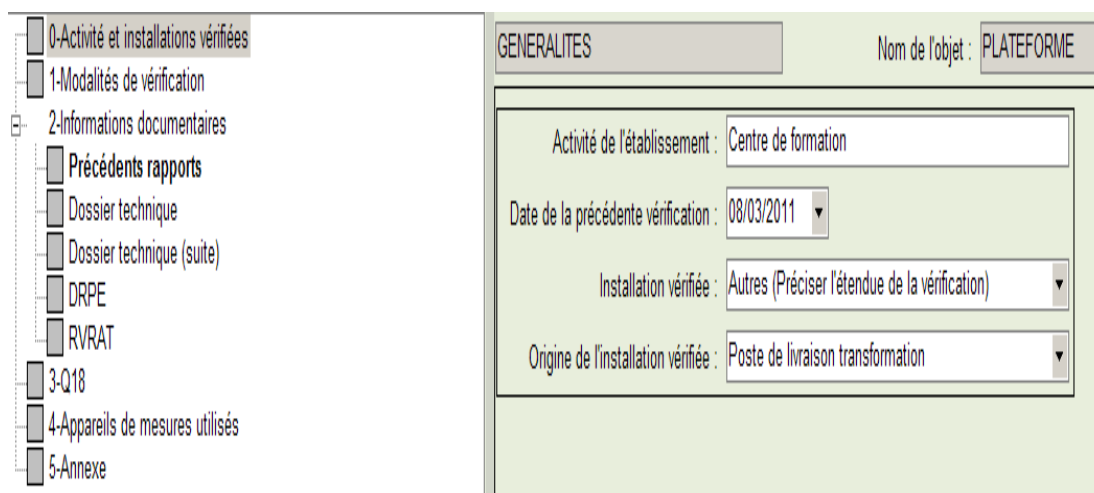


Figure 6.4.1 : Disposition des points de vérification « GENERALITES »

- une fiche « OBJET », présentée ci-dessous, permettant à l'inspecteur de renseigner les informations techniques sur une ou des zones géographiques définies suivant l'établissement ou l'installation électrique.

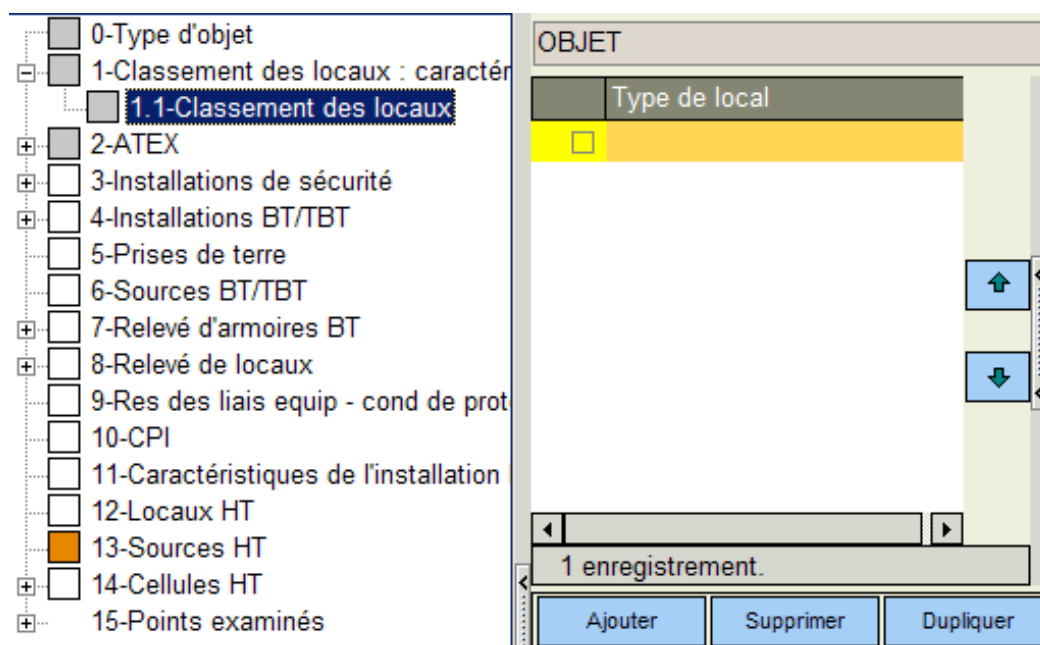


Figure 6.4.2 : Disposition des points de vérification « Objet »

Une seule fiche « GENERALITE » et une ou plusieurs fiche(s) « OBJET » constituent le rapport client.

L'inspecteur réalise le découpage des fiches « OBJET » suivant l'établissement ou l'installation électrique.

La création d'une fiche « OBJET » par zone géographique la plus grande possible (ex : un bâtiment entier) reste recommandée et facilite la compréhension des lecteurs du rapport client.

Opale ELEC fonctionne en interaction avec d'autres logiciels qui constituent, entre autres, la base de données de l'outil et l'outil pour la réalisation du référentiel électricité (Opale administration).

L'outil permet de réaliser les vérifications réglementaires et celles effectuées au titre d'un référentiel contractuel, à l'exception des vérifications :

- réalisées dans le cadre du contrôle construction,
- réglementaires après travaux (ERP),
- des installations d'éclairage public,
- des installations électriques des zones à risques comme les rizeries par exemple visées par la réglementation des ICPE (Installations Classées pour la Protection de l'Environnement) {7},
- CONSUEL réalisées au titre du décret 72-1120 du 14 décembre 1978 modifié par le décret n° 2001-222 du 6 mars 2001,
- des installations de protection contre la foudre.

Les inspecteurs utilisent un outil appelé RAPELEC 2000 pour les applications suivantes :

- la vérification des immeubles de grande hauteur (IGH) {8},
- la vérification réalisée en application du Règlement Général des Industries Extractives (RGIE) {9},
- la vérification sur mise en demeure,
- la vérification réalisée dans la principauté de Monaco, en Nouvelle Calédonie et en Polynésie Française,
- la vérification non réglementaire.

Cet outil reste de moins en moins utilisé sur le réseau Bureau Véritas. La hiérarchie décide d'intégrer toutes ces applications dans l'outil Opale ELEC.

Je demande l'intégration de la vérification sur mise en demeure, appelée maintenant vérification sur demande de l'inspection du travail, dans Opale ELEC car elle répond aux nouveaux référentiels.

Les nouvelles exigences, liées au contrôle de conformité des installations électriques haute et basse tension, affectent la majeure partie de ces référentiels car ils font référence au décret du 14-11-1988 abrogé par la nouvelle réglementation.

5.4.2 Vérifications réglementaires

Les rapports clients issus des vérifications réglementaires s'adressent soit :

- au chef d'établissement,
- à l'utilisateur de l'installation électrique qui assure le maintien en état,
- à la commission de sécurité qui veut seulement disposer d'un document attestant de la conformité avant d'autoriser l'ouverture d'un établissement,
- au CONSUEL, qui autorise ou non la mise sous tension.

Je résume ci-dessous les différentes vérifications réglementaires [3] dans une installation électrique :

✓ **La vérification réalisée dans le cadre du contrôle de construction (EL-CC)**

Elle consiste à « prévenir les aléas » qui peuvent entraîner des risques.

La façon de réaliser la vérification pour atteindre cet objectif et son contenu reste à l'initiative de l'organisme d'inspection qui dispose des compétences nécessaires pour déterminer le processus à appliquer.

✓ **La vérification « CONSUEL »**

Le décret n° 72-1120 complété par 2 arrêtés du 17 octobre 1972 et modifié par le décret n° 2001-222 du 6 mars 2001 rend obligatoire cette vérification.

Elle reste demandée à chaque fois qu'un utilisateur crée un nouveau branchement sur le réseau de distribution électrique publique (HT ou BT).

L'organisme de contrôle se prononce sur la mise sous tension ou non de l'installation électrique.

La vérification reste exhaustive mais ne porte que sur l'installation fixe et non sur les récepteurs mis en place par l'utilisateur.

✓ **La vérification initiale (EL-IN)**

Elle reste la vérification la plus complète dans le cadre réglementaire.

Elle consiste à vérifier la conformité de la conception et de la réalisation de l'installation avant sa première utilisation.

Elle concerne les installations neuves avant leur première utilisation (installations fixes et récepteurs).

Elle concerne également les installations réalisées dans les bâtiments neufs et les aménagements ou rénovations d'installations existantes entraînant un changement de structure, de puissance, etc.

✓ **La vérification périodique (EL-VP et EL-VPD)**

Elle porte sur le maintien en conformité de l'installation.

En l'absence des rapports précédents, cette vérification se mène comme une vérification initiale (sous réserve que le client accepte cette prestation compte tenu de la nature de la vérification).

Si le client ne veut pas que la prestation soit conduite comme une visite initiale, Bureau Véritas réalise une vérification périodique en indiquant l'absence des rapports précédents, dans Opale ELEC.

Dans le cadre de cette prestation, je donne la possibilité, dans Opale ELEC, aux inspecteurs d'émettre un avis (Sans objet, Conforme, Non conforme) sur les nouvelles dispositions techniques contrairement au décret du 14-11-1988.

Dans le cadre d'une vérification périodique :

- l'intervenant formule uniquement des observations,
- il met à jour le nombre d'appareillages et de matériels électriques.

Dans le cadre d'une vérification périodique détaillée :

- l'intervenant complète le quantitatif du matériel et note l'isolement du matériel non relié au conducteur de protection ou de l'appareil amovible non raccordé au réseau.

✓ **La première vérification périodique (menée comme une initiale) (EL-1VP)**

Elle porte sur la conformité à la réglementation de l'installation vis-à-vis du Code du Travail (récepteurs compris).

L'organisme de contrôle réalise cette prestation dans le cas d'une installation existante pour laquelle le rapport de vérification initiale et les rapports périodiques postérieurs restent indisponibles.

✓ **La vérification périodique quadriennale (EL-QD)**

Elle porte sur le maintien en état de conformité de l'installation (récepteurs compris). Cette prestation se réalise afin de permettre la mise à jour complète de l'ensemble des renseignements descriptifs de l'installation électrique.

Elle donne lieu à un rapport rédigé comme un rapport de vérification initiale permettant d'assurer dans le détail, la traçabilité des vérifications effectuées depuis quatre ans.

✓ **La vérification de chantier (EL-CHANT)**

Elle consiste à vérifier la conformité des installations électriques temporaires de chantier.

L'organisme de contrôle délivre le rapport de vérification à l'issue de la visite, sinon dans la journée.

Elle représente les vérifications réalisées au titre du Code du Travail, du Code de la Construction et de l'Habitation et du Règlement Général des Industries Extractives (RGIE).

5.4.3 Vérifications non réglementaires

Elles représentent les vérifications réalisées à la demande d'un client sur la base d'un référentiel défini contractuellement.

Ce référentiel se réfère à dans un cahier des charges.

Il regroupe des exigences propres au client ou des textes normatifs (d'application non obligatoire au sens réglementaire).

6 PHASAGE DU PROJET

Une maîtrise et un bon déroulement du projet nécessite l'étude des différentes tâches, de connaître leur portée, leur ordre de réalisation et leur durée. En plus, je procède à une analyse et une gestion des risques pouvant impacter le projet.

Ces risques concernent les -prévisions de dates, de coût ou d'expression des besoins.

Pour maîtriser les risques, de manière itérative pendant toute la durée du projet, je réalise l'analyse et la réduction des risques et leur suivi.

6.1 Tâches du projet

L'ordre de réalisation des tâches nécessite une connaissance des prérequis à chaque tâche afin d'en déterminer l'ordre et la capacité de leur réalisation.

Après une étude du besoin relative à l'optimisation de l'outil Opale ELEC et du métier, je décompose, dans un premier temps, dans le tableau 1 ci-dessous, le projet en différentes tâches en tenant compte des nouvelles dispositions réglementaires appliquées aux réseaux de distribution électrique, aux retours d'expérience et de ma formation d'électrotechnicien.

Tâche	Description des tâches	Durée en semaines
A	Définition du besoin	2
B	Prise de compte de l'outil et du métier	3
C	Etudes des textes réglementaires et normatifs	3
D	Rédaction et validation du cahier des charges fonctionnelles	4
E	Réalisation du référentiel haute et basse tension dans Opale Administration	5
F	Test de récupération des données saisies (ancienne version / nouvelle version)	2
G	Réalisation du MSR {3} haute tension	1
H	Réalisation et validation de la nouvelle Table Article	4
I	Réalisation et validation du « Clausier » (Thèmes, verbes et compléments)	6
J	Insertion des Thèmes dans les points de vérifications	1
K	Réalisation du Clausier national composé	2
L	Réalisation de la table de correspondance anciens/nouveaux articles (récupération des observations des anciens rapports)	2
M	Définition des rapports électricité	7
N	Suivi des travaux de conception (vérifications et corrections d'anomalies)	5
O	Réalisation de tests « labo » pour validation des livraisons du prestataire	3
P	Validation du niveau de fiabilité et de performance du nouvel outil	1
Q	Rédaction des guides outil et métier	5
R	Information et accompagnement des intervenants dans le cadre du déploiement du nouvel outil	4

Tableau 1: liste des tâches du projet

Je réalise ensuite un bilan des ressources humaines nécessaires à la réalisation du projet. Cinq personnes (le spécialiste national électricité, le chef de projet informatique, 2 informaticiens et moi-même) interviennent sur ce projet sans compter l'entreprise prestataire « MICROPOLE » chargée du développement informatique.

6.2 Appréciation du risque

6.2.1 Analyse de risque sur chaque tâche

J'identifie, après une étude de chaque tâche du projet, les événements générateurs de risques, pouvant conduire au non-respect des objectifs.

Cette analyse me permet de mieux appréhender les risques du projet, de mieux les surveiller lors des phases de réalisation et d'en réduire les effets.

Je recense l'analyse des risques des différentes tâches dans le tableau 2 ci-dessous :

Tâche	Description des risques par tâche
A	Indisponibilité du Référent Technique
	Incompréhension du besoin
B	Indisponibilité de l'informaticien
	Installation tardive de l'outil sur mon PC
	Planification tardive pour le suivi de techniciens sur le réseau
C	Pas accès aux documentations normatives
D	Cahier des charges fonctionnelles incomplet
	Indisponibilité des membres du projet
	Validation partielle
E	Perte des informations saisies
	Erreur de saisie
F	Données non récupérées sur des points de contrôle modifiés
	Récupération partielle
G	Contenu incomplet
H	Temps de réalisation dépassé
	Table article incomplet
	Validation partielle
I	Temps de réalisation dépassé
	Incohérence avec la Table article
	Validation partielle
J	Choix non exhaustif
	Choix incorrect lors de l'insertion
K	Temps de réalisation dépassé
	Clausier incomplet
	Codification erronée
L	Table de correspondance non exhaustive
M	Dépassement du temps prévu
	Incompréhension des spécifications
N	Temps de développement dépassé
	Coûts supplémentaires imprévisibles
	Incompréhension de la demande métier

O	Retards dans la livraison
	Tests non concluants : modifications à apporter
P	Performance et fiabilité de l'outil à améliorer
Q	Temps de rédaction dépassé
	Incompréhension du contenu
R	Produit final ne correspond pas aux attentes des utilisateurs
	Anomalies de fonctionnement

Tableau 2 : Analyse des risques

La maîtrise des risques ci-dessus reste nécessaire afin de communiquer avec les intervenants du projet sur les difficultés potentielles qui peuvent ralentir ce dernier.

6.2.2 Evaluation des risques

Je positionne, dans le tableau 3 ci-dessous appelé « Matrice de criticité », les risques éventuels pour chaque tâche définie précédemment en me basant sur la définition de la gravité de l'impact et de la probabilité d'occurrence (voir les tableaux 4 et 5 suivants).

Je la soumetts pour avis et accord à l'ensemble des collaborateurs du projet.

Criticité du risque		Gravité de l'impact		
		Faible	Moyenne	Forte
Probabilité d'occurrence	Faible	<ul style="list-style-type: none"> - Installation tardive de l'outil sur mon PC (B) - Planification tardive pour le suivi de techniciens sur le réseau (B) - Pas accès aux documentations normatives (C) - Erreur de saisie (E) - Choix non exhaustif (J) - Indisponibilité de l'informaticien (B) 	<ul style="list-style-type: none"> - Indisponibilité des membres du projet (D) - Validation partielle (I) - Validation partielle (H) - Validation partielle (D) 	
	Moyenne	<ul style="list-style-type: none"> - Indisponibilité du Réfèrent technique (A) - Données non récupérées sur des points de contrôle modifiés (F) - Récupération partielle (F) - Contenu incomplet (G) - Table article incomplet (H) - Choix incorrect lors de l'insertion - Clausier incomplet (K) - Table de correspondance non exhaustive (L) - Incompréhension des spécifications (M) 	<ul style="list-style-type: none"> - Cahier des charges fonctionnelles incomplet (D) - Perte des informations saisies (E) - Temps de réalisation dépassé (H) - Temps de réalisation dépassé (I) - Incohérence avec la Table article (I) - Temps de réalisation dépassé (K) - Codification erronée (K) - Dépassement du temps prévu (M) - Coûts supplémentaires 	<ul style="list-style-type: none"> - Produit final ne correspond pas aux attentes des utilisateurs (R)

		<ul style="list-style-type: none"> imprévisibles (N) - Incompréhension de la demande métier (N) - Tests non concluants : modifications à apporter (O) - Performance et fiabilité de l'outil à améliorer (P) - Temps de rédaction dépassé (Q) - Incompréhension du besoin (A) - Incompréhension du contenu (Q) 	
	Forte	<ul style="list-style-type: none"> -Temps de développement dépassé (N) - Retards dans la livraison (O) -Anomalies de fonctionnement (R) 	

Tableau 3 : Matrice des risques

Gravité de l'impact (d : retard du projet)		
1	Faible	Gravité négligeable d < 1 semaine
2	Moyenne	Gravité majeure d < 4 mois
3	Forte	Gravité catastrophique d > 4 mois

Tableau 4 : gravité de l'impact

Probabilité d'occurrence		
1	Faible	Evénement improbable
2	Moyenne	Evénement probable
3	Forte	Evénement très probable

Tableau 5 : Probabilité d'occurrence

A partir du tableau de la matrice des risques ci-dessus, je surveille en particulier les risques susceptibles d'affecter le déroulement du projet et requérant un suivi particulier.

Je supprime ainsi ceux que je considère sans conséquence notable pour le bon déroulement du projet.

6.3 Maitrise des risques

Je suis l'évolution de la probabilité d'apparition des risques (stable, à la hausse, à la baisse) en contrôlant la pertinence des actions préventives (voir tableau 6 ci-dessous) engagées et en corrigeant éventuellement les dispositions prévues.

Le suivi des risques s'effectue au cours de réunions programmées (jalons) dans lesquelles je convie les intervenants du projet en communiquant à l'avance le tableau de suivi des risques afin de rechercher des actions préventives.

Je choisis ces actions préventives en comparant les coûts de leur mise en œuvre avec les coûts des conséquences du risque, en tenant compte de leur probabilité d'apparition.

Tâche	Description des risques par tâche	Actions préventives
A	Incompréhension du besoin	Analyses du besoin approfondies
D	Cahier des charges fonctionnelles incomplet	Développement incrémental Revue du cahier des charges
	Indisponibilité des membres du projet	Prévoir d'avance les réunions
E	Perte des informations saisies	Sauvegardes préalables et régulières
F	Données non récupérées sur des points de contrôle modifiés	Vigilance lors de la réalisation du référentiel Test de récupération de données pour chaque bloc modifié
H	Temps de réalisation dépassé	Suivi régulier + actions correctives
	Table article incomplète	Etude approfondie + vérifications, Développement incrémental
I	Temps de réalisation dépassé	Suivi régulier
	Incohérence avec la Table article	Etude approfondie Simulation
	Mauvais choix lors de l'insertion	Analyse du besoin métier approfondie Avis des membres du réseau
K	Temps de réalisation dépassé	Suivi régulier
	Clausier incomplet	Développement incrémental
	Codification erronée	Connaissance des codes de la version antérieure Vérification des codes utilisables
L	Table de correspondance non exhaustive	Etude approfondie et comparative
M	Dépassement du temps prévu	Suivi régulier
	Incompréhension des spécifications	Rencontre utilisateurs
N	Temps de développement dépassé	Suivi régulier
	Coûts supplémentaires imprévisibles	Analyse des coûts Estimation détaillée des charges, coûts et plannings
	Incompréhension de la demande métier	Groupe de travail métier/informatique/développeur
O	Retards dans la livraison	Explication détaillée du besoin métier Suivi régulier du développement informatique, Alerte des dérives
	Tests pas concluants : modifications à apporter	Recensement des erreurs connues Etude approfondie du besoin
P	Performance et fiabilité de l'outil à améliorer	Vérification a priori des performances et fiabilité
Q	Temps de rédaction dépassé	Suivi régulier
	Incompréhension du contenu	Spécifications détaillées, Réunions de travail

R	Produit final ne correspond pas aux attentes des utilisateurs	Revue régulière du contenu et de l'ergonomie Avis des membres du réseau Pratique régulière du métier, Exploitation des retours d'expériences
	Anomalies de fonctionnement	Renforcement de la démarche de test, Simulation d'intervention

Tableau 6 : prévention des risques

En résumé, je surveille le déclenchement des événements redoutés et leurs conséquences réelles.

6.4 Origine et évolution de chaque tâche

Je regroupe les antériorités, les étapes précédentes et suivantes de chaque tâche dans le tableau 7 ci-dessous.

Il me sert à réaliser deux diagrammes PERT (Program Evaluation and Review Tasks) utiles à la planification des missions et tâches (voir Graphe 1 et 2 ci-dessous).

Tâche	Durée semaines	Antériorités direct	Etape précédente	Etape suivante
A	2	R	0	1
B	3	A	1	2
C	3	B	2	4
D	4	B	2	3
E	5	D	3	5
F	2	H	14	7
G	1	C	4	6
H	4	E, G	J1	14
I	6	E, G	J1	8
J	1	I	8	9
K	2	F, J	J2	10
L	2	K	10	12
M	7	F, J	J2	11
N	5	L, M	J3	16
O	3	N	16	17
P	1	O	17	15
Q	5	L, M	J3	Q
R	4	P, Q	J4	18

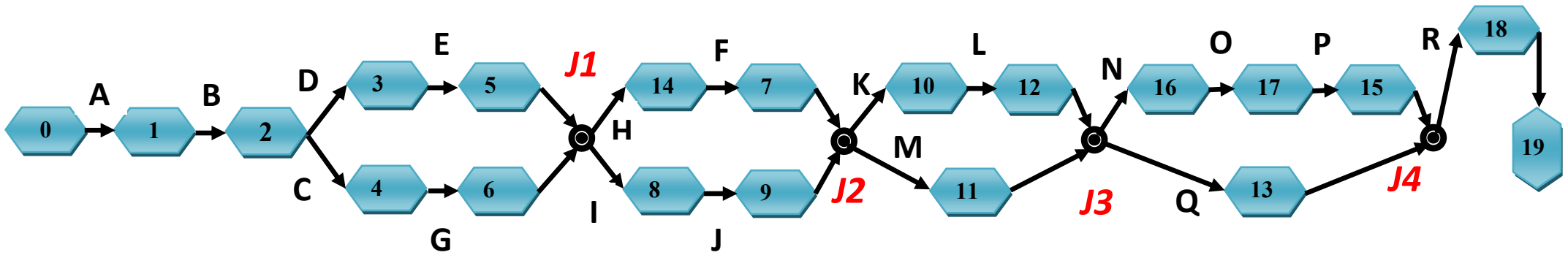
Tableau 7 : liste des antériorités de chaque tâche

Sur le graphe 1 ci-après, en vue de définir l'évolution du projet, je regroupe les informations des tableaux précédents en tenant compte des risques sur chaque tâche, je ressorts les jalons les plus importants (j1, j2, j3 et J4).

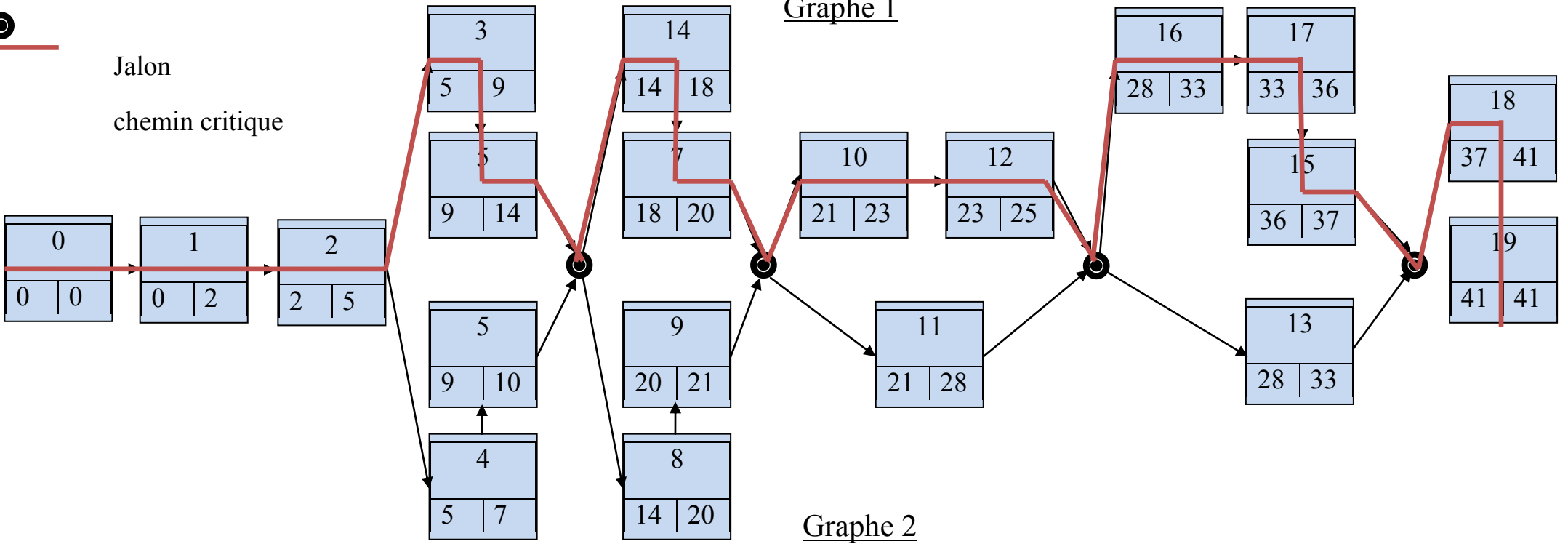
Le graphe 2, de même forme que le premier, m'informe des délais et du chemin critique du projet.

Ce phasage, en plus de l'enchaînement des tâches, me permet d'en déduire le temps minimal de réalisation du projet : 41 semaines.

P.E.R.T de l'évolution du projet



Jalon
chemin critique



7 ETAPE 1 : REDACTION DU CAHIER DES CHARGES FONCTIONNELLES

7.1 Documentation réglementaire et normative

Avant d'entamer la rédaction du cahier des charges, je sollicite le département documentation, qui informe les départements techniques de la veille réglementaire, afin de prendre connaissance des documents à caractères réglementaires et normatifs nécessaires à la réalisation des vérifications de conformité d'installations électriques.

En passant par les articles des anciennes dispositions techniques, aux points de vérification jusqu'aux fonctionnalités qui constituent l'outil Opale ELEC, dans un premier temps j'assimile le contenu des dispositions techniques en production relatives au décret du 14-11-1988.

En vue d'intégrer le nouveau référentiel technique, en tenant compte du besoin métier, dans la nouvelle version de l'outil Opale ELEC, je réalise une synthèse des nouvelles dispositions techniques (§5.2 page 14).

Ensuite, je m'approprie des sept normes applicables aux installations électriques haute et basse tension (NF C15-100, NF C13-100, NF C13-200, NF C17-200, NF C15-211, NF EN 50107-1 et NF C15-150-1) en ciblant plus précisément les chapitres auxquels je fais référence.

7.2 Cahier des charges fonctionnelles

Dans le cahier des charges, je distingue le contenu relatif à l'optimisation de l'outil Opale ELEC et du métier, de celui de l'intégration du nouveau référentiel.

J'adopte cette démarche en vue de mettre en place les améliorations de l'outil et du métier au cas où la nouvelle réglementation relative aux réseaux de distribution électrique, en l'occurrence les arrêtés d'application, tardent à sortir au journal officiel.

7.2.1 Optimisation du métier et de l'outil

Je propose une nouvelle disposition des points de vérification dans la fiche « OBJET » de l'outil Opale ELEC (voir page ci-après).

Dans cette disposition, je réorganise l'ensemble en modifiant et/ou rajoutant d'autres points de contrôle en vue de relater, chez un client, la distribution électrique de la haute à la très basse tension et de répondre ainsi au processus de vérification de conformité des installations électriques employé par les inspecteurs :

- 0 Type d'objet**
- 1 Classement des locaux**
 - 1.1 Caractéristiques
 - 1.2 Zones ATEX
- 2 Eclairage de sécurité**
 - Caractéristiques
- 3 Installations HT**
 - 3.1 Origine de la source d'alimentation HT
 - 3.2 Cellules HT
 - Protections et commandes des circuits HT
 - 3.3 Sources HT
 - 3.4 Locaux HT
- 4 Installations BT/TBT**
 - 4.1 Origine de la source d'alimentation BT
 - 4.2 Sources BT/TBT
 - 4.3 Circuits BT/TBT
 - 4.4 Circuits de protection
- 5 Prise de terre**
- 6 Relevé d'armoires BT**
 - Dispositifs BT
- 7 Relevé des locaux**
 - Récepteurs / Points lumineux / Prises de courant
- 8 Res. des liais. équip.- Cond. de protec.- Impédance de boucle**
- 9 Continuité des circuits de protection entre les niveaux de distribution**
- 10 Sol antistatique**
- 11 CPI**

Je demande dans le cahier des charges fonctionnelles, l'essentiel des améliorations à apporter dans l'outil et au métier pour que l'inspecteur puisse mener convenablement son inspection. Dans la fiche « GENERALITES », présentée au §7.2.2 page 45 de ce document, mes propositions se limitent à l'amélioration du contenu des points de contrôle car la disposition de ces derniers reste inchangée.

Je détaille ci-dessous les améliorations proposées dans la fiche « OBJET » et dans la fiche « GENERALITES ».

❖ **Fiche OBJET**

■ **Type d'objet**

Dans un premier temps je modifie « Texte de référence 2 » (figure 8.1.1), prévu avant pour le choix de la réglementation ERP ou celle du décret 14-10-1988, par « Texte de référence » car je rajoute des dispositions réglementaires relatives aux établissements de type Parcs de Stationnement couverts (PS) {10} (arrêté du 09/05/06 modifié) et de type Chapiteaux, Tentes et Structures itinérants (CTS) {11} (arrêté du 23/01/85 modifié).

Je remplace dans « Date du texte applicable » (figure 8.1.1), la référence de « Arrêté du 19-11-01 modifié », prévue pour les ERP de 1 à 4, par « Arrêté du 25-06-80 modifié » car cette dernière représente l'arrêté d'origine qui ne cesse d'être modifié.

Suite aux retours d'expérience, je propose que la date du texte applicable soit sélectionnée automatiquement, en l'occurrence l'arrêté du 22-06-90 modifié, si dans « catégorie » l'inspecteur choisit le chiffre 5 correspondant à l'ERP5 et l'arrêté du 25-06-80 modifié si les chiffres de 1 à 4 (ERP1 à 4) restent sélectionnés, en vue d'éviter des choix erronés par les inspecteurs.

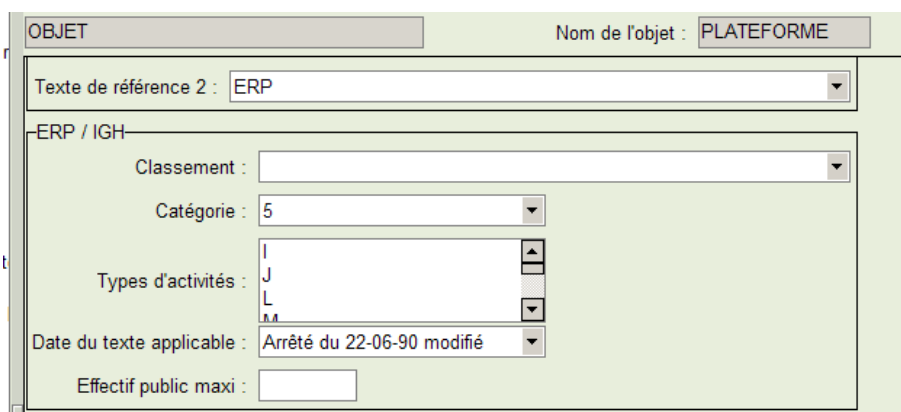


Figure 8.1.1: choix des réglementations

Je supprime le tableau « travaux réalisés en l'absence d'autorisation » ci-dessous (figure 8.1.2) car, suite au changement du règlement de sécurité incendie, ce point de contrôle ne s'applique plus.

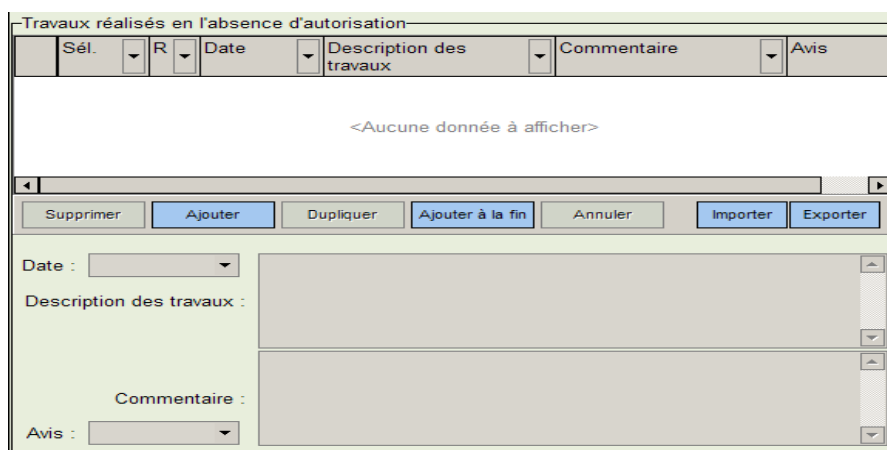


Figure 8.1.2 : Absence d'autorisation

■ Classement des locaux

En plus des phrases existantes dans le champ « Zone à risque d'explosion » prévue pour renseigner l'existence des zones à risque d'explosion (figure 8.1.3), je rajoute les deux phrases suivantes en vue de donner aux inspecteurs la possibilité de se prononcer sur la délimitation de ces zones, donc sur l'utilisation des types d'appareils électriques :

- La délimitation des zones et les caractéristiques des produits utilisés sont celles qui nous ont été communiquées par le chef d'établissement.
- Le chef d'établissement nous a communiqué partiellement la délimitation des zones et les caractéristiques des produits utilisés.

Figure 8.1.3 : classement des locaux

✓ Caractéristiques

Dans le but d'optimiser la recherche d'adéquation des matériels et canalisations électriques dans un local à travers ses indices de protections, je propose une nouvelle présentation en y rajoutant d'autres types de locaux.

Dans cette perspective, je remplace dans « Famille des locaux » le titre « Emplacements ou locaux à usage spécifique » de la figure 8.1.4 ci-dessous par son contenu.

Je simplifie aussi « Bâtiments à usage collectif (autres que ERP) » par « Bâtiments à usage collectif », « Garages et parcs de stationnement couvert d'une surface supérieur à 100m² » par « Garages et parcs de stationnement » et enfin le titre « Etablissement recevant du public du premier groupe » du « Famille des locaux » par « ERP du premier groupe ».

Classement	IP	IK	BE	AE	AD	AG	AF
Bibliothèques, centres de documentation	20	2		1	1	1	
Salles de danse et salles de jeux	20	7		1	1	2	
Etablissements de cultes	20	2		1	1	1	
Restaurants et débits de boissons	20	8		1	1	1	
Accueil personne âgées et handicapées	20	2		1	1	1	
Administrations, banques	20	2		1	1	1	
Musée	20	2		1	1	1	
Etablissements de plein air	24	8		1	4	3	
Chapiteaux et tentes	44	8	2	3	4	3	
Structures gonflables	44	8		3	4	3	
Grandes cuisines > 20 kW (1,1m < h < 2)	24	7	2	2	4	2	
Stockage films et supports magnétiques	20	2	2	1	1	1	
Dépôts, réserves	20	8	2	1	1	3	
Locaux d'emballage	20	8	2	1	1	3	
Locaux d'archives	20	2	2	1	1	1	
Grandes cuisines > 20 kW (2m < h)	23	2	2	2	3	1	

Figure 8.1.4: Classement des locaux

Suite à une recherche approfondie [4], je complète le contenu de « Familles des locaux » par les locaux ci-après :

<i>Famille des locaux</i>	<i>Classement</i>	<i>IP</i>	<i>IK</i>	<i>BE</i>	<i>AE</i>	<i>AD</i>	<i>AG</i>
« Garages et parcs de stationnement »	Circulation de parc stationnement ≤ 1m50	21	10		1	2	4
« Garages et parcs de stationnement »	Circulation de parc stationnement > 1m50	21	07		1	2	2
« Garages et parcs de stationnement »	Aire de stationnement ≤ 1m50	21	10	2	1	2	4
« Garages et parcs de stationnement »	Aire de stationnement > 1m50	21	07	2	1	2	2
« Locaux techniques »	Poste HT sous enveloppe métallique	30	07		2	1	2
« Installations diverses »	Cabine peinture	23	07	2	1	3	2
« Bâtiments à usage collectif »	Stockage films	20	02	2	1	1	1
« Bâtiments à usage collectif »	Dépôts, réserves	20	08	2	1	1	3
« Bâtiments à usage collectif »	Local d'emballages	20	08	2	1	1	3
« Bâtiments à usage collectif »	Lingeries	20	02	2	1	1	1
« Bâtiments à usage collectif »	Blanchisseries	24	07	2	1	4	2
« ERP du premier groupe »	Salles d'enseignement	20	02		1	1	1
« ERP du premier groupe »	Dortoirs	20	08		1	1	2
« ERP du premier groupe »	Pharmacies et laboratoires (liquides inflammables > 10 litres)	21	07	2	1	2	2
« ERP du premier groupe »	Salle d'autopsie	55	07		4	5	2
« ERP du premier groupe »	Stérilisation centralisée	24	07	2	1	4	2
« ERP du premier groupe »	Incinération	21	07	2	1	2	2
« ERP du premier groupe »	Bloc opératoire	20	07	2	1	1	2
« ERP du premier groupe »	Locaux de vente	20	08		1	1	3
« Locaux commerciaux »	Boucherie (boutique)	24	07		1	3	2

En choisissant un des titres dans « Famille des locaux », l'inspecteur affiche automatiquement son contenu. Je supprime ainsi le champ « Désignation des locaux ».

L'inspecteur gagne du temps en diminuant le nombre de clics mais aussi en trouvant les locaux existants les plus utilisés dans les lieux de travail.

IP= Degré de protection du matériel contre la présence d'eau

Ik = Degré de protection du matériel contre les chocs mécaniques

BE= Nature des matières traitées ou entreposées

AE= Présence de corps solides étrangers

AD= Présence d'eau

AG= Contraintes mécaniques Chocs

✓ Zones ATEX

Sachant les caractéristiques des produits utilisés dans un local ATEX {17} (ATmosphères EXplosibles) restent détaillées dans le document appelé DRPE {12} (Document Relatif à la Protection contre les Explosions) fourni à l'issue de la vérification réalisée par la BL HSE {18} (Business line « Hygiène-Sécurité et Environnement), je supprime le tableau « Caractéristiques des produits utilisés » et son contenu (figure 8.1.5). Afin de se prononcer, dans un local ATEX, sur les caractéristiques minimales des matériels, je remplace le titre « Caractéristiques requises des matériels » par « Caractéristiques minimales requises des matériels » en mettant IP5X et IP6X dans « IP » {19} et enfin « Inadéquation à la Zone » par « Inadéquation du matériel dans la zone ».

The screenshot shows a software interface for configuring a Zone ATEX. At the top, there is a field for 'OBJET' and 'Nom de l'objet : yyt'. Below this is a 'Localisation' section with a green arrow icon. A table with one row and one column is visible, with a yellow header row labeled 'Désignation'. To the right of the table is a detailed configuration panel. The panel has three main sections: 'Zone' with 'Désignation' and 'Type' fields; 'Caractéristiques des produits utilisés' with 'Nature', 'Type groupe', and 'T° inflammation' fields; and 'Caractéristiques requises des matériels' with 'Catégorie', 'Mode de protection', 'Groupe gaz', 'T° de surface', 'IP', and 'Inadéquation à la zone' fields. The 'Inadéquation à la zone' field is a checkbox. At the bottom left of the table, it says '1 enregistrement'.

Figure 8.1.5: Zone ATEX

Je rajoute ensuite sous le tableau « Caractéristiques minimales requises des matériels» les informations de la figure 8.1.6 suivantes :

The form consists of a rectangular box containing three elements: a label 'Non Vérifié' in a small box at the top left, a label 'Justification :' in a small box in the middle, and a larger empty rectangular text box to the right of the 'Justification :' label.

Figure 8.1.6: Justification

En vue d'apporter une justification en cas de non vérification de ce point de contrôle, je mets dans « Justification » les informations suivantes : Local inaccessible, Accès interdit à la zone.

■ Installations HT

✓ Origine de la source d'alimentation HT

Je transforme la fenêtre de saisie afin que l'inspecteur puisse supprimer, dupliquer ou rajouter des origines de source d'alimentation distinctes en l'occurrence les productions décentralisées (éolien, photovoltaïque...) autres que le réseau de distribution EDF.

Je propose les points de contrôle de la figure 8.1 ci-après en rajoutant en dessous de « Tension (kV) » le champ « Conception d'architecture » avec dedans : Boucle, Simple antenne, Double antenne et Double dérivation.

Je rajoute également un champ « Désignation » et un champ « Type » avec dedans les lettres N, R et S (Normal, Remplacement et Sécurité).

Désignation :	<input type="text"/>	Type :	<input type="text"/>
Source d'alimentation HT :	<input type="text"/>		
Tension (kV) :	<input type="text"/>		
Conception d'architecture :	<input type="text"/>		

Figure 8.1 : Origine de la source d'alimentation

Je complète « Tension (kV) » ci-dessous avec les valeurs suivantes : 3,2 ; 5,5 et 6 pour répondre à l'utilisation éventuelle de ces tensions dans les lieux de travail.

Je mets dans le champ correspondant à « Source d'alimentation HT », la liste ci-dessous (liste déroulante à choix unique) :

- Réseau de distribution public à comptage BT
- Réseau de distribution public à comptage HT
- Réseau interne HT
- Production décentralisée BT alimentant un transformateur élévateur
- Production décentralisée HT
- Groupe électrogène entraînant un alternateur HT

Cette liste répond d'une manière générale aux besoins de l'inspecteur pour renseigner la ou les origines de la source d'alimentation chez un client.

✓ Sources HT

En vue de décrire les différents cas de figure d'une distribution électrique haute tension, je mets dans « Nature » les matériels HT suivants :

- Transformateur
- Alternateur HT

Je donne la possibilité à l'inspecteur de choisir plus d'un dispositif de protection dans « Protection propre de la source » (Ex : Sondes thermostatiques, Thermostat...) car des dispositifs de fonctions distinctes peuvent assurer la protection d'un transformateur.

Figure 8.2 : points de contrôles sources HT

Je crée de manière automatique le titre ainsi que le contenu renseigné de « Origine de la source d'alimentation HT » et de « Cellules HT » ci-après dans le pop up « Recherche de la source » (figure 8.3) pour que l'inspecteur puisse attacher par exemple une cellule HT au transformateur HT/BT.

Cette information s'impose à la réalisation du synoptique général de l'installation électrique à la fin de chaque inspection chez un client.

Figure 8.3 : Recherche de la source d'alimentation

✓ Cellules HT

J'améliore le modèle de saisie standard (pop up de la fiche objet) d'une part et d'autre part je crée un MSR (Modèle de Saisie Rapide) « Cellules HT » (voir page suivante). Pour décrire de manière intelligible la distribution électrique HT chez un client, en allant du poste de livraison et/ou de transformation au Tableau Général Basse Tension (TGBT) {20}, je réorganise les informations et points de contrôle mis à la disposition de l'inspecteur pour la vérification des cellules HT et de leur contenu, en l'occurrence les dispositifs de protection et de commande et les types de raccordement (voir ci-après). Afin de retracer la distribution électrique chez le client, je crée de manière automatique le titre ainsi que le contenu renseigné de « Origine de la source d'alimentation HT » et de « Sources HT » ci-dessous dans le pop up « Recherche de la source » pour que l'inspecteur attache l'origine de la source d'alimentation à une cellule HT par exemple

					Dispositif de coupure/protection HT					Observations				Remarques	
1	2	3	4	5	Type	Cal/Régl (A)	t (s)	PdC (kA)	Rapport TI	Obs 1	Obs 2	Obs 3	Obs 4	Remarque 1	Remarque 2
					<Type>	<Cal/Régl (A)>	<t (s)>	<PdC (kA)>	<Rapport TI>						
					Dispositif de coupure/protection HT					Observations				Remarques	
1	2	3	4	5	Type	Cal/Régl (A)	t (s)	PdC (kA)	Rapport TI	Obs 1	Obs 2	Obs 3	Obs 4	Remarque 1	Remarque 2
					Disjoncteur	0.10									
					fusible	0.5									
					Interrupteur/ Inter- sectionneur	6.3									
					Sectionneur	16									
					Relais homopolaire	32									
					Relais maximum d'intensité 1er seuil	43									
					Relais maximum d'intensité 2er seuil	63									

Figure 8.5 : Informations relatives aux dispositifs de coupure / protection d'une cellule HT

Rapport TI (Transformateur d'Intensité) reste nécessaire pour le réglage de la sensibilité des relais à maximum d'intensité 1 er ou 2em seuil

■ Installations BT/TBT

✓ Origine de la source d'alimentation BT

Les installations électriques basse tension, dans les établissements soumis au règlement du code du travail et/ou recevant du public, commencent généralement à partir du Tableau Général Basse Tension (TGBT).

Le secondaire d'un (des) transformateur(s) HT/BT, le Réseau public de distribution BT ou une Source d'énergie autonome peut alimenter un TGBT.

Les inspecteurs renseignent, les caractéristiques du transformateur HT/BT qui alimente le TGBT, dans les points de vérification « Origine de la source d'alimentation BT » et « Sources HT » de l'outil Opale ELEC.

Ils mettent ainsi la tension du secondaire du transformateur HT/BT dans le champ « Secondaire d'un (des) transformateur(s) HT/BT » de la figure 8.1.7 ci-après pour afficher, dans les rapports clients, les informations relatives aux installations électriques haute tension. J'enlève, dans la nouvelle version d'Opale ELEC, tout lien automatique entre la distribution électrique HT et BT car l'intervention de Bureau Véritas, chez un client, peut se limiter à une partie de ses installations électriques.

Réseau public de distribution B.T.

Tension (V) : Intensité (A) : Alim. :

Nombre de branchements BT :

Secondaire d'un (des) transformateur(s) HT/BT

Tension (V) :

Autres sources

Caractéristiques de la source :

Figure 8.1.7: Origine de la source d'alimentation BT

Je conserve, dans la nouvelle version d'opale ELEC, le réseau public de distribution BT et « Autres sources » ci-dessous comme des origines de source d'alimentation BT.

✓ Sources BT/TBT

Un Groupe électrogène entraînant un alternateur, utilisé chez un client, peut représenter une source d'énergie autonome de sécurité ou de remplacement.

Le lien dans Opale ELEC, entre le « Groupe électrogène » renseigné comme « Autres sources » dans l'origine de la source d'alimentation BT (figure 1.1.1 ci-dessous) et l'alternateur choisi dans « Nature » (figure 8.1.8 ci-après), reste nécessaire pour la description du synoptique général de l'installation électrique en fin des rapports clients.

Identification

Designation : Marque :

Numéro : Nature :

Figure 8.1.8: Sources BT/TBT

Dans le pop up « Recherche de la source » ci-dessous (Figure 8.1.9), je rajoute le titre ainsi que le contenu renseigné dans « Origine de la source d'alimentation BT », en l'occurrence :

- Réseau de distribution public BT,
- Transformateur BT,
- Production décentralisée BT,
- Groupe électrogène.

Ces informations permettent à l'inspecteur de réaliser le lien, dans Opale ELEC, du contenu de « Origine de la source d'alimentation BT » à celui de « Sources BT/TBT », par exemple le Groupe électrogène avec l'alternateur qu'il entraîne.

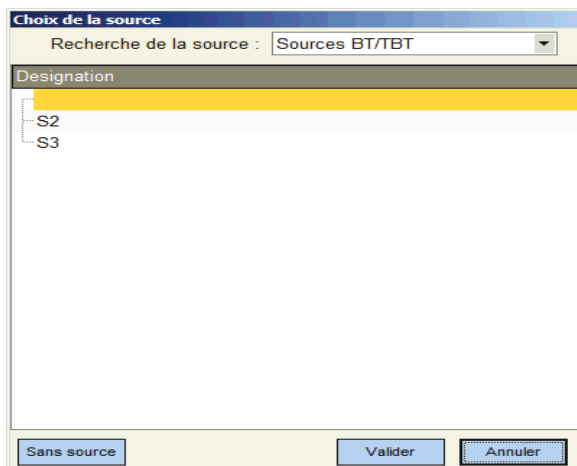


Figure 8.1.9: Recherche de la source

■ Continuité des circuits de protection entre les niveaux

Je mets à la disposition des inspecteurs ce point de vérification en vue de réaliser la mesure de continuité des circuits de protection entre les niveaux (entre les armoires électriques) de distribution électrique chez un client.

L'inspecteur renseigne d'abord la désignation des armoires de distribution amont et aval de l'installation électrique (figure 8.1.10) puis la valeur mesurée du conducteur de protection (R.mes) en milliohms (m.ohms) en se référant à une résistance maximale (R.max) (2000 m.ohms), qui varie en fonction du régime de neutre (Guide UTE C 15-105, voir annexe A7).

Continuité des circuits de protection entre les niveaux		Synchro	
Désignation Amont/Aval :	<input type="text"/>		
R.max (m.ohms)	<input type="text"/>	R.mes (m.ohms)	<input type="text"/>
			Valeur mesurée incorrecte : <input type="checkbox"/>
Non Vérifié			
Justification :		<input type="text"/>	

Figure 8.1.10: Continuité entre niveaux

Le nouvel arrêté du 26-12-2011 relatif à la vérification de conformité des installations électriques haute et basse tension exige aux organismes de contrôle d'apporter une justification si la mesure reste irréalisable.

La phrase suivante, mise dans « Justification », permet à l'inspecteur de se prononcer sur l'impossibilité de la mesure de continuité des circuits de protection : « Vérification visuelle des connexions car mesure non réalisable entre les différents niveaux ».

Pour éviter, lors des relevés sous Opale ELEC, de ressaisir à nouveau les informations sur les armoires électriques amont et aval dans « Continuité des circuits de protection entre les niveaux » (figure 1.1.4 ci-dessous), un bouton de synchronisation permet à l'inspecteur de récupérer la distribution électrique renseignée dans le point de vérification « Relevé d'armoires BT ».

■ Sol antistatique

Je crée ce point de contrôle (figure 8.1.11 ci-dessous) afin de réaliser les mesures nécessaires à la suppression des risques dus à la présence d'électricité statique chez les clients (risque d'explosion, désagréments physiologiques, détérioration de composant électriques...), Il permet aux inspecteurs de répondre à la demande des clients notamment dans les locaux à usage médicaux.

En fonction des établissements, l'intervenant peut, dans Opale ELEC supprimer, dupliquer ou ajouter des informations relatives à d'autres locaux.

Dans des locaux comportant [10] des zones de risque notamment ceux à usage médicaux, l'inspecteur se réfère à une résistance maximale de 25 Mégohms (M.ohms) « $M\Omega$ » de la mesure du revêtement des sols.

Elle correspond à la valeur de référence définie au titre 7 de la NF C 15-211. La mesure se réalise à l'aide d'un mégohmmètre entre la barrette de liaison équipotentielle du local et le sol par l'intermédiaire d'un trépied métallique tel que défini au titre 6 de la NF C 15-100.

L'inspecteur réalise cinq mesures [5] dans les quatre angles et au centre du local. La valeur la plus élevée des mesures réalisées est retenue et considérée comme satisfaisante si elle reste inférieure à 25 M.ohms.

Sol antistatique					
R.max (M.ohms)	Désignation				
R.mesurée (M.ohms)	E _D (Entrée droite)	E _G (Entrée gauche)	F _D (Fond droit)	F _G (Fond gauche)	C (Centre)
R.retenue (M.ohms)	Valeur mesurée				□
Non Vérifié					
Justification :					

Figure 8.1.11: Sol antistatique

7.2.2 Impact de la nouvelle réglementation (points de contrôle)

J'utilise la même nouvelle disposition des points de vérification, proposée au §7.2.1 à la page 33 de ce document qui concerne l'optimisation de l'outil et du métier, pour l'intégration du nouveau référentiel dans Opale ELEC.

Cette nouvelle réglementation dans les réseaux de distribution électrique haute et basse tension affecte les deux « Fiches » qui constituent l'outil Opale ELEC, plus précisément les points de contrôle ci-dessous.

❖ Fiche « GENERALITES »

■ Modalités de vérifications

La nouvelle réglementation impose aux bureaux de contrôle qu'une personne de l'établissement accompagne les inspecteurs durant l'inspection.

Le tableau ci-dessous permet aux intervenants de se prononcer sur ce point.

Accompagné par		
Civilité : <input type="text"/>	Nom : <input type="text"/>	Qualité : <input type="text"/>

Figure 8.1.12: Accompagnement

❖ Fiche « OBJET »

■ Type Objet

Les informations de la figure 8.1.13 ci-dessous complètent les points de contrôle relatifs aux réglementations, ERP, PS et CTS de « Type Objet ».

Elles permettent aux inspecteurs de se prononcer, chez un client, sur les « circuits de sécurité existants autre que l'éclairage de sécurité ».

Circuits de sécurité existants
<input type="checkbox"/> Aucun circuit d'éclairage de sécurité ne nous a été signalé
<input type="checkbox"/> Surpresseur d'incendie
<input type="checkbox"/> Désenfumage
<input type="checkbox"/> Alarme incendie
<input type="checkbox"/> Sans objet
Autres : <input type="text"/>

Figure 8.1.13: Circuits de sécurité

Les informations ci-dessous (figure 8.1.14), mises dans « Type Objet », permettent aux inspecteurs de choisir en début d'inspection la ou les normes d'installation haute et/ou basse tension et les arrêtés qui s'appliquent chez le client.

Choix de la norme d'installation	Choix de l'arrêté d'application
<input type="checkbox"/> NF C 15-100	<input type="checkbox"/> Eclairage de sécurité
<input type="checkbox"/> NF C 15-150-1	<input type="checkbox"/> Appareils amovibles
<input type="checkbox"/> NF C 15-211	<input type="checkbox"/> Laboratoires-Plateformes d'essais
<input type="checkbox"/> NF C 17-200	<input type="checkbox"/> Galvanoplastie-Electrophorèse-Electrolyse-Four à Arc
<input type="checkbox"/> NF C 13-100	<input type="checkbox"/> Soudage
<input type="checkbox"/> NF C 13-200	<input type="checkbox"/> Pêche à l'électricité
<input type="checkbox"/> NF EN 50107-1	<input type="checkbox"/> Anesthésie électrique des animaux

Figure 8.1.14: Choix normes et arrêtés d'application

Les normes d'installation et arrêtés d'application, de la figure 1.1.8 ci-dessus, non cochés dans Opale ELEC par les inspecteurs en début d'inspection, se traduisent en « Sans objet (SO) » dans les dispositions techniques de la Table Article (§9.2 page 50) et dans le rapport client.

Le choix de l'inspecteur me permet aussi de filtrer le phrasier « Clausier » (§9.3 page 55) dans Opale ELEC et de présenter, dans chaque point de vérification, le strict nécessaire afin de préconiser les actions à entreprendre.

L'inspecteur gagne ainsi du temps dans la recherche des Thèmes, Verbes et Compléments (§ 10 page 59) pour l'émission d'une non-conformité dans le rapport client et ceci facilite les statistiques.

■ Eclairage de sécurité

Je crée une case dénommée « Type » avec dedans « Ambiance » et « Evacuation » et supprime « assurant l'éclairage » (Figure 8.1.15 ci-après) en vue de définir, chez le client, les types d'éclairage de sécurité.

Je complète le choix des « blocs autonomes de type » d'éclairage d'évacuation par « Diode électroluminescente » (arrêté du 14-12-2011 relatif à l'éclairage de sécurité).

L'inspecteur peut maintenant choisir, dans Opale ELEC, plus d'un bloc autonome pour définir le nombre d'appareils d'éclairage d'évacuation utilisé par le client dans certains locaux.

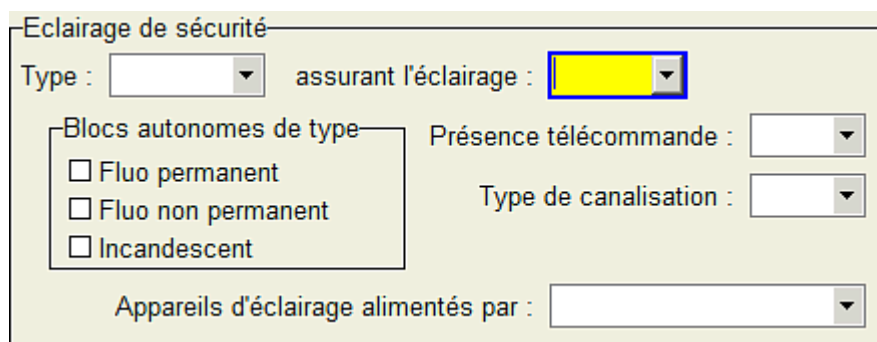


Figure 8.1.15: Eclairage de sécurité

Sachant que l'inspecteur doit se prononcer sur l'effectif maximal dans les locaux des établissements compte tenu des seuils d'assujettissement (Arrêté éclairage de sécurité), je rajoute dans ce point de contrôle, les informations suivantes :

Effectif maximal : Nombre

Les informations ci-après, mises à la disposition des inspecteurs dans « Effectif maximal », apparaissent dans le rapport client : « Supérieur ou égal » ou « Inférieur ou égal ».

L'inspecteur renseigne ensuite le nombre de personnes susceptibles d'occuper les locaux concernés.

■ Relevé des locaux

L'inspecteur contrôle principalement, dans les locaux, la continuité des appareils électriques par rapport au conducteur de protection en vue de protéger les personnes contre les risques de contact indirect.

La continuité des conducteurs de protection [3] s'effectue en visite périodique sur 100% des récepteurs, 33% des appareils d'éclairage fixes, 50% des prises de courant accessibles dans les bureaux et 100% des Prises de Courant (PC) dans les autres locaux.

Lors des visites initiales, l'inspecteur contrôle la totalité des prises de courant accessibles au moment de la vérification et la totalité des appareils d'éclairage fixes.

S'il ne vérifie pas, pour des raisons d'inaccessibilité en hauteur, un appareil d'éclairage fixe appelé Point Lumineux (PL) existant mais non vérifié dans Opale ELEC (figure 8.1.16), j'attire l'attention du chef d'établissement dans le rapport par la phrase suivante :

- « En l'absence de moyens mis à notre disposition permettant d'intervenir en sécurité, le chef d'établissement doit préalablement, à toute intervention ultérieure, faire procéder à la vérification des appareils d'éclairages fixes qui n'ont pas fait l'objet de la présente vérification ».

Identification

Nature

Bureau

PC

PL

Autre

Nom :

Quantité :

Vérifiés :

Figure 8.1.16: Relevé des locaux

8 ETAPE 2 : PRESENTATION ET VALIDATION DU CAHIER DES CHARGES

8.1 Validation avec le métier et l'informatique

Suite à la rédaction du cahier des charges, j'invite le spécialiste national, mon responsable du département, le responsable du département informatique et le chef de projet développement informatique d'Opale ELEC en vue de valider le contenu du cahier des charges fonctionnelles (§7.2 page 32).

Nous validons le contenu relatif à l'optimisation de l'outil et du métier, ainsi que celui du référentiel réglementaire, excepté la partie portant sur la traçabilité stipulée dans l'arrêté relatif à la vérification de conformité des installations électrique et certaines fonctionnalités (exemple : choix des thèmes, verbes et compléments en fonction des normes d'installations citées dans le point de vérification « Type Objet »). Ces exceptions nécessitent de recueillir, entre autres, la vision du réseau Bureau Véritas.

Les mises à jour, dans Opale ELEC, demandées dans le cahier des charges, du modèle de saisie standard et du Modèle de Saisie Rapide (MSR) du relevé des locaux, du relevé d'armoires BT et des cellules Haute Tension nouvellement créées, restent en suspens car elles représentent un coût supplémentaire dont la décision appartient à la direction.

A l'initiative de Bureau Véritas, les membres de la COPREC {13} (Comité Professionnel de la Prévention et du Contrôle Technique dans la Construction) cherchent à trouver une perception commune sur l'étendue de la traçabilité afin de la proposer au ministère du travail.

Cette interprétation commune cherche à clarifier l'impact possible de cette traçabilité sur la production de chaque bureau de contrôle.

Si lors de chaque contrôle périodique, Bureau Véritas, conserve et met à jour, à travers Opale ELEC, la liste des appareils utilisés chez le client, les circuits et dispositifs différentiels résiduels vérifiés ainsi que l'examen des dispositions réglementaires, ses inspecteurs risquent de passer plus temps sur site, avec moins de profit dans le compte de la société, d'où l'enjeu majeur d'alléger le contenu de cet article.

La décision finale sur ce point reste du ressort de la hiérarchie mais ne freine pas l'évolution du projet.

Après une réflexion approfondie et une revue du budget, mon responsable valide les autres parties du cahier des charges citées ci-dessous.

8.2 Validation avec la direction

Suite à la validation du cahier des charges fonctionnelles avec le métier, le département informatique et le retour sur la traçabilité, dont la décision finale reste subordonnée à celle du ministère du travail (respect du contenu de l'article de l'arrêté concerné), la direction valide l'intégralité du cahier des charges.

9 ETAPE 3 : EXPLOITATION DU REFERENTIEL

9.1 Référentiel « Points de vérification »

La réalisation du nouveau référentiel électricité, notamment les points de vérification des fiches « Objet » et « GENERALITES » d'Opale ELEC, s'effectue via un outil « logiciel » appelé « Opale Administration ».

Je définis avec cet outil l'ensemble des points de contrôle (figure 10.1 ci-dessous) et leur contenu indiqués dans le cahier des charges fonctionnelles (§7.2 page 32).

Je réalise ainsi tous les champs de saisie et les informations nécessaires à la définition des rapports clients.

A titre d'exemple, je crée dans un premier temps, le point de contrôle (ex : Cellules HT). Et suite à une recherche approfondie dans les normes NF C 13-100, NF C13-200 et aux arrêtés d'application, je définis dans « Cellules HT » les points à contrôler et les informations nécessaires en vue d'optimiser le métier et répondre à la nouvelle réglementation.

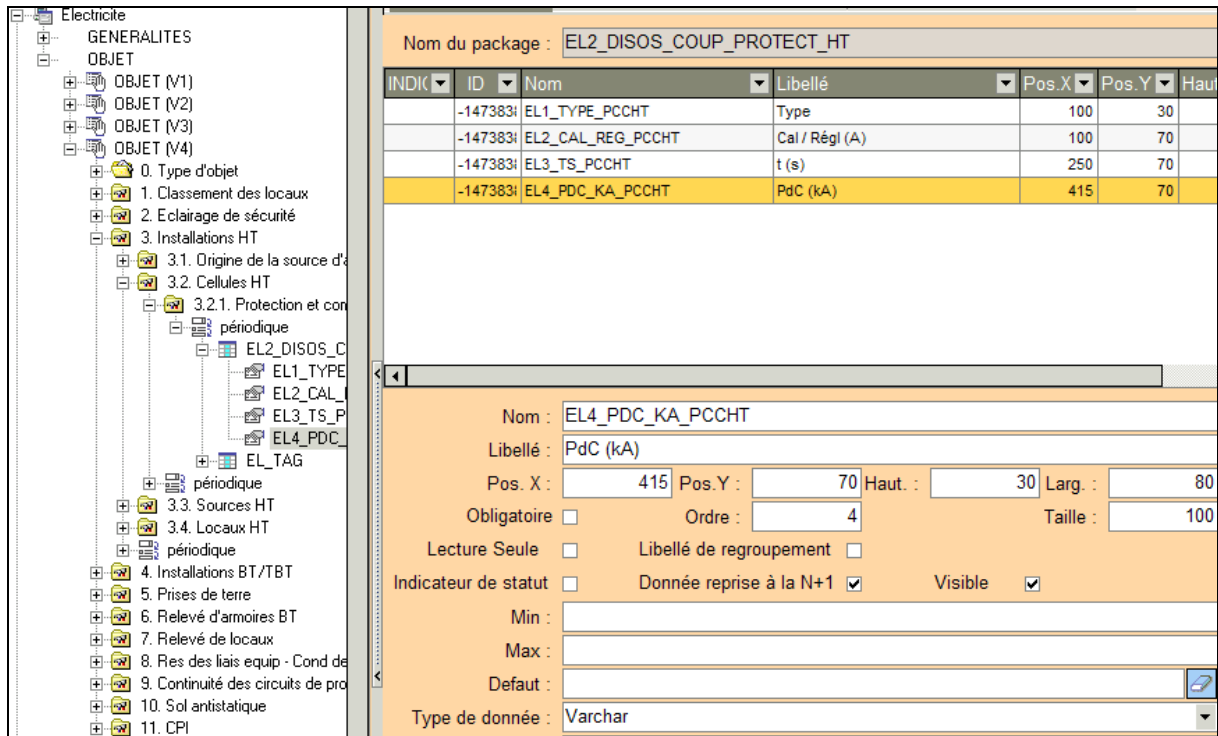


Figure 10.1 : Dispositions techniques dans Opale Administration

Nota : Les indications (EL2 DISOS COUP, EL1 TYPE PCCHT...etc.) de la figure ci-dessous représentent de la codification nécessaire pour la programmation informatique de l'outil.

Je mets, dans les champs de saisie des points à examiner, des informations techniques au choix (voir exemple ci-dessous) susceptibles de répondre aux besoins des inspecteurs chez les clients, en vue de leur apporter, entre autres, un support technique dans l'outil Opale ELEC.

Ils accèdent aux informations en utilisant soit une liste déroulante à choix unique, multiples, modifiables ou non modifiables, soit des cases à cocher...etc.

Exemple :

L'inspecteur trouve dans le champ « Type » du point de contrôle « Cellules HT » un nombre de dispositifs de protection et de commande des circuits HT au choix (liste déroulante à choix unique).

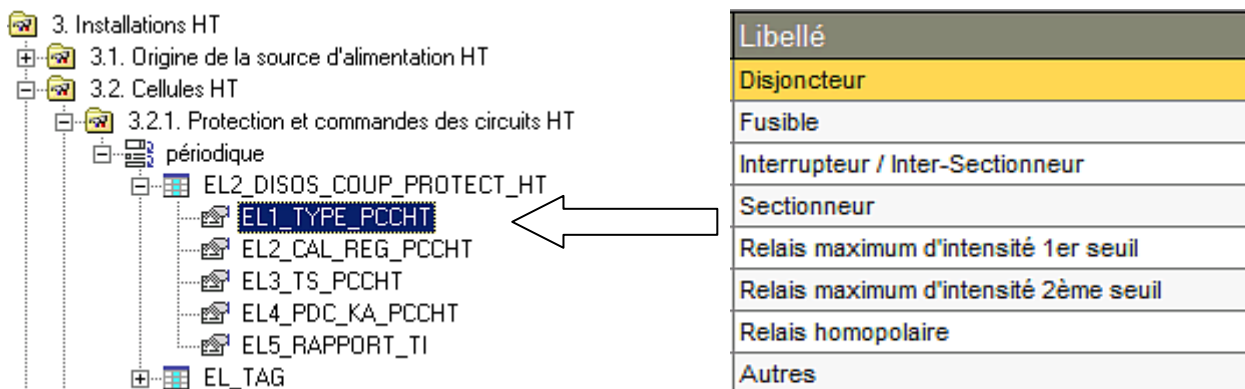


Figure 10.2 : Choix de dispositif de protection / commande des circuits HT

Ces informations techniques nécessitent une recherche préalable de ma part à travers les normes d'installations haute et basse tension, les documents techniques constructeurs, la nouvelle réglementation...etc.

Suite à la création du référentiel électricité dans « Opale Administration », j'exporte ce dernier dans Opale ELEC. Cette visibilité me permet d'ajuster, si besoin, les champs de saisie mis à la disposition de l'inspecteur et de simuler des interventions.

Une fois le nouveau référentiel métier défini, je rédige la spécification technique et fonctionnelle relative à ce référentiel destinée à l'entreprise prestataire MICROPOLE pour le développement informatique.

Je réalise ensuite un test de récupération des données saisies par les inspecteurs dans l'ancienne version d'Opale ELEC vers la nouvelle version.

Enfin, j'organise une réunion avec les membres du projet en vue de valider le nouveau référentiel métier suite à une simulation de plusieurs interventions dans Opale ELEC et un test préalable réalisé par des collaborateurs du réseau Bureau Véritas France.

Suite à la validation, le chef de projet informatique d'Opale ELEC et moi-même nous chargeons de l'explication du besoin métier à MICROPOLE pour le développement des fonctionnalités demandées.

9.2 Table article

Le ministère du travail définit implicitement, dans l'arrêté relatif à la vérification de conformité des installations électriques haute et basse tension, les dispositions techniques auxquelles les bureaux de contrôle doivent faire référence.

Pour chaque disposition technique, l'organisme de contrôle doit faire référence au code du travail, aux normes d'installations et le cas échéant à l'article concerné.

Il se réfère également aux arrêtés d'application en citant l'article du code du travail correspondant.

En vue de partir sur des dispositions techniques relativement identiques, les entreprises de contrôle, à travers la COPREC (Comité Professionnel de la Prévention et du Contrôle Technique dans la Construction), tombent d'accord sur une grille de contrôle commune suite à un travail préalable réalisé par chacune d'entre eux.

Cette grille n'étant pas exhaustive, je la complète, après une recherche approfondie, avec d'autres normes et articles des normes en l'occurrence la NF C 15-211 et d'autres points de contrôle comme les PS et CTS pour répondre aux besoins du métier et à la nouvelle réglementation.

La « Table article » permet aux inspecteurs de donner, dans Opale ELEC, des avis de Conformité (C), Non-Conformité (NC) ou de Sans Objet (SO) vis-à-vis des nouvelles dispositions techniques dans les installations électriques haute et basse tension. Elle apparaît en fin des rapports clients.

Pour créer cette Table article, je définis dans un premier temps, les cinq types de référentiels (figure 10.2.1 ci-dessous) nécessaires à la vérification de conformité des installations électriques et au contrôle lié au règlement de sécurité incendie.

ID	LIBELLE
1	LISTE DES ARTICLES EXAMINES ASSOCIES AU CODE DU TRAVAIL ET AUX ARRETES D'APPLICATION
2	LISTE DES ARTICLES EXAMINES ASSOCIES AUX DISPOSITIONS GENERALES DANS LES ERP DE 1ère à 4ème CATEGORIE - ARRETE DU 25/06/80 modifié
3	LISTE DES ARTICLES EXAMINES ASSOCIES AUX DISPOSITIONS PARTICULIERES DANS LES ERP DE 5ème CATEGORIE - ARRETE DU 26/06/90 modifié
4	LISTE DES ARTICLES EXAMINES ASSOCIES AUX DISPOSITIONS PARTICULIERES DANS LES ETABLISSEMENT DE TYPE PS - ARRETE DU 09/05/06 modifié
5	LISTE DES ARTICLES EXAMINES ASSOCIES AUX DISPOSITIONS PARTICULIERES DANS LES ETABLISSEMENT SPECIAUX DE TYPE CTS - ARRETE DU 23/01/85 modifié

Figure 10.2.1 : Référentiels électricité

Je définis ensuite les textes applicables à la figure 10.2.2 ci-dessous, nécessaires à la réalisation de la Table article. Elle regroupe le code du travail et les arrêtés d'application qui représentent le référentiel électricité. Ces textes applicables constituent, dans le rapport client, les noms des textes de référence applicables à son installation électrique.

ID	LIBELLE
1	CODE DU TRAVAIL - OBLIGATIONS DE L'EMPLOYEUR POUR L'UTILISATION DES LIEUX DE TRAVAIL
2	Arrêté XX/20XX - ECLAIRAGE DE SECURITE
3	Arrêté XX/20XX - INSTALLATIONS DE GALVANOPLASTIE, ELECTROPHORESE, CELLULES D'ELECTROLYSE, FOURS A ARC
4	Arrêté XX/20XX - DISPO. PART. LABORATOIRES. PLATES-FORMES D'ESSAIS
5	Arrêté XX/20XX - DISPO. PART. SOUDAGE ELECTRIQUE A L'ARC ET PAR RESISTANCE ET DANS LES TECHNIQUES CONNEXES
6	Arrêté XX/20XX - APPAREILS ELECTRIQUES AMOVIBLES
7	Arrêté XX/20XX - PECHE A L'ELECTRICITE
8	Arrêté XX/20XX - ANESTHESIE ELECTRIQUE DES ANIMEAUX
9	Arrêté du 25/06/80 modifié - DISPOSITIONS GENERALES DE LA 1ère à la 4ème Catégorie
10	Arrêté du 22/06/90 modifié - DISPOSITIONS PARTICULIERES A LA 5ème Catégorie
11	Arrêté du 09/05/06 modifié - PARCS DE STATIONNEMENT COUVERTS
12	Arrêté du 23/01/85 modifié - CHAPITEAUX, TENTES, STRUCTURES ITINERANTS

Figure 10.2.2: Textes applicables

Je crée également des titres, sous titres, paragraphes et sous paragraphes métier (figure 10.2.3 à 10.2.6 ci-dessous) en dessous des textes applicables en m'appuyant sur ma formation d'électrotechnicien, l'arrêté relatif à la vérification de conformité des installations électriques haute et basse tension, les arrêtés d'application et sur les retours d'expériences issus des remontées du réseau Bureau Véritas.

ID	LIBELLE
1	CONCEPTIONS GENERALES D'INSTALLATION
2	PROTECTION CONTRE LES CHOCS ELECTRIQUES
3	PROTECTION CONTRE LES RISQUES DE BRULURES, D'INCENDIE OU D'EXPLOSION
4	DISPOSITIONS PARTICULIERES
5	REGLE GENERALE A TOUS LES ERP DU 2ème GROUPE
6	REGLES COMPLEMENTAIRES POUR LES ETABLISSEMENTS COMPORTANT DES LOCAUX RESERVES AU SOMMEIL
7	IMPLANTATIONS PLOLONGEES
8	STRUCTURE A ETAGES

Figure 10.2.3: Titres

ID	LIBELLE
1	LOCAUX OU EMPLACEMENTS DE SERVICE ELECTRIQUE
2	PROTECTION CONTRE LES RISQUES DE CONTACT DIRECT
3	PROTECTION CONTRE LES RISQUES DE CONTACT INDIRECT
4	PROTECTION CONTRE LES SURINTENSITES ET SECTION DES CANALISATIONS FIXES
5	MODALITES PRATIQUES

Figure 10.2.4: Sous titres

ID	LIBELLE
1	Prises de terre, conducteurs de protection, liaisons équipotentielles
2	Mesures de protection en BT par coupure automatique de l'alimentation
3	Mesures de protection sans coupure automatique
4	Protection contre les contacts indirects des installations HT

Figure 10.2.5: Paragraphes

ID	LIBELLE
1	Schéma TN
2	Schéma TT
3	Schéma IT
4	Protection par TBTF

Figure 10.2.6: Sous paragraphes

Cela me permet d'orienter, dans le rapport client, chaque disposition technique de la Table article par rapport à ces informations (voir exemples à la figure 10.2.7 et 10.2.8 ci-après).

Dans la Table article, je sépare les normes d'installation haute tension de celles de la basse tension pour bien distinguer les avis de Conformité, Non-Conformité ou de Sans Objet à émettre par les inspecteurs lors des interventions chez les clients (figure 10.2.7).

En fonction des phrases de non-conformités émises dans Opale ELEC (voir §9.3 page 55), je passe automatiquement en « Non Conforme » les dispositions techniques correspondant dans la Table article, ceci dans le but de faire gagner du temps aux inspecteurs.

Dans cette logique, des difficultés apparaissent liées à l'attribution de certaines phrases d'observation du Phrasier « Clausier » (voir §9.3 page 55) à la Table article car deux dispositions techniques différentes peuvent faire référence au même article code du travail et à la même norme et article correspondant.

Ainsi, une Non-Conformité (NC) peut apparaître sur deux points de contrôle distincts dans la Table article du rapport client pour une phrase d'observation émise dans Opale ELEC par exemple.

Pour éviter cela, je codifie dans un premier temps les dispositions techniques dans la Table article. Et à partir de ces codes « Code OBS » (figure 10.2.7), j'affecte chaque phrase de non-conformité du Phrasier « Clausier » à la disposition technique correspondante.

Cette affectation permet d'éviter d'éventuels dysfonctionnements et de fournir des rapports clients pertinents.

L'exemple ci-dessous concerne une partie de la table article » liée au texte de référence Code Du Travail (CDT).

CODE ARTICLE	ARTICLE_OBS (Récap des obs.)	Code d'obs.	LIBELLE LONG (Rapport) A prendre de la table articles - GM	Référentiels normatifs				Avis
				Normes BT	Articles	Normes HT	Articles	
			PROTECTION CONTRE LES CHOCS ELECTRIQUES					
R.4215-3	CDT. Art. R.4215-3	C0135	Respect des différents volumes dans les salles d'eau, piscines et autres bassins	NF C 15-100	701-702			
			PROTECTIONS CONTRE LES CONTACTS DIRECTS					
R.4215-3	CDT. Art. R.4215-3	C076	Eloignement	NF C 15-100	529			
		C077				NF C 13-200	411	
		C078				NF C 13-100	412	
R.4215-3	CDT. Art. R.4215-3	C079	Obstacles, enveloppes	NF C 15-100	411			
		C081				NF EN 50107-1	7	
		C082				NF C 13-200	411	
		C083				NF C 13-100	412	
		C084				NF C 17-200	15	
		C085				NF C 13-100	461-462-463	
R.4215-3	CDT. Art. R.4215-3	C086	Verrouillages, schémas et consignes de manœuvre			NF C 13-200	464	
R.4215-3	CDT. Art. R.4215-3	C087	Isolation	NF C 15-100	41-512			
		C088				NF C 13-100	412	
		C089				NF EN 50107-1	14	
		C090				NF C 13-200	411	
R.4215-11	CDT. Art. R.4215-11	C091	Type d'isolant adapté à la tension et à son environnement			NF C 13-200	411	
			PROTECTION CONTRE LES CONTACTS INDIRECTS					
			Prises de terre, conducteurs de protection, liaisons équipotentiels					
R.4215-3	CDT. Art. R.4215-3	C094	Constitution des prises de terre	NF C 15-100	542			
		C095				NF C 13-100	541	
		C096				NF C 13-200	541	
R.4215-3	CDT. Art. R.4215-3	C097	Valeur de la prise de terre adaptée à la protection contre les contacts indirects	NF C 15-100	411-542			
R.4215-4	CDT. Art. R.4215-4	C098	Valeur de la prise de terre adaptée à la protection contre les surtensions des matériels BT en cas de défaut dans les installations à haute tension			NF C 13-200	412	
		C099		NF C 15-100	442			
		C0100				NF C 13-100	442	
R.4215-3	CDT. Art. R.4215-3	C0101	Conducteurs de protection, liaison des masses			NF C 13-200	443	
		C0102		NF C 15-100	411-543			
		C0103		NF C 17-200	5			
		C0104				NF C 13-100	542	
		C0105				NF C 13-200	528-542-544	
		C0106				NF C 17-200	15	
R.4215-3	CDT. Art. R.4215-3	C0107	Liaison équipotentielle principale	NF C 15-100	411-544			
		C0108				NF C 13-100	413-542	
		C0109				NF C 13-200	412-542	
		C0110	Mesures de protection en BT par coupure automatique de l'alimentation					
R.4215-3	CDT. Art. R.4215-3	C0111	Liaisons équipotentiels supplémentaires	NF C 15-100	415-544-701-702			
R.4215-3	CDT. Art. R.4215-3	C0112	Protection par DDR - protection complémentaire par DDR HS	NF C 15-100	411-415-531-612			

Figure 10.2.7: Table article

L'exemple ci-dessous concerne l'arrêté relatif aux matériels amovibles (AV) du Phrasier « Clausier ».

CODE ARTICLE	ARTICLE_OBS (Récap des obs.)	Code d'obs.	LIBELLE LONG (Rapport) A prendre de la table articles - GM	Référentiels normatifs			
				Normes BT	Articles	Normes HT	Articles
			Matériels amovibles				
AV2	CDT. Art. R.4226-12 A22.02.11-art.2		Tension d'alimentation des appareils amovibles	NF C 15-100	512		
AV3	CDT. Art. R.4226-12 A22.02.11-art.3		Choix du matériel en fonction des influences externes	NF C 15-100	512-522		
AV4	CDT. Art. R.4226-12 A22.02.11-art.4		Câbles souples de raccordement - Protection contre les contraintes extérieures	NF C 15-100	559		
AV5	CDT. Art. R.4226-12 A22.02.11-art.5		Raccordement par PC, connecteur, prolongateur - Parties actives non accessibles au toucher - Connexion du PE+D264 avant les conducteurs actifs	NF C 15-100	555		
AV6	CDT. Art. R.4226-12 A22.02.11-art.6		Réunion ou séparation PC>32A hors charge	NF C 15-100	555		
AV7	CDT. Art. R.4226-12 A22.02.11-art.7		Enceintes conductrices exigües	NF C 15-100	706		

Figure 10.2.8: Matériels amovibles

9.3 Phrasier « Clausier »

Le phrasier « Clausier » sert à constituer, dans Opale ELEC, des phrases d'observation préécrites afin de préconiser les modifications à réaliser en vue de remédier aux non-conformités lors des vérifications des installations électriques haute et basse tension chez un client. Il reste un outil d'aide, destiné aux inspecteurs, à la formulation d'une recommandation suite à une non-conformité constatée.

Je crée ce Phrasier en m'appuyant sur des retours d'expérience, les nouvelles dispositions techniques liées au code du travail et aux arrêtés d'application résumés au §5.2 à la page 14, ma formation d'électrotechnicien et enfin sur les normes d'installation haute et basse tension citées au §5.2.1 à la page 15.

9.3.1 Notion des Thèmes/verbes/compléments

J'approfondis les dispositions techniques définies dans la Table article, en utilisant notamment les normes d'installation haute et basse tension citées au §6.2.1 à la page 15, afin de créer au préalable des phrases destinées aux inspecteurs dans Opale ELEC, constituées de verbes (figure 10.2.9) et compléments (figure 10.2.10), pour formuler des préconisations aux clients sur la conformité de leur installation électrique.

La codification de ces phrases d'observation (Verbes, Compléments) reste utile pour leur utilisation dans l'outil Opale ELEC et pour les traitements statistiques.

Code verbe	Libellé
ADAPTER	Adapter
AFFICHER	Afficher
ALIMENTER	Alimenter
AMELIORER	Améliorer
APPOSER	Apposer
ASSERVIR	Asservir
ASSURER	Assurer
AUGMENTER	Augmenter
AVERTIR	Avertir
CABLER	Câbler
CALIBRER	Calibrer
CHAUFFER	Chauffer
CLIMATISER	Climatiser
COMPLETER	Compléter
CONFERER	Conférer
CONSIGNER	Consigner
DELIMITER	Délimiter
DEPLACER	Déplacer
DIMINUER	Diminuer
DISTRIBUER	Distribuer
ECLAIRER	Eclairer
ELOIGNER	Eloigner
ENRUBANNER	Enrubanner
EQUIPER	Equiper
ETABLIR	Etablir
FACILITER	Faciliter
FIXER	Fixer
IDENTIFIER	Identifier
INSTALLER	Installer
INTERCONNECTER	Interconnecter

Figure 10.2.9: Verbes du Phrasier « Clausier »

J'utilise la colonne de gauche pour la codification informatique des verbes. L'inspecteur compose sa phrase dans Opale ELEC avec la colonne de droite.

Code complément	Complément
CODE_COMP_806	la continuité de la liaison au conducteur de protection.
CODE_COMP_807	une liaison équipotentielle entre les masses métalliques et le conducteur de protection
CODE_COMP_808	la continuité du conducteur de protection (inférieur à 2 Ohms) entre les armoires
CODE_COMP_809	les masses des matériels protégés en aval du même dispositif différentiel
CODE_COMP_810	à la terre les écrans des câbles aux deux extrémités
CODE_COMP_811	à la terre l'écran des câbles HT de l'éclairage publique tous les 350m environ
CODE_COMP_812	une liaison équipotentielle locale supplémentaire des éléments conducteurs simultanément accessibles
CODE_COMP_813	la connexion du conducteur de protection
CODE_COMP_814	le conducteur principal de protection sur
CODE_COMP_815	le fût du candélabre à la terre
CODE_COMP_816	individuellement les conducteurs de protection
CODE_COMP_817	une barrette de mesure sur le conducteur de terre
CODE_COMP_818	sans coupure le conducteur de protection sur la barre de terre
CODE_COMP_819	la section du conducteur de terre à
CODE_COMP_820	la section du conducteur de protection ou équipotentiel à
CODE_COMP_821	les éléments conducteurs et les masses simultanément accessibles à la liaison équipotentielle supplémentaire
CODE_COMP_822	une liaison équipotentielle locale supplémentaire des éléments conducteurs dans les salles d'eau
CODE_COMP_823	une liaison équipotentielle locale supplémentaire des éléments conducteurs dans les volumes 0, 1, 2 des piscines
CODE_COMP_824	une liaison équipotentielle locale supplémentaire des éléments conducteurs dans les volumes 0, 1, 2 des fontaines
CODE_COMP_825	la liaison équipotentielle des éléments conducteurs étrangers à l'installation électrique
CODE_COMP_826	à la liaison équipotentielle
CODE_COMP_827	la liaison équipotentielle des masses simultanément accessibles
CODE_COMP_828	le nombre de connexions sur
CODE_COMP_829	aux échauffements sur
CODE_COMP_830	la connexion des conducteurs actifs
CODE_COMP_831	les fiches multiples
CODE_COMP_832	les connexions des conducteurs actifs
CODE_COMP_833	la borne insérée sur le câble de l'enseigne haute tension (remplacer le câble)
CODE_COMP_834	le nombre de prise de courant fixe afin de limiter l'emploi de prise multiple
CODE_COMP_835	directement le convecteur au réseau sans l'intermédiaire d'une prise de courant.
CODE_COMP_836	au réseau par l'intermédiaire d'une prise de courant, le matériel :
CODE_COMP_837	des prises de courant de modèles distincts suivant les tensions

Figure 10.2.10: Compléments du Phrasier

Je regroupe ensuite sous forme de « Thèmes métier» (figure 10.2.11 ci-après) des groupes de verbes et compléments dans le Phrasier afin que les inspecteurs puissent trouver rapidement, dans l'outil Opale ELEC, la phrase adéquate en fonction par exemple :

- ✓ du type d'établissement,
- ✓ de la conception de l'installation électrique en inspection,
- ✓ de la nature de la protection contre les chocs électriques, brûlures, incendie ou explosion,
- ✓ de l'éclairage de sécurité,
- ✓ du type de protection contre les risques de brûlures, d'incendie ou d'explosion...etc.

Code Thème	Thème
CODE_TH_35001	Appareils amovibles
CODE_TH_35002	Brûlures / Echauffements
CODE_TH_35003	Conception et mise en œuvre
CODE_TH_35004	Connexion
CODE_TH_35005	Coupure automatique
CODE_TH_35006	Coupure d'urgence
CODE_TH_ERP_35008	CTS
CODE_TH_ERP_35009	Double isolation
CODE_TH_35010	Eclairage de sécurité
CODE_TH_35011	Eloignement
CODE_TH_35012	Enceintes conductrices
CODE_TH_35013	Enseignes
CODE_TH_35014	ERP 1 à 4
CODE_TH_35015	ERP 5
CODE_TH_35016	Explosion
CODE_TH_35017	Fixation et état mécanique
CODE_TH_35018	Galvanoplastie, Electrophorèse, Fours électriques à arc
CODE_TH_35019	Identification
CODE_TH_35020	Incendie
CODE_TH_35021	Influences externes
CODE_TH_35022	Isolation
CODE_TH_35023	Isolement
CODE_TH_35024	Laboratoires, Plates-formes d'essais
CODE_TH_35025	Mode de pose
CODE_TH_35026	Obstacle
CODE_TH_35027	PE et LES
CODE_TH_35028	Prise de terre
CODE_TH_35029	PS
CODE_TH_35030	Sectionnement
CODE_TH_35031	Séparation
CODE_TH_35032	Service électrique
CODE_TH_35033	Soudage électrique à l'arc
CODE_TH_35034	Surintensités
CODE_TH_35035	TBT
CODE_TH_35036	Usage médicaux
CODE_TH_35037	Voisinage de tensions différentes

Figure 10.2.11: Thèmes

La recherche par thèmes, verbes et compléments (exemple à la figure 10.2.12 ci-après) reste un moyen rapide pour émettre une phrase dans Opale ELEC suite à une non-conformité constatée (idée validée avec certains collaborateurs du réseau Bureau Véritas France).

La référence citée (article code du travail, norme BT et article, norme HT et article, article arrêté d'application), avec chaque ensemble de thèmes, verbes et compléments définis dans le Phrasier, reste identique à celle de la disposition technique correspondante dans la Table article.

Thème	Code verbe	Complément	Article	Arrêté	Norme BT	Article	Norme HT	Article
Coupure automatique	PROTEGER	contre les contacts indirects, en cas de double défaut, le circuit par un dispositif de protection différentiel	R.4215-3		NF C 15-100	531		
Coupure automatique	REGROUPER	en schéma TN, les conducteurs actifs et de protection	R.4215-3		NF C 15-100	543		
Coupure automatique	REGROUPER	en schéma IT, les conducteurs actifs et de protection	R.4215-3		NF C 15-100	543		
Coupure automatique	PROTEGER	le conducteur neutre contre un double défaut phase/neutre éventuel, la coupure des phases devant entraîner celle du neutre	R.4215-3		NF C 15-100	431		
Coupure automatique	INSTALLER	un disjoncteur différentiel pour la protection du neutre, en amont du circuit	R.4215-3		NF C 15-100	431		
Coupure automatique	REMPACER	le fusible calibré placé sur le conducteur neutre par une cartouche de neutre	R.4215-3		NF C 15-100	431		
Coupure automatique	INSTALLER	un relais homopolaire sur le départ de la cellule	R.4215-3 R.4215-4				NF C 13-200	412
Coupure automatique	PROTEGER	l'installation TBTF contre les contacts indirects	R.4215-3		NF C 15-100	411		
Coupure automatique	REGLER	le relais homopolaire à	R.4215-3 R.4215-4				NF C 13-200	412
Coupure d'urgence	INSTALLER	un dispositif de coupure omnipolaire des circuits force et éclairage à l'extérieur de la sous station de chauffage	R.4215-8		NF C 15-100	463-536		
Coupure d'urgence	FACILITER	l'accès à la coupure d'urgence	R.4215-8		NF C 15-100	463-536		
Coupure d'urgence	FACILITER	l'accès au disjoncteur général	R.4215-8		NF C 15-100	463-536		
Coupure d'urgence	FACILITER	l'accès au coffret électrique	R.4215-8		NF C 15-100	463-536		
Coupure d'urgence	FACILITER	l'accès au local électrique	R.4215-8		NF C 15-100	463-536		
CTS	VEROUIILLER	à clef les tableaux et coffrets électriques d'origine	CTS 17					
CTS	FIXER	les tableaux et coffrets électriques d'origine sur des éléments stables	CTS 17					
CTS	IDENTIFIER	clairement le tableau général	CTS 17					
CTS	INSTALLER	en amont du tableau général des matériels de classe II ou à isolation équivalente	CTS 17					
CTS	REMPACER	le matériel électrique en amont du tableau général par un modèle de classe II ou à isolation équivalente	CTS 17					
CTS	VEROUIILLER	à clef les tableaux et coffrets électriques ajoutés pour les utilisateurs	CTS 18					
CTS	FIXER	les tableaux et coffrets électriques ajoutés pour les utilisateurs sur des éléments stables	CTS 18					
Double isolation	REMPACER	par un modèle de classe II l'appareil suivant	R.4215-3		NF C 15-100	412		
Double isolation	REALISER	une liaison à isolation double ou renforcée	R.4215-3		NF C 15-100	412		
Double isolation	ISOLER	des parties métalliques de l'armoire à isolation double, le matériel de classe I	R.4215-3		NF C 15-100	412		
Double isolation	ISOLER	du chassis métallique de l'armoire à isolation double, le bornier de raccordement, situé en amont du dispositif différentiel	R.4215-3		NF C 15-100	412		

Figure 10.2.12: Exemple du Phrasier Opale ELEC

9.3.2 Transposition des thèmes dans les Points de vérification

Après la définition des thèmes, verbes et compléments, l'intégration de ces derniers dans les points de vérification reste nécessaire. Cela permet de composer le Phrasier « Clausier » à injecter, à travers l'outil Opale Administration, dans Opale ELEC.

En tenant compte du retour d'expérience et d'une étude approfondie de ma part liée aux besoins métier d'émettre une préconisation en cas de non-conformité constatée, j'intègre les thèmes définis ci-dessous, contenant les verbes et compléments, dans les points de contrôle adéquats.

Les numéros de la figure 10.2.13 ci-dessous correspondent aux points de vérification dans lesquels les thèmes en face restent intégrés.

	Numéro	Thème
0 Type d'objet	1.2/6/7	Brûlures /Echauffements
1 Classement des locaux	3.1/3.2/3.3/4.2/4.3/6/7	Conception et mise en œuvre
1.1 Classement des locaux : caractéristiques	5/6/7/9/3.2/3.4/4.3	Connexion
1.2 Zones ATEX	3.2/4.1/4.3/5/6/7/8/11	Coupe automatique
2 Eclairage de sécurité	6/7/3.2	Coupe d'urgence
2.1 Caractéristiques	4.1/6/7	Double isolation
3 Installations HT	2/2.1/7/7.1	Eclairage de sécurité
3.1 Origine de la source d'alimentation HT	3.2/7	Eloignement
3.2 Locaux HT	7/4.2/4.3	Enceintes conductrices
3.3 Sources HT : caractéristiques	3.1	Enseignes
3.4 Cellules HT	2.1/7	ERP 1 à 4
3.4.1 Protections et commandes des circuits HT	2.1/7	ERP 5
4 Installations BT/TBT	1.2/6/7	Explosion
4.1 Origine de la source d'alimentation BT	6/7	Fixation et état mécanique
4.2 Sources BT/TBT : caractéristiques	3.2/3.4/6/7	Identification
4.3 Circuits BT/TBT	1.2/3.2/3.3/6/7	Incendie
4.4 Circuits de protection	1.1/1.2/7	Influences externes
5 Prise de terre	3.2/6/7	Isolation
6 Relevé d'armoires BT	3.4/5/6/7	Isolement
6.1 Dispositifs BT	3.2/3.4/6/7	Mode de pose
7 Relevé des locaux	3.2/3.4/6/7	Obstacle
7.1 Récepteurs / Points lumineux / Prises de courant	6/7/8/9/4.4/3.2/3.4	PE et LES
8 Res. des liais. équip. - Cond. de protec. - Impédance de boucle	5/7	Prise de terre

Figure 10.2.13: Exemple d'intégration de Thèmes dans des points de contrôle

9.3.3 Emission d'une non-conformité « Observation »

Dans Opale ELEC, je définis la fenêtre de saisie des observations ci-dessous (figure 10.2.14) en vue d'exploiter le nouveau Phrasier « Clausier ».

La présentation de la fenêtre de saisie et les fonctionnalités demandées dans les commentaires de la spécification technique et fonctionnelle ci-dessous permettent aux inspecteurs de gagner du temps dans la recherche d'observation à formuler dans le rapport client (diminution du nombre de clic, efficacité à la recherche due aux filtres réalisés par les thèmes,... etc.).

1-Choix du thème à partir d'une liste déroulante et affichage automatique de tous les verbes correspondants.

2- Afficher tous les autres verbes liés au thème sélectionné.
Le premier verbe est sélectionné par défaut.

3- Afficher les compléments du premier verbe sélectionné par défaut (étape sélection du thème)
4-Si l'inspecteur sélectionne un autre verbe (action manuelle de l'inspecteur), les compléments correspondants s'affichent.

5- Lors de la sélection d'un complément, les articles correspondants du complément choisi s'affichent.

6- laisser la possibilité à l'inspecteur modifier la phrase si besoin.

7-A faire apparaître que si une critérisation des Observations existe. Elle sert, en fonction de certains critères, à prioriser les modifications à réaliser par les clients

Saisie des Observations

Référence :

Thèmes	Verbes	Compléments :
<input type="text"/>	<input type="text"/>	<input type="text"/>

Références

- Article 1 CDT / Article 2 CDT
- Article 1 arrêté / Article 2 arrêté
- Norme 1: Article 1
- Norme 2: Article 2
- Norme 3: Article 3

Texte et article de

Exemple :

Alimenter l'appareil portatif à main par une tension inférieur ou égale à 500V en CA ou 750V en CC lisse

Couper
Copier
Coller
Supprimer

Q18

Articles / Normes :	Article 1 CDT / Article 2 CDT
	Article 1 arrêté / Article 2 arrêté
	Norme 1: Article 1 / Norme 2: Article 2 / Norme 3: Article 3

Date émission :

Identifiant :

Affecter des critères Valider Annuler

Figure 10.2.14: Fenêtre de saisie des Observations

10 ETAPE 4 : SPECIFICATON TECHNIQUE ET FONCTIONNELLE DES RAPPORTS CLIENTS

Les améliorations et propositions que je demande dans la nouvelle disposition des points de vérifications de l'outil Opale ELEC impactent les rapports clients existants et ceux nouvellement créés (rapports complet, partiel, ERP5, RVRE {23} (ERP 1 à 4), Q18 {24}, PS, CTS, Récapitulatif des Observations, Inventaire et pré-rapport).

Les rapports fournis en fin d'inspection par les inspecteurs retracent chez les clients :

- la distribution électrique haute et basse tension,
- le classement des différents locaux,
- la conception, la réalisation, l'utilisation et la maintenance de l'éclairage de sécurité,
- les caractéristiques des matériels dans les zones à risque d'explosion,
- et le cas échéant les non conformités constatées.

10.1 Rapport complet

Je définis à travers une spécification technique et fonctionnelle le rapport dit complet, prévu pour la Vérification Initiale (VI), Vérification Périodique Détaillée (VPD) et la vérification Chantier (CHANT), qui comporte une page de garde et un sommaire (voir annexe 13 page A39-A40) pour l'identification du corps du rapport.

Je supprime des rapports clients les informations non renseignées par les inspecteurs dans Opale ELEC.

Afin de dialoguer convenablement avec l'entreprise prestataire « MICROPOLE », j'identifie dans la spécification technique et fonctionnelle en :

- jaune les informations à chercher dans les champs de saisie de la nouvelle version d'Opale ELEC,
- vert les commentaires, les explications...
- en violet les informations liées aux articles de référence.

Je définis ci-dessous, comme exemple, le contenu des rapports clients relatif à la distribution électrique haute tension et aux conditions de mesure et essais des points à contrôler.

❖ **Installation électrique haute tension**

✓ **Origine de la source d'alimentation haute tension,**

Sachant que plusieurs origines de source d'alimentation haute tension peuvent exister dans une distribution électrique chez un client, je crée le tableau ci-dessous (figure 11.1) dans les rapports clients en vue de renseigner ce point de contrôle.

Désignation	Source d'alimentation HT et la tension (kV)	Conception d'architecture	Type	N° d'obs. (*)
LOC1 > LOC2 > LOC3 > LOC4 (toutes les localisations des observations sont des localisations type objet)				
<Désignation1>	< Source d'alimentation HT > : Tension <Tension (kV)> kV	<Conception d'architecture>	<Type>	Numéro des obs. concernant ce point de vérification séparés par un « / »
<Désignation n>	< Source d'alimentation HT > : Tension <Tension (kV)> kV	<Conception d'architecture>	<Type>	Numéro des obs. concernant ce point de vérification séparés par un « / »

Figure 11.1 : Source d'alimentation haute tension

✓ **Cellules HT : Protections et commandes des circuits haute tension**

Suite aux propositions dans le cahier des charges sur le point de contrôle « Cellules HT », je définis pour les rapports clients le tableau suivant en vue de détailler dans une installation électrique les cellules haute tension et leur contenu.

Désignation des cellules HT <Liste des cellules du local HT dont on parle>	IK3 max (kA)	Dispositifs de coupure / protection HT					Canalisations en aval				Commentaires	N° d'obs (*)
		Type (1)	Cal / Régl (A)	t (s)	Pd C (KA)	Rapport TI (A) (2)	Type de liaison (1)	Nb / sect./ nat. (mm² / Al Cu)	Long. estimée (m)	Mode de pose		
LOC 1 > LOC 2 > LOC 3 > LOC 4 (toutes les localisations des observations sont des localisations type objet)												
<Désignation de la cellule I>	<IK3 max (kA)>	<Type> <du dispositif de coupure et de protection HT I>	<Cal / Régl (A)>	<t (s)>	<Pd C (KA)>	<Rapport TI>	<Type> de la canalisation en aval	<Nb / sect. / nat. (mm² / Al Cu)>	<Long. estimée (m)>	<Mode de pose>	Non vérifié : <Justification> Ne pas afficher le "non vérifié" si <justification> est non renseigné	Numéro des obs concernant cet EDS séparés par un « / »

Figure 11.2 : Cellules HT

✓ Sources haute tension (transformateur, alternateur..),

En plus des informations relatives aux « Sources HT » du rapport client antérieur ci-dessous, la ligne « Localisation » permet de désigner l'emplacement des matériels en haute tension (Transformateur, Alternateur) ainsi que leur non-conformité éventuelle.

Identification et caractéristiques principales des sources HT <Afficher toutes les sources comprises dans le local dont on parle>	Diélectrique	Protections particulières	Circuits secondaire	N° d'obs (*)
LOC 1 > LOC 2 > LOC 3 > LOC 4 (toutes les localisations des observations sont des localisations type objet)				
<Nature> <Désignation I> (<Type de source >), <ne pas afficher les parenthèses si non renseignés> <Marque> <Numéro> <Pn (kVA) > kVA - <Couplage> - <Ucc ou X'd (%)> % <Up>/<Us(kV)> kV – Is : <Is (A)> A Raccordée à : <Raccordement aval de la source>	<Diélectrique> Rétention : <Type> / <Volume récupéré (%)> %	- Limiteur surtension : <Lim. Surten. Un (V)> V - <Protection propre à la source I> - <Protection propre à la source n>	Schéma : <Schéma MÀLT au second> Type de liaison en aval : <Nature de la liaison immédiatement en aval de la source> / <section>mm²/ <Nature>	Numéro des obs concernant cet EDS séparés par un « / »

Figure 11.3 : Sources HT

✓ Locaux haute tension

Dans les locaux haute tension, l'inspecteur renseigne et contrôle les informations ci-dessous afin de générer si nécessaire une non-conformité.

EMPLACEMENT ET DESIGNATION DU LOCAL HT :	N° d'obs (*)
<Nom du local HT 1> (Loc1 > Loc2 > Loc3 > Loc4) du local HT	Numéro des obs concernant cet EDS séparés par un « / »

Fonction : <Fonction>

Mode d'alimentation : < Mode d'alimentation>

Type : <Type>

Situation : <Installation> situées dans <Situées dans>

Verrouillages : <Verrouillage>

Mise à la terre et en court-circuit des conducteurs actifs : <Mise à la terre et en court-circuit des conducteurs actifs>

Schéma des liaisons à la terre : <Schéma des liaisons à la terre>

Protection indirecte contre la foudre (réseau): <Protection indirecte contre la foudre (réseau)>

Sécurité des personnes : afficher la phrase «Nous avons constaté l'absence de consignes et de matériels d'exploitation » si « Néant » est choisi dans <Sécurité des personnes>. Ne pas afficher la partie suivante

Sinon imprimer l'attribut <Sécurité des personnes> : (afficher son contenu si autre que « Néant » et puis mettre à la ligne)

- <Consignes> (afficher les valorisations séparées par un « et » si les elles sont tous les deux cochées, sinon afficher la seule valorisation cochée)

- « Des matériels d'exploitation ci-après » : (afficher cette valorisation si une case est cochée dans <Matériels d'exploitation> puis mettre en dessous)

<Matériel d'exploitation> (séparer les différentes valorisations cochées par une virgule et un point à la fin. A supprimer si rien n'est coché)

❖ Conditions de Mesures et Essais

Je définis dans le chapitre des résultats de mesurages et essais du rapport complet la méthode et les conditions de mesure ci-après appliquées aux points de vérification :

✓ MESURES D'ISOLEMENT

Les mesures d'isolement par rapport à la terre s'effectuent sous 500 V continu sur les canalisations en aval des DDR défectueux ou sur les canalisations pour lesquelles manquent une DDR nécessaire pour la protection des personnes (contacts indirects), sur les matériels amovibles stockés hors tension, ou sur les récepteurs dont la liaison à la terre est défectueuse. La valeur reste satisfaisante si elle est supérieure à 0,5 M.ohms.

✓ VERIFICATION DE LA CONTINUTE ET DE LA RESITANCE DES CONDUCTEURS DE PROTECTION ET DES LIAISONS EQUIPOTENTIELLES

La vérification de la continuité des conducteurs de protection s'effectue à l'aide d'un ohmmètre ou d'un milliohmètre. Elle est correcte si la valeur mesurée satisfait aux prescriptions du guide UTE C 15-105 § D6.

✓ ESSAIS DE DECLENCHEMENT DES DISPOSITIFS DIFFERENTIELS RESIDUELS

La valeur du seuil de déclenchement est correcte si elle est comprise entre $0,5 I_{\Delta n}$ et $I_{\Delta n}$. ($I_{\Delta n}$: sensibilité du dispositif différentiel). Les essais s'opèrent entre une phase et la terre. En cas de manque de sélectivité, les essais se réalisent entre le neutre ou une phase amont et une autre phase en aval.

✓ **MESURE DES IMPEDANCES DE BOUCLE (Protection « contacts indirects »)**

Cette mesure s'effectue si nécessaire à l'aide d'un milli-ohmmètre. Le dispositif de protection est correct, si son temps de coupure pour le courant de défaut déterminé, satisfait aux prescriptions du guide UTE C 15-105.

✓ **MESURE DE RESISTANCE DE PRISE DE TERRE**

Cette mesure s'effectue en choisissant suivant l'installation, l'une des méthodes ci-après :

- En régime TT : Mesure de boucle. Le résultat est satisfaisant si la résistance mesurée $R \leq \frac{UL}{I_{\Delta n}}$ (UL : tension limite conventionnelle ; $I_{\Delta n}$: sensibilité du différentiel principal). Cette méthode donne un résultat par excès.
- En régime IT, TN, et avant mise sous tension : Mesure à l'aide d'un telluromètre. Le résultat de la mesure est satisfaisant s'il reste inférieur ou égal aux seuils fixés par les réglementations en vigueur suivant l'utilisation de la prise de terre (NF C 15-100, NF C 13-100, NF C 13-200, etc.)

✓ **MESURE DU SOL ANTISTATIQUE**

La mesure s'effectue à l'aide d'un mégohmmètre entre la barrette de liaison équipotentielle du local et le sol par l'intermédiaire d'un trépied métallique tel que défini au titre 6 de la NF C 15-100.

Cinq mesures sont effectuées dans les quatre angles et au centre du local. La valeur la plus élevée des moyennes des mesures réalisées est retenue et considérée comme satisfaisante si elle est inférieure à 25 Mégohms.

10.2 Autres rapports clients

A partir du rapport complet, je crée ensuite les rapports partiel, ERP5, RVRE (ERP 1 à 4), Q18, PS, CTS, Récapitulatif des Observations, Inventaire et le pré-rapport.

11 METHODES DE MESURE ET UTILISATION DU NOUVEL OUTIL

En fonction du type d'établissement, les inspecteurs utilisent ou non la totalité des points de contrôle définis dans le nouvel outil Opale ELEC.

Je prends comme illustration les points de vérification « Prise de terre », le contrôle des « Contrôleurs Permanent d'Isolation (CPI) {25} » et des « Dispositifs Différentiels à courant Résiduel (DDR) {26} » dans l'outil Opale ELEC en vue de détailler comment les inspecteurs procèdent chez le client pour mener convenablement leur inspection avant l'édition du rapport correspondant.

11.1 Prise de terre

Pour prévenir des risques liés à la présence d'un potentiel sur le réseau de protection et les masses métalliques, les inspecteurs contrôlent sur site la réalisation et l'adaptation du ou des prises de terre à l'installation électrique et éventuellement le raccordement des conducteurs de protection et des câbles des liaisons équipotentielles.

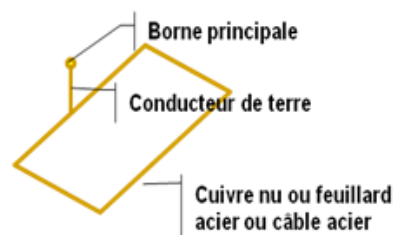
❖ Les différents prises de terres

Chez les clients, les inspecteurs peuvent rencontrer essentiellement les types de prises de terre ci-dessous qui restent les plus utilisés :

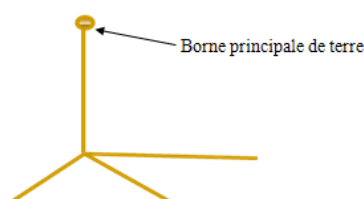
Le piquet



Le fond de fouille



La patte d'oie



Les électrodes de prises de terre se présentent essentiellement sous 3 formes :

- les piquets (tiges) de 1 à 5m enfoncés verticalement dans le sol,
- des conducteurs enfouis dans le sol, soit en forme de boucle souvent mise en place lors de la réalisation des fondations du bâtiment, soit ultérieurement dans des tranchées en patte d'oie, en ligne, ...etc.,
- des plaques pleines ou en grillage (peu utilisées).

D'autres dispositifs peuvent assurer une prise de terre :

- armatures du béton noyées dans le sol,
- conduites métalliques sous réserve de respecter certaines conditions (notamment accord du distributeur d'eau, ...),
- structures enterrées appropriées (à l'exception de conduites de liquides ou de gaz inflammables).

Dans les locaux abritant des lieux de travail, l'arrêté 14 aout 1992 abrogé par l'article 542 de la NF C 15-100 rendu obligatoire par l'article R.4215-15 du code du travail, prévoit que seules les prises de terre constituées par une boucle à fond de fouille ou une disposition équivalente (ossature métallique par exemple) restent admises.

Ces structures constituent des « prises de terre de fait » qui participent de façon non négligeable à la réduction de la valeur de résistance de la liaison à la terre.

❖ Conditions de mesure de la résistance de terre (barrette ouverte / barrette fermée)

➤ Barrette ouverte

Le risque d'apparition d'une tension entre la terre et le conducteur de protection existe fréquemment chez le client. L'inspecteur avant de réaliser une mesure de prise de terre doit s'assurer au préalable de l'absence d'un tel risque.

Le démontage de la barrette s'effectue à l'aide d'outils isolés. Le raccordement se réalise à l'aide de câbles en bon état.

En schéma IT (voir paragraphe ci-après), l'inspecteur doit s'assurer impérativement, avant d'ouvrir la barrette, de l'absence d'un premier défaut d'isolement qui peut se traduire par une différence de potentiel de 240V entre les 2 éléments une fois séparés. En cas de présence d'un défaut, l'ouverture de la barrette ne doit pas être entreprise avant la résolution de ce dernier.

➤ Barrette fermée

En barrette fermée, la mesure réalisée par l'inspecteur ne se limite pas à la résistance de la seule prise de terre, mais celle de l'ensemble de la structure du bâtiment (conduites enterrées, structure du bâtiment et prise de terre).

Cette valeur reste généralement plus faible que celle de la seule prise de terre, mais rien ne garantit sa pérennité. Le remplacement, par exemple d'une conduite d'eau métallique par une autre en polyéthylène, suffit parfois pour que la sécurité ne s'assure plus.

❖ Répartition des potentiels autour des prises de terre

Si le client enfonce un piquet dans le sol, une connexion entre le piquet et la terre s'établit naturellement. La résistance électrique globale de la prise de terre représente la somme des résistances de chaque couche de terre entourant le piquet.

Il injecte ainsi une tension U entre 2 piquets enfoncés dans le sol (figure 12.1), le circuit se referme par la terre. La différence de potentiel de la source d'alimentation se répartit proportionnellement aux résistances en présence.

La zone AB correspond à une résistance nulle. La tension injectée n'influence pas cette zone nommée "*potentiel de la terre*". La distance entre la prise de terre et cette zone reste variable car elle dépend de la forme et de l'emprise de la prise de terre, mais aussi de la résistivité du sol.

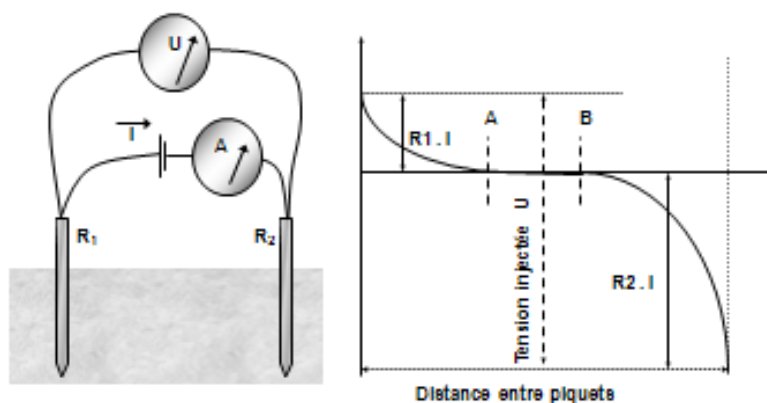


Figure 12.1 : Répartition des potentiels autour des prises de terre

❖ Méthodes de mesure de résistance de la prise de terre

Cette mesure s'effectue en choisissant, suivant l'installation électrique, l'une des deux méthodes ci-dessous :

➤ Méthode de la résistance de boucle

La mesure de la résistance de boucle R_b (figure 12.2), réalisée sous tension en schéma TT (voir paragraphe ci-après) par l'inspecteur chez le client, constitue la prise de terre à mesurer R_m , la prise de terre du neutre du transformateur R_n et les conducteurs de liaison entre le transformateur et l'installation alimentée R_L .

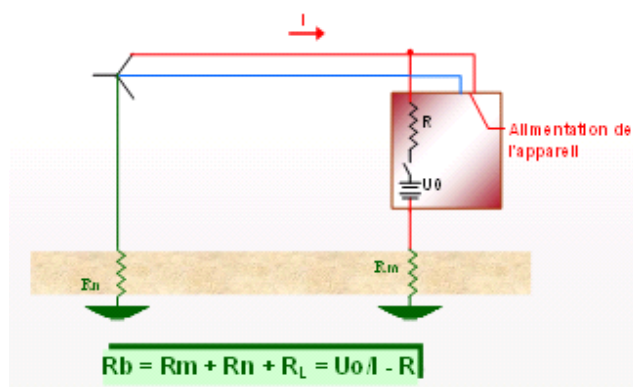


Figure 12.2 : Méthode de la résistance de boucle

Cette méthode donne des résultats par excès, mais en général la valeur de R_m reste plus importante que celle de R_n (rapport de 1 à 10, voire 1 à 20).

Certains appareils permettent de connaître la vraie valeur de R_m par une différence entre la valeur de la résistance de la boucle complète et celle de la boucle hors R_m (Ponta-ohms LCD 30 ou digital de PONTARLIER ELECTRONIQUE par exemple).

Principe de la mesure

L'appareil provoque un défaut d'isolement au travers d'une résistance R connue. Ce défaut se traduit par le passage d'un courant I dont la valeur dépend de la résistance R et de la résistance de la boucle de défaut $R_b = R_m + R_n + R_L$.

Pour connaître plus précisément la valeur de la seule résistance R_m , une mesure de la tension $R_n I$, par implantation d'un piquet auxiliaire dans la zone non influencée, s'impose pour la détermination de R_n .

Puis par différence, et en admettant que R_L est négligeable, la résistance R_m se détermine. La mesure se réalise en barrette ouverte.

Réalisation des mesures

Dans la plupart des cas, l'inspecteur réalise une mesure de résistance de boucle donnant un résultat par excès (figure 1.1.8). Le raccordement de l'appareil nécessite une alimentation électrique (généralement 230V).

Le résultat reste satisfaisant si la résistance mesurée R répond à la relation suivante :

$$R \leq \frac{U_0}{I\Delta n}$$

U_0 : tension simple, $I\Delta n$: sensibilité du différentiel principal).

Si une mesure plus précise s'impose, l'inspecteur utilise un telluromètre ou un ohmmètre de boucle avec une prise de terre auxiliaire.

➤ **Méthode « des 3 piquets »**

Cette méthode s'opère quelque soit le régime de neutre (voir paragraphe ci-après) et les conditions d'alimentation. La mesure s'effectue à l'aide d'un telluromètre.

- En schéma *TT*, la mesure se réalise barrette ouverte.
- En schéma *TN* ou *IT*, la mesure se réalise en barrette fermée si haute tension non coupée.

En régime *IT* et *TN*, le résultat de la mesure est satisfaisante s'il reste inférieur ou égale aux seuils fixés par les réglementations en vigueur suivant l'utilisation de la prise de terre (NF C 15-100).

Principe et réalisation des mesures

L'inspecteur réalise la mesure à l'aide d'un telluromètre raccordé d'une part à la prise de terre à vérifier, d'autre part aux prises auxiliaires constituées de 2 piquets métalliques d'environ 30cm de longueur. Il dispose les piquets de terre Y et Z suivant les indications de la figure 12.3 ci-dessous.

Après ouverture de la barrette de mesure, le raccordement de l'appareil se réalise suivant le principe ci-dessous.

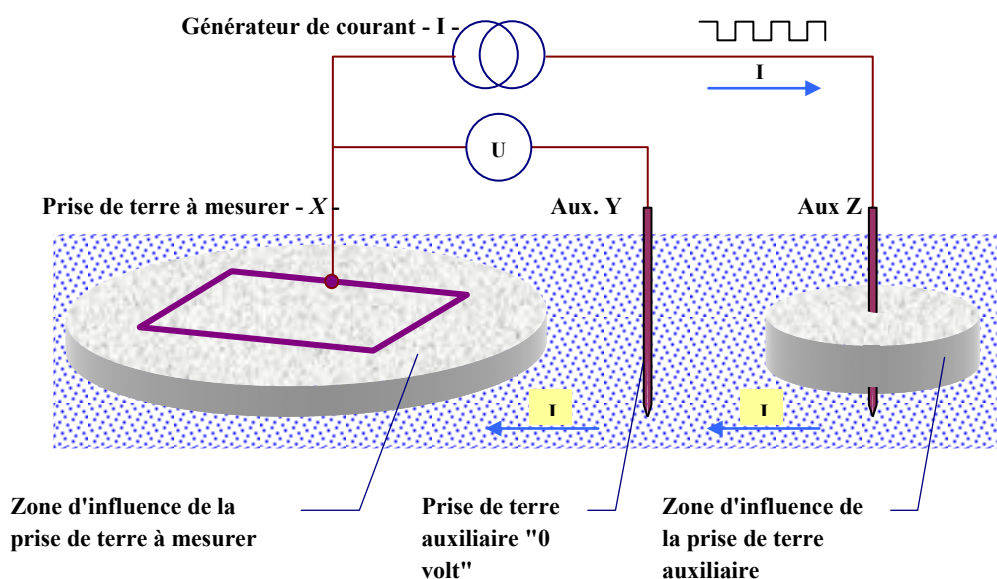
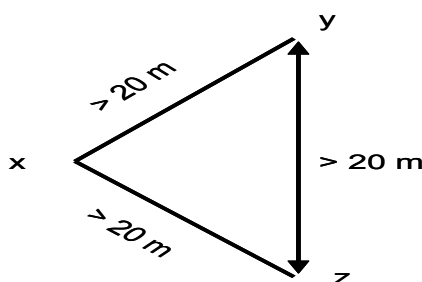


Figure 12.3 : Mesure des 3 piquets

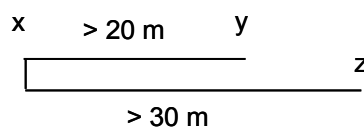
Implantation des piquets auxiliaires

- Mesure en triangle



- Mesure en ligne

Distance $xy = \frac{2}{3}$ distance xz



L'inspecteur injecte, à travers l'appareil de mesure, une tension entre la prise de terre à mesurer et une autre prise auxiliaire de résistance inconnue, puis entre la prise de terre à mesurer et une deuxième prise de terre auxiliaire implantée dans la zone non influencée. La connaissance du courant injecté et de la tension mesurée permet de calculer la résistance de la prise de terre par excès R_x :

$$R_x = U/I$$

La difficulté réside dans la non-connaissance de la zone "non influencée". La prise auxiliaire d'injection, suivant la recommandation, se place à au moins 15m de la prise à vérifier.

La terre de référence "0V" se place de manière à obtenir un triangle équilatéral avec les 2 autres, ou bien appliquer la règle dite "des 62 %" pour les prises de terre d'emprise plus importante : la prise de terre auxiliaire "0V" se place à une distance égale à 62 % de la distance entre la prise à vérifier et la prise d'injection.

La mesure se réalise toujours avec une incertitude d'au moins 20 %.

❖ Résultat de la mesure

En schéma *TT*, la résistance de la prise de terre du client de Bureau Véritas reste correcte si la valeur est inférieure ou égale à $50V/I_{\Delta n}$ (avec $I_{\Delta n}$ sensibilité du dispositif différentiel principal)

Exemple : $I_{\Delta n} = 500 \text{ mA} \Rightarrow R \leq 100 \Omega$

$I_{\Delta n} = 300 \text{ mA} \Rightarrow R \leq 166 \Omega$

$I_{\Delta n} = 30 \text{ mA} \Rightarrow R \leq 1666 \Omega$

En schéma *IT*, lorsque dans son établissement le client sépare les prises de terre du neutre et des masses, la vérification de la relation $R \leq 50V/I_f$ (avec I_f courant de premier défaut) s'impose.

Les inspecteurs ne réalisent la mesure que si elle reste significative, autrement dit, si le potentiel du piquet est bien à 0V.

Ils utilisent le point de vérification « Prise de terre » dans Opale ELEC ci-dessous (figure 12.4) pour renseigner au fur et à mesure les informations issues des contrôles chez le client.

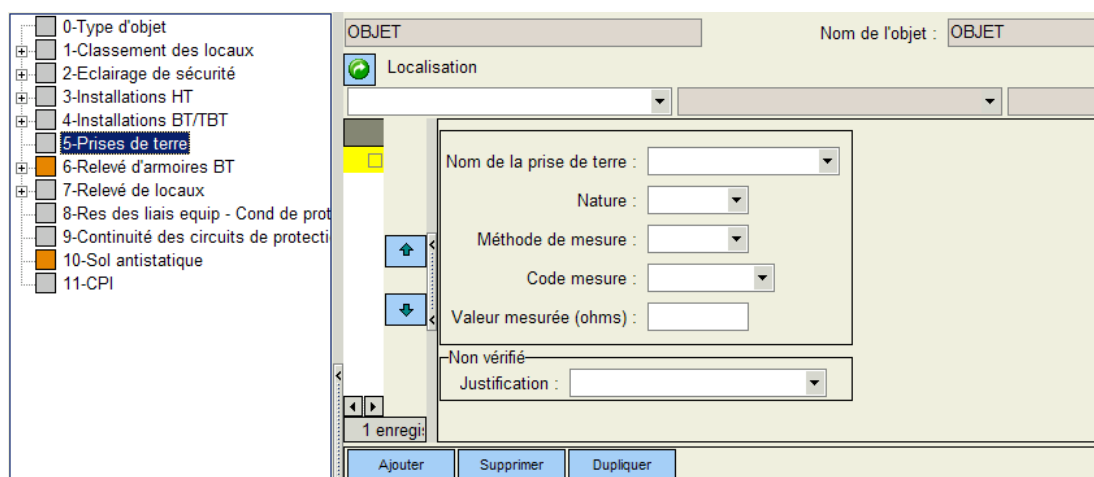


Figure 12.4 : Prise de terre dans Opale ELEC

Lors d'une non-conformité liée à la mise en œuvre de la prise de terre chez le client, l'inspecteur émet une observation par utilisation du Phrasier « Clausier ».

11.2 Contrôleurs Permanent d'Isolément (CPI) {25}

Dans les établissements recevant du public et/ou des travailleurs, les inspecteurs se prononcent sur la conformité des installations électriques notamment les régimes de neutre (voir en annexe 12 page A34-A39) et l'adéquation des dispositifs de protection mis en jeu par les chefs d'établissement pour prémunir des risques de chocs électriques.

Lors de l'apparition d'un premier défaut en schéma IT (figure 12.5) chez les clients, l'impédance d'isolement Z (1000Ω) limite le courant de défaut de telle sorte qu'aucune tension de contact dangereuse (U_C) supérieure à la tension limite conventionnelle (50 volts en alternatif) n'apparaisse dans l'installation électrique.

Cette condition remplie, évite la coupure au premier défaut.

Un Contrôleur Permanente de l'Isolément (CPI), installé à l'origine de l'installation, évite une coupure lors d'un premier défaut d'isolement en actionnant une alarme pour la recherche et l'élimination rapide du défaut.

L'inspecteur contrôle la mise en œuvre du CPI, installé de façon visible pour le personnel préposé à la maintenance de l'installation électrique mais également le réglage du seuil de déclenchement déterminé en fonction de l'isolement initial de l'installation.

Le courant de court-circuit doit dépasser l'intensité de déclenchement du dispositif de protection (disjoncteur ou fusible). Le temps de déclenchement de ce dispositif évite de dépasser la tension limite conventionnelle.

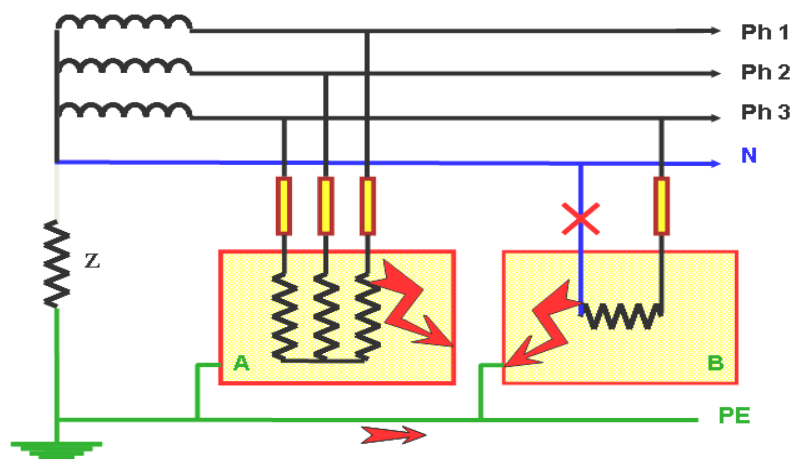


Figure 12.5 : Schéma IT en défaut [12]

❖ Systèmes de recherche de défauts

Le CPI ne permet pas la localisation du défaut, les deux méthodes suivantes la précisent :

- coupure des circuits et visualisation de l'évolution du niveau d'isolement par le CPI,
- coupure des circuits et mesure de l'isolement à l'aide d'un mégohmmètre.

Ces deux méthodes demandent la mise hors tension de l'installation électrique, ce qui reste contraire au but recherché lorsque le chef d'établissement adopte le schéma IT.

D'autres procédés restent utilisables :

- utilisation d'une pince ampèremétrique mobile de recherche de défauts (un transformateur de courant connecté à un milliampèremètre). Mis autour des conducteurs actifs, il indique le courant différentiel résiduel. Cet outil évite la coupure des circuits, mais reste d'emploi peu commode.
- mise en place d'un tore de mesure sur chacun des circuits principaux et lecture du courant de défaut éventuel sur un milliampèremètre.

L'inspecteur ne contrôle pas la mise en place de dispositifs de recherche chez les clients mais Bureau Veritas peut leur fournir des conseils pratiques si nécessaire.

❖ Branchement du CPI

Le client doit réaliser le raccordement du CPI à une borne du réseau de telle sorte que l'isolement soit surveillé dans toutes les conditions d'exploitation (voir exemple de raccordement d'un CPI XM200 et deux moyens de recherche de défauts la pince ampèremétrique XRM ou le module XD312 avec des tores de mesures à la figure 12.6 ci-dessous).

Si plusieurs transformateurs en parallèle alimentent l'installation électrique, un seul CPI suffit et surveille l'isolement dans toutes les configurations.

Si le conducteur neutre est distribué, la connexion du CPI s'effectue sur celui-ci au plus près possible de l'origine de l'installation sans aucune interposition d'appareillage de protection contre les surintensités.

La borne de terre du CPI se relie à la plus proche terre des masses de l'installation. Toutefois, si le poste de transformation reste éloigné de l'utilisation, la liaison peut se réaliser avec la prise de terre du neutre.

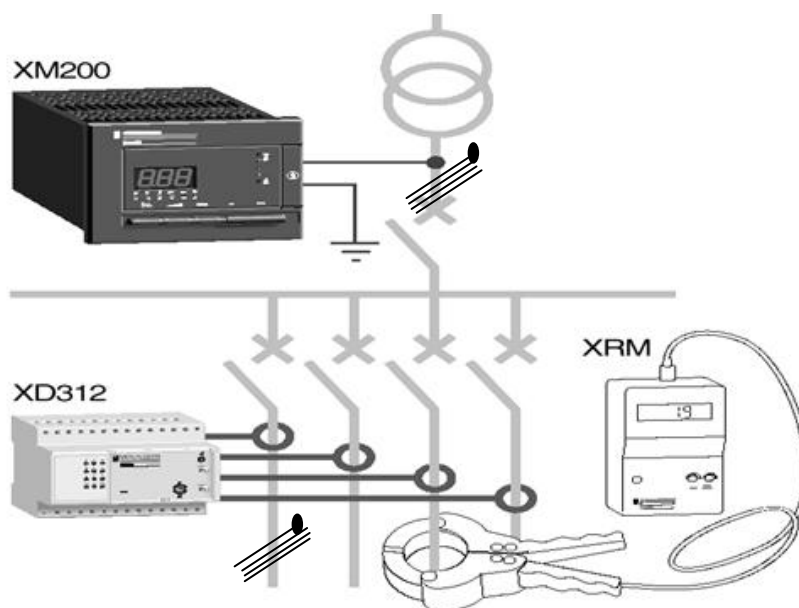


Figure 12.6 : Exemple de branchement de CPI XM200 [12]

❖ Essai de fonctionnement

L'essai de fonctionnement, à réaliser par les inspecteurs, consiste à créer un défaut d'isolement à l'aide d'un jeu de résistances de la façon suivante :

- connecter une résistance de valeur supérieure à la valeur de réglage du CPI entre un conducteur actif et la terre.
- réduire la valeur de la résistance jusqu'au fonctionnement du CPI.

La valeur de résistance pour laquelle le CPI signale un défaut n'est pas significative puisque le but de l'essai reste de s'assurer que le CPI détecte et signale le défaut.

Dans un établissement tertiaire ou industriel, le seuil du CPI se règle en fonction du niveau d'isolement de l'installation d'origine. Aucune valeur minimale du seuil d'un CPI ne s'impose au chef d'établissement mis à part dans un schéma IT médical (NF C 15-211) : seuil $\geq 100k\Omega$.

Afin d'éviter les risques de brûlures lors de l'essai, les inspecteurs doit s'assurer au préalable que le CPI ne signale aucun défaut et vérifier le bon fonctionnement de ce dernier au moyen d'un bouton test.

Voir ci-après la figure 12.7 correspondant aux points à examiner par les inspecteurs, définis dans l'outil Opale ELEC.

Nom :	Plateforme	Type :	BF4N	Marque :	ALSTHOM
Seuil de régl. (kOhms) :	10	Seuil aff. (kOhms) :	Voyant éteint		
A remettre en état de fonctionnement <input checked="" type="checkbox"/>					
Emplacement du report de signalisation :	<input type="text"/>				
Non vérifié					
Justification :	<input type="text"/>				

Figure 12.7 : Points de contrôle CPI dans Opale ELEC

Lors d'une non-conformité liée à la mise en œuvre et l'utilisation du CPI chez le client, l'inspecteur émet une observation par utilisation du Phrasier « Clausier ».

11.3 Dispositifs Différentiels à courant Résiduel (DDR)

Lors des contrôles de conformité des installations électriques, les inspecteurs s'assurent également du choix et de la mise en œuvre du dispositif différentiel résiduel.

Il se présente comme un appareil mécanique ou association d'appareils qui provoque l'ouverture des contacts quand le courant différentiel atteint, dans des conditions spécifiées, une valeur donnée (30mA, 300mA...).

❖ Principe de fonctionnement :

Les inspecteurs retrouvent chez les clients des DDR utilisant un tore ferromagnétique qui entoure tous les conducteurs actifs (neutre et phases) (voir figure 12.8 ci-après). Si le circuit électrique ne présente aucune fuite de courant, la somme des courants traversant le tore dans un sens, égale celle des courants revenant dans l'autre sens.

Chaque courant provoque un champ magnétique dans le tore, la somme de ces champs est donc nulle. En cas de fuite de courant, hors du tore, entre le circuit en aval du tore et le générateur en amont du tore, les champs magnétiques dans le tore ne se compensent plus.

Lorsqu'un courant revient en passant hors du tore (retour direct au neutre par exemple par un défaut de terre), le déséquilibre de l'induction (donc du flux) dans le tore excite un électroaimant et coupe l'alimentation par le réseau.

Suivant la courbe d'hystérésis du tore, soit symétrique avec variation de sa perméabilité, soit avec une aimantation partielle orientée, la réaction du courant de fuite provoquant le champ magnétique H donne une induction B différente.

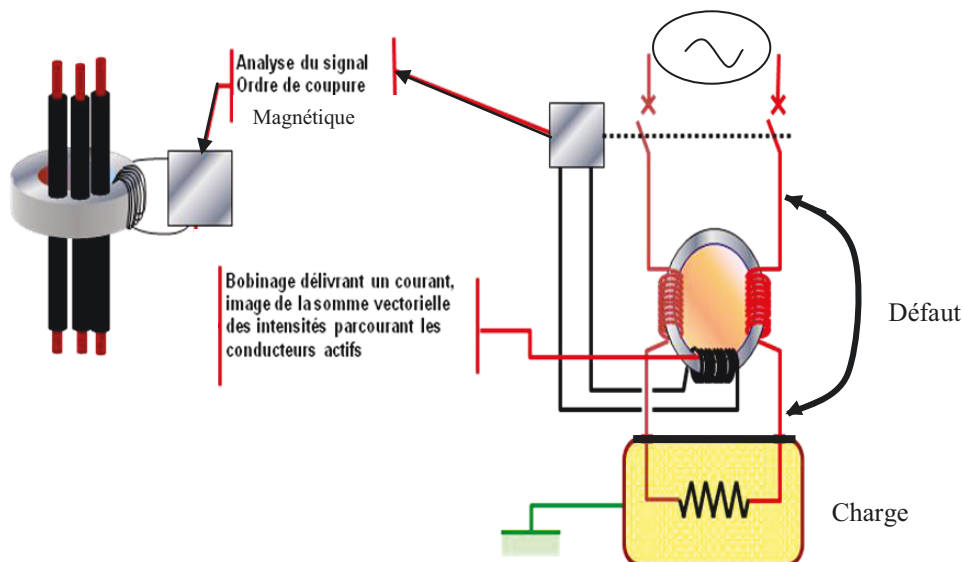
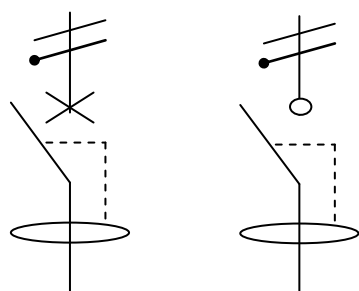


Figure 12.8 : Dispositif différentiel résiduel [12]

❖ Symbole



Disjoncteur

Interrupteur



❖ Installations des DDR

Suivant le type du régime de neutre, le branchement des DDR chez les clients peut différer :

- Schéma TT : (Voir Annexe 12 page A34)
 - dispositif en tête d'installation
 - interconnexion des masses en aval d'un même DDR
- Schéma TN-S : (Voir Annexe 12 page A35)
 - des dispositifs DDR utilisés pour assurer la coupure en cas de défaut.
- Schéma IT : (Voir Annexe 12 page A36)
 - la coupure au 2ème défaut peut être réalisée par dispositif DDR, à raison d'un dispositif DDR par circuit

❖ Vérification des DDR : 2 méthodes

L'inspecteur contrôle le fonctionnement des dispositifs différentiels en provoquant une disjonction sous un courant connu.

1. Méthode usuelle : essai en aval du DDR

Lors des contrôles l'inspecteur relie une phase à la terre au travers une résistance variable R (figure 12.9 ci-dessous). En réduisant R, le courant dérivé à la terre augmente jusqu'à la disjonction. Un dispositif permet de mémoriser la valeur du courant ayant entraîné le déclenchement.

Cette mesure suffit pour vérifier le respect des conditions de sécurité. Mais elle est rudimentaire puisque le courant mesuré reste celui ajouté aux "fuites" déjà existantes pour provoquer le fonctionnement.

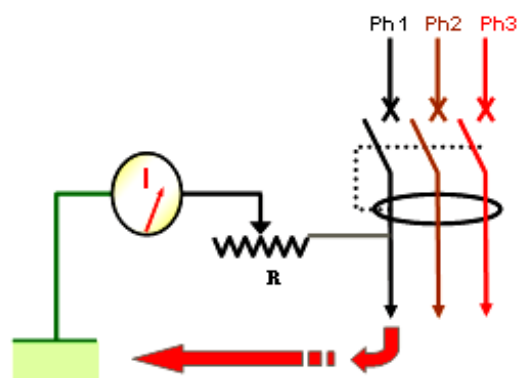


Figure 12.9 : Méthode aval

La solution consiste à déconnecter les conducteurs en aval du DDR testé ou réaliser une mesure « *amont-aval* » décrite ci-après.

Illustration d'un cas pratique :

L'inspecteur connecte le testeur de différentiel à la terre puis sélectionne le calibre du DDR à vérifier (30mA, 300mA...).

Il met ensuite une phase en aval du dispositif à tester à la terre par l'intermédiaire du boîtier et déclenche le test.



Le fonctionnement du DDR reste correct si la valeur de déclenchement se situe entre $I_{\Delta n}$ et $I_{\Delta n}/2$ (avec $I_{\Delta n}$ sensibilité du dispositif différentiel).

Nota :

En cas d'absence ou de mauvaise sélectivité dans les DDR, cette méthode peut faire déclencher un DDR en amont de celui testé. Pour éviter ce phénomène l'inspecteur réalise le test par la méthode amont-aval.

2. Méthode Amont-aval

❖ *Exemple des appareils en série non sélectifs*

Des DDR peuvent être montés en série de telle manière que celui placé en aval soit d'un calibre supérieur à celui en amont (exemple : 300 mA en amont et 500 mA en aval). Dans ce cas, le défaut à la terre provoqué en aval du dispositif 500 mA provoque la disjonction prématurée du 300 mA placé devant. Le test n'est donc pas réalisable.

La solution consiste à réaliser le test "**amont-aval**" en provoquant un déséquilibre par création d'une liaison entre un conducteur actif amont et un autre, aval (par exemple le neutre amont disjoncteur et une phase en aval). Le montage devient celui représenté ci-dessus (figure 12.10).

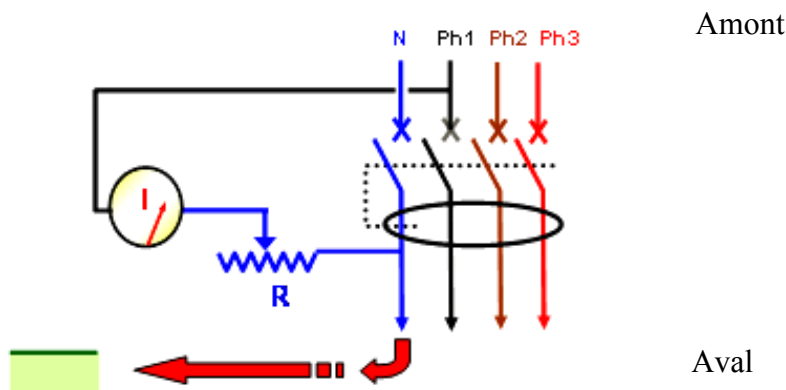


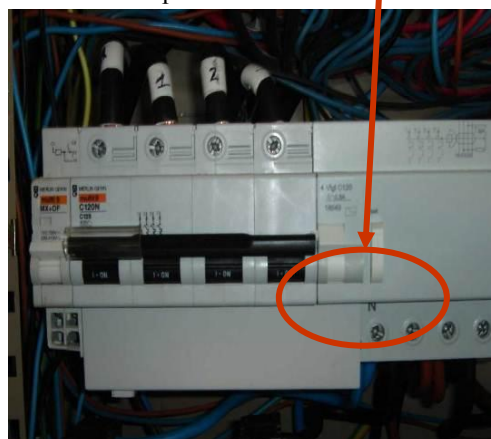
Figure 12.10 : Branchement « amont-aval »

Illustration d'un cas pratique :

L'inspecteur sélectionne le calibre du DDR à vérifier (30mA, 300mA...).

Puis il connecte le testeur entre le neutre en amont du dispositif différentiel et la phase en aval et enfin il déclenche le test.

Test mécanique du fonctionnement du dispositif différentiel



Le fonctionnement du DDR reste correct dans les mêmes conditions que précédemment.

❖ Vérification des temps de disjonction

Pour que la sécurité soit assurée, le disjoncteur doit réagir suffisamment rapidement. Certains appareils réalisent le test, en injectant un courant de défaut par paliers successifs de quelques milliampères (10 % du courant nominal).

Il maintient le courant constant pendant 200 ms. L'appareil passe au seuil supérieur s'il ne disjoncte pas. Le courant indiqué reste celui qui provoque le fonctionnement en moins de 200 ms.

❖ Précautions à prendre avant de réaliser l'essai et le réenclenchement des appareils

L'inspecteur entreprend la coupure d'une installation électrique qu'avec l'accord d'un représentant qualifié du client. Toutes précautions doivent être prises pour éviter la coupure intempestive de matériels.

Après essai, la remise en service du dispositif reste nécessaire. Elle s'effectue en respectant quelques règles de prudence :

- ✓ lors d'une 1^{ère} mise en service, l'inspecteur doit fermer le dispositif général, puis remet chaque circuit sous tension successivement.
- ✓ lorsque la charge est selfique, une surtension peut apparaître à l'ouverture du disjoncteur avec claquage possible de composants électroniques. Afin d'éviter ce phénomène, l'inspecteur doit ouvrir les dispositifs divisionnaires, refermer le dispositif général puis refermer ces derniers un à un.

Par ailleurs, l'inspecteur doit s'assurer que les tensions en aval sont correctes puisqu'un neutre fermé incorrectement et des déséquilibres de tensions provoquent la destruction de récepteurs. Les inspecteurs utilisent le point de contrôle « Dispositifs BT » dans l'outil Opale ELEC pour réaliser la vérification des DDR (figure 12.11 ci-dessous).

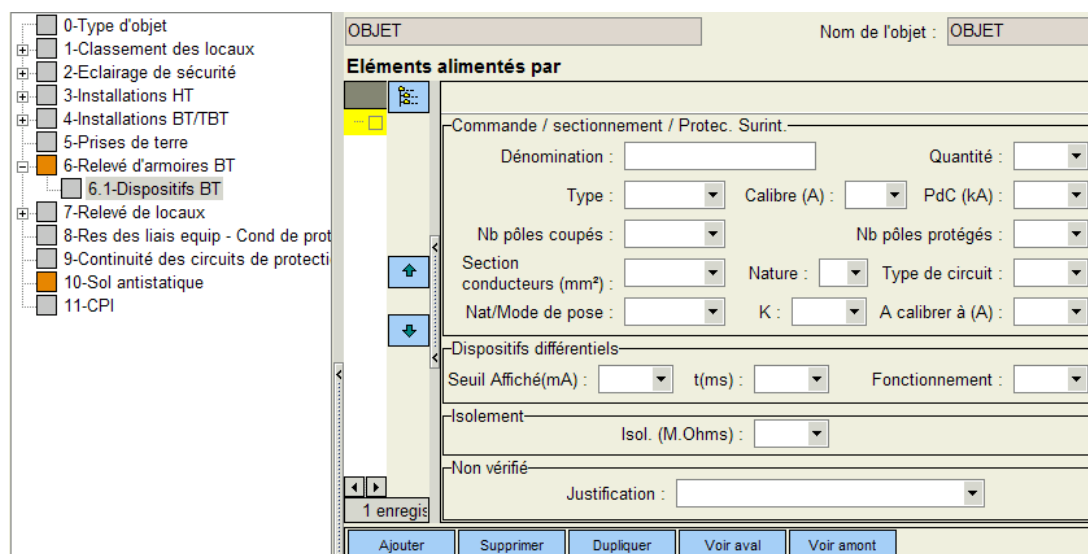


Figure 12.11 : Contrôle des DDR

12 ETAPE 5 : AXES D'AMELIORATION DE L'OUTIL

Opale ELEC permet aux inspecteurs de contrôler uniquement la conformité des installations électriques dans les établissements recevant du public et/ou des travailleurs. Il n'intègre pas les productions décentralisées, dont les installations des Energies Nouvelles Renouvelables (ENR) {14}.

L'évolution exponentielle des productions décentralisées, en l'occurrence les installations photovoltaïques, éoliennes et les réseaux électriques de plus en plus maillés, nécessitent des exigences de sécurité pour prévenir les opérateurs des risques de choc électrique.

L'exploitation des réseaux dits intelligents intégrant des productions décentralisées, et la découverte de nouvelles sources d'énergie électrique (ressources naturelles) impacteront la vérification de conformité des installations électriques.

Je propose à BUREAU VERITAS d'intégrer les ENR et de prévoir l'évolution éventuelle des réseaux intelligents « Smart Grids » dans l'outil Opale ELEC.

12.1 Impact des Energies Nouvelles Renouvelables (ENR)

Appelée aussi énergie verte, l'énergie renouvelable représente une énergie renouvelée naturellement, elle reste inépuisable à l'échelle humaine grâce aux cycles naturels (activité du soleil, de l'eau, du vent, de la biomasse et des matières végétales...).

Lors de la mise en œuvre des installations de production d'électricité issues des énergies renouvelables, le concepteur et l'installateur doivent prendre des dispositions techniques afin d'assurer la protection des personnes.

Comme illustration, je prends ci-dessous les installations photovoltaïques et les installations des éoliennes car les particuliers peuvent maintenant produire leur propre électricité.

12.1.1 Spécification des Installations Photovoltaïques (PV)

Dès le cahier des charges, le concepteur et l'installateur d'un système photovoltaïque connecté au réseau (voir exemple figure 13.1 ci-dessous) doivent recenser les dangers

potentiels, pendant et après la phase d'installation, et prendre toutes les dispositions afin de protéger les personnes contre les risques de choc électrique.

La sécurité des personnes sur une installation photovoltaïque s'obtient si cette dernière et ses composants restent correctement conçus et spécifiés.

Les installations photovoltaïques raccordées au réseau doivent respecter les spécifications techniques (voir ci-après) relatives à la protection des personnes et des biens.

Ces spécifications techniques peuvent faire l'objet, dans l'outil Opale ELEC, de points de vérification lors des contrôles de conformité des installations photovoltaïques.

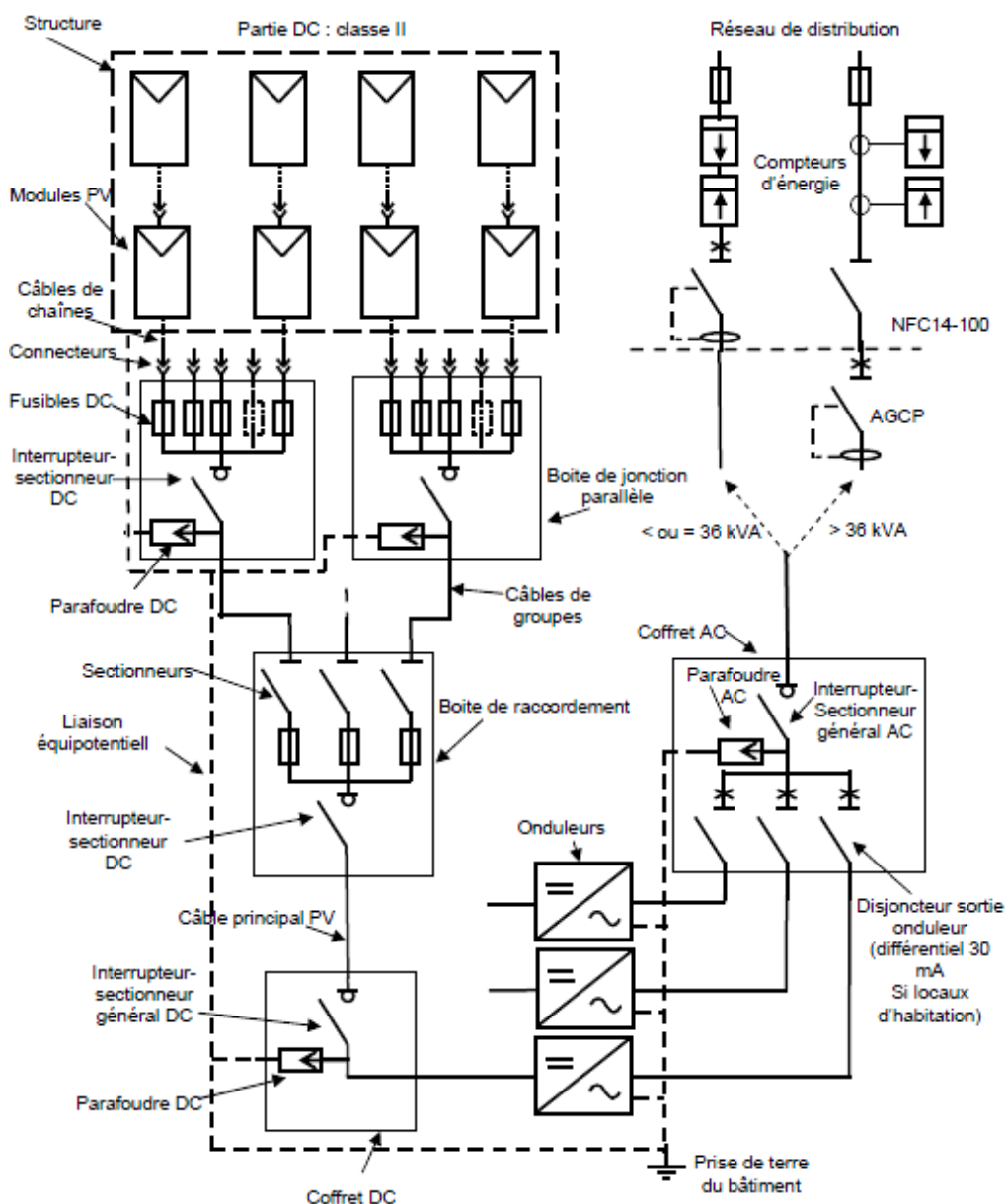


Figure 13.1 : Schéma de principe d'une installation PV raccordé au réseau [6]

12.1.1.1 Partie courant continu (DC)

Les circuits DC (figure 13.1 page 78) restent généralement à un niveau de tension supérieur à la TBT (>120V).

L'installateur réalise le câblage de manière à prévenir des risques de chocs électriques.

Les types de composant et leurs caractéristiques constructives garantissent une isolation électrique du système DC vis à vis des personnes pendant l'installation ou l'exploitation des installations photovoltaïques.

Compte tenu de la spécificité des installations photovoltaïques et conformément au guide NF C15-712, les inspecteurs peuvent contrôler par exemple les dispositions suivantes en vue d'assurer la protection des personnes :

- aucune polarité en courant continu reliée à la terre,
- l'ensemble des composants côté DC restent de classe II, (voir Annexe 10 page A32)
- toutes les masses des matériels (y compris de classe II) constituant l'installation photovoltaïque restent interconnectées et reliées à la même prise de terre.

Le choix des composants DC (câbles, interrupteurs, connecteurs, etc.,...) du système photovoltaïque s'effectue en fonction des valeurs de courant et tension maximales des modules connectés en série/parallèle.

❖ Câblage et protections DC

Les modules PV, connectés en série, génèrent la tension nécessaire à l'onduleur pour son fonctionnement. La chaîne représente le circuit qui intègre les modules PV.

La mise en série s'effectue, soit directement au niveau des modules en reliant directement les connecteurs de polarité opposée, soit par l'intermédiaire de boîtes de jonction série.

Pour atteindre la puissance crête totale du générateur photovoltaïque, la mise en parallèle des chaînes de modules photovoltaïques reste nécessaire.

Celle-ci se réalise, soit directement au niveau de l'onduleur soit par l'intermédiaire de boîtes de jonction parallèle.

Pour réduire les pertes de performances énergétiques du système photovoltaïque, toutes les chaînes susceptibles d'être mises en parallèle tiennent compte :

- du nombre de modules en série identique,
- des modules de puissance nominale identique et de même technologie, exposés aux mêmes conditions d'ensoleillement (orientation, inclinaison).

La liaison entre les modules et la boîte de jonction parallèle (ou l'onduleur en cas d'absence de boîte de jonction) s'appelle câble de chaîne.

La liaison entre la boîte de jonction parallèle et la boîte de raccordement s'appelle câble de groupe PV.

La liaison entre la dernière boîte de jonction parallèle (ou de raccordement) le coffret DC s'appelle câble principal.

❖ Câblage des chaînes

Une ou plusieurs chaînes de modules photovoltaïques constitue un champ photovoltaïque.

Pour un système de « n » chaînes connectées en parallèle, pour chacune d'elles constituée de « m » modules connectés en série, le courant de défaut maximal $I_{d_{max}}$, peut atteindre :

$$I_{d_{max}} = 1,25 \times (n-1) I_{scstc}$$

I_{scstc} : courant utile d'une chaîne

En cas de défaut sur une des chaînes en parallèle (tension plus faible par exemple), l'ensemble des autres chaînes est susceptible de débiter dans celle-ci.

Le dimensionnement des câbles de chaînes s'impose en fonction du courant de défaut maximal éventuel et de la présence ou non d'une protection par fusible.

Dans l'hypothèse de modules photovoltaïques susceptibles d'accepter un courant inverse I_{max} de $2,5 \times I_{scstc}$, le dimensionnement des câbles de chaînes et les fusibles éventuels s'obtient selon les indications données dans le tableau suivant [6] :

Nombres de chaînes	Courant inverse susceptible de survenir dans une chaîne	Courant assigné I_n du fusible de la chaîne	Courant admissible I_z dans le câble de la chaîne PV
1 à 2	$1,25 I_{scSTC}$	Sans objet	$\geq 1,25 I_{scSTC}$
3	$2 \times 1,25 I_{scSTC}$	Sans objet	$\geq 2 \times 1,25 I_{scSTC}$
$n > 3$	$(n-1) \times 1,25 I_{scSTC}$	$1,25 I_{scSTC} \leq I_n \leq 2 I_{scSTC}$	$\geq 2 I_n$
I_{scSTC} correspond au courant d'une chaîne			
n correspond au nombre total de chaînes du générateur PV			

Pour un champ photovoltaïque comportant 2 ou 3 chaînes en parallèle, les diodes et fusibles ne s'imposent pas si les composants constituant chaque chaîne (modules, connecteurs et câbles) restent dimensionnés pour supporter le courant maximal de défaut.

Cette solution réduit le nombre de composants et améliore la fiabilité du système tout en évitant un risque d'incendie en cas de défaut.

Le nombre exact de chaînes, que l'installateur peut connecter en parallèle sans protection par fusible, dépend :

- des caractéristiques des modules PV (capacité de supporter un courant inverse, valeur pas toujours précisée par les fabricants),
- des connecteurs éventuels situés dans la chaîne,
- du câble utilisé (type, section) et arrangement (nombre, mode de pose),
- de la température ambiante maximale.

Pour des champs PV comportant davantage de chaînes en parallèle (généralement > 2 ou 3), la protection par fusibles (sur chaque polarité de chaque chaîne) reste indispensable pour les systèmes ne répondant pas aux exigences ci-dessus, y compris pour les champs PV comportant plusieurs boîtes de jonction de 2 ou 3 chaînes connectées en parallèle.

❖ Connecteurs DC

Des connecteurs débroschables restent conseillés au niveau des modules photovoltaïques, boîtes de jonction, coffrets DC, onduleurs,...etc. afin de simplifier la procédure d'installation.

Ces connecteurs restent également un bon moyen de protection contre les risques de choc électrique de l'installateur.

L'installateur doit dimensionner les connecteurs pour des valeurs de tensions et courants identiques ou supérieures à celles des câbles qui en sont équipés.

Les connecteurs doivent :

- assurer une protection contre les contacts directs,
- être de classe II,
- résister aux conditions extérieures (UV, humidité, température,...) (\geq à IP54),

Pour les connecteurs, utiliser des connecteurs mâles et femelles du même fabricant s'avère nécessaire pour assurer une fiabilité de contact.

Cela reste valable même si le type de connecteurs est identique (cas d'un raccordement d'un module PV en bout de chaîne possédant sa propre connectique avec le connecteur du câble de chaîne d'un autre fabricant).

L'inspecteur doit s'assurer de l'existence de pictogrammes « ne pas déconnecter en charge » à proximité des connecteurs dès lors que ceux-ci restent facilement accessibles.

Toutefois, pour éviter tout sectionnement en charge, les dispositifs de connexion accessibles aux personnes non averties ou non qualifiées (par exemple à proximité des onduleurs dans les locaux) restent démontables par construction ou par installation qu'à l'aide d'un outil spécifique (exemple : connecteurs DC verrouillables) et ceci après avoir actionné l'interrupteur DC correspondant.

❖ Boîte de jonction pour mise en série ou parallèle de modules PV (le cas échéant)

Dans certains cas, la mise en série ou parallèle de modules se réalise par l'intermédiaire de boîte de jonction série. Celle-ci peut contenir d'autres composants tels que fusibles, interrupteur-sectionneur, parafoudres et points de tests.

L'intervenant doit pouvoir déconnecter et isoler individuellement, sans risque, chaque module photovoltaïque (ou série de modules photovoltaïques).

A ce niveau, l'utilisation de connecteurs débroschables ne s'impose pas car le sectionnement peut se réaliser sans risque pour l'opérateur dans la mesure où celui-ci ne s'opère pas en charge et que la tension U_{co} de chaque module (ou série de modules) reste inférieure à 120V DC.

Pour cela, l'intégration d'un interrupteur-sectionneur DC reste recommandée dans chaque boîte de jonction série afin de faciliter les opérations de maintenance.

Afin de garantir un niveau de sécurité, les dispositions constructives suivantes s'appliquent :

- choix d'une enveloppe non propagatrice de la flamme,
- protection contre les contacts directs par utilisation des appareils possédant au moins un degré de protection IP2X ou IPXXB,
- ouverture possible seulement à l'aide d'un outil spécifique,
- disposition des bornes terminales telles que les risques de court-circuit durant l'installation ou la maintenance restent improbables,
- utilisation de la classe II ou par isolation équivalente (§ 412 de la norme NFC15-100).

La boîte de jonction se situe en un lieu accessible par les exploitants, et comporte des étiquettes de repérage et de signalisation de danger.

Un champ photovoltaïque ne peut être mis hors tension pendant la journée. L'interrupteur-sectionneur DC permet la coupure en charge du circuit, opération autorisant le sectionnement de chaque module PV (ou série de modules PV) pour le contrôle.

Une intervention d'ordre électrique (exemple : changement d'interrupteur-sectionneur,...) à l'intérieur de la boîte de jonction série doit s'effectuer sans aucun risque, pour cela l'intervenant réalise au préalable le sectionnement des différentes liaisons (déconnexion de l'ensemble des connecteurs (+) et (-) des différents modules PV (ou série de modules PV) et consignation du câble de chaîne PV au niveau de la boîte de jonction parallèle).

❖ **Fusibles (le cas échéant)**

Lorsque la protection par fusible s'impose et compte tenu du principe de ne pas relier à la terre une des polarités DC, le concepteur doit installer des fusibles de protection à la fois sur la polarité positive et négative de chaque chaîne :

- Les fusibles restent spécifiés pour le courant continu,
- Les fusibles restent calibrés pour une valeur de courant comprise entre $1,25$ et $2 I_{sc}$,
 I_{sc} : courant de court-circuit
- Pour des chaînes de « m » modules PV en série, le concepteur dimensionne les fusibles pour fonctionner à une tension au moins égale à $U_{oc} \times m \times 1,15$.

U_{oc} : tension inverse des diodes de la chaîne

❖ **Diodes série (le cas échéant)**

Si l'installateur place des diodes série sur les chaînes de modules PV, elles doivent supporter d'une tension inverse minimale égale à $2 U_{oc} \times$ nombre de modules en série (m) dans la chaîne.

Pour éviter des courants inverses dans les chaînes parallèles, certains fabricants de modules PV préconisent l'utilisation de diodes série (induisant une faible chute de tension) dans un système PV connecté au réseau notamment pour les modules à couches minces.

Ces diodes ne permettent pas de s'affranchir de la présence d'un fusible sur chaque chaîne.

En cas de défaut, les diodes série peuvent se mettre en court-circuit et demandent par conséquent un contrôle régulier.

Pour ces raisons, les installateurs utilisent rarement les diodes série dans les systèmes photovoltaïques raccordés au réseau.

L'emploi de fusibles sur chaque chaîne assure une protection suffisante contre les courants inverses sans les pertes énergétiques et problèmes induits par les diodes.

❖ Liaison principale DC

Pour un système de n chaînes connectées en parallèle, chacune d'elle comprend m modules PV connectés en série, le dimensionnement des liaisons principales DC se calcule de la manière suivante :

- Tension

$$U \geq U_{oc} \times m \times 1,15$$

- Courant admissible du câble

$$I_z \geq I_{scstc} \times n \times 1,25$$

❖ Câbles DC

Compte tenu de la spécificité des installations photovoltaïques, les câbles DC doivent respecter les spécifications suivantes :

Conditions d'utilisation :

Le dimensionnement des câbles de chaînes cheminant derrière les modules photovoltaïques ou soumis au rayonnement direct s'effectue pour une température ambiante de 70°C.

En toiture, la température arrière des modules restent élevée en milieu de journée. En conséquence, le choix et le dimensionnement des câbles susceptibles d'être en contact direct avec leur face arrière s'imposent.

Les autres câbles (câbles de groupes PV et câbles de liaison principale) restent dimensionnés en fonction de la température ambiante maximale à laquelle ils sont susceptibles d'être soumis.

- ✓ Type de câbles :

L'installateur sélectionne les câbles de manière à minimiser les risques de défaut à la terre ou de court-circuits après installation.

Des câbles monoconducteurs d'isolation équivalent à la classe II peuvent assurer cette condition.

Les câbles extérieurs doivent être à la fois [7]:

- de type C2 non propagateurs de la flamme,
- choisis parmi ceux ayant une température admissible sur l'âme d'au moins 90° C en régime C permanent,
- stables aux UV (si non protégés par interposition d'écran),
- résistants aux intempéries, à la corrosion (pollution, brouillard salin...),
- compatibles avec la connectique rapide le cas échéant.

- ✓ Dimensionnement :

Deux critères interviennent pour le dimensionnement des câbles : le courant admissible et la chute de tension induite.

- ✓ Courant admissible :

Le dimensionnement des câbles s'effectue conformément aux règles de la norme NFC15-100 et du guide UTE C15-105 sur la base de câbles à isolation PR, pour des courants maximaux susceptibles de les traverser y compris en cas de défaut.

Pour déterminer le courant admissible I_z , le dimensionnement des câbles s'effectue en appliquant les facteurs classiques multiplicatifs de correction en courant (coefficient de mode de pose, coefficient prenant en compte le nombre de câbles posés ensemble, coefficient tenant compte de la température ambiante et du type de câble).

$$I_z > I'_z = I_b / (K1 \times K2 \times K3)$$

$K1$: facteur de correction prenant en compte le mode de pose (= 1 pour câbles monoconducteurs sur chemins de câbles perforés).

$K2$: facteur de correction prenant en compte l'influence mutuelle des circuits placés côte à côte.

$K3$: facteur de correction prenant en compte la température ambiante et la nature de l'isolant (= 1 si $T_a = 30^\circ\text{C}$; = 0,82 si $T_a = 50^\circ\text{C}$; = 0,71 si $T_a = 60^\circ\text{C}$; = 0,58 si $T_a = 70^\circ\text{C}$).

I_b : courant maximal d'emploi traversant les câbles (= 1,25 I_{sc} stc)

I'_z : courant maximal admissible du câble en tenant compte des conditions de pose

I_z : courant maximal admissible du câble choisi : données fabricant (I_z doit être supérieur ou égal à I'_z)

Chute de tension :

Les liaisons entre les modules PV les plus éloignés et l'onduleur se réalisent par des câbles unipolaires double isolation et de section suffisante telle que la chute de tension globale soit au maximum de 3% (idéalement 1%).

Rappel : La formule suivante donne la chute de tension en courant continu dans une liaison :

$$\begin{aligned}\Delta U &= 2 \times R \times L \times I \times \Delta U/U(\%) \\ &= (2 \times R \times L \times I) / U \times 100\end{aligned}$$

Avec :

2 : 2 câbles : (+) et (-)

R = résistance du câble à la température d'âme en Ω/m

L = longueur de la liaison en m

I = courant traversant la liaison en A sous 1000 W/m²

U = tension du champ PV en V sous 1000W /m²C

Dans le cas de plusieurs tronçons de liaisons de sections différentes parcourus par des courants différents, la chute de tension totale se détermine par la somme des chutes de tensions de chacun des tronçons.

❖ **Interrupteur général DC**

Pour s'assurer que le sectionnement de la liaison principale ne s'opère pas en charge par inattention, le guide C15-712 exige la mise en place d'un interrupteur général en amont de l'onduleur remplissant la fonction de coupure en charge préalable à tout sectionnement.

L'installateur doit dimensionner l'interrupteur général DC pour la tension et le courant continu maximal.

Le pouvoir de coupure d'un interrupteur DC ou AC restent différents. L'installateur doit s'assurer du fonctionnement en DC de l'interrupteur.

Certains onduleurs intègrent un interrupteur DC qui permet de s'affranchir d'un interrupteur externe.

❖ **Sectionnement général DC**

Le sectionnement DC sur la liaison principale, en amont de l'onduleur, reste un moyen d'isoler électriquement le champ PV tout entier.

Cela permet une intervention en toute sécurité sur l'onduleur durant les travaux d'installation, de maintenance ou de réparation.

Le sectionnement DC doit :

- être bipolaire pour isoler électriquement les 2 conducteurs correspondant à chaque polarité,
- être spécifié pour le courant continu,
- se situer en amont et à proximité de l'onduleur.

En pratique, pour des onduleurs de petite puissance, des connecteurs débrochables reliant la liaison principale au coffret intégrant l'interrupteur général (coffret DC) ou directement à l'onduleur si celui-ci dispose d'un interrupteur intégré, assurent le sectionnement.

Pour éviter tout sectionnement en charge, les dispositifs de connexion accessibles aux personnes non averties ou non qualifiées ne doivent être démontables qu'à l'aide d'un outil spécifique par construction ou par installation (exemple : connecteurs DC verrouillables) et ceci après l'actionnement de l'interrupteur DC.

Dans le cas d'utilisation d'un interrupteur-sectionneur situé en amont de l'onduleur, la déconnexion des connecteurs de la liaison principale DC reste nécessaire pour toute intervention sur l'onduleur sous condition que l'interrupteur-sectionneur se trouve en position ouverte et consigné.

12.1.1.2 Partie courant alternatif (AC)

❖ **Câblage et protections AC**

La partie AC (figure 13.1 page 78) de l'installation photovoltaïque, considérée comme un circuit spécifique de la distribution interne, doit répondre aux spécifications de la norme NFC 15-100.

Le concepteur réalise et dimensionne le câblage AC en conséquence.

✓ **Liaison onduleur au réseau électrique**

Protection :

Le concepteur connecte l'onduleur au réseau par une liaison spécifique protégée contre les surcharges éventuelles (notamment court-circuit) au niveau du point d'injection.

D'autre part, une protection contre les contacts indirects reste également indispensable car l'onduleur, considéré comme un récepteur vis-à-vis du réseau, n'est généralement pas de classe II.

Pour une puissance de raccordement inférieure ou égale à 36 kVA, le disjoncteur de branchement avec fonction différentielle 500mA assure les 2 fonctions citées précédemment.

Pour les locaux d'habitation, un dispositif différentiel de sensibilité inférieure ou égale à 30mA assure en plus la protection. En conséquence celui-ci se rajoute en sortie onduleur (intégré généralement dans le coffret AC).

Dans le cas d'un raccordement en « vente excédentaire », l'installateur raccorde l'onduleur au tableau de distribution interne par une liaison spécifique via un disjoncteur différentiel 30mA dédié.

Pour une puissance de raccordement supérieure à 36 kVA au réseau BT, le concepteur doit installer un disjoncteur avec fonction différentielle à proximité du point d'injection en cas d'un raccordement en « vente totale ».

Le calibre de la protection AC au niveau du point d'injection se détermine en fonction du courant maximal fourni par le(s) onduleur(s).

Dimensionnement du câble :

La section du câble AC entre l'onduleur et le point d'injection se détermine en fonction de 3 critères :

- Valeur de la puissance maximale à injecter sur le réseau,
- Valeur du calibre de la protection correspondante,
- Limitation de la chute de tension à une valeur inférieure à 1% en BT

L'impédance de la ligne, liant l'onduleur au point d'injection, doit être minimisée selon le critère de la limitation en tension maximale admissible.

L'onduleur lui-même reste équipé d'une coupure automatique en cas de dépassement d'une limite définie mesurée en sortie de l'appareil. Plus la chute de tension dans la liaison est importante plus les conditions de dépassement interviennent.

Coupure :

Le concepteur doit installer un interrupteur ou disjoncteur doit être installé en sortie et à proximité de l'onduleur afin de permettre l'arrêt de l'onduleur par coupure du réseau d'alimentation AC, notamment pour les opérations de maintenance.

Pour les locaux d'habitation, un disjoncteur ou interrupteur différentiel inférieur ou égal 30mA) de type AC ou immunisé au déclenchement intempestif peut réaliser cette fonction.

Cet interrupteur ou disjoncteur permet la coupure de l'onduleur en cas d'intervention, sans nécessité d'intervenir au niveau du point d'injection (disjoncteur général de branchement (AGCP) ou disjoncteur général) qui ne se situe pas toujours à proximité de l'onduleur.

En cas de présence de plusieurs onduleurs, un disjoncteur reste installé en sortie et à proximité de chaque onduleur avec étiquette numérotée pour repérage.

Ce disjoncteur permet à la fois la coupure d'un onduleur sans arrêter le fonctionnement des autres et d'autre part assure la protection de la liaison correspondante en cas de court-circuit en sortie onduleur.

Sectionnement :

Le concepteur doit installer un organe de sectionnement à coupure certaine, verrouillable en position « ouvert » (exigence du distributeur), en amont de la liaison principale AC reliant le générateur photovoltaïque au réseau.

Dans certains cas, un seul dispositif (interrupteur/sectionneur ou disjoncteur si une norme reconnaît l'aptitude de celui-ci au sectionnement) peut remplacer les deux fonctions décrites précédemment (coupure et sectionnement).

L'ensemble des appareils de protection AC (disjoncteurs, parafoudre, interrupteur-sectionneur) se placent généralement dans un même coffret situé en sortie onduleur (coffret AC).

12.1.1.3 Coupure d'urgence

Le concepteur doit prévoir un dispositif de coupure d'urgence sur la partie courant alternatif de l'installation PV, en application des règles de la norme NFC 15-100.

Pour les installations photovoltaïques de puissance ≤ 36 kVA, le disjoncteur de branchement (AGCP) peut remplir la fonction de coupure d'urgence.

Pour les locaux d'habitation, si le cheminement entre l'onduleur et le réseau traverse la partie habitation, le dispositif général de commande et de protection doit se situer à l'intérieur de l'habitation.

S'il se situe dans un garage ou un local annexe, un accès direct entre ce local et le logement doit exister. Dans le cas contraire, le disjoncteur en sortie onduleur peut assurer cette fonction, s'il se trouve dans la partie habitation.

Pour les installations photovoltaïques de puissance >36 kVA en BT, le disjoncteur général ou l'interrupteur-sectionneur général situé sur la liaison AC peut remplir la fonction de coupure d'urgence sous réserve que la commande reste accessible de l'extérieur du coffret AC.

En cas d'urgence, cette coupure permet de mettre hors tension la partie AC en aval du ou des onduleur(s).

Toutefois, cette coupure d'urgence ne permet pas la mise hors tension des circuits DC puisque les câbles DC restent alimentés tant que le champ PV s'expose à la lumière du jour.

Compte tenu du niveau de tension mis en jeu ($>TBT$), les services de secours doivent élaborer un protocole d'intervention avec ou sans mise en place de matériel spécifique afin de prendre en compte les aspects de sécurité.

12.1.1.4 Mise à la terre et protection contre la foudre

Les masses de l'onduleur et les masses des matériels alimentés par le réseau de distribution publique se relient à la même prise de terre.

Pour les préconisations de mise à la terre et la protection contre la foudre des installations photovoltaïques, l'inspecteur peut se reporter au « Guide de protection contre les effets de la foudre pour les installations photovoltaïques raccordées au réseau » [11].

12.1.1.5 Onduleurs

L'onduleur synchrone représente l'interface situé entre la partie DC et la partie AC.

Ses principales fonctions restent les suivantes :

- Conversion du courant continu généré par le champ PV en courant alternatif et injection sur le réseau de distribution,
- Ajustement de la tension d'entrée de l'onduleur pour un fonctionnement à puissance maximale du champ PV.

D'autre part, l'onduleur intègre généralement des fonctions de sécurité à savoir :

- Protection des biens et personnes,
- Protection du réseau électrique par découplage.

Protection des biens et personnes :

L'onduleur doit comporter un contrôleur d'isolement côté DC en vue de prévenir d'un défaut éventuel d'isolement (entre chaque polarité et la masse) ou l'arrêt éventuel de l'onduleur.

Dans l'hypothèse où l'onduleur n'assure pas cette fonction, le concepteur peut rajouter un contrôleur d'isolement externe sur la partie continue.

Protection du réseau électrique par découplage :

Comme toute installation comportant des générateurs pouvant fonctionner en parallèle avec le réseau électrique de distribution, une protection de découplage reste nécessaire.

Cette protection sert à déconnecter le générateur en cas de :

- défaut sur le réseau,
- disparition de l'alimentation par le réseau de distribution,
- variations de la tension ou de la fréquence supérieures à celles spécifiées par le distributeur.

Les onduleurs synchrones disposent généralement d'une protection de découplage interne. Ce dispositif de déconnexion automatique, installé comme interface de sécurité entre le champ PV et le réseau public à basse tension, remplace de fait une protection de découplage externe.

Il empêche l'alimentation inopinée d'un sous-réseau séparé de l'autre réseau de distribution (exploitation en réseau séparé ou ilotage) et protège ainsi :

- le personnel d'exploitation et consommateurs contre des tensions et des fréquences non admises,
- les moyens d'exploitation contre des tensions et des fréquences non admises.

Les spécifications relatives à la protection du réseau concernent essentiellement les aspects suivants :

- Interface réseau : norme internationale CEI 61727,
- Découplage réseau : découplage interne avec application de la pré-norme allemande VDE 0126-1-1 ou à défaut découplage externe,
- Harmoniques : norme 61000-3-2,
- Compatibilité électronique : norme EN 61000-6-3 (émissions) et EN 61000-6-2 (immunité),
- Compatibilité électromagnétique : directive 2004/108/CE,

- Marquage CE : directive 93/68/CEE,
- Sécurité électrique : norme EN 50178.

Les onduleurs, respectant la pré-norme VDE 0126-1-1, disposent d'une protection de découplage interne basée sur le contrôle de plusieurs paramètres :

- tension ($80\% U_n < U < 115\% U_n$),
- fréquence ($47,5 \text{ Hz} < f < 50,2 \text{ Hz}$),
- fonctionnement en ilotage,
- courant continu éventuellement injecté sur le réseau alternatif,
- courant de défaut d'isolement (côté continu et alternatif) pour les onduleurs sans séparation simple.

12.1.2 Spécification des installations Eolienne

Les éoliennes restent de plus en plus utilisées pour répondre aux besoins en énergie des particuliers et des industriels. Leur mise en œuvre nécessite de prendre en compte des dispositions techniques en vue de protéger les utilisateurs des risques de choc électrique. L'intégration des contrôles électriques des éoliennes, dans l'outil Opale ELEC, me paraît nécessaire en vue de s'assurer, avant tout couplage au réseau électrique, du choix et de la mise en œuvre des exigences techniques notamment des dispositifs de protection, des canalisations, des conducteurs de protection...etc.

✓ Principe de fonctionnement

Le principe de fonctionnement des éoliennes (figure 13.2 ci-dessous) se base sur la transformation de l'énergie cinétique, due au vent, en énergie électrique. La surface balayée par les pales et la vitesse du vent fournissent la puissance.

Le rotor à axe horizontal entraîne un multiplicateur de vitesse. La multiplication de vitesse permet d'entraîner un alternateur à la vitesse de synchronisme ou d'utiliser un générateur asynchrone.

Une girouette ou un servomoteur oriente la nacelle et les pales face au vent. Au-delà de 90 km/h de vent, un système stabilise la vitesse des pales.

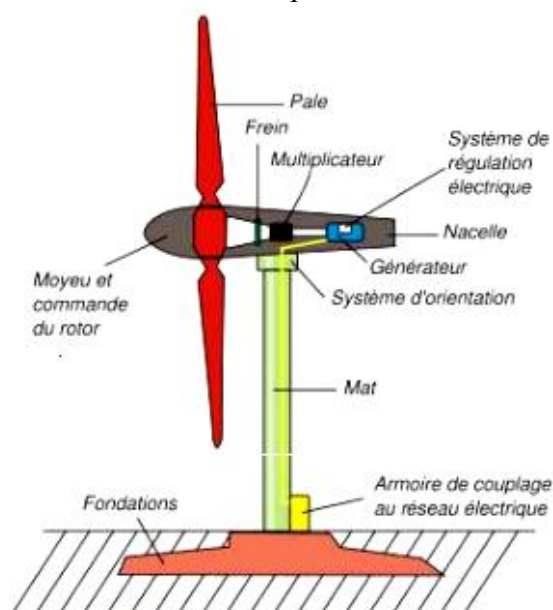


Figure 13.2 : Schéma de principe d'une éolienne [7]

Les inspecteurs doivent s'assurer que les systèmes de protection de l'éolienne respectent les normes européennes et internationales concernant les risques de chocs électriques, l'incendie et la machinerie.

Une des normes utilisée, la EN 50 308 : « Aérogénérateur, Mesures de Protection, Exigences pour la Conception, le Fonctionnement et la Maintenance », mise en place par le Comité Européen de Normalisation Electrotechnique (CENELEC) sur demande de la Commission Européenne, s'inspire de la norme internationale CEI 61 400-1.

Les fusibles, disjoncteurs, appareils de contrôle de l'éolienne et le système de protection contre la survitesse doivent être conformes aux normes applicables à une installation électrique notamment la NF C 15-100 et la NF C 13-200. La suite de mon travail devrait porter sur l'intégration des prescriptions techniques de ces dernières dans Opale ELEC.

Les éoliennes sont l'objet de certification par des organismes indépendants de contrôle.

Les trois types d'éoliennes concernent:

- Le « grand éolien » : machines de plus de 500 kW,
- L'éolien de moyenne puissance (entre 20 kW et 300 kW),
- Le petit éolien (entre 100 watts et 20 kW).

Une fois les éoliennes intégrées dans l'outil Opale ELEC, les inspecteurs de Bureau Veritas peuvent en tenir compte, en appliquant notamment la norme CEI ENV 61400-1 : Système de génération électrique éolien Partie 1: Prescriptions de sécurité 1996-06 et celle de la CEI 61400-4 : Aérogénérateurs-Partie 4: Exigences de conception, des exigences et caractéristiques techniques ci-dessous lors des revues documentaires et des inspections sur site.

✓ **Techniques de régulation pour les éoliennes à axe horizontal**

Le pas variable permet de modifier l'orientation des pales sur le moyeu et ainsi de modifier l'énergie récupérée par l'éolienne. Il permet d'arrêter l'éolienne afin de la protéger des vents violents (en plaçant les pales en drapeau en vue de réduire la prise au vent) ou à maximiser l'énergie absorbée par l'éolienne pour le démarrage.

Le pas fixe empêche les pales d'accélérer en utilisant l'effet « Stall » qui agit comme un frein par le décrochage aérodynamique au niveau de la pale du rotor.

Les volets (aérofrein ou flaps) s'ouvrent automatiquement si la vitesse du vent devient excessive et ralentissent les pales ou diminuent leur portance en provoquant un décrochage aérodynamique.

✓ **Importance de la hauteur du mât**

La puissance de l'éolienne, avec un mât de hauteur 40m, est double de celle avec un mât de hauteur 10m. Avec la hauteur, les turbulences diminuent, donc la durée de vie augmente.

Lorsque la direction du vent change, l'éolienne ne se met pas instantanément dans cette nouvelle direction. Elle se lance (effet gyroscopique du rotor). Avant de se mettre à nouveau dans la bonne direction, l'éolienne subit ainsi un effet de torsion.

La (sur)multiplication de ces efforts entraîne une "fatigue" (et une rupture précoce en milieu turbulent). Un dimensionnement adapté de l'axe de transmission (entre le rotor et la génératrice) reste donc nécessaire.

❖ Transformation de l'énergie éolienne

La puissance instantanée délivrée par une éolienne dépend de la formule suivante [7]:

$$P = \frac{1}{2} \rho S v^3 B \eta$$

P : puissance de l'éolienne en Watts,

η : rendement de l'éolienne (entre 0,3 et 0,45 pour le petit éolien),

S : surface du disque couvert par l'hélice en m²,

v : vitesse du vent en m/s,

B : limite de Betz (0,59),

ρ : densité de l'air, kg/m³: 1,25 au niveau de la mer.

Tous les organes ne peuvent avoir leur rendement maximal en même temps.

Les contrôles de Bureau Veritas peuvent s'effectuer conformément à la norme CEI 61 400-2 relatives à la mesure du bruit et à la détermination de la puissance fournie.

❖ Raccordement des éoliennes

La production éolienne et des fermes éoliennes devient un élément de la production du réseau électrique moderne.

Les producteurs utilisent deux types de parcs éoliens : grandes fermes éoliennes Onshore et Offshore. Elles se composent de turbines éoliennes reliées électriquement entre elles et réparties sur plusieurs kilomètres carrés, avec une interface unique pour le système de transmission.

Chaque éolienne se raccorde aux autres par un réseau continu ou alternatif (voir exemple figure 13.3 ci-dessous). Un convertisseur général permet le raccordement au réseau de distribution.

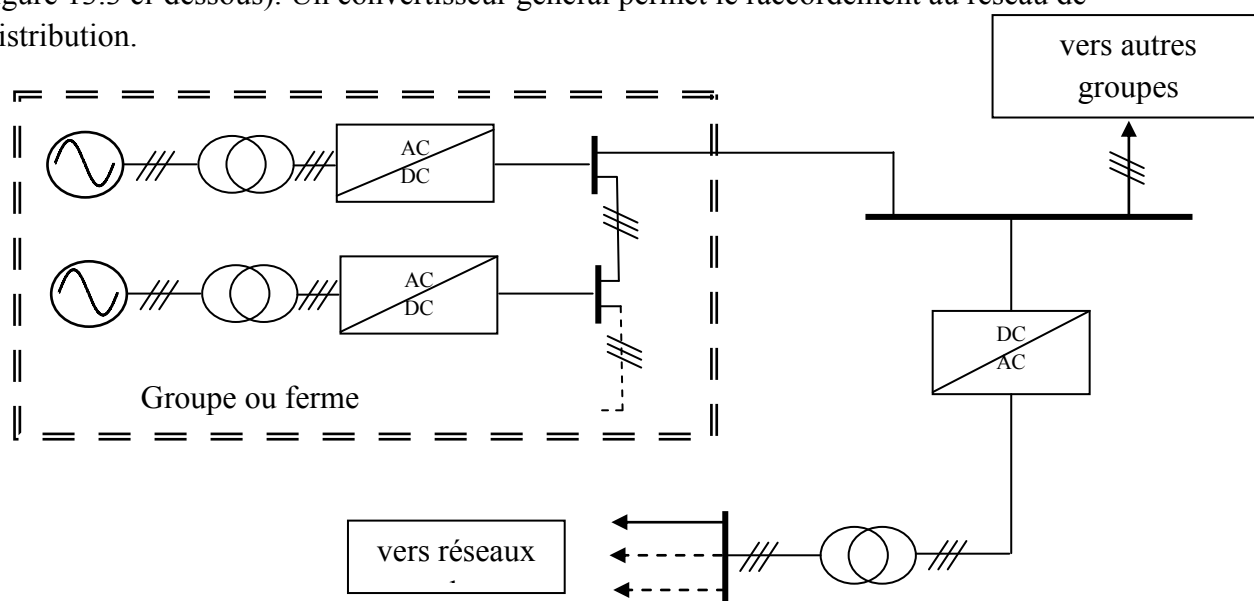


Figure 13.3 : Exemple de fermes d'éoliennes

La norme CEI 61400-21 « Mesurage et évaluation des caractéristiques de qualité de puissance des éoliennes connectées au réseau » précise que :

Le taux d'harmonique est le rapport en % entre la valeur du courant harmonique de rang h (I_h) et la valeur du courant nominal (I_n) de l'aérogénérateur :

S_n étant la puissance installée apparente des générateurs électriques. Le taux retenu est une valeur moyenne.

Le taux considéré représente le taux maximal apparaissant quel que soit le niveau de charge de l'aérogénérateur.

L'arrêté du 17 mars 2003, relatif aux conditions techniques de raccordement au réseau public des installations de production autonome d'énergie électrique, fixe les limites d'émission en courant.

Pour le respect des prescriptions techniques lors des vérifications de conformité, les inspecteurs de Bureau Veritas peuvent tenir compte, en plus de la norme citée ci-dessus, des références des normes CEI 61000-2-2 (définition des niveaux de compatibilité de tensions harmoniques pour les réseaux publics basse tension) (100 Hz-20 kHz) et EN 50160 relative aux domaines de la distribution électrique (0,9-9 kHz).

12.2 Impact des réseaux électriques intelligents « Smart Grids »

Les manières de produire, distribuer et consommer l'électricité connaissent de nos jours des bouleversements : augmentation de la consommation, diversification des usages, nécessité de « décarboniser » l'environnement, augmentation de la production d'électricité décentralisée à partir de sources renouvelables....etc.

Les réseaux électriques actuels ne permettent pas de répondre à ces évolutions. La modernisation des réseaux s'impose pour devenir des réseaux électriques intelligents « smart grids » [9] en vue de gagner en souplesse et en efficacité grâce à l'intégration des Nouvelles Technologies de l'Information et de la Communication (NTIC) [27].

Leur but consiste à assurer l'équilibre entre l'offre et la demande d'électricité à tout instant avec une réactivité et une fiabilité accrues et de fournir aux consommateurs un approvisionnement sûr, durable et compétitif.

L'intégration des NTIC ainsi que l'augmentation de la production d'électricité décentralisée affecteront les installations électriques donc l'outil Opale ELEC.

Ces évolutions nécessitent des connaissances particulières pour qu'un inspecteur de Bureau Veritas puisse mener convenablement une inspection chez les clients, donc la mise en œuvre de formations adaptées.

12.2.1 Définition des réseaux intelligents

« Réseau intelligent » désigne le concept d'un réseau de transmission et de distribution de l'électricité intégrant les NTIC. Il représente un réseau électrique capable d'intégrer de manière efficiente les actions de l'ensemble des producteurs et consommateurs afin de garantir un approvisionnement électrique durable, sûr et au moindre coût.

Il vise des innovations technologiques et des services avec des évolutions potentielles sur l'ensemble de la chaîne industrielle, des systèmes électriques à la gestion des interfaces clients.

Il se caractérise par une production et un stockage de l'énergie, ainsi que des flux bidirectionnels de l'énergie électrique, le tout contrôlé grâce à un réseau de communication global, multi services, fiable et sécurisé.

Un tel réseau recourt à des produits, services, et technologies Smart Grids, associant les technologies de l'information, de la communication, de l'observation et du contrôle, avec pour objectifs de :

- faciliter l'intégration de la production décentralisée ou intermittente dans le réseau électrique existant.
- rendre actif le consommateur au sein du système électrique,
- fournir au consommateur l'ensemble des signaux permettant un pilotage efficace de sa consommation,
- réduire significativement l'empreinte environnementale du système électrique.

12.2.2 Architecture du système électrique intelligent

L'architecture des réseaux électriques intelligents (figure 13.4 ci-après) impacte la mise en œuvre des installations électriques, donc la vérification de conformité de ces dernières.

Les smart grids ou réseaux électriques intelligents constituent un écosystème, qui se décrit sous forme de combinaison de systèmes afin de saisir les éléments les plus structurants de cette « nouvelle économie de l'électricité ».

L'écosystème des réseaux électriques intelligents s'articule autour de trois systèmes.

Ces derniers modifient le système actuel des réseaux électriques, qui repose sur une gestion unidirectionnelle de l'amont vers l'aval, par une gestion systématique intégrée à plusieurs niveaux et bidirectionnelle : de la production centralisée aux productions décentralisées.

Dans Opale ELEC, j'ai intégré dans « Origine des sources d'alimentation des installations électriques » les productions décentralisées (éolien, photovoltaïque...etc.), mais ceux-ci ne permettent pas de statuer sur la conformité des installations électriques correspondantes.

Les trois niveaux de systèmes restent les suivants :

- les systèmes de production d'énergies conventionnelles et renouvelables, qui regroupent l'ensemble des capacités de production du vecteur électrique,
- le système local qui correspond à une activation de l'intelligence énergétique dans l'industrie et les bâtiments résidentiels, tertiaires ou collectifs, et à l'intégration des énergies renouvelables, des systèmes de stockage et des véhicules électriques,
- le système transversal, constitué des réseaux de distribution et de transport actifs (fibre optique, CPL {15}, etc.), pilotés et ajustés en temps réel entre l'offre d'énergies conventionnelles et renouvelables et la demande du système local.

La combinaison de ces trois systèmes constitue le réseau électrique intelligent et répond aux priorités de la nouvelle économie de l'électricité, synthétisée en trois grandes valeurs d'usage:

- l'intégration des énergies renouvelables, intermittentes, et des nouveaux usages électriques,
- la flexibilité de la production et de la consommation pour la réduction de la pointe électrique,

- la gestion de flux d'information et d'énergies bidirectionnels entre les trois niveaux de systèmes.

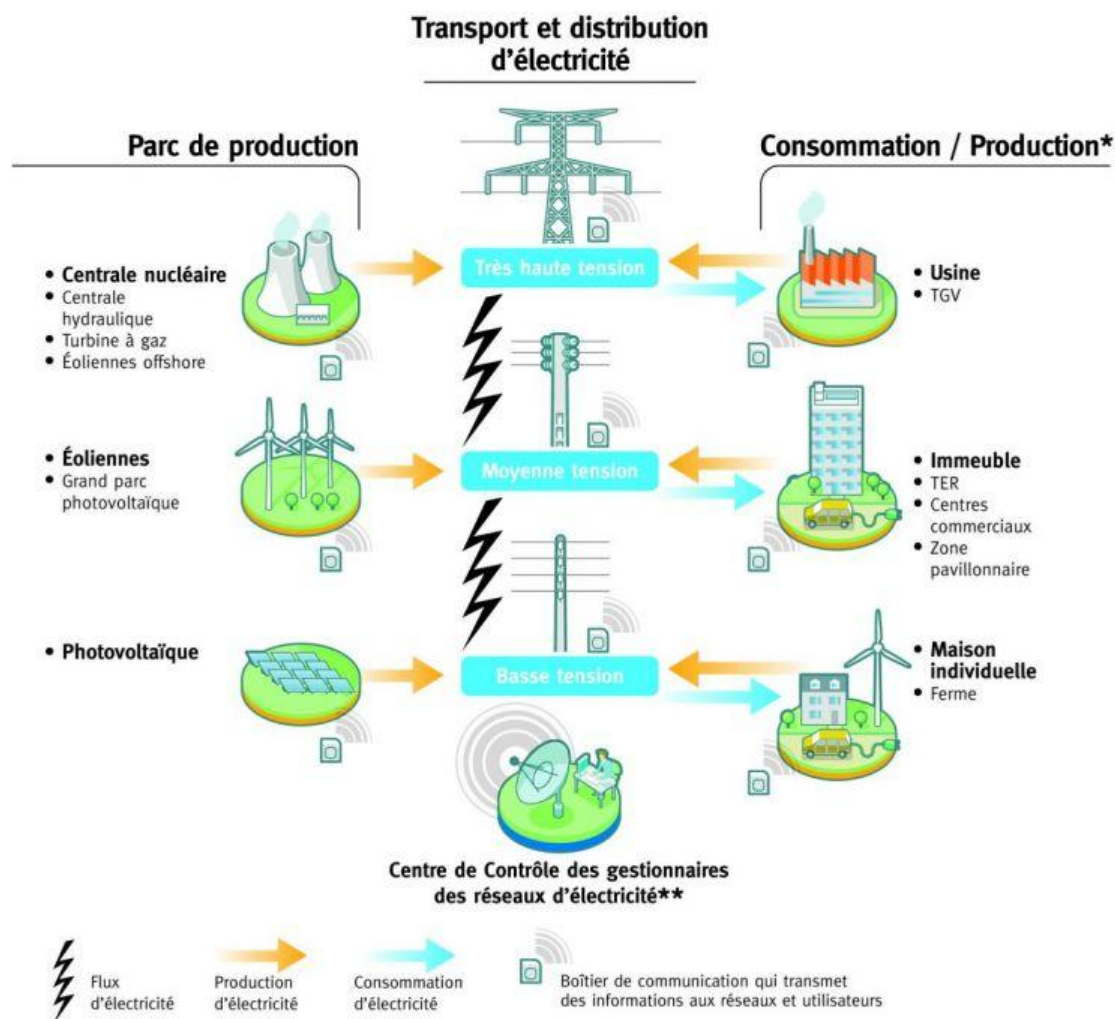


Figure 13.4 : Réseau électrique intelligent [9]

12.2.2.1 Production d'énergies conventionnelles et renouvelables

En amont des systèmes énergétiques intelligents, se situent les centrales de production, historiquement basées sur des moyens de production centralisés conventionnels (charbon, gaz nucléaire et hydro-électrique) et évoluant progressivement vers des moyens de production renouvelables décentralisés : éolien, solaire thermique et photovoltaïque, géothermie, énergies marines et piles à combustibles.

Une installation électrique, dans un établissement recevant du public et/ou des travailleurs, peut disposer comme « Origines des sources d'alimentation » ces productions décentralisées. D'où l'intérêt de l'intégration de ces dernières dans l'outil Opale ELEC afin que les inspecteurs se prononcent sur la conformité de leur installation électrique.

La transition de ces moyens de production, pour intégrer une part croissante de ressources renouvelables, pose en particulier des difficultés vis-à-vis de :

- l'intégration de ces ressources distribuées. Avant, l'équilibrage entre l'offre et la demande se réalise au travers de quelques centaines de points de production dans le réseau nécessitant une interaction et un réglage temps réel.

- l'intermittence de l'énergie produite : certaines énergies renouvelables directement corrélées aux phénomènes météorologiques, typiquement l'éolien et le solaire, induisent une fluctuation temps réel de la capacité de production de ces ressources.

Ceci nécessite donc de mettre en œuvre de nouveaux systèmes de pilotage et de contrôle de ces moyens de production dont les inspecteurs de Bureau Veritas peuvent contrôler les prescriptions techniques correspondantes pour une flexibilité opérationnelle et une protection suffisante des personnes et des biens.

12.2.2.2 Qualité et efficacité du transport de l'énergie électrique

Les moyens de production intermittents impactent aussi la qualité de l'onde électrique impliquant en particulier de nouvelles contraintes de stabilité en cas de défaut dans le réseau du fait de leur très faible inertie.

Ceci nécessite d'une part la mise en œuvre de nouveaux systèmes d'électronique de puissance connectés dans le réseau en vue de compenser les défauts induits au niveau de la qualité de l'onde électrique en cas de défaut et d'optimiser les capacités des infrastructures de transport et de distribution selon la disponibilité temps réel de l'énergie renouvelable.

De plus, ces contraintes impliquent la mise en œuvre de nouvelles technologies de conversion de puissance au niveau des installations électriques (convertisseurs éoliens et onduleurs solaires) que les inspecteurs peuvent contrôler lors des vérifications de conformité en application par exemple de la directive 2006/32/CE relative à l'efficacité énergétique dans les utilisations finales et aux services énergétiques, et à la norme NF EN 50160 concernant les caractéristiques de la tension fournie par les réseaux publics de distribution

12.2.2.3 Protection, automatisation et contrôle des réseaux électriques

Les réseaux électriques permettent un aiguillage des flux électriques entre la production en amont et la consommation en aval.

Leur diffusion et leurs caractéristiques critiques de disponibilité nécessitent la mise en œuvre d'équipements de protection rapides permettant d'une part d'isoler les sections de réseau en défaut et d'autre part de piloter à distance la reconfiguration de certaines branches de réseau selon les incidents encourus ou les campagnes de retrait de certains équipements.

Ceci nécessite la mise en œuvre d'équipements de protection, de contrôle et d'automatisme dans chacun des postes électriques des réseaux de transport et de distribution tout en assurant la sécurité des personnes et des biens. Ces technologies migrent progressivement vers les technologies numériques dans les postes de transport critiques des réseaux.

Une part d'automatisation reste à réaliser au niveau des réseaux de distribution pour permettre une interaction bidirectionnelle avec les nouveaux consommateurs énergétiques, notamment dans les établissements recevant du public et/ou des travailleurs, incorporant de plus en plus de points de micro-production.

Bureau Veritas peut examiner ces dispositifs de protection en référence aux prescriptions de la norme NF EN 60204-1 relative à la sécurité des machines : Equipement électrique des machines et celle de la NF EN ISO 13849-1 concernant les parties des systèmes de commande relatives à la sécurité.

12.2.2.4 Gestion et pilotage global des systèmes électriques

L'optimisation globale des systèmes énergétiques nécessite la mise en œuvre de technologies de « Centres de Contrôle » opérant en tant que « tour de contrôle » des flux énergétiques temps réels dans les réseaux de transport et de distribution.

Ces centres de contrôle se situent aux niveaux des réseaux (nationaux, régionaux et urbains). Les gestionnaires de réseau dans le cadre de leurs fonctions d'opérateurs systèmes opèrent à partir de ces centres de contrôle.

Ces derniers interagissent en temps réel d'une part avec les capteurs, équipements de protection et de contrôle répartis dans les postes électriques et, d'autre part, avec les clients offrant une flexibilité suffisante pour contribuer à l'équilibrage des réseaux.

Les inspecteurs de Bureau Veritas doivent s'assurer du choix et de la mise en œuvre des capteurs, équipements de protection et de contrôle en vue d'assurer la protection des opérateurs contre les risques de choc électrique en référence de la norme NF EN 60204-1 relative à la sécurité des machines : Equipement électrique des machines.

Seules les centrales de production conventionnelles offraient ce type de services.

L'évolution croissante d'énergies intermittentes nécessite l'interfaçage de nouvelles ressources de production, de stockage et de clients consommateurs prêts à mieux synchroniser leurs demandes en énergie, ce qui correspond à une thématique clé des réseaux intelligents.

La migration des réseaux vers les réseaux intelligents nécessite donc une refonte significative de ces systèmes d'information temps réel avec de nouveaux enjeux liés à l'intégration de très grands volumes de données.

Ces données viennent notamment de l'installation des consommateurs et des nouvelles technologies de contrôle et de visualisation.

12.2.2.5 Stockage distribué de l'électricité

Le caractère intermittent des moyens de production renouvelable nécessite la mise en œuvre de nouvelles ressources permettant un équilibrage de cette intermittence au niveau des systèmes énergétiques. Le stockage électrique, bien que difficile à réaliser, répond à ces besoins.

Les technologies de stockage d'énergie se limitaient principalement aux ouvrages de pompage-turbinage hydroélectriques dont les évolutions technologiques permettent récemment un pilotage de plus en plus fin et précis en réponse aux fluctuations énergétiques.

Le déploiement significatif des véhicules électriques améliore les technologies de stockage électrique à base de batteries tant en terme de durabilité que de coût.

Cela conduit à considérer de nouveaux usages de batteries connectées aux réseaux, soit directement dans les postes électriques, au niveau des centrales renouvelables ou dans de grands centres de consommation. Ces moyens de stockage fortement distribués, considérés comme des sources d'énergie dans Opale ELEC, doivent être intégrés aux centres de contrôle afin de faciliter son exploitation.

Bureau Veritas peut contrôler les caractéristiques de ces moyens de stockage, leur mise en œuvre et adéquation par rapport aux installations électriques qu'ils alimentent.

12.2.2.6 Systèmes de comptage communicant

Les compteurs communicants représentent une des composantes du déploiement des réseaux d'électricité intelligents.

Ils restent une première étape vers le déploiement de futurs systèmes de comptage intelligent.

Ils gèrent les fonctions classiques de mesure de l'énergie consommée et de tarification variable (à minima le tarif Heures Pleines / Heures Creuses, mais à terme des tarifications plus flexibles et dynamiques).

Ces compteurs peuvent mesurer l'énergie produite (mesure de flux bidirectionnels), gérer la puissance qui transite et piloter la courbe de charge. Ils disposent de capacités de communication bidirectionnelle qui les rendent pilotables à distance.

Les inspecteurs de Bureau Veritas peuvent, dans cas avec Opale ELEC, contrôler la mise en œuvre et les caractéristiques de réglage de ces compteurs intelligents en adéquation avec l'installation électrique en aval.

12.2.2.7 Gestion active des bâtiments

Dans les établissements recevant du public et/ou des travailleurs, la gestion active reste le moyen le plus rapide, le plus économique et le plus efficace de réduire leur facture énergétique et leurs émissions de CO2 tout en accompagnant la croissance de la demande et de la production industrielle.

La gestion active couvre l'ensemble du cycle énergétique d'un bâtiment, neuf ou déjà construit, industriel ou commercial. Elle impacte ainsi les installations électriques donc Opale ELEC.

À partir d'audits, donc de mesures vérifiables, la gestion active nécessite l'installation d'équipements électriques à basse consommation, d'introduire des outils de mesure et de contrôle en temps réel. Ceux-ci peuvent remettre en cause la sécurité des opérateurs.

Cette intelligence énergétique « ajoutée » doit optimiser en permanence l'ensemble des utilisations finales en intégrant les dispositifs de protection pour prémunir les opérateurs des risques de choc électrique et autres risques (matériel, chimique, ...).

Dans le cadre d'une gestion globale d'un établissement recevant du public et/ou des travailleurs (éclairage normal, éclairage de sécurité, chauffage et air conditionné, équipement informatique et serveurs, moteurs des procédés industriels, variation de vitesse...etc.), la sécurité des opérateurs doit être assurée lors de leur mise en œuvre.

En connectant des bâtiments devenus actifs aux réseaux électriques intelligents par le biais de réseaux locaux « microgrids », les gestionnaires et propriétaires immobiliers peuvent profiter des nouvelles opportunités offertes pour optimiser leur budget d'investissement et de fonctionnement tout en protégeant les utilisateurs des risques électriques.

12.2.2.8 Intégration des véhicules électriques

L'avènement programmé du véhicule électrique impactera fortement à la fois l'infrastructure urbaine et les réseaux électriques de distribution. L'un des facteurs-clés du succès du véhicule électrique reste la disponibilité de structures de charge sûres et faciles d'utilisation.

Cela nécessite une multiplication des points de charge électrique sécurisés dans les maisons individuelles, les bâtiments privés (parking d'immeuble résidentiel ou de bureaux) et les infrastructures publiques (voiries) ou accessibles au public (parking de centre commercial ou station-service).

Pour la protection des personnes, les inspecteurs pourront contrôler avec Opale ELEC le choix des points de charge électrique (type de prise de courant par exemple) et leur dispositif de protection associé en amont.

L'appel de puissance électrique, dédié à la recharge des véhicules électriques, conduit à une modification du scénario conventionnel de la consommation électrique et implique que des dispositions spécifiques à la charge et à sa tarification soient intégrées dès l'origine afin de ne pas perturber l'équilibre des réseaux électriques.

Les inspecteurs doivent contrôler que la charge s'effectue dans des conditions de sécurité et respectueuses des normes applicables tant pour la sécurité des biens que celles des personnes.

Les référentiels normatifs et techniques restent à recenser, ainsi que les moyens et méthodes à utiliser. Ceci fera suite à mon mémoire.

13 CONCLUSION

La mise à jour de l'outil Opale ELEC, suite au renforcement des exigences de sécurité pour la protection des personnes et des biens, s'accompagne de modifications profondes de la méthodologie, du métier et des procédures mises en place chez Bureau Véritas.

Ce mémoire m'a permis de piloter un projet, de coordonner ainsi les actions transverses des équipes projet, métier et informatique, de me confronter aux problématiques liées aux réseaux de distribution électrique basse et haute tension.

Cette gestion de projet m'a donné aussi l'occasion de prendre connaissance des nouvelles exigences réglementaires appliquées à l'électricité et plus précisément en lien avec la sécurité des travailleurs.

Elle m'a permis également d'élargir mes compétences managériales, relationnelles et techniques.

Le statut de chef de projet m'apprend la nécessité de structurer, de détailler et de maîtriser chaque étape d'un projet en les communiquant à l'ensemble des parties prenantes.

La recherche de solutions techniques à proposer, aux inspecteurs sous Opale ELEC en cas de non-conformité chez les clients, approfondit ma connaissance dans les réseaux de distribution électrique et les effets indésirables résultant d'un mauvais dimensionnement de ces derniers.

Les Smart Grids, susceptibles de compléter les réseaux électriques actuels, ouvrent vers des métiers en évolution, en mutation qui affectent et affecteront le métier de Bureau Véritas notamment la vérification des installations électriques haute et basse tension.

Un inspecteur électricien restera un électricien, mais la base de la formation évolue en vue d'assimiler les fondamentaux techniques, les nouvelles technologies de l'information et de la communication, l'électrochimie, l'économie verte...etc.

Dans ce sens, la France dispose d'un potentiel de croissance des réseaux électriques intelligents « Smart Grid » (voir Annexe 11 page A33) comme d'autres pays de l'Union Européenne.

14 BIBLIOGRAPHIE

- [1] Site intranet de l'entreprise Bureau Veritas, consultation le 13-07-2011.
- [2] Arrêté relatif à l'accréditation des organismes de contrôle du 21-12-2011.
- [3] Arrêté relatif aux vérifications ou processus de vérification des installations électriques ainsi qu'au contenu des rapports correspondants du 26-12-2011.
- [4] Guide UTE (Union technique de l'électricité) NF C 15-103- Choix des matériels électriques (y compris les canalisations) en fonction des influences externes, Mars 2004.
- [5] Norme d'installation électrique basse tension NF C15-100 (article 6), décembre 2002, norme française homologuée par décision du Directeur Général d'Afnor le 5 novembre 2002.
- [6] Syndicat des énergies renouvelables/ADEME : Guides des spécifications techniques relatifs à la protection des personnes et des biens- Installations photovoltaïques raccordées au réseau du 01-12-2008, auteur GERARD MOINE.
- [7] <http://www.erm-automatismes.com/doc/FR/machine/Kit-Eolien-ERM-Fr.pdf>, consultation le 14-03-2012.
- [8] <http://www.smartgrids-cre.fr/>, consultation le 24-03-2012.
- [9] <http://www.connaissancedesenergies.org/fiche-pedagogique/reseau-intelligent-smart-grid>, consultation le 17-04-2012.
- [10] Guide UTE (Union technique de l'électricité) C 15-211 - Installations électriques à basse tension : Installations dans les locaux à usage médical, Juin 2010
- [11] Guide de protection contre les effets de la foudre pour les installations photovoltaïques raccordées au réseau », ADEME, Sophia Antipolis, 2001

15 ANNEXES

ANNEXE 1 : Arrêté du 26/12/2011

METHODES UTILISEES LORS DES VERIFICATIONS

POINTS EXAMINES	VERIFICATION INITIALE				VERIFICATION PERIODIQUE		
	Examen		Essai	Mesurage	Examen sur site	Essai	Mesurage
	des documents (1)	sur site					
NB : En l'absence de mention de domaine particulier de tension, le point s'applique à tous les domaines de tension							
A - Conditions générales d'installation							
1 - Adaptation des matériels aux conditions d'influences externes	X	X			X		
2 - Conformité des matériels basse tension	X	X			X		
3 - Mise en œuvre des canalisations		X			X		
4 - Fixation et état mécanique apparent des matériels		X			X		
5 - Isolement des installations BT				X (2)			X (2)
6 - Identification des circuits et des appareillages - repérage des conducteurs		X			X		
7 - Sectionnement		X			X		
8 - Coupure d'urgence		X	X (3)		X	X (3)	
9 - Locaux renfermant des matériels HT (4)	X	X			X		
9.1 - Conditionnement - ventilation		X			X		
9.2 - Portes - conditions d'ouverture et de fermeture		X	X		X	X	
9.3 - Eclairage de sécurité		X	X (5)		X	X (5)	
9.4 - Canalisations étrangères		X			X		
9.5 - Protection des transformateurs contre les surintensités et des défauts internes		X			X		
9.6 - Absence de fuite et niveau de diélectrique liquide		X			X		
9.7 - Tabourets, tapis, gants, perches à corps		X			X		

(1) Notes de calcul, plans et schémas, documentations techniques, lorsque des documents valides figurent dans le dossier technique

(2) Cf en 2.2.2. le détail des mesures d'isolement

(3) En BT seulement, s'il y a doute sur les circuits concernés

(4) L'examen sur site de l'appareillage peut être effectué à l'occasion des interventions de maintenance ou destinées à modifier la configuration d'exploitation du réseau HT. Les anomalies éventuelles décelées doivent alors faire l'objet d'une mention dans le registre prévu à l'article R.4226-19

POINTS EXAMINES	VERIFICATION INITIALE				VERIFICATION PERIODIQUE		
	Examen		Essai	Mesurage	Examen sur site	Essai	Mesurage
	de documents (1)	sur site					
NB : En l'absence de mention de domaine particulier de tension, le point s'applique à tous les domaines de tension							
B - Protections contre les risques de chocs électriques							
1 - Prises de terre	X	X		X (7)	X		X (7)
2 - Conducteurs de protection et liaisons équipotentielles		X		X (8)	X		X (8)
3 - Protection contre les risques de contact direct							
3.1 - Eloignement	X	X			X		
3.2 - Obstacles	X	X			X		
3.3 - Enveloppes	X	X			X		
3.4 - Verrouillages, schémas et consignes de manœuvre	X	X			X	X (6)	
3.5 - Isolation		X			X		
3.6 - Culots, douilles, prises de courant, prolongateurs et connecteurs		X			X		
3.7 - Lignes de contact		X			X		
3.8 - Prescriptions spécifiques aux locaux à risques particuliers de choc électrique	X	X			X		
4 - Protection contre les risques de contact indirect							
4.1 - Prescriptions spécifiques aux installations BT et TBT							
4.1.1 - Limiteurs de surtension	X	X			X		
4.1.2 - Contrôleurs permanents d'isolement	X	X	X (9)		X	X (9)	
4.1.3 - Dispositifs différentiels à courant résiduel		X	X		X	X	
4.1.4 - Dispositifs de coupure à maximum de courant	X	X			X		
4.1.5 - Isolation double ou renforcée		X			X		
4.1.6 - Séparation électrique	X	X			X		
4.1.7 - TBTS - TBTP	X	X			X		
4.2 - Prescriptions spécifiques aux installations HT Coupure au premier défaut excepté pour les schémas à neutre isolé	X	X			X		

(1) Notes de calcul, plans et schémas, documentations techniques, lorsque des documents valides figurent dans le dossier technique

(6) Les essais des dispositifs de verrouillage peuvent être effectués à l'occasion des interventions de maintenance ou destinées à modifier la configuration d'exploitation du réseau HT. Les anomalies éventuelles décelées doivent alors faire l'objet d'une mention dans le registre prévu à l'article R.4226-19

POINTS EXAMINES	VERIFICATION INITIALE				VERIFICATION PERIODIQUE		
	Examen		Essai	Mesurage	Examen sur site	Essai	Mesurage
	de documents (1)	sur site					
NB : En l'absence de mention de domaine particulier de tension, le point s'applique à tous les domaines de tension							
C - Protections contre les risques de brûlures, d'incendie et d'explosion							
1 - Echauffements anormaux		X			X		
2 - Protection contre les surcharges et les courts-circuits	X	X			X		
3 - Pouvoirs de coupure	X	X			X		
4 - Appareillages de sectionnement et de commande - prises de courant BT de courant assigné supérieur à 32 A		X			X		
5 - Installations où il est fait usage de diélectrique liquide inflammable ou installations renfermant des transformateurs de type sec	X	X			X		
6 - Prescriptions spécifiques aux locaux et emplacements à risque d'incendie ou d'explosion	X	X			X		
D - Installations d'éclairage de sécurité	X	X	X		X	X (5)	

(1) Notes de calcul, plans et schémas, documentations techniques, lorsque des documents valides figurent dans le dossier technique

(5) A l'exclusion de l'essai d'autonomie des batteries d'accumulateurs

ANNEXE 2 : Arrêté du 21/12/2011

Modalités d'accréditation des organismes de contrôles

**Ministère du travail, de la solidarité
et de la fonction publique**

NOR: [...]

□

ARRÊTÉ du

relatif aux modalités d'accréditation des organismes chargés des vérifications initiales des installations électriques et sur demande de l'inspection du travail

Le ministre du travail, de la solidarité et de la fonction publique et le ministre de l'alimentation, de l'agriculture et de la pêche,

Vu le code du travail, et notamment les articles R.4226-15 et R.4722-26 ;

Vu l'arrêté du 22 décembre 2000 relatif aux conditions et aux modalités d'agrément des personnes et organismes pour la vérification des installations électriques ;

Vu l'avis du Conseil d'orientation sur les conditions de travail en date du 22 septembre 2010.

ARRÊTENT

Article 1^{er}

Le présent arrêté fixe les modalités de l'accréditation des organismes chargés des vérifications initiales des installations électriques, ainsi que des vérifications sur demande de l'inspecteur du travail ou du contrôleur du travail, respectivement prévues aux articles R.4226-14 et R.4722-26 du code du travail.

Article 2

Les vérifications des installations électriques prévues aux articles R.4226-13 et R.4722-26 du code du travail sont menées conformément aux dispositions correspondantes de l'arrêté du jour/mois/ année *relatif aux vérifications ou processus de vérification des installations électriques ainsi qu'au contenu des rapports correspondants*, pris en application de l'article R.4226-18 du code du travail. Le rapport établi à l'issue de la vérification répond aux exigences prévues dans ce même arrêté.

Article 3

Les organismes effectuant les vérifications prévues aux articles R.4226-14 et R.4722-26 du code du travail présentent les garanties suivantes :

1° L'organisme, son directeur et le personnel chargé de réaliser les vérifications ne peuvent être ni le concepteur, ni le réalisateur, ni le chargé d'entretien, des installations électriques qu'ils

contrôlent, ni le fournisseur, ni le fabricant des matériels composant ces installations. Ils ne peuvent intervenir ni directement ni indirectement dans la conception, la réalisation et l'entretien de ces installations ou la fabrication et la commercialisation des matériels les composant ;

2° L'organisme et son personnel exécutent les vérifications avec la plus grande intégrité professionnelle et la plus grande compétence technique et doivent être libres de toutes pressions et incitations, notamment d'ordre financier, pouvant influencer leur jugement ou les résultats de leur contrôle, en particulier de celles émanant de personnes ou de groupements de personnes intéressés par les résultats des vérifications ;

3° L'organisme ne peut effectuer, à la demande de l'inspecteur ou du contrôleur du travail, la vérification d'une installation électrique qu'il a déjà vérifiée, à d'autres titres, au cours des cinq années précédentes ;

4° L'organisme possède du personnel salarié ayant des connaissances techniques, juridiques et en santé et sécurité au travail ainsi qu'une expérience suffisante et adéquate pour réaliser les vérifications de la conformité des installations électriques aux règles qui leur sont applicables.

5° Le personnel chargé des vérifications possède :

- une formation technique et professionnelle approfondie,
- une pratique régulière de l'activité,
- l'aptitude requise pour rédiger les rapports qui font suite à la vérification ;

6° L'indépendance du personnel chargé des vérifications doit être garantie. La rémunération de chaque agent ne doit être fonction ni du nombre de vérifications qu'il réalise, ni du résultat de ces vérifications. Les temps alloués doivent être en adéquation avec le travail à réaliser ;

7° L'organisme doit souscrire une assurance en responsabilité civile ;

8° Le personnel de l'organisme est lié par le secret professionnel pour tout ce dont il a connaissance dans l'exercice de ses fonctions, dans le cadre de ses missions.

Article 4

Les organismes visés à l'article 1 apportent la preuve de leur compétence pour effectuer les vérifications de l'état de conformité des installations électriques selon les dispositions des articles 2 et 3 du présent arrêté, au moyen d'une attestation d'accréditation délivrée par le Comité français d'accréditation (Cofrac) ou par un autre organisme, signataire de l'accord européen multilatéral pris dans le cadre de la coordination européenne des organismes d'accréditation (EA), selon la norme NF EN ISO/CEI 17020 (2005) : *Critères généraux pour le fonctionnement de différents organismes procédant à l'inspection* et selon le référentiel d'accréditation correspondant disponible sur le site Internet du Cofrac. Les organismes sont des organismes de type A au sens de la norme précitée.

Dans le cadre de l'accréditation des organismes, les rapports produits par ces derniers font l'objet d'un examen d'adéquation technique aux exigences de l'arrêté du jour/mois/année relatif aux vérifications ou processus de vérification des installations électriques ainsi qu'au contenu des rapports correspondants, pris en application de l'article R.4226-18 du code du travail.

Article 5

Les références des organismes accrédités pour procéder aux vérifications prévues aux articles R.4226-14 et R.4722-26 du code du travail sont disponibles sur le site Internet du Cofrac.

Article 6

Le présent arrêté est applicable à compter du 1^{er} juillet 2011. A cette date, l'arrêté du 22 décembre 2000 relatif aux conditions et aux modalités d'agrément des personnes et organismes pour la vérification des installations électriques est abrogé.

Article 7

Les organismes accrédités au 1^{er} juillet 2011, dans le cadre de la procédure d'agrément prévue par l'arrêté du 22 décembre 2000 précité, sont compétents pour réaliser les vérifications prévues aux articles R. 4226-14 et R.4722-26 du code du travail jusqu'à la décision d'accréditation faisant suite à la prochaine évaluation de surveillance ou de renouvellement du Cofrac.

Article 8

Le directeur général du travail au ministère du travail, de la solidarité et de la fonction publique et le directeur des affaires financières, sociales et logistiques au ministère de l'alimentation, de l'agriculture et de la pêche, sont chargés, chacun en ce qui le concerne, de l'exécution du présent arrêté qui sera publié au *Journal officiel* de la République française.

Fait à Paris, le

Le ministre du travail, de la solidarité et de la fonction publique
Pour le ministre et par délégation

Le directeur général du travail

Jean-Denis COMBEXELLE

Le ministre de l'alimentation, de
l'agriculture et de la pêche
Pour le ministre et par délégation

Le directeur des affaires financières,
sociales et logistiques

ANNEXE 3 :

CORRESPONDANCES AUX POINTS EXAMINES

Nouvel arrêté	Ancien arrêté
A - Condition générales d'installation	
A1 - Adaptation des matériels aux conditions d'influences externes	A1
A2- Conformité des matériels BT ayant une fonction de sécurité	Nouveau
A3 - Mise en œuvre des canalisations	Nouveau
A4 - Fixation et état mécanique apparent des matériels	A3
A5 - Isolement des installations BT	A4
A6 - Identification des circuits et des appareillages - repérage des conducteurs. Adéquation schémas/réalisation	A5
A7 - Sectionnement	A6
A8 - Coupure d'urgence	A7
A9.1 - Conditionnement - ventilation	A10.1
A9.2 - Portes - conditions d'ouverture et de fermeture	A10.4
A9.3 - Eclairage de sécurité	A10.3
A9.4 - Canalisations étrangères	A10.5
A9.5 - Protection des transformateurs contre les surintensités et des défauts internes	Nouveau
A9.6 - Absence de fuite et niveau de diélectrique liquide	A9.1
A9.7 - Tabourets, tapis, gants, perches à corps, appareils de vérification d'absence de tension	A10.6

CORRESPONDANCES AUX POINTS EXAMINES

Nouvel arrêté	Ancien arrêté
B - Protection contre les risques de chocs électriques	
B1 - Prises de terre	C1
B 21 - Conducteurs de protection	C2
B 22 liaisons équipotentiels	C2
B3.1 - Eloignement	B1
B3.2 - Obstacles	B2

B3.3 - Enveloppes	Nouveau
B3.4 - Verrouillages, schémas et consignes de manœuvre	B2
B3.5 - Isolation	B3
B3.6 - Culots, douilles, prises de courant, prolongateurs et connecteurs	B4
B3.7 - Lignes de contact	B5
B3.8 - Prescriptions spécifiques aux locaux à risques particuliers de choc électrique	B6

CORRESPONDANCES AUX POINTS EXAMINES

Nouvel arête	Ancien arrêté
B4 - Protection contre les risques de contact indirect	
B 4.1 - Prescriptions spécifiques aux installations BT et TBT	
4.1.1 - Limiteurs de surtension	C3.1
4.1.2 - Contrôleurs permanents d'isolement	C3.2
4.1.3 - Dispositifs différentiels à courant résiduel	C3.3
4.1.4 - Dispositifs de coupure à maximum de courant	C3.4
4.1.5 - Isolation double ou renforcée	C3.7
4.1.6 - Séparation électrique	C3.5
4.1.7 - TBTS - TBTP	C3.6
B 4.2 - Prescriptions spécifiques aux installations HT Coupure au premier défaut excepté pour les schémas à neutre isolé	Nouveau

CORRESPONDANCES AUX POINTS EXAMINES

Nouvel arrêté	Ancien arrêté
C - Protection contre les risques de brûlures, d'incendie et d'explosion	
C 1 - Echauffements anormaux	D1
C21 - Protection contre les surcharges	D2
C22 - Protection contre les courts-circuits	D2
C3 - Pouvoirs de coupure	D3
C4 - Appareillages de sectionnement et de commande - prises de courant	D4

BT de courant assigné supérieur à 32 A	
C5 - Installations où il est fait usage de diélectrique liquide inflammable ou installations renfermant des transformateurs de type sec	D5
C 61 - Prescriptions spécifiques aux installations électriques des locaux et emplacements à risque d'incendie	D7
C 62 - Prescriptions spécifiques aux installations électriques des locaux et emplacements à risque d'explosion	D7
D - Installations d'éclairage de sécurité	E1

ANNEXE 4 :

1^{er} septembre 2010

JOURNAL OFFICIEL DE LA RÉPUBLIQUE FRANÇAISE

Texte 20 sur 125

Décrets, arrêtés, circulaires

TEXTES GÉNÉRAUX

MINISTÈRE DU TRAVAIL, DE LA SOLIDARITÉ ET DE LA FONCTION PUBLIQUE

Décret n° 2010-1017 du 30 août 2010 relatif aux obligations des maîtres d'ouvrage entreprenant la construction ou l'aménagement de bâtiments destinés à recevoir des travailleurs en matière de conception et de réalisation des installations électriques

NOR : M1S10928819D

Le Premier ministre,

Sur le rapport du ministre du travail, de la solidarité et de la fonction publique,

Vu la directive 98/34/CE du 22 juin 1998, modifiée par la directive 98/48/CE du 20 juillet 1998, prévoyant une procédure d'information dans le domaine des normes et des réglementations techniques et des règles relatives à la société de l'information, ensemble la notification n° 2009/0049/F ;

Vu le code du travail, notamment ses articles L. 4111-6, L. 4211-1 et L. 4211-2 ;

Vu le décret n° 2008-1217 du 25 novembre 2008 relatif au Conseil d'orientation sur les conditions de travail, notamment son article 3 ;

Vu le décret n° 2009-597 du 16 juin 2009 relatif à la normalisation ;

Vu l'avis de la Commission nationale d'hygiène et de sécurité au travail en agriculture en date des 13 décembre 2007 et 23 octobre 2008 ;

Vu l'avis du Conseil supérieur de la prévention des risques professionnels en date du 28 novembre 2008 ;

Vu l'avis aux organisations professionnelles d'employeurs et de salariés publié le 12 mars 2009 en application de l'article L. 4211-2 du code du travail ;

Vu l'avis de la commission consultative d'évaluation des normes du comité des finances locales en date du 10 septembre 2009 ;

Le Conseil d'Etat (section sociale) entendu,

Décrète :

Art. 1^{er}. – Le chapitre V du titre I^{er} du livre II de la quatrième partie du code du travail est remplacé par les dispositions suivantes :

« CHAPITRE V

*« Installations électriques des bâtiments
et de leurs aménagements*

« Section 1 ^{présente}

« Obligations générales du maître d'ouvrage

« Art. R. 4215-1. – Le maître d'ouvrage s'assure que les installations électriques sont conçues et réalisées de façon à prévenir les risques de choc électrique, par contact direct ou indirect, ou de brûlure et les risques d'incendie ou d'explosion d'origine électrique.

« Art. R. 4215-2. – Le maître d'ouvrage établit et transmet à l'employeur un dossier technique comportant la description et les caractéristiques des installations électriques réalisées.

« Le contenu du dossier technique est précisé par un arrêté conjoint des ministres du travail, de l'agriculture et de la construction.

« Ce dossier technique fait partie du dossier de maintenance des lieux de travail prévu à l'article R. 4211-3.

« Section 2

*« Prescriptions relatives à la conception
et à la réalisation des installations électriques*

« Art. R. 4215-3. – Les installations sont conçues et réalisées de telle façon que :

- ✓ « 1^o Aucune partie active dangereuse ne soit accessible aux travailleurs, sauf dans les locaux et emplacements à risques particuliers de choc électrique, qui font l'objet de prescriptions particulières fixées aux articles R. 4226-9, R. 4226-10 et R. 4226-11 ;
- ✓ « 2^o En cas de défaut d'isolement, aucune masse ne présente, avec une autre masse ou un élément conducteur, une différence de potentiel dangereuse pour les travailleurs.
- ✓ « Art. R. 4215-4. – Toutes dispositions sont prises pour éviter que les parties actives ou les masses d'une installation soient portées à des tensions qui seraient dangereuses pour les personnes, du fait de leur voisinage avec une installation dont le domaine de tension est supérieur, ou du fait de défaut à la terre dans une telle installation.
- ✓ « Art. R. 4215-5. – Toutes dispositions sont prises pour éliminer les risques liés à l'élévation normale de température des matériels électriques, notamment les risques de brûlure pour les travailleurs ou les risques de dégradation des objets voisins, en particulier ceux sur lesquels ces matériels prennent appui.
- ✓ « Art. R. 4215-6. – Les caractéristiques des matériels sont choisies de telle façon qu'ils puissent supporter sans dommage pour les personnes et, le cas échéant, sans altérer leurs fonctions de sécurité, les effets mécaniques et thermiques produits par toute surintensité, et ce pendant le temps nécessaire au fonctionnement des dispositifs destinés à interrompre cette surintensité.
« Les appareillages assurant les fonctions de connexion, de sectionnement, de commande et de protection sont choisis et installés de façon à pouvoir assurer ces fonctions.
« Les conducteurs des canalisations fixes sont protégés contre les surintensités.
« Les matériels contenant des diélectriques liquides inflammables et les transformateurs de type sec sont mis en œuvre et protégés de façon à prévenir les risques d'incendie.
- ✓ « Art. R. 4215-7. – Des dispositifs de sectionnement assurent la séparation de l'installation électrique, des circuits ou des appareils d'utilisation, de leurs sources d'alimentation et permettent d'effectuer en sécurité toute opération sur l'installation, les circuits ou les appareils d'utilisation.
- ✓ « Art. R. 4215-8. – Des dispositifs permettent, en cas d'urgence, de couper l'alimentation électrique de circuits ou de groupes de circuits en cas d'apparition d'un danger inattendu de choc électrique, d'incendie ou d'explosion.
- ✓ « Art. R. 4215-9. – Les canalisations électriques sont mises en place selon les prescriptions particulières à chaque mode de pose.
- ✓ « Art. R. 4215-10. – L'identification des circuits et des appareillages est assurée de façon pérenne.
« La localisation et le repérage des canalisations permettent les vérifications, essais, réparations ou transformations de l'installation.
« Le repérage des conducteurs permet de connaître leur fonction dans les circuits.
- ✓ « Art. R. 4215-11. – Les matériels électriques sont choisis et installés en tenant compte de la tension et de manière à supporter en toute sécurité les conditions d'environnement particulières au lieu dans lequel ils sont installés et auxquelles ils peuvent être soumis.
- ⊗ « Art. R. 4215-12. – Dans les locaux ou sur les emplacements exposés à des risques d'incendie ou d'explosion, les installations électriques sont conçues et réalisées en tenant compte de ces risques.
- ✓ « Art. R. 4215-13. – Les locaux ou emplacements réservés à la production, la conversion ou la distribution de l'électricité, appelés locaux ou emplacements de service électrique, sont conçus et réalisés de façon à assurer tout à la fois :
 - « 1^o L'accessibilité aux matériels et l'aisance de déplacement et de mouvement ;
 - « 2^o La protection contre les chocs électriques ;
 - « 3^o La prévention des risques de brûlure et d'incendie ;
 - « 4^o La prévention des risques d'apparition d'atmosphère toxique ou asphyxiante causée par l'émission de gaz ou de vapeurs en cas d'incident d'exploitation des matériels électriques ;
 - « 5^o L'éclairage de sécurité.
- ⊗ « Art. R. 4215-14. – Les références des normes d'installation homologuées, applicables aux installations électriques, sont publiées au *Journal officiel* de la République française par arrêté des ministres chargés du travail, de l'agriculture et de la construction.
« Un arrêté de ces mêmes ministres peut déclarer une disposition contenue dans ces normes non applicable si elle ne répond pas ou contrevient aux prescriptions du présent chapitre.
- ✓ « Art. R. 4215-15. – Les installations électriques, réalisées conformément aux dispositions correspondantes des normes d'installation mentionnées à l'article R. 4215-14 et de leurs guides d'application, sont réputées satisfaire aux prescriptions du présent chapitre.
- ⊗ « Art. R. 4215-16. – Les matériels électriques ayant pour fonction le sectionnement, la protection contre les surintensités, la protection contre les chocs électriques sont conformes soit aux normes françaises homologuées qui leur sont applicables, soit aux spécifications techniques de la législation dans un autre Etat membre de l'Union européenne ou d'un Etat partie à l'accord instituant l'Espace économique européen, assurant un niveau de sécurité équivalent.

⊗ *« Art. R. 4215-17. – Les installations d'éclairage de sécurité sont conçues et réalisées conformément aux dispositions de l'arrêté prévu à l'article R. 4227-14 »*

Art. 2. – Les dispositions du chapitre V du titre I^{er} du livre II de la quatrième partie du code du travail, dans leur rédaction antérieure au présent décret, restent applicables :

1^o Aux opérations de construction ou d'aménagement de bâtiments pour lesquelles la demande de permis de construire est antérieure à la publication du présent décret ;

2^o Aux opérations ne nécessitant pas de permis de construire, lorsque le début des travaux est antérieur à cette même date.

Art. 3. – Le ministre d'Etat, ministre de l'écologie, de l'énergie, du développement durable et de la mer, en charge des technologies vertes et des négociations sur le climat, le ministre du travail, de la solidarité et de la fonction publique, le ministre de l'alimentation, de l'agriculture et de la pêche et le secrétaire d'Etat chargé du logement et de l'urbanisme sont chargés, chacun en ce qui le concerne, de l'exécution du présent décret, qui sera publié au *Journal officiel* de la République française.

Fait à Paris, le 30 août 2010,

FRANÇOIS FILLON

Par le Premier ministre :

*Le ministre du travail, de la solidarité
et de la fonction publique,*
ERIC WOERTELH

*Le ministre d'Etat, ministre de l'écologie,
de l'énergie, du développement durable et de la mer,
en charge des technologies vertes
et des négociations sur le climat,*
JEAN-LOUIS BORTOLO

*Le ministre de l'alimentation,
de l'agriculture et de la pêche,*
BRUNO LE MAIRE

*Le secrétaire d'Etat
chargé du logement et de l'urbanisme,*
BENOÎT APPARU

ANNEXE 5:

Décrets, arrêtés, circulaires

TEXTES GÉNÉRAUX

MINISTÈRE DU TRAVAIL, DE LA SOLIDARITÉ ET DE LA FONCTION PUBLIQUE

Décret n° 2010-1016 du 30 août 2010 relatif aux obligations de l'employeur pour l'utilisation des installations électriques des lieux de travail

NOR: MTSC0928813D

Le Premier ministre,

Sur le rapport du ministre du travail, de la solidarité et de la fonction publique,

Vu la directive 92/57/CEE du Conseil du 24 juin 1992 concernant les prescriptions minimales de sécurité et de santé à mettre en œuvre sur les chantiers temporaires ou mobiles ;

Vu le code du travail, notamment ses articles L. 4111-6 et L. 4221-1 ;

Vu la loi du 15 juin 1906 modifiée sur les distributions d'énergie ;

Vu la loi n° 2008-776 du 4 août 2008 de modernisation de l'économie, notamment son article 137 ;

Vu le décret n° 88-1056 du 14 novembre 1988 pris pour l'exécution des dispositions du livre II du code du travail (titre III : Hygiène, sécurité et conditions du travail) en ce qui concerne la protection des travailleurs dans les établissements qui mettent en œuvre des courants électriques ;

Vu le décret n° 2008-1217 du 25 novembre 2008 relatif au Conseil d'orientation sur les conditions de travail, notamment son article 3 ;

Vu le décret n° 2008-1401 du 19 décembre 2008 relatif à l'accréditation et à l'évaluation de conformité pris en application de l'article 137 de la loi n° 2008-776 du 4 août 2008 de modernisation de l'économie ;

Vu l'avis de la Commission nationale d'hygiène et de sécurité au travail en agriculture en date des 13 décembre 2007 et 23 octobre 2008 ;

Vu l'avis du Conseil supérieur de la prévention des risques professionnels en date du 28 novembre 2008 ;

Vu l'avis de la commission consultative d'évaluation des normes du comité des finances locales en date du 10 septembre 2009 ;

Le Conseil d'Etat (section sociale) entendu,

Décrète :

Art. 1^{er}. – Au titre II du livre II de la quatrième partie du code du travail, il est inséré un chapitre VI ainsi rédigé :

« CHAPITRE VI

« Installations électriques

« Section 1

« Champ d'application et définitions

« **Art. R. 4226-1.** – Les dispositions du présent chapitre fixent les règles relatives à l'utilisation des installations électriques permanentes et temporaires. Elle fixent également les règles relatives à la réalisation, par l'employeur, d'installations électriques temporaires ou d'installations électriques permanentes nouvelles ou relatives aux adjonctions et modifications apportées par celui-ci aux installations électriques existantes.

« **Art. R. 4226-2.** – Les installations électriques comprennent l'ensemble des matériels électriques mis en œuvre pour la production, la conversion, la distribution ou l'utilisation de l'énergie électrique.

« Les installations électriques sont classées, comme suit, en fonction de la plus grande des tensions nominales existant soit entre deux quelconques de leurs conducteurs, soit entre l'un d'entre eux et la Terre :

« 1^{er} Domaine très basse tension (par abréviation TBT) : installations dans lesquelles la tension ne dépasse pas 50 volts en courant alternatif ou 120 volts en courant continu lisse ;

2° Domaine basse tension (par abréviation BT) : installations dans lesquelles la tension excède 50 volts sans dépasser 1 000 volts en courant alternatif ou excède 120 volts sans dépasser 1 500 volts en courant continu lisse ;

3° Domaine haute tension A (par abréviation HTA) : installations dans lesquelles la tension excède 1 000 volts sans dépasser 50 000 volts en courant alternatif, ou excède 1 500 volts sans dépasser 75 000 volts en courant continu lisse ;

4° Domaine haute tension B (par abréviation HTB) : installations dans lesquelles la tension excède 50 000 volts en courant alternatif ou excède 75 000 volts en courant continu lisse.

Pour les courants autres que les courants continus lisses, les valeurs de tension figurant aux alinéas qui précèdent correspondent à des valeurs efficaces.

Art. R. 4226-3. – Les installations électriques temporaires soumises aux dispositions du présent chapitre apprennent :

1° Les installations telles que celles des structures, baraques, stands situés dans des champs de foire, des fêtes, des parcs de loisirs, des cirques et des lieux d'expositions ou de spectacle ;

2° Les installations des chantiers du bâtiment et des travaux publics ;

3° Les installations utilisées pendant les phases de construction ou de réparation, à terre, de navires, de bateaux ou d'aéronefs ;

4° Les installations des chantiers forestiers et des activités agricoles.

Art. R. 4226-4. – Les dispositions du présent chapitre ne s'appliquent pas aux distributions d'énergie électrique régies par la loi du 15 juin 1906 sur les distributions d'énergie.

Dans le cas des installations de traction électrique, cette exclusion s'étend aux chantiers d'extension, de rénovation et d'entretien de ces installations, aux équipements électriques du matériel roulant ferroviaire si qu'aux installations techniques et de sécurité ferroviaires.

« Section 2

« Dispositions générales

Art. R. 4226-5. – L'employeur maintient l'ensemble des installations électriques permanentes en conformité avec les dispositions relatives à la conception des installations électriques applicables à la date de leur mise en service.

Toutefois, une spécification technique nouvelle résultant de l'évolution technique peut être rendue applicable aux installations existantes, par arrêté des ministres chargés du travail et de l'agriculture, si elle met de prévenir des atteintes graves à la santé et à la sécurité des travailleurs.

Art. R. 4226-6. – Les réalisations d'installations électriques permanentes nouvelles ainsi que les jonctions ou modifications de structure d'installations électriques permanentes existantes et les réalisations d'installations électriques temporaires sont exécutées conformément aux dispositions des articles R. 4215-3 à R. 4215-13, R. 4215-16 et R. 4215-17 relatives à la conception des installations électriques.

Les dispositions des articles R. 4215-14 à R. 4215-16 sont applicables aux installations électriques réalisées avant le 1^{er} janvier 2011 ou pour l'employeur.

Le cas échéant, l'employeur complète et met à jour le dossier technique prévu à l'article R. 4215-2.

Art. R. 4226-7. – Les installations électriques et les matériels électriques qui les composent font l'objet de mesures de surveillance et donnent lieu en temps utile aux opérations de maintenance.

« Section 3

« Dispositions particulières à certains locaux ou emplacements

Art. R. 4226-8. – Pour l'application des articles R. 4226-5 et R. 4226-6 dans les locaux ou emplacements où des atmosphères explosives peuvent se présenter, l'employeur met en œuvre les dispositions de la section 6 du chapitre VII du présent titre relatives à la prévention des explosions.

Dans ces locaux ou emplacements, la maintenance, les mesurages et les essais ne peuvent être entrepris qu'après autorisation écrite du chef d'établissement et selon ses instructions. Si les matériels utilisés pour effectuer ces opérations ne sont pas prévus spécialement pour ce type d'emplacements, ces emplacements sont préalablement rendus non dangereux.

Art. R. 4226-9. – Les locaux ou emplacements réservés à la production, la conversion ou la distribution d'électricité sont considérés comme présentant des risques particuliers de choc électrique, quelle que soit la tension, lorsque la protection contre les contacts directs est assurée par obstacle ou par éloignement ou, en l'absence de tension, lorsque la protection contre les contacts directs n'est pas obligatoire.

Ces locaux ou emplacements sont signalés de manière visible et sont matérialisés par des dispositifs destinés à empêcher l'accès aux personnes non autorisées. Les portes d'accès à ces locaux ou emplacements doivent être fermées et équipées d'un système de fermeture pouvant s'ouvrir librement de l'intérieur.

Les règles d'accès à ces locaux ou emplacements sont précisées à l'article R. 4544-6.

Art. R. 4226-10. – Les locaux ou emplacements où la présence de parties actives accessibles dangereuses résulte d'une nécessité technique inhérente aux principes mêmes de fonctionnement des matériels ou des installations sont également considérés comme présentant des risques particuliers de choc électrique.

« Des arrêtés du ministre chargé du travail ou du ministre chargé de l'agriculture fixent les prescriptions particulières à l'agencement et à l'utilisation de ces locaux ou emplacements ainsi que les mesures applicables sur utilisation.

« Section 4

« Autres dispositions particulières

« Art. R. 4226-11. – Les installations de soudage électrique présentant, en fonctionnement normal, des risques particuliers de choc électrique sont réalisées et utilisées conformément aux prescriptions de sécurité ées par arrêté du ministre chargé du travail et du ministre chargé de l'agriculture.

« Art. R. 4226-12. – Les conditions d'utilisation et de raccordement des appareils électriques amovibles sont ées par arrêté des ministres chargés du travail et de l'agriculture.

« Art. R. 4226-13. – Les conditions d'utilisation et de maintenance de l'éclairage de sécurité sont fixées par été des ministres chargés du travail et de l'agriculture.

« Section 5

« Vérification des installations électriques

« Sous-section 1

« Vérification des installations électriques permanentes

« Art. R. 4226-14. – L'employeur fait procéder à la vérification initiale des installations électriques lors de r mise en service et après qu'elles ont subi une modification de structure, en vue de s'assurer qu'elles sont iformes aux prescriptions de sécurité prévues au présent chapitre.

« Art. R. 4226-15. – La vérification initiale est réalisée par un organisme accrédité à cet effet.

« Art. R. 4226-16. – L'employeur procède ou fait procéder, périodiquement, à la vérification des allations électriques afin de s'assurer qu'elles sont maintenues en conformité avec les règles de santé et de urité qui leur sont applicables.

« Art. R. 4226-17. – Les vérifications périodiques sont réalisées soit par un organisme accrédité, soit par e personne qualifiée appartenant à l'entreprise et dont la compétence est appréciée par l'employeur au regard ritères énoncés dans un arrêté du ministre chargé du travail et du ministre chargé de l'agriculture.

« Art. R. 4226-18. – Les modalités et, le cas échéant, la périodicité des vérifications prévues aux articles 4226-14, R. 4226-16, R. 4226-21 ainsi que le contenu des rapports de vérification correspondants sont fixés r arrêté des ministres chargés du travail et de l'agriculture.

« Art. R. 4226-19. – Les résultats des vérifications prévues aux articles R. 4226-14 et R. 4226-16 ainsi que justifications des travaux et modifications effectués pour porter remède aux défauts constatés sont signés sur un registre.

« Lorsque les vérifications sont effectuées par un organisme accrédité, les rapports établis à la suite de ces ifications sont annexés à ce registre.

« Art. R. 4226-20. – Le registre prévu à l'article R. 4223-19 et les rapports de vérification peuvent être as et conservés dans les conditions prévues à l'article L. 8113-6.

« Sous-section 2

« Vérification des installations électriques temporaires

« Art. R. 4226-21. – Les dispositions des articles R. 4222-18 à R. 4222-20 sont applicables aux installations riques temporaires.

« Pour ces installations, l'employeur applique un processus de vérification spécifique afin de s'assurer elles sont réalisées en conformité avec les règles de santé et de sécurité qui leur sont applicables et qu'elles eurent conformes à ces règles nonobstant les modifications dont elles font l'objet.

« Un arrêté des ministres chargés du travail et de l'agriculture détermine, selon la catégorie et le classement installations, les cas où il est fait appel, pour effectuer cette vérification, à un organisme accrédité ou à une onne qualifiée au sens de l'article R. 4226-17. »

« Art. 2. – Les dispositions du présent décret entrent en vigueur le 1^{er} juillet 2011.

« Les installations électriques permanentes existantes à la date d'entrée en vigueur du présent décret et formes aux dispositions du décret n° 88-1056 du 14 novembre 1988 pris pour l'exécution des dispositions livre II du code du travail (titre III : Hygiène, sécurité et conditions du travail) en ce qui concerne la ction des travailleurs dans les établissements qui mettent en œuvre des courants électriques sont réputées ifaire aux prescriptions des articles R. 4226-5 à R. 4226-13 du code du travail dans leur rédaction résultant présent décret.

ANNEXE 6: Arrêté du 14/12/2011

REPUBLIQUE FRANÇAISE

Ministère du travail, des relations
sociales, de la famille, de la solidarité et
de la ville

NOR : [...]

ARRÊTÉ du

relatif aux installations d'éclairage de sécurité

Le Ministre du travail, des relations sociales, de la famille, de la solidarité et de la ville et le Ministre de l'agriculture et de la pêche,

Vu le code du travail, et notamment l'article R.4227-14;

Vu l'avis du Conseil d'orientation sur les conditions de travail (Commission spécialisée n°3) ;

Vu la directive 98/34 /CE du 22 juin 1998 modifiée par la directive 98/48/CE du 20 juillet 1998 prévoyant une procédure d'information dans le domaine des normes et des réglementations techniques et des règles relatives à la société de l'information, et notamment la notification n°

ARRÊTENT

Article 1^{er}

Le présent arrêté fixe les règles de conception et de mise en œuvre, ainsi que les conditions d'exploitation et de maintenance, de l'éclairage de sécurité des établissements soumis aux dispositions de l'article R.4227-14 du code du travail.

Dans les établissements recevant du public, pour les locaux dont la fonction essentielle est de recevoir du public et pour les dégagements accessibles au public, les dispositions du règlement de sécurité relatif à de tels établissements sont seules applicables à l'éclairage de sécurité de ces locaux ou dégagements.

Dans les établissements comportant des locaux tels que cantines, restaurants, salles de conférences, salles de réunions, l'éclairage de sécurité de ces locaux doit être réalisé conformément à la réglementation relative aux établissements recevant du public lorsque celle-ci s'avère plus contraignante.

Article 2

L'éclairage de sécurité est constitué par une installation fixe.

Article 3

La détermination de l'effectif de chaque local est faite conformément à l'article R.4227-3 du code du travail.

Article 4

L'éclairage de sécurité doit :

- assurer l'éclairage d'évacuation;
- assurer l'éclairage d'ambiance ou anti-panique ;
- permettre la mise en œuvre des mesures de sécurité et l'intervention éventuelle des secours.

Article 5

L'éclairage d'évacuation permet à toute personne d'accéder à l'extérieur par l'éclairage des cheminements, des sorties, de la signalisation de sécurité, des obstacles et des indications de changements de direction.

Il doit être mis en œuvre dans les dégagements et dans tout local pour lequel les conditions suivantes ne sont pas réunies :

- le local débouche directement, de plain pied, sur un dégagement commun équipé d'un éclairage d'évacuation, ou à l'extérieur ;
- l'effectif du local est inférieur à 20 personnes;
- toute personne se trouvant à l'intérieur dudit local doit avoir moins de trente mètres à parcourir.

Dans les dégagements, l'éclairage d'évacuation doit être réalisé au moyen de foyers lumineux dont l'espacement ne dépasse pas 15 mètres.

Les panneaux de la signalisation de sécurité sont éclairés, s'ils sont transparents, par le luminaire qui les porte, s'ils sont opaques, par les luminaires situés à proximité.

Les foyers lumineux de l'éclairage d'évacuation ont un flux lumineux assigné au moins égal à 45 lumens pendant la durée de fonctionnement assignée. Toutefois, les blocs autonomes pour bâtiments d'habitation sont admis pour l'évacuation d'établissements installés dans des immeubles d'habitation, dans les parties communes des cheminements d'évacuation.

Article 6

L'éclairage d'ambiance ou anti-panique doit être réalisé dans chaque local où l'effectif atteint 100 personnes avec une occupation supérieure à une personne par 10 mètres carrés.

L'éclairage d'ambiance ou anti-panique doit être uniformément réparti sur la surface du local. Cet éclairage doit être basé sur un flux lumineux d'au moins 5 lumens par mètre carré de surface du local, pendant la durée de fonctionnement assignée.

Le rapport entre la distance maximale séparant deux foyers lumineux voisins doit être inférieur ou égal à quatre fois leur hauteur au-dessus du sol.

Article 7

L'éclairage de sécurité est assuré soit à partir d'une source centralisée constituée d'une batterie d'accumulateurs alimentant des luminaires, soit à partir de blocs autonomes.

La ou les sources de sécurité doivent avoir une autonomie assignée d'au moins une heure.

Article 8

1° Dans le cas d'alimentation par une source centralisée constituée d'une batterie d'accumulateurs:

- les lampes d'éclairage d'évacuation sont alimentées à l'état de veille par la source normal/remplacement, à l'état de fonctionnement par la source de sécurité, les lampes étant connectées en permanence à cette dernière ;
- les lampes d'éclairage d'ambiance ou anti-panique, peuvent être éteintes à l'état de veille et sont alimentées par la source de sécurité à l'état de fonctionnement. Si elles sont éteintes à l'état de veille, leur allumage automatique doit être assuré à partir d'un nombre suffisant de points de détection de défaillance de l'alimentation normal / remplacement.

L'alimentation électrique de sécurité doit être conforme à la norme NF EN 50171 ou à toute autre norme ou spécification technique équivalente d'un autre Etat appartenant à l'Espace économique européen.

2° Les luminaires doivent être conformes à la norme NF EN 60598- 2-22 ou à toute autre norme ou spécification technique équivalente d'un autre Etat appartenant à l'Espace économique européen.

3° La coupure de l'alimentation des dispositifs de charge doit entraîner une signalisation au tableau de sécurité, renvoyée dans un emplacement surveillé pendant l'exploitation.

La valeur de la tension de sortie de l'alimentation électrique de sécurité doit être compatible avec la tension nominale des lampes.

Lorsque la batterie centrale d'accumulateurs alimente des lampes à fluorescence par l'intermédiaire d'un convertisseur central, celui-ci doit délivrer un courant sous la même tension et la même fréquence que la source normale.

4° L'éclairage de sécurité à source centralisée doit être alimenté à partir d'un tableau général de sécurité qui doit comporter en particulier :

- Un dispositif de commande permettant par une seule manœuvre de mettre l'éclairage à l'état de repos à la fin de chaque période d'activité ou à l'état de veille au début d'une telle période ;
- Les organes de mise en service ou de commutation automatique de l'éclairage et leurs commandes ;
- Les dispositifs de protection contre les surintensités à l'origine de chacun des circuits divisionnaires ;
- Le voyant signalant la présence ou l'absence de l'alimentation normal/remplacement.
- Un voyant signalant la coupure de l'alimentation du dispositif de charge de la batterie d'accumulateurs.

5° Dans les établissements étendus, des tableaux divisionnaires peuvent être prévus.

6° Le tableau général de l'éclairage de sécurité ainsi que les tableaux divisionnaires éventuels doivent être séparés des tableaux de l'installation normale de manière à éviter la propagation d'un arc électrique.

7° Chaque circuit divisionnaire ou terminal doit être protégé de telle manière que tout incident électrique l'affectant par surintensité, rupture ou défaut à la terre, n'interrompe pas l'alimentation des autres circuits de sécurité alimentés par la même source

8° Lorsque l'installation d'éclairage de sécurité n'est pas réalisée en très basse tension de sécurité (TBTS), elle doit l'être suivant un schéma qui n'implique pas la coupure au premier défaut.

9° L'installation alimentant l'éclairage de sécurité doit être subdivisée en plusieurs circuits à partir du ou des tableaux de sécurité visés aux paragraphes 4° et 5° du présent article, de telle façon que l'éclairage d'ambiance de chaque local ainsi que l'éclairage d'évacuation de chaque dégagement d'une longueur supérieur à 15 m, soient réalisés en utilisant chacun au moins deux circuits distincts suivant des trajets aussi différents que possible et conçus de manière que l'éclairage reste suffisant en cas de défaillance de l'un des deux circuits.

10° Les canalisations d'éclairage de sécurité doivent être constituées de câbles résistants au feu ; les dispositifs de dérivation ou de jonction correspondants et leurs enveloppes, à l'exception des dispositifs d'étanchéité, doivent satisfaire à l'essai au fil incandescent défini dans la norme NF EN 60695-2-1, la température du fil incandescent étant de 960°C.

Article 9

1° Les blocs autonomes d'éclairage de sécurité doivent être conformes à la norme NF EN 60598-2-22 et aux normes de la série NF C 71-800 ou à toute autre norme ou spécification technique équivalente d'un autre Etat appartenant à l'Espace économique européen.

Ils doivent être disposés de manière à ne pas être exposés à des températures ambiantes supérieures à la valeur maximale marquée sur le bloc ou spécifiée dans sa notice d'installation. Dans les zones à risques d'explosion, on doit pouvoir débrancher sans danger les blocs sous tension, à l'exception de ceux spécialement conçus pour être maintenus en zone, afin de pouvoir les transporter hors de la zone avant toute intervention interne tel que le changement d'une lampe.

2° Les blocs autonomes utilisés pour l'éclairage d'évacuation doivent être:

- à fluorescence de type permanent ou,
- à incandescence ou,
- à fluorescence de type non permanent équipés d'un système automatique de test intégré (S.A.T.I.) ou,
- à diode électroluminescente équipés d'un S.A.T.I.

Le S.A.T.I. doit être conforme à la norme NF C 71-820 ou à toute autre norme ou spécification technique équivalente d'un autre Etat appartenant à l'Espace économique européen.

3° Les blocs autonomes utilisés pour l'éclairage de sécurité d'ambiance doivent être à fluorescence de type non permanent ou à incandescence.

4° Un ou plusieurs dispositifs de mise à l'état de repos centralisée des blocs doivent être prévus. Ce ou ces dispositifs doivent être disposés à proximité de l'organe de commande générale ou des organes de commande divisionnaires de l'éclairage normal du bâtiment ou de la partie de bâtiment concernée.

5° La canalisation électrique alimentant un bloc autonome doit être issue d'une dérivation prise en aval du dispositif de protection et en amont du dispositif de commande de l'éclairage normal du local ou du dégagement où est installé ce bloc.

Lorsque les fonctions de commande et de protection sont assurées par un même dispositif, le bloc d'éclairage de sécurité peut être alimenté en amont de ce dispositif si un contact commandé par le relais de protection coupe l'alimentation du bloc en cas de fonctionnement de ce relais.

6° L'éclairage d'ambiance ou anti-panique doit être réalisé de façon que chaque local soit éclairé par au moins deux blocs autonomes.

L'éclairage d'évacuation de chaque dégagement conduisant le personnel vers l'extérieur, d'une longueur supérieure à 15 m, doit être réalisé par au moins deux blocs autonomes.

7° Les canalisations des circuits d'alimentation et de commande des blocs ne sont pas soumises aux prescriptions du paragraphe 10° de l'article 8.

Article 10

L'éclairage de sécurité est mis à l'état de veille pendant les périodes d'exploitation. Il est mis à l'état de repos ou d'arrêt lorsque l'installation d'éclairage normal est mise intentionnellement hors tension.

Article 11

Dans le cadre de la maintenance prescrite à l'article R.4226-5 du code du travail, l'employeur procède aux vérifications de fonctionnement périodiques suivantes :

- une fois par mois,

- a) du passage à la position de fonctionnement en cas de défaillance de l'alimentation normale et de l'allumage de toutes les lampes (le fonctionnement doit être strictement limité au temps nécessaire au contrôle visuel);
 - b) de l'efficacité de la commande de mise en position de repos à distance et de la remise automatique en position de veille au retour de l'alimentation normale.
- une fois tous les six mois, de l'autonomie d'au moins 1 heure.

Dans les établissements comportant des périodes de fermeture, ces opérations doivent être effectuées de telle manière qu'au début de chaque période d'ouverture, l'installation d'éclairage ait retrouvé l'autonomie prescrite.

Lorsque l'éclairage de sécurité est constitué de blocs autonomes, les opérations précédentes peuvent être effectuées automatiquement par l'utilisation de blocs autonomes comportant un système automatique de test intégré (S.A.T.I.) conforme à la norme NF C 71-820 ou à toute autre norme ou spécification technique équivalente d'un autre Etat appartenant à l'Espace économique européen.

4°Le résultat des opérations précédentes doit être mentionné sur le registre prévu à l'article R.4226-19 du code du travail.

5°Une notice descriptive des conditions de maintenance et de fonctionnement doit être annexée au registre précédent. Elle devra comporter les caractéristiques des pièces de rechange.

Article 12

Le chef d'établissement doit pouvoir disposer en permanence de lampes de rechange des modèles utilisés dans l'éclairage de sécurité, que celui-ci soit alimenté par une source centralisée ou constitué de blocs autonomes.

Article 13

Les dispositions du présent arrêté entrent en vigueur le

Article 14

Le directeur général du travail au ministère du travail, des relations sociales, de la famille, de la solidarité et de la ville et le directeur des affaires financières, sociales et logistiques au ministère de l'agriculture et de la pêche sont chargés, chacun en ce qui le concerne, de l'exécution du présent arrêté qui sera publié au *Journal officiel* de la République française.

Fait à Paris, le

Le ministre du travail, des relations
sociales, de la famille et de la solidarité,

Le ministre de l'agriculture et de la pêche,

Eclairage de sécurité

Les prescriptions de l'arrêté du 26/02/2003 restent reprises dans le nouvel arrêté mais dans un ordre différent.

COMPARAISON DES ARTICLES NOUVEAU- ANCIEN	
Nouvel arrêté	Arrêté du 26/02/2003
Art. 1	Art. 2 et 4
Art. 2	Art. 1
Art. 3	Art. 2
Art. 4	Art. 3
Art. 5	Art. 3 et 5.2
Art. 6	Art. 3.2 et 5.3
Art. 7	Art. 5.1
Art. 8	Art. 6
Art. 9	Art. 7
Art. 10	Art. 8.1 et 8.2
Art. 11	Art. 8.3 à 8.5
Art. 12	Art. 9

ANNEXE 7: Arrêté du 20/12/2011

RÉPUBLIQUE FRANÇAISE

Ministère du travail, des relations
sociales, de la famille, de la solidarité et
de la ville

NOR : [...]

ARRÊTÉ du

relatif aux appareils électriques amovibles et à leurs conditions de raccordement et d'utilisation

Le Ministre du travail, des relations sociales, de la famille, de la solidarité et de la ville et le Ministre de l'agriculture et de la pêche,

Vu le code du travail, et notamment l'article R.4226-7;

Vu l'avis du Conseil d'orientation sur les conditions de travail (Commission spécialisée n°3) ;

Vu la directive 98/34 /CE du 22 juin 1998 modifiée par la directive 98/48/CE du 20 juillet 1998 prévoyant une procédure d'information dans le domaine des normes et des réglementations techniques et des règles relatives à la société de l'information, et notamment la notification n°

ARRÊTENT

Article 1^{er}

Les dispositions du présent arrêté, pris en application de l'article R.4226-7 du code du travail, s'appliquent aux appareils amovibles et à leurs conditions de raccordement et d'utilisation.

Article 2

Les appareils portatifs à main ne doivent pas être alimentés sous des tensions supérieures à 500 volts en courant alternatif ou 750 volts en courant continu lisse.

Les autres appareils amovibles peuvent être alimentés sous des tensions plus élevées si leur enveloppe présente un degré de protection au moins égal à IP3X ou IPXXC au sens des normes d'installation.

Article 3

Les caractéristiques des appareils amovibles doivent être choisies en fonction des influences externes auxquelles ils pourront être soumis.

Article 4

Les canalisations servant au raccordement des appareils amovibles et des parties mobiles des matériels doivent être de type souple et comporter tous les conducteurs actifs et les conducteurs de protection nécessaires au fonctionnement et à la sécurité d'emploi de ces appareils, tous ces conducteurs étant électriquement distincts et matériellement solidaires.

Toute canalisation souple doit être pourvue d'une gaine lui permettant de résister aux actions extérieures et spécialement à l'usure et aux contraintes de traction, de flexion, de torsion et de frottement auxquelles elle peut être soumise en service.

Si la gaine comporte des éléments métalliques ou est placée dans un tube métallique flexible, ces éléments ou ce tube ne doivent pas risquer de détériorer à l'usage les enveloppes isolantes des conducteurs. Cette gaine doit elle-même être protégée contre les actions extérieures, à moins de n'y être pas vulnérable, soit par nature, soit en raison des conditions d'utilisation de la canalisation.

Les appareils ou parties mobiles des appareils raccordés à une canalisation souple ainsi que les fiches de prise de courant ou connecteurs doivent être conçus de façon que cette canalisation ne soit pas exposée, à ses points d'insertion tant dans les appareils que dans les fiches ou connecteurs, à des flexions nuisibles aux isolants, et de manière que les conducteurs ne soient pas soumis, en leur point de connexion avec les appareils, aux efforts de traction et de torsion qui peuvent être exercés sur la canalisation souple.

Article 5

Le raccordement avec la canalisation fixe de la canalisation souple aboutissant à un appareil amovible doit être effectué au moyen d'une prise de courant, d'un prolongateur ou d'un connecteur; ceux-ci comportent un nombre d'organes de contact électriquement distincts, mais matériellement solidaires, égal au nombre des conducteurs nécessaires pour le fonctionnement et la sécurité d'emploi de l'appareil amovible.

Lorsque, parmi les conducteurs nécessaires, il y a un conducteur de protection ou de liaison équipotentielle, les organes de contact qui lui sont affectés doivent être conçus de façon à ne pouvoir être mis sous tension lors d'une manœuvre. En outre, lors de manœuvre, ces organes de contact doivent assurer la mise à la terre ou la liaison équipotentielle avant la réunion des organes de contact des conducteurs actifs et doivent interrompre cette liaison seulement après la séparation desdits organes de contact.

Les prises de courant, prolongateurs et connecteurs doivent être disposés de façon que leurs parties actives nues ne soient pas accessibles au toucher, aussi bien lorsque leurs éléments sont séparés que lorsqu'ils sont assemblés ou en cours d'assemblage.

Article 6

La réunion ou la séparation des deux constituants des prises de courant, prolongateurs et connecteurs de courant assigné supérieur à 32 ampères, ne doit pouvoir s'effectuer que hors charge.

Article 7

Dans les enceintes conductrices exigües, l'alimentation des matériels électriques portatifs à main, autres que les appareils de soudage, doit respecter les dispositions particulières de la norme relative aux installations électriques à basse tension.

Article 8

Les dispositions du présent arrêté entrent en vigueur le

Article 9

Le directeur général du travail au ministère du travail, des relations sociales, de la famille, de la solidarité et de la ville et le directeur des affaires financières, sociales et logistiques au ministère de l'agriculture et de la pêche sont chargés, chacun en ce qui le concerne, de l'exécution du présent arrêté qui sera publié au *Journal officiel* de la République française.

Fait à Paris, le

Le ministre du travail, des relations

sociales, de la famille, de la solidarité et de la ville,

Le ministre de l'agriculture et de la pêche,

ANNEXE 8: Arrêté du 16/12/2011

RÉPUBLIQUE FRANÇAISE

Ministère du travail, des relations
sociales, de la famille, de la solidarité et
de la ville

NOR : [...]

ARRÊTÉ du

**relatif aux dispositions particulières applicables à certains laboratoires et plates-formes
d'essais.**

**Le Ministre du travail, des relations sociales, de la famille, de la solidarité et de la ville et le
Ministre de l'agriculture et de la pêche,**

Vu le code du travail, et notamment l'article R.4226-10;

Vu l'avis du Conseil d'orientation sur les conditions de travail (Commission spécialisée
n°3) ;

Vu la directive 98/34 /CE du 22 juin 1998 modifiée par la directive 98/48/CE du 20
juillet 1998 prévoyant une procédure d'information dans le domaine des normes et des
réglementations techniques et des règles relatives à la société de l'information, et notamment la
notification n°

ARRÊTENT

Article 1^{er}

Le présent arrêté s'applique aux locaux ou emplacements visés à l'article R.4226-10 du code du
travail où l'on procède soit à des essais électriques ou électromécaniques de matériels ou de
machines, soit à des essais ou analyses physico-chimiques.

Il concerne les laboratoires et plates-formes d'essais dans lesquels il n'est pas possible, pour des
raisons inhérentes aux principes mêmes de fonctionnement des matériels et installations, de
réaliser une protection contre les risques de contact direct conforme aux exigences de l'article
R.4215-3 du code du travail.

Article 2

L'accès à ces locaux ou emplacements est autorisé aux personnes titulaires d'une habilitation
appropriée. Toutefois, pour des opérations d'ordre non électrique, des personnes non habilitées
peuvent être autorisées à y pénétrer, à la condition d'avoir été informées des instructions de
sécurité à respecter vis-à-vis des risques électriques et d'être placées sous la surveillance
constante d'une personne habilitée et désignée à cet effet.

Chaque emplacement de travail ou d'essais doit être délimité par tous les moyens adéquats.
Lorsque les tensions mises en jeu sur des parties actives accessibles sont des domaines HTA ou

HTB, la délimitation est réalisée au moyen d'obstacles dont les caractéristiques mécaniques doivent être en rapport avec les contraintes mécaniques auxquelles ils sont normalement exposés. L'emplacement délimité doit être signalé par des dispositifs d'avertissement graphiques sur chaque face externe accessible et par des lampes de couleur rouge allumées préalablement à la mise sous tension, restant allumées pendant toute la durée de l'essai et disposées à chaque passage d'accès à l'emplacement, de façon à être parfaitement visibles. Un bouton poussoir doit permettre d'essayer le fonctionnement des lampes.

Article 3

Chaque point d'alimentation en énergie doit être repéré par une plaque spécifiant la valeur et la nature de la tension.

Des dispositifs lumineux doivent signaler en permanence la présence et l'absence de la tension sur chacun de ces points d'alimentation. A cet effet :

1° Pour les tensions du domaine BT, à proximité de chaque point d'alimentation doit être prévu un voyant lumineux. En outre, lorsque le point d'alimentation comporte des parties actives ne présentant pas par elles-mêmes le degré minimal de protection IP2X ou IPXXB, la double signalisation de la présence et de l'absence de tension doit être mise en œuvre ;

2° Pour les tensions des domaines HTA et HTB, doit être prévu un dispositif lumineux pulsé, visible de l'ensemble de l'emplacement de travail, complété par un dispositif sonore qui doit prévenir de l'imminence de la mise sous tension.

Article 4

Toutes dispositions doivent être prises pour éviter le risque de contact direct des personnes avec une partie active nue sous tension. A cet effet :

1° Pour les circuits du domaine BT, les raccordements des canalisations électriques mobiles aux installations fixes et aux appareils de mesure doivent être effectués, soit à l'aide de prises de courant satisfaisant à l'article R.4215-5 du code du travail, soit, pour les circuits de courant d'emploi au plus égal à 16 ampères, à l'aide de dispositifs présentant le degré de protection IP2X ou IPXXB tels que fiches bananes à manchon rétractable, pinces crocodiles à mâchoires capotées, dispositifs agrippe-fil ;

2° Pour les autres circuits, des instructions de sécurité affichées doivent prescrire l'ordre et le détail des opérations à effectuer tant lors de la mise en place des canalisations électriques mobiles qu'au moment de leur démontage.

Article 5

Toutes les dispositions doivent être prises pour que la protection contre les contacts indirects soit assurée pendant la mise sous tension des matériels soumis à l'essai.

Article 6

Des dispositifs de coupure d'urgence doivent être mis en œuvre pour couper l'alimentation électrique des circuits d'essais en cas d'apparition d'un danger inattendu.

Article 7

La mise sous tension automatique des circuits d'essais après une défaillance et un retour de l'alimentation, doit être empêchée si cette mise sous tension est susceptible de créer une situation dangereuse.

Article 8

Dans le cas d'essais de matériels dont le montage dans l'enceinte d'une plate-forme d'essais s'avère impossible, les dispositions de l'article 2 doivent être mises en œuvre en les adaptant aux caractéristiques de l'emplacement où s'effectue l'essai. Si l'on n'est pas en mesure de mettre en œuvre les dispositions du dernier alinéa de cet article, des dispositions organisationnelles doivent être prises, telles que matérialisation des limites, surveillance permanente.

Article 9

Les dispositions du présent arrêté entrent en vigueur le

Article 10

Le directeur général du travail au ministère du travail, des relations sociales, de la famille, de la solidarité et de la ville et le directeur des affaires financières, sociales et logistiques au ministère de l'agriculture et de la pêche sont chargés, chacun en ce qui le concerne, de l'exécution du présent arrêté qui sera publié au *Journal officiel* de la République française.

Fait à Paris, le

Le ministre du travail, des relations
sociales, de la famille et de la solidarité,

Le ministre de l'agriculture et de la pêche,

ANNEXE 9: Arrêté du 15/12/2011

RÉPUBLIQUE FRANÇAISE

Ministère du travail, des relations
sociales, de la famille, de la solidarité et
de la ville

NOR : [...]

ARRÊTÉ du

relatif aux dispositions particulières applicables aux installations de galvanoplastie et d'électrophorèse, aux cellules d'électrolyse et aux fours électriques à arc

Le Ministre du travail, des relations sociales, de la famille, de la solidarité et de la ville et le Ministre de l'agriculture et de la pêche,

Vu le code du travail, et notamment l'article R.4226-10;

Vu l'avis du Conseil d'orientation sur les conditions de travail (Commission spécialisée n°3) ;

Vu la directive 98/34 /CE du 22 juin 1998 modifiée par la directive 98/48/CE du 20 juillet 1998 prévoyant une procédure d'information dans le domaine des normes et des réglementations techniques et des règles relatives à la société de l'information, et notamment la notification n°

ARRÊTENT

Article 1^{er}

Dans les locaux et sur les emplacements de travail affectés aux installations de galvanoplastie ou d'électrophorèse, aux cellules d'électrolyse ou aux fours électriques à arc, faisant partie des locaux et emplacements visés à l'article R.4226-10 du code du travail, il est permis de déroger :

- à l'article R. 4215-3 du code du travail prescrivant l'inaccessibilité aux travailleurs des parties actives dangereuses ;
- aux dispositions qui prescrivent, en application de l'article R. 4215-3 susvisé, la mise à la terre des masses, du moins lorsque cette mise à la terre est incompatible avec le principe même de fonctionnement des matériels ou installations,

sous réserve que :

1° Les tensions mises en jeu ne dépassent pas 500 volts en courant alternatif ou 750 volts en courant continu lisse pour les installations de galvanoplastie ou d'électrophorèse et les limites supérieures du domaine BT pour les cellules d'électrolyse et les fours électriques à arc ;

2° L'installation soit aménagée de manière qu'il soit impossible aux personnes d'être en contact simultané, même par l'intermédiaire d'objets habituellement manipulés ou transportés, avec deux parties conductrices, qu'il s'agisse de parties actives, de masses ou d'éléments conducteurs, dont la différence de potentiel pourrait être de plus de 120 volts en courant continu lisse ou de plus de 50 volts en courant alternatif, et ce même si la ou les masses sont affectées

accidentellement de défauts d'isolement ; lesdites valeurs de 120 volts et 50 volts doivent être réduites à la moitié de leur valeur pour les installations situées dans les locaux ou les emplacements mouillés.

Article 2

Dans le cas où les dispositions du 1^{er} de l'article 1^{er} ne peuvent être respectées, soit en raison d'une nécessité technique inhérente au principe même de fonctionnement des matériels ou installations existant à la date d'entrée en vigueur du présent arrêté, soit en raison de la disposition des locaux ou emplacements, les locaux et emplacements de travail correspondants doivent être signalés d'une manière visible et leurs limites matérialisées par des dispositifs destinés à en empêcher l'accès aux personnes non autorisées. Dans ce cas, l'ensemble des mesures compensatrices suivantes doit être également mis en œuvre :

- isolation des pieds des personnes assurée soit par l'utilisation d'un sol isolant approprié à la tension mise en jeu ainsi qu'à la nature et aux conditions de travail, soit par le port de chaussures isolantes présentant les mêmes caractéristiques de sécurité ;
- isolation des mains des personnes par des gants isolants appropriés à la tension ainsi qu'à la nature et aux conditions de travail.

Article 3

Les dispositions du présent arrêté entrent en vigueur le

Article 4

Le directeur général du travail au ministère du travail, des relations sociales, de la famille, de la solidarité et de la ville et le directeur des affaires financières, sociales et logistiques au ministère de l'agriculture et de la pêche sont chargés, chacun en ce qui le concerne, de l'exécution du présent arrêté qui sera publié au *Journal officiel* de la République française.

Fait à Paris, le

Le ministre du travail, des relations

sociales, de la famille et de la solidarité,

Le ministre de l'agriculture et de la pêche,

ANNEXE 10: Arrêté du 19/12/2011

RÉPUBLIQUE FRANÇAISE

Ministère du travail, des relations
sociales, de la famille, de la solidarité et
de la ville

NOR : [...]

ARRÊTÉ du

relatif aux circuits électriques mis en œuvre dans le soudage électrique à l'arc et par résistance et dans les techniques connexes

Le Ministre du travail, des relations sociales, de la famille, de la solidarité et de la ville et le Ministre de l'agriculture et de la pêche,

Vu le code du travail, et notamment l'article R.4226-11;

Vu l'avis du Conseil d'orientation sur les conditions de travail (Commission spécialisée n°3) ;

Vu la directive 98/34 /CE du 22 juin 1998 modifiée par la directive 98/48/CE du 20 juillet 1998 prévoyant une procédure d'information dans le domaine des normes et des réglementations techniques et des règles relatives à la société de l'information, et notamment la notification n°

ARRÊTENT

Article 1^{er}

Les dispositions du présent arrêté s'appliquent aux procédés dans lesquels une ou plusieurs pièces conductrices se trouvent incluses dans un circuit électrique ou portées au potentiel d'un point d'un tel circuit, tels que :

- le soudage à l'arc sous ses différentes forme ;
- le soudage par résistance ;
- les techniques connexes, notamment le découpage au plasma.

Les installations mobiles utilisées par ces procédés font partie des installations mobiles visées à l'article R.4226-11 du code du travail.

Les dispositions du présent arrêté ne s'appliquent pas, à l'exception des 3° et 4° de l'article 4, aux procédés susvisés si le circuit considéré est réalisé conformément aux prescriptions des installations TBTS ou TBTP telles que définies dans les normes d'installation.

Article 2

Lorsque, compte tenu du procédé utilisé, les dispositions de protection contre les contacts directs ne peuvent être appliquées à la totalité des parties actives soit pour la pièce conductrice, soit pour

d'autres parties du circuit telles que les électrodes, l'ensemble des prescriptions suivantes doit être observé :

1° Les surfaces des parties actives du matériel utilisé non mises hors de portée doivent être réduites au strict minimum compatible avec la technologie du procédé utilisé.

2° La plus grande des tensions nominales mises en jeu par la source principale de courant ne dépasse pas 500 volts en courant alternatif ou 750 volts en courant continu lisse.

3° Sauf dans les cas prévus à l'article 5 ci-après, le circuit de soudage doit être séparé des parties actives de tout autre circuit par une isolation double ou renforcée en tenant compte des conditions d'influences externes.

4° Lorsqu'il n'est pas possible d'assurer l'isolement complet du circuit de soudage par rapport à la terre et sauf dans les cas prévus à l'article 5 ci-après, la mise à la terre de ce circuit doit être réalisée en un seul point :

- soit au niveau de la pièce conductrice mise en œuvre,
- soit, à défaut, au niveau du support direct de cette pièce.

5° Sauf dans les cas prévus à l'article 5 ci-après, le conducteur de retour doit être mis hors de portée par isolation et relié au moyen d'un connecteur de pièce,

- soit à la pièce conductrice mise en œuvre,
- soit, à défaut, au support direct de cette pièce, en un point le plus proche possible du point de soudage.

6° Les connecteurs de pièces utilisés doivent permettre d'assurer des connexions fiables et être mis en œuvre de manière à assurer le meilleur contact électrique possible.

7° Des mesures efficaces, quelle que soit la phase du processus d'exécution, doivent être mises en œuvre pour que les travailleurs ne puissent entrer en contact simultanément avec deux pièces conductrices ou éléments conducteurs avoisinants, dont la différence de potentiel dépasse 25 volts en courant alternatif ou 60 volts en courant continu lisse ; ces tensions limites sont réduites à la moitié de leur valeur pour les travaux effectués dans les locaux ou sur les emplacements mouillés.

Ces mesures comprennent notamment :

- La mise à disposition et le port d'équipements de protection individuelle appropriés ;
- Lorsque la pièce conductrice et son support ne sont pas isolés de la terre, la liaison équipotentielle de ceux-ci avec les masses et les éléments conducteurs avoisinants.

Article 3

Sans préjudice de l'application des dispositions de l'article 2, lorsqu'il est fait usage de matériels électriques tenus à la main tels que porte-électrodes, torches ou pistolets, le chef d'établissement prend toutes dispositions pour que les opérateurs :

1° Utilisent des équipements de protection individuelle isolants adaptés à la plus grande des tensions mises en jeu, appropriés aux risques à prévenir et aux conditions dans lesquelles le travail est effectué ;

2° Lorsqu'ils cessent d'utiliser les porte-électrodes, torches ou pistolets, enlèvent l'électrode du porte-électrode et disposent les porte-électrodes, torches ou pistolets de manière à isoler leurs parties actives.

Article 4

Sans préjudice de l'application des autres dispositions du présent arrêté, lorsque les travaux visés à l'article 1er sont effectués à l'intérieur d'une enceinte conductrice exigüe, l'ensemble des conditions suivantes doit être respecté :

1° Les opérateurs doivent être munis d'un équipement réduisant au minimum, même en cas de transpiration, les risques de contact électrique de parties de leur corps avec l'enceinte ;

2° La tension à vide assignée de la source de courant ne doit pas dépasser 68 volts crête et 48 volts efficaces en courant alternatif, et 113 volts crête en courant continu ;

3° La source de courant doit être placée à l'extérieur de l'enceinte ;

4° Lorsque la forme et les dimensions de l'enceinte sont telles qu'elles ne permettent pas de respecter la condition 3°, les mesures suivantes doivent être mises en œuvre :

a) Le circuit d'alimentation de la source de courant doit être protégé par un disjoncteur différentiel de courant différentiel-résiduel assigné au plus égal à 30 mA ;

b) La source de courant doit être :

- soit de classe II par installation, ses masses étant protégées par une isolation supplémentaire ;
- soit, à défaut, de classe I, ses masses mises à la terre et l'élément conducteur ou l'ensemble des éléments conducteurs constituant l'enceinte étant alors interconnectés.

Article 5

Sans préjudice de l'application des autres dispositions du présent arrêté, lorsque les travaux visés à l'article 1er sont effectués sur des chantiers spécialisés de construction organisés pour le soudage, il est permis d'utiliser un conducteur de retour :

- commun à plusieurs sources de courant,
- mis à la terre en plus d'un point,
- non mis hors de portée par isolation,

sous réserve du respect des conditions suivantes :

1° La chute de tension le long du conducteur de retour entre la pièce conductrice mise en œuvre et toute source de courant ne doit pas dépasser 25 volts en courant alternatif ou 60 volts en courant continu lisse compte tenu des intensités maximales pouvant être débitées simultanément par l'ensemble de ces sources ; ces tensions limites sont réduites à la moitié de leur valeur pour les travaux effectués dans les locaux ou sur les emplacements mouillés ;

2° La connexion du conducteur de retour doit être effectuée sur la pièce conductrice elle-même, au moyen d'un connecteur conforme aux dispositions du 6° de l'article 2.

Article 6

Les dispositions du présent arrêté entrent en vigueur le

Article 7

Le directeur général du travail au ministère du travail, des relations sociales, de la famille et de la solidarité et le directeur des affaires financières, sociales et logistiques au ministère de l'agriculture et de la pêche sont chargés, chacun en ce qui le concerne, de l'exécution du présent arrêté qui sera publié au *Journal officiel* de la République française.

Fait à Paris, le

Le ministre du travail, des relations

sociales, de la famille et de la solidarité,

Le ministre de l'agriculture et de la pêche,

ANNEXE 11 : [9]

La chaîne de valeur (fabricants de compteurs, opérateurs télécom, gestionnaires de réseaux eau, gaz, électricité...etc.) regroupe des acteurs reconnus : des grands groupes (Legrand, EDF, GDF SUEZ, ALSTOM, AREVA, FRANCE TELECOM, ...etc.) et des PME.

Des initiatives clés d'industriels nationaux :

- Projet de mise en place de compteurs intelligents (LINKY) d'ERDF,
- Réponses de la part d'énergéticiens à l'appel à la manifestation d'intérêt démonstrateurs de l'ADEME (Agence de l'environnement et la maîtrise de l'énergie) sur les réseaux et systèmes électriques intelligents intégrant les énergies renouvelables,
- Coordination de la France via GDF SUEZ du projet européen EU-DEEP de 2004 à 2009 ayant conduit à de nombreuses recommandations pour l'ensemble des acteurs et à l'élaboration de business models.

Un marché à fort potentiel en Europe et à l'international, couvrant de nombreux segments industriels (infrastructures réseaux électriques, compteurs, automatisation, appareils électroménagers, technologies innovantes de l'information et de la communication,...etc.) sur lequel la France dispose d'indicateurs importants :

- Une montée en puissance accompagnée par la mise à disposition progressive de nouveaux services au fur et à mesure de la sensibilisation des clients finaux aux problématiques de l'énergie,
- Un contexte qui pousse au développement du Smart Grid : efficacité énergétique, indépendance énergétique, intégration des ENR, prise en compte des véhicules électriques, volonté de limiter la pointe électrique hivernale,...etc.
- Une volonté affichée de la Commission Européenne de faire avancer le Smart Grid au niveau européen via l'« European SmartGrids Technology Platform »,
- L'examen en cours des modalités de déploiement des compteurs communicants (35 millions de compteurs à horizon 2017) et le suivi de l'expérimentation en cours pour le déploiement de 300 000 compteurs communicants,
- Une manque de maturité constatée sur certaines composantes indispensables au développement du Smart Grid : stockage de l'énergie, ENR, production décentralisée,...etc (Peu d'acteurs français leaders sur le secteur des logiciels et des services informatiques).

ANNEXE 12 : [5] et Probatoire k. Thiam du 30-05-2011

Régimes de neutre

Les schémas de mise à la terre, contrôlés par les inspecteurs chez le client, se définissent par deux lettres :

- la première donne la position du point neutre de la source par rapport à la terre :

- **T** : raccordement direct à la terre,
- **I** : isolé de la terre ou impédant (raccordé par l'intermédiaire d'une impédance $\geq 1\ 000\Omega$).

- la seconde précise le mode de mise à la terre des masses métalliques et des matériels :

- **T** : raccordement direct à la terre,
- **N** : raccordement au point neutre de la source (conducteur bleu).

Ce qui donne :

1 ^{ère} lettre Position du point neutre par rapport à la terre	2 ^{ème} lettre Mode de mise à la terre des masses d'utilisation	Régime de neutre	
T	T	TT	neutre et masses reliés à la terre
T	N	TN	neutre mis à la terre et masses au neutre
I	T	IT	neutre impédant, masses reliées à la terre

Pour la masse « mise au neutre » (TN), la situation respective du conducteur neutre et du conducteur de protection (PE) donne deux cas :

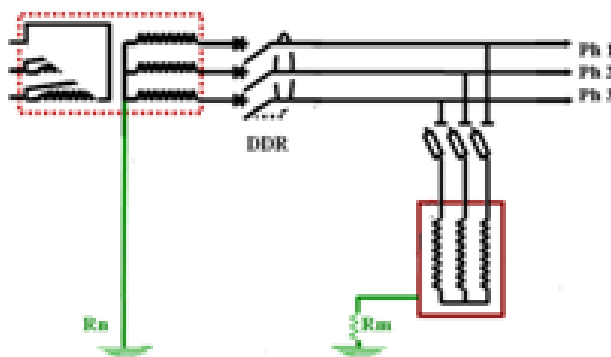
- C neutre N et PE (conducteur de protection) Confondus (PEN) \Rightarrow TNC
- S neutre N et PE (conducteur de protection) Séparés. \Rightarrow TNS

❖ Schéma TT

Dans ce montage, le point neutre est relié à la terre par une prise de terre dont la résistance vaut R_n ohms. Les masses sont par ailleurs reliées à la terre par une prise différente de la première de résistance R_m □.

Ce type d'installation se rencontre essentiellement lorsque l'alimentation se fait directement en basse tension à partir du réseau de distribution publique.

La liaison du neutre du transformateur à la terre est réalisée par le distributeur ; l'abonné n'y a pas accès. Il n'a donc pas le choix du schéma de mise à la terre.



- Règle de protection

$$R_m \times I_{\Delta n} \leq U_L$$

I Δ	Résistance maximale de la prise de terre
	U _L = 50 V
3 A	16 Ω
1 A	50 Ω
500 mA	100 Ω
300 mA	166 Ω
30 mA	1666 Ω

R_m : Résistance de la prise de terre des masses
 I Δ : Seuil du différentiel
 U_L : tension de contact

Schéma TN

Différentes formes du schéma TN

Dans le schéma ci-dessus, on note que le conducteur de protection (PE) est strictement au même potentiel que le conducteur neutre (N). Il peut donc être possible de confondre ces 2 conducteurs en un seul dénommé - **PEN** - Dans ce cas, le schéma est dit **TNC** – conducteur de protection et conducteur neutre Confondus. Dans le cas contraire, il s'agit du schéma **TNS** - conducteur de protection et conducteur neutre Séparés.

Toutefois, le schéma TNC est interdit :

- lorsque la section des conducteurs actifs est inférieure à 10 mm² pour le cuivre et 16 mm² pour l'aluminium ;
- pour l'alimentation d'appareils mobiles en câbles souples ;
- dans les circuits internes des machines.

Schéma TNS

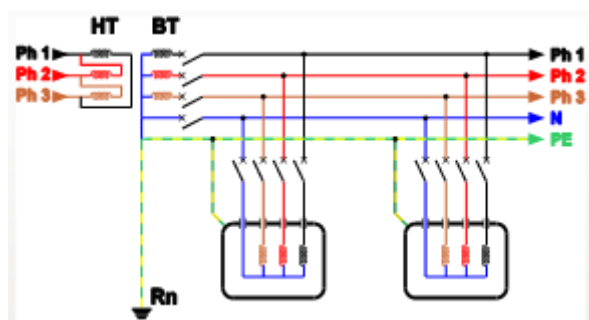


Schéma TNS

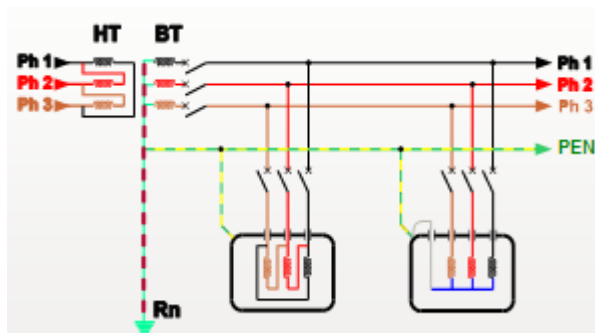
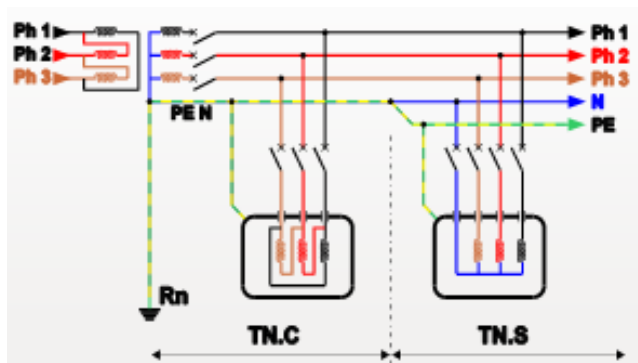


Schéma TNC/ TNS



Dans le cas du schéma TNC, la seule rupture du conducteur neutre entraîne la mise sous tension de la masse qui se trouve directement connectée à la phase 2 par les enroulements du récepteur. Ceci n'est pas possible dans le cas du schéma TNS.

Il en résulte que le schéma TNC ne peut être admis que lorsque la tenue mécanique des conducteurs est suffisante.

- Règle de protection

Dans le schéma "TN" la liaison du neutre à la terre se fait directement comme dans le schéma TT. Par contre, les masses sont reliées à la même prise de terre que le neutre d'où le nom de "mise au neutre des masses".

En cas de défaut d'isolement, le courant de défaut revient directement au point neutre du transformateur sans transiter par la prise de terre.

Il s'agit donc d'un véritable court-circuit phase - neutre et l'intensité peut être très élevée. Ceci va permettre d'obtenir le fonctionnement rapide des dispositifs à maximum de courant.

Si la coupure intervient dans un temps compatible avec la tension de contact U_c , la sécurité est assurée. Dans le cas contraire, d'autres dispositions sont à adopter.

- Tout courant de défaut monophasé I_d devient un courant de court-circuit phase-neutre
- Le courant de court-circuit doit être supérieur à l'intensité de déclenchement du dispositif de protection (disjoncteur ou fusible)

Le temps de déclenchement de ce dispositif doit permettre de ne pas dépasser la tension limite conventionnelle U_L

- Ces conditions, vérifiées lors de la visite initiale, ne sont pas à remettre en cause en périodique

Schéma IT

Ce troisième schéma présente l'avantage, contrairement aux autres, de permettre le maintien en service d'une installation présentant un défaut d'isolement, sans danger pour les utilisateurs. Ce type d'installation est souvent d'utilisation obligatoire pour l'alimentation des installations de sécurité.

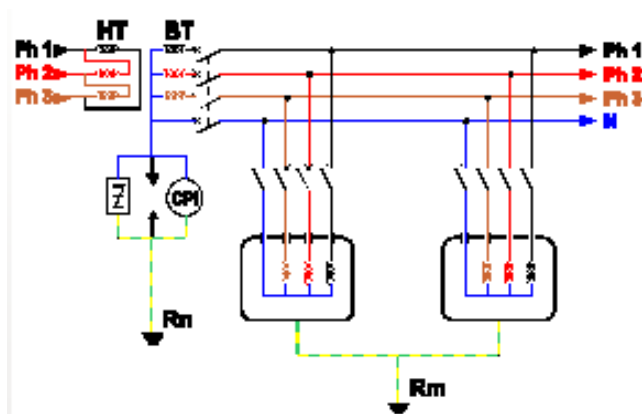
Cependant, l'exploitation d'installations en schéma IT nécessite la présence d'un service de maintenance efficace si l'on veut en tirer parti.

Enfin, ce système de distribution engendre des contraintes particulières tant pour la réalisation des équipements de distribution que des équipements de production.

Dans ce type de montage, une impédance - Z - (de l'ordre de 1000 ohms) est interposée entre la prise de terre et le point neutre du transformateur ce qui limite le courant I_{d1} résultant d'un premier défaut d'isolement.

Remarque :

Dans certaines installations IT, l'impédance Z est supprimée (impédance infinie). Dans ce cas on parle de "neutre isolé", par opposition au cas précédent dit "**neutre impédant**". Dans ce qui suit nous traiterons du "**neutre impédant**".



Nécessité de la protection du conducteur neutre en schéma I.T.

Cas particulier des récepteurs utilisant le neutre

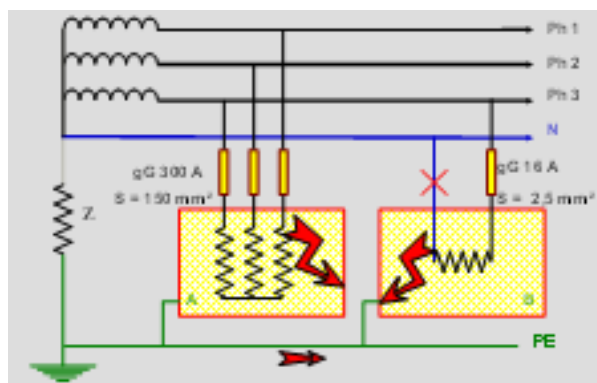
Lorsque les installations sont réalisées suivant le schéma IT, il est déconseillé d'utiliser le conducteur neutre. Toutefois, cela n'est pas toujours réalisable par exemple pour les circuits d'éclairage, de prises de courant 230 volt, ...

Dans ce cas, des précautions particulières doivent être prises en ce qui concerne la protection du conducteur neutre.

Dans le schéma ci-dessus, le récepteur A est alimenté par 3 phases (150 mm²), le récepteur B par le neutre et une phase (2,5 mm²). La protection contre les surintensités est assurée par des fusibles placés sur les phases. Le courant absorbé par A est très supérieur à celui absorbé par B (cas le plus fréquent). Examinons ce qui se passe en cas de double défaut d'isolement :

- Le premier défaut supposé en B n'entraîne la circulation d'aucun courant (ou du moins d'un courant négligeable).
- Lors de l'apparition du défaut en A, le courant de double défaut devient très important. La protection du conducteur alimentant B (2,5 mm²) n'est assurée que par le fusible de (300 A) protégeant A. Il est évident que ce conducteur va chauffer très rapidement et se

Si l'on place un fusible sur le conducteur neutre, celui-ci va fonctionner et éviter sa destruction. Dans ce cas, le neutre étant coupé, le récepteur B se trouve alimenté d'une part par la phase 3, et d'autre part par la phase 1 au travers du double défaut. La tension d'alimentation devient la tension composée. Le récepteur sera donc détruit.

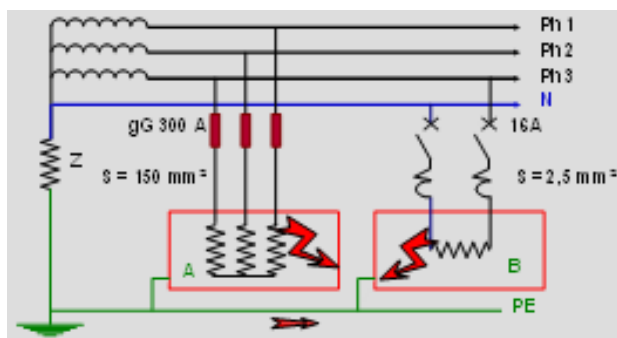


2ème défaut : court-circuit entre conducteurs de sections différentes

Nécessité de la protection du conducteur neutre en schéma I.T. (règles générales)

La solution à adopter consiste à protéger le conducteur neutre et à faire en sorte que la coupure du neutre entraîne celle des phases. Ceci est obtenu par un disjoncteur bipolaire par exemple (ou tétrapolaire dans le cas de récepteurs triphasés).

Le pôle neutre doit comporter un relais de protection au même titre que les phases.

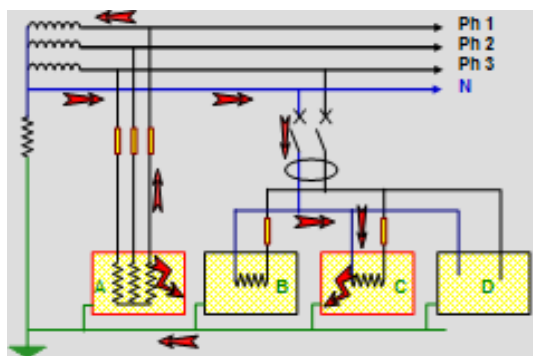


Dans certains cas particuliers, il est possible de conserver une protection placée uniquement sur la phase.

Dans le schéma ci-dessus, les sections des conducteurs alimentant les récepteurs B, C, D ... sont supposées égales, de même nature et les protections ont des caractéristiques identiques. Dans le cas où la protection des personnes n'est pas assurée, un DDR doit être placé sur chaque départ B et C.

On admet que si un double défaut affecte 2 récepteurs placés sous le dispositif différentiel, les fusibles assureront une protection suffisante pour éviter leur détérioration. Si les défauts affectent un récepteur placé en aval du DDR et un autre extérieur, le dispositif différentiel "verra" un écart entre le courant des 2 conducteurs et provoquera l'ouverture du circuit.

La protection du neutre n'est pas obligatoire si les appareils sont de faible puissance (exemple : appareil de mesure). Les appareils doivent supporter la tension entre phases.



ANNEXE 13 :

Sommaire du rapport complet, auteur K. Thiam

Sommaire

LISTE RECAPITULATIVE DE S OBSERVATIONS RELATIVES AUX NON-CONFORMITES CONSTATEES	3
INFORMATIONS GENERALES	3
Rapport des précédentes vérifications	3
Personne chargée de la surveillance de l'installation	3
Installations vérifiées	3
VERIFICATION RELATIVE A LA PROTECTION DES TRAVAILLEURS	3
Information documentaire	3
Texte de référence	3
Modalité de vérification	3
Registre de sécurité	3
Condition de mise hors tension	3
INSTALLATIONS DE SECURITE	3
Eclairage de sécurité	3
Circuits de sécurité autres que l'éclairage	3
CLASSEMENT DES LOCAUX ET EMBLEMES en fonction des influences externes	3
MATERIELS DANS LA ZONE A RISQUES D'EXPLOSION	3
CARACTERISTIQUES DES INSTALLATIONS ELECTRIQUES VERIFIEES	3
Abréviations, sigles et repères utilisés dans les tableaux de relevés	3
INSTALLATION HAUTE TENSION	3
Origine de la source d'alimentation haute tension	3
Liste des schémas caractérisant les installations haute tension	3
Locaux haute tension	3
Sources haute tension	3
Protection et commande des circuits haute tension	3
INSTALLATIONS BASSE ET TRES BASSE TENSION	3
Origine de la source d'alimentation basse tension	3
Circuits basse et très basse tension	3

Constitution du circuit de protection.....	3
Sources basse et très basse tension.....	3
RESULTATS DES MESURES ET ESSAIS.....	3
Conditions de mesure.....	3
Abréviations, sigles et repères utilisés dans les tableaux de mesures.....	3
Appareils de mesures utilisés.....	3
Prises de terre.....	3
Essais des différentiels et mesures d'isolement des circuits BT.....	3
Continuité de mise à la terre et isolement des récepteurs électriques.....	3
Contrôleurs permanents d'isolement (C.P.I.).....	3
Résistance des liaisons équipotentielles et des conducteurs de protection – Impédances de boucle.....	3
Continuité des circuits de protection entre les niveaux.....	3
TEXTE(S) DE REFERENCE.....	3
SYNOPTIQUE GENERAL DE L'INSTALLATION ELECTRIQUE.....	3