



**HAL**  
open science

# Étude technique d'une structure métalo-textile à ossature en alliage d'aluminium : conception et calcul suivant les règles AL 76 et Eurocode 9

Patrick Viglo

## ► To cite this version:

Patrick Viglo. Étude technique d'une structure métalo-textile à ossature en alliage d'aluminium : conception et calcul suivant les règles AL 76 et Eurocode 9. Matériaux composites et construction. 2013. dumas-01281414

**HAL Id: dumas-01281414**

**<https://dumas.ccsd.cnrs.fr/dumas-01281414>**

Submitted on 2 Mar 2016

**HAL** is a multi-disciplinary open access archive for the deposit and dissemination of scientific research documents, whether they are published or not. The documents may come from teaching and research institutions in France or abroad, or from public or private research centers.

L'archive ouverte pluridisciplinaire **HAL**, est destinée au dépôt et à la diffusion de documents scientifiques de niveau recherche, publiés ou non, émanant des établissements d'enseignement et de recherche français ou étrangers, des laboratoires publics ou privés.

**CONSERVATOIRE NATIONAL DES ARTS ET METIERS**

**CENTRE D'ENSEIGNEMENT DE PARIS**

---

**MEMOIRE**

présenté en vue d'obtenir le

**DIPLOME D'INGENIEUR CNAM**

**Spécialité : CONSTRUCTION – AMENAGEMENT**

**Option : Génie civil**

Par

**Patrick VIGLO**

---

**Titre :**

**ETUDE TECHNIQUE D'UNE STRUCTURE METALO-TEXTILE A OSSATURE EN  
ALLIAGE D'ALUMINIUM**

**-CONCEPTION ET CALCUL SUIVANT LES REGLES AL 76 ET EUROCODE 9-**

Soutenu le 08 avril 2013

---

**JURY**

**PRESIDENT :** M. Francis GUILLEMARD Professeur titulaire de la chaire de BTP CNAM

**MEMBRES :**

M. Walid LARBI	Maître de conférences
M. Jean-Sébastien VILLEFORT	Professeur agrégé
M. Joseph PAIS	Professeur associé
M. Michel CAZENAVE	Professeur associé
M. Xavier CESPEDES	Professeur associé
M. Gabriel BAJEUX	Professeur associé
M. René BRUCKER	Directeur technique LOSBERGER - RDS
M. Yoann SANDER	Ingénieur d'affaires LOSBERGER - RDS

## Remerciement

---

Ce mémoire est le résultat d'un travail réalisé au sein de l'entreprise LOSBERGER RDS, dans le cadre de l'étude et de la réalisation d'un projet de construction de structures métallo-textiles. J'ai bénéficié durant cette période riche en expériences, du soutien et des précieux conseils de M. René BRUCKER, Directeur Technique au sein de l'entreprise, qui était pour l'occasion mon tuteur. J'aimerais avant tout lui exprimer toute ma reconnaissance.

Je tiens à remercier M. Francis GUILLEMARD, Professeur titulaire de la chaire de Travaux Publics et Bâtiment au Conservatoire National des Arts et Métiers, également mon tuteur pédagogique. Je lui suis largement redevable pour ses conseils et directives au cours de la rédaction de ce document.

J'exprime ma reconnaissance aux différents membres du jury, pour leur attention et pour avoir accepté d'examiner ce document.

J'exprime particulièrement mes plus sincères remerciements à M. François GANDON, Economiste de la construction, pour son aide et pour tout le temps qu'il m'a accordé durant mon parcours.

Mes remerciements vont également à mes collègues et toute l'équipe qui fut sur site à Libreville – GABON. Je pense surtout à M. Laurent BATT, Conducteur de travaux et Yoann SANDER, Ingénieur Chargé d'affaires au sein de LOSBERGER France.

Je réserve enfin une mention particulière à tous mes proches, parents, amis et camarades pour leur soutien inconditionnel et leur encouragement tout au long de cette période de travail.

## Résumé

---

### **ETUDE TECHNIQUE D'UNE STRUCTURE METALO-TEXTILE A OSSATURE EN ALLIAGE D'ALUMINIUM**

#### **-CONCEPTION ET CALCUL SUIVANT LES REGLES AL 76 ET EUROCODE 9-**

Les structures tendues sont des ouvrages présentant à la fois une grande déformabilité et une stabilité importante de par leur double courbure et leur précontrainte. Un autre caractère particulier à ce type de solution constructive est leur légèreté. Dans ce mémoire, une présentation détaillée de la technologie et du calcul des structures textiles est proposée. Les différentes méthodes de recherche de forme et des géométries de découpe y sont exposées. Un exemple de calcul d'une couverture en membranes tendues illustrera la démarche d'un prédimensionnement d'avant-projet. L'étude de la forme d'équilibre des membranes des structures textiles et calcul de leur ossature porteuse étant indissociable, nous axerons la deuxième partie de ce travail sur conception et la vérification réglementaire des charpentes en aluminium. Les propriétés et le principe de justification de ce matériau dont les applications structurales sont relativement récentes, seront en mis évidence. Nous mettrons l'accent sur les points forts par rapport à l'acier. Après une présentation de la solution *Prostock*® de la société LOSBERGER, un calcul d'élément d'ossature permettra de comparer les approches réglementaires (Eurocode 9 et AL 76). Un outil informatique a été conçu à cet effet pour la vérification des barres en alliages d'aluminium.

Mots clés : structures tendues, recherche de forme, alliages d'aluminium, Eurocode 9, AL 76

## Abstract

---

### **STUDY OF A TEXTILE STRUCTURE IN ALUMINUM ALLOY -DESIGN AND CALCULATION ACCORDING TO RULES AL 76 AND EUROCODE 9 –**

Tensile membrane structures are a type of construction with high deformability and stability thanks to their double curvature and tension. Another of specificity these structures is their lightness. In this paper, a detailed presentation of the technology and the calculation of tensile structures are proposed. Different shape finding and cutting patterns methods are exposed. An example of calculation will illustrate the process of a preliminary design draft. The study of the equilibrium shape of the membrane textile structures and the design of their frame is inseparable. Therefore, in the second part of this work, we will focus on design of aluminum alloys structures. Properties and the calculation principle of this material, whose structural applications are relatively recent, will be highlighted. A comparison with steel will be necessary to understand the advantages and drawbacks of this new material. The Prostock® sheds, designed and produced by LOSBERGER will be presented. In order to compare the different approaches of design rules, we will substantiate the stability of an element of structure, as recommended in Eurocode 9 and AL 76. A computer tool has been also designed for this purpose.

Keywords: Tensile membrane structures, shape finding, aluminum alloys, Eurocode 9, AL 76

## SOMMAIRE

Remerciement .....	i
Résumé.....	ii
Abstract.....	iii
<b>Introduction générale</b> .....	1
<b>Chapitre 1 : Les structures textiles</b> .....	3
I. Développement – Evolution des structures textiles .....	3
I.1 Origine.....	3
I.2 Evolution au cours des cinq dernières décennies .....	4
I.3 Conclusion.....	9
II. constitution des membranes textiles .....	10
II.1 Âmes textiles.....	11
II.2 La couche de fond .....	14
II.3 Enduction .....	14
II.4 Revêtements .....	15
III. Propriétés des membranes.....	15
IV. Evolutions et tendances du marché.....	17
V. Eléments de structures et de mise en tension des textiles.....	19
V.1 Les ossatures .....	19
V.2 Les ancrages et fixations .....	20

V.3	Eléments et accessoires de mise en tension .....	20
VI.	Les types de structures en fonction de leur principe de portance .....	22
VI.1	Typologie des ouvrages .....	22
VI.2	Avantages et inconvénients .....	24
VII.	Conception – Modélisation – Aspects techniques .....	26
VII.1	Comportement mécanique – Bases théoriques .....	26
VII.2	Méthodologie de calcul .....	30
VIII.	Etude sommaire d'une structure aérosupportée .....	35
IX.	Conclusion .....	40
	<b>Chapitre 2 : L'aluminium et ses alliages</b> .....	<b>42</b>
I.	L' « Aluminium » : Le matériau prodige .....	42
I.1	Présentation du matériau .....	42
I.2	Histoire du matériau .....	43
I.3	Les propriétés de l'aluminium et de ses alliages .....	47
I.4	Autres propriétés .....	50
II.	Les règles de calcul des structures en alliages d'aluminium .....	52
II.1	Les règles AL .....	52
II.2	Eurocode 9.....	53
III.	Caractéristiques du matériau d'après l'EN 1999 – 1-1 .....	53
III.1	Spécificités des alliages EN AW-6005A.....	53
III.2	Caractéristiques mécaniques.....	55
III.3	Lois de comportement .....	57

III.4	Les modèles linéaires.....	57
III.5	Les modèles continus.....	60
III.6	Détermination d'une valeur approchée de $\epsilon_u$ .....	60
IV.	Comparaison Acier – Aluminium.....	61
V.	conclusion.....	62
	<b>Chapitre 3 : Les structures métallo-textiles de type « Prostock® ».....</b>	<b>64</b>
I.	Contexte général – Projet ANGT.....	64
II.	Présentation – Descriptif de la solution Prostock®.....	65
III.	Descriptif sommaire.....	65
III.1	La charpente.....	65
III.2	La couverture.....	67
III.3	Le bardage.....	70
IV.	Conception et calcul des éléments de la structure.....	73
IV.1	Les effets pris en compte.....	74
IV.2	Principe de vérifications.....	75
V.	Usinage – Préfabrication.....	80
VI.	Mise en œuvre sur site.....	80
VI.1	Le phasage.....	80
VI.2	Quelques ordres de grandeurs – Temps unitaires:.....	81
VI.3	Les moyens techniques.....	81
	<b>Chapitre 4 : Conception et calcul des structures suivant l'Eurocode 9.....</b>	<b>83</b>
I.	Introduction.....	83



II.	Calcul des éléments de structure.....	84
II.1	Vérification des profils.....	84
II.2	Exemples de calcul de vérification suivant l'EC 9 .....	88
II.3	Exemples de calcul de vérification suivant les règles AL 76.....	91
II.4	Comparaison - Conclusion .....	93
III.	Calcul au feu .....	95
III.1	Valeur des effets des actions .....	95
III.2	Résistance des éléments.....	96
	<b>Chapitre 5 : Création d'un outil de calcul et de vérification des barres en alliages d'aluminium .....</b>	<b>97</b>
I.	Contexte .....	97
II.	Choix du langage .....	97
III.	Création de l'interface.....	98
IV.	Logigramme de l'application.....	102
V.	Améliorations ultérieures et perspectives .....	103
	<b>Conclusion générale .....</b>	<b>104</b>
	Tables des illustrations.....	105
	Bibliographie.....	109
	<b>Annexes .....</b>	<b>a</b>
I.	Réduction d'un problème de flexion d'une plaque à celui de la déformation d'une membrane ... a	
I.1	Démonstration du théorème de Marcus .....	a
I.2	Moments de flexion des plaques circulaires .....	d

II. Table de calcul et de vérification des barres en alliages d'aluminium suivant les EC9 ..... e

III. Vérification des poteaux de portiques.....h

IV. Vérification des demi – fermes (arbalétriers) .....i

## Introduction générale

---

Les structures textiles deviennent depuis quelques décennies une alternative économique et structurale aux constructions traditionnelles « en dur ». Elles laissent en effet un riche choix de conception tant par la diversité des formes réalisables que par les grandes portées qu'elles peuvent couvrir. Elles sont constituées de membranes textiles tendues (participant à la stabilité de l'ensemble) et supportées par des éléments de structures en bois, en béton (cas peu courant), ou le plus souvent en métal. On conçoit aisément que la principale qualité recherchée pour ce type d'ouvrage est la légèreté. C'est pour cette raison que la plupart des structures textiles ont une ossature constituée de profils en acier. On voit néanmoins depuis plusieurs années, l'aluminium faire son apparition en tant que structure porteuse et ainsi, rivaliser avec le « métal roi ». Son principal argument : son poids trois fois plus faible que celui de l'acier. Nous nous intéresserons donc tout au long de ce document à l'aluminium, à ses propriétés, et à son utilisation en tant qu'éléments de charpentes.

L'aluminium est le métal le plus abondant de l'écorce terrestre. Il représente 8% de la quantité totale de la matière présente sur la surface solide de la terre et se classe au 3<sup>ème</sup> rang des éléments les plus présents dans la nature, derrière l'oxygène et le silicium. Il est tout de même difficile d'en trouver à l'état pur. Il est le plus souvent combiné à plusieurs autres éléments. Ce n'est qu'au début du XIX<sup>ème</sup> siècle qu'il a pu être isolé sous forme métallique.

Jusqu'ici réservé à des domaines plus classiques (tels que l'aéronautique, l'agroalimentaire, les transports, l'architecture navale ou encore l'industrie de pointe), l'aluminium a fait depuis quelques années son apparition dans le monde du génie civil. Même si ses principales utilisations dans le domaine de la construction sont les fenêtres<sup>1</sup>, les murs rideaux et la décoration, ses caractéristiques physiques et mécaniques en font de plus en plus un matériau aux applications structurales. Nous insisterons donc sur le calcul de la résistance des ossatures en alliages d'aluminium suivant les règles de dimensionnement AL 76 et le dernier né en matière de vérification des structures pour ce matériau, l'Eurocode 9 (EN NF 1999).

---

<sup>1</sup> L'Empire State Building à New York fut le premier ouvrage au monde à intégrer des fenêtres en aluminium anodisé.

Il sera avant tout, question de comprendre le fonctionnement mécanique des structures textiles. Dans le premier chapitre, un bref historique de l'évolution du concept sera présenté avant de traiter de la typologie de ces ouvrages. Nous parlerons de la constitution des membranes textiles et de leurs particularités mécaniques. Une étude de marché détaillée sera ensuite faite pour montrer les tendances actuelles en matière de structures tendues. Le principe de fonctionnement, la recherche de forme, les ossatures et les moyens de mise en tension des toiles seront par la suite passés en revue. Nous nous attarderons sur la conception, la modélisation et le calcul de ces « bâtiments particuliers ». La méthode de calcul dite des « densités de forces » sera abordée puis nous traiterons un exemple de calcul de couverture en membranes autosupportées.

L'aluminium et ses alliages seront l'objet du chapitre II. Les propriétés physiques, telles que le poids ou la facilité de mise en forme, chimiques telles que la tenue à la corrosion, la constitution des alliages, et mécaniques telles la résistance ou encore le module d'élasticité longitudinale seront détaillées. Nous présenterons et commenterons les lois de comportement (linéaires et continues) des règles de calcul. Enfin, une comparaison des qualités de l'aluminium et de l'acier prouvera que le « jeune matériau » peut valablement rivaliser avec le « métal roi ».

Le principal objet de ce mémoire est, comme annoncé plus haut, la vérification de l'ossature d'une structure textile de type PROSTOCK® suivant les règles EC 9. Il est donc indispensable de faire un descriptif assez précis de ces ouvrages afin d'en comprendre le fonctionnement. Le chapitre III sera donc consacré aux PROSTOCK®, de la conception au montage sur site, en passant par la préfabrication.

Dans le chapitre IV, un calcul comparatif suivant les deux règlements sera effectué. Les structures métallo-textiles dont il est question ayant été dimensionnées suivant les règles AL 76, nous verrons dans quelles mesures il est possible de les justifier grâce au nouveau règlement. Nous mettrons l'accent sur les différences de formulations et de résultats.

Pour finir, Nous présenterons un outil de calcul sommaire, créé exclusivement pour la vérification des éléments de structures suivant l'Eurocode 9. L'idée peut en effet se révéler assez intéressante, dans la mesure où il n'en existe pas actuellement. De plus, cela paraître indispensable d'« automatiser » ce type de calcul dont les formulations sont plus ou moins complexes. Nous finirons ce travail par les améliorations envisagées et les perspectives d'évolution de l'application en question.

## Chapitre 1 : Les structures textiles

---

### I. DEVELOPPEMENT – EVOLUTION DES STRUCTURES TEXTILES

#### I.1 Origine

Depuis l'époque des civilisations anciennes et même depuis la préhistoire, il était d'usage de se protéger des intempéries à l'aide de toiles tendues. Ainsi furent employés pour les toutes premières fois les textiles dans le domaine de la construction.

A cet égard, les peuples romains avaient dès lors, l'habitude de se servir de voiles de coton pour couvrir leurs arènes. Dans ce même ordre d'idée, les nîmois se protègent de l'hiver en tendant sous forme concave, des toiles au dessus de leurs structures de pierres.

Le caractère léger des structures textiles séduit de plus en plus depuis une cinquantaine d'années. On remarque ainsi une préférence pour ce type de construction comme étant une alternative aux bâtiments traditionnels.

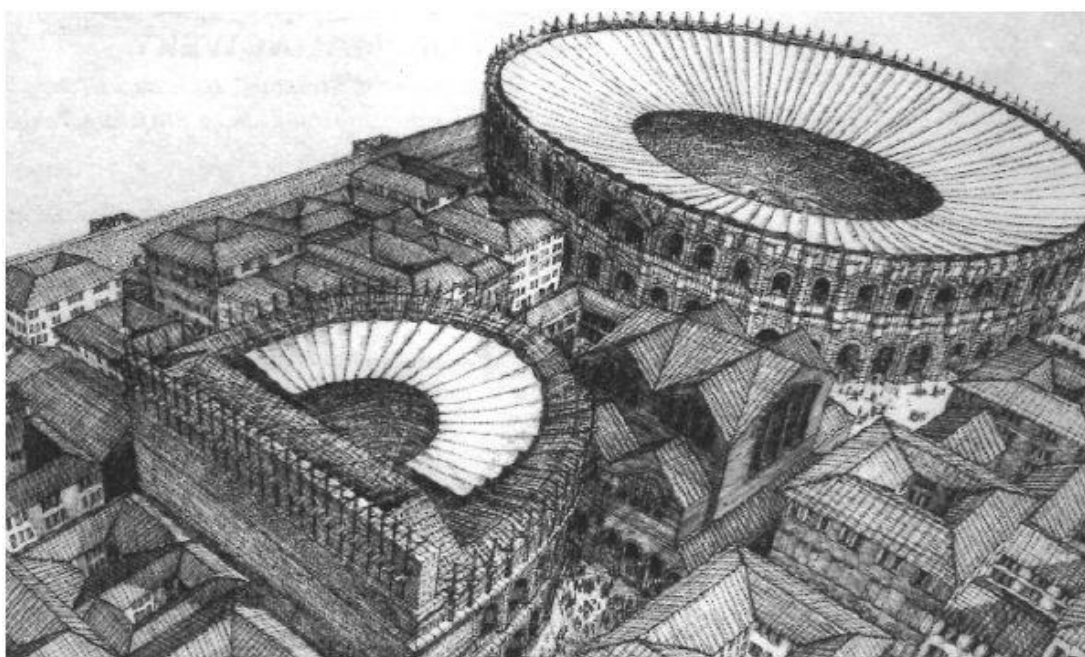


Image 1 : Une cité romaine (David Macaulay. Éd. Deux coqs d'or)



**Image 2 : couverture en lentilles d'une arène de Nîmes**

## **I.2 Evolution au cours des cinq dernières décennies**

### **I.2.1 Développement du concept**

Apparues aux Etats-Unis dans les années 50 sous forme de tentes gonflables, les structures tendues furent introduites et eurent du succès en Europe vers 1960. En 1975, une série de tempêtes très violentes en a détruit plusieurs dizaines et a d'une part, causé une chute de leur réputation. Par ailleurs, le premier choc pétrolier a occasionné une flambée du coût d'exploitation, d'où un ralentissement de leur développement.

En Europe dans les années 70, des améliorations furent apportées à leur conception. Les armatures métalliques pour la précontrainte linéaire apparurent et permirent la réalisation de formes plus complexes et plus esthétiques, mais surtout l'adoption de grandes dimensions. Ce dernier avantage a été exploité notamment pour la construction de bâtiments de stockage et des aires de sport.

Les études plus poussées concernant ce type de structures ont été menées au cours des années 70 et ont permis entre autres des modélisations de structures en précontrainte ponctuelle, architecturalement plus osées.



**Image 3 : Structure à prétension linéaire – Extension de la gare TGV à Poitiers**



**Image 4 : Structure à prétension ponctuelle**

Cette dernière technique empruntée à l'architecture navale (mâts, wishbones, accastillage), fait encore aujourd'hui l'objet de multiples emplois.

Ces réalisations ont justifié l'application de la procédure d'ATEX du CSTB pour certaines d'entre elles. On relève d'ailleurs que des structures récentes combinent parfois la prétension linéaire et la prétension ponctuelle.



## **I.2.2 Contribution de l'informatique au développement des structures textiles**

La conception et le dimensionnement des structures textiles présentent une similitude troublante avec l'analyse des structures à câbles. Cette affirmation est d'autant plus évidente lorsque que l'on admet que réduire la section des câbles et diminuer nettement l'espacement entre eux jusqu'à l'obtention d'une résille jointive revient à étudier une membrane.

Les deux types d'éléments ont des poids propres négligeables et n'admettent que des efforts en traction. Les actions climatiques sont alors prépondérantes et l'objet principal de l'analyse sera de les stabiliser en appliquant une prétension.

En considérant uniquement un point quelconque de la structure textile, la stabilisation des charges climatiques qui s'appliquent ne peut être effective que si la membrane présente une double courbure opposée en tout point du réseau.



**Image 5 : Analyse numérique d'une forme de membrane (Doc. ARCORA)**

L'étude conduit donc à rechercher une forme de membrane qui induit la stabilisation de chaque nœud du maillage en fonction des charges extérieures.

On conçoit alors qu'un traitement informatique des données et paramètres s'impose face aux longs calculs que présente l'analyse d'une structure tendue.

Les différents travaux de recherche ont conduit en 1984 à deux solutions d'analyse qui sont d'ailleurs toujours d'actualité à savoir :

Les algorithmes des filets de câbles

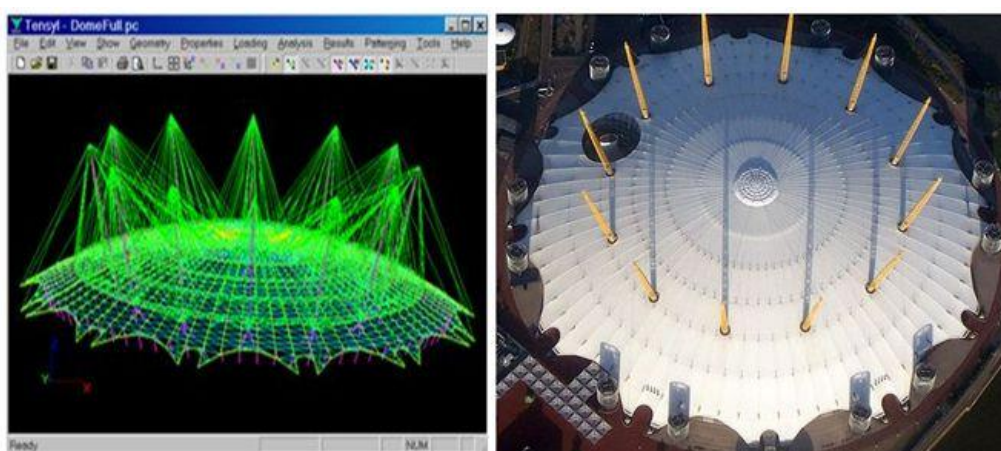
Le calcul par éléments finis



Ces méthodes ont permis entre autres le développement de logiciels d'étude de membranes textiles comme :

- Archimède [Laboratoire de Mécanique et de Génie civil de Montpellier (France)]
- Fastnet /Easycut [M. Gründig, Berlin (Allemagne)]
- Force [M. Mollaert, Bruxelles (Belgique)]
- MEFTX/Architex [M. Trompette, Grenoble (France)]
- Tensyl [M. Wakefield (Grande-Bretagne)]

Nous développerons davantage dans la suite de ce travail, l'aspect informatique de ce type d'analyse.



**Image 6 : Recherche de forme structurale du dôme du millénaire – Londres (logiciel Tensyl)**

### **I.2.3 Quelques avantages et inconvénients**

Jusque dans les années 70 et même de nos jours mais de façon moins prononcé, le caractère amovible, léger et non définitif de ces structures était la principale attraction. Ainsi, l'atout majeur de certains courts de tennis, de salles de sports et bien d'autres complexes, était le fait de pouvoir en replier facilement les couvertures.

D'autres avantages se sont très vite imposés avec le caractère permanent<sup>2</sup> de plus en plus souhaité par les maîtres d'ouvrages.

- Possibilité de moduler la lumière

En effet, il existe une large gamme de toile de couverture, du plus opaque au plus translucide ; ce qui offre au concepteur du bâtiment la possibilité de régler l'intensité de la lumière du jour pénétrant.

- Rapidité de construction

En misant sur une préfabrication très précise et bien élaboré, la construction de ce type de structure ne nécessite pas grands moyens (humains et matériels) et prend surtout beaucoup moins de temps qu'un bâtiment classique de même envergure.

- Légèreté des ouvrages

Le poids propre des matériaux étant relativement faible, les fondations sont moins imposantes.

- Faible coût de construction et d'entretien

D'une manière globale, le coût de la construction d'une structure textile se décompose comme suit :

**Tableau 1 : Répartition du coût de chaque prestation pour la réalisation d'une structure textile**

Prestations		Proportion
Etude et Coordination		5%
Ossature support	Fournitures	40%
	Montage	12%
Membrane textile	Fournitures	25%
	Montage	8%
Divers, accastillage, etc.		10%

<sup>2</sup> Les durées d'exploitation des structures textiles peuvent aujourd'hui atteindre voire dépasser celles des bâtiments traditionnelles

En ce qui concerne les inconvénients, il est important d'émettre des réserves quand au coût de certains projets complexes qui ne respecte bien évidemment pas la répartition proposé ci-dessus.

D'autres aspects non négligeables peuvent également constituer un frein au développement des structures tendues.

- L'incertitude qui subsiste quand à la question de la durabilité de la toile, principalement la conservation de l'aspect initial, de la translucidité.

A titre d'exemple, lors de la réalisation du projet ANGT – Gabon, Les toiles de couvertures des bâtiments ont pris un aspect de salissure quelques semaines après leur mise en œuvre, et ceci avant même la fin du chantier.

En effet, la poussière et les particules fines de l'atmosphère ambiante des chantiers se sont déposées sur les membranes entraînant une dégradation de leur couleur blanche.

- Malgré les bonnes performances thermiques et acoustiques, ces structures n'assurent pas une parfaite isolation. Des améliorations dans leur conception se font continuellement à cet effet.
- Les difficultés de traitement des raccords entre la partie textile et les ouvrages « en dur » qui la bordent<sup>3</sup>, surtout d'un point de vue esthétique.

Nous parlerons plus en détails dans la suite, d'autres aspects liées à la typologie des bâtiments en toiles tendues.

### **I.3 Conclusion**

Les inconvénients évoqués si dessus ont tout de même peu d'importance vis-à-vis des possibilités qu'offre ce type de structures. De plus, l'usage qui en est effectué ne tient pas particulièrement compte des défauts d'esthétiques précités.

---

<sup>3</sup> C'est le cas des laçages, lestages et autres systèmes de jonctions dont les finitions restent apparentes.

Ce sont par exemple :

- les aires collectives, sportives ou culturelles ;
- Les couvertures de stades dont les finitions sont peu visibles ;
- les aires de stockage industriel de moyennes ou grandes portées ;
- les atriums lumineux pour ateliers, hôtels, bureaux ou centres commerciaux.

Par ailleurs, d'autres paramètres plus déterminants ont également permis l'essor de ces structures :

- des fortes contraintes de calendrier d'exécution impliquant une option à déploiement rapide ;
- des contraintes géotechniques d'implantation critiques (tassement ou séismicité);  
Donc souplesse et légèreté requises pour la structure.
- des cahiers des charges prévoyant la reconversion du site dans des délais assez brefs.

## II. CONSTITUTION DES MEMBRANES TEXTILES

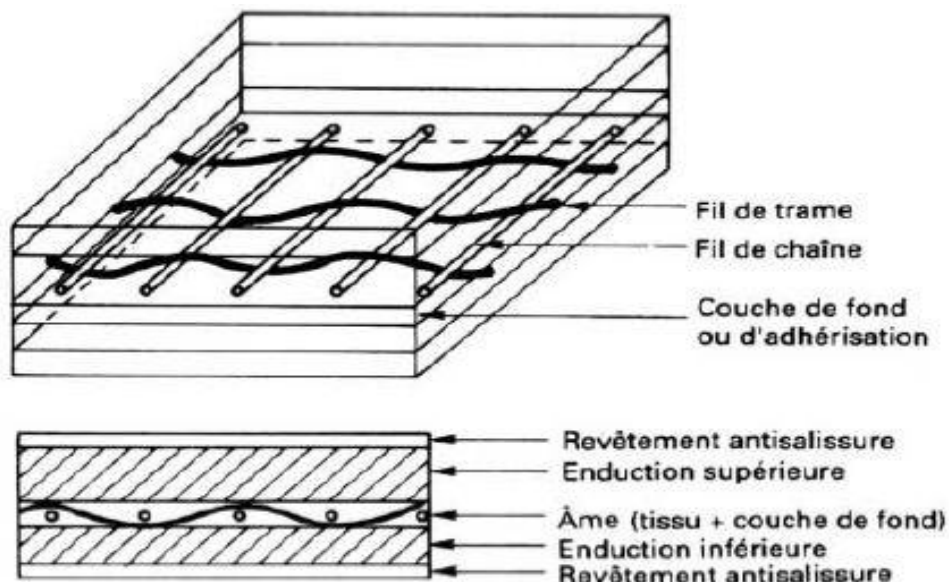
Ils étaient d'usage de servir de toiles monocomposantes pour les couvertures des constructions anciennes. Il s'agissait notamment de textiles tissés en coton qui présentaient des caractéristiques mécaniques faibles et des durabilités peu rentables. Les exigences ont alors poussées à la recherche de toiles synthétiques et composites de résistance nettement améliorées. L'idée maîtresse était la dissociation des principales fonctions de ces toiles ; à savoir leur résistance (introduction des fibres de renfort) et leur étanchéité (enduction).

Les propriétés de ces nouveaux types de membranes ont séduit d'autres secteurs tels que l'aéronautique et le spatial, la médecine, le géotextile. Le domaine d'application le plus privilégié reste bien évidemment la construction avec 70% de part de marché.

Ces Textiles à Usages Techniques (TUT) ont une constitution spécifique. On y distingue généralement:

- Les fils de trames et fils de chaines, généralement tissés,
- La couche de fond, dit d' « adhésion » qui permet la liaison avec les autres constituants.
- Les couches protectrices (enduction supérieures et inférieures)

- Les revêtements antisalissures.



**Image 7 : Constitution d'un textile enduit**

Théoriquement la constitution des membranes textiles restent la même, mais en pratique, il en existe une très grande variété d'où l'importance des critères de sélection. Le choix se fait donc en fonction :

- Des propriétés mécaniques des fibres de renforts (tissu textiles)
- De la plasticité et de la durabilité de la matrice d'enduction
- De la compatibilité fibre – matrice
- Des procédés de fabrication
- De la capacité à réaliser des assemblages (soudures etc.)
- Du prix des matériaux constituants.

## II.1 Âmes textiles

### II.1.1 Les fibres de renfort

L'évolution de la technique a permis de synthétiser des fibres de résistance, en moyenne 10 fois plus élevé que celles utilisées par le passé. On les différencie en en fonction de leur résistance à la

rupture, leur module d'élasticité, leur masse volumique et de leur densité relative par rapport au polyester qui est la plus utilisée en architecture textile.

L'analyse du comportement mécanique de ces matériaux met en évidence une parfaite linéarité. En effet leur courbe Contrainte – Déformation ne présente pas de palier plastique. L'allongement se fait de façon linéaire jusqu'à la rupture.

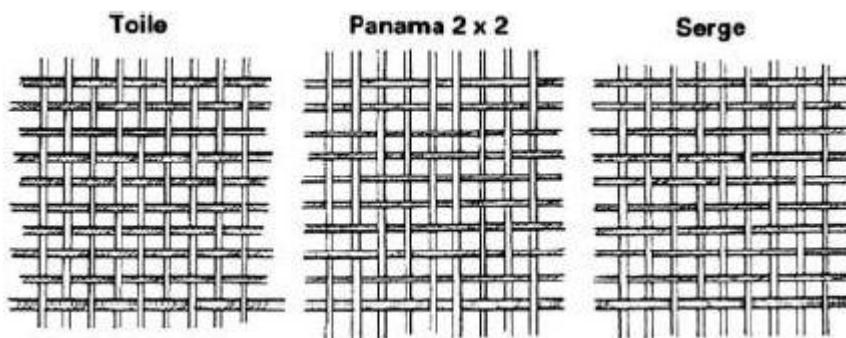
**Tableau 2 : Caractéristiques des différentes fibres de renfort**

Nature de la fibre	Masse volumique	Densité relative par rapport au polyester	Module d'élasticité	Résistance à la rupture
	Kg.dm <sup>-3</sup>	-	Mpa	Mpa
<b>Polyester</b>	1,2	1,0	6 000	750
<b>Verre</b>	2,54	2,12	78 000	2 200
<b>Carbone</b>	1,74	1,45	200 000	2 100
<b>Kevlar</b>	1,45	1,2	130 000	2 900
<b>Acier</b>	7,85	6,5	210 000	1 800

### II.1.2 Le tissu

Les fibres sont alors soigneusement solidarisées par tissage afin de former une nappe continue avec entrecroisement à angles droit. Les fibres orientées dans le sens des lisières, soit la longueur du tissu sont appelées fil de chaîne, et celles perpendiculaires à la chaîne sont les fils de trame. On parle ainsi d'armatures de chaîne et de trame.

Les tissus sont classifiés en fonction du type de tissage (espacement entre les fibres etc.). On peut donc distinguer la toile, le panama, la serge.

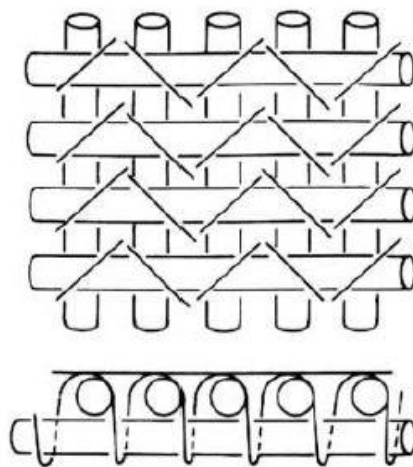


**Image 8 : Tissage classique**

Le tissage classique présente l'inconvénient de créer une anisotropie<sup>4</sup> de la nappe. Pour éviter ce défaut dans le comportement mécanique à la traction dans le sens de trame, il est possible d'appliquer une tension initiale équivalente dans les deux sens<sup>5</sup>.

On distingue parmi ces techniques :

Tricot chaîne à trame insérée ou Raschel Tramer<sup>6</sup>



**Image 9 : Tricot chaîne à trame insérée ou Raschel Tramer**

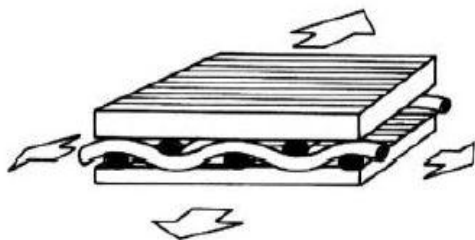
La précontrainte biaxiale d'un tissage classique, avant et pendant l'enduction.

<sup>4</sup> Ceci est dû à la différence de tension entre les fils de trame et les fils de chaînes lors du tissage.

<sup>5</sup> Ces techniques se rapprochent du principe de la précontrainte.

<sup>6</sup> Même principe que le métier à tisser le velours, d'où le nom Raschel Tramer (inventeur de l'appareil)

La technique a été développée en France durant ces dernières années, par la société Serge **Ferrari**.



**Image 10 : Précontrainte d'un tissu lors de l'enduction**

## II.2 La couche de fond

Il s'agit d'une couche d'environ 20  $\mu\text{m}$ , favorisant l'adhérence entre l'enduction et le tissu. Sa matière constituante est proche de celle de l'enduit extérieur, mais contient un plastifiant permettant un meilleur glissement des films entre eux.

## II.3 Enduction

Pour assurer la perméabilité et la durabilité du tissu, une enduction est mise en œuvre sur ses deux faces. Les épaisseurs sont en général dissymétriques ; la plus étant celle devant être exposé à l'extérieur.

Parmi les techniques d'enduction, on distingue :

L'enduction à chaud : L'enduit liquide est appliqué sur chaque face du tissu. Cette opération est suivie d'un glaçage puis d'un lissage au rouleau.

Le calandrage : Cette technique américaine consiste à appliquer un film réchauffé sur chaque face du tissu. L'ensemble est ensuite passé à la presse chauffante afin de l'homogénéiser.

Le mouillage répété : Il consiste à tremper le tissu dans un bain puis à le sécher. L'opération est effectuée à plusieurs reprises. Cette technique est propre à l'enduction au téflon PTFE (Polytétrafluoroéthylène) des tissus de verre.

Il est à noter que les produits d'enduction de type PTFE ne sont compatibles qu'avec les fibres de verre. Les produits PVC (Polychlorure de Vinyle) sont quant à eux compatibles avec les tissus en Polyester, Polyéthylène et Kevlar.

Enfin, notons qu'outre un bon rapport qualité-prix, une enduction doit avoir les propriétés suivantes :



- L'étanchéité à l'eau et au gaz
- La protection du tissu
- L'adhérence avec le tissu
- La souplesse
- La thermo-soudabilité (pour favoriser les assemblages en lés)
- Une bonne réaction au feu
- L'anti-cryptogamie<sup>7</sup>

## II.4 Revêtements

Les revêtements des membranes ont pour principales fonctions d'éviter l'encrassement et les salissures prématurées, et de protéger les complexes tissu – matrice contre les rayons UV. En effet, les ultraviolets associés à l'humidité accélèrent le vieillissement des textiles.

Les résines acryliques furent un temps, employées comme revêtements protecteurs mais il est plus courant aujourd'hui d'avoir recours au PVF (Polyfluorure de Vinyle) ou PVDF (Polyfluorure de Vinyldène).

Ces revêtements s'appliquent soit sous forme de vernis ou d'enduction (entre 5 et 15  $\mu\text{m}$ ), soit sous forme de film collé sur le complexe (jusqu'à 100  $\mu\text{m}$ ).

## III. PROPRIETES DES MEMBRANES

Un usage spécifique des tissus enduits, nécessite une connaissance précise de leurs propriétés. Or dans la littérature, les données sont le plus souvent incomplètes. Ainsi, à l'initiative de **Club de la Structure Textile**, une étude a été entreprise dans le but de les synthétiser et d'harmoniser la présentation de ces caractéristiques.

Le tableau ci-dessous résume de manière succincte les données recueillies à partir d'essais menés sur deux types de membranes textiles. On y distingue divers propriétés telles que la résistance à la traction, la résistance à la déchirure amorcée, la finesse et bien d'autres caractéristiques mises en évidence par des laboratoires et universitaires en Europe.

---

<sup>7</sup> Propriété ne favorisant pas la prolifération de champignons

**Tableau 3 : Caractéristiques de composites souples à usage de membranes autoportantes**

Caractéristiques	Nature du support	
	Polyester / PVC Fil de polyester	Fibre de verre PTFE Fil de fibre de verre
Nombre de fils au cm	12 en chaîne 12 en trame	10 en chaîne 10 en trame
Finesse <sup>8</sup>	1100 dtex	800 dtex
Armature	Panama	Toile
Masse surfacique du support	270 g/m <sup>2</sup>	600 g/m <sup>2</sup>
Nature de l'enduction	PCV	PTFE (Téflon)
Rapport d'épaisseur ext. / int.	2/3 - 1/3	1/1 - 1/1
Finition	Laque PVDF	Téflon
Masse surfacique totale	800 g/m <sup>2</sup>	1200 g/m <sup>2</sup>
Largeur de lé	210 cm	300 cm
Résistance maximale à la rupture	400 daN/cm	460 daN/cm
Résistance à la rupture amorcée	12 daN/cm	15 daN/cm
Allongement à la rupture	15%	4%
Allongement résiduel sous charge de 100 N / 5cm	0,60%	0,30%
Résistance soudure / rupture	80%	100%
Réaction au feu	M2	M1
Translucidité	8%	12%
Autolavabilité	Médiocre	Satisfaisante
Espérance de vieillissement	15 / 18 ans	25 / 30 ans

---

<sup>8</sup> 1 Tex = - 10<sup>-6</sup> kg/m.

## IV. EVOLUTIONS ET TENDANCES DU MARCHE

Tableau 4 : Coût et propriétés des membranes textiles enduits :

Matériaux	Prix (€/m <sup>2</sup> )	Allongement relatif (%)	Durabilité (an)	Translucidité (%)	Réaction au feu	Coloris	Application
Films							
PVC	4		< 10	90	M3	Tous	Bardage de serres
Polyester Mylar	14		< 15	95	M3	Tous	
FEP	28	200	< 25	95	M1	Clairs	
PTFE	28	300	> 25	90	M1	Clairs	
Tissus enduits							
Polyester / PVC avec laque acrylique	6 à 20	16	< 15	8 à 30	M2	Tous	Tous types de structures tendues
Nylon/PVC	6 à 20	20	< 12	8 à 30	M2	Tous	Médiocre stabilité dimensionnelle
Kevlar/PVC	85 à 170	3	< 20	Opaque	M2	Tous	Pour très haute résistance
Polyester/Hypalon	23 à 57		<20	Opaque	M0	Tous	Pour radômes
Polyester/PVC avec Tedlar	9 à 23	16	< 20	7 à 20	M2	Tous	Meilleure autolavabilité. Faible adaptabilité au soudage
Polyester/PVD F	43 à 57	16	<25	36	M2	Blanc	Production stoppée
Fibre de verre / PTFE	71 à 127	6	< 30	5 à 15	M0	Ivoire	structures permanentes
Kevlar/PTFE (Tolvar)	113 à 183	3	< 25	Opaque	M1	Ivoire	Très rare

Verre/Silicone	57	6	< 25	20 à 50	M2	Clairs	Production stoppée
Films renforcés							
PVC / Polyester	3 à 10		< 10	80	M2		Parement sur échafaudage
PTFE avec verre Kevlar ou trame de câbles d'acier			< 25	50 à 80			Non commercialisé

NB : Les prix indiqués dans le tableau ci-dessus sont indicatifs. Par ailleurs, les montants ont été actualisés grâce aux index BT01.

La formule d'actualisation des prix est la suivante :

$$P = P_0 \frac{I}{I_0}$$

Avec :

P : Le prix actualisé

P<sub>0</sub> : Le prix initial (janvier 1992)

I : Le dernier index en date connu

I<sub>0</sub> : L'index initial.

Dans ce cas précis, on a les valeurs suivantes :

Index BT 01 Janvier 1992 = 475.0

Index BT 01 Avril 2012 = 877.2

On obtient donc le coefficient d'ajustement  $\frac{I}{I_0} = 1,84673$ .

Les ratios obtenus sont tout de même jugés réalistes dans la mesure où le prix d'une couverture textile enduit Polyester / PVC de la marque *Ferrari*<sup>TM</sup> telle que vendue dans le cadre du projet ANGT – Gabon est de l'ordre de 17 à 25 €/m<sup>2</sup>.

La constitution des textiles enduits dépend du lieu de production. En Europe par exemple l'option « tissu polyester avec enduction PVC » sera privilégiée alors qu'aux états unis, on produira majoritairement des textiles types « tissu en fibres de verre enduit de téflon ».

Le tableau précédent détaille la variété des produits du marché actuelle (principalement dans le domaine de la construction), ainsi que les applications qui en sont faites.

Les pays consommateurs sont, en plus des producteurs cités plus haut, le Japon, l'Australie et de plus en plus les pays du golfe qui optent pour les structures légères.

## V. ELEMENTS DE STRUCTURES ET DE MISE EN TENSION DES TEXTILES

### V.1 Les ossatures

Les membranes textiles présentent l'avantage d'être mis en œuvre sur tous les types de support, et ce, quelque soit le matériau. En effet, Les toiles sont compatibles avec les ossatures en bois lamellé-collé, en métal (acier, alliage d'aluminium), mais aussi en béton.

Dans la plupart des cas, et pour des raisons de géométrie (grande portée, souplesse de conception, etc.), le métal sera privilégié. On se servira par exemple d'une charpente treillis en acier avec éléments tubulaires, ou d'une ossature légère en alliages d'aluminium 6005A pour des hangars aéroportuaires ou des grandes aires de stockage.



**Image 11 : Exemple d'ossature support de toiles tendues**

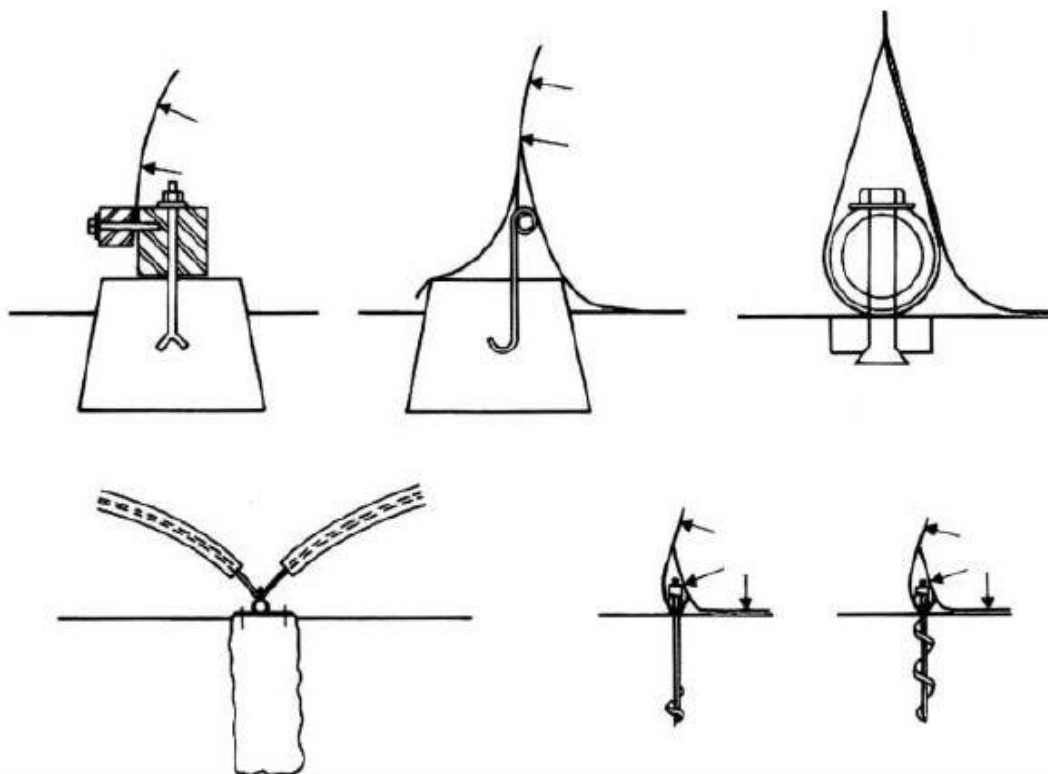
## V.2 Les ancrages et fixations

Les structures étant très légères, une bonne liaison au sol est nécessaire pour éviter un soulèvement. Les ancrages utilisés sont de deux types :

**Le lestage :** Des réservoirs (remplis d'eau, de sable ou de graviers), ou des blocs de béton sont disposés en périphérie de la structure. Leur liaison assure la stabilité de l'ensemble.

Cette technique reste tout de même peu fiable et n'est généralement utilisée que dans des cas particuliers où l'ancrage au sol est impraticable.

**L'ancrage au sol :** Il se réalise à généralement à partir de piquets solidement encastrés dans le sol.



## V.3 Eléments et accessoires de mise en tension

Suivant le mode de prétention retenue (surfactive, linéaire ou ponctuelle), des accessoires ou éléments de structures spécifiques sont indispensables. On se sert donc pour les constructions textiles, de câbles en acier (avec torons et le plus souvent gainés), de tendeurs et autres dispositifs de réglages de la tension des membranes, ou encore de fils textiles pour la mise en tension par laçage en partie inférieure des ouvrages. Des œillets sont généralement prévus à cet effet.

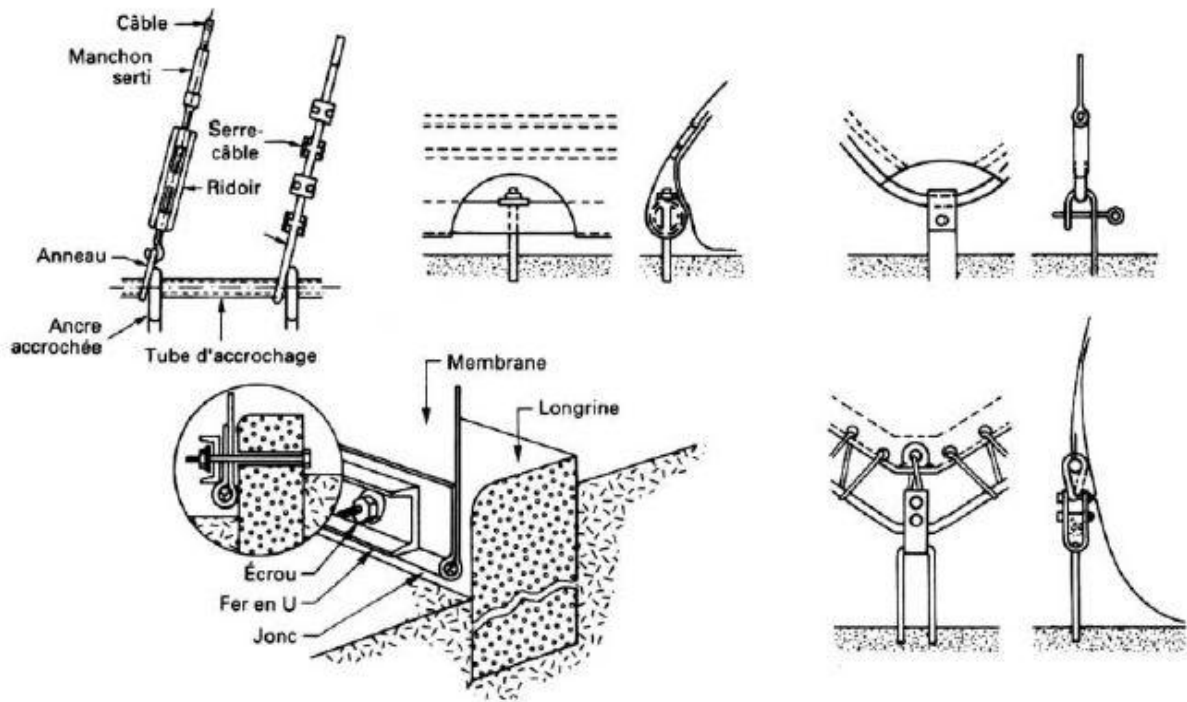


Image 12 : Principes des liaisons de rive et d'ancrage au sol des structures



Image 13 : Exemple de liaison toile – ossature par laçage

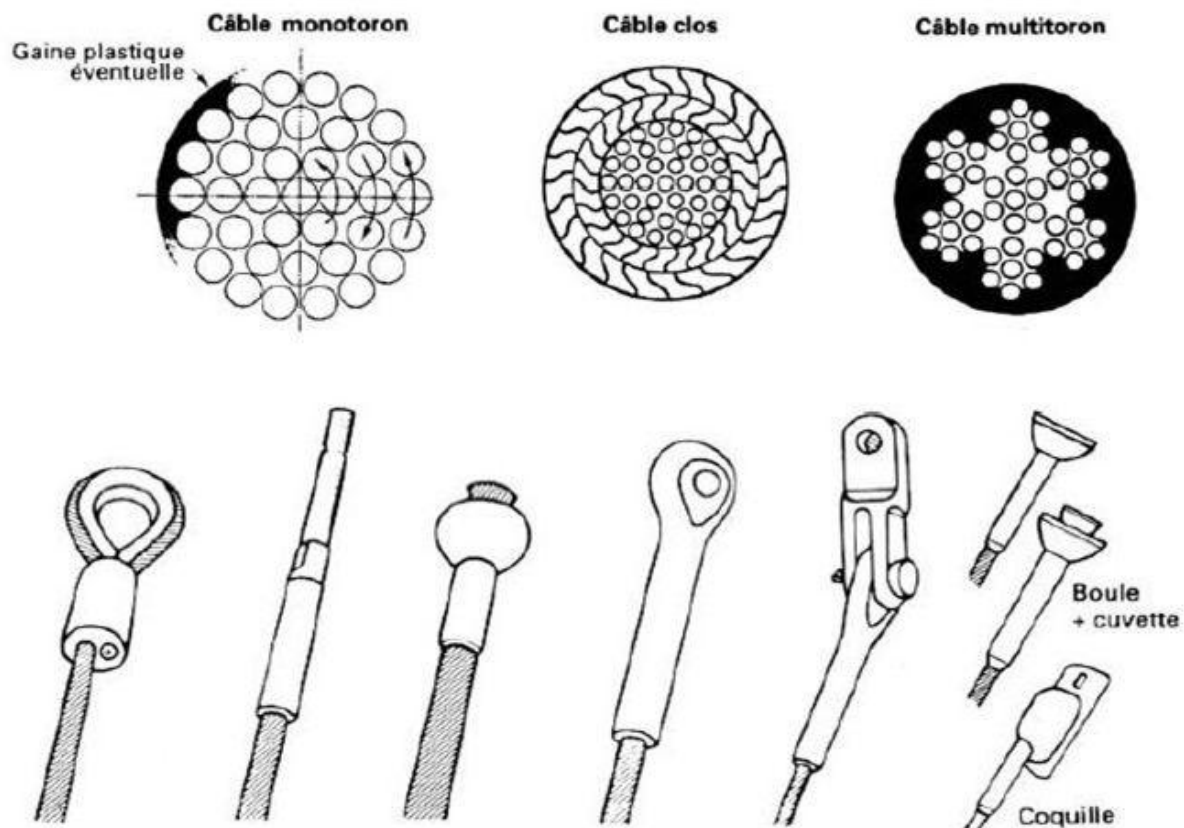


Image 14 : Constitution des câbles – Attaches et extrémités

## VI. LES TYPES DE STRUCTURES EN FONCTION DE LEUR PRINCIPE DE PORTANCE

### VI.1 Typologie des ouvrages

#### VI.1.1 Les structures gonflables

Encore appelées structures aérosupportées, elles représentent environ 10% des ouvrages réalisés en construction textiles. Leurs applications sont le plus souvent les couvertures de piscine, les aires de sport et autres.



Les formes les plus courantes sont les cubes<sup>9</sup>, les cylindres, les dômes, sphères etc. On n'a donc pas une très grande liberté de formes. En revanche ce type de structures est plutôt simple à concevoir et à calculer.

Le principe de statique est le suivant : de l'air sous pression est insufflé dans la partie intérieure des tissus. Il se crée ainsi une prétension surfacique qui confère une stabilité vis-à-vis des charges climatiques, surtout le vent, dont les effets sont dimensionnant. A l'intérieur du bâtiment, une surpression de l'ordre de 1 à 3 mbar et maintenue par une soufflerie.

L'aspect sécurité d'effondrement est également dimensionnant pour ce type de structure. Il s'agit en autres facteur du risque d'incendie, de panne de ventilation, de déchirure de la membrane.

Enfin, certaines règles de bonne conception limitent à 5, le rapport en longueur et largeur du bâtiment, pour implantation à base rectangulaire.

### **VI.1.2 Les structures portées**

Egalement qualifiées de structures à prétension linéaire, leur principe de portance consiste à tendre les toiles de façon continue entre deux éléments de structures (fermes, portiques, arcs, le plus souvent métalliques).

### **VI.1.3 Les structures à prétension ponctuelle**

Il s'agit de l'option de conception qui laisse la plus grande liberté de forme. Les exemples les plus simples sont les formes en chapeau chinois. Il est donc indispensable de mettre en place un mât du côté intérieur de la toile pour réaliser la mise en tension.

Leur conception est guidée par des règles qui concernent :

La présence en tout point d'une double courbure inverse

L'homogénéité des rayons de courbure

La distance maximale entre deux pointes de la toile (8 à 15m)

La position des mâts

---

<sup>9</sup> Exemple du « watercube » de Pékin : piscine olympique des J.O. de 2008

L'étude vis-à-vis des charges climatiques (accumulation de neiges etc.)



**Image 15 : Exemple de prétension ponctuelle dit de type « Chapeau chinois »**

## **VI.2 Avantages et inconvénients**

### **VI.2.1 Principaux avantages et inconvénients**

Le tableau ci-après résume les aspects avantageux et peu désirables des constructions légères.

**Tableau 5 : Avantages et inconvénients des différents types de structures textiles**

Structures gonflables	Structures tendues	Structures portées
<p>Mise en œuvre rapide et aisée.</p> <p>Conception et études simplifiées.</p> <p>Démontage facile.</p> <p>Faible coût d'investissement.</p> <p>Possibilité de coupler ventilateurs et chauffage climatisation.</p> <p>Usages très divers :</p> <ul style="list-style-type: none"> <li>* Couvertures, arcs, moules et coffrage, réservoirs...</li> <li>* Amagnétiques (radôme) coffrage récupéré ou perdu</li> </ul>	<p>Translucidité.</p> <p>Très grandes portées.</p> <p>Intérêt architectural.</p> <p>Grande liberté de forme.</p> <p>Accrochage aisé aux constructions existantes.</p> <p>Temps de montage très rapide.</p>	<p>Translucidité.</p> <p>Formes et programmes architecturaux variés.</p> <p>Possibilités d'adaptation à des structures existantes.</p> <p>Rapidité de mise en œuvre (montage, démontage)</p> <p>Possibilités de panachage entre :</p> <ul style="list-style-type: none"> <li>* structures rigides et textiles</li> <li>* structures portées et tendues par points</li> </ul> <p>Acoustique améliorée (par rapport aux structures gonflables).</p> <p>Possibilité d'accrochage de décoration, publicité, fractionnement, scénographie.</p> <p>maintenance très réduite.</p> <p>investissement plus faible<sup>10</sup>.</p> <p>longévité assurée au-delà de 15 ans.</p>
<p>Formes limitées.</p> <p>Dépense thermiques importantes, frais de maintenance élevés (énergie).</p> <p>Nuisances acoustiques (ventilation permanente)</p> <p>Effet de serre l'été pour structures non ventilées.</p> <p>Nécessité d'accès spéciaux</p> <p>Sensibilité aux actes de malveillance ou de négligence.</p>	<p>Conduite des calculs et obtention de la surface d'équilibre complexes.</p> <p>Constructions souvent ouvertes.</p> <p>Réglage définitif délicat.</p> <p>Contrôle périodique de la prétension.</p>	<p>Calculs plus délicats que pour la structure gonflable.</p> <p>Difficultés de mise en prétension dues au frottement sur les arcs.</p> <p>Nécessité d'un contrôle périodique de la prétension.</p> <p>Appareils de levage pour les arcs.</p>

<sup>10</sup> Plus économique que les verrières (transparentes) mais plus cher que les couvertures en bacs nervurés (opaques)

## VII. CONCEPTION – MODELISATION – ASPECTS TECHNIQUES

### VII.1 Comportement mécanique – Bases théoriques

#### VII.1.1 Spécificités mécaniques

D'un point de vue purement mécanique et par rapport aux ouvrages rigides classiques, les structures textiles présentent certaines particularités, notamment :

- Une nécessité absolue d'avoir en tout point de la membrane, une contrainte de traction dans les deux directions de trame et de chaîne, et une double courbure en sens inverse
- Un état de précontrainte initiale, indispensable à la stabilité de l'ouvrage
- Une non-linéarité géométrique provoquée par des grands déplacements et parfois des grandes déformations
- Une non-linéarité du matériau (due à son anisotropie), à prendre en compte dans les calculs.
- Un poids propre négligeable par rapport aux sollicitations (climatiques pour la plupart) et aux efforts internes de précontrainte.
- Des contraintes liées à la fabrication et à la découpe du textile, etc.

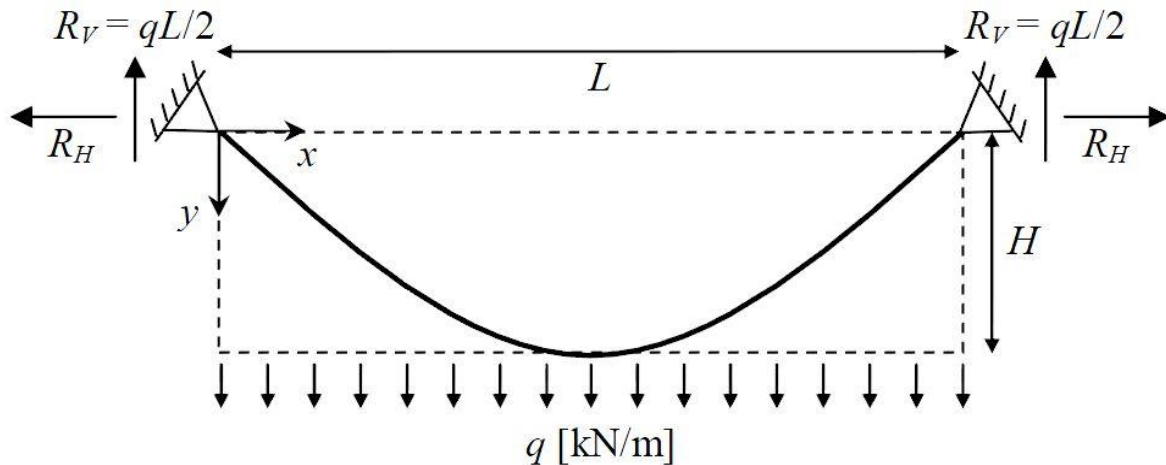
L'ensemble de ces paramètres sont donc à prendre en compte dans le dimensionnement des structures et impliquent l'adoption d'une méthode de conception assez particulière.

De plus, le caractère non linéaire des calculs nécessite également l'utilisation de méthodes de calcul itératives et/ou incrémentales et une visualisation graphique de la déformée, afin d'apporter d'éventuelles rectifications manuelles (pour éviter par exemple l'apparition de plis ou de poches, ou pour modifier le rayon de courbure).

#### VII.1.2 Etude d'un câble à tracé parabolique

Afin de mener à bien la démonstration du principe de la double courbure, il est important de noter que la démarche de recherche de l'équilibre d'une membrane tendue est analogue à un problème de statique des fils.

Intéressons nous ici à un câble à tracé parabolique sollicité par une charge  $q$  de densité uniforme.



La structure étant parfaitement symétrique, Les réactions verticales aux appuis  $R_V$  sont égales à  $qL/2$ .

L'équation du tracé est de la forme  $y(x) = a \cdot x^2 + b \cdot x + c$ . Connaissant les coordonnées de trois points du tracé, on peut aisément déterminer les constantes  $a$ ,  $b$  et  $c$ .

$$y(0) = 0 \Rightarrow c = 0 ;$$

$$y(l) = 0 \Rightarrow a \cdot l^2 + b \cdot l = 0 \text{ Soit } a = -b/l$$

$$y(l/2) = a \cdot \left(\frac{l^2}{4}\right) + b \cdot \left(\frac{l}{2}\right) = H \Rightarrow b = \frac{4 \cdot H}{l} \text{ d'où } a = -\frac{4 \cdot H}{l^2}$$

On obtient finalement :

$$y(x) = \frac{4 \cdot H}{l^2} \cdot x \cdot (l - x)$$

Notons que cette équation de forme est la même que celle d'un arc funiculaire.

En effectuant une coupure en une section quelconque d'abscisse  $x$  et en écrivant le torseur nul pour les forces de gauche, on obtient que :

$$\frac{q \cdot l}{2} \cdot x - \frac{q \cdot x^2}{2} - R_h \cdot y(x) = 0 \quad \text{soit} \quad R_h = \frac{q \cdot x \cdot (l - x)}{2 \cdot y(x)}$$

$$Rh = \frac{q \cdot x \cdot (l - x)}{\frac{8 \cdot H}{l^2} \cdot x \cdot (l - x)}$$

Par simplification, on trouve que les réactions horizontales valent :

$$Rh = \frac{q \cdot l^2}{8H}$$

On peut déduire à partir des composantes verticales et horizontales de la réaction, l'expression de la tension en tout point du câble.  $T = \sqrt{Rv^2 + Rh^2}$ .

$$T = \sqrt{\left(\frac{q \cdot l^2}{8 \cdot H}\right)^2 + \left(\frac{q \cdot l}{2}\right)^2} = \frac{q \cdot l^2}{2} \sqrt{1 + \left(\frac{l}{4 \cdot H}\right)^2}$$

Calculons à présent le rayon de courbure du câble dont la direction est perpendiculaire à la tangente en chacun des points du tracé. En dérivant l'équation de la parabole, on a :

$$y'(x) = \frac{4 \cdot H}{l^2} (l - 2x) \quad \text{avec} \quad y'(0) = \frac{4 \cdot H}{l}$$

Et en appliquant le théorème de Pythagore, on obtient le rayon de courbure du câble.

$$R = \sqrt{\left(\frac{l^2}{8 \cdot H}\right)^2 + \left(\frac{l}{2}\right)^2} = \frac{l^2}{2} \sqrt{1 + \left(\frac{l}{4 \cdot H}\right)^2} = \frac{T}{q}$$

$$\boxed{R = \frac{T}{q} \Leftrightarrow q = \frac{T}{R}}$$

En répétant cette démarche pour un deuxième câble situé dans le plan perpendiculaire à celui considéré plus haut, on peut écrire l'« équation d'équilibre » :

$$\boxed{\frac{T_1}{R_1} + \frac{T_2}{R_2} = q}$$

Avec :

$T_1$  et  $T_2$ , les valeurs tensions principales, en  $N \cdot m^{-1}$

$R_1$  et  $R_2$ , les rayons de courbure principaux, correspondant aux tensions, en  $m$

$q$ , la valeur surfacique des surcharges extérieures, en  $N \cdot m^{-2}$

### VII.1.3 La double courbure

L'équilibre local en tout point de la membrane est une nécessité pour la stabilité de l'ouvrage. Elle est caractérisée comme démontré plus haut par la double courbure.

Deux cas de figures sont imaginables :

La structure a une double courbure inverse ou négative :

Les rayons de courbures  $R_1$  et  $R_2$  étant de signes opposés, l'équilibre est alors possible pour une valeur nulle de  $q$ . C'est généralement le cas des structures ayant une prétension linéaire ou ponctuelle.

La structure admet une double courbure opposée :

Les rayons de courbure  $R_1$  et  $R_2$  ont un même signe. L'équilibre n'existera donc que par l'introduction d'une autre charge uniforme noté  $p_i$ , correspondant dans la pratique à une surcharge permanente intérieure appliqué à la membrane.

Dans tous les cas, les charges qui s'appliquent à la structure ne doivent pas annuler les tensions principales  $T_1$  et  $T_2$ . On observerait dans le cas contraire des plis dans la membrane, ce qui pourrait affecter la stabilité, la durabilité et surtout l'aspect esthétique de l'ouvrage.

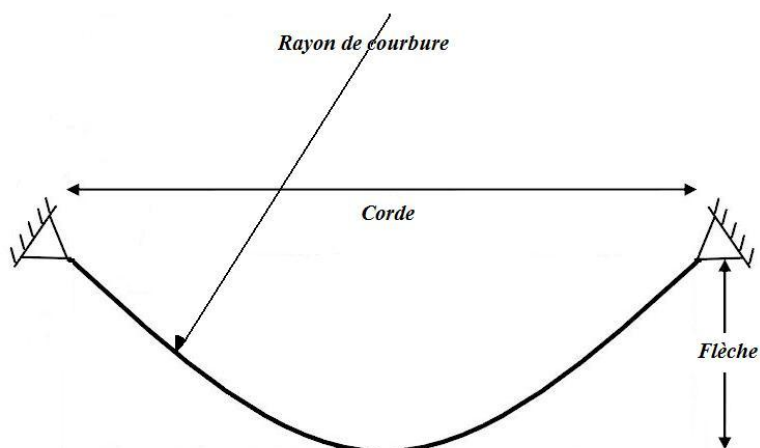
Des recommandations du *Club de la Structure textile* limitent la géométrie de l'ouvrage telle que :

$$\frac{c}{f} \leq 20 \quad \text{et} \quad R \leq 70m$$

Ou

$$R \leq 2,5.c \quad \text{et} \quad R \leq 50.f$$

Où  $c$  représente la corde (ouverture de la parabole),  $f$  est la flèche et  $R$  le rayon de courbure.



#### VII.1.4 Rôle de la prétension

Au-delà de la double courbure indispensable, il est nécessaire pour assurer la stabilité de l'ouvrage d'appliquer une prétension. Elle consiste à tendre au moment de la mise en œuvre, les deux familles de fils (trame et chaîne). On induit ainsi une traction dans les deux directions, ce qui limite les déplacements la membrane.

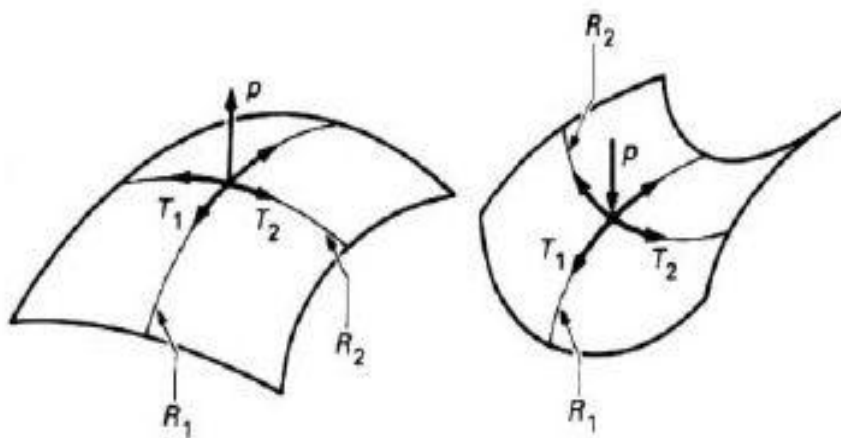


Image 16 : Principe de l'équilibre par double courbure

### VII.2 Méthodologie de calcul

La prise en compte des paramètres cités en introduction pour ce chapitre implique l'utilisation de méthodes particulières de calcul, généralement constituées de trois étapes



**La recherche de forme**, consistant en la recherche d'une configuration idéale pour l'équilibre et le calcul de la prétension

**Le calcul des contraintes et des déplacements**, après la définition de la géométrie de l'ouvrage

**La recherche de la géométrie de découpe**, processus au cours duquel l'on définit la géométrie de chaque lé dont l'assemblage donnera la membrane textile étudié.

### **VII.2.1 La recherche de forme**

Partant d'une esquisse architecturale de la forme générale de la structure, l'ingénieur se cherchera à obtenir en tout point de la membrane un équilibre statique se traduisant par la double courbure ( $R_1$  et  $R_2$ ). Il calculera ensuite la prétension à appliquer, et détermine la géométrie de découpe du textile en usine en tenant compte de l'anisotropie due au fils de trame et de chaîne et surtout des charges extérieures. Les principales méthodes de recherche de forme peuvent se classer en deux catégories :

- Les modélisations physiques,
- Les modélisations numériques.

#### **VII.2.1.1 Les modélisations physiques**

Entre autres méthodes de modélisation physique, on distingue celle dite de « la bulle de savon » dont l'utilisation est restreinte aux structures prétendues linéairement, et celle dite de « la maquette de tissu élastique ». Cette dernière est très pratique en ce qui concerne l'évaluation des sous-tensions dans les surfaces gauches (poches de neige ou d'eau). Pour cela, on y teste des petites boules de lièges de 10 mm de diamètre. Il est d'usage de réaliser une maquette à l'échelle 1/20<sup>ème</sup>.

#### **VII.2.1.2 Les modélisations numériques**

La méthode des densités de forces :

Cette méthode conçue par H.J. SHECK illustre parfaitement l'analogie des câbles. Elle consiste à discrétiser la membrane en un maillage quadrangulaire ou triangulaire dont les nœuds correspondraient au point d'intersection d'un réseau de câbles entrecroisés.

Les nœuds sont soigneusement numérotés dans un ordre allant des points libres soumis aux actions extérieures aux points fixes liés aux supports. On définit ensuite des éléments de liaisons entre les

nœuds par des matrices de connexion. L'équilibre global ainsi que l'équilibre local de chaque nœud conduit à la résolution d'un système non linéaire faisant intervenir pour chaque élément deux inconnus : la tension dans celui-ci (N) et sa longueur (L). Le rapport de ces deux paramètres noté Q est appelé densité de force.  $Q = N/L$ . Dans la pratique, ce coefficient Q est fixé par le concepteur, rendant ainsi le système matriciel linéaire, et facile à résoudre par inversion ou autre méthode classique.

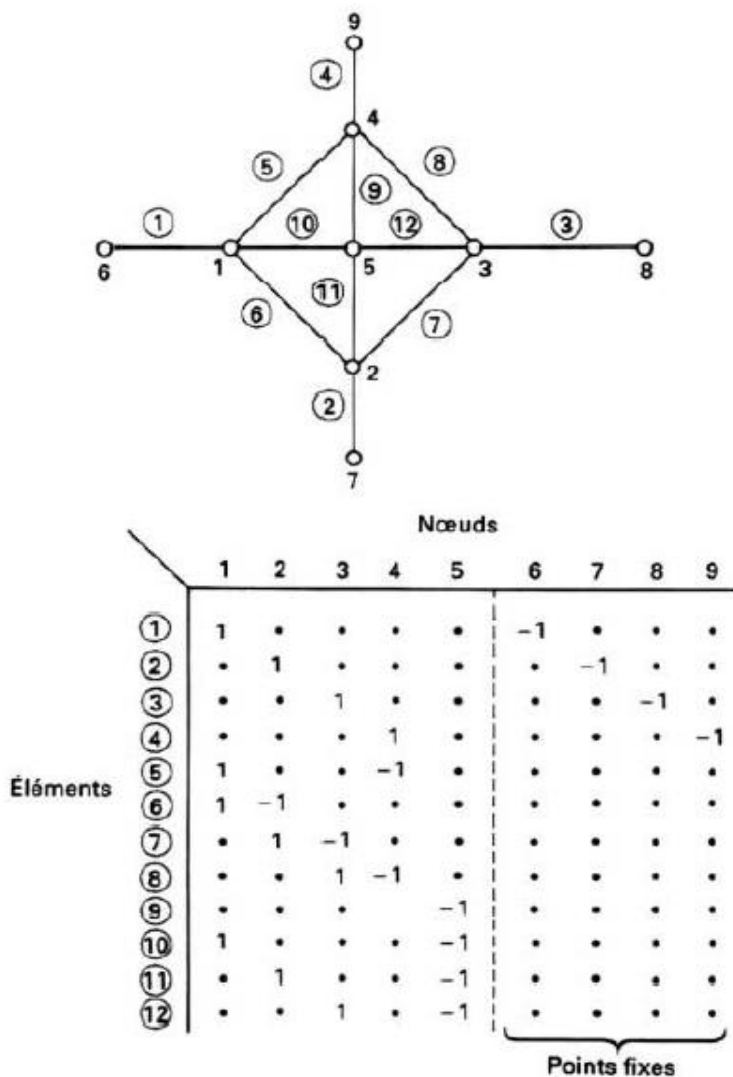


Image 17 : Exemple de matrice de connexion (méthode des densités de forces)

Le logigramme ci-dessous représente l'algorithme d'analyse par la méthode des densités de forces.

D'autres méthodes d'analyse sont également utilisées pour la recherche de forme qui reste l'étape cruciale dans le processus de conception des structures textiles.

Parmi elles :

La méthode de Haug ou du « filet de câbles » (cables net),

La méthode de relaxation dynamique,

La méthode à énergie potentielle minimale.

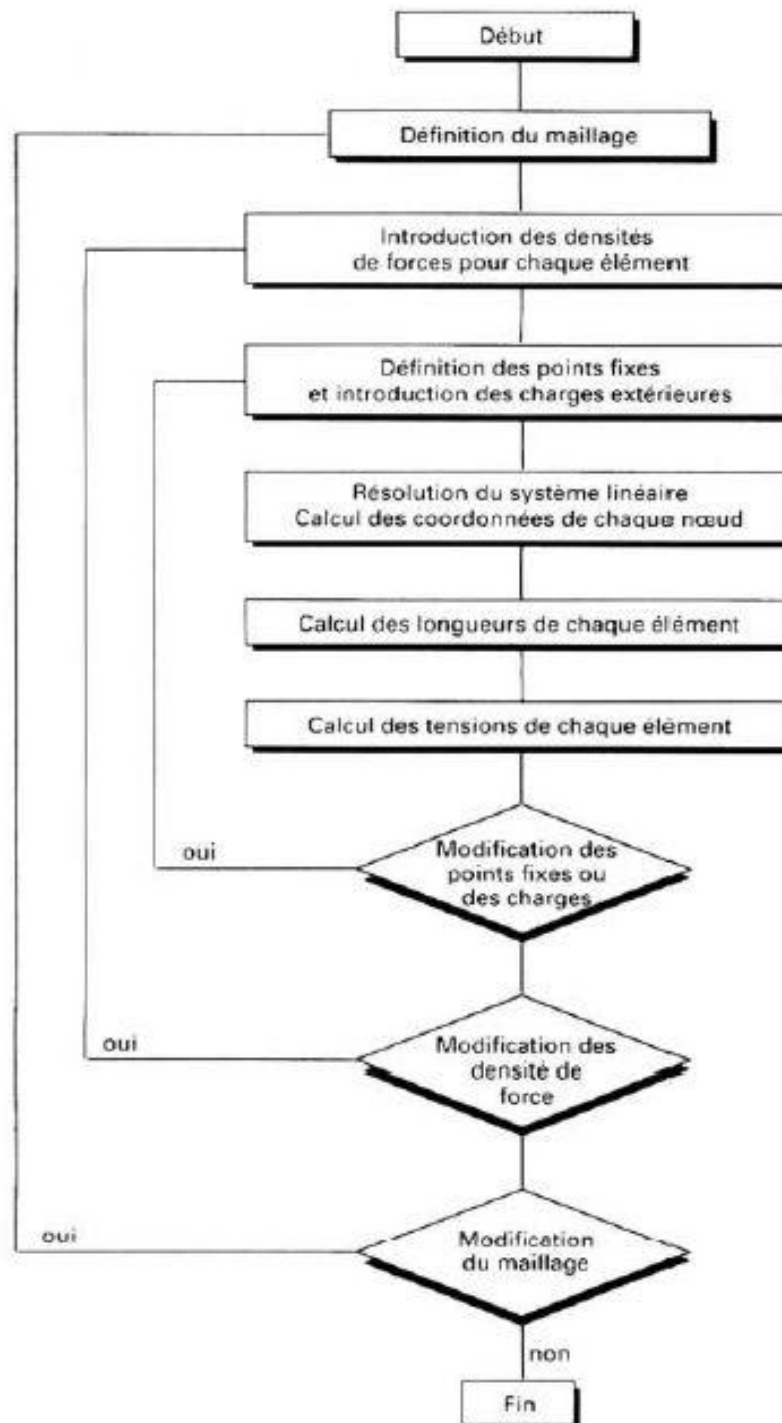


Image 18 : Algorithme de recherche de forme par la méthode des densités de forces

### **VII.2.2 Le calcul des contraintes et des déformations**

Après avoir défini la géométrie globale de l'ouvrage, on poursuit l'analyse par le calcul des contraintes sous charges climatiques. Cette étape reste similaire au dimensionnement classique d'une structure en prenant tout de même en compte les spécificités suivantes :

La non linéarité géométrique (hypothèses de grands déplacements)

L'anisotropie du matériau textile

Une loi de comportement propre à la membrane à mettre en œuvre etc.

La méthode d'analyse par excellence de ce type d'ouvrage est la méthode des éléments finis. Un code de calcul incluant la définition de la forme a été développé à cet effet. Il s'agit du MEFTX® qui reste très connu dans la profession.

### **VII.2.3 Géométrie de découpe de la toile et assemblages des lés**

Cette dernière étape de la conception est assez importante vis-à-vis de l'aspect final (esthétique et structural) de l'ouvrage construit. En effet la recherche de la bonne géométrie de découpe permet d'éviter les poches et plis, et de s'assurer que les efforts internes seront de même ordre de grandeur que ceux escomptés.

La découpe des lés doit répondre aux critères suivants :

- ✓ leur largeur doit respecter les contraintes de fabrication industrielle du tissu et les caractéristiques géométriques des produits commercialisés. La largeur nécessaire à l'assemblage des lés doit également être prise en compte ;
- ✓ la largeur maximale doit être recherchée afin de limiter les chutes de toile à la découpe ;
- ✓ l'assemblage des différents lés ne doit pas nuire à l'esthétique générale de l'ouvrage ;
- ✓ les directions de chaîne et de trame doivent correspondre le plus possible aux directions principales de contraintes.

Les lés sont ensuite assemblés par couture (technique abandonnée dans années 80), par soudure, ou par des accessoires métalliques. Les parties périphériques sont quand à elles pourvues d'œillets servant à fixer la toile au support par laçage.

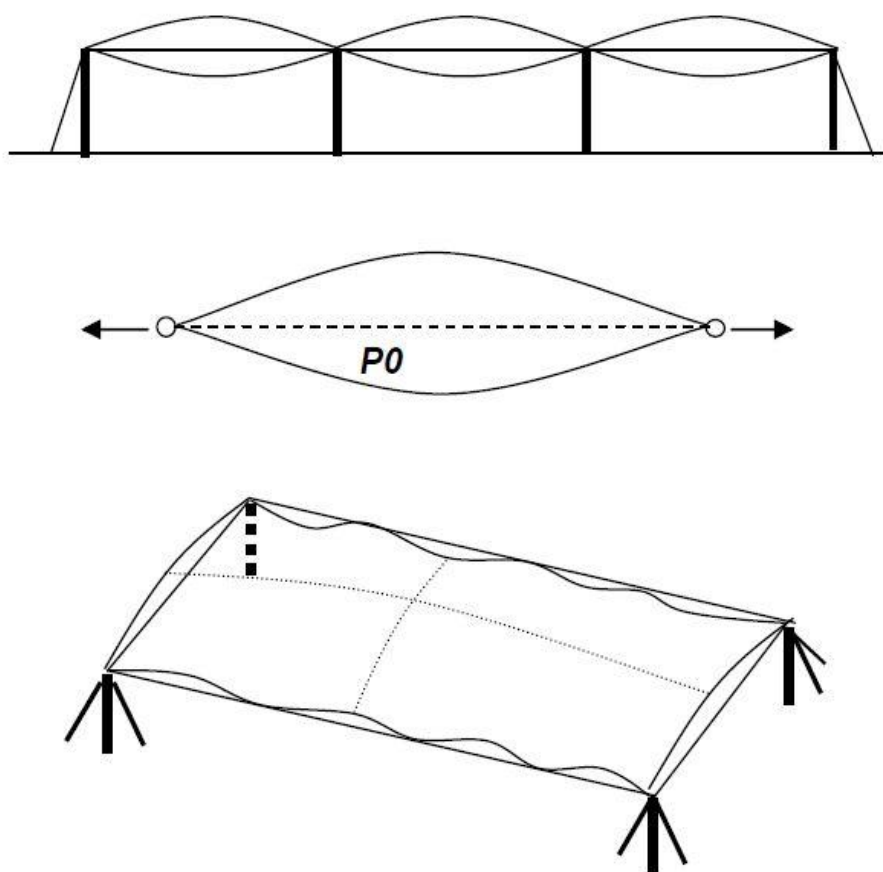
### VII.2.4 Perte de tension dans les membranes

Comme tout système de précontrainte, des pertes de tension sont à prévoir dans phase de conception de l'ouvrage. Il faut donc prendre en compte un fluage géométrique (ou embuvage) et un fluage sous charges (et température) lors du calcul de la force de prétension.

La relaxation reste malgré tout inévitable. Pour cela, des systèmes permettant la remise en tension des toiles sont prévue. Il est conseillé de contrôler et de retendre régulièrement les toiles.

## VIII. **ÉTUDE SOMMAIRE D'UNE STRUCTURE AEROSUPPORTEE**

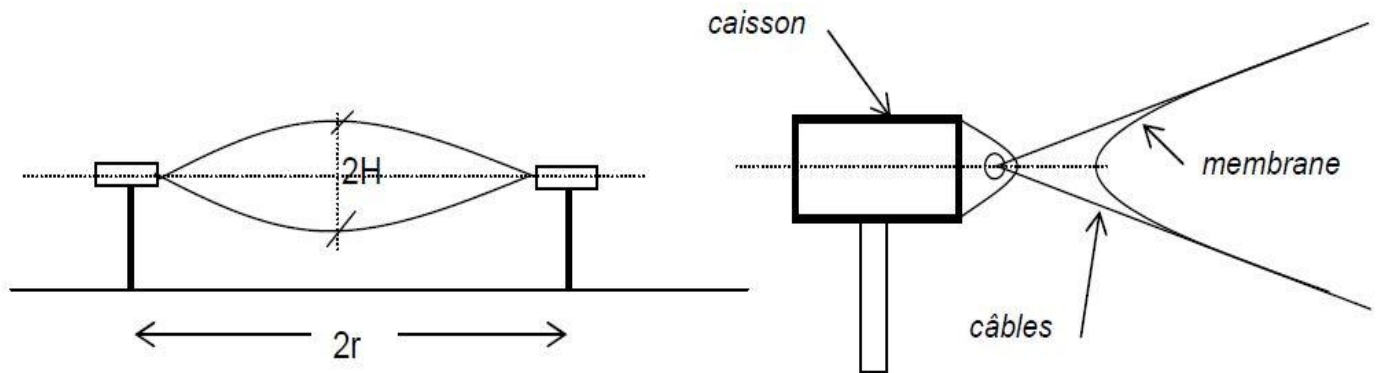
La stabilité de ce type d'ouvrage est assurée par une pression interne à l'enveloppe, l'empêchant ainsi de fléchir.



**Image 19 Structures gonflables (ou aérosupportées)**

Intéressons nous ici au cas simple de la conception d'une couverture d'arène en forme de lentille circulaire de 80 m de diamètre. L'ouvrage est soutenu en rive par un anneau de compression (ralingue) et gonflé à l'air de manière à y appliquer une surpression  $p_o$ . L'épaisseur de l'enveloppe au centre est de  $2H = 12$  m.

L'objectif de cette étude de cas est d'évaluer la pression interne à appliquer au « coussin » et calculer la prétension nécessaire à la stabilité de l'ouvrage.



**Image 20 : Couverture d'arènes**

Considérons un état de contrainte de la structure au repos caractérisé par :

- Une pression constante interne :  $p_o$
- Des efforts de traction constants suivant les deux directions des fils de la membrane :  $T_1$  et  $T_2$

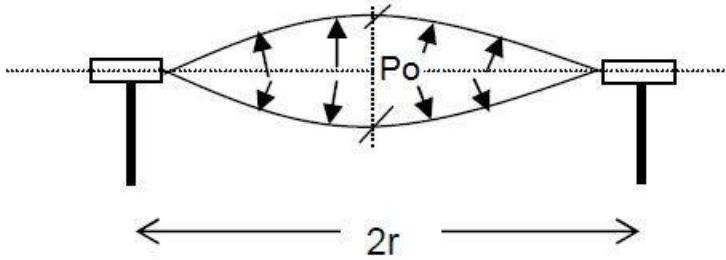
et des sollicitations climatiques :

- De neige (gravitaire) valant  $175 \text{ daN} \cdot \text{m}^{-2}$

L'équation d'équilibre de la structure au repos s'écrit donc :

$$\frac{T_1}{R_1} + \frac{T_2}{R_2} = p_0$$

Compte tenu de la géométrie de l'ouvrage,  $T_1 = T_2 = T$  et  $R_1 = R_2 = R$



$$\frac{T_1}{R_1} + \frac{T_2}{R_2} = p_0 \Leftrightarrow \frac{2.T}{R} = p_0$$

D'où

$$T = \frac{p_0 \cdot R}{2}$$

En réduisant par la méthode de Marcus<sup>11</sup> le problème de flexion d'une plaque à celui de la déformation d'une membrane, on peut écrire que la valeur du moment fléchissant au centre de la structure tendue et chargée est :

$$M = pr^2 \cdot \frac{(3 + \nu)}{16}$$

$\nu$  est le coefficient de poisson de la membrane et est pris ici égale à 0,3.

En appliquant donc la charge surfacique de densité uniforme  $p$  à l'ouvrage, on notera que l'ensemble de l'enveloppe<sup>12</sup> subit une flexion. Un effort  $N$  et compression est ainsi mis en évidence au droit de

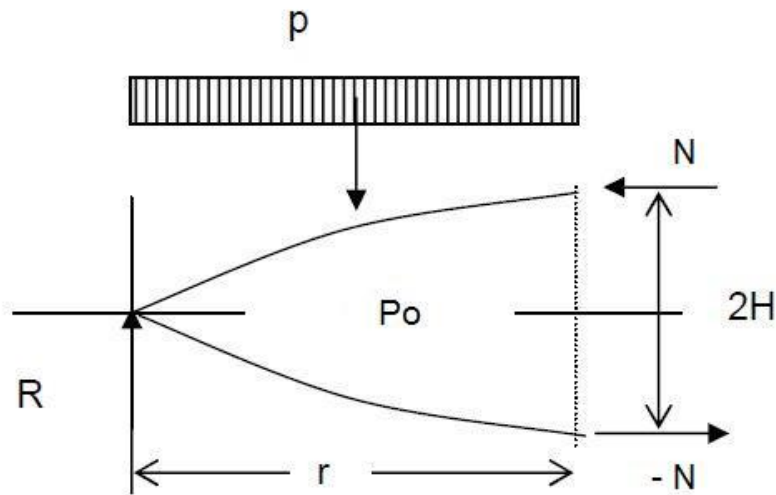
<sup>11</sup> Voir la notion de la théorie des plaques – Plaques circulaires uniformément chargées. Démonstration en annexe I

<sup>12</sup> Du fait l'action de la pression interne  $P_0$  et sous l'effet de la charge gravitaire  $P$ , les deux membranes se comporteront comme un unique élément comprimé en fibre supérieure et tendue en fibre inférieure.

la membrane supérieure et inversement on notera une traction  $-N$  en fibre inférieure. Ces efforts internes équilibrent la charge de flexion et ont un bras de levier de  $2H$ .

Par conséquent,

$$N = \pm \frac{M}{2.H}$$



**Image 21 : Comportement mécanique de l'ensemble de l'enveloppe**

On peut exprimer  $H$  en fonction de  $R$  le rayon de courbure en écrivant :

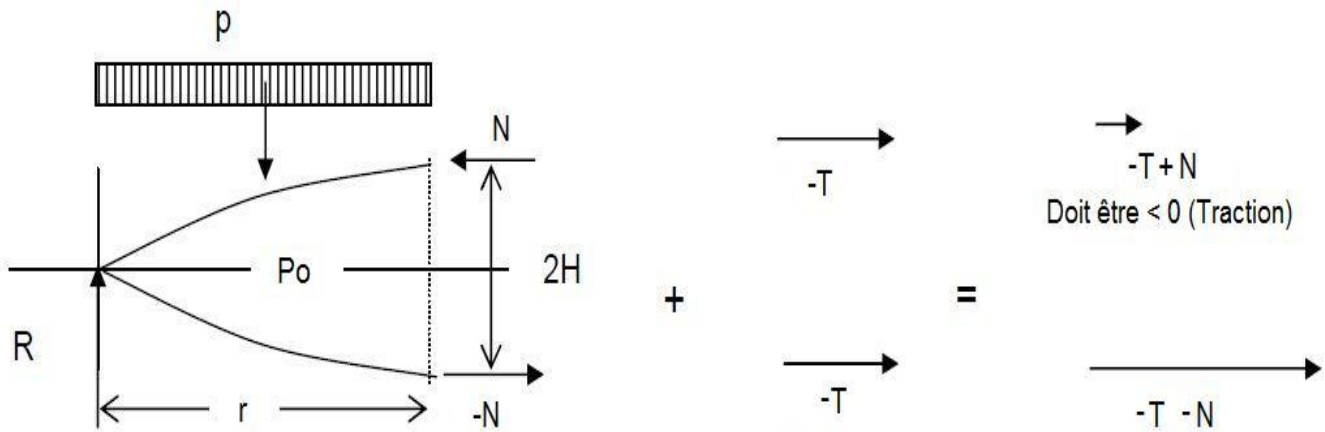
$$R = \frac{r^2}{2.H} \Leftrightarrow H = \frac{r^2}{2.R}$$

D'où :

$$N = \pm pr^2 \cdot \frac{R}{r^2} \cdot \frac{(3 + \nu)}{16} \Leftrightarrow N = \pm pR \cdot \frac{(3 + \nu)}{16}$$

Or, Pour assurer une parfaite stabilité de la toile (traction en tout point), il est nécessaire d'appliquer une prétension supérieure à la compression maximale précédemment évalué, soit  $N$ .





$$N - T < 0 \Leftrightarrow T > N$$

$$\Leftrightarrow \frac{p_0 \cdot R}{2} > pR \cdot \frac{(3 + \nu)}{16}$$

$$\Leftrightarrow p_0 > p \cdot \frac{(3 + \nu)}{8} \sim \mathbf{0,412 \cdot p}$$

On peut donc noter que la pression de gonflage du coussin vaut environ la moitié de la charge appliquée.

Par ailleurs, la tension minimale (en valeur absolue) dans la toile  $T_{ser}$  sous sollicitations sera :

$$T_{ser} = T + N = 2 \cdot T = p_0 \cdot R \quad \text{soit} \quad T_{ser} = pR \cdot \frac{(3 + \nu)}{8}$$

$$R = \frac{r^2}{2 \cdot H} = \frac{(80/2)^2}{12} = \mathbf{133,33m}$$

$$p_0 \sim 0,412 \cdot p = 0,412 \cdot 1750 = \mathbf{721 \text{ N} \cdot \text{m}^{-2}}$$

$$T_{ser} = p_0 \cdot R = 133,33 \cdot 721 = \mathbf{96\,131 \text{ N/ml}}$$

On peut obtenir la valeur de cette tension en posant :

$$T_{ser,5cm} = T_{ser} / 20 = \frac{96.131}{20} = 4806 \text{ N/5cm}$$

Il est d'usage de considérer un coefficient de sécurité de 5 pour la membrane à ce stade de l'étude.

On retiendra finalement :

$$T_{ser,Ed} \geq T_{ser,5cm} * 5 = \mathbf{24\ 033\ N/5cm}$$

Dans les gammes des textiles disponibles sur le marché, on choisira pour de telles sollicitations une toile armée d'un **tissu en kevlar**, ou une **membrane PVC pourvu de fibres en acier**.

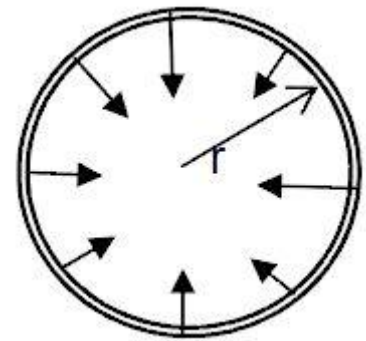
C'est en effet cette dernière option qui a été validé par Jörg Schlaich<sup>13</sup> le concepteur de l'ouvrage.

A partir de la valeur de la tension dans la toile, on peut calculer la contrainte normale dans l'anneau périphérique circulaire. On sait que :

$$N_c = p_0 \cdot r^2 ; \text{ Donc}$$

$$N_c = 721 * 40^2 = 1,1536 \cdot 10^6. \text{ Soit } 115,36 \text{ tonnes.}$$

L'anneau pour l'exemple traité sera constitué d'un caisson en acier.



## IX. CONCLUSION

Cette première partie de notre travail permet d'analyser et de détailler les dispositions existantes en matière de conception des structures textiles tendues. Ces différentes méthodes d'analyse font l'objet d'axe de recherche pour des organismes tels que le CSTB, afin d'harmoniser l'ensemble des techniques propres à ce type d'ouvrage. De plus, la plupart des structures ou parties de structures en toiles tendues en service sont soumises à des procédures ATex<sup>14</sup> et à des évaluations fréquentes (caractéristiques des toiles, des éléments d'ossatures et des assemblages).

Cependant, les différents retours d'expériences démontrent que l'aspect le moins maîtrisé dans les analyses reste l'estimation des effets du vent. Ces actions sont en effet dimensionnant surtout pour les supports, ancrages et fondations. Les essais en soufflerie sont donc quelques fois indispensables pour une analyse précise.

---

<sup>13</sup> Jörg Schlaich : Ingénieur en génie civil allemand connu entre autres pour la conception du Stade olympique de Munich.

<sup>14</sup> Appréciation technique d'expérimentation : Procédure créée à l'initiative du CSTB afin de prendre en compte l'aspect innovant d'une technique de construction.

Enfin, il est important de souligner le rôle primordial que jouent les ossatures des structures textiles. Généralement, en bois, en métal ou même en béton, les éléments porteurs participent autant que la toile à la stabilité d'ensemble de l'ouvrage. Leur conception ne peut donc pas être négligée.

Ainsi, nous détaillerons dans la suite de ce document l'aspect du dimensionnement des charpentes<sup>15</sup>.

---

<sup>15</sup> Notre étude sera volontairement axée sur le dimensionnement des ossatures en aluminium, afin de rester dans le cadre du projet qui fait l'objet de ce mémoire.

## Chapitre 2 : L'aluminium et ses alliages

---

### I. L' « ALUMINIUM » : LE MATERIAU PRODIGE

#### I.1 Présentation du matériau

L'aluminium est un matériau possédant de très grandes propriétés tant sous sa forme pure qu'en alliage. De part sa légèreté, sa résistance mécanique, ses propriétés hygiéniques et sa facilité de mise en forme, on lui donne les surnoms de « matériau magique » ou « matériau prodige ». Il peut être usiné, extrudé, soudé, anodisé et peut recevoir différents types de peinture ou de plaquage. Il peut également être complètement recyclé, ce qui constitue un avantage d'ordre écologique important.

Carte d'identité du matériau (Aluminium 99.99 à 20° C)

<b>Symbole :</b>	Al
<b>Numéro atomique :</b>	13
<b>Masse molaire atomique :</b>	$27 \text{ g. mol}^{-1}$
<b>Température de fusion :</b>	660 °C
<b>Point d'ébullition :</b>	2500 °C
<b>Densité :</b>	2,70
<b>Résistivité électrique :</b>	$26,6 \text{ n}\Omega. \text{ m}$

**Capacité thermique massique :**  $235 \text{ W. m}^{-1}. \text{ K}^{-1}$

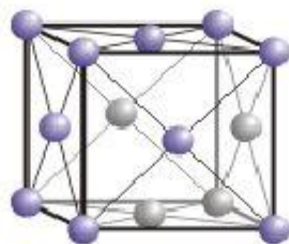
Système cristallin cubique à faces centrées<sup>16</sup>. La longueur de l'arrête du cube vaut 0.404 nanomètre.

**Coefficient de dilatation :**  $24. 10^{-6}. \text{ K}^{-1}$

**Module d'élasticité (Module d'Young) :** environ 69 000 MPa (N/mm<sup>2</sup>)

---

<sup>16</sup> Arrangement des atomes dans un matériau cristallin.



**Image 22 : Structure cristalline « cubique à face centrée » de l'aluminium**

## I.2 Histoire du matériau

L'aluminium dans son état pur (métal) est un matériau très rare. On le trouve toujours combiné à d'autres matériaux comme le silicium (silicates) ou encore l'oxygène (oxydes). De ce fait, son isolement fut difficile à réaliser et nécessita de nombreuses années de recherche. Ce n'est qu'au début du XIXe siècle que les chercheurs parvinrent à le mettre sous forme de métal.

Dans l'antiquité, les civilisations égyptiennes et babyloniennes se servaient de sels d'aluminium pour fabriquer des colorants et autres produits (médicaments et remèdes etc.). Des civilisations encore plus anciennes utilisaient eux, des argiles renfermant de l'aluminium (silicates d'aluminium hydratés) pour confectionner des poteries.

D'autres composés contenant de l'aluminium, à l'instar de l'alun apparaissaient dans les usages courant dans les anciennes cultures gréco-romaines. Constitué de molécules d'eau et généralement de deux types de sels dont le sulfate d'aluminium  $Al_2(SO_4)_3$ , l'alun de potassium (le plus courant) par exemple se présente chimiquement sous la formule suivante :  $K_2SO_4 \cdot Al_2(SO_4)_3 \cdot 24H_2O$ . Il en existe d'autres types tels que l'alun de sodium, l'alun d'argent, etc.

En 1761, le chercheur Henri Louis Duhamel du Monceau propose le nom d'alumine pour désigner les composées d'alun.

En 1808, le britannique Sir Humphry Davy établit l'existence de ce qu'il appela à l'époque « aluminium » et qui deviendra plus tard l'« aluminium ». Le métal prodige est ainsi né. Par la suite, ses recherches sur le procédé d'isolement du matériau, notamment à partir de courant électrique furent sans issue.

En 1821, le chercheur français Pierre Berthier découvre un gisement important d'un matériau argileux, de couleur rouge et solide près du village des Baux-de-Provence, dans le sud de la France. Il décide de le baptiser « Bauxite » du fait du nom du site. Il établit par la suite la composition chimique et la provenance de ce minerai qui renferme 52% d'oxydes d'aluminium et est issu de la décomposition de roches siliceuses et calcaires. On découvrira plus tard de nombreux autres gisements de bauxite qui est incontestablement le minerai le plus abondant, renfermant de l'aluminium.

En 1825 au Danemark, Hans Christian Oersted obtient des traces d'aluminium en faisant réagir entre eux, un mélange mercure et de potassium, et du chlorure d'aluminium  $AlCl_3$ . Le produit après distillation donne un résidu d'aluminium impur.

Deux ans plus tard, l'allemand Friedrich Wöhler expérimente un procédé de fabrication de l'aluminium dans un état de poudre grise par réduction du chlorure d'aluminium par l'amalgame de potassium précédemment décrit. Ses conclusions laissent penser que son résidu a les mêmes propriétés chimiques que le métal prodige.

En 1845, toujours avec le même procédé de réduction du  $AlCl_3$ , Wöhler obtient cette fois-ci des globules fondus de la taille d'une tête d'épingle qui d'après ses travaux ont les propriétés physiques du métal. Il acte alors sur sa densité très faible et met ainsi en évidence l'une des principales caractéristiques de l'aluminium : sa légèreté.

Ce n'est qu'à partir de 1852 que, grâce au soutien de l'empereur Napoléon, le français Henry Sainte-Claire Deville parvient à produire des quantités plus importantes de ce métal. En effet, il découvre une amélioration de la méthode de Wöhler qui consiste à réduire du chlorure double d'aluminium et de sodium par du sodium. Cette méthode de part son rendement satisfaisant sera la toute première à l'échelle commerciale. A cette époque, la complexité de son procédé de fabrication vaut à ce métal un coût supérieur à celui de l'or et du platine. Il prend une dimension luxueuse et un lingot d'aluminium fut même présenté à l'Exposition Universelle de Paris sous la dénomination d' « Argent provenant de l'argile ».

En 1858, Henry Louis Le Chatelier propose des méthodes de production à une échelle industrielle. Jusque vers les années 1890, quelques deux cents tonnes seulement furent produits sur la base des travaux de Le Chaletier.

Pensant ce temps en 1885, l'américain Hamilton Y. Cassner améliore le procédé Deville. Quinze tonnes furent alors produit dans la foulée.

L'année suivante, deux jeunes chercheurs âgés de vingt-trois ans, Paul Toussaint Héroult pour la France et Charles Martin Hall pour les USA, travaillant de manière totalement indépendant et dans l'ignorance de leurs recherches respectives, déposent séparément des brevets sur la production de l'aluminium. Il découvre en effet, que l'oxyde l'aluminium et l'alumine se dissout dans la cryolite et peut être décomposé par la suite grâce à une électrolyse. En augmentant la puissance du courant électrique au cours de la réaction d'électrolyse, on obtient du métal brut en fusion. Cette découverte va constituer le point de départ de l' « ère de l'aluminium » ; ce fut un véritable « boum ». De nos jours le procédé Hall-Héroult constitue toujours la base de la production industrielle de l'aluminium.

En 1888, les premières industries furent créées. Héroult soutient l'installation de la toute première usine du genre en Europe, en suisse plus précisément à Neuhausen-am-Rheinfall. L'américain Hall de son côté fait installer à Pittsburgh en Pennsylvanie l'Aluminium Company of America.

Dans l'hexagone, la société électrometallurgique avec son usine équipée de cuves de fabrication industrielle voit le jour à Froges dans l'Isère.

Entre 1887 et 1890, l'autrichien Karl-Jozef Bayer, l'héritier de la société chimique Bayer invente le procédé Bayer qui permet la production à grande échelle d'alumine à partir de la bauxite.

Au début du XXe siècle, l'aluminium fait son introduction dans l'industrie aéronautique. En effet, les nécessités de la première guerre mondiale conduisent à s'intéresser à la légèreté du matériau. Des avions, des dirigeables et autres appareils furent fabriqués à partir du métal prodige.

Plus tard en 1947, l'industrie automobile s'en sert sur les premières voitures de série de chez Dyna Panhard.

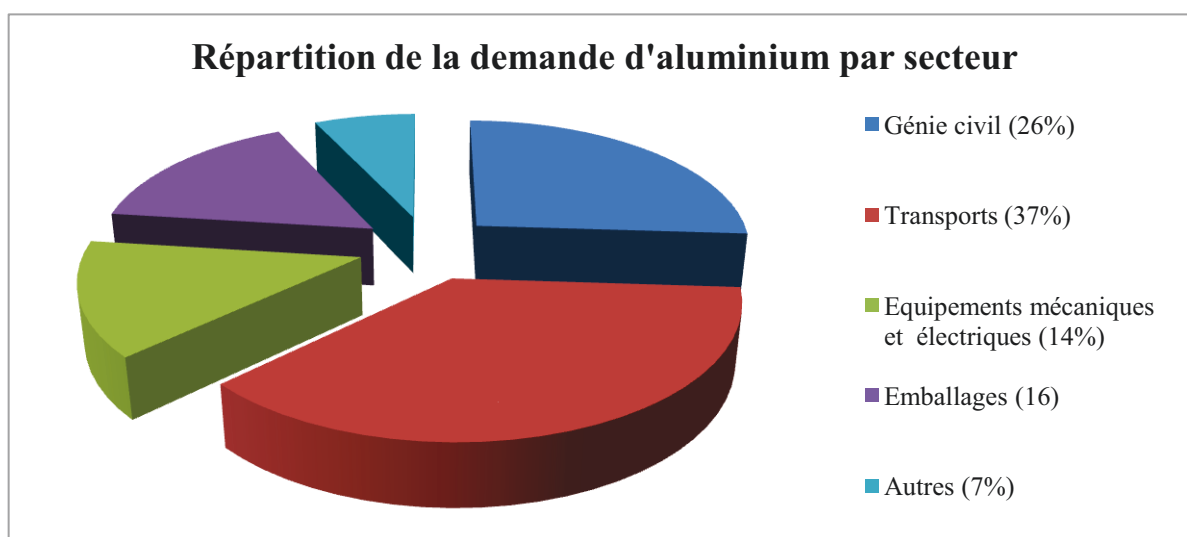
A partir des années 1900, la production d'aluminium est passée de 8000 t à 128 000 t en l'espace de deux décennies. En 1946 elle passe à 681 000 t puis en 1997 à 22 000 000 t.

L'aluminium, ce métal relativement « jeune » a atteint des valeurs record en termes de quantité produite. En comparaison, il a été produit en 1997, 11 500 000 t de cuivre et 5 400 000 t de plomb. Le volume de production est donc nettement inférieur à celui du métal prodige, si l'on prend en compte les densités de tous ces métaux.

De plus, étant un métal à 100 % recyclable, il faut ajouter à la quantité en production directe 7 000 000 t issu des usines de recyclage.

La production en 2010 approche les 40 millions de tonnes au niveau mondial; un record jamais égalé.

**Tableau 6 : Répartition de la demande d'aluminium par secteur (d'après l'Association Française de l'Aluminium)**



### **I.2.1 Les débuts de l'aluminium dans l'architecture**

L'église San Gioacchino in Patri à Rome de l'architecte Lorenzo de Rossi fut le premier ouvrage à incorporer le matériau en 1897. Son concepteur a en effet, fait usage de feuilles d'aluminium blanc pour couvrir la coupole de l'ouvrage. Ce Chef d'œuvre architecturale est d'ailleurs toujours en excellent état et attire de nombreux touristes.

L'aluminium s'impose dès lors comme étant un matériau incontournable dans l'architecture. Il sert aussi bien pour les éléments artistiques et décoratifs que pour les composantes des ouvrages. On peut citer entre autres l'Empire State Building de New York, où l'aluminium anodisé fut utilisé pour la première fois.

Plus tard, l'architecture moderne a elle aussi fait usage du fameux métal comme par exemple dans l'« Aluminium House » d'Albert Frey qui concurrençait en 1931 à l'exposition d'architecture de New York la Maison Domino de Le Corbusier.



A la suite de la seconde guerre mondiale, son utilisation se développe de plus en plus notamment grâce à Jean Prouvé, concepteur de la maison tropicale en aluminium qui fit l'objet de l'exploit d'avoir été transporté de France au Niger, du fait de sa légèreté. D'autres lui ont emboîté le pas tels que Renzo Piano, Peter Rice, ou encore Norman Foster avec son travail remarquable sur le Centre d'Art de Sainsbury de Norwich (Grande Bretagne).

De nos jours, on retrouve l'aluminium quasiment partout dans la construction :

- Menuiseries extérieures,
- Bardages extérieures,
- Toitures,
- Les éléments porteurs, etc.

A travers le temps, le métal « magique » est ainsi passé du statut de simple élément décoratif à celui de matériau d'enveloppe et de structure.

Dans d'autres secteurs, les méthodes de modélisation et d'analyse par éléments finis ont permis de prévoir de manière formelle, le comportement des composants des systèmes mécaniques en alliages d'aluminium. C'est le cas de l'aéronautique et de l'automobile où l'on réussit à simuler les déformations en cas de choc, de la carrosserie et à concevoir plus finement les châssis. Les recherches dans ce sens trouvent également leurs applications en architecture.

### **I.3 Les propriétés de l'aluminium et de ses alliages**

La propriété la plus connue et la plus recherchée reste bien évidemment la légèreté. Possédant une densité de 2,7 soit environ un tiers de celle de l'acier ou même du cuivre, l'aluminium est généralement préféré à d'autres métaux quand il est question de réduire le poids propre des éléments d'une structure.

### I.3.1 Caractéristiques physiques et mécaniques

Dans le tableau suivant, les caractéristiques physiques et mécaniques<sup>17</sup> deux alliages.

Alliages	Intervalle de fusion	Masse volumique	Dilatation linéique	Capacité thermique massique	Module d'élasticité	Etat	Conductivité thermique <sup>18</sup> à 20°C	Résistivité électrique à 20°C
Unités	°C	Kg.m <sup>-3</sup>	μm.m <sup>-1</sup> .K <sup>-1</sup>	J.Kg <sup>-1</sup> .K <sup>-1</sup>	MPa		W.m <sup>-1</sup> .K <sup>-1</sup>	nΩ.m
<b>5086</b>	585 / 640	2660	23.8	900	71000		126	56
<b>6005A</b>	607 / 654	2700	23.6	940	69500	T1	180	37
						T5	188	36

**Tableau 7 : Propriétés physiques de deux alliages d'aluminium**

### I.3.1 Composition chimique

Les alliages d'aluminium ont une composition chimique plus ou moins similaire. La différence réside surtout dans le pourcentage massique de chaque élément. Ainsi, on retrouve d'une manière générale dans chaque alliage, du Silicium (Si), du Fer (Fe), du Cuivre (Cu), du Manganèse (Mn), du Magnésium (Mg), du Chrome (Cr), du Zinc (Zn), Titane (Ti) et d'autres éléments présents sous formes de traces.

A titre d'exemple, voici les compositions chimiques des alliages de classification 6005A (connu pour ses applications dans le domaine de la construction) et 5086.

<sup>17</sup> Il est important de noter que chaque alliage présente des propriétés mécaniques (paramètres numériques) qui lui sont propres.

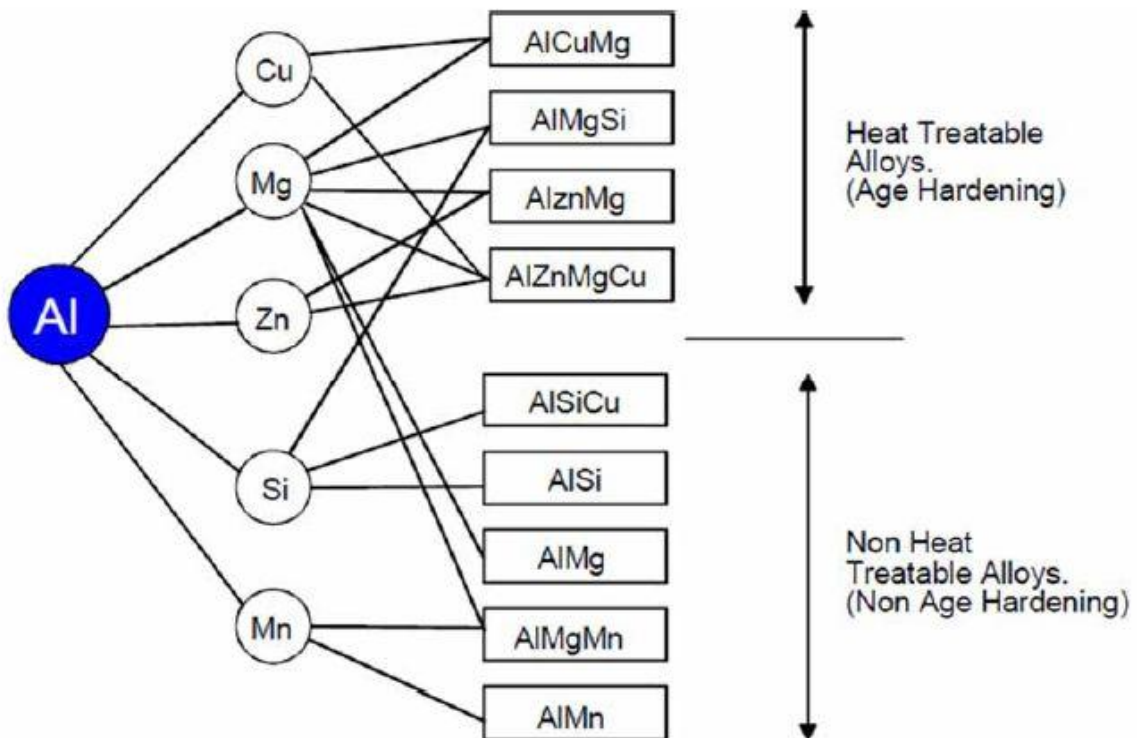
<sup>18</sup> A titre de comparaison, la conductivité thermique de l'acier dans les mêmes conditions est de 60 W.m<sup>-1</sup>.K<sup>-1</sup>.

Classification	5086	6005A
Désignation ISO	AL Mg4	AL SiMg(A)
Si	0,40	0,5 à 0,90
Fe	0,50	0,35
Cu	0,10	0,30
Mn	0,20 à 0,70	0,50
Mg	3,50 à 4,50	0,40 à 0,70
Cr	0,05 à 0,25	0,30
Zn	0,25	0,20
Ti	0,15	0,10
Mn + Cr	-	0,12 à 0,50
Autres éléments	0,15	0,15

**Tableau 8 : Composition chimique de deux alliages différents (en pourcentage)**

Il existe par ailleurs, deux grandes familles d'alliages :

- Les alliages traités thermiquement
- Les alliages sans traitement thermique



**Image 23 : Les familles d'alliages avec et sans traitement thermique**

## I.4 Autres propriétés

### I.4.1 Durabilité

L'excellent état d'ouvrage très vieux laisse penser que l'aluminium aurait une durée de vie quasi-illimitée.

En effet, le matériau offre une longévité exceptionnelle et ne réclame que très peu d'entretien. Il ne réagit pas l'effet de l'humidité, ne gonfle pas, ne se détériore pas et ne fissure pas. Il vieillit très peu et est encore plus résistant aux environnements agressifs quand il est allié.

Pour une tôle d'aluminium de 0,91 mm d'épaisseur, voici la profondeur de corrosion relevée pour des durées relativement élevé :

**Tableau 9 : Moyennes de la profondeur de corrosion des tôles d'aluminium de 0,91 mm ep.**

Source de l'agression	Durée	Profondeurs de corrosion (mm)
Atmosphère maritime	Après 5 ans	0,07
	Après 20 ans	0,085
Atmosphère industrielle	Après 5 ans	0,045
	Après 20 ans	0,05
Atmosphère tropicale	Après 5 ans	0,025
	Après 20 ans	0,025

### I.4.1 Corrosion et fatigue

*« Les caractéristiques mécaniques de résistance à la fatigue résultent d'essais effectués sur des éprouvettes parfaitement polies, mais une attaque due à des éléments corrodants peut modifier considérablement leur résistance à la fatigue. Les pièces fortement sollicitées en fatigue doivent être protégées par un revêtement approuvé. » Extrait Art. 7,2 : Facteurs influençant la résistance à la fatigue. Règles AL « Règles de conception et de calcul des charpentes en alliages d'aluminium »*

En effet, en condition de fatigue et de corrosion, tous les types d'alliages d'aluminium présentent un même pourcentage de réduction de résistance comparée à la résistance à la fatigue dans l'air. Aussi,

des essais démontrent qu'en solution de chlorure de sodium<sup>19</sup> (NaCl), la résistance à la fatigue, à  $10^8$  cycles de contraintes, est de 70% plus faible que dans l'air.

Les structures de bâtiment n'étant que très rarement soumis à la fatigue, nous n'aborderons que très sommairement dans la suite cette notion.

#### **I.4.2 Résistance au feu**

L'aluminium ne brûle pas (Classé M0<sup>20</sup>). Il a été démontré que même pour des températures extrêmement élevés (au-delà du point de fusion), l'aluminium ne s'enflamme pas. Ce constat permet donc dire que ce matériau ne participe pas à la « charge d'incendie ».

Sous l'effet d'une forte température, l'aluminium se comporte comme suit :

- Il subit des déformations dues aux contraintes provoquées par la dilatation
- Puis il entre fusion, si la température atteint les 650°C.

Sa très bonne conductivité thermique (environ 4 fois supérieur à celui de l'acier) contribue à la dissipation de la chaleur produite par le feu environnant. Ceci implique qu'une très grande quantité de chaleur est nécessaire pour porter une masse donnée d'aluminium à une certaine température comparativement à l'acier, pour masse similaire.

Le calcul de la résistance au feu des structures en aluminium sera abordé dans le détail dans la suite de ce document.

#### **I.4.3 L'aluminium : un matériau recyclable**

L'aluminium est en effet entièrement recyclable. D'ailleurs l'énergie requise pour sa transformation n'est que de 5% par rapport à celle nécessaire à sa première fusion. L'économie réalisée est donc considérable. De plus, un kilogramme d'aluminium recyclé vaut huit kilogrammes de bauxite pour une production primaire.

---

<sup>19</sup> Exemple d'une structure exposé à un environnement marin

<sup>20</sup> Classement au feu MO : Dans des conditions d'incendie, le matériau ne prend pas feu. Il n'intervient pas dans la propagation des flammes d'incendie.

Ainsi l'année dernière, environ 500.000 tonnes d'aluminium ont été recyclées en France. Ce chiffre est équivalent à la quantité produite à partir de bauxite.

#### **I.4.4 Fabrication par extrusion**

Ce procédé permet d'obtenir des profilés en aluminium de sections très osées. L'aluminium extrudé est en effet capable de se prêter à quasiment toutes les formes imaginables



**Image 24 : différents types de profilés en alliages d'aluminium**

## **II. LES REGLES DE CALCUL DES STRUCTURES EN ALLIAGES D'ALUMINIUM**

### **II.1 Les règles AL**

Il s'agit du DTU<sup>21</sup> P 22-702 sous sa version de Juillet 1976 édité par le CSTB, qui annule et remplace la version d'octobre 1973. Ces règles s'appliquent uniquement aux structures et éléments de structures de bâtiment. Elles traitent principalement du calcul de la résistance des barres et des assemblages sous divers types de sollicitations. Le calcul de la résistance à la fatigue est très sommairement abordé dans son dernier chapitre.

---

<sup>21</sup> Document Technique Unifié

Il est intéressant de noter que le principe de vérification des structures suivant les règles AL est similaire à celui présenté dans les règles CM 66 (DTU P 22-701).

## II.2 Eurocode 9

L'EN 1999 – 1 fait partie des Eurocodes Structuraux édités dans le cadre de l'harmonisation des normes européennes, par le comité technique CEN / TC 250<sup>22</sup>. Ce règlement se présente en cinq parties distinctes :

- EN NF 1999 – Partie 1.1 : Règles générales
- EN NF 1999 – Partie 1.2 : Calcul du comportement au feu
- EN NF 1999 – Partie 1.3 : Structures sensibles à la fatigue
- EN NF 1999 – Partie 1.4 : Structures à plaques formées à froid
- EN NF 1999 – Partie 1.5 : Coques

Juridiquement, ce texte est une norme française homologuée par l'AFNOR<sup>23</sup> le 5 juillet 2007 pour prendre effet le 5 août 2007. Il remplace partiellement le DTU P 22-702, de juillet 1976 (Règles AL), qui reste en vigueur jusqu'à la publication complète de l'ensemble de normes auxquelles il fait référence. Par ailleurs, il est mentionné dans l'avant propos de l'Eurocode 9 que toutes les normes nationales en contradiction doivent être retirées au plus tard en mars 2010.

## III. CARACTERISTIQUES DU MATERIAU D'APRES L'EN 1999 – 1-1

### III.1 Spécificités des alliages EN AW-6005A

« (1) L'alliage EN AW-6005A<sup>24</sup>, recommandé pour les applications structurales, est disponible dans les formes extrudées seulement et allie une résistance moyenne à l'aptitude à une extrusion en formes

---

<sup>22</sup> Le Comité Européen de Normalisation / Comité Technique 250, présidé par M. Jean-Armand CALGARO. Le sous-comité SC 9, responsable de l'EC9 est dirigé par M. Federico Mazzolani.

<sup>23</sup> Association Française de Normalisation

<sup>24</sup> Nous nous intéresserons tout particulièrement à ce type d'alliage, très utilisé pour des applications structurales, y compris pour l'ossature des bâtiments de type Prostock® (objet principal de ce mémoire).

plus complexes que celles que l'on peut obtenir avec l'EN AW-6082 ou l'EN AW-6061<sup>25</sup>. Ceci est particulièrement vrai pour des formes creuses à paroi mince.

Comme l'EN AW-6082 et l'EN AW-6061, ces alliages se prêtent au soudage par les processus TIG et MIG<sup>26</sup> et ont une perte de résistance similaire dans la HAZ<sup>27</sup> des assemblages soudés.

(2) La résistance à la corrosion des composants soudés et non soudés est similaire ou supérieure à celle de l'EN AW- 6082. Les propriétés d'usinage sont similaires à celles de l'EN AW-6082. »  
Extrait de l'annexe C (informative) – Sélection des matériaux, art. C.2 Produits corroyés.

**Tableau 10 : Extrait de l'EN 1999 – 1-1 Annexe C (informative): Comparaison des caractéristiques générales et d'autres propriétés pour des alliages de structure**

Alliage EN n°	Forme et état métallurgique disponibles pour					Pièce forgée	Résistance	Catégorie de durabilité <sup>a)</sup>	Soudabilité	Anodisation décorative
	Tôle, bande et plaque	Produits filés			Produits étirés à froid Tube					
		Barre/tige	Tube	Profilé						
EN AW-6005A	–	○	○	○	–		II	B	I	II/III

**Légende :**

- Disponible dans une gamme d'états métallurgique ; disponibilité de semi-produits courants à vérifier pour chaque produit et dimension
- Non disponible normalement
- x Sections simples seulement (produits filés sur aiguille, sans soudure de filage)
- I Excellente
- II Bonne
- III Acceptable
- IV Faible

NOTE Ces indications ne sont données qu'à titre d'information, chaque classement n'est applicable que dans la colonne concernée et peut varier selon l'état métallurgique.

a) Voir Tableau 3.1a.

<sup>25</sup> Autres alliages aux applications structurales

<sup>26</sup> (TIG) Tungsten Inert Gas et (MIG) Metal Inert Gas : Procédé de soudage à l'arc avec électrode non fusible.

<sup>27</sup> Zone affectée thermiquement après soudage.



### III.2 Caractéristiques mécaniques

Les propriétés du matériau sont données dans la section 3 de l'EN 1999 – 1-1 et sont spécifiées sous forme de valeurs caractéristiques. Ces paramètres numériques concernent une certaine de gamme de produits présentée dans le tableau ci-dessous. Nous nous limiterons comme annoncé plus haut aux alliages de corroyage, en particulier à l'EN AW-6005A.

**Tableau 11 : Gamme de matériaux (Extrait du tableau 3.1a — Alliages d'aluminium de corroyage pour structures)**

Désignation de l'alliage		Forme du produit	Durabilité
Symboles numériques	Symboles chimiques		
EN AW-6005A	EN AW-Al SiMg(A)	ET, EP, ER/B	B
<b>Légende</b> SH — Tôle (EN 485)                      EP — Profilés filés (EN 755) ST — Bande (EN 485)                    ER/B — Tige et barre filées (EN 755) PL — Plaque (EN 485)                    DT — Tube étiré (EN 754) ET — Tube filé (EN 755)                FO — Pièces forgées (EN 586)			

Les valeurs caractéristiques données dans la norme sont celles de la résistance à la charge d'épreuve de 0,2 %  $f_0^{28}$  et de la résistance ultime en traction  $f_u$  des alliages de corroyages, en fonction des états métallurgiques et des épaisseurs des pièces. Il est important de noter que ces valeurs sont applicables aux structures soumises à des températures d'exploitation inférieures à 80°C. Des formules d'ajustement (réduction de la résistance des éléments) existent pour les températures plus élevées.

<sup>28</sup> Limite élastique à 0,2% d'allongement.

**Tableau 12 : Valeurs caractéristiques de résistance des alliages 6005A**

Alliage EN-AW	Forme de produit	État	Épaisseur $t$ mm	$f_0$	$f_u$	$A$ %	$f_{0,haz}$	$f_{u,haz}$	Facteur HAZ		BC	$n_p$
				N/mm <sup>2</sup>			N/mm <sup>2</sup>		$\rho_{0,haz}$	$\rho_{u,haz}$		
6005A	EP/O, ER/B	T6	$t \leq 5$	225	270	8	115	165	0,51	0,61	A	25
			$5 < t \leq 10$	215	260	8			0,53	0,63	A	24
			$10 < t \leq 25$	200	250	8			0,58	0,66	A	20
	EP/H, ET	T6	$t \leq 5$	215	255	8			0,53	0,65	A	26
			$5 < t \leq 10$	200	250	8			0,58	0,66	A	20

Extrait de l'article 3.2.2 de l'EN 1999 – 1-1, Tableau 3.2b — Valeurs caractéristiques de la résistance à la charge d'épreuve de 0,2 %  $f_0$  et de la résistance ultime en traction  $f_u$  (non soudé et zone affectée thermiquement), de l'allongement minimal  $A$ , des facteurs de réduction  $\rho_{0,haz}$  et  $\rho_{u,haz}$  de la zone affectée thermiquement, de la classe de flambement  $BC^{29}$  et de l'exposant  $n_p^{30}$  des alliages d'aluminium de corroyage — Profilés filés, tube filé, tige/barre filées et tube étiré.

Légende :

- ✓ EP/O Profilés ouverts filés
- ✓ EP/H Profilés creux filés
- ✓ ET Tube filé
- ✓ ER/B Tige et barre filées

<sup>29</sup> Classe de flambement. Nous aborderons cette notion dans le chapitre concernant la vérification des éléments.

<sup>30</sup> Valeur de l'expression Ramberg-Osgood pour l'analyse plastique

### III.3 Lois de comportement

Les différentes lois de comportement des alliages d'aluminium sont présentées dans l'Annexe E (informative) de l'EN 1999 – 1-1 : Modèles analytiques relatifs à la relation contrainte-déformation.

« (1) La présente annexe fournit les modèles pour l'idéalisation de la relation contrainte-déformation des alliages d'aluminium. Ces modèles sont conçus pour permettre la prise en compte du comportement élasto-plastique avec durcissement réel des matériaux.

(2) Les modèles proposés ont des niveaux de complexité différents selon la précision de calcul exigée. »

On y distingue ainsi deux types de modèle analytique<sup>31</sup> :

Les modèles par morceaux

Les modèles continus.

### III.4 Les modèles linéaires

Ces modèles sont basés sur des approches simplifiées suivant lesquelles les courbes  $\sigma - \varepsilon$  sont décrites par des lignes qui représentent un comportement plastique, élastiques, et autres. Il s'agit du:

Modèle bi-linéaire avec et sans durcissement

Modèle tri-linéaire avec et sans durcissement

#### III.4.1 Modèle bi-linéaire

Avec durcissement (Palier plastique incliné):

En phase élastique<sup>32</sup> (pour  $0 \leq \varepsilon \leq \varepsilon_p$ )  $\Rightarrow \sigma = E\varepsilon$

---

<sup>31</sup> L'Eurocode 9 préconise dans cette même annexe, d'ajuster les paramètres numériques qui caractérisent chacune des lois de comportement proposée en fonction des réelles propriétés mécaniques de l'alliage considéré.

<sup>32</sup> Loi de Hooke (hypothèse d'élasticité linéaire)

En phase plastique (pour  $\varepsilon \leq \varepsilon_p \leq \varepsilon_{max}$ )  $\Rightarrow \sigma = f_p + E_1 (\varepsilon - \varepsilon_p)$

Sans durcissement (Palier plastique horizontal) :

En phase élastique (pour  $0 \leq \varepsilon \leq \varepsilon_p$ )  $\Rightarrow \sigma = E\varepsilon$

En phase plastique (pour  $\varepsilon \leq \varepsilon_p \leq \varepsilon_{max}$ )  $\Rightarrow \sigma = f_p = f_{max}$

Pour ce dernier cas de figure, le matériau demeure parfaitement plastique ;  $E_1 = 0$

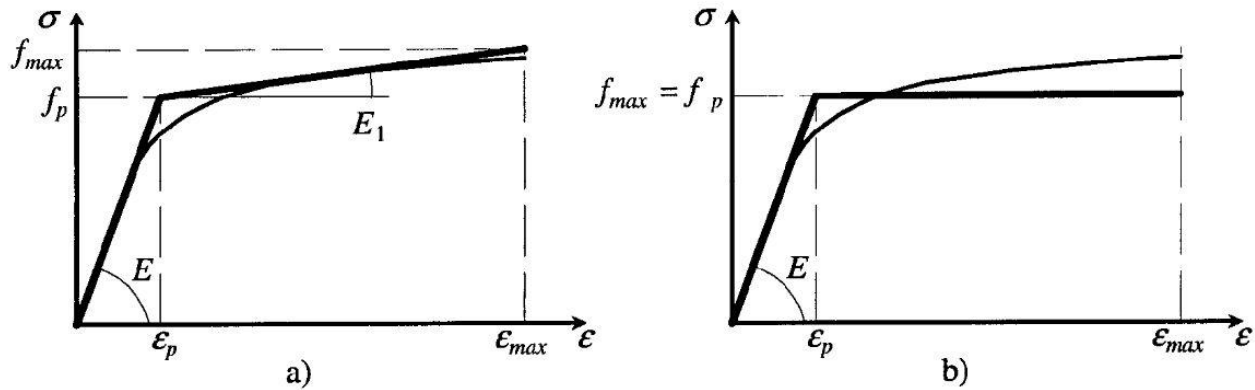


Image 25 : Loi bi-linéaire avec (a) et sans durcissement (b)

### III.4.2 Modèle tri-linéaire

Avec durcissement (Palier plastique incliné):

En phase élastique (pour  $0 \leq \varepsilon \leq \varepsilon_p$ )  $\Rightarrow \sigma = E\varepsilon$

En phase inélastique (pour  $\varepsilon_p \leq \varepsilon \leq \varepsilon_e$ )  $\Rightarrow \sigma = f_p + E_1 (\varepsilon - \varepsilon_p)$

En phase plastique (pour  $\varepsilon_e \leq \varepsilon \leq \varepsilon_{max}$ )  $\Rightarrow \sigma = f_e + E_2 (\varepsilon - \varepsilon_e)$

Sans durcissement (Palier plastique horizontal) :

En phase élastique (pour  $0 \leq \varepsilon \leq \varepsilon_p$ )  $\Rightarrow \sigma = E\varepsilon$

En phase inélastique (pour  $\varepsilon_p \leq \varepsilon \leq \varepsilon_e$ )  $\Rightarrow \sigma = f_p + E_1 (\varepsilon - \varepsilon_p)$

En phase plastique (pour  $\varepsilon_e \leq \varepsilon \leq \varepsilon_{max}$ )  $\Rightarrow \sigma = f_e = f_{max}$  ; avec  $E_2 = 0$

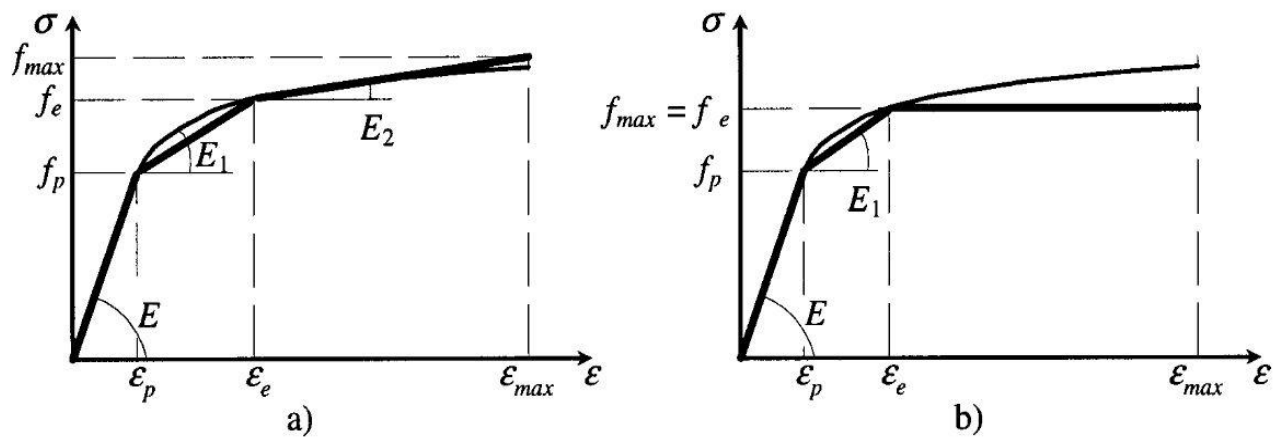


Image 26 : Loi tri-linéaire avec (a) et sans durcissement (b)

Où :

- $f_p$  : Limite d'élasticité proportionnelle conventionnelle
- $\varepsilon_p$  : Déformation correspondant à la contrainte  $f_p$
- $\varepsilon_e$  : Déformation correspondant à la contrainte  $f_e$
- $\varepsilon_{max}$  : Déformation correspondant à la contrainte  $f_{max}$
- $E$  : Module élastique
- $E_1$  : Le premier module de durcissement
- $E_2$  : Le deuxième module de durcissement

L'Eurocode 9 recommande, en l'absence d'évaluation plus précise, les valeurs suivantes pour les paramètres ci-dessus :

- ✓ Modèles à deux branches :
  - $f_p =$  valeur nominale de  $f_0$
  - $f_{max} =$  valeur nominale de  $f_u$  ou  $f_p$
  - $\varepsilon_{max} = 0,5\varepsilon_u$
  - $\varepsilon_u =$  valeur nominale de la déformation ultime
  - $\varepsilon_p = f_0 / E$
  - $E_1 = (f_u - f_0) / (0,5\varepsilon_u - \varepsilon_p)$
- ✓ Modèles à trois branches :
  - $f_e = f_{0,01}$
  - $f_e =$  valeur nominale de  $f_0$

- $f_{max}$  = valeur nominale de  $f_u$  ou  $f_e$
- $\varepsilon_p = f_{0,01} / E$
- $E_1 = (f_e - f_p) / (\varepsilon_e - \varepsilon_p)$
- $E_2 = (f_{max} - f_e) / (\varepsilon_{max} - \varepsilon_e)$

### III.5 Les modèles continus

Les modèles continus et non-linéaires, supposés plus réaliste servent à réaliser des études beaucoup plus précises. Les graphiques sont répartis en régions respectivement, élastiques inélastiques et plastiques. Les formules de détermination des contraintes sont plus complexes.

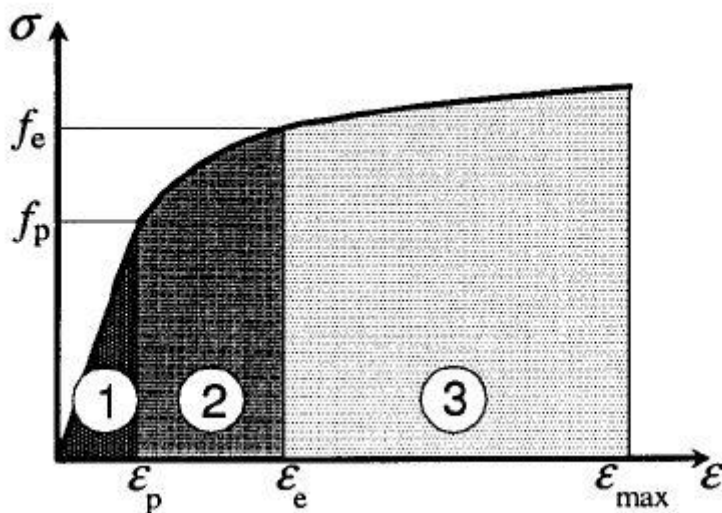


Image 27 : Exemple du modèle continu de la forme  $\sigma = \sigma(\varepsilon)$

### III.6 Détermination d'une valeur approchée de $\varepsilon_u$

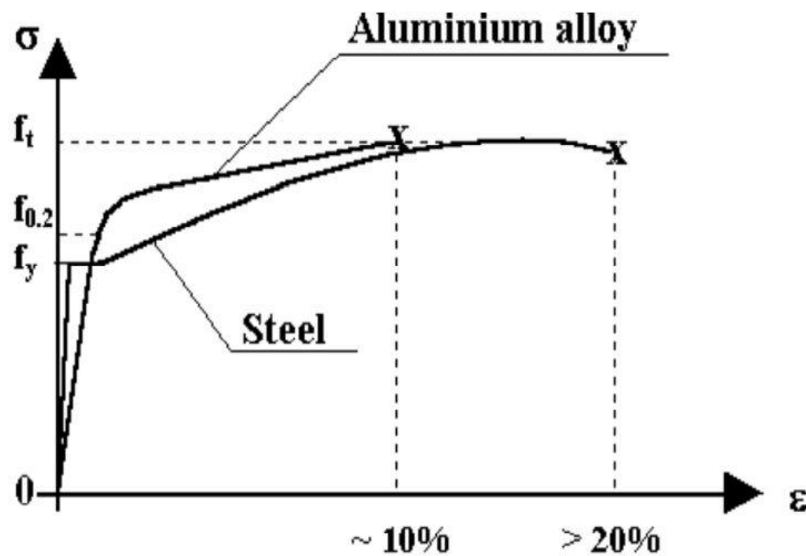
Il s'agit d'une formulation empirique permettant d'évaluer l'allongement à la rupture d'une pièce en alliage d'aluminium. Son avantage réside dans le fait qu'on peut s'en servir pour quantifier le modèle contrainte - déformation au-delà de la limite élastique. Par contre, elle ne peut servir lorsqu'il s'agit de juger de la ductilité des alliages.

- ✓  $\varepsilon_u = 0,30 - 0,22 \frac{f_0}{400}$  ; pour  $f_0 < 400 \text{ N/mm}^2$
- ✓  $\varepsilon_u = 0,08$  ; pour  $f_0 \geq 400 \text{ N/mm}^2$

#### IV. COMPARAISON ACIER – ALUMINIUM

Il peut exister de nombreux critères, allant des caractéristiques physico-chimiques et mécaniques au coût de production, pour juger des performances de ces deux métaux. Néanmoins, quelques uns d'entre eux sont cruciaux dans le choix du matériau pour un ouvrage.

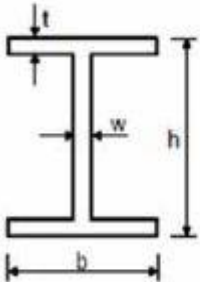

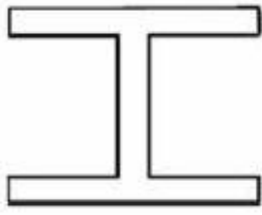

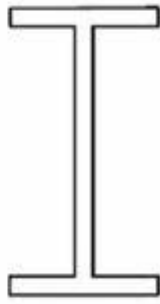
- Le poids : L'aluminium a une densité trois fois plus faible que celui de l'acier. A noter également son module d'Young qui vaut également le tiers de celui de l'acier. Toutefois, on peut avoir des résistances à la rupture allant au-delà des 300 Mpa pour certains alliages.
- L'aluminium résiste beaucoup mieux à la corrosion que l'acier (même sans protection) ; mais, il supporte moins bien les charges de fatigue.
- L'aluminium peut être extrudé et donné des formes de sections qu'il est impossible d'imaginer pour acier.
- L'aluminium a un prix en moyenne plus élevé que l'acier (rapport de prix allant de 1.5 à 2) mais sa durabilité plus importante impose de faire une étude comparée du coût à long terme.



**Image 28 : Comparaison entre les relations contrainte – déformation de l'acier et des alliages d'aluminium**

Ce diagramme contrainte – déformation montre par ailleurs que l'acier reste nettement plus ductile de l'aluminium allié.

**Tableau 13 : Comparaison de la quantité de matériau pour une constante EI identique :**

	Steel	Aluminium Alloy	Aluminium Alloy	Aluminium Alloy
				
Moment of inertia in mm <sup>4</sup>	38,9 E 6	116,6 E6	116,7 E6	117,3 E6
EI (N/mm <sup>2</sup> )	8,17 E12	8,16 E12	8,17 E12	8,21 E12
h (mm)	240	240	300	330
b (mm)	120	240	200	200
t (mm)	9,8	18,3	12,9	10
w (mm)	6,2	12	6	6
g (kg/m)	30,7	30,3	18,4	15,8

Une étude résumée dans ce tableau montre la quantité de matériau (acier et Aluminium) à mettre en œuvre pour une rigidité de flexion EI identique. On peut constater que la section optimale en aluminium, bien qu'étant de dimensions supérieures à celle en acier, a un poids au mètre linéaire deux fois plus faible. Ceci confirme bien que le point fort du matériau prodige est bel et bien sa légèreté.

## V. CONCLUSION

*“Within the course of the last two years ...a treasure has been divined, unearthed and brought to light ... what do you think of a metal as white as silver, as unalterable as gold, as easily melted as copper, as tough as iron, which is malleable, ductile, and with the singular quality of being lighter than glass? Such a metal does exist and that in considerable quantities on the surface of the globe. The advantages to be derived from a metal endowed with such qualities are easy to be understood. Its future place as a raw material in all sorts of industrial applications is undoubted, and we may expect soon to see it, in some shape or other, in the hands of the civilized world at large”.*  
Charles Dickens, (1812-1870).



Ces mots du célèbre romancier, prononcés au lendemain de la découverte du procédé de production à échelle industrielle de l'aluminium résument parfaitement les propriétés de ce matériau et de ses alliages.

Trois des ces principaux point forts lui valent en effet, de pouvoir rivaliser avec l'acier pour des applications structurales :

- Sa légèreté,
- Sa bonne tenue à la corrosion,
- Sa facilité de mise en forme et de mise en œuvre.

Un ouvrage représentatif de la performance réalisable avec ce matériau est le pont de l'Arvida au Canada.



Construit en 1950 au Canada, ce splendide ouvrage long de 154 m, entièrement en aluminium a fait récemment l'objet d'une reconnaissance de la Société Canadienne de Génie Civil comme étant un « Lieu national du Génie Civil ».

## Chapitre 3 : Les structures métallo-textiles de type « *Prostock*® »

---

### I. CONTEXTE GENERAL – PROJET ANGT

Afin de faire face à l'augmentation exponentielle du nombre d'étudiants sur le campus de l'Université Omar Bongo (UOB) et d'autres établissements d'enseignement supérieur de Libreville (Gabon), un plan d'urgence d'extension des locaux a été mis sur pied.

L'objectif principal du projet était de construire et rendre opérationnel pour la rentrée universitaire 2012-2013, vingt-neuf bâtiments à usage de salles de classes, amphithéâtres et bureaux de professeurs. Le caractère urgent du projet motive d'ailleurs le choix du procédé constructif<sup>33</sup>. Le maître d'ouvrage du projet est le gouvernement de la République du Gabon représenté par le ministère de l'éducation nationale et le Président de l'UOB. La maîtrise d'ouvrage technique était assurée par le groupe américain BECHTEL, présent au Gabon sous les couleurs de l'Agence Nationale des Grands Travaux (ANGT).

La solution constructive retenue fut celle de l'entreprise Losberger RDS, où j'exerçais dans le cadre de ce projet, la fonction de chargé d'études durant la phase conception. J'ai ensuite eu l'opportunité, en phase travaux, de m'occuper du suivi d'exécution, en tant que membre de l'équipe de conduite des travaux.

Les principaux acteurs du projet furent :

- Maître d'ouvrage : Ministère de l'Education Nationale du Gabon
- Assistant Maître d'Ouvrage : Agence National des Grands Travaux (ANGT)
- Maître d'œuvre : Bureau d'études Losberger RDS
- Réalisation :
  - Génie civil<sup>34</sup> : Colas
  - Bâtiment : Losgerger RDS

---

<sup>33</sup> Système à déploiement rapide.

<sup>34</sup> Réalisation des plateformes support des ossatures (hors marché Losberger)

## II. PRESENTATION – DESCRIPTIF DE LA SOLUTION PROSTOCK®

Bâtiment à ossature en profils creux en alliage d'aluminium, dont les principales caractéristiques sont à la fois, la légèreté et le coût relativement faible, la solution prostock® reste avant tout compétitive pour sa rapidité de déploiement ainsi que très peu de moyen matériel sur chantier.

### III. DESCRIPTIF SOMMAIRE

#### III.1 La charpente

Constitué de plusieurs portiques (en profils d'alliage d'aluminium 6005 A T6) espacés de 5m, et de portée pouvant excéder les 30m, l'ossature principale est stabilisé par des rangées de câbles de contreventement disposés en croix de Saint-André. Des poteaux de sections moins importantes sont mis en œuvre sur les pignons. Chaque porteur vertical repose sur une platine d'ancrage jouant un rôle de pieds de poteaux articulés, ancrées mécaniquement ou chimiquement dans l'infrastructure préconstruite (plateforme béton). Des traverses sont également fixées à une hauteur fixée, en périphérie de l'ouvrage, afin de supporter le bardage extérieur (généralement, des *panneaux sandwich*<sup>35</sup>). Des pannes en parties supérieures servent à conférer à l'ouvrage une stabilité d'ensemble.

La plupart des profils de la charpente comporte à des rainures linéaires aux angles appelées « gorges »<sup>36</sup> servant à enfiler les toiles de couvertures.

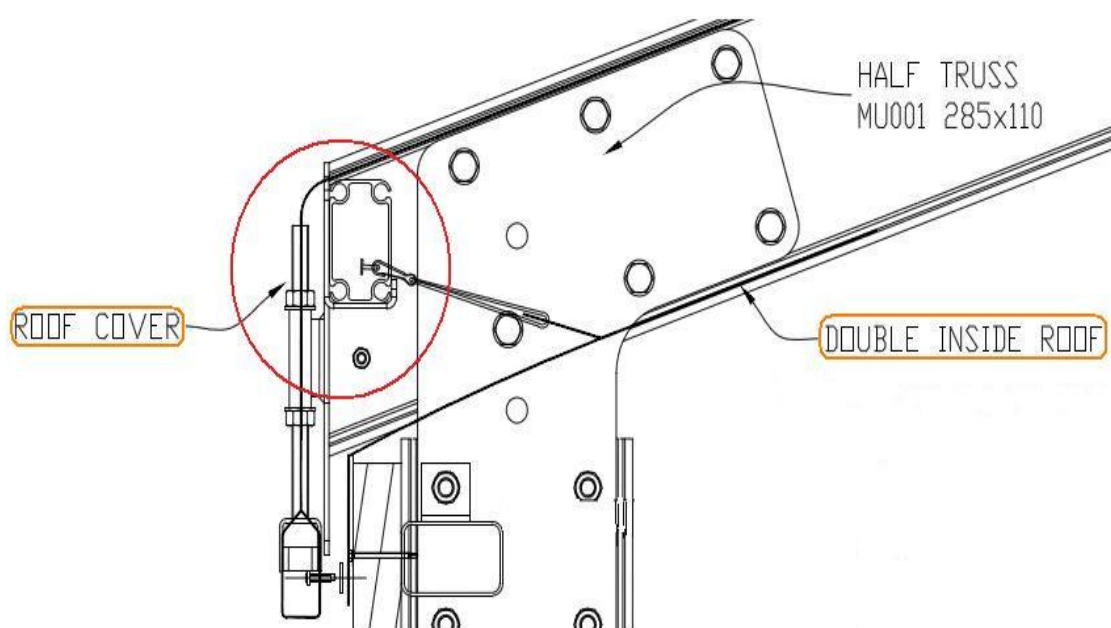
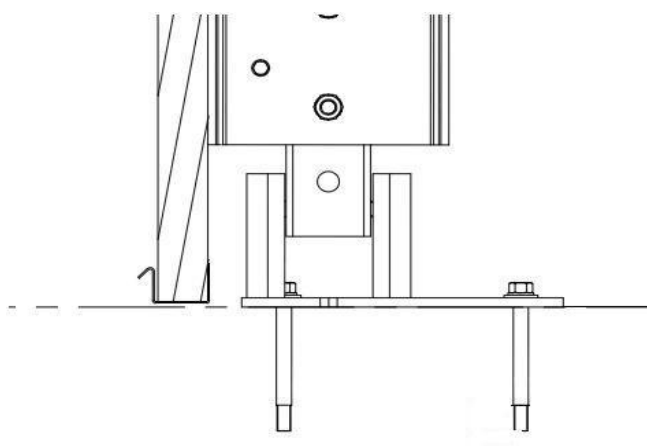
---

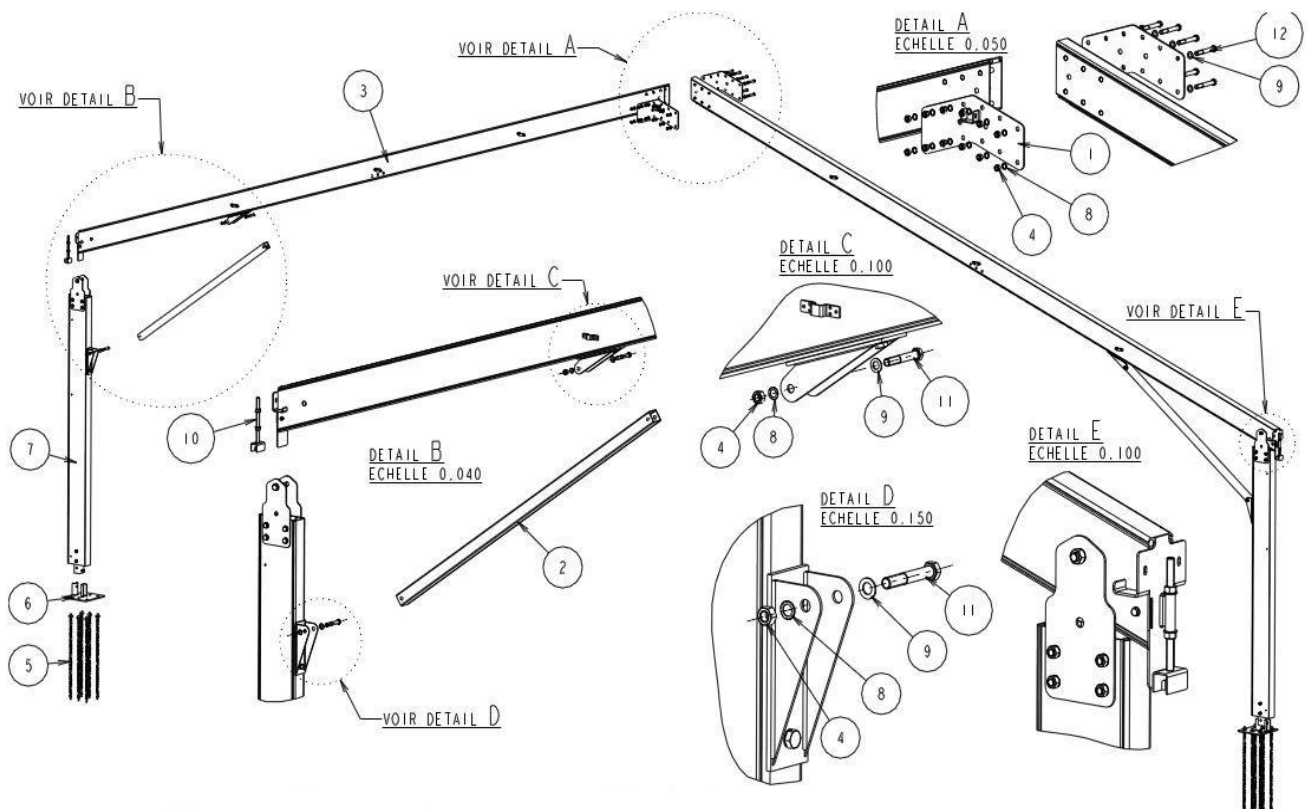
<sup>35</sup> Panneaux de bardage constitués de deux tôle de 60/100<sup>ème</sup> de millimètre avec au milieu de l'isolant thermique, le tout pour une épaisseur d'environ 60 mm.

<sup>36</sup> Les rainures courent le long des profils et sont réalisées grâce à l'extrusion de la pièce.

**Tableau 14 : Dimensions des sections des éléments de l'ossature**

Profils	Matériaux	Dimensions (mm)
Poteau de portique	ALU 6005A	325*115/5
Demi-ferme de portique	ALU 6005A	285*110/4.5
Panne sablière	ALU 6005A	125*75/3
Panne intermédiaire	ALU 6005A	125*75/2

**Image 29 : Profils à gorges – Détail tête de poteau encastrée des portiques sans bracons****Image 30 : plaque de base – Articulation pied de poteau**



**Image 31 : Vue d'ensemble d'un portique muni de bras**

### III.2 La couverture

La couverture des enceintes est réalisée par un système de double-toile enfilée dans les gorges prévues à cet effet sur les profils des demi-fermes. L'entoilage s'effectue grâce à un système de cordage que l'on tire depuis le long pan opposé à celui où se fait l'enfilage des bâches de couverture. La prétension linéaire est maintenue par des profils placés à chaque extrémité des bandes (ralingues), maintenant ainsi une tension constante. Leur poids linéaire et leur section sont judicieusement déterminés pour assurer la tension escomptée. De même, les rainures d'enfilage longitudinales jouent eux aussi un rôle d'appui linéaire, ce qui maintient une tension bi-axiale qui stabilise la membrane vis-à-vis des charges climatiques.



**Image 32 : Entoilage en cours sur un *prostock*®**

### **III.2.1 Les membranes textiles de couverture**

Les membranes sont en PVC avec toile en polyester précontraint (les fils de trame et de chaîne sont mis en tension avant enduction). Il s'agit de textiles de type *Ferrari précontraint*® 602. Ils sont classés M2 au feu, ce qui leur confère l'avantage de pouvoir créer un désenfumage naturel en cas d'incendie.

En voici quelques caractéristiques techniques :

- Armatures en fil polyester, haute ténacité et faible allongement dû au fluage.
- Enduction sous tension exercé en chaîne et en trame pendant tout le cycle de fabrication
- Couche de surface polymère haute performance avec épaisseur plus grande à la crête des fils (entrecroisement de fils de familles différentes)
- Traitement de surface antisalissure.

A titre illustratif, voici les résultats comparatifs d'essais de traction menés sur deux types de membranes.

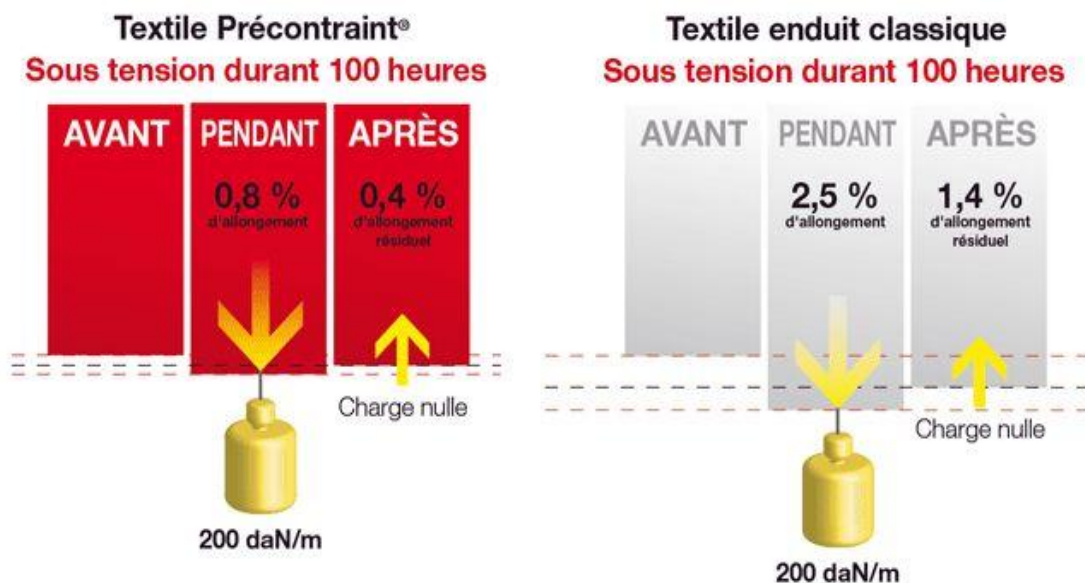


Image 33 : Allongement de la membrane après mise en tension

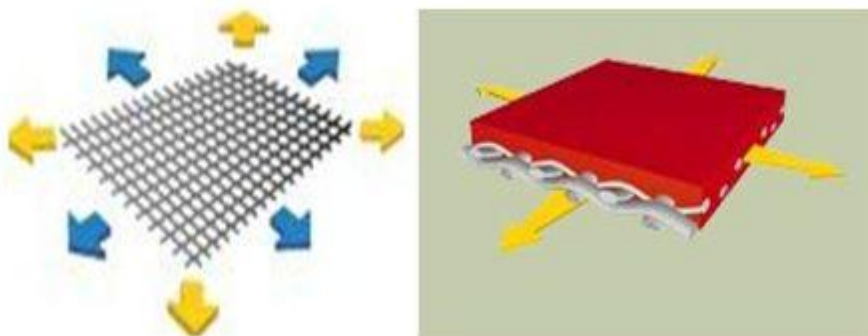


Image 34 : Tension multiaxiale (ou bi axiale) sur les fils de trame



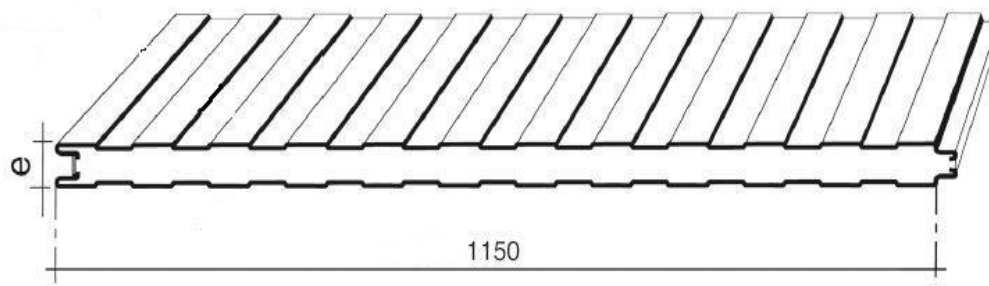
### III.2.1.1 Quelques valeurs significatives

**Tableau 15 : Caractéristiques techniques des membranes de couvertures « précontraint 602 ».**  
(D'après ferrari-industry)

Caractéristiques	Valeurs
Fil	Polyester 1100 <i>dtex</i> <sup>37</sup> PES HT
Poids surfacique	0,65 kg/m <sup>2</sup>
Largeur	250 / 267 cm
Résistance Rupture (Chaine / Trame)	2500 / 2500 N/5 cm
Résistance Déchirure (Chaine / Trame)	200 /200 N
Adhérence	90 /90 N/5cm
Finition	Vernis sur chaque face
Classement au Feu	M2
Limites de température	-30°C / +70°C

### III.3 Le bardage

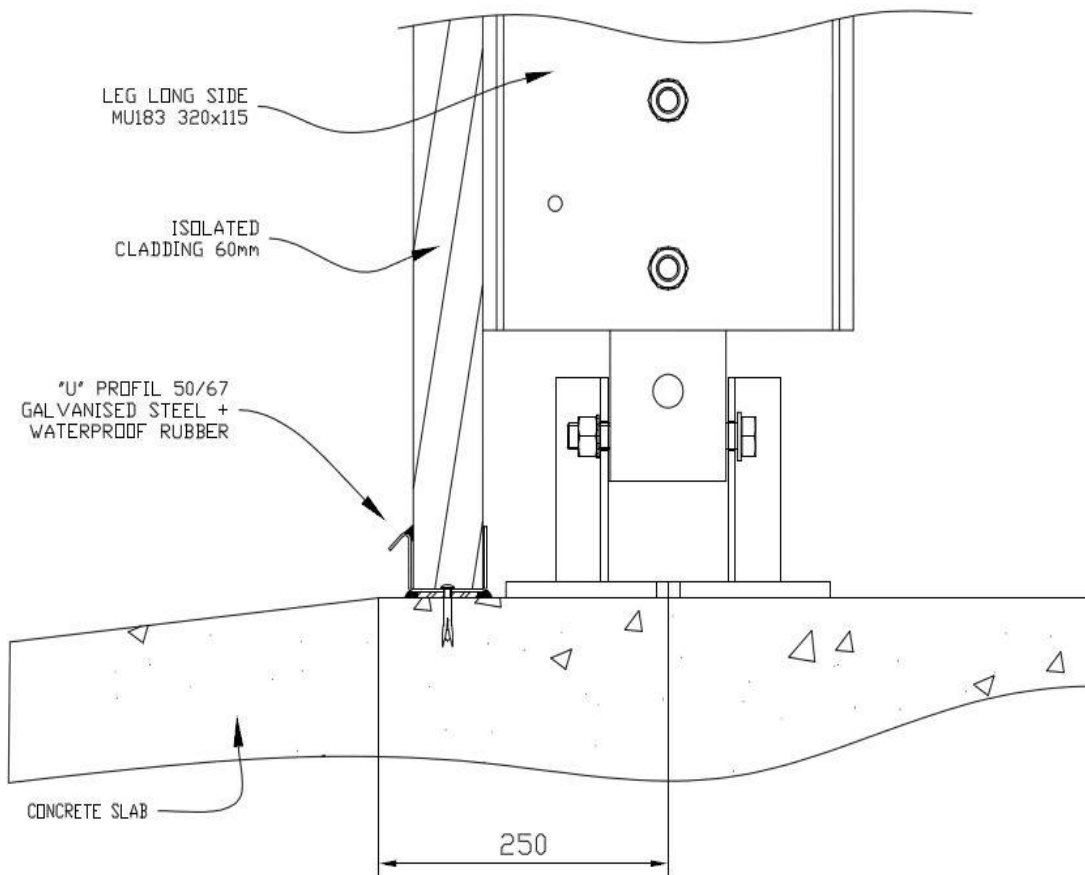
Le bardage extérieur est réalisé à l'aide de panneaux *double peau (panneau sandwich)* fixé sur les lisses de bardage et posés au sol dans des rails prévus à cet effet. Le bardage assure ainsi le Clos et Couvert (étanchéité à l'eau et isolation thermique). Les panneaux sont de type *Monowall 60* de chez Monopanel.



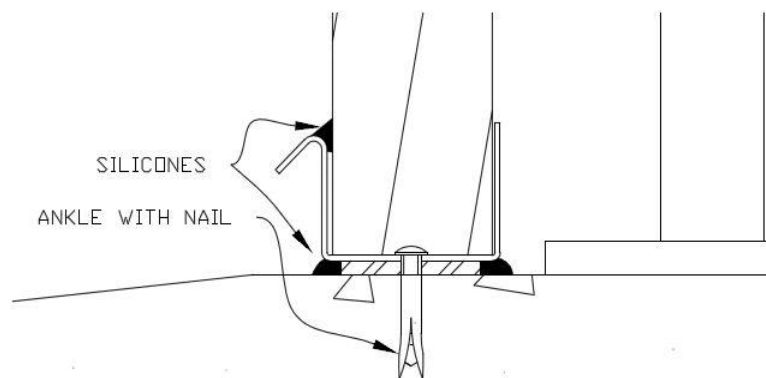
**Image 35: Panneau sandwich ep.60 mm**

<sup>37</sup> dtex : finesse du textile exprimée en tex. 1 tex =  $10^{-6}$  Kg.m<sup>-1</sup>





**Image 36 : Détail sur la partie inférieure du bardage (Doc. Losberger)**



**Image 37 : Détail sur rail inférieur (support de bardage)**

### III.3.1 Autres équipements

En fonction de la destination de l'ouvrage, de nombreux équipements et aménagements intérieurs peuvent y être adaptés. Ils peuvent ainsi servir pour de multiples usages ; à savoir bureaux, stockage, salles de cours, hôpitaux d'urgence, bases de vie etc.

A titre d'illustration, les bâtiments de l'Université Omar Bongo de Libreville ont été équipés :

✓ Pour les salles de classes (dimensions : 20\*20m):

De portes munies de barres anti-paniques

De fenêtres munies de volets roulants

De faux-plafonds

D'une cloison de séparation centrale (On obtient ainsi 2 modules d'une capacité d'accueil de 150 étudiants chacune)

De luminaires, boutons d'arrêt d'urgence, d'interrupteur et de prises électriques

D'un revêtement de sol classé U4 P3<sup>38</sup>

De 4 climatiseurs par enceinte

Et de 2 appareils d'extraction d'air et de ventilation

✓ Pour les bureaux de professeurs (dimensions : 20\*15m) :

Les mêmes équipements furent mis en œuvre à l'exception du cloisonnement et des portes distributives qui permettaient d'avoir pour ce cas, 10 bureaux de professeurs et 10 bureaux de secrétaires associés par enceinte.

---

<sup>38</sup> Classement UPEC (Usure, Poinçonnement, comportement vis-à-vis de l'Eau, comportement vis-à-vis des produits Chimiques), des revêtements de sols.



**Image 38 : Aspect final de l'intérieur des enceintes destinées à accueillir des bureaux.**

#### **IV. CONCEPTION ET CALCUL DES ELEMENTS DE LA STRUCTURE**

Les différents produits de la gamme *Prostock*® ont tous fait initialement, l'objet de notes de calcul standards<sup>39</sup> de dimensionnement, qui sont réactualisées (vérification par analyse structurale) à chaque projet en fonction du contexte (site, région de vent et de neige etc.) et donc des chargements. L'objectif est ainsi de « vérifier » le dimensionnement de l'ossature vis-à-vis des nouvelles sollicitations considérées.

Les calculs sont menés à l'aide du logiciel Effel V17 de l'éditeur GRAITEC®.

Les charges climatiques sont déterminées en appliquant les règles NV 65 (DTU P 06 – 002 : Neige et Vent). L'étude de la stabilité de l'ossature est quand à elle faite à partir des règles AL Jul. 76 (DTU P 22 – 702 : Conception et calcul des charpentes en alliages d'aluminium). Les pièces en acier telles que les bracons et certaines attaches sont calculés à partir des règles CM 66 (DTU P 22 – 701: Charpentes métalliques).

Les constantes du matériau aluminium (alliage 6005 A) sont les suivantes :

---

<sup>39</sup> Il s'agit de produits fabriqués à échelle industrielle.

Module d'Young :  $E = 71.000 \text{ Mpa}$

Coefficient de Poisson :  $\nu = 0,3$

Module d'élasticité transversal :  $G = \frac{E}{2(1+\nu)}$

## IV.1 Les effets pris en compte

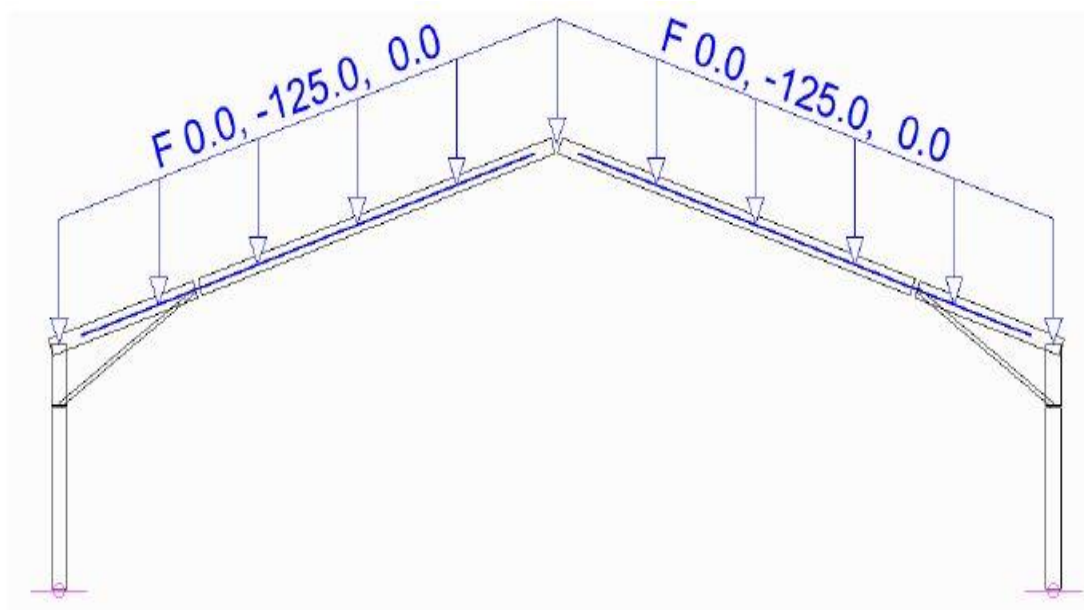
### IV.1.1 Charges appliquées

**Charges permanentes** : Ces charges comprennent le poids propre de l'ouvrage<sup>40</sup> ainsi que des charges permanentes additionnels induites par le faux-plafond.

- Poids de la couverture :  $0,59 \text{ daN/m}^2$
- Poids du faux-plafond :  $20 \text{ daN/m}^2$

**Charges d'exploitation** : Ces charges sont reprises par les demi-fermes. Elles valent  $25 \text{ daN/m}^2$  soit  $125 \text{ daN/ml}$ .

**Charges thermiques** : Conformément au chapitre 3,25 des règles AL, on admet une variation de température de  $\pm 27^\circ\text{C}$ .



**Image 39 : Charges d'exploitation sur les portiques**

<sup>40</sup> Les poids propres des éléments sont pris en compte par le logiciel

L'ouvrage est dimensionné par hypothèse en région de vent II, et en site normal au sens des règles NV 65. La pression dynamique de base à 10m vaut  $q = 60 \text{ daN.m}^{-2}$ , correspondant à une vitesse de vent de  $31,3 \text{ m.s}^{-1}$  soit  $112,7 \text{ km.h}^{-1}$ . Cette pression dynamique est appliquée suivant les deux directions de vent.

Les charges de neiges sont bien évidemment nulles, compte tenu de la situation géographique du projet.

#### **IV.1.2 Combinaisons de charges**

Voici les différentes combinaisons de charges ayant permis l'évaluation des sollicitations.

- ✓  $1,1 C_p + 1,93 W$
- ✓  $1,1 C_p + 1,1 S_{\text{ext}}$
- ✓  $1,1 C_p + 1,93 W + 0,5 S_{\text{ext}}$
- ✓  $1,0 C_p + 1,0 S_{\text{acc}}$

Où  $C_p$  représentent les charges permanentes,  $W$  les effets du vent,  $S_{\text{ext}}$  les charges de neiges extrêmes et  $S_{\text{acc}}$  les charges de neiges accidentelles.

Nota : Les charges  $S_{\text{ext}}$  et  $S_{\text{acc}}$  sont toutes deux inexistantes.

### **IV.2 Principe de vérifications**

#### **IV.2.1 Les contraintes admissibles / Limites élastiques**

Aluminium (barres) :	$\sigma_e = 240 \text{ MPa}$
Acier S235JR:	$\sigma_e = 235 \text{ MPa}$
Acier S355JO:	$\sigma_e = 355 \text{ MPa}$
Boulon classe 4.6 :	$\sigma_{red} = 240 \text{ MPa}$
Boulon classe 6.8 :	$\sigma_{red} = 410 \text{ MPa}$
Boulon classe 8.8 :	$\sigma_{red} = 550 \text{ MPa}$
Boulon classe 10.9 :	$\sigma_{red} = 670 \text{ MPa}$

#### **IV.2.2 Les barres**

Les différents profils de l'ossature primaire sont vérifiés à la flexion et au flambement suivant les règles AL, chapitre 6.4 : Pièces soumises à compression avec flexion dans le plan de flambement.

D'après la formulation du règlement, le principe de vérification consiste à « s'assurer que la somme de la contrainte pondérée<sup>41</sup> de compression simple  $\sigma_c$ , multipliée par  $k_1$  (le coefficient d'amplification des contraintes de compression) et de la contrainte pondérée maximale de flexion simple  $\sigma_f$  multipliée par  $k_f$  (le coefficient d'amplification des contraintes de flexion), reste inférieure à  $\sigma_e$  (la contrainte admissible du matériau).»

- Condition de vérification :

$$\sigma_c \leq \sigma_e ; \quad \text{Avec } \sigma_e = 240 \text{ MPa}$$

- Détermination de la contrainte totale :

$$\sigma_t = k_1 * \frac{N}{A} + k_f * \frac{M_y}{I_y/v} + k_f * \frac{M_z}{I_z/v}$$

Avec :

$\sigma_t$  , la somme des contraintes pondérée.

$N, M_y, M_z$ , respectivement, l'effort normal, les moments de flexions suivant  $G_y$  et  $G_z$ .

$A$  l'aire de la section considérée.

$I_y$  et  $I_z$  les inerties principales de la section.

- Valeur de  $k_1$  et  $k_f$ :

$$k_1 = \frac{\mu - 0,8}{\mu - 1}$$

$$k_f = \frac{\mu + 0,03}{\mu - 1}$$

Avec  $\mu$  est le coefficient d'éloignement de l'état critique.

$$\mu = \frac{\sigma_K}{\sigma}$$

---

<sup>41</sup> Contrainte résultant de l'application d'une charge ou surcharge majorée ou d'une combinaison de charges ou surcharges majorée

Où :

$\sigma$  est la contrainte pondérée de compression simple.

$$\sigma = \frac{N}{A}$$

$\sigma_K$  est la contrainte critique d'EULER, qui est fonction de l'élanement du profil.

$$\sigma_K = \frac{\pi^2 * E}{\lambda^2}$$

E est le module d'Young de l'alliage, soit 71000 MPa

$\lambda$  est l'élanement de la barre considérée

$$\lambda = \frac{l_f}{i}$$

$l_f$  est la longueur de flambement

$i$  est le rayon de giration

Nota : On remarquera que les principes de vérification des barres et des attaches suivant les règles AL 76 sont similaires à ceux des CM 66, exception faite pour les courbes de flambement et les coefficients de sécurité.

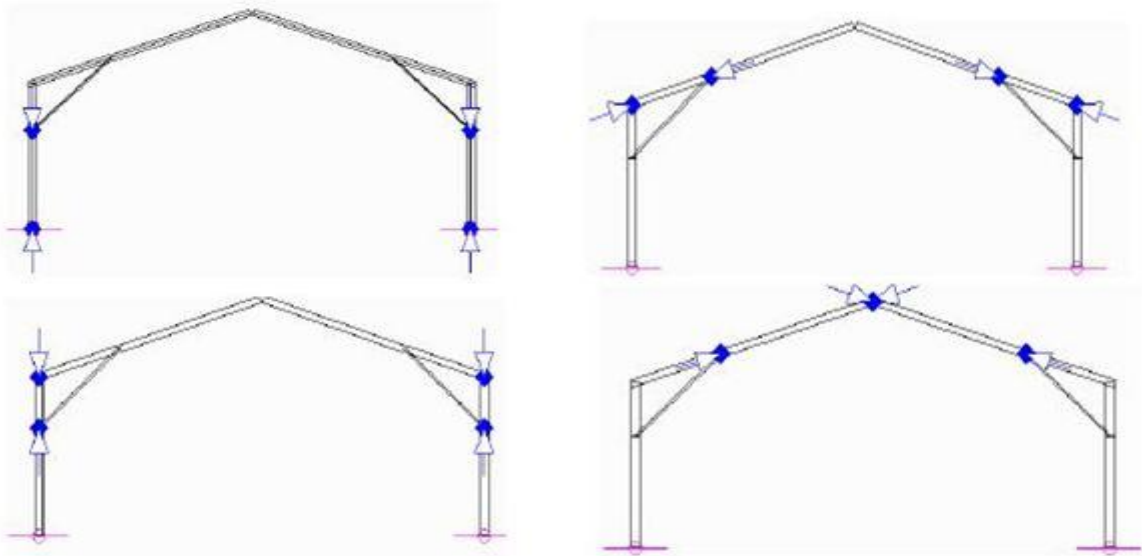
#### IV.2.2.1 Détermination des longueurs de flambement des barres

L'étude des portiques en flambement généralisé permet d'estimer les longueurs de flambement des différentes barres. En effet à partir du coefficient d'éloignement de l'état critique  $\mu$  et de l'effort normal N, on peut calculer  $l_f$  par la formule :

$$l_f = \sqrt{\frac{EI}{\mu N}}$$

Avec :

- E : le module d'Young de l'alliage,
- I : l'inertie  $I_y$  ou  $I_z$  de la section considéré,
- N : l'effort normal



**Image 40 : Schéma de détermination des longueurs de flambement**

### IV.2.3 Les attaches

Le principe de vérification des attaches consiste à s'assurer que les contraintes de traction et de cisaillement restent inférieures à la contrainte admissible des boulons. Les règles AL recommandent également de vérifier que la pression diamétrale soit plus faible que la limite élastique de l'aluminium.

#### ✓ Traction simple (Boulons)

$$1.25 * \frac{N}{A_s} < \sigma_{red}$$

#### ✓ Cisaillement simple (Boulons)

$$1.54 * \frac{N}{m * A_s} < \sigma_{red}$$

#### ✓ Pression diamétrale (pièces en aluminium)

$$\frac{y * N}{\Phi * e} < \sigma_e$$

Avec :

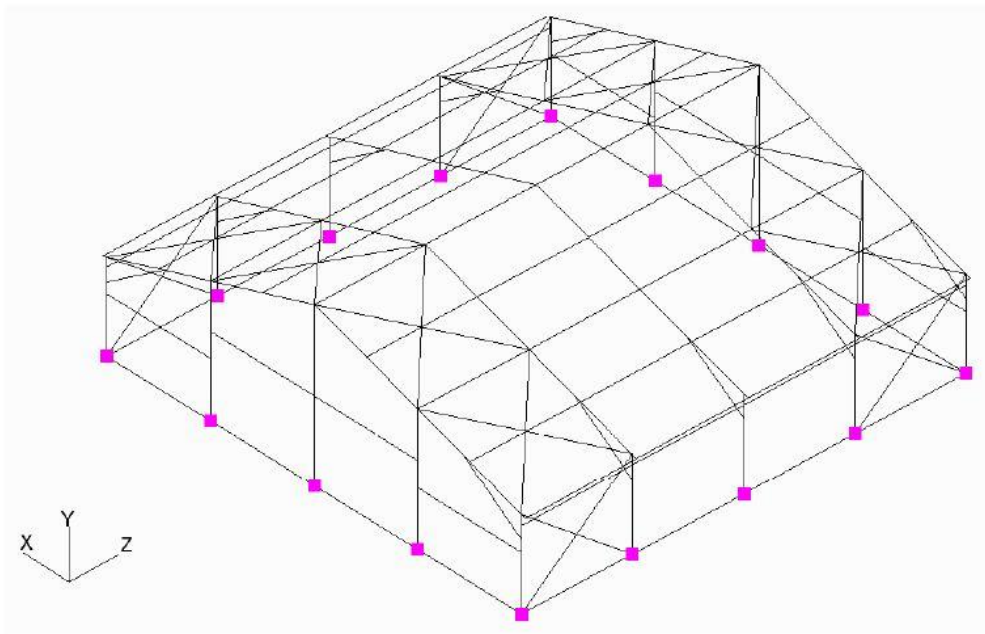


- $N$  : l'effort normal au droit de l'attache
- $A_s$  : la section du boulon
- $m$  : le nombre de plan de cisaillement
- $\Phi$  : le diamètre du boulon
- $e$  : l'épaisseur de la pièce en aluminium.

Dans le cas d'efforts inclinés sollicitant les attaches, la formulation suivante sera à vérifier en plus de celle de la traction simple.

$$\frac{\sqrt{N^2 + 2,36 * \left(\frac{T}{m}\right)^2}}{A_s}$$

$N$  est donc ici la composante normale au plan du joint et  $T$ , la composante tangentielle de l'effort considéré.



**Image 41 : Modèle d'analyse structurale de l'ossature**

## V. USINAGE – PREFABRICATION

La fabrication est effectuée en atelier, de manière classique et semblable à celle réalisée dans les ateliers de charpentes métalliques. Les pièces sont usinées, découpées, trouées avec précision. Les éléments sont ensuite empaquetés et chargés dans des containers<sup>42</sup>, puis transportés jusque sur site.

Dans le cadre du projet ANGT, l'ensemble du matériel a été préfabriqué en France et expédié à Libreville par navire. Ceci explique la forte proportion du poste « transport » par rapport à l'enveloppe budgétaire totale.

## VI. MISE EN ŒUVRE SUR SITE

### VI.1 Le phasage

Une fois, la réception<sup>43</sup> des plateformes en béton effectuée, la première étape des travaux est la mise en place des platines d'ancrage (ajustement, perçage et fixation par piquets) et par conséquent l'implantation du bâtiment avant tout. Ensuite, les éléments de l'ossature principale (poteaux, demi-fermes, câbles de contreventement) sont judicieusement disposés et assemblés par boulonnage au sol.

Le levage de la structure s'effectue étape par étape, à l'aide de chariots télescopiques, en commençant par les deux premiers portiques. Une fois ces derniers érigés, les pannes seront mise en place au moyen de nacelles automotrices. Les autres portiques seront alors successivement levés, les pannes fixées et enfin l'ensemble des câbles de contreventement, tendues.

Ensuite, on effectue l'enfilage et la mise en tension des membranes de couvertures, puis le bardage, l'étanchéité au sol, l'ouverture et la pose des portes et fenêtres. Les corps d'état secondaires et techniques viennent enfin clore le cycle de montage des enceintes.

---

<sup>42</sup> Les plus longues pièces font généralement 11.5 mètres et sont transportables en containers 40 pieds.

<sup>43</sup> Opération classique de réception de support ; Vérification de la planéité.



**Image 42 : Ossatures en cours de levage**

## **VI.2 Quelques ordres de grandeurs – Temps unitaires:**

En ce qui concerne les temps de mise en œuvre, la construction de ce type d'ouvrage est relativement rapide.

A titre d'exemple, le montage au sol, le levage et l'entoilage d'une structure peuvent être effectués en une demi-journée par une équipe de cinq ou six hommes qualifiés comprenant un (ou deux) opérateurs pour le (ou les) chariot(s), deux opérateurs munis de nacelles et deux assembleurs.

Pour ce qui est du bardage, une demi-journée est également requise pour fermer en totalité une enceinte.

Nota : Ces temps unitaires sont valables pour une structure *prostock* de 20\*20 m d'emprise au sol et d'une hauteur au faitage de 7.25m.

## **VI.3 Les moyens techniques**

Comme indiqué précédemment, les moyens techniques à déployer restent modeste pour une structure d'une telle envergure. Il suffira en effet d'un ou deux chariots élévateurs télescopiques et de deux nacelles automotrices.



**Image 43 : Nacelles automotrices à bras articulés**

## Chapitre 4 : Conception et calcul des structures suivant l'Eurocode 9

---

### I. INTRODUCTION

L'objectif de cette partie est de mettre en évidence les différences fondamentales, mais aussi les points de convergence entre les pratiques concernant le dimensionnement des charpentes en aluminium suivant les deux règlements EN NF 1999 et AL de Juil. 1976. Pour cela, nous allons à nouveau nous placer dans le contexte du projet ANGT pour ainsi effectuer la vérification des éléments de structures suivant l'Eurocode 9. Nous pourrons ensuite comparer les approches et résultats obtenus à partir des deux règles de calcul. Notons que les principales formulations de vérification des barres et des attaches (AL 76), ont été présentées dans le chapitre précédent.

Toutefois, dans un but de simplification, nous nous servons des sollicitations obtenues et présentées dans la note de calcul des structures prostock®. Le calcul a été mené comme signalé plus haut, suivant les règles NV 65 pour ce qui concerne l'estimation des effets du vent, ce qui entraîne une incompatibilité<sup>44</sup> avec l'application des Eurocodes structuraux. Les calculs présentés dans ce chapitre n'auront donc qu'un caractère illustratif.

Il sera également présenté une approche de calcul de la résistance au feu suivant la partie 1-2 de la NF EN 1999.

---

<sup>44</sup> L'application des Eurocodes structuraux (NF EN 1992 à 1999) requiert en effet d'évaluer les efforts appliqués, uniquement à partir de la NF EN 1991 : *Actions sur les structures*, et de respecter les principes et règles d'application de la NF EN 1990 : *Bases de calcul des structures*.

## II. CALCUL DES ELEMENTS DE STRUCTURE

### II.1 Vérification des profils

#### II.1.1 Vérification des sections transversales

L'eurocode 9 recommande une classification des sections transversales dont le but est de déterminer la mesure dans laquelle leur capacité de résistance et de rotation est limitée par leur résistance au voilement local.

D'après notre analyse, nous sommes en **classe 3**<sup>45</sup>, soit dans le cas des sections où la contrainte calculée dans la fibre de compression extrême de la barre en aluminium peut atteindre sa résistance à la charge d'épreuve, mais où le voilement local est susceptible d'entraver le développement de tout le moment résistant plastique.

Pour les éléments de sections creuses soumis à des efforts de flexion et d'effort normal, la relation suivante doit être vérifiée :

$$\left(\frac{N_{Ed}}{\omega_0 N_{Rd}}\right)^\psi + \left[\left(\frac{M_{y,Ed}}{\omega_0 M_{y,Rd}}\right)^{1,7} + \left(\frac{M_{z,Ed}}{\omega_0 M_{z,Rd}}\right)^{1,7}\right]^{0,6} \leq 1,00$$

Le coefficient  $\psi = \alpha_y \alpha_z$ . La valeur de  $\psi = 1.3$  est recommandé pour les sections transversales creuses.

$\omega_0 = 1$ , pour les sections sans soudures.

$N_{Ed}$ ,  $M_{y,Ed}$ ,  $M_{z,Ed}$  sont les valeurs de calcul des sollicitations dans l'élément considéré.

$$N_{Rd} = A_{eff} f_0 / \gamma_{M1}$$

$A_{eff}$  est l'aire de la section efficace, tenant compte des HAZ et du voilement local.

<sup>45</sup> Classification des transversales telle que décrite dans la section 6 de l'EC 9. La classe de la section qui dépend uniquement des caractéristiques géométriques de la barre, est fonction du rapport b/t ; soit respectivement la largeur et l'épaisseur de l'élément interne soumis à la compression, donc sujet à l'instabilité.

$\gamma_{M1}$  est le coefficient partiel de sécurité et vaut 1,10.

$$M_{y,Rd} = \alpha_y W_{y,el} f_0 / \gamma_{M1}$$

$$M_{z,Rd} = \alpha_z W_{z,el} f_0 / \gamma_{M1}$$

$W_{y,el}$ ,  $W_{z,el}$  sont les modules de sections élastiques de l'élément.

$\alpha_y$ ,  $\alpha_z$  sont les facteurs de forme vis-à-vis de la flexion. Pour les sections transversales de classe 3,  $\alpha$  vaut  $\alpha_{3,u} = 1$ , ou peut être déterminé grâce à l'expression :

$$\alpha_{3,u} = \left[ 1 + \left( \frac{\beta_3 - \beta}{\beta_3 - \beta_2} \right) \left( \frac{W_{pl}}{W_{el}} - 1 \right) \right]$$

Où :

- $\beta$  est le paramètre d'élancement de l'élément comprimé de la section transversale :  $\beta = b/t$
- $\beta_2$  et  $\beta_3$  sont les valeurs limites pour ce même paramètre ; voir tableau ci-dessous :

**Tableau 16 : Paramètres d'élancement des éléments internes de sections transversales**

Classification de matériau conformément au Tableau 3.2	Élément interne			Ailette		
	$\beta_1/\varepsilon$	$\beta_2/\varepsilon$	$\beta_3/\varepsilon$	$\beta_1/\varepsilon$	$\beta_2/\varepsilon$	$\beta_3/\varepsilon$
Classe A, sans soudure	11	16	22	3	4,5	6
Classe A, avec soudures	9	13	18	2,5	4	4
Classe B, sans soudure	13	16,5	18	3,5	4,5	5
Classe B, avec soudures	10	13,5	15	3	3,5	4
$\varepsilon = \sqrt{250 / f_0}$ , $f_0$ en N/mm <sup>2</sup>						

**NB** : Classe de flambement (A ou B) suivant le tableau 3.2b de la section 3 de l'Eurocode 9.

### II.1.2 Calcul de la résistance au flambement par flexion

La particularité de cette vérification est la prise en compte du flambement dans la relation suivante :

$$\left( \frac{N_{Ed}}{\chi_{min} \omega_x N_{Rd}} \right)^{\psi_c} + \frac{1}{\omega_0} \left[ \left( \frac{M_{y,Ed}}{M_{R,Ed}} \right)^{1,7} + \left( \frac{M_{z,Ed}}{M_{R,Ed}} \right)^{1,7} \right]^{0,6} \leq 1,00$$

$\psi_c = 0,8$ . Il est également possible de prendre  $\psi_c = 1,3\chi_y$  ou  $1,3\chi_z$ . Cette valeur doit néanmoins être inférieure ou égale à 0,8.

$\omega_x = \omega_0 = 1$ , pour les poutres-poteaux sans soudures localisées et avec moments d'extrémité égaux.

$$\chi_{min} = \min(\chi_y; \chi_z).$$

$\chi$  est le facteur de réduction pour le flambement de flexion et se détermine de la manière suivante :

$$\chi = \frac{1}{\phi + \sqrt{\phi^2 - \bar{\lambda}^2}} \leq 1,0$$

Où :

$$\phi = 0,5(1 + \alpha(\bar{\lambda} - \bar{\lambda}_0) + \bar{\lambda}^2)$$

$$\bar{\lambda} = \sqrt{\frac{A_{eff} \cdot f_0}{N_{cr}}} = \frac{L_{cr}}{i} \frac{1}{\pi} \sqrt{\frac{A_{eff} \cdot f_0}{A \cdot E}}$$

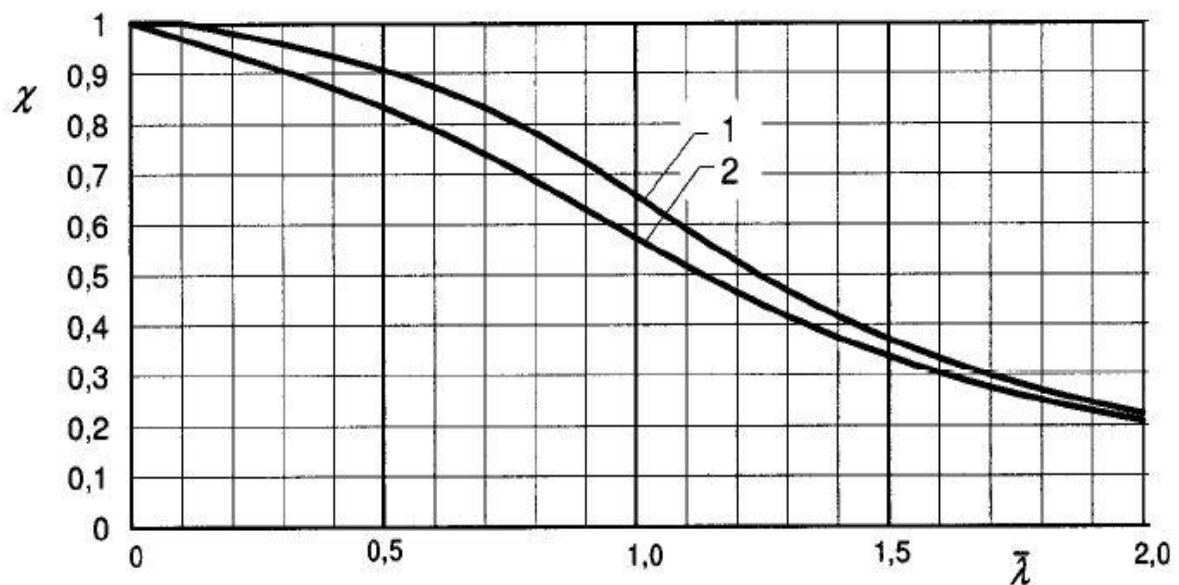
- $N_{cr}$  est la charge critique de flambement
- $L_{cr}$  est la longueur de flambement, égale à  $kL$  ; avec  $k = 0,85$  (pour les poteaux) ou  $0,7$  (pour les demi-fermes), en raisons des conditions aux limites en extrémité des barres.
- $i$  est le rayon de giration.
- $\alpha$  et  $\lambda_0$  sont déterminés grâce au tableau suivant :



**Tableau 17 : Détermination de  $\alpha$  et  $\lambda_0$  suivant la classe de flambement**

Classe de flambement des matériaux conformément au Tableau 3.2	$\alpha$	$\bar{\lambda}_0$
Classe A	0,20	0,10
Classe B	0,32	0,00

Il est enfin possible de déterminer  $\chi$  le coefficient de réduction grâce à la courbe de flambement donné dans l'EN 1999 1-1.

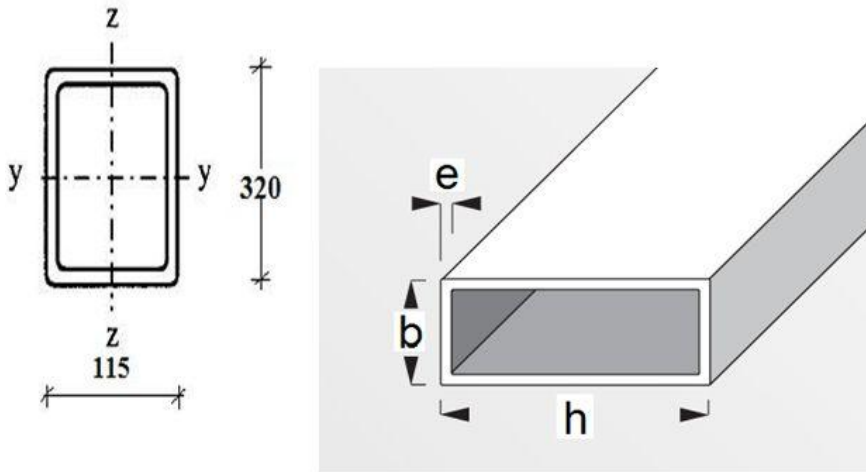
**Tableau 18 : Détermination du facteur de réduction pour le flambement par flexion.**

NB :

- Courbe 1 => Matériau de classe A (vis-à-vis du flambement, buckling class)
- Courbe 2 => Matériau de classe B

## II.2 Exemples de calcul de vérification suivant l'EC 9

Prenons pour le calcul de la résistance de l'un des poteaux de portique, de section 325\*115 mm et de 5mm d'épaisseur. L'élément est articulé en pied et encastré en tête et est sollicité en flexion par flambement. La longueur de flambement vaut donc d'après le tableau 6.8 de l'EC 9 partie 1-1,  $0,85*L$ . Soit pour 4,00 m de longueur de barre, une longueur de flambement  $L_c = 3,40$  m.



### ➤ Calcul des caractéristiques de la section

Nous trouvons comme aire pour la section,  $A = 42,50 \text{ cm}^2$ . Les inerties sont égales à  $I_y = 5335,54 \text{ cm}^4$  et  $I_z = 1065,14 \text{ cm}^4$ .

Calculons donc les rayons de giration  $i = \sqrt{I/A}$ . On a alors  $i_y = 11,20 \text{ cm}$  et  $i_z = 5,00 \text{ cm}$

Les modules de sections élastiques, égaux aux rapports  $I/v$ , valent  $w_{y,el} = 333,47 \text{ cm}^3$  et  $w_{z,el} = 185,00 \text{ cm}^3$ .

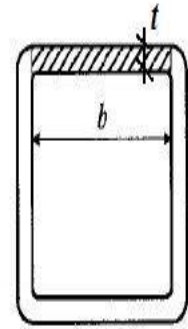
Les modules de sections plastiques<sup>46</sup> valent  $w_{pl} = 2*M_s$ . Où  $M_s$  est le moment statique de la demi-section comprimée (du fait de la double symétrie de la section). On trouve dans ce cas de la section considérée,  $w_{y,pl} = 203,56 \text{ cm}^3$  et  $w_{z,pl} = 421,37 \text{ cm}^3$ .

---

<sup>46</sup> Le module de section plastique  $w_{pl}$  se calcule en tenant compte d'un axe neutre plastique. Cet axe est positionné tel que les aires des parties comprimée et tendue de la section soient égales.  $W_{pl}$  vaut alors le double du moment statique de la partie comprimée.

➤ **Classification de la section**

Il convient avant tout de vérifier la classe de la section. On calculera pour cela le rapport  $b/t$ , noté  $\beta$  de l'élément de section soumis à la compression (la semelle supérieure).



$$\beta = (115 - (2 \cdot 5)) / 5 ; \beta = 21,00$$

On calcule d'autre part  $\beta_2 = 16\varepsilon$  et  $\beta_3 = 22\varepsilon$ .

$$\varepsilon = \sqrt{250/f_0} ; \text{ Soit } \varepsilon = \sqrt{250/215} = 1,078.$$

$$\beta_2 = 17,25 ; \beta_3 = 23,72$$

$\beta_2 < \beta < \beta_3$  ; Nous sommes donc bien en classe 3.

On peut ainsi calculer les valeurs de  $\alpha_y, \alpha_z$  les facteurs de formes vis-à-vis de la flexion.

$$\alpha_{y,u3} = \left[ 1 + \left( \frac{\beta_3 - \beta}{\beta_3 - \beta_2} \right) \left( \frac{W_{y,pl}}{W_{y,el}} - 1 \right) \right] \quad \text{et} \quad \alpha_{z,u3} = \left[ 1 + \left( \frac{\beta_3 - \beta}{\beta_3 - \beta_2} \right) \left( \frac{W_{z,pl}}{W_{z,el}} - 1 \right) \right]$$

$$\alpha_y = 1,029 \text{ et } \alpha_z = 1,011.$$

➤ **Evaluation des efforts résistants**

$$N_{Rd} = A_{eff} f_0 / \gamma_{M1} \Rightarrow N_{Rd} = 830,68 \text{ kN}$$

$$M_{y,Rd} = \alpha_y W_{y,el} f_0 / \gamma_{M1} \Rightarrow M_{y,Rd} = 67,10 \text{ kN.m}$$

$$M_{z,Rd} = \alpha_z W_{z,el} f_0 / \gamma_{M1} \Rightarrow M_{z,Rd} = 36,56 \text{ kN.m}$$

➤ **Calcul du coefficient de réduction pour le flambement**

L'élancement de la barre ;

$$\bar{\lambda} = \sqrt{\frac{A_{eff} \cdot f_0}{N_{cr}}} = \frac{L_{cr}}{i} \frac{1}{\pi} \sqrt{\frac{A_{eff} \cdot f_0}{A \cdot E}}$$

Sachant que  $A_{eff}$ , l'aire efficace<sup>47</sup> est réglementairement l'aire de la section qui participe à la reprise de l'effort normal. Dans le cas de notre profil,  $A_{eff}$  vaut  $A$ . On a donc :

$$\bar{\lambda}_y = \frac{3,40}{11,20 * 10^{-2}} * \frac{1}{\pi} \sqrt{\frac{215}{70.000}} = 0,5358$$

$$\bar{\lambda}_z = \frac{3,40}{5,00 * 10^{-2}} * \frac{1}{\pi} \sqrt{\frac{215}{70.000}} = 1,2002$$

$$\phi_y = 0,5(1 + 0,20 * (0,5358 - 0,10) + 0,5358^2) = 0,6871$$

$$\phi_z = 0,5(1 + 0,20 * (1,2002 - 0,10) + 1,2002^2) = 1,3302$$

On peut enfin calculer  $\chi_y$  et  $\chi_z$  ; valeur devant être inférieures ou égales à 1.

$$\chi = \frac{1}{\phi + \sqrt{\phi^2 - \bar{\lambda}^2}}$$

$$\chi_y = \frac{1}{0,6871 + \sqrt{0,6871^2 - 0,5358^2}} = 0,8950$$

$$\chi_z = \frac{1}{1,3302 + \sqrt{1,3302^2 - 1,2002^2}} = 0,5252$$

#### ➤ Vérification de la section transversale

Menons la vérification avec les sollicitations suivantes, issues du cas réel des *prostock*® et correspondant aux efforts de calcul pour le poteau le plus chargé sous l'enveloppe des combinaisons.

- ✓  $N_{Ed} = 33,04$  kN
- ✓  $M_{y,Ed} = 49,88$  kN.m
- ✓  $M_{z,Ed} = 0,00$  kN.m

<sup>47</sup> L'eurocode 9 recommande de considérer dans le calcul de résistance à l'effort normal, une aire basée sur une épaisseur réduite pour tenir compte du voilement local et des HAZ. Cette notion est différente de celle de l'aire nette qui ne tient compte que des trous vides.

$$\left(\frac{N_{Ed}}{\omega_0 N_{Rd}}\right)^\psi + \left[\left(\frac{M_{y,Ed}}{\omega_0 M_{y,Rd}}\right)^{1,7} + \left(\frac{M_{z,Ed}}{\omega_0 M_{z,Rd}}\right)^{1,7}\right]^{0,6} \leq 1,00$$

$$\left(\frac{33,04}{830,68}\right)^{1,3} + \left[\left(\frac{49,88}{67,10}\right)^{1,7} + \left(\frac{0,00}{36,56}\right)^{1,7}\right]^{0,6} \leq 1,00$$

**0,7541** ≤ 1,00. On peut donc en déduire que la section transversale est suffisamment résistante.

➤ **Vérification de la résistance au flambement de la barre**

$$\left(\frac{N_{Ed}}{\chi_{min} \omega_x N_{Rd}}\right)^{\psi_c} + \frac{1}{\omega_0} \left[\left(\frac{M_{y,Ed}}{M_{R,Ed}}\right)^{1,7} + \left(\frac{M_{z,Ed}}{M_{R,Ed}}\right)^{1,7}\right]^{0,6} \leq 1,00$$

$$\left(\frac{33,04}{\min(0,8950 ; 0,5252) * 830,68}\right)^{0,8} + \left[\left(\frac{33,04}{67,10}\right)^{1,7} + \left(\frac{0,00}{36,56}\right)^{1,7}\right]^{0,6} \leq 1,00$$

**0,8659** ≤ 1,00. La résistance au flambement est donc vérifiée.

### II.3 Exemples de calcul de vérification suivant les règles AL 76

En reprenant les mêmes hypothèses que dans le cas précédent, nous allons mener cette fois-ci la vérification de la résistance de la barre comme le recommande l'ancien règlement.

Pour rappel, on a  $A = 42,50 \text{ cm}^2$  ;  $I_y = 5335,54 \text{ cm}^4$  et  $I_z = 1065,14 \text{ cm}^4$ .

$i_y = 11,20 \text{ cm}$  et  $i_z = 5,00 \text{ cm}$ . Les rapports  $I/v$ , valent  $I_y/v_y = 333,47 \text{ cm}^3$  et  $I_z/v_z = 185,00 \text{ cm}^3$ .

Nous reprendrons également les mêmes sollicitations que précédemment soit :

- ✓  $N = N_{Ed} = 33,04 \text{ kN}$
- ✓  $M_y = M_{y,Ed} = 49,88 \text{ kN.m}$
- ✓  $M_z = M_{z,Ed} = 0,00 \text{ kN.m}$

Notons par ailleurs que  $E = 72.000 \text{ Mpa}$  d'après les règles AL 76.

On détermine  $\mu$  le coefficient d'éloignement de l'état critique.

$$\mu = \frac{\sigma_K}{\sigma}$$

$$\sigma = \frac{N}{A} = \frac{33,04 * 10^{-3}}{42,50 * 10^{-4}} = 7,77 \text{ Mpa}$$

$\lambda$  est l'élanement de la barre est sera calculé d'après les hypothèses classiques de la RDM. L'élément étant articulé en pied et encasté en tête, on aura une longueur de flambement telle que  $lf = 0,7.l$  soit  $lf = 4,00 * 0,7 = 2,80 \text{ m}$  ; D'où :

$$\lambda_y = \frac{2,80}{11,20 * 10^{-2}} = 25$$

$$\lambda_z = \frac{2,80}{5,00 * 10^{-2}} = 56$$

On calcule ensuite la contrainte critique d'EULER à partir de l'élanement.

$$\sigma_{Kz} = \frac{\pi^2 * E}{\lambda_z^2} = \frac{\pi^2 * 72000}{56^2} = 226,60 \text{ Mpa}$$

$$\sigma_{Ky} = \frac{\pi^2 * E}{\lambda_y^2} = \frac{\pi^2 * 72000}{25^2} = 1137 \text{ Mpa}$$

On ne considérera par la suite que le flambement suivant l'axe « faible » de l'élément (z-z). On a donc :

$$\mu_y = \frac{1137}{7,77} = 146,12$$

$$\mu_z = \frac{226,60}{7,77} = 29,15$$

Et on peut à présent calculer les coefficients de pondération des contraintes.

$$k_1 = \frac{\mu_z - 0,8}{\mu_z - 1} = \frac{29,15 - 0,8}{29,15 - 1} = 1,00711$$

$$k_{fz} = \frac{\mu_z + 0,03}{\mu_z - 1} = \frac{29,15 + 0,03}{29,15 - 1} = 1,0366$$

$$k_{fy} = \frac{\mu_y + 0,03}{\mu_y - 1} = \frac{146,12 + 0,03}{146,12 - 1} = 1,0071$$

$$\sigma_t = k_1 * \frac{N}{A} + k_{fy} * \frac{M_y}{I_y/v_y} + k_{fz} * \frac{M_z}{I_z/v_y}$$

$$\sigma_t = 1,00711 * \frac{33,04 * 10^{-3}}{42,50 * 10^{-4}} + 1,0366 * \frac{49,88 * 10^{-3}}{333,47 * 10^{-6}} + 1,0071 * \frac{0,00 * 10^{-3}}{185,00 * 10^{-3}}$$

$$\sigma_t = \mathbf{162,88 \text{ Mpa}}$$

$\sigma_t$  est bien inférieur à  $\sigma_e$  la contrainte limite élastique qui vaut. La vérification est donc parfaitement menée.

## II.4 Comparaison - Conclusion

Il n'est pas aisé de comparer les résultats obtenus à partir des deux règlements, du fait la différence d'approche et de formulations<sup>48</sup>. On peut tout de même calculer le rapport de la contrainte appliquée sur la contrainte limite élastique majorée du coefficient d'adaptation plastique (paragraphe 4.312 des règles AL76), soit  $\sigma_t/\sigma_e$ . L'« écart » entre les deux approches peut donc se mesurer en pourcentage et ainsi permettre de conclure quant aux différents résultats.

Dans le cas de notre exemple,

$$\frac{\sigma_t}{\sigma_e} = \frac{162,88}{240 * 1,185} = 0,57272$$

L'écart par rapport à la formulation EC 9 est :

$$0,8659 - 0,57272 = 0,29318 \text{ soit } 29,38 \% \text{ de différence de taux de travail.}$$

---

<sup>48</sup> On remarque en effet des différences fondamentales dans la formulation des vérifications suivant l'EC 9 et l'AL 76. Quand l'ancien règlement compare des contraintes normales obtenues par calcul élastique du matériau, l'EC 9 se contente de comparer les sollicitations de calcul aux efforts résistants.

Un autre moyen plus ou moins approprié pour effectuer une comparaison est de considérer le rapport de l'EC 9 (Effort / Résistance) comme étant un taux de travail de l'élément. On pourrait ainsi en tirer une « contrainte apparente »  $\sigma_{app}$  dans l'élément qu'il faudrait alors comparer à  $\sigma_t$  obtenue à partir des règles AL.

On trouverait dans le cas précédent  $\sigma_{app} = f_0 * 0,8659$ .  $\sigma_{app} = 186,17 \text{ Mpa}$ .

Pour mémoire,  $\sigma_t = 162,88 \text{ Mpa}$ .

Ces écarts ont été quantifiés dans des tableaux pour des barres constituant les portiques des structures (Voir annexe III et IV). Les éléments les plus sollicités vis-à-vis des cas de charges enveloppes y ont été vérifiés.

D'une manière générale, la vérification vis-à-vis du flambement est assurée pour tous les éléments de structure, mais les écarts de ratios des règles de calcul sont plus ou moins importants et dépendent de la des « triplets effort normal – moments suivant yy et zz » sollicitant les barres. Les raisons qui expliquent ces écarts peuvent être :

- Les valeurs de résistance des alliages largement revues à la baisse dans le règlement EC 9. En effet, la contrainte limite élastique vaut  $\sigma_e = 240 \text{ MPa}$  majorée à  $284,4 \text{ MPa}$ . L'EC9 limite dans la section 3 de sa partie 1-1, la valeur de la résistance à la charge d'épreuve à  $f_0 = 215 \text{ MPa}$ , pour un alliage 6005A et pour une pièce d'épaisseur inférieure ou égale à 5 mm. Cela vaut environ 25% de capacité résistante en moins.
- La valeur du module d'Young E légèrement minimisé dans l'EC 9.
- La prise en compte d'une démarche plus élaborée de la réduction de l'effort normal résistant vis-à-vis du flambement.
- La différence entre les combinaisons d'actions des deux règles de calcul.

Enfin, notons le nouveau règlement semble plus complet et plus sécuritaire en ce qui concerne la vérification de la résistance des barres d'une structure. En plus du flambement par flexion, le déversement et la torsion y sont abordés de façon détaillée.



### III. CALCUL AU FEU

L'analyse de la résistance au feu des structures en aluminium est sujette à l'application des formulations de la partie 1 – 2 de l'Eurocode 9. Les températures de calcul doivent être déterminées grâce aux courbes nominales Température – Temps de l'EN 1991 - 1-2.

L'expression de la courbe Température – Temps normalisée est donnée au chapitre 3.2.1 est la suivante :

$$\Theta_g = 20 + 345 \log(8t + 1)$$

La courbe des hydrocarbures est exprimée par :

$$\Theta_g = 1080(1 - 0,325e^{-0,167t} - 0,675e^{-2,5t}) + 20$$

- $\Theta_g$  est la température en °C des gaz à proximité des éléments de structure à analyser.
- $t$  est temps d'exposition en min.

Pour un feu d'hydrocarbure et pour des durées d'exposition de 60 min et 30 min, les températures  $\Theta_g$  atteintes valent approximativement 1100°C. La courbe normalisée donne quand à elle pour les mêmes durées d'exposition, respectivement, 945°C et 842°C.

La formulation générale pour la vérification résistance au feu des éléments de structure d'après l'eurocode 9, exige de s'assurer que la valeur de calcul des effets des actions en cas d'incendie soit inférieure à la résistance au feu de calcul correspondante.

$$E_{fi,d} \leq R_{fi,d,t}$$

#### III.1 Valeur des effets des actions

Pour un élément soumis simultanément à la flexion et à la compression axiale, l'Eurocode 9 recommande de prendre comme efforts de calcul précédemment déterminés :

- $N_{Ed} = N_{fi,Ed}$
- $M_{y,Ed} = M_{y,fi,Ed}$
- $M_{z,Ed} = M_{z,fi,Ed}$

### III.2 Résistance des éléments

- $N_{fi,Rd} = k_{o,\theta} N_{b,Rd} \left( \frac{\gamma_{M1}}{1.2} \cdot \gamma_{M,fi} \right)$
- $M_{y,fi,Rd} = k_{o,\theta} M_{y,Rd}$
- $M_{z,fi,Rd} = k_{o,\theta} M_{z,Rd}$

Avec

- $\gamma_{M,fi}$ , le coefficient partiel de sécurité pour la situation d'incendie. La valeur recommandée par l'Eurocode 9 est de 1,00.
- $k_{o,\theta}$ , le facteur de réduction de la résistance dont la valeur dépend de la température atteinte.
- 

**Tableau 19 : Rapports de contrainte  $k_{o,\theta}$  à la charges d'épreuve 0.2% pour un alliage 6005 A**

Alliage	État de dureté	Température (°C)							
		20	100	150	200	250	300	350	550
EN AW-6005	T5	1,00	0,93	0,81	0,66	0,42	0,23	0,11	0

On remarque qu'au-delà de 550°C,  $k_{o,\theta}$  est nul et entraîne ainsi des résistances de calcul nulles en situation d'incendie. Or, les valeurs de  $\Theta_g$  précédemment calculées y sont nettement supérieures. On peut en conclure que la stabilité au feu ne pourra être assurée au-delà de quelques dizaines de minutes. En outre, on pourra également remarquer que le point de fusion de l'aluminium (650°C) est largement dépassé.

## Chapitre 5 : Création d'un outil de calcul et de vérification des barres en alliages d'aluminium

---

### I. CONTEXTE

L'idée de la création de l'application de calcul *VerifEC9* provient de la simple constatation qu'à ce jour, aucun outil ou module de programme informatique n'intègre la vérification des structures en alliages d'aluminium dans le cadre réglementaire actuel. Or, l'aluminium s'impose de plus en plus dans le domaine du génie civil pour des applications structurales. Les ingénieurs et calculateurs vont donc devoir se familiariser avec les principes de dimensionnement de charpentes réalisées à partir de ce matériau encore peu connu.

De plus, l'entrée en vigueur de l'application de l'EN 1999, dont les formulations sont radicalement différentes et plus complexes que celles des anciens règlements, nécessite une simplification des tâches. Le code traite pour l'instant uniquement les problèmes de flexion simple ou de flambement par flexion mais porte des perspectives d'amélioration. On pourrait en effet l'étendre à l'étude des problèmes de flambement par torsion, du déversement et surtout envisager d'inclure d'autres types de profilés en aluminium (asymétriques, barres composées uniformes etc.)

Nom du projet : *VerifEC9*

### II. CHOIX DU LANGAGE

Le code de programmation *VB.NET de Microsoft* n'est bien évidemment pas le plus performant du genre mais présente trois avantages de taille qui ont guidé notre choix.

- Une syntaxe claire et simple à manipuler,
- La possibilité de concevoir très facilement une interface graphique, et ce, presque sans se soucier des lignes de commandes,
- La compatibilité avec Microsoft Office® pour la sortie des résultats (note de calcul) sous format Word.

### III. CREATION DE L'INTERFACE

Nous avons opté pour une interface graphique simple, avec des onglets disposés dans l'ordre logique de la saisie des données d'entrée.

- ✓ Les données générales du problème :
  - Les propriétés de l'alliage considéré.
  - Le type de section transversale et les dimensions de l'élément de structure.

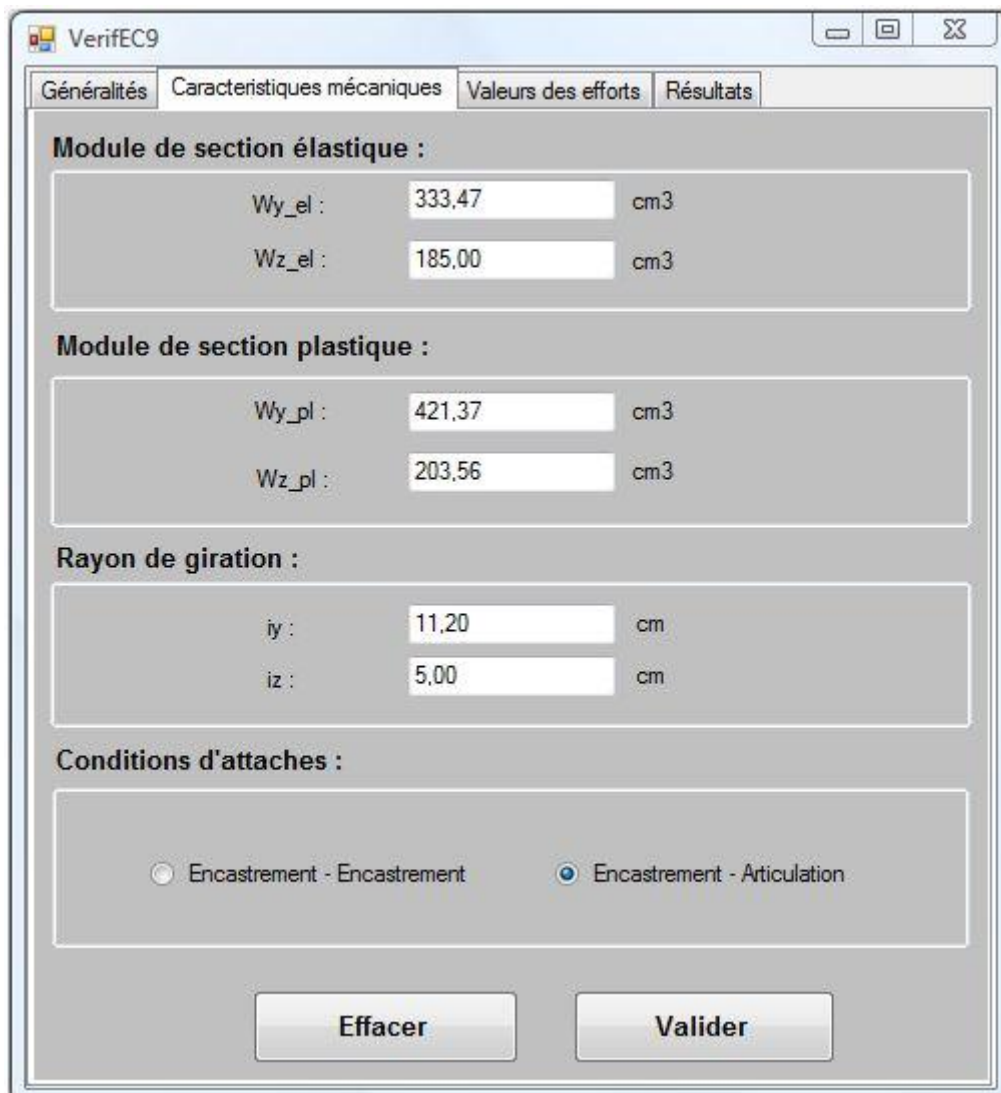
The screenshot shows the 'VerifEC9' application window with the 'Généralités' tab selected. The interface includes the following fields and options:

- Nom de la barre :** Poteau de portique n°1
- Propriétés du matériau :**
  - Résistance  $f_0$  : 215 MPa
  - Module d'Young E : 70000 MPa
- Caractéristiques géométriques :**
  - Type de section :** Radio buttons for 'Section pleine', 'Section creuse' (selected), 'Section circulaire', and 'Section rectangulaire' (selected).
  - Dimension de l'élément :**
    - Largeur b : 115 mm
    - Hauteur h : 320 mm
    - Epaisseur e : 5 mm
    - Section A : 42,5 cm<sup>2</sup>
    - Longueur : 4,00 m

Buttons for 'Effacer' and 'Valider' are located at the bottom of the form.

Image 44 : Saisie données générales VerifEC9

- ✓ Les caractéristiques mécaniques de la section et les conditions aux extrémités
  - Les modules de sections élastiques et plastiques
  - Les rayons de girations de la section



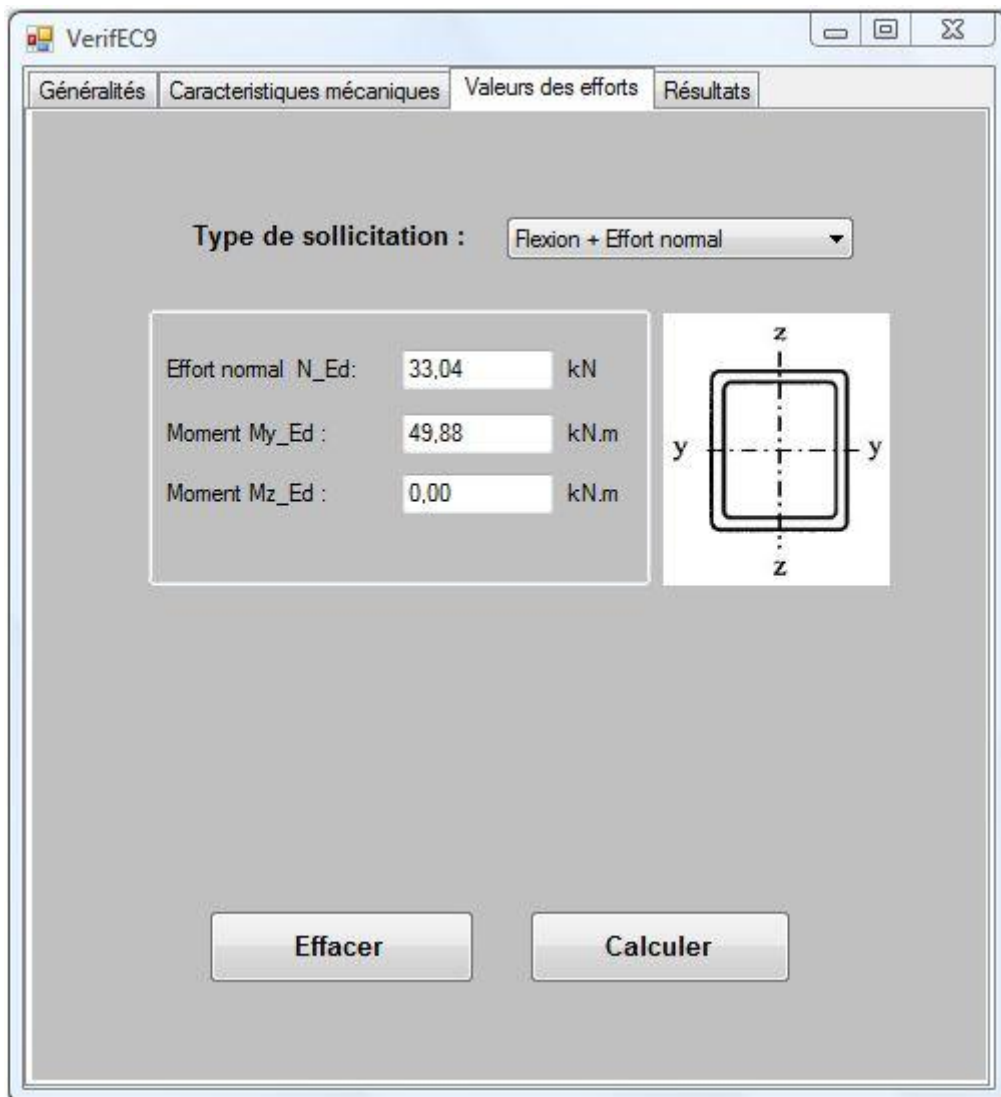
The screenshot shows the 'VerifEC9' software window with the 'Caracteristiques mécaniques' tab selected. The interface is divided into several sections for inputting mechanical properties:

- Module de section élastique :**
  - Wy\_el : 333,47 cm<sup>3</sup>
  - Wz\_el : 185,00 cm<sup>3</sup>
- Module de section plastique :**
  - Wy\_pl : 421,37 cm<sup>3</sup>
  - Wz\_pl : 203,56 cm<sup>3</sup>
- Rayon de giration :**
  - iy : 11,20 cm
  - iz : 5,00 cm
- Conditions d'attaches :**
  - Encastrement - Encastrement
  - Encastrement - Articulation

At the bottom, there are two buttons: 'Effacer' and 'Valider'.

**Image 45 : Saisies caractéristiques mécaniques VerifEC9**

- ✓ Le choix du type de sollicitations et la saisie des moments et effort normal.



**Image 46 : Saisie sollicitations VerifEC9**

- ✓ Les résultats du calcul, comportant :
  - La valeur des efforts résistants
  - La vérification de la résistance de la section transversale
  - La vérification de la résistance au flambement de la barre, et tous les résultats intermédiaires.

Enfin, il est possible de retourner aux généralités et de faire un nouveau calcul tout en conservant le détail de la vérification précédente. Un fichier texte au format Word® peut également être généré en fin de calcul permettant ainsi d'avoir un historique exploitable des différentes vérifications effectuées.

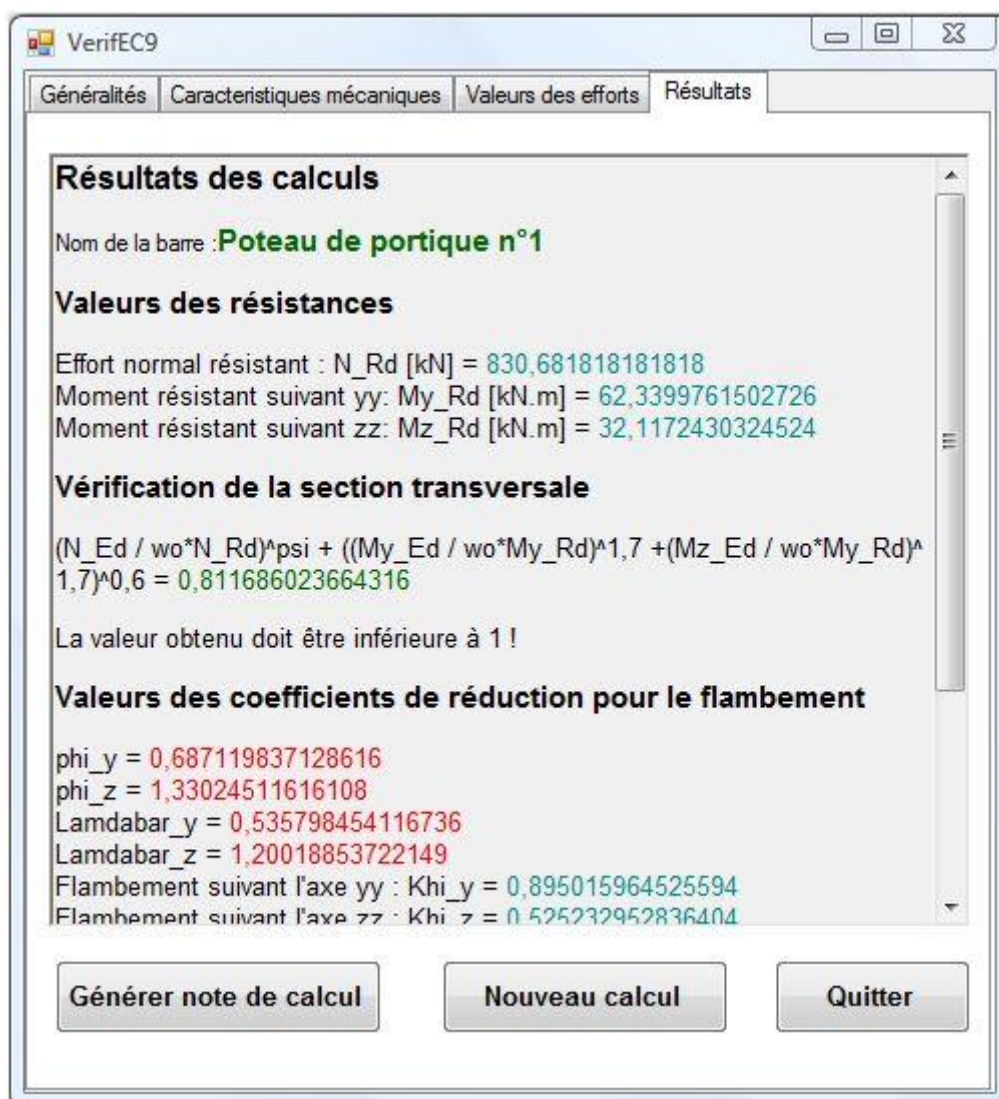


Image 47 : Résultats de calcul VérifEC9

#### IV. LOGIGRAMME DE L'APPLICATION

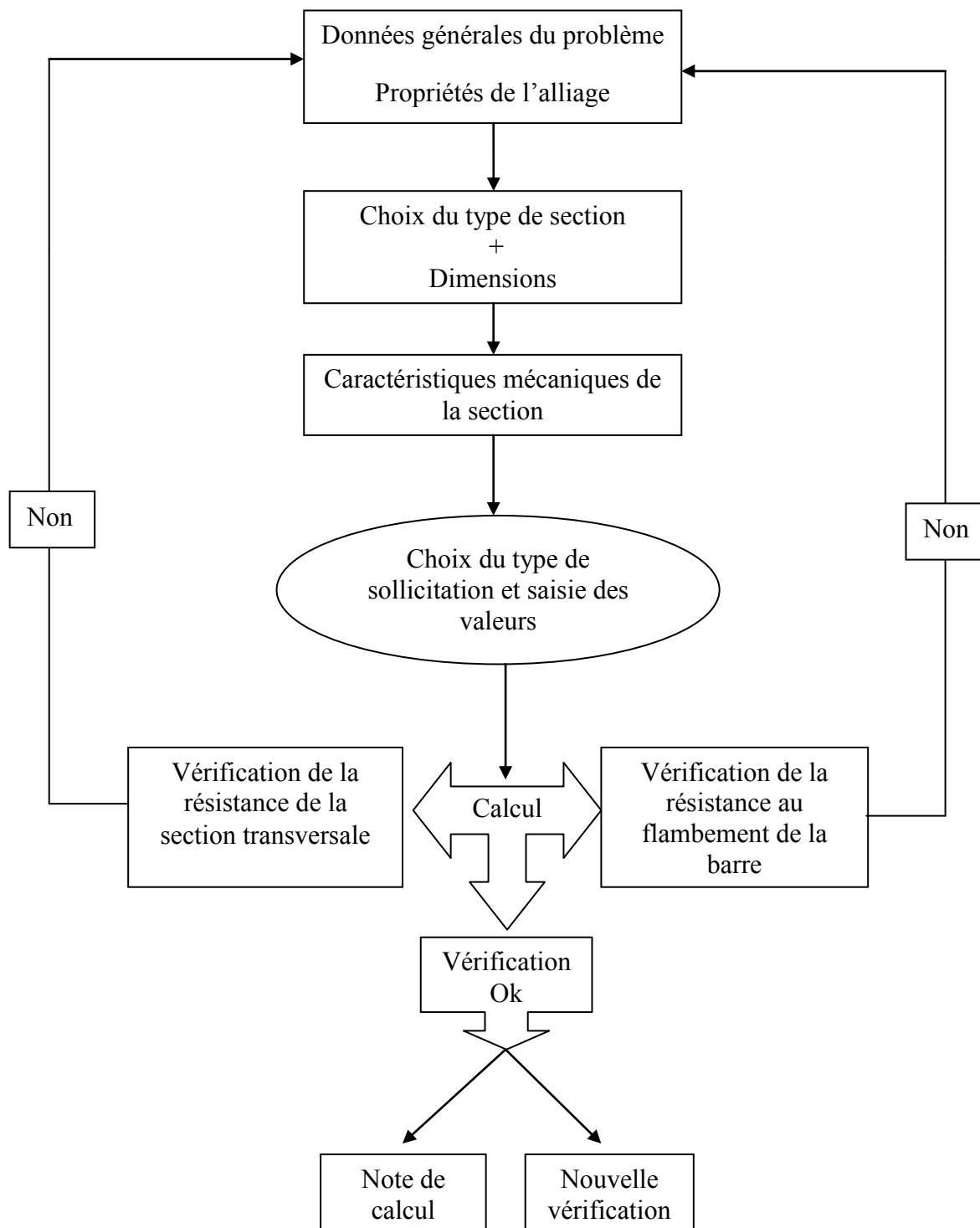


Tableau 20 : Logigramme de la calculatrice VeriEC9



## **V. AMELIORATIONS ULTERIEURES ET PERSPECTIVES**

De nombreuses améliorations et évolutions sont en perspectives en ce qui concerne cette application.

En effet, il sera question d'inclure une bibliothèque de matériaux (différents type d'alliages en aluminium avec leurs propriétés) et une large gamme de profilées (des plus utilisés pour des applications structurales au moins connues comme les asymétriques et les barres composées uniformes).

Une section destinée au calcul des caractéristiques mécaniques des sections est en chantier et sera incorporée à la calculatrice. Ceci permettra de couvrir d'autres types de sections que les profilés du commerce (sections reconstituées par soudage par exemple).

Il serait également intéressant d'inclure tous les types de problèmes couverts par l'EN 1999 – 1-1. Il s'agit entre autres du calcul en cisaillement, en traction, en flexion par torsion, du déversement et bien d'autres.

Enfin l'idée d'intégrer cet outil à un logiciel de calcul de structure en tant que module complémentaire est à l'étude et semble viable.

## Conclusion générale

---

Les structures textiles prennent de plus en plus d'importance en termes de choix de solutions constructives. Les architectes et les concepteurs n'hésitent plus à les prendre en compte dans leurs études, dès lors qu'il s'agit d'édifier un ouvrage de taille imposante. On peut citer entre autres réalisations dans ce domaine, le stade olympique de Berlin de Frei Otto, le Khan Chatyr, « la plus grande tente du monde » de Norman Foster ou encore, le Water Cube (Centre National de Natation de Pékin).

Leur conception requiert énormément de temps d'ingénierie et de puissance de calcul. C'est pour cette raison que l'informatique s'est naturellement imposée face au défi que représente ces études. Nous avons pu voir dans ce document différentes méthodes de calcul, incluant la recherche de forme, telles que la méthode des « densités de forces ». Il en existe d'autres comme la méthode de la relaxation dynamique, l'algorithme du filet de câble ou encore, celle la plus connue de nos jours, la méthode des éléments finis.

Malgré tout, l'étude de la stabilité des membranes textiles ne représente en moyenne que 25% du coût et du budget de réalisation d'une structure tendue. Tout le reste est destiné au calcul de l'ossature de l'édifice. Nous nous sommes intéressés dans ce document à la conception et au calcul de la solution de support la plus légère qui soit, l'aluminium allié.

Encore très peu connu, ce matériau présente pourtant un énorme potentiel. Il est abondant dans la nature, très léger, résiste à la corrosion et est facile à mettre en forme. D'après Walter Gropius, grand nom dans l'architecture du XIX siècle, l'« aluminium est le matériau de l'avenir ». Même si son cours est supérieur à celui de l'acier (en moyenne deux fois plus), il est à volume égal trois fois moins lourd.

Ce matériau s'impose de plus en plus et mérite donc d'être mieux connu. Tel est l'objectif de ce mémoire qui d'une manière assez simple, donne aux ingénieurs et concepteurs qui seront confrontés à l'étude d'une structure en aluminium, des éléments leur permettant de mener à bien les dimensionnements et vérifications.

Notons par ailleurs que les chances de développement de l'application structurale des alliages d'aluminium sont liées à une parfaite maîtrise de leurs critères de calcul.

## Tables des illustrations

---

### Liste des tableaux :

Tableau 1 : Répartition du coût de chaque prestation pour la réalisation d'une structure textile.....	8
Tableau 2 : Caractéristiques des différentes fibres de renfort.....	12
Tableau 3 : Caractéristiques de composites souples à usage de membranes autoportantes .....	16
Tableau 4 : Coût et propriétés des membranes textiles enduits :.....	17
Tableau 5 : Avantages et inconvénients des différents types de structures textiles.....	25
Tableau 6 : Répartition de la demande d'aluminium par secteur (d'après l'Association Française de l'Aluminium) .....	46
Tableau 7 : Propriétés physiques de deux alliages d'aluminium.....	48
Tableau 8 : Composition chimique de deux alliages différents (en pourcentage).....	49
Tableau 9 : Moyennes de la profondeur de corrosion des tôles d'aluminium de 0,91 mm ep. ....	50
Tableau 10 : Extrait de l'EN 1999 – 1-1 Annexe C (informative): Comparaison des caractéristiques générales et d'autres propriétés pour des alliages de structure.....	54
Tableau 11 : Gamme de matériaux (Extrait du tableau 3.1a — Alliages d'aluminium de corroyage pour structures) .....	55
Tableau 12 : Valeurs caractéristiques de résistance des alliages 6005A .....	56
Tableau 13 : Comparaison de la quantité de matériau pour une constante EI identique :.....	62
Tableau 14 : Dimensions des sections des éléments de l'ossature .....	66
Tableau 15 : Caractéristiques techniques des membranes de couvertures « précontraint 602 ». (D'après ferrari-industry).....	70
Tableau 16 : Paramètres d'élançement des éléments internes de sections transversales.....	85

Tableau 17 : Détermination de $\alpha$ et $\lambda_0$ suivant la classe de flambement.....	87
Tableau 18 : Détermination du facteur de réduction pour le flambement par flexion.....	87
Tableau 19 : Rapports de contrainte $k_0, \theta$ à la charges d'épreuve 0.2% pour un alliage 6005 A.....	96
Tableau 20 : Logigramme de la calculatrice VeriEC9.....	102

### Liste des images :

Image 1 : Une cité romaine (David Macaulay. Éd. Deux coqs d'or).....	3
Image 2 : couverture en lentilles d'une arène de Nîmes.....	4
Image 3 : Structure à prétension linéaire – Extension de la gare TGV à Poitiers.....	5
Image 4 : Structure à prétension ponctuelle.....	5
Image 5 : Analyse numérique d'une forme de membrane (Doc. ARCORA).....	6
Image 6 : Recherche de forme structurale du dôme du millénaire – Londres (logiciel Tensyl).....	7
Image 7 : Constitution d'un textile enduit.....	11
Image 8 : Tissage classique.....	13
Image 9 : Tricot chaîne à trame insérée ou Raschel Tramer.....	13
Image 10 : Précontrainte d'un tissu lors de l'enduction.....	14
Image 11 : Exemple d'ossature support de toiles tendues.....	19
Image 12 : Principes des liaisons de rive et d'ancrage au sol des structures.....	21
Image 13 : Exemple de liaison toile – ossature par laçage.....	21
Image 14 : Constitution des câbles – Attaches et extrémités.....	22
Image 15 : Exemple de prétension ponctuelle dit de type « Chapeau chinois ».....	24
Image 16 : Principe de l'équilibre par double courbure.....	30

Image 17 : Exemple de matrice de connexion (méthode des densités de forces).....	32
Image 18 : Algorithme de recherche de forme par la méthode des densités de forces.....	33
Image 19 Structures gonflables (ou aérosupportées).....	35
Image 20 : Couverture d'arènes.....	36
Image 21 : Comportement mécanique de l'ensemble de l'enveloppe.....	38
Image 22 : Structure cristalline « cubique à face centrée » de l'aluminium.....	43
Image 23 : Les familles d'alliages avec et sans traitement thermique.....	49
Image 24 : différents types de profils en alliages d'aluminium.....	52
Image 25 : Loi bi-linéaire avec (a) et sans durcissement (b).....	58
Image 26 : Loi tri-linéaire avec (a) et sans durcissement (b).....	59
Image 27 : Exemple du modèle continu de la forme $\sigma = \sigma(\epsilon)$ .....	60
Image 28 : Comparaison entre les relations contrainte – déformation de l'acier et des alliages d'aluminium.....	61
Image 29 : Profils à gorges – Détail tête de poteau encastree des portiques sans bracons.....	66
Image 30 : plaque de base – Articulation pied de poteau.....	66
Image 31 : Vue d'ensemble d'un portique muni de bracons.....	67
Image 32 : Entoilage en cours sur un <i>prostock</i> ®.....	68
Image 33 : Allongement de la membrane après mise en tension.....	69
Image 34 : Tension multiaxiale (ou bi axiale) sur les fils de trame.....	69
Image 35: Panneau sandwich ep.60 mm.....	70
Image 36 : Détail sur la partie inférieure du bardage (Doc. Losberger).....	71
Image 37 : Détail sur rail inférieur (support de bardage).....	71

Image 38 : Aspect final de l'intérieur des enceintes destinées à accueillir des bureaux. ....	73
Image 39 : Charges d'exploitation sur les portiques.....	74
Image 40 : Schéma de détermination des longueurs de flambement.....	78
Image 41 : Modèle d'analyse structurale de l'ossature.....	79
Image 42 : Ossatures en cours de levage .....	81
Image 43 : Nacelles automotrices à bras articulés .....	82
Image 44 : Saisie données générales VerifEC9 .....	98
Image 45 : Saisies caractéristiques mécaniques VerifEC9 .....	99
Image 46 : Saisie sollicitations VerifEC9 .....	100
Image 47 : Résultats de calcul VérifEC9 .....	101

## Bibliographie

---

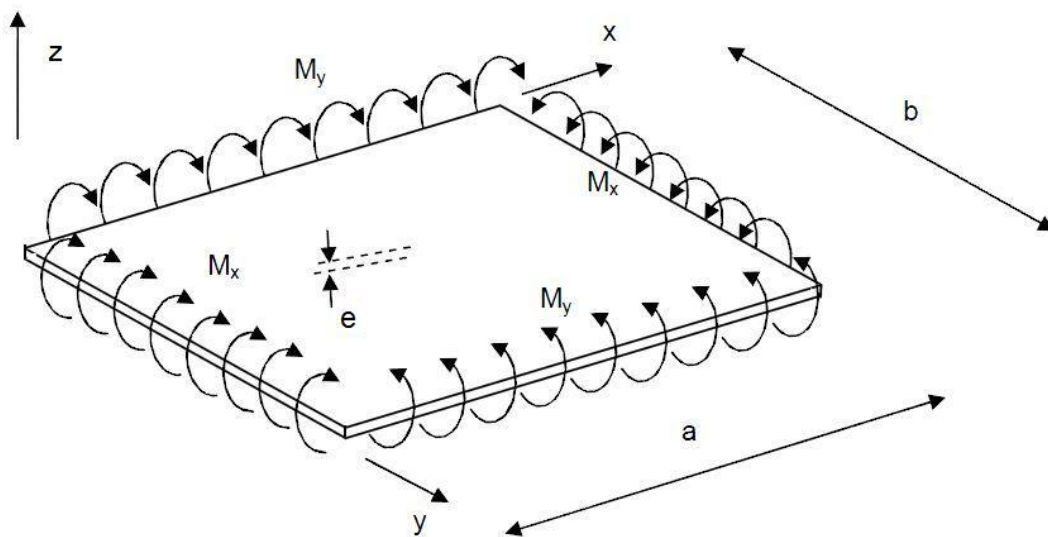
- [1] Hugues WILQUIN. Construire en Aluminium. Paris : Le Moniteur, 2001, 151 p. (Collection Techniques de Conception).
- [2] NF EN 1999 - Calcul des structures en aluminium – Partie 1-1 Règles générales.
- [3] NF EN 1999 - Calcul des structures en aluminium – Partie 1-2 Calcul du comportement au feu.
- [4] NF EN 1991 – Actions sur les structures– Partie 1-2 actions générales - actions sur les structures exposées au feu.
- [5] NF EN 755-2. – Aluminium et alliages d'aluminium. Barres, tubes et profilés filés – Partie 2: Caractéristiques mécaniques (1997)
- [6] Centre Scientifique et Technique du Bâtiment. Document Technique Unifié. Règles de conception et de charpentes en alliages d'aluminium. Règles AL Juillet 1976
- [7] Christian VARGEL. Propriétés générales de l'aluminium et de ses alliages : Techniques de l'ingénieur. Doc M 4 661 – 1
- [8] Marc MALINOWSKY et Christian LYONNET. Structures textiles : Techniques de l'ingénieur. Doc. C 2 470 – 1
- [9] Jean-Pierre LAUTE. Constructions métalliques - Structures à câbles : Techniques de l'ingénieur. Doc. C 2 580 – 1
- [10] Bernard MAURIN, thèse de doctorat : Morphogenèse des membranes textiles architecturales, Janvier 1998.
- [11] S. TIMOSHENKO et S. WOINOWSKY-KRIEGER, Theory of Plates and Shells, Mc. Graw-Hill Book Co, New-York, 1959
- [12] Michel CAZENAVE, Cours de Résistance Des Matériaux – Théorie des plaques minces (RDM 4 2009-2010) CNAM Paris.
- [13] Federico MAZZOLANI, Aluminium alloy structures, CRC Press; 2<sup>nd</sup> edition (December 6, 1994)
- [14] Federico MAZZOLANI, European Recommendations for Aluminium Alloy Structures and their comparison with National Standards, Proceedings of the 7th Int. Light Metal Congress, Vienna, 1981
- [15] Note de calcul Structure Prostock® 20mx20 ht4m, Projet ANGT - LOSBERGER France Septembre 2011.

## Annexes

### I. REDUCTION D'UN PROBLEME DE FLEXION D'UNE PLAQUE A CELUI DE LA DEFORMATION D'UNE MEMBRANE

#### I.1 Démonstration du théorème de Marcus

Cette méthode dite de « **Marcus** » est analogue à celle de **Mohr** pour la recherche de la déformée d'une poutre droite.



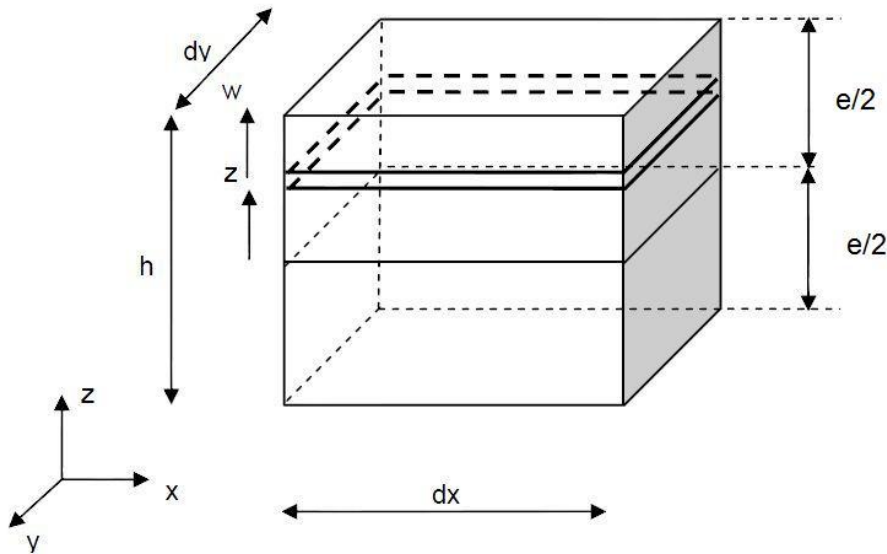
D'après la loi de Hooke (2 dimensions) on a :

$$\left. \begin{aligned} \varepsilon_x &= \frac{1}{E}(\sigma_x - \nu \cdot \sigma_y) \\ \varepsilon_y &= \frac{1}{E}(\sigma_y - \nu \cdot \sigma_x) \end{aligned} \right\}$$

En considérant un lame élémentaire de la plaque d'épaisseur  $z$  (suivant l'axe orthogonal à la plaque), on peut écrire que :

$$\left. \begin{aligned} \sigma_x &= \frac{E \cdot z}{1 - \nu^2}(\chi_x - \nu \cdot \chi_y) \\ \sigma_y &= \frac{E \cdot z}{1 - \nu^2}(\chi_y - \nu \cdot \chi_x) \end{aligned} \right\}$$





On sait également que :

$$\int_{-e/2}^{e/2} \sigma_x \cdot z \cdot dy \cdot dz = M_x \cdot dy$$

$$\int_{-e/2}^{e/2} \sigma_y \cdot z \cdot dx \cdot dz = M_y \cdot dx$$

En remplaçant  $\sigma_x$  et  $\sigma_y$  par leur expression et en posant :

$$D = \frac{E}{1 - \nu^2} \int_{-e/2}^{e/2} z^2 \cdot dz = \frac{E \cdot e^3}{12 \cdot (1 - \nu^2)}$$

On obtient :

$$\left. \begin{aligned} M_x &= D \cdot (\chi_x - \nu \cdot \chi_y) \\ M_y &= D \cdot (\chi_y - \nu \cdot \chi_x) \end{aligned} \right\}$$

En résolvant ce système, on peut obtenir les expressions de  $\chi_x$  et  $\chi_y$  qui sont les courbures des sections suivant les plans orthogonaux à la plaque (Oxz et Oyz).

$$\chi_x = (M_x - \nu \cdot \chi_y) / D'$$

$$\chi_y = (M_y - \nu \cdot M_x) / D'$$

Avec :

$$D' = \frac{E \cdot e^3}{12} = (1 - \nu^2) \cdot D$$

La quantité D est pour la plaque ce qu'est le produit E.I pour les poutres droites. C'est le module de rigidité de flexion de la plaque.

Ecrivons à présent l'équation de Lagrange sous la forme :

$$\frac{\partial^4 w}{\partial x^4} + 2 \frac{\partial^4 w}{\partial x^2 \cdot \partial y^2} + \frac{\partial^4 w}{\partial y^4} = \frac{p(x, y)}{D} \Leftrightarrow \left( \frac{\partial^2}{\partial x^2} + \frac{\partial^2}{\partial y^2} \right) \cdot \left( \frac{\partial^2 w}{\partial x^2} + \frac{\partial^2 w}{\partial y^2} \right) = \nabla^2 \left( \frac{\partial^2 w}{\partial x^2} + \frac{\partial^2 w}{\partial y^2} \right) = \frac{p}{D}$$

En faisant la somme des moments orthogonaux au plan de la plaque, on trouve

$$M_x + M_y = -D \cdot (1 + \nu) \cdot \left( \frac{\partial^2 w}{\partial x^2} + \frac{\partial^2 w}{\partial y^2} \right) = \frac{p}{D}$$

Soit S « somme des moments » telle que:

$$S = \frac{1}{(1 + \nu)} (M_x + M_y) = D \cdot \left( \frac{\partial^2 w}{\partial x^2} + \frac{\partial^2 w}{\partial y^2} \right)$$

En l'introduisant dans l'équation de Lagrange, on a :

$$\boxed{\nabla^2 \cdot S = -p}$$

On peut alors faire l'analogie avec l'équation aux dérivées partielles d'une membrane chargée transversalement par une force répartie d'intensité  $p$ .  $h$  est la tension constante dans la membrane.

$$\nabla^2 \cdot v = \frac{\partial^2 v}{\partial x^2} + \frac{\partial^2 v}{\partial y^2} = \frac{-p}{h}$$

On peut remarquer que les deux équations sont les mêmes à condition de poser que  $h=1$ .

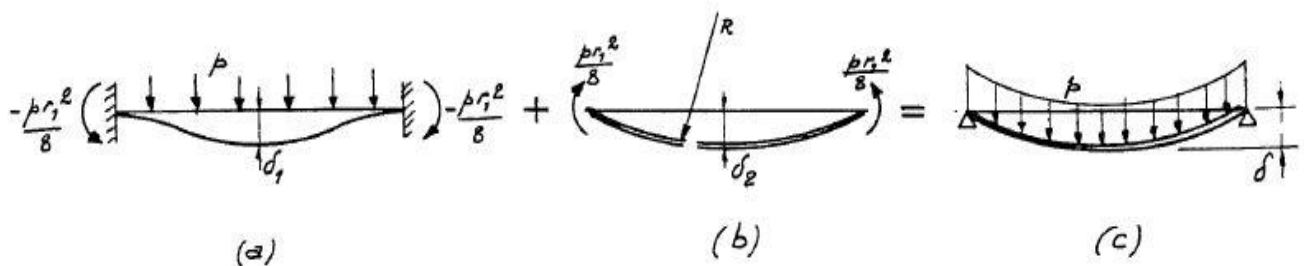
En partant de cette constatation, on peut avancer que la déformation de la membrane chargée par l'intensité  $p$  et équilibré par une tension constante  $h$  est une image de la surface des moments correspondant à la plaque. C'est le premier théorème de Marcus.

De la même manière le deuxième théorème de Marcus se vérifie en constatant qu'en chargeant la membrane avec une intensité équivalente à la surface des moments et en l'équilibrant avec une tension horizontale égale à  $D$ , on obtient la surface élastique de la plaque.

On pose pour cela :  $p = S$  et  $h = D$ .

## I.2 Moments de flexion des plaques circulaires

Le schéma mécanique d'une plaque simplement appuyée correspond à la superposition de celui d'une plaque encastree en bord et d'une autre plaque en flexion pure de signe opposé.



Le moment radiale vaut  $M_r = p \cdot r_1^2 / 8$

En appliquant la loi Moment – Courbure, on a :

$$\frac{1}{R} = \frac{M}{D \cdot (1 + \nu)} = \frac{p \cdot r_1^2}{8D \cdot (1 + \nu)}$$

On peut alors y sommer les moments dus aux deux états, soit :

$$M_r = \frac{p \cdot (3 + \nu)}{16} (r_1^2 - r^2)$$

$$M_t = \frac{p}{16} [r_1^2 \cdot (3 + \nu) - r^2(1 + 3\nu)]$$

La valeur maximale est obtenue au centre de la plaque, d'où :

$$M_r = M_t = \frac{p \cdot r_1^2 \cdot (3 + \nu)}{16}$$

## II. TABLE DE CALCUL ET DE VERIFICATION DES BARRES EN ALLIAGES D'ALUMINIUM SUIVANT LES EC9

### CALCUL ET VERIFICATION DES BARRES SUIVANT L'EUROCODE 9

Matériau	Alu 6005 A
$f_0$ (Résistance à 0,2%)	215 [Mpa]
Classe de flambement	A
$\gamma_{M1}$	1,10

Longueur de la barre	4,00 [m]
E (Module d'Young)	70000 [Mpa]

#### Caractéristiques géométriques de la section

b [mm]	h [mm]	$e_p$ [mm]	A [cm <sup>2</sup> ]
115	320	5	42,5

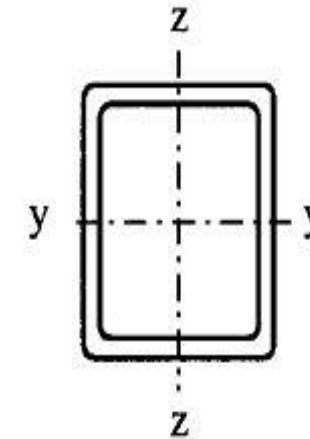
$W_{y\_pl}$ [cm <sup>3</sup> ]	$W_{z\_pl}$ [cm <sup>3</sup> ]	$W_{y\_el}$ [cm <sup>3</sup> ]	$W_{z\_el}$ [cm <sup>3</sup> ]	$i_y$ [cm]	$i_z$ [cm]
421,37	203,56	333,47	185,00	11,20	5,00

#### Valeurs des sollicitations appliquées

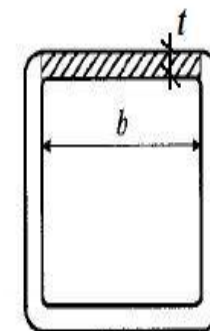
N <sub>Ed</sub> [kN]	My <sub>Ed</sub> [kN.m]	Mz <sub>Ed</sub> [kN.m]
33,04	49,88	0

#### Valeurs des efforts résistants

N <sub>Rd</sub> [kN]	My <sub>Rd</sub> [kN.m]	Mz <sub>Rd</sub> [kN.m]
830,68	67,10	36,56

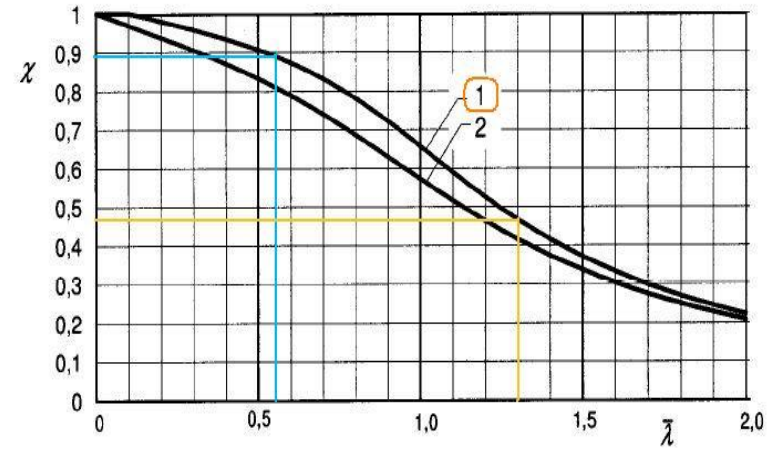


Élément interne (comprimé) de la section où risque de se produire l'instabilité locale (voilement)



$\epsilon = \sqrt{250/f_0}$		1,078
$\beta =$	$b/t$	23,00
$\beta_{a1} =$	$11 \cdot \epsilon$	11,86
$\beta_{a2} =$	$16 \cdot \epsilon$	17,25
$\beta_{a3} =$	$22 \cdot \epsilon$	23,72
$\alpha_y =$	$\alpha_{y_u3}$	1,029464
$\alpha_z =$	$\alpha_{z_u3}$	1,011214

$N_{Rd} = A_{eff} \cdot f_0 / \gamma_{m1}$	830,68	[kN]
$M_{y,Rd} = \alpha_y \cdot W_{y,el} \cdot f_0 / \gamma_{m1}$	67,10	[kN.m]
$M_{z,Rd} = \alpha_z \cdot W_{z,el} \cdot f_0 / \gamma_{m1}$	36,56	[kN.m]



### Vérification de la section transversale (Art. 6.2.9.2 EC 9)

$$\left( \frac{N_{Ed}}{w_0 \cdot N_{Rd}} \right)^{\psi} + \left( \left( \frac{M_{y,Ed}}{w_0 \cdot M_{y,Rd}} \right)^{1,7} + \left( \frac{M_{z,Ed}}{w_0 \cdot M_{z,Rd}} \right)^{1,7} \right)^{0,6}$$

0,7541

**Section transversale vérifiée**

**Détermination des facteurs de réduction pour le flambement**

Alpha	0,20	Lcr = k*L [k est fonction des conditions limites]	
Lambda_0_bar	0,10	encast - encast      encast - rotule	
Lambda_bar_y	0,5358	}	0,7                  0,85
Lambda_bar_z	1,2002		0,7                  0,85
Phi_y	0,68712		
Phi_z	1,33025		
Khi_y (flambement)	0,89502	}	La valeur de Khi (facteur de réduction au flambement) doit être inférieure à 1. On constate également que les valeurs obtenues sont compatibles avec celles obtenues sur la courbe [1].
Khi_z (flambement)	0,52523		

**Vérification de la barre au flambement avec flexion (Art. 6.3.3.1 EC 9)**

$$\left(\frac{N_{Ed}}{k_{hi} \cdot w_o \cdot N_{Rd}}\right)^{\psi_c} + \left(\frac{1}{w_o}\right) \cdot \left(\left(\frac{M_{y,Ed}}{M_{y,Rd}}\right)^{1,7} + \left(\frac{M_{z,Ed}}{M_{y,Rd}}\right)^{1,7}\right)^{0,6}$$

**0,8659****Barre vérifiée au flambement**

### III. VERIFICATION DES POTEAUX DE PORTIQUES

Elément	N_Ed [MN]	My_Ed [MN.m]	Mz_Ed [MN.m]	Sect. Tr. EC9	Vérif. Sect.	Flamb. EC9	Sig pour EC 9	Vérif. Flamb.	Vérif. Barre	Contr. (AL 76)	Sig/Sig_e	% Ecart (EC9 - AL76)
17.1	14,80	14,92	3,63	<b>0,2507</b>	Ok	<b>0,3121</b>	<b>67,1029</b>	Ok	Vérifiée	66,6	<b>0,234177</b>	<b>7,79</b>
17.2	19,04	21,87	1,03	<b>0,3262</b>	Ok	<b>0,4005</b>	<b>86,0971</b>	Ok	Vérifiée	71,5	<b>0,251406</b>	<b>14,90</b>
18	40,05	36,11	0,04	<b>0,5461</b>	Ok	<b>0,6747</b>	<b>145,0661</b>	Ok	Vérifiée	118,9	<b>0,418073</b>	<b>25,67</b>
19	33,04	49,88	0,00	<b>0,7474</b>	Ok	<b>0,8592</b>	<b>184,7228</b>	Ok	Vérifiée	154,2	<b>0,542194</b>	<b>31,70</b>
20	40,05	36,11	4,00	<b>0,5672</b>	Ok	<b>0,6958</b>	<b>149,6022</b>	Ok	Vérifiée	118,9	<b>0,418073</b>	<b>27,78</b>
21.1	14,80	14,92	3,63	<b>0,2507</b>	Ok	<b>0,3121</b>	<b>67,1029</b>	Ok	Vérifiée	66,6	<b>0,234177</b>	<b>7,79</b>
21.2	19,04	21,87	1,03	<b>0,3262</b>	Ok	<b>0,4005</b>	<b>86,0971</b>	Ok	Vérifiée	71,5	<b>0,251406</b>	<b>14,90</b>
22.1	14,80	14,92	3,63	<b>0,2507</b>	Ok	<b>0,3121</b>	<b>67,1029</b>	Ok	Vérifiée	72,5	<b>0,254923</b>	<b>5,72</b>
22.2	19,04	21,87	1,03	<b>0,3262</b>	Ok	<b>0,4005</b>	<b>86,0971</b>	Ok	Vérifiée	66,6	<b>0,234177</b>	<b>16,63</b>
23	40,05	36,11	0,04	<b>0,5461</b>	Ok	<b>0,6747</b>	<b>145,0661</b>	Ok	Vérifiée	71,5	<b>0,251406</b>	<b>42,33</b>
24	33,04	49,88	0,00	<b>0,7474</b>	Ok	<b>0,8592</b>	<b>184,7228</b>	Ok	Vérifiée	118,9	<b>0,418073</b>	<b>44,11</b>
25	40,05	36,11	0,04	<b>0,5461</b>	Ok	<b>0,6747</b>	<b>145,0661</b>	Ok	Vérifiée	154,2	<b>0,542194</b>	<b>13,25</b>
26.1	14,80	14,92	3,63	<b>0,2507</b>	Ok	<b>0,3121</b>	<b>67,1029</b>	Ok	Vérifiée	66,6	<b>0,234177</b>	<b>7,79</b>
26.2	19,04	21,87	1,03	<b>0,3262</b>	Ok	<b>0,4005</b>	<b>86,0971</b>	Ok	Vérifiée	67,6	<b>0,237693</b>	<b>16,28</b>

#### IV. VERIFICATION DES DEMI – FERMES (ARBALETRIERS)

Nom de la barre	N_Ed [MN]	My_Ed [MN.m]	Mz_Ed [MN.m]	Sect. Tr. EC9	Vérif. Sect.	Flamb. EC9	Sig pour EC 9	Vérif. Flamb.	Vérif. Barre	Contr. (AL 76)	Sig/Sig_e	% Ecart (EC9 - AL76)
85.1	1,85	0,45	3,87	<b>0,1297</b>	Ok	<b>0,1605</b>	<b>34,5163</b>	Ok	Vérifiée	30,40	0,1068917	<b>5,36</b>
85.2	27,13	9,03	0,31	<b>0,1620</b>	Ok	<b>0,4156</b>	<b>89,3631</b>	Ok	Vérifiée	43,80	0,1540084	<b>26,16</b>
85.3	26,98	9,90	0,18	<b>0,1757</b>	Ok	<b>0,4283</b>	<b>92,0872</b>	Ok	Vérifiée	45,80	0,1610408	<b>26,73</b>
86.1	3,70	0,97	4,19	<b>0,1427</b>	Ok	<b>0,1960</b>	<b>42,1424</b>	Ok	Vérifiée	35,40	0,1244726	<b>7,15</b>
86.2	37,69	15,31	1,92	<b>0,2880</b>	Ok	<b>0,6148</b>	<b>132,1806</b>	Ok	Vérifiée	77,20	0,2714487	<b>34,33</b>
86.3	37,99	17,51	1,65	<b>0,3210</b>	Ok	<b>0,6497</b>	<b>139,6900</b>	Ok	Vérifiée	83,00	0,2918425	<b>35,79</b>
87.1	3,70	1,60	0,00	<b>0,0262</b>	Ok	<b>0,0795</b>	<b>17,1004</b>	Ok	Vérifiée	6,60	0,0232068	<b>5,63</b>
87.2	58,17	21,01	0,00	<b>0,3856</b>	Ok	<b>0,8406</b>	<b>180,7254</b>	Ok	Vérifiée	101,80	0,3579466	<b>48,26</b>
87.3	57,99	23,98	0,00	<b>0,4356</b>	Ok	<b>0,8896</b>	<b>191,2615</b>	Ok	Vérifiée	113,60	0,3994374	<b>49,02</b>
88.1	3,70	0,97	4,19	<b>0,1427</b>	Ok	<b>0,1960</b>	<b>42,1424</b>	Ok	Vérifiée	35,40	0,1244726	<b>7,15</b>
88.2	37,69	15,31	1,92	<b>0,2880</b>	Ok	<b>0,6148</b>	<b>132,1806</b>	Ok	Vérifiée	77,20	0,2714487	<b>34,33</b>
88.3	37,99	17,51	1,65	<b>0,3210</b>	Ok	<b>0,6497</b>	<b>139,6900</b>	Ok	Vérifiée	83,00	0,2918425	<b>35,79</b>
89.1	1,85	0,45	3,87	<b>0,1297</b>	Ok	<b>0,1605</b>	<b>34,5163</b>	Ok	Vérifiée	30,40	0,1068917	<b>5,36</b>



