



HAL
open science

Évolution de l'impulsivité et des troubles du contrôle des impulsions après stimulation cérébrale profonde des noyaux sous thalamiques dans la maladie de Parkinson idiopathique

Laure Stefanini

► **To cite this version:**

Laure Stefanini. Évolution de l'impulsivité et des troubles du contrôle des impulsions après stimulation cérébrale profonde des noyaux sous thalamiques dans la maladie de Parkinson idiopathique. Médecine humaine et pathologie. 2015. dumas-01286915

HAL Id: dumas-01286915

<https://dumas.ccsd.cnrs.fr/dumas-01286915v1>

Submitted on 11 Mar 2016

HAL is a multi-disciplinary open access archive for the deposit and dissemination of scientific research documents, whether they are published or not. The documents may come from teaching and research institutions in France or abroad, or from public or private research centers.

L'archive ouverte pluridisciplinaire **HAL**, est destinée au dépôt et à la diffusion de documents scientifiques de niveau recherche, publiés ou non, émanant des établissements d'enseignement et de recherche français ou étrangers, des laboratoires publics ou privés.

UNIVERSITE DE NICE SOPHIA ANTIPOLIS

FACULTE DE MEDECINE DE NICE

THESE D'EXERCICE EN MEDECINE

Par

Mlle Laure STEFANINI

Née le 09/06/1986 à Nice

EVOLUTION DE L'IMPULSIVITE ET DES TROUBLES
DU CONTROLE DES IMPULSIONS APRES STIMULATION
CEREBRALE PROFONDE DES NOYAUX SOUS THALAMIQUES
DANS LA MALADIE DE PARKINSON IDIOPATHIQUE

Présentée et soutenue le jeudi 15 octobre 2015

Président du Jury : Monsieur le Professeur Michel Benoit

Assesseurs : Monsieur le Professeur Philippe Robert

Monsieur le Professeur Denys Fontaine

Monsieur le Docteur Michel Borg

Directeur de Thèse : Monsieur le Docteur Bruno Giordana



UNIVERSITÉ DE NICE-SOPHIA ANTIPOLIS

FACULTÉ DE MÉDECINE

Liste des professeurs au **1er décembre 2014** à la Faculté de Médecine de Nice

Doyen	M. BAQUÉ Patrick
Vice-Doyen	M. BOILEAU Pascal
Assesseurs	M. ESNAULT Vincent M. CARLES Michel Mme BREUIL Véronique M. MARTY Pierre
Conservateur de la bibliothèque	Mme DE LEMOS Annelise
Directrice administrative des services	Mme CALLEA Isabelle
Doyens Honoraires	M. AYRAUD Noël M. RAMPAL Patrick M. BENCHIMOL Daniel

Professeurs Honoraires

M. BALAS Daniel	M. INGLESAKIS Jean-André
M. BLAIVE Bruno	M. LALANNE Claude-Michel
M. BOQUET Patrice	M. LAMBERT Jean-Claude
M. BOURGEON André	M. LAZDUNSKI Michel
M. BOUTTÉ Patrick	M. LEFEBVRE Jean-Claude
M. BRUNETON Jean-Noël	M. LE BAS Pierre
Mme BUSSIERE Françoise	M. LE FICHOUX Yves
M. CAMOUS Jean-Pierre	M. LOUBIERE Robert
M. CHATEL Marcel	M. MARIANI Roger
M. COUSSEMENT Alain	M. MASSEYEFF René
M. DAR COURT Guy	M. MATTEI Mathieu
M. DELLAMONICA Pierre	M. MOUIEL Jean
M. DELMONT Jean	Mme MYQUEL Martine
M. DEMARD François	M. OLLIER Amédée
M. DOLISI Claude	M. ORTONNE Jean-Paul
M. FRANCO Alain	M. SCHNEIDER Maurice
M. FREYCHET Pierre	M. SERRES Jean-Jacques
M. GÉRARD Jean-Pierre	M. TOUBOL Jacques
M. GILLET Jean-Yves	M. TRAN Dinh Khiem
M. GRELLIER Patrick	M. ZIEGLER Gérard
M. HARTER Michel	

M.C.A. Honoraire

Mlle ALLINE Madeleine

M.C.U. Honoraires

M. ARNOLD Jacques
 M. BASTERIS Bernard
 Mlle CHICHMANIAN Rose-Marie
 Mme DONZEAU Michèle
 M. EMILIOZZI Roméo
 M. FRANKEN Philippe
 M. GASTAUD Marcel
 M. GIRARD-PIPAU Fernand
 M. GIUDICELLI Jean
 M. MAGNÉ Jacques
 Mme MEMRAN Nadine
 M. MENGUAL Raymond
 M. POIRÉE Jean-Claude
 Mme ROURE Marie-Claire

PROFESSEURS CLASSE EXCEPTIONNELLE

M.	AMIEL Jean	Urologie (52.04)
M.	BENCHIMOL Daniel	Chirurgie Générale (53.02)
M.	BOILEAU Pascal	Chirurgie Orthopédique et Traumatologique (50.02)
M.	DARCOURT Jacques	Biophysique et Médecine Nucléaire (43.01)
M.	DESNUELLE Claude	Biologie Cellulaire (44.03)
Mme	EULLER-ZIEGLER Liana	Rhumatologie (50.01)
M.	FENICHEL Patrick	Biologie du Développement et de la Reproduction (54.05)
M.	FUZIBET Jean-Gabriel	Médecine Interne (53.01)
M.	GASTAUD Pierre	Ophthalmologie (55.02)
M.	GILSON Éric	Biologie Cellulaire (44.03)
M.	GRIMAUD Dominique	Anesthésiologie et Réanimation Chirurgicale (48.01)
M.	HASSEN KHODJA Reda	Chirurgie Vasculaire (51.04)
M.	HÉBUTERNE Xavier	Nutrition (44.04)
M.	HOFMAN Paul	Anatomie et Cytologie Pathologiques (42.03)
M.	LACOUR Jean-Philippe	Dermato-Vénérologie (50.03)
Mme	LEBRETON Élisabeth	Chirurgie Plastique, Reconstructrice et Esthétique (50.04)
M.	MICHIELS Jean-François	Anatomie et Cytologie Pathologiques (42.03)
M.	MOUROUX Jérôme	Chirurgie Thoracique et Cardiovasculaire (51.03)
M.	PAQUIS Philippe	Neurochirurgie (49.02)
M.	PRINGUEY Dominique	Psychiatrie d'Adultes (49.03)
M.	QUATREHOMME Gérard	Médecine Légale et Droit de la Santé (46.03)
M.	M.ROBERT Philippe	Psychiatrie d'Adultes (49.03)
M.	SANTINI Joseph	O.R.L. (55.01)
M.	THYSS Antoine	Cancérologie, Radiothérapie (47.02)
M.	VAN OBBERGHEN Emmanuel	Biochimie et Biologie Moléculaire (44.01)

PROFESSEURS PREMIERE CLASSE

M.	BAQUÉ Patrick	Anatomie - Chirurgie Générale (42.01)
M.	BATT Michel	Chirurgie Vasculaire (51.04)
M.	BÉRARD Étienne	Pédiatrie (54.01)
M.	BERNARDIN Gilles	Réanimation Médicale (48.02)
M.	BONGAIN André	Gynécologie-Obstétrique (54.03)
M.	CASTILLO Laurent	O.R.L. (55.01)
Mme	CRENESSE Dominique	Physiologie (44.02)

M.	DE PERETTI Fernand	Anatomie-Chirurgie Orthopédique (42.01)
M.	DRICI Milou-Daniel	Pharmacologie Clinique (48.03)
M.	ESNAULT Vincent	Néphrologie (52-03)
M.	FERRARI Émile	Cardiologie (51.02)
M.	GIBELIN Pierre	Cardiologie (51.02)
M.	GUGENHEIM Jean	Chirurgie Digestive (52.02)
Mme	ICHAÏ Carole	Anesthésiologie et Réanimation Chirurgicale (48.01)
M.	LONJON Michel	Neurochirurgie (49.02)
M.	MARQUETTE Charles-Hugo	Pneumologie (51.01)
M.	MARTY Pierre	Parasitologie et Mycologie (45.02)
M.	MOUNIER Nicolas	Cancérologie, Radiothérapie (47.02)
M.	PADOVANI Bernard	Radiologie et Imagerie Médicale (43.02)
Mme	PAQUIS Véronique	Génétique (47.04)
M.	RAUCOULES-AIMÉ Marc	Anesthésie et Réanimation Chirurgicale (48.01)
Mme	RAYNAUD Dominique	Hématologie (47.01)
M.	ROSENTHAL Éric	Médecine Interne (53.01)
M.	SCHNEIDER Stéphane	Nutrition (44.04)
M.	THOMAS Pierre	Neurologie (49.01)
M.	TRAN Albert	Hépatogastro-entérologie (52.01)

PROFESSEURS DEUXIEME CLASSE

M.	ALBERTINI Marc	Pédiatrie (54.01)
Mme	ASKENAZY-GITTARD Florence	Pédopsychiatrie (49.04)
M.	BAHADORAN Philippe	Cytologie et Histologie (42.02)
M.	BARRANGER Emmanuel	Gynécologie Obstétrique (54.03)
M.	BENIZRI Emmanuel	Chirurgie Générale (53.02)
Mme	BLANC-PEDEUTOUR Florence	Cancérologie – Génétique (47.02)
M.	BREAUD Jean	Chirurgie Infantile (54-02)
Mlle	BREUIL Véronique	Rhumatologie (50.01)
M.	CANIVET Bertrand	Médecine Interne (53.01)
M.	CARLES Michel	Anesthésiologie Réanimation (48.01)
M.	CASSUTO Jill-Patrice	Hématologie et Transfusion (47.01)
M.	CHEVALLIER Patrick	Radiologie et Imagerie Médicale (43.02)
Mme	CHINETTI Giulia	Biochimie-Biologie Moléculaire (44.01)
M.	DUMONTIER Christian	Chirurgie plastique
M.	FERRERO Jean-Marc	Cancérologie ; Radiothérapie (47.02)
M.	FONTAINE Denys	Neurochirurgie (49.02)
M.	FOURNIER Jean-Paul	Thérapeutique (48-04)
M.	FREDENRICH Alexandre	Endocrinologie, Diabète et Maladies métaboliques (54.04)
Mlle	GIORDANENGO Valérie	Bactériologie-Virologie (45.01)
M.	GUÉRIN Olivier	Gériatrie (48.04)
M.	HANNOUN-LEVI Jean-Michel	Cancérologie ; Radiothérapie (47.02)
M.	IANNELLI Antonio	Chirurgie Digestive (52.02)
M.	JOURDAN Jacques	Chirurgie Thoracique et Cardiovasculaire (51.03)
M.	LEVRAUT Jacques	Anesthésiologie et Réanimation Chirurgicale (48.01)
M.	PASSERON Thierry	Dermato-Vénérologie (50-03)
M.	PICHE Thierry	Gastro-entérologie (52.01)
M.	PRADIER Christian	Épidémiologie, Économie de la Santé et Prévention (46.01)
M.	ROGER Pierre-Marie	Maladies Infectieuses ; Maladies Tropicales (45.03)
M.	ROHRLICH Pierre	Pédiatrie (54.01)
M.	RUIMY Raymond	Bactériologie-virologie (45.01)
Mme	SACCONI Sabrina	Neurologie (49.01)
M.	SADOUL Jean-Louis	Endocrinologie, Diabète et Maladies Métaboliques (54.04)

M.	STACCINI Pascal	Biostatistiques et Informatique Médicale (46.04)
M.	TROJANI Christophe	Chirurgie Orthopédique et Traumatologique (50.02)
M.	VENISSAC Nicolas	Chirurgie Thoracique et Cardiovasculaire (51.03)

PROFESSEUR DES UNIVERSITÉS

M.	SAUTRON Jean-Baptiste	Médecine Générale
----	-----------------------	-------------------

MAITRES DE CONFÉRENCES DES UNIVERSITÉS - PRATICIENS HOSPITALIERS

Mme	ALUNNI Véronique	Médecine Légale et Droit de la Santé (46.03)
M.	AMBROSETTI Damien	Cytologie et Histologie (42.02)
Mme	BANNWARTH Sylvie	Génétique (47.04)
M.	BENOLIEL José	Biophysique et Médecine Nucléaire (43.01)
Mme	BERNARD-POMIER Ghislaine	Immunologie (47.03)
Mme	BUREL-VANDENBOS Fanny	Anatomie et Cytologie pathologiques (42.03)
M.	DELOTTE Jérôme	Gynécologie-Obstétrique (54.03)
M.	DOGLIO Alain	Bactériologie-Virologie (45.01)
M.	FOSSE Thierry	Bactériologie-Virologie-Hygiène (45.01)
M.	GARRAFFO Rodolphe	Pharmacologie Fondamentale (48.03)
Mme	GIOVANNINI-CHAMI Lisa	Pédiatrie (54.01)
Mme	HINAULT Charlotte	Biochimie et biologie moléculaire (44.01)
Mlle	LANDRAUD Luce	Bactériologie-Virologie (45.01)
Mme	LEGROS Laurence	Hématologie et Transfusion (47.01)
Mme	MAGNIÉ Marie-Noëlle	Physiologie (44.02)
Mme	MOCERI Pamela	Cardiologie (51.02)
Mme	MUSSO-LASSALLE Sandra	Anatomie et Cytologie pathologiques (42.03)
M.	NAÏMI Mourad	Biochimie et Biologie moléculaire (44.01)
M.	PHILIP Patrick	Cytologie et Histologie (42.02)
Mme	POMARES Christelle	Parasitologie et mycologie (45.02)
M.	ROUX Christian	Rhumatologie (50.01)
M.	TESTA Jean	Épidémiologie Économie de la Santé et Prévention (46.01)
M.	TOULON Pierre	Hématologie et Transfusion (47.01)

PROFESSEURS ASSOCIÉS

M.	HOFLIGER Philippe	Médecine Générale
Mme	POURRAT Isabelle	Médecine Générale
M.	PRENTKI Marc	Biochimie et Biologie moléculaire

MAITRES DE CONFÉRENCES ASSOCIÉS

Mme	CHATTI Kaouthar	Biophysique et Médecine Nucléaire
M.	DARMON David	Médecine Générale
MI.	GARDON Gilles	Médecine Générale
Mme	MONNIER Brigitte	Médecine Générale
M.	PAPA Michel	Médecine Générale

PROFESSEURS CONVENTIONNÉS DE L'UNIVERSITÉ

M.	BERTRAND François	Médecine Interne
M.	BROCKER Patrice	Médecine Interne Option Gériatrie
M.	CHEVALLIER Daniel	Urologie
Mme	FOURNIER-MEHOUAS Manuella	Médecine Physique et Réadaptation
M.	QUARANTA Jean-François	Santé Publique

A Monsieur le Professeur Benoit,

Merci de me faire l'honneur de présider ce jury. Je suis honorée d'avoir pu bénéficier de votre enseignement, aussi bien dans votre service, qu'au cours de ces dernières années passées sur le CHU. Votre expérience et votre investissement au quotidien sont pour moi des exemples. Soyez assuré de mes sincères remerciements.

A Monsieur le Professeur Robert,

Merci de me faire l'honneur de participer à ce jury. Votre implication dans le domaine de la recherche en particulier, et dans l'étude des pathologies neurodégénératives, rendait votre présence évidente. Merci de nous initier chaque jour un peu plus à ces domaines.

A Monsieur le Professeur Fontaine,

Vous me faites l'honneur de juger ce travail. Merci pour la richesse de votre enseignement, pour m'avoir accueilli, des premières consultations de ces patients, jusqu'aux interventions au bloc opératoire. Votre présence pour juger ce travail était indispensable. Soyez assuré de mon profond respect.

A Monsieur le Docteur Borg,

Votre présence pour juger ce travail est un honneur pour moi. Je vous remercie également pour la passion que vous mettez dans l'exercice de la médecine et dans la transmission de vos connaissances à vos étudiants. J'ai pu ainsi bénéficier de votre savoir et de votre expérience clinique. Soyez assuré de mes sincères remerciements et de ma plus grande considération.

A Monsieur le Docteur Giordana,

Merci pour m'avoir guidé, aussi bien dans ce travail de thèse, que tout au long de mon internat. Ce fut un réel plaisir de travailler à tes côtés et de bénéficier de tes connaissances et de la finesse de ton analyse. Tu as su me communiquer ta passion pour la prise en charge de ces patients, et j'espère pouvoir continuer à travailler avec toi à l'avenir, sur ces sujets et bien d'autres, toujours dans la joie et la bonne humeur !

A Benoit, « Merci » d'avoir piqué les meilleurs remerciements pour ta thèse, tu me rends la tâche plus difficile... Plus sérieusement, merci pour toutes ces années passées à tes côtés, et celles à venir, ton soutien, ta confiance, ton amour. Je t'aime.

A la mémoire de mes grands-parents,

A mes parents, merci pour votre soutien inconditionnel, pour m'avoir toujours guidé et conforté dans mes choix, même dans les moments où je pouvais douter. Merci pour votre amour, merci pour tout !

A mon frère, merci d'avoir été toujours présent et bienveillant. Tu es pour moi un exemple.

A Lisa, pour ton amitié et ta gentillesse, dès le premier jour. Merci d'être toujours présente.

A Marc-Antoine et Jean-François, d'apporter chaque jour dans nos vies de l'amour, des fous rires et de la joie (et des bêtises aussi !!).

A mon tonton Co', merci d'être toujours là, malgré l'éloignement géographique, et pour tous ces moments passés ensemble, en espérant en partager encore beaucoup d'autres.

A Nelly, pour ton sourire et ta gentillesse.

A ma famille, d'ici et de Corse, oncles, tantes, cousins, cousines.

A mes amies, Françoise-Marie, Nadine, Hélène, comme si on s'était quitté la veille.

A Martine et Jean-Marie, merci d'avoir été une deuxième famille pour moi, et de m'avoir si bien accueillie. Merci pour votre confiance et votre soutien.

A Jean-Pierre, pour ton accueil, ta gentillesse, ton humour, ta folie douce, de Nice aux vacances parisiennes !

A Elise, pour concilier avec grâce, extrême gentillesse et humour incisif. A bientôt dans les mercredis du bon goût !

A ma belle-famille aveyronnaise, petits et grands, merci pour votre accueil et votre bonne humeur à toute épreuve.

A Alex, à tous les moments passés ensemble, du Ferium (et oui... Gerberac), jusqu'à ce soir. Tu es bien plus qu'une amie, tu es comme une sœur. Je t'ai promis pas trop de « dossiers », alors je dirai juste... Je t'adore (daube aux cèpes) !!

A mes camarades de promo et d'externat, de St Jean et Pasteur, aux testis et autres fadaaaas ! Clairette, ToumToum, Eva, Fry, Dora, Alexander, Quentin, Dada, Clara, Marine, Pepou, Julie, Nico, Babou, Kinder, Gus, Josi, Felix, Romain, Thomas, Remi, Fabou, Anghjula, Benjamin, Charlotte, Marine C, Miloute, et touuuuuuus les autres !

A mes co-internes, actuels et passés,

Dumè, mon ami et binôme d'internat, pour tous les fous rires et l'ambiance studieuse, ou pas, Lena, pour ton amitié précieuse (+2 pour Pat et Mini-Bout), Nico, Audrey « la Comtesse », Aurélie, Marie, Maxime, Mathilde, Camille « la cartomancienne déchainée », Audrey A, Louise-Emilie, Anna, Robin, Claire, Ambre, Mélanie, Vanessa, Christian, Candice, Drew, Ludwig, Tommy, Guillaume, Adeline, Elise, et tous les autres !

Aux chefs rencontrés pendant mon internat, en psychiatrie mais pas que...

A Monsieur le Professeur Pringuey, pour votre passion et votre dynamisme au quotidien, et nous avoir tant apporté pendant notre internat.

A Vero tout particulièrement, pour m'avoir accueillie comme bébé docteur, et pour être toujours de bon conseil.

A Claire, pour tout !! De camarade, à co-interne, chef, puis amie, merci pour ta présence, ton soutien, ton amitié inconditionnelle, entre le pain et les voiliers !

A Laurent, pour avoir été mon chef pendant ce dernier semestre d'internat-patate, les rigolades et les guguites !

A Mael, pour ton soutien, et aussi ta disponibilité à chaque fois que je ne comprends pas pourquoi les gens ne dorment pas !

A Fabien, pour que tu sois obligé de lire mes remerciements !

A Pierre-Yves, presque PYPH, tu as apporté encore plus de folie à Lenval !

A ceux qui m'ont guidé et aidé pour ce travail, et que je n'ai pas encore cité, au Dr Caroline Giordana, à Héloïse Joly, au Dr Karim Tifratene, à Simon ;), à l'équipe de RCP des pathologies du mouvement, aux secrétaires du F, aux équipes, et bien sûr aux patients.

Aux équipes du M, des services où je suis passée (à peu près tous en fait !!), à Sandra pour supporter mes blagues entre P1 et P2 presque quotidiennement, au 2A, au 1A, au 1B et au 2B tout particulièrement, aux secrétaires de folie, à Nelly et les « dé connaissances », Sandrine, Ariane, Michelle, Nabil, Thierry, Marie-France, et tous les autres !

Aux équipes de Ste Marie et de Lenval, où j'ai confirmé mon choix. Merci !

TABLE DES MATIERES

Table des matières.....	10
1 Introduction.....	16
2 La maladie de Parkinson : une maladie neuropsychiatrique	18
2.1 Généralités sur la maladie de Parkinson idiopathique	18
2.1.1 Bases anatomiques et physiologiques des noyaux gris centraux	18
2.1.2 Epidémiologie	20
2.1.3 Etiologie	20
2.1.4 Physiopathologie	21
2.1.5 Diagnostic	22
2.1.6 Symptomatologie motrice	23
2.1.7 Symptomatologie non motrice.....	23
2.2 Aspects psychiatriques de la MPI	25
2.3 Evolution	29
2.4 Prise en charge du patient parkinsonien	30
2.4.1 Le traitement médicamenteux.....	30
2.4.2 Evolution sous traitement, efficacité et tolérance.....	31
2.4.3 Effets secondaires du traitement médicamenteux.....	32
2.4.4 Complications psychiatriques du traitement médicamenteux	33
2.5 Le trouble du contrôle des impulsions	34
2.5.1 Introduction aux troubles du contrôle des impulsions	34
2.5.2 Introduction aux TCI dans la Maladie de Parkinson	35
2.5.3 Description clinique des TCI	37
2.5.4 TCI et Impulsivité	41

2.5.5	Prise en charge des TCI.....	41
2.6	Le traitement chirurgical.....	43
2.6.1	Principe du traitement.....	43
2.6.2	Le noyau sous thalamique	44
2.6.3	Le bilan préopératoire	45
2.6.4	Déroulement de la procédure neurochirurgicale.....	48
2.6.5	Effets secondaires de la SCP	49
2.6.6	Complications psychiatriques de la SCP	50
3	L'impulsivité, un modèle de compréhension des TCI	54
3.1	Introduction de la question	54
3.2	L'impulsivité	54
3.2.1	Modèles théoriques de l'impulsivité	55
3.2.2	Corrélat neurobiologiques	57
3.2.3	Corrélat neuroanatomiques.....	58
3.2.4	Evaluation	59
3.2.5	Les échelles.....	60
3.2.6	L'échelle de Dickman	60
4	CAS CLINIQUES	62
4.1	CAS CLINIQUE NUMERO 1 : MR B.	62
4.2	CAS CLINIQUES NUMERO 2 : MR L.....	64
5	L'étude.....	68
5.1	Objectifs de l'étude.....	68
5.1.1	Objectif primaire.....	68
5.1.2	Objectifs secondaires.....	68
5.2	Matériels et méthodes.....	69

5.2.1	Participants	69
5.2.2	Critères d'inclusion	69
5.2.3	Critères de non inclusion	69
5.2.4	Recueil de données.....	70
5.2.5	Analyses statistiques	71
5.3	Résultats.....	71
5.3.1	Données générales	71
5.3.2	Données démographiques.....	72
5.3.3	Données concernant la mesure de l'impulsivité	72
5.3.4	Données concernant les antécédents de TCI	73
5.3.5	Données concernant la présence de TCI en postopératoire.....	73
5.3.6	Comparaison de la présence des TCI entre le préopératoire et le postopératoire.....	74
5.3.7	Données concernant les antécédents psychiatriques des patients.....	75
5.3.8	Données concernant la présence de troubles psychiatriques en post opératoire	76
5.3.9	Données concernant les évaluations psychométrique et neuropsychologique des patients en pré opératoire.....	76
5.3.10	Données concernant les traitements médicamenteux	76
5.3.11	Corrélations des échelles utilisées avec celle de l'impulsivité dysfonctionnelle de Dickman	77
5.3.12	Facteurs associés à la différence d'impulsivité dysfonctionnelle avant/après.....	78
5.4	DISCUSSION.....	80
5.4.1	Intérêt de l'étude.....	80
5.4.2	Discussion des cas cliniques	81

5.4.3	Objectif principal	82
5.4.4	Objectifs secondaires.....	84
5.4.5	Analyse des résultats : comparaison de notre population avec celle décrite dans la littérature actuelle	86
5.4.6	Analyses des limites.....	92
5.4.7	Perspectives de recherche.....	93
6	Conclusion	96
7	Bibliographie	98
8	Annexes	109
8.1	Critères diagnostiques de la MPI	109
8.2	Critères diagnostiques des TCI.....	110
8.3	Echelle d'impulsivité fonctionnelle et dysfonctionnelle, Scott Dickman (1990) .	111
9	Serment d'hippocrate	112

ABREVIATIONS

BAS : Behavioral Activation System ou système d'activation comportementale

BIS : Behavioral Inhibition System ou système d'inhibition comportementale

BREF : Batterie Rapide d'Efficiency Frontale

CHU : Centre Hospitalier Universitaire

DAWS : Dopamine Agonist Withdrawal Syndrome

DBS : Deep Brain Stimulation

DQED : Dose Quotidienne Equivalente en Dopamine

DSM : Diagnostic and Statistical Manual of Mental Disorders

ECMP : Echelle d'Evaluation Comportementale de la Maladie de Parkinson

FFS : Fight/Flight System

GPI : Globus pallidus interne

GPe : Globus Pallidus externe

HAS : Haute Autorité de Santé

Id : impulsivité dysfonctionnelle

If : impulsivité fonctionnelle

IMAO-B : Inhibiteurs enzymatiques de la monoamine oxydase B

IRM : Imagerie par Résonance Magnétique

MMS : Mini Mental State

MPI : Maladie de Parkinson Idiopathique

NGC : Noyaux gris centraux

NST : Noyau Sous Thalamique

SCP : Stimulation Cérébrale Profonde

SDD : Syndrome de Dysrégulation Dopaminergique

SNc : Substance noire, Pars Compacta

SNr : Substance noire, Pars Reticulata

TCI : Trouble du Contrôle des Impulsions

THADA : Trouble d'hyperactivité avec Déficit de l'Attention

TOC : Trouble Obsessionnel Compulsif

UPDRS : Unified Parkinson Disease Rating Scale

UPPS : Urgence, Persévérance, Préméditation et recherche de Sensation

Vim : noyau Ventral Intermédiaire

1 INTRODUCTION

La maladie de Parkinson idiopathique (MPI) est une pathologie neurodégénérative, multi systématisée, et caractérisée par une symptomatologie motrice, mais aussi une symptomatologie non motrice. Au cœur de ce dernier ensemble de symptômes, les symptômes psychiatriques sont souvent importants et fréquents.

Il existe également des symptômes psychiatriques apparaissant à la suite du traitement médicamenteux, véritables effets secondaires de celui-ci.

Les troubles du contrôle des impulsions (TCI) peuvent en faire partie. Ils sont essentiellement une complication du traitement par dopamine et agoniste dopaminergique¹. Ils regroupent le jeu pathologique, l'hypersexualité, les achats compulsifs, les compulsions alimentaires, le punding, et peuvent être associés à une véritable addiction au traitement dopaminergique, constituant ainsi le syndrome de dysrégulation dopaminergique (SDD).

L'impulsivité est une caractéristique commune et centrale à ces troubles. Son évaluation est donc très importante chez les patients parkinsoniens, notamment lorsqu'ils présentent ou ont présenté des TCI par le passé, et également lors du bilan préopératoire d'une neurochirurgie par stimulation cérébrale profonde des noyaux gris centraux, visant elle à améliorer la symptomatologie du patient.

Le traitement neurochirurgical constitue une méthode de choix pour les formes sévères et avancées de la pathologie.

Cette procédure neurochirurgicale est précise, technique, et non dénuée de risques ; ainsi, il convient de sélectionner rigoureusement les patients au préalable, et d'être tout aussi attentif à leur évolution en post opératoire.

Il est maintenant clairement démontré que la chirurgie apporte un bénéfice net dans le traitement de la maladie de Parkinson, notamment en ce qui concerne la symptomatologie motrice, mais aussi la qualité de vie des patients.

Certains auteurs ont avancé l'hypothèse d'une augmentation de l'impulsivité en postopératoire^{2,3}... Cette affirmation est toujours débattue dans la littérature à ce jour,

certaines auteurs portant eux l'hypothèse d'une amélioration de cette symptomatologie en post opératoire⁴.

Dans ce contexte, nous nous proposons d'étudier l'évolution de l'impulsivité dans la cohorte des patients parkinsoniens traités par cette technique au CHU de Nice, et d'identifier la présence de facteurs de risque, éventuellement identifiables en préopératoire, qui pourraient prédire l'augmentation de cette impulsivité en post-opératoire.

2 LA MALADIE DE PARKINSON : UNE MALADIE NEUROPSYCHIATRIQUE

2.1 GENERALITES SUR LA MALADIE DE PARKINSON IDIOPATHIQUE

2.1.1 BASES ANATOMIQUES ET PHYSIOLOGIQUES DES NOYAUX GRIS CENTRAUX

Les Noyaux Gris Centraux (NGC) servent essentiellement à la programmation et au contrôle des mouvements, mais ils ont aussi un rôle dans les comportements non moteurs, ainsi que dans les processus cognitifs et émotionnels.

Anatomiquement, ils sont situés à la base du cerveau, d'où leur appellation de ganglions de la base, et sont au nombre de quatre :

- Le Striatum, composé par le noyau caudé et le Putamen
- Le Globus Pallidus, qui forme avec le Putamen le noyau lenticulaire, est divisé en deux parties, une externe (GPe) et une interne (GPi)
- Le Noyau Sous Thalamique (NST)
- La substance noire (*pars compacta, SNc et pars reticulata, SNr*).

La plupart des neurones des NGC produisent un neurotransmetteur inhibiteur, le GABA. Le NST est le seul noyau gris possédant des neurones excitateurs, qui libèrent du glutamate. Enfin, les neurones de la SNc synthétisent de la dopamine.

Il existe deux territoires fonctionnels dans le striatum selon les aires corticales d'origine :

- Territoire somatomoteur : Principalement localisé dans le putamen, il reçoit des projections bilatérales des deux cortex moteurs.
- Territoire associatif : Principalement localisé dans le Noyau Caudé, il reçoit des projections homolatérales du cortex frontal, pariétal, temporal et occipital.

Les NGC reçoivent des afférences du cortex moteur et du thalamus, le striatum étant la porte d'entrée principale, et leur projettent leurs efférences en retour via le GPi et la SNr. Les NGC échangent de nombreuses connexions souvent réciproques.

Il a été décrit un réseau comportant plusieurs circuits en parallèles, impliquant les NGC et les voies thalamo corticales, chacun étant indépendant des autres, et ayant son rôle propre.

Ils sont constitués de boucles cortico-striato-pallido-thalamo-corticales, partant d'aires corticales spécifiques à des territoires indépendants des NGC, projetant en retour sur ces mêmes aires via des noyaux de relais spécifiques du thalamus

Le circuit moteur implique le cortex moteur précentral (aires 4 et 6 de Brodmann) et le cortex somatosensoriel post central qui projettent sur le putamen, celui-ci projetant à son tour sur le GPi ventral et la SNr. Ces noyaux projettent respectivement sur des noyaux du thalamus.

A l'intérieur de cette boucle motrice on distingue deux voies, aux rôles fonctionnels opposés (Figure 1) :

- **La voie directe**, monosynaptique, impliquant les neurones du striatum synthétisant le neuropeptide substance P et se projetant sur les deux noyaux de sortie des NGC (GPi et SNr). L'activation de cette voie induit une réduction de l'activité des noyaux de sortie conduisant à une désinhibition de l'activité thalamocorticale. Les conséquences en sont une facilitation des mouvements.
- **La voie indirecte**, polysynaptique, impliquant les neurones du striatum contenant la dynorphine et l'enképhaline et se projetant sur le GPe dont les efférences ciblent le NST, puis de ce noyau projettent sur GPi / SNr. L'activation cette voie aboutit à une inhibition de l'activité thalamocorticale ce qui tend à réduire les mouvements. En effet, l'interposition du NST entre le GPe et les noyaux de sortie entraîne une hyperactivité des GPi / SNr car le NST est excitateur et voit son activité augmenter lorsqu'il n'est plus inhibé par les afférences du GPe. On parle ici aussi de désinhibition. Les projections du cortex sur les NGC et les projections réciproques thalamocorticales sont glutamatergiques excitatrices.

Il existe également des projections directes excitatrices des aires motrices supplémentaires (AMS) et prémotrices (PMC) corticales sur le NST. Ce noyau envoie des projections en retour vers le GPe. Il existe aussi des projections du GPe vers les noyaux GPi / SNr.

Quant à la dopamine, elle est produite par les neurones de la Substance Noire pars compacta (SNc) qui se projettent sur deux types de neurones striataux qui présentent une sensibilité à la dopamine opposée :

- Ceux de la voie directe possèdent des récepteurs D1 sur lesquels la dopamine va avoir une action excitatrice
- Ceux de la voie indirecte ont des récepteurs de type D2 sur lesquels la dopamine aura une action inhibitrice

Ceci va avoir pour conséquence une désinhibition des voies thalamocorticales par diminution de l'activité de sortie des NGC, et ainsi faciliter l'exécution des mouvements.

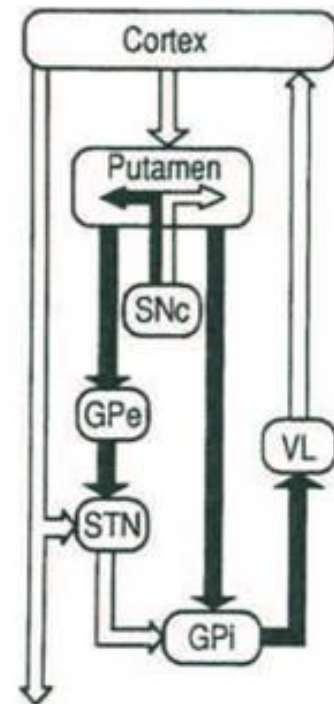


Figure 1. Organisation et interdépendance des noyaux gris centraux

2.1.2 EPIDEMIOLOGIE

La maladie de Parkinson est la deuxième pathologie neurodégénérative, en terme de prévalence, après la maladie d'Alzheimer. Elle touche plus de 1,7% de la population après 60 ans⁵, avec un âge de début entre 58 et 62 ans dans la plupart des cas⁶. Il existe également des formes précoces de la maladie, avec 10% des cas avant l'âge de 40 ans, et le risque d'être atteint augmente avec l'âge. Son sexratio est d'environ 1:1, bien que certaines études arguent une prédominance masculine chez les sujets atteints⁶.

2.1.3 ETIOLOGIE

L'étiologie de la maladie de Parkinson est peu connue, et probablement multifactorielle. Certains facteurs de risque ont été plus spécifiquement étudiés, comme le facteur environnemental qui a été mis en lumière avec la description de cas de syndrome parkinsonien chez des toxicomanes par injection intraveineuse d'un dérivé de l'héroïne, le MTPT (1-méthyl-4-phenyl-1,2,3,6-tetrahydropyridine)⁷. Des substances neurotoxiques, « MTPT-like », pouvant être utilisées comme pesticides, herbicides, insecticides, ont été incriminées, avec une association à un milieu de vie rural, à une consommation des eaux de

puits, à une activité agricole⁸, de même que les solvants organiques, les métaux lourds (plomb, mercure, cadmium), etc. Une hypothèse génétique a également été avancée avec l'identification de gènes dans des formes familiales de la maladie⁹ : dans plus de 15% des cas sont retrouvés des antécédents familiaux.

Le tabagisme et la consommation de café ont pu être évoqués au contraire comme facteurs protecteurs, avec une relation inverse entre leurs consommations et la survenue de la maladie^{10 11 12}.

2.1.4 PHYSIOPATHOLOGIE

Elle est la conséquence d'une dénervation dopaminergique au niveau cérébral, plus précisément au niveau de la voie nigro-striatale¹³. Le déficit en dopamine striatale qui en résulte entraîne une désorganisation du fonctionnement des noyaux gris centraux et est ainsi à l'origine de la symptomatologie caractéristique de cette maladie. Une lésion caractéristique, le corps de Lewy, est aussi retrouvée dans les neurones des régions affectées par le processus dégénératif. Il existe également des perturbations des autres systèmes neuronaux noradrénergique, cholinergique, sérotoninergique¹⁴.

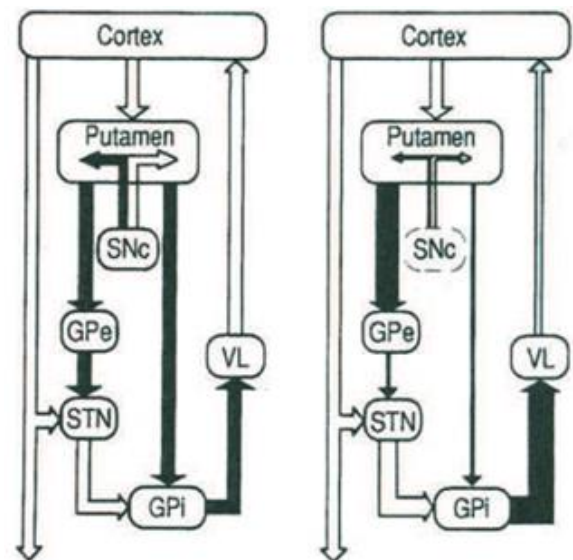


Figure 2. A gauche, rappel de l'organisation et interdépendance des noyaux gris centraux. A droite, Déséquilibres engendrés par le déficit dopaminergique dans la maladie de Parkinson au niveau des noyaux gris centraux

Dans la maladie de Parkinson, l'état d'équilibre est perturbé du fait du déficit dopaminergique, avec d'une part une augmentation de l'activité inhibitrice du striatum sur la voie indirecte, ayant pour conséquence finale une augmentation de l'inhibition qu'exercent le segment interne du pallidum et la pars compacta sur le noyau thalamique et donc les aires motrices du cortex. Cette inhibition est, de façon concomitante, exacerbée par l'effet du déficit dopaminergique sur la voie directe, celle-ci levant l'inhibition du striatum sur le GPi et la pars compacta. (Figure 2)

La conséquence de cette déplétion dopaminergique nigrostriatale est donc un dysfonctionnement des noyaux gris centraux, qui va être lui-même à l'origine d'une symptomatologie variée : motrice, dominée par le syndrome parkinsonien, mais aussi non motrice. Ainsi, c'est une pathologie neuropsychiatrique qui touche à la fois les boucles motrice, associative, et limbique des ganglions de la base, sur lesquelles le traitement dopaminergique va avoir un impact, visant à se substituer à cette déplétion dopaminergique.

2.1.5 DIAGNOSTIC

Il s'agit d'un diagnostic clinique qui repose avant tout sur la présence d'une symptomatologie évocatrice : le syndrome parkinsonien. La MPI serait en cause dans 75% des syndromes parkinsoniens que l'on peut observer.

Le diagnostic de MPI repose sur les critères de la United Kingdom Parkinson's Disease Society Brain Bank (UKPDSBB) (Annexe).

La MPI est également caractérisée par une sensibilité prolongée aux traitements dopaminergiques, contrairement aux autres causes de syndromes parkinsoniens (iatrogène avec la prise de neuroleptiques ; autre maladie neurodégénérative tels que la démence à corps de Lewy diffus, la paralysie supra nucléaire progressive, l'atrophie multi-systématisée, la dégénérescence cortico-basale ; ou syndrome parkinsonien secondaire à une cause vasculaire, à une intoxication au CO ou à une maladie de Wilson), qui seront tout autant de diagnostics différentiels à éliminer avant de poser le diagnostic de MPI¹⁵.

Il n'y a pas de recommandations pour la réalisation d'examen complémentaires si ce n'est pour éliminer les diagnostics différentiels cités ci-dessus, ou pour observer d'autre part la déplétion dopaminergique, notamment avec le DAT-Scan. A noter que la distinction avec les autres causes de syndromes parkinsoniens peut être difficile, notamment au début de la maladie.

Avec l'anatomopathologie, on peut identifier les lésions associées telles que la présence de corps de Lewy. Le diagnostic de certitude de la maladie de Parkinson repose sur l'examen anatomopathologique, même s'il est avant tout clinique du vivant du patient.

2.1.6 SYMPTOMATOLOGIE MOTRICE

Concernant la symptomatologie motrice de la maladie de Parkinson, il s'agit du syndrome parkinsonien, ou triade parkinsonienne, qui associe l'akinésie à la rigidité extrapyramidale et au tremblement de repos¹⁶.

L'akinésie est le maître symptôme de cet ensemble : il s'agit d'une diminution de la motricité, automatique et volontaire, qui va perturber les mouvements et actes du sujet. Elle affecte la cohorte de la motricité chez le malade, ainsi le retentissement de celle-ci peut s'observer sur la marche, le niveau global d'activité du sujet, sur la mimique dès l'inspection du patient, ou encore la parole.

Le tremblement est un signe particulièrement classique de la maladie de Parkinson, retrouvé dans environ 70% des cas. On le caractérise comme un tremblement de repos, lent, régulier, de faible amplitude, touchant classiquement l'extrémité des membres et respectant l'extrémité céphalique. Il disparaît pendant le sommeil ou lors des mouvements volontaires mais peut aussi être exagéré par les émotions, la fatigue ou des efforts intellectuels, comme le calcul.

La rigidité ou hypertonie extrapyramidale est diffuse, visible à l'inspection par un aspect contracté des muscles et à l'examen avec une résistance cireuse lors de la mobilisation passive des membres. On peut la mettre en évidence par la manœuvre de Froment. Elle peut également céder par à-coups successifs (phénomène de la « roue dentée »). Enfin, elle participe à l'instabilité posturale du patient et a un retentissement moteur majeur.

L'asymétrie des symptômes, l'absence de signes atypiques, l'absence d'arguments pour une autre étiologie, et une réponse marquée à la L-Dopa, vont être autant de signes qui vont conforter le diagnostic de MPI.

2.1.7 SYMPTOMATOLOGIE NON MOTRICE

Il existe également de nombreux troubles associés aux symptômes moteurs qui peuvent affecter le patient parkinsonien et participer au handicap fonctionnel de celui-ci^{15,17,18}. De plus, certaines formes de la maladie peuvent être de débuts trompeurs et se présenter avec

au premier plan « des douleurs », « une fatigue », un fléchissement thymique par exemple. Leur fréquence augmente ensuite au cours de l'évolution de la maladie.

Troubles neurovégétatifs : ils comprennent l'hypersialorrhée, l'hyperséborrhée, avec un aspect « pommadé » de la face, les troubles digestifs¹⁹, à types de ralentissement de la motricité gastrique et œsophagienne, une constipation, l'hypotension artérielle, surtout orthostatique, les troubles vesico-sphinctériens²⁰, les troubles vasomoteurs et l'amaigrissement.

Signes axiaux : ils sont souvent tardifs dans l'évolution de la maladie mais peuvent parfois passer progressivement au premier plan : akinésie axiale, troubles de la marche (enrayages cinétiques, festinations), instabilité posturale en rétropulsion, avec risques de chutes, troubles phasiques, avec hypophonie, dysarthrie, troubles de la déglutition²¹.

Troubles sexuels : la maladie de Parkinson entraîne des modifications physiologiques des fonctions sexuelles. Ils se traduisent essentiellement par une diminution de la libido, une insatisfaction lors des rapports, une gêne occasionnée également par la symptomatologie motrice, mais aussi des troubles de l'érection, de l'éjaculation chez l'homme²².

Troubles du sommeil et de la vigilance : Ils sont fréquents, multiples, avec un impact important sur la qualité de vie du patient et de son entourage²³. Ils peuvent trouver leur source dans l'atteinte des systèmes de régulation du sommeil, dans l'impact de la symptomatologie motrice ou non motrice, notamment les comorbidités psychiatriques (dépression), ou encore dans la iatrogénie. Ces troubles peuvent être divers : insomnies, réduction du temps total de sommeil, fragmentation du sommeil, hyperactivité nocturne, troubles du comportement en sommeil paradoxal, hallucinations vespérales ou nocturnes, mouvements anormaux lors du sommeil, syndrome des jambes sans repos... Il existe aussi une augmentation de la prévalence du syndrome d'apnée du sommeil²⁴. Une somnolence diurne excessive peut apparaître, plus fréquente sous agonistes, et pourrait en partie résulter du manque de sommeil secondaire à l'hyperactivité nocturne.

Troubles sensitifs et douleurs : ils sont fréquents à la phase d'état de la maladie et concerneraient 40 à 50% des patients²⁵. Parmi ceux-ci, de description et de localisation très variables, on distingue les sensations d'engourdissement, de crampes, de brûlures et

démangeaisons, des dysesthésies, des paresthésies et des douleurs diverses, musculaires, articulaires. Les dystonies sont caractéristiques et particulièrement douloureuses, et les impatiences des membres inférieurs et akathisies très souvent rapportées²⁶.

Troubles cognitifs et syndrome démentiel²⁷ : en dehors de toute détérioration globale, les patients parkinsoniens présentent des déficits cognitifs spécifiques pouvant se manifester dès les stades précoces de la maladie. Ils sont fréquents et touchent, à des degrés divers, 90% des patients, avec un retentissement variable sur la qualité de vie et le niveau d'activité. On peut noter : un ralentissement psychomoteur global, des troubles visuospatiaux, des troubles des capacités attentionnelles, des troubles mnésiques (mémoire de travail et mémoire épisodique), des troubles des fonctions exécutives (planification, résistance à l'interférence, flexibilité cognitive)²⁸⁻³⁰. Cette démence parkinsonienne de type sous-cortico-frontal se caractérise par l'absence de signes aphasiques, apraxiques ou agnosiques et par une prédominance du syndrome dysexécutif. Dans ses recommandations sur la prise en charge de la maladie de Parkinson, l'HAS précise que « dans le cadre de la MPI, aucune échelle neuropsychologique n'est recommandée ». Par contre, en l'absence de dépression, elle estime « pertinente » la réalisation d'un MMS (Mini Mental State) et de la BREF (Batterie Rapide d'Efficiéce Frontale) pour l'évaluation et le suivi d'un syndrome sous-cortico-frontal. Dans ces mêmes recommandations, l'HAS réserve le bilan neuropsychologique et la réalisation de l'échelle Mattis «aux bilans pré-chirurgicaux et aux protocoles d'étude ».

2.2 ASPECTS PSYCHIATRIQUES DE LA MPI

La maladie de Parkinson a longtemps été considérée comme un trouble neurodégénératif d'expression motrice pure mais il existe de nombreux symptômes psychiatriques pouvant affecter le patient parkinsonien au cours de l'évolution de sa pathologie, certains pouvant même précéder l'apparition des symptômes moteurs.

Depuis l'avènement de la dopathérapie dans les années 70, les troubles psychiatriques sont mieux connus des praticiens et ont été intégré le spectre des symptômes de la MPI.

On estime que les symptômes moteurs apparaissent dès lors qu'on atteint une déplétion dopaminergique d'au moins 60 à 80% des neurones de la substance noire. Certains symptômes seraient plus précoces, comme la symptomatologie psychiatrique par exemple.

Les symptômes psychiatriques peuvent être classés en fonction de l'état dopaminergique du sujet³¹ : certains symptômes peuvent ainsi être rattachés à une hypodopaminergie globale, souvent précurseur de la maladie, comme l'apathie, la dépression, l'anxiété³², ou à une hyperdopaminergie, comme les hallucinations, les troubles du contrôle des impulsions, ou une élévation de l'humeur.

La personnalité parkinsonienne a été décrite par certains auteurs et peut en premier lieu être évoquée comme un des aspects psychiatriques du patient parkinsonien^{33 34}. Il existerait en effet des traits communs se retrouvant chez la plupart des individus parkinsoniens et faisant évoquer la possibilité d'une personnalité parkinsonienne. Cette impression repose sur des caractéristiques que partagent les individus parkinsoniens à un stade déjà avancé de la pathologie : syndrome anxiodépressif, dysarthrie, hypophonie, hypomimie, diminution et lenteur des mouvements, avec diminution des activités. Les patients ont également été décrits comme calmes, sérieux, réservés voire introvertis, moins extravertis que la population générale rigides, tendus, prudents, perfectionnistes, consciencieux, conformistes, et plutôt dépressifs, avec une exacerbation de l'évitement du danger. Cependant, ces caractéristiques ne semblent pas être spécifiques de la maladie de Parkinson, certaines études portant sur d'autres pathologies neurodégénératives, comme la maladie d'Alzheimer retrouvant les mêmes traits. Cloninger parle également d'un attrait pour la nouveauté (novelty-seeking) qui serait modulé par la dopamine³⁵.

Le syndrome hypodopaminergique : apathie, dépression et anxiété

Les parkinsoniens ont également un risque accru de souffrir de **dépression** par rapport au reste de la population générale¹⁷. Elle est liée aux lésions cérébrales ainsi qu'au déficit dopaminergique et sérotoninergique, et ne peut donc pas être considérée comme indépendante de la maladie ou réactionnelle à celle-ci de par la souffrance et le handicap qu'elle entraîne. Les symptômes dépressifs précèdent bien souvent le diagnostic et les premiers signes moteurs. Ainsi, on retrouve souvent un épisode dépressif dans les mois ou les années précédant la date où le diagnostic de MPI sera posé. Sa prévalence au cours de la maladie est d'environ 40 à 50%³⁶. Néanmoins, les études rapportent souvent des chiffres très discordants, cette hétérogénéité pouvant être due aux populations étudiées mais également aux outils de mesure. Elle ne présente pas de particularité sémiologique mais son évaluation

par les outils classiques (échelle de Montgomery et Asberg, échelle de Hamilton, etc) est rendue difficile du fait de la communauté de certains symptômes entre la dépression et la maladie de Parkinson : ralentissement psychomoteur, asthénie, amimie... En effet, la plupart des échelles d'évaluation de la dépression comportent des items somatiques, tels que l'évaluation de l'asthénie, de l'amaigrissement, des troubles sexuels, etc, pouvant conduire à une surévaluation de la dépression chez le patient parkinsonien, ou au contraire à la sous-estimer si l'on attribue la plupart des symptômes à la MPI. Malgré le chevauchement symptomatique des deux troubles, la Beck Depression Inventory (BDI) a été validée comme outil de mesure de la dépression chez le parkinsonien. A noter, la dépression est encore plus difficile à identifier en cas de détérioration cognitive. Dans tous les cas, elle a un impact sur la qualité de vie du patient³⁷.

L'anxiété, quant à elle, est parfois considérée comme un des symptômes de la dépression parkinsonienne mais peut aussi exister de manière indépendante³⁸. Elle peut être de différents types et prédomine plus particulièrement chez les patients présentant beaucoup de fluctuations ; elle peut se manifester comme un trouble anxieux généralisé, qui toucherait 1% des parkinsoniens, ou sous forme d'exacerbations avec des attaques de panique accompagnant souvent les périodes de Off, voire un trouble panique et des symptômes phobiques avec anxiété anticipatoire. Un lien avec le déficit en dopamine et noradrénaline est aujourd'hui clairement démontré, et les troubles anxieux appartiennent à la maladie elle-même, pouvant, au même titre que la dépression, précéder les premiers symptômes moteurs. Elle est aussi particulièrement fréquente, avec environ 40% des parkinsoniens présentant au moins un syndrome anxieux cliniquement significatif, contre 5 à 15% en population générale³⁹, le risque restant sa sous-estimation et de la considérer comme une réaction psychologique normale.

La dénervation dopaminergique peut aussi entraîner l'apparition d'une **apathie**⁴⁰. Elle doit être évaluée par des outils spécifiques, sans quoi son diagnostic s'avère difficile. Ce symptôme répond au traitement dopaminergique. Elle correspond à une diminution ou à l'extrême une perte de la motivation, une diminution des activités dirigées vers un but, comparativement au fonctionnement habituel du patient. Marin considère l'apathie comme un déficit de motivation non attribuable à une diminution du niveau de conscience, à un déficit cognitif, ou à un trouble « émotionnel ». La plainte au premier plan est généralement celle d'une fatigue,

difficile à caractériser. Ne pas passer à côté du diagnostic est le véritable enjeu de la consultation. De plus, elle ne ressort pas toujours au sein de cette consultation, au cours de laquelle le patient est constamment stimulé. Elle peut être isolée ou accompagnée de tristesse, d'humeur dépressive ou d'anxiété. Chez les patients parkinsoniens, elle s'observe avec une prévalence de 17 à 70%^{40 41}. Certains auteurs ont proposé de diviser l'apathie en trois entités : trouble des émotions, trouble cognitif et déficit d'auto-activation. L'apathie résulterait d'un trouble des émotions et notamment d'un déficit dans l'attribution d'affects à certains comportements. Elle serait également liée à un dysfonctionnement des processus cognitifs, plus particulièrement des fonctions exécutives. Enfin, depuis quelques années est individualisé un syndrome appelé « déficit d'auto-activation psychique ». Il reprend les principales caractéristiques de l'apathie. L'apathie a donc pu être associée à un dysfonctionnement cérébral du cortex préfrontal et des ganglions de la base. C'est un symptôme considéré comme résultant de déficits dopaminergiques des circuits de la récompense (le cortex préfrontal orbito-médial et le striatum ventral, via les circuits méso-cortico-limbiques).

La dépression, l'apathie et l'anxiété sont souvent associées et sont des conséquences de l'état hypodopaminergique, d'où leur fréquence à la phase inaugurale de la maladie, chez les patients sous-dosés en traitement et d'où l'amélioration de ces symptômes après l'adaptation des thérapeutiques.

Fluctuations de l'humeur : des variations thymiques rapides, décrites comme fluctuations de phase on et off sont également fréquentes, parfois indépendamment des variations motrices liées aux traitements médicamenteux, ou accompagnant ces mêmes variations.

Hallucinations : Principalement visuelles, plus rarement auditives, elles ont une prévalence de 30 à 60%⁴². Elles peuvent survenir à tout moment, avec néanmoins une prédominance vespérale ou nocturne. Elles sont critiquées par le patient et le plus souvent isolées. Plus rarement, elles s'intègrent dans un délire plus construit. Elles peuvent être simples, ou au contraire très évoluées. Des études ont corrélées hallucinations et troubles cognitifs, d'autres, hallucinations et troubles visuels perceptifs. Il faut toujours rechercher l'origine iatrogène.

Troubles psychotiques : Des idées délirantes, de persécution ou de jalousie notamment, peuvent apparaître, souvent concomitante d'hallucinations ou d'illusions. On parle alors de

« psychose associée à la maladie de Parkinson ». Comme les hallucinations, ces symptômes psychotiques peuvent être en lien avec la sévérité et la durée d'évolution de la maladie. Le traitement dopaminergique peut aussi avoir un rôle favorisant. Elles sont en général sensibles à un traitement par Clozapine⁴³. Ces troubles surviennent en dehors de tout épisode confusionnel.

La confusion mentale est plus fréquente chez les patients parkinsoniens âgés ou détériorés sur le plan cognitif. Elle peut avoir une valeur prédictive de la détérioration cognitive si elle survient tôt dans l'évolution de la maladie.

L'Echelle d'Evaluation Comportementale de la Maladie de Parkinson (ECMP) permet de rechercher ces différents troubles chez le patient, et explore également les troubles psychiatriques iatrogènes, tels que les troubles du contrôle des impulsions⁴⁴. Aussi appelée échelle Ardouin, elle permet d'adapter le traitement pharmacologique, notamment en fonction de la présence de ces effets indésirables.

2.3 EVOLUTION

Il existe deux façons de classer les formes cliniques de la MPI, soit en fonction de l'âge de début de la symptomatologie, soit de l'évolution de celle-ci.

Ainsi, les formes à début précoce se caractérisent par moins de formes tremblantes pures, des complications motrices iatrogènes plus précoces, et des troubles posturaux et cognitifs plus tardifs. Apparaissant plus tardivement, la maladie évolue de façon plus sévère (apparition plus rapide des signes axiaux, des troubles cognitifs et psychiques) et la sensibilité à la dopamine est moins prononcée.

L'évolution de la maladie, et la vitesse de progression de celle-ci, est variable d'un individu à l'autre, et se fait classiquement en 5 phases : une phase pré symptomatique, une de diagnostic, une phase dite de « Lune de miel », où les symptômes sont plutôt bien contrôlés par le traitement de substitution, à laquelle succède la phase des complications motrices, puis la phase de déclin, avec prédominance des signes axiaux et cognitifs⁴⁵.

A terme, l'évolution de la maladie de Parkinson va ainsi vers une dégradation progressive et l'apparition d'un état démentiel.

Les traitements sont symptomatiques et ne freinent pas l'avancée de la maladie, qu'il s'agisse des traitements médicamenteux, ou chirurgicaux, que nous allons détailler.

2.4 PRISE EN CHARGE DU PATIENT PARKINSONNIEN

Le traitement de la maladie de Parkinson reste symptomatique. Ces dernières années, des avancées importantes ont été faites en termes de stratégies thérapeutiques. On distingue les traitements médicamenteux des traitements neurochirurgicaux.

2.4.1 LE TRAITEMENT MEDICAMENTEUX

Il constitue la principale thérapeutique de la MPI. Du fait d'une meilleure compréhension de la physiopathologie de la maladie de Parkinson, les traitements antiparkinsoniens se sont beaucoup développés dans les dernières décennies et ont amélioré la prise en charge des patients. Bien que la maladie de Parkinson ne se résume pas à une dégénérescence de la voie dopaminergique nigrostriée, l'essentiel du traitement médicamenteux vise tout de même à compenser le déficit dopaminergique⁴⁵.

Les grandes classes médicamenteuses actuellement disponibles sont :

La L-DOPA : le principe fondamental du traitement va être de substituer la perte en dopamine et majorer son taux par les thérapeutiques. La base du traitement pharmacologique du patient parkinsonien reste la L-Dopa. Ainsi, la symptomatologie motrice peut s'améliorer en administrant au patient la L-Dopa, précurseur de la dopamine, et capable de traverser la barrière hémato-encéphalique, associée à un inhibiteur de la décarboxylase périphérique. Il faudra tout de même différer son introduction tant que possible, afin de prévenir l'apparition des complications motrices, malgré une relative bonne tolérance de ce traitement^{46,47}.

Les agonistes dopaminergiques : ils visent à stimuler directement les récepteurs dopaminergiques par les agonistes dopaminergiques. Leur efficacité est moindre que celui de la L-Dopa au niveau moteur⁴⁸ mais les effets secondaires sont moindres, on note notamment moins de dyskinésies qu'avec la L-Dopa. L'efficacité sur une partie des symptômes non moteurs est supérieure : ils sont antidépresseurs et anti-apatiques ; mais ils ne sont pas dénués d'effets secondaires neuropsychiatriques tels que les hallucinations et les TCI, ou de

troubles de la vigilance comme une somnolence excessive et des attaques de sommeil⁴⁹. Ils améliorent globalement la qualité de vie des patients, en dépit de ces effets secondaires.

Les IMAO-B et ICOMT : l'utilisation d'inhibiteurs enzymatiques de la monoamine oxydase B (IMAO-B) ou de la catéchol-O-méthyl-transférase (ICOMT) vise à réduire la dégradation de la dopamine. L'action des IMAO-B sur les symptômes moteurs est inférieure à celle de la L-Dopa et de celle des agonistes dopaminergiques, mais ils permettent de retarder l'introduction de ce type de traitement ou de réduire leurs posologies. Ils visent à procurer au patient une utilisation plus prolongée de la dopamine endogène⁴⁵.

Les anticholinergiques : ils bloquent l'action de l'Acétylcholine, dont l'action s'oppose à celle de la dopamine. Ils sont moins utilisés du fait de leurs effets secondaires importants, et sont plutôt réservés aux formes tremblantes du sujet jeune, sans trouble cognitif.

Il existe **différents schémas thérapeutiques**, en fonction de l'individu, son âge, sa symptomatologie, l'avancée de sa pathologie. Ainsi, on privilégie par exemple chez le patient jeune les agonistes dopaminergiques pour différer les effets moteurs iatrogènes de la L-Dopa, contrairement à la personne âgée chez qui le déficit cognitif plus avancé et la prescription d'agonistes seront plus à risque d'entraîner des hallucinations ou des épisodes psychotiques³¹. De plus, on évitera aussi un traitement par fortes doses de dopa chez le sujet jeune, pour éviter une stimulation dopaminergique pulsatile, afin de prévenir l'apparition de troubles du contrôle des impulsions ou de syndrome de dysrégulation dopaminergique. Lorsque la gêne est modérée, les IMAO-B, au même titre que les anticholinergiques, peuvent également être prescrits en première intention⁴⁵. En seconde intention, il pourra être nécessaire d'associer plusieurs molécules afin de contrôler la symptomatologie.

2.4.2 EVOLUTION SOUS TRAITEMENT, EFFICACITE ET TOLERANCE

L'efficacité des traitements ainsi que la symptomatologie, la qualité de vie, le retentissement fonctionnel, peuvent être mesurés grâce à différentes échelles. L'Unified Parkinson Disease Rating Scale (UPDRS)⁵⁰ est couramment utilisée, notamment du fait de son utilisation facile et rapide, et car elle permet d'explorer l'état mental, comportemental et thymique du patient, ses activités de la vie quotidienne en périodes On et Off, son examen moteur à ces mêmes périodes, les complications des traitements, etc. Elle peut être

complétée par des échelles mesurant les conséquences de la maladie sur les activités du sujet (Parkinson Disease Quotation ou PDQ-39, par exemple), des évaluations cognitives (Mini Mental State Examination) et thymiques (échelle de dépression, de Hamilton par exemple, d'anxiété, d'apathie), etc⁴⁵.

Après une phase dite de « Lune de miel », où la symptomatologie est bien contrôlée, soit pendant environ 8 à 10 ans, les premiers effets secondaires des traitements médicamenteux peuvent survenir. En effet, l'efficacité des traitements médicamenteux apparaît limitée dans le temps, et ils sont pourvoyeurs qui plus est de nombreux effets secondaires. Le traitement est toujours efficace mais de manière discontinue, avec des variations ou fluctuations de l'état moteur et non moteur du sujet.

Les principaux effets indésirables sont donc représentés par les fluctuations motrices et les dyskinésies, qui peuvent devenir pour le patient beaucoup plus invalidantes que la symptomatologie de départ, liés à une évolution continue de la maladie neurodégénérative et à l'action itérative des récepteurs des molécules dopaminergiques.

2.4.3 EFFETS SECONDAIRES DU TRAITEMENT MEDICAMENTEUX

Il s'agit principalement des fluctuations motrices et des dyskinésies⁵¹.

Les **dyskinésies** induites par la levodopa affectent jusqu'à 90% des patients après 10 ans de traitement⁵². Elles sont induites par les traitements dopaminergiques, révèlent une stimulation dopaminergique parfois trop importante, et coïncident principalement avec les périodes de On où le patient perçoit les bénéfices de celui-ci. Ce sont des mouvements anormaux involontaires et incontrôlés, au repos, ou gênant l'activité. Elles correspondent le plus souvent à des dystonies, spasmes musculaires prolongés, ou à des mouvements choréiques, rapides. On les distingue des fluctuations motrices, correspondant plus à des blocages.

Certaines **fluctuations motrices** sont prévisibles, en fin de dose, avec la diminution des effets des traitements, la nuit ou au réveil, à distance de la dernière prise médicamenteuse, avec les dystonies, principalement des pieds, et disparaissant généralement après la première prise de traitement. Concernant les fluctuations On/Off, elles touchent 50% des patients après

5 ans de traitements dopaminergiques, et il s'agit de périodes de réapparition des signes de la maladie pouvant apparaître à des moments variables par rapport à la prise de médicaments, ce qui leur donne un caractère imprévisible, invalidant et gênant pour les malades⁵³. Elles apparaissent et disparaissent assez rapidement et sont plus rares que les fluctuations de fin de dose.

On observe aussi des **fluctuations non motrices** chez 50 à 60% des patients^{54,55}. Elles se divisent en trois sous-groupes : les fluctuations dysautonomiques (nausées, vomissements, dysphagie, hypersialorrhée, troubles sphinctériens, modifications de tension artérielle, sudation ou dilatation pupillaire en font partie), sensitivo-douloureuses et cognitivo-psychiques (anxiété majorée, fluctuations de l'humeur avec irritabilité, épisodes aigus de tristesse et crises suicidaires en Off, et euphorie ou hypomanie en On, ralentissement idéatoire et difficultés de mémorisation de la phase Off, hallucinations, etc).

On note également d'autres complications psychiatriques secondaires aux traitements médicamenteux, comme les Troubles du Contrôle des Impulsions, que nous allons détailler.

Les complications motrices des traitements et les troubles du comportement d'ordre psychiatrique, induits par ces mêmes traitements, feraient partis d'un continuum, médié par les mêmes mécanismes physiopathologiques⁵².

2.4.4 COMPLICATIONS PSYCHIATRIQUES DU TRAITEMENT MEDICAMENTEUX

Il existe des désordres psychiatriques secondaires aux traitements médicamenteux. Les traitements dopaminergiques vont affecter les différentes boucles motrice, associative, et limbique des ganglions de la base et ainsi provoquer des comportements qui peuvent être opposés à ceux observés lors de l'évolution de la maladie⁵⁶.

Les effets psychotropes de la dopamine ont été décrits tout d'abord comme « un changement de personnalité avec un effet d'éveil, une exaltation de l'humeur, une insouciance, une amélioration de l'apathie, une augmentation de la libido, un moindre besoin de sommeil, plus rarement des hallucinations et une psychose».

Généralement, les symptômes psychiatriques hypodopaminergiques s'améliorent, comme l'apathie, les épisodes dépressifs ou anxieux, mais d'autres symptômes peuvent voir le jour,

comme des hallucinations, des épisodes délirants, des symptômes maniaques⁴⁴, et des modifications comportementales. La L-Dopa peut être à l'origine de syndromes confusionnels et d'hallucinations principalement, mais de manière moins fréquente qu'avec l'emploi d'agoniste dopaminergique ou d'anticholinergique⁴⁵.

Les désordres psychiatriques et les troubles comportementaux dans la maladie de Parkinson s'organisent ainsi autour de l'état hypo ou hyperdopaminergique du sujet.

Les TCI et le SDD sont des troubles du comportement apparaissant avec un état d'hyperdopaminergie et affectent une sous-population de patients parkinsoniens.

2.5 LE TROUBLE DU CONTROLE DES IMPULSIONS

2.5.1 INTRODUCTION AUX TROUBLES DU CONTROLE DES IMPULSIONS

Selon l'American Psychiatric Association (APA), il s'agit de « difficultés à résister, s'engager dans des comportements qui peuvent être excessifs et/ou dommageables pour soi ou les autres ».

Sont décrits dans le DSM comme troubles du contrôle des pulsions, le jeu pathologique, la kleptomanie, la trichotillomanie, le trouble explosif intermittent et la pyromanie, ainsi que les troubles non spécifiés (NOS) (pathological skin picking, compulsive sexual behavior, compulsive buying). Dans le DSM IV, seul le jeu pathologique était considéré comme un TCI. Le DSM 5 reclasse le jeu pathologique comme un trouble addictif, en raison de ses similarités cliniques et biologiques avec les désordres dus à l'usage d'une substance. La trichotillomanie fait partie elle des désordres du spectre obsession-compulsion, principalement à cause des rituels associés à ce trouble.

En dépit de l'évolution des classifications, ils restent dans l'ensemble fréquents dans la population générale. Ainsi, une étude sur 791 étudiants, retrouve que 82 de ces étudiants (10,4%), ont rencontré au cours de leur vie les critères pour un TCI⁵⁷.

Ils sont décrits comme des addictions comportementales⁵⁸, et regroupent ainsi, selon Grant et Potenza, les caractéristiques suivantes : un engagement répétitif ou compulsif dans un comportement malgré des conséquences négatives, une diminution des capacités de contrôle

sur ce comportement, « une soif ou un appétit » avant l'engagement dans ce comportement, et une sensation de plaisir pendant son accomplissement.

2.5.2 INTRODUCTION AUX TCI DANS LA MALADIE DE PARKINSON

Les TCI sont fréquents au cours de la maladie de Parkinson traitée de façon médicamenteuse. Leur prévalence serait de 13,6%¹.

Il existe de nombreux troubles comportementaux liés à la maladie de Parkinson. On regroupe sous le terme de TCI les troubles du comportement qui sont en rapport avec les traitements dopaminergiques et s'intègrent dans le cadre des comportements addictifs liés à la dopamine, avec le SDD et le punding notamment. On peut les définir comme « l'échec à résister à une impulsion, la conduite ou la tentation de réaliser un acte qui peut être dangereux pour l'intéressé ou pour les autres » (American Psychiatric Association, 2000). Les patients avec une MPI n'ont pas typiquement de prédisposition à ces comportements addictifs ou de recherche de récompense.

Souvent, les modifications comportementales ne sont pas assez sévères pour atteindre un seuil pathologique. Elles sont parfois subtiles mais, lorsqu'elles commencent après une augmentation de traitement, on pourra tout de même imputer cette modification du comportement au traitement dopaminergique. Dans ce cadre, il convient d'utiliser le terme de modification comportementale hyperdopaminergique.

Ces modifications peuvent concerner divers domaines comme le jeu, la sexualité, mais aussi des activités du sujet comme le bricolage, le jardinage, des activités artistiques, etc. Certains de ces changements peuvent parfois être vécus comme bénéfiques mais il faut suivre leur évolution dans le temps et leurs conséquences (mensonge, manipulation, comportement illégal, retentissement thymique, etc)⁴⁴. Nous parlerons alors d'addiction comportementale lorsque le comportement atteint un caractère pathologique. Un retentissement fonctionnel est nécessaire pour porter le diagnostic de TCI. Pour citer l'exemple de l'hypersexualité, il convient de comparer le fonctionnement prémorbide du sujet à l'état secondaire à l'intervention du traitement dopaminergique, car il existe des différences interindividuelles, et il n'est pas toujours aisé de distinguer le normal du pathologique dans ces affections⁵⁹.

Des **outils** ont été développés pour dépister ces changements d'humeur et de comportement chez les patients atteints de la maladie de Parkinson, comme l'Echelle d'Evaluation Comportementale de la Maladie de Parkinson (ECMP)⁴⁴. Elle évalue, outre les aspects psychiatriques généraux, l'apathie, et les fluctuations non motrices, les comportements hyperdopaminergiques. Le Questionnaire pour les troubles Impulsifs-Compulsifs de la maladie de Parkinson (QUIP)⁶⁰ explore également les TCI et a été validé dans la maladie de Parkinson, ou encore le Minnesota Impulsive Disorders Interview (MIDI).

Certains **facteurs de risque** de développer un TCI ont été identifiés ; il s'agirait plutôt d'individus de sexe masculin, jeunes, avec un début plus précoce de la maladie, et traités par agoniste dopaminergique ou L-Dopa, d'autant plus si ces traitements sont associés et si les posologies employées sont élevées¹. Egalement, la présence de troubles du contrôle des pulsions pré morbides à la MPI est un facteur de risque d'en développer après le diagnostic de MPI et le traitement parkinsonien, ainsi que les antécédents familiaux de TCI, comme le jeu pathologique¹. A noter, il n'existerait pas un agoniste plus spécifiquement lié à l'apparition d'un TCI qu'un autre⁶¹, même si certaines études suggèrent un rôle plus important dans la survenue de TCI des traitements ayant une forte activité au niveau des récepteurs D2 et D3. Des tendances d'association ont été identifiées avec la présence d'un état dépressif, une irritabilité, ou une désinhibition⁶², ainsi que des consommations de substances addictives, d'alcool⁶³, une intoxication tabagique¹. Une étude prospective réalisée sur une cohorte de 164 patients parkinsoniens traités par agoniste dopaminergique, et suivis pendant une durée de 4 ans, recherchait la survenue de TCI dans cette population et ses facteurs de risque: ont pu être identifiés comme facteurs de risque significatifs la caféine, le tabac, les complications motrices, et des doses plus élevées d'agoniste dopaminergique ⁶⁴.

Bien que leur **physiopathologie** soit en partie méconnue, les TCI seraient la conséquence d'interactions complexes entre la dénervation de la voie méso limbique et l'action des médicaments dopaminomimétiques en particulier des agonistes dopaminergiques, entraînant une perte du contrôle des impulsions, chez certains sujets prédisposés. Une explication neurobiologique possible pour l'association entre traitement par l'agoniste de la dopamine et de TCI réside dans le profil de récepteur à la dopamine : les récepteurs D1 et D2 sont abondants dans le striatum dorsal, et modulent les effets moteurs des thérapies de remplacement de la dopamine, alors que les récepteurs D3 sont plus abondants dans le

striatum ventral, une région associée aux addictions comportementales et à la toxicomanie. Les agonistes dopaminergiques non ergotés de seconde génération, comme le Pramipexole, ont démontré une affinité pour les récepteurs D3, en comparaison aux D1 et D2¹. Cette stimulation du récepteur D3 peut contribuer au développement d'un TCI dans la maladie de Parkinson. Cette stimulation anormale de la voie dopaminergique mésolimbique entraînerait, chez des sujets prédisposés, une surestimation des conséquences positives de leurs actions⁶⁵.

Les TCI peuvent aussi affecter des patients non parkinsoniens, mais traités par des agonistes dopaminergiques dans des indications telles que le syndrome des jambes sans repos⁶⁶ ou la paralysie supranucléaire progressive⁶⁷.

2.5.3 DESCRIPTION CLINIQUE DES TCI

Parmi les TCI au cours de la maladie de Parkinson, on compte le jeu pathologique, les achats compulsifs, l'hypersexualité, le punding, les troubles du comportement nocturnes et certains troubles du comportement alimentaires à type de compulsions et hyperphagie; certaines observations cliniques rapportent également des cas de kleptomanie secondaires au traitement dopaminergique. L'ECMP compte 12 items pour l'exploration des comportements hyperdopaminergiques, avec en plus des troubles cités ci-dessus, la créativité, le bricolage, les comportements à risque, la somnolence diurne, l'addiction dopaminergique et une cotation du fonctionnement sur un mode appétitif⁴⁴.

Le jeu pathologique est relativement fréquent dans la MPI, et il peut survenir chez 2,2 à 7% des malades traités par antiparkinsoniens⁶⁸, ce qui est supérieur au risque de survenue dans la population générale⁶⁹, mais qui pourrait, au même titre que les autres TCI, être encore sous-évalué. Il est défini par l'impossibilité de résister à une pulsion de jouer à un jeu de hasard et d'argent en dépit de sévères conséquences personnelles, professionnelles et familiales, et dans le DSM comme « une pratique inadaptée, persistante et répétée du jeu ».

Les achats compulsifs sont définis comme un comportement d'achat inapproprié et une tendance répétitive aux dépenses provoquant des conséquences là encore négatives pour le patient et sa famille. Les critères de Mc Elroy caractérisent ces comportements comme incontrôlables, entraînant une grande détresse, pour soi et/ou son entourage, une perte de temps, des conséquences familiales, sociales, professionnelles ou financières, et se produisant

en dehors d'un état hypomaniaque ou maniaque⁷⁰. Les achats compulsifs sont classiquement associés en psychiatrie à des troubles de l'humeur à type d'hypomanie ou de manie mais, chez le patient parkinsonien, dans le cadre d'un TCI ou d'un SDD, il n'y pas toujours d'exaltation de l'humeur associée. La prévalence d'achats compulsifs dans cette population est de 5,7% et concerne plutôt les femmes¹.

L'hypersexualité peut être définie comme une addiction sexuelle, un processus qui conduit progressivement à faire basculer la sexualité dans le registre du besoin, plutôt que celui du désir. Elle semble être plus fréquente chez les patients de sexe masculin. Les comportements fréquemment observés sont une masturbation excessive, la recherche de rapports sexuels répétés avec des pressions sur l'entourage ou un recours à la prostitution, des demandes inappropriées, une dépendance à la pornographie, etc. Elle peut parfois être liée à une addiction à l'internet (consultation compulsive de sites et films pornographiques par exemple), au même titre que le jeu pathologique (jeux en ligne). Elle répond aux critères diagnostics de Voon⁵². Elle aurait une prévalence d'environ 3,5% chez les parkinsoniens¹, toutefois elle semble être sous-évaluée chez ces mêmes patients ; même si ces troubles sont maintenant bien connus, le praticien peut avoir des difficultés à aborder cette problématique lors de la consultation, et le patient n'est pas toujours en mesure de les rapporter car il peut être dans le déni, minimiser ces troubles, ou bien ressentir de la honte et de la culpabilité à en parler. La présence de l'entourage, en particulier du conjoint, est essentielle dans leur identification et leur prise en charge⁷¹. Là encore, les conséquences de ce trouble peuvent être majeures (séparation, problèmes médico-légaux...).

Les compulsions alimentaires et troubles du comportement alimentaires : ils sont définis par une tendance excessive et irrésistible à manger, sur une modalité compulsive, après introduction du traitement médicamenteux⁷². Ils touchent environ 4,3% des patients traités¹, et peuvent prendre les aspects d'une hyperphagie, d'une forme de boulimie, sans comportements compensatoires, avec souvent une tendance au grignotage et une appétence pour le sucré. Une des conséquences sera la prise de poids. La surveillance du poids est un élément important du suivi du patient parkinsonien. Les critères cliniques de ce TCI sont définis dans le DSM.

Le « **punding** » a été décrit pour la première fois par Friedman assez récemment, en 1994, qui a rapporté le cas clinique d'une patiente, âgée de 65 ans, souffrant d'une MPI évoluée et ayant présentée, suite à un traitement par Levodopa, des symptômes comportementaux stéréotypés et absurdes à types d'addition de tables de chiffres sans justification. Le terme de « punding » avait été utilisé initialement pour décrire le comportement de toxicomanes aux amphétamines et à la cocaïne, deux drogues stimulant de façon pulsatile le système dopaminergique mésolimbique. Dans la maladie de Parkinson, le punding est plus fréquent chez des patients dyskinétiques, qui prennent un traitement dopaminergique pulsatile. Il est défini comme une activité stéréotypée, complexe, répétée et non dirigée vers un but, avec une intense fascination et une attirance irrésistible vers des objets communs, sans cesse manipulés, examinés, collectionnés, triés, rangés, tout cela entraînant un retentissement significatif sur la vie du sujet⁷³. Il n'y a pas d'anxiété associée, ce qui le distingue d'un trouble obsessionnel compulsif. En revanche, si on empêche le patient de réaliser son comportement de punding, il peut se sentir dysphorique⁷⁴. La prévalence de ce TCI varie entre 1,4% et 14% selon les études⁵² et il est défini par les critères d'Evans⁷⁵.

L'hyperactivité nocturne : elle est à distinguer de l'insomnie classique et des troubles du sommeil décrits précédemment. Il s'agit de périodes nocturnes où le patient est peu gêné par sa pathologie et peut s'adonner pendant plusieurs heures à ses activités, parfois du punding⁷⁶. L'hyperactivité nocturne et l'insomnie associée se rapprochent sur certains aspects de l'insomnie hypomaniaque. Une des conséquences peut être la somnolence diurne⁷⁷, qui toucherait plus de 15% des patients.

Lorsque ces troubles du comportement se compliquent d'une addiction au traitement dopaminergique on parle de **syndrome de dysrégulation dopaminergique (SDD)**⁷⁸. Il a été décrit pour la première fois par Giovannoni⁷⁹, et a été nommé initialement « Hedonistic Homeostatic Dysregulation », pour désigner un syndrome de perte d'homéostasie hédonique, par référence au modèle observé dans les abus de substances. Il a été reconnu comme une conséquence de la thérapie de remplacement de la dopamine, avec une utilisation compulsive des médicaments dopaminergiques plutôt à action rapide, bien au-delà des doses et besoins nécessaires pour contrôler les symptômes moteurs, même en dehors des périodes de Off, et en dépit des effets secondaires de ces traitements ou des conséquences négatives. Le patient va parfois user de stratagèmes et de manipulations afin d'obtenir des augmentations de

posologie, comme le souligne les critères de Giovannoni qui permettent de faire le diagnostic de SDD. Sa prévalence serait de 4% dans la maladie de Parkinson⁷⁹. Ce trouble peut s'accompagner de désordres cycliques de l'humeur, avec des manifestations de type hypomanie en période On et de dysphorie en périodes Off, de symptômes psychotiques, mais aussi de troubles du comportement alimentaire, d'irritabilité, d'impulsivité, de prises de risques, et d'autres troubles du spectre des TCI⁷⁸.

Il est aussi fréquemment associé au « walkabout », qui définit une conduite de marche, à type d'errance, et excessive⁷⁹.

Il existe aussi des différences sociodémographiques entre les TCI, par exemple le jeu pathologique et l'hypersexualité concernent généralement plutôt les hommes, alors que les femmes sont plus touchées par les compulsions d'achats et alimentaires¹, et probablement des différences physiopathologiques entre chacun.

Au même titre que les problèmes d'addiction, la recherche de nouveauté et l'impulsivité sont des traits caractéristiques chez les populations de patients avec TCI. On retrouve généralement aussi, chez ces patients, des comorbidités psychiatriques, tels que des scores plus élevés de dépression. La motivation générale est souvent plus faible, avec une focalisation sur les TCI, au détriment des autres activités de la vie quotidienne. Mais il n'existe actuellement pas de moyens fiables permettant de prédire l'apparition de ce syndrome.

La MPI est caractérisée par une atteinte des voies dopaminergiques, affectant principalement la voie nigrostriée, tandis que la voie mésolimbique est plus préservée, même parfois au cours de l'évolution. Les traitements vont alors entraîner une hyperstimulation de la voie mésolimbique, qui entraîne alors une stimulation de la neurotransmission dopaminergique de la région striatale ventrale. Les patients souffrant de TCI ou d'un SDD développent une sensibilisation du striatum ventral mésolimbique. Cette sensibilisation est corrélée à l'importance de leur addiction ainsi qu'à la sévérité de ces troubles³¹.

Enfin, il est essentiel de bien connaître ces complications afin de les dépister et les traiter, d'autant plus qu'ils retentissent de manière significative sur la qualité de vie du patient et de leur entourage. Ces comportements sont la plupart du temps cachés par le patient, et peuvent avoir des conséquences dramatiques sur la vie personnelle du patient, ainsi que de son

entourage : difficulté financière lié au jeu pathologique, aux achats compulsifs, démêlé judiciaire en rapport avec une hypersexualité, difficultés sociale et familiale.

2.5.4 TCI ET IMPULSIVITE

Les liens entre TCI et impulsivité, bien qu'apparemment évidents, semblent en fait plus complexes. Des études corrélient la survenue de TCI avec une augmentation de l'impulsivité, d'autres non⁸⁰. L'impulsivité pourrait être un mécanisme physiopathologique sous-jacent à l'apparition de TCI, mais ne serait pas la seule explication.

2.5.5 PRISE EN CHARGE DES TCI

A l'heure actuelle, le risque de survenue de Troubles du Contrôle des Impulsions est bien connu et identifié. Le praticien doit en être au fait, repérer les facteurs de risques potentiels, et avertir son patient, voire l'entourage de celui-ci, lors de la prescription des médicaments potentiellement responsables de ce type de troubles, tels que la Lévodopa ou les agonistes dopaminergiques.

Le retard diagnostique est souvent très important. Toutefois, une fois le TCI survenu et identifié, cela implique donc une adaptation thérapeutique : substitution par un autre agoniste dopaminergique, diminution de posologie de l'agoniste incriminé, ou arrêt de celui-ci si cela est possible, ce qui n'est pas toujours le cas (symptomatologie motrice sévère, risque de survenue d'un Dopamine Agonist Withdrawal Syndrome⁸¹).

L'étude DOMINION a montré une forte association entre la présence de TCI et l'utilisation d'agoniste dopaminergique, indépendamment de la dose¹, et une association forte entre la présence de TCI et des doses élevées de Levodopa.

Certains schémas thérapeutiques préalables sont aussi préconisés, notamment d'éviter les doses fortes de dopamine, les formes à libération rapide, et l'apomorphine d'emblée chez le sujet jeune, pour prévenir la sensibilisation du striatum ventral et l'hyperstimulation de la voie mésolimbique, qui pourront être responsable de SDD par la suite, et ce d'autant plus s'il existe d'autres facteurs de risque de survenue de TCI et de SDD⁷⁸.

Quand ces mesures ne s'avèrent pas suffisantes, d'autres thérapeutiques médicamenteuses vont s'avérer nécessaires.

Les antidépresseurs peuvent être indiqués, en particulier en présence d'un état dysphorique ou d'un syndrome dépressif associé, durant les périodes de baisse de traitement. Ils sont régulièrement utilisés dans la prise en charge des TCI, en dehors de la maladie de Parkinson. Certains patients répondent aussi généralement favorablement aux thymorégulateurs.

Les antipsychotiques, mêmes atypiques, de seconde génération, ne peuvent être prescrits chez les patients parkinsoniens, du fait du risque d'aggravation de la symptomatologie motrice ; en effet, ils occasionnent un syndrome extra pyramidal, et sont donc contre indiqués dans cette affection. Cependant, la Clozapine fait exception. Elle peut être prescrite, à faibles doses, et sous surveillance rapprochée. Elle a une efficacité pour le traitement des hallucinations, des épisodes délirants, ainsi qu'en présence de manifestations d'irritabilité, d'agressivité ou de violence⁷⁸. Des rapports de cas ont montré une efficacité pour une prise en charge d'un TCI moins fréquent, la kleptomanie, avec une diminution du traitement dopaminergique associée à la Clozapine et à un antidépresseur type ISRS⁸².

Les antiandrogènes peuvent aussi être ponctuellement utilisés en cas d'hypersexualité problématique⁸³.

Plusieurs autres traitements médicamenteux ont enfin été cités pour la prise en charge des TCI dans la MPI, mais peu de données sont disponibles les concernant. Il s'agit notamment du Topimarate, du Zonisamide, de l'Amantadine, et des administrations continues de L-Dopa⁶¹.

Il n'y a donc toujours pas de consensus et d'attitude bien codifiée à l'heure actuelle.

Le traitement chirurgical est lui aussi encore controversé, certains y voyant un traitement possible des TCI, notamment au moyen de la réduction de la charge médicamenteuse consécutive, d'autres au contraire émettant des réserves à le proposer à des patients qui auraient souffert d'un ou plusieurs TCI.

2.6 LE TRAITEMENT CHIRURGICAL

Les traitements médicamenteux ont donc révolutionné la prise en charge des patients parkinsoniens depuis une trentaine d'années. Leur utilisation est cependant rapidement limitée par l'apparition de complications motrices. De plus, certains symptômes de la MPI ne sont peu ou pas accessibles au traitement médicamenteux, comme le tremblement, les signes axiaux, ou certaines les manifestations psychiatriques et comportementales.

Les progrès en imagerie et en stéréotaxie, ainsi que la meilleure compréhension de la physiopathologie de la maladie de Parkinson et du fonctionnement des ganglions de la base, ont permis le développement de techniques neurochirurgicales.

Les interventions lésionnelles ont été les premières à voir le jour, dès le début du XXème siècle ; elles ont ensuite été abandonnées, au profit de la stimulation cérébrale profonde (SCP), avec la description en 1987 des effets de la SCP du Vim sur le tremblement⁸⁴.

Les indications classiques de la SCP dans la maladie de Parkinson sont essentiellement les fluctuations motrices et les dyskinésies chez les patients dopa-sensibles, et le tremblement réfractaire.

Elle peut être utilisée dans d'autres indications, comme le traitement des tremblements essentiels et dystonies, mais aussi la maladie de Gilles de la Tourette, le TOC (Trouble Obsessionnel Compulsif), la dépression sévère, la douleur avec les algies vasculaires de la face, etc.

2.6.1 PRINCIPE DU TRAITEMENT

La SCP du NST peut être unilatérale ou bilatérale, modulable, et l'inhibition fonctionnelle du NST peut être dans ce cas-là éventuellement réversible, contrairement aux techniques chirurgicales précédentes. Ces dernières, comme la thalamotomie, étaient irréversibles, non modulables, et ne pouvaient être pratiquées de manière bilatérale en raison du risque majeur d'effets secondaires.

Plusieurs cibles de stimulation ont ensuite été proposées : le noyau ventral intermédiaire du thalamus pour le traitement du tremblement ; cette cible étant peu efficace sur les autres

symptômes parkinsoniens, son utilisation a progressivement été délaissée au profit des deux autres : la partie postéro-latérale du pallidum interne et le noyau sous-thalamique. Cette dernière cible est celle utilisée par la plupart des centres français dont le CHU de Nice.

Chez les patients, une ou plusieurs électrodes seront placées en intracérébral, et reliée(s) à un générateur sous-cutané pectoral ou abdominal, qui fournira à celle(s)-ci une stimulation électrique à haute fréquence. Cela induit l'inhibition d'une « structure anormalement hyperactive », par exemple le NST, pour rechercher un effet symptomatique imitant l'effet de la L-Dopa. Une stimulation chronique constante va permettre l'amélioration des effets liés à une distribution pulsatile du traitement médicamenteux, comme les fluctuations motrices et les dyskinésies. En revanche, il n'y a pas d'effet sur l'évolution de la maladie.

2.6.2 LE NOYAU SOUS THALAMIQUE

Le noyau sous thalamique est un petit noyau (10x6x3mm), au sein de la partie caudale du diencephale, et faisant partie des ganglions de la base, que nous avons définis précédemment.

Son action motrice lui permet d'initier et de générer des mouvements volontaires harmonieux. Son rôle essentiel est la régulation des neurones moteurs du cortex. Néanmoins, il ne se limite pas à cela.

Ainsi, le NST possède plusieurs fonctions, ce qui se retrouve dans son « architecture » : il est subdivisé en 3 territoires fonctionnels : une région motrice, une région associative, et une région limbique. La région motrice est la plus importante, soit environ deux tiers du noyau, plutôt localisée en dorsolatéral, et elle va être plus particulièrement la cible à stimuler pour l'amélioration des symptômes moteurs. Cependant, du fait de la très petite taille du noyau, ainsi que des difficultés rencontrées à le localiser très précisément, la stimulation peut toucher les autres territoires, plutôt ventromédians (portion associative ventromédiane, et portion limbique à la pointe médiane)⁸⁵. De plus, les territoires ne peuvent pas être divisés de manière si claire et tracée comme on peut le voir sur les schémas : ils sont plutôt « entremêlés » au sein du noyau.

Le choix de la cible est à adapter au patient et à la symptomatologie clinique de celui-ci. Selon certains auteurs, la cible du NST est celle qui aurait amené le plus de résultats positifs

depuis son introduction en 1993 par l'équipe grenobloise⁸⁶ ; elle est supérieure, en termes de résultats moteurs et de baisse du traitement médicamenteux associée, par rapport à celle du GPI⁸⁷. Elle améliore l'ensemble des signes majeurs de la maladie de Parkinson : la bradykinésie, la rigidité, le tremblement et la marche bien qu'en proportions diverses, notamment pour cette dernière, ainsi que la qualité de vie⁸⁸⁻⁹⁰.

L'amélioration sur les symptômes moteurs résulte de la stimulation des ganglions de la base, de la modulation des circuits neuronaux striato-pallido-subthalamo-thalamo-corticaux impliqués dans la motricité. Cette amélioration motrice secondaire à la chirurgie va permettre une diminution substantielle des traitements médicamenteux⁹⁰. L'amélioration est d'environ 50 à 60% en moyenne à 5 ans⁹¹. On note alors la disparition progressive des dyskinésies et des dystonies.

Contrairement à celle du pallidum, la stimulation sous-thalamique semble en effet avoir un effet essentiellement indirect sur les dyskinésies en relation avec l'arrêt ou la diminution des médicaments. Les troubles axiaux, la dysarthrie, et la marche répondent par contre moins bien à la stimulation. A long terme, soit environ 5 ans après l'intervention, les bénéfices de la stimulation sous-thalamique sont préservés, particulièrement en ce qui concerne le tremblement et la rigidité alors que les troubles axiaux, la dysarthrie et en partie la bradykinésie tendent à progresser.

2.6.3 LE BILAN PREOPERATOIRE

Le bilan préopératoire est nécessaire à garantir la plus grande efficacité et la plus faible prise risque lors du geste chirurgical.

Les critères prédictifs d'une bonne efficacité de la neurostimulation⁹² sont : un diagnostic clinique établi de maladie de Parkinson idiopathique, sévère, entraînant un handicap moteur et fonctionnel significatif malgré le traitement médicamenteux, soit un tremblement réfractaire ou des fluctuations motrices, mais avec tout de même une bonne dopa sensibilité, et l'absence de signes axiaux et d'altération cognitive, ces deux derniers étant à risque de décompensation après l'intervention. La décision d'opérer des patients âgés (de plus de 75 ans) et/ou atteints de troubles de la marche et posturaux, médiocrement sensibles à la dopamine, doit être soigneusement pesée⁹³.

L'IRM cérébrale préopératoire ne doit pas comporter d'anomalies majeures (atrophie cortico-sous-corticale, séquelles de vasculopathie, arguments pour une autre étiologie du syndrome parkinsonien).

Il ne doit pas exister de pathologies évolutives sévères qui pourraient augmenter le risque anesthésique ou opératoire, et à risque de réduire l'espérance de vie du patient, ni de troubles psychiatriques majeurs ou décompensés.

Selon Pollak⁹⁴, la sélection des patients doit se faire par une équipe pluridisciplinaire et subir une évaluation minutieuse. Pendant les « best on-motor periods », l'instabilité posturale et les problèmes d'élocution doivent être minimes, les états cognitifs, psychiatriques et comportementaux normaux, ou peu touchés. Généralement, il s'agit donc de « jeunes » parkinsoniens, de moins de 70 ans, sans comorbidités graves et aptes à prendre leurs décisions. D'autres considérations importantes à prendre en compte sont les attentes des patients, ainsi que la coopération et le soutien familial.

Lorsqu'un patient apparaît candidat à la chirurgie, la première étape du bilan consiste à s'assurer que ses symptômes soient dopa sensibles, au moyen du test à la L-Dopa. La bonne réponse au traitement dopaminergique constitue la meilleure valeur prédictive d'un résultat postopératoire persistant et de qualité sur les symptômes moteurs ; les symptômes résistants au traitement dopaminergique sont généralement également résistants à la SCP. Le principe de ce test est l'évaluation de l'évolution de l'état moteur entre la période Off, après interruption des traitements pendant environ 12 heures, et la période On, après administration d'une dose de L-Dopa, correspondant généralement à la prise habituelle augmentée d'au moins 20%. Le neurologue évalue le score moteur au moyen de l'échelle UPDRS III. Si celui-ci diminue d'au moins 50% ou plus, on estime que la dopa sensibilité est bonne et que la réponse à la stimulation peut l'être de même⁹³. Ce test doit avoir été réalisé dans les trois mois précédant la chirurgie.

Le score UPDRS III va aussi permettre d'évaluer l'importance des symptômes moteurs et la sévérité de la maladie, pour justifier le geste chirurgical.

Pour guider le choix de la chirurgie il convient de tenir compte également du retentissement psychologique et de la qualité de vie du sujet. Cette dimension sera évaluée par un entretien psychiatrique et le bilan neuropsychologique et comportemental.

L'examen neuropsychologique et comportemental s'est modifié au fil du temps, avec la meilleure identification et connaissance des symptômes psychiatriques de la maladie et des effets psychologiques et comportementaux de la stimulation. Au sein du Centre Hospitalier Universitaire de Nice, le bilan neuropsychologique et comportemental actuellement effectué, pour chaque patient, en phases préopératoire et postopératoire, rassemble :

- **Un bilan neuropsychologique** avec MMSE (Mini Mental State Examination), BREF, une évaluation de la mémoire à court terme et de la mémoire de travail (MCT et MDT), un test de Grober et Buschke détectant l'évolution vers un état démentiel, une figure de Rey, un test de l'horloge, et la réalisation d'un score frontal (Wisconsin Card Sorting Test, séquences gestuelles, fluence verbale sémantique et phonologique, séquences graphiques), une échelle de Mattis, TMT A, TMT B Trail Making Tests Part A & B), et une MADRS (Montgomery-Åsberg depression rating scale),
- **Un bilan comportemental** avec l'Inventaire Apathie, la LARS (auto et hétéro évaluations de l'apathie), l'inventaire Dépression/Impulsivité, l'échelle d'Impulsivités Fonctionnelles et Dysfonctionnelles de Dickman, un NPI (NeuroPsychiatric Inventory), une ECMP (Echelle d'Evaluation Comportementale de la Maladie de Parkinson), et un Inventaire du Syndrome Dysexécutif Comportemental.

Ces évaluations sont dans la mesure du possible effectuées avec le patient et un membre de son entourage proche (conjoint, famille).

Procédure per-opératoire : le patient est hospitalisé quelques jours avant l'intervention, notamment pour le sevrage du traitement médicamenteux. Le sevrage est nécessaire à la réalisation des tests peropératoires lors des essais de stimulation avec les électrodes temporaires (recherche d'efficacité et d'effets secondaires de la stimulation). C'est également pour cette raison que l'intervention est préférentiellement réalisée sous anesthésie locale.

2.6.4 DEROULEMENT DE LA PROCEDURE NEUROCHIRURGICALE

Cette technique chirurgicale est longue, minutieuse et rigoureuse. Elle consiste en l'implantation stéréotaxique d'électrodes dans le NST, cible thérapeutique, qui apporte de manière continue un courant électrique à haute fréquence conduisant à son inactivation. Elle se pratique généralement sous anesthésie locale afin de réaliser différents tests cliniques au cours de la procédure, ce qui permettra de garantir les meilleurs résultats post opératoires, avec le moins d'effets indésirables. Certaines équipes la réalisent cependant sous anesthésie générale, en s'appuyant uniquement sur les données de repérages anatomiques et électro physiologiques.

Le repérage anatomique du positionnement des électrodes de stimulation est une étape fondamentale et est effectuée grâce à l'imagerie cérébrale (IRM) et des repères effectués au moyen d'un cadre stéréotaxique fixé sur le crâne du patient confrontés à des atlas d'imagerie, permettant de repérer la cible opératoire.

Selon la trajectoire prédéfinie, on débute la descente de microélectrodes provisoires, permettant l'enregistrement de signaux électrique spécifiques des différentes structures traversées. Il s'agit du repérage neurophysiologique. Le noyau sous thalamique va pouvoir être identifié au moyen de l'enregistrement de l'activité de ses neurones. A noter que cette activité varie en fonction de la symptomatologie motrice du patient.

Suite à l'étape d'enregistrement, on réalise une étape de stimulation : des micros stimulations sont réalisées et corrélées à une analyse clinique per opératoire afin de mimer la stimulation chronique finale et d'en apprécier ses effets, positifs comme négatifs. Ceux-ci vont être dépendants des paramètres de stimulation utilisés, en particulier de l'amplitude de stimulation, qui pourra être variable. Concernant les autres paramètres, la fréquence est donc haute, généralement autour de 130 Hz (80-150 Hz) ; la largeur d'impulsion peut également être modifiée, mais se situe en principe aux alentours de 60 microsecondes.

Après avoir repéré la cible adéquate, représentant un bon compromis entre une efficacité clinique notable et peu d'effets secondaires, ou peu invalidants, le neurochirurgien procède à l'implantation des électrodes de stimulation définitives. Ces électrodes seront fixées au crane, tunnelisées sous le cuir chevelu jusqu'à une contre-incision pariétale postérieure droite.

Une seconde chirurgie sera pratiquée dans les jours suivants afin d'implanter chez le patient le boîtier de stimulation et de le relier aux électrodes de stimulation. Le boîtier est en général positionné en sous claviculaire, en avant du muscle grand pectoral. Il est relié aux électrodes grâce à des prolongateurs d'électrodes tunnelisées sous la peau.

Suivi post-opératoire : ce suivi s'articule autour de plusieurs axes :

- Gestion des complications précoces (confusion, troubles du comportement, problèmes généraux),
- Mise en route du stimulateur, et choix des paramètres de stimulation (amplitude, fréquence, largeur d'impulsion),
- Adaptation du traitement médicamenteux, avec une réintroduction initiale de la Lévodopa, puis des agonistes dopaminergiques,
- Gestion des effets indésirables éventuels.

La stimulation cérébrale profonde est donc un traitement reconnu des pathologies du mouvement comme la maladie de Parkinson, ainsi que de certains désordres psychiatriques. Cependant, cette technique chirurgicale, bien que rigoureuse, n'est pas toujours dénuée d'effets secondaires⁹⁵.

2.6.5 EFFETS SECONDAIRES DE LA SCP

Il existe tout d'abord des complications liées à la chirurgie et au matériel.

Le risque d'hémorragie intracérébrale est de près de 2 à 4%^{89 96}, n'entraînant un déficit neurologique permanent que dans de rares cas, la plupart étant asymptomatiques. Le risque augmente avec l'âge, les antécédents cardiovasculaires et la prise d'anticoagulant notamment. Les facteurs de risque opératoires sont la trajectoire choisie, sur fond de sillon, de ventricule, et le nombre de microélectrodes. Le risque d'infections est en moyenne de 3 à 4%⁹⁶. Un état confusionnel postopératoire peut survenir, et dont les causes peuvent être multiples. Il existe des complications liées au matériel dans 4,3% des cas⁹⁷, à types de déplacement secondaire d'électrode de stimulation, fracture d'électrode ou du câble de connexion, dysfonctionnement du matériel. Un inconfort lié au matériel peut être également rapporté.

La stimulation à haute fréquence peut être en elle-même responsables d'effets indésirables, par diffusion électrique aux structures adjacentes à la cible (contraction musculaire tétanique par diffusion au faisceau cortico-spinal, hypophonie et dysarthrie avec le faisceau cortico-bulbaire, paresthésies avec le lemnisque médian, déviation monoculaire et diplopie avec les noyaux oculomoteurs et ses fibres, phénomènes végétatifs avec les fibres descendantes sympathiques, et akinésie persistante ou apparition d'un syndrome dépressif aigu par stimulation de la substance noire). Une prise de poids peut être rapportée, parfois à plus long terme.

Les effets secondaires de la stimulation peuvent être réversibles, avec la modification des paramètres de stimulation, et il existe un phénomène d'habituation possible ; les symptômes précédemment décrits peuvent s'améliorer plus ou moins rapidement (paresthésies et symptômes végétatifs d'habituation plus rapide que les dyskinésies et les complications d'ordre psychiatrique et comportemental), voire pas du tout (dysarthrie, diplopie, tétanie), entraînant alors l'emploi d'une autre stratégie, par exemple un changement de contact

Des complications cognitives et comportementales de la SCP du NST peuvent également survenir, à plus ou moins long terme, et nous allons nous attacher à les détailler.

2.6.6 COMPLICATIONS PSYCHIATRIQUES DE LA SCP

Cette technique a initialement été accompagnée de plusieurs complications psychiatriques, parmi lesquelles on pouvait retrouver des désordres de l'humeur, des troubles anxieux, des troubles du comportement, de l'agressivité, ou des modifications de la personnalité. Ces complications peuvent être à la fois le reflet de la modulation délétère du système limbique (la stimulation sous thalamique ne modulant pas uniquement les circuits cortico-sous-corticaux, mais aussi les circuits limbiques), mais aussi celui d'une mauvaise sélection des patients candidats à la chirurgie.

- **Troubles émotionnels**

Tout d'abord, il a été étudié que plusieurs composantes émotionnelles ont été perturbées après SCP du NST dans la MPI, notamment le sentiment subjectif, l'activation neurophysiologique et l'expression motrice⁹⁸.

L'observation d'un cas d'état dépressif sévère et aigu suite à la stimulation d'une zone cérébrale proche du NST, et disparaissant à l'arrêt de la stimulation, a ouvert la voie à l'étude des complications neuropsychiatriques de la SCP du NST⁹⁹. Des manifestations aiguës, transitoires, et réversibles à l'arrêt de la stimulation peuvent s'observer : état dépressif avec stimulation de la substance noire, hypomanie et hilarité avec stimulation du NST¹⁰⁰, etc.

Une **dépression** est retrouvée en moyenne dans 1,5 à 25% des cas¹⁰¹. Celle-ci est souvent plurifactorielle et peut être mise en lien avec une baisse trop importante et rapide du traitement médicamenteux dans les suites de l'intervention¹⁰², une modification soudaine de la vie du patient et de son entourage, avec des difficultés d'ajustement social ou familial, ou encore au niveau anatomoclinique, avec une modulation excessive de la portion limbique du NST pouvant induire un état dysphorique⁶³, etc. Elle est en général différée, de 3 à 6 mois après la chirurgie, et on note ensuite une amélioration des scores de dépression avec le temps. On ne retrouve pas de corrélation avec l'amélioration motrice. Le traitement d'une dépression postopératoire pourra être une augmentation du traitement dopaminergique ou des antidépresseurs type ISRS, avec également une efficacité de la psychothérapie.

Néanmoins, certains symptômes psychiatriques, souvent présents en préopératoire, comme les **troubles anxieux**, sont dans 30 à 65% des cas améliorés par la SCP^{103 104}. Le TOC, appartenant au spectre des troubles anxieux, est d'ailleurs une des pathologies concernées par le traitement par SCP, dans sa forme sévère et résistante¹⁰⁵.

Des manifestations d'euphorie, une logorrhée, une désinhibition, voire une hypersexualité¹⁰⁶, de l'agressivité ou irritabilité et pouvant aller jusqu'à réunir les symptômes cliniques d'un **accès maniaque** peuvent être observées en postopératoire^{107 108}. Les états hypomaniaques ou maniaques dans les décours de la chirurgie, en général dans les 3 mois suivants, ont été rapportés chez 4 à 15% des patients¹⁰². Elles sont néanmoins de plus en plus rares.

Il s'agit généralement d'un effet psychostimulant de la stimulation sous thalamique, combiné à l'effet des traitements dopaminergiques¹⁰³. En ce qui concerne l'hypomanie et l'impulsivité, elles sont induites directement par la stimulation ventrale, partie limbique, du NST. La prise en charge constituera en une diminution des traitements dopaminergiques, voire

l'introduction d'un traitement par thymorégulateur ou antipsychotique atypique (Clozapine), et/ou une diminution de l'intensité de la stimulation.

- **Troubles de la motivation**

Après stimulation du NST, l'apparition d'une **apathie** a pu être observée. Le rôle prépondérant dans la survenue de cette apathie postopératoire est celui de la diminution des traitements. Ce syndrome peut s'améliorer ou disparaître avec l'augmentation des traitements dopaminergiques. De ce fait, il ne faudrait pas les arrêter complètement et brutalement en post chirurgical. Les études concernant l'apathie en postopératoire apportent des résultats parfois discordants : les symptômes seraient, selon certains auteurs, améliorés par la stimulation aiguë¹⁰⁹ ; toutefois, ils seraient présents à plus long terme chez près de 25% des patients¹⁰³.

- **Troubles cognitifs**

La stimulation du noyau sous thalamique n'entraîne généralement pas de modifications cognitives, sauf chez des patients âgés, dont le bilan cognitif préopératoire est à la limite de contre-indiquer la procédure. Si une détérioration intellectuelle pouvait être objectivée la chirurgie, il est à craindre que les performances cognitives diminuent encore. De plus, la pathologie neurodégénérative continue à évoluer après la chirurgie. Des diminutions de la fluence verbale principalement, ont pu être observées après la chirurgie. La SCP du NST apparaît ainsi relativement sûre d'un point de vue cognitif pour des patients bien sélectionnés¹¹⁰.

- **Troubles comportementaux**

Les troubles comportementaux suite à la SCP des NST sont représentés principalement par **les Troubles du Contrôle des Impulsions et les conduites suicidaires**. Ces dernières sont au confluent entre troubles émotionnels et impulsifs.

Des **tentatives de suicide** ont été rapportés, avec une augmentation du risque suicidaire et du taux de suicide entre le pré et le postopératoire¹¹¹. Une attention tout particulière doit ainsi être portée aux patients ayant des antécédents de dépression préopératoire sévère, notamment lorsqu'elle est associée à des antécédents de TCI, de SDD, et dans un contexte

d'isolement social, car le risque de survenue d'une tentative de suicide et de suicide peut alors être augmenté (respectivement 0,90% et 0,45%).

On constate aussi des **difficultés d'ajustement social ou familial**, secondaires aux changements occasionnés par la chirurgie, souvent importants et surtout soudains. Une prise en charge psychologique, individuelle et familiale, sera alors nécessaire. A noter que certains patients pourraient refuser la chirurgie justement par crainte du changement.

Suivi du patient parkinsonien neurostimulé : hormis le suivi relatif à l'aspect moteur, à la gestion du traitement et des paramètres de stimulation, etc, le suivi doit aussi s'articuler autour des symptômes cognitifs et psychiatriques. Certains, souvent tendus par une dimension impulsive, peuvent constituer de véritables urgences, comme le risque suicidaire, les décompensations thymiques sévères, ou les troubles du contrôle des impulsions.

3 L'IMPULSIVITE, UN MODELE DE COMPREHENSION DES TCI

3.1 INTRODUCTION DE LA QUESTION

Certains auteurs ont avancé l'hypothèse que l'impulsivité et les **TCI** pourraient être des effets secondaires indésirables de la stimulation électrique du NST¹¹².

Un débat est en cours entre ceux-ci^{3,113,114} et des auteurs qui, au contraire, sous-tendent l'idée que la SCP du NST améliorerait et résoudrait les TCI^{2 115-117}. Cette technique n'est de toute façon pas encore reconnue comme un traitement des TCI. Ceux-ci doivent être tout particulièrement recherchés en préopératoire, car leur présence, ou celle d'un SDD, est un facteur de risque de gravité, par exemple de conduites suicidaires postopératoires^{111,118}.

L'impulsivité serait un élément à prendre en compte quand on aborde le problème des TCI. Il ne s'agirait pas forcément de la seule explication à leur apparition, mais elle pourrait constituer une approche et une voie de compréhension les concernant. Nous nous proposons donc de la définir.

3.2 L'IMPULSIVITE

L'impulsivité est un terme décrivant la prématurité d'une réaction. Plus une personne agit de manière impulsive, moins elle accorde de temps à la réflexion et à peser les différentes options qui s'offre à elle. Un manque d'impulsivité pourrait être décrit comme une tendance à l'obsession et à la rumination, avec des difficultés à conclure et à passer à l'action. Une impulsivité acceptable peut se rapprocher de la spontanéité, et peut être considérée alors comme une qualité. Au contraire, un excès d'impulsivité est souvent problématique, de par les conséquences qu'elle entraîne². Il s'agit d'une tendance à agir avec peu de prévoyance et à exprimer donc des comportements spontanés, excessifs et non planifiés, en dépit, et sans évaluation, des conséquences.

Au travers de l'historique de ce concept et de son évolution, on remarque que l'impulsivité est un concept multidimensionnel souvent difficile à définir et à appréhender.

Elle se retrouve chez chaque individu, à des degrés variables, et c'est un trait majeur de la personnalité.

Elle est très fréquente en psychiatrie et est mentionnée dans le DSM dans plusieurs troubles comme le THADA (Trouble d'Hyperactivité avec Déficit de l'Attention), les abus de substances, certains troubles de la personnalité comme les types borderline ou antisocial, etc, ainsi que dans les troubles du contrôle des impulsions. Par exemple, le jeu pathologique est caractérisé par un niveau d'impulsivité élevé et un déficit d'inhibition. Chez les joueurs pathologiques, l'impulsivité est positivement corrélée à la sévérité des symptômes de jeu et constitue un facteur prédictif de rechute post-traitement.

L'impulsivité est également perçue de plus en plus comme un problème de santé publique car ses conséquences peuvent être très dommageables. Par exemple, dans le cas des TCI, on peut retenir l'exemple du jeu pathologique, ou encore de l'hypersexualité, dont les conséquences peuvent être majeures au niveau de l'individu, mais aussi de son entourage, avec le retentissement sur le couple ou la cellule familiale ; de nombreux comportements consécutifs à un haut niveau d'impulsivité apparaissent en général destructeurs pour l'individu, citons à titre d'exemple les abus et dépendances, la violence, les conduites à risques.

3.2.1 MODELES THEORIQUES DE L'IMPULSIVITE

De nombreux modèles théoriques se sont attachés à décrire l'impulsivité, et ce depuis l'Antiquité. Nous en citerons les principaux et les plus contemporains, fondateurs pour la plupart, d'outils d'évaluation encore utilisés.

Ces modèles sont plus ou moins restrictifs, et n'aborde pas toujours toutes les composantes de l'impulsivité.

Cloninger associe l'impulsivité à la Recherche de Nouveauté, dans son modèle de personnalité s'articulant donc autour de la recherche de nouveauté, de l'évitement du danger, de la dépendance à la récompense, et de la persistance. Plus tard, **Zuckerman** associe l'impulsivité à la Recherche de Sensations.

Pour **Eysenck et col**¹¹⁹, l'impulsivité est considérée comme un trait de la personnalité, secondaire, en lien avec les trois dimensions fondamentales de leur modèle : Névrosisme, Extraversion et Psychoticisme. Quatre dimensions participent au caractère impulsif : la prise de risques, l'absence de planification, la vivacité, et l'impulsivité gênant la planification. Leur modèle a progressivement évolué, pour aboutir à une composante Impulsivité, liée au Psychoticisme, caractérisant les individus qui agissent sur le moment, sans réflexion préalable, ni conscience des risques, et à une composante Recherche d'aventures, liée à l'Extraversion, caractérisant les individus prenant des risques, en tenant compte toutefois de ceux-ci, et dans un but de recherche de sensations. Ils ont ainsi élaboré le questionnaire d'impulsivité d'Eysenck, I7, qui reprend ces différentes caractéristiques¹²⁰.

Le modèle de **Gray** est un modèle comportemental s'appuyant sur l'existence de 3 modèles motivationnels : le BAS (Behavioral Activation System ou système d'activation comportementale), le BIS (Behavioral Inhibition System ou système d'inhibition comportementale), et enfin, le FFS (Fight/Flight System). Le BAS va permettre des comportements dits d'approche, tandis que le BIS lui, va inhiber les comportements pour préparer l'organisme à réagir en cas de menace. Le troisième système, ou FFS, permet alors les comportements réactionnels, de fuite ou d'attaque. Il a ensuite été développé par d'autres auteurs pour définir des types d'impulsivités, selon la prépondérance chez chacun, de l'un ou de l'autre de ces systèmes, et définissant ainsi l'impulsivité dite normale, l'impulsivité anxieuse, ou encore l'impulsivité des troubles de personnalité de type antisocial.

Pour **Baratt**, l'impulsivité doit être aussi considérée comme un trait de personnalité, se référant à des modèles comportementaux, et est ainsi composée de trois entités : l'impulsivité attentionnelle, l'impulsivité motrice, et la difficulté de planification. Elle peut de ce fait se traduire par la réalisation de comportements sans réflexion préalable (impulsivité dû à un manque de planification), d'actions induites par la situation (impulsivité motrice) ainsi que des troubles de concentration et d'attention (impulsivité due à des difficultés attentionnelles). Ces observations ont permis le développement du questionnaire d'évaluation de l'impulsivité le plus largement utilisé actuellement : l'échelle BIS-11¹²¹, qui permettent de mettre en évidence ces composantes.

Dickman propose deux dimensions à l'impulsivité : l'impulsivité fonctionnelle et l'impulsivité dysfonctionnelle. Le premier type correspond à des individus qui prennent le temps de réfléchir et préméditer leurs actions quand la situation l'exige, avec un potentiel d'action rapide et en utilisant les meilleures stratégies possibles ; le second type correspond au contraire à des individus qui ne prennent pas ce temps de réflexion nécessaire, même quand la situation le demande. Ce modèle permet d'appréhender de manière globale le concept, à la fois sur un versant positif, comme une capacité d'adaptation, mais aussi négatif. Il ne fait donc pas référence uniquement au pathologique et intègre mieux la notion d'impulsivité comme un continuum, allant du normal, au pathologique. Dans ce sens, il a également développé une échelle d'évaluation, l'échelle de Dickman¹²². Il a également identifié des déficits dans les capacités cognitives, touchant notamment l'attention, et une désinhibition, qu'il a inclus dans sa composante dysfonctionnelle de l'impulsivité¹²³.

Enfin, le modèle à quatre facteurs de **Whiteside et Lynam**, plus consensuel, et ayant abouti également à une échelle d'impulsivité, l'UPPS, permettant de subdiviser l'impulsivité en quatre facettes nommées l'urgence, la préméditation, la persévérance et la recherche de sensations¹²⁴. L'Urgence est la tendance à subir des impulsions suite à des stimuli (émotions) négatifs et à devoir les soulager, malgré les conséquences négatives. La Préméditation, ou manque de préméditation, caractérise l'absence d'anticipation des conséquences. La Persévérance, ou manque de persévérance, est à rapprocher de l'incapacité à se concentrer et du manque d'autodiscipline. La Recherche de Sensations décrit l'engagement dans des activités risquées, dangereuses, par plaisir et excitation.

Ces modèles imposent toutefois de reposer sur des bases biologiques et anatomiques.

3.2.2 CORRELATS NEUROBIOLOGIQUES

La première hypothèse biologique à l'origine de l'impulsivité est celle d'une diminution de **la sérotonine**. Celle-ci, par sa diminution, serait à l'origine d'une majoration de l'impulsivité par défaut d'inhibition (impulsivité motrice). Des études ont montrées que les sujets morts par suicide possédaient des taux intracérébraux faibles de sérotonine, ainsi que du transporteur de celle-ci, et d'anomalies de liaison à son récepteur¹²⁵. Des patients atteints de dépression unipolaire ou de troubles de la personnalité, et commettant des tentatives de

suicide sévères, avaient de faibles taux de 5-HIAA, le métabolite principal de la sérotonine, dans le LCR. Ces résultats sont à rapprocher de conduites violentes externalisées, sur un mode très impulsif, soit non prémédité, d'un groupe de sujets délinquants, ayant également un taux particulièrement faible de 5-HIAA intracérébral. Certains auteurs parlent alors d'un « Low serotonin syndrome »^{126,127}. L'étude du rôle de la sérotonine a été étudiée également en privant des individus de tryptophane, son précurseur, au cours d'un régime alimentaire : les sujets soumis à ce régime majoraient leur impulsivité, avec notamment un défaut d'inhibition comportementale.

La dopamine tient également un rôle biologique dans l'impulsivité, comme nous pouvons le voir avec le SDD dans le cadre de la maladie de Parkinson, ou encore dans le THADA. Les patients parkinsoniens peuvent développer un Syndrome de Dysrégulation Dopaminergique⁷⁸ secondairement au traitement médicamenteux visant à se substituer à la déplétion dopaminergique. Ce syndrome est accompagné par une cohorte de troubles, les TCI, caractérisés pour la plupart par un haut niveau d'impulsivité et une altération du système de la récompense. Les troubles sont dans ce cas en lien avec l'augmentation des taux de dopamine intra synaptique. Dans le cas du THADA, les patients sont souvent traités par Methylphénidate, un des traitements de référence, celui-ci visant à augmenter la concentration intra synaptique en dopamine. Les patients répondant le mieux, c'est-à-dire avec les plus hauts niveaux de dimension de leur impulsivité, sont ceux ayant la concentration dopaminergique la plus basse au préalable. Il existe donc un intervalle de concentration dans le taux de dopamine nécessaire à la régulation des actions. Pour des taux faibles de dopamine, on se retrouve dans le cas du THADA, et pour des taux élevés, dans l'exemple du SDD des patients parkinsoniens¹²⁸.

3.2.3 CORRELATS NEUROANATOMIQUES

Les bases anatomiques du contrôle des impulsions se situent dans le cortex préfrontal latéral, le cortex cingulaire antérieur, les zones pariétales et les noyaux gris centraux, parmi lesquels : le striatum, le globus pallidum, la substantia nigra et le noyau sous-thalamique. Ceux-ci contribuent à des processus de sélection de réponses dirigées vers un but en interagissant avec les aires corticales au travers des circuits fronto-striato-thalamo-corticaux¹²⁹. Le cortex préfrontal ventrolatéral a un rôle prépondérant dans l'impulsivité, ou

plutôt dans le contrôle de l'inhibition. Cela a pu être démontré expérimentalement dans de nombreuses études ; par exemple, une étude en IRM fonctionnelle a démontré son activation, prédominante par rapport aux autres structures cérébrales, chez des sujets sains pendant une tâche de Go/NoGo, et l'intensité de cette activation était proportionnelle aux scores d'impulsivité à l'échelle d'Eysenck, les sujets impulsifs devant probablement plus solliciter cette aire que les sujets non impulsifs pour parvenir aux mêmes performances inhibitrices¹³⁰.

Les ganglions de la base auraient un rôle tout aussi important. La maladie de Parkinson constitue un modèle de compréhension du dysfonctionnement des ganglions de la base, comme nous l'avons vu précédemment. Au-delà des signes moteurs, les parkinsoniens souffrent de déficits dans la sélection des actions au sein de situations faisant intervenir des réponses concurrentes, comme dans la tâche de Stroop, qui évalue l'attention sélective ou les capacités d'inhibition. Il existerait une altération dans la sélection de la réponse chez les parkinsoniens, et les ganglions de la base interviendraient dans la sélection de cette réponse. Cependant, il existe d'autres dysfonctions que celles des ganglions de la base dans la MPI, et toutes nos conclusions ne peuvent pas se rapporter à leur seul dysfonctionnement.

Une méthode pour tester l'implication des ganglions de la base dans la sélection de réponse d'une manière plus simple est la stimulation cérébrale profonde du noyau sous thalamique car cette technique permet une variation contrôlée chez le sujet de l'état de stimulation des noyaux de la base (DBS On/DBS Off). Des modifications de comportement impulsif ont été signalées chez les patients traités par SCP du NST¹³¹.

3.2.4 EVALUATION

Il n'existe pas toujours de corrélation entre les dimensions cliniques de l'impulsivité, évaluées par les auto-questionnaires, et les résultats des tests neuropsychologiques. L'impulsivité peut être sous-estimée avec l'emploi de méthodes d'auto-évaluation, les sujets les plus impulsifs méconnaissant parfois justement la nature impulsive de leur comportement.

Les tests ne sont pas toujours spécifiques uniquement de l'impulsivité, et évaluent parfois d'autres fonctions (fonctions exécutives, mémoire de travail).

De plus, on doit faire la distinction entre impulsivité trait et impulsivité état. Les tests fournissent une évaluation à un moment T et ne donnent pas d'évaluation réelle des traits en principe¹³².

3.2.5 LES ECHELLES

Nous avons déjà évoqué précédemment ces échelles, dérivés des modèles théoriques de l'impulsivité que nous avons décrits.

Le premier outil psychométrique dans l'évaluation de l'impulsivité, et celui qui est aussi le plus largement utilisé dans les études actuelles, est l'échelle de Barratt, **Barratt Impulsiveness Scale (BIS)**, **actuellement révisée avec la BIS-11**¹²¹. Elle a et continue à jouer un rôle fondamental dans les études sur l'impulsivité et ses aspects biologiques, psychologiques et comportementaux. Il s'agit d'un auto-questionnaire, qui a été construit sur le principe d'un contraste entre l'anxiété et l'impulsivité. Elle explore différentes dimensions de l'impulsivité, avec l'impulsivité motrice (tendance à réagir immédiatement et sans réflexion à un stimulus), l'impulsivité cognitive (tendance à la prise de décision rapide et associée à des difficultés attentionnelles) et l'impulsivité de non planification (manque de préméditation).

Pour certains auteurs, le **questionnaire I7** et le **Multidimensionnal Personality Questionnaire** sont des construits plus solides pour ce type d'évaluation.

L'UPPS est un outil aussi largement utilisé. UPPS signifie Urgence, Persévérance, Préméditation et recherche de Sensation. Il s'agit d'une évaluation subjective du niveau d'impulsivité qui permet d'explorer l'impulsivité et ses 4 dimensions sus-citées, au moyen d'un questionnaire de 45 items et où un score élevé pour chaque sous-dimension indique un haut niveau d'impulsivité. Il permet aussi d'individualiser des profils de personnalités impulsives selon les scores des sous-dimensions¹²⁴.

3.2.6 L'ECHELLE DE DICKMAN

Scott Dickman a été le premier à proposer une opposition entre une impulsivité fonctionnelle et une impulsivité dysfonctionnelle en 1990¹²³. Pour lui, les conséquences ne sont pas toujours négatives, même si les questionnaires et évaluations de l'impulsivité

disponibles portent plutôt sur l'aspect dysfonctionnel de celle-ci. Selon Dickman, certaines situations exigent de prendre des décisions spontanées et immédiates, alors que d'autres nécessitent des processus de réflexion, de délibération, plus longs et contrôlés.

Il a élaboré une échelle afin d'évaluer ces deux composantes de l'impulsivité chez le patient. Cette échelle est composée de 23 items dichotomiques (Annexe). Elle a été traduite et validée en langue française¹²². L'étude de validation s'est faite sur une population de 591 étudiants infirmiers. L'évaluation du versant dysfonctionnel est corrélée avec l'échelle de Barratt (BIS) ; quant au versant fonctionnel, sa validité reste à étudier dans des études ultérieures.

Les items : 11 items explorent l'impulsivité fonctionnelle ; il s'agit des items marqués par des chiffres impairs, à l'exception de 23. La réponse « oui » aux items 3/7/9/13/15/17, et « non » aux items 1/5/11/19/21, est en faveur de l'impulsivité fonctionnelle. Un exemple d'item explorant l'impulsivité fonctionnelle est : « je sais profiter d'occasions inattendues où il faut savoir décider rapidement ».

Les items explorant l'impulsivité dysfonctionnelle sont donc ceux marqués par des chiffres pairs, plus 23. La réponse « oui » en 2/6/8/10/12/14/16/23, et « non » en 4/18/20/22, est en faveur de l'impulsivité dysfonctionnelle. Là encore, un exemple des items proposés à l'évaluation de l'impulsivité dysfonctionnelle, permet de se faire aussi une représentation plus claire de celle-ci : « mes projets ont échoué à plusieurs reprises parce que je n'avais pas pris le temps d'y réfléchir » ; cela peut aussi être une réponse négative à un item tel que « je suis efficace dans les raisonnements rigoureux ».

Les seuils : l'impulsivité fonctionnelle est notée sur 11, $N=7,47 \pm 2,64$. Dans l'impulsivité fonctionnelle, plus le score est élevé, plus le patient est adapté. Au contraire, dans l'impulsivité dysfonctionnelle, plus le score est faible, plus le patient est adapté. L'Id est notée sur 12, $N=3 \pm 2,68$. Cette échelle fait partie du bilan neuropsychologique préopératoire et postopératoire des patients parkinsoniens opérés par SCP sur le CHU de Nice, et est parfois répétée dans le suivi de ces mêmes patients, en fonction de leur évolution après la neurostimulation. Bien qu'il s'agisse d'une autoévaluation, elle est réalisée avec les neuropsychologues et toujours, si possible, avec les proches du patient.

4 CAS CLINIQUES

4.1 CAS CLINIQUE NUMERO 1 : MR B.

Un antécédent de TCI et un état hypomaniaque en postopératoire.

Mr B. est un patient âgé de 74 ans, souffrant d'une MPI depuis 14 ans.

Il s'agit d'un homme veuf, vivant actuellement seul et ce depuis 2010. Il a deux enfants, un garçon et une fille, qu'il voit régulièrement. C'est un ancien policier à la retraite.

Concernant ses antécédents personnels notables, on retrouve outre la maladie de Parkinson, une endartériectomie de la carotide interne droite découverte en 2011 de manière fortuite, sur sténose et asymptomatique. Il ne présentait pas d'antécédent psychiatrique, notamment on ne notait pas chez lui de traits de personnalité pathologique prémorbide.

Sa maladie de Parkinson s'est déclarée en 2001, initialement par des tremblements du membre supérieur droit. La Levodopa a été introduite en 2008 et il a été traité par Piribedil, un agoniste dopaminergique.

Le patient a souffert d'un trouble du contrôle des impulsions. Il a alors développé un jeu pathologique. Il est à noter que ce patient était déjà joueur avant le début de la maladie. L'aggravation de la tendance aux jeux a été observée après l'introduction du Piribedil. Ce trouble a entraîné des conséquences dommageables pour le patient, notamment sur le plan financier, avec des dettes considérables. La famille a dû intervenir et le patient a alors été interdit de casino. De plus, il a développé dans le même temps une hypersexualité caractérisée par des déviances sexuelles, qui était alors non critiquée, voire niée. Il est plus irritable et agressif d'après ce que peut rapporter l'entourage. Il a également dû être hospitalisé en 2012 dans le service de Neurologie devant l'importance de ses troubles, pour évaluation clinique, réadaptation thérapeutique, mise sous protection juridique, instauration d'un suivi psychiatrique et d'un traitement adapté (Quetiapine).

Depuis 2011, l'état clinique sur le plan moteur s'est par ailleurs dégradé, avec apparition de blocages et de fluctuations motrices et non motrices importantes, notamment des

perceptions douloureuses des membres inférieures, peu sensibles au traitement médicamenteux, et une grande perturbation de la marche.

L'importance de ces fluctuations, d'un état off de plus en plus fréquent, du début de perte d'autonomie et d'une bonne dopa-sensibilité ont conduit à la décision d'un traitement par neurostimulation bilatérale des noyaux sous-thalamiques après réunion de concertation pluridisciplinaire.

Il est alors traité par Levodopa, à libération immédiate et à libération prolongée, répartis en 8 prises quotidiennes, pour une DQED de 1200 mg par jour.

Néanmoins, quelques réserves sont évoquées lors de la RCP, notamment l'âge du patient, supérieur à 70 ans, qui doit faire peser la balance bénéfices/risques à cette intervention, la pathologie cardiaque (pas de contre-indication après réalisation du bilan cardiologique), et la présence d'un léger syndrome dysexécutif au bilan neuropsychologique préalable, mais restant stable (réalisation de 3 bilans neuropsychologiques sur une période de 18 mois).

A noter, sur le plan comportemental, le patient ne présente alors plus de désinhibition ni d'impulsivité. On ne retrouve plus aucun trouble du comportement de type hyperdopaminergique. Il existe cependant une légère tendance à l'apathie. Certains éléments de personnalité sont mis en évidence, notamment une psychorigidité. Il existe toujours une anosognosie quant aux troubles passés et une certaine surmotivation ou des attentes irréalistes quant aux résultats de la chirurgie, nécessitant d'être modérées.

Après réévaluation psychiatrique, et modération de ses attentes, l'indication chirurgicale est finalement validée. L'implantation des électrodes de stimulation a été effectuée le 21/01/14, celle du neurostimulateur le 28/01/14, et le neurostimulateur finalement réglé le 29/01/14.

Peu après la mise en route de la stimulation, le patient a souffert de dyskinésies choréiformes de l'hémicorps droit prédominant aux membres inférieurs.

Les posologies des traitements ont donc été adaptées, en vue d'une baisse de ceux-ci, et la stimulation a été réglée elle aussi sur de faibles intensités.

Sur le plan psychiatrique également, des changements ont pu être observés au décours de la chirurgie, à type de troubles du comportement dans le service dans un contexte hypomaniaque marqué par une désinhibition et une familiarité importantes : il chante sans arrêt des chansons allemandes, fait de nombreuses plaisanteries dans le service, désadaptées. Un suivi psychiatrique plus rapproché est alors préconisé.

Lors de l'évaluation comportementale postopératoire, et à distance, au mois de septembre 2014, le patient apparaît toujours désinhibé et euphorique. Son fils rapporte le fait que son père aurait fait un chèque de 15000 euros à un commerçant du quartier, chèque qu'il a du faire bloquer.

4.2 CAS CLINIQUES NUMERO 2 : MR L.

Un antécédent de TCI et une hypersexualité majorée en postopératoire.

Mr L. est un patient âgé de 69 ans, souffrant d'une maladie de Parkinson depuis 2006, et ayant bénéficié d'une intervention par SCP du NST bilatérale en 2013.

Il est en couple, a deux grands enfants. Divorcé, il relate une longue procédure de divorce, pénible... la maladie a débuté dans ce contexte de procédures judiciaires liées au divorce. Ancien mécanicien à la retraite, il est toujours très actif et continue à se passionner pour le domaine de la mécanique. Il pratique le tennis régulièrement. Il consulte pour la première fois en Neurologie au CHU de Nice au mois d'octobre 2008, il est alors âgé de 61 ans.

Hormis sa maladie de Parkinson, il présente comme antécédent médicochirurgical sur le plan personnel une chirurgie de l'épaule, une hernie inguinale gauche et une appendicectomie. Sur le plan familial, il rapporte un antécédent de maladie de Parkinson chez son père, découvert à l'âge de 56 ans.

Lors de la première consultation, il relate le début des troubles il y a 2 ans, suite à un facteur émotionnel et la réception d' « un mauvais courrier ». Il commence à trembler au niveau du membre supérieur droit, de faible intensité et rare au début, puis les tremblements prennent plus d'importance avec le temps, toujours au niveau du membre supérieur droit, très ample, assez violent au repos et presque permanent. Il remarque que la discussion et l'émotion aggravent le tremblement.

Il a consulté un neurologue qui a diagnostiqué une MPI, et l'a traité par divers agonistes dopaminergiques, seul ou en association avec la dopa, sans efficacité sur le tremblement, qui serait resté selon lui inchangé (Levodopa, Piribedil, Pramipexole). Il est plus amélioré sous Piribedil LP et Levodopa, où il ressent alors « un peu plus de punch », avec une bonne tolérance. Avec Levodopa et chlorydrate de Trihexyphénidyle en plus, « c'est encore mieux », « il n'y a pas photo », et il estime l'amélioration à 80%. Nous sommes alors en février 2009.

En septembre 2010, à 4 ans d'évolution, il a 63 ans, il commence à sentir les fins de doses et certains effets indésirables des traitements ; depuis début 2010 il remarque aussi des mouvements anormaux du visage, du cou, lorsqu'il travaille, et des sensations de trémulations, une maladresse, des difficultés à parler, et un long dérouillage matinal. Les nuits sont également perturbées avec beaucoup de réveils, des insomnies, des déambulations et vocalisations.

Sur le plan comportemental, sa femme le trouve plus « nerveux ». D'après l'interrogatoire, il n'y aurait pas de jeux d'argent, d'achat pathologique, ou d'hypersexualité, pas de signe de fonctionnement hyperdopaminergique, mais plus de facilité à tenir des propos vulgaires, grossiers. Selon elle, il était « trop axé sur le sexe » sous Pramipexole, ce qui ne serait plus le cas actuellement. Il est alors traité par Levodopa, Levodopa LP, Rasagiline, Ropinirole Lp.

A la fin de l'année 2010, on note moins de fluctuations mais plus de dyskinésies, et il ne présente pas de TCI. Les troubles du sommeil persistent mais le patient ne s'en plaint pas, malgré le retentissement diurne avec une somnolence majorée.

En mars 2011, sa femme trouve qu'il joue plus qu'avant, avec plus de dépenses. Il est à ce moment averti des risques de survenue de TCI sous agonistes dopaminergiques. Il est anosognosique, même en ce qui concerne les troubles du sommeil. Les dépenses deviennent incontrôlables à l'été 2011, et sont vérifiées par l'épouse. Celle-ci rapporte également des pulsions sexuelles chez son mari, « parfois gênantes » et un excès de libido.

En 2013, à environ 7 ans d'évolution de sa maladie, l'action du traitement apparaît de plus en plus limitée, les troubles de la marche plus sévères, avec une asthénie importante, plus de douleurs et de dyskinésies. Il est assez replié sur lui-même, sa femme trouve d'ailleurs qu'il parle peu.

Dans ce contexte, le traitement neurochirurgical est envisagé et le patient entreprend le bilan préopératoire. Il est opéré par SCP du NST au mois d'avril 2014.

Au décours de l'intervention, il présente un état hypomaniaque, et une hypersexualité : discours marqué par des connotations sexuelles, sollicitations exagérées de son épouse, consultations répétées de sites à caractère pornographique, souhait d'utiliser des sex toys. Cet état contraste avec l'état antérieur, sa femme dit ne plus le reconnaître. Il est également plus irritable, voire manipulateur et menteur. Il reprend ainsi les jeux et se rend au casino, même peu, mais en cachette, ce que lui nie fermement. Cet état s'atténue progressivement avec l'adaptation thérapeutique, notamment l'arrêt du Requip. Le patient présente une nouvelle phase d'excitation, passagère, qui s'apaise à nouveau, laissant place à un état plus apathique, avec une asthénie et un manque d'énergie.

Puis, lors du suivi, sa femme rapporte de plus en plus de troubles du comportement, notamment une hypersexualité. Elle allègue que son mari prend des aphrodisiaques, la sollicite sans arrêt pour avoir des rapports avec elle, se montre insistant et son discours est toujours marqué par des fixations sexuelle sur les refus de sa femme, qu'il attribue à un manque d'affection. En revanche, il n'aurait plus de jeux ou d'achats pathologiques.

Il est hospitalisé en octobre 2014 pour une aggravation de l'état moteur ; il présente une posture dystonique du membre supérieur droit ainsi qu'une dysarthrie. Lors de cette hospitalisation, il bénéficie d'une évaluation psychiatrique justifiée notamment par la persistance de cette hypersexualité. Les troubles du comportement sont d'abord niés, puis minimisés et rationalisés par le patient. Il explique qu'il ne s'agit pas d'une augmentation de sa libido mais d'un manque d'envie et de désir de la part de son épouse. Il n'a aucune conscience du caractère pathologique des troubles présentés, et se présente assez désinhibé, familier, voire cru dans ses propos. Un traitement par thymorégulateur (Acide Valproïque, Depakote) est alors introduit après explications de son intérêt au patient. Celui-ci semble accepter le traitement.

Néanmoins, en novembre 2014, le patient allègue ne pas avoir suivi la prescription de Depakote ; après discussions avec les praticiens, il accepte l'introduction du traitement et le prend régulièrement à la doses de 500 mg par jour.

En avril 2015, à la consultation de suivi, le comportement est évalué comme normal : le patient est euthymique et ne comporte aucun TCI. Son épouse rapporte une « amélioration de 80% » sur le plan comportemental. Il se rend également régulièrement à ses consultations de suivi avec son psychiatre traitant et suit toujours sa prescription de Depakote.

5 L'ETUDE

5.1 OBJECTIFS DE L'ETUDE

5.1.1 OBJECTIF PRIMAIRE

Etude de l'évolution entre les scores d'impulsivité préopératoire et post opératoire chez ces patients. Existe-t-il une augmentation de l'impulsivité, notamment dysfonctionnelle, après l'intervention ?

5.1.2 OBJECTIFS SECONDAIRES

Etude de l'évolution des troubles du contrôle des impulsions après l'intervention. Comparer la présence de TCI en pré et en post opératoire. S'agit-il des mêmes patients ? Sont-ils en lien avec une augmentation de l'impulsivité dysfonctionnelle ?

Etude d'une corrélation entre l'évolution de l'impulsivité dysfonctionnelle et les différents facteurs de risques potentiels de son augmentation, soit l'âge, le sexe, les antécédents psychiatriques, les antécédents de symptômes d'hyperdopaminergie, la dose équivalente quotidienne de dopamine avant la chirurgie, la durée d'évolution de la maladie au moment de la chirurgie, le score MADRS, le score à l'Inventaire Apathie, le score à la BREF, et les scores d'Impulsivité en pré et post opératoire.

Soit déterminer un profil de patients à risques de développer une impulsivité dysfonctionnelle après l'intervention et les troubles du comportement éventuellement associés (comportements impulsifs, prises de risques, mises en danger et TCI), afin de prédire de celle-ci dès les premières évaluations préopératoires, en particulier psychiatriques et psychologiques, et d'anticiper la survenue des troubles.

5.2 MATERIELS ET METHODES

5.2.1 PARTICIPANTS

Il s'agit d'une étude rétrospective incluant les patients parkinsoniens ayant été pris en charge par stimulation bilatérale du noyau sous thalamique dans les services de Neurologie-Mouvements anormaux et de Neurochirurgie du CHU de Nice. Les bilans préopératoires et postopératoires de ces patients avaient été réalisés au sein de ces mêmes unités, sur la période de 2001 à 2015.

L'étude a été réalisée conformément à la déclaration d'Helsinki.

5.2.2 CRITERES D'INCLUSION

Les critères d'inclusion étaient les suivants :

- Adultes majeurs avec un diagnostic de Maladie de Parkinson idiopathique
- Traités en neurochirurgie par SCP du noyau sous thalamique de 2001 à 2015 au CHU de Nice
- Participation à l'intégralité de l'évaluation pré et post opératoire, à savoir :
 - o Consultations neurochirurgicale, neurologique, psychiatrique et anesthésique
 - o Bilans neuropsychologiques pré et postopératoire comprenant un bilan cognitif, une MADRS, un inventaire apathie, une BREF, et une échelle d'impulsivité fonctionnelle et dysfonctionnelle de Dickman
 - o IRM cérébrale pré et post opératoire

5.2.3 CRITERES DE NON INCLUSION

Les critères de non inclusion étaient les suivants :

- Patients parkinsoniens ayant bénéficié d'une SCP sur une autre cible (Vim, GPi), ou ayant bénéficié d'une stimulation uniquement unilatérale du NST.
- Patients n'ayant pas participé à une des étapes sus décrites du bilan préopératoire ou du bilan postopératoire.

- Patients dont le dossier médical présentait des données manquantes à l'évaluation rétrospective de ceux-ci.

5.2.4 RECUEIL DE DONNEES

Le recueil des données s'est fait à partir de l'étude des dossiers médicaux avec recensement pour chaque patient des données suivantes :

- Age, Sexe
- Durée d'évolution de la pathologie et âge du patient au moment de la SCP
- Présence ou non d'antécédent psychiatrique
- Présence ou non de symptômes d'hyperdopaminergie ou pouvant s'intégrer dans un syndrome de dysrégulation dopaminergique (troubles du comportement à type d'hyperactivité nocturne, somnolence diurne, modifications du comportement alimentaire, de la créativité, du bricolage, « punding », comportements à risques, achats compulsifs, jeux pathologiques, hypersexualité, notion d'addiction hyperdopaminergique et fonctionnement appétitif)
- Score MADRS préopératoire
- Score à l'inventaire Apathie préopératoire
- Score à la BREF préopératoire
- Score d'impulsivité en pré et post opératoire à l'aide de l'échelle d'impulsivité fonctionnelle et dysfonctionnelle de Dickman
- Dose équivalente en Dopa avant la chirurgie

Nous avons ensuite mesuré les deltas de l'impulsivité fonctionnelle et de l'impulsivité dysfonctionnelle après l'intervention par rapport à l'état préopératoire.

Nous avons ensuite étudié les liens entre l'impulsivité dysfonctionnelle postopératoire, son delta, et les différentes variables recueillies : données sociodémographiques, données concernant l'évolution de la maladie, le traitement préopératoire, les antécédents psychiatriques et les antécédents de TCI, et les bilans neuropsychologique et comportemental préopératoires, et ceux pour chaque patient.

5.2.5 ANALYSES STATISTIQUES

Des analyses descriptives de la population ont été réalisées. Les variables quantitatives ont été décrites par moyenne et écart-type et les variables catégorielles par effectif et pourcentage.

Les comparaisons de pourcentages étaient réalisées selon les conditions soit par le test paramétrique du Khi2 soit par test non paramétrique exact de Fisher.

Pour comparer les évolutions de proportion de patients atteints de troubles du comportement hyperdopaminergique nous avons utilisé le test de McNemar pour données appariées.

Afin de comparer les moyennes nous avons dans un premier temps étudié la distribution des variables quantitatives et vérifié leur normalité par méthode visuelle par normogramme QQ des résidus et par le test de Shapiro-Wilk. Les comparaisons de moyennes étaient effectuées selon la normalité des variables dépendantes soit par test t de Student soit par le test U de Mann-Whitney.

Tous les tests sont bilatéraux avec un seuil de signification à 0,05.

Les analyses ont été réalisées avec le logiciel PASW 18.0 (SPSS Inc).

5.3 RESULTATS

5.3.1 DONNEES GENERALES

Nous avons étudié la cohorte des patients parkinsoniens opérés par stimulation cérébrale profonde bilatérale des noyaux sous thalamiques au CHU de Nice. Parmi cette cohorte de patients, nous avons pu sélectionner 34 patients pour qui le bilan préopératoire était complet, notamment les bilans neuropsychologiques préopératoire et postopératoire, qui nous intéressent et que nous avons étudiés.

5.3.2 DONNEES DEMOGRAPHIQUES

Les patients inclus étaient éligibles à une neurochirurgie par SCP, la cible choisie étant le noyau sous thalamique.

Ils avaient une bonne dopa sensibilité après réalisation des tests, et ne présentaient pas de troubles axiaux ou cognitifs majeurs (bilan cognitif dans les limites de la normale). Il n'existait pas de pathologie associée contre-indiquant la chirurgie ou l'anesthésie. On ne retrouvait pas chez ces patients d'antécédent psychiatrique majeur contre indiquant là aussi la procédure (évaluation psychiatrique préalable : consultation avec un psychiatre, et réalisation du bilan neuropsychologique).

Parmi les 34 patients sélectionnés, il y avait 21 hommes (61,8%) et 13 femmes (38,2%).

L'âge moyen de la population incluse était de $64,38 \pm 9,23$ ans.

L'âge au début de la maladie était de $49,41 \pm 10,16$ ans.

La durée d'évolution de la maladie de Parkinson au moment de l'intervention chirurgicale était de $11,00 \pm 8,35$ ans.

5.3.3 DONNES CONCERNANT LA MESURE DE L'IMPULSIVITE

L'impulsivité fonctionnelle préopératoire était de $6,0 \pm 2,558$.

L'impulsivité dysfonctionnelle préopératoire était de $2,06 \pm 1,650$.

L'impulsivité fonctionnelle postopératoire était de $5,79 \pm 2,637$.

L'impulsivité dysfonctionnelle postopératoire était de $3,44 \pm 2,364$.

Les distributions des 2 deltas If et Id sont normales (test de Shapiro-Wilk et contrôle visuel de normalité par normogramme QQ des résidus des deltas). On peut donc utiliser le test t de Student pour échantillons appariés.

Le delta impulsivité fonctionnelle avant-après était de $-0,206 \pm 2,706$, intervalle de confiance à 95% (-0,738-1,150), coefficient de signification (bilatérale) à 0,660.

Le delta impulsivité dysfonctionnelle avant-après était de $1,382 \pm 1,875$, intervalle de confiance à 95% (-2,037- -0,728), coefficient de signification (bilatérale) à 0,000.

Il n'existait pas de différence significative entre If avant et If après ($p=0,66$).

Cependant, il existait bien une différence significative pour l'Id entre avant et après ($p<0,001$), avec un gain de 1,4 points en moyenne.

5.3.4 DONNEES CONCERNANT LES ANTECEDENTS DE TCI

17 patients avaient présenté des TCI avant l'intervention chirurgicale (50,00%).

Parmi ces antécédents de TCI, on retrouvait 7 patients ayant présenté un jeu pathologique (20,6%), 7 patients avec une hypersexualité (20,6%), 7 patients avec des achats compulsifs (20,6%), 8 patients avec une hyperphagie ou des compulsions alimentaires (23,5%), 1 patient avait un antécédent de punding (2,9%), 7 avaient des troubles du comportement ou une agitation nocturnes dans le cadre d'un TCI (20,6%), et enfin 2 patients avaient pu présenter un SDD (5,9%).

5.3.5 DONNEES CONCERNANT LA PRESENCE DE TCI EN POSTOPERATOIRE

15 patients avaient un TCI après l'intervention chirurgicale (44,1%).

Parmi ces TCI présents en postopératoire, on retrouvait 2 patients souffrant de jeu pathologique (5,9%), 6 patients avec une hypersexualité postopératoire (17,6%), 4 patients avec des achats compulsifs (11,8%), 7 avec une hyperphagie ou des compulsions alimentaires (20,6%), 4 patients atteints de troubles du sommeil à type d'agitation et hyperactivité nocturne (11,8%) et enfin, aucun patient de la cohorte n'était atteint de punding ou de SDD.

Une somme de 39 TCI était retrouvée en préopératoire pour l'ensemble de l'échantillon étudié, ce qui correspondait à un **score TCI avant chirurgie en moyenne de $1,1471 \pm 1,37631$** , les patients ayant de 0 à 4 TCI chacun. Le score TCI est ainsi une variable correspondant au nombre de TCI atteints avant ou après chirurgie, de manière individuelle.

Une somme de 23 TCI était retrouvée en postopératoire pour ce même échantillon, ce qui correspondait à un **score TCI après chirurgie en moyenne de 0,6765 ± 0,91189**, les patients ayant de 0 à 3 TCI individuellement.

Cette différence du score TCI, dans le sens d'une diminution après la chirurgie, n'était pas significative (p=0,085, test de Mann-Whitney, distributions non normales).

5.3.6 COMPARAISON DE LA PRESENCE DES TCI ENTRE LE PREOPERATOIRE ET LE POSTOPERATOIRE

		TCI postop		Total
		Non	Oui	
TCI avant	Non	13	4	17
	% compris dans TCI préop	76.5%	23.5%	100%
	% compris dans TCI postop	68.4%	26.7%	50%
	Oui	6	11	17
	% compris dans TCI préop	35.3%	64.7%	100%
	% compris dans TCI postop	31.6%	73.3%	50%
Total	Effectif	19	15	34%
	% compris dans TCI préop	55.9%	44.1%	100%
	% compris dans TCI postop	100%	100%	100%

Test du Khi-deux (distribution binomiale utilisée)

	Valeur	sig exacte (bilat)	sig exacte (unilat)	pt de proba
Test de McNemar nb d'observations valides	34	0,754	0,377	0,205

Parmi les 34 patients de notre étude, 13 patients sont restés indemnes de TCI, que ce soit en préopératoire ou en postopératoire. En ce qui concerne les patients indemnes de TCI en préopératoire, ils le restaient pour 76,5% des cas ; 23,5% d'entre eux développant au contraire un TCI de novo.

Parmi les patients qui avaient présenté un TCI en préopératoire, on a retrouvé également un TCI en postopératoire pour 64,7% d'entre eux. Les TCI étaient résolutifs pour 35,3% de cet effectif.

Concernant les patients aux antécédent de jeu pathologique, ils étaient au nombre de 7. Parmi ces 7 patients, on a pu observer une amélioration pour 5 d'entre eux, qui n'ont plus

développé ce type de TCI au cours du suivi postopératoire. Pour l'un d'entre eux, le jeu pathologique était intégré au sein d'un SDD en préopératoire et qui s'est résolu. Il n'y a eu aucune apparition de TCI de type jeu pathologique de novo après la neurostimulation.

Concernant les patients aux antécédents d'hypersexualité, ils étaient au nombre de 7. Parmi ces 7 patients, on a pu observer une amélioration pour 3 d'entre eux en postopératoire. 2 cas étaient intégrés au sein de SDD, tous deux résolus. Il y a eu 2 cas de novo après l'intervention.

Concernant les patients aux antécédents d'achats pathologiques, ils étaient au nombre de 7. Parmi ces 7 patients, on a pu observer une amélioration pour 5 d'entre eux, dont 2 cas intégrés au sein d'un SDD. Il y a eu 2 cas de novo en postopératoire.

Concernant les patients aux antécédents d'hyperphagie, ils étaient au nombre de 8. Parmi ces 8 patients, on a pu observer une amélioration pour 5 d'entre eux, dont un intégré au sein d'un SDD, et 4 cas de novo.

Un seul patient présentait un antécédent de punding, TCI qu'on ne retrouvait plus dans l'évolution postopératoire.

Les deux patients de notre étude ayant présenté un SDD au cours de l'évolution de la maladie n'ont plus présenté ce type de trouble après l'intervention également.

Enfin, en ce qui concerne les troubles du comportement nocturnes, ce trouble était présent dans les antécédents de 7 de nos patients et avait été résolu chez tous après la neurostimulation. 4 patients avaient cependant développé ce trouble de novo dans les suites de la chirurgie.

5.3.7 DONNEES CONCERNANT LES ANTECEDENTS PSYCHIATRIQUES DES PATIENTS

27 patients présentaient des antécédents psychiatriques (79,4%), 7 sont indemnes de tout antécédent psychiatrique (20,6%).

Parmi les patients présentant ces antécédents, 12 patients ont pu souffrir d'une pathologie du spectre des troubles anxieux (35,3%), 18 patients ont fait au moins un épisode dépressif caractérisé au cours de leur vie (52,9%), 1 patient avait déjà présenté un épisode maniaque

dans le cadre d'un trouble bipolaire (2,9%), aucun patient n'avait fait de tentative de suicide, 2 patients présentaient des antécédents d'addiction (5,9%), en dehors d'un TCI, et 4 patients avaient pu présenter un épisode d'allure psychotique délirant ou hallucinatoire, sous traitement dopaminergique (11,8%).

5.3.8 DONNEES CONCERNANT LA PRESENCE DE TROUBLES PSYCHIATRIQUES EN POST OPERATOIRE

Concernant les troubles psychiatriques présents et évolutifs en postopératoire, ils étaient présents chez 23 patients (67,6%), avec 9 patients souffrant d'un désordre du spectre des troubles anxieux (26,5%), 13 patients avec un épisode dépressif caractérisé (38,2%), 1 patient présentant un trouble addictif en dehors d'un TCI (2,9%), 3 patients ont fait une tentative de suicide (8,8%), 6 un épisode maniaque ou hypomaniaque (17,6%), et 7 autres un épisode délirant ou hallucinatoire d'allure psychotique (20,6%).

5.3.9 DONNEES CONCERNANT LES EVALUATIONS PSYCHOMETRIQUE ET NEUROPSYCHOLOGIQUE DES PATIENTS EN PRE OPERATOIRE

Le score MADRS des patients avant la chirurgie est de $8,09 \pm 6,298$.

Le score Apathie était de $2,50 \pm 4,944$.

Le score BREF était de $16,00 \pm 1,792$.

5.3.10 DONNEES CONCERNANT LES TRAITEMENTS MEDICAMENTEUX

La DQED (Dose Quotidienne Equivalente en Dopamine) moyenne des patients inclus était de $1218,53 \pm 300,52$ mg.

Il existait une grande diversité des thérapeutiques médicamenteuses utilisées et, de ce fait, il n'a pas été possible de réaliser des analyses statistiques en fonction du type d'agoniste.

5.3.11 CORRELATIONS DES ECHELLES UTILISEES AVEC CELLE DE L'IMPULSIVITE DYSFUNCTIONNELLE DE DICKMAN

Corrélation des échelles utilisées (MADRS, Inventaire Apathie, BREF), et des données sur l'évolution de la maladie et du traitement, avec celle de l'impulsivité de Dickman (Rho de Spearman). Il n'y avait pas de corrélations significatives entre les variations de l'If et de l'Id, et les variables des échelles utilisées, hormis pour des associations significatives entre les différentes mesures d'impulsivité. Concernant le delta Id, il était uniquement corrélé à l'Id après l'intervention.

Rho de Spearman		Age	Durée d'évolution	Age au début
	If avant	0,291	0,055	0,188
c sig bilat	0,095	0,759	0,288	
If après	0,278	0,102	0,241	
c sig bilat	0,111	0,565	0,169	
Delta If	0,017	0,129	0,031	
c sig bilat	0,924	0,468	0,864	
Id avant	-0,234	-0,264	-0,273	
c sig bilat	0,183	0,131	0,119	
Id après	-0,059	0,014	-0,241	
c sig bilat	0,742	0,939	0,17	
Delta Id	0,095	0,277	-0,075	
c sig bilat	0,593	0,113	0,672	

	MADRS	Apathie	BREF	Traitement	If avant	If après	Delta If	Id avant	Id après	Delta Id
MADRS	1	-0,184	-0,164	-0,315	-0,246	-0,166	0,068	0,326	0,273	0,049
c sig bilat	.	0,299	0,354	0,07	0,16	0,348	0,702	0,06	0,119	0,783
Apathie	-0,184	1	-0,287	-0,067	-0,246	0,079	0,268	-0,057	-0,189	-0,183
c sig bilat	0,299	.	0,1	0,705	0,161	0,657	0,125	0,751	0,284	0,301
BREF	-0,164	-0,287	1	0,349*	0,336	0,194	-0,136	-0,02	-0,179	-0,161
c sig bilat	0,354	0,1	.	0,043	0,052	0,271	0,443	0,909	0,312	0,364
Traitement	-0,315	-0,067	0,349*	1	0,124	0,12	-0,02	-0,271	-0,203	0,017
c sig bilat	0,07	0,705	0,043	.	0,484	0,499	0,909	0,12	0,25	0,924
If avant	-0,246	-0,246	0,336	0,124	1	**0,44	**0,488	-0,236	-0,177	0,016
c sig bilat	0,16	0,161	0,052	0,484	.	0,009	0,003	0,178	0,316	0,93
If après	-0,166	0,079	0,194	0,12	**0,44	1	**0,546	**0,509	**0,524	-0,193
c sig bilat	0,348	0,657	0,271	0,499	0,009	.	0,001	0,002	0,001	0,275
Delta If	0,068	0,268	-0,136	-0,02	**0,488	**0,546	1	-0,255	-0,285	-0,158
c sig bilat	0,702	0,125	0,443	0,909	0,003	0,001	.	0,145	0,102	0,371
Id avant	0,326	-0,057	-0,02	-0,271	-0,236	**0,509	-0,255	1	**0,559	-0,15
c sig bilat	0,06	0,751	0,909	0,12	0,178	0,002	0,145	.	0,001	0,397
Id après	0,273	-0,189	-0,179	-0,203	-0,177	**0,524	-0,285	**0,559	1	**0,697
c sig bilat	0,119	0,284	0,312	0,25	0,316	0,001	0,102	0,001	.	0
Delta Id	0,049	-0,183	-0,161	0,017	0,016	-0,193	-0,158	-0,15	**0,697	1
c sig bilat	0,783	0,301	0,364	0,924	0,93	0,275	0,371	0,397	0	.

*la différence est significative au niveau 0,05 (bilatéral)

**la différence est significative au niveau 0,01 (bilatéral)

5.3.12 FACTEURS ASSOCIES A LA DIFFERENCE D'IMPULSIVITE DYSFONCTIONNELLE AVANT/APRES

Delta Id	Sexe		N	Moyenne	Ecart-type	ES Moy	P=0.20
	Homme	Femme					
			21	1.71	1.821	0.397	
			13	0.85	1.908	0.529	

Delta Id			N	Moyenne	Ecart-type	ES Moy	P=0.10
	ATCDPsy	Non					
		Oui	7	2.43	1.718	0.649	
		Oui	27	1.11	1.847	0.355	
	Tb anxieux	Non	22	1.50	1.711	0.365	P=0.63
		Oui	12	1.17	2.209	0.638	
	Dépression	Non	16	1.75	1.949	0.487	P=0.29
		Oui	18	1.06	1.798	0.424	
	Manie	Non	33	1.42	1.888	0.329	P=0.46
		Oui	1	0	.	.	
	Addiction	Non	32	1.38	1.930	0.341	P=0.93
		Oui	2	1.50	0.707	0.500	
	Hallucination	Non	30	1.63	1.691	0.309	P=0.03
		Oui	4	-0,5	2.380	1.190	

Delta Id			N	Moyenne	Ecart-type	ES Moy	P=0.32
	ATCD TCI	Non					
		Oui	17	1.71	1.724	0.418	
		Oui	17	1.06	2.015	0.489	
	Jeu patho	Non	27	1.56	1.717	0.330	P=0.30
		Oui	7	0.71	2.430	0.918	
	Hypersexualité	Non	27	1.19	1.942	0.374	P=0.23
		Oui	7	2.14	1.464	0.553	
	Achats	Non	27	1.52	1.909	0.367	P=0.41
		Oui	7	0.86	1.773	0.670	
	Hyperphagie	Non	26	1.50	1.772	0.348	P=0.52
		Oui	8	1.00	2.268	0.802	
	Tb nocturnes	Non	27	1.26	1.913	0.368	P=0.46
		Oui	7	1.86	1.773	0.670	
	SDD	Non	32	1.31	1.874	0.331	P=0.39
		Oui	2	2.50	2.121	1.500	

En analyses univariées, il ressortait seulement une corrélation significative ($p=0,03$) entre la présence d'antécédents psychiatriques à type d'épisode délirant ou hallucinatoire, sous traitement dopaminergique, et le delta Id, pour une moyenne de $-0,50 \pm 2,380$.

5.4 DISCUSSION

5.4.1 INTERET DE L'ETUDE

Nous avons choisi d'étudier l'impulsivité et ses variations au cours de l'évolution de la maladie chez un patient parkinsonien, en particulier autour du temps opératoire. Ce sujet est actuellement très débattu et controversé dans la littérature et les différentes études.

Beaucoup de données sont en revanche disponibles quant à la survenue, après traitement médicamenteux, de Trouble du Contrôle des Impulsions chez le patient parkinsonien, celui-ci n'ayant à priori pas de disposition préalable à l'augmentation d'une impulsivité dans l'évolution naturelle de sa maladie.

Nous avons pu voir, au travers de l'étude bibliographique de ces aspects, que le patient parkinsonien présente classiquement des traits de personnalité le décrivant comme plutôt calme, réservé, sans tendance à l'extraversion, prudent, conformiste, etc³³. Cette description contraste donc fortement avec les bouleversements qu'on peut observer à l'introduction des traitements médicamenteux de substitution dopaminergique, comme les TCI, le SDD, mais aussi les exaltations de l'humeur, de l'euphorie, à la désinhibition, et jusqu'à l'état maniaque¹³³, différents états marqués par une forte impulsivité. De plus, elle contraste également avec certains effets secondaires, psychiatriques et comportementaux, de la neurostimulation¹⁰¹.

Il existe bien évidemment des différences entre l'impulsivité trait et l'impulsivité état, au même titre que les caractéristiques de la personnalité prémorbide du patient vont s'opposer, en termes cliniques, aux éventuelles décompensations post médicamenteuses ou opératoires. Cependant, il peut aussi exister des modifications plus durables de la « personnalité », et plus particulièrement de l'impulsivité, du moins tant que dure la médication ou la stimulation. Ce fait est notamment illustré par les vignettes cliniques de certains patients que nous avons pu rencontrer au cours du suivi et de cette étude.

5.4.2 DISCUSSION DES CAS CLINIQUES

Le premier patient décrit, Mr B, avait présenté un épisode hypomaniaque en postopératoire immédiat. Cet effet est souvent décrit dans les suites opératoires immédiates¹⁰¹. Cependant, cet effet a perduré chez ce patient, malgré les adaptations thérapeutiques. Existait-il un moyen de le prédire en préopératoire ? Ce patient ne présentait pas de trouble de personnalité prémorbide à la MPI ; il avait cependant une tendance au jeu pathologique prémorbide. Suite au diagnostic de MPI et à l'introduction d'agoniste dopaminergique, il a développé un TCI, à type de jeu pathologique, puis une hypersexualité. Les troubles se sont amendés avec la prise en charge et les adaptations thérapeutiques. Ce patient a ensuite bénéficié d'une neurostimulation bilatérale des NST. Si on se penche sur les bilans comportementaux effectués alors, on trouve en préopératoire, une If élevée, à 9/11 et une Id basse, à 1/12, ce qui correspond à un patient plutôt adapté, spontané, sans tendance à l'irritabilité ou à la prise de risques. Ces données étaient complétées par un fonctionnement cognitif correct, hormis un léger syndrome dysexécutif, mais celui-ci était resté stable. En postopératoire, huit mois après la chirurgie, le patient présentait toujours une exaltation de l'humeur, une désinhibition, une irritabilité, et des dépenses inconsidérées. Son bilan comportemental retrouvait une diminution de 2 points de l'If et une augmentation de 2 points de l'Id, cette dernière arrivant à la limite du pathologique. Le comportement était toujours marqué par cette hypomanie et les données des bilans comportementaux concordaient avec la clinique dans une certaine mesure. Cependant, ces données sont à interpréter dans un contexte de troubles cognitifs déjà présents en préopératoire, bien que légers.

Le second patient, Mr L, a lui aussi présenté une hypersexualité problématique en postopératoire, et une tendance au jeu et aux dépenses inconsidérées. Sa maladie a commencé dans un contexte anxiodépressif lié à des difficultés familiales. Environ 3 ans avant la SCP des NST, il a développé, sous agoniste dopaminergique, une hypersexualité, des dépenses incontrôlées et un jeu pathologique. Son entourage observait déjà depuis quelques temps des modifications de sa personnalité, avec une désinhibition, une nervosité, qui contrastaient nettement avec le fonctionnement antérieur. Les troubles se sont encore amendés avec la prise en charge, et on ne notait plus aucun signe de fonctionnement hyperdopaminergique au bilan pratiqué avant l'intervention. Là encore les chiffres d'If et d'Id

étaient tout à fait corrects, surtout en ce qui concerne l'Id, respectivement 4/11 et 0/12. Au bilan postopératoire, environ 1 an après la chirurgie, ces chiffres avaient respectivement augmentés de 5 et 2 points. Si on se réfère à Dickman¹²³, le patient avait alors une impulsivité fonctionnelle prépondérante, et le chiffre d'impulsivité dysfonctionnelle était dans la normale : le patient aurait dû donc se présenter comme plutôt adapté. Cependant, la clinique contrastait en tous points, car Mr L présentait alors une hypersexualité devenue très problématique, avec des conséquences dommageables pour son entourage. Ce cas précis illustre l'absence de concordance parfois retrouvée entre les données du bilan comportemental et les manifestations cliniques, dans le domaine de l'impulsivité et de ses troubles des conduites externalisées.

Ce dernier cas, ainsi que d'autres rencontrés au cours du suivi et assez similaires, nous ont amené à réfléchir sur les liens entre impulsivité, TCI, et SCP des NST.

5.4.3 OBJECTIF PRINCIPAL

L'objectif principal de notre étude était de déterminer s'il existait une modification de l'impulsivité, dans le sens d'une augmentation, plus particulièrement de l'impulsivité dysfonctionnelle, dans la cohorte de patients parkinsoniens opérés par stimulation cérébrale profonde des noyaux sous thalamiques.

L'étude rétrospective de la cohorte des patients opérés au CHU de Nice met en avant une augmentation significative de l'impulsivité dysfonctionnelle après l'intervention, à $3,44 \pm 2,364$ (seuil pathologique $3 \pm 2,68$), et une augmentation significative du delta de l'impulsivité dysfonctionnelle avant-après chirurgie, avec un gain de 1,4 points en moyenne ($p < 0,001$).

Au contraire, on notait une diminution de l'impulsivité fonctionnelle qui, de $6,0 \pm 2,558$ en préopératoire, passait à $5,79 \pm 2,637$ en postopératoire (seuil pathologique $7,47 \pm 2,64$), mais de manière non significative.

L'impulsivité dysfonctionnelle mesurée par l'échelle de Dickman peut être appréhendée comme la tendance à agir précipitamment du fait d'une incapacité à adopter une attitude plus réfléchie¹²³. Cette dimension de l'impulsivité peut être pourvoyeuse de conduites problématiques chez les personnes lorsqu'elle est élevée et pourrait donc être en lien avec

des troubles du comportement, des troubles des conduites, ou états de décompensation psychiatrique caractérisés par une haute impulsivité.

Concernant les comportements à risques, certaines études ont montré une augmentation de la prise de risques chez les patients parkinsoniens qui peut être mise en lien avec l'augmentation de l'impulsivité, qu'elle soit secondaire au traitement médicamenteux ou chirurgical. La prise de risques est classique notamment dans la conduite automobile¹³⁴. Elle a aussi été mise en lien avec la recherche de plaisir et peut ainsi être rapprochée du SDD. Dans notre échantillon, on note également une augmentation des comportements à risque, avec notamment une augmentation du taux de tentatives de suicide, retrouvée chez 3 patients en postopératoire. Ceci est conforme avec les données de la littérature retrouvant une augmentation du risque suicidaire après la SCP^{111,118}.

La neurostimulation des ganglions de la base, en particulier du noyau sous thalamique, peut s'accompagner d'une augmentation de l'impulsivité selon certaines études^{129,135}. Le noyau sous thalamique, en tant que ganglion de la base, participe à la commande motrice, mais également cognitive, et les circuits le reliant à des zones plus cognitives du cortex frontal, comme le préfrontal, sont étonnamment similaires à ce qui est observé dans le domaine moteur. Il apparaît essentiel pour permettre à toutes les informations d'être intégrées avant la prise de décision, et empêche alors les réponses prématurées, impulsives, en particulier dans les situations de haut conflit : on parle alors d'un signal de « hold your horses »¹³⁶, ce signal permettant de se donner le temps nécessaire au choix de la meilleure option.

Une étude récente s'est focalisée sur les changements de personnalité ayant pu être observés après SCP du NST. Ainsi, 40 patients ont été évalués avant la chirurgie et 3 mois après celle-ci, au moyen de questionnaires comme le Temperament and Character Inventory, le modèle UPPS, et le questionnaire de personnalité d'Eysenck. Malgré l'amélioration motrice, et un score plus faible de TCI en postopératoire, cette étude a tout de même conclu à des modifications de la personnalité des patients parkinsoniens, notamment une augmentation de leur impulsivité⁸⁰. Des tâches comportementales expérimentales, comme le Simon Task, ont montré une augmentation de l'impulsivité après la neurostimulation dans la maladie de Parkinson¹³¹. Les patients ont tendance alors à faire plus d'erreurs et à répondre de manière prématurée dans les situations conflictuelles. Sur la base du signal de « hold your horses » du

NST, une étude s'est attachée à évaluer la réactivité et l'impulsivité des sujets neurostimulés en mesurant les temps de réaction et les échecs dans l'inhibition de la réponse dans une tâche de Go/NoGo. Les performances en situation On et Off de la SCP ont été comparées, ainsi que leurs corrélats neuronaux au moyen d'une imagerie par PET. Les résultats sont en faveur d'une amélioration motrice toujours, mais aussi d'une augmentation de l'impulsivité : pour les auteurs, l'akinésie et l'impulsivité doivent être considérées comme l'endroit et l'envers d'une même médaille, soit comme une difficulté à « release your horses » en Off et au contraire à « hold your horses » en On¹³⁷.

5.4.4 OBJECTIFS SECONDAIRES

Comparaison des TCI du préopératoire au postopératoire :

On a donc pu observer une amélioration des TCI pour 35,3% des patients, et plus de la moitié de l'échantillon (55,9%) était indemne de TCI en postopératoire.

Il y a eu apparition de TCI de novo pour 23,5% de l'effectif des patients n'en ayant jamais présenté dans leurs antécédents.

Dans notre étude, il n'y a eu aucune apparition de TCI de type jeu pathologique de novo après la neurostimulation, ni de punding ou de SDD. On a pu observer 2 cas d'hypersexualité en postopératoire, sans que ce trouble soit retrouvé dans leurs antécédents. De même, sont apparus 2 cas d'achats pathologiques, 4 cas d'hyperphagie, et 4 cas de troubles du comportement nocturnes.

Il n'existe pas à l'heure actuelle de moyen fiable de prédire l'efficacité de la neurostimulation sur ce type de troubles. L'intérêt de cette étude était aussi d'observer leur évolution au cours de la maladie de Parkinson et surtout après la SCP, et de tenter de les mettre en lien avec les variations de l'impulsivité ainsi qu'avec d'autres données préopératoires. Une revue de la littérature sur l'évolution des TCI après SCP des NST s'est attachée à décrire celle-ci, ainsi que les caractéristiques qui pourraient la prédire¹³⁸. Les données des différentes études apparaissent contradictoires, comme nous l'avons dit précédemment. Certains cas de novo peuvent aussi apparaître¹³⁹. Mais il s'agit souvent de rapports de cas, soit de faible puissance, et rien ne peut être formellement affirmé. D'autant

plus lorsque le traitement médicamenteux reste important après la chirurgie, et donc être potentiellement à l'origine de la survenue des TCI. La piste la plus envisageable à explorer serait alors la localisation des électrodes et les effets de la stimulation. Nous avons vu que le NST était constitué de 3 territoires anatomo-fonctionnels. La stimulation optimale devrait être au niveau du territoire moteur uniquement, mais cela reste difficile en pratique. La résolution de TCI avec la stimulation pourrait être le résultat de celle-ci sur une portion plus médiale du NST, ou portion limbique. La stimulation d'un territoire plus ventral peut aussi être à l'origine d'une apathie postopératoire¹⁴⁰.

Un objectif secondaire était aussi de corrélérer l'augmentation de cette impulsivité à différentes variables telles que l'âge, le sexe, les antécédents psychiatriques et de TCI, la durée d'évolution de la maladie et l'âge à son début, la DQED, certaines données du bilan neuropsychologique et du bilan comportemental préopératoires. Cette recherche de corrélation a été faite dans le but de déterminer éventuellement en préopératoire certains facteurs prédictifs d'une augmentation de l'impulsivité postopératoire. Ainsi, nous pourrions, si cela était le cas, adapter la prise en charge postopératoire de nos patients, renforcer le suivi, notamment psychologique et psychiatrique.

Nous avons retrouvé une association significative entre la présence d'antécédents psychiatriques à type d'hallucinations ou de délire, dans un contexte de prise de traitements dopaminergiques, et une diminution de l'impulsivité en postopératoire. Cette association n'a pas été décrite dans la littérature à notre connaissance. Il existe deux types d'hallucinations pouvant toucher le patient parkinsonien : les hallucinations survenant chez le patient âgé, en lien avec la détérioration cognitive, et les hallucinations du sujet plus jeune, plutôt en lien avec le traitement de substitution dopaminergique. Ces dernières pourraient être le marqueur d'une vulnérabilité neurobiologique, et témoigner de la variabilité de la dénervation dopaminergique mésolimbique d'un sujet à un autre¹³⁵, mais ne pas nécessairement prédisposer au développement de TCI. Au contraire, d'après les résultats de notre étude, ce type d'antécédent semblerait être relié à une moindre impulsivité postopératoire. Cependant, ces résultats sont à prendre avec une grande prudence, car ils ne concernent que 4 de nos patients. De plus, le score d'Id a augmenté après neurostimulation de 1,38 point sur l'ensemble de la population, et de 1,63 point chez ceux qui n'ont pas présenté d'antécédents d'épisodes délirants ou hallucinatoires sous traitement dopaminergique.

Les autres variables étudiées n'étaient pas corrélées avec une augmentation de l'impulsivité dysfonctionnelle après l'intervention.

Il ne semble pas y avoir donc de variables cliniques ou psychométriques préopératoires qui puissent prédire d'une augmentation de l'impulsivité dysfonctionnelle après l'intervention. Ces variations pourraient alors plutôt être reliées avec des caractéristiques peropératoires, comme la localisation des électrodes de stimulation au sein des NST, ou leurs trajets, et les paramètres de stimulation.

5.4.5 ANALYSE DES RESULTATS : COMPARAISON DE NOTRE POPULATION AVEC CELLE DECRIE DANS LA LITTERATURE ACTUELLE

Données sociodémographiques des patients opérés

Notre échantillon était constitué de 34 patients, avec plus d'hommes que de femmes, soit 61,8% d'hommes. La maladie de Parkinson touche presque autant les hommes que les femmes, mais certaines études ont montré une prédominance masculine, avec un sex ratio de 3:2⁶, ce qui reste compatible avec nos résultats. Notre échantillon apparaît ainsi représentatif de la population des patients parkinsoniens en terme de sexe.

L'âge moyen des patients de notre étude était de 64,38 ans, avec un début de la maladie en moyenne à 49,41 ans, la maladie de Parkinson touchant les patients entre 58 et 62 ans dans la plupart des cas⁶, même s'il existe également des formes précoces de la maladie, avec 10% des cas avant l'âge de 40 ans. Cette légère précocité de l'âge peut s'expliquer par les formes précoces de la maladie que comptait notre échantillon, au sein duquel le patient le plus jeune avait 21 ans. Les formes précoces se caractérisent par l'apparition rapide des complications motrices sous dopathérapie, qui constituent une des indications au traitement neurochirurgical, ainsi que par le caractère tardif des troubles posturaux et cognitifs, pouvant eux représenter des contre-indications ou des réserves à la chirurgie. Les patients opérés l'étaient autour de 65 ans, ce qui correspond aux données des études disponibles, où les patients sont généralement opérés avant 70 ans, avec un bon état général, et une durée d'évolution suffisante⁹⁴.

Les patients avaient une durée d'évolution de la maladie d'environ 11 ans avant d'accéder au traitement neurochirurgical, ce qui correspond à une durée supérieure à celle d'apparition de la phase des complications motrices iatrogènes, soit après la période de « Lune de miel » où le patient était bien contrôlé par les thérapeutiques médicamenteuses^{51,52}.

Données concernant la DQED

Les patients avaient une dose équivalente en dopamine en moyenne de 1218,53 mg avant la chirurgie, ce qui est considéré comme une forte posologie. Cette dose a été obtenue après calcul des équivalences en dopamine des différents traitements administrés au patient. L'augmentation a été progressive, mais malgré ces posologies conséquentes, le traitement médicamenteux seul n'était plus efficace, et pourvoyeur d'effets secondaires, ce qui conduit à envisager alors le traitement neurochirurgical.

Données concernant les antécédents psychiatriques

La dépression était l'antécédent psychiatrique le plus fréquemment rencontré dans notre échantillon, avec 52,9% de nos patients ayant présenté un état dépressif au cours de leur vie. La prévalence retrouvée dans les études est de l'ordre de 40 à 50%, chiffres avoisinant ceux de notre étude³⁶.

On ne retrouvait aucun antécédent de tentative de suicide en préopératoire. Il n'est pas particulièrement décrit dans la littérature d'augmentation du risque suicidaire lié aux thérapies de remplacement de la dopamine. Cependant, des augmentations des taux de tentatives de suicide et de suicide ont pu être décrites après la neurostimulation¹⁰¹.

35,3% des patients avaient souffert d'un trouble anxieux, ce qui est compatible également avec les données de la littérature, où l'on retrouve environ 40% de patients avec un trouble anxieux cliniquement significatif dans leurs antécédents³⁹.

Selon les études, on observe une apathie chez 17 à 70% des patients souffrant d'une MPI⁴¹. Cette grande variabilité peut s'expliquer par la diversité des échantillons, des mesures utilisées pour l'évaluer, etc. Nous n'avons pas pu identifier cette variable de manière formelle à la simple étude des dossiers cliniques de nos patients. Nous avons cependant recueilli les données de l'inventaire Apathie effectué à l'occasion du bilan préopératoire. Nous discuterons des résultats de celui-ci plus loin.

2,9% des patients, c'est-à-dire un seul patient, avait présenté un épisode maniaque. Celui-ci s'intégrait dans le cadre d'un trouble bipolaire et n'était pas en lien avec un fonctionnement hyperdopaminergique lié à la thérapie de substitution.

5,9% des patients avaient souffert de troubles addictifs par le passé, indépendamment d'un TCI, et avant même l'avènement de la MPI. Ce type d'antécédent est à prendre en compte comme facteur de risque à l'apparition de TCI au moment de la prescription de traitements tels que les agonistes dopaminergiques⁶³.

Enfin, 11,8% des patients avaient présenté des symptômes d'allure psychotique au cours de l'évolution de la maladie. Les chiffres de prévalence retrouvés dans la littérature sont plus importants, notamment en ce qui concerne les symptômes hallucinatoires. Cela peut s'expliquer par le fait que nos patients étaient plutôt jeunes, avec un fonctionnement cognitif général globalement préservé. En effet, les hallucinations et autres symptômes psychotiques, sont souvent en lien avec la sévérité des troubles cognitifs et la durée d'évolution de la pathologie⁴².

Les chiffres concernant les antécédents psychiatriques concordent donc globalement avec ceux retrouvés dans la littérature actuelle, hormis pour ce qui concerne les antécédents de symptômes psychotiques. Ils semblent qu'il puisse être liés, comme nous l'avons dit, avec une durée d'évolution de la maladie finalement plus « courte » et un fonctionnement cognitif global plus préservé que dans les études de prévalence retrouvées dans la littérature, les patients n'étant alors pas forcément des candidats à la chirurgie, certains pouvant être déments, etc.

Données concernant l'évolution des troubles psychiatriques en postopératoire

Après la neurostimulation, on note une diminution des troubles psychiatriques (67,9% contre en 79,4% préopératoire), notamment moins de dépression (38,2% contre 52,9% en préopératoire) et moins de troubles anxieux (26,5% contre 35,3% en préopératoire). Ceci concorde avec les données de certaines études prospectives qui ont montré qu'en l'absence d'antécédent prémorbide de dépression grave, la stimulation du NST améliorait la qualité de vie et l'état thymique des patients^{103,104}.

On retrouve néanmoins une augmentation des épisodes hypomaniaques ou maniaques, décrits après la neurostimulation, chez 4 à 15% des patients, classiquement dans les 3 mois qui suivent l'intervention¹⁰². Les tentatives de suicide sont survenues chez 8,8% des patients de notre échantillon, alors qu'aucun patient n'avait présenté de conduites suicidaires avant l'intervention. Il s'agit également d'un effet décrit dans la littérature^{111,118}. L'augmentation des hallucinations et autres symptômes d'allure psychotique postopératoires peut être mis en lien avec l'évolution de la maladie, et marqueurs de la détérioration intellectuelle, plus particulièrement chez les sujets âgés.

Données concernant les antécédents de TCI

La plus grande étude épidémiologique de prévalence des TCI dans la MPI est l'étude Nord-Américaine DOMINION : elle a étudié un échantillon de 3090 patients¹. La prévalence des TCI était de 13,6%. Dans notre étude, ce chiffre était nettement supérieur, avec 50% des patients qui avaient présenté un TCI entre le début de leur maladie et le moment de l'intervention. En reprenant les chiffres de cette même étude, on observe une prévalence du jeu pathologique de 5%, de l'hypersexualité de 3,5%, des achats compulsifs de 5,7%, et de l'hyperphagie de 4,3%. Ces chiffres étaient dans notre étude respectivement de 20,6%, 20,6%, 20,6%, et 23,5%.

Comment expliquer de telles différences dans les résultats ? Tout d'abord, la taille de l'échantillon de l'étude Nord-Américaine, près de 100 fois plus grande à la nôtre, peut expliquer des différences. Notre échantillon est constitué de patients qui ont rempli les « conditions » d'accessibilité à la chirurgie, et de ce fait ont été exposés à des doses peut être plus importantes de traitements, à plus d'associations médicamenteuses, comme plusieurs agonistes dopaminergiques associés, autant de facteurs de risque de survenue de TCI. Pour cette étude, ils ont soumis les patients à plusieurs questionnaires, en utilisant les critères diagnostics formels visant à évaluer la présence de TCI, actuellement et au cours des 6 derniers mois. Notre étude a recensé la présence de TCI tout au long de l'évolution de la maladie du sujet, et non sur une période si courte. Ceci peut expliquer nos chiffres beaucoup plus importants. De plus, les outils utilisés pour les identifier ne sont pas les mêmes et contribuent sans doute en partie à ces différences : chez nos patients, nous avons répertorié les antécédents de TCI qui avaient été diagnostiqués cliniquement et au cours des bilans neuropsychologiques et comportementaux, parfois au moyen de l'ECMP. Dans l'étude

DOMINION, ils les ont retrouvés au cours d'un entretien semi-dirigé, s'appuyant sur les le Massachusetts Gambling Screen, pour le jeu pathologique, le Minnesota Impulsive Disorders Interview, pour l'hypersexualité et les achats compulsifs, et enfin sur les critères de l'hyperphagie définis par le DSM.

Pour ces différentes raisons, et principalement en ce qui concerne le temps sur lequel les TCI ont été répertoriés (durée totale d'évolution de la maladie, contre présence actuelle ou dans les 6 mois précédents), ces chiffres ne peuvent être comparés.

Dans la série d'Azulay⁴, sur 85 patients inclus pour une neurostimulation, le taux de TCI était plus élevé, de 16,5 %, montrant que le type de profil clinique relevant d'une indication chirurgicale correspond à une population parkinsonienne où ce type de trouble du comportement serait plus fréquent, mais ce chiffre ne peut être comparé avec la population parkinsonienne en général. Ces chiffres restent malgré tout en deçà de nos résultats.

Données concernant le bilan neuropsychologique

Le score MADRS, obtenu par la passation de l'Echelle de Dépression de Montgomery et Asberg, cote la dépression chez le sujet, avec un score allant de 0 à 60.

Nous avons choisi d'étudier cette variable car la dépression a été mise en lien avec le risque de survenue de TCI⁶². Elle pourrait alors être une tendance à la prise de risques ou à d'autres troubles comme les TCI, sous tendus par une impulsivité.

Les seuils suivants permettent de classer la présence ou non de dépression et sa sévérité :

- De 0 à 6 points : patient sain,
- De 7 à 19 points : dépression légère,
- De 20 à 34 points : dépressions moyenne,
- Supérieur à 34 points : dépression sévère.

Nos patients avaient une moyenne de $8,09 \pm 6,298$ à la MADRS, ce qui correspond à la classe « dépression légère ». Ils avaient, pour la plupart une tendance à l'humeur dépressive. Le plus haut score obtenu était de 20, soit à la limite de la « dépression moyenne », et 5 patients parmi les 34 avaient un score à 0. Plus de la moitié des patients de notre étude

présentait une légère tendance dépressive au moment du bilan préopératoire (58,82%). Toutefois, il ne s'agit pas d'un diagnostic clinique d'épisode dépressif caractérisé.

De plus, ce score n'était pas corrélé avec les variables étudiées, c'est-à-dire qu'on ne retrouvait de corrélation, ni avec l'If pré ou postopératoire, ni avec l'Id pré ou postopératoire, ni avec les deltas If et Id. La présence d'une tendance dépressive préopératoire n'apparaît donc pas en lien avec une modification de l'impulsivité.

Le Score à la BREF, ou Batterie Rapide d'Efficiences Frontales, permet une évaluation rapide des fonctions exécutives. Cette batterie est composée de 6 sous-tests : L'épreuve des similitudes explore l'élaboration conceptuelle, l'épreuve d'évocation lexicale explore la flexibilité mentale, la séquence gestuelle de Luria permet d'explorer la programmation des actes moteurs, l'épreuve des consignes conflictuelles explore la sensibilité aux interférences, l'épreuve Go/NoGo explore le contrôle inhibiteur, la recherche d'un comportement de préhension explore l'autonomie environnementale.

Nous avons choisi d'étudier cette variable car elle permet d'évaluer les fonctions exécutives, et donc la présence d'un syndrome dysexécutif ou frontal. Un score inférieur à 16 est considéré comme anormal.

Les fonctions exécutives interviennent dans le contrôle cognitif et comportemental. Elles sont ainsi impliquées dans des situations qui demandent au sujet réflexion, anticipation, et adaptabilité. Leur dysfonction peut donc être marquée par des difficultés dans ces domaines, voire par une forme d'impulsivité. L'impulsivité est notamment explorée par l'épreuve du Go/NoGo, sur le contrôle inhibiteur. Elle peut aussi se traduire par des manifestations faisant plus évoquer de l'apathie.

Nos patients avaient un score à la BREF de $16,00 \pm 1,792$. Elle se situe donc dans les limites de la normale pour la moyenne globale des patients. Il est à noter que 13 patients avaient des scores de 14 à 15, et un patient avait un score beaucoup plus faible, à 9. Ce dernier a subi une évolution démentielle plus rapide après l'intervention. Ce score n'était pas corrélé aux modifications de l'impulsivité.

Données concernant le bilan comportemental

Le niveau d'apathie était estimé avec l'inventaire Apathie¹⁴¹, dont le but est d'évaluer la présence d'apathie chez des patients souffrant de pathologies neurologiques, avec évaluation de 3 dimensions, l'émoussement affectif, la perte d'initiative et la perte d'intérêt. Une ou plusieurs questions permettent d'évaluer ces dimensions, avec une cotation de la fréquence (de 1 à 4) et de la gravité (de 1 à 3), donnant 3 sous-scores (sur 12), et donc un score total (sur 36).

Cette variable nous a intéressé car elle peut refléter le fonctionnement hypodopaminergique du sujet. On oppose caricaturalement l'apathie du patient parkinsonien aux troubles du contrôle des impulsions. Cette opposition se situe sur un continuum comportemental dopamine-dépendant, qui va donc être modulé par les thérapeutiques médicamenteuses, mais aussi par la neurostimulation⁵⁶.

Le score à l'Inventaire Apathie était en moyenne de $2,50 \pm 4,944$. Ce score relativement faible ne signait pas de gravité d'un syndrome apathique chez nos patients. Il n'était pas non plus lié aux modifications de l'impulsivité.

5.4.6 ANALYSES DES LIMITES

Limites liées aux critères de sélection des patients de l'échantillon

Il s'agit d'une étude rétrospective. La sélection des patients s'est faite au moyen de la consultation des dossiers médicaux de ces derniers, et du recueil rétrospectif des données sociodémographiques, des antécédents, des résultats des bilans neuropsychologiques et comportementaux préopératoires et postopératoires, des traitements, et de l'évolution de leur état psychique postopératoire.

Il fallait recueillir l'ensemble de ces données afin de conduire notre étude. De ce fait, de nombreux dossiers n'ont pu être retenus, et entraînent ainsi un biais de sélection.

De plus, certaines données, notamment concernant les antécédents psychiatriques et les TCI pouvaient être manquantes, car dissimulées par le patient et/ou son entourage, conduisant à un biais de déclaration.

Limites des échelles choisies pour le dépistage des troubles

L'échelle de Dickman est une échelle qui permet de mesurer deux dimensions de l'impulsivité, l'impulsivité fonctionnelle, et l'impulsivité dysfonctionnelle, qui nous intéressait plus spécifiquement, dans le lien qu'elle entretient avec les troubles des conduites externalisées, et donc les troubles du contrôle des impulsions.

Cependant, elle comporte plusieurs limites dans notre étude : elle a été validée en langue française mais n'a pas été reconnue comme spécifique du patient parkinsonien. De plus, il s'agit d'une auto-évaluation et peut être donc source de multiples biais, notamment un biais de déclaration des patients. Rappelons que les TCI ou les décompensations psychiatriques, hormis « explosives » et non dissimulables, sont souvent minimisés, atténués par les patients⁷¹. Sur le CHU de Nice, l'évaluation comportementale est presque toujours, dans la limite du possible, réalisée avec l'aide et la présence de l'entourage, limitant ainsi le risque d'un biais déclaratif.

Limites liées aux caractéristiques de l'étude

Il s'agit d'une étude rétrospective, descriptive, sur une série de cas, avec la description de cas comparables, atteints de la même pathologie et éligibles à la même technique chirurgicale, mais sans comparaison avec un groupe témoin ou un autre groupe de cas. On observe donc les biais méthodologiques intrinsèques à ce type d'étude.

5.4.7 PERSPECTIVES DE RECHERCHE

Néanmoins, cette étude s'inscrit dans des problématiques actuelles : avec le vieillissement des populations, la maladie de Parkinson augmente en termes d'incidence et de prévalence. Il s'agit déjà d'une maladie fréquente et, comme nous l'avons dit en introduction, elle se positionne à la 2^{ème} place des pathologies neurodégénératives. Ses aspects psychiatriques et comportementaux sont de plus en plus connus et mis à jour. On peut le voir aussi bien par l'étude bibliographique, les études et expérimentations en cours, que dans la clinique des patients que nous rencontrons quotidiennement. Des congrès scientifiques y sont même dédiés, comme le Congress on Non-Motor Dysfunctions in Parkinson's Disease and Related Disorders, qui s'est tenu il y a quelques mois à Nice.

Afin d'aller plus loin dans ce travail préliminaire de recherche, et autour de ses problématiques, nous proposons plusieurs pistes pour les travaux futurs.

Une étude prospective serait nécessaire pour valider ses résultats, notamment en ce qui concerne l'objectif principal, sur une plus grande population, afin d'apporter plus de puissance.

En effet, **un plus grand effectif** augmenterait également la puissance de nos résultats, le nombre de patients de notre échantillon ayant été limité par la nécessité d'obtenir toutes les données nécessaires à notre étude. Par exemple, il est à noter que le bilan comportemental préopératoire et postopératoire s'est modifié au cours du temps, probablement du fait de la meilleure connaissance de la composante impulsive de certains patients, du risque de survenue de complications psychiatriques après l'intervention ou de TCI. Il est maintenant réalisé de manière systématique en préopératoire et en postopératoire au CHU de Nice, et s'est étoffé au cours des années.

Une mesure de l'impulsivité au moyen d'une hétéroévaluation serait aussi intéressante dans ce contexte, et à associer au bilan actuellement effectué. Dans cette même optique, **des tests psychométriques d'évaluation de l'impulsivité** pourrait compléter notre bilan. Bien que non spécifiques, ces tests peuvent toutefois aider à la détection et la surveillance de comportements impulsifs, ainsi que pour évaluer les effets des traitements et de la SCP. Comparé à des autoévaluations, les mesures cognitives seraient plus sensibles aux changements passagers dans le comportement.

Nous n'avons pas pu corrélérer l'augmentation de l'impulsivité dysfonctionnelle en postopératoire et l'augmentation du delta Id avant-après avec les variables préopératoires que nous avons choisi d'étudier, hormis une association significative avec la présence d'antécédents d'un épisode délirant ou hallucinatoire sous traitement dopaminergique. Il est probable que les facteurs de risque de survenue d'un TCI décrits dans la littérature ne soient pas des facteurs de risque d'une majoration de l'impulsivité dysfonctionnelle. Les variables cliniques préopératoires recueillies, notamment à l'occasion de l'évaluation psychiatrique et des bilans effectués par l'équipe de neuropsychologie, ne peuvent être mises en lien avec les variations de l'impulsivité que nous avons pu observer. Il est à noter que la plupart des centres

français experts en SCP connaissent le risque de survenue de TCI en postopératoire, mais qu'il n'existe pas pour autant de moyens harmonisés pour leur dépistage ou leur traitement¹⁴².

Une corrélation neuroanatomique est alors envisageable, notamment de par les propriétés du NST et de son rôle dans l'impulsivité. Une étude de corrélation entre le delta de l'impulsivité entre les temps préopératoire et postopératoire, et la cible stimulée, permettrait de rechercher s'il existe une association avec la localisation précise des électrodes de stimulation, leurs trajets (éventuelles lésions de structures pouvant expliquer les modifications de l'état psychique après l'intervention), et les paramètres de stimulation (amplitude du champ de stimulation, stimulation des structures avoisinantes).

6 CONCLUSION

Nous nous sommes intéressés dans ce travail de thèse à la maladie de Parkinson, pathologie neurodégénérative particulièrement fréquente, notamment à sa dimension psychiatrique, de mieux en mieux connue, et suscitant plus d'intérêt qu'auparavant.

Les troubles du contrôle des impulsions, de découverte relativement récente, ont suscité notre intérêt et nous avons tenu à les étudier dans la population des patients parkinsoniens traités médicalement dans un premier temps, puis par une technique neurochirurgicale de stimulation cérébrale profonde bilatérale du noyau sous-thalamique au CHU de Nice.

Ces troubles du contrôle des impulsions font écho à la dimension impulsive que peut avoir chaque individu.

L'impulsivité a ainsi été étudiée chez les patients parkinsoniens, et sa mesure est effectuée maintenant de manière systématique dans les bilans comportementaux préopératoire et postopératoire de nombreux centres experts et compétents dans le traitement neurochirurgical par SCP comme le CHU de Nice.

Il fait débat à l'heure actuelle que cette technique puisse pourvoir d'une impulsivité plus importante après l'intervention, et que la chirurgie puisse favoriser la survenue de TCI, surtout s'ils étaient retrouvés dans les antécédents du sujet.

Notre étude a permis de conclure à une augmentation significative de l'impulsivité dysfonctionnelle des patients après SCP bilatérale du NST.

La cible représentée par le NST a un rôle probable dans l'augmentation de l'impulsivité, de par les caractéristiques que représente ce noyau sur le contrôle et la gestion des émotions. Selon certaines hypothèses actuelles, la SCP du NST affecterait le processus de détection de la pertinence des émotions, de la valence, positive ou négative, associée, et entraverait notamment les capacités de détection de la menace.

Cependant, nous n'avons pu corrélérer cette augmentation de l'impulsivité dysfonctionnelle à des variables préopératoires que nous avons recueillies pour chaque patient, notamment

pas aux TCI, ni aux antécédents psychiatriques, hormis pour les antécédents d'épisode délirant ou hallucinatoire sous traitement dopaminergique.

Cette absence de corrélation peut être due à un manque de puissance de notre étude, une petite taille de l'échantillon étudiée, mais il apparaît assez clairement qu'il faille aussi se concentrer sur l'étude de la cible anatomique que représente le NST.

Une perspective de recherche serait donc la réalisation d'une étude des variations de l'impulsivité en fonction du positionnement exacte des électrodes au sein du NST et des paramètres de stimulation.

Il est évident que la neurochirurgie occupe une place centrale dans la prise en charge du patient parkinsonien et l'amélioration de la symptomatologie motrice, mais aussi non motrice, notamment de certains aspects psychiatriques. Elle améliore indéniablement la qualité de vie de nos patients. Cependant, il faut entendre qu'elle peut comporter certains risques, comme l'augmentation d'une impulsivité et ses potentielles conséquences. Garder cet aspect à l'esprit nous permettra d'améliorer notre prise en charge et le suivi de nos patients neurostimulés.

7 BIBLIOGRAPHIE

1. Weintraub D, Koester J, Potenza MN, et al. Impulse control disorders in Parkinson disease: a cross-sectional study of 3090 patients. *Arch Neurol*. 2010;67(5):589-595. doi:10.1001/archneurol.2010.65.
2. Michael Schüpbach WM. Impulsivity, impulse control disorders, and subthalamic stimulation in Parkinson's disease. *Basal Ganglia*. 2012;2(4):205-209. doi:10.1016/j.baga.2012.09.005.
3. Moum SJ, Price CC, Limotai N, et al. Effects of STN and GPi deep brain stimulation on impulse control disorders and dopamine dysregulation syndrome. *PloS One*. 2012;7(1):e29768. doi:10.1371/journal.pone.0029768.
4. Azulay J-P, Witjas T, Régis J, et al. Effet de la stimulation du noyau sous-thalamique sur les conduites addictives dans la maladie de Parkinson. *Rev Neurol (Paris)*. 2007;163(1, Supplement 1):41-43. doi:10.1016/S0035-3787(07)90381-1.
5. de Rijk MC, Launer LJ, Berger K, et al. Prevalence of Parkinson's disease in Europe: A collaborative study of population-based cohorts. Neurologic Diseases in the Elderly Research Group. *Neurology*. 2000;54(11 Suppl 5):S21-S23.
6. Tanner CM, Goldman SM. Epidemiology of Parkinson's disease. *Neurol Clin*. 1996;14(2):317-335.
7. Davis GC, Williams AC, Markey SP, et al. Chronic Parkinsonism secondary to intravenous injection of meperidine analogues. *Psychiatry Res*. 1979;1(3):249-254.
8. Priyadarshi A, Khuder SA, Schaub EA, Priyadarshi SS. Environmental risk factors and Parkinson's disease: a metaanalysis. *Environ Res*. 2001;86(2):122-127. doi:10.1006/enrs.2001.4264.
9. Klein C, Schlossmacher MG. The genetics of Parkinson disease: Implications for neurological care. *Nat Clin Pract Neurol*. 2006;2(3):136-146. doi:10.1038/ncpneuro0126.
10. Lai BCL, Marion SA, Teschke K, Tsui JKC. Occupational and environmental risk factors for Parkinson's disease. *Parkinsonism Relat Disord*. 2002;8(5):297-309.
11. Hernán MA, Takkouche B, Caamaño-Isorna F, Gestal-Otero JJ. A meta-analysis of coffee drinking, cigarette smoking, and the risk of Parkinson's disease. *Ann Neurol*. 2002;52(3):276-284. doi:10.1002/ana.10277.
12. Liu R, Guo X, Park Y, et al. Caffeine intake, smoking, and risk of Parkinson disease in men and women. *Am J Epidemiol*. 2012;175(11):1200-1207. doi:10.1093/aje/kwr451.
13. Jellinger KA. Neuropathology of sporadic Parkinson's disease: evaluation and changes of concepts. *Mov Disord Off J Mov Disord Soc*. 2012;27(1):8-30. doi:10.1002/mds.23795.

14. Agid Y. Parkinson's disease: pathophysiology. *Lancet Lond Engl.* 1991;337(8753):1321-1324.
15. Defebvre L. La maladie de Parkinson et les syndromes parkinsoniens apparentés. *Médecine Nucl.* 2007;31(6):304-313. doi:10.1016/j.mednuc.2007.03.013.
16. Hughes AJ, Daniel SE, Kilford L, Lees AJ. Accuracy of clinical diagnosis of idiopathic Parkinson's disease: a clinico-pathological study of 100 cases. *J Neurol Neurosurg Psychiatry.* 1992;55(3):181-184.
17. Chaudhuri KR, Healy DG, Schapira AH. Non-motor symptoms of Parkinson's disease: diagnosis and management. *Lancet Neurol.* 2006;5(3):235-245. doi:10.1016/S1474-4422(06)70373-8.
18. Ziemssen T, Reichmann H. Non-motor dysfunction in Parkinson's disease. *Parkinsonism Relat Disord.* 2007;13(6):323-332. doi:10.1016/j.parkreldis.2006.12.014.
19. Pfeiffer RF. Gastrointestinal, urological, and sexual dysfunction in Parkinson's disease. *Mov Disord Off J Mov Disord Soc.* 2010;25 Suppl 1:S94-S97. doi:10.1002/mds.22715.
20. Soler J-M, Le Portz B. Les troubles vésicosphinctériens de la maladie de Parkinson. *Ann Urol.* 2004;38, Supplement 2:S57-S61. doi:10.1016/S0003-4401(04)80009-3.
21. Auyeung M, Tsoi TH, Mok V, et al. Ten year survival and outcomes in a prospective cohort of new onset Chinese Parkinson's disease patients. *J Neurol Neurosurg Psychiatry.* 2012;83(6):607-611. doi:10.1136/jnnp-2011-301590.
22. Bronner G. Sexual problems in Parkinson's disease: the multidimensional nature of the problem and of the intervention. *J Neurol Sci.* 2011;310(1-2):139-143. doi:10.1016/j.jns.2011.05.050.
23. Yu R-L, Tan C-H, Wu R-M. The impact of nocturnal disturbances on daily quality of life in patients with Parkinson's disease. *Neuropsychiatr Dis Treat.* 2015;11:2005-2012. doi:10.2147/NDT.S85483.
24. Diederich NJ, Vaillant M, Leischen M, et al. Sleep apnea syndrome in Parkinson's disease. A case-control study in 49 patients. *Mov Disord Off J Mov Disord Soc.* 2005;20(11):1413-1418. doi:10.1002/mds.20624.
25. Goetz CG, Tanner CM, Levy M, Wilson RS, Garron DC. Pain in Parkinson's disease. *Mov Disord Off J Mov Disord Soc.* 1986;1(1):45-49. doi:10.1002/mds.870010106.
26. Giuffrida R, Vingerhoets FJG, Bogousslavsky J, Ghika J. Syndromes douloureux de la maladie de Parkinson. *Rev Neurol (Paris).* 2005;161(4):407-418. doi:10.1016/S0035-3787(05)85070-2.
27. Aarsland D, Andersen K, Larsen JP, Lolk A, Kragh-Sørensen P. Prevalence and characteristics of dementia in Parkinson disease: an 8-year prospective study. *Arch Neurol.* 2003;60(3):387-392.

28. Barone P, Aarsland D, Burn D, Emre M, Kulisevsky J, Weintraub D. Cognitive impairment in nondemented Parkinson's disease. *Mov Disord Off J Mov Disord Soc.* 2011;26(14):2483-2495. doi:10.1002/mds.23919.
29. Emre M. Dementia associated with Parkinson's disease. *Lancet Neurol.* 2003;2(4):229-237.
30. Svenningsson P, Westman E, Ballard C, Aarsland D. Cognitive impairment in patients with Parkinson's disease: diagnosis, biomarkers, and treatment. *Lancet Neurol.* 2012;11(8):697-707. doi:10.1016/S1474-4422(12)70152-7.
31. Thobois S, Ardouin C, Schmitt E, et al. [Behavioral disorders in Parkinson's disease: from pathophysiology to the mastery of dopaminergic treatment]. *Rev Neurol (Paris).* 2010;166(10):816-821. doi:10.1016/j.neurol.2010.07.006.
32. Remy P, Doder M, Lees A, Turjanski N, Brooks D. Depression in Parkinson's disease: loss of dopamine and noradrenaline innervation in the limbic system. *Brain.* 2005;128(6):1314-1322. doi:10.1093/brain/awh445.
33. Poewe W, Gerstenbrand F, Ransmayr G, Plörer S. Premorbid personality of Parkinson patients. *J Neural Transm Suppl.* 1983;19:215-224.
34. Todes CJ, Lees AJ. The pre-morbid personality of patients with Parkinson's disease. *J Neurol Neurosurg Psychiatry.* 1985;48(2):97-100.
35. Kaasinen V, Nurmi E, Bergman J, et al. Personality traits and brain dopaminergic function in Parkinson's disease. *Proc Natl Acad Sci U S A.* 2001;98(23):13272-13277. doi:10.1073/pnas.231313198.
36. Poewe W, Seppi K. Treatment options for depression and psychosis in Parkinson's disease. *J Neurol.* 2001;248 Suppl 3:III12-III21.
37. Global Parkinson's Disease Survey Steering Committee. Factors impacting on quality of life in Parkinson's disease: results from an international survey. *Mov Disord Off J Mov Disord Soc.* 2002;17(1):60-67.
38. Richard IH. Anxiety disorders in Parkinson's disease. *Adv Neurol.* 2005;96:42-55.
39. Walsh K, Bennett G. Parkinson's disease and anxiety. *Postgrad Med J.* 2001;77(904):89-93. doi:10.1136/pmj.77.904.89.
40. Dujardin K, Defebvre L. Apathie et maladie de Parkinson : aspects cliniques, physiopathologie et évaluation. *Rev Neurol (Paris).* 2012;168(8-9):598-604. doi:10.1016/j.neurol.2012.05.002.
41. Aarsland D, Marsh L, Schrag A. Neuropsychiatric symptoms in Parkinson's disease. *Mov Disord Off J Mov Disord Soc.* 2009;24(15):2175-2186. doi:10.1002/mds.22589.
42. Diederich NJ, Goetz CG, Stebbins GT. Repeated visual hallucinations in Parkinson's disease as disturbed external/internal perceptions: focused review and a new integrative model. *Mov Disord Off J Mov Disord Soc.* 2005;20(2):130-140. doi:10.1002/mds.20308.

43. Cummings JL. Managing psychosis in patients with Parkinson's disease. *N Engl J Med*. 1999;340(10):801-803. doi:10.1056/NEJM199903113401011.
44. Ardouin C, Chéreau I, Llorca P-M, et al. [Assessment of hyper- and hypodopaminergic behaviors in Parkinson's disease]. *Rev Neurol (Paris)*. 2009;165(11):845-856. doi:10.1016/j.neurol.2009.06.003.
45. Cesaro P, Defebvre L. Traitement médicamenteux de la maladie de Parkinson à la phase précoce (de novo et « lune de miel »). *Rev Neurol (Paris)*. 2014;170(4):237-246. doi:10.1016/j.neurol.2013.10.015.
46. Thobois S, Broussolle E. [Initial management of Parkinson disease]. *Presse Médicale Paris Fr 1983*. 2007;36(1 Pt 2):86-91. doi:10.1016/j.lpm.2006.09.011.
47. Lewitt PA. Levodopa for the treatment of Parkinson's disease. *N Engl J Med*. 2008;359(23):2468-2476. doi:10.1056/NEJMct0800326.
48. Baker WL, Silver D, White CM, et al. Dopamine agonists in the treatment of early Parkinson's disease: a meta-analysis. *Parkinsonism Relat Disord*. 2009;15(4):287-294. doi:10.1016/j.parkreldis.2008.07.004.
49. Stowe RL, Ives NJ, Clarke C, et al. Dopamine agonist therapy in early Parkinson's disease. *Cochrane Database Syst Rev*. 2008;(2):CD006564. doi:10.1002/14651858.CD006564.pub2.
50. Goetz CG, Tilley BC, Shaftman SR, et al. Movement Disorder Society-sponsored revision of the Unified Parkinson's Disease Rating Scale (MDS-UPDRS): scale presentation and clinimetric testing results. *Mov Disord Off J Mov Disord Soc*. 2008;23(15):2129-2170. doi:10.1002/mds.22340.
51. Defebvre L. [Motor complications in dopa treatment of parkinson disease: clinical description and evaluation]. *Thérapie*. 2004;59(1):93-96.
52. Voon V, Fernagut P-O, Wickens J, et al. Chronic dopaminergic stimulation in Parkinson's disease: from dyskinesias to impulse control disorders. *Lancet Neurol*. 2009;8(12):1140-1149. doi:10.1016/S1474-4422(09)70287-X.
53. Marsden CD, Parkes JD. Success and problems of long-term levodopa therapy in Parkinson's disease. *Lancet Lond Engl*. 1977;1(8007):345-349.
54. Witjas T, Kaphan E, Azulay JP. [Non-motor fluctuations in Parkinson's disease]. *Rev Neurol (Paris)*. 2007;163(8-9):846-850.
55. Brun L, Lefaucheur R, Fetter D, et al. Non-motor fluctuations in Parkinson's disease: prevalence, characteristics and management in a large cohort of parkinsonian outpatients. *Clin Neurol Neurosurg*. 2014;127:93-96. doi:10.1016/j.clineuro.2014.10.006.
56. Lhommée E, Schmitt E, Bichon A, Krack P. Apathie et addictions comportementales dans la maladie de Parkinson : l'endroit et l'envers d'une même médaille ? *Prat Neurol - FMC*. 2011;2(2):123-130. doi:10.1016/j.praneu.2011.02.005.

57. Odlaug BL, Grant JE. Impulse-Control Disorders in a College Sample: Results From the Self-Administered Minnesota Impulse Disorders Interview (MIDI). *Prim Care Companion J Clin Psychiatry*. 2010;12(2). doi:10.4088/PCC.09m00842whi.
58. Holden C. Psychiatry. Behavioral addictions debut in proposed DSM-V. *Science*. 2010;327(5968):935. doi:10.1126/science.327.5968.935.
59. Fenu S, Wardas J, Morelli M. Impulse control disorders and dopamine dysregulation syndrome associated with dopamine agonist therapy in Parkinson's disease. *Behav Pharmacol*. 2009;20(5-6):363-379. doi:10.1097/FBP.0b013e32833109a0.
60. Weintraub D, Hoops S, Shea JA, et al. Validation of the questionnaire for impulsive-compulsive disorders in Parkinson's disease. *Mov Disord Off J Mov Disord Soc*. 2009;24(10):1461-1467. doi:10.1002/mds.22571.
61. Carrière N, Kreisler A, Dujardin K, Destée A, Defebvre L. Troubles du contrôle des impulsions associés à la maladie de Parkinson : étude d'une cohorte de 35 patients. *Rev Neurol (Paris)*. 2012;168(2):143-151. doi:10.1016/j.neurol.2011.07.010.
62. Pontone G, Williams JR, Bassett SS, Marsh L. Clinical features associated with impulse control disorders in Parkinson disease. *Neurology*. 2006;67(7):1258-1261. doi:10.1212/01.wnl.0000238401.76928.45.
63. Voon V, Hassan K, Zurowski M, et al. Prospective prevalence of pathologic gambling and medication association in Parkinson disease. *Neurology*. 2006;66(11):1750-1752. doi:10.1212/01.wnl.0000218206.20920.4d.
64. Bastiaens J, Dorfman BJ, Christos PJ, Nirenberg MJ. Prospective cohort study of impulse control disorders in Parkinson's disease. *Mov Disord Off J Mov Disord Soc*. 2013;28(3):327-333. doi:10.1002/mds.25291.
65. Voon V, Pessiglione M, Brezing C, et al. Mechanisms underlying dopamine-mediated reward bias in compulsive behaviors. *Neuron*. 2010;65(1):135-142. doi:10.1016/j.neuron.2009.12.027.
66. Cornelius JR, Tippmann-Peikert M, Slocumb NL, Frerichs CF, Silber MH. Impulse control disorders with the use of dopaminergic agents in restless legs syndrome: a case-control study. *Sleep*. 2010;33(1):81-87.
67. O'Sullivan SS, Djamshidian A, Ahmed Z, et al. Impulsive-compulsive spectrum behaviors in pathologically confirmed progressive supranuclear palsy. *Mov Disord Off J Mov Disord Soc*. 2010;25(5):638-642. doi:10.1002/mds.22902.
68. Santangelo G, Barone P, Trojano L, Vitale C. Pathological gambling in Parkinson's disease. A comprehensive review. *Parkinsonism Relat Disord*. 2013;19(7):645-653. doi:10.1016/j.parkreldis.2013.02.007.

69. Petry NM, Stinson FS, Grant BF. Comorbidity of DSM-IV pathological gambling and other psychiatric disorders: results from the National Epidemiologic Survey on Alcohol and Related Conditions. *J Clin Psychiatry*. 2005;66(5):564-574.
70. McElroy SL, Keck PE, Pope HG, Smith JM, Strakowski SM. Compulsive buying: a report of 20 cases. *J Clin Psychiatry*. 1994;55(6):242-248.
71. Grandgenevre P, Warembourg F, Carrière N, Vaillant A, Defebvre L, Vaiva G. [Hypersexuality in Parkinson's disease. Advantage of the presence of the entourage for medical assessment]. *Presse Médicale Paris Fr* 1983. 2015;44(3):e51-e58. doi:10.1016/j.lpm.2014.06.037.
72. Nirenberg MJ, Waters C. Compulsive eating and weight gain related to dopamine agonist use. *Mov Disord Off J Mov Disord Soc*. 2006;21(4):524-529. doi:10.1002/mds.20757.
73. Fernandez HH, Friedman JH. Punding on L-dopa. *Mov Disord Off J Mov Disord Soc*. 1999;14(5):836-838.
74. Evans AH, Strafella AP, Weintraub D, Stacy M. Impulsive and compulsive behaviors in Parkinson's disease. *Mov Disord Off J Mov Disord Soc*. 2009;24(11):1561-1570. doi:10.1002/mds.22505.
75. Evans AH, Katzenschlager R, Paviour D, et al. Punding in Parkinson's disease: its relation to the dopamine dysregulation syndrome. *Mov Disord Off J Mov Disord Soc*. 2004;19(4):397-405. doi:10.1002/mds.20045.
76. Lawrence AJ, Blackwell AD, Barker RA, et al. Predictors of punding in Parkinson's disease: results from a questionnaire survey. *Mov Disord Off J Mov Disord Soc*. 2007;22(16):2339-2345. doi:10.1002/mds.21702.
77. Ferreira JJ, Galitzky M, Montastruc JL, Rascol O. Sleep attacks and Parkinson's disease treatment. *Lancet Lond Engl*. 2000;355(9212):1333-1334.
78. Borg M, Bayreuther C. [Dopamine dysregulation syndrome in Parkinson's disease]. *Rev Neurol (Paris)*. 2008;164(4):310-321. doi:10.1016/j.neurol.2008.01.002.
79. Giovannoni G, O'Sullivan JD, Turner K, Manson AJ, Lees AJ. Hedonistic homeostatic dysregulation in patients with Parkinson's disease on dopamine replacement therapies. *J Neurol Neurosurg Psychiatry*. 2000;68(4):423-428.
80. Pham U, Solbakk A-K, Skogseid I-M, et al. Personality changes after deep brain stimulation in Parkinson's disease. *Park Dis*. 2015;2015:490507. doi:10.1155/2015/490507.
81. Rabinak CA, Nirenberg MJ. Dopamine agonist withdrawal syndrome in Parkinson disease. *Arch Neurol*. 2010;67(1):58-63. doi:10.1001/archneurol.2009.294.
82. Grolez G, Annic A, Warembourg F, Grandgenèvre P, Destée A, Defebvre L. La kleptomane : un trouble du contrôle des impulsions méconnu. *Prat Neurol - FMC*. 2013;4(3):187-190. doi:10.1016/j.praneu.2013.07.010.

83. Voon V, Potenza MN, Thomsen T. Medication-related impulse control and repetitive behaviors in Parkinson's disease. *Curr Opin Neurol.* 2007;20(4):484-492. doi:10.1097/WCO.0b013e32826fbc8f.
84. Benabid AL, Pollak P, Louveau A, Henry S, de Rougemont J. Combined (thalamotomy and stimulation) stereotactic surgery of the VIM thalamic nucleus for bilateral Parkinson disease. *Appl Neurophysiol.* 1987;50(1-6):344-346.
85. Rodriguez-Oroz MC, Rodriguez M, Guridi J, et al. The subthalamic nucleus in Parkinson's disease: somatotopic organization and physiological characteristics. *Brain J Neurol.* 2001;124(Pt 9):1777-1790.
86. Limousin P, Pollak P, Benazzouz A, et al. Bilateral subthalamic nucleus stimulation for severe Parkinson's disease. *Mov Disord Off J Mov Disord Soc.* 1995;10(5):672-674. doi:10.1002/mds.870100523.
87. Odekerken VJJ, van Laar T, Staal MJ, et al. Subthalamic nucleus versus globus pallidus bilateral deep brain stimulation for advanced Parkinson's disease (NSTAPS study): a randomised controlled trial. *Lancet Neurol.* 2013;12(1):37-44. doi:10.1016/S1474-4422(12)70264-8.
88. Krack P, Batir A, Van Blercom N, et al. Five-year follow-up of bilateral stimulation of the subthalamic nucleus in advanced Parkinson's disease. *N Engl J Med.* 2003;349(20):1925-1934. doi:10.1056/NEJMoa035275.
89. Kleiner-Fisman G, Herzog J, Fisman DN, et al. Subthalamic nucleus deep brain stimulation: summary and meta-analysis of outcomes. *Mov Disord Off J Mov Disord Soc.* 2006;21 Suppl 14:S290-S304. doi:10.1002/mds.20962.
90. Limousin P, Pollak P, Benazzouz A, et al. Effect of parkinsonian signs and symptoms of bilateral subthalamic nucleus stimulation. *Lancet Lond Engl.* 1995;345(8942):91-95.
91. Mallet L. La stimulation cérébrale profonde : un outil pour la modulation thérapeutique du comportement et des émotions. *L'Encéphale.* 2006;32(2):44-47. doi:10.1016/S0013-7006(06)78690-0.
92. Groiss SJ, Wojtecki L, Südmeyer M, Schnitzler A. Deep Brain Stimulation in Parkinson's Disease. *Ther Adv Neurol Disord.* 2009;2(6):20-28. doi:10.1177/1756285609339382.
93. Welter ML, Houeto JL, Tezenas du Montcel S, et al. Clinical predictive factors of subthalamic stimulation in Parkinson's disease. *Brain J Neurol.* 2002;125(Pt 3):575-583.
94. Pollak P. Deep brain stimulation for Parkinson's disease - patient selection. *Handb Clin Neurol.* 2013;116:97-105. doi:10.1016/B978-0-444-53497-2.00009-7.
95. Jaafari N, Giré P, Houeto J-L. Stimulation cérébrale profonde, maladie de Parkinson et complications neuropsychiatriques. *Presse Médicale.* 2009;38(9):1335-1342. doi:10.1016/j.lpm.2008.11.019.

96. Benabid AL, Chabardes S, Mitrofanis J, Pollak P. Deep brain stimulation of the subthalamic nucleus for the treatment of Parkinson's disease. *Lancet Neurol*. 2009;8(1):67-81. doi:10.1016/S1474-4422(08)70291-6.
97. Lyons KE, Wilkinson SB, Overman J, Pahwa R. Surgical and hardware complications of subthalamic stimulation: a series of 160 procedures. *Neurology*. 2004;63(4):612-616.
98. Boviatsis EJ, Stavrinou LC, Themistocleous M, Kouyialis AT, Sakas DE. Surgical and hardware complications of deep brain stimulation. A seven-year experience and review of the literature. *Acta Neurochir (Wien)*. 2010;152(12):2053-2062. doi:10.1007/s00701-010-0749-8.
99. Péron J, Dondaine T. Émotion et noyaux gris centraux (II) : que peut-nous apprendre le modèle de la stimulation cérébrale profonde du noyau subthalamique dans la maladie de Parkinson ? *Rev Neurol (Paris)*. 2012;168(8-9):642-648. doi:10.1016/j.neurol.2012.06.012.
100. Bejjani BP, Damier P, Arnulf I, et al. Transient acute depression induced by high-frequency deep-brain stimulation. *N Engl J Med*. 1999;340(19):1476-1480. doi:10.1056/NEJM199905133401905.
101. Krack P, Kumar R, Ardouin C, et al. Mirthful laughter induced by subthalamic nucleus stimulation. *Mov Disord Off J Mov Disord Soc*. 2001;16(5):867-875.
102. Voon V, Kubu C, Krack P, Houeto J-L, Tröster AI. Deep brain stimulation: neuropsychological and neuropsychiatric issues. *Mov Disord Off J Mov Disord Soc*. 2006;21 Suppl 14:S305-S327. doi:10.1002/mds.20963.
103. Funkiewiez A, Ardouin C, Caputo E, et al. Long term effects of bilateral subthalamic nucleus stimulation on cognitive function, mood, and behaviour in Parkinson's disease. *J Neurol Neurosurg Psychiatry*. 2004;75(6):834-839.
104. Houeto J-L, Mallet L, Mesnage V, et al. Subthalamic stimulation in Parkinson disease: behavior and social adaptation. *Arch Neurol*. 2006;63(8):1090-1095. doi:10.1001/archneur.63.8.1090.
105. Mallet L, Mesnage V, Houeto J-L, et al. Compulsions, Parkinson's disease, and stimulation. *Lancet Lond Engl*. 2002;360(9342):1302-1304. doi:10.1016/S0140-6736(02)11339-0.
106. Romito LM, Raja M, Daniele A, et al. Transient mania with hypersexuality after surgery for high frequency stimulation of the subthalamic nucleus in Parkinson's disease. *Mov Disord Off J Mov Disord Soc*. 2002;17(6):1371-1374. doi:10.1002/mds.10265.
107. Funkiewiez A, Ardouin C, Krack P, et al. Acute psychotropic effects of bilateral subthalamic nucleus stimulation and levodopa in Parkinson's disease. *Mov Disord Off J Mov Disord Soc*. 2003;18(5):524-530. doi:10.1002/mds.10441.

108. Funkiewiez A, Ardouin C, Cools R, et al. Effects of levodopa and subthalamic nucleus stimulation on cognitive and affective functioning in Parkinson's disease. *Mov Disord Off J Mov Disord Soc.* 2006;21(10):1656-1662. doi:10.1002/mds.21029.
109. Czernecki V, Pillon B, Houeto JL, et al. Does bilateral stimulation of the subthalamic nucleus aggravate apathy in Parkinson's disease? *J Neurol Neurosurg Psychiatry.* 2005;76(6):775-779. doi:10.1136/jnnp.2003.033258.
110. Parsons TD, Rogers SA, Braaten AJ, Woods SP, Tröster AI. Cognitive sequelae of subthalamic nucleus deep brain stimulation in Parkinson's disease: a meta-analysis. *Lancet Neurol.* 2006;5(7):578-588. doi:10.1016/S1474-4422(06)70475-6.
111. Voon V, Krack P, Lang AE, et al. A multicentre study on suicide outcomes following subthalamic stimulation for Parkinson's disease. *Brain J Neurol.* 2008;131(Pt 10):2720-2728. doi:10.1093/brain/awn214.
112. Demetriades P, Rickards H, Cavanna AE. Impulse control disorders following deep brain stimulation of the subthalamic nucleus in Parkinson's disease: clinical aspects. *Park Dis.* 2011;2011:658415. doi:10.4061/2011/658415.
113. Lim S-Y, O'Sullivan SS, Kotschet K, et al. Dopamine dysregulation syndrome, impulse control disorders and punting after deep brain stimulation surgery for Parkinson's disease. *J Clin Neurosci Off J Neurosurg Soc Australas.* 2009;16(9):1148-1152. doi:10.1016/j.jocn.2008.12.010.
114. Shotbolt P, Moriarty J, Costello A, et al. Relationships between deep brain stimulation and impulse control disorders in Parkinson's disease, with a literature review. *Parkinsonism Relat Disord.* 2012;18(1):10-16. doi:10.1016/j.parkreldis.2011.08.016.
115. Ardouin C, Voon V, Worbe Y, et al. Pathological gambling in Parkinson's disease improves on chronic subthalamic nucleus stimulation. *Mov Disord Off J Mov Disord Soc.* 2006;21(11):1941-1946. doi:10.1002/mds.21098.
116. Witjas T, Baunez C, Henry JM, et al. Addiction in Parkinson's disease: impact of subthalamic nucleus deep brain stimulation. *Mov Disord Off J Mov Disord Soc.* 2005;20(8):1052-1055. doi:10.1002/mds.20501.
117. Bandini F, Primavera A, Pizzorno M, Cocito L. Using STN DBS and medication reduction as a strategy to treat pathological gambling in Parkinson's disease. *Parkinsonism Relat Disord.* 2007;13(6):369-371. doi:10.1016/j.parkreldis.2006.07.011.
118. Soulas T, Gurruchaga J-M, Palfi S, Cesaro P, Nguyen J-P, Fénelon G. Attempted and completed suicides after subthalamic nucleus stimulation for Parkinson's disease. *J Neurol Neurosurg Psychiatry.* 2008;79(8):952-954. doi:10.1136/jnnp.2007.130583.
119. Eysenck SB, Eysenck HJ. The place of impulsiveness in a dimensional system of personality description. *Br J Soc Clin Psychol.* 1977;16(1):57-68.

120. Zimmermann G, Rossier J, Meyer de Stadelhofen F. Validation de la version française du questionnaire I7 d'impulsivité. Influence de la personnalité, du sexe et de la religion. *Ann Méd-Psychol Rev Psychiatr.* 2004;162(2):116-121. doi:10.1016/j.amp.2003.02.001.
121. Patton JH, Stanford MS, Barratt ES. Factor structure of the Barratt impulsiveness scale. *J Clin Psychol.* 1995;51(6):768-774.
122. Caci H, Nadalet L, Baylé FJ, Robert P, Boyer P. Functional and dysfunctional impulsivity: contribution to the construct validity. *Acta Psychiatr Scand.* 2003;107(1):34-40.
123. Dickman SJ. Functional and dysfunctional impulsivity: personality and cognitive correlates. *J Pers Soc Psychol.* 1990;58(1):95-102.
124. Whiteside SP, Lynam DR. The Five Factor Model and impulsivity: using a structural model of personality to understand impulsivity. *Personal Individ Differ.* 2001;30(4):669-689. doi:10.1016/S0191-8869(00)00064-7.
125. Bach H, Arango V. Neuroanatomy of Serotonergic Abnormalities in Suicide. In: Dwivedi Y, ed. *The Neurobiological Basis of Suicide.* Vol Frontiers in Neuroscience. Boca Raton (FL): CRC Press; 2012. <http://www.ncbi.nlm.nih.gov/books/NBK107204/>. Accessed August 22, 2015.
126. Linnoila M, Virkkunen M, Scheinin M, Nuutila A, Rimon R, Goodwin FK. Low cerebrospinal fluid 5-hydroxyindoleacetic acid concentration differentiates impulsive from nonimpulsive violent behavior. *Life Sci.* 1983;33(26):2609-2614.
127. Linnoila VM, Virkkunen M. Aggression, suicidality, and serotonin. *J Clin Psychiatry.* 1992;53 Suppl:46-51.
128. Dalley JW, Roiser JP. Dopamine, serotonin and impulsivity. *Neuroscience.* 2012;215:42-58. doi:10.1016/j.neuroscience.2012.03.065.
129. Plessow F, Fischer R, Volkmann J, Schubert T. Subthalamic deep brain stimulation restores automatic response activation and increases susceptibility to impulsive behavior in patients with Parkinson's disease. *Brain Cogn.* 2014;87:16-21. doi:10.1016/j.bandc.2014.02.009.
130. Horn NR, Dolan M, Elliott R, Deakin JFW, Woodruff PWR. Response inhibition and impulsivity: an fMRI study. *Neuropsychologia.* 2003;41(14):1959-1966.
131. Wylie SA, Ridderinkhof KR, Elias WJ, et al. Subthalamic nucleus stimulation influences expression and suppression of impulsive behaviour in Parkinson's disease. *Brain J Neurol.* 2010;133(Pt 12):3611-3624. doi:10.1093/brain/awq239.
132. Belzeaux R, Correard N, Mazzola-Pomietto P, Adida M, Cermolacce M, Azorin J-M. [Affective disorders and impulsivity]. *L'Encéphale.* 2014;40 Suppl 3:S27-S32. doi:10.1016/S0013-7006(14)70128-9.
133. Beaulieu-Boire I, Lang AE. Behavioral effects of levodopa. *Mov Disord Off J Mov Disord Soc.* 2015;30(1):90-102. doi:10.1002/mds.26121.

134. Avanzi M, Baratti M, Cabrini S, Uber E, Brighetti G, Bonfà F. The thrill of reckless driving in patients with Parkinson's disease: an additional behavioural phenomenon in dopamine dysregulation syndrome? *Parkinsonism Relat Disord.* 2008;14(3):257-258. doi:10.1016/j.parkreldis.2007.04.006.
135. Michael Schüpbach WM. Impulsivity, impulse control disorders, and subthalamic stimulation in Parkinson's disease. *Basal Ganglia.* 2012;2(4):205-209. doi:10.1016/j.baga.2012.09.005.
136. Frank MJ. Hold your horses: A dynamic computational role for the subthalamic nucleus in decision making. *Neural Netw.* 2006;19(8):1120-1136. doi:10.1016/j.neunet.2006.03.006.
137. Ballanger B, van Eimeren T, Moro E, et al. Release your horses: Deep Brain Stimulation of the subthalamic nucleus improves motor functions at the expense of response inhibition. A H215O PET study. *NeuroImage.* 2009;47, Supplement 1:S115. doi:10.1016/S1053-8119(09)71055-9.
138. Broen M, Duits A, Visser-Vandewalle V, Temel Y, Winogrodzka A. Impulse control and related disorders in Parkinson's disease patients treated with bilateral subthalamic nucleus stimulation: A review. *Parkinsonism Relat Disord.* 2011;17(6):413-417. doi:10.1016/j.parkreldis.2011.02.013.
139. Smeding HMM, Goudriaan AE, Foncke EMJ, Schuurman PR, Speelman JD, Schmand B. Pathological gambling after bilateral subthalamic nucleus stimulation in Parkinson disease. *J Neurol Neurosurg Psychiatry.* 2007;78(5):517-519. doi:10.1136/jnnp.2006.102061.
140. Drapier D, Drapier S, Sauleau P, et al. Does subthalamic nucleus stimulation induce apathy in Parkinson's disease? *J Neurol.* 2006;253(8):1083-1091. doi:10.1007/s00415-006-0177-0.
141. The apathy inventory: assessment of apathy and awareness in Alzheimer's disease, Parkinson's disease and mild cognitive impairment. - PubMed - NCBI. <http://www.ncbi.nlm.nih.gov/pubmed/12461757>. Accessed July 11, 2015.
142. Hack N, Akbar U, Thompson-Avila A, et al. Impulsive and compulsive behaviors in Parkinson Study Group (PSG) centers performing deep brain stimulation surgery. *J Park Dis.* 2014;4(4):591-598. doi:10.3233/JPD-140357.

8 ANNEXES

8.1 CRITERES DIAGNOSTIQUES DE LA MPI

UK PARKINSON'S DISEASE SOCIETY BRAIN BANK CLINICAL DIAGNOSTIC CRITERIA*

Step 1. Diagnosis of Parkinsonian Syndrome

- Bradykinesia
- At least one of the following
 - Muscular rigidity
 - 4-6 Hz rest tremor
 - postural instability not caused by primary visual, vestibular, cerebellar, or proprioceptive dysfunction

Step 2 Exclusion criteria for Parkinson's disease

- history of repeated strokes with stepwise progression of parkinsonian features
- history of repeated head injury
- history of definite encephalitis
- oculogyric crises
- neuroleptic treatment at onset of symptoms
- more than one affected relative
- sustained remission
- strictly unilateral features after 3 years
- supranuclear gaze palsy
- cerebellar signs
- early severe autonomic involvement
- early severe dementia with disturbances of memory, language, and praxis
- Babinski sign
- presence of cerebral tumor or communication hydrocephalus on imaging study
- negative response to large doses of levodopa in absence of malabsorption
- MPTP exposure

Step 3 supportive prospective positive criteria for Parkinson's disease

Three or more required for diagnosis of definite Parkinson's disease in combination with step one

- Unilateral onset
- Rest tremor present
- Progressive disorder
- Persistent asymmetry affecting side of onset most
- Excellent response (70-100%) to levodopa
- Severe levodopa-induced chorea
- Levodopa response for 5 years or more
- Clinical course of ten years or more

**From: Hughes AJ, Daniel SE, Kilford L, Lees AJ. Accuracy of clinical diagnosis of idiopathic Parkinson's disease. A clinico-pathological study of 100 cases. JNNP 1992;55:181-184.*

8.2 CRITERES DIAGNOSTIQUES DES TCI

**Table 1 – Diagnostic criteria for impulse control disorders (ICDs).
Les critères diagnostiques pour désordres de contrôle de l'impulsion.**

Gambling disorders (DSM-VI definition)	<p><i>Pathological gambling</i></p> <p>Persistent and current maladaptive gambling behaviour as indicated by five or more of the following</p> <ul style="list-style-type: none"> Preoccupied about gambling Increasing amount of money spend Repeated unsuccessful attempt to control gambling Restless or irritable when reducing time spend on gambling Means of escape from problems or to relieve dysphoric mood Chasing losses Lies to other about gambling Illegal acts to finance gambling Jeopardised relationship, work or education Relies on other for money <p>Dose not occurs exclusively during period of hypomania or mania</p> <p><i>Problems gambling</i></p>
Hypersexuality (Voon et al., 2006)	<p><i>Similar to pathological gambling but is indicated by only three to four of the ten criteria</i></p> <p>The sexual thoughts or behaviour are excessive or an atypical change from baseline indicated by one or more of the following</p> <ul style="list-style-type: none"> Maladaptive preoccupation with sexual thoughts Inappropriately or excessive requesting of sex from spouse or partner Habitual promiscuity Use of telephone sexual lines or pornography Paraphilias <p>The behaviour must have persist for at last 1 month</p> <p>The behaviour causes at last one or more of the following</p> <ul style="list-style-type: none"> Visible distress Attempts to control thought or behaviour unsuccessful or result in marked anxiety or distress Behavior are time-consuming Interferes substantially with social or occupational functioning <p>The behaviour dose not occurs exclusively during period of hypomania or mania</p> <p>If all criteria except C are fulfilled the disorder is subsyndromal</p> <p>Maladaptive preoccupation with buying or shopping, whether impulses or behaviour, that</p> <ul style="list-style-type: none"> Are experienced as irresistible, intrusive, and/or senseless Result in frequent buying of more than can be off order, items that are not needed, or for longer periods of time than intended <p>Causes visible distress, is time-consuming, substantially interferes with social or occupational functioning, or results in financial problems</p> <p>The behaviours do not occur exclusively during periods of hypomania or mania</p> <p>Recurrent binge eating characterised by eating large amounts in a discrete period along with a loss of control</p> <p>Three of more of the following</p> <ul style="list-style-type: none"> Rapid eating Feeling uncomfortably full Eating large amounts when not hungry Eating alone because of embarrassment of amounts Feeling disgusted or guilty after overeating <p>Visible distress</p> <p>Occurs 2 days per week for 6 months</p> <p>Does not occur with compensatory behaviours or during anorexia or bulimia nervosa</p>
Compulsive Shopping (McElroy et al., 1994)	<p>An intense fascination with complex, excessive, repetitive, non-goal-oriented behaviours</p> <p>The behaviours include less complex acts such as shuffling papers, reordering bricks, or sorting handbags, or more complex acts such as hobbyism (gardening, painting), writing, or excessive computer use</p> <p>Clinical diagnosis of levodopa-responsive Parkinson's disease</p> <p>Need for increasing dopamine replacement therapy in excess of that required for motor signs and symptoms</p> <p>Pathological use despite severe behavioural disturbances and drug-induced dyskinesias</p> <p>Social or occupational impairment</p> <p>Development of a dopaminergic withdrawal state with dose reduction</p>
Compulsive eating (Binge eating — DSM IV research diagnostic criteria)	<p>Pathological use despite severe behavioural disturbances and drug-induced dyskinesias</p> <p>Social or occupational impairment</p> <p>Development of a dopaminergic withdrawal state with dose reduction</p>
Punding (Evans et al., 2004)	<p>Pathological use despite severe behavioural disturbances and drug-induced dyskinesias</p> <p>Social or occupational impairment</p> <p>Development of a dopaminergic withdrawal state with dose reduction</p>
Compulsive medication use (Giovannoni et al., 2000)	<p>Pathological use despite severe behavioural disturbances and drug-induced dyskinesias</p> <p>Social or occupational impairment</p> <p>Development of a dopaminergic withdrawal state with dose reduction</p>

8.3 ECHELLE D'IMPULSIVITE FONCTIONNELLE ET DYSFONCTIONNELLE, SCOTT DICKMAN (1990)

Echelle d'impulsivité fonctionnelle et dysfonctionnelle. Scott Dickman (1990)

Traduction en français et validation : H.Caci, L.Nadalet (1998)

	OUI	NON
1. Je n'aime pas prendre des décisions rapides, même les plus simples comme choisir les vêtements que je vais porter dans la journée, ou ce que je vais manger le soir.	<input type="checkbox"/>	<input type="checkbox"/>
2. Il m'arrive souvent de dire la première chose qui me vient à l'esprit sans y penser d'abord.	<input type="checkbox"/>	<input type="checkbox"/>
3. Je sais profiter d'occasions inattendues où il faut savoir réagir rapidement.	<input type="checkbox"/>	<input type="checkbox"/>
4. J'aime prendre tout mon temps pour réfléchir aux problèmes.	<input type="checkbox"/>	<input type="checkbox"/>
5. Je ne suis pas à mon aise lorsqu'il faut se décider rapidement.	<input type="checkbox"/>	<input type="checkbox"/>
6. Je fixe souvent des rendez-vous sans même savoir si je vais pouvoir y être moi-même.	<input type="checkbox"/>	<input type="checkbox"/>
7. J'aime les discussions animées lorsqu'il faut répondre du « tac au tac ».	<input type="checkbox"/>	<input type="checkbox"/>
8. J'achète souvent des choses sans même m'inquiéter de savoir si je peux me les offrir.	<input type="checkbox"/>	<input type="checkbox"/>
9. La plupart du temps, je n'ai pas de difficultés pour mettre rapidement mes pensées en paroles.	<input type="checkbox"/>	<input type="checkbox"/>
10. Je me décide souvent sans prendre le temps d'examiner la situation sous tous ses aspects.	<input type="checkbox"/>	<input type="checkbox"/>
11. Je n'aime pas faire les choses rapidement, même si ce que je fais n'est pas très compliqué.	<input type="checkbox"/>	<input type="checkbox"/>
12. Souvent, je ne réfléchis pas assez longtemps avant d'agir.	<input type="checkbox"/>	<input type="checkbox"/>
13. Je serais heureux(se) de faire un travail nécessitant de nombreuses prises de décision rapides.	<input type="checkbox"/>	<input type="checkbox"/>
14. J'ai parfois des problèmes parce que je ne réfléchis pas avant d'agir.	<input type="checkbox"/>	<input type="checkbox"/>
15. J'aime les sports et les jeux dans lesquels il faut réagir très rapidement.	<input type="checkbox"/>	<input type="checkbox"/>
16. Mes projets ont échoué à de nombreuses reprises parce que je n'avais pas pris le temps nécessaire d'y réfléchir précisément.	<input type="checkbox"/>	<input type="checkbox"/>
17. On m'a souvent félicité pour la rapidité de mon esprit.	<input type="checkbox"/>	<input type="checkbox"/>
18. Je m'investis rarement dans des projets sans évaluer au préalable les éventuels problèmes.	<input type="checkbox"/>	<input type="checkbox"/>
19. J'ai souvent manqué de bonnes occasions parce que je n'avais pas pu me décider assez vite.	<input type="checkbox"/>	<input type="checkbox"/>
20. Avant de prendre une décision importante, je pèse longuement le pour et le contre.	<input type="checkbox"/>	<input type="checkbox"/>
21. J'essaie d'éviter les activités dans lesquelles il faut agir avec un temps de réflexion très court.	<input type="checkbox"/>	<input type="checkbox"/>
22. Je suis efficace dans les raisonnements rigoureux.	<input type="checkbox"/>	<input type="checkbox"/>
23. Je dis et je fais souvent des choses sans tenir compte des conséquences.	<input type="checkbox"/>	<input type="checkbox"/>

Echelle d'impulsivité fonctionnelle (11 items)

Oui : 3, 7, 9, 13, 15, 17

Non : 1, 5, 11, 19, 21

Echelle d'impulsivité dysfonctionnelle (12 items)

Oui : 2, 6, 8, 10, 12, 14, 16, 23

Non : 4, 18, 20, 22

9 SERMENT D'HIPPOCRATE

Au moment d'être admise à exercer la médecine, je promets et je jure d'être fidèle aux lois de l'honneur et de la probité.

Mon premier souci sera de rétablir, de préserver ou de promouvoir la santé dans tous ses éléments, physiques et mentaux, individuels et sociaux.

Je respecterai toutes les personnes, leur autonomie et leur volonté, sans aucune discrimination selon leur état ou leurs convictions. J'interviendrai pour les protéger si elles sont affaiblies, vulnérables ou menacées dans leur intégrité ou leur dignité. Même sous la contrainte, je ne ferai pas usage de mes connaissances contre les lois de l'humanité.

J'informerai les patients des décisions envisagées, de leurs raisons et de leurs conséquences. Je ne tromperai jamais leur confiance et n'exploiterai pas le pouvoir hérité des circonstances pour forcer les consciences.

Je donnerai mes soins à l'indigent et à quiconque me les demandera. Je ne me laisserai pas influencer par la soif du gain ou la recherche de la gloire.

Admise dans l'intimité des personnes, je tairai les secrets qui me seront confiés. Reçue à l'intérieur des maisons, je respecterai les secrets des foyers et ma conduite ne servira pas à corrompre les mœurs. Je ferai tout pour soulager les souffrances. Je ne prolongerai pas abusivement les agonies. Je ne provoquerai jamais la mort délibérément.

Je préserverai l'indépendance nécessaire à l'accomplissement de ma mission. Je n'entreprendrai rien qui dépasse mes compétences. Je les entretiendrai et les perfectionnerai pour assurer au mieux les services qui me seront demandés.

J'apporterai mon aide à mes confrères ainsi qu'à leurs familles dans l'adversité.

Que les hommes et mes confrères m'accordent leur estime si je suis fidèle à mes promesses ; que je sois déshonorée et méprisée si j'y manque.