



HAL
open science

Étude d'une machine à moulures trapézoïdales ou carrées

Fernandes Ghandour

► **To cite this version:**

Fernandes Ghandour. Étude d'une machine à moulures trapézoïdales ou carrées. Génie mécanique [physics.class-ph]. 2015. dumas-01298713

HAL Id: dumas-01298713

<https://dumas.ccsd.cnrs.fr/dumas-01298713>

Submitted on 6 Apr 2016

HAL is a multi-disciplinary open access archive for the deposit and dissemination of scientific research documents, whether they are published or not. The documents may come from teaching and research institutions in France or abroad, or from public or private research centers.

L'archive ouverte pluridisciplinaire **HAL**, est destinée au dépôt et à la diffusion de documents scientifiques de niveau recherche, publiés ou non, émanant des établissements d'enseignement et de recherche français ou étrangers, des laboratoires publics ou privés.



Institut des Sciences Appliquées et Économiques - Université Libanaise

ISAE – Cnam Liban

Centre du Liban associé au
Conservatoire national des arts et métiers – Paris



ETUDE D'UNE MACHINE A MOULURES TRAPEZOÏDALES OU CARREES

Projet de fin d'études

En Mécanique des Structures et des Systèmes

Présenté par Fernandes Ghandour

Sous la direction de

Dr. Mohammad Abdel Wahab

Membres du Jury: Dr. Georges Venizélos

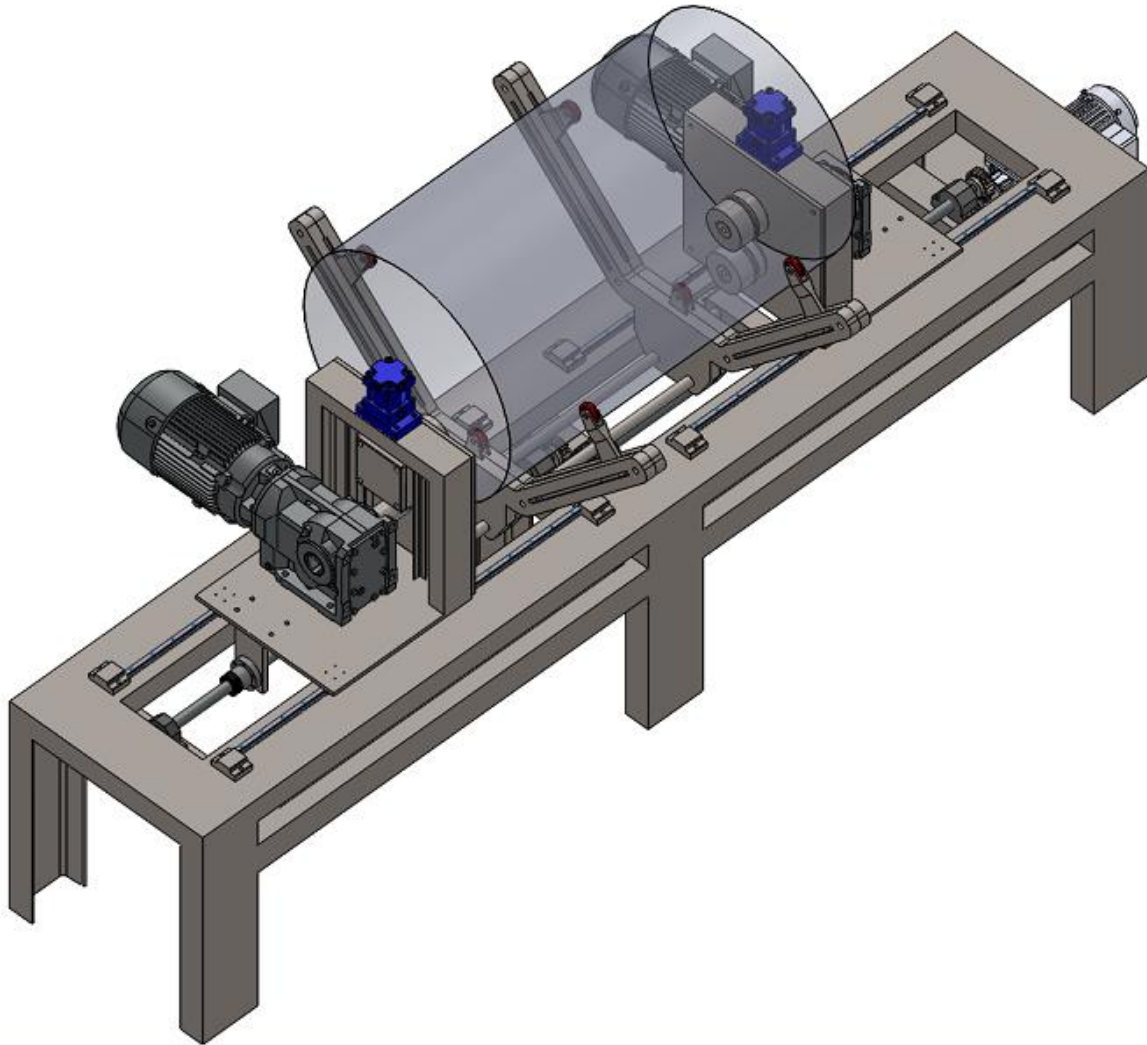
Dr. Tony Jabbour

Dr. Mohammad Abdel Wahab

Beyrouth

2013-2014

ETUDE D'UNE MACHINE A MOULURES TRAPEZOÏDALES OU CARREES



REMERCIEMENTS

Mes premiers remerciements s'adressent à **Dr. Mohamad Abdel Waheb** qui m'a encadré tout au long de ce projet. Sa supervision m'a appris à être autonome dans le travail et à accéder à une grande connaissance de mon sujet, ainsi de la confiance qu'il a su m'accorder. Son soutien crucial m'a stimulé pour mener bien mon projet. Je n'arrive pas à trouver en ces quelques mots l'expression de toute ma reconnaissance.

Je tiens à exprimer ma gratitude à **Dr. Tony Jabbour**, pour le temps et la collaboration qu'il m'a accordés au cours de la réalisation du projet. Je lui adresse mes vifs remerciements pour son aide et les encouragements réguliers qu'il m'a prodigués.

J'ai à cœur de remercier très sincèrement **Dr. Georges Venizélos** et les autres membres du jury, pour leurs intérêts qu'ils ont porté à mon projet, ainsi que leurs commentaires et leurs suggestions qui m'ont été très précieux.

Toute ma reconnaissance à **Dr. Elias El-Hachem**, directeur du Conservatoire National des Arts et Métiers (CNAM), ainsi que tout le personnel de CNAM.

Enfin je remercie tous ceux qui, de près ou de loin, ont contribué à la réalisation de ce travail.

RESUME

Ce projet se limite à l'étude de la machine à moulures trapézoïdales qui est utilisée pour produire des moulures trapézoïdales ou carrées dans les raccords de tubes de cheminées afin de créer un système d'échappement de gaz insérable étanche à la pression.

L'étude comportera tous les calculs techniques (mécaniques et structuraux) nécessaires pour la conception de cette machine en se basant à des codes internationaux spécifiés par « l'EN 10088-2 » et « ASME-SA 240 » sur la fabrication et le raccord des conduits cheminés en acier inoxydable (Austénitique) type (1.4404 / X2CrNiMo 17.12.2) pour le code « l'EN 10088-2 » et type (316 L) pour le code « ASME-SA 240 ».

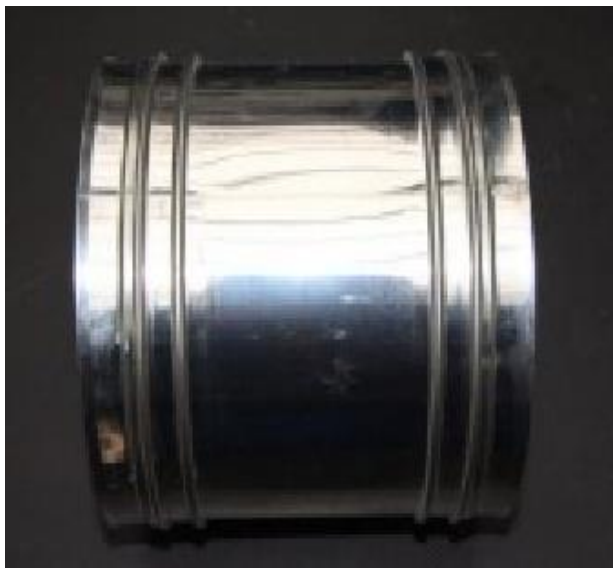


TABLE DES MATIERES

REMERCIEMENTS	3
RESUME	4
TABLE DES MATIERES	5
1. INTRODUCTION	10
2. FONCTIONNEMENT DE LA MACHINE	11
3. DONNEES TECHNIQUES	12
PREMIERE PARTIE : CARACTERISTIQUES DE L'ACIER INOXYDABLE AUSTENITIQUE	13
1. L'ACIER INOXYDABLE AUSTENITIQUE : DESIGNATION	13
2. L'ACIER INOXYDABLE AUSTENITIQUE, (NUANCE 316L) : GENERALITES	13
3. L'ACIER INOXYDABLE AUSTENITIQUE : FORMAGE A FROID	14
4. PROPRIETES MECANIQUES DES ACIERS INOXYDABLES AUSTENITIQUES, (NUANCE 316L)	15
5. LES DIFFERENTS TYPES DE CONDUITS INOX POUR CHEMINEES	17
5.1. CONDUIT INOX SIMPLE PAROI	17
5.1.1. CONDUIT INOX CITRAGAS	17
5.1.2. CONDUIT INOX TRADITIONNEL	17
5.2. CHEMINEE DOUBLE PAROI (EXTERIEUR INOX)	18
DEUXIEME PARTIE : CALCUL DES COMPOSANTES DU SYSTEME 1 DE LA MACHINE A MOULURES TRAPEZOÏDALES OU CARREES	19
1. LES ELEMENTS DU SYSTEME 1 DE LA MACHINE A MOULURES TRAPEZOÏDALES OU CARREES	19
2. CONCEPTION DE LA FORMATION DES MOULURES TRAPEZOÏDALES OU CARREES	20
3. SCHEMATISATION DE L'EFFET DE CREATION DE MOULURES TRAPEZOÏDALES PAR L'EFFORT DE PRESSION ET DE ROTATION	21
4. PROPRIETES MECANIQUES DE L'OUTIL DE MOULURE PAR PRESSION	22
4.1. CHOIX DE L'OUTIL CONVENABLE POUR LA FORMATION A FROID DE MOULURE DU CONDUIT EN ACIER INOXYDABLE AUSTENITIQUE (NUANCE 316 L)	22

4.1.1. PROPRIETES MECANIQUES DE L'ACIER XC60	22
4.2.DETERMINATION DE LA PRESSION P POUR LA FORMATION DE MOULURES TRAPEZOÏDALES OU CARREES SUR LA PAROI DU CONDUIT EN ACIER INOXYDABLE AUSTENITIQUE (NUANCE 316L)	23
4.2.1. SCHEMA DU PROCEDE	23
4.2.2. THEORIE D'HERTZ	24
4.2.3. FORMULATION D'HERTZ	25
4.2.4. APPLICATION NUMERIQUE	27
4.2.5. VERIFICATION DE LA VALEUR D'EFFORT OBTENUE EN COORDINATION AVEC SOCIETE « NAKHOUL COORPORATION S.A.R.L »	27
4.2.6. PRESSION POUR FORMATION DE MOULURES TRAPEZOÏDALES OU CARREES ET RECOMMANDEE PAR NAKHOUL	28
5. CONCEPTION DU SYSTEME HYDRAULIQUE	29
5.1. LE SYSTEME HYDRAULIQUE	29
5.1.1. LE CIRCUIT DE BASE	30
5.2. DIFFERENTES FORMES D'ENERGIE EN HYDRAULIQUE	30
5.3. AVANTAGES DES SYSTEMES HYDRAULIQUES	30
5.4. INCONVENIENTS DES SYSTEMES HYDRAULIQUES	30
5.5. DEFINITIONS DES GRANDEURS (PRESSION ET DEBIT)	31
5.6. ETUDE DU VERIN HYDRAULIQUE	31
5.6.1. DEFINITION DU VERIN	31
5.6.2. DETERMINATION DE LA PRESSION DU VERIN	31
5.6.3. SELECTION D'ALESAGE NORMALISEE LE PLUS PROCHE	32
5.6.4. ETUDE DES CONTRAINTES DU VERIN HYDRAULIQUE	32
5.6.5. CALCUL DU DEBIT	34
6. DETERMINATION DE LA PUISSANCE DU MOTEUR QUI TOURNE LE SYSTEME DE MOULURE	35
6.1. CALCUL DE COUPLE DE TRANSMISSION ENTRE LES 3 CYLINDRES DE CONTACT	36
6.2. CHOIX DU MOTEUR CONVENABLE	40
6.3. CAPACITE DU MOTOREDUCTEUR A SUPPORTE LA CHARGE RADIALE	41
7. CALCUL D'ARBRES	42
7.1. CALCUL DE L'ARBRE D'OUTIL INFERIEUR	42

7.1.1. VERIFICATION DU CALCUL D'ARBRE D'OUTIL INFERIEUR PAR LA METHODE « ASME »	47
7.2. CALCUL DE L'ARBRE D'OUTIL SUPERIEUR	48
7.2.1. VERIFICATION DU CALCUL D'ARBRE D'OUTIL SUPERIEUR PAR LA METHODE « ASME »	52
8. CALCUL DES CLAVETTES	53
8.1. CLAVETTE ENTRE L'ARBRE ET L'OUTIL INFERIEUR	54
8.2. CLAVETTE ENTRE L'ARBRE ET L'OUTIL SUPERIEUR	57
8.3. CLAVETTE ENTRE LE MOTEUR ET L'ARBRE DU MOTEUR (SELON LE FOURNISSEUR)	57
9. CALCUL DU ROULEMENT TENANT L'ARBRE DE L'OUTIL SUPERIEUR	59
9.1. CRITERES DE CHOIX DU ROULEMENT	59
9.2. ROULEMENT CHOISI	60
9.3. VERIFICATION DE LA DUREE DE VIE DU ROULEMENT CHOISI	62
10. MODELISATION ET ANALYSE NUMERIQUE DU SYSTEME 1	64
10.1. INTRODUCTION	64
10.2. MODELISATION ET ANALYSE NUMERIQUE	64
10.2.1. ELEMENT FINI TETRAEDRIQUE	65
10.2.2. CRITERES DE « VON MISES »	65
10.3. VERIFICATION PAR MODELISATION DES RESISTANCES MECANQUES DE LA STRUCTURE DU SYSTEME 1	66
10.3.1. DETERMINATION DES CONDITIONS LIMITES DU SYSTEME 1	67
10.3.2. ANALYSE DES CONTRAINTES ET DES DEPLACEMENTS DU SYSTEME 1	68
10.4. VERIFICATION PAR MODELISATION DES RESISTANCES MECANQUES DE LA BOITE A PALIER LOURD	69
10.4.1. DETERMINATION DES CONDITIONS LIMITES DE LA BOITE A PALIER LOURDE	70
10.4.2. ANALYSE DES CONTRAINTES ET DES DEPLACEMENTS DE LA BOITE A PALIER LOURDE	71
TROISIEME PARTIE : ETUDE DU SYSTEME DE GUIDAGE	73
1. CALCUL CINEMATIQUE ET DIAGRAMME DU DUREE D'ETAPE	74
1.1. TEMPS DU MOUVEMENT	74
1.2. CALCUL CINEMATIQUE	75
2. GUIDAGE LINEAIRE, MONORAIL A CHARIOT	77

2.1. INTRODUCTION	78
2.2. DETERMINATION DES FORCES ET COUPLE SUR LE CHARIOT	78
2.3. CALCUL DE LA DUREE DE VIE DES CHARIOTS	82
2.4. LUBRIFICATION DES CHARIOTS	83
3. VIS A ROULEMENT POUR GUIDAGE LINEAIRE	83
3.1. INTRODUCTION	83
3.2. CRITERES POUR LE CHOIX D'UNE VIS A ROULEMENT	84
3.3. CHOIX DES COMPOSANTES DU SYSTEME VIS A BILLES	84
3.4. CHOIX DU SYSTEME VIS ET ECROU A BILLES	85
3.4.1. CONTROLE DU FLAMBEMENT	85
3.4.2. CHOIX DE VIS ET ECROU A BILLES	86
3.4.3. CALCUL DU RENDEMENT	87
3.4.4. DUREE DE VIE DE L'ECROU CHOISI	88
4. SELECTION DES PALIERS SUPPORTANT LES VIS A BILLES	89
4.1. DUREE DE VIE DES PALIERS A CONTACT OBLIQUE, ROULEMENTS A BILLES DE TYPE « PLBU 25 »	90
4.2. DUREE DE VIE DES PALIERS A BILLES DE RAINURE PROFONDE DE TYPE « BUF 25 »	91
5. ETUDE DU SYSTEME D'ENGRENAGE	92
5.1. L'EFFORT SUR LES DENTURES	93
5.2. CALCUL DE LA RESISTANCE DE LA DENT	94
6. CHOIX DU MOTEUR CONVENABLE	95
6.1. CRITERE DU CHOIX	95
6.2. RENDEMENT GLOBALE DU SYSTEME	95
6.3. COUPLE ET PUISSANCE DU MOTEUR DU SYSTEME DU GUIDAGE LINEAIRE	96
6.4. CHOIX DU MOTEUR CONVENABLE	97
7. MODELISATION ET ANALYSE NUMERIQUE DE LA STRUCTURE TOTALE DE LA MACHINE ETUDIEE	98
7.1. DETERMINATION DES CONDITIONS LIMITES DE LA MACHINE ETUDIEE	100
7.2. ANALYSE DES CONTRAINTES ET DES DEPLACEMENTS DE LA MACHINE ETUDIEE	100

CONCLUSION	102
REFERENCES	103
ANNEXES	104

1. INTRODUCTION

La machine à moulures trapézoïdales ou carrées est utilisée pour produire des moulures trapézoïdales ou carrées, par exemple dans les raccords de tubes de cheminées afin de créer un système d'échappement de gaz insérable étanche à la pression.

L'objectif principal de la fabrication de cette machine est de répondre aux besoins de la société « Nakhoul corporation » qui s'est intéressé à améliorer la productivité de son entreprise et à accroître son niveau et sa qualité de travail en adoptant une nouvelle machine. Notons que la réactivité et les innovations technologiques sont essentielles pour la réussite de l'entreprise et les aide à rentrer dans le monde compétitif.

Le processus de moulure en profondeur que nous avons développé permet de produire des moulures jusqu'à une profondeur d'environ 5 mm à chaque extrémité d'un tube, sans que les zones proches de la moulure se creusent de manière importante.

Les principaux avantages de cette machine sont la vaste zone de travail, le nombre d'outils réduit, les moulures sans raccordement et le faible coût d'acquisition. En effet ces avantages sont recherchés par chaque entreprise afin de parvenir à améliorer la performance de son travail et être active sur le marché du travail.

L'utilisation de composants de haute qualité et la structure solide de la machine garantissent une durée de vie prolongée et par conséquent une grande rentabilité. Et Ceci dans le but de mieux satisfaire les besoins et les attentes des clients, qui restent la priorité des commerçants.

Aussi la visée de cette machine est de rendre l'extrémité d'un tuyau de cheminée cylindrique en « Acier Inoxydable-Austénitique (316 L) de diamètre (150 - 600 mm) », émaillée pour le raccord des conduits cheminés.

Alors le but de notre projet est de vérifier à quel point la fabrication de cette nouvelle machine est beaucoup plus efficace et rentable pour la société « Nakhoul ». Ainsi, nous tentons vérifier à quel point cette machine pourra-t-elle améliorer la performance de l'entreprise plus que l'ancienne machine.

2. FONCTIONNEMENT DE LA MACHINE

1. La convergence et la divergence du système 1 supportant le moteur de rotation et le piston hydraulique, pour créer un phénomène de pression et de rotation sur le conduit en Acier Inoxydable (nuance 316 L) afin de produire les moulures trapézoïdales ou carrées.
2. Le diamètre est entièrement recouvert par un outil supérieur et un outil inférieur.
3. La profondeur de la moulure est réglée au moyen d'un cadran de mesure intégré avec une résolution de 0.01 mm.
4. La mise en position hydraulique avec circuit de déplacement rapide réduit de moitié le temps de travail en accélérant la levée à vide.
5. L'arbre de moulure avec \varnothing 100 mm et palier lourd est extrêmement résistant au fléchissement. La profondeur de moulure est donc reproductible avec une grande précision.
6. La vitesse de rotation du rouleau de moulure est réglable en continu (vitesse constante par un moteur).
7. La mise en position des rouleaux de moulure se fait en parallèle sur un grand rail coulissant contenant un mécanisme d'un moteur, d'un vis d'entraînement des rails coulissants et un train d'engrenage pour assurer le phénomène de la convergence et de la divergence.
8. Le système ne coûte qu'une fraction d'une machine de mandrinage avec outils supérieurs et inférieurs.

3. DONNEES TECHNIQUES

Epaisseur des parois	Jusqu'à 0.8 mm en Acier Inoxydable - Austénitique
Diamètre des tubes	150 mm – 600 mm
Longueur des tubes	400 mm – 1000mm
Profondeur des moulures	Jusqu'à 5 mm, réglable en continu, adapté au rayon
Durée du cycle	Environ 2.4 secondes avec Ø 600 mm = 25tr/min
Equipement	Entraînement réglable en continu, réglage de débit pour la mise en position, passage en déplacement rapide, Cadran de mesure 0,03 mm pour la profondeur des moulures
Branchement secteur	400 V, 50 HZ
Poids	Environ 400 kilogrammes

PREMIERE PARTIE : CARACTERISTIQUES DE L'ACIER INOXYDABLE AUSTENITIQUE

1. L'ACIER INOXYDABLE AUSTENITIQUE : DESIGNATION

Le système de désignation adopté dans l'EN 10088 est composé du numéro de matériau Européen et d'un nom de matériau.

La nuance 316 L, par exemple, a le numéro de matériau 1.4404, où :

1.	44	04
Indique la famille Acier	Indique un groupe d'aciers inoxydables	Identifie la nuance individuelle

Le système utilisé pour la désignation de l'acier permet une certaine Compréhension de sa composition. La désignation du matériau de numéro 1.4404 Est X2CrNiMo 17-12-2, où :

X	2	CrNiMo	17-12-2
Indique un acier Carbone Hautement allié	% de Carbone x 100	Symboles chimiques des éléments d'alliage principaux (chrome, nickel et molybdène)	% d'éléments d'alliages principaux (17 % Cr, 12 % Ni et 2% Mo)

2. L'ACIER INOXYDABLE AUSTENITIQUE, (NUANCE 316L) : GENERALITES

L'acier Inoxydable – Austénitique, nuance (316 L) a pour structure de base l'alliage bien connu, 17% Chrome, 12% Nickel et 2% Molybdène. La teneur en **Chrome** et en **Nickel** peut être augmentée pour améliorer la résistance à la corrosion. Pour ce faire, des éléments supplémentaires comme le **Molybdène** peuvent être également ajoutés (en plus d'anticorrosion).

Les Aciers Austénitiques sont amagnétiques et ne peuvent subir de traitement thermique. Le formage à froid et la déformation à froid sont les seules méthodes pour tremper ce type d'acier, à la condition qu'elles se déroulent rapidement. Par la suite, l'acier peut retrouver son état initial s'il est recuit. Cette solution est parfois employée pour remplacer le traitement thermique.

3. L'ACIER INOXYDABLE AUSTENITIQUE : FORMAGE A FROID

La mise en forme des matériaux métalliques a pour objectif d'obtenir, sur les demi-produits ou sur les produits finis, la forme souhaitée avec la meilleure précision dimensionnelle possible et l'état de surface le plus approprié à l'emploi. Aussi a-t-elle pour objectif d'obtenir la meilleure qualité métallurgique du produit. C'est-à-dire le minimum de défauts de continuité possible, et la macrostructure et la microstructure les plus appropriées à l'emploi.

A froid le métal est plus résistant et moins ductile. Sous l'effet de la déformation, il s'écroute.

Le formage à froid permet au contraire d'obtenir des côtés très précises et des états de surface définis de qualité. Sans recuit postérieur, il durcit le matériau.

L'aptitude au formage d'un matériau est reliée de façon complexe à l'évolution structurale associée aux traitements thermomécaniques et à son comportement plastique tridimensionnel en fonction des efforts, des vitesses et des températures appliquées.

L'acier inoxydable se profile facilement au moyen des techniques de formage à froid communément utilisées comme le cintrage, le repoussage, l'emboutissage et le tréfilage. Pour les applications de construction, le cintrage à la presse constitue la technique la plus appropriée bien que, pour des produits minces de volume élevé, le formage aux rouleaux puisse s'avérer plus économique.

La ductilité élevée de l'acier inoxydable permet de former des rayons de faible courbure, parfois jusqu'à la moitié de l'épaisseur pour les matériaux recuits. Cependant, il est généralement recommandé d'adopter les valeurs minimales suivantes :

- $2t$ pour les nuances austénitiques
- $2,5t$ pour les nuances duplex

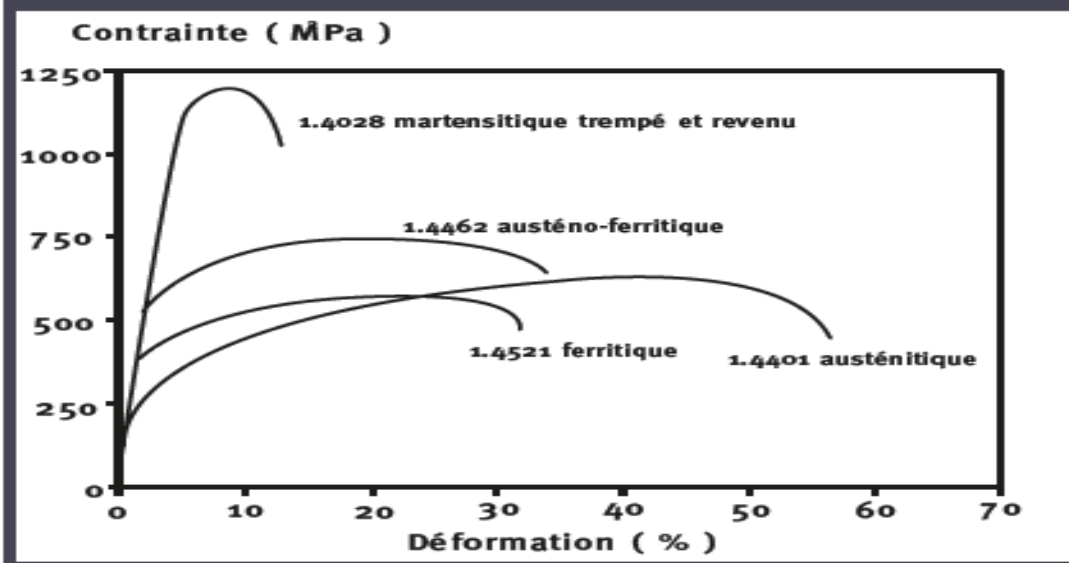
Où t représente l'épaisseur du matériau.

4. PROPRIETES MECANIQUES DES ACIERS INOXYDABLES AUSTENITIQUES, (NUANCE 316L)

AISI	316 L	DIN	1.4404 - X 2 CrNiMo 17 12 2				AFNOR	Z 2 CND 17 12	
Particularités									
Acier inoxydable avec une excellente résistance à la corrosion, ne différant de l'acier 316 L (1.4435) que par une variation de teneur en nickel et en molybdène. Ses caractéristiques sont donc identiques au 316 L (1.4435). En raison de son usinabilité limitée, on utilisera de préférence des aciers optimisés (PX, PM) lorsque des usinages complexes sont nécessaires. Cet acier convient parfaitement pour des pièces en contact prolongé avec la peau.							Usinable	-	
							Trempable	non	
							Polissable	+	
							Magnétisable	non	
							Durcissable	non	
							Soudable par		
							MIG, TIG, WIG	oui	
							Arc	oui	
							Résistance	oui	
							Autogène	oui	
							Laser	oui	
Composition chimique selon DIN [%]									
C	Si	Mn	P	S	Cr	Mo	Ni	Autres	
< 0.03	< 1	< 2	< 0.045	< 0.015*	16.5 - 18.5	2 - 2.5	10 - 13	N < 0.11	
*Pour les barres, le fil machine, les profils et les demi-produits concernés, la teneur maxi en soufre est de 0.03%									
Propriétés physiques									
Densité ρ [kg·m ⁻³]		Résistivité électrique ρ [μΩ·m]			Chaleur spécifique C_p [J·kg ⁻¹ ·K ⁻¹]		Conductivité thermique λ [W·m ⁻¹ ·K ⁻¹]		
7 980		0,75			500		15		
Coefficient de dilatation α [10 ⁻⁶ ·°C ⁻¹] entre 20°C et							Module élastique E [GPa]		
100°C	200°C	300°C	400°C	500°C	600°C	700°C	200 à 20°C		
16,5	17,5	17,5	18,5	18,5	19	19,5	172 à 400°C		
Propriétés mécaniques									
Etat	Limite élastique R _{p0.2} [MPa]				Résistance de rupture R _m [MPa]	Allongement de rupture A ₅ [%]	Dureté Vickers [HV]		
	20°C	100°C	200°C	300°C					
Recuit	190	166	137	118	490 - 690	≥ 45	150 - 200		
Ecroui max.	1 300				1 400	5	430		

Traitements thermiques				
Type	Température [°C]	Temps [minutes]	Atmosphère	Refroidissement
Recuit	1 020 - 1 080	15 - 60	H ₂ + N ₂ ou NH ₃ craqué	Rapide
Traitements chimiques				
Type	Milieu		Commentaires	
Décapage	6 - 25% HNO ₃ + 0.5 - 8% HF		A l'état recuit uniquement et à chaud	
Passivation	20 - 50% HNO ₃		A chaud	
Mise en oeuvre				
<p>Cet acier se déforme facilement à froid (pliage, étampage, emboutissage). Cependant son taux d'écroissage très important nécessite des équipements dimensionnés en conséquence. L'écroissage a pour conséquence de rendre cet acier très légèrement magnétisable. Lorsque cet acier est maintenu à des températures entre 500°C et 900°C, il y a risque de formation de phase s, aux conséquences nocives pour l'aptitude à la déformation et la résistance à la corrosion. Un recuit consécutif sera alors nécessaire pour dissoudre cette phase avec un refroidissement rapide pour éviter toute nouvelle précipitation. Une trempe n'est nécessaire que pour les pièces de grandes dimensions.</p> <p>Cet acier est relativement difficile à usiner et on lui préférera des nuances optimisées (Px, PM) si des usinages conséquents sont prévus.</p>				
Soudage et brasage				
<p>Cet acier est aisément soudable par tous les procédés, exception faite du chalumeau oxy-acétylénique. Dépendant des conditions de soudage, une faible teneur de ferrite résiduelle magnétisable peut être présente au niveau du cordon de soudure. Il n'est pas nécessaire d'effectuer un traitement thermique après soudage.</p> <p>Métaux d'apports: 1.4430, 1.4576.</p>				
Formes de livraison				
Plaques, bandes, rubans, fils, profilés, tubes, dimensions et tolérances sur demande.				

Courbes de traction pour différents types d'acier inoxydable.



5. LES DIFFERENTS TYPES DE CONDUITS INOX POUR CHEMINEES

5.1. CONDUIT INOX SIMPLE PAROI

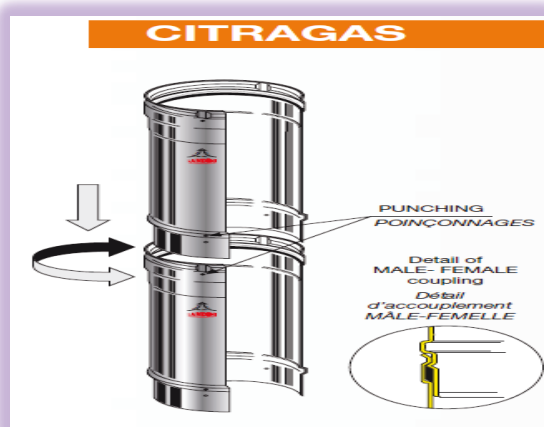
5.1.1. CONDUIT INOX CITRAGAS

Le conduit INOX CITRAGAS est un tube simple paroi avec dudgeonnage sans collier de blocage, avec joint d'étanchéité et serrage mécanique par compression. Les composants du conduit de fumée sont retenus entre eux par un système d'encastrement non élastique qui maintient les pièces solidaires les unes des autres même si elles sont soumises à de fortes poussées de traction par les températures de service. **La figure 1** montre les deux poinçonnages indiquant la zone d'insertion des pièces (une sur le dudgeonnage "femelle" et l'autre sur le "mâle"). Les pièces étant insérées, il suffit de les tourner l'une sur l'autre de quelques degrés pour les empêcher de se déboîter. Tous les dudgeonnages "femelles" d'un diamètre égal ou inférieur à 180 sont dotés de joints d'étanchéité. Les éléments sont fabriqués en acier inox 316L de 0,8 mm d'épaisseur.

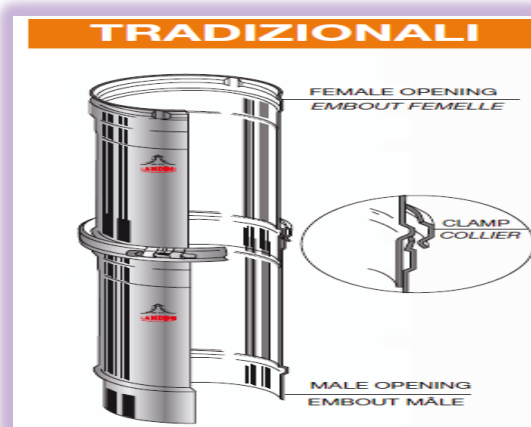
5.1.2. CONDUIT INOX TRADITIONNEL

Ce système est certainement le plus connu et traditionnellement utilisé: Le blocage a lieu au moyen du collier qui s'insère dans deux gorges pratiquées dans les jonctions en tulipe M et F (**figure 2**) et empêche tout déboîtement éventuellement amorcé par des dilatations thermiques ou des tractions mécaniques pendant l'installation. Les éléments sont fabriqués en acier inox 316L de 0,8 mm d'épaisseur.

(Figure 1) conduit Citragas

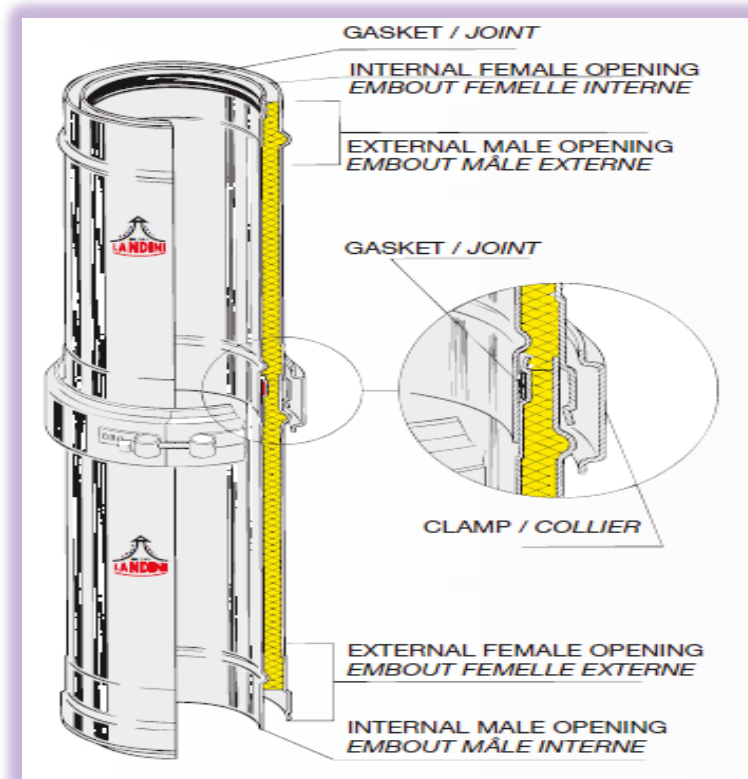


(Figure 2) conduit Traditionnel



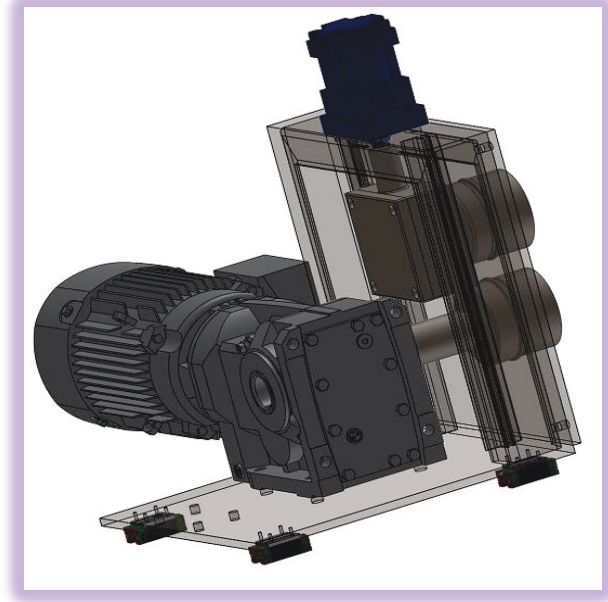
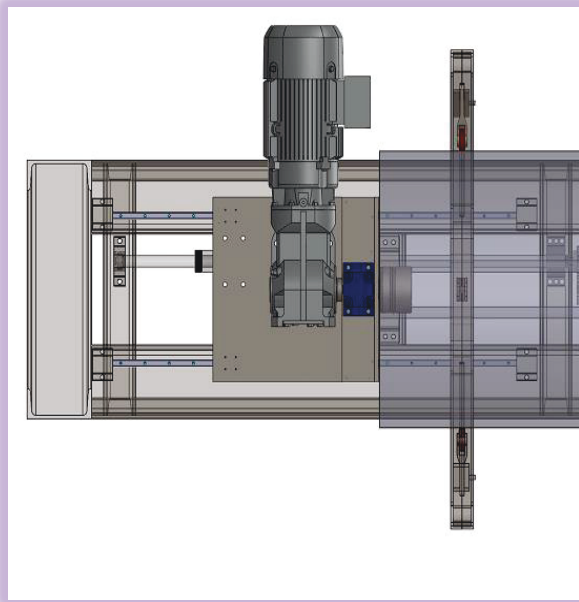
5.2. CHEMINEE DOUBLE PAROI (EXTERIEUR INOX)

Cette cheminée a été conçue pour être installée facilement à l'extérieur, contre le mur de bâtiment, de manière à résoudre tous les problèmes d'espace qui surgissent normalement dans les rénovations de bâtiments privés de conduits ou de sites où loge un carneau. Chaque élément de la cheminée présente un conduit intérieur (En contact avec les fumées) en acier INOX AISI 316L de 0,8 mm d'épaisseur et un conduit extérieur portant en acier INOX. En effet la fixation entre les éléments s'effectue par emboîtement "mâle/femelle" et le blocage par bague serre-tube (Figure 3). L'encastrement des éléments est interverti (mâle externe vers le haut et femelle externe vers le bas) pour pouvoir faire s'écouler les eaux de pluie sans entamer le calorifugeage interne.



(Figure 3) Connection entre deux conduits à double paroi

DEUXIEME PARTIE : CALCUL DES COMPOSANTES DU SYSTEME 1 DE LA MACHINE A MOULURES TRAPEZOÏDALES OU CARREES

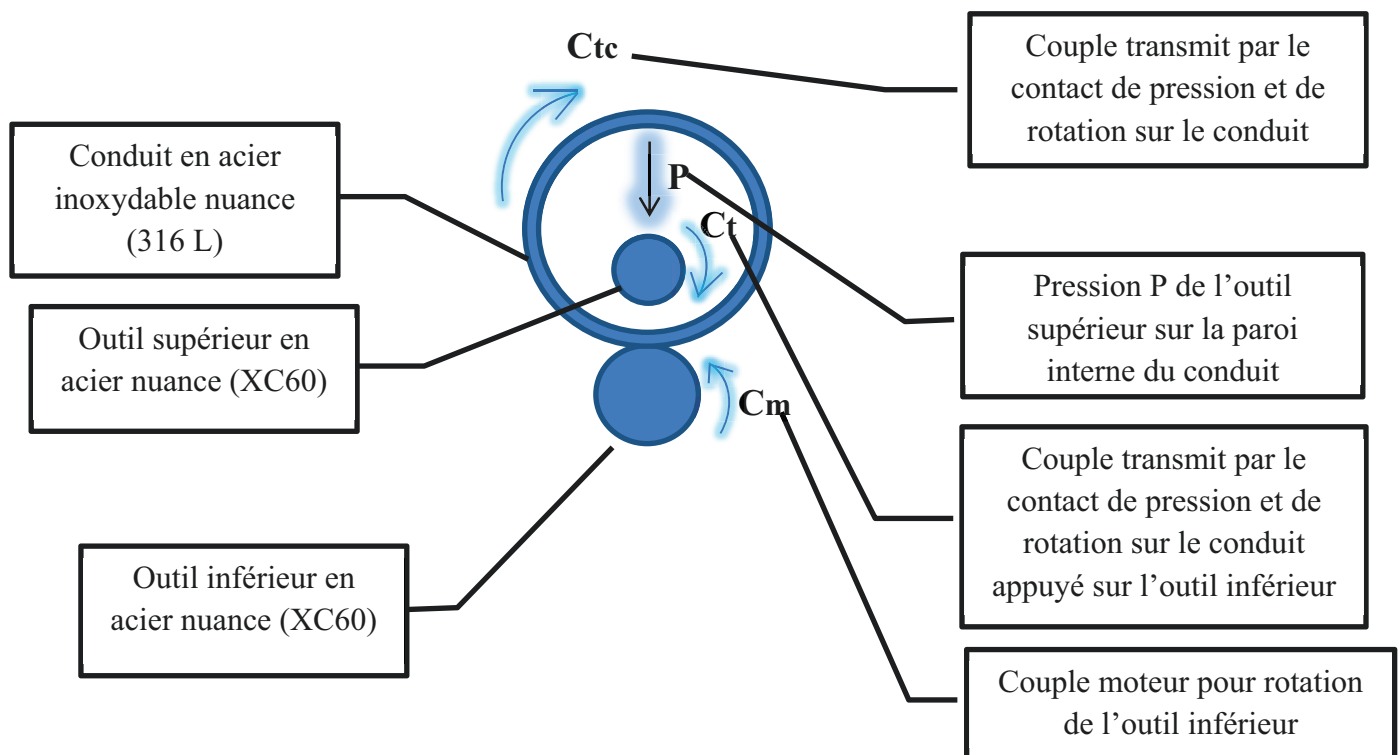


1. LES ELEMENTS DU SYSTEME 1 DE LA MACHINE A MOULURES TRAPEZOÏDALES OU CARREES

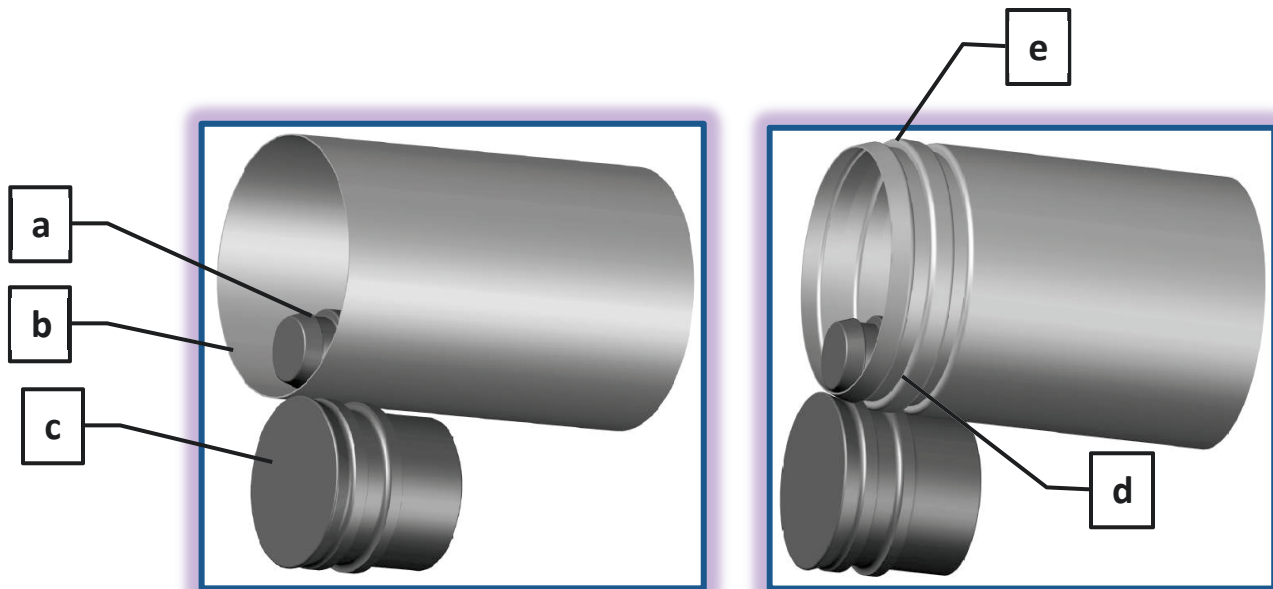
- Un outil supérieur Mobile (Mâle) et un outil inférieur Appuis (Femelle).
- Un moteur tournant l'outil inférieur (Femelle).
- Un piston hydraulique pour le déplacement de compression verticale de l'outil supérieur (Mâle) sur la paroi interne du conduit en Acier Inoxydable (Nuance 316L) en contact avec l'outil inférieur (Femelle) pour la production des moulures trapézoïdales ou carrées.
- La Structure portant ce mécanisme.

2. CONCEPTION DE LA FORMATION DES MOULURES TRAPEZOÏDALES OU CARREES

1. Soit un conduit en acier inoxydable, nuance (316 L) de longueur (0.4m-1m) et d'épaisseur $e = 0.8\text{mm}$, est entièrement recouvert par un outil supérieur et un outil inférieur.
2. L'arbre de moulure (Outil supérieur) avec $\varnothing 100\text{ mm}$ exerce une pression P sur la paroi interne du conduit, (La pression est obtenue par un système Hydraulique).
3. L'arbre de moulure (Outil inférieur) avec $\varnothing 100\text{ mm}$ exerce une rotation tangentielle sur la paroi externe du conduit tout en assurant la formation du moule sur tout le périmètre de la section du conduit. (La rotation est obtenue par un système moteur telle que la vitesse de rotation du rouleau de moulure qui est réglable en continu (vitesse constante).
4. La moule est obtenue par le contact (tangente intérieur) entre outil supérieur mâle et le conduit, et par le contact (tangente extérieur) entre conduit et l'outil inférieur femelle, où l'outil supérieur est considéré comme palier lourd, qui est extrêmement résistant au fléchissement.



3. SCHEMATISATION DE L'EFFET DE CREATION DE MOULURES TRAPEZOÏDALES PAR L'EFFORT DE PRESSION ET DE ROTATION



(Figure 4) Conduit avant la production de moulure

(Figure 5) Conduit après la production de moulure

(a) : Outil supérieur « Mâle » (pression et mouvement rotation).

(b) : Conduit en Acier Inoxydable Austénitique (nuance 316 L) avant production des moulures.

(c) : Outil inférieur « Femelle » (mouvement de rotation).

(d) : Moulures trapézoïdales créées par le contact de pression entre les 2 rouleaux mâle et femelle.

(e) : Conduit en Acier Inoxydable Austénitique (nuance 316 L) après le traitement des moulures.

Dans la partie suivante de notre travail, nous présenterons les différentes propriétés mécaniques de l'outil de moulure par pression.

4. PROPRIETES MECANIQUES DE L'OUTIL DE MOULURE PAR PRESSION

4.1. CHOIX DE L'OUTIL CONVENABLE POUR LA FORMATION A FROID DE MOULURE DU CONDUIT EN ACIER INOXYDABLE AUSTENITIQUE (NUANCE 316 L)

Toutes les techniques habituelles du travail à froid sont applicables aux aciers inoxydables. Ces derniers sont relativement durs et cette dureté s'élève par écrouissage, au fur et à mesure qu'on les déforme. Ce phénomène est particulièrement marqué pour les aciers austénitiques. Le « retour élastique » après formage est beaucoup plus grand que pour les aciers doux « ordinaires ».

Le choix de l'outil revient au bon choix de nuance d'acier choisi pour les 2 outils, afin de supporter les chargements exercés sur eux sur le conduit en acier austénitique (nuance 316 L). Effectivement les 2 outils doivent être durs et extrêmement résistants au fléchissement.

Pour cela on choisit l'acier de type C60 (XC60) qui possède une limite de rupture élevée, une bonne usinabilité et surtout une bonne tenue aux chocs. (Tableau 1).

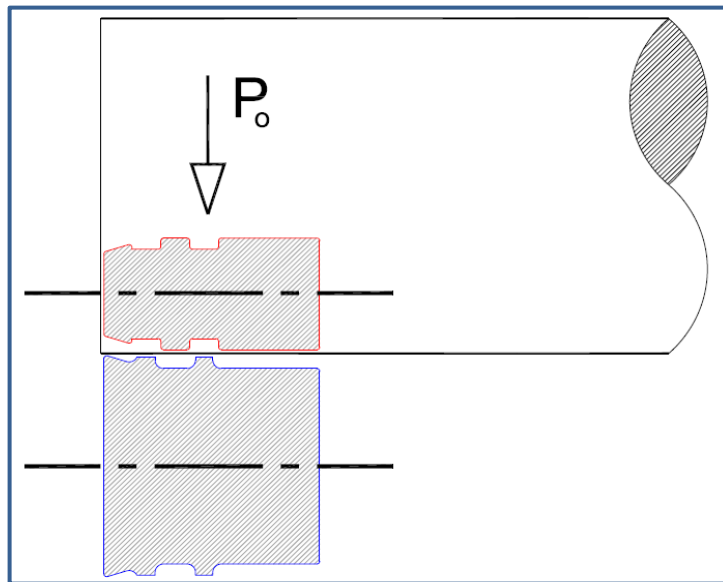
4.1.1. PROPRIETES MECANIQUES DE L'ACIER XC60

ACIERS AU CARBONE ET FAIBLEMENT ALLIES														
DENOMINATION		ANALYSE CHIMIQUE							PROPRIETES MECANIQUES				COMMENTAIRES	
DIN AFNOR	AISI	Wnr	C %	Si %	Mn %	Cr %	Ni %	Mo %	Autres %	HB	Rm. MPa	Rp0.2 MPa	A %	
C22	C20	1.0402	0.17	0.15	0.30					150	500	300	22	Bonne soudabilité Bonne résistance aux chocs
1020			0.24	0.35	0.60					210	700	360	20	
C35	XC35	1.0501	0.32	0.15	0.50					180	600	350	19	Bonne combinaison de propriétés mécaniques
1035			0.39	0.35	0.80					240	780	430	17	
C45	XC42	1.0503	0.42	0.15	0.50					195	650	400	16	Limite de rupture élevée Bonne usinabilité Bonne tenue aux chocs.
1045			0.50	0.35	0.80					270	850	490	14	
C60	XC60	1.0601	0.57	0.15	0.60					230	750	460	14	Limite de rupture élevée, bonne résistance à l'usure et bonne tenue aux chocs
1060			0.65	0.35	0.90					305	950	580	11	

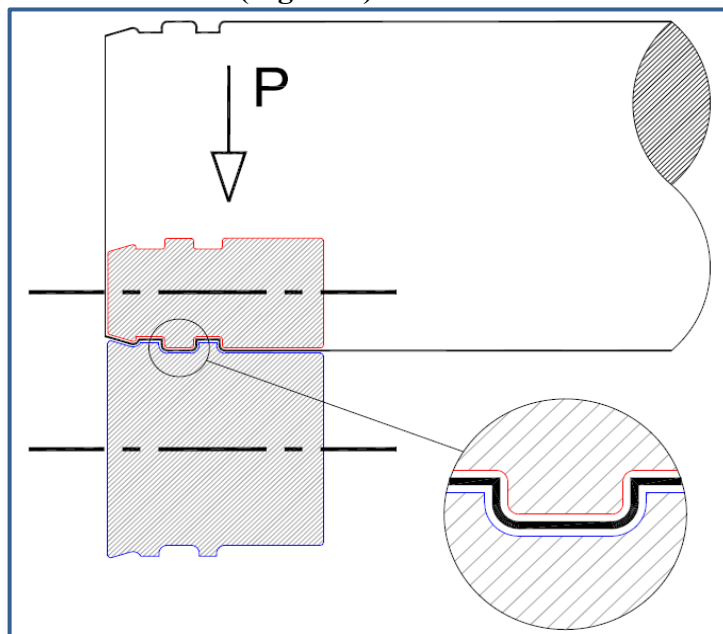
(Tableau 1)

4.2. DETERMINATION DE LA PRESSION P POUR LA FORMATION DE MOULURES TRAPEZOÏDALES OU CARREES SUR LA PAROI DU CONDUIT EN ACIER INOXYDABLE AUSTENITIQUE (NUANCE 316L)

4.2.1. SCHEMA DU PROCEDE



(Figure 6)



(Figure 7)

- Etudions tout d'abord le comportement mécanique en statique du conduit lorsqu'il est soumis à une force de pression sur l'axe de l'outil supérieur mâle sur la paroi interne du conduit, et ce dernier est appuyé sur un outil inférieur femelle.

-La **Figure 6** montre l'état du conduit avant la déformation.

-La **Figure 7** montre l'état du conduit après la déformation.

Les outils et le conduit présentent une forme cylindrique. Alors que le contact entre l'outil et le conduit présente un contact tangent inférieurement au conduit.

Déterminons la force de pression P en utilisant la Théorie d'**Hertz** de contact entre 2 solides dans le domaine élastique.

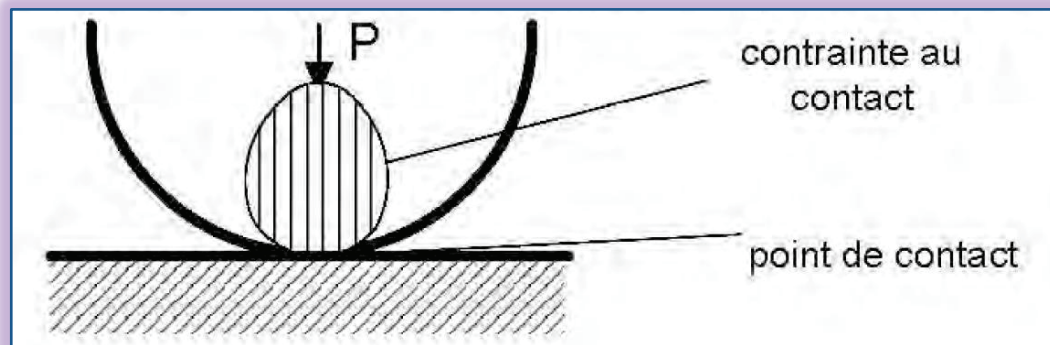
4.2.2. THEORIE D'HERTZ

Tout d'abord l'acier inoxydable présente une grande aptitude à la mise en forme, en raison de ses excellentes caractéristiques mécaniques. Grâce à un rapport élevé de résistance mécanique-poids du matériau et ses caractéristiques uniques à l'allongement et à l'écroutissage, l'acier inoxydable peut répondre à beaucoup de formes complexes en trois dimensions et sans soudure.

Quand deux corps sont en contact sous une pression P produisent des contraintes et des déformations sur les surfaces de contact. Cette contrainte est appelée la contrainte au contact, et cette déformation est appelée la déformation au contact des surfaces.

Le contact d'**Hertz** se réfère aux contraintes localisées qui se développent lorsque deux surfaces courbes viennent en contact et se déforment légèrement sous l'action des forces appliquées. Le degré de déformation dépend de l'élasticité du matériau en contact, autrement dit, de son module élastique.

La théorie du contact d'**Hertz** fournit la contrainte dans la zone de contact en fonction de la force normale appliquée, des rayons de courbure des deux corps et de leur module élastique.



(Figure 8) Schématisation du contact Hertzienne

Dans le cas du contact d'**Hertz**, le premier résultat important est que la surface de contact augmente avec l'enfoncement. Cela est dû essentiellement à la géométrie : le contact est initialement linéaire et il s'élargit au fur et à mesure de l'enfoncement. En fait, à un facteur numérique près, on peut déduire la dimension du contact d'une simple construction géométrique.

4.2.3. FORMULATION D'HERTZ

$$\sigma_c = \sqrt{\frac{F}{\pi L} \cdot \frac{\left(\frac{1}{R_1} + \frac{1}{R_2}\right)}{\left(\frac{1-\nu_1^2}{E_1} + \frac{1-\nu_2^2}{E_2}\right)}} \quad \text{En MPa}$$

Nous avons :

- F : Force normale entre les deux solides (en N)
- L : Longueur du contact entre les deux solides (en mm)
- R1 et R2 : Rayons courbures de deux solides au point du contact (en mm)
- E1 et E2 : Modules longitudinales de deux solides (en MPa)
- ν_1 et ν_2 : Coefficients de Poisson de deux solides

La contrainte de contact maximale au contact doit être égale ou inférieure à la contrainte admissible au contact. La contrainte maximale peut être calculée avec la formule d'**Hertz** précédente.

$$\sigma_c \leq R_{p0.2}$$

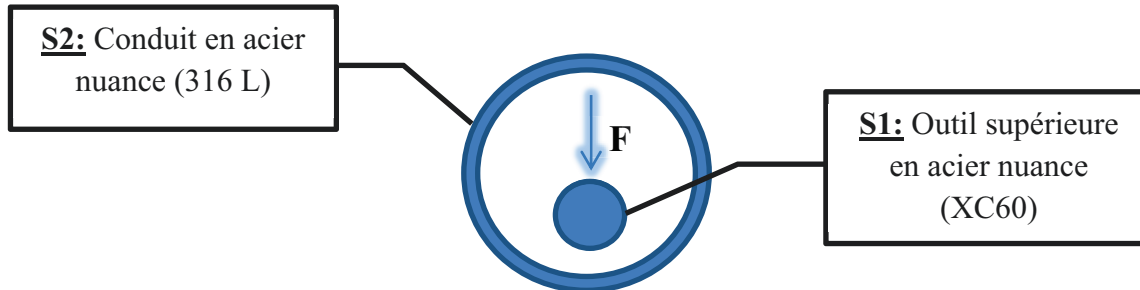
-L'effet de Re sur les procédés:

- 1- Déterminer la contrainte minimale nécessaire pour produire une pièce par déformation plastique.
- 2- La formabilité décroît avec Re.
- 3- La dureté croît avec Re.

$$R_{p0.2} = \sqrt{\frac{F}{\pi L} \cdot \frac{\left(\frac{1}{R_1} + \frac{1}{R_2}\right)}{\left(\frac{1-\nu_1^2}{E_1} + \frac{1-\nu_2^2}{E_2}\right)}}$$

$$F = \frac{\pi \cdot L \cdot R_{p0.2}^2}{\left(\frac{1}{R_1} + \frac{1}{R_2}\right)} \cdot \left(\frac{1-\nu_1^2}{E_1} + \frac{1-\nu_2^2}{E_2}\right)$$

$R_{p0,2}$: c'est la transition élastique-plastique. De même elle est la valeur de la contrainte qui laisse 0,2 % de déformation plastique lorsqu'elle est retirée. $R_{p0,2}$ est égale à 190Mpa pour l'Acier Inoxydable (nuance 316 L).



➤ Ce cas présente un contact tangent inférieur :

- S2 est un conduit en acier inoxydable nuance (316 L) de longueur

$L_2 = 1000$ mm et d'épaisseur 0.8 mm tel que :

S2	Acier Inoxydable nuance (316 L)
E_2	$200 \text{ Gpa} = 200 \times 10^3 \text{ Mpa} = 200 \times 10^3 \text{ N/mm}^2$.
R_2	(75 – 300) mm.
ϑ_2	0.3

- S1 est un Outil supérieur en acier nuance (XC60) de longueur $L_1 = 100$ mm et de forme cylindrique pleine tel que :

S1	Acier nuance (XC60)
E_1	$210 \text{ Gpa} = 210 \times 10^3 \text{ Mpa} = 210 \times 10^3 \text{ N/mm}^2$.
R_1	50 mm.
ϑ_1	0.266

La longueur de contact est celle de la longueur de moulure mâle de l'outil supérieur $L = 10$ mm.

4.2.4. APPLICATION NUMERIQUE

$$F = \frac{\pi \cdot L \cdot R_{p0.2}^2}{\left(\frac{1}{R1} - \frac{1}{R2}\right)} \cdot \left(\frac{1 - \vartheta_1^2}{E1} + \frac{1 - \vartheta_2^2}{E2}\right)$$

$$F = \frac{\pi \cdot 10 \cdot 190^2}{\left(\frac{1}{50} - \frac{1}{60}\right)} \cdot \left(\frac{0.929244}{210 \times 10^3} + \frac{0.91}{200 \times 10^3}\right) = 3054 \text{ N} = 3.054 \text{ KN}$$

$$F = (3054 \times 1.15) = 3512 \text{ N} = 3.512 \text{ KN}$$

15% facteur de sécurité

Cette application présente la force nécessaire pour produire les moulures trapézoïdales d'un conduit en Acier Inoxydable (nuance 316 L) par déformation plastique.

4.2.5. VERIFICATION DE LA VALEUR D'EFFORT OBTENUE EN COORDINATION AVEC SOCIETE « NAKHOUL COORPORATION S.A.R.L. »

« *Nakhoul Coopération* »

L'entreprise « **Nakhoul Corporation** » a été créée en 1976 et elle a été reconnue par la fabrication, la fourniture et l'installation de produits de distribution d'air de haute qualité pour le marché libanais et pour l'étranger. Son but est de satisfaire les clients, les entrepreneurs et les ingénieurs.

« **Nakhoul Société** » est située dans la zone industrielle de Zouk Mikael - Liban. La force de travail comprend l'équipe professionnelle en génie mécanique, employés dévoués, travaux qualifiés et machines assistées par ordinateur, pour fabriquer et installer en particulier des produits de distribution d'air de qualité.

« **Nakhoul Corporation** » est restée un chef de file dans le marché des produits de distribution d'air en raison de sa poursuite continue de meilleurs produits, la rentabilité, l'efficacité des employés et le service client.

L'objectif principal de cette entreprise est de garantir au client la meilleure adéquation entre l'obtention d'une bonne qualité de l'air intérieur (QAI), l'optimisation des pertes d'énergie et le bien-être. Pour cela l'objectif spécifique de l'étude de la machine (**Machine à moulure trapézoïdale**) est d'améliorer la productivité et par conséquent la rentabilité de l'entreprise.

4.2.6. PRESSION POUR FORMATION DE MOULURES TRAPEZOÏDALES OU CARREES ET RECOMMANDEE PAR NAKHOUL

En collaboration avec le Chef de l'équipe technique de la Société « **Nakhoul** » dans le but de vérifier le résultat de la force nécessaire pour la production des moules trapézoïdales ou carrées qui est égale à 350 kg force. Nous avons obtenu un résultat très proche de celui d'une ancienne machine utilisée par les opérateurs de la société « **Nakhoul** » (**Figure 9**).

Ce résultat est obtenu par la méthode Hertzienne : $F= 351.2$ kg force.

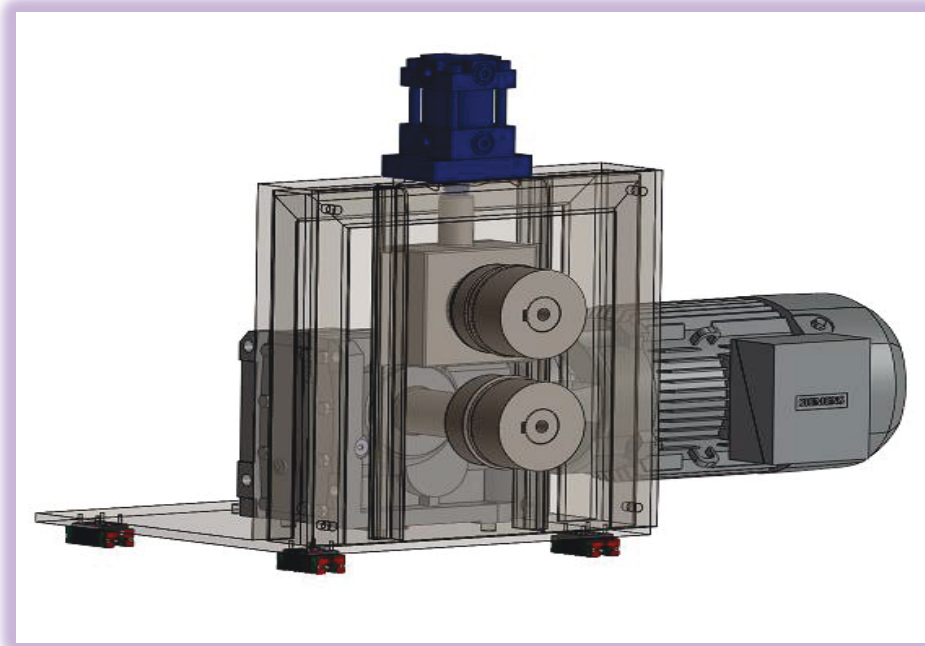
Alors le système hydraulique que nous devons étudier est basé sur la force $F= 3512$ N.



(Figure 9) L'Ancienne machine de moulure de la société « **Nakhoul** »

Dans le point suivant, nous décrivons profondément la conception du système hydraulique.

5. CONCEPTION DU SYSTEME HYDRAULIQUE



(Figure 10) Le système Hydraulique

5.1. LE SYSTEME HYDRAULIQUE

Les systèmes 1 et 2 jouent le rôle d'effectuer une force de contact sur les 2 extrémités libres du conduit en acier inoxydable (nuance 316 L), afin de créer des moulures trapézoïdales ou carrées.

Les systèmes 1 et 2 sont constitués d'un piston hydraulique fixé verticalement sur le châssis qui exerce une force sur une boîte à palier lourd pour assurer la rotation et la pression en même temps sur le conduit en acier inoxydable (nuance 316 L).

La force de pression déjà calculée est : $F=3512 \text{ N}$.

5.1.1. LE CIRCUIT DE BASE

Un circuit hydraulique est généralement constitué de plusieurs appareils : un moteur électrique, une pompe, un distributeur, un régulateur de débit, un filtre et une clappe anti retour, un réservoir d'huile et un actionneur (Vérin).

5.2. DIFFERENTES FORMES D'ENERGIE EN HYDRAULIQUE

- **L'énergie potentielle** (par gravité), exemple : un château d'eau.
- **L'énergie cinétique** (par vitesse), exemple : Une turbine hydroélectrique.
- **L'énergie par pression**, qui est utilisée dans les systèmes hydrauliques industriels et mobiles.

5.3. AVANTAGES DES SYSTEMES HYDRAULIQUES

Les systèmes hydrauliques ont de nombreux avantages et permettent en particulier :

- La transmission de forces et de couples élevés.
- Une très bonne régulation de la vitesse des actionneurs, du fait de l'incompressibilité du fluide.
- Une grande souplesse d'utilisation et une possibilité de démarrer les installations en charge.
- Une grande durée de vie.

5.4. INCONVENIENTS DES SYSTEMES HYDRAULIQUES

Les systèmes hydrauliques ont aussi des inconvénients :

- Risque d'accident dû à la présence de pressions élevées (50 à 700 bars).
- Fuite entraînant une diminution du rendement.
- Pertes de charges dues à la circulation du fluide dans les tuyauteries.
- Risque d'incendie car l'huile est particulièrement inflammable.
- Technologie coûteuse (composants chers, maintenance préventive régulière).

5.5. DEFINITION DES GRANDEURS (PRESSION ET DEBIT)

La pression n'existe dans un circuit que s'il y a résistance à l'écoulement de l'huile. La pression est définie comme étant la force appliquée par unité de surface. Alors que le débit est le flux de l'écoulement du fluide par unité de temps.

5.6. ETUDE DU VERIN HYDRAULIQUE

5.6.1. DEFINITION DU VERIN

Un vérin hydraulique est un appareil moteur qui transforme une énergie hydraulique en énergie mécanique. C'est le plus simple pour obtenir une force animée d'un mouvement rectiligne. Il existe deux types, simple et double effet. Nous intéressons dans le paragraphe suivant à l'étude et le dimensionnement du vérin de compression.

La force $F = 3.512 \text{ KN}$.

La course de piston $C = 25 \text{ mm}$.

La vitesse de vérin sans charge $V = 0.005 \text{ m/s}$ (c'est la vitesse de pression Recommandée par la société « Nakhoul »)

5.6.2. DETERMINATION DE LA PRESSION DU VERIN

Avec la force théorique : $F' = \frac{F}{\mu}$, avec μ le rendement du vérin hydraulique.

En générale le rendement du vérin hydraulique est entre 0.9 à 0.95

$$\Rightarrow F' = \frac{F}{\mu} = \frac{3512}{0.90} = 3903 \text{ N}$$

Calcul de la section nécessaire pour $D = 5 \text{ cm}$

$$\text{Avec } S = \frac{\pi \times D^2}{4} = 19.63 \text{ cm}^2$$

$$\Rightarrow P = \frac{F'}{S} = \frac{3903}{19.63} = 198.8 \text{ N/cm}^2 = 20 \text{ bars.}$$

5.6.3. SELECTION D'ALESAGE NORMALISEE LE PLUS PROCHE

D'après le catalogue "**Bosch Rexroth**", nous choisissons un vérin convenable avec les conditions demandées.

La distance entre l'outil supérieur et l'outil inférieur est de 25.8mm. Alors la distance maximale qui doit être parcourue par le vérin hydraulique pour créer une pression de moulure entre les dents de l'outil et le conduit en acier inoxydable est de 25mm, en laissant 0.8mm pour la section du conduit. (L'opération précédente est recommandée par société « **Nakhoul** »).

Nous choisissons un vérin hydraulique « **Bosch Rexroth** » de série standard avec fixation par bride rectangulaire à double effet, qui porte le numéro « HVBS-05-D-2-H-G ».

Le piston choisi possède les dimensions suivantes: 50x28x25mm.

Pour plus de données techniques voir (ANNEXE A)

5.6.4. ETUDE DES CONTRAINTES DU VERIN HYDRAULIQUE

Dans un cylindre du vérin, la pression est répartie sur la paroi interne.

Alors $P_{int} \neq 0$ et $P_{ext} = 0$

Dans ce cas les contraintes se divisent en deux termes :

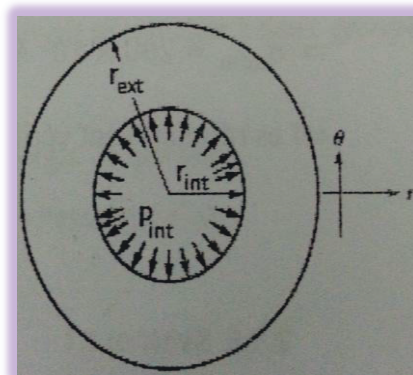
- Contrainte radiale de compression σ_r
- Contrainte de tension σ_t

$$\sigma_{adm} = 290 \times 10^6 \text{ N/m}^2.$$

$$P = 20 \text{ Bars.}$$

$$r_{int} = 25 \text{ mm.}$$

$$r_{ext} = 32.5 \text{ mm.}$$



(Figure 11) Pression interne du vérin hydraulique

a- CALCUL DE LA CONTRAINTE DE COMPRESSION σ_r

$$\sigma_r = \frac{P_{\text{int}} \cdot r_{\text{int}}^2}{(r_{\text{ext}}^2 - r_{\text{int}}^2)} \cdot \left(1 - \frac{r_{\text{ext}}^2}{r^2}\right)$$

\Rightarrow Si $\frac{r_{\text{ext}}^2}{r^2} \geq 1 \Rightarrow$ la contrainte radiale est maximale si $r = r_{\text{int}}$

$$\Rightarrow \sigma_r = \frac{P_{\text{int}} \cdot r_{\text{int}}^2}{(r_{\text{ext}}^2 - r_{\text{int}}^2)} \cdot \left(1 - \frac{r_{\text{ext}}^2}{r_{\text{int}}^2}\right)$$

$$\Rightarrow \sigma_r = \frac{20 \times 10^5 \times (25 \times 10^{-3})^2}{(32.5^2 - 25^2) \times 10^{-6}} \cdot \left(1 - \frac{32.5^2}{25^2}\right)$$

$$\Rightarrow \sigma_r = -2 \times 10^6 \text{ N/m}^2 \text{ (Compression)}$$

b- CALCUL DE LA CONTRAINTE DE TENSION σ_t

$$\sigma_t = \frac{P_{\text{int}} \cdot r_{\text{int}}^2}{(r_{\text{ext}}^2 - r_{\text{int}}^2)} \cdot \left(1 + \frac{r_{\text{ext}}^2}{r^2}\right)$$

Et la contrainte de tension est maximale si $r = r_{\text{int}}$

$$\Rightarrow \sigma_t = \frac{P_{\text{int}} \cdot r_{\text{int}}^2}{(r_{\text{ext}}^2 - r_{\text{int}}^2)} \cdot \left(1 + \frac{r_{\text{ext}}^2}{r_{\text{int}}^2}\right)$$

$$\Rightarrow \sigma_t = \frac{20 \times 10^5 \times (25 \times 10^{-3})^2}{(32.5^2 - 25^2) \times 10^{-6}} \cdot \left(1 + \frac{32.5^2}{25^2}\right) = 7.79 \times 10^6 \text{ N/m}^2$$

$$\Rightarrow \sigma_{\text{adm}} = 290 \times 10^6 \text{ N/m}^2 > 7.79 \times 10^6 \text{ N/m}^2 \text{ (Compression)}$$

\Rightarrow Les résultats sont vérifiés.

5.6.5. CALCUL DU DEBIT

- Calcul du débit théorique

$$Q = S \cdot V = 19.63 \text{ cm}^2 \times 30 \text{ cm/min} = 588.9 \text{ cm}^3/\text{min} = 0.589 \text{ l/min.}$$

$$\Rightarrow Q = 9.81 \times 10^{-6} \text{ m}^3/\text{s.}$$

Le débit réel = débit théorique x rendement volumétrique de pompe

Les rendements sont :

- Volumétrique : de 90 à 98%
- Mécanique : de 80 à 95%
- Global : de 72 à 96%

$$\Rightarrow \text{Le débit réel} = Q_{\text{theorique}} \cdot \eta_{\text{vol}} = 9.81 \times 10^{-6} \times 0.95 = 9.32 \times 10^{-6} \text{ m}^3/\text{s.}$$

Comme nous avons 2 vérins hydrauliques

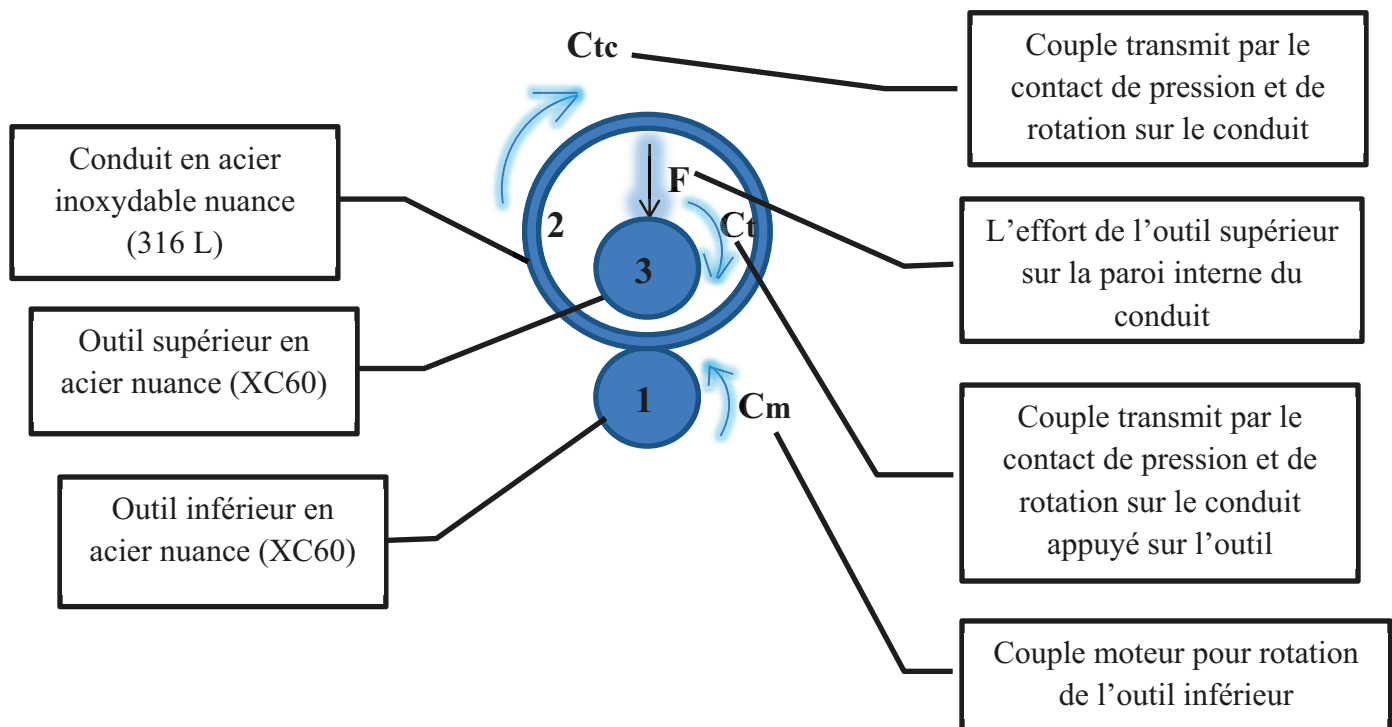
$$\Rightarrow \text{Le débit réel} = 2 \times 9.32 \times 10^{-6} = 1.86 \times 10^{-5} \text{ m}^3/\text{s} = 1.116 \text{ L/min.}$$

Donc il faut choisir une pompe qui donne une pression plus grande que 20bar et un débit plus grand que 1.116 L/min.



Dans ce qui suit, nous présenterons la détermination de la puissance du moteur qui fait tourner le système de moulure.

6. DETERMINATION DE LA PUISSANCE DU MOTEUR QUI TOURNE LE SYSTEME DE MOULURE



Nous avons :

- J_1 : Moment d'inertie de l'outil inférieur (en kg.m^2)
- J_2 : Moment d'inertie du conduit en acier Inoxydable (en kg.m^2)
- J_3 : Moment d'inertie de l'outil supérieur (en kg.m^2)
- ω_1 : Vitesse de rotation de l'outil inférieur (rad. s^{-1})
- ω_2 : Vitesse de rotation du conduit en acier Inoxydable (rad. s^{-1})
- ω_3 : Vitesse de rotation de l'outil supérieur (rad. s^{-1})

La vitesse de rotation du conduit en acier inoxydable recommandée par la société « Nakhoul » pour un conduit de diamètre 60cm est de 25 tr/min.

La figure précédente représente une roue cylindrique motrice (1) de diamètre D_1 qui entraîne le cylindre creux (2) de diamètre variable D_2 par contact inférieur et l'autre par contact supérieur sur la roue (3) de diamètre D_3 .

En négligeant les glissements entre les 2 roux, nous pouvons considérer que la roue entraînée a parcouru la même distance au point de contact.

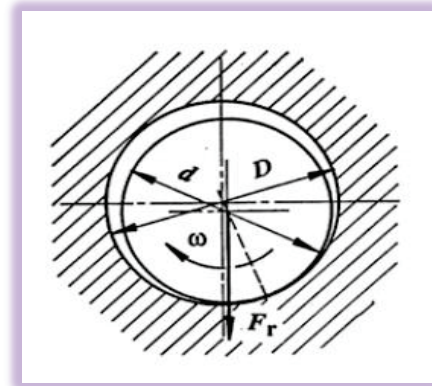
$$\Rightarrow \omega_2 = \frac{D_1}{D_2} \times \omega_1 \text{ et } \Rightarrow \omega = \frac{2\pi N}{60}$$

	Vitesse angulaire en (tr/min)	Vitesse angulaire en (rd/s)
Outil (1), $D_1 = 10\text{cm}$	150	15.70
Conduit (2), $D_2 \text{ max} = 60\text{cm}$	25	2.61
Outil (3), $D_3 = 10\text{cm}$	150	15.70
L'arbre du moteur, $d = 4\text{cm}$	150	15.70

6.1. CALCUL DE COUPLE DE TRANSMISSION ENTRE LES 3 CYLINDRES DE CONTACT

Les moteurs Asynchrones triphasés à vitesse fixe.

Le moteur asynchrone triphasé à rotor en court-circuit est le moteur le plus souvent utilisé dans les transmissions motorisées jusqu'à des puissances de 100 kW environ car il possède une structure mécanique très simple, supporte des charges variables et son prix de revient reste très compétitif. Le moteur peut être équipé d'un frein mécanique Complémentaire.



(Figure 12) Pression et rotation

Le démarrage d'un moteur asynchrone ne peut avoir lieu que si le couple moteur est à chaque instant supérieur au couple résistant de la machine à entraîner. (Le couple résistant d'une machine définit l'effort que la charge mécanique oppose au maintien de sa mise en mouvement. Il s'exprime en Newton mètre (N.m).

Le couple résistant, la puissance et le réseau constituent les facteurs principaux pour le choix d'un moteur asynchrone triphasé et son mode de démarrage.

En critère de choix nous ajoutons en plus l'inertie, est une résistance des objets pesants (lourds) au mouvement qui leur est imposé.

La résistance est d'autant plus importante que la masse de la charge qui est grande et s'oppose à la mise en mouvement. Elle est caractérisée par le moment d'inertie J , qui s'exprime en kg/m^2 . L'inertie définit donc le couple nécessaire pour mettre en mouvement une masse m .

Pratiquement, le couple de frottement se trouve en oubliant les hypothèses précédentes et en admettant un contact linéique entre l'outil inférieur et le conduit en acier inoxydable (nuance 316 L) sur les génératrices communes. La force de frottement totale est proportionnelle à la réaction d'appui radiale:

$$F_R = \mu \times F_N = \mu \times F_R$$

Le couple de frottement vaut :

$$C_{fr} = \frac{d}{2} \times \mu \times F_R$$

Le coefficient de frottement entre l'acier austénitique et l'acier outil est $\mu = 0.6$. Le contact entre l'outil supérieur et le conduit est tangent inférieurement et de même le conduit est en contact tangent supérieur à l'outil inférieur.

$$C_{fr} = \frac{d}{2} \times \mu \times F_R = \frac{0.1}{2} \times 0.6 \times 3512 = 105.4 \text{ N.m}$$

Le couple de moteur vaut :

$$C_m = C_{fr} + C_1 + C_2 + C_3$$

$$C_m = C_{fr} + \frac{1}{2} J_1 \omega_1^2 + \frac{1}{2} J_2 \omega_2^2 + \frac{1}{2} J_3 \omega_3^2$$

- Moment d'inertie et couple de l'outil inférieur (1)

L'outil inférieur est de la forme cylindrique pleine de diamètre = 0.1 m, alors $J_1 = \frac{1}{2} mR^2$

Nous avons : $\rho = \frac{m}{V}$, $m = \rho \cdot V = 7980 \times \pi \times \frac{0.1^2}{4} \times 0.08 = 5.02 \text{ Kg}$

$$\Rightarrow J_1 = \frac{1}{2} \times 5.02 \times 0.05^2 = 0.006275 \text{ kg} \cdot \text{m}^2$$

$$\Rightarrow C_1 = \frac{1}{2} J_1 \omega_1^2 = \frac{1}{2} \times 0.006275 \times 15.70^2 = 0.773 \text{ J} = 0.773 \text{ N} \cdot \text{m}$$

- Moment d'inertie et couple de l'outil supérieur (3)

L'outil supérieur est de la forme cylindrique annulaire mince de diamètre = 0.1 m,

alors $J_3 = \frac{1}{2} mR^2$

Nous avons: $\rho = \frac{m}{V}$, $m = \rho \cdot V = 7980 \times \pi \times \frac{0.1^2}{4} \times 0.08 = 5.02 \text{ Kg}$

$$\Rightarrow J_3 = \frac{1}{2} \times 5.02 \times 0.05^2 = 0.006275 \text{ kg} \cdot \text{m}^2$$

$$\Rightarrow C_3 = \frac{1}{2} J_3 \omega_3^2 = \frac{1}{2} \times 0.006275 \times 15.70^2 = 0.773 \text{ J} = 0.773 \text{ N} \cdot \text{m}$$

- Moment d'inertie et couple du conduit en acier Inoxydable (2)

Le conduit en acier Inoxydable est de la forme cylindrique annulaire mince

de diamètre = (0.15- 0.6 m), alors $J_2 = mR^2$

On a $\rho = \frac{m}{V}$, $m = \rho \cdot V = 7980 \cdot \left(\frac{\pi \times 0.6^2}{4} - \frac{\pi \times 0.5984^2}{4} \right) \cdot 1 = 12.01 \text{ Kg}$

$$\Rightarrow J_2 = 12.01 \times (0.3^2) = 1.08 \text{ kg} \cdot \text{m}^2$$

$$\Rightarrow C_2 = \frac{1}{2} J_2 \omega_2^2 = \frac{1}{2} \times 1.08 \times 2.61^2 = 3.67 \text{ J} = 3.67 \text{ N} \cdot \text{m}$$

- Le couple de moteur vaut :

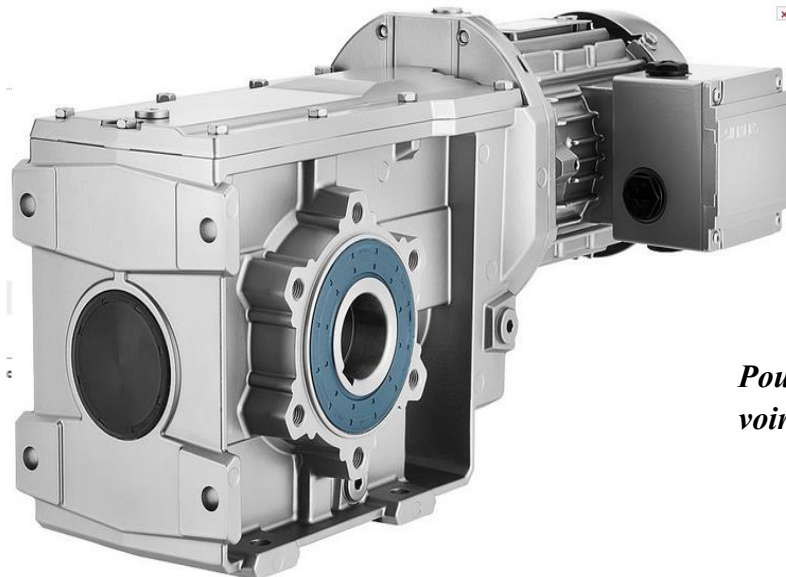
$$C_m = 105.4 + 3.67 + 0.773 + 0.773 = 110.6 \text{ N.m}$$

- La puissance du moteur vaut :

$$P_m = 110.6 \times 15.7 = 1736 \text{ watt} \approx 1.73 \text{ kw}$$

Puissance théorique du moteur	1.73	kw
Facteur de sécurité	20	%
Rendement de la boîte de vitesse	85	%
Puissance du moteur	2.45	kw

Il faut alors choisir un moteur ayant une puissance 2.45 kw et un couple C plus grand que 110.6 N.m, en tenant compte que la vitesse de l'arbre à la sortie du moteur doit être égale à 150 tr/min pour diamètre de l'arbre $d = 40 \text{ mm}$.



Pour le dessin technique du moteur voir « ANNEXE C ».

Nous tenterons présenter dans le point suivant, comment pourrons nous faire le choix convenable d'un moteur.

6.2. CHOIX DU MOTEUR CONVENABLE

Pour choisir le moteur convenable pour notre application, nous avons recours au site de SIEMENS / SIMOGEAR geared motors Edition 2013.

Dans notre application, nous s'intéressons au moment du moteur et le nombre de tours par minute RPM.

Nous choisissons le moteur dont ces caractéristiques seront les plus proches possibles de notre calcul, comme SIEMENS qui offre des moteurs ayant des caractéristiques standards.

L'AC Motoréducteur que nous avons choisi en collaboration avec « *Raymond Feghali co for Trade & Industry SARL* »:

Désignation	KA69-LE100LK4E	
Vitesse de sortie	156	(1/min)
Rapport de transmission	9.34	
Couple de sortie	183	(N.m)
Puissance du moteur	3	(Kw)
Fréquence	50	(Hz)
Voltage du moteur	230 / 400	(V)
Courant nominal	11 / 6.20	(A)
Poids (sans huile)	52.10	(Kg)
Volume d'huile	0.8	(L)
Poids Total	53	(Kg)
Arbre de sortie Creux	Ø40 x 142	(mm)
Type de matériaux	Fonte grise (Cast Iron)	

Pour plus des données techniques voir

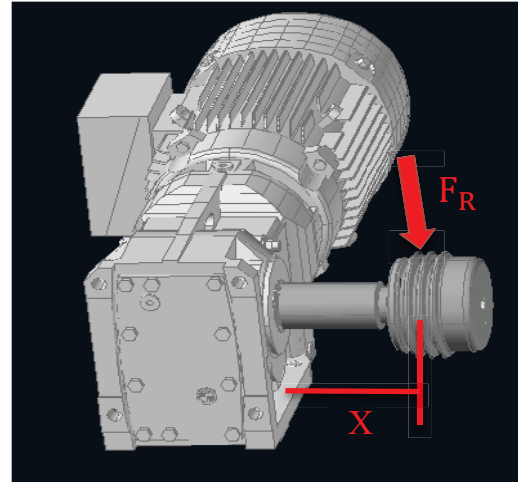
« ANNEXE B ».

Un couple de sortir de 183 N.m et un 20% facteur de sécurité donne $152.5 \text{ N.m} \geq 110.6 \text{ N.m}$ (Couple nécessaire).

6.3. CAPACITE DU MOTOREDUCTEUR A SUPPORTE LA CHARGE RADIALE

Le motoréducteur choisi comporte un arbre creux de diamètre 40mm avec rainure, dont le but est d'installer l'arbre de l'outil inférieur au moteur par une clavette. **(Figure 13)**.

Le but de ce calcul est de vérifier que le roulement du moteur peut supporter la charge radiale, sans aucun effet sur la vie de service du roulement.



(Figure 13) Force radiale sur l'axe du moteur

D'après le catalogue du « SIMOGEAR » :

$$F_{X \text{ admissible}} = F_{R2} \times \frac{y}{(z + x)}$$

Nous avons :

$F_{X \text{ permissible}}$: La force radiale admissible selon la durée de vie des roulements.

F_{R2} : La force radiale admissible au centre de l'extension d'arbre.

x : Distance de l'arbre jusqu'à le point où la force est appliquée.

y : Constante pour le calcul de la force radiale admissible. **(ANNEXE D)**

z : Constante pour le calcul de la force radiale admissible. **(ANNEXE D)**

D'après le catalogue, nous notons :

- $x = 147\text{mm}$.
- $y = 175\text{mm}$.
- $z = 140\text{mm}$.
- $F_{R2} = 9420\text{N}$.

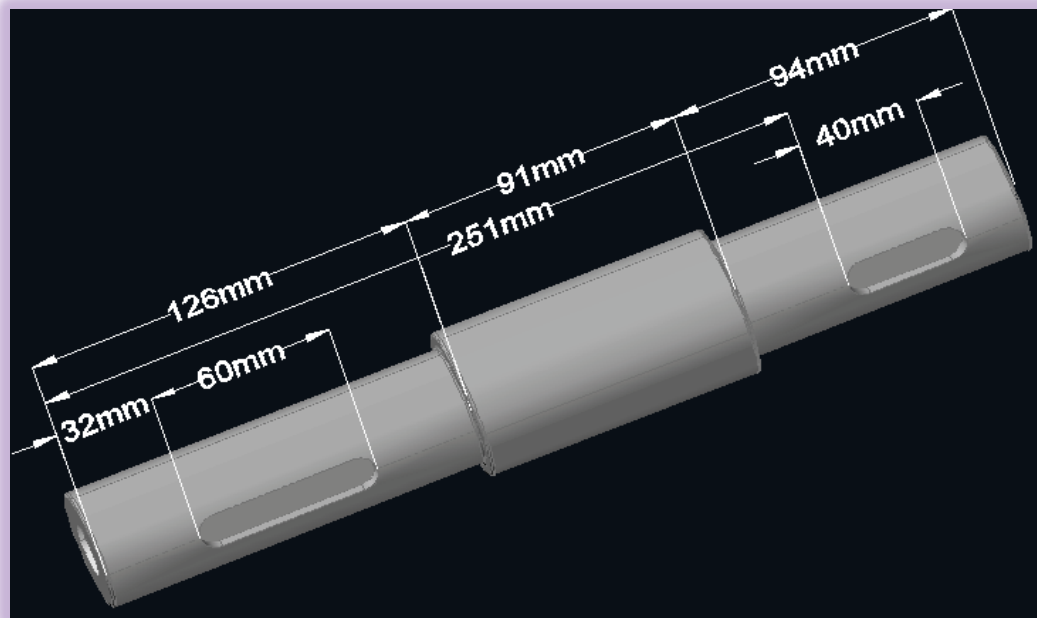
$$\Rightarrow F_{X \text{ admissible}} = 9420 \times \frac{175}{(140 + 147)} = 5743.9 \text{ N}$$

La force radiale déjà calculée pour la formation des moulures trapézoïdales ou des carrés des conduits en acier inoxydable est : 3512N.

Une force radiale de 5743.9 N et un 50% facteur de sécurité donne $3830 \text{ N} \geq 3512 \text{ N}$.
(Effort nécessaire).

7. CALCUL D'ARBRES

7.1. CALCUL DE L'ARBRE D'OUTIL INFERIEUR (FIGURE 14)



(Figure 14) Arbre de l'outil inférieur

D'après la conception du motoréducteur choisi, l'arbre doit être de diamètre 40mm. Nous calculons le moment de flexion, la flexion, l'angle de la déflexion et la déflexion en utilisant le logiciel « **MITCalc** ».

« **MITCalc** » représente un ensemble de calculs pour une pratique quotidienne. Il vous guide de manière fiable, exact et surtout rapide dans la conception d'une pièce, dans la solution d'un problème technique ou dans le calcul d'un nœud de construction mécanique.

Nous introduisons dans ce tableau les données initiales de la puissance transférée, de la vitesse de rotation de l'arbre et les diamètres.

Conception et calcul de l'arbre Calcul de l'arbre Vider le tableau des

i Lignes de vérification :7.5;

ii Information sur le projet

? Section d'entrée

1.0 Conception préliminaire du diamètre de l'arbre

1.1 Unités de calcul SI Units (N, mm, kW) ▼

1.2 Puissance transférée 3.00 [kW]

1.3 Vitesse de l'arbre 156 [/min]

1.4 Moment de torsion 183.65 [Nm]

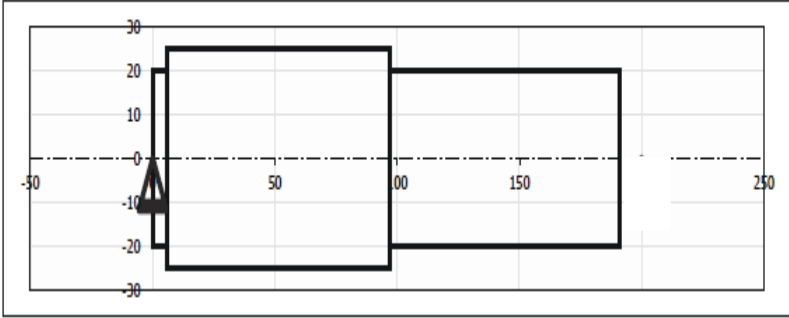
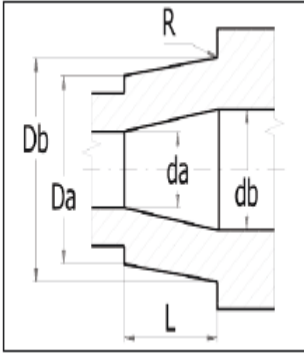
1.5 Diamètre minimal préliminaire 33.00 [mm]

1.6 Type de chargement de l'arbre B...Torsion statique + flexion ▼

1.7 Matériel de l'arbre B...Acier de construction avec une résistance accr ▼

2.0 Forme et dimensions de l'arbre

2.1 Échelle du diamètre de l'arbre illustré Unités de calcul SI Units (N, mm, k) ▼

2.2 Tableau

Tableau	1	2	3	4	5	6	7	8	9	10
Origine	0.00	6.00	97.00	191.00	191.00	191.00	191.00	191.00	191.00	191.00
L	6.000	91.000	94.000							
∅ Da	40.000	50.000	40.000							
∅ Db	40.000	50.000	40.000							
∅ da	0.000	0.000	0.000							
∅ db	0.000	0.000	0.000							
R	1.000	1.000	1.000							

2.3 Longueur totale de l'arbre 191.00 [mm]

2.4 Coordonnée "X" de l'appui gauche (roulement) Fixe 0.00 [mm] ●

2.5 Coordonnée "X" de l'appui droit (roulement) Libre [mm] ○

2.6 Surface de l'arbre (rugosité Ra) D...Tourné (1.6) ▼

Le support de l'arbre est le roulement dans le moteur sur une distance considérée de 0mm du début de l'arbre.

Nous distinguons que le diamètre minimal préliminaire est de $33 \text{ mm} \leq 40 \text{ mm}$ (Diamètre utilisé).

Dans ce logiciel, il est nécessaire d'introduire les entailles et les gorges sur l'arbre pour assurer des résultats précis sur le comportement de l'arbre lorsqu'il est soumis à des efforts quelconques. Nous les introduisons dans la partie (3.5) comme ci-dessous.

3.0 Entailles et gorges sur l'arbre

3.1 Limite de la résistance du matériel R_m/S [MPa]

3.2 Coefficient de sensibilité du matériel q

3.3 A. Trou transversal

X[mm]	d[mm]	βc	βb	βt
		1.00	1.00	1.00
		1.00	1.00	1.00

3.4 B. Gorge

X[mm]	d[mm]	r[mm]	βc	βb	βt
			1.00	1.00	1.00
			1.00	1.00	1.00
			1.00	1.00	1.00

3.5 C. Entaille générale

X[mm]	b[mm]	βc	βb	βt
251.00	40.00	1.00	1.00	1.00
		1.00	1.00	1.00
		1.00	1.00	1.00
		1.00	1.00	1.00
		1.00	1.00	1.00

Valeurs de l'utilisateur

Valeurs de l'utilisateur

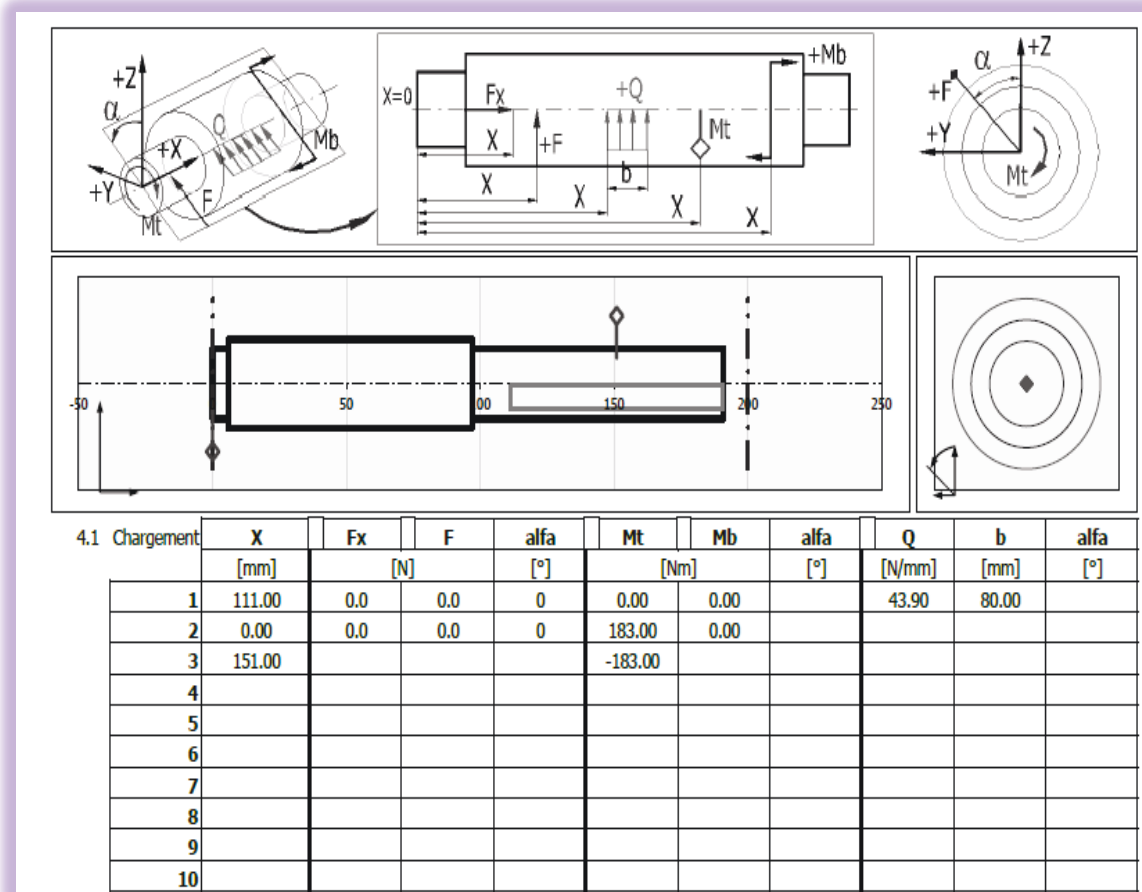
Valeurs de l'utilisateur

Valeurs de l'utilisateur

3.6 D. Arrondissement entre les sections cylindriques de l'arbre

	1	2	3	4	5	6	7	8	9
βc	1.80	1.80	1.00	1.00	1.00	1.00	1.00	1.00	1.00
βb	1.67	1.67	1.00	1.00	1.00	1.00	1.00	1.00	1.00
βt	1.34	1.34	1.00	1.00	1.00	1.00	1.00	1.00	1.00

4.0 Chargement de l'arbre



Un moment de torsion provenant du moteur est sur une distance de 0mm du début de l'arbre et l'autre est sur une distance de 151mm.

De même il y a une charge répartie sur l'arbre qui est la force de formation de moules trapézoïdales ou carrées.

$Q = F / \text{La longueur de l'outil où nous avons la force répartie.}$

$$Q = \frac{3512}{80} = 43.9 \text{ N/mm.}$$

De même nous avons l'outil inférieur qui possède un poids de 5.02 kg accroché sur l'arbre et considéré comme corps en rotation.

Nous les introduisons dans la partie (4.1) comme ci-dessus.

Cette partie de logiciel présente tous les résultats nécessaires pour le comportement de l'arbre lorsqu'elle est soumise aux efforts précédents.

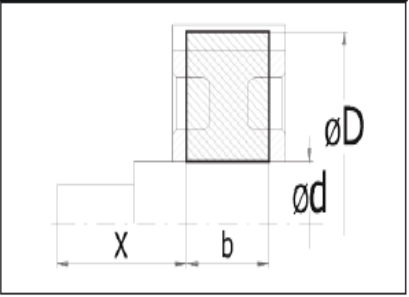
5.0 Les corps en rotation

5.1 Corps additionnels en rotation (vitesse de résonance)

5.2 Utiliser l'effet du poids de disques dans le calcul? Oui ▼

5.3

	X	D	d	b	Ro	m
	[mm]				[kg/m ³]	[kg]
M1	111.00	100.00	40.00	80.00	7980.0	5.02
M2	0.00	0.00	0.00	0.00	0.0	0.00
M3	0.00	0.00	0.00	0.00	0.0	0.00
M4	0.00	0.00	0.00	0.00	0.0	0.00
M5	0.00	0.00	0.00	0.00	0.00	0.00



6.0 Matériel et mode de chargement

? Section des résultats

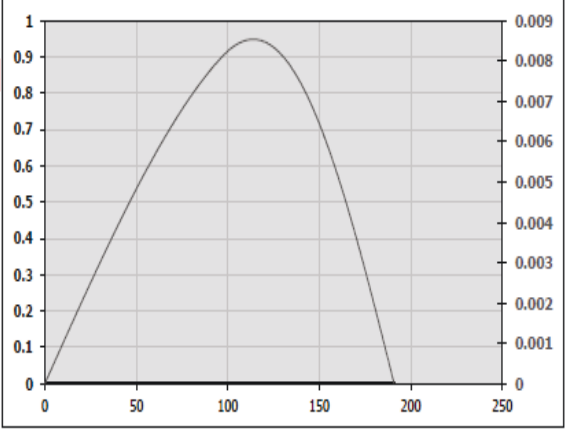
7.0 Résultats - sommaire

	x	y	z	Σ y+z	
7.1 Réaction dans l'appui R1	0	-6.07E-09	-712.86611	712.86611	[N]
7.2 Réaction dans l'appui R2	0	-2.297E-08	-2727.6915	2727.6915	[N]
7.3 Poids total de l'arbre	m	2.39	[kg]		
7.4 Flexion maximale	y	0.0085	[mm]		
7.5 Torsion maximale	φ	0.0507	[°]		
7.6 Angle de flexion dans R1	θ	0.0058	[°]		
7.7 Angle de flexion dans R2	θ	0.0104	[°]		
7.8 Tension de flexion maximale	σ _e	13.7	[MPa]		
7.9 Effort maximal en cisaillement	τ _s	2.2	[MPa]		
7.10 Effort maximal dans la torsion	τ _t	14.6	[MPa]		
7.11 Effort maximal dans la tension	σ _a	0.0	[MPa]		
7.12 Effort équivalent maximal	σ _r	25.7	[MPa]		
7.13 Sécurité statique minimale	SF _{st}	9.44			
7.14 Sécurité dynamique minimale	SF _D	8.79			
7.15 Vitesse critique (Rayleigh)	n _c	83544.3	[/min]		
Vitesse critique (Raylei(B)	n _c	82909.9	[/min]		

7.17 Graphique

43...Graphique vide ▼

16...Déviation - Somme [mm] ▼



D'après les résultats précédents nous distinguons ce qui suit :

- L'angle de déflexion est de très petite valeur, ce qui résulte la sécurité de l'arbre.
- De même la déflexion maximale a une valeur de $0.0085\text{mm} < L/500=0.382$ (dans le cas dynamique), ce qui est très admissible, alors on peut dire que la déflexion est négligeable.
- La flexion maximale a une valeur de 13.7 Mpa, alors il n'y a pas de risque sur l'arbre.
- Le cisaillement maximal a une valeur de 2.2 Mpa, alors il n'y a pas de risque sur l'arbre.
- La tension maximale a une valeur de 14.6 Mpa, alors il n'y a pas de risque sur l'arbre.

7.1.1. VERIFICATION DU CALCUL D'ARBRE D'OUTIL INFERIEUR (FIGURE 14) PAR LA METHODE « ASME » :

D'après la formule suivante, nous pouvons calculer le diamètre de l'arbre qui est sollicité en torsion et en flexion.

$$d = \sqrt[3]{\frac{5.1\sqrt{(M \times C_m)^2 + (T \times C_t)^2}}{S_p}}$$

Où : C_m et C_t sont des facteurs de charge.

M : Moment de flexion en N.m.

T : Moment de torsion en N.m.

S_p : $b \times \min(0.18 \times R_m; 0.3 \times R_e)$, avec R_e la limite élastique et R_m la résistance à la rupture en N/m^2 .

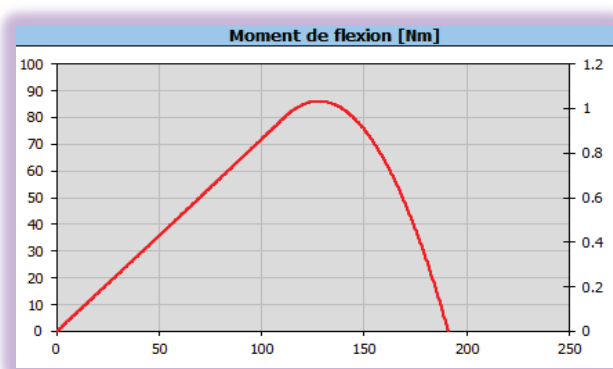
Le matériau utilisé est l'acier XC60 avec, $R_e = 460 \times 10^6 N/m^2$ et $R_m = 750 \times 10^6 N/m^2$.

$\Rightarrow S_p = b \times 0.18 \times 750 \times 10^6 = 101.25 \times 10^6 N/m^2$, avec $b=0.75$ (Concentration des contraintes)

Pour un arbre de transmission à choc majeur prenons : $C_m = 2$, $C_t = 1.8$. Voir (ANNEXE M)

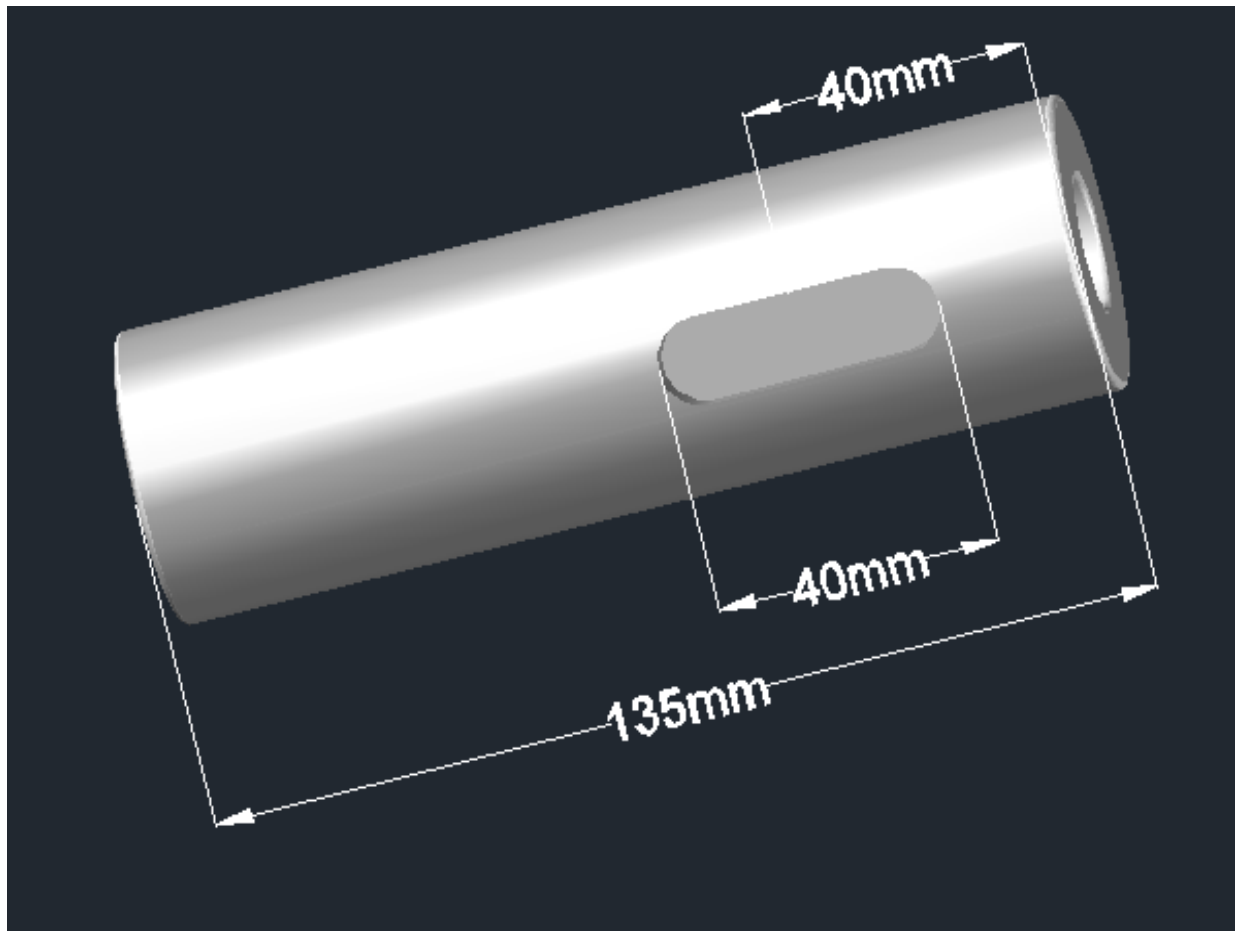
$T=183 N.m$, provenant du moteur.

$M= 86 N.m$, voir le graphe de moment flexion suivant.



$$\Rightarrow d = \sqrt[3]{\frac{5.1\sqrt{(M \times 2)^2 + (T \times 1.8)^2}}{S_p}} = \sqrt[3]{\frac{5.1\sqrt{(86 \times 2)^2 + (183 \times 1.8)^2}}{101.25 \times 10^6}} = 0.0265m = 26.5mm, \quad \text{alors le diamètre } 40mm \text{ est vérifié.}$$

7.2. CALCUL DE L'ARBRE D'OUTIL SUPERIEUR (FIGURE 15)



(Figure 15) Arbre de l'outil supérieur

L'arbre de l'outil supérieur est calculé d'une manière à supporter la charge $Q = -43.9 \text{ N/mm}$ appliquée par le contact de l'outil supérieur sur le conduit en acier inoxydable qui est en rotation par contact avec l'outil inférieur qui effectue un moment de torsion, $M_t = -183 \text{ N.m}$.

En introduisant les données précédentes dans le logiciel « MITCalc ».

Ce logiciel présente les données initiales que nous devons introduire comme la puissance transférée, la vitesse de rotation et le diamètre de l'arbre.

Conception et calcul de l'arbre Calcul de l'arbre Vider le tableau des

i Lignes de vérification :7.5;

ii Information sur le projet

? Section d'entrée

1.0 Conception préliminaire du diamètre de l'arbre

1.1 Unités de calcul SI Units (N, mm, kW...)

1.2 Puissance transférée 3.00 [kW]

1.3 Vitesse de l'arbre 156 [/min]

1.4 Moment de torsion 183.65 [Nm]

1.5 Diamètre minimal préliminaire 41.48 [mm]

1.6 Type de chargement de l'arbre C...Torsion répétée + flexion

1.7 Matériel de l'arbre B...Acier de construction avec une résistance accrue (850)

2.0 Forme et dimensions de l'arbre

2.1 Échelle du diamètre de l'arbre illustré Unités de calcul SI Units (N, mm, kW...)

2.2 Tableau

Tableau	1	2	3	4	5	6	7	8	9	10
Origine	0.00	135.00	135.00	135.00	135.00	135.00	135.00	135.00	135.00	135.00
L	135.000									
ø Da	40.000									
ø Db	40.000									
ø da	0.000									
ø db	0.000									
R	1.000									

2.3 Longueur totale de l'arbre 135.00 [mm]

2.4 Coordonnée "X" de l'appui gauche (roulement) Fixe 21.50 [mm]

2.5 Coordonnée "X" de l'appui droit (roulement) Libre [mm]

2.6 Surface de l'arbre (rugosité Ra) D...Tourné (1.6)

Introduisons l'entaille (rainure de la clavette) dans le logiciel pour assurer les résultats précis du comportement de l'arbre sollicité en torsion et flexion dans la partie (3.5).

3.0 Entailles et gorges sur l'arbre

3.1 Limite de la résistance du matériel Rm/Su [MPa]

3.2 Coefficient de sensibilité du matériel q

3.3 **A. Trou transversal**

X[mm]	d[mm]	βc	βb	βt
		1.00	1.00	1.00
		1.00	1.00	1.00

3.4 **B. Gorge**

X[mm]	d[mm]	r[mm]	βc	βb	βt
			1.00	1.00	1.00
			1.00	1.00	1.00
			1.00	1.00	1.00

3.5 **C. Entaille générale**

X[mm]	b[mm]	βc	βb	βt
75.00	40.00	1.00	1.00	1.00
		1.00	1.00	1.00
		1.00	1.00	1.00
		1.00	1.00	1.00
		1.00	1.00	1.00

3.6 **D. Arrondissement entre les sections cylindriques de l'arbre**

	1	2	3	4	5	6	7	8	9
βc	1.00	1.00	1.00	1.00	1.00	1.00	1.00	1.00	1.00
βb	1.00	1.00	1.00	1.00	1.00	1.00	1.00	1.00	1.00
βt	1.00	1.00	1.00	1.00	1.00	1.00	1.00	1.00	1.00

4.0 **Chargement de l'arbre**

De même pour les corps en rotation dans la partie (5.0) suivante :

4.1 **Chargement**

	X	Fx	F	alfa	Mt	Mb	alfa	Q	b	alfa
	[mm]	[N]		[°]	[Nm]		[°]	[N/mm]	[mm]	[°]
1	55.00	0.0	0.0	0	0.00	0.00	0	-43.90	80.00	
2	21.50	0.0	0.0	0	-183.00	0.00	0	0.00	0.00	
3	95.00	0.0	0.0	0	183.00	0.00	0	0.00	0.00	
4										
5										
6										
7										
8										
9										
10										

Cette partie de logiciel présente tous les résultats nécessaires pour le comportement de l'arbre lorsqu'elle est soumise aux efforts précédents.

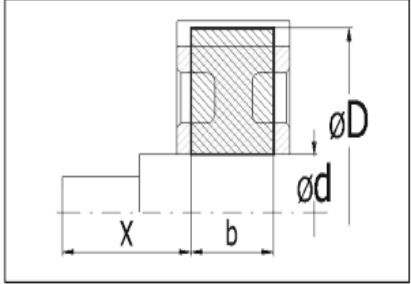
5.0 Les corps en rotation

5.1 Corps additionnels en rotation (vitesse de résonance)

5.2 Utiliser l'effet du poids de disques dans le calcul? Oui

5.3

	X	D	d	b	Ro	m
	[mm]				[kg/m ³]	[kg]
M1	55.00	100.00	40.00	80.00	7980.0	5.02
M2						0.00
M3						0.00
M4						0.00
M5						0.00



6.0 Matériel et mode de chargement

? Section des résultats

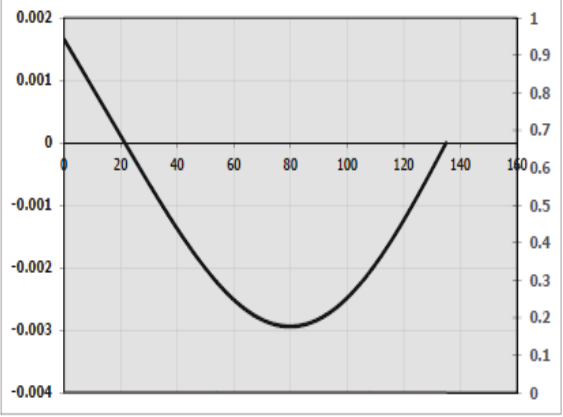
7.0 Résultats - sommaire

	x	y	z	Σ y+z	
7.1 Réaction dans l'appui R1	0	-1.023E-08	1264.53128	1264.53128	[N]
7.2 Réaction dans l'appui R2	0	-1.882E-08	2312.21973	2312.21973	[N]
7.3 Poids total de l'arbre	m	1.33	[kg]		
7.4 Flexion maximale	v	0.0029	[mm]		
7.5 Torsion maximale	φ	0.0383	[°]		
7.6 Angle de flexion dans R1	θ	0.0044	[°]		
7.7 Angle de flexion dans R2	θ	0.0049	[°]		
7.8 Tension de flexion maximale	σ _e	9.5	[MPa]		
7.9 Effort maximal en cisailleme	τ _s	1.8	[MPa]		
7.10 Effort maximal dans la torsic	τ _t	-14.6	[MPa]		
7.11 Effort maximal dans la tensic	σ _p	0.0	[MPa]		
7.12 Effort équivalent maximal	σ _e	23.9	[MPa]		
7.13 Sûreté statique minimale	SF _{St}	9.93			
7.14 Sûreté dynamique minimale	SF _D	15.57			
7.15 Vitesse critique (Rayleigh)	n _c	143578.0	[/min]		
Vitesse critique (Raylei(B)	n _c	145386.2	[/min]		

7.17 Graphique

04...Z - Déviation [mm]

43...Graphique vide



D'après les résultats précédents nous distinguons ce qui suit :

- L'angle de déflexion est de très petite valeur, ce qui résulte la sécurité de l'arbre.
- De même la déflexion maximale a une valeur de $0.0029\text{mm} < L/500=0.27$ (dans le cas dynamique), ce qui est très admissible, alors on peut dire que la déflexion est négligeable.
- La flexion maximale a une valeur de 9.5 Mpa, alors il n'y a pas de risque sur l'arbre.
- Le cisaillement maximal a une valeur de 1.8 Mpa, alors il n'y a pas de risque sur l'arbre.
- La tension maximale a une valeur de -14.6 Mpa, alors il n'y a pas de risque sur l'arbre.

7.2.1. VERIFICATION DU CALCUL D'ARBRE D'OUTIL SUPERIEUR (FIGURE 15) PAR LA METHODE « ASME » :

D'après la formule suivante, nous pouvons calculer le diamètre de l'arbre qui est sollicité en torsion et en flexion.

$$d = \sqrt[3]{\frac{5.1\sqrt{(M \times C_m)^2 + (T \times C_t)^2}}{S_p}}$$

Où : C_m et C_t sont des facteurs de charge.

M : Moment de flexion en N.m.

T : Moment de torsion en N.m.

S_p : $b \times \min(0.18 \times R_m; 0.3 \times R_e)$, avec R_e la limite élastique et R_m la résistance à la rupture en N/m^2 .

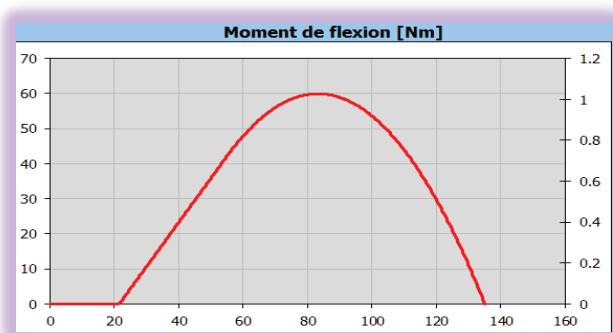
Le matériau utilisé est l'acier XC60 avec, $R_e = 460 \times 10^6 N/m^2$ et $R_m = 750 \times 10^6 N/m^2$.

$\Rightarrow S_p = b \times 0.18 \times 750 \times 10^6 = 101.25 \times 10^6 N/m^2$, avec $b=0.75$ (Concentration des contraintes)

Pour un arbre de transmission à choc majeur prenons : $C_m = 2$, $C_t = 1.8$. Voir (ANNEXE M)

$T=183 N.m$, provenant du moteur.

$M= 60 N.m$, voir le graphe de flexion suivant.

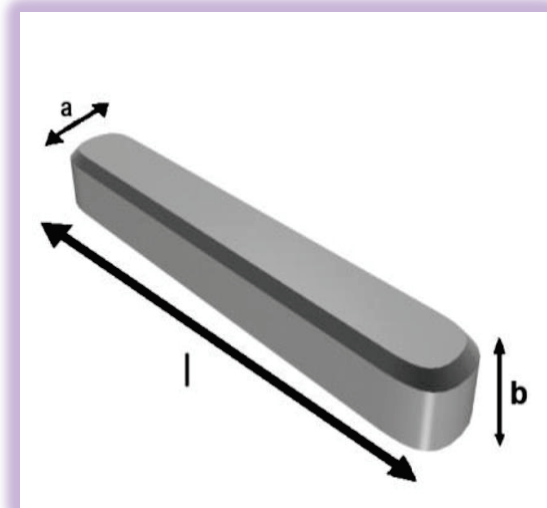


$$\Rightarrow d = \sqrt[3]{\frac{5.1\sqrt{(M \times 2)^2 + (T \times 1.8)^2}}{S_p}} = \sqrt[3]{\frac{5.1\sqrt{(60 \times 2)^2 + (183 \times 1.8)^2}}{101.25 \times 10^6}} = 0.0260m, \text{ alors le diamètre } 40mm \text{ est vérifié.}$$

8. CALCUL DES CLAVETTES

En mécanique, une clavette (étymologiquement une petite clé) est une pièce qui a pour fonction de lier en rotation deux pièces (liaison de moyeux). Elle est dimensionnée pour se rompre par cisaillement lorsque le couple transmis est trop important.

Le but d'un clavetage est de rendre solidaire en rotation 2 pièces coaxiales (l'arbre et l'alésage). Un arrêt en translation doit être ajouté obligatoirement pour constituer une liaison encastrement. Le clavetage est une solution démontable et c'est le choix de l'arrêt en translation qui risque de la rendre permanente.



(Figure 16) Schématisation d'une clavette

Il faut calculer les conditions de cisaillement et de compression.

Soit F_t : Force tangentielle

$$F_t = \frac{C}{d/2} \text{ (N)}; C = \frac{P}{\omega} \text{ (N.m)}; \omega = \frac{2\pi n}{60} \text{ (rd/s)}.$$

Avec: C: couple (N.m)

ω : vitesse angulaire (rd/s)

d: diamètre de l'arbre (m).

8.1. CLAVETTE ENTRE L'ARBRE ET L'OUTIL INFERIEUR (FIGURE 17)

- Condition de cisaillement

Il faut que $\tau \leq R_{pc}$.

Où « τ » est la contrainte de cisaillement et R_{pc} est la contrainte de cisaillement admissible, et qui dépende du matériau de la clavette

$$\tau = \frac{F_t}{S_{\text{Cisaillement}}}; S = a \times L_{\text{utile}}.$$

Où : S : Section de la clavette en cisaillement (mm²).

a : Largeur de la clavette (mm).

L_{utile} : Longueur utile de la clavette (mm).

$$L_{\text{utile}} \geq \frac{F_t}{a \times R_{pc}}.$$

- Condition de compression

$$P = \frac{F_t}{S_{\text{Compression}}}$$

Il faut que $P \leq P_{\text{admissible}}$ qui dépende du matériau de la clavette.

$$S = \frac{b}{2} \times L_{\text{utile}}; L_{\text{utile}} \geq \frac{2F_t}{b \times R_{ec}}.$$

R_{ec} : Une contrainte de compression admissible (MPa)

b : hauteur de la clavette (mm).

« La longueur utile minimale est égale à la supérieure des deux valeurs calculées ».

Nous avons :

$$R_{pc} = \frac{K_0}{1+K_0} \times R_e; \text{ Avec } K_0 = \frac{R_e}{R_{ec}}.$$

Pour toutes les clavettes nous utilisons l'acier allié de construction mécanique S235 tel que :

- $R_{pc}=0.5 \times R_e$.
- R_e : limite à la traction (MPa).
- R_{pc} : limite au cisaillement (MPa).
- R_{ec} : limite à la compression (MPa).
- $R_e = 235 \text{ MPa}$, $E=190000 \text{ MPa}$, $A= 26\%$

Nous considérons la limite de compression R_{ec} est égale à la limite de traction R_e .

$\Rightarrow K_0 = 1 \Rightarrow R_{pc} = 0.5 \times R_e$. (Cisaillement).

- Revenons à la condition de cisaillement

Soit S : Coefficient de sécurité tel que ($S > 1$)

$\Rightarrow S \times \frac{F_t}{S_{\text{Cisaillement}}} \leq R_{pc}$; Avec $S_{\text{Cisaillement}} = a \times L_{\text{utile}}$.

D'après le tableau des clavettes (**ANNEXE E**)

$D=38-44$; $a=12\text{mm}$; $b=8\text{mm}$; $J=d-5=40-5=35\text{mm}$.

Avec d =diamètre de l'arbre= 40mm .

Pour $L_{\text{utile}} = 40\text{mm}$, $a=12\text{mm}$.

$\Rightarrow S_{\text{Cisaillement}} = 12 \times 40 = 480\text{mm}^2$. C'est la surface qui subit le cisaillement.

$\Rightarrow 1.5 \times \frac{F_t}{S_{\text{Cisaillement}}} \leq R_{pc}$; Avec $F_t = \frac{C}{d/2} = \frac{183 \text{ (N.m)} \times 1000}{40/2} = 9150 \text{ N}$.

$\Rightarrow 1.5 \times \frac{9150}{480} = 28.6 \text{ N/mm}^2$, pour l'acier S235 $\Rightarrow R_{pc}=0.5 \times R_e=117.5 \text{ Mpa}$.

$\Rightarrow 28.6 < 117.5$. (Donc la clavette résiste le cisaillement).

- Revenons à la condition de compression

$$\sigma = \frac{4 \times M_t}{b \times d \times L_a} \leq R_{ec} \text{ (D'après l'élément de la machine)}$$

Où : M_t : Couple appliqué en N.mm.

b : Hauteur de la clavette mm (normalisée).

d : Diamètre de l'arbre (mm).

R_{ec} : Contrainte de compression admissible de matériau de la clavette (MPa).

L_a : Longueur de résistance au cisaillement (mm).

Nous utilisons toujours l'acier S235 avec $R_e = 235 \text{ Mpa}$.

$$R_e = R_{ec} = 235 \text{ Mpa}$$

$$\Rightarrow \sigma = \frac{4 \times 183 \times 1000}{8 \times 40 \times 40} = 57.2 \text{ N/mm}^2 \leq R_{ec}.$$

(Donc la clavette résiste la compression).

- Rainure de l'outil inférieur

$$D=40\text{mm} \Rightarrow K=d+3.3=43.3\text{mm}.$$

$$a=8p_9 \text{ (Serré)}.$$

- Rainure de l'arbre

$$a=8p_9 \text{ (Serré)} \Rightarrow J=d-5=40-5=35\text{mm}.$$

La dimension de la clavette de type parallèle entre l'arbre 1 et l'outil inférieur est de la forme :

$$A=L_{\text{utile}} \times a \times b = 40 \times 12 \times 8.$$

Après avoir présenter la clavette entre l'arbre et l'outil inférieur, nous présenterons dans le point suivant la clavette entre l'arbre et l'outil supérieur.

8.2. CLAVETTE ENTRE L'ARBRE ET L'OUTIL SUPERIEUR (FIGURE 18)

Même calcul fait pour la clavette qui lie l'outil supérieur avec l'arbre 2 qui possède même diamètre « d », même moment de torsion « M_t » et même type de matériaux « Acier S235 ».

⇒ La dimension de la clavette de type parallèle entre l'arbre et l'outil supérieur est de la forme :

$$A=L_{\text{utile}} \times a \times b = 40 \times 12 \times 8.$$

8.3. CLAVETTE ENTRE LE MOTEUR ET L'ARBRE DU MOTEUR (SELON LE FOURNISSEUR) (FIGURE 17)

L'arbre du moteur a un diamètre de 40mm et résiste un couple de 183 N.m, due au contact entre l'outil inférieur, le conduit en acier inoxydable et l'outil supérieur.

- Condition de cisaillement

Nous utilisons toujours l'acier S235 avec $R_e = 235$ Mpa.

Soit S : Coefficient de sécurité tel que ($S > 1$)

$$\Rightarrow S \times \frac{F_t}{S_{\text{Cisaillement}}} \leq R_{pc}; \text{ Avec } S_{\text{Cisaillement}} = a \times L_{\text{utile}}.$$

D'après le tableau des clavettes (ANNEXE E)

$$D=38-44; a=12\text{mm}; b=8\text{mm}; J=d-5=40-5=35\text{mm}.$$

Avec d =diamètre de l'arbre=40mm.

Pour $L_{\text{utile}} = 60\text{mm}$, $a=12\text{mm}$.

⇒ $S_{\text{Cisaillement}} = 12 \times 60 = 720\text{mm}^2$. C'est la surface qui subit le cisaillement.

$$\Rightarrow 1.5 \times \frac{F_t}{S_{\text{Cisaillement}}} \leq R_{pc}; \text{ Avec } F_t = \frac{C}{d/2} = \frac{183 (\text{N.m}) \times 1000}{40/2} = 9150 \text{ N}.$$

$$\Rightarrow 1.5 \times \frac{9150}{720} = 19.06 \text{ N/mm}^2, \text{ pour l'acier S235 } \Rightarrow R_{pc}=0.5 \times R_e=117.5 \text{ Mpa}.$$

⇒ $19.06 < 117.5$. (Donc la clavette résiste le cisaillement).

- Condition de compression

$$\sigma = \frac{4 \times M_t}{b \times d \times L_a} \leq R_{ec} \text{ (D'après l'élément de la machine).}$$

$$R_e = R_{ec} = 235 \text{ Mpa}$$

$$\Rightarrow \sigma = \frac{4 \times 183 \times 1000}{8 \times 40 \times 60} = 38.2 \text{ N/mm}^2 \leq R_{ec}.$$

(Donc la clavette résiste la compression).

- Rainure de l'outil inférieur

$$D=40\text{mm} \Rightarrow K=d+3.3=43.3\text{mm}.$$

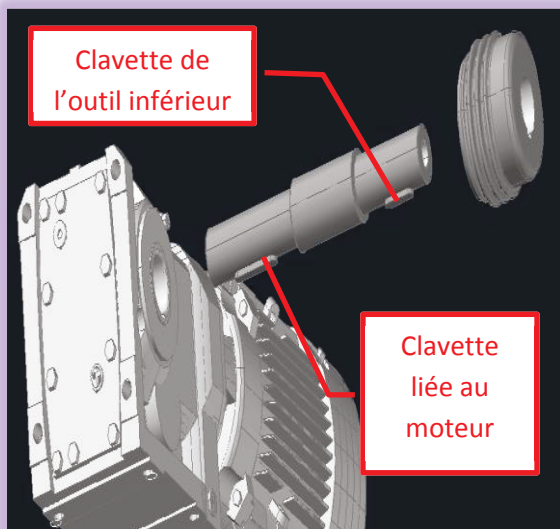
$$a=8p_9 \text{ (Serré).}$$

- Rainure de l'arbre

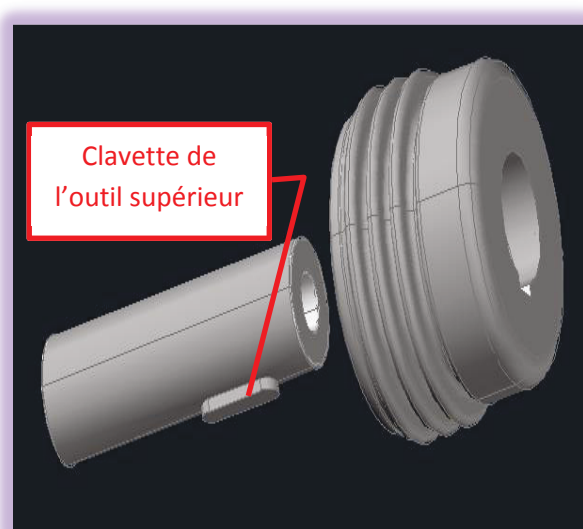
$$a=8p_9 \text{ (Serré)} \Rightarrow J=d-5=40-5=35\text{mm}.$$

La dimension de la clavette de type parallèle entre le moteur et l'arbre du moteur est de la forme :

$$A=L_{\text{utile}} \times a \times b = 60 \times 12 \times 8.$$



(Figure 17) Les clavettes de l'arbre du moteur



(Figure 18) La clavette de l'arbre d'outil supérieur

9. CALCUL DU ROULEMENT TENANT L'ARBRE DE L'OUTIL SUPERIEUR

9.1. CRITERES DE CHOIX DU ROULEMENT

- Nature des charges : Axiale, radiale ou combinée.
- Vitesse de rotation.
- Perturbations : Chocs, vibrations...
- Conditions de montage : Mise en place, accessibilité, réglage.
- Rigidité exigée : Déformations admissibles.
- Longévité, durée de vie souhaitée.
- Conditions ambiantes : pollution, températures, lubrification....

« Pour cela nous choisissons la série des roulements rigides à billes à une rangée ».

Les roulements rigides à une rangée de billes conviennent pour de nombreuses applications. Ils ont une conception simple, comme ils ne sont pas séparables et ils peuvent fonctionner à des vitesses très élevées et résistent certainement en fonctionnement, demandant ainsi peu d'entretien en service.

La profondeur des gorges des chemins de roulement entre les gorges et les billes, permettent à ces roulements de supporter des charges axiales dans les deux sens en plus des charges radiales, même à vitesse élevée.

Et maintenant comment choisissons-nous le roulement convenable et adéquat pour notre conception?

Nous présenterons les détails dans le point suivant.

9.2. ROULEMENT CHOISI

Sur le logiciel « MITCalc » en collaboration avec le site de **SKF** nous choisissons le roulement convenable pour notre conception.

Avec : (Vitesse de rotation = 156 Rpm, Charge Radial = 3512 N).

SKF

Deep groove ball bearings, single row

Principal dimensions			Basic load ratings		Speed ratings	Limiting speed	Designation
d	D	B	dynamic C	static C0	Reference speed		
mm			kN		r/min		* SKF Explorer bearing
40	80	23	30,7	19	-	5600	62208-2RS1

Calculation factors
 k_r 0,025
 f_0 14

D'après le logiciel « MITCalc » et après que nous ajoutons la vitesse de rotation et la charge radiale nous obtenons les paramètres du roulement choisi :

- Estimation de la charge dynamique $C=30700$ N.
- Estimation de la charge statique $C_0=19000$ N.
- Estimation de la durée de vie de $L_{10h}=44490$ heures.
- Vitesse limite, $N_{max}=5600$ tr/min.

Nous introduisons dans le logiciel suivant, la vitesse de rotation de l'outil supérieur et la charge radiale appliquée à l'arbre.

Roulements SKF

i Lignes de vérification : 3.13;
ii Information sur le projet

? Section de paramètres d'insertion

1.0 Choix du type de roulement, charges du roulement

1.1 Unités de calcul SI Units (N, mm, kW...)

1.2 Type de rouler Roulements à billes de cannelure profonde, simple

1.3 Conception du roulement

1.4 Joints de deux côtés

1.5 Roulement simple

1.6 Jeu normal

1.7 Charge du roulement

1.8 Vitesse de rotation n 156.0 [1/min]

1.9 Charge radiale Fr 3863.2 [N]

1.10 Charge axiale Fa [N]

1.11 Coefficient des forces dynamiques additionnelles 1

1.12 Paramètres requis du roulement

1.13 Durée de vie du roulement Lh 10000 [h]

1.14 Coefficient de sûreté statique s0 2.00

1.15 Forces dynamiques additionnelles

1.16 Aucun

1.17 Forces additionnelles des transmissions adaptée

1.18 Engrenages usinés ordinaires (déviations de forme et de lancer)

1.19 Coefficient fk 1.1 - 1.3 1.20

1.20 Machines électriques rotatoires, turbines, turbo-compresseurs

1.21 Coefficient fd 1 - 1.2 1.10

1.22 Forces additionnelles des transmissions par cou

1.23 Courroies trapézoïdales

1.24 Coefficient fb 1.9 - 2.5 2.20

2.0 Choix des dimensions du roulement

2.1 Choix des dimensions du roulement

ID	d	D	B	C	C0	nr	nmax	Roulement
133	40.0	80.0	23.0	30700	19000		5600	62208-2RS1

2.2 Paramètres du roulement choisi

2.3 Estimation de la charge dynamique C	30700	[N]
2.4 Charge dynamique équivalente P	3863.2	[N]
2.5 Estimation de la durée de vie de L10h	53616	[h]
2.6 Estimation de la charge statique C0	19000	[N]
2.7 Charge statique équivalente P0	3863.2	[N]
2.8 Coefficient de sûreté statique s0	4.92	
2.9 Charge radiale permise Frmax	-	[N]
2.10 Charge axiale permise Famax	-	[N]
2.11 Vitesse de référence nr	-	[1/min]
2.12 Vitesse limite nmax	5600	[1/min]
2.13 Perte de puissance NR	1.89	[W]
2.14 Masse du roulement g	0.44	[kg]

2.3 Estimation de la charge dynamique C 30700 [N]

2.4 Charge dynamique équivalente P 3863.2 [N]

2.5 Estimation de la durée de vie de L10h 53616 [h]

2.6 Estimation de la charge statique C0 19000 [N]

2.7 Charge statique équivalente P0 3863.2 [N]

2.8 Coefficient de sûreté statique s0 4.92

2.9 Charge radiale permise Frmax - [N]

2.10 Charge axiale permise Famax - [N]

2.11 Vitesse de référence nr - [1/min]

2.12 Vitesse limite nmax 5600 [1/min]

2.13 Perte de puissance NR 1.89 [W]

2.14 Masse du roulement g 0.44 [kg]

ramax 1

Damax 73

damin 47

Le logiciel nous donne la durée de vie : 53616 heures.

9.3. VERIFICATION DE LA DUREE DE VIE DU ROULEMENT CHOISI

P la charge radiale pure donnant la même durée de vie qu'une combinaison (Charge axial et charge radiale) donnée.

$$\text{On a: } P = (X \times F_r) + (Y \times F_a)$$

$$F_a : \text{Force axiale} = 0 \text{ N.}$$

$$F_r : \text{Force radiale} = 3512 \text{ N.}$$

$X = 1.1$ (d'après la désignation du roulement choisi).

$$\Rightarrow P = 1.1 \times 3512 \text{ N} = 3863.2 \text{ N.}$$

$$\text{On a: } L_{10} = \left[\frac{C}{P} \right]^n$$

Avec: L_{10} : Durée de vie du roulement en millions de tours.

C : Charge dynamique de base.

P : Charge équivalente exercée sur le roulement (Charge radiale pure).

$n = 3$, pour le roulement à billes.

$$\Rightarrow L_{10} = \left[\frac{30700}{3863.2} \right]^3 = 501.92 \text{ (millions de tours).}$$

La durée de vie L_{10H} en heures de fonctionnement :

$$L_{10H} = \frac{L_{10} \times 10^6}{60 \times N}$$

Avec:

N : Vitesse de rotation en tr/min.

$$\Rightarrow L_{10H} = \frac{501.92 \times 10^6}{60 \times 156} = 53623.9 \text{ Heures de travail.}$$

« La société **Nakhoul** travaille 12 heures/jour ; 6 jours/semaine et 52 semaines/ année ».

Alors la durée de vie de roulement est de 53623.9 heures de travail, ce qui est équivalent à 14 ans et demi.

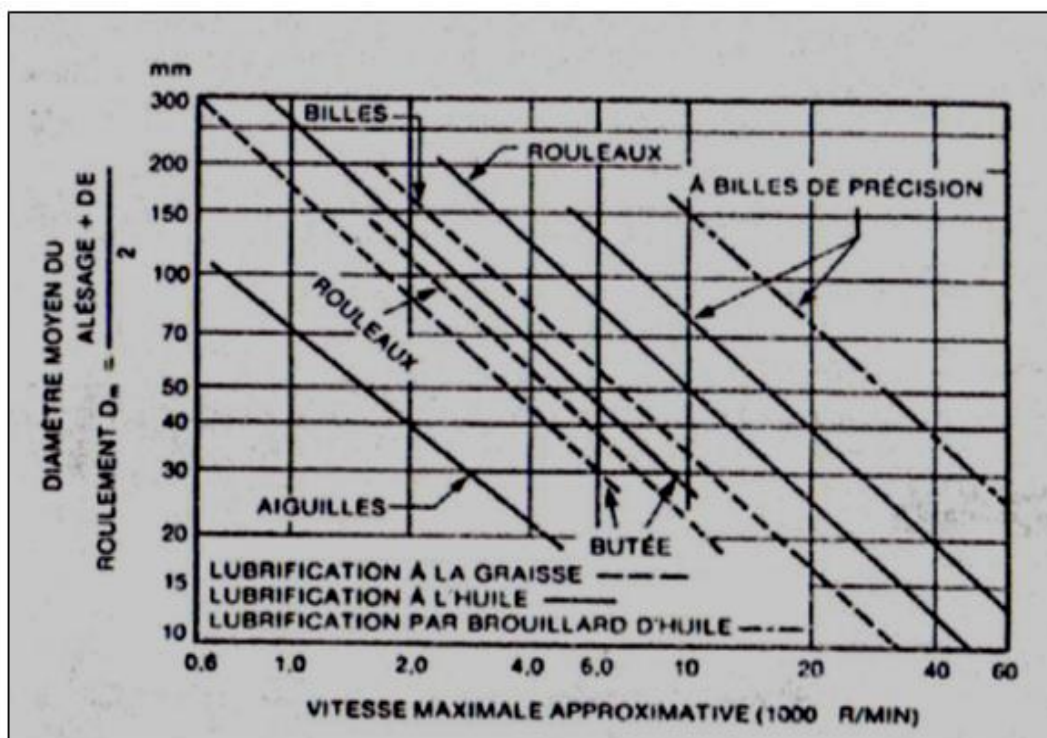
N.B :

1- Utilisons des circlips en acier INOX intérieur « **Norme DIN 471-NFE 22-163** »

(ANNEXE F), dans le but de bloquer le roulement et de faciliter le montage et le démontage du roulement. La circlips choisie est le modèle suivant: (CI-85-e).

2- La lubrification à la graisse est la méthode la plus facile. Elle ne demande que des systèmes d'étanchéités simples, et c'est pour cette raison qu'elle constitue la méthode de lubrification la plus utilisée. Il existe des roulements pré-graisses (avec étanchéités ou protections). Si l'on utilise un roulement sans étanchéités, il faut remplir le roulement et le logement d'une quantité de graisse suffisante, et effectuer un remplissage ou un renouvellement de graisse régulier. Voir (ANNEXE M)

MODE DE LUBRIFICATION DES ROULEMENTS



10. MODELISATION ET ANALYSE NUMERIQUE DU SYSTEME 1

10.1. INTRODUCTION

Dans cette partie, nous avons fait des modélisations numériques, en utilisant respectivement une méthode des éléments finis, réalisée afin de vérifier les conditions de résistance mécanique.

Cette étude est exécutée par un logiciel international appelé « **SolidWorks** ».

10.2. MODELISATION ET ANALYSE NUMERIQUE

Dans cette partie, une modélisation numérique utilisant la méthode des éléments finis, réalisée afin de vérifier les conditions de résistances mécaniques.

La méthode d'analyse par éléments finis (FEA) constitue une technique numérique fiable d'analyse de conception. Le processus commence par la création d'un modèle géométrique.

Pour l'analyse, le modèle doit être subdivisé en petites entités de formes simples (éléments), interconnectés en des points communs appelés « Nœuds ».

Les programmes d'analyse par éléments considèrent le modèle comme un réseau d'éléments discrets interconnectés.

La méthode par éléments finis (FEM) permet de prévoir le comportement du modèle en combinant les informations obtenues à partir de tous les éléments qui le constituent. Cette étude est réalisée grâce à un logiciel « **SolidWorks** ».

Nous représentons par la suite les résultats adoptés pour le système 1.

10.2.1. ELEMENT FINI TETRAEDRIQUE

Le maillage est une étape fondamentale de l'analyse de conception.

Le meilleur automatique du logiciel génère un maillage s'appuyant sur une taille d'élément globale. L'élément utilisé dans la modélisation est l'élément volumique tétraédrique 3D à quatre nœuds par élément. Cet élément possède 3 degrés de liberté par nœud (trois déplacements suivants les trois directions : $\{U_x, U_y, U_z\}$).

10.2.2. CRITERES DE « VON MISES »

Pour le dimensionnement nous avons utilisé le critère de « *Von Mises* » qui est le plus adapté pour les métaux. Nous devons vérifier à chaque point de la structure que la contrainte équivalente de « *Von Mises* » est inférieure à la contrainte admissible.

$$\sigma_{eq} \leq \sigma_{adm}$$

La contrainte de « Von Mises » représente un outil de mesure de la distribution des contraintes dans la structure, elle s'écrit en fonction de la partie déviatrice du tenseur des contraintes σ :

$$\sigma = \begin{bmatrix} \sigma_{xx} & \tau_{xy} & \tau_{xz} \\ \tau_{xy} & \sigma_{yy} & \tau_{yz} \\ \tau_{xz} & \tau_{yz} & \sigma_{zz} \end{bmatrix} \text{ Tenseur de contrainte}$$

Avec :

- σ_{xx} : Contrainte normale dans la direction x.
- σ_{yy} : Contrainte normale dans la direction y.
- σ_{zz} : Contrainte normale dans la direction z.
- τ_{xy} : Contrainte de cisaillement dans le plan xy.
- τ_{xz} : Contrainte de cisaillement dans le plan xz.
- τ_{yz} : Contrainte de cisaillement dans le plan yz.

$$\sigma_{eq} = \sqrt{[\sigma_{xx}^2 + \sigma_{yy}^2 + \sigma_{zz}^2 - (\sigma_{xx} \times \sigma_{yy}) - (\sigma_{xx} \times \sigma_{zz}) - (\sigma_{yy} \times \sigma_{zz}) + 3\tau_{xy}^2 + 3\tau_{xz}^2 + 3\tau_{yz}^2]}$$

La contrainte admissible est donnée par les relations suivantes :

$$\sigma_{adm} = \frac{R_e}{s}$$

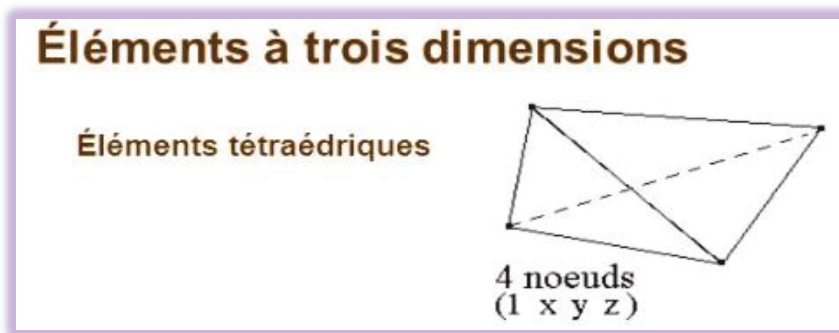
Avec :

R_e : La limite élastique.

s : Le coefficient de sécurité.

Pour toute notre étude, Nous avons pris un coefficient de sécurité $s=2$.

Ce qui donne : $\sigma_{adm} = \frac{R_e}{2}$



(Figure 19) Eléments tétraédriques

10.3. VERIFICATION PAR MODELISATION DES RESISTANCES MECANQUES DE LA STRUCTURE DU SYSTEME 1

Les caractéristiques mécaniques de la structure du système 1 sont présentées dans le tableau suivant :

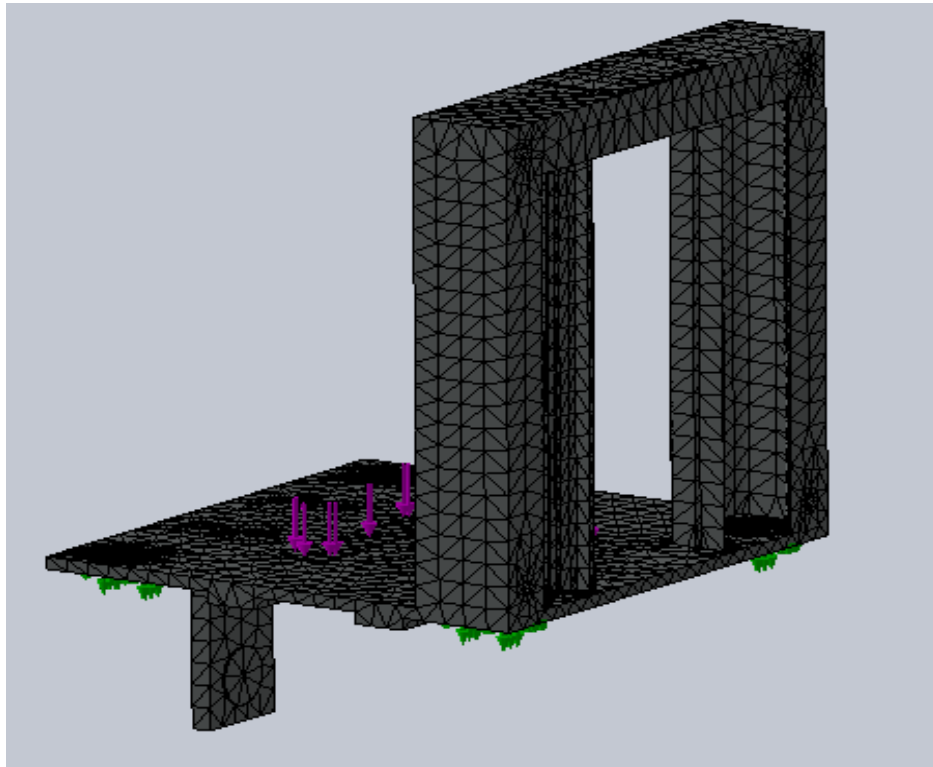
Matériaux	Acier (E360)
Module d'Young	$210 \times 10^9 \text{ N/m}^2$
Coefficient de poisson	0.28
Densité	7800 kg/m^3
Limite d'élasticité	$360 \times 10^6 \text{ N/m}^2$
Résistance à la traction	$670 \times 10^6 \text{ N/m}^2$

(Tableau 2) Caractéristiques de l'acier E360

La **figure 20** représente les maillages du système 1 avec les nombres des nœuds et des éléments qui sont représentés dans le **tableau 3**.

Type	Maillage solide
Nœuds	37953
Eléments	20312

(Tableau 3) Maillage du système 1



(Figure 20) Maillage

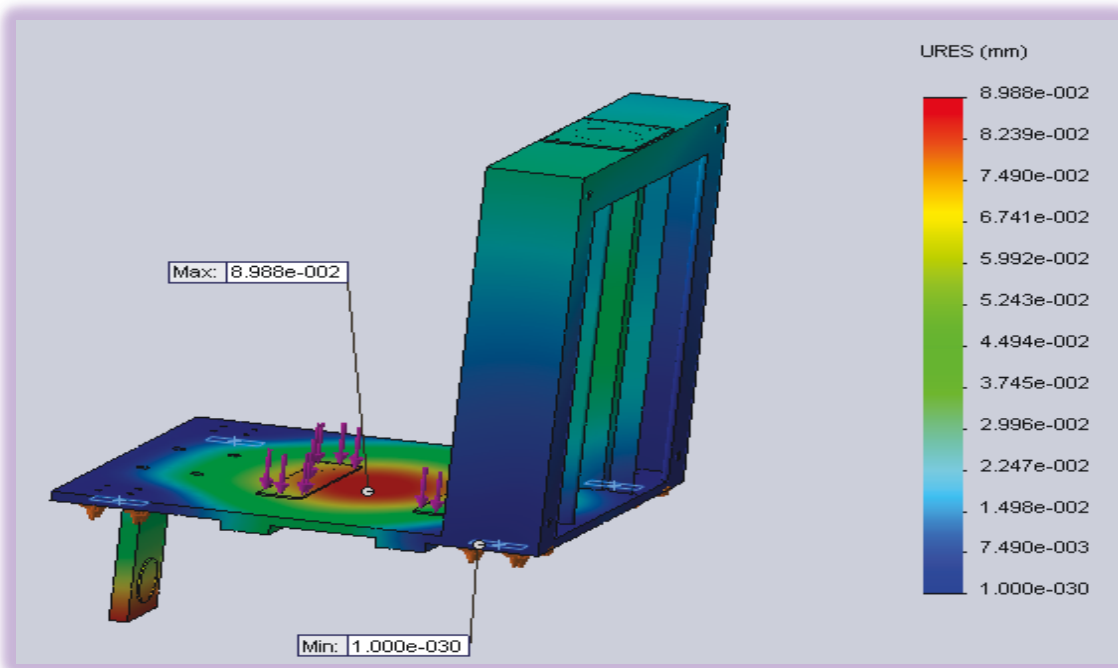
10.3.1. DETERMINATION DES CONDITIONS LIMITES DU SYSTEME 1

Comme elle nous montre la **figure 20**, nous supposons que les conditions aux limites d'encastrement sont appliquées sur les chariots de la base du système 1 qui est considéré fixe. L'application de la pression sur le conduit en acier inoxydable exerce une force sur la surface du moteur fixe sur la base qui est 3512 N, tout en ajoutant le poids du moteur $P=53 \times 9.81=519.93\text{N}$.

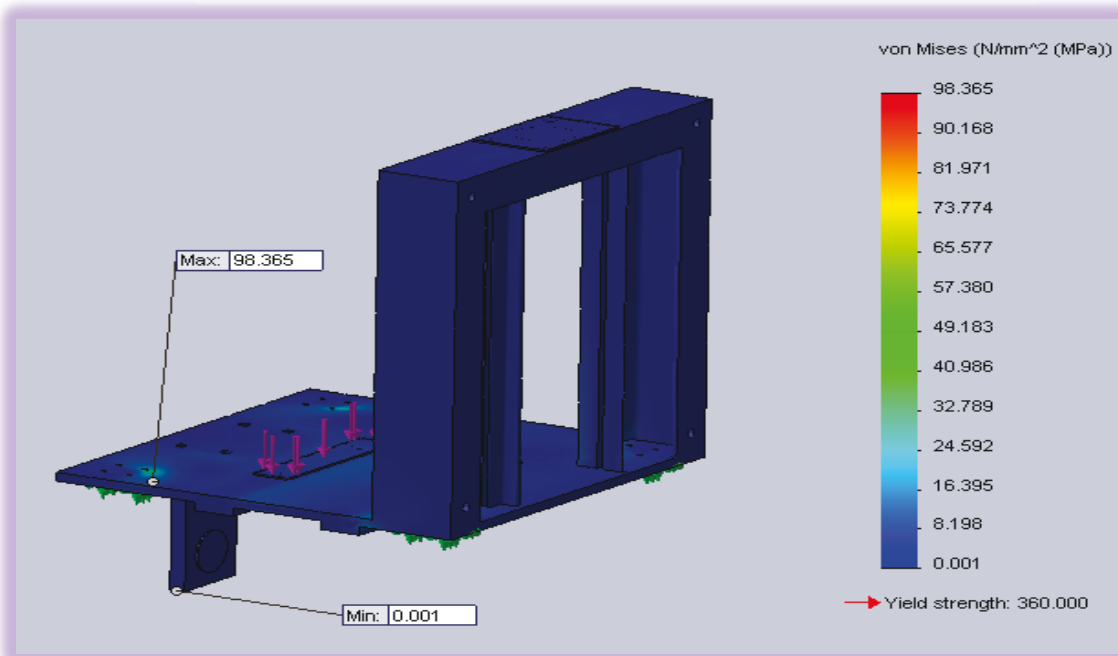
Alors la valeur totale de la charge appliquée est $3512+519.93 = 4031.93 \text{ N}$.

10.3.2. ANALYSE DES CONTRAINTES ET DES DEPLACEMENTS DU SYSTEME 1

La contrainte de « Von Mises » et les déplacements résultants du système, sont présents respectivement dans les **figures 21** et **22**.



(Figure 21) Les déplacements résultants du système



(Figure 22) La contrainte de « Von Mises »

Les résultats numériques montrent que :

- Les contraintes maximales de « Von Mises » sont localisées au niveau de la fixation du moteur (**figure 21**), et possèdent une valeur de $98.365 \times 10^6 \text{ N/m}^2$ qui est inférieure à la contrainte admissible.

$$\sigma_{\text{adm}} = \frac{R_e}{2} = \frac{360 \times 10^6 \text{ N/m}^2}{2} = 180 \times 10^6 \text{ N/m}^2. \text{ Donc la condition de résistance est vérifiée.}$$

- Le déplacement maximal qui a une valeur de 0.089mm. Cette valeur est inférieure à la valeur du déplacement admissible :

Dans notre cas le système 1 a la forme des planchers qui supportent des poteaux.

$$\Rightarrow f \leq \frac{400}{500} = 0.8\text{mm} > 0.089\text{mm}. \text{ Donc la condition de la flèche est vérifiée.}$$

10.4. VERIFICATION PAR MODELISATION DES RESISTANCES MECANQUES DE LA BOITE A PALIER LOURD

Lorsque l'outil supérieur exerce une pression sur la paroi interne d'un tuyau en acier inoxydable qui est en contact par rotation sur un outil inférieur, le roulement installé dans la boîte à palier lourd et exerce lui-même une pression sur la paroi interne de la boîte. Comme la boîte est connectée avec le piston par un tuyau fileté alors les conditions aux limites d'encastrement sont appliquées sur ce tuyau comme indique la **figure 23**.

Les caractéristiques mécaniques de la boîte à palier lourde sont présentées dans le tableau suivant :

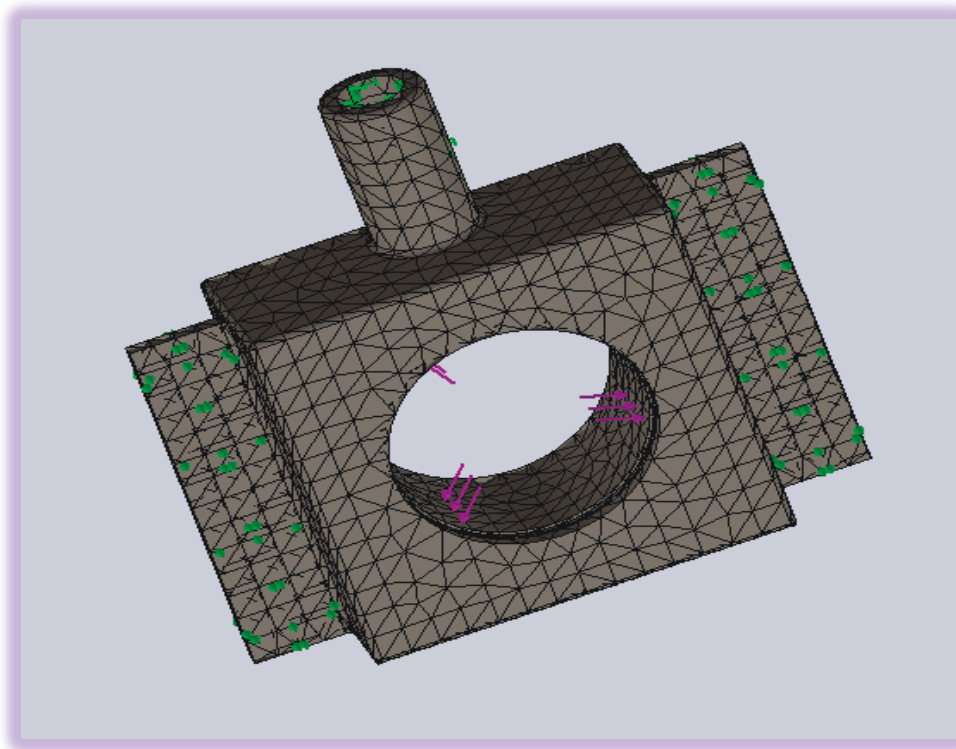
Matériaux	(XC60)
Module d'Young	$210 \times 10^9 \text{ N/m}^2$
Coefficient de poisson	0.266
Densité	7800 kg/m^3
Limite d'élasticité	$660 \times 10^6 \text{ N/m}^2$
Résistance à la traction	$850 \times 10^6 \text{ N/m}^2$

(Tableau 4) Caractéristiques de l'acier XC60

La **figure 23** représente les maillages de la boîte à palier lourde avec les nombres des nœuds et des éléments qui sont représentés dans le **tableau 5**.

Type	Maillage solide
Nœuds	18816
Eléments	11746

(Tableau 5) Maillage de la boîte



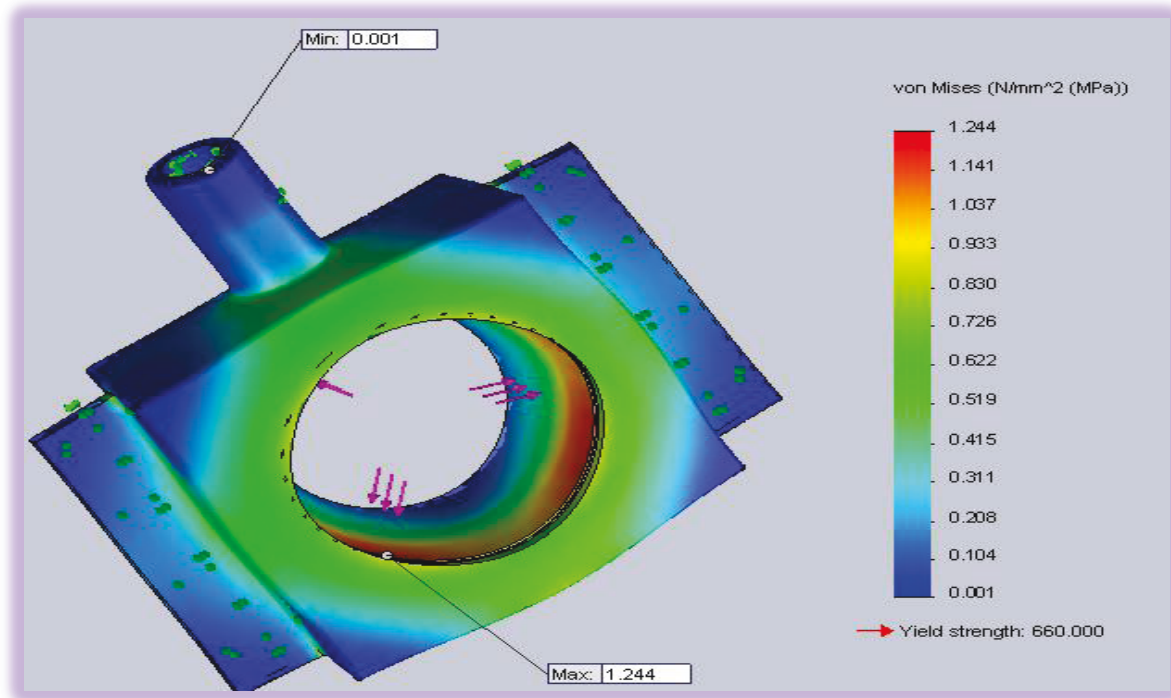
(Figure 23) Maillage

10.4.1. DETERMINATION DES CONDITIONS LIMITES DE LA BOITE A PALIER LOURDE

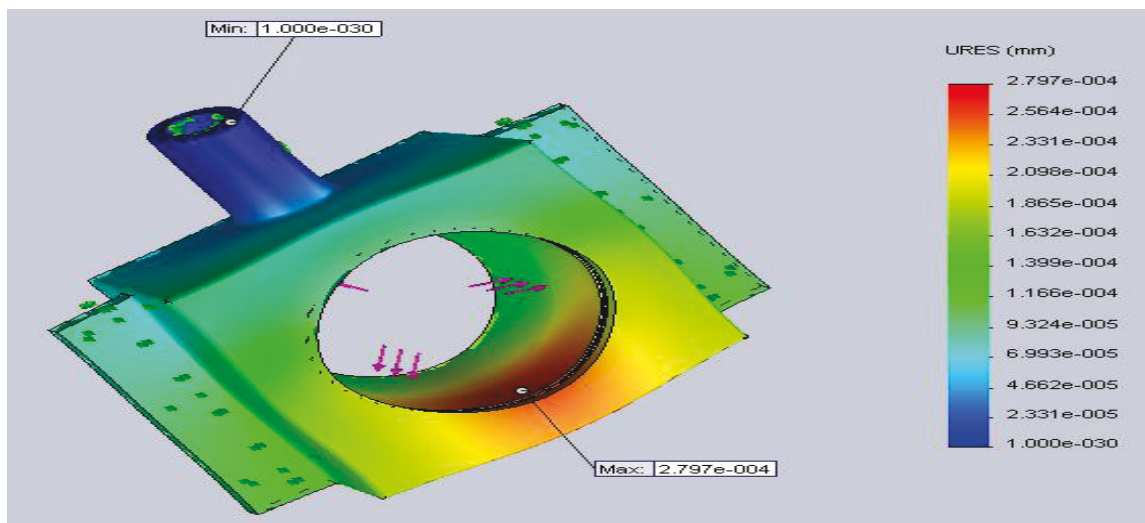
Comme elle nous montre la **figure 23**, nous supposons que la condition à la limite d'encastrement est appliquée sur le tuyau fileté qui est connecté sur le piston considéré fixe lors de l'application de la force de moulure. Pour assurer le déplacement vertical sans le déplacement horizontal de la boîte, il doit y avoir un déplacement à rouleau sur les 2 guides installés sur les parois de la boîte. La force est de 3512 N.

10.4.2. ANALYSE DES CONTRAINTES ET DES DEPLACEMENTS DE LA BOITE A PALIER LOURDE

Les contraintes de « Von Mises » et les déplacements résultants du système, sont présents respectivement dans les **figures 24** et **25**.



(Figure 24) Les contraintes de « Von Mises »



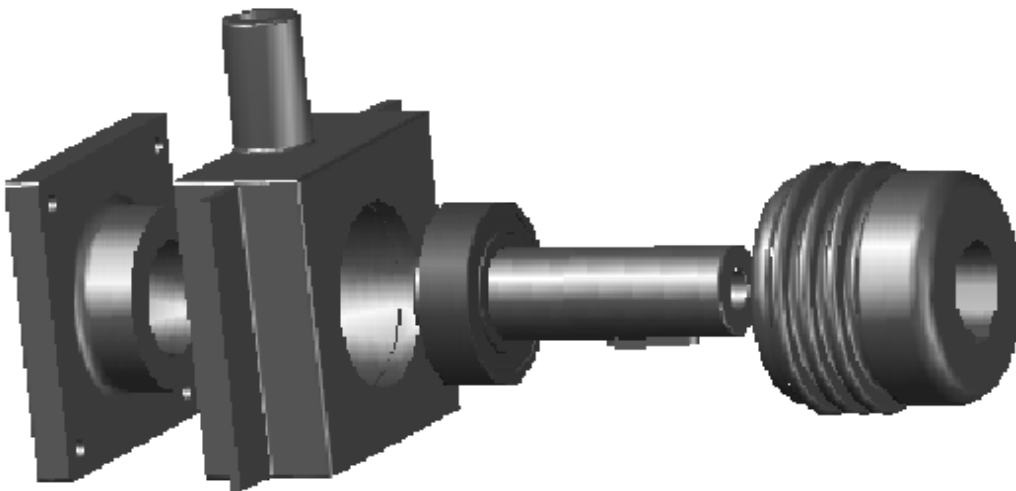
(Figure 25) les déplacements résultants du système

Les résultats numériques montrent que :

- Les contraintes maximales de « Von Mises » sont localisées au niveau de la fixation du roulement où la charge est répartie sur la surface interne de la boîte (**figure 24**). La contrainte maximale possède une valeur de $1.244 \times 10^6 \text{ N/m}^2$ qui est inférieure à la contrainte admissible.

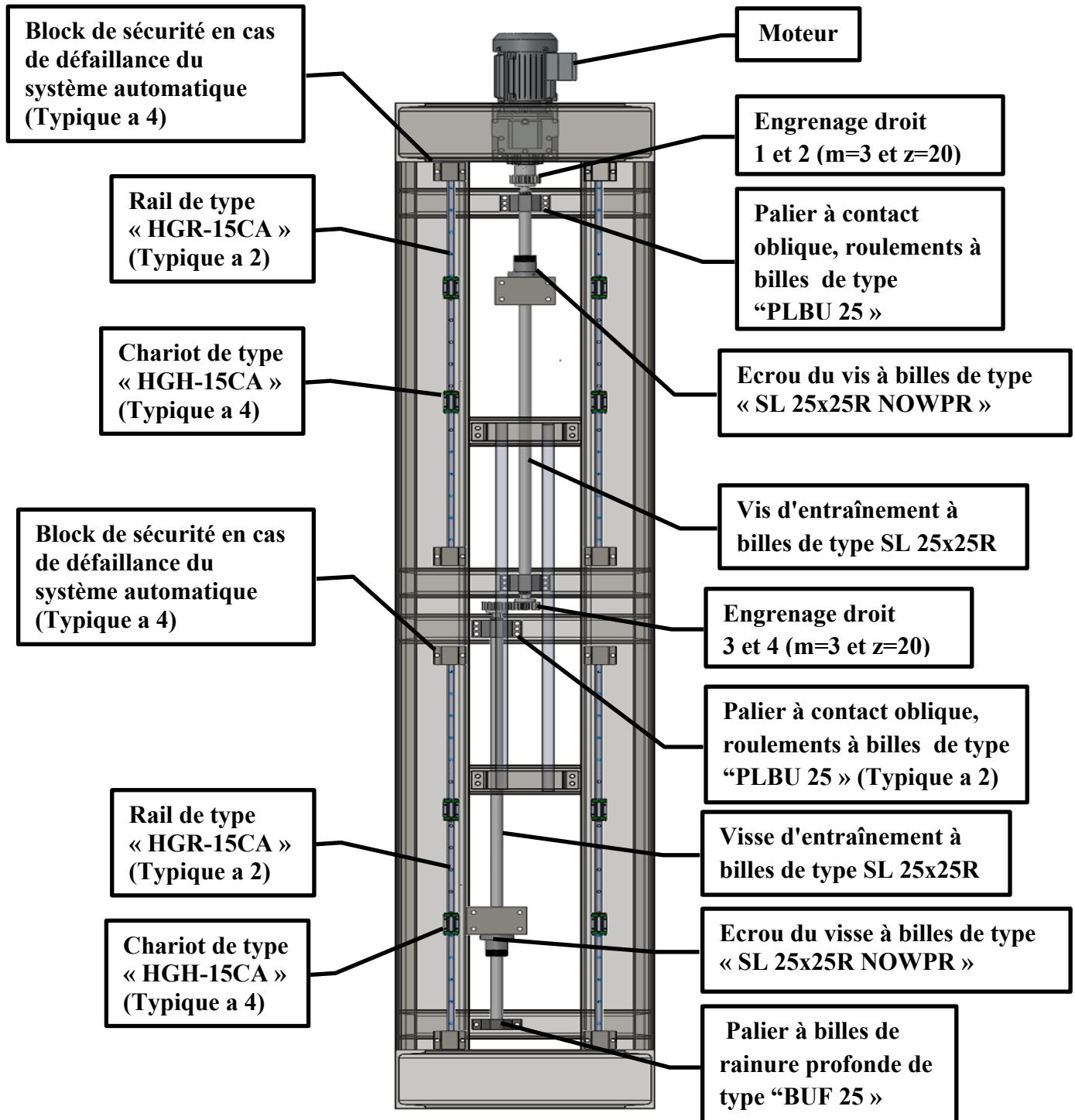
$$\sigma_{\text{adm}} = \frac{R_e}{2} = \frac{660 \times 10^6 \text{ N/m}^2}{2} = 330 \times 10^6 \text{ N/m}^2. \text{ Donc la condition de résistance est vérifiée.}$$

- Le déplacement maximal qui a une valeur de $2.797 \times 10^{-4} \text{ mm}$. Cette valeur est très convenable.



Dans la troisième partie de notre travail, nous présenterons en détails l'étude du système du guidage.

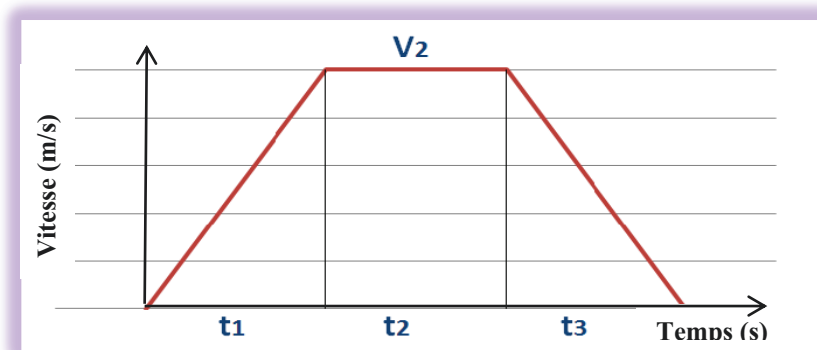
TROISIEME PARTIE : ETUDE DU SYSTEME DE GUIDAGE



1. CALCUL CINEMATIQUE ET DIAGRAMME DU DUREE D'ETAPE

1.1. TEMPS DU MOUVEMENT

Nous avons 3 phases de mouvement : Accélération / Vitesse constante / Décélération.
Voir (Figure 26).



(Figure 26) Diagramme de durée d'étape

Formule :

➤ Dans la zone 1 :

$$\left\{ \begin{array}{l} a = \text{cte.} \\ v_1 = at_1 + v_0. \\ x_1 = \frac{1}{2}at_1^2 + v_0t_1 + x_0 \end{array} \right.$$

Avec vitesse initiale $v_0 = 0$ et position initiale $x_0 = 0$.

$$\text{Alors : } x_1 = \frac{1}{2}at_1^2.$$

➤ Dans la zone 2 :

$$\left\{ \begin{array}{l} a = 0. \\ v_2 = \text{cte.} \\ x_2 = v_2t_2 + x_0 \end{array} \right.$$

Avec position initiale $x_0 = 0$.

$$\text{Alors : } x_2 = v_2t_2 \text{ et } v_2 = at_1.$$

➤ Dans la zone 3 :

$$\left\{ \begin{array}{l} a = \text{cte.} \\ v_3 = at_3 + v_0. \\ x_3 = \frac{1}{2}at_3^2 + v_0t_3 + x_0 \end{array} \right.$$

Avec vitesse initiale $v_0 = 0$ et position initiale $x_0 = 0$

$$\text{Alors : } x_3 = \frac{1}{2}at_3^2.$$

Avec :

$t = t_1 + t_2 + t_3$, ou t est la durée totale de l'étape.

$L = x_1 + x_2 + x_3$, ou L est la distance de l'étape.

$$\Rightarrow L = \frac{1}{2}at_1^2 + v_2t_2 + \frac{1}{2}at_3^2, \text{ avec } t_1 = t_3.$$

$$\Rightarrow L = at_1^2 + at_1t_2$$

$$\Rightarrow \text{Accélération : } a = \frac{L}{t_1^2 + t_1t_2}.$$

$$\Rightarrow \text{Vitesse constante : } v_2 = at_1.$$

1.2. CALCUL CINEMATIQUE

La machine est étudiée pour la création des moules trapézoïdales et carrés sur les 2 extrémités d'un tuyau en acier inoxydable (nuance 316 L) de diamètre compris entre (150 mm-600 mm) et de longueur compris entre (400 mm – 1000 mm).

Donc, le déplacement des 2 systèmes qui sont symétriques et qui s'approchent en même temps pour atteindre l'extrémité du conduit recommandé. Le déplacement de la position initiale jusqu'à la position finale dépend de la longueur du conduit, et elle est comprise entre : (100mm – 400mm) respectivement pour $L = (400\text{mm} - 1000\text{mm})$.

La vitesse du déplacement du système opposé est de $v = 0.059 \text{ m/s}$.

Avec, $t = t_1 + t_2 + t_3$ la durée totale de l'étape du déplacement et comme $t_1 = t_3$

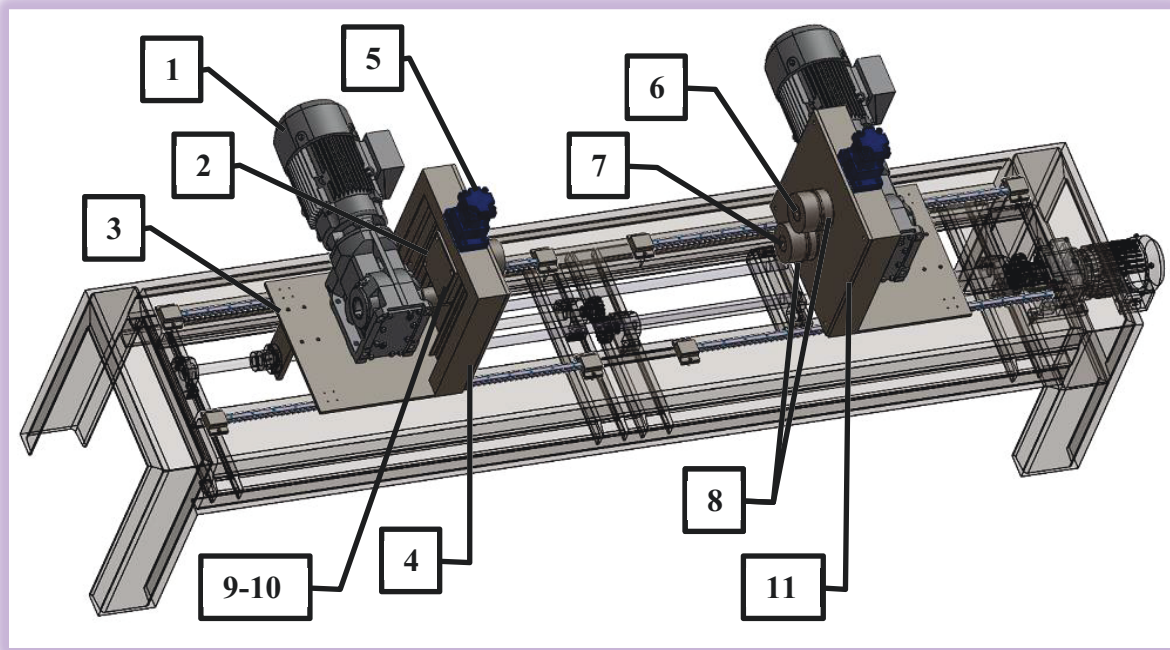
$$\Rightarrow t_2 = t - 2t_1$$

		Mouvement opposé « L'approche du conduit »	
		Distance de l'étape Min-0.1 m Max-0.4 m	
Durée de l'étape (s)	$t = d/v$	1.69	6.76
Temps d'accélération (s)	t_1	0.30	0.30
Temps du mouvement de la vitesse constante (s)	$t_2 = t - 2t_1$	1.09	6.16
Accélération (m/s^2)	a	0.239	0.206
Vitesse constante v_2 (m/s)	$v_2 = at_1$	0.0717	0.0618
Masse du système 1 déplacé (Kg)	M	150 Kg	150 Kg

(Tableau 6) Calcule Cinématique

2. GUIDAGE LINEAIRE, MONORAIL A CHARIOT

Le but de cette étude est de choisir les rails et les chariots convenables à supporter l'effort de poussé et le poids à déplacer.



(Figure 27) Eléments du système 1 et 2

➤ **Détermination du poids du système 1, (Figure 27) :**

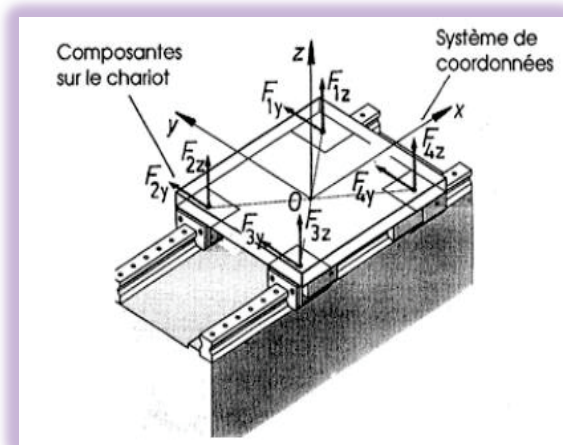
Elément	Type	Masse (Kg)
1	Moteur	53
2	4 barres L20x20x3mm	1.4
3	Plaque de la base (400x400x15 mm)	18.9
4	3 barres UPN 80	10.37
5	Vérin Hydraulique	4.7
6	L'arbre de l'outil supérieur	1.34
7	L'arbre de l'outil inférieur	3.58
8	L'outil inférieur et supérieur	10.04
9	Roulement	0.44
10	Boîte supportant l'arbre de l'outil supérieur	1
11	Plaque décoratif (400x400x10mm)	12.56
Masse totale		117.33

La masse utilisé pour l'étude des rails et chariots est considérée 150 Kg, comme facteur de sécurité.

2.1. INTRODUCTION

Les guidages linéaires par douilles à billes utilisent au minimum deux ou trois éléments et deux rails pour assurer leur fonction et réagir correctement à l'action des efforts extérieurs. De plus, ces appuis supportent seulement une réaction d'appui simple.

Le développement des guidages linéaires à chariots autorise l'emploi d'un seul rail et d'un ou de deux chariots seulement.



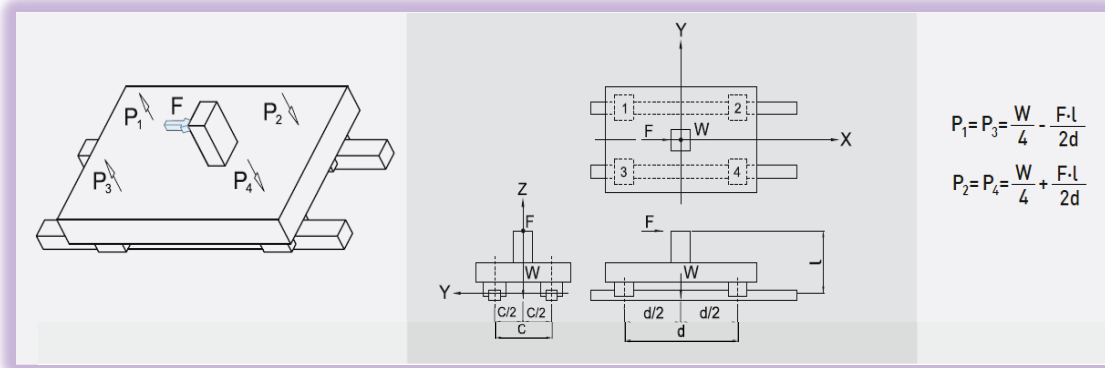
(Figure 28) Les réactions d'appui

Les chariots peuvent compenser des forces et des couples dans toutes les directions. Les éléments roulants, billes ou rouleaux à recirculation, sont disposés de part et d'autre du rail de guidage profilé (**figure 28**), et grâce à la précontrainte, assurent un comportement excessivement favorable sous charge.

2.2. DETERMINATION DES FORCES ET COUPLE SUR LE CHARIOT

Le catalogue de « **HIWIN** » recommandé par le fournisseur, nous offre une étude exacte pour la détermination des couples et les forces sur le chariot (**Figure 29**).

Dans notre cas, le système 1 est déplacé par une force F qui est appliquée à une distance L du chariot, alors il faut déterminer les charges radiales appliquées sur chaque chariot en tenant en compte les moments et la masse du système 1.



(Figure 29) Effort et moment appliqués sur les 4 chariots extrait du catalogue « HIWIN »

Avec :

- P_i : Charge radial pour le chariot i, en (N).
- W : Poids appliqué, en (N).
- F : Force de poussé, en (N).
- L : Distance de la force externe jusqu'au chariot (m).
- d : distance entre les 2 chariots comme indique dans la figure précédente, en (m).

Avec :

- $W = M \times g = 150 \times 9.81 = 1471.5 \text{ N}$.
- $L = 0.095 \text{ m}$.
- $d = 0.3109 \text{ m}$.
- Détermination de la force de poussé F
- $\Sigma \vec{F} = \Sigma m \vec{a}$

$F = M \times a$, avec a l'accélération maximale calculée, $\Rightarrow a = 0.239 \text{ m/s}^2$.

$F = 150 \times 0.239 = 35.85 \text{ N}$. (Le frottement est négligeable à cause des chariots à billes)

Nous avons :

$P_1 = P_3 = \frac{W}{4} + \frac{F \times L}{2 \times d}$, car dans notre cas la force est appliquée au-dessous de la plaque.

$P_2 = P_4 = \frac{W}{4} - \frac{F \times L}{2 \times d}$, car dans notre cas la force est appliquée au-dessous de la plaque.

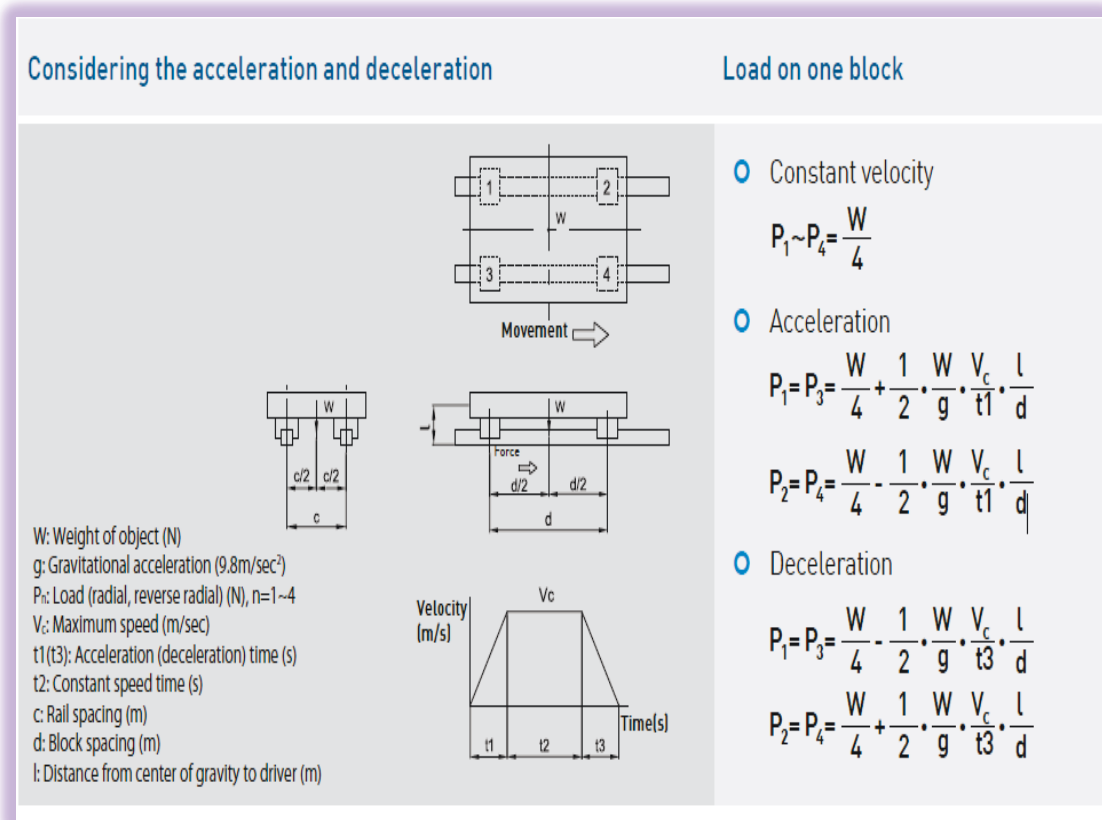
Application numérique :

$$P_1 = P_3 = \frac{1471.5}{4} + \frac{35.85 \times 0.095}{2 \times 0.3109} = 373.7 \text{ N} = 37.3 \text{ kg. f.}$$

$$P_2 = P_4 = \frac{1471.5}{4} - \frac{35.85 \times 0.095}{2 \times 0.3109} = 362 \text{ N} = 36.2 \text{ kg. f.}$$

En tenant en compte l'effet de l'accélération et la décélération des chariots sur les rails

Et d'après le catalogue de « **HIWIN** » nous avons l'étude suivante. (**Figure 30**)



(Figure 30) Effets de l'accélération, de la décélération et de la vitesse constante sur les chariots

De même :

- P_i : Charge radiale pour le chariot i, en (N).
- W : Poids appliqué, en (N).
- g : Accélération gravitationnelle, en (m/s²)
- L : Distance du centre de gravité au chariot (m)=0.0355.
- d : distance entre les 2 chariots comme indique dans la figure précédente, en (m).
- v_c = v₂ : Vitesse maximal (m/s).
- t₁ = t₃ : Temps de l'accélération et de la décélération (s).

- Lorsque le système 1 est à une vitesse constante nous avons :

$$P_1 = P_4 = \frac{W}{4}$$

$$\Rightarrow P_1 = P_4 = \frac{1471.5}{4} = 367.8 \text{ N}$$

- Lorsque le système 1 est en accélération nous avons :

$$P_1 = P_3 = \frac{W}{4} + \frac{1}{2} \times \frac{W}{g} \times \frac{v_c}{t_1} \times \frac{L}{d}$$

$$P_2 = P_4 = \frac{W}{4} - \frac{1}{2} \times \frac{W}{g} \times \frac{v_c}{t_1} \times \frac{L}{d}$$

$$\Rightarrow P_1 = P_3 = \frac{1471.5}{4} + \frac{1}{2} \times \frac{1471.5}{9.81} \times \frac{0.0717}{0.3} \times \frac{0.0355}{0.3109} = 369.9 \text{ N}$$

$$\Rightarrow P_2 = P_4 = \frac{1471.5}{4} - \frac{1}{2} \times \frac{1471.5}{9.81} \times \frac{0.0717}{0.3} \times \frac{0.0355}{0.3109} = 365.8 \text{ N}$$

- Lorsque le système 1 est en décélération nous avons:

$$P_1 = P_3 = \frac{W}{4} - \frac{1}{2} \times \frac{W}{g} \times \frac{v_c}{t_3} \times \frac{L}{d}$$

$$P_2 = P_4 = \frac{W}{4} + \frac{1}{2} \times \frac{W}{g} \times \frac{v_c}{t_3} \times \frac{L}{d}$$

$$\Rightarrow P_1 = P_3 = \frac{1471.5}{4} - \frac{1}{2} \times \frac{1471.5}{9.81} \times \frac{0.0717}{0.3} \times \frac{0.0355}{0.3109} = 365.8 \text{ N}$$

$$\Rightarrow P_2 = P_4 = \frac{1471.5}{4} + \frac{1}{2} \times \frac{1471.5}{9.81} \times \frac{0.0717}{0.3} \times \frac{0.0355}{0.3109} = 369.9 \text{ N}$$

Donc la charge radiale maximale est de 373.7 N.

Alors nous choisissons d'après le catalogue de « *HIWIN* », les 4 chariots de type « **HGH-15CA** » chacun, et 2 rails de type « **HGR-15CA** » chacun.

Pour plus de données techniques voir (ANNEXE G).

2.3. CALCUL DE LA DUREE DE VIE DES CHARIOTS

Le catalogue des chariots choisi « *HIWIN* », nous offre une méthode de calcul tout en transformant la durée de vie nominale dans la durée d'utilisation à l'aide de la vitesse et de la fréquence.

$$L_h = \frac{L \times 10^3}{V_e \times 60} = \frac{\left(\frac{C}{P}\right)^3 \times 50 \times 10^3}{V_e \times 60} \text{ (Heures)}.$$

Avec :

- L_h : Durée de vie, (heures).
- C : Charge dynamique de base, (N).
- P : Charge radiale calculé, (N).
- V_e : La vitesse, (m / min).
- L : durée de vie nominale, (Km).
- 50 Km : Le trajet de vie nominale du chariot.

Nous avons :

$C=11.38 \text{ KN} = 11380 \text{ N}$ (**Annexe G**).

$P=373.7 \text{ N}$, déjà calculé.

$V_e= 0.0717 \text{ m/s} = 4.30 \text{ m/min}$.

$$\Rightarrow L_h = \frac{\left(\frac{11380}{373.7}\right)^3 \times 50 \times 10^3}{4.30 \times 60} = 5472777.4 \text{ (Heures)}$$

« *La société **Nakhoul** travaille 12 heures / jours ; 6 jours / semaines et 52 semaines /année* ».

Alors la durée de vie des chariots est de 5115857.2 heures de travail, ce qui est équivalent à 1461 ans. (Ce qui est très acceptable).

2.4. LUBRIFICATION DES CHARIOTS

La lubrification des rails et des chariots protège ces composants de la corrosion et de l'usure. Le chariot est équipé d'un graisseur en standard. La lubrification doit être effectuée en fonction de l'utilisation mais au moins après 1000 heures ou trois mois de service. La graisse recommandée est la nuance KP2K selon DIN 51825 ou de l'huile ISO VG32 à VG100.

Les valeurs cinématiques admissibles sont :

- vitesses jusqu'à 3 m/s;
- accélérations jusqu'à 50 m/s².

3. VIS A ROULEMENT POUR GUIDAGE LINEAIRE

3.1. INTRODUCTION

Remplacer le frottement de glissement par le frottement de roulement dans l'ensemble vis-écrou, telle est l'idée simple des concepteurs de vis à roulement. Les mécanismes classiques à vis et écrou à surfaces profilées se composent habituellement d'un écrou en bronze glissant sur une vis à profil trapézoïdal. Dans les vis à roulement, des éléments roulants, billes ou rouleaux, sont intercalés entre l'écrou et la vis. La transformation d'un mouvement rotatif en mouvement linéaire et vice versa n'est possible que si les pertes restent dans de faibles limites. La vis à billes est un arbre fileté dont le filetage est le chemin de roulement. L'écrou comporte un filetage intérieur identique et la liaison entre l'arbre et l'écrou est assurée par des billes qui circulent dans ces deux chemins de roulement. Les avantages principaux des vis à roulement sont :

- Douceur de mouvement, sans à-coups, rendement mécanique jusqu'à 90%.
- Excellente fidélité et grande fiabilité, suppression du jeu par précontrainte.
- Durée de vie prévisible.
- Faible usure, donc conservation des propriétés pendant toute la durée de vie.

3.2. CRITERES POUR LE CHOIX D'UNE VIS A ROULEMENT

Le choix d'une vis à roulement s'effectue à partir de plusieurs critères dont les principaux sont énumérés ici :

- 1- Type de mouvement : très lent avec vitesse linéaire < 10 mm/s, très rapide avec vitesse linéaire > 300 mm/s, position de la charge à déplacer : est ou n'est pas mesurée par la vis.
- 2- Charge appliquée sur la vis : à l'arrêt, en mouvement sous charge constante, en mouvement sous charge variable, en mouvement de va -et- vient.
- 3- Fréquence de rotation : valeurs minimales et maximales, inversion du sens de la charge, vibrations.
- 4- Service et durée de vie : nombre de courses par heure, d'heures de service par jour, de jour par année et nombre probable d'années d'utilisation.
- 5- Montage et entretien : type de machine, qualité de l'exécution des pièces annexes avec possibilité d'atteindre la précision exigée, entretien pendant toute la durée de vie.
- 6- Coût total : prix de revient de la vis à roulement, des flasques et supports de vis et écrou, usinage des parties annexes, réglage et montage.

3.3. CHOIX DES COMPOSANTES DU SYSTEME VIS A BILLES

Tous d'abord le système de guidage linéaire est formé des composantes suivantes:

- 1- Un moteur qui tourne l'engrenage moteur pour la transformation de mouvement (Rotation-Translation).
- 2- Un système d'engrenage formé (de 4 engrenages droits à denture droite) pour assurer le déplacement opposé des chariots.
- 3- Un système vis et écrou à billes pour assurer la transformation de mouvement (Rotation-Translation), équipés de « **SKF** ».
- 4- Paliers fixes équipés de « **SKF** » à contact oblique- roulements à billes. (Des paliers de support de vis à billes).
- 5- Paliers axialement gratuits équipés de roulements à billes « **SKF** » de rainure profonde (Des paliers de support de vis à billes).

3.4. CHOIX DU SYSTEME VIS ET ECROU A BILLES

3.4.1. CONTROLE DU FLAMBEMENT

Pratiquement, tous les mécanismes à vis à roulement doivent supporter en un ou plusieurs points de la course un effort de compression. C'est plus convenable de vérifier la vis au flambement comme dans une poutre. Le diamètre à fond de filet d_0 de la vis adoptée doit être supérieur à la valeur limite donnée par la formule suivante :

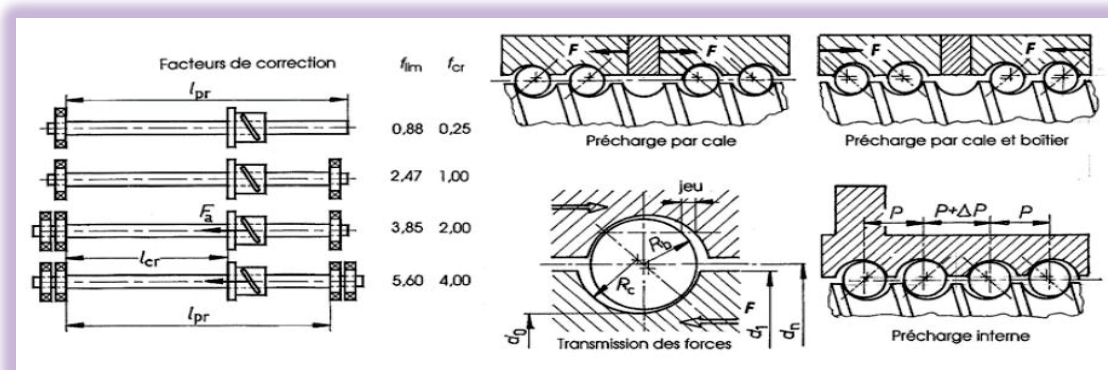
$$d_0 \geq \sqrt[4]{\frac{3 \times 64 \times F_a \times l_{cr}^2}{\pi^3 \times E \times f_{cr}}}, \text{ La formule contient un facteur de sécurité de 3.}$$

Avec :

- F_a : La force axiale de poussé calculé (N).
- l_{cr} : La longueur de calcul de la partie sollicitée en compression en (m).
- E : Le module d'élasticité du vis à bille d'après « SKF » en (N/m²).
- f_{cr} : Le facteur caractérisant le type de montage et le type de palier.

1- Nous avons pour la vis d'entraînement liée au moteur, 2 paliers fixes équipés de « SKF » à contact oblique, de part et d'autre de l'arbre.

- $F_a = 35.85 \text{ N}$.
- $f_{cr} = 4$, Voir (Figure 31).
- $l_{cr} = 0.582 \text{ m}$.
- $E = 1.929 \times 10^{11} \text{ N.m}$ (C45).



(Figure 31) Les facteurs de correction selon le cas étudié

$$\Rightarrow d_0 \geq \sqrt[4]{\frac{3 \times 64 \times 35.85 \times 0.582^2}{\pi^3 \times 1.929 \times 10^{11} \times 4}} \geq 0.00314 \text{ m} \geq 3.14 \text{ mm.}$$

2- Nous avons la vis liée par engrenage à l'arbre du moteur qui est fixée sur 2 paliers. Une des paliers est fixe à contact oblique et l'autre est axialement gratuite équipée de roulements à billes de rainure profonde de « SKF ».

De même :

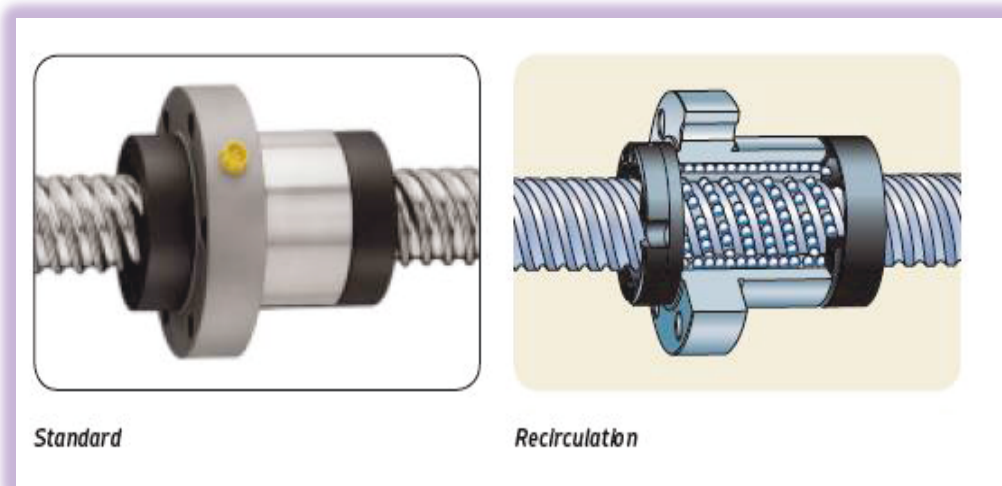
- $F_a = 35.85 \text{ N.}$
- $f_{cr} = 2.$ Voir (**Figure 32**).
- $l_{cr} = 0.571 \text{ m.}$
- $E = 1.929 \times 10^{11} \text{ N.m (C45).}$

$$\Rightarrow d_0 \geq \sqrt[4]{\frac{3 \times 64 \times 35.85 \times 0.571^2}{\pi^3 \times 1.929 \times 10^{11} \times 2}} \geq 0.00370 \text{ m} \geq 3.70 \text{ mm.}$$

3.4.2. CHOIX DE VIS ET ECROU A BILLES

La vitesse maximale constante du déplacement du système 1 et 2 (d'approche et d'éloignement) est $v = 0.0717 \text{ m/s}$. La distance parcourue est comprise entre (0.10m-0.4m). Et le temps de déplacement est particulièrement (1.67 s – 6.76 s).

⇒ Choisissons d'après le catalogue de « SKF » une vis à bille de diamètre 25mm et un pas de 25mm par tour, de type SL/TL. Voir (**ANNEXE H**)



(Figure 32) Schématisation des vis et écrous choisis pour le guidage linéaire

⇒ Pour un déplacement de 0.10m, la vis et l'écrou possèdent un pas de 0.025m / Tour, alors la vis doit tourner $0.10/0.025 = 4$ tours. Les 0.10m sont déplacés pendant $t=1.67s$. ⇒ la vitesse de rotation dont nous avons besoin pour le déplacement du système est :

$$\frac{4 \text{ tours}}{1.67 \text{ s}} = 2.36 \text{ tr/s} = 142 \text{ tr/min.}$$

⇒ De même, pour un déplacement de 0.4m, la vis et l'écrou possèdent un pas de 0.025m / Tour, alors la vis doit tourner $0.4/0.025 = 16$ tours. Les 0.4m sont déplacés pendant $t=6.76s$. ⇒ la vitesse de rotation dont nous avons besoin pour le déplacement du système est :

$$\frac{16 \text{ tours}}{6.76 \text{ s}} = 2.36 \text{ tr/s} = 142 \text{ tr/min.}$$

3.4.3. CALCUL DU RENDEMENT

Pour une transformation de mouvement (rotation-translation), le rendement théorique est calculé par : $\gamma_t = \frac{1}{1 + \frac{\pi \times d_0}{P_h} \times \mu}$.

Avec :

- γ_t : Rendement théorique.
- d_0 : Diamètre nominal de l'arbre de vis choisi, (en mm).
- P_h : Pas, (en mm).
- μ : Coefficient pour vis à billes de pression. Recommandé par « SKF » selon le type ST/SL (Vis et écrou à billes).

⇒ $d_0 = 25\text{mm}$, $P_h = 25\text{mm}$ et $\mu = 0.006$ (Vis à billes de précision).

$$\text{Alors : } \gamma_t = \frac{1}{1 + \frac{\pi \times 25}{25} \times 0.006} = 0.981.$$

- **Rendement pratique γ_p :**

$$\gamma_p = 0.9 \times \gamma_t = 0.9 \times 0.981 = 0.883.$$

Avec : 0.9 est la valeur moyenne entre l'efficacité pratique d'une nouvelle vis et celle d'un rodage correct d'une vis, qui doit être utilisée pour des applications industrielles dans toutes les conditions normales des travaux.

3.4.4. DUREE DE VIE DE L'ECROU CHOISI

Nous avons : $L_{10} = \left[\frac{C}{P} \right]^3$

Avec:

- L_{10} : Durée de vie d'écrou à billes en millions de tours.
- C : Charge dynamique de base, de l'écrou choisi.
- P : Charge équivalente exercée sur le roulement (Charge axiale pure).
- D'après le catalogue de « SKF », la charge dynamique $C=22.3$ KN. Voir (ANNEX H)

La charge axiale déjà calculée est de 35.85 N.

$$\Rightarrow L_{10} = \left[\frac{22300}{35.85} \right]^3 = 240683938.2 \text{ millions de tours}$$

⇒ Le Nombre de tours d'écrou pour un cycle complet pour le trajet maximal de ($L=0.4m$) est :

$$N_R = \frac{(2 \times L)}{\text{Pas}} = \frac{(2 \times 0.4)}{0.025} = 32 \text{ tours (Convergence et divergence du système 1 et 2 du conduit)-}$$

$$\text{Or : } \frac{240683938.2}{32} = 7521373.07 \text{ cycles complets.}$$

La durée d'un cycle de $0.4m + 0.4m = 0.8m$ est de $6.76s + 6.76s = 13.52s$, voir (tableau 6).

« La société **Nakhoul** travaille 12 heures/jour ; 6 jours/semaine et 52 semaines/ année ».

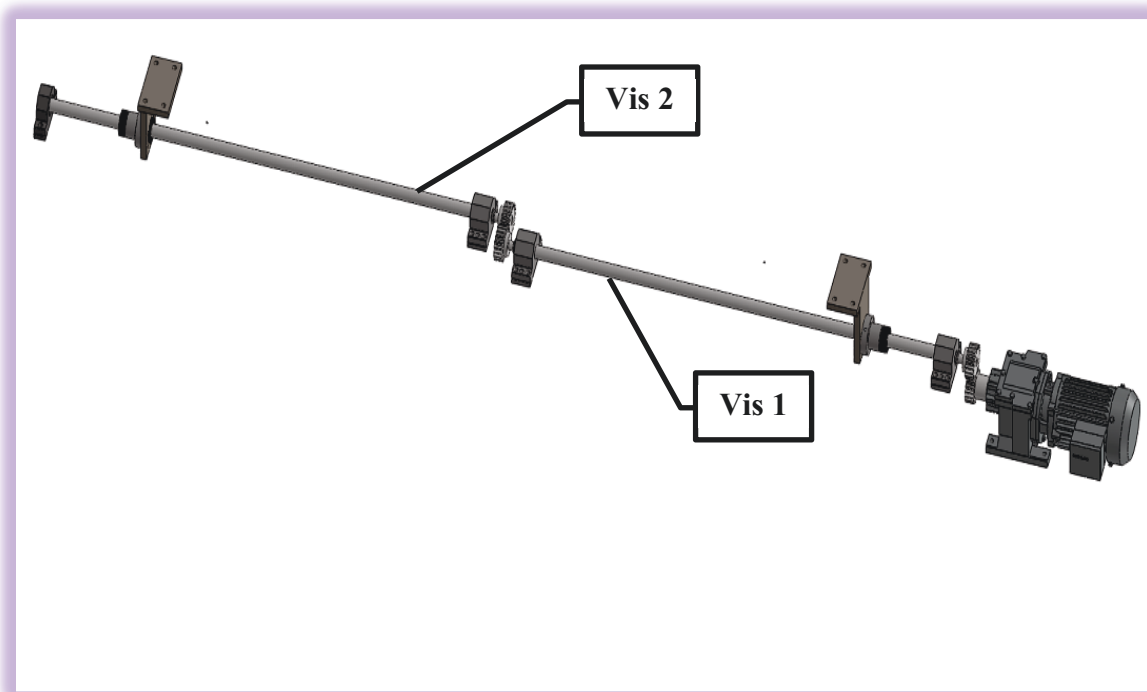
$$\Rightarrow \text{La vie de service est de : } \frac{(7521373.07 \times 13.52)}{(3600 \times 12 \times 6 \times 52)} = 7.5 \text{ années, avec 90\% de fiabilité.}$$

4. SELECTION DES PALIERS SUPPORTANT LES VIS A BILLES :

Le système de guidage comporte 2 Vis à billes notées vis 1 et vis 2, où la vis 1 est connectée à droite et à gauche par un palier à contact oblique (roulements à billes de type « **PLBU 25** ») qui porte dans sa partie droite et gauche un engrenage, pour assurer la transmission du couple moteur au système de guidage linéaire à vis à billes, voir (**figure 33**).

De même la vis 2 comporte dans sa partie droite un palier à contact oblique (roulement à billes de type « **PLBU 25** ») qui porte un engrenage de transmission, et dans sa partie gauche un palier à billes de rainure profonde de type « **BUF 25** » voir (**figure 33**).

Notons que ce type des paliers est recommandé par « **SKF** » pour la transmission par vis et écrou à billes, et sélectionné selon le diamètre nominal d_0 . Voir (**ANNEX K et L**)



(Figure 33) Dessin schématique du procédé

Pour plus des données techniques et des dessins de montage et de démontage des paliers choisis sur l'extrémité de la vis, voir « **ANNEXE I et J** » recommandé par « **SKF** ».

4.1. DUREE DE VIE DES PALIERS A CONTACT OBLIQUE, ROULEMENTS A BILLES DE TYPE « PLBU 25 »

P la charge axiale pure donnant la même durée de vie qu'une combinaison (Charge axiale et charge radiale) donnée.

Nous avons:

- $P = (X \times F_r) + (Y \times F_a)$
- F_a : Force axiale=35.85 N.
- F_r : Force radiale=0 N.

$\Rightarrow \frac{F_a}{C_0} = \frac{35.85}{31900} = 0.0011$, alors pour un jeu normal nous avons $Y=2$ et $X=0.56$. Voir (ANNEXE M)

$\Rightarrow P=2.0 \times 35.85 \text{ N} = 71.7 \text{ N}$.

On a: $L_{10} = \left[\frac{C}{P} \right]^n$

Avec:

- L_{10} : Durée de vie du roulement en millions de tours.
- C : Charge dynamique de base.
- P : Charge équivalente exercée sur le roulement (Charge axiale pure).
- $n=3$, pour le roulement à billes.

$\Rightarrow L_{10} = \left[\frac{27900}{71.7} \right]^3 = 58918969.56$ (millions de tours).

La durée de vie L_{10H} en heures de fonctionnement :

$$L_{10H} = \frac{L_{10} \times 10^6}{60 \times N}$$

Avec:

N : Vitesse de rotation en tr/min=142 tr/min.

$\Rightarrow L_{10H} = \frac{58918969.56 \times 10^6}{60 \times 142} = 6915372014.11$ Heures de travail.

Ce qui est très acceptable.

4.2. DUREE DE VIE DES PALIERS A BILLES DE RAINURE PROFONDE DE TYPE « BUF 25 »

P est la charge axiale pure donnant la même durée de vie qu'une combinaison (Charge axiale et charge radiale) donnée.

Nous avons:

- $P = (X \times F_r) + (Y \times F_a)$
- F_a : Force axiale=35.85 N.
- F_r : Force radiale=0 N.

$$\Rightarrow \frac{F_a}{C_0} = \frac{35.85}{4750} = 0.0075, \text{ alors pour un jeu normal nous avons } Y=2 \text{ et } X=0.56.$$

Voir (ANNEXE M)

$$\Rightarrow P=2.0 \times 35.85 \text{ N} = 71.7 \text{ N.}$$

$$\text{On a: } L_{10} = \left[\frac{C}{P} \right]^n$$

Avec:

- L_{10} : Durée de vie du roulement en millions de tours.
- C : Charge dynamique de base.
- P : Charge équivalente exercée sur le roulement (Charge axiale pure).
- $n=3$, pour le roulement à billes.

$$\Rightarrow L_{10} = \left[\frac{9560}{71.7} \right]^3 = 2370370.37 \text{ (millions de tours).}$$

La durée de vie L_{10H} en heures de fonctionnement :

$$L_{10H} = \frac{L_{10} \times 10^6}{60 \times N}$$

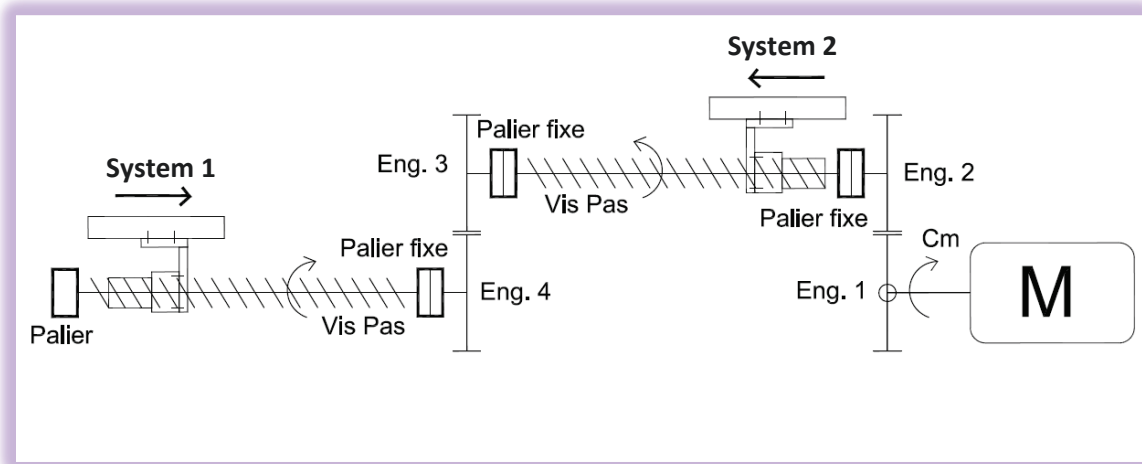
Avec:

N : Vitesse de rotation en tr/min=142 tr/min.

$$\Rightarrow L_{10H} = \frac{2370370.37 \times 10^6}{60 \times 142} = 278212484.74 \text{ Heures de travail.}$$

Ce qui est très acceptable.

5. ETUDE DU SYSTEME D'ENGRENAGE



(Figure 34) Schématisation du mouvement opposé des systèmes 1 et 2

Le système de guidage par vis est composé de 4 engrenages de types droits ou parallèles à denture droite qui possèdent les mêmes caractéristiques (module – pas primitif – nombre des dents – entraxe entre 2 engrenages.....), dans le but d'obtenir la même vitesse de rotation et le même couple.

Le but de ce système d'engrenage étudié, est pour le déplacement opposé des systèmes 1 et 2. Voir (Figure 32).

Pour une bonne installation dans la machine nous choisissons des engrenages de module $m=3$ et de nombre de dents $Z=20$, \Rightarrow le diamètre choisi est de $d=m \times Z = 3 \times 20 = 60\text{mm}$.

Notre système est formé d'un train à 4 engrenages, tels que les engrenages 2 et 3 possèdent le même sens de rotation liés par une visse de rotation, ainsi que la roue motrice est la roue 1 qui possède le même sens de rotation que le moteur et même sens que la roue 4.

y est le nombre total de contacts entre les roues extérieures. $(-1)^y$ Permet de savoir s'il y a ou non inversion du sens de rotation entrée et sortie.

Le rapport de transmission entre les roues 1 et 4, avec 2 points de contacts:

$$R_{S/E} = (-1)^y \times \frac{Z_1}{Z_2} = (-1)^2 \times \frac{20}{20} = 1. \text{ Ce qui assure le déplacement opposé des 2 systèmes.}$$

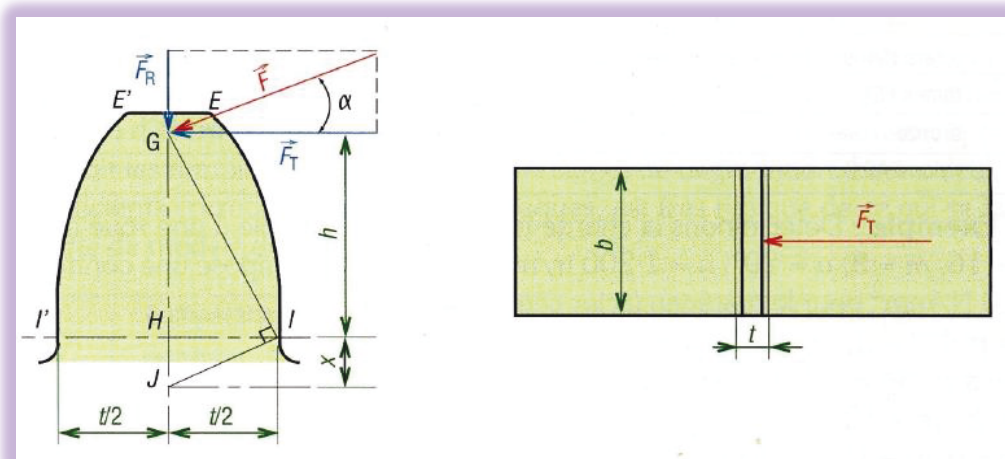
L'entraxe entre chaque 2 roues est : $a = \frac{d_1+d_2}{2} = \frac{60+60}{2} = 60\text{mm}$. Soit "b" l'épaisseur de la dent de l'engrenage, $b=k \times m$ tel que k est un facteur $7 \leq k \leq 12$, nous choisissons $k=7$ alors $b=7 \times 3=21\text{mm}$.

	Symbole	Roue 1	Roue 2	Roue 3	Roue 4
Nombre de dents	Z	20	20	20	20
Module	m	3	3	3	3
Diamètre primitif (mm)	d	60	60	60	60
Angle de pression (°)	α	20	20	20	20
Nombre de tour (tr/min)	n	142	142	142	142
Entraxe (mm)	a	60		60	
Masse (Kg)	m	0.6	0.6	0.6	0.6
Epaisseur (mm)	b	21	21	21	21

5.1. EFFORT SUR LES DENTURES

Il faut trouver l'effort tangentiel F_t qui a comme origine le couple appliqué sur le mobile tel que : $F_t = \frac{C}{R} = \frac{16}{0.03} = 533\text{N}$. (Tel que $C=16\text{ N.m}$ le couple transmit du moteur sélectionne dans le paragraphe 6, troisième partie).

La force radiale $F_r = F_t \times \tan \alpha = 533 \times \tan 20 = 194\text{ N}$.



(Figure 35) Effort sur les dentures

5.2. CALCUL DE LA RESISTANCE DE LA DENT

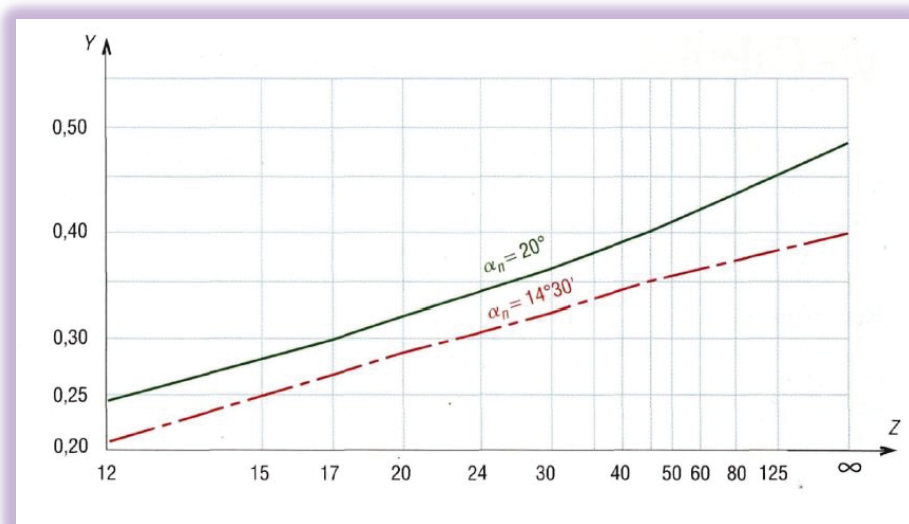
Méthode de Lewis cas d'engrenage droite à denture droite

Cette méthode est à l'origine des autres méthodes. Sa formule a été établie en 1892. Elle est encore utilisée aujourd'hui pour des approximations. La dent est calculée en flexion comme une poutre encastrée soumise à l'effort F supposé situé à son extrémité E (ou E'). F peut être remplacé par ses composantes F_t et F_r . Les effets de F_r beaucoup plus faibles sont négligés. La résistance des matériaux (cours de flexion) montre que la contrainte de flexion est maximale en I (ou I est la racine de la dent) et qu'en ce point :

$$\sigma_{\max} = \frac{F_t}{b \times m \times y} = \frac{F_t}{K \times m^2 \times y} \leq R_{pe}$$

R_{pe} : Contrainte admissible par le matériau (traction).

"La valeur de Y dépend de l'angle de pression α et du nombre de dents z ".



$$\alpha = 20^\circ \text{ et } Z=20 \Rightarrow y=0.32$$

Au besoin, un coefficient correcteur (K_v) permet de tenir compte des effets de la vitesse circonférentielle au diamètre primitif.

V : vitesse linéaire en (m/s)

$$V = \frac{\pi \times n \times r}{30} = \frac{\pi \times 142 \times 0.03}{30} = 0.446 \text{ m/s}$$

$$K_v = \frac{6}{6 + V} = \frac{6}{6 + 0.446} = 0.93$$

L'équation devient :

$$\sigma_{\max} = \frac{F_t}{K \times m^2 \times y \times K_v} = \frac{533}{7 \times 3^2 \times 0.32 \times 0.93} = 28.42 < 355 \text{ Mpa (Acier S355)}.$$

6. CHOIX DU MOTEUR CONVENABLE

6.1. CRITERE DU CHOIX

Le critère initial de choix du moteur convenable pour le système de guidage linéaire, c'est la vitesse de rotation n (tr/min), qui assure un déplacement linéaire du système 1 et 2 par chaque tour de rotation de la vis.

Comme c'est calculé dans le paragraphe 3.4.2 de la troisième partie, alors nous avons besoin d'une vitesse de rotation de 142 tr/min.

Les deuxièmes critères sont : le couple moteur (N.m) et la puissance (w)

6.2. RENDEMENT GLOBALE DU SYSTEME

Le système de guidage étudié, comporte : 4 roues dentées droites, 2 vis d'entraînement à billes, et 4 paliers.

Ce qui nous oblige de déterminer le rendement global du système (moteur).

$$\Rightarrow \gamma_g = (\gamma_{ij})^k \times (\gamma_r)^m \times (\gamma_v)^n$$

Avec :

- γ_{ij} : Rendement d'engrenages en contact.
- γ_r : Rendement du palier.
- γ_v : Rendement de la vis en rotation.

- k : Nombre de contact d'engrenage.
- m : Nombre de palier.
- n: Nombre de vis en rotation.

Tout d'abord, le système d'engrenage comporte un nombre de contact $K=2$. Le nombre des paliers supportant le système vis à d'entraînement à billes $m=4$. Le nombre de vis en rotation $n=2$.

Le rendement de la vis en rotation est calculé dans le paragraphe 3.4.3 de la troisième partie tel que $\gamma_v = 0.883$.

Le rendement du palier est de 0.99, (rendement faible)

Le rendement d'engrenages en contact est de 0.98. Voir (ANNEXE N)

$$\Rightarrow \gamma_g = (0.98)^2 \times (0.99)^4 \times (0.883)^2 = 0.734$$

6.3. COUPLE ET PUISSANCE DU MOTEUR DU SYSTEME DU GUIDAGE LINEAIRE

Le couple moteur vaut : $C_m = \frac{F_a \times P}{2\pi \times \gamma_g} \times \frac{1}{K}$.

Avec :

- F_a : Charge axial (en N).
- P : Pas de la vis (en m).
- C_m : Couple moteur (en N.m).
- K : Rapport de transmission du système d'engrenage.
- γ_g : Rendement globale du système.

$K=1$, calculé dans le paragraphe 5 de la troisième partie.

$P=0.025m$, déjà déterminé.

$$\gamma_g = 0.734$$

$$F_a = 35.85 \text{ N}$$

$$\Rightarrow C_m = \frac{35.85 \times 0.025}{2\pi \times 0.734} \times \frac{1}{1} = 0.194 \text{ N.m}$$

La vitesse de rotation déjà calculée dans le paragraphe 3.4.2 de la troisième partie est $n=142 \text{ tr/min}$.

$$\Rightarrow w = \frac{N \times \pi}{30} = \frac{142 \times \pi}{30} = 14.87 \text{ rd/s}$$

$$\Rightarrow P = C \times w = 14.87 \times 0.194 = 2.88 \text{ w}$$

Puissance théorique du moteur	2.88	w
Facteur de sécurité	20	%
Rendement de la boîte de vitesse	85	%
Puissance du moteur	4.1	w

Il faut alors choisir un moteur ayant une puissance 4.1 w et un couple C plus grand que 0.194 N.m, en tenant compte que la vitesse de rotation de l'arbre est de 142 tr/min.

6.4. CHOIX DU MOTEUR CONVENABLE

Pour choisir le moteur convenable pour notre application, nous avons recours au site de SIEMENS / SIMOGEAR geared motors Edition 2013.

Dans notre application, nous s'intéressons au moment du moteur et le nombre de tours par minute RPM.

Nous choisissons le moteur dont ses caractéristiques seront les plus proches possibles de notre calcul, comme SIEMENS qui offre des moteurs ayant des caractéristiques standards.

L'AC Motoréducteur que nous avons choisi en collaboration avec « *Raymond Feghali co for Trade & Industry SARL* »:

Désignation	Z29-LA71MG4	
Vitesse de sortie	142	(1/min)
Rapport de transmission	9.53	
Couple de sortie	16	(N.m)
Puissance du moteur	0.25	(Kw)
Fréquence	50	(Hz)
Voltage du moteur	230 / 400	(V)
Poids Total	9	(Kg)
Arbre de sortie	Ø25x 50	(mm)
Type de matériaux	Fonte grise (Cast Iron)	

Un couple de sortie de 16 N.m et un 20% facteur de sécurité donnent $13.3 \text{ N.m} \geq 0.194 \text{ N.m}$
(Couple nécessaire).



*Pour le dessin technique du moteur
voir « ANNEXE O ».*

7. MODELISATION ET ANALYSE NUMERIQUE DE LA STRUCTURE TOTAL DE LA MACHINE ETUDIEE

La structure globale de la machine est sollicitée par les charges suivant :

Le moteur de guidage=88.29N, les paliers supportant le système de guidage linéaire=121.344N, le support des tuyaux contenant un tuyau de diamètre 60mm=704.41N et le système 1 et 2 = $2 \times 150 \times 9.81=2943\text{N}$, tout en ajoutant aux systèmes 1 et 2 les forces de moulures appliquées = $3512 \times 2=7024 \text{ N}$.

Les caractéristiques mécaniques de la structure étudiée, sont présentées dans le tableau Suivant :

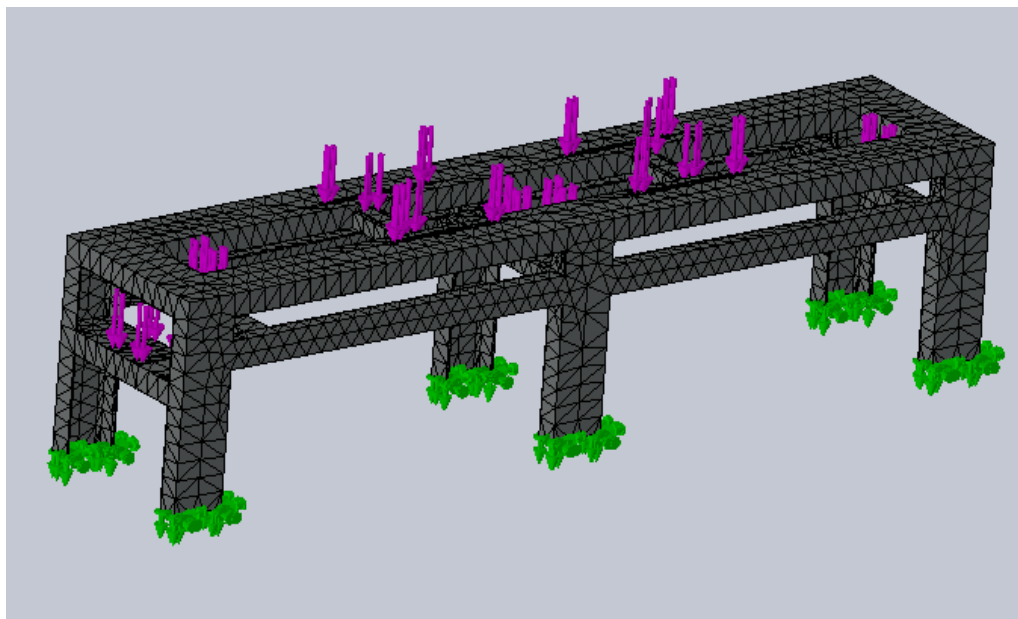
Matériaux	Acier (E360)
Module d'Young	$210 \times 10^9 \text{ N/m}^2$
Coefficient de poisson	0.28
Densité	7800 kg/m^3
Limite d'élasticité	$360 \times 10^6 \text{ N/m}^2$
Résistance à la traction	$670 \times 10^6 \text{ N/m}^2$

(Tableau 7)

La **figure 36** représente les maillages de la structure totale étudiée avec les nombres des nœuds et des éléments qui sont représentés dans le **tableau 8**.

Type	Maillage solide
Nœuds	32505
Éléments	15933

(Tableau 8)



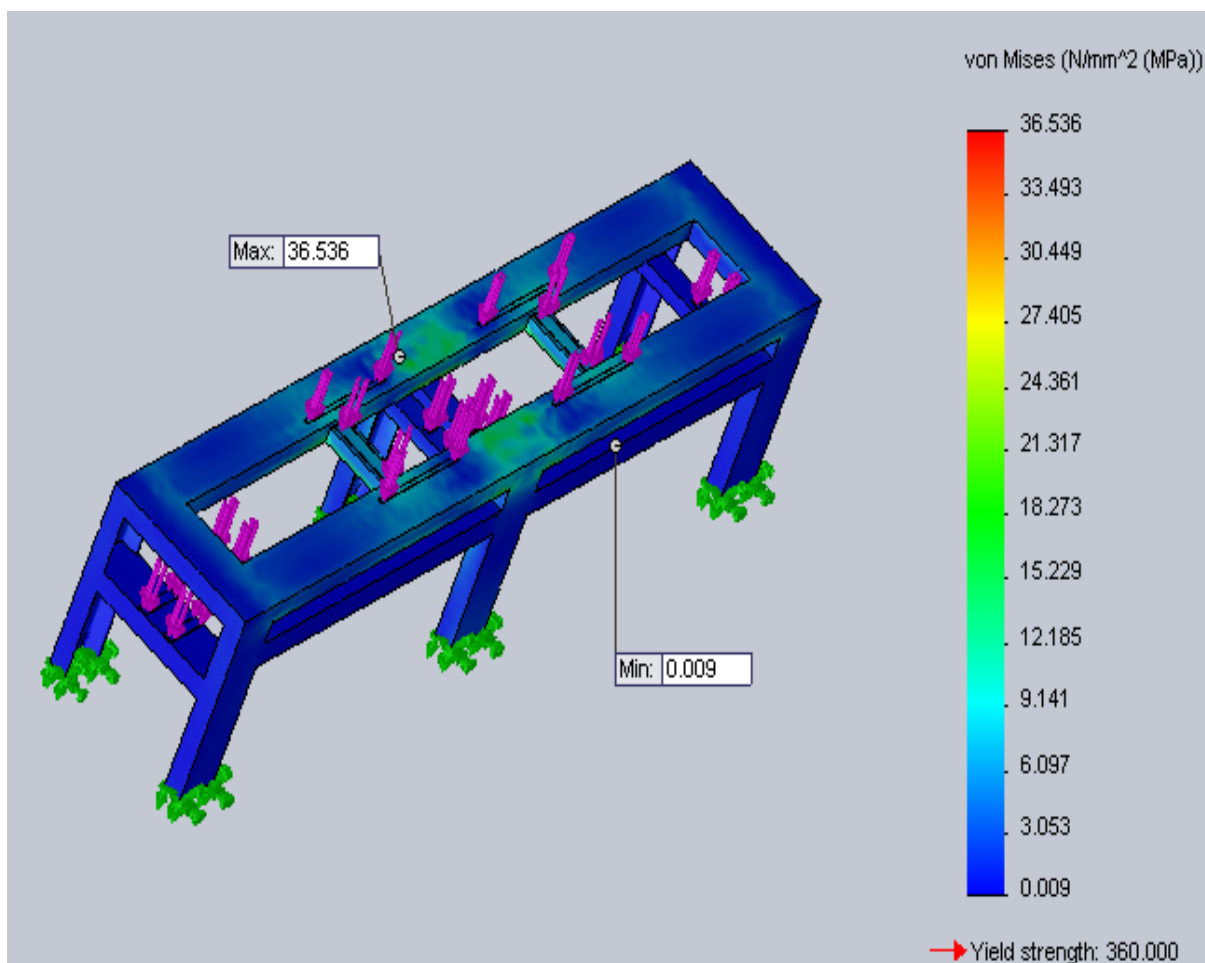
(Figure 36)

7.1. DETERMINATION DES CONDITIONS LIMITES DE LA MACHINE ETUDIEE

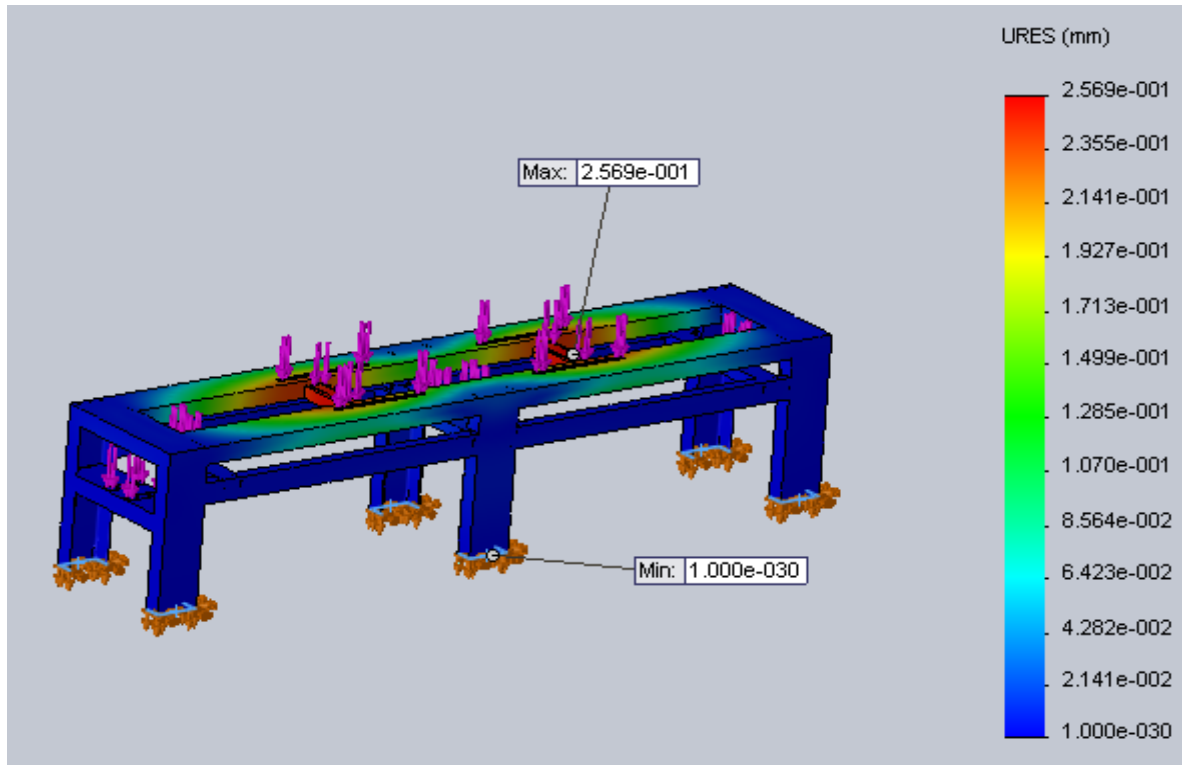
Comme elle nous montre la **figure 36**, nous supposons que les conditions aux limites d'encastrement sont appliquées sur les pieds de la structure de la machine, qui sont considérés fixe.

7.2. ANALYSE DES CONTRAINTES ET DES DEPLACEMENTS DE LA MACHINE ETUDIEE

La contrainte de « Von Mises » et les déplacements résultants du système, sont présents respectivement dans les **figures 37** et **38**.



(Figure 37)



(Figure 38)

Les résultats numériques montrent que :

- Les contraintes maximales de « Von Mises » sont localisées au niveau de la fixation du Moteur de guidage, des paliers supportant le système de guidage linéaire, le support des tuyaux contenant un tuyau de diamètre 600mm, et des systèmes 1 et 2, voir (**figure 37**), et possèdent une valeur de $36.536 \times 10^6 \text{ N/m}^2$ qui est inférieure à la contrainte admissible.

$$\sigma_{adm} = \frac{R_e}{2} = \frac{360 \times 10^6 \text{ N/m}^2}{2} = 180 \times 10^6 \text{ N/m}^2.$$
 Donc la condition de résistance est vérifiée.

- Le déplacement maximal qui a une valeur de 0.256 mm. Cette valeur est inférieure à la valeur du déplacement admissible :

Dans notre cas la structure de la machine a la forme des planchers qui supportent des poteaux.

$$\Rightarrow f \leq \frac{2744}{500} = 5.488 \text{ mm} > 0.256 \text{ mm.} \text{ Donc la condition de la flèche est vérifiée.}$$

CONCLUSION

Dans un premier temps, l'étude de ce projet montre un éclatement du marché du travail remettant en question un « emplois de bonne qualité ».

Cette machine à moules trapézoïdales ou carrées a comme but d'augmenter la productivité de la société « Nakhoul » qui par la suite contribue à une très forte croissance économique.

Et l'amélioration de la productivité, certes liée au progrès technique, dépend aussi du processus de production du système considéré et des procédés de fabrication.

La fabrication de cette machine a répondu aux besoins de la société « Nakhoul » et ce en augmentant la production des conduits en acier inoxydable (nuance 316L). Ceci mène à l'augmentation de la productivité du travail de l'entreprise et par conséquent à l'amélioration de ses rendements. Par comparaison à l'ancienne machine utilisée par les employés de « Nakhoul », la production de la nouvelle machine à moules trapézoïdales ou carrées a montré beaucoup plus de performance, de rentabilité et d'efficacité avec moins de temps de travail que leur mienne.

Il y a eu une très bonne collaboration avec le bureau des relations humaines pour établir les contacts et les entretiens à faire avec l'équipe du travail. Ainsi la coopération se faisait avec les ingénieurs de la société « Nakhoul » afin de parvenir à fabriquer la machine convenable avec le besoin de l'entreprise et de ses clients.

En effet, le travail humain est plus efficace si on lui met entre les mains un outil de production plus perfectionné. Le progrès technique, qui est incorporé dans les machines, permet d'accroître l'efficacité du travail et de faire ainsi progresser la productivité.

Notons que la bonne entreprise cherche toujours à intégrer des changements technologiques et s'intéresse à gérer les changements dans l'organisation du travail et à promouvoir le progrès technique. Il en résulte un dynamisme favorable à la productivité globale des facteurs et à terme à la croissance économique. Alors L'amélioration de la productivité va donc permettre de générer une valeur ajoutée plus forte ainsi que des revenus supplémentaires pour ceux qui ont participé à la production.

REFERENCES

- 1- « **MIT-calc** ». programme pour l'étude des arbres, des roulements et des Clavettes.
- 2- Catalogue de « **SIEMENS** », – SIMOGEAR, Geared Motors – © Siemens AG 2014.
- 3- SKF© Interactive Engineering Catalogue. www.skf.com
- 4- SOLIDWORKS 2013 ©
- 5- Conception et calcul des éléments de Machines, **Volume 1** Version 1, Ecole d'Ingénieurs de Fribourg (E.I.F.). Section de Mécanique, G.R. Nicolet, revu en 2006.
- 6- Conception et calcul des éléments de Machines, **Volume 2** Version 1, Ecole d'Ingénieurs de Fribourg (E.I.F.). Section de Mécanique, G.R. Nicolet, revu en 2006.
- 7- Conception et calcul des éléments de Machines, **Volume 3** Version 1, Ecole d'Ingénieurs de Fribourg (E.I.F.). Section de Mécanique, G.R. Nicolet, revu en 2006.
- 8- Catalogue de « **BOSCH** », Hydraulic Cylinder Tie Rod Design. www.boschrexroth.fr
- 9- Catalogue de « **HIWIN** », Motion Control and System Technology – Linear Guideway, Technical Information. www.hiwin.com.tw
- 10- Catalogue de « **SKF** », Precision rolled ball screws. www.skf.com.
- 11- Catalogue de « **LANDINI** », Stainless Steel System, LANDINI S.p.A. di Landini Cav. Mirco. www.landinipa.com

Motor connection / Motor plug		
M55	terminal box position	1A

Other motor options

Other additional components

Design for specific environmental conditions

General options

Environment	
application	Standard
place of installation	Indoor installation
Environment	Normal

Surface treatments		
L02	Surface treatments	Coating for normal environmental stress C1
L75	Color:	Color RAL / 01b anthracite grey

Conservation

Rating plate

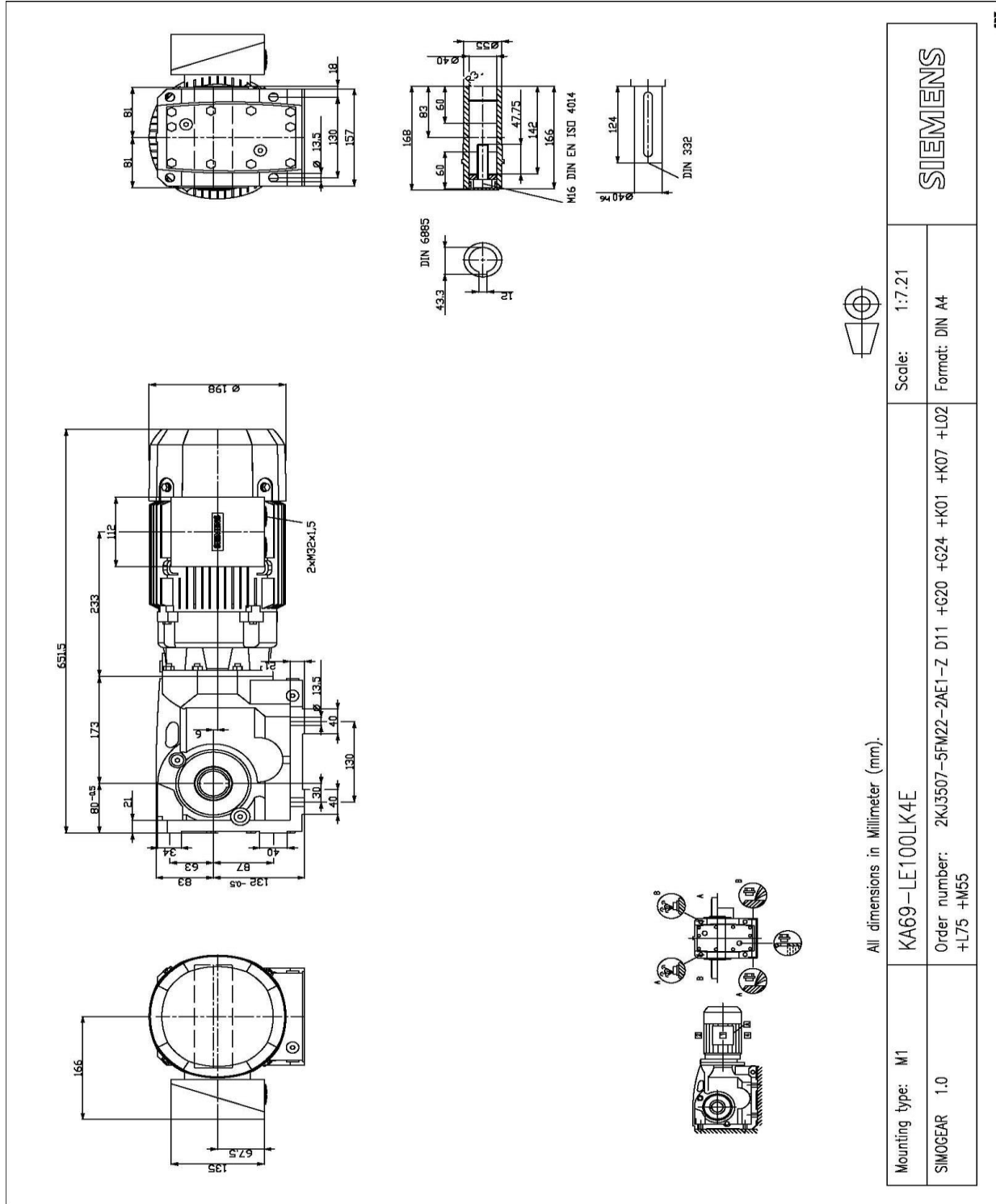
Documentation

circuit diagram	A0100000
Operation Instructions	BA 2030, BA 2330

Notes

CE

ANNEXE C



All dimensions in Millimeter (mm).

Mounting type: M1 SIMOGEAR 1.0	KA69-LE100LK4E	Scale: 1:7.21	SIEMENS
	Order number: 2KJ3507-5FM22-2AE1-Z D11 +G20 +G24 +K01 +K07 +L02 +L75 +M55	Format: DIN A4	

ANNEXE D

© Siemens AG 2013

SIMOGEAR Geared Motors

Helical worm geared motors

Geared motors up to 9.2 kW

Selection and ordering data (continued)

P_{rated} kW	n_2 rpm	T_2 Nm	i -	F_{R2} N	f_B -	m kg	Article No. (Article No. supplement → below)	Order code Number of poles
C.89-LE100LK4E								
17	1 200	86.48	13 500	0.81	71	71	2KJ3605 - ■ FM22 - ■ ■ X1	
19	1 060	76.44	13 300	0.87	71	71	2KJ3605 - ■ FM22 - ■ ■ W1	
22	905	65.00	13 000	0.96	71	71	2KJ3605 - ■ FM22 - ■ ■ V1	
26	970	55.61	11 000	1.2	71	71	2KJ3605 - ■ FM22 - ■ ■ U1	
29	875	50.00	10 900	1.3	71	71	2KJ3605 - ■ FM22 - ■ ■ T1	
32	795	45.22	10 800	1.4	71	71	2KJ3605 - ■ FM22 - ■ ■ S1	
35	730	41.74	10 800	1.6	71	71	2KJ3605 - ■ FM22 - ■ ■ R1	
38	670	38.24	10 700	1.7	71	71	2KJ3605 - ■ FM22 - ■ ■ Q1	
45	565	32.08	10 400	2.1	71	71	2KJ3605 - ■ FM22 - ■ ■ P1	
48	530	30.20	10 300	2.2	71	71	2KJ3605 - ■ FM22 - ■ ■ N1	
53	485	27.70	10 200	2.3	71	71	2KJ3605 - ■ FM22 - ■ ■ M1	
58	450	25.03	9 710	2.1	71	71	2KJ3605 - ■ FM22 - ■ ■ L1	
69	380	21.00	9 420	2.6	71	71	2KJ3605 - ■ FM22 - ■ ■ K1	
74	355	19.76	9 340	2.8	71	71	2KJ3605 - ■ FM22 - ■ ■ J1	
80	325	18.13	9 190	3.1	71	71	2KJ3605 - ■ FM22 - ■ ■ H1	

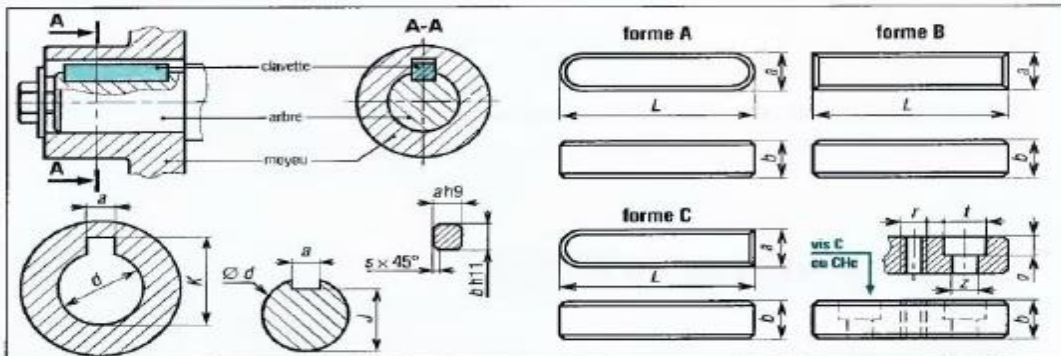
Gearbox constants for calculating the radial force

Gearbox size	Constants					
	y mm	z mm	a kNmm	b mm	d mm	l mm
Helical gearboxes Z and D						
19	91	71	52.8	12	20	40
29	104	79	137	12	25	50
39	116	91	109	0	25	50
49	138	108	260	15	30	60
59	143.5	108.5	414	19	35	70
69	169	134	385	0	35	70
79	172.5	132.5	536	0	40	80
89	212.5	162.5	929	0	50	100
109	250	190	1 212	0	60	120
129	297	227	2 051	0	70	140
Parallel shaft gearbox F						
29	108.5	83.5	159	0	25	50
39	123.5	98.5	146	0	25	50
49	154.5	124.5	239	0	30	60
69	175	140	378	0	35	70
79	191	151	544	0	40	80
89	226	176	884	0	50	100
109	256	196	1 500	0	60	120
129	324	254	2 625	0	70	140
Bevel gearbox B						
19	97.5	77.5	38	0	20	40
29	117	97	83	0	20	40
39	143.5	113.5	209	0	30	60
49	175	140	392	0	35	70
Bevel gearbox K						
39	123.5	98.5	152	0	25	50
49	154.5	124.5	235	0	30	60
69	175	140	378	0	35	70
79	191	151	556	0	40	80

ANNEXE E

Clavette

Tolérances	Libre	Normal	Serré
d_{arbre}	H9	N9	P9
d_{moyeu}	D10	JS9	P9
$d_{clavette}$	h9	h9	h9
	$d \leq 22$	$22 < d \leq 130$	$130 < d \leq 230$
J	-0 -0,1	-0 -0,2	-0 -0,3
K	+0,1 +0	+0,2 +0	+0,3 +0



2. Les clavettes parallèles NF E 22-175.

d		série normale					série mince			cas d'une fixation par vis				
d	a	b	s	J	K	L	b^*	J^*	K^*	vis	l	z	g	r
6 à 8 inclus	2	2	0,08	$d-1,2$	$d+1$	6 à 20								
8 à 10	3	3	à	$d-1,8$	$d+1,4$	6 à 36								
10 à 12	4	4	0,16	$d-2,5$	$d+1,8$	8 à 45								
12 à 17	5	5	0,16	$d-3$	$d+2,3$	10 à 56	3	$d-1,8$	$d+1,4$	M2,5-6	5	2,9	3	2,5
17 à 22	6	6	à	$d-3,5$	$d+2,8$	14 à 70	4	$d-2,5$	$d+1,8$	M3-8	6,5	3,4	3,5	3
22 à 30	8	7	0,25	$d-4$	$d+3,3$	18 à 90	5	$d-3$	$d+2,3$	M4-10	8	4,5	4,5	4
30 à 38	10	6	0,25	$d-5$	$d+3,3$	22 à 110	6	$d-3,5$	$d+2,8$	M5-10	10	5,5	5,5	5
44 à 50	14	9	à	$d-5,5$	$d+3,5$	36 à 160	6	$d-3,5$	$d+2,8$	M6-10	12	6,6	6,5	6
50 à 58	16	10		$d-6$	$d+4,3$	45 à 180	7	$d-4$	$d+3,3$	M6-10	12	6,6	6,5	6
58 à 65	18	11	0,4	$d-7$	$d+4,4$	50 à 200	7	$d-4$	$d+3,3$	M8-12	16	9	8,5	8
65 à 75	20	12	0,4	$d-7,5$	$d+4,9$	56 à 220	8	$d-5$	$d+3,3$	M8-12	16	9	8,5	8
75 à 85	22	14	à	$d-9$	$d+5,4$	63 à 250	9	$d-5,5$	$d+3,8$	M10-12	20	11	10,5	10
85 à 95	25	14	0,6	$d-9$	$d+5,4$	70 à 280	9	$d-5,5$	$d+3,8$	M10-12	20	11	10,5	10
95 à 110	28	16		$d-10$	$d+6,4$	80 à 320	10	$d-6$	$d+4,5$	M10-16	20	11	10,5	10

ANNEXE F

ICI

Circlips en acier INOX

Page 13

Circlips Inox Extérieur

Norme DIN 471 - NFE 22-163

Circlips Inox Intérieur

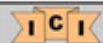
Norme DIN 472 - NFE 22-165

Matériau: Acier inoxydable AISI 420 (2Cr13) En générale, les circlips pour les Ø 3, 4 et 5 sont avec trou débouchant. Les photos et schémas de cette page sont génériques et peuvent varier en fonction des fabrications. Veuillez nous consulter pour toute autre dimension ne figurant pas dans ce tableau ou pour toute autre norme.



	Dimensions en mm	Poids au 100	Dimensions rainure de montage en mm
	d3 Ø e	Kg	Ø Fond de gorge Largeur de gorge : H13
CI 3 e	2.7 0.4	0.004	2.8 0.5
CI 4 e	3.7 0.4	0.004	3.8 0.5
CI 5 e	4.7 0.6	0.009	4.8 0.7
CI 6 e	5.6 0.7	0.013	5.7 0.8
CI 7 e	6.5 0.8	0.020	6.7 0.9
CI 8 e	7.4 0.8	0.023	7.6 0.9
CI 9 e	8.4 1	0.039	8.6 1.1
CI 10 e	9.3 1	0.043	9.6 1.1
CI 12 e	11 1	0.050	11.5 1.1
CI 15 e	13.8 1	0.074	14.3 1.1
CI 17 e	15.7 1	0.090	16.2 1.1
CI 20 e	18.5 1.2	0.133	19 1.3
CI 25 e	23.2 1.2	0.193	23.9 1.3
CI 30 e	27.9 1.5	0.330	28.6 1.6
CI 35 e	32.2 1.5	0.437	33 1.6
CI 40 e	36.5 1.75	0.624	37.5 1.85
CI 45 e	41.5 1.75	0.758	42.5 1.85
CI 50 e	45.8 2	1.071	47 2.15
CI 55 e	50.8 2	1.242	52 2.15
CI 60 e	55.8 2	1.387	57 2.15
CI 65 e	60.8 2.5	2.123	62 2.65
CI 70 e	65.5 2.5	2.326	67 2.65
CI 75 e	70.5 2.5	2.556	72 2.65
CI 80 e	74.5 2.5	2.752	76.5 2.65
CI 85 e	79.5 3	3.812	81.5 3.15
CI 90 e	84.5 3	4.151	86.5 3.15
CI 95 e	89.5 3	4.467	91.5 3.15
CI 100 e	94.5 3	4.704	96.5 3.15

	Dimensions en mm	Poids au 100	Dimensions rainure de montage en mm
	d3 Ø e	Kg	Ø Fond de gorge Largeur de gorge : H13
CI 10 i	11.8 1	0.027	10.4 1.1
CI 13 i	14.1 1	0.038	13.6 1.1
CI 16 i	17.3 1	0.052	16.8 1.1
CI 19 i	20.5 1	0.069	20 1.1
CI 22 i	23.5 1	0.089	23 1.1
CI 24 i	25.9 1.2	0.123	25.2 1.3
CI 26 i	27.9 1.2	0.147	27.2 1.3
CI 28 i	30.1 1.2	0.164	29.4 1.3
CI 30 i	32.1 1.2	0.181	31.4 1.3
CI 32 i	34.4 1.2	0.265	33.7 1.3
CI 35 i	37.8 1.5	0.305	37 1.6
CI 37 i	39.8 1.5	0.343	39 1.6
CI 42 i	45.5 1.75	0.556	44.5 1.85
CI 47 i	50.5 1.75	0.632	49.5 2.15
CI 52 i	56.2 2	0.851	55 2.15
CI 55 i	60.2 2	0.959	58 2.15
CI 62 i	66.2 2	1.138	65 2.15
CI 68 i	72.5 2.5	1.791	71 2.65
CI 72 i	76.5 2.5	2.009	75 2.65
CI 75 i	79.5 2.5	2.126	78 2.65
CI 80 i	85.5 2.5	2.488	83.5 2.65
CI 85 i	90.5 3	3.182	88.5 3.15
CI 90 i	95.5 3	3.620	93.5 3.15
CI 100 i	105.5 3	4.212	103.5 3.15
CI 110 i	117 4	6.797	114 4.15
CI 115 i	122 4	7.309	119 4.15
CI 120 i	127 4	7.507	124 4.15
CI 125 i	132 4	8.519	129 4.15
CI 130 i	137 4	9.156	134 4.15
CI 140 i	146 4	10.251	144 4.15
CI 150 i	158 4	11.411	155 4.15

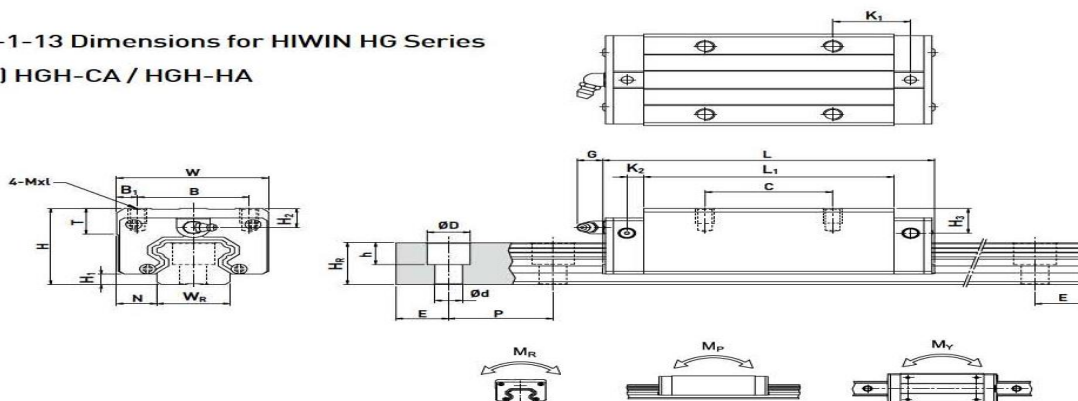


Tel: 0033 (0) 130 860 300 - Fax: 0033 (0) 130 860 123 - Email: contact@ici-composants.com - Site web: www.ici-composants.fr

ANNEXE G

2-1-13 Dimensions for HIWIN HG Series

(1) HGH-CA / HGH-HA



Model No.	Dimensions of Assembly (mm)			Dimensions of Block (mm)										Dimensions of Rail (mm)										Mounting Bolt for Rail (mm)	Basic Dynamic Load Rating C (kN)	Basic Static Load Rating C ₁ (kN)	Static Rated Moment			Weight	
	H	H ₁	N	W	B	B ₁	C	L ₁	L	K ₁	K ₂	G	Mxl	T	H ₂	H ₃	W ₂	H ₄	D	h	d	P	E				M _R	M _P	M _V	Block kg	Rail kg/m
	mm	mm	mm	mm	mm	mm	mm	mm	mm	mm	mm	mm	mm	mm	mm	mm	mm	mm	mm	mm	mm	mm	mm				kN-m	kN-m	kN-m	kg	kg/m
HGH 15CA	28	4.3	9.5	34	26	4	26	39.4	61.4	10	4.85	5.3	M4x5	6	7.95	7.7	15	15	7.5	5.3	4.5	60	20	M4x16	11.38	16.97	0.12	0.10	0.10	0.18	1.45
HGH 20CA	30	4.6	12	44	32	6	36	50.5	77.5	12.25	6	12	M5x6	8	6	6	20	17.5	9.5	8.5	6	60	20	M5x16	17.75	27.76	0.27	0.20	0.20	0.30	2.21
HGH 20HA																									21.18	35.90	0.35	0.35	0.35	0.39	
HGH 25CA	40	5.5	12.5	48	35	6.5	35	58	84	16.8	6	12	M6x8	8	10	9	23	22	11	9	7	60	20	M6x20	26.48	36.49	0.42	0.33	0.33	0.51	3.21
HGH 25HA																									32.75	49.44	0.56	0.57	0.57	0.69	
HGH 30CA	45	6	16	60	40	10	40	70	97.4	20.25	6	12	M8x10	8.5	9.5	13.8	28	26	14	12	9	80	20	M8x25	38.74	52.19	0.66	0.53	0.53	0.88	4.47
HGH 30HA																									47.27	69.16	0.88	0.92	0.92	1.16	
HGH 35CA	55	7.5	18	70	50	10	50	80	112.4	20.6	7	12	M8x12	10.2	16	19.6	34	29	14	12	9	80	20	M8x25	49.52	69.16	1.16	0.81	0.81	1.45	6.30
HGH 35HA																									60.21	91.63	1.54	1.40	1.40	1.92	
HGH 45CA	70	9.5	20.5	86	60	13	60	97	139.4	23	10	12.9	M10x17	16	18.5	30.5	45	38	20	17	14	105	22.5	M12x35	77.57	102.71	1.98	1.55	1.55	2.73	10.41
HGH 45HA																									94.54	136.46	2.63	2.68	2.68	3.61	
HGH 55CA	80	13	23.5	100	75	12.5	75	117.7	166.7	27.35	11	12.9	M12x18	17.5	22	29	53	44	23	20	16	120	30	M14x45	114.44	148.33	3.69	2.64	2.64	4.17	15.08
HGH 55HA																									139.35	196.20	4.88	4.57	4.57	5.49	
HGH 65CA	90	15	31.5	126	76	25	70	144.2	200.2	43.1	14	12.9	M16x20	25	15	63	53	26	22	18	150	35	M16x50	163.63	215.33	6.65	4.27	4.27	7.00	21.18	
HGH 65HA																								208.36	303.13	9.38	7.38	7.38	9.82		

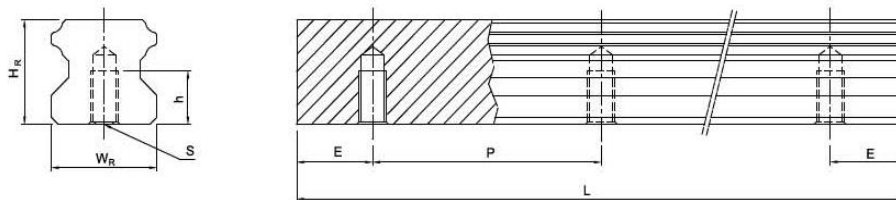
Note : 1 kgf = 9.81 N

40 **HIWIN**
G99TE15-1104

Linear Guideways

HG Series

(6) Dimensions for HGR-T (Rail Mounting from Bottom)



Model No.	Dimensions of Rail (mm)						Weight (kg/m)
	W_R	H_R	S	h	P	E	
HGR15T	15	15	M5 x 0.8P	8	60	20	1.48
HGR20T	20	17.5	M6 x 1P	10	60	20	2.29
HGR25T	23	22	M6 x 1P	12	60	20	3.35
HGR30T	28	26	M8 x 1.25P	15	80	20	4.67
HGR35T	34	29	M8 x 1.25P	17	80	20	6.51
HGR45T	45	38	M12 x 1.75P	24	105	22.5	10.87
HGR55T	53	44	M14 x 2P	24	120	30	15.67
HGR65T	63	53	M20 x 2.5P	30	150	35	21.73

ANNEXEH

D Product information

SL/TL long lead screws

Rolled thread ball screw for high linear speed

Features

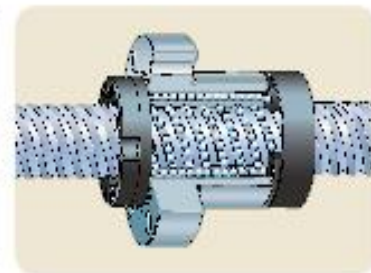
- Nominal diameter from 25 to 50 mm
- Lead from 20 to 50 mm
- Lubrication hole for grease nipple or for SKF SYSTEM 24 automatic lubrication kit
- Standard protection at each end of the nut with composite wipers integrated into recirculation caps (NOWPR)
- Optional double protection at each end of the nut with additional brush wipers fitted into recirculation caps (WPR)
- Optional surface coating on shaft and nut
- Optional safety nuts. Please contact SKF for selection and usage of this option.

Benefits

- High rotational speed up to $nd_0 = 90\,000$, resulting in high linear speed up to 110 m/min
- Nut design well suited for transport and positioning screw applications requiring high velocity such as woodworking, some functions in plastic injection presses, pick-&-place, etc.
- Backlash elimination (TL designation).



Standard



Recirculation



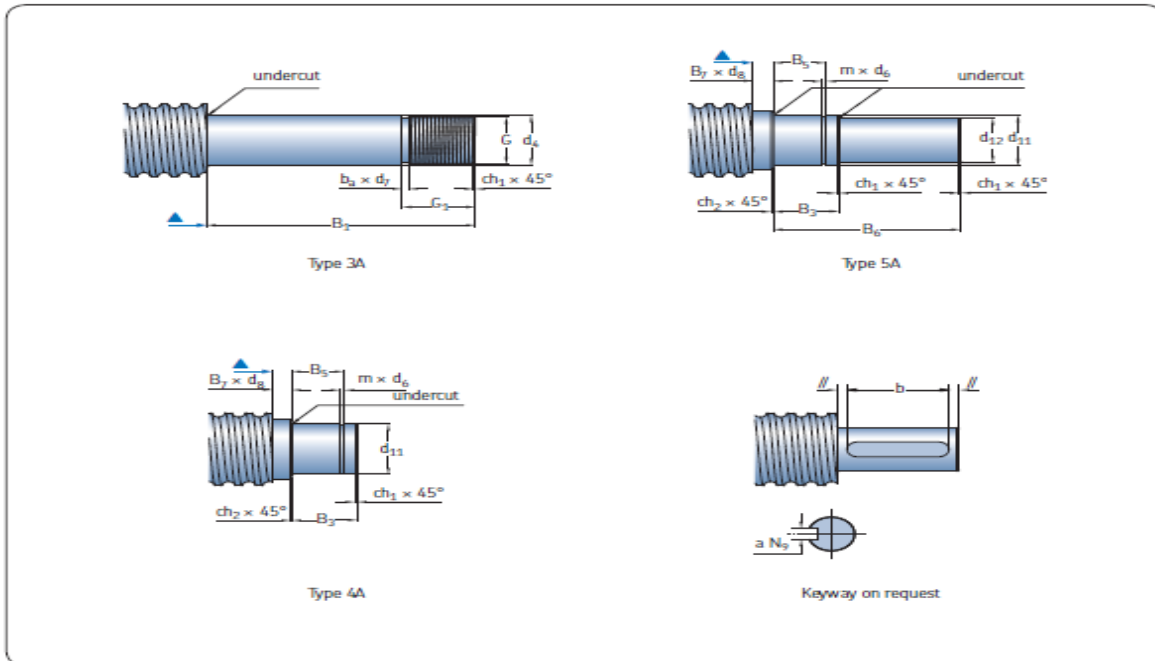
Customised



Optional double protection

Nominal diameter	Lead (right hand)	Nut				TL (with backlash elimination)				Screw			Designation			
		SL (with play)	Basic load ratings		Std. play	Basic load ratings	Preload torque zero play	Number of circuits of balls	inertia	Grease	Weight	Mass	Inertia	Grease		
d_0	P_L	C_d	C_{sa}		C_d	C_{sa}	T_{pr}									
mm	mm	kN		mm	kN		Nm	-	kgmm ²	cm ³	kg	kg/m	kgmm ² /m	cm ³ /m	-	-
25	20	22,8	51,5	0,08	12,4	25,8	0,04-0,36	4x1,7	480	2	0,67	3,3	215	3,4	SL/TL 25x20 R	
	25	22,3	50,6	0,08	12,3	25,3	0,04-0,36	4x1,7	400	3,6	0,66	3,2	210	3,3	SL/TL 25x25 R	
32	20	25,4	65,2	0,08	14	32,6	0,05-0,45	4x1,7	550	3,4	0,7	5,1	530	4,4	SL/TL 32x20 R	
	32	26,1	69,3	0,08	14,4	34,7	0,05-0,50	4x1,8	450	4,5	0,7	5,4	600	4,3	SL/TL 32x32 R	
	32	26,1	69,3	0,08	14,4	34,7	0,05-0,50	4x1,8	450	4,5	0,7	5,4	600	4,3	SLD/TLD 32x32 R	
	40	12,6	29,8	0,08	6,9	14,9	0,05-0,50	4x0,8	515	3	0,65	4,9	490	4,4	SL/TL 32x40 R	
40	20	41,3	128,8	0,08	22,8	64,4	0,05-0,55	4x2,7	1 420	6,6	1,2	8,2	1 380	5,5	SL/TL 40x20 R	
	40	51,7	130,5	0,1	28,5	65,3	0,05-0,55	4x1,7	3 300	12,5	2,4	8,1	1 330	5,2	SL/TL 40x40 R	
50	50	92,9	235,1	0,12	51,2	117,6	0,1-0,9	4x1,7	6 060	19,4	3,3	13,2	3 560	6,4	SL/TL 50x50 R	

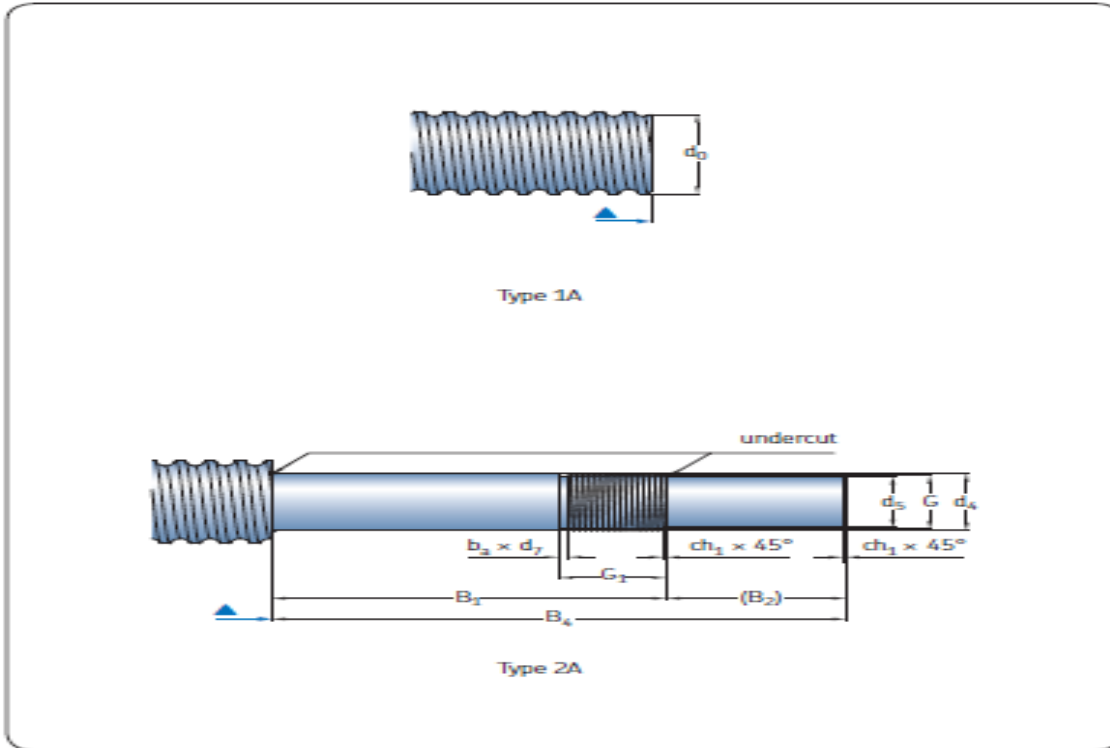
ANNEXEI



D

Size										Keyway to DIN 6885	
d_0	G 6g	G_1	m +0,14 0	d_6 h11	h_{12}	ch_1	ch_2	b_a	d_7 h11	$a^{N9} \times l \times b$	
										fixed end (type 2A)	fixed end (type 5A)
mm											
16	M10x0,75	17	1,1	9,6		0,5	0,5	1,2	8,8	A2x2x12	A2x2x12
20	M12x1	18	1,1	9,6		0,5	0,5	1,5	10,5	A3x3x12	A2x2x12
25	M17x1	22	1,1	16,2		0,5	0,5	1,5	15,5	A5x5x25	A5x5x25
32	M20x1	22	1,1	16,2		0,5	0,5	1,5	18,5	A5x5x25	A5x5x25
40	M30x1,5	25	1,6		28,6	1	0,5	2,3	27,8	A8x7x40	A8x7x40
50	M35x1,5	27	1,6		28,6	1	0,5	2,3	32,8	A8x7x45	A8x7x40
63	M50x1,5	32	1,85		42,5	1,5	1	2,3	47,8	A12x8x50	A12x8x50

ANNEXEJ

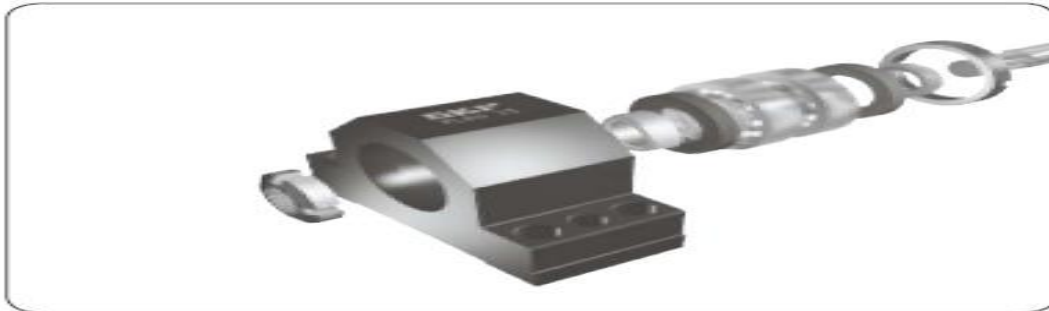


Size

d_0	d_5	$d_4^{1)}$	d_{11}	d_{12}	B_1	B_2	B_3	B_4	B_5	B_6	B_7	d_8
-	$h7$	$h6$	$h6$	$h7$	$js12$		$js12$	$js12$	$H11$	$js12$		
16	8	10	10	8	53	16	13	69	10	29	2	12,5
20	10	12	10	8	58	17	13	75	10	29	2	14,5
25 ¹⁾	15	17	17	15	66	30	16	96	13	46	4,5	20
32 ¹⁾	17	20	17	15	69	30	16	99	13	46	4,5	21,7
40 ¹⁾	25	30	30	25	76	45	22	121	17,5	67	4,5	33,5
50 ¹⁾	30	35	30	25	84	55	22	139	17,5	67	4,5	35,2
63	40	50	45	40	114	65	28	179	20,75	93	3	54

¹⁾ For applications with radial loads on support bearings, please consult SKF for best selection of tolerance on diameter d_4

ANNEXEK

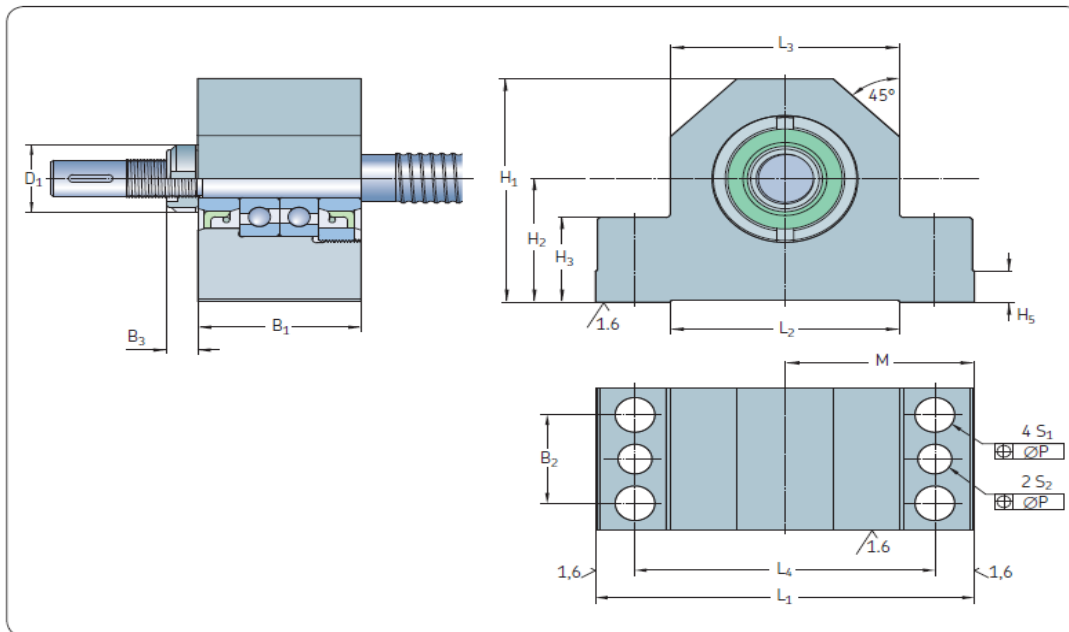


Nominal diameter	Angular contact ball bearing (40°)			SKF bearing designation	Lock nut		High precision nut ³⁾		Tightening torque	Grub screws size	Tightening torque max.	Pillow block designation
	Basic load rating (axial) dynamic	static	Axial stiffness		Self-locking nut Designation	Hook spanner	Designation	Hook spanner				
d_0	C_a	C_{0a}										
mm	kN		N/ μ m	-	-	-			Nm	-	Nm	-
16	12,2	12,8	play	7200 BECB ¹⁾	CN 70-10	HN 1	KMT 0	HN 2/3	4	M5	4,5	PLBU 16
20	13,3	14,7	125	7201 BEGA ²⁾	CN 70-12	HN 1	KMT 1	HN 3	8	M5	4,5	PLBU 20
25	27,9	31,9	150	7303 BEGA ²⁾	CN 70-17	HN3	KMT 3	HN 4	15	M6	8	PLBU 25
32	24,6	31,9	176	7204 BEGA ²⁾	CN 70-20	HN 4	KMT 4	HN 5	18	M6	8	PLBU 32
40	41,9	59,6	222	7206 BEGA ²⁾	CN 70-30	HN 6	KMT 6	HN 6	32	M6	8	PLBU 40
50	54,5	79,8	250	7207 BEGA ²⁾	CN 70-35	HN 7	KMT 7	HN 7	40	M6	8	PLBU 50
63	128	196,1	353	7310 BEGA ²⁾	CN 70-50	HN 10	KMT 10	HN 10/11	60	M8	18	PLBU 63

¹⁾ No backlash elimination

²⁾ Light preload

³⁾ Optional



D

Screw Support bearing

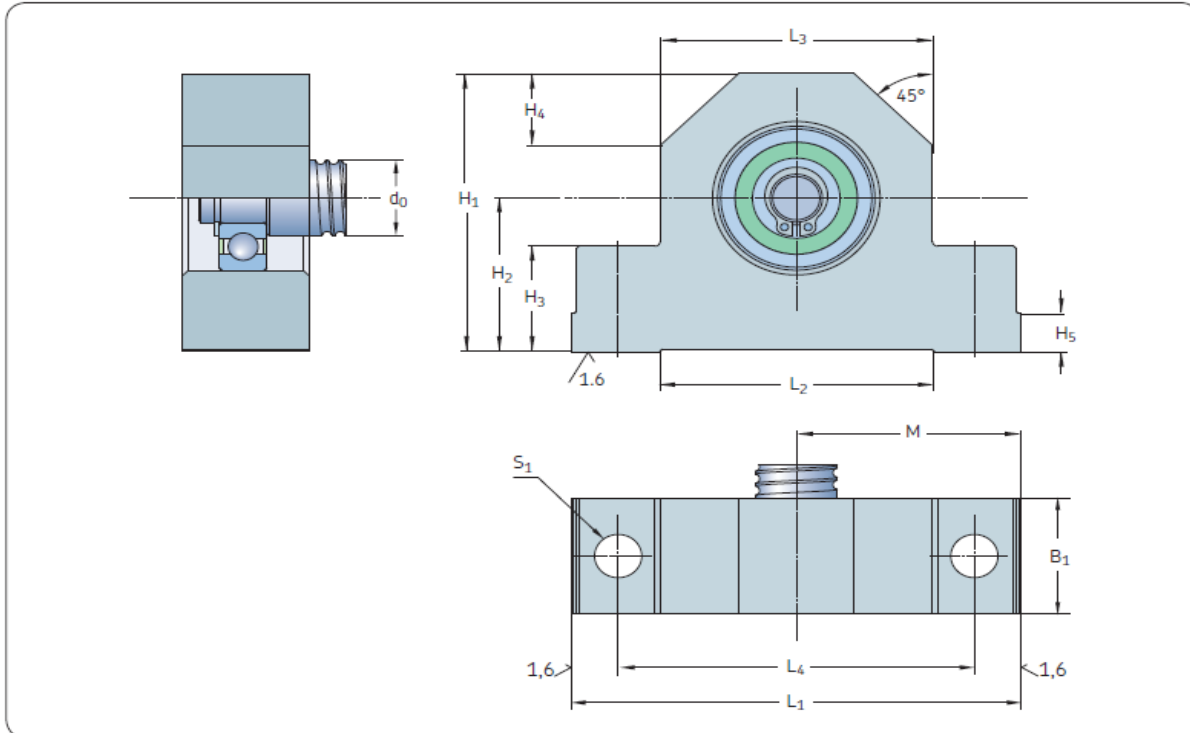
d ₀	L ₁	L ₂	L ₃	L ₄	M	B ₁	B ₂	Self-locking nut B ₃	D ₁	High precision nut ⁴⁾ B ₃	D ₁	H ₁	H ₂ js8	H ₃	H ₄	H ₅	S ₁	P	S ₂ H12	Fixing screws	Tapered pin (hardened) or straight pin (DIN6325)	
mm	mm																				-	
16	86	52	52	68	43	37	23	7,0	18	14	28	58	32	22	15	8	9	0,15	7,7	M8x35	8x40	
20	94	52	60	77	47	42	25	7,5	21	14	30	64	34	22	17	8	9	0,15	7,7	M8x35	8x40	
25	108	65	66	88	54	46	29	8,3	28	18	37	72	39	27	19	10	11	0,20	9,7	M10x40	10x50	
32	112	65	70	92	56	49	29	8,3	32	18	40	77	45	27	20	10	11	0,20	9,7	M10x40	10x50	
40	126	82	80	105	63	53	32	11,0	44	20	49	98	58	32	23	12	13	0,20	9,7	M12x50	10x50	
50	144	80	92	118	72	59	35	11,0	50	22	54	112	65	38	25	12	13	0,20	9,7	M12x55	10x55	
63	190	110	130	160	95	85	40	11,7	68	25	75	130	65	49	35	15	13	0,20	9,7	M12x65	10x65	

⁴⁾ Optional

ANNEXEL



Nominal diameter	Deep groove ball bearing		SKF bearing designation	Dimensions			Retaining ring (DIN 471)	Pillow block designation
	Basic load rating radial			d	D	B		
d_0	C	C_0		mm	mm	mm	-	-
mm	kN	kN	-	mm	mm	mm	-	-
16	5,07	2,36	6200.2RS1	10	30	9	10x1	BUF 16
20	5,07	2,36	6200.2RS1	10	30	9	10x1	BUF 20
25	9,56	4,75	6203.2RS1	17	40	12	17x1	BUF 25
32	9,56	4,75	6203.2RS1	17	40	12	17x1	BUF 32
40	19,5	11,2	6206.2RS1	30	62	16	30x1,5	BUF 40
50	19,5	11,2	6206.2RS1	30	62	16	30x1,5	BUF 50
63	33,2	21,6	6209.2RS1	45	85	19	45x1,75	BUF 63



Screw Support bearing

Fixing screws

d ₀	L ₁	L ₂	L ₃	L ₄	M js8	B ₁	H ₁	H ₂ js8	H ₃	H ₄	H ₅	S ₁ H12	Fixing screws
mm													-
16	86	52	52	68	43	24	58	32	22	15	8	9	M8x35
20	94	52	60	77	47	26	64	34	22	17	8	9	M8x35
25	108	65	66	88	54	28	72	39	27	19	10	11	M10x40
32	112	65	70	92	56	34	77	45	27	20	10	11	M10x40
40	126	82	80	105	63	38	98	58	32	23	12	13	M12x50
50	144	80	92	118	72	39	112	65	38	25	12	13	M12x55
63	190	110	130	160	95	38	130	65	49	35	15	13	M12x65

ANNEXEM

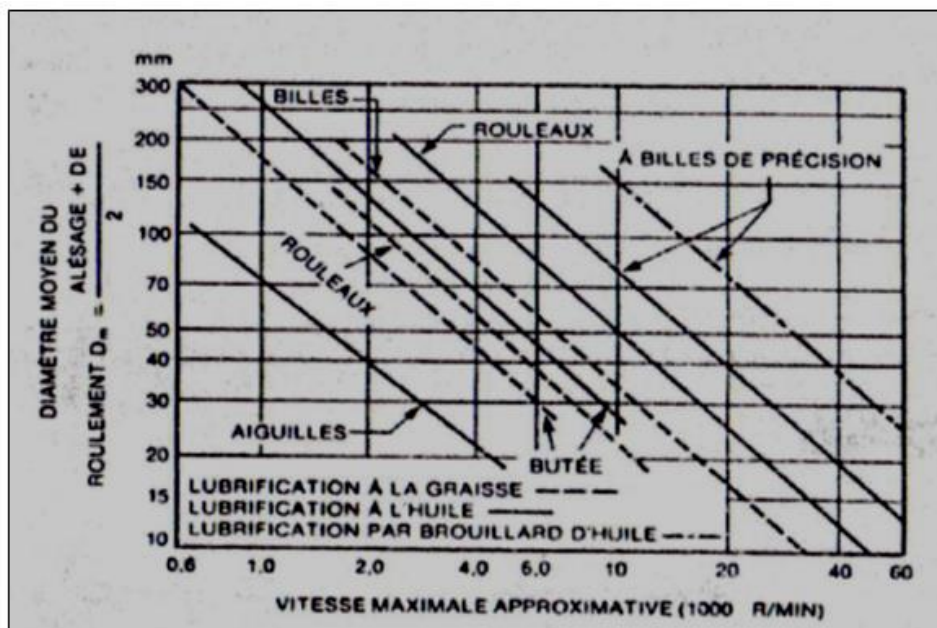
FACTEUR DE CHARGE (C_m ET C_t) DU CODE ASME

Chargement	C _m	C _t
Arbre stationnaire		
Charge appliquée lentement	1,0	1,0
Charge appliquée rapidement	1,5-2,0	1,5-2,0
Arbre de transmission ou de renvoi		
Charge constante ou appliquée lentement	1,5	1,0
Chocs mineurs	1,5-2,0	1,0-1,5
Chocs majeurs	2,0-3,0	1,5-3,0

Tableau 14.3
Valeur des coefficients X et Y des roulements rigides à billes

F _a /C ₀	Jeu normal			Jeu C3			Jeu C4		
	e	X	Y	e	X	Y	e	X	Y
0,025	0,22	0,56	2,0	0,31	0,46	1,75	0,40	0,44	1,42
0,040	0,24	0,56	1,8	0,33	0,46	1,62	0,42	0,44	1,36
0,070	0,27	0,56	1,6	0,36	0,46	1,46	0,44	0,44	1,27
0,13	0,31	0,56	1,4	0,41	0,46	1,30	0,48	0,44	1,16
0,25	0,37	0,56	1,2	0,46	0,46	1,14	0,53	0,44	1,05
0,50	0,44	0,56	1,0	0,54	0,46	1,00	0,56	0,44	1,00

MODE DE LUBRIFICATION DES ROULEMENTS



ANNEXEN

CLASSIFICATION GENERALE DES ROUES DENTEES ET ENGRENAGES



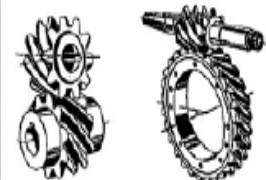
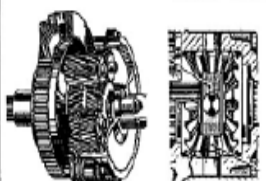
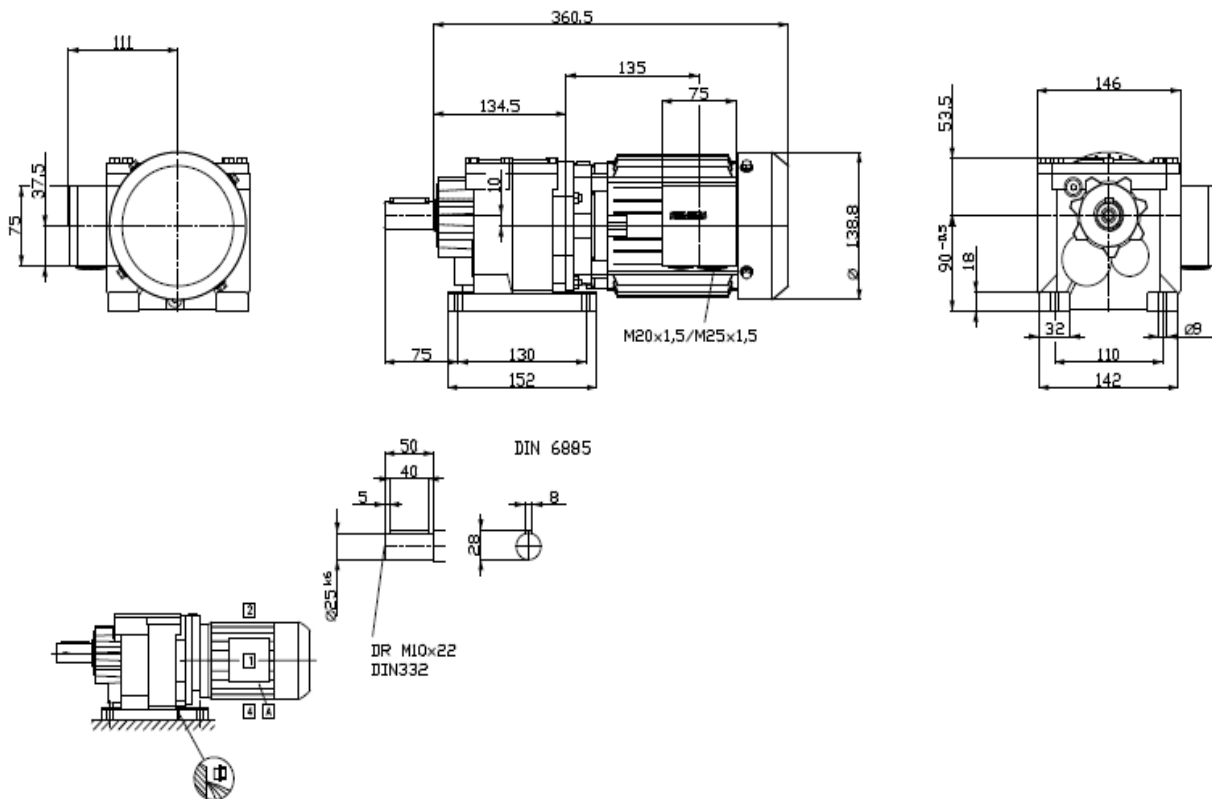
CLASSE		PARTIE PRINCIPALE		DOMAINE D'UTILISATION					APPENDICE		
Forme des corps	Type	No	Forme des roues	EXEMPLES DE DISPOSITION	Puissance Fréquence	Rendement mécanique	Niveau sonore	Précision de montage	Usure	Coût d'exécution	Remarques et divers
Cylindre	Engrenage parallèle	1	Cylindrique		< 20 000 kW < 1 000 t/s	$i = 0,05$ à 20 $\eta = 96$ à 99%	moyen à grand	moyenne	faible	moyen	Recommandé - grande vitesse - grand couple
Cône	Engrenage concurrent	2	Conique		< 400 kW 0,1 à 50 t/s	$i = 0,2$ à 6 $\eta = 92$ à 96%	moyen à grand	sensible aux erreurs d'axe	faible	grand	Forme des flancs droits curvilignes
Hyperboloïde	Engrenage gauche	3	Cylindrique Conique		< 400 kW 0,1 à 50 t/s	$i = 0,2$ à 100 $\eta = 90$ à 98%	faible à moyen	moyenne à grande	faible à moyenne	moyen	Roue hypoloïde Vis cylindrique Vis globulaire
Cylindre Cône	Train planétaire	4	Cylindrique Conique		< 2 000 kW 0,1 à 50 t/s	$i = 0,1$ à 30 $\eta = 90$ à 98%	moyen à grand	exigeante	faible	moyen à grand	Difficultés : Répartition de la charge

Figure 18.1 Classification générale des roues dentées et engrenages

ANNEXEO

Note	description	Motor power kW	Efficiency class	Motor speed 1/min	Output speed 1/min	Output torque Nm	Service factor	Transmis... ratio	List price EUR	Delivery time days
1	Z19-LA71MG4	0,25	-	1350	148	16	4,8	9.14	o.r.	o.r.
2	Z19-LA71MH4	0,37	-	1370	150	23	3,3	9.14	o.r.	o.r.
3	Z19-LA71MG4	0,25	-	1350	128	18	4,5	10.52	o.r.	o.r.
4	Z19-LA71MH4	0,37	-	1370	130	27	3,1	10.52	o.r.	o.r.
5	Z19-LE80MB4	0,55	-	1435	136	38	2,2	10.52	o.r.	o.r.
6	Z19-LE80MF4	0,75	-	1430	136	52	1,58	10.52	o.r.	o.r.
7	Z29-LA71MG4	0,25	-	1350	142	16	8,3	9.53	o.r.	o.r.
8	Z29-LA71MH4	0,37	-	1370	144	24	5,7	9.53	o.r.	o.r.
9	Z29-LA71MG4	0,25	-	1350	133	17	7,8	10.12	o.r.	o.r.
10	Z29-LA71MH4	0,37	-	1370	135	26	5,4	10.12	o.r.	o.r.



All dimensions in Millimeter (mm).



Mounting type: M1	Z29-LA71MG4	Scale: 1:4.83	SIEMENS
SIMOGEAR 2.0 / 9043	Order number: 2KJ3102-1CD11-9AD1-Z D01 +K01 +K06 +L00 +M55 +N6B +P91	Format: DIN A4	

ANNEXEP

Fers U normaux européens

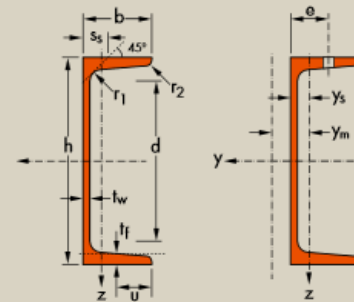
Dimensions: DIN 1026-1: 2009, NF A 45-202: 1986
 Tolérances: EN 10279: 2000
 Etat de surface: conforme à EN 10163-3: 2004, classe C, sous-classe 1

European standard channels

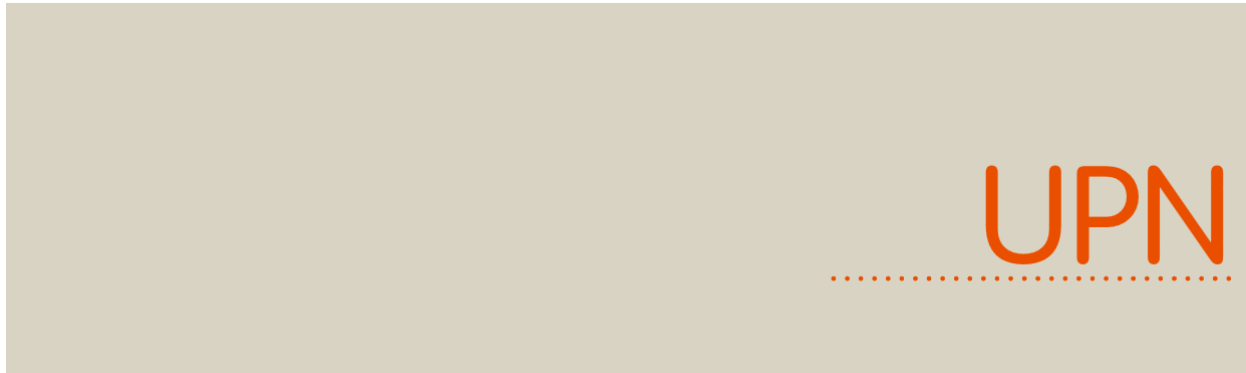
Dimensions: DIN 1026-1: 2009, NF A 45-202: 1986
 Tolérances: EN 10279: 2000
 Surface condition: according to EN 10163-3: 2004, class C, subclass 1

Europäische U-Stahl-Normalprofile

Abmessungen: DIN 1026-1: 2009, NF A 45-202: 1986
 Toleranzen: EN 10279: 2000
 Oberflächenbeschaffenheit: Gemäß EN 10163-3: 2004, Klasse C, Untergruppe 1



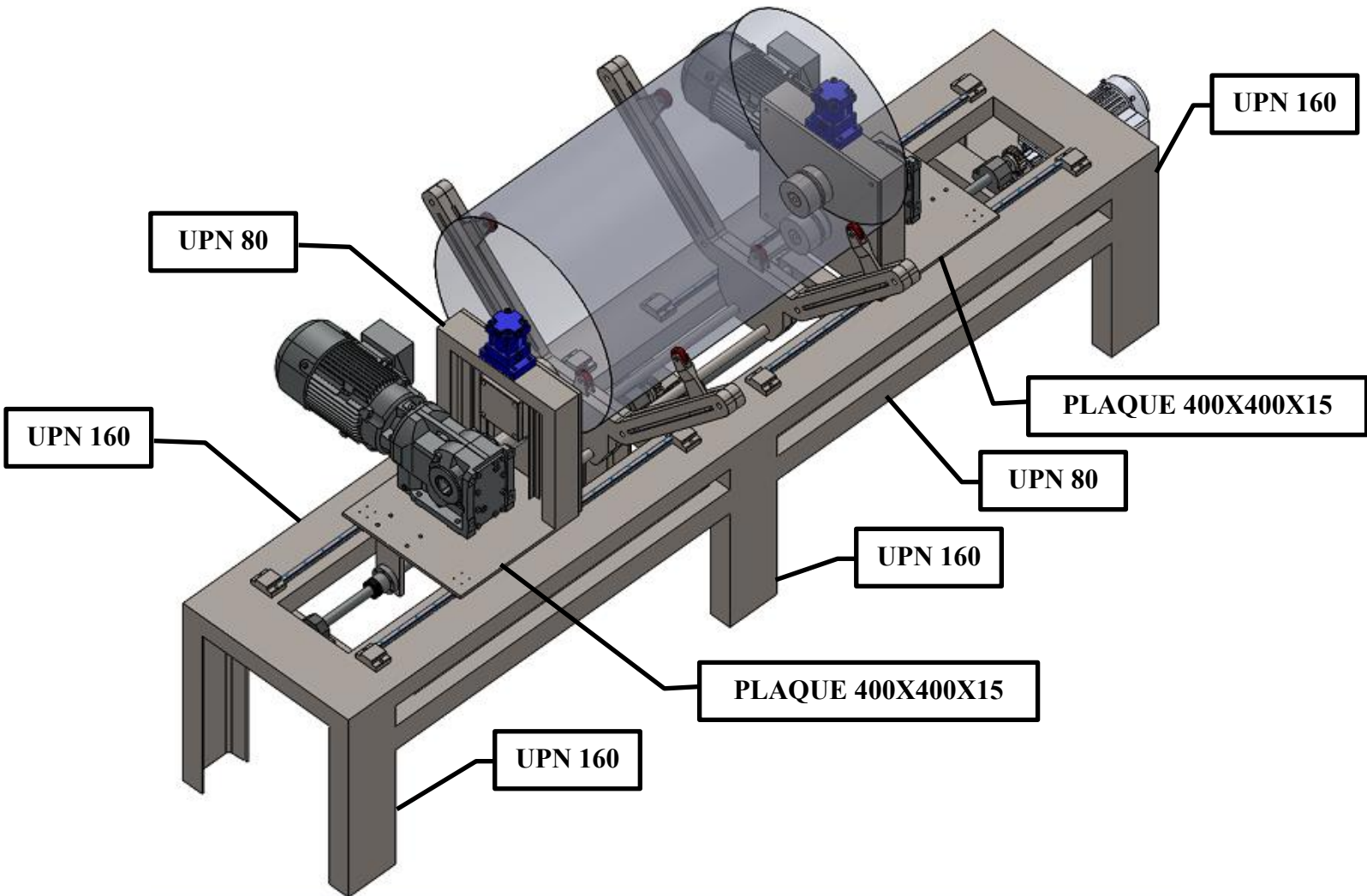
Désignation Designation Bezeichnung	Dimensions Abmessungen							Dimensions de construction Dimensions for detailing Konstruktionsmaße					Surface Oberfläche	
	G kg/m	h mm	b mm	tw mm	tf mm	r1 mm	r2 mm	A mm ² x10 ³	d mm	Ø	ebm mm	ebmx mm	Ac m ² /m	Ac m ² /t
UPN 50*	5,59	50	38	5,0	7,0	7,0	3,5	7,12	21	-	-	-	0,232	42,22
UPN 65*	7,09	65	42	5,5	7,5	7,5	4,0	9,03	34	-	-	-	0,273	39,57
UPN 80*	8,64	80	45	6,0	8,0	8,0	4,0	11,0	47	-	-	-	0,312	37,10
UPN 100*	10,6	100	50	6,0	8,5	8,5	4,5	13,5	64	-	-	-	0,372	35,10
UPN 120	13,4	120	55	7,0	9,0	9,0	4,5	17,0	82	-	-	-	0,434	32,52
UPN 140	16,0	140	60	7,0	10,0	10,0	5,0	20,4	98	M 12	33	37	0,489	30,54
UPN 160	18,8	160	65	7,5	10,5	10,5	5,5	24,0	115	M 12	34	42	0,546	28,98
UPN 180	22,0	180	70	8,0	11,0	11,0	5,5	28,0	133	M 16	38	41	0,611	27,80
UPN 200	25,3	200	75	8,5	11,5	11,5	6,0	32,2	151	M 16	39	46	0,661	26,15
UPN 220	29,4	220	80	9,0	12,5	12,5	6,5	37,4	167	M 16	40	51	0,718	24,46
UPN 240	33,2	240	85	9,5	13,0	13,0	6,5	42,3	184	M 20	46	50	0,775	23,34
UPN 260	37,9	260	90	10,0	14,0	14,0	7,0	48,3	200	M 22	50	52	0,834	22,00
UPN 280	41,8	280	95	10,0	15,0	15,0	7,5	53,3	216	M 22	52	57	0,890	21,27
UPN 300	46,2	300	100	10,0	16,0	16,0	8,0	58,8	232	M 24	55	59	0,950	20,58
UPN 320*	59,5	320	100	14,0	17,5	17,5	8,8	75,8	246	M 22	58	62	0,982	16,50
UPN 350	60,6	350	100	14,0	16,0	16,0	8,0	77,3	282	M 22	56	62	1,05	17,25
UPN 380*	63,1	380	102	13,5	16,0	16,0	8,0	80,4	313	M 24	59	60	1,11	17,59
UPN 400*	71,8	400	110	14,0	18,0	18,0	9,0	91,5	324	M 27	61	62	1,18	16,46

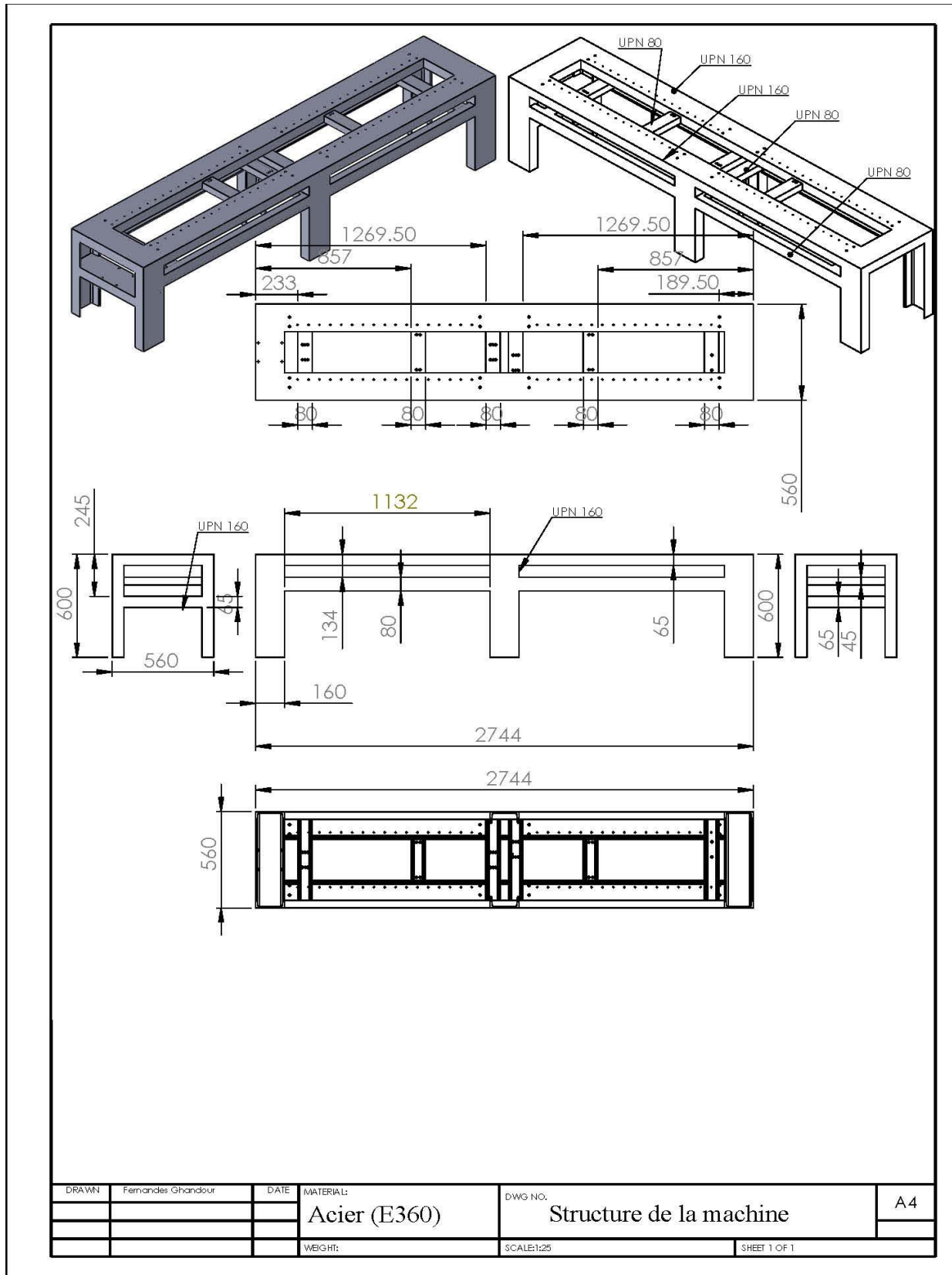


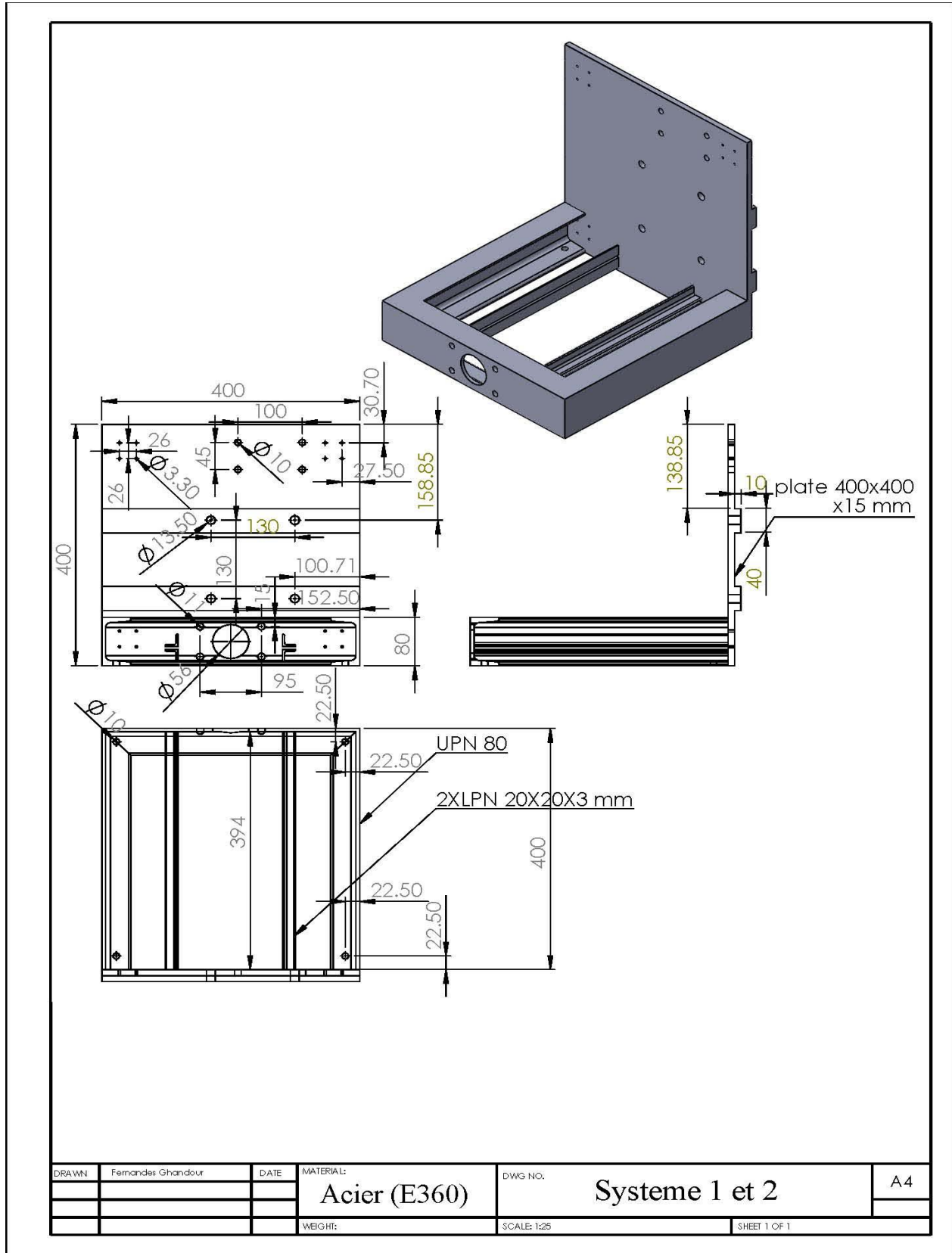
Notations pages 215-219 / Bezeichnungen Seiten 215-219

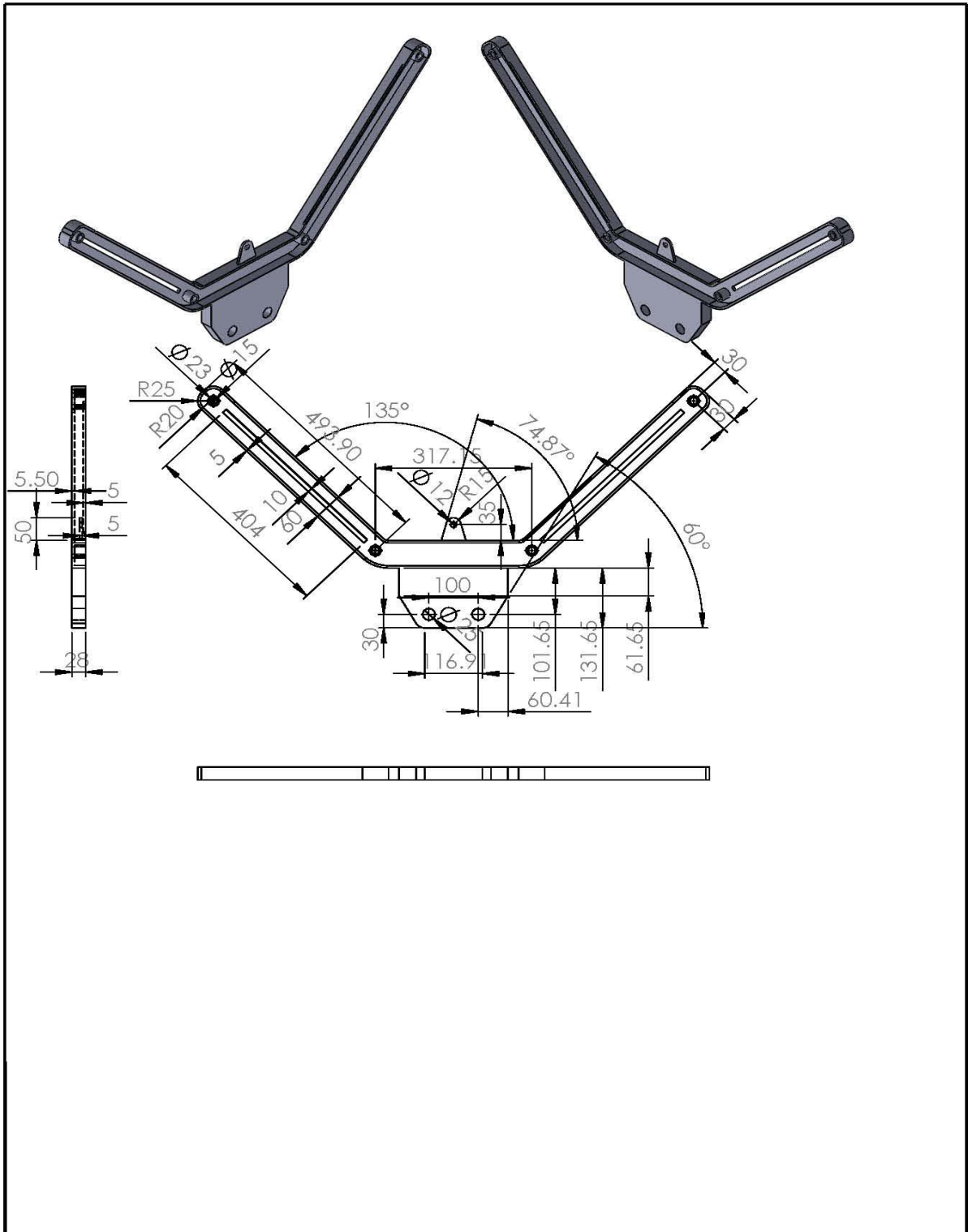
Désignation Designation Bezeichnung	Valeurs statiques / Section properties / Statische Kennwerte														Classification EN 1993-1-1: 2005				EN 10025-2: 2004	EN 10025-4: 2004	EN 10225: 2009
	axe fort y-y strong axis y-y starke Achse y-y							axe faible z-z weak axis z-z schwache Achse z-z							Pure bending y-y		Pure compression				
	G	I _y	W _{el,y}	W _{pl,y}	i _y	A _{vz}	I _z	W _{el,z}	W _{pl,z}	i _z	s _x	I _t	I _w	y _s	y _m	S235	S355	S235			
kg/m	mm ⁴ x10 ⁴	mm ³ x10 ³	mm ³ x10 ³	mm x10	mm ² x10 ³	mm ⁴ x10 ⁴	mm ³ x10 ³	mm ³ x10 ³	mm x10	mm	mm ⁴ x10 ⁴	mm ⁶ x10 ⁶	mm x10	mm x10							
UPN 50	5,59	26,4	10,6	13,1	1,92	2,77	9,12	3,75	6,78	1,13	16,7	1,12	0,03	1,37	2,47	1	1	1	1	✓	
UPN 65	7,09	57,5	17,7	21,7	2,52	3,68	14,1	5,07	9,38	1,25	18,0	1,61	0,08	1,42	2,60	1	1	1	1	✓	
UPN 80	8,64	106	26,5	32,3	3,10	4,90	19,4	6,36	11,9	1,33	19,4	2,20	0,18	1,45	2,67	1	1	1	1	✓	
UPN 100	10,6	206	41,2	49,0	3,91	6,46	29,3	8,49	16,2	1,47	20,3	2,81	0,41	1,55	2,93	1	1	1	1	✓	
UPN 120	13,4	364	60,7	72,6	4,62	8,80	43,2	11,1	21,2	1,59	22,2	4,15	0,90	1,60	3,03	1	1	1	1	✓	
UPN 140	16,0	605	86,4	103	5,45	10,4	62,7	14,8	28,3	1,75	23,9	5,68	1,80	1,75	3,37	1	1	1	1	✓	
UPN 160	18,8	925	116	138	6,21	12,6	85,3	18,3	35,2	1,89	25,3	7,39	3,26	1,84	3,56	1	1	1	1	✓	
UPN 180	22,0	1350	150	179	6,95	15,1	114	22,4	42,9	2,02	26,7	9,55	5,57	1,92	3,75	1	1	1	1	✓	
UPN 200	25,3	1910	191	228	7,70	17,7	148	27,0	51,8	2,14	28,1	11,9	9,07	2,01	3,94	1	1	1	1	✓	
UPN 220	29,4	2690	245	292	8,48	20,6	197	33,6	64,1	2,30	30,3	16,0	14,6	2,14	4,20	1	1	1	1	✓	
UPN 240	33,2	3600	300	358	9,22	23,7	248	39,6	75,7	2,42	31,7	19,7	22,1	2,23	4,39	1	1	1	1	✓	
UPN 260	37,9	4820	371	442	9,99	27,1	317	47,7	91,6	2,56	33,9	25,5	33,3	2,36	4,66	1	1	1	1	✓	
UPN 280	41,8	6280	448	532	10,9	29,3	399	57,2	109	2,74	35,6	31,0	48,5	2,53	5,02	1	1	1	1	✓	
UPN 300	46,2	8030	535	632	11,7	31,8	495	67,8	130	2,90	37,3	37,4	69,1	2,70	5,41	1	1	1	1	✓	
UPN 320	59,5	10870	679	826	12,1	47,1	597	80,6	152	2,81	43,0	66,7	96,1	2,60	4,82	1	1	1	1	✓	
UPN 350	60,6	12840	734	918	12,9	50,8	570	75,0	143	2,72	40,7	61,2	114	2,40	4,45	1	1	1	1	✓	
UPN 380	63,1	15760	829	1010	14,0	53,2	615	78,7	148	2,77	40,3	59,1	146	2,38	4,58	1	1	1	1	✓	
UPN 400	71,8	20350	1020	1240	14,9	58,6	846	102	190	3,04	44,0	81,6	221	2,65	5,11	1	1	1	1	✓	

ANNEXEQ









DRAWN	Fernandes Ghandour	DATE	MATERIAL:	DWG. NO.	Support des tuyaux	A4
			Acier (E360)			
			WEIGHT:	SCALE:1:25	SHEET 1 OF 1	