



HAL
open science

Stockage automatique du tôle

Fadi Bou Farhat

► **To cite this version:**

Fadi Bou Farhat. Stockage automatique du tôle. Mécanique des matériaux [physics.class-ph]. 2015. dumas-01301569

HAL Id: dumas-01301569

<https://dumas.ccsd.cnrs.fr/dumas-01301569>

Submitted on 12 Apr 2016

HAL is a multi-disciplinary open access archive for the deposit and dissemination of scientific research documents, whether they are published or not. The documents may come from teaching and research institutions in France or abroad, or from public or private research centers.

L'archive ouverte pluridisciplinaire **HAL**, est destinée au dépôt et à la diffusion de documents scientifiques de niveau recherche, publiés ou non, émanant des établissements d'enseignement et de recherche français ou étrangers, des laboratoires publics ou privés.

ISAE

Institut des sciences appliquées et économiques

Associé au

CNAM

Conservatoire national des arts et des métiers

(Centre de Beirut)

Stockage Automatique Du Tôle.

Thèse présentée pour obtenir le diplôme en génie mécanique

Préparée et Présentée par **FADI BOU FARHAT.**

Sous la supervision de : **Dr. Tony JABBOUR**

JURY

PRESIDENT : PROFESSEUR GEORGE VENISELLOS

MEMBRES : Dr. TONY JABBOUR

Dr. FAROUK AL DEHABI

Beyrouth-Liban

Année universitaire 2014-2015.

Je voudrais tout d'abord exprimer ma profonde reconnaissance à l'ingénieur Tony JABBOUR, l'encadrant de mon projet, qui par son expérience, son accompagnement et son enthousiasme m'a donné beaucoup de propositions et m'a permis d'accomplir un bon projet.

Je voudrais également exprimer mes sincères remerciements à toutes les personnes qui m'ont aidé à continuer dans ce travail et spécialement Monsieur Ghassan Karam, directeur d'opération à Technica, qui a partagé avec moi ses connaissances et ses expériences.

Et enfin un grand merci à Dieu qui m'a donné la force et la foi à continuer pour réaliser mon but, à ma famille qui m'a beaucoup aidée à poursuivre mes études et à tous les amis qui m'ont accompagné tout au long de mes années universitaires.

Sommaire

CHAPITRE I : Résumé.....	6
CHAPITRE II : Introduction	7
CHAPITRE III : Contenu de livraison	8
III. 1 Portée du projet.....	8
III.2 Données du projet	8
III.3 Etude du marché	8
III.4 Concept de la machine.....	11
III.4.a Comparaison: face simple et double	11
III.4.b Valeurs ajoutées.....	12
CHAPITRE IV : le plan de la machine.....	13
IV .1 Déroulement dy cycle.....	14
IV .2 Temps du cycle	17
IV .3 Concept et calcul théorique	17
CHAPITRE V Description de la machine	19
V.1 Le tiroir.....	20
V.1.a Chassis	20
V.1.b Le crochet	21
V.1.c La roue	23
V.2 Tour T1	23
V.2.a Chassis	24
V.2.b Ensemble de conduite.....	27
V.2.c Contre poids.....	27
V.3 Tour T2.....	28
V.3.b Pignon de retour.....	29
V.2.c Mécanisme de centrage du chariot.....	29
V.4 Convoyeur de transport.....	33

V.4.a Système de guidage	33
V.4.b Convoyeur	35
V.5 Chariot	36
V.5.a Structure du chariot.....	37
V.5.c Pare chocs	39
V.5.d Roue de support	40
VI Calcul des composantes de la machine	43
VI.1 Calcul des structures.....	43
VI.1.a Structure du tiroir	43
VI.1.c Structure du tour.....	47
VI.2 Calcul et choix du moteur.....	50
VI.2.a Moteur d'élévation.....	50
VI.2.b Moteur du convoyeur	55
VI.3. Calcul des roulements	57
VI.3.a Roulement de la roue.....	57
VI.3.b Roulement du contre poids.....	59
VI.3.c Pignon de retour	60
VI.3.d Roulement-convoyeur	62
VI. 4 Choix de la chaine	64
VI. 5 Dimensionnement du piston.....	66
VI. 6 Calcul de ressort	69
VII Sécurité et controle	71
Annex	75
Liste des figures	92
Liste des références	95

CHAPITRE I : Résumée.

Pour développer la productivité dans les usines, il est nécessaire d'organiser les matières premières et les rendre accessibles de façon rapide et sécuritaire pour les opérateurs. A cet effet Technica voulait un système automatisé de stockage de la tôle qui va:

- économiser beaucoup d'espace de stockage.
- fournir un accès sûr à tous la tôle.
- réduire le temps nécessaire pour rétracter le matériel nécessaire.
- organiser la consommation de matières premières et de garder la ferraille à un minimum.

Cette machine sera installée dans l'usine de Technica et peut être intégré dans ses produits.

TECHNICA Intl est une entreprise leader dans la fabrication de solutions de qualité innovants, personnalisés, conçu pour répondre aux besoins d'automatisation et le traitement de produits des clients, afin d'améliorer leur efficacité opérationnelle et à augmenter leur capacité de production.

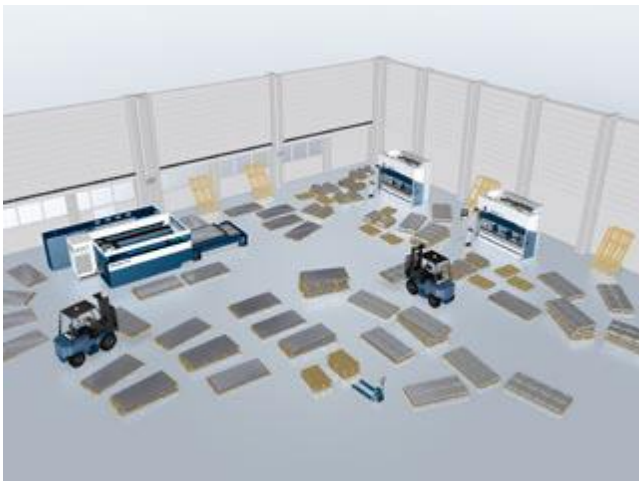


Figure 1: Avant.



Figure 2: Après.

CHAPITRE III : Contenu de livraison.

III.1 Portée du projet.

Les points couverts dans ce rapport de projet se compose de:

1. La faisabilité de l'étude du stockage verticale. L'étude comprend:
 - a. Calcul et optimisation du cycle de temps pour que l'apportée du tiroir.
 - b. Calcul et optimisation de la vitesse des systèmes.
 - c. La faisabilité d'un système qui aide au chargement du tôle et la sécurité de la machine.
2. conception, calcul, dimensionnement et dessin d'atelier pour la machine. Les assemblages contiennent:
 - a. Deux magasins qui supportent 20 tiroirs chacun et assure le mouvement verticale des tiroirs.
 - b. Un convoyeur pour le mouvement horizontal du tiroir suivant l'axe x.
 - c. Un chariot pour le mouvement horizontal du tiroir suivant l'axe y.
 - d. Une garde de sécurité.

III.2 Données du projet.

Les spécifications du projet sont:

1. Dimensions du tiroir : 3050x1550 mm.
2. Le nombre de tiroirs demandés pour le stockage : 40 tiroirs.
3. Hauteur maximale du tour : 5500 mm.
4. Les dimensions des tôles seront : 2000x1000 mm, 2500x1250 mm, 3000x1500mm.
L'épaisseur maximale de la tôle stockée sur un tiroir est 60 mm.
5. La masse maximale supportée = 1600 kg.
6. Le temps du cycle est de 130 secs.

III.3 Etude du marché.

Il existe un nombre infini des magasins de stockages. Chaque type a une différente conception et configuration. Et comme on est intéressé au stockage vertical, nous avons cherché et trouvé des concepts utiles et les combinés dans le concept optimal pour le stockage demandé.

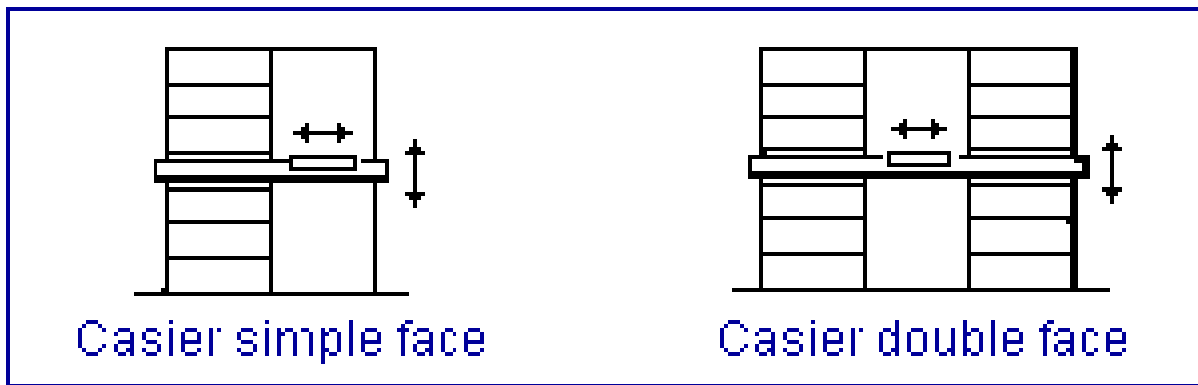


Figure 5. Types de stockage vertical.

Le premier c'est le casier à face simple. Il contient un tour et un convoyeur qui transport le tiroir horizontalement, et qui se transporte verticalement par un ascenseur. Le second est le casier a face double qui contient deux tours, un convoyeur et un chariot pour sortir le tiroir en dehors de la machine.

III.3.a STOPA TOWER Flex.

Le stockage et la récupération du système STOPA TOWER Flex entièrement automatique joue en synchronisation avec différente feuille métallique pour les machines de production. Non seulement il fournit une interface pour chaque situation, en raison de la grande variété d'options il sera également grandir avec ses tâches. C'est pourquoi le système a reçu le nom STOPA TOUR Flex: Il change à vos besoins changeants de votre production.



Figure 6. STOPA TOWER FLEX.

III.3.b KASTO UNITOWER.

L'UNITOWER offre une espace importante, le temps et la manipulation, des avantages par rapport aux solutions de stockage classiques comme étagères, rangement dans le plancher ou des berceaux d'empilage. Le système est disponible dans la conception simple ou double face, où le recto-tour peut être étendu à une tour double-face. L'UNITOWER est adapté aux barres ou profiles magasins ainsi que feuilles métalliques.



Figure 7. UNITOWER- KASTO

III.3.c TrueStore-TRUMPH.

Le système de stockage TrueStore-TRUMPF est parfaitement adapté au poinçonnage, combinaison et laser machines. Votre machine, l'automatisation, l'entreposage et les services proviennent tous d'une source unique, les normes de qualité les plus élevés.

TruStore vous permet de composer votre propre système de stockage, par l'intermédiaire d'un agencement modulaire simple qui peut être élargi à tout moment, en cas de besoin. Le principal avantage pour vous: vous obtenez toujours la solution exacte en fonction de votre des exigences particulières.



Figure 8. TrueStore-TRUMPH.

III.4 Concept de la machine.

La meilleure définition du stockage automatique de la tôle est que typiquement comme le stockage manuel dans un tour, mais avec un contrôle électrique et sans l'interaction de l'opérateur tout le long du cycle. Les mouvements seront acquises par ce système seront guidés par des guides et des roues glissantes.

III .4.a Comparaison : face simple-face double.

La comparaison entre le stockage à face simple et face double ne s'appuie pas sur le mode de stockage (stockage vertical), mais par les systèmes utilisés par les deux types.

Le stockage à face simple se constitue d'un tour d'élévation, un convoyeur de translation et un support pointé. Et comme nous avons besoins de stocker 40 tiroirs, alors on a besoin de deux stockages à face simple.

Le stockage à face double se constitue de deux tours d'élévation, un convoyeur de translation, un chariot. Ce type permet de stocker le nombre demandé des tiroirs et sera considéré comme une seule unité.

Conclusion:

Comme on est intéressé à réduire le cout de la fabrication de cette machine et comme le but de ce projet c'est de gagner de l'espace, le stockage a face double sera préféré dans notre cas pour les raisons suivantes:

1. Le stockage à face simple nous oblige à construire deux convoyeurs et de plus les deux tours doivent avoir un moteur.
2. Le stockage a face double permet de stocker un nombre double des étagères qu'un stockage a face simple, mais en réduisant l'espace utilisée.

III .4.b Valeurs ajoutées:

Comme ce type de stockage déjà existe, c'est important de présenter les valeurs ajoutées dans ce projet:

1. Le convoyeur sera supporté en quatre points et en utilisant deux contre poids.
2. Le convoyeur contient des guidages pour le mouvement horizontal et vertical.
3. Le chariot contient un système de centrage.
4. Tout le projet sera fabriqué, donc tout le concept sera étudié et fait par tous ces détails.

Chapitre IV - Plan de la machine.

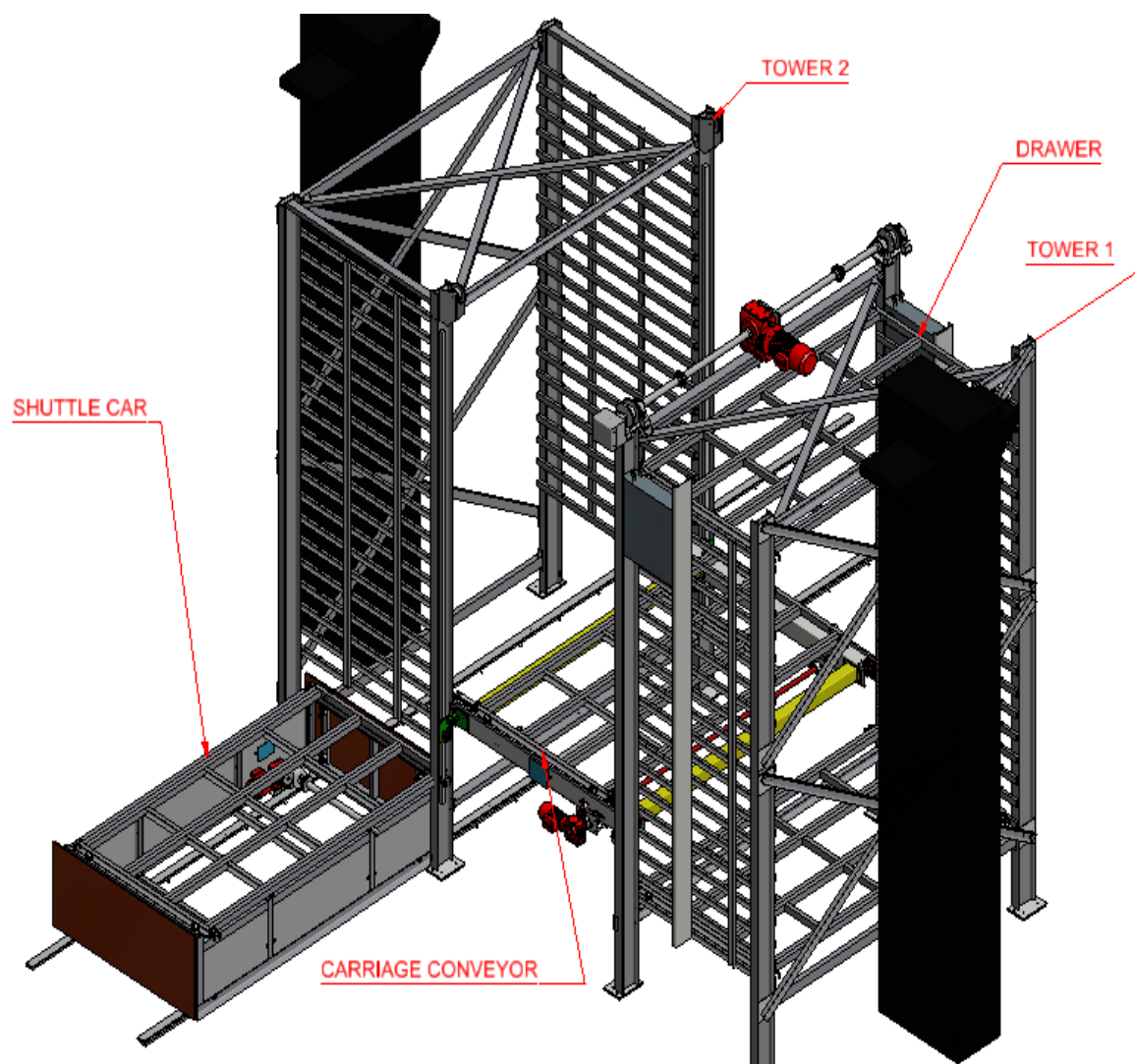


Figure 9. Disposition de la machine.

Etape 2.

Le convoyeur de transport tire le tiroir de sa position initiale dans le tour.

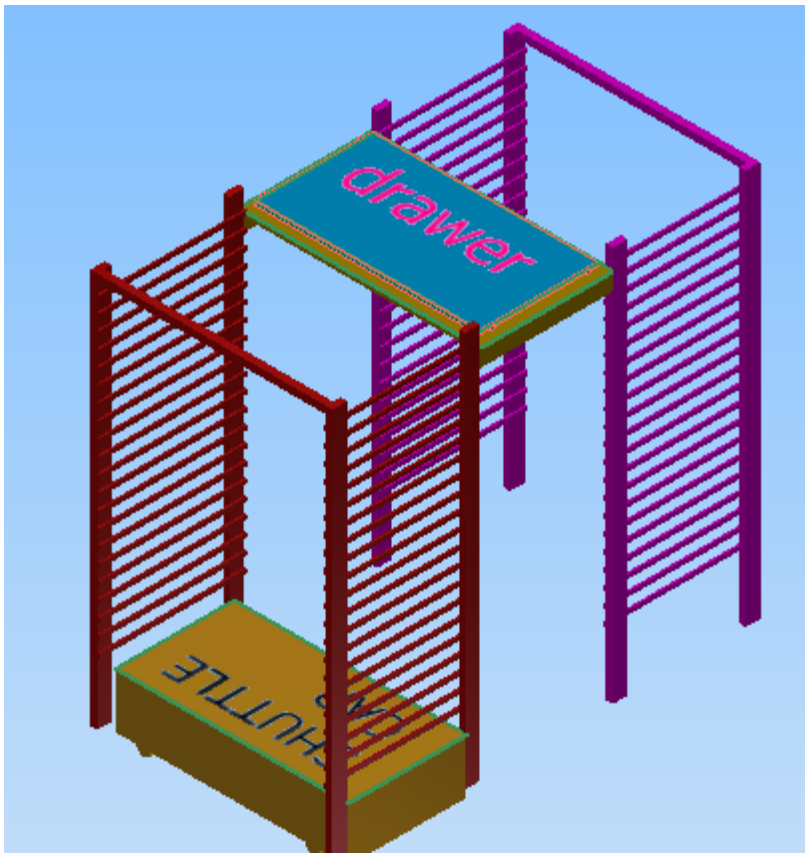


Figure 12. Etape 2.

Etape 3.

Le convoyeur de transport descend au niveau du chariot.

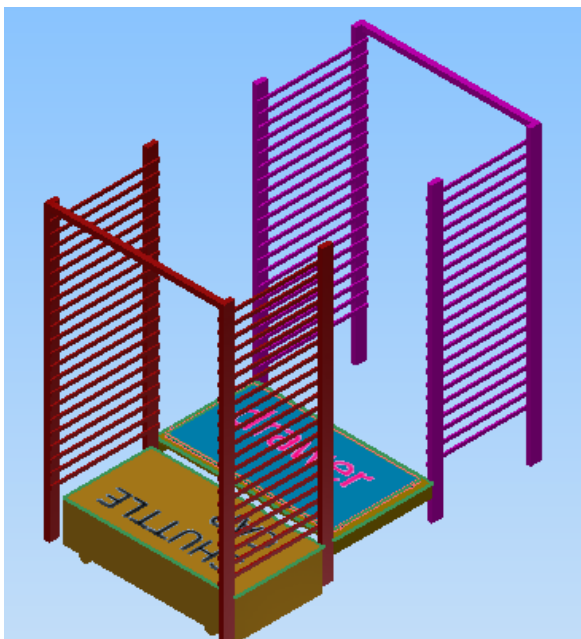


Figure 13. Etape 3.

Etape 4.

Le convoyeur de transport entraîner le tiroir sur le chariot.

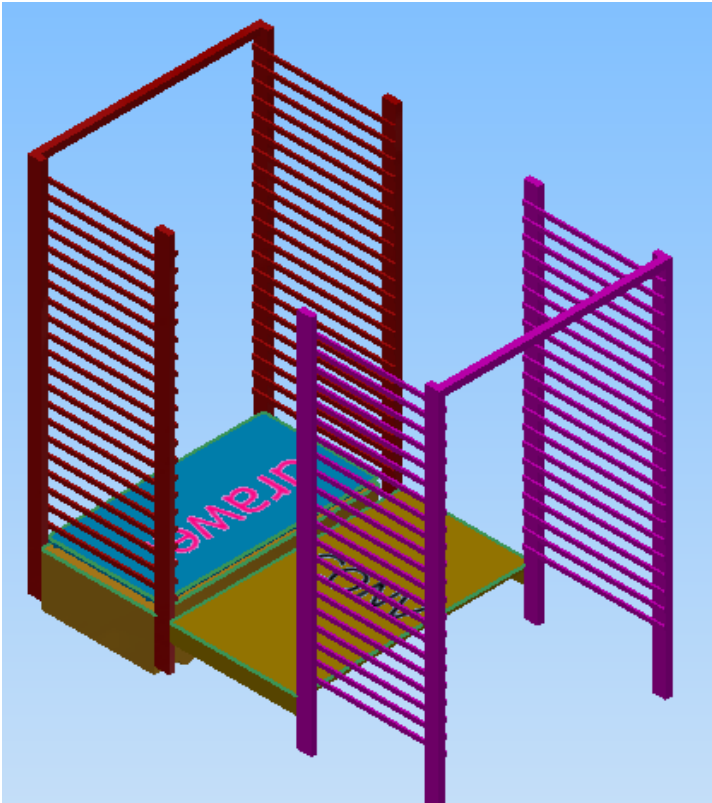
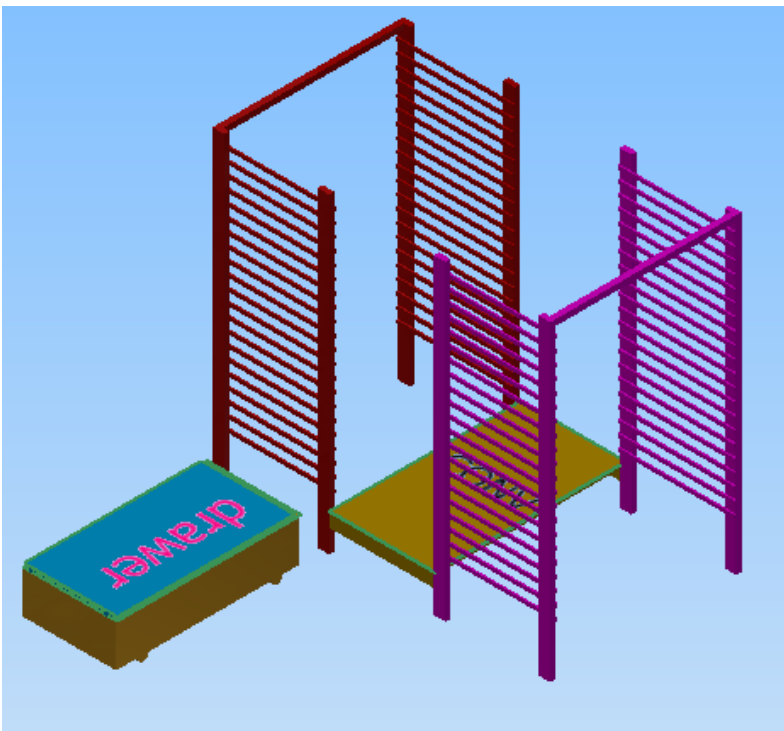


Figure 14. Etape 4.

Etape 5.



Le chariot sort d'au-dessous du second tour, pour que le tiroir sera accessible.

Figure 15. Etape 5.

IV.2 Temps du cycle:

Subject: Cycle time	Project ID:14L419																
prepared by: Fady Bou Farhat	automated sheet storage																
Steps \ time(s)	5	10	15	20	25	30	35	40	45	50	55	60	65	70	75	80	85
elevator going to required high	■	■	■	■			■	■	■	■	■		■				
drawer subtraction					■	■					■	■					
car drive moving out														■	■	■	■
Time required for the operator to have access to the plate =85 sec=1min 25 sec																	
Steps \ time(s)	90	95	100	105	110	115	120	125	130	135	140	145	150	155	160	165	170
elevator going to required high					■			■	■	■	■			■	■	■	■
drawer subtraction						■	■					■	■				
car drive moving in	■	■	■	■													
picking up the plate																	
Time of full cycle :170sec																	

Tableau 1. Cycle du temps.

Le cycle de temps comme le présente le tableau au-dessus, le temps se décompose en six intervalles pour faire sortir le tiroir, et six autres pour le rendre à sa place. Le temps demandé pour chaque opération.

Le temps de transporter le convoyeur du niveau 0 au niveau 20, et vice versa, est de 20 secs. La transportation du tiroir du tour vers le convoyeur a besoin de 10 sec. De même est le temps pour mettre le tiroir sur le chariot. Le mouvement du chariot et pour raison de sécurité sera lent. Il sort d'au-dessous du tour dans 20 sec.

IV.3 Concept et Calcul Théorique:

Comme on a déjà vue, le système se déplace verticalement et horizontalement, et assure le déplacement du tiroir.

La vitesse de l'ascenseur:(suivant l'axe z)

Distance maximal traverser = (distance entre deux tiroirs) x (nombre des tiroirs)

$$= 21 \times 20 = 420 \text{ cm}$$

$$V_z = 420 / 20 = 21 \text{ cm/s}$$

La vitesse du convoyeur:

Le temps nécessaire pour déplacer le tiroir du tour vers le convoyeur, et du convoyeur vers le chariot, est de 10 sec pour chaque opération. La distance traversée dans chaque opération est de 185 cm. La vitesse du moteur sera: $V = \frac{d}{t}$.

$$V_y = 185/10 = 18 \text{ cm/s.}$$

La vitesse du chariot:

Distance maximal traverser = longueur du chariot + dégagement.

$$= 3150 + 850$$

$$= 4000 \text{ mm}$$

$$= 400 \text{ cm}$$

$$\text{Vitesse du chariot } V_x = 400/20 = \mathbf{20 \text{ cm/s}}$$

Conclusion: on peut atteindre toutes les valeurs, en utilisant des systèmes conventionnels.

Chapitre V- Description de la machine.

Ce système se consiste du:

1. Tiroir.
2. Tour T1.
3. Tour T2.
4. Convoyeur.
5. Chariot.

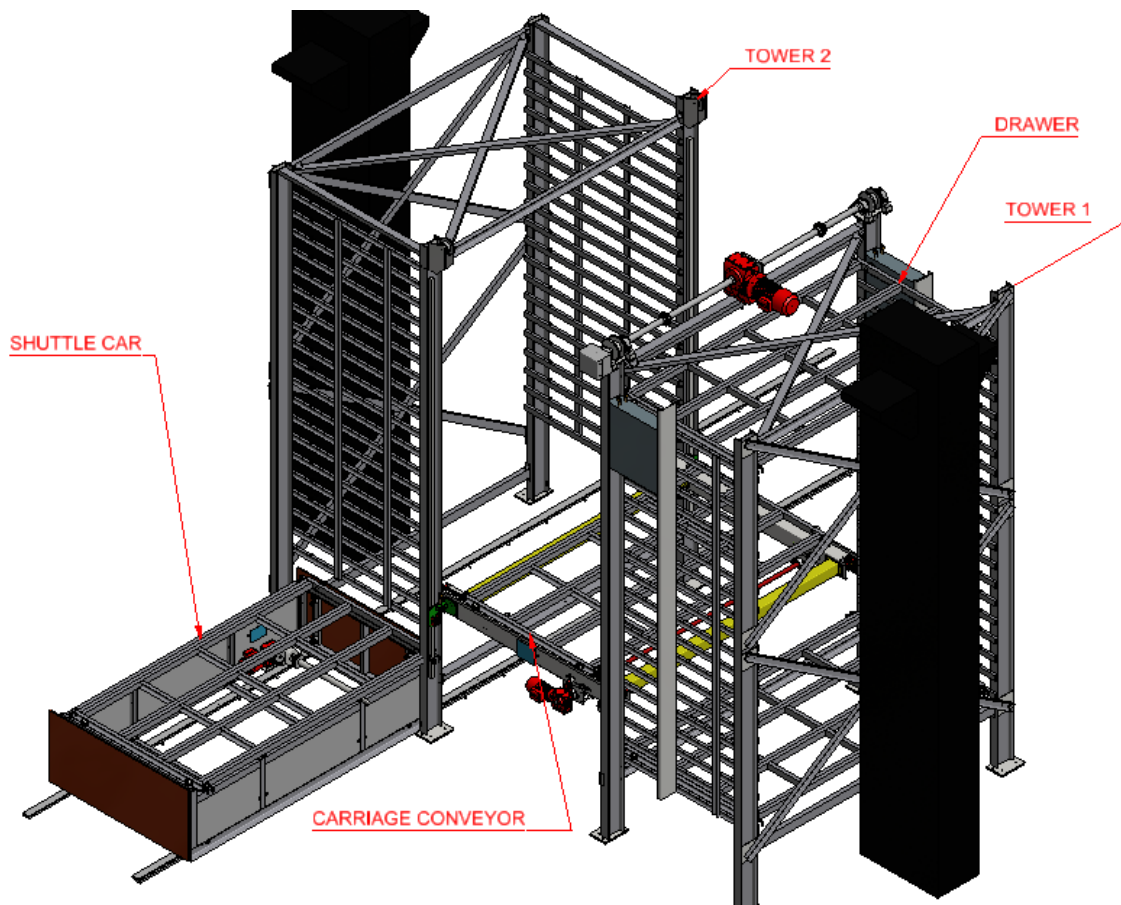


Figure 16. Description de la machine.

Dimensions de la machine.

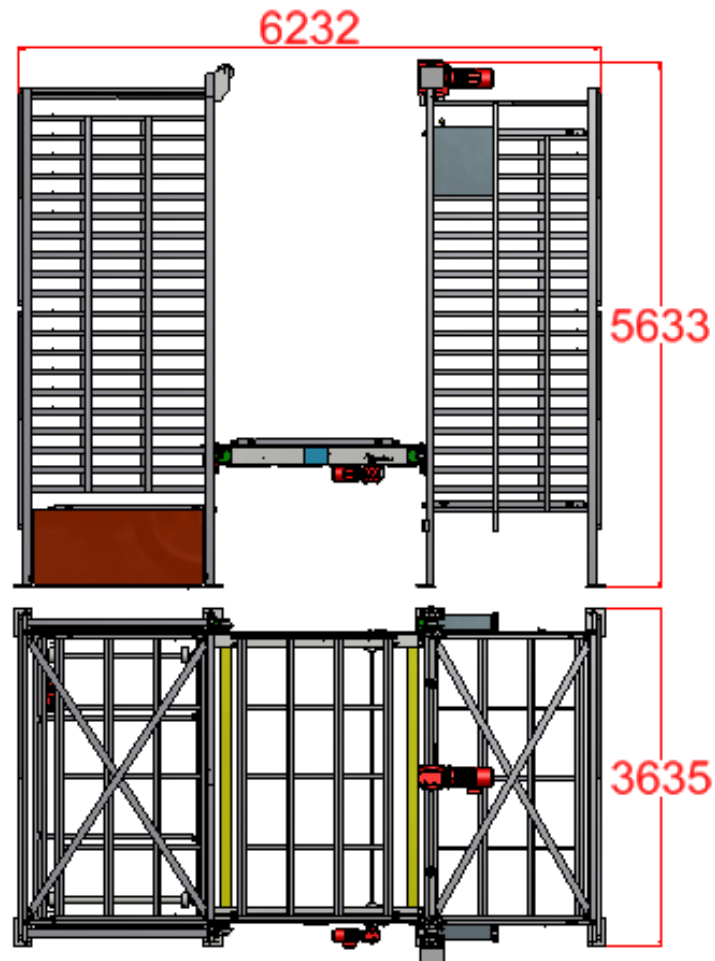


Figure 17. Dimensions de la machine.

V Sous assemblage.

V-1 Le tiroir:

Le tiroir était le point le plus important dans la réduction du coût de la machine parce que 40 d'entre eux doivent être fabriqués

La conception dépend de:

1. Simplicité et facilité dans la fabrication.
2. Le tiroir sur tout poids.
3. Rigidité de la structure.

Tenant compte de tous ces points, en utilisant "UPN 65" (6.5cm x 4.2cm) était la meilleure solution.

Comme on a indiqué, on a besoin de 40 tiroirs pour cette machine. Donc c'est nécessaire d'avoir une structure simple à fabriquer. La structure est totalement soudée. On a évité d'avoir des pièces assemblées par des vis.

Après différentes simulations sur le logiciel Inventor, on a choisi le concept qui se présente da la figure ci-dessous.

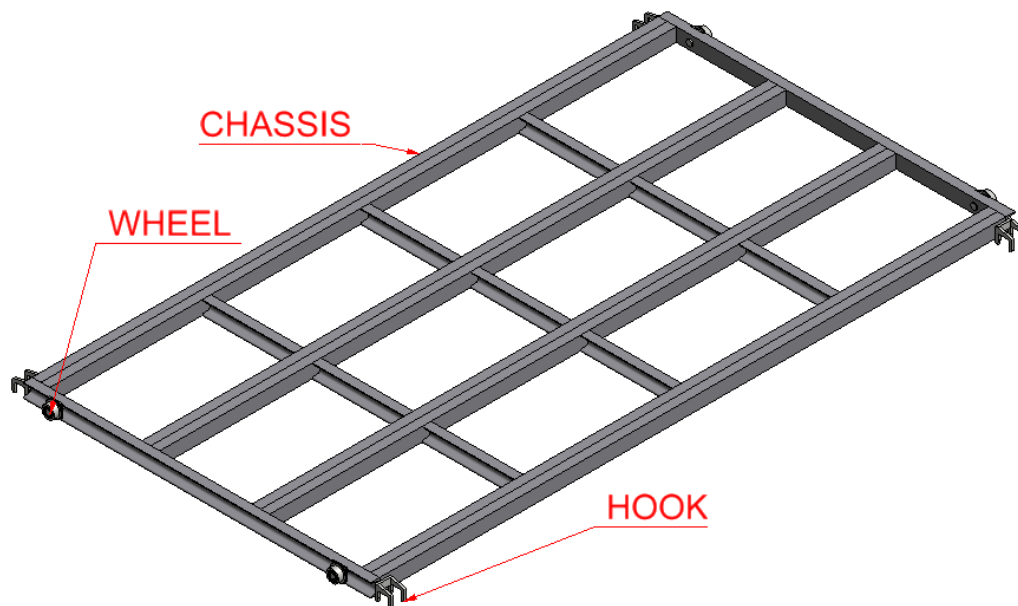
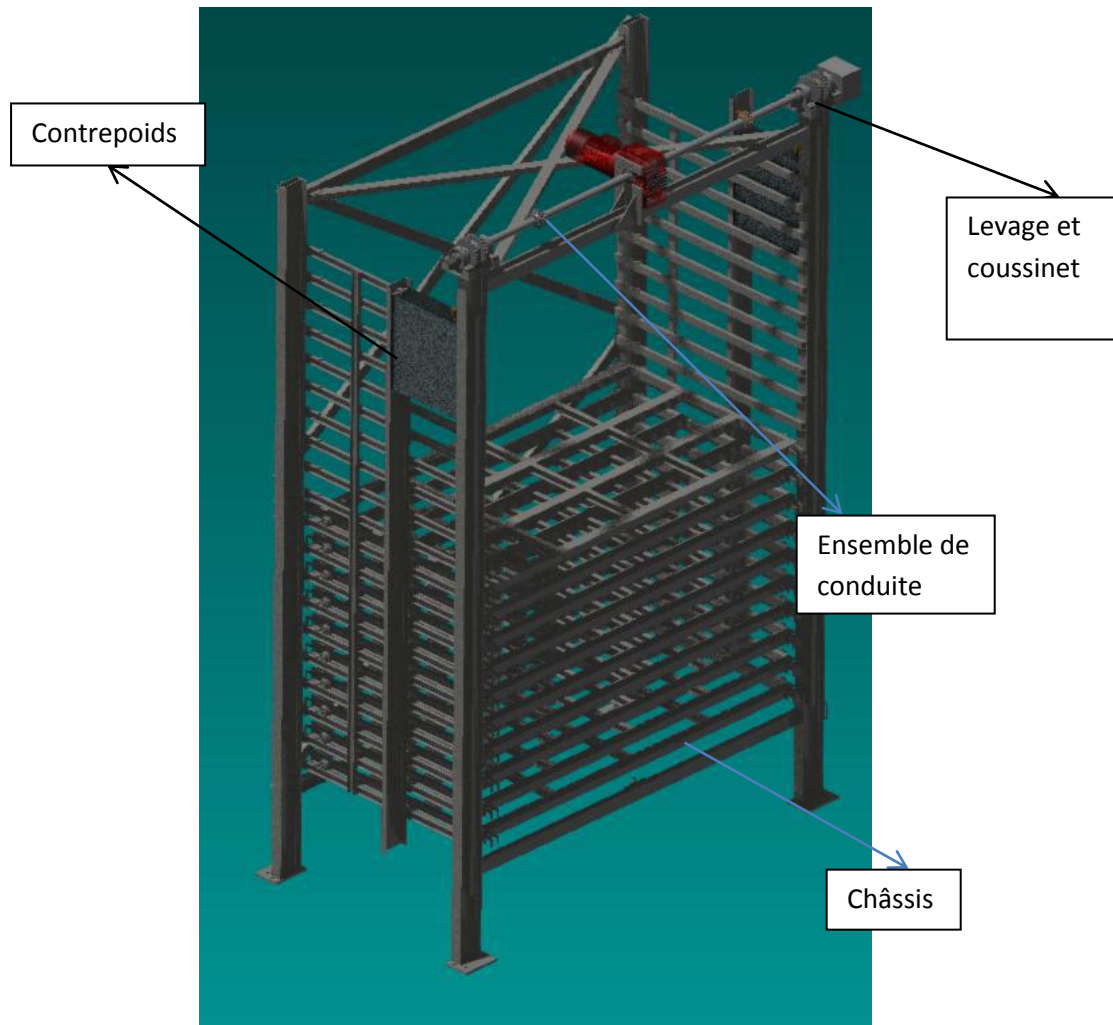


Figure 18. Assemblage du tiroir.

Le tiroir sera supporté par 4 roues et on va souder sur 2 cotés 4 crochets pour permettre la transportation du tiroir.

V -1-b Le crochet:

Chaque tiroir sera retiré dans et dehors des deux tours. Ainsi, au lieu de l'installation d'un moteur sur chacun d'eux, nous avons conçu un crochet qui capte un bloc rotatif sur le convoyeur en faisant glisser dans et hors de tours et de libérer et lui met à la position souhaitée.



. Figure 22 : Tour T1

V-2-a Châssis:

Le châssis est composé de:

1. La structure de base.
2. Support pour le moteur.
3. Raille de guidage.
4. Nervures de renfort.

Le châssis du tour est tout à fait métallique. Formé de quatre poutres droites, de section IPN, et renforcé par des nervures de renforts. Ces nervures ont le rôle de rejoindre les deux cadres de la structure, pour les rendre une seule structure.

Les railles de guidage vont supporter les tiroirs. Chacune est encastrée sur deux poutres droites. La raille est coupée avec un angle de 45 degrés d'un côté, pour assurer une translation

sans choc pour le tiroir, dans le mouvement du tiroir dans les deux sens.

Le support du moteur, est constitué d'une poutre et une plaque encastrée à son milieu. La plaque va supporter le moteur d'élévation.

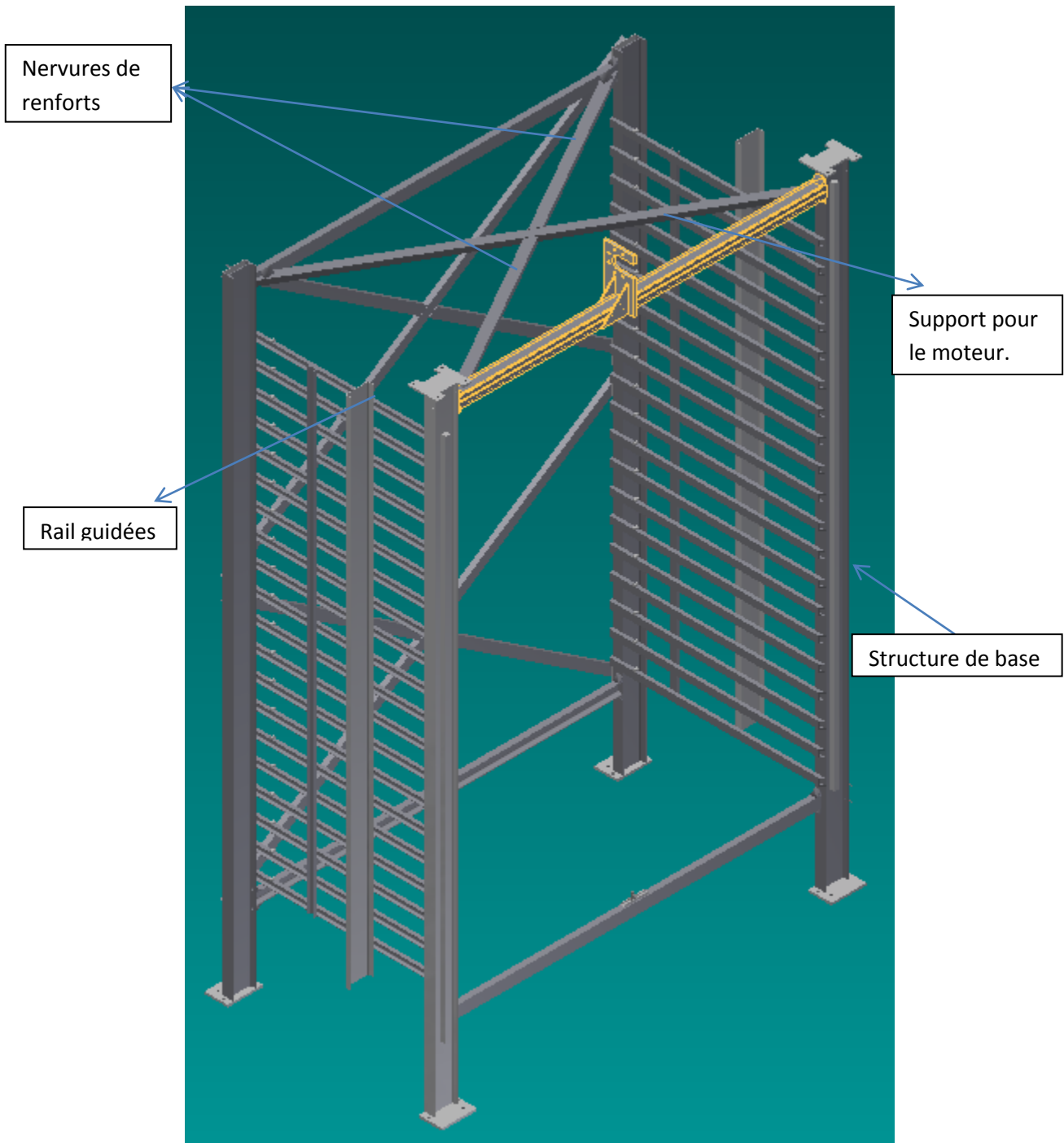


Figure 23 : Châssis.

VI-2-a-1 Support du moteur:

Le couple moteur est calculée 1180 N / m (Réf 43). Mais selon notre choix du moteur le couple moteur est 1450 N/m. Le support est formé d'une plaque rectangulaire encastrée sur une poutre. La plaque sera soumise à un moment de 1450 N/m et à un poids de 1100 N le poids net du moteur. La plaque a une épaisseur de 10 mm.

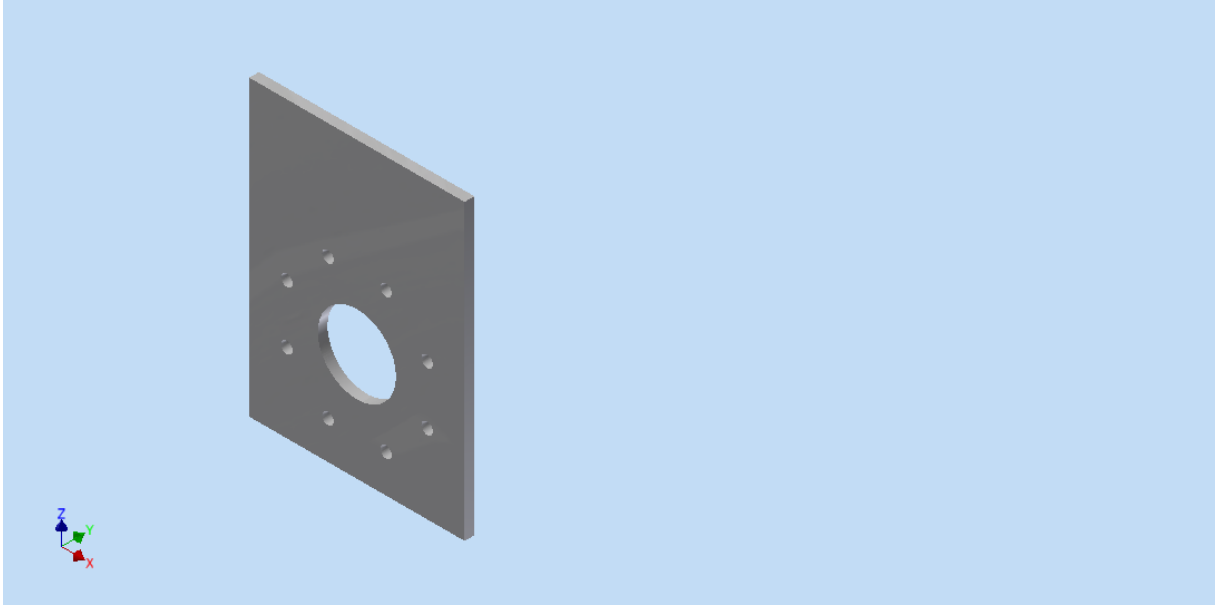


Figure 24. Plaque du moteur.

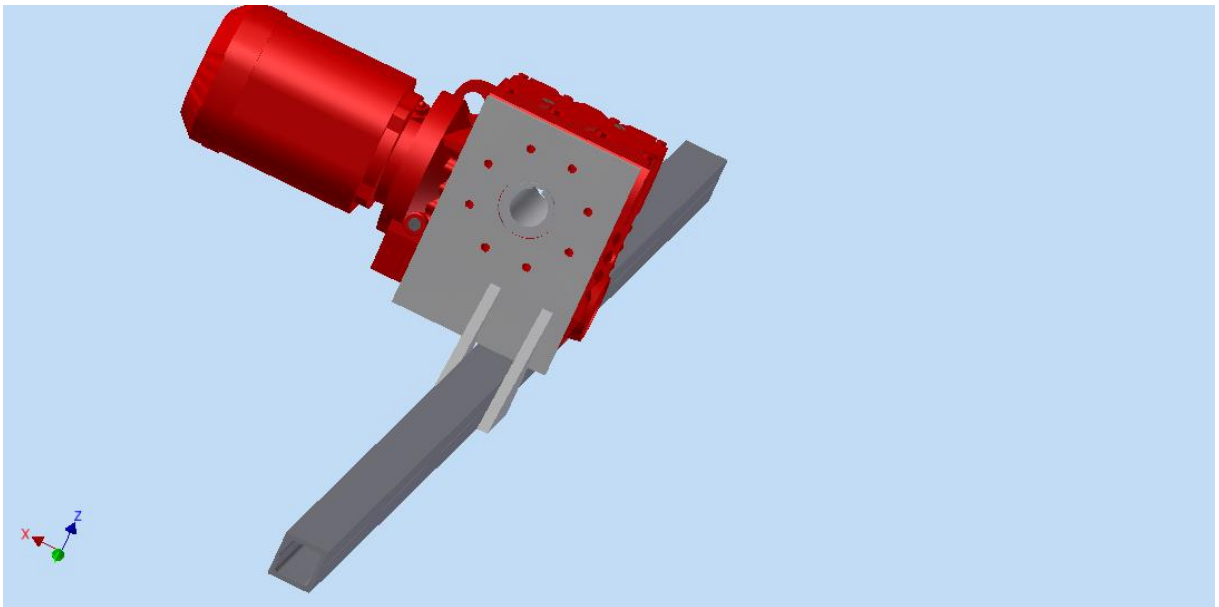


Figure 25. Assemblage du support.

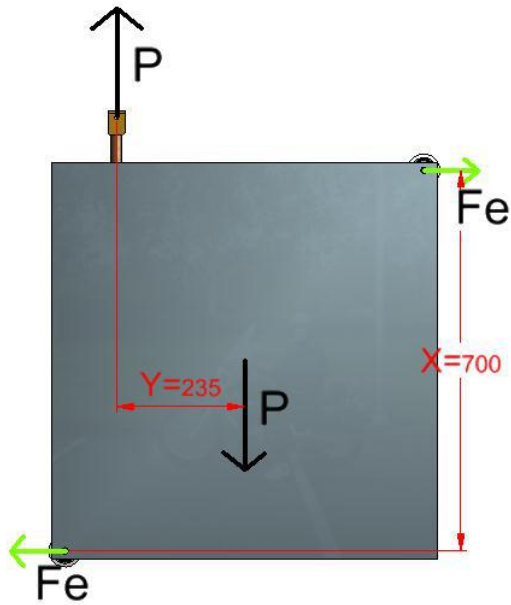


Figure 27. Contrepoids.

V-3 Tour T2

Tour 2 est divisée en trois sous-ensembles:

1. Châssis
2. Pignon de retour.
3. Mécanisme de centrage pour le chariot.

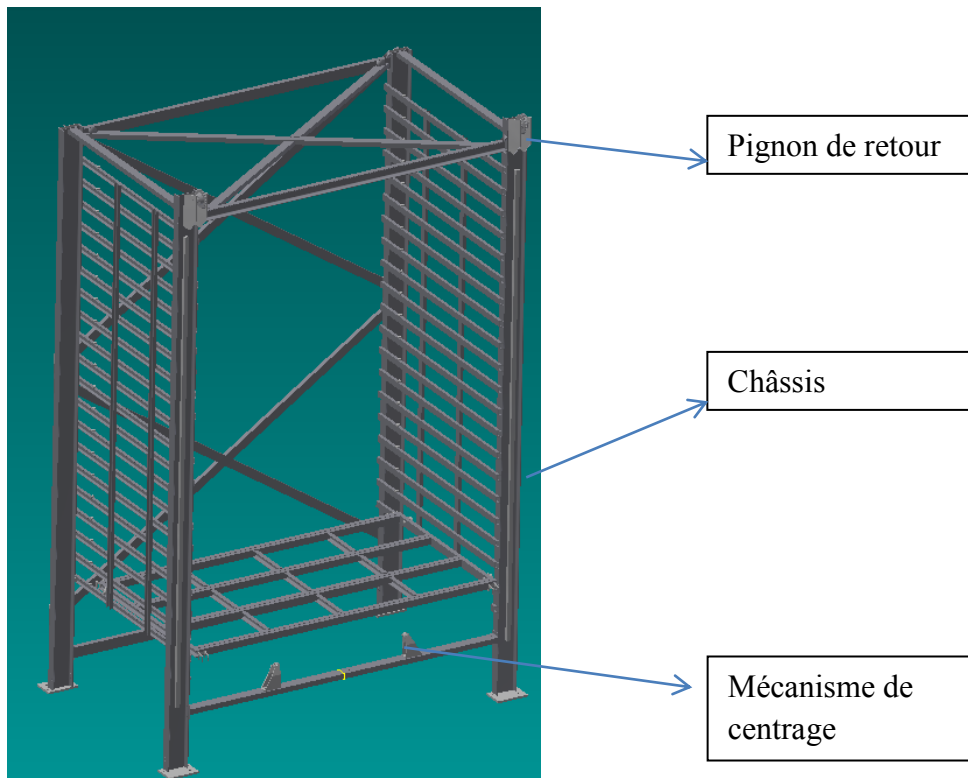


Figure 28. Tour T2 sous-ensembles.

V-3-a Châssis.

Le châssis est le même de la tour 1 avec quelques ajustements mineurs.

V-3-b Pignon de retour.

Dans le pire des cas, le pignon de retour doit supporter la charge du convoyeur de transport d'un côté et la force du moteur ainsi que le contrepoids (640 kg) de l'autre côté. **C'est dans le cas d'accident où quand le convoyeur mobile est bloqué par un objet étranger.**

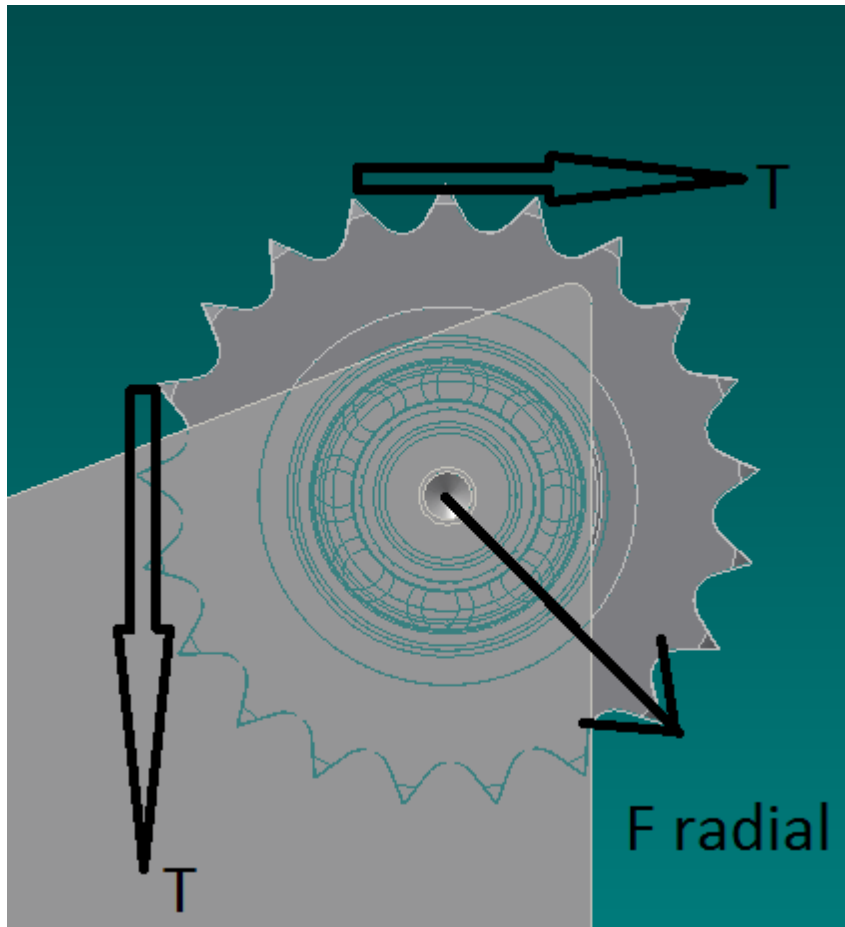


Figure 29. Résultante des forces.

V-3-c Mécanisme de centrage du chariot.

Lorsque le chariot revient sous tour 2, les rails doivent être parfaitement alignés sur une différence de millimètre (le chanfrein sur la roue de tiroir nous a permis cette imprécision) .le système mécanique (moteur avec frein) ne permet pas de donner cette précision, afin un mécanisme de centrage a été ajouté au chariot.

Deux pistons sont placés dans le chariot qui tournera deux bras. La première agira comme un arrêt mécanique tandis que l'autre centre la voiture de navette dans sa position droite.

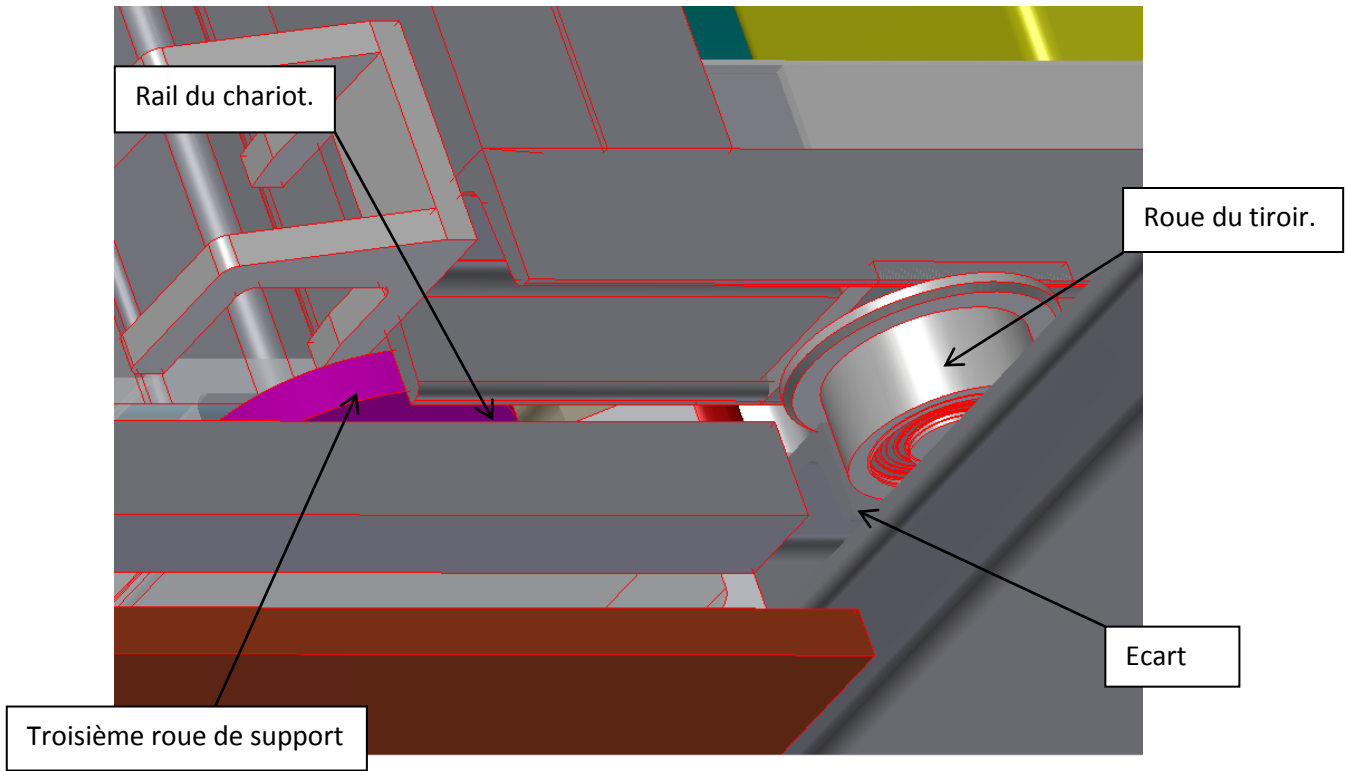


Figure 53. Les roues de supports.

VI-5-c-4 Rail de terre:

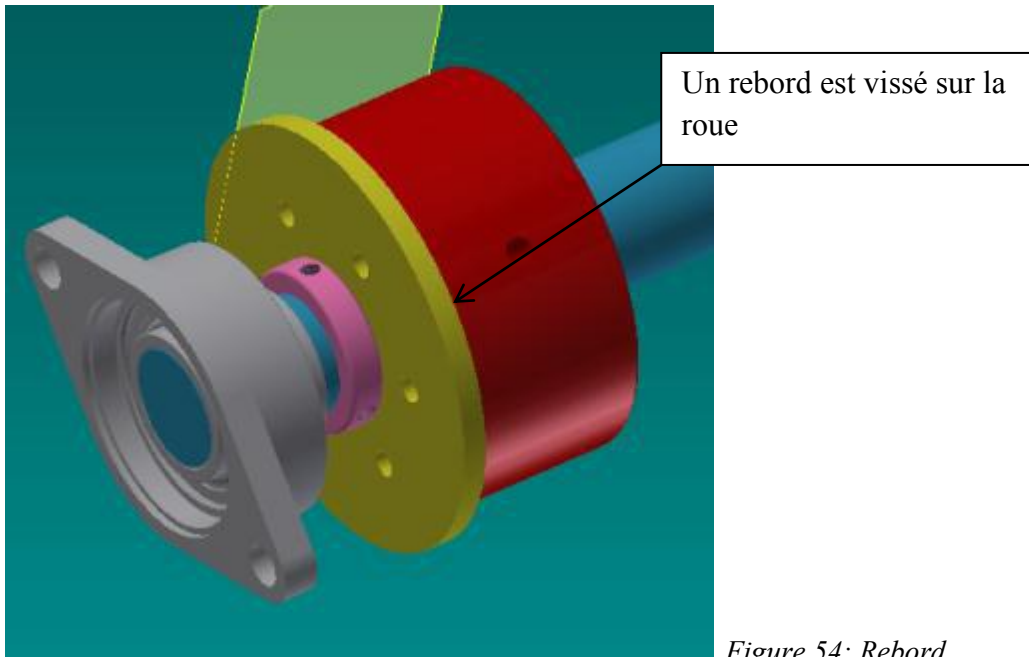


Figure 54: Rebord.

Sur la partie inférieure du rail certaines ancrés métalliques sont soudées pour fournir une bonne fixation avec le terrain. Sur chaque roue du chariot, on a installé un rebord, qui va guider le chariot à travers les rails du sol.

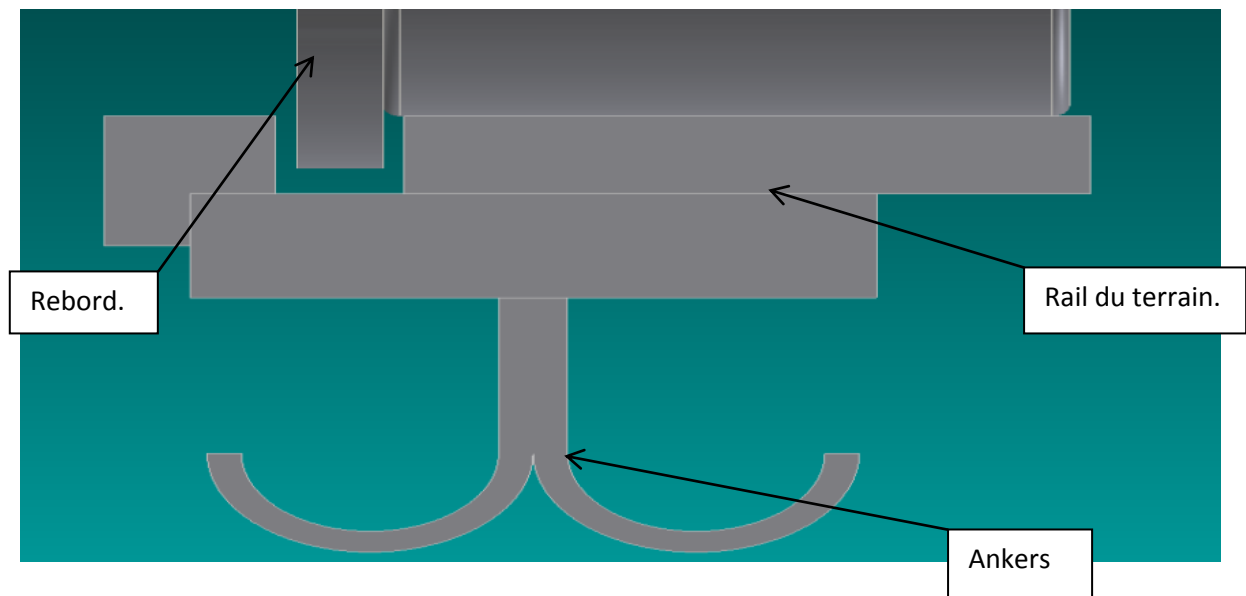


Figure 55. Rail du sol.

Le chariot est guidé d'un côté pour éviter l'alignement entre les deux guides.

VI- Calcul des composantes de la machine.

VI-1 Calcul des structures.

VI-1-a Structure du tiroir:

La masse du tiroir est de 220 kg. On a utilisé comme matériel l'acier doux pour différentes raisons. L'acier doux se trouve dans le marché libanais et en plus son pris n'est pas beaucoup élevé. Comme il est connu sa masse volumique est de $7,86 \text{ g/cm}^3$ et son module de Young est de 220 MPa.

Selon le concept utilisé, chaque tiroir a besoin de 31 m du profil UPN 65. On est obligé pour assurer une structure rigide et hors danger de souder sur la barre de 2966 mm de longueur une autre pour la renforcer. On va trouver da la figure qui suit les dimensions des UPN utilisées pour fabriquer le tiroir.

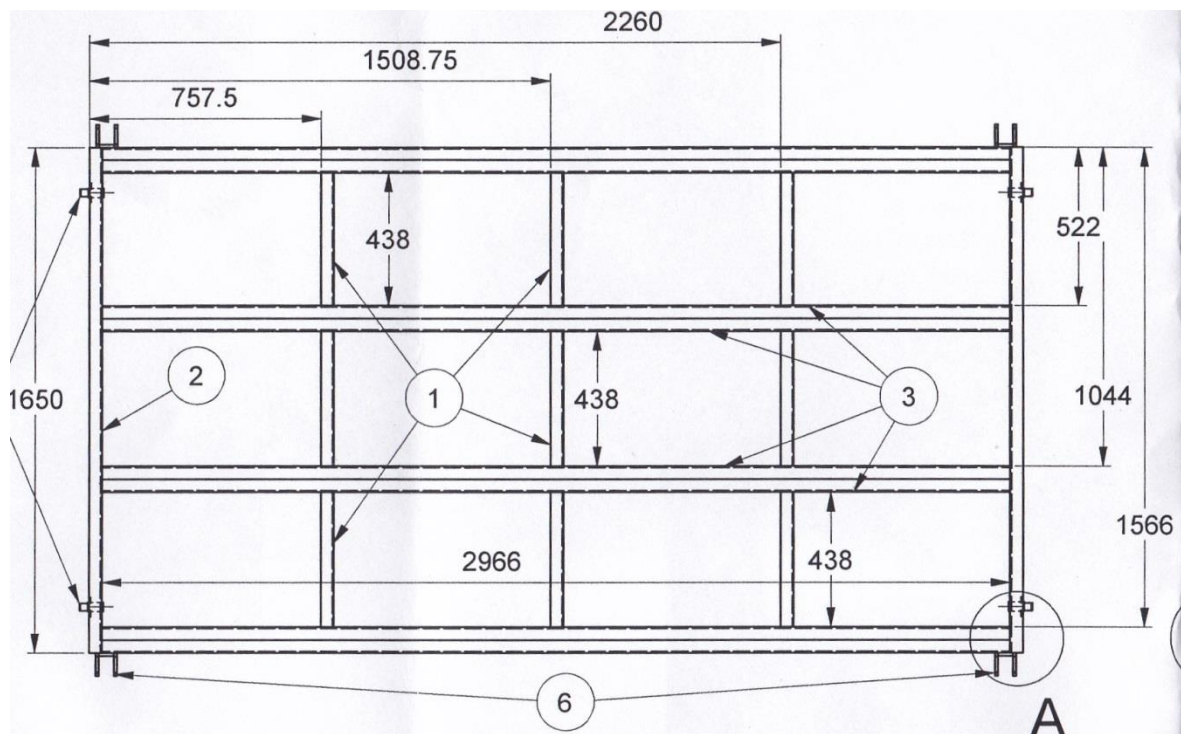


Figure 56. Dessin d'exécution.

Ce concept est bien choisi pour supporter une charge répartie de 17500 N. Le tiroir sera supporté sur quatre roues. Dans le calcul de la structure, ce qui nous intéresse le plus, c'est la flèche maximale qui doit être la plus basse possible. La flèche la plus grande sera sur la poutre la plus grande. On peut avoir une approche pour notre étude, on étudiant un cas d'une poutre

encastrée sur les deux extrémités et soumise sous une force répartie q . Bien sûr c'est un cas hyperstatique d'ordre trois.

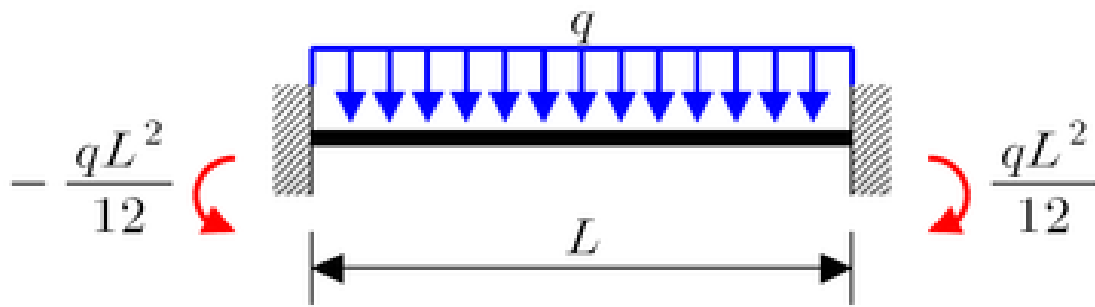


Figure 57. Poutre Hyperstatique.

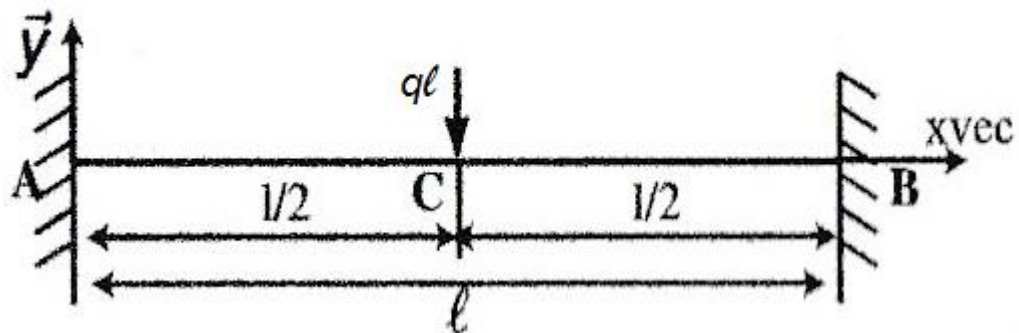


Figure 58 Poutre.

On sait que:

$$M_A = -M_B = -\frac{ql^2}{12} \text{ et } R_A = R_B = \frac{ql}{2}.$$

Avec : $q = 17500 \text{ N}$, $l = 2.966 \text{ m}$

$$R_A = R_B = \frac{17500 \times 2.966}{2} = 25952.5 \text{ N}.$$

$$M_A = -M_B = -\frac{ql^2}{12} = -\frac{17500 \times 2.966^2}{12} = 12829 \text{ N.m}$$

Ce résultat est à comparer au résultat obtenu par le logiciel inventor.

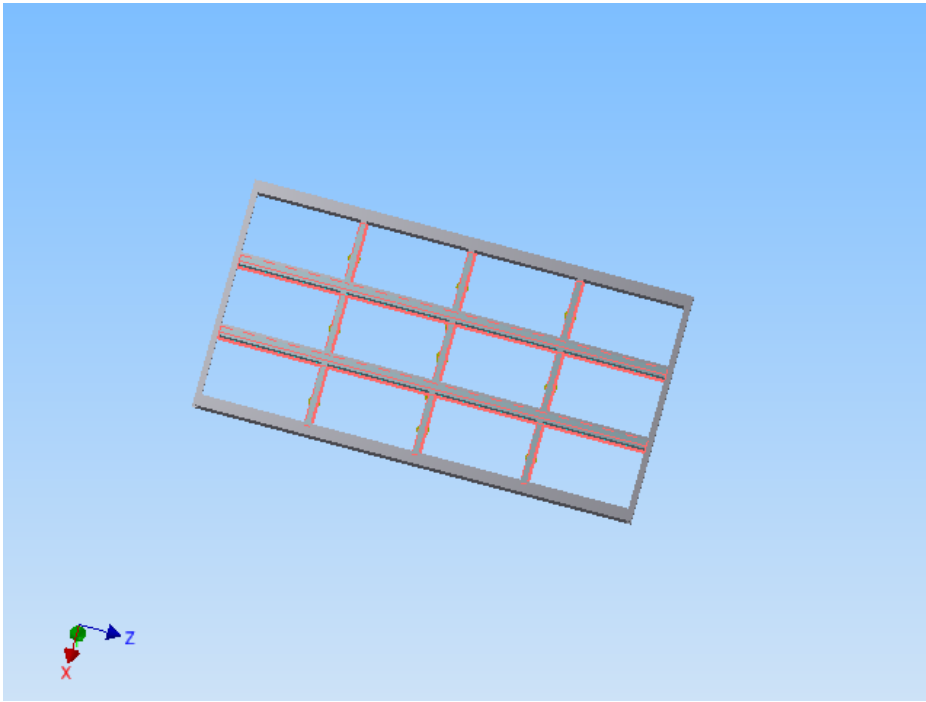


Figure 61. Distribution des forces sur le logiciel Inventor.

Ce qui est à remarquer est que la force est répartie sur la structure marqué en rouge, car les feuilles métalliques s'appuient toujours sur cette surface. Tandis que les appuis sont les roues.

Dans les résultats, on a trouvé que la flèche maximale est égale à 7 mm.(Voir annexe P84)

VI-1-b Support du moteur d'élévation:

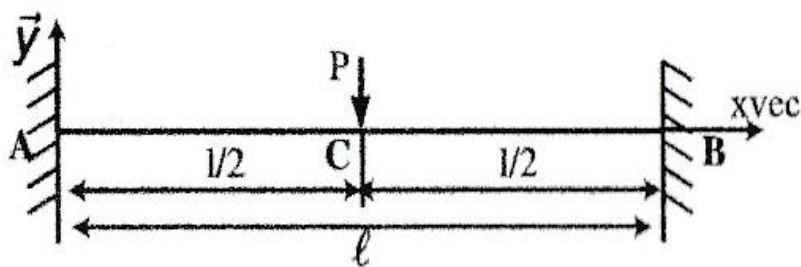


Figure 62. Bilan des forces.

La poutre de longueur 3230 mm, sera encastée de ces deux extrémités et soumise à une force de 1100 N à son milieu. La géométrie de la poutre est carré vide. L'inertie est de la

$$\text{forme } I = \frac{A^4 - a^4}{12}.$$

Comme $A = 60 \text{ mm}$ et $a = 48 \text{ mm}$ alors $I = \frac{60^4 - 48^4}{12} = 63,7 \cdot 10^4 \text{ mm}^4$.

La flèche maximale dans ce cas sera en C :

$$f_{max} = \frac{Pl^3}{192EI} = \frac{1100 \times 3230^3}{192 \times 220 \times 10^6 \times 63,7 \times 10^4} = 1,37 \text{ mm}.$$

Le résultat est à peu près le même selon le calcul sur inventor. (Voir annexe P87)

VI-1-c Structure du tour:

La structure, toujours soudée, est constituée par des rails et des quatre poutres droites. Les rails sont toujours des UPN 65 et les poutres droites sont des IPN 200. Pour étudier cette structure, on doit la décomposer en deux parties:

- La première partie : étudier les déformations dans les rails.
- La deuxième partie : étudier les déformations dans les poutres droites.

Déformations des rails.

Les rails supportent alors les tiroirs. Les rails sont encastres des deux extrémités. Et comme les tiroirs sont supportés sur deux roues sur chaque rail, alors la distribution des forces sera de la forme suivante:

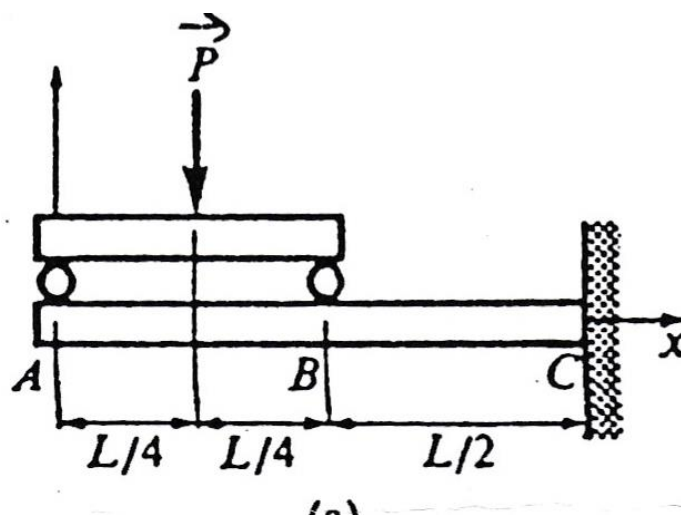


Figure 63. Force.

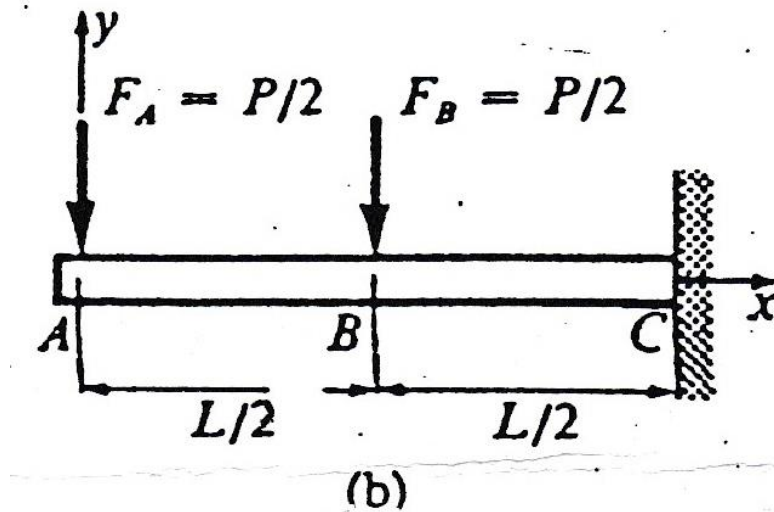


Figure 64. Distribution des forces.

Le poids supporté par un tiroir, comme on a déjà vu, est de 16500 N. Donc P exercée sur un rail est de 8250 N. La longueur de la poutre (rail) est de 1720 mm. Et comme P se divise en deux forces, F_A et F_B , tel que $F_A = F_B = \frac{P}{2} = 4125\text{N}$. La longueur de la poutre est de 1820 mm et les forces F_A et F_B s'exercent sur une distance $\frac{L}{4}$ de l'extrémité. Après ces données on peut dire que notre cas est comme le suivant:

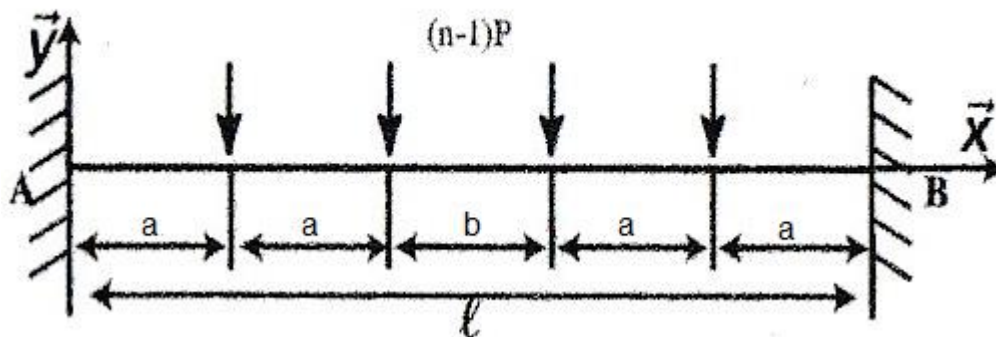


Figure 65. Forme de notre cas.

La flèche sera calculée de la formule suivante: si n est pair $f_{max} = \frac{nPl^3}{384EI}$

Dans notre cas: $n = 2$.

$$P = 4125\text{ N.}$$

$$L = 1820\text{ mm.}$$

$$I = 31.8 \times 10^4\text{ mm}^4.$$

$$E = 220 \text{ GPa.}$$

$$\text{Donc } f_{max} = 2 \times 4125 \times 1820^3 / 384 \times 220 \times 10^9 \times 31.8 \times 10^4 = 1.2 \text{ mm.}$$

Si on fait la comparaison avec le résultat de l'inventor, on trouve qu'il est à peu près le même. (Voir annexe P91)

Déformations des poutres droites.

La poutre droite est soumise à une force verticale. Donc elle va subir une déformation de flambage. Dans l'étude du flambement d'une poutre, c'est nécessaire de trouver la charge critique d'Euler F. F est obtenue de la formule : $F = \frac{k^2 \pi^2 EI_{Gz}}{L^2}$. Or la plus faible valeur de F est obtenue pour k=1. Donc $F_c = \frac{\pi^2 EI_{Gz}}{L^2}$, avec $I_{Gz} = \frac{BH^3 - h^3(B - b)}{12}$.

$$I = 18.5 \times 10^5 \text{ mm}^4.$$

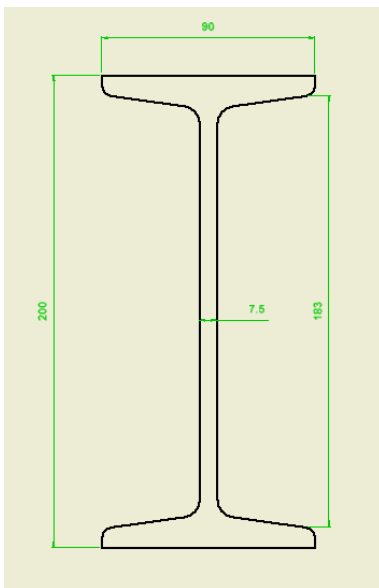


Figure 66. Dimensions de l'IPN.

Suivant les conditions aux limites, on obtient les résultats suivants :

- Pour une poutre articulée (liaison pivot) à ses deux extrémités: $L=l$
- Pour une poutre encastree (parfaitement) à ses deux extrémités: $L=l/2$
- Pour une poutre encastree à une extrémité et en liaison pivot à l'autre: $L=0.7 l$
- Pour une poutre encastree à une extrémité et libre à l'autre: $L=2l$

Et comme la poutre sera encastree des deux côtés alors :

$$F_C = \frac{\pi^2 EI_{Gz}}{4L^2} = 350 \text{ kN. Avec } L = 5350 \text{ mm.}$$

La force maximale supportée par la poutre étant 10 kN, assez hors du danger. De tout cela on peut déduire que notre choix de l'IPN 200 était juste. Et d'après le logiciel inventor, le déplacement maximal dans la structure est de 2.5 mm. Ceci nous prouve que la structure est bien renforcée et sécuritaire.

VI-2 Calcul et choix des moteurs:

VI-2-a Calcul du moteur d'élévation:

Vitesse Demandée

t1: temps d'accélération (s)	1
t2: temps de décélération(s)	2
t3: durée maximale du course (S)	20
Distance de la course (mm)	4410

Tableau 2. Temps de course.

T₁ => Phase d'accélération.

T₂ => Phase de décélération.

$$Distance = 0.5 \times a_1 \times t_1^2 + v \times (t_3 - t_1 - t_2) - 0.5 \times a_2 \times t_2^2 + v \times t_2.$$

$$a_1 = v/t_1, a_2 = v/t_2.$$

$$Distance = 0.5 \times t_1 \times v + v \times (t_3 - t_1 - t_2) - 0.5 \times t_2 \times v + t_2 \times v.$$

$$v = \frac{Distance}{(t_3 - 0.5(t_2 + t_1))}$$

$$v = 4410 / (20 - 0.5(2 + 1)).$$

$$= 238.5 \text{ mm/s.}$$

$$= 24 \text{ cm/s.}$$

$$Acc = v/t_1 = 24 \text{ cm/s}^2.$$

M1 : masse du convoyeur (kg)	320
M2 : masse du tiroir (kg)	220
M3 : Masse de la charge (kg)	1700

Tableau 3. Masse transportée.

$$\text{Contrepoids : } M = M_1 + \frac{(M_2 + M_3)}{2} = 1280 \text{ kg.}$$

$$\begin{aligned} \text{Force nécessaire pour le levage: } F_1 &= (m_{max} + m_{conv} + m_{chaine} - m_{contrepoids}) \times g \\ &= (1700 + 220 + 320 + 60 - 1280) \times 9.81 \end{aligned}$$

$$= 9972 \text{ N.}$$

Force maximale demandée: $F_{max} = F_1 + \sum m \times acc$

$$= F_1 + (M_1 + M_2 + M_3 + \text{contrepoids}) \times acc$$

$$= 9972 + (320 + 220 + 1700 + 1280) \times 0.24$$

$$= 10816 \text{ N.}$$

Rayon de l'engrenage : 14 cm.

Torque du moteur: $T = r \times F_{max}$

$$= 1180 \text{ N.m}$$

Rpm du moteur: $= V \times 60 / (\pi \times 2r) = 21 \text{ rpm.}$

L'efficacité de la boîte de vitesse : $e = 0.86.$

Facteur de sécurité : $s = 1.2.$

Puissance du moteur: $P = (T \times \text{rpm} \times s) / (9550 \times e).$

$$= 3.6 \text{ kw.}$$

Selon ce résultat, nous avons choisi le moteur adapté SEW **SA87DRS100LC4BE5/TF.**

Calcul de l'arbre d'entraînement.

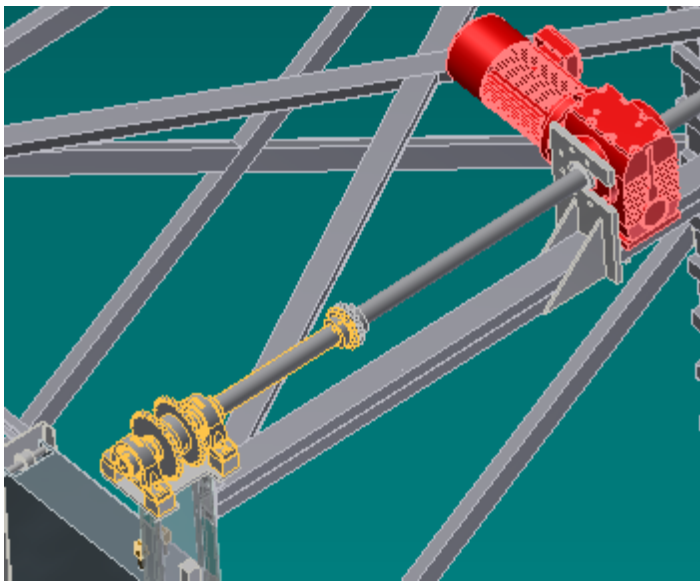


Figure 67. Arbre du moteur.

Shaft Component Generator

☐ Calculation

☐ Calculation Properties

☐ Material

Material	User material
Modulus of Elasticity E	206000 MPa
Modulus of Rigidity G	80000 MPa
Density	ρ 7860 kg/m ³

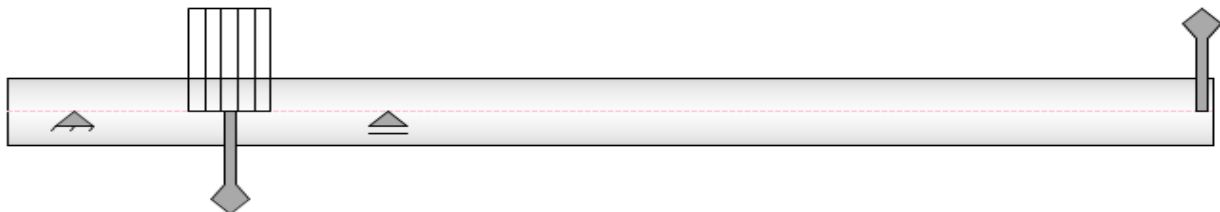
Include			
Yes	Density	ρ	7860 kg/m ³
Yes	Shear Displacement Ratio	β	1.188 ul
	Number of Divisions		1000 ul
	Mode of reduced stress		HMH

☐ Loads

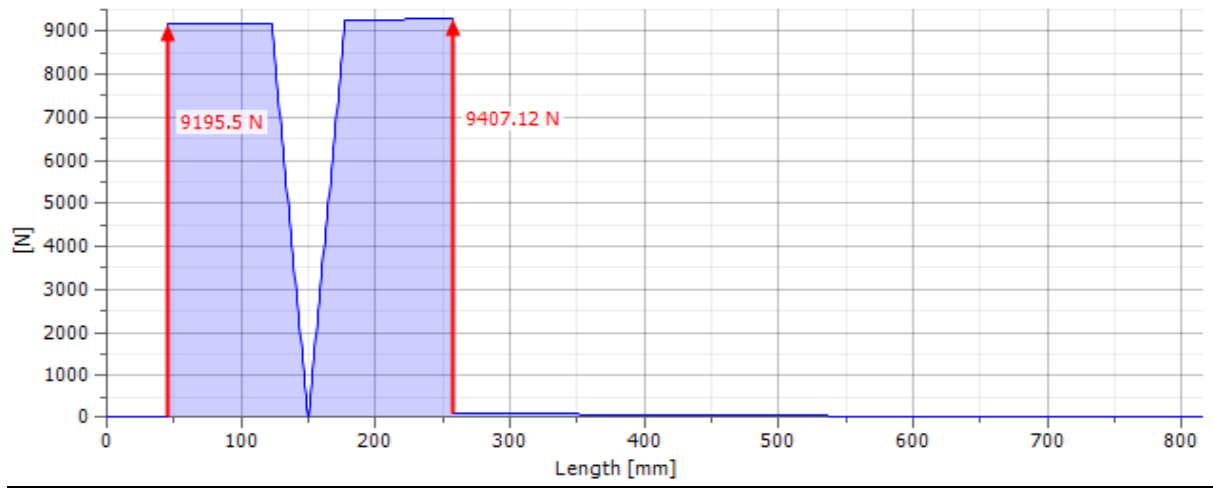
Index	Location	Radial Force		Bending Moment			Continuous Load					Axial Force	Torque	Deflection				Deflection Angle				
		Y	X	Size	Direction	Y	X	Size	Direction	Y	X			Size	Direction							
1	122.5 mm																					
	177.5 mm							335.000 N/mm		335.000 N/mm		55.000 mm										
2	150 mm												-750.000 N m									
3	807.5 mm												750.000 N m									

☐ Supports

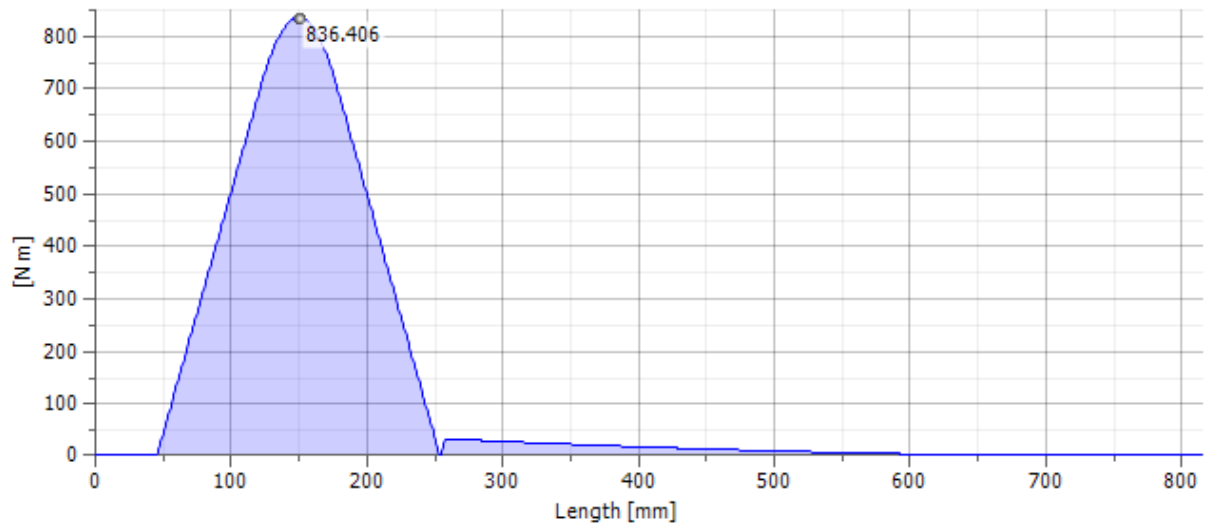
Index	Type	Location	Reaction Force					Yielding	Type	Deflection				Deflection Angle	
			Y	X	Size	Direction	Axial Force			Y	X	Size	Direction		
1	Fixed	45 mm	9195.503 N		9195.503 N				User	-0.000 microm		0.000 microm		180.00 deg	0.02 deg
2	Free	257.5 mm	9407.117 N		9407.117 N				User	-0.039 microm		0.039 microm		180.00 deg	0.02 deg



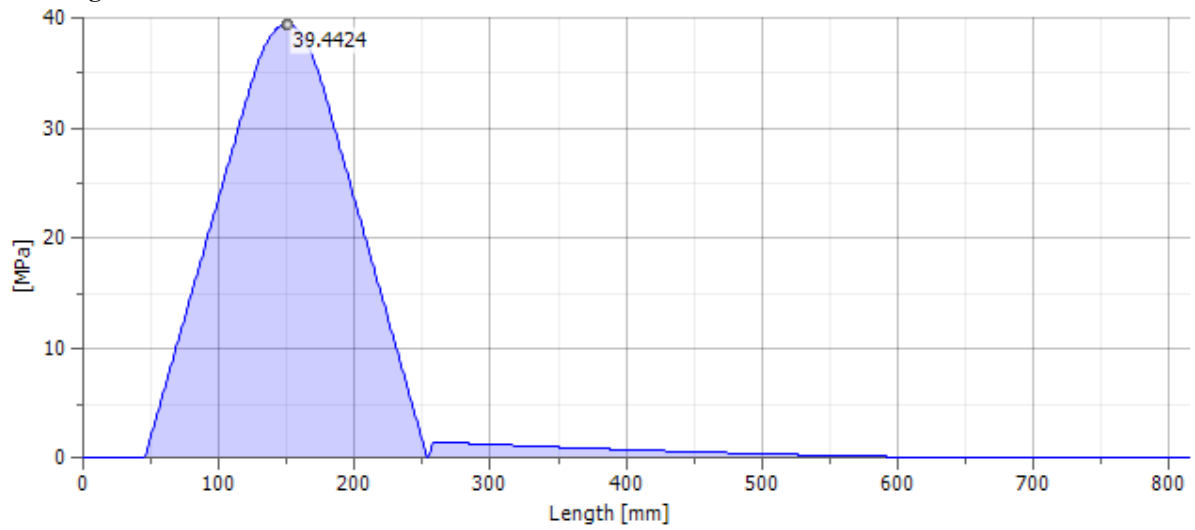
Shear Force



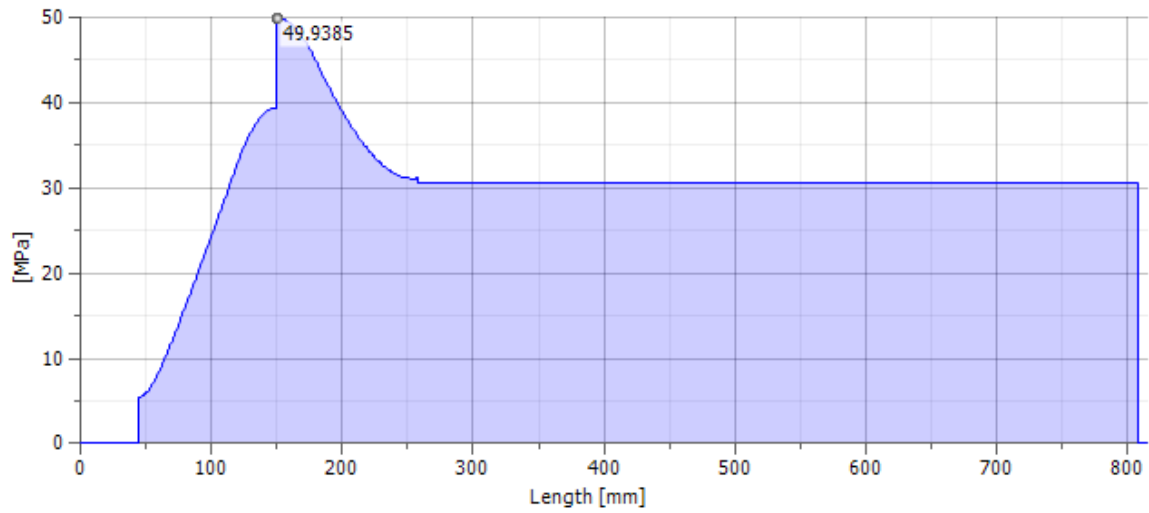
Bending Moment



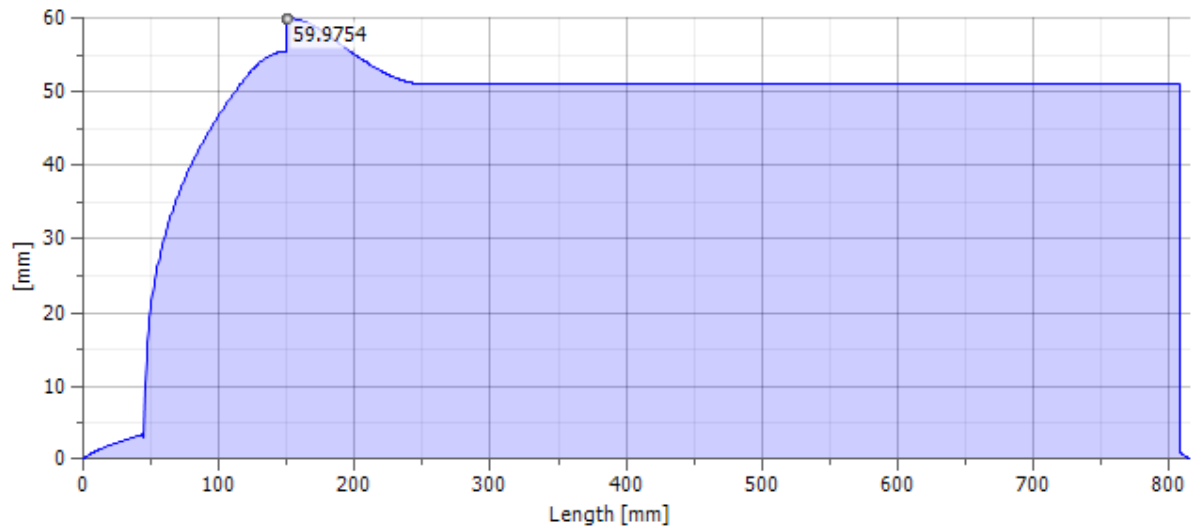
Bending Stress



Reduced Stress



Ideal Diameter



Conclusion: le diamètre idéal est 60 mm.

En raison de la grande longueur de l'arbre, un accouplement a été ajouté au milieu de la distance, pour éviter toute petite erreur d'alignement.

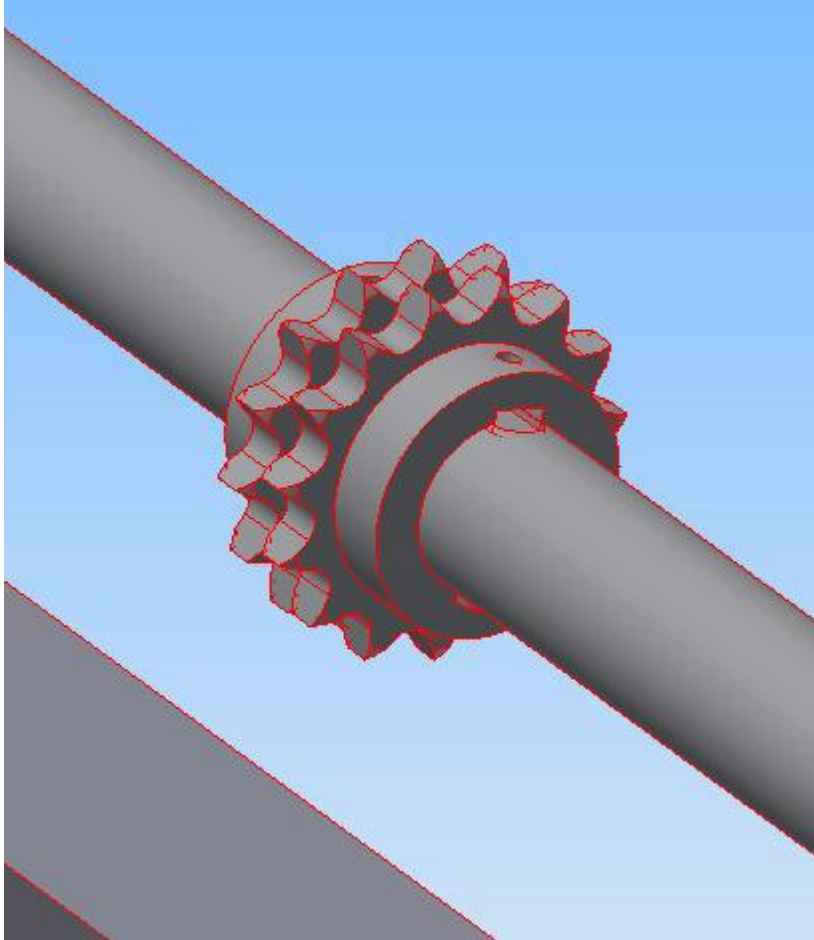


Figure 68: accouplement.

VI-2-b Sélection du moteur-convoyeur:

Le choix du moteur dépend de plusieurs facteurs. Selon SEW est à déterminer:

1. La vitesse de rotation
2. Couple.

Un pilote de fréquence variable (VFD) est relié au moteur pour contrôler sa vitesse. Donc, nous avons supposé:

$$T_{acc} = 0.7 \text{ s.}$$

$$T_{dec} = 0.7 \text{ s.}$$

$$V_{max} = 0.21 \text{ m / s.}$$

$$\text{Acceleration } a = 0.3 \text{ m / s}^2$$

$$\text{Deceleration, } d = 0.3 \text{ m / s}^2$$

Comme le mouvement est linéaire uniformément accéléré alors nous pouvons écrire:

$$d = \frac{1}{2}at^2.$$

Distance parcourue en phase d'accélération: $d = 0.6 \text{ m}$.

Distance parcourue en phase de décélération: $d = 0.6 \text{ m}$.

Distance totale: 2,4 m.

La masse du tiroir vide: $m = 215 \text{ kg}$.

La masse de la tôle stockée dans le bac: $m_1 = 1620 \text{ kg}$.

La masse totale transportée: $MT = m + m_1 = 215 + 1620 = 1835 \text{ kg}$.

La force de frottement de rotation entre les roues et le rail de tiroir:

Avec: $F_r = \text{force radiale sur la roue} = (M_t \times G) / 4 = 4500 \text{ N}$.

f_c : la distance de contact entre la roue et le rail (déduite après une analyse des contraintes sur l'inventeur).

$$f_c = 1,2.$$

R: rayon de la roue $R = 30 \text{ mm}$ (un calcul plus détaillé à la page 62).

Force de frottement de rotation: $f = 180 \text{ N}$.

Force nécessaire d'accélérer le système: $F = M_t \times a = 1835 \times 0.3 = 550 \text{ N}$.

Force totale: $F_t = 550 + 180 = 730 \text{ N}$.

Calcul de la puissance et du couple:

Diamètre primitif du pignon $D = 0,148 \text{ m}$.

$$\text{Torsion: } T = F_t \times \frac{D}{2} = 730 \times \frac{0.148}{2} = 54 \text{ N.m.}$$

$$\text{Vitesse: } w = \frac{v \times 60}{D \times \pi} = 30.9 \text{ rpm.}$$

La puissance du moteur: en supposant que le coefficient de sécurité est de 20% et l'efficacité de la boîte de vitesse est de 0,77. Donc, la puissance sera:

$$P = \frac{t \times w \times 1.2}{9550 \times 0.77} = 0.57 \text{ kw.}$$

VI-2-c Sélection du moteur-chariot:

calcul de la vitesse	
temps d'accélération (s)	1
temps de décélération (s)	3
la durée maximale de la course (s)	20
Distance parcouru (mm)	4000
v(mm/s)	222
a: accélération max (mm/s)	222

masse du tiroir (kg)	500
masse de la charge (kg)	1900
R: force de frottement (N)	240
v (m/s)	0.22
diamètre du pignon (m)	0.16
S: facteur de sécurité (%)	20%
e: efficacité de la boîte de vitesse	0.71

M: masse total (kg)	2400
F: force nécessaire pour accélérer le système (N)	773.3
couple moteur nécessaire (N.m)	90.67
n: vitesse du moteur (rpm)	26.54
P: puissance du moteur (kw)	0.37

Tableau 8. Moteur du chariot.

Sélection du moteur: SEW AC motoréducteur S57DT80N4/BMG

VI-3 Calcul des roulement

VI-3-a Calcul de roulement de roue (tiroir):

Chaque roue a deux paliers et chaque tiroir à quatre roues. Pour la charge statique, le pire scénario pour le tiroir est lorsque pris en charge sur deux roues que pour un court laps de temps où le tiroir est en position instable. Quatre paliers seront chargés d'un poids de 1875 kg

(Tiroir + charge). La charge radiale sur chaque palier est:

$$\begin{aligned}
 F_r &= \left(1875 \times \frac{9.81}{4} \right) \times \text{Facteur de sécurité.} \\
 &= 4600 \text{ N} \times 1.4 \\
 &= 6900 \text{ N}
 \end{aligned}$$

En se référant au catalogue SKF, le meilleur choix est roulement à billes 6005-2RS1. Avec un C0 de 6900 N et 2RS1 (scellée à vie) pour des raisons de maintenance.

Calcul de la durée de vie du roulement:

Maintenant, pour le calcul de la durée de vie, la charge est divisée sur 8 roulements et pas 4.

$$\vec{P} = 2300 \text{ N.}$$

Facteur de sécurité $S = 6900 \div 2300 = 3$. (Pour charge statique).

La durée de vie nominale d'un roulement selon la norme ISO 281: 1990 est:

$$L_c = (C/p)^p.$$

Si la vitesse est constante, il est souvent préférable de calculer la durée de vie exprimée en heures de fonctionnement, en utilisant l'équation:

$$L_{10h} = (10^6/60n) L_{10}.$$

Avec : L_{10} = durée de vie nominale (à 90% de fiabilité) [millions de tours].

L_{10h} = durée de vie nominale (à 90% de fiabilité) [heures de fonctionnement].

C = base de charge, [kN] (12 kN pour 6005)

P = charge dynamique équivalente [kN].

n = vitesse de rotation (tour/min).

p = exposant de l'équation de la vie (3 pour les roulements à billes, 10/3 pour les roulements à rouleaux).

$$L_{10} = (12 \div 4)^3 = 17.5.$$

$$V = 18.5 \text{ cm/s}.$$

$$D = 6 \text{ cm}.$$

$$n = \frac{V \times 60}{\pi \times D} = 60 \text{ r/min}.$$

$$L_{10h} = \left(\frac{1000000}{60 \times 60} \right) \times 17.5 = 4860 \text{ h}.$$

Chaque cycle a un temps de travail de 40sec / 140sec = 28% (cas maximal).

Cette machine est censée de fonctionner pendant 10 h/jour.

$$L_f = \frac{4860}{2.8 \times 365.25} = 4.8 \text{ années en fonctionnement continu}.$$

VI-3-b Calcul de roulement du contrepoids:

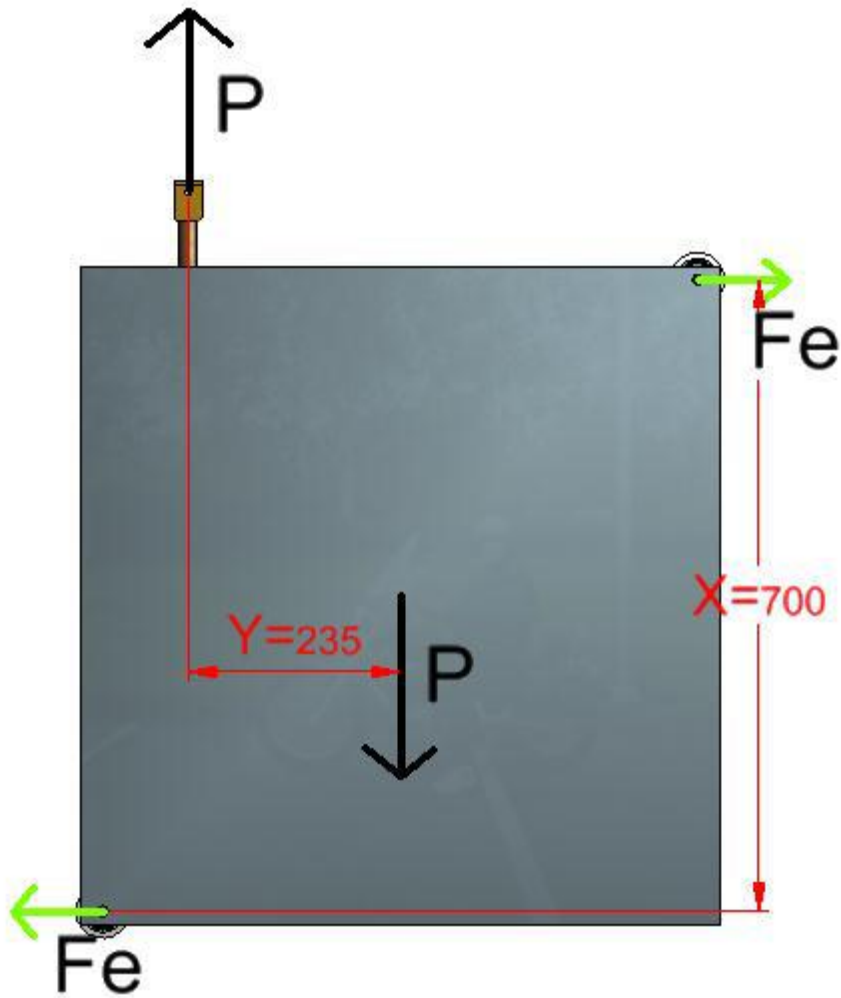


Figure 69. Contrepoids.

Le contrepoids n'est pas attaché à son centre de gravité par la chaîne en raison de son grand format (74cm x 71cm x 16cm) et la masse 640 kg. Ainsi, pour empêcher le contrepoids de s'incliner, deux roues d'appui ont été ajoutés afin d'assurer qu'il se déplace toujours verticalement. Ces deux roues (avec deux roulements à l'intérieur de chacun d'eux) doivent générer une force de couplage (F_e) pour neutraliser cette inclinaison.

Calcul de F_e :

$$P \times Y = F_e \times X$$

$$F_e = (P \times Y) / X$$

$$F_e = (6400 \times 235) / 700 = 2150N.$$

Choix du roulement: roulement à bille de type SKF 6004-2RS1.

Facteur de sécurité statique: $C_0/P = 5/1.08 = 4.63$.

$L_{H10} = 11300$. (Facteur de sécurité= 2)

VI-3-c Pignon de retour de levage.

Dans le pire des cas, le pignon de retour doit supporter la charge du convoyeur de transport d'un côté et la force du moteur ainsi que le contrepoids (640 kg) de l'autre côté. **C'est dans le cas d'accident où quand le convoyeur mobile est bloqué par un objet étranger.**

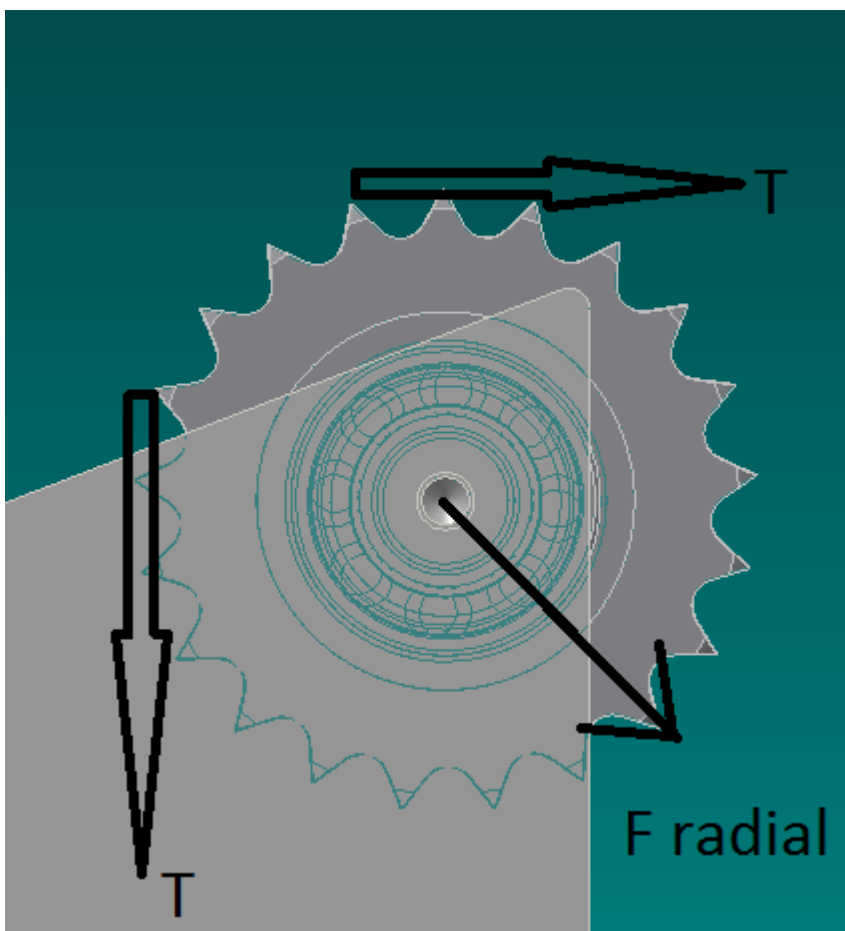


Figure 70. Résultante des forces.

$$F_m = \frac{\text{torque du moteur}}{\text{rayon du pignon}} = \frac{1250}{0.14} = 9000 N.$$

$$F_{cp} = 6400 N.$$

$$F_{conv} = 6500N.$$

$$T = 9000 + 6400 + 6500 = 22000 \text{ N.}$$

→ F_{radiale} : la force radiale sur le pignon est $\sqrt{2} \times T = 31000 \text{ N}$.

Avec 2 roulements dans chaque roue, la charge du palier: $P = F_{\text{radial}}/2 = 15.5 \text{ kN}$.

Sélection du roulement: SKF roulement à bille 6308-2Rs .

Facteur de sécurité : $\frac{C_0}{P} = \frac{24}{15.5} = 1.6$. (dans le cas d'accident).

$$L_c = (C/P)^p \text{ million de tour.}$$

$$L_{10h} = (10^6/60n) L_{10}.$$

Avec : L_{10} = durée de vie nominale (à 90% de fiabilité) [millions de tours].

L_{10h} de durée de vie nominale (à 90% de fiabilité) [heures de fonctionnement].

C = base de charge, [kN] (12 kN pour 6005)

P = charge dynamique équivalente [kN].

n = vitesse de rotation (tour/min).

p = exposant de l'équation de la vie (3 pour les roulements à billes, 10/3 pour les roulements à rouleaux).

En fonctionnement normal:

$$T = 6400 \text{ N}$$

$$F_{\text{radiale}} = 9000 \text{ N}$$

$$P = 4500 \text{ N}$$

$$\text{Facteur de sécurité statique} = C_0/P = 24/4.5 = 5.4$$

En se référant à la formule déjà vu on peut calculer la durée de vie du roulement qu'elle soit:

$$L_{10h} = 33100 \text{ h}$$

VI-3-d Sélection du roulement-convoyeur:

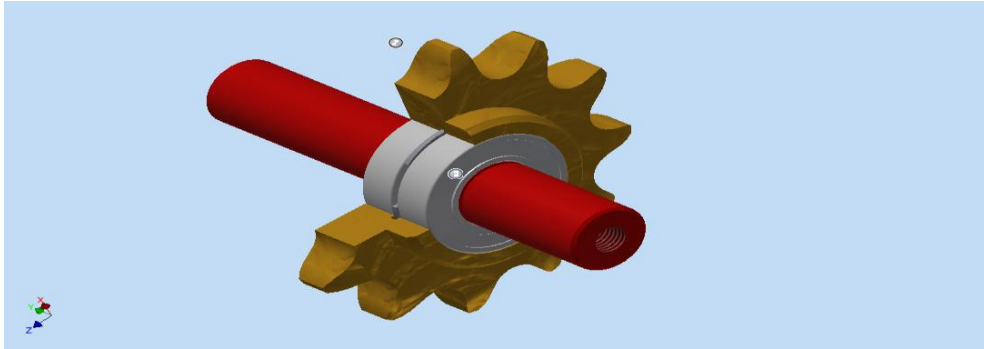


Figure 71: Roulement.

Pour la sélection de palier nous avons besoin de la charge et de la vitesse de rotation. En général, le taux de charge d'appui dynamique C est calculée en utilisant l'équation suivante:

$$C = R_e \times \left[\frac{N_d \times H_{00}}{\frac{100}{3} \times 500} \right]^{1/a}.$$

Avec: a = constante qui dépend du type de roulements.

a = 3 pour les roulements à billes.

a = 10/3 pour les roulements à rouleaux.

Soit a = 3.

N = 31 tr / min;

H₁₀: Le nombre d'heures de fonctionnement dans une fiabilité de 90%;

Si la fiabilité est différent de 90%, la formule suivante est utilisée pour déterminer le nombre d'heures de fonctionnement:

$$H_{10} = \frac{H_r}{6.84} \times \frac{1}{\left(\ln \frac{1}{R} \right)^{1/1.17}}.$$

H_r: Durée souhaitée (en heures, la fiabilité R).

R: Fiabilité d'un palier.

90% de fiabilité et H₁₀ = 30 000 h.

R_e: charge radiale équivalente.

La charge radiale correspondra au plus élevé des deux équations suivantes:

$$R_e = \max(X_1 \times V \times F_r + Y_1 \times F_a, X_2 \times V \times F_r + Y_2 \times F_a)$$

Avec: Fr: charge radiale appliquée et Fa: charge axiale = 0;

Tension de la chaîne dans les conditions normales: F = couple moteur / rayon du pignon.

F=2500N.

L'angle de contact de la chaîne avec le pignon : $\alpha = 120$.

$$F_r = 2 \times F \times \cos \frac{180 - \alpha}{2} = 4330 \text{ N.}$$

Cette charge est plongée sur deux roulements $\Rightarrow F_r = 2165 \text{ N}$.

- F_a : la charge axiale est 0 ;
- V : Facteur tenant compte de la bague qui tourne
- V = 1 si la bague intérieure tourne
- V = 1.2 si la bague extérieure tourne
- X : Facteur multipliant la charge radiale
- Y : Facteur multipliant la charge normale

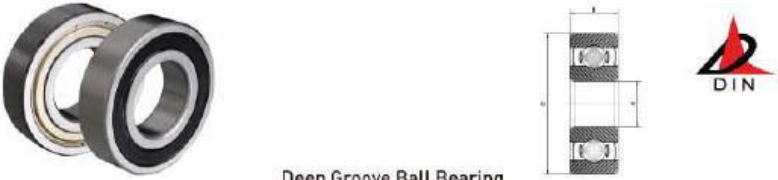
Les valeurs de X et Y dépendent de la géométrie du palier et sont donnés pour chaque type de support. Le tableau suivant montre des valeurs typiques pour X et Y.

type du roulement	X1	Y1	X2	Y2
roulement à bille	1	0	0.5	1.4
Roulements à contact oblique (angle petit)	1	1.25	0.45	1.2
Roulements à contact oblique (angle grand)	1	0.75	0.4	0.75
Roulement à billes double rangée	1	0.75	0.63	1.25
roulements à rotule	1	2.5	0.67	3.7

Tableau 6. Valeur X et Y selon le type du roulement.

$R_e \text{ max} = 2600\text{N}$.

Donc, comme $F_a = 0$, on peut écrire: $C = 2600 \times \left[\frac{31 \times 30000}{\frac{100}{3} \times 500} \right]^{1/3} = 9.95 \text{ KN}$.



Deep Groove Ball Bearing

d	Dimensions(mm)				Basic Load rating(kN)		Bearing No.	Limiting Speed(rpm)		Weight(kg)
	D	B	R(min)	r(min)	Cr	Cor		Grease	Oil	
20	47	14	1	1	12.8	6.65	6204 ZZ	15000	17000	0.106
20	47	14	1	1	12.8	6.65	6204 2RS	9700	17000	0.106
20	52	15	1.1	1.1	15.9	7.85	6304 ZZ	14000	17000	0.144
20	52	15	1.1	1.1	15.9	7.85	6304 2RS	9500	17000	0.144
25	47	12	0.6	0.6	10.1	5.85	6005 ZZ	15000	18000	0.080
25	47	12	0.6	0.6	10.1	5.85	6005 2RS	9000	18000	0.080
25	52	15	1	1	14.0	7.85	6205 ZZ	13000	15000	0.128
25	52	15	1	1	14.0	7.85	6205 2RS	8400	15000	0.128
25	62	17	1.1	1.1	20.6	11.3	6305 ZZ	11000	13000	0.232
25	62	17	1.1	1.1	20.6	11.3	6305 2RS	7500	13000	0.232

Figure 72: spécifications des roulements.

Donc, nous choisissons: DIN 6005-2RS: $H_{10} = \left(\frac{C}{R_e}\right)^a \times \frac{500 \times 100}{3 \times N_d}$

Lh₁₀ = 31516 h ≈ 4 années de travail continu.

Facteur de sécurité statique: en cas d'accident, le moteur produira 2,5 fois son couple initial avant d'arrêter: $p = 2,5 \times 2,5 = F_r \times 2165 = 5,4.$

$S = C_0/p = 6.6/5.4 = 1.25 .$

VI-4 Choix de la chaîne:

VI-4-a Calcul de la chaîne de levage.

Le mécanisme de levage se compose de quatre points de fixation sur le convoyeur de transport à quatre coins. Cette méthode permettant une grande stabilité.

masse du convoyeur (Kg)	320
masse de la charge (Kg)	1750
masse totale	2070
tension de la chaîne (KN)	20.31

vitesse de la chaîne (m/min)	15.6
facteur de vitesse: Kv	1.02
nombre de dent du pignon	27
facteur du nombre de dent: kc	1.1
facteur du choc: Ks	1.05
diamètre du pignon(mm)	218
coefficient de balance Ku	0.25

VI-4-b Sélection de la chaîne:

Vitesse du moteur	31 rpm
Puissance du moteur	0.55 kw
Facteur du service	1.1

Tableau 5. Sélection de la chaîne.

Comme déjà mentionné, la vitesse du moteur est de 31 tours par minute, et la puissance est de 0,75 kW. Donc, se référant à Rexnord catalogue nous avons sélectionné la chaîne 16B1.

VI-5 Dimensionnement du piston-système de centrage:

Calcul de la force horizontale nécessaire pour déplacer la voiture de navette F_H :

1. Frottement de rotation (frottement de roulement)

R: Rayon de la roue (mm)	80
Fr: force radial sur la roue (N)	6000
Fc: coefficient de frottement (mm)	0.8
F: force de frottement = $(Fr \times Fc / R) \times 4$	240 N

Tableau 6. Calcul de la force de frottement du roulement.

Le coefficient de frottement est la longueur de contact entre la roue sous charge et le sol.

→ Force pour mettre la boîte de vitesses en mouvement est conclu par un test. Nous avons essayé tourner la boîte de vitesses connecter à une roue avec le même diamètre de la roue de la voiture de navette ($d = 16 \text{ cm}$) = G_m de 250N.

→ $F_h = F + G_m = 240 + 250 = 490 \text{ N}$.

Force verticale nécessaire: $F_v = F_H / \tan \alpha = 245 \text{ N}$.

Facteur de sécurité = 4 → $F = 980 \text{ N}$.

Schéma du système pneumatique

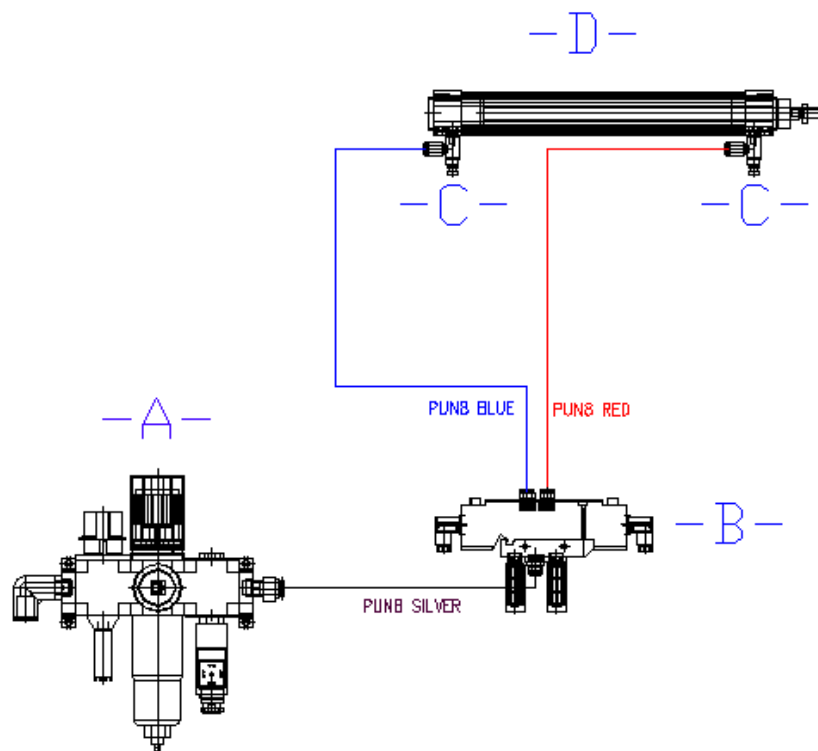
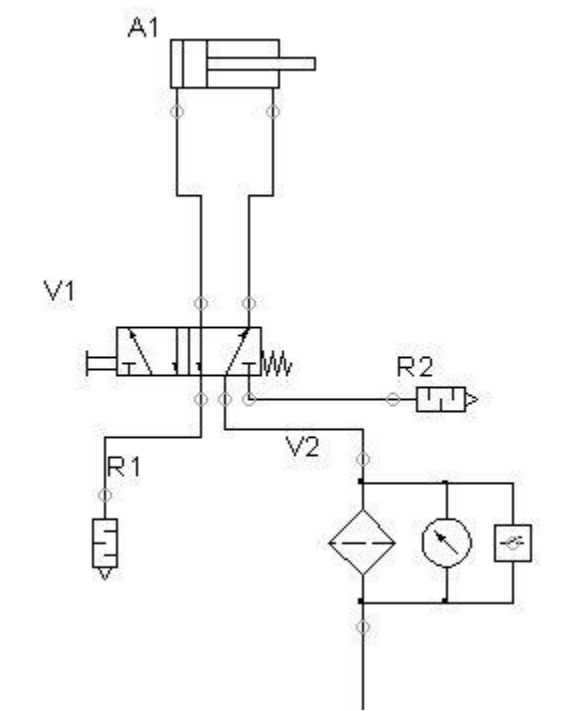


Figure 75: circuit pneumatique.

-A- Contient:

- Filtre avec purge manuelle, son rôle est d'éliminer l'humidité et de recueillir la saleté.
- Régulateur, son rôle est de réguler la pression.
- Une déconnexion son rôle est d'isoler le circuit pneumatique de la source et vidanger système de circuit pneumatique.

-B- Contient:

- Distributeur 5/2: 5 ports et 2 sous-positions stables entraînées par deux conducteurs électriques. Il n'y a pas ressort et il a deux positions stables.
- Deux silencieux: les silencieux sont responsables pour atténuer le bruit de la fuite de l'air comprimé.

-C- Contient:

- régulateur d'échappement: Le rôle des régulateurs d'échappement est de réguler la vitesse du cylindre mobile. Ceux-ci sont installés sur chacun des orifices du distributeur d'échappement.

-D- Contient:

- Un vérin d'un diamètre de 50 mm .

Vérification selon le logiciel FESTO.

Calcul analytique selon Festo.

Calcul analytique	Festo
Ø=50mm	Festo : DNCB-50-125-PPV(532760)
Distributeur 5/2	Festo : MFH-5-1/4-B
Régulateur d'échappement de Ø=8mm	Festo : GRLA-1/4-QS-8-D
diamètre du tube Ø=8mm	Festo : PUN-VD-8 1,25

Tableau 7. Type du piston selon Festo.

VI-5 Calcul du ressort-part-chocs

Chaque ressort est pré-chargé avec une force de 25N pour garder le pare-chocs en place.

Pour garantir que la cellule photoélectrique détecte le mouvement de bouchon en plastique, le pare-chocs doit se déplacer 2,5 cm → $\Delta L = 2,5$ cm.

Force demandée (N)	50
déviations nécessaire (mm)	25
Constante du ressort (N/mm)	0.5

Matériel	Acier
Contrainte de torsion admissible (MPa)	7700
E: module de Young (Mpa)	68000
Densité (kg/m ³)	7810
Dimensions du ressort	
d: diamètre du fils (mm)	2.5
D: diamètre intérieur (mm)	22
N: nombre des spires (mm)	11
Diamètre extérieur (mm)	27
Dm: diamètre moyen du ressort (mm)	24.5
Dimensions du ressort	
L ₀ (mm)	90
Longueur: pré-charge du ressort (mm)	85.5
Longueur a plein charge (mm)	27.5
Déviaton avant charge (mm)	4.5
Déviaton après charge (mm)	62.5
Constante du ressort k(N/mm)	2.05

Tableau 9. Choix du ressort.

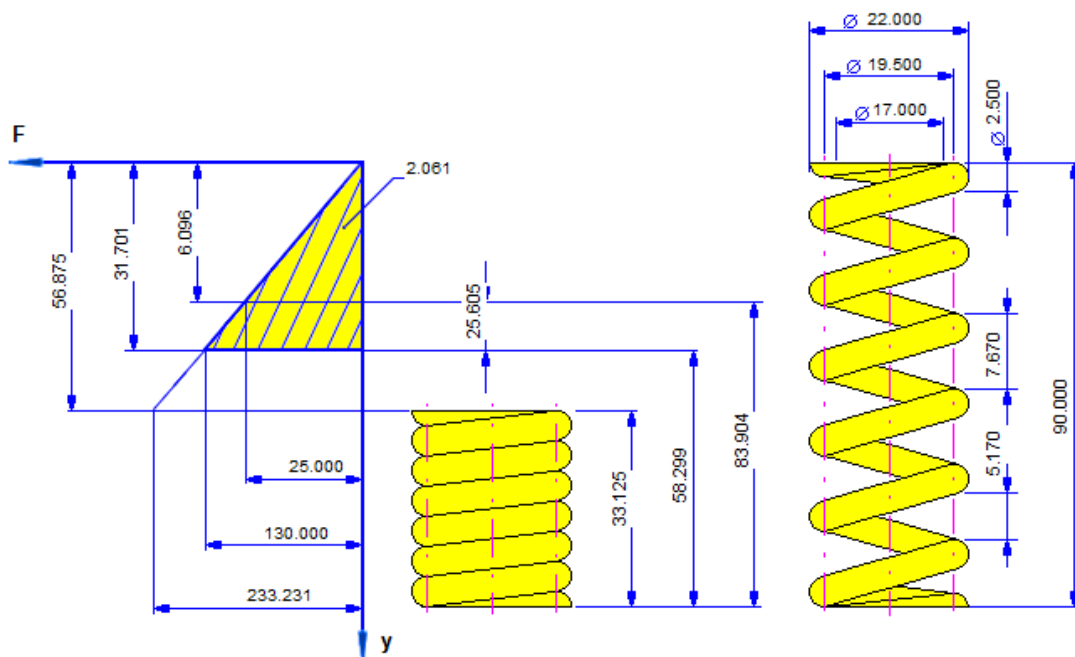


Figure 76: Ressort.

VII- Sécurité et contrôle.

1. Tour 1 et 2 contiennent une cellule photoélectrique, si elle détecte un tiroir le convoyeur de transport ne peut pas se déplacer car cela signifie que le tiroir n'est pas à sa place.

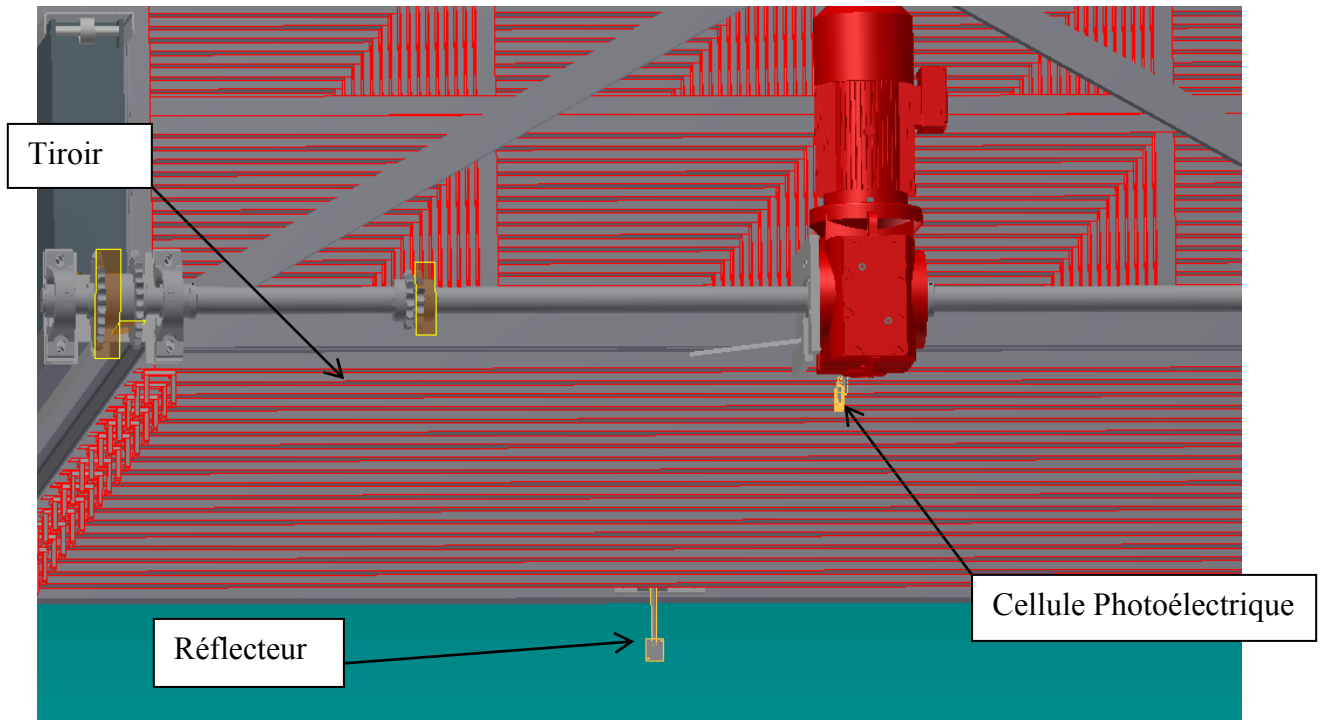


Figure 77. Sécurité du système.

2. Une fin de course est installée à un niveau légèrement au-dessus du point le plus haut que le contrepoids peut atteindre dans les conditions de travail. Si cette fin de course est atteinte le système s'arrête immédiatement
3. Même va pour une fin de course installée sous le point le plus bas du convoyeur de transport que peut atteindre pour l'empêcher de toucher le sol en cas de mauvais fonctionnement.
4. Un codeur est installé sur l'arbre de levage détecte l'emplacement du convoyeur de transport.

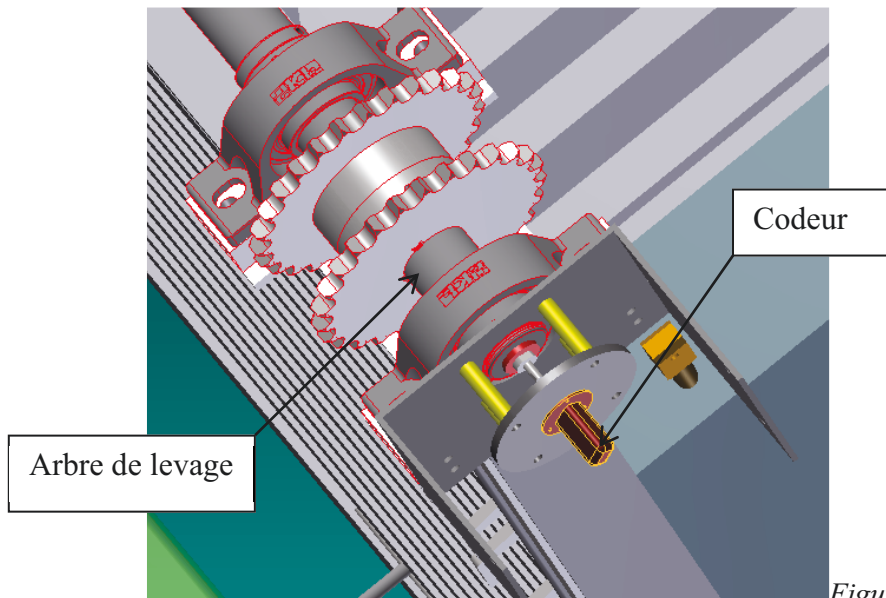


Figure 78. Codeur.

5. Une proximité de prise d'origine réglable qui permet de rétablir la position du codeur de chaque cycle.

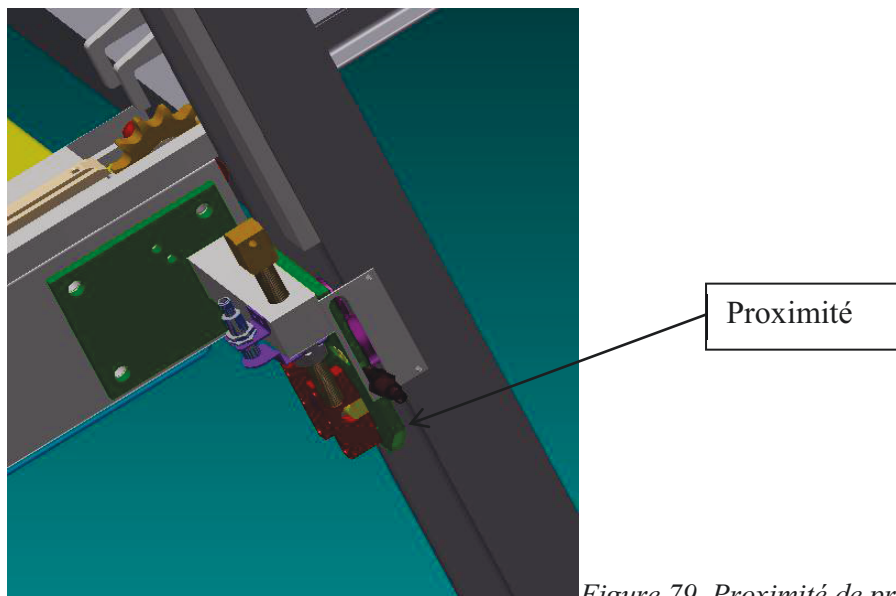


Figure 79. Proximité de prise d'origine.

6. Contrôle du chariot.

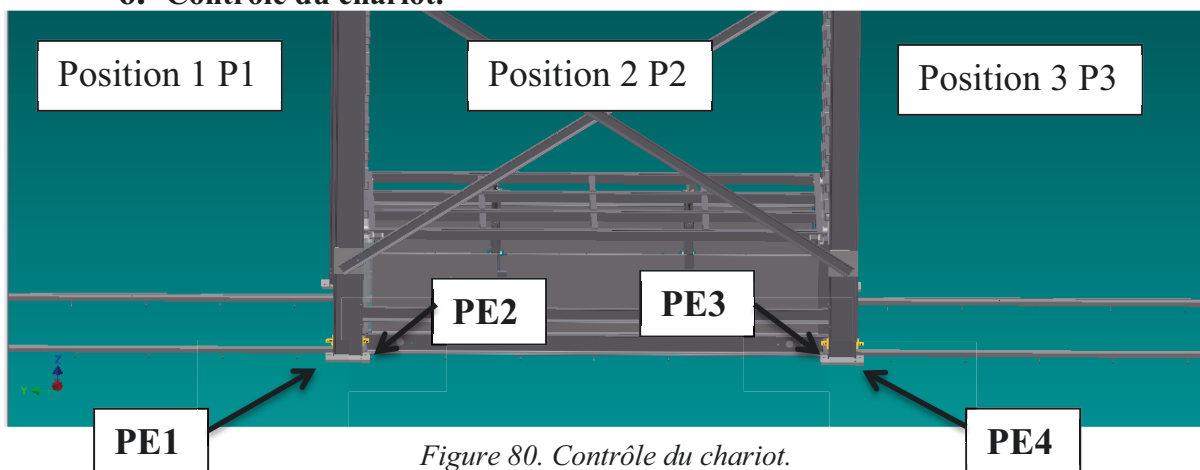


Figure 80. Contrôle du chariot.

- Les endroits où la voiture de navette que peut atteindre est haletait d'une peinture jaune et noir pour tirer l'attention de l'opérateur.
- Lorsque le chariot commence à se déplacer, une sonnette d'alarme avec une lumière rouge tournante commence à travailler.
- Le pare-chocs va minimiser tout choc en cas d'accident.
- Une cellule photoélectrique est placée sur la grille de sécurité pour garder tout opérateur de mettre sa main dans l'espace entre la grille de sécurité et le chariot.
- Une cellule photoélectrique horizontale est placée pour se assurer que la hauteur de tôles, placées sur le chariot, ne va pas dépasser la valeur permise.

9. Contrôle du convoyeur de transport.

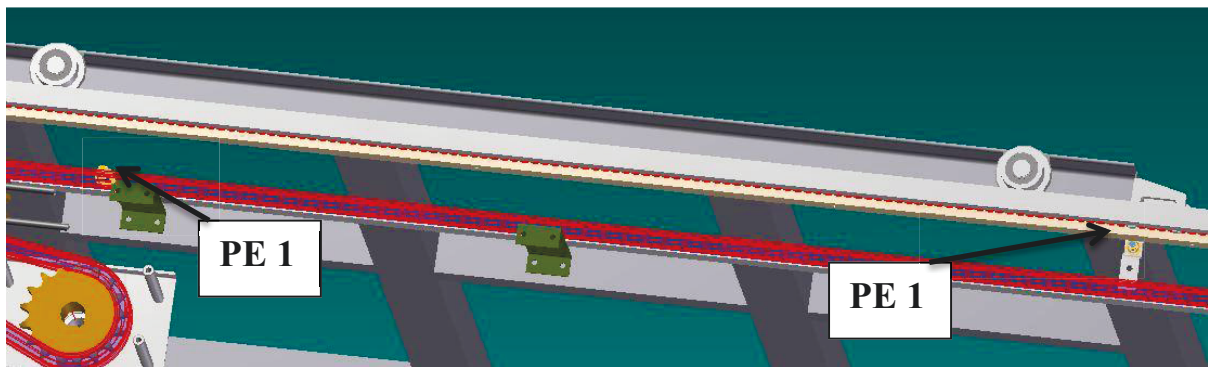


Figure 82. Contrôle du convoyeur.

Ces deux proximités détectent le bloc et gèrent le positionnement du tiroir. Pour éviter l'erreur de mettre deux tiroirs dans la même place, on a ajouté deux détecteurs de proximité positionnés aux deux extrémités du convoyeur. Ils vont toujours détecter la présence ou non d'un tiroir dans la tour de stockage.

SA87DRS100LC4BE5/TF/EI7C/ES7S

Rated motor speed [1/min]: 1445

Output speed [1/min]: 22

Overall gear ratio: 64.27

Output torque [Nm]: 1500

Service factor SEW-FB: 1.05

Input mounting position/IM: M1A

Terminal box position [°]: 0

Cable entry/connector position: X

Hollow shaft [mm]: 60

Permitted output overhung load

With $n=1400$

[N]: 18400

Motor power [kW]: 4

Duration factor: S1-100%

Efficiency class: NORMAL

CE mark: Yes

Motor voltage [V]: 230/400

Wiring diagram: R13

Frequency [Hz]: 50

Rated current [A]: 15.5 / 8.9

Cos Phi: 0.81

Thermal classification: 155(F)

Design requirement: IEC

Net weight [Kg]: 114

Braking torque [Nm]: 55

Brake voltage [V]: 400

Additional feature and Options

3 TF temperature sensors (PTC resistor) for thermal class

155 (F) (without trip device)

BE5- SEW - disk brake

BGE- Electronic brake actuation 230 V or 400 V

EI7C built-in encoder, connection in terminal box, 24 P/U

HTL

ES7S- Encoder (U=24 V, sin/cos 1Vss)

Thermal classification 155(F)

Stress Analysis Report drawer 65 5 supports

Autodesk®

Analyzed File:	upn 65 drawer 3050 new ediion.iam
Autodesk Inventor Version:	2013 SP2 (Build 170200200, 200)
Creation Date:	7/8/2014, 7:29 PM
Simulation Author:	fadibf
Summary:	

☐ Project

Part Number	upn 65 drawer 3050 new ediion
Description	1
Designer	fadibf
Cost	\$0.00
Date Created	6/25/2014

☐ Physical

Mass	219.872 kg
Area	8501320 mm ²
Volume	27973500 mm ³
Center of Gravity	x=-783 mm y=0 mm z=1484.46 mm

Note: Physical values could be different from Physical values used by FEA reported below.

☐ Material(s)

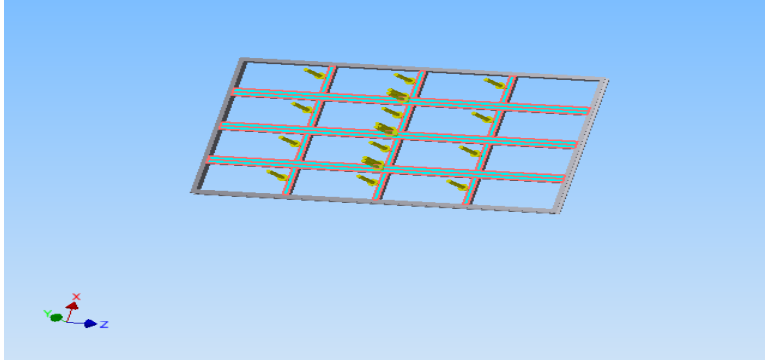
Name	Steel, Mild	
General	Mass Density	7.86 g/cm ³
	Yield Strength	207 MPa
	Ultimate Tensile Strength	345 MPa
Stress	Young's Modulus	220 GPa
	Poisson's Ratio	0.275 ul
	Shear Modulus	86.2745 GPa
Stress Thermal	Expansion Coefficient	0.000012 ul/c
	Thermal Conductivity	56 W/(m K)
	Specific Heat	460 J/(kg c)

Operating conditions

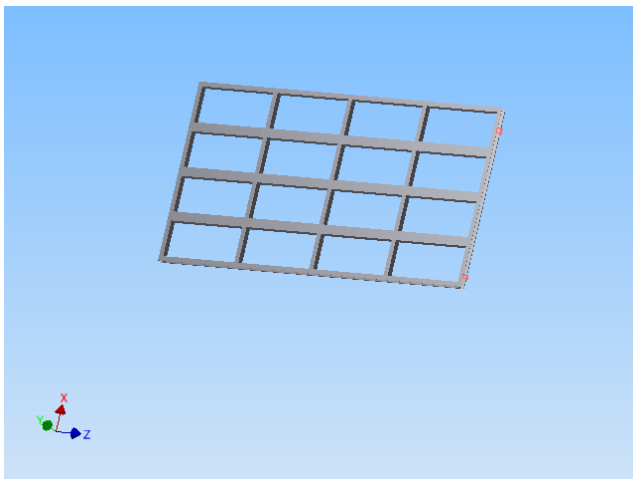
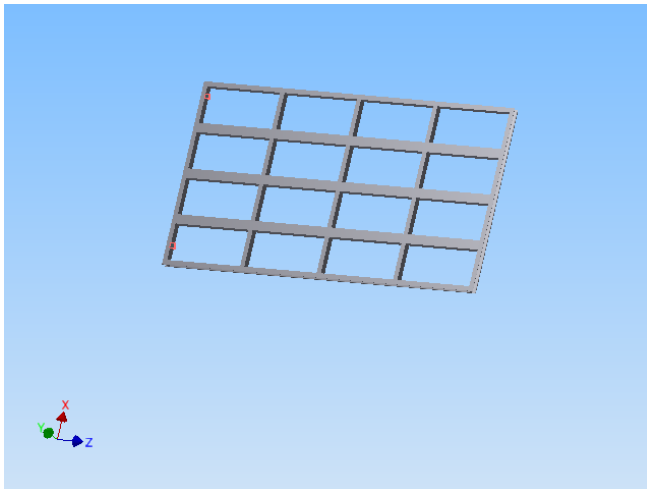
Force:1

Load Type	Force
Magnitude	17500.000 N
Vector X	0.000 N
Vector Y	-17500.000 N
Vector Z	0.000 N

Selected Face(s)



Selected Face(s)



Results

Reaction Force and Moment on Constraints

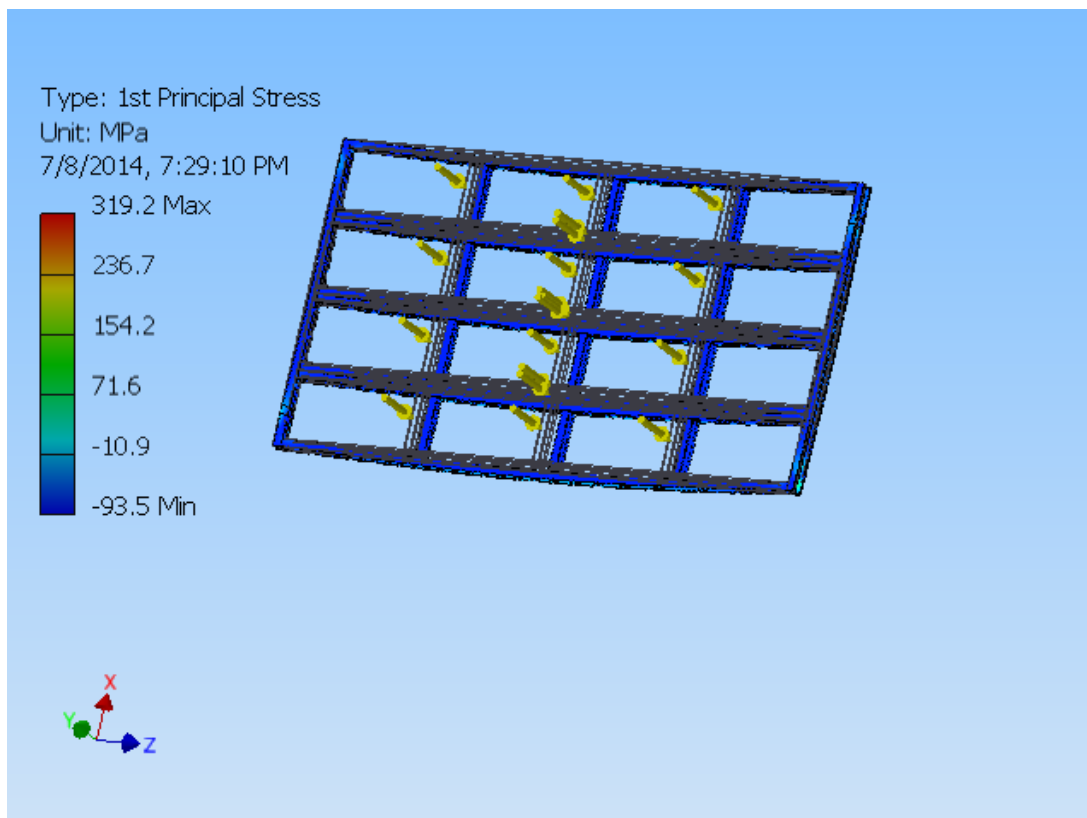
Constraint Name	Reaction Force		Reaction Moment	
	Magnitude	Component (X,Y,Z)	Magnitude	Component (X,Y,Z)
Fixed Constraint:1	9823.44 N	0 N	1084.15 N m	-675.491 N m
		9823.44 N		0 N m
		0 N		847.995 N m
Frictionless Constraint:1	9828.71 N	0 N	1005.84 N m	647.775 N m
		9828.71 N		0 N m
		0 N		-769.477 N m

Result Summary

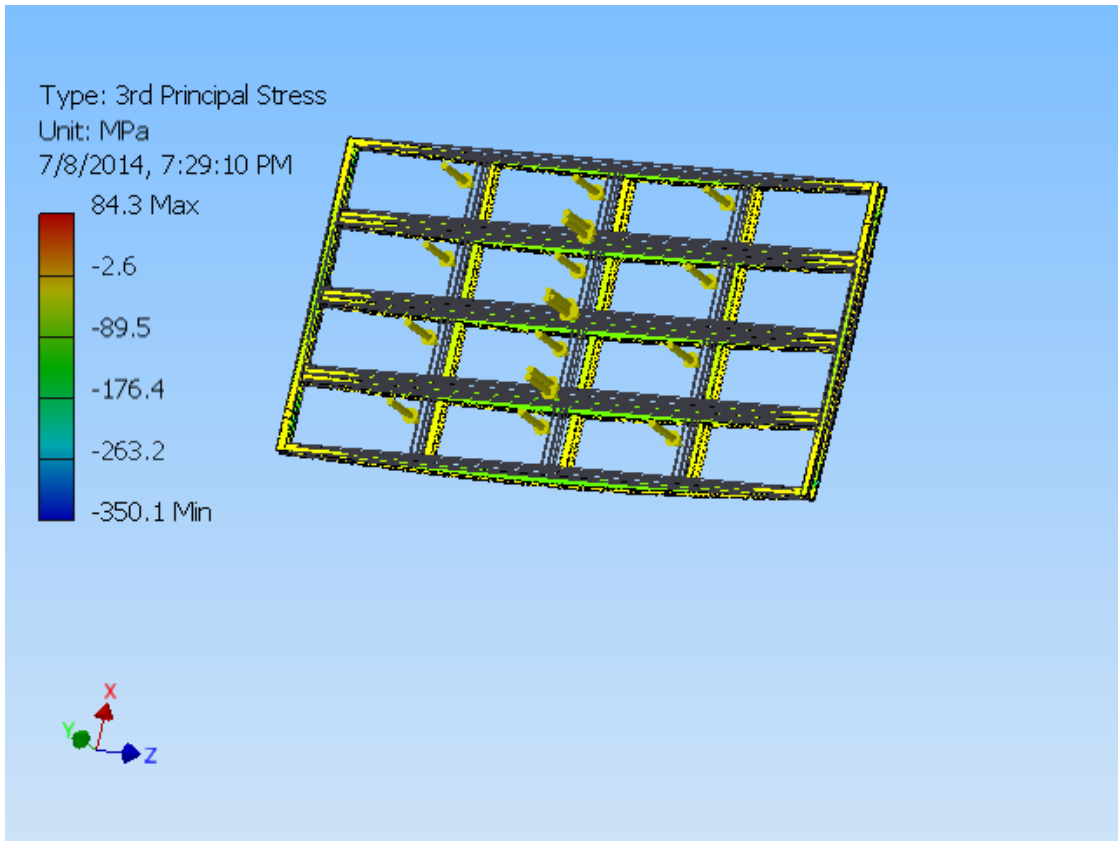
Name	Minimum	Maximum
Volume	27973500 mm ³	
Mass	219.872 kg	
Von Mises Stress	0.11307 MPa	301.064 MPa
1st Principal Stress	-93.4614 MPa	319.235 MPa
3rd Principal Stress	-350.113 MPa	84.2547 MPa
Displacement	0 mm	7.02007 mm
Safety Factor	0.687561 ul	15 ul

Figures

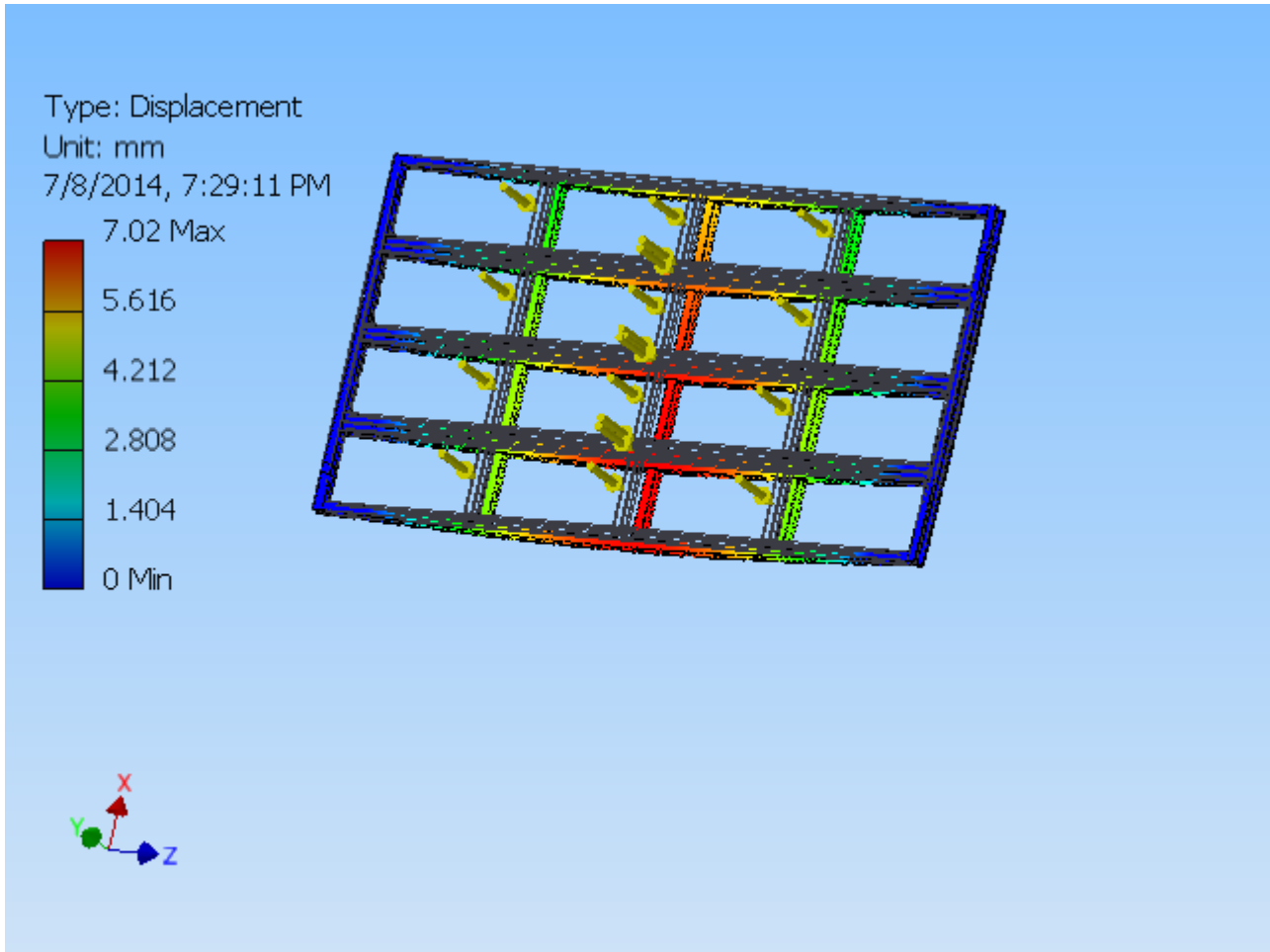
1st Principal Stress



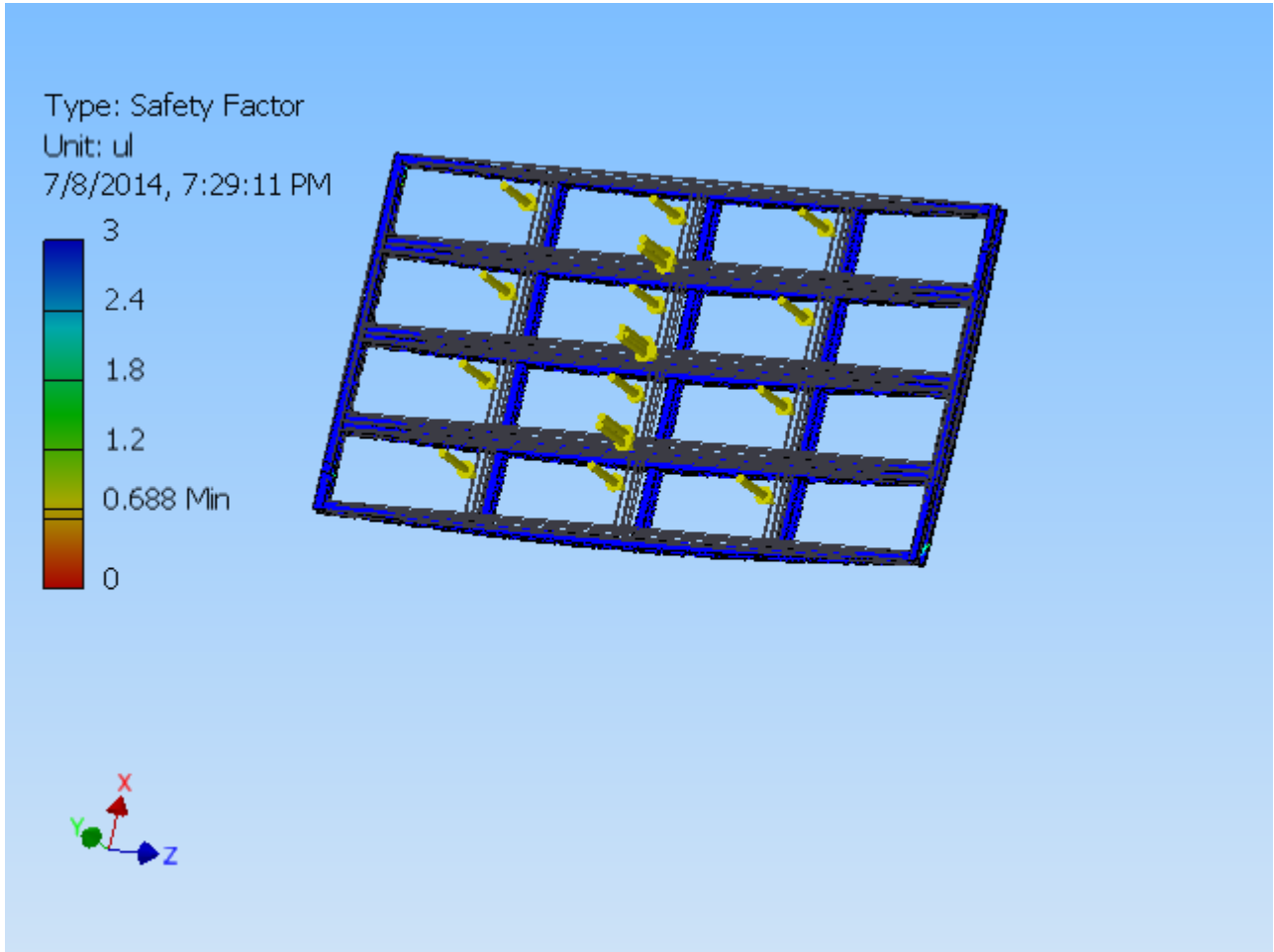
3rd Principal Stress



Displacement



Safety Factor



C:\MYWORK\Inventor\drawer\upn 65 drawer 3050 new ediion.iam

Liste des figures

Figure 1- Avant	6
Figure 2- Après	6
Figure 3- Stockage horizontale	7
Figure 4- Stockage verticale	7
Figure 5 –Type de stockage	9
Figure 6- Stopa Tower Flex	9
Figure 7- UniTower Kasto	10
Figure 8- True Store- TRUMPH.....	11
Figure 9- Disposition de la machine	13
Figure 10- Concept de la machine	14
Figure 11- Etape 1	14
Figure 12- Etape 2.....	15
Figure 13- Etape 3.....	15
Figure 14- Etape 4.....	16
Figure 15- Etape 5.....	16
Figure 16- Description de la machine	19
Figure 17- Dimension de la machine	20
Figure 18- Assemblage du tiroir.....	21
Figure 19- Accaprement du tiroir à travers le crochet	22
Figure 20- Libération du tiroir	22
Figure 21- Assemblage se la roue	23
Figure 22- Tour T1.....	24
Figure 23- Chassis.....	25
Figure 24- Plaque du moteur.....	26
Figure 25- Assemblage du support	26
Figure 26- Ensemble de conduite.....	27
Figure 27- contre poids	28
Figure 28- Tour T2 sous-ensembe	28
Figure 29- Résultante des forces.....	29
Figure 30- Etape 1.....	30
Figure 31- Etape 2.....	30
Figure 32- Etape 3.....	30
Figure 33- Etape 4.....	30
Figure 34- Analyse des contraintes, mécanisme du centrage	31

Figure 35- Analyse des contraintes, mécanisme du centrage	31
Figure 36-Mécanisme de centrage, d' déplacement	32
Figure 37- Mécanisme de centrage, facteur de sécurité.....	32
Figure 38- convoyeur de transport.....	33
Figure 39- Guidage	33
Figure 40- guidage	34
Figure 41- Proximité.....	34
Figure 42- Trajet de la chaine	35
Figure 43- Bloc d'accapement	35
Figure 44-Chariot.....	36
Figure 45- Analyse des contraintes, forces exercées sur le chariot	37
Figure 46- Analyse des contraintes Déplacement.....	37
Figure 47- Analyse des contraintes Facteur de sécurité	37
Figure 48-49- Système de centrage.....	38
Figure 50- Section pour le part choc.....	39
Figure 51- Chamfrein des rails	40
Figure 52- Roue de support.....	40
Figure 53- Roue de support.....	41
Figure 54- Bloc d'accapement	41
Figure 55- Rail du sol	42
Figure 56- Dessin d'execution.....	43
Figure 57- Poutre hyperstatique.....	44
Figure 58- Poutre	44
Figure 59- Effort tranchant	45
Figure 60- moment fléchissant.....	45
Figure 61- Distribution des forces	46
Figure 62- Bilan des forces	46
Figure 63- Force.....	47
Figure 64- Distribution des forces	48
Figure 65- fome typique.....	48
Figure 66- IPN	49
Figure 67- Arbre du moteur	51
Figure 68- Accouplement	55
Figure 69- Contre poids	59
Figure 70- Resultante des forces.....	60
Figure 71- Roulement	62

Figure 72- Spécifications des roulement.....	64
Figure 73- Selection de la chaine.....	65
Figure 74- Angle de contact.....	67
Figure 75- circuit pneumatique.....	68
Figure 76- Ressort.....	70
Figure 77- Sécurité du système.....	71
Figure 78- Codeur.....	72
Figure 79- Proximité de prise d'origine	72
Figure 80- Contrôle de chariot.....	72
Figure 81- Grille de sécurité	73
Figure 82- contrôle du convoyeur.....	74

Liste des références.

- 1) FESTO. Dossiers pédagogiques.
- 2) Pneumatique industrielle Editions Nathan, 9rue Mechain 75014 Paris 1994.
- 3) Études et réalisations de manutention pneumatique.
- 4) Sciences Industrielles pour l'ingénieur S.Genouel.
- 5) M.NORBERT &R.PHILIPPE, Aide-mémoire de l'élève dessinateur.
- 6) Concept d'un convoyeur: www.arbor.fr.
- 7) Aide-mémoire, mécanique des structures, DUNOD.
- 8) Instabilité et flambement, école polytechnique Montréal.
- 9) Catalogue SEW,drive. Calcul et choix du moteur.
- 10) Regina, choix de la chaine,
- 11) Catalogue SKF, calcul et choix d'un roulement.
- 12) Types et concept de stockage:
 - ✓ Kasto Unitower-catalogue, www.kasto.de
 - ✓ True-store, www.trumph.com