



**HAL**  
open science

## Optimisation de commandes MPPT

Cyril Lahore

► **To cite this version:**

Cyril Lahore. Optimisation de commandes MPPT. Automatique / Robotique. 2012. dumas-01304277

**HAL Id: dumas-01304277**

**<https://dumas.ccsd.cnrs.fr/dumas-01304277>**

Submitted on 19 Apr 2016

**HAL** is a multi-disciplinary open access archive for the deposit and dissemination of scientific research documents, whether they are published or not. The documents may come from teaching and research institutions in France or abroad, or from public or private research centers.

L'archive ouverte pluridisciplinaire **HAL**, est destinée au dépôt et à la diffusion de documents scientifiques de niveau recherche, publiés ou non, émanant des établissements d'enseignement et de recherche français ou étrangers, des laboratoires publics ou privés.

**CONSERVATOIRE NATIONAL DES ARTS ET METIERS**

**CENTRE REGIONAL DE MIDI-PYRÉNÉES**

---

**MÉMOIRE**

présenté en vue d'obtenir

**le DIPLOME D'INGÉNIEUR CNAM**

**SPÉCIALITÉ : ÉLECTRONIQUE - AUTOMATIQUE**

**OPTION : ÉLECTRONIQUE**

par

**Cyril LAHORE**

---

**Optimisation de commandes MPPT**

---

**Soutenance le 27 novembre 2012**

**JURY :**

**Président :** **M. Daniel ROVIRAS** Directeur de la filière électronique du CNAM Paris

**Membres :** **M. Tân-Hoa VUONG** Responsable de la filière électronique du CNAM Toulouse

**Mme Corinne ALONSO** Directrice de stage, Professeur des universités Université Paul Sabatier Toulouse III

**M. Youssef EL BASRI** Co-directeur de stage, Doctorant CIFRE Total SA

**M. Carlos CARREJO** Ingénieur Docteur Total SA

**M. Jérôme MANHES** Ingénieur de Recherche CNRS LAAS, Toulouse

**M. Lionel SEGUIER** Ingénieur d'Etudes CNRS LAAS, Toulouse



## Avant-propos

Le travail présenté dans ce mémoire est l'aboutissement final de mon cursus d'ingénieur CNAM. Il a été effectué au sein du Laboratoire d'Analyse et Architecture des Systèmes LAAS du CNRS, à la suite de différentes missions en tant qu'assistant ingénieur puis ingénieur d'étude que j'ai pu accomplir ces dernières années. A ce titre, je remercie Jean Arlat, directeur du LAAS, de m'avoir accueilli au sein de son laboratoire.

Ces travaux ont été menés au sein des groupes Intégration de Système de Gestion de l'Energie (ISGE) et Instrumentation, Conception, Caractérisation (I2C), sous les directions respectives de Marise Bafleur (ISGE) et de Christian Ganibal (I2C), que je tiens également à remercier.

Je voudrais remercier Corinne Alonso, responsable de la partie photovoltaïque, qui m'a encadré tout au long de cette période et qui m'a permis d'accomplir ma tâche dans de bonnes conditions. Je remercie également Youssef El-Basri, doctorant CIFRE au LAAS, pour ses précieuses informations et connaissances sur les commandes MPPT, ainsi que Jérôme Manhes, ingénieur de recherche dans le groupe I2C, pour qui les microcontrôleurs n'ont aucun secret, qui m'ont encadré sur le plan technique durant ces dix mois.

Je n'oublie pas mes collègues de bureau qui m'ont soutenu. Je pense à Lionel Séguier, qui a toujours une solution lors d'un problème et un esprit pratique hors du commun, ainsi qu'à Christian Tourte et Bruno Jammes pour leurs bonnes humeurs.

Je remercie également l'aide et la gentillesse de Bruno Estibals, Aloña Barasategi, Pierre Aloisi, Frédéric Blanc, Carlos Carrejo, Adrien Ramond, Vincent Boitier ainsi que toutes les personnes qui ont contribué, de prêt ou de loin à l'aboutissement de ce travail.

## Table des matières

Introduction.....	1
1 La chaîne de conversion photovoltaïque .....	3
1.1 Le Générateur photovoltaïque.....	4
1.1.1 La cellule.....	4
1.1.2 Le module complet.....	6
1.2 Le système électrique.....	9
1.2.1 Connexion directe .....	9
1.2.2 Connexion au travers d'un convertisseur DC/DC :.....	10
1.3 La commande MPPT.....	12
1.4 Synthèse .....	15
2 Modélisation de la chaîne photovoltaïque et de ses lois de commande associées.....	16
2.1 Le langage VHDL – AMS.....	17
2.2 Briques élémentaires .....	17
2.2.1 Générateur photovoltaïque : .....	18
2.2.2 La batterie : .....	26
2.2.3 Le convertisseur DC/DC :.....	26
2.2.4 La commande .....	29
2.2.5 La chaîne complète.....	30
2.3 Commande MPPT.....	32
2.3.1 Commande de base : la P&O « classique » .....	32
2.3.2 Optimisation de la commande : la P&O adaptative.....	35
2.3.3 La nouvelle P&O à perturbation triangulaire .....	38
2.3.4 Optimisation de la P&O à perturbation triangulaire.....	40
2.3.5 Commande à fraction de $V_{OC}$ .....	52
2.4 Résultats.....	54
2.4.1 Rendements des commandes : .....	55
2.4.2 Temps de réponse des commandes :.....	57
2.5 Synthèse .....	58
3 Implémentation des lois de commande.....	59
3.1 Système expérimental.....	60
3.1.1 Le module photovoltaïque .....	60
3.1.2 Le convertisseur DC/DC Boost et ses capteurs .....	61
3.2 La cible.....	63
3.2.1 Le microcontrôleur .....	64
3.2.2 L'acquisition de données.....	65

3.2.3 Le bloc de contrôle de la PWM .....	68
3.2.4 L'alimentation électrique .....	69
3.2.5 L'environnement de programmation .....	69
3.3 : Résultat.....	70
3.3.1 La P&O classique .....	71
3.3.2 La P&O adaptative.....	72
3.3.3 La New P&O.....	73
3.3.4 La New P&O optimisé.....	74
3.3.5 La fraction de $V_{OC}$ .....	77
3.3.6 Récapitulatif des performances .....	78
3.4 Comparaison expérience / simulation .....	79
3.5 Discussion / Synthèse .....	80
Conclusion .....	82
Annexes .....	83
Références bibliographique : .....	88
Liste des Figures : .....	90
Liste des tableaux : .....	92

## Liste des abréviations

- ADC : Convertisseur analogique numérique
- D : Rapport cyclique, également noté  $\alpha$
- fem : Force électromotrice
- GPV : Générateur photovoltaïque
- $I_{CC}$  : Courant de court-circuit ( $I_{SC}$  en anglais)
- $I_{MPP}$  : Courant optimal d'une cellule ou GPV, aussi appelé  $I_{OPT}$
- $\eta_{MPPT}$  : Rendement MPPT
- PPM : Point de puissance maximale, aussi appelé  $P_{MAX}$
- PWM : Pulse Width Modulation (Modulation à largeur d'impulsion)
- $V_{CO}$  : Voltage en circuit ouvert ( $V_{OC}$  en anglais)
- $V_{MPP}$  : Tension optimale d'une cellule ou GPV, aussi appelé  $V_{OPT}$

## Introduction

L'enjeu énergétique devient une question cruciale du 21<sup>ème</sup> siècle. Les besoins en énergie ne cessent d'augmenter dans de nombreux secteurs autant industriels que domestiques, que ce soit pour se déplacer, se chauffer, se nourrir ou développer et maintenir les industries.

L'électricité est devenue indispensable aujourd'hui. Preuve en est, la consommation mondiale a été multipliée par trois au cours de ces 35 dernières années (Figure 1), même si on constate depuis 2008 un léger infléchissement. Plusieurs sources de production ont permis de faire face à cette augmentation. L'énergie nucléaire, qui génère près de 80% de la production d'électricité française, est remise en cause par certaines personnes à la suite de l'accident de Fukushima au Japon, et pose toujours des problèmes de stockage des déchets, ainsi que du démantèlement des centrales lorsqu'elles seront en fin de vie.

La réduction des gaz à effet de serre devient une priorité étant données les effets constatés sur l'environnement. Les centrales à gaz ou à charbon, malgré des améliorations notoires sur les dernières générations, ne proposent plus une solution intéressante au niveau environnemental sans compter la hausse des prix des matières premières. Dans cette optique, nous pouvons citer l'engagement pris par le conseil européen en 2007 fixant à 20% la part des énergies renouvelables dans le bouquet énergétique européen. Pour atteindre cet objectif, les sources énergétiques pouvant être mises en œuvre sont diverses : sous forme de biomasse pour le chauffage et le carburant, de géothermie pour le chauffage et la climatisation des bâtiments, ou directement sous forme d'énergie électrique pour l'hydraulique, l'éolien et le solaire photovoltaïque.

C'est sur le fonctionnement et l'optimisation de l'énergie solaire photovoltaïque que ce mémoire CNAM est focalisé. En effet, les travaux s'étant réalisés au sein du LAAS CNRS reconnu comme laboratoire impliqué dans cette thématique depuis les années 1960.

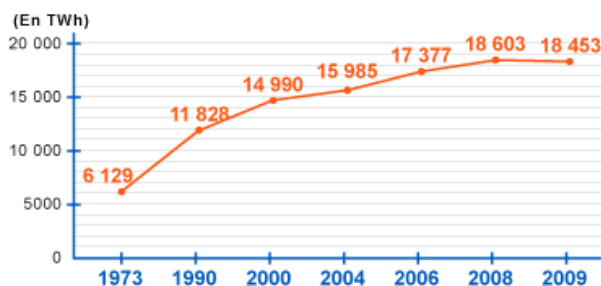


Figure 1 : Evolution de la consommation mondiale d'électricité de 1973 à 2009 [1]



Ce mémoire d'ingénieur CNAM réalisé au laboratoire d'analyse et architecture des systèmes (LAAS/CNRS) sous la direction de Corinne Alonso et Christian Ganibal se situe dans l'optimisation du transfert de puissance entre un module photovoltaïque et sa charge grâce à des lois de commandes permettant de piloter au mieux le convertisseur DC/DC associé au système. L'efficacité de plusieurs commandes a fait l'objet de comparaisons afin de déduire la commande la plus adaptée suivant l'utilisation.

La première partie est consacrée à l'étude de la chaîne de conversion photovoltaïque d'un point de vue électrique, du générateur photovoltaïque jusqu'à sa charge, en passant par le convertisseur DC/DC et sa loi de commande associée.

La modélisation de chaque élément constituant la chaîne photovoltaïque est réalisée dans la deuxième partie du mémoire. Différentes lois de commande y sont expliquées et simulées afin d'établir un comparatif.

On trouvera dans la troisième et dernière partie du mémoire l'implémentation des lois de commande détaillées dans la partie précédente sur un système réel, ainsi que le test expérimental de leurs bons fonctionnements.

## **Chapitre 1**

### **1 La chaine de conversion photovoltaïque**

L'énergie solaire représente une alternative aux énergies fossiles habituelles. Disponible en grande quantité à notre échelle et répartie sur toute la surface de la terre, elle permet de récupérer jusqu'à  $1000\text{W}/\text{m}^2$  dans les zones tempérées. Que l'on soit en milieu urbain ou au contraire, en site isolé, cette énergie peut être récupérée et utilisée sous forme thermique ou électrique.

## 1.1 Le Générateur photovoltaïque

Le générateur photovoltaïque permet de transformer l'énergie issue des photons en électricité, en utilisant le principe de l'effet photovoltaïque.

Ce phénomène, découvert en 1839 par E. Becquerel, consiste à transformer la lumière en électricité. Il faut attendre 1954 pour voir les premières cellules photovoltaïques en silicium, dans les laboratoires BELL.

### 1.1.1 La cellule

Pour convertir la lumière en électricité, au moins un matériau semi conducteur est nécessaire. L'énergie contenue dans un photon est alors captée par le matériau, permettant la circulation d'électrons. Le silicium, semi conducteur souvent utilisé, comporte une zone dopée de type N (excès d'électrons) et une zone dopée de type P (déficit d'électrons) qui forment une jonction PN, appelée cellule photovoltaïque (Figure 2).

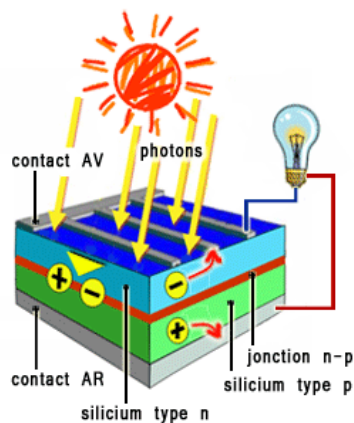


Figure 2 : Structure d'une cellule photovoltaïque [2]

Lorsque cette cellule est éclairée, les photons de la lumière transmettent leurs énergies aux électrons du matériau. Si cette énergie est supérieure à la bande interdite du matériau, alors les électrons de celui-ci passent de la bande de valence à la bande de conduction et il y a création d'une paire électron-trou. La connexion d'une charge à cette cellule va créer un courant proportionnel à l'éclairement [3].

La courbe  $I(V)$  d'une cellule étant non linéaire (Figure 3), différents points de sa caractéristique électrique permettent de la définir. Le point de puissance maximum (PPM) correspond à la tension et au courant optimaux, ( $V_{MPP}$  et  $I_{MPP}$ ).

La tension maximale aux bornes de la cellule, appelée tension de circuit ouvert ( $V_{CO}$ ) dépend principalement de la température de la cellule. Le courant maximal ( $I_{CC}$ ) est obtenu lorsque la cellule se trouve en court-circuit, sa valeur dépend de sa taille ainsi que de l'éclairement.

La présence d'un PPM à une tension  $V_{MPP}$  sur une caractéristique électrique non linéaire va nécessiter de mettre en œuvre un système électrique pour exploiter au mieux la puissance maximale disponible.

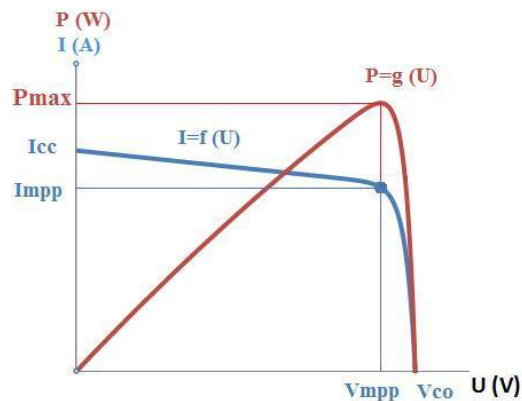


Figure 3 : Caractéristique électrique d'une cellule photovoltaïque

Le modèle équivalent d'une cellule est proche de celui d'une diode à jonction PN dont les caractéristiques dépendent du semi-conducteur, l'effet photovoltaïque pouvant être décrit par une simple source de courant proportionnelle au courant engendré par l'éclairement de la cellule. A cela, nous devons ajouter une résistance série ( $R_s$ ) représentant les diverses résistances de contact et une résistance parallèle ( $R_p$ ) représentant les divers courants de fuite (Figure 4).

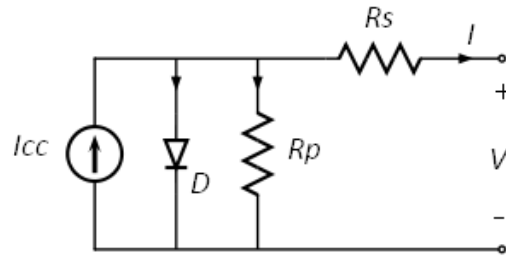


Figure 4 : Modèle équivalent d'une cellule photovoltaïque

### 1.1.2 Le module complet

La cellule photovoltaïque délivre une faible tension à ces bornes, inférieure au volt, ce qui n'est pas suffisant pour la plupart des applications. Pour obtenir plus de tension et de puissance, un générateur photovoltaïque est constitué d'un ensemble de cellules. Elles peuvent être connectées en série, pour augmenter la tension du GPV (Figure 5) ou en parallèle pour un courant plus élevé. Ces différentes associations permettent de choisir le courant et la tension désirés.

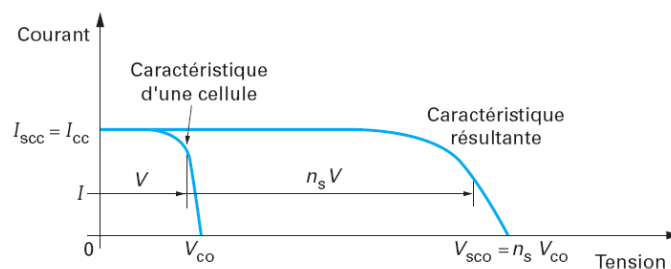


Figure 5 : Caractéristique électrique d'une association série de cellule identique [4]

Un groupement de plusieurs cellules forme un sous réseau alors qu'un générateur photovoltaïque (GPV) est constitué en général de 2 à 4 sous réseaux, chacun de 12 à 24 cellules en série (Figure 6). Des diodes de protection de type By-Pass sont ajoutées pour assurer une bonne utilisation du module quelles que soient les conditions. Elles permettent d'éviter de perdre toute la puissance du panneau en cas de défaut ou d'ombrage total d'une cellule en court-circuitant le groupement défaillant. Le sous réseau en défaut est alors perdu, mais les autres sous réseaux peuvent continuer à produire de la puissance.

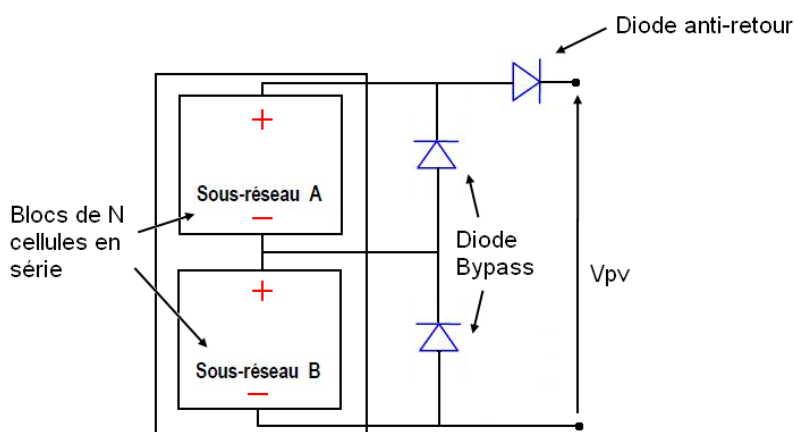


Figure 6 : Représentation d'un module photovoltaïque pouvant constituer un GPV

Le générateur ainsi formé, les variations de ses courbes  $I(V)$  dépendent essentiellement des conditions météorologiques.

Le courant produit par la cellule dépend de sa surface ainsi que de l'irradiation. La Figure 7 montre la caractéristique  $I(V)$  d'une cellule de  $100 \text{ cm}^2$  maintenue à une température constante de  $25^\circ\text{C}$ , pour différentes irradiations.

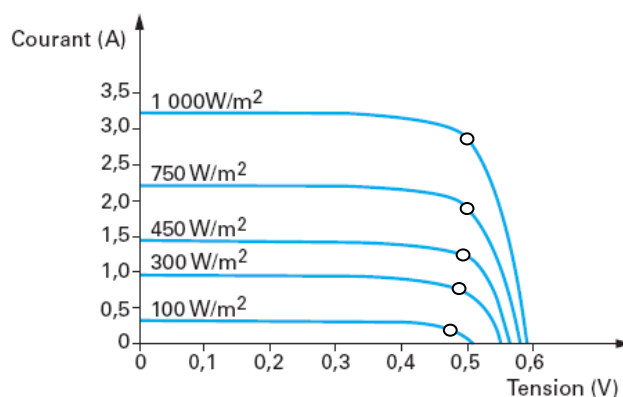


Figure 7 : Courbes  $I(V)$  d'une cellule de  $100 \text{ cm}^2$  pour plusieurs irradiations sous une température de  $25^\circ\text{C}$  [3]

La température des cellules est un paramètre qui modifie également les caractéristiques électriques d'un module PV tout comme celles des semiconducteurs utilisés en électronique. La tension dite de circuit ouvert  $V_{oc}$  dépend fortement de cette grandeur. Cela va alors modifier la puissance ainsi que le point où se trouve le PPM. La Figure 8 représente les courbes  $I(V)$  d'un module avec une irradiation constante de  $1000 \text{ W/m}^2$  mais une température variant de  $10^\circ\text{C}$  à  $70^\circ\text{C}$ . Dans cette plage de fonctionnement, la baisse de la puissance due à la hausse de la température du module n'est pas négligeable ( $30 \text{ W}$ , soit une baisse de puissance de  $28\%$ ).

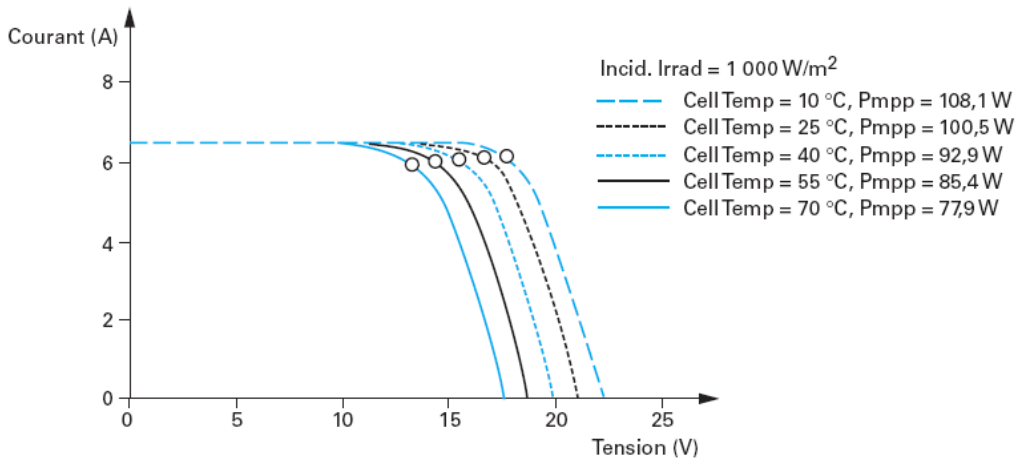


Figure 8 : Courbes I(V) d'un module à différentes températures pour une irradiane fixe [3]

Lorsque plusieurs modules sont associés et qu'un ombrage se produit sur l'un d'entre eux, la diode de protection By-Pass qui lui est associée l'isole et la caractéristique du GPV présente alors deux PPM notés PPM1 et PPM2, comme nous pouvons le visualiser sur la Figure 9. Dans le cadre de ce mémoire, ce cas particulier ne sera pas étudié bien que ce soit un des sujets de recherche d'amélioration des systèmes existants. Le choix a été fait sur le GPV de se résumer à un seul module représentant une faible surface PV mais évitant qu'une partie se retrouve ombragée alors que le reste serait éclairé. Ces travaux se situent dans l'optique plus générale d'architectures électroniques dédiées au PV fortement discrétisées [5] [6].

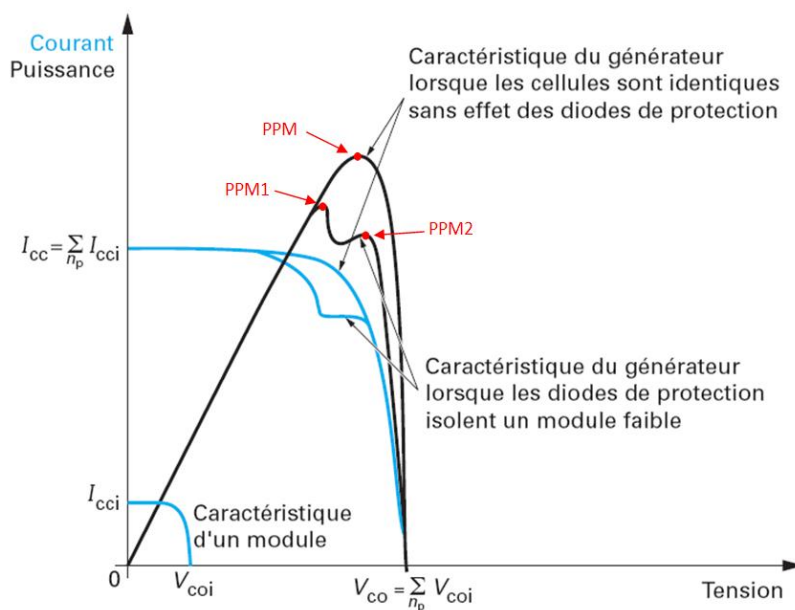


Figure 9 : Caractéristiques électriques d'un générateur constitué de plusieurs modules [4]

## 1.2 Le système électrique

Plusieurs solutions existent pour connecter le générateur photovoltaïque à sa charge. De la manière la plus simple en connexion directe en ajoutant une simple diode, ou plus sophistiqué grâce à des convertisseurs statiques pouvant intégrer des lois de commande très complexes. Le choix dépendra de l'utilisation, du coût ou des performances recherchées.

### 1.2.1 Connexion directe

Pour ce type de connexion, une diode est insérée entre le GPV et la charge (Figure 10). Cette diode permet d'éviter que le GPV devienne récepteur lorsqu'il n'est plus éclairé et soit détruit s'il atteint ses limites de fonctionnement en récepteur (emballement thermique, phénomènes d'avalanche). C'est la méthode la plus couramment utilisée aujourd'hui, qui a pour avantage un faible coût ainsi qu'une grande fiabilité.

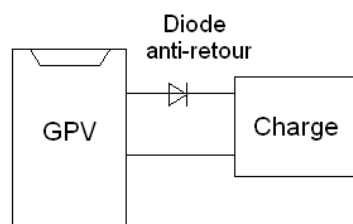


Figure 10 : Connexion directe d'un GPV à sa charge

*Limite de la connexion directe :*

Cependant cette connexion n'est pas idéale pour autant. Il n'est pas possible de régler ou limiter la tension ou le courant de charge. De plus, dans le cas où la charge est une batterie, c'est la tension de celle-ci qui fixe le point de fonctionnement du système, et qui risque donc de ne pas se situer sur le PPM du GPV et donc de ne pas utiliser toute sa puissance disponible. Si par chance, la charge se retrouvait sur le PPM du module, cela ne durerait que quelques instants, la moindre variation d'ensoleillement, de température de la cellule ou du niveau de charge de la batterie faisant varier le PPM.

Différents types de charges peuvent être utilisées. Elles peuvent être résistives ou s'apparenter à une source de courant continue ou bien encore une source de tension continue.



La Figure 11 montre les points de fonctionnement sur la courbe de puissance (point A, B, C) pour chacune d'entre elles. Ces points peuvent se retrouver éloignés du PPM, le GPV est alors mal exploité et une partie de la puissance maximale potentielle n'est pas transférée à la charge.

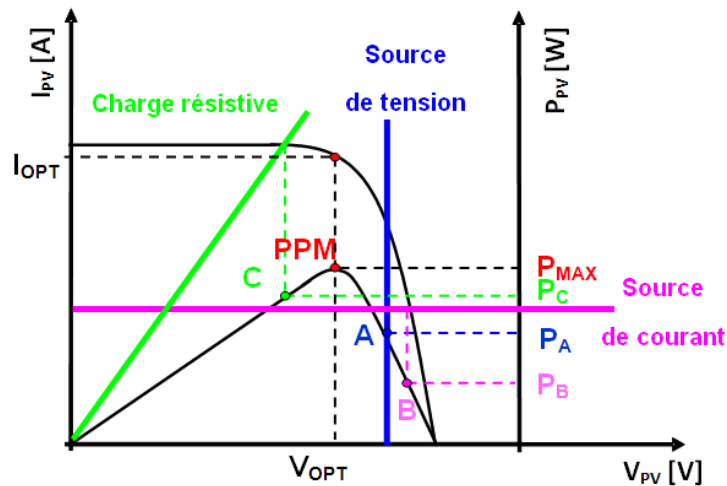


Figure 11 : Connexion directe entre un GPV et sa charge - points de fonctionnement pour différentes charges [7]

### 1.2.2 Connexion au travers d'un convertisseur DC/DC :

Pour palier aux défauts précédemment cités, un convertisseur statique est ajouté entre le GPV et la charge dans le but d'optimiser les niveaux des tensions et/ou des courants entre les deux éléments (Figure 12). Suivant les niveaux de tensions, la structure du convertisseur sera différente (convertisseur abaisseur « Buck », élévateur « Boost », ...). Dans le cas où une isolation galvanique est nécessaire, des structures de convertisseurs telles que le « Flyback », « Forward », etc., peuvent être utilisées.

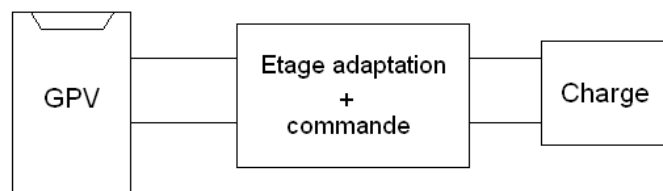


Figure 12 : Ajout d'un étage d'adaptation entre le GPV et la charge

A ce convertisseur est associée une loi de commande lui permettant d'extraire la puissance maximale du GPV à tout instant. Nommée MPPT pour Maximum Power Point Tracker, elle effectue en permanence une recherche du PPM (point de puissance maximale) en modifiant l'impédance d'entrée du convertisseur.

Pour la suite des travaux de ce mémoire, la charge sera une batterie de 24V. La tension que fournit le GPV étant inférieure ( $V_{CO} = 22.1V$ ), le convertisseur de puissance utilisera une structure élévatrice de type « Boost » représentée par la Figure 13.

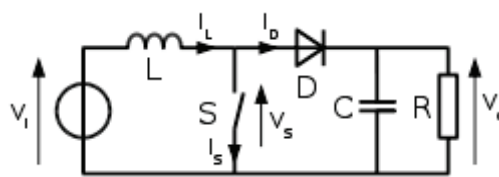


Figure 13 : Schéma de principe d'un convertisseur élévateur du type Boost [8]

Un convertisseur Boost est une alimentation à découpage qui permet d'élever la tension de sortie. Son fonctionnement peut être divisé en deux phases, suivant l'état de l'interrupteur (Figure 14):

- Une phase d'accumulation d'énergie : l'interrupteur est fermé (état passant), le courant dans l'inductance augmente, une quantité d'énergie est alors stockée sous forme d'énergie magnétique.
- Une phase où l'interrupteur est ouvert : l'inductance se trouve en série avec le générateur. La fem de l'inductance s'ajoute à celle du générateur, ce qui donne un effet survolteur. Le courant traversant l'inductance traverse ensuite la diode, le condensateur et la charge. L'énergie accumulée dans l'inductance est transférée vers la charge.

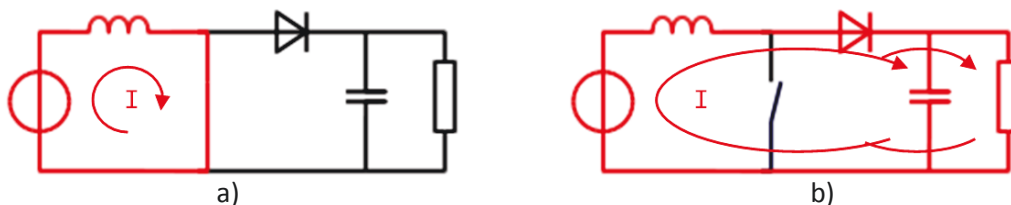


Figure 14 : a) phase d'accumulation d'énergie - b) la fem de l'inductance s'ajoute à celle du générateur [8]

La valeur du rapport cyclique notée  $\alpha$  ou D selon la littérature dépend de  $T_{ON}$  : durée de l'état passant du composant actif et de  $T_{PERIODE}$  : durée de la période de découpage.

Soit  $\alpha = T_{ON}/T_{PERIODE}$  selon le temps de fermeture appliqué sur l'interrupteur, l'amplification de la tension en sortie du convertisseur par rapport à sa tension d'entrée varie.

$$\frac{V_{OUT}}{V_{IN}} = \frac{1}{1 - \alpha} \quad (1.1)$$

La fréquence de découpage peut aller de la dizaine de kHz jusqu'à quelques MHz suivant les contraintes imposées par le cahier des charges. D'une manière générale, en augmentant la fréquence de découpage, les pertes par commutation augmentent alors que la taille des éléments passifs diminue.

### 1.3 La commande MPPT

La puissance maximale que peut fournir un GPV ainsi que sa tension optimale  $V_{OPT}$  n'est pas connue à l'avance. Pour extraire le maximum de puissance du GPV, des lois de commandes permettant de trouver le point maximum existant. Appelées MPPT pour Maximum Power Point Tracking, elles permettent de contrôler le convertisseur de puissance afin qu'il assure la meilleure adaptation possible entre le GPV et sa charge (Figure 15).

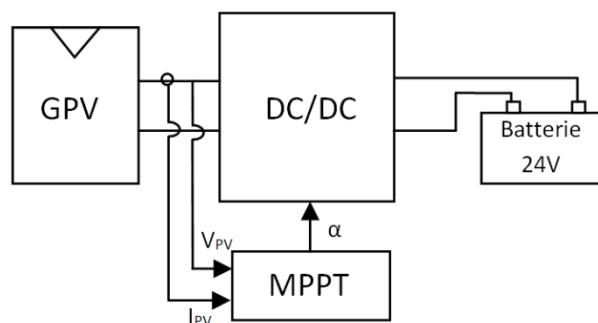


Figure 15 : Schéma de principe d'une connexion à travers un convertisseur DC/DC contrôlé par une commande MPPT

Différents types de méthodes peuvent être employées, des plus simples (fraction de  $V_{OC}$ , qui consistent à dire que  $V_{OPT} = k.V_{OC}$ ) aux plus élaborées.

Une des méthodes les plus couramment utilisée est la méthode nommée « Perturb and Observ » (P&O). Cette commande est de type extrême, c'est-à-dire qu'il est possible de connaître l'évolution d'un paramètre ou d'une variable physique à l'aide d'une perturbation du paramètre d'entrée quand toutes les autres méthodes ne sont pas applicables en termes de prévisions.

La méthode P&O consiste à perturber la tension  $V_{PV}$  du GPV avec l'ajout d'un signal de faible amplitude positif ou négatif, puis d'analyser la variation de puissance (noté  $dP$ ) correspondante à cette perturbation. Il est alors possible de savoir où se situe le PPM par rapport au point de fonctionnement actuel. Par exemple, si la perturbation est de nature à augmenter la tension  $V_{PV}$ , et que la puissance augmente également, c'est que le PPM se situe à droite du point de fonctionnement actuel. Cette information permet de déplacer le point de fonctionnement jusqu'au PPM, en contrôlant le rapport cyclique du convertisseur DC/DC. Une fois le PPM atteint, le point de fonctionnement oscille autour de celui-ci (Figure 16).

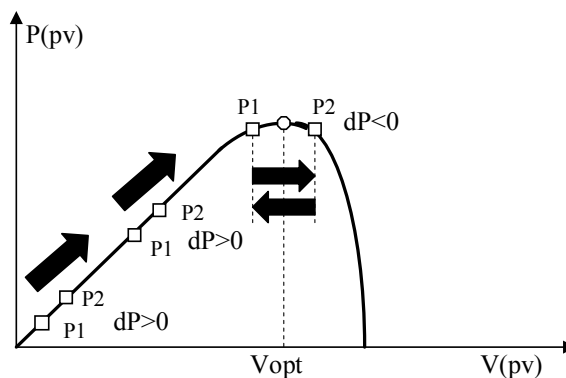


Figure 16 : Principe de fonctionnement de la MPPT P&O

Pour évaluer les performances d'une commande, un rendement MPPT, noté  $\eta_{MPPT}$ , peut être défini par la relation suivante :

$$\eta_{MPPT} = \frac{P_{MOY}}{P_{MAX}} \quad (1.2)$$

Il correspond à la puissance moyenne délivrée par le module photovoltaïque, qui dépend de la commande utilisée, par rapport au PPM disponible au cours de la même période (Figure 17).

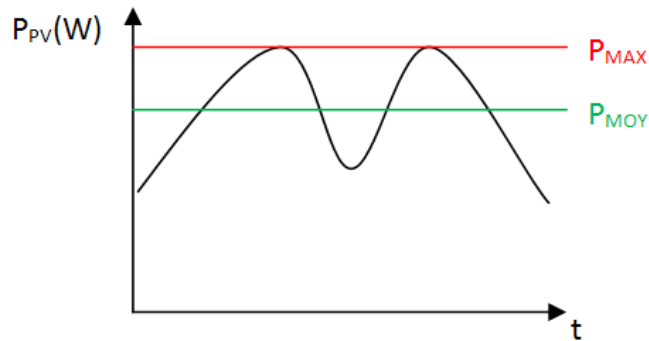


Figure 17 : Définition du rendement MPPT

La commande doit également assurer un bon fonctionnement en dynamique. Lors d'un changement d'un/des paramètres météo (ensoleillement, température), le nouveau PPM doit être retrouvé le plus rapidement possible.

Bien que la commande P&O puisse être réalisée de manière analogique, les commandes réalisées pendant ce mémoire sont de type numérique (Figure 18). La réalisation d'une commande numérique nécessite moins de composants, une dimension de carte réduite ainsi qu'une plus grande flexibilité par rapport à une commande analogique.

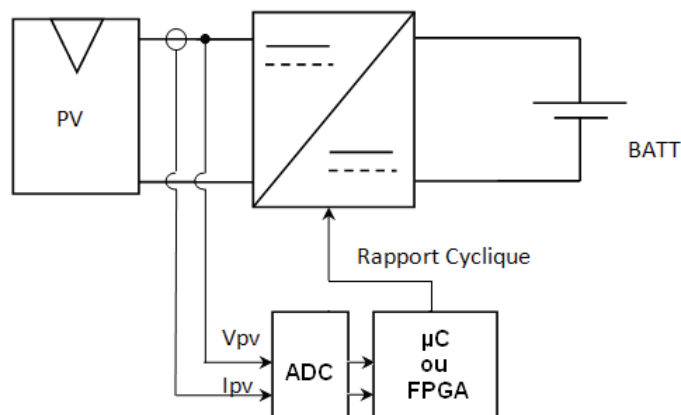


Figure 18 : Chaîne de conversion photovoltaïque avec acquisition et commande numérique

La première possibilité est d'utiliser un microcontrôleur. De plus en plus performants, ils peuvent travailler avec des registres 8 bits, 16 bits et même 32 bit. Des convertisseurs analogiques numériques (ADC) sont intégrés dans la puce, ainsi que des sorties pouvant générer des signaux de type PWM à des fréquences suffisamment élevées pour les convertisseurs de puissance. Les progrès réalisés sur ces circuits permettent une faible consommation électrique pour réaliser la commande.

La seconde possibilité est de se servir d'un FPGA. Programmé en VHDL, le FPGA permet de décrire le comportement du composant souhaité. Il est possible de réaliser plusieurs actions en parallèle, d'optimiser la largeur des bus pour une application spécifique, de contrôler chaque bit un à un. Bien que certains intègrent des ADC, la majorité des FPGA n'en sont pas dotées, ce qui oblige à rajouter un ou des composants externes supplémentaires pour réaliser l'acquisition des signaux analogiques.

### 1.4 Synthèse

La chaîne de conversion photovoltaïque se compose de plusieurs éléments mis bout à bout. Le module photovoltaïque, qui permet la conversion de la lumière en électricité, voit sa courbe de puissance changer suivant les conditions d'ensoleillement. Sa caractéristique non linéaire justifie l'utilisation d'un convertisseur DC/DC et de sa commande MPPT pour exploiter le maximum de la puissance disponible.

Bien qu'ayant toutes le même objectif qui est d'optimiser le transfert de puissance, les différentes commandes MPPT utilisent des moyens différents pour y parvenir. La suite du mémoire sera consacrée à ces commandes proprement dites.

Pour cela, tous les éléments de la chaîne seront modélisés et différentes commandes seront programmées dans le chapitre suivant.

## **Chapitre 2**

### **2 Modélisation de la chaîne photovoltaïque et de ses lois de commande associées**

Dans le but d'optimiser une commande numérique MPPT, la première étape passera par la simulation. Les outils disponibles aujourd'hui sur le marché sont nombreux. Depuis la simulation d'électronique de puissance, pour la modélisation du convertisseur DC/DC et du GPV, à la simulation de commande pour décrire la MPPT, le logiciel doit permettre de simuler l'ensemble de la chaîne de conversion photovoltaïque. On peut citer PSIM, qui permet de facilement modéliser la partie puissance, mais qui manque de possibilité au niveau de la commande. Ce défaut peut être contourné en utilisant Matlab/Simulink pour modéliser la commande, en co-simulation avec PSIM. Une autre solution est d'utiliser le langage VHDL-AMS, qui permet de décrire un système complet, aussi bien l'analogique que le numérique. C'est cette solution qui a été retenue pour la suite du projet. Le logiciel utilisé, SystemVision, a été développé par la société Mentor Graphics.

## 2.1 Le langage VHDL – AMS

VHDL-AMS est un langage de programmation, qui a été développé comme une extension du langage VHDL pour permettre de modéliser et simuler des systèmes analogiques et mixtes logique-analogique. Il est devenu un standard IEEE en 1999 (norme IEEE1076.1-1999).

Ce langage supporte la modélisation à différents niveaux d'abstraction, que ce soit du domaine électrique ou des systèmes contenant des éléments hydraulique, thermique, etc. Des points de connexions analogiques peuvent être créés pour lesquels les lois de conservation de l'énergie doivent être satisfaites (lois de Kirchhoff pour les circuits électrique, ou relations équivalentes pour les modèles non électriques).

Avec la possibilité de simuler des circuits mixtes analogique – numérique, des éléments non électriques, de pouvoir créer des composants à partir de leurs équations, c'est cet outil qui apparaît comme le plus intéressant pour modéliser la chaîne complète d'un système photovoltaïque. Du GPV à la loi de commande MPPT, le langage VHDL-AMS permet de modéliser tous les éléments nécessaires.

## 2.2 Briques élémentaires



Avant de s'attaquer à la loi de commande proprement dite, les briques élémentaires du système doivent être réalisées. Il s'agit de créer le modèle du GPV, du convertisseur élévateur Boost et de la batterie.

Vient ensuite le système d'acquisition de la mesure du courant et de la tension du GPV, qui permettra à la boucle de contrôler la recherche du PPM.

### 2.2.1 Générateur photovoltaïque :

Le modèle du générateur photovoltaïque doit répondre aux exigences suivantes :

- prise en compte de l'irradiation et de la température des cellules
- courbe I(V) se rapprochant au maximum du GPV réel utilisé

Après recherche de plusieurs solutions pour le modéliser, c'est la publication « Comprehensive Approach to Modeling and Simulation of Photovoltaic Arrays » [9] qui a servi de base de travail.

Le modèle décrit est dit « une seule diode », et ne prend pas en compte tous les effets physiques, notamment la recombinaison des porteurs. Pour cela, il faut utiliser un modèle « deux diodes » plus sophistiqué. Cependant, ce modèle permet un bon compromis entre simplicité et précision, et convient parfaitement pour tester la partie électronique de puissance, que ce soit la structure du convertisseur ou sa loi de commande MPPT.

Ce modèle se compose d'une source de courant, d'une diode, d'une résistante série ( $R_s$ ) et d'une résistance parallèle ( $R_p$ ) comme le montre la Figure 19.

La cellule photovoltaïque revient à une jonction PN, qui une fois éclairée, produit un courant. Ceci se modélise en utilisant une source de courant traversant une diode. La résistante  $R_s$  représente la résistance équivalente série des contacts interne,  $R_p$  la résistance parallèle.

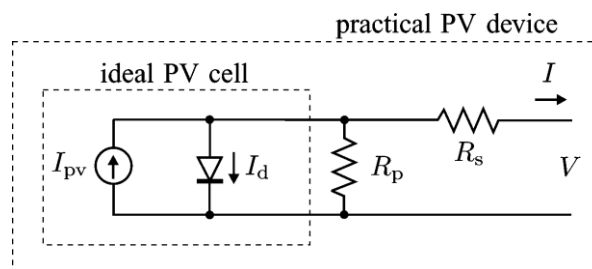


Figure 19 : Modèle simple diode du module photovoltaïque [9]

Le modèle doit permettre de faire varier deux paramètres météorologiques, la température et l'ensoleillement. L'ensoleillement modifie la valeur de la source de courant  $I_{pv}$ , tandis que la température rentrera en compte dans l'équation de la diode, et également dans la source de courant (Figure 20).

Il est nécessaire de déterminer l'équation de la diode, de la source de courant, et de trouver les bonnes valeurs de  $R_s$  et  $R_p$ . La publication présente un algorithme pour calculer  $R_s$  et  $R_p$  en fonction des paramètres du GPV se trouvant dans la datasheet du module. Celui-ci a été programmé sur Matlab (voir annexe), et permet de récupérer les valeurs de ces résistances.

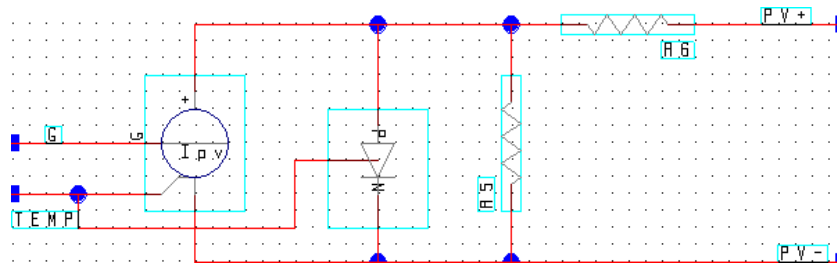


Figure 20 : Modèle du GPV créé avec SystemVision

Les équations qui décrivent le comportement de la diode sont les suivantes :

$$V_T = nbre_{cellules} * \frac{k * T}{q} \quad (2.1)$$

$$I_{SAT} = \frac{I_{sc} + K_i \Delta T}{\exp\left(\frac{V_{oc} + K_v \Delta T / a V_T}{a V_T}\right) - 1} \quad (2.2)$$

$$I_D = I_{SAT} \left[ \exp\left(\frac{V}{a V_T}\right) - 1 \right] \quad (2.3)$$

En utilisant les paramètres suivant:

$k$  : constante de Boltzmann =  $1.3806503 * 10^{-23} \text{ J/K}$

$q$  : charge d'un électron =  $1.60217656 * 10^{-19} \text{ C}$

$T$  : température de la jonction pn, en Kelvin

$a$  : coefficient d'idéalité de la diode,  $1 < a < 1.5$

$K_I$  : coefficient de courant : 0.00065 pour le module BP585

$K_V$  : coefficient de tension :  $-0.08$  pour le module BP585

$\Delta_T$ :  $T - T_n$ , respectivement la température actuelle et la température nominale, en kelvin

Ces formules expriment le potentiel thermique  $V_T$ , le courant de saturation  $I_{SAT}$  et le courant  $I_D$  traversant la diode en fonction du nombre de cellules constituant le GPV ainsi que de sa température.

L'équation de la source de courant est la suivante :

$$I_{PV} = (I_{PV_n} + K_I \Delta_T) \frac{G}{G_n} \quad (2.4)$$

Avec:

$G$  : irradiation, en  $\text{W/m}^2$

$G_n$  : irradiation nominale

$I_{pv_n}$  : courant au condition nominale ( $25^\circ\text{C}$  et  $1000\text{W/m}^2$ ), en A

La valeur du courant varie proportionnellement à l'irradiation et dans une moindre mesure à la température.

Dans le cadre de ce mémoire, le module utilisé est le BP585, fabriqué par BP Solar. Il est constitué de 36 cellules (deux sous réseau de 18 cellules en série) fournissant une puissance maximale de 85W (Tableau I).

Tableau I : Caractéristique du module photovoltaïque BP585 [10]

	BP585
Puissance maximale	85W
Voltage optimal	18V
Courant optimal	4,72A
Tension en circuit ouvert	22,1V
Courant de court circuit	5A
Coefficient de température sur I <sub>cc</sub>	0,065%/°C
Coefficient de température sur V <sub>co</sub>	- 80mV/°C

Calcul des résistances  $R_s$  et  $R_p$ :

La méthode utilisée permet de déterminer un couple de valeurs pour les résistances  $R_s$  et  $R_p$  qui permet de garantir d'avoir  $P_{MAX\_MODELE} = P_{MAX\_DATASHEET}$  aux points  $V_{OPT}$  et  $I_{OPT}$  définis dans la documentation technique du module. Pour ce faire, un petit programme est réalisé sous Matlab.

Il commence par calculer le potentiel thermique  $V_T$ , puis le courant de saturation de la diode, qui ne dépendent ni de  $R_s$  ni de  $R_p$ .

S'en suit une boucle itérative, avec au départ  $R_s$  fixé à  $0\Omega$ . Différentes formules permettent de calculer le courant de la source  $I_{PV}$  et la résistance  $R_p$  [9]. La puissance en sortie du GPV est calculée pour ce premier couple  $R_s$ - $R_p$  en balayant la tension du module de  $V_{OC}/2$  jusqu'au  $V_{OC}$ , le PPM se trouvant dans cette zone. Le programme retourne au début de la boucle, en incrémentant la valeur  $R_s$  (incrément de  $0.01\Omega$ ), recalcule  $R_p$  et les différentes variables et obtient un nouveau  $P_{MAX}$  pour ce nouveau couple  $R_s$ - $R_p$ . Cette boucle sera terminée lorsque l'erreur entre la puissance maximale du GPV du modèle et celle indiquée par la datasheet sera inférieure a un seuil choisi (erreur inférieure à  $0.1W$  dans le cas présent).

Les valeurs calculées par ce programme, avec les paramètres indiqués dans la documentation technique du BP585 sont de :  $R_s = 0.12\Omega$  et  $R_p = 1335\Omega$ .

Pour tester le bon fonctionnement de ce modèle de GPV, la sortie du modèle est connectée à une source de tension générant une rampe (de  $0V$  à  $V_{OC}$ ) qui permet d'obtenir les caractéristiques  $I(V)$  et  $P(V)$  du générateur. Les paramètres de température et d'irradiation sont réglés aux valeurs souhaitées (Figure 21).

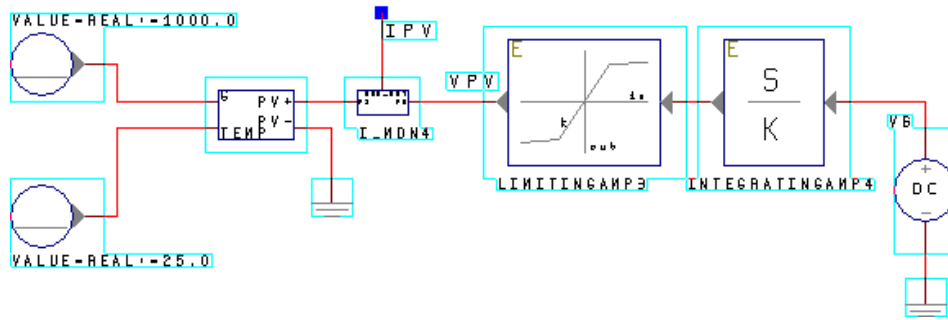


Figure 21 : Schéma permettant de tracer la caractéristique I(V) du module

Le résultat des simulations obtenues sont superposées aux courbes I(V) fournies dans la documentation du module BP585. Elles sont réalisées à ensoleillement constant (irradiation de 1000W/m<sup>2</sup>) pour différentes températures, de 0°C à 75°C par pas de 25°C. La caractéristique I(V) du modèle est sensiblement la même que celle donnée par le fabricant (Figure 22).

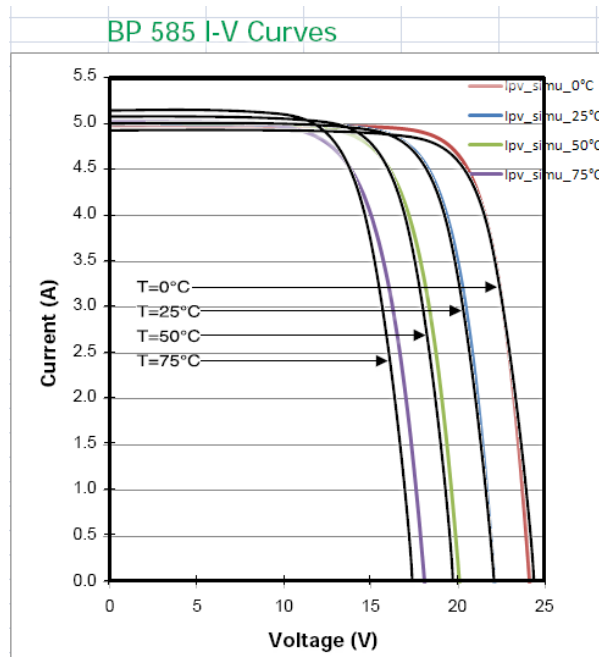


Figure 22 : Comparaisons des courbes I(V) du modèle GPV avec la documentation technique

Pour réaliser un comparatif entre le GPV réel, situé sur le toit du bâtiment, et le modèle de simulation, il est nécessaire d'obtenir la courbe I(V) du module réel. Un traceur I(V) (EKO IV Curve Tracer MP-160) est utilisé pour la tracer.

Connaitre les conditions météorologiques est indispensable pour entrer les bonnes valeurs d'irradiation et de température dans le simulateur. Une station météo équipée de divers capteurs (humidité, anémomètre, etc.), développée au laboratoire, est utilisée pour relever l'irradiation grâce à un pyranomètre. La mesure de température se fait avec une sonde qui se connecte sur le traceur I(V). Dans l'idéal, la mesure de température devrait se faire sur la jonction PN de la cellule, mais il n'est pas possible d'y avoir accès sur le module utilisé. La mesure est prise sur la face arrière du GPV, avec le risque d'avoir une température mesurée qui n'est pas exactement égale à celle de la jonction PN.

Un relevé prit avec le traceur I(V) le 22 octobre 2011 à 12h40 et la station météo donne les renseignements suivants :

- $I_{SC} = 4.38A$ ,  $V_{OC} = 20.31V$
- $P_{MAX} = 60.4W$ ,  $V_{OPT} = 15.02V$ ,  $I_{OPT} = 4.02A$
- $T_{GPV} = 36.1^{\circ}C$ ,  $G = 915W/m^2$

Une simulation à été réalisé en utilisant ces paramètres météorologiques. Il en résulte que la caractéristique réelle diffère de celle obtenue avec le modèle (Figure 23). Le module étant éloigné de plusieurs mètres de la salle où sont réalisés les expérimentations, le câble et les connecteurs créent une résistance série supplémentaire. De plus les modules installés sont là depuis de nombreuses années, le vieillissement du GPV peut aussi expliquer l'écart des deux courbes.

Pour obtenir un modèle plus proche du GPV réel, les paramètres du modèle de simulation vont être changés. Les données fournies par la documentation sont remplacées par les données relevées expérimentalement lors de caractérisation ( $I_{SC}$ ,  $V_{OC}$ ,  $T_N$ ,  $G_N$ ,  $V_{OPT}$ ,  $I_{OPT}$ ). Les résistances  $R_S$  et  $R_P$  sont également recalculées avec ces nouveaux paramètres ( $R_S = 0.49\Omega$ ,  $R_P = 284\Omega$ ).

La nouvelle simulation montre que la caractéristique I(V) du modèle colle à celle du module réel (Figure 23). Une autre simulation et relevé expérimental avec des conditions météo différente ont été faits pour valider le modèle.

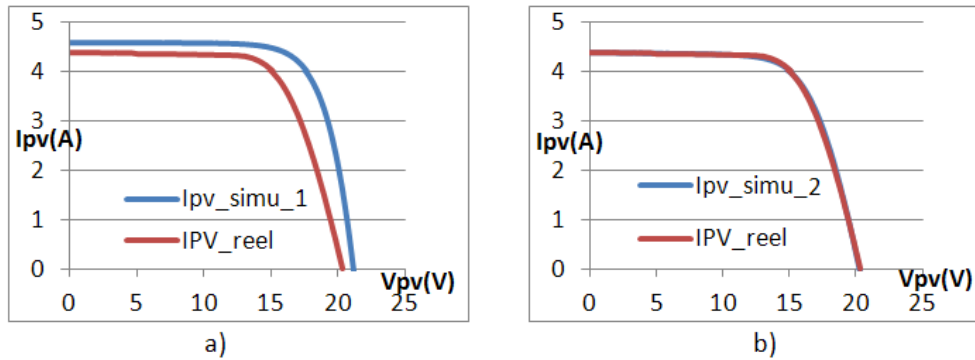


Figure 23 : Courbe I(V) du modèle de simulation et du module réel : avec les paramètres de la datasheet (a) et relevés expérimentalement (b)

Amélioration du modèle :

Pour que le modèle se rapproche au maximum du comportement du GPV réel, il est nécessaire qu'il soit constitué de deux sous réseaux (2\*18 cellules) et d'y ajouter les diodes de by-pass. Cela permet également de pouvoir simuler un ombrage partiel du module, et de voir comment réagit la commande du convertisseur à ce phénomène.

La méthode retenue est de caractériser de manière expérimentale un sous réseau de 18 cellules. Les résistances  $R_s$  et  $R_p$  sont calculées avec les paramètres relevés (nouvelles valeurs :  $R_s = 0.27\Omega$  et  $R_p = 66.7\Omega$ ). Le modèle du GPV complet sera composé de 2 sources de courant, 2 diodes représentant les jonctions PN des cellules, 2 diodes by-pass et 4 résistances (Figure 24).

L'avantage d'utiliser des résistances pour chaque sous réseau est qu'en cas d'activation d'une des diodes by-pass (suite à un ombrage), le demi GPV restant aura ses propres résistances et non pas les résistances équivalentes du module complet.

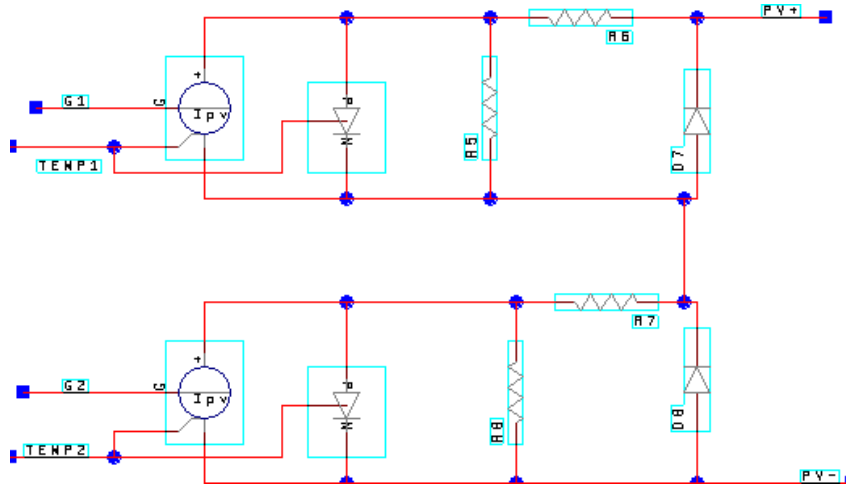


Figure 24 : Modèle du GPV constitué de deux sous réseaux de 18 cellules, avec diode de By-pass

Des comparatifs entre la caractéristique réelle et le modèle du GPV on été fait (Figure 25). Voici deux exemples pour les journées du 22 octobre 2011 à 12h40 ( $G = 915\text{W/m}^2$  et  $T = 36.1^\circ\text{C}$ ) et du 22 octobre 2011 à 9h ( $G = 289\text{W/m}^2$  et  $T = 13.2^\circ\text{C}$ ).

Le léger décalage du point  $V_{oc}$  entre le modèle de simulation et le module réel vient du problème de la mesure de la température. La sonde étant à l'arrière du module, la température de la cellule était plus chaude que celle relevée, abaissant le niveau de la tension en circuit ouvert du GPV.

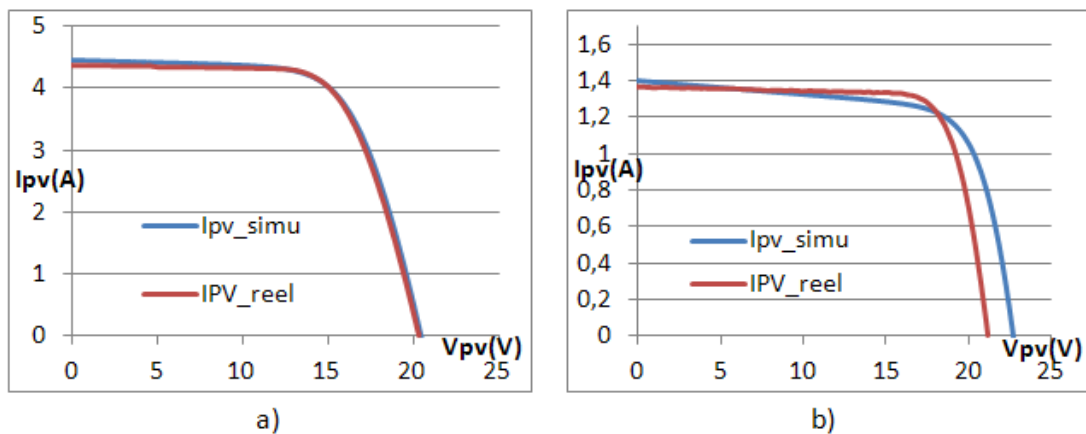


Figure 25 : Courbes I(V) du modèle à 2 sous réseaux et du GPV réel, le 22/10/2011 à 12h40 (a) et à 9h (b)



### 2.2.2 La batterie :

Le modèle électrique équivalent de la batterie choisi est celui d'une batterie idéale. Il se compose d'une source de tension  $E_0$ , qui correspond à la tension mesurée en circuit ouvert, avec la mise en série d'une résistance  $R_0$  qui représente la résistance interne (Figure 26). Ce modèle ne tient compte ni de l'état de charge, ni des effets non linéaires [11]. Il est cependant utilisé car le but est d'optimiser la commande MPPT du convertisseur, où il n'est pas utile de le rendre plus sophistiqué.

Si plus tard le besoin s'en fait sentir, un modèle plus évolué prenant en compte l'état de charge de la batterie peut être ajouté.

La batterie qui sera utilisée sur le système réel aura une tension de 24V.

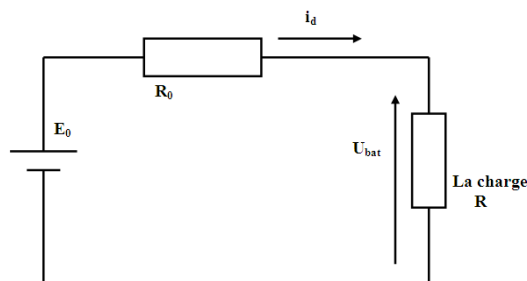


Figure 26 : Modèle électrique idéal d'une batterie

### 2.2.3 Le convertisseur DC/DC :

Situé entre le module photovoltaïque et la batterie, il permet de faire l'adaptation entre ces deux éléments pour exploiter le maximum de puissance disponible sur le générateur.

La structure choisie est de type élévatrice de tension (convertisseur Boost) car la tension de la batterie est toujours supérieure à la tension du module, même lorsque celui-ci est en circuit ouvert.

Le convertisseur peut se modéliser en connectant les uns aux autres les composants qui le composent (Figure 27). Les modèles de diode, inductance, condensateur, interrupteur sont des composants de bases inclus dans les bibliothèques du logiciel SystemVision.

La fréquence de découpage joue un rôle important lors de la simulation, la durée de simulation en dépend. Plus cette fréquence est élevée ( $F_{\text{découpage}} = 250\text{KHZ}$ ), plus le pas de simulation doit être petit et par conséquent le temps pour réaliser la simulation augmente.

Ce modèle peut prendre en compte les diverses résistances parasites (présentes sur l'inductance et le condensateur), le respect de la dynamique et le rapport d'élévation du convertisseur. Il est d'une bonne précision, mais le fait que la commande MPPT travaille à une

fréquence bien plus faible (quelques centaines de hertz) nécessite de simuler sur des périodes de temps relativement longues en rapport à sa période de découpage.

Le temps nécessaire pour obtenir les résultats d'une simulation de 200ms prend environ 25 minutes de temps de calcul.

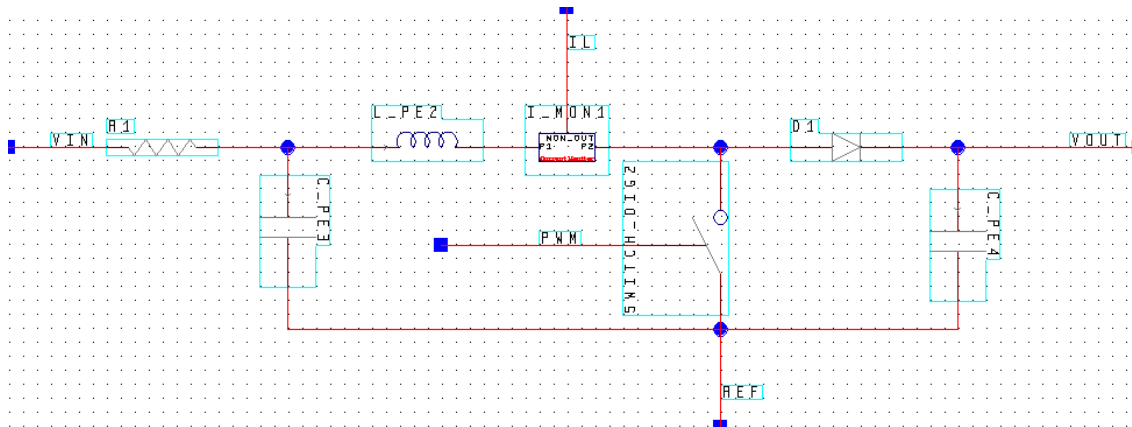


Figure 27 : Modèle de convertisseur Boost reprenant la structure classique

La loi de commande MPPT recherche le PPM en faisant varier la tension aux bornes du GPV grâce au rapport cyclique  $\alpha$  envoyé sur le convertisseur associé (la tension de sortie du convertisseur est fixée par la batterie 24V, la tension d'entrée varie suivant  $\alpha$ ).

Pour rappel, la relation entre la tension d'entrée et de sortie sur un convertisseur Boost est :

$$V_{OUT} = \frac{1}{1 - \alpha} V_{IN} \quad (2.5)$$

Une source de tension commandée par une entrée D peut alors remplacer le convertisseur Boost et la batterie 24V. La tension de sortie du boost  $V_{OUT}$ , est égale à la tension de la batterie. L'équation devient :

$$V_{IN} = V_{BAT} * (1 - \alpha), \quad V_{BAT} = 24V \quad (2.6)$$

Pour se rapprocher un peu plus de la réalité, la chute de tension  $V_D$  causée par la diode est prise en compte :

$$V_{IN} - V_D = V_{BAT} * (1 - \alpha) \quad (2.7)$$

Comme il n'y a plus de système à découpage, le pas de simulation dépend uniquement de la vitesse à laquelle les paramètres de la commande MPPT varient. Le logiciel simule beaucoup plus rapidement la chaîne de conversion photovoltaïque. La vitesse de simulation est importante, notamment si l'on souhaite plus tard simuler une journée entière (en créant une table avec l'irradiation et la température pour l'entrée du GPV).

Ce modèle simplifié a pour défaut de ne pas respecter la dynamique du convertisseur, la tension changeant instantanément à la moindre variation de  $\alpha$ .

Un filtre LC (avec  $L$  = la valeur de l'inductance,  $47\mu\text{H}$  et  $C$  = la capacité d'entrée du Boost,  $5\mu\text{F}$ ) permet de retrouver la même dynamique que le convertisseur réalisé avec les éléments discrets (Figure 28).

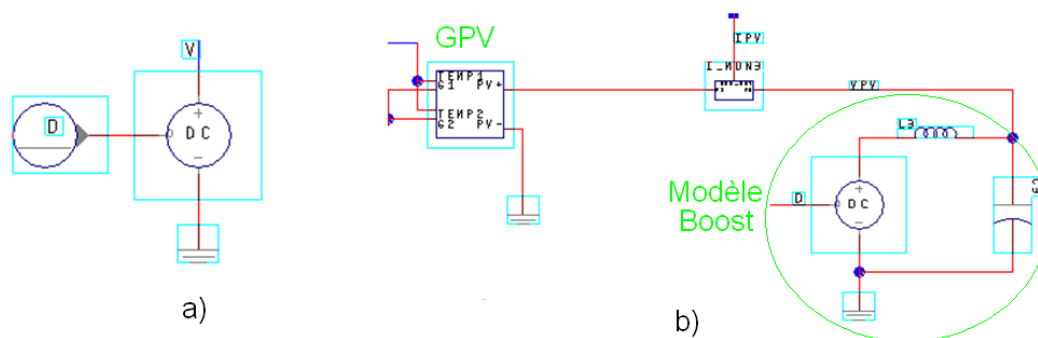


Figure 28 : Modèle de convertisseur Boost, sans dynamique (a) et avec dynamique (b)

Un comparatif de la dynamique du modèle discret et du modèle simplifié avec filtre LC permet de vérifier le bon fonctionnement de ce dernier.

Deux tests sont effectués, le premier avec rapport cyclique constant de 0.39 (entrée D pour l'alimentation commandée, la valeur de 0.39 permet d'avoir un point de fonctionnement proche du PPM) avec une variation de la température (de  $25^{\circ}\text{C}$  à  $40^{\circ}\text{C}$ ) et de l'ensoleillement (de  $500\text{W}/\text{m}^2$  à  $800\text{W}/\text{m}^2$ ) sur le GPV (Figure 29).

Pour le second, les entrées du GPV sont constantes ( $500\text{W}/\text{m}^2$  et  $25^{\circ}\text{C}$ ) avec une variation du rapport cyclique (de 0.39 à 42). Pour le modèle discret, la sortie du convertisseur est connectée à une batterie de 24V. Les courbes représentant l'évolution de la puissance aux bornes du module pour les deux modèles de convertisseur Boost permettent de valider les similitudes entre les deux modèles. La dynamique des deux modèles est identique, le niveau de puissance varie légèrement, car la tension aux bornes du panneau est légèrement différente à cause de la chute de tension due à la

diode du convertisseur. Ce ne sera pas un problème pour la suite car la commande MPPT du convertisseur devra s'adapter pour trouver le PPM.

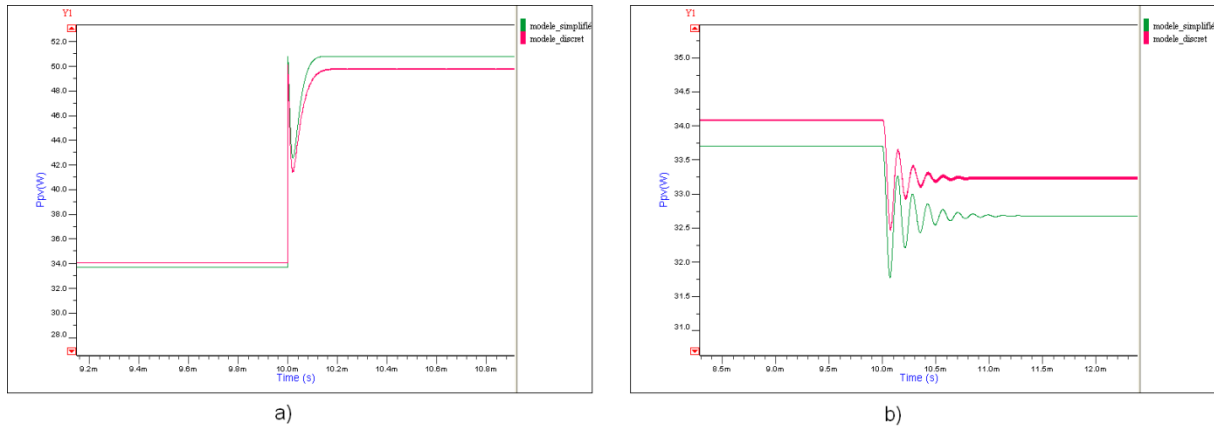


Figure 29 : Comportement du modèle de Boost simplifié, à une variation de la caractéristique du GPV (température et irradiation)(a), à une variation de rapport cyclique (b).

## 2.2.4 La commande

Le type de commande MPPT qui sera utilisé, nommé « Perturb and Observe », nécessite de connaître le courant et de la tension du module photovoltaïque pour calculer sa puissance, et ainsi savoir si on se rapproche ou s'éloigne du PPM. L'utilisation de convertisseur analogique numérique permet de faire l'acquisition de ces grandeurs qui seront ensuite utilisées dans le programme, réalisant la commande et le signal de contrôle de sortie.

La librairie de composant de SystemVision intègre par défaut un convertisseur analogique numérique, programmé en VHDL-AMS, qui fonctionne sur le principe de l'approximation successive. Une légère modification a été effectuée pour que son fonctionnement réponde au besoin (suppression de l'état de haute impédance). Le nombre de bit, la plage de tension et le délai de mise à jour des données sont paramétrables. Le choix dépend de la carte électronique qui sera utilisée pour réaliser la commande. Une précision de 10bits et une plage de 0V à 3V ont été choisies.

Les sorties des ADC et leurs signaux de contrôle sont connectés à un bloc permettant de simuler le code qui serait contenu dans un microcontrôleur ou FPGA (Figure 30). Ce bloc se programme en VHDL-AMS, et a pour sortie plusieurs signaux permettant le débogage et le signal de commande du convertisseur DC/DC.

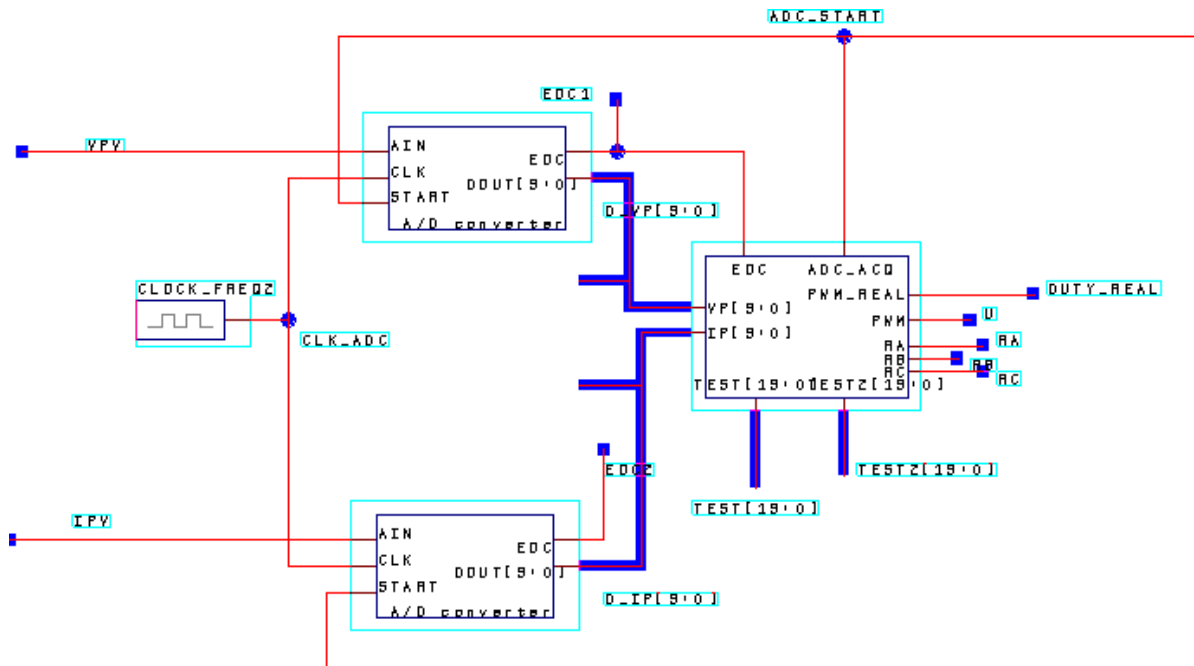


Figure 30 : Partie commande du système : acquisitions et bloc de contrôle

## 2.2.5 La chaîne complète

La chaîne photovoltaïque complète est composée des éléments suivant (Figure 31) :

- Le générateur photovoltaïque
- Le capteur de courant et de tension pour adapter les niveaux de façon à les rendre compatible avec l'entrée des ADC
- Le convertisseur DC/DC de type Boost et la batterie, intégré dans le modèle simplifié du convertisseur
- La partie commande, comprenant l'acquisition des données et la loi de commande MPPT permettant de piloter le convertisseur
- Les conditions météorologiques agissant sur le GPV (irradiation et température sur le module).

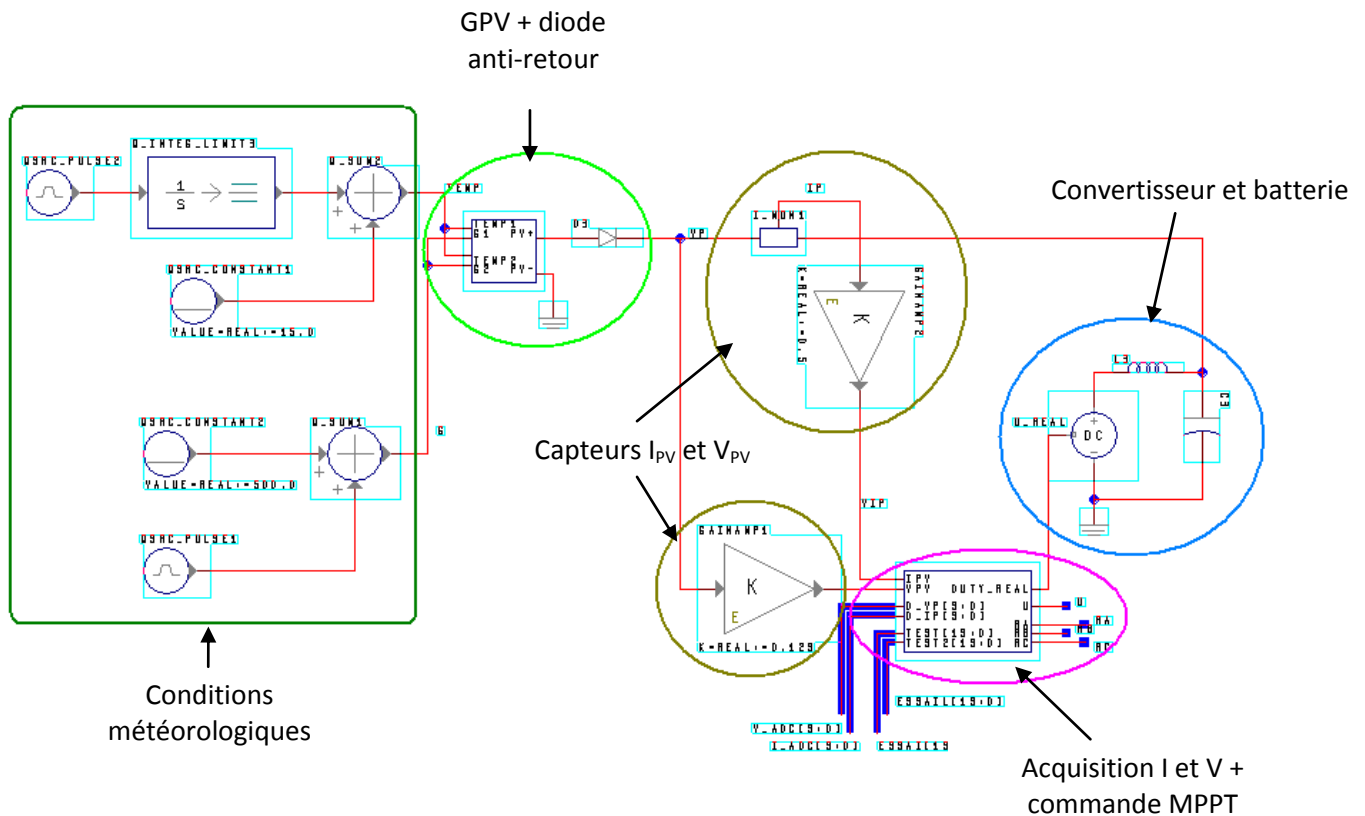


Figure 31 : Modélisation de la chaîne complète de conversion photovoltaïque

Le GPV a une tension en circuit ouvert de 22.1V (pour  $T_{\text{cellule}} = 25^{\circ}\text{C}$ ), l'ADC une plage d'entrée de 0V à 3V, rendant obligatoire l'utilisation d'un capteur de tension d'un gain  $K_V$  entre ces deux éléments. La carte possède un pont diviseur de tension de gain 1/7.8, qui permet de mesurer au maximum une tension de 23.4V. Ceci permet de mesurer légèrement plus que la tension en circuit ouvert et de s'assurer qu'il n'y a pas de saturation sur la mesure.

Le courant en court circuit ( $I_{sc}$ ) maximum est de 5A. Le gain  $K_I$  choisit est de 0.5V/A, ce qui permettra d'atteindre la pleine échelle du convertisseur analogique numérique pour un courant de 6A.

Une description plus précise du convertisseur et de ces capteurs ainsi que de la carte de commande sont faite au chapitre 3.2 « implémentation – système expérimental ».

## 2.3 Commande MPPT

Les commandes MPPT modélisées sont de type « Perturb and Observe ». Cinq algorithmes seront programmés : la «P&O » de Cédric Cabal [7], sa version améliorée « P&O adaptative » [7], la « new P&O » de Youssef El-basri [12] dont les informations se trouvent dans les thèses et publications. La quatrième loi sera l'optimisation de la « New P&O », qui n'a pas encore été développé. La cinquième commande utilisera le principe de la fraction de  $V_{OC}$ . Bien que cette commande soit simpliste, il sera intéressant de voir si elle peut apporter une solution pour certaines applications.

Chaque commande sera programmée et simulée avec le logiciel System Vision à partir des algorithmes existant. L'optimisation de la « New\_P&O » n'existant pas, la méthode de calcul sera expliquer en détail et donnera lieu à un algorithme.

Pour finir un comparatif des performances de chacune d'entre elles permettra de voir celle qui présente la meilleure efficacité.

### 2.3.1 Commande de base : la P&O « classique »

L'acquisition des variables correspondant à la tension  $V_{PV}$  et au courant  $I_{PV}$  se fait grâce aux blocs ADC, chaque milliseconde. La puissance est obtenue en multipliant ces deux variables (Figure 33), puis, est comparée avec la puissance précédente calculée ( $P_{N-1}$ ) ce qui permet de déterminer si la dérivée de puissance est positive ou négative. Une dérivée positive signifie que le point de fonctionnement se rapproche du PPM, le sens de la recherche (contenu dans la variable « piste ») est maintenu. Lorsque le PPM est dépassé, la dérivée de puissance devient négative, le sens de la recherche doit alors être inversé pour se diriger vers le PPM. Le sens de la recherche détermine si la commande est dans une phase d'augmentation ou de diminution du rapport cyclique  $D$ .

Le modèle simplifié du convertisseur DC/DC doit recevoir en entrée le rapport cyclique compris entre 0 et 100%. En réalité, le système n'a pas un nombre de rapport cyclique possible indéfini. Suivant le microcontrôleur ou FPGA employé, et le quartz d'horloge utilisé, il sera codé sur une précision comprise entre 8 bits et 11 bits. La résolution choisie durant la phase de simulation est de 8 bits. La variable « Dpwm », correspondant à la valeur du rapport cyclique, sera en conséquent divisée par  $2^8$  (256). Lorsque « Dpwm » = 256, cela correspond à un rapport cyclique  $D = 100\%$ , Dpwm

= 0 implique  $D = 0\%$ . Toutes les valeurs intermédiaires sont possibles (par exemple, « Dpwm » = 64 donne  $D = 25\%$ ).

Une fonction interdisant le changement de sens de la recherche est ajoutée. Celle-ci bloque le sens de la recherche durant le temps choisi grâce à un délai de 10ms dès qu'il a subi une inversion (le délai doit être supérieur à quatre fois la plus grande constante de temps du convertisseur [13]). Ceci permet d'éviter que le transitoire du convertisseur ne perturbe le suivi du PPM [13]. Cela permet également de se prémunir des changements de sens de recherche non souhaité dus par exemple à une variation rapide d'ensoleillement [7]. Le système parcourt la courbe de puissance (Figure 32) en passant par les points  $P_1$ ,  $P_2$  et  $P_3$ . Le calcul de la dérivée en  $P_3$  donne une valeur négative, d'où une inversion du sens de recherche (la variable « piste » passe de '0' à '1'). Si au moment où le point de fonctionnement se trouve sur  $P_4$ , l'ensoleillement diminue, le point de fonctionnement se retrouve sur  $P_5$ . A ce moment la, s'il n'y a pas de délai, la dérivée de puissance serait négative et le sens de recherche à nouveau inversé, entraînant le point de fonctionnement vers le circuit ouvert (à droite de la courbe). Le délai permet de bloquer le sens de recherche. Le point de fonctionnement se rapproche de  $P_6$ , qui représente le PPM, et oscille autour de celui-ci.

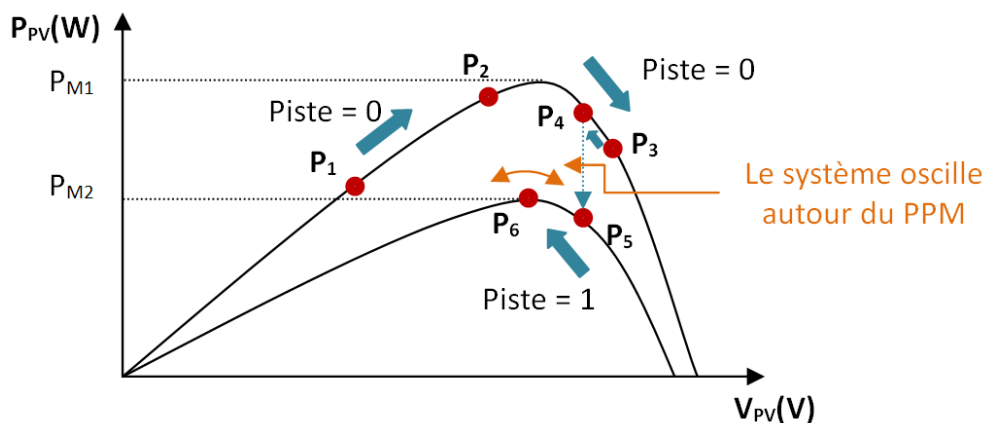


Figure 32 : Fonctionnement de la commande MPPT P&O suite à une variation d'ensoleillement



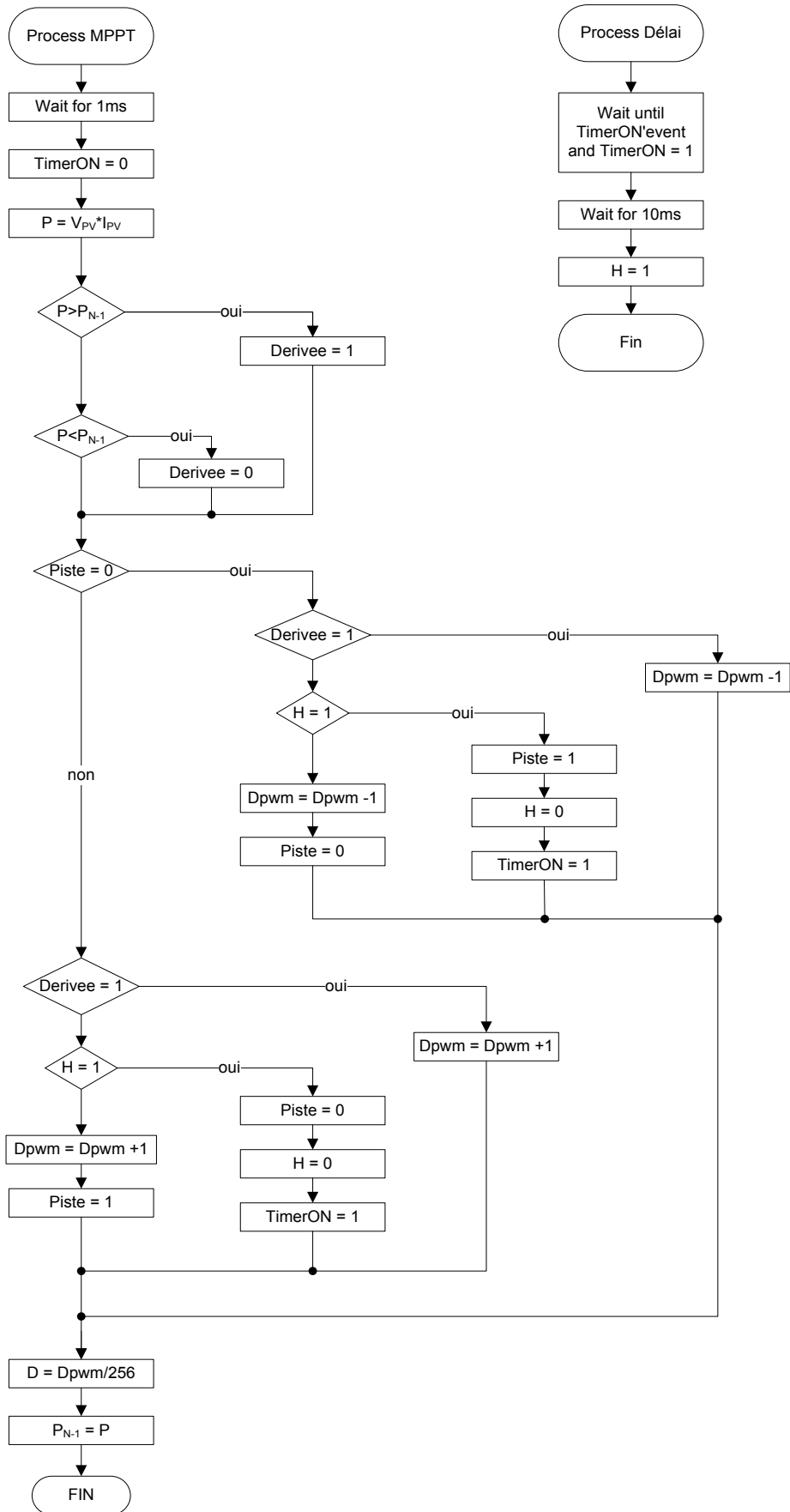


Figure 33 : Algorithme de la commande, programmé en VHDL-AMS

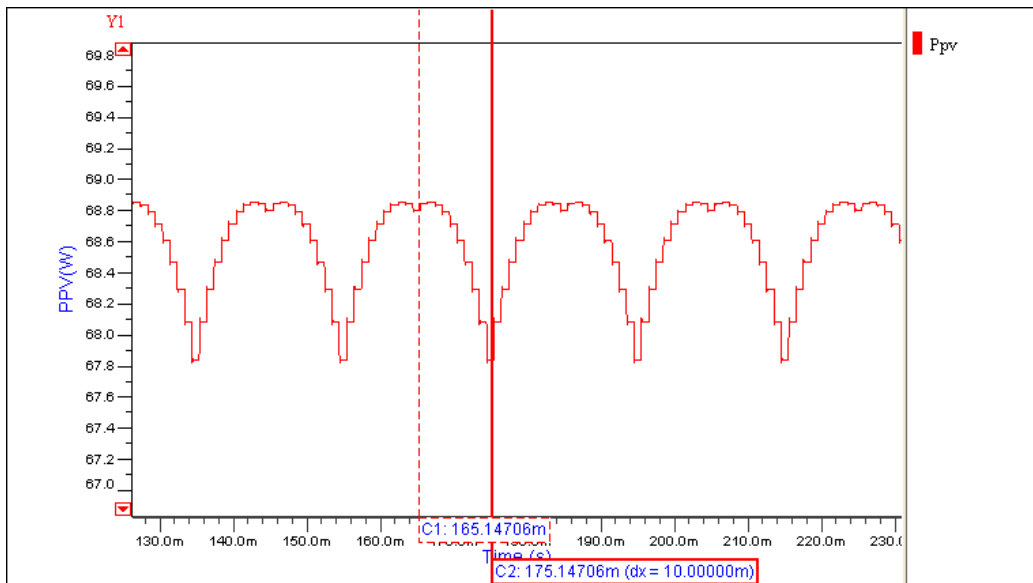


Figure 34 : Puissance délivrée par le GPV en fonction du temps, avec un délai fixé à 10ms

La Figure 34 permet de voir la forme d'onde de la puissance délivrée par le module au cours du temps (avec  $G = 1000\text{W/m}^2$ ). La forme de cloche provient du fait que la commande oscille autour du PPM, la courbe décrit donc la caractéristique électrique du module autour de ce point. La valeur choisie pour le délai fixe la fréquence des cloches.

### 2.3.2 Optimisation de la commande : la P&O adaptative

L'amélioration porte sur l'augmentation du rendement MPPT en régime statique ainsi qu'une meilleure recherche du PPM lors de très faible puissance.

Pour y parvenir, l'oscillation autour du PPM doit être réduite. Lorsque le GPV fonctionne à moyenne ou forte puissance, la caractéristique du module est suffisamment prononcée pour obtenir une bonne dérivée de puissance et trouver le PPM. Le délai, qui oblige à parcourir la caractéristique du GPV dans un sens donné durant son laps de temps, peut alors être réduit pour diminuer l'oscillation autour du PPM (Figure 35). Les pertes seront diminuées et le rendement MPPT plus élevé.

Lorsque la puissance disponible sur le module est faible, la caractéristique électrique devient plus plate, le signe de la dérivée plus difficile à déterminer et des erreurs peuvent se produire

emmenant à osciller autour d'un PPM qui n'en serait pas un. Allonger la durée du délai permet de parcourir la caractéristique du module plus longtemps, garantissant de passer par le PPM. Le temps entre deux mesures de puissance doit également être augmenté, ce qui permet d'avoir un delta de puissance plus important et diminuer les erreurs sur le calcul de sa dérivée.

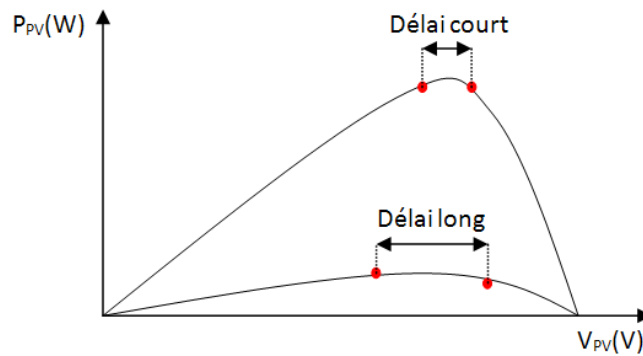


Figure 35 : Principe de fonctionnement de la P&O adaptative

La simulation représentée par la Figure 36 permet de voir le changement de délai suivant la puissance. La courbe de gauche représente une irradiation de  $1000\text{W/m}^2$ , le délai court est alors choisi (5ms) ce qui permet de diminuer l'amplitude des cloches et de gagner en rendement. La courbe de droite et son irradiation de  $200\text{W/m}^2$  fonctionne en utilisant le même délai que la commande précédente (10ms).

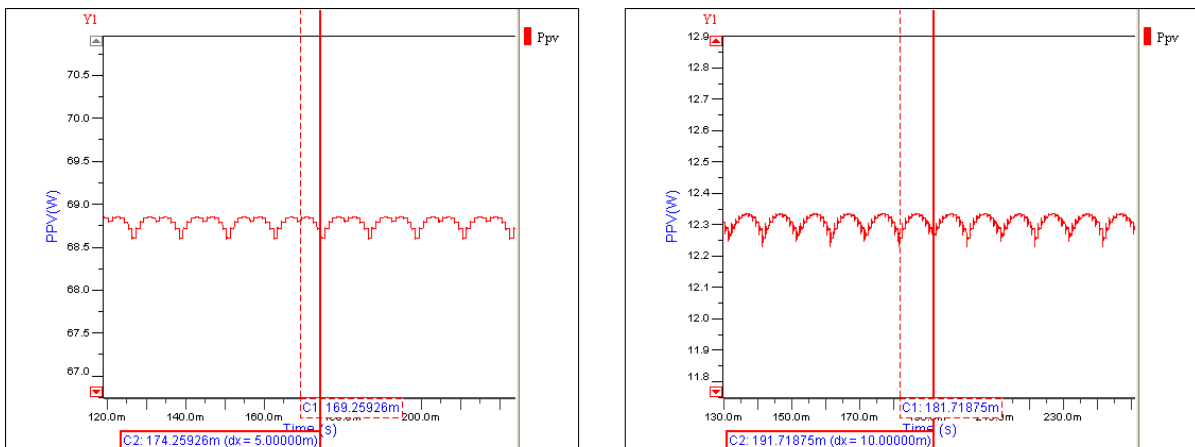


Figure 36 : A gauche, forte puissance et délai court, à droite, faible puissance et délais long

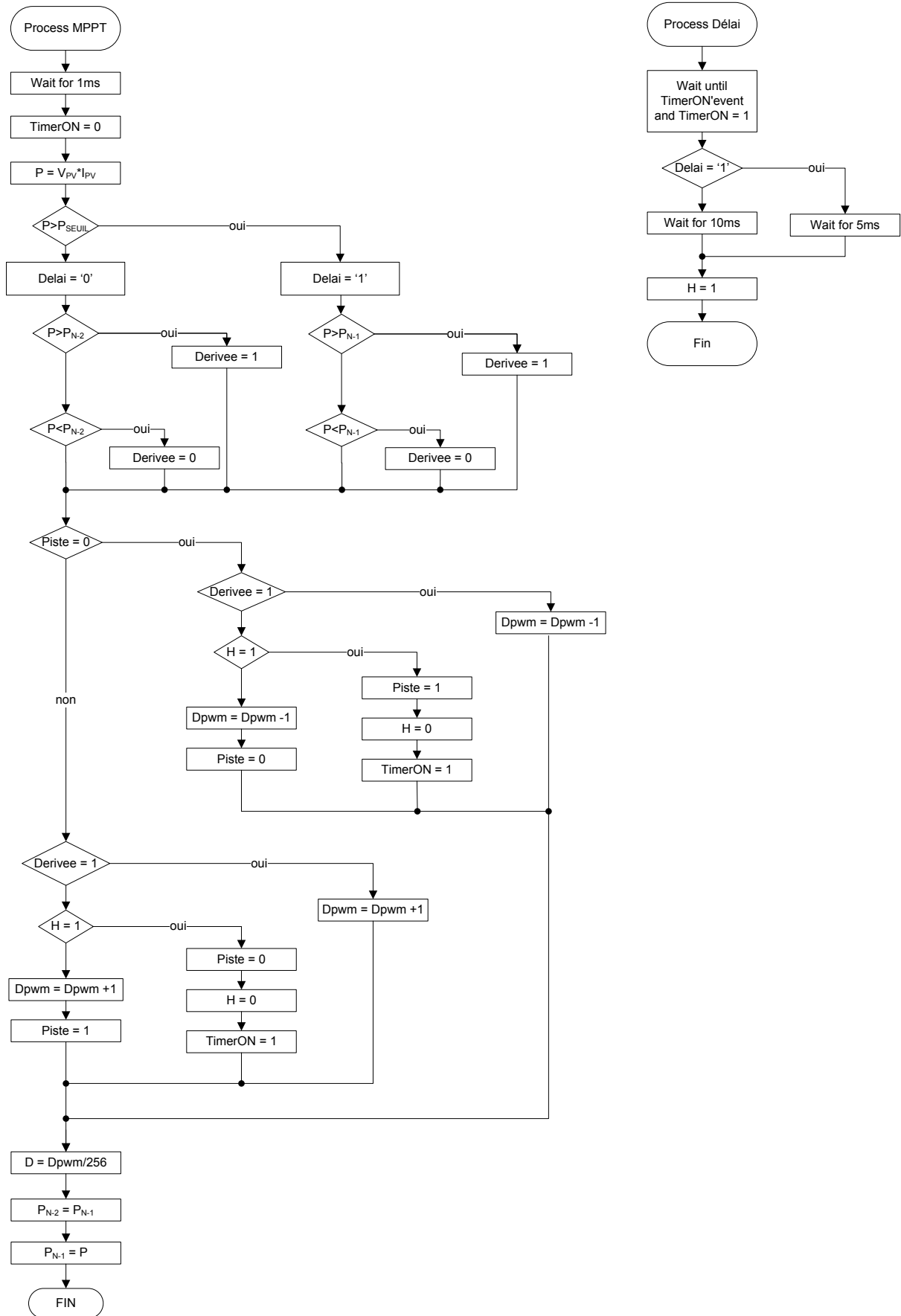


Figure 37 : Algorithme de la commande P&O adaptative

### 2.3.3 La nouvelle P&O à perturbation triangulaire

Dans cette commande, l'idée est de réaliser une perturbation triangulaire d'amplitude et de période constante pour trouver le PPM (Figure 38). La variation de tension du GPV due à la perturbation va provoquer également une variation de sa puissance. La puissance est mesurée en deux points P1 et P2 correspondant aux maximum et minimum de la perturbation triangulaire. Une comparaison de ces deux puissances permet de déterminer où se situe le PPM par rapport au point de fonctionnement actuel. Dans le cas où  $P2 > P1$ , le PPM se trouve à gauche du point actuel, il faut donc diminuer la tension  $V_{PV}$  pour s'en rapprocher. Pour y parvenir, le rapport cyclique du convertisseur doit être augmenté (représenté par la variable « offset » dans l'algorithme). Le contraire est valable si  $P1 > P2$ , où, dans ce cas le PPM se trouve à droite, la tension  $V_{PV}$  doit être augmentée, en diminuant le rapport cyclique. Lorsque les deux puissances sont identiques, cela signifie que le point de fonctionnement oscille autour du PPM.

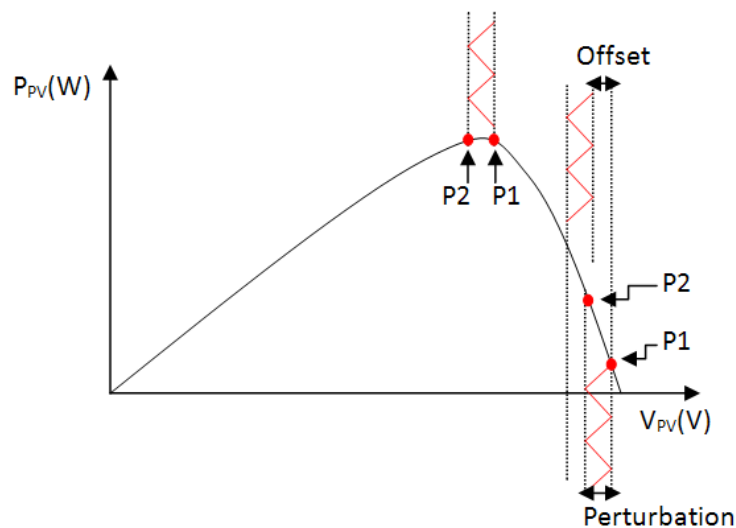


Figure 38 : Principe de fonctionnement de la commande New P&O

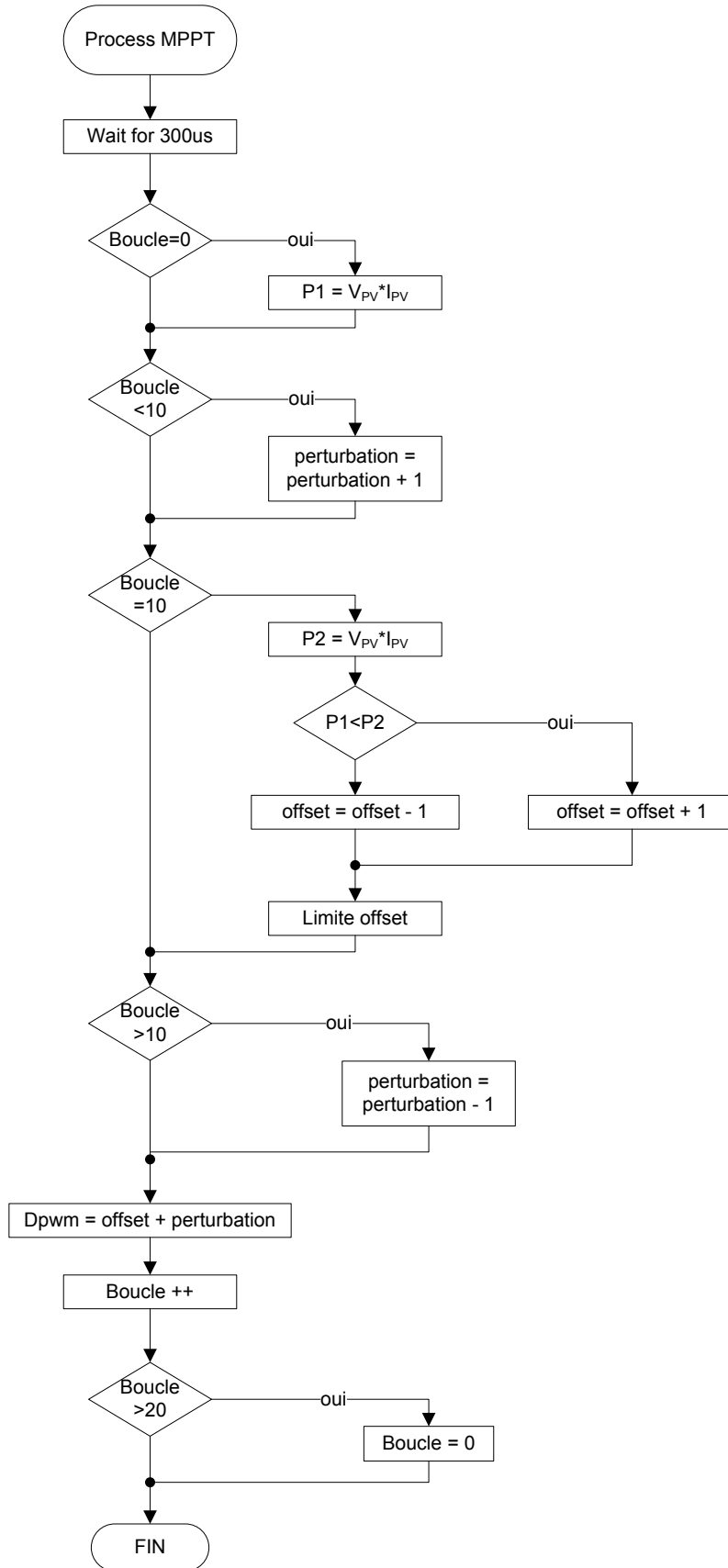


Figure 39 : Algorithme de la commande "New" P&O

La Figure 40 montre les points de puissance P1 et P2 mesurés aux moments où la perturbation sur la tension est maximale et minimale. Cette perturbation est d'amplitude et de période constante.

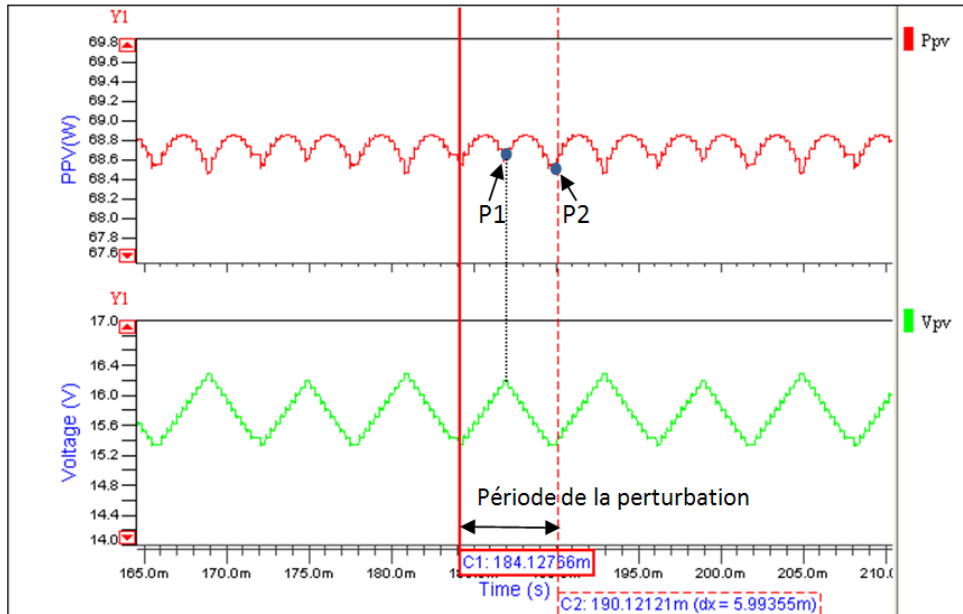


Figure 40 : Simulation de la commande "New P&O"

### 2.3.4 Optimisation de la P&O à perturbation triangulaire

Bien que la commande à perturbation triangulaire (« new » p&o) fonctionne correctement, des améliorations peuvent y être apportées pour la rendre encore plus efficace. Le travail va se porter dans deux directions :

- Valeur de la perturbation variable en fonction de la puissance que fournit le GPV
- Introduction d'un correcteur PI pour améliorer la dynamique de la commande

#### Perturbation d'amplitude variable :

L'idée est de remplacer la perturbation de valeur constante par une perturbation dont l'amplitude sera fonction de la puissance extraite du module photovoltaïque. Une perturbation de faible amplitude permettra d'obtenir un bon rendement MPPT lors de moyenne et forte puissance,

alors qu'une perturbation de forte amplitude garantira un bon fonctionnement même en cas de faible ensoleillement.

Une des solutions possibles consisterait à attribuer le pas de la perturbation en définissant différents seuils de puissance. Dans le cas présent, pour réaliser cette amélioration de façon optimale, une fonction permettant de trouver l'amplitude du pas de la perturbation en fonction de la puissance doit être déterminée. Pour cela, il faut commencer par calculer l'écart de puissance minimal dû à la commande (et non à l'ondulation causé par le découpage du convertisseur) que le système peut mesurer, puis déterminer la valeur de la perturbation sur la tension du GPV à appliquer pour obtenir cet écart de puissance (Figure 41) et enfin trouver la relation qui les lie.

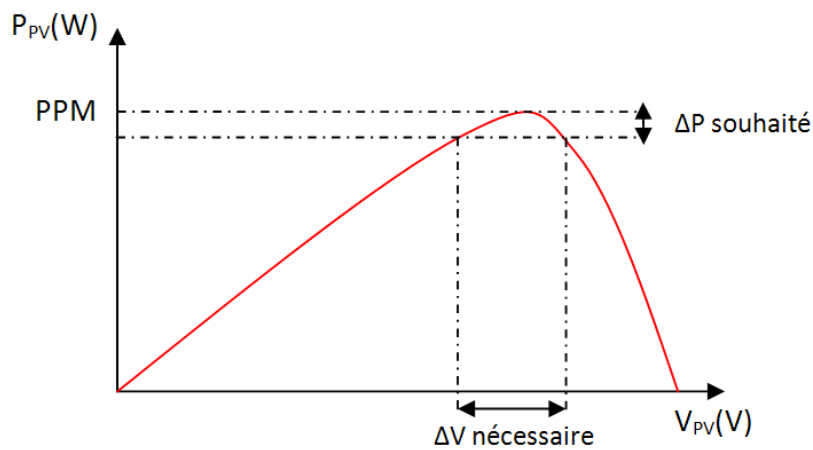


Figure 41 : Amplitude de la perturbation déterminé par le delta P pour un ensoleillement donné

Le plus petit écart de puissance mesurable non dû au découpage du convertisseur dépend directement de la précision des ADC ainsi que des éléments composant le convertisseur DC/DC (l'ondulation causé par le découpage dépend des éléments passifs du convertisseur).

*Précision des ADC :*

- *Tension du GPV :*  
 ADC :  $N = 10$  bits,  $V_{ADC\_MAX} = 3V$   
 Pont diviseur de 7.8



$$V_{QUANTUM} = \frac{V_{ADC\_MAX}}{2^N - 1} * 7.8 = 22.87 \text{ mV} \quad (2.8)$$

- *Courant du GPV :*

ADC : N = 10 bits,  $V_{ADC\_MAX} = 3V$

Composé d'une résistance de shunt de  $10m\Omega$  d'un capteur de courant avec un gain de 50

$$V_{IPV} = R_{SHUNT} * I_{PV} * G = 0.5 I_{PV} \quad (2.9)$$

$$I_{QUANTUM} = \frac{V_{ADC\_MAX}}{2^N - 1} * \frac{1}{0.5} = 5.86 \text{ mA} \quad (2.10)$$

*Ecart de puissance minimum mesurable sans erreur:*

L'erreur sur le calcul de la puissance est la plus importante lorsque  $V_{PV}$  ou  $I_{PV}$  sont maximal. Elle s'obtient en multipliant la pleine échelle de la première grandeur par le quantum de la seconde.

- $V_{PV\_MAX} = V_{OC} = 22.1V$

$$I_{QUANTUM} = 5.86mA$$

$$\Rightarrow \Delta P = I_{QUANTUM} * V_{OC} = 5.86mA * 22.1V = 0.13W$$

- $I_{PV\_MAX} = I_{SC} = 5A$

$$V_{QUANTUM} = 22.87mV$$

$$\Rightarrow \Delta P = V_{QUANTUM} * I_{SC} = 22.87mV * 5A = 0.114W$$

*Ondulation due au découpage du convertisseur :*

L'ondulation de la puissance générée par le convertisseur DC/DC dépend de ses éléments passifs (inductance, condensateur), de la fréquence de découpage, et du rapport cyclique.

Les équations généralement utilisées permettent de calculer l'ondulation du courant et de la tension de sortie lorsque le convertisseur est alimenté par une source de tension.

Dans l'application photovoltaïque actuelle, le GPV étant connecté à l'entrée du convertisseur, il devient nécessaire de connaître les ondulations de la tension et du courant qui sont présente sur cette entrée.

Le cas le plus défavorable (cas où l'ondulation est maximale) se présente lorsque le rapport cyclique est de 50% [14].

L'ondulation sera relevée de manière expérimentale (avec un ensoleillement mesuré de  $960\text{W/m}^2$ ). Le rapport cyclique envoyé par le micro contrôleur est fixé à 50% et la fréquence 250KHz. La sortie du DC/DC est connectée à une charge qui fonctionne en mode de régulation de tension, fixé à 24V, qui permet d'avoir le même comportement qu'une batterie. L'entrée du convertisseur est connectée au GPV.

Valeurs relevées expérimentalement :

- $\Delta V = 165\text{mV}$
- $\Delta I = 5.5\text{mA}$

Lorsque le module fonctionne avec une forte irradiation, le pire des cas revient à :

$$\Delta P = \Delta V * I_{sc} = 165\text{mV} * 5\text{A} = 0.825\text{W}$$

Cette valeur est trop importante et ferait chuter le rendement MPPT ainsi que le rendement global du système. De plus, ça représente vraiment le cas le moins bon, qui n'arrivera pas forcément en situation réelle (le rapport cyclique devrait plus situer au alentour des 30%).

Pour éviter d'avoir une trop grande valeur de  $\Delta P$ , il faut s'épargner du problème de la commutation du convertisseur. Pour cela, une moyenne sur les acquisitions est faite, ce qui permet de considérer que l'ondulation du convertisseur est nulle. Le théorème de Shannon doit être respecté, à savoir échantillonner à une fréquence au minimum deux fois supérieure à celle du signal ( $F_{\text{ECH\_MIN}} = 2 * 250\text{KHz}$  - Figure 42).

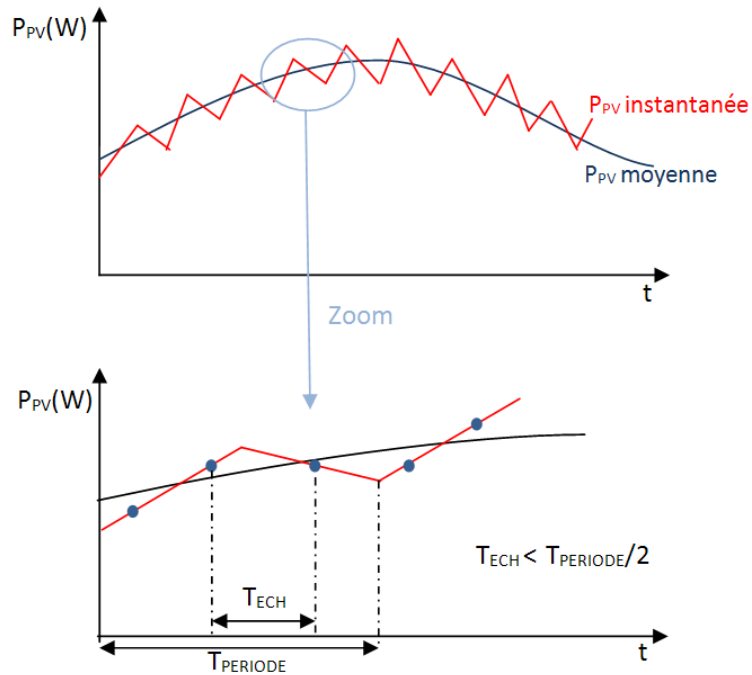


Figure 42 : Echantillonnage de la puissance générée par le GPV

Le  $\Delta P$  minimum mesurable dépend alors uniquement de la précision des ADC. Le calcul précédemment établi indique une puissance minimale sans erreur mesurable de 0.13W. Un coefficient de majoration de 2 est pris en sécurité. La valeur du  $\Delta P$  est fixée à 0.26W.

A partir de caractéristiques  $I(V)$  du module BP585 relevé expérimentalement pour plusieurs conditions météo, différents  $\Delta V_{PV}$  sont relevés suivant la puissance fournie par le module (Tableau II). Un tableur permet de déterminer une équation approchée de la courbe à partir de ces données.

Tableau II : Amplitude la perturbation en fonction de la puissance

Delta P souhaité : 0,26W		
G(W/m <sup>2</sup> )	PPM(W)	deltaV(V)
915	60,42	0,82
825	54,33	0,85
700	46,23	0,9
535	35,23	0,9
379	23,97	1,25
267	15,64	1,53
230	12,7	1,6
190	9,97	1,65
154	7,49	2,01
85,67	2,93	3,12

Un tableur permet de déterminer une équation approchée de la courbe à partir de ces données. Une fonction « puissance » donne une courbe de tendance très proche de la courbe de base (Figure 43). L'équation est la suivante:

$$\Delta V = 4.837 * P_{PV}^{-0.437} \quad (2.11)$$

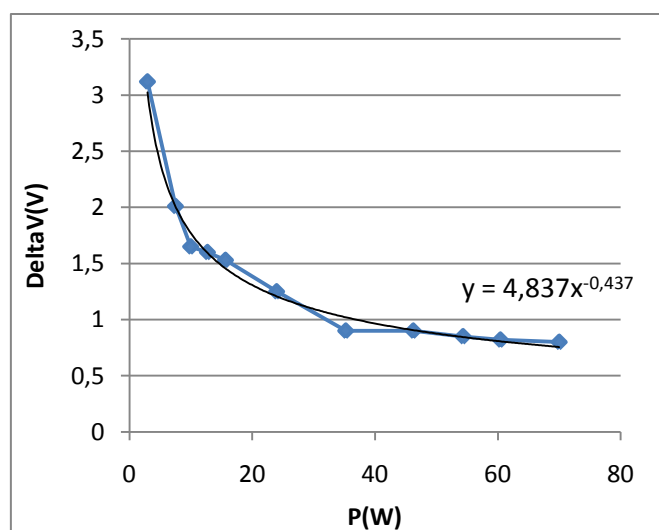


Figure 43 : DeltaV(P) en utilisant une équation de type "puissance"

Il faut penser également à l'implémentation dans le microcontrôleur. Un calcul de puissance en flottant est réalisable avec la librairie « math », mais nécessite un grand nombre de cycles d'instructions pour le DSPIC30 (2134 cycles, [15]).

Pour déterminer plus rapidement la valeur de  $\Delta V$ , la courbe « puissance » est remplacée par trois fonctions affines. L'une d'entre elle sera utilisée suivant la zone de puissance où le module se trouve (Figure 44). Le microcontrôleur n'a plus qu'une multiplication et addition à faire, ce qui est bien plus rapide, même en flottant (122 cycles pour l'addition, 109 pour la multiplication [15]). L'équation à calculer devient :

$$\Delta V = -0.2131 * P_{PV} + 3.7084, \text{ lorsque } P_{PV} < 10W \quad (2.12)$$

$$\Delta V = -0.0305 * P_{PV} + 1.9803, \text{ lorsque } 10W < P_{PV} < 35W \quad (2.13)$$

$$\Delta V = -0.0033 * P_{PV} + 1.0275, \text{ lorsque } P_{PV} > 35W \quad (2.14)$$

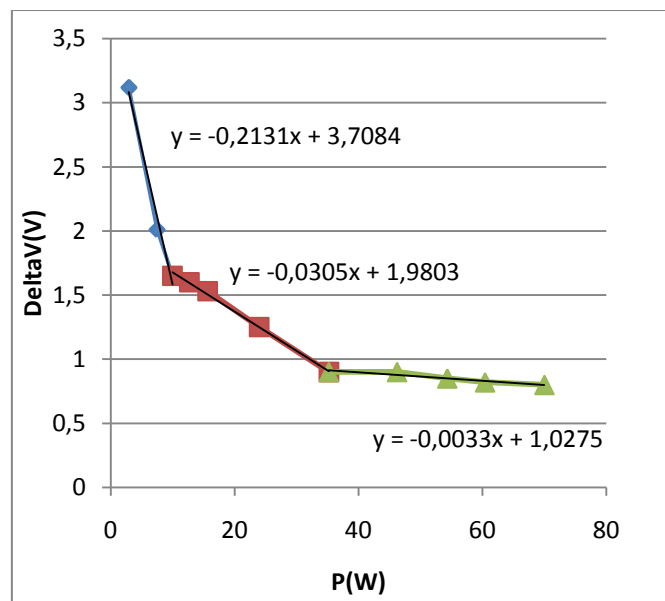


Figure 44 :  $\Delta V(P)$  en utilisant 3 fonctions affines

Une fois l'amplitude de la perturbation connue, il faut convertir cette grandeur qui est exprimé en volt en un nombre correspondant à la même variation lorsqu'il modifiera la valeur contenue dans le registre du microcontrôleur gérant la PWM. Cette valeur dépendra de la précision (nombre de bits) de la PWM ainsi que du nombre de pas fixé pour réaliser la perturbation.

Le microcontrôleur utilisé à une précision de 11 bits à la fréquence de découpage souhaitée.

Il faut commencer par trouver la relation liant la variation du rapport cyclique ( $\Delta D$ ) nécessaire pour obtenir la perturbation souhaitée ( $\Delta V_{IN}$ ). L'équation de base du convertisseur DC/DC de type Boost est décrite ci-dessous :

$$V_{OUT} = \frac{1}{1-D} * V_{IN} \quad (2.15)$$

$$V_{OUT} * (1-D) = V_{IN} \quad (2.16)$$

$$\Delta D * V_{OUT} = \Delta V_{IN} \quad (2.17)$$

$$\Delta D = \frac{\Delta V_{IN}}{V_{OUT}} \quad (2.18)$$

La variation minimale du rapport cyclique qu'il est possible d'obtenir avec le bloc PWM du micro peut être défini par la relation suivante :

$$\Delta D_{MIN} = \frac{1}{2^N}, N : \text{nombre de bits de la PWM} \quad (2.19)$$

La valeur numérique à appliquer au registre contenant le rapport cyclique de la PWM est obtenue comme suit :

$$Valeur_{perturbation} = \frac{\Delta D}{\Delta D_{MIN}} = \frac{\frac{\Delta V_{IN}}{V_{OUT}}}{\frac{1}{2^N}} = \frac{2^N}{V_{OUT}} * \Delta V_{IN} \quad (2.20)$$

Avec :

$V_{OUT}$  : Tension de sortie du DC/DC, fixé par la batterie

$N$  : Nombre de bit de la PWM

$\Delta V_{IN}$  : Amplitude de la perturbation souhaité

Il faut diviser le nombre obtenu par le nombre de pas désiré. Dans le cas présent, la perturbation doit être obtenue en 10 pas, « Valeur<sub>Perturbation</sub> » doit être divisé par 10. Le Tableau III donne la valeur du pas de la perturbation pour différentes puissances.

Tableau III : Valeur du pas de perturbation en fonction de la puissance du GPV

PPM(W)	step perturbation
60,4	7
54,3	7
46,2	8
35,2	8
24,0	11
15,6	13
12,7	14
10,0	14
7,5	17
2,9	27

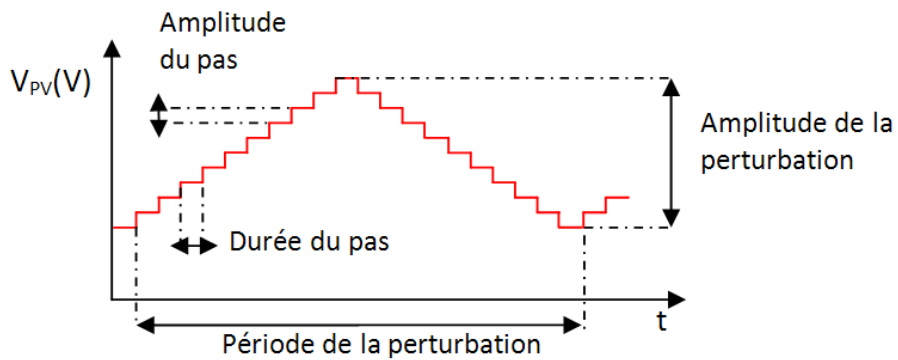


Figure 45 : Différents paramètres à prendre en compte pour générer la perturbation

Correcteur PI :

L'introduction d'un correcteur constitue la seconde partie de l'optimisation de cette commande. L'idée ici est de remplacer le contrôle de l'offset, qui se base sur la comparaison de P1 et P2, et qui agissait en incrémentant ou décrémentant la valeur de « offset », par un correcteur. Le but de ce changement est de diminuer le temps de réponse de la commande, notamment sur les changements brusques de condition météorologique.

Le correcteur choisi est de type proportionnel intégral (PI). Le calcul de l'erreur est obtenu par la différence entre P2 et P1, cette valeur est ensuite normalisée pour avoir la même réponse quelque soit le niveau de puissance. Chaque élément du correcteur (proportionnel et intégral) est ensuite calculé, puis additionné en pondérant suivant leurs coefficients :

$$PI = K_p * erreur + K_I \sum erreurs \quad (2.21)$$

La valeur de la perturbation est ajoutée à celle présente en sortie du correcteur et donne la valeur représentant le temps de fermeture de l'interrupteur du convertisseur DC/DC.



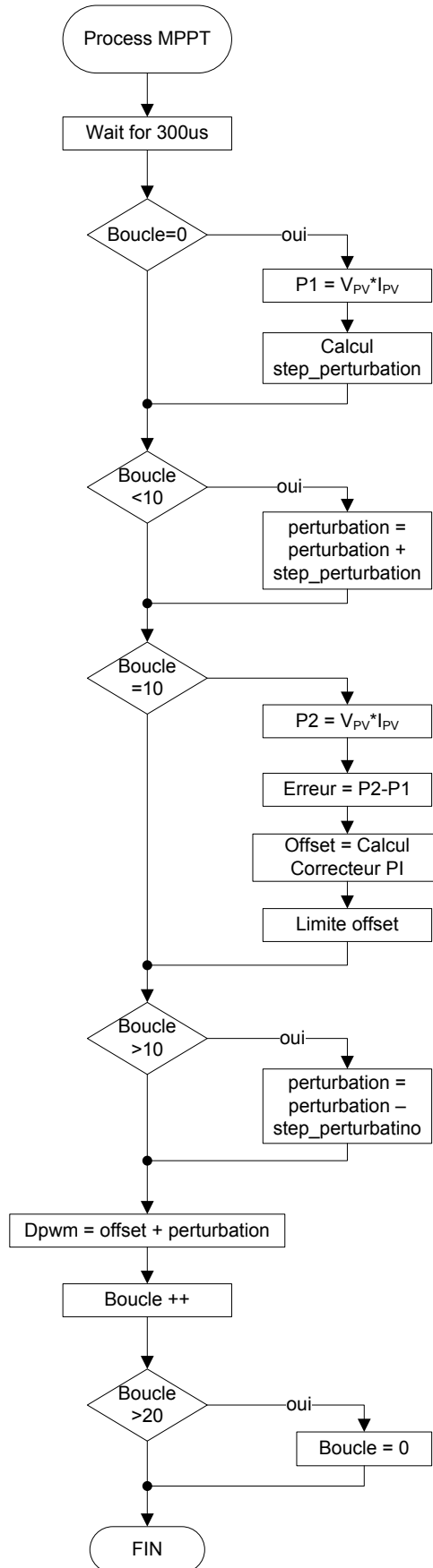


Figure 46 : Algorithme de la commande new\_P&O avec optimisation

La Figure 47 ci-dessous montre la puissance et la tension du GPV. Lors d'une forte irradiation ( $1000\text{W/m}^2$ , à gauche) l'amplitude de la perturbation est de  $0.74\text{V}$  alors que pour une irradiation plus faible ( $300\text{W/m}^2$ , à droite), l'amplitude est de  $1.29\text{V}$ . Adapter l'amplitude de la perturbation permet de garantir le fonctionnement quelque soit l'irradiation tout en optimisant le rendement.

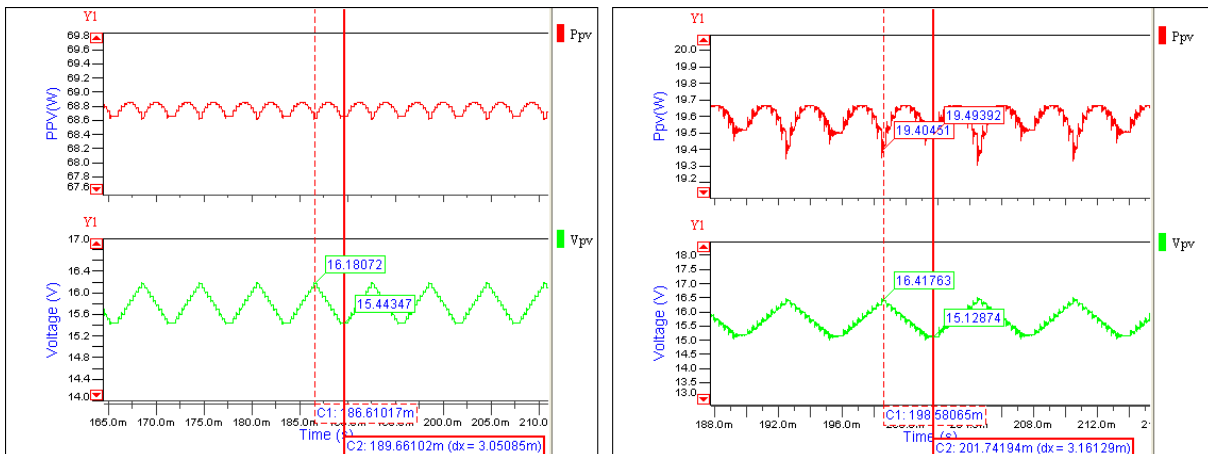


Figure 47 : Fonctionnement de la commande optimisée pour une irradiation de  $1000\text{W/m}^2$  (à gauche) et  $300\text{W/m}^2$  (à droite)

L'ajout d'un correcteur permet d'améliorer le temps que met la commande pour retrouver le PPM. Suite à un échelon sur la température (de  $25^\circ\text{C}$  à  $40^\circ\text{C}$ ) et sur l'irradiation ( $500\text{W/m}^2$  à  $800\text{W/m}^2$ ), on peut constater sur la Figure 48 le gain qu'apporte le correcteur : la commande optimisée (courbe bleu) retrouve beaucoup plus rapidement le nouveau PPM que la même commande sans optimisation (courbe rouge).

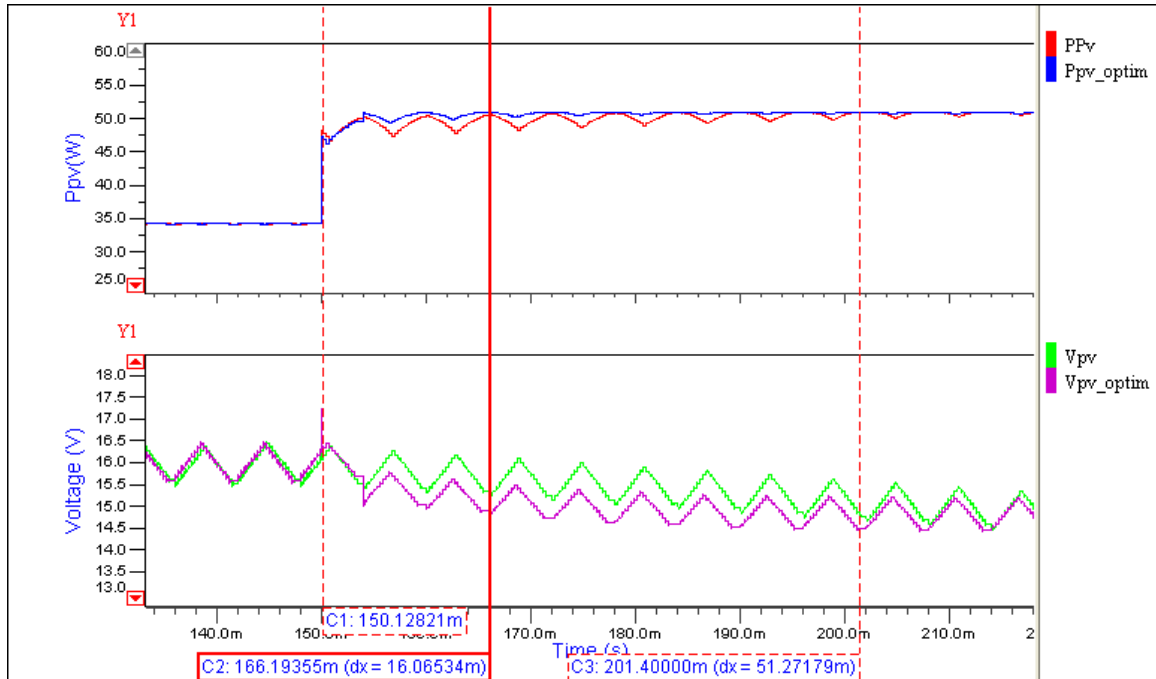


Figure 48 : Temps de mise au point de la commande avec et sans optimisation suite à un step de température et d'irradiation

### 2.3.5 Commande à fraction de $V_{OC}$

Cette loi de commande, bien qu'assez différente de celles citées tout au long de ce mémoire, présente certains avantages et mérite d'être comparée aux autres.

La tension du module est comparée à une tension de référence, l'erreur de tension obtenue permet de déterminer le rapport cyclique à appliquer pour arriver à la tension de référence. La tension de référence correspond à la tension optimale du GPV, là où se situe le PPM. Elle dépend d'un coefficient ainsi que de la tension en circuit ouvert du module :

$$V_{OPT} = k * V_{OC} \quad (2.22)$$

Aucune mesure de courant n'est nécessaire, ce qui permet de se passer du capteur de courant, généralement composé d'une résistance de shunt et d'un amplificateur différentiel, ce qui limite les pertes. Une faible puissance de calcul est nécessaire. Ces éléments permettent de diminuer le cout, la taille ainsi que la consommation de la commande. De plus, il n'y pas de risque qu'elle se perde sur la courbe de puissance.

Mais elle possède aussi des défauts. Le coefficient « k » varie d'au moins 10% sur le GPV en silicium suivant la température [7]. Ce coefficient change selon le type de GPV utilisé, ce qui ne

permet pas d'utiliser la même commande sur tous les modules. La mesure du  $V_{OC}$  implique de devoir déconnecter la charge du module, d'où un manque de transfert de puissance au moment de la mesure. La structure Boost permet de déconnecter le convertisseur en appliquant un rapport cyclique  $\alpha = 0$ . Comme la tension de la batterie est supérieure à celle du GPV, la diode du convertisseur DC/DC passe à l'état bloqué et isole le GPV.

Le rendement maximum de cette commande va dépendre du temps d'ouverture nécessaire pour obtenir le  $V_{OC}$  et de la période où a lieu cette ouverture. Le temps de d'ouverture pour arriver au  $V_{OC}$  dépend des condensateurs d'entrée du convertisseur et de ses courants de charge et décharge. En simulation,  $600\mu s$  ont suffisans pour obtenir le  $V_{OC}$ . La période d'actualisation de la tension  $V_{OC}$  doit être inférieure à la vitesse de variation des conditions d'ensoleillement, qui est inconnu. Si l'on souhaite un rendement maximal de 99%, cette période doit être 100 fois supérieure au temps d'ouverture, soit 60ms.

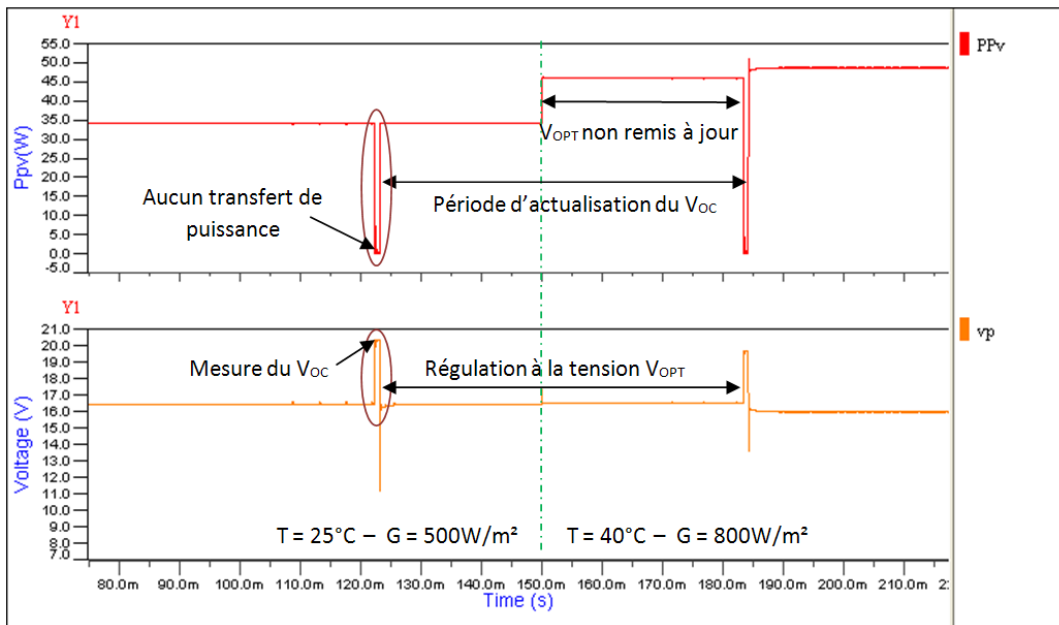


Figure 49 : Commande utilisant la fraction de  $V_{OC}$  lors d'un changement d'ensoleillement

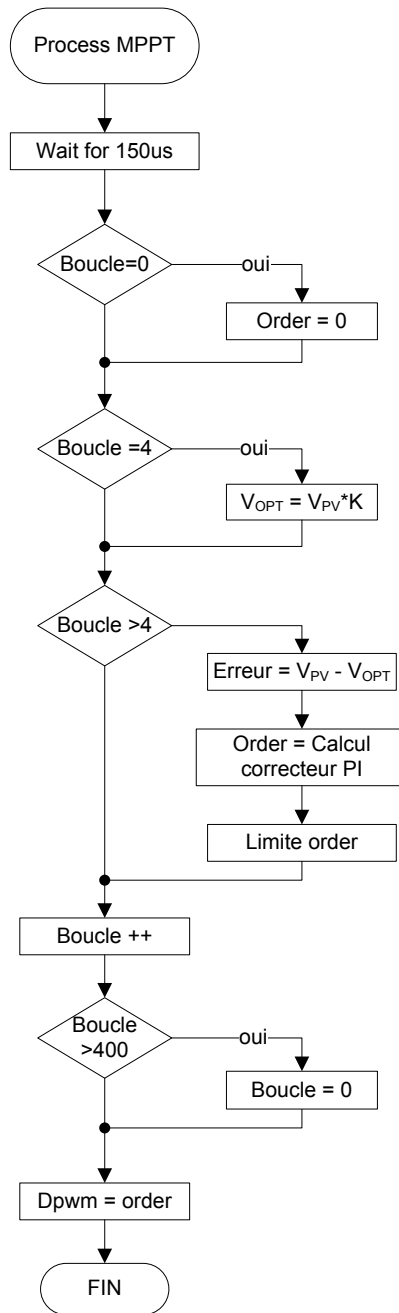


Figure 50 : Algorithme de la commande à fraction de  $V_{oc}$

## 2.4 Résultats

Tous les algorithmes et principes de fonctionnement ayant été présentés, il faut à présent évaluer les performances de chaque commande que ce soit en régime établi (condition météorologique constante) ou lors de conditions changeantes (journée nuageuse par exemple).

### 2.4.1 Rendements des commandes :

Pour mesurer les performances de la commande, la notion de rendement MPPT à été défini au chapitre 1.3. Il faut également définir à quelle puissance ce rendement doit être mesuré. La commande doit être la plus efficace possible sur toute la plage de puissance. Il n’y aurait aucun sens à relever le rendement en un seul point, la commande pouvant être optimisée pour cette puissance, et avoir un fonctionnement dégradé partout ailleurs.

Dans le domaine des onduleurs à application photovoltaïque se trouve la notion de rendement européen. Il consiste à décrire le temps où l’onduleur fonctionne à un certain pourcentage de sa puissance nominale (Figure 51). Le rendement est mesuré pour plusieurs puissances, puis sommé et pondéré de manière à obtenir une valeur qui doit représenter au mieux le rendement moyen de l’appareil malgré les variations météorologiques.

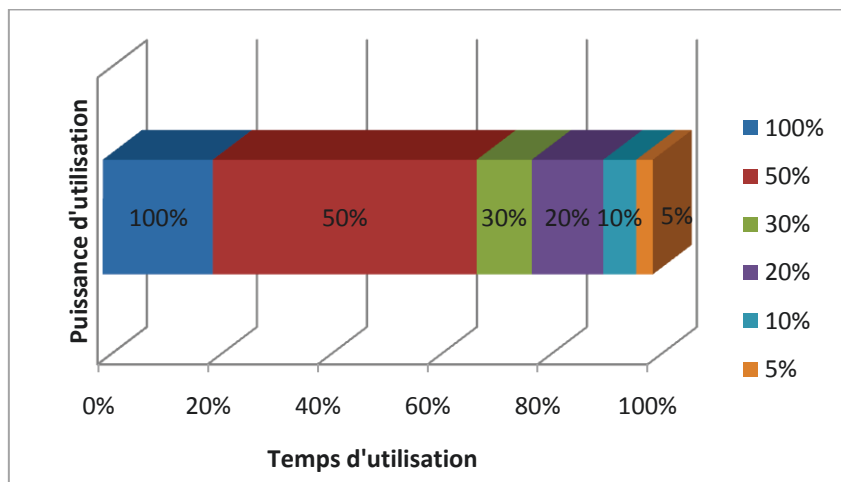


Figure 51 : Relation entre la puissance de fonctionnement et la durée d'utilisation

Ce graphique permet de voir par exemple que le fonctionnement à 100% de la puissance nominale ne dure que 20% du temps, alors que le fonctionnement à 50% de sa puissance nominale dure 48% du temps. Le rendement européen est défini par la formule suivante :

$$\eta_{Euro} = 0.2 * \eta_{100\%} + 0.48 * \eta_{50\%} + 0.1 * \eta_{30\%} + 0.13 * \eta_{20\%} + 0.06 * \eta_{10\%} + 0.03 * \eta_{5\%}$$

L’irradiation servant de référence pour caractériser les modules photovoltaïque est de 1000W/m<sup>2</sup>. Pour mesurer le rendement européen, l’entrée « irradiation » du GPV prendra différentes valeurs, correspondant à la formule définissant ce rendement.

Tableau IV : Rendement des différentes commandes

G(W/m <sup>2</sup> )	n_classique(%)	n_new(%)	n_Voc(%)	n_adaptative(%)	n_new_optim(%)
1000	99,58	99,84	93,68	99,91	99,88
500	99,55	99,81	97,84	99,83	99,82
300	98,95	99,79	98,36	99,16	99,58
200	99,81	99,80	98,39	99,81	99,42
100	94,76	99,55	98,21	94,76	98,60
50	45,26	99,71	96,01	45,26	98,24
n_euro(%)	97,62	99,79	97,10	97,83	99,64

Le Tableau IV indique le rendement MPPT pour chaque commande, à différents niveaux d'irradiation, ce qui permet d'en déduire le rendement européen.

La commande utilisant le principe de la fraction de  $V_{oc}$  est celle qui présente le rendement le moins bon. Cela s'explique par le fait que le système déconnecte le GPV de la charge le temps de mesurer la tension en circuit ouvert, ainsi que du coefficient de fraction  $K_v$  qu'il est difficile de déterminer précisément et qui varie suivant la température. Cette commande reste intéressante pour les applications de faible puissance et faible cout.

La commande P&O classique utilisant le délai et son optimisation à délai variable (commande adaptative) souffre de leurs mauvais rendements lors de très faible ensoleillement. Ce problème est dû au calcul de la dérivé de puissance, qui lors des basses puissances a des problèmes pour détecter si la puissance est en hausse ou en baisse. Ceci pourrait être amélioré en rajoutant un délai plus long pour les très faibles puissances. Le fonctionnement est correct dès un ensoleillement de 100W/m<sup>2</sup>, et le délai variable apporte une amélioration lorsque les 300W/m<sup>2</sup> sont passés.

Les commandes affichant les meilleurs rendements sont celles avec une perturbation triangulaire. Elles démontrent un bon fonctionnement quelque soit l'irradiation. La commande optimisée à un rendement légèrement meilleur à haute puissance, et légèrement inférieur à faible puissance que celle sans optimisation. Ceci est du au fait qu'un coefficient de sécurité à été pris pour garantir un bon fonctionnement en condition réelle, en présence de bruit sur les mesures. Sans cette marge de sécurité, la commande optimisée aurait présenté un rendement européen supérieur.

### 2.4.2 Temps de réponse des commandes :

Le rendement européen donne une bonne idée des performances des commandes lorsque les conditions d'ensoleillement sont stables, mais cela ne reflète pas la réalité du ciel. Chaque nuage s'intercalant entre les rayons du soleil et le module photovoltaïque modifie son irradiation reçu ainsi que sa température, changeant le point de fonctionnement optimal. Les commandes doivent donc retrouver rapidement le nouveau PPM pour optimiser le transfert de puissance.

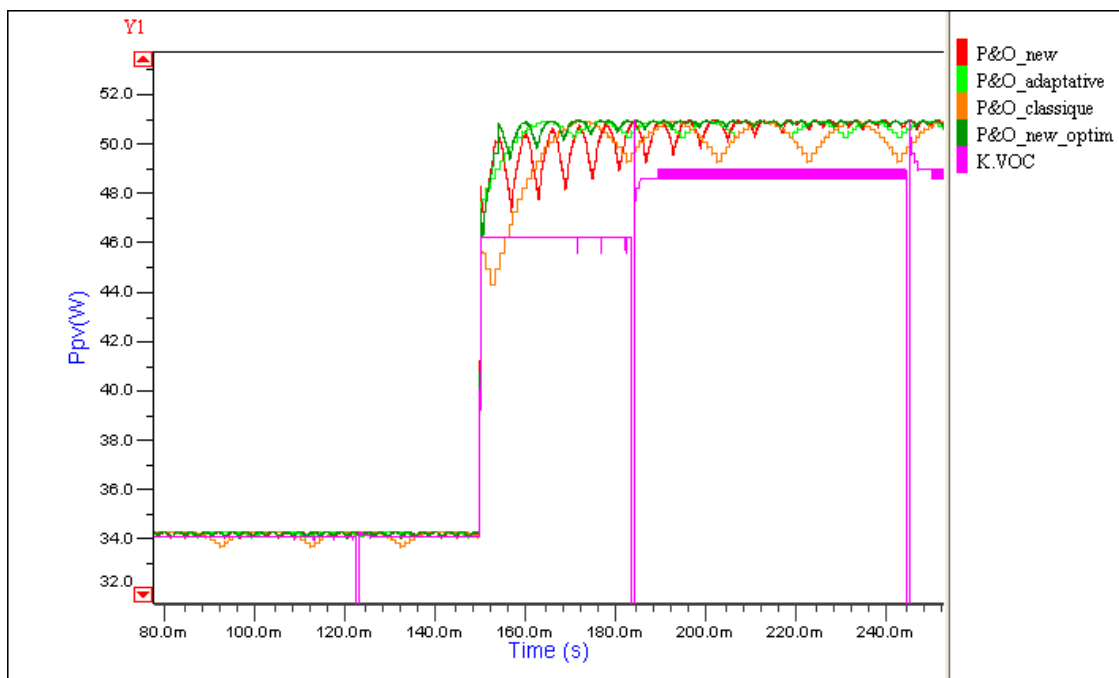


Figure 52 : Courbe représentant la puissance extraite du GPV par chaque commande lors d'un changement de condition météorologique

Une variation des conditions météorologiques représentées par un step de température ( $25^{\circ}\text{C}$  à  $40^{\circ}\text{C}$ ) et d'irradiation ( $500\text{W}/\text{m}^2$  à  $800\text{W}/\text{m}^2$ ) sur le module à été réalisée en simulation (Figure 52). Le temps de mise au point ainsi que la puissance moyenne récupéré par le GPV est mesuré dans le Tableau V.



Tableau V : Performances des commandes MPPT suite à un changement brusque d'ensoleillement

	Variation T(°C)	Variation G(W/m <sup>2</sup> )	Temps_suivi (ms)	P_moyenne (W)
Classique	25 - 40	500-800	22,8	43,67
New	25 - 40	500-800	51,6	43,98
Voc	25 - 40	500-800	< T <sub>échantillonnage</sub>	42,03
adaptative	25 - 40	500-800	14,5	44,04
new_optim	25 - 40	500-800	15,3	44,13

La commande à perturbation triangulaire est la plus longue à se repositionner sur le PPM, de par son fonctionnement qui ajoute ou enlève de l'offset pour se déplacer vers le PPM qu'une fois par période de perturbation. Ce défaut est corrigé par le correcteur PI introduit dans sa version optimisée. C'est d'ailleurs cette commande qui a la puissance moyenne aux bornes du module la plus élevée. La commande MPPT « classique » utilisant le délai et son optimisation « adaptative » ont un temps de mise au point proche, mais la version « adaptative » à un meilleur rendement à haute puissance ce qui lui permet d'extraire du module une puissance moyenne plus importante.

La méthode visant à réguler la tension à une fraction de  $V_{oc}$  est celle dont la puissance moyenne est la moins élevée. D'une part à cause du temps de déconnexion du module à sa charge pour mesurer le  $V_{oc}$ , d'une autre part car le temps de mise au point dépend de la fréquence à laquelle est actualisée la valeur  $V_{oc}$  et du moment où se présente la variation des paramètres d'ensoleillement.

## 2.5 Synthèse

Ce chapitre a montré les travaux nécessaires pour une modélisation complète de chaîne photovoltaïque. Chaque brique élémentaire a été modélisée, suivant le niveau de précision nécessaire. L'assemblage de ces briques a permis de constituer un modèle global, dans lequel différentes lois de commande MPPT peuvent être simulées et optimisées. Quatre commandes MPPT de type « Perturb and Observ » ont été étudiées dont trois existantes, la quatrième étant une nouvelle optimisation développée durant le mémoire. Une cinquième commande utilise un principe différent, la mesure de la tension en circuit ouvert. Un comparatif de toutes ces simulations a été réalisé, en se basant sur la mesure de rendement et le temps de mise au point. Actuellement, ces travaux font l'objet d'une publication scientifique soumise au congrès IEEE ISIE 2013.

Ce travail de simulation a été nécessaire avant de passer à l'étape suivante : l'implémentation dans un système réel. Le chapitre suivant y sera consacré.

## **Chapitre 3**

### **3 Implémentation des lois de commande**

L'implémentation des lois de commande mentionnée dans le chapitre précédent dans un système réel va permettre de valider expérimentalement leurs bons fonctionnements. Bien que la simulation ait donné de bons résultats, le système réel rencontrera peut être une situation non prévue et qui n'a pas été simulée, pouvant mettre en péril le bon fonctionnement de la chaîne photovoltaïque. Cette étape est donc essentielle pour pouvoir conclure définitivement sur la qualité d'une commande par rapport à une autre.

La carte électronique, qui intègre la partie « puissance » avec un convertisseur DC/DC de type Boost ainsi que la partie « commande » avec un microcontrôleur, a été développée au laboratoire lors de travaux antérieurs. Cependant, une étude de la carte a été faite pour connaître en détail les caractéristiques ainsi que les différentes possibilités qu'elle permet.

### 3.1 Système expérimental

#### 3.1.1 Le module photovoltaïque

Le module photovoltaïque utilisé est le BP585, fabriqué par BP Solar. D'une puissance maximale de 85W, il présente une tension en circuit ouvert de 22.1V et un courant de court-circuit de 5A [10]. Les caractéristiques électriques se trouvent dans le Tableau I (chapitre 2.2.1). Plusieurs de ces modules sont installés sur le toit du laboratoire.

Pour réaliser des tests sans être tributaire des conditions météorologiques, un simulateur solaire est également utilisé (Agilent E4360A). Il permet de simuler la caractéristique électrique du GPV réel en lui rentrant les points principaux :  $V_{OC}$ ,  $I_{SC}$ ,  $V_{OPT}$ ,  $I_{OPT}$ .



a)



b)

Figure 53 : a) Installation des modules BP585, b) Simulateur photovoltaïque Agilent

### 3.1.2 Le convertisseur DC/DC Boost et ses capteurs

Le convertisseur DC/DC de puissance utilisé est de type Boost (structure élévatrice - Figure 54). Il possède les caractéristiques suivantes :

- $L = 47\mu\text{H}$
- $C_{\text{IN}} = 5\mu\text{F}$
- $C_{\text{OUT}} = 4\mu\text{F}$
- $F_{\text{SWITCH}} = 250\text{KHz}$

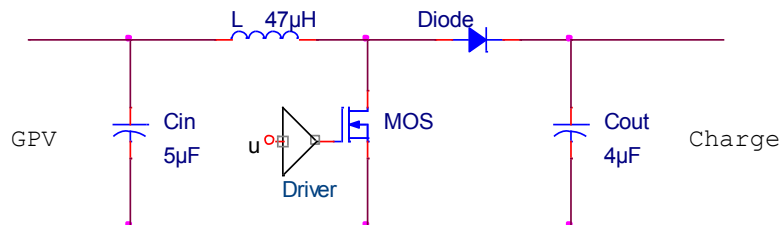


Figure 54 : Schéma électrique du convertisseur Boost

#### Capteurs de courant et tension :

Le GPV est connecté en entrée du convertisseur, et une charge régulant à une tension de 24V (qui remplace la batterie) est connectée à sa sortie. Il est nécessaire pour réaliser la commande MPPT de pouvoir mesurer la tension et le courant d'entrée du convertisseur qui représente la puissance extraite du module photovoltaïque.

#### *Mesure de la tension :*

La tension maximale du GPV correspond à sa tension en circuit ouvert (22.1V à 25°C). Un pont diviseur entre le module et l'ADC permet d'adapter le niveau de tension pour qu'il soit compatible. La plage de valeur de l'ADC est de 0 à 3V. Le couple de valeur de résistance choisi permet de diviser la tension par 7.8, ce qui permet de mesurer une tension aux bornes du module de 23.4V ( $7.8 \times 3\text{V}$ ).

#### *Mesure du courant :*

La mesure du courant est réalisée en utilisant une résistance de shunt de  $10\text{m}\Omega$  et un amplificateur différentiel à ces bornes (INA197, gain de 50).

Avec ces composants, le gain du capteur de courant ( $G = 0.5\text{V/A}$ ) permet de mesurer un courant maximum de  $6\text{A}$  (Figure 55). Le courant maximal de court circuit du GPV est de  $5\text{A}$  pour  $1000\text{W/m}^2$ , le fait de pouvoir mesurer jusqu'à  $6\text{A}$  permet de s'assurer de ne pas saturer l'ADC lorsque l'ensoleillement est exceptionnellement élevé et que l'irradiation est supérieure à  $1000\text{W/m}^2$ .

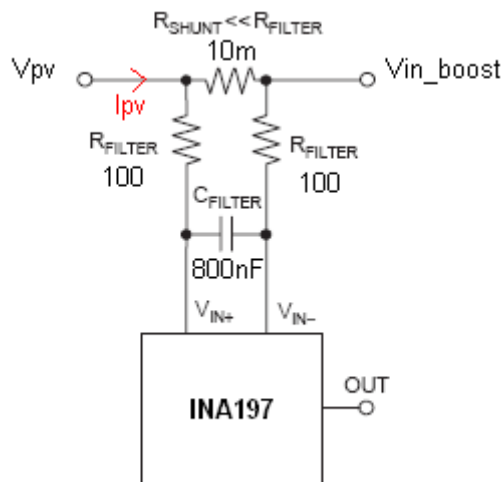


Figure 55 : Schéma du capteur de courant

Un filtre composé de deux résistances et d'un condensateur permet d'éliminer une partie du bruit sur la mesure. La tension image du courant aux bornes de la résistance de shunt contient une composante basse fréquence, dû au balayage de la caractéristique du GPV par l'action de la commande MPPT, sur la laquelle est ajoutée une ondulation provoquée par le convertisseur à découpage.

Cette ondulation causée par le convertisseur n'est pas nécessaire pour un bon fonctionnement de la commande MPPT et peut être filtrée. La fréquence de commutation du convertisseur est de  $250\text{kHz}$  alors que celle de la commande est de l'ordre de quelques centaines d'hertz. Un filtre ayant une fréquence de coupure de  $1\text{kHz}$  permet de garder la dynamique de la commande tout en supprimant l'ondulation du découpage. La datasheet de ce capteur de courant (INA197) mentionne la possibilité d'un tel filtre ainsi que le dimensionnement des composants nécessaires à son élaboration [16]. Les résistances  $R_{FILTER}$  ne doivent pas dépasser  $100\Omega$  tout en étant très supérieure à la résistance de shunt, c'est donc cette valeur qui a été retenue. La valeur du

condensateur dépend de la résistance précédemment déterminée ainsi que de la fréquence de coupure souhaitée.

$$F_{-3DB} = \frac{1}{2\pi(2R_{Filter})C_{Filter}} \quad (3.1)$$

$$C_{Filter} = \frac{1}{2\pi(2R_{Filter})F_{-3DB}} = \frac{1}{2\pi * 2 * 100 * 1000} \approx 800nF \quad (3.2)$$

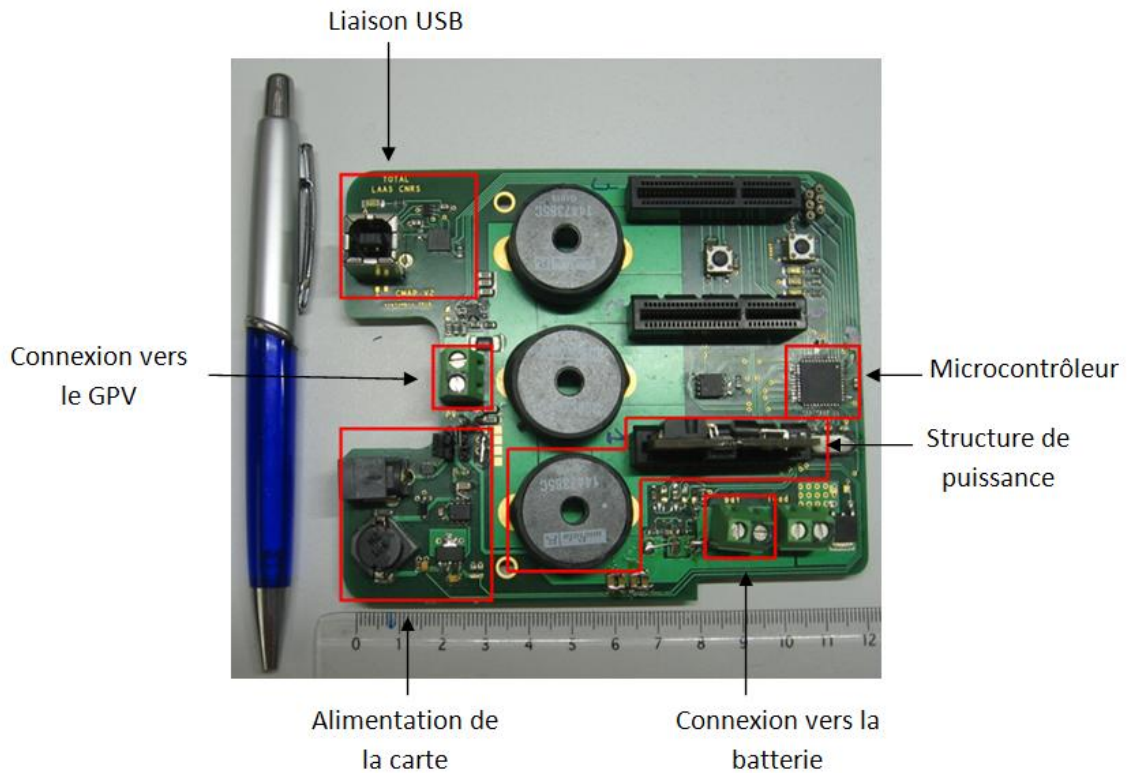


Figure 56 : Carte électronique utilisée regroupant la partie commande et puissance

### 3.2 La cible

Sur la carte déjà développée, le choix fait s'est porté sur l'utilisation d'un microcontrôleur plutôt qu'un FPGA. Une analyse de son diagramme interne va permettre d'utiliser au mieux les ressources et périphériques dont il dispose.

### 3.2.1 Le microcontrôleur

Le microcontrôleur implanté sur la carte électronique provient de la gamme DSPIC30 du fabricant Microchip, il s'agit plus précisément du modèle DSPIC30F2023-30I. Il est alimenté par une tension de 3V qui permet de maîtriser la consommation électrique de la commande.

Ce microcontrôleur 16 bits à des capacités de DSP (Digital Signal Processor) grâce à son module DSP intégré. Il est constitué de nombreux périphériques tels que :

- Bloc d'entrée / sortie numérique
- Module de communication (I<sup>2</sup>C, UART, SPI, CAN)
- Timers
- Module d'acquisition analogique (échantillonneur bloqueur, ADC)
- Module PWM

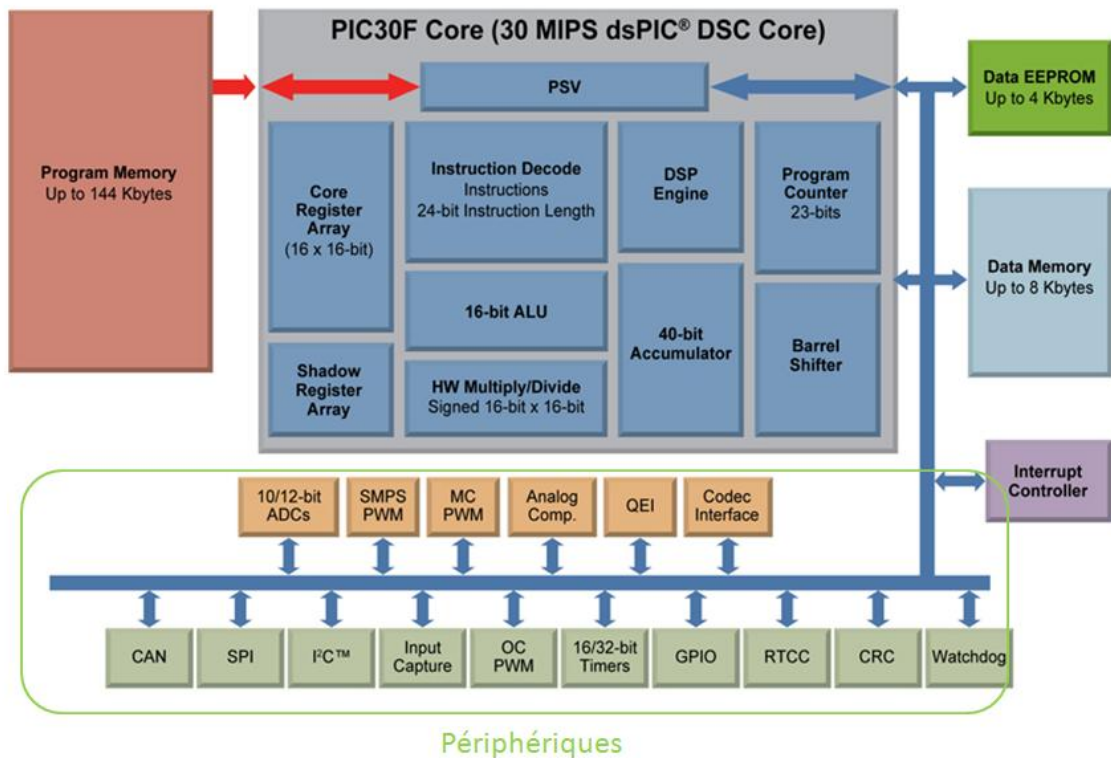


Figure 57 : Architecture du DSPIC30F [17]

Son système d'horloge permet une grande flexibilité. Utilisation d'un quartz externe ou d'un oscillateur interne, PLL interne qui permet de multiplier la fréquence, différents diviseurs de

fréquence en entrée de certains périphériques, le réglage des horloges se fait en fonction de ce que nécessite l'application.

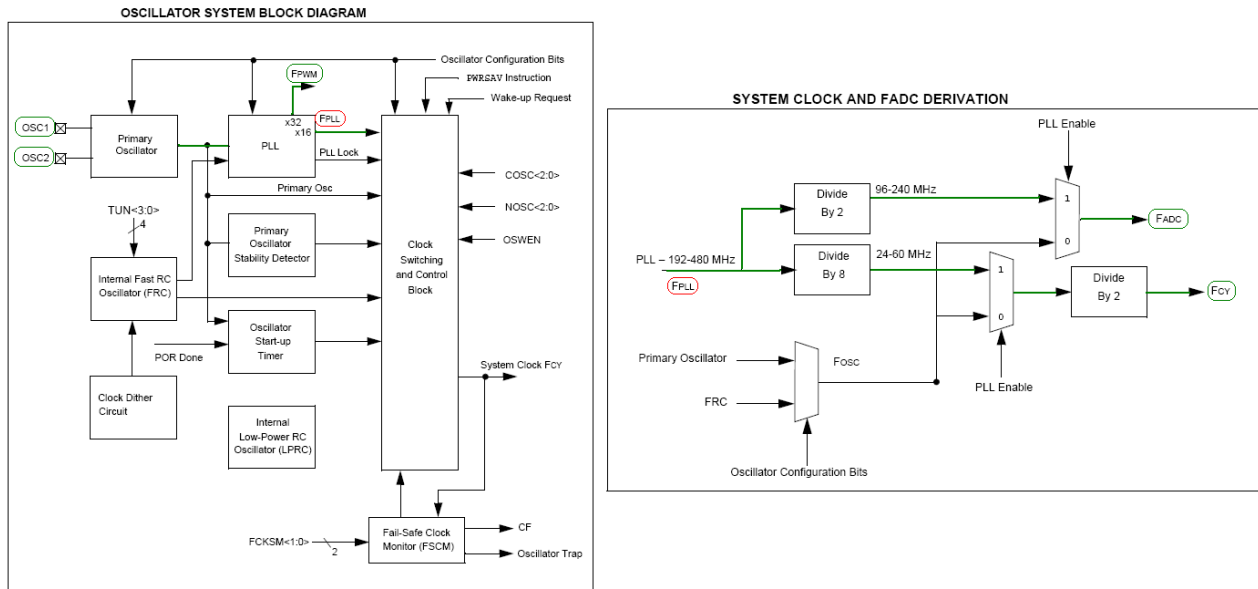


Figure 58 : Diagramme du système d'horloge du DSPIC30F [18]

Le quartz externe doit avoir une fréquence comprise entre 6MHz et 15MHz [18]. Le choix s'est porté sur une valeur de 8MHz qui permet de tomber sur une résolution de PWM de 11 bits à la fréquence de découpage du convertisseur (250KHz).

Ce microcontrôleur possède trois timers. Leur utilisation est très pratique pour maîtriser la base de temps. Une fonction d'interruption associée au timer se déclenchant chaque  $x \mu s$  ou  $x ms$  assure la réalisation du calcul, la génération de délai, ou encore d'effectuer une mesure au bon moment. Suivant la commande, un ou deux timers sont mis en œuvre. A noter que l'exécution de la fonction d'interruption doit être plus rapide que la période à laquelle est elle appelée.

### 3.2.2 L'acquisition de données

L'ADC utilisé pour mesurer les grandeurs  $V_{pv}$  et  $I_{pv}$  du module photovoltaïque est celui qui est intégré dans le microcontrôleur. Le module d'acquisition interne du DSPIC utilisé possède 12 entrées analogiques connectées à 5 échantillonneurs bloquants, dont 4 sont dédiés à une entrée unique, le cinquième étant multiplexé pour le reste des entrées. Sa plage d'entrée est comprise de 0V à  $V_{cc}$  ( $V_{cc} = 3V$  sur cette carte). Il utilise le principe de l'approximation successive pour réaliser la conversion.



Les acquisitions se font par paire. Le temps nécessaire pour l'échantillonnage et la conversion d'une paire est de  $24 T_{AD}$ .

Pour respecter le critère de Shannon, la fréquence d'acquisition doit être supérieure à deux fois la fréquence du signal échantillonné, ce qui correspond ici à deux fois la fréquence de découpage du convertisseur ( $F_{DEC} = 250\text{kHz}$ ). La fréquence d'échantillonnage doit être supérieure à  $500\text{kHz}$ .

La fréquence de l'ADC est égale à :

$$F_{ADC} = \frac{F_{Quartz} * 32}{2} * \frac{1}{Prescaler_{ADC}} \quad (3.3)$$

En configurant un diviseur de fréquence de 8 dans le registre de l'ADC, cela donne une fréquence de fonctionnement de l'ADC de :

$$F_{ADC} = \frac{8\text{MHz} * 32}{2} * \frac{1}{8} = 16\text{MHz} \quad (3.4)$$

Le nombre de coup d'horloge nécessaire pour la conversion complète d'une paire  $AN_x AN_{x+1}$  est de 24. La fréquence d'échantillonnage est donc de :

$$F_{ECH} = \frac{F_{ADC}}{24} = \frac{16\text{MHz}}{24} = 666\text{kHz} \quad (3.5)$$

Cette fréquence, supérieure à  $500\text{kHz}$ , est suffisante pour respecter le critère de Shannon précédemment cité.

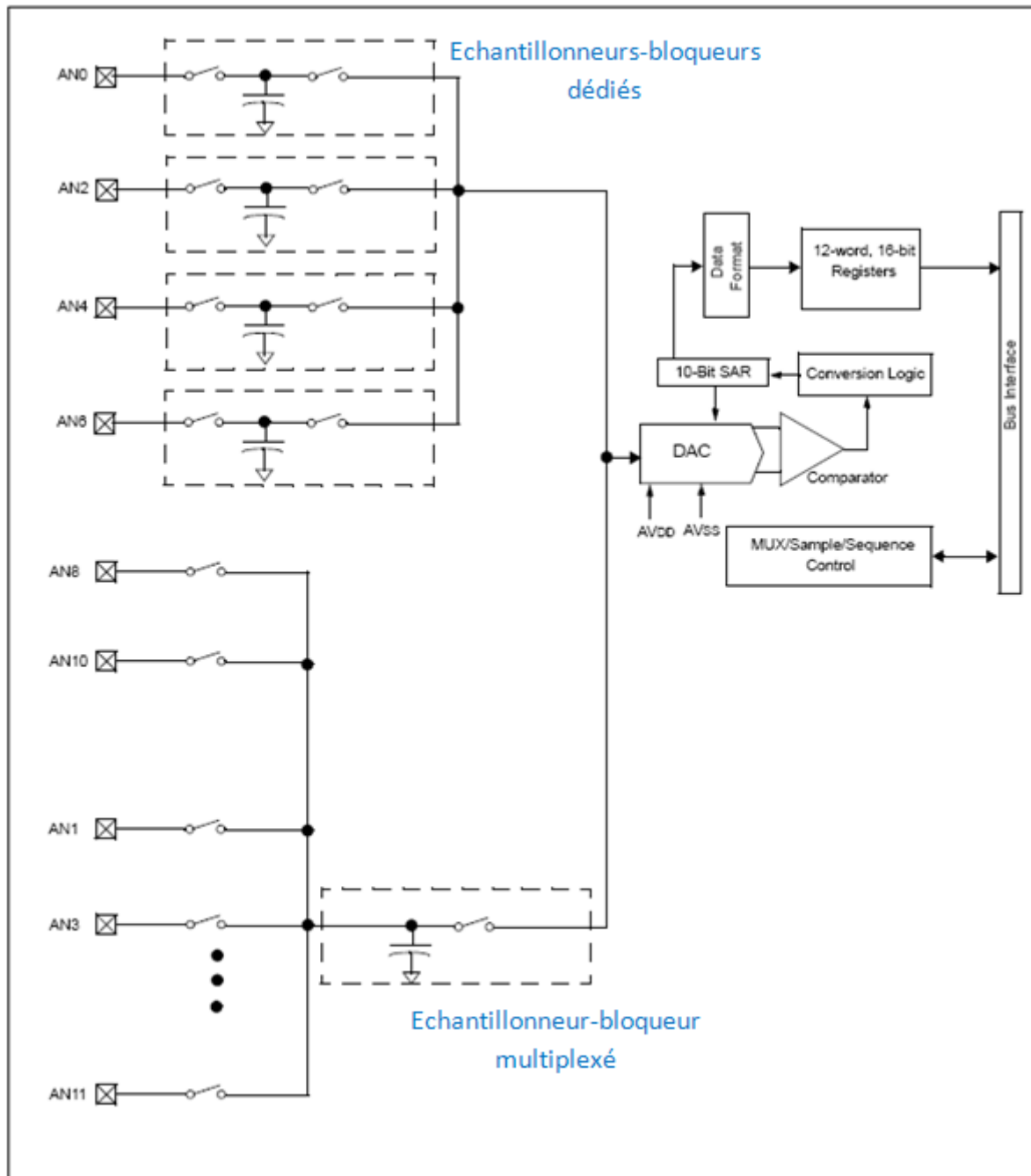


Figure 59 : Diagramme du bloc d'acquisition intégré au microcontrôleur [18]

La précision de la mesure est définie par le quantum de l'ADC multiplié par l'inverse du gain du capteur.

$$V_{quantum} = \frac{V_{ADC_{MAX}}}{2^N - 1} * 7,8 \quad (3.6)$$

$$V_{quantum} = \frac{3}{2^{10} - 1} * 7.8 = 22.87 \text{ mV} \quad (3.7)$$

$$I_{quantum} = \frac{V_{ADC\_MAX}}{2^N - 1} * \frac{1}{0.5} \quad (3.8)$$

$$I_{quantum} = 5.86 \text{ mA} \quad (3.9)$$

La puissance minimale qui peut être mesurée dépend directement de la précision des mesures du courant et de la tension. Le quantum de puissance est de  $133.9\mu\text{W}$  ( $V_{QUANTUM} * I_{QUANTUM}$ ).

### 3.2.3 Le bloc de contrôle de la PWM

La fréquence entrant dans le bloc PWM est 32 fois celle du quartz, soit 256MHz (32\*8MHz). Le compteur servant de base de temps au PWM s'incrémente deux fois par cycle. La fréquence souhaitée est de 250kHz (fréquence de découpage du convertisseur). Le nombre à mettre dans le registre correspond à la période (registre PTPER) est donc de :

$$PTPER = \frac{32 * 8\text{MHz} * 2}{250\text{kHz}} = 2048 \quad (3.10)$$

La même base de temps est utilisée pour définir le rapport cyclique. La valeur à mettre dans son registre doit être comprise entre 0 et 2048, soit une résolution de 11 bits.

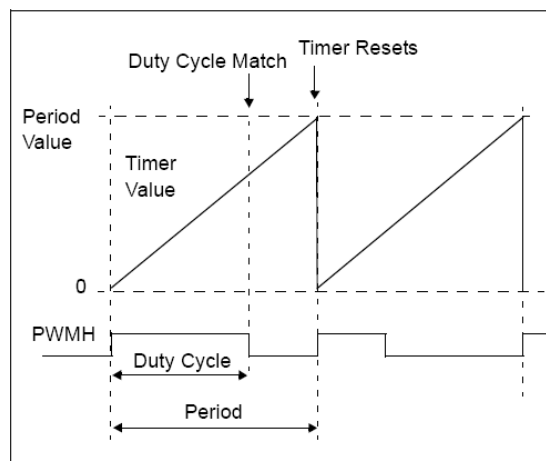


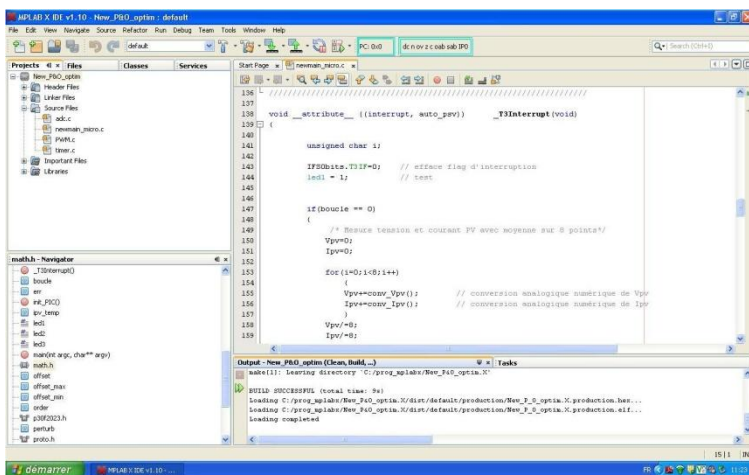
Figure 60 : Fonctionnement du module PWM [18]

### 3.2.4 L'alimentation électrique

L'alimentation provenant d'une prise jack passe à travers un premier régulateur de tension à découpage (régulateur abaisseur de type Buck) fixant sa tension de sortie à 5V. Un second régulateur linéaire monté en cascade permet d'avoir une tension de 3V. Le driver de MOSFET du convertisseur DC/DC est alimenté avec le 5V alors que le microcontrôleur et le capteur de courant sont alimentés en 3V. La consommation électrique de la carte est de 860mW (10V et 86mA) en utilisant un quartz de 8MHZ pour le microcontrôleur. Cette consommation pourrait être diminuée en supprimant les composants non utilisés pour les commandes MPPT implémenté (capteur de courant en sortie du convertisseur DC/DC, puce de conversion USB, puce mémoire EEPROM).

### 3.2.5 L'environnement de programmation

Le logiciel MPLAB X est utilisé pour développer le code du DSPIC. Associé au compilateur C30, il permet la programmation en langage C. Le programmeur permettant de charger le code dans le microcontrôleur est l'outil de Microchip, l'ICD3. Il permet la programmation, mais peut aussi être utilisé en débogueur. Il est alors possible d'exécuter le code de façon pas à pas, et des options intéressantes, comme de pouvoir faire tourner la PWM même lorsqu'il est sur un point d'arrêt, permet de faciliter le débogage.



a)



b)

Figure 61 : a) Fenêtre du logiciel MPLAB X, b) interface de programmation Microchip ICD3

### 3.3 : Résultat

Les différentes lois de commande ont été implémentées dans le microcontrôleur. Les algorithmes utilisés en simulation et détaillés au chapitre 2 ont été repris, et adaptés pour la cible réelle. Plusieurs tests ont été réalisés pour valider le bon fonctionnement de chaque commande.

#### Procédure de test :

Comme en simulation, le rendement européen ainsi que le temps de mise au point des commandes ont été mesurés. Pour avoir des conditions de test identiques, le simulateur solaire remplace le module réel. Les points caractéristiques de la courbe I(V) du module sont les mêmes que ceux utilisés dans la simulation, dans le but de pouvoir comparer les résultats simulés et expérimentaux.

- *Rendement européen*

Pour mesurer le rendement européen, il est nécessaire de connaître la valeur PPM ainsi que la puissance moyenne extraite du GPV. La mesure de ces deux puissances doit être réalisée en utilisant le même appareil pour que le calcul du rendement ne soit pas faussé par les erreurs de mesure. L'idéal serait d'utiliser un wattmètre intégrant la fonction de rendement MPPT, ou à défaut qu'il puisse mesurer les puissances maximales et moyennes, cependant, nous ne sommes pas équipé d'un tel appareil. Les mesures seront réalisées à l'aide de l'oscilloscope Tektronix DPO7104, sonde de tension, et sonde de courant Tektronix TCP0030.

Différents points de fonctionnement correspondants à différentes irradiations sont mis dans le simulateur solaire (Tableau VI). Le rendement pour chaque puissance est calculé, ce qui permet de déterminer le rendement européen.

Tableau VI : Points caractéristiques de la courbe I(V) pour différentes irradiations

G(W/m <sup>2</sup> )	T(°C)	V <sub>OPT</sub> (V)	I <sub>OPT</sub> (A)	V <sub>OC</sub> (V)	I <sub>SC</sub> (A)	P(W)
1000,00	25,00	15.8	4.36	21.21	4.85	69
500,00	25,00	16.02	2.14	20.34	2.43	34
300,00	25,00	15.77	1.25	19.6	1.46	19,6
200,00	25,00	15.43	0.8	19.1	0.97	12,25
100,00	25,00	14.45	0.36	18.06	0.48	5,2
50,00	25,00	12.78	0.14	16.79	0.24	1,828

Il se trouve que le simulateur solaire ne fonctionne pas correctement à faible puissance. Sa régulation n'est pas suffisamment précise et rapide, des dépassements de puissance sont observés ce qui ne permet pas de mesurer précisément les rendements à faible puissance (pour les puissances inférieure à la quinzaine de watts).

Le rendement européen ne pourra pas être déterminé, mais la moyenne des rendements pour une irradiation de 1000W/m<sup>2</sup>, 500W/m<sup>2</sup> et 300W/m<sup>2</sup> sera faite.

- *Temps de mise au point*

Un step équivalent à un changement d'irradiation (de 500W/m<sup>2</sup> à 800W/m<sup>2</sup>) et de température (25°C à 40°C) est réalisé. Les courbes de tension, courant, et puissance provenant du simulateur solaire sont relevées avec un oscilloscope (modèle utilisé : Tektronix DPO7104). Le temps mis par la commande MPPT pour retrouver le PPM est mesuré. Sur les relevés faits à l'aide de l'oscilloscope, la courbe en bleu correspond à la tension du GPV, en vert à son courant, et en orange à sa puissance.

### 3.3.1 La P&O classique

- Mesure de rendement :

Le rendement MPPT mesuré est supérieur à 99%. Le problème de recherche du PPM à faible puissance rencontré en simulation n'est pas présent ici, car les tests à faible puissance n'ont pas pu être réalisés.

Tableau VII : Rendement la commande P&O classique

G(W/m <sup>2</sup> )	n(%)
1000,00	99,55
500,00	99,58
300,00	99,38
Moyenne	99,50

- Temps de mise au point :

Une durée de 28,3ms est mesurée pour que la commande MPPT trouve le nouveau PPM suite à une variation de la caractéristique électrique du GPV.

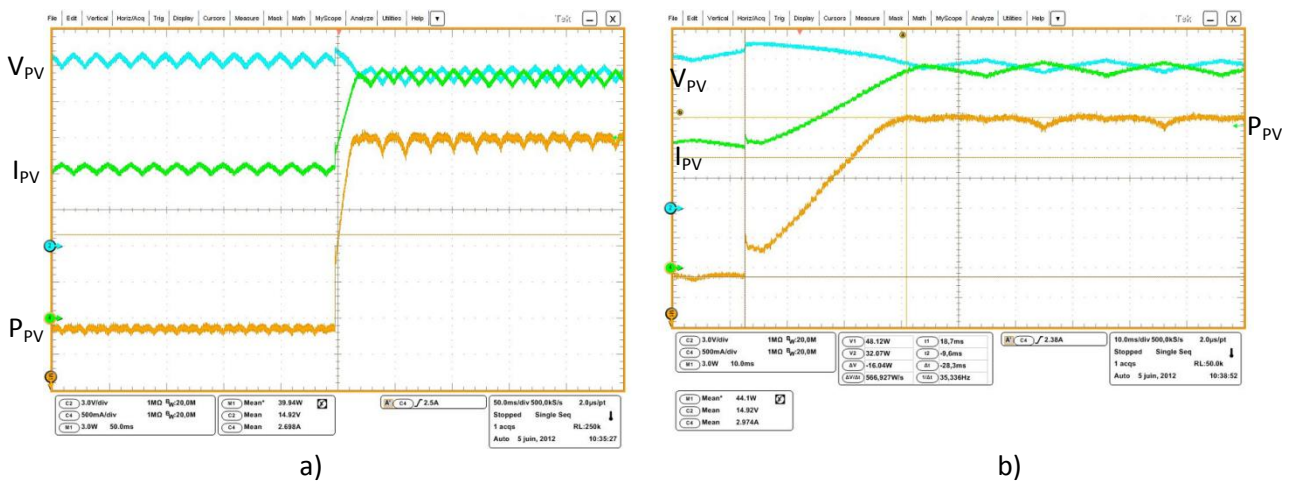


Figure 62 : Temps de réponse de la P&O classique. a) Vue large, b) vue zoomée

### 3.3.2 La P&O adaptative

- Rendement :

Une légère amélioration du rendement MPPT est présente comparé à la commande P&O classique. La diminution du temps de délai à haute puissance permet de diminuer l'amplitude des cloches et augmente la puissance récupérer du GPV.

Tableau VIII : Rendement de la commande P&O adaptative

G(W/m <sup>2</sup> )	n(%)
1000,00	99,74
500,00	99,76
300,00	99,69
Moyenne	99,73

- Temps de mise au point :

La mise au point de cette commande MPPT s'établit en 20,7ms. C'est plus rapide que la commande MPPT classique grâce au délai raccourcie, qui permet de changer de sens de recherche plus rapidement pour arriver au nouveau PPM.

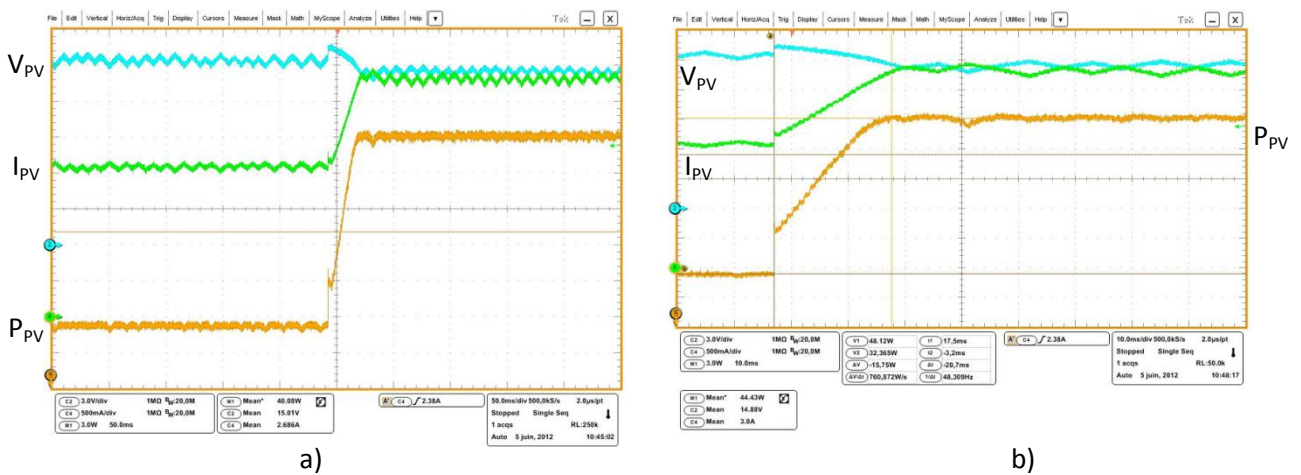


Figure 63 : Temps de réponse de la P&O adaptative. a) Vue large, b) vue zoomée

### 3.3.3 La New P&O

- Mesure de rendement :

La valeur du rendement moyen est proche de la commande MPPT classique. D'après les simulations réalisées dans le chapitre précédent, le rendement à faible puissance de cette commande est supérieur à la commande MPPT classique, mais ce n'as pas pu être vérifié expérimentalement.



Tableau IX : Rendement de la commande « New » P&O

G(W/m <sup>2</sup> )	n(%)
1000,00	99,27
500,00	99,61
300,00	99,42
Moyenne	99,43

- Temps de mise au point :

La recherche du nouveau PPM suite à la variation de la caractéristique du simulateur solaire prend 59ms. C'est deux fois plus long que la commande classique. Il ne faut cependant pas oublier qu'en condition réelle, le changement de la température des cellules (c'est ce paramètre qui fait principalement varier la tension optimale) ne se fait pas instantanément, à cause de l'inertie thermique du GPV.

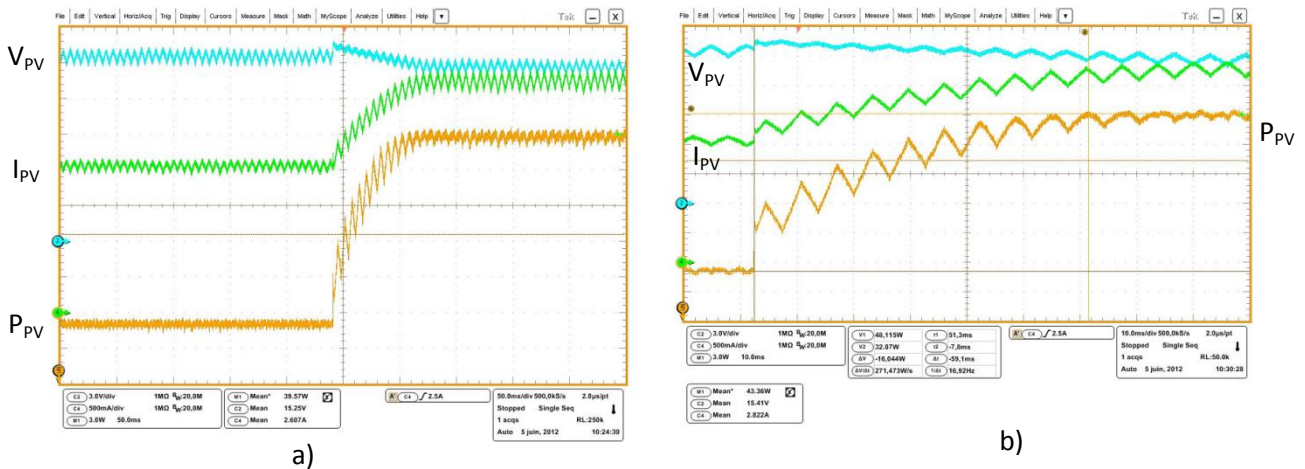


Figure 64 : Temps de réponse de la New P&O. a) Vue large, b) vue zoomée

### 3.3.4 La New P&O optimisé

- Mesure de rendement :

L'optimisation de cette commande vue au chapitre précédent (chapitre 2.3.4) a due être revue. La caractéristique  $P(V)$  donnée par le simulateur ne correspond pas à la courbe  $I(V)$  du module réel (Figure 65).

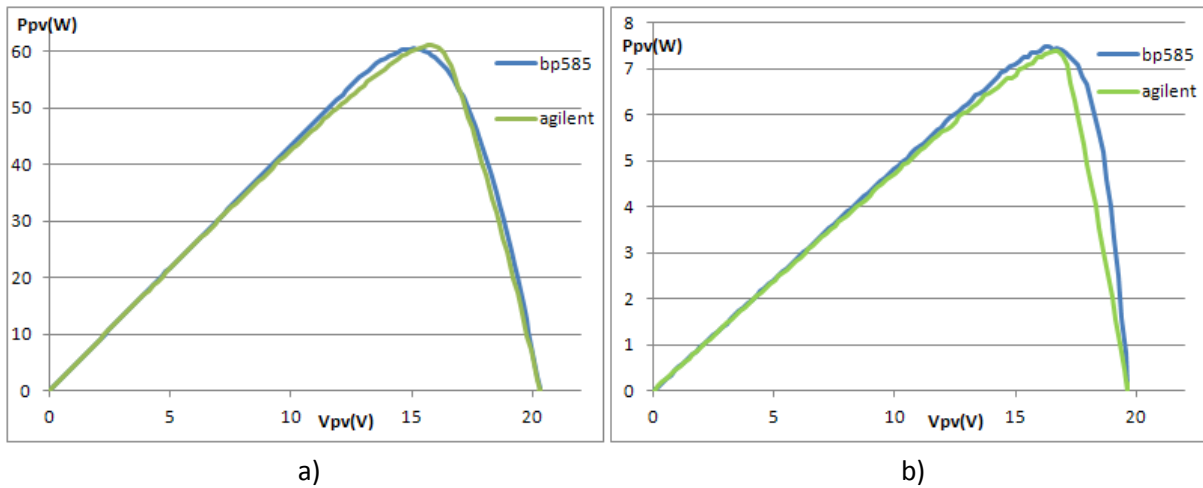


Figure 65 : Comparaison des caractéristiques électriques entre le GPV réel et le simulateur Agilent. a) pour une puissance de 60W. b) pour une puissance de 7.5W

La perturbation nécessaire a été calculée pour le module réel, et donne de mauvais résultat en utilisant le simulateur. La courbe  $P(V)$  du simulateur étant plus pointue que celle du module réel, pour une même perturbation de la tension  $V_{pv}$ , l'ondulation des cloches sur la courbe de puissance du simulateur est plus importante que sur celle présente en utilisant le module réel, dégradant le rendement.

La fonction  $\Delta V(P)$  doit être recalculée pour le module réel avant d'être implémentée dans le microcontrôleur.

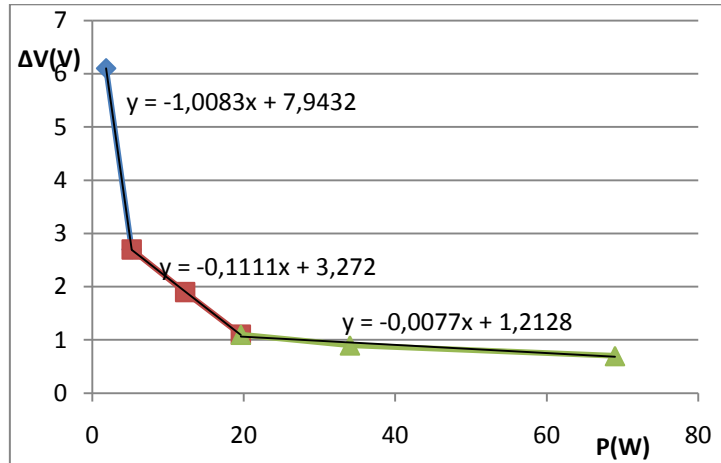


Figure 66 : Fonction  $\Delta V(P)$  à implémenter dans le microcontrôleur

Les nouvelles fonctions deviennent (Figure 66) :

$$\Delta V = -0.10083 * P_{PV} + 7.9432, \text{ lorsque } P_{PV} < 5W \quad (3.11)$$

$$\Delta V = -0.111 * P_{PV} + 3.272, \text{ lorsque } 5W < P_{PV} < 20W \quad (3.12)$$

$$\Delta V = -0.0077 * P_{PV} + 1.2128, \text{ lorsque } P_{PV} > 20W \quad (3.13)$$

Le rendement peut à présent être mesuré :

Tableau X : Rendement de la commande New P&O optimisée

G(W/m <sup>2</sup> )	n(%)
1000,00	99,72
500,00	99,82
300,00	99,42
Moyenne	99,65

A haute puissance, l’optimisation de l’amplitude de la perturbation permet d’obtenir de meilleur rendement que la commande « New P&O». La légère baisse du rendement à faible puissance pour garantir un bon fonctionnement n’a pas pu être vérifiée.

- Temps de mise au point :

L'ajout du correcteur PI a permis de diminuer le temps de mise au point de la commande. Un temps de 18ms suffit à retrouver le nouveau PPM, ce qui en fait la commande la plus rapide de se comparatif (la commande à fraction de VOC ne peut pas être prise en compte car ce temps dépend à quel moment arrive le changement de la caractéristique I(V)).

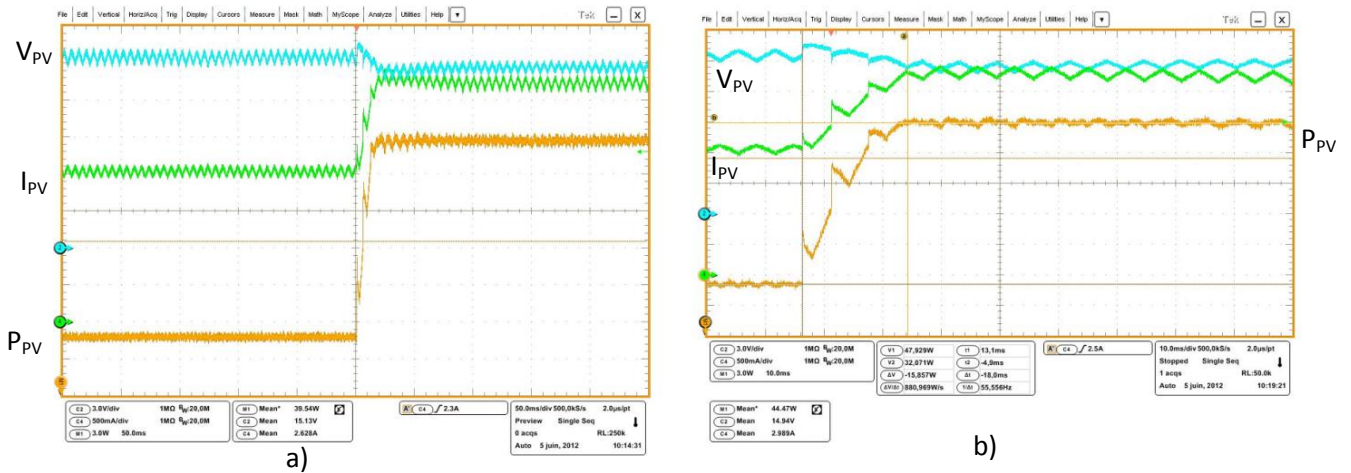


Figure 67 : Temps de réponse de la New P&O optimisée. a) Vue large, b) vue zoomée

### 3.3.5 La fraction de $V_{OC}$

Le temps nécessaire pour obtenir la tension en circuit ouverte du GPV est mesuré. Un rapport cyclique  $\alpha = 0$  d'une durée de 60ms permet une valeur correcte de cette grandeur. La mesure du  $V_{OC}$  s'effectue à une période 100 fois plus élevée : toutes les 6s.

- Mesure de rendement :

Le rendement de cette commande dépend de la précision ainsi que de la variation suivant la température du coefficient  $K$  liant la tension optimale  $V_{OPT}$  à la tension en circuit ouvert  $V_{OC}$ . Elle présente des performances correcte en vue de sa simplicité.

Tableau XI : Rendement de la commande fraction de  $V_{OC}$

G(W/m <sup>2</sup> )	n(%)
1000,00	96,33
500,00	95,55
300,00	94,78
Moyenne	95,55

- Temps de mise au point :

Le temps de réponse de cette commande dépend à quel moment se produit la perturbation.

Il est au maximum égal à la période de mesure du  $V_{oc}$ .

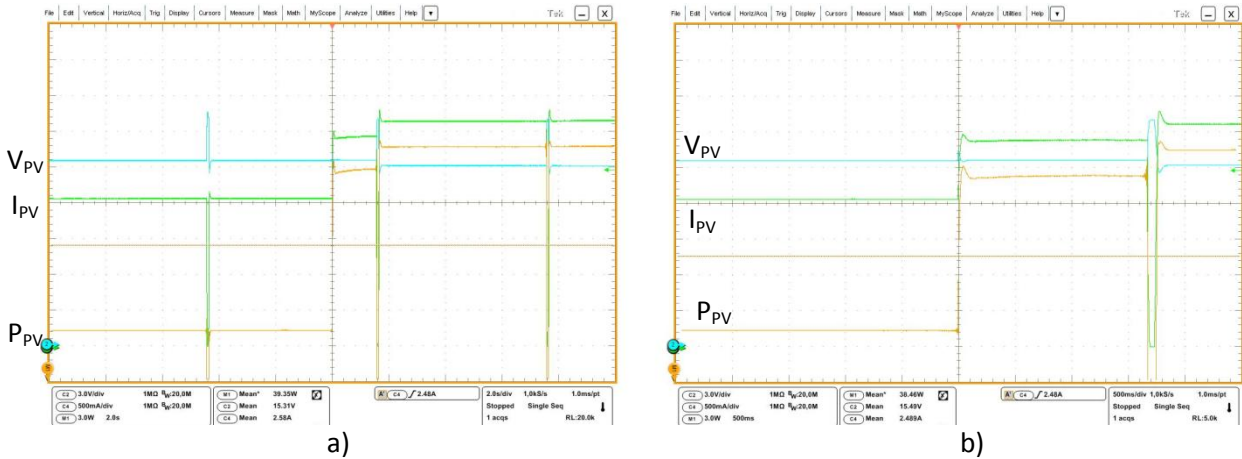


Figure 68 : Temps de réponse de la fraction de  $V_{oc}$ . a) Vue large, b) vue zoomé

### 3.3.6 Récapitulatif des performances

- Rendement :

Le rendement de toutes les commandes de type Pertub & Observ sont assez proche. L'adaptative qui est une optimisation de la classique la surpasse. La commande classique P&O est à un niveau très proche de la « New P&O » dans la gamme de puissance testé. L'optimisation de la « New » apporte un meilleur rendement sur les puissances testées.

Tableau XII : Récapitulatif du rendement de chaque commande

G(W/m <sup>2</sup> )	n_classique(%)	n_adaptative(%)	n_newP&O(%)	n_new_optimisé(%)	n_K.V <sub>oc</sub> (%)
1000,00	99,55	99,74	99,27	99,72	96,33
500,00	99,58	99,76	99,61	99,82	95,55
300,00	99,38	99,69	99,42	99,42	94,78
Moyenne	99,50	99,73	99,43	99,65	95,55

- Temps de mise au point :

Alors que le temps de mise au point de la commande « New » est le moins bon, l'optimisation obtient le temps le plus rapide pour retrouver le nouveau PPM. La commande adaptative est légèrement plus rapide que la commande classique grâce à son délai plus court. La commande « fraction de  $V_{oc}$  » voit son temps de réponse dépendre du moment où se présente la perturbation, seule une valeur maximale peut être donnée.

Tableau XIII : Récapitulatif du temps de mise au point pour chaque commande

	Variation T(°C)	Variation G(W/m <sup>2</sup> )	Temps (ms)
Classique	25 - 40	500-800	28,3
New	25 - 40	500-800	59,1
Voc	25 - 40	500-800	< T <sub>echantillonnage</sub>
adaptative	25 - 40	500-800	20,7
new_optim	25 - 40	500-800	18

### 3.4 Comparaison expérience / simulation

Les résultats obtenus expérimentalement peuvent être comparés aux simulations réalisées. Comme le rendement européen n'a pas pu être mesuré sur le système réel, la comparaison doit s'effectuer sur les puissances qui ont permis de mesurer l'efficacité des commandes (Tableau XIV).

Les résultats obtenus sont relativement proches. Les différences s'expliquent par le fait que le modèle du GPV n'a pas une caractéristique exactement similaire à celle du simulateur solaire, ainsi que l'absence de bruit sur les mesures sur la simulation.

Tableau XIV : Rendement MPPT moyen des commandes pour G = 300, 500 et 1000W/m<sup>2</sup>

n_classic(%)		n_adaptative(%)		n_new(%)		n_new_optim(%)		n_Voc(%)	
simu	reel	simu	reel	simu	reel	simu	reel	simu	reel
99,36	99,50	99,63	99,73	99,81	99,43	99,76	99,65	96,63	95,55

Les temps de réponse des commandes MPPT implémentées dans le microcontrôleur sont du même ordre de grandeur que les temps relevés sur les résultats de simulation (Tableau XV).

Tableau XV : Temps de réponse des commandes

	Temps de réponse (ms)	
	simulation	expérimental
Classique	22,8	28,3
New	51,6	59,1
Voc	$< T_{\text{echantillonnage}}$	$< T_{\text{echantillonnage}}$
adaptative	14,5	20,7
new_optim	15,3	18

### 3.5 Discussion / Synthèse

Pour conclure ce chapitre, la commande MPPT « classique » est la première commande à avoir été implémentée. Son fonctionnement reprend le même principe que l'ancienne commande MPPT analogique développée au laboratoire il y a de nombreuses années. La commande adaptative représente son optimisation. Toutefois, un potentiel d'amélioration est encore présent, en utilisant la valeur de l'écart de puissance entre deux points de mesure au lieu d'un délai fixe.

La commande « New P&O » tout d'abord implantée dans un FPGA [12] reprend le même principe que la commande « classique » mais est plus adaptée à une réalisation numérique. La mesure de deux puissances au maximum et minimum de la perturbation permet d'éviter les erreurs sur le calcul de la dérivée de puissance à faible puissance. Son optimisation diminue le temps de réponse et optimise la perturbation quelle que soit la puissance. Elle présente toutefois un défaut : si la caractéristique électrique du GPV change, la fonction liant le pas de perturbation à la puissance change également. C'est ce qu'il s'est produit en utilisant le simulateur solaire et qui a nécessité de recalculer la fonction. Ce défaut est un vrai problème, car une commande MPPT ne peut pas être développée pour chaque modèle de module, ce qui la limite à des expériences de laboratoire et ne peut à ce jour telle quelle être implémentée sur microcontrôleur à des fins commerciales.

Bien que le rendement des commandes utilisées soit proche (excepté la commande à fraction de  $V_{oc}$ ), une efficacité légèrement supérieure au vu du nombre d'heures d'ensoleillement (2100h d'ensoleillement par an à Toulouse [19]) peut faire une différence non négligeable.

Les difficultés rencontrées pour réaliser des mesures de rendement précis ont été évoqué. La mesure du rendement européen n'a pu être effectuée, mais un comparatif des performances a été établi (rendement, temps de mise au point).

Une voie pour la suite des travaux serait l'implémentation d'une commande MPPT multi-variables. Plusieurs convertisseurs DC/DC connectés chacun à son GPV utiliserai un seul module de commande MPPT [20].



## Conclusion

Les travaux présentés dans ce document correspondent au temps passé en laboratoire à la préparation du mémoire CNAM. Ils se sont essentiellement focalisés sur les lois de commande MPPT permettant de récupérer un maximum de puissance du générateur photovoltaïque.

Le premier chapitre traite du problème qui se présente pour optimiser le transfert de puissance entre le GPV et sa charge. Le comportement de la cellule photovoltaïque a été étudié, ainsi que l'association des cellules constituant le GPV. La caractéristique électrique non linéaire du module impose l'utilisation d'un convertisseur DC/DC entre lui et sa charge (batterie) pour utiliser au mieux le GPV. Le fonctionnement du convertisseur DC/DC Boost et le principe de la commande MPPT ont été évoqués.

La modélisation de la chaîne photovoltaïque décrite dans le second chapitre représente une étape importante dans le processus de réalisation de commande. Chaque brique élémentaire du système a été modélisée afin de reconstituer la chaîne complète en vue d'être simulée. Différentes lois de commande ont été réalisées, en se basant sur des travaux existants pour quatre d'entre elles. Une cinquième commande développée au cours de ce mémoire a également été testée. Un comparatif de performances clôt ce chapitre.

L'implémentation des commandes modélisées dans le système réel est traitée dans le troisième chapitre. La carte électronique regroupant le convertisseur DC/D Boost et la commande est reprise d'un projet existant. L'étude de fonctionnement de la carte et du microcontrôleur permet de savoir ce qui est réalisable avec cette carte. Chaque commande est ensuite implémentée pour mesurer son efficacité. Un problème pour réaliser des mesures précises est évoqué.

La suite de ce travail passe par la réalisation d'une commande MPPT multi variable, qui permettra de commander plusieurs convertisseurs DC-DC, à l'aide d'un seul microcontrôleur.

# Annexes

## Annexe 1 : Code source de la diode du GPV

```

entity diode_pv is

  generic (
    nbre_cellules : real := 18.0;
    kl : real := 0.00065;           -- Coeff datasheet GPV
    kV : real := -0.08;           -- Coeff datasheet GPV
    Isc : real := 5.0;           -- Courant cour-circuit
    Voc : real := 22.1;          -- Tension circuit ouvert
    Tn : real := 25.0;          -- T° nominale des tests datasheet GPV
    a : real := 1.0             -- coeff idéalité diode 1 < a < 1.5. A
  );
  port (
    terminal p, n : electrical;
    quantity temp_ambient : in real);

end entity diode_pv;

architecture default of diode_pv is

  -- Declare internal quantities and constants
  quantity v across i through p to n;
  quantity Isat, vt : real;

  -- This function is to limit the exponential function to avoid convergence problems due to numerical
  -- overflow. At x=100, it becomes a straight line with slope matching that at the intercept.
  function limit_exp( x : real ) return real is
    variable abs_x    : real := abs(x);
    variable result    : real;
  begin
    if abs_x < 100.0 then
      result := exp(abs_x);
    else
      result := exp(100.0) * (abs_x - 99.0);
    end if;
    -- If exponent is negative, set exp(-x) = 1/exp(x)
    if x < 0.0 then
      result := 1.0 / result;
    end if;
    return result;
  end function limit_exp;

  begin -- ideal architecture
  -- Fundamental equation
    vt == nbre_cellules*PHYS_K*(temp_ambient+273.15)/PHYS_Q;
    Isat == (Isc+(kl*(temp_ambient-Tn)))/(exp((Voc+kV*(temp_ambient-Tn))/(a*vt))-1.0);
    i == Isat*(limit_exp(v/(vt*a)) - 1.0);

  end architecture default;

```

**Annexe 2 : Code source de la source de courant du GPV**

```
entity I_pv is

generic (
    Ipv_n : current := 5.0;           -- Isc nominal @ Tn
    Tn : real := 25.0;              -- T° nominale des tests datasheet panneau
    kl : real := 0.00065;          -- Coeff datasheet panneau
    Gn : real := 1000.0;           -- Ensoleillement des tests datasheet panneau
);
port (
    terminal pos, neg : electrical;
    quantity G, temp_ambient : in real);
end entity I_pv;

architecture default of I_pv is

-- Declare internal quantities
quantity v across i through pos to neg;

begin

    i == (Ipv_n + kl*(temp_ambient - Tn))*(G/Gn);

end architecture default;
```

### Annexe 3 : Programme Matlab pour déterminer les valeurs de $R_s$ et $R_p$

```

% Permet de calculer Rp en fonction de Rs d'après la publication "Comprehensive Approach to
Modeling and Simulation of Photovoltaic arrays"
%
% adapté au panneau BP585
close all;
clear all;

% constante mathématique
q = 1.60217646e-19;      % charge electron
k = 1.3806503e-23;      % cste de Boltzmann

% constante du panneau BP585 datasheet:
Iscn = 5;                % Courant de court circuit @ T° nominale
Vocn = 22.1;             % Tension circuit ouvert @ T° nominale
Vmp = 18;                % Tension a Pmax @ T° nominale
Imp = 4.72;             % Courant a Pmax @ T° nominale
kI = 0.00065;           % Coeff I temp
kV = -0.08;             % Coeff V temp
Ns = 36;                % Nbre de cellule
Tn = 25;                % Temperature nominal de test
Gn = 1000;              % Ensoleillement nominal
a = 1.3;                % coeff idéalité de la diode - methode empirique
Pmax_e = 85;           % Pmax experimental datasheet
inc_Rs = 0.01           % increment de la valeur de Rs

% Variables météo
Temp = 25                % Temperature du panneau
G = 1000                 % Ensoleillement

% Calcul de vt
vt = Ns*k*(Temp+273.15)/q

% Calcul du courant de saturation de la diode
Io = (Iscn + kI *(Temp-Tn))/(exp((Vocn + kV*(Temp-Tn))/(a*vt))-1)
%Ion = Iscn /(exp(Vocn /(a*vt))-1)          % formule simplifié pour Temp = Tn

% Calcul de Rp min
Rp_min = Vmp/(Iscn-Imp)-(Vocn-Vmp)/Imp

% Initialise Rp et Rs
Rs = 0;
Rp = Rp_min;
Pmax_m = 0;              % puissance max calculé
Err_p = 50;              % initialise l'erreur de puissance, permet de démarrer la boucle

% Boucle d'increment de Rs
while(Err_p>0.1)

% Calcul du courant Ipvn

```

```

Ipv_n = (Rp+Rs)/Rp * Iscn;

% Calcul du courant Ipv
Ipv = (Ipv_n + kI *(Temp-Tn))*(G/Gn)

% Calcul de Rp
Rp = (Vmp*(Vmp+Imp*Rs))/(Vmp*Ipv - Vmp*Io*exp((Vmp + Imp*Rs)/(a*vt)) + Vmp*Io - Pmax_e)

% Calcul du courant et puissance qui sort du PV pour Voc/2<V<Voc
% Recherche du Pmax pour Rs et Rp donné

V = Vocn/2;
Pmax_m = 0;
while (V <= Vocn)
syms x
x = solve (Ipv - Io*(exp((V+Rs*x)/(vt*a))-1) - ((V+Rs*x)/Rp)-x);
I = eval(x); % I
P=V*I; % Puissance du GPV
if (P>Pmax_m) Pmax_m = P; end % Puissance max du PV pour Rs et Rp fixé
V = V + 0.1; % Incrmente la tension du panneau
end

% Calcul de l'erreur de puissance
disp(['Pmax = ' num2str(Pmax_m)])
Err_p = abs(Pmax_e - Pmax_m);
disp(['Err = ' num2str(Err_p)])

% Incrmentation de Rs
Rs = Rs + inc_Rs

end

disp('Fin...')
disp(['Ipv = ' num2str(Ipv)])
disp(['Rs = ' num2str(Rs-inc_Rs)])
disp(['Rp = ' num2str(Rp)])
disp(['Err = ' num2str(Err_p)])
disp(['Pmax = ' num2str(Pmax_m)])

```

## Références bibliographique :

- [1] <http://www.edf.com/html/panorama/conso/monde.html> consulté le 03/04/2012
- [2] <http://tpeenergiephotovoltaique.e-monsite.com/pages/la-cellule-photovoltaique/principe-de-fonctionnement-de-la-cellule-photovoltaique.html> consulté le 03/04/2012
- [3] Jean-Claude MULLER, Electricité photovoltaïque, Technique de l'ingénieur, BE8578
- [4] Stéphan ASTIER, Conversion photovoltaïque : de la cellule aux systèmes, Technique de l'ingénieur, D3936
- [5] C. Alonso, Contribution à l'optimisation, la gestion et le traitement de l'énergie, université Toulouse III - Paul Sabatier, 2003
- [6] B. Estibals, Contribution à l'amélioration des chaînes de conversion photovoltaïques par l'introduction d'architecture distribuées, université Toulouse III – Paul Sabatier, 2010
- [7] Cédric CABAL, Optimisation énergétique de l'étage d'adaptation électronique dédié à la conversion photovoltaïque, université Toulouse III – Paul Sabatier, 2008
- [8] [http://fr.wikipedia.org/wiki/Convertisseur\\_Boost](http://fr.wikipedia.org/wiki/Convertisseur_Boost) consulté le 04/04/2012
- [9] Marcelo Gradella Villalva, Jonas Rafael Gazoli, Ernesto Ruppert Filho, Comprehensive Approach to Modeling and Simulation of Photovoltaic Arrays, IEEE Transactions on Power Electronics, Vol.24, mai 2009
- [10] Datasheet du module BP585, consulté le 03/04/2012  
[http://www.oksolar.com/pdffiles/Solar%20Panels%20bp\\_585.pdf](http://www.oksolar.com/pdffiles/Solar%20Panels%20bp_585.pdf)
- [11] Hela Boussetta , Modélisation multi-physiques et simulation globale de systèmes autonomes sur puce , 20 février 2010
- [12] Y. El Basri, S. Petibon, B. Estibals, C. Alonso, New P&O MPPT algorithm for FPGA implementation, IECON 2010
- [13] R. Leyva, I. Queinnec, C. Alonso, A. Cid Pastor, D. Lagrange et L. Martinez Salamero, MPPT of photovoltaic system using extremum seeking control, IEEE transactions On Aerospace Systems, Vol.42, No.1 pp.249-258, jan. 2006
- [14] [http://www.iai.heig-vd.ch/fr-ch/Enseignement/Supports/O\\_Syst%C3%A8mes%20%C3%A9lectroniques%20\(SEL\)/Syst%C3%A8mes%20%C3%A9lectroniques%20!%20-%20Cours/Chapitre%204%20-%20Alimentations%20%C3%A0%20d%C3%A9coupage%20%C3%A0%20inductance%20simple.pdf](http://www.iai.heig-vd.ch/fr-ch/Enseignement/Supports/O_Syst%C3%A8mes%20%C3%A9lectroniques%20(SEL)/Syst%C3%A8mes%20%C3%A9lectroniques%20!%20-%20Cours/Chapitre%204%20-%20Alimentations%20%C3%A0%20d%C3%A9coupage%20%C3%A0%20inductance%20simple.pdf)
- [15] <http://ww1.microchip.com/downloads/en/DeviceDoc/51459b.pdf> , consulté le 22/05/2012
- [16] Datasheet INA197, consulté le 10/05/2012,  
<http://www.datasheetcatalog.org/datasheet2/a/0a0lof6y76ypcpg5rrojeiw119ky.pdf>
- [17] <http://www.microchip.com/pagehandler/en-us/family/16bit/architecture/dspic30f.html> , consulté le 01/06/2012
- [18] Datasheet du DSPIC30F2023, consulté le 01/06/2012  
<http://ww1.microchip.com/downloads/en/DeviceDoc/70178C.pdf>
- [19] <http://fr.wikipedia.org/wiki/Toulouse>, consulté le 14/06/2012

- [20] C.A. Ramos-Paja, G. Spagnuolo, G. Petrone, M. Vitelli, J.D. Bastidas, A Multivariable MPPT algorithm for Granular Control of Photovoltaic Systems, Industrial Electronics (ISIE), IEEE International Symposium on, p.3433-3437, 2010

## Participation aux Publications:

### **Comparative study of efficient MPPT controllers to optimize the managing of PV systems**

Y.EL BASRI, C.LAHORE, A.RAMOND, R.LEYVA, V.BOITIER, C.ALONSO

Manifestation avec acte : International Conference and Exhibition for Power Electronics Intelligent Motion Renewable Energy and Energy Management (PCIM 2012), Sao Paulo (Brésil), 11-13 Septembre 2012, 4p. , N° 12492

### **Start-up control and voltage regulation in a boost converter under sliding-mode operation**

L.MARTINEZ SALAMERO, G.GARCIA, M.ORELLANA BARCELO, C.LAHORE, B.ESTIBALS

Rapport LAAS N°12460, Septembre 2012, 13p.

### **Control digital de un convertidor reductor basado en la tecnica de linealization entrada-salida**

L.MARTINEZ SALAMERO, C.E.CARREJO GONZALEZ, C.LAHORE, G.GARCIA, E.VIDAL, A.EL AROUDI

Manifestation avec acte : Seminario Anual de Automatica Electronica Industrial e Instrumentacion (SAEEI 2012), Guimaraes (Portugal), 11-13 Juillet 2012, 6p. , N° 12437

### **High-frequency digital point-of-load converter using a bits DSC**

A.SIMON, Y.EL BASRI, C.LAHORE, L.SEGUIER, C.ALONSO, V.BOITIER, B.ESTIBALS, J.L.CHAPTAL

Manifestation avec acte : IEEE International Symposium on Industrial Electronics (ISIE 2008), Cambridge (UK), 30 Juin - 2 Juillet 2008, 6p. , N° 07717



## Liste des Figures :

Figure 1 : Evolution de la consommation mondiale d'électricité de 1973 à 2009 [1].....	1
Figure 2 : Structure d'une cellule photovoltaïque [2] .....	4
Figure 3 : Caractéristique électrique d'une cellule photovoltaïque .....	5
Figure 4 : Modèle équivalent d'une cellule photovoltaïque .....	6
Figure 5 : Caractéristique électrique d'une association série de cellule identique [4].....	6
Figure 6 : Représentation d'un module photovoltaïque pouvant constituer un GPV .....	7
Figure 7 : Courbes I(V) d'une cellule de 100cm <sup>2</sup> pour plusieurs irradiations sous une température de 25°C [3].....	7
Figure 8 : Courbes I(V) d'un module à différentes températures pour une irradianance fixe [3].....	8
Figure 9 : Caractéristiques électriques d'un générateur constitué de plusieurs modules [4] .....	8
Figure 10 : Connexion directe d'un GPV à sa charge.....	9
Figure 11 : Connexion directe entre un GPV et sa charge - points de fonctionnement pour différentes charges [7] .....	10
Figure 12 : Ajout d'un étage d'adaptation entre le GPV et la charge.....	10
Figure 13 : Schéma de principe d'un convertisseur élévateur du type Boost [8] .....	11
Figure 14 : a) phase d'accumulation d'énergie - b) la fem de l'inductance s'ajoute à celle du générateur [8] .....	11
Figure 15 : Schéma de principe d'une connexion à travers un convertisseur DC/DC contrôlé par une commande MPPT.....	12
Figure 16 : Principe de fonctionnement de la MPPT P&O .....	13
Figure 17 : Définition du rendement MPPT.....	14
Figure 18 : Chaîne de conversion photovoltaïque avec acquisition et commande numérique .....	14
Figure 19 : Modèle simple diode du module photovoltaïque [9].....	18
Figure 20 : Modèle du GPV créé avec SystemVision.....	19
Figure 21 : Schéma permettant de tracer la caractéristique I(V) du module .....	22
Figure 22 : Comparaisons des courbes I(V) du modèle GPV avec la documentation technique.....	22
Figure 23 : Courbe I(V) du modèle de simulation et du module réel : avec les paramètres de la datasheet (a) et relevés expérimentalement (b) .....	24
Figure 24 : Modèle du GPV constitué de deux sous réseaux de 18 cellules, avec diode de By-pass.....	25
Figure 25 : Courbes I(V) du modèle à 2 sous réseaux et du GPV réel, le 22/10/2011 à 12h40 (a) et à 9h (b).....	25
Figure 26 : Modèle électrique idéal d'une batterie .....	26
Figure 27 : Modèle de convertisseur Boost reprenant la structure classique.....	27
Figure 28 : Modèle de convertisseur Boost, sans dynamique (a) et avec dynamique (b).....	28
Figure 29 : Comportement du modèle de Boost simplifié, à une variation de la caractéristique du GPV (température et irradiation)(a), à une variation de rapport cyclique (b). .....	29
Figure 30 : Partie commande du système : acquisitions et bloc de contrôle.....	30
Figure 31 : Modélisation de la chaîne complète de conversion photovoltaïque .....	31
Figure 32 : Fonctionnement de la commande MPPT P&O suite à une variation d'ensoleillement .....	33
Figure 33 : Algorithme de la commande, programmé en VHDL-AMS.....	34
Figure 34 : Puissance délivrée par le GPV en fonction du temps, avec un délai fixé à 10ms.....	35
Figure 35 : Principe de fonctionnement de la P&O adaptative .....	36
Figure 36 : A gauche, forte puissance et délai court, à droite, faible puissance et délais long .....	36
Figure 37 : Algorithme de la commande P&O adaptative .....	37
Figure 38 : Principe de fonctionnement de la commande New P&O .....	38
Figure 39 : Algorithme de la commande "New" P&O .....	39
Figure 40 : Simulation de la commande "New P&O" .....	40
Figure 41 : Amplitude de la perturbation déterminée par le deltaP pour un ensoleillement donné .....	41
Figure 42 : Echantillonnage de la puissance générée par le GPV.....	44
Figure 43 : DeltaV(P) en utilisant une équation de type "puissance".....	45
Figure 44 : DeltaV(P) en utilisant 3 fonctions affines .....	46
Figure 45 : Différents paramètres à prendre en compte pour générer la perturbation .....	48
Figure 46 : Algorithme de la commande new_P&O avec optimisation.....	50

Figure 47 : Fonctionnement de la commande optimisée pour une irradiation de 1000W/m <sup>2</sup> (à gauche) et 300W/m <sup>2</sup> (à droite) .....	51
Figure 48 : Temps de mise au point de la commande avec et sans optimisation suite à un step de température et d'irradiation.....	52
Figure 49 : Commande utilisant la fraction de $V_{oc}$ lors d'un changement d'ensoleillement .....	53
Figure 50 : Algorithme de la commande à fraction de $V_{oc}$ .....	54
Figure 51 : Relation entre la puissance de fonctionnement et la durée d'utilisation .....	55
Figure 52 : Courbe représentant la puissance extraite du GPV par chaque commande lors d'un changement de condition météorologique .....	57
Figure 53 : a) Installation des modules BP585, b) Simulateur photovoltaïque Agilent .....	61
Figure 54 : Schéma électrique du convertisseur Boost .....	61
Figure 55 : Schéma du capteur de courant.....	62
Figure 56 : Carte électronique utilisée regroupant la partie commande et puissance.....	63
Figure 57 : Architecture du DSPIC30F [17] .....	64
Figure 58 : Diagramme du système d'horloge du DSPIC30F [18] .....	65
Figure 59 : Diagramme du bloc d'acquisition intégré au microcontrôleur [18] .....	67
Figure 60 : Fonctionnement du module PWM [18] .....	68
Figure 61 : a) Fenêtre du logiciel MPLAB X, b) interface de programmation Microchip ICD3.....	69
Figure 62 : Temps de réponse de la P&O classique. a) Vue large, b) vue zoomée.....	72
Figure 63 : Temps de réponse de la P&O adaptative. a) Vue large, b) vue zoomée.....	73
Figure 64 : Temps de réponse de la New P&O. a) Vue large, b) vue zoomée.....	74
Figure 65 : Comparaison des caractéristiques électriques entre le GPV réel et le simulateur Agilent. a) pour une puissance de 60W. b) pour une puissance de 7.5W .....	75
Figure 66 : Fonction $\Delta V(P)$ à implémenter dans le microcontrôleur.....	76
Figure 67 : Temps de réponse de la New P&O optimisée. a) Vue large, b) vue zoomée .....	77
Figure 68 : Temps de réponse de la fraction de $V_{oc}$ . a) Vue large, b) vue zoomée.....	78

## Liste des tableaux :

<i>Tableau I : Caractéristique du module photovoltaïque BP585 [10].....</i>	<i>21</i>
<i>Tableau II : Amplitude la perturbation en fonction de la puissance.....</i>	<i>45</i>
<i>Tableau III : Valeur du pas de perturbation en fonction de la puissance du GPV.....</i>	<i>48</i>
<i>Tableau IV : Rendement des différentes commandes.....</i>	<i>56</i>
<i>Tableau V : Performances des commandes MPPT suite à un changement brusque d'ensoleillement.....</i>	<i>58</i>
<i>Tableau VI : Points caractéristiques de la courbe I(V) pour différentes irradiations.....</i>	<i>71</i>
<i>Tableau VII : Rendement la commande P&amp;O classique.....</i>	<i>72</i>
<i>Tableau VIII : Rendement de la commande P&amp;O adaptative.....</i>	<i>73</i>
<i>Tableau IX : Rendement de la commande « New » P&amp;O.....</i>	<i>74</i>
<i>Tableau X : Rendement de la commande New P&amp;O optimisée.....</i>	<i>76</i>
<i>Tableau XI : Rendement de la commande fraction de <math>V_{OC}</math>.....</i>	<i>77</i>
<i>Tableau XII : Récapitulatif du rendement de chaque commande.....</i>	<i>78</i>
<i>Tableau XIII : Récapitulatif du temps de mise au point pour chaque commande.....</i>	<i>79</i>
<i>Tableau XIV : Rendement MPPT moyen des commandes pour <math>G = 300, 500</math> et <math>1000W/m^2</math>.....</i>	<i>79</i>
<i>Tableau XV : Temps de réponse des commandes.....</i>	<i>80</i>

## RESUME :

Si l'on souhaite que l'énergie photovoltaïque occupe une part plus importante dans le mix énergétique de la production électrique des réseaux, elle se doit de représenter une alternative crédible aux autres sources d'électricité. Pour cela, Le LAAS s'emploie à améliorer et optimiser le transfert d'énergie entre le module photovoltaïque et sa charge, en ajoutant un étage d'adaptation. Dans le cadre de ce mémoire, un convertisseur DC/DC de type élévateur, et sa loi de commande MPPT (Maximum Power Point Tracker) ont été étudiés en vue d'optimiser le fonctionnement et améliorer le rendement. La commande utilisée permet d'extraire le maximum de puissance que peut délivrer le module en chaque instant. Le rendement ainsi que le temps de réponse des différentes commandes testées et développées diffèrent (ici de type Perturb and Observe et fraction du  $V_{oc}$ ). Une optimisation de commande existante a été développée dans le but d'améliorer ces deux points (simulée et implémentée). Les éléments constituant la chaîne de conversion photovoltaïque et la commande ont été modélisés en VHDL-AMS. Le système expérimental repose sur un prototype intégrant convertisseur DC/DC et microcontrôleur, où sont implantées les lois de commandes MPPT. Un comparatif de cinq lois de contrôles a également été réalisé, en simulation puis expérimentalement, pour déterminer leurs performances.

---

**MOTS CLES :** Commande MPPT, photovoltaïque, Boost, convertisseur statique, DC/DC, énergie renouvelable, perturbe et observe, électronique de puissance

---

## SUMMARY :

If it is desired that photovoltaics has a higher proportion of energetic mix for electrical grids, it must be represented a credible alternative to other sources of electricity. For this, the LAAS will use to improve and optimize the energy transfer between the PV module and its load, by adding an adaptation stage. In this memory, it consists of a step-up DC / DC converter, and its control law MPPT (Maximum Power Point Tracker). This type of control allows to extract the maximum power that can deliver the module in every moment. Efficiency and response time of the different controls change between the different controls (in this case, Perturb and Observe and fraction of  $V_{oc}$  are used). Optimization of existing control has been developed in order to improve these two points, then simulated and implemented. The components of the photovoltaic conversion chain and control have been modeled in VHDL-AMS. The experimental system is based on a prototype integrated DC / DC converter and microcontroller, containing MPPT control laws. A comparison of five control laws was realized in simulation and experimentally to determine their performance too.

---

**KEYWORDS :** MPPT control, photovoltaic, static converter, renewable energy, perturb and observe, power electronic

---