



HAL
open science

Prise en charge des toxicomanes par les médecins généralistes de Savoie et intérêt d'un travail en réseau (à propos d'une enquête auprès de 225 médecins généralistes)

Olivier Schweizer

► **To cite this version:**

Olivier Schweizer. Prise en charge des toxicomanes par les médecins généralistes de Savoie et intérêt d'un travail en réseau (à propos d'une enquête auprès de 225 médecins généralistes). Médecine humaine et pathologie. 1998. dumas-01317211

HAL Id: dumas-01317211

<https://dumas.ccsd.cnrs.fr/dumas-01317211>

Submitted on 18 May 2016

HAL is a multi-disciplinary open access archive for the deposit and dissemination of scientific research documents, whether they are published or not. The documents may come from teaching and research institutions in France or abroad, or from public or private research centers.

L'archive ouverte pluridisciplinaire **HAL**, est destinée au dépôt et à la diffusion de documents scientifiques de niveau recherche, publiés ou non, émanant des établissements d'enseignement et de recherche français ou étrangers, des laboratoires publics ou privés.

AVERTISSEMENT

Ce document est le fruit d'un long travail approuvé par le jury de soutenance et mis à disposition de l'ensemble de la communauté universitaire élargie.

Il n'a pas été réévalué depuis la date de soutenance.

Il est soumis à la propriété intellectuelle de l'auteur. Ceci implique une obligation de citation et de référencement lors de l'utilisation de ce document.

D'autre part, toute contrefaçon, plagiat, reproduction illicite encourt une poursuite pénale.

Contact au SID de Grenoble : **thesebum@ujf-grenoble.fr**

LIENS

Code de la Propriété Intellectuelle. articles L 122. 4

Code de la Propriété Intellectuelle. articles L 335.2- L 335.10

<http://www.cfcopies.com/juridique/droit-auteur>

<http://www.culture.gouv.fr/culture/infos-pratiques/droits/protection.htm>



2^e exemplaire

**UNIVERSITE JOSEPH FOURNIER
FACULTE DE MEDECINE DE GRENOBLE**

Année 1997-98

N° d'ordre 5041

**PRISE EN CHARGE DES TOXICOMANES PAR LES
MEDECINS GENERALISTES DE SAVOIE ET
INTERET D'UN TRAVAIL EN RESEAU**

(A propos d'une enquête auprès de 225 médecins généralistes)

Thèse

présentée pour l'obtention du doctorat en médecine

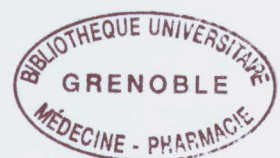
Diplôme d'état

Par: Schweizer Olivier [Données à caractère personnel]

Thèse soutenue publiquement le 15 Juin 1998

Devant le jury composé de :

Monsieur le **Professeur BARRET Luc**, Président du jury
Monsieur le **Professeur DEBRU Jean Luc**
Monsieur le **Professeur ZARSKI Jean Pierre**
Monsieur le **Docteur DE GOER Bruno**, Directeur de thèse



**UNIVERSITE JOSEPH FOURNIER
FACULTE DE MEDECINE DE GRENOBLE**

Année 1997-98

N° d'ordre

**PRISE EN CHARGE DES TOXICOMANES PAR LES
MEDECINS GENERALISTES DE SAVOIE ET
INTERET D'UN TRAVAIL EN RESEAU**

(A propos d'une enquête auprès de 225 médecins généralistes)

Thèse

présentée pour l'obtention du doctorat en médecine

Diplôme d'état

Par: Schweizer Olivier

[Données à caractère personnel]

Thèse soutenue publiquement le 15 Juin 1998

Devant le jury composé de :

Monsieur le **Professeur BARRET Luc**, Président du jury
Monsieur le **Professeur DEBRU Jean Luc**
Monsieur le **Professeur ZARSKI Jean Pierre**
Monsieur le **Docteur DE GOER Bruno**, Directeur de thèse

UNIVERSITE JOSEPH FOURIER
FACULTE DE MEDECINE DE GRENOBLE

Domaine de la Merci 38700 LA TRONCHE

Doyen de la Faculté
 Vice-Doyen
 Assesseurs

M. le Professeur J. L. DEBRU
 M. le Professeur A. HADJIAN
 M. le Professeur B. RAPHAEL
 M. le Professeur J.P. ROMANET
 M. le Professeur B. SELE

PROFESSEURS DES UNIVERSITES - PRATICIENS HOSPITALIERS

MM.					
AMBLARD	Pierre	Dermato. Vénérologie			
AMBROISE-THOMAS	Pierre	Parasitologie et Mycol.	HOSTEIN	Jean	Hépto-Gastro-Entérol.
BACONNIER	Pierre	Biostatistiques et Informatique Méd.	JUVIN	Robert	Rhumatologie
BACHELOT	Ivan	Endocrinologie et Maladies Métaboliques	JALBERT	Pierre	Génétique.
BARGE	Michel	Neurochirurgie	JOUK	Pierre-Simon	Biologie du Dévelop.. et de la reproduction.
BARRET	Luc	Médecine Légale	KOLODIE	Lucien	Hématologie
BAUDAIN	Philippe	Radiologie et Imag. Méd.	LE BAS	François	Biophys. et Trait. de l'Image.
BEANI	J.-Claude	Dermatologie, Vénérologie	LEBEAU	Jacques	Stomat. et Chirurgie Maxillo- Faciale
BENABID	Al.-Louis	Biophys. et Trait. de l'image	LEROUX	Dominique	Génétique
BENSA	J. Claude	Immunologie	LETOUBLON	Christian	Chirurgie Générale
BERNARD	Pierre	Gynéco et Obstétrique	LEVERVE	Xavier	Thérapeutique
BESSARD	Germain	Pharma. Fondamentale	LEVY	Patrick	Physiologie
BLIN	Dominique	Chir. Thor. et Cardio Vascul.	LUNARDI	Joël	Biochimie et Bio. Molécu.
BOLLA	Michel	Radiothérapie	MACHECOURT	Jacques	Cardio. et Maladie Vascul.
BOST	Michel	Pédiatrie	MAGNE	Jean-Luc	Chir. Vasculaire
BOUCHARLAT	Jacques	Psychiatrie d'adultes	MALLION	J. Michel	Méd. du Trav. et Risques Prof.
BRAMBILLA	Christian	Pneumologie	MASSOT	Christian	Médecine Interne
BRAMBILLA	Elisabeth	Anatomie et Cyto. Pathol.	MERLOZ	Philippe	Chir. Ortho. et Traumatol.
BRICHON	P. Yves	Chir. Thor. et Cardio. Vasc.	MOREL	Françoise	Bioch. et Biol. Moléculaire
CARPENTIER	Françoise	Thérapeutique	MICOUUD	Max	Maladies Infect. et Trop.
CARPENTIER	Patrick	Méd. Interne	MOUILLON	Michel	Ophthalmologie
CHAMBAZ	Edmond	Biologie Cellulaire	MOUSSEAU	Mireille	Cancérologie
CHARACHON	Robert	O.R.L.	MOUTET	François	Chir. Plast. Reconst. et Esth.
CHIROSSSEL	J. Paul	Anatomie	PASQUIER	Basile	Anat. et Cyto. Pathol.
CINQUIN	Philippe	Biostatistique et Inf. Méd.	PASSAGIA	J.-Guy	Anatomie.
COLOMB	Maurice	Immunologie	PAYEN de LA		
COMET	Michel	Biophys. et Trait. de l'image	GARANDERIE	J. François	Anesthésiologie
CORDONNIER	Daniel	Néphrologie	PELLAT	Jacques	Neurologie
COULOMB	Max	Radiologie et Imagerie Méd.	PISON	Christophe	Pneumologie
CROUZET	Guy	Radiologie et Imagerie Méd.	PHELIP	Xavier	Rhumatologie
DEBRU	Jean-Luc	Médecine Interne	POLLAK	Pierre	Neurologie
DE GAUDEMARIS	Régis	Méd. du Trav. et des risques professionnels.	RACINET	Claude	Gynécologie-Obstétrique
DEMONGEOT	Jacques	Biostatistique et Inf. Méd.	RAMBAUD	Pierre	Pédiatrie
DENIS	Bernard	Cardio. et Malad. Vascul.	RAMBEAUD	J. Jacques	Urologie
DESCOTES	Jean-Luc	Urologie	RAPHAEL	Bernard	Stomato. et Chirurgie Maxillo-faciale
DUPRE	Alain	Chirurgie Générale	REYT	Emile	O.R.L.
DYON	J. François	Chirurgie Infantile	ROMANET	J. Paul	Ophthalmologie
FAGRET	Daniel	Bioph et Trait. Image	SARAGAGLIA	Dominique	Chir. Orthopédique et Traumatologique
FAURE	Claude	Anatomie	SCHAERER	René	Cancérologie
FAVROT	Marie C.	Cancerologie CLB Lyon	SEIGNEURIN	Daniel	Histo.embryo. cytogénét. Reproduction
FEUERSTEIN	Claude	Physiologie	SEIGNEURIN	J. Marie	Bactério-Viro - Hygiène.
FOURNET	Jacques	Hépto-Gastro-Entéro.	SELE	Bernard	Biologie du Développement et de la Reproduction
FRANCO	Alain	Médecine. Interne	SOTTO	J. Jacques	Hématologie et Transfusion
GARNIER	Philippe	Pédiatrie	STAHL	J. Paul	Maladies Infect. et Trop.
GIRARDET	Pierre	Anesthés. et Réa. Chir.	VIALTEL	Paul	Néphrologie
GOULLIER	Andrée	Parasitologie et Mycologie	VROUSOS	Constantin	Radiothérapie
GUIDICELLI	Henri	Chirurgie Vasculaire	ZARSKI	J. Pierre	Hépto-Gastro-Entérol.
GUIGNIER	Michel	Réanimation Médicale			
HADJIAN	A.-Jean	Biochimie et biol. Mol			
HALIMI	Serge	Nutrition			
HOMMEL	Marc	Neurologie.			

Au Professeur L. BARRET,

qui m'a fait l'honneur d'accepter la présidence de cette thèse.

Je tiens à le remercier sincèrement pour sa disponibilité.

Aux Professeurs JL. DEBRU et JP. ZARSKI,

qui m'ont fait l'honneur de bien vouloir participer au jury de cette thèse.

Au Docteur B. DE GOER,

qui m'a fait l'honneur de diriger cette thèse.

Je tiens à le remercier tout particulièrement pour sa gentillesse, sa disponibilité et ses conseils.

A ma famille et à tous mes amis, pour leur soutien, leurs encouragements et leur aide qu'ils m'ont apportés tout au long de ce travail.

Plan

I. INTRODUCTION	3
Les toxicomanes	5
1. Toxicomanie: domaine complexe à observer	
2. Indicateur de la toxicomanie à l'échelle nationale	
II. ENQUETE	10
A. Matériel et méthode	11
1. Le questionnaire	
2. Modalités d'envoi, de recueil et de traitement des données	
B. Résultats de l'enquête	13
1. Caractéristiques des médecins généralistes qui ont répondu à l'enquête	
2. Caractéristiques des consultations avec des patients toxicomanes	
3. Substitution	
4. Sevrages	
5. Connaissance et participation à l'association STS par les médecins généralistes de Savoie	
6. Commentaires des médecins	
C. Limites de l'enquête	31
III. DISCUSSION	32
A. Particularités de la toxicomanie et de sa prise en charge dans le département de la Savoie	33
1. Particularité géographique et économique	
2. Structures sanitaires et sociales prenant en charge des toxicomanes en Savoie	
3. Santé et précarité des toxicomanes en Savoie	

B. Apports et limites des traitements de substitution en médecine générale	45
1. Historique et modalité de prescription	
2. Evaluation sociale de la toxicomanie: étude lilloise	
3. Substitution: nouvel outil de prise en charge des toxicomanes en médecine générale	
C. Intérêt du réseau Ville Hôpital Toxicomanie Savoie dans la prise en charge des patients toxicomanes	59
1. Historique du Réseau Ville Hôpital Toxicomanie Savoie	
2. Rôle de l'association STS dans la prise en charge des toxicomanes	
Conclusions	68
Références bibliographiques	70
Annexes	74

I. Introduction

La toxicomanie, la précarité, les réseaux ville hôpital sont des sujets d'actualité. Depuis quelques années, sous l'impulsion d'acteurs de santé publique et de la DDASS, la Savoie s'est dotée d'une dynamique de travail en réseau. Les médecins généralistes sont au coeur de ces dispositifs, notamment en ce qui concerne les problèmes de toxicomanie.

Ce travail cherche à analyser la place qu'occupent les médecins généralistes dans le système de prise en charge des toxicomanes, les difficultés qu'ils rencontrent, comment ils perçoivent le réseau ville hôpital toxicomanie et ce qu'ils en attendent.

Il s'appuie sur les résultats d'une enquête adressée aux médecins généralistes de Savoie par le réseau ville hôpital de prise en charge des patients toxicomanes sur le département: le Réseau Toxicomanie Savoie.

A partir des résultats de l'enquête et de la littérature, ce travail essaye de définir quel pourrait être le rôle spécifique des médecins généralistes dans le dispositif de prise en charge des patients toxicomanes en Savoie depuis le développement des traitements de substitution et ce qu'une organisation en réseau peut apporter.

Les toxicomanes

1. Toxicomanie: domaine complexe à observer

a) Problème de définition

Selon l'OMS le toxicomane est défini comme « toute victime d'une pharmacodépendance ou d'une psychodépendance »(1). Cette définition très large place les toxicomanes comme dépendants d'une grande famille de substances: opiacés, médicaments, alcool... Et face à la variété de critères: fréquence et modalité d'utilisation du produit, légalité ou interdiction, drogue dite dure ou douce, une approche précise et définitive peut sembler aléatoire.

Les multiples sources d'informations sur la toxicomanie parlent du toxicomane en des termes qui leurs sont propres. Ainsi les services de soins parlent simplement de toxicomane, les services de police et de gendarmerie d'usager de stupéfiants, et pour les enquêtes en population générale de consommateur de drogue.

Nous voyons que le terme de toxicomane est défini de manière plus pragmatique que théorique, et n'est qu'un élément parmi d'autres de l'identité de la personne.

Dans le cadre de cette étude nous parlerons le plus souvent du toxicomane comme: *un individu consommateur et dépendant de produits illicites ou de produits licites détournés de leur usage normal* (2). Seront donc exclus de l'étude les consommateurs d'alcool, de psychotropes prescrits par des médecins, ou même les consommateurs occasionnels de drogues.

Ainsi la dépendance impliquera plus précisément toute personne qui devient prisonnière du seul but de trouver la substance qui lui manque.

b) Difficultés statistiques

La toxicomanie est un phénomène difficilement repérable, identifiable, et donc descriptible de par sa nature essentiellement clandestine.

Au niveau national les principales sources d'informations sur la toxicomanie émanent la plupart du temps des institutions sanitaires et sociales ou répressives. Ces deux grandes filières statistiques existantes reflètent bien la

dualité établie par la loi du 31 Décembre 70 sur la législation en matière de drogue et toxicomanie. En effet, cette loi présente un double versant: réprimer et soigner. D'une part répression du trafic et de l'usage, et d'autre part organisation de soins aux toxicomanes. Pour les soins, deux principes majeurs régissent cette loi: gratuité et anonymat. Cette règle de l'anonymat ne facilitera pas les études épidémiologiques des patients traités.

Ces deux sources statistiques vont apporter des informations qui bien entendu se recouperont dans certain domaines, comme notamment le profil socio-culturel des toxicomanes. En revanche, elles divergeront dans d'autres domaines comme la nature des substances consommées: la moitié des toxicomanes soignés sont héroïnomanes, alors que le cannabis représente la principale substance responsable des interpellations pour usage de stupéfiant. De plus les toxicomanes appréhendés par les services de police ne répondent pas aux mêmes critères que ceux des structures sanitaires et sociales, la loi ne faisant aucune distinction entre usage occasionnel et intensif. Elle considère comme toxicomane toute personne consommant des substances prohibées.

Ainsi, que l'on distingue usage ou dépendance, l'évaluation quantitative des toxicomanes devient difficile, et le rapport de grandeur peut varier de 1 à 10. Par exemple, en 1995, 37% des garçons entre 18 et 24 ans avaient consommé au moins une fois du cannabis dans l'année écoulée, il est cependant délicat de considérer 37% des garçons de cette classe d'âge comme toxicomanes(3).

c) Evolution du profil socio-culturel des toxicomanes

Chercher à définir un profil toxicomane est en soit assez délicat, cela revient à les inclure dans un groupe homogène où il suffirait de régler les quelques problèmes qui les définissent (psychologiques, familiaux, sociaux...), pour les sevrer et les réinsérer. Il est certain que la toxicomanie est un phénomène qui touche des populations très différentes. On peut cependant tenter de les réunir sous des caractéristiques communes et de voir leurs évolutions.

Au début du siècle, les toxicomanes décrits par les cliniciens appartenaient pour la plupart à des milieux très particuliers, il s'agissait de gens le plus souvent aisés, d'artistes, d'intellectuels cherchant pour les uns à stimuler leur créativité, pour les autres à calmer leurs angoisses. Dans d'autres cas il s'agissait d'anciens militaires blessés à l'occasion de guerres ou de campagnes coloniales ayant à leur disposition un peu trop librement des substances opiacées dont ils devenaient rapidement dépendants.

Les morphinomanes n'étaient pas rares non plus dans le milieu médical. Le monde des travailleurs manuels, de même que les sujets jeunes étaient très peu touchés par la toxicomanie. Dans les années 50 l'usage de produits toxiques, même du cannabis était très rare dans les lycées, on a commencé à voir des dépendances chez les étudiants plus âgés, dans les classes préparatoires aux grandes écoles(1).

Vers la fin des années 60 et durant les années 70, la toxicomanie était représentée par des groupes d'intellectuels issus du mouvement de Mai 68 parmi lesquels plusieurs auteurs ont écrit des ouvrages dont la drogue était le thème central. Même si ce mouvement d'intellectuels n'était pas représentatif de toute la population toxicomane, il lui donnait une certaine identité. Par l'intermédiaire de cette littérature, dont l'objectif était de rendre compte de l'expérience toxicomane, de tenter ou d'en éloigner le lecteur, les auteurs jouaient un certain rôle social en tant que représentants du monde de la toxicomanie.

A cette époque, la toxicomanie était revendiquée comme un choix existentiel par beaucoup. Le contexte économique, politique et social était bien différent de celui d'aujourd'hui, et les toxicomanes se décrivaient comme volontairement en rupture avec les normes de la société. Aujourd'hui, le chômage et la crise économique, associés au grand nombre de toxicomanes font volontiers de la toxicomanie une pratique plus subie que choisie.

Les toxicomanes des années 90 sont bien différents de ceux des années 70, l'usage de drogue a perdu son caractère d'expérience, et devient un mal nécessaire dont les usagers se disent être victimes(4).

Actuellement, la toxicomanie se présente dans les dépendances les plus sérieuses comme un phénomène social total concernant le cadre de vie, le genre de vie et le code de vie. S'ajoute à la dépendance du produit, une deuxième dépendance, celle du milieu, elle aussi très difficile à enrayer.

Par milieu, il faut entendre:

- Le milieu social: les amis, la police, le dealer, le «squat», la prison.
- Le milieu affectif: la famille que l'on vole peu à peu, les amours que l'on perd.
- Le milieu professionnel: le salaire du mois «bouffé» 3 jours après la paye, les «allocs» qui ne sont pas arrivées par manque des bons papiers.
- Le milieu médical: le médecin que l'on essaye de «truander», puis l'angoisse, l'insomnie, le SIDA...(5)

Si l'image des toxicomanes des années 70 peut paraître un peu idéalisée, aujourd'hui le profil des toxicomanes rencontrés dans le milieu médical ressemble bien à celui que l'on vient de décrire.

2. Indicateur de la toxicomanie à l'échelle nationale

Nous essayerons ici d'apporter quelques éléments descriptifs de la toxicomanie mais, comme on l'a vu précédemment, ces données varient beaucoup en fonction des sources statistiques et de la définition même que l'on fait de la toxicomanie.

Nous parlerons successivement des caractéristiques socio-démographiques des toxicomanes, et de la nature des substances consommées.

a) Le sexe et l'âge:

Le sexe masculin est de loin le plus représenté dans cette population, il y a eu en Novembre 94 trois hommes pour une femme toxicomanes pris en charge par les structures sanitaires et sociales.

Dans le domaine répressif, cette différence entre les sexes est encore plus marquée, il y avait 89% d'hommes parmi les condamnés pour usage illicite de stupéfiants(3).

En ce qui concerne l'âge, quelles que soient les institutions qui repèrent les consommateurs, la grande majorité d'entre eux se concentre entre 20 et 35 ans. La moyenne d'âge des sujets interpellés pour usage de stupéfiants en 94 était de 24,2 ans, elle était de 27,5 ans pour les toxicomanes ayant eu recours au système de soins en Novembre 94.

Il faut noter que les différentes sources font état d'un vieillissement de la population toxicomane(3).

b) Activité professionnelle et couverture sociale

Parmi les toxicomanes qui ont recours au système de soins en Novembre 1994:

-72% n'avaient pas d'activité professionnelle. Parmi ceux-ci, 60% étaient au chômage, dont 1/4 n'avaient jamais travaillé, 28% touchaient le RMI, et 7% étaient étudiants ou appelés.

-28% avaient un emploi, mais seulement 12% un emploi stable.

-8%, et plus particulièrement les moins de 25 ans n'avaient pas de couverture sociale(3).

c) Les produits utilisés

Une enquête en population générale a estimé en France en 1995 à environ 7 millions le nombre de personnes qui avaient consommé au moins une fois de la drogue dans leur vie, et à 2 millions ceux qui en avaient consommé dans l'année écoulée. Dans plus de 90% des cas il s'agissait de cannabis(3).

Si l'on considère les interpellations pour usage de stupéfiants sur l'année 94, dans 62% des cas le produit en cause était du cannabis, alors que l'héroïne ne l'était que dans 33% des cas.

En revanche, lorsque l'on regarde les toxicomanes qui ont eu recours aux structures sanitaires et sociales en Novembre 94, 55% d'entre eux consommaient comme produit principal de l'héroïne alors que pour seulement 19% il s'agissait de cannabis. 62% déclaraient être polytoxicomanes, et les produits associés les plus fréquemment cités étaient: alcool, médicaments psychotropes et cannabis(3).

En France on estime à 160 000 le nombre d'héroïnomanes qui ont ou auront recours au système sanitaire et social. Cette estimation est basée sur le fait que 20 000 nouveaux toxicomanes consultent par an, et que la durée moyenne d'une toxicomanie est de 8 ans(3).



II. Enquête

A. Matériel et méthode

A l'automne 1996, l'association Santé Toxicomanies Savoie (STS), pôle ville du Réseau Ville Hôpital Toxicomanie, initie une série d'enquêtes auprès des différents partenaires concernés par les patients toxicomanes (médecins de centres hospitaliers, médecins généralistes et pharmaciens), pour connaître leur degré de confrontation avec ce type de patients dans leur pratique quotidienne, les problèmes qu'ils rencontrent et comment ils perçoivent l'association STS. Ces enquêtes viennent compléter les résultats d'une première série d'enquêtes effectuées un an auparavant, en Novembre 1995.

Ce travail portant sur la prise en charge des toxicomanes par les médecins généralistes, nous exploiterons tout au long de la discussion les données recueillies par le questionnaire adressé à ces derniers.

(Cf. en annexe I les résultats des enquêtes adressées aux pharmaciens).

1. Le questionnaire

TOXICOMANIES

1°/ Combien de patients **différents** vous ont-ils consulté pour leurs toxicomanies ?

En novembre 1996 /_____/

Depuis un an : /_____/

2°/ Quelle était la demande de ces toxicomanes ? (réponse chiffrée)

Sevrage : /_____/

Substitution : /_____/

prescription Benzo. +/-ou Codéines : /_____/

Autres, lesquelles :

3°/ Dans le cadre de ces consultations abordez-vous le dépistage ?

Du VIH	<input type="checkbox"/> Toujours	<input type="checkbox"/> Souvent	<input type="checkbox"/> Quelquefois	<input type="checkbox"/> Rarement/Jamais
Du V. Hépatite B	<input type="checkbox"/> Toujours	<input type="checkbox"/> Souvent	<input type="checkbox"/> Quelquefois	<input type="checkbox"/> Rarement/Jamais
Du V. Hépatite C	<input type="checkbox"/> Toujours	<input type="checkbox"/> Souvent	<input type="checkbox"/> Quelquefois	<input type="checkbox"/> Rarement/Jamais

4°/ Avec combien de toxicomanes avez-vous un suivi relationnel, même épisodique, pour des pathologies qui sont ou ne sont pas en rapport avec leurs toxicomanies ? /_____/

5°/ Si vous n'avez pas de suivi de toxicomanes :

- Est-ce par appréhension ou refus de la relation avec le toxicomane ?

oui non

- Est-ce parce-que le toxicomane n'accepte pas le cadre de prise en charge que vous lui proposez ?

oui non

- Si oui, quel est ce cadre ?

- Est-ce parce-que vous n'avez pas été sollicité ?

oui non

- Autre, précisez :

6°/ Accepteriez-vous d'être sollicité par un médecin du réseau pour une prise en charge, en collaboration avec le réseau, d'un patient toxicomane ?

oui non

oui sous conditions : lesquelles :

7°/ Si vous avez initié des traitements de substitution :

- Les avez-vous initiés seul ?

oui non

- Avez-vous pris contact avec un autre professionnel ?

oui non

- A quel(s) autre(s) professionnel(s) avez-vous fait appel et combien de fois ?

Un confrère généraliste Un confrère généraliste, que vous

Un travailleur social, A.S, éducateur savez membre du réseau

Le centre spécialisé Le Pélican Un confrère spécialiste

Hôpital général, lequel ?..... Hôpital spécialisé lequel ?.....

8°/ Lors de l'initiation du traitement, avez-vous pris contact avec le pharmacien ?

Toujours Souvent Quelquefois Rarement/Jamais

9°/ Avez-vous eu un ou des refus de pharmaciens à s'engager dans un suivi commun avec un toxicomane ?

oui non Combien ? /_____/

2. Modalités d'envoi, de recueil et de traitement des données

En Novembre 96 un questionnaire concernant les patients toxicomanes a été envoyé par voie postale aux médecins généralistes, aux gastro-entérologues, aux psychiatres et neuropsychiatres libéraux de la Savoie. Ce questionnaire était associé à deux autres: un sur les patients porteurs du VIH, et un sur les patients porteurs des virus des hépatites B et C. Ces questionnaires étaient accompagnés d'une lettre co-signée par les Drs Rogeaux (Président de REVIH 73: Réseau de prise en charge des patients porteurs du VIH en Savoie), Voyron (Président de STS) et Vignouille (Médecin coordinateur de STS). Cette lettre expliquait les objectifs de ces enquêtes, et l'intérêt d'y répondre pour améliorer l'action de ces deux réseaux (cf. annexe II).

Au total nous avons reçu 275 réponses parmi lesquels 23 réponses de médecins spécialistes. Le taux de réponse des médecins généralistes était de 59% (252 réponses sur 428 généralistes en activité sur le département en Novembre 96).

Nous n'avons exploité que les réponses des médecins généralistes, desquelles nous avons volontairement retiré les réponses des médecins dits «d'exercice particulier» comme les acuponcteurs, les ostéopathes, les allergologues, les angiologues... qui par leur mode d'exercice ne sont pas amenés à régler des problèmes directement liés à la toxicomanie.

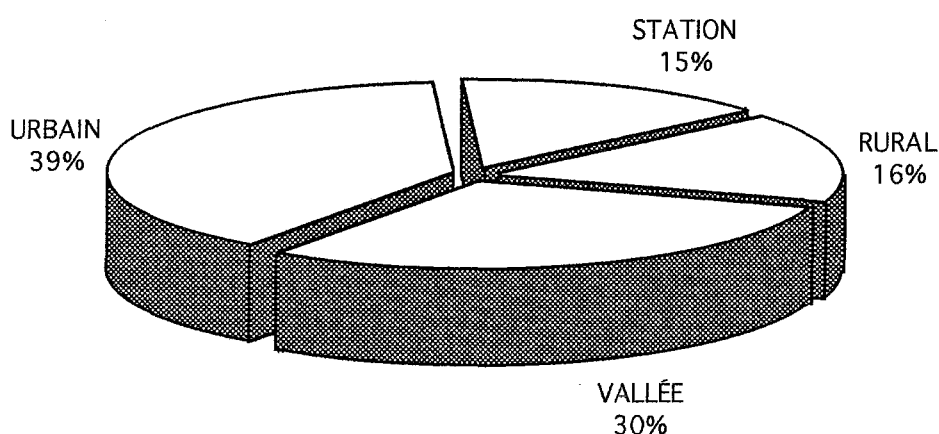
Au total, 27 réponses de médecins «d'exercice particulier» ont été retirées. Nous avons exploité 225 réponses de médecins généralistes.

Le traitement statistique des données a été effectué grâce au logiciel EPI INFO. Nous avons croisé une partie des réponses de ce questionnaire avec le sexe et le lieu d'exercice des médecins. Un test de signification a été appliqué à chaque résultat et une probabilité «p» a été calculée pour chaque croisement. Ainsi les différences retrouvées en fonction de ces deux critères seront considérées comme significatives lorsque les «p» sont inférieurs à 0,05.

B. Résultats de l'enquête

1. Caractéristiques des médecins généralistes qui ont répondu à l'enquête

a) Répartition en fonction de leur lieu d'exercice

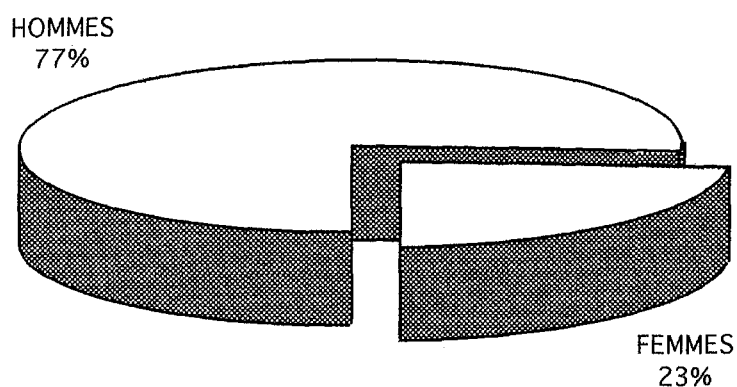


Soit un total de 225 médecins généralistes ayant répondu à l'enquête sur un total de 428 qui ont été sollicités.

Les médecins ont été séparés en quatre catégories selon leur lieu d'exercice:

- Ceux exerçant en milieu urbain (Chambéry, Aix les Bains et leurs agglomérations),
- Ceux exerçant dans les vallées de la Tarentaise et de la Maurienne,
- Ceux exerçant en milieu rural,
- Ceux exerçant dans les stations de sports d'hiver.

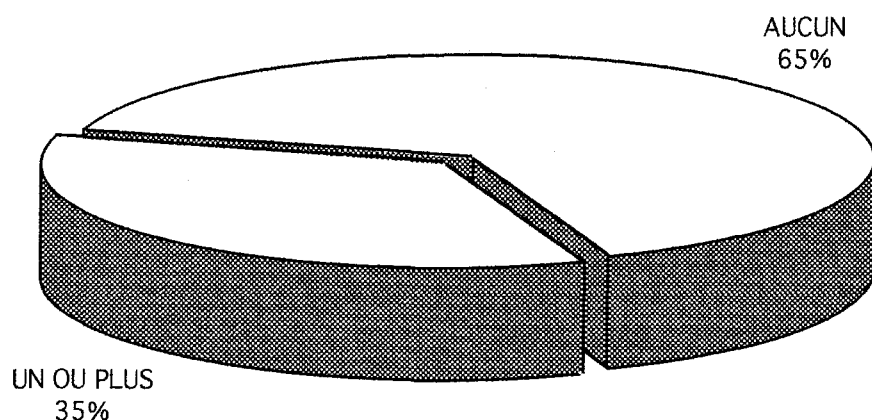
b) Répartition en fonction du sexe



Plus de 3 médecins sur 4 qui ont répondu à l'enquête était de sexe masculin. Ces résultats sont conformes à la répartition réelle sur le département, en effet on compte 470 médecins généralistes inscrits au conseil de l'ordre de Savoie et la répartition est de 360 hommes (76,6%) pour 110 femmes (23,3%).

2. Caractéristiques des consultations avec des patients toxicomanes

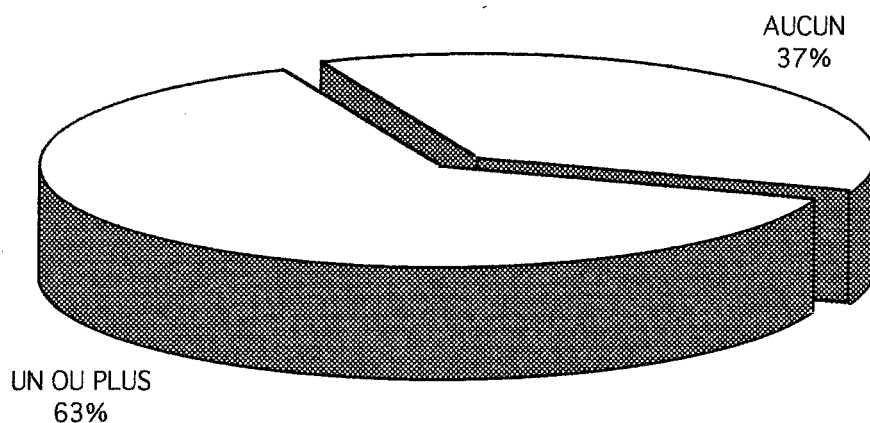
a) Nombre des toxicomanes vus en consultation en Novembre 96



Au cours du mois de Novembre 96, plus d'un tiers des médecins interrogés ont vu au moins un patient toxicomane en consultation (78 médecins ont vu 158 toxicomanes). Sur l'ensemble des médecins le nombre moyen de toxicomanes vus est de 0,7.

Il existe une différence significative selon le lieu d'exercice des médecins ($p=0,016$). Ainsi on trouve par ordre décroissant le nombre de toxicomanes vus en Novembre 96 : Urbain 1,04 ; Vallée 0,65 ; Rural 0,4 ; Station 0,26. En revanche, il n'existe pas de différence significative selon le sexe des médecins ($p=0,53$).

b) Nombre de toxicomanes vus en consultation au cours de l'année 96:



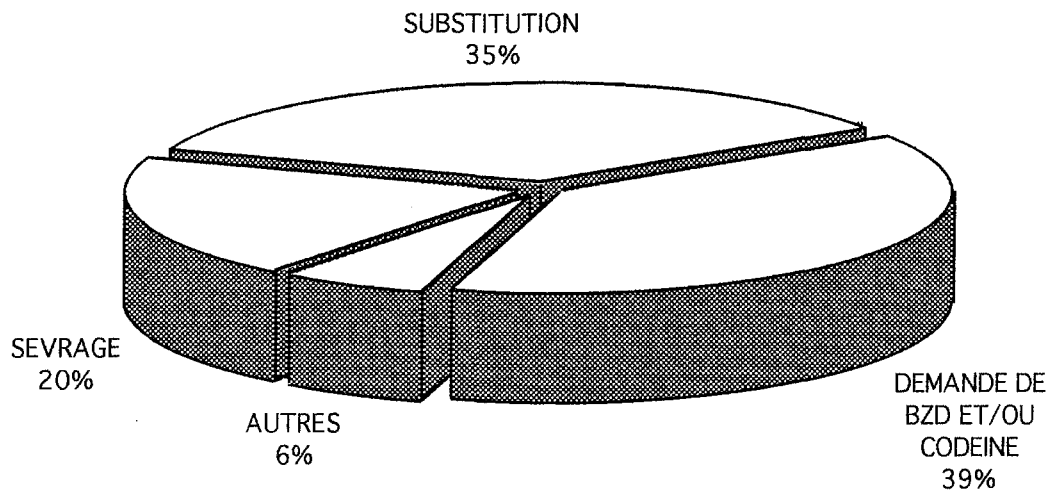
Sur l'année 1996 37% des médecins généralistes de l'enquête n'ont vu aucun toxicomane en consultation.

Au total 469 toxicomanes ont été vus en consultation sur les 11 premiers mois de l'année 96 par 138 médecins généralistes. Soit une moyenne de 3,4 toxicomanes par médecin.

Ainsi, sur l'ensemble des médecins de l'enquête le nombre moyen de toxicomanes différents vus en 1996 est de 2,11 par médecin. On retrouve un nombre moyen nettement inférieur pour les médecins femmes: 1,54 toxicomanes contre 2,37 pour les médecins hommes. Cependant le «p» étant de 0,08 il est difficile de tirer des conclusions.

Lorsque l'on regarde au cours de l'année 96, le nombre moyen de toxicomanes vus en fonction du secteur géographique des médecins, il est intéressant de constater que l'on ne retrouve pas le même ordre que sur le mois de Novembre. En effet on trouve: Urbain 2,6 ; Station 2,2 ; Vallée 1,9 ; Rural 1,04.(p=0,11). Les médecins de station arrivent juste après les médecins exerçant en secteur urbain, ceci car Novembre étant un mois d'inactivité en station, il n'est pas représentatif de la population sur l'année.

c) Demande des toxicomanes au cours de ces consultations :



La première demande des patients toxicomanes reste celle de «produits» médicaments (4 sur 10).

Sur les 469 toxicomanes vus en consultation 163 demandaient un traitement de substitution, soit 35% des demandes. Ce chiffre est intéressant car l'enquête a été réalisée seulement 9 mois après la mise en vente du *Subutex* en officine.

La moyenne des demandes de substitution est de 1,19 par médecin, avec une différence significative en fonction de lieu d'exercice($p=0,041$), on retrouve le même ordre que précédemment, c'est à dire par ordre décroissant: Urbain 1,42 ; Station 1,3 ; Vallée 1,23 ; Rural 0,33.

Les 6% «autres» correspondent principalement à des demandes de traitement de pathologies organiques ou de soutien psychologique.

d) Dépistages au cours des consultations

- Dans le cadre de ces consultations, abordez-vous le dépistage

- du VIH :

- Toujours : 69,2%**
- Souvent : 17,3%**
- Quelquefois / rarement : 13,5%**

- de l'hépatite B :

- Toujours : 64,7%**
- Souvent : 20,9%**
- Quelquefois / rarement : 14,4%**

- de l'hépatite C :

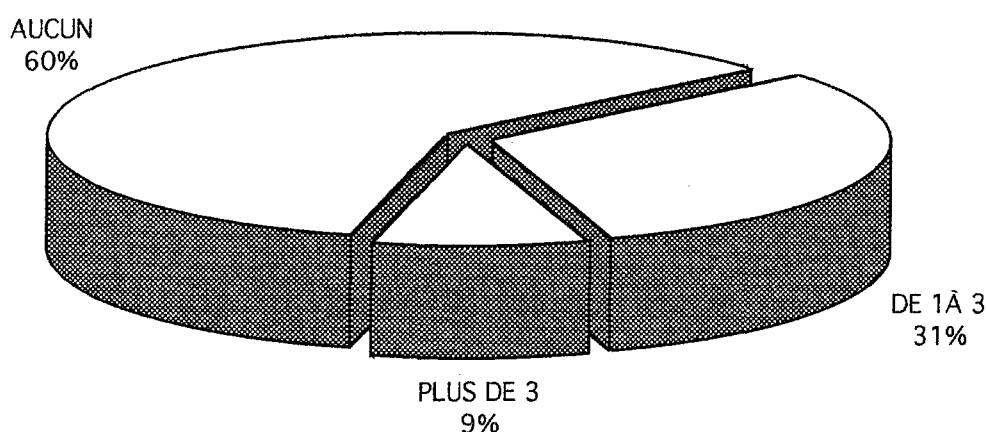
- Toujours : 59,7%**
- Souvent : 19,4%**
- Quelquefois / rarement : 20,9%**

On constate que dans un tiers des cas le problème du dépistage de ces trois maladies virales n'est pas abordé systématiquement.

Le dépistage de l'hépatite C est celui dont on parle le moins au cours de ces consultations, alors qu'il s'agit de la pathologie la plus fréquemment rencontrée parmi ces trois maladies dans la population toxicomane. (Comme nous le verrons plus tard dans l'enquête DGS 96, 46% des toxicomanes de Savoie sont séropositifs pour l'hépatite C, et 25,5% ont une sérologie inconnue).

e) Suivi relationnel

Avec combien de patients toxicomanes avez-vous un suivi relationnel ?



Au total 231 toxicomanes sont suivis de façon régulière par 89 médecins généralistes.

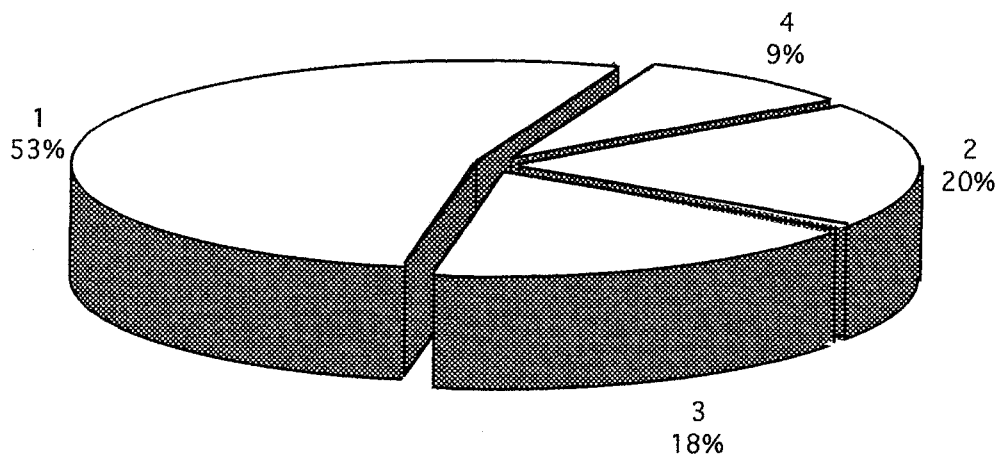
En moyenne les médecins ont un suivi relationnel avec 1,05 toxicomanes.

Entre les hommes et les femmes médecins il n'existe pas de différence significative dans le suivi relationnel des toxicomanes, en moyenne 0,91 par médecin femme et 1,12 par médecin homme ($p=0,57$).

De même on constate une différence dans le nombre moyen de toxicomanes suivis de façon régulière selon le lieu d'exercice (0,5 par médecin de station ; 0,77 par médecin rural ; 1 par médecin de vallée ; et 1,4 par médecin de ville), mais cette différence n'est pas significative ($p=0,12$).

On retrouve une différence assez importante entre le nombre de toxicomanes vus en consultation en 1996 (469), et le nombre de toxicomanes suivis de façon régulière (231).

- Si vous n'avez pas de suivi relationnel avec des toxicomanes, est-ce :



- 1 : Parce que vous n'avez pas été sollicité: 53%**
- 2 : Par appréhension ou refus de la relation avec le toxicomane: 20%**
- 3 : Parce que le toxicomane n'accepte pas le cadre que vous lui proposez: 18%**
- 4 : Autres: 9%**

Parmi les 134 médecins qui n'ont pas de suivi relationnel avec des toxicomanes, 72 d'entre eux n'ont simplement pas été sollicités.

Au troisième item nous avons demandé aux médecins de préciser le cadre non accepté par les toxicomanes, les thèmes les plus fréquemment cités étaient:

- une proposition de sevrage,
- une régularité du suivi,
- l'établissement d'une relation de confiance,
- le respect des horaires de rendez-vous.

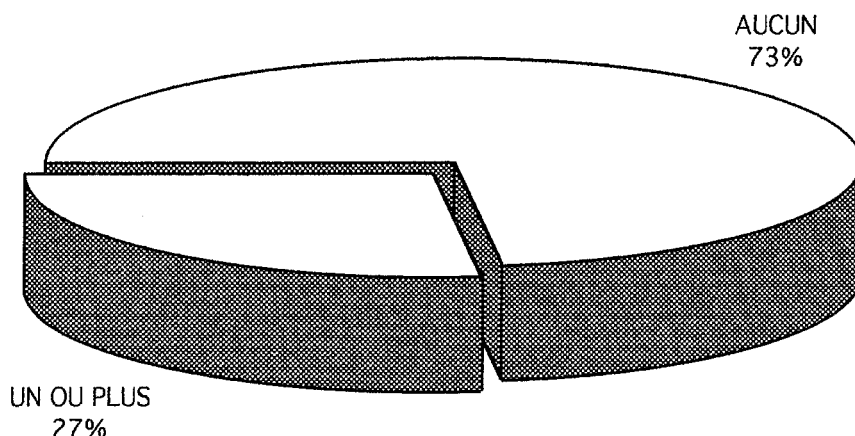
Parmi les 9% «autres» qui n'ont pas de suivi relationnel avec des toxicomanes, les réponses qui revenaient le plus souvent étaient:

- installation récente,
- activité touristique,
- incompétence,
- impossibilité d'établir une relation de confiance.

3. Substitution

a) Patients substitués en consultation

- Pourcentage des médecins qui ont dans leur clientèle des patients sous substitution :



Au total 60 médecins sur les 225 qui ont répondu à l'enquête présentent dans leur clientèle des patients toxicomanes traités par substitution (soit 27%). On ne retrouve pas de différence significative selon le sexe et le lieu d'exercice des médecins, les «p» sont respectivement de 0,85 et 0,35.

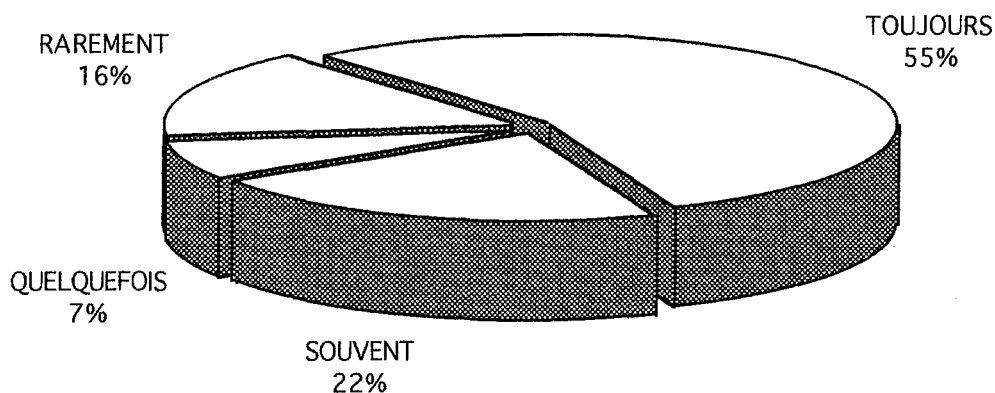
En ce qui concerne ces patients substitués, 32% des médecins ont initié ce traitement seul, cependant 77% des médecins déclarent avoir recours à d'autres professionnels pour initier des traitements substitutifs. On retrouve à cet item une différence significative en fonction du lieu d'exercice des médecins, en effet seuls 16% des médecins ruraux ont initié des traitements substitutifs en collaboration avec d'autres professionnels, 70% des médecins de station, 82% des médecins de vallée et 90% des médecins de ville ($p=0,023$).

Les professionnels les plus souvent cités sont:

- un confrère généraliste membre du réseau: 49%
- un confrère spécialiste: 32%
- un hôpital général: 32% (dans 100% des cas il s'agissait de l'hôpital de Chambéry)
- le centre de soins aux toxicomanes le Pélican ou un travailleur social: 21%
- un centre hospitalier spécialisé: 9%

b) Contact avec le pharmacien

-Lors de l'initiation du traitement avez vous pris contact avec le pharmacien ?



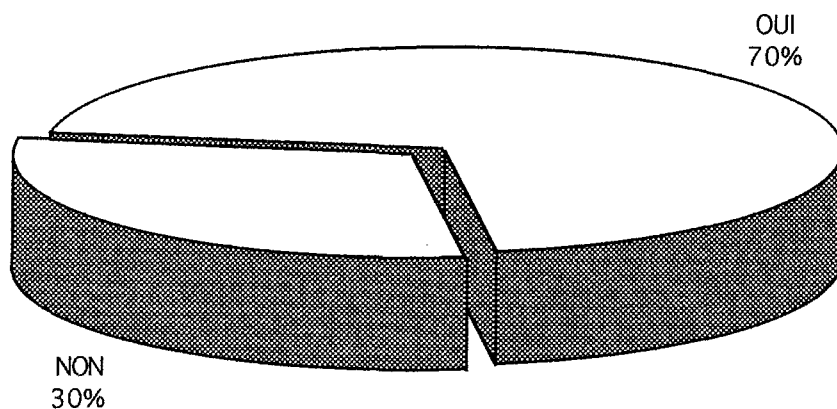
Plus d'un médecin sur deux a pris contact systématiquement avec le pharmacien lors de l'initiation du traitement substitutif. Ces résultats confirment la bonne collaboration qui existe au niveau du département entre médecins généralistes et pharmaciens sur la prise en charge des toxicomanes substitués. Au niveau de la région Rhône-Alpes seuls 41% des pharmaciens sont désignés (nom et adresse) sur les prescriptions de *subutex*. Au niveau de la Savoie cette désignation est plus systématique, elle est pratiquée dans 70% des cas(6). Cette désignation est recommandée afin de limiter le nomadisme des patients toxicomanes.

A cet item, il n'existe pas de différence significative selon le sexe et le lieu d'exercice des médecins, les «p» sont respectivement de 0,79 et 0,21.

Nous avons demandé aux médecins s'ils avaient eu un ou plusieurs refus de pharmaciens à s'engager dans un suivi commun avec un toxicomane, 17% en ont eu, ce qui représente 10 cas de refus au total.

c) Initiation du traitement par d'autres confrères

- Avez vous des patients dont le traitement a été initié par un autre confrère ?



Cette question a été posée uniquement aux médecins avec patients substitués, 70% d'entre eux ont des patients dont le traitement de substitution a été initié par un autre confrère.

Parmi ces médecins:

- 56% ont un ou plusieurs patients dont le traitement a été initié par un confrère du réseau STS (soit 31 patients substitués),
- 56% ont un ou plusieurs patients dont le traitement a été initié par un confrère d'un autre département (soit 43 patients substitués).

Il n'existe pas de différence significative en fonction du sexe et du lieu d'exercice des médecins sur le nombre de leurs patients sous substitution dont le traitement a été initié par un confrère, les «p» sont respectivement de 0,68 et 0,33.

d) Problèmes rencontrés avec des patients substitués:

- Dans ces différentes prises en charge sous substitution, quels problèmes rencontrez vous ou avez vous rencontrés ?

Nous avons classé les problèmes qui sont le plus souvent cités en quatre groupes:

- **Respect des posologies, injection du *Subutex***
- **Problèmes de confiance et de régularité du suivi**
- **Persistance d'une toxicomanie malgré la substitution**
- **Manque de temps et difficulté de cadrage de cette**

prise en charge.

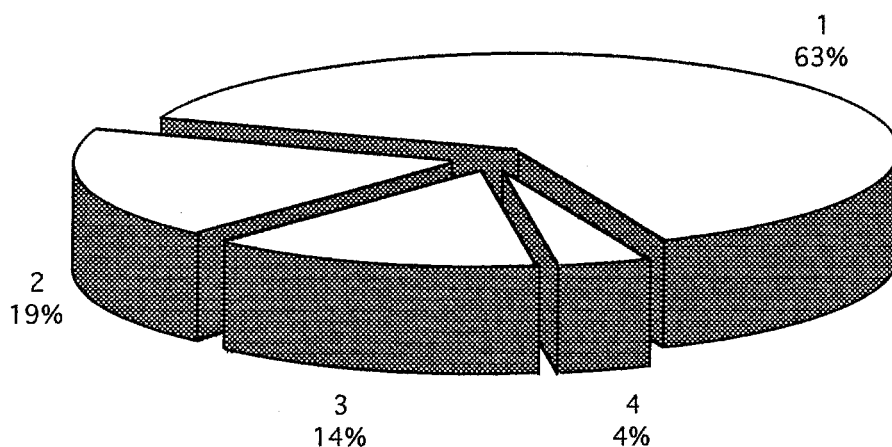
Au total, 40 médecins sur les 60 prenant en charge des patients substitués ont répondu qu'il avaient rencontré des problèmes dans ce type de prise en charge.

4. Sevrages

-Depuis un an, avez-vous des demandes de sevrage ?

30% ont répondu en avoir eu depuis un an

-Les produits concernés étaient:



- 1 : **Héroïne; Moscontin; Codéine; Subutex: 63%**
- 2 : **Benzodiazépines: 19%**
- 3 : **Haschisch: 14%**
- 4 : **Amphétamines; Anorexiques; Ectazy: 4%**

On constate que dans 63% des demandes de sevrage le produit consommé était un opiacé.

Il n'existe pas de différence significative en fonction du sexe et du lieu d'exercice des médecins sur le nombre de demandes de sevrage, les «p» sont respectivement de 0,68 et 0,15.

Parmi les médecins qui ont eu des demandes de sevrage :

*** 58% d'entre eux ont pu les mettre en place.**

Lorsque ces médecins auront mis en place ces sevrages :

*** 26% d'entre eux en auront organisés à l'hôpital
(70% dans un hôpital général, 30% en CHS)**

*** 84% d'entre eux en auront organisés en
ambulatoires (31% avec l'aide du Pélican)**

**Lorsque ces médecins n'auront pas réussi à mettre en place
ces sevrages:**

*** dans 50% des cas ils disent avoir perdu le patient
de vue,**

*** dans 33% des cas, le toxicomane n'aura pas
accepté le cadre proposé,**

*** dans 16% des cas il s'agissait d'une pseudo
demande de prescription (Psychotropes, *Subutex* ,...).**

5. Connaissance et participation à l'association STS par les médecins généralistes de Savoie.

a) Connaissance de l'association STS:

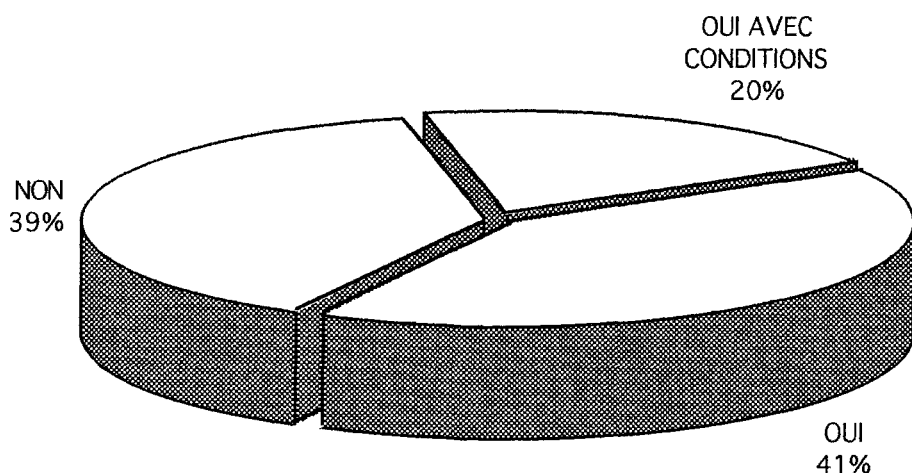
- 70% des médecins connaissent l'association STS, alors que 24% ne la connaissent pas.

- La moitié des médecins (49%) connaissent le médecin référent du réseau dans leur secteur géographique (44% ne le connaissent pas).

Sur la connaissance du médecin référent il existe une différence significative en fonction du lieu d'exercice des médecins, par ordre décroissant, le médecin référent est connu par 65% des médecins de ville, 47% des médecins de vallée, 32% des médecins de station, et 28% des médecins ruraux ($p=0,01$).

b) Sollicitation du réseau

-Accepteriez-vous d'être sollicité par un médecin de réseau pour une prise en charge, en collaboration avec le réseau, d'un patient toxicomane ?



31 médecins sur 225 n'ont pas répondu à cette question.

61% des médecins accepteraient d'être sollicités par un médecin de réseau, dont un tiers (20%) avec conditions.

Pour ces 20% les conditions les plus fréquemment citées sont par ordre décroissant:

- Prise en charge du patient en coopération avec le réseau : 28%
- Patient déjà connu de la clientèle : 25%
- Acceptation du toxicomane : 14%
- Formation adéquate : 8%
- Nombre limité de toxicomanes : 8%

A cette question on ne retrouve pas de différence significative en fonction du sexe et du lieu d'exercice des médecins, les «p» sont respectivement de 0,17 et de 0,84.

c) Investissement et formation

- 38% des médecins souhaitent recevoir des invitations aux réunions d'étude de dossiers sur leur secteur géographique, 38% ne le souhaitent pas.

- 38% des médecins souhaitent avoir des formations complémentaires sur la toxicomanie, parmi lesquels:

- 70% les préfèrent en soirée,**
- 19% les préfèrent en demi-journée,**
- 11% les préfèrent en journée.**

- 20% des médecins souhaitent s'investir personnellement dans des actions de prévention des toxicomanes sur leur secteur géographique, 63% ne le souhaitent pas.

On constate que plus d'un tiers des médecins seraient intéressés par des formations complémentaires sur la toxicomanie, une grande majorité (70%), préfère que ces formations aient lieu en soirée. Dans la plupart des cas les réunions de formation ou d'étude de dossiers se font en soirée à partir de 20H30.

20% des médecins qui ont répondu à l'enquête sont prêts à s'investir personnellement dans des actions de prévention des toxicomanes, ce chiffre témoigne de l'intérêt non négligeable qu'ont les médecins pour les problèmes de toxicomanie.

6. Commentaires des médecins

A la fin du questionnaire nous avons permis aux médecins par une question ouverte de commenter le sujet de l'enquête, seul 16% soit 36 sur 225 se sont exprimés.

On peut placer 85% des réponses dans 3 items principaux :

- Médecin déjà membre du réseau ou prêt à travailler avec le réseau: 33%.
- Clientèle peu ou pas concernée par la toxicomanie: 30%.
- Médecin refusant de suivre des toxicomanes pour différents motifs: incompatibilité avec les toxicomanes, manque de temps et de moyens, découragement...22%.

Parmi les 15% restant plusieurs commentaires sont intéressants comme: « réseau = carcan », « accepterait de travailler uniquement en prévention ».

C. Limites de l'enquête

Cette enquête a le mérite d'apporter des informations dans un domaine très peu exploré jusque là. Cependant, si l'association STS était amenée à renouveler une enquête du même type, il serait intéressant de prendre en compte les différents problèmes que nous avons rencontrés dans le traitement des résultats afin d'obtenir à l'avenir des informations plus riches.

Au mois d'Octobre 1996, lorsque l'association STS a décidé d'initier l'enquête, elle s'est attachée à la réaliser au cours du mois de Novembre, période pendant laquelle sont lancées les grandes enquêtes nationales sur la toxicomanie. L'association a manqué de temps pour réaliser une pré-enquête et le questionnaire une fois conçu a été envoyé directement à tous les médecins. Une pré-enquête auprès d'un petit groupe de médecins aurait permis de déterminer les imperfections du questionnaire. Par la reformulation de certaines questions ou le rajout d'items, les informations obtenues auraient été plus précises et donc plus fiables. Il est regrettable par exemple que le questionnaire n'ait pas explicitement demandé le sexe des médecins ou le nombre de toxicomanes substitués dans la clientèle de chacun.

D'autre part il aurait été intéressant de sélectionner plusieurs items dont les résultats à l'échelon national sont connus. Cela aurait permis de rechercher une éventuelle spécificité savoyarde. Cette démarche aurait cependant été confrontée à un problème majeur, les statistiques nationales portant sur la toxicomanie en 1996 ne seront pour la plupart disponibles qu'au début de l'année 1999.

Dans un même domaine, il serait intéressant de déterminer un corps de questions que l'on reposerait aux médecins d'une année sur l'autre. Cela permettrait de juger l'évolution dans le temps de cette prise en charge grâce à des indicateurs précis. Une enquête du même type avait été réalisée par l'association STS au cours de l'année 1995, malheureusement les questions n'étaient pas formulées de la même façon, et le questionnaire portait sur les 6 derniers mois et non sur les 12 derniers comme dans notre enquête.

Concernant les modalités d'envoi et de recueil du questionnaire, il s'agissait d'une enquête auto-administrée. Malgré un taux de réponses satisfaisant proche de 60%, ces modalités de recueil s'exposent à un possible biais, le taux de réponse des médecins concernés et motivés par les problèmes de toxicomanie risque d'être supérieur à celui des médecins non confrontés au problème. Notre échantillon risque alors de ne plus être représentatif des médecins généralistes de Savoie.

Une alternative possible aurait été l'enquête téléphonique où le pourcentage des médecins refusant de répondre aux enquêteurs aurait peut-être été plus faible que notre taux de non réponse.

III. Discussion

A. Particularités de la toxicomanie et de sa prise en charge dans le département de la Savoie

1. Particularité géographique et économique

La Savoie est un département de 350 000 habitants, organisé à l'ouest autour de la plaine de Chambéry, et drainé à l'est par les vallées de la Maurienne et de la Tarentaise encaissées dans des massifs de haute montagne.

La population est répartie sur trois bassins d'habitat: Chambéry / Aix les Bains (190 000 habitants), la vallée de la Tarentaise (97 000 habitants), la vallée de la Maurienne (41 000 habitants). 34% de la population vit dans une commune de moins de 2000 habitants. (annexe III)

Dans ce département, en 1994, le taux d'activité de la population de plus de 15 ans était de 56,7%, et le taux de chômage de 10,8% de la population active. Ce taux était relativement faible, en effet, à la même époque il était de 11,8% pour la région Rhône Alpes et de 12,2% au niveau national (source INSEE). Ce phénomène est en grande partie lié à l'activité touristique développée autour des stations de sports d'hiver.

La Savoie est donc un département qui à priori présente à un moindre degré les facteurs de risques habituels de la toxicomanie tels qu'on les rencontre dans les secteurs géographiques les plus touchés du pays. En effet, il n'y a pas de zone de grande concentration urbaine, la population rurale est relativement importante et le taux de chômage plus faible que la moyenne nationale.

Cependant, le développement du tourisme de moyenne et de haute montagne est responsable au niveau du département d'importants flux migratoires de populations parmi lesquels on retrouve deux catégories de personnes dites à risques, l'une de touristes, et l'autre de travailleurs saisonniers.

Le nombre d'interpellations pour usage de stupéfiants à l'exception du cannabis était sur la Savoie en 1995 de 18,08 / 100 000 hab., alors que sur cette même année il était en France métropolitaine de 31,24 /100 000 hab (source DDASS de Savoie). D'après les services de gendarmerie, 70% des affaires de stupéfiants au niveau départemental concernaient les stations de sports d'hiver.

Ces données générales nous permettent de mieux appréhender le problème de la toxicomanie au niveau du département. Schématiquement on distingue:

-Une toxicomanie urbaine autour de l'agglomération de Chambéry / Aix les bains, peu spécifique du département, où les facteurs de risques sont les mêmes que dans le reste du pays: chômage, dégradation sociale, malaise des banlieues, criminalité... Les toxicomanes de ces cités sont facilement désocialisés, avec des conditions de vie précaires, et un état de santé fortement dégradé.

-Une toxicomanie des vallées et des zones rurales plus souterraine et plus difficile à prendre en charge par le manque d'anonymat de « ces petites villes où tout le monde se connaît ». D'après les travailleurs sociaux de ces secteurs, le développement de cette toxicomanie plus «rurale» a plusieurs origines. D'une part la proximité des grosses stations de sports d'hiver, par l'intermédiaire des travailleurs saisonniers locaux va favoriser l'émergence de cette toxicomanie. Par ailleurs, dans cette Savoie rurale où l'alcoolisme est par tradition très développé, il existerait une sorte de toxicomanie familiale avec une corrélation entre des parents alcooliques et des enfants toxicomanes. Les jeunes touchés par cette toxicomanie semblent cependant plus socialisés qu'en zone urbaine. En effet, ils seraient mieux insérés, avec un logement, une activité professionnelle, et moins d'ennuis avec la justice. Ce phénomène serait favorisé par un milieu familial plus solide et plus présent. Par ailleurs la petite délinquance serait plus facilement réprimée par le manque d'anonymat dans les campagnes et les petites villes.

-Une toxicomanie dans les station de sports d'hiver qui concerne deux types de populations:

- Les touristes de station dont certains arrivent avec des produits stupéfiants pour leur consommation personnelle ou pour la revente. Plusieurs cas de «touriste dealer» ont été recensés par les autorités, ils alimentent ainsi un trafic qui leur permet de financer leur séjour.

- Les travailleurs saisonniers, dont une majorité n'est pas savoyarde (55%), ont souvent une personnalité déjà à risque, et par ailleurs sont mieux préparés aux conditions de travail en station. En effet, étant pour beaucoup sans attache et au chômage dans leur région d'origine, ils acceptent plus facilement, loin de chez eux, des conditions souvent difficiles. Il s'agit d'emplois avec de gros horaires, volontiers en soirée dans les métiers de la restauration, avec peu ou pas de jours de congé. Les appartements proposés sont exigus, avec beaucoup de promiscuité.

Les conditions précaires de travail, le jeune âge et le grand nombre de ces travailleurs saisonniers, associés à l'importance de la vie nocturne des grandes

stations (bar, discothèque...), expliquent ces comportements à risque vis-à-vis de la toxicomanie mais aussi vis-à-vis de l'alcoolisme(7).

2. Structures sanitaires et sociales prenant en charge des toxicomanes en Savoie

Sur le département de la Savoie, les principaux partenaires du secteur médico-social prenant en charge des patients toxicomanes sont: l'hôpital de Chambéry et plus particulièrement son service de maladies infectieuses, le Centre d'accueil et de Soins Spécialisés aux Toxicomanes (CSST) «Le Pélican» et le secteur libéral essentiellement représenté par les médecins généralistes de Savoie. Afin de mieux coordonner le suivi des toxicomanes sur le département, et sur l'incitation des pouvoirs publics, ces trois partenaires se sont associés à l'automne 94 pour créer le Réseau Ville Hôpital Toxicomanie Savoie dont nous parlerons plus tard.

Par ailleurs, il existe 4 centres d'hébergement et de réadaptation sociale dans le département, trois sur le bassin chambérien et un en Tarentaise. En 1995 ces structures ont accueilli 13 toxicomanes.

a) Le secteur hospitalier

Le secteur hospitalier public susceptible de prendre en charge des toxicomanes compte en Savoie 710 lits de court séjour répartis sur les 6 hôpitaux généraux du département, auxquels il faut rajouter les 500 lits du CHS de Bassens. (source DRASS Rhône-Alpes Nov.1994)

En 1995, 82% des hospitalisations de toxicomanes ont eu lieu dans l'agglomération chambérienne; sur les 137 hospitalisations recensées, 57 se sont faites à l'hôpital de Chambéry et 55 au CHS Bassens. Il s'avère que seules Chambéry et son agglomération sont pourvues d'un hôpital psychiatrique et d'un hôpital général doté d'un dispositif d'accueil spécifique pour les toxicomanes au sein de son service d'infectiologie.

A l'automne 96, l'association STS a réalisé une enquête auprès des services hospitaliers de Savoie sur la prise en charge de toxicomanes excepté le service de maladies infectieuses du CH de Chambéry. Cette enquête, malgré un taux de réponses assez faible (30 réponses sur 49 services), nous apporte plusieurs éléments intéressants sur cette prise en charge dans des services non «spécialisés».

Dans les 6 mois précédant l'enquête:

- 13 services ont reçu 1 ou plusieurs toxicomanes,

- 30 toxicomanes ont été hospitalisés dans ces services: 12 en service de psychiatrie, 9 en service de médecine, 7 en service de chirurgie, et 2 en maternité.

- Les motifs d'hospitalisation étaient par ordre décroissant: sevrage: 9, pathologie psychiatrique: 8, pathologie organique: 7, pathologie infectieuse: 4, accouchement: 2.

- une fois sur deux l'hospitalisation était faite à la demande du médecin traitant.

- 5 médecins hospitaliers ont été amenés à poursuivre un traitement substitutif lors de l'hospitalisation de toxicomanes, et 2 médecins l'ont initié afin de permettre la poursuite des soins dans de bonnes conditions.

Parmi les médecins chefs de services 89% sont prêts à prendre en charge des toxicomanes dans leur service pour des soins relevant de leur spécialité, 4% s'y opposent, et 26% seraient prêts à en prendre en charge pour des soins directement liés à la toxicomanie, alors que 59% s'y opposent.

Depuis quelques années, avec l'émergence du SIDA et des hépatites B et C, les toxicomanes, malgré leurs excentricités ont été considérés dans les hôpitaux non plus comme des délinquants, mais comme des malades. Les hôpitaux généraux se sont ouverts peu à peu à l'accueil des toxicomanes au départ par nécessité, en particulier en raison de ces maladies infectieuses, puis peut-être par goût. Le personnage toxicomane s'est vu progressivement démystifié par le personnel soignant, et sa prise en charge semble poser moins de problèmes(8). Le fait que 26% des chefs de services accepteraient de gérer des problèmes directement liés à la toxicomanie semble confirmer cette tendance.

L'apparition de ces nouvelles maladies virales (HIV, hépatites B et C), qui par leurs modes de transmission touchent particulièrement les toxicomanes, ont amené les services d'infectiologie à prendre en charge de plus en plus fréquemment les toxicomanes et leurs problèmes directement liés à la toxicomanie. Auparavant cette prise en charge dépendait plutôt des services de psychiatrie.

A l'hôpital de Chambéry, le dispositif d'accueil spécifique pour les toxicomanes est organisé dans le service de maladies infectieuses. Le médecin assistant du service est le référent hospitalier du Réseau Ville Hôpital Toxicomanie Savoie. Au sein de l'établissement son rôle sera de coordonner l'accueil des toxicomanes et de former le personnel à ce type de prise en charge(9).

Ainsi, grâce à la mise en place de cette structure, les toxicomanes seront orientés vers des services médicaux ou chirurgicaux adaptés à leurs problèmes de santé. En cas de difficulté, ces services pourront trouver une aide auprès du médecin référent du réseau. Dans ces conditions, les toxicomanes seront hospitalisés dans le service d'infectiologie uniquement lorsque leur motif d'admission sera soit directement lié à la toxicomanie (sevrage, substitution), soit infectieux.

Par ailleurs, le développement depuis 1996 des traitements de substitution a participé à une forte augmentation des consultations externes de toxicomanes dans le service d'infectiologie. Sur les 163 consultations externes réalisées par les deux médecins du service, 46% concernaient un suivi de substitution, 6% une initiation de traitement et 66% des consultants étaient substitués(10).

b) Le Centre de Soins Spécialisés aux Toxicomanes (CSST) «Le Pélican»

Le Pélican est une association loi 1901 créée en 1980 par un groupe de bénévoles dont le but était «l'aide à toute personne concernée directement ou indirectement par les problèmes de drogue». Ses missions, telles qu'elles ont été définies dès le début sont:

- L'aide auprès des toxicomanes incluant l'accès aux soins et l'insertion.
- L'aide auprès des familles et de l'entourage des toxicomanes (accueil, soutien, consultation, et thérapie familiale).
- Les actions de prévention de la toxicomanie grâce à la documentation, l'information et la formation(9).

L'équipe médico-sociale du Pélican est composée d'un directeur, d'une secrétaire, de trois éducateurs, de deux infirmières à mi-temps, de trois médecins généralistes et d'un psychiatre à temps partiel.

Il s'agit du seul CSST du département, il est situé à Chambéry mais possède une antenne à Aix les Bains et une autre en Tarentaise (Alberville, Moutier). Les lieux d'intervention sont plus nombreux, puisque les éducateurs interviennent dans les stations de ski, en milieu carcéral, auprès des missions locales jeunes...

Par ailleurs, depuis le mois de Novembre 95 le CSST le Pélican a mis en place dans ses locaux la première unité *méthadone* de Savoie. Fin 96, une trentaine de patients était incluse dans ce programme savoyard.

Comme le veut la loi du 31 Décembre 70, ce centre de soins va assurer la gratuité et l'anonymat de la prise en charge des toxicomanes et de leur famille.

Le Pélican, par son ancienneté, sa couverture départementale, et sa pluridisciplinarité jouit d'une légitimité tant auprès des acteurs médico-sociaux, que des usagers de drogues. Ce centre de soins a l'avantage de proposer aux toxicomanes des solutions plus larges, recouvrant aussi bien le champ des soins que celui de l'insertion. Les réponses sanitaires comportent l'unité *méthadone*, les consultations médicales avec éventuellement sevrage ou substitution

ambulatoire, et les thérapies psychologiques (familiales ou individuelles). Le travail d'insertion, lui, consiste en un accompagnement dans les démarches afin de bénéficier des différents droits sociaux: sécurité sociale, allocations logements, RMI...

A titre indicatif, 407 toxicomanes ont été accueillis au Pélican durant l'année 1996; le produit principal consommé était dans 50,5% de l'héroïne, et dans 24% du cannabis(11).

c) Les médecins généralistes

Partenaire du secteur hospitalier et du CSST Le Pélican, le secteur libéral en Savoie compte 428 médecins généralistes en activité. Ils sont majoritairement installés à l'ouest du département autour de l'agglomération Chambéry / Aix les Bains. Parmi ces médecins généralistes, 45 sont membres ou travaillent en collaboration avec l'association STS (Santé Toxicomanies Savoie), pôle ville du Réseau Ville Hôpital Toxicomanie, ce qui représente environ 10% des médecins généralistes du département.

Les résultats de notre enquête montrent l'intérêt que portent les médecins généralistes à la prise en charge des patients toxicomanes, et leur volonté d'une démarche pluridisciplinaire face à la complexité du problème.

Sur les 225 médecins enquêtés, 63% ont vu en consultation durant l'année 96 un ou plusieurs toxicomanes, avec une moyenne de 2,11 par médecin. Cependant, seuls 40% des médecins ont eu un suivi relationnel avec un ou plusieurs toxicomanes; chaque médecin suit en moyenne de façon régulière 1,05 toxicomane. Ces chiffres témoignent bien de la nomadisation médicale des toxicomanes, 469 toxicomanes ont été vus en consultation en 1996, mais seuls 231 sont suivis de façon régulière.

Par ailleurs, les traitements substitutifs prennent une place de plus en plus importante dans la prise en charge ambulatoire des toxicomanes; 35% des motifs de consultation sont une initiation ou un renouvellement de *Subutex*, et 27% des médecins disent avoir dans leur clientèle un ou plusieurs patients substitués.

On voit donc que face à la demande croissante de ce nouveau traitement, une adaptation, voire une formation adéquate des médecins devient nécessaire. De plus, une telle prescription doit s'accompagner d'un meilleur cadrage de la prise en charge du toxicomane avec une bonne coordination entre le médecin prescripteur, le pharmacien, et le médecin qui renouvelle le traitement afin de limiter le risque de trafic ou de consommation abusive de *Subutex*. Devant ces nouvelles possibilités thérapeutiques offertes, on voit l'intérêt d'une bonne collaboration entre les différents partenaires, et la légitimité des médecins généralistes à travailler en réseau dans ce domaine.

Si parmi les médecins qui dans leur clientèle n'ont pas de patient toxicomane, 53% disent ne pas avoir été sollicités, 20% disent ne pas en accepter par appréhension ou refus de cette relation. Cependant, il semble qu'en médecine générale le personnage effraye moins, 60% des médecins se disent prêts à être sollicités par un médecin du réseau pour une prise en charge commune d'un patient toxicomane. Certains y posent des conditions, notamment que le patient soit déjà de la clientèle, et que le nombre de toxicomanes suivis soit limité. En effet, les médecins sont tenus de répondre à la demande de tous leurs patients, y compris à celle des patients toxicomanes. Mais les médecins libéraux doivent aussi ménager le reste de leur clientèle, or les toxicomanes ne respectent pas toujours le code de bonne conduite des salles d'attente: respect des horaires de rendez-vous, être patient et attendre son tour en cas d'attente, ne pas fumer...Un médecin libéral ne peut pas prendre en charge dans son cabinet un trop grand nombre de toxicomanes, au risque de perdre une partie de sa clientèle pour «salle d'attente mal fréquentée». Dans notre enquête, les médecins qui ont des toxicomanes dans leur clientèle en suivent en moyenne 2,6 chacun.

3. Santé et précarité des toxicomanes en Savoie

Les informations concernant l'activité professionnelle, la couverture sociale et la santé des toxicomanes, aussi bien à l'échelle nationale que sur le département, sont connues pour ceux qui ont eu recours aux structures sanitaires et sociales. Il faut donc rester prudent quant à l'extrapolation des résultats à l'ensemble des toxicomanes. L'exemple le plus probant est le statut sérologique des toxicomanes pour les hépatites et le VIH. En effet, le SIDA et les hépatites sont à l'origine d'un certain nombre de recours aux structures de soins, ceci expliquant certainement une sur-représentation des séropositifs, notamment dans les hôpitaux.

Par ailleurs, si tous les critères liés à l'exclusion et à la précarité comme le taux de chômage, le pourcentage de RMIstes ou de sans-abris sont sur-représentés dans la population toxicomane, il faut souligner que les toxicomanes appartiennent à la tranche d'âge la plus exposée à la précarité (20-35ans) et que pour certains la toxicomanie est une conséquence de l'exclusion.

Au niveau départemental, nous disposons de 3 sources d'informations:

- Le bilan d'activité du CSST Le Pélican de l'année 96 portant sur 407 toxicomanes pris en charge(11).

- Le bilan d'activité de prise en charge des toxicomanes dans le service de maladies infectieuses de l'Hôpital de Chambéry, 47 toxicomanes ont été hospitalisés dans ce service en 96(10).

- Les résultats de l'enquête DGS 96 où les médecins de réseau ont répondu à des fiches donnant des renseignements sur les 4 premiers toxicomanes vu en consultation en Novembre 96. Cette enquête, dont les résultats au niveau de la Savoie portent sur 63 patients toxicomanes, a la particularité d'avoir été réalisée à l'échelon national, ce qui nous permettra de comparer les résultats départementaux et nationaux.

a) Profil socio-économique des toxicomanes en Savoie

Le Pélican a accueilli en 1996 407 toxicomanes, le sex-ratio était de 3 hommes pour 1 femme, et la moyenne d'âge de 28 ans. Pour 52% d'entre eux, il s'agissait de la première année ou ils consultaient le centre.

Leurs ressources étaient par ordre décroissant:

- 35% sans ressource officielle,
- 22% emploi temporaire,
- 16% RMI,
- 15% emploi fixe,
- 8% chômage,
- 4% AAH (allocation adulte handicapé).

Il faut rappeler que parmi les inactifs, le RMI est réservé aux personnes sans ressource de plus de 25 ans, et que seules les personnes qui ont déjà travaillé peuvent bénéficier de l'allocation chômage. Parmi les 35% sans ressource officielle, on retrouve les étudiants, les jeunes ne pouvant pas bénéficier du chômage ou du RMI, dont certains sont entretenus par leurs parents, mais aussi ceux dont les ressources sont illégales. D'ailleurs, 44% des toxicomanes accueillis au Pélican en 96 avaient effectué au moins une fois un séjour en prison.

Concernant leur logement:

- 47% habitaient chez leurs parents,
- 20% possédaient un logement personnel,
- 12% étaient logés par leur entourage,
- 11% étaient logés en hébergement social,
- 10% étaient sans logement stable, parmi lesquels 20% de SDF.

Dans l'enquête DGS 96 au niveau de la Savoie, 93,5% des consultants bénéficiaient d'une couverture sociale, 89% réglait la consultation au praticien, dont 33% par l'intermédiaire du tiers payant (ALD ou AMG). Au niveau national, malgré une couverture sociale équivalente, 94%, seuls 78% réglait la consultation, dont 54% par le tiers payant. Ces chiffres montrent au niveau départemental et national, que les toxicomanes effectuant des demandes de soins auprès des médecins de ville, ont préalablement fait les démarches nécessaires pour avoir une couverture sociale.

Ces résultats nous amènent à plusieurs réflexions sur la toxicomanie au niveau départemental. Le CSST le Pélican a accueilli 33% de toxicomanes en plus par rapport à l'année précédente (407 en 96 pour 301 en 95). Sur ces 407 toxicomanes, 210, soit plus de la moitié venaient consulter pour la première année au centre. Si ces chiffres témoignent de la popularité croissante dont jouit le Pélican auprès des toxicomanes, ils nous montrent aussi qu'il existe au niveau de la Savoie un pôle de toxicomanes qui grossit et se renouvelle beaucoup.

D'autre part, les renseignements concernant leurs ressources, leur logement et leurs éventuels antécédents judiciaires confirment, comme au niveau national que la population toxicomanes de Savoie appartient aux catégories les plus exclues. Cette précarité sera dans une certaine mesure la conséquence directe de tout ce que le toxicomane a peu à peu abandonné pour consacrer toute son

énergie à la recherche du produit. Cependant la toxicomanie peut être aussi le résultat de l'exclusion, les jeunes se réfugiant dans la drogue pour oublier leur quotidien.

b) Santé des toxicomanes en Savoie

Tant au niveau national que départemental, l'état de santé des toxicomanes est peu appréhendé dans les enquêtes existantes. Les données dont on dispose concernent particulièrement les maladies infectieuses, notamment l'infection à VIH et les hépatites B et C. Le taux de contamination de ces trois maladies est beaucoup plus élevé chez les toxicomanes qu'en population générale. Ce phénomène s'explique par l'échange de seringues contaminées, mais aussi par des conduites sexuelles à risque dans une population où la prévalence est élevée.

Ces trois pathologies sont le plus souvent citées lorsque l'on parle de santé des toxicomanes, car ce sont les plus importantes en termes de mortalité mais aussi de coût. Cependant, il existe d'autres pathologies liées à l'usage de drogues, notamment dans le domaine de la psychiatrie, dont on entend beaucoup moins parler mais qui ne sont pas pour autant négligeables. Par exemple, le risque de bouffées délirantes aiguës est multiplié par 6 chez les usagers de cannabis(12).

Nous ne parlerons ici que des 3 pathologies virales citées précédemment.

-L'infection à VIH

Les toxicomanes ont été particulièrement touchés par l'épidémie du SIDA. Celle-ci s'est développée dans un premier temps chez les homosexuels, puis chez les usagers de drogue par voie intraveineuse où le nombre a progressé très rapidement jusqu'en 1990. Depuis la fin des années 80, c'est parmi le groupe des hétérosexuels que le taux de croissance des cas de SIDA est le plus élevé. Il semble qu'à l'heure actuelle, il y ait une stabilisation de l'épidémie, en particulier chez les homosexuels et les toxicomanes. Dans le cadre de la politique de diminution des risques, la mise en vente libre des seringues a sans doute bien contribué à la stabilisation de l'épidémie chez les toxicomanes.

Cependant, les cas de SIDA reflètent les infections contractées dans le passé et non l'évolution actuelle des nouvelles contaminations.

Au 31 Mars 95, 41058 cas de SIDA avaient été enregistrés en France depuis le début de l'épidémie, dont 62% étaient décédés. Parmi l'ensemble de ces cas de SIDA, 28% étaient liés à la toxicomanie, soit directement, soit par le partenaire, soit de la mère à l'enfant. A titre indicatif, il y a eu en 1995 en

France 1007 toxicomanes ou anciens toxicomanes décédés du SIDA, cette même année, 460 décès par overdose ont été recensés(3).

Au niveau du département, au mois de Septembre 95, 110 cas de SIDA avaient été déclarés depuis le début de l'épidémie, 20% étaient liés à une contamination via la toxicomanie. A cette même époque on dénombrait en Savoie 360 sujets séropositifs, parmi lesquels 32% avaient contracté le virus par la toxicomanie(13).

Lorsque l'on se réfère aux résultats de l'enquête DGS 96, 19% des toxicomanes de Savoie avaient une sérologie inconnue, et parmi ceux dont le test était connu, 6% étaient HIV positif. Sur les résultats nationaux de cette enquête, 18,7% des toxicomanes avaient une sérologie inconnue, et parmi les autres 15% étaient séropositifs.

Ces résultats nous amènent à plusieurs réflexions. Les toxicomanes de Savoie qui ont consulté des médecins de réseau en Novembre 96 étaient moins contaminés par le virus HIV que les toxicomanes qui ont consulté sur le reste du territoire ($\chi^2=3,58$). D'autre part, au niveau national, à partir d'une même enquête faite en Novembre 95, on constate que le taux de séropositivité chez les toxicomanes à sérologie connue est passé de 25% en 95 à 15% en 96(14).

Cette évolution au niveau national et ce faible taux de séropositivité au niveau de la Savoie sont encourageants. Cependant, le facteur de risque des toxicomanes est l'utilisation de seringues contaminées, or seuls 51,7% au niveau national et 57% en Savoie utilisent ou ont utilisé la voie intraveineuse comme mode d'utilisation du produit.

En ce qui concerne les séronégatifs, on ne connaît pas l'ancienneté de leur test, or plus celle ci est grande, plus le risque de s'être contaminé depuis est grand.

Sur les 47 toxicomanes hospitalisés dans le service d'infectiologie de l'hôpital de Chambéry en 96, 46 avaient une sérologie connue, et 10 étaient HIV positifs, soit 21,7%.

-Les hépatites B et C

Dans l'enquête DGS 96, la sérologie pour le virus de l'hépatite B est inconnue chez 27% des toxicomanes au niveau national, et chez 24% d'entre eux au niveau de la Savoie. Parmi les toxicomanes dont la sérologie est connue, 28% sont séropositifs au niveau national, et 16,5% le sont au niveau de la Savoie. Là aussi, comme pour le VIH, on constate que les toxicomanes consultant les médecins du réseau en Savoie sont significativement moins contaminés que les toxicomanes consultant dans les autres départements ($\chi^2=3,48$).

Les résultats concernant l'hépatite C sont assez alarmants. Parmi ces trois pathologies virales, il s'agit de la plus fréquente chez les toxicomanes. Dans

l'enquête DGS 96 pour les toxicomanes dont la sérologie est connue, 57,6% sont séropositifs au niveau national, et 61% séropositifs au niveau de la Savoie. Paradoxalement, l'Hépatite C est la pathologie dont les sérologies sont le moins connues, au niveau national: 29% des toxicomanes ont une sérologie inconnue, ce chiffre est de 25,5% sur la Savoie.

Malgré cette forte séroprévalence, l'hépatite C semble moins inquiéter les médecins que les deux autres pathologies. Dans notre enquête auprès des médecins généralistes de Savoie, lors des consultations avec des patients toxicomanes, seuls 60% des médecins abordent systématiquement le problème du dépistage de l'hépatite C alors que pour l'hépatite B et le VIH le problème du dépistage l'est respectivement dans 65% et 69% des consultations.

Il n'existe pas de différence significative sur le taux de séropositivité à l'hépatite C entre les toxicomanes consultant en Savoie et ceux consultant dans les autres départements ($\chi^2=0,33$).

L'étude comparée des résultats nationaux et départementaux sur la séroprévalence des hépatites et du SIDA, nous amène à une observation très encourageante, les toxicomanes pris en charge en médecine de ville sur la Savoie sont significativement moins contaminés que dans le reste du pays par le VIH et le virus de l'hépatite B. En revanche, on ne retrouve pas cette différence de séroprévalence pour le virus de l'hépatite C.

Le mode de transmission par seringues contaminées est reconnu pour ces trois pathologies, ce qui n'est pas le cas pour la transmission sexuelle reconnue comme moyen de contamination du VIH et de l'hépatite B, mais pas pour le virus de l'hépatite C. Il est possible qu'au niveau de la Savoie la transmission sexuelle des virus de l'hépatite B et du SIDA soit plus faible chez les toxicomanes qu'au niveau national. Cela témoignerait d'une meilleure efficacité de la politique de prévention des risques de transmission sexuelle du VIH auprès des toxicomanes de Savoie. Cependant, il faut rester très prudent car les modes de transmission de l'hépatite C sont encore très controversés, et il existe 30 à 40% des cas dont la contamination reste inexplicée.

B. Apports et limites des traitements de substitution en médecine générale

1. Historique et modalité de prescription

a) Historique des traitements de substitution

La recherche de produits de substitution aux opiacés n'est pas nouvelle, l'héroïne elle-même a été synthétisée au début du siècle dans l'espoir de pouvoir la substituer à l'opium dont l'usage était trop fréquemment détourné vers des pratiques toxicomaniaques. Elle est devenue par la suite ce produit tant convoité par les toxicomanes.

La *méthadone* a été découverte dans les laboratoires allemands pendant la deuxième guerre mondiale où les chercheurs essayaient de mettre au point un nouvel analgésique capable de pallier le manque de morphine. Son utilisation comme analgésique central ne s'est pas développée depuis. Son intérêt dans les traitements de substitution aux opiacés a été découvert dans les années 50 aux Etats Unis où les premiers programmes *méthadone* ont été mis en place au début des années 60(15).

En France, c'est en 1973 que le Ministère de la Santé a décidé d'ouvrir de façon expérimentale 50 places *méthadone* pour substituer des héroïnomanes sur deux hôpitaux (un à Paris et un à Marseille). L'extension de ces programmes de substitution a donné lieu à des débats très passionnés sur le caractère moral de «donner de la drogue aux drogués». Durant ces dernières années, la prise en charge visait un objectif unique: l'arrêt de consommation de drogue. Mais la montée en charge des consommations les plus diverses, les épidémies du SIDA et des hépatites, et la marginalisation des populations d'usagers de drogue ont montré que cet objectif était irréalisable. Les pouvoirs publics ont été amenés à revoir leurs objectifs en matière de toxicomanie et à admettre qu'il existait des solutions intermédiaires entre l'absence de prise en charge d'un toxicomane et son sevrage total. C'est à partir de 1993 que tout allait s'accélérer avec le développement des programmes *méthadone*; celle-ci obtenait finalement l'AMM en 95(16-17).

Parallèlement, plusieurs études réalisées dans les années 80 ont montré que la buprénorphine pouvait s'utiliser à bon escient dans la substitution aux opiacés. Les limites de cette molécule utilisée à la base comme antalgique, dont le nom commercial était le *Témgescic* tenaient à sa forme galénique sous-dosée pour équilibrer un traitement substitutif. En 1995, une nouvelle forme galénique de la buprénorphine hautement dosée était fabriquée et obtenait

l'AMM pour les traitements substitutifs. Elle est disponible en officine depuis Février 96 sous le nom commercial de *Subutex*.

Ainsi, la France qui a été un des derniers pays européens à utiliser la *méthadone* à grande échelle pour substituer d'anciens héroïnomanes, est la première à permettre l'usage de *Subutex* dans la Substitution.

L'autorisation d'utilisation de ces deux nouveaux produits témoigne de l'évolution des politiques en matière de toxicomanie qui ont admis qu'entre le sevrage total et l'absence de prise en charge, il y a une place pour une politique de réduction des risques grâce à la substitution médicalisée(18).

Fin 1997 on estime en France à 40 000 le nombre de patients substitués par *subutex*, et à 5 000 ceux par *méthadone*. Cette disproportion tient en partie aux modalités de prescription de la *méthadone*. En effet, l'initiation d'un tel traitement est obligatoirement pris en charge par le médecin d'un centre spécialisé agréé, les prises se font de façon journalière au centre, puis progressivement on pourra espacer la distribution jusqu'à un maximum de 7 jours. Ce n'est que secondairement que le médecin de ville pourra prendre le relais de la prescription, celle-ci se fera sur carnet à souches, pour une durée maximum de 7 jours après accord préalable du pharmacien dont le nom sera mentionné sur l'ordonnance.

L'initiation d'un traitement par *subutex* sera beaucoup plus simple, il peut être instauré par tout médecin de ville.

Fin 1997 au niveau de la Savoie il existe environ 150 patients substitués par *subutex*, alors que seulement 6 anciens héroïnomanes ont un traitement par *méthadone* renouvelé par leur médecin traitant. Dans le reste du chapitre nous nous intéresserons plus particulièrement à la substitution par *subutex*.

b) Pharmacologie et modalité de prescription du *subutex*

La buprénorphine est une molécule présentant une affinité pour les récepteurs morphiniques supérieure aux opiacés, les déplaçant éventuellement s'ils préexistent. C'est pour cette raison que le *subutex* peut induire un état de manque relatif jusqu'à 48 heures après la dernière prise d'héroïne. Pour éviter ce syndrome de manque, il est recommandé d'attendre au moins 12 heures la dernière administration d'opiacés avant de prendre du *subutex*.

Cette molécule va surtout agir au niveau des récepteurs morphiniques μ et κ , mais de façon assez particulière puisqu'elle sera agoniste partielle des récepteurs μ (effets morphiniques et analgésiques), et antagoniste des récepteurs κ ; Contrairement à la *méthadone*, il n'y aura pas d'effet dysphorique et peu ou pas d'effet sédatif.

Sur les récepteurs μ l'effet morphinique sera partiel, il y aura un effet antalgique important, dose-dépendant, mais sans action supplémentaire au delà d'une certaine dose. Cette particularité aura l'avantage de limiter les risques d'overdose ainsi que de «défoncer» tant par absorption massive que par usage simultané d'opiacés, s'il n'y a pas d'association avec des benzodiazepines ou de l'alcool. La *méthadone* n'offre pas cette sécurité(19).

Par ailleurs, la buprénorphine diminue l'auto-administration des autres drogues(15).

Contrairement à la *méthadone*, aucun cadre de prescription n'est imposé pour le *subutex*, tout médecin peut initier le traitement avec seulement deux obligations: que l'ordonnance soit extraite du carnet à souches, et que la prescription soit pour une durée maximale de 28 jours.

Cependant, il est fortement recommandé au médecin prescripteur:

- De prescrire pour une courte durée en début de traitement avec éventuellement plusieurs contacts la première semaine afin de déterminer la dose utile.

- De prendre contact avec le pharmacien, afin de prévoir ensemble les modalités de délivrance du produit, de noter le nom du pharmacien sur l'ordonnance et de préciser le fractionnement souhaité de la délivrance du traitement (tous les jours ou tous les deux jours au départ)(20).

Pour la posologie, il est conseillé de débiter à 2 mg/j avec une phase d'induction de une à deux semaines, par paliers de 1 à 2 mg. La dose minimale utile est celle où il n'y a plus de signe de manque, elle se situe généralement entre 4 et 8 mg/j, mais certains anciens héroïnomanes sont équilibrés à la dose maximum qui est de 16 mg/j.

A la posologie de 8 mg/j, le coût journalier du traitement par *subutex* est de 25F,25 remboursé à 65% par la sécurité sociale.

2. Evaluation sociale de la toxicomanie: étude lilloise

L'intérêt de la buprénorphine dans le traitement de substitution des héroïnomanes a été découvert beaucoup plus tardivement que celui de la *méthadone*. La première étude menée en double aveugle chez des héroïnomanes dépendants date de 1980. Un groupe d'héroïnomanes recevait de la buprénorphine et l'autre groupe un placebo, les toxicomanes de ces deux groupes avaient parallèlement le droit de s'autoadministrer de l'héroïne par voie IV jusqu'à 3 fois par jour. Cette étude montrait que chez les patients sous buprénorphine, l'autoadministration d'héroïne diminuait et ce de façon dose-dépendante(19). D'autres études ont par la suite montré que chez des héroïnomanes dépendants et volontaires la buprénorphine facilitait l'abstinence en diminuant et les symptômes de manque et le besoin de s'administrer de l'héroïne.

Comme on vient de le voir, plusieurs études ont prouvé l'efficacité clinique à court terme de la buprénorphine dans le traitement de substitution des héroïnomanes dépendants. Cependant, il existe peu d'études prospectives sur d'anciens toxicomanes substitués par *subutex*, évaluant d'une part l'abstinence à long terme, et d'autre part le devenir social de ces patients substitués.

Pour une thèse dirigée par le Pr. Parquet, le Dr Emmanuel Brunelle a suivi en 1996 69 patients héroïnomanes à partir de l'initiation de leur traitement substitutif par *subutex*(15). Ce travail a étudié l'évolution de ces anciens héroïnomanes pendant leurs 6 premiers mois de traitement délivré dans des conditions légales et non sur un mode expérimental comme dans les enquêtes précédentes. Cette enquête prospective va nous renseigner non seulement sur l'abstinence à moyen terme, mais aussi, grâce à l'étude de plusieurs critères, elle évaluera le degré de réinsertion sociale de ces anciens toxicomanes dans le temps.

Parmi les 69 toxicomanes, 32 étaient suivis par des médecins généralistes du réseau toxicomanie du Pas de Calais: MGT 62, et 37 au CSST Boris Vian de la ville de Lille. Pour chacun d'entre eux, une première évaluation était réalisée lors de l'instauration du traitement par l'intermédiaire de deux tests, l'ASI (Addiction Severity Index) et le TEAQV (Test d'Evaluation Assistée de la Qualité de Vie). Ces deux tests étaient repris à 3 mois (J90) et à 6 mois (J180). Ne cherchant à faire qu'un résumé de cette étude exhaustive, nous ne décrirons l'évolution dans le temps que d'une partie des items étudiés dans ces 2 tests.

a) Addiction Severity Index (ASI)

L'ASI est un entretien semi structuré avec le toxicomane, portant sur l'évaluation de 7 items durant la période des 30 derniers jours précédant l'entretien. Nous ne suivrons ici que «l'usage de drogues», «les ressources» et «l'emploi».

-L'usage de drogue

A J0, sur les 69 toxicomanes, 66 étaient avant tout préoccupés par l'héroïne, 1 par la *méthadone*, et 2 par des médicaments opiacés. 46% utilisaient la voie IV comme mode d'administration, pour les 54% restant la substance était soit «sniffée» soit fumée.

Sur les 30 derniers jours écoulés, ces toxicomanes avaient consommé un opiacé en moyenne 27 jours chacun, ce qui témoigne du degré d'intoxication et de dépendance de ces sujets. L'ancienneté de leur toxicomanie était en moyenne de 5,34 ans, et 66% d'entre eux avaient déjà bénéficié d'au moins une cure de sevrage en milieu spécialisé (en moyenne, 2,7 cures /patients).

A J90, le pourcentage de rétention était de 76,5%. Ce pourcentage représente la part de patients encore suivis 3 mois après l'induction du traitement, le taux d'abstinence totale était plus faible, mais il faut savoir que pour les 37 patients suivis au CSST de Lille, la non consommation stricte n'était pas un critère d'exclusion de la prise en charge.

Parmi ces 76,5% toujours inclus dans l'étude, 70% avaient eu une abstinence totale sur les 30 derniers jours écoulés, et la moyenne de jours avec usage d'opiacés était de 1,7j /30.

Parallèlement, la consommation de cannabis avait été de 8,6j /30 (soit un «joint» tous les 3 jours).

A J180, le pourcentage de rétention était de 65,5%. Parmi ces patients toujours substitués par *subutex*, 82% avaient eu une abstinence totale les 30 derniers jours précédents. la moyenne de jours avec usage d'opiacés était de 0,76j / 30. La consommation de cannabis restait stable à 7,4j / 30.

-Les ressources

A J0, les revenus mensuels moyens de ces 69 toxicomanes étaient de 5653F, provenant pour 31% de salaires, pour 37,4% d'allocations (chômage ou sociales) et de la famille, et pour 31,6% de ressources illégales. A cette même période, le budget mensuel moyen consacré à l'achat de stupéfiants était de 4305F, soit 76% du budget total.

A J90, les revenus mensuels diminuent à 4769F/ mois, provenant à 58% de salaires et à 40% des diverses allocations et de la famille. La part des ressources illégales tombe elle à 2% des revenus totaux. Le budget consacré à l'achat de stupéfiants chute lui aussi à 376F/ mois, soit 8% du budget global.

A J180, les revenus mensuels réaugmentent un peu à 5113F/ mois. La part des revenus par salaires se stabilise à 54%, et celle des allocations et de la famille à 46%. 6 mois après le début du traitement plus aucun patient ne déclare avoir perçu des ressources d'origine illégale. Le budget consacré à l'achat de stupéfiants est lui de 217F/ mois, soit 4% du budget global.

-L'emploi

A J0, sur les 69 toxicomanes du groupe, 28% avaient une activité professionnelle à temps complet ou partiel, travail non déclaré compris. Parmi ces 28%, la moyenne de jours travaillés le mois précédent était de 7,3j /30.

A J90, sur les 53 patients toujours inclus dans le protocole, 54% avaient une activité professionnelle, et la moyenne de jours travaillés était de 11,5j /30.

A J180, il reste 45 patients toujours suivis et substitués, parmi lesquels 53% ont une activité professionnelle. La moyenne de jours travaillés chez ces actifs est stable à 11,13j /30.

-Commentaires

L'évolution de ces résultats sur les 6 premiers mois de traitement de ces patients est intéressante car ils nous confirment d'une part l'efficacité des traitements de substitution par *subutex* dans l'abstinence, et d'autre part ils nous montrent le bénéfice de cette abstinence sur le quotidien de ces anciens héroïnomanes.

On remarque en effet que sur la consommation d'opiacés, l'abstinence est totale pour 70% des patients après 3 mois de traitement et pour 82% des patients après 6 mois

Concernant les ressources, la part de revenu illégal qui est de un tiers à J0 va chuter à 8% à 3 mois pour disparaître à 6 mois. Parallèlement, il va y avoir un effondrement de la part du budget consacrée à l'achat de drogue: 76% à J0 pour 4% à J180. Il semble que cette faible part serve à l'achat de cannabis dont la consommation reste stable chez ces patients tout au long de l'enquête.

La relation entre les revenus illégaux et le budget des stupéfiants nous confirme la corrélation étroite qui existe entre délinquance et toxicomanie. 30 à 40% des incarcérations seraient liées directement ou indirectement à la toxicomanie.(21)

L'arrêt de la toxicomanie va favoriser la reprise d'une activité professionnelle. En effet, à J0 28% des patients ont une activité rémunérée, alors qu'à J180 ils seront 54%. Dans un même temps la part de revenus salariés sur le budget total passe de 31% à 54% .

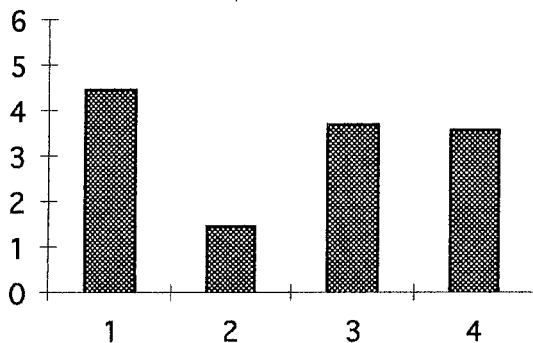
Ces quelques chiffres nous montrent l'effet bénéfique de la substitution par *subutex* dans la réinsertion sociale. Ces anciens toxicomanes qui ont désinvesti le produit ne consacrent plus toute leur énergie à se procurer l'héroïne ou l'argent nécessaire pour l'acheter, ils peuvent ainsi réinvestir leur vie sociale.

b) Test d'Evaluation Assistée de la Qualité de Vie (TEAQV)

Ce test consiste en une autoévaluation des 4 principaux axes de la qualité de vie: physique, psychique, familiale et professionnelle. Le patient, pour chacun de ces 4 items utilisera une échelle en 7 points: 0: catastrophique; 1: très mauvais; 2: assez mauvais; 3: moyen; 4: assez bon; 5: très bon; 6: excellent.

4 périodes seront appréciées, 2 rétrospectives (avant et pendant la toxicomanie), et 2 prospectives (à 3 mois et à 6 mois).

• Le physique



Pour l'axe des abscisses, 4 niveaux sont définis:

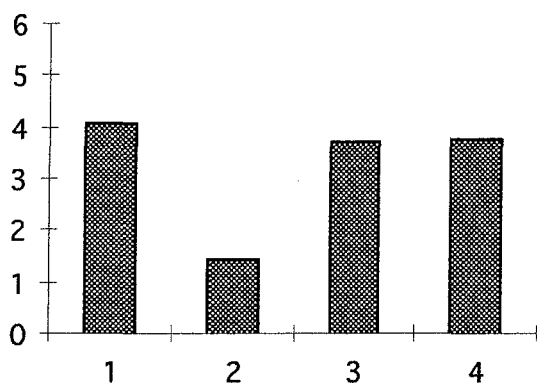
- 1: avant la toxicomanie
- 2: pendant la toxicomanie
- 3: à 3 mois
- 4: à 6 mois

Concernant l'image de leur corps et leur forme physique, les patients gardent une impression très positive d'eux-mêmes avant leur toxicomanie (entre assez bon et très bon), ce qui témoigne du bon souvenir qu'ont les sujets d'eux-mêmes lors de leur adolescence.

Durant leur toxicomanie, les patients ont en revanche une idée très négative de leur corps et de leur forme physique (entre très mauvais et assez mauvais).

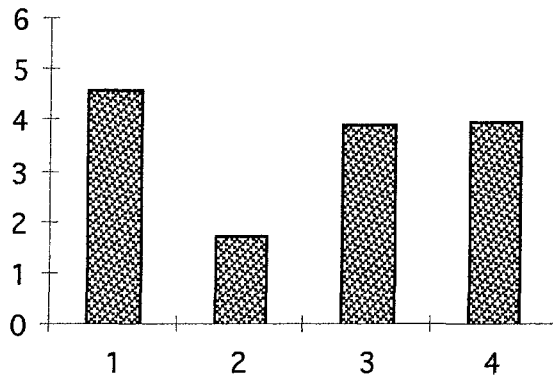
L'image qu'ils ont d'eux même va rapidement redevenir favorable après l'arrêt de la toxicomanie, et ce malgré les séquelles de santé éventuelles directement liées à la toxicomanie (hépatite C et infection à VIH).

• La partie psychologique



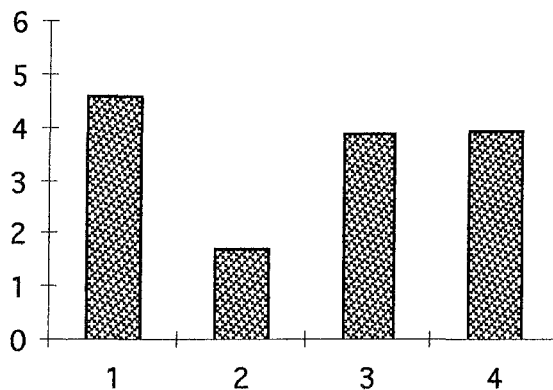
Ce tableau confirme le mal-être des toxicomanes dépendants, l'évaluation qu'ils font de leur propre qualité de vie dans le domaine psychologique est entre «très mauvaise» et «assez mauvaise». Dès l'instauration de la substitution, cette impression va se redresser pour tendre vers l'«assez bon».

• L'insertion sociale



Ce tableau nous montre que les patients eux même se considèrent au cours de leur toxicomanie comme très désinsérés de la société. Sous substitution, l'autoévaluation de leur insertion sociale retrouve un niveau quasi égal à celui d'avant la toxicomanie.

• Relations familiales



La toxicomanie est responsable d'un effondrement de la qualité des relations familiales qui est alors considérée entre très mauvaise et mauvaise. Cependant, les relations familiales antérieures à la toxicomanie paraissent surestimées, en effet il est communément admis que le contexte familial est une des causes de l'entrée dans la toxicomanie.

• Commentaires

Ces 4 tableaux nous autorisent à formuler plusieurs remarques:

- La période où la qualité de vie est considérée comme la plus positive est celle d'avant la toxicomanie, sur les 4 critères, elle est toujours située entre «assez bon» et «très bon». Cette période est sans doute surestimée, car d'une part c'est la seule des 4 décrite à posteriori, et d'autre part lorsque l'évaluation a été faite, les sujets étaient toxicomanes actifs ce qui leur faisait peut-être embellir le passé par rapport à la médiocrité de leur quotidien.

- pour les 4 critères, la qualité de vie s'effondre durant la phase de toxicomanie active. Cela confirme cette impression de «galère» que décrivent les toxicomanes pour représenter leur univers.

- Après la mise en route du traitement par *subutex*, tous les indicateurs évoluent favorablement pour tendre dès 3 mois vers un niveau «assez bon». Cette qualité de vie se stabilise à 6 mois, et il n'y a pas de rechute secondaire.

- Les anciens toxicomanes décrivent eux même une amélioration de leur qualité de vie depuis qu'ils sont substitués par *subutex*, celle-ci tend vers celle qu'ils avaient avant leur toxicomanie.

3. Substitution: nouvel outil de prise en charge des toxicomanes en médecine générale

Ainsi que le montre l'enquête lilloise, la substitution d'anciens héroïnomanes par *subutex* aura à moyen terme des effets bénéfiques sur l'abstinence, mais aussi de façon indirecte sur l'insertion et la réinsertion sociale. Cependant, pour le patient ces traitements ne gommeront pas du jour au lendemain l'ensemble des problèmes liés à la toxicomanie, que ce soient ceux ayant favorisé son début comme les dysfonctionnements familiaux, ou ceux liés à son univers totalement construit autour de l'héroïne. L'ancien toxicomane substitué reste un personnage fragile chez qui les risques de rechute sont grands. C'est ici que le médecin généraliste et tous les autres acteurs du réseau auront un grand rôle à jouer pour éviter à ce dernier de «replonger».

a) Une nouvelle relation médecin - malade

Lorsque les pouvoirs publics ont autorisé l'utilisation de la *méthadone* puis du *subutex* dans les traitements de substitution des héroïnomanes, ils ont invoqué une «politique de réduction des risques». Par risques, il fallait entendre les risques «infectieux collectifs» (partage des seringues, prostitution,...), les risques «sociaux» (délinquance, deal, prostitution,...), les risques hygiéniques (mauvaise alimentation, troubles du sommeil)...c'est-à-dire tous les facteurs qui contribuaient à augmenter la morbidité des toxicomanes(22).

En médecine générale, ces nouvelles possibilités thérapeutiques ont permis de grands changements dans la relation médecin - patient. Auparavant celle-ci était basée sur une méfiance mutuelle, le médecin ne pouvant proposer qu'une tentative de sevrage, sous la forme d'un contrat le plus souvent irréalisable, et l'intention première du toxicomane s'apparentait à une pseudo demande de psychotropes. Cette relation a changé, elle s'inscrit désormais dans un rapport médecin malade plus classique où le patient demande au médecin une aide, sa toxicomanie exprime une souffrance à laquelle le médecin répond en proposant une thérapeutique prévue et adaptée à cette «pathologie». Il existe ainsi entre le médecin et le malade un nouveau contrat plus fiable avec des objectifs plus accessibles, l'abstinence sous *subutex*, le patient s'engageant à respecter les posologies et à ne pas se l'injecter(23).

Cette nouvelle relation, fidérisée par le renouvellement du traitement, va permettre au médecin généraliste une meilleure prise en charge des problèmes somatiques existants en rapport ou non avec la toxicomanie. Le rôle du médecin sera ici important. En imposant ce rapport médecin malade il permettra au toxicomane de prendre conscience de l'existence de son corps en souffrance souvent malmené, négligé et oublié. C'est pour cette raison que lors de la consultation, l'examen clinique reprendra une place maîtresse. Les médecins qui se cantonnent uniquement à la délivrance du produit prendront le risque d'être considérés comme des médecins pour la substitution et non pour la santé, c'est à dire pour des «médecins dealers»(24).

On voit ici que la mise à disposition des produits de substitution en médecine générale a eu des conséquences plus profondes que ne le laissent croire les objectifs «humanitaires» des pouvoirs publics destinés à augmenter l'espérance de vie des toxicomanes. Ce nouvel outil a permis à l'usager de drogue de passer du statut de délinquant à celui de malade chez son médecin, et ce dernier plus confiant, a pu reprendre son statut de soignant vis-à-vis du toxicomane patient.

Au niveau de la Savoie, cette tendance se confirme, dans notre enquête 40% des médecins ont un suivi relationnel avec un ou plusieurs toxicomanes. Parmi les 60% qui n'en ont pas, plus de la moitié (53%) répondent qu'ils n'ont pas été sollicités. Seuls 38% de ceux qui ne suivent pas de toxicomane ne le font pas par appréhension ou refus de la relation avec le toxicomane, ou parce que le toxicomane n'accepte pas le cadre proposé par le médecin. 27% des médecins de l'enquête ont dans leur clientèle des patients sous substitution, et 61% accepteraient d'être sollicité par un médecin de réseau pour le suivi commun d'un patient toxicomane substitué. Ces résultats sont encourageants, une majorité de médecins de Savoie sont d'accord sur le principe d'une prise en charge commune d'un toxicomane. Certains y posent des conditions, notamment que le patient soit déjà connu de la clientèle, que le nombre de toxicomanes soit limité, ou que cette prise en charge se fasse avec tous les acteurs du réseau. Il semble que ces nouveaux traitements aient aidé les médecins à humaniser les consultations avec des toxicomanes.

Dans l'enquête DGS 96, 74,5% des toxicomanes suivis par les médecins de l'association STS sont sous traitement de substitution. Bien que tous les toxicomanes du département ne soient pas clients des médecins de réseau, ces chiffres montrent l'importance qu'a prise la substitution dans la prise en charge des toxicomanes seulement 9 mois après sa disponibilité en officine. Si la substitution ne résout pas tous les problèmes de la toxicomanie, on voit l'enthousiasme que celle-ci a provoquée tant chez les toxicomanes que chez les médecins, cela témoigne peut-être de la carence thérapeutique qui existait dans ce domaine.

b) Limites des traitements substitutifs en médecine générale

Si les résultats de l'enquête lilloise sont encourageants après 6 mois de traitement, ils nous montrent aussi certaines limites de la substitution. En effet, à J180 il y a 82% d'abstinence totale parmi les 65% d'anciens toxicomanes toujours inclus dans le protocole. Il y a donc plus d'un tiers des patients inclus à J0 qui ont été exclus du protocole au cours des 6 mois. Il est fort probable qu'une grosse majorité voire la totalité d'entre eux soient redevenus toxicomanes actifs. Même s'ils sont volontaires au départ, les héroïnomanes ne sont pas tous capables de s'astreindre à cette abstinence sous *subutex*. Ce produit, très certainement efficace pour diminuer la dépendance physique, l'est moins pour supprimer la dépendance psychique qui elle sera beaucoup plus longue à disparaître car très imbriquée à tout l'univers du toxicomane.

Il semble que pour juger de l'efficacité du *subutex*, le taux d'inclusion au protocole soit un critère plus approprié que l'abstinence chez les inclus. Les résultats que l'on a à 6 mois, 65% de patients toujours substitués, restent plus encourageants que les résultats obtenus après des cures de sevrage. Cependant, lorsque l'on voit l'importance psychoaffective de l'héroïne dans la vie du toxicomane, 6 mois d'abstinence sur une toxicomanie qui a duré 5 ans ne nous permettent pas de considérer ces patients comme tirés d'affaire. Il n'est pas impossible que cette embellie ne soit qu'une sorte de «lune de miel» à laquelle pourraient succéder des lendemains moins chantants. Seul un suivi à plus long terme de ce groupe pourrait nous le dire.

S'il paraît acquis que le *subutex* va favoriser le sevrage physique en diminuant notamment les symptômes de manque, il ne réglera pas le problème de la dépendance du milieu.

Par milieu, il faut considérer d'une part tous les facteurs qui ont pu favoriser l'entrée dans la toxicomanie comme le chômage, les mauvaises relations familiales..., et d'autre part, tout l'univers du toxicomane actif. Cet univers sera restreint aux amis tous toxicomanes, au dealer, à la rue, au vol, aux problèmes avec la justice... Ce milieu difficilement contournable deviendra beaucoup plus oppressant lorsque le sujet ne s'en servira pas pour se procurer le toxique. Tous ces obstacles seront susceptibles de faire rechuter le patient, car le recours au produit est un réflexe face à l'adversité(25).

Le médecin aidera le toxicomane non seulement en lui prescrivant un médicament de substitution, mais il interviendra aussi, cette fois dans le domaine social, pour aider «l'ancien toxicomane» à prendre ses distances avec ce milieu délétère. Pour cela, le médecin pourra s'appuyer sur les autres professionnels du réseau capables de résoudre tous les problèmes sociaux pouvant entraver la vie de l'usager de drogue(5).

Dans la pratique, la prise en charge par le médecin généraliste du toxicomane substitué va être beaucoup moins évidente que l'on vient de le décrire. Même substitué le toxicomane n'est pas un patient comme les autres. La relation établie avec le médecin se fera dans un climat plus serein, mais le contrat sera très souvent rompu, le toxicomane revendra son *subutex* ou se l'injectera, ou même, il «replongera» pour une durée limitée. «*La rechute sous substitution est tellement inhérente au statut du toxicomane, qu'un traitement sans rechute serait peut-être une erreur d'indication*»(26). Le médecin devra apprendre à l'ancien toxicomane à bien différencier angoisses, contraintes, douleurs symptomatiques des sensations de manque, car le patient aura tendance à les assimiler, et il sera tenté par un recours aux stupéfiants, excellents anxiolytiques(27).

Dans le champ social, les acquis des toxicomanes substitués ne seront pas extraordinaires non plus. Le médecin et les autres acteurs du réseau pourront les aider à pouvoir bénéficier des minima sociaux comme une protection sociale, le RMI ou les allocations logement, encore faut-il avoir un logement. Cependant il sera difficile aux professionnels du réseau de proposer aux anciens toxicomanes une situation meilleure que celle des autres exclus non toxicomanes. En effet, la société actuelle n'a pas ou ne se donne pas les moyens de réintégrer tous ses exclus, toxicomanes ou non.

Cette facilité de prescription du *subutex* par rapport à la *méthadone* en sera à la fois son bon et mauvais côté. Cette souplesse d'utilisation permettra à tout médecin motivé d'aider efficacement un toxicomane à «décrocher». Cependant, comme on l'a vu, cette prise en charge va être lourde, parsemée d'embûches, de ruptures, de rechutes... Devant cette difficulté de prise en charge, le risque est que certains médecins se détachent peu à peu de leur patient et se contentent uniquement de renouveler l'ordonnance, alimentant ainsi un marché noir de *subutex* déjà existant(27). (un cp de *subutex* 8mg se vend jusqu'à 150F dans la rue au lieu de 25,25F en pharmacie).

C. Intérêt du Réseau Ville Hôpital Toxicomanie Savoie dans la prise en charge des patients toxicomanes

1. Historique du Réseau Ville Hôpital Toxicomanie Savoie

a) Historique des réseaux ville hôpital en France

Depuis longtemps il existe des formes de coopération entre praticiens hospitaliers et médecins de ville pour aider à répondre au mieux à la complexité des besoins de certains malades. On peut citer par exemple les associations prenant en charge les insuffisants respiratoires, les insuffisants hémodialysés, ou les personnes en fin de vie(28).

L'épidémie du SIDA a entraîné de nombreux changements dans l'ensemble du dispositif sanitaire. Il s'agissait d'une maladie inconnue, pour laquelle les médecins n'avaient jamais été formés, et dont les réponses thérapeutiques étaient en constante évolution. Face à l'importance de l'épidémie de cette maladie mortelle, il est apparu nécessaire de diffuser l'information à un maximum de médecins, de façon efficace, rapide, au fur et à mesure de l'avancée des résultats de la recherche.

C'est dans ce contexte que sont nés à partir de 1985 les premiers Réseaux Ville Hôpital regroupant quelques praticiens hospitaliers et des médecins généralistes proposant aux patients atteints par le VIH une prise en charge sanitaire coordonnée(29). Dans le cadre des campagnes de prévention, avec l'importance de la transmission du virus par seringues contaminées, ces réseaux se sont également investis dans la lutte contre la toxicomanie.

En 1989 l'association «Généralistes et Toxicomanies» est créée dans l'objectif de rassembler des médecins généralistes confrontés aux problèmes de la toxicomanie afin de renforcer leur rôle «dans la prévention, la formation, les soins et la recherche dans le domaine de la toxicomanie en liaison avec le dispositif sanitaire et social»(30). La démarche de cette association a permis de reconnaître l'importance du travail en réseau dans la prise en charge des toxicomanes.

Ce n'est que le 4 Juin 91 que l'état officialise par une circulaire ministérielle les Réseaux Ville Hôpital SIDA, formalisant ainsi la collaboration déjà existante entre les différents professionnels (praticiens hospitaliers, médecins de ville et travailleurs sociaux). Le cadre léger et souple adopté par cette circulaire «s'ajuste au mouvement préexistant qu'il ne fait qu'amplifier en lui offrant une orientation et une logistique de base»(31). Cette circulaire précise que les réseaux ne doivent pas être une nouvelle structure de soins,

mais «une impulsion», «un catalyseur» d'initiatives. Cette reconnaissance par les pouvoirs publics, et l'aide financière qui en découle a permis le développement des Réseaux Ville Hôpital sur l'ensemble du territoire.

C'est dans la circulaire du 7 Mars 94 que seront précisés les objectifs des Réseaux Toxicomanies. Y seront détaillées les modalités de fonctionnement de ces réseaux:

- Un réseau est une organisation ouverte qui s'appuie au minimum sur un site hospitalier, sur un regroupement de médecins généralistes déjà impliqués dans la prise en charge des toxicomanes, et sur un CSST lorsqu'il existe.

- Chaque réseau est pourvu d'un médecin référent hospitalier dont la mission sera d'assurer la coordination entre les différents services afin de faciliter la prise en charge intra-hospitalière des toxicomanes et de constituer l'interface avec les autres partenaires extra-hospitaliers.

Le médecin référent devra aussi assurer la formation du personnel hospitalier sur la prise en charge des patients toxicomanes.

- Les modalités de fonctionnement, d'animation, et de coordination du réseau sont laissées à l'initiative des promoteurs du projet. Elles devront faire l'objet de conventions entre les 3 partenaires du réseau d'une part, et avec la DDASS d'autre part.

Le financement est assuré par la direction des hôpitaux et la DGS, sur la base d'un projet déposé par les partenaires auprès de la DDASS, qui propose son avis avant de le transmettre à l'administration centrale. Les deux directions examinent conjointement les demandes présentées. Si le projet est accepté, la direction des hôpitaux finance le poste de médecin hospitalier référent et la formation du personnel soignant dans le cadre du plan de formation de l'hôpital.

La DGS finance la formation des médecins généralistes ainsi que l'animation et la coordination du réseau.

La naissance des Réseaux Ville Hôpital Toxicomanie a été directement liée à l'épidémie du SIDA. Cela est bien entendu en relation avec l'importance de l'épidémie dans la population toxicomane, mais ces deux problèmes de santé publique majeurs sont liés par d'autres facteurs communs. En effet, le SIDA et la toxicomanie sont toutes deux des pathologies complexes, polymorphes et chroniques, associant une dimension sanitaire, sociale et éducative. Les patients atteints du SIDA et les usagers de drogues auront un profil proche. Il s'agit souvent de jeunes patients économiquement défavorisés, pour lesquels le système traditionnel de soins n'a pas apporté de réponse satisfaisante et a montré ses défaillances.

Par ailleurs, il est intéressant de voir comment les pouvoirs publics ont encouragé ces Réseaux Ville Hôpital en leur proposant un cadre réglementaire

et une aide financière. Ce cadre restait très souple afin de permettre aux différents partenaires de s'adapter au terrain, et de répondre de façon originale aux problèmes spécifiques auxquels ils étaient confrontés. L'Etat a favorisé la mise en place des réseaux afin qu'ils puissent prendre en charge ces deux pathologies pour lesquelles les structures sanitaires classiques n'étaient pas très bien adaptées.

b) Création du Réseau Toxicomanie Savoie

Santé Toxicomanies Savoie est une association loi 1901 déclarée en préfecture en Octobre 94. Cette association, constituée de médecins et pharmaciens désireux de participer à la prise en charge des problèmes de la toxicomanie en Savoie, avait été créée sous l'impulsion de la DDASS pour représenter le pôle ville du Réseau Ville Hôpital Toxicomanie Savoie. En Novembre 94, une convention relative à la mise en place du réseau a été signée par la DDASS et l'association STS. Dans cette convention, étaient stipulés les objectifs du pôle ville du réseau ainsi que ses activités. La DDASS devenait le financeur exclusif de la partie ville qui était gérée par l'association STS.

Dans le même temps, l'hôpital de Chambéry obtenait le financement pour créer un poste de médecin à mi-temps, destiné au médecin référent hospitalier du réseau.

Le CSST le Pélican a pour sa part été créé en 1980. La conception de ce type de structure est plus ancienne que celle des réseaux. Le cadre administratif découle de la loi de 1970 qui incitait les soins aux toxicomanes dans l'anonymat et la gratuité. Lors de la création du réseau Toxicomanie Savoie, le centre Le Pélican est devenu le troisième partenaire du réseau. Cette structure, plus polymorphe dans ses activités que les deux précédentes, a pu bénéficier du support médical de l'association STS et de l'hôpital pour l'organisation du centre *méthadone* dont elle a la responsabilité.

2. Rôle de l'association STS dans la prise en charge des toxicomanes

a) Statuts et objectifs de l'association

Depuis sa création en 1994, l'association STS gère la subvention allouée à la partie ville du réseau par la DGS. Son parrainage est assuré par la DDASS de Savoie et l'association Généralistes et Toxicomanies au niveau national.

Comme il est stipulé dans les statuts déposés en Octobre 94 en préfecture, les buts de l'association sont:

-La formation des professionnels libéraux (médecins généralistes et pharmaciens essentiellement) à l'accueil et aux soins des toxicomanes et de leur famille, et à la prévention des toxicomanies.

-Impulser une dynamique départementale de la prise en charge des toxicomanes en partenariat entre les pharmaciens de ville, les médecins généralistes libéraux, les médecins hospitaliers et les autres intervenants médico-sociaux en toxicomanie.

L'association STS coordonne aussi les activités du réseau au niveau départemental(32).

Les activités du réseau étaient définies dans la convention de Novembre 94 qui lie l'association STS à la DDASS:

-Formation professionnelle des médecins.

-Organisation de mini-réseaux locaux associant professionnels de la santé, travailleurs sociaux.

-Prise en charge de soins ambulatoires (sevrage, suite de sevrage, relais de séjour hospitalier).

-Développement d'actions de prévention et de communication.

-Développement d'actions de recherche, d'épidémiologie, en participant à des études départementales et nationales sur la toxicomanie (en collaboration avec l'association Généralistes et toxicomanies)(32).

En 1997, l'association STS comptait 49 adhérents à jour de leur cotisation dont 28 médecins, 18 pharmaciens et 3 travailleurs sociaux. Les 17 membres du conseil d'administration élisent le bureau qui est constitué depuis Octobre 97 de 5 personnes: un président, Mme Odette Pion pharmacienne à la Ravoire, un vice-président, un secrétaire, un secrétaire adjoint et un trésorier.

Cette association compte 2 salariés:

- une secrétaire à mi-temps,
- un médecin coordinateur départemental qui effectue 30 heures par mois

A ces 2 salariés on peut rajouter un comptable employé sur la base d'un minimum de 4 heures par mois réparties annuellement en fonction des besoins de l'association.

Le budget annuel attribué par la DDASS à l'association en 95 et 96 était de 250 000 F. Il est tombé à 150 000 F pour les années 97 et 98. Malgré cette diminution de subvention, le budget 97 a pu être bouclé grâce à un excédent de 230 000 F en 96 qui a pu être reporté sur l'année suivante. L'année 1998 s'annonce plus difficile, l'excédent de 1997 n'est plus que de 60 000 F.(32)

Cette diminution de budget fait suite à une circulaire ministérielle de Mai 97 qui limite à 150 000 F la subvention de la DDASS au pôle ville des Réseaux Toxicomanies. Le réseau pouvant demander une rallonge budgétaire à la DRASS sur des projets précis. Pour les pouvoirs publics, ces économies budgétaires doivent être faites sur la formation des médecins et pharmaciens libéraux. Deux explication à cela: d'une part les médecins libéraux devaient se former à la prescription des traitements de substitution, cela était considéré comme acquis après 2 années de formation (97 et 98). D'autre part, lors de ces formations, les médecins qui y participaient étaient rémunérés. Or dans la nouvelle convention médicale, la Formation Médicale Continue (FMC) devient obligatoire pour tous les médecins, les pouvoirs publics ont considéré que les formations sur la toxicomanie assurées par le réseau devaient entrer dans le cadre de la FMC et par conséquent n'étaient plus rémunérées.

A titre indicatif, pour la période de Septembre à Décembre 97, le budget était de 138 000 F réparti de la façon suivante:

- Gestion: 43% (salaires, loyer, fournitures, photocopies, téléphone)
- Formation: 40%
- Prévention et information: 15%
- Assemblée générale: 2%

Durant l'année 96, au sein de l'association 5 mini-réseaux se sont mis en place afin que les toxicomanes puissent être pris en charge par des professionnels compétents au plus près de leur domicile. 5 secteurs géographiques ont été déterminés (bassin chambérien, bassin aixois, avant pays savoyard, Maurienne et Tarentaise). Chacun compte au moins un hôpital, et 3 sur 5 bénéficient d'une antenne du Pélican. Pour chacun de ces réseaux locaux, il existe un médecin référent chargé de relayer dans son secteur les actions départementales du réseau. Il sera notamment responsable localement de l'orientation vers les médecins généralistes des toxicomanes adressés par les structures sanitaires de Savoie ou par les membres de réseaux d'autres

départements. L'un des rôles du coordinateur départemental est d'aider les animateurs locaux au fonctionnement des mini-réseaux, notamment dans le cadre de la formation des professionnels, dans les campagnes d'information et de prévention de la toxicomanie.

Par ailleurs, depuis 1994 sous l'impulsion de la DDASS de Savoie, l'association STS a passé une convention avec l'association «Généralistes et Toxicomanies» afin d'éditer une plaquette intitulée: «Toxicomanie: prescription médicamenteuse et prise en charge». Ce document est destiné aux médecins généralistes, aux pharmaciens d'officine, et à tous les professionnels de santé désirant se former en toxicomanie. Cette plaquette dont la diffusion est nationale, est réactualisée chaque année par STS (10 000 tirages en 96)(20).

b) Connaissance de l'association STS par les médecins généralistes de Savoie

L'association STS a initié à deux reprises des enquêtes auprès des médecins du département sur les problèmes rencontrés dans la prise en charge des toxicomanes. Cela lui a permis d'avoir une base de travail afin d'orienter son action pour améliorer cette prise en charge. Ces enquêtes permettaient aussi à l'association de mieux se faire connaître auprès des médecins du département, et d'augmenter le potentiel de médecins relais auxquels le centre hospitalier et le Pélican pouvaient adresser des patients toxicomanes.

Les résultats de notre enquête nous ont montré que l'association est relativement bien connue des médecins exerçant en zone urbaine, ce qui est moins le cas pour les médecins exerçant en stations et en zone rurale. 70% des médecins généralistes connaissent l'association STS, 49% connaissent le médecin référent de leur secteur géographique. A ce deuxième item, il existe une grosse disparité de réponses en fonction de leur lieu d'exercice, 65% des médecins de ville connaissent le médecin référent de leur secteur, alors que seuls 28% des médecins ruraux le connaissent ($p=0,01$).

Parallèlement, 82% des médecins de vallée et 90% des médecins de ville ont pris contact avec d'autres professionnels lors de l'initiation d'un traitement par *subutex*, ce qui est le cas pour seulement 16% des médecins ruraux ($p=0,023$). Dans 49% des cas le professionnel contacté était un médecin membre du réseau.

L'association STS semble avoir plus de mal à s'implanter dans les zones rurales, cependant chez ces médecins, la prise en charge de toxicomanes représente une plus faible part de leur activité: en 1996, les médecins de ville ont en moyenne vu en consultation 2,6 toxicomanes différents, alors que les médecins ruraux n'en ont vu que 1,04. Le nombre moyen de demandes de substitution était de 1,42 pour les médecins de ville, et de 0,33 pour les médecins ruraux.

Il est intéressant de constater que les médecins du département sont plus enclins à prendre en charge des toxicomanes en collaboration avec le réseau (61% accepteraient), que d'avoir des formations complémentaires sur la toxicomanie ou de s'investir dans des actions de prévention. En effet seuls 38% des médecins souhaitent recevoir des invitations aux réunions d'études de dossiers sur leur secteur, 38% souhaitent avoir des formations complémentaires sur la toxicomanie, et 20% souhaitent s'investir dans des actions de prévention.

Comme le veut la déontologie, les médecins doivent s'occuper de tous leurs patients, y compris des toxicomanes. Notre enquête nous montre que dans leur majorité les médecins y sont prêts, d'autant plus que cette prise en charge rentrera dans le cadre de leurs consultations pour lesquelles ils seront rémunérés. En revanche, la plupart du temps les formations ou les interventions dans le cadre des campagnes préventives se font en dehors des horaires de travail, et ne sont pas rémunérées.

Apparaissent peut-être ici les limites d'un réseau spécialisé destiné au plus grand nombre de médecins dans un petit département. Les médecins sont réticents à investir de leur temps libre pour un problème qu'ils sont peu amenés à rencontrer dans leur exercice. Dans notre enquête, le nombre moyen de toxicomanes différents vu par médecin au cours de l'année 1996 est de 2,11. A titre indicatif, au niveau national les médecins généralistes ont vu en moyenne 5,2 toxicomanes différents au cours de l'année 1995(3).

L'association STS cherche à se faire connaître du plus grand nombre de médecins généralistes et gagner une certaine légitimité en ce qui concerne la prise en charge des toxicomanes, afin que par une intervention pluridisciplinaire des différents intervenants les chances de rechute du toxicomane substitué ou sevré soient minimum. Cet objectif est partiellement atteint, le coordinateur départemental de STS estime à environ 170 le nombre de patients substitués par *subutex* sur la Savoie, et parmi eux 40% seraient pris en charge par des médecins totalement extérieurs au réseau. Chez ces médecins extérieurs au réseau certains ne connaissaient pas son existence, mais d'autres refusent délibérément de travailler en collaboration avec STS, sans doute par opposition à ce type de prise en charge. Un médecin de notre enquête qui suit des patients toxicomanes compare le réseau à un «carcan».

c) Place des pharmaciens dans l'association STS

Dans leur pratique quotidienne, les pharmaciens d'officine sont plus sollicités que les médecins par des toxicomanes. Dans l'enquête réalisée par STS auprès des pharmaciens de Savoie en Novembre 96 (cf. annexe I), 2 pharmaciens sur 3 étaient confrontés au moins une fois par semaine à des demandes de médicaments par des toxicomanes.

Auparavant la relation pharmacien toxicomane était conflictuelle car, bien souvent le toxicomane essayait d'obtenir des médicaments tels que le *rohypnol* ou le *néocodion* qui pris à forte dose provoquent l'état de «défoncé» recherché. Il était difficile pour le pharmacien d'accepter de délivrer un médicament dont il savait que l'usage serait détourné. Depuis la mise sur le marché du *subutex*, cette relation a un peu changé, le toxicomane vient chercher en pharmacie un produit qui lui a été prescrit en toute légalité.

Cependant, les modalités de prescription et de délivrance du *subutex* sont relativement cadrées afin de limiter au maximum le nomadisme médical. Du fait de cette organisation en réseau, médecins et pharmaciens vont travailler en étroite collaboration pour le suivi des patients substitués, parfois même en contradiction avec le code de santé publique, mais cela est justifié par les problèmes exceptionnels posés par les toxicomanes(33). Une entente préalable entre le médecin prescripteur et le pharmacien est souhaitée, le médecin désigne sur l'ordonnance le nom et l'adresse de la pharmacie qui délivrera le produit. De son côté le pharmacien s'engage à tenir informé le prescripteur de tout comportement déviant ou anormal du toxicomane substitué. Pour permettre cette prise en charge commune, il faudra que le médecin accepte de fournir au pharmacien des informations sur son malade et qu'il partage un peu son pouvoir de prescription(34).

Dans la thèse de pharmacie de Mlle Bégou sur les traitements de substitution en milieu officinal en région Rhône-Alpes(6), il ressort que 31% des pharmaciens ont des problèmes relationnels avec les toxicomanes lors de la délivrance des produits de substitution. Une moitié d'entre eux rencontre *des difficultés avec le reste de la clientèle* liées au caractère intimidateur des toxicomanes. Pour l'autre moitié, les difficultés apparaissent *lorsqu'ils cherchent à établir un dialogue avec leur patient toxicomane*. La relation pharmacien toxicomane reste tendue, la délivrance du produit est contraignante en début de traitement, et il n'est pas rare que les toxicomanes augmentent d'eux-mêmes les posologies de *subutex*. Le pharmacien en tant que «gardien» du produit se retrouve alors en port-à-faux face à des patients substitués qui réclament une quantité supplémentaire de *subutex* qui ne leur a pas été prescrite.

Au niveau de la Savoie, les pharmaciens sont globalement favorables aux traitements de substitution par *subutex*. Dans l'enquête STS, 71% estiment que le *subutex* améliore la relation avec le toxicomane, et 61% estiment que le *subutex* améliore l'état de santé des toxicomanes.

L'enquête de Mlle Bégou montre qu'il existe à l'échelle du département une bonne collaboration entre médecins et pharmaciens dans la prise en charge des toxicomanes. Parmi les pharmaciens de Savoie qui dispensent des traitements de substitution 77% travaillent en réseau, c'est le cas de 56% des pharmaciens de la région Rhône-Alpes. Par ailleurs, c'est en Savoie que la désignation du nom et de l'adresse du pharmacien sur les prescriptions de *subutex* est la plus systématique (70% des cas), à l'échelle de la région cette désignation n'est présente que dans 41% des cas.

Ces résultats encourageants en Savoie confirment la volonté de l'association STS de prendre en charge les problèmes des toxicomanes en collaboration avec tous les professionnels concernés.

**Prise en charge des toxicomanes par les médecins
généralistes de Savoie et intérêt d'un travail en réseau**
(A propos d'une enquête auprès de 225 médecins généralistes)

Conclusions

La Savoie, malgré une situation économique plutôt favorable, est confrontée aux problèmes de la toxicomanie. Ce département dispose de professionnels nombreux et variés engagés dans la prévention des toxicomanies et la prise en charge des patients usagers de drogues. A partir d'une enquête adressée aux médecins généralistes de Savoie, à partir d'autres enquêtes et de la littérature, l'objectif de ce travail a été d'analyser la place qu'occupent les médecins généralistes dans le dispositif de prise en charge des toxicomanes sur le département. Ces modes de prise en charge ont en effet beaucoup évolué depuis la mise à disposition en officine des médicaments de substitution.

La Savoie présente à un moindre degré les facteurs de risques habituels de la toxicomanie. Il s'agit d'un petit département à forte population rurale où l'on retrouve une toxicomanie urbaine classique autour de l'agglomération Chambéry-Aix les Bains, et une toxicomanie de station, plus atypique, composée de travailleurs saisonniers et de touristes.

Comme au niveau national, les toxicomanes de Savoie appartiennent aux catégories les plus exclues tant au niveau de l'emploi, du logement que des problèmes avec la justice. Cependant, concernant leur santé, les toxicomanes suivis en Novembre 1996 par les médecins généralistes membres du Réseau Toxicomanie Savoie étaient significativement moins contaminés par les virus VIH et de l'hépatite B que les toxicomanes suivis par les médecins de réseau des autres départements. Il n'existait pas de différence concernant le virus de l'hépatite C. Si ce résultat était confirmé, l'une des hypothèse pourrait être une moindre transmission sexuelle des virus VIH et de l'hépatite B dans la population toxicomane du département.

Les pouvoirs publics ont permis l'utilisation des produits de substitution pour aider au sevrage des héroïnomanes en invoquant «*une politique de réduction des risques*» afin de diminuer leur morbidité. Cet outil de substitution mis à la disposition des médecins généralistes leur a permis d'élaborer avec le toxicomane une relation beaucoup plus constructive. Cette relation s'inscrit dans un rapport médecin malade plus classique, où le toxicomane vient chercher une aide auprès de son médecin, ce dernier pouvant lui proposer une thérapeutique prévue et adaptée à sa pathologie. La fidélisation de ces patients par le renouvellement d'ordonnance a permis aux médecins généralistes d'assurer une meilleure prise en charge des problèmes somatiques des toxicomanes très souvent délaissés.

Cependant, même lorsqu'il sera substitué, la prise en charge d'un toxicomane restera lourde, parsemée d'embûches, et le contrat médical (abstinence sous substitution) sera souvent rompu. Face à la complexité de ce suivi, le médecin gagnera à faire appel aux autres professionnels du réseau, notamment aux travailleurs sociaux, afin de pouvoir effectuer un travail d'insertion cohérent, et de diminuer les risques de rechutes.

L'idée de réseaux de prise en charge des toxicomanes a fait suite à la création des premiers réseaux ville hôpital autour de la pathologie VIH. Ces deux problèmes de santé publique, toxicomanie et SIDA, sont liés par l'importance de l'épidémie VIH chez les toxicomanes, mais ils ont d'autres facteurs communs. Il s'agit de deux pathologies chroniques, touchant des gens jeunes socialement défavorisés, dont la prise en charge nécessite une démarche médicale, mais aussi sociale et éducative.

Dans notre enquête, il ressort que l'association Santé Toxicomanies Savoie (STS), pôle ville du Réseau Ville Hôpital Toxicomanie, est relativement bien implantée sur le département, 70% des médecins généralistes la connaissent. Il existe cependant de grosses disparités en fonction des secteurs géographiques, 65% des médecins de ville connaissent le médecin référent du réseau dans leur secteur, alors que c'est le cas de 28% seulement des médecins ruraux.

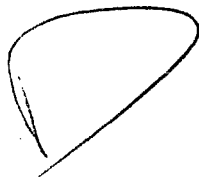
Dans une grande majorité, les médecins généralistes de Savoie sont prêts à prendre en charge des toxicomanes en collaboration avec STS (61%), ils sont plus réticents à investir de leur temps libre pour se rendre à des formations sur la toxicomanie (38%), ou pour participer à des campagnes de prévention (20%). Apparaissent peut-être ici les limites d'un réseau spécialisé, destiné au plus grand nombre de médecins dans un département tel que la Savoie où la toxicomanie n'est pas ressentie comme un problème de santé publique majeur.

L'association STS souhaite renouveler annuellement une enquête auprès des médecins généralistes de Savoie afin de se faire connaître et d'orienter ses objectifs en fonction de la demande des médecins. Il serait intéressant d'élaborer avec l'aide de professionnels un nouveau questionnaire dans lequel figureraient des critères et des indicateurs plus mesurables. Chaque année, ce même questionnaire serait envoyé aux médecins généralistes de Savoie. Ce baromètre serait un outil solide dans la démarche d'évaluation de l'association à moyen terme. Si l'épidémiologie et l'évaluation sont des éléments incontournables pour avancer vers une meilleure prise en charge des toxicomanes, ce ne sont pas des priorités pour le réseau qui doit avant tout prendre en charge au jour le jour des patients en processus d'exclusion.

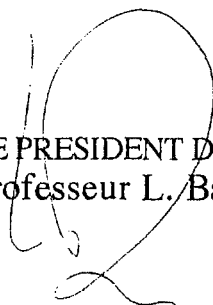
VU ET PERMIS D'IMPRIMER

Grenoble, le

LE DOYEN
J.L. Debru



LE PRESIDENT DE THESE
Professeur L. Barret



Références bibliographiques

1 Bergeret J.

Toxicomanie et personnalité.
Que sais-je 1996.

2 Ministère du Travail et des Affaires Sociales.

Documents Statistiques n°258: La prise en charge des toxicomanes dans les structures sanitaires et sociales en Novembre 1994.
SESI 1996.

3 Drogues et toxicomanies.

Indicateurs et tendances. OFDT. Edition 1996.

4 Geismar-Wieviorka S.

Les Toxicomanes.
Seuil 1995.

5 Mucchielli A.

Pourquoi travailler en réseau est-il une nécessité?
Conférence buprénorphine. Congrès Toxicomanie Hépatite Sida. Cannes
Septembre 1995.

6 Bégou C.

Les traitements de substitution en milieu officinal en région Rhône-Alpes.
Thèse pour le doctorat en Pharmacie. Faculté de Pharmacie de Lyon 1997.

7 Bourguignon C.

Les travailleurs saisonniers en station de sports d'hiver en Savoie.
Mémoire de DESS d'épidémiologie appliquée, Université Joseph Fournier,
Grenoble 1994.

8 Rogeaux O.

Modification de la prise en charge hospitalière du toxicomane en raison de
l'infection par le VIH.
Lettre REVIH 73 n°2. Chambéry 1996.

9 Caprioli A.

Evaluation du Réseau Ville Hôpital Toxicomanie dans le département de la
Savoie.
Mémoire de diplôme de Médecin Inspecteur de Santé Publique, DDASS de
Savoie 1997.

10 De Goer B., Rogeaux O.

Bilan d'activité de la prise en charge des toxicomanes au niveau du service de Maladies Infectieuses durant l'année 1996 au centre hospitalier de Chambéry.

11 Association le Pélican

Bilan d'activité de l'année 1996. Chambéry.

12 Richard D.

Les drogues fumées.

Impact médecin. Les dossiers du praticien n°92. Drogue: guide pratique 1991, p 11-14.

13 Rogeaux O.

Données épidémiologiques de l'interaction VIH et Toxicomanie.
Lettre REVIH 73 n°2 1996.

14 Ministère du Travail et des Affaires Sociales. Direction Générale de la Santé.

Etude des Réseaux Toxicomanie Ville Hôpital 1995.

15 Brunnelle E.

Etudes de suivi d'une série de 69 patients consommateurs de substances psychoactives sous thérapeutique de substitution (buprénorphine).
Thèse pour le doctorat en Médecine. Faculté de Médecine de Lille 1996.

16 Charles-Nicolas A.

Comment le développement des traitements de substitution modifierait-il la prise en charge des toxicomanes?
Annales Médecine interne: 145 (suppl. 3), 1994, p 79-81.

17 Touzeau D., Arnold-Richez F.

Le sens retrouvé.

Soins n°612 1997, p 5.

18 Anonyme.

Toxicomanie : le dégel.

Collection Prescrire. Soins aux toxicomanes, 1996, p 2-3.

19 Anonyme.

Buprénorphine en traitement de substitution.

La revue Prescrire n°160, 1996, p 186-189.

20 Vignouille JL.

Toxicomanies: prescriptions médicamenteuses et prises en charge.
Association Généralistes et Toxicomanies. Plaquette d'informations.
Edition 1996.

21 Touzeau D., Arnold-Richez F.

Les toxicomanes en 1997.
Soins n°612 1997, p 6.

22 Charpak Y.

Incidence des pratiques de substitution.
Annales Médecine Interne: 145 (suppl. 3), 1994, p 69-70.

23 Carpentier J.

Mais où est passé l'ennemi?
Pratiques dossier n°43. Toxicomanie: Substitution, 1996, p 15-16.

24 Ray S., Claret J., Dalet B.

Une question de regard.
Pratiques dossier n°43. Toxicomanie: Substitution, 1996, p 12-13.

25 Gervaisot J P.

Passer d'un réseau à l'autre.
La gazette Médicale n°7 (104), 1997, p8-11.

26 Van den Broeck N.

La méthadone: de l'être en manque au manque à être.
Pratiques dossier n°43. Toxicomanie: Substitution, 1996, p 8-9.

27 Carpentier J.

Intérêts et limites des traitements de substitution dans la prise en charge des toxicomanes.
Annales Médecine Interne: 145 (suppl. 3), 1994, p 50-51.

28 Bez G.

L'identité des réseaux: une construction historique.
Le bulletin des réseaux n°2, 1995, p 1.

29 Bourdillon F.

Evolution du système de soins: les réseau ville hôpital, principaux facteurs de changement.
VII ème colloque national, Association Généralistes et Toxicomanies, Lyon, Octobre 1994, p 11-19.

30 Association Généralistes et Toxicomanies.

VII ème colloque national de l'association Généralistes et Toxicomanies, Paris, 1995.

31 Bez G.

Les réseaux ville hôpital dans la lutte contre le SIDA et la toxicomanie.

Revue Gestions Hospitalières n°351, Décembre 1995, p751- 756.

32 Association Santé Toxicomanies Savoie.

Bilan d'activité de l'année 1996. Chambéry.

33 Lamarche J.

Proposition des pharmaciens d'officine pour améliorer les pratiques actuelles de substitution.

Annales de médecine interne: 145 (suppl. 3), 1994, p 65-66.

34 Gelbhart P.

Place des professionnels de la pharmacie dans les réseaux de prise en charge des toxicomanes.

Annales de médecine interne: 145 (suppl. 3), 1994, p 67-68.

ENQUETE PHARMACIE

83 pharmaciens sur 147 ont répondu, soit un taux de réponse de 56%.

2 pharmacies sur 3 en Savoie sont confrontées, au moins de façon hebdomadaire, à une demande de médicaments par des toxicomanes.

Sur le tiers restant : - la moitié est sollicitée une fois par mois
- l'autre moitié, exceptionnellement

Les pharmaciens restent sollicités en premier par la demande de produits codéinés (Néocodion, Netux, Codéthylène).

Bien qu'une tendance à la diminution de la vente de ces produits soit globalement ressentie.

La délivrance des produits de Substitution

> 33 officines ont délivré en novembre 96 du SUBUTEX à 101 patients, dont :

- 8 sur 10 pharmacies à Aix-les-Bains
- 10 sur 24 à Chambéry
- 2 sur 12 en Maurienne
- 1 sur 4 en Avant-Pays Savoyard
- 12 sur 25 en Tarentaise

> 3 officines de la METHADONE à 4 patients

- 1 à Chambéry
- 2 en Tarentaise

La récupération de seringues

Les pharmaciens demandent rarement ce que les toxicomanes font de leurs seringues usagées, cependant il y a pratiquement autant de pharmaciens pour que de pharmaciens contre la possibilité de récupération des seringues usagées en officine.

La connaissance du réseau

72% des pharmaciens connaissent le réseau S.T.S. et Revih 73, et 16 pharmaciens se disent prêts à participer à un groupe de travail sur la réduction des risques.

La prise en charge par les produits de Substitution

- 8 officines à Aix-les-bains suivent 32 patients sous SUBUTEX
- 10 officines à Chambéry suivent 29 patients sous SUBUTEX
- 2 officines en Maurienne suivent 7 patients sous SUBUTEX
- 12 officines en Tarentaise suivent 32 patients sous SUBUTEX

Nombre de patients toxicomanes en Savoie sous SUBUTEX

Les 56% des réponses de pharmaciens savoyards nous ont permis d'obtenir l'effectif "novembre 96" des toxicomanes sous SUBUTEX en Savoie à 101. Nous pouvons globalement estimer le nombre de toxicomanes sous SUBUTEX actuellement en Savoie dans une fourchette de 135 à 160.

- Pour les pharmaciens, ces patients sous Substitution ne posent problème que dans 15% des cas.
- Ils sont habituellement des personnes qui habitent le secteur géographique proche de la pharmacie (75% des cas).
- Le contact avec le médecin et la mention de la pharmacie sur l'ordonnance est fréquente mais non systématique.

- La délivrance de la prescription du SUBUTEX est fractionnée en début de traitement et se répartit ainsi, - 10% passage journalier à la pharmacie
 - 35% 2 à 3 passages / semaine en pharmacie
 - 45% 1 passage / semaine
 - 10% 1 à 2 passages / mois

Les pharmaciens suspectent dans 29% des cas l'injection du SUBUTEX
10% la revente, le trafic du SUBUTEX
29% le déroulement de l'usage d'autres médicaments associés
16% Prises d'autres drogues associés

Mais globalement, les pharmaciens estiment que le SUBUTEX :

- améliore l'état de santé du toxicomane (61,3%)
- améliore la relation avec le toxicomane (71%)

Ils constatent :

- une certaine lassitude à venir régulièrement à la pharmacie que dans 12,9% des cas
- un moindre effet du SUBUTEX au bout de quelques mois que dans 16,1% des cas.

REVIH 73

Réseau ville hôpital pour

la prise en charge de la pathologie VIH

Siège: CENTRE HOSPITALIER DE CHAMBERY

Service des Maladies Infectieuses

73011 CHAMBERY Cedex

☎ : 04 79 96 51 72 - Télécopie : 04 79 96 51 71

SANTE TOXICOMANIES SAVOIE

Réseau ville hôpital Toxicomanies

Siège: 12 rue du Cdt Perceval

73000 CHAMBERY

☎ : 04 79 69 73 75 - Télécopie : 04 79 69 09 43

Cher(e)s Confrères,

Nous sollicitons un peu de votre temps pour répondre à l'enquête que nous vous proposons ci-joint.

Cette enquête a pour objectif de faire un recensement en novembre 1996 :

- ☛ Des prises en charge des patients séropositifs VIH, des patients toxicomanes, des patients porteurs des virus de l'hépatite B et C.
- ☛ Des difficultés que vous rencontrez,
- ☛ De vos besoins, ainsi que ceux de vos patients, pour une meilleure prise en charge.

Cette enquête est adressée aux médecins généralistes, aux gastro-entérologues, ainsi qu'aux psychiatres et neuropsychiatres libéraux de la Savoie.

Elle n'aura de valeur que si vous acceptez chacun d'y répondre.

Elle est à votre discrétion anonyme ou nominative mais vous nous aiderez beaucoup en précisant votre mode et lieu d'exercice. Nous vous garantissons la protection et la confidentialité de toutes les données de l'enquête.

Merci de répondre, si possible avant le 20 décembre en utilisant l'enveloppe timbrée ci-joint.

Docteur ROGEAUX

Président REVIH 73



Docteur VOYRON

Président STS

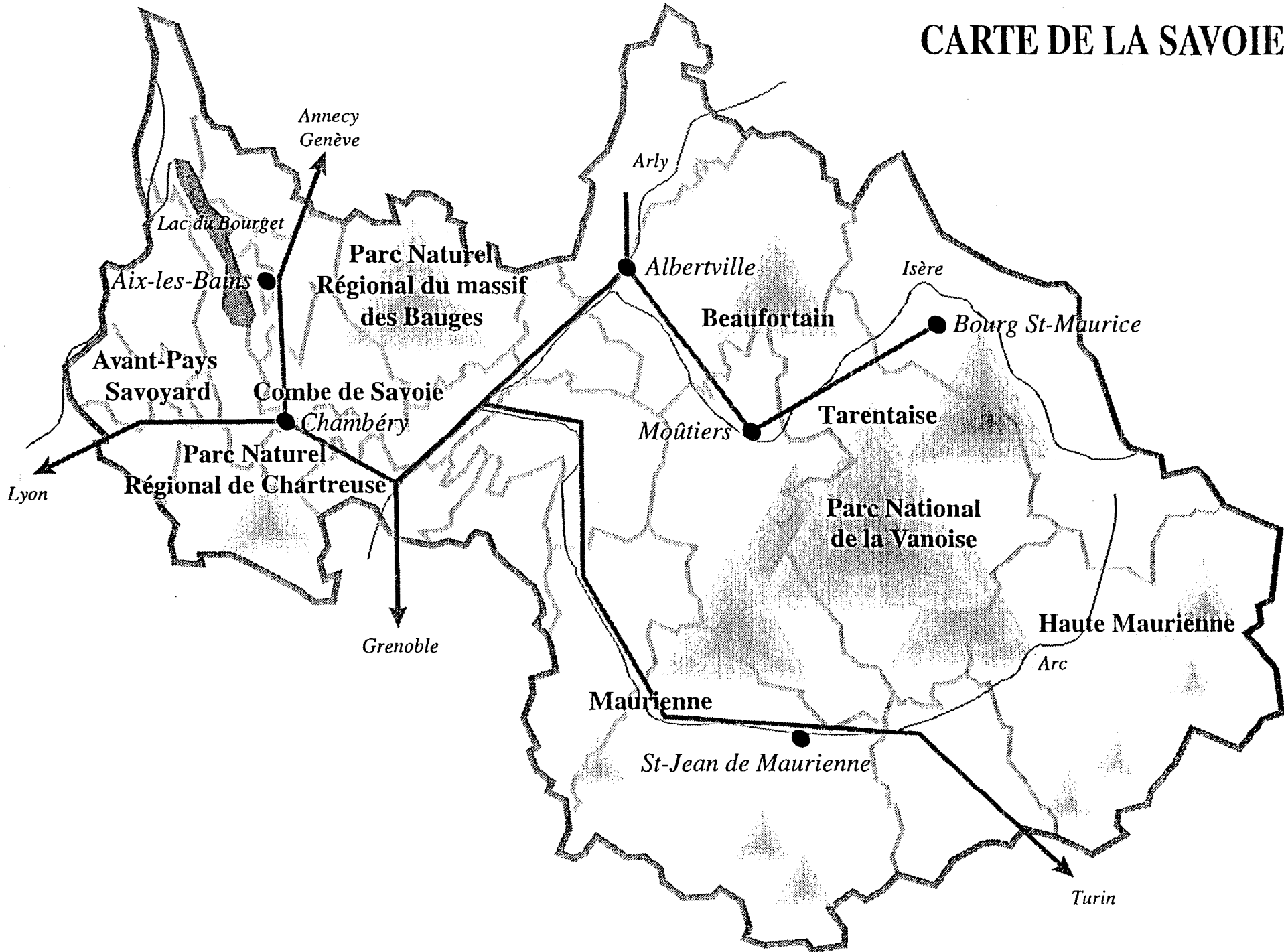


Docteur VIGNOULLE

Médecin Coordinateur
STS



CARTE DE LA SAVOIE



Annexe III

77



Qui diis memorem laudes, respectumque fideles
 Ingenij dotes, Hippocratisque decus.
 Democriti auditor Phœdes. ô, Cœc propago,
 Certius an quis te tradidit artis opes!

SERMENT D'HIPPOCRATE

En présence des Maîtres de cette Faculté, de mes chers condisciples et devant l'effigie d'HIPPOCRATE,

Je promets et je jure d'être fidèle aux lois de l'honneur et de la probité dans l'exercice de la Médecine.

Je donnerai mes soins gratuitement à l'indigent et n'exigerai jamais un salaire au dessus de mon travail. Je ne participerai à aucun partage clandestin d'honoraires.

Admis dans l'intimité des maisons, mes yeux n'y verront pas ce qui s'y passe ; ma langue taira les secrets qui me seront confiés et mon état ne servira pas à corrompre les mœurs, ni à favoriser le crime.

Je ne permettrai pas que des considérations de religion, de nation, de race, de parti ou de classe sociale viennent s'interposer entre mon devoir et mon patient.

Je garderai le respect absolu de la vie humaine.

Même sous la menace, je n'admettrai pas de faire usage de mes connaissances médicales contre les lois de l'humanité.

Respectueux et reconnaissant envers mes Maîtres, je rendrai à leurs enfants l'instruction que j'ai reçue de leurs pères.

Que les hommes m'accordent leur estime si je suis fidèle à mes promesses.

Que je sois couvert d'opprobre et méprisé de mes confrères si j'y manque.

