



HAL
open science

Système de gestion et de surveillance des batteries utilisées dans les systèmes d'alimentation sans interruption

Houssein Sweif

► **To cite this version:**

Houssein Sweif. Système de gestion et de surveillance des batteries utilisées dans les systèmes d'alimentation sans interruption. Electronique. 2013. dumas-01329196

HAL Id: dumas-01329196

<https://dumas.ccsd.cnrs.fr/dumas-01329196>

Submitted on 8 Jun 2016

HAL is a multi-disciplinary open access archive for the deposit and dissemination of scientific research documents, whether they are published or not. The documents may come from teaching and research institutions in France or abroad, or from public or private research centers.

L'archive ouverte pluridisciplinaire **HAL**, est destinée au dépôt et à la diffusion de documents scientifiques de niveau recherche, publiés ou non, émanant des établissements d'enseignement et de recherche français ou étrangers, des laboratoires publics ou privés.



MEMOIRE

présenté en vue d'obtenir

le **DIPLOME d'INGENIEUR CNAM** **en Electronique**

Réalisé par

Houssein SWEIF

Systeme de gestion et de surveillance des batteries
utilisées dans les systemes d'alimentation sans
interruption

Soutenu le 19 Décembre 2013

JURY

PRESIDENT : M. Michel TERRE

MEMBRES : M. Khaled ITANI
M. Imad MOUGHARBEL
M. Chaouki DIAB
M. Haissam HAJJAR
M. Ali KASSIR

DÉDICACE

A mes chers parents qui ont tant donné

A ma fiancée Fatima que j'adore

A toute ma famille dont je ne peux pas m'en passer

A tous mes chers amis

Je vous dédie ce travail

REMERCIEMENTS

Au terme de ce travail, je tiens à exprimer mes sincères remerciements à :

Mr **Khaled ITANI**, mon encadrant de projet de fin d'études, qui est malgré les occupations et les responsabilités qu'il assume, il a toujours eu le temps pour m'écouter, me conseiller et me fournir la documentation nécessaire durant mon projet. Que ce travail soit le modeste témoignage de ma haute considération et mon profond respect.

M. le Professeur **Michel TERRE**, Directeur de l'EICnam, pour avoir bien voulu accepter de présider le jury.

Tous les Membres du jury pour leur temps et leurs conseils ainsi que tout le corps enseignant pour leurs soutiens et leurs efforts au service des auditeurs du Cnam au Liban.

Mr **Sadek HUSSEIN** le directeur de l'entreprise «POWER» qui a permis la réalisation de ce projet au sein de sa compagnie et l'ingénieur **Ali KASSIR** chef du département technique, pour son aide technique.

Toute personne qui m'a, de près ou de loin, accordé la faveur de son aide dans la réalisation de ce travail. Qu'ils trouvent ici, l'expression de mon sincère gratitude et ma profonde reconnaissance.

LISTE DES ABREVIATIONS

AC	: Alternative current
AGM	: Adsorption Glass Mat
A.S.I	: Alimentation Sans Interruption
CAN	: Convertisseur analogique numérique
CCP	: Capture/Compare/PWM
DC	: Direct current
EMI	: Electromagnetic interference
Li-ion	: Lithium-ion
Li-polymère	: Lithium-polymère
Mn-Zn	: Manganèse-Zinc
MTBF	: Mean time between failures
MLI	: Modulation à largeur impulsion
MSSP	: Master Synchronus Serial Port
Na-NiCl ₂ :	: Sodium-chlorure de nickel
Ni-Cd	: Nickel-cadmium
Ni-MH	: Nickel-hydrure métallique
Ni-Zn	: Nickel-Zinc
Pb-acide	: Plomb-acide
PbO ₂	: Dioxyde de plomb
PWM	: Pulse width modulation
RFI	: Radio Frequency Interference
SiO ₂	: Dioxyde de silicium
SO ₄	: Acide sulfurique
UPS	: Uninterruptible Power Supply
USART	: Universal Synchronus asynchronuse receiver transmitter
VRLA	: Valve Regulated Lead-Acid

SOMMAIRE

DEDICACE	1
REMERCIEMENTS	2
LISTE DES ABREVIATIONS	3
INTRODUCTION	8
Chapitre 1 : Contexte et Présentation du système.....	10
1-LE STATIONNAIRE DE SECOURS	10
1.1-Le problème des batteries en alimentation de secours.....	11
1.2-Défaillance des batteries en alimentation de secours	11
2- Dispositif réalisé.....	13
2.1- Système actuel utilisé (battery equaliser)	14
2.2- Cahier des charges	15
3- Schéma bloc	16
4-Conclusion.....	16
CHAPITRE 2: LES BATTERIES	17
1-Introduction	17
2-Batterie primaire.....	17
3-Batterie secondaire.....	18
4-Demande et marché	19
5-Le plomb acide de demain.....	20
6-Fonctionnement et caractéristiques de la batterie à Plomb	20
6.1- Principe de fonctionnement.....	20
6.2- Réactions chimique en décharge	22
6.3- Réaction chimique en charge	22
7-Batterie au plomb	23
7.1- Batteries "classiques" ou ouvertes	24
7.2-Batteries à recombinaison ou « VRLA batteries »	24
7.3-Batteries à cycle profond (Deep cycle).....	26

8-Caractéristiques électriques.....	26
8.1- Tension.....	26
8.2-Capacité.....	26
8.3-Charge.....	27
8.4-Décharge.....	28
9-Etat de vieillissement d'une batterie.....	28
10-Batterie Lithium.....	29
11-Conclusion.....	29
CHAPITRE 3 : DEFAILLANCES DES BATTERIES.....	30
1-Introduction.....	30
2-Influence de la température sur les caractéristiques.....	30
2.1-Influence de la température sur la capacité.....	30
3-Causes de défaillance d'une batterie au plomb.....	31
3.1-Surcharge et dégagement gazeux.....	31
3.2-Autodécharge.....	32
3.3-Stratification de l'acide.....	32
3.4-Sulfatation dure.....	32
3.5-Corrosion.....	33
4-Gestion considérée.....	34
4.1-Contrôle de la charge de la batterie.....	34
4.1.1-Recharge de type floating (ou charge flottante).....	34
4.1.2-Recharge par égalisation.....	35
4.1.3-Choix de la tension de "Boost", en pratique.....	39
5-Surveillance des batteries.....	39
5.1-Détermination de la température convenable à surveiller.....	39
5.2- Surveillance de la tension.....	39
6-Conclusion.....	40
Chapitre 4 : ALIMENTATION A DECOUPAGE.....	41
1-Introduction à l'électronique de puissance.....	41
2-Les chargeurs.....	42
2.1-Les alimentations linéaires.....	42

2.2-Les alimentations à découpage.....	44
3-Etude fonctionnelle de l'alimentation Flyback	48
3.1-Phase de magnétisation	49
3.2-Phase de démagnétisation	50
3.2-Forme d'onde	51
4-Flyback issue du secteur	52
4.1-Redressement et filtrage à l'entrée	52
4.2-Transformateur en régime impulsionnel.....	54
4.3-Circuit d'asservissement.....	56
4.4-Interrupteurs de puissance.....	58
4.5-Redressement au secondaire	60
5-Conclusion.....	61
CHAPITRE 5 : PARTIE EXPERIMENTALE	62
1- Microcontrôleur.....	62
1.1-Architecture du PIC16F877A.....	62
2-Schéma bloc de la carte de contrôle	64
3-Module USART	65
4-DS1820.....	65
5-LABVIEW.....	66
6-Fonctionnement du microcontrôleur	68
6.1-Les ports entrées/sortie	68
6.2-Organigramme du programme principal (main)	69
7-Eagle.....	71
8- La carte de puissance.....	72
8.1-Spécifications du chargeur	72
8.2-Calcul des valeurs des composants.....	73
8.3-Détermination du type du noyau du transformateur et de nombre de spires	75
8.4-Détermination de la diode de redressement dans le secondaire	76
9-Le circuit du contrôle	77
10-Problèmes rencontrés après la réalisation	78

11-Validation expérimentale.....	79
12-Coût de système	82
CONCLUSION GENERALE.....	85
ANNEXES	86
REFERENCES	108
LISTE DES FIGURES	110
LISTE DES TABLEAUX	112
RESUME.....	113
ABSTRACT.....	113

INTRODUCTION

L'alimentation de secours peut être définie comme une source d'électricité qui devient disponible à la coupure du secteur initial.

Les batteries représentent le cœur de ces alimentations qui comporte une ou plusieurs batteries caractérisées par une durée de vie limitée tout en représentant un coût important dans l'installation globale.

POWER est une société libanaise fondée en l'an 2000. Elle comporte 70 collaborateurs dont 80% sont des techniciens. La nature du travail de cette entreprise est décomposée en trois catégories principales :

- Elle est distributrice de différents types des systèmes à alimentation sans interruptions (onduleurs UPS). Elle s'occupe de l'installation et de la maintenance de ces systèmes.
- Elle installe et maintient les systèmes téléphoniques "PANASONIC".
- Elle vend les deux types des batteries à plomb (ouvertes et à recombinaison).

Cette société a pris de l'essor pour faire face aux problèmes de coupure d'électricité au Liban. Les onduleurs deviennent très utilisés dans le marché libanais grâce à leurs nécessités dans les entreprises.

Je travaille depuis cinq ans dans le département de maintenance de cette entreprise où j'occupe le poste d'ingénieur dans le service de maintenance. Je suis le responsable de maintenance et de développement de tous les produits déjà vendu par l'entreprise.

Notre projet est réalisé au sein de l'entreprise "POWER". Vu l'augmentation du nombre de batteries tombées en panne, une étude a été faite au sein de notre entreprise. Nous avons constaté que 90% des batteries sont rejetées en groupe de 2 ou 3 batterie pour chaque chaîne (chaîne = plusieurs batteries en séries connectées à l'onduleur).

Pour diminuer ce nombre de batteries rejetées représentant une grande perte par rapport à notre entreprise et notre client en même temps et pour optimiser

l'autonomie et la durée de vie de la batterie, un système de gestion et de surveillance électronique pour la chaîne des batteries était donc nécessaire à réaliser.

Ce projet a quatre objectifs principaux :

- Définir le choix de l'élément de stockage électrique principal dans le système de secours (les batteries).
- Etudier les différentes causes de défaillance des batteries en général et les batteries dans une alimentation de secours en particulier.
- Concevoir un système de gestion qui permet d'optimiser l'entretien électrique pour assurer une recharge parfaite, de surveiller et de prédire les pannes des batteries.
- Réaliser un dispositif qui permet une recharge électrique pour deux types des batteries différentes tout en exécutant un test automatique des batteries.

Notre rapport sera décomposé en quatre chapitres :

- Le premier chapitre définit les alimentations de secours et représente les pannes des chaînes de batteries. Après nous représenterons notre dispositif réalisé.
- Le second chapitre est consacré à la présentation de la batterie. Nous définirons pour cela les types couramment utilisées au marché. Nous parlerons ensuite du fonctionnement et des caractéristiques des batteries à plomb acide.
- Le troisième chapitre s'intéressera aux causes de défaillance d'une batterie à plomb acide. D'abord nous parlerons l'influence de la température sur les batteries, ensuite nous exposerons les différentes causes de défaillance. L'objectif visé dans ce chapitre est de mettre une gestion convenable sur l'ensemble des batteries du système de secours.
- Le quatrième chapitre présente les différents types d'alimentation afin de choisir l'alimentation à réaliser. La première partie de ce chapitre présente les types de chargeurs et les alimentations à découpage. Nous avons choisi l'alimentation "flyback" pour réaliser notre système. Enfin nous exposerons une étude théorique concernant les composantes et l'allure des signaux.
- Le dernier chapitre présente un calcul expérimental des composantes et les différentes cartes électroniques utilisées pour exécuter ce projet.

Chapitre 1 : Contexte et Présentation du système

Dans ce chapitre nous allons définir le stationnaire de secours ensuite nous analyserons les pannes des chaînes des batteries dans les alimentations de secours Enfin nous présenterons le dispositif réalisé dans notre projet ainsi que son schéma bloc.

1-LE STATIONNAIRE DE SECOURS

De nombreuses entreprises sécurisent leurs systèmes par des alimentations de secours comme les réseaux des opérateurs de télécommunications, les hôpitaux, les centrales de production d'électricité et les grands centres informatiques de gestion (centres financiers, centres de contrôle des trafics aériens et ferroviaires...)... etc.

En cas de défaillance du réseau principal, l'alimentation de secours a pour fonction de prendre le relè de la fourniture de l'énergie. Cette énergie (en wattheures) est stockée dans des éléments de stockage électrochimiques, des batteries. Lorsque l'alimentation de secours doit se substituer au réseau (fournir une tension alternative de même valeur efficace), elle est appelée "A.S.I."(Alimentation Sans Interruption). En langue anglaise, l'équivalence du terme A.S.I. est U.P.S.(Uninterruptible Power Supply) . Les A.S.I., qui incluent un onduleur, sont principalement utilisées dans les réseaux informatiques. En revanche, dans le domaine de télécommunications, la charge peut être alimentée directement en continu, donc l'interface est différente.

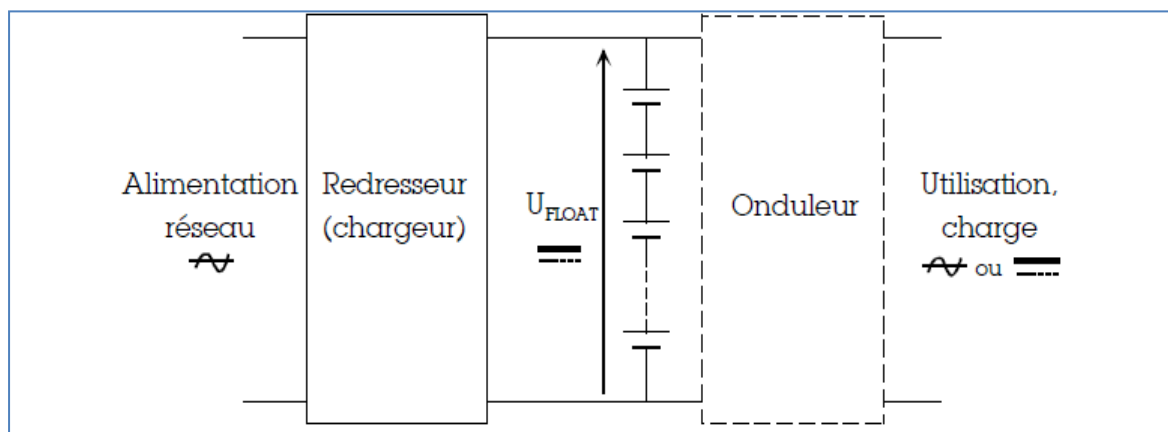


Figure 1.1: Alimentation de secours

1.1-Le problème des batteries en alimentation de secours

Il est bien connu que la batterie est la partie la plus sensible de l'onduleur. En fait, c'est la cause principale de panne. Comprendre comment l'entretenir et la gérer ne prolonge pas seulement sa durée de service, mais permet d'éviter des arrêts des systèmes très coûteux.

D'abord, dans les petits onduleurs, il n'y a qu'une seule batterie à entretenir. Au fur et à mesure que les onduleurs deviennent plus puissants, le nombre de batteries augmente. Il faut gérer les batteries pour éviter que le défaut d'une seule provoque la panne de l'ensemble.

Les batteries sont généralement dimensionnées pour plus de 200 cycles de recharge et de décharge, mais beaucoup d'entre elles voit un déclin de leurs performances après seulement 10 cycles ou parfois 100 cycles. Ceci peut être la cause d'un problème de construction ou une tension de recharge défectueuse. Donc il faut bien analyser la panne car une panne dans une cellule provoque la panne de l'ensemble.

Au sein de notre société « POWER » qui a pour rôle de vendre et de maintenir ce type de batteries, une étude concernant le nombre de batteries tombée en panne a démontré que 90% des batteries sont rejetées en groupe de 2 ou 3 batteries pour chaque chaîne (une chaîne est constitué de plusieurs batteries en séries connectées à l'onduleur).

En cas de cellule, la chaîne de six cellules constitue une batterie, de même chaque batterie constitue une cellule dans une chaîne des batteries.

1.2-Défaillance des batteries en alimentation de secours

Les batteries sont utilisées dans des combinaisons en série donc un seul courant est imposé à toutes les autres cellules. Notons que toutes les batteries mises en série dans les alimentations de secours sont de même type et de même capacité, donc elles possèdent les mêmes caractéristiques.

La défaillance des batteries est étudiée selon deux principaux points de vue : puissance et tension.

1.2.1-Du point de vue puissance

Durant la décharge (voir figure 1.2), il s'agit d'une conversion électrique de la tension continue DC (direct current) en tension alternative AC (alternative current). Du point de vue puissance, la puissance à la sortie de l'onduleur " P_{OUT} " et la puissance des pertes à l'intérieur de l'onduleur " P_{pertes} " sont quasi constantes (charges peu variables). La puissance émise par la chaîne " P_{in} " est constante et vaut $V_{dc} \times I_{dc}$ où V_{dc} est la tension aux bornes de la chaîne et I_{dc} est le courant qui circule dans la chaîne.

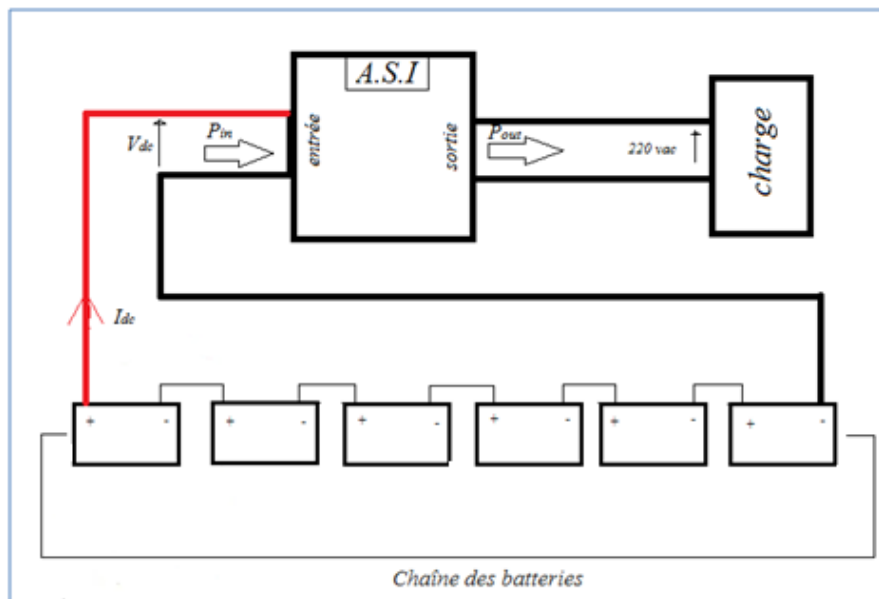


Figure 1.2 : A.S.I en mode de décharge

$$P_{in} = P_{OUT} + P_{perte}$$

Pour faciliter le travail nous supposons que cet onduleur est idéal tel que :

$$P_{perte=0} \rightarrow P_{in} = P_{OUT} = \text{constante}$$

Durant la décharge, la vitesse de décroissance de la tension de la batterie est fonction du courant de décharge. En principe c'est la tension des cellules qui décroît. Quand une cellule dans une batterie de la chaîne tombe en panne, la cellule se décharge rapidement et présente une chute de tension qui cause une petite chute dans la batterie ce qui implique une diminution du " V_{dc} ". Ceci provoque une augmentation du courant circulant I_{dc} imposant une surpression sur les autres cellules de la batterie, et une augmentation de la résistance interne après chaque cycle (charge et décharge) jusqu'à ce que la batterie perd ses caractéristiques. Dans ce cas, le système tombe en panne .

1.2.2-Du point de vue de tension

De même, la cellule en panne cause un déséquilibre au niveau de la tension entre les autres cellules dans la batterie. La cellule en panne se charge rapidement et atteint rapidement le niveau de charge supérieur à celui des autres cellules de la même batterie. Ce niveau de charge est déterminé par la cellule selon le niveau de panne ou l'état de vieillissement de la cellule. Elle peut prendre de 2.3V/cell jusqu'à 2.6V/cell.

Par exemple, si la charge nécessite 13.2 V/batterie (donc 2.20 V/cell) . Cette cellule en panne se charge rapidement, supposons jusqu'à 2.5V/cell. La tension restante aux autres cellules est : $13.2 - 2.5 = 10.7$ V/5cell, donc 2.14 V/cell . Les autres cellules dans la même batterie ne se rechargeront pas alors comme il faut, il apparaît donc le phénomène d' **effet mémoire** sur ces cellules.

L'effet mémoire est un phénomène physico-chimique affectant les performances des accumulateurs électriques s'ils ne sont pas complètement déchargés avant d'être rechargés et inversement.

2- Dispositif réalisé

Notre dispositif consiste d'un chargeur et d'un système de surveillance des batteries. Le chargeur comporte deux phases :

- La première phase "phase de boost " : durant cette phase les batteries sont rechargées par une tension d'égalisation U_{boost} déterminée pour une durée déterminée.
- La deuxième phase "phase de floating" : durant cette phase la tension décroît pour atteindre une valeur de recharge U_{float} jusqu'à la coupure.

En cas de décharge, notre dispositif se comporte comme un testeur où il réalise une fonction de test entre les batteries en comparant la tension de chaque groupe par rapport à l'autre.

Quand le testeur capte une différence entre les groupes, il affiche une alarme sur l'ordinateur (LABVIEW), tout en précisant le groupe en panne. Notre équipe, dans ce cas, testera le groupe manuellement.

Notre dispositif peut admettre la fonction de chargeur pour deux types différents de batteries ; les batteries ouvertes et les batteries à recombinaison ; le choix du type peut être déterminé par le client.

Il y a une fonction de "test par client" pour tester les batteries en cas de présence d'alimentation du secteur. Cela provoque une coupure virtuelle d'électricité pour la partie chargeur, et notre système pourra donc effectuer un test des batteries. Ce test est stoppé par découverte d'une panne dans les batteries ou par atténuation de tension des batteries sous une valeur de décharge minimale sans tomber en panne . Le client peut arrêter le test par un bouton poussoir qui admet un "RESET" pour le système.

De plus, notre système surveille la température de batterie et la température du chargeur où il indique une alarme sur son interface

2.1- Système actuel utilisé (battery equaliser)



Figure 1.3: Su-Kam battery equaliser

Le "Su-Kam" batterie égaliseur (voir figure 1.3) est un produit qui égalise deux ou plusieurs piles dans une chaîne de batteries connectées en série et corrige les déséquilibres. L'égalisation des batteries est effectuée par ce produit où il fournit une tension parfaite qui correspond aux batteries pendant les deux phases : charge et décharge.



Figure 1.4: a) Chaîne de batterie sans égaliseur b) Chaîne de batteries avec égaliseur

Le fonctionnement de cet égaliseur se fait par l'intermédiaire d'un diviseur de tension tout en appliquant une tension moyenne entre les batteries connectées à ce système. Par exemple, la figure 1.4.a) représente une chaîne de batterie qui n'est pas connectée à un égaliseur où nous remarquons que la tension entre les batteries se diffère l'une par rapport à l'autre. Alors que la figure 1.4.b) représente une chaîne de batterie connectée à un égaliseur où nous remarquons que la tension entre toutes les batteries reste la même. Le prix de cet égaliseur vaut environ 60 \$.

Ce système possède quelques inconvénients, par exemple :

- Il est limitée par une chaîne de quatre batteries.
- Il ne résout pas le problème des batteries. Il augmente la pression sur les batteries saines.

2.2- Cahier des charges

Notre chargeur va être installé parallèlement à l'un des onduleurs de la société « POWER ». Cet onduleur est de type « SONICS » qui possède une puissance 5KVA et peut être installé sur un groupe de 6 batteries en séries. Ce chargeur se caractérise par :

- V_{in} : de 160 V à 220 V
- V_{out} : minimum = 81.6 V et maximum = 86.4 V.
- I_{out} : minimum = 1 A et maximum = 3 A.
- P_{out} : minimum = 81.6 W et maximum = 259.2 W.
- Type "FLYBACK" avec une seul transistor de commutation.
- Fréquence de découpage fixée à 100 kHz
- Circuit de limite de courant
- Protection de courant à l'entrée

3- Schéma bloc

La figure ci-dessous représente le schéma bloc de notre projet. Le système contient deux aspects où il fonctionne comme chargeur en cas d'entrée de secteur (tension = 220 V) et comme testeur en cas où la tension du secteur est coupée.

Le chargeur fonctionne selon le type de batteries déjà déterminé par le client. Il fonctionne sur deux phases : la première phase "phase d'égalisation" et la deuxième phase "phase de floating".

Le testeur compare entre deux groupes des batteries en cas de coupure et il affiche une alarme quand la différence de tension est plus grande que 2 volts.

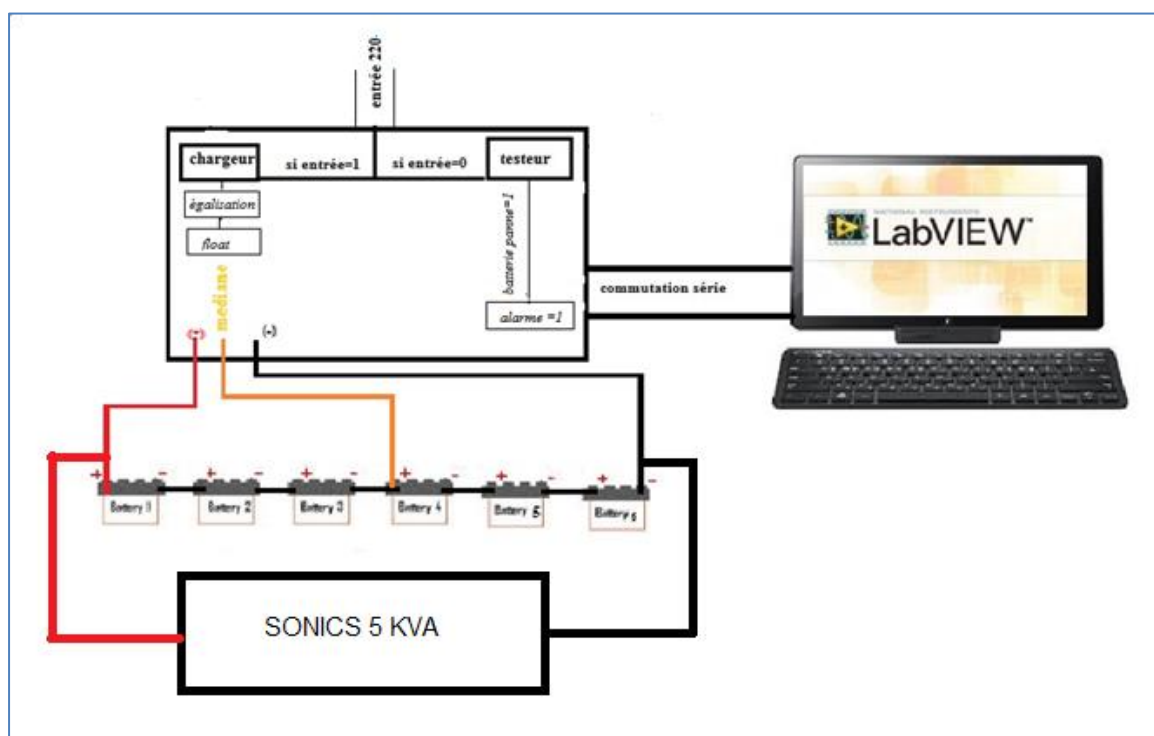


Figure 1.5 : Schéma bloc du dispositif réalisé.

Le niveau des batteries et les alarmes sont affichées sur une interface "LABVIEW" à partir d'une communication série reliant l'ordinateur à notre dispositif.

4-Conclusion

Dans ce chapitre nous avons présenté notre dispositif de charge et de surveillance réalisé. Dans le chapitre suivant nous allons présenter les différents types de batteries et leurs fonctionnements.

CHAPITRE 2: LES BATTERIES

La batterie est le cœur de tous les systèmes d'énergie de remplacement. C'est un ensemble de cellules qui mémorisent l'énergie électrique par l'intermédiaire des réactions chimiques. Les batteries ne sont pas identiques et ces différents types ont évolué pour répondre aux différents besoins.

Dans ce chapitre, nous allons présenter les différents types de batteries et leurs effets sur le marché. Ensuite nous allons décrire le système plomb-acide (types, principe de fonctionnement, caractéristiques électrique...). Enfin, nous allons définir l'état de vieillissement d'un accumulateur.

1-Introduction

Une batterie, dans son concept peut être tout dispositif qui emmagasine de l'énergie pour une utilisation ultérieure. Par exemple un rocher, poussé au sommet d'une colline, peut être considéré comme une sorte de batterie car l'énergie utilisée pour le pousser vers le haut de la colline (énergie chimique, des muscles ou des moteurs à combustion) est convertie et stockée sous forme d'énergie cinétique au potentiel haut de la colline. Plus tard, cette énergie sera libérée sous forme cinétique et thermique lorsque la roche roule la colline.

Le fonctionnement des batteries consiste à convertir l'énergie chimique en énergie électrique par réaction électrochimique. Elles sont composées d'une ou de plusieurs cellules, chacune contenant une électrode positive, une électrode négative, un séparateur, et un électrolyte. Les batteries peuvent être divisées en deux grandes catégories : primaire et secondaire.

2-Batterie primaire

De nombreux appareils électriques et électroniques portables sont conçus pour être alimentés par piles et dans beaucoup de cas, à partir de batteries primaires ou non rechargeables. C'est le genre familier de batterie qui a une quantité d'énergie fixe stockée pour être recyclée (entièrement déchargée), et une fois la batterie usée, elle est alors tout simplement jetée et remplacée.

Les batteries primaires ont vu le jour depuis environ 200 ans. Le scientifique italien Alessandro Volta a construit en 1800 la première batterie pratique. Elle est composée d'un empilement de petites cellules électrochimiques constituées chacune d'une plaque d'argent et d'une plaque de zinc séparées par une feuille de carton trempé dans de l'eau salée. Chaque cellule a généré une petite quantité d'énergie électrique, puis en reliant toutes les cellules de la pile en série, Volta a pu générer une tension utile pour ses expériences.

Voici différents types de piles primaires disponibles actuellement dans le monde :

- Cellules à oxyde d'argent
- Les piles au carbone-zinc
- Piles zinc-chlorure
- piles au lithium
- piles à Alcaline
- cellules à mercure
- Cellules zinc-air[1]

3-Batterie secondaire

La cellule ou batterie secondaire est une batterie qui peut être rechargée électriquement après utilisation de leur état de pré-décharge initiale, par passage du courant dans le circuit dans le sens inverse lors de la décharge. Il existe 6 types de ces batteries [2]:

- Batteries au plomb-acide.
- Batteries au nickel-cadmium.
- Batteries nickel-hydrure métallique.
- Batteries sodium-chlorure de nickel.
- Batteries lithium-ion.
- Batteries lithium-polymères.

Le tableau II.I présente les caractéristiques de quelques types commercialisés[2].

Tableau II.I: Comparaison des caractéristiques des cellules d'accumulateurs

Caractéristiques	Unités	Pb-acide	Li-polymère	Ni-MH
Énergie spécifique	Wh/kg	30	120	70
Puissance spécifique	W/kg	110	130	155
Durée de vie	Cycles	800	1000	1000
Tension nominale	volt	2	3.7	1.2
Coût (relatif)		1	4	3.3

4-Demande et marché

Les batteries au plomb-acide possèdent la plus grande part du marché de l'électricité et de périphérique de stockage.

La batterie au plomb-acide a joué un rôle important dans les industries de l'automobile et des motos pour une longue période. Au cours des dernières années, les applications de la batterie plomb-acide peuvent être vues dans les marchés d'alimentation sans coupure des systèmes d'alimentation, elles sont utilisées dans les stations de base de communication, dans les équipements médicaux et les véhicules électriques.

En raison des applications commerciales, début de la maturité du produit et de la fiabilité du coût, il est toujours le produit ayant le plus grand marché de la technologie de stockage électrique. La figure 2.1 montre la distribution de la demande des batteries à plomb dans le marché en 2010.

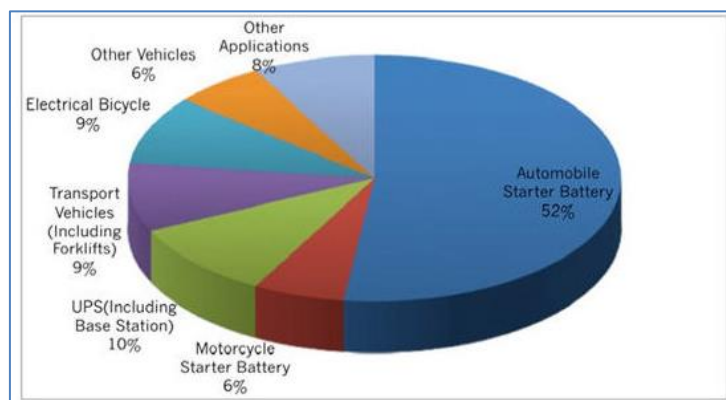


Figure 2.1: La demande du plomb acide dans les différentes applications [3].

5-Le plomb acide de demain

Le marché de la batterie à plomb-acide, en 2010, était de 36,2 milliards de dollars US, avec une croissance de 8,6% par rapport à 2009. L'avenir de l'industrie, suite à la croissance du marché des voitures, des motos, et des applications de stockage, est estimé à un taux de croissance annuel de 2 à 5% jusqu'à 2015 (voir figure 2.2). Les batteries rechargeables à base de nickel possèdent 2,8 milliards de dollars américains, et celle de lithium vendues possèdent près de 10 milliards de dollars. La batterie de plomb-acide possède, alors, la part du marché la plus élevée de tous les produits de périphériques de stockage de l'électricité aujourd'hui.

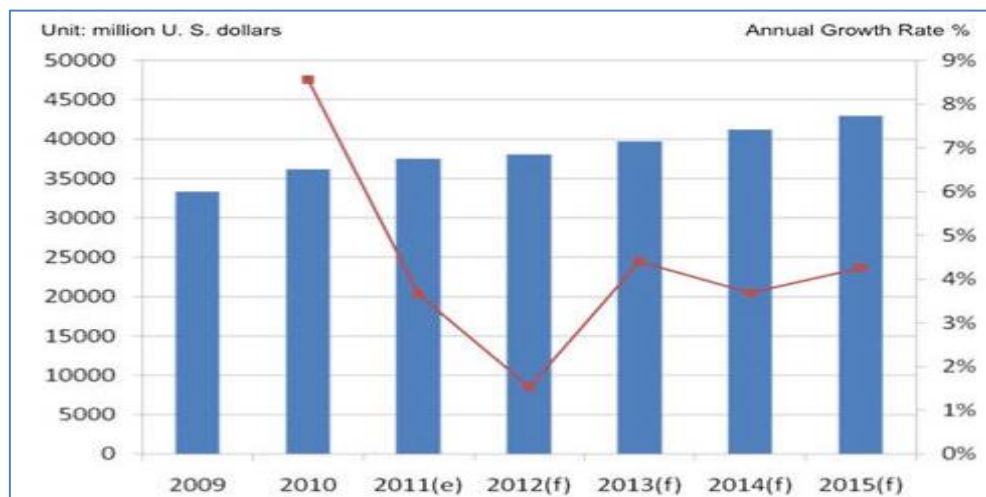


Figure 2.2: Croissance du marché mondial de la batterie au plomb [3].

6-Fonctionnement et caractéristiques de la batterie à Plomb

Chaque batterie possède une méthode de fonctionnement unique. Ci-dessous nous allons décrire le fonctionnement et les caractéristiques des batteries au plomb acide.

6.1- Principe de fonctionnement

Les batteries au plomb sont capables de convertir l'énergie électrique en énergie chimique et réciproquement, Ces deux opérations s'appellent respectivement charge et décharge. Ils sont inventés par le physicien français Gaston Planté en 1895, la batterie au plomb a été la première batterie rechargeable.

La batterie au plomb-acide (voir figure 2.3) comprend deux électrodes et l'électrolyte. La structure de la batterie au plomb-acide est représentée sur la figure 2.4 , où existent deux électrodes qui sont la cathode et l'anode. La matière active de la plaque positive est le dioxyde de plomb (PbO_2) et celle de la plaque négative est le plomb (Pb), l'électrolyte est l'acide sulfurique. Une électrode peut jouer le rôle comme cathode ou anode selon le procédé de la batterie (charge ou décharge).

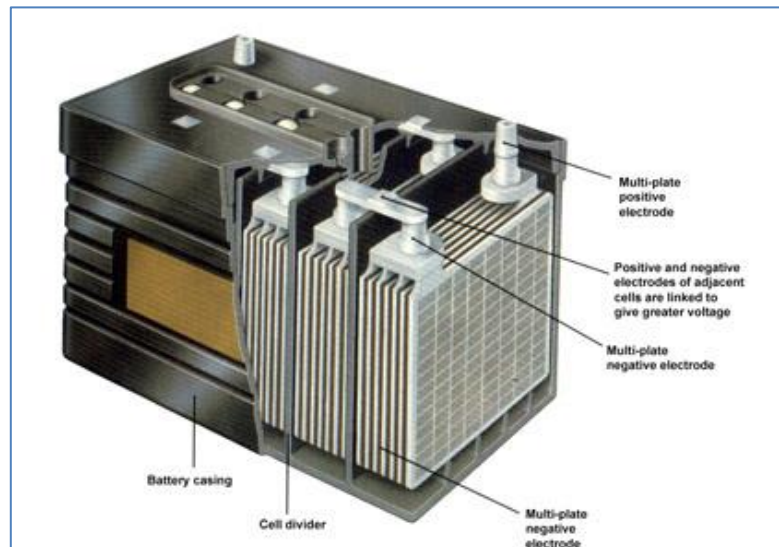


Figure 2.3 : Batterie à plomb acide

La figure 2.4 montre le principe de fonctionnement des batteries plomb-acide en cas de décharge et lors du chargement avec un chargeur DC.

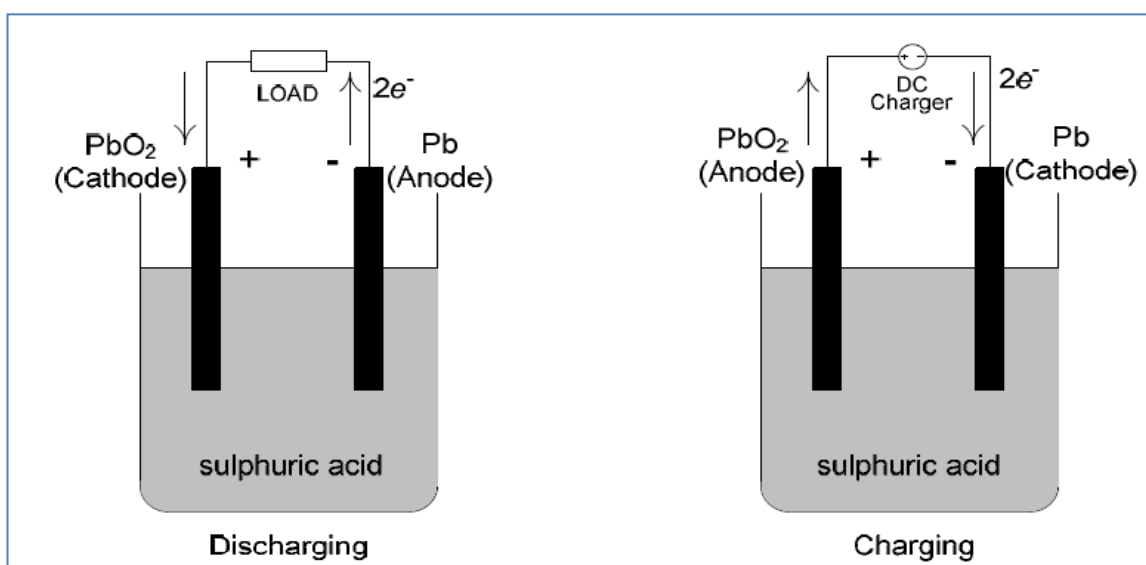


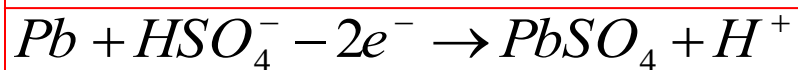
Figure 2.4: Fonctionnement des batteries (plomb acide) en cas de charge et en cas de décharge.

6.2- Réactions chimique en décharge

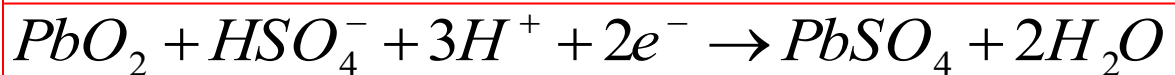
Pour le processus de décharge, la plaque négative agit comme anode et la plaque positive comme cathode. Si un fil est connecté entre les deux, les électrons en excès dans l'anode passent à travers le fil comme un courant à la cathode où ils sont nécessaires pour achever la réaction chimique.

Les réactions chimiques dans une batterie au plomb-acide lors de la décharge sont décrites comme suit:

Réaction de la plaque négative (anode) :



Réaction de la plaque positive (cathode):

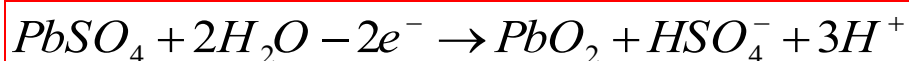


6.3- Réaction chimique en charge

Pour l'opération de charge, une source d'alimentation externe est reliée à deux électrodes avec une tension DC comme l'illustre la figure 2.4. De cette façon, le flux des électrons est forcé de changer de sens, et les réactions sont inversées, en changeant le sulfate de plomb de nouveau dans le plomb et le dioxyde de plomb sur les plaques négatives et les plaques positives. On aura alors la restauration de l'acide sulfurique dans le liquide électrolyte. Lorsque la batterie est en charge; l'anode est la plaque positive et la cathode est la plaque négative.

Les réactions chimiques dans une batterie au plomb-acide lors de la charge sont décrites comme suit:

Réaction de la plaque positive (anode):



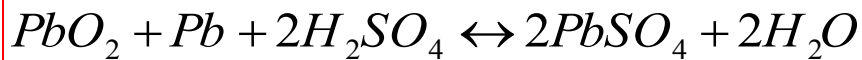
Réaction de la plaque négative (Cathode):



Donc la réaction globale sera la suivante :

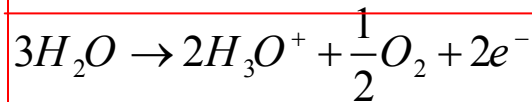


que l'on peut condenser en :

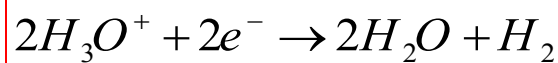


Il existe aussi une réaction secondaire pendant les opérations de charge et de décharge. Particulièrement en fin de charge, nous observons à l'électrode positive une électrolyse de l'eau avec dégagement d'oxygène et à l'électrode négative un dégagement d'hydrogène, les réactions secondaires sont les suivantes :

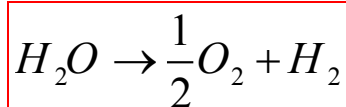
A l'électrode positive :



A l'électrode négative :



D'où la réaction globale :



7-Batterie au plomb

Il existe deux principaux types de batteries au plomb :

- Les batteries appelées 'flooded' ou batteries ouvertes nécessitant un entretien régulier qui consiste à rajouter de l'eau au bout d'un certain temps.
- Les batteries aux plombs étanches (VRLA) « Valve Regulated Lead-Acid» ne nécessitent pas d'entretien. Ces batteries sont de plus en plus utilisées dans plusieurs applications (automobile, télécommunication) et notamment dans les alimentations de secours.

7.1- Batteries "classiques" ou ouvertes

Pour ce type de batteries (voir figure 2.5), la cellule n'est pas fermée. L'adjectif "ouvert" désigne le fait que les productions de gaz (dioxygène et dihydrogène) inhérentes à l'accumulateur s'échappent naturellement par les orifices prévus sur les batteries, ce qui nécessite une maintenance contraignante. En effet, si cette maintenance n'est pas effectuée, une partie de la matière active peut perdre le contact avec la grille et engendrer une diminution de la durée de vie. Ces batteries doivent se trouver dans un emplacement suffisamment ventilé car l'espace situé au-dessus de l'électrolyte est alors rempli d'un mélange d'hydrogène et d'oxygène qui peut être explosif. [4]



Figure 2.5 : Batterie classique ou ouverte

7.2-Batteries à recombinaison ou « VRLA batteries »

Les premières batteries à recombinaison de gaz sont apparues à la fin des années 1950. Le premier type de ces batteries est de type gel dont l'électrolyte gélifié forme (gel) par l'ajout de dioxyde de silicium (SiO_2) à l'acide sulfurique (H_2SO_4) et d'eau (H_2O).

En 1971, le deuxième type de ces batteries est apparu, elles sont caractérisées par un séparateur appelé AGM (Absorption Glass Mat) [5], (voir figure 2.6). L'électrolyte dans ces batteries est complètement absorbé dans des séparateurs constitués de fibres de verre emmêlées.

L'avantage de cette technologie est qu'elle permet la formation de chemins gazeux facilitant le transfert rapide du dioxygène, qui suit alors un cycle interne :

produit à l'électrode positive une diffusion vers l'électrode négative. Cette propriété se traduit par une très faible consommation en eau lors de surcharges et elle autorise le placement des batteries dans des locaux quelconques, dans n'importe quelle position (souvent horizontale, ce qui facilite l'accès aux bornes).



Figure 2.6 : Batterie à recombinaison de type AGM

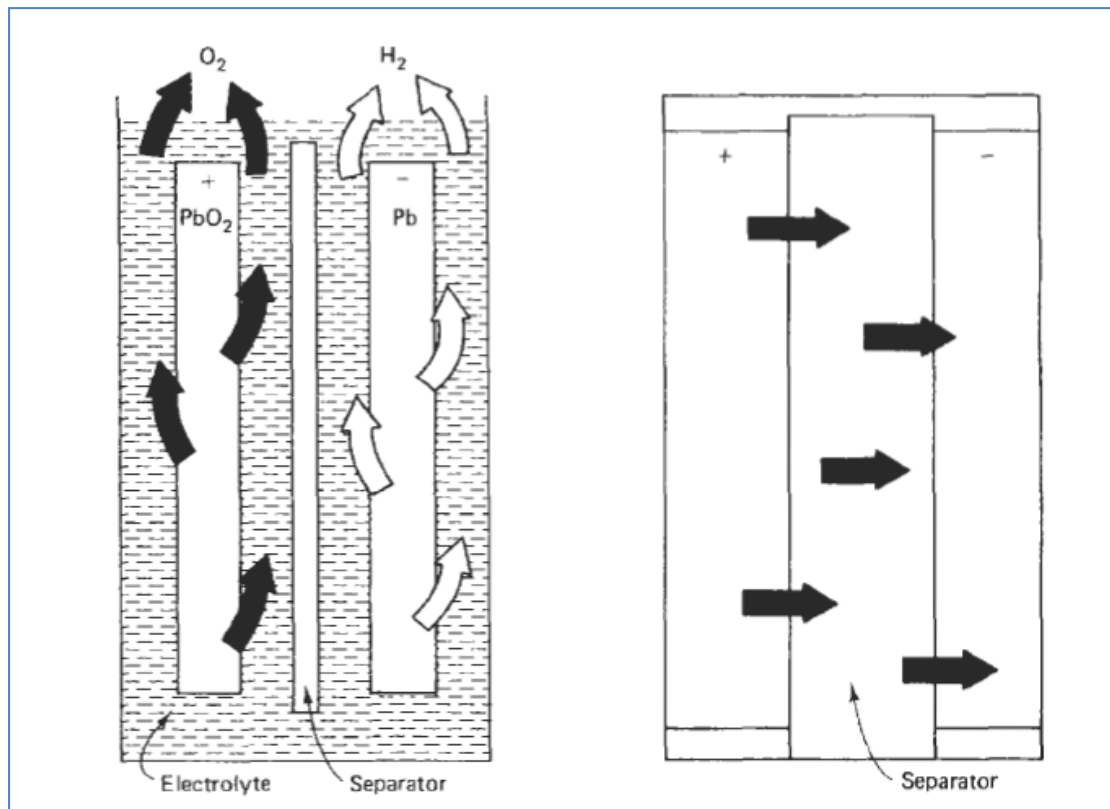


Figure 2.7: le cycle de dioxygène dans les batteries ouvertes(a) et dans les batteries à recombinaison(b)[6]

La figure 2.7 montre le dégagement d'hydrogène et de dioxygène dans les batteries ouvertes et celles à recombinaison.

7.3-Batteries à cycle profond (Deep cycle)

Une batterie à cycle profond est conçue pour fournir une quantité constante de courant au cours d'une longue période de temps. Une batterie à décharge profonde est également conçue pour être entièrement déchargée. Ce type de batteries ne perd pas ses caractéristiques en cas d'une décharge complète. *Les électrodes dans ce type des batteries sont plus épaisses.*

8-Caractéristiques électriques

Les caractéristiques des batteries sont différentes d'une batterie à une autre. Les principales caractéristiques des batteries sont : tension, capacités, charge, décharge.

8.1- Tension

Les batteries sont réalisées par l'association de cellules élémentaires afin d'obtenir une tension nominale d'environ 2 Volts. Plusieurs cellules sont connectées en série à l'intérieur du module, par exemple la batterie de démarrage d'un véhicule thermique est désignée par "12V" pour signifier qu'elle comprend six accumulateurs, même si sa force électromotrice réelle se situe plutôt dans l'intervalle [12,5 ; 13V] ; par contre, si l'on désire augmenter la capacité et le courant, il faut connecter ces cellules en parallèle ou augmenter la surface de réaction.

8.2-Capacité

Une des caractéristiques les plus importantes d'une batterie est sa capacité. La capacité s'exprime en ampère-heure. Nous utilisons souvent une autre unité, le watt-heure (Wh) qui permet de comparer l'énergie de divers types de batteries.

De façon générale, la capacité C d'une batterie est la quantité de charges électriques pouvant être délivrée lors d'une décharge complète. La capacité C de la

batterie est mesurée en Ampère-heure, la formule ci-dessous montre la relation entre la capacité (C) , le courant de décharge $i(t)$ et le temps (t) :

$$C = \int_0^t i(t) dt$$

Avec :

C : la capacité de la batterie en Ampère-heure (Ah)

$i(t)$: le courant de décharge ou de charge en Ampère (A)

t : le temps en heure (h) [7]

8.3-Charge

Le phénomène de charge d'une batterie au plomb consiste à lui appliquer un courant continu d'une valeur quelconque (sous réserve de limites technologiques liées à la batterie elle-même ou à ses connexions), ce qui permet l'apparition d'une tension de 2,20 à 2,40 V/élément aux bornes de la batterie (ce niveau détermine suivant les caractéristiques du chargeur utilisé).

L'application de cette règle conduit à constater dans la pratique deux phases de charge successives :

- La phase dite CC (Constant Current ou Courant Constant) au cours de laquelle la tension par élément est inférieure à 2,26 V malgré l'application du courant maximum dont est capable de chargeur : le courant est déterminé par le chargeur, et la tension par la batterie. La tension aux bornes de chaque élément augmente au fur et à mesure que la batterie se recharge.
- La phase dite CV (Constant Voltage ou TC(Tension Constante)), elle commence dès que la tension par élément atteint la valeur de 2,26 V/élément puisque l'application de la consigne ci-dessus conduit le chargeur à ajuster le courant de telle sorte que la tension reste égale à 2,26 V/élément alors que la batterie continue à se charger. Le courant au cours de cette phase est donc une fonction décroissante du temps. Il tend théoriquement vers 0 asymptotiquement.
- En fin de charge le courant en phase CV ne s'annule pas. Il se stabilise à une valeur faible mais non nulle qui n'accroît plus l'état de charge mais électrolyse l'eau de l'électrolyte. [8]

8.4-Décharge

La fin de décharge de la batterie(figure 2.8) est déterminée par une tension d'arrêt fixée. Toutes les alimentations de secours comportent maintenant une fonction qui s'appelle (Low battery cut off). Celle-ci consiste durant la décharge de surveiller la tension des batteries à le comparer avec une valeur seuil déterminée par le constructeur, et quand la valeur de tension des batteries tend vers cette limite, l'onduleur s'éteint automatiquement après émission d'une alarme.

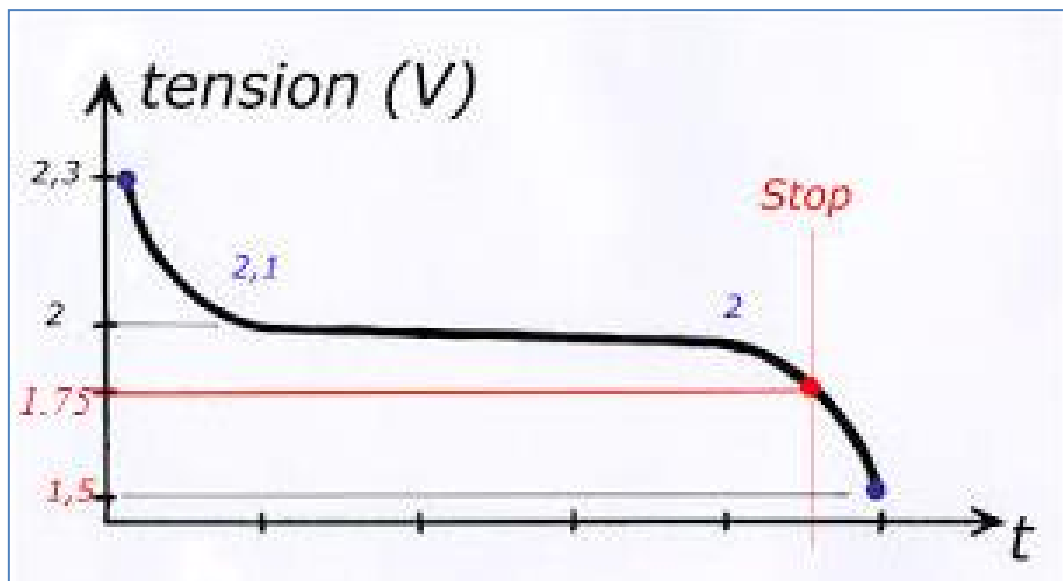


Figure 2.8: Evolution de la tension durant la décharge d'un élément.

9-Etat de vieillissement d'une batterie

Un accumulateur « vieillit », c'est-à-dire que ses performances se dégradent au cours du temps.

Si nous mesurons la capacité de la batterie avec la même méthode, nous allons trouver que la capacité de la batterie décroît quand la batterie vieillit .L'état de santé d'une batterie peut se définir comme la capacité totale restante dans la batterie par rapport à sa capacité totale initiale.

10-Batterie Lithium

Les batteries lithium ion (Li-ion) sont basées sur le passage d'ions Lithium de l'anode à la cathode pendant la décharge et l'inverse pendant la charge. La batterie lithium-ion occupe aujourd'hui une place prédominante sur le marché de l'électronique portable. Ces batteries ne présentent aucun effet mémoire et ils possèdent une haute densité d'énergie 120 Wh/Kg et un nombre de cycle de vie pouvant atteindre 1200 Cycles. Ces batteries sont utilisées maintenant dans les voitures électriques grâce à leurs caractéristiques de recharge rapide (entre 30 et 120 minutes).

Ces batteries constituent un réel concurrent par rapport au plomb acide. Ils ont un problème de sécurité. Ces batteries peuvent prendre feu sous l'effet d'un court-circuit ou même exploser. Pour cela ces batteries doivent toujours être équipées d'un circuit de protection et d'un fusible thermique.

11-Conclusion

Dans ce chapitre nous avons présenté les différents types et caractéristiques des batteries en général.

Dans le chapitre suivant, nous parlerons des causes de défaillances en tenant compte des types de gestion considérés.

CHAPITRE 3 : DEFAILLANCES DES BATTERIES

Les performances de la batterie peuvent être significativement différentes dans les conditions réelles d'utilisation. Plusieurs facteurs influencent les caractéristiques opérationnelles, la capacité, la production d'énergie et la performance d'une batterie.

Dans ce chapitre, nous allons présenter l'influence de la température sur la capacité des batteries et sur leurs durées de vie. Ensuite nous étudierons les principales causes des défaillances et nous citons les gestions considérées pour éviter ses pannes.

1-Introduction

Les problèmes de la batterie ne sont pas tous causés par la batterie elle-même. Il ne s'agit pas toujours de la batterie, il y a des causes courantes des défaillances précoces par exemple la température ou bien un chargeur de tension défectueux pendant une période prolongée.....

2-Influence de la température sur les caractéristiques

La température est l'une des principales causes de défaillance des batteries, ci-dessous nous présenterons son influence sur la capacité des batteries.

2.1-Influence de la température sur la capacité

Les variations de la capacité avec la température et l'intensité du courant de décharge sont usuellement modélisées par des lois empiriques, car ces phénomènes intervenant sont assez mal connus. La figure (3.1) montre la relation proportionnelle de la capacité de la batterie en fonction de la température.

Au-delà de 20°C, la capacité de la batterie augmente légèrement, alors qu'en-dessous elle diminue rapidement. Cependant, en aucun cas il ne faut placer ses batteries dans un endroit chaud pour profiter de cette augmentation de capacité.

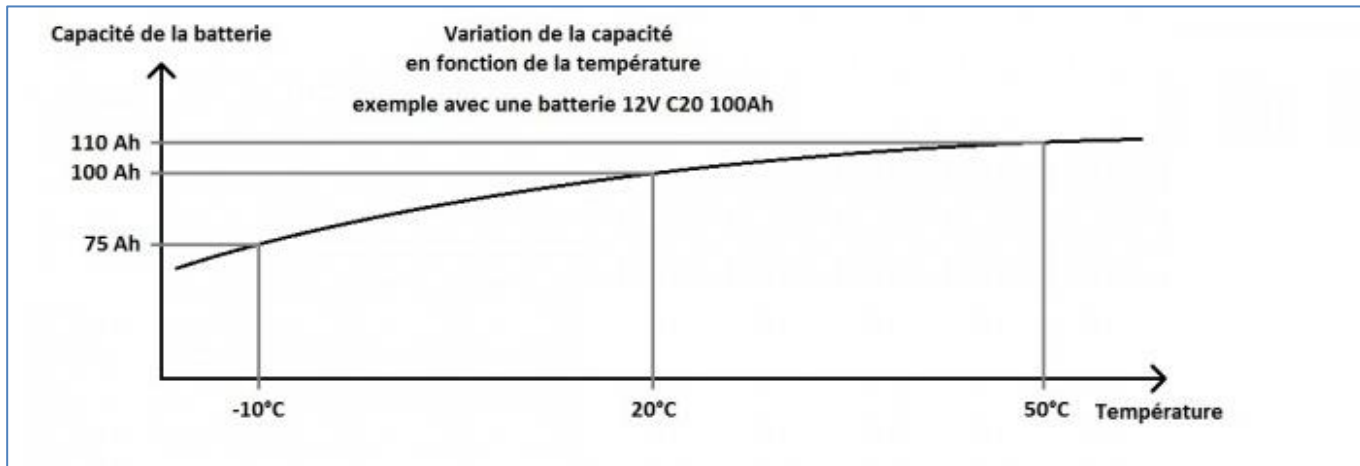


Figure 3.1: Relation entre la capacité et la température.

3-Causes de défaillance d'une batterie au plomb

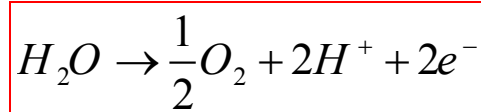
Plusieurs facteurs peuvent causer la défaillance d'une batterie. Les plus importants sont la surcharge et l'autodécharge

3.1-Surcharge et dégagement gazeux

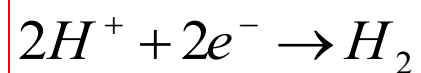
Si la charge se poursuit trop longtemps, soit au-dessus de 2,4 V (la tension nominale d'une cellule chargée étant d'environ 2,26 V) [11], un phénomène apparaît : le "gassing". Il s'agit tout simplement d'une électrolyse de l'eau au niveau des électrodes due au fait que l'oxygène et l'hydrogène, qui ne peuvent plus réagir avec le plomb ou l'acide, passent directement sous forme gazeuse.

Les réactions aux deux électrodes :

A l'électrode positive :



A l'électrode négative :



Ces réactions nécessitent des surtensions positives et négatives élevées et ont donc lieu à partir d'une différence de potentiel élevée. A l'électrode positive, la réaction engendre une consommation d'eau non réversible dans une batterie ouverte

car l'oxygène s'échappe dans l'air contenu dans l'électrolyte. Ces batteries nécessitent de la maintenance par ajout de l'eau distillée. [10]

3.2-Autodécharge

Même lorsque la batterie ne débite pas, sa capacité a tendance à diminuer lentement, cet effet est connu sous le nom d'autodécharge.

L'autodécharge est principalement due à la présence de petites impuretés métalliques sur les électrodes, conduisant à la formation de micro piles et la génération d'un faible courant interne réduisant lentement la quantité de matières actives aux électrodes.

L'autodécharge n'est visible pratiquement que si la batterie est utilisée de manière sporadique, comme par exemple une batterie d'un véhicule qui roule rarement, la batterie dans ce cas est soumise en permanence à un très faible courant de charge, de l'ordre de quelques milliampères.

3.3-Stratification de l'acide

Lors de la charge, l'acide formé au sein des pores s'écoule hors de ces derniers dans l'espace inter électrodes, rempli d'un électrolyte initialement proche de l'eau pure. Nous observons que l'acide plus dense, a tendance à se concentrer dans la partie basse du bac. En effet, si la diffusion s'oppose à la gravité, celle-ci l'emporte et le bas des plaques ne tarde pas à baigner dans un électrolyte plus dense que le haut.

3.4-Sulfatation dure

Ce phénomène affecte les deux électrodes de batteries incomplètement chargées, qui sont laissées au repos pendant un certain temps. Il en résulte que les cristaux de sulfate de plomb figure (3.2) sont thermodynamiquement d'autant plus stables qu'ils sont plus gros. En conséquence, durant les périodes de repos, un processus de dissolution et de précipitation provoque la croissance des gros cristaux aux dépens de petits. Ce phénomène, favorisé par un faible état de charge, provoque une diminution de la surface spécifique du sulfate de plomb qui se transforme alors incomplètement en dioxyde ou en plomb, au cours des charges qui suivent une perte de capacité.



Figure 3.2: L'effet de sulfatation sur les électrodes

3.5-Corrosion

La corrosion est un processus physico-chimique qui se déroule à l'interface entre un milieu et un matériau, le plus souvent un métal. Dans un accumulateur au plomb, des grilles métalliques en plomb sont en contact avec la matière active. Ce qui est propice au processus de corrosion. A l'électrode négative, le phénomène de corrosion est cependant peu présent car la grille et la matière active sont de même nature « plomb métal », dont le degré d'oxydation est égal à zéro. Donc dans ce cas il n'y a pas d'effet de corrosion.

En revanche, les dégradations causées par la corrosion sont visibles à l'électrode positive. Les produits de la corrosion de la grille positive présentent une structure multicouche (figure 3.3) composée d'oxydes de plomb de coefficients stœchiométriques différents (PbO , PbO_x avec $1 < x < 2$, puis PbO_2).

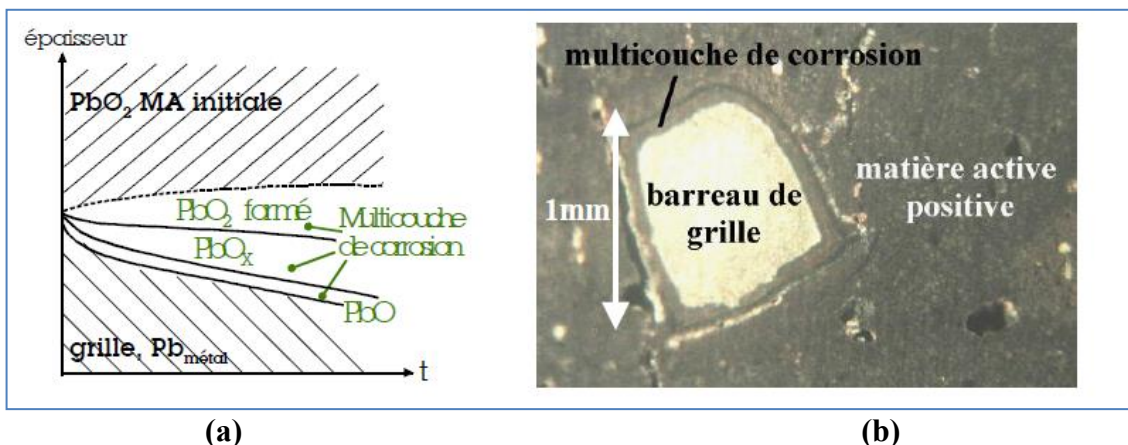


Figure 3.3 : Evolution de la multicouche de corrosion à l'électrode positive (a) et vue au microscope optique d'une grille positive (b)

4-Gestion considérée

Pour diminuer ce nombre des batteries rejetées présent dans notre entreprise et qui reflète un mécontentement pour nos clients, nous avons alors proposé une solution composée de deux parties :

Un contrôle de la charge de la batterie et une surveillance de l'état de la chaîne des batteries.

4.1-Contrôle de la charge de la batterie

Nous avons vu dans la partie précédente que la batterie au plomb est sujette à plusieurs types de dégradations à cause de son vieillissement. L'optimisation de la durée de vie de la batterie passe par une optimisation de ses constituants (électrodes, séparateurs etc...) mais aussi par l'optimisation des stratégies de gestion de charge et de décharge.

La recharge des accumulateurs au plomb se fait à deux niveaux : une recharge quotidienne permettant de limiter les dégradations et une recharge d'égalisation qui consiste à combattre les dégradations pour augmenter sa durée d'utilisation. [10]

4.1.1-Recharge de type floating (ou charge flottante)

Les batteries de secours nécessitent d'être constamment maintenues à l'état chargé. Le mode de maintien classique de l'état chargé est celui du "floating" .

Dans cette méthode de régulation, après une première partie de charge à un courant constant, limitée en tension, vient la phase de floating qui consiste à fixer une tension constante à la valeur U_{Floating} (2.26v/cell) qui est supérieure à la tension en circuit ouvert, avec un courant qui décroît puis se stabilise. Le courant de floating permet de compenser l'autodécharge qui a lieu inévitablement et qui concerne aussi bien l'électrode positive que l'électrode négative. Le courant de floating est supérieur au courant d'autodécharge.

Le recharge floating est appropriée aux accumulateurs qui subissent de longues périodes de stockage comme les accumulateurs dédiés au secours ou bien aux applications de télécommunication.[13]

La caractéristique de ce charge est dite I-U-I, c'est-à-dire courant constant, tension constante puis courant constant.

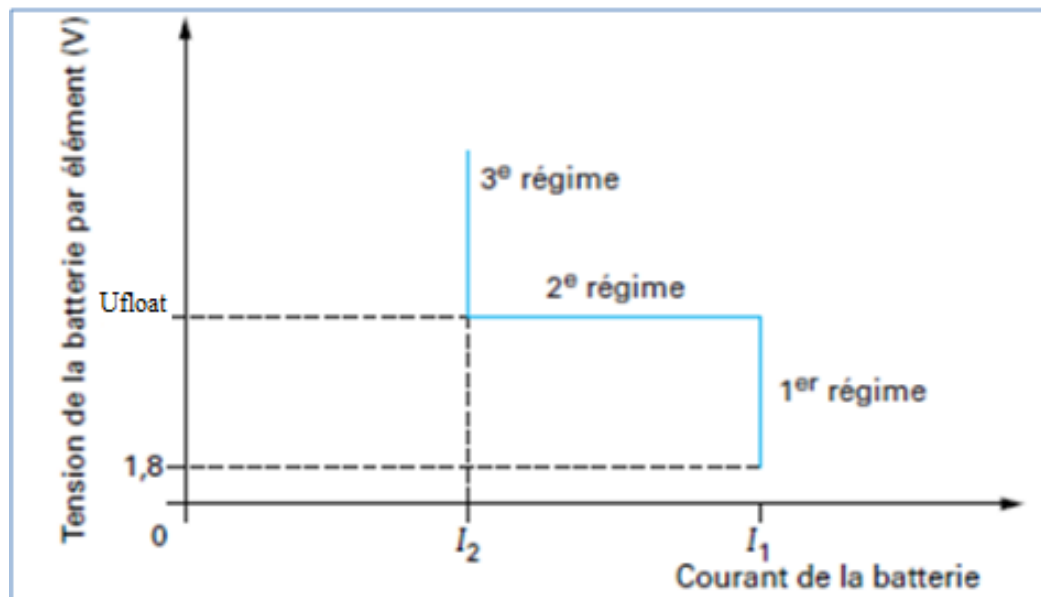


Figure 3.4 : Profil de charge de type I-U-I

Le chargeur fournit un courant constant I_1 , la durée de ce premier régime dépend de l'état de décharge initial de la batterie. Lorsque la tension de la batterie atteint U_{float} , le chargeur passe alors au deuxième régime. Le courant décroît progressivement, dès que le courant atteint une valeur I_2 , le chargeur passe au troisième régime : le courant est maintenu constamment et le chargeur délivre une tension constante de float U_{float} comme l'illustre la figure (3.4).[2]

4.1.2-Recharge par égalisation

La constitution n'est jamais exactement la même d'un élément à un autre: il existe une disparité. Lorsqu'une tension de floating est appliquée à une batterie, sa répartition par cellule se voit alors inégale.

Prenons un exemple, pour 96 cellules 2V de type gel, à recombinaison en série parallèle (quatre rack parallèle, chaque rack comprend 24 cellules, voir (figure 3.5), une tension de floating de 53.52V est appliquée, correspondant à 2,23V/cell, certains éléments auront 2,22V à leurs bornes, d'autres 2,24V .

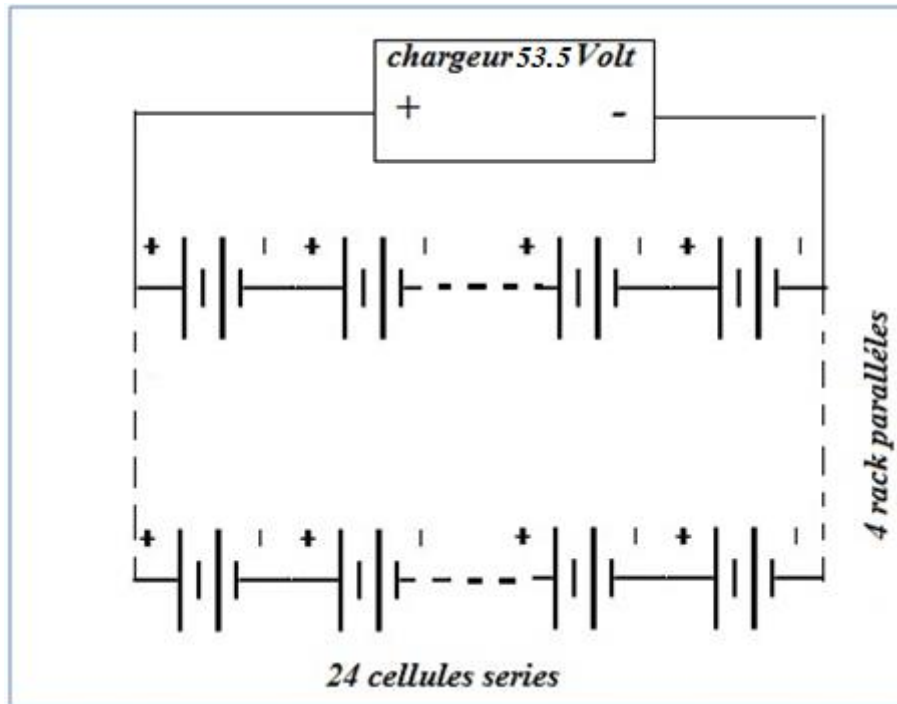


Figure 3.5: Répartition des cellules dans un circuit de charge

Cela signifie que la tension appliquée, à plusieurs cellules dans une même batterie ou plusieurs batteries mises en série, n'alimente pas en égalité de potentiel les batteries ou cellules présentes dans la chaîne (voir figure 3.6).

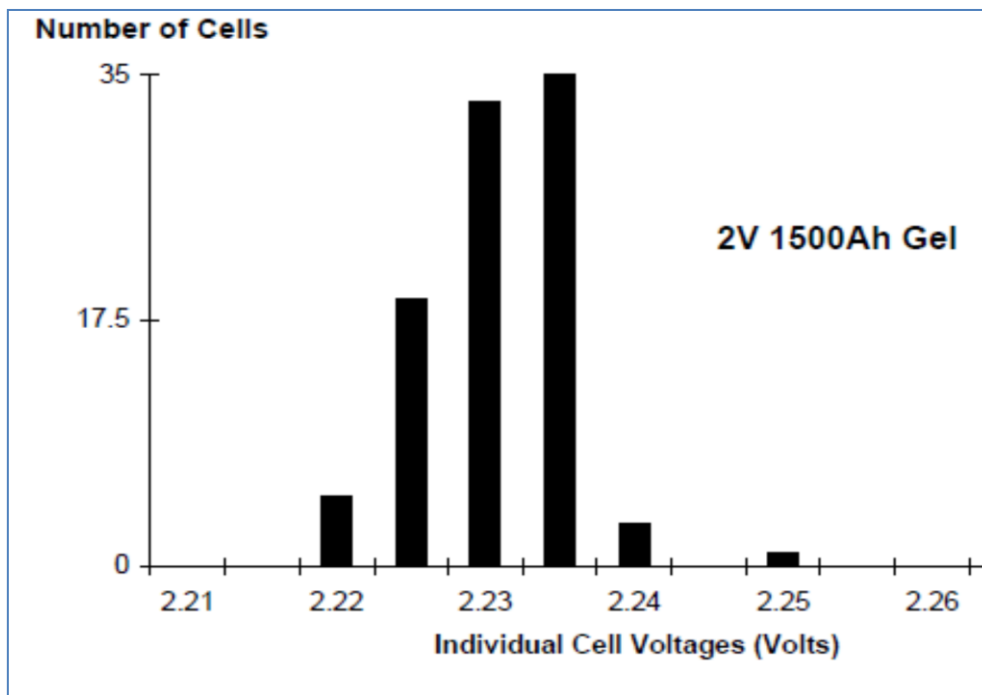


Figure 3.6 : Répartition de la tension des cellules testées [13]

La nécessité d'égalisation consiste à obtenir un état de charge homogène entre les différentes cellules d'une même batterie. Ce type de recharge peut récupérer une partie de la capacité perdue dans la batterie et il est nécessaire pour augmenter sa durée de vie figure (3.7).

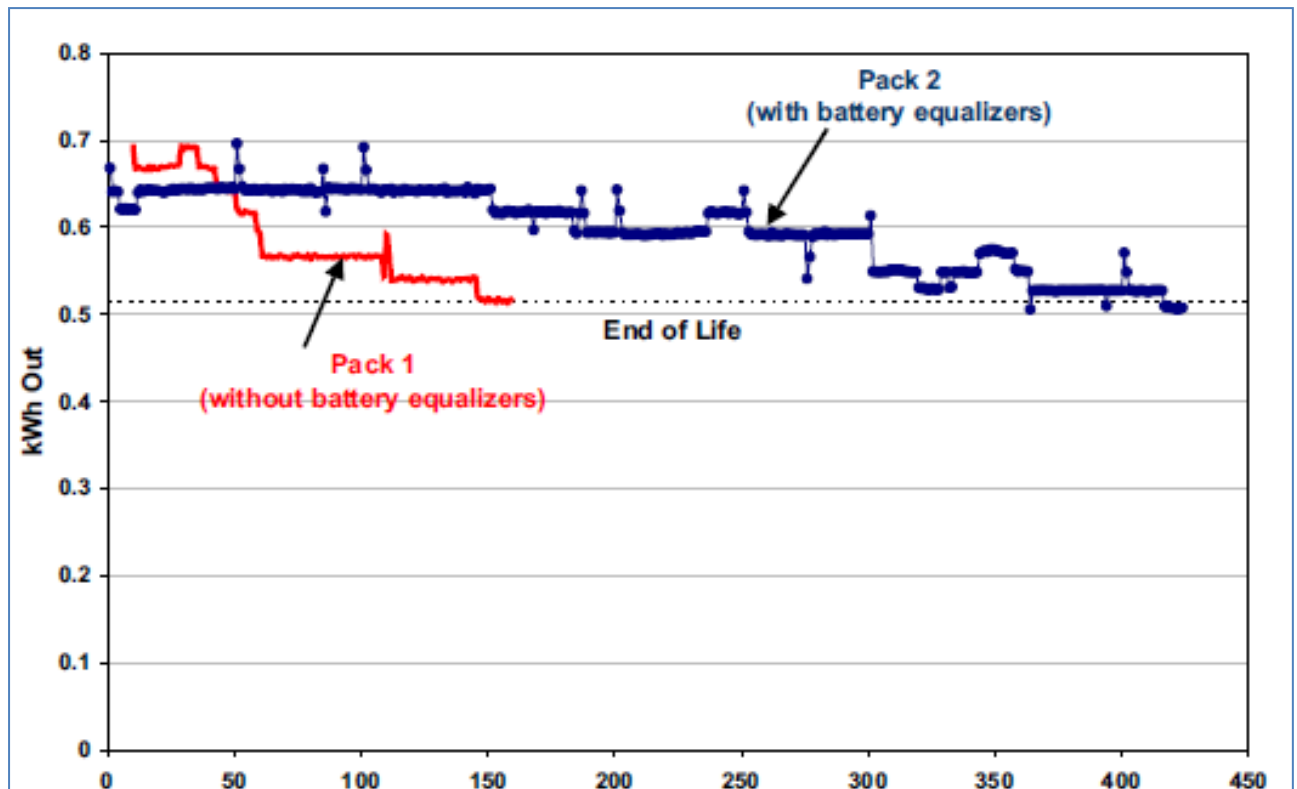


Figure 3.7 : Le nombre de cycles pour batterie rechargée par égalisation et autre non rechargée [13].

Cette méthode de recharge, appelée « boost charge » en anglais, consiste à appliquer une tension constante élevée pendant un certain temps à la fin de la phase de recharge.

Tout d'abord le chargeur fournit un courant constant I_1 . La tension croît progressivement en fonction du courant de charge appliqué. Ensuite lorsque la tension de la batterie atteint U_{boost} le chargeur passe au deuxième régime. Le courant décroît

progressivement en gardant la " tension de boost" pour une durée déterminée, Cette durée est la durée d'égalisation.

Enfin, le chargeur passe au troisième régime où le courant est maintenu constant tout en délivrant du chargeur une tension constante de float U_{float} (voir figure 3.8).

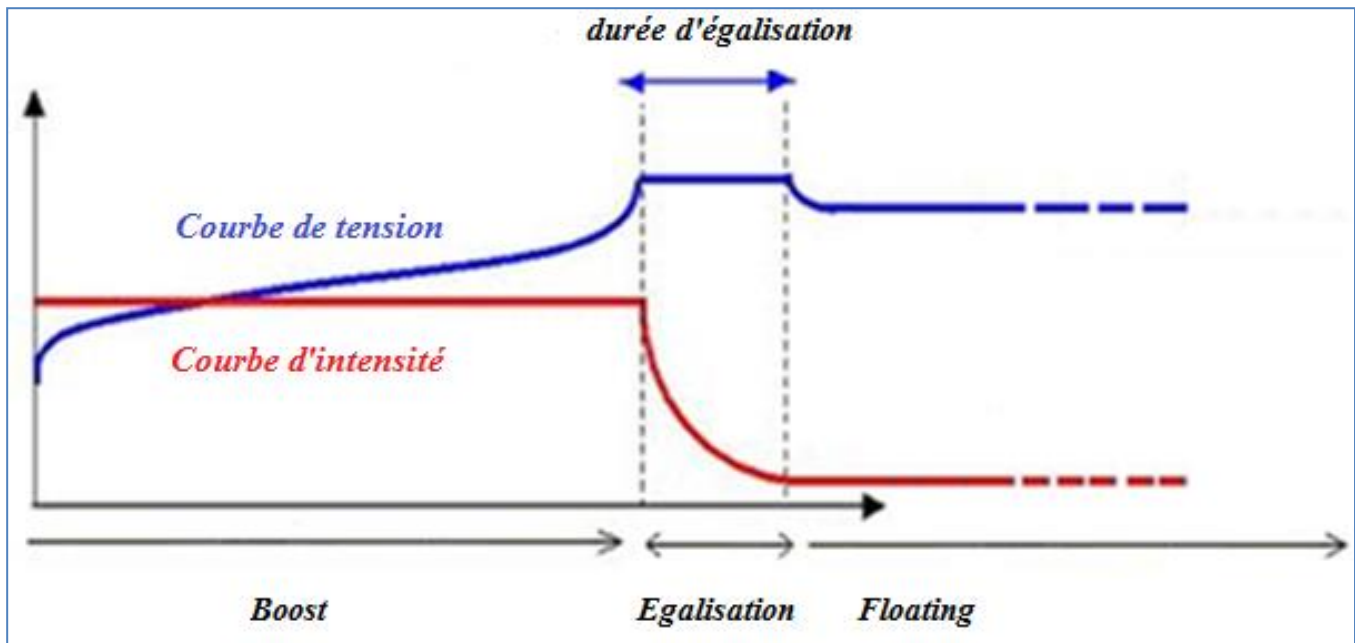


Figure 3.8 : Allure de la tension et du courant durant l'égalisation.

Ce type de recharge permet de transformer les cristaux de sulfate de plomb qu'une recharge simple ne peut pas atteindre, et d'éliminer la stratification de l'électrolyte. Cette technique est caractérisée par plusieurs paramètres :

- La tension de U_{boost} ,
- La durée de temps d'application de cette tension
- La périodicité de réalisation.

La prise en compte de ces trois paramètres simultanément est nécessaire pour l'optimisation de cette stratégie de recharge.

4.1.3-Choix de la tension de "Boost", en pratique

Chaque constructeur préconise ses niveaux de tension, adaptés à la catégorie des batteries. Conseillant parfois une compensation en température, il faut donc en conclure que l'application d'une tension de "boost" se fait selon le cas.

La tension de " boost" dépend du type de batterie (ouvert, à recombinaison).

$U_{\text{boost}}=(2.33)\text{V/cell}$, pour les batteries ouvertes ;

$U_{\text{boost}}=(2.40)\text{V/cell}$, pour les batteries à recombinaison VRLA;(Voir annexe 5)

La durée de temps d'application de cette tension est de 15minutes .

5-Surveillance des batteries

Pour surveiller une batterie, il faut s'assurer que la température est bien choisie, et que les tensions des cellules soient en équilibre. Dans ce cas deux types de surveillance sont considérés :

- Surveillance de la température.
- Surveillance de la tension.

5.1-Détermination de la température convenable à surveiller

La température possède une influence sur les batteries. Pour une basse température les éléments perdent une partie importante de leur capacité. Inversement une température excessive accélère les cinétiques des réactions. Cette tendance est décrite par la loi d'Arrhenius qui montre l'augmentation de la vitesse d'une réaction chimique en fonction de la température .

Cette augmentation de la température a pour but d'accélérer le vieillissement de la batterie, il est certain que l'impact de la température influe sur la durée de vie de la batterie. La température de 20°C à 25°C environ est considérée comme optimale.

5.2- Surveillance de la tension

Cette méthode consiste à diviser les batteries par groupes de 3 ou 4 batteries , la division est déterminée selon le nombre des batteries . Dans notre cas, et puisque le système comporte 6 batteries, nous avons divisé la chaîne en 2 groupes de 3 batteries chacune (voir figure 3.9). Dans le cas des chaînes de 8 batteries, nous devons choisir

2 groupes de 4 batteries chacun , et ensuite nous comparerons entre les groupes le niveau de tension .

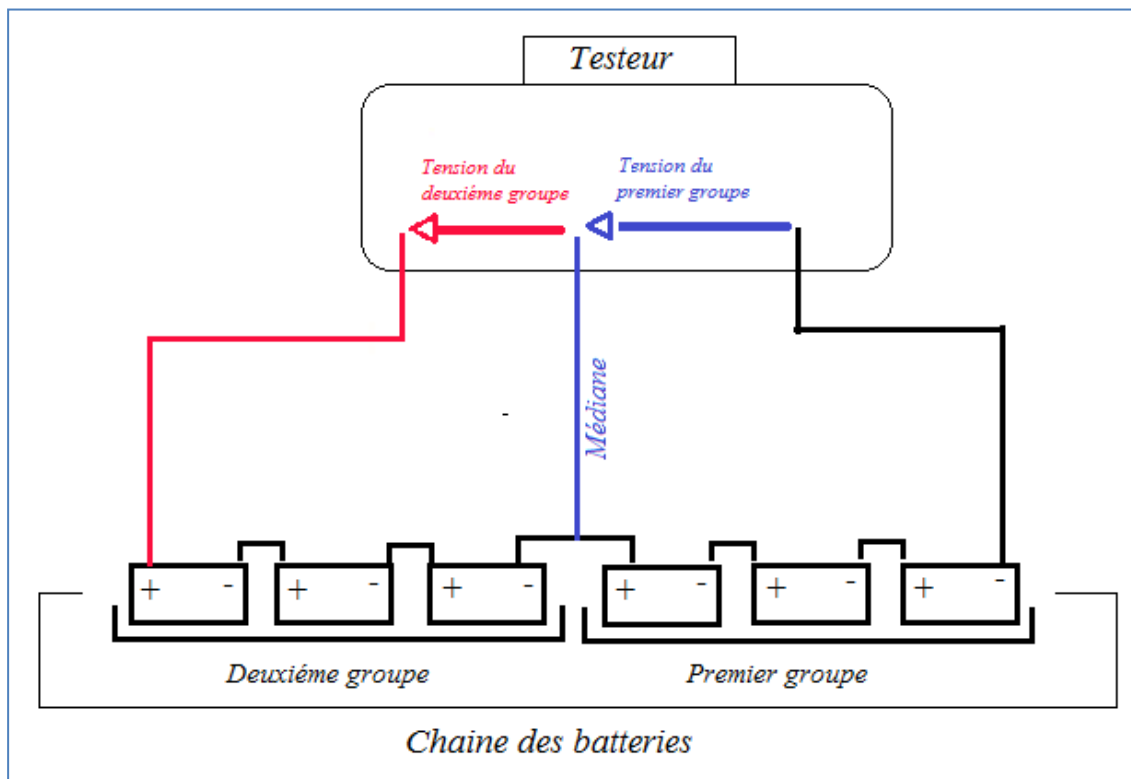


Figure 3.9: Schéma représentant un testeur de deux groupes comportant chacune trois batteries.

Cette méthode de gestion permet de surveiller s'il y a une panne dans les batteries en cas de décharge. La génération du problème se fait quand la première cellule dans le groupe présente une chute de tension de $2V_{dc}$ (la tension nominale de la cellule). La première chute de tension d'un groupe par rapport aux autres représente une cellule qui ne fonctionne pas normalement. Ceci consiste à découvrir la première étape du problème pour qu'il n'évolue pas vers les autres cellules de la batterie puis aux autres batteries de la chaîne. Cette gestion nous permet de prédire la panne causée par la batterie dans l'onduleur avant d'avoir lieu.

6-Conclusion

Dans ce chapitre nous avons présenté les causes de défaillances d'une batterie au plomb-acide et les gestions considérées pour résoudre les défaillances. Dans le chapitre suivant nous allons présenter les types d'alimentation ainsi que celle utilisée dans notre projet.

Chapitre 4 : ALIMENTATION A DECOUPAGE

Dans ce chapitre, nous allons citer premièrement les différents types d'alimentation en général. Nous allons comparer les alimentations à découpage afin de choisir notre système d'alimentation. Finalement nous allons développer en détail les différentes étapes liées à notre système de conversion .

1-Introduction à l'électronique de puissance

Entre l'électrotechnique et l'électronique, il s'est développée, au cours de la deuxième moitié du 20ème siècle, une nouvelle technique qui est l'électronique de puissance. Elle est appelée parfois à ses débuts l'électronique des courants forts.

La mise au point de semi-conducteurs, diodes, thyristors et transistors au silicium, a permis le contrôle des courants et des tensions et a donné un essor considérable à cette nouvelle technique, où elle est devenue aujourd'hui une des disciplines de base du génie électrique.

L'électronique de puissance permet la conversion statique de l'énergie électrique entre une source et un récepteur qui n'ont pas de caractéristiques adaptées. Donc un système d'électronique de puissance est un système technique qui contient un ensemble de composants qui sont connectés ensemble pour former une machine de fonctionnement ou une procédure opérationnelle.

Un système électronique de puissance comporte 4 convertisseur d'énergie de base : :

- AC / DC "redresseur" : Convertisseur qui réalise une conversion alternatif-continu.
- DC / AC "onduleur" : Convertisseur qui réalise une conversion continu-alternatif.
- AC / AC "gradateur" : Convertisseur qui réalise une conversion alternatif-alternatif.
- DC / DC "hacheur" : Convertisseur qui réalise une conversion continu-continu.

2-Les chargeurs

Un chargeur est un dispositif particulier dont la tension sera fixée pour atteindre la tension de charge de la batterie. Cette alimentation est réglée à la tension désirée à vide et le courant sera contrôlé en terme de niveau de charge par une limitation.

Une limitation de courant va bien nécessairement faire baisser la tension jusqu'à la valeur nécessaire pour la consigne de courant. A ce stade, la tension va remonter progressivement en fonction de la charge, jusqu'à atteindre la valeur de la tension et ne la dépassera pas.

Les chargeurs ou redresseurs sont des alimentations de conversion alternatif-continu. Il existe 2 types de redresseurs, les alimentations linéaires et les alimentations à découpage.

2.1-Les alimentations linéaires

Ces alimentations sont composées d'un transformateur fonctionnant à la fréquence du secteur qui assure l'isolement galvanique et adapte le niveau des tensions d'un secondaire qui débite sur un redresseur et un filtre. La régulation s'effectue sur la base d'un transistor fonctionnant en régime linéaire, sa tension de base évolue de manière à maintenir constante la tension de sortie malgré les variations de la tension d'entrée comme l'illustre la figure (4.1).

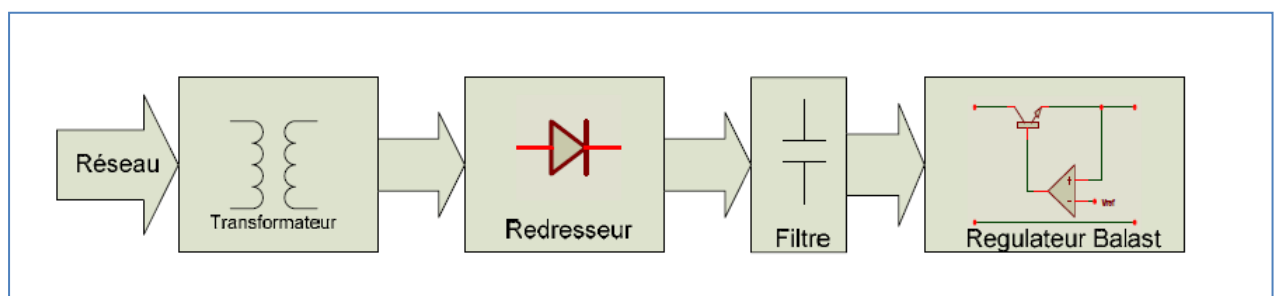


Figure 4.1: Les étapes de la conversion alternatif-continu en alimentation linéaire

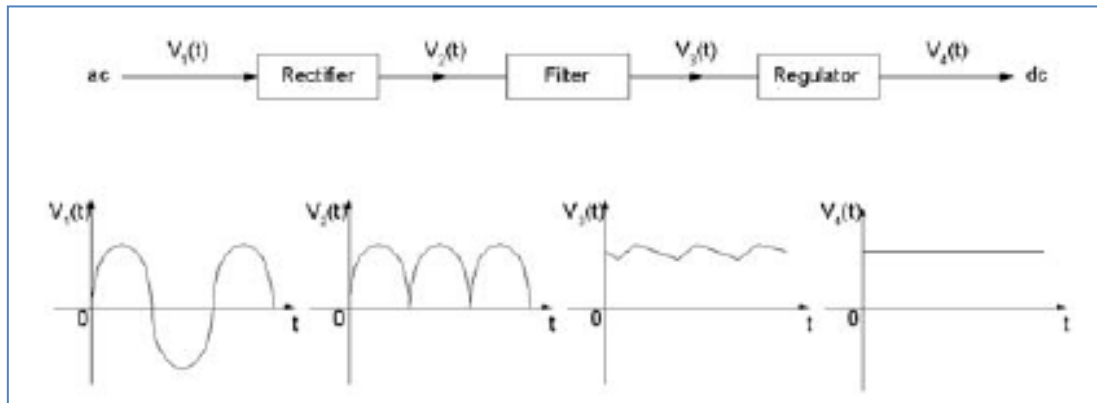


Figure 4.2: L'allure de la tension de chaque étape.[15]

Ci-dessous, nous citons les principaux avantages et inconvénients des alimentations linéaires.

Avantages:

- Faciles à mettre en œuvre
- Permettent d'obtenir une tension de sortie très stable.
- Très peu perturbatrices pour l'environnement électrique ou électronique.

Inconvénients:

- Faible rendement.
- Transformateur lourd et volumineux car il fonctionne à 50Hz où il présente une basse puissance massique.

La figure (4.3) illustre la relation entre la fréquence et les dimensions des transformateurs.

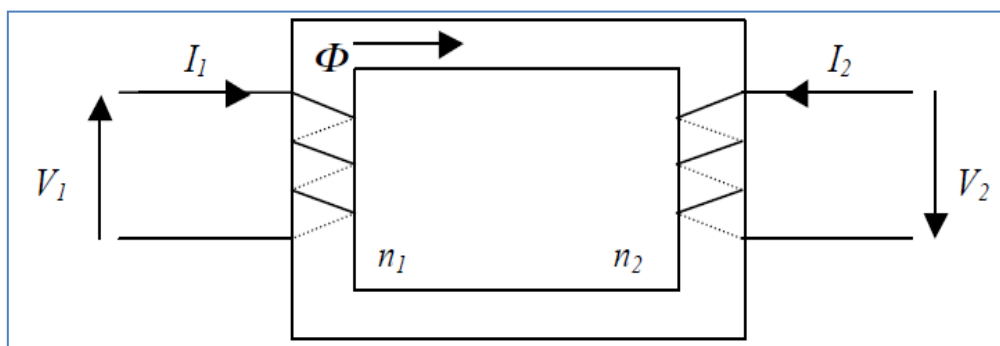


Figure 4.3: Transformateur à basse fréquence.

Aux pertes cuivre près, nous pouvons écrire :

$$V_1(t) = -n_1 \frac{d\Phi(t)}{dt}$$

$$\text{Or : } \Phi(t) = B(t) \cdot S$$

Avec S : section du circuit magnétique.

Φ : Le flux magnétique dans le circuit.

B : Le champ magnétique.

n_1 : Le nombre de spires du primaire.

$$\text{D'où : } V_1(t) = -n_1 \cdot S \frac{dB(t)}{dt}$$

Pour $V_1(t)$ sinusoïdale, $B(t)$ également sinusoïdale, soit :

$$B(t) = B_M \cos(\omega t)$$

$$\text{D'où : } V_1(t) = -B_M \cdot S \cdot n_1 \cdot \omega \cdot \sin(\omega t) = -2\pi f \cdot B \cdot S \cdot n_1 \cdot \sin(\omega t)$$

$$\text{Avec } V_1(t) = V_{1M} \cdot \sin(\omega t)$$

En identifiant, nous obtenons en valeur absolue :

$$V_{1M} = \sqrt{2} V_1 = \sqrt{2} \pi f \cdot B \cdot S \cdot n_1 \rightarrow V_1 = 4.44 f \cdot B \cdot S \cdot n_1$$

Cette formule est appelée formule de « **Boucherot** ».

En maintenant V_1 et B_M constants, nous constatons que si f augmente, alors S et n_1 diminuent. Donc, pour une tension d'alimentation fixée au primaire et une induction magnétique donnée pour un circuit magnétique, une augmentation de la fréquence d'utilisation permet une diminution du volume du circuit magnétique ou/et du nombre de spires.

2.2-Les alimentations à découpage

Depuis 1975, la mise en œuvre du principe du découpage a été rendue possible par le développement des composants de puissance. Ensuite ces alimentations n'ont pas cessé de s'améliorer, non pas du fait de l'évolution des composants en général, mais également par les techniques de réalisation et d'intégration.

La figure 4.4 représente le synoptique d'une alimentation à découpage isolé. Le secteur alternatif est redressé et filtré, la tension continue obtenue est découpée par un interrupteur fonctionnant en commutation. Ce découpage s'opère à haute fréquence, généralement au-delà des fréquences audible (20KHz). La tension continue désirée est générée par redressement et filtrage de la tension découpée.

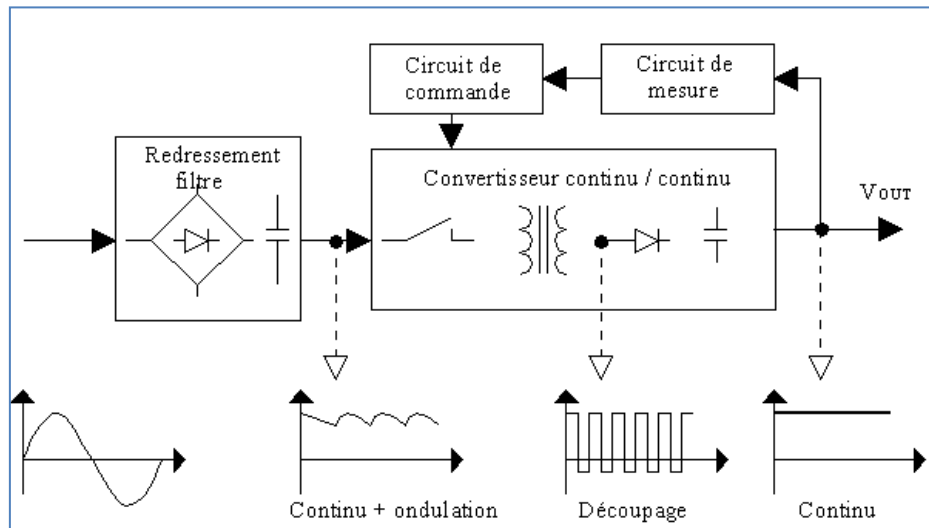


Figure 4.4: Les étapes de la conversion alternatif-continu en alimentation à découpage.

La régulation s'effectue par action sur le temps de conduction de l'interrupteur. Cette régulation est un asservissement qui peut être réalisé par des composants analogiques spécialisés.

Ci-dessous nous citons les principaux avantages et inconvénients des alimentations à découpage.

Avantages:

- Rendement élevé.
- Puissance massique élevée.

Inconvénients:

- Introduit des parasites rayonnés.
- Difficile à réaliser par rapport à l'alimentation linéaire.

Chaque alimentation présente des avantages et des inconvénients comme nous avons déjà présenté. Le tableau IV.I présente une comparaison entre les caractéristiques des deux types d'alimentations

Tableau IV.I: Comparaison entre les deux types d'alimentation [16]

Caractéristiques	Découpage	Linéaire
Puissance massique	200 à 300 W/kg	10 à 30 W/kg
Puissance volumique	300 W/l	50 W/l
Rendement	60 à 90 %	35 à 55 %
Plage de tension d'entrée	0,5 à 1,2 U_N	0,9 à 1,1 U_N
Perturbations EMI RFI	Importantes	Négligeable
MTBF	60 000 h	100 000 h

En conclusion les alimentations linéaires sont simples et stables mais en même temps elles sont lourdes, volumineuses et à faible rendement. C'est pour cela que les alimentations à découpage sont préférées.

2.2.1-Types des alimentations à découpage

Nous distinguons deux types des alimentations :

- les types symétriques : (push-pull, en demi-point, en H), dont le flux dans le circuit magnétique est alternatif. Elles nécessitent deux ou quatre transistors.
- les types asymétriques : (Flyback, Forward), dont le flux dans le circuit magnétique est toujours de même signe. Elles peuvent fonctionner avec un seul transistor.

2.2.1.1-Alimentation asymétrique Flyback

Cette alimentation fonctionne par échange d'énergie. Elle emmagasine de l'énergie magnétique dans un enroulement puis restitue (totalement ou partiellement) cette énergie à travers un second enroulement.

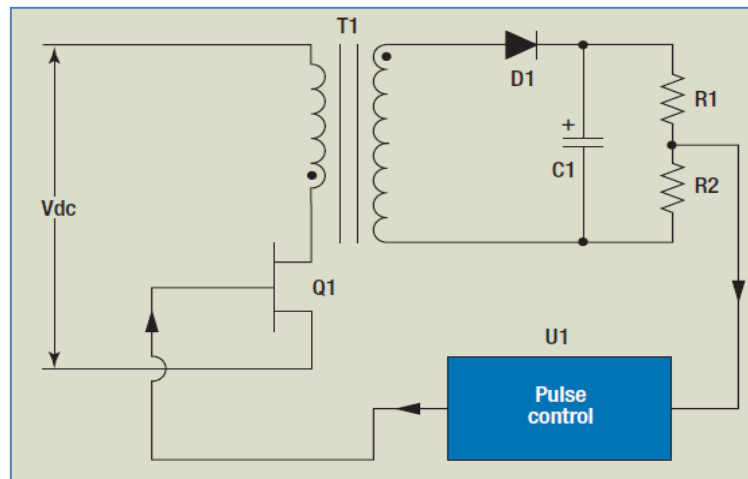


Figure 4.5 : Le schéma principal d'une alimentation Flyback

Ci-dessous, nous citons les principaux avantages et inconvénients des alimentations asymétriques Flyback.

Avantages :

- Acceptation des hautes tensions à la sortie.
- Composants à faible coût (transistor, inductances).
- Faible coût de réalisation.
- Nombreux contrôleurs et régulateurs intégrés pour le flyback.
- Facilement réparables, c'est pour cela qu'elles sont préférées par rapport aux autres alimentations.

Inconvénients :

- Puissance de transfert est limitée.

2.2.1.2-Alimentation symétrique push-pull

Les alimentations à découpage symétriques sont utilisées pour les fortes puissances. Contrairement aux alimentations asymétriques, les alimentations symétriques fonctionnent avec un cycle magnétique du transformateur, ce qui permet

de mieux dimensionner celui-ci. Comme il existe deux phases actives par période, les deux interrupteur Q_1 et Q_2 travaillent d'une façon ultérieure, ce qui nécessite un redressement double alternance au secondaire. Ces alimentations peuvent être réalisées à deux transistors (structure en demi pont, voir Figure (4.6) ou à quatre (structure en pont complet).

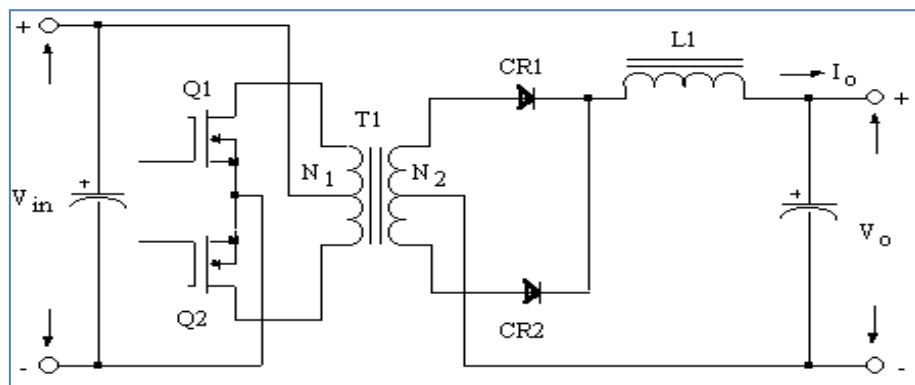


Figure 4.6: Le schéma principal d'une alimentation push pull à deux transistors

Ci-dessous nous citons les principaux avantages et inconvénients des alimentations symétriques push-pull.

Avantage :

- Utilisées pour les fortes puissances.

Inconvénients :

- Possèdent plusieurs composants coûteux par rapport à l'alimentation asymétrique.
- Réalisées pour les basses tensions à un courant très fort.

Parce que l'alimentation asymétrique est moins coûteuse et facilement réparable, nous avons choisi les alimentations Flyback .

3-Etude fonctionnelle de l'alimentation Flyback

La magnétisation et la démagnétisation sont les phases obligatoires pour transmettre l'énergie du primaire au secondaire d'un transformateur à partir des bobines isolées galvaniquement.

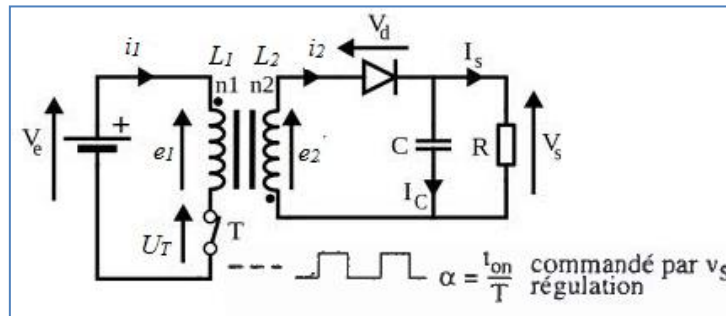


Figure 4.7: Schéma de principe Flyback.

Le transformateur est supposé quasi parfait (voir figure 4.7). Nous considérons Φ le flux circulant dans la carcasse, n_1 le nombre de spires primaire et n_2 le nombre de spires secondaire, L_1 est l'inductance au primaire et i_1 est le courant magnétisant ($n_1 \Phi = L_1 i_1$)

$$m = \frac{n_2}{n_1} = \frac{e_2}{e_1} = \frac{i_1}{i_2} \text{ le rapport de transformation}$$

$$e_1 = n_1 \frac{d\phi}{dt} \qquad e_2 = n_2 \frac{d\phi}{dt}$$

3.1-Phase de magnétisation

A la fermeture de l'interrupteur T (phase de magnétisation, intervalle de temps t_{on}), le circuit magnétique emmagasine de l'énergie. Cette énergie est, en général, entièrement restituée lors de la phase de démagnétisation (ouverture de l'interrupteur T).

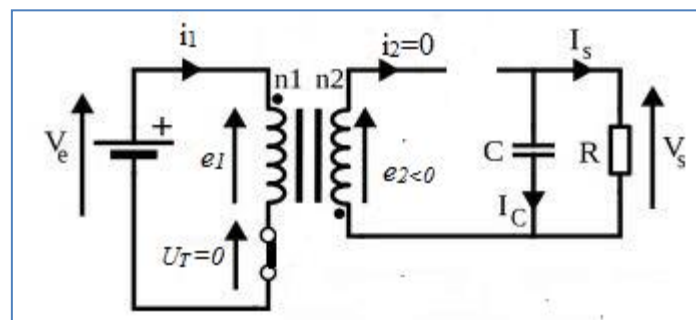


Figure 4.8 : Phase de magnétisation.

La tension de l'interrupteur est $U_T=0$, interrupteur ouvert.

La tension primaire $e_1 = V_E$ imposée $e_2 = -V_E \frac{n_2}{n_1}$

⇒ La diode au secondaire est dans un état de blocage inverse → $i_2=0$.

Le transformateur maintenant se comporte comme une inductance (inductance primaire = inductance magnétisante).

Le courant i_1 , partant de zéro, évolue en forme de rampe suivant la relation :

$$i_1 = \frac{V_E}{L_1} t$$

L'énergie emmagasinée est : $W_1 = \frac{1}{2} L_1 i_1^2 = \frac{1}{2} L_1 \left(\frac{V_E}{L_1} t \right)^2$

Lorsque $t=t_{on}$ l'énergie emmagasinée est :

$$W_1 = \frac{1}{2} L_1 i_{1M}^2 = \frac{1}{2} L_1 \left(\frac{V_E}{L_1} t_{on} \right)^2$$

3.2-Phase de démagnétisation

A l'ouverture de l'interrupteur T (phase de démagnétisation, intervalle de temps t_{off}), le circuit magnétique émet l'énergie déjà emmagasinée au secondaire durant cette phase.

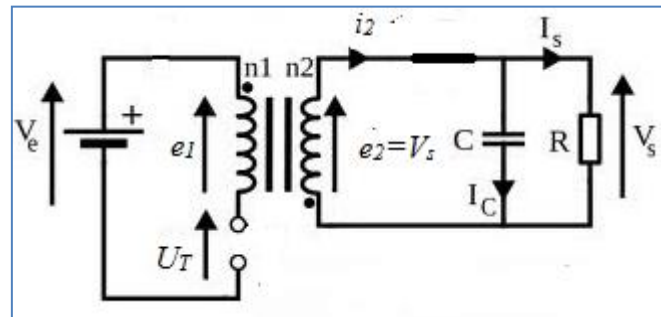


Figure 4.9 : Phase de démagnétisation

En premier temps le changement de pente de i_1 (passage de la croissance à la décroissance) fait que les tensions e_1 et e_2 s'inversent instantanément et croissent jusqu'à ce que la diode D conduise.

Lorsque D conduise on a : $e_2 = V_S \rightarrow$ La tension au primaire $e_1 = -\frac{n_1}{n_2} V_S$

On calcule maintenant la tension (stress) aux bornes de l'interrupteur T au primaire, notons que le choix de l'interrupteur s'effectue à partir de cette relation.

$$U_T = V_E + \frac{n_1}{n_2} V_S$$

Donc la conservation de l'énergie permet d'écrire:

$$W_1 = \frac{1}{2} L_1 i_{1M}^2 = \frac{1}{2} L_2 i_{2M}^2$$

Or le flux magnétique qui traverse le transformateur :

$$\Phi_M = \frac{L_1 i_{1M}}{n_1} = \frac{L_2 i_{2M}}{n_2}$$

Ce qui implique : $i_{2M} = i_{1M} \frac{n_1}{n_2}$

Comme l'enroulement secondaire voit à ses bornes la tension constante V_s , le courant démagnétisant i_2 décroît suivant une rampe, avec une pente $(-\frac{V_s}{L_2})$.

Ce courant s'annule au bout du temps t_{off} défini à partir de la relation :

$$I_2 = i_{2M} - \frac{V_s}{L_2} t$$

3.2-Forme d'onde

Les formes d'onde de la tension et du courant au primaire et au secondaire sont illustrées par la figure (4.10)

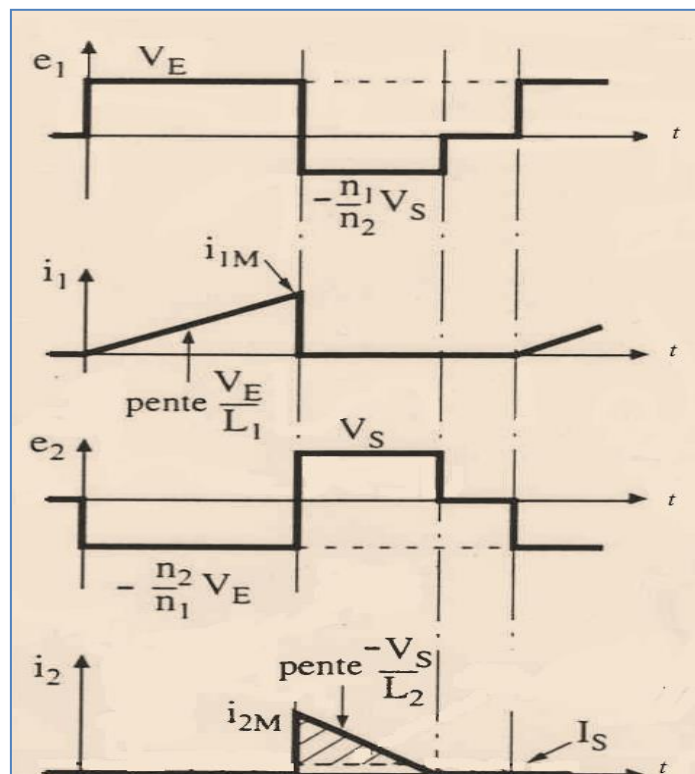


Figure 4.10: Forme d'onde durant les deux phases [16].

4-Flyback issue du secteur

Nous avons déjà exposé les types des alimentations à découpage et le fonctionnement de la partie puissance (transmission d'énergie). La figure ci-dessous représente le schéma électrique de la partie chargeur utilisé dans notre dispositif. Ci-dessous nous allons représenter en détail chaque partie et son fonctionnement.

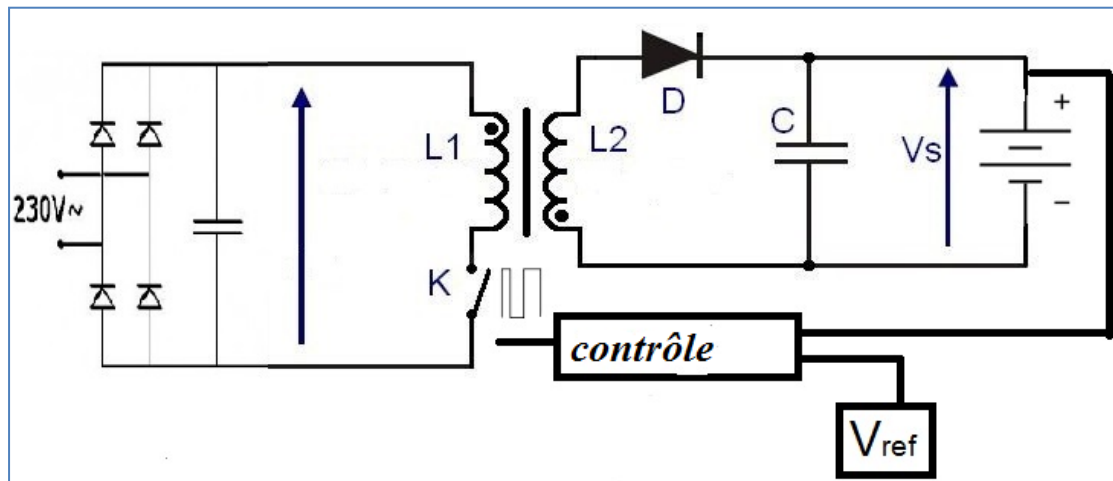


Figure 4.11: Alimentation Flyback issue du secteur.

Les éléments fondamentaux utilisés dans une alimentation à découpage sont :

- Redresseur + Filtre directement connectés au réseau (secteur).
- Transformateur d'impulsion (isolation galvanique entre le réseau et l'utilisateur),
- Interrupteur à commande (transistor) fonctionnant à une fréquence $f > 20$ kHz
- Boucle de régulation de la tension de sortie
- Redresseur au secondaire.

4.1-Redressement et filtrage à l'entrée

La tension du secteur sinusoïdal alimentée à l'entrée est redressée par un pont de diodes ou une simple diode selon l'utilisateur puis filtrée par un condensateur pour établir une tension continue à l'entrée du transformateur.

Un pont de diodes ou pont de Graetz est un assemblage de quatre diodes montées en pont comme illustre la figure 4.12. Le pont de diodes est le montage le plus utilisé pour réaliser un redressement double alternance (voir figure 4.12).

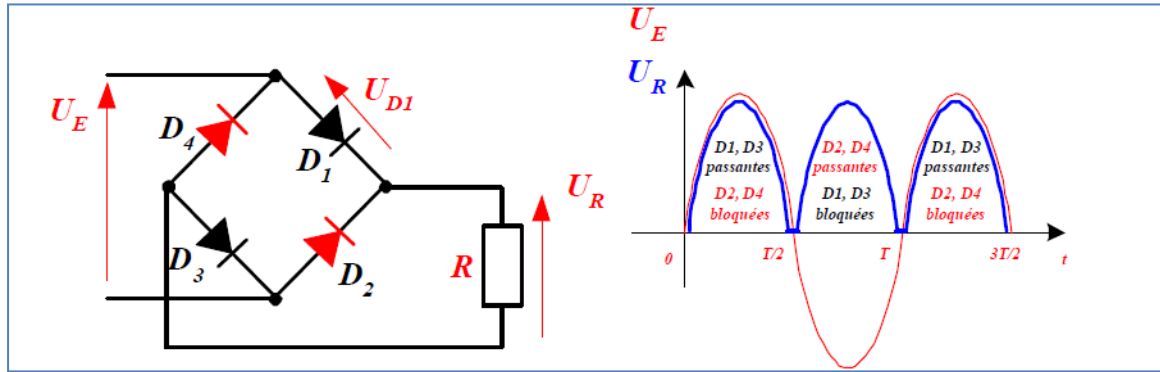


Figure 4.12: Redressement à double alternance.

Supposant U_E le signal émis du secteur et U_R valeur moyenne de la tension redressée :

$$U_e = V\sqrt{2}\sin(\theta)$$

$$U_R = \frac{1}{\pi} \int_0^{\pi} V \sqrt{2} \sin(\theta) d\theta = \frac{V \sqrt{2}}{\pi} [-\cos(\theta)]_0^{\pi}$$

$$U_R = \frac{2V \sqrt{2}}{\pi}$$

4.1.1-Filtrage

Le filtrage se fait par un condensateur dont le but est de rendre l'allure de la tension mono ou double alternance (dans notre cas double alternance) issue du redressement aussi continue que possible Figure (4.13).

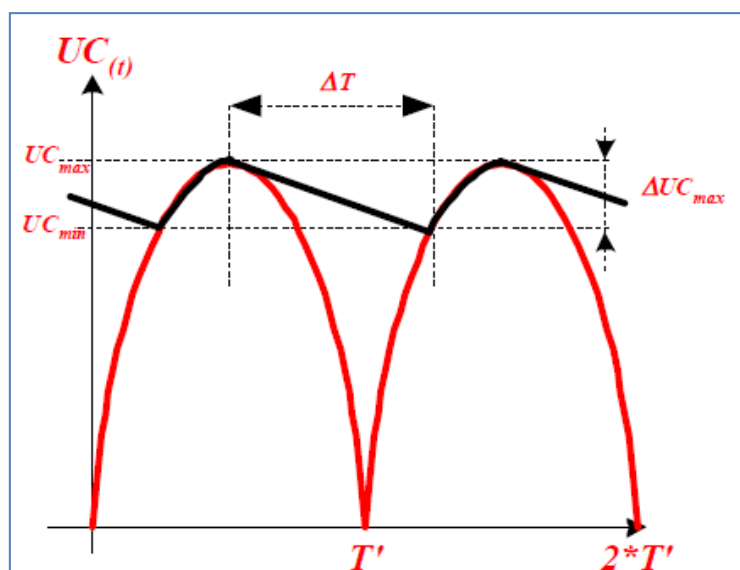


Figure 4.13: L'allure de la tension redressée

Après filtrage, la tension aux bornes du condensateur varie entre une valeur maximale U_{Cmax} et une valeur minimale U_{Cmin} .

U_{Cmax} = Tension maximum de sortie du redresseur.

U_{Cmin} = Tension minimum nécessaire au fonctionnement.

Sa valeur moyenne peut être considérée comme égale à :

$$U_{cmoy} = \frac{U_{cmax} + U_{cmin}}{2}$$

L'ondulation autour de cette valeur moyenne est : $\Delta U_C = U_{Cmax} - U_{Cmin}$

4.1.2-Calcul du condensateur de filtrage

Le condensateur se décharge pendant le temps Δt , de plus la tension à ses bornes est égale à ΔU_C .

T : Période du signal redressé.

Q : Charge stockée sur sa borne positive et s'exprime en Coulombs.

U : Tension aux bornes du condensateur.

C : Capacité électrique du condensateur.

I est le courant primaire du transformateur.

Comme $Q = I \times T = C \times U \rightarrow Q = I \times \Delta T = C \times \Delta U$

$$\Leftrightarrow C_{min} = \frac{I \times \Delta T}{\Delta U}$$

Le condensateur de filtrage est un condensateur chimique dont sa valeur $C > \frac{I * \Delta T}{\Delta U}$ μF et sa tension de service est égale à : $1.3 \times U_{Cmax}$.

4.2-Transformateur en régime impulsif

Ces alimentations comportent une isolation galvanique, réalisée par un transformateur fonctionnant en régime impulsif à une fréquence de découpage très élevée (plusieurs dizaines de kHz), ceci entraîne donc la réduction de la dimension du transformateur nécessaire ce qui permet une réduction considérable du poids et du volume de l'ensemble.

4.2.1-Les matériaux

Nous distinguons deux types de matériaux : les matériaux durs (aimants permanents) et les matériaux doux (ceux qui nous intéressent dans notre projet). Parmi ceux-ci, nous trouvons les "ferrites". Ces matériaux sont des composés chimiques à base d'oxyde de fer associés à des métaux tels que Manganèse-Zinc (Mn-Zn) ou Nickel-Zinc (Ni-Zn). Pour limiter les pertes magnétiques, les ferrites sont utilisées dès que la fréquence de travail dépasse 1kHz.[14]



Figure 4.14: Différents types de ferrite.

4.2.2-Perte dans les transformateurs

Dans les transformateurs à régime impulsif nous distinguons deux types de pertes, les pertes dans les circuits magnétiques et les pertes dans les bobinages.

4.2.2.1-Pertes dans le circuit magnétique

Ces pertes sont appelées pertes fer ou pertes à vide. Les catalogues des constructeurs de tôles magnétiques donnent pour chaque tôle les courbes de pertes (en W/kg) en fonction de plusieurs facteurs (température, fréquence utilisée, induction magnétique ...).

4.2.2.2-Pertes par effets joules

Ces pertes sont dues au courant de charge transitant dans les enroulements : ces pertes sont faciles à calculer, il suffit de connaître les résistances R des enroulements mesurées en continu. L'expression de ces pertes est :

$$P_j = \sum R \times I_{eff}^2 [19]$$

4.2.2.3-Pertes par courant de Foucault

Les ferrites utilisées à haute résistivité (de 10^2 à $10^8 \Omega\text{cm}$), présentent des pertes par courant de Foucault particulièrement faibles car ces pertes sont proportionnelles à la résistivité.

$$P_f = \left(\frac{B_{\max} \cdot S \cdot f}{\rho} \right)^2 [19]$$

avec :

B_{\max} : Induction maximale.

S: Section du circuit magnétique.

f: Fréquence de fonctionnement.

ρ : Résistivité du matériau.

4.2.3-Phénomène de saturation du circuit

Les matériaux sont caractérisés par leur cycle d'hystérésis. L'induction de saturation des ferrites est de l'ordre de 0.4 Tesla à 0.5 Tesla. Quand l'induction maximale au primaire du transformateur " B_{\max} " devient supérieure à l'induction de saturation B_{sat} , le système est maintenant saturé. Dans cette situation, le bobinage se comportant comme un court-circuit ce qui implique une élévation du courant primaire donc une panne dans l'alimentation à découpage ce qui conduit à une fusible brûlé. C'est pour cela en pratique que nous retenons $B_{\max} = 0.3$ Tesla pour éviter la saturation.

4.3-Circuit d'asservissement

L'asservissement est indispensable pour les alimentations à découpage pour assurer une tension stable à la sortie en utilisant un circuit à signal PWM pour la commande des interrupteurs de puissance.

4.3.1-Utilisation de signal PWM

La modulation de largeur d'impulsion ou le mode PWM est en train de prendre place progressivement sur le marché des convertisseurs. La sortie du circuit MLI est une chaîne d'impulsions d'amplitude constante, dans lequel la durée d'impulsion est

modulée pour obtenir la forme d'onde spécifique nécessaire sur la période d'impulsion constante dans les convertisseurs modernes.

PWM est un procédé de modulation à haute fréquence allant de quelques kilohertz dans le contrôle du moteur simple jusqu'à plusieurs mégahertz dans les convertisseurs.

Examinons l'exemple de la figure ci-dessous. V_s est asservie à la valeur souhaitée grâce à une tension de référence V_{ref} et par une boucle de retour PWM qui contrôle le rapport cyclique. Ce signal est obtenu par comparaison d'un signal triangulaire V_t avec la tension de contre réaction continue V_c . Lorsque l'asservissement est correctement réalisé, la tension de sortie devient indépendante des paramètres de la boucle et nous avons alors :

$$V_S = \frac{R1+R2}{R2} \times V_{ref}$$

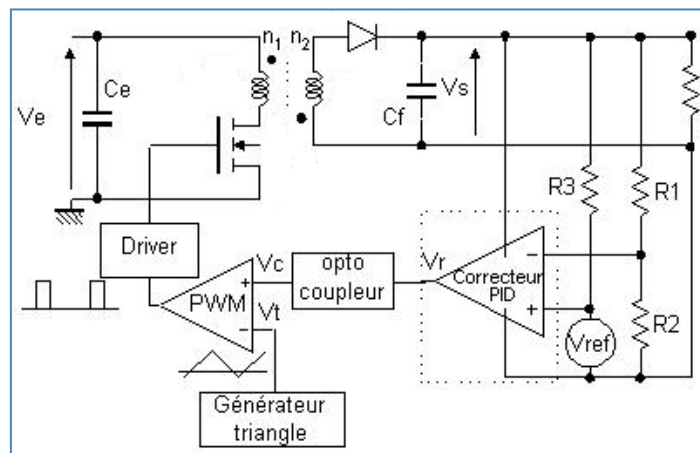


Figure 4.15: Boucle d'asservissement dans une alimentation flyback.[19]

Des circuits intégrés spécialisés dans le commerce existent pour réaliser ces fonctions. La difficulté de l'asservissement, réside dans le fait que la sortie est isolée de l'entrée. Une partie du circuit d'asservissement (comparateur) doit être alimentée sur la sortie pour assurer un asservissement plus précis. L'autre partie, qui commande le driver doit être alimentée sur l'entrée. Ce qui nécessite l'utilisation d'une isolation soit par "transformateur" ou par "opto-coupleur".

4.4-Interrupteurs de puissance

Les interrupteurs des convertisseurs électroniques fonctionnant soit à l'état passant (ou fermé), soit à l'état bloqué (ou ouvert). Le passage d'un état à l'autre est appelé commutation et il s'effectue périodiquement.

Un interrupteur peut être considéré comme un dipôle réalisant une connexion « de type binaire » (état ouvert ou bloqué d'une part, état fermé ou passant d'autre part) entre deux sources de puissance, ou entre une source et un récepteur.

4.4.1-Interrupteur idéal

L'interrupteur idéal est un élément sans dissipation d'énergie ceci consiste à une chute de tension nulle à l'état fermé, à un courant nul à l'état ouvert et à une énergie dissipée nulle en passant d'un état à l'autre " pas de pertes de commutation".

4.4.2-Interrupteur réel

Les caractéristiques dynamiques d'un tel interrupteur « réel » peuvent être schématisées comme l'indique la figure (4.16). A l'état ouvert, le composant est soumis à la tension V_{DD} , à l'état fermé il est traversé par le courant I_d à travers R. Nous désignons par t_r (rise time) la durée de montée du courant entre l'état bloqué et l'état conducteur (fermeture de l'interrupteur) et par t_f (fall time) la durée de descente du courant (ouverture de l'interrupteur). [18]

En notant que :

- $t_{d(on)}$ le temps de retard à la montée, entre le début de la commande, caractérisée par le passage de $V_{gs} = 0$ à $V_{gs} = 10V_{dc}$ et par l'obtention du début de la descente de la tension V_{ds} .
- $t_{d(off)}$ le temps de retard à la descente entre le début de la commande, caractérisée par le passage de $V_{gs} = 10V_{dc}$ à $V_{gs} = 0$ et par l'obtention du début de la montée de la tension V_{ds} .

Nous obtenons alors les relations suivantes:

$$t_{on} = t_{d(on)} + t_r$$

$$t_{off} = t_{d(off)} + t_f$$

Les qualités recherchées pour un composant de puissance sont :

- Le courant quasi nul à l'état bloqué (interrupteur ouvert).
- La tension quasi nulle à l'état passant (interrupteur fermé).
- La durée très courte de commutation, c'est-à-dire de passage entre les deux états.

Nous chercherons généralement un composant ayant :

- des valeurs de t_{on} et de t_{off} faibles (inférieures à la microseconde si possible),
- des « temps de retard » $t_{d(on)}$ et $t_{d(off)}$ très courts afin de permettre une commande à « haute fréquence ».

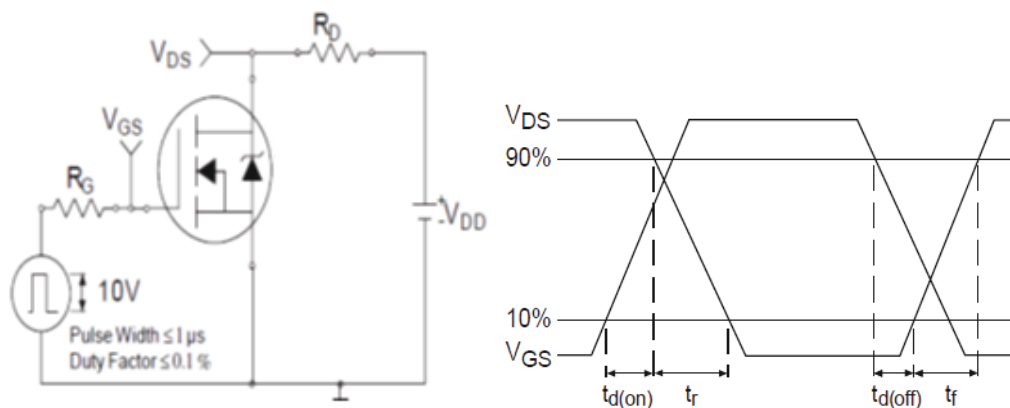


Figure 4.16: L'allure du V_{DS} en commutation [18].

4.4.5-Choix d'un interrupteur

Le choix se fait à partir d'un diagramme à échelle logarithmique qui présente les domaines d'utilisation de chaque composant où nous constatons que le transistor Mosfet présente une activation au-delà des hautes fréquences mais la puissance d'utilisation est limitée en tension et en courant.

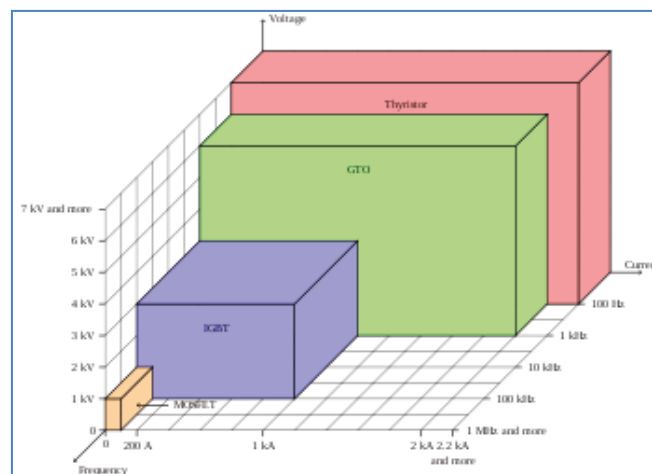


Figure 4.17: Les différents interrupteurs selon la tension, courant et fréquence.

4.4.6-Pertes dans l'interrupteur de commutation

La puissance moyenne dissipée par commutation à la fermeture et à l'ouverture est déterminée par l'origine des temps au début d'une fermeture :

L'énergie dissipée dans le composant lors de la montée du courant est donnée par :

$$W_r = \int_0^{t_r} I_d \frac{t}{t_r} V_{DD} dt = \frac{1}{2} I_d \times V_{DD} \times t_r$$

De même, pour la descente du courant nous trouvons :

$$W_f = \frac{1}{2} I_d \times V_{DD} \times t_f$$

Les pertes de puissance moyenne par commutation [20] valent donc :

$$P_m = \frac{W_r + W_f}{T} = \frac{1}{2} I_d \times V_{DD} \times \left(\frac{t_r + t_f}{T} \right)$$

4.5-Redressement au secondaire

La tension au secondaire est redressée à partir d'une diode puis filtrée par un condensateur pour se connecter à la charge (batteries).

4.5.1-Choix d'une diode au secondaire

Lorsqu'une diode est polarisée en inverse il s'établit dans le matériau un champ électrique dont la valeur est maximale à la jonction. Si la tension inverse augmente, le champ augmente. Et lorsqu'il atteint la valeur critique, il produit un effet d'avalanche qui peut conduire à la destruction du composant.

Le constructeur spécifie donc la tension d'utilisation maximale V_{RRM} inférieure à la tension d'avalanche. L'utilisateur devra veiller à ce que la tension inverse appliquée à la diode dans le circuit ne dépasse jamais la valeur spécifiée.

Lorsqu'un courant est établi à travers une diode initialement bloquée, sa chute de tension n'atteint pas immédiatement sa valeur statique V_F , mais passe par une valeur transitoire notablement plus élevée, ce phénomène est illustré par la figure ci-dessous.

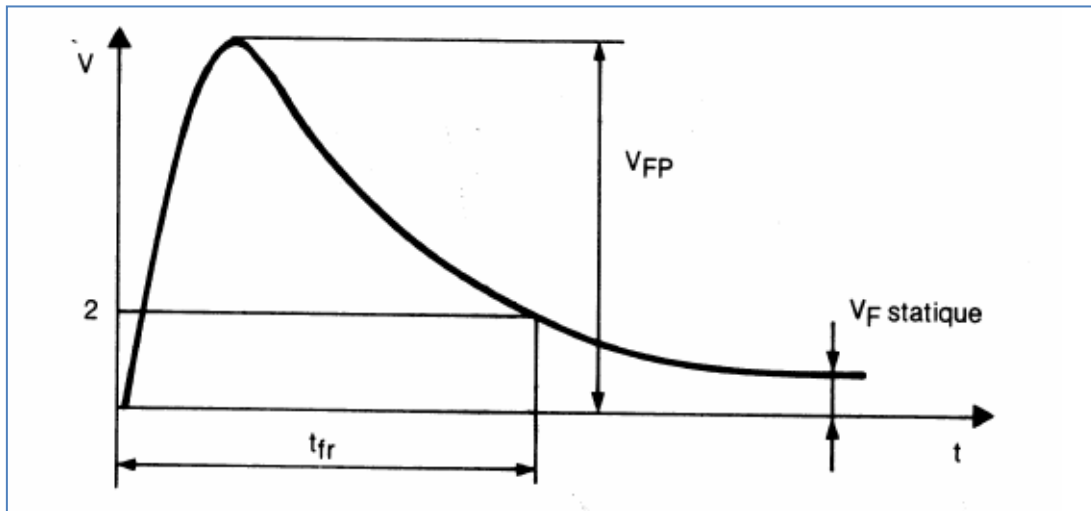


Figure 4.18: Phénomène de recouvrement direct [17].

Ce phénomène nommé recouvrement direct, peut au premier ordre, être assimilé à un mécanisme d'aspect résistif. Durant la période d'établissement, les concentrations de porteurs minoritaires injectés dans la zone centrale croissent. La résistance apparente de cette zone qui est très élevée au début de la phase d'établissement décroît avec le temps jusqu'à rejoindre la valeur statique. Le recouvrement direct peut être caractérisé à l'aide de deux paramètres :

- l'amplitude V_{FP} de la surtension aux bornes de la diode.
- la durée t_{fr} du phénomène.

La diode Schottky est caractérisée par un phénomène de recouvrement réduit par rapport à une diode ordinaire. Il est plus rapide et adapté aux fréquences élevées.

Donc pour la diode au secondaire il suffit d'une diode Schottky rapide (t_{fr} très petite par rapport à la fréquence de découpage utilisée).[17]

5-Conclusion

Nous avons présenté dans ce chapitre les différents types d'alimentation en détaillant le type utilisé dans notre projet. Nous avons présenté dans un schéma fonctionnel les étapes de conversion alternatif continu dans le chargeur. Dans le chapitre suivant nous allons présenter l'architecture des deux parties, le circuit de puissance et le circuit de test.

CHAPITRE 5 : PARTIE EXPERIMENTALE

Dans ce chapitre nous allons définir l'architecture du pic utilisée. Puis nous allons représenter la carte de contrôle et de surveillance conçue dans notre système avec son interface de communication(LABVIEW). Ensuite, nous allons calculer les principales composantes dans l'alimentation de puissance. Puis on montrera la carte de la puissance et la carte commande réalisées.

1- Microcontrôleur

Les microcontrôleurs sont des circuits programmables intégrés sur une puce de silicium, ils comportent en générale :

- Une unité centrale (i.e. le microprocesseur)
- Ports d'entrée - sortie
- Des interfaces séries
- Interruption,...etc

Il existe plusieurs fabricants des microcontrôleurs comme par exemple Motorola, Hitachi, TOSHIBA, Texas instrument,...etc. Ces fabricants proposent plusieurs gammes de microcontrôleurs à différent types utilisées chacune selon le besoin du marché. Les microcontrôleurs sont en générale utilisés pour acquérir des tâches complexes en un simple système qui est en même temps fiable et moins cher que les composants qui le remplacent.

Le PIC est le microcontrôleur fabriqué par la société « Microchip ». Il est très utilisé par le marché à cause de sa simplicité d'utilisation et de son prix acceptable par rapport aux utilisateurs. Dans notre projet nous avons utilisé le PIC16F877A. Dans ce qui se suit, nous allons parler de l'architecture interne de ce PIC.

1.1-Architecture du PIC16F877A

Le PIC16F877A (voir annexe 4) appartient à la famille des PIC « Mid-Rang » qui est constitué de 14 bits d'instructions. Ce microcontrôleur possède 44 broches et caractérisé par :

- Une mémoire de programme de taille 112 Koctets.
- 5 ports d'entrées – sortis.

- 3 modules Timer: 2×8 bits et 1×16bits.
- 2 modules CCP (Capture/Compare/PWM).
- Un module MSSP (Master Synchronous Serial Port).
- Une périphérie de communication série USART (Universal Synchronous asynchronous receiver transmitter).
- Un CAN (convertisseur analogique numérique) à 5 canaux d'entrées multiplexées.

La figure 5.1 représente la configuration des broches de ce microcontrôleur et la figure 5.2 décrit le schéma bloc du PIC16F877A.

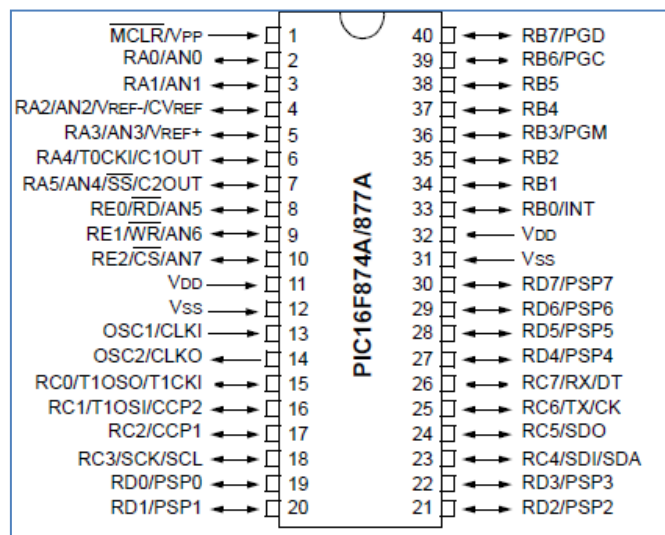


Figure 5.1: Configuration des broches du PIC16F877A.

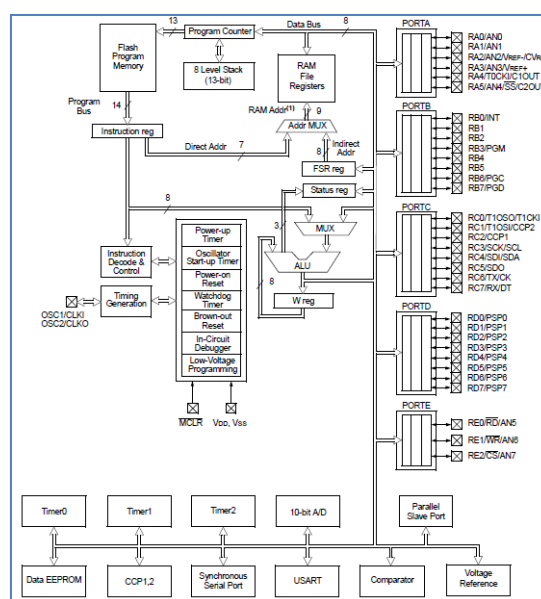


Figure 5.2 : Schéma bloc du PIC16F877A.

2-Schéma bloc de la carte de contrôle

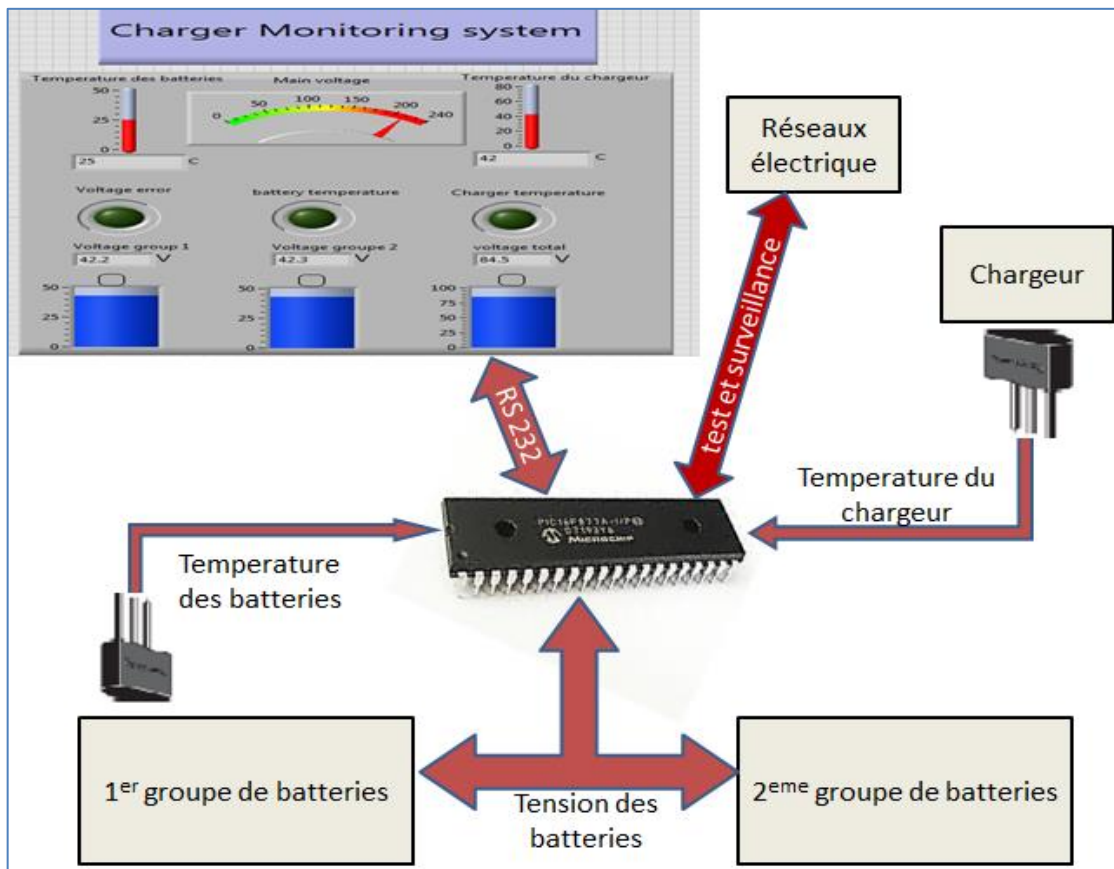


Figure 5.3: Schéma bloc de la carte de contrôle.

La figure 5.3 représente le schéma bloc de notre système de contrôle et de surveillance réalisée. Notre dispositif se comporte comme un testeur où il réalise une fonction de test entre les batteries en comparant la tension de chaque groupe par rapport à l'autre. Quand le testeur capte une différence de tension entre les groupes, il affiche une alarme sur son interface (LABVIEW), tout en précisant le groupe en panne.

De plus, notre système surveille la température d'un groupe de batterie et la température du chargeur où il indique une alarme sur son interface labview lorsque celle de batterie devient plus petit que 20°C et lorsque celle du chargeur devient plus que 60°C. Cette surveillance se fait par l'intermédiaire du microcontrôleur PIC16F877A tout en utilisant le module serial (UASRT) pour communiquer avec le programme d'interfaçage Labview. Encore, notre système utilise le capteur de température digitale DS1820 pour saisir la température. Ces modules vont être détaillés ci-après.

3-Module USART

La communication entre le PIC et l'ordinateur s'effectue par l'intermédiaire de ce module. USART signifie Universal Synchronous Asynchronous Receiver Transmitter.

Ce module est caractérisé par :

- Capable d'être utilisé en mode synchrone et asynchrone.
- Présence de deux broches de communication dont l'une utilisée pour la transmission et l'autre pour la réception.
- Fonctionnement en mode Full-duplex.

Le USART est plus utilisé en mode asynchrone, le protocole le plus connue utilisant ce mode de communication avec l'ordinateur est le RS-232 (figure 5.4). Celui-ci est utilisé au sein de notre projet pour assurer une bonne communication entre le PIC d'une part et l'interface de contrôle sur l'ordinateur (LABVIEW) de l'autre part.

Ce module permet le transfert de point à point des données, puisque les niveaux de tension du microcontrôleur et du PC ne sont pas compatibles les uns avec les autres, un convertisseur de niveau, comme MAX232, doit être utilisé.

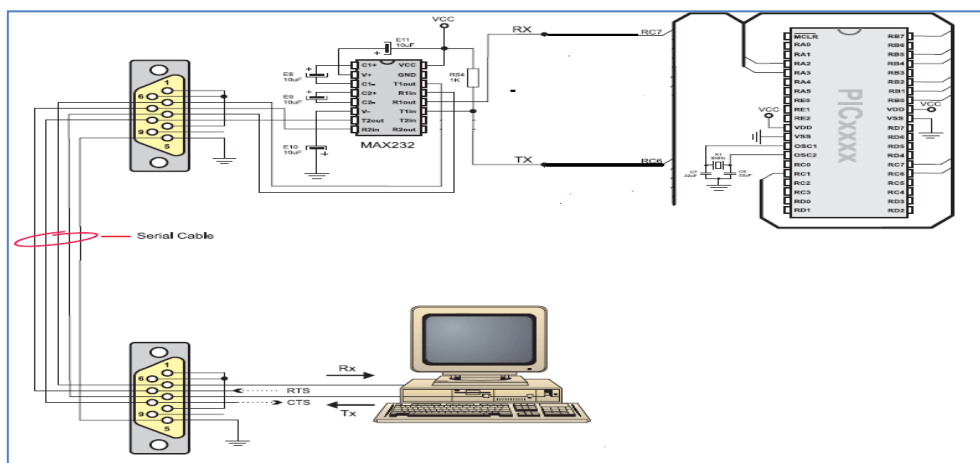


Figure 5.4 : Connexion entre le microcontrôleur et le PC.

4-DS1820

Le DS1820 (voir annexe 3) est un thermomètre numérique utilisé pour la mesure de la température de l'environnement. Il peut mesurer la température dans la plage comprise entre -55°C et 125°C avec une précision de 0,5°C. Ce thermomètre

contient 3 broches dont l'une connectée à la tension VCC, une à la masse et la troisième peut être connectée à n'importe quelle broche d'entrée du microcontrôleur (voir figure 5.5). Dans notre projet, nous avons utilisé deux thermomètres numériques connectés aux broches RE0 et RE1, un est utilisé pour mesurer la température des batteries et l'autre pour mesurer la température à l'intérieur du chargeur.

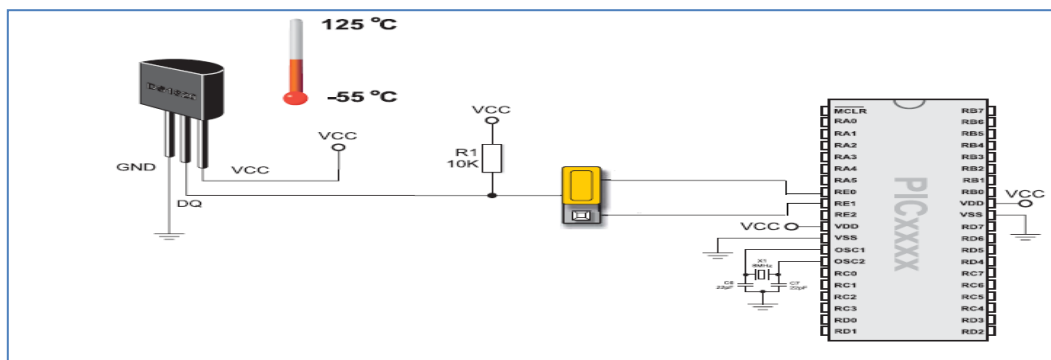


Figure 5.5 : Schéma de connexion du DS1820.

5-LABVIEW

Le labview développé par National Instruments est un logiciel de programmation qui sert à simplifier les conditions de travail de milliers de scientifiques, d'ingénieurs et des techniciens, et à augmenter leur productivité. L'automatisation a réduit les coûts et a augmenté les rendements de fabrication des usines dans le monde entier. Les temps de cycle de développement de produits ont été raccourcis et la qualité de nombreux produits n'a cessé de s'améliorer. Sans aucun doute ce logiciel a joué un rôle important dans l'accomplissement des objectifs dans de nombreuses des organisations.

Les programmeurs développent des applications logicielles chaque jour afin d'accroître l'efficacité et la productivité dans diverses situations. Le LabVIEW, comme un langage de programmation, est un outil puissant qui peut être utilisé pour aider à atteindre ces objectifs. LabVIEW (Laboratory Virtual Instrument Engineering Workbench) est un langage de programmation graphique développé par National Instruments. Sa nature graphique le rend idéal pour les tests et les mesures, l'automatisation, le contrôle de l'instrument, l'acquisition de données et les applications d'analyse de données. Cela se traduit par des gains de productivité significatifs par rapport aux langages de programmation classiques. National

Instruments concentre sur des produits pour les tests et les mesures, en leur donnant un bon aperçu de développement sur l'interface de LabVIEW.

Dans notre projet ce logiciel est utilisé pour permettre à l'utilisateur de surveiller l'état de fonctionnement du système. Ci-dessous les valeurs affichées par notre interface (voir figure 5.6):

- La tension aux bornes de chaque groupe des batteries.
- La tension totale aux bornes de toutes les batteries.
- La tension de la source (tension du secteur).
- La température des batteries.
- La température à l'intérieure du circuit de puissance.
- 3 LED qui affichent une couleur en rouge dans les trois cas suivants:
 - 1) Si la différence entre les deux groupes de batteries est plus grande que 2 V.
 - 2) Si la température des batteries est plus petit 20°C ou plus grande que 30°C.
 - 3) Si la température du circuit de puissance est plus grande que 60°C.

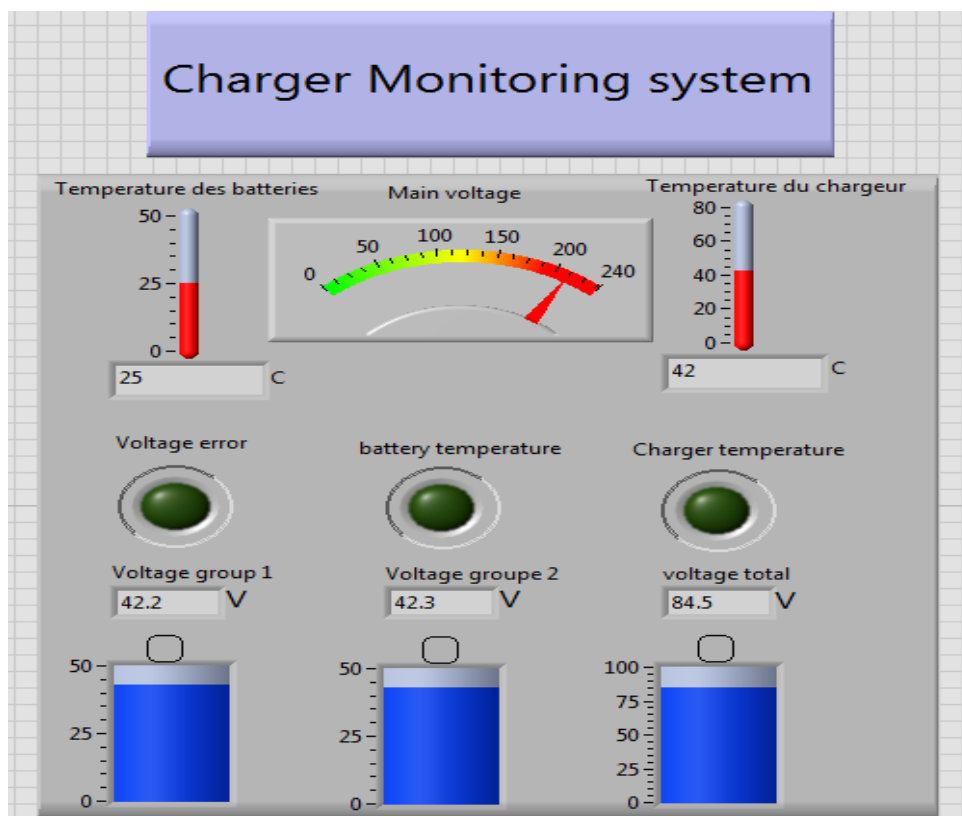


Figure 5.6: Interface Labview de la carte de contrôle réalisée

6-Fonctionnement du microcontrôleur

Le microcontrôleur PIC18F877A va assurer toutes les fonctionnalités présentées ci-dessus.

6.1-Les ports entrées/sortie

Plusieurs ports du microcontrôleur ont été utilisés pour exécuter les différentes fonctions de notre carte de contrôle. Le tableau V.I représente les différentes entrées et sorties du PIC utilisée sur notre carte et leur affectation.

Tableau V.II: Liste des entrées et sortis du PIC.

Broche utilisé	Configuration	Fonction
PortA0	Entrée	CAN (Tension du premier groupe des batteries)
PortA1	Entrée	CAN (Tension totale des batteries)
PortA2	Entrée	CAN (Tension du secteur)
PortB0	Sortie	Contrôle du relais connecté à l'UPS
PortB1	Sortie	Indicateur d'alarme (buzzer).
PortB2	Sortie	Contrôle du relais connecté au type acide des batteries
PortB3	Sortie	Contrôle du relai connecté au type VRLA des batteries
PortD2	Entrée	Test (bouton-poussoir)
PortE0	Entrée	Capteur de température
PortE1	Entrée	Capteur de température
PortE2	Entrée	Choix du type de batterie(Switch)

Le port A est configuré comme entrée afin d'être utilisé en mode du convertisseur analogique numérique. Les 3 premières broches sont utilisées successivement pour lire la tension du premier groupe des batteries, de la tension totale des batteries et la tension du secteur électrique.

Le portB est configuré comme sortie, les 4 premières broches sont utilisées pour effectuer les tâches suivantes :

- La broche B0 est utilisée pour déconnecter notre système de sa source d'alimentation, cette fonction aura lieu en appuyant sur le bouton poussoir test.
- La broche B1 est utilisée pour forcer un signal sonore dans le cas où la différence de tension entre les deux groupes de batterie devient plus grande que 2 Volts.

- La broche B2 est utilisée pour régler la tension du chargeur d'une manière correspondante à la tension des batteries de type acide.
- La broche B3 est utilisée pour régler la tension du chargeur d'une manière correspondante à la tension des batteries de type VRLA.

La broche D2 permet un forçage d'un test indiquant l'état de fonctionnement des batteries. En appuyant sur ce bouton le secteur principal est déconnecté et le système utilise les batteries comme source d'alimentation. Ce test continue jusqu'à le niveau de tension des batteries atteint 63 Voltes ou jusqu'à la différence de tension entre les deux groupe devient plus grande que 2 voltes.

La portE est utilisée comme sortie. Les deux premières broches sont utilisées pour lire la valeur des deux capteurs de températures DS1820. La première valeur correspond à la température des batteries et la seconde à la température du chargeur. La broche E3 est utilisée pour indiquer le type de batteries (ACIDE ou VRLA), cette broche est reliée à un Switch permettant de choisir entre le niveau haut(type VRLA) et le niveau bas (type ACIDE).

6.2-Organigramme du programme principal (main)

Premièrement, on initialise les ports d'entrée et de sortie et le module de commutation, On lit le type utilisé par le client et on compare entre les groupes des batteries jusqu'à la différence soit inférieur à 6 volts. Ensuite on lit les tensions des deux groupes, la tension du secteur, la température du chargeur et la température des batteries.

Si la tension de secteur = 0 il teste la différence si elle est supérieure à 2 voltes; si la différence est supérieure, il affiche une alarme, sinon il continue à tester.

Si la tension de secteur = 220 , il active le relais selon la type puis il teste si le voltage total est supérieur au voltage d'égalisation ; si oui, il attend pour 15 minutes puis il désactive le relais déjà activé.

Si test = 1, il coupe alors le secteur jusqu'à ce que le voltage des batteries soit inférieur à 63 V ou la différence supérieur à 2

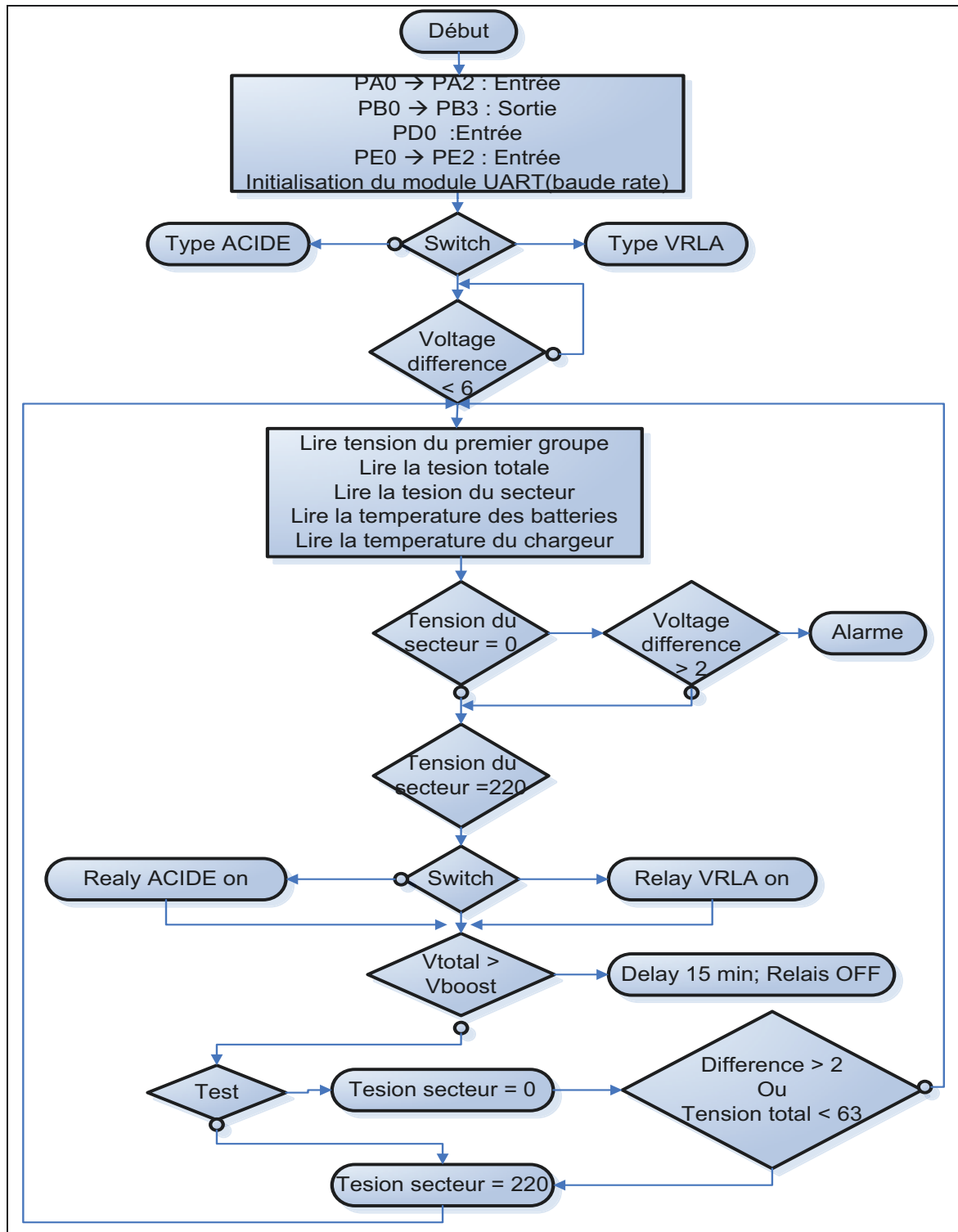


Figure 5.7 : Organigramme du programme de contrôle.

7-Eagle

Eagle (Easily Applicable Graphical Layout Editor) est un logiciel utilisé pour la conception des circuits imprimés. Ce logiciel permet de créer des cartes électroniques en une seule couche ou plusieurs couches. Il comprend un éditeur de schémas, un logiciel de routage de circuit imprimé avec une fonction d'auto-routage, et un éditeur de bibliothèques. Le logiciel est fourni avec une série de bibliothèques de composants de base.

Ce logiciel possède plusieurs caractéristiques :

- Zone maximale de dessin 64×64 pouces (environ 1600×1600 mm)
- Résolution $1/10.000$ mm (0.1 microns)
- Dimension de la grille peut être mesurée en mm ou pouces
- Pouvant aller jusqu'à 255 couches avec différentes couleurs
- Support des composants SMD
- Les textes peuvent être placés dans n'importe quelle orientation
- Support jusqu'à 99 feuilles par schématique
- Génération automatique des bords
- Vérification des connexions électriques (cohérence vérifier entre le schématique et le bord), etc...

Dans notre projet nous avons utilisé ce programme pour créer deux cartes :

- La carte de contrôle (voir figure 5.8), contenant le microcontrôleur et ses différents modules.
- La carte de puissance (voir figure 5.13), contenant le circuit utilisé pour le rechargement des batteries.

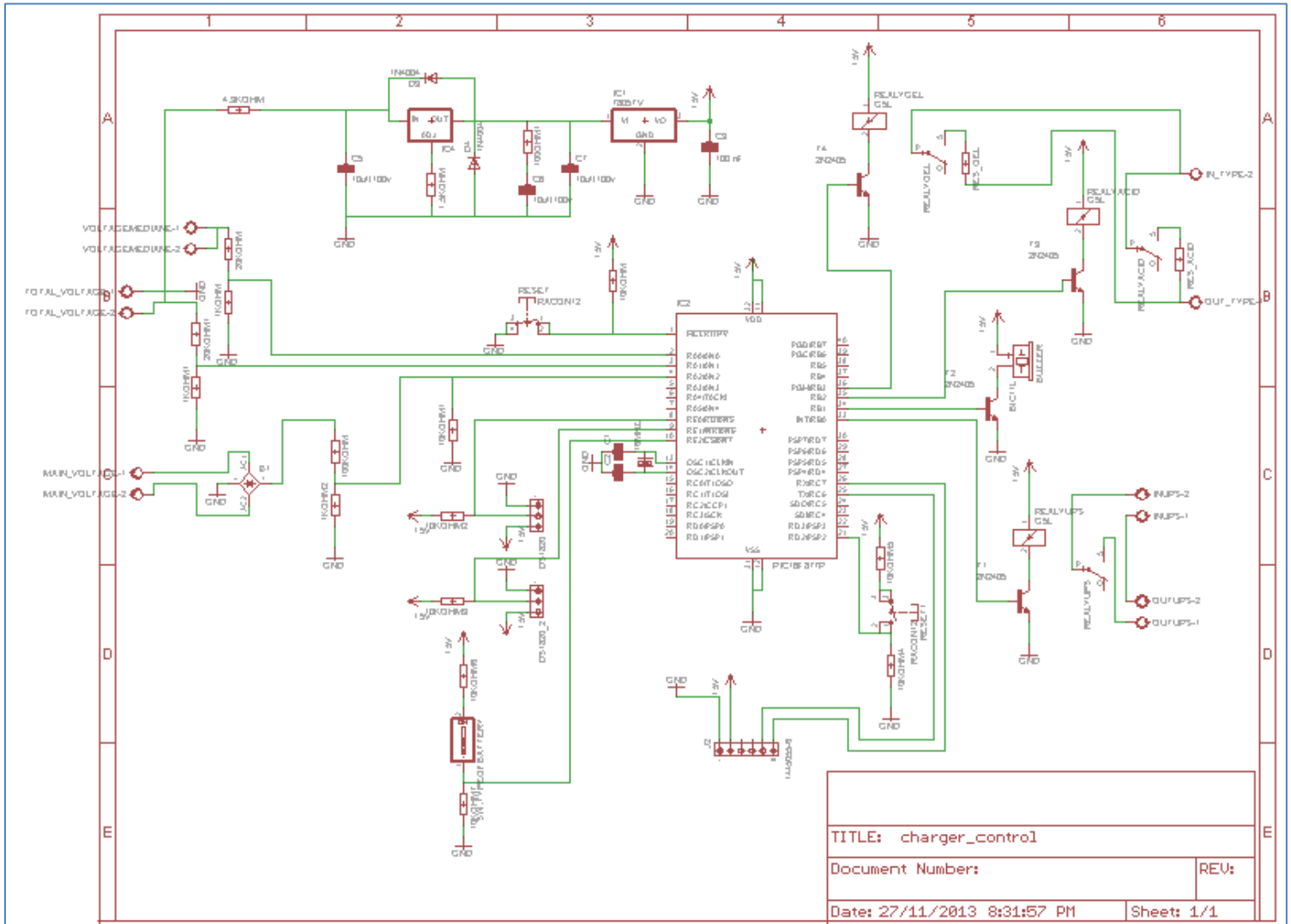


Figure 5.8 : Schéma électrique de la carte de contrôle réalisée.

8- La carte de puissance

Avant le calcul expérimental, il faut définir les spécifications du chargeur.

8.1-Spécifications du chargeur

- Plage de tension de ligne (V_{min} et V_{max})
- Tension du secteur minimale (V_{min}) : $V_{min} = 160 \text{ V}_{ac} \rightarrow V_{dc \text{ min}} = 160 * \sqrt{2} = 226 \text{ V}_{dc}$
- Tension du secteur maximale (V_{max}) : $V_{max} = 230 \text{ V}_{ac} \rightarrow V_{dc \text{ max}} = 220 * \sqrt{2} = 311 \text{ V}_{dc}$

- Fréquence du secteur (Fr). $f_r=50 \text{ Hz}$
- Tension et courant du sortie ($V_{s1}; I_{s1}$). $V_s=90\text{V}$; $I_s=3\text{A}$
- Tension et courant du sortie ($V_{s2}; I_{s2}$). $V_s=20 \text{ V}$; $I_s=0.4\text{A}$
- Puissance de sortie maximale: (Po1)+ (Po2) avec :
 (Po1):sortie de chargeur :270 W
 (Po2):sortie auxiliaire pour alimentée le circuit de commande:8 W
 $P_s=278 \text{ W}$
- Fréquence de découpage . $f_d=100 \text{ kHz}$.
- Rapport cyclique maximale (maximum duty cycle): $D=0.4$
- inductance magnétique maximale $B_{\max}=0.3\text{T}$
- Si on désire avoir un rendement $r = 0,85$. La puissance d'entrée maximale est proposée par :

$$P_e = \frac{P_o}{r} = (278/0.85) = 327 \text{ VA}$$

Protection :

- Une protection à la sortie à partir d'un disjoncteur de valeur 16 A entre le chargeur et les batteries.
- Une protection sur l'entrée à partir d'un fusible de valeur 5 A entre le chargeur et le secteur.
- Un ventilateur pour la température.

8.2-Calcul des valeurs des composants

Ci-dessous nous représenterons le calcul correspondant aux valeurs des composants principaux utilisés dans notre carte d'alimentation.

8.2.1-Capacité du condensateur d'entrée

$$C_{\min} = \frac{I * \Delta T}{\Delta U}$$

$$V_{c\max} \text{ (du condensateur)} = V_{dc\max} * 1.3$$

$$\text{Avec : } I = \frac{V_e}{V_{dc\min}} = 1.44 \text{ A ;}$$

$$\Delta T = 0.8 * \left(\frac{1}{50}\right) = 0.016 \text{ s ;}$$

$$\Delta U = V_{dc \max} - V_{dc \min} = 85V$$

$$\Rightarrow C_{\min} = 271 \mu F ; V_{c \max} (\text{du condensateur}) = V_{dc \max} \times 1.3 = 404V$$

Donc nous pouvons mettre un condensateur chimique : (300 μF ; 450V)

8.2.2- Tension maximal du transistor de commutation

Lorsque le MOSFET est bloqué, la tension d'entrée (V_{DC}) avec la tension de sortie réfléchi au primaire (V_{RO}) sont imposées sur le "MOSFET" comme le montre la figure suivante

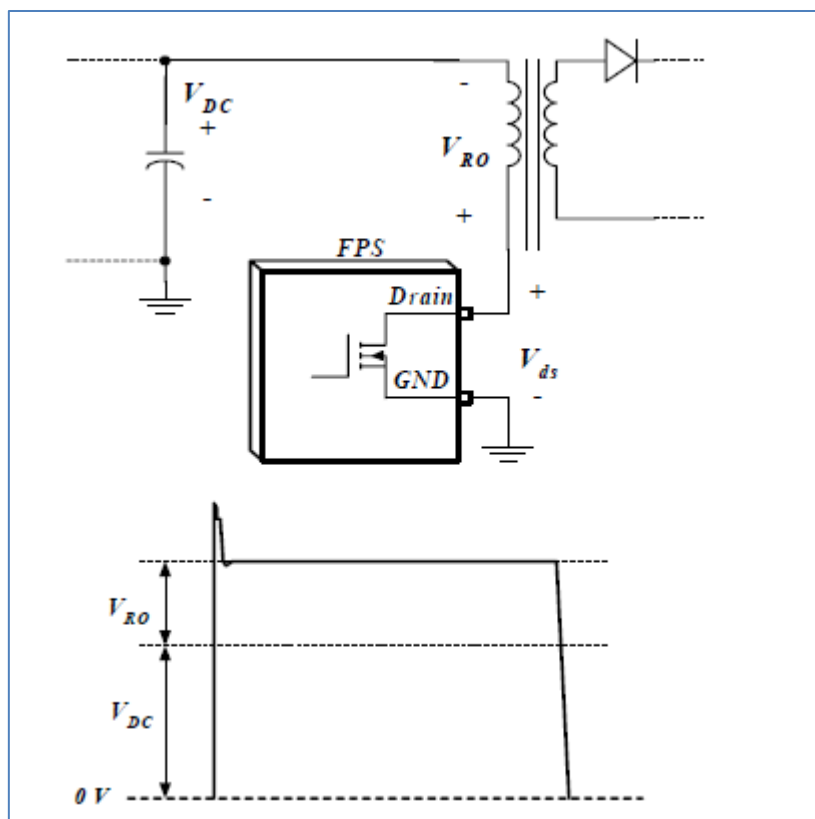


Figure 5.9 : Schéma électrique du transistor en mode bloqué.

$$V_{RO} = \frac{N_p}{N_s} V_s = 181 V$$

$$V_{ds} = V_{RO} + V_{dc \max} = 181 + 311 = 492V$$

donc il faut que le transistor caractérisé par une tension V_{ds} nominal supérieur à 492V.

8.2.3- Inductance au primaire du transformateur (L_p)

$$L_{\min} \text{ est obtenue : } L_m = \frac{(D \cdot V_{dc \min})^2}{2 \cdot P_e \cdot F_d} = \frac{(0.4 \cdot 226)^2}{2 \cdot 327 \cdot 100000} = 0.125 \text{ mH [16]}$$

8.2.4-Courant maximal du transistor de commutation

Après L_m , nous allons déterminer le courant maximum I_{pp} de transistor :

$$I_{ds\ pp} = \frac{P_e}{V_{dc\ min} \cdot D} + \frac{D \cdot V_{dc\ min}}{2 \cdot L_m \cdot F_d} = \frac{327}{226 \cdot 0.4} + \frac{0.4 \cdot 226}{2 \cdot (0.125 \cdot 10^{-3}) \cdot (100 \cdot 10^3)} = 7.2\ A\ [20]$$

Nous pouvons maintenant choisir le transistor caractérisée par une tension V_{ds} nominale supérieure à 492 V et courant maximal supérieure à $I_{ds\ pp} = 7.2\ A$

Le " IRF460 " (voir annexe 1) suffit, il est caractérisée par $V_{dss} = 500\ V$ et $I_{ds\ pp} = 21\ A$

8.3-Détermination du type du noyau du transformateur et de nombre de spires

Nous possédons les abaques [19] Après avoir effectué le produit $I_M^2 L$ qui présente l'énergie maximale emmagasinée, nous traçons un trait horizontal d'ordonnée $I_M^2 L_{min}$, Cette droite rencontre plusieurs types de noyaux . Le choix de l'un d'entre eux est un choix de disponibilité.

$$I_M^2 L_{min} = 6.8^2 \cdot 0.00013 = 6 \cdot 10^{-3}$$

Nous avons choisi le "EE42".

Avec le noyau choisi, le nombre minimum de spires pour le côté primaire du transformateur pour éviter la saturation du noyau est donné par :

$$N_p = \frac{D \cdot V_{dc\ min}}{B_{sat} \cdot A_e \cdot F_d} [19]$$

Avec A_e est la surface de section transversale du noyau de type "EE42 ". (Voir figure 5.10)

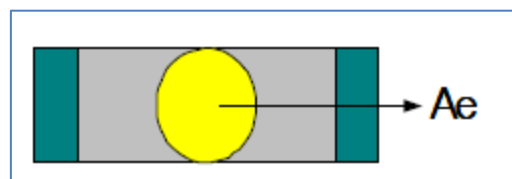


Figure 5.10 : Surface de section transversale du noyau « EC »

$A_e = 15\text{mm} \cdot 12\text{mm}$ (voir annexe 2)

$$\Rightarrow N_{pmin} = \frac{0.4 \cdot 226}{0.3 \cdot (12 \cdot 15 \cdot 10^{-6}) \cdot (100 \cdot 10^3)} = 17\ \text{spires.}$$

$$\Rightarrow N_{pmin} = 17\ \text{spires.}$$

Nombre de spires :

Nous prenons : $N_p = 25 \text{ spires}$

A partir du nombre primaire des spires et la tension du sortie, on peut conclure le

nombre secondaire est donné par : $\frac{N_s}{N_p} = \frac{V_s}{V_p}$

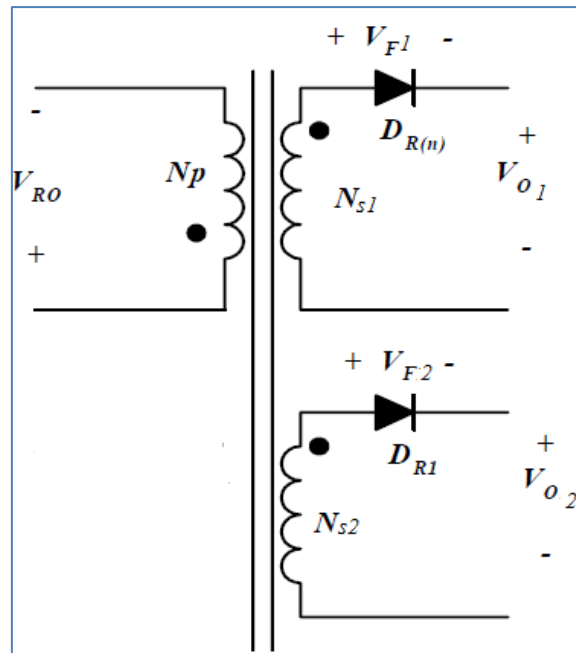


Figure 5.11: Schéma électrique du transformateur.

Avec $V_p = V_{RO}$

Et $V_s = V_{F1} + V_o = 91 \text{ V}$; $V_F = 1 \text{ V}$ (tension du chute de la diode à la sortie)

Ceci implique à $N_{s1} = N_p * \frac{V_{o1}}{V_p} = 25 * \frac{91}{226} = 11 \text{ spires}$

Ceci implique à $N_{s2} = N_p * \frac{V_{o2}}{V_p} = 25 * \frac{21}{226} = 3 \text{ spires}$

8.4-Détermination de la diode de redressement dans le secondaire

Quand la diode est bloquée la tension inverse aux bornes de la diode est l'addition de la tension de sortie V_o et la tension réfléchi du primaire dans la bobine en cas où la tension d'entrée est maximal.

La tension maximale de blocage inverse est obtenu sous forme:

$$V_F = V_{\text{sortie,max}} + \frac{N_s}{N_p} * V_{\text{dc max}} = 86 + 136 = 227 \text{ V}$$

Nous pouvons maintenant choisir la diode caractérisée par une tension inverse :

$$Tr = 1.3V_F = 300V.$$

9-Le circuit du contrôle

La figure (5.13) montre le schéma complet de notre alimentation :

- Le cœur de la carte est le circuit intégré : un contrôleur « UC3844 » est utilisé pour générer un signal PWM pour commuter le circuit et pour limiter le courant. Le circuit intégré "UC3844" est conçu pour les alimentations flyback , et il est disponible dans tous les magasins de pièces électroniques. Le « UC3844 » fonctionne avec un rapport cyclique maximal de 50%.
- L'alimentation de ce circuit est effectuée par la sortie auxiliaire du transformateur, la tension de sortie auxiliaire est redressée par la diode D_8 . A partir d'une résistance R_5 , on alimente le circuit .
- Les diodes zener (D_5 et D_9) sont mises en série entre le V_{CC} et le masse du circuit pour fixer la tension V_{CC} à 18.2V.
- Pour un découpage à l'entrée, "UC3844" produit un signal carré d'une fréquence d'environ 100 kHz sortant de la broche 6 pour piloter la grille du MOSFET de puissance.
- Cette fréquence de 100 kHz est déterminée par les valeurs de la résistance R_3 et du condensateur C_5 reliés à la broche 4 correspondant à l'oscillateur interne du circuit intégré.
- Nous avons choisi pour R_6 la valeur de $18k\Omega$ et pour C_5 une capacité de 10 nF, ce qui donne sur la broche 6 cette fréquence de 100 kHz. La fréquence de découpage est déterminé par $f = \frac{1.8}{C_3 R_6}$ kHz.
- L'isolation galvanique est réalisée par un opto-coupleur qui se comporte comme une interface entre la tension de sortie et le circuit intégré. L'opto-coupleur compare entre une tension stable (produit par le régulateur TL431) et la tension dérivée de la sortie à partir R_8 .

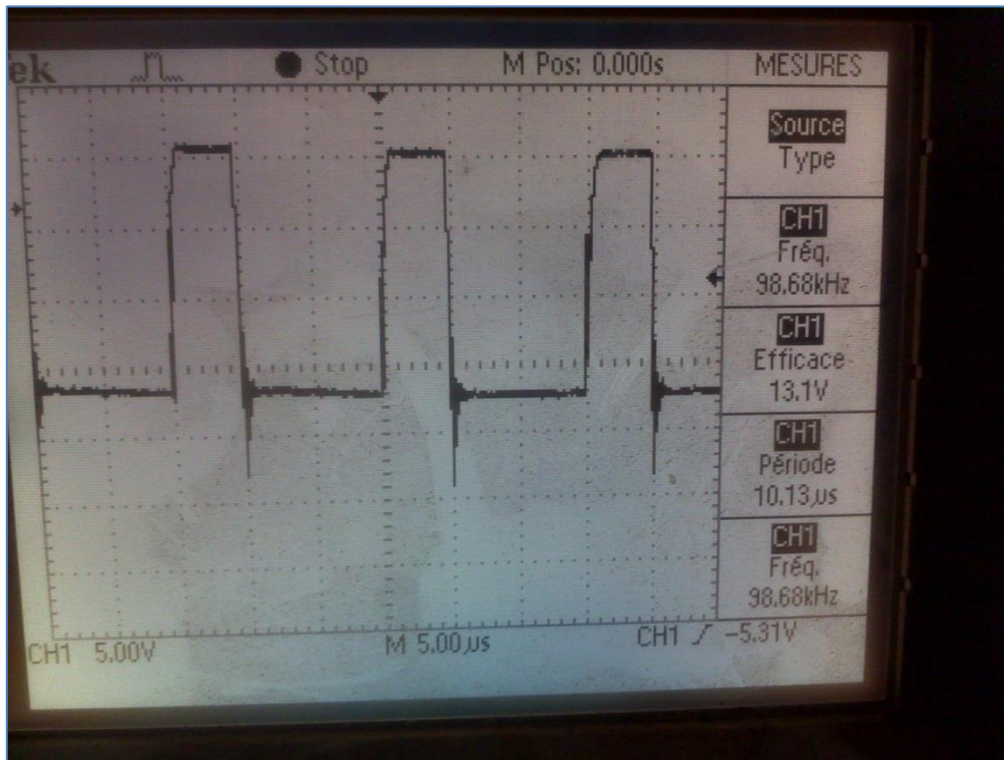


Figure 5.12: L'allure de signal de commande.

- La tension de sortie est réglée à partir le contrôleur « UC3844 » en comparant la tension du l'optocoupleur a une tension triangulaire . Le circuit intégré « UC3844 » se charge de maintenir stable la tension sur la sortie et modifie automatiquement le “duty-cycle” de l’onde carrée sortant de la broche 6.
- La grille du transistor Q_1 est commandée à partir d’une résistance R_4 parallèle à une diode de protection D_2 .
- La diode zener D_8 est mise entre la masse et la grille du Q_1 pour assurer que l’impulsion produit par le porte 6 du circuit ne doit pas dépasser 15 V .

La protection en intensité est assurée par la résistance de 0.22Ω en série avec le transistor de puissance. La figure 5.13 représente le schématique de notre carte de puissance.

10-Problèmes rencontrés après la réalisation

Après la réalisation, le testeur a affiché un défaut indiquant un déphasage de tension entre les batteries. Nous avons constaté qu’il y a une relation entre le moment où on a une pointe de charge à la sortie de l’onduleur et la tension des batteries.

Lorsque l'onduleur émis de puissance, cette puissance en générale est stable et la variation de cette puissance est lente, ce qui implique une courant quasi stable à l'entrée (au niveau des batteries). Or, lorsque l'onduleur rencontre des "peak de charge" (charge élevée dans une petite durée), on a des "peak de charge" au niveau des batteries. Ceci cause un courant très élevée dans une durée très petite ce qui implique une chute rapide des tensions des batteries pour une durée très petite. Ce phénomène peut causer un déphasage de tension entre les groupes présentant dans la chaines à tester pour une durée très petite, cette chute est détectée par le PIC qui affiche donc un défaut.

Pour cela, nous avons mis des capacités au niveau des convertisseurs analogiques numériques, où la tension aux bornes de ces convertisseurs représente les tensions des groupes à tester.

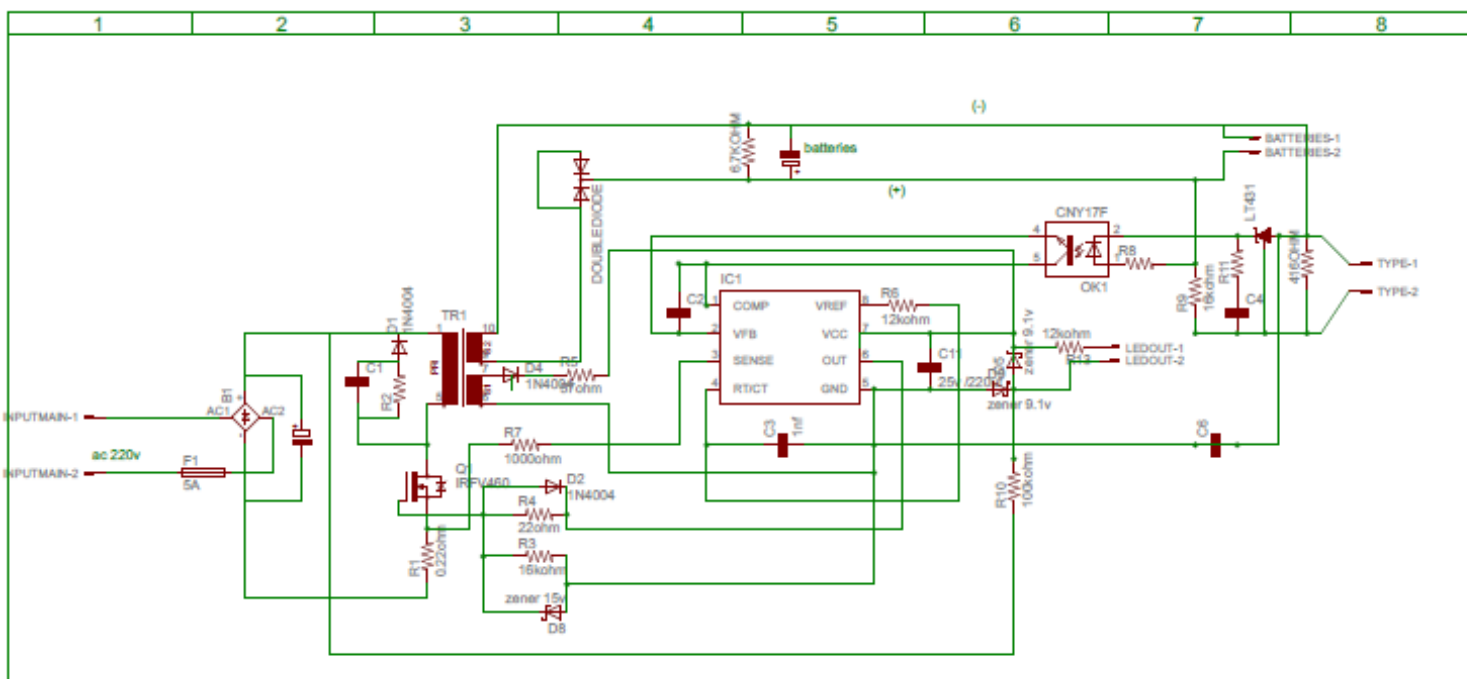


Figure 5.13: Schéma électrique de la carte de puissance.

11-Validation expérimentale

Ce système a été testé au sein de l'entreprise « POWER » où nous avons mis une batterie en panne avec un groupe de cinq batteries et un autre groupe de six nouvelles batteries, le système a indiqué une erreur sur son interface indiquant le

groupe en panne. De plus ce système a été testé sur deux types de batteries sans aucun problème.

Ci-dessous les résultats du chargeur sur six batteries ouvertes :

Tableau V.II : Résultat du système réalisé en mode chargeur.

Temps (heure)	Tension des batteries (V)	Courant de Recharge (A)	Température du chargeur (°C)
1	72	3.1	21
2	73.2	3	25
3	75	2.9	32
4	75.6	3	31
5	76.8	2.95	31
6	78	3.05	30
7	79.2	3	32
8	79.8	3	32
9	81.6	3	32
10	81.6	3	30
11.25	82.2	3	32
11.5	82.8	2.75	30
11.75	84	2	32
11.76	84.6	2	30
11.77	84	1.5	30
11.8	83.8	1.5	29
11.85	84.3	1.5	29
11.95	83.94	1.5	27
11.97	84	1.5	27
12	84.18	1.5	28
12.1	83.88	1	24
12.5	81.78	1.1	24
13	81.6	1	25
13.5	81.66	1	24
14	81.6	1	25

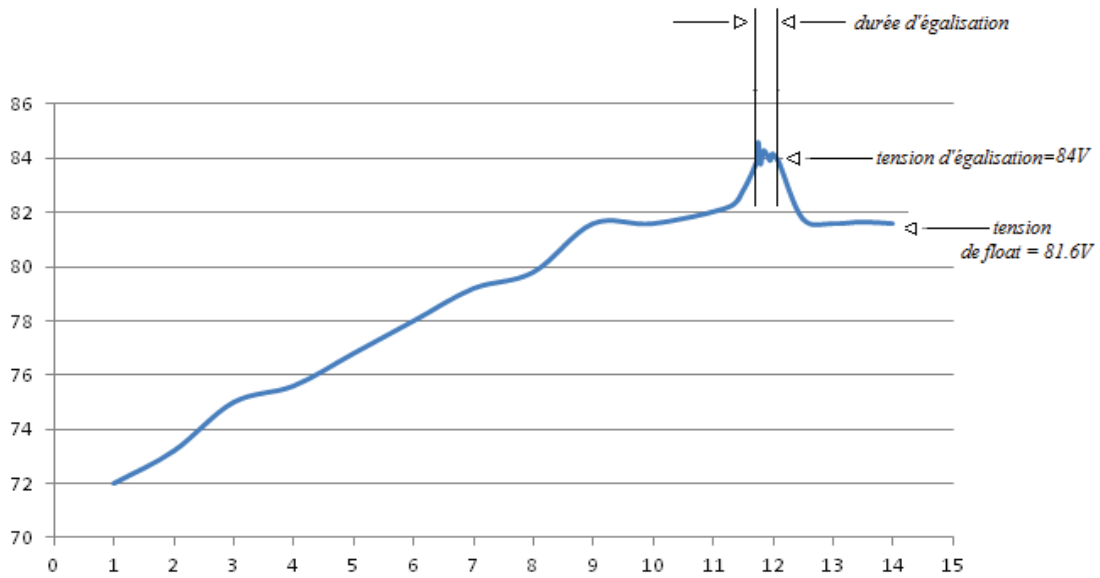


Figure 5.14 : Tension des batteries en fonction de temps .

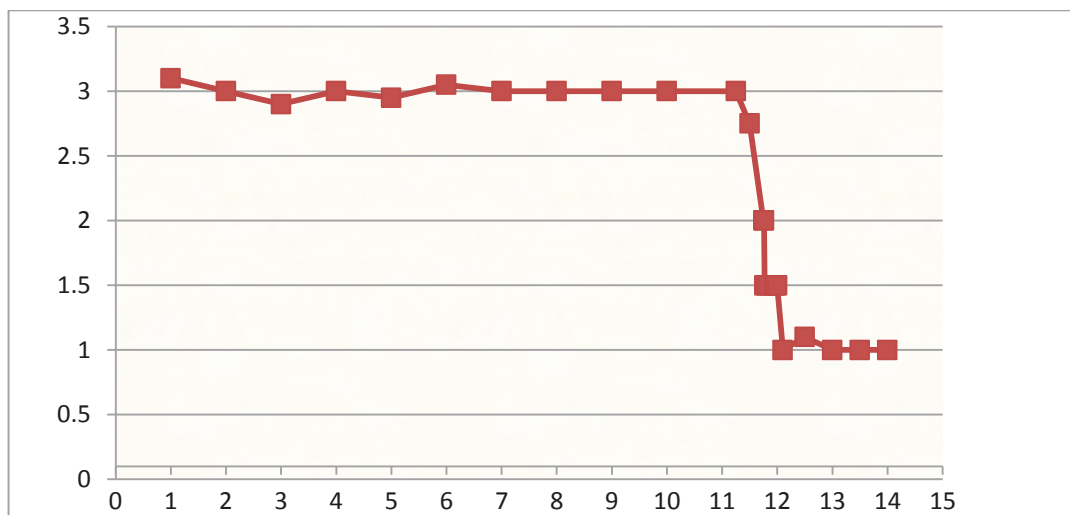


Figure 5.15 : Courant en (A) de charge en fonction de temps .

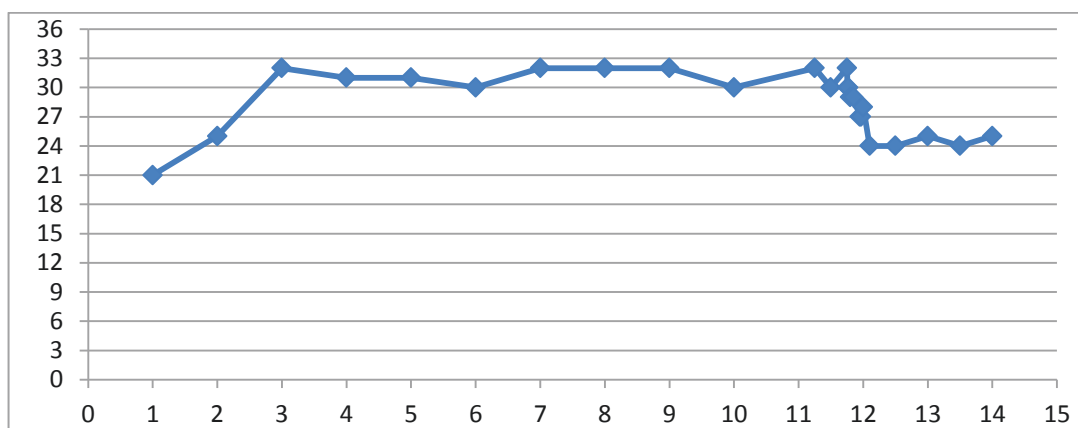


Figure 5.16 : Température de chargeur en fonction de temps .

12-Coût de système

Le tableau ci-dessous représente une description détaillé du coût de notre système réalisé.

Tableau V.III : Coût des composants du système réalisé°

Composants	Prix en Dollars (\$)
Boite de chargeur	35
Transformateur	14
Capacité d'entrée et sorties	7
Mosfet à découpage	5
Diode schotky	4
Circuit intégré du chargeur	2
Composante du chargeur	10
Board	11
PIC16F877A	6
DS1820	8
USART board	14
Différentes composantes	5
Totale	121

En comparant le coût de notre système par rapport à l'égaliseur produit de Su_kam, on constate que notre produit admet plusieurs fonctions (de recharge et de test) en face d'un produit à une seul fonction , par le même prix.

Notons aussi que notre système peut fonctionner normalement sans l'utilisation de l'interface Labview. Ce dernier joue le rôle unique d'affichage. Alors que le chargeur et le système de surveillance manuelle (buzzer) fonctionnent d'une façon indépendante de cette interface.



Figure 5.17 : Notre système connecté à l'onduleur.

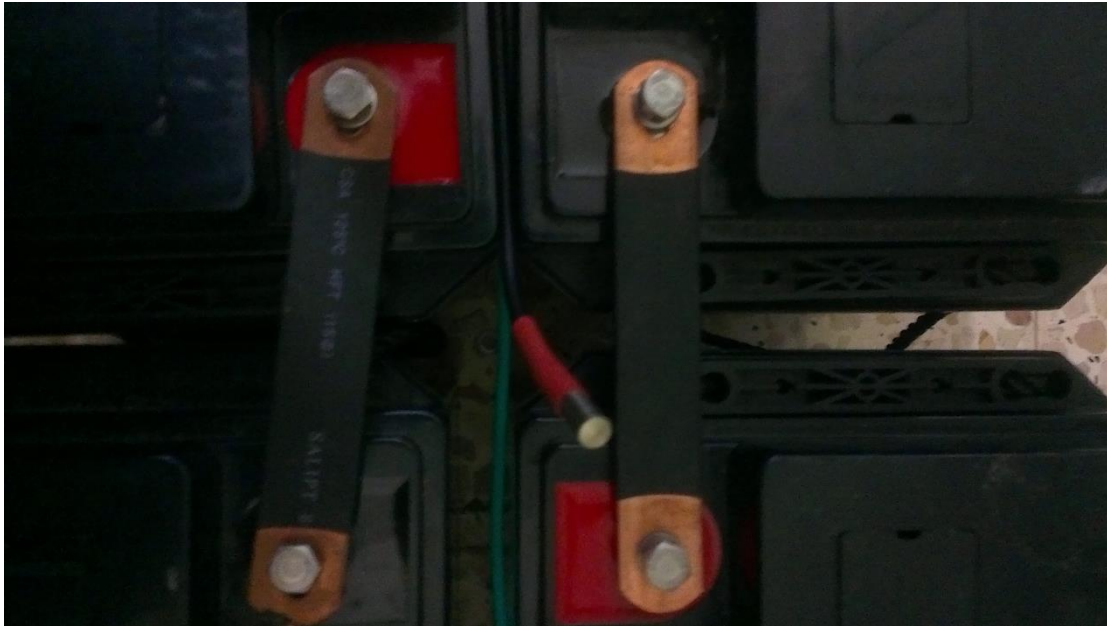


Figure 5.18 : Capteur de la température des batteries.

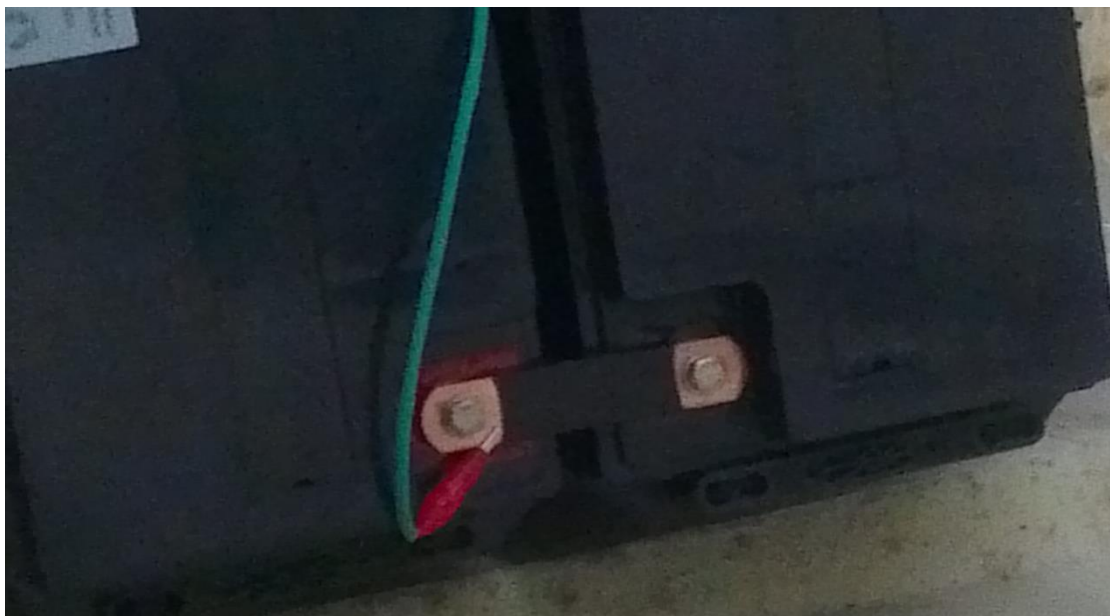


Figure 5.19 : La médiane connecté aux batteries.

CONCLUSION GENERALE

Ce travail s'inscrit aux travaux menés dans l'atelier de notre société "POWER".

L'objectif de notre projet était de mieux connaître les systèmes électrochimiques (les batteries) en vue de la conception des systèmes énergétiques qui les exploitent, en vue :

- d'avoir une gestion convenable,
- de garantir une durée de vie maximale,
- d'assurer le bon fonctionnement de la batterie

Au cours de ce projet, nous avons effectué une étude détaillée sur les causes des défaillances des batteries ce qui nous a permis d'établir deux types de gestion. Le dispositif réalisé est capable de travailler sur ces deux types.

L'importance de notre projet est qu'il est utilisable avec les deux types des batteries livrées par notre entreprise d'une part et qu'il permet la prédiction préliminaire des pannes des batteries du côté clients d'autre part. En effet, Le rendement économique de ce dispositif par rapport aux clients est très élevé grâce au coût de ce dispositif par rapport aux coûts des batteries.

En conclusion, ce projet a permis de mettre le point sur l'importance d'avoir un système de gestion de batteries dans un système d'alimentation sans interruption.

En perspective, nous souhaitons concevoir dans le futur un système capable de charger des chaînes de batteries contenant plus que 6 six batteries (pour les systèmes plus puissants) tout en effectuant le même phénomène de surveillance.

ANNEXES

1- IRF 460

International
IR Rectifier

PD-90467

**REPETITIVE AVALANCHE AND dv/dt RATED
HEXFET[®] TRANSISTORS
THRU-HOLE (TO-204AA/AE)**

**IRF460
500V, N-CHANNEL**

Product Summary

Part Number	BVDSS	RDS(on)	Id
IRF460	500V	0.27Ω	21

The HEXFET[®] technology is the key to International Rectifier's advanced line of power MOSFET transistors. The efficient geometry and unique processing of this latest "State of the Art" design achieves: very low on-state resistance combined with high transconductance; superior reverse energy and diode recovery dv/dt capability.

The HEXFET transistors also feature all of the well established advantages of MOSFETs such as voltage control, very fast switching, ease of paralleling and temperature stability of the electrical parameters.

They are well suited for applications such as switching power supplies, motor controls, inverters, choppers, audio amplifiers and high energy pulse circuits.



TO-3

Features:

- Repetitive Avalanche Ratings
- Dynamic dv/dt Rating
- Hermetically Sealed
- Simple Drive Requirements
- Ease of Paralleling

Absolute Maximum Ratings

	Parameter		Units
$I_D @ V_{GS} = 0V, T_C = 25^\circ C$	Continuous Drain Current	21	A
$I_D @ V_{GS} = 0V, T_C = 100^\circ C$	Continuous Drain Current	14	
I_{DM}	Pulsed Drain Current ①	84	
$P_D @ T_C = 25^\circ C$	Max. Power Dissipation	300	W
	Linear Derating Factor	2.4	W/ $^\circ C$
V_{GS}	Gate-to-Source Voltage	± 20	V
EAS	Single Pulse Avalanche Energy ②	1200	mJ
I_{AR}	Avalanche Current ①	21	A
EAR	Repetitive Avalanche Energy ①	30	mJ
dv/dt	Peak Diode Recovery dv/dt ③	3.5	V/ns
T_J	Operating Junction	-55 to 150	$^\circ C$
T_{STG}	Storage Temperature Range		
	Lead Temperature	300 (0.063 in. (1.6mm) from case for 10s)	
	Weight	11.5(typical)	g

For footnotes refer to the last page

www.irf.com

1
01/24/01

IRF460



Electrical Characteristics @ T_j = 25°C (Unless Otherwise Specified)

	Parameter	Min	Typ	Max	Units	Test Conditions
BV _{DSS}	Drain-to-Source Breakdown Voltage	500	—	—	V	V _{GS} = 0V, I _D = 1.0mA
ΔBV _{DSS} /ΔT _J	Temperature Coefficient of Breakdown Voltage	—	0.78	—	V/°C	Reference to 25°C, I _D = 1.0mA
R _{DSON}	Static Drain-to-Source On-State Resistance	—	—	0.27 — 0.31	Ω	V _{GS} = 10V, I _D = 14A ④ V _{GS} = 10V, I _D = 21A ④
V _{GS(th)}	Gate Threshold Voltage	2.0	—	4.0	V	V _{DS} = V _{GS} , I _D = 250μA
g _{fs}	Forward Transconductance	13	—	—	S (Ω)	V _{DS} > 15V, I _{DS} = 14A ④
I _{DSS}	Zero Gate Voltage Drain Current	—	—	25 — 250	μA	V _{DS} = 400V, V _{GS} = 0V V _{DS} = 400V V _{GS} = 0V, T _J = 125°C
I _{GSS}	Gate-to-Source Leakage Forward	—	—	100	nA	V _{GS} = 20V
I _{GSS}	Gate-to-Source Leakage Reverse	—	—	-100	nA	V _{GS} = -20V
Q _g	Total Gate Charge	84	—	190	nC	V _{GS} = 10V, I _D = 21A
Q _{gs}	Gate-to-Source Charge	12	—	27	nC	V _{DS} = 250V
Q _{gd}	Gate-to-Drain ('Miller') Charge	60	—	135	nC	
t _{d(on)}	Turn-On Delay Time	—	—	35	n s	V _{DD} = 250V, I _D = 21A, R _G = 2.35Ω
t _r	Rise Time	—	—	120	n s	
t _{d(off)}	Turn-Off Delay Time	—	—	130	n s	
t _f	Fall Time	—	—	98	n s	
L _S + L _D	Total Inductance	—	6.1	—	nH	Measured from drain lead (6mm/0.25in. from package) to source lead (6mm/0.25in. from package)
C _{iss}	Input Capacitance	—	4300	—	pF	V _{GS} = 0V, V _{DS} = 25V f = 1.0MHz
C _{oss}	Output Capacitance	—	1000	—	pF	
C _{rss}	Reverse Transfer Capacitance	—	250	—	pF	

Source-Drain Diode Ratings and Characteristics

	Parameter	Min	Typ	Max	Units	Test Conditions
I _S	Continuous Source Current (Body Diode)	—	—	21	A	
I _{SM}	Pulse Source Current (Body Diode) ①	—	—	84	A	
V _{SD}	Diode Forward Voltage	—	—	1.8	V	T _j = 25°C, I _S = 21A, V _{GS} = 0V ④
t _{rr}	Reverse Recovery Time	—	—	580	nS	T _j = 25°C, I _F = 21A, di/dt ≤ 100A/μs V _{DD} ≤ 50V ④
Q _{RR}	Reverse Recovery Charge	—	—	8.1	μC	
t _{on}	Forward Turn-On Time	Intrinsic turn-on time is negligible. Turn-on speed is substantially controlled by L _S + L _D .				

Thermal Resistance

	Parameter	Min	Typ	Max	Units	Test Conditions
R _{thJC}	Junction to Case	—	—	0.42	°C/W	Typical socket mount
R _{thJA}	Junction to Ambient	—	—	30		

For footnotes refer to the last page

International
IR Rectifier

IRF460

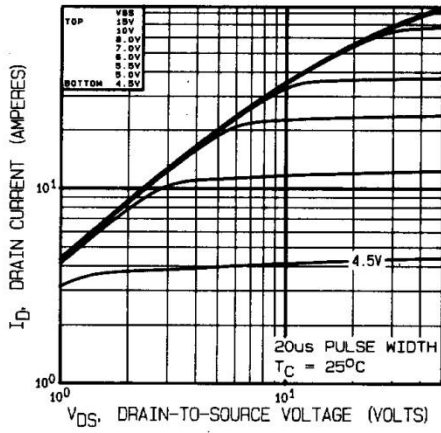


Fig 1. Typical Output Characteristics

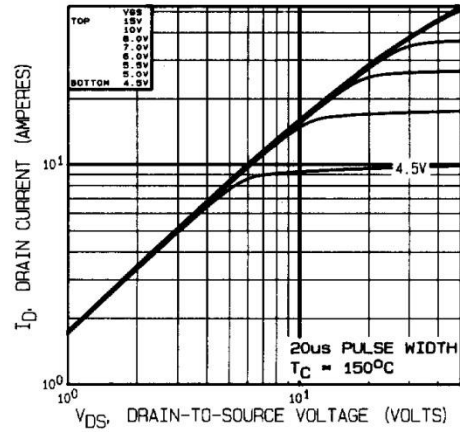


Fig 2. Typical Output Characteristics

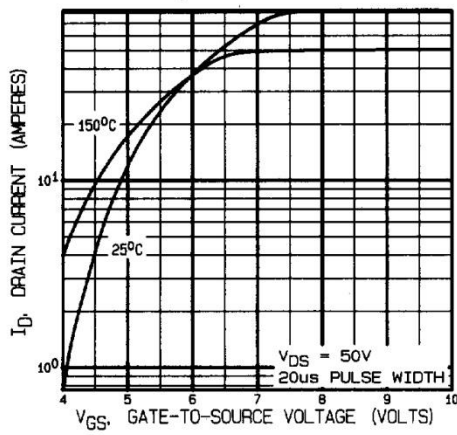


Fig 3. Typical Transfer Characteristics

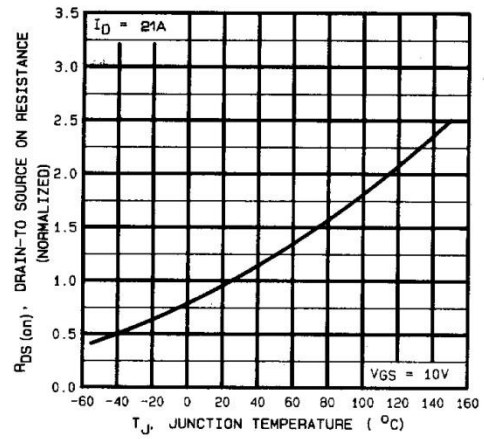


Fig 4. Normalized On-Resistance Vs. Temperature

IRF460

International
IR Rectifier

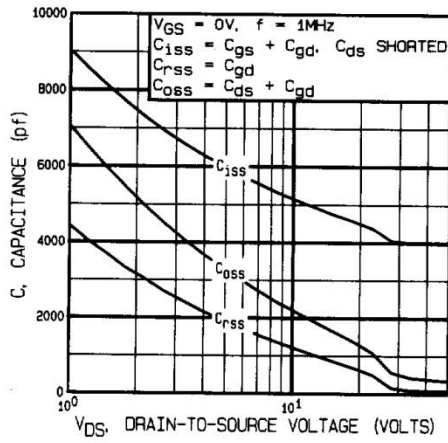


Fig 5. Typical Capacitance Vs. Drain-to-Source Voltage

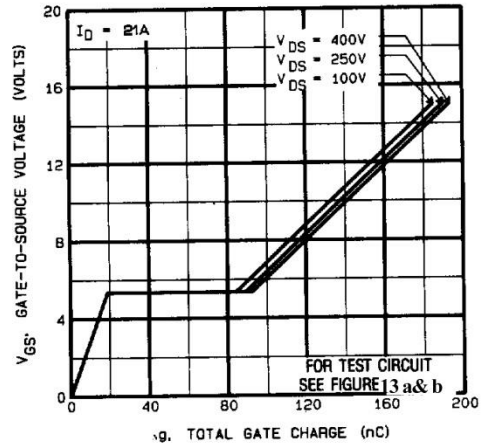


Fig 6. Typical Gate Charge Vs. Gate-to-Source Voltage

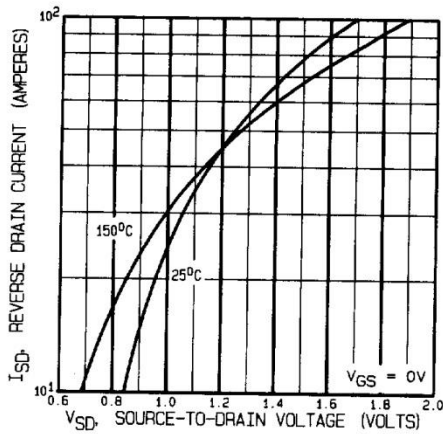


Fig 7. Typical Source-Drain Diode Forward Voltage

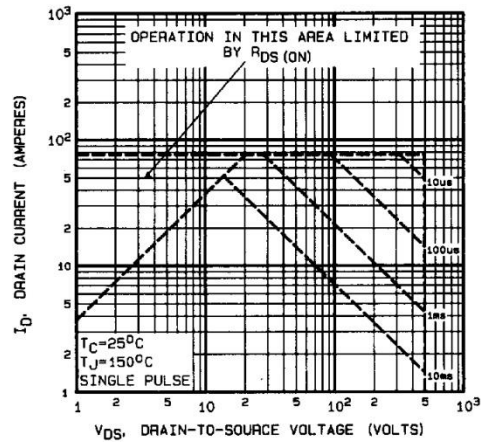


Fig 8. Maximum Safe Operating Area

4

www.irf.com

International
IR Rectifier

IRF460

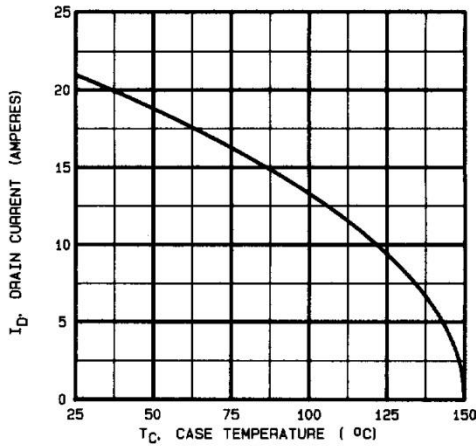


Fig 9. Maximum Drain Current Vs. Case Temperature

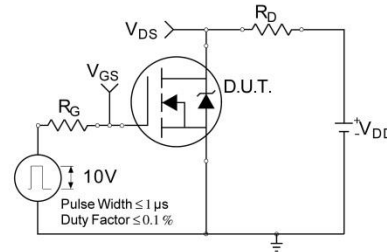


Fig 10a. Switching Time Test Circuit

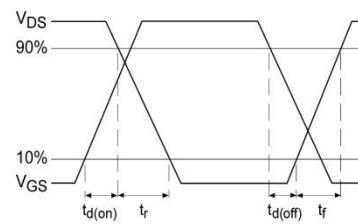


Fig 10b. Switching Time Waveforms

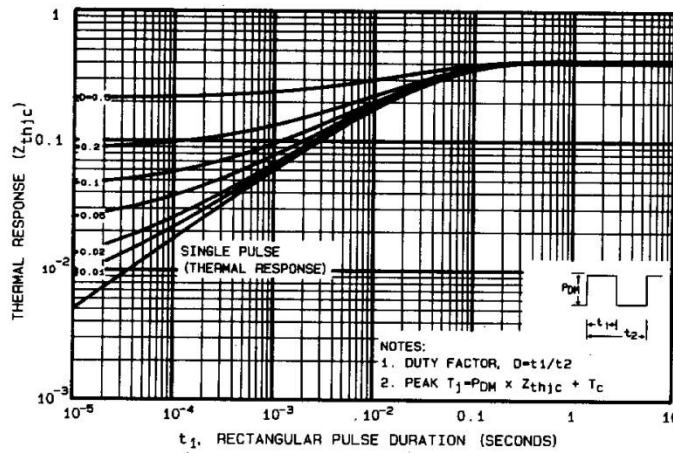


Fig 11. Maximum Effective Transient Thermal Impedance, Junction-to-Case

www.irf.com

5

IRF460

International
IR Rectifier

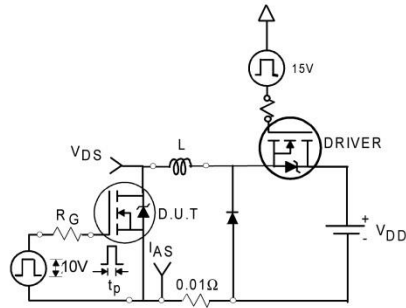


Fig 12a. Unclamped Inductive Test Circuit

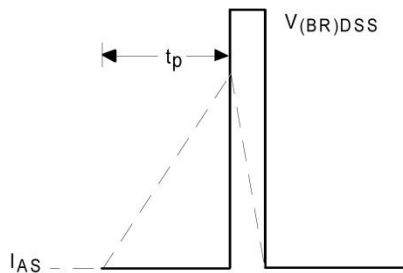


Fig 12b. Unclamped Inductive Waveforms

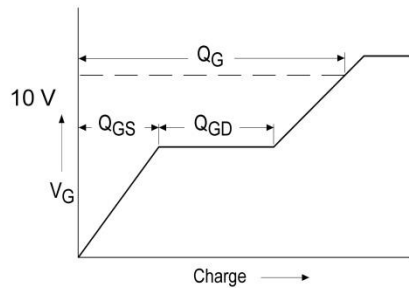


Fig 13a. Basic Gate Charge Waveform

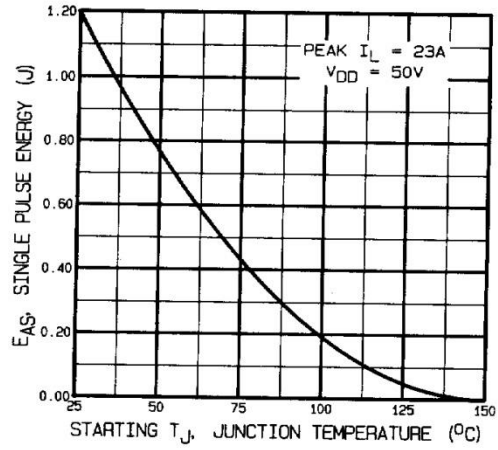


Fig 12c. Maximum Avalanche Energy Vs. Drain Current

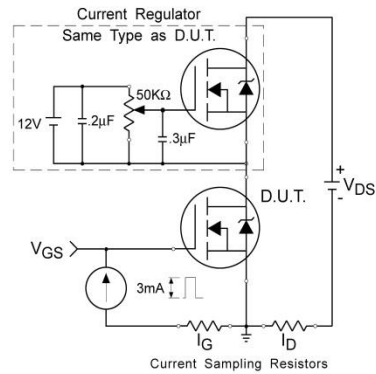


Fig 13b. Gate Charge Test Circuit

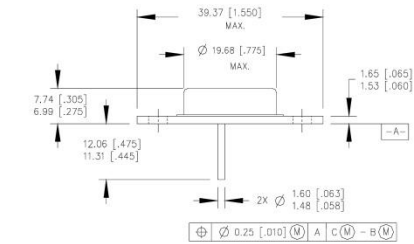
International
IR Rectifier

IRF460

Foot Notes:

- ① Repetitive Rating; Pulse width limited by maximum junction temperature.
- ② $V_{DD} = 50V$, starting $T_J = 25^\circ C$,
Peak $I_L = 21A$,
- ③ $I_{SD} \leq 21A$, $di/dt \leq 160A/\mu s$,
 $V_{DD} \leq 500V$, $T_J \leq 150^\circ C$
Suggested $R_G = 2.35 \Omega$
- ④ Pulse width $\leq 300 \mu s$; Duty Cycle $\leq 2\%$

Case Outline and Dimensions —TO-204AE (Modified TO-3)

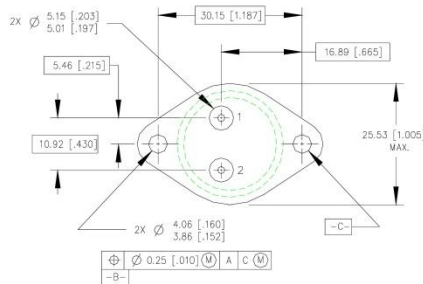


PIN ASSIGNMENTS

- 1 - SOURCE
- 2 - GATE
- 3 - DRAIN (CASE)

NOTES:

- 1. DIMENSIONING & TOLERANCING PER ANSI Y14.5M-1982.
- 2. CONTROLLING DIMENSION: INCH.
- 3. DIMENSIONS ARE SHOWN IN MILLIMETERS [INCHES].
- 4. OUTLINE CONFORMS TO JEDEC OUTLINE TO-204AE.



International
IR Rectifier

IR WORLD HEADQUARTERS: 233 Kansas St., El Segundo, California 90245, USA Tel: (310) 252-7105
IR EUROPEAN REGIONAL CENTRE: 439/445 Godstone Rd, Whyteleafe, Surrey CR3 OBL, UK Tel: ++ 44 (0)20 8645 8000
IR CANADA: 15 Lincoln Court, Brampton, Ontario L6T3Z2, Tel: (905) 453 2200
IR GERMANY: Saalburgstrasse 157, 61350 Bad Homburg Tel: ++ 49 (0) 6172 96590
IR ITALY: Via Liguria 49, 10071 Borgaro, Torino Tel: ++ 39 011 451 0111
IR JAPAN: K&H Bldg., 2F, 30-4 Nishi-Ikebukuro 3-Chome, Toshima-Ku, Tokyo 171 Tel: 81 (0)3 3983 0086
IR SOUTHEAST ASIA: 1 Kim Seng Promenade, Great World City West Tower, 13-11, Singapore 237994 Tel: ++ 65 (0)838 4630
IR TAIWAN: 16 Fl. Suite D. 207, Sec. 2, Tun Haw South Road, Taipei, 10673 Tel: 886-(0)2 2377 9936
Data and specifications subject to change without notice. 1/01

www.irf.com

7

2-EE 42



Ferrites and accessories

E 42/21/15
Core

Series/Type: B66325
Date: September 2006

© EPCOS AG 2006. Reproduction, publication and dissemination of this data sheet and the information contained therein without EPCOS' prior express consent is prohibited.



E 42/21/15

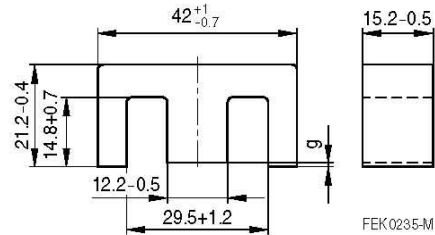
Core

B66325

- To IEC 61246
- Delivery mode: single units

Magnetic characteristics (per set)

$\Sigma l/A = 0.54 \text{ mm}^{-1}$
 $l_e = 97 \text{ mm}$
 $A_e = 178 \text{ mm}^2$
 $A_{\text{min}} = 175 \text{ mm}^2$
 $V_e = 17300 \text{ mm}^3$



Approx. weight 88 g/set

Ungapped

Material	A_L value nH	μ_e	P_V W/set	Ordering code
N27	3500 +30/-20%	1510	< 3.30 (200 mT, 25 kHz, 100 °C)	B66325G0000X127
N87	3950 +30/-20%	1690	< 9.00 (200 mT, 100 kHz, 100 °C)	B66325G0000X187

Gapped

Material	g	A_L value approx. nH	μ_e	Ordering code
	mm			
N27	0.10 ±0.02	1497	647	B66325G0100X127
	0.25 ±0.02	759	328	B66325G0250X127
	0.50 ±0.05	454	196	B66325G0500X127
	0.64 ±0.05	378	164	B66325G0640X127
	1.00 ±0.05	272	118	B66325G1000X127
	1.50 ±0.05	201	87	B66325G1500X127

The A_L value in the table applies to a core set comprising one ungapped core (dimension $g = 0$) and one gapped core (dimension $g > 0$).

Calculation factors (for formulas, see "E cores: general information")

Material	Relationship between air gap – A_L value		Calculation of saturation current			
	K1 (25 °C)	K2 (25 °C)	K3 (25 °C)	K4 (25 °C)	K3 (100 °C)	K4 (100 °C)
N27	272	-0.741	436	-0.847	406	-0.865
N87	272	-0.741	423	-0.796	396	-0.873

Validity range: K1, K2: 0.10 mm < s < 2.50 mm
 K3, K4: 1210 nH < A_L < 130 nH

Please read *Cautions and warnings* and *important notes* at the end of this document.

2 09/06



Ferrites and accessories

Cautions and warnings

Mechanical stress and mounting

Ferrite cores have to meet mechanical requirements during assembling and for a growing number of applications. Since ferrites are ceramic materials one has to be aware of the special behavior under mechanical load.

As valid for any ceramic material, ferrite cores are brittle and sensitive to any shock, fast changing or tensile load. Especially high cooling rates under ultrasonic cleaning and high static or cyclic loads can cause cracks or failure of the ferrite cores.

For detailed information see Data Book 2007, chapter "General – Definitions, 8.1".

Effects of core combination on A_L value

Stresses in the core affect not only the mechanical but also the magnetic properties. It is apparent that the initial permeability is dependent on the stress state of the core. The higher the stresses are in the core, the lower is the value for the initial permeability. Thus the embedding medium should have the greatest possible elasticity.

For detailed information see Data Book 2007, chapter "General – Definitions, 8.2".

Heating up

Ferrites can run hot during operation at higher flux densities and higher frequencies.

NiZn-materials

The magnetic properties of NiZn-materials can change irreversible in high magnetic fields.

Processing notes

- The start of the winding process should be soft. Else the flanges may be destroyed.
- To strong winding forces may blast the flanges or squeeze the tube that the cores can no more be mount.
- To long soldering time at high temperature (>300 °C) may effect coplanarity or pin arrangement.
- Not following the processing notes for soldering of the J-leg terminals may cause solderability problems at the transformer because of pollution with Sn oxyd of the tin bath or burned insulation of the wire. For detailed information see Data Book 2007, chapter "Processing notes, 2.2".
- The dimensions of the hole arrangement have fixed values and should be understood as a recommendation for drilling the printed circuit board. For dimensioning the pins, the group of holes can only be seen under certain conditions, as they fit into the given hole arrangement. To avoid problems when mounting the transformer, the manufacturing tolerances for positioning the customers' drilling process must be considered by increasing the hole diameter.



Important notes

The following applies to all products named in this publication:

1. Some parts of this publication contain **statements about the suitability of our products for certain areas of application**. These statements are based on our knowledge of typical requirements that are often placed on our products in the areas of application concerned. We nevertheless expressly point out **that such statements cannot be regarded as binding statements about the suitability of our products for a particular customer application**. As a rule, EPCOS is either unfamiliar with individual customer applications or less familiar with them than the customers themselves. For these reasons, it is always ultimately incumbent on the customer to check and decide whether an EPCOS product with the properties described in the product specification is suitable for use in a particular customer application.
2. We also point out that **in individual cases, a malfunction of passive electronic components or failure before the end of their usual service life cannot be completely ruled out in the current state of the art, even if they are operated as specified**. In customer applications requiring a very high level of operational safety and especially in customer applications in which the malfunction or failure of a passive electronic component could endanger human life or health (e.g. in accident prevention or life-saving systems), it must therefore be ensured by means of suitable design of the customer application or other action taken by the customer (e.g. installation of protective circuitry or redundancy) that no injury or damage is sustained by third parties in the event of malfunction or failure of a passive electronic component.
3. **The warnings, cautions and product-specific notes must be observed.**
4. In order to satisfy certain technical requirements, **some of the products described in this publication may contain substances subject to restrictions in certain jurisdictions (e.g. because they are classed as "hazardous")**. Useful information on this will be found in our Material Data Sheets on the Internet (www.epcos.com/material). Should you have any more detailed questions, please contact our sales offices.
5. We constantly strive to improve our products. Consequently, **the products described in this publication may change from time to time**. The same is true of the corresponding product specifications. Please check therefore to what extent product descriptions and specifications contained in this publication are still applicable before or when you place an order.
We also **reserve the right to discontinue production and delivery of products**. Consequently, we cannot guarantee that all products named in this publication will always be available.
6. Unless otherwise agreed in individual contracts, **all orders are subject to the current version of the "General Terms of Delivery for Products and Services in the Electrical Industry" published by the German Electrical and Electronics Industry Association (ZVEI)**.
7. The trade names EPCOS, EPCOS-JONES, Baoke, Alu-X, CeraDiode, CSSP, MLSC, PhaseCap, PhaseMod, SIFI, SIFERRIT, SIKOREL, SilverCap, SIMID, SIOV, SIP5D, SIP5K, UltraCap, WindCap are **trademarks registered or pending** in Europe and in other countries. Further information will be found on the Internet at www.epcos.com/trademarks.

3-EE 42



DS18B20 Programmable Resolution 1-Wire Digital Thermometer

DESCRIPTION

The DS18B20 digital thermometer provides 9-bit to 12-bit Celsius temperature measurements and has an alarm function with nonvolatile user-programmable upper and lower trigger points. The DS18B20 communicates over a 1-Wire bus that by definition requires only one data line (and ground) for communication with a central microprocessor. It has an operating temperature range of -55°C to +125°C and is accurate to ±0.5°C over the range of -10°C to +85°C. In addition, the DS18B20 can derive power directly from the data line (“parasite power”), eliminating the need for an external power supply.

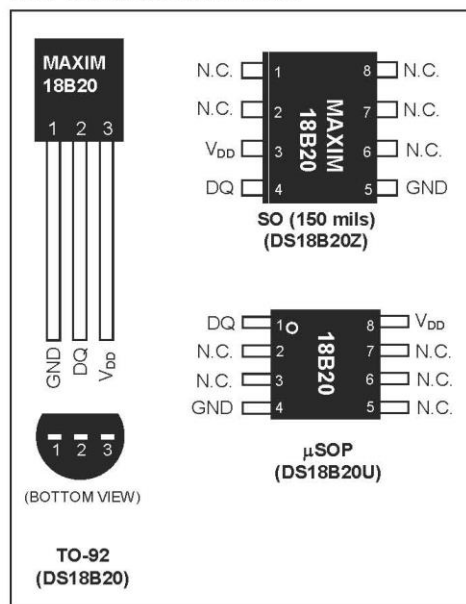
Each DS18B20 has a unique 64-bit serial code, which allows multiple DS18B20s to function on the same 1-Wire bus. Thus, it is simple to use one microprocessor to control many DS18B20s distributed over a large area. Applications that can benefit from this feature include HVAC environmental controls, temperature monitoring systems inside buildings, equipment, or machinery, and process monitoring and control systems.

FEATURES

- Unique 1-Wire® Interface Requires Only One Port Pin for Communication
- Each Device has a Unique 64-Bit Serial Code Stored in an On-Board ROM
- Multidrop Capability Simplifies Distributed Temperature-Sensing Applications
- Requires No External Components
- Can Be Powered from Data Line; Power Supply Range is 3.0V to 5.5V
- Measures Temperatures from -55°C to +125°C (-67°F to +257°F)
- ±0.5°C Accuracy from -10°C to +85°C
- Thermometer Resolution is User Selectable from 9 to 12 Bits
- Converts Temperature to 12-Bit Digital Word in 750ms (Max)

- User-Definable Nonvolatile (NV) Alarm Settings
- Alarm Search Command Identifies and Addresses Devices Whose Temperature is Outside Programmed Limits (Temperature Alarm Condition)
- Available in 8-Pin SO (150 mils), 8-Pin μ SOP, and 3-Pin TO-92 Packages
- Software Compatible with the DS1822
- Applications Include Thermostatic Controls, Industrial Systems, Consumer Products, Thermometers, or Any Thermally Sensitive System

PIN CONFIGURATIONS



1-Wire is a registered trademark of Maxim Integrated Products, Inc.

For pricing, delivery, and ordering information, please contact Maxim Direct at 1-888-629-4642, or visit Maxim's website at www.maximintegrated.com.

REV: 042208

DS18B20

ORDERING INFORMATION

PART	TEMP RANGE	PIN-PACKAGE	TOP MARK
DS18B20	-55°C to +125°C	3 TO-92	18B20
DS18B20+	-55°C to +125°C	3 TO-92	18B20
DS18B20/T&R	-55°C to +125°C	3 TO-92 (2000 Piece)	18B20
DS18B20+T&R	-55°C to +125°C	3 TO-92 (2000 Piece)	18B20
DS18B20-SL/T&R	-55°C to +125°C	3 TO-92 (2000 Piece)*	18B20
DS18B20-SL+T&R	-55°C to +125°C	3 TO-92 (2000 Piece)*	18B20
DS18B20U	-55°C to +125°C	8 μ SOP	18B20
DS18B20U+	-55°C to +125°C	8 μ SOP	18B20
DS18B20U/T&R	-55°C to +125°C	8 μ SOP (3000 Piece)	18B20
DS18B20U+T&R	-55°C to +125°C	8 μ SOP (3000 Piece)	18B20
DS18B20Z	-55°C to +125°C	8 SO	DS18B20
DS18B20Z+	-55°C to +125°C	8 SO	DS18B20
DS18B20Z/T&R	-55°C to +125°C	8 SO (2500 Piece)	DS18B20
DS18B20Z+T&R	-55°C to +125°C	8 SO (2500 Piece)	DS18B20

+Denotes a lead-free package. A "+" will appear on the top mark of lead-free packages.

T&R = Tape and reel.

*TO-92 packages in tape and reel can be ordered with straight or formed leads. Choose "SL" for straight leads. Bulk TO-92 orders are straight leads only.

PIN DESCRIPTION

PIN			NAME	FUNCTION
SO	μ SOP	TO-92		
1, 2, 6, 7, 8	2, 3, 5, 6, 7	—	N.C.	No Connection
3	8	3	V _{DD}	Optional V _{DD} . V _{DD} must be grounded for operation in parasite power mode.
4	1	2	DQ	Data Input/Output. Open-drain 1-Wire interface pin. Also provides power to the device when used in parasite power mode (see the <i>Powering the DS18B20</i> section.)
5	4	1	GND	Ground

OVERVIEW

Figure 1 shows a block diagram of the DS18B20, and pin descriptions are given in the *Pin Description* table. The 64-bit ROM stores the device's unique serial code. The scratchpad memory contains the 2-byte temperature register that stores the digital output from the temperature sensor. In addition, the scratchpad provides access to the 1-byte upper and lower alarm trigger registers (T_H and T_L) and the 1-byte configuration register. The configuration register allows the user to set the resolution of the temperature-to-digital conversion to 9, 10, 11, or 12 bits. The T_H, T_L, and configuration registers are nonvolatile (EEPROM), so they will retain data when the device is powered down.

The DS18B20 uses Maxim's exclusive 1-Wire bus protocol that implements bus communication using one control signal. The control line requires a weak pullup resistor since all devices are linked to the bus via a 3-state or open-drain port (the DQ pin in the case of the DS18B20). In this bus system, the microprocessor (the master device) identifies and addresses devices on the bus using each device's unique 64-bit code. Because each device has a unique code, the number of devices that can be addressed on one

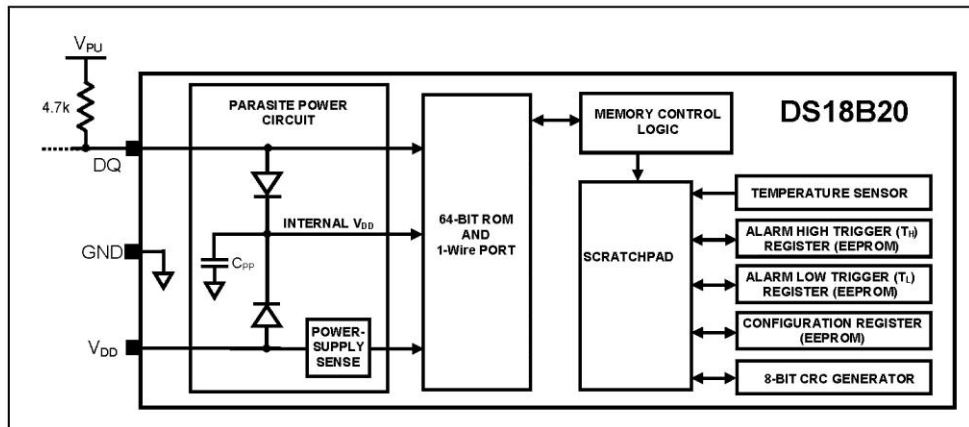
2 of 22

DS18B20

bus is virtually unlimited. The 1-Wire bus protocol, including detailed explanations of the commands and “time slots,” is covered in the *1-Wire Bus System* section.

Another feature of the DS18B20 is the ability to operate without an external power supply. Power is instead supplied through the 1-Wire pullup resistor via the DQ pin when the bus is high. The high bus signal also charges an internal capacitor (C_{PP}), which then supplies power to the device when the bus is low. This method of deriving power from the 1-Wire bus is referred to as “parasite power.” As an alternative, the DS18B20 may also be powered by an external supply on V_{DD} .

Figure 1. DS18B20 Block Diagram



OPERATION—MEASURING TEMPERATURE

The core functionality of the DS18B20 is its direct-to-digital temperature sensor. The resolution of the temperature sensor is user-configurable to 9, 10, 11, or 12 bits, corresponding to increments of 0.5°C, 0.25°C, 0.125°C, and 0.0625°C, respectively. The default resolution at power-up is 12-bit. The DS18B20 powers up in a low-power idle state. To initiate a temperature measurement and A-to-D conversion, the master must issue a Convert T [44h] command. Following the conversion, the resulting thermal data is stored in the 2-byte temperature register in the scratchpad memory and the DS18B20 returns to its idle state. If the DS18B20 is powered by an external supply, the master can issue “read time slots” (see the *1-Wire Bus System* section) after the Convert T command and the DS18B20 will respond by transmitting 0 while the temperature conversion is in progress and 1 when the conversion is done. If the DS18B20 is powered with parasite power, this notification technique cannot be used since the bus must be pulled high by a strong pullup during the entire temperature conversion. The bus requirements for parasite power are explained in detail in the *Powering the DS18B20* section.

The DS18B20 output temperature data is calibrated in degrees Celsius; for Fahrenheit applications, a lookup table or conversion routine must be used. The temperature data is stored as a 16-bit sign-extended two’s complement number in the temperature register (see Figure 2). The sign bits (S) indicate if the temperature is positive or negative: for positive numbers $S = 0$ and for negative numbers $S = 1$. If the DS18B20 is configured for 12-bit resolution, all bits in the temperature register will contain valid data. For 11-bit resolution, bit 0 is undefined. For 10-bit resolution, bits 1 and 0 are undefined, and for 9-bit resolution bits 2, 1, and 0 are undefined. Table 1 gives examples of digital output data and the corresponding temperature reading for 12-bit resolution conversions.

4- PIC 16F877A



PIC16F87XA Data Sheet

28/40/44-Pin Enhanced Flash
Microcontrollers

Note the following details of the code protection feature on Microchip devices:

- Microchip products meet the specification contained in their particular Microchip Data Sheet.
- Microchip believes that its family of products is one of the most secure families of its kind on the market today, when used in the intended manner and under normal conditions.
- There are dishonest and possibly illegal methods used to breach the code protection feature. All of these methods, to our knowledge, require using the Microchip products in a manner outside the operating specifications contained in Microchip's Data Sheets. Most likely, the person doing so is engaged in theft of intellectual property.
- Microchip is willing to work with the customer who is concerned about the integrity of their code.
- Neither Microchip nor any other semiconductor manufacturer can guarantee the security of their code. Code protection does not mean that we are guaranteeing the product as "unbreakable."

Code protection is constantly evolving. We at Microchip are committed to continuously improving the code protection features of our products. Attempts to break microchip's code protection feature may be a violation of the Digital Millennium Copyright Act. If such acts allow unauthorized access to your software or other copyrighted work, you may have a right to sue for relief under that Act.

Information contained in this publication regarding device applications and the like is intended through suggestion only and may be superseded by updates. It is your responsibility to ensure that your application meets with your specifications. No representation or warranty is given and no liability is assumed by Microchip Technology Incorporated with respect to the accuracy or use of such information, or infringement of patents or other intellectual property rights arising from such use or otherwise. Use of Microchip's products as critical components in life support systems is not authorized except with express written approval by Microchip. No licenses are conveyed, implicitly or otherwise, under any intellectual property rights.

Trademarks

The Microchip name and logo, the Microchip logo, Accuron, dsPIC, KEELoQ, MPLAB, PIC, PICmicro, PICSTART, PRO MATE and PowerSmart are registered trademarks of Microchip Technology Incorporated in the U.S.A. and other countries.


AmpLab, FilterLab, microID, MXDEV, MXLAB, PICMASTER, SEEVAL and The Embedded Control Solutions Company are registered trademarks of Microchip Technology Incorporated in the U.S.A.

Application Maestro, dsPICDEM, dsPICDEM.net, ECAN, ECONOMONITOR, FanSense, FlexROM, fuzzyLAB, In-Circuit Serial Programming, ICSP, ICEPIC, microPort, Migratable Memory, MPASM, MPLIB, MPLINK, MPSIM, PICkit, PICDEM, PICDEM.net, PowerCal, PowerInfo, PowerMate, PowerTool, rLAB, rPIC, Select Mode, SmartSensor, SmartShunt, SmartTel and Total Endurance are trademarks of Microchip Technology Incorporated in the U.S.A. and other countries.

Serialized Quick Turn Programming (SQTP) is a service mark of Microchip Technology Incorporated in the U.S.A.

All other trademarks mentioned herein are property of their respective companies.

© 2003, Microchip Technology Incorporated, Printed in the U.S.A., All Rights Reserved.

 Printed on recycled paper.



Microchip received QS-9000 quality system certification for its worldwide headquarters, design and wafer fabrication facilities in Chandler and Tempe, Arizona in July 1999 and Mountain View, California in March 2002. The Company's quality system processes and procedures are QS-9000 compliant for its PICmicro® 8-bit MCUs, KEELoQ® code hopping devices, Serial EEPROMs, microperipherals, non-volatile memory and analog products. In addition, Microchip's quality system for the design and manufacture of development systems is ISO 9001 certified.



PIC16F87XA

28/40/44-Pin Enhanced Flash Microcontrollers

Devices Included in this Data Sheet:

- PIC16F873A
- PIC16F874A
- PIC16F876A
- PIC16F877A

High-Performance RISC CPU:

- Only 35 single-word instructions to learn
- All single-cycle instructions except for program branches, which are two-cycle
- Operating speed: DC – 20 MHz clock input
DC – 200 ns instruction cycle
- Up to 8K x 14 words of Flash Program Memory,
Up to 368 x 8 bytes of Data Memory (RAM),
Up to 256 x 8 bytes of EEPROM Data Memory
- Pinout compatible to other 28-pin or 40/44-pin
PIC16CXXX and PIC16FXXX microcontrollers

Peripheral Features:

- Timer0: 8-bit timer/counter with 8-bit prescaler
- Timer1: 16-bit timer/counter with prescaler,
can be incremented during Sleep via external
crystal/clock
- Timer2: 8-bit timer/counter with 8-bit period
register, prescaler and postscaler
- Two Capture, Compare, PWM modules
 - Capture is 16-bit, max. resolution is 12.5 ns
 - Compare is 16-bit, max. resolution is 200 ns
 - PWM max. resolution is 10-bit
- Synchronous Serial Port (SSP) with SPI™
(Master mode) and I²C™ (Master/Slave)
- Universal Synchronous Asynchronous Receiver
Transmitter (USART/SCI) with 9-bit address
detection
- Parallel Slave Port (PSP) – 8 bits wide with
external RD, WR and CS controls (40/44-pin only)
- Brown-out detection circuitry for
Brown-out Reset (BOR)

Analog Features:

- 10-bit, up to 8-channel Analog-to-Digital
Converter (A/D)
- Brown-out Reset (BOR)
- Analog Comparator module with:
 - Two analog comparators
 - Programmable on-chip voltage reference
(VREF) module
 - Programmable input multiplexing from device
inputs and internal voltage reference
 - Comparator outputs are externally accessible

Special Microcontroller Features:

- 100,000 erase/write cycle Enhanced Flash
program memory typical
- 1,000,000 erase/write cycle Data EEPROM
memory typical
- Data EEPROM Retention > 40 years
- Self-reprogrammable under software control
- In-Circuit Serial Programming™ (ICSP™)
via two pins
- Single-supply 5V In-Circuit Serial Programming
- Watchdog Timer (WDT) with its own on-chip RC
oscillator for reliable operation
- Programmable code protection
- Power saving Sleep mode
- Selectable oscillator options
- In-Circuit Debug (ICD) via two pins

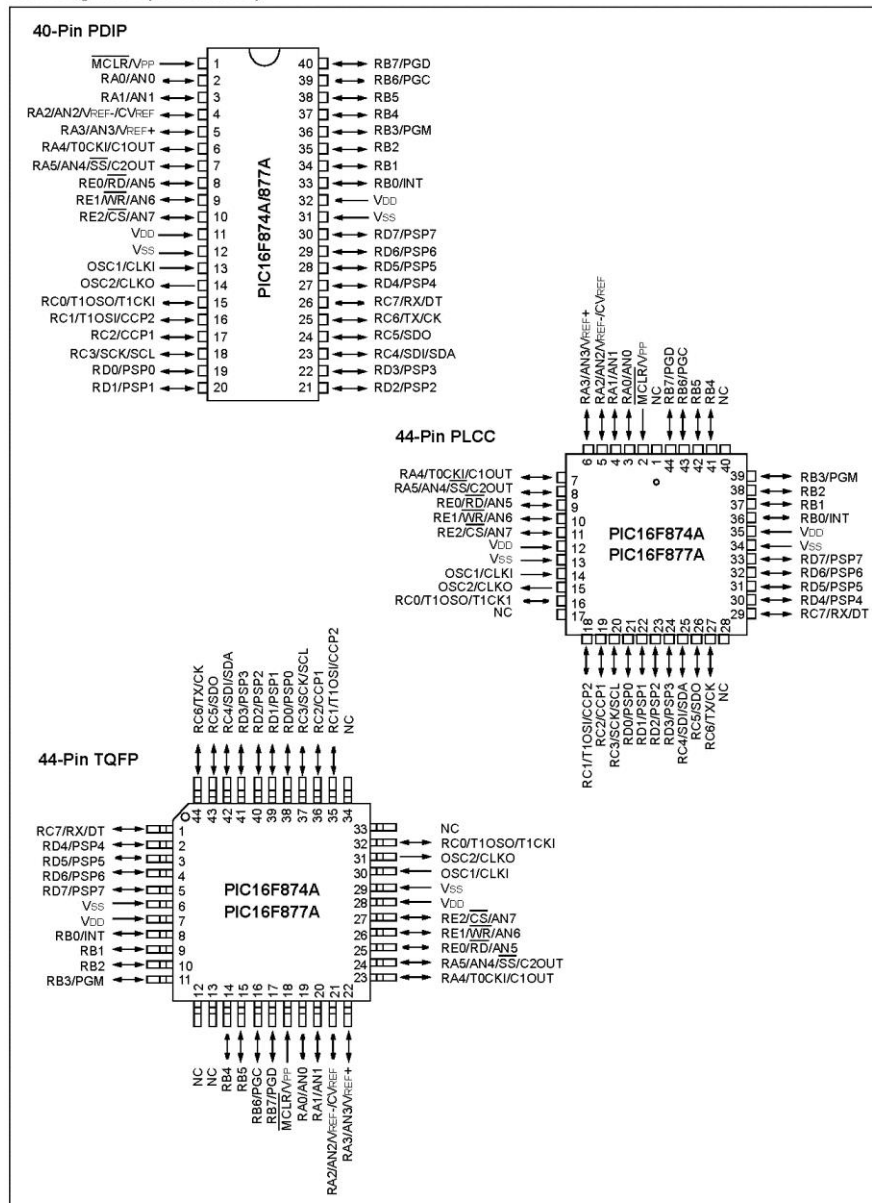
CMOS Technology:

- Low-power, high-speed Flash/EEPROM
technology
- Fully static design
- Wide operating voltage range (2.0V to 5.5V)
- Commercial and Industrial temperature ranges
- Low-power consumption

Device	Program Memory		Data SRAM (Bytes)	EEPROM (Bytes)	I/O	10-bit A/D (ch)	CCP (PWM)	MSSP		USART	Timers 8/16-bit	Comparators
	Bytes	# Single Word Instructions						SPI	Master I ² C			
PIC16F873A	7.2K	4096	192	128	22	5	2	Yes	Yes	Yes	2/1	2
PIC16F874A	7.2K	4096	192	128	33	8	2	Yes	Yes	Yes	2/1	2
PIC16F876A	14.3K	8192	368	256	22	5	2	Yes	Yes	Yes	2/1	2
PIC16F877A	14.3K	8192	368	256	33	8	2	Yes	Yes	Yes	2/1	2

PIC16F87XA

Pin Diagrams (Continued)



PIC16F87XA

Table of Contents

1.0	Device Overview	5
2.0	Memory Organization	15
3.0	Data EEPROM and Flash Program Memory	33
4.0	I/O Ports	41
5.0	Timer0 Module	53
6.0	Timer1 Module	57
7.0	Timer2 Module	61
8.0	Capture/Compare/PWM Modules	63
9.0	Master Synchronous Serial Port (MSSP) Module	71
10.0	Addressable Universal Synchronous Asynchronous Receiver Transmitter (USART)	111
11.0	Analog-to-Digital Converter (A/D) Module	127
12.0	Comparator Module	135
13.0	Comparator Voltage Reference Module	141
14.0	Special Features of the CPU	143
15.0	Instruction Set Summary	159
16.0	Development Support	167
17.0	Electrical Characteristics	173
18.0	DC and AC Characteristics Graphs and Tables	197
19.0	Packaging Information	209
	Appendix A: Revision History	219
	Appendix B: Device Differences	219
	Appendix C: Conversion Considerations	220
	Index	221
	On-Line Support	229
	Systems Information and Upgrade Hot Line	229
	Reader Response	230
	PIC16F87XA Product Identification System	231

TO OUR VALUED CUSTOMERS

It is our intention to provide our valued customers with the best documentation possible to ensure successful use of your Microchip products. To this end, we will continue to improve our publications to better suit your needs. Our publications will be refined and enhanced as new volumes and updates are introduced.

If you have any questions or comments regarding this publication, please contact the Marketing Communications Department via E-mail at docerrors@mail.microchip.com or fax the **Reader Response Form** in the back of this data sheet to (480) 792-4150. We welcome your feedback.

Most Current Data Sheet

To obtain the most up-to-date version of this data sheet, please register at our Worldwide Web site at:

<http://www.microchip.com>

You can determine the version of a data sheet by examining its literature number found on the bottom outside corner of any page. The last character of the literature number is the version number, (e.g., DS30000A is version A of document DS30000).

Errata

An errata sheet, describing minor operational differences from the data sheet and recommended workarounds, may exist for current devices. As device/documentation issues become known to us, we will publish an errata sheet. The errata will specify the revision of silicon and revision of document to which it applies.

To determine if an errata sheet exists for a particular device, please check with one of the following:

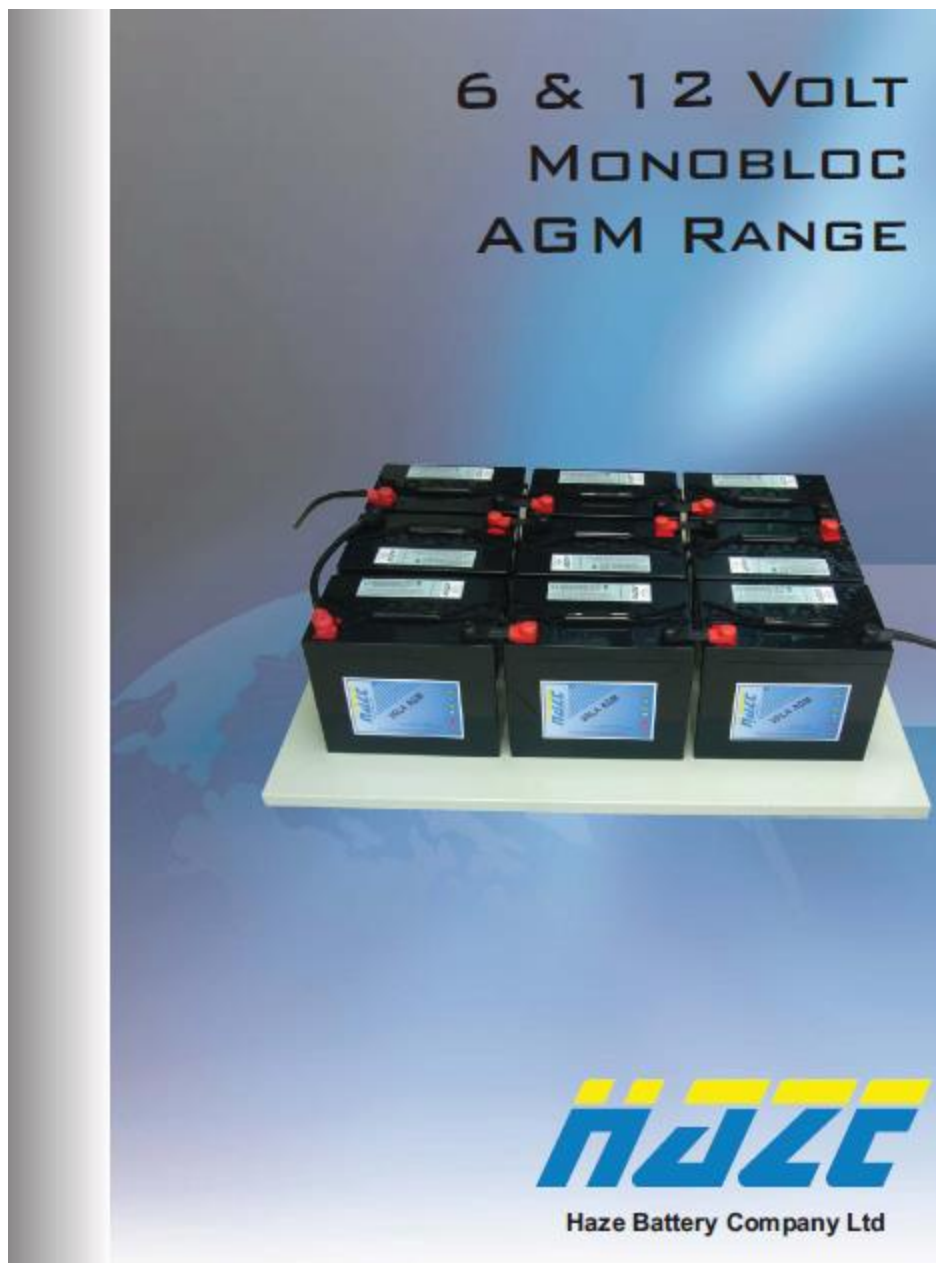
- Microchip's Worldwide Web site; <http://www.microchip.com>
- Your local Microchip sales office (see last page)
- The Microchip Corporate Literature Center; U.S. FAX: (480) 792-7277

When contacting a sales office or the literature center, please specify which device, revision of silicon and data sheet (include literature number) you are using.

Customer Notification System

Register on our Web site at www.microchip.com/cn to receive the most current information on all of our products.

5- Fiche technique des batteries « HAZE »



The Haze HZB - AGM range covers Ah capacities from 18Ah to 230Ah (C₁₀) with dimensions suitable for racking systems for maximum space utilisation. Specially designed racks and cabinets are available with cables and connectors to suit. AGM is especially suited for premium sites with low to medium outage rates and climate controlled environments, for more extreme temperature variations and increased cyclic demands please consult the Haze HZY - GEL range. Haze facilities are fully accredited to ISO 14001 and the management system fully accredited to ISO 9001.



Specifications

Nominal Voltage	12 Volts
Design Life	12 Years
Operating Temperature	-20 °C to 50 °C
Grid alloy	Quidum / Tin lead alloy
Plates	Flat Plated
Separator	AGM - Absorbant Glass Mat
Active material	Very high purity lead
Case and cover	ABS (VO on request)
Charge Voltage	Float 2.27 - 2.30 VPC @20 °C
	Cycling 2.4 @20 °C
	Max. 2.45 VPC. Max ripple 0.05C (A)
Electrolyte	Sulphuric acid Analytical grade purity
Venting Valve	EPDM Rubber 1.5 to 2 psi (10.5 - 14 KPa) release pressure. Resealing at 1 psi (7 KPa)
Terminal	Epoxy sealed by extended mechanical paths
Torque setting	The recommended torque value is 5-7 Nm
Connectors	Supplied as standard (4 hr rate)

Innovative Features

Designed to meet the needs of UPS and many other diverse applications where DC power is required on demand.

- Completely maintenance free, sealed construction eliminates the need for watering.
- Increased durability and deep cycle ability for heavy demand applications.
- Special formation process.
- Analytical Grade electrolyte.
- Spill proof/ leak proof.
- Valve regulated. Max internal pressure 2.5 psi.
- Multi-position usage.
- ABS Case and cover - VO on request.
- Low self-discharge.
- FAA and IATA approved as non-hazardous.
- Built to comply with IEC 896-2, DIN 43534, BS 6290 Pt4, Eurobat.



REFERENCES

- [1] www.jaycar.com.au/images_uploaded/battprimaire
- [2] C. Peutot « Chargeurs de batteries », Techniques de l'Ingénieur, E3994 , 18P.
- [3] www.systems-sunlight.com/blog/global-lead-acid-battery-market-development-status/
- [4] DILLENSEGER G ,1992, caractérisation de nouveaux modes de maintien en charge pour batteries stationnaires de secours ,thèse , université Montpellier II , 194p.
- [5] ROBERT J , ALZIEU J , «Accumulateurs», Techniques de l'Ingénieur, D 3 352 , 13P.
- [6] CROMPTON TR , Battery Reference Book Third Edition , 2000 , Reed Educational and Professional Publishing Ltd ,774P.
- [7] DELFOSSE F , 1998 ,Détermination de l'état de charge des batteries d'un véhicule électrique ,Université de Liège ,110.
- [8] fr.wikipedia.org/wiki/Batterie_au_plomb
- [9] ABDENNADHER M , 2010 , étude et élaboration d'un système de maintenance prédictive pour les condensateurs et les batteries utilisés dans les alimentations sans interruptions (ASI), thèse , université CLAUDE BERNARD LYON 1 , 179p .
- [10] KAROUFI F , 2007 , Optimisation de stratégies de gestion des batteries au plomb utilisées dans les systèmes photovoltaïques . thèse . institut national polytechnique de Grenoble ,200p.
- [11] ROBERT J , ALZIEU J , «Accumulateurs», Techniques de l'Ingénieur, D 3352, 13P.
- [12] www.hefra.nldocswebshop.aspact

- [13] KREIN P ,BALOG R , " Life Extension Through Charge Equalization of Lead-Acid Batteries ", in Proc. IEEE INTELEC'32.1 (2002)
- [14] <http://uuu.enseirb-matmeca.fr/~dondon/>
- [15] IRWIN J , "The power electronics hand book " , 2002, CRC Press LLC , 600p.
- [16] GIRARD M , alimentation a decoupage ,1993 , Ediscienece international , paris, 325p.
- [17]http://jredoutey.free.fr/puissance /diode_rapides
- [18] PINARD M ,convertisseurs et electronique de puissanse,2007 ,Dunod , 361p
- [19] GUREIN C ,1994, détermination des pertes par Foucault dans les cuves de transformateurs , thèse , institut national polytechnique de Grenoble , 185p
- [20] International IR Rectifier : Fiche technique concernant l'IRF 740.

LISTE DES FIGURES

Figure 1.1	: Alimentation de secours-----	10
Figure 1.2	: A.S.I en mode de décharge-----	12
Figure 1.3	: Su-Kam battery equaliser-----	14
Figure 1.4	: a) Chaine de batterie sans égaliseur b) Chaine de batteries avec égaliseur -----	15
Figure 1.5	: Schéma block du dispositif réalisé-----	16
Figure 2.1	: La demande du plomb acide dans les différentes applications-----	19
Figure 2.2	: Croissance du marché mondial de la batterie au plomb-----	20
Figure 2.3	: Batterie à plomb acide-----	21
Figure 2.4	: Fonctionnement des batteries (plomb acide) en cas de charge et en cas de décharge-----	21
Figure 2.5	: Batterie classique ou ouverte-----	24
Figure 2.6	: Batterie à recombinaison de type AGM-----	25
Figure 2.7	: le cycle de dioxygène dans les batteries ouvertes(a) et dans les batteries à recombinaison(b)-----	25
Figure 2.8	: Evolution de la tension durant la décharge d'un élément-----	28
Figure 3.1	: Relation entre la capacité et a température-----	31
Figure 3.2	: L'effet de sulfatation sur les électrodes-----	33
Figure 3.3	: Evolution de la multicouche de corrosion à l'électrode positive (a) et vue au microscope optique d'une grille positive (b)-----	33
Figure 3.4	: Profil de charge de type I-U-I-----	35
Figure 3.5	: Répartition des cellules dans un circuit de charge-----	36
Figure 3.6	: Répartition de la tension des cellules testées-----	36
Figure 3.7	: Le nombre de cycle pour batterie rechargée par égalisation et autre non rechargée-----	37
Figure 3.8	: Allure de la tension et du courant durant l'égalisation-----	38
Figure 3.9	: Schéma représentant un testeur de deux groupes comportant chacune trois batteries-----	40
Figure 4.1	: Les étapes de la conversion alternatif-continu en alimentation linéaire-----	42
Figure 4.2	: L'allure de la tension de chaque étape-----	43
Figure 4.3	: Transformateur à basse fréquence-----	43
Figure 4.4	: Les étapes de la conversion alternatif-continu en alimentation à découpage-----	45

Figure 4.5	: Le schéma principal d'une alimentation flyback-----	47
Figure 4.6	: Schéma principal d'une alimentation push pull a deux transistors-----	48
Figure 4.7	: Schéma principe flyback-----	49
Figure 4.8	: Phase de magnétisation-----	49
Figure 4.9	: Phase de démagnétisation-----	50
Figure 4.10	: Forme d'onde durant les deux phases-----	51
Figure 4.11	: Alimentation Flyback issue du secteur-----	52
Figure 4.12	: Redressement à double alternance-----	53
Figure 4.13	: l'allure de la tension redressée-----	53
Figure 4.14	: Différentes types de ferrite-----	55
Figure 4.15	: Boucle d'asservissement dans une alimentation flyback-----	57
Figure 4.16	: L'allure du V_{DS} en commutation-----	59
Figure 4.17	: Les différents interrupteurs selon la tension, courant et fréquence-----	59
Figure 4.18	: Phénomène de recouvrement directe-----	61
Figure 5.1	: Configuration des broches du PIC16F877A-----	63
Figure 5.2	: Schéma bloc du PIC16F877A-----	63
Figure 5.3	: Schéma bloc de la carte de contrôle-----	64
Figure 5.4	: Connexion entre le microcontrôleur et le PC -----	65
Figure 5.5	: Schéma de connexion du DS1820-----	66
Figure 5.6	: Interface Labview de la carte de contrôle réalisée -----	67
Figure 5.7	: Organigramme du programme de contrôle-----	70
Figure 5.8	: Schéma électrique de la carte de contrôle réalisée-----	72
Figure 5.9	: Schéma électrique du transistor en mode bloqué-----	74
Figure 5.10	: Surface de section transversale du noyau « EC »-----	75
Figure 5.11	: Schéma électrique du transformateur-----	76
Figure 5.12	: L'allure de signal de commande-----	78
Figure 5.13	: Schéma électrique de la carte de puissance -----	79
Figure 5.14	: Tension des batteries en fonction de temps -----	81
Figure 5.15	: Courant en (A) de charge en fonction de temps-----	81
Figure 5.16	: Température de chargeur en fonction de temps -----	81
Figure 5.17	: Notre système connectée a l'onduleur -----	83
Figure 5.18	: Senseur de température sur les batteries-----	84
Figure 5.19	: Le médiane connectée aux batteries-----	84

LISTE DES TABLEAUX

Tableau II.I	: Comparaison des caractéristiques des couples d'accumulateurs	19
Tableau IV.I	: Comparaison entre les deux types d'alimentation-----	46
Tableau V.III	: Liste des entrées et sortis du PIC-----	68
Tableau V.II	: Résultat du système réalisé en mode chargeur-----	80
Tableau V.III	: Coût des composants du système réalisé-----	82

RESUME

Ce projet consiste à réaliser un système de gestion pour les batteries alimentées en série, il comporte deux types de gestion, gestion électrique et gestion par surveillance, notre dispositif est un chargeur en cas d'alimentation et un testeur des batteries en cas de coupure.

En cas d'alimentation, la gestion électrique appliquée par le chargeur recharge les batteries sur deux phases (boosting et floating). En cas de coupure, la gestion par surveillance est appliquée par le testeur où il décompose la chaîne des batteries sous forme de groupes et compare entre elles pour identifier le groupe en panne, avec une lecture de la température du chargeur et des batteries, en effet il effectuera une comparaison de chaque région avec une valeur déterminée, en cas de dépassement il affiche une alarme sur un interface (LABVIEW).

Ce dispositif peut charger deux types de batteries (ouvertes et à recombinaison), le type est déterminé par l'utilisateur, la différence entre chaque fonction est que le niveau de tension en "boosting" est différente.

Mots-clés : Batterie, Gestion, Chargeur, Alimentation à découpage, Testeur, "boost" "Floating".

ABSTRACT

This project consists to achieve a management system for powered batteries in series, there are two types of management, power management and surveillance management, our device is a charger in case of presence of the electricity and a battery tester in case of cut-off.

When the electricity is present, the power management applied by the charger recharge the batteries in two phases (boosting and floating). In case of cut-off, management by monitoring is applied by the tester where he decomposes the chain of batteries in groups and compares them to identify the down group, with a reading of the temperatures of the charger and battery, in fact it will do a comparison of each region with a specific value, in case of exceeding it displays an alarm on one interface (LABVIEW).

This device can charge two types of battery (open and recombination), the type is determined by the user, the difference between each feature is that the voltage level "boosting" is different.

Keywords: Battery, management, Charger, Switching power supply, Tester, "Boost", "Floating".