



HAL
open science

Flanging machine

Jacques Ibrahim

► **To cite this version:**

| Jacques Ibrahim. Flanging machine. Génie mécanique [physics.class-ph]. 2014. dumas-01342950

HAL Id: dumas-01342950

<https://dumas.ccsd.cnrs.fr/dumas-01342950v1>

Submitted on 7 Jul 2016

HAL is a multi-disciplinary open access archive for the deposit and dissemination of scientific research documents, whether they are published or not. The documents may come from teaching and research institutions in France or abroad, or from public or private research centers.

L'archive ouverte pluridisciplinaire **HAL**, est destinée au dépôt et à la diffusion de documents scientifiques de niveau recherche, publiés ou non, émanant des établissements d'enseignement et de recherche français ou étrangers, des laboratoires publics ou privés.



le **cnam**
Liban

Institut des sciences appliquées et économiques

Conservatoire nationale des arts et métiers

Centre régional au Liban : Beyrouth

Présente en vue d'obtenir le

Diplôme D'ingénieur

En

Mécanique des structures et des systèmes

Flanging Machine

Réalise par :

Jacques Ibrahim

943 bek

Membres du Jury :

- Dr. Georges Venizélos
- Dr. Tony Jabbour
- Dr. Mohammad Abdel Wahab

Fevrier 2014

Remerciements

Je remercie ici toutes les personnes de l'ISAE qui, par leurs apports scientifiques, conseil, patience et encouragement, ont contribué à ce rapport ; en particulier à :

- Dr. Georges VENIZELOS, le président du jury.
- Dr. Tony JABBOUR, le chef du département mécanique, pour son soutien à utiliser le programme Solidworks, son orientation et son support théorique et technique.
- ING. Ahmad Trad pour son aide théorique pendant tous les étapes de calcul dans le projet.
- A la direction de l'entreprise « Mecanix » et à tout le personnel de l'entreprise qui ont fait un effort direct et indirect sur l'étude et la soutenance technique de la machine.

Résumé

Notre projet concerne la conception d'une « Flanging machine » automatisée capable de fabriquer une calotte ou un hémisphère métallique de diamètre maximale après déformation $D=1$ mètre et d'épaisseur maximale $e=8$ mm. La matière première prête à la fabrication est un disque métallique circulaire.

Tout D'abord plusieurs étapes doivent être prises en considération :

- Trouver une désignation de la machine qui répond à notre objective après avoir étudié la technique de fonctionnement des diverse Flanging machine qui se présente dans le marché et trouve ces points de faiblesse.
- Calculer L'effort axial et radial nécessaire pour obtenir la déformation plastique du disque circulaire.
- Dimensionner les diverses organes de fonctionnement et d'assemblage du système mécanique et hydraulique de la machine en basant sur l'effort axial et radial déjà calculer.
- Assurer le control automatisé du système mécanique et hydraulique de la machine à l'aide d'un PLC industrielle (Siemens).
- Faire une comparaison du rapport **prix/qualité** entre notre machine et une autre importé d'un pays étranger.

Mots clés :

- Flanging machine
- Dished heads
- Multi-point forming (MPF)
- Wrinkles
- Dimples

Abstract

Our project involves the design of a “flanging machine” capable of automated manufacturing a cap or a metal hemisphere maximum diameter after deformation $D = 1\text{metre}$ and maximum thickness $e = 8\text{mm}$. The prepared raw material in the manufacture is a circular metal disc.

First, several steps must be taken into consideration:

- o Find a description of the machine that meets our objective after studying the technical functioning of diverse Flanging machine that presents itself in the market and found these weaknesses.
- o Compute The radial and axial force required for the plastic deformation of the circular disc.
- o Design the various operating components and assembly of mechanical and hydraulic system of the machine based on the axial force and radial already calculated.
- o Ensure the control automates the mechanical and hydraulic system of the machine using an industrial PLC (Siemens) .
- o Make a comparison of the price / quality ratio between our machine and another imported from a foreign country.

Keywords :

- Flanging Machine
- Dished heads
- Multi point forming (MPF)
- Wrinkles
- Dimples

Table de matière

Chapitre I : Etude Bibliographique	1
Introduction :	1
1. Techniques de fabrication :	2
1.1. Méthode de forgeage par pression :	2
1.2. Méthode de pliage en bout :	5
1.3. Méthode de construction métallique :	7
2. Notre machine :	8
3. Choix des matériaux de base :	12
3.1. Désignation des normes :	12
Chapitre II : Conception préliminaire de la machine	18
1. Calcul de l'effort nécessaire pour déformer la plaque :	18
1.1. Démarche et étape de fonctionnement de la machine	18
1.2. Etapes de fonctionnement	19
1.3. Résultats et données conclus par la simulation	23
2. Résultats obtenus de la simulation :	28
3. Calcul de la force radial et axial maximal	28
Chapitre III : Calcul des éléments de la machine	30
Calcul de conception mécanique	30
1. Axe de centrage	30
1.1. Calcul de dimensionnement du roulement (pièce no. Sur la figure) supportant la charge axiale maximale	32
1.2. Calcul du coussinet supportant la charge radiale maximale :	35
1.3. Dimensionnement de l'arbre de transfert du mouvement	36
1.4. Dimensionnement des boulons de fixation du support métallique à la structure de la machine	37
2. Vérins verticaux effectuant la déformation	39
2.1. Calcul de dimensionnement du roulement supportant la charge axiale maximale	41
2.2. Calcul de dimensionnement du coussinet supportant la charge radiale maximale	42
2.3. Calcul de dimensionnement de l'arbre de transfert de mouvement	43
2.4. Dimensionnement des boulons de fixation des axes sur la structure de la machine	44
3. Les appuis supportant la plaque (6 appuis)	46
3.1. Calcul de dimensionnement du roulement supportant la charge axiale maximale	48
3.2. Calcul du coussinet supportant la charge radiale maximale	49
3.3. Calcul de dimensionnement de l'arbre de transfert de mouvement	50

3.4.	Calcul du coussinet de la structure cylindrique des appuis supportant la charge radiale.....	52
3.5.	Calcul de dimensionnement des boulons de fixation.....	53
4.	Calcul de dimensionnement de la structure métallique principale.....	55
4.1.	Calcul des soudures de la poutre supportant les vérins verticaux.....	55
4.2.	Calcul des soudures des colonnes.....	58
4.3.	Dimensionnement des deux glissières de translation horizontale des deux vérins verticaux.....	60
4.4.	Dimensionnement de la plaque porte motoréducteur.....	61
4.5.	Dimensionnement de la profile IPER constituant la base de la machine.....	62
5.	calcul de dimensionnement des éléments assurant la rotation de la plaque.....	63
5.1.	Calcul de dimensionnement du roulement supportant la charge axiale maximale.....	64
5.2.	Calcul du coussinet supportant la charge radiale maximale.....	66
5.3.	Calcul de dimensionnement de l'arbre de transfert de mouvement.....	66
6.	Calcul de conception hydraulique.....	68
	Introduction :.....	68
6.1.	Caractéristiques et dimensionnement des vérins hydrauliques double effet :.....	71
6.1.1.	Les caractéristiques du vérin :.....	71
6.1.2.	Détermination de l'alésage d'un vérin standard :.....	72
6.1.3.	Vérification de la tige au flambage :.....	72
6.1.4.	Dimensionnement des vérins N°_ 8 :.....	74
6.1.5.	Dimensionnement des vérins N°_ 10 :.....	75
6.1.6.	Dimensionnement des vérins N°_ 11 :.....	76
6.1.7.	Dimensionnement du vérin N°_ 13 :.....	77
6.2.	Caractéristiques et dimensionnement de la pompe hydraulique :.....	79
6.3.	Caractéristiques et dimensionnement du moteur électrique :.....	80
6.4.	Caractéristiques et dimensionnement des tuyauteries :.....	81
6.5.	Caractéristiques et dimensionnement des distributeurs :.....	82
6.6.	Caractéristiques et dimensionnement des diviseurs de débit :.....	82
6.7.	Caractéristiques et dimensionnement du régulateur de débit :.....	83
6.8.	Caractéristiques et dimensionnement du limiteur de pression :.....	83
6.9.	Caractéristiques et dimensionnement du moteur hydraulique.....	84
6.10.	Caractéristiques de l'huile Hydraulique.....	84
6.11.	Caractéristiques et dimensionnement du réservoir :.....	85
	Chapitre IV : CONCLUSION.....	86
	Reference.....	87

Annexe 1 : Roulements a rouleau sphériques	88
Annexe 2 : Abaque de flambement	89
Annexe 3 : Abaque de détermination du diamètre des tuyaux.....	90
Annexe 4 : symboles hydrauliques	91
Annexe 5 : vérins hydrauliques	92
Annexe 5 : tableau des contraintes et des déformations de la plaque durant les phases de fonctionnement	93

Chapitre I : Etude Bibliographique

Introduction :

Pour la première fois, les réservoirs étaient fabriqués d'une manière parallélépipédique ou cubique. Mais grâce au progrès scientifique et le besoin des réservoirs pour un stockage sous pression, les études ont démontrés que les réservoirs en forme cylindrique peuvent supporter des pressions plus grandes grâce à la répartition de la pression sur les parois du cylindre.

Mais, un point de faiblesse était trouvé sur les couvercles faites plates à cause de la répartition de la pression sur une surface plate, alors pour éviter cette point de faiblesse, il est préférable de construire des couvercles bombées (calottes sphériques), pour distribuer la force de pression sur une surface plus grande et éviter les problèmes de compression et de traction. Pour cela les industriels utilisée était de couper la plaque circulaire en deux parties égales, puis frapper sur elles par des marteaux pour la déformée un peu en forme bombée, puis ils les soudent et on la place sur une machine de presse ayant une moule qui a la forme d'une calotte et chaque dimension doit avoir sa calotte correspondante.

En revenant pour le stockage des gaz et parfois pour des emplois maritimes, les industriels ont trouvés que les réservoirs ayant la forme sphérique sont les plus convenables. Mais, sa construction était très compliquée, faite en plusieurs pièces soudées entre elles. D'où on a eu l'idée de construire une machine qui est capable de faire une demi-sphère métallique en une seule pièce par déformation, sans la couper ou la souder, afin de réduire les défauts de construction, économiser le prix du soudage et les mains d'œuvres, et finalement gagner le temps.

1. Techniques de fabrication :

Aujourd'hui il existe plusieurs méthodes de fabrication ; on distingue :

1.1. Méthode de forgeage par pression :

Cette méthode est discontinue, très lente et généralement adaptée pour la fabrication d'une calotte sphérique (et non d'une demi-sphère complète) en utilisant une presse hydraulique animée d'un mouvement de translation verticale.

Les étapes à suivre pour obtenir la forme hémisphérique désirée sont les suivantes :

[1], [2] :

- Monter sur la presse un moule de pliage de forme en deux pièces de même arc que celui de la calotte sphérique désirée ; l'une (de forme concave) est fixée et monte sur la partie inférieure de la presse et l'autre (de forme convexe) est mobile et monte sur la partie supérieure de la presse (tige du vérin).
- La matière première à déformer est une plaque circulaire métallique.
- Marquer sur la plaque à déformer une série de cercles répartis également entre le centre de la plaque jusqu'à l'extrémité. (la distance entre deux cercles consécutifs doit être plus petite que le diamètre de la partie supérieure du moule de pliage de forme). Voir fig. 1.1

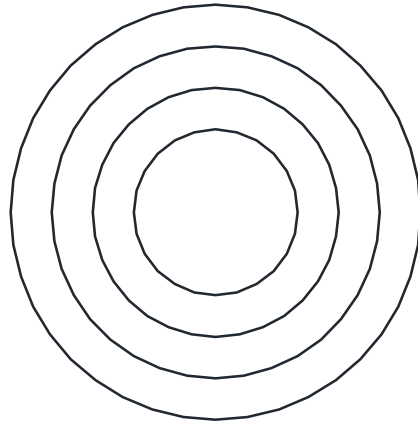


Fig.1.1 : Plaque a déformée

Ces cercles constituent les trajectoires à suivre manuellement par l'opérateur (fig1.3) ou automatique (fig. 1.4) selon la machine.

- Exécuter une série de presse consécutive en suivant la trajectoire des cercles déjà marques, en partant du petit cercle jusqu'à arriver à l'extrémité de la plaque. voir fig. 1.2

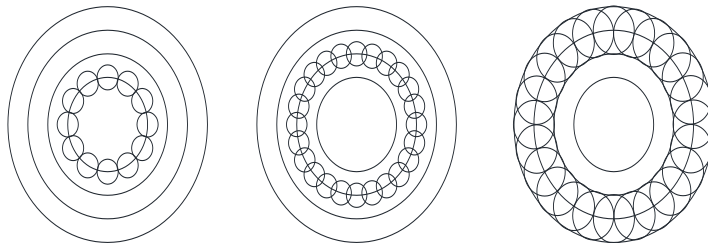


Fig.1.2: Trajectoire à suivre sur la plaque



Fig.1.3 : Presse hydraulique (rotation de la plaque a déformée manuelle)



Fig.1.3 : Presse hydraulique (rotation de la plaque a déformée manuelle)



Fig.1.4 : Presse hydraulique (rotation de la plaque a déformée automatique)

1.2. Méthode de pliage en bout :

Cette méthode est le plus intéressé, rapide, mais le mouvement des organes de la machine ne peuvent fonctionnes que sur l'extrémité de la plaque. Donc une large dimension du centre de la plaque reste plate et on ait oblige, pour obtenir une plaque en forme d'une demi-sphère complet, a déformé la plaque en forme d'une calotte sphérique sur la machine de forgeage par pression déjà cite au-dessus, puis continuer la déformation de la plaque par cette méthode. Les étapes à suivre pour obtenir une plaque métallique en forme d'une demi-sphère complète sont les suivantes : [3], [4] :

- La matière première à déformer est une calotte métallique obtenue par une machine de forgeage par pression.
- Fixer la plaque hémisphérique sur la machine de son centre

- Trois mouvements essentiels, commence du plus petit diamètre possible de la plaque hémisphérique jusqu'à arriver à l'extrémité de la plaque, provoque le pliage de la plaque comme suit :
 - Deux butes hydraulique constitue le support de la plaque sur la partie inférieure.
 - Un bute hydraulique incline presque à 45° , anime d'un mouvement de rotation continue (généralement à 45 tr/min) à l'aide d'un motoréducteur ou d'un moteur inverter constitue le support de la plaque sur sa partie supérieur et provoque la rotation de la plaque.
 - Un vérin hydraulique incline exerce, de son extrémité, la force de pliage nécessaire.
- Ces trois mouvement son synchronises entre eux et peuvent de déplacés par commande manuel de l'opérateur (précision délicate) ou par commande automatisé. Voir Fig1.5, 1.6, 1.7.



Fig.1.5 : Mécanisme de pliage en bout



Fig.1.6 : Flanging machine automatisée (pliage en bout)



Fig.1.7 : Flanging machine automatisée (pliage en bout)

1.3. Méthode de construction métallique :

Cette méthode est généralement adapter pour la construction des réservoirs de large dimension d'où on ait oblige de fabrique le réservoir en plusieurs morceaux à cause de l'encombrement limitées des machines de fabrication d'une calotte hémisphère. Cette méthode est donc discontinue, les étapes de construction métallique utilisées pour obtenir le produit final sont les suivantes :

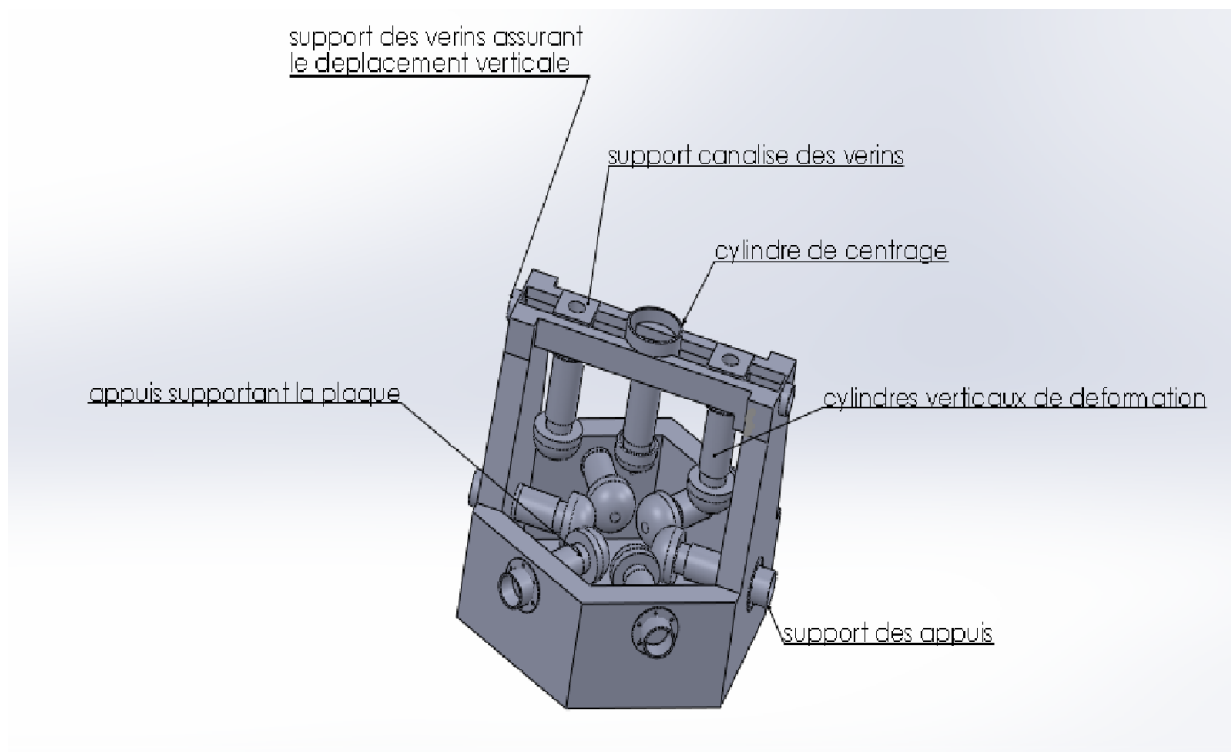
- Fabriquer un certain nombre des plaques métalliques en forme trapézoïdale égaux et bien étudier pour assurer l'obtention de l'enroulement complet et au diamètre exacte après assemblage.

- Enrouler les plaques trapézoïdales de sa cote longitudinale au diamètre désire.
- Fabriquer deux plaques hémisphères égaux et de certaine dimension, sur la machine de forgeage par pression. Ces deux plaques constituent le cercle de communication avec les plaques trapézoïdales enroulées de l'une et de l'autre cote de réservoir final.
- Assembler et souder les plaques entre elles et obtenir finalement le réservoir désire. Voir fig.1.8

2. Notre machine :

D'après des études faites sur le marché libanais, on a trouvé que la fabrication d'un hémisphère métallique est réalisé dans la plupart des entreprises par des méthodes discontinues à cause du prix très élevé d'une « flanging machine » importée des pays industrielles, en plus une telle machine est à commande semi-automatique, très complexe à cause du mouvement des organes de la machine (inférieure et supérieure) compliqués et qui doivent être synchronisés entre eux afin d'obtenir la forme parabolique exacte du périmètre de l'hémisphère métallique désire, ce qui rend difficile aux techniciens libanais de comprendre le mécanisme de la machine.

Donc l'objectif de notre projet est de concevoir une machine automatisée qui sert à déformer une plaque circulaire pour la transformer en une calotte demi-sphérique dans le but de fabriquer un réservoir de stockage sous pression de forme sphérique en deux pièces demi-sphériques seulement soudées entre elles et sur une seule machine.



Les étapes à suivre par notre machine pour obtenir une plaque en forme d'un hémisphère complète sont les suivantes : (voir fig. 1.9 et 1.10)

- La matière première à déformer est une plaque circulaire métallique
- Fixer la plaque circulaire sur la machine manuellement de son centre sur la colonne libre à l'aide d'un écrou de serrage.
- La plaque est libre en rotation à l'aide d'une butée à rouleau sphérique.
- Un system « PLC » automatisé et programme contrôle l'alimentation électriques des distributeurs électrohydrauliques. Un régulateur de débit hydraulique contrôle la vitesse de déplacement du vérin de pliage double effet. Un motoréducteur (presque 45 tr/min) a commandé électrique directe est assemble sur la machine pour assure le mouvement de rotation de la plaque lors de fonctionnement automatisée de la machine.

Enfin cette machine est fiable, compacte, accessible pour la maintenance et le plus important elle est flexible et peut être utilisée pour plusieurs forme de pliage des plaques à cause de la possibilité de faire le réglage de la position des divers organes de la machine (surtout les appuis et les vérin de pliage), et finalement réglage du programme de l'automatisation

« PLC » selon la demande (par exemple on peut obtenir une plaque sous forme de cône).

Notre idée est supportée par l'entreprise « Mecanix » qui est l'une des entreprises qui fabrique aujourd'hui la plaque hémisphérique d'une manière discontinue.

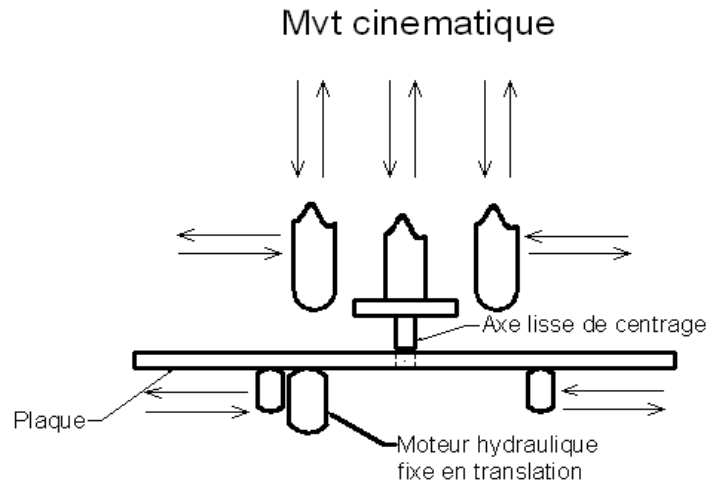
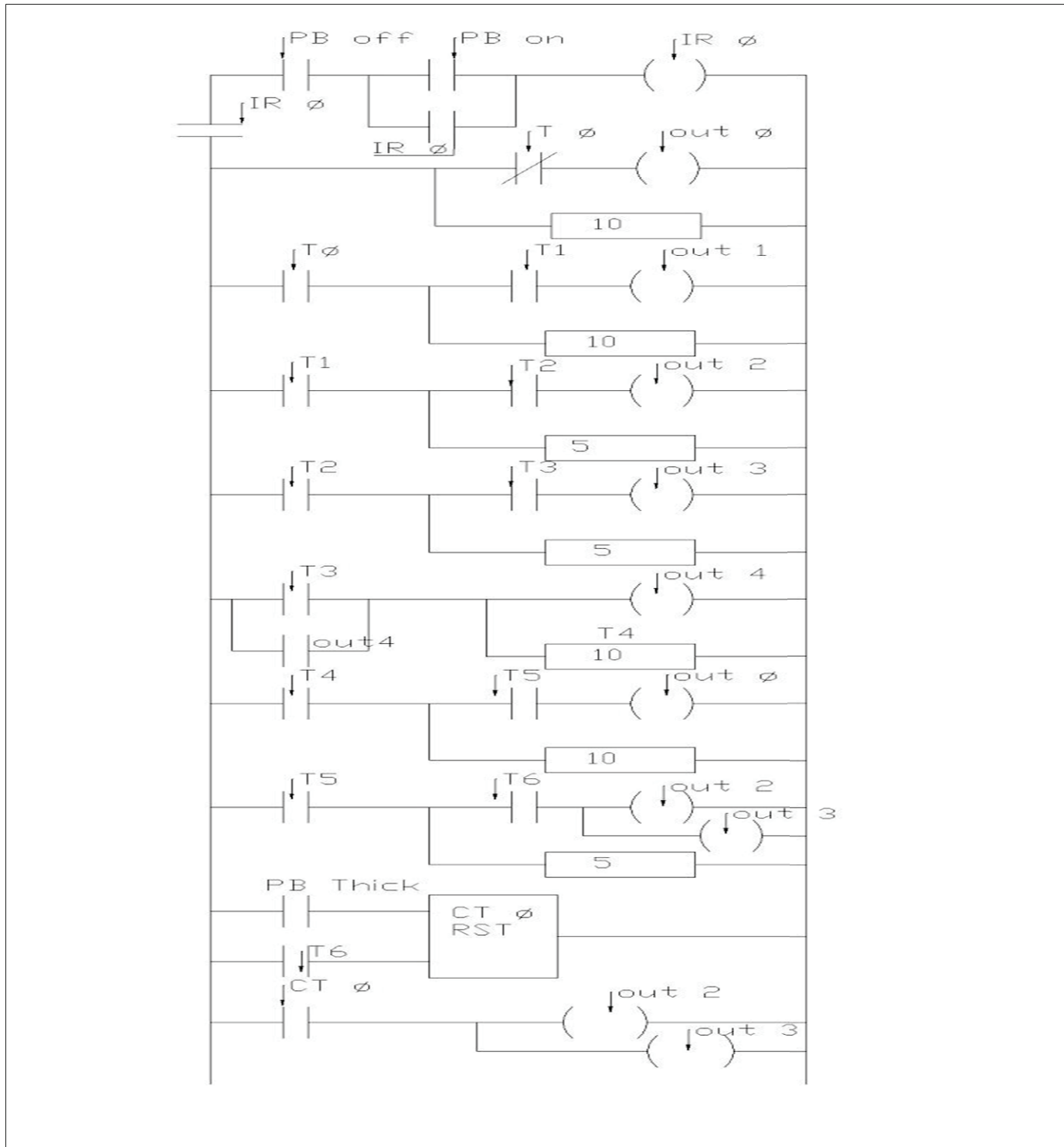


Fig.1.10 : Schéma cinématique de la machine



Fig.1.11 : PLC siemens

Programmation selon le PLC siemens : [21]



3. Choix des matériaux de base :

L'acier est un alliage constitué d'au moins deux éléments :

- Le fer.
- Le carbone (dans des proportions comprises entre 0.008% et 2.11% en masse)
- C'est essentiellement la teneur en carbone qui confère à l'alliage les propriétés du métal qu'on appelle « acier ». Il existe d'autres métaux à base de fer et de carbone qui ne sont pas des aciers, les fontes par exemple : [7].

3.1. Désignation des normes :

Pour l'acier de construction, les deux normes françaises essentielles sont les suivantes :

- NF A 35-501 : Aciers de construction d'usage général – nuances et qualités :
 - a) Tôles fortes et moyennes, larges plats, lames marchands et poutrelles.
 - b) Tôles minces, moyennes et fortes, larges plats, lames marchands et poutrelles
 - c) Tôles minces, moyennes et fortes, feuillards, larges plats, lames marchands et poutrelles.
- NF EN 10025 : Produits laminés à chaud en aciers de construction non alliés-Conditions techniques de livraison.

Les différentes désignations symboliques des aciers : [8] :

Au fil des différentes versions de ces normes, la désignation des aciers a changé, et le temps passant, il est devenu difficile de pouvoir se repérer aisément.

C'est l'objet du tableau ci-après : outil d'aide pour retrouver, en fonction des dates et/ou désignations, la référence probable de la norme à consulter, normalement disponible auprès de l'Afnor qui conserve les documents

périment. Seules les versions des normes qui ont donné lieu à des changements de dénomination des aciers ou des modifications substantielles dans le corps même des textes, sont retenues.

Reference de la norme	Date de publication					
	1945/46	06/1963	04/1968	10/1981	10/1990	12/1993
NF A 35-001, NF A 35-101, NF A 36-001, NF A 36-203	ADx, A 33, A 37, A 42,					
NF A 35-501		ADx, ADx charpente, A37, A42, A52	A33, E24, E26, E30, E36	E24, E28, E36		
NF EN 10025					Fe 360, Fe 430, Fe 510	S 235, S 275, S 355

Avec:

L'indice ADx : Désigne l'acier ordinaire de qualité courante (acier doux).

L'indice Fe : Désigne le fer, c'est la nouvelle désignation de l'acier doux.

L'indice A : Pour cet indice, la caractéristique de base est la charge de rupture R, éventuellement la lettre T (pour les tôles de catégorie construction), suivi de la qualité, numérotée de 1 à 3 (correspondant à un indice de qualité N).

L'indice E : pour cet indice, la caractéristique de base est la limite d'élasticité, suivi de la qualité, numérotée de 1 à 3 (correspondant à un indice de qualité N).

L'indice S : placée à la suite du chiffre de la qualité, qui indiquait des garanties spéciales de soudabilité (teneur en carbone en particulier, et analyse certifiée)

Norme de 1968 :

Caractéristiques de base :

Les aciers sont maintenant définis essentiellement par leur limite d'élasticité, critère qui sert de base dans les règles pour le calcul des contraintes admissibles. Ces aciers sont en outre définis en qualité par un niveau donné de soudabilité (teneurs en carbone, phosphore, soufre) et par une garantie contre le risque de rupture fragile.

Chacune des nuances est subdivisée en trois ou quatre qualités qui se caractérisent par :

- Différents niveaux de teneur en C et en impuretés (P et S) conditionnant la soudabilité ;
- Des garanties croissantes de résistance à l'effet d'entaille contrôlée par des essais de résilience KCU à température ambiante et KVC à 0 et -20 °C.

Les nuances remplaçant l'ADx ont une limite d'élasticité garantie mais le pourcentage de carbone n'est pas indiqué : [8].

Désignation :

Les aciers de construction métallique sont clairement identifiés avec une désignation faisant référence à la limite d'élasticité E XX.

Valeurs garanties : [8] :

Nuance	Limite d'élasticité	Charge de rupture
	En Kg/mm ²	
A 33	18	33/50
E 24	24	37/45
E 26	26	42/50
E 30	28 a 30*	47/57
E 36	36	52/62
* : selon la qualité		

Après la version de 1968, les changements importants proviennent essentiellement, pour ce qui nous préoccupe, du remplaçant de la norme française par la norme européenne et de deux changements de désignation qui ont suivi.

Le tableau ci-dessous : [8] représente le changement de désignation de l'acier de construction d'usage générale selon la norme française NF A 35-501.

NF A 35-501		
Version 1968	Version 1973	Version 1981
A 33	A 33	A 33
A 33-2	A 33-2	Supprime
A 34-1	A34-1	Supprime
A 34-2	A 34-2	A 34-2
E 24-1	E 24-1	Supprime
E 24-2	E 24-2	E 24-2
E 24-3	E 24-3	E 24-3
E 24-4	E 24-4	E 24-4
E 26-1	E 26-1	Supprime
E 26-2	E 26-2	Supprime
E 26-3	E 26-3	Supprime
E 26-4	E 26-4	Supprime
		E 28-2
		E 28-3
		E 28-4
	E 30-2	Supprime
	E 30-3	Supprime
	E 30-4	Supprime
E 36-2	E 36-2	E 36-2
E 36-3	E 36-3	E 36-3
E 36-4	E 36-4	E 36-4
A 50-1	A 50-1	Supprime
A 50-2	A 50-2	A 50-2
A 60-1	A 60-1	Supprime

A 60-2	A 60-2	A 60-2
A 70-2	A 70-2	A 70-2

Finally the French standard used today NF EN 10020 brings modifications in the designations : [6], we distinguish :

Norme NF A 35-501	Norme NF EN 10020
Aciers d'usage général	
A 33	S 185
A 24	S 235
E 28	S 275
E 36	S 355
Aciers de construction mécanique	
A 50	E 295
A 60	E 335
A 70	E 360
Aciers pour cimentation	
XC 18	C 22
Aciers pour traitements thermiques-forgeage	
XC 25	C 25
XC 38	C 35
XC 42	C 40
SC 48	C 45
XC 50	C 50
Aciers pour trempe superficielle	
XC 42 TS	C 40

The table below represents a comparison between the shades of construction steels of general use defined by the standards : [8] :

- Français selon la norme NF A 35-501 (Edition de 1981)
- Allemands selon la DIN 17100 (1980)
- Américain selon les ASTM,

NF A 35-501 (1981)	DIN 17 100 (1980)	ASTM
A 33	St 33	
A 34-2		A 283 gr B (1979)
E 24-2	St 37-2	A 283 gr D (1979)
E 24-3	St 37-3 U	A 284 gr D (1977)

E 24-4	St 37-3 N	
E 28-2	St 44-2	
E 28-3	St 44-3 U	A 573 gr 70 (1977)
E 28-4	St 44-3 N	
E 36-2		A 709 gr 50 (1980)
E 36-3	St 52-3 U	A 441 (1979)
E 36-4	St 52-3 N	
A 50-2	St 50-2	
A 60-2	St 60-2	
A 70-2	St 70-2	

Chapitre II : Conception préliminaire de la machine

1. Calcul de l'effort nécessaire pour déformer la plaque :

Le disque métallique est soumis à la flexion. L'effort nécessaire pour déformer la plaque et obtenir le déplacement nécessaire est déterminé par une simulation sur le programme Solid-Works concernant le déplacement maximal et la contrainte maximale dans chaque étape du fonctionnement de la machine.

La machine effectue la déformation de la plaque en fonctionnant sur plusieurs étapes ou dans chaque étape l'effort appliqué, la position des appuis et la position des vérins appliquant la force de déformation sont différents, tout en conservant le mouvement cinématique principale de la machine montré dans la fig.1.10 (mouvement cinématique de la machine).

Les caractéristiques de la plaque dans notre étude sont :

- Dimension : rayon au début = 785.4mm, épaisseur de la plaque = 8mm
- Matériel : plaque d'acier :
 - Module d'Young = $20.5 \cdot 10^4$ MPA
 - Limite d'élasticité = 425 MPA
 - Limite de rupture = 282.69 MPA
- Rayon de l'hémisphère après la déformation = 600 mm

Cette étude est faite pour pouvoir déterminer la force minimale que doit être appliquée afin d'obtenir une déformation de la plaque sans que les contraintes dépassent la limite de rupture du matériau.

1.1. Démarche et étape de fonctionnement de la machine

Le fonctionnement de la machine passe par plusieurs étapes jusqu'à arriver à la déformation désirée de la machine.

Ces étapes seront programmées par un « PLC » pour chaque déformation désirée et la machine sera automatisée.

Dans la suite, les différents étaps de fonctionnement pour avoir une déformation de 180mm d'une plaque ayant une épaisseur de 8mm.

L'intensité de la force exercée dans chaque étape est donnée par la simulation sur le programme « solidworks », afin d'aboutir à une déformation plastique de la plaque sous atteindre la limite de rupture.

1.2. Etapes de fonctionnement

- Phase 0 :

Démarrage de la machine, le vérin central descend et fixe la plaque, les appuis prennent la première position de fonctionnement à une distance de 330 mm du centre de la plaque, démarrage du moteur hydraulique et la plaque tourne à une vitesse de 45 tr/min

- Phase 1 :

Le vérin central exerce une force de 25000 N sur la plaque puis retourne au repos tout en laissant la plaque fixe, les appuis reste à la même distance du centre de la plaque.

- Phase 2 :

Le vérin central exerce une force de 34000 N sur la plaque puis retourne au repos tout en laissant la plaque fixe, les appuis reste à la même distance du centre de la plaque.

- Phase 3 :

Le vérin central exerce une force de 30000 N sur la plaque puis retourne au repos tout en laissant la plaque fixe, les appuis reste à la même distance du centre de la plaque.

- Phase 4 :

Le vérin central exerce une force de 34000 N sur la plaque puis retourne au repos tout en laissant la plaque fixe, les appuis prennent une nouvelle distance du centre de la plaque égale à 360mm.

- **Phase 5 :**

Le vérin central exerce une force de 32000 N sur la plaque puis retourne au repos tout en laissant la plaque fixe, les appuis restent à la même distance du centre de la plaque.

- **Phase 6 :**

Le vérin central exerce une force de 33000 N sur la plaque puis retourne au repos tout en laissant la plaque fixe, les appuis restent à la même distance du centre de la plaque.

- **Phase 7 :**

Le vérin central exerce une force de 36000 N sur la plaque puis retourne au repos tout en laissant la plaque fixe, les appuis prennent une nouvelle distance du centre de la plaque égale à 380mm.

- **Phase 8 :**

Le vérin central exerce une force de 36000 N sur la plaque puis retourne au repos tout en laissant la plaque fixe, les appuis restent à la même distance du centre de la plaque.

- **Phase 9 :**

Le vérin central exerce une force de 35000 N sur la plaque puis retourne au repos tout en laissant la plaque fixe, les appuis prennent une nouvelle distance du centre de la plaque égale à 400mm.

- **Phase 10 :**

Le vérin central exerce une force de 35000 N sur la plaque puis retourne au repos tout en laissant la plaque fixe, les appuis restent à la même distance du centre de la plaque.

- **Phase 11 :**

Le vérin central exerce une force de 30000 N sur la plaque puis retourne au repos tout en laissant la plaque fixe, les appuis restent à la même distance du centre de la plaque.

- **Phase 12 :**

Le vérin central exerce une force de 30000 N sur la plaque puis retourne au repos tout en laissant la plaque fixe, les appuis restent à la même distance du centre de la plaque.

- **Phase 13 :**

Le vérin central exerce une force de 50000 N sur la plaque puis retourne au repos tout en laissant la plaque fixe, les vérins verticaux de part et d'autre du vérin central exercent une force de 120000 N à une distance de 250 mm du centre de la plaque, les appuis restent à la même distance du centre de la plaque.

- **Phase 14 :**

Le vérin central exerce une force de 50000 N sur la plaque puis retourne au repos tout en laissant la plaque fixe, les vérins verticaux de part et d'autre du vérin central exercent une force de 120000 N à une distance de 250 mm du centre de la plaque, les appuis restent à la même distance du centre de la plaque.

- **Phase 15 :**

Le vérin central exerce une force de 60000 N sur la plaque puis retourne au repos tout en laissant la plaque fixe, les vérins verticaux de part et d'autre du vérin central exercent une force de 120000 N à une distance de 250 mm du centre de la plaque, les appuis restent à la même distance du centre de la plaque.

- **Phase 16 :**

Le vérin central exerce une force de 60000 N sur la plaque puis retourne au repos tout en laissant la plaque fixe, les vérins verticaux de part et d'autre du vérin central exercent une force de 120000 N à une distance de 300 mm du centre de la plaque, les appuis prennent une distance du centre de la plaque après la fin de cette phase égale à 450mm.

- **Phase 17 :**

Le vérin central exerce une force de 60000 N sur la plaque puis retourne au repos tout en laissant la plaque fixe, les vérins verticaux de part et d'autre du vérin central exercent une force de 120000 N à une distance de 300 mm du centre de la plaque les appuis restent à une distance de 500 mm du centre de la plaque.

- **Phase 18 :**

Le vérin central exerce une force de 60000 N sur la plaque puis retourne au repos tout en laissant la plaque fixe, les vérins verticaux de part et d'autre du vérin central exercent une force de 120000 N a une distance de 300 mm du centre de la plaque, les appuis prennent une distance du centre de la plaque après la fin de cette phase égale à 500mm.

- **Phase 19 :**

Le vérin central exerce une force de 45000 N sur la plaque puis retourne au repos tout en laissant la plaque fixe, les vérins verticaux de part et d'autre du vérin central exercent une force de 120000 N a une distance de 350 mm du centre de la plaque, les appuis restent à une distance de 500 mm du centre de la plaque.

- **Phase 20 :**

Le vérin central exerce une force de 50000 N sur la plaque puis retourne au repos tout en laissant la plaque fixe, les vérins verticaux de part et d'autre du vérin central exercent une force de 120000 N a une distance de 350 mm du centre de la plaque, les appuis restent à une distance de 500 mm du centre de la plaque.

- **Phase 21 :**

Le vérin central exerce une force de 45000 N sur la plaque puis retourne au repos tout en laissant la plaque fixe, les vérins verticaux de part et d'autre du vérin central exercent une force de 120000 N a une distance de 350 mm du centre de la plaque les appuis restent à une distance de 500 mm du centre de la plaque.

- **Phase 22 :**

Le vérin central exerce une force de 60000 N sur la plaque puis retourne au repos tout en laissant la plaque fixe, les vérins verticaux de part et d'autre du vérin central exercent une force de 120000 N a une distance de 400 mm du centre de la plaque, les appuis restent à une distance de 500 mm du centre de la plaque.

- **Phase 23 :**

Le vérin central exerce une force de 60000 N sur la plaque puis retourne au repos tout en laissant la plaque fixe, les vérins verticaux de part et d'autre du vérin central exercent une force de 120000 N a une distance de 400 mm du centre de la plaque, les appuis restent à une distance de 500 mm du centre de la plaque.

- **Phase 24 :**

Le vérin central exerce une force de 60000 N sur la plaque puis retourne au repos tout en laissant la plaque fixe, les vérins verticaux de part et d'autre du vérin central exercent une force de 120000 N a une distance de 400 mm du centre de la plaque, les appuis restent à une distance de 500 mm du centre de la plaque.

- **Phase 25 :**

Le vérin central exerce une force de 60000 N sur la plaque puis retourne au repos tout en laissant la plaque fixe, les vérins verticaux de part et d'autre du vérin central exercent une force de 120000 N a une distance de 400 mm du centre de la plaque, les appuis restent à une distance de 500 mm du centre de la plaque.

- **Phase 26 :**

Le vérin central exerce une force de 50000 N sur la plaque puis retourne au repos tout en laissant la plaque fixe, les vérins verticaux de part et d'autre du vérin central exercent une force de 120000 N a une distance de 450 mm du centre de la plaque, les appuis restent à une distance de 500 mm du centre de la plaque.

- **Phase 27 :**

Le vérin central exerce une force de 50000 N sur la plaque puis retourne au repos tout en laissant la plaque fixe, les vérins verticaux de part et d'autre du vérin central exercent une force de 120000 N a une distance de 450 mm du centre de la plaque, les appuis restent à une distance de 500 mm du centre de la plaque.

- **Phase 28 :**

Le vérin central exerce une force de 24000 N sur la plaque puis retourne au repos tout en laissant la plaque fixe, les vérins verticaux de part et d'autre du vérin central exercent une force de 120000 N a une distance de 450 mm du centre de la plaque, les appuis restent à une distance de 500 mm du centre de la plaque.

1.3. Résultats et données conclus par la simulation

Le tableau ci-dessous montre les différentes étapes et les résultats donnés par la simulation de la plaque sur le programme Solid-Works.

Phase	Distance des appuis (mm)	Force sur le centre (N)	Force variant e sur le rayon (N)	Distance entre les forces et le centre (mm)	Contrainte principale maximale (MPA)	Déformati on maximale (mm)	rayon de la plaque après déformation (mm)
0							
1	330	25000	N/A	N/A	407.6	4.98	780.1
2	330	34000	N/A	N/A	413.9	5.31	775.14
3	330	30000	N/A	N/A	400.2	4.93	769.83
4	330	34000	N/A	N/A	406.6	5.25	
5	360	32000	N/A	N/A	411.9	6.381	759.65
6	360	33000	N/A	N/A	410.3	6.491	753.2
7	360	33000	N/A	N/A	415.7	5.92	740.8
8	380	36000	N/A	N/A	407.9	7.6	733.2
9	380	35000	N/A	N/A	411.6	7.2	726
10	400	35000	N/A	N/A	419.4	7.83	718.2
11	400	30000	N/A	N/A	415.8	5.757	712.45
12	400	30000	N/A	N/A	412.2	5.84	706.65
13	400	50000	12000 0/2	250	408.6	5.789	700.86
14	400	50000	12000 0/2	250	403.5	5.87	694.99
15	400	60000	12000 0/2	250	400.9	6.68	688.31
16	400	60000	12000 0/2	300	392.6	6.14	682.17
17	450	60000	12000 0/2	300	399.2	6.63	675.54

18	450	60000	12000 0/2	300	393.5	6.63	668.9
19	500	45000	12000 0/2	350	396.9	5.32	663.58
20	500	50000	12000 0/2	350	399.5	5.81	657.77
21	500	45000	12000 0/2	350	395.4	5.373	652.4
22	500	60000	12000 0/2	400	419.4	6.52	645.88
23	500	60000	12000 0/2	400	415.1	6.65	639.23
24	500	60000	12000 0/2	400	420.8	6.96	632.27
25	500	60000	12000 0/2	400	418	6.93	625.34
26	500	50000	12000 0/2	450	402	6.53	618.81
27	500	50000	12000 0/2	450	410.2	6.77	612.04
28	500	24000	12000 0/2	450	411.2	8.087	603
VALEUR MAXIMAL E		60000	12000 0/2		420.8	8.087	

Model name: plaque phase 1
Study name: Study 7
Plot type: Static nodal stress Stress1
Deformation scale: 1

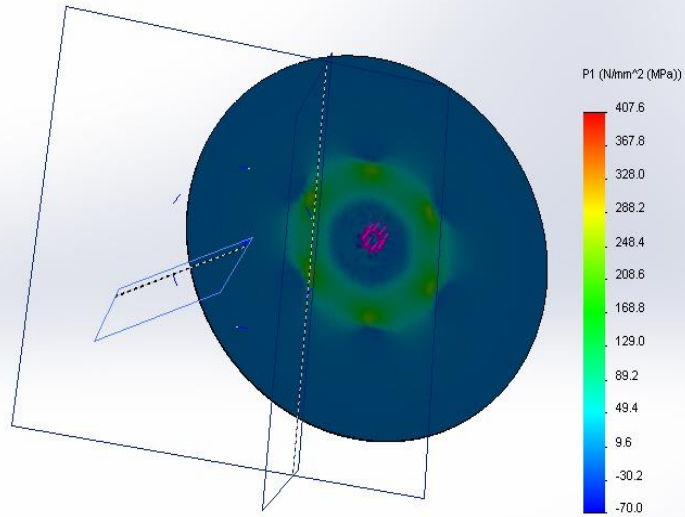


Figure montrant la variation de contraintes sur la plaque a la phase 1

Model name: plaque phase 1
Study name: Study 7
Plot type: Static displacement Displacement1
Deformation scale: 1

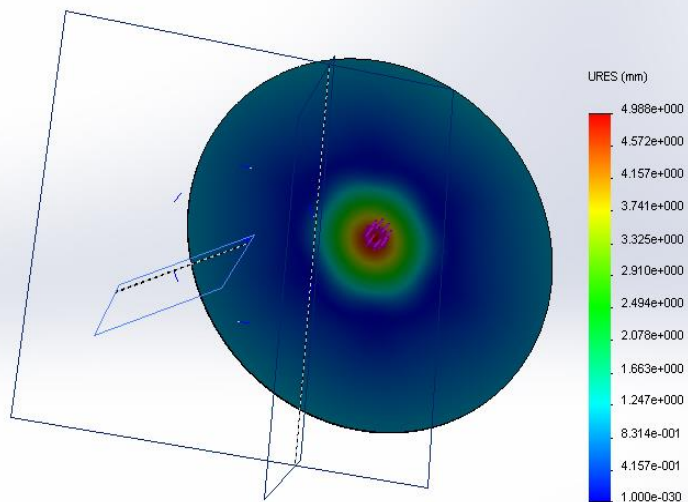


Figure montrant la variation de déformation sur la plaque a la phase 1 :

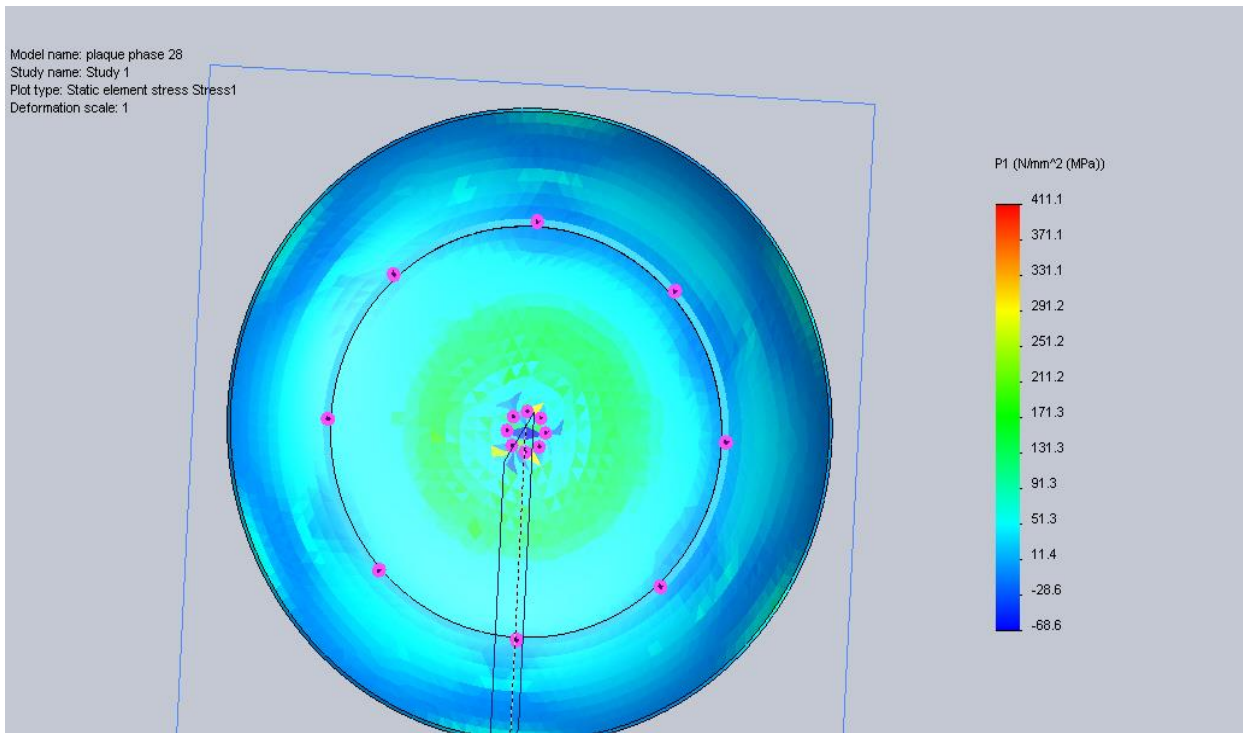


Figure montrant la variation de contraintes sur la plaque a la phase 28 :

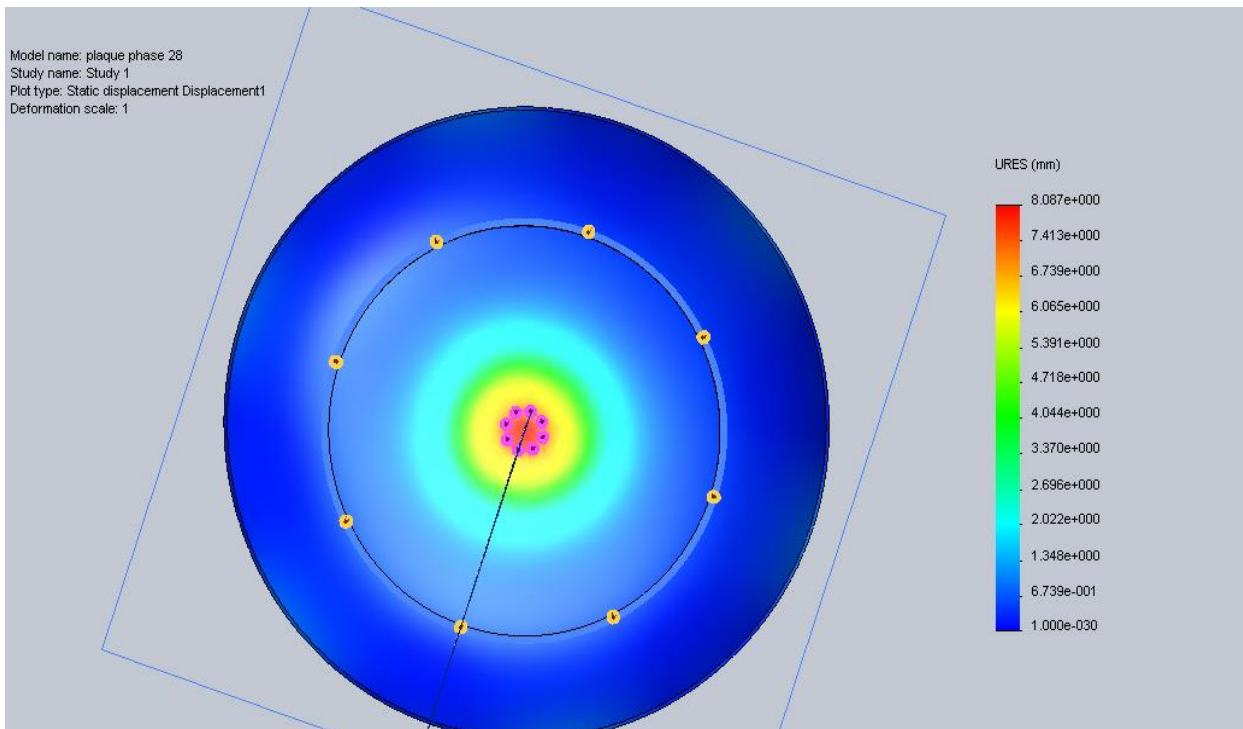


Figure montrant la variation des deformations sur la plaque a la phase 28

2. Résultats obtenus de la simulation :

La simulation sur le programme Solid-Works nous donne les résultats et les données suivantes :

- La force maximale sur le vérin centrale $F=60000$ N
- La force maximale sur applique par les deux vérins verticaux de déformations = 120000 N
- La contrainte maximale dans la plaque = 420.8 MPA < limite de rupture.

3. Calcul de la force radial et axial maximal

La force maximale radiale et axiale appliquée est indispensable dans notre étude et le calcul de dimensionnement des différents éléments de la machine, en particulier :

- a) Dimensionnement du vérin central
- b) Dimensionnement des deux vérins verticaux
- c) Dimensionnement des appuis
- d) Dimensionnement de la structure

a) Dimensionnement du vérin central :

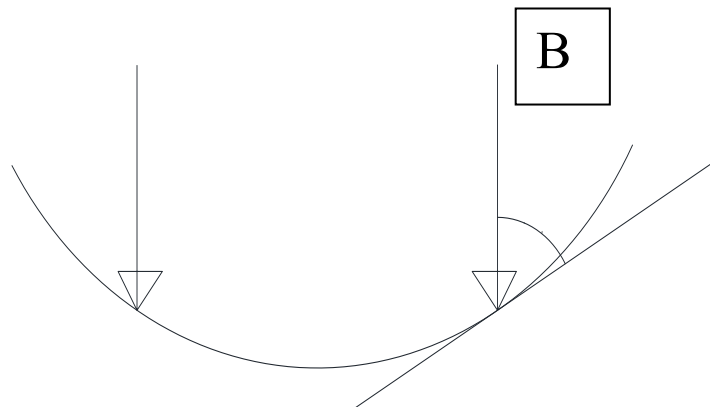
La force maximale que subit le vérin central est $F=60000$ N.

Cette force est axiale, dans notre calcul on prendra $F= 100000$ N et on suppose que une force radiale existe et elle est égale à l'axiale pour plus de sécurité.

b) Dimensionnement des vérins verticaux :

La force applique par les deux vérins sur la plaque est $F= 120000$ N.

Lors du fonctionnement de la machine et la déformation de la plaque cette force fait un angle avec la direction de la déformation de la plaque comme le-montre la figure ci-dessous :



La force axiale $F_{axiale} = F \cdot \cos B$.

Au maximum $F_{axiale} = F \cdot \cos 45$.

Pour plus de sécurité on prend $F_{radial} = 120000 \text{ N}$ et $F_{axiale} = 120000 \text{ N}$.

c) Dimensionnement des appuis :

La force appliquée sur les appuis est une force radiale $F =$ la somme de la force central et la force applique par les deux vérins verticaux.

Pour plus de sécurité on suppose que $F_{radial} = F_{axiale} = 120000 \cdot 2 + 60000 \text{ N} = 300000 \text{ N}$.

d) Dimensionnement de la structure :

De même la force applique sur la structure de la machine est $F =$ la somme de la force central et la force applique par les deux vérins verticaux.

$F = 300000 \text{ N}$.

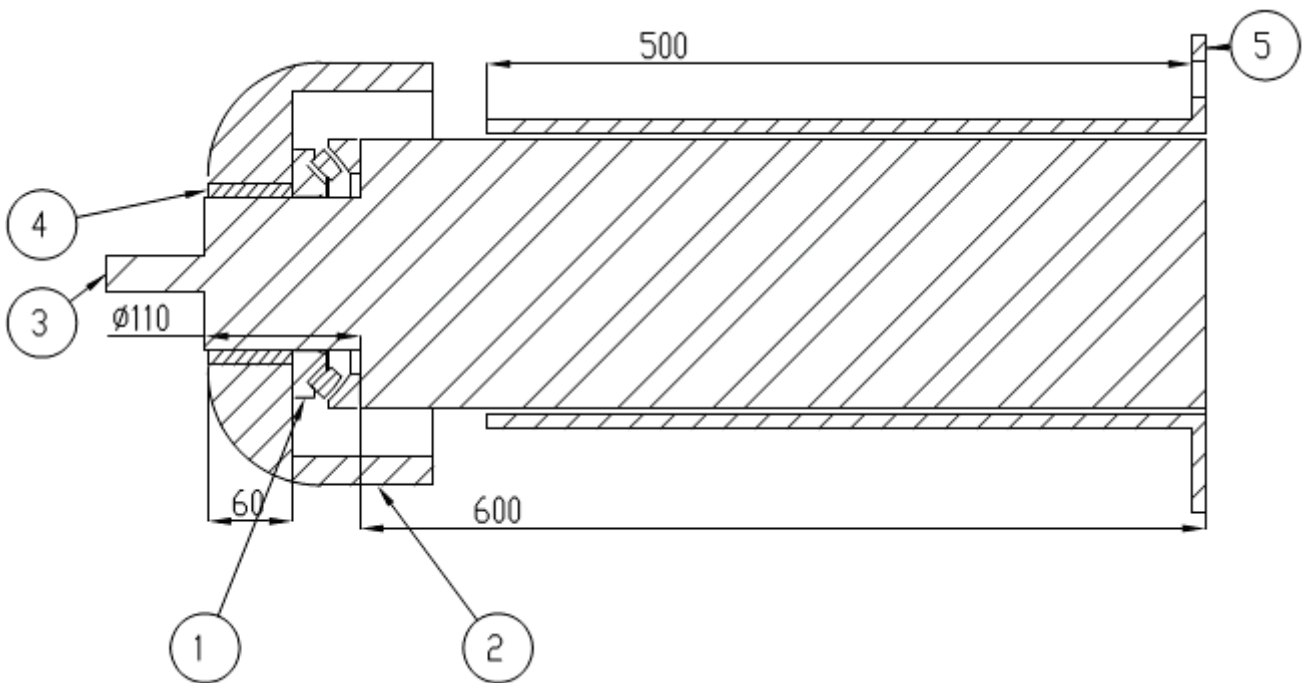
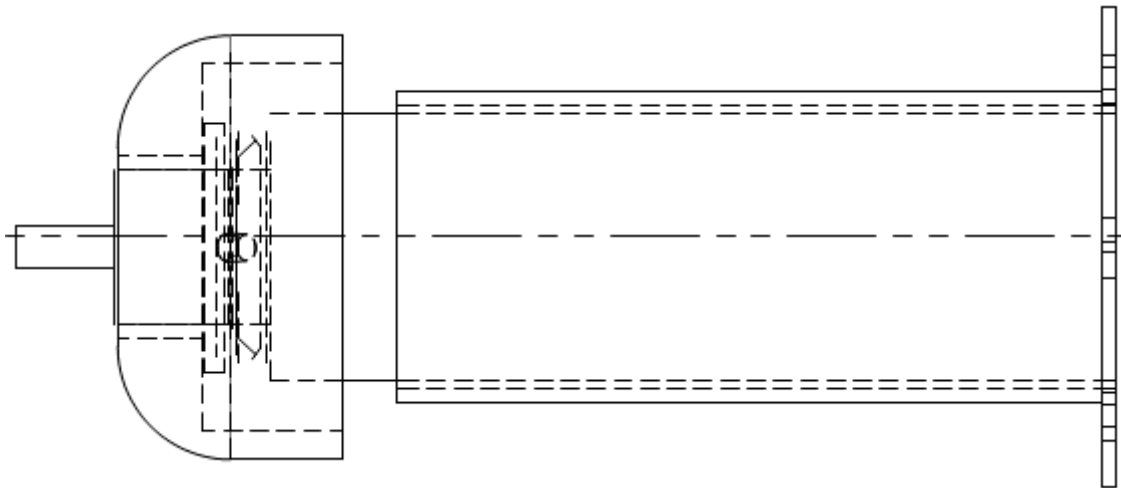
Chapitre III : Calcul des éléments de la machine

Calcul de conception mécanique

1. Axe de centrage

Comme indique la figure, l'axe de centrage est constitué des éléments essentiels suivants :

Désignation	Description	Matériau
1	Butee a rouleau spherique	Skf 29322
2	Galet de rotation D=270mm	E36
3	Arbre d=110 mm	E36
4	Bague en bronze D _{int} =110mm , L=60mm	Bronze-Plomb
5	Support de l'axe L=500mm	E36



Description: Axe de centrage	Institut des sciences économiques et appliqués	Projet fin d'études	Conçu par : Jack Ibrahim
Echelle : 1/5	Département : mécanique de structures	Flanging machine	

Dans notre calcul et comme déjà mentionné les éléments du vérin central subit une force axial et radial maximale égale à 100000 N.

1.1. Calcul de dimensionnement du roulement (pièce no. Sur la figure) supportant la charge axiale maximale

Le roulement supporte une charge axial $F = 100000$ N.

Le roulement est utilisé pour assurer la rotation de la plaque durant le fonctionnement.

Le calcul d'un roulement est le calcul de sa longévité (durée de vie), déterminée par la relation suivante : [6] :

$$L_h = \frac{L \times 10^6}{60 \times n} ; \text{ En Heures}$$

Avec :

L_h : la longévité, pour un fonctionnement de 8 heures/jours, $15000 \leq L_h \leq 35000$ heures.

n : Le nombre de tours du roulement en tr/min

L : durée de vie du roulement en millions tours, déterminée par la relation suivante :

$$L = a_1 \times a_2 \times \left(\frac{c}{p}\right)^m ; \text{ En million de tours}$$

Avec

a_1 : Coefficient qui prend compte la fiabilité du roulement. Pour une fiabilité égale à 90%,

$$a_1 = 1$$

a_2 : Coefficient qui prend compte la température dans le palier, ainsi le mode de lubrification du roulement. Pour vitesse de rotation lente ; $a_2 = 1$

m : coefficient empirique, détermine expérimentalement d'après l'essai à la fatigue.

Pour un roulement à bille m=3.

Pour un roulement à rouleaux m=10/3.

C : charge dynamique de base, déterminée d'après le guide des roulements (pour chaque type et série)

P : charge dynamique équivalente, déterminée par la relation :

$$P = X V f_r + Y f_a$$

Avec :

Pour une rotation intérieure V=1

Pour une rotation extérieure V=1.2

f_a = charge axiale appliquée sur le roulement

f_r = charge radiale appliquée sur le roulement

X et Y : coefficients normalisés liés à la nature du roulement et ses dimensions

Donc le calcul est basé sur la relation $L_h = \frac{L \times 10^6}{60 \times n} \geq [L_h]$

$$L \geq \frac{[L_h] \times n \times 60}{10^6} \rightarrow \left(\frac{C}{P}\right)^m \geq \frac{[L_h] \times n \times 60}{10^6} \rightarrow \left(\frac{C}{P}\right) \geq \left[\frac{[L_h] \times n \times 60}{10^6}\right]^{1/m}$$

$$C_N \geq P \left[\frac{[L_h] \times n \times 60}{10^6}\right]^{1/m}$$

Finalement on doit choisir un roulement tel que $C_N \geq C$.

Choissant une butée à rouleau sphérique ; donc on a : [6]

$$C_N \geq P \left[\frac{[L_h] \times n \times 60}{10^6}\right]^{1/m}$$

Avec :

$$P = X V f_r + Y f_a = f_a = 100000N$$

$$M = 3/10$$

Prendre $L_h = 20000$ heures (fonctionnement 8/24 heures)

La vitesse de rotation du motoréducteur hydraulique est 45 tr/min, le galet de rotation monté à l'extrémité de l'axe du moteur admet un diamètre égale 270 mm \rightarrow la vitesse circonférentielle maximale de rotation de la plaque = $50 \times i$

Avec i ; rapport de réduction ; $i = \frac{D_{galet}}{D_{plaque \ min}}$

Soit $n_{max} = n = 45$ tr/min

Donc $C_N \geq 100000 \left[\frac{60 \times 45 \times 20000}{10^6} \right]^{3/10} = 330.91$ KN

On choisit d'après le catalogue (voir annexe) la série numéro 29322, donc on obtient : [10], [14] :

$d = 110$ mm, $D = 190$ mm, $T = 48$ mm et $C_r = C_n = 455$ KN $\geq C$. Donc la résistance axiale est assurée. Voir figure ci-dessous :

Spherical roller thrust bearing

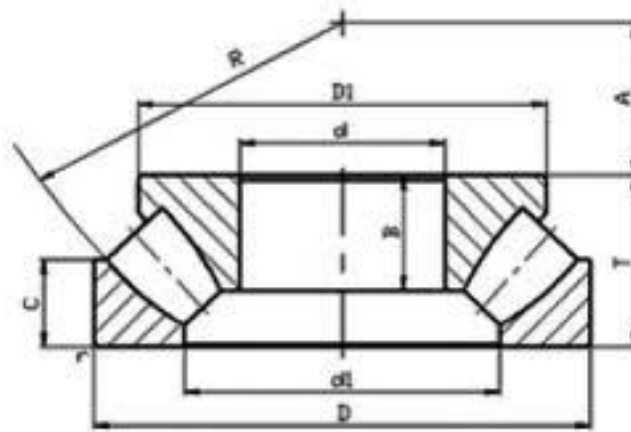
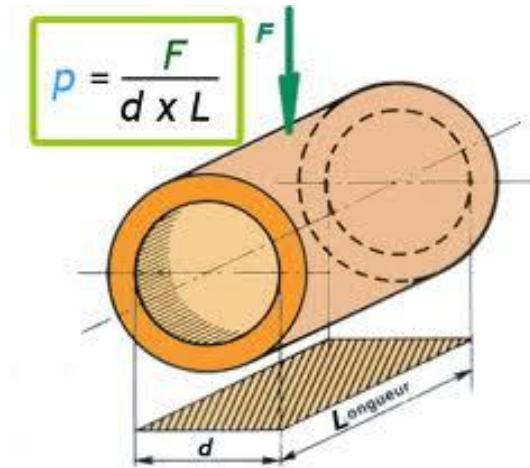


Fig. 3-1 : butée a rouleau sphérique

1.2. Calcul du coussinet supportant la charge radiale maximale :

Choisissons un coussinet ayant un diamètre intérieur $D_{int} = 110$ mm et calculons la longueur du coussinet nécessaire pour supporter la charge radiale $F=100000$. Voir figure ci-dessous :



F : charge sur le palier (N)
 d : diamètre de l'alésage
 L : longueur du coussinet
 P : pression diamétrale (MPa)

Fig.3-2 : Bague en bronze

$$\text{On a : } P = \frac{F}{D_{int} \times L} \text{ et } V = W \times \frac{D_{int}}{2} = \frac{\pi \times n}{30} \times \frac{D_{int}}{2}$$

Avec :

P : pression diamétrale ; en N/mm^2

V : vitesse tangentielle ; en m/s

n : nombre de tour ; en tr/s

Prendre le matériau bronze-plomb qui admet les caractéristiques suivantes : [6] :

$p_{adm} = 20 \text{ N/mm}^2$, $V = 7 \text{ m/s}$. Voir tableau ci-dessous

Performances indicatives comparatives des coussinets usuels				
type du coussinet	vitesse maxi admissible (m/s)	températures limites de fonctionnement (°C)	pression admissible en fonctionnement (N/mm ²)	produit pV admissible (N/mm ²). (m/s)
glacier acétal	2 à 3	- 40 à 110	70	3
glacier PTFE	2 à 3	-200 à 280	50	1,8 à 3,6
graphite	13	400	5	0,5
bronze-étain	7 à 8	> 250	7 à 35	1,7
bronze-plomb	7 à 8	250	20 à 30	1,8 à 2,1
Nylon	2 à 3	-80 à 120	7 à 10	0,1 à 0,3
acétal	2 à 3	-40 à 100	7 à 10	0,1

Condition de résistance :

La vitesse de rotation est lente donc le calcul de vérification à la pression diamétrale est suffisant :

$$P = \frac{F}{D_{int} \times L} \leq P_{adm} \rightarrow L \geq \frac{F}{D_{int} \times P_{adm}} \rightarrow L \geq \frac{100000}{110 \times 20} \rightarrow L \geq 45.45 \text{ mm}$$

Prendre L=60 mm

1.3. Dimensionnement de l'arbre de transfert du mouvement

L'arbre portant le galet de rotation est lié de l'autre cote au vérin hydraulique.

Le calcul à faire est un calcul de compression, l'arbre doit résister à la force axiale pendant le fonctionnement.

Le diamètre extérieur de l'arbre doit être 110 mm (diamètre intérieur du roulement).

Pour l'acier S 355 (E36), $\sigma_{adm} = 355 \text{ N/mm}^2$.

F=100000 N.

$$\sigma_{\max} = \frac{F}{S} \rightarrow S = \frac{F}{\sigma_{\max}}$$

$$\text{Or } \sigma_{\max} \leq \frac{\sigma_{\text{adm}}}{2}$$

$$\rightarrow S \geq \frac{120000}{355/2} = 563.3 \text{ mm}^2.$$

$$S = \pi \times (D^2 - d^2) \geq 563.3$$

$$S = \pi \times (110^2 - d^2) \geq 563.3$$

$$\rightarrow d \geq 109 \text{ mm}$$

Prendre un arbre de diamètre interne 100 mm et diamètre externe 110 mm, de longueur 600 mm, de plus on utilise un autre coussinet bronze-plomb entre l'axe et le support métallique.

1.4. Dimensionnement des boulons de fixation du support métallique à la structure de la machine

L'assemblage est sollicité à un effort normal = 100000 N et un moment fléchissant $M_f = Q \cdot L$: [6], [19].

$$\text{On a } L = 230 \text{ mm} \rightarrow M_f = 100000 \cdot 230 = 23 \cdot 10^6 \text{ N.mm}$$

La section de la poutre est circulaire de diamètre $D = 300 \text{ mm} \rightarrow A = \pi \times R^2 = 70685.83 \text{ mm}^2$.

La fibre neutre se trouve au centre du couvercle $\rightarrow A = A/2 = 35343 \text{ mm}^2$

Prendre le matériau S355 (E36) \rightarrow la contrainte admissible $\sigma_e = 355 \text{ N/mm}^2$.

$$\rightarrow N_c = A \times \sigma_e - N \times \frac{A_c}{A} = (35343 \cdot 355) - \left(100000 \cdot \frac{35343}{70685.83} \right) = 12.5 \cdot 10^6 \text{ N}$$

Effort de traction :

D'après la figure 3-3, 3 boulons se trouvent dans la zone de compression, donc il reste 3 boulons sollicités en traction : [6], [19].

On a : $d_1 = 230\text{mm}$, $d_2 = 215\text{ mm}$ et $d_3 = 215\text{ mm} \rightarrow \sum d_i = 660\text{ mm}$ et $\sum d_i^2 = 435600\text{ mm}^2$.

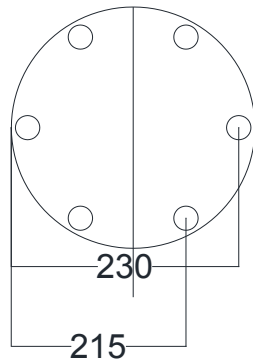


Fig. 3-3 : positionnement des boulons du couvercle de centrage

$$N_1 = (M_f \times d_1) / \sum d_i^2 = \frac{23 \times 10^6 \times 260}{435600} = 13728.19\text{ N}$$

$$\text{De même } N_2 = \frac{23 \times 10^6 \times 215}{435600} = 11352.15\text{ N.}$$

$$\rightarrow \sum N_i = N_1 + N_2 + N_3 = 36432.49\text{ N} \leq N_c$$

$$N_{i\text{max}} = N_1 = 13728.19\text{ N}$$

Prendre la classe de résistance 10.9 $\rightarrow \sigma_{eb} = 900\text{ N/mm}^2$ et $n=6$

$$\text{Il faut que } N_{i\text{max}} \leq P_v \rightarrow 13728.19 \leq 0.8 \cdot A_s \cdot 900 \rightarrow A_s \geq 19.06\text{ mm}^2$$

Prendre un boulon qui admet les caractéristiques suivantes : $d=12\text{mm}$, pas = 1.75mm ,

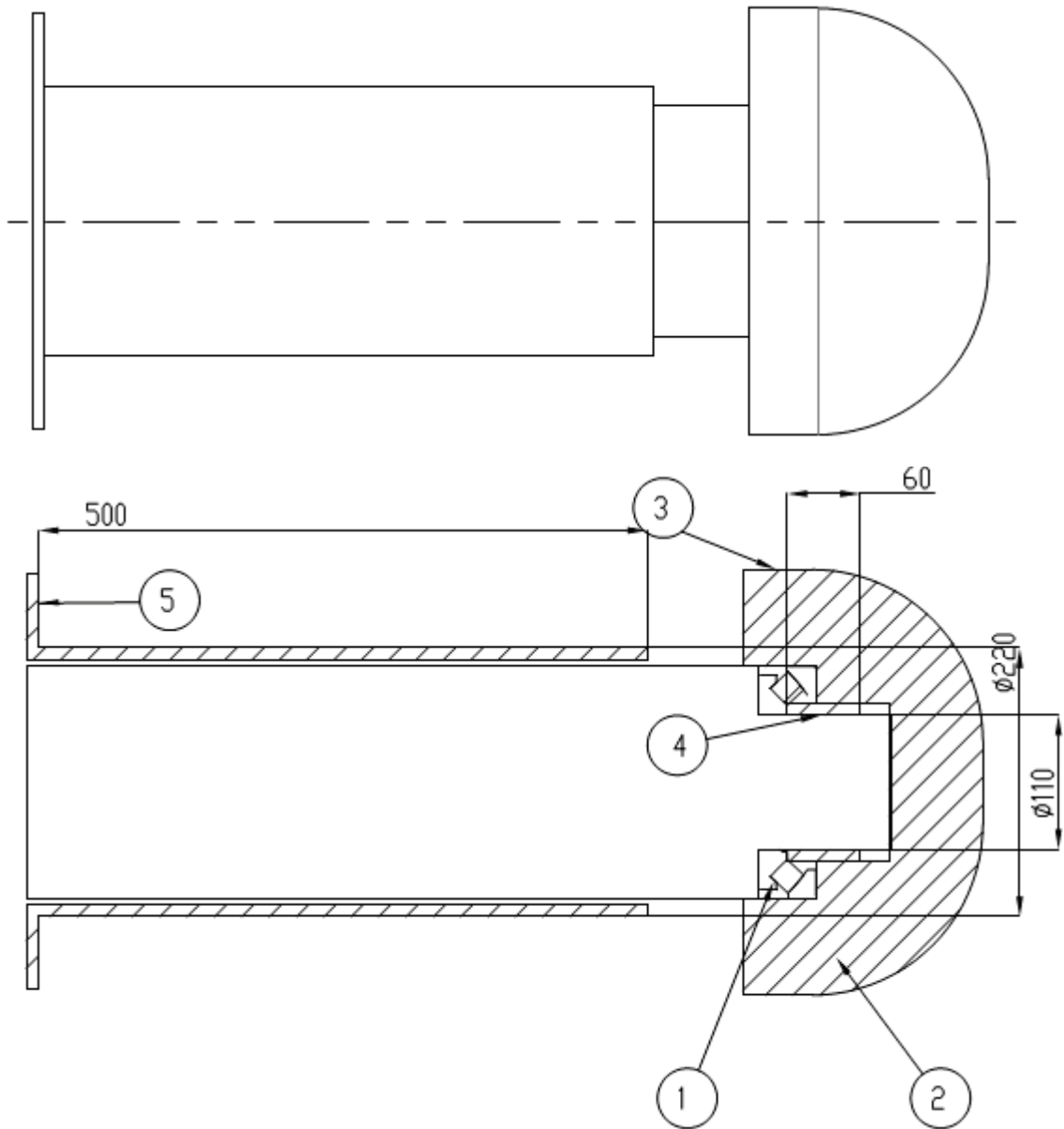
$$A_s = 84.3\text{ mm}^2.$$

Donc : $P_v = 0.8 \cdot 84.3 \cdot 900 = 6 \cdot 10^4\text{ N} > N_{i\text{max}}$. Donc la résistance est assurée.

2. Vérins verticaux effectuant la déformation

Comme indique la figure, chaque axe de déformation est constitué des éléments essentiels suivants :

Désignation	Description	Matériau
1	Butee a rouleau spherique	Skf 29322
2	Galet de rotation D=270mm	E36
3	Arbre d=110 mm	E36
4	Bague en bronze D _{int} =110mm , L=60mm	Bronze-Plomb
5	Support de l'axe L=500mm	E36



Description: verins
verticaux

Institut des sciences
économiques et appliqués

Projet fin d'études

Conçu par :

Echelle : 1/5

Département : mécanique
de structures

Flanging machine

Jack Ibrahim

Dans notre calcul et comme déjà mentionné les éléments de chaque axe subit une force axial et radial maximale égale à 120000 N.

2.1. Calcul de dimensionnement du roulement supportant la charge axiale maximale

Le roulement supporte une charge axial $F = 120000$ N.

Le roulement est utilisé pour assurer la rotation de la plaque durant le fonctionnement.

Le calcul d'un roulement est le calcul de sa longévité (durée de vie), déterminée par la relation suivante : [6] :

$$L_h = \frac{L \times 10^6}{60 \times n} ; \text{ En Heures}$$

Avec :

L_h : la longévité, pour un fonctionnement de 8 heures/jours, $15000 \leq L_h \leq 35000$ heures.

N : Le nombre de tours du roulement en tr/min

L : durée de vie du roulement en millions tours, déterminée par la relation suivante :

$$L = a_1 \times a_2 \times \left(\frac{C}{P}\right)^m ; \text{ En million tours}$$

Donc le calcul est base sur la relation $L_h = \frac{L \times 10^6}{60 \times n} \geq [L_h]$

$$L \geq \frac{[L_h] \times n \times 60}{10^6} \rightarrow \left(\frac{C}{P}\right)^m \geq \frac{[L_h] \times n \times 60}{10^6} \rightarrow \left(\frac{C}{P}\right) \geq \left[\frac{[L_h] \times n \times 60}{10^6}\right]^{1/m}$$

$$C_N \geq P \left[\frac{[L_h] \times n \times 60}{10^6}\right]^{1/m}$$

Finalement on doit choisir un roulement tel que $C_N \geq C$.

Choissant une butée a rouleau sphérique ; donc on a : [6]

$$C_N \geq P \left[\frac{[L_h] \times n \times 60}{10^6}\right]^{1/m}$$

Avec :

$$P = XV f_r + Y f_a = f_a = 120000 \text{ N}$$

$$M = 3/10$$

Prendre $L_h = 20000$ heures (fonctionnement 8/24 heures)

La vitesse de rotation du motoréducteur hydraulique est 45 tr/min, le galet de rotation monté à l'extrémité de l'axe du moteur admet un diamètre égale 270 mm \rightarrow la vitesse circonférentielle maximale de rotation de la plaque = $50 \times i$

$$\text{Avec } i ; \text{ rapport de réduction ; } i = \frac{D_{\text{galet}}}{D_{\text{plaque min}}}$$

Soit $n_{\text{max}} = n = 45$ tr/min

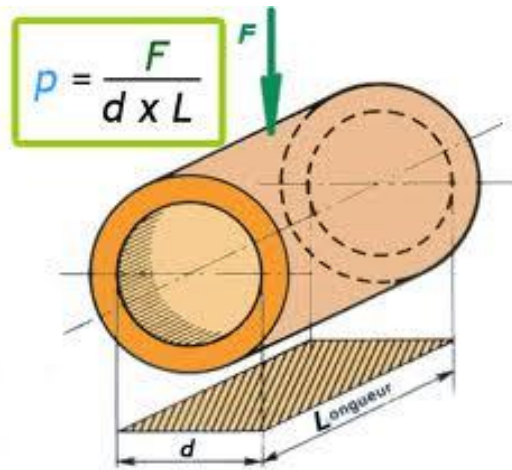
$$\text{Donc } C_N \geq 120000 \left[\frac{60 \times 45 \times 20000}{10^6} \right]^{3/10} = 397.09 \text{ KN}$$

On choisit d'après le catalogue (voir annexe) la série numéro 29322, donc on obtient : [10], [14] :

$d = 110$ mm, $D = 190$ mm, $T = 48$ mm et $C_r = C_n = 455 \text{ KN} \geq C$. Donc la résistance axiale est assurée. Voir figure ci-dessous :

2.2. Calcul de dimensionnement du coussinet supportant la charge radiale maximale

Choisissons un coussinet ayant un diamètre intérieur $D_{\text{int}} = 110$ mm et calculons la longueur du coussinet nécessaire pour supporter la charge radiale $F = 120000$. Voir figure ci-dessous :



F : charge sur le palier (N)
d : diamètre de l'alésage
L : longueur du coussinet
P : pression diamétrale (MPa)

On a : $P = \frac{F}{D_{int} \times L}$ et $V = W \times \frac{D_{int}}{2} = \frac{\pi \times n}{30} \times \frac{D_{int}}{2}$

Avec :

P : pression diamétrale ; en N/mm²

V : vitesse tangentielle ; en m/s

n : nombre de tour ; en tr/s

Prendre le matériau bronze-plomb qui admet les caractéristiques suivantes : [6] :

$P_{adm} = 20 \text{ N/mm}^2$, $V = 7 \text{ m/s}$. (d'après le tableau déjà donné)

Condition de résistance :

La vitesse de rotation est lente donc le calcul de vérification à la pression diamétrale est suffisant :

$$P = \frac{F}{D_{int} \times L} \leq P_{adm} \rightarrow L \geq \frac{F}{D_{int} \times P_{adm}} \rightarrow L \geq \frac{120000}{110 \times 20} \rightarrow L \geq 54.54 \text{ mm}$$

Prendre $L = 60 \text{ mm}$

2.3. Calcul de dimensionnement de l'arbre de transfert de mouvement

L'arbre portant le galet de rotation est lié de l'autre cote au vérin hydraulique.

Le calcul à faire est un calcul de compression, l'arbre doit résister à la force axiale pendant le fonctionnement.

Le diamètre extérieur de l'arbre doit être 110 mm (diamètre intérieur du roulement).

Pour l'acier S 355 (E36), $\sigma_{adm} = 355 \text{ N/mm}^2$

$F=100000 \text{ N}$.

$$\sigma_{\max} = \frac{F}{S} \rightarrow S = \frac{F}{\sigma_{\max}}$$

$$\text{Or } \sigma_{\max} \leq \frac{\sigma_{adm}}{2}$$

$$\rightarrow S \geq \frac{100000}{355/2} = 563.3 \text{ mm}^2.$$

$$S = \pi \times (D^2 - d^2) \geq 563.3$$

$$S = \pi \times (110^2 - d^2) \geq 563.3$$

$$\rightarrow d \geq 109 \text{ mm}$$

Prendre un arbre de diamètre interne 100 mm et diamètre externe 110 mm, de longueur 600 mm, de plus on utilise un autre coussinet bronze-plomb entre l'axe et le support métallique.

2.4. Dimensionnement des boulons de fixation des axes sur la structure de la machine

L'assemblage est sollicité à un effort normal =120000 N et un moment fléchissant $M_f = Q \cdot L : [6], [19]$.

$$\text{On a } L = 230 \text{ mm} \rightarrow M_f = 120000 \cdot 230 = 27.6 \cdot 10^6 \text{ N.mm}$$

La section de la poutre est circulaire de diamètre $D = 300 \text{ mm} \rightarrow A = \pi \times R^2 = 70685.83 \text{ mm}^2$.

La fibre neutre se trouve au centre du couvercle $\rightarrow A = A/2 = 35343 \text{ mm}^2$

Prendre le matériau S355 (E36) \rightarrow la contrainte admissible $\sigma_e = 355 \text{ N/mm}^2$.

$$\rightarrow N_c = A \times \sigma_e - N \times \frac{A_c}{A} = (35343 \cdot 355) - (120000 \cdot \frac{35343}{70685.83}) = 12.5 \cdot 10^6 \text{ N}$$

Effort de traction :

D'après la figure 3-3, 3 boulons se trouvent dans la zone de compression, donc il reste 3 boulons sollicités en traction : [6], [19].

On a : $d_1 = 230\text{mm}$, $d_2 = 215\text{ mm}$ et $d_3 = 215\text{ mm} \rightarrow \sum d_i = 660\text{ mm}$ et $\sum d_i^2 = 435600\text{ mm}^2$.

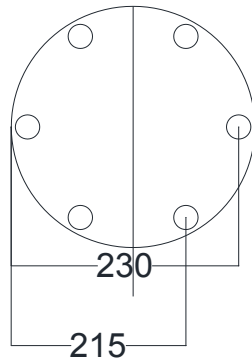


Fig. 3-3 : positionnement des boulons du couvercle de centrage

$$N_1 = (M_f \times d_1) / \sum d_i^2 = \frac{27.6 \times 10^6 \times 260}{435600} = 16473.82\text{ N}$$

$$\text{De même } N_2 = \frac{27.6 \times 10^6 \times 215}{435600} = 13622.58\text{ N.}$$

$$\rightarrow \sum N_i = N_1 + N_2 + N_3 = 43718.98\text{ N} \leq N_c$$

$$N_{i\text{max}} = N_1 = 16473.82\text{ N}$$

Prendre la classe de résistance 10.9 $\rightarrow \sigma_{eb} = 900\text{ N/mm}^2$ et $n=6$

Il faut que $N_{i\text{max}} \leq P_v \rightarrow 16473.82 \leq 0.8 \times A_s \times 900 \rightarrow A_s \geq 19.06\text{ mm}^2$

Prendre un boulon qui admet les caractéristiques suivantes : $d=12\text{mm}$, pas = 1.75mm ,

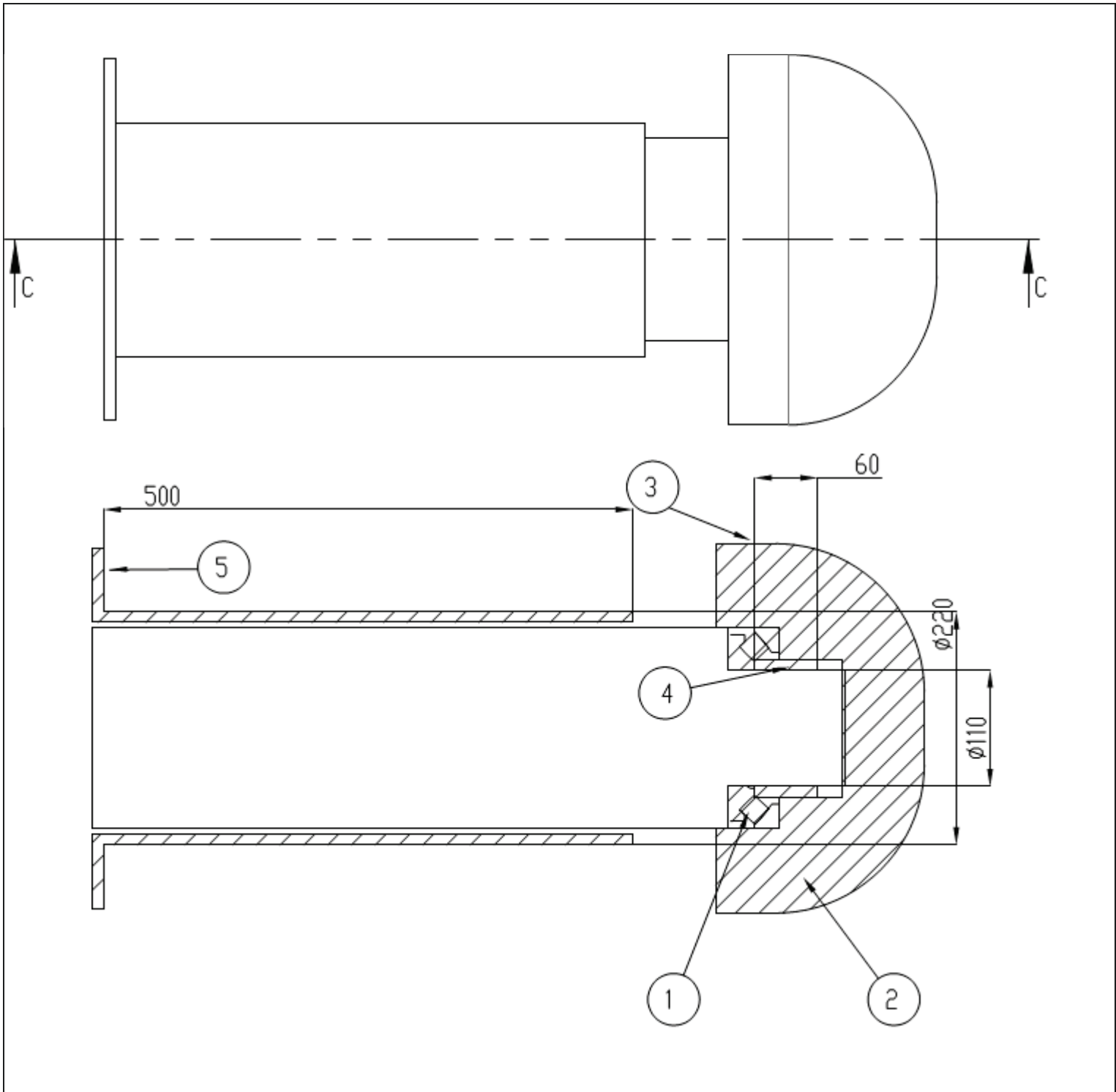
$$A_s = 84.3\text{ mm}^2.$$

Donc : $P_v = 0.8 \times 84.3 \times 900 = 6 \times 10^4\text{ N} > N_{i\text{max}}$. Donc la résistance est assurée.

3. Les appuis supportant la plaque (6 appuis)

Comme indique la figure, chaque appui est constitué des éléments essentiels suivants :

Désignation	Description	Matériau
1	Butee a rouleau spherique	Skf 29322
2	Galet de rotation D=270mm	E36
3	Arbre d=110 mm	E36
4	Bague en bronze D _{int} =110mm , L=60mm	Bronze-Plomb
5	Support de l'axe L=500mm	E36



Description: appui de la plaque	Institut des sciences économiques et appliquées	Projet fin d'études	Conçu par :
Echelle : 1/5	Département : mécanique de structures	Flanging machine	Jack Ibrahim

Dans notre calcul et comme déjà mentionné les appuis subit une force axial et radial maximale égale à 300000 N, et la machine est constituée de six appuis alors chaque appui supporte une charge égale a $300000 \div 6 = 50000 \text{ N}$.

Pour plus de sécurité on effectue notre dimensionnement pour $F = 60000 \text{ N}$.

3.1. Calcul de dimensionnement du roulement supportant la charge axiale maximale

Le roulement supporte une charge axial $F = 60000 \text{ N}$.

Le roulement est utilisé pour assurer la rotation de la plaque durant le fonctionnement.

Le calcul d'un roulement est le calcul de sa longévité (durée de vie), déterminée par la relation suivante : [6] :

$$L_h = \frac{L \times 10^6}{60 \times n} ; \text{ En Heures}$$

Avec :

L_h : la longévité, pour un fonctionnement de 8 heures/jours, $15000 \leq L_h \leq 35000$ heures.

n : Le nombre de tours du roulement en tr/min

L : durée de vie du roulement en millions tours, déterminée par la relation suivante :

$$L = a_1 \times a_2 \times \left(\frac{C}{P}\right)^m ; \text{ En million tours}$$

Donc le calcul est base sur la relation $L_h = \frac{L \times 10^6}{60 \times n} \geq [L_h]$

$$L \geq \frac{[L_h] \times n \times 60}{10^6} \rightarrow \left(\frac{C}{P}\right)^m \geq \frac{[L_h] \times n \times 60}{10^6} \rightarrow \left(\frac{C}{P}\right) \geq \left[\frac{[L_h] \times n \times 60}{10^6}\right]^{1/m}$$

$$C_N \geq P \left[\frac{[L_h] \times n \times 60}{10^6}\right]^{1/m}$$

Finalement on doit choisir un roulement tel que $C_N \geq C$.

Choisissant une butée a rouleau sphérique ; donc on a : [6]

$$C_N \geq P \left[\frac{L_h \times n \times 60}{10^6} \right]^{1/m}$$

Avec :

$$P = X V f_r + Y f_a = f_a = 60000 \text{ N}$$

$$M = 3/10$$

Prendre $L_h = 20000$ heures (fonctionnement 8/24 heures)

La vitesse de rotation du motoréducteur hydraulique est 45 tr/min, le galet de rotation monté à l'extrémité de l'axe du moteur admet un diamètre égale 270 mm → la vitesse circonférentielle maximale de rotation de la plaque = $50 \times i$

Avec i ; rapport de réduction ; $i = \frac{D_{galet}}{D_{plaque \ min}}$

Soit $n_{\max} = n = 45$ tr/min

$$\text{Donc } C_N \geq 60000 \left[\frac{60 \times 45 \times 20000}{10^6} \right]^{3/10} = 198.54 \text{ KN}$$

On choisit d'après le catalogue (voir annexe) la série numéro 29322, donc on obtient : [10], [14] :

$d = 110$ mm, $D = 190$ mm, $T = 48$ mm et $C_r = C_n = 455 \text{ KN} \geq C$. Donc la résistance axiale est assurée.

3.2. Calcul du coussinet supportant la charge radiale maximale

Choisissons un coussinet ayant un diamètre intérieur $D_{int} = 110$ mm et calculons la longueur du coussinet nécessaire pour supporter la charge radiale $F = 60000$. Voir figure ci-dessous :

$$\text{On a : } P = \frac{F}{D_{int} \times L} \text{ et } V = W \times \frac{D_{int}}{2} = \frac{\pi \times n}{30} \times \frac{D_{int}}{2}$$

Avec :

P : pression diamétrale ; en N/mm²

V : vitesse tangentielle ; en m/s

n : nombre de tour ; en tr/s

Prendre le matériau bronze-plomb qui admet les caractéristiques suivantes : [6] :

$P_{adm} = 20 \text{ N/mm}^2$, $V = 7 \text{ m/s}$. (d'après le tableau déjà donné)

Condition de résistance :

La vitesse de rotation est lente donc le calcul de vérification à la pression diamétrale est suffisant :

$$P = \frac{F}{D_{int} \times L} \leq P_{adm} \rightarrow L \geq \frac{F}{D_{int} \times P_{adm}} \rightarrow L \geq \frac{60000}{110 \times 20} \rightarrow L \geq 27.27 \text{ mm}$$

Prendre $L = 35 \text{ mm}$

3.3. Calcul de dimensionnement de l'arbre de transfert de mouvement

L'arbre portant le galet de rotation est lié de l'autre cote au vérin hydraulique.

Le calcul à faire est un calcul de flexion pour l'arbre des appuis, l'arbre doit résister à la force radiale pendant le fonctionnement.

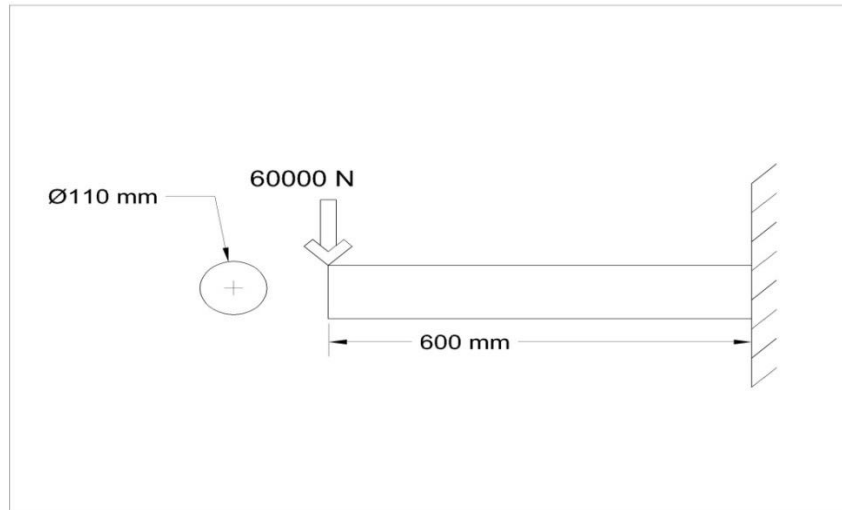


Figure3-4 : charge appliquee sur l'axe des appuis

Le diamètre extérieur de l'arbre doit être 110 mm (diamètre intérieur du roulement).

Pour l'acier S 355 (E36) $\sigma_{adm} = 355 \text{ N/mm}^2$.

$F=60000 \text{ N}$.

La contrainte normale maximale est donnée par :

$$\sigma = \frac{M}{I} \times \vartheta$$

La longueur de flexion = longueur maximale depuis le centre de gravité du galet jusqu'à l'extrémité libre de l'arbre = $15 + 500 = 515 \text{ mm}$

$$\rightarrow M = F \times L = 60000 \times 515 = 30.9 \times 10^6 \text{ N.mm.}$$

Vérifions la résistance de l'arbre ayant un diamètre 110 mm

Le moment d'inertie quadratique est donne par : d_1^4

$$I = \frac{\pi \times d_1^4}{64} \rightarrow I = \frac{\pi \times 110^4}{64} = 7186884.069 \text{ mm}^4$$

$$\vartheta = \frac{d_1}{2} = 55 \text{ mm}$$

$$\rightarrow \sigma = \frac{55 \times 30.9 \times 10^6}{7186884.069} = 236.47 \text{ N/mm}^2 \leq \sigma_{adm}$$

Par suite la résistance est assurée et l'arbre supporte la charge radiale.

3.4. Calcul du coussinet de la structure cylindrique des appuis supportant la charge radiale

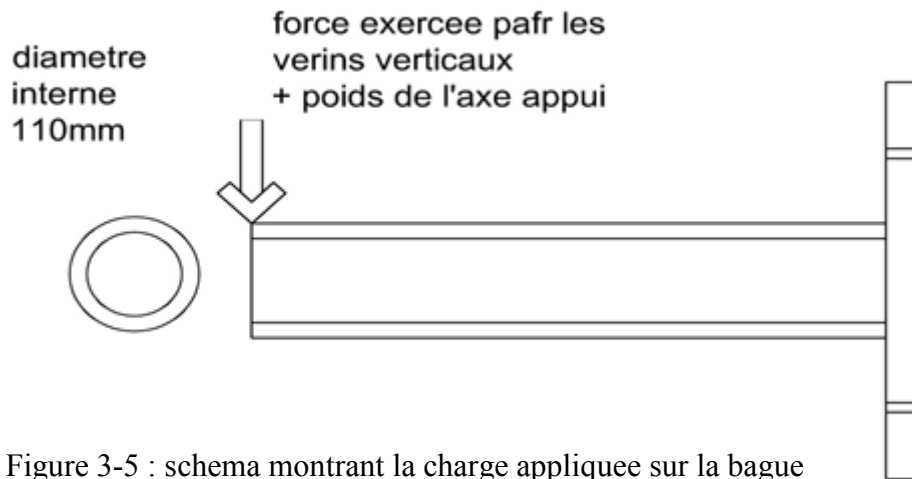


Figure 3-5 : schéma montrant la charge appliquée sur la bague

On a la masse volumique de l'acier S 355 $\rho = 7800 \text{ Kg/m}^3$
 le volume de l'axe utilisée pour les appuis est :

$$V = S \times L = \pi \times r^2 \times 0.6 \text{ m}^3$$

$$V = S \times L = \pi \times (0.055)^2 \times 0.6 = 5.7 \times 10^{-3} \text{ m}^3$$

$$\rightarrow M = V \times \rho = 7800 \times 5.7 \times 10^{-3} = 44.47 \text{ Kg.}$$

On considère la masse $M= 50 \text{ Kg.}$

Donc on aura :

$$P = M \times g = 50 \times 10 = 500 \text{ N.}$$

Par suite la force radiale totale exercée sur la structure est :

$$F = P + F = 500 + 60000 = 60500 \text{ N.}$$

Pour plus de sécurité on calcul l'épaisseur pour $F = 75000 \text{ N.}$

Choisissons un coussinet ayant un diamètre intérieur $D_{\text{int}} = 110 \text{ mm}$ et calculons la longueur du coussinet nécessaire pour supporter la charge radiale $F=60000$. Voir figure ci-dessous :

$$\text{On a : } P = \frac{F}{D_{\text{int}} \times L} \text{ et } V = W \times \frac{D_{\text{int}}}{2} = \frac{\pi \times n}{30} \times \frac{D_{\text{int}}}{2}$$

Avec :

P : pression diamétrale ; en N/mm²

V : vitesse tangentielle ; en m/s

n : nombre de tour ; en tr/s

Prendre le matériau bronze-plomb qui admet les caractéristiques suivantes : [6] :

$P_{\text{adm}} = 20 \text{ N/mm}^2$, $V = 7 \text{ m/s}$. (d'après le tableau déjà donné)

Condition de résistance :

La vitesse de rotation est lente donc le calcul de vérification à la pression diamétrale est suffisant :

$$P = \frac{F}{D_{\text{int}} \times L} \leq P_{\text{adm}} \rightarrow L \geq \frac{F}{D_{\text{int}} \times P_{\text{adm}}} \rightarrow L \geq \frac{75000}{110 \times 20} \rightarrow L \geq 34.09 \text{ mm}$$

Prendre $L = 50 \text{ mm}$

Prendre deux bagues montée de l'une extrémité et de l'autre de l'arbre ayant une longueur totale $L = 50 + 50 = 100 \text{ mm}$.

Calcul de l'épaisseur du film d'huile :

L'épaisseur du film d'huile nécessaire pour obtenir un bon fonctionnement et éviter l'augmentation de la température est donnée par : [6] :

$$\varepsilon = 0.85 \times 10^{-3} \times V^{0.25} \times D_{\text{int}}$$

$$V = \frac{\pi \times n \times D_{\text{int}}}{60} = \frac{\pi \times 50 \times 0.11}{60} = 0.287 \text{ m/s}$$

$$\rightarrow \varepsilon = 0.85 \times 10^{-3} \times 0.287^{0.25} \times 110 = 0.068 \text{ mm}$$

Donc pour obtenir un jeu entre l'arbre et la structure = 0.068 mm, prendre l'ajustement H9e7,

$$\rightarrow D_{\text{structure int}} = 110 + 0.085 \text{ mm}, D_{\text{arbre}} = 110 \text{ mm}.$$

3.5. Calcul de dimensionnement des boulons de fixation

L'assemblage est sollicité à un effort normal =75000 N et un moment fléchissant $M_f = Q \cdot L : [6], [19]$.

On a $L = 230 \text{ mm} \rightarrow M_f = 75000 \cdot 230 = 17.25 \cdot 10^6 \text{ N}\cdot\text{mm}$

La section de la poutre est circulaire de diamètre $D = 300 \text{ mm} \rightarrow A = \pi \times R^2 = 70685.83 \text{ mm}^2$.

La fibre neutre se trouve au centre du couvercle $\rightarrow A = A/2 = 35343 \text{ mm}^2$

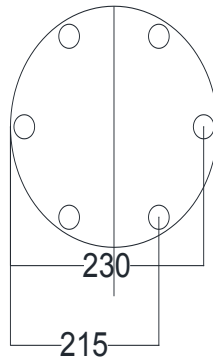
Prendre le matériau S355 (E36) \rightarrow la contrainte admissible $\sigma_e = 355 \text{ N/mm}^2$

$$\rightarrow N_c = A \times \sigma_e - N \times \frac{A_c}{A} = (35343 \cdot 355) - (75000 \cdot \frac{35343}{70685.83}) = 12.5 \cdot 10^6 \text{ N}$$

Effort de traction :

D'après la figure 3-3, 3 boulons se trouve dans la zone de compression, donc il reste 3 boulons sollicités en traction : [6], [19].

On a : $d_1 = 230 \text{ mm}$, $d_2 = 215 \text{ mm}$ et $d_3 = 215 \text{ mm} \rightarrow \sum d_i = 660 \text{ mm}$ et $\sum d_i^2 = 435600 \text{ mm}^2$.



$$N_1 = (M_f \times d_1) / \sum d_i^2 = \frac{17.25 \times 10^6 \times 260}{435600} = 10296.14 \text{ N}$$

$$\text{De même } N_2 = \frac{17.25 \times 10^6 \times 215}{435600} = 8514.11 \text{ N.}$$

$$\rightarrow \sum N_i = N_1 + N_2 + N_3 = 29106.39 \text{ N} \leq N_c$$

$$N_{i \max} = N_1 = 16473.82 \text{ N}$$

Prendre la classe de résistance 10.9 $\rightarrow \sigma_{eb} = 900 \text{ N/mm}^2$ et $n=6$

Il faut que $N_{i\max} \leq P_v \rightarrow 16473.82 \leq 0.8 \cdot A_s \cdot 900 \rightarrow A_s \geq 19.06 \text{ mm}^2$

Prendre un boulon qui admet les caractéristiques suivantes : $d=12\text{mm}$, pas = 1.75mm ,

$A_s = 84.3 \text{ mm}^2$.

Donc : $P_v = 0.8 \cdot 84.3 \cdot 900 = 6 \cdot 10^4 \text{ N} > N_{i\max}$. Donc la résistance est assurée.

4. Calcul de dimensionnement de la structure métallique principale

4.1. Calcul des soudures de la poutre supportant les vérins verticaux

On admet qu'il y a continuité de matière, donc continuité des pièces et que le métal d'apport possède des caractéristiques mécaniques au moins égales à celles du métal de base : [19], [6].

Les dimensions du cordon de soudure doivent satisfaire à la condition de la formule fondamentale suivante :

$$s \times K \times \sqrt{\sigma^2 + 3(\tau_{\perp}^2 + \tau_{\parallel}^2)} \leq \sigma_{adm}$$

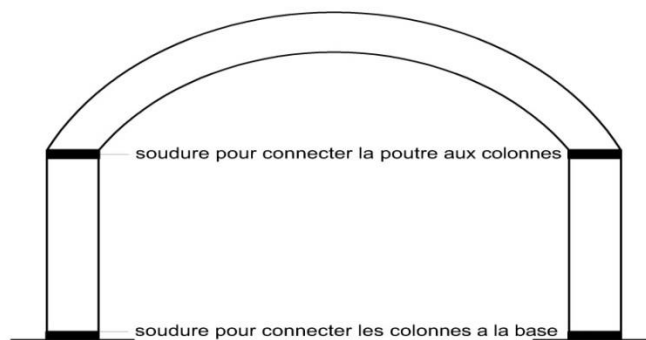


Figure 3-6 : schéma montrant les soudures utilisées dans la structure

Avec :

K : coefficient de la nuance d'acier (pour acier S235 (E24), $K=0.7$ et pour acier S355 (E36), $k=1$)

σ_e : limite d'élasticité du métal d'apport de soudure soit égale celle du métal de base

σ : Contrainte perpendiculaire à la section

τ_{\perp} : Contrainte perpendiculaire à l'axe longitudinal du cordon

τ_{\parallel} : Contrainte parallèle à l'axe longitudinal du cordon

Ici les cordons de soudure sont soumis à une sollicitation composée (flexion + cisaillement) :

- Moment de flexion provenant de la charge $F_f = 300000 \text{ N}$ la somme des forces, de valeur $M_f = R_y \times L = 300000 \times 700 = 210 \times 10^6 \text{ N.mm}$
- Effort tranchant provenant de la force $F_f = 300000 \text{ N}$.

La direction des cordons de soudure est frontal % à l'effort appliqué →

- $\tau_{\parallel} = 0$
- La valeur de l'effort tranchant appliqué perpendiculairement à l'axe longitudinal des cordons est $F = F_f \times \cos 45^\circ = 300000 \times \frac{\sqrt{2}}{2} = 0.212 \times 10^7 \text{ N}$.

Calcul de la contrainte de cisaillement τ_{\perp} :

$$\tau_{\perp} = \frac{F_f}{S_s}$$

Avec S_s : section totale des cordons,

$$S_s = (\pi \cdot 200 + (100 \times 4) + (50 \times 2)) \times a = 1128.3 \times 20 = 22566 \text{ mm}^2$$

Avec : a = épaisseur utile ou gorge, distance minimale de la racine à la surface du cordon.

Prendre a=20mm

$$\tau_{\perp} = \frac{300000 \times \sqrt{2} / 2}{22566} = 9.4 \text{ N/mm}^2.$$

Calcul de la contrainte de flexion σ :

$$\sigma = \frac{M_f}{I_c \times a} \times \vartheta$$

$$I_c = 2 \cdot I_{c1} + 2 \cdot I_{c2}$$

Calcul de I_{c1} :

D'après le tableau des caractéristiques des cordons de soudure (voir annexe) on obtient : [6] :

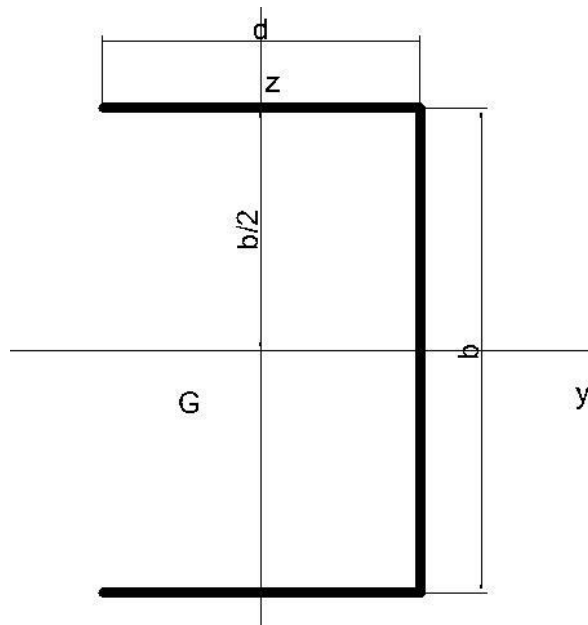


Figure 3-7 :Cordons de soudure en forme U

$$\text{On a : } d = 100 + \frac{130.7+100}{2} = 115.35\text{mm.}$$

$$V_1 = y_{G1} = \frac{d^2}{2d + b} = \frac{115.35^2}{(2 \times 115.35) + 50} = 47.4\text{mm}$$

$$I_{c1} = \frac{2 \times d^3}{3} - 2 \times d^2 \times y_{G1} + (b + 2d) \times y_{G1}^2$$

$$I_{c1} = \frac{2 \times 115.35^3}{3} - 2 \times 115.35^2 \times 47.4 + (50 + 2 \times 115.35) \times 47.4^2 = 392495\text{mm}^3$$

Calcul de I_{c2} :

D'après le tableau des caractéristiques des cordons de soudure (voir annexe) on obtient : [6] :

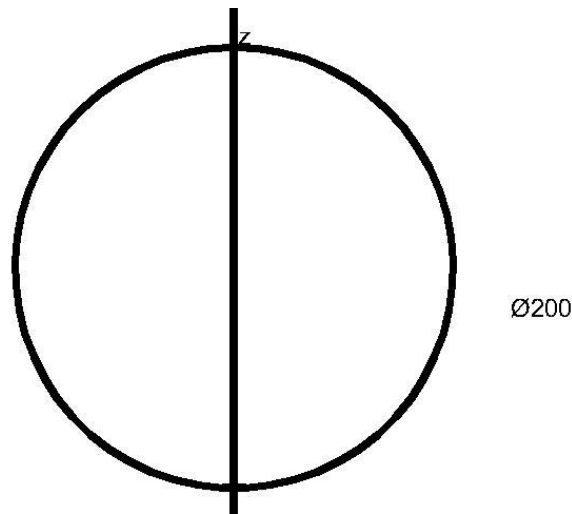


Figure 3-8 : Cordons de soudure en forme circulaire

$$I_{c2} = \frac{\pi \times D^3}{8} = \frac{\pi \times 200^3}{8} = 3141592.65$$

$$\rightarrow I_c = 7068175 \text{ mm}^3$$

$$V_{max} = 161.3 \text{ mm}.$$

$$\rightarrow \sigma = \frac{0.212 \times 10^7}{7068175 \times 20} \times 161.3 = 114.1 \text{ N./mm}^2$$

Condition de résistance :

Prendre le matériau S355 (E36) (pour le matériau de la plaque et du métal d'apport de soudure) $\rightarrow \sigma_e = \sigma_{adm} = 355 \text{ N/mm}^2$ et prendre $s=2$

Donc

$$s \times K \times \sqrt{\sigma^2 + 3(\tau_{\perp}^2 + \tau_{\parallel}^2)} = 2 \times 1 \times \sqrt{114.1^2 + 3(15.66^2)} = 234.56 \text{ N/mm}^2 \leq \sigma_{adm}$$

\rightarrow la résistance est assurée.

4.2. Calcul des soudures des colonnes

Les colonnes sont soudées à la base de la machine.

Les cordons de soudure doit supporter l'effort tranchant de valeur $Q=240000N$ provenant de la réaction à la force radiale maximale exercée par les vérins.

La direction des cordons de soudure est frontal % à l'effort applique →

- $\tau_{\parallel} = 0$
- La valeur de l'effort tranchant applique perpendiculairement à l'axe longitudinal des cordons est $F = F_f \times \cos 45^\circ = 240000 \times \frac{\sqrt{2}}{2} = 0.17 \times 10^7 N$.

Calcul de la contrainte de cisaillement τ_{\perp} :

$$\tau_{\perp} = \frac{f}{A}, \text{ on a :}$$

Prendre à 15mm

$$\rightarrow \tau_{\perp} = \frac{0.17 \times 10^7}{S}$$

Condition de résistance :

Prendre le matériau S235 (E24) (pour le matériau de la plaque et du métal d'apport de soudure) → $\sigma_e = \sigma_{adm} = 240 N/mm^2$ et prendre $S=4$

$$\text{D'après le critère de tesla, } \tau_{adm} = \frac{\sigma_{adm}}{2} = \frac{240}{2} = 120 N/mm^2$$

Donc dans notre cas cisaillement on a :

$$s \times K \times \tau_{\perp} = 4 \times 0.7 \times 0.17 \times 10^7 \times 0.707 \leq 120 \times S.$$

$$\rightarrow S \geq 28044.33$$

$$\frac{S}{a} = \frac{28044.33}{15} = 1869.62 \text{ mm}$$

Donc pour assurer la résistance, il faut distribuer des ergots soudés le long de la colonne en conservant une longueur totale des lignes de cordons de soudure ≥ 1869.62 mm pour les deux colonnes

4.3. Dimensionnement des deux glissières de translation horizontale des deux vérins verticaux

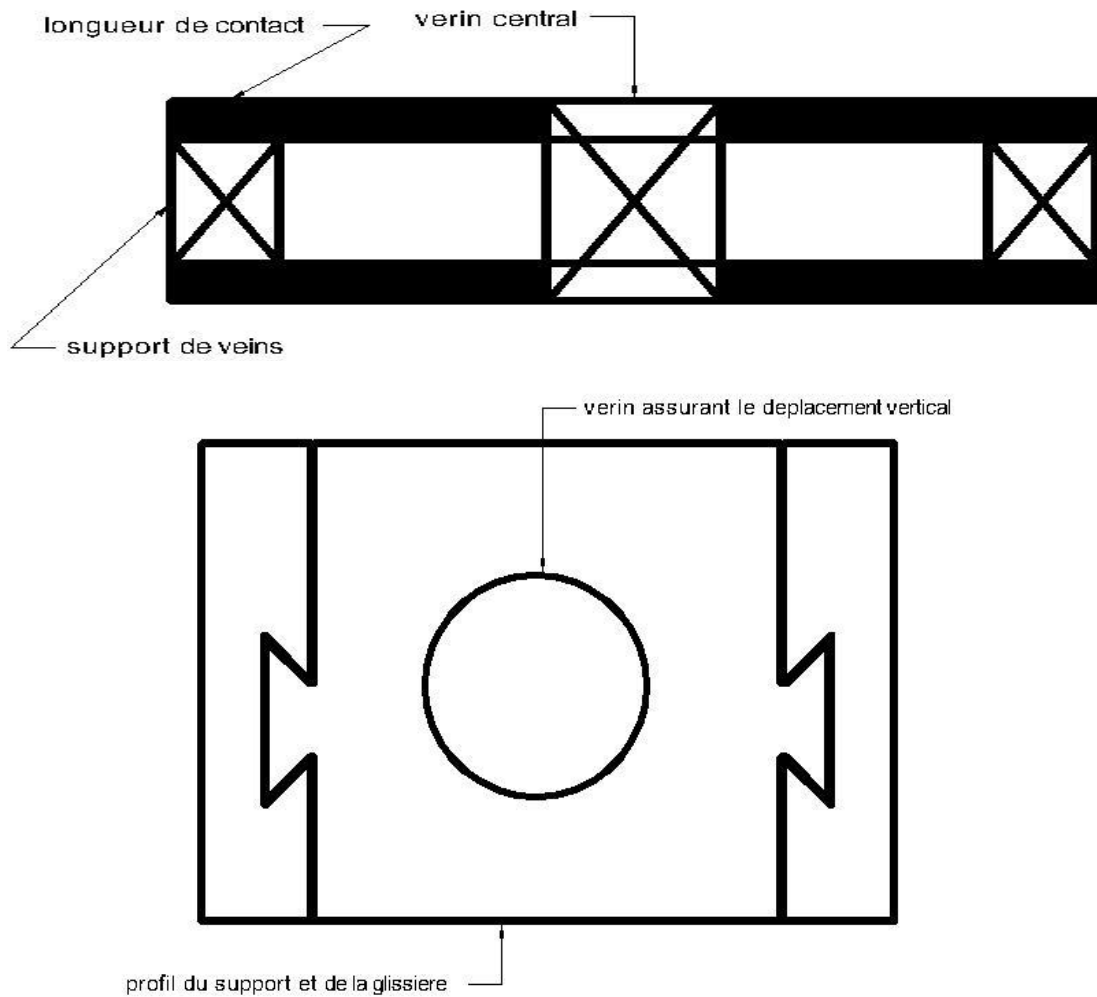


Figure 3-8: Vue profil du support des vérins verticaux

Les deux glissières sont soumises sous l'action d'un : [5], [12] :

- Effort tranchant provenant de la force de réaction résultante $F = 120000 \text{ N}$, perpendiculaire à la glissière.
 $\rightarrow F_1 = F_2 = 120000 \text{ N}$

Prendre une section de la poutre rectangle de dimension $a \times b = 368 \times 160 \text{ mm}$.

Pour plus de sécurité, prendre la longueur minimale de contact avec la glissière fixe soit $L=150\text{mm}$ seulement.

$$S=150 \times 160 = 24000 \text{ mm}^2$$

Donc sur chaque extrémité de la poutre, l'effort tranchant appliqué vaut :

$$Q = \frac{120000}{2} = 60000N.$$

Condition de résistance :

$$s \times \tau_{max} \leq \tau_{adm}$$

Prendre le matériau S235 (E24) $\rightarrow \sigma_e = \frac{\sigma_{adm}}{2} = \frac{240}{2} = 120 N/mm^2$

$$\rightarrow s \times \tau_{max} = 4 \times \frac{120000}{24000} = 20N/mm^2 \leq \sigma_e$$

Donc la résistance est assurée.

4.4. Dimensionnement de la plaque porte motoréducteur

La plaque est soumise à une flexion provenant des charges exercées par les vérins verticaux $F = 300000 N$, appliquée à l'extrémité du galet de rotation.

La longueur de flexion = longueur depuis l'extrémité du galet jusqu'à l'extrémité de la plaque de serrage.

Prendre une section rectangulaire de section égale 470×50 avec :

La base $B=50mm$ et la hauteur $H=470mm$.

La longueur de flexion $= H/2 = 470/2 = 235mm$

$$M_f = \frac{F}{2} \times \frac{H}{2} = \frac{300000}{2} \times 235 = 35.25 \times 10^6 N.mm$$

Le moment quadratique est $I = \frac{B \times H^3}{12} = \frac{50 \times 470^3}{12} = 4.3 \times 10^8 mm^4$

$$\text{Et } \vartheta = \frac{H}{2} = 235 \text{ mm}$$

Condition de résistance :

$$s \times \sigma_{max} = s \times \left(\frac{M_f}{I} \vartheta \right) \leq \sigma_{adm}$$

Le matériau de la pièce est S235 (E24)

$$\rightarrow \sigma_e = \sigma_{adm} = 240 N/mm^2, \text{ et prendre } s=2$$

Donc finalement

$$\sigma_{max} = 2 \times \frac{300000}{4.3 \times 10^8} \times 235 = 152.85 \text{ N/mm}^2 \leq \sigma_{adm}$$

Donc la résistance est vérifiée.

4.5. Dimensionnement de la profile IPER constituant la base de la machine

Le profil IPER est soumis sous l'action : [5], [11] :

- d'un effort normal de flexion exerce sur la surface supérieure de la base de valeur : $N = 300000/2 = 150000\text{N}$.
- d'un moment de flexion sur l'extrémité du vérin (contact entre la structure du vérin et la base) de valeur : $M = F \times L = 60000 \times 200 = 12 \times 10^6 \text{ N.mm}$

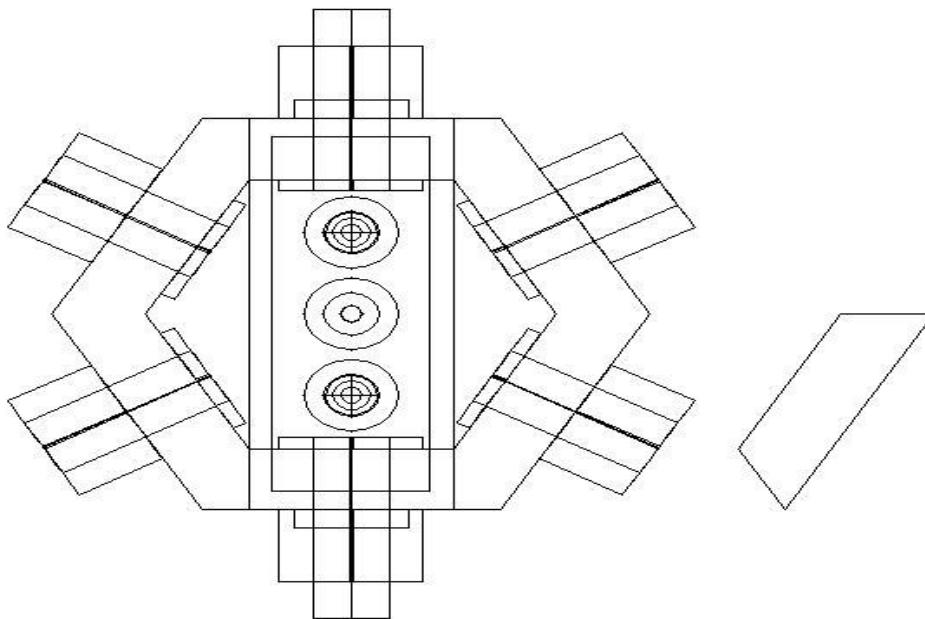


Figure 3-9 : Vue de haut de la machine

La poutre est encastree à ces deux extrémités. Pour plus de sécurité, supposons que la force maximale est exercée au milieu du profil de longueur $L_{max} = 650 \text{ mm}$.

$$\text{On a: } \sigma_{max} = \frac{M_f \times \vartheta}{I_x}$$

$$M_{total} = N \times \frac{L_{max}}{2} + M = (150000 \times 325) + 12 \times 10^6 = 60.75 \times 10^6 \text{ N}$$

Prendre le profil IPER550 [13] \rightarrow h=560mm, b=210mm, $I_x = 86579 \times 10^4 \text{ mm}^4$

$$\vartheta = \frac{h}{2} = 280\text{mm}.$$

$$\sigma_{max} = \frac{60.75 \times 10^6 \times 280}{86579 \times 10^4} = 19.64 \text{ N/mm}^2$$

Prendre le matériau S235 (E24) \rightarrow la contrainte admissible $\sigma_e = 240\text{N/mm}^2$

Condition de résistance :

$$s \times \sigma_{max} \leq \sigma_e, \text{ prendre } s=1.5 \rightarrow 1.5 \times 19.64 = 29.46 \text{ N/mm}^2 < \sigma_e$$

Donc la résistance est assurée.

5. Calcul de dimensionnement des éléments assurant la rotation de la plaque

Comme le-montre les figures ci-dessous, le moteur hydraulique assure la translation de la plaque à travers un système d'axe, roulement, coussinet et galet à l'extrémité libre de l'axe.

La plaque supportant le moteur est reliée à la structure de la machine d'une part à travers des charnières et de l'autre part par deux ressort installés sur chaque extrémité, ces deux ressorts jouent le rôle d'absorption des vibrations de la plaque et permettent au galet de rester en contact avec la plaque le long du fonctionnement.



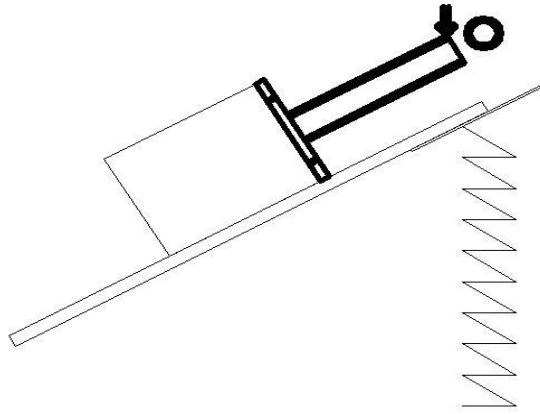


Figure 3-10 : schema montrant le support du moteur hydraulique

L'arbre portant le galet de rotation est lié de l'autre cote au moteur hydraulique.

Le calcul à faire est un calcul de flexion pour l'arbre du moteur, pendant le fonctionnement les appuis supporte la force de flexion et le poids de la plaque, le fait de relie la structure du moteur a des ressorts on a négligé la force appliquer sur cette structure, et par suite la position du galet de rotation n'affecte plus la flexion de la plaque.

Mais pour plus de sécurité on considère que l'axe est soumis à une force égale à celle des appuis.

5.1. Calcul de dimensionnement du roulement supportant la charge axiale maximale

Le roulement supporte une charge axial $F = 60000 \text{ N}$.

Le roulement est utilisé pour assurer la rotation de l'axe durant le fonctionnement.

Le calcul d'un roulement est le calcul de sa longévité (durée de vie), déterminée par la relation suivante : [6] :

$$L_h = \frac{L \times 10^6}{60 \times n} ; \text{ En Heures}$$

Avec :

L_h : la longévité, pour un fonctionnement de 8 heures/jours, $15000 \leq L_h \leq 35000$ heures.

n : Le nombre de tours du roulement en tr/min

L : durée de vie du roulement en millions tours, déterminée par la relation suivante :

$$L = a_1 \times a_2 \times \left(\frac{C}{P}\right)^m ; \text{ En million tours}$$

Donc le calcul est basé sur la relation $L_h = \frac{L \times 10^6}{60 \times n} \geq [L_h]$

$$L \geq \frac{[L_h] \times n \times 60}{10^6} \rightarrow \left(\frac{C}{P}\right)^m \geq \frac{[L_h] \times n \times 60}{10^6} \rightarrow \left(\frac{C}{P}\right) \geq \left[\frac{[L_h] \times n \times 60}{10^6}\right]^{1/m}$$

$$C_N \geq P \left[\frac{[L_h] \times n \times 60}{10^6}\right]^{1/m}$$

Finalement on doit choisir un roulement tel que $C_N \geq C$.

Choisissant une butée à roulement sphérique ; donc on a : [6]

$$C_N \geq P \left[\frac{[L_h] \times n \times 60}{10^6}\right]^{1/m}$$

Avec :

$$P = X V f_r + Y f_a = f_a = 60000 \text{ N}$$

$$M = 3/10$$

Prendre $L_h = 20000$ heures (fonctionnement 8/24 heures)

La vitesse de rotation du motoréducteur hydraulique est 45 tr/min, le galet de rotation monté à l'extrémité de l'axe du moteur admet un diamètre égale 270 mm \rightarrow la vitesse circonférentielle maximale de rotation de la plaque = $50 \times i$

Avec i ; rapport de réduction ; $i = \frac{D_{\text{galet}}}{D_{\text{plaque min}}}$

Soit $n_{\text{max}} = n = 45$ tr/min

$$\text{Donc } C_N \geq 60000 \left[\frac{60 \times 45 \times 20000}{10^6}\right]^{3/10} = 198.54 \text{ KN}$$

On choisit d'après le catalogue (voir annexe) la série numéro 29322, donc on obtient : [10], [14] :

$d = 110 \text{ mm}$, $D = 190 \text{ mm}$, $T = 48 \text{ mm}$ et $C_r = C_n = 455 \text{ KN} \geq C$. Donc la résistance axiale est assurée.

5.2. Calcul du coussinet supportant la charge radiale maximale

Choisissons un coussinet ayant un diamètre intérieur $D_{\text{int}} = 110 \text{ mm}$ et calculons la longueur du coussinet nécessaire pour supporter la charge radiale $F = 60000$. Voir figure ci-dessous

$$\text{On a : } P = \frac{F}{D_{\text{int}} \times L} \text{ et } V = W \times \frac{D_{\text{int}}}{2} = \frac{\pi \times n}{30} \times \frac{D_{\text{int}}}{2}$$

Avec :

P : pression diamétrale ; en N/mm^2

V : vitesse tangentielle ; en m/s

n : nombre de tour ; en tr/s

Prendre le matériau bronze-plomb qui admet les caractéristiques suivantes : [6] :

$P_{\text{adm}} = 20 \text{ N/mm}^2$, $V = 7 \text{ m/s}$. (d'après le tableau déjà donné)

Condition de résistance :

La vitesse de rotation est lente donc le calcul de vérification à la pression diamétrale est suffisant :

$$P = \frac{F}{D_{\text{int}} \times L} \leq P_{\text{adm}} \rightarrow L \geq \frac{F}{D_{\text{int}} \times P_{\text{adm}}} \rightarrow L \geq \frac{60000}{110 \times 20} \rightarrow L \geq 27.27 \text{ mm}$$

Prendre $L = 35 \text{ mm}$

5.3. Calcul de dimensionnement de l'arbre de transfert de mouvement

Le calcul à faire est un calcul de flexion pour l'arbre lié au moteur, l'arbre doit résister à la force radiale pendant le fonctionnement.

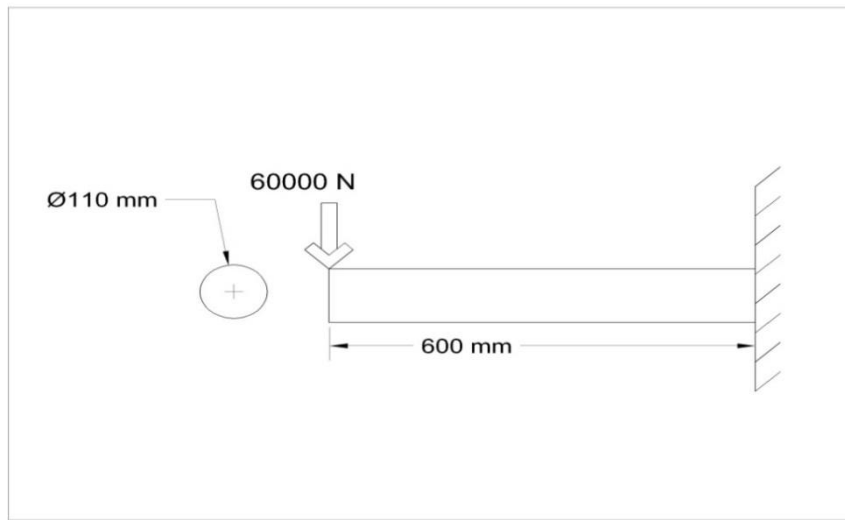


Figure 3-11: schema de l'axe du moteur en flexion

Le diamètre extérieur de l'arbre doit être 110 mm (diamètre intérieur du roulement).

Pour l'acier S 355 (E36), $\sigma_{adm} = 355 \text{ N/mm}^2$.

$F=60000 \text{ N}$.

La contrainte normale maximale est donnée par :

$$\sigma = \frac{M}{I} \times \vartheta$$

La longueur de flexion = longueur maximale depuis le centre de gravité du galet jusqu'à l'extrémité libre de l'arbre = $15 + 500 = 515 \text{ mm}$

$$\rightarrow M = F \times L = 60000 \times 515 = 30.9 \times 10^6 \text{ N.mm.}$$

Vérifions la résistance de l'arbre ayant un diamètre 110 mm

Le moment d'inertie quadratique est donne par : d_1^4

$$I = \frac{\pi \times d_1^4}{64} \rightarrow I = \frac{\pi \times 110^4}{64} = 7186884.069 \text{ mm}^4$$

$$\vartheta = \frac{d_1}{2} = 55 \text{ mm}$$

$$\rightarrow \sigma = \frac{55 \times 30.9 \times 10^6}{7186884.069} = 236.47 \text{ N/mm}^2 \leq \sigma_{adm}$$

Par suite la résistance est assurée et l'arbre supporte la charge radial

6. Calcul de conception hydraulique

Introduction :

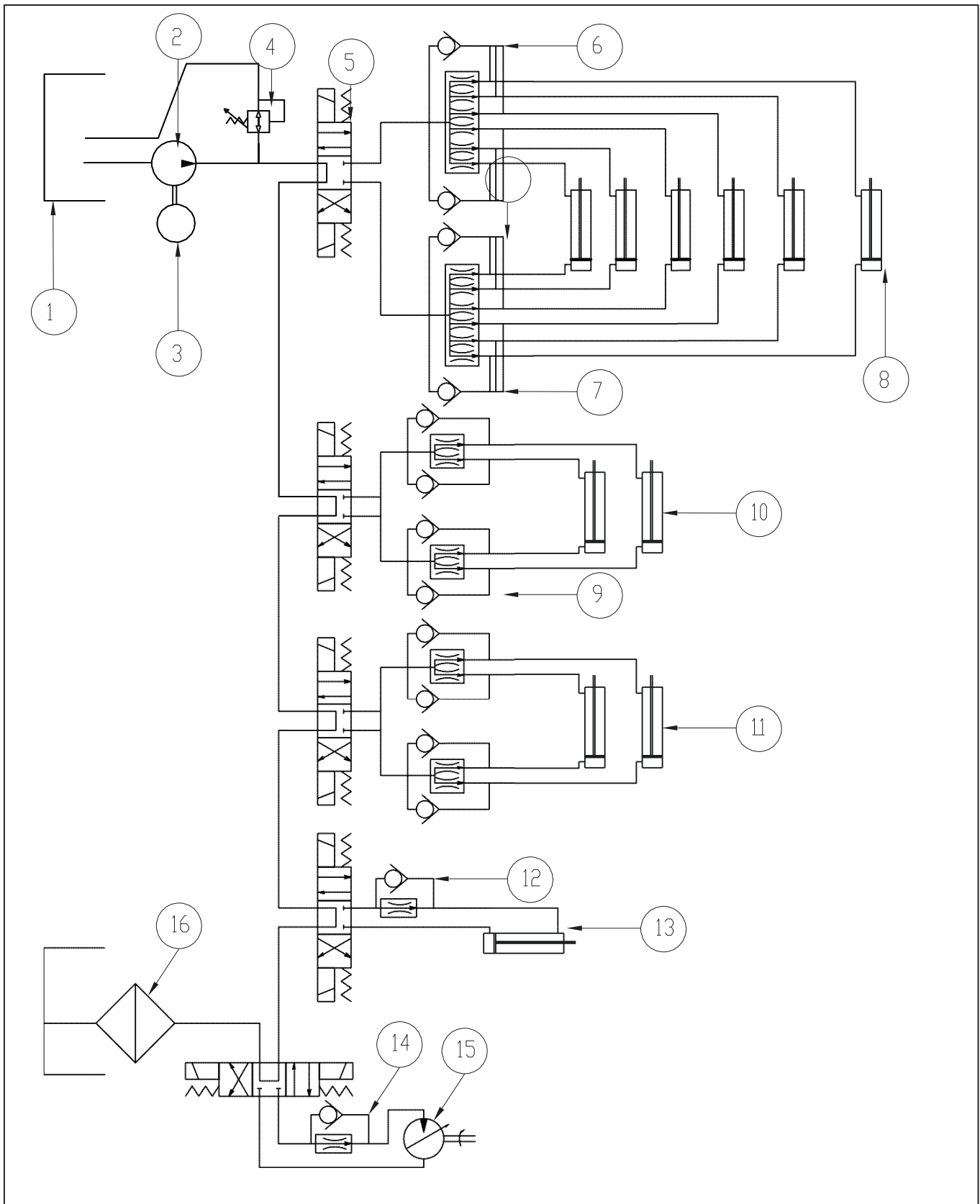
Les systèmes hydrauliques de nombreux avantages : [16] :

- La transmission des forces et des couples élevées.
- Une grande souplesse d'utilisation dans des nombreux domaines.
- Une très bonne régulation de la vitesse sur les appareils moteurs (moteurs hydrauliques ou vérins) du fait de l'incompressibilité du fluide.
- Le démarrage en charge des moteurs hydrauliques et des vérins.
- Une augmentation de la longévité des composants (tiroir des distributeurs) du fait de la présence de l'huile possédant un excellent moyen de lubrification.

Comme indique la figure, le système hydraulique de notre machine est constitué des éléments suivants:

Désignation	Quantité	Description
1	1	Réservoir
2	1	Pompe Hydraulique
3	1	Moteurs électrique triphasé
4	1	Limiteur de pression
5	5	Distributeur 4/3, pilotage électrique, centre tandem
6	2	Diviseur de débit (6 vérins)
7	12	Clapet anti-retour

8	6	Vérins double effet assurant le déplacement des 6 appuis
9	4	Diviseur de débit (2 vérins)
10	2	Deux vérins doubles effet assurant le déplacement horizontal des axes de déformation
11	2	Deux vérins doubles effet assurant le déplacement vertical des axes de déformation
12	1	Régulateur de débit assurant le réglage de débit d'alimentation et par suite le déplacement de l'axe central
13	1	Vérin double effet assurant le déplacement vertical
14	1	Régulateur de débit assurant le réglage de débit d'alimentation et par suite la vitesse de rotation
15	1	Moteur hydraulique
16	1	Filtre d'huile



	institut des sciences appliques et economiques	projet fin d'etudes: FLANGING MACHINE	Concu par: Jack Ibrahim
Echelle:	Dep.: Mecanique des structures	70	Dirige Par: Dr. Tony Jabbour
	Description: Systeme hydraulique	Sponsor : Mecanix SARL.	

6.1. Caractéristiques et dimensionnement des vérins hydrauliques double effet :

Un vérin hydraulique double effet est un vérin moteur dans les deux sens, il peut donc travailler en poussant et en tirant.

6.1.1. Les caractéristiques du vérin :

Lors de la détermination d'un vérin, l'utilisateur devra définir : [20] :

- L'alésage du vérin
- Sa course
- Le diamètre de sa tige (normale ou renforcée)
- S'il doit être ou non équipé d'amortissements.
- La pression de service et le type d'usage
- Le mode de fixation et l'extrémité de la tige
- La nature du fluide utilisé.

De plus certains constructeurs peuvent équiper leurs vérins de soupape d'équilibrage, de valves de décélération, de limiteurs de pression ou de clapets de réalimentation. Ces dispositifs sont surtout utilisés en usage intensif ou lourd et doivent figurer dans la définition du vérin. Il reste toutefois certaines vérifications à faire :

- Dans le cas de vérins à longue course :
 - Vérifier la tige de piston au flambage
 - Déterminer les entretoises.
- Dans le cas de vérins susceptibles d'absorber d'importantes énergies cinétiques (charges très lourdes, vitesses élevées), il faudra :
 - Calculer la pression dans la chambre en fin d'amortissement et vérifier si la classe du vérin (160bars, 206 bars, 350bars) est correcte

- En usage intensif ou lourd, déterminer le vérin pour qu'il réponde aux impératifs mécaniques fixes (force, vitesse,).

Il faudra aussi calculer les débits nécessaires pour chaque sens de circulation.

6.1.2. Détermination de l'alésage d'un vérin standard :

Il faudra connaître ou déterminer : [16] ;

- La force théorique nécessaire
- La pression de service
- La course
- La durée de la course autrement dit la vitesse de translation

On pourrait majorer de 10 à 15% la force estimée, le rendement des vérins se situant dans les meilleurs cas entre 0.92 et 0.95. Mais dans la pratique on a souvent tendance à ne considérer que la force estimée et l'on se réserve une marge de pression de 15 à 20%. Cette façon de faire permet de conserver une marge de force nécessaire pour communiquer l'accélération (donc la vitesse) à la masse, mais elle est moins proche de la réalité.

Mode opération :

- Déterminer la force théorique : $F' = F/0.9$
- Calculer la section nécessaire : $S = F/P$
- Rechercher le diamètre normalisé le plus proche.
- A partir de la section normalisée obtenir, recalculer la nouvelle valeur de pression nécessaire pour obtenir la force : $P = F/S'$.

6.1.3. Vérification de la tige au flambage :

Une pièce longue, chargée en bout, aura tendance à fléchir même si la charge est bien dans l'axe. C'est la flexion latérale ou flambage. Les tiges de vérin sont donc des pièces soumises au flambage : [16], [20].

Donc le calcul à effectuer est un calcul de contrôle pour vérifier s'il y a ou non risque de flambage.

On a: $L_f = course \times K$

Avec L_f : longueur libre de flambage

Les courses seront choisies parmi les valeurs normalisées du tableau ci-dessous :

30	50	75	100	125	150	200
250	300	400	500	600	800	1000

K : facteur de course dépend du mode de fixation obtenu d'après le tableau ci-dessus

Il faut que L_f soit plus petit que la course maximale obtenu d'après l'abaque ci-dessous.

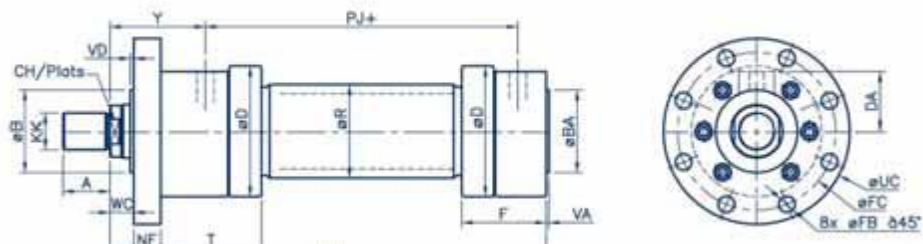


figure 3-12 :Bride ronde avant

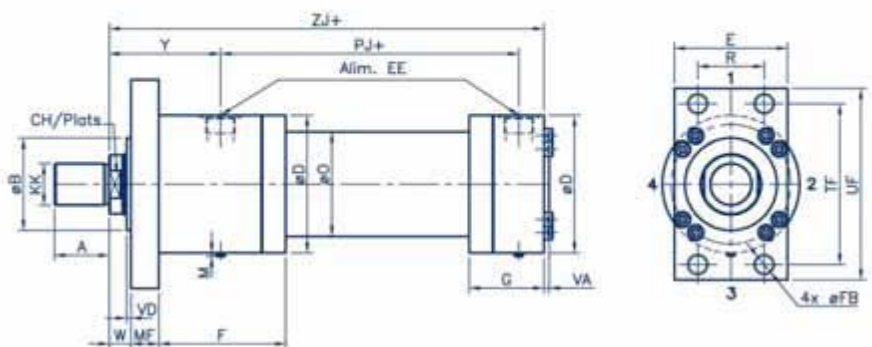


figure 3-13 :Bride rectangulaire avant

6.1.4. Dimensionnement des vérins N° 8:

L'effort exerce sur l'extrémité de chacune des deux vérins est $F = 60000\text{N}$.

$$\rightarrow F' = \frac{60000}{0.9} = 66667 \text{ N}$$

Prendre $P = 250 \text{ bar} = 250 \text{ daN/cm}^2 \rightarrow S = \frac{F}{P} = \frac{66667 \times 10^{-1}}{250} = 26.7 \text{ cm}^2$

$$S = \frac{\pi \times D^2}{4} \rightarrow D = \sqrt{\frac{4 \times S}{\pi}} = \sqrt{\frac{4 \times 26.7}{\pi}} = 5.83 \text{ cm} = 58.3 \text{ mm}$$

D'après l'abaque (document CPOAC) on aura: [16]:

Alésages	32	40	50	63	80	100	125	160	200	250										
Section (cm ²)	8.04	12.56	19.63	31.17	50.26	78.54	122.72	201	314	490										
Tige Ø	16	22	28	36	45	56	70	90	110	140	160									
Section annulaire (cm ²)	5.03	4.24	8.76	6.41	13.45	9.46	21	15.27	34.36	25.63	63.91	40	84.24	59.11	137.4	106	219.1	160.2	336.9	289.8

Donc l'alésage normalise le plus proche est $D = 63 \text{ mm} \rightarrow S = 31.17 \text{ cm}^2$

La pression en service est $P = \frac{F'}{S} = \frac{66667 \times 10^{-1}}{31.17} = 213.88 \text{ bars}$.

Vérification au flambement : [16] :

Il existe deux choix normalise de diamètre de la tige $\varnothing = 36 \text{ mm}$ et $\varnothing = 45 \text{ mm}$

Prendre $\varnothing_{tige} = 45 \text{ mm}$

La course du vérin maximal est $c = 500 \text{ mm}$

$$L_f = course \times K$$

On a une articulation guidée $\rightarrow K = 2$

$$L_f = 500 \times 2 = 1000 \text{ mm}$$

D'après l'abaque de flambement : [16] :

Pour $F' = 66667 \text{ N}$ et $\varnothing_{tige} = 45 \text{ mm} \rightarrow$ La course maximale admissible est

$C \sim 1100 \text{ mm} > 1000 \text{ mm}$. Donc cette tige convient très bien, on utilise ici une bride ronde avant.

6.1.5. Dimensionnement des vérins $N^\circ 10$:

Ces deux vérins assurent le déplacement horizontal des deux axes verticaux exerçant la force de flexion sur la plaque.

Soit l'effort exercé sur l'extrémité de la tige du vérin est $F = F_{axial} = 120000 \text{ N}$.

$$\rightarrow F' = \frac{120000}{0.9} = 133334 \text{ N}$$

$$\text{Prendre } P = 250 \text{ bar} = 250 \text{ daN/cm}^2 \rightarrow S = \frac{F'}{P} = \frac{133334 \times 10^{-1}}{250} = 53.3 \text{ cm}^2$$

$$S = \frac{\pi \times D^2}{4} \rightarrow D = \sqrt{\frac{4 \times S}{\pi}} = \sqrt{\frac{4 \times 53.3}{\pi}} = 8.23 \text{ cm} = 82.3 \text{ mm}$$

D'après l'abaque, on aura: [16]:

L'alésage normalisé le plus proche est $D = 100 \text{ mm}$

$$\rightarrow S = 78.53 \text{ cm}^2$$

$$\text{La pression en service est } P = \frac{F'}{S} = \frac{133334 \times 10^{-1}}{78.53} = 169.78 \text{ bars.}$$

Vérification au flambement : [16] :

Il existe deux choix normalisés de diamètre de la tige $\varnothing = 56 \text{ mm}$ et $\varnothing = 70 \text{ mm}$

Prendre $\varnothing_{tige} = 70 \text{ mm}$

La course du vérin maximal est $c=400$ mm

$$L_f = course \times K$$

On a une articulation guidée $\rightarrow K = 2$

$$L_f = 500 \times 2 = 800 \text{ mm}$$

D'après l'abaque de flambement : [16] :

Pour $F' = 133334$ N et $\varnothing_{tige} = 70$ mm \rightarrow La course maximale admissible est

$C \sim 1600$ mm > 800 mm. Donc cette tige convient très bien on utilise ici une bride rectangulaire avant.

6.1.6. Dimensionnement des vérins N° 11:

Ces deux vérins assurent le déplacement véritable des deux axes verticaux et exercent la force de flexion sur la plaque.

Soit l'effort exercé sur l'extrémité de la tige du vérin est $F = F_{axial} = 120000$ N.

On calcul pour $F = 140000$ N.

$$\rightarrow F' = \frac{140000}{0.9} = 155555.6 \text{ N}$$

$$\text{Prendre } P=250 \text{ bar} = 250 \text{ daN/cm}^2 \rightarrow S = \frac{F'}{P} = \frac{155555.6 \times 10^{-1}}{250} = 62.2 \text{ cm}^2$$

$$S = \frac{\pi \times D^2}{4} \rightarrow D = \sqrt{\frac{4 \times S}{\pi}} = \sqrt{\frac{4 \times 62.2}{\pi}} = 8.9 \text{ cm} = 89 \text{ mm}$$

D'après l'abaque, on aura: [16]:

L'alésage normalise le plus proche est $D = 100$ mm

$$\rightarrow S = 78.53 \text{ cm}^2$$

La pression en service est $P = \frac{F'}{S} = \frac{155555.6 \times 10^{-1}}{78.53} = 198.08$ bars.

Vérification au flambement : [16] :

Il existe deux choix normalisés de diamètre de la tige $\varnothing = 56$ mm et $\varnothing = 70$ mm

Prendre $\varnothing_{tige} = 70$ mm

La course du vérin maximal est $c=500$ mm

$$L_f = course \times K$$

On a une articulation guidée $\rightarrow K = 2$

$$L_f = 500 \times 2 = 1000 \text{ mm}$$

D'après l'abaque de flambement : [16] :

Pour $F' = 133334$ N et $\varnothing_{tige} = 70$ mm \rightarrow La course maximale admissible est

$c \sim 1600$ mm > 1000 mm. Donc cette tige convient très bien on utilise ici une bride ronde avant.

6.1.7. Dimensionnement du vérin N° 13:

L'effort exercé sur l'extrémité du vérin est $F = 60000$ N.

$$\rightarrow F' = \frac{60000}{0.9} = 66667 \text{ N}$$

Prendre $P=250$ bar = 250 daN/cm² $\rightarrow S = \frac{F}{P} = \frac{66667 \times 10^{-1}}{250} = 26.7$ cm²

$$S = \frac{\pi \times D^2}{4} \rightarrow D = \sqrt{\frac{4 \times S}{\pi}} = \sqrt{\frac{4 \times 26.7}{\pi}} = 5.83 \text{ cm} = 58.3 \text{ mm}$$

D'après l'abaque (document CPOAC) on aura: [16]:

On a l'alésage normalisé le plus proche est $D=63$ mm $\rightarrow S = 31.17$ cm²

La pression en service est $P = \frac{F'}{S} = \frac{66667 \times 10^{-1}}{31.17} = 213.88$ bars.

Vérification au flambement : [16] :

Il existe deux choix normalise de diamètre de la tige $\varnothing = 36$ mm et $\varnothing = 45$ mm

Prendre $\varnothing_{tige} = 45$ mm

La course du vérin maximal est $c=500$ mm

$$L_f = course \times K$$

On a une articulation guidée $\rightarrow K = 2$

$$L_f = 500 \times 2 = 1000 \text{ mm}$$

D'après l'abaque de flambement : [16] :

Pour $F' = 66667$ N et $\varnothing_{tige} = 45$ mm \rightarrow La course maximale admissible est

$c \sim 1100$ mm >1000 mm. Donc cette tige convient très bien on utilise ici une bride ronde avant.

Le tableau ci-dessous présente les caractéristiques essentielles des vérins hydrauliques à utiliser :

Désignation	Quantité	D (mm)	\varnothing (mm)	P (bars)	C (mm)	Control de pression
8	6	63	45	213.88	500	Capteur de proximité
10	2	100	70	169.78	400	Capteur de proximité
11	2	100	70	198.08	500	Capteur de proximité
13	1	63	45	213.88	500	Capteur de proximité

6.2. Caractéristiques et dimensionnement de la pompe hydraulique :

La pompe hydraulique transforme l'énergie mécanique en énergie hydraulique. Il existe deux types de pompes : [17], [18] :

- Les pompes non volumétriques : ces pompes n'ayant pas d'étanchéité interne, ne permettent pas de gain de pression important. Leurs fuites internes sont élevées. Elles fournissent des débits élevés sous de faibles pressions et sont surtout utilisées comme pompes de transfert (généralement de l'eau).
- Les pompes volumétriques : le débit est obtenu par réduction de volume de capacités en mouvement. Le débit est généralement pulsatif et varie peu lorsque la pression augmente. En effet il existe une étanchéité entre les pièces en mouvement, et les fuites internes de ces pompes sont assez faibles. Donc ce type des pompes fournit des pressions très élevés sous de faibles débits.

Dans notre cas le seul vérin dynamique de la machine qui assure la fixation de la plaque et exerce une force de flexion sur la plaque est le vérin ° 13 , il possède les caractéristiques suivantes :

- $D_{alesage} = 63 \text{ mm}$
- $S = 31.17 \text{ cm}^2$
- $P = 213.88 \text{ bars}$

On remarque encore que la pression exercé sur le vérin **N° 13** est la pression maximale dans le circuit hydraulique.

Pour plus de sécurité choisir une pompe qui peut supporter une pression $P=250 \text{ bars}$.

La vitesse de sortir du vérin **N° 13** peut-être régler à l'aide d'un régulateur de débit à deux voix. Prendre la vitesse maximale $v=1.5\text{cm/s}$.

Donc le débit théorique est donne par : [16], [17] :

$$Q_{th} = v \times s = 1.5 \times 10^{-2} \times 31.17 \times 10^{-4} = 4.675 \times 10^{-5} \times 60 \times 1000 = 2.8 \text{ l/mm}$$

On choisit une pompe a engrenage extérieur admet les caractéristiques suivantes :

- La pression P=250bars.
- Le rendement : $\eta = 0.8$

→ le débit d'alimentation est : $Q = Q / \eta_{hydraulique}$

$$Q = 2.8 / 0.8 = 3.5 \text{ l/mn} = 3.51 / 3.785 = 0.92 \text{ GPM}$$

Donc choisissons une pompe qui permet d'obtenir un débit d'alimentation Q= 2 GPM

Supposons que la pompe est entrainer par un moteur électrique triphasé admet une vitesse de rotation n= 1400tr/mn →

$$\text{La cylindrée de } C_{yl} = \frac{Q_{th}}{n} = \frac{3.5 \times 3.785}{1400} = 9.46 \times 10^{-3} \text{ l} = 9.46 \text{ cm}^3$$

Donc la cylindrée de la pompe doit être le plus proche possible de 7.57 cm^3 , prendre

$$Cyl = 10 \text{ cm}^3$$

6.3. Caractéristiques et dimensionnement du moteur électrique :

On utilise un moteur électrique triphasé qui admet les caractéristiques suivantes : [15], [16] :

- La vitesse de rotation est n= 1400 tr/mn
- La puissance électrique du moteur est donne par :

$$P_e = \frac{C \times \omega}{\eta_{electrique}}, \text{ prendre } \eta_{electrique} = 0.8$$

Le couple est donne par :

$$C(N.m) = \frac{Cyl(l) \times 10^{-3} \times P(bar) \times 10^5}{2\pi}$$

$$C(N.m) = \frac{10 \times 10^{-6} \times 250 \times 10^5}{2\pi} = 39.7 N.m$$

La vitesse angulaire est $\omega = \frac{\pi \times n}{30} = \frac{\pi \times 1400}{30} = 146.6 \text{rd/s}$

$$\rightarrow P_e = \frac{39.7 \times 146.6}{0.8} = 7275.025 \text{ watt} = 7.275 \text{ Kw} = \frac{7275.025}{746} = 9.75 \text{ hp}$$

Donc cherchons un moteur électrique triphasé dont la puissance soit P=10 hp et n=1400tr/mn.

6.4. Caractéristiques et dimensionnement des tuyauteries :

Sur un système hydraulique, les composants sont reliés entre eux par des tuyauteries munies de raccords. Il existe deux sortes de tuyauteries entrant dans la constitution des systèmes hydrauliques : [16], [20] :

- **Les tuyauteries souples :** Elles sont destinées aux systèmes comportant des éléments mobiles, comme les engins de travaux publics, les élévateurs, etc. Elles sont en caoutchouc synthétique avec, à l'intérieur, une armature métallique.
- **Les tuyauteries rigides :** ces tuyauteries sont destinées aux systèmes fixes, comme les presses, les machines-outils, etc. Elles sont en acier, en cuivre ou en alliage d'aluminium.

Dans notre machine les tuyauteries souples conviennent plus. On choisit des tuyauteries haute pression qui peuvent supporter la pression maximale dans le circuit (soit P=250 bars) constituées de plusieurs tresses métalliques avec tresses textile.

On a : le débit de la pompe est Q=3.51 l/mn

Prendre vitesse à l'aspiration v=0.7 m/s

Et vitesse au refoulement v=2.5m/s

Donc d'après l'abaque de détermination des diamètres de tuyauterie on obtient :

- Le diamètre intérieur de la conduite d'aspiration est $d_{asp} = 11 \text{ mm}$
- Le diamètre intérieur de la conduite de refoulement est $d_{ref} = 6 \text{ mm}$

6.5. Caractéristiques et dimensionnement des distributeurs :

Le rôle des distributeurs est de diriger la circulation du fluide hydraulique de façon à contrôler le sens du mouvement ou l'arrêt d'un récepteur : [18].

Le système de contrôle de notre machine est totalement automatisé, donc le distributeur dans notre système est un pré-actionneur qui joue le rôle d'interface entre la partie commande et la partie opérative. Dans ce cas la commande du distributeur est électrique, pneumatique ou hydraulique.

On choisit des distributeurs ayant les caractéristiques suivantes :

- Le type est distributeur à tiroir
- 4/3 centre tandem (4 orifices, 3 positions)
- Commande électrique avec ressort de rappel dans les deux sens d'alimentation
- Peut supporter une pression $P=250 \text{ bars}$
- La cylindrée du distributeur est capable de recevoir un débit de passage = le débit de la pompe $Q= 2 \text{ GPM}$

6.6. Caractéristiques et dimensionnement des diviseurs de débit :

Les diviseurs de débit sont en général utilisés pour assurer un fonctionnement en parallèle de deux récepteurs (dans notre cas les vérins hydrauliques). Leurs débits d'alimentation respectifs sont égaux et sont aussi quasi indépendants des charges qu'ils supportent. Ils ne fonctionnent que dans un seul sens pour cela, un diviseur de débit est généralement installé avec deux clapets de non-retour : [18].

On choisit les caractéristiques suivantes :

- Déplacement synchronise dans les deux sens, donc il faut disposer un second diviseur de débit sur les canalisations de retour des chambres secondaires des vérins.
- Peut supporter une pression $P=250\text{bars}$
- La cylindrée du diviseur de débit est capable de recevoir un débit de passage = le débit de la pompe $Q = 2\text{GPM}$

6.7. Caractéristiques et dimensionnement du régulateur de débit :

On a besoin d'une régulation de vitesse seulement dans le sens de pliage (un seul sens), pour cela on choisit le type de montage en dérivation qui permet d'obtenir le rendement le plus élevé, car le débit excédentaire de la pompe retourne au réservoir à travers le régulateur de débit et non plus à travers le limiteur de pression : [17], [18].

On choisit les caractéristiques suivantes :

- Régulateur de débit à deux voies (la variation de la charge au récepteur est indépendant du débit d'alimentation et par suite de la vitesse de translation).
- Peut supporter une pression $P=250\text{ bars}$
- Marge de réglage de débit de 0 à 2 GPM

6.8. Caractéristiques et dimensionnement du limiteur de pression :

Le limiteur de pression assure la protection du circuit hydraulique contre les surcharges il est tarer a une pression soit égale à la pression maximale admissible utilise : [17], [18].

On choisit les caractéristiques suivantes :

- Limiteur de pression a commandé directe

- La pression maximale de réglage soit $P=250\text{bars}$.

6.9. Caractéristiques et dimensionnement du moteur hydraulique

Les paramètres du moteur hydraulique :

$N =$ vitesse de rotation $=45 \text{ tr /mn}$

Prenons un rendement de départ de $\eta = 0.9$:

On a $P = 250 \text{ bars}$.

Détermination de la cylindrée :

$$\omega = 45 \text{tr} / \text{min} = 45 \times \frac{2\pi}{60} = 4.71 \text{ rad/s}$$

$$P = Q \times p = 3.51 \times \frac{10^{-3}}{60} \times 250 \times 10^5 = 1462.5 \text{ watt}$$

$$C = \frac{P}{\omega} = \frac{1462.5}{4.71} = 310.5 \text{ N.m}$$

$$C = \frac{Cyl \times p}{628}$$

$$Cyl = \frac{31.05 \times 628}{250} = 77.6 \text{ cm}^3/\text{tr}$$

Sur le catalogue du constructeur Bosch, nous avons trouvé un moteur à engrenage de

cylindrée 80.4 cm^3 .

6.10. Caractéristiques de l'huile Hydraulique

La température maximale de l'huile ne doit pas dépasser 55°C . Si non on est obligé d'utiliser un refroidisseur de l'huile et la viscosité cinétique idéal varie de 15 à 100 cSt : [16], [20].

D'après l'abaque de l'huile : pour $T=55^\circ\text{C}$. et une viscosité cinétique soit 50 cSt, le type de l'huile à utiliser est ISO VG100.

6.11. Caractéristiques et dimensionnement du réservoir :

Le réservoir est fabriqué en métal d'acier, le volume du réservoir doit être 3 à 4 fois le débit de la pompe : [16]

$$V_{\text{réservoir}} = 4 \times 2.8 = 11.2 \text{ l}$$

$$\text{Soit } V = 20 \text{ l} = 20000 \text{ cm}^3$$

Donc construire un réservoir métallique qui admet les dimensions suivantes :

- Longueur = 30 cm
- Largeur = 30 cm
- Hauteur = 25 cm

Chapitre IV : CONCLUSION

Donc comme on a déjà vu, la plupart des entreprises dans le marché libanais utilisent des méthodes primaires pour construire une calotte hémisphère à cause du prix élevé d'une flanging machine importer des pays industrielles, sans oublier les frais supplémentaires du billet, d'hébergements et son tarif. D'où la présence de nombreux inconvénients ; on distingue :

- Besoins excessifs de mains d'œuvre ;
- Prix élevé de construction ;
- Nécessité de long temps pour la construction ;
- Discontinuité dans la production ;
- Pas de possibilité de déformer dans le lieu géométrique voulu ;
- Besoin d'une moule spéciale pour chaque diamètre ;
- Nécessité de coupage, laminage et ensuite soudage des morceaux dans le cas de la déformation d'une demi-sphère.

Donc, on a eu l'idée de construire une « flanging machine » automatisée qui répond au besoin du marché local. On effectue une étude complète de l'effort maximale nécessaire pour déformer un disque métallique en basant sur les données suivantes :

- Plaque en acier S235 (E24)
- Diamètre maximale de l'hémisphère après déformation $D = 1,2 \text{ m}$
- Epaisseur maximale de la plaque $e = 8 \text{ mm}$.

Le disque métallique est assemble sur la machine manuellement en le mettant simplement sur les appuis et en alignant le milieu de la plaque avec l'axe de centrage, une simple impulsion sur un bouton poussoir permet le démarrage et fonctionnement complètement automatisé de la machine à l'aide d'un PLC siemens programme. Un motoréducteur hydraulique permet la rotation continue du galet et par suite la rotation de la plaque a une vitesse $v = 45 \text{ tr/mn}$. Le mécanisme de la machine est hydraulique. La structure est une combinaison entre structure mécanique et métallique.

En plus notre machine peut être modifiée pour devenir une machine universelle . En équipant la base par une moule et le vérin central par l'extrémité convenable, la machine se transforme en presse hydraulique, et il peut servir pour obtenir une calotte sphérique par la méthode de forgeage par pression.

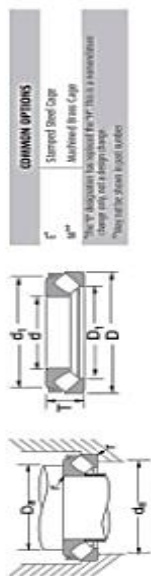
Reference

- [1] :http://www.eclapza.net/tradeleads/seller/6219746/cold_head_flanging_machine.html#no ne, le 20/10/2013
- [2] :<http://image.made-in-china.com/2f0j00dMktTv/Cold-head-Flanging-machine.jpg>, le 20/10/2013
- [3] :http://www.alibaba.com/showroom/Dish_head.html, le 20/10/2013
- [4] :http://www.sertom.it/eng/sertom_products_flanging.html, le 15/11/2013
- [5] : Jean-Louis Fanchon, Guide de mecanique, Nathan.
- [6] : Jean-Louis Fanchon, Guide des ssciences et technologies industrielles
- [7] : Jean Barralais et Gerard Maeder, metallurgie, elaboration, structures-proprietes, Normalisation.
- [8] :http://www.kdi.fr/fr/espace_prescripteurs
- [9] : D.Spenle et R.Gourhant, Guide du calcul en mecanique, Hachett.
- [10] : Claude Hazard, Memotech dessin industriel, edition Casteilla
- [11] : Jean Roux, Resistance des materiaux par la pratique, edition Eyrolles
- [12] : Pierre agati, Frederic Lerouge et Marc Rosseto, Resistance des materiaux, DUNOD.
- [13] : http://www.lyceedupaysdesoule.fr/microtec/construction/cours/ch6_rdm.pdf
- [14]: <http://www.nskameric.com>, le 20/1/2014
- [15] : <http://www.directindustry.fr/cat/hydraulique>, le 20/1/2014
- [16] : J-M Bleux sous la direction de J-P Herve, Hydraulique industrielle, edition Nathan.
- [17] : Jacques Faisandier, Mecanismes hydrauliques et pneumatiques, DUNOP
- [18] : Circuit Hydrauliques, Cours Collectes.
- [19] : Jean Morel, Construction metallique, materiaux et contraintes, cours collectes.
- [20] : J-M Bleux et J-L Fanchon, Maintenance, Systemes automatisees de production, Editions Nathan.
- [21] : <http://www.google.com/search?hl=ar&source=hp&q=plc+siemens>.

Annexe 1 : Roulements a roulement sphériques

Spherical Roller Thrust Bearings

Bore Diameter 60 – 190 mm, 2.3622 – 7.4803 inch

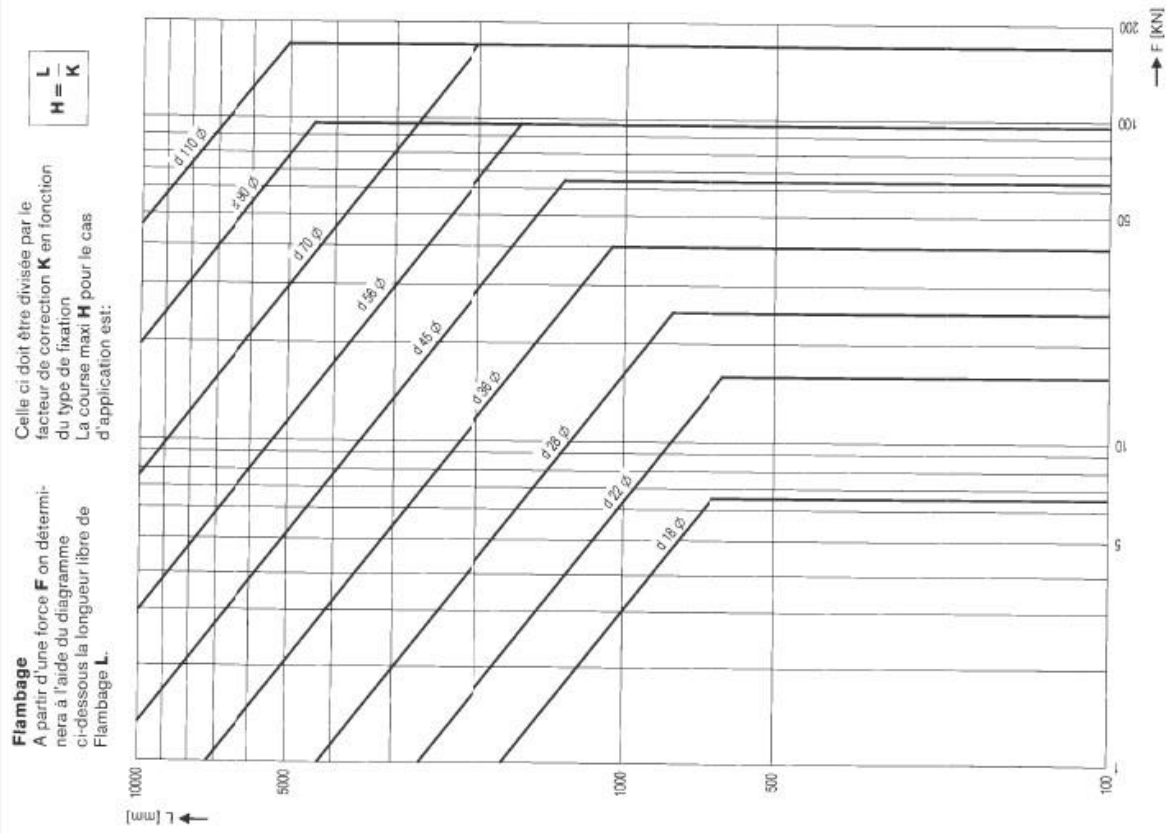


Bearing Number	Nominal Bearing Dimensions									
	d	d	D	B	T	d ₁	d ₂	C	C	C
mm	inch	mm	inch	mm	mm	inch	inch	inch	inch	inch
2941X	60	2.3622	100	3.9370	42	1.6535	4.508	3.514	0.137	0.50
2941E	65	2.5591	140	5.5118	48	1.8898	4.763	3.641	0.146	0.58
2941K	70	2.7559	150	5.9055	48	1.8898	3.177	4.016	0.140	0.55
2941L	75	2.9528	160	6.2992	51	2.0079	3.433	4.271	0.144	0.57
2941M	80	3.1496	170	6.6929	54	2.1260	3.827	4.526	0.148	0.59
2941N	85	3.3465	180	7.0866	58	2.2855	4.154	4.781	0.152	0.61
2941P	90	3.5433	190	7.4803	58	2.2855	4.508	4.936	0.156	0.63
2941Q	95	3.7401	200	7.8740	60	2.4622	4.862	5.191	0.160	0.65
2941R	100	3.9370	210	8.2677	62	2.6389	5.189	5.446	0.164	0.67
2941S	105	4.1338	215	8.4614	62	2.6389	5.543	5.601	0.168	0.69
2941T	110	4.3307	220	8.6551	71	2.8156	5.869	5.856	0.172	0.71
2941U	120	4.7244	240	9.4488	74	2.9123	6.223	6.111	0.176	0.73
2941V	130	5.1181	250	9.8425	78	3.0890	6.577	6.366	0.180	0.75
2941W	135	5.3149	255	10.0362	78	3.0890	6.931	6.521	0.184	0.77
2941X	140	5.5118	260	10.2299	85	3.2657	7.285	6.776	0.188	0.79
2941Y	145	5.7086	265	10.4236	85	3.2657	7.639	6.931	0.192	0.81
2941Z	150	5.9055	270	10.6172	85	3.2657	7.993	7.086	0.196	0.83
2942X	160	6.2992	280	11.0061	90	3.5433	8.347	7.341	0.200	0.85
2942Y	165	6.4959	285	11.2000	90	3.5433	8.701	7.496	0.204	0.87
2942Z	170	6.6929	290	11.3939	95	3.7200	9.055	7.651	0.208	0.89
2943X	180	7.0866	300	11.7828	100	3.9370	9.409	7.906	0.212	0.91
2943Y	185	7.2834	305	11.9767	100	3.9370	9.763	8.061	0.216	0.93
2943Z	190	7.4803	310	12.1706	100	3.9370	10.117	8.216	0.220	0.95

Bearing Number	Preferred Shoulder Diameters (inch)			Bore Load Ratings (lb)			Limiting Speeds (100 rev/min)	Bearing Weight (approx) (lb)
	d ₁	d ₂	d ₃	C ₁	C ₂	C ₃		
2941X	0.69	3.40	4.25	7000	9500	11000	2.6	5.0
2941E	0.79	3.93	4.58	9100	12100	14000	2.4	7.5
2941K	0.79	4.14	4.91	10200	13200	15100	2.2	8.0
2941L	0.79	4.28	5.07	11300	14300	16200	2.2	10.8
2941M	0.79	4.74	5.52	12400	15400	17300	2.0	12.0
2941N	0.79	4.28	5.35	13500	16500	18400	2.2	5.8
2941P	0.79	5.18	5.98	14600	17600	19500	1.9	14.4
2941Q	0.79	4.74	5.52	15700	18700	20600	2.2	4.5
2941R	0.79	5.18	5.98	16800	19800	21700	2.0	7.5
2941S	0.79	5.18	5.98	17900	20900	22800	1.8	11.0
2941T	0.79	5.39	6.04	19000	22000	23900	1.8	21.0
2941U	0.79	6.04	7.07	20100	23100	25000	1.6	31.0
2941V	0.79	6.04	7.07	21200	24200	26100	1.4	36.0
2941W	0.79	6.04	7.07	22300	25300	27200	1.3	41.0
2941X	0.79	6.04	7.07	23400	26400	28300	1.2	46.0
2941Y	0.79	6.04	7.07	24500	27500	29400	1.1	51.0
2941Z	0.79	6.04	7.07	25600	28600	30500	1.0	56.0
2942X	0.79	7.07	8.10	26700	29700	31600	0.9	61.0
2942Y	0.79	7.07	8.10	27800	30800	32700	0.8	66.0
2942Z	0.79	7.07	8.10	28900	31900	33800	0.7	71.0
2943X	0.79	8.10	9.13	30000	33000	34900	0.6	76.0
2943Y	0.79	8.10	9.13	31100	34100	36000	0.5	81.0
2943Z	0.79	8.10	9.13	32200	35200	37100	0.4	86.0

* diameters with one side of bearing visible. C₁ - dynamic radial load rating. C₂ - static radial load rating.

Annexe 2 : Abaque de flambement



Code	Mode de fixation	Guidage de la masse	Correction K
18 21 48			2
25			1,5
23			4
14 16 53			1,5
10 33			1
11 29			3
			1
			2
			0,7
			0,5
			2
			0,5
			0,7
			2
			1
			1,5
			4

Annexe 3 : Abaque de détermination du diamètre des tuyaux

ABAQUE DE DETERMINATION DU DIAMETRE DU TUYAU

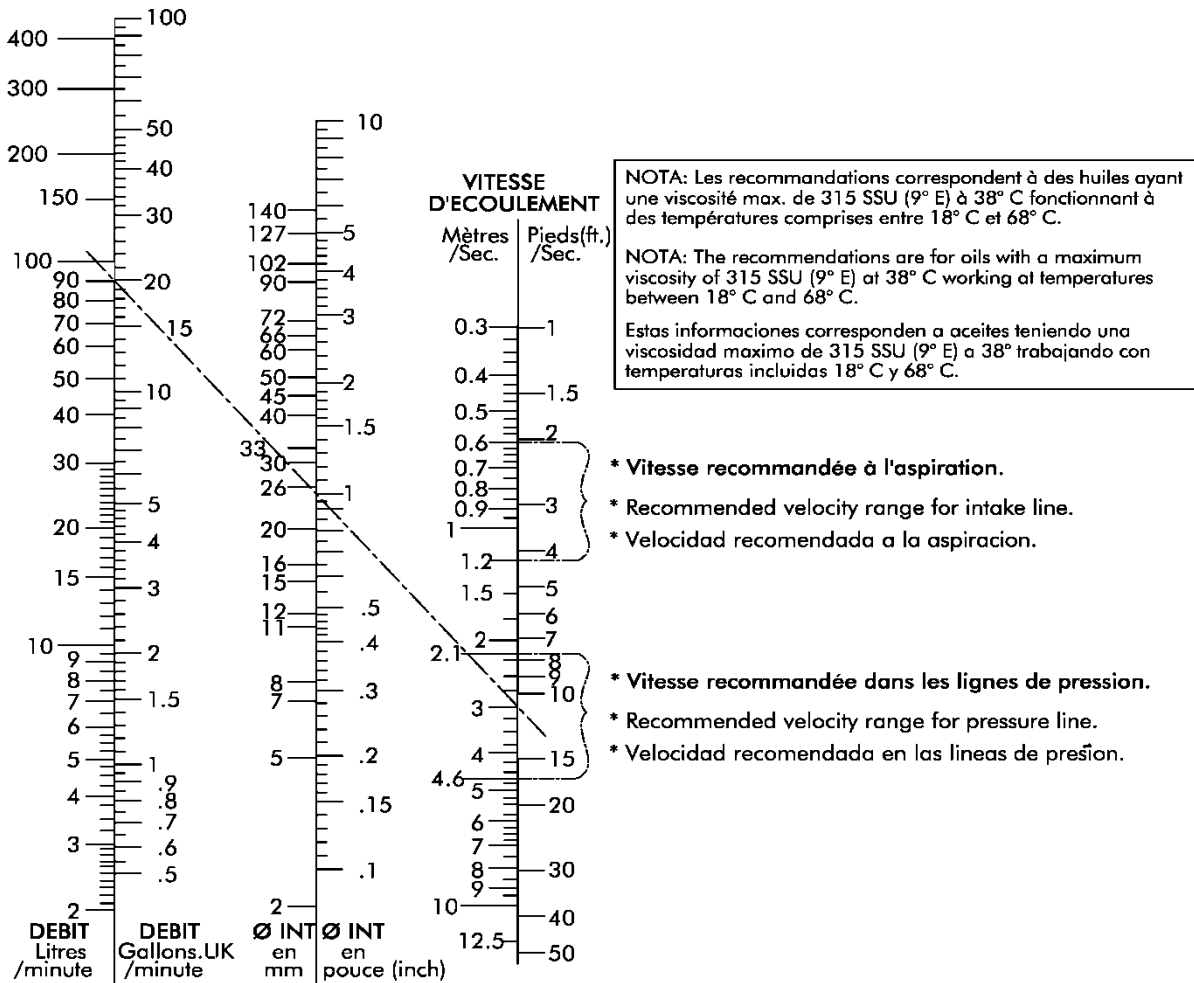
(cet abaque ne tient pas compte des pertes du tuyau)

PIPE SIZING MONOGRAM

(this chart does not include the discharges of the hose)

ABACO PARA DETERMINAR EL DIAMETRO DE LA MANGUERA

(este abaco no tiene en cuenta las perdidas de carga)



EXEMPLE: Pour trouver le diamètre d'un tuyau dans le cas où l'on a un débit de 90 litres par minute et une vitesse d'écoulement de 3 mètres par seconde, joindre les données correspondantes et lire le diamètre sur l'échelle graduée centrale.
REPONSE: 25.4 millimètres ou 1 pouce

EXAMPLE: To find the pipe bore size consistent with a flow rate of 90 liters per minute (= 20 gallons) and flow velocity 3 meters per second (= 11 ft.) connect flow rate to flow velocity and read bore on center scale.

ANSWER: 25.4 millimeters or 1 inch

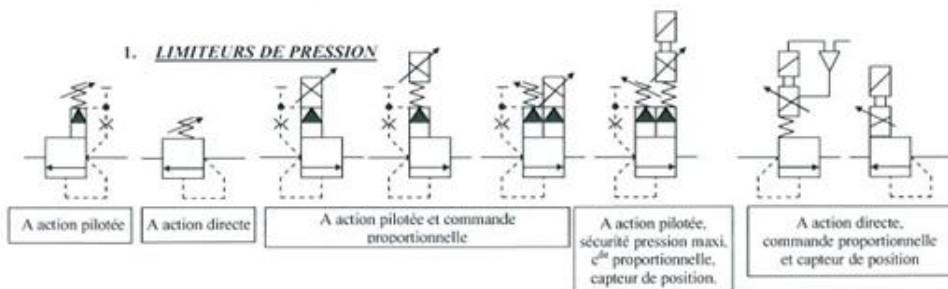
EJEMPLO: Para determinar el diametro interior de la manguera con un caudal (débit) de 90 litros por minuto y una velocidad de desage (vitesse d'écoulement) de 3 metros cada segunda, juntar los elementos correspondientes y leer el diametro en la escala graduada central.
RESPUESTA: 25.4 milímetros o 1 pulgada

Annexe 4 : symboles hydrauliques

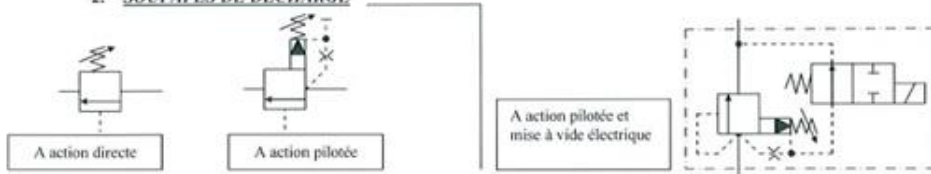
SYMBOLES HYDRAULIQUES

LES SOUPAPES DE PRESSION

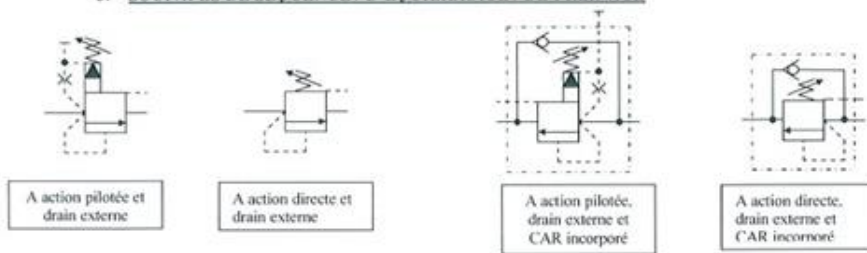
1. LIMITEURS DE PRESSION



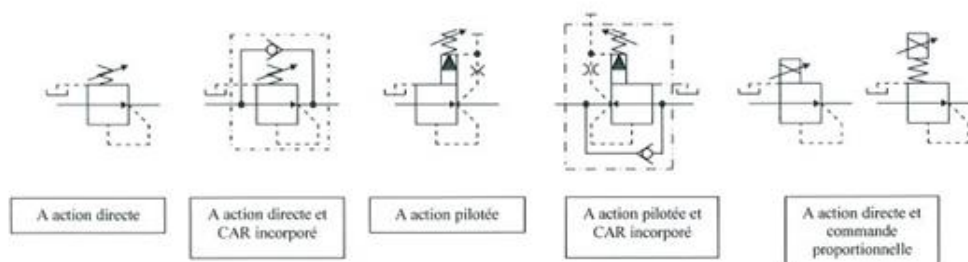
2. SOUPAPES DE DECHARGE



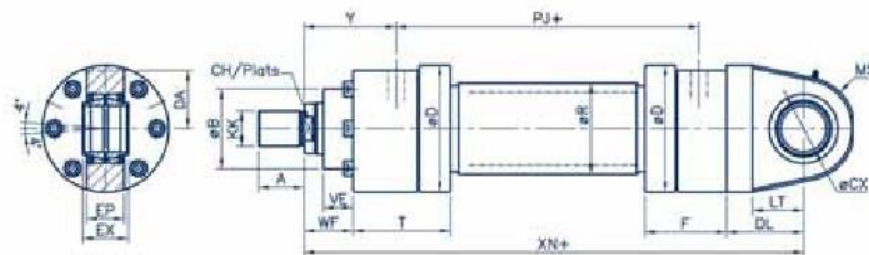
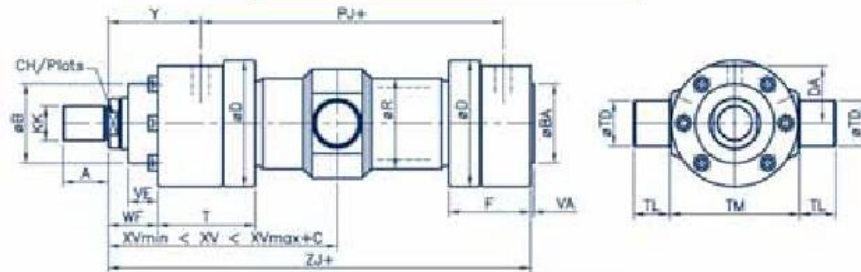
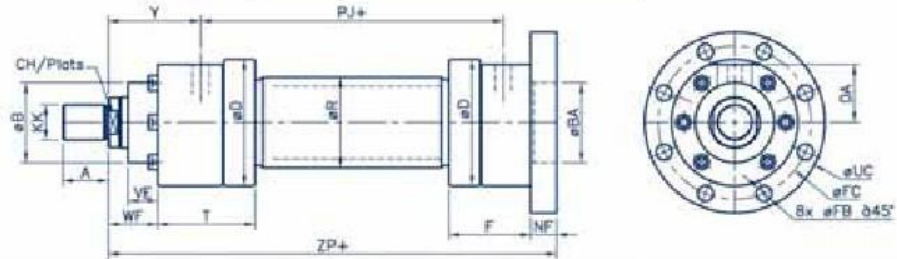
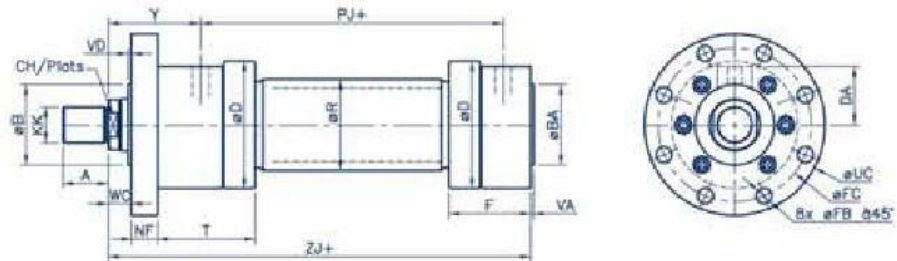
3. SOUPAPES DE SEQUENCE / D'EQUILIBRAGE / DE FREINAGE



4. REDUCTEURS DE PRESSION



Annexe 5 : vérins hydrauliques



Annexe 5 : tableau des contraintes et des déformations de la plaque durant les phases de fonctionnement

Phase	Déformations	Contraintes
2	<p>Model name: plaque phase 2 Study name: Study 1 Plot type: Static displacement Displacement1 (-Res disp.) Deformation scale: 1</p> <p>URES (mm)</p> <ul style="list-style-type: none"> 5.213e+000 4.670e+000 4.427e+000 3.984e+000 3.542e+000 3.099e+000 2.656e+000 2.214e+000 1.771e+000 1.328e+000 8.854e-001 4.427e-001 0.000e+000 	<p>Model name: plaque phase 2 Study name: Study 1 Plot type: Static nodal stress Stress1 (-1st principal.) Deformation scale: 1</p> <p>P1 (N/mm² (MPa))</p> <ul style="list-style-type: none"> 413.9 369.6 324.1 279.2 234.3 189.4 144.6 99.7 54.9 9.9 -35.0 -79.9 -124.8
3	<p>Model name: plaque phase 3 Study name: Study 1 Plot type: Static displacement Displacement1 (-Res disp.) Deformation scale: 1</p> <p>URES (mm)</p> <ul style="list-style-type: none"> 4.930e+000 4.527e+000 4.115e+000 3.704e+000 3.292e+000 2.881e+000 2.469e+000 2.058e+000 1.646e+000 1.235e+000 8.230e-001 4.115e-001 0.000e+000 	<p>Model name: plaque phase 3 Study name: Study 1 Plot type: Static nodal stress Stress1 (-1st principal.) Deformation scale: 1</p> <p>P1 (N/mm² (MPa))</p> <ul style="list-style-type: none"> 400.2 353.6 306.9 260.3 213.6 167.0 120.4 73.7 -27.1 -79.9 -132.7 -159.5
4	<p>Model name: plaque phase 4 Study name: Study 1 Plot type: Static displacement Displacement1 (-Res disp.) Deformation scale: 1</p> <p>URES (mm)</p> <ul style="list-style-type: none"> 5.254e+000 4.817e+000 4.379e+000 3.941e+000 3.503e+000 3.065e+000 2.627e+000 2.189e+000 1.751e+000 1.314e+000 8.757e-001 4.379e-001 0.000e+000 	<p>Model name: plaque phase 4 Study name: Study 1 Plot type: Static nodal stress Stress1 (-1st principal.) Deformation scale: 1</p> <p>P1 (N/mm² (MPa))</p> <ul style="list-style-type: none"> 408.6 358.9 311.1 263.4 215.7 167.9 120.2 72.4 24.7 -23.1 -79.9 -132.7 -166.3
5	<p>Model name: plaque phase 5 Study name: Study 1 Plot type: Static displacement Displacement1 (-Res disp.) Deformation scale: 1</p> <p>URES (mm)</p> <ul style="list-style-type: none"> 6.381e+000 5.849e+000 5.317e+000 4.785e+000 4.254e+000 3.722e+000 3.190e+000 2.658e+000 2.127e+000 1.595e+000 1.063e+000 5.317e-001 0.000e+000 	<p>Model name: plaque phase 5 Study name: Study 1 Plot type: Static nodal stress Stress1 (-1st principal.) Deformation scale: 1</p> <p>P1 (N/mm² (MPa))</p> <ul style="list-style-type: none"> 411.9 364.2 316.5 268.7 221.0 173.3 125.5 77.8 30.1 -17.7 -65.4 -113.2 -180.9
6	<p>Model name: plaque phase 6 Study name: Study 1 Plot type: Static displacement Displacement1 (-Res disp.) Deformation scale: 1</p> <p>URES (mm)</p> <ul style="list-style-type: none"> 6.451e+000 5.920e+000 5.389e+000 4.858e+000 4.327e+000 3.796e+000 3.265e+000 2.734e+000 2.203e+000 1.672e+000 1.141e+000 6.102e-001 5.000e-001 0.000e+000 	<p>Model name: plaque phase 6 Study name: Study 1 Plot type: Static nodal stress Stress1 (-1st principal.) Deformation scale: 1</p> <p>P1 (N/mm² (MPa))</p> <ul style="list-style-type: none"> 413.3 363.5 313.7 263.9 214.1 164.3 114.5 64.7 14.9 -13.9 -67.7 -121.5 -181.3

