



HAL
open science

Les prostaglandines en gynécologie-obstétrique : de l'interruption de grossesse au déclenchement artificiel du travail

Martine Hoarau

► **To cite this version:**

Martine Hoarau. Les prostaglandines en gynécologie-obstétrique : de l'interruption de grossesse au déclenchement artificiel du travail. Sciences pharmaceutiques. 1997. dumas-01344302

HAL Id: dumas-01344302

<https://dumas.ccsd.cnrs.fr/dumas-01344302>

Submitted on 11 Jul 2016

HAL is a multi-disciplinary open access archive for the deposit and dissemination of scientific research documents, whether they are published or not. The documents may come from teaching and research institutions in France or abroad, or from public or private research centers.

L'archive ouverte pluridisciplinaire **HAL**, est destinée au dépôt et à la diffusion de documents scientifiques de niveau recherche, publiés ou non, émanant des établissements d'enseignement et de recherche français ou étrangers, des laboratoires publics ou privés.

AVERTISSEMENT

Ce document est le fruit d'un long travail approuvé par le jury de soutenance et mis à disposition de l'ensemble de la communauté universitaire élargie.

Il n'a pas été réévalué depuis la date de soutenance.

Il est soumis à la propriété intellectuelle de l'auteur. Ceci implique une obligation de citation et de référencement lors de l'utilisation de ce document.

D'autre part, toute contrefaçon, plagiat, reproduction illicite encourt une poursuite pénale.

Contact au SID de Grenoble : **thesebum@ujf-grenoble.fr**

LIENS

Code de la Propriété Intellectuelle. articles L 122. 4

Code de la Propriété Intellectuelle. articles L 335.2- L 335.10

<http://www.cfcopies.com/juridique/droit-auteur>

<http://www.culture.gouv.fr/culture/infos-pratiques/droits/protection.htm>



D 115 018913 2

2^e exemplaire

UNIVERSITÉ Joseph FOURIER - GRENOBLE I
Sciences Technologie Médecine

UFR de PHARMACIE
Domaine de la Merci - La Tronche

ANNEE 1997 :

N° d'ORDRE : 7015

LES PROSTAGLANDINES EN GYNÉCOLOGIE-
OBSTÉTRIQUE :
DE L'INTERRUPTION DE GROSSESSE AU
DÉCLENCHEMENT ARTIFICIEL DU TRAVAIL

THÈSE

présentée et soutenue publiquement le 6 Juin 1997 à l'Université
Joseph FOURIER - GRENOBLE I
pour obtenir le grade de
DOCTEUR EN PHARMACIE

PAR

Martine HOARAU

[Données à caractère personnel]

Devant :

Madame J. RIONDEL, Maître de Conférences, Président du
jury
Monsieur R. MAILLET, Professeur
Monsieur D. BROQUET, Docteur en Pharmacie



UNIVERSITÉ Joseph FOURIER - GRENOBLE I
Sciences Technologie Médecine

UFR de PHARMACIE
Domaine de la Merci - La Tronche

ANNEE 1997 :

N° d'ORDRE :

LES PROSTAGLANDINES EN GYNÉCOLOGIE-
OBSTÉTRIQUE :
DE L'INTERRUPTION DE GROSSESSE AU
DÉCLENCHEMENT ARTIFICIEL DU TRAVAIL

THÈSE

présentée et soutenue publiquement le 6 Juin 1997 à l'Université
Joseph FOURIER - GRENOBLE I
pour obtenir le grade de
DOCTEUR EN PHARMACIE

PAR

Martine HOARAU

[Données à caractère personnel]

Devant :

Madame J. RIONDEL, Maître de Conférences, Président du
jury

Monsieur R. MAILLET, Professeur

Monsieur D. BROQUET, Docteur en Pharmacie



A mon Maître et Président de Thèse

Madame Jacqueline RIONDEL

Maître de Conférences en Physiologie-Pharmacologie à la Faculté de Pharmacie de Grenoble,

Vous me faites le grand honneur de présider ce jury.

Vous avez su me faire apprécier la Physiologie et ses expérimentations au cours de ces années d'études.

Je vous remercie de m'avoir accordé votre confiance dans le choix de ce sujet, de m'avoir guidée et soutenue dans ce travail avec une bienveillance et une gentillesse sans mesure.

Veillez trouver ici, l'expression de ma reconnaissance et de mon profond respect.

A mon Juge

Monsieur le Professeur Robert MAILLET

Professeur de Gynécologie-Obstétrique à la Faculté de Médecine et de Pharmacie de Besançon

Chef de Service de la Clinique Universitaire de Gynécologie, d'Obstétrique et de la Reproduction, Pavillon "La Mère et l'Enfant", Hôpital Saint-Jacques, à Besançon.

Vous me faites le grand honneur de juger mon travail.

J'ai pu apprécier la gentillesse et la spontanéité avec laquelle vous m'avez reçue et aidée dans la réalisation de cette thèse.

Veillez trouver dans ce travail, l'expression de mon profond respect.

A mon Juge

Monsieur Daniel BROQUET, Docteur en Pharmacie.

Vous avez accepté de vous joindre à mon jury de Thèse.

Vous avez su, lors de mon premier stage en Officine, m'ouvrir avec bienveillance les portes de notre métier.

Vous avez eu confiance en moi lors de mes premiers pas dans la pratique officinale.

Que ce travail soit le témoignage de ma reconnaissance et de mon profond respect.

A Myriam,

Ton amitié, ta gentillesse et ton espièglerie m'ont beaucoup aidée tout au long de ces études.

Que cette thèse soit la récompense de tes efforts.

A Christelle,

Pour le soutien et la douceur que tu as pu m'apporter depuis que nous nous connaissons,

A Valérie et Nathalie,

Pour leur gaieté et leur joie de vivre.

A mon Ludovic

Cette thèse t'est paticulièrement dédiée.

Tu as eu confiance en moi.

Tu as su me soutenir et m'aimer dans les moments difficiles.

Trouve en ce travail l'expression de ma grande reconnaissance, de mon admiration et de mon Amour.

A mon père

Tu as toujours été à mes côtés lorsque j'avais besoin de toi.

Que ce travail soit la récompense de ton obstination, qu'il te montre mon amour, et qu'il te fasse honneur.

A ma mère et à mon frère Julien

En témoignage de mon amour, même si une grande distance nous sépare.

Que ce travail vous rende fiers de moi.

A Annie, Gérard et Henriette

Vous m'avez accueilli dès le premier jour.

En témoignage de ma tendresse et de ma gratitude.

A ma famille,

A mes amis,

Pour leur soutien.

A tous ceux qui ont contribué à ma formation de Pharmacien.

Je dédie cette thèse.

SERMENT DES APOTHICAIRES

JE JURE en présence des Maîtres de la Faculté, des Conseillers de l'Ordre des Pharmaciens et de mes Condisciples.

D'honorer ceux qui m'ont instruit dans les préceptes de mon art et de leur témoigner ma reconnaissance en restant fidèle à leur enseignement.

D'exercer, dans l'intérêt de la santé publique, ma profession avec conscience et de respecter non seulement la législation en vigueur, mais aussi les règles de l'honneur, de la probité et du désintéressement.

De ne jamais oublier ma responsabilité et mes devoirs envers le malade et sa dignité humaine ; en aucun cas, je ne consentirai à utiliser mes connaissances et mon état pour corrompre les mœurs et favoriser des actes criminels.

Que les hommes m'accordent leur estime si je suis fidèle à mes promesses.

Que je sois couvert d'opprobre et méprisé de mes confrères si j'y manque.

SOMMAIRE

INTRODUCTION

PREMIER CHAPITRE : CHIMIE DES PROSTAGLANDINES

- I. STRUCTURE
- II. BIOSYNTHÈSE
- III. PHARMACOCINÉTIQUE ET MÉTABOLISME
- IV. DOSAGE

DEUXIÈME CHAPITRE : ACTIVITÉ BIOLOGIQUE DES PROSTAGLANDINES

- I. ACTIVITÉS BIOLOGIQUES DES DIVERSES PROSTAGLANDINES
- II. MÉCANISME D'ACTION

TROISIÈME CHAPITRE : LES PROSTAGLANDINES EN CLINIQUE

- I. VOIES D'ADMINISTRATION
- II. LES INTERRUPTIONS DE GROSSESSE
- III. LE DÉCLENCHEMENT ARTIFICIEL DU TRAVAIL
- IV. LES HÉMORRAGIES DE LA DÉLIVRANCE
- V. L'ÉVACUATION DES MORTS FOETALES IN UTERO ET DES AVORTEMENTS INCOMPLETS
- VI. LE TRAITEMENT DE LA MÔLE HYDATIFORME
- VII. EFFETS INDÉSIRABLES : COMPLICATIONS, INCIDENTS ET ACCIDENTS
- IX. MOYENS DE SURVEILLANCE

CONCLUSION

ANNEXES

BIBLIOGRAPHIE

TABLE DES MATIÈRES

LISTE DES ABRÉVIATIONS

DIE : Durée moyenne Injection-Expulsion
GAG : Glycosaminoglycanes
IMG : Interruption Médicale de Grossesse
IVG : Interruption Volontaire de Grossesse
MFIU : Mort Foetale In Utero
PAF-acéther : Platelet Activating Factor-acéther
PGE2 : Prostaglandine E2
PGF2 : Prostaglandine F2
PGI2 : Prostacycline
RIA : Radio immuno assay
TXA2 : Thromboxane A2

INTRODUCTION

Les prostaglandines, substances naturelles et intrinsèques, révolutionnent toute la thérapeutique moderne.

Depuis leur découverte en 1913, elles n'ont cessé de susciter une certaine curiosité scientifique de la part des chercheurs.

En 1930, deux gynécologues américains, Kurszrok et Lieb ont découvert que des bandes d'utérus provenant de patientes hystérectomisées se contractaient ou se décontractaient lorsqu'elles étaient mises en présence de sperme humain (1).

Quelques années plus tard, en 1934, Goldblatt en Angleterre et Von Euler en Suède rapportèrent que le liquide séminal et les glandes reproductrices stimulaient la contraction du muscle lisse. Von Euler identifia le matériel actif comme étant un acide liposoluble, capable de contracter certains muscles lisses et de faire baisser la tension artérielle. Il nomma cet acide prostaglandine, croyant que cette hormone était sécrétée par la prostate.

La découverte de Von Euler était logique : on sait maintenant que le liquide séminal est riche en prostaglandines, de l'ordre du mg par ml. Partout ailleurs, leur concentration est de l'ordre du ng par ml (110). Sa seule erreur fut d'attribuer à la prostate les substances dont il identifia les premières actions, alors qu'elles provenaient des vésicules séminales.

En 1957, l'équipe de Bergström isole sous forme cristalline la PGE1 et la PGF1 α . En 1964, cette même équipe réalise la synthèse de la PGE2 à partir de l'acide arachidonique. En 1966, les premiers travaux de synthèse de Samuelsson permettent d'identifier quatorze prostaglandines dans le liquide séminal humain.

Dès lors, de nombreux travaux sont consacrés aux effets physiologiques des prostaglandines et permettent de préciser, grâce à une série de découvertes fracassantes, leur rôle au niveau des systèmes cardio-vasculaire, digestif, respiratoire, génito-urinaire et des systèmes endocriniens et nerveux.

En 1968, Karim (2) déclenche artificiellement le travail chez une femme, à l'aide d'une perfusion IV de PGE2. En 1970, il utilise cette même prostaglandine dans l'interruption volontaire de grossesse du 2^o trimestre.

En 1971, Vane, Ferreira, Smith et Willis (3) mettent en évidence l'effet anti-prostaglandine de l'aspirine et de l'indométacine qui s'explique par l'inhibition de la biosynthèse de ces prostaglandines.

En 1974, Hamberg et Samuelsson découvrent les endoperoxydes PGG₂ et PGH₂ (puissants vasoconstricteurs et facteurs d'agrégation plaquettaire), substances intermédiaires entre l'acide arachidonique et les prostaglandines E₂ et F₂. En 1975, Hamberg isole une nouvelle substance : le thromboxane A₂, TXA₂, puissant facteur d'agrégation plaquettaire. Moncada découvre en 1976 l'antagoniste naturel du TXA₂ : la prostacycline ou PGI₂, inhibiteur de l'agrégation plaquettaire et excellent vasodilatateur.

Mais c'est dans le domaine de la reproduction que les prostaglandines suscitent l'intérêt des chercheurs dans les années 1970. Leurs propriétés ocytotiques et leur action sur la maturation et la dilatation du col utérin font entrevoir dès lors de grands espoirs concernant leur application dans l'évacuation du contenu utérin, le processus de maturation cervicale et le déclenchement artificiel du travail.

Après avoir étudié la chimie des prostaglandines, en particulier leur structure et leur pharmacologie dans le premier chapitre, nous nous intéresserons à l'activité biologique et au mécanisme d'action des diverses prostaglandines dans une deuxième partie.

Le troisième chapitre sera consacré aux prostaglandines en clinique ; nous nous attarderons ainsi sur les indications thérapeutiques, les effets secondaires consécutifs à leur utilisation, les contre-indications et les moyens de surveillance à mettre en oeuvre afin d'optimiser leur utilisation en clinique.

PREMIER CHAPITRE :

CHIMIE DES PROSTAGLANDINES

I. STRUCTURE DES PROSTAGLANDINES

I.1. L'ACIDE PROSTANOÏQUE

La structure des prostaglandines est définie à partir d'un squelette de base hypothétique, l'acide prostanoïque, acide gras à vingt atomes de carbone, contenant un noyau cyclopentane et deux chaînes latérales aliphatiques (Figure 1).

Selon le degré d'insaturation des chaînes latérales, on regroupe les prostaglandines en classes 1, 2, et 3 ; lui-même est déterminé par le type d'acide gras polyinsaturé ayant servi comme précurseur (Figures 2 et 3).

Les prostaglandines naturelles les plus abondantes sont celles de la classe 2, l'acide arachidonique étant le précurseur immédiat le plus abondant parmi les lipides membranaires.

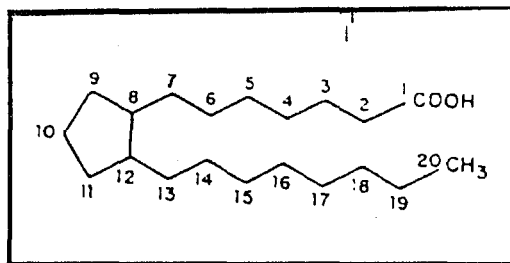


Figure 1 : Squelette de l'acide prostanoïque

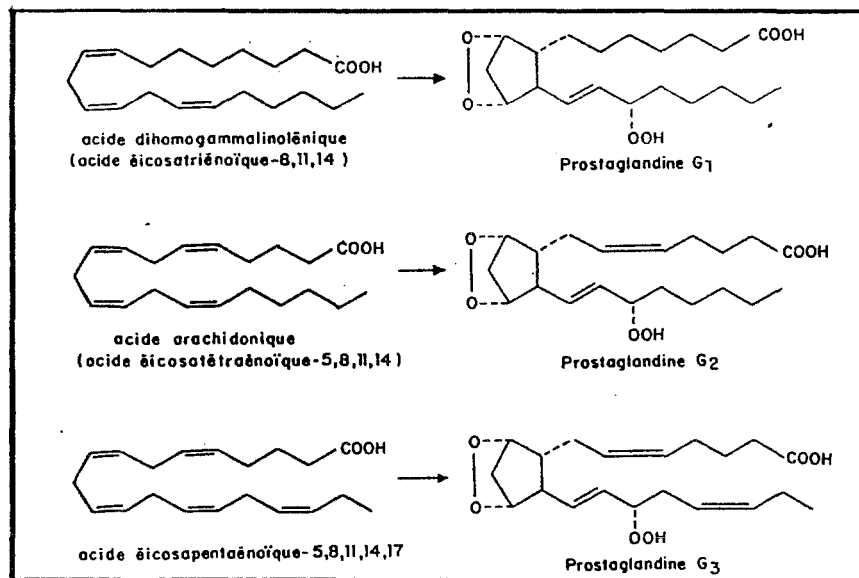


Figure 2 : Acides gras polyinsaturés précurseurs des classes 1,2 et 3.

I.2. NOMENCLATURE

Les prostanoïdes sont classés selon :

- la structure du cycle et ses substitutions,
- le nombre de doubles liaisons présentes sur les chaînes latérales, 1, 2, et 3, définissant ainsi les classes 1, 2 et 3,
- l'orientation en alpha ou en bêta du groupe -OH en C9 par rapport au plan du cycle pentagonal.

On peut définir ainsi six groupes de prostanoïdes :

- les prostaglandines A, B, C qui possèdent une double liaison dans le noyau et une fonction cétone en C9,
- les prostaglandines D, E, F qui possèdent en commun un noyau cyclopentane saturé et un oxygène en C9 et C11.

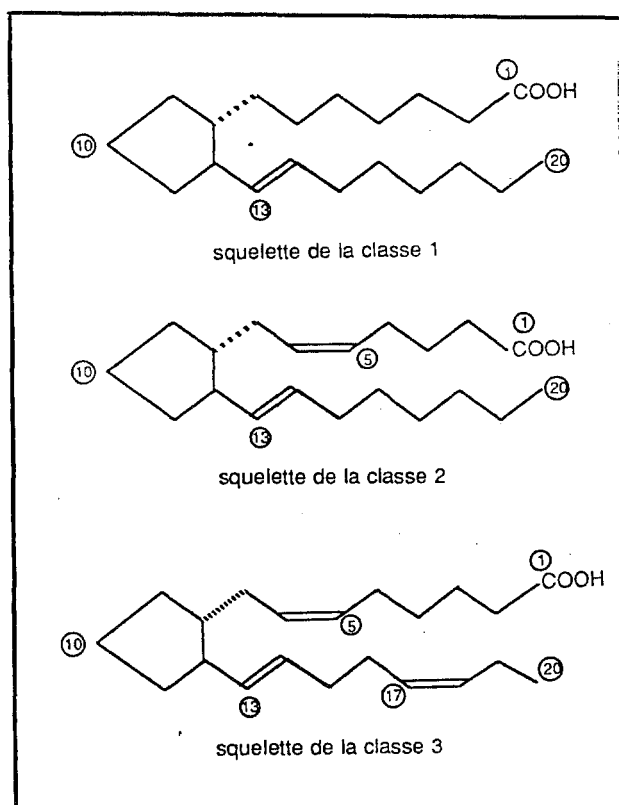


Figure 3 : Position des doubles liaisons selon la classe des prostaglandines, d'après (110).

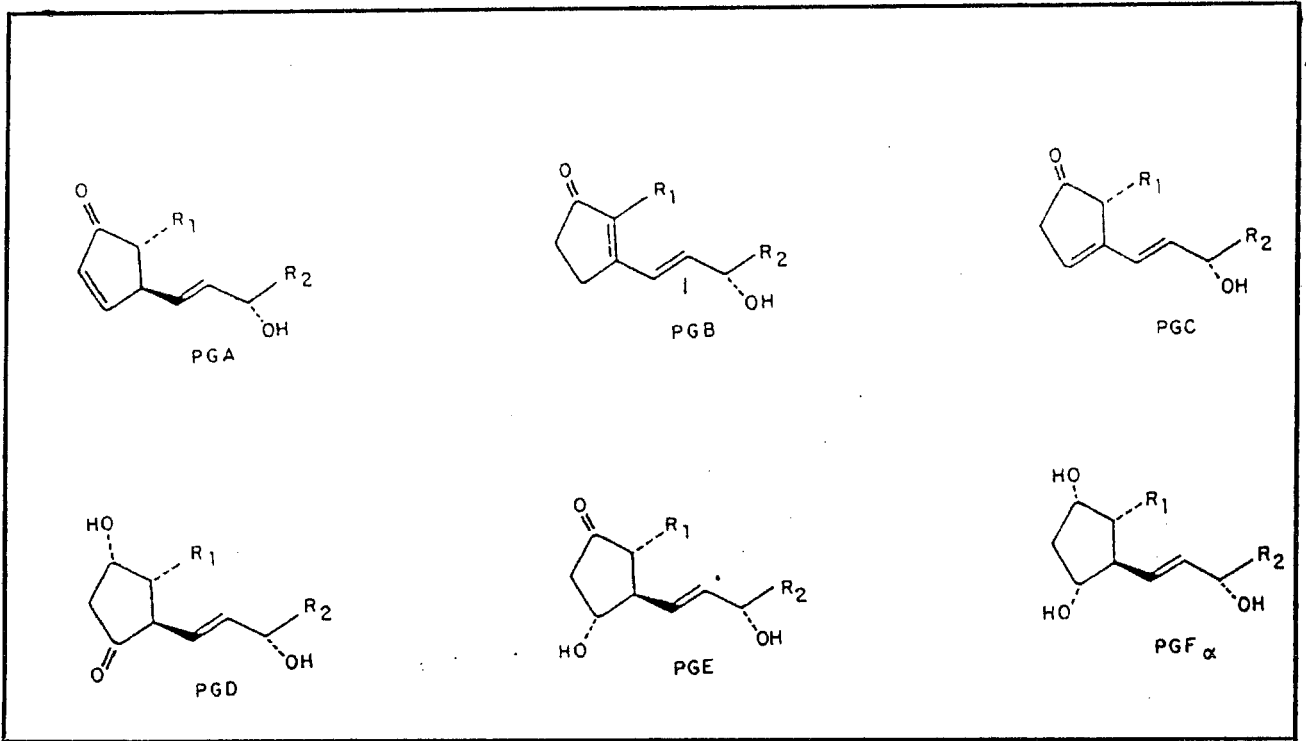


Figure 4 : Les six groupes de prostanoides.

I.3. FILIATION DES PROSTAGLANDINES

Il est possible de passer d'un type de prostaglandines à un autre par voie chimique faisant intervenir des réactions de réduction, de déshydratation, d'hydroxylation et d'isomérisation.

La figure ci-dessous schématise les principales modalités de ces filiations (Figure 5).

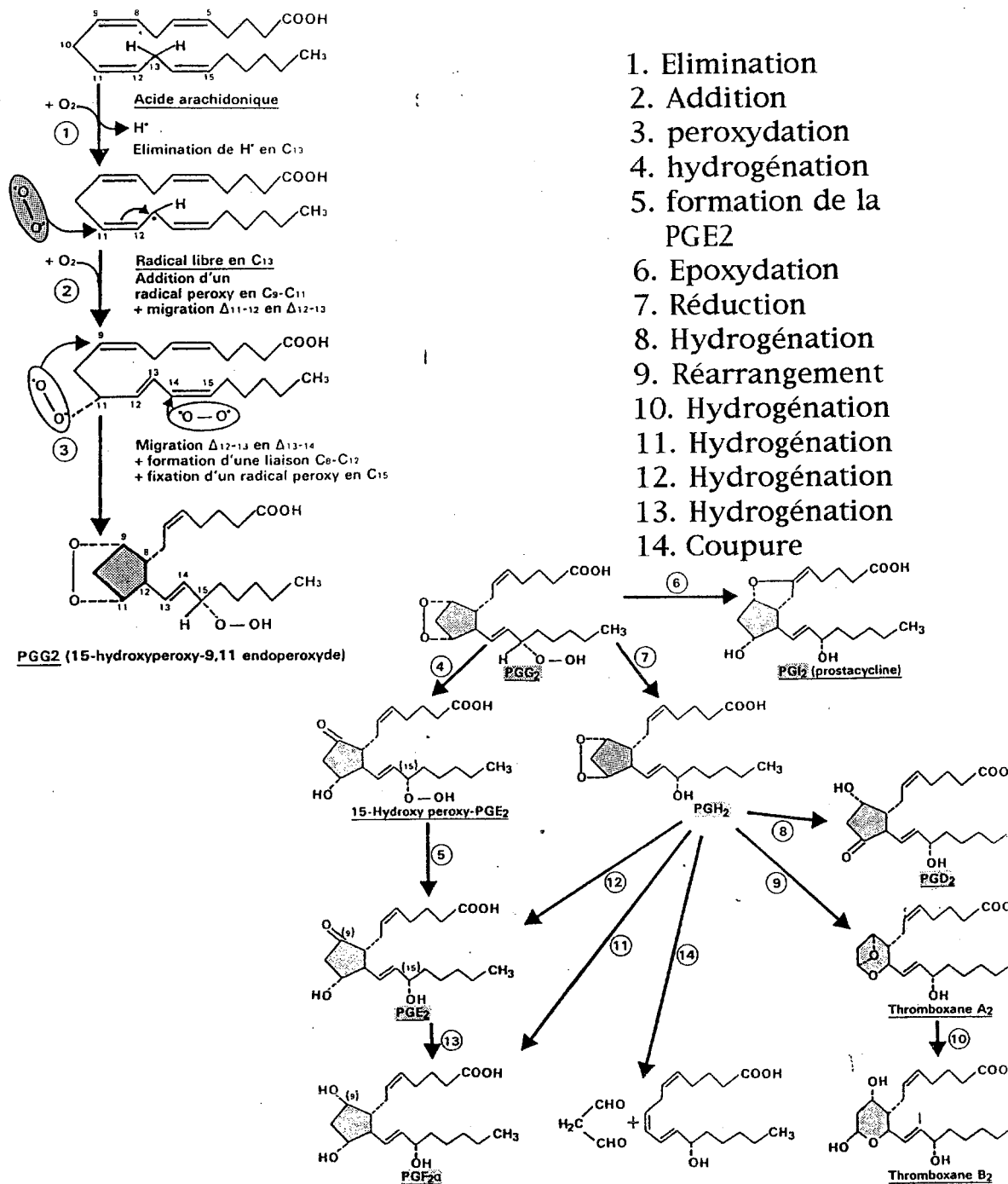


Figure 5 : Filiation des prostaglandines, d'après (109).

II. BIOSYNTHESE DES PROSTAGLANDINES

Tous les tissus sont capables de synthétiser les prostaglandines, mais aucun n'est capable de les stocker.

Les prostaglandines biologiquement actives dérivent de trois acides gras essentiels :

- l'acide gamma linoléique donnant naissance à la série 1,
- l'acide arachidonique à l'origine de la série 2,
- l'acide eicosapentanoïque donnant la série 3, moins étudiée.

La série 2 est actuellement la mieux connue ; c'est aussi celle qui joue un rôle essentiel en physiologie obstétricale.

II.1. HYDROLYSE DE L'ACIDE ARACHIDONIQUE

L'hydrolyse enzymatique de l'acide arachidonique des lipides cellulaires, principalement les phospholipides membranaires, constitue la première étape de la biosynthèse des prostaglandines de la classe 2.

Cette étape, limitante, est catalysée par la phospholipase A2 dont l'activité est modulée par la concentration du calcium intracellulaire et peut être inhibée de façon indirecte par les glucocorticoïdes.

Une fois libéré des phospholipides, le précurseur est rapidement transformé en endoperoxydes intermédiaires PGG2 et PGH2 sous l'action d'un complexe enzymatique microsomial nommé "endoperoxyde synthétase". Ce complexe présent dans toutes les cellules sauf les hématies, possède deux activités enzymatiques distinctes : la cyclo-oxygénase catalysant l'oxygénation et la cyclisation de l'acide arachidonique en PGG2 et la peroxydase impliquée dans la réduction de PGG2 en PGH2 (l'action inhibitrice des AINS se situe exclusivement au niveau de la cyclo-oxygénase).

La conversion enzymatique des endoperoxydes en PGE2, PGD2, PGF2 α ou PGI2 et en TXA2 s'effectue sous l'action d'isomérases ou de synthétases spécifiques. Les endoperoxydes sont chimiquement instables et peuvent aussi se transformer sans l'intervention d'enzymes (Figure 6).

L'activité relative, dans un tissu donné, des diverses enzymes impliquées dans le métabolisme des intermédiaires endoperoxydes détermine finalement la nature des produits formés par ce tissu.

Les plaquettes, par exemple, forment principalement du TXA₂ à partir des endoperoxydes, alors que les parois vasculaires produisent surtout de la prostacycline (PGI₂).

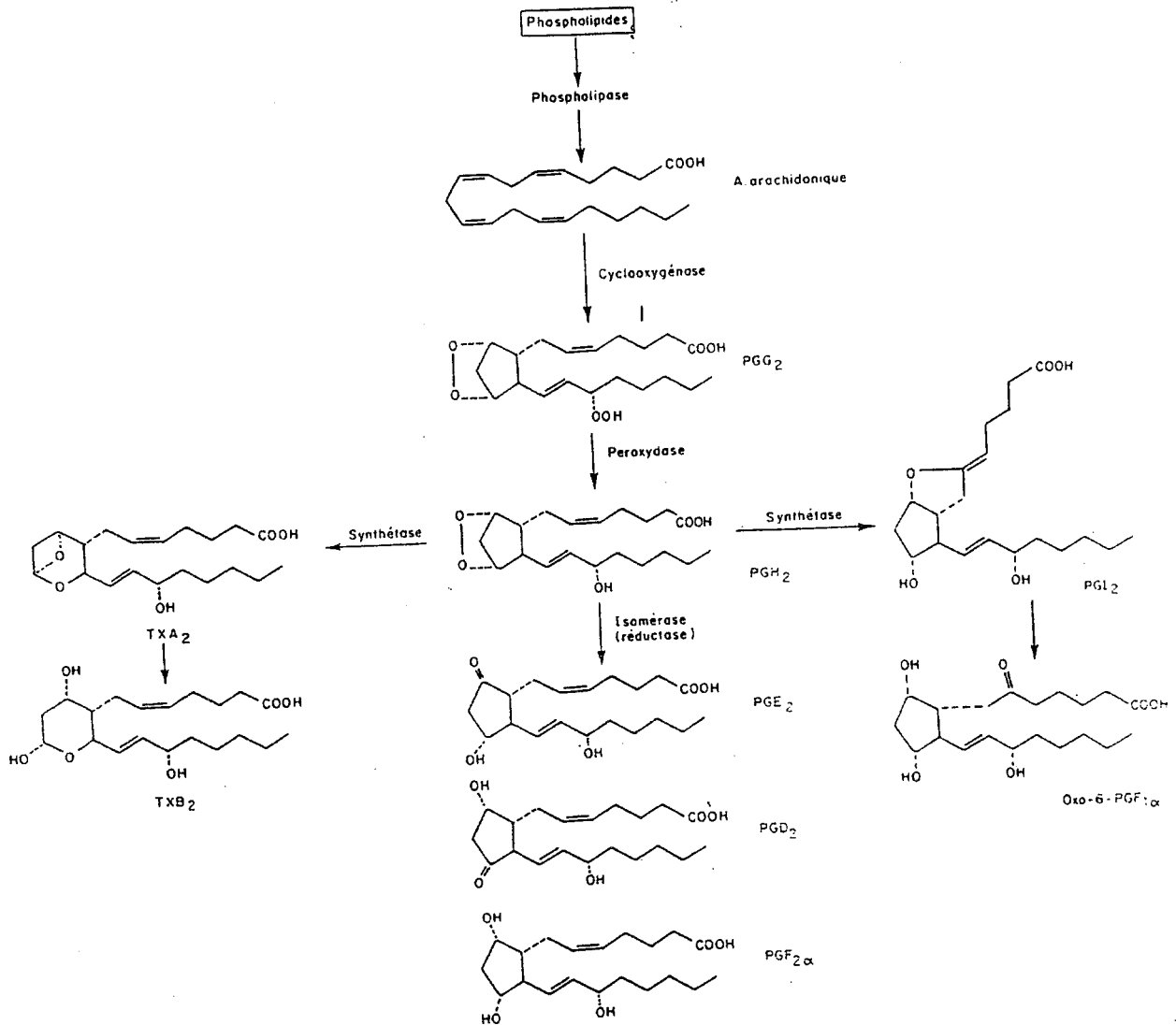


Figure 6 : Conversion enzymatique des endoperoxydes, d'après (109).

II.2 : REGULATION

La synthèse des prostaglandines intervient dans le mécanisme de la réponse cellulaire à des stimuli extérieurs, spécifiques du tissu considéré et non du type de prostaglandine. Le point d'impact de ces stimuli est situé au niveau des sites de libération de l'acide gras précurseur, donc au niveau membranaire, par activation des phospholipases. Les synthétases donnent ainsi naissance aux différentes prostaglandines.

III. PHARMACOCINÉTIQUE ET METABOLISME

Le poumon, le foie et le rein sont les principaux organes impliqués dans le catabolisme des prostaglandines, ainsi que dans l'élimination de leurs métabolites inactifs.

Prenons exemple de la prostaglandine E2.

Chez l'homme, le métabolisme de la PGE2 administrée par voie intraveineuse est extrêmement rapide : la demi-vie est inférieure à 1 minute. La demi-vie de son métabolite, l'acide 11- α hydroxy-9,15-dioxo-prost-5-énoïque est inférieure à 10 minutes (4).

III.1 : DISTRIBUTION DE LA PGE2

La PGE2 est fixée aux protéines plasmatiques, principalement à l'albumine (constante d'association $K = 6.10^3 \text{ mol}^{-1}$). Elle ne se fixe ni aux γ -globulines, ni aux hématies.

III.1.1 : Distribution tissulaire

Karim (1976) a étudié la distribution tissulaire de la PGE2 chez l'homme. Des concentrations élevées ont été trouvées physiologiquement dans la thyroïde, les médullo-surrénales, les glandes salivaires, les poumons.

A l'exception de la PGI₂, toutes les prostaglandines sont métabolisées à 95% lors de leur passage dans la circulation pulmonaire.

Il en résulte que les prostaglandines sont appelées à jouer un rôle physiologique local, à proximité de leur site de synthèse, plutôt que celui d'hormones circulantes agissant à distance.

III.1.2 : Fixation tissulaire

La fixation tissulaire de la PGE₂ a été étudiée sur l'utérus de femme prélevé au cours d'une hystérectomie. Kimball a ainsi mis en évidence un récepteur utérin, au niveau du myomètre.

III.2 : ELIMINATION DE LA PGE₂

L'étape déterminante dans l'inactivation enzymatique rapide des prostaglandines circulantes est leur transport à travers la membrane plasmique cellulaire vers le cytosol. La prostacycline circulante échappe à l'inactivation pulmonaire si caractéristique des autres prostaglandines à cause d'un défaut de transport cellulaire à ce niveau (109).

III.2.1 : Biotransformation de PGE₂

Hamberg, Green, Samuelsson et Wilson ont montré qu'il existe quatre étapes principales de transformation chez l'homme :

- une oxydation du groupement -OH en 15 α ,
- une réduction de la double liaison en C₁₃-C₁₄,
- une β -oxydation,
- ou une ω -oxydation des chaînes aliphatiques.

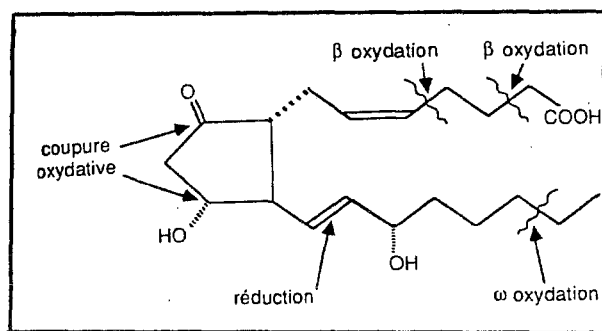


Figure 7 : Sites et modes de dégradation des prostaglandines, d'après (110).

III.2.2 : Excrétion

L'excrétion des métabolites de la PGE₂ est à 70% rénale et à 30% biliaire.

Après une injection IV de PGE₂ tritiée, 50% de la radioactivité se retrouve dans les urines au bout de deux heures et 67% au bout de douze heures (77).

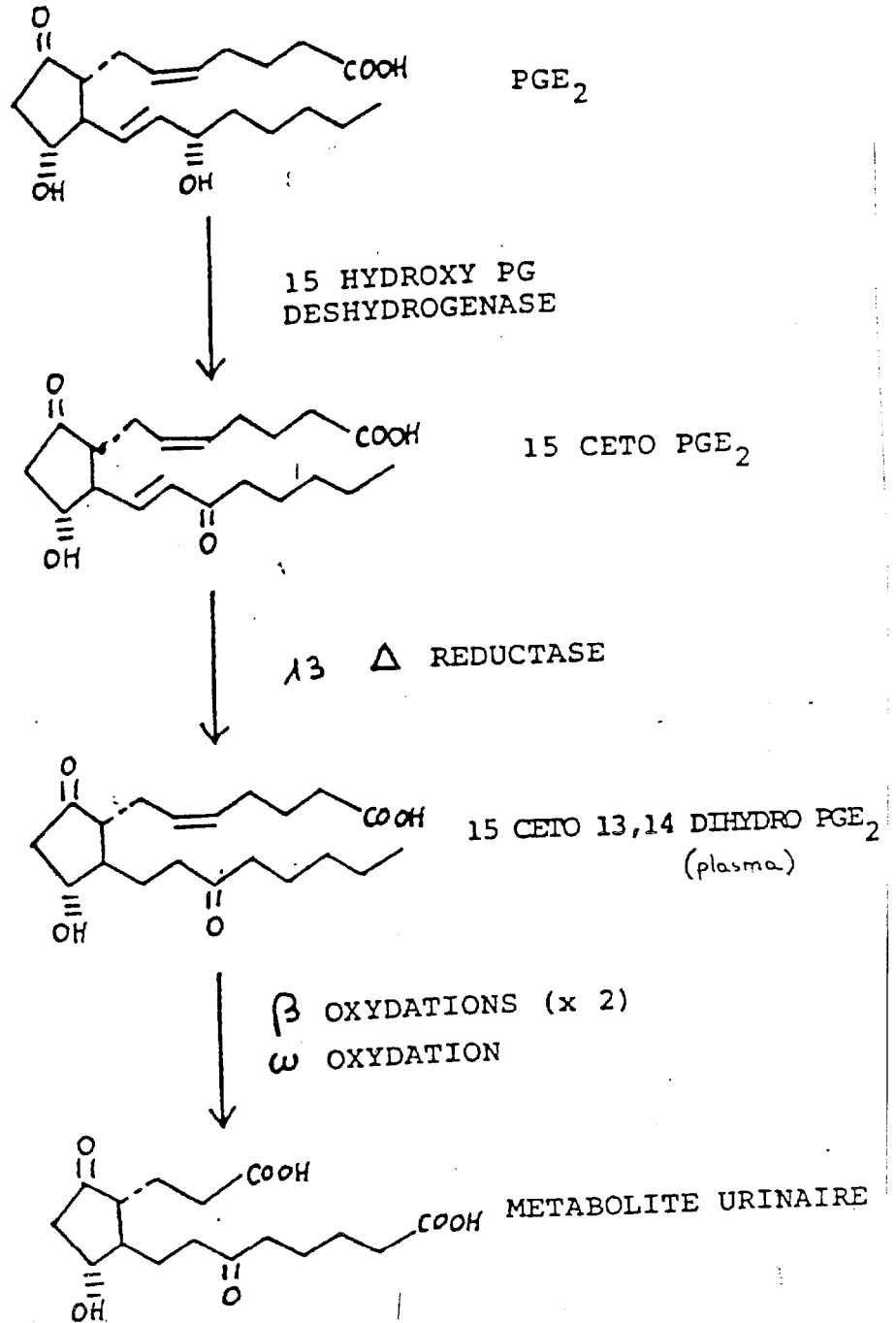


Figure 8 : Récapitulatif du métabolisme de la prostaglandine E₂.

IV. DOSAGE: EXEMPLE DE LA PGE2

On administre de la PGE2 tritiée ou marquée au C¹⁴.

IV.1. : IDENTIFICATION DE LA PGE2 À PARTIR D'UN ECHANTILLON

L'identification se fait par rapport à un témoin, par mesure de son temps de rétention par Chromatographie Liquide Haute Performance (CLHP), ou par mesure du rapport frontal (Rf) en chromatographie sur couche mince (CCM).

IV.2. : DOSAGE

Les principales méthodes de dosage sont : la chromatographie gazeuse couplée à la spectrométrie de masse, les essais radio-immunologiques par couplage Antigène/Anticorps et la CLHP (113).

Quelle que soit la méthode choisie, sa spécificité dépend de l'efficacité des techniques d'extraction et de purification de l'échantillon, la purification restant l'étape limitante.

IV.3 : CHOIX DES TISSUS BIOLOGIQUES

Le choix des composés à mesurer en fonction de la matrice biologique utilisée (plasma, urine, LCR) revêt un caractère aussi fondamental que celui de la méthode de dosage employée.

Les prostaglandines ne se retrouvent pas de façon significative dans la circulation périphérique sous leur forme originale et ce à cause de leur métabolisme rapide au niveau du poumon.

Le dosage des prostaglandines dans le plasma ne présente un intérêt que dans le contexte de leur production par un organe donné. Le choix du site de prélèvement (lit vasculaire immédiatement en aval de l'organe étudié plutôt que circulation périphérique) revêt un caractère particulièrement important pour l'interprétation des données.

-> le dosage des métabolites plasmatiques des prostaglandines se veut le reflet de leur fonction par l'ensemble des tissus de l'organisme.

-> les taux d'excrétion urinaire des métabolites majeurs des prostaglandines se sont avérés être des indices fiables de la production totale de ces molécules par l'organisme.

La contribution individuelle d'un organe donné demeure cependant impossible à déterminer sauf dans le cas de produits provenant quasi exclusivement d'un seul type de tissu (PGI₂ vasculaire, TXA₂ plaquettaire).

DEUXIEME CHAPITRE :

ACTIVITE BIOLOGIQUE DES
PROSTAGLANDINES

I. ACTIVITE BIOLOGIQUE DES DIVERSES PROSTAGLANDINES

Les prostaglandines sont dotées de propriétés biologiques multiples. Les actions principales s'exercent sur les muscles lisses, sur les plaquettes sanguines, au cours de la réaction inflammatoire, sur le transport cellulaire d'eau et d'électrolytes, sur certaines fonctions métaboliques ou endocriniennes et sur le système reproducteur.

I.1. ACTION SUR LES MUSCLES LISSES

Selon leur nature, les prostaglandines contractent ou relâchent les fibres musculaires lisses.

Au niveau de la paroi artérielle, les prostaglandines E2, D2, et I2 ont des propriétés relaxantes : elles sont vasodilatatrices. Le thromboxane A2 est, quant à lui, vasoconstricteur.

Au niveau des poumons, le thromboxane A2 et toutes les prostaglandines, sauf PGI2 et PGE2, ont une action bronchoconstrictrice, pouvant entraîner une diminution de la capacité respiratoire.

Au niveau du tube digestif, il faut distinguer les muscles longitudinaux, responsables du péristaltisme intestinal, et les muscles circulaires ou sphincters, capables d'arrêter la progression du bol alimentaire.

De façon générale, la contraction des muscles lisses longitudinaux est stimulée par les prostaglandines E1, E2, et F2 α tout au long du tractus gastro-intestinal, alors que la contraction des muscles circulaires est inhibée par les prostaglandines E1 et E2 et stimulée par la prostaglandine F2 α . Les prostaglandines E1 et E2 peuvent ainsi provoquer une relaxation du sphincter oesophagien inférieur, et la prostaglandine F2 α , une contraction.

Chez l'homme, la résultante de ces actions opposées est une inhibition du tonus du sphincter oesophagien inférieur par les prostaglandines endogènes.

L'administration de prostaglandines E1, E2, et F2 α s'accompagne de crampes abdominales et de malaises gastro-intestinaux (nausées, vomissements, diarrhées) résultant d'une stimulation de la motilité intestinale (31).

I.2. ROLE DANS L'HEMOSTASE PRIMAIRE

L'hémostase primaire est l'ensemble des phénomènes concourant à la formation du clou plaquettaire. Cette hémostase primaire suffit parfois à arrêter le saignement d'un petit vaisseau.

La formation de ce clou plaquettaire fait intervenir différents facteurs, dont les prostaglandines.

Le thromboxane A₂, métabolite majeur des endoperoxydes synthétisés au niveau membranaire des plaquettes sanguines, est un puissant inducteur de l'agrégation plaquettaire *in vitro* et *in vivo* en favorisant la mobilisation vers le cytosol du calcium lié aux membranes intra-plaquettaires (31, 110).

La prostaglandine E₂ a faible concentration (<1 μmol.l⁻¹) potentialise l'action pro-agrégante de divers stimuli, alors qu'à plus forte concentration, elle l'inhibe.

La prostacycline, fabriquée par les cellules endothéliales et les cellules musculaires lisses, inhibe l'adhésion plaquettaire, en stimulant le système AMPc dépendant, qui, dans les plaquettes, est inhibiteur. C'est le plus puissant inhibiteur de l'agrégation plaquettaire.

Dans les circonstances physiologiques normales, un équilibre réversible s'établit entre TXA₂ et PGI₂, empêchant ainsi une activation prématurée de l'agrégation des plaquettes, génératrice de thromboses.

I.3. ROLE DANS L'INFLAMMATION

La réaction inflammatoire se produit à la suite de toute agression atteignant l'organisme (110). Elle se caractérise par une rougeur, une tuméfaction, une chaleur, et une douleur.

Quel que soit l'agent phlogogène, les processus faisant partie de la réaction inflammatoire sont vasculaires et périvasculaires et se déroulent en cascades.

Les lésions cellulaires primitives provoquent des réactions vasculaires (hyperhémie par vasodilatation, exsudation de plasma et de protéines plasmatiques, oedème) et des réactions cellulaires, comme la libération de facteurs chimiotactiques, l'activation du système du Complément et une synthèse de prostaglandines, de thromboxane et de leucotriènes.

Au stade vasculaire de la réaction inflammatoire, la production d'eicosanoïdes par l'action de la phospholipase A₂ sur les

phospholipides membranaires, concourt à une modification de la perméabilité des cellules endothéliales vasculaires.

L'action associée de l'histamine, du PAF-acéther, et des radicaux libres oxygénés aboutit à l'oedème, à l'infiltration du tissu conjonctif et à la stase inflammatoire. La prostaglandine E2 serait particulièrement incriminée dans le processus pro-inflammatoire, le chimiotactisme et l'extravasation plasmatique (111).

I.4. ROLES DANS LES SECRETIONS GASTRO-INTESTINALES

Les prostaglandines naturelles E2 et I2, ainsi que les analogues de la PGI2, sont de puissants inhibiteurs de la sécrétion (de base ou stimulée) d'acide chlorhydrique et de pepsine par l'estomac. Parallèlement, elles sont capables de stimuler la sécrétion de bicarbonate et de mucus, d'où leur propriété de cytoprotection mise à profit dans la prévention et le traitement des lésions gastroduodénales ulcéreuses (31).

Au niveau de l'intestin, les prostaglandines E1, E2, et F2 α provoquent l'accumulation intraluminaire d'eau et d'électrolytes, entraînant une diarrhée liquide. Ce phénomène, qui résulte principalement d'une stimulation de la sécrétion intestinale, est analogue à celui provoqué par la toxine cholérique et serait dû à la formation d'AMP cyclique.

Les prostaglandines D2 et I2 sont les seules à ne pas avoir cette propriété.

I.5. ROLE DANS LA FONCTION RENALE

Le rein est un des organes ayant la plus grande capacité de synthèse et de catabolisme des prostaglandines. Les prostaglandines I2, H2, et E2 sont principalement concernées et sont à l'origine d'une augmentation du débit sanguin rénal, d'une libération de rénine et d'érythropoïétine, et d'une augmentation de l'excrétion urinaire d'eau, de sodium, de chlorure et de potassium (31,110).

I.6. ACTION METABOLIQUE OU ENDOCRINIENNE

Outre la libération de rénine et d'érythropoïétine, les prostaglandines agissent sur la libération d'insuline, sur la lipolyse, sur la mobilisation du calcium de l'os et sur la régulation de la température centrale (les prostaglandines élèvent la température du corps).

I.7. ACTION AU NIVEAU DU SYSTEME REPRODUCTEUR

Le liquide séminal est la matrice biologique ayant la plus grande concentration en prostaglandines, chez l'homme (de l'ordre du mg par ml), ainsi que chez de nombreuses espèces animales. Ce phénomène constitue la base même de la découverte de ces substances et se trouve à l'origine d'études sur leur influence au niveau du système reproducteur.

-> Effet des prostaglandines du liquide séminal sur le tractus génital masculin

La richesse des vésicules séminales, du canal déférent, de l'épididyme en fibres musculaires lisses dont les prostaglandines sont de puissants stimulants, suggère leur intervention possible dans le mécanisme de l'éjaculation et dans la vitesse de migration des spermatozoïdes du testicule aux vésicules séminales (110).

-> Le cycle ovarien

Les prostaglandines sont étroitement associées au développement folliculaire en première phase du cycle (113).

-> La lutéolyse

L'activité lutéolytique, permettant de réguler l'oestrus des animaux domestiques, est à l'origine d'une utilisation courante de la $PGF2\alpha$ en médecine vétérinaire. Cette activité n'est pas utilisée chez la femme (31).

-> les menstruations

L'utérus non gravide a une activité spontanée qui varie au cours du cycle. Celle-ci est contrôlée par les variations de

concentration en oestrogènes et en progestérone. Il semblerait que les prostaglandines endogènes soient impliquées dans cette régulation et jouent un rôle dans les manifestations cliniques de la dysménorrhée primaire.

-> La contraction du muscle utérin et la maturation cervicale chez la femme enceinte.

I.8. INTERFERENCES AVEC LE SYSTEME SYMPATHIQUE

L'administration de prostaglandines, au niveau du système nerveux central, provoque des effets hémodynamiques qui peuvent différer de leur action en périphérie.

Ainsi, l'administration intracarotidienne ou intraventriculaire des prostaglandines E1, E2, ou F2 α provoque tachycardie et élévation de la pression artérielle systémique, alors que l'injection de prostaglandines A2 ou I2 entraîne une baisse de la pression artérielle chez le rat, le chat, ou la chèvre.

Le mécanisme des effets cardiovasculaires centraux des prostaglandines est mal connu.

La prostaglandine F2 α agirait via des voies catécholaminergique, cholinergique et/ou sérotoninergique, alors que l'action vasopressive centrale de la prostaglandine E2 résulterait d'une stimulation de l'activité du système sympathique périphérique et de la libération de vasopressine (31).

I.9. ACTION SUR LA CROISSANCE CELLULAIRE

Les prostaglandines F et les thromboxanes stimuleraient la croissance des cellules hépatiques, en augmentant la réplication de l'ADN.

Toutefois, ces effets ont été démontrés sur des cultures cellulaires et n'ont pas encore été vérifiés *in vivo* (110).

II. MECANISME D'ACTION DES PROSTAGLANDINES

II.1. ACTION MEMBRANAIRE

Au niveau de la cellule, l'étape initiale de la réponse aux prostaglandines endogènes ou exogènes semble être une liaison à des récepteurs membranaires spécifiques, ou à certains sites intracellulaires.

L'action des prostaglandines est essentiellement membranaire, avec pour base le contrôle de l'activité de l'adényl-cyclase et/ou de la guanyl-cyclase, pour former de l'AMPc à l'origine de la réponse biologique à partir d'ATP ou de GTP.

D'autres enzymes membranaires (ATP-ases notamment) voient leur activité modulée par les prostaglandines qui interviennent ainsi sur la perméabilité membranaire aux ions Ca^{2+} , d'où la génération et la propagation des potentiels d'action à l'origine de la contraction musculaire.

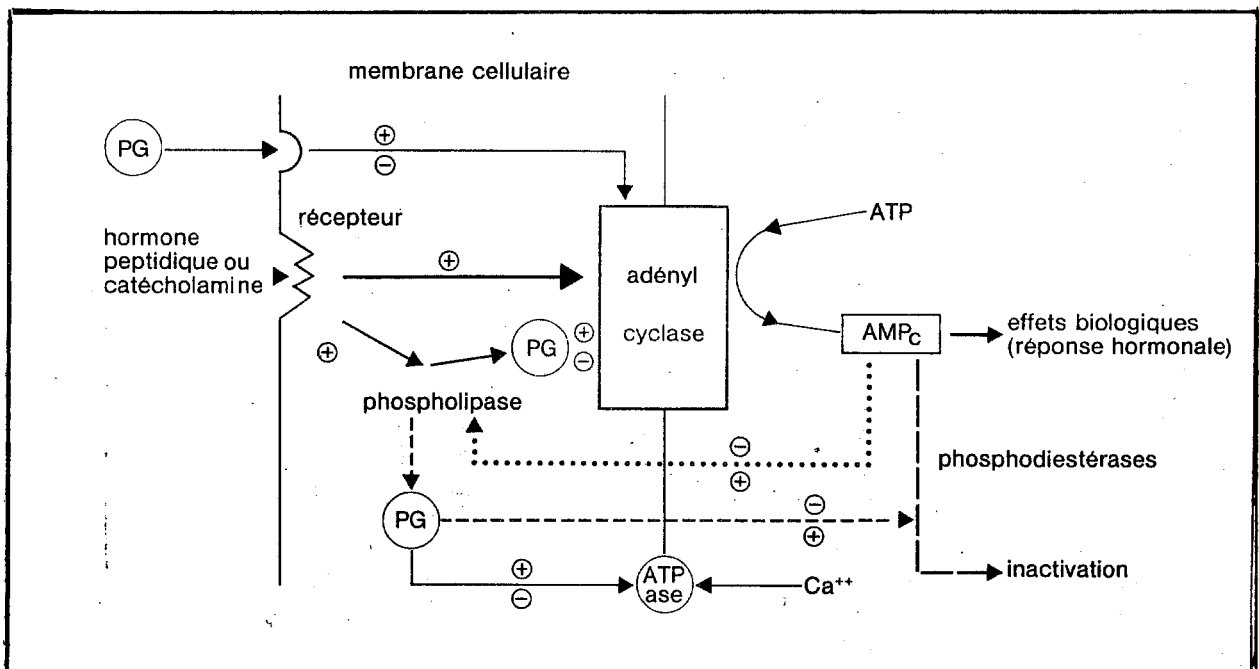


Figure 9 : Mécanisme d'action cellulaire des prostaglandines, d'après (77).

II.2. CALCIUM ET SYSTEME CONTRACTILE

La réponse du myomètre consiste en une augmentation de la fréquence des réponses contractiles phasiques et en une augmentation du tonus de base.

Les contractions phasiques dépendent de l'influx transmembranaire des ions Ca^{2+} associé aux potentiels d'action en brosse : la phase ascendante du potentiel d'action est liée à l'entrée rapide de sodium et de calcium. C'est la concentration du calcium intracellulaire qui permet de réguler le système contractile.

Le calcium est essentiel à la mise en place de la contraction utérine, le glissement les uns par rapport aux autres des filaments d'actine et de myosine nécessitant de l'énergie fournie par hydrolyse de l'ATP. Cette hydrolyse est le fait d'une protéine kinase ayant comme co-facteur Ca^{2+} .

Carsten a démontré que pour que les protéines contractiles soient activées (par phosphorylation d'une chaîne légère de myosine permettant l'établissement de ponts d'ancrage entre les myofilaments), il faut que le Ca^{2+} intracellulaire soit supérieur à 10^{-7} M (5).

D'autre part, l'utilisation d'un inhibiteur d'une ATPase- Ca^{2+} dépendante du réticulum endoplasmique, le tBHQ (2,5-di(*tert*-butyl)-1,4-hydroquinone), a entraîné une chute du flux calcique extracellulaire, et en conséquence un arrêt des contractions musculaires *in vitro* (6).

II.3. SYSTEMES MESSAGERS

Le mécanisme d'action cellulaire des prostaglandines au niveau des cellules myométriales s'explique ainsi en considérant d'une part le rôle fondamental attribué au calcium, mais aussi d'autre part en soulignant le rôle des autres systèmes messagers régulant l'activité contractile :

- PGE2 et PGI2 stimulent l'adényl cyclase et l'AMPc,

- Le phosphatidyl inositol (PI) favorise les mouvements de Ca^{2+} et le di-acyl-glycérol (DAG) active la phospholipase A2 dont on connaît l'importance pour la synthèse des prostaglandines,

- L'inositol tri phosphate (IP3), en mobilisant le calcium intracellulaire, active des protéines kinases Ca^{2+} -Calmoduline dépendantes (Carsten).

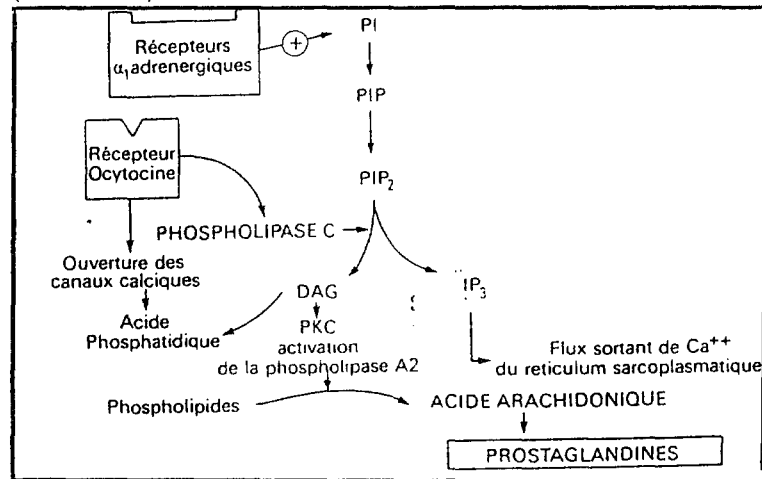


Figure 10 : Voie du phosphatidyl inositol avec les deux seconds messagers : IP3 et DAG, d'après Tournaire.

Abréviations de la figure 10 :

- PI : phosphatidyl inositol
- PIP : phosphatidyl inositol 4-phosphate
- PIP₂ : phosphatidyl inositol 4-5-phosphate
- PKC : protéine kinase C
- IP₃ : inositol triphosphate
- DAG : diacylglycérol

On notera, pour finir, la contradiction manifestée par les prostaglandines E qui provoquent à la fois une contraction des fibres utérines, et une élévation de l'AMPC intracellulaire. (l'AMPC provoque l'activation d'une phosphorylase kinase AMPC-dépendante impliquée dans l'inhibition de la phosphorylation de la chaîne légère de myosine, favorisant la relaxation).

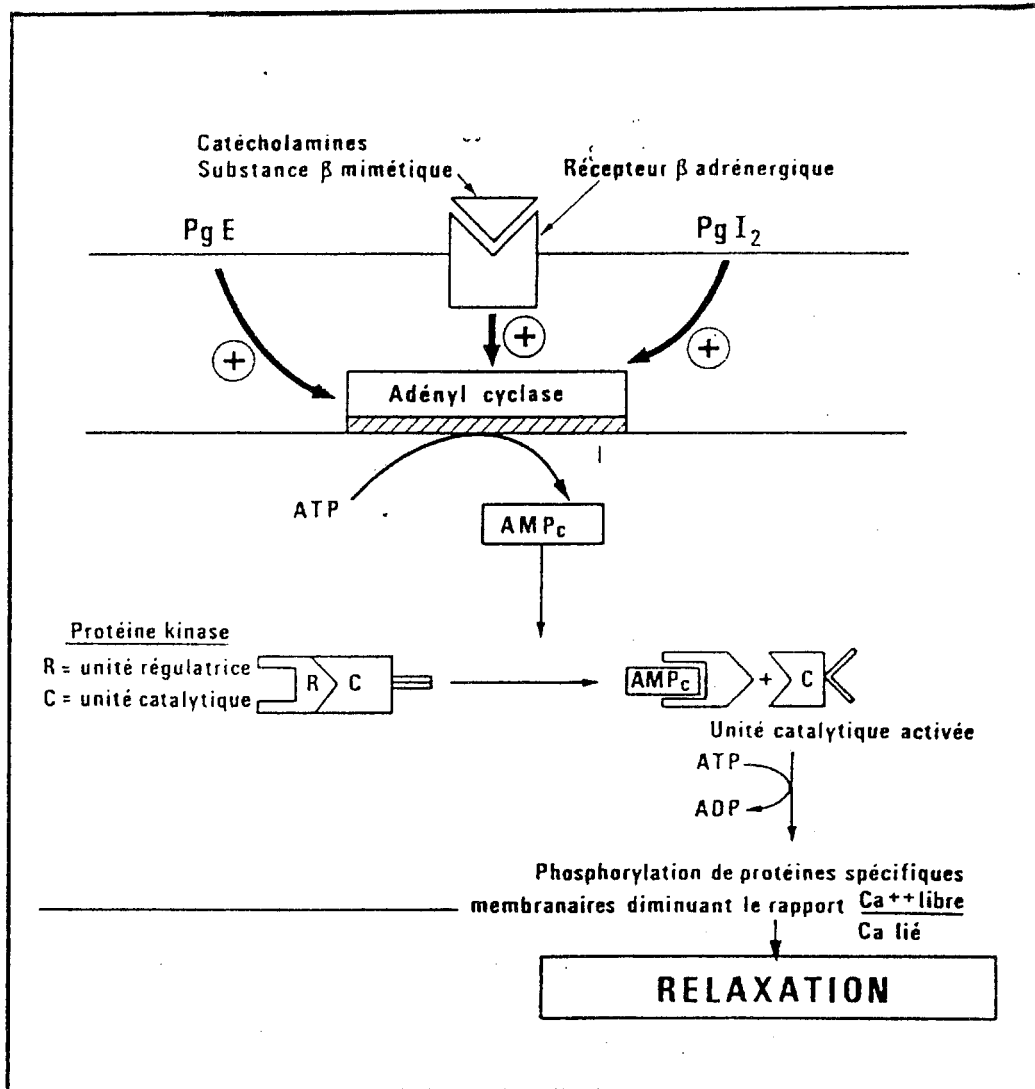


Figure 11 : Mode d'action de certaines substances myocontractantes ou myorelaxantes dont le point d'impact final est le système AMPc, d'après Tournaire.

TROISIEME CHAPITRE :

LES PROSTAGLANDINES EN CLINIQUE

I. VOIES D'ADMINISTRATION

L'inactivation rapide des prostaglandines utilisées par voie générale, essentiellement par la présence de la 15-hydroxy-déshydrogénase pulmonaire, se traduit par une demi-vie extrêmement courte, inférieure à une minute pour les prostaglandines E et F.

Malgré ces inconvénients, il a été démontré depuis plus de vingt ans que les prostaglandines par voie intraveineuse pouvaient induire le travail à n'importe quel stade de la gestation (22).

Les effets cliniques des prostaglandines étant dose-dépendants, les effets secondaires étaient importants, essentiellement digestifs, en raison des doses utilisées.

Pour pallier à ces inconvénients, la voie locale et orale sont venues compléter la voie veineuse, réservée à des indications restreintes.

On trouvera, en fin de partie, un tableau récapitulatif des différentes prostaglandines, de leur voie d'utilisation, ainsi que des spécialités existant en Europe (TABLEAU I).

I.1. LA VOIE LOCALE

I.1.1. La voie intra-amniotique

Cette technique a été proposée en 1973, les prostaglandines n'étant pas dégradées dans le liquide amniotique (23).

Elle est réservée aux ITG du deuxième trimestre, la ponction trans-abdominale de la cavité amniotique n'étant facilement possible qu'à partir de la 15^e semaine d'aménorrhée.

La prostaglandine injectée est progressivement libérée et stimule le myomètre ; on a ainsi estimé que la demi-vie de la PGF2 α était comprise entre 6 et 20 h. Les doses recommandées sont de 40 à 50 mg de PGF2 α ou de 5 à 10 mg de PGE2 (23).

Cette voie est très peu utilisée.

I.1.2. La voie intra-cervicale

Les premières études en 1972-1973 consistaient en l'injection intermittente ou en l'injection continue d'une prostaglandine au moyen d'un cathéter trans-cervical inséré dans l'espace extra-amniotique.

Les gels ont été introduits en 1973, avec l'apparition du tylose (méthyl-hydroxyéthyl cellulose) d'où la prostaglandine était lentement libérée pour agir sur la paroi utérine. Depuis, d'autres gels et formulations ont été préconisés.

L'objectif est de trouver une préparation galénique prête à l'emploi, assurant la stérilité nécessaire, l'homogénéité du mélange gel-prostaglandine et la diffusion adéquate pour obtenir un effet utérin, sans trop d'effets secondaires.

Deux préparations de gels avec de la PGE2 sont actuellement disponibles : le gel de polydextrine proposé par les chercheurs scandinaves (CERVIPROST®, Lab. Organon), et le gel de triacétine (PREPIDIL®, Lab. Upjohn) qui est le seul disponible en France.

Le gel PREPIDIL®, dosé à 0,5 mg de PGE2, est présenté en seringue stérile prête à l'emploi; commercialisé depuis 1988, il est réservé à la maturation et à l'induction du travail à terme ou à proximité du terme, quand les conditions cervicales sont défavorables à une induction standard du travail (24).

I.1.3. L'injection directe dans le col utérin

Par un micro-perfuseur fixé sur la lèvre antérieure du col utérin, on injecte, au moyen d'une pompe automatique, la prostaglandine, à faible débit. Cette technique proposée au début des années 1980, est restée relativement limitée, alors qu'elle permettait d'obtenir des résultats identiques aux autres voies décrites (23).

I.1.4. la voie vaginale

Dès la fin des années 1970, les chercheurs britanniques et américains ont développé la voie vaginale.

La prostaglandine est incorporée dans un support (ovules, comprimés, gels) permettant une diffusion lente et contrôlée. Elle entraîne une action de proximité au niveau du col utérin et une

absorption à travers la muqueuse vaginale dans la circulation systémique, pouvant expliquer les effets secondaires (23).

La spécialité PROSTINE E2® 1 mg et 2 mg (dinoprostone, Lab. Upjohn) est indiquée dans l'induction du travail à terme ou proche du terme lorsque les conditions cervicales sont favorables ou peu favorables à une induction standard du travail. Elle est présentée en seringue préremplie de gel vaginal stérile.

Des analogues de prostaglandines ont été développés (23).

Ce sont des dérivés de synthèse dont les modifications de structure leur évitent d'être dégradés par la 15-hydroxy-déshydrogénase. Ils présentent en outre une spécificité d'action sur l'utérus avec un minimum d'effets secondaires, une action prolongée (demi-vie de l'ordre d'une dizaine de minutes), ainsi qu'une utilisation clinique simple.

Le 16-16-diméthyl-trans- δ 2-PGE1 ou géméprost est le principe actif des ovules de CERVAGEME® (Lab. Roger Bellon), dosés à 1 mg. Conservé au congélateur, il s'utilise par voie vaginale, à renouveler toutes les 6 heures, au maximum 5 fois. Commercialisé en France depuis 1986, il est réservé aux interruptions de grossesse du premier et deuxième trimestre.

Le 15-déoxy-16-hydroxy-16-méthyl-PGE1 ou misoprostol est commercialisé depuis 1987 sous le nom de CYTOTEC® (Lab. Searle).

Son AMM est réservée jusqu'ici au traitement des ulcères gastro-duodénaux. Présenté sous forme de comprimés pour la voie orale dosés à 200 μ g, il entraîne une contractilité utérine d'où sa contre-indication pendant la grossesse. Son indication dans l'ITG en association avec la mifépristone prend de l'essor à l'heure actuelle (23).

I.2. LA VOIE SYSTÉMIQUE

On retrouve la PGE2 naturelle ou dinoprostone dans PROSTINE E2® 1 mg et 10 mg soluté injectable (Lab. Upjohn).

PROSTINE E2® 1 mg est indiqué dans l'induction du travail à terme et la mort foetale in utéro par perfusion IV ; PROSTINE E2® 10 mg est utilisé dans l'IMG, la MFIU, l'avortement incomplet, par perfusion IV et instillation extra-amniotique et dans le traitement de la môle hydatiforme par perfusion IV uniquement (25).

Un analogue de la PGE₂, le **sulprostone** (16-phénoxy- ω -17-18-19-20-tétrano-PGE₂), est commercialisé depuis 1986 sous le nom de **NALADOR 500®** (Lab. Schering). Il est indiqué dans l'IVG du 1^o trimestre et l'ITG du 2^o trimestre pour raison maternelle ou foetale. Les ampoules injectables de 0,5 mg sont à conserver au réfrigérateur et ne s'utilisent que par perfusion IV.

TABLEAU I : correspondance DCI, spécialités, formes dans les différents pays européens, d'après (113,114).

DCI	SPECIALITES	FORME	PAYS
dinoprostone	CERVIPROST®	crème vaginale 5 mg	CH
	CERVIPROST®	gel vaginal 0,5 mg	NL
	MINPROSTIN E2®	amp. IV 1 mg; 10 mg	D
	PREPIDIL intracervical	gel à 0,5 mg	F, CH, I
	PROSTIN E2®	cpr. 0,5 mg et 5 mg	CH, I
	PROSTIN E2®	amp. inj. 0,75 et 5 mg	B, L
	PROSTINE E2®	amp. perf. 1 mg/ml et 10 mg/ml	F, CH
	PROSTIN E2®	ovule vaginal 3 mg	CH
	PROSTINE E2®	gel vaginal 1 et 2 mg	F
	dinoprost	ENZAPROST F®	flacon inj 5 mg
ENZAPROST F®		cpr. vaginal 2,5 mg	GR
PROSTINE F2 α ®		amp. IV 5 mg	I
PROSTINE F2 α ®		amp. perf. 5 mg	F
carboprost	PROSTIN 15M®	amp. IM 0,25 mg/ml	L
sulprostone	NALADOR®	amp. inj. 0,1 et 0,5 mg	I, CH
	NALADOR 500®	amp. perf. IV 500 μ g	F
géméprost	CERGEM®	ovule vaginal 1 mg	D
	CERVAGEME®	ovule vaginal 1 mg	F, GB
	CERVIDIL®	gel vaginal 1 mg	I
rosaprostol	ROSAL®	cpr. pelliculés 500 mg	I
misoprostol	CYTOTEC®	cpr. 200 μ g	F, B, D, I, IRL, E
	SYMBOL®	cpr. 200 μ g	I

NB : F = France, B= Belgique, CH = Suisse, L = Lichtenstein, D = Danemark, I = Italie, NL = Pays-Bas, GB = Grande-Bretagne, GR = Grèce, E = Espagne, IRL = Irlande.

La dinoprostone, le dinoprost, le carboprost, le sulprostone, et le géméprost sont utilisés en France, comme dans les autres pays européens, dans les indications suivantes :

- le déclenchement du travail sur foetus vivant,
- la stimulation d'un travail hypocinétique,
- le déclenchement du travail en cas de mort foetale *in utero*,
- l'avortement médicamenteux au cours du 1° et 2° trimestre de la grossesse,
- l'expulsion du contenu utérin après avortement incomplet.

Le rosaprostol, le misoprostol sont indiqués dans le traitement des ulcères gastro-duodénaux, dans la prévention de l'ulcère dû au traitement prolongé par les anti-inflammatoires non stéroïdiens.

On rappellera, pour information, les formules chimiques suivantes :

- alprostadil (PGE1) : acide (11,15-dihydroxy-9-oxo) 13-en-1 oïque, de formule C₂₀ H₃₂ O₅.
- dinoprostone (PGE2) : acide (hydroxy-3 octène-1 yl) -2 oxo-5 cyclopentyl-1-7 heptène 5 oïque, de formule C₂₀ H₃₂ O₅.
- géméprost : 16-16- diméthyl-trans δ² PGE1, de formule C₂₃ H₃₈ O₅.
- misoprostol : 15-déoxy 16-hydroxy 16-méthyl PGE1, de formule C₂₂ H₃₈ O₅.
- sulprostone : 16-phénoxy-ω-17-18-19-20 tétranor PGE2, de formule C₂₃ H₃₁ O₈ S.

II. LES INTERRUPTIONS DE GROSSESSE

II.1 : INTERRUPTIONS VOLONTAIRES DE GROSSESSE

II.1.1. L'interruption volontaire de grossesse du premier trimestre (IVG)

Votée une première fois le 17 Janvier 1975 sous le ministère de Mme Simone WEIL, la loi autorisant l'interruption volontaire de grossesse, en France, a été définitivement adoptée le 31 Décembre 1979.

L'interruption volontaire de grossesse est autorisée jusqu'à 10 semaines de grossesse, soit 12 semaines d'aménorrhée (12 SA). On distingue l'interruption chirurgicale ou instrumentale endo-utérine de l'interruption médicamenteuse.

I.1.1.a. L'interruption instrumentale ou aspiration endo-utérine

Elle est faite en ambulatoire et représente 85% des IVG (62).

L'aspiration du contenu utérin se fait sous anesthésie générale avec une surveillance post-intervention de 6h, ou sous anesthésie locale par lidocaïne avec surveillance de 2h, l'anesthésie locale étant parfois préférée par la femme par commodité et rapidité. L'aspiration est précédée d'une dilatation pré-opératoire du col.

Deux techniques peuvent actuellement être utilisées : une dilatation instrumentale et une dilatation pharmacologique.

-> La dilatation instrumentale utilise des dilatateurs rigides que sont les bougies de Hegar. Introduites juste avant l'évacuation utérine, après aseptie du champ opératoire, pose du spéculum par le médecin, elles se succèdent avec un diamètre croissant, passant de 2 mm jusqu'à un maximum de 8 mm environ (il existe une limite à la dilatation instrumentale : 9 mm pour les nullipares, 10 mm pour les multipares, une dilatation supérieure entraînant une grande fréquence de lésions cervicales) (23).

Cette technique très ancienne largement utilisée est habituellement considérée comme simple : une dilatation normalement réussie se fait en 1 min à peine, avec utilisation de huit bougies en moyenne ; l'aspiration dure de 3 à 4 min et se termine sur une note douloureuse, pour laquelle on propose un suppositoire de SPASFON®

ou deux gélules de DAFALGAN®. La réussite et la fin de l'évacuation est caractérisée par un arrêt de l'écoulement de sang dans le conduit d'aspiration (62).

L'utilisation des lamineires, tiges séchées et stérilisées de l'algue *Laminaria digitata*, est aussi fort ancienne ; elles agissent par dilatation hygroscopique lente, et donnent une pression progressive sur les parois du cylindre.

Elles peuvent comme tout corps étranger favoriser l'infection endo-utérine (75).

Il faut les placer à l'avance, le temps de dilatation d'une laminaire absorbant l'humidité et provoquant ainsi la contrainte de dilatation mécanique étant d'au moins 6 h. Les lamineires sont généralement posées la veille au soir, après un examen gynécologique soigneux (62).

La dilatation instrumentale est parfois difficile surtout chez la nullipare et peut être à l'origine de complications comme une déchirure du col, une perforation utérine (23).

-> La dilatation par une substance pharmacologique permettant d'éviter les manipulations mécaniques pré-opératoires apparaît comme idéale. Compte tenu de l'action des prostaglandines sur l'extensibilité du tissu cervical, elles ont été essayées dans cette indication.

Les prostaglandines naturelles furent les premières utilisées, en gel intra-cervical.

Avec la PGF₂ α , les doses variant de 2,5 mg à 6 mg, 6 à 12 h avant l'aspiration, on obtient des dilatations de 8 à 10 mm (63).

La PGE₂ semble plus intéressante puisqu'avec une dose de 0,5 mg en gel intra-cervical, placé 12 h avant l'aspiration, on obtient une dilatation entre 6 et 8 mm. Les effets secondaires, même mineurs, sont présents : nausées et vomissements pour 16,7% des cas selon une étude thaïlandaise de 1994 (64).

Des analogues ont été utilisés afin de faciliter la technique et de diminuer les effets secondaires.

Le méténéprost, non commercialisé, permettait d'obtenir, avec un ovule de 10 ou 30 mg par voie vaginale 3 heures avant, une dilatation de 7 à 9 mm (63).

Le géméprost, analogue de la PGE₁, ou CERVAGEME®, utilisé à la dose d'un ovule de 1 mg sorti du congélateur et placé 3 heures avant

l'aspiration, permet d'obtenir une dilatation de 6 à 7 mm avec un ramollissement du col (112). Le sulprostone par voie IM à la dose de 0,5 mg permettait une dilatation identique au bout de 3 heures, avant son interdiction en 1992.

Pour tous les analogues, la dilatation obtenue en 3 heures est significativement supérieure à celle obtenue par les lamineuses dans le même temps.

Le sulprostone intra-musculaire n'étant plus autorisé, l'usage d'un ovule de géméprost était la seule possibilité jusqu'à l'utilisation dernièrement du CYTOTEC®, dont l'AMM est toujours réservée à la pathologie gastro-intestinale.

Le misoprostol par voie orale à la dose de 200 µg (un comprimé de CYTOTEC®) est utilisé dans certains centres, hors AMM. Les résultats d'une étude chinoise montrent une dilatation moyenne de 7,8 mm chez les nullipares et 9,8 mm chez les multipares contre une moyenne respective de 3,7 mm et 6,0 mm dans deux groupes placebo (65).

L'inconvénient de cette technique est l'apparition de contractions utérines ressenties par la patiente comme assez douloureuses et pouvant nécessiter l'utilisation d'un antalgique (paracétamol par ex), de troubles gastro-intestinaux modérés mais surtout de métrorragies durables en post-intervention (62).

Le misoprostol par voie vaginale ayant donné des résultats probants sur la dilatation cervicale (65), est proposé par plusieurs auteurs en pré-dilatation à l'interruption instrumentale (73).

Un protocole d'utilisation du misoprostol sous forme de deux comprimés de CYTOTEC® à placer dans le vagin par la patiente elle-même, 12 heures avant l'aspiration au centre d'IVG, est en cours d'investigation à Besançon, mais pose le problème de la manipulation des comprimés vaginaux par la patiente, chez elle (62).

II.1.1.b. L'Interruption Médicamenteuse de Grossesse du premier trimestre

La prise de mifépristone ou RU 486, commercialisé sous le nom de MIFEGYNE® (Lab. Roussel, comprimés à 200 mg, dont les droits ont été cédés au Dr E. Sakiz qui en poursuivra l'exploitation, depuis le 8

Avril 1997), suivie d'un analogue de prostaglandine, est depuis Avril 1990 en France une alternative médicamenteuse à l'interruption de grossesse par aspiration (66).

Parce que la progestérone est essentielle à la mise en place et au maintien d'une grossesse, il a depuis longtemps été reconnu qu'une substance qui antagoniserait cette progestérone aurait une action anti-fertilisante, d'où l'intérêt de la mifépristone, stéroïde anti-progestérone dont l'affinité pour le récepteur de la progestérone est supérieure à celle de la progestérone naturelle (67).

Il a été démontré qu'elle entraînait chez les femmes enceintes et les femmes non gravides des saignements et des contractions utérines (68).

Certains auteurs avancent l'hypothèse d'une sécrétion endogène *in situ* de prostaglandines par la muqueuse cervicale suite à la prise de mifépristone, un dosage ayant été effectué par RIA avant et après la prise de l'anti-progestérone (69).

En fait, la mifépristone accroît l'activité utérine, sensibilise le myomètre à l'action des prostaglandines, et réduit la consistance du col (67). Plusieurs études cliniques démontrent l'intérêt d'une préparation par mifépristone, 24 à 48 heures avant l'emploi des prostaglandines, la dose de prostaglandines nécessaire et l'intervalle administration-expulsion étant réduits de façon notable (67,68).

II.1.1.c Les différents protocoles d'IMG du 1^o trimestre

L'association de mifépristone et d'analogue de prostaglandine est agréé pour la pratique des IVG, en France, avant 7 semaines d'aménorrhée (49 jours) (67).

La mifépristone est commercialisée en France sous stricte surveillance hospitalière, également en Grande-Bretagne et en Suède.

1) RU 486 / sulprostone

Le protocole associait la prise *per os* de 600 mg de mifépristone suivie, 48h après, d'une injection IM de 250 µg de sulprostone, analogue de la PGE2 (70).

L'avortement était complet dans 93,2% des cas (sur 369 avortements analysés lors d'une étude).

Le sulprostone, commercialisé en France depuis 1986 (il s'en est vendu jusqu'à 1991 plus de 221 000 ampoules) était par la suite interdit en IM suite à des accidents cardio-vasculaires graves (6 pour 100 000 patientes) et à une mortalité maternelle de 1,8 pour 100 000 patientes ; rapporté au nombre d'IVG réalisé annuellement en France, près de 170 000 en 1990, on obtient une mortalité de 0,6 pour 100 000 IVG par an (23).

Le sulprostone n'est plus adapté aux IVG du premier trimestre.

2) RU 486 / géméprost

Le géméprost est un analogue de la PGE1 s'utilisant par voie vaginale (CERVAGEME®, Lab. Roger Bellon, ovule dosé à 1 mg).

Les auteurs décrivent une prise unique de 600 mg de mifépristone suivie 48h plus tard d'un ovule de géméprost. Cette association est efficace mais peu maniable en raison des fortes douleurs de contractions ressenties par les patientes et des saignements pouvant durer jusqu'à 14 jours après le protocole (71, 72).

3) RU 486 / misoprostol

Le protocole admis est le suivant (62) :

- à J0 : ingestion par la patiente de trois comprimés de MIFEGYNE®, soit 600 mg de mifépristone, sous surveillance du médecin,

- à J2, soit 3 jours plus tard : ingestion de deux comprimés de misoprostol, analogue de la PGE1, soit 400 mg, et hospitalisation pour 4h durant lesquelles on attend l'expulsion sous forme d'un saignement

plus ou moins abondant (la chambre ovulaire à 7 SA ne mesure que 22 mm environ avec une mesure échographique de l'embryon de 7 mm).

La patiente est alitée ; elle reçoit du DAFALGAN® en cas de douleurs pelviennes ; les nausées sont quasi systématiques, inhérentes à la mifépristone et renforcées par le misoprostol. On surveille la tension artérielle et le pouls toutes les demi-heures.

- à J10 : consultation clinique, vérification de la vacuité utérine par échographie et éventuellement dosage des β HCG.

L'équipe du Professeur E.E. Beaulieu, père du RU 486, admet une réussite du protocole de l'ordre de 97,6% jusqu'à 42 jours d'aménorrhée, 94,8% entre 42 et 49 jours, 93,4% entre 50 et 56 jours, 86,8% entre 57 et 63 et 83,3% après 63 jours (74).

II.2. LES INTERRUPTIONS DE GROSSESSE POUR RAISON MEDICALE

La surveillance régulière de la grossesse entraîne une réduction de la mortalité périnatale, car elle permet une prise en charge précoce des pathologies gravidiques et le dépistage des malformations foetales.

L'échographie systématique, vers la 20° SA, dont l'objectif est d'étudier la morphologie foetale, doit découvrir les malformations les plus graves et rechercher les signes évocateurs d'anomalies chromosomiques, conduisant à l'étude du caryotype foetal. Le diagnostic prénatal de ces malformations incurables conduit à proposer des interruptions médicales de grossesse (IMG).

En 1989, les IMG représentaient environ 12% de la mortalité périnatale française. Bien que mal enregistré, on estime que le nombre annuel d'IMG en France se situe entre 1000 et 1200 (67). Dans l'intérêt des patientes affrontant ces situations pénibles, les méthodes employées pour ces interruptions doivent être les plus efficaces et les moins traumatisantes possibles.

Les interruptions de grossesse du deuxième et troisième trimestre reconnaissent des indications différentes selon les règlements en vigueur et l'origine des études publiées.

Ainsi, les études britanniques concernent des grossesses à priori normales, puisque l'IVG est autorisée, au Royaume-Uni, jusqu'à 24 SA.

Les études françaises se limitent à des grossesses pathologiques, les indications ayant été acceptées selon la loi du 17 Janvier 1975. L'IMG reste possible à tout âge de la grossesse. Compte tenu des moyens et des délais nécessaires au diagnostic des anomalies foetales, la grande majorité des IMG, en France, sont pratiquées au second trimestre, entre 15 et 28 SA (67).

Réaliser l'expulsion foetale n'est pas évident, car le foetus est d'une taille notable ; l'utérus est quiescent, le col est non mûr, tonique et fermé.

Pendant longtemps, l'hystérotomie a été seule possible, mais c'est une intervention lourde qui laisse une cicatrice utérine. On a donc recherché des moyens pharmacologiques entraînant une contractilité utérine avec ouverture du col.

II.2.1. Premiers moyens pharmacologiques utilisés

- l'ocytocine, "l'hormone physiologique de l'accouchement" :

A ce stade, elle n'est pas efficace, sauf à des doses élevées ($> 45 \text{ mU} \cdot \text{min}^{-1}$) auxquelles elle a été accusée de complications métaboliques par effet anti-diurétique. Elle possède environ 1% de la puissance biologique de sa molécule parente, la vasopressine : on peut donc observer une rétention d'eau, une hyponatrémie, un coma, des convulsions, des décès. Elle est aussi vasoconstrictrice et peut être à l'origine d'une hypertension artérielle (76).

- le chlorure de sodium à 20% (ou l'urée, l'éthacridine, l'alcool) :

Des injections intra-amniotiques (associées ou non à une dilatation cervicale préalable par ballonnet ou laminaires) de soluté hypertonique ont été proposées, permettant l'expulsion en 30 à 40 h, mais des complications sévères ont été décrites, liées à des troubles de la coagulation par CIVD.

On retrouve également comme complications, des infections (2 à 18,5%), une hémorragie nécessitant une transfusion dans 1 à 3% des cas, une hypernatrémie, un collapsus (20).

II.2.2. Utilisation des prostaglandines

C'est en 1970 que sont publiés les deux premiers rapports sur l'utilisation des prostaglandines dans l'interruption de grossesse du deuxième trimestre (67). Depuis lors, ce domaine a connu un essor considérable.

Les deux prostaglandines d'origine naturelle, PGE₂ et PGF₂ α , sont disponibles en thérapeutique. Leur brève durée de vie, inférieure à 1 min, nécessite des protocoles d'utilisation parfois contraignants.

II.2.2.a. Prostaglandines F :

- la voie intra-veineuse :

Karim et Filshie (20) démontrent les premiers l'efficacité de la perfusion continue de PGF₂ α avec des posologies considérablement plus élevées que pour une induction du travail à terme (dose totale moyenne pouvant atteindre 100 mg, avec des débits de perfusion de l'ordre de 50 à 100 $\mu\text{g}\cdot\text{min}^{-1}$).

D'autres auteurs ont proposé l'association de la perfusion IV de PGF₂ α à des injections intra-amniotiques d'éthacridine (20), mais l'utilisation des prostaglandines naturelles par voie IV à ces posologies est associée à une si grande fréquence d'effets secondaires (nausées, vomissements, diarrhées, hyperthermie, veinite au site d'injection) qu'elle a été abandonnée.

Un analogue, la 15-méthyl-PGF₂ α (carboprost trométhamine des Lab. Upjohn) a été administré en perfusion IV avec un débit constant de 1 $\mu\text{g}\cdot\text{min}^{-1}$ (20) (taux de succès de 85,9% dans les 30h, avec une durée moyenne injection-expulsion de 15,6 h).

- la voie intra-amniotique :

L'injection intra-amniotique de 40 à 50 mg de PGF₂ α a été la technique la plus répandue dans les années 70-80 (67).

On obtenait environ 65% d'expulsions en 24h et 90% en 48h. La durée moyenne entre l'injection et l'expulsion foetale (DIE) varie de 15

à 28h. Les effets secondaires restent cependant trop fréquents (chez 50 à 70% des patientes).

La 15-méthyl PGF₂ α a été essayée avec d'assez bons résultats (83,7% de succès à la 30^e heure).

- la voie intra-utérine extra-amniotique :

Elle s'est montrée efficace en utilisant des doses 10 à 20 fois plus faibles que celles requises pour la voie IV avec une diminution parallèle des effets indésirables (20).

Divers protocoles ont été utilisés ; ils diffèrent par la dose utilisée (10 à 20 mg de PGF₂ α dans un gel de tylose), ou par la fréquence des réinjections.

Les résultats dépendent du protocole utilisé ; plus la dose est importante ou plus les réinjections sont rapprochées (0,5 à 1 mg toutes les 15 min jusqu'à l'obtention de contractions), plus l'expulsion est rapide (20, 67). La durée moyenne injection-expulsion se situe entre 17 et 20 heures.

- L'administration en perfusion dans la lèvre antérieure du col

La prostaglandine est administrée au moyen d'un microperfuseur piqué dans la lèvre antérieure du col et fixé par un fil de catgut. L'aide d'une pompe péristaltique est indispensable et le débit de perfusion, constant tout au long du déclenchement, est de 0,3 à 0,6 mg.h⁻¹, soit 10 gouttes par minute d'une solution contenant une ou deux ampoules de Prostin F₂ α ® de 5 mg dans 500 ml de sérum physiologique.

La préparation du col par des lamineuses changées toutes les 12h est pratiquée sous couverture antibiotique dans les 24h précédant le déclenchement.

La rupture des membranes est réalisée de façon systématique dès la mise en place du microperfuseur.

La dose moyenne de PGF₂ α nécessaire est de 16,4 mg ; la DIE moyenne est de 20h, le taux de succès s'élève à 97%.

Cette technique est lourde car nécessitant une surveillance étroite de la perfusion ; la survenue d'effets secondaires est toutefois minime (8,8% de troubles gastro-intestinaux) (20).

- la voie intra-musculaire :

Formellement contre-indiquée avec les prostaglandines naturelles F2 et E2, elle a été utilisée avec succès pour injecter de la 15- méthyl-PGF2 α . Le taux d'échecs est très faible (2,4%), avec des effets secondaires quasi-constants (90% de troubles digestifs).

- la voie vaginale :

La mise en place d'un pessaire vaginal contenant 3 mg de 15-méthyl-PGF2 α méthyl-ester donne un taux de succès de 72,4% à la 30^e heure.

TABLEAU II : Voies d'administration et posologies usuelles de la prostaglandine F2 α et de ses analogues dans les interruptions médicales du deuxième trimestre (références), *d'après* (20).

Voie d'administration	PGF2 α	15-méthyl-PGF2 α	15-méthyl-PGF2 α méthyl ester
Intra-veineuse	50 à 100 ug.min ⁻¹	1 ug.min ⁻¹	-
Intra-musculaire	-	0,25 mg toutes les 2 à 5 h	-
Intra-amniotique	40 à 50 mg en dose unique	2,5 mg en dose unique	-
Perfusion dans la lèvre antérieure du col	0,3 à 0,6 mg.h ⁻¹	-	-
Extra-amniotique	Perfusion : -continue : 0,5 à 0,7 mg.h ⁻¹ -discontinue : 0,5 à 1 mg toutes les 15 min	0,5 à 0,85 mg	1 mg
Vaginale	-	-	3 mg

II.2.2.b. Prostaglandines E

La PGE2 naturelle ou dinoprostone a une action dix fois plus marquée sur la maturation du col que la PGF2 α .

- la voie intraveineuse : (77)

Avec des débits de perfusion de 5 à 10 $\mu\text{g}\cdot\text{min}^{-1}$ et une dose totale moyenne d'environ 10 mg pour assurer l'évacuation totale utérine, elle est grévée d'un taux important d'effets secondaires, aux posologies nécessaires dans cette indication et avait été négligée essentiellement pour cette raison.

Filshie (1971) a été le premier à décrire l'utilisation d'une perfusion de PGE2 (2,5 $\mu\text{g}\cdot\text{min}^{-1}$) dans un cas d'anencéphalie à la 34^e semaine de grossesse. L'expulsion a été obtenue après une dose totale de 1125 μg de PGE2, 7 heures et demi après le début de la perfusion.

Dans une étude récente, Beazley et Clarke (1980) ont montré qu'il est possible de diminuer les effets indésirables en associant de faibles doses de Prostine E2® à de l'ocytocine (77).

L'utilisation actuelle de la spécialité Prostine E2® 10 mg se fait selon les modalités préconisées par les Laboratoires Upjohn :

1- préparation d'une solution de Prostine E2® concentrée à 5,0 $\mu\text{g}\cdot\text{ml}^{-1}$ par dilution du contenu de l'ampoule dans du soluté isotonique stérile de NaCl ou de glucose (la solution diluée doit être utilisée dans les 24 h).

2- Débit initial de perfusion = 2,5 $\mu\text{g}\cdot\text{min}^{-1}$, maintenu pendant au moins 30 min. En cas d'apparition de contractions utérines efficaces, ce débit doit être maintenu ; dans le cas contraire, il sera augmenté à 5,0 $\mu\text{g}\cdot\text{min}^{-1}$.

Si une réponse satisfaisante n'a pas été obtenue après au moins 4 h sous ce débit, on augmentera à 10 $\mu\text{g}\cdot\text{min}^{-1}$, si la tolérance le permet et on maintiendra ce débit jusqu'à ce que l'avortement se produise ou que le traitement soit considéré comme un échec.

L'administration continue du produit pendant plus de deux jours n'est pas recommandée.

- Un analogue de la PGE2 utilisé par voie IV, le sulprostone :

L'utilisation de ces analogues constitue actuellement la méthode de choix pour les IMG du deuxième trimestre en raison de leur assez bonne tolérance, de la commodité d'application de certaines formes galéniques, et du rôle des PGE2 sur le col qui rend toute préparation inutile.

Le sulprostone, dérivé injectable analogue de la PGE2 naturelle, est commercialisé par les Laboratoires Schering, sous forme d'ampoules dosées à 0,5 mg.

Il est utilisé le plus souvent au débit constant recommandé de 1 mg en 10 h obtenu au pousse-seringue automatique (67).

On obtient ainsi un taux d'expulsion de 82 à 89% en 24 heures avec une DIE de 11 h ; 2 à 8% des patientes se plaignent d'effets gastro-intestinaux, 50% ressentent des contractions utérines douloureuses justifiant une analgésie majeure dans la majorité des cas (l'utilisation de 10 mg de Nubain® et 10 mg de Valium® en prémédication, plus des doses séquentielles de Nubain® pendant la période de contractions a préconisée (78)).

- la voie extra-amniotique :

L'injection extra-amniotique de PGE2 naturelle a été recommandée le plus souvent en dose unique, 2,5 mg dans un gel de Tylose. Cette technique est efficace puisque l'on observe 85% d'expulsions en 24h, une DIE moyenne de 15 h, mais 40% d'effets secondaires digestifs, et toujours des contractions douloureuses (67).

Le protocole d'utilisation de Prostine E2® par instillation extra-amniotique préconisé à l'heure actuelle par les Laboratoires Upjohn est le suivant :

1- Une solution concentrée à 100 $\mu\text{g}.\text{ml}^{-1}$ est préparée par dilution de l'ampoule de 0,5 ml dans le diluant de 50 ml joint.
(à conserver à +4°C si la solution n'est pas utilisée immédiatement).

2- La première instillation est de 1 ml dans l'espace extra-amniotique, les instillations suivantes varieront entre 1 et 2 ml en fonction de la réponse utérine. Deux heures doivent normalement s'écouler entre deux instillations et jamais moins d'une heure.

L'utilisation de l'analogue sulprostone se fait également par instillation extra-amniotique au travers d'une sonde de Foley.

Des auteurs ont décrit un débit constant de 0,5 à 1 $\mu\text{g}\cdot\text{min}^{-1}$, avec une durée d'instillation moyenne de 7 h sur un groupe de 40 patientes, et une dose moyenne de sulprostone nécessaire de 314,8 μg (79).

- La voie vaginale :

Elle a été utilisée soit comme méthode de maturation cervicale préalable au déclenchement du travail proprement dit par des analogues de prostaglandines, soit comme méthode unique d'induction.

Lebed (20) utilise des ovules de PGE2 très fortement dosés (20 mg) qu'il renouvelle toutes les 3 h jusqu'à l'expulsion ovulaire. Les résultats sont excellents puisque le taux de succès est de 97,6%. Les doses totales sont cependant élevées (en moyenne 78,2 mg) et les effets secondaires fréquents.

-> Utilisation d'un analogue, le géméprost :

Le géméprost est un analogue de la PGE1 s'utilisant par voie vaginale (CERVAGEME®, Lab. Roger Bellon, ovules de 1 mg).

Les britanniques l'utilisent à raison d'un ovule toutes les 3 heures.

Les études françaises utilisent un ovule toutes les 12 heures. Les expulsions se font avec 87 à 96% de succès en 36 h et une DIE de 22 à 25 h lorsque le foetus est vivant.

L'utilisation du géméprost toutes les 12 h par comparaison avec l'utilisation de 500 μg de dinoprostone dans un gel de tylose (comparaison entre la PGE1 naturelle et son analogue) toutes les 6 à 8 h, se traduirait par une diminution notable des effets indésirables pour une efficacité semblable (80).

- La voie intra-musculaire :

Suite à de graves complications cardiaques avec le sulprostone utilisé en IM, cette voie n'est plus utilisée.

- La voie orale :

Le misoprostol, analogue de la PGE1, a fait l'objet d'une étude au cours de laquelle un comprimé était donné toutes les 12h jusqu'à expulsion (82).

L'expérience s'est révélée concluante avec un taux de succès de 89% et une expulsion dans les 38h. Son efficacité n'est cependant établie qu'en association avec la mifépristone, pour les IVG précoces (67).

Même si les analogues présentent des avantages sur les prostaglandines naturelles, il n'en reste pas moins que l'IMG du deuxième trimestre est une procédure physiquement et psychologiquement lourde pour les patientes. Réduire les contraintes des contractions douloureuses et des effets indésirables dose-dépendants est un objectif fondamental que l'on peut atteindre en utilisant la mifépristone. Cet anti-progestérone sensibilise le myomètre à l'action des prostaglandines et facilite la dilation cervicale.

II.2.3. Association mifépristone-prostaglandines

II.2.3.a. L'association mifépristone-sulprostone

(d'après le protocole appliqué entre Juin 1989 et Décembre 1992 sur 158 patientes dans le service de Médecine et Biologie Foetale de l'Institut de Puériculture de Paris (81) :

- à J₀ : prise de 3 comprimés à 200 mg de mifépristone en une seule prise, à jeun, en ambulatoire.

- à J₀ + 36 h : sulprostone IV au pousse-seringue.

Au cours de la 1^o heure, la perfusion est de 50 $\mu\text{g.h}^{-1}$ (1 ampoule dans 50 ml de sérum physiologique au débit de 5 ml.h^{-1}).

Au cours des 4 heures suivantes, la vitesse de perfusion est augmentée à 10 $\mu\text{g.h}^{-1}$, sauf pour les patientes présentant un utérus cicatriciel, pour lesquelles une demi-dose est utilisée pendant le travail.

Le diagnostic de début de travail est posé dès l'apparition de contractions utérines douloureuses.

II.2.3.b. L'association mifépristone-misoprostol

(Protocole d'IMG utilisé dans le service du Pr Maillet, CHU St-Jacques à Besançon)

- à J₀ : 3 comprimés de MyféGINE® en une seule prise à jeun ;

- à J₂ : Cytotec® :

-> protocole 1 : 1/4 de comprimé intravaginal, soit 50 μg de misoprostol, cinq fois au maximum.

-> protocole 2 : 1 comprimé intravaginal puis 2 comprimés per os 4 h plus tard, à renouveler toutes les 4 h.

Une analgésie péridurale ou la mise sous morphine sont effectuées lorsque des contractions douloureuses sont ressenties.

L'amniotomie est réalisée dès que les membranes sont accessibles.

La prise de mifépristone facilite le déclenchement du travail et raccourcit le délai d'expulsion ; elle constitue actuellement un pré-traitement satisfaisant dans le cadre d'une IMG du 2^o ou 3^o trimestre, comme en témoigne le tableau suivant (TABLEAU III) :

TABLEAU III: Résultats d'études incluant le protocole RU 486 + PG, d'après Werner H. (81)

Etudes	Protocoles	n	Délai moyen d'expulsion(en h)
Frydman et al. (1988)	H0 : RU (450 mg) H48 : PGE2 (1,5 en vaginal)	19	19,5
Rodger et al. (1990)	H0 : RU (600 mg) H36 : PGE2 (1 mg en vaginal)	50	8
Haddad et al.(1990)	H0 : RU (600 mg) H36 : sulprostone (0,1 mg.h ⁻¹ en IV)	20	12
Hill et al. (1990)	H0 : RU (600 mg) H24 : PGE2 (2 µg/30 min en intra-amniotique)	10	8,5
Gottlieb et al. (1991)	H0 : RU (200 mg) H24 : PGE2 (0,5 mg en vaginal)	26	10
Pons et al. (1992)	H0 : RU (400 mg) H48 : sulprostone (500 µg en IM)	25	13,1
Urquhart et al. (1990)	H0 : RU (600 mg) H48 : PGE2 (1,5 mg en vaginal)	20	6,7
série personnelle	H0 : RU (600 mg) H36 : sulprostone (100 µg.h ⁻¹ en IV)	158	10

III. LE DÉCLENCHEMENT ARTIFICIEL DU TRAVAIL

III.1. PHYSIOLOGIE DU DÉCLENCHEMENT

Hippocrate attribuait un rôle important au foetus dans le déclenchement spontané du travail, disant qu'un "manque de nourriture à l'intérieur de l'oeuf l'incitait à s'agiter".

Cependant, le déclenchement de l'accouchement a toujours représenté un mystère que les obstétriciens ont essayé d'éclaircir. A la curiosité scientifique, s'est ajouté un intérêt thérapeutique. En effet, la connaissance des facteurs étiologiques déclenchant le travail permet de bouleverser les habitudes obstétricales classiques.

La cascade des réactions aboutissant au déclenchement des contractions utérines a été élucidée chez certains animaux, tels que la chèvre ou la brebis (7).

C'est à Sauerbruch que l'on doit l'idée d'un facteur humoral capable de provoquer l'accouchement à une date déterminée : après avoir mis deux rates en parabiose, il provoque leur mise bas simultanée alors que l'âge gestationnel n'est pas le même (8).

L'accouchement est la résultante de l'action du moteur, la contraction utérine, sur un obstacle qui doit être forcé, le col utérin.

L'harmonie des deux mécanismes nécessite une contraction utérine de bonne qualité, mais aussi un col ayant acquis une bonne distensibilité progressive en fin de grossesse.

III.1.1. Le col utérin

Le col de l'utérus remplit une fonction essentielle au cours de la gestation : restant dur et fermé tout au long de la grossesse pour retenir le produit de la gestation, il s'efface et se dilate au cours du travail, après avoir subi une maturation de son stroma conjonctif dans les jours qui précèdent le terme (Figure 12).

Nous nous attarderons ultérieurement sur ces différentes modifications histologiques et biochimiques.

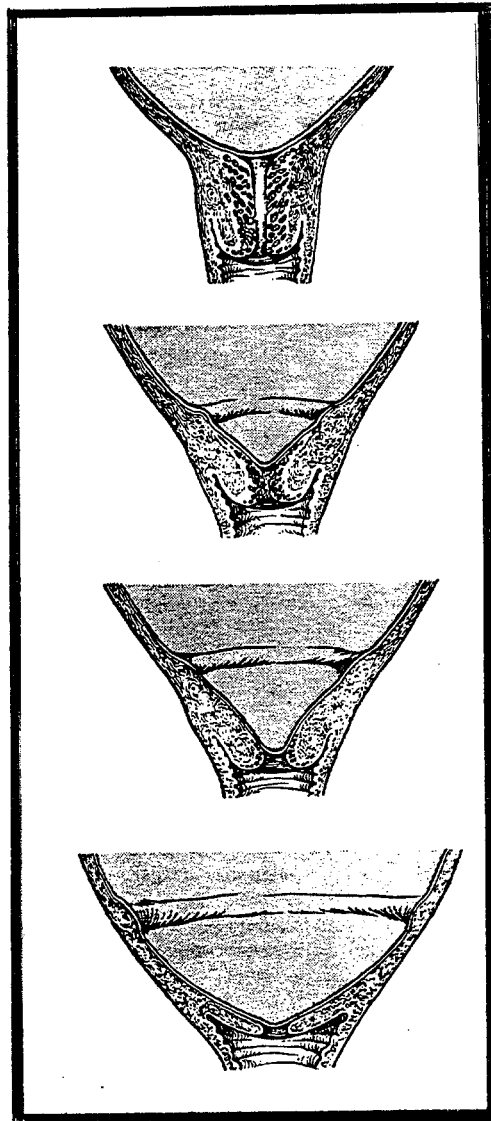


Figure 12 : Modification anatomique du col d'une nullipare pendant le travail, d'après Hellman et coll. (27)

(A l'approche de l'accouchement, le canal cervical disparaît complètement)

III.1.2. Le corps utérin ou myomètre

Le myomètre a un rôle fondamental dans le déclenchement du travail.

En fin de grossesse, il est composé de tissu conjonctif, riche en substance fondamentale chargée de collagène, et de fibres musculaires lisses.

III.1.3. La contraction utérine

La contraction utérine relève à la fois de deux phénomènes différents :

- d'une activité biochimique,
- d'une activité contractile.

III.1.3.a. L'activité biochimique :

Les gap-jonctions intercellulaires (points de contact entre les membranes permettant la propagation de l'influx nerveux) qui apparaissent en début de travail, vont permettre des mouvements ioniques rapides. Ceux-ci sont l'élément moteur des contractions utérines et sont dépendants de plusieurs facteurs (prostaglandines, oestrogènes...).

III.1.3.b. L'activité contractile :

L'activité contractile est liée comme on l'a déjà vu à la liaison entre fibres d'actine et de myosine, ce mécanisme étant dépendant du flux transmembranaire du calcium extracellulaire et de la mobilisation du calcium du réseau endoplasmique intracellulaire.

III.1.3.c. La régulation :

La régulation du déclenchement des contractions utérines en fin de grossesse serait directement liée à un contrôle humoral. Différentes hormones interviennent : des stéroïdes, des peptides, l'ocytocine, en relation étroite avec les prostaglandines.

-> les stéroïdes :

* les oestrogènes :

L'application locale d'estradiol chez la femme en fin de grossesse semble avoir donné des résultats appréciables pour hâter la maturation cervicale (7).

Les oestrogènes induisent des récepteurs spécifiques, comme les récepteurs membranaires à l'ocytocine et les récepteurs α -adrénergiques.

L'activation de ces récepteurs abaisse le seuil de stimulation et accroît la réponse aux ocytociques.

L'effet des oestrogènes est limité à ces deux types de récepteurs : les récepteurs aux PGE₂ et PGF₂ α ne sont pas modifiés, les récepteurs β -adrénergiques sont diminués.

* la progestérone :

Elle est considérée comme l'hormone du maintien de la gestation.

Elle augmente la liaison Ca²⁺-ATP dépendante du réticulum endoplasmique. La baisse de la concentration de calcium libre intracellulaire, favorise la relaxation de l'appareil contractile. De plus, la progestérone inhibe la propagation de l'activité électrique du myomètre ; l'activité utérine est dite désynchronisée par inhibition de formation des jonctions intercellulaires (7).

La progestérone inhibe la synthèse de la collagénase en synergie avec l'AMPc et s'oppose ainsi à la dégradation du collagène ; un de ses effets est aussi de réduire les effets de l'estradiol sur la synthèse des glycosaminoglycanes.

Chez le rat et le lapin, il semblerait que la formation des récepteurs à l'ocytocine soit inhibée, ce qui ne semble pas être le cas chez la femme (9).

L'administration de progestérone, à la dose de 200 mg par jour, chez la brebis, ne s'oppose pas à l'augmentation physiologique de compliance à la fin de la gestation (10) de même qu'elle est sans effet sur l'évolution des propriétés mécaniques du col chez la rate (11).

La progestérone maintenant la quiétude utérine, sa chute brutale permettrait aux stimulants de se manifester : c'est la levée du "bloc progestéronique" de Csapo. L'influence du rapport oestrogènes/progestérone a été très étudiée chez l'animal.

L'effet de substances antiprogestéroniques comme le RU 486 a été mis à profit pour accélérer la maturation et la compliance cervicale afin de déclencher le travail à terme avec enfant vivant.

Le taux d'entrées spontanées en travail aurait été, dans une étude de Frydman (1992), proche de 60% : les antagonistes progestéroniques représentent une voie d'avenir à développer pour le déclenchement du travail à terme (76).

* les corticoïdes :

Chez la brebis, un signal foetal déclenche le travail. Ce signal provient de l'axe hypothalamo-surrénalien (très étudié par Liggins puis par Challis) (9).

Vingt quatre heures avant la parturition, l'apparition d'une 17 α -hydroxylase placentaire fait qu'il y a déviation de la progestérone vers les oestrogènes. Les glucocorticoïdes induisent la formation de cette hydroxylase.

L'administration de glucocorticoïdes exogènes et d'ACTH abrègent la gestation, alors que l'hypophysectomie et la surrénalectomie foetale, ou l'hypoplasie surrénalienne foetale, la prolongent.

En fin de gestation, on observe une augmentation du nombre des cellules surrénaliennes et du cortisol qui en secrété ; le taux d'ACTH ainsi que les récepteurs croissent. Ces phénomènes s'intègrent dans le processus de maturation après qu'un rétrocontrôle très sensible soit intervenu entre l'hypophyse et la surrénale.

Dans l'espèce humaine, il n'y a pas de 17 α -hydroxylase placentaire.

Les glucocorticoides s'élèvent au cours du travail, mais comme conséquence de celui-ci. Cette élévation peut être mise sur le compte du stress engendré par le déroulement de l'accouchement.

*Le VIP et la relaxine :

Le VIP (vaso-intestinal polypeptide) présent dans les fibres nerveuses originaires des ganglions paracervicaux, est particulièrement abondant au niveau du col utérin et de la région isthmique. C'est un puissant vasodilatateur, inhibiteur de la contraction induite par l'ocytocine et la PGF 2α .

La relaxine, hormone polypeptidique, de structure proche de l'insuline, a été isolée dans le corps jaune, la décidue et le placenta.

Elle est inhibitrice de l'activité myométriale (par augmentation de la production d'AMPC) ; elle pourrait agir en relation avec les prostaglandines (chez la rate, l'indométhacine bloque l'effet de la relaxine).

Il n'y a pas encore d'évidence convaincante du rôle de la relaxine dans la maturation du col (7).

* L'ocytocine :

C'est un polypeptide excrété par le lobe postérieur de l'hypophyse maternelle ou foetale qui exerce une action puissante sur la contractilité du myomètre.

L'ocytocine maternelle semble jouer un rôle important dans le déclenchement du travail, l'hypophysectomie pouvant en effet entraîner, chez certaines espèces, une grossesse prolongée.

La concentration en récepteurs myométriaux de l'ocytocine, augmente en fin de grossesse, est maximale au cours du travail, puis décroît.

Dans l'espèce humaine, la progestérone stimulerait la formation de ses récepteurs en synergie avec les oestrogènes (12).

L'augmentation de sensibilité de l'utérus à cette hormone est liée à l'augmentation de ses récepteurs, augmentation qui abaisse le seuil de stimulation jusqu'à ce que le muscle réponde à un taux circulant observé en fin de grossesse, d'où le rôle important dans le déclenchement du travail.

L'élévation des prostaglandines surviendrait plus tard en cours de travail et elles relâieraient l'ocytocine dans la phase active (théorie de Csapo).

La régulation s'effectue ainsi grâce à des facteurs maternels et à des facteurs foetaux.

Les facteurs maternels interviennent au niveau de :

- la caduque, du myomètre, du col, qui synthétisent des prostaglandines,
- l'utérus, par sa distension,
- l'hypophyse maternelle,
- l'innervation parasympathique et des catécholamines,
- la relaxine.

Les études expérimentales ont attribué un rôle important aux hormones surrénaliennes et hypophysaires foetales, ainsi qu'aux catécholamines produites par le fœtus (21).

III.2. ETAPES DE LA PARTURITION

Quatre phases sont évoquées (13) :

III.2.1. La phase 0

C'est le prélude à l'accouchement. L'utérus ne répond pas aux stimulants de la contraction. C'est la période caractéristique de fin d'une grossesse normale (36-38 semaines de gestation).

II.2.2. La phase 1

L'utérus se réveille et se prépare au travail ; la quiescence utérine de la phase 0 est levée, les gap-jonctions entre les cellules myométriales se forment, les récepteurs à l'ocytocine augmentent, le myomètre répond aux utérotoniques. Des contractions non douloureuses apparaissent.

III.2.3. La phase 2

C'est le travail actif : les contractions utérines s'accompagnent de la dilatation cervicale d'une part, et de la descente et de la délivrance du fœtus d'autre part.

III.2.4. La phase 3

Les contractions persistent de façon à provoquer la rétractation de l'utérus après la délivrance (pour prévenir le risque d'hémorragies du post-partum).

Les auteurs s'accordent à définir l'initiation de la parturition comme l'étape de transition entre la phase 0 et la phase 1.

Il est un point sur lequel les avis divergent : pour certains auteurs, l'augmentation de la concentration en prostaglandines pendant le travail actif serait une conséquence de ce travail et de la dilatation cervicale et non le point de départ et d'initiation de la parturition (113).

Le liquide amniotique de 168 patientes en travail spontané et 82 en quiescence utérine (phase 0) a été prélevé par voie transabdominale. L'analyse statistique a montré que la concentration en prostaglandines du liquide amniotique des parturientes en travail précoce (dilatation cervicale $<$ ou $=$ 3 cm) était significativement plus élevée que chez les parturientes en phase 0 (14).

Une culture de cellules du stroma décidual prélevées 30 minutes avant le début de la phase 1 produirait plus de PGE2 et PGF2 α que celles prélevées à la phase 3 (15).

L'administration de PGE2 ou de PGF2 α à des femmes enceintes peut entraîner un travail prématuré ou un avortement ; nous ne pouvons cependant pas en déduire que les prostaglandines sont le seul facteur utérotonique déclenchant de l'accouchement.

La quantité maximale de PGE2 accumulée dans le fluide amniotique est de 30 µg ; l'instillation de 40 mg de PGE2 ne provoque pas d'avortement.

Selon ces mêmes auteurs, la libération de prostaglandines ne serait que la réponse au processus inflammatoire de la dilatation cervicale et de la progression du fœtus en dehors de la cavité amniotique (par rupture des membranes de la poche des eaux).

Le col serait le site d'un traumatisme mécanique, d'une perte de vascularisation des tissus exposant le fœtus et son amnios au fluide vaginal riche en cytokines et en bactéries, d'où la réponse caractéristique de l'inflammation avec hydrolyse des membranes phospholipidiques, libération d'acide arachidonique et donc amorce de la voie de la cyclo-oxygénase (13).

III.3. MODIFICATIONS BIOCHIMIQUES DU COL ET DE L'ISTHME UTÉRIN

Le col de l'utérus s'efface et se dilate au cours du travail après avoir subi une maturation de son stroma conjonctif dans les jours qui précèdent le terme.

III. 3.1. Anatomie de l'utérus

On décrit classiquement à l'utérus trois parties anatomiques (Figure 13) :

- le corps utérin, situé au-dessus de l'orifice anatomique,
- l'isthme, zone intermédiaire entre le col et le corps, siégeant entre orifice anatomique et orifice histologique,
- le col, en dessous de l'orifice histologique, situé 6 à 10 mm en dessous de l'orifice anatomique.

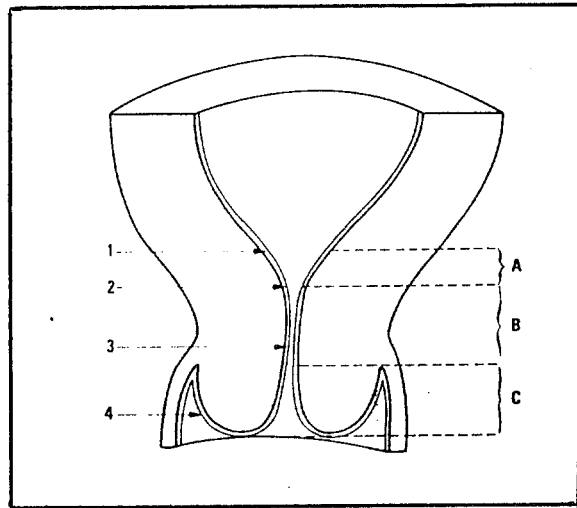


Figure 13 : Anatomie du col et de l'isthme non gravide, *d'après* (16).

- 1 = orifice anatomique
- 2 = orifice physiologique
- 3 = endocol
- 4 = exocol
- A = isthme
- B = col supravaginal
- C = col intravaginal

III.3.2. Le tissu conjonctif

Le tissu conjonctif cervical est formé de fibroblastes, responsables de la synthèse des autres éléments du tissu conjonctif : fibres (collagène, élastine, réticuline), et substance fondamentale formée de protéoglycanes et glycoprotéines de structure.

L'intérêt des auteurs s'est porté sur le collagène, protéine fibrillaire.

L'unité de base est la molécule de tropocollagène formée par l'association de trois chaînes polypeptidiques reliées entre elles, en hélice, par des ponts disulfures. Chacune de ces chaînes, d'un poids moléculaire de 100000 daltons, est formée d'acides aminés, l'hydroxyproline étant un acide aminé quasi spécifique du collagène.

Les molécules de tropocollagène s'associent pour former des filaments puis enfin des fibres d'environ 100000 Angström de diamètre.

Junqueira, par dosage de l'hydroxyproline, a été amené à penser qu'il y aurait augmentation de la fraction soluble du collagène par perte de ponts disulfures.

Le dosage de l'activité collagénolytique a montré une activité maximale de l'enzyme 2h après application de PGE2 chez une multipare et 4h après chez une nullipare (17).

Le collagène est la protéine la plus abondante du col utérin (82% des protéines du col humain non gravide). Les variations de concentration et de conformation de la trame collagénique rendraient compte des modifications des propriétés mécaniques du tissu conjonctif cervical (21).

Maillot a réalisé une étude de la substance fondamentale.

Il constate que l'acide hyaluronique augmente en fin de gestation parallèlement à l'hydratation, alors que diminuent les substances responsables de la stabilité de la trame collagénique (dermatanes sulfates et chondroïtine sulfates) (18).

L'acide hyaluronique unit des monomères de glycosaminoglycanes à des parties protéiques telles que les dermatanes et chondroïtine sulfates. Les glycosaminoglycanes sont constitués par la répétition d'unités disaccharidiques comprenant un acide uronique et un hexosamine.

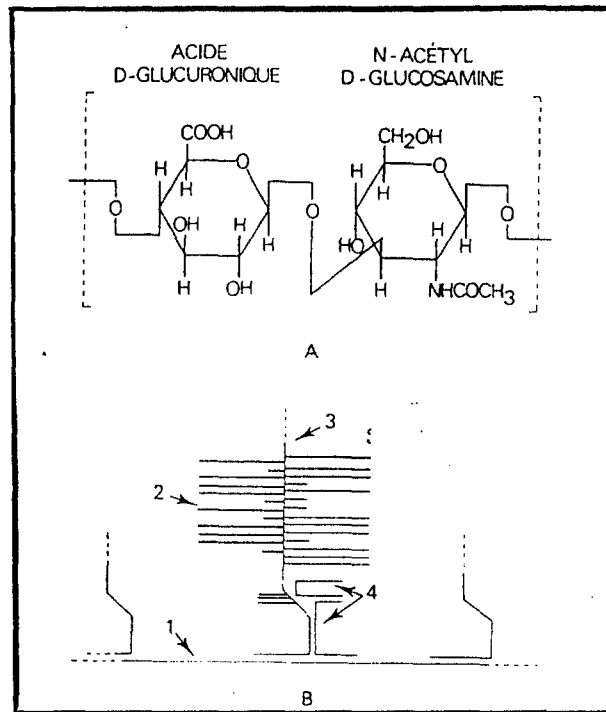


Figure 14: Protéoglycans et glycosaminoglycans, d'après (16).
en A : motif disaccharidique de l'acide hyaluronique
en B : structure d'un complexe de protéoglycans
1 = acide hyaluronique
2 = chondroïtine sulfates, dermatanes sulfates, keratanes sulfates
3 = protéine backbone
4 = protéines de liaison.

On a pu montré une augmentation de la concentration des glycosaminoglycans et de la teneur en acide hyaluronique, de près de 50%, après application de gel de PGE2 sur des biopsies de col du premier trimestre (17).

Ceci contredit ce qui est actuellement admis par les auteurs, à savoir une légère diminution de la concentration en GAG du stroma cervical à la fin de la gestation aussi bien chez la femme que chez le rat ; les protéoglycans contenant du dermatane sulfate et des chondroïtine sulfates, contractent des relations étroites avec le collagène et assurent probablement la stabilité de la trame collagénique.

La molécule d'acide hyaluronique ayant un poids moléculaire très élevé, on a proposé de relier son augmentation à l'hydratation accrue du col à la fin de la gestation (16).

Deux des éléments les plus remarquables de la maturation, hormis l'augmentation des protéines de structure, semblent être la diminution de la concentration du collagène et de celle du dermatane sulfate.

III.4. ETUDE CLINIQUE DU TRAVAIL

Les modifications anatomiques du col et du segment isthmique inférieur du corps utérin sont essentielles (16).

Pendant les cinq premiers mois de la gestation, le col devient violacé, se vascularise mais demeure ferme et conserve sa taille et sa forme. Le segment isthmique s'allonge sous l'effet de l'hypertrophie et de l'hyperplasie du tissu musculaire utérin (la palpation vaginale de l'isthme allongé en début de grossesse constitue le signe de Noble, signe précoce de grossesse). Le col devient plus souple et s'hypertrophie mais il conserve sa forme et le canal endocervical reste résistant à la dilatation instrumentale.

Après cinq mois de gestation, les mouvements différentiels entre couche musculaire interne plexiforme et couche musculaire externe longitudinale entraînent la formation d'un segment isthmique mince. Ceci serait dû à des modifications du tissu conjonctif entre les couches musculaires (Figure 16).

Ces modifications de structure de la région cervico-segmentaire font que l'on distingue bien le segment inférieur du reste du corps utérin, plus épais.

Le segment inférieur recueille les forces développées par le corps utérin et transmises par le fœtus sur le col (Figure 15).

Un anneau musculaire, nommé anneau physiologique de rétractation, évoque la dilatation du col au cours du travail : si la dilatation est suffisante pour laisser passer la présentation, il y a ascension de cet anneau qui pénètre dans le segment isthmique et se

moule sur la présentation. Le canal cervical a diminué de longueur et est incorporé au segment inférieur : c'est l'effacement, caractéristique du travail (Figures 12 et 17).

Chez la primipare, il marque l'entrée en travail, suivie de la dilatation du col effacé : le diamètre de l'orifice cervical passe de 1 cm à environ 10 cm, dimension de la dilatation complète.

Chez la multipare, effacement et dilatation sont simultanés, la dilatation pouvant même précéder l'effacement.

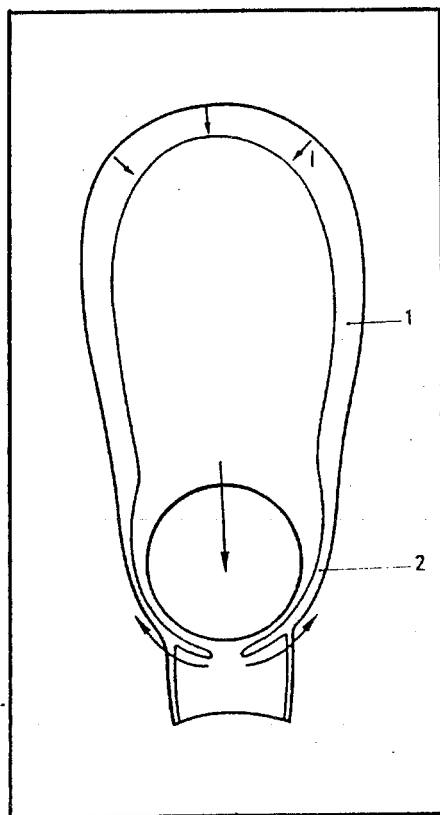


Figure 15 : Rôle mécanique du segment inférieur au cours du travail, d'après (16).

- 1 : partie supérieure du corps
- 2 : segment inférieur

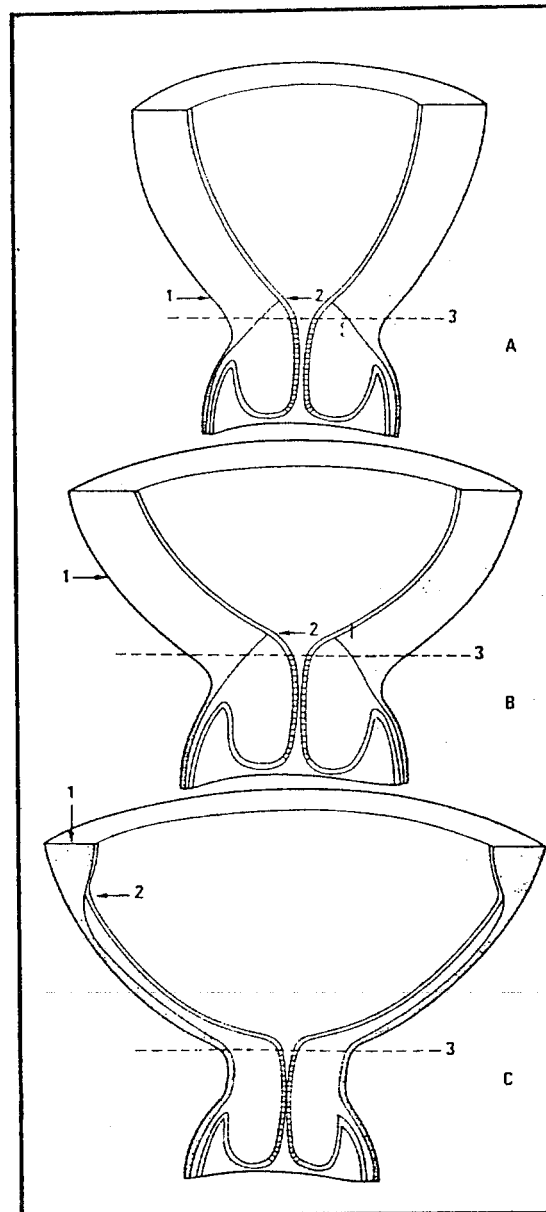


Figure 16 : Modifications du col et du segment inférieur au cours de la grossesse, d'après (16).

A : utérus non gravide

B : utérus gravide dans les 5 premiers mois

C : utérus gravide après 5 mois de gestation

1 : ligne de solide attache du péritoine

2 : orifice anatomique

3 : orifice histologique

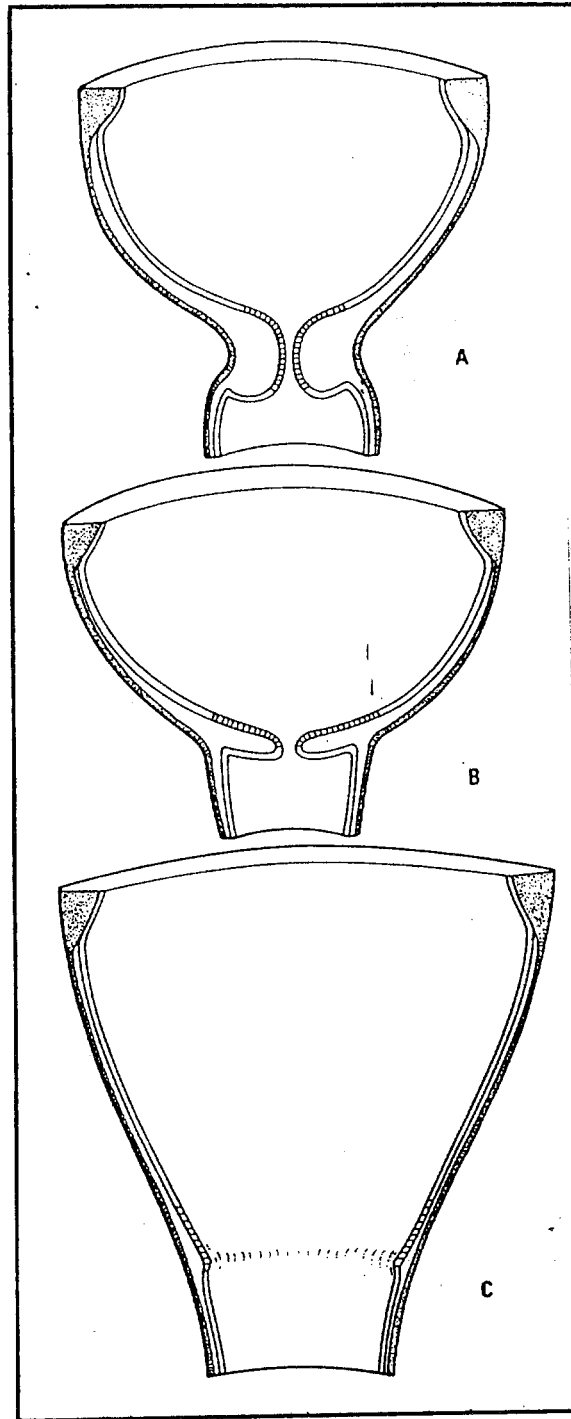


Figure 17 : Modifications du col et du segment inférieur au cours du travail, d'après (16).

A : début de l'effacement cervical

B : col effacé, début de dilatation

C : dilatation complète

L'analyse des composants fonctionnels du travail permet de comprendre que corps et col agissent en coordination ; le degré d'effacement, de dilatation et de consistance du col permettant de prédire la facilité avec laquelle le travail pourra être induit.

Les modifications du tissu conjonctif semblent ainsi précéder l'apparition de l'activité utérine et lui permettre d'entraîner les changements cervicaux caractéristiques de la parturition.

III.5. INDICATIONS DU DECLENCHEMENT DU TRAVAIL A TERME

Le déclenchement artificiel du travail peut s'envisager sur des indications médicales précises ou pour des raisons de convenance.

Le déclenchement de principe peut être proposé alors que n'existent ni pathologies maternelles, ni pathologies foetales le justifiant.

L'un de ses intérêts est de réunir au moment de la naissance une équipe médicale suffisante pour apporter le maximum de sécurité à la mère et au nouveau-né.

Le déclenchement du travail doit permettre d'aboutir à une réduction de la morbidité foetale, sans élévation de la morbidité maternelle, et dans les déclenchements d'indication médicale, d'obtenir une réduction du taux de césariennes (19).

Les conditions du déclenchement sont fonction des indications, des contre-indications et de la réunion de moyens techniques propres à assurer une surveillance continue du travail induit.

Le choix d'une méthode (104) dépend de trois paramètres :

* le type d'indication,

* le délai que le clinicien estime avoir entre sa décision de déclenchement et l'accouchement souhaité,

* l'appréciation clinique des conditions mécaniques et en particulier cervicales. C'est elle qui permet de déterminer le pronostic de l'induction et pèse le plus lourd dans le choix de la technique de déclenchement.

III.5.1. : Le déclenchement d'indication médicale

Il est envisagé lorsque la poursuite de la grossesse présente un risque pour la mère ou pour l'enfant.

III.5.1.a. Les indications de déclenchement dans l'intérêt maternel

-> La mort foetale in utéro présente un risque de complications important : coagulopathie, embolie amniotique et bien sûr un traumatisme psychologique certain.

On trouve aussi :

-> l'hypertension artérielle par résistance au traitement, l'état pré-éclamptique, l'apparition d'un syndrome néphrotique,

-> certaines cardiopathies,

-> des troubles de la coagulation,

-> des pneumopathies,

-> des cancers (cancer du sein, affections néoplasiques nécessitant un complément de traitement).

Ces indications restent rares mais le déclenchement artificiel doit permettre ou faciliter le traitement de l'affection maternelle.

III.5.1.b. Les indications dans l'intérêt foetal

- Avant terme :

-> le retard de croissance intra-utérin (RIU) par insuffisance de la fonction placentaire essentiellement.

L'indication de déclenchement peut se poser si l'état du foetus, apprécié par son rythme cardiaque, devient menaçant. Il est cependant difficile de choisir entre les risques d'une grande prématurité et les dangers d'une souffrance foetale prolongée, laquelle laisse souvent préférer l'extraction par voie haute (20).

-> l'allo-immunisation rhésus ou incompatibilité sanguine foeto-maternelle après la 34^e semaine laissant craindre une maladie hémolytique,

-> le diabète,

-> l'hypertension artérielle,

-> la malformation foetale , nécessitant une prise en charge pédiatrique optimale.

-> la macrosomie, en raison du risque de disproportion foeto-pelvienne si la grossesse se prolonge.

-> l'hématome rétroplacentaire, diagnostiqué par échographie et pouvant entraîner une mort foetale *in utero*.

- A terme :

-> la rupture prématurée des membranes, qui expose le foetus au risque d'infection néonatale si le déclenchement ne survient pas dans les 24h ; le déclenchement est décidé devant tout signe d'hyperthermie. Cette rupture des membranes posera cependant des problèmes particuliers lors de la maturation par gel de prostaglandines.

-> le dépassement de terme (> 42 semaines d'aménorrhée) en raison du risque accru de mortalité et de morbidité.

III.5.1.c. Les indications dans l'intérêt maternel et foetal

Les syndrômes vasculo-rénaux avec HTA instable peuvent constituer une indication tant maternelle que foetale.

-> la pré-éclampsie sévère associe hypertension sévère (> 110 / 180 mmHg) et protéinurie massive (3 à 5 g/l) et présente des signes d'éclampsie imminente, d'OAP, d'oligurie.

-> les hépatopathies gravidiques, se manifestant par une cholestase gravidique, une HTA gravidique avec manifestations hépatiques (en particulier le Hellp syndrome), ou une stéatose aigüe responsable d'une insuffisance hépato-cellulaire. Ces pathologies peuvent entraîner une menace d'accouchement prématuré et classiquement être responsables de souffrance foetale chronique et aigüe avec mort foetale *in utero* brutale (102).

Dans la pratique, la post-maturité et les syndrômes vasculo-rénaux constituent quantitativement les indications médicales majeures du déclenchement artificiel du travail.

Il est à noter que l'éclampsie est une indication de déclenchement théoriquement possible mais qu'elle est plutôt le fait d'une césarienne dans l'urgence (102).

En résumé, trois situations prédominent dans les indications (103) :

- la rupture prématurée des membranes avant le terme, avec une incidence de 5 à 44%,
- le dépassement de terme ; le déclenchement à 41 SA représente 32 à 49% des indications médicales,
- les hypertensions gravidiques et pré-éclampsies, représentant 20 à 30% des déclenchements.

III.5.2. Le déclenchement de convenance

Quel que soit le terme employé, déclenchement de principe, de convenance, de confort, accouchement programmé, sur rendez-vous ou à date fixe, l'indication ne peut ressortir que d'une décision conjointe de l'accoucheur et de la patiente.

Les risques et les avantages médicaux, psychologiques et organisationnels d'une telle pratique ont été largement développés (8).

La réalisation de ce type de déclenchement entre la 38^e et la 40^e semaine d'aménorrhée ne sera acceptée :

- qu'en l'absence de toute contre-indication même relative,
- et seulement si les conditions cervicales sont tout à fait favorables.

III.6. CONTRE-INDICATIONS AU DECLENCHEMENT

Il s'agit de contre-indications obstétricales à la voie basse ou au déclenchement proprement dit et de contre-indications techniques relatives ou temporaires liées à la technique de déclenchement ou au status cervical (20).

III.6.1. Les contre-indications obstétricales

Outre les contre-indications à l'accouchement par voie basse où une cause maternelle, foetale ou ovulaire impose la césarienne, le déclenchement artificiel est classiquement contre-indiqué en cas d'utérus cicatriciel, de disproportion foeto-pelvienne, de présentation autre que céphalique, de grossesse multiple, de souffrance foetale aigue, de prématurité, d'infections génitales à Herpes Simplex Virus.

III.6.2. Les contre-indications relatives à la technique

Elles sont liées à une technique particulière de déclenchement : la présentation céphalique haute et mobile est une contre-indication de l'amniotomie ; la rupture prématurée des membranes empêche l'utilisation d'un gel de prostaglandines en raison du risque infectieux.

Les prostaglandines elles-mêmes sont contre-indiquées dans de nombreux cas qui seront étudiés par la suite.

La fragilité utérine par multiparité, utérus mult cicatriciel, hydramnios interdit l'emploi des ocytociques.

Des conditions cervicales défavorables (score de Bishop* inférieur ou égal à 5) contre-indiquent formellement le

déclenchement de principe et doivent inciter à l'attente ou à l'utilisation d'une technique de maturation du col en cas d'indication médicale de déclenchement si celui-ci n'est pas urgent.

(* se reporter à l'Annexe 1)

A terme, avant d'entreprendre une induction du travail, la première préoccupation de l'obstétricien est de s'assurer de la maturité cervicale objectivée par le score de Burnett (1966) ou encore le score de Friedman (1967).

De toutes ces méthodes, le score décrit par Bishop est le plus répandu (104).

Il existe une relation étroite entre le degré de maturation du col et le début du travail : lorsque le col est mûr, le début du travail est imminent. L'attention a été attirée sur les cols non mûrs ou défavorables, par les mauvais résultats des tentatives de déclenchements dans ces conditions.

III.7. TECHNIQUES DE DECLENCHEMENT ARTIFICIEL DU TRAVAIL

Nous évoquerons ci-dessous les différentes techniques connues, même si l'induction artificielle du travail ne fait guère appel actuellement qu'à quelques méthodes :

- l'amniotomie,
- la perfusion IV d'ocytocine,
- l'utilisation des prostaglandines naturelles par voie locale,
- l'utilisation de la mifépristone en cours d'évaluation (84).

III.7.1. Le déclenchement du travail par procédés mécaniques

Les moyens mécaniques de déclenchement sont les plus anciennement connus : ils ont été utilisés seuls du XVIII^e siècle au début du XX^e siècle, date d'apparition des extraits hypophysaires.

Jusqu'à l'arrivée sur le marché des prostaglandines, leur usage était réservé aux déclenchements difficiles avec un col non mûr.

On peut les ranger en trois catégories : action par amniotomie, action sur l'endocol (bougies, laminaires), action extra-amniotique au pôle inférieur de l'oeuf (ballon) (75). D'autres techniques plus marginales sont répertoriées dans le tableau IV des classifications des méthodes disponibles.

Méthodes mécaniques	Bougies et dilateurs cervicaux Ballonnets extra-amniotiques Perfusion extra-amniotique Décollement des membranes
Méthodes chirurgicales	Amniotomie — — haute — basse
Méthodes pharmacologiques	Ocytociques — Ergométrine — Spartéine — Extraits post-hypophysaires — Ocytocine Prostaglandines (PG) — Naturelles (PGE2, PGF2 α , PGE1) — Analogues synthétiques de PG (misoprostol) Antagonistes de la progestérone (mifépristone)
Techniques diverses	Électrostimulation utérine Acupuncture Vibrateur cervical Stimulation mamelonnaire (ocytocine endogène) Coït (stimulation de la sécrétion de prostaglandines endogènes + apport exogène)

TABLEAU IV : Classification des méthodes disponibles, d'après (76).

III.7.1.a L'amniotomie

Jusqu'à ces dernières années, l'amniotomie était le principal moyen de déclenchement utilisé par les Anglo-Saxons (surgical induction).

Elle est utilisée quasi systématiquement au cours d'un déclenchement par ocytocique, dès l'obtention d'une activité utérine régulière et de bonne intensité.

Cette technique permet d'apprécier la couleur du liquide amniotique et de réaliser un monitoring parfait dès le début du travail par la mise en place d'une électrode foetale au scalp.

Turnbull et Anderson ont publié une série rétrospective de 997 observations (75) à partir de laquelle ils déduisent que la maturité du col ainsi que la sensibilité à l'ocytocine sont des facteurs d'un grand rôle pronostique. On sait également que prématurité (<38 SA) et multiparité (>3) sont synonymes de résultats moins satisfaisants.

Pour réaliser une amniotomie, il faut que le col soit déhiscent et la présentation fixée ou au moins amorcée.

On utilise une branche d'une pince à griffe, type pince de Kocher. L'amélioration des forces de pression sur le col entraîne une meilleure efficacité de la "dilatation passive" de celui-ci : cette stimulation du col provoquerait une sécrétion endogène de PGE₂, de PGF₂ α et une sécrétion post-hypophysaire d'ocytocine par réflexe de Ferguson, d'après (83).

Les inconvénients de la méthode sont son irréversibilité et ses possibles complications (infections maternelles et foetales, procidence du cordon). En France, elle n'est pas proposée en première intention.

III.7.1.b. Les bougies et les laminaires

Les bougies, tiges semi-rigides de 12 à 20 cm de long et 6 à 8 mm de diamètre, sont connues depuis Krause et Hegar. L'école lyonnaise avec H. Pigeaud les a utilisées jusqu'à 1960 ; la lenteur et l'incertitude de leur action a conduit à leur abandon en France (1971) (75, 83).

Les lamineuses et leurs dérivés synthétiques actuels ont été utilisés pour déclencher l'accouchement, comme dans le cadre des avortements.

Elles agissent par dilatation hygroscopique lente, donnent une pression progressive sur les parois du cylindre cervical, possible point de départ d'un réflexe de Ferguson. Pour Sanchez-Ramos et al. (75), la maturation du col est obtenue 9 fois sur 10, contre 3 fois sur 4 avec un gel de PGE₂, avec un taux de césariennes égal (20%).

Elles peuvent cependant, comme tout corps étranger invasif, favoriser une infection endo-utérine : pour Kazzi et al. (75), il faut éviter de les utiliser avant 36 SA (4 infections néonatales graves dont 3 mortelles sur 8 cas).

III.7.1.c. Les ballons

Les grands ballons de Champetier et de Boissard étaient des poches en toile caoutchoutée inextensible d'un diamètre de 10 cm susceptibles de représenter les dimensions d'une tête foetale, en jouant un rôle mécanique : quand le ballon était expulsé, l'enfant pouvait suivre aussitôt, comme un jumeau.

Le moyen et le petit Champetier, le petit Boissard et le Tarnier suscitaient des contractions utérines mais le ballon était expulsé avant dilatation complète et avait joué le rôle d'"excitateur" (75).

Embrey (1967) publie une série de 100 déclenchements avec une sonde de Foley contenant 50 ml d'eau. La maturation du col était presque toujours réalisée (échec = 4%) ; l'accouchement était obtenu en 48h dans 84% des cas (il n'y avait ni procidence du cordon, ni déplacement de la tête, et le taux de césariennes était de 16%).

Le principe des ballons introduits entre la présentation et l'orifice interne du col est une stimulation mécanique de l'utérus par distension soutenue de l'orifice interne, avec un décollement du pôle inférieur de l'oeuf.

Cette sollicitation mécanique déclenche une sécrétion endogène de PGF_{2α}, entraînant alors une maturation cervicale.

Les résultats des ballons sont fonction du volume de l'eau de remplissage. Si la maturation est obtenue dans la majorité des cas, le taux de déclenchement est plus variable : il passe de 10 à 70% quand le volume d'eau monte de 30 à 200 ml (75).

Le "novel double balloon device" de Atad et al. (1991) représente une évolution récente et séduisante des ballons.

Les auteurs isolent le canal cervical avec un ballon au-dessus de l'orifice interne et un deuxième ballon au-dessous de l'orifice externe, ballons remplis de 60 ml de sérum salé. On pouvait ainsi déposer au niveau de l'orifice externe une dose de gel de PGE2 sans déborder vers la cavité utérine (effet excessif), ni vers le vagin (effet insuffisant). Ce nouvel appareillage concourait vers des résultats intéressants : augmentation du score de Bishop de départ de 4,4 points, 26% de césariennes seulement sur des primipares (75).

Le déclenchement au ballon est réservé aux multipares à bassin normal, si un déclenchement s'impose, mais aussi aux indications médicales : primipares au bassin rétréci transversalement, en cas de présentation fixée et d'intégrité des membranes, après avoir éliminé l'insertion basse du placenta.

En conclusion, les procédés mécaniques sont surtout utilisés pour mûrir le col. Si le déclenchement ne s'ensuit pas, on peut toujours le réaliser secondairement, en général par une perfusion d'ocytocine et/ou une amniotomie.

III.7.2. Le déclenchement par ocytocine

Les techniques médicamenteuses utilisant la méthylergométrine (Methergin®), la spartéine, l'ocytocine en IM sont à proscrire.

La perfusion intra-veineuse d'ocytocine synthétique reste à l'heure actuelle la technique la plus courante d'induction du travail à terme, en France. Les règles d'utilisation telles qu'on les connaît aujourd'hui n'ont été que très lentement fixées ; la voie IV a très rapidement supplanté ses rivales : voies orale, sous-cutanée ou intramusculaire. La posologie efficace est préconisée comme suit, dans le tableau V :

TABLEAU V - Utilisation de l'ocytocine. Posologies usuellement citées et posologie recommandée. D'après Shyken (1995), in (76), modifié.

	Protocoles utilisés dans la littérature	Protocole recommandé
Posologie de départ	0, 5-2 mU.min ⁻¹	0,5 mU.min ⁻¹
Incréments	progression arithmétique (+2 mU.min ⁻¹), géométrique, mixte ou libre	progression mixte 1,2,4, puis progression arithmétique (+4 mU.min ⁻¹)
Durée des paliers	15-60 min	45 min
Dose maximale	16-422 mU.min ⁻¹	16-20 mU.min ⁻¹

"L'hormone physiologique de l'accouchement" a cependant vite révélé ses limites d'utilisation : on a assisté à un grand nombre d'échecs avec l'ocytocine seule, en cas de col non favorable, aucune modification ne se produisant malgré des contractions utérines de bonne intensité.

Lilienthal et Ward (76) ont montré l'efficacité de l'association ocytocine + amniotomie : la perfusion d'ocytocine accélère l'entrée en travail et diminue la longueur totale du travail chez les femmes pour lesquelles on pratique une amniotomie ; de façon symétrique, l'amniotomie faite à une femme chez laquelle le travail est déclenché par l'ocytocine, accélère l'entrée en phase active.

III.7.3. Le déclenchement par prostaglandines

Les propriétés utérotoniques des prostaglandines sont connues depuis longtemps.

L'histoire de leur inclusion dans l'arsenal thérapeutique a cependant été longue et chaotique depuis les observations de Karim et al., en 1968, sur l'efficacité de la prostaglandine F_{2α} pour déclencher le travail. En effet, la PGF_{2α}, très étudiée en physiologie, a longtemps occulté les propriétés de la PGE₂ ; l'importance des effets secondaires a obligé à développer une voie d'administration particulière : la voie locale.

L'efficacité des prostaglandines pour déclencher l'accouchement est clairement établie, comme le démontrent les études contrôlées contre placebo.

Elle est attestée quel que soit le paramètre de jugement utilisé : nombre d'échecs de déclenchement, nécessité de procéder à une nouvelle tentative le lendemain, ou nombre de patientes ayant accouché par voie basse au délai de 12 ou 24 heures après le début du déclenchement (76).

III.7.3.a. Protocole de maturation cervicale par PREPIDIL® ou PROSTINE E2® (appliqué à la Mère et l'Enfant, service du Pr Maillet, au CHU de Besançon).

Le déclenchement utilisera la voie intra-cervicale stricte (PREPIDIL® 0,5 mg) ou la voie vaginale (PROSTINE E2® 1 ou 2 mg).

Les utilisations sont les suivantes :

- PREPIDIL® si le score de Bishop est inférieur ou égal à 3.
- PROSTINEE2® si le score de Bishop est de 4 ou 5.

(si le score est supérieur ou égal à 6, la perfusion d'ocytocine est préconisée)

Protocoles :

1) Utilisation de Prépidil® :

- 2 applications au maximum, avec 12 heures d'intervalle entre les deux.

2) Utilisation de PROSTINE E2® :

Jusqu'à 3 applications, avec un intervalle de 6 heures entre les deux applications.

La dose de la première application est de 2 mg chez les primipares et 1 mg chez les multipares. La dose des applications suivantes est fonction des modifications cervicales, de la fréquence et de l'intensité des contractions utérines.

Si le déclenchement ne se produit pas, on attendra une durée de 4 h avant une perfusion d'ocytocine.

III.7.1.3.b. Choix de la prostaglandine et de la voie d'administration

L'utilisation de la PGE2 paraît préférable d'après les données dont on dispose actuellement.

A posologie égale, le pouvoir utérotonique de celle-ci est huit à dix fois supérieur à celui de la PGF2 α (76, 86).

L'administration intraveineuse et la voie orale ont d'abord été utilisées. L'importance des effets secondaires a conduit à abandonner ces voies en pratique, et l'administration par voie locale est devenue le mode de choix.

La voie extra-amniotique est tombée en désuétude en raison de son agressivité et du fait qu'elle est peu commode en pratique.

La voie vaginale s'accompagne d'un plus grand passage systémique. On observe plus de contractions utérines, et un peu plus d'effets secondaires généraux.

La voie intracervicale a l'action locale la plus marquée. Elle est donc réservée en priorité aux déclenchements à col non ou insuffisamment mûr, où l'effet de maturation est recherché prioritairement.

La répartition actuellement préconisée est la suivante :

-> Lorsque les conditions locales sont favorables (score de Bishop > 6)

La perfusion d'ocytocine est actuellement la technique de référence.

Cependant, les études cliniques randomisées comparant les gels de PGE2 par voie intra-vaginale à la perfusion d'ocytocine montrent que les succès d'induction du travail sont comparables pour ces deux méthodes.

Il existe une tendance à la diminution des taux de césariennes dans la plupart des groupes traités par les prostaglandines vaginales, mais sans atteindre le seuil de signification statistique .

A efficacité égale, certains avantages peuvent être reconnus au déclenchement par les prostaglandines vaginales.

Protocole d'utilisation de PROSTINE E2® 1 et 2 mg,
gel vaginal stérile :

La posologie et le mode d'administration de Prostin E2® gel vaginal témoigne de la simplicité d'utilisation : on dépose une dose initiale de 1 mg à l'aide d'une seringue et d'une canule de 2,5 ml dans le cul de sac vaginal postérieur (après 6 heures, une deuxième dose de 1 ou 2 mg de Prostin E2® peut être administrée selon les besoins) (85).

Le travail induit semble plus proche du travail physiologique, avec notamment une apparition plus progressive des contractions utérines (84) ; cette utilisation par voie vaginale allie maturation terminale et initiation de la contraction utérine, ce qui est recommandé pour un bon déclenchement (76).

PROSTINE E2® gel vaginal est préconisé lorsque les conditions cervicales sont favorables ou peu favorables à une induction standard du travail (85).

-> Lorsque les conditions locales sont intermédiaires (score de Bishop de 4 à 5 points)

La fréquence d'entrée en travail après administration locale de prostaglandines seules est élevée : 38 à 78,8% pour la voie intra-cervicale et 56 à 87,5% pour la voie vaginale avec des résultats plus favorables pour les multipares (84).

La maturation par gel intra-cervical de PGE₂, suivie du déclenchement par l'ocytocine donne des résultats généralement comparables au déclenchement par gel vaginal de PGE₂.

Cependant, Zanini et al. (84) mettent en évidence un avantage de la voie vaginale concernant les succès d'induction du travail (87,5% contre 78,8% pour le gel intra-cervical) et les taux de césariennes (10,4% contre 17,3%).

En revanche, les autres formes d'administration des prostaglandines vaginales (ovules, comprimés gynécologiques) semblent moins efficaces que le gel, avec une phase de latence et un taux d'induction du travail inférieur. Cette différence s'explique par des biodisponibilités différentes de ces formes (104).

-> Lorsque les conditions locales sont très défavorables (score de Bishop inférieur ou égal à 3)

L'utilisation d'une perfusion d'ocytocine associée à une amniotomie est gravée d'un taux de césariennes, pour échec de déclenchement, pouvant atteindre 50%, d'un travail long et/ou d'un arrêt de la dilatation en cours de travail, d'une augmentation des épisodes d'hypertonie, d'hyperthermie et d'infections : l'ocytocine ne possède pas la propriété de mûrir le col.

La quantité de travail utérin nécessaire en cas de col ferme et rigide peut être trois à quatre fois supérieure à celle nécessaire en cas de col "mûr" (76).

III.7.3.c. Les protocoles applicables

-> La voie intra-veineuse

L'action utérotonique est presque immédiate mais de courte durée, environ 30 min ; par contre, des perfusions d'une durée de 30 à 60 min déclenchent le travail (8).

Utilisation de la PGF₂ α (PROSTINE F2 alpha®, Lab. Upjohn)

Nous décrivons le protocole le plus couramment utilisé (Blot et Sureau, 1978).

Après amniotomie, une perfusion de 5 mg de Prostine F2 α ® dans 500 ml de sérum physiologique est mise en route ; le débit initial est progressivement augmenté, puis la perfusion est arrêtée lorsque l'expulsion se fait.

-> Résultats :

On obtient 90% de réussite dans une étude portant sur 65 dossiers (score de Bishop à 4 ou 5), la perfusion n'ayant pas duré plus de 10 heures (8).

Utilisation de la PGE₂ (PROSTINE E2®, sol.injectable, Lab.Upjohn)

L'utilisation de la PGE₂ par perfusion IV a donné lieu à de multiples essais d'induction du travail à terme.

Une solution de Prostine E2® contenant 1,5 $\mu\text{g.ml}^{-1}$ doit être préparée par dilution du contenu d'une ampoule de Prostine E2® 1mg par ml dans du soluté isotonique de chlorure de sodium ou de glucose à 5%.

Le débit initial de perfusion doit être de 0,25 $\mu\text{g.min}^{-1}$, soit 0,15 ml.min⁻¹ ou 3 gouttes.min⁻¹, maintenu pendant au moins 30 minutes.

En cas d'apparition de contractions utérines efficaces, ce débit doit être maintenu ; dans le cas contraire, il sera augmenté à 0,5 $\mu\text{g.min}^{-1}$ (0,3 ml.min⁻¹ ou 6 gouttes.min⁻¹).

Dans certaines circonstances, ce débit peut être augmenté à 1,0 $\mu\text{g.min}^{-1}$ et plus rarement à 2,0 $\mu\text{g.min}^{-1}$, en fonction des effets indésirables et de la réponse utérine (77).

-> Résultats :

En moyenne, l'induction du travail a été obtenue chez plus de 90% des patientes traitées (77). Les patientes accouchent dans les 24 h avec un intervalle moyen, induction-accouchement, inférieur à 7 heures (8).

-> La voie locale

L'administration locale des prostaglandines présente l'avantage d'agir de façon efficace sur la maturation du col, par augmentation de l'élasticité des fibres conjonctives et de l'activité collagénolytique à ce niveau.

Il en résulte une diminution des échecs de travail à partir des cols peu favorables, en particulier chez les primipares.

- Utilisation d'un gel de PGE2 par voie extra-amniotique :

Elle a l'avantage de permettre l'utilisation d'une faible dose de PGE2, en solution aqueuse, injectée dans l'espace extra-amniotique, au moyen d'une sonde.

Calder a utilisé une perfusion de PGE2 avec un débit de départ de $0,33 \mu\text{g} \cdot \text{min}^{-1}$, augmenté si nécessaire, de $0,17 \mu\text{g} \cdot \text{min}^{-1}$ toutes les 15 minutes, jusqu'à l'obtention de contractions utérines efficaces.

Ce protocole a donné de bons résultats en cas de col défavorable, avec un délai moyen, induction-accouchement, de 9,8 h sur 40 cas (8).

Cette technique, peu pratique, n'est pas utilisée en routine et a donné lieu à la mise en oeuvre d'autres méthodes.

En effet, l'utilisation de prostaglandines en suspension dans un gel va rapidement s'imposer.

Sorensen (1983) compare chez 166 patientes, au cours d'une étude randomisée et en double aveugle, l'efficacité d'une maturation soit par 0,5 mg de PGE2 intra-cervical, soit par ocytocine per os. Le résultat de l'étude est en faveur de l'utilisation d'un gel de prostaglandines avec 82% d'accouchements dans les 48 h, contre 61,9% dans le groupe ocytocine per os et une durée de travail environ égale à 12 heures dans les deux cas (8).

La préparation extemporanée d'un gel de tylose, vecteur de la PGE₂, présente l'inconvénient d'être particulièrement instable, conduisant à une dégradation rapide de la prostaglandine.

Le nombre important de manipulations de la préparation expose, en plus de la perte d'efficacité, à des infections par contamination. Pour éviter cela, les Laboratoires Upjohn ont créé un gel stérile prêt à l'emploi, Prépidil®, gel intra-cervical en seringue pré-remplie.

Protocole de mise en place du gel PREPIDIL® intra-cervical (24) :

PREPIDIL® 0,5 mg/2,5 ml (3g) est présenté en conditionnement unitaire stérile, prêt à l'emploi. Ce conditionnement est composé d'une seringue pré-remplie de 2,5 ml de gel et d'un cathéter en plastique s'adaptant sur l'embout de la seringue.

1 - Avant la pose du gel :

Le toucher vaginal, à vessie vide, permet d'évaluer au préalable les caractéristiques du col, selon le score de Bishop.

L'évaluation de la longueur du col est ici un critère important car il va permettre de prévoir grossièrement de combien de centimètres le cathéter doit être introduit dans le col pour rester en intra-cervical strict.

2 - La mise en place d'un spéculum bivalve :

Il se fait sur une patiente en position gynécologique, ce qui permet de présenter le col. Une toilette cervicale est réalisée et le col étant présenté par la mise en place adéquate du spéculum, l'orifice externe cervical est visualisé.

3 - Le cathéter est introduit doucement, sous contrôle de la vue dans l'orifice cervical externe.

La montée du cathéter dans le canal cervical doit se faire avec douceur, en raison du risque "théorique" de rupture intempestive de la poche des eaux au cours d'une manoeuvre brutale. La butée du

cathéter sur la poche des eaux doit se faire sentir, de manière à retirer l'extrémité du cathéter d'environ 1 cm en dessous de l'orifice interne.

4 - Une pression douce sur le piston, accompagnée d'un retrait du cathéter le long du canal cervical, permet le dépôt du gel en intra-cervical.

5 - Le cathéter est alors définitivement enlevé et la patiente laissée en décubitus strict pendant au moins une heure, afin d'éviter toute évacuation du gel.

La patiente est surveillée continuellement par cardiotocographie externe, pendant trois heures en l'absence de contractions, plus longtemps si les contractions surviennent, afin de dépister au plus tôt une anomalie de la dynamique utérine.

Pour les patientes n'ayant pas accouché dans les 12 heures, un nouveau bilan est effectué par le même examinateur.

Le travail est alors induit par une perfusion d'ocytocine, dans des conditions de maturation améliorées ; si la maturation reste insuffisante, on renouvelle le PREPIDIL® une dernière fois, auquel cas on considère la patiente comme réfractaire au produit.

II.7.3.d. Conclusion sur le choix de la prostaglandine et de la voie d'utilisation

A dose biologiquement équivalente, il n'y a pas d'argument permettant d'attribuer une plus grande efficacité à l'une ou l'autre des deux prostaglandines, PGE₂ ou PGF₂ α .

La PGE₂ a en pratique supplanté la PGF₂ α , de par son pouvoir utérotonique huit à dix fois plus élevé et en raison de ses effets secondaires généraux moindres, en cas de diffusion systémique (76).

En ce qui concerne le choix de la voie d'administration, on notera que plusieurs études randomisées ont donné lieu à une comparaison portant sur l'efficacité et la sécurité de l'utilisation de la PGE₂ en vaginal et en intracervical.

Un col mûr (score de Bishop > 6) permet l'utilisation de la voie vaginale et allie maturation terminale à l'initiation de la contractilité utérine.

Un col non mûr (score de Bishop < ou = 5) requiert dans un premier temps une action marquée de maturation et donc la voie intracervicale est privilégiée car elle bénéficie de l'action locale la plus marquée.

On retiendra la plus grande maniabilité du gel par voie vaginale. De plus, on évite une éventuelle instillation par accident dans l'espace extra-amniotique (pouvant causer une hypertonie utérine) (86-89).

III.7.3.e. Utilisation d'un analogue : le misoprostol

Les analogues des prostaglandines possèdent une résistance à la dégradation enzymatique qui expose à deux risques théoriques (qui jusque là les avaient écartés de l'indication de déclenchement) du fait de l'accumulation plasmatique de la molécule : une augmentation du nombre d'épisodes d'hyperstimulation utérine et une accentuation des effets secondaires généraux.

Toutefois, rien n'indique que le mécanisme d'action des analogues soit différent de celui des molécules naturelles et qu'une adaptation de posologie ne suffise pas pour éviter ces deux réserves.

Le misoprostol est un analogue de la PGE1 dont les propriétés de maturation cervicale et de stimulation myométriale sont connues au premier trimestre de la grossesse et en cas de mort foetale *in utero*.

Plusieurs études contrôlées ont été réalisées au cours du troisième trimestre de la grossesse avec enfant vivant.

Les doses testées sont les suivantes : 50 µg par voie vaginale toutes les 12 h, un maximum de quatre fois de suite (90), 25 µg toutes les 2h (91), 25 µg toutes les 6 h, avec un maximum de quatre doses (61), 50 µg toutes les quatre heures autant de fois nécessaires, jusqu'à la délivrance (92, 93), 50 µg toutes les 3 h, avec un maximum de six doses (94). Une étude récente propose une absorption de 200 µg de misoprostol par voie orale (95).

Tous ces essais ont été faits versus placebo ou versus gel intracervical de PGE2.

Il apparaît (76) qu'à la dose de 25 µg, l'efficacité du misoprostol pour obtenir le déclenchement, reste supérieure à celle de la PGE2, comme en témoignent trois paramètres : délai insertion-accouchement, nombre de patientes ayant accouché par voie basse au délai de 24 h, ou nombre d'entrées spontanées en travail (TABLEAU VI).

Malgré l'effet utérotonique supérieur du misoprostol, le nombre de césariennes est identique dans les deux groupes de patientes. Si on considère l'ensemble des études comparant misoprostol et PGE2, il n'y a pas de différence significative dans les taux de césariennes (17,6% contre 22,7% respectivement).

TABLEAU VI : Effet du misoprostol sur la maturation cervicale et le déclenchement du travail. D'après les données de Wing D.A. et al., 1995 (76).

	Misoprostol	PGE2
Délai insertion-accouchement (h)	24,4+/- 14,5	28,5 +/- 12,9 ***
Accouchement par voie basse en < 24 h	72 (65,5%)	41 (41,4%)**
Entrée spontanée en travail	56 (40,6%)	36 (26,3%)***
Episodes d'hyperstimulation utérines - tous types confondus - avec retentissement foetal	29 (17,4%) 8 (5,8%)	19 (13,9%)° 3 (2,2%)°
Anomalies du RCF	33 (23,9%)	44 (32,1%)°
Césariennes	28 (20,3%)	38 (27,7%)°

° NS. * P<0,05. **P<0,01. ***P<0,001.

Les résultats montrent que le misoprostol par voie vaginale, aussi bien que par voie orale, à la dose de 200 µg est effectif dans l'amélioration du score de Bishop et dans le non recours au protocole classique de déclenchement (ocytocine), en cas d'échec du misoprostol (95).

D'autres études sont nécessaires afin de déterminer la dose appropriée de misoprostol : on doit tendre vers une optimisation de l'amélioration du score de Bishop, une diminution de l'intervalle induction-accouchement et une moindre incidence des épisodes d'hypertonie utérine.

IV. LES HEMORRAGIES DE LA DELIVRANCE

IV.1. DEFINITION

L'hémorragie de la délivrance est une perte sanguine de plus de 500 ml, estimée cliniquement par l'équipe obstétricale.

Elle serait la cause de 20 à 25% des décès maternels à l'accouchement en France (23) et une cause de morbidité maternelle importante par anémie sévère, accidents et complications de la transfusion sanguine, choc hémodynamique, coagulopathies acquises et hystérectomies d'hémostase (96).

IV.2. ETIOLOGIES

Les étiologies avancées sont l'atonie utérine (première cause d'hémorragie), le placenta accreta, la délivrance incomplète, les lésions cervicales et/ou vaginales.

L'atonie utérine se voit plus volontiers après une distention utérine (macrosomie foetale, hydramnios, grossesses multiples, grandes multipares), mais elle semble plus fréquente après un déclenchement artificiel du travail.

IV.3. PREVENTION DES HEMORRAGIES

Un protocole de prévention des hémorragies de la délivrance est habituellement mis en place : il s'agit de l'injection systématique et de façon rigoureuse, d'une ampoule de Syntocinon® en intra-veineuse directe, au moment du dégagement de l'épaule antérieure (97).

Conduite à tenir devant une hémorragie (97) :

- la révision utérine doit être systématique, même si le placenta évacué est complet. La filière cervico-vaginale est examinée sous valves.

- la première intervention est d'administrer 20 UI d'ocytocine dans 500 ml de glucosé à 5%.

- si l'atonie persiste, on administre une ampoule, soit 0,2 mg de Méthergin® en IM, en l'absence des contre-indications liées à l'utilisation du Méthergin® (HTA, pathologies cardiaques).

C'est seulement après l'échec de ces différentes étapes, matérialisées par la persistance de l'atonie et du saignement résistants aux utérotoniques classiques, que l'on utilise les prostaglandines.

IV.4. UTILISATION DES PROSTAGLANDINES

Ces prostaglandines sont apparues récemment dans l'arsenal thérapeutique comme l'alternative à la technique chirurgicale d'hystérectomie d'hémostase.

De nombreux auteurs ont montré que les taux plasmatiques de prostaglandines endogènes atteignaient un maximum au moment de la délivrance, 5 à 10 min après la naissance, et jouaient ainsi un rôle capital dans la rétraction utérine (96).

L'action des prostaglandines est plus puissante et plus précoce que celle de la méthylergométrine et de l'ocytocine sur le myomètre, entraînant une réduction significative de la durée de la 3^e phase du travail et des pertes sanguines.

De nombreuses études se sont succédées, utilisant la PGE2 et la PGF2 α .

En France, le choix s'est porté sur un analogue de la PGE2, le sulprostone, en raison d'effets secondaires diminués, en particulier gastro-intestinaux et systémiques, ce qui est dû à une utérosélectivité supérieure.

Il entraîne une contraction utérine en 4 minutes, comme l'ocytocine.

IV.4.1. Mode d'utilisation du sulprostone (97)

Le sulprostone est le seul analogue de PGE2 utilisé dans le traitement des hémorragies de la délivrance, bien que la molécule n'ait pas encore reçu d'autorisation de mise sur le marché (AMM) pour cette indication (96).

Protocole d'utilisation du sulprostone :

- une ampoule de Nalador (500 μ g de sulprostone) est diluée dans du sérum physiologique dans une seringue de 50 ml.

- la solution est administrée grâce à un pousse-seringue électrique, au débit de 1,7 μ g.min⁻¹ (10,2 ml.h⁻¹).

Ce débit peut être augmenté lorsque l'atonie est sévère. Dans tous les cas, il doit être compris entre 1,7 et 2,9 μ g.min⁻¹ sans jamais dépasser 8,3 μ g.min⁻¹ (50 ml.h⁻¹), soit le passage d'une ampoule en une heure.

Plusieurs ampoules peuvent être utilisées (de 1 ampoule dans le cas le plus fréquent jusqu'à 5 ampoules (96)).

- il y a ensuite relais par une perfusion de Syntocinon® (20 UI dans 500 ml de glucosé à 5%).

Un respect des contre-indications au sulprostone est imposé, ainsi qu'une surveillance clinique étroite de la patiente, en salle de travail pendant toute l'intervention.

Sur une étude prospective de 315 hémorragies du post-partum (96), les auteurs ont relevé une efficacité du protocole de 89%, avec une utilisation de une à deux ampoules de sulprostone seulement dans 71% des cas.

IV.4.2. Essai d'utilisation du misoprostol

Une étude récente rapporte l'utilisation réussie de 600 µg de misoprostol par voie orale, juste après la délivrance (98).

Dans tous les cas, l'hémorragie sévère de la délivrance doit être traitée très rapidement. Il semble cependant prématuré de proposer dès à présent un traitement par sulprostone (ou misoprostol) en première intention, avant l'utilisation des ocytociques classiques.

V. L'EVACUATION DES MORTS FOETALES IN UTERO ET DES AVORTEMENTS INCOMPLETS

Les avantages de l'expectative d'une expulsion spontanée permet d'éviter les complications iatrogènes dues à l'utilisation d'une thérapeutique.

L'impossibilité de prédire l'expulsion foetale est toutefois un inconvénient d'ordre psychologique.

En outre, la macération foetale est un obstacle à l'examen foetopathologique et le risque de troubles de la coagulation par CIVD chez la mère est non négligeable pour une rétention supérieure à cinq semaines (23).

V.1. UTILISATION DES PROSTAGLANDINES NATURELLES

La PGE₂ et la PGF₂ α montrent une remarquable efficacité, avec 95% d'expulsion après une dose unique, très variable selon les utilisateurs.

La durée moyenne d'expulsion se révèle bien être raccourcie avec un foetus mort (6 à 20 h), le travail étant plus facile à induire.

L'administration d'ovules de PGE₂ a été largement utilisée avec cependant un taux élevé d'effets secondaires (56% de vomissements, 43% de diarrhées) (23).

L'administration de PGE₂ (Prostine E2®), par voie intraveineuse ou extra-amniotique permet d'obtenir une expulsion du contenu utérin lors d'un avortement incomplet (avant 28 semaines de gestation) ou d'une MFIU, en une dizaine d'heures en moyenne. Les doses utilisées sont comprises, pour la perfusion entre 0,5 et 4 $\mu\text{g}\cdot\text{min}^{-1}$ dans la mort foetale, légèrement supérieures dans l'avortement incomplet : entre 0,5 et 12 $\mu\text{g}\cdot\text{min}^{-1}$ (77).

V.2. UTILISATION DES ANALOGUES

V.2.1. Le géméprost

Le géméprost, un ovule toutes les 12 h, permet 92% d'expulsion en 24 h (23).

V.2.2. Le sulprostone

Le sulprostone est intéressant en raison d'effets secondaires gastro-intestinaux moindres.

On obtient 98% d'expulsions en 36 h avec une DIE moyenne de 12 h et environ 30% d'effets secondaires.

Le débit recommandé par Kanhai (1989) (23) serait de 1 $\mu\text{g}\cdot\text{min}^{-1}$, soit 0,5 mg en 8 heures.

V.2.3. Le misoprostol

Une étude de Mars 1995 au Mozambique montre l'intérêt du misoprostol par voie orale (99).

Une dose de 100 µg a permis 81% de délivrances avec une DIE moyenne de 13,8 h contre 26,9 h chez les patientes traitées par ocytocine, avec des membranes intactes.

Une étude brésilienne proposant 400 µg de misoprostol par voie orale toutes les 4 h, a abouti à 95% de succès en 24 h, la DIE moyenne étant de 9 h et la dose moyenne de misoprostol utilisée de 1 mg (23).

En conclusion, la Prostine E2® s'est révélée efficace et assez bien tolérée administrée par voie extra-amniotique ou IV au pousse-seringue automatique, dans l'évacuation du contenu utérin.

Cependant, la mifépristone se fait de plus en plus présente dans cette indication : elle possède l'AMM depuis Septembre 1992 (100).

On proposerait à la patiente, si elle accepte le déclenchement, 600 mg de mifépristone par jour, pendant 48 h, suivie en l'absence d'expulsion dans les 72 h, d'une perfusion continue de sulprostone (1 ampoule en 5 à 8 h) (23, 100).

VI. LE TRAITEMENT DE LA MOLE HYDATIFORME

VI.1. DEFINITION

Dégénérescence kystique des villosités chorales, elle expose aux hémorragies et au risque de développement d'un chorio-carcinôme.

Sitôt son diagnostic établi, il est nécessaire d'effectuer une évacuation complète de la cavité utérine.

VI.2. TRAITEMENT CHIRURGICAL

Le traitement chirurgical par aspiration n'est pas dénué de risques (hémorragies, infections utérines, perforations).

VI.3. PERFUSION D'OCYTOCINE

La perfusion d'ocytocine seule, à forte dose, est efficace mais s'accompagne souvent d'effets indésirables non négligeables (hypernatrémie, rétention hydrique, convulsions).

Les prostaglandines constituent une alternative à l'utilisation de l'ocytocine.

VI.4. UTILISATION DES PROSTAGLANDINES

Karim (1970) a été le premier à traiter avec succès une môle à la 20^e semaine de grossesse, au moyen d'une perfusion IV continue de PGE₂ (5 $\mu\text{g}\cdot\text{min}^{-1}$).

Le tissu molaire a été expulsé après 10 h de perfusion, sans effets indésirables.

Ultérieurement, d'autres auteurs ont traité des grossesses molaires entre 14 et 22 semaines de gestation. La perfusion de PGE₂ a été faite à des doses de 0,5 à 5 $\mu\text{g}\cdot\text{min}^{-1}$ (77). L'évacuation de la môle a été obtenue dans tous les cas.

Il est important de souligner que seule la voie intraveineuse est justifiée et autorisée pour le traitement non chirurgical de la môle hydatiforme.

On a rapporté le cas d'une môle de 13 SA chez une jeune primipare de 22 ans, évacué incomplètement par l'association de 600 mg de mifépristone par voie orale et d'un ovule de géméprost inséré dans le cul de sac postérieur vaginal.

Une hémorragie importante, 4 heures après, a nécessité une hystérectomie d'hémostase : l'association misoprostol-géméprost dans le traitement de la môle hydatiforme n'est pas concluante à ce jour (101).

VII. CONTRE-INDICATIONS ET INTERACTIONS MÉDICAMENTEUSES

VII.1. CONTRE-INDICATIONS À L'UTILISATION DES PROSTAGLANDINES NATURELLES

L'utilisation de Prépidil® gel intracervical, Prostin E2® gel vaginal et Prostin E2® soluté injectable nécessite le respect des contre-indications suivantes :

- > Antécédents connus d'hypersensibilité aux prostaglandines,
- > Asthme,
- > Antécédents de césarienne ou de chirurgie utérine comportant un risque de rupture*,
- > Grossesse gemellaire**,
- > Disproportion foeto-pelvienne,
- > Saignements vaginaux faisant suspecter un placenta praevia (placenta recouvrant) ou toute autre anomalie du placenta,
- > Présentation foetale autre que céphalique***,
- > Rupture prématurée des membranes (CI à l'utilisation des prostaglandines cervicales du fait du risque infectieux et d'hypertonie par passage dans la cavité amniotique (104)).

Il convient d'apporter quelques précisions à ces restrictions :

* Un accouchement par voie basse est possible chez une patiente porteuse d'un utérus cicatriciel, sous réserve d'un utérus monocicatriciel et d'une cicatrice segmentaire transversale documentée dans les antécédents. Le risque de désunion de la cicatrice est inférieur à 1% (103).

Dans les conditions de pratique obstétricale actuelle, la mortalité maternelle des déclenchements du travail sur utérus cicatriciel est nulle. La mortalité foetale est inférieure à 1 pour mille (105).

** Il est possible de procéder à un déclenchement du travail d'une grossesse gémellaire aux alentours de la 39^e SA par mise en place d'une stimulation ocytotique avec amniotomie et analgésie péridurale. Les auteurs restent plus réticents sur l'utilisation des prostaglandines (105).

*** Une maturation cervicale n'est pas conseillée chez la patiente présentant un fœtus en position céphalique, sauf lorsque le fœtus n'est pas viable et dans quelques cas exceptionnels (multipare sans antécédents obstétricaux pathologiques et avec col favorable) (105).

VII.2. MISES EN GARDE

Par mesure de prudence, il est demandé aux patientes de s'abstenir de fumer les jours précédant l'administration, des accidents cardio-vasculaires graves ayant été rapportés.

Outre le tabagisme chronique et l'âge des patientes, il faut prendre en compte les autres facteurs de risques cardio-vasculaires (hyperlipidémie, diabète, hérédité, antécédents cardio-vasculaires, HTA sévère).

VII.3. CONTRE-INDICATIONS A L'UTILISATION DES ANALOGUES

VII.3.1. Spécificité des ovules de géméprost (CERVAGEME®)

Aux contre-indications précédentes, s'ajoutent des contre-indications obstétricales.

Le déclenchement de l'accouchement à terme, avec enfant viable est formellement contre-indiqué, de même que la fragilité utérine en cas d'IMG du deuxième trimestre.

VII.3.2. Spécificité du sulprostone (NALADOR®)

Le sulprostone est formellement contre-indiqué chez les femmes de plus de 35 ans et chez les femmes fumeuses ou ayant arrêté de fumer depuis moins de 2 ans.

En outre, sont contre-indiqués :

- > les antécédents d'asthme ou de bronchite spasmodique,
- > les antécédents et affections cardio-vasculaires (angine de poitrine, maladie de Raynaud, troubles du rythme, insuffisance cardiaque, hypertension artérielle),
- > les lésions cardiaques pré-existantes,
- > les antécédents thrombo-emboliques, thrombophlébitiques,
- > les troubles graves de la fonction hépatique ou rénale,
- > le diabète décompensé,
- > les antécédents comitiaux,
- > le glaucome,
- > la thyrotoxicose,
- > les infections gynécologiques aiguës,
- > la colite ulcéreuse,
- > l' ulcère gastrique,
- > l'utérus cicatriciel.

Les mises en garde, identiques à celles qui précèdent, sont à respecter.

VII.4. INTERACTIONS MEDICAMENTEUSES

L'ocytocine est à éviter de façon simultanée ou à utiliser avec prudence en raison du risque de potentialisation des effets de contractilité utérine.

Les anti-inflammatoires non stéroïdiens (AINS) sont à éviter lors de l'utilisation d'une prostaglandine, en raison de leur

antagonisme évident (inhibition de l'activité de la cyclo-oxygénase). Il en va de même des glucocorticoïdes.

VIII. EFFETS INDESIRABLES : COMPLICATIONS, INCIDENTS ET ACCIDENTS

Les effets secondaires les plus courants sont dûs à l'action des prostaglandines sur les fibres musculaires lisses du tube digestif (23, 26) : nausées, vomissements et diarrhées surviennent selon les voies utilisées et les doses employées chez 20 à 50 % des patientes.

C'est pour les diminuer que l'utilisation locale des prostaglandines a été préférée et que les analogues ont été développés.

L'intensité des effets digestifs dépend de trois facteurs :

- la dose : on en observe davantage avec les doses élevées, ce qui est plus fréquent lors des interruptions de grossesse du premier ou du deuxième trimestre,

- la durée du traitement, soit en raison d'un taux plasmatique élevé, soit en raison du renouvellement des doses thérapeutiques,

- le produit utilisé et la voie d'administration ; ils sont moins fréquents avec les analogues de prostaglandines récents.

VIII.1. COMPLICATIONS MATERNELLES

Les incidents et accidents sont difficiles à recenser car ils sont rarement colligés dans les registres de pharmacovigilance (23).

Or, il existe un contraste entre les grandes séries publiées sur l'utilisation thérapeutique des prostaglandines, leurs auteurs rapportant peu d'accidents, et la publication de cas cliniques isolés, éparpillés dans la littérature et témoignant de graves complications.

La survenue en France, ces dernières années, de graves complications cardio-vasculaires sérieuses à l'occasion d'IVG, révélées par les médias, a contraint les autorités sanitaires à prendre des mesures de prudence (23).

VIII.1.1. Complications cardio-circulatoires

Ce sont probablement les plus graves car elles ont entraîné des décès. Il ne faudrait cependant pas oublier leur grande rareté car depuis une vingtaine d'années, quelques dizaines d'accidents cardio-circulatoires ont été rapportés alors que, dans le même temps, plus d'un million de patientes ont bénéficié des prostaglandines à travers le monde. Les premiers cas ont été rapportés dès 1977 (23).

Les prostaglandines utilisées au voisinage du terme n'ont pratiquement jamais entraîné d'accidents ; ceux-ci sont tous décrits à la suite d'interruptions de grossesse du premier et deuxième trimestre, d'évacuation de mort foetale *in utero* et lors d'hémorragies du post-partum.

-> Principal tableau clinique

On retrouve fréquemment un collapsus associant malaise, hypotension et tachycardie réactionnelle.

Le malaise se caractérise par une pâleur généralisée, des frissons et parfois une élévation de la température, des maux de tête (Karim et coll) (27).

Intéressons nous à la fonction cardiaque :

Même à doses pharmacologiques, les prostaglandines exercent peu d'influence : elles n'ont pas de propriétés chronotropes, ni inotropes, à l'exception de la PGE2 qui semble capable d'accroître légèrement la contractilité myocardique (31).

Elles peuvent cependant modifier la fonction cardiaque, de façon indirecte, suite à l'activation réflexe du système nerveux autonome engendrée par les effets hémodynamiques. Leur administration au niveau du système nerveux central provoque des effets hémodynamiques qui peuvent différer de leur action en périphérie.

Au niveau de la circulation générale, la PGE2 est potentiellement vasodilatatrice : elle atténue l'effet vasoconstricteur de l'angiotensine II en perfusion (28), observé par une baisse de la pression artérielle.

Une hypotension se manifeste (< 90/50 mmHg), accompagnée d'une tachycardie réactionnelle (29).

On notera qu'une hypertension exceptionnelle et paradoxale a été observée après administration IV de PGE2 pour une hémorragie du post-partum (30).

VIII.1.2. Symptômes gastro-intestinaux

De façon quasi-générale, la contraction des muscles lisses longitudinaux est stimulée par les prostaglandines E1, E2 et F2 α tout au long du tractus gastro-intestinal, alors que la contraction des muscles circulaires est inhibée par les PGE1 et E2 et est stimulée par la PGF2 α . Les PGE1 et PGE2 peuvent ainsi provoquer une relaxation du sphincter oesophagien inférieur et la PGF2 α , une contraction.

Chez l'homme, la résultante de ces actions opposées est une inhibition du tonus du sphincter oesophagien inférieur par les prostaglandines endogènes, comme en témoigne l'augmentation du tonus liée à l'administration d'inhibiteurs de la synthèse des prostaglandines.

Leur administration s'accompagne de crampes abdominales et de nausées, de vomissements, de diarrhées, effets négatifs résultant d'une stimulation de la motilité intestinale et communs à presque toutes les prostaglandines et leurs analogues, ce qui limite parfois l'utilisation en clinique (26, 27, 31).

Ces propriétés ont été récemment mises à profit dans le rétablissement de la motilité intestinale, chez les patients souffrant d'iléus paralytique secondaire à une pancréatite, une transection de la moelle épinière ou encore une intervention chirurgicale : de la PGF2 α a été utilisée par voie intraveineuse centrale, sur une période de 4 heures, à raison de 5 à 10 $\mu\text{g.kg.min}^{-1}$ (31).

Ces effets indésirables apparaissent dans les minutes suivant l'utilisation des prostaglandines

L'administration locale, plutôt que systémique, de ces substances contribue à diminuer l'incidence et la sévérité des effets secondaires.

VIII.1.3. Le bronchospasme

Les effets des prostaglandines sur les muscles bronchiques sont connus : les PGF₂ sont des bronchoconstricteurs puissants et les PGE₂ des relaxants bronchiques.

En outre, chez les patientes asthmatiques ou allergiques, il existe une hypersensibilité bronchique aux prostaglandines, qui jouent un rôle de modulateurs de la biosynthèse des leucotriènes et de médiateurs de certains de leurs effets au cours des réactions d'hypersensibilité immédiate (31).

Des cas de bronchospasme sévère ont été rapportés après utilisation de PGF₂ α ou de PGE₂, pour interruption de grossesse ou pour hémorragie du post-partum. Ces accidents ont tous régressé après des mesures thérapeutiques appropriées.

VIII.1.4. Les convulsions

Une douzaine de cas de convulsions ont été rapportés après utilisation de PGF₂ α par voie intra-amniotique, pour des interruptions de grossesse, parmi un groupe de 2000 patientes (23).

Moins de la moitié des femmes ayant convulsé présentait des antécédents connus d'épilepsie.

Plus récemment, trois cas de convulsions ont été rapportés chez des patientes épileptiques traitées par valproate de sodium, équilibrées depuis longtemps, qui bénéficiaient d'interruptions de grossesse par sulprostone (23).

VIII.1.5. Récapitulatif des complications les plus courantes

Les effets indésirables les plus fréquents et faisant partie du tableau clinique relativement peu sévère, sont recensés dans le tableau VII ci-après :

TABLEAU VII : Effets indésirables des prostaglandines, d'après (31)

Manifestations	PGE1	PGE2	PGF2 alpha	PGI2
Nausées, vomissements, crampes abdominales, diarrhées	+	+	+	
Agitation, malaise général	+			++
Vasodilatation cutanée	+			++
Céphalée vasculaire	+	+		+
Hypotension	+			++
Choc vagal				+
Hypertension			+	
Hypoglycémie	+			+
Pyrexie	+	+		
Ecchymoses, saignements	+			+
Inflammation locale		+		
Douleurs articulaires (mâchoires, genoux, dos)				+
Hypertonie utérine		+		



VIII.1.6. Des complications plus graves

La littérature fait état d'accidents notables :

VIII.1.6.a. L'oedème pulmonaire :

Un tableau a été observé associant une intense vasoconstriction périphérique avec cyanose et extrémités froides, une HTA notable (150/110 mmHg), une tachypnée (40/min), et une hypertension pulmonaire se traduisant par un oedème aigu du poumon typique, après utilisation vaginale d'ovules de CERVAGEME® (32).

L'OAP est une inondation massive et brutale de l'interstitium pulmonaire puis des alvéoles par la sérosité albumineuse du plasma sanguin. Face à l'OAP, il faut toujours rechercher une pathologie cardio-vasculaire sous-jacente, déstabilisée par l'utilisation des prostaglandines (32).

Jusqu'en février 1992, les Laboratoires Schering enregistrent sept oedèmes pulmonaires après utilisation de sulprostone (23).

En Février 1995, des auteurs relatent une hypertension pulmonaire, résultant probablement d'une stimulation des récepteurs aux thromboxanes dans l'artère pulmonaire, suite à une perfusion IV de sulprostone (60).

VIII.1.6.b. Les troubles du rythme cardiaque

Le collapsus peut parfois se compliquer d'un arrêt cardiaque, toujours en rapport avec une fibrillation ventriculaire (33, 34, 35).

VIII.1.6.c. L'infarctus du myocarde et le spasme coronaire

Le tableau précédent peut se compliquer de signes cliniques, biologiques et électrocardiographiques évocateurs d'un infarctus du myocarde (33,34). Ces anomalies sont retardées puisqu'elles apparaissent entre 30 et 100 min après l'injection de prostaglandines. Une coronarographie, parfois réalisée dans les suites, peut montrer des

résultats variables : coronaires normales (34), petite sténose asymptomatique (33).

VIII.1.6.d. L'arythmie cardiaque

Un incident différent a été décrit à la suite de l'utilisation de géméprost pour une interruption de grossesse du deuxième trimestre : brèves pertes de conscience, associées à une bradycardie profonde, en rapport avec des pauses ventriculaires, justifiant une stimulation cardiaque(36).

Les premiers accidents sont survenus avec des prostaglandines naturelles, à des doses relativement importantes, telles qu'elles sont nécessaires pour des interruptions du deuxième trimestre, ou les hémorragies du post-partum.

On a conclu que la sévérité des accidents cardio-circulatoires était probablement dose-dépendante et conséquence d'un passage vasculaire accidentel de la prostaglandine (37).

Les accidents plus récents, survenus avec un analogue de la PGE2, le sulprostone, pourraient être en rapport, outre la sensibilité individuelle de la patiente, avec un pic plasmatique très élevé, la grande majorité des accidents ayant été décrits avec l'utilisation intramusculaire du produit (38) (la voie IM est interdite depuis Avril 1992).

VIII.1.6.e. Les traumatismes utérins

L'hypercinésie utérine négligée peut évoluer vers l'hypertonie utérine.

Le gel ou l'ovule de PGE2 utilisés pour l'induction du travail ont entraîné une hyperstimulation utérine pour laquelle l'utilisation d'un tocolytique a été nécessaire (39, 40).

La terbutaline en IV a ainsi pu être utilisée dès l'apparition de l'hypertonie utérine et de la chute du rythme cardiaque foetal (41).

Le maintien en décubitus latéral gauche de la parturiente, le retrait des prostaglandines lorsque cela est possible, l'oxygénation et la perfusion de salbutamol,

constituent la conduite à tenir devant une hypertonie et des anomalies du RCF, au CHU de Besançon.

Les complications comme la rupture utérine, la déchirure cervicale, sont devenues exceptionnelles.

Lors d'interruption de grossesse du deuxième trimestre ou lors d'une maturation du col, il s'agit d'obtenir l'expulsion foetale à partir d'un col non mûr. Les propriétés des prostaglandines nous permettent d'espérer que se réalisent conjointement des contractions utérines et une maturation du col permettant sa dilatation. Malheureusement, dans quelques cas, les deux ne vont pas de pair ; le col reste tonique et l'hypercontractilité utérine peut aboutir à une rupture .

Toutes les prostaglandines ont été incriminées (42) : la PGF₂ α (43), la PGE₂ intra-amniotique ou extra-amniotique (44), la PGE₂ vaginale (45), le gel de PGE₂ intracervical (46), le géméprost et le sulprostone.

Dans tous ces cas d'interruptions de grossesse, les cols utérins particulièrement résistants ont nécessité des doses importantes de prostaglandines ou l'adjonction d'ocytocine (46).

Les facteurs de risque comme un utérus cicatriciel ou un hydramnios sont rarement rencontrés : la plupart du temps, on ne retrouve pas de facteurs de prédisposition (45).

En pratique, ces accidents mécaniques restent rares . Il faut penser à la rupture utérine devant des métrorragies, des douleurs ou une chute tensionnelle au cours de la surveillance, et pratiquer une révision utérine pour la rechercher .

De même, si l'expulsion est difficile ou hémorragique, une révision du col sous valve est nécessaire à la recherche d'une déchirure cervicale. Hill (44) montre la rareté de ces accidents avec une fréquence de 0,17% pour 2300 interruptions de grossesse.

Ainsi, des accidents sérieux sont possibles lorsqu'on utilise des prostaglandines en obstétrique, mais en pratique, ils sont extrêmement rares. L'utilisation de ces thérapeutiques, dans des indications reconnues, en milieu hospitalier, avec un personnel averti, présente donc des avantages incontestables pour les patientes.

VIII.2. UNE COMPLICATION FOETO-MATERNELLE : L'EMBOLIE AMNIOTIQUE

L'embolie amniotique est une complication grave de la grossesse dont la mortalité reste élevée.

Aux Etats-Unis, en 1978, cette mortalité était estimée à 1,7 pour 100000 naissances vivantes. Dans cette série, 15 embolies amniotiques ont été rapportées lors d'interruptions de grossesse du deuxième trimestre, avec une mortalité de 0,2 pour 100000 interruptions, mais un seul cas est associé à la PGF₂ α , les autres l'étant au sérum salé hypertonique (47).

Deux cas ont été publiés : le premier (48), survenant sur une grossesse à terme, après maturation du col par 3 mg de PGE₂ intravaginale, aboutissant à un décès maternel et foetal ; le second, survenu à la suite d'une mort foetale in utero, expulsée par sulprostone intra-musculaire (avant son interdiction), entraînant un décès maternel (38).

VIII.3. COMPLICATIONS FOETALES

Lors du travail, le foetus doit s'adapter à une triple "agression" :

- les contractions utérines sont une menace pour la circulation placentaire;
- les forces mécaniques qui s'exercent sont parfois délétères, par leur quantité ou leur nature si elles viennent à comprimer le cordon;
- la mère transmet les effets de sa propre adaptation au travail.

Dans l'adaptation, les prostaglandines jouent un rôle primordial.

Les prostaglandines E et F sont à des concentrations élevées à l'état normal dans le sang du fœtus : les PGE₂ sont hypertensives, elles contractent les vaisseaux ombilicaux et rénaux, elles dilatent les vaisseaux pulmonaires et mésentériques. Elles sont ainsi essentielles pour le maintien de la perméabilité du canal artériel *in utero* (49).

Cet effet bénéfique endogène est indiscutable.

Il n'en va pas de même si l'on considère les prostaglandines exogènes utilisées dans le déclenchement de l'accouchement, seule indication à envisager.

Sur une période de deux ans, chez 244 parturientes, l'administration de gel de PGE₂ (Prepidil®) dans le but de mûrir le col, a entraîné une altération significative ($p < 0,01$) des critères de base de la qualité périnatale, évaluée, entre autres, par le pH du cordon ombilical et le coefficient d'Apgar (Annexe 2).

Hyperactivité et dyscoordination utérine ont entraîné des bradycardies fœtales sévères (50), une asphyxie néonatale (51).

Ces incidents, possibles lors d'un accouchement normal, sont exacerbés par l'utilisation des prostaglandines et exposent bien à la souffrance fœtale qu'il faut savoir éviter et maîtriser dans les protocoles de déclenchement.

VIII.3.1. Le fœtus, l'accouchement et la physiopathologie de la souffrance aigue

La souffrance fœtale aigue est un état pathologique consécutif à une hypoxie ; elle peut apparaître lors de la grossesse, au décours d'une hypoxie chronique, mais elle survient le plus souvent brutalement lors de l'accouchement, sous l'effet des contractions utérines.

La contraction utérine normale entraîne une diminution transitoire du débit placentaire. Elle provoque une augmentation de la pression intramyométriale et de l'ensemble des pressions intra-utérines : chambre intervilleuse et liquide amniotique, artère ombilicale, capillaires villositaires, veine ombilicale. Les gradients sont respectés mais l'augmentation de la pression intramyométriale

interrompt le retour utéro-placentaire à la sortie de la chambre intervillieuse.

Dans les conditions normales, cette diminution transitoire de débit est bien tolérée par un fœtus possédant des réserves normales en oxygène. Le sang continue à circuler dans la chambre intervillieuse pendant les 10 à 20 secondes d'interruption du retour veineux et la chambre intervillieuse a assez de réserve, même en cas d'interruption complète, pour assurer l'oxygénation foetale pendant plus d'une minute.

Les prostaglandines utilisées dans l'induction du travail sont susceptibles, on l'a vu précédemment, d'entraîner une hypercinésie d'intensité (intensité supérieure à 60 mmHg), une hypercinésie de fréquence (plus de 5 contractions par 10 min), une tachysystole (6 contractions utérines ou plus pendant un temps de 10 min pour deux périodes de 10 min consécutives) (61), et une hypertonie (tonus de base supérieur à 20 mmHg) (52).

La contraction utérine anormale provoquant une diminution du débit placentaire peut modifier l'oxygénation foetale et l'équilibre acido-basique, troublant de façon notable le rythme cardiaque, le pH et l'électroencéphalogramme foetal.

VIII.3.2. Les critères de qualité périnatale

L'évaluation du devenir foetal néonatal, après un accouchement normal, et à forçiori après utilisation de prostaglandines, se fait par l'évaluation de la qualité périnatale.

Doivent être prises en compte les manifestations immédiates traduisant les difficultés d'adaptation à la vie extra-utérine et les manifestations secondaires cardio-respiratoires et neurologiques.

VIII.3.2.a. Le coefficient d'Apgar

Les manifestations immédiates sont corrélées au coefficient d'Apgar (Annexe 2).

Mis au point par Virginia Apgar en 1953, ce test est global, utilisant des critères simples, comme la respiration, le rythme cardiaque, l'activité spontanée, évaluant l'adaptation à la vie extra-utérine, et ayant une valeur prédictive sur le devenir à cours et à long terme du fœtus.

Le "collaborative Perinatal Study" est la seule étude à grande échelle qui permette de se faire une idée exacte de la valeur prédictive du coefficient d'Apgar.

Un score normal supérieur à 7 à 1 min et à 5 min "garantit" un devenir sans séquelle dans 98,3% des cas (53), ce qui représente une excellente valeur prédictive positive. Un score d'Apgar inférieur à 7 à la 5^e minute évoque une mortalité périnatale.

VIII.3.2.b. La durée de l'apnée initiale

L'apparition d'une autonomie respiratoire est pour certains un bon test de réactivité et d'adaptation à la naissance. La présence ou non d'une respiration spontanée efficace, le délai entre naissance et premier mouvement respiratoire spontané, la nécessité d'une assistance respiratoire sont de bons critères cliniques de souffrance foetale.

VIII.3.2.c. Le pH du cordon ombilical

L'étude du pH ombilical à la naissance est la suite logique de la surveillance gazométrique et acido-basique réalisée au scalp pendant le travail.

Cette mesure du pH permet de déceler une acidose respiratoire pure, par élévation isolée de la pCO₂ foetale, et une acidose métabolique, par augmentation de la production d'acide lactique.

En pratique, l'acidose témoin de l'asphyxie foetale est une acidose mixte : il existe une relation entre la gravité de l'état de l'enfant et la profondeur de l'acidose (53).

VIII.3.2.d. L'émission de méconium

La vasoconstriction intestinale relative à l'hypoxie et donc à la redistribution des débits sanguins viscéraux périphériques au profit des territoires vitaux (cœur, cerveau, surrénales, placenta) provoque

un hyperpéristaltisme intestinal et une expulsion possible intra-amniotique de méconium (52, 53).

VIII.3.2.e. La souffrance cérébrale

Les manifestations neurologiques néonatales, témoins de l'asphyxie in utero, sont un des tests les plus fidèles, puisque cet organe est le plus longtemps préservé par les adaptations circulatoires réflexes à l'ischémie-anoxie.

VIII.3.2.f. L'adaptation cardiaque : la bradycardie

L'adulte répond à l'hypoxémie par une accélération du rythme cardiaque : elle traduit la stimulation des centres bulbaires cardio-accélérateurs sollicités par les mécanorécepteurs alvéolaires.

Le fœtus n'a pas cet ajustement ventilatoire et ne peut répondre par une tachycardie réflexe prolongée.

Au troisième trimestre, le fœtus répond à l'hypoxie par une bradycardie, réponse vagale rendue possible par la maturation des barorécepteurs basi-aortiques et du sinus carotidien, sollicités par l'hypertension artérielle (53). La bradycardie est supprimée par l'atropine.

L'adaptation cardiaque à la souffrance se fait également par une dépression de la contractilité du myocarde, consécutive à la conjugaison de l'hypoxémie et de l'acidose (49). Le rythme cardiaque fœtal, primordial à surveiller, est décrit dans l'Annexe 3.

VIII.3.2.g. Les incidents relatés

Les publications relatent peu d'incidents survenus sur le fœtus.

On retrouve le plus souvent :

-> un score d'Apgar bas, résultante des effets de l'asphyxie et de la réaction du fœtus au stress anoxique, donnant une indication sur la nécessité d'une réanimation immédiate et rendant compte de l'adaptation du nouveau-né à l'asphyxie (53, 57, 50, 61),

- > une baisse du pH du cordon ombilical ou du scalp pendant le travail, définissant l'acidose foetale anténatale (53, 56, 51, 50, 61),
- > un arrêt transitoire des mouvements respiratoires chez le foetus de mouton après perfusion de PGE1 (58),
- > des tracés anormaux du RCF (61), une bradycardie sévère (< 99 bpm) (50),
- > une émission de méconium intra-amniotique (61).

IX. MOYENS DE SURVEILLANCE

IX.1. SURVEILLANCE LORS DES INTERRUPTIONS DE GROSSESSE

Comme il en a déjà été question, la patiente est en constante surveillance en chambre ou en salle d'opération. Sa tension artérielle, son pouls, sa fréquence respiratoire sont pris régulièrement de façon à prévenir un quelconque incident.

IX.2. SURVEILLANCE LORS DU DECLENCHEMENT DU TRAVAIL

Comme pour tout travail en phase active, la surveillance du déclenchement se fait au bloc obstétrical, en salle d'accouchement.

IX.2.1. La surveillance cardiotocographique

L'admission en salle de travail se fait 30 min avant traitement pour examen maternel, amnioscopie, rythme cardiaque foetal et tocographie. La parturiente déclenchée est surveillée par cardiotocographie externe (Figure 19).

La surveillance de la contractilité utérine et de son objectif, la dilatation du col, sont fondamentales.

L'enregistrement cardiotocographique commence 30 min avant l'application des prostaglandines et se poursuit 2 heures après, jusqu'à 3 heures, en présence de contractions utérines irrégulières (protocole appliqué à Besançon).

La surveillance maternelle comprend également la vérification du pouls, de la tension artérielle, de la température et de la fréquence respiratoire.

La surveillance foetale est assurée, en continu, par l'enregistrement du RCF, tracé d'expulsion compris et l'enregistrement simultané de l'activité utérine.

La présence sur place de l'anesthésiste et de l'obstétricien est indispensable.

IX.2.2. L'analgésie obstétricale

Déclenchement de l'accouchement et analgésie péridurale sont indissociables. Par comparaison, un tiers seulement des accouchements spontanés se font sous péridurale (108).

La fréquence de la péridurale lors d'un déclenchement se situait entre 30 et 40% au début des années 1980 ; elle peut atteindre actuellement 98% dans certains services (103).

La pratique de l'analgésie péridurale est bénéfique au cours du déclenchement artificiel du travail en limitant le stress et la fatigue maternelle, tout particulièrement lorsque des conditions cervicales défavorables font envisager un travail de longue durée (20).

L'analgésie péridurale doit être installée dès le début du déclenchement, sans attendre l'apparition d'une contractilité utérine douloureuse. On associe souvent à la première injection d'anesthésiques locaux, des morphinomimétiques, administrés aussi par voie péridurale. L'entretien se fera par des réinjections itératives d'anesthésiques locaux à la seringue électrique, dès la réapparition de la douleur, en fonction de son intensité et de l'évolution du travail (103,107).

Plusieurs études ont montré une diminution transitoire de l'activité utérine après l'administration péridurale de lidocaïne.

Par contre, l'utilisation de bupivacaïne ou de 2-chlorprocaïne ne semble pas modifier cette activité (106).

En cas de contre-indications à la péridurale (syndrômes septiques patents, troubles graves de la crase), le seul recours analgésique est l'administration de nalbuphine (Nubain®). De par son profil pharmacodynamique, on obtient une action analgésique en 2 à 3 min en IV, avec une persistance relativement courte (3 à 6 h).

Agoniste-antagoniste de la morphine, son action antalgique est identique à cette dernière, avec cependant un effet plafonné au-delà de 30 mg.

La péthidine (Dolosal®) peut entraîner une dépression respiratoire néo-natale, si une extraction par césarienne est décidée en urgence pour décompensation de la pathologie maternelle ou foetale (107).

IX.2.3. La surveillance du foetus pendant le travail

Les moyens de surveillance, quelle que soit la technique utilisée, doivent tenir compte du contexte : retard de croissance intra-utérin, prématuré, macrosome, foetus dysmature, déclenchement sous prostaglandines.

Pendant le travail, les principaux moyens de surveillance sont la mesure du pH et des lactates par microprise de sang au scalp, l'échographie, et l'enregistrement cardiotocographique ou monitoring (Figure 18).

Le monitoring électronique utilise le signal cardiaque capté par les ultrasons ou par une électrode foetale placée sur le scalp, pour établir une courbe du rythme cardiaque, ou cardiogramme.

L'appréciation de l'activité utérine peut s'effectuer par procédé externe (tocographie externe : TE) ou mesure directe de la pression intra-utérine par un cathéter (tocographie interne : TI).

L'ensemble représente le monitoring obstétrical, qui permet d'apprécier les variations du rythme cardiaque foetal en fonction de l'activité utérine. On peut utiliser des procédés uniquement externes (actuellement ultrasons et TE) ou un procédé interne ou invasif (électrocardiogramme foetal : ECGF, et tocographie interne : TI) ou un procédé mixte (TI et ultrasons ou TE et ECGF) (59) (Figure19).

Pendant la dilatation et l'expulsion, l'absence de souffrance est affirmée par un RCF normal (59) : RCF entre 120 et 150 bpm, oscillations d'amplitude supérieure à 5 bpm et inférieure à 25, absence de ralentissement (la présence d'accélération n'est pas prise en compte au cours du travail) (voir Annexe 3 sur le RCF).

On notera que le RCF n'évalue pas directement le degré d'hypoxie ou l'acidose foetale, ni la résistance foetale (59).

D'autres techniques sont utilisées et évaluées à l'heure actuelle. Il s'agit du Doppler, de la mesure de la SaO₂ et de la PO₂ transcutanées, de la mesure de la lactacidémie.

La technique du test de stimulation acoustique foetale est peu utilisée ; la méthode du Tococinon® ou étude des mouvements du fœtus dans l'utérus, n'est plus utilisée.

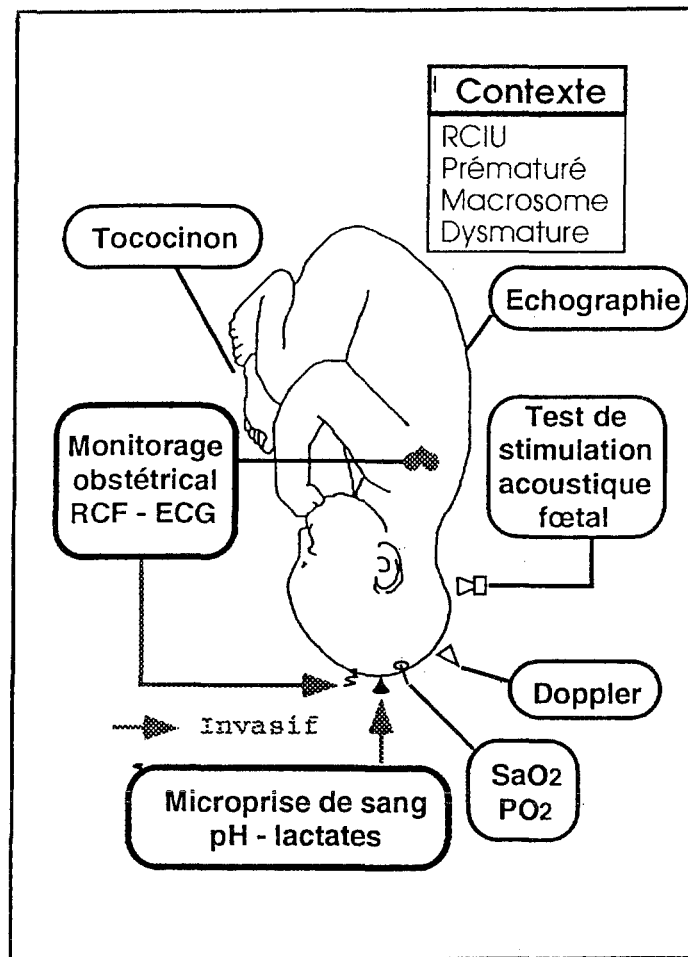


Figure 18 : Moyens de surveillance du fœtus pendant le travail, d'après (54).

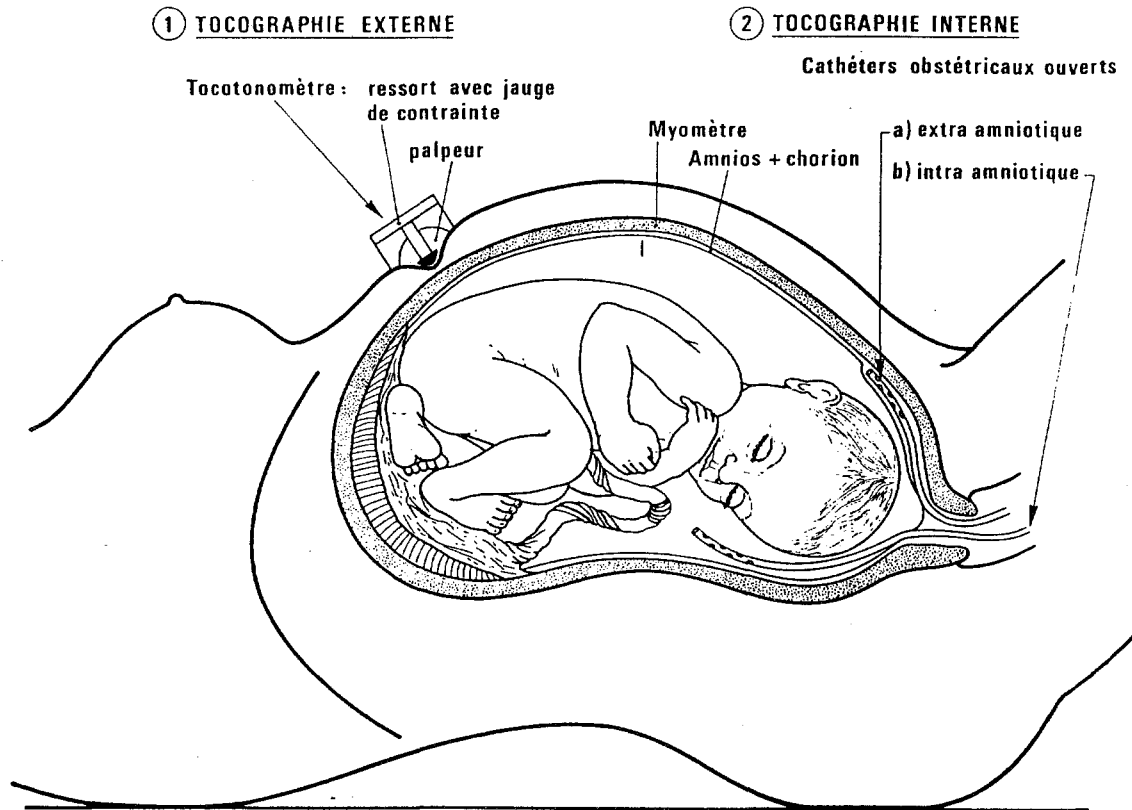


Figure 19 : Enregistrement des contractions utérines, d'après (7).

CONCLUSION

Les prostaglandines n'ont cessé d'éveiller l'intérêt des chercheurs et des cliniciens depuis leur découverte, au début du XX^e siècle.

L'étendue de cette classe pharmacologique fait que ces molécules participent à des activités biologiques variées : de la réaction inflammatoire à l'augmentation de la motilité intestinale, en passant par l'agrégation plaquettaire.

Dans le domaine de la reproduction, la maîtrise de l'utilisation des prostaglandines laisse entrevoir de grandes réussites cliniques et thérapeutiques.

L'art "d'accoucher" une parturiente dans les meilleures conditions demeure l'objectif de l'obstétricien ; maîtriser l'interruption de grossesse, afin qu'elle soit considérée avec toute la rigueur et la réussite qui doivent accompagner un acte thérapeutique, reste une préoccupation du clinicien.

L'arrivée des analogues de prostaglandines dans l'arsenal thérapeutique a permis de maîtriser la maturation du col et le déclenchement des contractions dans les interruptions de grossesse, l'évacuation du contenu utérin, mais aussi le déclenchement du travail. Leur durée d'action est en effet augmentée par une demi-vie, donc une biodisponibilité plus longue, permettant ainsi une utilisation de la molécule à une dose optimisée.

Le misoprostol, analogue de la PGE₁, se voit ainsi promu à un bel avenir dans la maîtrise du déclenchement artificiel du travail. Son association à des molécules innovantes, telles que la mifépristone, stéroïde antagoniste de la progestérone, est aussi une grande perspective thérapeutique.

Réduire l'incidence et la sévérité des effets indésirables demeure cependant l'étape à franchir, si on veut optimiser l'utilisation des prostaglandines naturelles et de leurs analogues en gynécologie-obstétrique.

ANNEXES

Annexe 1 :

Le score de Bishop

L'indice de déclenchement repose sur l'évaluation des paramètres physiques du col utérin. Parmi plusieurs méthodes proposées par Burnett ou Friedman, le score décrit par Bishop est le plus répandu.

Il tient compte de la dilatation, de l'effacement, de la consistance, de la position du col et de la hauteur de la présentation.

Le score de Bishop est l'addition des points affectés aux différents critères. Il varie de 0 à 13 points ; les scores supérieurs ou égaux à 9 ont un pronostic très favorable avec une durée de travail inférieure à 4 heures chez la multipare et un taux d'échec d'induction nul (20).

TABLEAU VIII : Score de bishop, d'après (20).

	0	1	2	3
Dilatation (en cm)	0	1 à 2	3 à 4	5
Longueur (% d'effacement)	Long (0 à 30)	1/2 Long (40-50)	Court (60-70)	Effacé (80)
Consistance	Ferme	Intermédiaire	Molle	-
Position	Postérieure	Intermédiaire	Antérieure	-
Hauteur de la tête	Haute et mobile	Amorcée	Fixée	Engagée

Annexe 2 :

Le coefficient d'Apgar

Le coefficient d'Apgar évalue l'adaptation du nouveau-né à la vie extérieure. Une note sur 10 est attribuée et basée sur des critères simples comme la respiration à l'autonomie, le tonus, les réflexes, la couleur de la peau.

On peut évaluer le coefficient d'Apgar à 1, 3, 5, et 10 minutes.

TABLEAU IX : Coefficient d'Apgar, d'après le modèle du dossier obstétrical utilisé au CHU de Besançon.

	0	1	2	à 1min	à 3 min	à 5 min
Coeur	absent	<100 bpm	>100 bpm			
Respiration	absente	Hypoventilation cri faible	bonne cri vigoureux			
Tonus	flasque	légère flexion extrémités	bonne flexion			
Réflexes (stimulation)	pas de réponse	léger mouvement	cri			
Couleur	bleu ou blanc	corps rose extrémités cyanosées	tout rose			

Annexe 3 :

Le rythme cardiaque foetal

Les anomalies périodiques du RCF pendant le travail et au cours de l'expulsion.

On s'intéresse essentiellement aux modifications du RCF en rapport avec les contractions utérines (CU).

Selon la Nomenclature du Comité d'Amsterdam (1972), on définit un rythme cardiaque foetal de base normal compris entre 120 et 150 bpm (battements par minute).

On entend par anomalies du RCF les accélérations et les décélérations définies comme suit :

-> Les accélérations sont des accélérations transitoires du RCF d'au moins 15 bpm pendant 15 à 60 secondes. Il faut prendre comme signe de bien-être foetal les accélérations sporadiques ou éventuellement celles survenant lors de CU, mais ne s'intégrant pas dans les ralentissements.

-> Pour Sureau, c'est la fin de la contraction qui sert de point de repère pour définir le ralentissement. Celui-ci est dit simultané s'il ne déborde pas la fin de la contraction, et résiduel s'il déborde.

Le ralentissement épisodique ou DIP 0 est sans relation avec les CU. Son amplitude ne dépasse pas 30 bpm et sa durée 30 secondes. Il n'a pas de valeur pathologique.

Le ralentissement précoce, DIP 1 ou early deceleration commence et se termine avec la CU. Son nadir (point le plus bas) correspond à l'acmé de la CU. 12 à 30 % des accouchements présentent des ralentissements précoces, souvent après amniotomie et en fin de dilatation. Il serait dû à la compression céphalique entraînant un réflexe vagal (54).

La prolongation de plus d'une heure de la durée de survenue des ralentissements précoces ainsi qu'une amplitude au-delà de 60 bpm sont des signes de gravité à considérer.

Le début du ralentissement tardif, DIP 2 ou late deceleration, survient après le début de la CU. Le nadir est décalé d'au moins 20 s par rapport à la CU et il dure après la fin de la CU. Les ralentissements tardifs se répètent de façon régulière lors de chaque CU.

Une hypoxie foetale a une répercussion certaine sur le DIP 2 : le degré de l'hypoxie est en rapport avec l'importance du décalage, la durée du ralentissement, son amplitude.

D'autres ralentissements sont à l'heure actuelle décrits.

Il s'agit des ralentissements prolongés ou de type 3, à mi-chemin entre les bradycardies modérées du rythme de base (entre 100 et 120 bpm) et les ralentissements irréguliers du RCF (90% des tracés anormaux, phénomène réflexe en réponse aux variations de la tension artérielle et de l'augmentation des résistances vasculaires et dont la cause la plus fréquente est la compression cordonale).

Ces ralentissements prolongés, encore appelés bradycardies foetales prolongées, sont définies par une chute du RCF de plus de 30 bpm pendant plus de 2 minutes et demie (55).

Les causes sont multiples : toucher vaginal, microprise de sang foetal, choc de décubitus, anesthésie locale ou péridurale, hypertonie primitive et notamment accidentelle due à l'utilisation d'un ocytocique, dont une prostaglandine (55).

La bradycardie foetale est la plus fréquente lors de la phase d'expulsion, période la plus dangereuse pour le fœtus (RCF perturbé dans 82% des cas d'après Melchior).

Le suivi des enregistrements cardiotocographiques, de l'état de l'enfant à la naissance, des données acido-basiques, donne une bonne appréciation des dangers du travail et de la période d'expulsion.

Le RCF doit être enregistré jusqu'à la naissance et il n'est pas souhaitable d'arrêter le monitoring pendant la période d'expulsion.

BIBLIOGRAPHIE

- (1) Vajda P., De Grandi L.
Médecine et Hygiène. 1986 ; 44 : 1540-1545.
- (2) Karim S.M.M.
Action of prostaglandins in the pregnant women.
NY Acad. Sci., symposium on Prostaglandins. 1970 Sept 17, 19.
- (3) Ferreira S.A, Vane J.R.
Prostaglandins : their disappearance and release into the circulation.
Nature. 1967 ; 216 : 868.
- (4) Prostine E2, soluté injectable.
Pharmacocinétique et métabolisme (p13).
Dossier technique UPJOHN.
- (5) Geschickt G., Nasr C., Bechtold L., Blum G.F., Dreyfus J.
Bases anatomiques et physiologiques du déclenchement du travail.
Rev. fr. Gynecol. Obstet. 1986 ; 81(10) : 511-516.
- (6) Phillippe M., Kim J., Freij M., Saunders T.
Effects of 2,5 di (*tert*-butyl)-1,4 hydroquinone, an endoplasmic
reticulum Ca²⁺-ATPase inhibitor, on agonist-stimulated phasic
myometrial contractions.
Biochem. Biophys. res. comm. 1995 ; 207 (3) : 891-896.
- (7) Tournaire M.
Physiologie de la grossesse.
Ed Masson. 1991 ; 20 : 215-227.
- (8) Thèse de Doctorat en Pharmacie.
Les Prostaglandines dans le déclenchement de l'accouchement.
Faculté de Pharmacie de Grenoble. 1992.
- (9) Fournie A., Anasthabiades E.
Physiologie du déclenchement spontané du travail.
Département de Gynécologie Obstétrique (Pr Pontonnier), Hôpital de la
Grave, TOULOUSE.
- (10) Stys S.J, Clewell W.H, Meschia G.
Changes in cervical compliance of parturition independently of uterine
activity.
Am. J. Obstet. 1978 ; 130 : 414-418.

- (11) Hollingsworth M., Isherwood C.N.M., Foster R.W.
The effect of oestradiol benzoate, progesterone, relaxin and ovariectomy on cervical extensibility in the late pregnant rat.
J. Reprod. Fertil. 1979 ; 56 : 471-477.
- (12) Neulens J., Breckwoldt M.
Placental progesterone, prostaglandins and mechanisms leading to initiation of parturition in the human.
Exp. Clin. Endocrinol. 1994 ; 102 (3) : 195-202.
- (13) Mac Donald P., Casey M.L.
The accumulation of Prostaglandins (PG) in Amniotic Fluid is an After effect of Labor and not Indicative of a Role for PGE2 or PGF2 α in the Initiation of Parturition.
J. Clin. Endocrinol. Metabol. 1993 ; 76(5) : 1332-1339.
- (14) Romeno R., Baumann P., Gonzalez R., Rittenhouse L., Behnke E., Mitchell M.D.
Amniotic fluid prostanoid concentrations increase early during the course of spontaneous labour at term.
Am. J. Obstet. Gynecol. 1994 Dec ; 171(6) : 1613-1620.
- (15) Khan H., Ishihana O., Sullivan M.H., Elder M.G.
Changes in decidual stromal cell function associated with labor.
Br. J. Obst. Gynecol. 1992 Jan ; 99(2) : 10-12.
- (16) Tournaire M.
Physiologie de la grossesse.
Ed Masson. 1991 ; 21 : 229-240.
- (17) Rath W., Osmers R., Adelman-Grill B.C., Stuhlsatz H.W., Szevereny M., Kuhn W.
Biochemical changes in human cervical connective tissue after intracervical application of prostaglandin E2.
Prostaglandins. 1993 Apr ; 45 (4) : 375-384.
- (18) Compan C., Laffargue F., Pages A.M., Deparzia P.
Prostaglandines et col utérin, étude en immunofluorescence.
J. Gynecol. Obstet. Biol. Reprod. 1989 ; 18 : 451-454.
- (19) Tournaire M.
Mises à jour en gynécologie-obstétrique.
1985. Ed Vigot, Paris.

- (20) Cabrol D.
Techniques de déclenchement artificiel du travail.
in Physiologie de la grossesse, Ed Masson. 1991 ; 165-190.
- (21) Calder A.A.
Prostaglandins and biological control of cervical function.
Aust. N-Z. J. Obstet. Gynaecol. 1994 Jun ; 34(3) : 347-351.
- (22) Amy J.J.
Interruption de grossesse provoquée par les Prostaglandines.
In Les Prostaglandines, Ed Flammarion. 1979 ; 139-173.
- (23) Maria B., Vayssiere Ch.
Les Prostaglandines en Obstétrique.
In Mises à jour en Gynécologie et Obstétrique, Ed Vigot.
1992 ; 247-289.
- (24) PREPIDIL® intracervical, gel stérile intracervical en seringue pré-remplie 0,5 mg.
Dossier technique Upjohn.
- (25) PROSTINE E2® soluté injectable, dossier technique Upjohn.
- (26) Bernard P., Galli M., Amblard E., Mollard J., Koubaka R., Rousseaux S.
Les Prostaglandines en Gynécologie-Obstétrique : Indications, incidents, accidents.
Entretiens de Bichat Thérapeutique. 1992 Sept.
- (27) Population Reports, série G, n°8, 1982 Apr.
Population Information Program. The John Hopkins University, Maryland, USA.
(Aimablement fourni par les Laboratoires Schering.)
- (28) Given B.D., Vita N.A., Black H.R., Francis C., Lasseter K., Morray R.L., Mickiewicz C., Akester J., Koury K., Dzau V.J.
Prostaglandin E2 analogue elicits renal and hormonal compensatory mechanisms in human hypertension.
Hypertension. 1986 Jun ; 8(6) : 489-496.

(29) Jouppila P., Suomalainen-König. Effect of the prostaglandin E1 analogue gemeprost on the blood flow velocity waveforms of uterine arteries during the first trimester of pregnancy.
Brit. J. Obstet. Gynaecol. 1994 Jan ; 101 : 18-21.

(30) Veber B., Gauthe M., Michel-Cherqui M., des Mesnards V., Fischler M.
Severe hypertension during post-partum haemorrhage after i.v. administration of prostaglandin E2.
Brit. J. Anaesth. 1992 Jun ; 68(6) : 623-624.

(31) Falardeau P., Martineau A., Gagnon D.
Pharmacie clinique, Tome 1. 1992.

(32) Levy D.M., Hinshaw K., Knox F.M., Campbell D.M., Sutherland H. W.
Cardiogenic pulmonary oedema : presentation of pre-eclampsia exacerbated by prostaglandin abortifacients.
Brit. J. Obstet. Gynaecol. 1994 Mar ; 101 : 263-265.

(33) Delay M., Genestal M., Carrie D., Livarek B., Boudjemaa B., Bernadet P.
Arrêt cardio-circulatoire après administration de l'association mifépristone-sulprostone pour interruption de grossesse.
Arch. Mal. Coeur. 1992 ; 85 : 105-107.

(34) Meyer W.J., Benton S.L., Hoon T.J., Gauthier D.W., Whiteman V.E.
Acute myocardial infarction associated with PGE2.
Am. J. Obstet. Gynecol. 1991 ; 165 : 359-360.

(35) Kabutan K., Satou K., Ono J., Sugimoto S., Tsuji F., Taniguchi M.
Ventricular arrhythmia during cesarean section due to intramyometrically administered prostaglandin F2 α : report of two cases.
Masui. 1994 Mar ; 43(3) : 392-394.

(36) Kalra P.A., Litherland D., Sallomi D.F.
Cardiac standstill induced by prostaglandin pessaries.
The Lancet. 1989 ; 8652 : 1460-1461.

(37) Cameron I.T.
Cardiovascular and respiratory side-effects of prostaglandin treatment.
Prostag. Persp. 1988 ; 4 : 25-26.

(38) Schering Lab.

Adverse drug reactions reports : NALADOR®. (rapports internes), 1992.

(39) Mink D., Heiss C., Rath W., Schmidt W.

Uterine reactions to prostaglandins in induced labor ; results of a multicenter study.

Zentralbl. Gynakol. 1995 ; 117(1) : 35-39.

(40) Larson J.D., Rayburn W.F., Turnbull G.L., Schwartz W.J., Christensen H.D.

Effects of intracervical prostaglandin E2 on fetal heart rate and uterine activity patterns in the presence of oligohydramnios.

Am. J. Obstet. Gynecol. 1995 Oct ; 173(4) : 1166-1170.

(41) Herabutya Y., Prasertsawat P.

Control of uterine hyperactivity caused by prostaglandin with intravenous terbutaline : a case report.

J. Med. Assoc. Thai. 1993 Jan ; 76(1) : 100-104.

(42) Maymon R., Haimovich L., Schulman A., Pomeranz M., Holtzinger M., Bahary C.

Third-trimester rupture after prostaglandin E2 use for labor induction. (Review)

J. Reprod. Med. 1992 May ; 37(5) : 449-452.

(43) Amy J.J.

Interruption de grossesse provoquée par les prostaglandines.

in Les Prostaglandines, Ed Flammarion, Paris. 1979 ; 139-173.

(44) Hill N.C.W., Mackenzie I.Z.

2308 second trimester terminations using extra-amniotic or intra-amniotic PGE2 : an analysis of efficacy and complications.

Brit. J. Obstet. Gynaecol. 1989 ; 96 : 1424-1431.

(45) Zieger W., Leveringhaus A., Wischnik A., Melchert F.

Uterine rupture without predisposing factors after a single vaginal PGE2 administration in prolonged pregnancy.

Zentralbl. Gynakol. 1995 ; 117(1) : 51-53.

(46) Phuapradit W., Herabutya Y., Saropala N.

Uterine rupture and labor induction with prostaglandins.

J. Med. Assoc. Thai. 1993 May ; 76(5) : 292-295.

- (47) Guidotti R.J., Grimes D.A., Cates W.
Fatal amniotic fluid embolism during legally induced abortion, United States 1972 to 1978.
Am. J. Obstet. Gynecol. 1981 ; 141 : 257-261.
- (48) Less A., Goldberger S.B., Bernheim J., Ben-Nun I., Fejgin M.D.
Vaginal PGE2 and fatal amniotic fluid embolus.
JAMA. 1990 ; 263 : 3259.
- (49) Milliez J.
L'adaptation du foetus au travail.
in Physiologie de la grossesse, Ed Masson, 1991 ; 251-261.
- (50) Briese V., Falkert U., Muller H.
Fetal outcome after local prostaglandin E2 administration in a risk patient group ; comparison of morbidity with a normal patient sample.
Zentralbl-Gynakol. 1994 ; 116(8) : 474-478.
- (51) Ekblad U., Erkkola R., Pirhonen J.
Comparison of intravaginal and two intracervical prostaglandin E2 gels in pre-induction of labor.
Ann. Chir. Gynaecol.-Supplementum. 1994 ; 208 : 64-67.
- (52) Boutroy J.L.
Souffrance foetale aigue : physiopathologie.
in La souffrance foetale, Progrès en gynécologie.
Fournie A., Grandjean H., Thoulon J.M. Ed Doin, 1987.
- (53) Rolland M., Regnier C.
Critères néonataux de l'asphyxie périnatale.
in La souffrance foetale, Progrès en Gynécologie.
Fournie A., Grandjean H., Thoulon J.M. Editions Doin, 1987.
- (54) Schaal J.P., Martin A.
Surveillance foetale.
Guide de l'enregistrement cardiotocographique et des autres moyens de surveillance du foetus.
Ed Sauramp Medical, 1993.
- (55) Dray F.
Prostaglandines et Reproduction.
J. Gynecol. Obstet. Biol. Reprod. 1991 ; 20 : 7-17.

- (56) Schneider K.T., Luftner D., Rath W.
Efficacy and safety of a 2-tier prostaglandin labor induction schedule.
J. Perinatal Med. 1994 ; 22(5) : 399-407.
- (57) Bredow V., Straube W.
Fetal outcome after cervical ripeness-adjusted labor induction with prostaglandin E2 in relation to cervix status. Results of a multicenter study.
Zentralbl-Gynakol. 1993 ; 115(12) : 530-536.
- (58) Thompson P.J., Greenough A., Nicolaidis K.H.
Fetal breathing movements and prostaglandins levels in pregnancies complicated by premature ruptures of membranes.
J. Perinatal Med. 1992 ; 20(3) : 209-213.
- (59) Thoulon J.M.
Le monitoring au cours de l'accouchement .
in Progrès en Gynécologie.
Fournie A., Grandjean H., Thoulon J.M. Editions Doin, 1987.
- (60) Stock A., Jones R., Chung T., Fung H.Y.
Pulmonary oedema in association with an intravenous infusion of sulprostone.
Act. Obstet. Gynecol. Scand. 1995 Feb ; 74(2) : 156-158.
- (61) Wing D.A., Paul R.H.
A comparison of differing dosing regimens of vaginally administered misoprostol for preinduction cervical ripening and labor induction.
Am. J. Obstet. Gynecol. 1996 Jul ; 175(1) : 158-164.
- (62) Informations recueillies auprès du Dr C. MAGNIN, coordinateur du centre d'IVG du CH St-Jacques à Besançon et de Mme SPICHER, sage-femme, surveillante générale du centre des IVG.
- (63) Maria B., Chiche F.
Interruption volontaire de grossesse.
Ed. Techniques, Paris, EMC Gynécologie. 1991 ; 738 A10.
- (64) Herabutya Y., O-Prasertsawat P.
Mid-trimester abortion using hypertonic saline or prostaglandin E2 gel : an analysis of efficacy and complications.
J. Med. Assoc. Thai. 1994 Mar ; 77 (3) : 148-152.

- (65) Ngai S.W., Tang O.S., Lao T., Ho P.C., Ma H.K.
Oral misoprostol versus placebo for cervical dilatation before vacuum aspiration in first trimester pregnancy.
Hum. Reprod. 1995 May ; 10(5) : 1220-1222.
- (66) Ulmann A., Silvestre L.
RU 486 : the french experience.
Hum. Reprod. 1994 Jun ; 9 Suppl 1 : 126-130.
- (67) Maria B., Matheron I.
Les méthodes d'interruption de grossesse du deuxième trimestre et d'évacuation des morts foetales in utero.
J. Gynecol. Biol. Reprod. 1994 ; 23 : 642-650.
- (68) Baird D.T.
Clinical use of mifepristone (RU 486).
Ann. Med. 1993 Feb ; 25(1) : 65-69.
- (69) Bokstrom H., Norstrom A., Wiqvist N.
Cervical mucus concentration of prostaglandins E2 and F2 α after pretreatment with mifepristone in the first trimester of pregnancy.
Prostaglandins. 1995 Jan ; 49(1) : 41-48.
- (70) Thonneau P., Fougeyrollas B., Spira A.
Analysis of 369 abortions conducted by mifepristone (RU 486) associated with sulprostone in a french family planning center.
Fertil. Steril. 1994 Apr ; 61(4) : 627-631.
- (71) Peplow P.V.
RU 486 combined with PGE1 analog in voluntary termination of early pregnancy. A comparison of recent findings with gemeprost or misoprostol.
Contraception. 1994 Jul ; 50(1) : 69-75.
- (72) Henshaw R.C., Naji S.A., Russell I.T., Templeton A.A.
A comparison of medical abortion (using mifepristone and gemeprost) with surgical vacuum aspiration : efficacy and early medical sequelae.
Hum. Reprod. 1994 Nov ; 9(11) : 2167-2172.
- (73) El-refaey H., Calder L., Wheatley D.N., Templeton A.
Cervical priming with prostaglandin E1 analogues, misoprostol and gemeprost.
The Lancet. 1994 May ; 343(8907) : 1207-1209.

(74) Aubeny E., Peyron R., Turpin C.L., Renault M., Targosz V., Silvestre L., Ulmann A., Baulieu E.E.

Termination of early pregnancy (up to and after 63 days of amenorrhea) with mifepristone (RU 486) and increasing doses of misoprostol.

Int. J. Fertil. Menop. Stud. 1995 ; 40, Suppl 2 : 85-91.

(75) Dubecq J.P., Horovitz J.

Le déclenchement du travail par procédés mécaniques. Avantages et inconvénients.

J. Gynecol. Obstet. Biol. Reprod. 1995 ; 24 Suppl. : 8-12.

(76) Rotten D.

Les procédés pharmacologiques de déclenchement du travail d'accouchement. Avantages et inconvénients.

J. Gynecol. Obstet. Biol. Reprod. 1995 ; 24 Suppl. : 13-27.

(77) Prostine E2®, Soluté injectable. Dossier technique Upjohn.

(78) Kovacs L., Herczeg J., Szabo L.

Premedication and pain relief with Nubain® during second trimester therapeutic pregnancy terminations.

Int. J. Gynaecol. Obstet. 1993 Jan ; 40(1) : 51-58.

(79) Hwang S.F., Chou M.M., Ho E.S.

Termination of pathological pregnancy in second and early third trimesters with extra-amniotic instillation of 16-phenoxy-omega-tetranor prostaglandin E2 methylsulfonylamide.

Int. J. Gynaecol. Obstet. 1994 Nov ; 47(2) : 157-161.

(80) Mink D., Heiss C., Rothbrust S., Schmidt W.

Comparison of dinoprostone gel and geméprost suppositories for induction of abortion in the second and third trimester.

Zentralbl. Gynakol. 1995 ; 117(5) : 263-268.

(81) Werner Jr. H., Hohlfeld P., Jacquemard F., Mirlesse V., Menez D., Daffos F.

RU 486 et sulprostone dans le cadre des interruptions médicales de la grossesse aux 2° et 3° trimestres.

J. Gynecol. Biol. Reprod. 1994 ; 23 : 701-705.

(82) Jain J.K., Mishell D.R. Jr.

A comparison of intravaginal misoprostol with prostaglandin E2 for termination of second-trimester pregnancy.

N. Engl. J. Med. 1994 Aug ; 331(5) : 324-325.

(83) Chapon D.

Le déclenchement artificiel du travail à terme : étude comparative de deux méthodes.

1993 ; mémoire soutenu à Marseille, en vue de l'obtention du diplôme de sage-femme.

(84) Cabrol D.

Techniques de déclenchement artificiel du travail à terme.

Document interne, Maternité Baudelocque, Port-Royal, Paris.

(85) Prostine E2®, 1 et 2 mg, gel vaginal stérile.

Dossier technique des Laboratoires Upjohn.

(86) Seeras R.C.

Induction of labor utilizing vaginal vs. intracervical prostaglandin E2.

Int. J. Gynaecol. Obstet. 1995 Feb ; 48(2) : 163-167.

(87) Nuutila M., Kajanoja P.

Local administration of prostaglandin E2 for cervical ripening and labor induction : the appropriate route and dose.

Act. Obstet. Gynecol. Scand. 1996 Feb ; 75(2) : 135-138.

(88) Ekblad U., Erkkola R., Pirhonen J.

Comparison of intravaginal and two intracervical prostaglandin E2 gels for pre-induction of labour.

Ann. Chir. Gynaecol. Supplementum. 1994 ; 208 : 64-67.

(89) Casey C., Kehoe J., Mylotte M.J.

Vaginal prostaglandins for the ripe cervix.

Int. J. Gynaecol. Obstet. 1994 Jan ; 44(1) : 21-26.

(90) Bugalho A., Bique C., Machungo F., Faundes A.

Low-dose vaginal misoprostol for induction of labour with a live fetus.

Int. J. Gynaecol. Obstet. 1995 May ; 49 (2) : 149-155.

(91) Varaklis K., Gumina R., Stubblefield P.G.
Randomized controlled trial of vaginal misoprostol and intracervical prostaglandin E2 gel for induction of labour at term.
Obstet. Gynecol. 1995 Oct ; 86(4) : 541-544.

(92) Mundle W.R., Young D.C.
Vaginal misoprostol for induction of labour : a randomized controlled trial.
Obstet. Gynecol. 1996 Oct ; 88(4 Pt 1) : 521-525.

(93) Chuck FJ, Huffaker BJ.
Labor induction with intracervical prostaglandin E2 gel (Prepidil® gel) : randomized comparison.
Am. J. Obstet. Gynecol. 1995 Oct ; 173(4) : 1137-1142.

(94) Wing D.A., Rahall A, Jones M.M., Goodwin M., Paul R.H.
Misoprostol : An effective agent for cervical ripening and labor induction.
Am.J. Obstet. Gynecol. 1995 ; 172 : 1911-1916.

(95) Ngai S.W., To W.K., Lao T., Ho P.C.
Cervical priming with oral misoprostol in pre-labor rupture of membranes at term.
Obstet. Gynecol. 1996 Jun ; 87(6) : 923-926.

(96) Goffinet F., Haddad B., Carbonne B., Sebban E., Papiernik E., Cabrol D.
Utilisation pratique du sulprostone dans le traitement des hémorragies de la délivrance.
J. Gynecol. Obstet. Biol. Reprod. 1995 ; 24 : 209-216.

(97) Protocole de traitement des hémorragies de la délivrance proposé par le Pr R. Maillet et utilisé dans le service de Gynécologie Obstétrique au CHU de Besançon, en date du 6/1/1996.

(98) El-Refaey H., O'Brien P., Morafa W., Walder J., Rodeck C.
Misoprostol for third stage of labour.
The Lancet. 1996 May ; 347 : 1257.

(99) Bugalho A., Bique C., Machungo F., Bergstrom S.
Vaginal misoprostol as an alternative to oxytocin for induction of labour in women with late fetal death.
Act. Obstet. Gynecol. Scand. 1995 Mar ; 74(3) : 194-198.

(100) Marsollier C., Tailland M.L., Courtieu C., Dechaud H., Marès P.
Utilisation du sulprostone (Nalador®) dans l'évacuation du contenu
utérin. A propos de 32 observations du Service de Gynécologie CHU
Nîmes sur deux années (étude rétrospective).

J. Gynecol. Obstet. Biol. Reprod. 1993 ; 22 : 399-404.

(101) Bates A., Pinto A., Evans J.

Termination of a molar pregnancy using mifépristone and gemeprost.

Br. J. Gynaecol. 1994 Jul ; 101 : 637-638.

(102) Uzan S., Merviel Ph., Sananes S., Dumont A., Iraki B., Guyot B.,
Uzan M., Salat-Baroux J.

Indications de terminaison de grossesse en cas de pré-éclampsie,
d'hypertension, de retard de croissance intra-utérin, d'hépatopathie
gravidique et de cardiopathie.

J. Gynecol. Obstet. Biol. Reprod. 1995 ; 24, suppl. : 33-40.

(103) Maria B.

Avantages et inconvénients des déclenchements sans indication
médicale : le point de vue de l'obstétricien en pratique hospitalière.

J. Gynecol. Biol. Reprod. 1995 ; 24, suppl. : 66-77.

(104) Cabrol D.

Stratégies de déclenchement.

J. Gynecol. Biol. Reprod. 1995 ; 24, suppl. : 28-32.

(105) Schaal J.P., Riethmuller D., Rabenja C.A., Maillet R.

Le déclenchement du travail est-il justifié en cas d'utérus cicatriciel,
de siège, de grossesses multiples ?

J. Gynecol. Biol. Reprod. 1995 ; 24, suppl. : 57-61.

(106) Hamza J.

Avantages et inconvénients des déclenchements sans indication
médicale : le point de vue de l'anesthésiste.

J. Obstet. Biol. Reprod. 1995 ; 24, suppl. : 97-107.

(107) Ortega D.

Analgésie et déclenchements.

in Grossesses et accouchements à risques : prise en charge
multidisciplinaire. (Pr Gamberre ; Marseille, les 14 et 15 Oct 1993).

(108) Garel M.

Déclenchement de l'accouchement sans indication médicale : le point de vue des femmes. Revue bibliographique.

J. Gynecol. Biol. Reprod. 1995 ; 24, suppl. : 116-119.

(109) Louisot P.

Les Acides gras.

Biochimie générale et médicale. Ed Simep, 1983.

(110) Borel J.P., Randoux A., Maquart F.X., Le Puech C., Valeyre J.

Biochimie Dynamique.

Maloine, Decarie Ed. 1987 ; 2060-2080.

(111) Les médicaments de l'inflammation.

Cours magistral du Pr. Demenge, Professeur de physiologie-pharmacologie à la Faculté de Pharmacie de Grenoble. 1994.

(112) Egarter C., Lederhilger J., Kurz C., Karas H., Reisenberger K.

Gemeprost for first trimester missed abortion.

Arch. Gynecol. Obstet. 1995 ; 256(1) : 29-32.

(113) European Drug Directory : Dictionnaire Européen des médicaments et leurs équivalents. EDIMS 2° édition : édition bilingue franco-américaine. SEMP Editions.

(114) Index Nominum : International Drug Directory 92/93. Swiss Pharmaceutical Society. Medpharm Scientific Publisher.

TABLE DES MATIERES

INTRODUCTION	1
PREMIER CHAPITRE : CHIMIE DES PROSTAGLANDINES	
I. <u>STRUCTURE DES PROSTAGLANDINES</u>	5
I.1. L'ACIDE PROSTANOIQUE	
I.2. NOMENCLATURE	6
I.3. FILIATION DES PROSTAGLANDINES	8
II. <u>BIOSYNTHESE DES PROSTAGLANDINES</u>	9
II.1. HYDROLYSE DE L'ACIDE ARACHIDONIQUE	
II.2. REGULATION	11
III. <u>PHARMACOCINETIQUE ET METABOLISME</u>	11
III.1. DISTRIBUTION DE LA PGE ₂	
III.1.1. Distribution tissulaire	
III.1.2. Fixation tissulaire	12
III.2. ELIMINATION DE LA PGE ₂	
III.2.1. Biotransformation de PGE ₂	
III.2.2. Excrétion	13
IV. <u>DOSAGE : EXEMPLE DE LA PGE₂</u>	14
IV.1. IDENTIFICATION DE LA PGE ₂ A PARTIR D'UN ECHANTILLON	
IV.2. DOSAGE	
IV.3. CHOIX DES TISSUS BIOLOGIQUES	
DEUXIEME CHAPITRE : ACTIVITE BIOLOGIQUE DES PROSTAGLANDINES	
I. <u>ACTIVITE BIOLOGIQUE DES DIVERSES PROSTAGLANDINES</u>	17
I.1. ACTION SUR LES MUSCLES LISSES	

I.2. ROLE DANS L'HEMOSTASE PRIMAIRE	18
I.3. ROLE DANS L'INFLAMMATION	
I.4. ROLE DANS LES SECRETIONS GASTRO-INTESTINALES	19
I.5. ROLE DANS LA FONCTION RENALE	
I.6. ACTION METABOLIQUE OU ENDOCRINIENNE	20
I.7. ACTION AU NIVEAU DU SYSTEME REPRODUCTEUR	
I.8. INTERFERENCES AVEC LE SYSTEME SYMPATHIQUE	
I.9. ACTION SUR LA CROISSANCE CELLULAIRE	
II. MECANISME D'ACTION DES PROSTAGLANDINES	22
II.1. ACTION MEMBRANAIRE	
II.2. CALCIUM ET SYSTEME CONTRACTILE	23
II.3. SYSTEMES MESSAGERS	

TROISIEME CHAPITRE : LES PROSTAGLANDINES EN CLINIQUE

I. VOIES D'ADMINISTRATION	27
I.1. LA VOIE LOCALE	
I.1.1. La voie intra-amniotique	
I.1.2. La voie intra-cervicale	28
I.1.3. L'injection directe dans le col utérin	
I.1.4. La voie vaginale	
I.2. LA VOIE SYSTEMIQUE	

II. <u>LES INTERRUPTIONS DE GROSSESSE</u>	32
II.1. <u>INTERRUPTIONS VOLONTAIRES DE GROSSESSE</u>	
II.1.1. L'interruption volontaire de grossesse du premier trimestre	
II.1.1.a. L'interruption instrumentale ou aspiration endo-utérine	
II.1.1.b. L'interruption médicamenteuse de grossesse du premier trimestre	34
II.1.1.c. Les différents protocoles d'IMG du premier trimestre	35
II.2. <u>LES INTERRUPTIONS DE GROSSESSE POUR RAISON MEDICALE</u>	37
II.2.1. Premiers moyens pharmacologiques utilisés	38
II.2.2. Utilisation des prostaglandines	39
II.2.2.a. Prostaglandines F	
II.2.2.b. Prostaglandines E	42
II.2.3. Association mifépristone-prostaglandines	45
II.2.3.a. L'association mifépristone-sulprostone	
II.2.3.b. L'association mifépristone-misoprostol	46
III. <u>LE DECLENCHEMENT ARTIFICIEL DU TRAVAIL</u>	48
III.1. <u>PHYSIOLOGIE DU DECLENCHEMENT</u>	
III.1.1. Le col utérin	
III.1.2. Le corps utérin ou myomètre	50
III.1.3. La contraction utérine	
III.1.3.a. L'activité biochimique	
III.1.3.b. L'activité contractile	
III.1.3.C. La régulation	
III.2. <u>ETAPES DE LA PARTURITION</u>	54
III.2.1. La phase 0	
III.2.2. La phase 1	
III.2.3. La phase 2	55
III.2.4. La phase 3	
III.3. <u>MODIFICATIONS BIOCHIMIQUES DU COL ET DE L'ISTHME UTÉRIN</u>	56
III.3.1. Anatomie de l'utérus	
III.3.2. Le tissu conjonctif	

III.4. ETUDE CLINIQUE DU TRAVAIL	60
III.5. INDICATIONS DU DECLENCHEMENT DU TRAVAIL A TERME	64
III.5.1. Le déclenchement d'indication médicale	65
III.5.1.a. Les indications de déclenchement dans l'intérêt maternel	
III.5.1.b. Les indications dans l'intérêt foetal	66
III.5.1.c. Les indications dans l'intérêt maternel et foetal	
III.5.2. Le déclenchement de convenance	67
III.6. CONTRE-INDICATIONS AU DECLENCHEMENT	68
III.6.1. Les contre-indications obstétricales	
III.6.2. Les contre-indications relatives à la technique	
III.7. TECHNIQUES DE DECLENCHEMENT ARTIFICIEL DU TRAVAIL	69
III.7.1. Le déclenchement du travail par procédés mécaniques	
III.7.1.a. L'amniotomie	71
III.7.1.b. Les bougies et les lamineaires	
III.7.1.c. Les ballons	72
III.7.2. Le déclenchement par ocytocine	73
III.7.3. Le déclenchement par prostaglandines	75
III.7.3.a. Protocole de maturation cervicale par PREPIDIL® ou PROSTINE E2®	
III.7.3.b. Choix de la prostaglandine et de la voie d'administration	76
III.7.3.c. Les protocoles applicables	78
III.7.3.d. Conclusion sur le choix de la prostaglandine et de la voie d'utilisation	82
III.7.3.e. Utilisation d'un analogue : le misoprostol	83
IV. LES HEMORRAGIES DE LA DELIVRANCE	85
IV.1. DEFINITION	
IV.2. ETIOLOGIES	
IV.3. PREVENTION DES HEMORRAGIES	86
IV.4. UTILISATION DES PROSTAGLANDINES	
IV.4.1. Mode d'utilisation du sulprostone	
IV.4.2. Essai d'utilisation du misoprostol	88

V. L'EVACUATION DES MORTS FOETALES IN UTERO ET DES AVORTEMENTS INCOMPLETS	88
V.1. UTILISATION DES PROSTAGLANDINES NATURELLES	
V.2. UTILISATION DES ANALOGUES	89
V.2.1. Le géméprost	
V.2.2. Le sulprostone	
V.2.3. Le misoprostol	90
VI. LE TRAITEMENT DE LA MOLE HYDATIFORME	
VI.1. DEFINITION	
VI.2. TRAITEMENT CHIRURGICAL	91
VI.3. PERFUSION D'OCYTOCYNE	
VI.4. UTILISATION DES PROSTAGLANDINES	
VII. CONTRE-INDICATIONS ET INTERACTIONS MEDICAMENTEUSES	92
VII.1. CONTRE-INDICATIONS A L'UTILISATION DES PROSTAGLANDINES NATURELLES	
VII.2. MISES EN GARDE	
VII.3. CONTRE-INDICATIONS A L'UTILISATION DES ANALOGUES	93
VII.3.1. Spécificité des ovules de géméprost (CERVAGEME®)	
VII.3.2. Spécificité du sulprostone (NALADOR®)	94
VII.4. INTERACTIONS MEDICAMENTEUSES	
VIII. EFFETS INDESIRABLES : COMPLICATIONS, INCIDENTS ET ACCIDENTS	95
VIII.1. COMPLICATIONS MATERNELLES	
VIII.1.1. Complications cardio-circulatoires	96
VIII.1.2. Symptômes gastro-intestinaux	97
VIII.1.3. Le bronchospasme	98
VIII.1.4. Les convulsions	
VIII.1.5. Récapitulatif des complications les plus courantes	
VIII.1.6. Des complications plus graves	100
VIII.1.6.a. L'oedème pulmonaire	
VIII.1.6.b. Les troubles du rythme cardiaque	
VIII.1.6.c. L'infarctus du myocarde et le spasme coronaire	
VIII.1.6.d. L'arythmie cardiaque	101
VIII.1.6.e. Les traumatismes utérins	



VIII.2. UNE COMPLICATION FOETO-MATERNELLE : L'EMBOLIE AMNIOTIQUE	103
VIII.3. COMPLICATIONS FOETALES	
VIII.3.1. Le foetus, l'accouchement et la physiopathologie de la souffrance aigue	104
VIII.3.2. Les critères de qualité périnatale	105
VIII.3.2.a. Le coefficient d'Apgar	
VIII.3.2.b. La durée de l'apnée initiale	106
VIII.3.2.c. Le pH du cordon ombilical	
VIII.3.2.d. L'émission de méconium	
VIII.3.2.e. La souffrance cérébrale	107
VIII.3.2.f. L'adaptation cardiaque : la bradycardie	
VIII.3.2.g. Les incidents relatés	
IX. MOYENS DE SURVEILLANCE	108
IX.1. SURVEILLANCE LORS DES INTERRUPTIONS DE GROSSESSE	
IX.2. SURVEILLANCE LORS DU DECLENCHEMENT DU TRAVAIL	
IX.2.1. La surveillance cardiotocographique	
IX.2.2. L'analgésie obstétricale	109
IX.2.3. La surveillance du foetus pendant le travail	
CONCLUSION	113
ANNEXES	115
BIBLIOGRAPHIE	120
TABLE DES MATIERES	134

AUTORISATION D'IMPRESSION
ET DE
SOUTENANCE

De la Thèse dont l'intitulé est :

LES PROSTAGLANDINES EN GYNECOLOGIE-OBSTETRIQUE : DE
L'INTERRUPTION DE GROSSESSE AU DECLenchement ARTIFICIEL DU
TRAVAIL.

CANDIDAT : Melle Martine HOARAU

Vu

GRENOBLE, le 7 Mai 97

Le Président du Jury



Vu

GRENOBLE, le 7 Mai 97

P/ Le Président de l'Université
Joseph FOURIER - GRENOBLE I
Sciences. Technologie. Médecine

Le Directeur de l'U.F.R.
Pharmacie

~~J. ROCHAT~~
A. Favier



Martine HOARAU

Thèse soutenue le 6 Juin 1997

Titre de la thèse : LES PROSTAGLANDINES EN GYNECOLOGIE-OBSTETRIQUE : DE L'INTERRUPTION DE GROSSESSE AU DECLENCHEMENT ARTIFICIEL DU TRAVAIL.

Résumé :

Les prostaglandines n'ont cessé d'éveiller l'intérêt des chercheurs et des cliniciens depuis leur découverte, en 1913. Acide liposoluble, synthétisé à partir de l'acide arachidonique issu des phospholipides membranaires, capable de contracter un muscle lisse, il fut nommé "prostaglandine". La chimie a laissé entrevoir les activités diverses de ces molécules, notamment dans le domaine de la reproduction. Les prostaglandines ont connu un essor considérable à la découverte d'analogues chimiques plus stables, et donc plus maniables. Ces molécules possèdent la propriété de provoquer la maturation du col et de déclencher des contractions utérines. Elles sont ainsi utilisées dans les interruptions de grossesse du premier et du deuxième trimestre, les hémorragies de la délivrance, l'évacuation des morts foetales *in utero* et des avortements incomplets, le déclenchement artificiel du travail sur col non mûr ou insuffisamment mûr. Leur utilisation en clinique nécessite une maîtrise des effets indésirables, des contre-indications et précautions d'emploi, ainsi que des moyens de surveillance foeto-maternels rigoureux sous surveillance d'une équipe obstétricale qualifiée.

Mots-clés :

Prostaglandines naturelles - Analogues des prostaglandines - Contractions utérines - Col utérin - Evacuation du contenu utérin - Interruptions de grossesse - Surveillance foeto-maternelle.

Martine HOARAU

Thèse soutenue le 6 Juin 1997

Titre de la thèse : LES PROSTAGLANDINES EN GYNECOLOGIE-OBSTETRIQUE : DE L'INTERRUPTION DE GROSSESSE AU DECLENCHEMENT ARTIFICIEL DU TRAVAIL.

Résumé :

Les prostaglandines n'ont cessé d'éveiller l'intérêt des chercheurs et des cliniciens depuis leur découverte, en 1913. Acide liposoluble, synthétisé à partir de l'acide arachidonique issu des phospholipides membranaires, capable de contracter un muscle lisse, il fut nommé "prostaglandine". La chimie a laissé entrevoir les activités diverses de ces molécules, notamment dans le domaine de la reproduction. Les prostaglandines ont connu un essor considérable à la découverte d'analogues chimiques plus stables, et donc plus maniables. Ces molécules possèdent la propriété de provoquer la maturation du col et de déclencher des contractions utérines. Elles sont ainsi utilisées dans les interruptions de grossesse du premier et du deuxième trimestre, les hémorragies de la délivrance, l'évacuation des morts foetales *in utero* et des avortements incomplets, le déclenchement artificiel du travail sur col non mûr ou insuffisamment mûr. Leur utilisation en clinique nécessite une maîtrise des effets indésirables, des contre-indications et précautions d'emploi, ainsi que des moyens de surveillance foeto-maternels rigoureux sous surveillance d'une équipe obstétricale qualifiée.

Mots-clés :

Prostaglandines naturelles - Analogues des prostaglandines - Contractions utérines - Col utérin - Evacuation du contenu utérin - Interruptions de grossesse - Surveillance foeto-maternelle.