



**HAL**  
open science

## Optimisation de la climatisation d'une villa

Alain Saadé

► **To cite this version:**

| Alain Saadé. Optimisation de la climatisation d'une villa. Autre. 2015. dumas-01386755

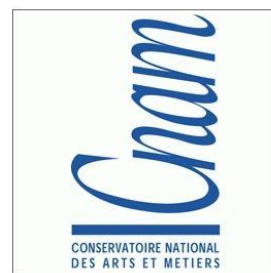
**HAL Id: dumas-01386755**

**<https://dumas.ccsd.cnrs.fr/dumas-01386755>**

Submitted on 24 Oct 2016

**HAL** is a multi-disciplinary open access archive for the deposit and dissemination of scientific research documents, whether they are published or not. The documents may come from teaching and research institutions in France or abroad, or from public or private research centers.

L'archive ouverte pluridisciplinaire **HAL**, est destinée au dépôt et à la diffusion de documents scientifiques de niveau recherche, publiés ou non, émanant des établissements d'enseignement et de recherche français ou étrangers, des laboratoires publics ou privés.



**L'Institut des Sciences Appliquées et Economiques**  
**Centre du Liban associé au**  
**Conservatoire National des Arts et des Métiers**  
**CNAM**

**Département** : Mécanique.

**Spécialité** : Energétique.

**Option** : Froid et climatisation.

**MÉMOIRE D'INGÉNIEUR**

**Titre** : Optimisation de la climatisation d'une villa

**Membres de jury** :

Pr. Christophe MARVILLET

Dr. Tony JABBOUR

Dr. François Khoury

Réalisé par : Alain Saadé  
8333 f  
Beyrouth à 10 / 2 / 2015

## **Remerciements**

Je voudrais remercier, en remerciant Dieu, ma famille, mes amis, plus particulièrement mes parents, tous mes professeurs au CNAM Beyrouth et également tous les membres du jury qui ont daigné juger ce modeste travail, notamment Pr. Christophe Marvillet, docteur Tony Jabbour et docteur François Khoury, TUTEUR du projet pour son soutien précieux.

## Table des matières

Nomenclature.....	iii
Liste des figures.....	iv
Liste des tableaux.....	vi
Introduction.....	1

### **Chapitre 1 : Machine à absorption**

I) Définition et types de pompes à chaleur.....	2
II) Intérêts de l'utilisation des PAC thermique.....	3
III) Machines à absorption liquide.....	4
IV) Machines à simple effet.....	4
IV-1) Description du cycle.....	4
IV-2) Modélisation thermodynamique du cycle à simple effet avec échangeur de solution.....	5

### **Chapitre 2 : Machine à compression mécanique VRV ou DRV:**

I) Définition d'un système VRV ou DRV.....	8
II) Composantes d'un système DRV.....	9
III) Le contrôle du système.....	11
IV) Modes de fonctionnement.....	12
a) Refroidissement seul.....	12
b) Chauffage seul.....	13
c) Refroidissement principal.....	13
d) Chauffage principal.....	14
e) Mode d'équilibre.....	14
V) Avantages de la climatisation VRV ou DRV.....	15
VI) Fluides frigorigènes.....	16

### **Chapitre 3 : Echanges thermiques**

I) Les phénomènes de transferts thermiques.....	17
II) Les techniques de construction au Liban.....	18
III) Confort thermique d'été.....	19
IV) Les gains de chaleur.....	20

**Chapitre 4 : Etude de la villa**

I)	Architecture de la villa .....	24
II)	Calcul des coefficients de transmission des parois avant isolation.....	31
III)	Calcul des coefficients de transmission des parois après isolation.....	38
IV)	Bilan froid de la villa.....	46
	a) Données de calcul.....	46
	b) Bilan froid du sous-sol.....	47
	c) Bilan froid du rez-de chaussée.....	47
	d) Bilan froid du premier étage.....	48
	e) Calcul des puissances thermiques par unité de surface.....	48

**Chapitre 5 : Choix des machines**

I)	Choix de la machine à absorption.....	49
II)	Spécifications de la machine à absorption .....	51
III)	Choix des unités intérieures pour la machine à absorption.....	55
IV)	Utilisation des capteurs solaires.....	57
V)	Tour de refroidissement (TDR).....	64
VI)	Choix de la machine VRV.....	66
VII)	Choix des unités intérieures pour la machine VRV.....	69
VIII)	Utilisation des panneaux solaires photovoltaïques pour les VRV.....	72

**Chapitre 6 : Comparaison des deux systèmes et choix convenable de la machine**

I)	Comparaison écologique.....	74
II)	Comparaison de l'efficacité.....	78
III)	Comparaison économique.....	79
	a) Coût d'investissement.....	79
	b) Coût d'exploitation pour un an.....	80
IV)	Comparaison des surfaces nécessaires pour les installations.....	81
V)	Tableau de comparaison.....	82

**Conclusion .....**83

**BIBLIOGRAPHIE.....**84

**Annexe.....**85

## Nomenclature

PAC : Pompe à chaleur  
VRV : Volume de Réfrigérant Variable  
DRV : Débit de Réfrigérant Variable  
COP : Coefficient de performance (sans dimension)  
COA : Coefficient d'amplification (sans dimension)  
EX : Efficacité de l'échangeur de solution  
FR : Taux de circulation (sans dimension)  
h : enthalpie spécifique (kJ/kg)  
m: Débit (Kg/s)  
P: Pression (kPa), (bar)  
Q : Energie thermique (KW)  
T : Température ( $^{\circ}\text{C}$ ), (K)  
X : Titre du frigorigène ou de l'absorbant dans la solution (%)  
 $\nu$  : Volume spécifique ( $\text{m}^3/\text{kg}$ )  
 $\rho$  : Densité ( $\text{kg}/\text{m}^3$ )  
a : Absorbeur  
AHX : Absorber Heat exchanger  
c : Condenseur, carnot  
e : Evaporateur  
f : Frigorigène  
g : Générateur  
h : Théorique  
l : Liquide  
s : Solution  
v : Vapeur

## Liste des figures

<b>Figure 1-1</b> : Représentation d'une PAC à compression mécanique.....	2
<b>Figure 1.2</b> : Machine à absorption avec échangeur de solution qui permet de réduire la chaleur fournie au générateur.....	4
<b>Figure 2-1</b> : Système DRV 2 tubes, schéma principal.....	9
<b>Figure 2-2</b> : Unités extérieures côte à côte.....	10
<b>Figure 2-3</b> : Réseau à 2 tubes.....	10
<b>Figure 2-4</b> : Réseau à 3 tubes.....	11
<b>Figure 2-5</b> : Système DRV 3 tubes, demande de froid uniquement.....	12
<b>Figure 2-6</b> : Système DRV 3 tubes, demande de chaud uniquement.....	13
<b>Figure 2-7</b> : Système DRV 3 tubes, refroidissement principal.....	13
<b>Figure 2-8</b> : Système DRV 3 tubes, chauffage principal.....	14
<b>Figure 2-9</b> : Système DRV 3 tubes, demande de froid = demande de chaud.....	14
<b>Figure 4-1</b> : Vue extérieur de l'entrée de la villa.....	24
<b>Figure 4-2</b> : Vue intérieure de la villa.....	25
<b>Figure 4-3</b> : Plan du sous-sol.....	26
<b>Figure 4-4</b> : Plan du Rez-de chaussées.....	27
<b>Figure 4-5</b> : Plan du premier étage.....	27
<b>Figure 4-6</b> : Coupe de la villa suivant la section A-A.....	28
<b>Figure 4-7</b> : Coupe de la villa suivant la section B-B.....	28
<b>Figure 4-8</b> : Schéma des élévations de la partie Nord.....	29
<b>Figure 4-9</b> : Schéma des élévations de la partie Sud.....	29
<b>Figure 4-10</b> : Schéma des élévations de la partie Est.....	30
<b>Figure 4-11</b> : Schéma des élévations de la partie Ouest.....	30
<b>Figure 4-12</b> : Composition des murs extérieurs sans isolation.....	31
<b>Figure 4-13</b> : Composition des murs intérieurs.....	32
<b>Figure 4-14</b> : Composition des plafonds sans isolation.....	33
<b>Figure 4-15</b> : Composition du plancher du sous-sol sans isolation.....	35
<b>Figure 4-16</b> : Composition des murs extérieurs avec isolation .....	38
<b>Figure 4-17</b> : Composition des murs intérieurs.....	40
<b>Figure 4-18</b> : Composition des plafonds avec isolation .....	40
<b>Figure 4-19</b> : Composition du plancher du sous-sol avec isolation .....	42
<b>Figure 4-20</b> : Composition des vitres à double vitrage.....	43
<b>Figure 5-1</b> : Schéma du fonctionnement des machines mises en parallèles.....	50
<b>Figure 5-2</b> : Schéma de la machine à absorption choisie.....	51
<b>Figure 5-3</b> : Schéma arrière de la machine à absorption.....	53
<b>Figure 5-4</b> : Schéma côté droit de la machine à absorption.....	54

<b>Figure 5-5:</b> Schéma avant de la machine à absorption.....	54
<b>Figure 5-6:</b> Schéma côté gauche de la machine à absorption.....	54
<b>Figure 5-7:</b> Schéma couvercle de la machine à absorption.....	54
<b>Figure 5-8:</b> Performance de la machine WFC-SC20.....	58
<b>Figure 5-9:</b> Schéma des collecteurs solaires choisis.....	61
<b>Figure 5-10:</b> Schéma de la chaudière à condensation à gaz GPL « Type VKK 656 ».....	62
<b>Figure 5-11:</b> Schéma du réservoir de 6 000 litres de gaz GPL « PD 5500 / AD Merkbaltter ».....	63
<b>Figure 5-12 :</b> TDR « AT/UAT 14-74 ».....	64
<b>Figure 5-13 :</b> Schéma des dimensions de la TDR.....	65
<b>Figure 5-14 :</b> Dimensions et installation de la machine VRV.....	68
<b>Figure 5-15 :</b> Schéma d'une installation de panneaux solaires.....	73
<b>Figure 6-1 :</b> Schéma du nouvel immeuble à construire.....	82



## Liste des tableaux

<b>Tableau 2-1</b> : Exemple de contrôle de la fréquence du compresseur.....	12
<b>Tableau 3-1</b> : La correction de la couleur de la surface.....	20
<b>Tableau 3-2</b> : Les valeurs de CLTD en fonction du temps.....	21
<b>Tableau 3-3</b> : Convention d'échanges superficiels.....	29
<b>Tableau 4-1</b> : Coefficients globaux d'échanges thermiques.....	46
<b>Tableau 4-2</b> : Bilan froid du sous-sol.....	47
<b>Tableau 4-3</b> : Bilan froid du Rez-de chaussée.....	47
<b>Tableau 4-4</b> : Bilan froid du premier étage.....	48
<b>Tableau 5-1</b> : Spécifications de la machine.....	52
<b>Tableau 5.2</b> : Tableau des unités intérieures choisies pour la machine à absorption.....	55
<b>Tableau 5.3</b> : Tableau des spécifications des unités intérieures « DAIKIN ».....	56
<b>Tableau 5-4</b> : Catalogue des TDR d'evapco. ....	65
<b>Tableau 5-5</b> : Tableau des dimensions de la TDR.....	66
<b>Tableau 5-6</b> : Spécification des machines extérieurs « Hitachi ».....	67
<b>Tableau 5.7</b> : Tableau des unités intérieures choisies pour les VRV.....	69
<b>Tableau 5-8</b> : Tableau des unités intérieures pour les VRV (Duct type).....	70
<b>Tableau 5-9</b> : Tableau des unités intérieures pour les VRV (Wall type).....	71

## **Introduction**

La possibilité de produire du froid par utilisation directe de l'énergie primaire, notamment celle des énergies fossiles, a donné toutes leurs places aux machines à absorption dans le domaine du froid et de la climatisation. Ces machines, qui offrent l'avantage de ne pas comprendre de machines tournantes à l'exception d'une pompe sont les seules, parmi ce type de machines, ayant atteint le développement industriel.

En effet, le regain d'intérêt enregistré ces dernières années par rapport à ces systèmes « connus depuis plus d'un siècle » est impressionnant ; il est lié non seulement à la diversification des énergies primaires, mais également à cause de leur caractère écologique car n'utilisant pas de fluides nocifs pour l'environnement et au souhait de beaucoup de pays de trouver une solution aux problèmes de surcharge des réseaux électriques durant les saisons chaudes, problème engendré par la climatisation à compression. D'autres qualités ont contribué au développement de ces machines comme la longévité, la fiabilité et le bas niveau sonore.

Notre client, « Maroun Eid Sader » cherche à utiliser dans sa villa, un système de climatisation optimisé, c'est pour cela il nous a demandé de faire une étude dans le domaine de climatisation basée sur deux systèmes, le système de VRV à compression mécanique et le système à absorption à compression thermique, afin de les comparer en essayant de les optimiser pour obtenir une efficacité maximale à un prix minimal tout en prenant en considération les coûts d'exploitation.

C'est pour cela, dans ce projet, nous allons présenter dans le premier chapitre une description des machines à absorption à simple effet ainsi que les couples binaires de fluides les plus utilisés dans ces machines afin de déterminer le meilleur couple. Dans le deuxième chapitre nous allons faire une description des systèmes VRV et des fluides frigorigènes utilisés dans ces machines.

Dans le troisième chapitre nous allons présenter les méthodes de calcul des différents gains de chaleur en été à travers les parois, vitres, portes ... et définir le confort. Dans le quatrième chapitre nous allons présenter l'architecture de la villa ainsi que la composition de tous ces éléments (murs, planchers, vitres, portes...). Ensuite, nous allons étudier les gains de chaleur à travers les parois, le renouvellement d'air, les fenêtres... pour déterminer le bilan froid de cette villa.

Dans le cinquième chapitre nous allons en premier lieu faire un choix de la machine à absorption convenable à la climatisation de cette villa ainsi que le choix de la machine VRV convenable. Et enfin dans le dernier chapitre nous allons comparer ces deux systèmes afin de déterminer le plus efficace.

## Chapitre 1

### Machine à absorption

#### I) Définition et types de pompes à chaleur :

##### 1) Définition :

Une pompe à chaleur « PAC » est par définition un dispositif qui permet de transmettre des calories d'un milieu à bas niveau de température vers un milieu où la température doit être supérieure.

L'écoulement naturel de la chaleur s'effectue toujours d'un corps chaud vers un corps froid; la PAC permet de réaliser l'écoulement inverse du sens naturel. Ce qui nécessite selon le deuxième principe de la thermodynamique une dépense d'énergie extérieure pour réaliser ce processus.

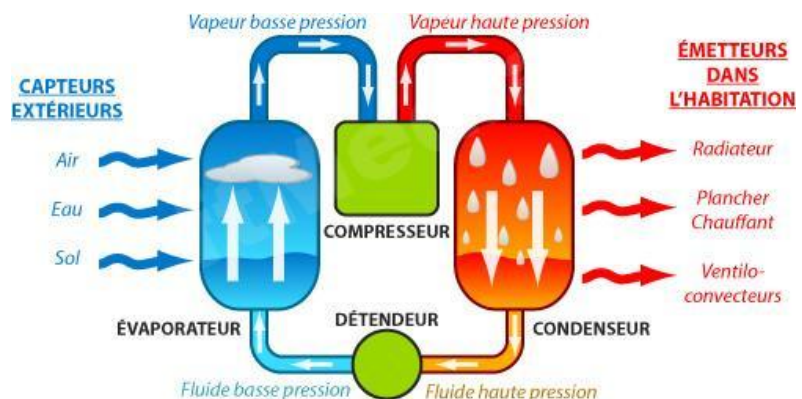
L'énergie motrice nécessaire au fonctionnement des pompes à chaleur peut être amenée :

- Soit sous la forme d'une énergie mécanique, ou équivalente.
- Soit sous la forme d'une énergie thermique fournie par une source thermique supplémentaire jouant le rôle d'une source de chaleur motrice.

Selon le but recherché, une pompe à chaleur est une machine frigorifique lorsqu'on s'intéresse à produire du froid (extraction de chaleur à un corps ou à un milieu, pour le refroidir ou le maintenir à une température inférieure à l'ambiance).

Si, au contraire, le but recherché est la production de chaleur (à partir de chaleur gratuite récupérée à une température plus basse) pour chauffer un milieu, ou le maintenir à une température suffisamment haute, alors la machine thermique devient une pompe à chaleur.

Dans certains cas spécifiques, on peut utiliser à la fois le froid produit à la source froide et la chaleur rejetée au « puits chaud ». Un tel système est alors généralement appelé thermofrigopompe.



**Figure 1-1 :** Représentation d'une PAC à compression mécanique

## 2) **Types de pompes à chaleur :**

Les cycles suivant lesquels fonctionnent les pompes à chaleur peuvent être divisés en deux grandes catégories : cycles de compression de vapeur et cycles à absorption.

- a) Dans les PAC à compression mécanique : les vapeurs sont extraites par un compresseur mécanique (entraîné par un moteur électrique ou thermique). Leur simplicité de fabrication en fait le modèle le plus répandu. Ces PAC entrent dans la catégorie des machines au moins dithermes. Elles sont les plus simples et les plus répandues mais leur fonctionnement impose un moteur électrique et une grande consommation de l'énergie électrique.
- b) Les PAC à compression thermique de vapeur pour lesquelles la compression mécanique est remplacée par une compression thermique. Parmi celles-ci, on peut citer les PAC à absorption. Ces PAC mettent en œuvre au moins une troisième source de chaleur : elles seront donc nécessairement au moins trithermes.

## II) **Intérêts de l'utilisation des PAC thermiques :**

Du point de vue environnemental, les émissions des fluides généralement employés jusqu'à la dernière décennie dans les PAC à compression (CFC, HCFC et HFC) ont été considérées comme responsables de la détérioration de la couche d'ozone de notre planète. En plus, ces émissions favorisent l'effet de serre et, donc, l'accroissement de la température moyenne globale de la planète.

De nos jours, on ne commercialise plus d'équipements de climatisation utilisant les CFC et les HCFC mais plutôt des fluides alternatifs qui sont les HFC. Or, ces derniers ont encore un impact environnemental significatif par rapport à l'effet de serre. D'où, l'intérêt croissant, pour les pompes à chaleur thermique utilisant des fluides inorganiques non nocifs pour l'environnement.

D'autre part, toute transformation d'énergie faisant intervenir de l'énergie mécanique est une source d'irréversibilité. Il est donc plus intéressant de développer des systèmes trithermes qui ne nécessitent pas de travail mécanique et pour lesquels on peut espérer des sources d'irréversibilité moins élevées, c'est-à-dire un meilleur rendement thermodynamique.

L'objectif visé est d'atteindre des COP supérieurs à 1, qui, compte tenu de ce qui précède, permettrait de concurrencer les machines à compression mécanique. Bien que cet objectif ait été déjà atteint sur des pilotes de laboratoire, seules les machines à absorption liquide sont actuellement commercialisées. [1]

### III) Machines à absorption liquide:

Les machines à absorption sont les systèmes frigorifiques thermiques les plus répandus dans le monde. Les machines à absorption liquide fonctionnent grâce à la faculté de certains liquides (constituant A) d'absorber et de désorber une vapeur (constituant B). Le mélange des corps A et B se nomme mélange binaire.

Le constituant A est nommé « absorbant », tandis que le constituant B très volatil est le fluide frigorigène. Les couples principalement utilisés sont:

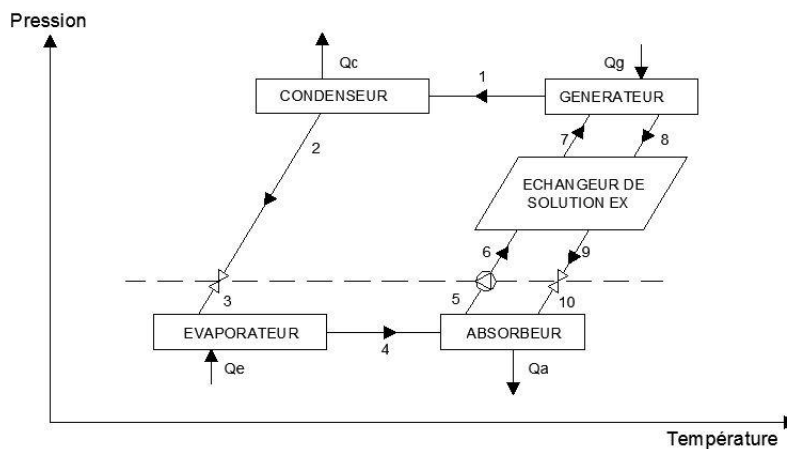
- Eau-Bromure de Lithium ( $H_2O/LiBr$ ), l'eau étant le fluide frigorigène, pour produire de l'eau glacée à une température supérieure à  $0^{\circ}C$ , que l'on utilise dans la climatisation.
- Ammoniac-Eau ( $NH_3/H_2O$ ), l'ammoniac étant le fluide frigorigène permettant de produire aussi de l'eau glacée à des températures inférieures à  $0^{\circ}C$ , utilisé dans le froid industriel.

Un des principaux avantages des équipements à absorption se trouve dans leur capacité d'opération sans produire aucun type de vibration ni de bruit et delà la possibilité de leur utilisation dans des hôtels, des hôpitaux, etc.

### IV) Machines à absorption simple effet :

#### IV-1) Description du cycle :

Le système à absorption à simple effet est le plus utilisé à cause de sa simplicité. La figure 1.4 montre le schéma de principe d'une machine fonctionnant avec le couple  $H_2O/LiBr$ .



**Figure 1.2 :** Machine à absorption avec échangeur de solution qui permet de réduire la chaleur fournie au générateur.

En général, un échangeur thermique est utilisé entre le générateur et l'absorbeur qui préchauffe la solution riche en utilisant la chaleur dégagée par la solution pauvre d'où le nom « échangeur de solution ». Son intérêt est d'augmenter le COP. Des études expérimentales ont montré qu'un échangeur de solution devrait faire partie de toute installation puisqu'il permet d'augmenter le COP d'environ 60 % [2].

Dans la plupart des installations à simple effet, les fluides binaires les plus utilisés sont :  $H_2O/LiBr$  et  $NH_3 /H_2O$ . Mais à haute température, ces deux couples présenteraient en plus de leur instabilité de fonctionnement certains désavantages :

- Pour  $NH_3/H_2O$  : la pression de fonctionnement est assez élevée de l'ordre de 20 à 30 bars. Une colonne de rectification est nécessaire pour assurer une séparation aussi complète que possible de l'ammoniac et de l'eau ; cependant, elle joue un rôle négatif sur le COP qui va alors diminuer.
- Pour  $H_2O/LiBr$  : Corrosion et problème de cristallisation.

#### **IV-2) Modélisation thermodynamique du cycle à simple effet avec échangeur de solution :**

Avant d'appliquer les principes de la thermodynamique à un cycle réel d'absorption nous allons utiliser certaines hypothèses de base tirées de la littérature [3] :

- 1- Aux points 1, 2, 3 et 4, le fluide frigorigène est à l'état pur.
- 2- Il n'y a pas de changement de pression dans la tuyauterie sauf au détendeur et au niveau de la pompe de solution.
- 3- Aux points 5 et 8, la solution est à l'état saturée.
- 4- Les détendeurs sont adiabatiques.
- 5- La pompe de solution est isentropique.
- 6- Il n'y a pas de perte de chaleur au niveau des différents composants.

La vapeur basse pression du fluide frigorigène (état 4) sort de l'évaporateur, entre ensuite dans l'absorbeur où elle sera absorbée par la solution pauvre  $X_{ge}$  venant du générateur (état 8) et passant par l'échangeur de solution (état 9) et le détendeur (état 10).

La solution riche produite (état 5), est ensuite pompée à la haute pression du cycle vers le générateur (état 7). Après la désorption de la solution riche  $X_{ab}$ , la solution pauvre retourne dans

l'absorbeur et la vapeur du fluide frigorigène produite lors de la désorption (état 1) rentre dans le condenseur, se condense et sort à l'état 2.

Le liquide saturé est ensuite détendu (état 3) avant d'arriver de nouveau dans l'évaporateur. Pour améliorer la performance du cycle, un échangeur de solution est introduit pour chauffer la solution riche en utilisant la chaleur de la solution pauvre.

Pour évaluer les performances du cycle d'absorption représenté dans la figure 5.3, nous avons fait les hypothèses de calcul suivantes :

Avec les hypothèses de bases mentionnées ci-dessus, les équations traduisant la conservation de la matière et d'énergie établies pour un couple fluide frigorigène / solvant donné constituent le point de départ pour une analyse thermodynamique d'un système à absorption. Le rendement d'une PAC est défini par son coefficient de performance (COP).

En chauffage, on s'intéresse à l'énergie calorifique cédée dans le condenseur et l'absorbeur donc :

$$COA = \frac{Q_c + Q_a}{Q_g + W_p}$$

En mode froid et climatisation, nous avons :

$$COP = \frac{Q_e}{Q_g + W_p}$$

$Q_e$  quantité de chaleur absorbée par l'évaporateur.

$Q_c$  quantité de chaleur cédée par le condenseur.

$Q_a$  quantité de chaleur cédée par l'absorbeur.

$Q_g$  quantité de chaleur fournie au générateur.

$W_p$  le travail de la pompe de solution.

En supposant que le travail de la pompe sur la solution riche est négligeable par rapport aux autres termes, le coefficient devient :

Pour le chauffage  $COA_h$  : 
$$COA_h = \frac{Q_c + Q_a}{Q_g}$$

Pour froid et climatisation  $COP_h$  : 
$$COP_h = \frac{Q_e}{Q_g}$$

**a) Analyse du Générateur :**

$$m_7 = m_8 + m_1 \quad m_7 X_7 = m_8 X_8 + m_1$$

$$Q_g = m_8 h_8 + m_1 h_1 - m_7 h_7$$

**b) Analyse du Condenseur :**

$$Q_c = m_1 h_1 - m_2 h_2 = m_1 (h_1 - h_2)$$

**c) Analyse de l'Évaporateur :**

$$Q_e = m_4 h_4 - m_3 h_3 = m_1 (h_4 - h_3)$$

**d) Analyse de l'Absorbeur :**

$$m_5 = m_{10} + m_4$$

$$m_5 X_5 = m_{10} X_{10} + m_4$$

$$Q_a = m_4 h_4 + m_{10} h_{10} - m_5 h_5$$

**e) Pompe de solution :**

$$m_5 = m_6$$

$$W_p = h_6 - h_5 = v_5 (P_6 - P_5)$$

**f) Echangeur de solution :**

$$m_7 = m_6 \quad Ex = \frac{T_8 - T_9}{T_8 - T_6}$$

$$m_8 = m_9$$

$$m_7 h_7 + m_9 h_9 = m_6 h_6 + m_8 h_8 \Rightarrow h_7 - h_6 = \frac{m_8}{m_6} (h_8 - h_9)$$

**g) Coefficients de performances :**

Pour la climatisation : 
$$COP_h = \frac{Q_e}{Q_g} = \frac{m_1 (h_4 - h_3)}{m_1 h_1 + m_8 h_8 - m_7 h_7}$$

Pour le chauffage : 
$$COA_h = \frac{Q_c + Q_a}{Q_g} = \frac{m_1 (h_1 - h_2) + m_4 h_4 + m_{10} h_{10} - m_5 h_5}{m_1 h_1 + m_8 h_8 - m_7 h_7}$$



## **Chapitre 2**

### **Machine à compression mécanique VRV ou DRV**

#### **I) Définition d'un système VRV ou DRV**

Un système de conditionnement d'air DRV (*débit de réfrigérant variable*) utilise une unité intérieure (évaporateur en climatisation, condenseur en chauffage) pour chaque local. Ces unités sont directement alimentées par le fluide frigorigène venant de l'unité extérieure. La charge est détectée par ces unités, où des détendeurs électroniques injectent la quantité adéquate de réfrigérant pour satisfaire les besoins. Ceci permet d'éviter les coups moteurs (enclenchement et déclenchement du compresseur) donc à diminuer les consommations électriques.

Les unités intérieures sont raccordées au groupe extérieur par une conduite frigorigère principale composée de deux ou trois tubes. Les canalisations frigorigères peuvent avoir plusieurs dizaines de mètres de longueur, et des dénivellations importantes jusqu'à 15 hauteurs d'étage. En principe, on peut connecter chaque unité extérieure à plusieurs unités intérieures jusqu'à 16 ou 32 selon certains constructeurs.

Le conditionnement d'air utilisant un système VRV est de plus en plus retenu pour l'économie d'énergie qu'offre ce système. Les canalisations d'air et d'eau de la climatisation centrale traditionnelle peuvent être évitées, les tuyauteries de frigorigène sont de faible diamètre et l'apport d'air se limitera à celui d'air neuf. En plus, ces systèmes permettent un contrôle individuel de chaque local en donnant des températures précises.

Ils sont réversibles du mode froid au mode chaud avec une vanne à quatre voies qui inverse le sens du cycle frigorigère. Le chauffage de certaines zones et la climatisation d'autres peut être réalisé à l'aide de ce système. Dans ce cas, on peut dire que la chaleur ou le froid sont transférés dans le bâtiment plutôt qu'évacués. Les inconvénients d'un système DRV sont principalement la complexité du contrôle, la perte de charge qui résulte de la longueur de la tuyauterie et enfin la possibilité de perte de chaleur si les tuyaux ne sont pas bien isolés.

**Remarque :** nous avons repris la terminologie française DRV (*Débit de Réfrigérant Variable*) mais ce type d'appareil est encore appelé "VRV" (*Variable Refrigerant Volume*) ou "VRF" (*Variable Réfrigérant Flow*) selon les constructeurs.

Au sein de la gamme VRV, il existe deux solutions distinctes. Dans la solution "VRV 2 tubes", toutes les unités intérieures raccordées à un même groupe extérieur sont dans un mode de fonctionnement (Chauffage/Rafraîchissement) identique. La solution "VRV 3 tubes" est également appelée "à récupération d'énergie"; les unités intérieures sont totalement indépendantes, y compris dans le choix de leur mode de fonctionnement. Cette dernière offre une plus grande souplesse mais surtout des économies d'énergie accrues. En effet, la tuyauterie supplémentaire est utilisée pour permettre un transfert thermique d'une zone "chaude" vers une zone "froide" et inversement.

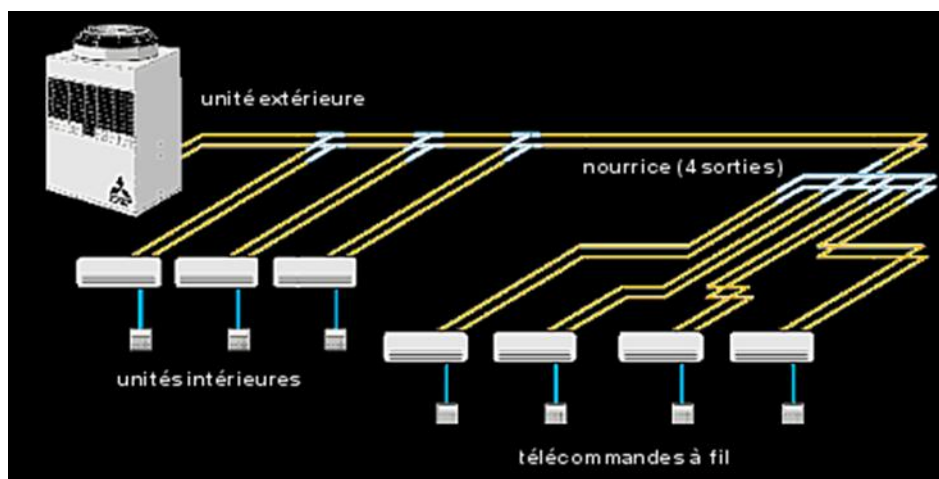


Figure 2-1 : Système DRV 2 tubes, schéma principal.

## II) Composantes d'un système DRV

### a) Unité intérieure :

Chaque unité intérieure est composée d'un échangeur de chaleur, d'un détendeur électronique et d'un ventilateur. De plus, il existe des vannes à deux ou trois voies qui servent au passage d'un mode à l'autre ainsi que au contrôle du cycle.

### b) Unité extérieure :

L'unité extérieure est composée d'un compresseur de type scroll (le plus efficace à vitesse variable) [HON02] muni d'un variateur de fréquence, d'une vanne à quatre voies, d'un échangeur de chaleur et d'un ventilateur.

L'unité extérieure est généralement placée en toiture (pas de local technique spécifique). Ceci permet au condenseur d'être facilement refroidi par l'air extérieur. Les unités extérieures sont modulaires et peuvent être alignées côte à côte en fonction de la puissance nécessaire.



Figure 2-2 : Unités extérieures côte à côte.

**c) Compresseur à vitesse variable :**

Ce système utilise des compresseurs qui ont la capacité de moduler leur vitesse (variateur de fréquence, 15Hz à 115 Hz), c'est à dire leur capacité et donc le débit de réfrigérant, et ceci pour permettre d'adapter instantanément la puissance en fonction des besoins thermiques. Lorsque la vitesse de rotation d'un compresseur traditionnel augmente, le débit augmente ainsi que la puissance frigorifique ; par suite la puissance consommée devient plus grande. Ce n'est pas le cas des compresseurs à vitesse variable grâce aux changements technologiques dans leur construction et spécialement dans leur circuit de lubrification.

**d) Réseau de distribution :**

Les tuyauteries en cuivre utilisées sont de très faible diamètre. Cela permet un gain de place par rapport aux systèmes traditionnels et de faibles pertes dues au transport de la chaleur. Pour les installations réversibles, un réseau "deux tubes" sera créé. En fonctionnement "froid", un tube transportera le fluide frigorigène liquide et ramènera le fluide à l'état vapeur. En fonctionnement "chaud", le premier tube véhiculera les "gaz chauds" issus du compresseur et ramènera le fluide refroidi et condensé.



Figure 2-3 : Réseau à 2 tubes.

Pour les installations avec récupération d'énergie, un réseau "trois tubes" transportera les "gaz chauds" (ou vapeur haute pression), le fluide liquide et la vapeur basse pression. Ils seront sélectionnés en fonction de la demande par un module de répartition à l'entrée de chaque local ou de chaque zone de locaux régulés en commun.

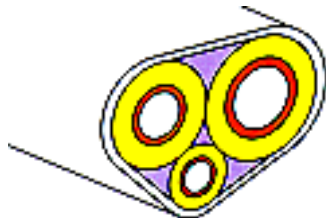


Figure 2-4 : Réseau à 3 tubes.

### **III) Le contrôle du système :**

Le contrôle d'un système à vitesse variable consiste à trouver un optimum de fonctionnement, l'objectif est d'obtenir un COP maximum tout en gardant les conditions de confort. La vanne qui joue le rôle de détendeur doit adapter son ouverture à la variation du débit de réfrigérant due à la variation de vitesse. Le débit d'air intérieur peut varier pour optimiser le système.

Des combinaisons infinies existent entre la vitesse du compresseur, la surchauffe, le débit d'air intérieur et les normes de confort mais seulement une donne un COP maximum pour des conditions climatiques données [MAC 88]. En pratique, le débit d'air intérieur est fixe dans le système DRV. Souvent, il existe deux vitesses du ventilateur intérieur au choix de l'utilisateur.

En considérant un système DRV climatisant un local, lorsque la charge (température du local) augmente, la température à la sortie de l'évaporateur augmente. Le détendeur électronique augmente son ouverture et la pression dans l'évaporateur augmente aussi. Le contrôle du système permet alors au compresseur d'augmenter sa vitesse de rotation et donc le débit, ce qui entraîne un abaissement de la pression d'évaporation et l'équilibre du cycle. Ainsi, on a toujours une pression d'évaporation maintenue à une consigne et le fonctionnement du système est stable.

De même, pour l'unité extérieure la pression doit être maintenue stable dans l'échangeur extérieur quelles que soient les conditions de température extérieure. Pour cela, il existe dans le système des ventilateurs qui peuvent varier leurs vitesses selon différentes conditions. A noter que les consignes de pression peuvent être ajustées selon une marge prédéfinie par le constructeur.

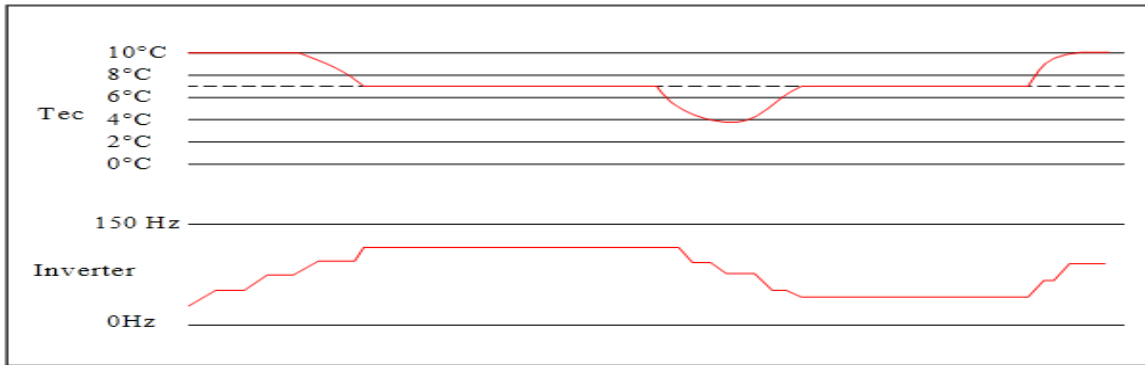


Tableau 2-1 : Exemple de contrôle de la fréquence du compresseur.

Dans cet exemple, la température d'évaporation de consigne est de 7.5°C. Si la charge moyenne des locaux est très importante, la température d'évaporation est supérieure à la température de consigne. Par exemple 10°C, la fréquence du compresseur augmente jusqu'à ce qu'elle atteigne la valeur de consigne. Puis, des unités intérieures s'arrêtent, la charge thermique du système diminue et donc la pression d'évaporation diminue. A une température d'environ 5°C, la fréquence diminue afin d'atteindre à nouveau sa valeur cible.

#### IV) Modes de fonctionnement :

Les modes principaux de fonctionnement sont :

- a) **Refroidissement seul:** Toutes les unités intérieures sont en opération « froid »

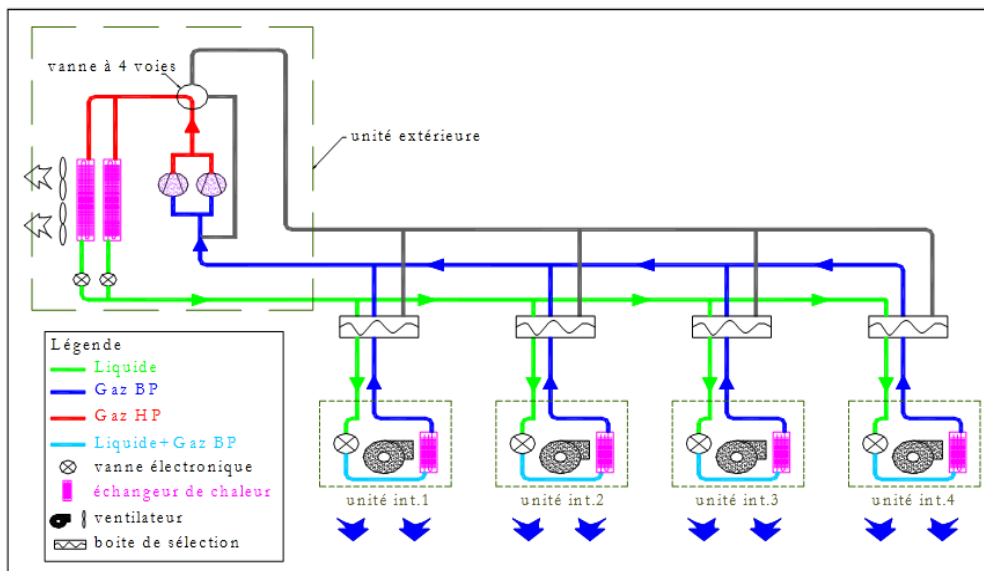


Figure 2-5 : Système DRV 3 tubes, demande de froid uniquement.

b) **Chauffage seul** : Toutes les unités intérieures sont en opération « chaud »

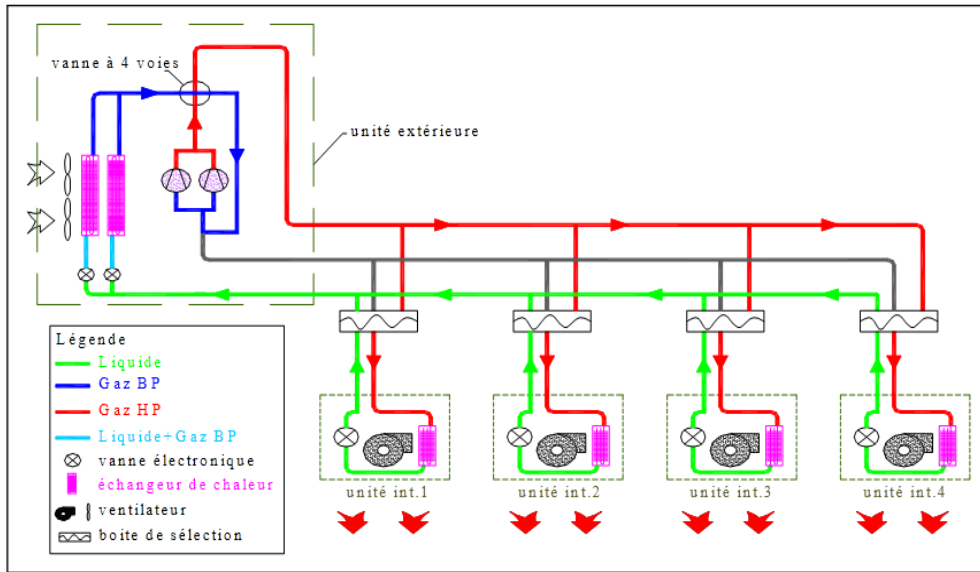


Figure 2-6 : Système DRV 3 tubes, demande de chaud uniquement.

c) **Refroidissement principal** : Le refroidissement est le mode principal dans le fonctionnement simultané des opérations froid et chaud.

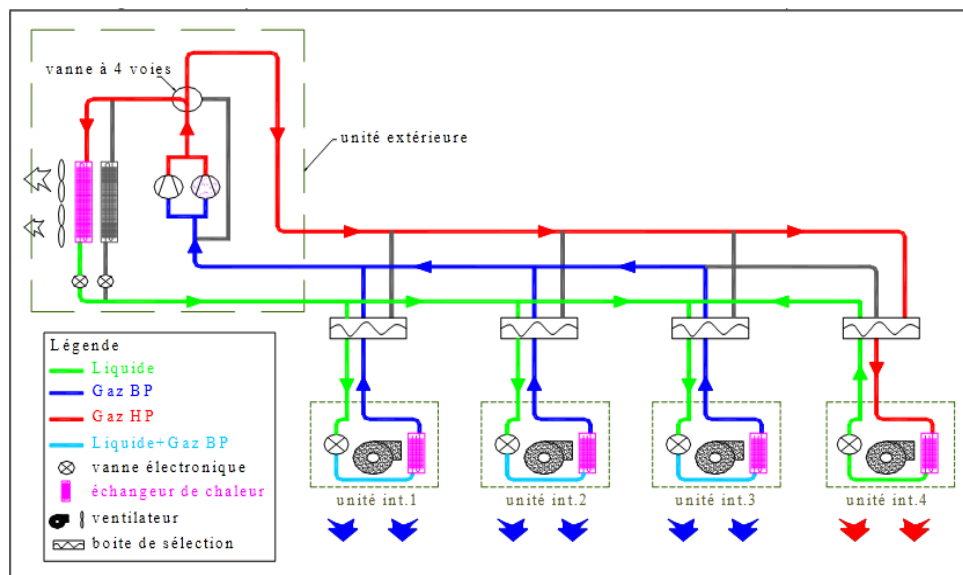


Figure 2-7 : Système DRV 3 tubes, refroidissement principal.

- d) **Chauffage principal** : Le chauffage est le mode principal dans le fonctionnement simultané des opérations froid et chaud.

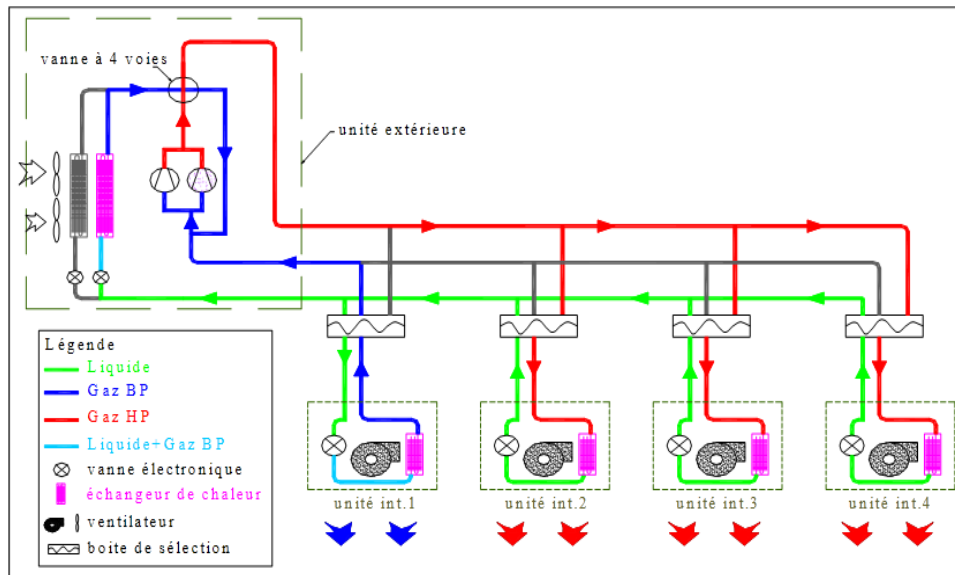


Figure 2-8 : Système DRV 3 tubes, chauffage principal.

- e) **Mode d'équilibre** : C'est le mode où le nombre d'unités intérieures fonctionnant en froid est égal à celui des unités fonctionnant en chaud.

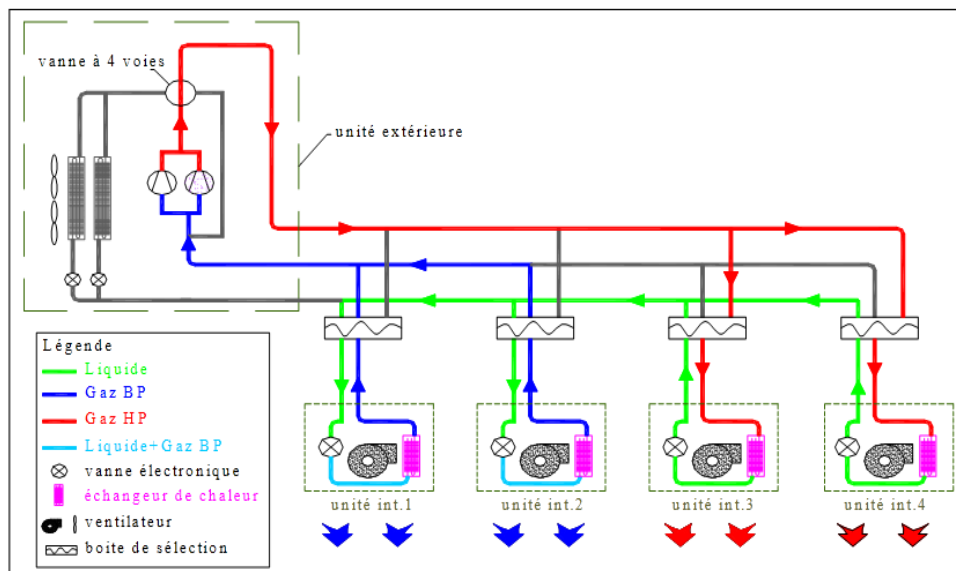


Figure 2-9 : Système DRV 3 tubes, demande de froid = demande de chaud.

## **V) Avantages de la climatisation VRV ou DRV :**

La climatisation VRV permet une Hétérogénéité de la température au sein d'une même structure. Ainsi les bureaux sont chauffés alors que les locaux techniques, qui craignent souvent la chaleur, bénéficient d'une température plus fraîche et conforme aux normes de sécurité en vigueur. L'utilisation de la climatisation VRV est une solution éco-énergétique, puisque son coût de fonctionnement est extrêmement faible. Grâce à ses longues canalisations, le système de canalisation VRV est flexible et très facile à installer.

Les systèmes VRV ne sont pas concernés par les problèmes liés à la légionnelle car celle-ci se développe dans les systèmes où stagne de l'eau. Or il n'y a pas d'eau sur une installation VRV, si ce n'est au niveau des unités intérieures qui produisent des condensats. Mais sur l'ensemble des modèles d'unités intérieures, ils sont évacués soit par gravité, soit par une pompe de relevage.

A la différence des solutions à eau glacée qui nécessitent notamment la mise en œuvre de pompes, réservoirs tampons, la maintenance d'un système VRV se concentre exclusivement sur les groupes extérieurs où sont regroupées toutes les informations utiles au contrôle du bon fonctionnement de l'ensemble de l'installation. Au niveau des terminaux, un simple nettoyage régulier des filtres suffit. Par sa conception, le système VRV facilite donc considérablement les opérations de maintenance.

La principale différence concerne le médium utilisé pour rafraîchir les locaux. Comme son nom l'indique, une solution type " Eau glacée " consiste en un double échange réfrigérant/eau puis eau/air. Le VRV est une solution à " détente directe " : l'échange thermique intervient directement entre le réfrigérant et l'air des locaux à climatiser. Cet aspect conditionne un certain nombre d'autres spécificités : l'eau nécessite des diamètres de tuyauteries plus importants et la mise en place d'accessoires hydrauliques indispensables à sa circulation.

Le VRV est une solution pouvant répondre à toute application de confort. La large gamme de terminaux offre de nombreuses opportunités d'aménagement intérieur. Dans l'immobilier de bureau notamment, ce système satisfait parfaitement toutes les exigences en matière de flexibilité. L'hôtellerie trouve également à travers le VRV bon nombre de réponses : la récupération d'énergie par exemple garantit à chaque utilisateur un confort optimal et à l'établissement d'importantes économies d'exploitation. Le résidentiel enfin représente un marché émergent : les références en logement collectif, y compris logement social sont de plus en plus nombreuses.



## **VI) Fluides frigorigènes :**

Le gaz réfrigérant R410a est un des fluides frigorigènes les plus fréquemment utilisés pour faire fonctionner une pompe à chaleur. Le R410a remplace désormais le R22 pour toutes les applications de froid positif car il présente l'avantage de ne pas être nocif pour la couche d'ozone et d'offrir un rendement énergétique supérieur.

Le R410a est un fluide frigorigène HFC (Hydrofluorocarbures) qui présente de meilleures qualités physiques que le R407C. C'est un mélange proche-azéotrope. Le HFC remplace maintenant les CFC qui étaient très nocifs pour la couche d'ozone.

### **a) R410a :**

Le fluide frigorigène R410a est un mélange binaire entre R32 (50%) et le R125 (50%). Le gaz R410a a une capacité de compression et une puissance frigorigène plus élevées que beaucoup d'autres fluides frigorigènes : il augmente donc les possibilités de chauffage d'une PAC, même par basse température, et de refroidissement dans le cas d'une PAC réversible.

Le rendement énergétique du R410a est de 5% à 6% supérieur au R22 qu'il remplace : ce fluide mono composant est en effet stable durant les phases de changement d'état et n'occasionne donc pas de perte de rendement, contrairement au R407c par exemple.

### **b) Toxicité du R410a**

Le R32 et R125 sont tous deux des fluides (Hydrofluorocarbures) : ils n'ont pas d'impact sur la couche d'ozone ; le HFC R410a possède donc la même propriété.

Ce fluide, moins toxique que le R22, permet donc d'effectuer la maintenance des PAC ou climatiseurs R410a sur place.

Toutefois, l'impact du gaz R410a réfrigérant sur l'effet de serre reste important. L'impact potentiel des gaz sur le réchauffement climatique se mesure grâce à l'indice GWP : Grand Warming Potential. Cet indice mesure l'impact du gaz dans l'atmosphère en comparaison du CO<sub>2</sub>, GWP<sub>100</sub>, pendant une période de 100 ans, ce qui correspond au temps nécessaire à l'élimination du CO<sub>2</sub>. Or le GWP de R410a est de 1900. Par contre il n'attaque pas la couche d'ozone car son ODP (Ozone Depletion Potential) est égale à 0, c'est-à-dire que sa molécule ne contient pas de chlore.

## **Chapitre 3**

### **Echanges thermiques**

#### **I) Les phénomènes de transferts thermiques :**

La chaleur se transmet par 3 modes :

- conduction,
- convection,
- rayonnement.

##### **a) Phénomènes de conduction thermique :**

C'est la transmission de la chaleur au sein de la masse d'un corps solide, des points les plus chauds vers les points les moins chauds, par suite du contact des particules entre elles et sans déplacement apparent de matière.

Exemple : Transmission de la chaleur à travers une paroi, dont les températures des 2 faces sont différentes.

##### **b) Phénomènes de convection thermique :**

C'est la transmission de la chaleur suite au mouvement d'un fluide.

Exemple : Transmission de la chaleur de l'air chaud en mouvement à une paroi moins chaude placée dans son flux.

##### **c) Phénomènes de rayonnement :**

C'est la transmission de la chaleur d'un corps à un autre moins chaud, par ondes électromagnétiques, à travers l'espace qui les sépare.

Exemple : Le soleil transmet la chaleur à la terre par rayonnement.

## **II) Les techniques de construction au Liban :**

### **a) Parois verticales :**

La plupart des immeubles d'habitation construits actuellement au Liban font appel à des techniques de constructions traditionnelles : Structure poteaux / poutres coulées sur place, éléments de remplissage des façades en parpaings creux de 15cm, sans contre-cloison ou des séparatifs verticaux entre logement en parpaings creux de 20 cm, 3 alvéoles, avec enduits de part et d'autre.

Dans la majorité des cas, les façades ne sont pas isolées, mais l'ordre des ingénieurs commence à imposer un double mur (2x10cm) avec isolant de 3 cm et enduit avec pavement extérieur.

### **b) Planchers :**

Le mode de construction le plus usuel au Liban est constitué de planchers en béton armé :

- Planchers à poutrelles et hourdis avec dalle de répartition coulée sur place.
- Revêtement de sol en carrelage sur sable ou en marbre sur mortier.

Dans la majorité des cas, les planchers-bas ne sont pas isolés.

### **c) Toitures :**

Les toitures sont généralement des toitures terrasses. Leur structure est renforcée pour supporter des réservoirs d'eau. Le revêtement d'étanchéité, en asphalte, est simplement posé sur le support. Dans la majorité des cas, les toitures ne sont pas isolées.

### **d) Fenêtres et portes fenêtres :**

Les fenêtres et portes fenêtres sont de type coulissant horizontalement. Le bâti dormant, ou les vantaux ouvrants sont en aluminium. Dans la majorité des cas, les fenêtres et portes fenêtres sont constituées d'un simple vitrage, mais l'ordre des ingénieurs commence à imposer le double vitrage.

### **e) Ventilation :**

La ventilation est de type naturel. L'extraction de l'air s'effectue par des gaines en WC et salle de bains. Dans la majorité des cas, il n'y a pas d'entrée d'air spécifique au niveau des fenêtres et portes fenêtres.

### **III) Confort thermique d'été :**

#### **Rappel des exigences :**

Pour une personne à l'abri du rayonnement solaire et d'autres sources de chaleur, les paramètres déterminants du confort thermique sont :

- La température de l'air, où la température opérative est comprise entre 23 et 26 °C.
- L'humidité de l'air est de 50 %
- La vitesse de l'air doit être inférieure à 0,25 m/s.
- La température des parois
- La vêtue
- L'activité

Les quatre premiers paramètres sont relatifs à l'ambiance, les deux derniers au sujet.

Lorsque la vitesse de l'air est égale à 1 m/s la limite supérieure de la zone confort atteint 30 °C. On pourra donc être amené à rechercher des vitesses et des taux de renouvellement importants dans les locaux pour atteindre les conditions de confort.

Il convient également que la différence de température entre la tête (lorsque l'on est assis) et le sol ne dépasse pas 3 °C.

Les paramètres de température et d'humidité sont donnés pour l'extérieur et l'intérieur (critères de confort).

#### ➤ ***Extérieur :***

- En été :           35°C est la température sèche  
                          28.8°C est la température humide.
- En hiver :        5°C est la température sèche  
                          40% humidité relative.

#### ➤ ***Intérieur :***

- En été :           23°C est la température sèche  
                          50% humidité relative
- En hiver :        21°C est la température sèche  
                          50 % humidité relative

#### ➤ ***Niveau sonore = 35 DB***

#### **IV) Les gains de chaleur :**

Les composants qui contribuent au gain de chaleur d'une pièce sont composés des éléments suivants :

##### **a) Le gain de chaleur par conduction à travers les murs extérieurs, la toiture et les vitres :**

$$Q = U \times A \times CLTD_C$$

Q = gain de chaleur (Btu/hr) ou (W)

U = Coefficient d'échange des murs, toiture ou vitre (Btu/ft<sup>2</sup>.hr.°F) ou (W/m<sup>2</sup>.K)

A = Surface d'échange (ft<sup>2</sup>) ou (m<sup>2</sup>)

CLTD<sub>C</sub> = La différence de la température équivalente corrigée.

Or, les valeurs des tableaux sont basées sur une température intérieure de 78 °F et une température moyenne extérieure de 85°F, pour un mur et plafond sombre, et au 21 juillet avec une latitude de 40°N.

On aura donc à appliquer pour **les murs et les plafonds** cette équation :

$$CLTD_C = [(CLTD + LM) \times K + (78 - t_{int}) + (t_{ext} - 85) \times f]$$

Avec : CLTD = La température sélectionnée du tableau (6.1 ou 6.2) en °F ou K.

LM = La correction de la latitude et du mois tirée du tableau (6.4)

(Ces tableaux se trouvent dans **L'ANNEXE B**)

K = La correction de la couleur de la surface.

Couleur sombre	Couleur claire de la toiture	Couleur claire du mur
K = 1	K = 0.5	K = 0.65

**Tableau 3-1** : La correction de la couleur de la surface.

$T_{\text{int}}$  = température intérieure de la chambre

$T_{\text{ext}}$  = Température moyenne extérieure

$f$  = convection pour la ventilation

$f = 0,75$  dans les mezzanines et greniers

$f = 1$  en général

Et, cette équation de la température est appliquée aussi pour **les vitres** :

$$CLTD_C = CLTD + (78 - t_{\text{int}}) + (t_{\text{ext}} - 85)$$

Heures	2	4	6	8	10	12	14	16	18	20	22	24
CLTD (°F)	0	-2	-2	0	4	9	13	14	12	8	4	2

**Tableau 3-2** : Les valeurs de CLTD en fonction du temps.

**b) Le gain de chaleur à travers les murs intérieurs :**

Le flux de chaleur se dirige des locaux non chauffés vers les locaux chauffés, donc entre les murs, planchers et plafonds, on applique cette équation :

$$Q = U \times A \times TD$$

$Q$  = gain de chaleur (Btu/hr) ou (W)

$U$  = Coefficient d'échange des murs intérieurs, plafonds et planchers (Btu/ft<sup>2</sup>.hr.°F) ou (W/m<sup>2</sup>.hr.K).

$A$  = Surface d'échange (ft<sup>2</sup>) ou (m<sup>2</sup>)

$TD$  = Différence de température ente les locaux non chauffés et ceux chauffés (°F) ou K.

Généralement, on prendra la température du local non chauffé moins de 5 °F que celle de l'air extérieur.

**c) Le gain net de chaleur par rayonnement à travers le vitrage :**

Les radiations solaires passent par les matières transparentes comme le vitrage, et elle se transforme en un gain de chaleur dans la chambre. Cette valeur varie avec le temps, l'orientation, l'ombrage et l'effet de stockage. Le gain net de chaleur à travers le vitrage est donné par cette équation :

$$Q = SHGF \times A \times SC \times CLF$$

Avec :

Q = gain de chaleur (Btu/hr) ou (W)

SHGF = Facteur maximale du gain de chaleur solaire (Btu/hr.ft<sup>2</sup>) ou (W/m<sup>2</sup>)  
(Tableau 6.6)

A = Surface du virage (ft<sup>2</sup>) ou (m<sup>2</sup>)

SC = Coefficient d'ombrage (tableau 6.7)

CLF = facteur de gain de chaleur du vitrage (tableau 6.8)

(Ces tableaux se trouvent dans ***l'ANNEXE B***)

**d) Eclairage :**

Le gain net de chaleur à travers l'éclairage est donné par cette équation :

$$Q = 3.4 \times W \times BF \times CLF$$

Avec :

Q = gain net de chaleur à travers l'éclairage (Btu/hr) ou (W)

W = Capacité d'éclairage (W)

BF = Facteur de Ballast

BF = 1.25 pour un éclairage fluorescent ;

BF = 1 pour l'éclairage à incandescence

CLF = facteur de gain de chaleur de l'éclairage, on prend généralement CLF = 1.

**e) Personnes :**

Le gain de chaleur des gens est composé de deux parties :

- Chaleur sensible :  $Q_S = q_s \times n \times CLF$  (Btu/hr) ou (W)
- Chaleur latente :  $Q_L = q_L \times n$  (Btu/hr) ou (W)

$q_s$  et  $q_L$  = gain net de chaleur sensible et latente par personne (Btu/hr)

$n$  = nombre de personnes

CLF = facteur de gain de chaleur des personnes

(Ces tableaux se trouvent dans **L'ANNEXE B**)

**f) Equipement :**

Les gains de chaleur provenant des équipements peuvent parfois être trouvés directement auprès du fabricant ou de la plaque signalétique. Certains équipements produisent à la fois de la chaleur sensible et latente. Certaines valeurs de la production de chaleur pour les appareils typiques sont présentées dans le tableau 6.13.

**g) Infiltration :**

Pour l'été, on considère que les ouvertures des portes et des fenêtres sont suffisantes, d'où l'air qui entre porte de la chaleur sensible et latente. Leurs équations sont les suivantes :

$$Q_S = 1.1 \times CFM \times TC \quad (\text{Btu/hr})$$

$$Q_L = 0.68 \times CFM \times (W_o' - W_i') \quad (\text{Btu/hr})$$

Avec:

CFM = débit d'air de ventilation (ft<sup>3</sup>/min)

Taux d'infiltration pour les fenêtres : 0.75 CFM/ft

Taux d'infiltration pour les portes : 1.00 CFM/ft

TC = différence de température entre l'intérieur et l'extérieur (°F)

$W_o' - W_i'$  : différence de taux d'humidité entre l'intérieur et l'extérieur  
(grains.w/lb d.a.)



## **Chapitre 4**

### **Etude de la villa**

#### **I) Architecture de la villa :**

La villa se situe à Baabda (Mont-Liban) à une altitude de 300 m et une latitude de 33.8°N. Zone climatique H5. Notre étude concerne uniquement la climatisation du rez-de-chaussée et du premier étage de cette villa.

Le sous-sol est climatisé indépendamment des autres étages. Les unités utilisées pour le climatiser sont des unités indépendantes (Split units). La sous toiture est une surface non climatisée.

Cette villa existait avant que Mr Maroun Sader soit devenu son propriétaire, mais l'état de cette villa ne respecte pas toutes les exigences de confort et des normes comme le montre les photographies suivantes, c'est pour cela qu'il nous a demandé de faire de nouveau des études énergétiques sur cette villa afin d'installer de nouveaux systèmes de climatisation.



**Figure 4-1 :** Vue extérieure de l'entrée de la villa.

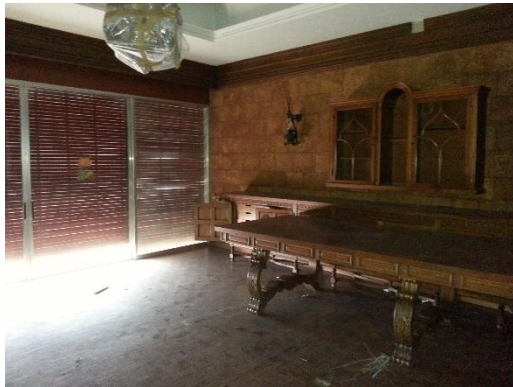


Figure 4-2 : Vue intérieure de la villa.

a) **Sous-sol :**

Surface : 670 m<sup>2</sup>

Cette surface totale est divisée en plusieurs chambres : deux chambres à coucher pour le concierge, une cuisine, deux toilettes, une salle de bain, une chambre pour la chaudière, un parking pour 6 voitures, une salle d'attente et une salle de théâtre ou de télévision et un escalier intérieur pour monter vers les étages.

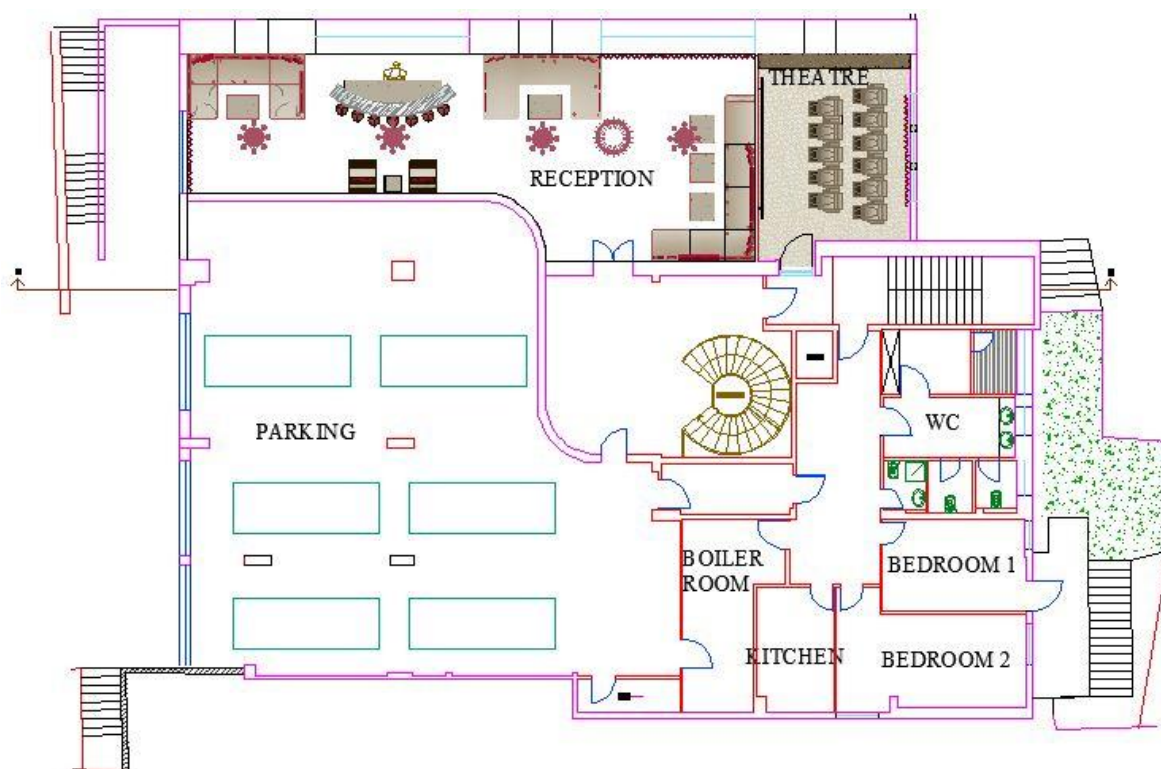


Figure 4-3 : Plan du sous-sol.

b) **Rez-de chaussée (RDC):**

Surface : 600 m<sup>2</sup>

Cette surface est divisée en : une entrée, trois petits salons (living room), un grand salon, une salle à manger avec un accès directe à la cuisine ainsi que deux balcons dont la surface n'est pas incluse parmi les 600 m<sup>2</sup>.

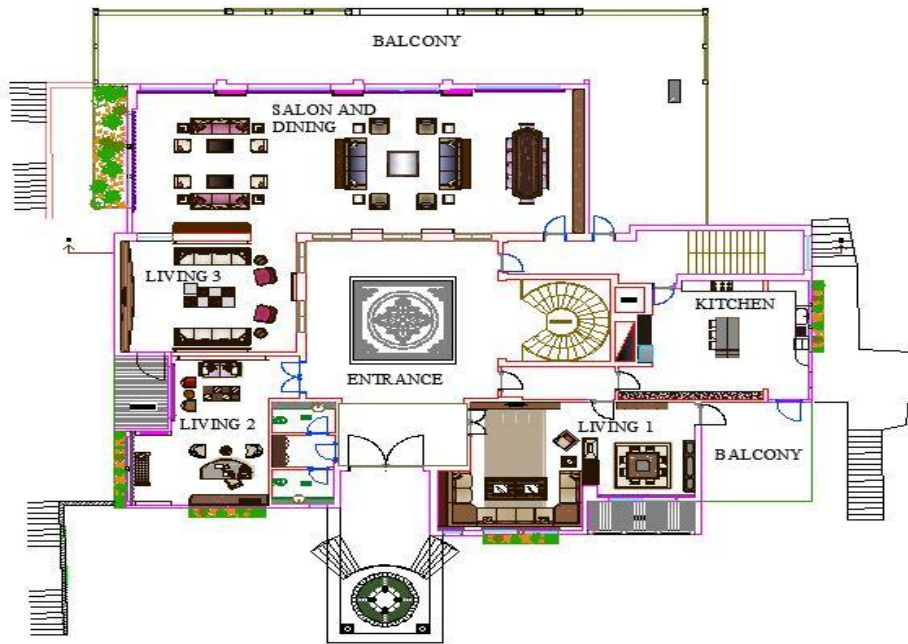


Figure 4-4 : Plan du Rez-de chaussée

c) **Premier étage :**

Surface : 550 m<sup>2</sup>.

Cette surface est divisée en : cinq chambres à coucher, cinq toilettes, une salle de bain, une salle de jacuzzi et un lobby

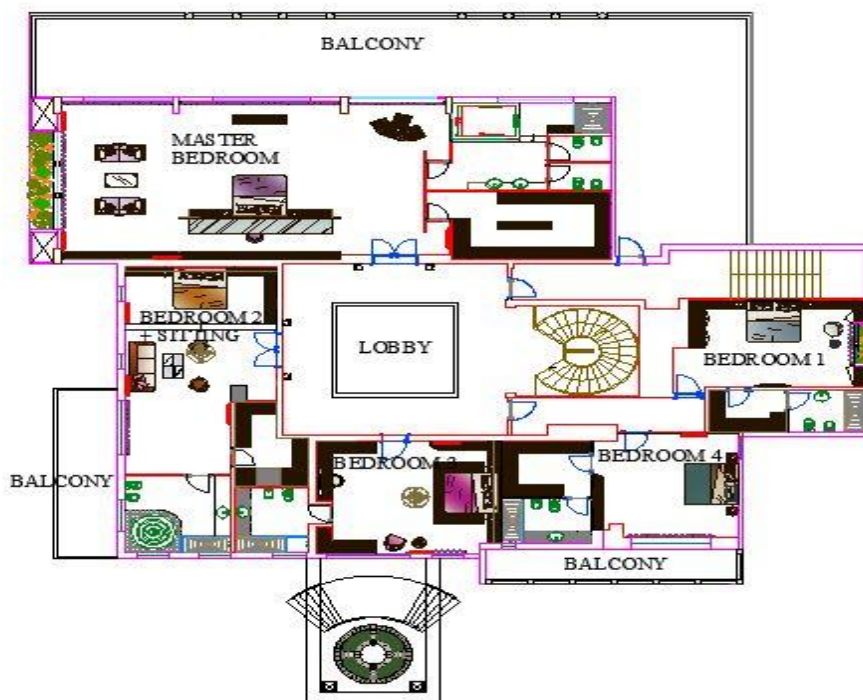
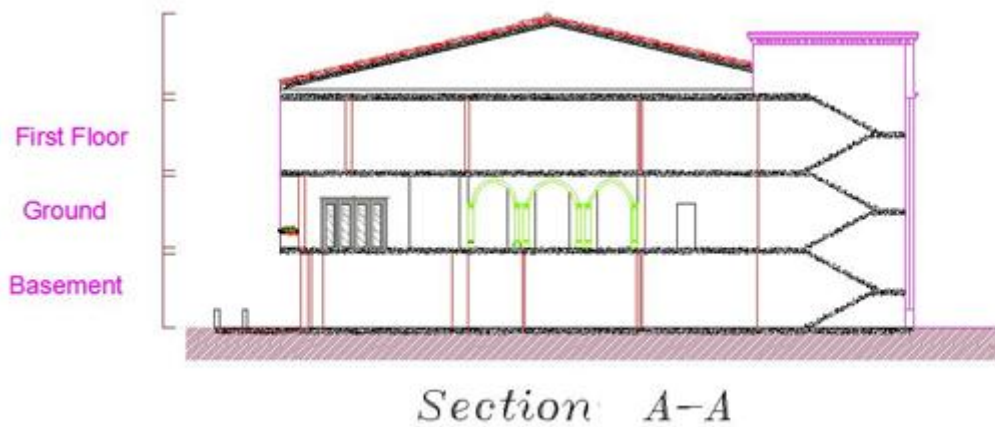


Figure 4-5 : Plan du premier étage.

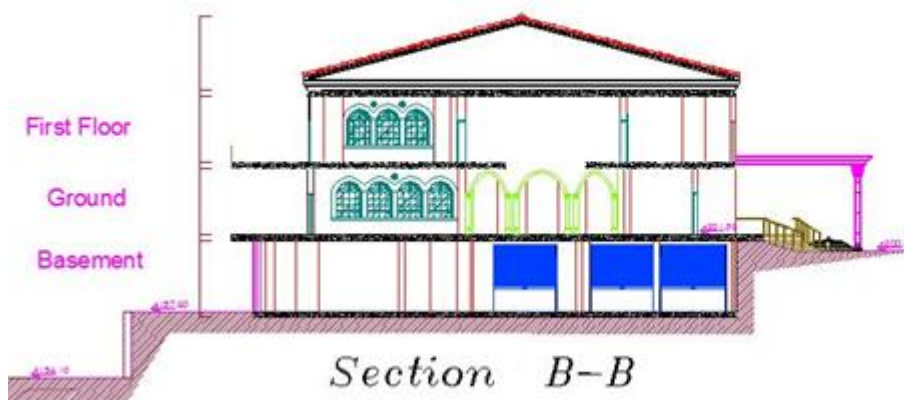
d) **Sous toiture :**

Surface : 600 m<sup>2</sup>

Cette surface est une surface vide qui contient les réservoirs d'eau froide ainsi que les appareils de climatisation. Une chambre technique pour les bouteilles à eau chaude sanitaire, les réservoirs d'eau, la vase d'expansion, les pompes de retour. Une partie de la toiture est ouverte à l'extérieur pour assurer un renouvellement d'air permettant de faire les échanges thermiques nécessaires aux appareils de climatisation (condenseurs, tour de refroidissement...)

e) **Les différentes vues de la villa :**

**Figure 4-6 :** Coupe de la villa suivant la section A-A



**Figure 4-7 :** Coupe de la villa suivant la section B-B

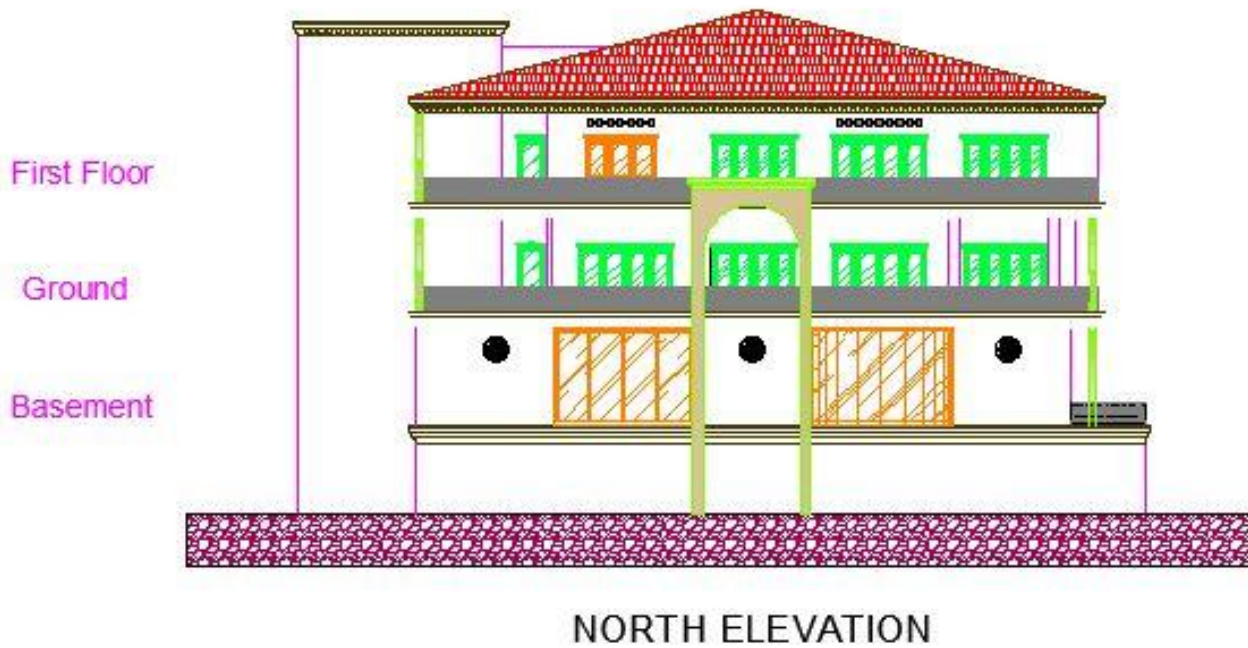


Figure 4-8 : Schéma des élévations de la partie Nord



Figure 4-9 : Schéma des élévations de la partie Sud



Figure 4-10 : Schéma des élévations de la partie Est

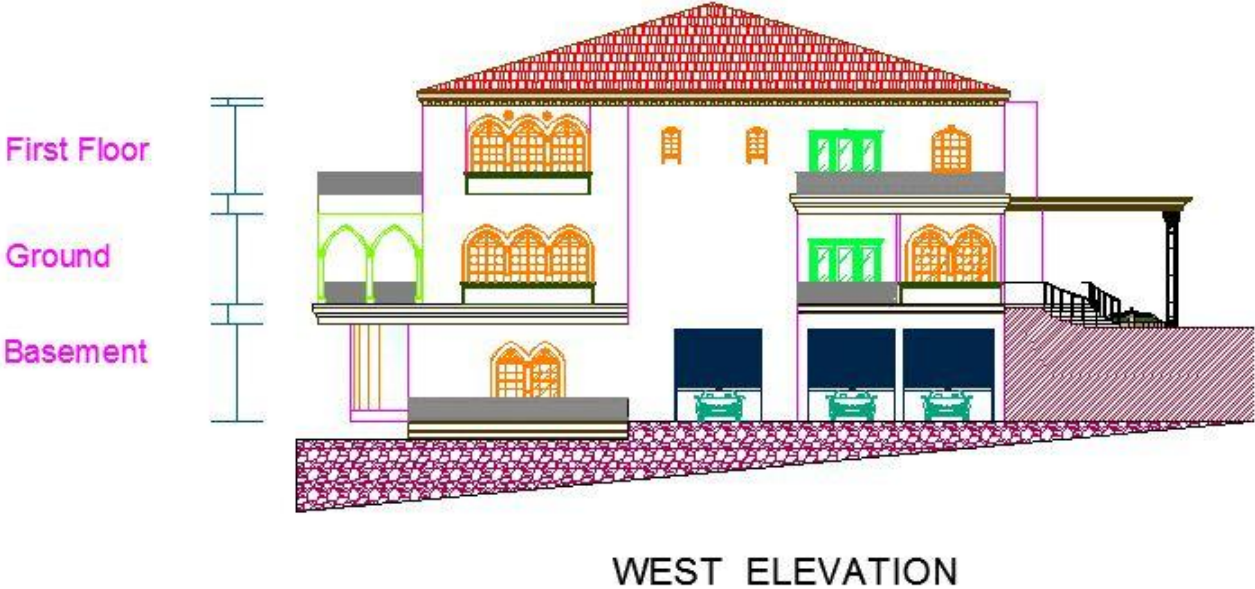


Figure 4-11 : Schéma des élévations de la partie Ouest

## II) Calcul des coefficients de transmission des parois avant isolation :

### a) Les murs extérieurs :

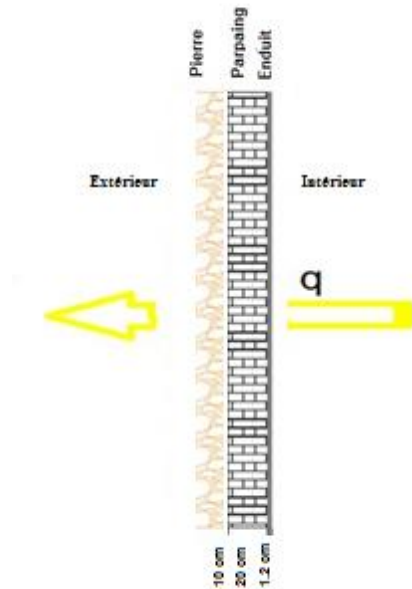


Figure 4-12 : Composition des murs extérieurs sans isolation.

Les murs extérieurs sont formés de :

- Enduit de 1.2 cm d'épaisseur à l'intérieur
- Parpaing de 20 cm d'épaisseur à l'intérieur
- Pierrenaturel de 10 cm d'épaisseur à l'extérieur
- $h_i = 9 \text{ w/m}^2\text{°C}$
- $h_e = 25 \text{ w/m}^2\text{°C}$

La conductivité thermique de l'enduit :  $\lambda_{\text{enduit}} = \lambda_1 = 1.5 \text{ [w/m}^\circ\text{C]}$

La conductivité thermique du parpaing :  $\lambda_{\text{Parpaing}} = \lambda_2 = 1.8 \text{ [w/m}^\circ\text{C]}$

La conductivité thermique des pierres :  $\lambda_{\text{pierres}} = \lambda_3 = 1.2 \text{ [w/m}^\circ\text{C]}$

$$\frac{1}{k} = \frac{1}{h_i} + \frac{e_1}{\lambda_1} + \frac{e_2}{\lambda_2} + \frac{e_3}{\lambda_3} + \frac{1}{h_e}$$

- Convection intérieure :  $\frac{1}{h_i} = \frac{1}{9} = 0.111 \text{ m}^2\text{C/w}$

- Conduction de l'enduit :  $\frac{e_1}{\lambda_1} = \frac{0.012}{1.5} = 8 \times 10^{-3} \text{ m}^2\text{C/w}$



- Conduction du parpaing :  $\frac{e_2}{\lambda_2} = \frac{0.2}{1.8} = 0.111 m^2 C / w$
- Conduction des pierres :  $\frac{e_3}{\lambda_3} = \frac{0.1}{1.2} = 0.08 m^2 C / w$
- Convection extérieure :  $\frac{1}{h_i} = \frac{1}{25} = 0.04 m^2 C / w$

$$\frac{1}{k} = 0.111 + 8 \times 10^{-3} + 0.111 + 0.08 + 0.04 = 0.35 m^2 C / w$$

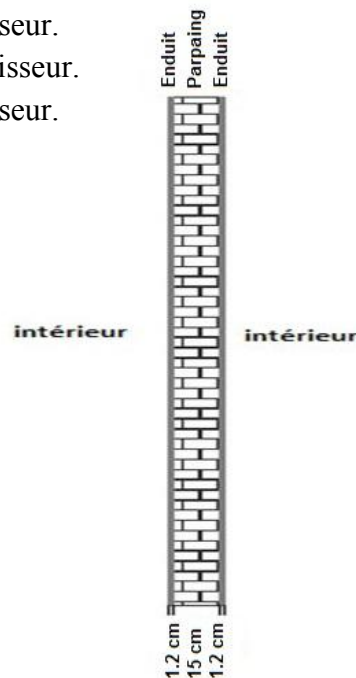
Le coefficient global d'échange des murs externes sera donc :

$$k_{mur,ext} = \frac{1}{0.35} = 2.86 w / m^2 C$$

### b) Les murs intérieurs :

Les murs intérieurs sont formés de :

- Enduit de 1.2 cm d'épaisseur.
- Parpaing de 15 cm d'épaisseur.
- Enduit de 1.2 cm d'épaisseur.



**Figure 4-13** : Composition des murs intérieurs.

- Convection intérieure :  $\frac{1}{h_i} = \frac{1}{9} = 0.111 m^2 C / w$
- Conduction de l'enduit :  $\frac{e_1}{\lambda_1} = \frac{0.012}{1.5} = 8 \times 10^{-3} m^2 C / w$
- Conduction du parpaing :  $\frac{e_2}{\lambda_2} = \frac{0.15}{1.8} = 0.083 m^2 C / w$

$$\frac{1}{k} = 0.111 + 8 \times 10^{-3} + 0.083 + 8 \times 10^{-3} + 0.111 = 0.321 m^2 C / w$$

Le coefficient global d'échange des murs internes sera donc :

$$k_{mur,int} = \frac{1}{0.321} = 3.12 w / m^2 C$$

### c) Les plafonds :



**Figure 4-14 :** Composition des plafonds sans isolation.

Les plafonds sont formés de :

- Enduit de 2.25 cm d'épaisseur à l'intérieur.
- Béton de 20 cm d'épaisseur à l'intérieur.
- Chape de 5 cm d'épaisseur.
- Céramique de 1.5 cm d'épaisseur à l'extérieur.

La conductivité thermique de l'enduit :  $\lambda_{enduit} = \lambda_1 = 1.5 [w/m^{\circ}C]$

La conductivité thermique du béton :  $\lambda_{béton} = \lambda_2 = 1.82 [w/m^{\circ}C]$

La conductivité thermique de la chape :  $\lambda_{chape} = \lambda_3 = 1.2 [w/m^{\circ}C]$

La conductivité thermique du céramique :  $\lambda_{céramique} = \lambda_4 = 1.5 [w/m^{\circ}C]$

$$\frac{1}{k} = \frac{1}{h_i} + \frac{e_1}{\lambda_1} + \frac{e_2}{\lambda_2} + \frac{e_3}{\lambda_3} + \frac{e_4}{\lambda_4} + \frac{1}{h_e}$$

- Convection intérieure :  $\frac{1}{h_i} = \frac{1}{9} = 0.111m^2C/w$

- Conduction de l'enduit :  $\frac{e_1}{\lambda_1} = \frac{0.0225}{1.5} = 0.015m^2C/w$

- Conduction du béton :  $\frac{e_2}{\lambda_2} = \frac{0.2}{1.82} = 0.11m^2C/w$

- Conduction de la chape :  $\frac{e_3}{\lambda_3} = \frac{0.05}{1.2} = 0.042m^2C/w$

- Conduction de la céramique:  $\frac{e_4}{\lambda_4} = \frac{0.015}{1.5} = 0.01m^2C/w$

- Convection extérieure :  $\frac{1}{h_e} = \frac{1}{9} = 0.111m^2C/w$

1) Pour les plafonds entre étages on a deux convections intérieures alors :

$$\frac{1}{k} = 0.111 + 0.015 + 0.11 + 0.042 + 0.01 + 0.111 = 0.399m^2C/w$$

Le coefficient global d'échange des plafonds entre étages sera donc :

$$k_{plaf,étages} = \frac{1}{0.399} = 2.51w/m^2C$$

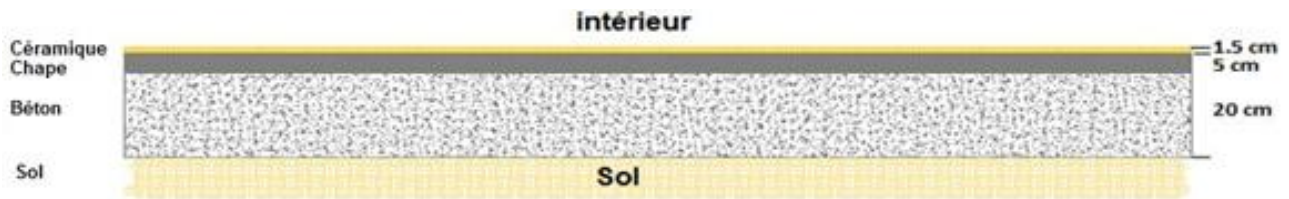
2) Pour le plafond du premier étage on a une convection intérieure et une extérieure car la sous toiture n'est pas climatisé alors :

$$\frac{1}{k} = 0.111 + 0.015 + 0.11 + 0.042 + 0.01 + 0.04 = 0.328m^2C/w$$

Le coefficient global d'échange du plafond du premier étage sera donc :

$$k_{plafond} = \frac{1}{0.328} = 3.05w/m^2C$$

**d) Le plancher du sous-sol :**



**Figure 4-15 :** Composition du plancher du sous-sol sans isolation.

Le plancher du sous-sol est formé de :

- Béton de 20 cm d'épaisseur à l'extérieur.
- Chape de 5 cm d'épaisseur.
- Céramique de 1.5 cm d'épaisseur à l'intérieur.

$$\frac{1}{k} = \frac{1}{h_i} + \frac{e_1}{\lambda_1} + \frac{e_2}{\lambda_2} + \frac{e_3}{\lambda_3}$$

- Convection intérieure :  $\frac{1}{h_i} = \frac{1}{9} = 0.111 m^2 C / w$

- Conduction du béton :  $\frac{e_1}{\lambda_1} = \frac{0.2}{1.82} = 0.11 m^2 C / w$

- Conduction de la chape :  $\frac{e_2}{\lambda_2} = \frac{0.05}{1.2} = 0.042 m^2 C / w$

- Conduction de la céramique:  $\frac{e_3}{\lambda_3} = \frac{0.015}{1.5} = 0.01 m^2 C / w$

$$\frac{1}{k} = 0.111 + 0.11 + 0.042 + 0.01 = 0.273 m^2 C / w$$

Le coefficient global d'échange du plancher du sous-sol sera donc :

$$k_{\text{plancher}} = \frac{1}{0.273} = 3.66 w / m^2 C$$

**e) Les vitres :**

Les vitres sont formées de verre de 8 mm d'épaisseur à l'intérieur.

La conductivité thermique du verre :  $\lambda_{\text{verre}} = \lambda_1 = 1.2 \text{ [w/m}^\circ\text{C]}$

$$\frac{1}{k} = \frac{1}{h_i} + \frac{e_1}{\lambda_1} + \frac{1}{h_e}$$

- Convection intérieure :  $\frac{1}{h_i} = \frac{1}{9} = 0.111 \text{ m}^2\text{C/w}$

- Conduction du verre :  $\frac{e_1}{\lambda_1} = \frac{0.008}{1.2} = 0.0067 \text{ m}^2\text{C/w}$

- Convection extérieure :  $\frac{1}{h_e} = \frac{1}{25} = 0.04 \text{ m}^2\text{C/w}$

$$\frac{1}{k} = 0.111 + 0.0067 + 0.04 = 0.1577 \text{ m}^2\text{C/w}$$

Le coefficient global d'échange des vitres et des portes en verre externes sera :

$$k_{\text{verre}} = \frac{1}{0.1577} = 6.34 \text{ w/m}^2\text{C}$$

**f) Les portes en bois :**

On suppose que les portes sont en bois contreplaqué, d'épaisseur 5 cm et dont la conductivité thermique est  $\lambda_{\text{bois}} = 0.1 \text{ [w/m}^\circ\text{C]}$ .

$$\frac{1}{k} = \frac{1}{h_i} + \frac{e_{\text{bois}}}{\lambda_{\text{bois}}} + \frac{1}{h_e}$$

- Convection intérieure :  $\frac{1}{h_i} = \frac{1}{9} = 0.111m^2C/w$
- Conduction du verre :  $\frac{e_{bois}}{\lambda_{bois}} = \frac{0.05}{0.1} = 0.5m^2C/w$
- Convection extérieure :  $\frac{1}{h_e} = \frac{1}{25} = 0.04m^2C/w$

1) Pour les portes extérieures :

$$\frac{1}{k} = 0.111 + 0.5 + 0.04 = 0.651m^2C/w$$

Le coefficient global d'échange des portes extérieures en bois :

$$k_{bois,ext} = \frac{1}{0.651} = 1.54w/m^2C$$

2) Pour les portes intérieures :

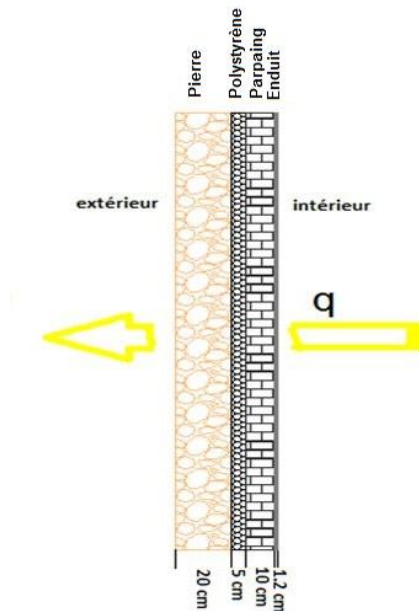
$$\frac{1}{k} = 0.111 + 0.5 + 0.111 = 0.722m^2C/w$$

Le coefficient global d'échange des portes intérieures en bois :

$$k_{bois,int} = \frac{1}{0.722} = 1.39w/m^2C$$

### III) Calcul des coefficients de transmission des parois après isolation :

#### a) Les murs extérieurs :



**Figure 4-16 :** Composition des murs extérieurs avec isolation.

Les murs extérieurs sont formés de :

- Enduit de 1.2 cm d'épaisseur à l'intérieur
- Parpaing de 10 cm d'épaisseur à l'intérieur
- Isolant de polystyrène de 5 cm
- Pierre naturel de 20 cm d'épaisseur à l'extérieur
- $h_i = 9 \text{ w/m}^2\text{°C}$
- $h_e = 25 \text{ w/m}^2\text{°C}$

La conductivité thermique de l'enduit :  $\lambda_{\text{enduit}} = \lambda_1 = 1.5 \text{ [w/m}^\circ\text{C]}$

La conductivité thermique du parpaing :  $\lambda_{\text{Parpaing}} = \lambda_2 = 1.8 \text{ [w/m}^\circ\text{C]}$

La conductivité thermique du polystyrène :  $\lambda_{\text{Polystyrène}} = \lambda_3 = 0.04 \text{ [w/m}^\circ\text{C]}$

La conductivité thermique des pierres :  $\lambda_{\text{pierres}} = \lambda_4 = 1.2 \text{ [w/m}^\circ\text{C]}$

$$\frac{1}{k} = \frac{1}{h_i} + \frac{e_1}{\lambda_1} + \frac{e_2}{\lambda_2} + \frac{e_3}{\lambda_3} + \frac{e_4}{\lambda_4} + \frac{1}{h_e}$$

- Convection intérieure :  $\frac{1}{h_i} = \frac{1}{9} = 0.111m^2C/w$
- Conduction de l'enduit :  $\frac{e_1}{\lambda_1} = \frac{0.012}{1.5} = 8 \times 10^{-3}m^2C/w$
- Conduction du parpaing :  $\frac{e_2}{\lambda_2} = \frac{0.1}{1.8} = 0.056m^2C/w$
- Conduction du polystyrène :  $\frac{e_3}{\lambda_3} = \frac{0.05}{0.04} = 1.25m^2C/w$
- Conduction des pierres :  $\frac{e_4}{\lambda_4} = \frac{0.2}{1.2} = 0.167m^2C/w$
- Convection extérieure :  $\frac{1}{h_e} = \frac{1}{25} = 0.04m^2C/w$

$$\frac{1}{k} = 0.111 + 8 \times 10^{-3} + 0.056 + 1.25 + 0.167 + 0.04 = 1.632m^2C/w$$

Le coefficient global d'échange des murs externes sera donc :

$$k_{mur,ext} = \frac{1}{1.632} = 0.62w/m^2C$$

### b) Les murs intérieurs :

Les murs intérieurs sont formés de :

- Enduit de 1.2 cm d'épaisseur.
- Parpaing de 15 cm d'épaisseur.
- Enduit de 1.2 cm d'épaisseur.
- Convection intérieure :  $\frac{1}{h_i} = \frac{1}{9} = 0.111m^2C/w$
- Conduction de l'enduit :  $\frac{e_1}{\lambda_1} = \frac{0.012}{1.5} = 8 \times 10^{-3}m^2C/w$



- Conduction du parpaing :  $\frac{e_2}{\lambda_2} = \frac{0.15}{1.8} = 0.083 m^2 C / w$

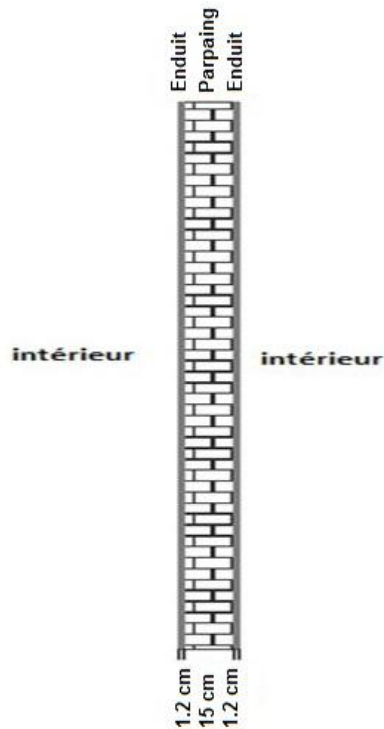


Figure 4-17 : Composition des murs intérieurs.

$$\frac{1}{k} = 0.111 + 8 \times 10^{-3} + 0.083 + 8 \times 10^{-3} + 0.111 = 0.321 m^2 C / w$$

Le coefficient global d'échange des murs internes sera donc :

$$k_{mur,int} = \frac{1}{0.321} = 3.12 w / m^2 C$$

c) Les plafonds :

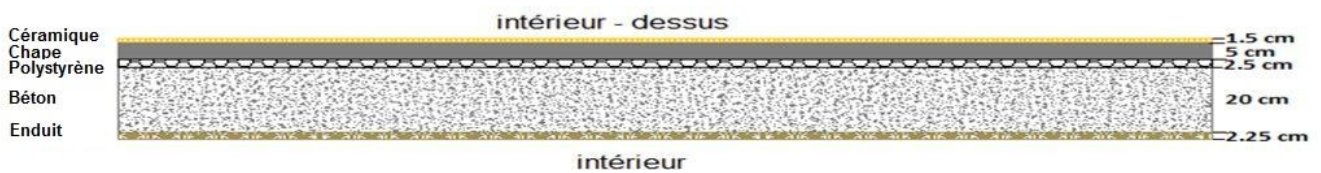


Figure 4-18 : Composition des plafonds avec isolation.

Les plafonds sont formés de :

- Enduit de 2.25 cm d'épaisseur à l'intérieur.
- Béton de 20 cm d'épaisseur à l'intérieur.
- Isolant de polystyrène de 2.5 cm d'épaisseur.
- Chape de 5 cm d'épaisseur.
- Céramique de 1.5 cm d'épaisseur à l'extérieur.

La conductivité thermique de l'enduit :  $\lambda_{\text{enduit}} = \lambda_1 = 1.5 \text{ [w/m}^\circ\text{C]}$

La conductivité thermique du béton :  $\lambda_{\text{béton}} = \lambda_2 = 1.82 \text{ [w/m}^\circ\text{C]}$

La conductivité thermique du polystyrène :  $\lambda_{\text{Polystyrène}} = \lambda_3 = 0.04 \text{ [w/m}^\circ\text{C]}$

La conductivité thermique de la chape :  $\lambda_{\text{chape}} = \lambda_4 = 1.2 \text{ [w/m}^\circ\text{C]}$

La conductivité thermique du céramique :  $\lambda_{\text{céramique}} = \lambda_5 = 1.5 \text{ [w/m}^\circ\text{C]}$

$$\frac{1}{k} = \frac{1}{h_i} + \frac{e_1}{\lambda_1} + \frac{e_2}{\lambda_2} + \frac{e_3}{\lambda_3} + \frac{e_4}{\lambda_4} + \frac{e_5}{\lambda_5} + \frac{1}{h_i}$$

- Convection intérieure :  $\frac{1}{h_i} = \frac{1}{9} = 0.111m^2C/w$
- Conduction de l'enduit :  $\frac{e_1}{\lambda_1} = \frac{0.0225}{1.5} = 0.015m^2C/w$
- Conduction du béton :  $\frac{e_2}{\lambda_2} = \frac{0.2}{1.82} = 0.11m^2C/w$
- Conduction du polystyrène :  $\frac{e_3}{\lambda_3} = \frac{0.025}{0.04} = 0.625m^2C/w$
- Conduction de la chape :  $\frac{e_4}{\lambda_4} = \frac{0.05}{1.2} = 0.042m^2C/w$
- Conduction de la céramique:  $\frac{e_5}{\lambda_5} = \frac{0.015}{1.5} = 0.01m^2C/w$
- Convection intérieure :  $\frac{1}{h_i} = \frac{1}{9} = 0.111m^2C/w$

3) Pour les plafonds entre étages on a deux convections intérieures alors :

$$\frac{1}{k} = 0.111 + 0.015 + 0.11 + 0.625 + 0.042 + 0.01 + 0.111 = 1.024m^2C/w$$

Le coefficient global d'échange des plafonds entre étages sera donc :

$$k_{plaf,étages} = \frac{1}{1.024} = 0.98 w / m^2 C$$

4) Pour le plafond du premier étage on a une convection intérieure et une extérieure car la sous toiture n'est pas climatisée alors :

$$\frac{1}{k} = 0.111 + 0.015 + 0.11 + 0.625 + 0.042 + 0.01 + 0.04 = 0.953 m^2 C / w$$

Le coefficient global d'échange du plafond du premier étage sera donc :

$$k_{plafond} = \frac{1}{0.953} = 1.05 w / m^2 C$$

#### d) Le plancher du sous-sol :

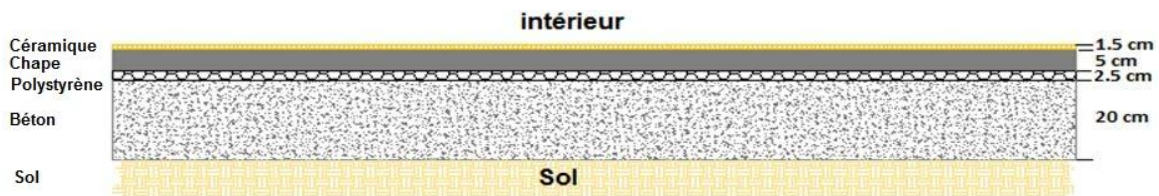


Figure 4-19 : Composition du plancher du sous-sol avec isolation.

Le plancher du sous-sol est formé de :

- Béton de 20 cm d'épaisseur à l'extérieur.
- Isolant de polystyrène de 2.5 cm d'épaisseur.
- Chape de 5 cm d'épaisseur.
- Céramique de 1.5 cm d'épaisseur à l'intérieur.

$$\frac{1}{k} = \frac{1}{h_i} + \frac{e_1}{\lambda_1} + \frac{e_2}{\lambda_2} + \frac{e_3}{\lambda_3} + \frac{e_4}{\lambda_4}$$

- Convection intérieure :  $\frac{1}{h_i} = \frac{1}{9} = 0.111m^2C/w$
- Conduction du béton :  $\frac{e_1}{\lambda_1} = \frac{0.2}{1.82} = 0.11m^2C/w$
- Conduction du polystyrène :  $\frac{e_2}{\lambda_2} = \frac{0.025}{0.04} = 0.625m^2C/w$
- Conduction de la chape :  $\frac{e_3}{\lambda_3} = \frac{0.05}{1.2} = 0.042m^2C/w$
- Conduction de la céramique:  $\frac{e_4}{\lambda_4} = \frac{0.015}{1.5} = 0.01m^2C/w$

$$\frac{1}{k} = 0.111 + 0.11 + 0.625 + 0.042 + 0.01 = 0.898m^2C/w$$

Le coefficient global d'échange du plancher du sous-sol sera donc :

$$k_{\text{plancher}} = \frac{1}{0.898} = 1.12w/m^2C$$

e) Les vitres :

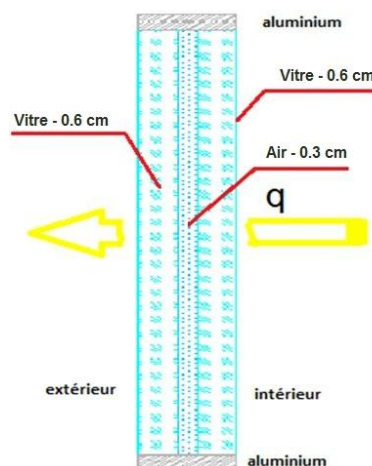


Figure 4-20 : Composition des vitres à double vitrage.

Les vitres sont formés de :

- Verre de 6 mm d'épaisseur à l'intérieur.
- lame d'air d'épaisseur 3 mm entre les deux lames de verre.
- Verre de 6 mm d'épaisseur à l'extérieur.

La conductivité thermique du verre :  $\lambda_{\text{verre}} = \lambda_1 = 1.2 \text{ [w/m}^\circ\text{C]}$

La conductivité thermique de l'air :  $\lambda_{\text{air}} = \lambda_2 = 0.023 \text{ [w/m}^\circ\text{C]}$

$$\frac{1}{k} = \frac{1}{h_i} + \frac{e_1}{\lambda_1} + \frac{e_2}{\lambda_2} + \frac{e_3}{\lambda_3} + \frac{1}{h_e}$$

- Convection intérieure :  $\frac{1}{h_i} = \frac{1}{9} = 0.111 \text{ m}^2\text{C/w}$

- Conduction du verre :  $\frac{e_1}{\lambda_1} = \frac{0.006}{1.2} = 0.005 \text{ m}^2\text{C/w}$

- Conduction de la lame d'air :  $\frac{e_2}{\lambda_3} = \frac{0.003}{0.023} = 0.1304 \text{ m}^2\text{C/w}$

- Convection extérieure :  $\frac{1}{h_e} = \frac{1}{25} = 0.04 \text{ m}^2\text{C/w}$

$$\frac{1}{k} = 0.111 + 0.005 + 0.1304 + 0.005 + 0.04 = 0.2914 \text{ m}^2\text{C/w}$$

Le coefficient global d'échange des vitres et des portes en verre externes sera :

$$k_{\text{verre}} = \frac{1}{0.2914} = 3.43 \text{ w/m}^2\text{C}$$

#### f) Les portes en bois :

On suppose que les portes sont en bois contreplaqué, d'épaisseur 5 cm et dont la conductivité thermique est  $\lambda_{\text{bois}} = 0.1 \text{ [w/m}^\circ\text{C]}$ .

$$\frac{1}{k} = \frac{1}{h_i} + \frac{e_{bois}}{\lambda_{bois}} + \frac{1}{h_e}$$

- Convection intérieure :  $\frac{1}{h_i} = \frac{1}{9} = 0.111m^2C/w$
- Conduction du verre :  $\frac{e_{bois}}{\lambda_{bois}} = \frac{0.05}{0.1} = 0.5m^2C/w$
- Convection extérieure :  $\frac{1}{h_e} = \frac{1}{25} = 0.04m^2C/w$

1) Pour les portes extérieures :

$$\frac{1}{k} = 0.111 + 0.5 + 0.04 = 0.651m^2C/w$$

Le coefficient global d'échange des portes extérieures en bois :

$$k_{bois,ext} = \frac{1}{0.651} = 1.54w/m^2C$$

2) Pour les portes intérieures :

$$\frac{1}{k} = 0.111 + 0.5 + 0.111 = 0.722m^2C/w$$

Le coefficient global d'échange des portes intérieures en bois :

$$k_{bois,int} = \frac{1}{0.722} = 1.39w/m^2C$$

Les coefficients globaux d'échanges thermiques sont :

	K (w/m <sup>2</sup> k) (avant isolation)	K (w/m <sup>2</sup> k) (après isolation)
Murs extérieurs	2.86	0.62
Murs intérieurs	3.12	3.12
Plafonds entre les étages	2.51	0.98
Plafond du premier étage	3.05	1.05
Plancher du sous-sol	3.66	1.12
Fenêtres et portes en verre extérieurs	6.34	3.43
Portes en bois extérieures	1.54	1.54
Portes en bois intérieures	1.39	1.39

**Tableau 4-1** : Coefficients globaux d'échanges thermiques.

#### **IV) Bilan froid de la villa :**

##### **a) Données de calcul:**

Dans ce projet je voudrais étudier le bilan froid de chaque étage séparément puisque la surface de chaque étage varie entre 550 et 650 m<sup>2</sup>, ce sont des surfaces très grandes, et pour éviter le choix d'une seule machine pour climatiser tous les étages, on va choisir une machine pour le rez-de chaussée et une autre pour le premier étage, mais pour le sous-sol nous allons utiliser des unités indépendantes (split units) pour climatiser les différentes chambres. C'est pourquoi nous allons faire le bilan froid pour chaque étage séparément. Cet appartement se situe à Baabda, dans la zone climatique H5.

La température externe en été  $T_e = 35$  °C.

La température désirée à l'intérieur  $T_i = 23$  °C.

La hauteur du mur est de 3.5 m.

La hauteur des fenêtres est de 1.5 m.

La hauteur des portes est de 2.3 m.

1 Btu/hr = 0.29307107 W.

1 TR = 12000 Btu/hr.

**b) Bilan froid du sous-sol :**

Les différents calculs faits sur le sous-sol nous permettent de dresser le tableau suivant :

	Surface (m <sup>2</sup> )	Q <sub>sans</sub> isolation(KW)	Q <sub>isolation</sub> (KW)	Q <sub>isolation</sub> (Btu/hr)	Q <sub>isolation</sub> (TR)
<b>Réception</b>	121	22.4	17.2	58689	4.89
<b>Theatre</b>	36	8.3	6.3	21497	1.79
<b>Kitchen</b>	12	3.5	3	10237	0.85
<b>Bedroom 1</b>	17	2.9	2.1	7166	0.6
<b>Bedroom 2</b>	24	3.8	2.3	7848	0.66
<b>Total</b>	<b>210</b>	<b>40.9</b>	<b>30.9</b>	<b>105437</b>	<b>8.79</b>

**Tableau 4-2 :** Bilan froid du sous-sol.

**c) Bilan froid du Rez-de chaussée :**

Les différents calculs faits sur le rez-de chaussée nous permettent de dresser ce tableau :

	Surface (m <sup>2</sup> )	Q <sub>sans</sub> isolation(KW)	Q <sub>isolation</sub> (KW)	Q <sub>isolation</sub> (Btu/hr)	Q <sub>isolation</sub> (TR)
<b>Salon and dining</b>	153	21.1	15.2	51865	4.32
<b>Entrance</b>	142	9.7	7.2	24568	2.05
<b>Kitchen</b>	48	10.1	8	27297	2.27
<b>Living 1</b>	65	12.1	8.7	29686	2.47
<b>Living 2</b>	45	10.8	8.3	28321	2.36
<b>Living 3</b>	46	5.9	4.1	13990	1.17
<b>Total</b>	<b>499</b>	<b>69.7</b>	<b>51.5</b>	<b>175727</b>	<b>14.64</b>

**Tableau 4-3 :** Bilan froid du Rez-de chaussée.



**d) Bilan froid du premier étage :**

Les différents calculs faits sur le premier étage nous permettent de dresser le tableau suivant :

	Surface (m <sup>2</sup> )	Q <sub>sans isolation</sub> (KW)	Q <sub>isolation</sub> (KW)	Q <sub>isolation</sub> (Btu/hr)	Q <sub>isolation</sub> (TR)
<b>Lobby</b>	104	16.6	9.8	33439	2.79
<b>Master bedroom</b>	160	36.4	15.1	62101	5.18
<b>Bedroom 1</b>	45	11	5.1	17402	1.45
<b>Bedroom 2</b>	77	18.7	9.2	31392	2.62
<b>Bedroom 3</b>	48	12.3	7.3	24909	2.08
<b>Bedroom 4</b>	46	12.2	6	20473	1.71
<b>Total</b>	<b>480</b>	<b>107.2</b>	<b>52.5</b>	<b>179139</b>	<b>14.93</b>

**Tableau 4-4** : Bilan froid du premier étage.

*N.B : Les calculs sont faits sur HAP System Design Load 4.41. Les puissances sont calculés pendant 24 heures durant la journée pour les 5 mois de l'été et la valeur moyenne est choisie. Les tableaux de calcul et de données se trouvent dans l'annexe A.*

On peut constater la différence entre les deux bilans avec et sans isolation. Si on additionne les puissances sans isolation on obtient P = 217.8 KW, mais avec l'isolation elle sera P = 135 KW. La diminution de puissance est de l'ordre de 38 % d'où la nécessité d'isoler les surfaces d'échange.

**e) Calcul des coefficients de gains de chaleur par unité de surface :**

- Pour le sous-sol :  $P = \frac{Q(KW)}{S(m^2)} = \frac{30.9}{210} = 0.147KW/m^2 = 147 W/m^2$ .
- Pour le Rez-de chaussée :  $P = \frac{Q(KW)}{S(m^2)} = \frac{51.5}{499} = 0.103KW/m^2 = 103 W/m^2$ .
- Pour le premier étage :  $P = \frac{Q(KW)}{S(m^2)} = \frac{52.5}{480} = 0.110KW/m^2 = 110 W/m^2$ .

Ces coefficients sont faibles et cela veut dire que cette villa est bien isolée.

## **Chapitre 5**

### **Choix des machines**

#### **I) Choix de la machine à absorption:**

Nous allons choisir 2 machines indépendantes, l'une pour le rez-de chaussée et l'autre pour le premier étage puisque la puissance totale de la villa est supposée grande vers 150 KW. On est capable de choisir une seule machine qui fournit cette puissance mais le propriétaire de la villa Mr. Maroun Sader nous a recommandé de séparer les machines de climatisation pour chaque étage, et pour le sous-sol on va sélectionner des machines à compression mécanique pour chaque chambre (split unit).

Les raisons pour lesquels nous avons choisi deux machines indépendantes sont les suivantes :

- Durant la journée, nous n'allons pas utiliser beaucoup le premier étage, qui contient toutes les chambres à coucher, c'est pour cela on peut éteindre la machine responsable de la climatisation de cet étage et faire fonctionner la machine qui assure la climatisation des salons, de la cuisine et des différentes salles du rez-de chaussée.
- Durant la nuit, c'est le contraire, nous allons éteindre les machines de climatisation du rez-de chaussée et faire fonctionner celles responsables de la climatisation des chambres à coucher.

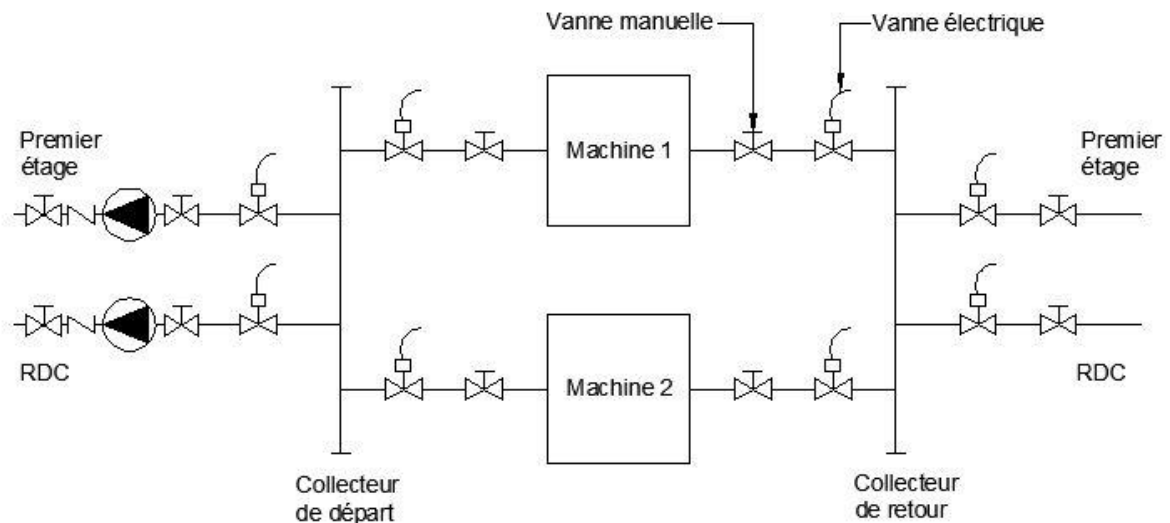
La bilan froid du rez-de chaussée est de 51.5 KW, tandis que celle du premier étage est de 52.5 KW, elles sont presque les mêmes c'est pour cela les deux machines choisies vont être similaires ayant la même puissance frigorifique. Pour les pertes de chaleur par tuyauterie nous allons prendre un facteur de perte et de sécurité de 20% alors la puissance de la machine doit être vers  $52.5 \times 1.2 = 63$  KW

Pour choisir les machines à absorption nous allons utiliser les catalogues de « YAZAKI JAPON ». Dans ces catalogues on trouve une très grande série de machines à absorption dont les puissances varient entre 17.6 KW et 703 KW et dont le couple binaire utilisé est le LiBr/H<sub>2</sub>O et le fluide frigorigène est alors l'eau. Ces machines se divisent en deux catégories :

- a) Les machines qui fonctionnent par alimentation d'eau chaude au niveau du générateur et qui sont capables d'assurer le chauffage et la climatisation en même temps. Leur nom industriel est WFC-SC pour le refroidissement seul (eau glacée) et WFC-SH pour le chauffage et la climatisation en même temps (eau glacée et eau chaude), et ces machines sont utilisées pour les petites puissances.
- b) Les machines qui fonctionnent par alimentation de gaz naturel au niveau du générateur et qui sont capables d'assurer le chauffage et la climatisation en même temps. Leur nom industriel est CH-K pour les machines à simple effet et CH-MG pour les machines à double effet. Elles sont utilisées pour les grandes puissances.

Les machines à absorption que nous allons choisir pour notre projet doivent couvrir une puissance frigorifique de 63 KW chacune, alors nous allons choisir des machines de la première catégorie alimentées par de l'eau chaude au générateur et qui sont alors WFC-SC20. Cette eau chaude sera chauffée par énergie solaire.

Leur puissance est de 20 TR = 70.3 KW (d'après les catalogues). Nous n'avons pas besoin des séries WFC-SH car le chauffage de la villa est assuré par une installation d'éléments de chauffage alimentés par de l'eau chaude venant d'une chaudière traditionnelle à mazout qui sera remplacée par une chaudière à condensation à gaz ce qui augmente le rendement du système de chauffage.



**Figure 5-1** : Schéma du fonctionnement des machines mises en parallèles.

## **II) Spécifications de la machine à absorption:**

### **a) Spécifications :**



### **WFC-SC20 & -SH20**

Spécifications:

Refroidisseur et réchauffeur à absorption indirecte avec H<sub>2</sub>O/LiBr

Mode refroidissement

Mode chauffage par contrôle de changement automatique (uniquement modèles SH)

Modèle	Production
WFC-SC20	Eau glacée
WFC-SH20	Eau glacée et eau chaude



**Figure 5-2 :** Schéma de la machine choisie.

OBJET		MODELE		WFC-SH20	WFC-SC20	
Capacité de refroidissement					70,3	
Capacité de chauffage				97,5	-	
Eau glacée et Eau chaude	Eau glacée	Entrée	°C		12,5	
		Sortie	°C		7,0	
	Eau chaude	Entrée	°C	47,4		-
		Sortie	°C	55,0		-
	Perte de charge dans l'évaporateur (max.) *3		kPa		65,8	
	Pression de service max.		kPa		588	
	Débit nominal d'eau		L/sec		3,05	
			m <sup>3</sup> /h		11,0	
Contenance en eau		L		47		
Eau de refroidissement	Chaleur restituée (réjection)		kW		170,8	
	Eau de refroidissement	Entrée	°C		31,0	
		Sortie	°C		35,0	
	Perte de charge dans l'absorbeur/		kPa		45,3	
	Pression de service max.		kPa		588	
	Débit nominal d'eau		L/sec		10,2	
			m <sup>3</sup> /h		36,7	
	Contenance en eau		L		125	
Chaleur primaire	Chaleur entrante		kW		100	
	Chaleur primaire	Entrée	°C		88	
		Sortie	°C		83	
		mini-maxi	°C		70 - 95	
	Perte de charge dans le générateur (max.) *3		kPa		46,4	
	Pression de service max.		kPa		588	
	Débit nominal d'eau		L/sec		4,8	
			m <sup>3</sup> /h		17,3	
Contenance en eau		L		54		
Alimentation	Source d'alimentation		400V 50Hz 3ph.			
	Consommation *1		W		260	
Contrôle		Allumé – Eteint				
Dimensions	Largeur		mm	1,064 ( 1,159 )		
	Profondeur		mm	1.304		
	Hauteur *2		mm	2,010 ( 2,116 )		
Tuyauterie	Eau glacée		A	50		
	Eau de refroidissement		A	50		
	Chaleur primaire		A	50		
Poids	Poids à vide		kg	930		
	Poids en service		kg	1.155		

\*1. Consommation électrique du refroidisseur seul (à l'exclusion des pompes de recirculation et du ventilateur de la tour de refroidissement)

\*2. Dimensions en ( ) y compris plaque fixe et anneaux de levage.

\*3. Les spécifications sont susceptibles de modifications sans avis préalable.

\*. Le tableau présente les conditions de service standard (c.-à-d. température d'admission de la chaleur primaire 88 °C)

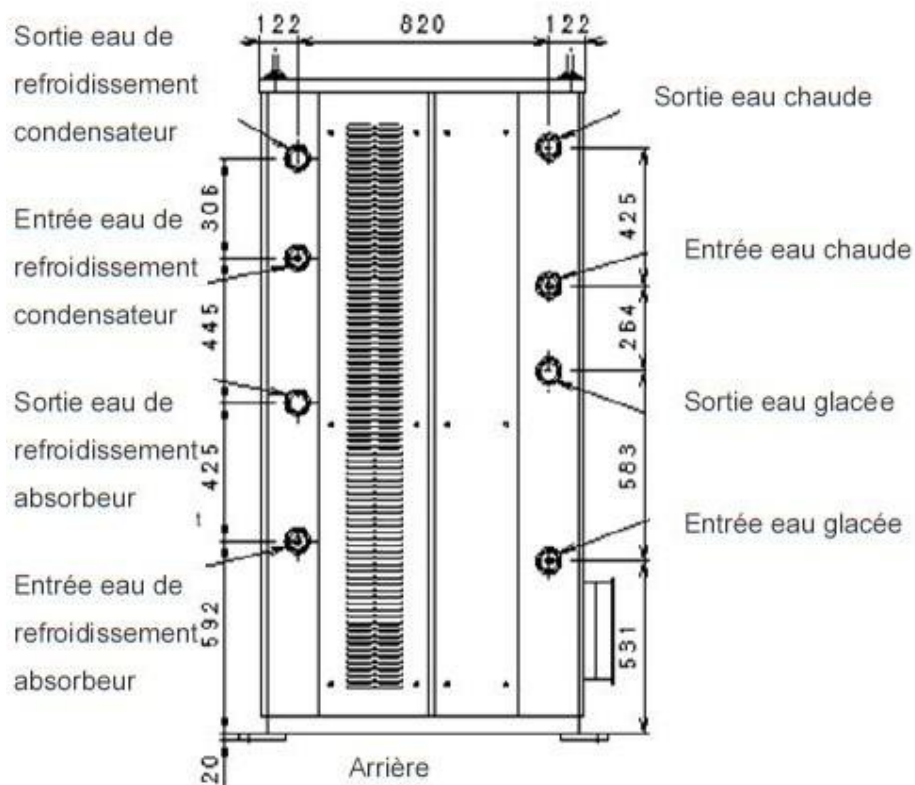
**Tableau 5-1 : Spécifications de la machine.**

La consommation pour l'alimentation est une puissance électrique de 260 W pour la machine seule, il faut additionner la puissance des pompes de circulation ainsi que la puissance du ventilateur de la tour de refroidissement. (À préciser par la suite)

Cette machine nécessite un apport en eau chaude dont la température d'entrée est de 88°C et celle de sortie est de 83°C, et pour assurer ces conditions il faut chauffer l'eau par un certain dispositif bien précis soit par combustion de gaz naturel soit par utilisation de l'énergie solaire ce qui améliore la performance.

Le refroidissement au niveau du condenseur et de l'absorbeur se fait par une circulation d'eau froide venant d'une tour de refroidissement (TdR).

a) **Dimensions de la machine :**



**Figure 5-3:** Schéma arrière de la machine.

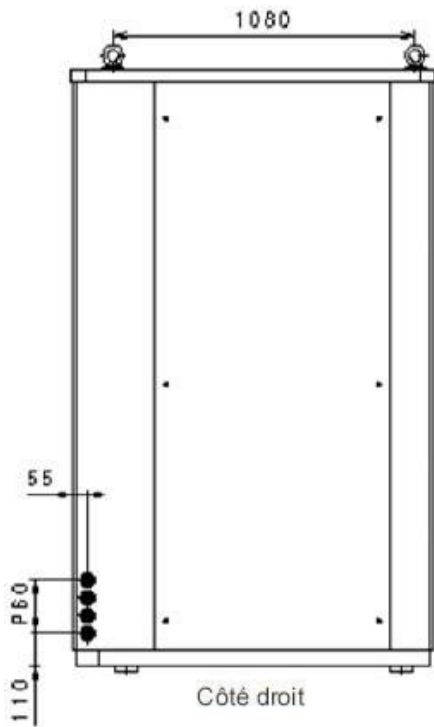


Figure 5-4: Schéma côté droit de la machine.

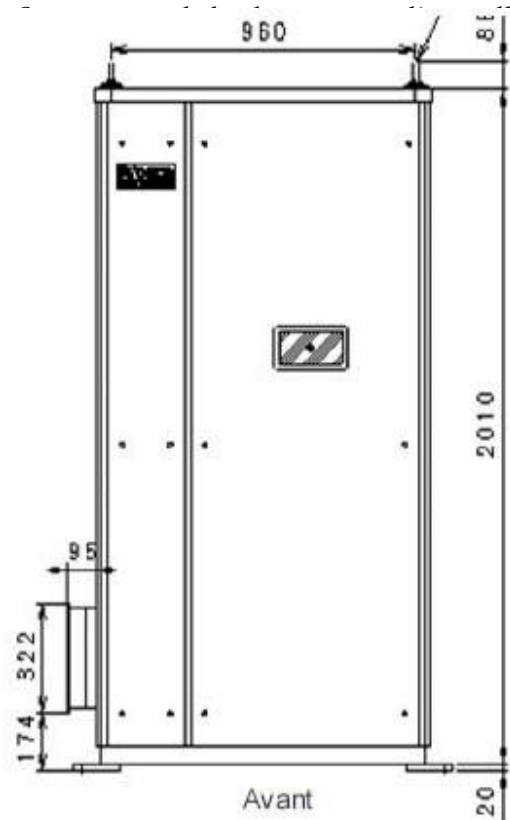


Figure 5-5: Schéma avant de la machine.

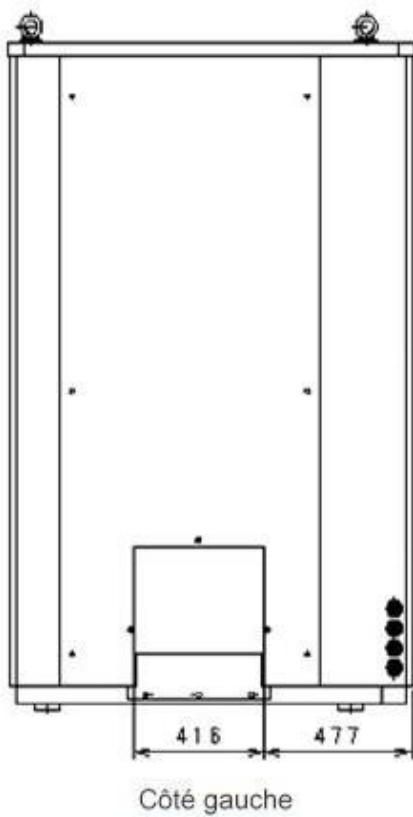


Figure 5-6: Schéma côté gauche de la machine.

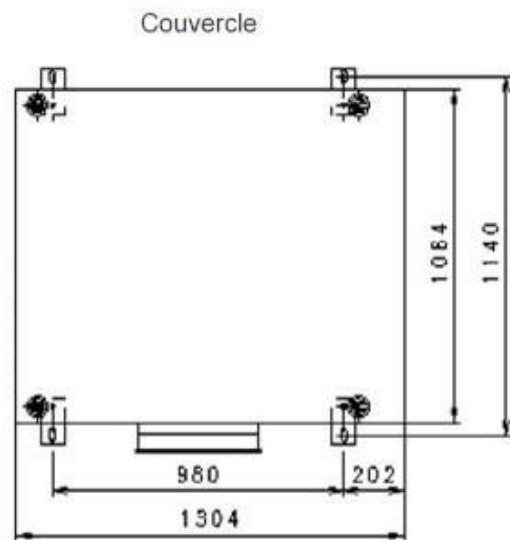


Figure 5-7: Schéma couvercle de la machine

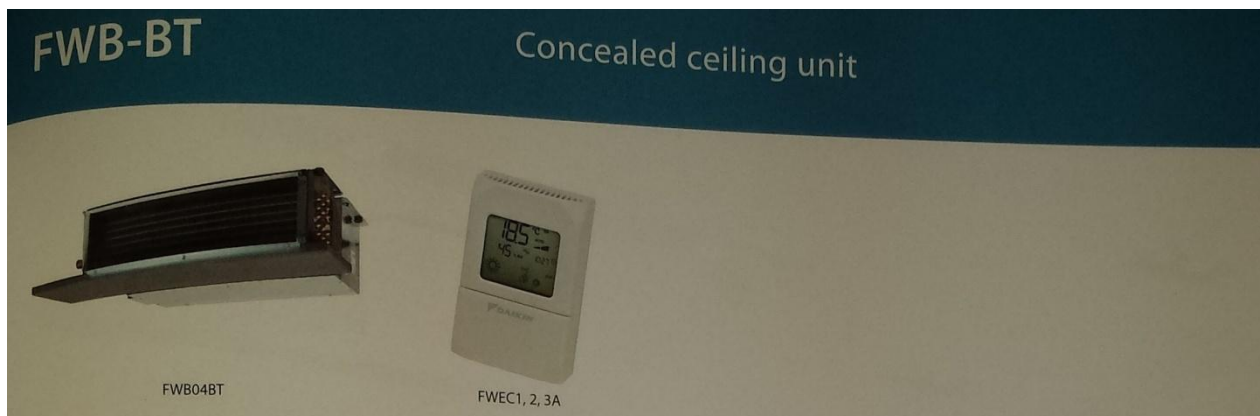
### III) Choix des unités intérieures pour la machine à absorption:

Les unités intérieures sont choisies du type « concealed ceiling unit », avec 2 tuyaux d'eau utilisées uniquement pour le refroidissement des locaux, d'après les catalogues de « DAIKIN » et qui seront placés dans le plafond, elles sont alimentées par l'eau glacée à 7 °C. Pour quelques chambres du sous-sol on va utiliser des machines du type « wall mounted unit » qui utilisent le fréon (split units).

	Chambre	Q <sub>r</sub> (KW)	Unité intérieure	Q <sub>r</sub> (KW) de l'unité	Consommation électrique (en KW)	Type de l'unité
<b>Sous-sol</b>	Réception	17.2	FWB-BT-10	10.34	0.294	Duct type
			FWB-BT-10	10.34	0.294	
	Theatre	6.3	FWB-BT-08	7.57	0.294	Duct type
	Kitchen	3	FWT-BT-05	4.54	0.066	Wall type
	Bedroom 1	2.1	FWT-BT-03	2.78	0.025	Wall type
Bedroom 2	2.3	FWT-BT-03	2.78	0.025	Wall type	
<b>Rez-de chaussée</b>	Salon and dining	15.2	FWB-BT-10	10.34	0.294	Duct type
			FWB-BT-09	8.67	0.294	
	Entrance	7.2	FWB-BT-09	8.67	0.294	Duct type
	Kitchen	8	FWB-BT-10	10.34	0.294	Duct type
	Living 1	8.7	FWB-BT-10	10.34	0.294	Duct type
	Living 2	8.3	FWB-BT-10	10.34	0.294	Duct type
Living 3	4.1	FWB-BT-05	5.08	0.154	Duct type	
<b>Premier étage</b>	Lobby	9.8	FWB-BT-06	5.45	0.154	Duct type
			FWB-BT-07	6.47	0.154	
	Master bedroom	15.1	FWB-BT-09	8.67	0.294	Duct type
			FWB-BT-10	10.34	0.294	
	Bedroom 1	5.1	FWB-BT-07	6.47	0.154	Duct type
	Bedroom 2	9.2	FWB-BT-06	5.45	0.154	Duct type
FWB-BT-07			6.47	0.154		
Bedroom 3	7.3	FWB-BT-09	8.67	0.294	Duct type	
Bedroom 4	6	FWB-BT-08	7.57	0.294	Duct type	

**Tableau 5.2 :** Tableau des unités intérieures pour la machine à absorption.





Indoor units				2-PIPE									
				02	03	04	05	06	07	08	09	10	
Cooling capacity	Total capacity	High	kW	2.61	3.14	3.49	5.08	5.45	6.47	7.57	8.67	10.34	
	Sensible capacity	High	kW	1.88	2.16	2.34	3.6	3.87	4.4	5.23	5.96	6.9	
Heating capacity	2-Pipe	High	kW	5.47	6.01	6.47	10.31	11.39	12.28	15.05	16.85	18.78	
	4-Pipe	High	kW	3.14			5.99			12.8			
Power input	High		W	79			154			294			
Dimensions	Unit	HeightxWidthxDepth	mm	239x1,039x609			239x1,389x609			239x1,739x609			
Weight	Unit		kg	23	24	26	31	33	35	43	45	48	
	Operation weight		kg	24	26	28	33	35	38	45	48	52	
Heat exchanger	Water volume		l	1.1	1.5	2.2	1.6	2.1	3.2	2.1	2.8	4.2	
Additional heat exchanger	Water volume		l	0.4			0.6			1.7			
Water flow	Cooling		l/h	448	539	598	873	936	1,111	1,299	1,488	1,774	
	Heating		l/h	480	527	567	904	999	1,077	1,319	1,479	1,647	
	Additional heat exchanger		l/h	275			526			1,123			
Water pressure drop	Cooling		kPa	8	14	11	15	8	14	21	15	18	
	Heating		kPa	7	10	8	12	7	10	16	8	8	
	Additional heat exchanger		kPa	3			5			8			
Fan	Type			Centrifugal - forward blades - directly coupled on fan motor									
	Air flow rate	High	m <sup>3</sup> /h	400			800			1,200			
	Available pressure	High	Pa	71			65			59			
Sound power level	High		dBA	56			59			69			
Sound pressure level	High		dBA	44.5			47.5			57.5			
Piping connections	Drain	OD	mm				3/4						
Water connections	Std. heat exchanger		inch				3/4			1			
	Add. heat exchanger		inch							1~ / 50 / 230			
Power supply	Phase / Frequency / Voltage		Hz / V				1~ / 50 / 230			1.28			
Current input	High		A	0.36			0.73						

Tableau 5.3 : Tableau des spécifications des unités intérieures « DAIKIN ».

Les unités intérieures choisies ont des puissances électriques dues aux ventilateurs qui se trouvent à l'intérieur de ces unités. En additionnant la puissance électrique de toutes les unités du type « concealed ceiling unit » sauf celles du sous-sol on trouve :

$$P = 3.864 \text{ KW}$$

#### **IV) Utilisation des capteurs solaires :**

Cette machine choisie nécessite, comme source primaire d'énergie, une entrée d'eau chaude à 88°C et une sortie à 83°C. La meilleure solution est l'utilisation des collecteurs solaires ainsi que des réservoirs d'eau chaude.

Le système est composé de trois principaux éléments :

- Des capteurs thermiques vitrés qui reçoivent le rayonnement solaire.
- Des réservoirs de stockage de l'eau chaude.
- Un ensemble de régulation avec un circuit de transfert hydraulique.

L'eau glycolée, chauffée par le capteur solaire, transfère sa chaleur à l'eau des réservoirs grâce à des échangeurs. Un système complémentaire d'appoint (échangeur alimenté par une chaudière, énergie solaire...) permet de porter l'eau à la température désirée qui est de 95°C.

Lorsque la température des capteurs est inférieure à la température de l'eau des réservoirs, la régulation arrête la pompe. Les capteurs et la tuyauterie extérieure se vident par gravité dans un réservoir prévu à cet effet.

Dès que la température du capteur remonte à une température supérieure à celle de l'eau à chauffer, la pompe de circulation remplit de nouveau le circuit. La régulation arrête la pompe lorsque la température maximale dans les réservoirs est atteinte, évitant aussi la surchauffe des capteurs en été, d'où il est préférable d'installer une soupape de sécurité.

#### **Calcul du volume total des réservoirs d'eau chaude :**

Le débit d'eau chaude nécessaire à une machine est de 4.8 L/s ou 17.3 m<sup>3</sup>/h. Les températures d'entrée et de sortie du bouilleur sont respectivement 88°C et 83°C. A 88°C, la masse volumique de l'eau est de 967 Kg/m<sup>3</sup> = 0.967 Kg/L. De même pour la chaleur spécifique de l'eau à 85°C qui est égale à 4214 J/Kg.K. Alors chaque bouilleur a besoin d'une puissance :  $P(W) = m \times C \times \Delta T = 4.8 \frac{L}{s} \times 0.967 \frac{Kg}{L} \times \frac{4214J}{Kg.K} \times (88 - 83)K = 97798 W$ .

D'après les spécifications de la machine dans le tableau 5-1 (page 59) on peut vérifier que la puissance qui doit être fournie au bouilleur est de 100 KW. Nous allons calculer le volume des réservoirs nécessaires pour faire fonctionner une machine pendant 12 heures. Ensuite nous allons doubler le volume de ces réservoirs et les grouper en deux groupes de 12 réservoirs chacun de sorte que pendant les 12 premières heures le groupe A fournit l'eau chaude au système et le groupe B est chauffé, et pendant les 12 heures qui restent, le groupe B fournit l'eau chaude au système et le groupe A est chauffé.

$$Q(J) = P \times t = 100000 \frac{J}{s} \times 1 \text{ jour} \times 12 \frac{h}{\text{jour}} \times 3600 \frac{s}{h} = 4.32 \times 10^9 J$$

Pour trouver le volume des réservoirs, il faut revenir aux caractéristiques de la machine à absorption pour savoir les températures maximales et minimales de l'eau de ces réservoirs.

Performance en mode refroidissement WFC-SC (H) 20(typique)

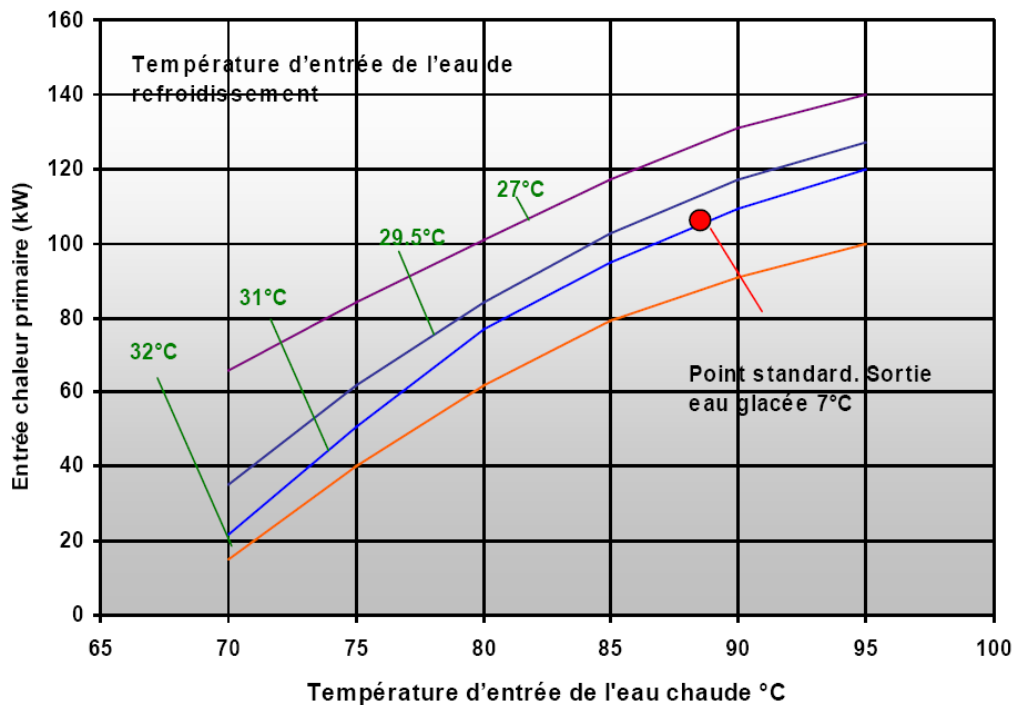
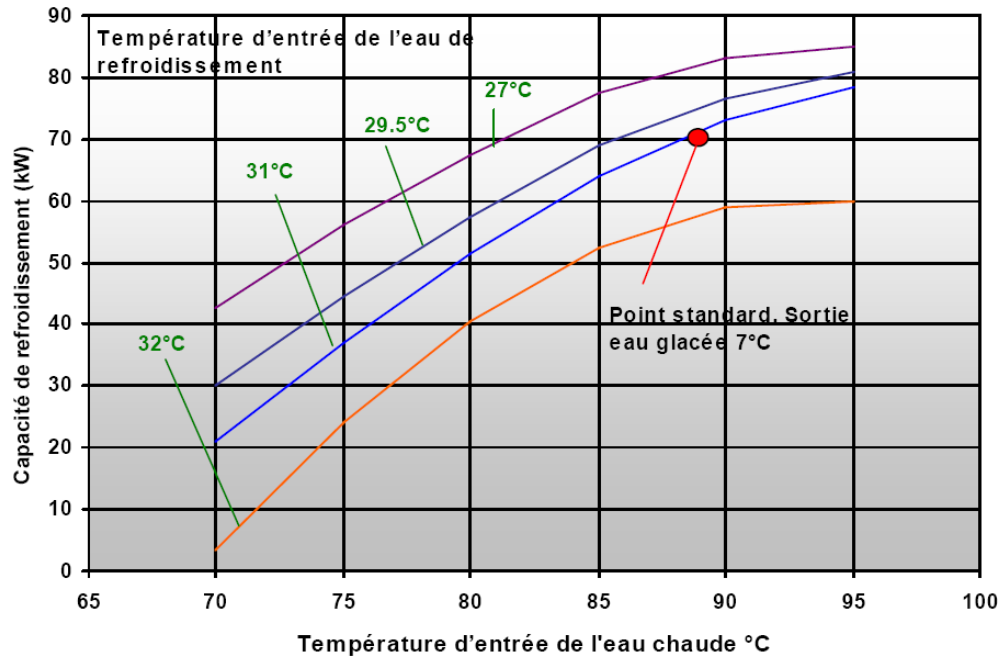


Figure 5-8: Performance de la machine WFC-SC20.

Cette énergie doit être emmagasinée dans des réservoirs d'eau chaude à une température de 95°C et on suppose que la température minimale de l'eau dans les réservoirs ne doit pas passer au-dessous de 75°C car la température minimale de l'entrée de la machine est 70°C et pour arriver toujours à une puissance de 52 KW au minimum (revoir le bilan froid de la villa pages 53-55), il faut alors que la température d'entrée du bouilleur minimale soit de l'ordre de 75°C et celle de refroidissement est de 27°C. Par équilibre d'énergie :

$$Q(J) = m \times C \times \Delta T = m (Kg) \times \frac{4214 J}{Kg.K} \times (95 - 75)K = 4.32 \times 10^9 J$$

Alors:

$$m = \frac{4.32 \times 10^9 J}{\frac{4214 J}{Kg.K} \times (95 - 75) K} = 51258 Kg$$

A 95°C la masse volumique de l'eau est de 0.9606 Kg/L, alors le volume d'eau nécessaire est :

$$V = \frac{51258 Kg}{0.9606 \frac{Kg}{L}} = 53361 litres$$

Le volume de ces réservoirs doit être alors  $V = 54\ 000$  litres et les 639 litres qui restent peuvent être utilisés comme eau chaude sanitaire à l'intérieur de la villa. On a donc besoin de 6 réservoirs de capacité 9 000 litres chacun et en doublant la quantité on a alors besoin de 12 réservoirs de 9 000 litres chacun.

Les réservoirs choisis sont les suivants :

Code du produit: PW9000-HW

Réservoirs de stockage de l'eau chaude GRP 9000 isolés (50mm), formés d'une double couche de polypropylène.

Capacité: 9000 Litres / 1980 gallons

Longueur interne: 3000 mm. Longueur externe: 3198 mm

Largeur interne: 2000 mm. Largeur externe: 2198 mm

Hauteur interne: 1500 mm. Hauteur externe: 1600 mm

Poids à vide: 405 kg approximativement.



Le prix de chacun est de 7690 euros alors le prix total des 12 réservoirs sera de 92280 euros donc presque 123350 \$. Ils sont fournis par « GRP Hot Water Tanks ».

### **Calcul de la surface de panneaux solaires nécessaires :**

D'après les spécifications de la machine à absorption on constate que l'eau chaude entrant au bouilleur à 88°C, sort à 83°C, alors elle perd presque 5°C après chaque passage à travers l'échangeur de chaleur du bouilleur. Donc l'eau venant des réservoirs, ayant un débit de 4.8 L/s = 4.8 L/s x 0.9606 Kg/L = 4.61 Kg/s à 95°C, sort du bouilleur, à 90°C et se mélange de nouveau avec l'eau des réservoirs de volume 54000 litres donc de masse à peu près 51873 Kg.

Le bilan énergétique pour une seconde s'écrit :

$$4.61 \text{ Kg} \times 90 \text{ }^{\circ}\text{C} + (51873 - 4.61)\text{Kg} \times 95 \text{ }^{\circ}\text{C} = 51873 \text{ Kg} \times T_{1s}$$

On trouve alors que :  $T_{1s} = 94.9996s$

Répétons le bilan énergétique après une deuxième seconde :

$$4.61 \text{ Kg} \times (94.9996 - 5) \text{ }^{\circ}\text{C} + (51873 - 4.61)\text{Kg} \times 94.9996 \text{ }^{\circ}\text{C} = 51873 \text{ Kg} \times T_{2s}$$

On trouve alors que :  $T_{2s} = 94.9992s$ .

Donc on peut affirmer qu'à chaque seconde, il y a diminution de la température de l'eau chaude des réservoirs de 0.0004°C. Et pour un fonctionnement de 12 heures, la température va diminuer de 0.0004°C/s x 12h x 3600 s/h = 17.28°C.

Durant un fonctionnement de 12 heures successives et en considérant que le circuit est bien isolé et qu'il n'y a pas de pertes de chaleur, la température de l'eau dans les réservoirs passe de 95°C à 77.72°C.

Le système de chauffage de l'eau des réservoirs est divisé en deux phases :

a) le groupe A de 6 réservoirs de 9 000 litres chacun, déjà chauffés par des panneaux solaires ou des chaudières à gaz, fournissent l'eau chaude au système pendant les 12 premières heures de la journée et le groupe B de 6 réservoirs de 9 000 litres chacun, est en train d'être chauffé pendant ce temps.

b) le groupe B déjà chauffé pendant les 12 premières heures assure le fonctionnement des machines durant les 12 heures qui restent, et pendant ce temps, le groupe A est en train d'être chauffé de nouveau.

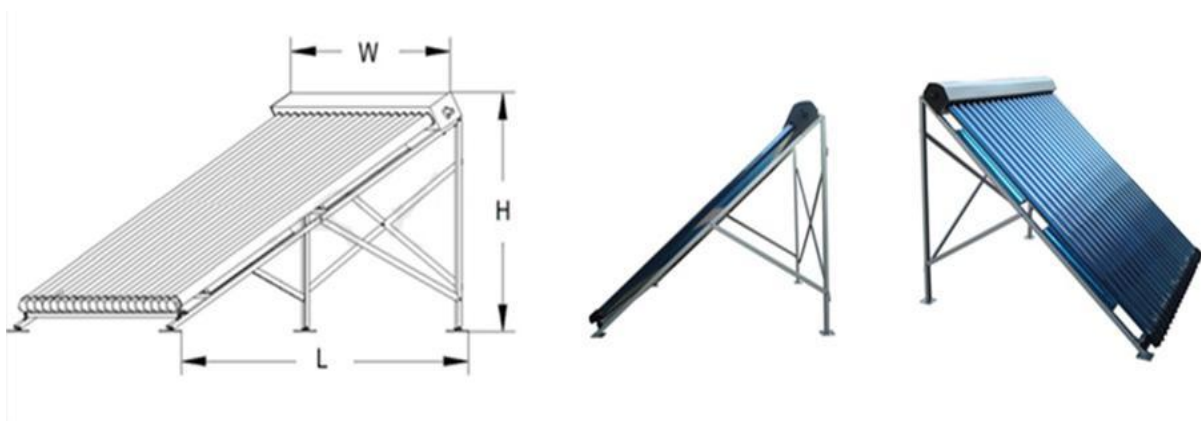
Le système utilisé pour chauffer les réservoirs est supposé fonctionner pendant 12 heures. Il doit chauffer 54 000 litres d'eau de 76°C à 95°C. En prenant une valeur moyenne de la masse volumique de l'eau de 0.964 Kg/L, l'énergie que ce système doit fournir est :

$$E(J) = m \times C \times \Delta T = 54000 L \times 0.964 \frac{Kg}{L} \times 4214 \frac{J}{Kg.K} \times (95 - 75) = 4.39 \times 10^9 J$$

Alors

$$E(J) = 4.39 \times 10^9 J = 4.39 \times 10^9 W.s \times 10^{-3} \frac{KW}{W} \times \frac{1 h}{3600 s} = 1220 KWh.$$

Pour savoir le type et la quantité des panneaux solaires nécessaires j'ai contacté le directeur général de l'entreprise « SNUG Solar Energy », Mr. Aaron, qui m'a envoyé le type et le nombre de capteurs solaires qui me permettent d'obtenir cette énergie pendant une demi-journée. On a besoin de 180 capteurs du type SK-58/1800-30, dont le prix de chacun est de 350 \$ et de dimensions L = 1600 mm, W = 2550 mm et H = 1430 mm. Chaque unité SK-58/1800-30 est capable de chauffer 300 litres d'eau de 75°C à 95°C pendant une demi-journée ou 8 heures d'ensoleillement en moyenne par jour.



**Figure 5-9:** Schéma des collecteurs solaires choisis.

La surface de chaque collecteur est de 5.5 m<sup>2</sup> à peu près et pour placer les 180 collecteurs en assurant le bon espacement de 1 m entre eux, on a besoin alors d'une surface de 1100 m<sup>2</sup>.

Si on veut chauffer l'eau des 6 réservoirs par des chaudières à gaz (GPL) pendant 10h on a besoin d'une puissance :

$$P = \frac{E}{t} = \frac{4.39 \times 10^9 J}{10 \times 3600s} = 122 \times 10^3 W \cong 122 KW$$

Il faut alors choisir deux chaudières à gaz de puissance chacune 62 KW du type VKK 656 qui sont offertes par « VAILLANT». Ces chaudières sont à condensation, elles brûlent le GPL qui est un gaz de pétrole liquéfié formé d'un mélange de butane et propane.

Elles sont placées sur le sol et leur rendement est de 108% à peu près. Elles ont besoin d'une puissance électrique de 10 W pour fonctionner. Le prix d'une chaudière est de 3977 euros = 5320 \$.



Hauteur = 1257 mm

Largeur = 570 mm

Profondeur = 691 mm.

**Figure 5-10:** Schéma de la chaudière à condensation à gaz GPL « Type VKK 656 ».

Le GPL est un gaz de pétrole liquéfié qui est un mélange de butane et propane. Il est un très bon gaz pour le chauffage car 1 tonne de ce gaz est équivalent à 1.095 tonnes de pétrole et qui produit une énergie de 12.73 MWh par tonne. Il produit 0.231 Kg de CO<sub>2</sub> pour chaque KWh fourni.

La chaudière émet une puissance de 62 KW pendant une heure donc une énergie de 62 KWh. Comme elle a un rendement de 108% alors l'énergie qui doit être fournie par le gaz est de 57.41 KWh. Et comme 1 tonne de gaz GPL fournit 12.73 MWh = 12730 KWh donc, chaque chaudière a besoin d'une masse de  $(1000 \text{ Kg} \times 57.41 \text{ KWh}) / 12730 \text{ KWh} = 4.51 \text{ Kg}$  de gaz/h.

Si les chaudières choisies pour chauffer les réservoirs de 54 000 litres fonctionnent pendant 10 heures par jour, alors elles consomment en totale une masse de  $2 \times 4.51 \times 10 = 90.2 \text{ Kg}$  de gaz jour.

Sachant que la masse volumique du GPL est de 0.51 Kg/L on a alors besoin chaque jour un volume de gaz  $V = 90.2 \text{ Kg} / 0.51 \text{ Kg.L}^{-1} = 177 \text{ litres/jour}$ .

Pour un fonctionnement d'un mois, on a besoin alors de  $V = 30 \times 177 = 5310 \text{ litres de gaz}$ . Il faut donc choisir un réservoir de gaz de capacité 6000 litres. Le réservoir choisi est du type « PD 5500 / AD Merkbaltter » fabriqué par « BNH Gas Tanks » en Inde.

Son diamètre est de 1.5 m et sa longueur est de 4 m. Son prix final (inclus tous les accessoires, les vannes de sécurité, les tuyaux de gaz... et son transport jusqu'au port de Beyrouth) est de 10000 \$. Il supporte des pressions entre 17 et 23 bars et de températures de  $-40$  à  $65^{\circ}\text{C}$ .



**Figure 5-11:** Schéma du réservoir de 6 000 litres de gaz GPL « PD 5500 / AD Merkbaltter ».

Le système doit être contrôlé par des thermostats qui mesurent la température du réservoir et par une commande électrique qui fait fonctionner la chaudière à gaz quand la température de l'eau est inférieure à  $75^{\circ}\text{C}$ . Sinon, alors les capteurs solaires sont capables de chauffer l'eau du réservoir. Ce système hybride aboutit à l'amélioration de l'efficacité.



## **V) Tour de refroidissement (TDR) :**

### **Choix de la tour :**

L'un des plus célèbres fabricants des tours de refroidissement est « evapco ». Nous allons choisir nos tours des catalogues fournies par ces fabricants. Ces catalogues se trouvent sur le site de l'entreprise. [8]

Les données nécessaires au choix sont :

- La température d'entrée de l'eau = 32°C.
- La température de sortie de l'eau = 27°C.
- Le débit d'eau est de 10.2 L/s.

A rappeler que pour une TdR, la température de sortie de l'eau refroidie par cette TdR est liée à la température humide de l'air ambiant et à une température d'approche qui est une caractéristique de la TdR, comprise entre 3 et 10 °C. Une TdR de bonne qualité est celle qui a une température d'approche proche de 3 °C et si cette température tend vers 10 °C, la TdR est alors de mauvaise qualité.  $T_{\text{sortie de l'eau}} = T_{\text{humide de l'air}} + T_{\text{approche de la TdR}}$ .

D'après les catalogues de cette entreprise la tour de refroidissement choisie est nommée « AT/UAT 14-74 » a



**Figure 5-12 : TDR « AT/UAT 14-74 »**



# AT/UAT

## CAPACITÉ DE REFROIDISSEMENT MODÈLES AT/UAT 14-64 À 14-912 MODÈLES AT/UAT 18-49 À 18-914

MODÈLE N°	Capacité de refroidissement en l/s*																					
	Entrée	32	36	32	36	32	36	32	37	35	40	35	40	35	37	40	42	36	37	41	42	
	Sortie	27	26	27	26	27	26	27	27	30	30	30	30	30	32	30	32	31	32	31	32	
BH	19	19	20	20	21	21	22	22	24	24	25	25	26	26	26	26	27	27	27	27	27	
AT/UAT 14-64	9,3	5,2	8,6	4,7	7,7	4,1	6,8	4,4	8,9	5,8	8,0	5,3	6,9	9,8	4,6	6,5	7,3	8,8	4,9	5,9		
AT/UAT 14-74	10,1	6,0	9,4	5,5	8,5	4,9	7,6	5,2	9,7	6,6	8,8	6,1	7,7	10,6	5,4	7,3	8,1	9,7	5,7	6,8		
AT/UAT 14-84	10,7	6,2	10,0	5,7	9,1	5,1	8,0	5,4	10,4	6,9	9,4	6,3	8,2	11,3	5,6	7,7	8,6	10,3	5,9	7,1		
AT/UAT 14-94	11,5	7,1	10,8	6,5	9,9	5,9	8,9	6,2	11,2	7,8	10,2	7,2	9,0	12,1	6,4	8,6	9,4	11,1	6,7	7,9		
AT/UAT 14-66	15,8	9,1	14,7	8,3	13,3	7,4	11,7	7,8	15,2	10,1	13,8	9,2	11,9	16,7	8,1	11,3	12,5	15,1	8,6	10,3		
AT/UAT 14-76	17,0	10,4	15,9	9,5	14,5	8,6	13,0	9,0	16,5	11,4	15,0	10,5	13,2	17,9	9,4	12,6	13,8	16,4	9,8	11,6		
AT/UAT 14-86	18,3	10,9	17,1	10,0	15,6	9,0	13,9	9,5	17,7	12,1	16,1	11,0	14,1	19,3	9,8	13,4	14,8	17,6	10,3	12,3		
AT/UAT 14-96	19,5	12,2	18,3	11,2	16,8	10,2	15,1	10,7	18,9	13,3	17,3	12,3	15,3	20,5	11,0	14,6	16,0	18,8	11,6	13,5		
AT/UAT 14-69	21,4	12,0	19,8	10,8	17,8	9,6	15,7	10,2	20,6	13,5	18,5	12,2	16,0	22,7	10,6	15,1	16,8	20,5	11,2	13,7		
AT/UAT 14-79	23,3	13,9	21,7	12,7	19,8	11,4	17,6	12,0	22,5	15,4	20,4	14,1	17,9	24,5	12,5	17,0	18,8	22,4	13,1	15,6		
AT/UAT 14-89	24,9	14,4	23,1	13,1	21,0	11,7	18,6	12,4	24,0	16,1	21,7	14,6	18,9	26,2	12,9	17,9	19,8	23,8	13,6	16,3		
AT/UAT 14-99	26,7	16,4	25,0	15,1	22,9	13,6	20,5	14,3	25,9	18,0	23,6	16,6	20,8	28,1	14,8	19,8	21,7	25,7	15,5	18,3		
AT/UAT 14-612	32,1	18,5	29,8	16,8	27,0	15,0	23,9	15,8	31,0	20,6	28,0	18,7	24,3	33,9	16,5	22,9	25,5	30,8	17,4	21,0		
AT/UAT 14-712	34,6	21,1	32,3	19,4	29,6	17,5	26,5	18,4	33,5	23,2	30,5	21,3	26,9	36,4	19,0	25,6	28,1	33,3	20,0	23,6		
AT/UAT 14-812	37,3	22,2	34,8	20,3	31,7	18,2	28,2	19,2	36,0	24,6	32,7	22,5	28,7	39,2	19,9	27,2	30,1	35,8	21,0	25,0		
AT/UAT 14-912	39,7	24,7	37,2	22,9	34,1	20,8	30,7	21,8	38,5	27,1	35,1	25,0	31,1	41,8	22,5	29,7	32,5	38,2	23,5	27,5		

Tableau 5-4 : Catalogue des TDR d'evapco.

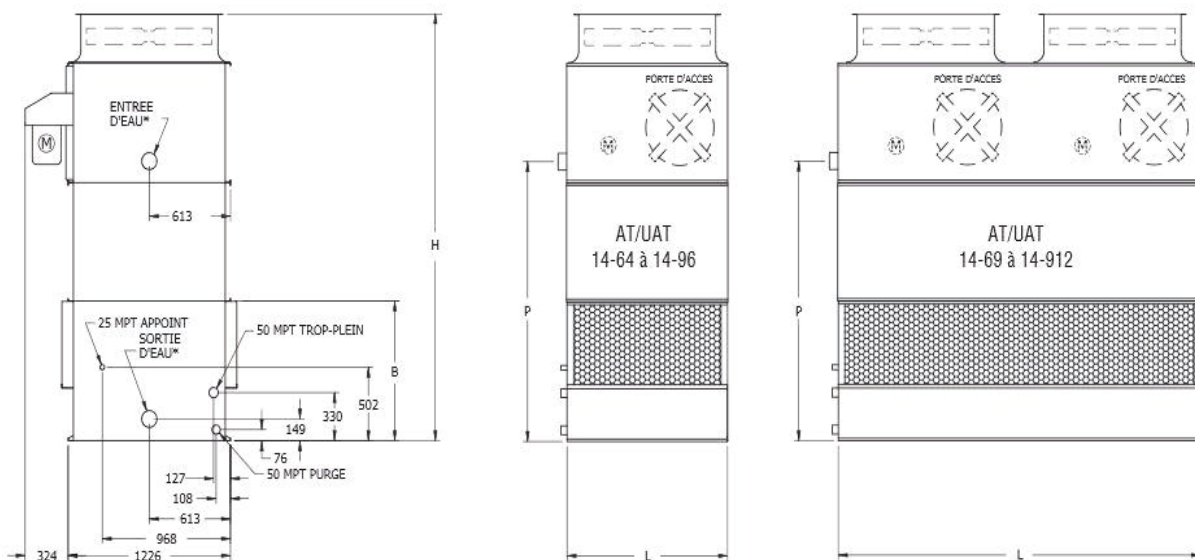


Figure 5-13 : Schéma des dimensions de la TDR.

N° de Modèle	Poids (kg)			Moteur du ventilat. (kW)	Débit d'air (m³/s)	Dimensions (mm)			
	Expédition	En opération	Section la plus lourde (supérieure)			H†	B	P	L
AT 14-64	490	798	330	1,5	4,5	2908	952	1905	1213
AT 14-74	526	835	365	1,5	4,4	3213	952	2210	1213
AT 14-84	513	821	355	2,2	5,1	2908	952	1905	1213
AT 14-94	549	857	390	2,2	5,0	3213	952	2210	1213
AT 14-66	630	1116	430	2,2	7,2	2908	952	1905	1822
AT 14-76	676	1161	475	2,2	7,1	3213	952	2210	1822
AT 14-86	640	1125	440	4,0	8,5	2908	952	1905	1822
AT 14-96	685	1170	485	4,0	8,3	3213	952	2210	1822
AT 14-69	907	1633	625	(2)1,5	10,0	2908	952	1905	2737
AT 14-79	980	1705	700	(2)1,5	9,8	3213	952	2210	2737
AT 14-89	953	1678	670	(2)2,2	11,3	2908	952	1905	2737
AT 14-99	1025	1751	745	(2)2,2	11,1	3213	952	2210	2737
AT 14-612	1148	2132	805	(2)2,2	14,6	2908	952	1905	3651
AT 14-712	1238	2223	895	(2)2,2	14,3	3213	952	2210	3651
AT 14-812	1166	2150	820	(2)4,0	17,2	2908	952	1905	3651
AT 14-912	1256	2241	910	(2)4,0	16,8	3213	952	2210	3651

REMARQUE: † La hauteur inclut la protection du ventilateur qui est montée en usine.

(1) Une ligne de purge de taille adéquate doit être installée sur la tour de refroidissement afin d'éviter l'accumulation d'impuretés dans l'eau de recirculation.

(2) N'utilisez pas les dessins du catalogue comme plans certifiés. Les dimensions et les poids peuvent changer.

(3) Il faut un dégagement suffisant pour accéder à la tour de refroidissement.

**Tableau 5-5:** Tableau des dimensions de la machine.

## VI) Choix de la machine VRV :

Les mêmes conditions nécessaires au choix des machines à absorption sont utilisées pour choisir les machines VRV nécessaires pour climatiser les étages. Par suite la puissance de la machine extérieure de la VRV (outdoor unit) doit dépasser le gain de chaleur qui est égale à 63 KW.

Pour choisir les machines VRV nous allons utiliser les catalogues de « Hitachi ». Dans ces catalogues on trouve une très grande série de machines VRV dont les puissances varient entre 8 KW et 90 KW et dont le fluide frigorigène utilisé est le R410a. Ces machines de « Hitachi » ont des effets directs sur l'environnement et elles ont besoin de l'électricité fournie par une centrale thermique qui émet du CO<sub>2</sub>, donc elles ont un effet indirect sur l'environnement.

D'après les catalogues on a pu choisir deux machines dont les puissances sont proches et qui vérifient les conditions de climatisation. Ces deux machines sont :

- RAS-24FXN de puissance frigorifique de 69 KW ayant un COP = 3.57.
- RAS-26FXN de puissance frigorifique de 73 KW ayant un COP = 3.32.

La machine que nous allons choisir est RAS-24FXN car sa puissance est proche de celle de la RAS-26FXN mais son COP est plus grand alors elle est plus efficace. La consommation de cette machine est de 45 A pour une tension de 400 V.

## ◆ RAS-20~32FXN



MODEL RAS			RAS-20FXN	RAS-22FXN	RAS-24FXN	RAS-26FXN	RAS-30FXN	RAS-32FXN	
Electrical power supply			3~400V, 50 Hz						
Nominal Cooling Capacity	kW		56.00	63.00	69.00	73.00	85.00	90.00	
Nominal Heating Capacity	kW		63.00	71.00	77.50	82.80	95.00	100.00	
Coefficient of performance (COP)			3.61	3.33	3.57	3.32	3.40	3.41	
Energy efficiency rate (EER)			3.19	2.93	3.08	2.75	2.83	2.67	
Colour (Munsell Code)			Natural Grey (1.0Y8.5/0.5)						
Sound Pressure Level (night mode)			62/(57)	63/(58)	62/(57)	63/(58)	63/(58)	63/(58)	
Outer Dimensions	Height	mm	1745	1745	1745	1745	1745	1745	
	Width	mm	1914	1914	2430	2430	2430	2430	
	Depth	mm	750	750	750	750	750	750	
Net weight			570	570	712	712	755	755	
Refrigerant			R410A						
Flow Control			Expansion Valve for Micro processor Control						
Compressor			Hermetic (Scroll)						
	Q'ty		1+3	1+3	1+4	1+4	1+5	1+5	
	Horse power	kW	1.8+4.4×3	1.8+4.4×3	1.4+4.4×4	1.4+4.4×4	1.4+4.4×5	1.4+4.4×5	
Heat exchanger			Multi-Pass Cross-Finned Tube						
Condenser Fan			Propeller Fan						
	Q'ty		2	2	2	2	2	2	
	OT Air Flow Rate	m <sup>3</sup> /min	172+172	172+172	210+172	210+172	210+172	210+172	
	Horse power	W	380+275	380+275	380+275	380+275	380+275	380+275	
Connections			Flare-Nut and/or Flange Connection (Factory supplied)						
Refrigeration Piping	Liquid Pipe	mm (inches)	Ø15.88 (5/8)	Ø15.88 (5/8)	Ø15.88 (5/8)	Ø19.05 (3/4)	Ø19.05 (3/4)	Ø19.05 (3/4)	
	Gas (Low) Line	mm (inches)	Ø28.6 (1-1/8)	Ø28.6 (1-1/8)	Ø28.6 (1-1/8)	Ø31.75 (1-1/4)	Ø31.75 (1-1/4)	Ø31.75 (1-1/4)	
	Gas (High) Line	mm (inches)	Ø22.2 (7/8)	Ø25.4 (1)	Ø25.4 (1)	Ø25.4 (1)	Ø28.6 (1-1/8)	Ø28.6 (1-1/8)	
Refrigerant Charge			19.0	19.0	26.0	26.0	26.0	26.0	
Maximum electrical power consumption			34.0	42.0	45.0	54.0	61.0	70.0	
Packing Measurement			2.82	2.82	3.57	3.57	3.57	3.57	

**i** NOTE:

- The nominal cooling and heating capacity is the combined capacity of the SET FREE system, and is based on JIS 158616.

Operation condition		Cooling	Heating
Indoor Air Inlet Temperature	DB	27.0 °C	20.0 °C
	WB	19.0 °C	
Outdoor Air Inlet Temperature	DB	35.0 °C	7.0 °C
	WB		6.0 °C

Piping Length: 7.5 meters; Piping Lift: 0 metres.

DB: Dry Bulb; WB: Wet Bulb

- The Sound Pressure Level is based on following conditions:

- 1 meter from the frontal surface of the unit.
- 1.5 meters from floor level.

- Voltage of the power source is 400V.
- The above data was measured in an anaechoic chamber so that reflected sound should be taken into consideration when installing the unit. In case of Night Shift conditions, the noise level decreases 5 dB (A).
- The COP and EER have been calculated with RCI-FS1NE model units.

**Tableau 5-6 : Spécification des machines extérieures « Hitachi ».**

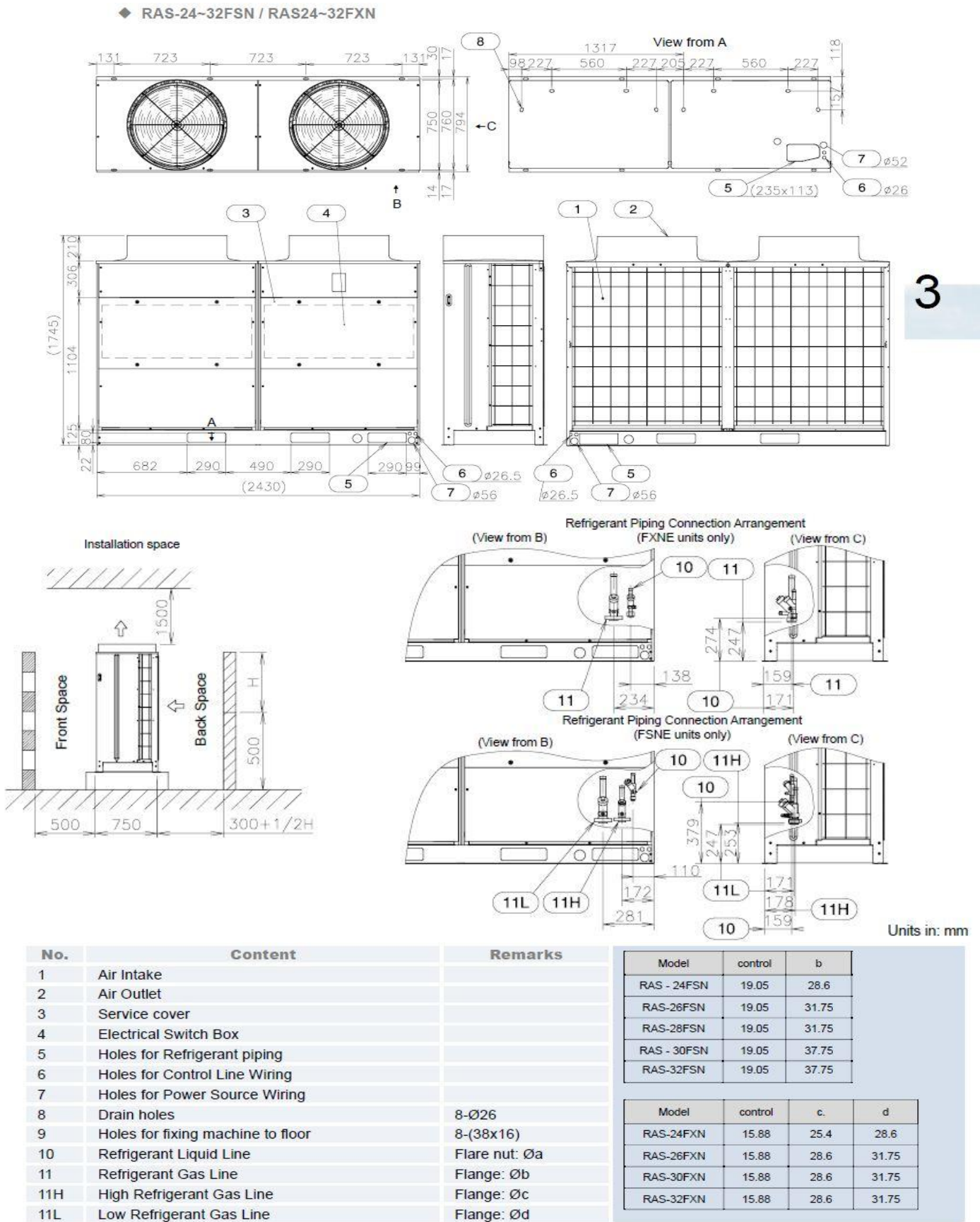


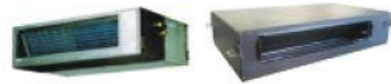
Figure 5-14 : Dimensions et installation de la machine VRV.

## **VII) Choix des unités intérieures pour le système VRV:**

Les unités intérieures sont choisies du type placé à l'intérieur des conduites (duct type) d'après les catalogues de « Hitachi », et qui seront placés dans le plafond et du type « wall mounted unit » pour quelques chambres du sous-sol, qui seront placées sur le mur (split units).

	<b>Chambre</b>	<b>Q<sub>r</sub> (KW)</b>	<b>Unité intérieur</b>	<b>Q<sub>r</sub> ( KW) de l'unité</b>	<b>Consommation électrique (en KW)</b>	<b>Type de l'unité</b>
<b>Sous-sol</b>	Réception	17.2	RPI-3.5-FSN1E RPI-4-FSN1E	9 11.2	0.15 0.225	Duct type
	Theatre	6.3	RPI-3-FSN1E	8	0.15	Duct type
	Kitchen	3	RPK-1.5-FSNM	4.5	0.02	Wall type
	Bedroom 1	2.1	RPK-1-FSNM	2.8	0.02	Wall type
	Bedroom 2	2.3	RPK-1-FSNM	2.8	0.02	Wall type
<b>Rez-de chaussée</b>	Salon and dining	15.2	RPI-3.5-FSN1E RPI-3.5-FSN1E	9 9	0.15 0.15	Duct type
	Entrance	7.2	RPI-3.5-FSN1E	9	0.15	Duct type
	Kitchen	8	RPI-4-FSN1E	11.2	0.225	Duct type
	Living 1	8.7	RPI-4-FSN1E	11.2	0.225	Duct type
	Living 2	8.3	RPI-4-FSN1E	11.2	0.225	Duct type
	Living 3	4.1	RPI-2-FSN1E	5.6	0.065	Duct type
<b>Premier étage</b>	Lobby	9.8	RPI-2-FSN1E RPI-2.5-FSN1E	5.6 7.1	0.065 0.065	Duct type
	Master bedroom	15.1	RPI-3.5-FSN1E RPI-3.5-FSN1E	9 9	0.15 0.15	Duct type
	Bedroom 1	5.1	RPI-2.5-FSN1E	7.1	0.065	Duct type
	Bedroom 2	9.2	RPI-4-FSN1E	11.2	0.225	Duct type
	Bedroom 3	7.3	RPI-3.5-FSN1E	9	0.15	Duct type
	Bedroom 4	6	RPI-3-FSN1E	8	0.15	Duct type

**Tableau 5.7 :** Tableau des unités intérieures pour les VRV.



### 2.1.5. RPI – Duct Type (RPI-0.8~6.0FSN1E)

MODEL RPI		RPI-0.8 FSN1E	RPI-1.0 FSN1E	RPI-1.5 FSN1E	RPI-2.0 FSN1E	RPI-2.5 FSN1E	RPI-3.0 FSN1E	RPI-3.5 FSN1E	RPI-4.0 FSN1E	RPI-5.0 FSN1E	RPI-6.0 FSN1E
Electrical power supply		1~230V, 50 Hz									
Nominal Cooling Capacity	kW	2.20	2.80	4.50	5.60	7.10	8.00	9.00	11.20	14.00	16.00
Nominal Heating Capacity	kW	2.50	3.20	5.00	6.30	8.50	9.00	10.00	12.50	16.00	18.00
Air Flow Rate (Nominal/Lo)	m³/min	8/7	8/7	10/9	16/13	19/15	22/17	22/17	30/28	35/31	36/32
Static pressure (Hi-01/Hi-00/Hi-02)	mmAq	4/2.5/2.5	4/2.5/2.5	4/2.5/2.5	8/5/2.5	8/5/2.5	12/8/4	12/8/4	12/8/2	12/8/2	12/8/2
Horse power	W	40	40	55	65	65	150	150	225	225	385
Sound Pressure Level (Overall A Scale) (/Hi/Lo)	dBA	34/31	34/31	35/32	33/29	35/30	35/31	35/31	37/35	39/37	40/39
Sound Power Level (Overall A Scale)	dBA	55	55	56	59	60	60	60	62	63	64
Outer Dimensions	Height	mm	197	197	197	274	274	274	274	274	274
	Width	mm	1020	1020	1020	1074	1074	1074	1074	1464	1464
	Depth	mm	574	574	574	643	643	643	643	643	643
Net weight	Kg	33.5	33.5	33.5	43	45	45	45	51	52	52
Refrigerant		R410A (Nitrogen charged in Factory for Corrosion-Resistance)									
Refrigerant Piping Connections		Hare Nuts Connection (with Hare Nuts)									
Liquid Pipe	mm (in)	Ø6.35 (1/4)	Ø6.35 (1/4)	Ø6.35 (1/4)	Ø6.35 (1/4)	Ø9.53 (3/8)	Ø9.53 (3/8)	Ø9.53 (3/8)	Ø9.53 (3/8)	Ø9.53 (3/8)	Ø9.53 (3/8)
Gas pipe	mm (in)	Ø12.7 (1/2)	Ø12.7 (1/2)	Ø12.7 (1/2)	Ø15.88 (5/8)	Ø15.88 (5/8)	Ø15.88 (5/8)	Ø15.88 (5/8)	Ø15.88 (5/8)	Ø15.88 (5/8)	Ø15.88 (5/8)
Condense Drain	mm	Ø32 OD	Ø32 OD	Ø32 OD	Ø32 OD	Ø32 OD	Ø32 OD	Ø32 OD	Ø32 OD	Ø32 OD	Ø32 OD
Maximum electrical power consumption	A	0.3	0.3	0.6	0.9	1.1	1.2	1.2	1.2	1.8	1.8
Packing Measurement	m³	0.16	0.16	0.16	0.36	0.36	0.36	0.36	0.48	0.48	0.48
Standard accessories		A. Filter									
Remote control switch	-	PC-P1HE									

OD: Outer Diameter

#### **i** NOTE:

- The nominal cooling and heating capacity is the combined capacity of the SET FREE system, and is based on JIS 158616.
- The Sound Pressure Level is based on following conditions:
  - 1.5 meter beneath the Unit (without ceiling under the unit), applying suction duct 1m. and discharge duct 2m.
  - Voltage of the power source is 230 V.

Operation condition		Cooling	Heating
Indoor Air Inlet Temperature	DB	27.0 °C	20.0 °C
	WB	19.0 °C	
Outdoor Air Inlet Temperature	DB	35.0 °C	7.0 °C
	WB		6.0 °C

Piping Length: 7.5 meters; Piping Lift: 0 metres.  
DB: Dry Bulb; WB: Wet Bulb

The data above was measured in an anaechoic chamber so that reflected sound should be taken into consideration when installing the unit.

**Tableau 5-8** : Tableau des unités intérieures pour les VRV (Duct type).

## 2.1.7. RPK – Mural Type (RPK-0.8~4.0FSNM)



MODEL RPK		RPK-0.8 FSNM	RPK-1.0 FSNM	RPK-1.5 FSNM	RPK-2.0 FSNM	RPK-2.5 FSNM	RPK-3.0 FSNM	RPK-3.5 FSNM	RPK-4.0 FSNM	
Electrical power supply		1~230V, 50 Hz								
Nominal Cooling Capacity	kW	2.20	2.80	4.50	5.60	7.10	8.00	9.00	11.20	
Nominal Heating Capacity	kW	2.50	3.20	5.00	6.30	8.50	9.00	10.00	12.50	
Air Flow Rate (Hi/Me/Lo)	m³/min	11/9/8	11/9/8	13/11/9	14/12/10	22/18/15	22/18/15	26/24/20	26/24/20	
Horse power	W	20	20	20	20	40	40	41	41	
Sound Pressure Level (Overall A Scale) (Hi/Me/Lo)	dB (A)	36/34/31	36/34/31	39/37/34	40/38/36	43/40/37	43/40/37	49/46/43	49/46/43	
Outer Dimensions	Height	mm	295	295	295	295	360	360	360	360
	Width	mm	1030	1030	1030	1030	1390	1390	1390	1390
	Depth	mm	183	183	183	183	225	225	225	225
Net weight	Kg	12	12	12	12	21	21	22	22	
Colour (Munsell Code)	Pearl White									
Refrigerant	R410A (Nitrogen charge in Factory for Corrosion-Resistance)									
Connections	Flare Nuts Connection (with Flare Nuts)									
Refrigeration Piping	Liquid Pipe	mm (in)	Ø6.35 (1/4)	Ø6.35 (1/4)	Ø6.35 (1/4)	Ø6.35 (1/4)	Ø9.53 (3/8)	Ø9.53 (3/8)	Ø9.53 (3/8)	
	Gas pipe	mm (in)	Ø12.7 (1/2)	Ø12.7 (1/2)	Ø12.7 (1/2)	Ø15.88 (5/8)	Ø15.88 (5/8)	Ø15.88 (5/8)	Ø15.88 (5/8)	
Flare Connection Condensate Drain		Ø26 OD	Ø26 OD	Ø26 OD	Ø26 OD	Ø26 OD	Ø26 OD	Ø26 OD	Ø26 OD	
Maximum electrical power consumption	A	0.3	0.3	0.3	0.3	0.7	0.7	0.7	0.7	
Packing Measurement	m³	0.11	0.11	0.11	0.11	0.20	0.20	0.20	0.20	
Standard Accessories	Mounting Brackets									
Remote control switch	PC-LH3A or PC-P1HE									

OD: Outer Diameter

**i** NOTE:

- The nominal cooling and heating capacity is the combined capacity of the SET FREE system, and is based on JIS 158616.
- The Sound Pressure Level is based on following conditions:
  - 1 meter below the unit.
  - 1 meter from the impulse louver.
  - Voltage of the power source is 230 V.

Operation condition		Cooling	Heating
Indoor Air Inlet Temperature	DB	27.0 °C	20.0 °C
	WB	19.0 °C	
Outdoor Air Inlet Temperature	DB	35.0 °C	7.0 °C
	WB		6.0 °C

Piping Length: 7.5 meters; Piping Lift: 0 metres.  
DB: Dry Bulb; WB: Wet Bulb

The data above was measured in an anechoic chamber so that reflected sound should be taken into consideration when installing the unit.

**Tableau 5-9** : Tableau des unités intérieures pour les VRV (Wall type).

Les unités intérieures choisies ont des puissances électriques dues aux ventilateurs qui se trouvent à l'intérieur de ces unités. En additionnant la puissance électrique de toutes les unités du type « duct type » sauf celles du sous-sol on trouve :

$$P = 2.285 \text{ KW}$$



### **VIII) Utilisation des panneaux solaires photovoltaïques pour les VRV:**

Le fonctionnement de la machine VRV choisie nécessite un courant électrique de 45 A (d'après le tableau 5-6). Pour faire le bon choix des panneaux solaires nécessaires pour fournir ce courant, j'ai contacté Madame Ghada directrice de l'entreprise « Electrical Technology », spécialisée dans le domaine de la production de l'électricité en utilisant l'énergie solaire, elle m'a proposé un modèle de panneaux solaires, avec les contrôleurs, les batteries et les redresseurs d'ondes ou « inverters » qui coute 1000 \$ pour chaque ampère. Alors pour 45 A, il coute 45 000 \$ et il fournit ce courant pendant 8 heures seulement. La surface de panneaux nécessaire est de 81 m<sup>2</sup>.

Pour fournir un courant de 45 A pendant 24 heures on a besoin de 3 systèmes de 45 A chacun fonctionnant pendant 8h. Mais pour assurer le bon chargement des batteries il faut doubler le nombre de ces batteries et les diviser en deux groupes A et B. le groupe A fourni 45 A pendant 24 heures et pendant ce temps les batteries du groupe B sont en train de se charger durant les heures d'ensoleillement de la journée. Après 24 heures de fonctionnement, le groupe A est déchargé et c'est le groupe B qui va fonctionner durant 24 nouvelles heures au moment où le groupe A commence à se charger.

Le système coûte 135 000\$ et la surface de panneaux solaires est de 243 m<sup>2</sup> mais il faut ajouter le prix de batteries qu'il faut acheter en plus. Le prix inclus tout le matériel et les équipements ainsi que le coût d'installation. Il y a aussi une garantie de 2 ans.

#### **Calculs du nombre de batteries en plus qu'il faut acheter :**

Chaque unité fournit un courant de 45 A pendant 8 heures alors la quantité d'énergie électrique fournie est de  $45 \text{ A} \times 8 \text{ h} = 360 \text{ Ah}$ .

Les batteries utilisées sont de 100 Ah chacune alors chaque unité a besoin de 4 batteries donc pour diviser les batteries en deux groupes A et B comme on l'avait dit, il faut alors acheter 4 batteries en plus pour chaque système.

Le nombre total de batteries de 100 Ah chacune est de  $3 \times 4 = 12$  batteries. Le prix de chacune est de 350 \$ donc leur prix total est  $12 \times 350 = 4200$  \$.

Le prix de l'installation totale est de  $135\,000 + 4\,200 = 139\,200$  \$.

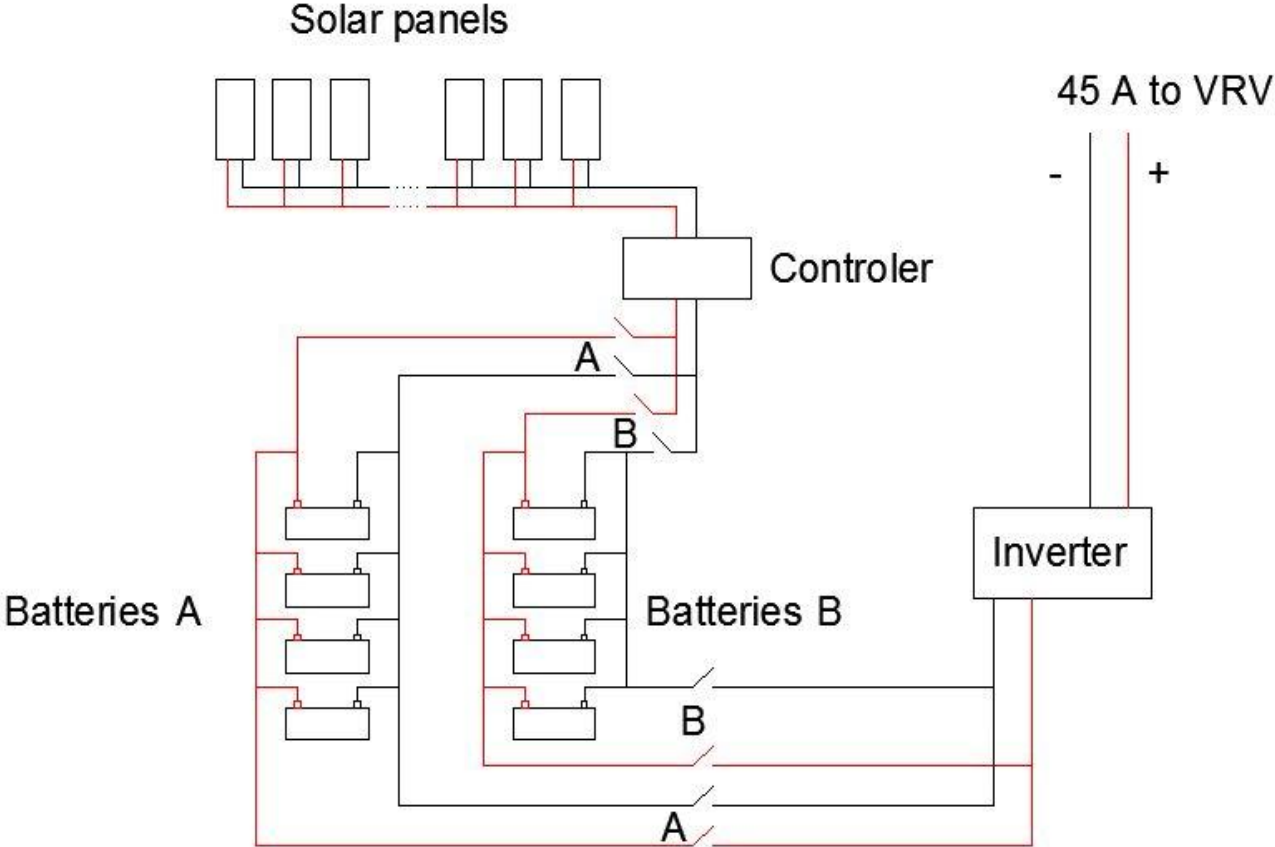


Figure 5-15 : Schéma d'une installation de panneaux solaires.

## **Chapitre 6**

### **Comparaison des deux systèmes et**

### **Choix convenable de la machine**

#### **I) Comparaison écologique :**

- La machine à absorption, n'utilisant que des fluides organiques qui ne sont pas nocifs pour l'environnement, n'ont donc aucun effet direct surtout que la source primaire d'énergie de cette machine choisie est l'eau chaude.

Cette machine nécessite une puissance électrique pour faire fonctionner les pompes et chauffer l'eau, elle a donc un effet indirect dû à l'émission de CO<sub>2</sub> dans les centrales de production d'électricité et par émission de CO<sub>2</sub> lors du chauffage de l'eau. Cette émission est étudiée dans le bilan carbone de la machine.

- La machine VRV choisie utilise comme fluide frigorigène le R410a qui est un mélange entre R32 et le R125. Le R32 et R125 (Hydrofluorocarbures) n'ont pas d'impact sur la couche d'ozone ; le HFC R410a possède donc la même propriété.

Ce fluide, moins toxique que le R22, permet donc d'effectuer la maintenance des PAC ou climatiseurs R410a sur place. Toutefois, l'impact du gaz R410a réfrigérant sur l'effet de serre reste important, son GWP est de 1900.

Cette machine qui a besoin de l'énergie électrique pour réaliser la compression du fluide frigorigène a aussi un effet indirect sur l'environnement et sur la couche d'ozone et surtout sur l'effet de serre mais cette émission du CO<sub>2</sub> est due à la production de l'électricité.

Pour faire une conclusion finale concernant les effets écologiques des systèmes il s'agit alors de calculer leurs TEWI ou « Total Equivalent Warming Potential ». Mais pour pouvoir le calculer il faut trouver les consommations des deux systèmes.

- La puissance électrique nécessaire pour une seule machine à absorption :

- Une puissance de fonctionnement des machines intérieures de  $260 \text{ W} = 0.26 \text{ KW}$ .
- Le débit de l'eau chaude venant des BEC est de  $17.3 \text{ m}^3/\text{h}$  ou  $4.8 \text{ L/s}$  pour chacune et comme le circuit est fermé et la perte de charges est faible mais comme on a des serpentins pour faire des échanges de chaleur plus efficaces, on suppose qu'il y a une perte de charge de  $6 \text{ m CE}$  alors cela nécessite une pompe de puissance  $0.25 \text{ KW}$  (Salmson monophasée).
- Le débit de l'eau froide venant de la tour de refroidissement est de  $36.7 \text{ m}^3/\text{h}$  ou  $10.2 \text{ L/s}$  et pour une perte de charge de  $6 \text{ m CE}$  la puissance de la pompe doit être de  $1.1 \text{ KW}$  (Salmson triphasée).
- Le débit de l'eau glacée est de  $11 \text{ m}^3/\text{h}$  ou  $3.05 \text{ L/s}$  et pour des pertes de charges de  $9 \text{ M CE}$  pour le rez-de chaussée, on a besoin d'une pompe de puissance  $0.75 \text{ KW}$  (Salmson triphasée).
- Le moteur du ventilateur de la TDR consomme  $1.5 \text{ KW}$ .
- Les unités intérieures ont une puissance totale pour un étage presque  $1.94 \text{ KW}$ .
- Les 3 chaudières à gaz de puissance chacune  $10 \text{ W}$  alors un total de  $P = 30 \text{ W} = 0.03 \text{ KW}$

La puissance électrique totale nécessaire pour le fonctionnement d'une machine est de :  
 $P = 0.26 + 0.25 + 1.1 + 0.75 + 1.5 + 1.94 + 0.03 = 5.83 \text{ KW}$  donc :

$$P = 5.83 \text{ KW}$$

- La puissance électrique nécessaire pour une seule machine VRV :

- La consommation électrique du compresseur de la machine est de  $19 \text{ KW}$ .
- Les ventilateurs du condenseur ayant une puissance de  $655 \text{ W} = 0.655 \text{ KW}$  pour chaque machine.
- Les unités intérieures ont une puissance totale pour un étage presque  $1.15 \text{ KW}$ .

La puissance électrique totale nécessaire pour le fonctionnement d'une machine est de :  
 $P = 19 + 0.655 + 1.15 = 20.81 \text{ KW}$  donc :

$$P = 20.81 \text{ KW}$$

L'analyse de l'impact des installations frigorifiques sur l'effet de serre montre qu'il faut prendre en compte deux contributions : les émissions de  $\text{CO}_2$  associées à la consommation d'énergie et les émissions directes de fluide frigorigène à l'atmosphère. Le concept de TEWI a été introduit pour prendre ces éléments en compte. La formule suivante permet de calculer les différentes contributions :

$$TEWI = GWP_{100} \cdot m \cdot f \cdot n + GWP_{100} \cdot m \cdot (1-x) + E \cdot A \cdot n$$

$GWP_{100} \cdot m \cdot f \cdot n$  : les fuites.

$GWP_{100} \cdot m \cdot (1-x)$ : les émissions en fin de vie.

Effet directe =  $GWP_{100} \cdot m \cdot f \cdot n + GWP_{100} \cdot m \cdot (1-x)$

Effet indirecte =  $E \cdot A \cdot n$

T EWI : kg de CO<sub>2</sub> produit pendant la durée de vie de l'équipement

$GWP_{100}$  : kg de CO<sub>2</sub> équivalent au rejet d'1 kg de fluide frigorigène

m : charge initiale de fluide frigorigène (kg)

f : taux de fuite annuelle (kg de fluide émis/kg de charge initiale)

n : durée de vie de l'installation (an)

x : efficacité de récupération lors de la mise au rebut (kg de fluide récupéré/charge initiale)

E : consommation annuelle d'électricité (kWh / an)

A : émission de CO<sub>2</sub> par kWh d'énergie électrique produite (kg CO<sub>2</sub>/kWh)

#### - TEWI pour la machine à absorption :

La machine à absorption n'a pas un effet direct car elle ne contient pas des fluides frigorigènes, mais elle a un effet indirect lié à la consommation annuelle de gaz et d'électricité.

$$\text{Masse totale de CO}_2 \text{ (en Kg)} = E \cdot A \cdot n = \text{Masse de CO}_2 \text{ électricité} + \text{Masse de CO}_2 \text{ gaz GPL}$$

$$\text{Masse de CO}_2 \text{ électricité} = E_{\text{électrique}} \cdot A_{\text{électrique}} \cdot n$$

$$\text{Masse de CO}_2 \text{ gaz GPL} = E_{\text{gazGPL}} \cdot A_{\text{gazGPL}} \cdot n$$

La puissance électrique consommée par la machine à absorption et toute son installation est de 5.83 KW. Pour un fonctionnement de 15 ans, 5 mois par an, 30 jours par mois et 24 heures par jour, on a besoin donc d'une énergie électrique de :

$$E_{\text{électrique}} = 5.83 \text{ KW} \times 5 \text{ mois/an} \times 30 \text{ jours/mois} \times 24 \text{ h/jour} = 20988 \text{ kWh/an.}$$

$$A_{\text{électrique}} = 0.83 \text{ Kg CO}_2 / \text{KWh au Liban.}$$

$$n = 15 \text{ ans}$$

alors : Masse de CO<sub>2</sub> <sub>électricité</sub> = 20988 KWh/an x 0.83 Kg CO<sub>2</sub> / KWh x 15 an = 261300 Kg

Chaque chaudière doit brûler par jour une masse de 4.51 Kg de gaz GPL ce qui fournit une puissance de 57.41 KW, donc pour un fonctionnement des 2 chaudières durant 10 heures par jour, pour 30 jours par mois et 5 mois par an, on a besoin donc d'une énergie de :

$$E_{\text{gaz GPL}} = 2 \times 57.41 \text{ KW} \times 5 \text{ mois/an} \times 30 \text{ jours/mois} \times 10 \text{ h/jour} = 172230 \text{ KWh/an.}$$

$$A_{\text{gaz GPL}} = 0.231 \text{ Kg CO}_2 / \text{KWh.}$$

$$n = 15 \text{ an}$$

alors : Masse de CO<sub>2</sub> <sub>gaz GPL</sub> = 172230 KWh/an x 0.231 Kg CO<sub>2</sub> / KWh x 15 an = 596777 Kg

$$\text{Masse de CO}_2 \text{ absorption} = 261300 + 596777 = 858077 \text{ Kg CO}_2$$

$\text{TEWI}_{\text{absorption}} = 858077 \text{ Kg CO}_2 = 858.077 \text{ tonnes de CO}_2$
---

- **TEWI pour la machine VRV :**

$$\text{GWP}_{100} = 1900 \text{ Kg CO}_2 / \text{Kg de R410a}$$

m : 26 Kg de R410a pour chaque machine.

$$f = 5\% / \text{an}$$

$$n = 15 \text{ ans}$$

x = 1 (on suppose que tout le fluide est récupéré à la fin de l'utilisation de l'installation).

$$A = 0.83 \text{ Kg CO}_2 / \text{KWh au Liban.}$$

$$E = 20.81 \text{ KW} \times 5 \text{ mois/an} \times 30 \text{ jours/mois} \times 24 \text{ h/jour} = 74916 \text{ KWh/an.}$$

- les fuites =  $\text{GWP}_{100} \cdot m \cdot f \cdot n = 1900 \text{ Kg CO}_2 / \text{Kg de R410a} \cdot 26 \text{ Kg de R410a} \cdot 5\% \cdot 15 \text{ ans} = 37050 \text{ Kg CO}_2$

- les émissions en fin de vie =  $GWP_{100} \cdot m \cdot (1-x) = 0 \text{ Kg CO}_2/\text{an}$ .

Effet direct = les fuites + les émissions en fin de vie = 37050 Kg CO<sub>2</sub>

Effet indirect =  $E \cdot A \cdot n = 74916 \text{ KWh/an} \cdot 0.83 \text{ Kg CO}_2 / \text{KWh} \cdot 15\text{ans} = 932700 \text{ Kg CO}_2$

$TEWI_{VRV} = \text{Effet directe} + \text{Effet indirecte} = 37050 + 932700 = 969750 \text{ Kg CO}_2$

$$TEWI_{VRV} = 969750 \text{ Kg CO}_2 = 969.750 \text{ tonnes de CO}_2$$

En comparant les TEWI on trouve que :

$$\frac{TEWI_{VRV}}{TEWI_{absorption}} = \frac{969750}{858077} = 1.13$$

**Conclusion:** Le TEWI de la machine VRV est 1.13 fois celui de la machine à absorption. Ce facteur étant calculé dans le cas où la machine à absorption consomme du gaz pour chauffer l'eau et non pas l'énergie solaire et de même pour la VRV qui utilise une puissance électrique venant des stations de production de l'électricité mais non pas celle fournie par les panneaux solaires photovoltaïques. Donc dans notre cas la machine à absorption est meilleure que la machine VRV.

## II) Comparaison de l'efficacité :

Le coefficient de performance de la machine à absorption utilisée est de 0.7 d'après les spécifications, en fait elle a besoin d'une puissance de 100 KW au bouilleur et fournit une puissance de 70.3 KW à l'évaporateur alors, en négligeant les puissances de pompes de circulation on peut affirmer que le COP de cette machine est de  $70.3/100 = 0.703$ . Tandis que le coefficient de performance de la machine VRV utilisée est de l'ordre de 3.57 d'après les spécifications.

$$\frac{COP_{VRV}}{COP_{absorption}} = \frac{3.57}{0.7} = 5.1$$

**Conclusion:** La machine VRV est alors 5 fois plus efficace que la machine à absorption.

### III) Comparaison économique :

#### a) Coût d'investissement :

##### Pour la machine à absorption :

- 2 machines à absorption de 70.3 KW chacune du type WFC-SC20 avec les unités intérieures dont le prix est de 1100 \$ par TR donc  $2 \times 1100 \text{ \$/TR} \times 20 \text{ TR} = 44000 \text{ \$}$ .
- 2 tours de refroidissement AT/UAT 14-74 dont le prix de chacune est de 7500 \$ donc le prix total est de 15000 \$.
- Système de panneaux solaires de 180 collecteurs SK-58/1800-30 dont le prix de chacun est de 350 \$ donc un total de  $180 \times 350 = 63000 \text{ \$}$
- 12 réservoirs d'eau chaude PW6000-HW de capacité 9000 litres dont le prix total est de 123350 \$.
- 2 chaudières à gaz VKK 656 dont le prix de chacune est de 5320 \$ donc un total de 10640 \$.
- Un réservoir de gaz PD 5500 / AD Merkbaltter de capacité 6 000 litres dont le prix est de 10000 \$.

Coût total =  $44000 + 15000 + 63000 + 123350 + 10640 + 10000 = 265990 \text{ \$}$ .

##### Pour la machine VRV :

- 2 machines VRV de 69 KW chacune du type RAS-24FXN avec les unités intérieures dont le prix est de 1500 \$ par TR donc  $2 \times 1500 \text{ \$/TR} \times 20 \text{ TR} = 60000 \text{ \$}$ .
- Le système de panneaux solaires qui fournit un courant de 45 A pendant 24 heures dont le prix total est de 139200 \$.

Coût total =  $60000 + 139200 = 199200 \text{ \$}$

$$\frac{\text{Coût}_{\text{VRV}}}{\text{Coût}_{\text{absorption}}} = \frac{199200}{265990} = 0.75$$

**Conclusion:** Le prix de l'installation des VRV est plus petit que celui de la machine à absorption en fait le système à absorption coûte 66790 \$ plus que le système VRV.



**b) Coût d'exploitation pour un an :**Pour la machine à absorption :

On suppose que la machine à absorption fonctionne en utilisant le gaz GPL et l'électricité pour les machines intérieures pour une durée de 5 mois par an alors on peut calculer la consommation d'électricité et de gaz. Chaque 24 heures, elle a besoin de 5.83 KW d'électricité et 90.2 Kg de gaz.

$$- E_{\text{électricité}} = 5.83 \text{ KW} \times 24 \text{ h} / \text{jour} \times 30 \text{ jours} / \text{moi} \times 5 \text{ mois} / \text{an} = 20988 \text{ KWh/an.}$$

Sachant qu'un KWh coûte en moyenne 200 L.L. pour les grandes consommations alors on doit payer 20988 KWh / an x 200 L.L. / KWh = 4.198 x 10<sup>6</sup> L.L. /an donc à peu près 2800 \$ par an.

$$- E_{\text{Gaz GPL}} = 90.2 \text{ Kg} / \text{jour} \times 30 \text{ jours} / \text{moi} \times 5 \text{ mois} / \text{an} = 13530 \text{ Kg/an.}$$

Sachant que, d'après « MEDCO », le prix de 10 Kg de gaz GPL est de 17600 L.L. donc on doit payer 13530 Kg / an x 17600 L.L. / 10 Kg = 23.813 x 10<sup>6</sup> L.L. donc à peu près 15876 \$ / an.

Le coût d'exploitation de la machine à absorption est de 2800 \$ + 15876 \$ = 18676 \$ / an.

Pour la machine VRV :

Le fonctionnement d'une machine durant 24 heures, nécessite une puissance de 20.81 KW d'électricité donc une énergie de 20.81 KW x 24 h = 499.44 KWh / jour. Pour 5 mois :

$$E_{\text{électricité}} = 499.44 \text{ KWh} / \text{jour} \times 30 \text{ jours} / \text{moi} \times 5 \text{ mois} / \text{an} = 74916 \text{ KWh/an.}$$

Sachant qu'un KWh coûte en moyenne 200 L.L. pour les grandes consommations alors on doit payer 74916 KWh / an x 200 L.L. / KWh = 14.99 x 10<sup>6</sup> L.L. /an donc le coût d'exploitation de la machine VRV est à peu près 10000 \$ par an.

$\frac{\text{Cout}_{\text{VRV}}}{\text{Cout}_{\text{absorption}}} = \frac{10000}{18676} = 0.535$
--

**Conclusion:** Le coût d'exploitation de la machine à absorption est plus grand que celui de la machine VRV de 8676 \$ par an.

#### **IV ) Comparaison des surfaces nécessaires pour les installations :**

##### Pour la machine à absorption :

Pour l'installation des panneaux solaires nécessaires au chauffage des réservoirs de 54000 litres, on a besoin de 1100 m<sup>2</sup>. Sur la toiture on est capable uniquement d'utiliser une surface de 250 m<sup>2</sup> pour assurer le bon ensoleillement des panneaux, on a donc besoin encore d'une surface de 850 m<sup>2</sup>. On a besoin d'une surface suffisante pour placer les réservoirs d'eau chaude de 54 000 litres, les chaudières à gaz ainsi que le réservoir de gaz, les chaudières nécessaires au chauffage de la villa et du bassin de mazout qui leur est nécessaire.

La solution de ce problème est de construire un immeuble à côté de la villa, sachant que la villa de Mr. Maroun est localisée sur un terrain de surface 3000 m<sup>2</sup>. La surface de la villa est de 600 m<sup>2</sup> et il reste alors 2400 m<sup>2</sup> sur lesquels on peut construire un immeuble formé d'un seul étage de surface 1100 m<sup>2</sup>.

Sur la toiture on va placer les collecteurs solaires qui restent et à l'intérieur de l'immeuble on place les réservoirs d'eau chaude, le réservoir de gaz, les chaudières et les réservoirs d'eau froide, ainsi qu'une piscine qui peut être chauffée par l'eau des réservoirs en hiver, ainsi qu'une salle de sport et deux toilettes et une salle de bain comme le montre la figure 6-1.

La construction de ce nouvel bâtiment coûte très cher, alors, en plus du cout de l'installation qui est assez grand, on a besoin de payer presque 300000 \$ pour construire ce bâtiment. Ce n'est pas une solution acceptable.

##### Pour la machine VRV :

Les deux machines VRV peuvent être placées sous la toiture et les panneaux photovoltaïques peuvent être placés sur la toiture. Ils n'ont besoin que d'une surface de 250 m<sup>2</sup> parmi les 600 m<sup>2</sup> de la toiture. Les batteries, les contrôleurs et les régulateurs d'ondes peuvent être placés dans une chambre que l'on construit sous la toiture. Donc on n'a pas besoin d'une nouvelle surface à assurer.

**Conclusion:** Les machines à absorption nécessitent une surface de 1100 m<sup>2</sup> à construire en plus tandis que les machines VRV n'ont pas besoin d'une surface supplémentaire.

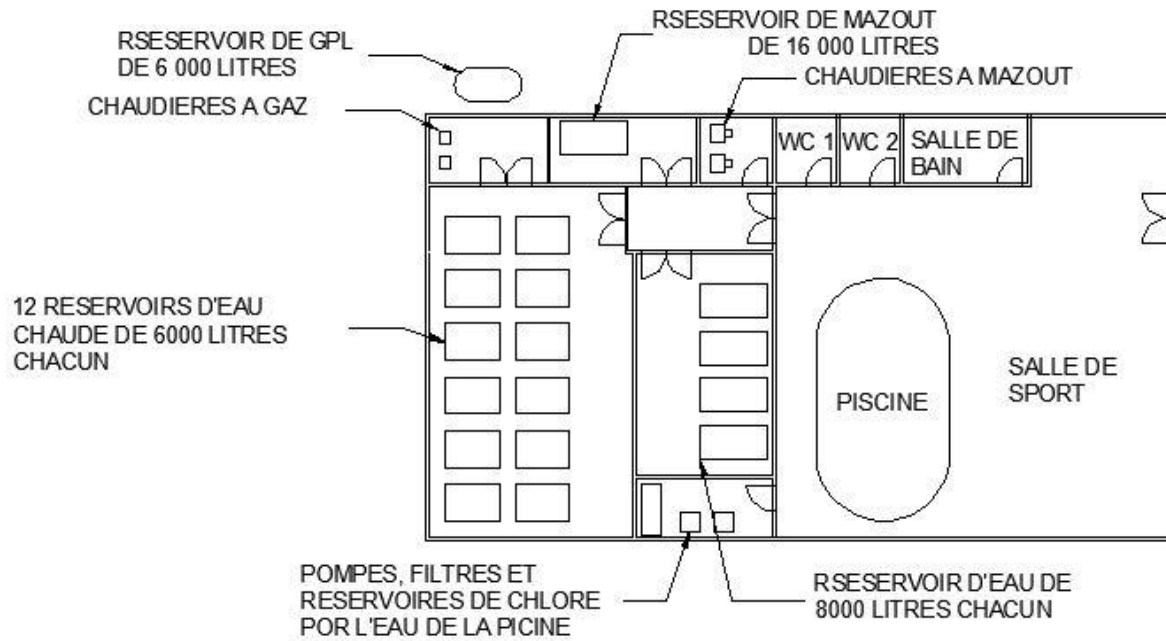


Figure 6-1 : Schéma du nouvel immeuble à construire.

## V) Tableau de comparaison :

	$Q_f$ (en KW)	TEWI (tonnes de CO <sub>2</sub> )	COP <sub>réel</sub>	Coût d'investis. (en \$)	Coût d'explo. par an (en \$)	Surface supplémentaire (en m <sup>2</sup> )
VRV	69	969.750	3.57	199200	10000	0
Machine à absorption	70.3	858.077	0.7	265990 +300000	18676	1100

Toutes les comparaisons déjà faites avant nous permettent d'affirmer que le meilleur choix pour climatiser cette villa est l'utilisation du système de compression de fluide frigorigène à volume variable ou VRV au lieu de l'utilisation du système à absorption.

## Conclusion

### Français

Le but de ce projet est de faire une étude sur la villa de Mr. Maroun Sader située à Baabda, afin de chercher à améliorer le système de climatisation de cette villa. C'est pour cela on a cherché à isoler les parois pour diminuer le bilan froid.

Ensuite on a étudié et comparé deux systèmes de climatisation qui sont la machine à absorption et les machines à compression VRV et on peut conclure que le système de VRV est meilleur que le système d'absorption c'est pour cela qu'on a pris la décision de climatiser la villa par des unités VRV.

### Abstract:

The purpose of this project is to study the villa of Mr. Maroun Sader located in Baabda, to improve the cooling system of this villa. That is why we tried to isolate the parts in order to reduce the cooling load.

Then we studied and compared two air conditioning systems which are the absorption machine and VRV compression machines and we can conclude that the VRV system is better than the absorption system that's why we took the decision to cool the villa by VRV units.

## **BIBLIOGRAPHIE**

- Cours de Thermiques du bâtiment – Dr. François Khoury
- Cours de Technologie dans la climatisation – Dr. François Khoury
- Cours de production du froid en énergétique – Dr. François Khoury
- Cours de développement et tendances dans les techniques du froid et de la climatisation – Dr. Bassam ASSAF.
- Cours énergie et développement durable – Dr. Bassam ASSAF.

[1] Pierre NEVEU. Machines trithermes à absorption liquide,

[2] S. Aphornratana. Theoretical and experimental investigation of a combined ejector-absorption refrigerator. Phd thesis, university of sheffield, uk, 1995.

[3] Bases thermodynamiques des pompes à chaleur à absorption, Warmepumpen, Vulkanverlag, Glaser, H 1987.

[4] Kang YT, Chen W, Christensen RN. Development of design model for a rectifier in GAX absorption heat pump systems. ASHRAE Trans 1996;102:963–72.

[5] Marcriss RA, Gutraj JM, Zawacki TS. Absorption fluid data survey: final report on worldwide data, ORLN/sub/8447989/3, Inst. Gas Tech., 1988.

[6] Park YM, Sonntag RE. Thermodynamic properties of ammonia-water mixtures: a generalized equation-of-state approach. ASHRAE Trans 1990;96:150–9.

[7] Antonio de lucas .performance evaluation and simulation of new absorbant for absorptiion refrigeration system ,( 2003).

[8] [http://www.evapco.eu/sites/evapco.eu/files/at\\_331-f\\_1012\\_rev2\\_at\\_331-f.pdf](http://www.evapco.eu/sites/evapco.eu/files/at_331-f_1012_rev2_at_331-f.pdf)

## Annexe A

### Calculs des bilans froids sur HAP :

#### Master bedroom

##### Air System Information

Air System Name ..... **Master bedroom**  
 Equipment Class ..... **UNDEF**  
 Air System Type ..... **SZCAV**

Number of zones ..... **1**  
 Floor Area ..... **160.0** m<sup>2</sup>  
 Location ..... **Beirut, Lebanon**

##### Sizing Calculation Information

###### Zone and Space Sizing Method:

Zone L/s ..... **Sum of space airflow rates**  
 Space L/s ..... **Individual peak space loads**

Calculation Months ..... **Jan to Dec**  
 Sizing Data ..... **Calculated**

##### Central Cooling Coil Sizing Data

Total coil load ..... **19.1** kW  
 Sensible coil load ..... **17.0** kW  
 Coil L/s at Jun 1700 ..... **1458** L/s  
 Max block L/s ..... **1458** L/s  
 Sum of peak zone L/s ..... **1458** L/s  
 Sensible heat ratio ..... **0.892**  
~~W/m<sup>2</sup>~~ ..... **8.4**  
 W/m<sup>2</sup> ..... **119.2**  
 Water flow @ 5.6 °K rise ..... **0.82** L/s

Load occurs at ..... **Jun 1700**  
 OA DB / WB ..... **33.6 / 27.8** °C  
 Entering DB / WB ..... **24.1 / 17.4** °C  
 Leaving DB / WB ..... **14.0 / 13.4** °C  
 Coil ADP ..... **12.9** °C  
 Bypass Factor ..... **0.100**  
 Resulting RH ..... **51** %  
 Design supply temp. .... **13.0** °C  
 Zone T-stat Check ..... **1 of 1** OK  
 Max zone temperature deviation ..... **0.0** °K

##### Central Heating Coil Sizing Data

Max coil load ..... **9.1** kW  
 Coil L/s at Des ~~Htg~~ ..... **1458** L/s  
 Max coil L/s ..... **1458** L/s  
 Water flow @ 11.1 °K drop ..... **0.20** L/s

Load occurs at ..... **Des Htg**  
 W/m<sup>2</sup> ..... **57.2**  
~~Ent. DB / Lvg DB~~ ..... **21.1 / 26.5** °C

##### Supply Fan Sizing Data

Actual max L/s ..... **1458** L/s  
 Standard L/s ..... **1399** L/s  
 Actual max L/(s-m<sup>2</sup>) ..... **9.11** L/(s-m<sup>2</sup>)

Fan motor BHP ..... **0.00** BHP  
 Fan motor kW ..... **0.00** kW  
 Fan static ..... **0** Pa

##### Outdoor Ventilation Air Data

Design airflow L/s ..... **56** L/s  
 L/(s-m<sup>2</sup>) ..... **0.35** L/(s-m<sup>2</sup>)

L/s/person ..... **27.80** L/s/person

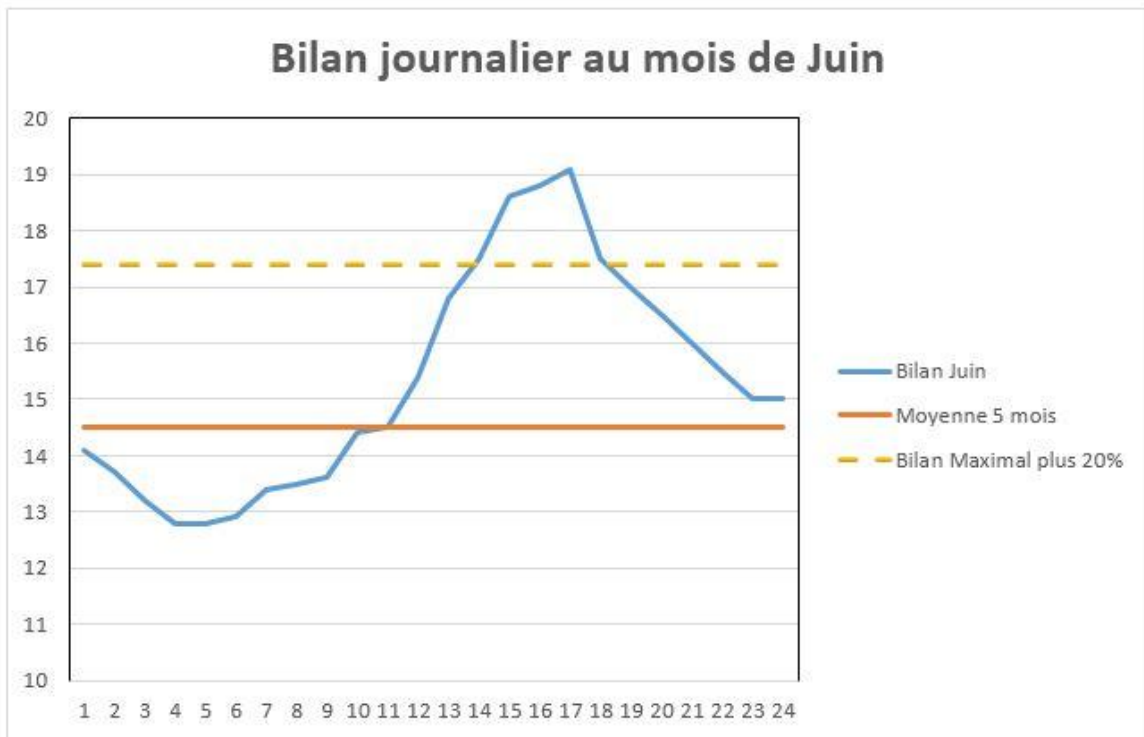
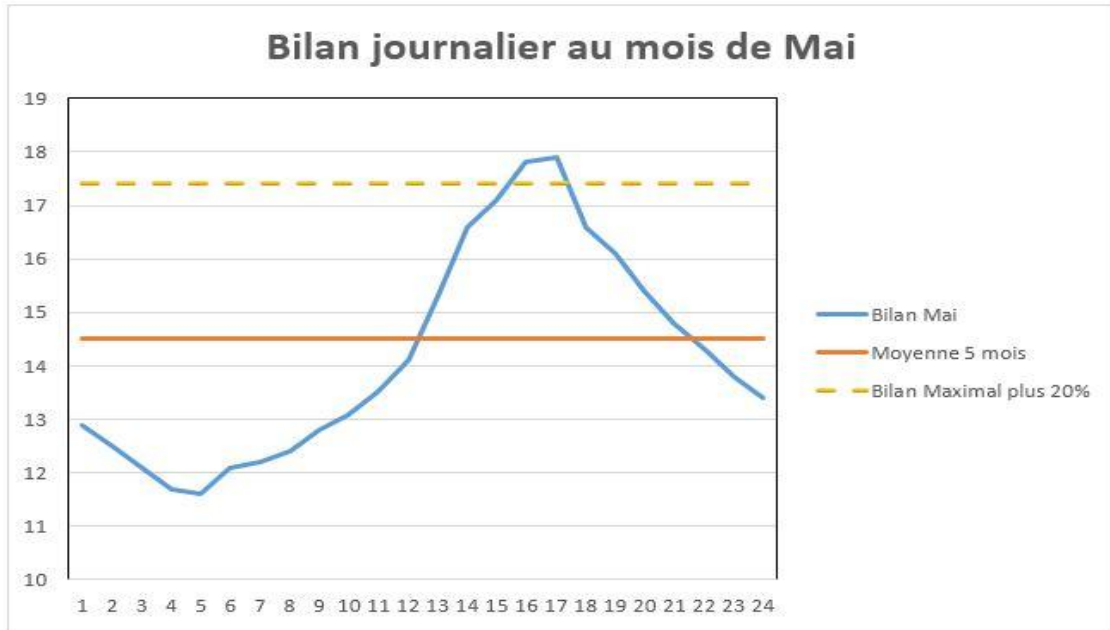
Les calculs journaliers sur le software HAP pour la chambre à coucher principale (master bedroom), nous permettent de dresser le tableau suivant :

Heures de la journée	Bilan Froid journalier en (KW)				
	Mai	Juin	Juillet	Août	Septembre
0	13.4	15.0	14.6	14.0	12.3
1	12.9	14.1	14.2	13.6	11.9
2	12.5	13.7	13.8	13.2	11.6
3	12.1	13.2	13.4	12.8	11.3
4	11.7	12.8	13.0	12.5	10.9
5	11.6	12.8	12.9	12.2	10.6
6	12.1	12.9	13.1	12.4	10.8
7	12.2	13.4	13.5	12.9	11.3
8	12.4	13.5	13.5	13.0	11.5
9	12.8	13.6	14.0	13.1	11.8
10	13.1	14.4	14.0	13.9	12.3
11	13.5	14.5	14.7	14.0	12.7
12	14.1	15.4	15.5	14.9	13.4
13	15.3	16.8	16.3	16.2	14.2
14	16.6	17.5	17.4	17.2	15.3
15	17.1	18.6	18.5	17.3	16.1
16	17.8	18.8	18.5	18.0	15.8
17	17.9	19.1	18.7	17.8	14.9
18	16.6	17.5	17.3	16.4	14.7
19	16.1	17.0	16.9	16.7	14.4
20	15.4	16.5	16.5	16.2	13.9
21	14.8	16.0	16.0	15.8	13.5
22	14.3	15.5	15.5	15.2	13.1
23	13.8	15.0	15.1	14.5	12.7
Moyenne	14.2	15.3	15.3	14.7	13

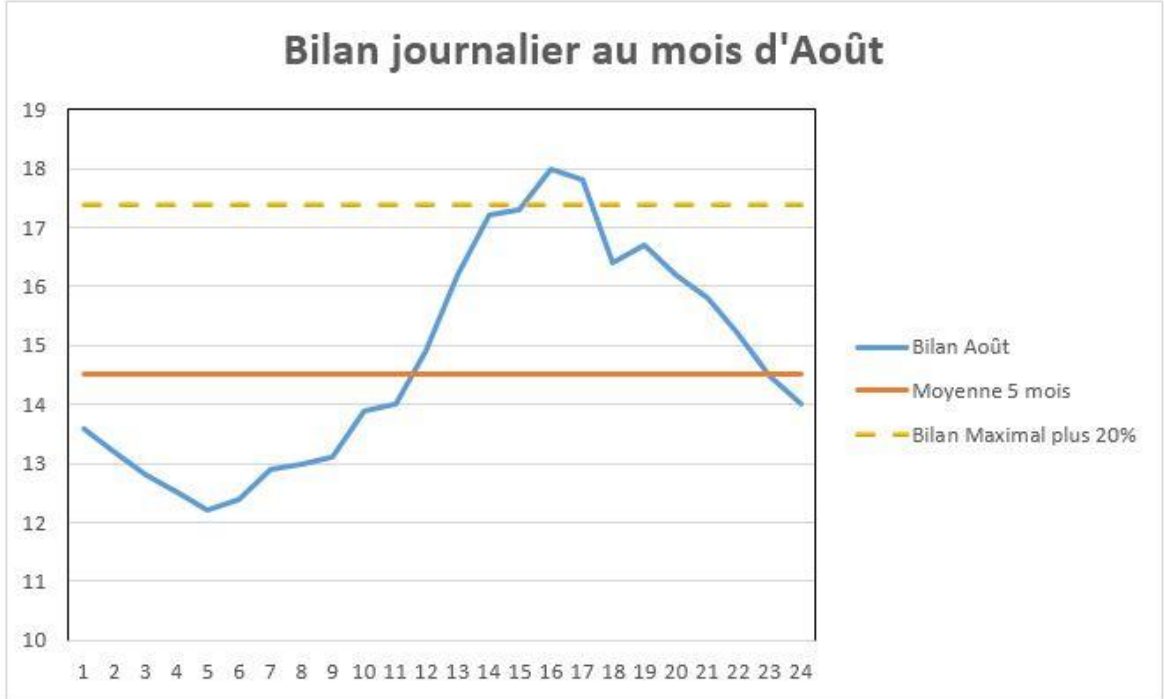
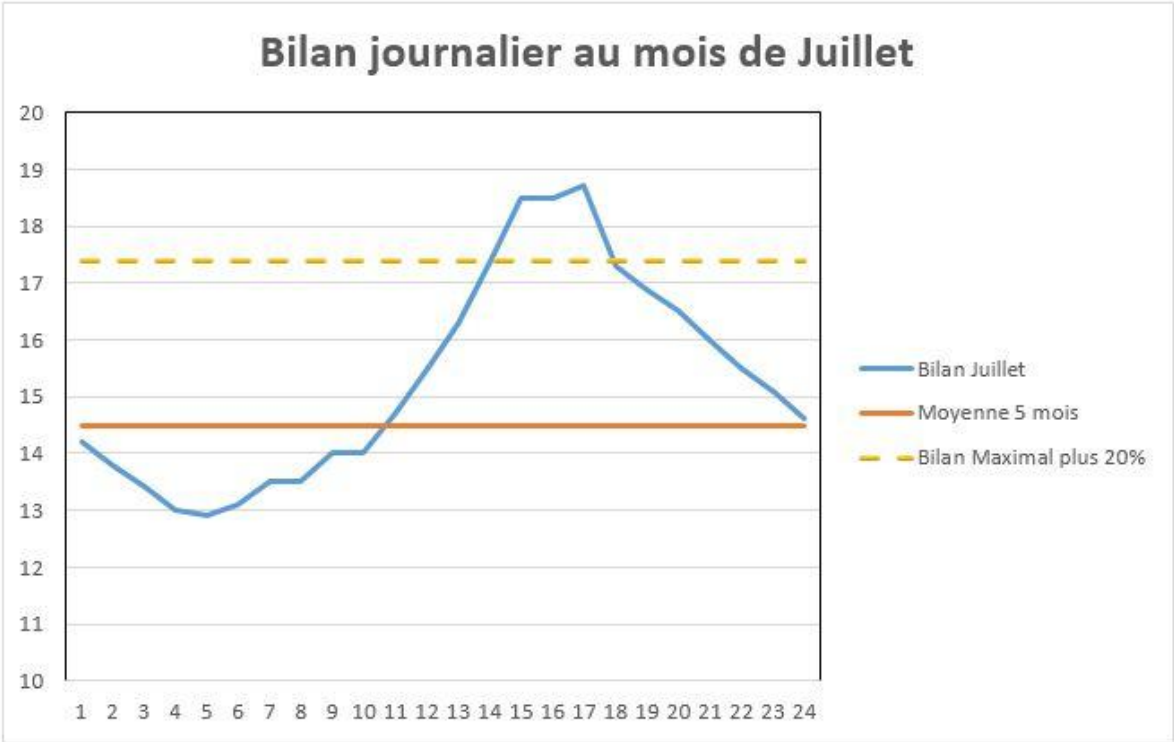
La moyenne totale est alors :

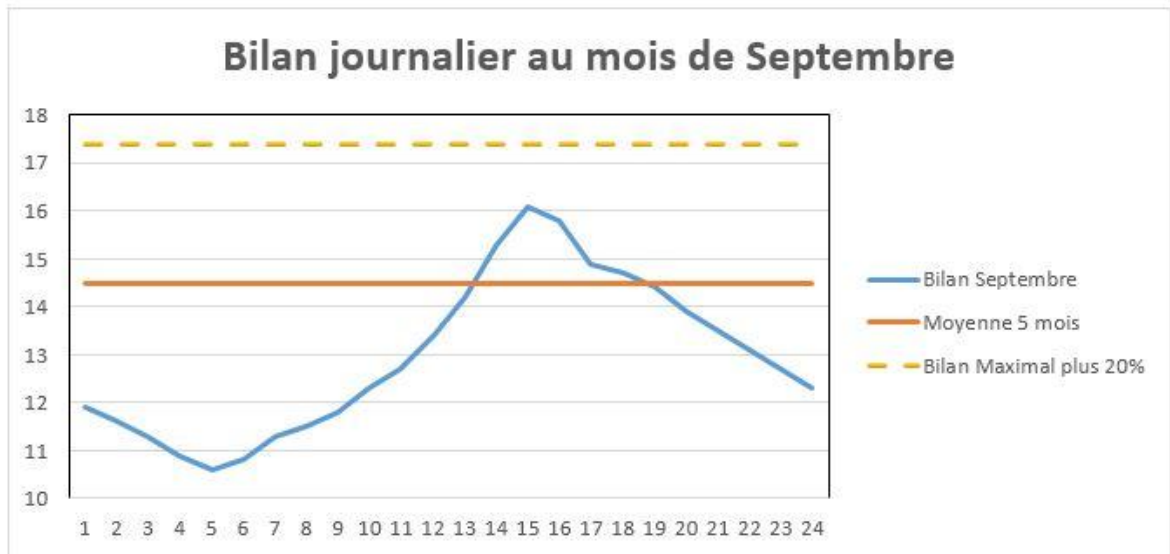
$$Q = \frac{14.2 + 15.3 + 15.3 + 14.7 + 13}{5} = 14.5 \text{ KW}$$

Comme le choix des machines est fait avec une sécurité de 20 % alors si on ajoute 20% sur la valeur moyenne on obtient alors  $Q = 14.5 \times 1.2 = 17.4 \text{ KW}$ . On peut dessiner les graphes sur Excel pour les comparer.







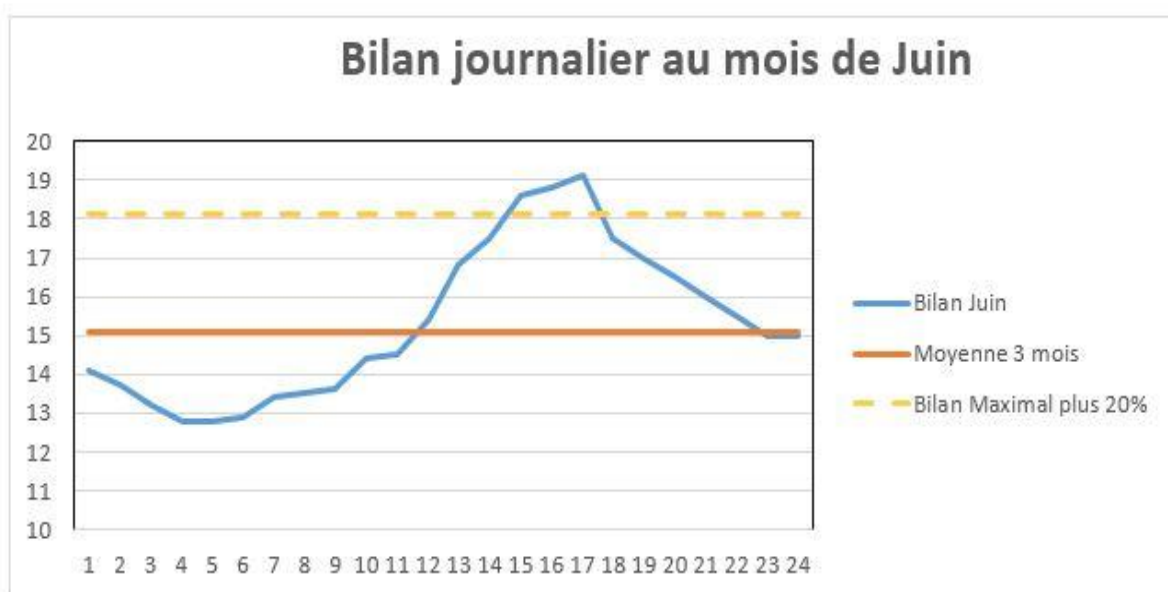


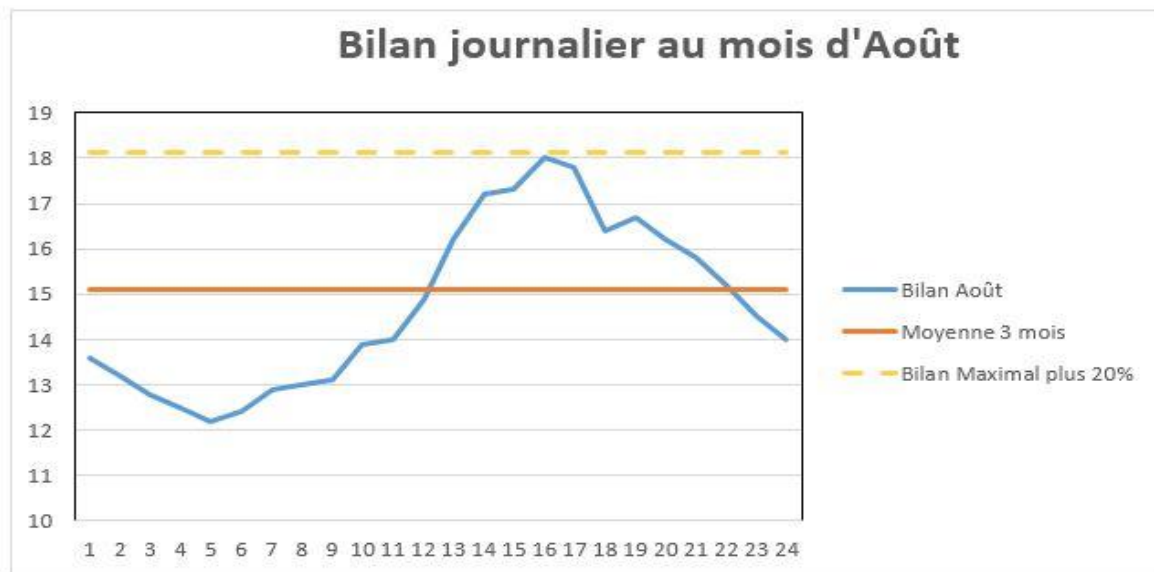
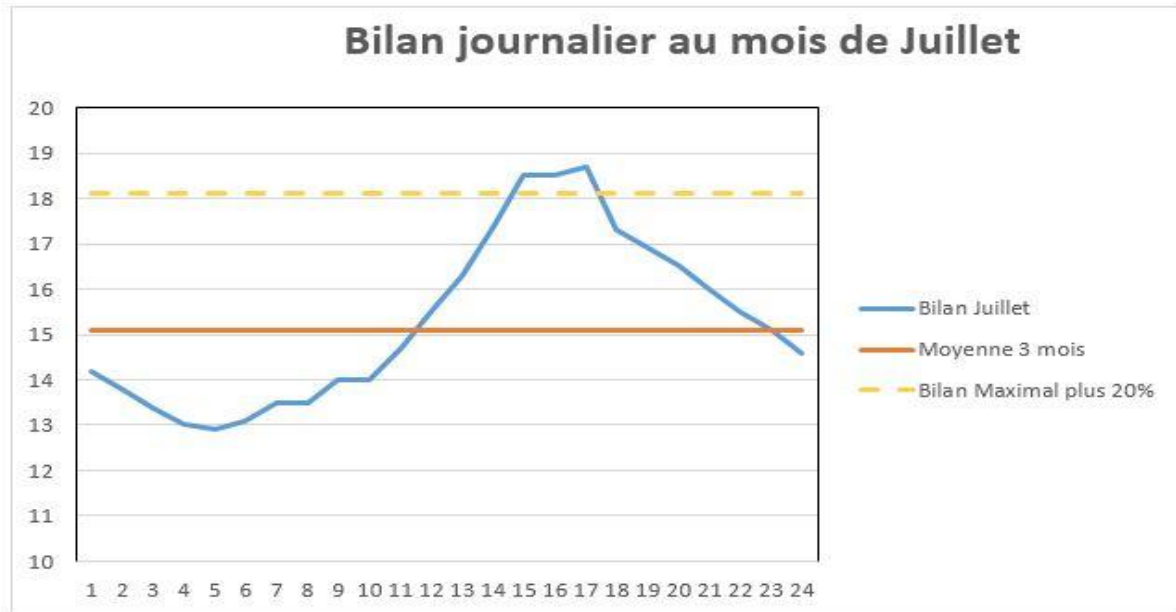
La moyenne de 14.5 KW est calculée sur les 5 mois de Mai, Juin, Juillet, Août et septembre mais elle parfois un peu éloignée des valeurs du bilan dans les moins de juin et de juillet où le pic est de 19.1KW à 17h au mois de Juin. Calculons la moyenne sur les trois mois les plus chauds de l'été donc sur Juin, Juillet et Août.

$$Q = \frac{15.3 + 15.3 + 14.7}{3} = 15.1 \text{ KW}$$

Comme le choix des machines est fait avec une sécurité de 20 % alors si on ajoute 20% sur la valeur moyenne on obtient alors  $Q = 15.1 \times 1.2 = 18.12 \text{ KW}$ .

Dessignons alors les graphes pour les trois mois déjà cités :





La courbe moyenne de 15.1 KW est plus valable que celle de 14.5 KW car elle est plus proche des valeurs obtenues pour les différents mois de l'été c'est pour cela qu'on va adopter la valeur 15.1 KW comme bilan froid de la chambre à coucher principale (master bedroom) au lieu de la valeur maximale donnée par le software HAP qui est de 19.1 KW. Cette méthode de calcul nous permet de bien choisir les machines sans les sur dimensionner c'est pour cela on va répéter ce calcul pour toutes les chambres de la villa.

**Annexe B**

**TABLE 6.1 COOLING LOAD TEMPERATURE DIFFERENCES (CLTD) FOR CALCULATING COOLING LOAD FROM FLAT ROOFS, F**

Roof No	Description of Construction	U-value, BTU Weight, lb/ft <sup>2</sup> h·ft <sup>2</sup> ·°F	Solar Time																								Hour of Day	Maximum Difference CLTD		
			1	2	3	4	5	6	7	8	9	10	11	12	13	14	15	16	17	18	19	20	21	22	23	24				
Without Suspended Ceiling																														
1	Steel sheet with 1-in. (or 2-in.) insulation	0.213 (0.124)	1	-2	-3	-3	-5	-3	6	19	34	49	61	71	78	79	77	70	59	45	30	18	12	8	5	3	14	-5	79	84
2	1-in. wood with 1-in. insulation	0.170	6	3	0	-1	-3	-3	-2	4	14	27	39	52	62	70	74	74	70	62	51	38	28	20	14	9	16	-3	74	77
3	4-in. lightweight concrete	0.213	9	5	2	0	-2	-3	-3	1	9	20	32	44	55	64	70	73	71	66	57	45	34	25	18	13	16	-3	73	76
4	2-in. heavyweight concrete with 1-in. (or 2-in.) insulation	0.206 (0.122)	12	8	5	3	0	-1	-1	3	11	20	30	41	51	59	65	66	66	62	54	45	36	29	22	17	16	-1	67	68
5	1-in. wood with 2-in. insulation	0.109	3	0	-3	-4	-5	-7	-6	-3	5	16	27	39	49	57	63	64	62	57	48	37	26	18	11	7	16	-7	64	71
6	6-in. lightweight concrete	0.158	24	17	13	9	6	3	1	3	7	15	23	33	43	51	58	62	64	62	57	50	42	35	28	18	1	64	63	
7	2.5-in. wood with 1-in. insulation	0.130	29	24	20	16	13	10	7	6	6	9	13	20	27	34	42	48	53	55	56	54	49	44	39	34	19	6	56	50
8	8-in. lightweight concrete	0.126	35	30	26	22	18	14	11	9	7	7	9	13	19	25	33	39	46	50	53	54	53	49	45	40	20	7	54	47
9	4-in. heavyweight concrete with 1-in. (or 2-in.) insulation	0.200 (0.120)	25	22	18	15	12	9	8	8	10	14	20	26	33	40	46	50	53	53	52	48	43	38	34	30	18	8	53	45
10	2.5-in. wood with 2-in. insulation	0.093	30	26	23	19	16	13	10	9	8	9	13	17	23	29	36	41	46	49	51	50	47	43	39	35	19	8	51	43
11	Roof terrace system	0.106	34	31	28	25	22	19	16	14	13	13	15	18	22	26	31	36	40	44	45	46	45	43	40	37	20	13	46	33
12	6-in. heavyweight concrete with 1-in. (or 2-in.) insulation	0.192 (0.117)	31	28	25	22	20	17	15	14	14	16	18	22	26	31	36	40	43	45	45	44	42	40	37	34	19	14	45	31
13	4-in. wood with 1-in. (or 2-in.) insulation	0.106 (0.078)	38	36	33	30	28	25	22	20	18	17	16	17	18	21	24	28	32	36	39	41	43	43	42	40	22	16	43	27

TABLE 6.1 COOLING LOAD TEMPERATURE DIFFERENCES (CLTD) FOR CALCULATING COOLING LOAD FROM FLAT ROOFS, F (Continued)

Roof No	Description of Construction	U-value, BTU / ft <sup>2</sup> ·°F	Weight, lb/ft <sup>2</sup>	Solar Time																								Hour of Day	Maximum CLTD	Minimum CLTD	Difference
				1	2	3	4	5	6	7	8	9	10	11	12	13	14	15	16	17	18	19	20	21	22	23	24				
With Suspended Ceiling																															
1	Steel sheet with 1-in. (or 2-in.) insulation	0.134 (0.092)	9 (10)	2	0	-2	-3	-4	-4	-1	9	23	37	50	62	71	77	78	74	67	56	42	28	18	12	8	5	15	-4	78	82
2	1-in. wood with 1-in. ins.	0.115	10	20	15	11	8	5	3	2	3	7	13	21	30	40	48	55	60	62	61	58	51	44	37	30	25	17	2	62	60
3	4-in. lightweight concrete	0.134	20	19	14	10	7	4	2	0	4	10	19	29	39	48	56	62	65	64	61	54	46	38	30	24	17	0	65	65	
4	2-in. heavyweight concrete with 1-in. insulation	0.131	30	28	25	23	20	17	15	13	13	14	16	20	25	30	35	39	43	46	47	46	44	41	38	35	32	18	13	47	34
5	1-in. wood with 2-in. ins.	0.083	10	25	20	16	13	10	7	5	5	7	12	18	25	33	41	48	53	57	57	56	52	46	40	34	29	18	5	57	52
6	6-in. lightweight concrete	0.109	26	32	28	23	19	16	13	10	8	7	8	11	16	22	29	36	42	48	52	54	54	54	47	42	37	20	7	54	47
7	2.5-in. wood with 1-in. insulation	0.096	15	34	31	29	26	23	21	18	16	15	15	16	18	21	25	30	34	38	41	43	44	44	42	40	37	21	15	44	29
8	8-in. lightweight concrete	0.093	33	39	36	33	3	29	26	23	20	18	15	14	14	15	17	20	25	29	34	38	42	45	46	44	42	21	14	46	32
9	4-in. heavyweight concrete with 1-in. (or 2-in.) ins.	0.128 (0.090)	53 (54)	30	29	27	26	24	22	21	20	20	21	22	24	27	29	32	34	36	38	38	38	37	36	34	33	19	20	38	18
10	2.5-in. wood with 2-in. ins.	0.072	15	35	33	30	28	26	24	22	20	18	18	18	20	22	25	28	32	35	38	40	41	41	40	39	37	21	18	41	23
11	Roof terrace system	0.082	77	30	29	28	27	26	25	24	23	22	22	22	23	25	26	28	29	31	32	33	33	33	33	32	22	22	33	11	
12	6-in. heavyweight concrete with 1-in. (or 2-in.) insulation	0.125 (0.088)	77 (77)	29	28	27	26	25	24	23	22	21	21	22	23	25	26	28	30	32	33	34	34	34	33	32	31	20	21	34	13
13	4-in. wood with 1-in. (or 2-in.) insulation	0.082 (0.064)	19 (20)	35	34	33	32	31	29	27	26	24	23	22	21	22	22	24	25	27	30	32	34	35	36	37	36	23	21	37	16

Reprinted with permission from the 1989 ASHRAE Handbook—Fundamentals.



TABLE 6.4 CLTD CORRECTION FOR LATITUDE AND MONTH APPLIED TO WALLS AND ROOFS, NORTH LATITUDES, F

Lat.	Month	N	NNE NNW	NE NW	ENE WNW	E W	ESE WSW	SE SW	SSE SSW	S	HOR
0	Dec	-3	-5	-5	-5	-2	0	3	6	9	-1
	Jan/Nov	-3	-5	-4	-4	-1	0	2	4	7	-1
	Feb/Oct	-3	-2	-2	-2	-1	-1	0	-1	0	0
	Mar/Sept	-3	0	1	-1	-1	-3	-3	-5	-8	0
	Apr/Aug	5	4	3	0	-2	-5	-6	-8	-8	-2
	May/Jul	10	7	5	0	-3	-7	-8	-9	-8	-4
	Jun	12	9	5	0	-3	-7	-9	-10	-8	-5
8	Dec	-4	-6	-6	-6	-3	0	4	8	12	-5
	Jan/Nov	-3	-5	-6	-5	-2	0	3	6	10	-4
	Feb/Oct	-3	-4	-3	-3	-1	-1	1	2	4	-1
	Mar/Sept	-3	-2	-1	-1	-1	-2	-2	-3	-4	0
	Apr/Aug	2	2	2	0	-1	-4	-5	-7	-7	-1
	May/Jul	7	5	4	0	-2	-5	-7	-9	-7	-2
	Jun	9	6	4	0	-2	-6	-8	-9	-7	-2
16	Dec	-4	-6	-8	-8	-4	-1	4	9	13	-9
	Jan/Nov	-4	-6	-7	-7	-4	-1	4	8	12	-7
	Feb/Oct	-3	-5	-5	-4	-2	0	2	5	7	-4
	Mar/Sept	-3	-3	-2	-2	-1	-1	0	0	0	-1
	Apr/Aug	-1	0	-1	-1	-1	-3	-3	-5	-6	0
	May/Jul	4	3	3	0	-1	-4	-5	-7	-7	0
	Jun	6	4	4	1	-1	-4	-6	-8	0	-7
24	Dec	-5	-7	-9	-10	-7	-3	3	9	13	-13
	Jan/Nov	-4	-6	-8	-9	-6	-3	9	3	13	-11
	Feb/Oct	-4	-5	-6	-6	-3	-1	3	7	10	-7
	Mar/Sept	-3	-4	-3	-3	-1	-1	1	2	4	-3
	Apr/Aug	-2	-1	0	-1	-1	-2	-1	-2	-3	0
	May/Jul	1	2	2	0	0	-3	-3	-5	-6	1
	Jun	3	3	3	1	0	-3	-4	-6	-6	1
32	Dec	-5	-7	-10	-11	-8	-5	2	9	12	-17
	Jan/Nov	-5	-7	-9	-11	-8	-15	-4	2	9	12
	Feb/Oct	-4	-6	-7	-8	-4	-2	4	8	11	-10
	Mar/Sept	-3	-4	-4	-4	-2	-1	3	5	7	-5
	Apr/Aug	-2	-2	-1	-2	0	-1	0	1	1	-1
	May/Jul	1	1	1	0	0	-1	-1	-3	-3	1
	Jun	1	2	2	1	0	-2	-2	-4	-4	2
40	Dec	-6	-8	-10	-13	-10	-7	0	7	10	-21
	Jan/Nov	-5	-7	-10	-12	-9	-6	1	8	11	-19
	Feb/Oct	-5	-7	-8	-9	-6	-3	3	8	12	-14
	Mar/Sept	-4	-5	-5	-6	-3	-1	4	7	10	-8
	Apr/Aug	-2	-3	-2	-2	0	0	2	3	4	-3
	May/Jul	0	0	0	0	0	0	0	0	1	1
	Jun	1	1	1	0	1	0	0	-1	-1	2
48	Dec	-6	-8	-11	-14	-13	-10	-3	2	6	-25
	Jan/Nov	-6	-8	-11	-13	-11	-8	-1	5	8	-24
	Feb/Oct	-5	-7	-10	-11	-8	-5	1	8	11	-18
	Mar/Sept	-4	-6	-6	-7	-4	-1	4	8	11	-11
	Apr/Aug	-3	-3	-3	-3	-1	0	4	6	7	-5
	May/Jul	0	-1	0	0	1	1	3	3	4	0
	Jun	1	1	2	1	2	1	2	2	3	2

Reprinted with permission from the 1989 ASHRAE Handbook—Fundamentals.

**TABLE 6.6** MAXIMUM SOLAR HEAT GAIN FACTOR (SHGF) BTU/HR • FT<sup>2</sup> FOR SUNLIT GLASS, NORTH LATITUDES

20° N. Lat										36° N. Lat										
N	NNE/ NNW	NE/ NW	ENE/ WNW	E/ W	ESE/ WSW	SE/ SW	SSE/ SSW	S	HOR	N (Shade)	NNE/ NNW	NE/ NW	ENE/ WNW	E/ W	ESE/ WSW	SE/ SW	SSE/ SSW	S	HOR	
Jan.	29	29	48	138	201	243	253	233	214	232	22	22	24	90	166	219	247	252	252	155
Feb.	31	31	88	173	226	244	238	201	174	263	26	26	57	139	195	239	248	239	232	199
Mar.	34	49	132	200	237	236	206	152	115	284	30	33	99	176	223	238	232	206	192	238
Apr.	38	92	166	213	228	208	158	91	58	287	35	76	144	196	225	221	196	156	135	262
May	47	123	184	217	217	184	124	54	42	283	38	107	168	204	220	204	165	116	93	272
June	59	135	189	216	210	173	108	45	42	279	47	118	175	205	215	194	150	99	77	273
July	48	124	182	213	212	179	119	53	43	278	39	107	165	201	216	199	161	113	90	268
Aug.	40	91	162	206	220	200	152	88	57	280	36	75	138	190	218	212	189	151	131	257
Sep.	36	46	127	191	225	225	199	148	114	275	31	31	95	167	210	228	223	200	187	230
Oct.	32	32	87	167	217	236	231	196	170	258	27	27	56	133	187	230	239	231	225	195
Nov.	29	29	48	136	197	239	249	229	211	230	22	22	24	87	163	215	243	248	248	154
Dec.	27	27	35	122	187	238	254	241	226	217	20	20	20	69	151	204	241	253	254	136
24° N. Lat										40° N. Lat										
N	NNE/ NNW	NE/ NW	ENE/ WNW	E/ W	ESE/ WSW	SE/ SW	SSE/ SSW	S	HOR	N (Shade)	NNE/ NNW	NE/ NW	ENE/ WNW	E/ W	ESE/ WSW	SE/ SW	SSE/ SSW	S	HOR	
Jan.	27	27	41	128	190	240	253	241	227	214	20	20	20	74	154	205	241	252	254	133
Feb.	30	30	80	165	220	244	243	213	192	249	24	24	50	129	186	234	246	244	241	180
Mar.	34	45	124	195	234	237	214	168	137	275	29	29	93	169	218	238	236	216	206	223
Apr.	37	88	159	209	228	212	169	107	75	283	34	71	140	190	224	223	205	170	154	252
May	43	117	178	214	218	190	132	67	46	282	37	102	165	202	220	208	175	133	113	265
June	55	127	184	214	212	179	117	55	43	279	48	113	172	205	216	199	161	116	95	267
July	45	116	176	210	213	185	129	65	46	278	38	102	163	198	216	203	170	129	109	262
Aug.	38	87	156	203	220	204	162	103	72	277	35	71	135	185	216	214	196	165	149	247
Sep.	35	42	119	185	222	225	206	163	134	266	30	30	87	160	203	227	226	209	200	215
Oct.	31	31	79	159	211	237	235	207	187	244	25	25	49	123	180	225	238	236	234	177
Nov.	27	27	42	126	187	236	249	237	224	213	20	20	20	73	151	201	237	248	250	132
Dec.	26	26	29	112	180	234	247	247	237	199	18	18	18	60	135	188	232	249	253	113
28° N. Lat										44° N. Lat										
N (Shade)	NNE/ NNW	NE/ NW	ENE/ WNW	E/ W	ESE/ WSW	SE/ SW	SSE/ SSW	S	HOR	N (Shade)	NNE/ NNW	NE/ NW	ENE/ WNW	E/ W	ESE/ WSW	SE/ SW	SSE/ SSW	S	HOR	
Jan.	25	25	35	117	183	235	251	247	238	196	17	17	17	64	138	189	232	248	252	109
Feb.	29	29	72	157	213	244	246	224	207	234	22	22	43	117	178	227	246	248	247	160
Mar.	33	41	116	189	231	237	221	182	157	265	27	27	87	162	211	236	238	224	218	206
Apr.	36	84	151	205	228	216	178	124	94	278	33	66	136	185	221	224	210	183	171	240
May	40	115	172	211	219	195	144	83	58	280	36	96	162	201	219	211	183	148	132	257
June	51	125	178	211	213	184	128	68	49	278	47	108	169	205	215	203	171	132	115	261
July	41	114	170	208	215	190	140	80	57	276	37	96	159	198	215	206	179	144	128	254
Aug.	38	83	149	199	220	207	172	120	91	272	34	66	132	180	214	215	202	177	165	236
Sep.	34	38	111	179	219	226	213	177	154	256	28	28	80	152	198	226	227	216	211	199
Oct.	30	30	71	151	204	236	238	217	202	229	23	23	42	111	171	217	237	240	239	157
Nov.	26	26	35	115	181	232	247	243	235	195	18	18	18	64	135	186	227	244	248	109
Dec.	24	24	24	99	172	227	248	251	246	179	15	15	15	49	115	175	217	240	246	89
32° N. Lat										48° N. Lat										
N (Shade)	NNE/ NNW	NE/ NW	ENE/ WNW	E/ W	ESE/ WSW	SE/ SW	SSE/ SSW	S	HOR	N (Shade)	NNE/ NNW	NE/ NW	ENE/ WNW	E/ W	ESE/ WSW	SE/ SW	SSE/ SSW	S	HOR	
Jan.	24	24	29	105	175	229	249	250	246	176	15	15	15	53	118	175	216	239	245	85
Feb.	27	27	65	149	205	242	248	232	221	217	20	20	36	103	168	216	242	249	250	138
Mar.	32	37	107	183	227	237	227	195	176	252	26	26	80	154	204	234	239	232	228	188
Apr.	36	80	146	200	227	219	187	141	115	271	31	61	132	180	219	225	215	194	186	226
May	38	111	170	208	220	199	155	99	74	277	35	97	158	200	218	214	192	163	150	247
June	44	122	176	208	214	189	139	83	60	276	46	110	165	204	215	206	180	148	134	252
July	40	111	167	204	215	194	150	96	72	273	37	96	156	196	214	209	187	158	146	244
Aug.	37	79	141	195	219	210	181	136	111	265	33	61	128	174	211	216	208	188	180	223
Sep.	33	35	103	173	215	227	218	189	171	244	27	27	72	144	191	223	228	223	220	182
Oct.	28	28	63	143	195	234	239	225	215	213	21	21	35	96	161	207	233	241	242	136
Nov.	24	24	29	103	173	225	245	246	243	175	15	15	15	52	115	172	212	234	240	85
Dec.	22	22	22	84	162	218	246	252	252	158	13	13	13	36	91	156	195	225	233	65

Reprinted with permission from the 1989 ASHRAE Handbook—Fundamentals.



TABLE 6.11 SHADING FROM OVERHEAD PROJECTIONS

Latitude	24°				32°				40°				48°				56°			
	9 am	Noon	3 pm	6 pm	9 am	Noon	3 pm	6 pm	9 am	Noon	3 pm	6 pm	9 am	Noon	3 pm	6 pm	9 am	Noon	3 pm	6 pm
(Facing)																				
N	—	—	—	.58	—	—	—	.63	—	—	—	.83	—	—	—	1.37	—	—	—	1.61
NE	1.89	—	—	—	2.17	—	—	—	2.13	—	—	—	3.03	—	—	—	3.45	—	—	—
E	1.00	—	—	—	.97	—	—	—	.89	—	—	—	.83	—	—	—	.74	—	—	—
SE	.93	4.55	—	—	1.00	3.33	—	—	.86	2.33	—	—	.73	1.67	—	—	.61	1.33	—	—
S	4.35	3.57	4.35	—	2.63	2.38	2.63	—	1.85	1.59	1.85	—	1.33	1.19	1.33	—	1.08	.93	1.08	—
SW	—	4.55	.93	—	—	3.33	1.00	—	—	2.33	.86	—	—	1.67	.73	—	—	1.33	.61	—
W	—	—	1.00	*	—	—	.97	*	—	—	.89	*	—	—	.83	*	—	—	.74	*
NW	—	—	1.89	*	—	—	2.17	*	—	—	2.13	*	—	—	3.03	*	—	—	3.45	*

Reprinted with permission from the 1985 *Fundamentals*, ASHRAE Handbook & Product Directory.

Note: Values apply from April to September.

\*Shading not effective.

—Completely shaded.

TABLE 6.7 SHADING COEFFICIENTS FOR GLASS WITHOUT OR WITH INTERIOR SHADING DEVICES

Type of Glazing	Nominal Thickness, in (Each light)	Without Shading	With Interior Shading					
			Venetian Blinds		Roller Shades			
			Medium	Light	Opaque		Translucent	
					Dark	Light	Light	
Single glass								
Clear	¼	0.94	0.74	0.67	0.81	0.39	0.44	
Heat absorbing	¼	0.69	0.57	0.53	0.45	0.30	0.36	
Double glass								
Clear	¼	0.81	0.62	0.58	0.71	0.35	0.40	
Heat absorbing	¼	0.55	0.39	0.36	0.40	0.22	0.30	

Note: Venetian blinds are assumed set at a 45° position. Adapted with permission from the 1993 ASHRAE Handbook—Fundamentals.

**TABLE 6.8 COOLING LOAD FACTORS (CLF) FOR GLASS WITHOUT INTERIOR SHADING, IN NORTH LATITUDE SPACES HAVING CARPETED FLOORS**

Dir.	Room	Solar Time																							
		0100	0200	0300	0400	0500	0600	0700	0800	0900	1000	1100	1200	1300	1400	1500	1600	1700	1800	1900	2000	2100	2200	2300	2400
N	L	.00	.00	.00	.00	.01	.64	.73	.74	.81	.88	.95	.98	.98	.94	.88	.79	.79	.55	.31	.12	.04	.02	.01	.00
	M	.03	.02	.02	.02	.02	.64	.69	.69	.77	.84	.91	.94	.95	.91	.86	.79	.79	.56	.32	.16	.10	.07	.05	.04
	H	.10	.09	.08	.07	.07	.62	.64	.64	.71	.77	.83	.87	.88	.85	.81	.75	.76	.55	.34	.22	.17	.15	.13	.11
NE	L	.00	.00	.00	.00	.01	.51	.83	.88	.72	.47	.33	.27	.24	.23	.20	.18	.14	.09	.03	.01	.00	.00	.00	.00
	M	.01	.01	.00	.00	.01	.50	.78	.82	.67	.44	.32	.28	.26	.24	.22	.19	.15	.11	.05	.03	.02	.02	.01	.01
	H	.03	.03	.03	.02	.03	.47	.71	.72	.59	.40	.30	.27	.26	.25	.23	.20	.17	.13	.08	.06	.05	.05	.04	.04
E	L	.00	.00	.00	.00	.00	.42	.76	.91	.90	.75	.51	.30	.22	.18	.16	.13	.11	.07	.02	.01	.00	.00	.00	.00
	M	.01	.01	.00	.00	.01	.41	.72	.86	.84	.71	.48	.30	.24	.21	.18	.16	.13	.09	.04	.03	.02	.01	.01	.01
	H	.03	.03	.03	.02	.02	.39	.66	.76	.74	.63	.43	.29	.24	.22	.20	.18	.15	.12	.08	.06	.05	.05	.04	.04
SE	L	.00	.00	.00	.00	.00	.27	.58	.81	.93	.93	.81	.59	.37	.27	.21	.18	.14	.09	.03	.01	.00	.00	.00	.00
	M	.01	.01	.01	.00	.01	.26	.55	.77	.88	.87	.76	.56	.37	.29	.24	.20	.16	.11	.05	.04	.03	.02	.02	.01
	H	.04	.04	.03	.03	.03	.26	.51	.69	.78	.78	.68	.51	.35	.29	.25	.22	.19	.15	.09	.08	.07	.06	.05	.05
S	L	.00	.00	.00	.00	.00	.07	.15	.23	.39	.62	.82	.94	.93	.80	.59	.38	.26	.16	.06	.02	.01	.00	.00	.00
	M	.01	.01	.01	.01	.01	.07	.14	.22	.38	.59	.78	.88	.88	.76	.57	.38	.28	.18	.09	.06	.04	.03	.02	.02
	H	.05	.05	.04	.04	.03	.09	.15	.21	.35	.54	.70	.79	.79	.69	.52	.37	.29	.21	.13	.10	.09	.08	.07	.06
SW	L	.00	.00	.00	.00	.00	.04	.09	.13	.16	.19	.23	.39	.62	.82	.94	.94	.81	.54	.19	.07	.03	.01	.00	.00
	M	.02	.02	.01	.01	.01	.05	.09	.13	.16	.19	.22	.38	.60	.78	.89	.89	.77	.52	.20	.10	.07	.05	.04	.03
	H	.07	.06	.05	.05	.04	.07	.11	.14	.16	.18	.21	.35	.55	.71	.80	.79	.69	.48	.20	.14	.11	.10	.08	.07
W	L	.00	.00	.00	.00	.00	.03	.07	.10	.13	.15	.16	.18	.31	.55	.78	.92	.93	.73	.25	.10	.04	.01	.01	.00
	M	.02	.02	.01	.01	.01	.04	.07	.10	.13	.14	.16	.17	.30	.53	.74	.87	.88	.69	.24	.12	.07	.05	.04	.03
	H	.06	.06	.05	.04	.04	.06	.09	.11	.13	.15	.16	.17	.28	.49	.67	.78	.79	.62	.23	.14	.11	.09	.08	.07
NW	L	.00	.00	.00	.00	.00	.04	.09	.14	.17	.20	.22	.23	.24	.31	.53	.78	.92	.81	.28	.10	.04	.02	.01	.00
	M	.02	.02	.01	.01	.01	.05	.10	.13	.17	.19	.21	.22	.23	.30	.52	.75	.88	.77	.26	.12	.07	.05	.04	.03
	H	.06	.05	.05	.04	.04	.07	.11	.14	.17	.19	.20	.21	.22	.28	.48	.68	.79	.69	.23	.14	.10	.09	.08	.07
Hor.	L	.00	.00	.00	.00	.00	.08	.25	.45	.64	.80	.91	.97	.97	.91	.80	.64	.44	.23	.08	.03	.01	.00	.00	.00
	M	.02	.02	.01	.01	.01	.08	.24	.43	.60	.75	.86	.92	.92	.87	.77	.63	.45	.26	.12	.07	.05	.04	.03	.02
	H	.07	.06	.05	.05	.04	.11	.25	.41	.56	.68	.77	.83	.83	.80	.71	.59	.44	.28	.17	.13	.11	.10	.09	.08

Values for nominal 15 ft by 15 ft by 10 ft high space, with ceiling, and 50% or less glass in exposed surface at listed orientation.

L = Lightweight construction, such as 1 in. wood floor, Group G wall.

M = Mediumweight construction, such as 2 to 4 in. concrete floor, Group E wall.

H = Heavyweight construction, such as 6 to 8 in. concrete floor, Group C wall.

Reprinted with permission from the 1989 ASHRAE Handbook—Fundamentals.

TABLE 6.13: RATES OF HEAT GAIN FROM OCCUPANTS OF CONDITIONED SPACES

Degree of Activity		Total Heat Adults		Sensible Heat, Btu/h	Latent Heat, Btu/h
		Adult Male	Adjusted M/F <sup>a</sup>		
Seated at theater	Theater—matinee	390	330	225	105
Seated at theater, night	Theater—night	390	350	245	105
Seated, very light work	Offices, hotels, apartments	450	400	245	155
Moderately active office work	Offices, hotels, apartments	475	450	250	200
Standing, light work; walking	Department store, retail store	550	450	250	200
Walking; standing	Drug store, bank	550	500	250	250
Sedentary work	Restaurant <sup>b</sup>	490	550	275	275
Light bench work	Factory	800	750	275	475
Moderate dancing	Dance hall	900	850	305	545
Walking 3 mph; light machine work	Factory	1000	1000	375	625
Bowling <sup>c</sup>	Bowling alley	1500	1450	580	870
Heavy work	Factory	1500	1450	580	870
Heavy machine work; lifting	Factory	1600	1600	635	965
Athletics	Gymnasium	2000	1800	710	1090

*Notes*

1. Tabulated values are based on 75°F room dry-bulb temperature. For 80°F room dry-bulb, the total heat remains the same, but the sensible heat values should be decreased by approximately 20%, and the latent heat values increased accordingly.

<sup>a</sup> Adjusted heat gain is based on normal percentage of men, women, and children for the application listed, with the postulate that the gain from an adult female is 85% of that for an adult male, and that the gain from a child is 75% of that for an adult male.

<sup>b</sup> Adjusted total heat gain for *Sedentary work, Restaurant*, includes 60 Btu/h for food per individual (30 Btu/h sensible and 30 Btu/h latent.)

<sup>c</sup> Figure one person per alley actually bowling, and all others as sitting (400 Btu/h) or standing or walking slowly (550 Btu/h).

Reprinted with permission from the *1997 ASHRAE Handbook—Fundamentals*.