



HAL
open science

Reconstruction du quai n°2 du port de Dégrad des Cannes - Guyanne

Donatien Gélineau

► **To cite this version:**

Donatien Gélineau. Reconstruction du quai n°2 du port de Dégrad des Cannes - Guyanne. Génie civil. 2013. dumas-01387409

HAL Id: dumas-01387409

<https://dumas.ccsd.cnrs.fr/dumas-01387409>

Submitted on 25 Oct 2016

HAL is a multi-disciplinary open access archive for the deposit and dissemination of scientific research documents, whether they are published or not. The documents may come from teaching and research institutions in France or abroad, or from public or private research centers.

L'archive ouverte pluridisciplinaire **HAL**, est destinée au dépôt et à la diffusion de documents scientifiques de niveau recherche, publiés ou non, émanant des établissements d'enseignement et de recherche français ou étrangers, des laboratoires publics ou privés.

CONSERVATOIRE NATIONAL DES ARTS ET METIERS
CENTRE ASSOCIE DE GUYANE

DIPLOME D'INGENIEUR CNAM
SPECIALITE CONSTRUCTION ET AMENAGEMENT
PARCOURS STRUCTURES
(CYC66)

MEMOIRE
Présenté en vue d'obtenir le
DIPLOME d'INGENIEUR CNAM
UA5M43

Présenté par
Donatien GELINEAU

**RECONSTRUCTION DU QUAÏ N°2 DU PORT DE DEGARD DES
CANNES - GUYANE**

Soutenu le 16 Décembre 2013

JURY

Président : Mr GUILLEMARD – Professeur au CNAM Paris

Membres : Mme BESHARAT – Ingénieur BE Guyane Technique Infrastructure

Mr GARCIA – Chef d'entreprise BAULAND TP

REMERCIEMENTS

Mes remerciements s'adressent en particulier à ma famille qui m'a supportée tout au long de mon cursus au CNAM depuis 2012. Merci également à Laure pour ses encouragements et sa relecture des différents mémoires et présentations rédigés lors de mon cursus.

Merci à Ouahcène NAIT RABAH pour son aide, sa disponibilité et son plaisir de transmettre. Ouahcène fut mon enseignant en licence en 2001-2002 ainsi qu'au CNAM.

Merci à toutes les équipes du chantier auquel je participe et que je présente ci-après dans mon mémoire d'ingénieur.

GLOSSAIRE

CCTP : Cahier des Clauses Techniques Particulières

BE : Bureau d'étude

VCGP : VINCI Construction Grands Projets

CARAIB : Compagnie Antillaise des Routes et Autoroutes et d'Importation de Bitume

MFT : Marteau Fond de Trou

VRD : Voirie Réseau Divers

SEP : Sociétés En Participation

TABLE DES MATIERES

1	INTRODUCTION	7
1.1	Objet du mémoire	7
1.2	Objectif du mémoire	7
2	PRESENTATION DU PROJET	8
2.1	Intervenants	12
2.2	Description technique	12
2.3	Le chantier en quelques chiffres	15
2.4	Moyens matériels	15
2.5	Organigramme du chantier	16
3	ALEAS TECHNIQUES ET METHODES	17
3.1	Décalage du démarrage des travaux	17
3.1.1	Conclusion et finalité	19
3.2	Découverte du niveau du rocher plus bas que celui initialement donné au marché	20
3.2.1	Présentation des faits	20
3.2.2	Choix techniques	21
3.2.3	Conclusion technique	27
3.2.4	Méthodologie de réalisation et dispositions constructives	28
3.2.5	Incidence financière	30
3.2.6	Conclusion	30
3.3	Forage des pieux	31
3.3.1	Principe de fonctionnement	31
3.3.2	Méthode de forage des pieux	36
3.3.3	Principaux problèmes rencontrés	42
3.3.4	Modification du cluster	45
3.3.5	Conclusion	48

3.4	Phénomènes de renards et tassements différentiels	49
3.4.1	Définition	49
3.4.2	Conséquences sur l'ouvrage	49
3.4.3	Calcul de la côte d'arrêt des palplanches	50
3.4.4	Solutions envisagées	53
3.4.5	Conclusion	56
3.5	Préfabrication de la magistrale de quai	58
3.5.1	Coffrage de la préfa de la poutre de couronnement	62
3.5.2	Coffrage pour le coulage en place de la partie haute de la poutre de couronnement	64
4	RATIOS, RENDEMENTS ET PLANNING DE REALISATION DES TRAVAUX	65
4.1	Sciage et démolition de la poutre de couronnement	65
4.2	Mise en fiche des pieux et premiers fonçages	67
4.3	Curage et trépanage des pieux	70
4.4	Forage des pieux	73
4.5	Coulage des racines	74
4.6	Mise en place des tirants et des liernes	76
4.7	Poutre de couronnement	78
4.8	Tableau de synthèse des différents postes analysés	81
5	MOYENS HUMAINS	84
5.1	Contexte	84
5.2	Chefs de chantier	84
5.3	Personnel	84
5.4	Grutier	85
5.5	Macon coffreur	85
5.6	Ferrailleurs	85
5.7	Effectif total du chantier en pic de production	86

6 CONCLUSION	87
ANNEXE 1 – TABLEAU DES QUANTITES	91
ANNEXE 2 – DOSSIER DE PLAN DE COMPREHENSION	92

1 INTRODUCTION

J'occupe aujourd'hui un poste d'ingénieur travaux au sein de l'entreprise VINCI Construction Grands Projets¹. Je suis depuis le début de ma carrière professionnelle dans cette entreprise et ai eu l'occasion de travailler dans différents pays, différentes langues et bien entendu sur différents chantiers et techniques de construction (Génie Civil industriel, autoroutes, travaux portuaires, ...). Depuis Février 2011, je suis mis à disposition de CARAIB MOTER² par VCGP³ pour la durée du chantier de reconstruction du quai n°2 du port de Dégard des Cannes.

Ma fonction sur ce projet consiste à gérer l'ensemble de ce chantier. Du développement des études, en passant par les achats divers, de la relation client à la gestion des Hommes.

1.1 Objet du mémoire

Le présent mémoire porte sur la construction du quai n°2 du port de Dégrad des Cannes en Guyane. J'y explique le projet, les intervenants concernés, les moyens humains et matériels. Je relate également les principaux faits marquants qui sont apparus tout au long du chantier jusqu'à la remise du présent dossier.

De par la nature des travaux à réaliser, nous avons eu beaucoup d'inconnues à traiter. Parfois simples, longues, complexes, nous avons toujours su y répondre afin de nous conformer aux exigences de notre client et dans le respect du planning et du budget.

1.2 Objectif du mémoire

L'objectif de ce mémoire est d'une part de valider mon diplôme d'ingénieur. D'autre part, il pourra servir de retour d'expérience dans l'entreprise CARAIB MOTER ainsi que VCGP ou même au sein du groupe VINCI.

¹ VINCI Construction Grands Projets fait partie du groupe de concession construction VINCI.

² CARAIB MOTER est la filiale en Martinique d'Eurovia, entreprise du groupe VINCI.

³ VCGP : VINCI Construction Grands Projets

2 PRESENTATION DU PROJET

Situées sur la rive gauche du fleuve Mahury, les installations du port de Dégrad des Cannes constituent le Port d'Intérêt National de Cayenne, qui comprend quatre quais principaux.

Le Quai n°2, situé dans l'alignement du Quai n°1 est en cours d'exploitation et est particulièrement affecté au trafic conteneurisé conventionnel. Le poste RORO, situé à l'ouest, utilise une partie du linéaire d'accostage du Quai n°2. Le Quai n°3 est situé dans le prolongement du poste RORO et est actuellement utilisé en secours du Quai n°2 pour le trafic conteneurisé, lorsque les postes à quai du Quai n°2 ou n°1 sont occupés.

Le Quai n°2, construit dans les années 1971-1973 est un ouvrage constitué de 16 gabions de palplanches. Depuis sa construction, ce quai montre des signes d'instabilité (tassement et déversement vers l'avant de certains gabions) qui, ajouté à un vieillissement assez prononcé des structures, ont conduit le Maître D'Ouvrage à décider de sa reconstruction.

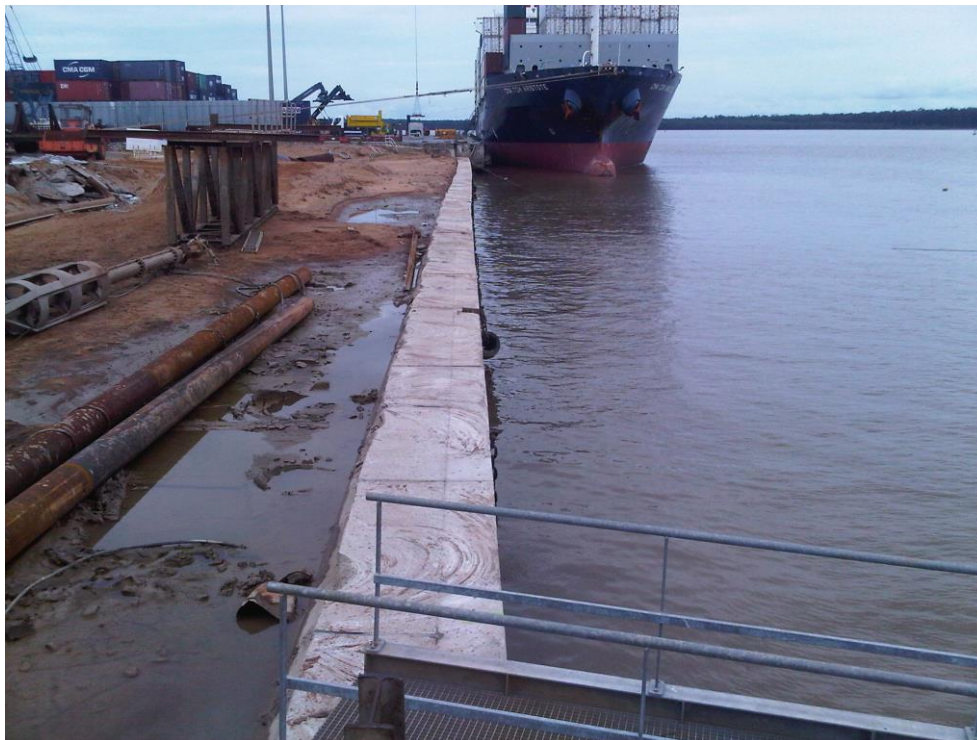


Figure 1 – Photo du déversement de la magistrale du quai

Les travaux concernent :

Partie Génie civil

- Les travaux préparatoires (installations de chantier, pose de clôture, ...).
- La démolition de la poutre maîtresse existante
- L'arasement des gabions à la cote +1,70 CM
- La réalisation d'un rideau mixte constituant rempiètement du quai existant, y compris poutre de couronnement
- La réalisation d'un contre-rideau d'ancrage et d'une nappe de tirants
- La mise en œuvre d'équipements de quai
- La réalisation d'un rideau parafoyer en arrière de la plate-forme RORO
- La réalisation d'un dragage final de retour à la cote initiale devant le quai neuf.

Partie Assainissement.

- La reprise du réseau EP existant
- La mise en œuvre d'un nouveau réseau prenant en charge les eaux pluviales des terre-pleins des quais 1 et 2
- Le raccordement des réseaux des quais 1 et 2
- La mise en œuvre de trois décanteurs particuliers
- La réalisation de caissons de circulation autour des décanteurs

Partie Terre-plein

- La réalisation du terre-plein arrière au Quai 2
- La réfection du terre-plein démolé dans le cadre des travaux
- Les raccordements de terre-pleins respectant les pentes projet
- La réalisation d'une couche de forme à l'aide de matériaux de récupération issus des démolitions
- La mise en œuvre d'une structure de chaussée béton.

Il s'agit d'un chantier de rempiètement du quai n°2 existant et qui fait 200 mètres linéaires.



Figure 2 - Vue aérienne du port

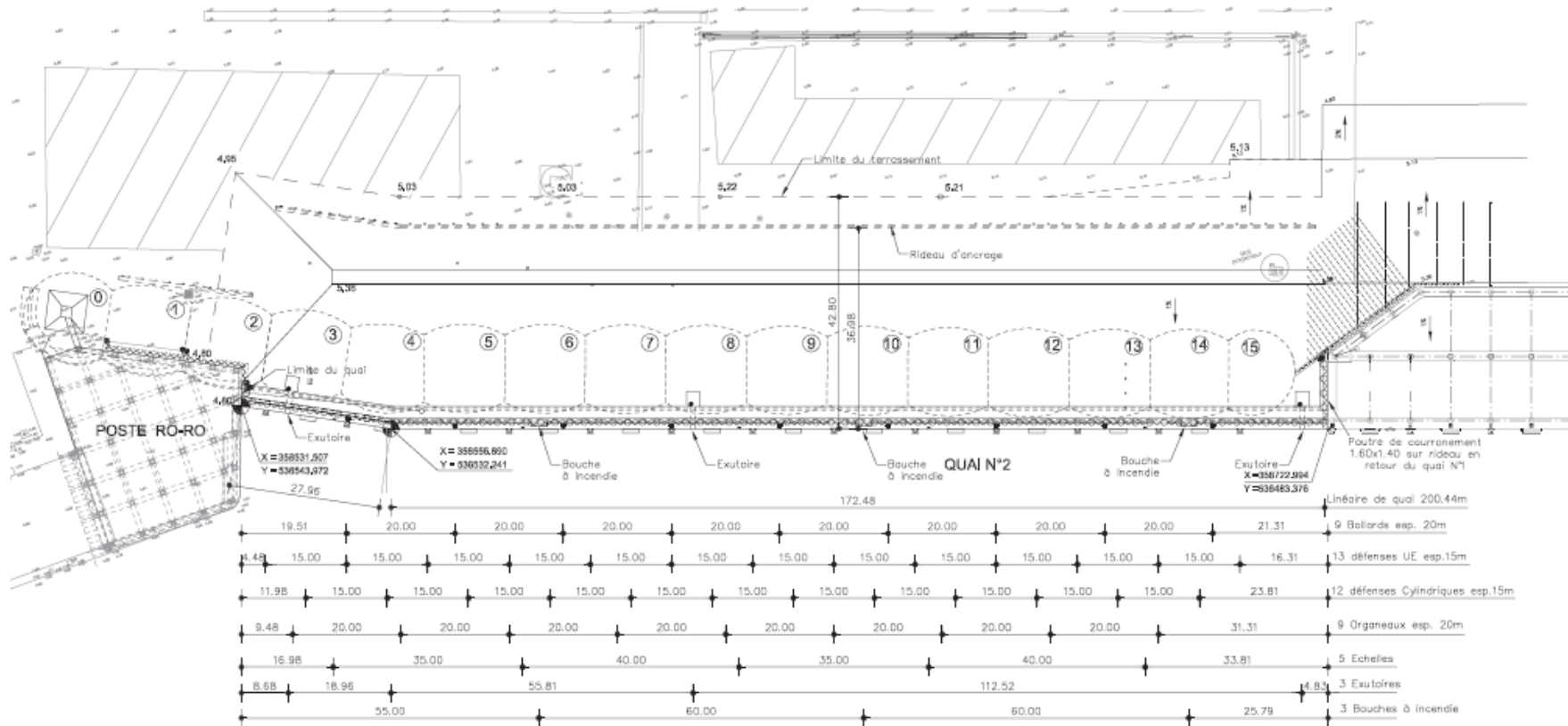


Figure 3 - Plan d'ensemble - Extrait du CCTP

2.1 Intervenants

Maitre d'Ouvrage : GPMG – Grand Port Maritime de Guyane

Maitre d'œuvre : EGIS Eau

Titulaires du marché : Groupement CARAIB MOTER – BAULAND TP, CARAIB MOTER

Mandataire

Bureau d'étude d'exécution : ARTES

Bureau d'étude VRD : GTI

Fourniture de béton : SGRB

Terrassements et sciage : ATPA / DRC

2.2 Description technique

Le soutènement du quai principal est un rideau dit « rideau mixte » pieux - palplanches, constitué de tubes en acier S355 Ø1220 ép. 22mm et de palplanches Az26 700D en S355. L'ancrage en tête est assuré par des tirants Ø95 aux extrémités refoulés M115 et de liernes en HEB 340 S430 et repris par un rideau arrière en palplanches Az26.

A l'embouchure du Mahury, et devant le quai n°2, nous avons la présence d'une cuirasse rocheuse en diorite qui ne permet pas de battre les pieux au travers. A la conception du marché, le maitre d'œuvre a décidé d'encaster les pieds de tubes dans le rocher au moyen de « pieux racines » d'un diamètre inférieur aux tubes principaux et positionnés à l'intérieur. En effet, les couches de couverture ne permettent pas de reprendre la butée du rideau, les racines sont donc nécessaires à sa stabilité.

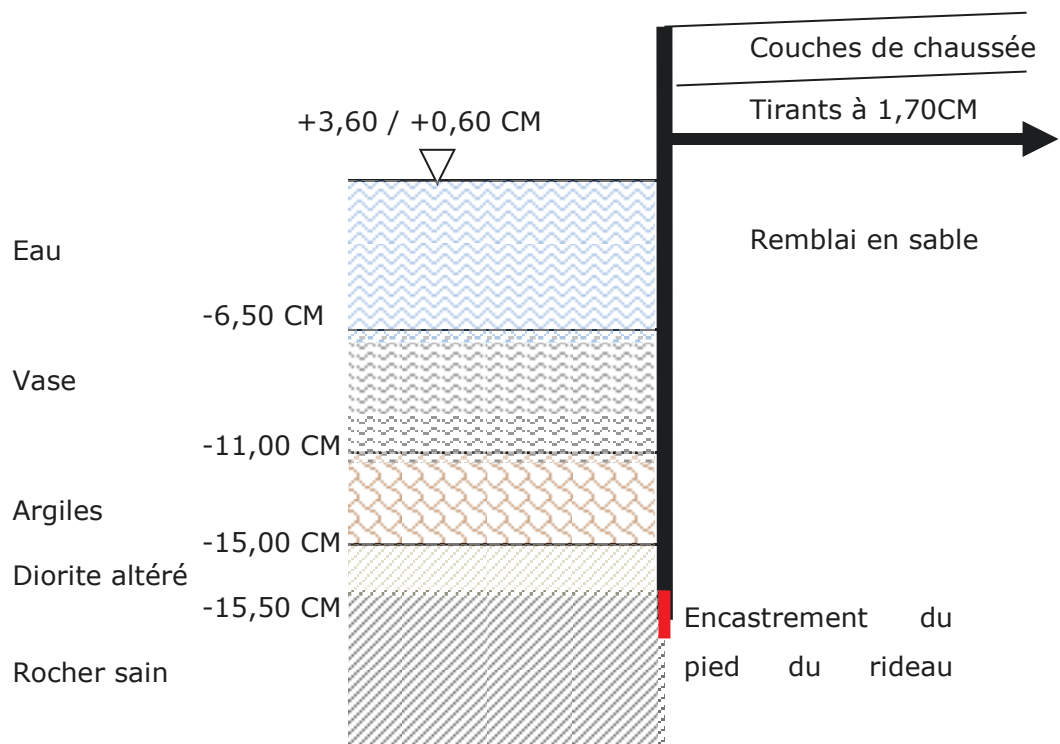


Figure 4 - Coupe de principe du soutènement du quai

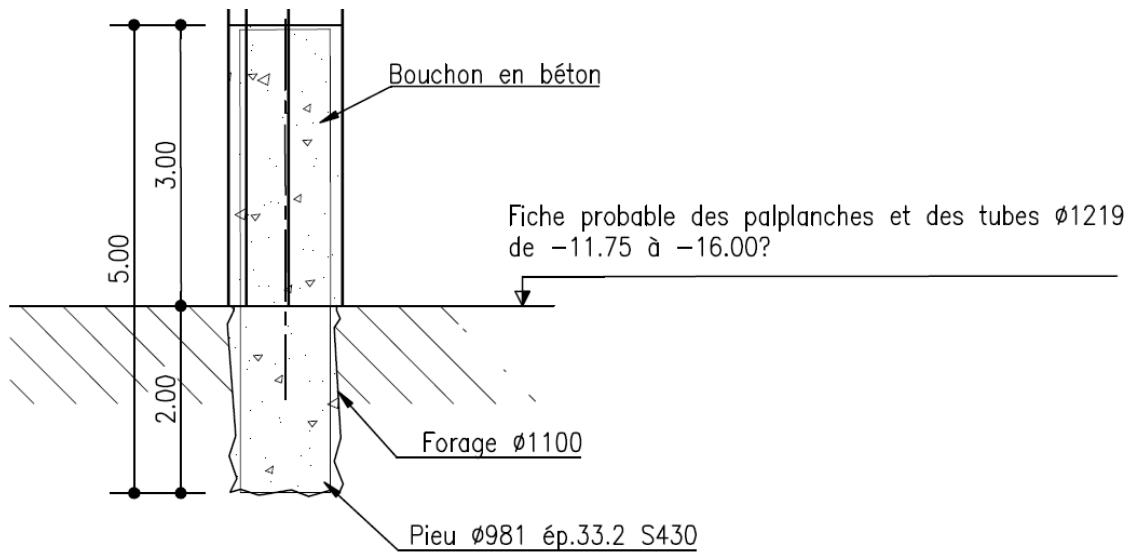


Figure 5 - Principe de l'encastrement en pied de tube

Le forage pour les racines est effectué à l'aide d'un outil spécifique appelé « cluster drill » et qui permet de forer en diamètre 1100mm les pieds de tubes sur une profondeur de 2m. Le cluster drill est constitué de 6 marteaux fond de trou de 8" de diamètre montés sur un barillet qui est mis en rotation. Les « cuttings » (débris de roche) sont remontés à la surface à l'aide d'un système « air lift » (différence de densité entre l'air et les débris de roche) et qui permet de remonter les débris générés lors du forage.



Figure 6 - Photo du barillet du cluster-drill.



Figure 7 - Photo du cluster en fonctionnement

Les tubes pour racine d'un diamètre de 981mm sont placés à l'intérieur des tubes de 1220, dans le forage de 1100. Ces tubes sont bétonnés sur une hauteur de 5m.

Une fois le rideau mixte en place, les racines bétonnées et les tirants posés, nous avons à réaliser une poutre de couronnement.

Cette poutre fait 2,80 x 3,00 ht et est en partie préfabriquée. La partie supérieure de la poutre à 3 caniveaux techniques et un caniveau eau pluviale.

La poutre de quai existante est sciée à la scie à câble pour limiter les vibrations sur les gabions de palplanche existant. Ce choix technique a joué en notre faveur lors de l'attribution de l'offre. Les blocs retirés sont concassés puis le 0/31,5 sera utilisé pour les couches de forme des terre-pleins du quai.

Les nouvelles chaussées sont constituées de 2 couches en béton armé de 38 et 39 cm d'épaisseur.

Les assainissements à l'arrière des terre-pleins sont réalisés une fois le quai en exploitation.

2.3 Le chantier en quelques chiffres

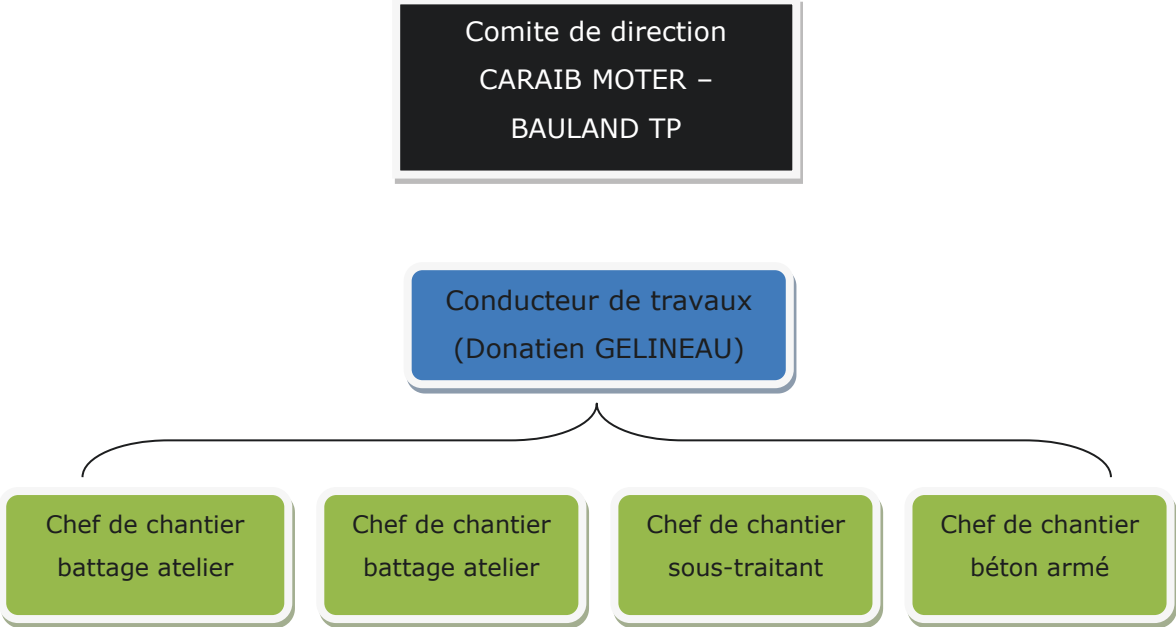
- 1800t de pieux et palplanches
- 81 pieux de 1220mm, ep 22 et S355
- 80 palplanches AZ26-700D pour le rideau mixte avant
- 5000 m² de peinture anticorrosion
- 184 palplanches pour le rideau arrière
- 260 t de tirants
- 70 tonnes de liernes
- 320 anodes sacrificielles, soit environ 17t de protection cathodique
- 380t d'armature
- 5000 m³ de béton de structure
- 7000 m³ de béton de dallage
- 550 ml de caniveaux à grille
- 3 séparateurs à hydrocarbure de 100l/s et 150 l/s
- 30000 m³ de déblai remblai
- 2000 m³ de couche de forme à concasser à l'aide des produits de démolition du chantier.

Chiffre d'affaire du chantier : 23 M€

2.4 Moyens matériels

- Deux grues treillis 80t
- Un vibrofonceur PTC 30H1
- Un vibrofonceur PTC 50H4
- Un chariot élévateur
- Un ponton flottant 40x15
- Une grue treillis 130t embarquée sur ponton
- Un cluster drill Ø1100
- 6 compresseurs de 500 ch de 22 bars à 21,5 m³/min
- Trépan émulseur
- Matériel de terrassement (sous-traité)

2.5 Organigramme du chantier



3 ALEAS TECHNIQUES ET METHODES

Dans ce chapitre, je vais présenter les différents problèmes techniques rencontrés en phase de réalisation. Les conclusions, conséquences et solutions trouvées sont également exposées ci-après.

3.1 Décalage du démarrage des travaux

Le marché de la reconstruction du quai n°2 a été notifié le 1^{er} Décembre 2010. A cette date, le quai n°1 est en cours de construction et les travaux doivent s'achever courant du 1^{er} trimestre 2011. L'ordre de service pour le commencement de la période de préparation a été notifié le 23 Janvier 2011 pour un début de travaux au 24 Avril 2011.

Initialement, il était prévu que pendant les travaux du quai n°1, le trafic portuaire serait dévié sur le quai n°2. A la fin des travaux sur le quai n°1, le trafic portuaire devait être dévié sur ce quai, permettant ainsi la libération du quai n°2 pour démarrage des travaux.

Le quai n°1 a été livré courant Avril 2011. A sa réception, la maîtrise d'ouvrage a fait réaliser un dragage devant la passerelle de lamanage qui a été nouvellement construite dans le cadre de ce marché. La reconstruction du quai n°1 portait sur la réalisation d'un quai sur pieu identique à l'existant et à prolonger son linéaire par le biais d'une passerelle de lamanage de 90m en aval.



Figure 8 - Vue aérienne du quai n°1 avant sa reconstruction – Source google map

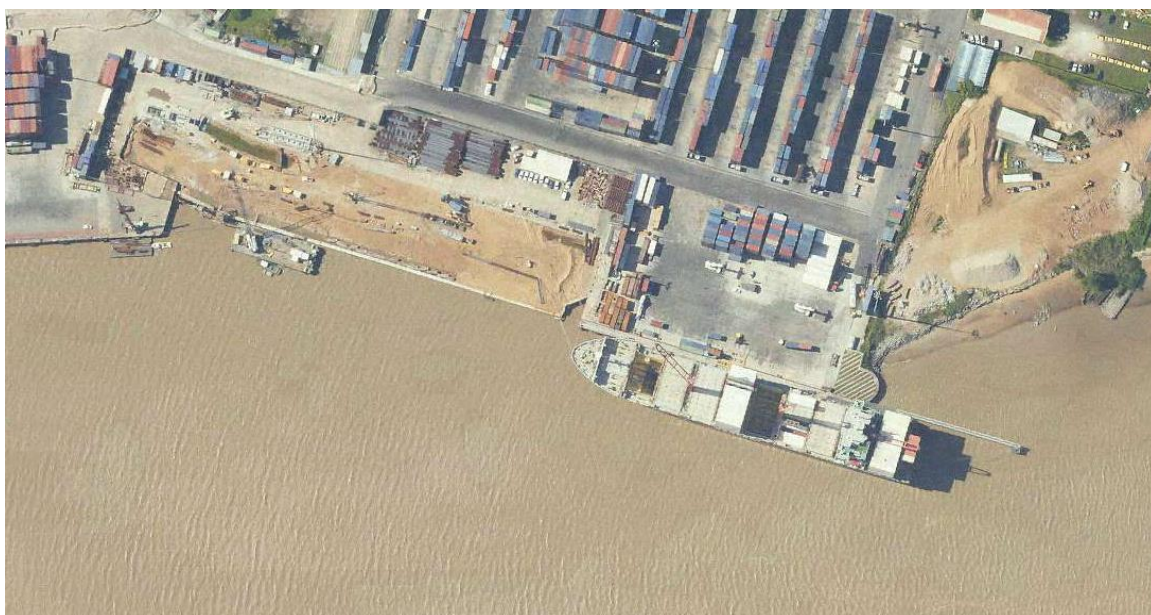


Figure 9 - Vue aérienne du quai 1 et 2 après la fin des travaux sur le quai 1

Lors de ce dragage, la maîtrise d'ouvrage a mis en évidence la présence de 2 pinacles rocheux à environ 20m de la ligne d'accostage au droit du pieu médian de la passerelle de lamanage. Ces 2 pointes rocheuses avaient une cote supérieure à la cote de souille initialement prévue pour l'exploitation du quai n°1. La cote de souille prévue en exploitation est de -8,50 CM et le haut de ces pointes rocheuses était compris entre -6,90 et -7,90 CM.

2 marchés successifs ont alors été lancés par la DEAL pour supprimer ces pointes rocheuses. La méthode utilisée par les entreprises mandatées consistait à placer des charges pyrotechniques appelées NONEX dans des forages de faible diamètre à la base de ces pinacles. Cette méthode n'a pas permis de réduire de manière notable le niveau de tête de ces roches. Face aux échecs successifs, la DEAL, en accord avec les différents acteurs portuaires a finalement décidé de mettre en exploitation le quai n°1. La cote de souille du port de Dégrad des Cannes a été réduite à -6,90CM. Ceci a permis d'ouvrir le chantier du quai n°2. Le chantier a commencé le 20 février 2012, soit 10 mois après sa date théorique de démarrage.

En parallèle de ces opérations de déroctage, les fournitures commandées en phase de préparation ont été livrées sur le chantier, en accord avec la maitre d'œuvre et d'ouvrage. Les matériels spécifiques au chantier ont été également acheminés sur place ou fabriqués.

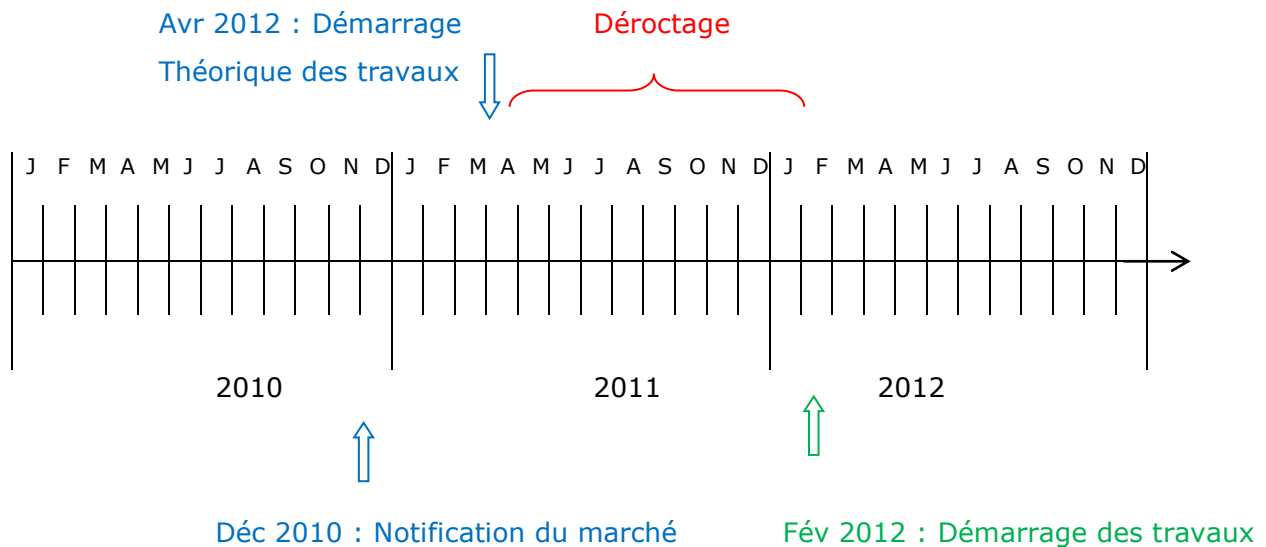


Figure 10 - Echelle temporelle donnant les dates clés du projet

La durée de cette immobilisation fut de 10 mois et l'incidence financière pour le groupement d'entreprises fut lourde. Du matériel est resté en attente sur le quai ou en Martinique. J'ai personnellement patienté 10 mois avant de commencer les travaux tout en étant mobilisé sur ce chantier.

3.1.1 Conclusion et finalité

Un mémoire de réclamation a été présenté à la maîtrise d'ouvrage. Celui-ci se portait à 10% environ du montant total des travaux. Un accord d'une valeur de 42% du montant réclamé a été attribué après de nombreuses discussions avec le client. L'accord a été signé presque un an après le démarrage des travaux.

3.2 Découverte du niveau du rocher plus bas que celui initialement donné au marché

3.2.1 Présentation des faits

En phase de préparation de chantier, il a été proposé au Maître d'Œuvre et d'Ouvrage de procéder à un sondage au droit de chaque pieu. Il était initialement prévu dans les bordereaux de prix, un prix pour réaliser des entures⁴ de pieux dans le cas où celles-ci ne seraient pas prévisibles. Nous avons proposé au client de nous rémunérer de la campagne de sondage et en contrepartie nous prenions le risque sur le nombre d'entures à réaliser.

Cette campagne de sondage a été réalisée en fonçant un tube de $\varnothing 406$ au droit de chaque pieu de manière à atteindre le refus. Ceci nous a permis de définir le niveau du rocher et par conséquent de définir la position de chaque tube en fonction des longueurs disponibles.

Dès le début de la campagne de sondage, nous nous sommes aperçus que le niveau du rocher donné au marché était supérieur à celui réellement sondé. Le graphique ci-joint permet de visualiser les longueurs de tubes commandés avec le niveau du rocher trouvé lors de cette campagne de sondage.

Suite à cette mise en évidence, nous avons alors réalisé une deuxième campagne de sondage pressiométrique. Le but étant de vérifier les propriétés des couches de couverture au-dessus du rocher et de forer au travers de la roche afin de s'assurer de la viabilité du rocher à être foré. On peut voir sur le graphique ci-dessus qu'il y a des piques. Ceux-ci correspondent à des « faux refus ». Ce sont des blocs de diorite altéré qui sont enfouis dans les couches de couvertures. Lors de la première campagne de sondage, notre pieu de 406 s'est arrêté sur ces faux refus mais ils ne sont pas suffisamment épais pour pouvoir y ancrer le rideau.

⁴ Enture : Soudure bout à bout de parties métalliques

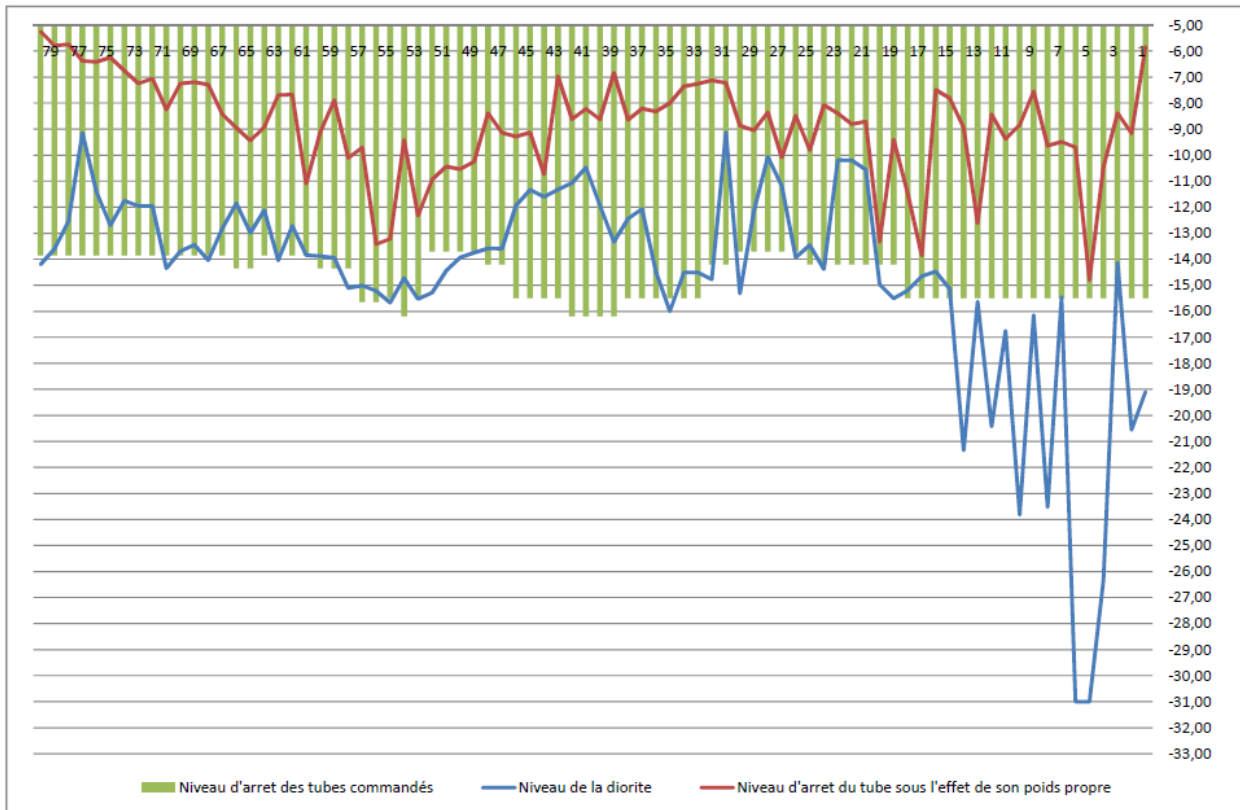


Figure 11 - Graphique comparant les longueurs de tubes livrés et le niveau du rocher

Au vu de cette courbe de niveau de rocher, nous avons interrogé notre bureau d'étude et lui avons demandé de vérifier la stabilité de l'ouvrage. Cette stabilité n'a pas été vérifiée et il nous a fallu envisager plusieurs solutions techniques pour palier à ce problème.

3.2.2 Choix techniques

A l'époque où la mise en évidence du niveau du rocher a été faite, nous avons importé beaucoup de matériaux. 100% de nos tubes et palplanches étaient présents sur chantier, ainsi que les tirants.

Nous avons donc décliné avec le bureau d'étude toutes les solutions qui nous semblaient viables au vu des fournitures présentes sur le chantier.

Le tableau ci-après définit les solutions techniques qui ont été envisagées et discutées avec notre BE.

SOLUTION	DESIGNATION	AVANTAGES	INCONVENIENTS
1	Soudure de pieux de classe et d'épaisseur supérieure	<ul style="list-style-type: none"> • Permet d'utiliser une partie des pieux déjà sur le chantier • Limite l'incidence financière 	<ul style="list-style-type: none"> • Ne permet pas d'utiliser les pieux peints
2	Utilisation de pieux racines plus long et bétonnage à l'intérieur des pieux pour augmenter l'inertie des tubes.	<ul style="list-style-type: none"> • Permet d'utiliser les pieux déjà importé 	<ul style="list-style-type: none"> • Nécessite d'importer de nouveaux pieux identiques à ceux livrés sur chantier. • Nécessite d'importer de nouveaux pieux racines et de les souder sur place • Incidence financière lourde

SOLUTION	DESIGNATION	AVANTAGES	INCONVENIENTS
3	Renforcement de sol en pied de rideau	<ul style="list-style-type: none"> • Permet de conserver les tubes déjà livrés 	<ul style="list-style-type: none"> • Technique inconnue dans l'entreprise, pas de retour d'expérience sur ce sujet. Nécessite des moyens de dragage important. • Nécessite malgré tout d'importer de nouvelles longueurs de tubes
4	Réalisation d'un quai sur pieu à l'angle du quai 1	<ul style="list-style-type: none"> • Permet d'utiliser moins de linéaire de tubes 	<ul style="list-style-type: none"> • Nécessite de revoir toute la méthodologie du chantier. • Incidence financière lourde • Problème de définition du soutènement à l'arrière du quai

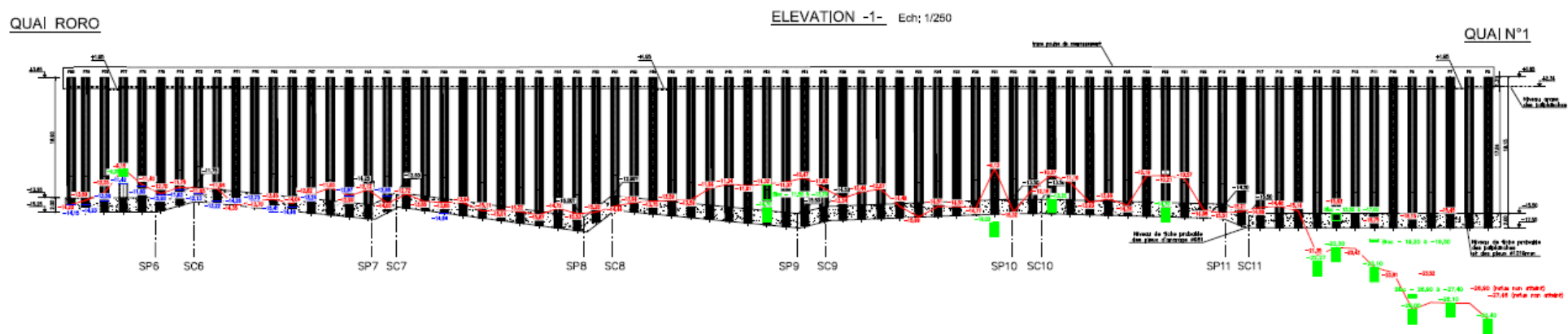


Figure 12 - Vue de face du rideau mixte (la ligne rouge représente le niveau du rocher)

Dans un souci d'économie, nous avons, avec le bureau d'étude, choisi d'optimiser les choix technique de manière à importer un minimum de matériaux.

Néanmoins, parfois, il nous a fallu prendre des décisions qui conduisent à l'achat de nouveaux matériaux. Les contraintes entre foncer des pieux de 20m de long et des pieux de 40m ne sont pas du tout les mêmes. Il nous a donc fallu privilégier et sécuriser la mise en œuvre, parfois au détriment de l'achat de fournitures.

Un des exemples à citer sont les tirants et les liernes. Nous souhaitions utiliser les tirants $\varnothing 95$ qui étaient déjà sur le chantier pour les doubler avec des tirants plus petits. Le problème était de placer ces tirants. Nous avons alors 2 choix, l'un était de les superposer, solution qui a été écartée car le niveau du premier lit de tirant serait trop bas par rapport aux cotes des plus basses eaux et entraînerai donc un problème de mise en œuvre. L'autre option était de mettre en œuvre un verrou de traction coté rideau avant afin de diminuer l'espacement entre les tirants.

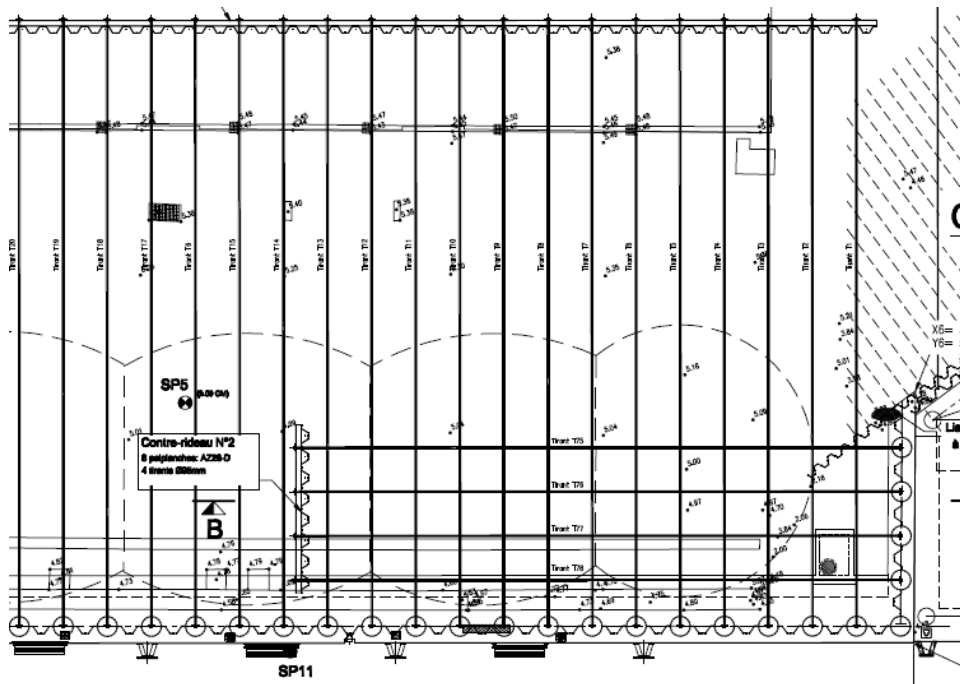


Figure 13 – Plan d'ensemble avant modification des tirants

Ce choix n'a pas été rendu possible compte tenu de la difficulté à mettre en œuvre ce verrou de traction entre les pieux. Là encore, les tirants étant déjà à un niveau très bas, il nous aurait fallu aller souder ce verrou de traction presque dans l'eau avec tous les risques que cela comprend.

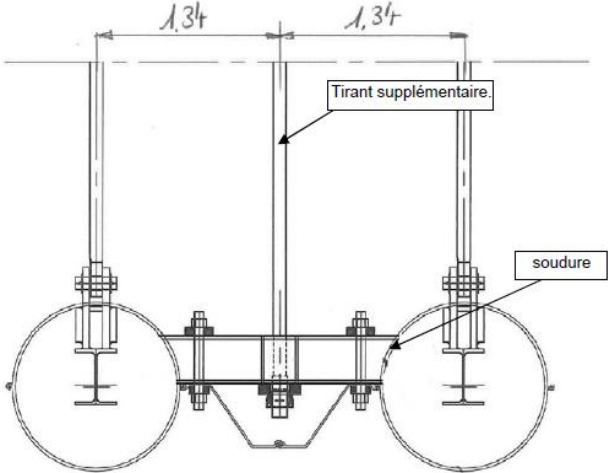


Figure 14 – Vue de dessus de la proposition faite pour le doublement des tirants

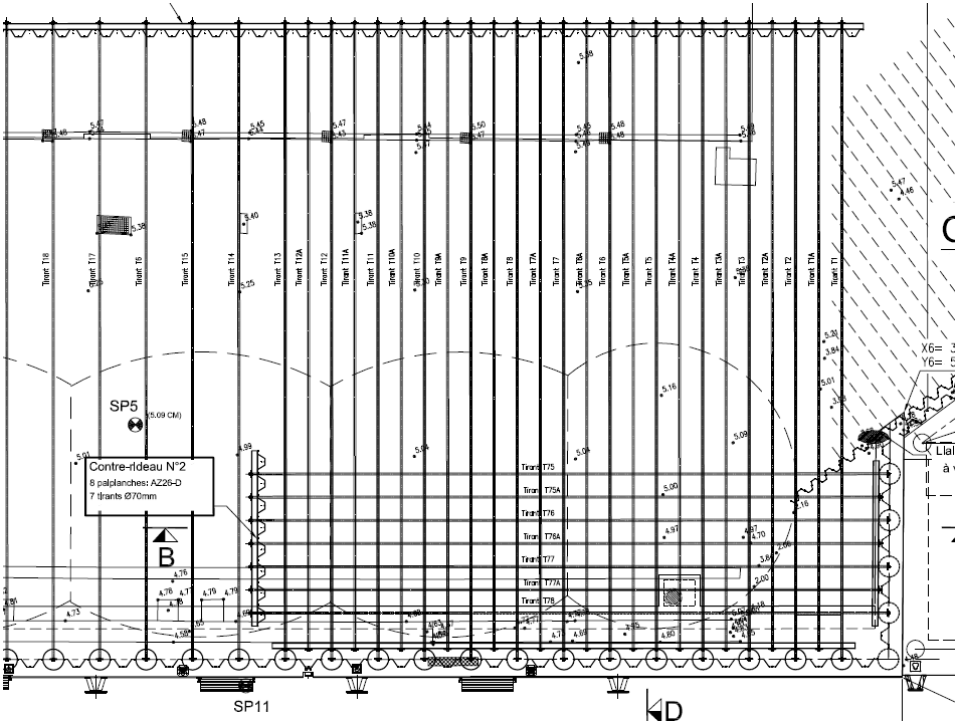


Figure 15 – Plan d'ensemble avec le doublement des tirants

Nous avons alors décidé de purement et simplement changer les tirants et les liernes malgré l'impact économique que cela pouvait avoir.

3.2.3 Conclusion technique

La solution qui a finalement été retenue est la suivante :

- Utilisation des pieux de $\varnothing 1220$ ep 22 S355GP de la cote du rocher jusqu'à la cote -15 CM
- Utilisation de pieu de 34,6mm en X70 ou de 27mm en X65 de la cote -15 jusqu'en haut du rideau
- Utilisation de tirants $\varnothing 115$ en lieu et place de ceux déjà livré sur le chantier ($\varnothing 95$)
- Changement des liernes HEB340 pour des liernes en HEB 500 ou pieux d'ancrage à partir des chutes
- Conservation du système d'ancrage en forage de 1100

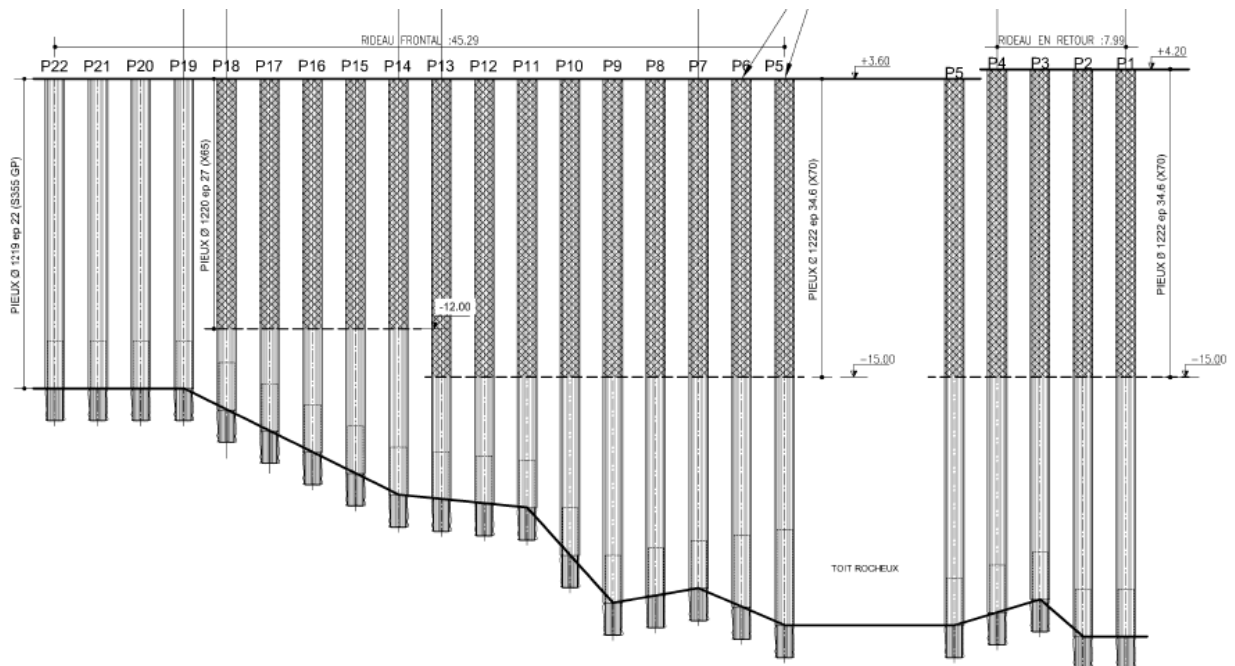


Figure 16 - Vue de face du rideau mixte avec la solution adoptée entre les pieux 1 à 18

3.2.4 Méthodologie de réalisation et dispositions constructives

Nous avons identifié pendant les différentes campagnes de sondage la présence de blocs erratiques noyés dans les couches de couverture⁵. Afin de palier à ce problème, nous avons proposé à notre client plusieurs solutions permettant de foncer les pieux dans des conditions optimales :

1. Renforcement du pied de tube par un tube plus épais et de classe supérieur. Nous avons proposé de renforcer le pied des pieux de 1219mm ep 22 en S355GP par des viroles en 1238mm ep 30mm en S460. Cela nous permet d'avoir un renfort du tube et évite ainsi l'ovalisation des pieux sous l'effet du vibrofonceur ou du mouton hydraulique. Ces viroles ont été choisies pour 2 raisons, la première étant que le diamètre intérieur du tube reste le même que les tubes principaux et ne pose pas de problème pour le passage du cluster. L'autre raison est que le diamètre extérieur est légèrement plus gros que les pieux principaux mais ne nécessite pas de modification de notre guide de battage.



Figure 17 - Vue d'un pied de tube après vibrofonçage

2. Le fonçage des pieux se fera en partie à l'aide d'un vibrofonceur, jusqu'au faux refus. Après un premier trépanage et curage des pieux à cette cote intermédiaire, le bloc erratique sera cassé, il ne gênera pas le fonçage du tube. Ce dernier est battu jusqu'à refus au mouton hydraulique

⁵ Ces blocs sont aussi appelés « faux refus »

3. Compte tenu des engins de manutention à notre disposition, le phasage de mise en place des tubes a dû être adapté de sorte que l'on puisse mettre en œuvre ces pieux. En effet, il ne nous est pas possible de manutentionner les pieux dans leur totalité avec les grues que nous avons sur le chantier. Le tube le plus lourd fait 37 m de long pour un poids unitaire de près de 32 tonnes. De plus, comme expliqué au point 2, il nous faut faire face à l'éventualité de blocs erratiques. Nous avons donc fait le choix de foncer un tube de 1219 renforcé à son pied jusqu'aux blocs erratiques, de manière à pouvoir le trépaner et casser ce bloc. Une fois cette opération réalisée, nous avons mis en fiche et foncé le pieu de 1219 de 22mm d'épaisseur puis y avons soudé le tube de 34,6.

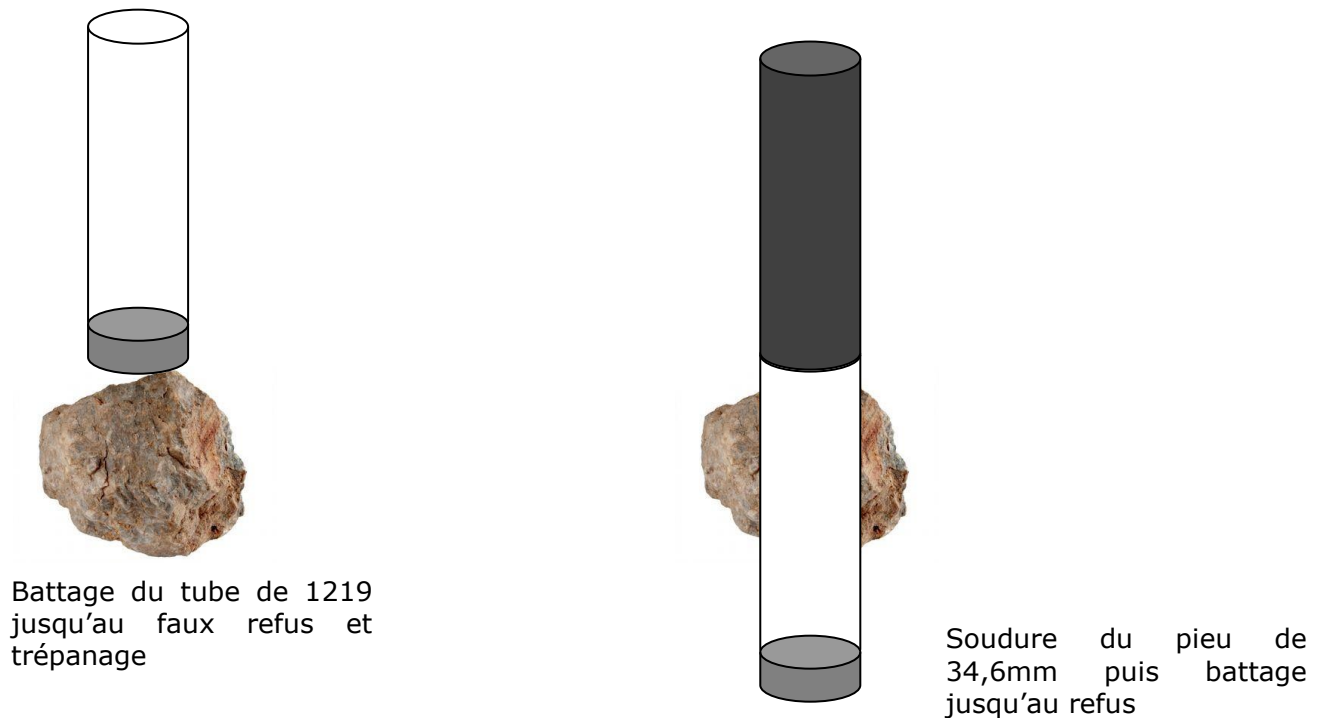


Figure 18 – Schéma de principe de fonçage des pieux

Nous nous sommes également aperçus que les blocs erratiques allaient nous poser des problèmes pour le battage des palplanches. Il n'est techniquement pas possible de passer au travers d'un bloc avec un palplanche métallique.

Les tolérances données au CCTP pour la verticalité ne sont pas compatibles avec la mise en œuvre des palplanches. En effet, les CCTP nous donne un défaut maximum de verticalité de 1cm/ml de pieu dans les 2 directions. Or, dans notre cas, nous avons des pieux de 36 m de long.

Même avec une tolérance de 1cm/m, on peut potentiellement avoir le pied de pieu décalé de 36 cm avec la tête, donc, dans un cas extrême 72 cm entre 2 pieux. Nous avons très vite identifié ce problème et avons demandé au bureau d'étude de mener un calcul afin de vérifier la longueur minimale des palplanches pour ne pas créer de renard⁶. Cette cote a été définie à -15,00 CM. Une vérification a aussi été menée sur le rideau car la longueur des palplanches joue aussi sur l'inertie du rideau mixte.

3.2.5 Incidence financière

Un avenant au contrat a été signé avec des prix nouveaux pour cette partie du chantier. En effet, compte tenu de la nature des travaux à réaliser, il nous a fallu réaliser un chiffrage complet une fois la solution technique figée. Ces prix nouveaux ont concernés :

- Les études techniques
- l'approvisionnement des nouveaux tubes et des tirants
- Leur mise en œuvre
- La modification et l'adaptation du matériel de forage
- Les installations de chantier

L'incidence financière a été de 13% pour le client par rapport au montant initial du marché. L'impact sur le planning a été de 3 mois.

3.2.6 Conclusion

La découverte d'un niveau de rocher plus bas que celui donné dans le marché nous a conduit à adopter des solutions techniques en adéquation avec les fournitures à notre disposition sur le chantier. Ceci afin de limiter au maximum l'impact financier pour le client tout en restant réaliste tant au niveau du planning que sur les méthodes utilisées.

Pour ma part, je reste convaincu que si ce niveau de rocher avait été mis en évidence plus tôt par notre client, le type de quai à construire n'aurait surement pas été le même. Compte tenu des niveaux de rocher, le soutènement n'aurait peut-être pas été la solution retenue. Je pense qu'un quai sur pieu aurait été plus approprié.

⁶ Le renard est créé sous l'effet des marées.

3.3 Forage des pieux

Dans ce chapitre, j'expose le principe de fonctionnement du cluster et les problèmes que nous avons rencontrés au cours des forages.

3.3.1 Principe de fonctionnement

Le cluster⁷ drill est un outil composé de plusieurs marteaux fond de trou et assemblés sur un barillet. Ce barillet est mis en rotation et les marteaux fond de trou (MFT) sont activés avec de l'air sous pression. En général, les MTF sont de petit diamètre, 6 ou 8" selon les fabricants. Le barillet quant à lui est d'un grand diamètre (1100 mm dans notre cas).

Il existe à ma connaissance deux types de cluster, ceux à circulation inverse, et ceux avec panier de déchargement.

Les clusters à circulation inverse évacuent à l'avancement de l'outil les cuttings⁸. Ceux-ci sont remontés à la surface en injectant de l'air dans une colonne pleine d'eau. Par différence de densité, l'eau chargée en air entraîne les cuttings à la surface.

Les clusters avec panier de déchargement évacuent l'air des MFT par le pied de l'outil. Cet air va avoir tendance à remonter entre le barillet et le forage et va entraîner les cuttings. Il suffit donc de maintenir un espace suffisamment confiné entre le tube et le haut du forage de manière à maintenir la vitesse de passage de l'air et des cuttings. Une fois arrivé en haut du panier, l'espace entre le tube et le panier étant plus grand, la vitesse de remonté chute et les cuttings tombent dans le panier par gravité. Ces outils sont en général utilisés avec de la mousse de forage.

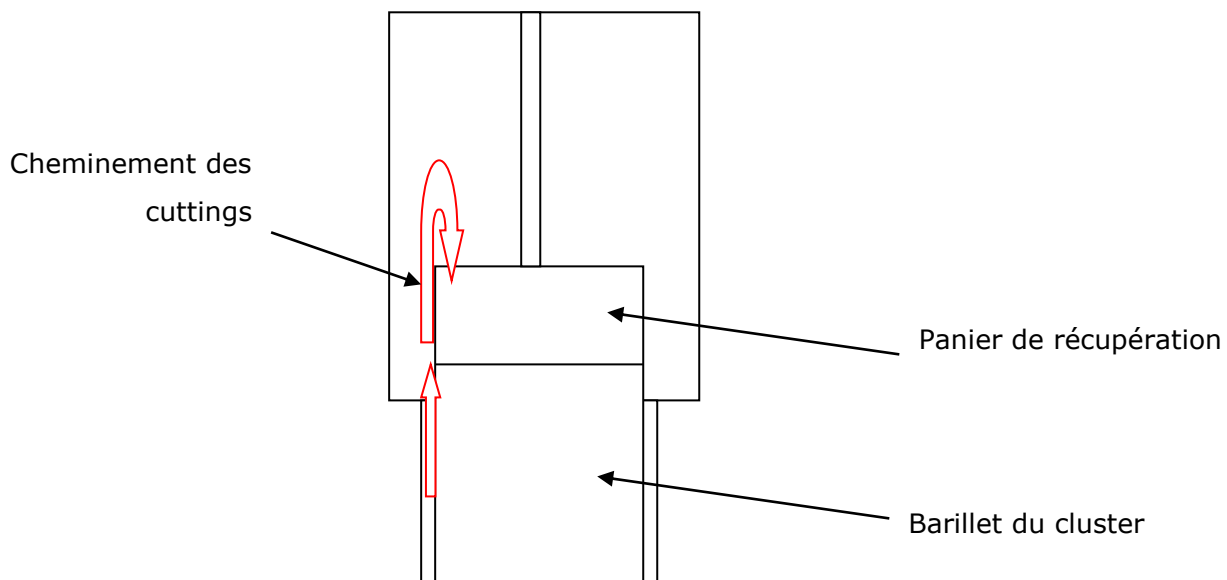


Figure 19 – Schéma de principe des clusters avec panier de déchargement

⁷ Cluster en anglais signifie « groupe »

⁸ Débris créés par la foration



Figure 20 – Vue d'un cluster avec panier de récupération

Le marteau est un outil de précision, composé d'un piston qui coulisse dans une chemise par un jeu de lumières dans lequel circule l'air comprimé. Le piston frappe le taillant en phase de percussion (taillant au contact du rocher) et laisse passer l'air comprimé en phase de soufflage.

Dans notre cas, et compte tenu du fait que nous avons 6 MFT, la consommation en air comprimé était de $110\text{m}^3/\text{min}$ à 20 bars. Notre batterie de compresseur était composée de 5 compresseurs ingersoll rand 21/215.



Figure 21 – Vue de la batterie de compresseur

La lubrification du marteau (piston) est primordiale et l'air injecté dans celui-ci est lubrifié tout au long du forage grâce à un graisseur de ligne, en sortie de clarinette.



Figure 22 – Vue de la clarinette et du graisseur de ligne

L'air de 5 compresseurs est centralisé vers une clarinette, puis chemine par le graisseur de ligne. Une fois lubrifié, l'air arrive par le biais d'un tuyau 3" dans la table de rotation pour activer les marteaux.

De manière empirique, et avec l'aide du fabricant, nous avons pu déterminer la pression de travail optimal du cluster. Cette pression était donnée par le biais d'un manomètre positionné sur la clarinette. La pression optimale de travail pour le forage d'un pieu situé entre -13,00 et -16,00 CM était de 14 bars avec 5 compresseurs.

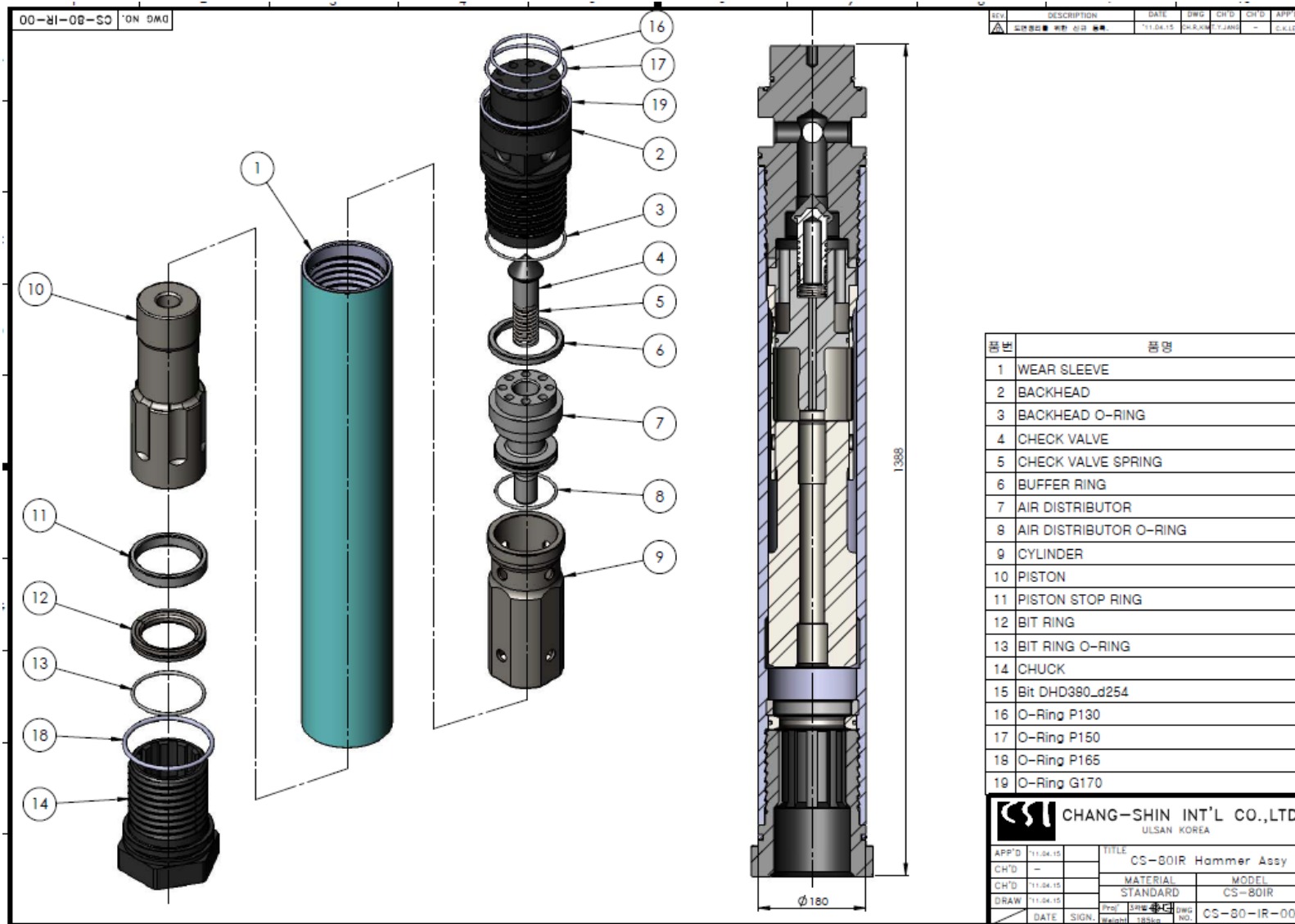


Figure 23 – Eclaté d'un marteau fond de trou de 8"

Le dispositif utilisé sur notre chantier consiste à positionner un mat de forage sur le tube avec la tête de rotation et 2 vérins permettant de contrôler la descente de l'outil. Ce mat de forage permet, compte tenu du matériel à disposition sur le chantier, de s'affranchir de nombreuses contraintes :

1. La barge utilisée est un ponton flottant sur ancrés, les effets de la houle et des marées font qu'il n'est pas possible de positionner une foreuse sur ce ponton.
2. Le système est autonome une fois mis en place et ne nécessite pas ou peu de moyens de levage
3. Une des contraintes donnée au marché était de préserver le quai existant de toutes vibrations compte tenu de l'état de dégradation avancée du soutènement existant.

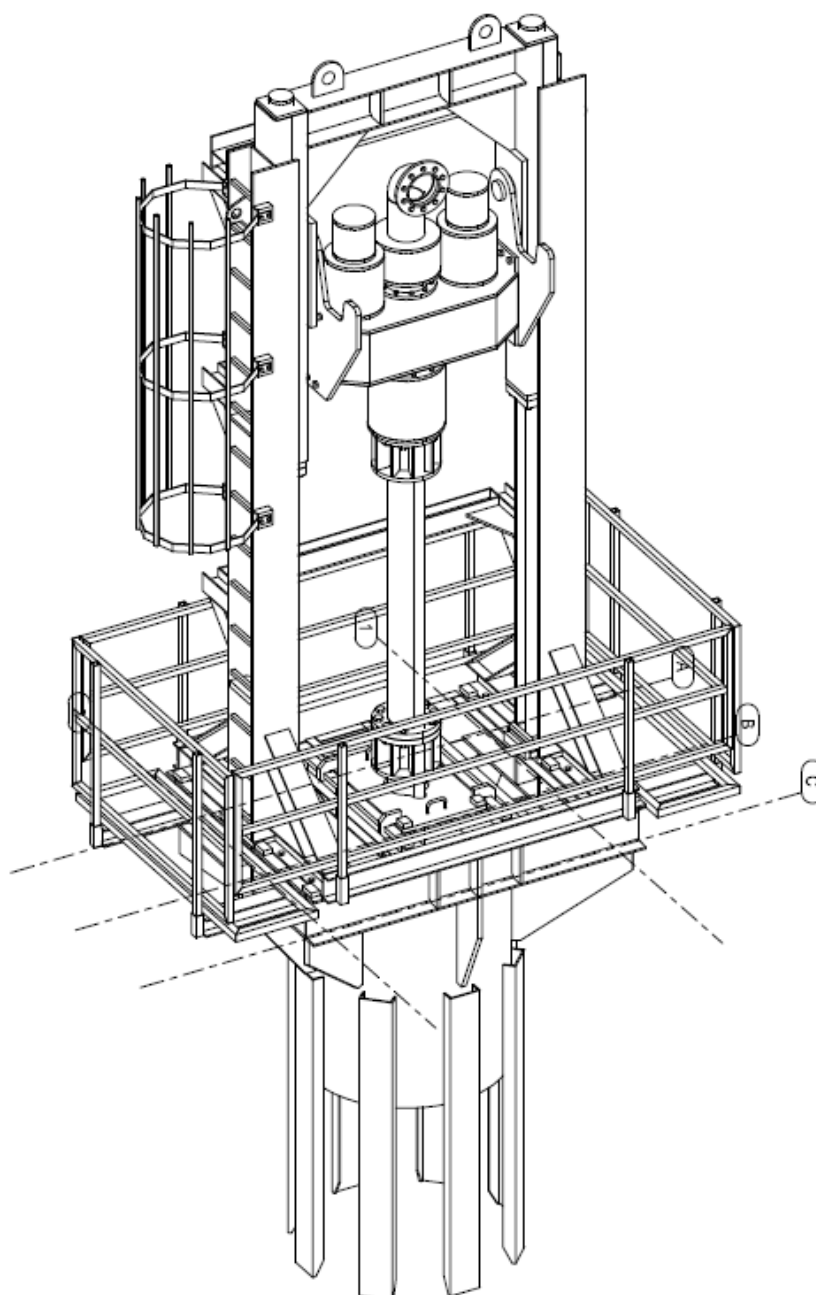


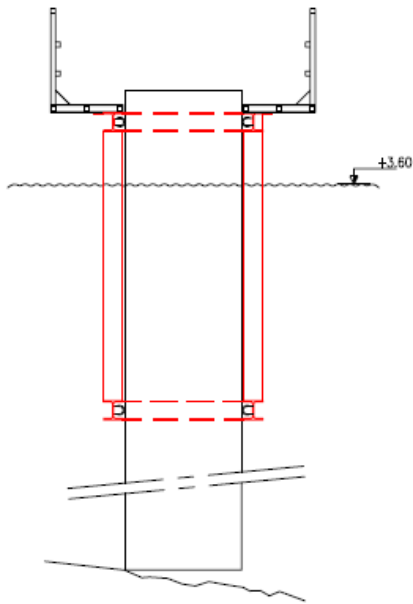
Figure 24 – Vue 3D du dispositif de forage



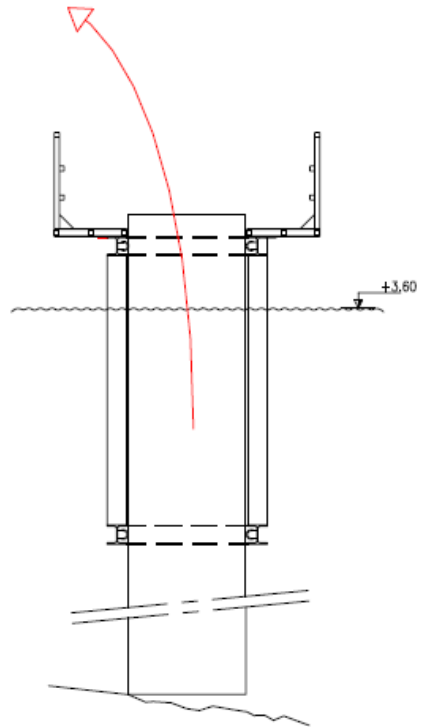
Figure 25 – Vue du cluster en fonctionnement

3.3.2 Méthode de forage des pieux

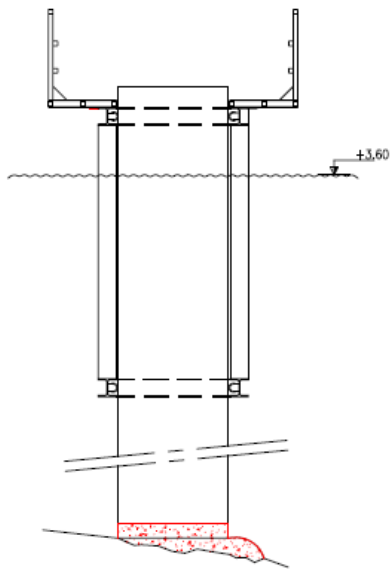
La cinématique ci-après exposé relate le principe de forage des pieux tel qu'envisagé avant le début des opérations de forage.



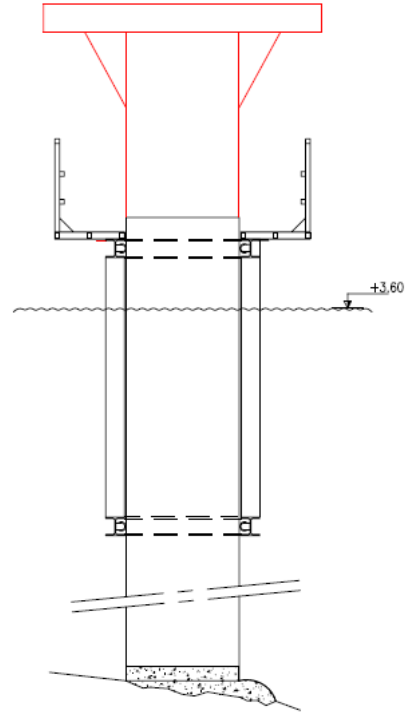
1 - Mise en place du guide et battage jusqu'au refus du pieu de 1220



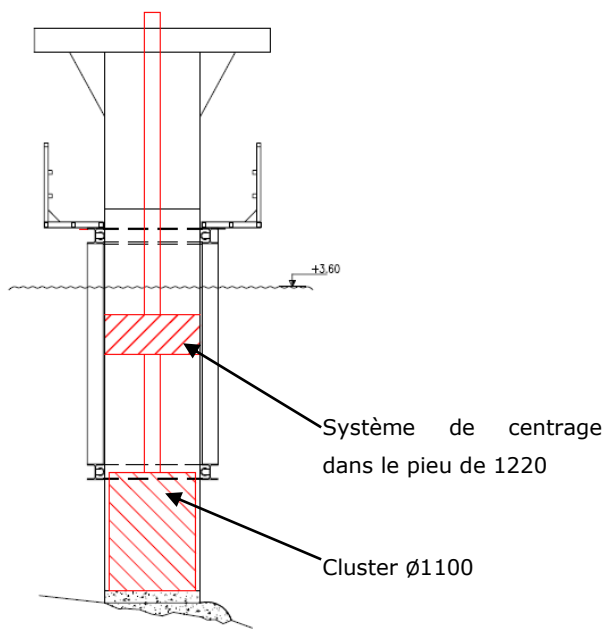
2 - Vidage du tube au trépan émulseur



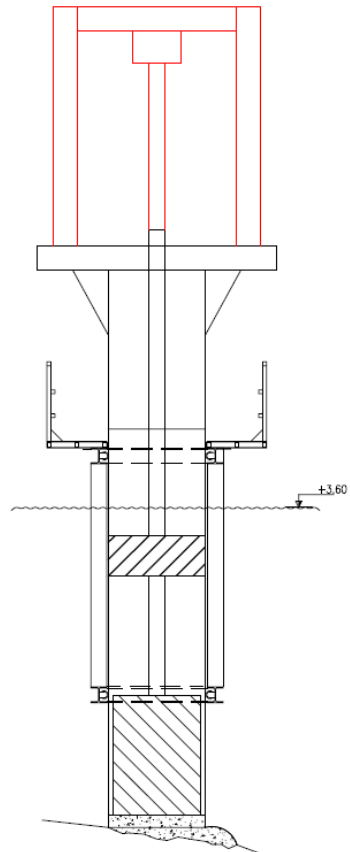
3 - Coulage d'une galette béton



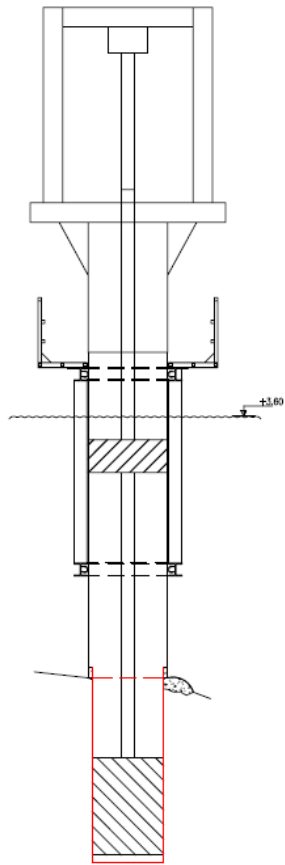
4 - Mise en place du support du mât de forage



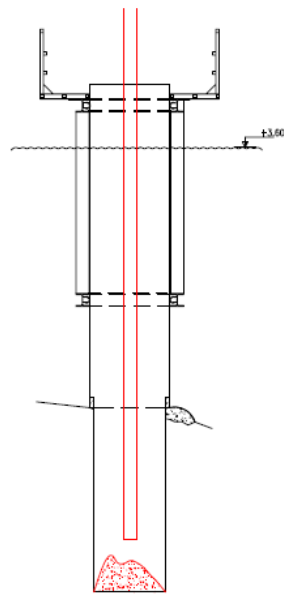
5 – Mise en place du cluster, du train de tige et du cylindre de centrage



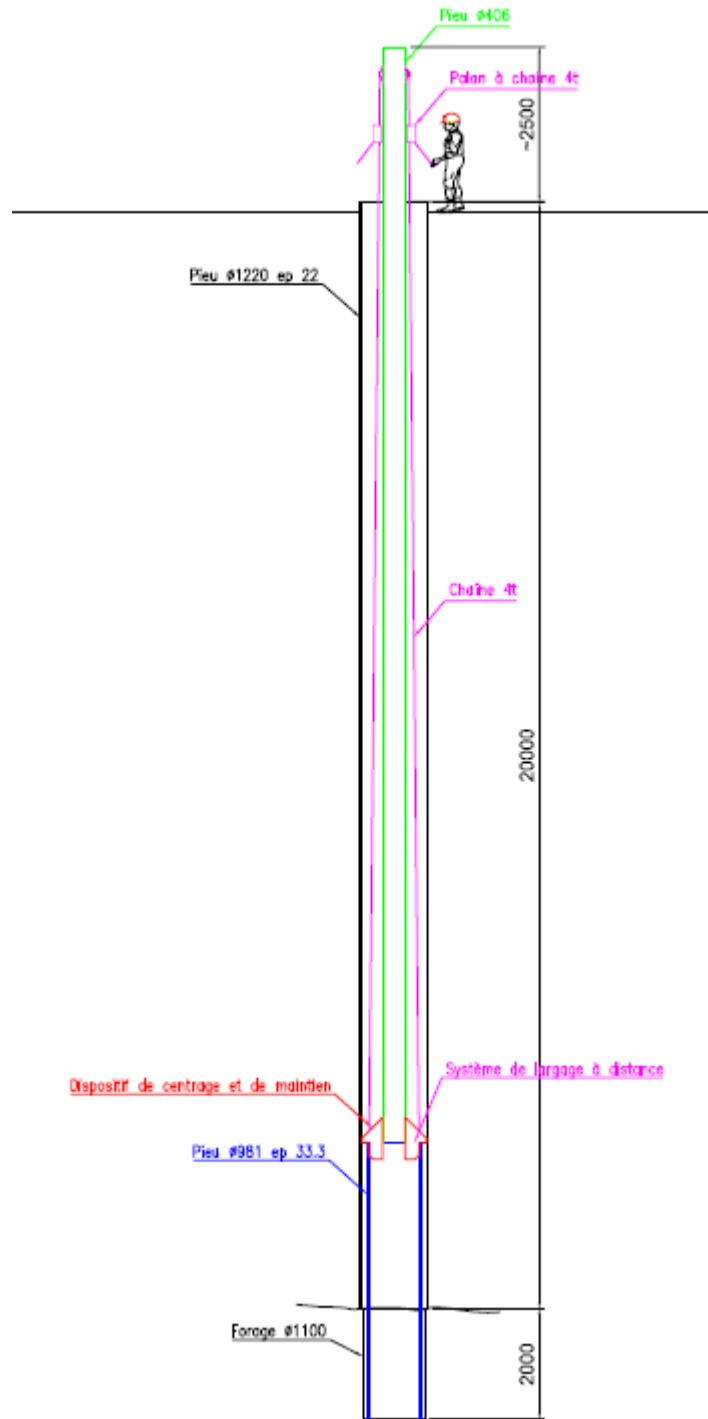
6 – Mise en place de la tête de rotation et du mât de forage



7 – Forage au cluster



8 – Le mât de forage est enlevé ainsi que son support. Le béton est coulé en fond de forage au tube plongeur



9 – Mise en place de la racine

Figure 26 – Phasage de forage au cluster

3.3.3 Principaux problèmes rencontrés

L'utilisation de cette machine était une première pour les 2 sociétés adjudicatrice du marché. A la mise en route, nous avons fait venir le concepteur/constructeur de la machine sur le chantier afin de prendre conseil et d'apprendre sur la méthode de forage.

Un des points qui restait problématique pour l'utilisation du cluster était le pendage. En effet, les sondages réalisés en début de chantier montrent que le niveau du rocher fluctue tout le long du quai. Le diamètre des pieux étant de 1,22 m, la probabilité de ne pas avoir le pieu qui porte sur toute sa périphérie était forte.

Si un taillant du cluster porte sur la roche, alors le piston du marteau va être activé si l'on envoie de l'air. En revanche, si le taillant ne porte pas sur la roche, la gravité et la poussée de l'air vont avoir tendance à le faire descendre et le piston ne sera pas activé. Le marteau est alors en position de soufflage. L'air sous pression aura un cheminement préférentiel et les autres marteaux de la machine ne seront pas activés. C'est la raison pour laquelle nous avons envisagé de couler une galette béton en pied de pieu, de manière à avoir une surface d'attaque plane pour le cluster.

Après discussion avec le fabricant, celui-ci nous a proposé d'utiliser des têtes de marteaux différentes avec un trou calibré, ce qui permet de limiter le passage de l'air dans les marteaux. En cas de pendage, les marteaux en position de soufflage ne seront toujours pas activés mais ceux en position de percussion pourront fonctionner.



Figure 27 – Vue des anciennes têtes de marteau et des nouvelles avec trou calibré

Ce système fonctionnait en théorie mais le changement des têtes de marteaux a eu une incidence toute autre sur le fonctionnement de la machine. Comme on peut le voir sur la figure ci-dessous, le trou calibré est proche d'un clapet anti retour à l'intérieur des marteaux. Ce clapet est monté sur un ressort qui se comprime lorsqu'il y a passage d'air. Lorsque les marteaux sont à l'arrêt, ces clapets remontent et empêchent l'eau de remonter dans les conduites d'air.

L'eau étant incompressible, et si l'outil reste immergé, au moment de la remise en route, cela pourrait entraîner des dommages sur les conduites ou sur les pistons des marteaux.

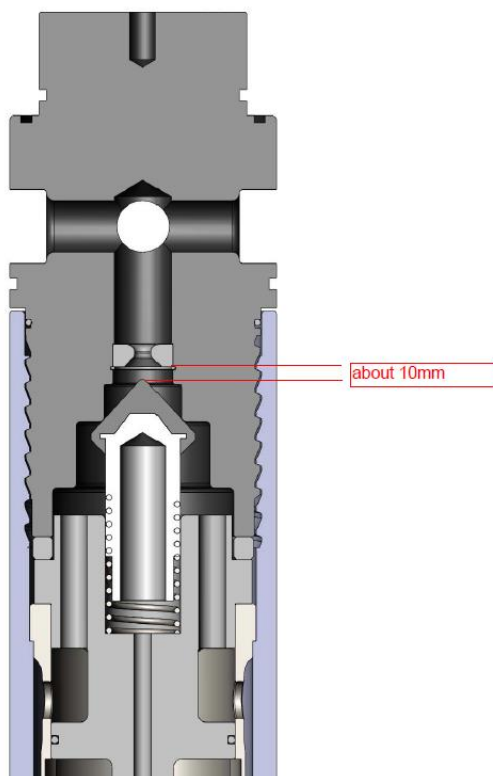


Figure 28 – coupe sur une tête de marteau calibrée

Dans notre cas, après changement des têtes de marteau, nous nous sommes aperçus qu'ils étaient détruits par le jet d'air haute-pression (pression de travail à 14 bars). En effet, le trou calibré étant très proche du clapet, le jet d'air a contribué à les user prématurément.

Dans un premier temps, le fournisseur nous a conseillé de remplacer les clapets existants métalliques avec un capot en caoutchouc par des clapets en téflon.



Figure 29 – Vue d'un clapet endommagé

Après plusieurs essais sur différents pieux, nous nous sommes aperçus que ces clapets étaient toujours détruits par le jet d'air haute-pression.

A l'époque, nous n'avions pas conscience de l'incidence de l'usure prématurée de ces clapets anti retour.



Figure 30 – Vue d'un clapet en téflon neuf et usé

En effet, le pendage du rocher en pied de pieu ne nous permet pas de les rendre étanche à 100% après battage. La vase a tendance à s'infiltrer dans le tube par le pied. Lorsque l'on arrête la machine, les clapets usagés permettent donc à l'eau chargée en vase et sable d'entrer dans les conduites d'air. Au redémarrage du cluster, même avec toutes les précautions d'usage, et en particulier une purge des conduites, la boue va passer par l'intérieur des marteaux. Le piston du marteau étant une pièce de grande précision, sous l'action de l'air il va faire un mouvement de va et vient sur le taillant du marteau. L'eau chargée va laisser de petits débris entre la chemise du marteau et le piston ce qui va entraîner un phénomène d'abrasion et par conséquent une usure anormale des pistons. Une fois les pistons des marteaux usagés, l'efficiace de la machine s'en est donc ressentie. Notre vitesse d'avancement était de l'ordre de 10cm par heure contre 60 à 70 cm par heure selon les données du fabricant.

3.3.4 Modification du cluster

En plus des problèmes rencontrés sur les marteaux, nous nous sommes aperçus d'une usure anormale des coudes à l'intérieur du cluster. En effet, la vitesse de remonté des cuttings étant importante, ceux-ci ont eu tendance à abraser les coudes en acier à l'intérieur du cluster. En particulier aux endroits où il y a des coudes.

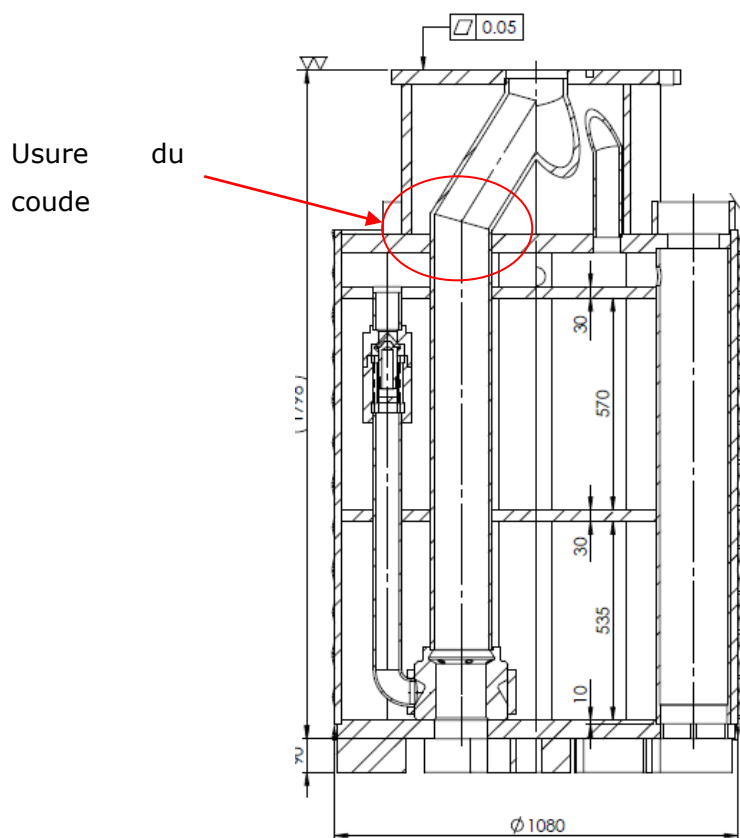


Figure 31 – coupe du cluster

Tous ces problèmes nous ont conduits, sous les directives du fabricant, à modifier le cluster.

3 principaux points ont été améliorés sur la machine :

- Modification du coude de remonté des cuttings
- Système de distribution d'air dans les marteaux
- Système de distribution d'air pour la remontée des cuttings.

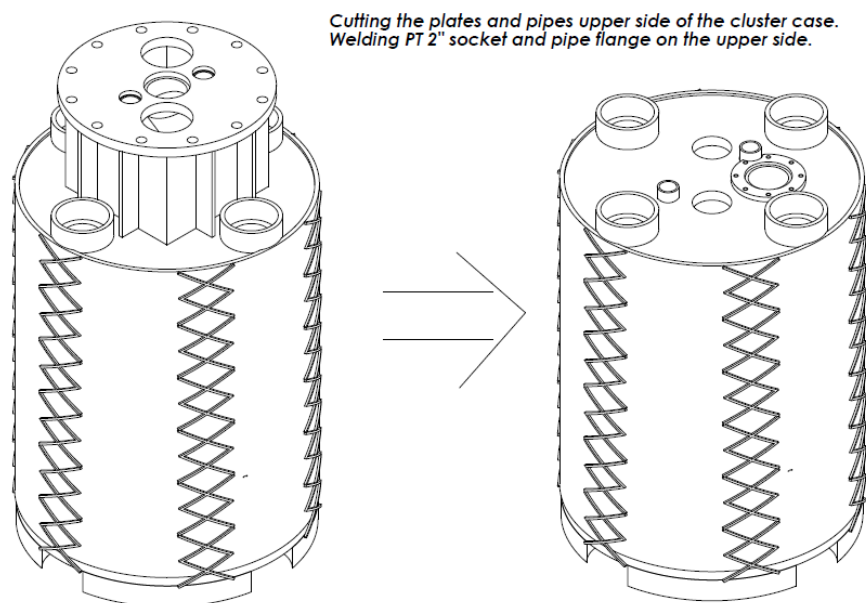


Figure 32 - Modification du barillet du cluster

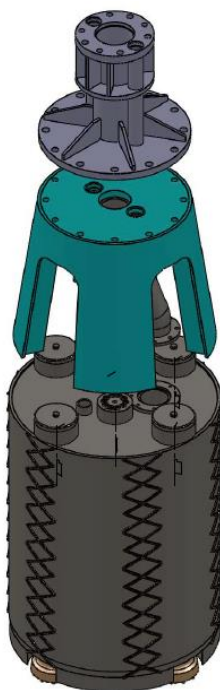


Figure 33 – Modification de la conduite d'extraction des cuttings

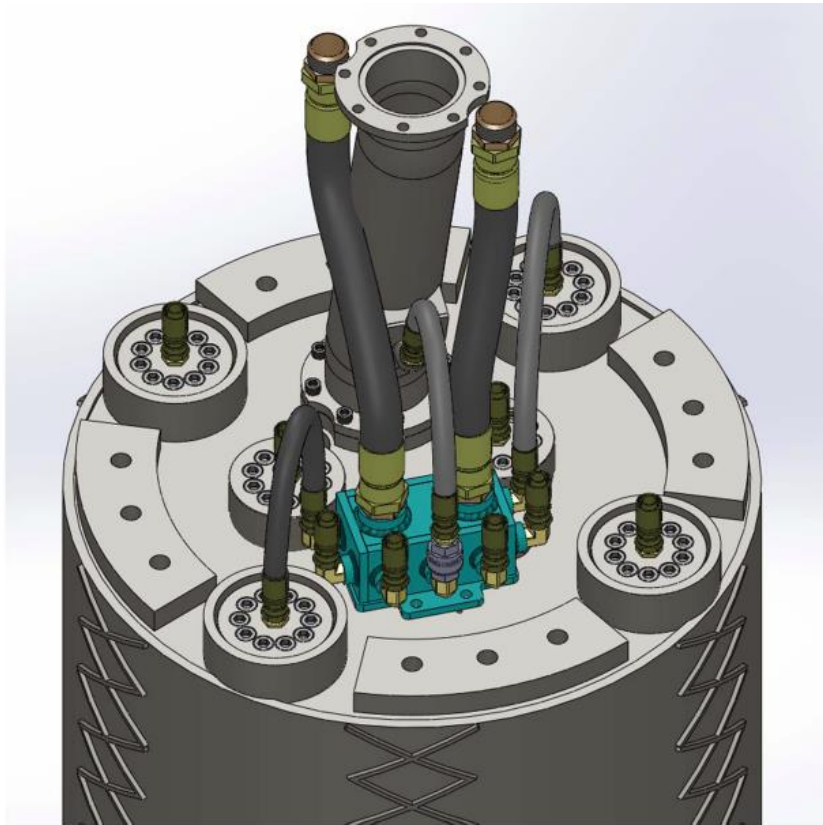


Figure 34 – Vue du système de distribution d'air dans chaque marteau

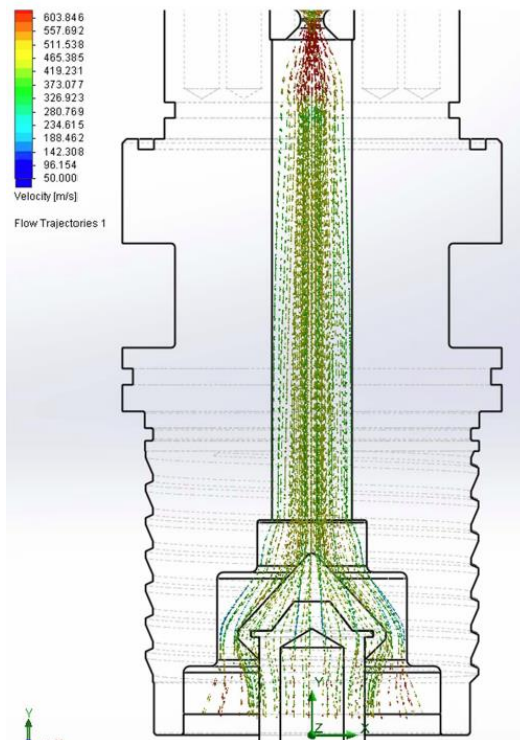


Figure 35 – Simulation de la vitesse de l'air dans les têtes de marteaux

3.3.5 Conclusion

Après de nombreux efforts et un retard cumulé de 5 mois, la modification du cluster tel que décrite ci-dessus a considérablement amélioré le rendement des forages. A titre d'exemple, entre Juillet et Décembre 2012, nous avons complété 14 pieux en 6 mois

Depuis la modification complète du cluster début Janvier 2013, jusqu'au 28 Février 2013, nous avons réalisés 17 pieux en 2 mois.

L'utilisation d'un marteau fond de trou et à fortiori d'un cluster nécessite la connaissance du principe de fonctionnement. Une vigilance accrue doit être observée pendant l'utilisation de l'outil. Grâce aux modifications apportées, nous sommes passés de 20h de travail par pieux à 4 heures de forage. La vitesse d'avancement est passée de 10cm/h à 60cm/h.

3.4 Phénomènes de renards et tassements différentiels

3.4.1 Définition

Le renard hydraulique est un écoulement préférentiel qui se développe au sein du remblai ou sous les fondations de l'ouvrage, des particules sont transportées, petits à petit, à l'extérieur en créant un vide qui pourra se traduire un jour par une rupture totale de l'ouvrage.

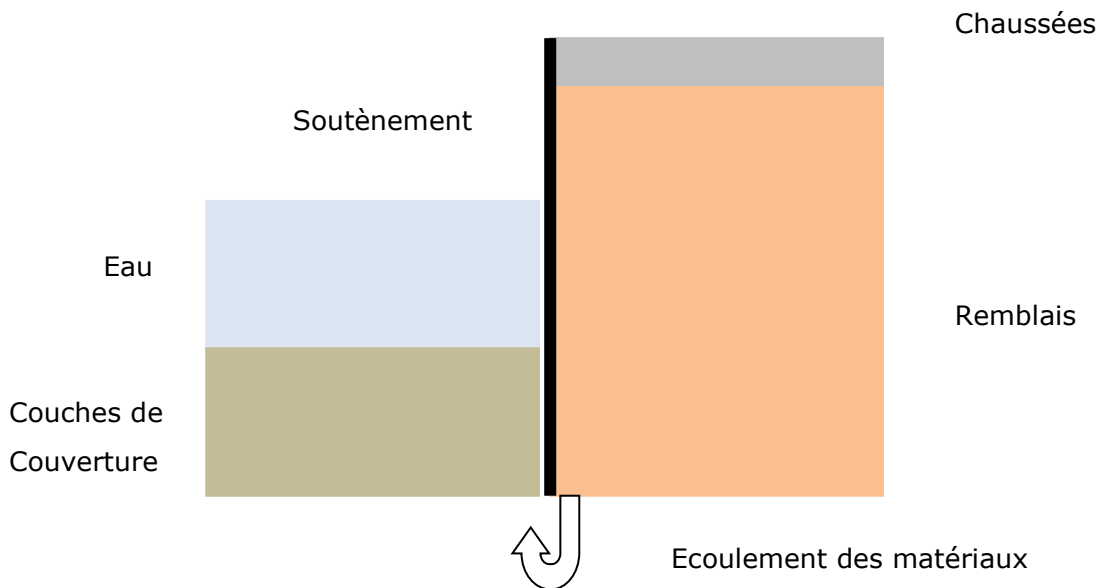


Figure 36 - Principe du phénomène de renard

3.4.2 Conséquences sur l'ouvrage

Les conséquences d'un renard sont bien connues et c'est une des raisons pour laquelle le quai n°2 a été reconstruit. En effet, les renards créent des vides sous les chaussées et celles-ci peuvent potentiellement s'effondrer sous l'effet des charges qui leur sont appliquées.

Le soutènement du quai n°2 est constitué de pieux et de palplanches. Les pieux sont battus jusqu'au niveau du rocher puis forés pour les ancrer.

Les palplanches sont en revanche battus jusqu'au refus et il n'y a pas de possibilité de passer au travers des couches plus raides. De plus, le pendage très important constaté lors de la mise en œuvre permet de douter sur la pérennité de l'ouvrage face au phénomène de renard.

Il y a donc potentiellement un espace entre le pied des palplanches et le rocher, ce qui peut conduire aux conséquences expliquées ci-dessus.

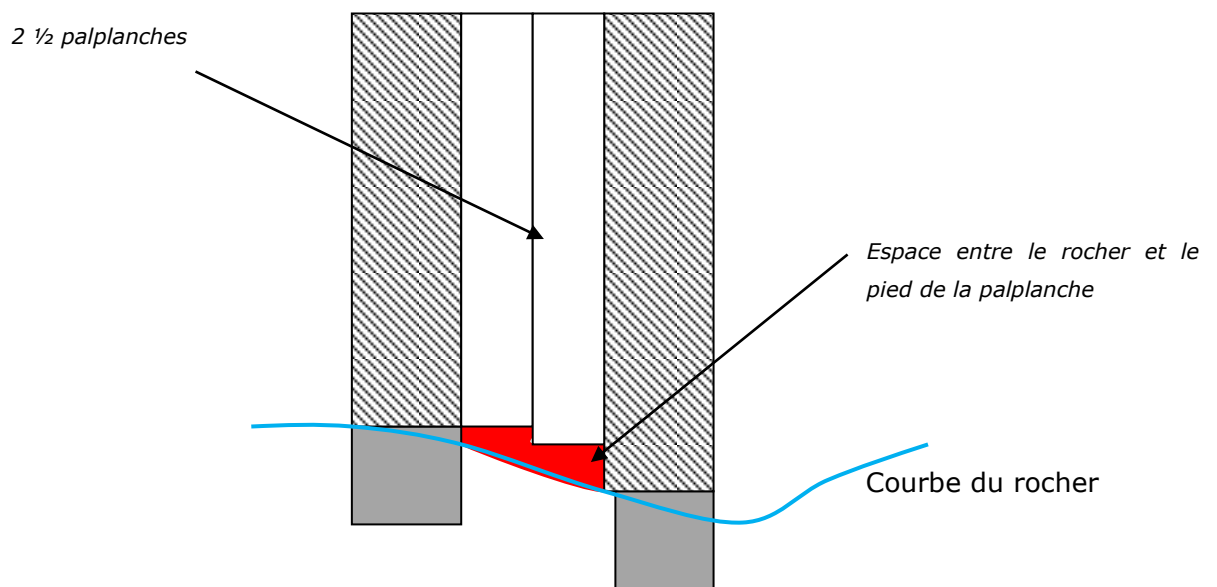


Figure 37 – Vu de face du rideau mixte

3.4.3 Calcul de la côte d'arrêt des palplanches

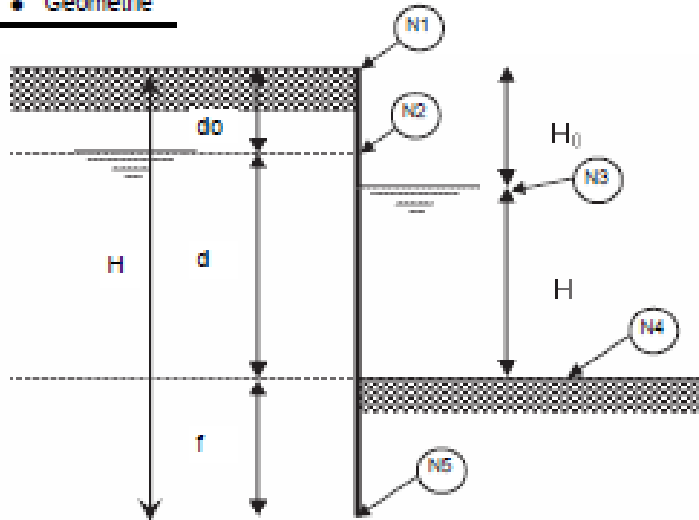
La côte d'arrêt des palplanches peut être déterminée par le calcul. Dans notre cas, ce calcul a conduit à une cote d'arrêt minimale de -13.25 (voir extrait de la note de calcul ci-après). Nous avons pu constater que environ 50% des palplanches du chantier ne satisfont pas le critère défini. Il y a donc un fort risque pour l'ouvrage à moyen et long terme et sa pérennité est mise en cause.

• Objet de la note

Cette note a pour objet de définir la fiche minimale pour les palplanches du rideau principal avec la vérification de la condition de Renard.

La vérification est menée avec la méthode et les formules présentées dans le document de André Houy.

• Géométrie



NIVEAUX

N1	5.10 m
N2	3.50 m
N3	0.60 m
N4	-9.00 m
N5	-13.25 m

Ind C

DISTANCES

d ₀	1.60 m
d	12.50 m
f	4.25 m
H _r	18.35 m
H ₀	4.50 m
H	9.60 m

Le rapport des pertes de charge constante autour du rideau :

$$\rho_u = \frac{f}{d+f} = 0.2537$$

• Caractéristiques du sol à la base de la fiche

$$\varphi = 25^\circ \rightarrow N_q = \text{tg}^2\left(\frac{\pi}{4} + \frac{\varphi}{2}\right) \cdot e^{\pi \cdot \text{tg} \varphi} = 10.66$$

$\gamma = 16.5 \text{ kN/m}^3$
 $\gamma_s = 6.5 \text{ kN/m}^3$
 $\gamma_w = 10 \text{ kN/m}^3$

• Vérification de la condition

$$\frac{d_0}{H} = \delta_0 \quad \frac{d}{H} = \delta \quad \frac{f}{H} = \psi$$

$\delta_0 = 0.17 \quad \delta = 1.30 \quad \psi = 0.44$

$$\gamma \cdot \psi = \frac{\gamma_s \cdot \delta_0 + \gamma \cdot \delta + \gamma_w}{N_q - 1} = 3.91 \text{ kN/m}^3$$

$1.5 \times \rho_u \cdot \gamma_w = 3.90 \text{ kN/m}^3 < 3.91 \text{ kN/m}^3 \rightarrow \text{admissible}$

• CONCLUSION

L'ancrage minimum pour la vérification de la condition de renard est de -13.25m CM.

La vérification de la stabilité interne du rideau sera à vérifier pour les zones où l'inertie du pieu seule devra être prise en compte.

Figure 38 – Extrait de la note de calcul de cote d'arrêt des palplanches

	NIVEAUX					ETAT
	N1 (m)	N2 (m)	N3 (m)	N4 (m)	N5 (m)	
P 80	5.10	3.50	0.60	-9.00	-13.98	OK
P 79	5.10	3.50	0.60	-9.00	-13.65	OK
P 78	5.10	3.50	0.60	-9.00	-11.43	inadmissible
P 77	5.10	3.50	0.60	-9.00	-11.32	inadmissible
P 76	5.10	3.50	0.60	-9.00	-11.40	inadmissible
P 75	5.10	3.50	0.60	-9.00	-12.52	inadmissible
P 74	5.10	3.50	0.60	-9.00	-11.70	inadmissible
P 73	5.10	3.50	0.60	-9.00	-11.84	inadmissible
P 72	5.10	3.50	0.60	-9.00	-13.23	inadmissible
P 71	5.10	3.50	0.60	-9.00	-13.71	OK
P 70	5.10	3.50	0.60	-9.00	-13.73	OK
P 69	5.10	3.50	0.60	-9.00	-14.42	OK
P 68	5.10	3.50	0.60	-9.00	-13.39	OK
P 67	5.10	3.50	0.60	-9.00	-11.55	inadmissible
P 66	5.10	3.50	0.60	-9.00	-10.62	inadmissible
P 65	5.10	3.50	0.60	-9.00	-12.46	inadmissible
P 64	5.10	3.50	0.60	-9.00	-13.20	inadmissible
P 63	5.10	3.50	0.60	-9.00	-13.33	OK
P 62	5.10	3.50	0.60	-9.00	-12.88	inadmissible
P 61	5.10	3.50	0.60	-9.00	-13.92	OK
P 60	5.10	3.50	0.60	-9.00	-13.74	OK
P 59	5.10	3.50	0.60	-9.00	-14.65	OK
P 58	5.10	3.50	0.60	-9.00	-15.07	OK
P 57	5.10	3.50	0.60	-9.00	-15.02	OK
P 56	5.10	3.50	0.60	-9.00	-14.68	OK
P 55	5.10	3.50	0.60	-9.00	-15.46	OK
P 54	5.10	3.50	0.60	-9.00	-15.33	OK
P 53	5.10	3.50	0.60	-9.00	-14.95	OK
P 52	5.10	3.50	0.60	-9.00	-14.76	OK
P 51	5.10	3.50	0.60	-9.00	-13.77	OK
P 50	5.10	3.50	0.60	-9.00	-13.40	OK
P 49	5.10	3.50	0.60	-9.00	-13.40	OK
P 48	5.10	3.50	0.60	-9.00	-13.22	inadmissible
P 47	5.10	3.50	0.60	-9.00	-12.63	inadmissible
P 46	5.10	3.50	0.60	-9.00	-11.66	inadmissible
P 45	5.10	3.50	0.60	-9.00	-10.24	inadmissible
P 44	5.10	3.50	0.60	-9.00	-11.85	inadmissible
P 43	5.10	3.50	0.60	-9.00	-11.88	inadmissible
P 42	5.10	3.50	0.60	-9.00	-12.20	inadmissible

Figure 39 – Tableau des niveaux de pied de palplanche et comparaison avec la côte d'arrêt de -13.25

3.4.4 Solutions envisagées

Plusieurs solutions ont été discutées avec le maître d'œuvre afin d'essayer de palier au problème.

Nous avons dans un premier temps envisagé de surbattre les palplanches à l'aide d'un mouton hydraulique afin de retrousser le pied de palplanche et ainsi épouser le rocher. En théorie cette solution peut fonctionner mais nous n'avons aucun moyen de nous assurer à 100% du résultat. De plus, il y a un risque de dégrader les palplanches entre elles. Cette option a donc été écartée rapidement.

La deuxième option était de curer la vase entre les 2 rideaux. Cela aurait permis de remblayer avec des enrochements et ainsi ne pas avoir de fuite de matériaux. Cette solution, trop coûteuse pour le client a été écartée.

La troisième option consiste à créer une dalle de transition dans les dallages et à anticiper les conséquences du phénomène de renard.

Les études ont montrés que l'ancrage par goujonnage de cette dalle de transition amène trop de contraintes au niveau de la poutre de couronnement qui n'a pas été prévue pour cela. Nous avons, avec le bureau d'étude, proposé une dalle de transition, non ancrée à la poutre de couronnement. La contrainte du sol n'a pas été prise en compte sur une largeur d'un mètre en continu de manière à simuler l'éventuel renard.

SOLUTION	DESIGNATION	AVANTAGES	INCONVENIENTS
1	Sur battage des palplanches	<ul style="list-style-type: none"> • Permet de retrouver hypothétiquement les palplanches sur le rocher 	<ul style="list-style-type: none"> • Gros risque de dégrader les palplanches
2	Curage et dragage entre les 2 rideaux puis remblais en rocher	<ul style="list-style-type: none"> • Permet de s'assurer à 100% que la condition de renard est respectée 	<ul style="list-style-type: none"> • Cout élevé • Durée • Risque de déstabiliser les gabions existants si la butée est enlevée
3	Elargissement de la poutre de couronnement	<ul style="list-style-type: none"> • Permet de couvrir la surface complète entre le nouveau et l'ancien rideau 	<ul style="list-style-type: none"> • Nécessite des restrictions de passage au niveau de la poutre.
4	Dalle de transition	<ul style="list-style-type: none"> • Permet de reprendre les efforts dus aux engins • Traite les conséquences des renards 	<ul style="list-style-type: none"> •

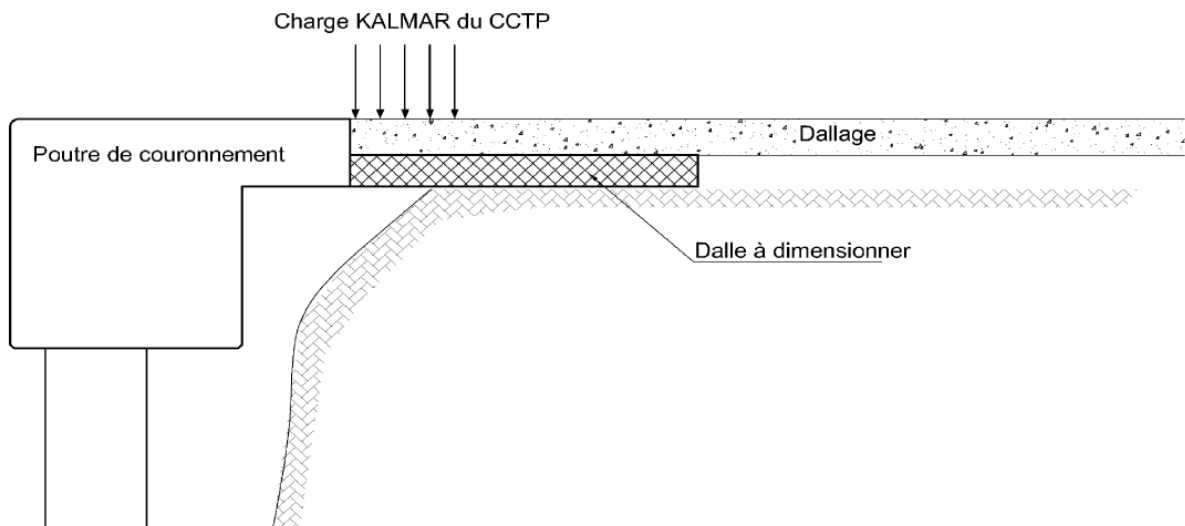


Figure 40 – Coupe type pour le calcul de la dalle de transition

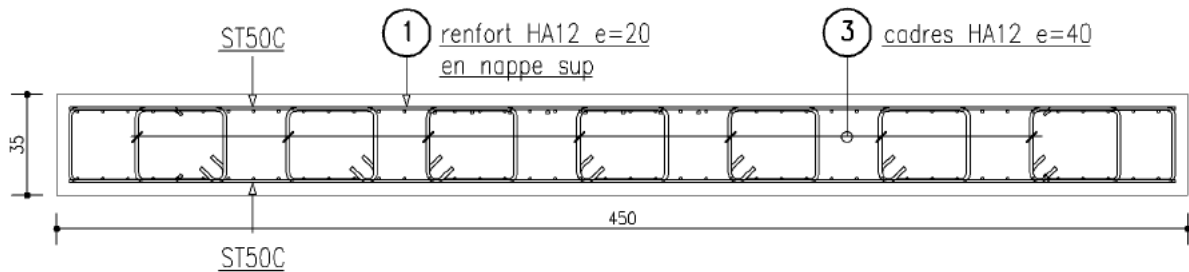


Figure 41 – Coupe type du ferrailage de la dalle de transition

3.4.5 Conclusion

Cette solution a permis de s'affranchir du phénomène de renard et de ses conséquences. L'incidence financière a été assumée par le client qui rend en charge l'intégralité des couts de réalisation de cette dalle de transition.

De plus, cette dalle de transition permet aussi de palier au problème de tassement différentiel potentiellement présent entre les 2 rideaux. En effet, le marché exige de remblayer l'espace entre les 2 rideaux avec du sable sans curer la vase piégée. Cette vase va avoir tendance à se consolider et à tasser sous les chaussées (voir figue page suivante).

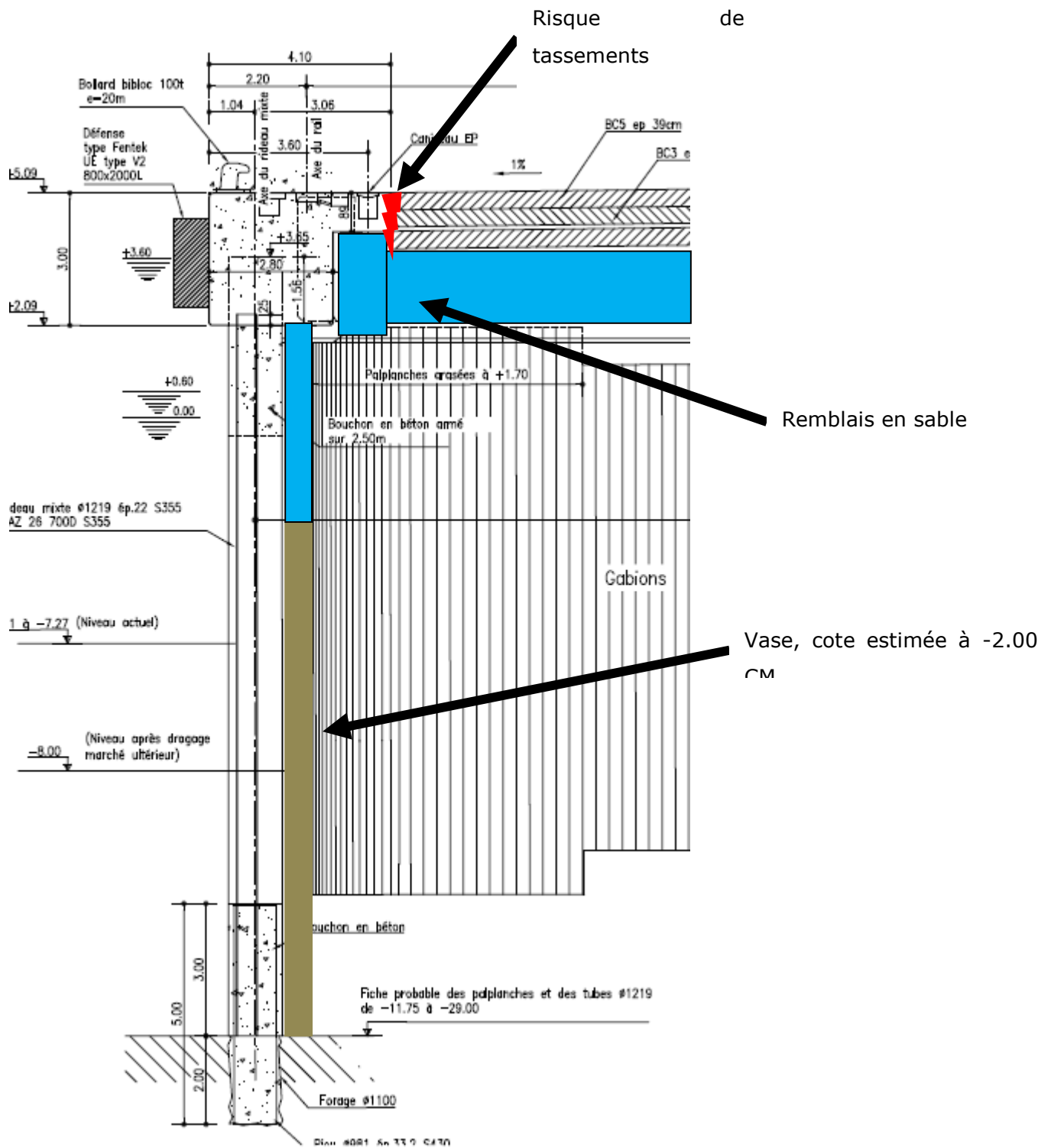


Figure 42 – Schéma explicatif du tassement différentiel

3.5 Préfabrication de la magistrale de quai

La géométrie de la poutre de couronnement était imposée dans le marché. Son rôle principal est de venir rigidifier le rideau en tête. Elle supporte aussi les équipements de quai (échelles, défenses, bollards, ...) et comporte 4 caniveaux sur la partie horizontale. Elle est réalisée en béton C35/45 et de classe d'exposition XS3.

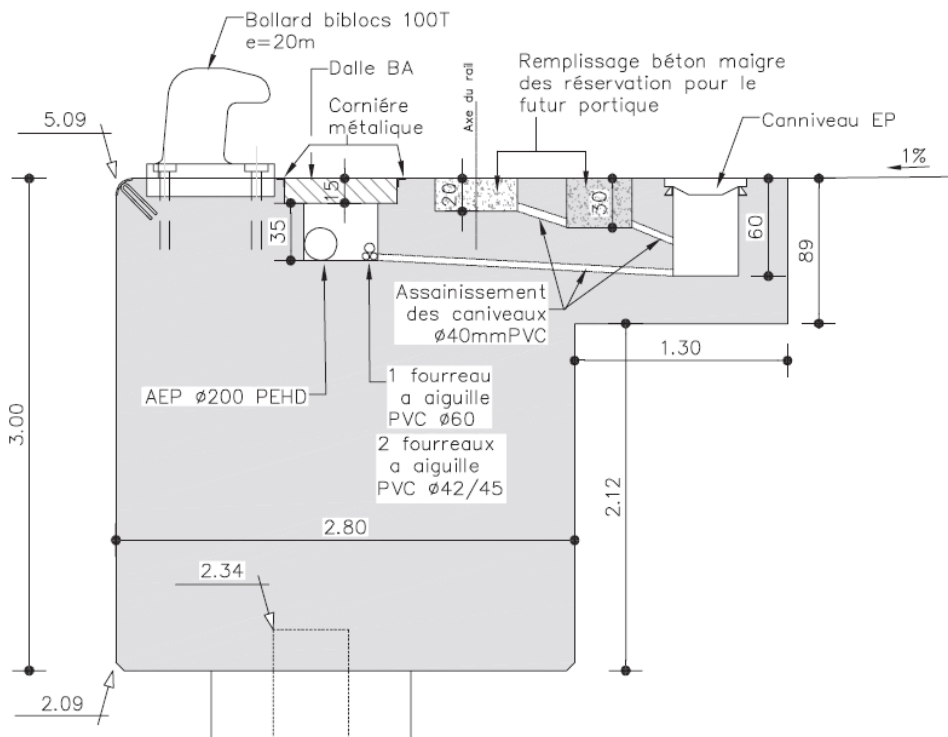


Figure 43 – Coupe sur la poutre de couronnement

Compte tenu des contraintes dues aux marées, et de la complexité du maillage du rideau mixte, nous avons décidé de réaliser cette poutre de couronnement à l'aide d'éléments préfabriqués.

Initialement, nous voulions réaliser cette poutre en 3 phases avec un talon de préfabrication foraine. Cette option a été écartée pour des raisons pratiques car le coulage de la deuxième phase était rendu complexe à cause de la présence d'eau.

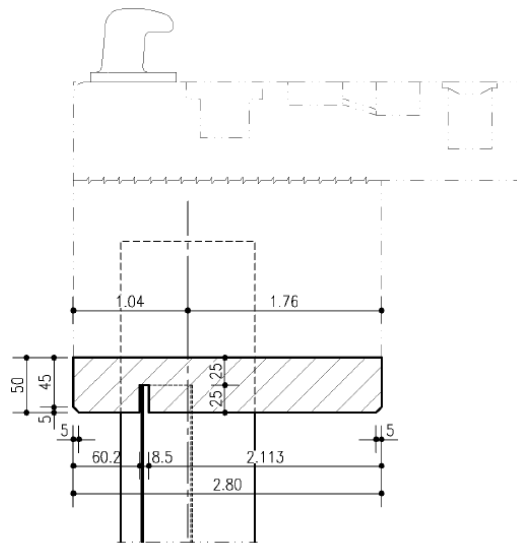


Figure 44 – Coupe sur la préfabrication de la poutre initialement envisagée

Finalement, une solution en U préfabriqué a été retenue. Cette méthode permet de s'affranchir des problèmes de coffrage côté mer. Les pièces préfabriquées viennent coiffer chaque tube. Avant coulage, les inserts pour la fixation des défenses et nez de quai inox sont placés dans le coffrage. Les éléments de poutre ne sont pas collaborant.

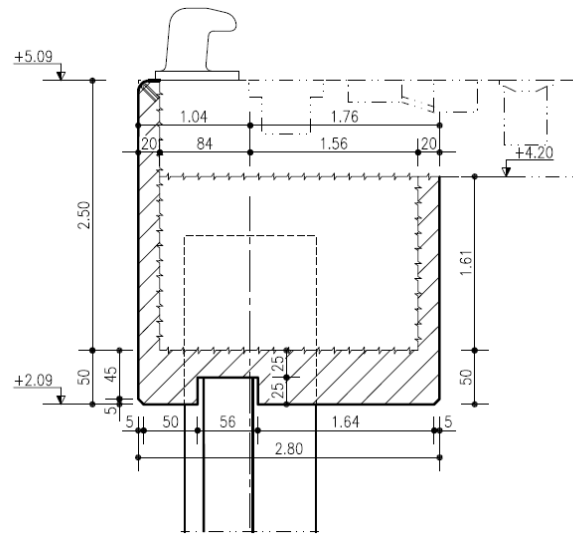
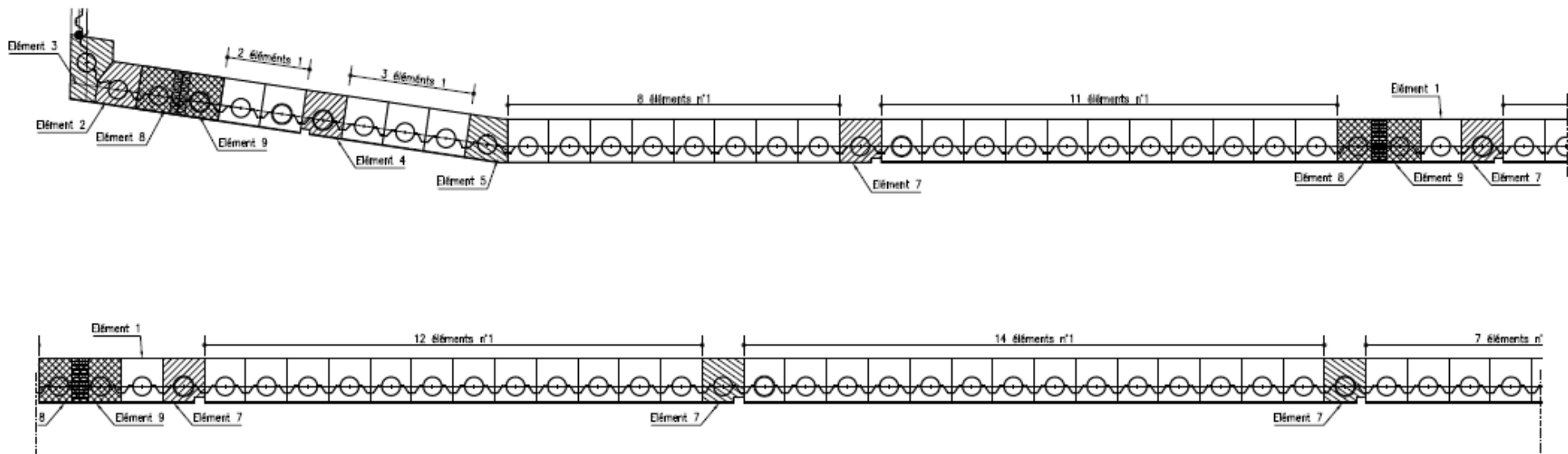
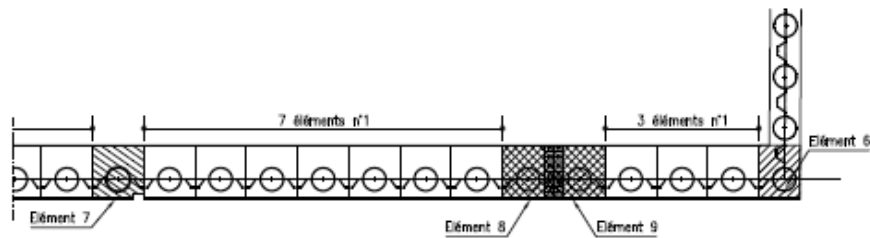


Figure 45 – Coupe sur un élément type de poutre préfabriquée



RECAPITULATIF NOMBRE D'ELEMENTS

TYPE D' ELEMENT	NOMBRE
ELEMENT 1	61
ELEMENT 2	1
ELEMENT 3*	1
ELEMENT 4	1
ELEMENT 5	1
ELEMENT 6	1
ELEMENT 7	4
ELEMENT 8	3
ELEMENT 9	3



NOTA:

*: Géométrie et dimensions à confirmer après ouverture du chantier

Figure 46 – Plan de repérage des éléments préfabriqués

Le calepinage de la poutre a été réalisé de sorte qu'il n'y ait que peu d'éléments à réaliser l'aide de coffrage traditionnels. Seuls les éléments 3 et 5 ont dû être réalisés à l'aide de coffrages manportables.

3.5.1 Coffrage de la préfa de la poutre de couronnement

Une des contraintes imposée lors de la confection du coffrage était de ne pas avoir de tiges traversantes ; Ceci de manière à avoir un uni parfait au décoffrage et pour éviter tout ragréage. Nous avons donc fait réaliser un coffrage métallique, permettant de couler 2 pièces à chaque fois.

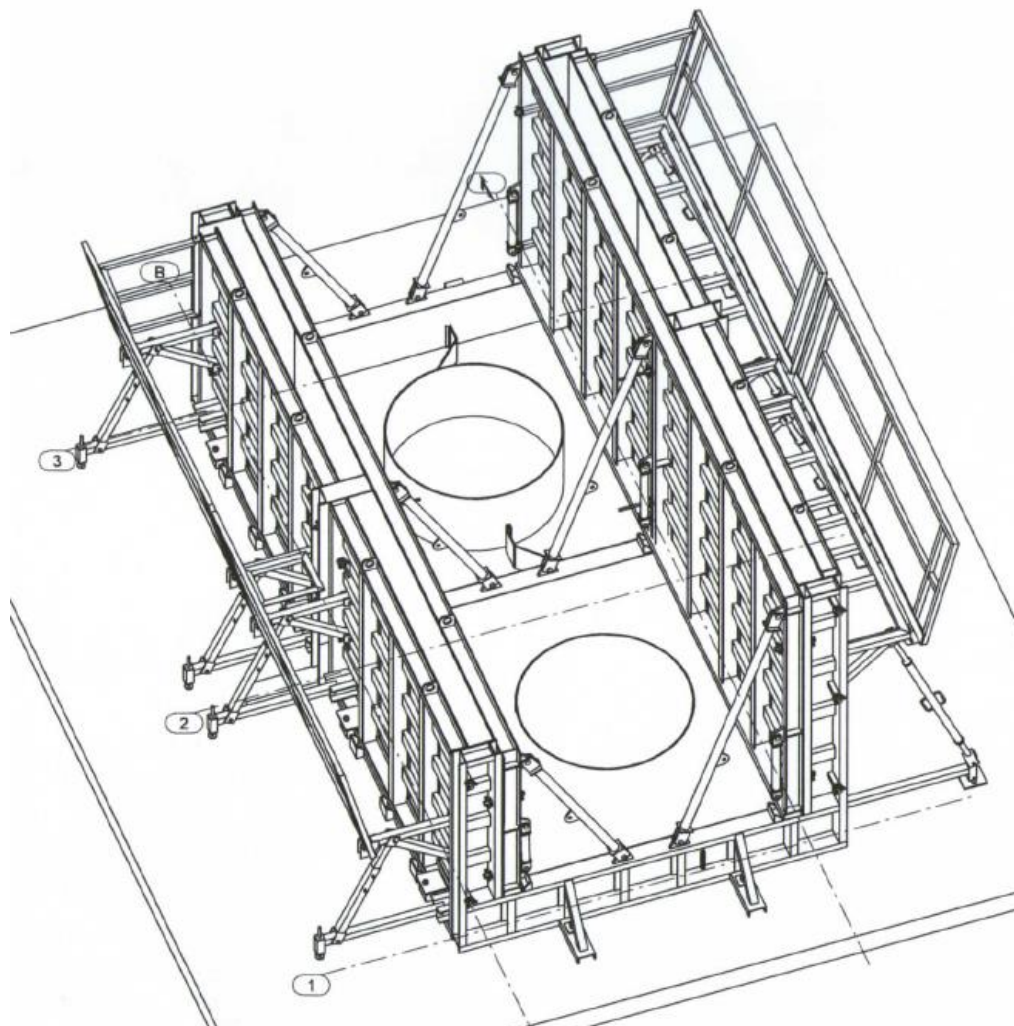


Figure 47 -Vue 3D du coffrage



Figure 48 – Vue des pièces coulées dans le coffrage



Figure 49 – Vue des pièces préfabriquées après décoffrage

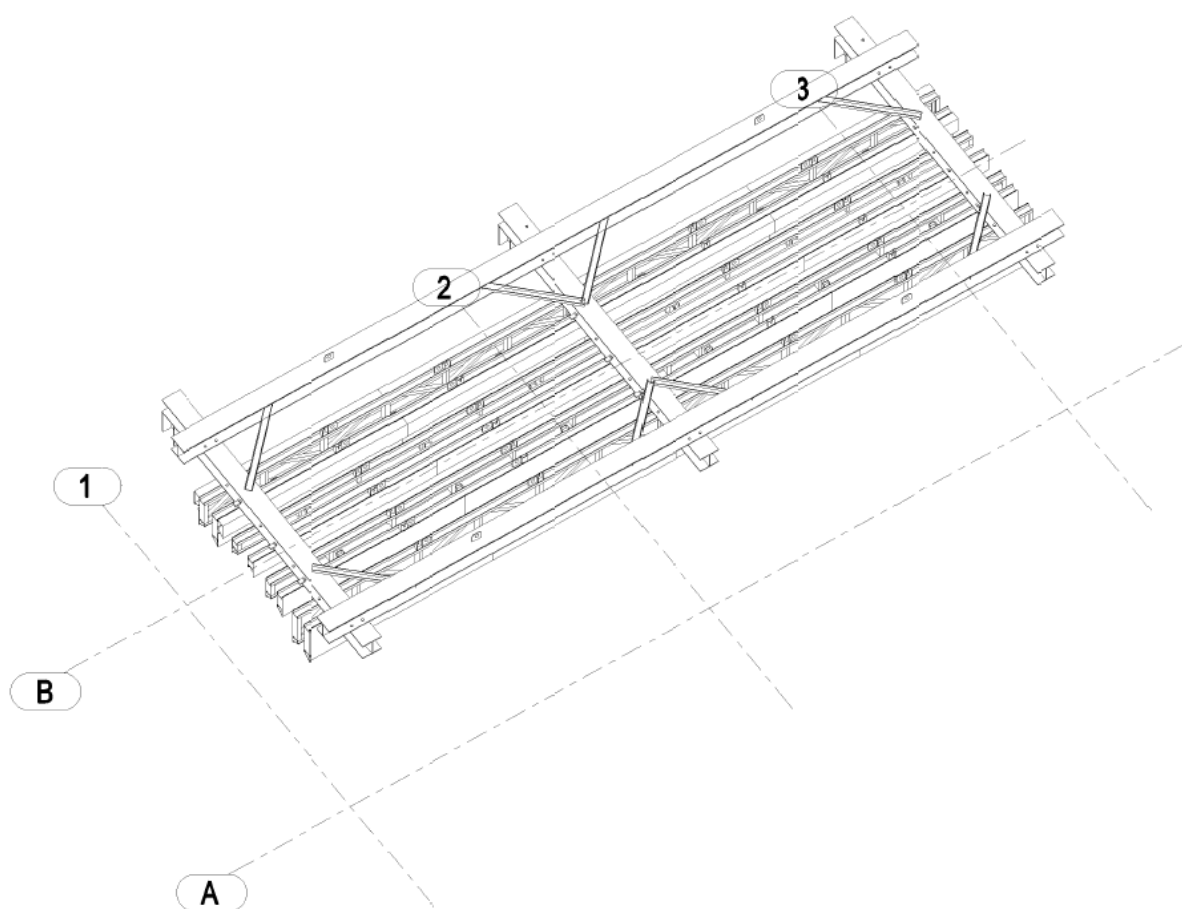
L'intérieur des pièces préfabriquées est désactivé afin d'assurer une reprise de bétonnage parfaite lors de la deuxième phase de coulage. Des aciers en attente pliés sont prévus de manière à assurer une bonne liaison avec le bétonnage des 2^{ème} et 3^{ème} phases.



Figure 50 – Vue des parois intérieures de la préfa

3.5.2 Coffrage pour le coulage en place de la partie haute de la poutre de couronnement

Une fois les pièces préfabriquées mises en place, nous avons pu ferrailer et couler la partie intérieure de la poutre. A la fin de cette première phase,

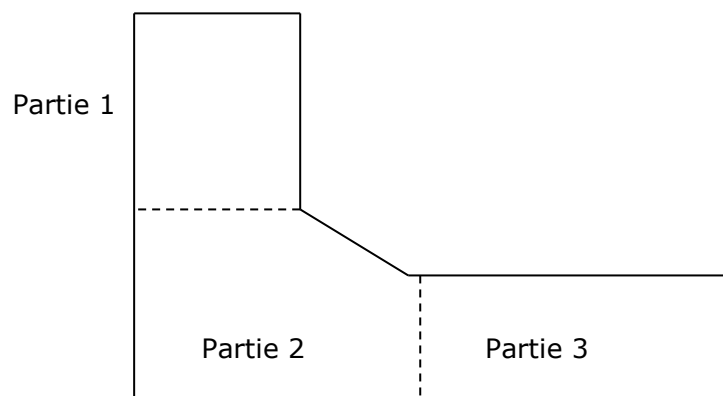


4 RATIOS, RENDEMENTS ET PLANNING DE REALISATION DES TRAVAUX

Je reprends dans ce chapitre les principaux prix du marché et donne les cadences réellement réalisées en comparaison des cadences prévues lors de la remise de l'offre.

- Sciage de la poutre de couronnement
- Mise en fiche des pieux
- Curage et trépanage des pieux
- Forage des pieux
- Coulage des racines
- Mise en place des tirants et des liernes
- Poutre de couronnement

4.1 Sciage et démolition de la poutre de couronnement



La première partie de la poutre de couronnement a été sciée à la scie à câble en blocs de 25t. Une fois sciés, ces blocs ont été couchés sur les terres pleines sur madriers de bois à la pelle mécanique. Des élingues aciers ont été passées autour des blocs de manière à les lever à la grue pour les évacuer vers l'air de concassage.



Figure 51 - Vue de la manutention des blocs (première phase)



Figure 52 - Vue de la manutention des blocs de la 2ieme phase



Figure 53 - Vue du sciage de la 2ieme phase

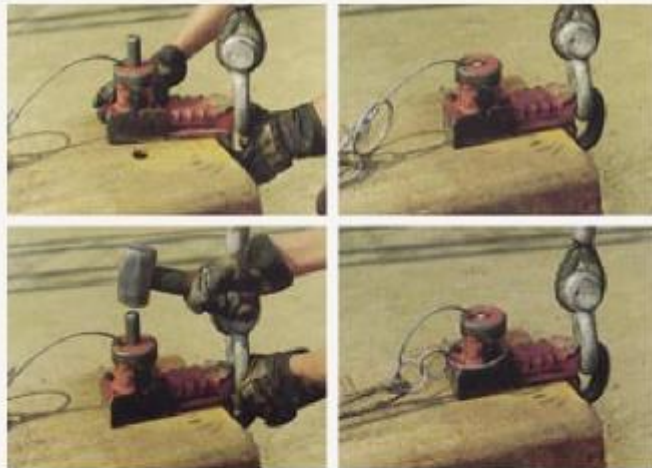
Phase	Quantités réalisées	Durée réelle	Rendement théorique	Rendement réel
1 ^{ère} phase, partie haute	250 m ³	2 mois	16.5 m ³ /j	6 m ³ /j
2ieme phase, partie basse	1100 m ³	5 mois	16.5 m ³ /j	11 m ³ /j

4.2 Mise en fiche des pieux et premiers fonçages

La mise en fiche consiste à mettre dans le guide 5 pieux et à les descendre sous l'effet de leur propre poids dans la vase. La mise en place du guide nécessite une journée de travail à la barge pour fonder les faux pieux et positionner approximativement le guide. Les géomètres viennent contrôler le guide qui doit être déplacé au tire-fort de quelques cm. Une fois contrôlé et correctement positionné, le guide est alors soudé aux faux-pieux et scellé dans la poutre de couronnement.

La manutention et la mise en fiche nécessite une heure de travail supplémentaire. Les tubes sont placés verticalement dans le guide à l'aide de manilles avec largeurs à distance. Une fois descendus et stabilisés dans la vase, les manilles sont larguées et les tubes tiennent en place dans le guide.

Accrochage



Décrochage

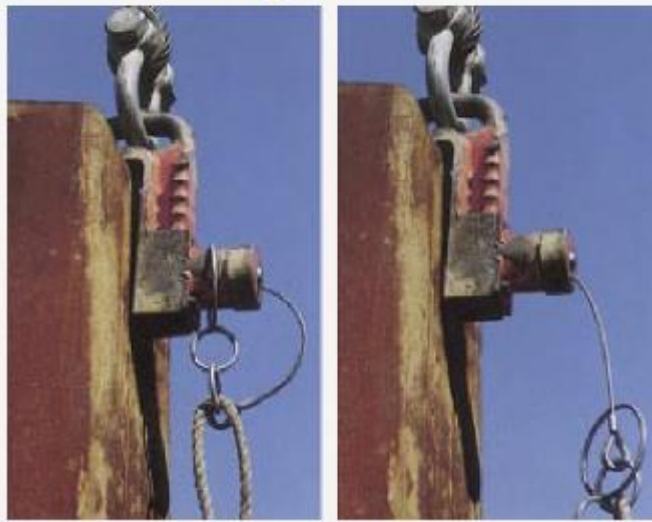


Figure 54 - Vue d'une manille avec largeur à distance



Figure 55 - Mise en place du guide de battage



Figure 56 - Dispositif de centrage pour contrôle de la position du guide par les géomètres



Figure 57 - Mise en fiche des tubes dans le guide de battage

Lorsque les tubes sont mis en fiche dans le guide, ceux-ci ne sont pas forcément verticaux. Ils sont donc repris à l'aide des pinces du vibrofonneur et foncés verticalement jusqu'au refus.



Figure 58 - Vue des pieux après mise en fiche

Phase	Quantités réalisées*	Durée réelle	Rendement théorique	Rendement réel
Mise en fiche des pieux	62 pieux	32 jours	5h30 /pieux	3h30 / pieux

*Hormis les 18 pieux de l'angle du quai 1

4.3 Curage et trépanage des pieux

Comme expliqué au chapitre précédent, Le premier refus atteint ne correspond pas nécessairement au refus final. En effet, plusieurs critères sont alors à vérifier :

1. La cote de pied de tube correspond à la cote du refus du sondage réalisé en début de chantier
2. Après émulsion et trépanage, le pied de pieu est étanche et exempt de tous débris
3. Lors du trépanage, le rocher sain est atteint et vérifié par la nature des rejets

Il faut donc foncer les pieux jusqu'à une cote, puis les vider de leur vase. Une fois vidés, ces pieux sont vibrés de nouveaux afin d'atteindre la cote de sondage. Si celle-ci n'est pas atteinte à +/- 50cm mais que les 2 autres critères sont vérifiés, alors le pieu peut être foré. Avant la mise en place du cluster, nous utilisons une benne preneuse type benoto qui permet de récupérer des gros blocs ou des débris d'acier en fond de pieu. Ceci permet de gagner un temps précieux avec le cluster dont le fonctionnement est beaucoup plus efficient dans la roche saine que sur des blocs de rocher



Figure 59 - Photo du trépan



Figure 60 - Nettoyage du fond des pieux a la benoto

Remontée de l'eau, de la vase et des débris

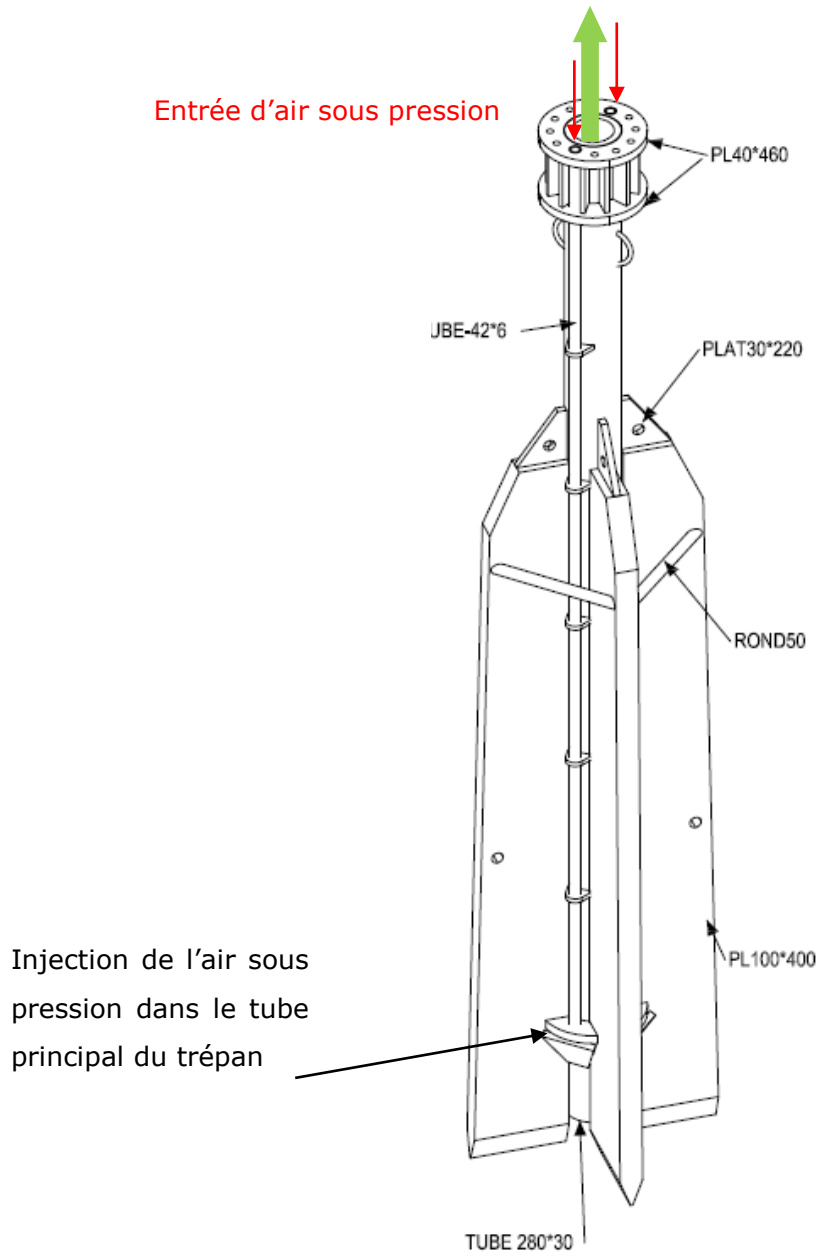


Figure 61 - Principe de fonctionnement du trepan émulseur

Le curage et le trépanage est une phase clef dans le processus de mise en œuvre des pieux. Compte tenu des aléas géotechniques que nous avons rencontrés, de la nature de la roche et des informations données au marché, on peut conclure que le temps alloué à cette tâche à la remise de l'offre a été considérablement sous-estimé.

Phase	Quantités réalisées*	Durée réelle	Rendement théorique	Rendement réel
Curage et trépanage des pieux	62 pieux	Plus de 250 jours	1h30 /pieux	3 jours moyens par pieu

4.4 Forage des pieux

Le forage des pieux consiste à mettre en place le cluster dans le pieu, effectuer les raccordements hydrauliques et pneumatiques et forer. Comme expliqué en première partie, nous avons passé beaucoup de temps à appréhender la machine, à comprendre son fonctionnement et à découvrir les bonnes astuces pour gagner du temps. Une fois la machine fiabilisé, les rendements au forage ont été nettement meilleurs.

Phase	Quantités réalisées*	Durée réelle	Rendement théorique	Rendement réel
Forage des pieux	80 pieux	160 jours	1 jours par pieux	Plus d'une journée par pieux au début du chantier pour finir à moins d'une journée en fin de chantier

4.5 Coulage des racines

Le coulage des racines est l'aboutissement du processus d'ancrage des pieux dans la roche. C'est une opération délicate qui nécessite beaucoup de doigté car en cas de défaillance de la méthode ou des machines, il n'est plus possible de revenir en arrière. Nous avons dû faire preuve d'imagination pour trouver le bon système pour venir larguer un tube de 5t dans le béton frais au fond d'un tube de 20m de longueur.

Le dispositif consiste à prendre les tubes de 981 à l'aide d'un tube de 406 équipé de plaque servant de centreurs, à la fois dans le tube de 1220 et à la fois dans le tube de 981. Un système de chaîne permet de maintenir ce tube de 981. Une fois le béton coulé, le tube de 406 avec à son extrémité le tube de 981 est plongé dans le béton frais. Un léger fonçage est effectué pour aider le tube à descendre au fond du forage et pour mettre le béton en place autour de la racine. Les chaînes sont alors retirées et le tube de 406 est sorti en vue du coulage du pieu suivant. Un système de graduation permet de contrôler les profondeurs atteintes.



Figure 62 - Coulage du béton à la pompe sous l'eau.



Figure 63 - Mise en place de la racine à l'aide du pieu de 406 dans le tube de 1220



Figure 64 - Vue des dispositifs de centrage et de la mise en place de la racine



Figure 65 - Vue du vibrofonneur et tête de pieu de 406

Phase	Quantités réalisées*	Durée réelle	Rendement théorique	Rendement réel
Coulage des racines	80 pieux	16 jours	5 pieux par jours	5 pieux par jours

4.6 Mise en place des tirants et des liernes

Le niveau des tirants et des liernes est dans la zone de marnage. Il était donc impératif de les positionner à marée basse. La fenêtre de travail était donc limitée à 3 ou 4 heures maximum par jour. Les terrassements étaient réalisés à marée descendante. Les déblais étaient stockés à proximité de la zone excavée de manière à faire du déblais-remblais en jet direct.



Figure 66 - Vue de la zone de pose des tirants à marée basse



Figure 67 - Vue du remblai des tirants après leur mise en œuvre



Figure 68 - Vue des liernes

Phase	Quantités réalisées*	Durée réelle	Rendement théorique	Rendement réel
Pose des liernes et tirants	210 tonnes de tirants et 62 t de liernes	67 jours	3 tirants par jours	1.2 tirant par jour

4.7 Poutre de couronnement

Comme expliqué au 3.4, la poutre de couronnement été réalisée en préfabrication puis à l'aide d'un coulage en place.

Outre des problèmes de tassement du sol à la mise en place des éléments préfa, nous n'avons pas rencontré de difficultés majeures.



Figure 69 – Vue de la mise en place du premier linéaire de poutre

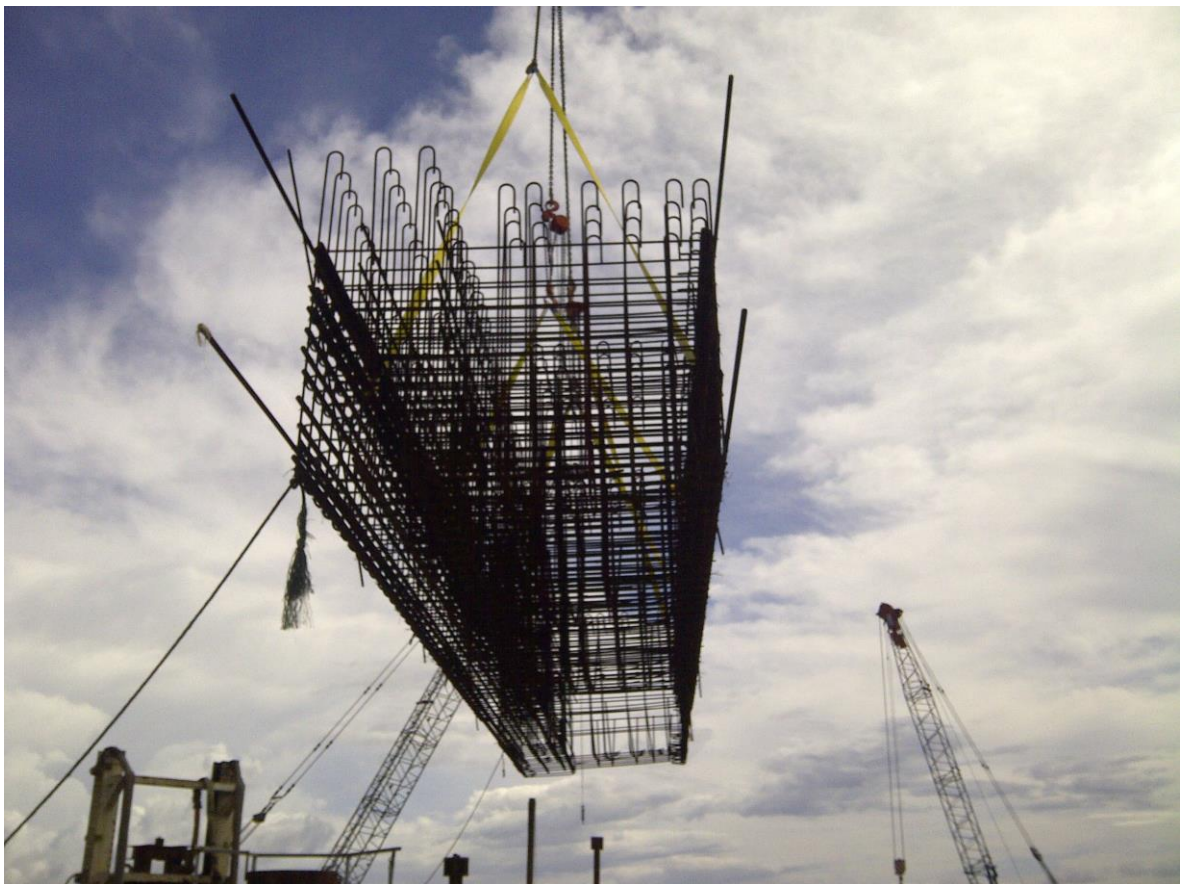


Figure 70 – Vue de la manutention du ferrailage de la poutre de couronnement

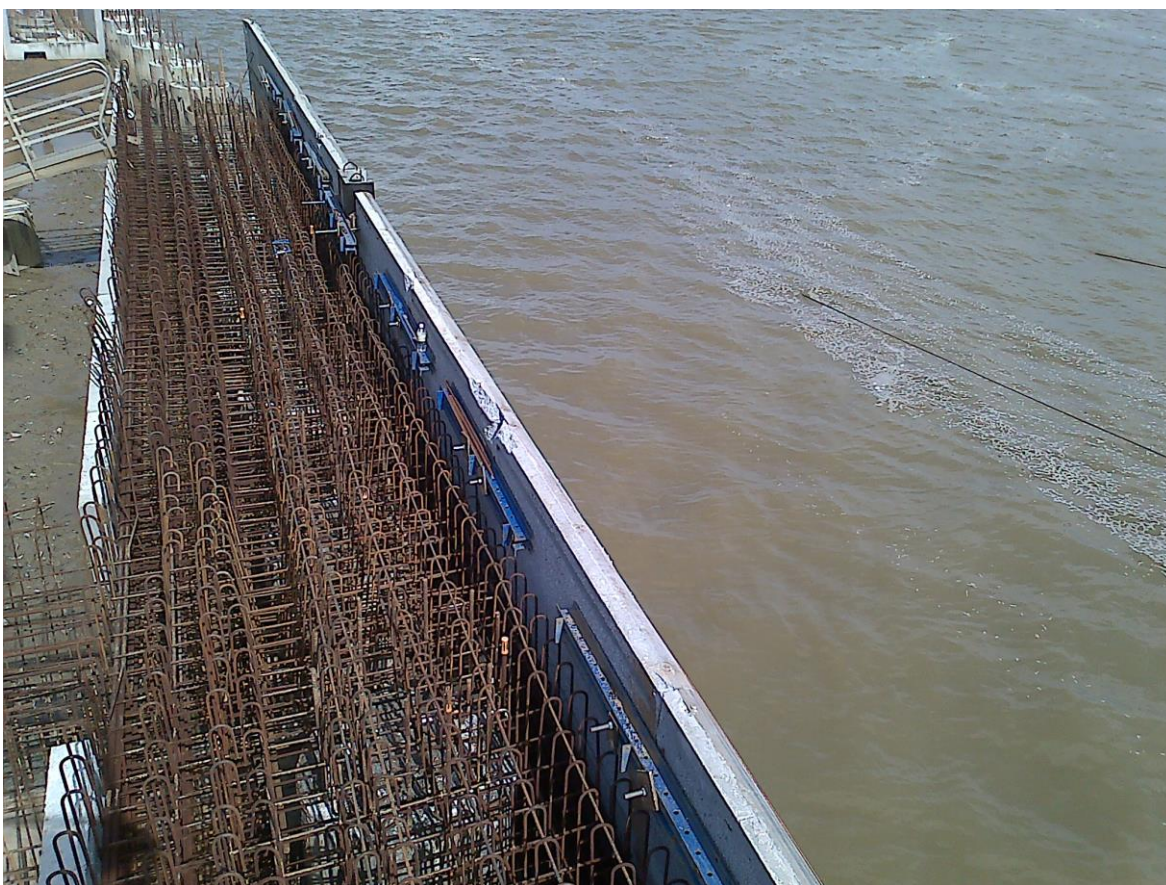


Figure 71 - Vue de la poutre de couronnement avant coulage de la première partie

Phase	Quantités réalisées*	Durée réelle	Rendement théorique	Rendement réel
Préfabrication des éléments de poutre	80 unités	100 jours	1 élément par jour	4 éléments par semaine
Coulage de la partie basse de la poutre	1600 m ³	100 jours	200 ml en 70 jours	200 ml en 100 jours

4.8 Tableau de synthèse des différents postes analysés

POSTE	COMPARATIF DES RENDEMENTS THEORIQUES PREVUS A L'ETUDE ET LES RENDEMENTS REELS	JUSTIFICATIF DES ECARTS / INCIDENCE BUDGETAIRE
Sciage et démolition de la poutre de couronnement	Rendements réels inférieurs aux rendements théoriques	<ul style="list-style-type: none"> • Pas d'incidence sur le planning car pas sur le chemin critique. • Pas d'incidence financière car ces travaux étaient sous traités
Mise en fiche des pieux et premiers fonçage	Rendements réels supérieurs aux rendements théoriques	<ul style="list-style-type: none"> • Utilisation d'un guide de battage à 5 pieux au lieu de 4 • Méthode de mise en place du guide plus simple qu'imaginée lors de l'étude • Prix « artificiellement majoré » à l'étude car quantités maîtrisées.

POSTE	COMPARATIF DES RENDEMENTS THEORIQUES PREVUS A L'ETUDE ET LES RENDEMENTS REELS	JUSTIFICATIF DES ECARTS / INCIDENCE BUDGETAIRE
Curage et trépanage des pieux	Rendements réels très nettement inférieur aux rendements prévus à l'étude	<ul style="list-style-type: none"> • Aléas géotechniques non quantifiés au marché • Mauvaise définition des sols dans le marché • Usure anormale du matériel compte tenu du type de roche rencontré • Plus de 6 mois de retard sur les travaux • Incidence financière lourde
Forage des pieux	Rendements réels inférieur à ceux prévu à l'étude	<ul style="list-style-type: none"> • Mauvaise maîtrise de la machine au début du chantier • Problème de conception de la machine • Les aléas géotechniques sont responsables de la non progression des forages. • Une fois fiabilisé, la machine fonctionne convenablement.
Coulage des racines	Rendements conformes à ceux de l'étude	<ul style="list-style-type: none"> • Méthode de mise en place identique à celle prévu à l'étude.

POSTE	COMPARATIF DES RENDEMENTS THEORIQUES PREVUS A L'ETUDE ET LES RENDEMENTS REELS	JUSTIFICATIF DES ECARTS / INCIDENCE BUDGETAIRE
Pose des liernes et tirants	Rendements réels inférieur à ceux prévu à l'étude	<ul style="list-style-type: none"> • Rendements inférieurs mais cout de réalisation moindre • Marge maintenu • Pas d'incidence sur le planning
Réalisation de la poutre de couronnement	Rendements conformes à ceux de l'étude	<ul style="list-style-type: none"> • Les options de réalisation sont bonnes • Quantités maitrisés, technique connue • Main d'œuvre qualifiée

5 MOYENS HUMAINS

5.1 Contexte

Comme expliqué au point 2.1, le projet est réalisé en partie en groupement avec l'entreprise BAULAND TP. Celle-ci est spécialisée dans les travaux de battage en milieu maritime et fluviaux dans le sud-est de la France.

CARAIB MOTER est une filiale martiniquaise d'Eurovia, filière routière du groupe VINCI. Compte tenu du contexte antillais et des divers rapprochements d'entreprises à la création de VINCI, CARAIB MOTER possède un savoir-faire et du matériel pour réaliser des travaux maritimes.

Les entreprises du groupement, géré en SEP, ont pour obligation de mettre à disposition du personnel et du matériel.

Il a donc été acté que CARAIB MOTER assurait la direction de projet en tant que mandataire du marché. Deux équipes avec 2 chefs de chantier des 2 entreprises ont été créées pour réaliser les travaux.

Les travaux de génie civil ont été réalisés en propre avec un encadrement CARAIB MOTER. Néanmoins, compte tenu du contexte local, nous avons dû renforcer les équipes avec du personnel qualifié venant de l'extérieur.

5.2 Chefs de chantier

Au pic de production, nous avons sur le chantier :

- 1 Chef de chantier BAULAND TP travaillant en poste sur les travaux de battage et de forage
- 1 Chef de chantier CARAIB MOTER travaillant en poste sur les travaux de battage et de forage
- 1 Chef de chantier Sous-traitant terrassement
- 1 Chef de chantier CARAIB MOTER à la préfabrication du génie civil et la pose de VRD
- 1 Chef de chantier INTERIMAIRE à la pose de la préfa et aux coulages in situ

5.3 Personnel

Le personnel en propre des 2 entreprises a été limité aux travaux maritimes tels que soudeur, grutier, batteurs. Le renfort des équipes a été fait à l'aide de personnels locaux par le biais d'agences d'intérim.

Compte tenu des compétences de chacun, il a fallu adapter les équipes et certains profils ont été recrutés à l'extérieur des entreprises et de la Guyane.

5.4 Grutier

Compte tenu du type de travaux à réaliser sur la partie maritime, nous avons rapidement identifié que nous étions en manque de grutier sur le chantier. Ce type de personnel n'est pas évident à trouver du fait que d'une part le matériel est positionné sur une barge et que d'autre part le trépanage est une opération délicate nécessitant des compétences particulières et du doigté.

La main d'œuvre étant rare, celle-ci est chère. Nous avons eu un turn-over impressionnant sur l'année 2013. 7 grutiers différents sont arrivés sur le chantier pour faire du trépanage.

Les raisons de ce turn-over sont multiples :

- Contexte local
- Raisons personnelles
- Meilleurs salaires ailleurs
- Compétence
- Incompatibilité d'humeur
- ...

Ces changements réguliers de grutier affectent le chantier car le temps d'adaptation au poste et aux engins est relativement long. Il y a une perte de temps pour recruter le personnel et à l'adapter au chantier.

5.5 Maçon coffreur

Pour la partie Génie Civil, nous avons pris le parti de recruter une équipe de 4 personnes de nationalité portugaise. Il est connu que le personnel portugais a une forte culture du génie civil et que leurs compétences dans ce domaine n'est plus à mettre en doute. J'avais déjà eu l'occasion de travailler avec du personnel portugais sur un précédent chantier. J'ai repris contact avec l'agence d'intérim pour qu'ils mettent à disposition 4 maçons qualifiés.

L'équipe a été étoffée par du personnel local. L'équilibre est le bon lorsqu'il y a mixité des équipes sans dominance d'une nationalité.

5.6 Ferrailleurs

Un des risques bien identifié en période de préparation du chantier fut celui du ferrailage. En effet, la Guyane ne dispose pas véritablement d'entreprise susceptible de fournir une prestation complète en ferrailage (fourniture, coupe, façonnage, pose).

Nous avons sous-traité la coupe et le façonnage des armatures à une société située dans le sud de la France et avec laquelle j'avais déjà eu l'occasion de travailler. Les armatures ont été chargées dans des containers puis livrés sur le chantier.

En partenariat avec l'entreprise d'armature, nous avons développé les méthodes pour optimiser la pose sur le chantier.

Un chef de chantier a été détaché pendant près de 8 mois pour former une équipe d'intérimaires locaux et pour transmettre son savoir-faire aux chefs de chantier génie civil. Ce choix s'est avéré payant puisque nous n'avons pas eu de problèmes majeurs au niveau du ferrailage sur le chantier.

5.7 Effectif total du chantier en pic de production

Chef de chantier travaux maritime -Equipe 1

- 1 Chef de chantier
- 1 Batteur
- 1 Grutier
- 2 Manœuvres

Chef de chantier travaux maritime – Equipe 2

- 1 Chef de chantier
- 1 Grutier
- 1 Batteur
- 2 Manœuvre

Equipe travaux annexes

- 4 soudeurs qualifiés
- 2 mécaniciens
- 1 Coursier

Equipe préfabrication

- 1 Chef de chantier
- 2 maçons coffreurs
- 2 manœuvres
- 3 ferrailleurs

Equipe pose de la préfa et coulage in-situ

- 1 Chef de chantier
- 2 maçons coffreurs
- 2 manœuvres
- 3 ferrailleurs

Effectif total du chantier : 33 personnes

6 CONCLUSION

Le chantier de reconstruction du port de Dégrad des Cannes en Guyane fut un projet complexe. Le contexte local est difficile sur le plan logistique (fret, approvisionnement, ...), en plus du faible niveau des stocks des fournisseurs locaux.

Ce projet a été bien préparé malgré les aléas rencontrés en cours de chantier. Certains ne pouvaient pas être anticipés avant le début des travaux.

Le forage fut la grosse difficulté de cette affaire et il aurait mérité de s'appuyer sur des gens d'expérience pour faire cette partie de travaux, ce qui n'a pas été le cas. Le choix de la machine et de la méthode de forage en aurait été tout autre si un sous-traitant ou un partenaire avait été impliqué sur ce poste.

Le Génie Civil s'est déroulé de manière convenable et le choix d'avoir fait appel à de la main d'œuvre portugaise fut payant. Le personnel local étant plus expérimenté dans le bâtiment ou des travaux de plus petite ampleur.

L'étude et la répartition des postes entre les cotraitants a été faite de manière intelligente, ce qui a permis d'assainir les relations au sein du groupement. La préparation du chantier a été soignée et nous avons surtout pu bénéficier de temps supplémentaire pour couvrir tous les sujets connus avant le démarrage du chantier.

La balance financière ne sera pas conforme à l'étude en particulier sur les travaux maritime qui sont par définitions des travaux avec aléas. Un mémoire de réclamation sera présenté à l'issue du chantier afin de justifier le retard accumulé et d'essayer de compenser les pertes dues aux forages.

TABLE DES FIGURES

<i>Figure 1 – Photo du déversement de la magistrale du quai</i>	<i>8</i>
<i>Figure 2 - Vue aérienne du port.....</i>	<i>10</i>
<i>Figure 3 - Plan d'ensemble – Extrait du CCTP.....</i>	<i>11</i>
<i>Figure 4 - Coupe de principe du soutènement du quai</i>	<i>12</i>
<i>Figure 5 - Principe de l'encastrement en pied de tube</i>	<i>13</i>
<i>Figure 6 - Photo du barillet du cluster-drill.</i>	<i>13</i>
<i>Figure 7 - Photo du cluster en fonctionnement</i>	<i>14</i>
<i>Figure 8 - Vue aérienne du quai n°1 avant sa reconstruction – Source google map</i>	<i>17</i>
<i>Figure 9 - Vue aérienne du quai 1 et 2 après la fin des travaux sur le quai 1</i>	<i>18</i>
<i>Figure 10 - Echelle temporelle donnant les dates clefs du projet</i>	<i>19</i>
<i>Figure 11 - Graphique comparant les longueurs de tubes livrés et le niveau du rocher</i>	<i>21</i>
<i>Figure 12 - Vue de face du rideau mixte (la ligne rouge représente le niveau du rocher) ..</i>	<i>24</i>
<i>Figure 13 – Plan d'ensemble avant modification des tirants.....</i>	<i>25</i>
<i>Figure 14 – Vue de dessus de la proposition faite pour le doublement des tirants</i>	<i>26</i>
<i>Figure 15 – Plan d'ensemble avec le doublement des tirants</i>	<i>26</i>
<i>Figure 16 - Vue de face du rideau mixte avec la solution adoptée entre les pieux 1 à 18 ..</i>	<i>27</i>
<i>Figure 17 – Vue d'un pied de tube après vibrofonçage.....</i>	<i>28</i>
<i>Figure 18 – Schéma de principe de fonçage des pieux.....</i>	<i>29</i>
<i>Figure 19 – Schéma de principe des clusters avec panier de déchargement</i>	<i>31</i>
<i>Figure 20 – Vue d'un cluster avec panier de récupération</i>	<i>32</i>
<i>Figure 21 – Vue de la batterie de compresseur.....</i>	<i>32</i>
<i>Figure 22 – Vue de la clarinette et du graisseur de ligne.....</i>	<i>33</i>
<i>Figure 23 – Eclaté d'un marteau fond de trou de 8''</i>	<i>34</i>
<i>Figure 24 – Vue 3D du dispositif de forage.....</i>	<i>35</i>
<i>Figure 25 – Vue du cluster en fonctionnement.....</i>	<i>36</i>
<i>Figure 26 – Phasage de forage au cluster</i>	<i>41</i>
<i>Figure 27 – Vue des anciennes têtes de marteau et des nouvelles avec trou calibré</i>	<i>42</i>
<i>Figure 28 – coupe sur une tête de marteau calibrée.....</i>	<i>43</i>
<i>Figure 29 – Vue d'un clapet endommagé</i>	<i>44</i>
<i>Figure 30 – Vue d'un clapet en téflon neuf et usé</i>	<i>44</i>

<i>Figure 31 – coupe du cluster</i>	<i>45</i>
<i>Figure 32 - Modification du barillet du cluster</i>	<i>46</i>
<i>Figure 33 – Modification de la conduite d'extraction des cuttings</i>	<i>46</i>
<i>Figure 34 – Vue du système de distribution d'air dans chaque marteau</i>	<i>47</i>
<i>Figure 35 – Simulation de la vitesse de l'air dans les têtes de marteaux</i>	<i>47</i>
<i>Figure 36 - Principe du phénomène de renard</i>	<i>49</i>
<i>Figure 37 – Vu de face du rideau mixte</i>	<i>50</i>
<i>Figure 38 – Extrait de la note de calcul de cote d'arrêt des palplanches</i>	<i>51</i>
<i>Figure 39 – Tableau des niveaux de pied de palplanche et comparaison avec la côte d'arrêt de -13.25.....</i>	<i>52</i>
<i>Figure 40 – Coupe type pour le calcul de la dalle de transition.....</i>	<i>55</i>
<i>Figure 41 – Coupe type du ferrailage de la dalle de transition.....</i>	<i>56</i>
<i>Figure 42 – Schéma explicatif du tassement différentiel</i>	<i>57</i>
<i>Figure 43 – Coupe sur la poutre de couronnement.....</i>	<i>58</i>
<i>Figure 44 – Coupe sur la préfabrication de la poutre initialement envisagée</i>	<i>59</i>
<i>Figure 45 – Coupe sur un élément type de poutre préfabriquée</i>	<i>60</i>
<i>Figure 46 – Plan de repérage des éléments préfabriqués</i>	<i>61</i>
<i>Figure 47 -Vue 3D du coffrage</i>	<i>62</i>
<i>Figure 48 – Vue des pièces coulées dans le coffrage</i>	<i>63</i>
<i>Figure 49 – Vue des pièces préfabriquées après décoffrage.....</i>	<i>63</i>
<i>Figure 50 – Vue des parois intérieures de la préfa</i>	<i>64</i>
<i>Figure 51 - Vue de la manutention des blocs (première phase).....</i>	<i>66</i>
<i>Figure 52 - Vue de la manutention des blocs de la 2ieme phase</i>	<i>66</i>
<i>Figure 53 - Vue du sciage de la 2ieme phase</i>	<i>67</i>
<i>Figure 54 - Vue d'une manille avec largueur à distance</i>	<i>68</i>
<i>Figure 55 - Mise en place du guide de battage.....</i>	<i>68</i>
<i>Figure 56 - Dispositif de centrage pour contrôle de la position du guide par les géomètres</i>	<i>69</i>
<i>Figure 57 - Mise en fiche des tubes dans le guide de battage</i>	<i>69</i>
<i>Figure 58 - Vue des pieux après mise en fiche.....</i>	<i>70</i>
<i>Figure 59 - Photo du trépan</i>	<i>71</i>
<i>Figure 60 - Nettoyage du fond des pieux a la benoto.....</i>	<i>71</i>

<i>Figure 61 - Principe de fonctionnement du trepan émulseur</i>	<i>72</i>
<i>Figure 62 - Coulage du béton à la pompe sous l'eau.</i>	<i>74</i>
<i>Figure 63 - Mise en place de la racine à l'aide du pieu de 406 dans le tube de 1220</i>	<i>75</i>
<i>Figure 64 - Vue des dispositifs de centrage et de la mise en place de la racine</i>	<i>75</i>
<i>Figure 65 - Vue du vibrofonceur et tête de pieu de 406</i>	<i>76</i>
<i>Figure 66 - Vue de la zone de pose des tirants à marée basse</i>	<i>77</i>
<i>Figure 67 - Vue du remblai des tirants après leur mise en œuvre</i>	<i>77</i>
<i>Figure 68 - Vue des liernes</i>	<i>78</i>
<i>Figure 69 - Vue de la mise en place du premier linéaire de poutre</i>	<i>79</i>
<i>Figure 70 - Vue de la manutention du ferrailage de la poutre de couronnement</i>	<i>79</i>
<i>Figure 71 - Vue de la poutre de couronnement avant coulage de la première partie</i>	<i>80</i>

ANNEXE 1 – TABLEAU DES QUANTITES

ANNEXE 2 – DOSSIER DE PLAN DE COMPREHENSION

RESUME

Le chantier de rempiètement du quai n°2 du port de Dégrad des Cannes en Guyane consiste à réaliser 200 mètres linéaires de rideau mixte pieux et palplanches, une poutre de couronnement, les terres plein associés, les équipements et les VRD. Le chiffre d'affaire à réaliser est de 23.5 M€ sur 22 mois de travaux. Le soutènement est ancré en tête par un lit de tirant Ø95 mm. L'ancrage du pied de rideau dans le rocher est réalisé au moyen d'un forage en gros diamètre réalisé à l'aide d'un cluster drill.

Dans ce mémoire, il est fait état des problèmes rencontrés au cours de la réalisation du chantier, aussi bien sur le plan contractuel que technique. Les solutions et les variantes trouvées pour pallier aux difficultés rencontrées sont également exposées.

Une analyse a été faite des ratios et rendements sur les principaux postes du projet. Dans son ensemble, le projet accuse 6 mois de retard ce qui a des conséquences sur le plan économique.

La dernière partie traite de l'aspect ressource humaine du chantier. Compte tenu de la technicité du projet, il a été nécessaire de faire appel à de la main d'œuvre extérieur aux entreprises du groupement.

SUMMARY

The project of rencroachment of the quai #2 of the Dégrad des Cannes port in French Guyane consist of driving a combi-wall made of steel pile and sheet piles, a concrete beam, the traffic slabs, the equipments and the drainage system. The turnover for this projet is 23.5 M€ to be done in 22 months. The retaining structure is anchored in its upper part by anchors Ø 95mm. The anchorage in the bottom is made by drilling trough the rock using a cluster drill.

In this report, a statement of the technical problems encountered is made as well as the contractual ones. The solutions and the variations founded to solve the issues are also exposed.

An analysis of the ratios on site has been made concerning the main works. The project is 6 month behind the schedule and this has consequences on its economical balance.

The last part concerns the management and human resources. Considering the technical nature of this project, it was necessary the hire external people of the companies involved in the joint venture.

Mots clefs :

- Cluster
- Forage
- Travaux maritime
- Genie civil
- Management
- Ratios

Keyword :

- Cluster drill
- Drilling
- Marine works
- Civil works
- Management
- Ratios