



**HAL**  
open science

**Rapidité d'obtention d'une fraction expirée cible en oxygène : comparaison de l'AINOC et de différents débits de gaz frais pour les quatre respirateurs Aisys<sup>®</sup>, Felix Ainoc<sup>®</sup>, Zeus<sup>®</sup> et Flow--i<sup>®</sup>**

Jean-Claude Pauchard

► **To cite this version:**

Jean-Claude Pauchard. Rapidité d'obtention d'une fraction expirée cible en oxygène : comparaison de l'AINOC et de différents débits de gaz frais pour les quatre respirateurs Aisys<sup>®</sup>, Felix Ainoc<sup>®</sup>, Zeus<sup>®</sup> et Flow--i<sup>®</sup>. Médecine humaine et pathologie. 2016. dumas-01390567

**HAL Id: dumas-01390567**

**<https://dumas.ccsd.cnrs.fr/dumas-01390567>**

Submitted on 2 Nov 2016

**HAL** is a multi-disciplinary open access archive for the deposit and dissemination of scientific research documents, whether they are published or not. The documents may come from teaching and research institutions in France or abroad, or from public or private research centers.

L'archive ouverte pluridisciplinaire **HAL**, est destinée au dépôt et à la diffusion de documents scientifiques de niveau recherche, publiés ou non, émanant des établissements d'enseignement et de recherche français ou étrangers, des laboratoires publics ou privés.

**Université de Bordeaux**

**UFR Sciences Médicales**

Année 2016

Thèse n° 3054

Thèse pour l'obtention du

**DIPLOME d'Etat de DOCTEUR EN MEDECINE**

Spécialité Anesthésie Réanimation

Soutenue publiquement par

**Jean-Claude PAUCHARD**

Né le 20/01/1987 à Papeete (Tahiti)

Le 6 Juillet 2016

**Rapidité d'obtention d'une fraction expirée cible en oxygène :  
comparaison de l'AINOC et de différents débits de gaz frais pour les  
quatre respirateurs Aisys®, Felix Ainoc®, Zeus® et Flow-i®**

Directeur de thèse : Madame le Docteur Lydia MOREL-LEQUETTE

Jury

Madame le Professeur Karine NOUETTE-GAULAIN

Présidente

Monsieur le Professeur Alexandre OUATTARA

Juge

Monsieur le Docteur Matthieu BIAIS

Rapporteur

Madame le Docteur Valérie BILLARD

Juge

# Remerciements

A notre Présidente du Jury,

**Madame le Professeur Karine Nouette-Gaulain**

*Professeur des Universités, Praticien Hospitalier*

*Chef de Service d'Anesthésie Réanimation III*

*Centre François-Xavier Michelet*

*Hôpital des Enfants*

*Hôpital Tripode*

*CHU de Bordeaux*

Vous me faites l'honneur de présider ce jury de thèse et juger ce travail. Je vous remercie au plus profond de moi pour votre compagnonnage tout au long de mon internat, pour votre accueil ouvert et chaleureux, pour votre disponibilité et pour votre écoute, pour votre soutien et votre dynamisme. Je veux vous témoigner l'infinie gratitude que j'ai pour vous, pour votre confiance et votre bienveillance sans failles, qui constituent des biens inestimables dans mon esprit et m'ont permis de m'accomplir. Vous êtes un modèle de professionnalisme et d'humanité. Recevez ici l'expression de mon éternelle reconnaissance et admiration. Je suis bien évidemment heureux de rejoindre votre équipe et poursuivre cet enrichissement personnel et professionnel.

A nos Juges,

**Monsieur le Professeur Alexandre OUATTARA**

*Professeur des Universités, Praticien Hospitalier  
Chef de Service d'Anesthésie Réanimation II  
Centre Médico-Chirurgical Magellan  
Groupe Hospitalier Sud  
CHU de Bordeaux*

Je suis très honoré et très touché que vous ayez accepté de juger ce travail. Je vous remercie de votre disponibilité, de votre dynamisme et de votre enthousiasme. Je vous remercie également pour votre pédagogie et pour votre enseignement qui sont des piliers fondateurs pour moi. Soyez assuré de ma sincère reconnaissance et de mon plus grand respect.

**Monsieur le Docteur Matthieu BIAIS**

*Maître de Conférence des Universités- Praticien Hospitalier  
Responsable de l'Unité Neuro-Anesthésie-Réanimation  
Hôpital Pellegrin, CHU de Bordeaux*

Je te remercie chaleureusement d'avoir accepté de juger et d'établir le rapport de thèse aussi rapidement et avec beaucoup de disponibilité. Je veux te témoigner tout le profond respect, la gratitude et l'immense reconnaissance que j'ai pour toi. Tu m'as connu depuis ma naissance en médecine, et tout au long de ces 11 années, ta pédagogie, ton sens des valeurs humaines et tes qualités professionnelles ont été des modèles pour moi. Je suis également très heureux de continuer à apprendre à tes côtés dans la bonne humeur et l'humour reconnus par ton équipe et l'ensemble des internes.

**Madame le Docteur Valérie Billard**

*Anesthésiste Réanimateur  
Présidente du Comité Scientifique de la SFAR  
Chef du département d'Anesthésie et Unité de Soins Continus  
Gustave Roussy Cancer Campus Grand Paris*

Je suis très honoré que vous ayez accepté de juger ce travail. Votre expertise sur le sujet est inestimable pour moi. Je vous remercie chaleureusement d'avoir fait le voyage et j'espère que vous profiterez pleinement de notre si belle région. Soyez assuré de mon profond respect.

A ma Directrice de Thèse,

**Madame le Docteur Lydia MOREL**

Praticien Hospitalier  
Centre François-Xavier Michelet  
CHU de Bordeaux

Je veux te témoigner toute la reconnaissance que j'ai pour toi, te remercier de ton écoute, de ta disponibilité, de tes conseils. Ta rigueur, tes qualités humaines et professionnelles sont des exemples pour moi. Tu as toujours été là pour moi malgré ta charge de travail et les épreuves de la vie, et je t'en serai éternellement reconnaissant. Merci pour ta confiance. Merci pour ce travail. Reçois ici l'expression de toute mon amitié et de mon admiration.

A ma femme Astrid, l'amour de ma vie

Depuis que je t'ai rencontré ce 9 juin 2009, dans ce couloir du service de chirurgie thoracique ma vie a basculé. Je suis si fier de toi, si fier de la vie que nous construisons ensemble. Je suis si fier de la famille que nous avons fondée. Si je suis là, maintenant, c'est grâce à toi, grâce à ton soutien indéfectible, grâce à ton énergie et l'immense force que tu m'insuffles pour déplacer des montagnes. Je me sens si fort à tes côtés.

Je t'aime

A Louise et Juliette,

Vous êtes la plus belle réussite de ma vie. Je suis si fier de vous. Je vous aime au plus profond de mon être.

A ma mère,

Je te remercie de ton soutien indéfectible et de ton amour inconditionnel. Je réalise ce jour le rêve de ma vie et je suis heureux de le partager avec toi. Ta force et ton amour font partis de moi.

A ma sœur et mes frères Philippe et Antoine,

Vos caractères sont aussi forts que vos cœurs sont immenses. Je suis fier de ce que vous êtes devenus. Je suis fier de notre lien si fort et qui sait surmonter les épreuves de la vie.

A mes beaux parents Florence et François, ma belle sœur Coralie, beaux frères Laurent et Romain,

Je veux vous témoigner de toute la reconnaissance que j'ai pour vous. Je veux vous remercier de votre accueil, de votre bienveillance, de votre aide quotidienne et de votre soutien indéfectible. Vous êtes une famille pour moi. Je suis si fier de vous et de partager ce moment si important pour moi avec vous.

A toi, Bastien

J'ai eu tellement de chance de croiser ton chemin sur les bancs de la faculté pour ensuite construire cette amitié si essentielle pour moi. Tu as toujours été là pour moi, tu m'as toujours souhaité le meilleur. Tu as su me rendre meilleur et croire en moi. Je me sens si fort avec toi. Je te suis éternellement reconnaissant. Crois en l'immense bonheur pour moi de désormais partager la vie de ma famille en tant que témoin de mon mariage il y a 3 ans jour pour jour et en tant que parrain de ma fille Louise. Je sais que tu seras toujours là pour elle comme tu l'as été pour moi.

A toi, Mathieu

J'ai tellement de chance de partager cette amitié avec toi, tellement de bonheurs et d'aventures partagés. Ces années de colocation ont été fondatrices pour moi, tu es un pilier de ma vie. Je veux te témoigner la reconnaissance immense de ton soutien indéfectible et l'immense bonheur de désormais partager la vie de ma famille en tant que témoin de mon mariage et en tant que parrain de ma fille Juliette. Je sais quel pilier tu seras aussi dans sa vie.

A mes amis, qui sont mon bonheur, mon socle et font de moi la personne que je suis aujourd'hui : Quentin, Marie, Thomas, Karine, Etienne, Xavier, Marie P., Anne, Pierre-Louis, Guillaume D, Guillaume B, Louis, Hélène, Romain, Pampi, Boule, Thibault, François. Je vous souhaite tellement de bonnes choses, je serai toujours là pour vous comme vous l'avez été pour moi.

A mes amis, co internes et camarades de jeux : Romain, Florian, Thomas L, , Thomas P (un cardiologue... ☺ ), mon pote José (Marie), Yann, Quentin, Joris, Julien, Grégoire, Elie, Jonathan, Antoine, Anissa, Elsa, Alexandre, Eline, Lisa, Lucie, Simon, Arnaud, Gauthier, Clément, François, Pauline, Jennifer, Lise, Camille, ... Merci pour ses moments privilégiés, pour votre bonne humeur et votre sens d'équipe et cohésion durant ces 5 années.

Merci aux différentes équipes médicales et para médicales qui m'ont si bien accueilli et fait grandir durant ces 5 années d'internat.

Merci à tous mes maîtres durant cet internat, éternelles reconnaissances

Merci infiniment à tous



**Rapidité d'obtention d'une fraction expirée cible en oxygène :  
comparaison de l'AINOC et de différents débits de gaz frais  
pour les quatre respirateurs Aisys<sup>®</sup>, Felix Ainoc<sup>®</sup>, Zeus<sup>®</sup> et  
Flow-i<sup>®</sup>**

## Résumé

**Introduction :** La rapidité d'administration des agents inhalés par les respirateurs d'anesthésie dépend de la ventilation minute, des débits de gaz frais (DGF) et de leur conception. Pour pallier à la lenteur de l'anesthésie inhalée, les avancées technologiques ont permis de développer des systèmes d'Anesthésie Inhalée à Objectif de Concentration (AINOC) qui permettent d'administrer dans un délai plus rapide, avec moins de surdosage et de façon économique et écologique ces agents anesthésiques. L'objectif de cette étude est de comparer les délais d'obtention d'une fraction expirée en oxygène ( $FeO_2$ ) cible en mode AINOC *versus* différents DGF des 4 respirateurs équipés du système AINOC actuellement sur le marché.

**Matériel et Méthodes :** Nous avons mené une étude clinique prospective, randomisée, de janvier à septembre 2014 regroupant 95 patients ASA I-II devant bénéficier d'une chirurgie ORL, plastique ou maxillo-faciale. Au cours de l'entretien d'une anesthésie générale en double AIVOC (Anesthésie Intra Veineuse à Objectif de Concentration) étaient relevés les délais nécessaires pour passer d'une  $FeO_2$  de 30% à 90% et de 90% à 30% en mode AINOC, DGF à 6L/min et 12L/min en respectant des phases de stabilisation de 10 minutes entre chaque étape. Le volume minute, le nombre d'ajustements nécessaires pour obtenir la  $FeO_2$  cible ainsi que les consommations en oxygène ont été notées. Les délais d'obtention d'une  $FeO_2$ , exprimés en secondes (s), étaient représentés en médiane [intervalle interquartile].

**Résultats :** Vingt-six patients ont été inclus dans le groupe Aisys®, 23 dans le groupe Felix®, 23 dans le groupe Zeus® et 23 dans le groupe Flow-i®. Les caractéristiques démographiques, les paramètres ventilatoires et hémodynamiques des patients inclus étaient comparables. Trois patients du groupe Aisys® n'ont jamais atteint la  $FeO_2$  cible à 90% et ont été exclus. Les délais d'obtention d'une  $FeO_2$  de 30% à 90% étaient plus rapides en mode AINOC (145s [110-172]) *versus* DGF 6L/min (157s [131-196]) et *versus* DGF 12L/min (148s [118-182]) pour l'Aisys® ( $p < 0,05$ ). Le mode DGF 12L/min était significativement plus rapide pour le Félix® (212s [165-254]) *versus* DGF 6L/min (290 s [244-332]) et AINOC (303 s [259-336]) ( $p < 0,05$ ) ainsi que pour le Zeus® DGF 12L/min (111 s [85-140]) *versus* DGF 6L/min (225s [179-248]) et AINOC (356s [320-420]) ( $p < 0,05$ ). Pour le Flow-i®, les modes AINOC (145s [110-188]) et DGF 12L/min (145s [117-187]) étaient significativement plus performants que le mode DGF 6L/min (172s [142-194]) ( $p < 0,05$ ).

**Conclusion :** Les délais nécessaires pour obtenir une  $FeO_2$  cible et les consommations sont différents selon les modes AINOC des différents respirateurs. Le DGF à 12L/min est dans tous les cas de doute et d'extrêmes urgences le débit convenant aux quatre respirateurs pour atteindre au plus vite une oxygénation maximale du patient.

## Abstract

**Introduction :** The speed of administration agents inhaled by anaesthetic ventilators depends on the minute ventilation, the fresh gas flow (FGF) and their design. To compensate for the slowness of inhaled anaesthesia, technological advances have permitted the development of systems of anaesthetic inhaled by Target Controlled Inhalation (TCI) to be more efficient which permits the administering of these anaesthetics in a faster time, with less overdose and in an economical and ecological fashion. The aim of this study is to compare the time delay obtained from the fractional concentration of oxygen in expired gas ( $FeO_2$ ) targeted in the TCI mode versus different GFR from 4 ventilators equipped with the TCI system currently on the market.

**Methods :** We conducted a prospective clinical study, which was randomised, from January to September 2014 grouping 95 ASA I-II patients before undergoing ENT, plastic or maxillofacial surgery. Courses for maintaining general anaesthetic in double TIVA (Intra Venous Anaesthesia at Target Concentration) were recorded for the time required to move from a  $FeO_2$  of 30 to 90% and from 90% to 30% in TCI mode and FGF at 6L / min and 12L / min in accordance with the 10 minute stabilisation stages between each step. The minute volume, number of adjustments to obtain target  $FeO_2$  as well as the oxygen consumption were also noted. The time delays for obtaining a  $FeO_2$ , expressed in seconds (s), were represented as median [interquartile range].

**Results :** Twenty-six patients were included in the Aisys® group, 23 in the Felix® group, 23 in the Zeus® group and 23 Flow-i® group. The demographic characteristics and the ventilatory and hemodynamic parameters of the included patients were comparable. Three patients from the Aisys® group never reached the  $FeO_2$  target at 90% and were excluded. The time delays for obtaining an  $FeO_2$  of 30% to 90% were most rapid in TCI mode (145s [110-172]) versus FGF 6L/min (157s [131-196]) and versus FGF 12L/min (148s [118-182]) for the Aisys® ( $p < 0,05$ ). The FGF mode of 12L/min was significantly the most rapid in the Felix® group (212s [165-254]) versus FGF 6L/min (290 s [244-332]) and TCI (303 s [259-336]) ( $p < 0,05$ ) as well as for the Zeus® FGF 12L/min (111 s [85-140]) versus FGF 6L/min (225s [179-248]) and TCI (356s [320-420]) ( $p < 0,05$ ). For the Flow-i®, the TCI modes (145s [110-188]) and FGF 12L/min (145s [117-187]) were significantly more efficient than the FGF 6L/min method (172s [142-194]) ( $p < 0,05$ ).

**Conclusion :** The time required to obtain an  $FeO_2$  target and the consumption vary according to the TCI modes of different ventilators. The FGF at 12L / min is in all cases of doubt and extreme emergencies the suitable rate for the four ventilators to reach the maximum oxygenation of the patient, in the faster possible manner.

## Table des matières

<b>PARTIE I : Up to date en AINOC.....</b>	<b>12</b>
<b>I. De la fraction délivrée à la concentration cérébrale .....</b>	<b>12</b>
1. Administration de l'oxygène et des agents halogénés .....	13
2. Dans un circuit fermé : $F_d \neq F_i \neq F_e$ .....	14
<b>II. Optimisation de la délivrance de l'oxygène et des agents halogénés.....</b>	<b>15</b>
1. Les bases .....	15
2. Les algorithmes des systèmes AINOC .....	16
3. Les dispositifs .....	19
<b>III. Sécurité et Performances.....</b>	<b>26</b>
1. Sécurité des systèmes AINOC pour l'administration de l'oxygène.....	26
2. Quelles performances techniques des systèmes AINOC aujourd'hui ?.....	27
3. Quel impact en clinique pour l'utilisation de l'AINOC aujourd'hui ?.....	29
<b>IV. Perspectives.....</b>	<b>32</b>
<b>PARTIE II : ARTICLE.....</b>	<b>35</b>
<b>I. INTRODUCTION.....</b>	<b>35</b>
<b>II. MATERIEL ET METHODES .....</b>	<b>36</b>
1. Population .....	36
2. Matériels .....	37
3. Paradigme expérimental.....	37
4. Informations recueillies .....	39
5. Représentations et test statistiques.....	39
<b>III. RESULTATS .....</b>	<b>40</b>
1. Caractéristiques générales et démographiques.....	40
2. Délais d'obtention d'une $FeO_2$ cible .....	41
3. Consommations d'oxygène .....	43
4. Ergonomie .....	43
<b>IV. DISCUSSION.....</b>	<b>44</b>
<b>V. CONCLUSION.....</b>	<b>48</b>
<b>VI. BIBLIOGRAPHIE.....</b>	<b>49</b>
<b>VII. ANNEXES.....</b>	<b>58</b>
1. Pourquoi 3 patients du groupe Aisys® n'ont jamais atteint la $FeO_2$ cible à 90% ?.....	58
2. Autorisation du Comité de Protection des Personnes du Sud-Ouest et Outre Mer III .....	60
3. Enregistrement auprès de l'ANSM.....	62

## **PARTIE I : Up to date en AINOC**

Les respirateurs permettant l'administration des agents inhalés en objectif de concentration dits « AINOC » (Anesthésie INhalée à Objectif de Concentration) permettent une optimisation des circuits fermés auxquels était reprochée la lenteur de cinétique d'administration des gaz (1-6).

Le développement de cette anesthésie moderne repose sur deux principes : l'optimisation de l'administration de l'oxygène et des agents halogénés (AH) de cinétique plus rapide, directement actifs, dont les effets augmentent parallèlement avec la concentration de l'agent au niveau de son site d'action ; et l'amélioration des systèmes d'administration de ces agents. Les derniers AH, le sevoflurane (1986) et le desflurane (1992) ont plus de 20 ans (7).

Dans cette revue, nous nous intéressons successivement à l'évolution de l'administration des AH et de l'oxygène permettant de contrôler leur fraction expirée (Fe) cible, puis aux performances techniques des systèmes d'AINOC, et finalement à la pertinence clinique du monitoring de la Fe des AH et de l'oxygène.

### **I. De la fraction délivrée à la concentration cérébrale**

L'étude clinique que nous allons défendre pour notre thèse concerne les délais nécessaires pour atteindre des fractions expirées cibles en oxygène (FeO<sub>2</sub> cible). Dans l'objectif de présenter les respirateurs AINOC, nous allons dans un premier temps faire un rappel sur les fractions délivrées (Fd) et les concentrations cérébrales (Cc) d'AH.

## 1. Administration de l'oxygène et des AH

Pour passer de la Fd de l'AH par le vaporisateur à sa Cc, l'AH passe par différents compartiments pouvant être schématisés par la figure 1 :

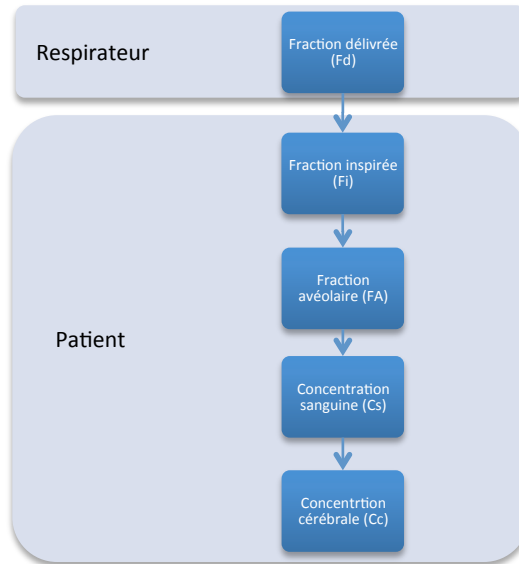


Figure 1. Pharmacocinétique des Agents Halogénés (AH)

C'est par l'intermédiaire du respirateur d'anesthésie que l'administration des AH ou de l'oxygène est effectuée et donc que l'AH passe de la Fd à la fraction inspirée (Fi). Le délai pour obtenir la Fi des AH ou de l'oxygène à la sortie du respirateur d'anesthésie dépend du volume interne du circuit ( $V_i$ ) et du débit de gaz frais (DGF) reliés par la relation  $V_i / \text{DGF} = \text{constante de temps } (\alpha)$ . Il faudrait théoriquement  $3 \alpha$  pour obtenir 95% de la fraction cible (8,9).

Cependant le délai d'obtention d'une Fi cible en AH ou oxygène ne dépend ni uniquement ni linéairement de cette relation théorique comme le démontrent de nombreuses études.

Concernant l'oxygène, objet de notre étude, quelques études ont comparé différents respirateurs sur leur délai d'obtention d'une Fi cible mais toutes ont été réalisées sur banc d'essai. Par exemple Dosch et al démontrent bien que les délais pour faire varier les Fi en oxygène ( $FiO_2$ ) cibles sont plus lents pour les respirateurs qui ont un plus gros volume interne (10). Ils sont également plus rapides si le DGF est

augmenté. De plus, il rapporte déjà que d'autres éléments de leur conception, comme le type de valve, leur positionnement ou le type de moteur des gaz frais influencent les délais d'obtention des  $FiO_2$  cibles. La position des cuves sur le circuit des respirateurs modifie la rapidité d'obtention d'une  $Fi$  en AH (11).

Concernant les AH, Kern et al. confirment que le délai pour obtenir leur  $Fi$  cible dépend du  $V_i$  du circuit, du DGF mais aussi de la ventilation minute (12). De nombreuses études viennent corroborer ces résultats (12-17). Il semble même que chaque respirateur possède son propre DGF optimal (12,17). La conception moderne des nouveaux respirateurs avec des circuits simplifiés linéaires et des systèmes d'administration des gaz gérés électroniquement augmentent également la rapidité d'obtention d'une  $Fi$  cible en AH (13,18). Ceux-ci les opposent aux anciennes générations de respirateurs qui ont des circuits complexes non linéaires avec un découplage des gaz, une adjonction d'un ballon réservoir et une alimentation en AH parallèle. Ces éléments augmentent la compliance du circuit, entravent la rhéologie des gaz, participent à un effet dilution et mènent donc à des performances d'administration de agents inhalés plus lentes (13,18,19).

En résumé nous savons aujourd'hui que le délai d'obtention d'une  $Fi$  cible en oxygène ou AH dépend de 4 éléments :

- Le  $V_i$  du circuit,
- Le DGF,
- La ventilation minute,
- L'architecture du circuit.

## 2. Dans un circuit fermé : $F_d \neq F_i \neq F_e$

Dans un circuit fermé avec un système de réinhalation, la  $Fi$  n'est pas constante. Comme nous venons de le voir elle résulte du  $V_i$  du circuit, du DGF, de la ventilation minute et de l'architecture du circuit. Si un haut DGF ou un faible volume du circuit permettent de modifier la constante de temps, il est nécessaire aussi de connaître le DGF optimal et la conception de son respirateur.

La Fe n'est pas non plus constante dans le temps puisqu'elle varie en fonction de la Fi et de la captation des agents suivant les différents coefficients de saturation des gaz (20).

De ces différentes étapes, depuis la Fd par le vaporisateur jusqu'à la Fe, en résulte donc l'existence d'un gradient (21-23). En effet la concentration sanguine (Cs) est à l'équilibre identique à la FA de l'AH, après un délai dépendant de l'hydrosolubilité, de la ventilation alvéolaire, du débit cardiaque et du gradient alvéolo-veineux. A DGF égal, la variation de la FA en réponse à une variation de la Fd est d'autant plus rapide que les agents sont peu solubles comme le desflurane ou le sevoflurane (23-25). La rapidité d'équilibration de la Cc avec la Cs, dépend elle de la liposolubilité et du débit sanguin cérébral (24,26).

Ce gradient entre Fd et Fe, (Fe considérée comme reflet de la Cc à l'équilibre) varie donc avec l'AH, la ventilation, le débit cardiaque mais aussi la dose et la durée d'administration.

Nous comprenons ainsi, par cette diffusion des AH et de l'oxygène au travers des multiples compartiments, que contrôler la Fe en jouant seulement sur la Fd et les DGF paraît difficile en pratique clinique (21,27,28).

## **II. Optimisation de la délivrance de l'oxygène et des AH**

### **1. Les bases**

Le plus souvent la Fe cible en agents inhalés est atteinte en adaptant à la fois le DGF et la Fd. Lors de l'induction, un haut DGF est utilisé avec un surdosage éventuel de la Fd dans le but d'accélérer l'obtention de la Cc en AH. Cette pratique comporte cependant un risque de surdosage et donc un potentiel retentissement hémodynamique et neurologique (29-31). La consommation des AH est aussi importante. Quand Quénet et al. comparent l'administration des halogénés avec un haut DGF et un surdosage initial



modéré de la Fd à 1,2 MAC *versus* un bas DGF avec surdosage initial de la Fd autour de 3 MAC (desflurane 18 %, sévoflurane 8%, isoflore 5 %), ils montrent que la méthode de bas DGF avec surdosage de la Fd à 3 MAC est la plus rapide (< 2 min) et permet de diminuer de moitié la consommation en AH (32).

Parallèlement l'évolution technologique a permis de développer des respirateurs capables de contrôler la composition du mélange des agents inhalés dans un large volume incluant à la fois le circuit du respirateur et les paramètres mesurés du patient. Ces respirateurs réalisant une Anesthésie par Inhalation à Objectif de Concentration administrent les AH en boucle asservie à une Fe cible choisie. On choisit la Fe de l'AH car elle est mesurable et reflète la FA qui, elle-même, en fin d'expiration après 4 à 5 demi-vies d'équilibration est équivalente à la Cc. Cette étape est basée sur la modélisation de la pharmacologie des AH et sur des techniques industrielles de rétrocontrôle. Ce système de rétrocontrôle ou « Feedback » repose sur 2 principes de fonctionnement vérifiés par des études cliniques (32–34) :

- Surdoser la Fd pour augmenter le plus rapidement la Fe cible
- Ouvrir le DGF pour diminuer le plus rapidement la Fe cible

Les quantités d'AH et d'oxygène délivrées au démarrage et à chaque changement des réglages des fractions cibles sont calculées selon les constructeurs sur la CRF (d'après le poids et la taille renseignée au démarrage du respirateur) ou sur le volume courant. Il est donc primordial de régler ces paramètres avant d'utiliser le mode AINOC. Dans tous les cas, l'anesthésiste choisit seulement la Fe cible pour les AH. Pour l'oxygène il règle la FiO<sub>2</sub> cible ou FeO<sub>2</sub> cible selon le modèle de respirateur. Le système ajuste alors en permanence le DGF et la Fd d'AH pour atteindre la Fe cible aussi vite que possible sans la dépasser.

## 2. Les algorithmes des systèmes AINOC

Les algorithmes des systèmes AINOC sont basés sur l'adaptation de la Fd et des DGF pour atteindre et maintenir une Fe cible en AH et ne pas se retrouver en situation d'hypoxie. Les algorithmes effectifs des 4 respirateurs proposant le mode AINOC actuellement sur le marché ne sont pas connus (protégés par le secret industriel) mais

fonctionnent tous sur le principe de la Proportionnelle Intégrale Dérivative (PID) et de son correcteur (35–39). Il s'agit d'un système de contrôle, permettant d'effectuer un asservissement en boucle d'un processus. Il est utilisé dans plus de 90% des systèmes industriels et notamment en aéronautique.

La conception et la compréhension de ce principe de « Closed-Loop Control » ou « Feedback » basé sur la PID et son correcteur, conçus par les industriels est un enjeu crucial pour le clinicien, d'une part pour garantir la sécurité de ce système et d'autre part pour optimiser l'administration des agents inhalés.

En effet le réglage d'une PID et de son correcteur est basé sur la détermination de 3 paramètres : G (le gain, qui détermine dans quel sens et avec quelle grandeur varie la différence entre notre consigne et la valeur actuelle),  $T_i$  (constante de temps du processus, ou la vitesse de variation quand le processus a commencé à répondre) et  $T_d$  (temps de dérivation, constante de temps qui correspond au « freinage » du système pour atteindre la consigne quand la valeur mesurée dépasse celle-ci, et donc une façon de prendre en compte la vitesse d'évolution du processus) (37,37,39).

L'objectif est que la PID soit à la fois rapide, précise et robuste :

- Rapide : en fixant une consigne, il faut que les réglages des paramètres permettent de retourner rapidement à la valeur de consigne, dépendant donc du temps de montée ou du temps d'équilibration.
- Précise : en mode asservissement, régler les paramètres permettant de limiter les sous ou surdosages, basés donc sur des mesures de rétrocontrôles et d'erreurs statistiques.
- Robuste : le système doit fonctionner toujours de la même façon même si le modèle change (poids, taille, métabolisme, consommation...)

La réponse type de ce système peut être schématisée de la façon suivante :

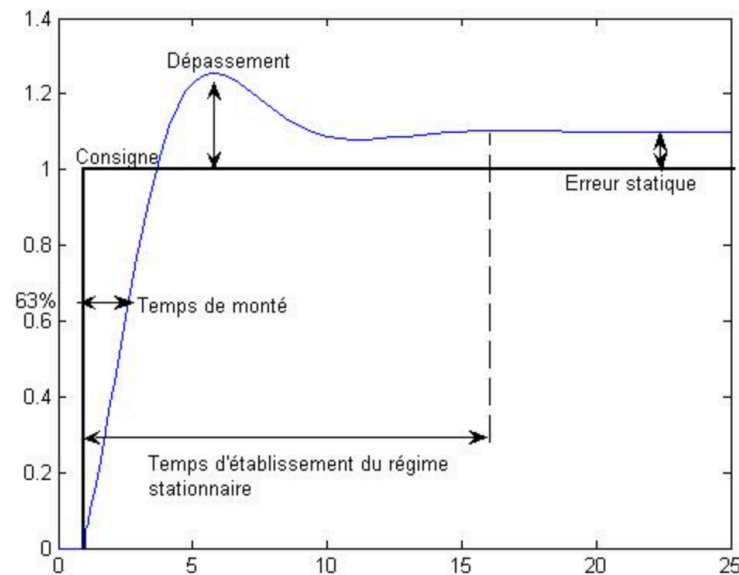


Figure 2. Schéma d'une réponse type suivant la Proportionnelle Intégrale Dérivative. D'après F. de Carfort (39).

Le réglage de ces trois paramètres est primordial car une trop grande variabilité d'un des éléments amène à une oscillation trop grande du système et donc une instabilité majeure.

La conception de la PID et de son correcteur est délicate et jamais parfaite. Le régulateur n'est jamais idéal et il faut trouver un compromis entre le gain, la vitesse d'exécution et le temps d'équilibre. Il existe une compétition entre ces différents paramètres dont la traduction clinique n'est pas connue à ce jour puisque non expérimentée in vivo sur l'Homme. En effet lors de la conception des respirateurs ces différentes valeurs peuvent être ajustées manuellement par expérience (sur ballon : « in vitro ») ou par des algorithmes mathématiques mais qui nécessitent donc un contrôle en pratique clinique courante.

Nos résultats mettent en lumière la difficulté dans certaines situations à obtenir la Fe cible réglée. Nous y reviendrons ultérieurement dans notre étude. Ceci nous pousse à évaluer la conception des algorithmes de l'AINOC avec les industriels, comme cela est fait en aéronautique, pour trouver le meilleur compromis entre la nécessité de

performance d'administration des agents inhalés et le devoir de sécurité (35,36).

### 3. Les dispositifs

Après le Physioflex® qui n'est plus disponible aujourd'hui, quatre stations d'anesthésie permettant de travailler avec le mode AINOC sont actuellement sur le marché en France (40).

#### a. Zeus® (Dräger Medical, Lubeck, Allemagne)

Le Zeus®, le plus ancien, administre les AH par une chambre de vaporisation équipée d'une valve d'injection électronique branchée sur le circuit à turbine. L'appareil comprend deux modules de surveillance des gaz. En mode AINOC, le débit des AH et les DGF sont adaptés électroniquement pour réguler la  $FiO_2$  et la  $Fe$  cible en AH. L'injection des AH et le mélangeur sont branchés en parallèle permettant de faire un bolus d'AH sans augmenter le DGF.

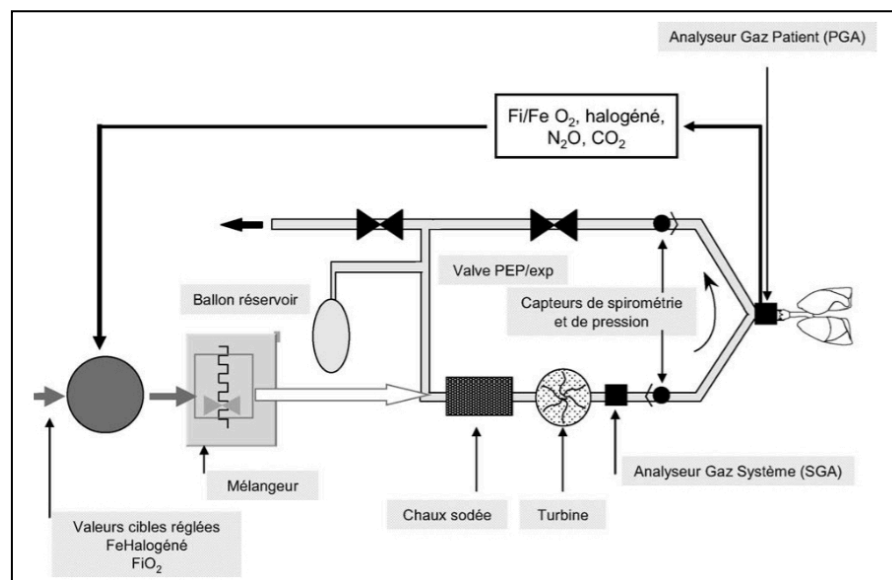


Figure 3a. Schéma du circuit des gaz dans la plateforme d'anesthésie Zeus®. Le respirateur possède deux analyseurs de gaz, un expiratoire sur la pièce en Y (PGA) et un inspiratoire (SGA). Les mesures de la spirométrie et des débits sont réalisées au niveau des branches inspiratoire et expiratoire du bloc patient. Le moteur adapte la vitesse de la turbine à chaque cycle de ventilation.

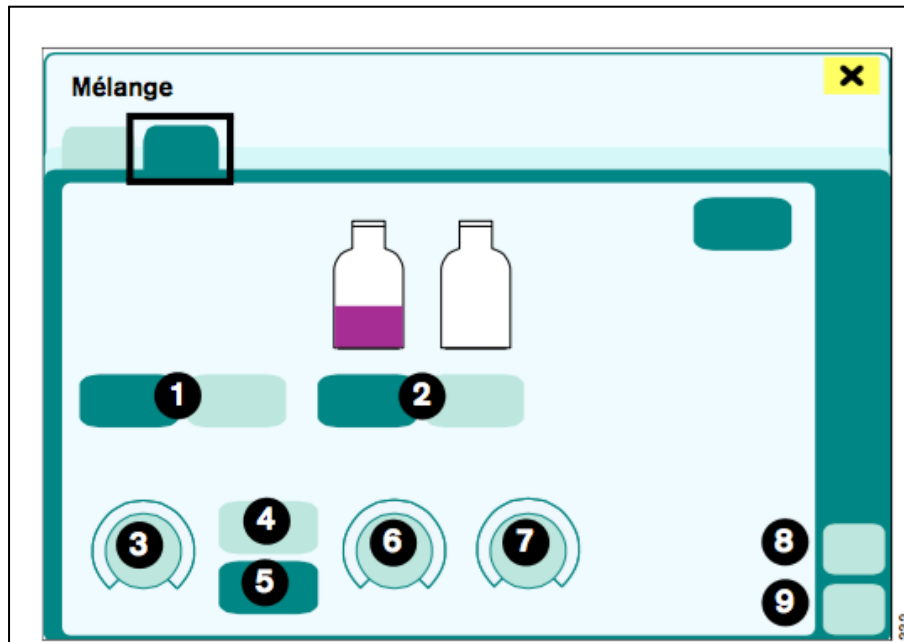


Figure 3b. Affichage de l'écran du Zeus® pour le réglage des Fe cibles en mode asservi (encadré). 1 Sélection du gaz vecteur (oxygène (O<sub>2</sub>) + air, O<sub>2</sub> + N<sub>2</sub>O). 2 Sélection de l'agent halogéné. 3 Concentration inspiratoire O<sub>2</sub> « In O<sub>2</sub> » (valeur de consigne). 4 « Rinçage débit ». 5 Débit minimal de gaz frais « Débit min. ». 6 Concentration d'agent halogéné expiratoire « Ex SEV », « Ex ISO », « Ex DES » (valeur de consigne). 7 Concentration maximale d'agent halogéné (« inSEVMAX », « inISOMAX », « inDESMAX ») (Valeurs limites). 8 Ouvre la boîte de dialogue « Ventilation ». 9 Ouvre la boîte de dialogue « Alarmes ».

#### b. Felix Ainoc® (Air Liquide, Paris, France)

Pour le Felix Ainoc® (Air Liquide), les AH sont administrés par un vaporisateur ouvert à son maximum et branché sur un double circuit qui est donc shunté ou alimenté de façon indépendante. En mode AINOC, l'ouverture ou fermeture des DGF sont gérées électroniquement pour obtenir la FiO<sub>2</sub> ou la Fe cible de l'AH. Le monitoring des gaz est également double.

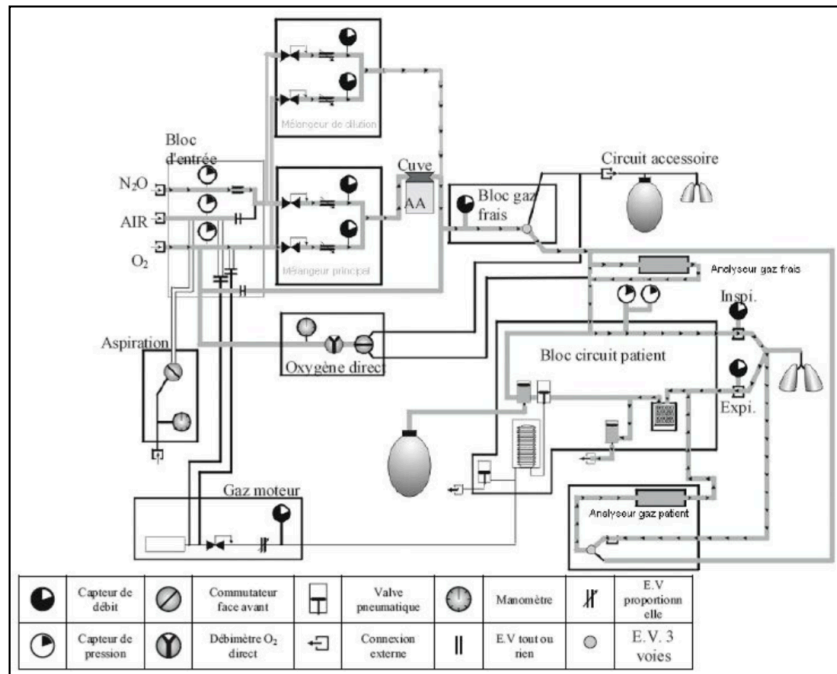


Figure 4a. Schéma pneumatique du Felix Ainoc®.

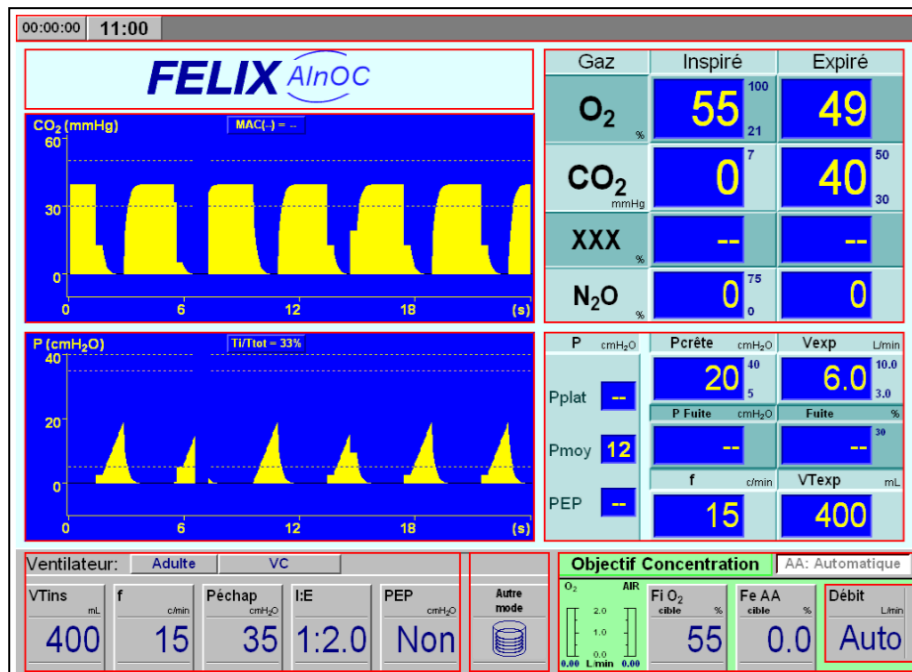


Figure 4b. Affichage de l'écran du Felix Ainoc® pour le réglage des Fe cibles en mode objectif de concentration.

c. Aisys® (version CS2 Et Control Option, General Electric (GE) Healthcare, Fairfield, USA)

Pour l'Aisys® l'injection des AH est aussi indépendante des DGF moteurs via un système d'injection géré électroniquement par la cassette spécifique appelée Aladin2®. Le respirateur est équipé du bloc circuit ABS®, linéaire, où le ballon de ventilation manuelle ne participe pas à la ventilation mécanique et donc réduit le volume interne du circuit (41). Pour ce respirateur, en mode AINOC, c'est une  $FeO_2$  cible et non pas une  $FiO_2$  cible qui est réglée. Le monitoring des gaz est également double.

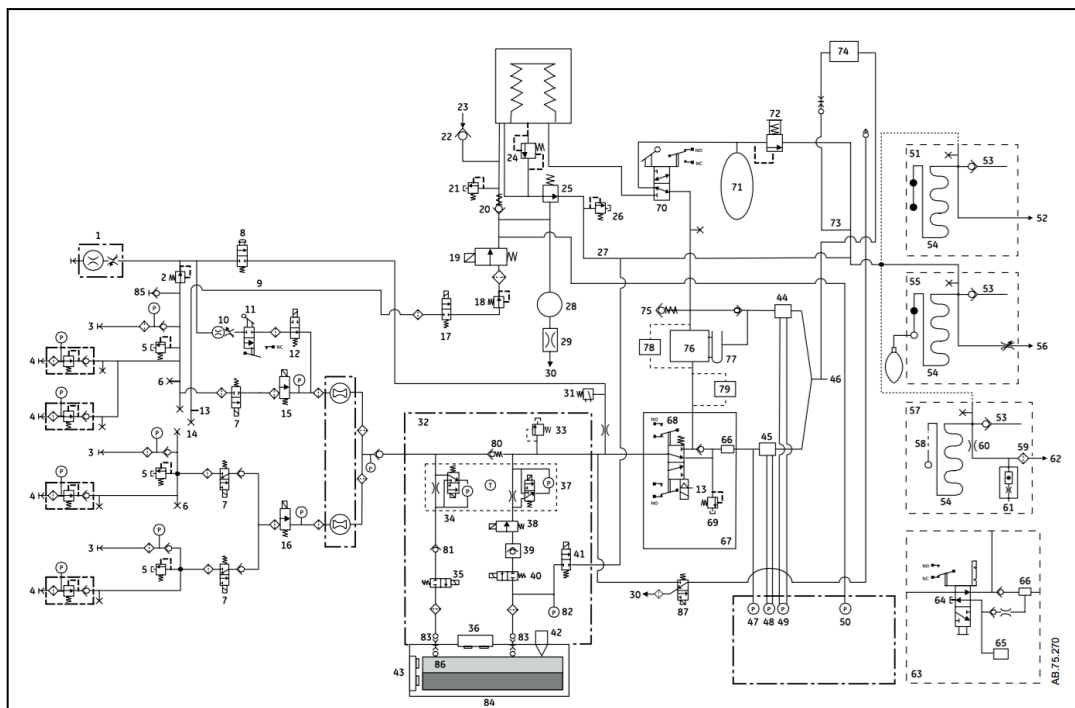


Figure 5a. Schéma circuit Aisys®.

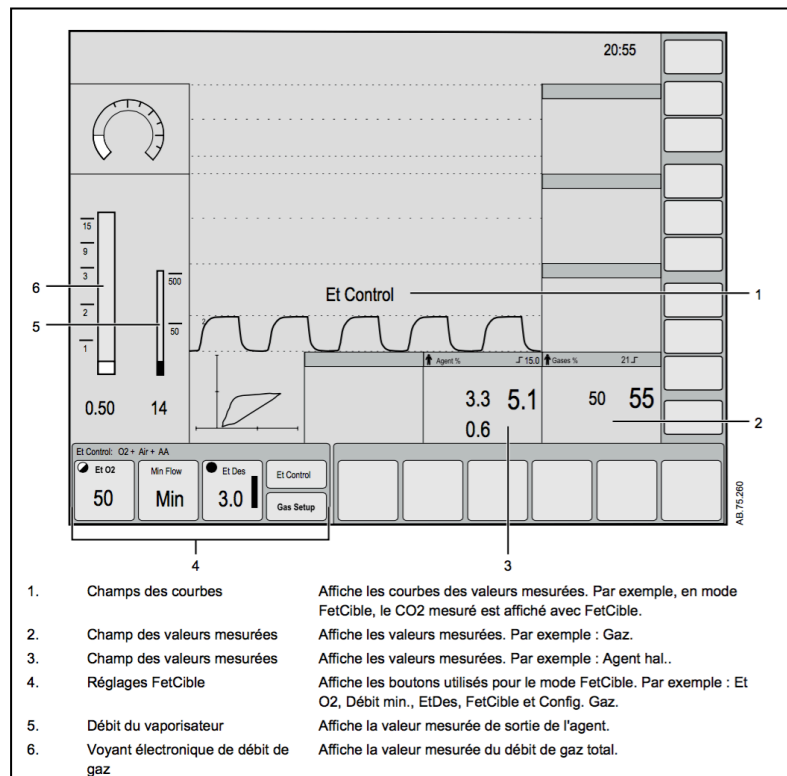


Figure 5b. Affichage de l'écran de l'Aisys® pour le réglage des Fe cibles en mode AINOC.

#### d. Flow-i® (Maquet, Rastatt, Allemagne)

L'administration des AH par le Flow-i® se fait également via des vaporisateurs à injection électronique. La conception du circuit est nouvelle puisque le soufflet ou turbine ou piston est remplacé par le Réflecteur de Volume avec un système de prévention de mélange hypoxique à bas débit de gaz frais (O2 Guard®). Ce système de ventilation utilise un réservoir dans lequel les gaz expirés par le patient, contenant des agents anesthésiques, sont temporairement stockés et recyclés puis réinjectés dans le circuit suivant le gradient de diffusion des gaz et en utilisant la force de convection du gaz moteur qui est l'oxygène (donc 2 arrivées d'oxygène frais). En mode autocontrôle l'opérateur peut également choisir la vitesse d'obtention des Fe cibles réglées ce qui diffère des 3 autres respirateurs.



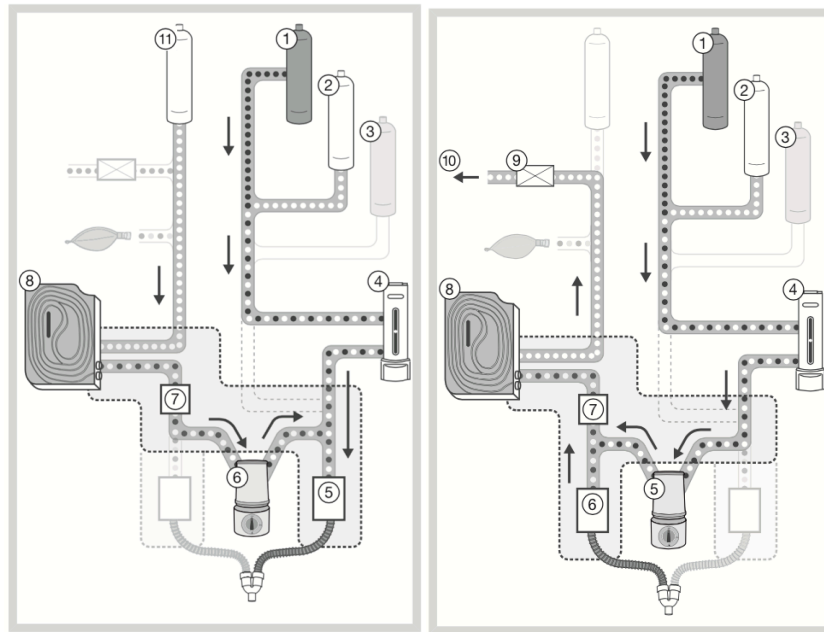


Figure 6a. Circuit du Flow-i® en ventilation automatique

Phase d'inspiration (à droite) et phase d'expiration (à gauche). En inspiration, une partie du gaz expiré stocké dans le volume réflecteur est réinsufflé avec compensation par le gaz moteur (oxygène) dont le surplus est évacué par la prise SEGA à l'expiration d'où une perte d'oxygène non utilisé (10).

1. Module air/gaz 2. Module d'Oxygène 3. Module de Protoxyde d'azote 4. Vaporisateur
5. Absorbant de CO<sub>2</sub> 6. Valve unidirectionnelle 7. Capteur de débit 8. Réflecteur de volume
9. Valve de PEP 10. Evacuation du gaz (dont oxygène non utilisé) 11. Module de gaz du réflecteur (oxygène).

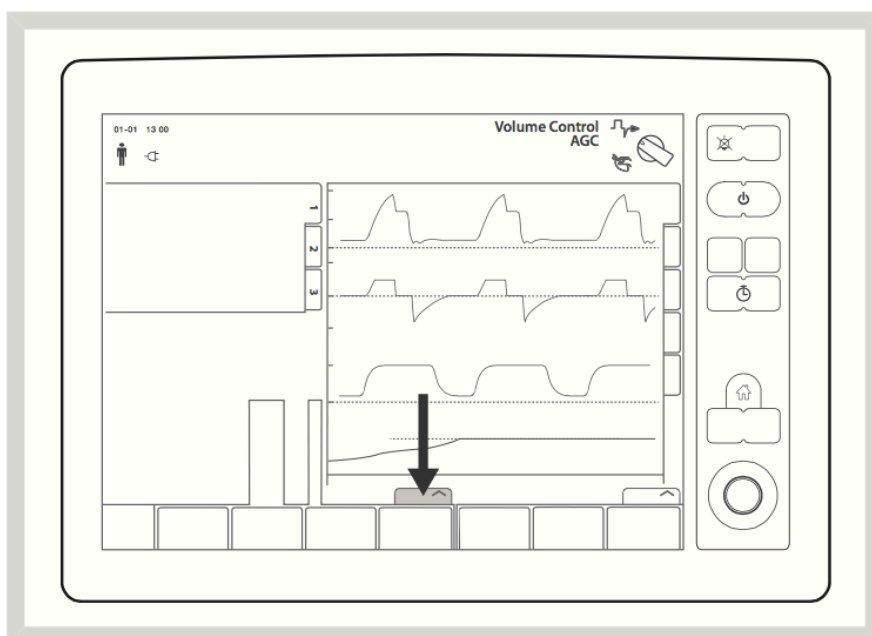


Figure 6b. Affichage de l'écran du Flow-i® pour accéder aux réglages du mode Automatic Gaz Control (AGC). La flèche indique où appuyer pour accéder au menu réglage du mode AGC.

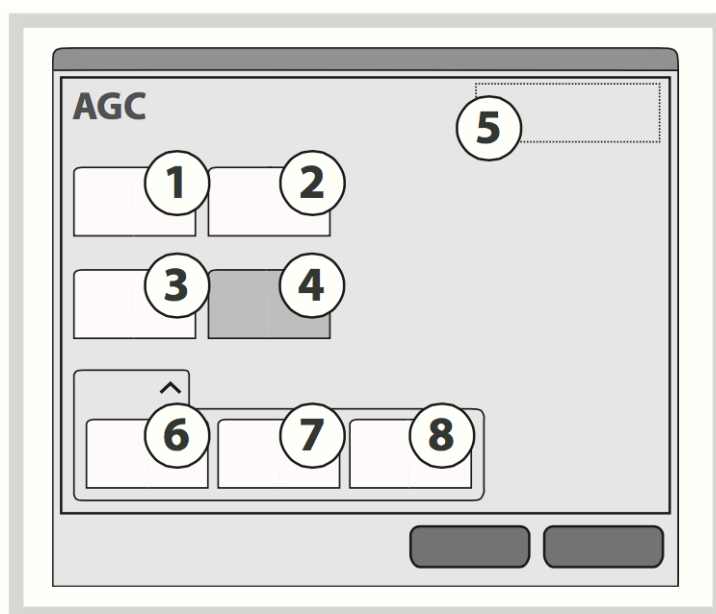


Figure 6c. Affichage de l'écran du Flow-i® du menu réglage du mode AGC. 1 Cible  $FiO_2$ . 2 Fe cible de l'AH (en pourcentage du volume). 3 Vitesse. 4 Représentation graphique du réglage de la vitesse. 5  $CAM_{\text{âge}}$  estimée pour le Fe cible en AH choisie. 6. DGF minimum 7. Fi AH maximum 8. Mélange gaz.

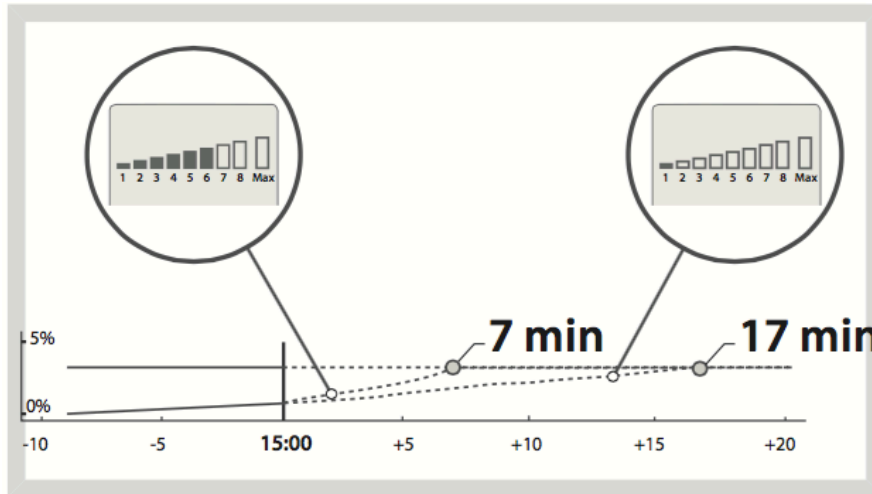


Figure 6d. Affichage d'une partie de l'écran du Flow-i® pour le réglage de la vitesse d'obtention des Fe cibles en AGC.

### III. Sécurité et Performances

#### 1. Sécurité des systèmes AINOC pour l'administration de l'oxygène

L'article D.712-43 et D 712-44 du code de la santé publique du 5 décembre 1994 stipule que les dispositifs médicaux utilisés en anesthésie « doivent permettre d'assurer pour chaque patient, les fonctions ou actes suivants : l'arrivée de fluides médicaux et l'aspiration par le vide, l'administration de gaz et de vapeurs anesthésiques, (...) le contrôle continu du débit de l'oxygène administré et de la teneur en oxygène du mélange gazeux inhalé ... » (42).

Pour maintenir une fraction en oxygène cible sans induire d'hypoxie, qu'elle soit inspirée ou expirée, les respirateurs équipés du mode AINOC estiment à la fois la consommation en oxygène du patient et règlent automatiquement le débit d'oxygène frais. Ce dernier, possède une limite basse sous laquelle l'opérateur ne peut descendre en fixant un DGF minimum associé à une  $FeO_2$  minimale. Si les alarmes internes de seuil bas de  $FeO_2$  sont dépassées, le circuit s'ouvre et le DGF d'oxygène est augmenté. Cette fonction appelée « flush de sécurité » est commune aux 4 respirateurs. Le Flow-i® utilise

de plus le système « O2 Guard® ». En effet, les gaz expirés sont mélangés dans le Volume Reflector avec le gaz moteur et la concentration en oxygène dans le circuit peut être différente de celle qui a été définie. Lors de l'utilisation de très faible débit, la concentration en oxygène sur la branche inspiratoire peut devenir inférieure au seuil de 21%. Il existe donc un système d'alarme à une valeur de  $FeO_2$  à 20,5% où le système d'O2 Guard® s'enclenche pour corriger le problème d'hypoxie. Ce seuil de sécurité est différent du seuil de 17,5% qui déclenche le système « flush de sécurité » pour éviter leurs interférences (43).

## 2. Quelles performances techniques des systèmes AINOC aujourd'hui ?

Les systèmes d'administration des gaz à objectif de concentration sont conçus dans l'objectif d'être plus rapides, plus ergonomiques et plus économiques. Ce sont les 3 piliers de base du fonctionnement du système AINOC.

### a. Rapidité

Avant même la naissance du premier système asservi commercialisé par Dräger avec le Zeus®, Kennedy et al. ont développé leur propre système d'administration automatisé des AH (sevoflurane et isoflurane) branché sur le circuit du respirateur Datex ADU® de General Electric (ancêtre de l'Aisys®) (44). Le délai d'ajustement de la  $Fe$  cible lors d'une augmentation de 1% du sevoflurane était plus rapide à 99 secondes (+/- 28) pour leur système automatisé *versus* 169 secondes (+/- 110) pour le mode manuel. Il n'y a pas de données concernant l'oxygène.

Trois études démontrent la rapidité des systèmes AINOC pour obtenir une  $Fe$  cible en AH. Deux d'entre-elles concernent le Zeus® pour lequel Struys et al montrent, *in vitro*, que le mode autocontrôlé *versus* mode manuel à bas DGF (1L/min) et haut DGF (6L/min) permet de réduire de plus d'une minute le délai d'obtention d'une  $Fe$  cible en desflurane à 6% (0,9 MAC) et 12% (1,9 MAC) et de sevoflurane à 2% (0,9 MAC) à et 4% (1,9 MAC) (13). L'étude de Park et al., réalisée elle *in vivo*, démontre une réduction franche des délais d'obtention d'une  $Fe$  cible en desflurane de 4,6% (leur objectif était d'atteindre la  $MAC_{bar}$ ) en mode asservi (170,5 sec (+/- 43,6)) *versus* DGF à 2L/min (1226,3 secondes (+/- 145,3)) et DGF à 4L/min (682,7 secondes (+/- 32,3)) (45). Dans

leur protocole la concentration en oxygène est fixée dès l'intubation à 50%, associée au protoxyde d'azote à 50%. A contrario, l'étude sur le Zeus®, *in vivo*, de Lortat-jacob ne retrouve pas de différence concernant le délai d'obtention d'une Fe cible en desflurane à 4%. Cette différence de résultats vis-à-vis de l'étude de Struys est peut-être due à la variabilité du mélange inhalé en autre gaz (oxygène, dioxyde de carbone) entre chaque patient *versus in vitro* où ces fractions sont constantes (3).

L'étude de Lucangelo en 2014, réalisée sur 80 patients avec le respirateur Aisys® retrouve un délai plus rapide pour atteindre la Fe cible en sevoflurane à 1% en mode manuel (71 secondes (43-98)) *versus* mode AINOC (145 secondes (130-171)) (46). Ces résultats sont peut être dus à l'ouverture maximale des DGF et de la Fd. Mais lorsqu'il s'agit du délai pour équilibrer cette Fe cible en sevoflurane à 1%, le mode AINOC était plus rapide (145 secondes (130-171)) comparé au mode manuel (360 secondes (247-531)).

A notre connaissance, il n'existe pas d'études cliniques concernant les délais d'obtention d'une fraction cible en oxygène sur les respirateurs équipés du mode AINOC.

## b. Ergonomie

L'étude sur le Zeus® *in vivo* de Lortat-jacob montre que l'AINOC permet d'atteindre sans surdosage une Fe en AH choisie et de la maintenir aussi bien qu'en mode manuel (3). Le nombre d'interventions de l'anesthésiste est réduit à 6,7 ( $\pm 2$ )/heure *versus* 15 ( $\pm 2$ )/heure. Cette diminution du nombre de manipulations est retrouvée pour l'Aisys® dans 2 études. Le nombre d'ajustements des DGF est divisé par 2 pour le module AINOC *versus* le mode manuel (6,5 *versus* 13,6 ajustements) chez 321 patients dans l'étude de Singaravelu et al. (5). Dans l'étude de Lucangelo, il faut 137 ajustements en mode manuel pour stabiliser la Fe cible en sevoflurane à 1% *versus* 0 pour le mode AINOC chez 80 patients (46). Concernant l'oxygène, dans cette même étude tous les patients du groupe manuel nécessitent au moins 1 ajustement pour obtenir une FeO<sub>2</sub> stabilisée à 35%. Au total il faut 107 ajustements pour les 40 patients du groupe manuel alors que pour le groupe AINOC aucun ajustement n'est nécessaire.

### c. Economie

Pour le Zeus<sup>®</sup>, l'étude de Struys et al. retrouve une économie franche de sevoflurane (4,2 ml (+/- 0,1) en mode AINOC versus DGF à 1L/min (8,7 ml (+/- 0,5)) (13). Pour le desflurane, la consommation est de 9,7 ml (+/-0,2) en mode AINOC versus 34,2 ml (+/-3,9) avec un DGF à 1L/min (13). Cette économie en mode AINOC pour le Zeus<sup>®</sup> est confirmée par Lortat-jacob et al. qui rapportent une diminution de la consommation de desflurane de 65% mais seulement à partir d'un certain temps d'administration (> 20 minutes) (3). Dans cette même étude la consommation en oxygène est réduite de 65% en utilisant le mode AINOC.

Pour l'Aisys<sup>®</sup> trois études confirment l'économie du mode AINOC. Pour Singaralevu et al. les consommations en sevoflurane et desflurane sont aussi divisées par 2 en moyenne et ceci même pour des anesthésies de courte durée (moins de 20 minutes) et quel que soit la durée de l'anesthésie (5). Pour Dieu et al. concernant 137 patients, l'économie horaire est de 31,7% et de 55,7% pour le sevoflurane et le desflurane respectivement. La consommation en oxygène est réduite de 26% dans le groupe sevoflurane et 71% dans le groupe desflurane (47). Enfin dans l'étude de Tay<sup>®</sup> et al. concernant plus de 3000 anesthésies, les consommations en AH sont réduites de 27% en utilisant le mode AINOC versus DGF manuel après remplacement de leur parc de respirateurs pour l'Aisys<sup>®</sup> (48). Ils rapportent également la réduction de 47% des gaz à effets de serre en lien avec la diminution de consommation de desflurane.

### 3. Quel impact en clinique pour l'utilisation de l'AINOC aujourd'hui ?

- a. Une optimisation de l'administration des agents inhalés par l'AINOC veut-elle dire une meilleure stabilité hémodynamique per opératoire ?

Du fait de l'optimisation de l'administration des AH grâce au mode AINOC, on pourrait s'attendre à une meilleure stabilité hémodynamique per opératoire : qu'en est-il aujourd'hui ?

Quelques études montrent le bénéfice clinique de l'utilisation du mode AINOC sur la stabilité hémodynamique. Celle de Choi et al compare le mode AINOC du Zeus® au DGF à 4L/min pour augmenter la Fe en sevoflurane à 1,3 MAC ou 1,6 MAC afin de stabiliser la pression artérielle si celle-ci s'élève à plus de 20% de son niveau de base lors de stimulations douloureuses chirurgicales. Un bolus de 1 µg/ml de fentanyl est administré si les valeurs de pression artérielle restent élevées malgré ces deux augmentations du sevoflurane jusqu'à 1,6 MAC. Le mode AINOC est plus rapide pour contrôler les réponses hémodynamiques trop importantes. Les patients du groupe AINOC nécessitent moins de doses de fentanyl de secours (4).

L'étude de Varvat et al. est réalisée sur 23 patients âgés devant bénéficier d'une chirurgie abdominale en urgence. Elle compare un groupe avec une prise en charge péri opératoire optimisée utilisant un mode AINOC pour l'administration du desflurane en entretien de l'anesthésie pour des objectifs de BIS entre 45 et 55 *versus* un groupe contrôle avec une administration du desflurane en mode manuel sans contrôle du BIS. Elle rapporte un meilleur contrôle de la pression artérielle pour le groupe optimisé, avec une réduction du temps pendant lequel la pression artérielle systolique est diminuée de plus de 30%. De plus, ils montrent une diminution du remplissage vasculaire, des doses d'éphédrine et de la consommation en desflurane pour le groupe optimisé.

Lortat jacob et al. sur le Zeus®, rapportent parmi ses objectifs principaux, un même niveau de stabilité hémodynamique per opératoire tant sur le plan des valeurs du BIS que sur le niveau des pressions artérielles en comparant le groupe DGF 1L/min *versus* mode asservi (3).

L'étude Park et al. sur le Zeus® qui propose de comparer les DGF à 2L/min et 4L/min *versus* AINOC pour atteindre la MAC<sub>bar</sub> du desflurane ne retrouve pas de différence significative entre ces groupes sur la pression artérielle moyenne (45). L'étude de Dieu et al. sur l'Aisys® dont l'objectif principal est de comparer les consommations en sevoflurane et desflurane entre le mode AINOC *versus* DGF manuel ne rapportaient pas non plus de différence significative sur la stabilité hémodynamique, sur les volumes de remplissage per opératoire et sur la consommation d'éphédrine entre les deux groupes (47).

En pédiatrie, l'étude de Fritsch et al. comparant le mode AINOC du Felix Ainoc® *versus* mode manuel pour l'induction inhalatoire chez 32 enfants ne retrouve pas de différence significative pour les valeurs de fréquence cardiaque et pression artérielle entre les 2 groupes (19).

- b. La rapidité de l'AINOC pour obtenir une Fe cible signifie-t-elle rapidité pour la perte de conscience ou le réveil patient ?

L'étude de Fritsch et al. sur 32 enfants, montre que l'induction avec le respirateur Felix Ainoc® en mode AINOC est significativement plus rapide pour obtenir une Fe cible en sevoflurane à 3,5% (2 minutes *versus* 3,4 minutes) que dans le groupe d'induction classique (Fd de sevoflurane à 6% pendant 2 minutes en oxygène pur) sans traduction clinique puisque les délais de perte de conscience ne sont pas statistiquement différents (19). L'existence de fuites durant l'induction peut en partie expliquer ces résultats.

Villafranca et al. ont étudié l'association entre le délai d'extubation et le contrôle de la Fe cible en sevoflurane. Cette étude ne retrouve pas de bénéfice en terme de délai d'extubation en post opératoire de chirurgie cardiaque entre le groupe de patients ayant bénéficié d'une anesthésie générale avec contrôle strict du BIS et le groupe de patient ayant eu un contrôle strict de la Fe cible en sevoflurane (49).

- c. Peut-on utiliser le mode AINOC pour l'induction ?

Plus rapide, nécessitant moins d'interventions de la part de l'anesthésiste, et réduisant les consommations en agents inhalés, le mode AINOC pourrait être intéressant pour l'induction inhalatoire. De plus, il limite le risque de surdosage en AH à risque d'apparition de tracés épileptiformes, le plus souvent infra cliniques (29-31).

L'étude de Nouette-Gaulain et al. réalisée sur le Zeus® en démontre la faisabilité en clinique. L'apparition du sévoflurane dans le circuit inspiratoire est observée à partir de 36 secondes en moyenne et la Fe cible de sévoflurane (4%) est obtenue en 130 secondes. Le principal problème rencontré est les fuites au niveau du masque perturbant les calculs de l'algorithme AINOC entraînant une surconsommation des AH (50).



Comme nous venons de la voir, l'étude de Fritsch et al. sur 32 enfants, montre que l'induction avec le respirateur Felix Ainoc® en mode AINOC est possible mais ne permet pas d'accélérer la perte de conscience, ni de modifier les conditions d'intubation ou d'insertion du masque laryngé (19). Par contre le nombre d'ajustements de l'AH est moins important (1 (0-5) *versus* 6 (4-10)). L'agitation et les problèmes d'étanchéité du masque ont rendu difficile l'induction chez 2 enfants.

- d. La réduction de la consommation des agents inhalés en mode AINOC se traduit-elle par une réduction des confusions post opératoires ?

L'étude de Whitlock et al. a étudié l'association entre la confusion post opératoire et la Fe cible en AH. Les auteurs ne retrouvent pas de différence en terme de fréquence de confusion en post opératoire de chirurgie cardio-thoracique entre le groupe de patients ayant bénéficié d'une anesthésie générale avec contrôle strict de la Fe cible en sevoflurane *versus* avec un contrôle strict du BIS (51).

#### **IV. Perspectives**

Le contrôle seul de la Fe cible en AH n'est pas suffisant lors de l'anesthésie générale où l'interaction pharmacodynamique est un des piliers de l'anesthésie balancée. Les interactions entre hypnotiques et morphiniques, synergiques au cours de l'anesthésie générale, ne sont pas prises en compte dans la définition de la MAC (52,53).

En plus du contrôle des concentrations prédites ou mesurées de ces agents anesthésiques, le monitoring des interactions hypnotiques-morphiniques permettrait de franchir un palier de plus, en permettant d'ajuster précisément les doses de cette balance hypnotique-morphinique (52-57).

Deux nouveaux systèmes de monitoring de ce modèle d'interactions sont actuellement développés :

- le Smart Pilot View® (Dräger Medical) qui représente en temps réel la balance entre narcose et nociception par un point se déplaçant sur un graphe à deux dimensions.
- Le Navigator® (GE Healthcare) qui affiche sur des courbes séparées, les concentrations en hypnotiques et morphiniques en indiquant dans quelle zone d'interaction elles se situent.

La seule étude référencée dans MedLine connue à ce jour est celle de Cirillo et al. en 2015 (58). Elle compare chez 60 patients ces 2 systèmes avec un groupe contrôle de conduite « standard » de l'anesthésie générale aujourd'hui. Les résultats montrent qu'en moyenne les Fe cibles en sevoflurane sont significativement plus basses lors de l'utilisation du Smart Pilot View® (1% (0,8-1,5)) et Navigator® (1% (0,8-1,8)) *versus* leurs groupes contrôles respectifs (1,5% (0,8-1,5) et 1,5% (1-2,5)). Les valeurs du BIS et de l'entropie sont plus hautes dans le groupe Smart Pilot View® (53 (46-57)) comparé à son groupe contrôle (43 (37-57)) mais aussi pour le Navigator® (53 (43-60)) comparé à son groupe contrôle (41 (35-51)). Il n'y a pas de différences significatives entre les groupes concernant les doses de remifentanil et les paramètres hémodynamiques.

L'administration des agents inhalés en boucle totalement fermée, permettrait de s'affranchir de toute intervention humaine. Ce système s'adapterait à chaque individu là où les modèles pharmacocinétiques et pharmacodynamiques actuels peuvent être mis en défaut lors de trop grandes variabilités inter et intra-individuelles. Il existe actuellement la station Concert-CL® (Veryark) permettant l'administration du propofol en boucle fermée sur la valeur de l'index bispectral de l'EEG (BIS) afin de le maintenir entre 40 et 60. Ce système est étudié chez 17 patients en association avec du rémifentanil en AIVOC (59). Pour 8 patients, le niveau de nociception est évalué par pupillométrie et un ajustement de la concentration cible de rémifentanil est alors fait avant incision. Le score global de ce système est similaire à celui d'autres systèmes d'AIVOC validés et les concentrations en propofol semblent corrélées. Quelques études

ont étudié ce système de boucle fermée propofol-BIS lors de l'anesthésie générale (60–67). Elle contiennent rarement un groupe contrôle et souffrent d'un effectif réduit. Comme le mentionne l'éditorial de la revue *Anesthesiology*, la validation de cette boucle, voire double boucle (dual loop) propofol-rémifentanil-BIS nécessiterait de disposer d'études randomisées de grande envergure contenant un groupe contrôle et incluant un nombre important de patients ASA III et IV (68).

Il n'existe pas à notre connaissance d'étude prospective randomisée évaluant l'impact en termes de morbi-mortalité de l'utilisation d'un mode asservi *versus* un mode manuel. Notons que d'après l'étude de Sessler et al. en 2012, confirmée par Willingham et al. en 2015, l'association per opératoire d'un bas niveau de BIS (<45), d'une basse pression artérielle moyenne (<75 mmHg) et d'un bas niveau de MAC (<0,8) est un facteur indépendant d'augmentation des durées de séjour hospitalier et de mortalité (69,70). Ces études soulignent donc l'importance du monitoring de la Fe cible.

## **PARTIE II : ARTICLE**

### **I. INTRODUCTION**

L'amélioration de la qualité des respirateurs d'anesthésie a permis d'obtenir des performances ventilatoires qui sont aujourd'hui équivalentes à celles des respirateurs de réanimation (12,71,72). Cependant les respirateurs d'anesthésie ne délivrent pas tous l'oxygène et les agents halogénés à la même vitesse. Leurs performances techniques dépendent de leur schéma de conception, de leur géométrie, de la ventilation minute et du débit de gaz frais (DGF) (10-12,17,73,74).

Pour des raisons économiques et écologiques, l'anesthésie inhalée est pratiquée en circuit fermé ce qui ralentit considérablement la cinétique avec laquelle les agents inhalés sont délivrés et complexifie leur administration. Ainsi, des systèmes d'Anesthésie Inhalée à Objectif de Concentration (AINOC) sont apparus pour optimiser les circuits fermés (3,4,18,22,50). Ils permettent, en adaptant de façon continue et automatisée la fraction délivrée de l'agent et le DGF, d'accélérer et de simplifier l'obtention d'une fraction expirée cible en agent inhalé (5,46).

Il existe dans la littérature quelques études réalisées in vitro comparant les délais d'obtention de concentrations cibles en agent inhalé selon le DGF et/ou l'utilisation du module AINOC (10,13,17). Mais il n'existe pas à notre connaissance de données cliniques comparant entre eux les 4 modules AINOC disponibles sur les respirateurs Aisys®, Felix Ainoc®, Zeus® et Flow-i®. L'objectif de notre étude est de mesurer le délai nécessaire pour obtenir une fraction expirée cible d'oxygène en fonction du mode d'administration des gaz choisi, c'est à dire AINOC, manuel avec DGF à 6l/min et manuel 12l/min. La pertinence clinique est de définir le protocole pour chaque ventilateur permettant d'obtenir le délai le plus bref.

## II. MATERIEL ET METHODES

### 1. Population

Cette étude clinique, prospective et randomisée s'est déroulée au CHU de Bordeaux de janvier 2014 à septembre 2014. Elle a reçu l'autorisation du Comité d'éthique du Sud-ouest et Outre-mer III rattaché à l'Université de Bordeaux et a été déclarée auprès de l'Agence Nationale de Sécurité du Médicaments et des produits de Santé sous l'identifiant RCB (Recherches et Collections Biologiques) n° 2014-A00146-4. Tous les patients donnaient leur consentement écrit après une information orale et écrite.

Les quatre respirateurs (Aisys® de General Electric Healthcare, Felix Ainoc® d'Airliquide, Zeus® de Dräger et Flow-i® de Maquet) étaient installés dans quatre salles opératoires. Le choix de la salle d'opération dans laquelle les patients inclus étaient programmés, était fait par les chirurgiens les jours précédents. Les anesthésistes investigateurs n'intervenaient pas dans ce choix de salle.

Les critères d'inclusion étaient définis par les patients âgés de plus de 18 ans, ASA I et II, devant bénéficier d'une intervention chirurgicale maxillo-faciale, ORL ou plastique sous anesthésie générale avec intubation oro-trachéale, d'une durée minimale prévisible de 2 heures.

Les critères de non inclusion étaient définis par le refus de participer, les contre-indications ou le non respect du protocole d'anesthésie, la nécessité de curarisation ainsi que les antécédents de pathologies respiratoires tels que : BPCO, pneumopathies interstitielles, cancer pulmonaire, insuffisance respiratoire, mucoviscidose et antécédent de chirurgie pulmonaire.

## 2. Matériels

Les 4 respirateurs d'anesthésie étudiés étaient :

- l'Aisys® CS2 FetC (General Electric (GE) Healthcare), version 10 avec le logiciel pilote de version 10.0 et module CARESCAPE de GE Healthcare,
- le Felix Ainoc® (Air Liquide) version 5.2 avec le logiciel pilote de version 5.2 de Air Liquide,
- le Zeus® (Dräger Medical) version 4.03 avec logiciel pilote de version 4.03.35 de Dräger,
- le Flow-i® (Maquet) version 4.0 avec logiciel pilote de version 4.00.01 de Maquet.

Les circuits utilisés étaient les mêmes pour chaque patient, de marque INTERSURGICAL® de type adulte avec une longueur de 2,4 mètres et un volume interne de 1,96L comprenant 2 pièges à eau. Les filtres utilisés étaient de marque INTERSURGICAL® type Clear-Guard Midi avec luer lock d'un volume de 34 mL.

Les sondes d'intubation étaient de marque MALLINCKRODT® de taille 6,5 pour les femmes et de taille 7 pour les hommes.

## 3. Paradigme expérimental

Pour chaque patient, la pression artérielle non invasive, la fréquence cardiaque, la température, l'oxymètre de pouls et l'index bispectral (BIS, QUATRO®) étaient monitorés. Une pré-oxygénation était réalisée avec un objectif de fraction expirée en oxygène ( $F_{eO_2}$ ) > 90%. L'induction et l'entretien de l'anesthésie générale se déroulait en double AIVOC (Anesthésie Intra-Veineuse à Objectif de Concentration). Nous avons utilisé la Base Primea® (Fresenius Kabi, Brezins, France). L'hypnotique intraveineux était le propofol 10mg/ml administré suivant le modèle pharmacocinétique de Schnider. Le morphinique était soit du remifentanil administré suivant le modèle pharmacocinétique de Minto (une cible cérébrale était choisie), soit du sufentanil suivant le modèle pharmacocinétique de Gepts. Les patients n'étaient pas curarisés. Les trachées des patients étaient intubées par voie oro-trachéale. Les paramètres ventilatoires étaient réglés en mode volume contrôlé avec un volume courant de 6 à

8 ml/kg de poids idéal selon la formule de Devine (75). La fréquence respiratoire était réglée pour un objectif d'EtCO<sub>2</sub> entre 32mmHg et 38mmHg. La PEP était réglée à 5cmH<sub>2</sub>O. La gestion du remplissage vasculaire et des concentrations cibles en hypnotique et morphinique étaient laissées à la discrétion de l'équipe d'anesthésie en charge du patient pour un objectif de BIS compris entre 40 et 60.

Au cours de l'entretien de l'anesthésie, l'administration des gaz frais était réglée en mode AInOC, DGF 6L/Min ou DGF 12L/min suivant un ordre randomisé.

Pour le mode AINOC :

- **L'augmentation de la fraction inspirée en oxygène (FiO<sub>2</sub>)** était réglée à 100% pour les respirateurs Felix Ainoc<sup>®</sup> et Zeus<sup>®</sup> et à « Max » pour le respirateur Flow-i<sup>®</sup>. Pour le respirateur Flow-i<sup>®</sup>, la vitesse de changement de la FiO<sub>2</sub> était réglée à « max ». Pour le respirateur Aisys<sup>®</sup> le seul réglage disponible était la FeO<sub>2</sub> cible à « Max ». La fonction « rinçage débit » disponible sur le respirateur Zeus<sup>®</sup> était déclenchée dès que le circuit se fermait. Le chronomètre était déclenché dès le réglage validé puis on recueillait le délai pour obtenir la FeO<sub>2</sub> cible à 90%.
- **La diminution de la fraction inspirée en oxygène (FiO<sub>2</sub>)** à 30% pour les respirateurs Felix Ainoc<sup>®</sup>, Zeus<sup>®</sup> et Flow-i<sup>®</sup> et une FeO<sub>2</sub> cible à 30% pour l'Aisys<sup>®</sup> était réalisée après une phase de plateau de 10 minutes sans modification des réglages précédents. Le chronomètre était de nouveau déclenché dès la validation de ces nouvelles consignes afin de mesurer le délai nécessaire pour obtenir une FeO<sub>2</sub> à 30%.

Pour les DGF à 6L/min et 12L/min :

- **L'augmentation de la FiO<sub>2</sub>** était réglée à 100% pour les respirateurs Felix Ainoc<sup>®</sup>, Zeus<sup>®</sup>, Flow-i<sup>®</sup> et Aisys<sup>®</sup>. Le chronomètre était déclenché dès le réglage validé puis on recueillait le délai pour obtenir la FeO<sub>2</sub> cible à 90%.
- **La diminution de la FiO<sub>2</sub> à 30%** était réalisée après une phase de plateau de 10 minutes à 100% de FiO<sub>2</sub> pour les quatre respirateurs. Le chronomètre était déclenché dès la validation de ces nouvelles consignes afin de mesurer le délai nécessaire pour obtenir une FeO<sub>2</sub> à 30%.

#### 4. Informations recueillies

Les données générales et démographiques (âge, poids, taille, poids idéal, sexe, tabagisme) ainsi que les paramètres hémodynamiques (fréquence cardiaque, pression artérielle non invasive) et respiratoires (EtCO<sub>2</sub>, fréquence respiratoire, volume courant) ont été collectés.

Les paramètres suivants étaient relevés :

- 1) T1 : Délai d'obtention d'une FeO<sub>2</sub> cible à 90% lorsque la FiO<sub>2</sub>/FeO<sub>2</sub> était augmentée de 30% à 100% ou « Max » pour chaque respirateur en mode AINOC, DGF 6L/min et DGF 12L/min.
- 2) T2 : Délai d'obtention d'une FeO<sub>2</sub> cible à 30% lorsque la FiO<sub>2</sub>/FeO<sub>2</sub> était diminuée de 100% ou « Max » à 30% pour chaque respirateur en mode AINOC, DGF 6L/min et DGF 12L/min.
- 3) Consommations en oxygène induites, exprimées en litres (L), indiquées par le respirateur lorsque disponibles.
- 4) Nombre d'ajustements

#### 5. Représentations et test statistiques

L'analyse statistique a été réalisée grâce au logiciel EXCEL 2001 (version 14.4.8) et du logiciel Sigmaplot 12.0.

Une analyse de distribution a été réalisée pour les variables quantitatives avec le test de Shapiro-Wilk ( $p > 0,05$ ). Les variables quantitatives non distribuées normalement ont été décrites en termes de médianes (m) et d'intervalles interquartiles (Q), m [Q-Q] et les variables qualitatives en fréquences de distribution.

Le test de Kruskal-Wallis a été utilisé pour les données démographiques et les paramètres respiratoires. Les tests statistiques utilisés étaient l'ANOVA de Friedman sur mesures répétées pour comparer les délais d'obtention d'une FeO<sub>2</sub> et les consommations d'oxygène.

La valeur  $p < 0,05$  était retenue comme statistiquement significative.



### III. RESULTATS

#### 1. Caractéristiques générales et démographiques.

Quatre-vingt quinze patients ont été inclus, 26 patients pour le respirateur Aisys®, 23 patients pour chaque respirateur Felix Ainoc®, Zeus® et Flow-i®. Les caractéristiques démographiques et les paramètres respiratoires sont représentés dans le tableau 1.

	<b>Aisys® n=26</b>	<b>Felix Ainoc® n=23</b>	<b>Zeus® n = 23</b>	<b>Flow-i® n=23</b>	<b>valeur de p</b>
<b>Age (années)</b>	38 [27-46]	47 [40-61]	40 [34-56]	49 [24-58]	<i>0,112</i>
<b>Sexe</b>					<i>0,131</i>
Homme	10 (38%)	12 (52%)	11 (48%)	15 (65%)	
Femme	16 (62%)	11 (48%)	12 (52%)	8 (35%)	
<b>ASA</b>					<i>0,205</i>
I	16 (62%)	10 (43%)	9 (39%)	10 (43%)	
II	10 (38%)	13 (57%)	14 (61%)	13 (57%)	
<b>Poids (kg)</b>	65 [59-75]	70 [55-81]	62 [56-74]	65 [56-80]	<i>0,903</i>
<b>Poids idéal (kg)</b>	56 [53-63]	63 [57-73]	62 [52-67]	69 [57-74]	<i>0,01*</i>
<b>Taille (cm)</b>	163 [150-170]	170 [164-178]	167 [160-171]	174 [161-179]	<i>0,006*</i>
<b>Volume minute (L/min)</b>	4,8 [4,1-5,5]	4,5 [4-5]	5 [4,5-5,5]	5,2 [4,5-5,8]	<i>0,057</i>
<b>Volume (ml/kg)</b>	7,6 [7,2-8,2]	6,5 [6,2-6,8]	6,7 [6,2-7,9]	6,8 [6,5-7,8]	
<b>FR (/min)</b>	12 [10-12]	12 [10-12]	13 [12-14]	12 [10-13]	
<b>EtCO<sub>2</sub> (mmHg)</b>	34 [32 -35]	34 [33-35]	34 [33-35]	33 [32-35]	

**Tableau 1. Caractéristiques démographiques et ventilatoires.** Données exprimées en médiane [intervalle interquartile]. (\*p< 0,05). FR : Fréquence Respiratoire ; EtCO<sub>2</sub> : End tidal CO<sub>2</sub>

## 2. Délais d'obtention d'une FeO<sub>2</sub> cible

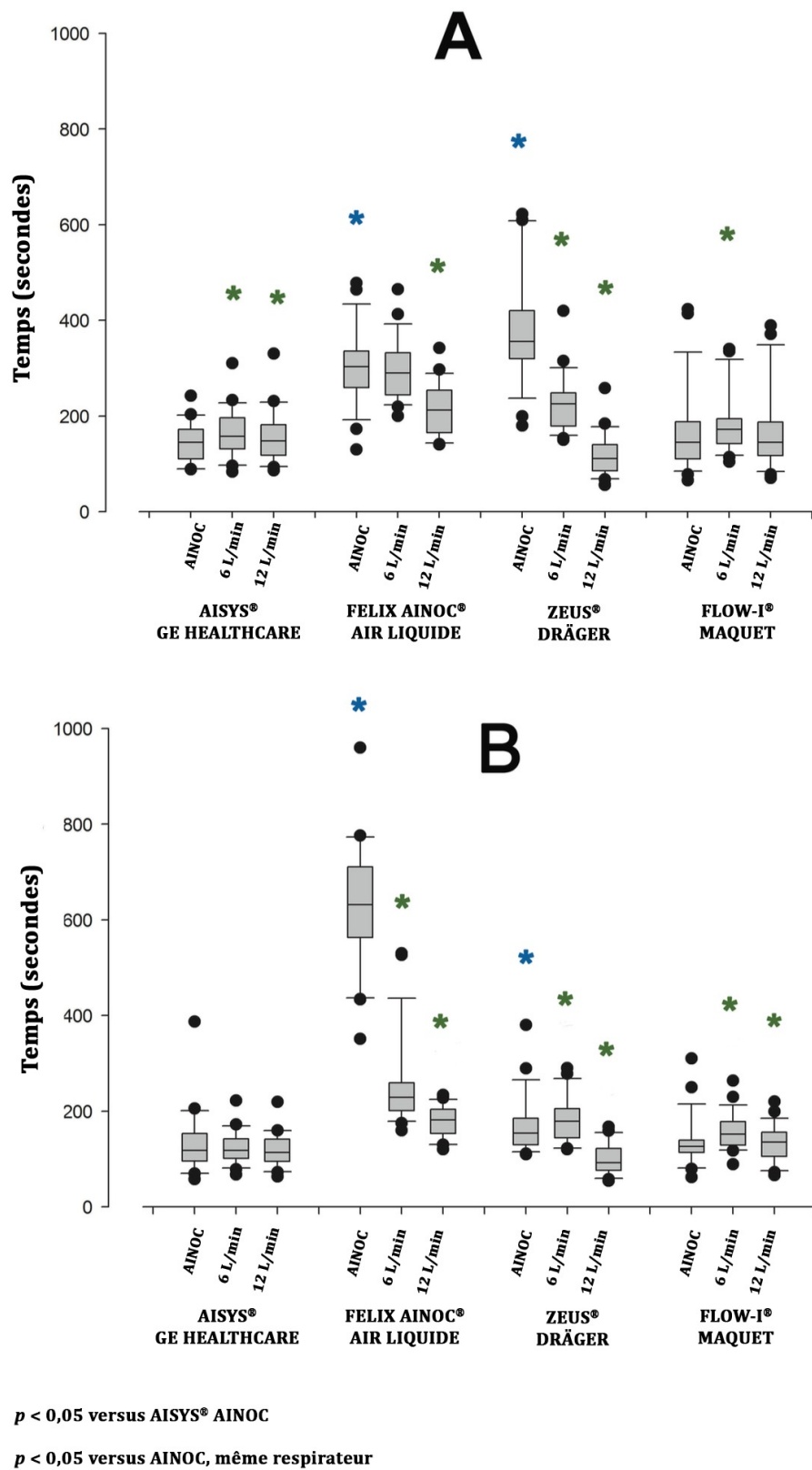
Les délais d'obtention des FeO<sub>2</sub> cibles sont présentés sur la figure 1 et le tableau 2. Pour le groupe Aisys<sup>®</sup>, 3 patients n'ont jamais atteint une FeO<sub>2</sub> à 90% et ont été exclus de l'analyse.

Les délais d'obtention diffèrent entre les respirateurs : l'Aisys<sup>®</sup> et le Flow-i<sup>®</sup> ont des délais deux fois plus courts pour obtenir une FeO<sub>2</sub> de 30 à 90% en mode AINOC.

Pour le Felix Ainoc<sup>®</sup> et le Zeus<sup>®</sup>, le DGF à 12L/min est plus rapide que le mode AINOC.

	AINOC	DGF 6L/min	DGF 12L/min
<b>T1 : De FeO<sub>2</sub> 30% à 90%</b>			
Délai d'obtention en secondes			
Aisys <sup>®</sup> ; n=23	145 [110-172]	157 [131-196]**	148 [118-182]**
Felix Ainoc <sup>®</sup> ; n = 23	303 [259-336]*	290 [244-332]	212 [165-254]**
Zeus <sup>®</sup> ; n = 23	356 [320-420]*	225 [179-248]**	111 [85-140]**
Flow-i <sup>®</sup> ; n = 23	145 [110-188]	172 [142-194]**	145 [117-187]
<b>T2 : De FeO<sub>2</sub> 90% à 30%</b>			
Délai d'obtention en secondes			
Aisys <sup>®</sup> ; n = 23	118 [96 -153]	118 [101-142]	144 [95-142]
Felix Ainoc <sup>®</sup> ; n = 23	632 [563-711]*	229 [201-259]**	182 [153-204]**
Zeus <sup>®</sup> ; n = 23	154 [130-185]*	179 [144-205]**	92 [76-122]**
Flow-i <sup>®</sup> ; n = 23	126 [114-139]	152 [129-178]**	135 [105-156]**

**Tableau 2. Délais d'obtention des fractions cibles en oxygène.** Données exprimées en médiane [intervalle interquartile]. DGF : Débit de Gaz Frais. \**p*<0,05 versus Aisys<sup>®</sup> AINOC ; \*\**p* < 0,05 versus AINOC pour le même respirateur.



**Figure 1.** Délai d'obtention d'une fraction expirée cible en oxygène ( $FeO_2$ ).

A :  $FeO_2$  30% à  $FeO_2$  90% ; B : de  $FeO_2$  90% à  $FeO_2$  30%

### 3. Consommations d'oxygène

Les consommations en oxygène de ces 4 respirateurs sont représentées dans le tableau 3. Ces résultats n'étaient pas disponibles pour le Flow-i®.

Le Félix Ainoc®, en mode AINOC, 6 et 12L/min était le plus gros consommateur.

	AINOC	DGF 6L/min	DGF 12L/min
<b>C<sub>T1</sub> : De FeO<sub>2</sub> 30% à 90%</b>			
Consommation en Oxygène (L) pour :			
Aisys® ; n = 23	18 [15-21]	18 [15-21]	30 [22-33]**
Felix Ainoc® ; n = 23	36 [33-39]*	30 [25-34]**	45 [32-50]**
Zeus® ; n = 23	34 [30-36]*	22 [18-24]**	24 [16-29]**
Flow-i® ; n = 23	non disponible	non disponible	non disponible
<b>C<sub>T2</sub> : De FeO<sub>2</sub> 90% à 30%</b>			
Consommation en Oxygène (L) pour :			
Aisys® ; n = 23	0,5 [0,2-1]	2 [1,6-2]**	4 [3-5]**
Felix Ainoc® ; n = 23	5 [4-5]*	8 [7-9]**	13 [11-4]**
Zeus® ; n = 23	1 [0-1]	2 [2-2]**	2 [2-3]**
Flow-i® ; n = 23	non disponible	non disponible	non disponible

**Tableau 3. Consommations en oxygène.** Données exprimées en médiane [intervalle interquartile]. DGF : Débit de Gaz Frais. \* $p < 0,05$  versus Aisys® AINOC ; \*\* $p < 0,05$  versus AINOC pour le même respirateur.

### 4. Ergonomie

Aucun ajustement n'a été nécessaire que ce soit en mode AINOC, DGF 6L/min et DGF 12L/min pour obtenir les FeO<sub>2</sub> pour les respirateurs Aisys®, Felix Ainoc® et Flow-i®. Pour obtenir avec le mode AINOC du Zeus® une FeO<sub>2</sub> cible de 30% à 90%, 20 patients sur 23 ont nécessité une fois l'activation de la fonction « rinçage débit ». Pour ce même respirateur, et même mode, aucun patient n'a nécessité d'activer la fonction « rinçage débit » pour obtenir une FeO<sub>2</sub> de 90% à 30% ainsi que lors de l'utilisation des DGF à 6L/min et 12L/min.

## IV. DISCUSSION

Dans notre étude, les délais nécessaires pour obtenir une fraction cible en oxygène et les consommations sont différents selon les modes AINOC. On distingue les modes AINOC de l'Aisys<sup>®</sup> et du Flow-i<sup>®</sup> comme étant des systèmes rapides, économiques. Ils permettent d'obtenir les fractions cibles aussi rapidement qu'en circuit ouvert à 6L/min ou 12L/min. Les modes AINOC du Felix Ainoc<sup>®</sup> et du Zeus<sup>®</sup> apparaissent moins rapides et moins économiques que l'ouverture du circuit à 6 ou 12L/min. Pour le Zeus<sup>®</sup> il faut noter la nécessité d'ajustements manuels pour obtenir une fraction cible élevée en oxygène.

Les performances des respirateurs Aisys<sup>®</sup> et Flow-i<sup>®</sup> sont en partie expliquées par leur conception. Les volumes internes de l'Aisys avec son système ABS (2,7L) et du Flow-i<sup>®</sup> avec son Volume Reflector (2,9L) sont tout d'abord plus faibles. Or le délai d'obtention d'une fraction cible dépend en partie de la constante de temps théorique des respirateurs dont les déterminants sont le volume interne ( $V_i$ ) et le DGF ( $\alpha = V_i / \text{DGF}$  – il faut  $3 \alpha$  pour obtenir 95% de la fraction cible). Mais les meilleures performances de ces nouveaux respirateurs sont aussi liées à leurs circuits simplifiés linéaires et aux systèmes d'administration des gaz (13,18). Ceci les oppose au Zeus<sup>®</sup> et au Felix Ainoc<sup>®</sup> qui ont des circuits complexes non linéaires avec un découplage des gaz, l'adjonction d'un ballon réservoir et une alimentation en agents inhalés parallèle. Ces éléments augmentent la compliance du circuit, entravent la rhéologie des gaz, participent à un effet dilution et mènent donc à des performances d'administration de agents inhalés plus lentes (13,18,19).

Le Zeus<sup>®</sup> avec sa turbine et son volume interne réduit (2L *versus* 2,7L pour l'Aisys<sup>®</sup>, 2,9L pour le Flow-i<sup>®</sup> et 3,9L pour le Felix Ainoc<sup>®</sup>) permet d'obtenir rapidement une fraction cible élevée en oxygène avec un DGF à 12L/min. Dans notre étude, cette performance n'est pas retrouvée lors de l'activation du mode AINOC. Le délai d'obtention d'une fraction cible est 3 fois plus long qu'en circuit ouvert à 12L/min et 2,5 fois plus long que le mode AINOC du Flow-i<sup>®</sup> et de l'Aisys<sup>®</sup>. Ceci est probablement dû à

l'algorithme de l'AINOC du Zeus® qui ouvre initialement le DGF à 12L/min puis le ferme progressivement automatiquement lorsque la différence entre la valeur cible et la valeur mesurée n'évolue plus suffisamment selon le principe de l'intégrale proportionnelle dérivative (35,36). Cependant il est possible à tout moment d'ajuster cela manuellement en activant la fonction « rinçage débit ». Le DGF augmente alors à 12L/min puis se referme progressivement. Dans notre étude nous avons choisi de n'activer cette fonction que lorsque le circuit était effectivement fermé ce qui a considérablement augmenté le délai d'obtention d'une  $FeO_2$  cible élevée. Cette fonction a dû être activée pour 87% des patients, même si la fraction expirée observée avant activation du rinçage était proche de la cible de 90%.

Le mode AINOC de l'Aisys® est le seul module asservi sur la fraction expirée et non la fraction inspirée d'oxygène. On règle donc une  $FeO_2$  cible à « Max ». Dans notre étude, 3 patients n'ont pas atteint la  $FeO_2$  cible à 90% dans le groupe Aisys®. Ceci peut être expliqué là aussi par la fermeture précoce et automatique du circuit à partir du moment où la différence entre la valeur cible et la valeur mesurée n'évolue plus selon le principe de l'intégrale proportionnelle dérivative (35,36). La seule solution pour atteindre la cible est alors de quitter le mode AINOC pour ouvrir ou purger le circuit.

Un autre résultat intéressant de cette étude concerne l'AINOC du Felix Ainoc®, qui pour décroître la  $FeO_2$  de 90% à 30%, est 5 fois plus long que les 3 autres respirateurs. Il semblerait qu'il n'y ait pas d'asservissement pour la diminution de la  $FiO_2$  ou  $FeO_2$ . Le DGF se ferme entre 0,68L/min et 0L/min dès la consigne de  $FiO_2$  à 30% validée. La diminution vient donc essentiellement de la consommation du patient ce qui l'expose à des concentrations en oxygène élevées, au dessus de la consigne, pendant une durée moyenne de 632 secondes [563 – 711]. Cette hyperoxie pourrait être responsable dès les premières minutes d'effets indésirables telles que les atelectasies et leur récives ainsi que les effets potentiellement délétères actuellement discutés dans le cadre du stress oxydatif, du phénomène d'ischémie-reperfusion myocardique, et globalement sur les atteintes pulmonaires lors de la ventilation mécanique (76–78).

Par ailleurs nous avons observé les consommations d'oxygène des différents modes AINOC. De nombreuses études soulignent en effet l'intérêt médico-économique et écologique de leur utilisation tant pour les agents inhalés que pour l'oxygène (3,5,46-48). Notre étude retrouve que l'Aysis® en mode AINOC est le plus économe en oxygène. Cette économie n'est pas retrouvée pour le Felix Ainoc® et la consommation est même supérieure pour le Zeus® en comparaison avec le DGF à 6L/min et 12L/min. Ceci est certainement lié à l'activation du « rinçage débit » une fois le circuit fermé pour obtenir la FeO<sub>2</sub> cible.

La consommation en oxygène n'était malheureusement pas disponible sur le Flow-i®. Il existe 2 alimentations en oxygène sur le Flow-i® : 1 sur la branche inspiratoire et 1 deuxième sur la branche expiratoire du circuit qui est le gaz moteur du réflecteur de volume. Ainsi à chaque cycle, en ventilation contrôlée, même s'il existe une fraction de ré-inspiration élevée en situation d'équilibre, une perte sèche de cet oxygène provenant du réflecteur de volume est à déplorer. Cette perte est majorée lors des grands changements de fractions cibles ce qui est probablement responsable d'une surconsommation d'oxygène.

Une limite de cette étude est l'utilisation du délai d'obtention d'une FeO<sub>2</sub> cible plutôt qu'une FiO<sub>2</sub> cible. La FiO<sub>2</sub> étudierait uniquement les performances intrinsèques des respirateurs. Or il s'agit d'une étude clinique et non expérimentale dont l'objectif est de connaître en situation d'entretien d'anesthésie les délais pour obtenir une FeO<sub>2</sub> cible à 90%. La FeO<sub>2</sub> cible à 90% est une valeur de sécurité, reconnue et recommandée par les sociétés savantes pendant la pré-oxygénation par exemple. Cette valeur, correspondant à la saturation en oxygène de la Capacité Résiduelle Fonctionnelle du patient, permet d'augmenter la pression artérielle en oxygène (PaO<sub>2</sub>) et d'allonger le temps d'apnée sans désaturation à l'induction (79,80).

L'intérêt du critère de FeO<sub>2</sub> a été renforcé par les résultats de notre étude qui montrent que certains modes AINOC ne prennent pas en compte la FeO<sub>2</sub> du patient et ferment automatiquement leurs DGF. Ceci soulève des questions de sécurité.

Une grande quantité d'oxygène peut devoir être administrée rapidement et parfois de manière prolongée jusqu'à résolution de la situation d'urgence comme dans le

laryngospasme (81–83). La fermeture automatique des DGF entraîne une baisse légère mais inévitable de la  $FiO_2$  et ne permet plus le maintien d'une  $FeO_2$  à 90% (voir de ne pas l'atteindre).

La mesure des délais d'obtention pour augmenter ou diminuer une  $FeO_2$  était réalisé pendant l'entretien de l'anesthésie, période d'équilibre et supposée à métabolisme de l'oxygène constant.

Cette étude clinique de mesure des délais d'obtention d'une  $FeO_2$  s'inscrit dans la thématique décrite dans l'arrêté du 15 mars 2010 (84). Ce décret fixe les conditions de mise en œuvre des exigences essentielles applicables aux dispositifs médicaux (dont les respirateurs d'anesthésie appartenant à la classe IIB). Cette loi stipule que les dispositifs médicaux doivent être conçus et fabriqués pour atteindre leurs performances en minimisant les risques pour le patient et pour éviter les risques liés à l'utilisateur. Elle mentionne bien, comme également rappelé et mis en avant par l'article R. 5211-36 du code de la santé publique, que la vérification des caractéristiques et des performances ainsi que l'évaluation des effets secondaires doivent être fondées sur des données cliniques (85).

Enfin, il s'agit de la première étude sur les 4 respirateurs équipés du mode AINOC actuellement sur le marché, permettant d'obtenir des premiers résultats intéressants sur l'oxygène, et ouvrant la voie à d'autres études cliniques sur les délais d'obtention des fractions cibles en agents halogénés et leur consommation.



## V. CONCLUSION

Les modes AINOC de l'Aisys® et du Flow-i® apparaissent comme des systèmes rapides, économiques et ergonomiques permettant d'obtenir des  $FeO_2$  cibles élevées aussi rapidement qu'en circuit ouvert. Les modes AINOC du Felix Ainoc® et du Zeus® apparaissent moins rapides et moins performants que l'ouverture du circuit et nécessite, pour le Zeus®, des ajustements manuels pour obtenir une  $FeO_2$  cible élevée.

Certains délais pour obtenir une  $FeO_2$  soulèvent des questions de sécurité. Le DGF à 12L/min est dans tous les cas de doute et d'extrêmes urgences le débit convenant aux quatre respirateurs pour atteindre au plus vite une oxygénation maximale du patient.

Ainsi l'utilisation idéale des respirateurs d'anesthésie et de leur mode AINOC passe par une meilleure connaissance de leurs conceptions et fonctionnements.

## VI. BIBLIOGRAPHIE

1. Schober P, Loer SA. Closed system anaesthesia historical aspects and recent developments. *Eur J Anaesthesiol.* 2006 Nov;23(11):914–20.
2. Brattwall M, Warrén-Stomberg M, Hesselvik F, et al. J. Brief review : theory and practice of minimal fresh gas flow anesthesia. *Can J Anaesth.* 2012 Aug;59(8):785-97.
3. Lortat-Jacob B., Billard V., Buschke W., et al. Assessing the clinical or pharmacoeconomical benefit of target controlled desflurane delivery in surgical patients using the Zeus® anaesthesia machine. *Anaesthesia.* 2009 Nov;64(11):1229-35.
4. Choi S., Shin H.-W., Jung H.-I, et al. Control of the Haemodynamic Response to Surgical Stimuli in Semi-closed Circuit or Closed Circuit Anaesthesia Using a Multifunctional Anaesthesia System. *J Int Med Res.* 2010 Sep-Oct;38(5):1637-44.
5. Singaravelu S, Barclay P. Automated control of end-tidal inhalation anaesthetic concentration using the GE Aisys Carestation™. *Br J Anaesth.* 2013 Apr;110(4):561-6.
6. Chopin C. L'histoire de la ventilation mécanique: des machines et des hommes. *Réanimation.* 2007 Feb;16(1):4–12.
7. CHAST F. Histoire contemporaine des médicaments. La Découverte; 2013.
8. Parbrook GD, Davis PD, Parbrook EO. Basic physics and measurement in anaesthesia. Heinemann Medical Books; 1982.
9. Nathan N, Bazin JE, Cros AM. [Inhalation induction]. *Ann Fr Anesthésie Réanimation.* 2004 Sep;23(9):884–99.
10. Dosch MP, Loeb RG, Brainerd TL, et al. Time to a 90% Change in Gas Concentration: A Comparison of Three Semi-Closed Anesthesia Breathing Systems: *Anesth Analg.* 2009 Apr;108(4):1193–7.
11. Fukuda T, Fukunaga A, Toyooka H. Site of fresh gas inlet and ratios of the delivered

- fraction and inspired fraction of inhaled isoflurane and sevoflurane in low-flow anesthesia. *J Anesth.* 2006;20(4):268–73.
12. Kern D, Larcher C, Basset B, et al. Inside anesthesia breathing circuits: time to reach a set sevoflurane concentration in toddlers and newborns: simulation using a test lung. *Anesth Analg.* 2012 Aug;115(2):310–4.
  13. Struys MMRF, Kalmar AF, De Baerdemaeker LEC, et al. Time course of inhaled anaesthetic drug delivery using a new multifunctional closed-circuit anaesthesia ventilator. In vitro comparison with a classical anaesthesia machine. *Br J Anaesth.* 2005 Mar;94(3):306–17.
  14. Quénet E, Weil G, Billard V. [Which settings to optimize anaesthetics delivery: fresh gas flow or delivered fraction?]. *Ann Fr Anesthésie Réanimation.* 2008 Nov;27(11):900–8.
  15. Prinzhausen H, Crawford MW, O'Rourke J, et al. Preparation of the Dräger Primus anesthetic machine for malignant hyperthermia-susceptible patients. *Can J Anaesth J Can Anesth.* 2006 Sep;53(9):885–90.
  16. Crawford MW, Prinzhausen H, Petroz GC. Accelerating the washout of inhalational anesthetics from the Dräger Primus anesthetic workstation: effect of exchangeable internal components. *Anesthesiology.* 2007 Feb;106(2):289–94.
  17. Ait Assa D., Larcher C., Jaber S., et al. Impact du débit gaz frais et de la ventilation minute sur la saturation en sévoflurane de cinq respirateurs d'anesthésie. Banc d'essai. *Proceeding Société Française d'Anesthésie Réanimation Le Congrès;* 2011 Sep; Paris, France.
  18. Pallancher S., Albertini S., Candela D., et al. Anesthésie inhalée à objectif de concentration. *JEPU ;* 2011 Mar; Paris, France. Paris:Elsevier; 2011, p. 283-91.
  19. Fritsch N, Nouette-Gaulain K, Bordes M, et al. Target-controlled inhalation induction with sevoflurane in children: a prospective pilot study. *Paediatr Anaesth.* 2009 Feb;19(2):126–32.
  20. Papper EM. The pharmacokinetics of inhalation anaesthetics : clinical applications.

- Br J Anaesth. 1964 Mar;36:124–8.
21. Billard V. Anesthésie à objectif de concentration intraveineuse (AIVOC) et inhalée (AINOC). Proceeding Société Française d'Anesthésie Réanimation Le Congrès; 2014 Sep; Paris, France. Paris:Sofia Medicalistes; 2014.
  22. Billard V. Halogénés : comment les utiliser ? AINOC, AIVOC, boucle. In: MAPAR. Paris: MaparEditions; 2010. p 29-33.
  23. Morel J., Molliex S. Rappels pharmacocinétiques des agents par inhalation. Proceeding Société Française d'Anesthésie Réanimation Le Congrès; 2011 Sep; Paris, France.
  24. Albrecht E, Haberer J-P, Buchser E, et al., editors. Manuel pratique d'anesthésie. 2nd éd. Issy-les-Moulineaux: Elsevier Masson; 2009.
  25. Chassot PG, Bettex D, Boegli Y, et al. Spécificités de l'anesthésie pour la chirurgie cardiaque. Précis d'anesthésie cardiaque. [En ligne]. 2015, 4nd ed, chap. 4 [Consulté le 22/06/2016]. Disponible sur Internet : <  
<http://www.precisdanesthesiecardiaque.ch/chapitre4/Remarqgener.html>>
  26. Odin I, Nathan N. Anesthésiques halogénés. EMC Anesthésie Réanimation. 2005 Jan;2(3):1–21.
  27. Schober P, Loer SA. An innovative anaesthesia machine: the closed system. Curr Opin Anaesthesiol. 2005 Dec;18(6):640–4.
  28. Baum JA. New and alternative delivery concepts and techniques. Best Pract Res Clin Anaesthesiol. 2005 Sep;19(3):415–28.
  29. Constant I, Seeman R, Murat I. Sevoflurane and epileptiform EEG changes. Paediatr Anaesth. 2005 Apr;15(4):266–74.
  30. Julliac B, Guehl D, Chopin F, et al. Risk factors for the occurrence of electroencephalogram abnormalities during induction of anesthesia with sevoflurane in nonepileptic patients. Anesthesiology. 2007 Feb;106(2):243–51.
  31. Julliac B, Cotillon P, Guehl D, et al. Target-controlled induction with 2.5%

- sevoflurane does not avoid the risk of electroencephalographic abnormalities. *Ann Fr Anesthésie Réanimation*. 2013 Oct;32(10):e143–8.
32. Quénet E, Weil G, Billard V. [Which settings to optimize anaesthetics delivery: fresh gas flow or delivered fraction?]. *Ann Fr Anesthésie Réanimation*. 2008 Nov;27(11):900–8.
  33. Coetzee JF, Stewart LJ. Fresh gas flow is not the only determinant of volatile agent consumption: a multi-centre study of low-flow anaesthesia. *Br J Anaesth*. 2002 Jan;88(1):46–55.
  34. Hendrickx JFA, De Wolf A. Special aspects of pharmacokinetics of inhalation anesthesia. *Handb Exp Pharmacol*. 2008;(182):159–86.
  35. Dumont GA, Ansermino JM. Closed-Loop Control of Anesthesia: A Primer for Anesthesiologists. *Anesth Analg*. 2013 Nov;117(5):1130–8.
  36. Dumont GA. Feedback control for clinicians. *J Clin Monit Comput*. 2014 Feb;28(1):5–11.
  37. Bourlès H. Systèmes linéaires : De la modélisation à la commande. Paris: Hermes Science Publications; 2006.
  38. Guillard H, Bourlès H. Commandes des Systèmes. Performance & Robustesse. Régulateurs Monovariabiles Multivariabiles Applications Cours & Exercices Corrigés. Paris: Ellipses Marketing; 2012.
  39. F. de Carfort, C Foulard. Asservissements linéaires continus. 2nd ed. Paris: Dunod Université; 1971.
  40. Nathan N, Sperandio M, Erdmann W, et al. [PhysioFlex: a target-controlled self-regulating closed-circuit inhalation anesthesia regulator]. *Ann Fr Anesthésie Réanimation*. 1997;16(5):534–40.
  41. Bloc circuit ABS, General Electric [Internet]. [cited 2016 May 29]. Available from: [http://www3.gehealthcare.fr/fr-fr/products/categories/soins\\_peroperatoires/bloc\\_circuit\\_patient\\_abs](http://www3.gehealthcare.fr/fr-fr/products/categories/soins_peroperatoires/bloc_circuit_patient_abs)

42. Décret no 94-1050 du 5 décembre 1994 relatif aux conditions techniques de fonctionnement des établissements de santé en ce qui concerne la pratique de l'anesthésie et modifiant le code de la santé publique (troisième partie: Décrets). 94-1050 décembre, 1994.
43. Maquet. Manuel de l'utilisateur Flow-i 4.0. Solna: Maquet Getinge Group; 2014
44. Kennedy RR, French RA, Gilles S. The effect of a model-based predictive display on the control of end-tidal sevoflurane concentrations during low-flow anesthesia. *Anesth Analg*. 2004 Oct;99(4):1159–63, table of contents.
45. Park JY, Shin HW, Jeon SK, et al. A comparison of consumption and recovery profiles according to anaesthetic circuit mode using a new multifunctional closed-circuit anaesthesia system during desflurane anaesthesia: a clinical study. *J Int Med Res*. 2010 Feb;38(1):160–8.
46. Lucangelo U, Garufi G, Marras E, et al. End-tidal versus manually-controlled low-flow anaesthesia. *J Clin Monit Comput*. 2014 Apr;28(2):117–21.
47. Dieu E, Andrieu G, Capron B, et al. Impact sur la consommation des halogènes d'une administration asservie avec le module Et Control® du respirateur Aisys® (GE). *Ann Fr Anesth Réanimation*. 2013 Sep;32:A18.
48. Tay S, Weinberg L, Peyton P, et al. Financial and environmental costs of manual versus automated control of end-tidal gas concentrations. *Anaesth Intensive Care*. 2013 Jan;41(1):95–101.
49. Villafranca A, Thomson IA, Grocott HP, et al. The impact of bispectral index versus end-tidal anesthetic concentration-guided anesthesia on time to tracheal extubation in fast-track cardiac surgery. *Anesth Analg*. 2013 Mar;116(3):541–8.
50. Nouette-Gaulain K, Lemoine P, Cros A-M, et al. Induction par inhalation de sévoflurane à objectif de concentration chez l'adulte avec le respirateur ZEUS®. *Ann Fr Anesth Réanimation*. 2005 Jul;24(7):802–6.
51. Whitlock EL, Torres BA, Lin N, et al. Postoperative delirium in a substudy of cardiothoracic surgical patients in the BAG-RECALL clinical trial. *Anesth Analg*.

2014 Apr;118(4):809–17.

52. Shafer SL, Hendrickx JFA, Flood P, et al. Additivity versus synergy: a theoretical analysis of implications for anesthetic mechanisms. *Anesth Analg*. 2008 Aug;107(2):507–24.
53. Billard V. *Monitoring continu des interactions médicamenteuses*. JEPU ; 2010 Mar; Paris, France. Paris:Elsevier; 2010, p. 91-6.
54. Katoh T, Ikeda K. The effects of fentanyl on sevoflurane requirements for loss of consciousness and skin incision. *Anesthesiology*. 1998 Jan;88(1):18–24.
55. Eger EI. New inhaled anesthetics. *Anesthesiology*. 1994 Apr;80(4):906–22.
56. Roizen MF, Horrigan RW, Frazer BM. Anesthetic doses blocking adrenergic (stress) and cardiovascular responses to incision--MAC BAR. *Anesthesiology*. 1981 May;54(5):390–8.
57. Nickalls RWD, Mapleson WW. Age-related iso-MAC charts for isoflurane, sevoflurane and desflurane in man. *Br J Anaesth*. 2003 Aug 1;91(2):170–4.
58. Cirillo V, Zito Marinosci G, De Robertis E, et al. Navigator® and SmartPilot® View are helpful in guiding anesthesia and reducing anesthetic drug dosing. *Minerva Anestesiol*. 2015 Nov;81(11):1163–9.
59. Mavoungou P. Anesthésie en boucle fermée avec la station Concert-CL® (Veryark™). *Ann Fr Anesth Réanimation*. 2014 Sep;33:A142.
60. Mortier E, Struys M, De Smet T, Versichelen L, Rolly G. Closed-loop controlled administration of propofol using bispectral analysis. *Anaesthesia*. 1998 Aug;53(8):749–54.
61. Struys MM, De Smet T, Versichelen LF, et al. Comparison of closed-loop controlled administration of propofol using Bispectral Index as the controlled variable versus 'standard practice' controlled administration. *Anesthesiology*. 2001 Jul;95(1):6–17.
62. Morley A, Derrick J, Mainland P, et al. Closed loop control of anaesthesia: an assessment of the bispectral index as the target of control. *Anaesthesia*. 2000

Oct;55(10):953–9.

63. Absalom AR, Sutcliffe N, Kenny GN. Closed-loop control of anesthesia using Bispectral index: performance assessment in patients undergoing major orthopedic surgery under combined general and regional anesthesia. *Anesthesiology*. 2002 Jan;96(1):67–73.
64. Absalom AR, Kenny GNC. Closed-loop control of propofol anaesthesia using bispectral index: performance assessment in patients receiving computer-controlled propofol and manually controlled remifentanyl infusions for minor surgery. *Br J Anaesth*. 2003 Jun;90(6):737–41.
65. Leslie K, Absalom A, Kenny GNC. Closed loop control of sedation for colonoscopy using the Bispectral Index. *Anaesthesia*. 2002 Jul;57(7):693–7.
66. Liu N, Chazot T, Trillat B, et al. Feasibility of closed-loop titration of propofol guided by the Bispectral Index for general anaesthesia induction: a prospective randomized study. *Eur J Anaesthesiol*. 2006 Jun;23(6):465–9.
67. Liu N, Chazot T, Genty A, et al. Titration of propofol for anesthetic induction and maintenance guided by the bispectral index: closed-loop versus manual control: a prospective, randomized, multicenter study. *Anesthesiology*. 2006 Apr;104(4):686–95.
68. Glass PS, Rampil IJ. Automated anesthesia: fact or fantasy? *Anesthesiology*. 2001 Jul;95(1):1–2.
69. Sessler DI, Sigl JC, Kelley SD, et al. Hospital stay and mortality are increased in patients having a ‘triple low’ of low blood pressure, low bispectral index, and low minimum alveolar concentration of volatile anesthesia. *Anesthesiology*. 2012 Jun;116(6):1195–203.
70. Willingham MD, Karren E, Shanks AM, et al. Concurrence of Intraoperative Hypotension, Low Minimum Alveolar Concentration, and Low Bispectral Index Is Associated with Postoperative Death. *Anesthesiology*. 2015 Oct;123(4):775–85.
71. Jaber S., Tassaux D, Sebbane M, et al. Performance characteristics of five new



- anesthesia ventilators and four intensive care ventilators in pressure-support mode: a comparative bench study. *Anesthesiology*. 2006 Nov;105(5):944–52.
72. Odin I, Nathan N. Les respirateurs d'anesthésie de nouvelle génération vont-ils modifier notre pratique chez l'enfant? *Ann Fr Anesth Réanimation*. 2006 Apr;25(4):417–23.
  73. Basset B., Kern D., Alacoque X. et al. Comparison of Saturation and Washout Kinetic Profiles for Sevoflurane in Two Ventilators. *Anesthesiology* 2008, 109, A782.
  74. Harper M, Eger EI. A comparison of the efficiency of three anesthesia circle systems. *Anesth Analg*. 1976 Oct;55(5):724–9.
  75. Futier E, Constantin J-M, Paugam-Burtz C, et al. A trial of intraoperative low-tidal-volume ventilation in abdominal surgery. *N Engl J Med*. 2013 Aug 1;369(5):428–37.
  76. Joyce CJ, Baker AB, Kennedy RR. Gas uptake from an unventilated area of lung: computer model of absorption atelectasis. *J Appl Physiol Bethesda Md* 1985. 1993 Mar;74(3):1107–16.
  77. Webb SJ, Nunn JF. A comparison between the effect of nitrous oxide and nitrogen on arterial PO<sub>2</sub>. *Anaesthesia*. 1967 Jan;22(1):69–81.
  78. Rothen HU, Sporre B, Engberg G, et al. Influence of gas composition on recurrence of atelectasis after a reexpansion maneuver during general anesthesia. *Anesthesiology*. 1995 Apr;82(4):832–42. 832-42.
  79. Drummond GB, Park GR. Arterial oxygen saturation before intubation of the trachea. An assessment of oxygenation techniques. *Br J Anaesth*. 1984 Sep;56(9):987–93.
  80. Bourgain J.-L. Préoxygénation et manœuvre de contrôle de la perméabilité des voies aériennes. *Ann Fr Anesth*, 2003, 22, Suppl, p. 41-52.
  81. Roy WL, Lerman J. Laryngospasm in paediatric anaesthesia. *Can J Anaesth J Can Anesth*. 1988 Jan;35(1):93–8.
  82. Alalami AA, Ayoub CM, Baraka AS. Laryngospasm: review of different prevention

and treatment modalities. *Paediatr Anaesth*. 2008 Apr;18(4):281–8.

83. Hampson-Evans D, Morgan P, Farrar M. Pediatric laryngospasm. *Paediatr Anaesth*. 2008 Apr;18(4):303–7.
84. Arrêté du 15 mars 2010 fixant les conditions de mise en œuvre des exigences essentielles applicables aux dispositifs médicaux, pris en application de l'article R. 5211-24 du code de la santé publique.
85. Code de la santé publique - Article R5211-36. Code de la santé publique.

## VII. ANNEXES

1. Pourquoi 3 patients du groupe Aisys® n'ont jamais atteint la FeO<sub>2</sub> cible à 90% ?

Nous avons remarqué que 3 patients du groupe Aisys® n'atteignaient jamais la valeur de FeO<sub>2</sub> de 90% en mode AINOC alors que la consigne réglée était d'atteindre une FeO<sub>2</sub> « Max ».

Ceci est certainement expliqué par le mode de fonctionnement de l'algorithme d'AINOC, basé sur le principe du modèle mathématique de la Proportionnelle Intégrale Dérivée (PID) et son correcteur. Alors que la consigne réglée est d'atteindre la FeO<sub>2</sub> « Max », le circuit se ferme progressivement et automatiquement sans jamais atteindre la FeO<sub>2</sub> à 90%. Nous supposons que ceci est le résultat du réglage (Gain et Ti) et du système d'analyse de l'algorithme AINOC priorisant l'économie. Il semble que le système, en analysant cycle après cycle la différence entre la valeur de FeO<sub>2</sub> réglée et celle mesurée, choisisse de diminuer son DGF jusqu'à fonctionner en circuit (très) fermé (< 0,5 L/min) lorsque cette différence n'évolue plus suffisamment. Ceci ne permet plus de maintenir une FiO<sub>2</sub> supérieure à égale à 95% qui aurait permis d'atteindre la FeO<sub>2</sub> cible à 90%. Nous ne connaissons pas malheureusement la valeur de ce delta entre valeur mesurée et valeur cible qui enclenche la fermeture automatique des DGF.

Le régulateur idéal n'existe pas car il faut trouver un compromis entre le gain, la vitesse d'exécution et le temps d'équilibre mais cela nécessite une discussion entre les exigences de performances d'administration des agents inhalés et les devoirs de sécurité.

Il est mentionné dans la notice d'utilisation (extrait ci-contre) que « des conditions problématiques en mode Fet cible pourraient limiter les performances » et que « les valeurs dynamiques du patient pourraient limiter les performances pendant le rinçage d'un agent de niveaux élevés vers un niveau bas ». C'est peut-être ces limites, dans le cas de changement de fraction en oxygène d'un bas niveau vers un niveau élevé, qui ont été mises en lumière par notre étude clinique.

Performances types après une modification de paramètres		
	Moyenne	Écart type
Temps de réponse EtA.Hal	68 secondes	+/- 28 secondes
Réglage du temps EtA.Hal	126 secondes	+/- 100 secondes
Écart état stable EtA.Hal	0,2 vol %	+/- 0,1 vol %
Dépassement EtA.Hal	8,1 % du réglage	+/- 4,8 % du réglage
Temps de réponse EtO2	130 secondes sur une augmentation, 228 secondes sur une diminution	+/- 38 secondes sur une augmentation, +/- 41 secondes sur une diminution
Temps de stabilisation EtO2	136 secondes sur une augmentation, 335 secondes sur une diminution	+/- 30 secondes sur une augmentation, +/- 146 secondes sur une diminution
Écart état stable EtO2	1,3 vol %	+/- 0,8 vol %
Dépassement EtO2	1,2 vol %	+/- 0,4 vol %

Remarque : Données dérivées des tests de performance. En fonction du type de patient, de la situation et des perturbations extérieures, les performances du système peuvent différer des valeurs indiquées ci-dessus. Par exemple :  
 Les valeurs dynamiques du patient pourraient limiter les performances pendant le rinçage d'un agent de niveaux élevés vers un niveau bas.  
 Des conditions problématiques en mode FetCible pourraient limiter les performances.  
 Des déconnexions en mode FetCible pourraient limiter les performances.

1. % concentration  
 2. Temps  
 3. Paramètre cible  
 4. Concentration mesurée en fin d'expiration  
 5. Temps de stabilisation  
 6. Temps de réponse  
 7. Écart état stable  
 8. Dépassement

24 2070086-FR

Annexe 1 : Performance du module Fet Cible® de l'Aisys®. D'après le manuel d'utilisateur.

## 2. Autorisation du Comité de Protection des Personnes du Sud-Ouest et Outre Mer III

### COMITÉ DE PROTECTION DES PERSONNES SUD-OUEST ET OUTRE MER III

---

Président : Professeur Emmanuel CUNY

Professeur Karine NOUETTE GAULIN  
Centre François Xavier Michelet  
CHU de Bordeaux  
Place Amélie Raba Léon  
33076 Bordeaux cedex

Bordeaux, le 7 février 2014.

Réf. CPP : DC 2014/15  
Vos réf. : demande d'avis consultatif

En date du 29 JANVIER 2014, conformément aux dispositions du Code de la Santé Publique, le CPP Sud-Ouest et Outre Mer III a examiné **la demande de conseil quant au cadre réglementaire** d'un projet de recherche dont l'objectif est d'optimiser la procédure pour atteindre rapidement la cible en oxygène au moyen de quatre respirateurs couramment utilisés en anesthésie générale.

L'étude est basée sur des données de monitoring sans modifications de la prise en charge des patients.

Le projet est une étude observationnelle hors du champ des dispositions régissant la recherche biomédicale et les soins courants.

Bien qu'incompétent pour formuler un avis aux termes de l'article L. 1123-7 du Code de la Santé Publique, de part sa composition mentionnée dans les articles L. 1123-2 et R. 1123-4 du même Code, le comité a bien noté la parfaite pertinence de ce cas clinique au plan scientifique, au plan éthique incluant l'anonymat. La qualité de cet article de grand intérêt mérite une publication scientifique.

Pour le Comité et le Président  
Le Secrétaire général



Dr Roland-Igor GALPERINE

1/2

---

Service de Pharmacologie clinique – Groupe Hospitalier Pellegrin – Bât. 1A  
Place Amélie Raba Léon – 33076 BORDEAUX CEDEX  
TÉL/FAX : 33-(0)5.57.81.76.07 – E-mail : cpp.soom3@u-bordeaux2.fr

COMITÉ DE PROTECTION DES PERSONNES  
SUD-OUEST ET OUTRE MER III

DOCUMENTS EXAMINÉS PAR LE COMITÉ

- > Courrier électronique de demande d'avis du Professeur NOUETTE-GAULAIN ;
- > Projet de recherche.

MEMBRES PRESENTS

- Catégorie médecins ou personnes qualifiées dans la recherche biomédicale :*
- ✦ Professeur Emmanuel CUNY (titulaire)
  - ✦ Docteur Igor GALPERINE – pédiatre (titulaire)
  - ✦ Professeur Simone MATHOULIN-PELISSIER - compétente en matière biostatistique ou d'épidémiologie (titulaire)
  - ✦ Docteur Driss BERDAÏ (suppléant)
  - ✦ Professeur Marc GENIAUX (suppléant)
  - ✦ Docteur Antoine BENARD - compétent en matière biostatistique ou d'épidémiologie (suppléant)
- Catégorie pharmaciens hospitaliers :*
- ✦ Mademoiselle Marie-Claude SAUX (titulaire)
  - ✦ Madame Joëlle JOUNEAU (suppléante)
- Catégorie infirmiers*
- ✦ Monsieur Olivier BLANCHARD (suppléant)
- Catégorie personnes qualifiées dans le domaine de l'éthique :*
- ✦ Monsieur André CALAS (titulaire)
- Catégorie psychologues :*
- ✦ Professeur Pascal-Henri KELLER (titulaire)
- Catégorie travailleurs sociaux :*
- ✦ Madame Jacqueline BROTHIER (titulaire)
- Catégorie juridique :*
- ✦ Professeur Jean-Pierre DUPRAT (titulaire)
  - ✦ Monsieur Didier CUGY (titulaire)
- Catégorie Représentants des associations agréées de malades et d'usagers du système de santé :*
- ✦ Monsieur Michel PERDRISSET (titulaire)
  - ✦ Madame Jacqueline PRUVOST (suppléante)

2/2

### 3. Enregistrement auprès de l'Agence Nationale de Sécurité du Médicament et des Produits de Santé

Agence nationale  
de sécurité du médicament  
et des produits de santé

#### BORDEREAU D'ENREGISTREMENT RECHERCHES ET COLLECTIONS BIOLOGIQUES (RCB)

Date : 23/01/2014

##### 1. INFORMATIONS SUR LE DEMANDEUR

Raison sociale : CHU BORDEAUX  
(ou nom s'il ne s'agit pas d'une personne morale)

Catégorie : Institutionnel

Adresse : PLACE AMELIE RABA LEON

Ville : BORDEAUX

Code postal : 33076

Pays : France

Nom du contact : Monsieur NOUETTE-GAULAIN

Mail : karine.nouette-gaulain@chu-bordeaux.fr

Téléphone : 0556795515

Fax : +33 (0)5 5 56 79 61

##### 2. INFORMATIONS SUR LE DOSSIER

Titre complet de la recherche

Rapidité d'obtention d'une concentration cible en oxygène : comparaison de l'AINOC et de différents débits de gaz frais pour les quatre respirateurs Felix Ainoc®, Zeus®, Flow-i® et Aysis®

Numéro ID RCB : 2014-A00146-41

Type RCB : Recherches visant à l'évaluation des soins courants

Type de dossier : Dossier initial

## **Serment d'Hippocrate**

Au moment d'être admis à exercer la médecine, je promets et je jure d'être fidèle aux lois de l'honneur et de la probité.

Mon premier souci sera de rétablir, de préserver ou de promouvoir la santé dans tous ses éléments, physiques et mentaux, individuels et sociaux.

Je respecterai toutes les personnes, leur autonomie et leur volonté, sans aucune discrimination selon leur état ou leurs convictions. J'interviendrai pour les protéger si elles sont affaiblies, vulnérables ou menacées dans leur intégrité ou leur dignité. Même sous la contrainte, je ne ferai pas usage de mes connaissances contre les lois de l'humanité.

J'informerai les patients des décisions envisagées, de leurs raisons et de leurs conséquences. Je ne tromperai jamais leur confiance et n'exploiterai pas le pouvoir hérité des circonstances pour forcer les consciences. Je donnerai mes soins à l'indigent et à quiconque me les demandera. Je ne me laisserai pas influencer par la soif du gain ou la recherche de la gloire.

Admis dans l'intimité des personnes, je tairai les secrets qui me seront confiés. Reçu à l'intérieur des maisons, je respecterai les secrets des foyers et ma conduite ne servira pas à corrompre les mœurs.

Je ferai tout pour soulager les souffrances. Je ne prolongerai pas abusivement les agonies. Je ne provoquerai jamais la mort délibérément.

Je préserverai l'indépendance nécessaire à l'accomplissement de ma mission. Je n'entreprendrai rien qui dépasse mes compétences. Je les entretiendrai et les perfectionnerai pour assurer au mieux les services qui me seront demandés. J'apporterai mon aide à mes confrères ainsi qu'à leurs familles dans l'adversité. Que les hommes et mes confrères m'accordent leur estime si je suis fidèle à mes promesses ; que je sois déshonoré et méprisé si j'y manque.