



HAL
open science

Étude des mouvements anormaux dans une population non sélectionnée de patients ambulatoires souffrant de schizophrénie

Antoine Daubigny

► **To cite this version:**

Antoine Daubigny. Étude des mouvements anormaux dans une population non sélectionnée de patients ambulatoires souffrant de schizophrénie. Médecine humaine et pathologie. 2016. dumas-01417170

HAL Id: dumas-01417170

<https://dumas.ccsd.cnrs.fr/dumas-01417170>

Submitted on 15 Dec 2016

HAL is a multi-disciplinary open access archive for the deposit and dissemination of scientific research documents, whether they are published or not. The documents may come from teaching and research institutions in France or abroad, or from public or private research centers.

L'archive ouverte pluridisciplinaire **HAL**, est destinée au dépôt et à la diffusion de documents scientifiques de niveau recherche, publiés ou non, émanant des établissements d'enseignement et de recherche français ou étrangers, des laboratoires publics ou privés.

THÈSE

pour le

DOCTORAT DE L'UNIVERSITÉ BORDEAUX 2

Thèse pour l'obtention du

DIPLOME D'ETAT DE DOCTEUR EN MEDECINE

Présentée et soutenue publiquement

Le 27 septembre 2016

Par Antoine DAUBIGNEY

Né le 29 septembre 1987 à Lille

**Etude des mouvements anormaux dans une population non
sélectionnée de patients ambulatoires souffrant de schizophrénie**

Sous la direction du Professeur Wassilios MEISSNER

Membres du Jury

M. le Professeur François TISONPrésident
M. le Professeur Dominique GUEHLExamineur
M. le Docteur David MISDRAHIExamineur
M. le Professeur Bruno AOUIZERATERapporteur

Remerciements

A mes parents qui m'ont toujours encouragé et soutenu dans les différents projets que j'ai entrepris. Merci pour votre confiance, votre amour et pour les valeurs essentielles que vous m'avez transmis. Je sais que vous êtes fiers de moi et je suis fier de vous montrer ce que j'ai réussi à devenir grâce à vous.

A ma mère pour ta patience et ton calme.

A mon père pour ta générosité et ton soutien indéfectible.

A ma sœur et à mes frères, pour votre joie de vivre et nos moments partagés. Faites qu'ils soient encore nombreux.

A mes grands-parents, en particulier, à mamie qui a toujours trouvé les mots justes pour nous reconforter. Et à Grany : j'espère que ces quelques moments te viendront en aide.

A toute ma famille, qui, malgré les aléas de la vie, est et sera toujours là pour nous soutenir.

A toi Elsa, merci pour tout. Quel bonheur de vivre au quotidien avec toi ! Tant de choses nous restent à faire. Tant de pays restent à découvrir.

A mes amis,

D'enfance, toujours là malgré les années qui passent et la distance qui nous sépare. Vous m'êtes précieux.

De la FLM, qui m'ont fait vivre de fantastiques années d'études médicales, entre un match de rugby et une partie de « founisse »

De Périgueux, évidemment ! Nous avons passé tellement de bons moments dans notre petit coin de Paradis.

Merci aux différentes équipes qui m'ont accueilli pendant ces années d'internat. Une pensée particulière pour le service du Dr LATASTE et du Dr ARNAUD à Périgueux. Ce fut une période extraordinaire en grande partie grâce à vous.

Aux patients sans qui nous ne serions pas là.

Enfin, à tous ceux que j'oublie et qui ont fait un bout de chemin avec moi.

AU RAPPORTEUR

Monsieur le Professeur Bruno AOUIZERATE

Professeur en Psychiatrie,

Praticien Hospitalier,

Centre Hospitalier Charles Perrens, Bordeaux

Je vous remercie d'avoir accepté d'être le rapporteur de ce travail. Je suis également très honoré de la confiance que vous me témoignez en m'offrant la possibilité de soumettre ce travail.

AUX MEMBRES DU JURY

Mr le Professeur Dominique GUEHL

Professeur en Neurologie,

Praticien Hospitalier,

Centre Hospitalier Régional Universitaire Pellegrin, Bordeaux.

Je suis heureux de vous compter parmi les membres de ce jury. Veuillez trouver ici le témoignage de ma sincère et respectueuse reconnaissance. Mon passage d'interne au sein du service dans lequel vous exercez me permet de découvrir vos grandes compétences cliniques et neurophysiologiques ainsi que vos qualités humaines. Veuillez trouver ici l'expression de mon admiration.

Mr Le Docteur David MISDRAHI

Docteur en médecine, Psychiatrie,

Centre Hospitalier Charles PERRENS, Bordeaux.

Je vous remercie d'avoir accepté de faire partie du jury de ma thèse. Je vous remercie pour votre disponibilité et pour votre aide tout au long de cette expérience.

AU DIRECTEUR DE THESE

Mr Le Professeur Wassilios MEISSNER

Professeur de Neurologie

Praticien Hospitalier,

Responsable du centre expert Parkinson et du centre de référence français de l'AMS,

Centre Hospitalier Régional Universitaire Pellegrin, Bordeaux.

Je vous remercie d'avoir accepté d'être le directeur de ma thèse, de vous être intéressé au sujet que je vous ai proposé et de m'avoir guidé tout au long de ce travail. J'ai ainsi pu bénéficier de votre rigueur et de la pertinence de chacune de vos remarques. J'ai apprécié votre disponibilité et votre soutien. Par ailleurs, j'ai eu la chance de travailler auprès de vous pendant mon internat et j'ai une profonde admiration pour vos compétences cliniques et scientifiques. Soyez assuré de ma sincère reconnaissance.

AU PRESIDENT DU JURY

Mr Le Professeur Francois TISON

Professeur des Universités,

Praticien Hospitalier,

Responsable du centre mémoire, recherche et ressources,

Centre Hospitalier Régional Universitaire Pellegrin, Bordeaux.

Je suis très honoré que vous ayez accepté de présider ce travail de thèse. Vous m'avez permis d'approfondir mes connaissances dans les syndromes parkinsoniens et les mouvements anormaux et j'ai pu profiter de la richesse de votre enseignement. Veuillez trouver ici le témoignage de ma gratitude et de mon profond respect

Sommaire

RESUME.....	8
ABSTRACT.....	10
PARTIE 1 : REVUE DE LA LITTÉRATURE.....	12
1. La schizophrénie	12
1.1. Symptômes schizophréniques.....	12
1.2. Comorbidités.....	12
1.3. Diagnostic de la schizophrénie.....	13
1.4. Evolution de la schizophrénie	14
1.4.1. La période pré morbide	14
1.4.2. L'entrée dans la psychose.....	15
1.4.3. Phase d'état de la schizophrénie.....	15
1.5. Physiopathologie de la schizophrénie.....	16
1.5.1. Dysfonction dopaminergique et schizophrénie.....	16
1.5.2. Hypothèse neurodéveloppementale.....	17
1.5.3. Effets des agressions développementales sur le système dopaminergique.....	17
1.5.4. Facteurs de risque sociaux.....	18
1.5.5. Sensibilité et sensibilisation du système dopaminergique.....	18
1.5.6. Gènes, neurodéveloppement et système dopaminergique.....	18
1.5.7. Récepteurs dopaminergiques post synaptiques.....	19
1.5.8. Théories cognitives et leur lien avec la dysfonction dopaminergique.....	20
1.5.9. Un modèle neurodéveloppemental intégré.....	21
1.6. Aspects thérapeutiques de la schizophrénie.....	21
1.7. Schizophrénie et mouvements anormaux.....	22

1.7.2. Dyskinésies tardives.....	40
1.7.3. Akathisie.....	42
1.7.4. Autres mouvements anormaux induits par les neuroleptiques.....	43
PARTIE II : ETUDE PERSONNELLE.....	44
1. Objectifs de l'étude.....	44
2. Matériels et méthodes.....	44
2.1. Population étudiée.....	44
2.2. Recueil de données et critères d'inclusion.....	45
2.3. Mesure des mouvements anormaux.....	45
2.4. Analyses statistiques.....	46
3. Résultats.....	46
3.1. Akathisie.....	47
3.2. SPI.....	50
3.3. Dyskinésies tardives.....	53
4. Discussion.....	56
4.1. SPI.....	56
4.2. Dyskinésies tardives.....	57
4.3. Forces de l'étude.....	58
4.4. Limites de l'étude.....	58
CONCLUSION.....	59
REFERENCES BIBLIOGRAPHIQUES.....	60
ANNEXES.....	73

RESUME

La schizophrénie atteint 1% de la population mondiale et est responsable de nombreuses dépenses de santé (1). La schizophrénie recouvre une importante hétérogénéité clinique. Aucun symptôme n'est caractéristique de ce trouble. Il n'existe à ce jour aucun examen biologique ou radiologique pathognomonique de cette affection. Le diagnostic repose donc sur un faisceau d'arguments cliniques et, en particulier, sur l'association de trois grandes dimensions de symptômes (2) : positifs, négatifs et désorganisés. Leur présence doit être observée pendant une durée suffisante et induire un impact fonctionnel majeur. Il existe une 4^e dimension dite neurocognitive. En effet, 70 à 80% des patients schizophrènes souffrent de troubles cognitifs (3) en particulier de l'attention, de la mémoire et des fonctions exécutives.

La stabilité des symptômes dans le temps permet de distinguer la schizophrénie des pathologies mentales cycliques. De même l'association de symptômes positifs à des symptômes négatifs et/ou à une désorganisation permet de distinguer la schizophrénie d'un trouble délirant. Enfin, il est important de savoir rechercher un diagnostic différentiel organique devant une suspicion clinique de schizophrénie.

La schizophrénie est associée à une morbi-mortalité médicale importante avec une espérance de vie diminuée de 10 à 15 ans (4). Le traitement de la schizophrénie est nécessaire pour éviter les rechutes et minimiser les conséquences sociales de la maladie. Le traitement du premier épisode schizophrénique est essentiel pour limiter le handicap à long terme (5). Les neuroleptiques (NL) sont le principal traitement de la schizophrénie. Les NL de première génération (NLPG) ou typiques et de façon plus récente les NL de deuxième génération (NLDG) ou atypiques sont efficaces sur les symptômes positifs. Néanmoins les NLPG sont responsables plus fréquemment d'effets indésirables, notamment de syndromes extra-pyramidaux et de dyskinésies tardives, que les NLDG tandis que ces derniers entraînent une prise de poids plus importante (6).

Les syndromes parkinsoniens iatrogènes (ou drug induced parkinsonism « DIP ») sont fréquemment décrits chez des patients traités par neuroleptique (7,8) et se développent lors de l'exposition aux NL. Après arrêt des drogues, la majorité des patients voit leurs symptômes régresser en quelques mois (9). Mais dans certains cas, les patients ne récupèrent pas suggérant un possible développement d'une véritable maladie de Parkinson (MP).

Plusieurs questions se posent devant ces observations. Comment distinguer les syndromes parkinsoniens iatrogènes des véritables MP ? Les schizophrènes développent-ils une MP ou ont-ils un stade préclinique parkinsonien révélé par les NL ? Les NL sont-ils toxiques à long terme sur la voie nigrostriée ? Si oui, est-ce que certaines classes sont plus toxiques que d'autres ? Chez des schizophrènes avec syndrome parkinsonien et des anomalies au DAT scan, peut-on envisager une DOPA thérapie au risque de les aggraver sur le plan psychiatrique ?

Quelles hypothèses pouvons-nous faire ? Premièrement, certaines caractéristiques cliniques permettent de diagnostiquer un DIP plutôt qu'une MP : syndrome parkinsonien bilatéral, présence de dyskinésies bucco-linguo-masticatoires (10). Deuxièmement, même si après arrêt des NL, la majorité des patients voit leur DIP s'améliorer en quelques mois, une minorité d'entre eux voit leurs symptômes parkinsoniens persister voir s'aggraver suggérant l'hypothèse d'une dégénérescence de la voie nigrostriée (11). Cette hypothèse est confortée par la réalisation d'études qui ont montré des anomalies à la scintigraphie cérébrale utilisant des radioligands

agonistes dopaminergiques ou du transporteur présynaptique (DAT scan) chez des patients schizophrènes exposés à des agents bloqueurs des récepteurs dopaminergiques ayant développé un syndrome parkinsonien suggérant l'hypothèse d'une dénervation dopaminergique présynaptique en dehors d'un blocage des récepteurs post synaptiques D2 induit par les NL (11–13). Troisièmement, des études suggèrent une possible neurotoxicité des NL sur les neurones dopaminergiques aboutissant à la mort neuronale (14,15). Pour aller plus loin cette neurotoxicité s'exprimerait chez des patients avec une susceptibilité génétique (16). Ceci pouvant expliquer le haut pourcentage de patients développant un syndrome parkinsonien après exposition aux NL parmi ceux avec DIP mais aussi le développement d'une MP chez des patients traités auparavant par des NL mais n'ayant pas développé de syndrome parkinsonien sous NL.

Les deux objectifs de notre étude sont, dans un premier temps, de faire la synthèse de la littérature sur les mouvements anormaux chez des patients schizophrènes, notamment le syndrome parkinsonien iatrogène, et, dans un second temps, d'analyser les données de patients schizophrènes suivis dans les différents Centres de Référence français de la schizophrénie.

Abstract

Schizophrenia is a chronic and debilitating disorder with a lifetime prevalence near 1%. The clinical manifestations are diverse. No single symptom is definitive for the diagnosis. There is currently no imaging or lab test available for the diagnosis of schizophrenia. The clinical presentation is characterized by positive, negative and disorganized symptoms. These symptoms must be present for a significant period and cause major social dysfunction. Schizophrenia results in the impairment of neuropsychological functions, in particular, of attention, memory and executive functions. The stability of these symptoms over time allows schizophrenia to be distinguished from schizoaffective and mood disorders with psychotic features.

Comorbidities and mortality rates are elevated in schizophrenia and patients die 12–15 years before the average population. Treatment is required to maintain/improve social functioning and prevent symptom relapse, which are causing a significant public health and economic burden. Successful treatment of the first schizophrenic episode is crucial to minimize social and vocational deterioration. Antipsychotics are the mainstay of schizophrenia treatment. Typical or first-generation antipsychotics (FGAs) and atypical or second-generation antipsychotics (SGAs) are effective for positive symptoms. However, FGAs cause more extrapyramidal motor side effects (EPS) and tardive dyskinesia (TD) than SGAs, whereas SGAs generally cause more weight gain.

Drug induced parkinsonism (DIP) usually develops in patients with schizophrenia treated with antipsychotic drugs. DIP usually appears days to weeks after starting antipsychotics but sometimes the onset may occur several months or years after treatment initiation. DIP symptoms usually recover within a few months after medication withdrawal. However, in some cases, parkinsonian signs persist or even worsen, suggesting the development of Parkinson's disease (PD).

A number of questions arise from these observations: how can DIP be distinguished from PD? Are patients with schizophrenia at a premotor stage of PD that is unmasked by antipsychotic drugs? Are these drugs toxic to dopaminergic neurons in the basal ganglia? If so, are some classes more toxic than others? Should we propose levodopa therapy for schizophrenic patients with parkinsonism and striatal dopaminergic denervation on dopamine transporter imaging?

What assumptions can be made from the above? First, some clinical symptoms are helpful for the distinction between DIP from PD; symmetric parkinsonism and orolingual dyskinesia are suggestive of DIP. Second, even after drug withdrawal, some patients with DIP continue to worsen suggesting degeneration of nigrostriatal dopamine neurons. This hypothesis has been supported by studies in patients chronically exposed to dopamine receptor blocking agents (DRBA). DAT imaging was either normal or abnormal in these patients challenging the notion that DIP might be entirely due to post-synaptic D2-receptor blockade by DRBA. Third, there is speculation of possible neurotoxic effects of neuroleptics on a susceptible dopamine neurons eventually causing neuronal death

The two aims of our study are, firstly, to summarize the published literature on abnormal movement disorders, especially extrapyramidal motor side effects (EPS) in schizophrenia, and, secondly, to determine the prevalence of EPS as well as the risk factors and

treatments associated with EPS in a cohort of patients with schizophrenia followed at the French expert centres for schizophrenia.

PARTIE 1 : REVUE DE LA LITTÉRATURE

1. La schizophrénie

La schizophrénie est un trouble fréquent et ubiquitaire. Elle touche 1% de la population dans toutes les régions du globe. L'expression clinique de la maladie est hétérogène. Aucun symptôme n'est pathognomonique de cette affection. Le diagnostic clinique repose sur l'association de symptômes positifs (délires, hallucinations), négatifs et la désorganisation. Ces signes doivent persister dans le temps pour distinguer la schizophrénie des troubles bipolaires et schizo-affectifs. Devant la présence de signes évocateurs de maladie schizophrénique, il convient de réaliser des examens complémentaires (biologie, imagerie cérébrale) afin d'éliminer des maladies organiques dont les modalités psychiatriques peuvent être proches de celle de la schizophrénie.

1.1 Symptômes schizophréniques

Le diagnostic de schizophrénie repose sur l'association de symptômes appartenant à trois grandes dimensions : positive, négative et désorganisée. Les signes appartenant à une quatrième dimension dite neurocognitive ne contribuent pas au diagnostic, mais ils jouent un rôle d'important dans le handicap et la perte d'autonomie des patients schizophrènes (2).

Premièrement, les symptômes positifs, dont les principaux sont les hallucinations et le délire, représentent l'expression la plus manifeste de la maladie. Les autres signes sont le syndrome d'influence, les pensées imposées, la diffusion de la pensée et le vol de la pensée. Ils ne sont pas spécifiques de la schizophrénie et doivent faire rechercher une autre affection psychiatrique comme le trouble bipolaire.

Deuxièmement, les symptômes négatifs sont caractérisés par une aboulie, anergie, anhédonie, un désintérêt et une froideur affective. Ils touchent donc la sphère comportementale, l'idéation et la sphère affective. Ils sont au premier plan dans certaines formes de schizophrénie. Ils peuvent être à l'origine d'une importante incapacité fonctionnelle d'autant plus qu'ils sont résistants au traitement. Ils sont moins spectaculaires que les symptômes positifs mais leur impact social et professionnel est majeur.

La désorganisation schizophrénique se caractérise par une incapacité à construire un comportement ou un discours cohérents. Elle affecte le cours de la pensée et du langage en se manifestant par des barrages, un discours diffluent, l'utilisation de néologismes rendant parfois le discours incompréhensible. Quand elle affecte le comportement et les affects, la désorganisation se traduit par la réalisation d'actes insolites, une bizarrerie, des rires immotivés et une ambivalence affective.

Enfin, les troubles cognitifs sont présents chez 70% des schizophrènes (17). Ils ne sont pas spécifiques de la maladie. Ils peuvent être présents dès le premier épisode psychotique ou apparaître plus tardivement dans l'évolution de la maladie. La présence de ces troubles cognitifs conditionne fortement le pronostic fonctionnel des schizophrènes (18). Dans une récente méta-analyse, les patients atteints de schizophrénie ont une altération de l'ensemble de leur

fonction cognitive en comparaison de sujets contrôles avec, en particulier, une atteinte plus importante de la vitesse de traitement de l'information et de la mémoire épisodique (19).

La schizophrénie est également associée à des troubles de la cognition sociale (20). La cognition sociale désigne l'ensemble des processus cognitifs impliqués dans les interactions sociales chez l'homme. Les altérations de la cognition sociale associées à la schizophrénie touchent en particulier la reconnaissance des émotions, la théorie de l'esprit et le style attributionnel (hypothèses causales sur l'origine des événements affrontés). Elles peuvent soit générer soit aggraver aussi bien les symptômes positifs que négatifs. Les troubles de la cognition sociale ont donc un retentissement majeur sur l'insertion sociale et professionnelle de ces patients (21).

1.2 Comorbidités

La prévalence de la dépression associée à la schizophrénie est estimée à environ 25% mais varie selon les études entre 7 et 75% (22). La fluctuation de ces résultats s'explique entre autre par la variabilité des méthodes retenues dans ces études. Ainsi, on a pu différencier plusieurs types de dépression dans la schizophrénie, que l'on peut classer en fonction de leur survenue par rapport aux éléments psychotiques. Le premier type est une dépression « masquée » qui évolue en même temps que la symptomatologie psychotique, le deuxième type survient lors de la régression de la symptomatologie psychotique, elle serait alors « révélée » ; le troisième type et le quatrième type sont, à proprement parler, des dépressions post-psychotiques puisqu'elles arrivent lors de l'amendement des troubles psychotiques (précocement après la rémission dans le troisième type et après un intervalle libre dans le quatrième type), enfin le cinquième type apparaît chez des patients schizophrènes dont la symptomatologie psychotique persiste et résiste aux traitements (23).

La schizophrénie est fréquemment associée à une consommation d'alcool, de tabac et de cannabis. De nombreuses études ont montré que la fréquence de la consommation de tabac chez les patients schizophrènes était nettement plus élevée qu'en population générale ou que dans d'autres troubles psychiatriques. Dans une méta-analyse de 42 études évaluant la fréquence de la consommation de tabac dans des populations de patients schizophrènes, la fréquence de consommation de tabac était de 62 % et variait entre 55% et 95 % sur la vie entière (24). De même, de nombreuses études établissent un lien entre consommation de cannabis et schizophrénie. Les liens entre les deux sont complexes mais une consommation excessive de cannabis dans l'adolescence augmente le risque de schizophrénie chez les hommes (25).

1.3 Diagnostic de la schizophrénie

Le diagnostic de schizophrénie est purement clinique. Néanmoins devant la présence de symptômes évocateurs de ce diagnostic, il convient de réaliser des examens biologiques et une imagerie de référence afin d'éliminer les diagnostics différentiels.

La classification la plus utilisée est celle du Diagnostic and Statistical Manual of Mental Disorder 5 (DSM-5) (2). Les critères diagnostiques selon cette classification sont :

- A. Deux ou plus des symptômes suivants sont présents pendant une partie significative du temps sur une période d'un mois (ou moins quand elles répondent favorablement au traitement). Au moins l'un des symptômes doit être 1, 2 ou 3 :
 1. Idées délirantes
 2. Hallucinations
 3. Discours désorganisé
 4. Comportement grossièrement désorganisé ou catatonique
 5. Symptômes négatifs
- B. Pendant une partie significative du temps depuis la survenue le début du trouble, un ou plusieurs domaines majeurs du fonctionnement tels que le travail, les relations interpersonnelles, ou les soins personnels sont nettement inférieurs au niveau atteint avant la survenue de la perturbation
- C. Des signes permanents de la perturbation persistent pendant au moins 6 mois. Cette période de 6 mois doit comprendre au moins 1 mois de symptômes (ou moins quand ils répondent favorablement au traitement) qui correspondent au critère A
- D. Un trouble schizo-affectif et un trouble dépressif ou bipolaire avec caractéristiques psychotiques ont été éliminés
- E. La perturbation n'est pas due aux effets physiologiques directs d'une substance ou d'une affection médicale.
- F. En cas d'antécédents d'un trouble du spectre autistique ou d'un trouble de la communication débutant dans l'enfance, le diagnostic additionnel de schizophrénie n'est fait que si les idées délirantes ou les hallucinations sont prononcées et sont présentes avec les autres symptômes requis pour le diagnostic pendant au moins 1 mois (ou moins quand elles répondent favorablement au traitement).

1.4 Évolution de la schizophrénie

1.4.1 La période pré morbide :

Les personnes qui développent une schizophrénie ont tendance, dès l'enfance à manifester de subtiles atteintes cognitives et des anomalies du développement moteur (26) (figure 1). De même, ces enfants présentent de façon non spécifiques des troubles du comportement externalisé à type d'agitation, de l'impulsivité à l'origine d'un trouble du fonctionnement social. Ces signes sont suivis dans l'adolescence et chez les adultes jeunes par des troubles du comportement internalisé (troubles de l'humeur et troubles anxieux) dont les conséquences sont un repli social. Ces manifestations sont non spécifiques de la schizophrénie et se développent parfois plusieurs années avant le début de la maladie à proprement dit et elles ne

sont pas systématiquement prise en compte. La transition entre la période prémorbide et la schizophrénie peut être brutale ou progressive.

La période de psychose non traitée s'étend de l'apparition des premiers symptômes de la schizophrénie jusqu'au début de la prise en charge. Elle dure en moyenne plus d'un an et pourrait avoir une valeur pronostique (27). Connaître les signes prémorbides chez les enfants et les adolescents et ainsi débiter une prise en charge adaptée, multidisciplinaire est donc un enjeu de santé publique.

1.4.2 L'entrée dans la psychose

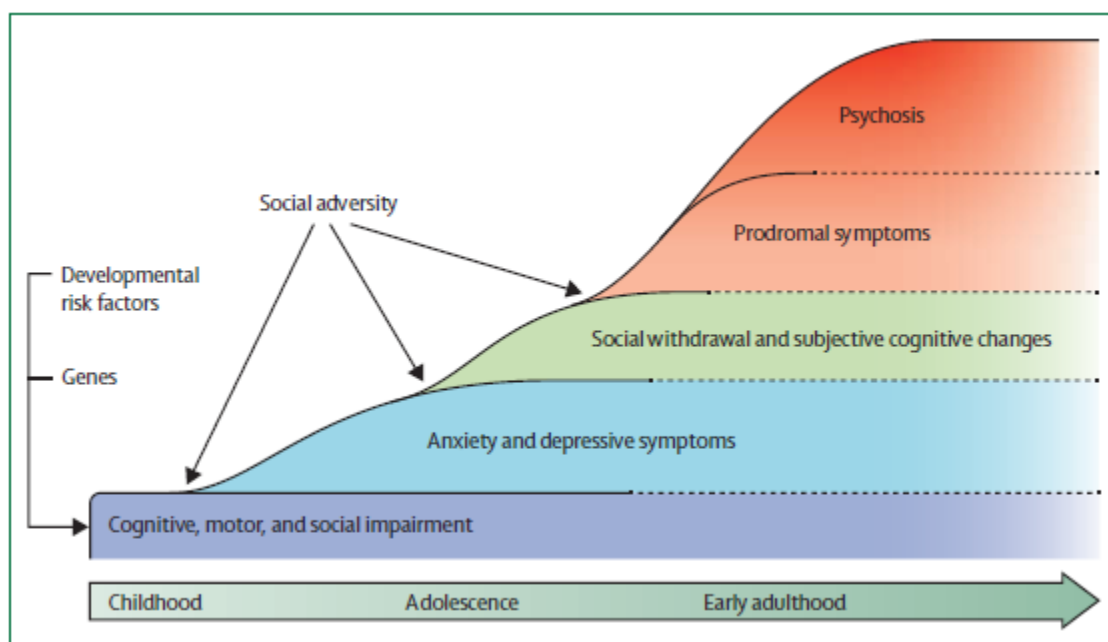
Cette période est marquée soit par l'apparition brutale d'un épisode psychotique aigu (un cas sur deux) soit par l'installation progressive d'une symptomatologie psychotique. Dans le premier cas, l'épisode psychotique aigu est souvent précédé quelques jours ou quelques semaines auparavant de signes peu spécifiques : sentiment de malaise, fatigue, difficulté de concentration, angoisse, idées suicidaires. Le syndrome positif (hallucinations acoustico-verbales, automatisme mental) et la désorganisation sont en général très marqués lors de cet épisode. Le syndrome négatif deviendra plus apparent au décours. On parle de trouble schizophréniforme en cas de résolution complète de cet épisode au bout de 1 à 6 mois. Le diagnostic de schizophrénie n'est retenu que lorsque les symptômes persistent au-delà de six mois.

Dans l'autre moitié des cas, le début de la maladie est insidieux. On retrouve au premier plan un retrait social avec désintérêt et désinvestissement des activités habituelles, fléchissement de l'activité scolaire ou professionnelle. Les symptômes peuvent être des hallucinations, une bizarrerie se manifestant par un contact inadapté, l'adhésion impromptue à une secte, un investissement dans des activités ésotériques. Dans ce cas le diagnostic est souvent fait tardivement et fait courir le risque d'un retard considérable à l'accès aux soins.

1.4.3 Phase d'état de la schizophrénie

La schizophrénie est une maladie dont l'évolution est très variable d'un sujet à l'autre (28). L'évolution est en général chronique marquée par des épisodes psychotiques plus ou moins espacés avec des intervalles plus ou moins symptomatiques. Il est communément décrit une diminution du syndrome positif et une majoration du syndrome négatif altérant le fonctionnement social et la qualité de vie. Le taux de suicide reste préoccupant et est évalué à 15% des malades. Ce dernier élément souligne l'importance d'une prise en charge personnalisée pharmaceutique et psychothérapeutique. A l'heure actuelle 20 à 25% des patients guérissent de la maladie et dans une majorité des cas conservent une autonomie dans la vie quotidienne satisfaisante. Néanmoins un patient sur deux ne retrouve pas son niveau de vie antérieure. Des facteurs de bon pronostic ont été identifiés : un sexe féminin, un début tardif, un environnement favorable, un bon fonctionnement prémorbide, un bon insight et un traitement antipsychotique précoce et bien suivi.

Figure 1: The trajectory to schizophrenia showing the evolution of symptoms and the main risk factors (Howes, Lancet 2014 (29))



1.5 Physiopathologie de la schizophrénie

La physiopathologie de la schizophrénie est complexe et repose sur l'interaction de facteurs génétiques et environnementaux. Les principales hypothèses actuelles sont présentées ci-après et découlent de la revue qu'a faite Howes et al., publiée dans le Lancet en 2014 (29). Loin d'être contraires, elles sont complémentaires.

1.5.1 Dysfonction dopaminergique et schizophrénie

L'hypothèse dopaminergique repose sur le fait que les traitements antipsychotiques inhibent les récepteurs dopaminergiques D2/D3 et que les traitements qui activent le système dopaminergique type amphétamine induisent de symptômes psychotiques. De même, plusieurs études ont démontré une augmentation de la synthèse de la dopamine (DA), une augmentation de la libération de la DA et une augmentation de la concentration en DA du striatum chez les patients schizophrènes (30). Les études d'imagerie moléculaire suggèrent une dysrégulation dopaminergique présynaptique striatale. Une récente méta-analyse de 44 études comparant les résultats de tomographie par émission de positons (TEP) à la FDOPA ou de tomographie par émission monophotonique (TEMP) de 618 schizophrènes et de 606 témoins, confirme l'existence d'une accumulation présynaptique de la DA dans le striatum (31).

D'autres études, encore, ont montré, en utilisant des techniques de radiotraceurs sélectifs pour les récepteurs dopaminergiques D2/D3, que, chez les sujets schizophrènes après la

prise d'amphétamine, plus la libération de DA est importante plus les symptômes psychotiques sont sévères (32). A l'inverse diminuer la concentration en DA permet de réduire les symptômes psychotiques chez ses mêmes sujets. Aussi la libération de la DA est plus importante chez les patients en phase aiguë de la maladie comparativement à des patients stables. Enfin des sujets dans la phase préclinique de la maladie auraient une capacité de synthèse de la DA augmentée mais ceci est spécifique des sujets qui développent par la suite une psychose avérée.

Ces recherches indiquent donc un lien entre une dysfonction DA et le développement de symptômes psychotiques. Cette dysfonction est dynamique car plus importante chez les patients avec une forme sévère de psychose (32,33). Néanmoins, cette dysfonction dopaminergique n'est pas spécifique de la schizophrénie car elle se retrouve chez des patients atteints d'autres formes de psychose et chez des patients avec une forme subclinique de la schizophrénie.

1.5.2 Hypothèse neurodéveloppementale

Cette hypothèse repose sur trois arguments. Premièrement, il existe un lien entre facteurs de risque pré et périnataux et schizophrénie. Un faible poids de naissance, l'hypoxie et l'exposition aux infections in utero augmentent le risque de schizophrénie. Deuxièmement, il existe une perturbation du développement neuromoteur, cognitif des enfants qui seront schizophrènes, indépendamment des facteurs de risque maternels, obstétricaux et socioéconomiques. Troisièmement, il existe une altération de la morphologie cérébrale (élargissement des ventricules, réduction de la substance grise) chez des patients au début de la maladie et parfois même avant à la phase subclinique. Ces modifications morphologiques ne sont pas retrouvées « post mortem ».

Il convient dès lors de se demander quel est le lien entre ces facteurs et la dysrégulation dopaminergique. Initialement, certains auteurs avaient mis en évidence le rôle du cortex préfrontal dorsolatéral. Une lésion de celui-ci, à un stade précoce du neurodéveloppement, conjuguée, plus tard, à la maturation normale du système nerveux pendant l'adolescence est à l'origine d'une dysfonction dopaminergique. Cependant, l'apport des dernières études a permis de redéfinir le lien entre agressions développementales et dysfonction dopaminergique.

1.5.3 Effets des agressions développementales sur le système dopaminergique

Les études sur les animaux ont permis de mieux comprendre le lien entre agressions développementales et dysfonction dopaminergique. Une inflammation in utero chez les rongeurs conduit à une augmentation de la concentration striatale de la DA et de ses métabolites et augmente, chez l'adulte, les concentrations d'enzymes synthétisant la DA (34). Les modèles murin d'hypoxie périnatale retrouvent une augmentation de la synthèse intracérébrale de DA (35) alors que la césarienne augmente la concentration (36) et la libération de DA (37) et augmente la synthèse de la DA en réponse à un stress (35).

Ces études mettent donc en évidence une perturbation précoce du système dopaminergique en lien avec des facteurs pré et périnataux. Ce lien est conforté par le fait que ces changements dans la régulation de la DA persistent à l'âge adulte.

1.5.4 Facteurs de risque sociaux

Les effets de certains facteurs de risque sociaux sur la schizophrénie sont bien établis. Ainsi être un immigré est associé à un risque relatif (RR) de schizophrénie de 2.9 et de 4 si cet immigré est considéré en minorité dans le pays dans lequel il séjourne (38). Avoir grandi dans une cité est associé à un RR de 2 (39). Certaines épreuves dans l'enfance telles que la perte d'un parent, un abus sexuel sont associées à un risque de schizophrénie (odds ratio 2.8) (40). De nouvelles techniques ont pu montrer que les schizophrènes sont plus sensibles que des sujets contrôles aux situations stressantes (payer ses factures, faire de la monnaie). Dans certaines études chez l'animal mais aussi chez l'homme, l'isolement social est à l'origine d'une augmentation de la concentration de la DA dans le striatum et d'une augmentation de la libération de la DA striatales après une exposition à un stress ou aux drogues incluant les amphétamines.

Ces études suggèrent donc que les schizophrènes ou les sujets à risque de l'être ont une réponse dopaminergique exacerbée à un stress environnemental.

1.5.5 Sensibilité et sensibilisation du système dopaminergique

La sensibilité du système dopaminergique a été testée sur des modèles animaux en comparant les effets d'agression développementale sur différents neurotransmetteurs. Il s'avère que aussi bien la césarienne que l'hypoxie périnatale augmente la concentration en DA mais préserve le système sérotoninergique (35). Pour aller plus loin, l'exposition à la dexaméthasone in utero, un modèle de stress prénatal, augmente la concentration intracérébrale en DA et en sérotonine mais de façon plus importante pour la DA (41).

De même, le système dopaminergique montre une sensibilisation à des drogues et autres stress environnementaux (42,43): une exposition antérieure à l'un ou l'autre entraîne lors d'une nouvelle exposition à un autre stress, une réponse dopaminergique exagérée. Ceci est visible aussi bien chez les rats exposés à une hypoxie périnatale que chez des rats adultes isolés socialement que chez l'homme.

Le système dopaminergique semble donc particulièrement sensible aux agressions environnementales et possède également des propriétés de sensibilisation. Ainsi ces agressions sont à l'origine d'effets additifs voir multiplicatifs.

1.5.6 Gènes, neurodéveloppement et système dopaminergique

La physiopathologie de la schizophrénie est complexe et repose sur l'interaction de facteurs de vulnérabilité génétique et de facteurs environnementaux. Un modèle polygénique a

été proposé pour la schizophrénie. Plusieurs stratégies se sont développées pour mettre en évidence des facteurs de prédisposition de la schizophrénie. Il est actuellement possible de mener des études d'association sur le génome entier ou GWAS (Genome Wide Association Studies). Ces études utilisent des sondes nucléotidiques qui permettent grâce à l'avancée technologiques de la génétique moléculaire de tester l'association de plusieurs millions de polymorphismes. La plupart des GWAS étudient des polymorphismes nucléotidiques simples, les SNP (Single Nucleotide Polymorphism). Les GWAS les plus récentes permettent également d'étudier des variants plus rares tels que les CNV (Copy Number Variation).

Les gènes en lien avec la DA ont beaucoup été étudiés dans la schizophrénie, en particulier les gènes des récepteurs de la DA et de la catéchol-O-méthyltransférase (COMT). L'avance la plus notable est la découverte d'un lien entre les gènes codant pour les récepteurs D2 et la schizophrénie. Néanmoins l'effet de ces gènes est petit et inconstant (44). Ces résultats ne sont pas surprenant en regard des études d'imagerie ne retrouvant peu ou pas d'anomalies des transporteurs ou des récepteurs de la DA ou encore des études montrant des anomalies de synthèse dopaminergique présynaptique ou dans les capacités de relargage de la DA.

D'autres gènes, impliqués dans la maturation neurodéveloppementale, ont également été étudiés: NRG1, DISC1, TCF4, MIR137, NRG1, NRXN1. Un excès de variation du nombre de copies a été montré non seulement dans la schizophrénie mais également dans d'autres troubles neurodéveloppementaux tels que l'épilepsie et l'autisme (45,46). La perturbation de ces gènes modifierait le système dopaminergique comme le suggèrent les études portant sur des modèles animaux.

L'implication des facteurs génétiques dans la schizophrénie ne fait pas de doute mais l'intervention des facteurs environnementaux doit être prise en compte. Un gène de susceptibilité pourrait n'avoir d'effet sur l'expression de la maladie qu'à la condition de l'exposition du sujet à un facteur de stress environnemental. L'intervention des facteurs environnementaux peut être aussi marquée par une hétérogénéité des réponses suivant des différences individuelles de résilience ou de vulnérabilité. L'hypothèse d'une modulation génétique des réponses individuelles aux facteurs environnementaux est à l'origine du champ d'études dites d'interaction gènes-environnement.

1.5.7 Récepteurs dopaminergiques post synaptiques

Nos propos se sont jusqu'à présent centrés sur le fonctionnement dopaminergique présynaptique mais nous ne pouvons exclure l'implication du signal dopaminergique post synaptique. Certaines études suggèrent que la schizophrénie est associée à des variants de gènes et à l'expression altérée de protéines impliquées dans la transduction du signal dopaminergique post synaptique tels que AKT1, GSK3B, and PPP1R1B (47,48). L'hypothèse serait que l'altération des facteurs post synaptiques pourrait soit directement, chez certains patients, être à l'origine des symptômes psychotiques (réponse postsynaptique pathologique à la DA), soit chez d'autres malades, cette altération postsynaptique amplifierait les effets de la dysfonction dopaminergique présynaptique dus à l'interaction avec des facteurs environnementaux.

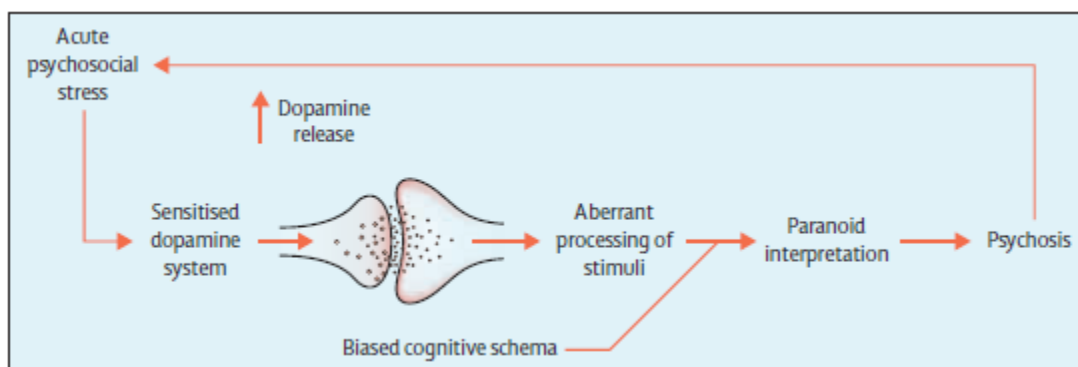
1.5.8 Théories cognitives et leur lien avec la dysfonction dopaminergique

Comme nous l'avons vu précédemment, la schizophrénie est une maladie complexe résultant de l'interaction entre des facteurs génétiques et environnementaux. Ces gènes sont pour la plupart impliqués dans des mécanismes de maturation neuronale. La perturbation de ces gènes modifierait les mécanismes de régulation dopaminergique. Néanmoins ces explications ne nous apprennent que très peu sur les mécanismes générant les symptômes dont souffrent les patients atteints de schizophrénie. L'apport des études des dix dernières années a été décisif.

Ces modèles suggèrent que l'exposition à des épreuves de la vie (abus sexuels...) perturbe le développement des schémas cognitifs individuels qui fait voir le monde comme une menace et qui font attribuer des événements négatifs à des facteurs externes (49). Dans ces mêmes modèles, le stress est à l'origine d'une perturbation de l'expérience consciente. Le schéma cognitif ainsi biaisé et l'estime de soi altérée sont le résultat d'erreurs de jugement qui font que ces expériences sont vécues comme incontrôlables ou influencées de l'extérieur. En ce sens, le délire paranoïde se constitue.

Ces modèles cognitifs de la schizophrénie prennent désormais en compte les théories biologiques en particulier dopaminergiques. Celles-ci soulignent l'importance de la signalisation dopaminergique dans le traitement de la pertinence des stimuli. La dysrégulation dopaminergique entraînerait un défaut de traitement de la pertinence des stimuli et c'est l'interprétation cognitive de ces stimuli non pertinents qui donne naissance aux symptômes psychotiques. Aussi l'adversité environnementale jouerait un double rôle sur la dysrégulation dopaminergique et la formation d'un schéma cognitif biaisé. Ce dernier, à son tour, fait que les stimuli sont perçus comme une menace. Le résultat final est l'installation d'un cercle vicieux entre un stress généré et la dysrégulation dopaminergique qui souligne le rôle central du striatum dans la formation d'idées paranoïdes fixées et ancrées (figure 2).

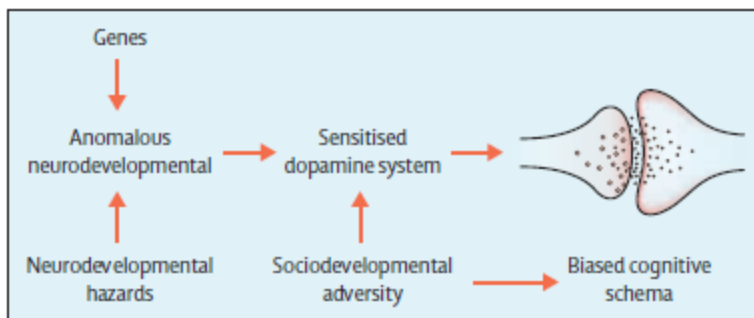
Figure 2: Model of the onset of psychosis showing the interaction between acute stress, dopamine dysfunction, and biased cognitive schema (Howes, Lancet 2014 (29))



1.5.9 Un modèle neurodéveloppemental intégré

Pour conclure sur la physiopathologie de la schizophrénie, ce modèle neurodéveloppemental combine les hypothèses dopaminergiques, sociodéveloppementales et les théories cognitives (figure 3). Premièrement, les perturbations neurodéveloppementales secondaires à des variants génétiques, des agressions cérébrales et l'adversité sociale dans l'enfance perturbent le développement et la sensibilité du système dopaminergique. Dans le même temps, l'adversité sociale biaise le schéma cognitif que les individus utilisent pour interpréter leur expérience menant à une interprétation psychotique. De ceci en résulte un stress qui perturbe la régulation dopaminergique menant à une mauvaise interprétation de la pertinence des stimuli ; qui, dans un contexte de schéma cognitif biaisé, contribue à générer du stress. Un cercle vicieux s'installe. C'est donc un modèle dynamique avec une perturbation de la régulation de la DA de la phase prodromale aux épisodes psychotiques de la schizophrénie.

Figure 3: The effect of neurodevelopmental and sociodevelopmental risk factors for psychosis on the dopamine system and cognitive schema (Howes, Lancet 2014 (29))



1.6 Aspects thérapeutiques de la schizophrénie (28)

Le traitement médicamenteux de la schizophrénie a été bouleversé au travers de deux étapes : la découverte des neuroleptiques (NL), en particulier de la chlorpromazine, au début des années 50, qui a permis d'améliorer les symptômes positifs de la maladie. Ils sont dit de première génération (NLPG) Ces médicaments sont malheureusement responsables de nombreux effets secondaires tels que la survenue de syndromes extrapyramidaux. La deuxième étape est l'introduction des neuroleptiques atypiques ou de deuxième génération (NLSG) au début des années 90 permettant de limiter la survenue de ces effets secondaires. Pour cette raison, les NLSG sont utilisés en première intention dans la schizophrénie. Les NL agissent principalement comme des antagonistes des récepteurs dopaminergiques de type D2 : ils bloquent les récepteurs post synaptiques des quatre principales voies dopaminergiques : mésocorticale, mésolimbique, nigrostriée et tubéroinfundibulaire. Les NL bloquent également d'autres récepteurs : adrénergiques, cholinergiques et histaminergiques. Les NLSG agissent principalement par antagonisme des récepteurs dopaminergiques D2 et sérotoninergiques 5-HT2A.

Le traitement pharmacologique d'un patient atteint de schizophrénie a pour but :

- Premièrement de prendre en charge l'épisode aigu caractérisé par la recrudescence des symptômes psychotiques.
- Dans un deuxième temps de mettre en place le traitement de fond choisi en fonction de l'efficacité, la tolérance et l'observance des traitements déjà reçus.
- Troisièmement, de suivre les patients au long cours afin de consolider l'alliance thérapeutique : ajustement des posologies pour limiter les effets indésirables, éducation des patients, mesures sociales.

Dans le cadre des troubles schizo-affectifs, un traitement thymorégulateur peut être prescrit de façon concomitante aux antipsychotiques. Les symptômes dépressifs peuvent être traités par antidépresseur.

D'un point de vue non médicamenteux, se sont développés depuis une trentaine d'années des soins de réhabilitation sociale. Celle-ci repose sur la psychoéducation, la thérapie cognitivocomportementale, la remédiation cognitive, l'entraînement aux habilités sociales et des mesures d'accompagnement socioprofessionnel. En pratique, ces mesures sont proposées au sein des centres médicopsychologiques (CMP) ou lors d'hospitalisation de jour du secteur public où sont suivis une grande majorité des patients.

1.7 Schizophrénie et mouvements anormaux

Nous développerons dans ce paragraphe, successivement, le syndrome parkinsonien iatrogène (SPI), l'akathisie et les dyskinésies tardives (DT). Tous ces symptômes étant induits par les NL.

1.7.1 SPI et MP

1.7.1.1 Épidémiologie et facteurs de risque de la MP

La MP est la deuxième maladie neurodégénérative la plus fréquente en France derrière la maladie d'Alzheimer (50). La MP est la deuxième cause de handicap moteur chez l'adulte derrière les accidents vasculaires cérébraux (AVC). Sa prévalence en France est de 150 pour 100000 habitants dans la population générale. La prévalence de la MP augmente avec l'âge après 50 ans (51), représentant globalement 1.5% de la population de plus de 60 ans. Environ 8 000 nouveaux cas se déclarent chaque année. Et compte tenu du vieillissement de la population, l'incidence de la maladie progresse.

La MP reste à ce jour de cause inconnue. Cependant de nombreux travaux ont permis de formuler des hypothèses étiologiques. Parmi elles, l'influence de facteurs de risque génétiques et environnementaux.

1.7.1.1.1 Les facteurs de risque environnementaux de la MP

Le plus important c'est l'âge, l'incidence de la maladie augmentant avec l'âge (51). Le sex-ratio est à 1. Divers agents toxiques ont été suspectés d'augmenter le risque de MP (52). C'est le développement de syndrome parkinsonien chez des toxicomanes consommant un produit dérivé de la MPTP (1-méthyl-4-phényl-1,2,3,6-tétrahydropyridine) qui constitue la preuve la plus évidente de l'influence de facteur toxique et donc environnemental (53). Les études épidémiologiques ont également mis en évidence une prévalence de la MP augmentée dans les régions fortement industrialisées (produits chimiques) ou d'agriculture intensives (pesticides) (54).

1.7.1.1.2 Les facteurs de risque génétiques de la MP

L'approche génétique repose sur trois types d'études : des études épidémiologiques pour les petits agrégats familiaux (transmission autosomique dominante à pénétrance incomplète), des études du taux de concordance des jumeaux mono- et dizygotes et enfin des études de liaison génétique chez de grandes familles multigénérationnelles.

Les formes familiales de maladies de Parkinson représentent 10% des cas de MP. De nombreux gènes ont été identifiés comme étant liés à une forme dominante ou récessive (55). L'étude de formes monogéniques a permis d'identifier à ce jour des gènes qui sont impliqués dans des formes autosomiques dominantes (SNCA/PARK1 et PARK4; LRRK2/PARK8) ou des formes autosomiques récessives (Parkine/PARK2; PINK1/PARK6; DJ-1/PARK7; ATP13A2/PARK9) de la maladie de Parkinson (tableau 1). Le facteur génétique le plus important sont les mutations hétérozygote du gène codant pour la glucocérébrosidase (GBA) avec un risque de développer la maladie multiplié par 7 chez les porteurs de ces mutations par rapport à des témoins (56). Le gène GBA est le gène initialement impliqué dans la maladie de Gaucher (MG). La fréquence de syndromes parkinsoniens et la présence de corps de Lewy chez les patients atteints de la MG et leurs apparentés ont poussé plusieurs équipes à étudier ce gène. Cependant, l'ensemble des mutations dans ces gènes n'explique qu'une faible proportion des cas de survenue de la maladie, dont la cause reste inconnue dans les autres cas.

Table 1: Confirmed genes implicated in monogenic parkinsonisms, Bonifati et al.(38)

Gene	Inheritance	Strategy	Pathological features	Clinical phenotype	Reference(s)
<i>SNCA</i>	Dominant	GW-linkage	LBs, atypical in some cases (MSA-like)	Earlier-onset PD, aggressive course	Polymeropoulos et al., 1997
<i>LRRK2</i>	Dominant	GW-linkage	Pleomorphic, typical LBs in most cases	Typical, late-onset PD	Zimprich et al., 2004; Paisan-Ruiz et al., 2004
<i>GBA</i>	Dominant	Candidate gene	Typical LBs	Typical, late-onset PD	Neudorfer et al., 1996; Aharon-Peretz et al., 2004
<i>VPS35</i>	Dominant	Exome sequencing	Unknown	Typical, late-onset PD	Zimprich et al., 2011; Vilariño-Güell et al., 2011
<i>Parkin</i>	Recessive	GW-linkage	No LBs in most cases	Early-onset PD, slow course	Kitada et al., 1998
<i>PINK1</i>	Recessive	GW-linkage	LBs (only 1 brain available)	Early-onset PD, slow course	Valente et al., 2004
<i>DJ-1</i>	Recessive	GW-linkage	Unknown	Early-onset PD, slow course	Bonifati et al., 2003
<i>ATP13A2</i>	Recessive	GW-linkage	Ceroid lipofuscinosis (only 1 brain available)	Juvenile onset, atypical	Ramirez et al., 2004
<i>PLA2G6</i>	Recessive	GW-linkage	Typical LBs, brain iron accumulation	Juvenile onset, atypical	Paisan-Ruiz et al., 2009
<i>FBXO7</i>	Recessive	GW-linkage	Unknown	Juvenile onset, atypical	Shojaee et al., 2008; Di Fonzo et al., 2009
<i>DNAJC6</i>	Recessive	Linkage/Exome sequencing	Unknown	Juvenile onset, atypical	Edvardson et al., 2012; Köroğlu et al., 2013
<i>SYNJ1</i>	Recessive	Linkage/Exome sequencing	Unknown	Juvenile onset, atypical	Krebs et al., 2013; Quadri et al., 2013

Other chromosomal loci (including *PARK3*, *PARK10*, *PARK11*) have been identified by genome-wide approaches, and these regions might harbor further (still unknown) genes for typical, late-onset Parkinson's disease.

Parkinsonism might occur in a number of disparate genetic neurodegenerative disorders, in which the phenotype is usually dominated by other signs and symptoms. These include DNA-repeats expansion disorders (e.g. *SCA2*, *SCA3*, *SCA7*, Huntington's disease), frontotemporal lobe degenerations (*MAPT*, *GRN*, *c9orf72*), Wilson's disease, manganese-transport disease (*SLC30A10*), neurodegenerations with brain iron accumulation (*FTL*, *c19orf12*, *WDR45*), spastic paraplegias (*SPG11*), mitochondrial disorders (*POLG1*), chorea-acanthocytosis, X-linked dystonia-parkinsonisms, Niemann-Pick disease type C, and others.

Les progrès des études d'association pangénomique par GWAS ont mis en valeur l'existence d'une susceptibilité génétique à la MP. Mais celle-ci reste relativement faible. A ce jour, 21 variants génétiques associés à la maladie ont été identifiés en étudiant le génome de grandes cohortes de patients (57).

Certaines formes familiales de MP diffèrent de la forme sporadique soit par l'âge d'entrée dans la maladie plus précoce chez les formes génétiques soit par un tableau clinique différent soit encore par l'absence de réponse au traitement.

En conclusion, la MP est, comme nous venons de le voir, une affection chronique d'étiologie multifactorielle où les facteurs génétiques et environnement interagissent entre eux dans des proportions variables selon les individus. Néanmoins l'impact des facteurs génétiques actuellement connus semble limité. D'autres déterminants génétiques restent à découvrir. Les nouvelles techniques de séquençage à haut débit de l'ADN sont en plein essor et constituent une aide précieuse pour approfondir nos connaissances dans le domaine de la génétique de la MP.

1.7.1.2 Aspects cliniques de la MP

La MP est un diagnostic clinique. Les critères cliniques habituellement retenus dans la littérature sont les trois signes cardinaux de la maladie - tremblement de repos, bradykinésie, rigidité – auxquels s’ajoutent l’asymétrie, l’absence de signe atypique, l’absence d’autre étiologie, et une réponse marquée à la L-Dopa. Le diagnostic de MP peut être remis en cause à tout moment. Quel que soit le stade de la maladie, les examens complémentaires n’apportent pas actuellement de contribution significative au diagnostic positif de MPI. Cependant certains d’entre eux tels que les examens biologiques, l’imagerie cérébrale, les explorations urodynamiques, les examens électrophysiologiques ou les tests neuropsychologiques peuvent être demandés s’il existe un doute suggérant un éventuel diagnostic différentiel (58).

Même si le concept est en train de changer, la pratique neurologique consiste classiquement à distinguer une évolution naturelle de la maladie en trois phases : la première dite nouvelle ou « de novo » voit l’apparition des premiers signes cliniques et se prolonge par la période dite de « lune de miel » (stabilité des symptômes). La seconde est la période de maladie avancée avec apparition des symptômes axiaux et les complications liées au traitement. La dernière est la période de déclin caractérisée par une perte d’autonomie (58).

Les premiers signes de la MP apparaissent de façon insidieuse après une période dite prémotrice d’environ 7 ans (59). Ils sont en lien avec la perte progressive des neurones dopaminergiques. Une perte d’au moins 50% des neurones est nécessaire avant la survenue des signes moteurs de la triade parkinsonienne (60). Ces symptômes sont initialement intermittents ce qui rend compte de la difficulté du diagnostic. L’objectif de l’examen neurologique est, à ce stade, de faire l’inventaire précis des signes moteurs et non moteurs de la MP, de vérifier l’absence de signes atypiques pour le diagnostic de MP (contribuant à exclure les autres syndromes parkinsoniens dégénératifs) et l’absence d’autres étiologies (écartant les syndromes parkinsoniens secondaires) seront aussi vérifiées à ce stade, comme tout au long du suivi du patient. Le diagnostic de la MP se trouvera conforté dès lors que les symptômes régressent sous traitement médical permettant d’atteindre la période dite de « lune de miel ».

1.7.1.2.1 Signes moteurs

1.7.1.2.1.1 Tremblement

Il s’agit d’un tremblement de repos et disparaissant lors du mouvement, lent (4-6 cycles par seconde), touchant les lèvres, les membres et le menton, unilatéral ou asymétrique, aggravé par le calcul mental et les émotions (61).

1.7.1.2.1.2 Rigidité

La rigidité correspond à une augmentation du tonus musculaire. Egalement asymétrique, elle prédomine à l’extrémité où siège le tremblement. Elle se traduit par une

résistance accrue ressentie par l'examineur effectuant la mobilisation du membre atteint : résistance homogène et continue évoquant celle d'un tuyau de plomb sauf si la coexistence d'un tremblement la fait céder par à-coups réalisant un phénomène de la « roue dentée » (62). Elle est sensibilisée par la manœuvre de Froment.

1.7.1.2.1.3 Akinésie

Elle peut être révélée soit par une gêne à l'écriture (micrographie) ou par des difficultés à réaliser certains actes de la vie quotidienne tels que le rasage, couper ses aliments, ou par des troubles de la marche. A l'examen, il s'agit d'observer tous les mouvements des patients en recherchant des difficultés à initier le mouvement, une diminution de l'amplitude des gestes ainsi qu'une réduction des mouvements associés et automatiques.

1.7.1.2.2 Signes non moteurs

Les signes non moteurs comme l'anosmie ou les troubles du comportement en sommeil paradoxal peuvent apparaître des années avant l'apparition des signes moteurs de la MP (63,64). D'autres, au contraire, apparaissent tardivement dans l'évolution de la maladie et doivent, s'ils sont présents dès le début de la MP, remettre en cause le diagnostic de MP idiopathique (MPI). Ils ont d'autant plus d'importance qu'ils affectent davantage la qualité de vie des patients que les signes moteurs (65). Il conviendra de rechercher des troubles cognitifs et psychocomportementaux tels que la dépression, les hallucinations, les troubles anxieux et les délires. La dysautonomie est en général peu importante, du moins au début de la maladie, dans le MPI ce qui permet de la différencier de l'Atrophie Multi-Systématisée (AMS) (66). Ainsi, il convient de rechercher des perturbations des fonctions cardiaques (hypotension orthostatique) et digestives (constipation). Les troubles du sommeil peuvent revêtir des aspects variés (67). La plus fréquente est l'altération de la qualité du sommeil nocturne (insomnie). Les patients peuvent également présenter une hypersomnolence diurne ainsi qu'un syndrome des jambes sans repos. Des phénomènes sensitifs et douloureux peuvent être également présents, en rapport le plus souvent avec l'hypertonie musculaire. Les douleurs sont multifactorielles : musculo-squelettiques, neuropathiques ou d'origine centrale .

1.7.1.2.3 Évolution de la MP

Cette étape est caractérisée par, d'une part, une phase de déclin moteur et cognitif et, d'autre part, l'apparition d'effets secondaires indésirables liées au traitement lui-même.

1.7.1.2.3.1 Phase de déclin moteur et cognitif

Elle se caractérise par l'apparition de troubles moteurs axiaux : troubles de la marche avec enrayement cinétique (freezing), festination, des troubles de la posture (camptocormie, syndrome de Pise) et des troubles de l'équilibre (68). S'y associent des troubles d'élocution réalisant une dysarthrie hypokinétique parkinsonienne se manifestant par une monotonie d'intensité et de hauteur, une diminution de l'accentuation, un débit variable et une possible imprécision des phonèmes (69). Ce symptôme peut aussi bien affecter la qualité de la voix de la parole que l'intelligibilité perturbant la communication des patients dans leur vie quotidienne.

Les troubles cognitifs sont caractérisés par des atteintes des fonctions exécutives, des troubles mnésiques, des troubles des fonctions visuo-spatiales aboutissant en quelques années à la démence parkinsonienne (70–72). Ce déclin cognitif affecte de plus en plus la qualité de vie des malades en réduisant considérablement les interactions avec l'entourage.

1.7.1.2.3.2 Phase des complications motrices du traitement dopaminergique

Les complications motrices liées au traitement dopaminergique apparaissent en moyenne 4 à 5 ans après le début de la maladie. L'âge jeune du début de la maladie est un facteur de risque pour l'apparition précoce des complications motrices. On distingue les fluctuations d'efficacité du traitement et les mouvements involontaires, induits par le traitement dopaminergique, appelés dyskinésies (73).

Les fluctuations d'efficacité sont définies comme la réapparition des symptômes parkinsoniens à distance des prises médicamenteuses. Elles se manifestent par l'apparition d'un blocage appelé « akinésie ». Il est classique de distinguer l'akinésie de fin de dose apparaissant juste avant la prochaine prise médicamenteuse de l'akinésie de nuit ou de petit matin qui résulte de l'absence de prise de traitement dopaminergique la veille au soir et se manifeste par des crampes des mollets ou des orteils ou des difficultés à se mobiliser dans le lit. Il existe également les fluctuations « on -off ». Il s'agit de périodes de réapparition des signes de la maladie pouvant apparaître à des moments variables par rapport à la prise des médicaments antiparkinsoniens ce qui leur donne un caractère imprévisible très gênant pour les malades. Elles apparaissent très rapidement, parfois en quelques secondes, pour disparaître aussi vite. Elles sont plus rares que les fluctuations de fin de dose. Ces fluctuations seraient la conséquence de la perte progressive de la capacité de stockage de la L-DOPA exogène par les terminaisons dopaminergiques striatales en raison de la progression de la perte dopaminergique (62).

A côté de ses fluctuations d'efficacité s'observent chez les patients parkinsoniens l'apparition de dyskinésies que nous développerons ci-après.

1.7.1.3 Physiopathologie et pathogénie de la MP

1.7.1.3.1 Mécanismes de la mort neuronale dopaminergique dans la MP

Les signes moteurs de la MP sont principalement la conséquence d'une perte importante des neurones dopaminergiques de la substance noire pars compacta (SNpc), située dans le tronc cérébral. Les causes de cette perte restent inconnues de même que les mécanismes aboutissant à la mort cellulaire. De nombreuses études ont permis de révéler l'implication de mécanismes tels que la fonction mitochondriale, le stress oxydatif, l'agrégation de l'alpha-synucléine (α -syn) incluant sa dégradation déficiente via le protéasome et l'autophagie. L'étude des formes génétiques ainsi que celle des facteurs toxiques ont permis de progresser dans la compréhension de la pathogénie et la physiopathologie de la MP.

1.7.1.3.1.1 Métabolisme dopaminergique

La dopamine (DA) est synthétisée dans le cytoplasme des terminaisons présynaptiques à partir de la L-tyrosine d'origine circulante. La réaction est assurée par deux enzymes : la tyrosine hydroxylase (TH), une enzyme limitante contrôlant la production de L-DOPA, puis par la DOPA-décarboxylase (DDC) assurant la décarboxylation de cette dernière pour donner la dopamine. La dopamine est ensuite chargée dans des vésicules synaptiques par un transporteur VMAT-2. Le métabolisme oxydatif de la dopamine sous l'effet de la mono amine oxydase (MAO) produit des radicaux libres, agents potentiellement cytotoxiques (74). Le processus oxydatif altère le fonctionnement de la chaîne respiratoire mitochondriale et sa perméabilité membranaire. Aussi l'auto-oxydation de la DA produit de la DA quinone (75). Cette dernière peut modifier certaines protéines impliquées dans la pathogénie de la MP telle que l' α -syn, la Parkine, DJ-1, la Superoxyde dismutase-2(SOD2) et UCH-L1. Elle est également à l'origine d'une dysrégulation du fonctionnement mitochondrial et notamment du Complexe I (76,77). Enfin, la DA quinone aboutit à la formation de neuromélanine qui s'accumule dans la SNpc du cerveau humain (78). Les neurones dopaminergiques sont d'autant plus susceptibles au stress oxydatif qu'ils sont riches en mitochondries et en neuromélanine. Des modifications caractéristiques de mort par apoptose ont été observées dans la substance noire de cerveaux de sujets parkinsoniens (79). Des résidus de cystéinyldopa, cystéinyldopamine et de cystéinyldDC sont retrouvés à des taux augmentés chez les sujets parkinsoniens suggérant une accélération de l'oxydation LDOPA/DA dans la MP.

1.7.1.3.1.2 Dysfonction mitochondriale

Le dysfonctionnement mitochondrial est responsable de la formation de radicaux libres (RL) dans la MP (80). La phosphorylation oxydative est une voie métabolique qui utilise l'énergie libérée par l'oxydation des nutriments pour la production d'adénosine tri-phosphate (ATP) par l'intermédiaire des enzymes mitochondriales. La conséquence est la production de

radicaux libres tels que l'anion superoxyde et le peroxyde d'hydrogène. Une altération du Complexe I de la chaîne respiratoire mitochondriale est considérée comme une cause majeure de la production de ces RL et est à l'origine de l'apoptose neuronale. L'inhibition du Complexe I favorise cette production. Une réduction de l'activité de ce complexe dans la SNpc de patients atteints de la MP a été décrite dans plusieurs études (81,82). Le MPTP et le roténone, un puissant insecticide, sont deux inhibiteurs du Complexe I mitochondrial et ont montré une cytotoxicité préférentielle pour les neurones dopaminergiques (83).

Il existe également des preuves entre dysfonction mitochondriale et mutations de gènes codant pour des protéines telles que l' α -syn, Parkin, DJ-1 ou PINK impliquées dans les formes familiales de la MP. La mutation de ces gènes affecte l'intégrité et le fonctionnement mitochondrial et est associée à une augmentation du stress oxydatif (84).

1.7.1.3.1.3 Neuroinflammation

La perte neuronale dans la MP est associée à une inflammation chronique du système nerveux médiée par la microglie (85). Cette activation microgliale a été retrouvée dans la SNpc et le bulbe olfactif de sujets atteints d'une MP sporadique ou familiale (86,87). De récentes études ont montré qu'en réponse à des toxines environnementales et à des protéines endogènes, la microglie peut être suractivée et produire des RL neurotoxiques (88).

Les protéines associées aux formes génétiques de la MP telles que l' α -syn, Parkin, DJ-1 ou PINK sont également responsables d'une activation de la microglie (89).

En conclusion sur les mécanismes de mort neuronale dopaminergique : la cause exacte de la MP est, à ce jour, inconnue et les mécanismes physiopathologiques impliqués dans la maladie restent à déterminer. Néanmoins, divers mécanismes sont impliqués et résultent de mutations de gènes codant pour des protéines telles que l' α -syn, Parkin, DJ-1 ou PINK-1. Ces mutations ou l'altération des protéines qui en résultent conduisent à l'altération de la fonction mitochondriale, à l'augmentation du stress oxydatif. Aussi, le métabolisme dopaminergique contribue lui-même à la production de RL par la formation de DA quinones. L'accumulation d' α -syn dans les neurones dopaminergiques, quant à elle, réduit l'activité du complexe I mitochondrial et participe, de ce fait, à la production des RL. L'augmentation du stress oxydatif perturbe le fonctionnement du système ubiquitine-protéasome dont la mission est de dégrader les protéines endommagées ou anormales modifiant ainsi l'homéostasie cellulaire. La production de neurotoxines perturbe également le fonctionnement mitochondrial aboutissant à la synthèse de RL et entraîne l'agrégation de protéines anormales telles que l' α -syn. La dysfonction mitochondriale, par inhibition du complexe I augmente le stress oxydatif et diminue la synthèse d'ATP conduisant à la mort cellulaire. Enfin, des mécanismes de neuroinflammation participent à la cascade en produisant des RL.

1.7.1.3.2 L'alpha-synucléine et l'hypothèse de maladie à prion

La principale caractéristique anatomopathologique de la MP, mais aussi d'autres syndromes parkinsoniens tels que la maladie à corps de Lewy, est la présence de corps de Lewy. Ces derniers sont constitués en majorité d' α -syn phosphorylée (90,91). Plusieurs études ont montré le rôle de cette protéine dans la pathogénie de la MP : des mutations du gène SNCA, codant pour l' α -syn, ont été retrouvées dans des formes autosomiques dominantes de MP (92). Certains polymorphismes de SNCA sont associés à un risque de développer une MP de forme sporadique (93).

A l'état physiologique, l' α -syn se situe dans les terminaisons présynaptiques. Elle joue un rôle fondamental dans l'homéostasie synaptique : régulation du trafic et de la recapture des vésicules, relargage des neurotransmetteurs et fonction de plasticité synaptique (94). La forme prédominante d' α -syn est un monomère non replié. Le taux d' α -syn est un équilibre entre synthèse, agrégation, clairance. La rupture de cet équilibre mène à la formation et à l'accumulation des oligomères et fibrillaires. L'agrégation est sous l'influence de plusieurs facteurs comme des mutations du gène SNCA, le stress oxydatif, des modifications post-translationnelles et certaines toxines. Les formes fibrillaires sont actuellement vues comme le reflet de la tentative par le neurone de transformer la forme oligomérique toxique et instable en forme fibrillaire plus stable et moins toxique. Les formes oligomériques sont retrouvées préférentiellement dans les axones et les terminaisons présynaptiques.

Le lien entre l'accumulation d' α -syn et la mort des neurones dopaminergiques a été mis en évidence dès 2002 sur des coupes anatomopathologiques de mésencéphales de rats (95). La toxicité des formes oligomériques de l' α -syn semble se porter essentiellement sur les terminaisons synaptiques par : augmentation de la perméabilité membranaire, lésion des mitochondries (96), destruction de la membrane lysosomale (97), lésions des microtubules (98) et altération du transport axonal entraînant une dysfonction synaptique qui aboutit à la dégénérescence neuronale (99). Enfin, certaines études suggèrent que la toxicité neuronale provient plutôt du processus lui-même de fibrillations de l' α -syn plus que des formes fibrillaires.

L'observation de corps de Lewy dans certains neurones embryonnaires transplantés 11 à 16 ans auparavant dans le striatum de patients parkinsoniens a été le premier argument en faveur d'une transmission de cellules à cellules de dépôts constitués majoritairement d' α -syn (100). Une des hypothèses actuellement retenue pouvant expliquer ces observations est celle de la propagation de l'anomalie conformationnelle du tissu hôte vers le greffon à la manière des prions. La diffusion séquentielle de l' α -syn selon l'hypothèse de Braak et sa corrélation avec les signes non moteurs de la MP, vont tout à fait dans ce sens de cette progression prion-like (101). Depuis de nombreuses études in vitro et in vivo réalisées sur des animaux transgéniques ou sauvages sont en faveur d'une progression prion-like de la MP (102).

Ce modèle de progression séquentielle de l' α -syn est conforté par des arguments cliniques et anatomiques. En effet, l'anosmie, la constipation et les troubles du comportement en sommeil paradoxal constituent des signes précurseurs de la MP (59). Prenant exemple de la maladie à prion, l'hypothèse a été émise d'un pathogène neurotoxique qui provoquerait initialement l'atteinte des structures nerveuses entériques en déclenchant in situ une agrégation

d'α-syn. Le processus physiopathologique serait véhiculé par transport axonal rétrograde et par voie transsynaptique. Il gagnerait le système nerveux central et plus précisément, le noyau dorsal moteur du vague en suivant l'innervation vagale. Dans ce modèle la substance noire n'est que l'un des maillons de cette chaîne d'évènements propagatifs (103).

1.7.1.3.3 Conception physiopathologique de la MP: organisation des ganglions de la base

Le cœur lésionnel de la MP est l'atteinte du système dopaminergique nigrostriatal. Pour autant la maladie ne se limite pas qu'à la seule destruction de ce système. D'autres systèmes dopaminergiques peuvent être lésés ainsi que des systèmes non dopaminergiques.

1.7.1.3.3.1 Anatomie descriptive

Les ganglions de la base (autrement appelés noyaux gris centraux (NGC) ou noyaux de la base) sont constitués par des noyaux pairs, interconnectés au niveau télencéphalique et diencéphalique. Ils comprennent :

- le striatum (STR) composé du noyau caudé et du putamen au niveau télencéphalique
- le pallidum, composé du globus pallidus interne et externe (GPi, GPe)
- le noyau sous-thalamique (NST)
- la SNpc et la substance noire réticulée (SNr)
- le thalamus moteur par ses noyaux ventral antérieur (VA) et ventral latéral (VL)
- le noyau pédonculo-pontin (NPP)

Ils permettent de générer des mouvements volontaires harmonieux (104). Mais ces noyaux n'ayant pas de connexion directe avec les neurones moteurs de la moelle épinière, c'est en régulant l'activité des neurones moteurs cérébraux et du tronc cérébral que les NGC influencent la motricité. Non seulement, ils travaillent en collaboration avec le cortex moteur pour la planification, la commande et le guidage des mouvements volontaires mais ils participent aussi à l'intégration des informations motrices, cognitives et sensorielles conduisant au mouvement (105). Les NGC sont organisés en boucles fonctionnelles cortico-sous-corticales qui communiquent avec le néocortex, les aires motrices, sensorielles et cognitives.

1.7.1.3.3.2 Dopamine et système nerveux central

Les corps cellulaires des neurones dopaminergiques sont principalement situés dans l'aire tegmentale ventrale (ATV) (A10) du mésencéphale et aussi dans SNpc (A9). Il en existe en

moindre quantité dans l'hypothalamus, les régions péri-ventriculaires, le bulbe olfactif et la rétine (106).

Ces neurones se projettent sur de nombreuses régions du cerveau en plusieurs grandes voies :

- mésocorticale, qui projette vers le cortex préfrontal (CPF). Chez les patients atteints de schizophrénie, une hypoactivité à ce niveau pourrait sous-tendre les symptômes négatifs ainsi que les troubles attentionnels et des fonctions exécutives (107). Les NLPG pourraient aggraver cet hypofonctionnement. Tandis que l'effet 5-HT₂ des NLSG atténuerait l'antagonisme des récepteurs D₂ et préviendrait ainsi des effets indésirables neurologiques.
- mésolimbique : le fonctionnement excessif de cette voie qui projette vers le noyau accumbens pourrait être à l'origine des symptômes psychotiques (107). L'action des NL sur cette voie est donc recherchée en s'opposant à l'hyperdopaminergie sous-corticale supposée.
- nigrostriée : cette voie est impliquée, comme nous l'avons vu plus haut, dans le contrôle du mouvement. Le blocage de celle-ci entraîne l'apparition des symptômes extrapyramidaux : syndrome parkinsonien, akathisie, dyskinésies aiguës et tardives par hypersensibilisation des récepteurs à long terme.
- tubéroinfundibulaire, qui est responsable des effets endocriniens. C'est pourquoi les NL induisent une hyperprolactinémie à l'origine d'une aménorrhée chez la femme et une impuissance chez l'homme.

Dans ces zones de projection, la dopamine exerce ses effets en se couplant à des récepteurs membranaires spécifiques qui appartiennent à la famille des récepteurs à 7 domaines transmembranaires couplés à une protéine G. Cinq récepteurs dopaminergiques distincts ont été isolés, caractérisés et classés en deux sous-familles (sous-famille D₁ et sous-famille D₂) sur la base de leurs propriétés biochimiques et pharmacologiques (108). La sous-famille D₁ comprend les récepteurs D₁ et D₅ tandis que la sous-famille D₂ inclut les récepteurs D₂, D₃ et D₄. De manière schématique, les récepteurs D₁ et D₂ sont retrouvés de manière plus abondante et avec une distribution plus large que les récepteurs D₃, D₄ et D₅, en particulier dans les ganglions de la base et le cortex. Le récepteur D₁ est le récepteur dopaminergique le plus largement distribué et exprimé à des niveaux plus élevés que les autres récepteurs dopaminergiques. Il est mis en évidence dans le striatum, le noyau accumbens, dans le tubercule olfactif, le cortex cérébral, le système limbique, l'hypothalamus et le thalamus. Le récepteur D₂ est principalement exprimé dans le striatum dorsal, le tubercule olfactif et le noyau accumbens. Il est aussi exprimé dans la SNpc et dans l'ATV où il est présent dans les neurones dopaminergiques faisant de ce récepteur un récepteur présynaptique.

L'organisation anatomo-fonctionnelle des récepteurs dopaminergiques est particulièrement démonstrative dans leur distribution au niveau des NGC, en particulier en ce qui concerne les récepteurs D₁, D₂ et D₃.

1.7.1.3.3.3 Connexions des noyaux gris centraux

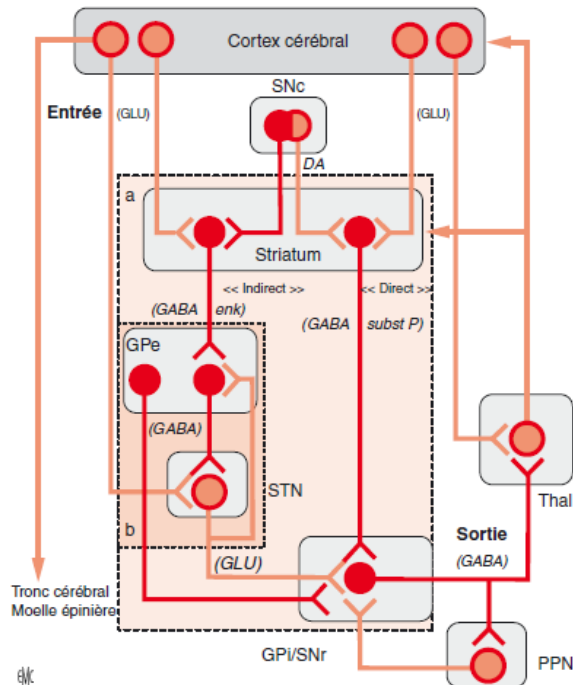
Les NGC forment avec le cortex cérébral et le thalamus un circuit striato-thalamo-cortical qui joue un rôle fondamental dans la motricité volontaire mais aussi dans de nombreuses autres fonctions cognitives comme l'apprentissage, la mémoire ou les émotions (109,110).

Le striatum représente l'entrée principale du système des NGC. Les principales afférences des NGC sont issues du cortex, principalement des régions associatives frontales et pariétales. Les projections corticales sur le striatum sont organisées d'un point de vue anatomique et fonctionnel. Outre le cortex, le striatum reçoit des projections du thalamus (complexe centromédian-noyau parafasciculaire). Le striatum reçoit enfin des afférences modulatrices de la substance noire. Les projections dopaminergiques issues de la SNpc se distribuent largement sur la totalité du striatum et sont capitales dans la modulation de celui-ci. La substance noire reçoit elle-même d'importantes projections corticales et du striatum. La seconde entrée des NGC est représentée par le NST.

Plusieurs modèles ont tenté d'expliquer le fonctionnement des NGC. Le premier modèle dit « parallèle » identifie les boucles cortico-sous-corticales sous la forme de 5 circuits dissociés et parallèles (45). Par la suite, ces cinq circuits ont été regroupés dans un modèle à trois territoires fonctionnels et distincts où chacun des noyaux gris centraux possédait un compartiment sensorimoteur, associatif (traitant les informations cognitives) et limbique (traitant les informations émotionnelles et motivationnelles) (112,113).

Albin et collaborateurs propose en 1989 un modèle dit « classique » (figure 4) de fonctionnement des NGC (111) stipulant que le STR influence l'activité du GPi et de la SNpc, considérés comme les structures de sortie des NGC par l'intermédiaire de deux voies striatales dites « directe » et « indirecte » dont les effets sont opposés (114,115).

Figure 4: diagramme schématique de la circuiterie fonctionnelle du système des ganglions de la base d'après Alexander et Critcher



Dans ce modèle, le STR est la principale porte d'entrée qui reçoit des afférences corticales glutamatergiques excitatrices. L'information est par la suite véhiculée soit par la voie directe soit par la voie indirecte jusqu'aux structures de sortie que sont le GPi et la SNr. Les neurones de projection GABAergique à l'origine de la voie directe co-expriment les récepteurs dopaminergiques de type D1, la substance P, la dynorphine et les récepteurs muscariniques M4 tandis que les neurones à l'origine de la voie indirecte co-expriment les récepteurs dopaminergiques de type D2, l'enképhaline et les récepteurs cholinergiques M1. La première voie est dite excitatrice : le STR renforce l'inhibition du GPi/SNr ce qui se traduit par une facilitation (levée d'inhibition par suppression du tonus inhibiteur) des réseaux thalamiques. La deuxième voie, indirecte, a comme fonction de moduler ce processus de désinhibition et de participer au contrôle de l'amplitude du mouvement et à l'inhibition des programmes moteurs inappropriés (109). L'équilibre entre ces deux voies est ajusté grâce au contrôle dopaminergique de la voie nigro-striatale provenant de la SNpc. La DA permet aux deux voies de se contre-balancer : les récepteurs D1 exercent un effet excitateur tandis que les récepteurs D2 exercent un effet inhibiteur.

Selon le modèle classique, une perte progressive des neurones dopaminergiques entraînent un déséquilibre entre ces deux voies en faveur de la voie indirecte. D'où une hyperinhibition de la voie thalamocorticale par le GPi/SNr. Les études de ces dernières années ont soulevé les limites de ce modèle classique à travers la mise en évidence d'une colocalisation des récepteurs D1 et D2 striataux (116), d'une innervation dopaminergique pas uniquement localisée

au niveau du STR et d'un fonctionnement des NGC beaucoup plus complexe que suggéré dans le modèle classique (117).

1.7.1.4 Définitions du SPI

La caractéristique essentielle du SPI est la présence de signes ou de symptômes parkinsoniens qui apparaissent lors de la prise de médicaments neuroleptiques. Ces symptômes apparaissent généralement au cours des premières semaines après le début ou l'augmentation de doses d'un médicament neuroleptique ou bien après la réduction de la posologie d'un médicament administré pour traiter ou prévenir des symptômes extrapyramidaux aigus. Par définition, les symptômes régressent dans les six mois suivant l'arrêt du médicament en cause. Dans les faits, 70% des patients récupèrent en quelques semaines (7). Dans certains cas, les symptômes persistent voire s'aggravent.

Pour ces derniers, le terme de syndrome parkinsonien démasqué par les NL ou unmasked Parkinson disease (umPD) est employé dans la littérature (118). Des études d'imagerie du transporteur en dopamine (DAT scan) ou par scintigraphie myocardique à la 123-I-métaiodobenzylguanidine (MIBG) retrouvent des anomalies chez certains de ces patients suggérant un processus neurodégénératif (119,120). La prévalence de umPD est anormalement élevée de 10% à 43.8% selon les études, chez des patients atteints de troubles psychiatriques, en particulier de schizophrénie et suggèrent une relation causale entre une exposition aux NL et un syndrome parkinsonien neurodégénératif. Par ailleurs, une étude de cohorte prospective a montré que le risque de développer une MP était 3.2 fois élevée chez les personnes âgées exposées aux NL comparativement à celles non exposées avec 30% des cas de MP développés pendant l'exposition aux NL (121). Ces résultats supportent l'hypothèse que les NL sont un facteur de risque de développer une « MP dégénérative ». Face à ces résultats plusieurs questions se posent : les patients qui développent un SPI sont-ils plus à risque de développer une MP ? Cela suggérerait des facteurs communs de prédisposition. Quels sont les facteurs physiopathologiques qui expliquent que l'exposition aux NL amène à être un facteur de risque de MP ? Enfin, peut-on distinguer cliniquement un SPI d'une « véritable » MP ?

1.7.1.5 Aspects cliniques et imagerie du SPI

Les taux de SPI dus aux antipsychotiques atypiques les plus récents sont beaucoup plus bas (6) que ceux induits par les NLPG. Les symptômes peuvent apparaître rapidement après le début ou l'augmentation de dose du médicament neuroleptique ou ils peuvent se développer insidieusement. Le SPI est classiquement caractérisé par des symptômes symétriques, une absence de tremblement, une akathisie et la présence de dyskinésies buccolinguales (10). Néanmoins, l'asymétrie et le tremblement peuvent aussi être présent dans le SPI le distinguant parfois difficilement d'une véritable MP (12,122).

L'évolution la plus typique est l'apparition de symptômes deux à quatre semaines après le début d'un traitement neuroleptique (14). Les symptômes persistent ensuite sans changement ou ils diminuent progressivement au cours des quelques mois suivants. En général, les symptômes s'atténuent lorsqu'on réduit la dose du médicament neuroleptique (ou qu'on

l'arrête), lorsqu'on ajoute un médicament antiparkinsonien ou lorsqu'on remplace la molécule par un médicament neuroleptique dont les effets secondaires de ce type sont moindres. Par définition, les symptômes s'amendent moins de 6 mois après l'arrêt du traitement en cause (9).

Peu d'outils existent pour diagnostiquer le SPI et ceux-ci dérivent le plus souvent de l'examen clinique dans le milieu psychiatrique. Peu d'études ont déterminé les qualités psychométriques de ces outils. La Simpson and Angus Scale (SAS), la St Hans Rating Scale for Extrapyrimal Syndromes et la Drug-Induced Extrapyrimal Scale semblent être les échelles les plus valides, fiables et faciles à réaliser pour diagnostiquer un SPI en pratique clinique (123). Finalement, peu de patients ont été évalués par des neurologues experts des mouvements anormaux.

La Simpson and Angus Scale (SAS) est une échelle de 10 items utilisée pour l'évaluation du SPI en pratique clinique et en recherche (124). Un item mesure la démarche, six items mesurent la rigidité et trois items mesurent respectivement le tremblement, la salivation et le réflexe naso-palpébral. Un score normal est considéré comme inférieur ou égal à 0.3. Cette échelle est validée et parmi celles les plus utilisées chez les individus atteints de schizophrénie en condition naturalistique (123). Néanmoins plusieurs auteurs soulèvent des défauts : manque de spécificité et un seuil de 0.3 qui serait trop bas et expliquerait les divergences de prévalence de SPI dans la littérature, en particulier chez les personnes âgées schizophrènes, en comparaison avec les critères du DSM-IV (125). C'est pourquoi certains auteurs proposent un cut-off à 0.65 (126). Ceci permet de garder une sensibilité à 1 et d'augmenter la spécificité à 0.62. C'est donc un seuil à 0.65 que nous retiendrons pour notre étude. Pour terminer, des différences notables entre la SAS et l'UPDRS, en particulier le score moteur III : la SAS a tendance à surreprésenter la rigidité alors qu'elle néglige l'item akinésie. De même, elle ne consacre qu'un item à la démarche alors que l'UPDRS prend en compte les troubles posturaux et la marche. Aussi l'UPDRS prend en compte l'aspect des fluctuations motrices (période ON/OFF) et d'une façon plus générale s'intéresse au retentissement fonctionnel des symptômes.

Le SPI arrive plus fréquemment chez la femme et chez les personnes âgées. Les facteurs de risque de survenue du SPI sont : un âge élevé, un antécédent familial de MP et l'utilisation de NL de longue durée d'action (122). La propension des sujets à développer un SPI est lié au taux d'occupation des récepteurs dopaminergiques (127). Les symptômes surviennent quand celui-ci est au-delà de 75%. Pourtant un certain nombre de patients sont traités par de forte dose de NL et pour autant ne développent pas de SPI. Cela suggère que certains patients seraient prédisposés à développer un SPI.

Peu d'études ont comparé la sévérité des signes cliniques entre le SPI et une véritable MP. Une étude publiée en 2014 (128) a, néanmoins, comparé la fréquence des signes moteurs et non moteurs chez 97 patients avec SPI et 97 patients avec une MP appariés sur l'âge. Il n'y avait pas de différence significative sur le score UPDRS III (score moteur de l'échelle d'évaluation unifiée pour la MP) entre les 2 groupes. En revanche, la présence de signes non moteurs (constipation, troubles cognitifs, hyposmie) était plus fréquente dans le groupe MP. Les auteurs ont ensuite divisé le groupe SPI en SPI persistant (N=15) et SPI régressif (N=22), il n'existait pas non plus de différence significative entre les 2 groupes sur le score UPDRS III.

L'intégrité du fonctionnement de la voie dopaminergique nigrostriée peut être étudiée par le DAT scan à l'aide d'un radiotracer ligand du transporteur présynaptique de la dopamine. Alors qu'il est communément admis qu'il existe une dénervation dopaminergique striatale présynaptiques dans la MP, cet examen est attendu normal chez les patients avec un SPI dans l'hypothèse où le SPI est une forme de syndrome parkinsonien causé par blocage des récepteurs

dopaminergiques D2 post synaptiques. Plusieurs études se sont intéressées à comparer des sujets atteints de schizophrénie avec SPI avec ou sans anomalies au DAT scan (11–13). Les résultats mettent en évidence : premièrement, il n’y a pas de différences significatives sur les symptômes cliniques entre les deux groupes exceptés pour l’âge ; les dyskinésies orobuccolinguales et un syndrome parkinsonien bilatéral seraient plus fréquents dans le groupe DAT scan normal. 42% des patients avec un SPI ont des anomalies au DAT scan. Les patients ayant un SPI et bénéficiant d’un DAT scan ont ensuite été suivis pendant 2 ans. Certains patients ont été traités par lévodopa. Les auteurs ont démontré que la progression du handicap moteur, évalué par le score UPDRS III, était plus importante dans le groupe des schizophrènes avec anomalies initiales au DAT scan ; que les anomalies initiales au DAT scan étaient prédictives de la progression du handicap moteur ; et enfin, que le traitement par lévodopa a permis de réduire le score UPDRSIII uniquement chez les patients avec un DAT scan altéré.

En conclusion, il existerait une cause dégénérative au syndrome parkinsonien que développent certains patients atteints de schizophrénie, exposés aux NL. L’utilisation du DAT scan permettrait d’identifier ces patients afin de les distinguer des « SPI purs ». Les patients avec SPI et anomalies au DAT scan pourraient tirer bénéfice d’un traitement par lévodopa mais cela nécessite des essais cliniques contrôlés et randomisés.

1.7.1.6 Physiopathologie du SPI (118)

Certaines études ont démontré l’effet toxique des NL sur les neurones dopaminergiques dans des modèles animaux. Rollema et collaborateurs ont étudié les effets toxiques du pyridinium, un métabolite de l’halopéridol chez le rat (15). D’autres études ont montré que le blocage des récepteurs dopaminergiques D2 inhibe la production de facteurs neurotrophiques des neurones dopaminergiques (129), qui aboutit à son tour à la libération de radicaux libres. D’autres études encore, ont montré l’effet neurotoxique de l’halopéridol par augmentation du stress oxydatif, inhibition de la chaîne respiratoire mitochondriale et blocage de la formation des autophagolysosomes (130). Ces mécanismes activent au final les protéines proapoptotiques à l’origine de la mort cellulaire.

Sur les effets à long terme de l’exposition aux NL, seul le modèle des souris déficientes en Parkin a été étudié (131). Ces souris n’ont pas de perte en neurones dopaminergiques et ont un taux normal en catécholamines dans le striatum. Leur profil comportemental est similaire à celui des souris contrôles. Ce modèle de souris knock-out pour le gène Parkin est considéré comme un modèle de susceptibilité plus que de maladie. En fait, ces souris présente un défaut de libération de la DA induit par les stress et les amphétamines. Les niveaux de DA sont augmentés dans les zones limbiques de leur cerveau et il y a un glissement vers une augmentation du métabolisme de la dopamine par la MAO (132). Bien qu’il n’y est pas de preuve d’une réduction des neurones dopaminergiques nigrostriataux chez ces souris mutantes, le taux de la protéine de transport de la DA est réduit chez ces animaux, ce qui indique une densité moindre des terminaisons de la DA ou des modifications adaptatives dans le système dopaminergique nigrostrié. Le taux de glutathion (GSH) est augmenté dans le striatum et les neurones mésencéphaliques fœtales de souris mutantes Parkin, suggérant un mécanisme de compensation pour protéger les neurones dopaminergiques de la mort neuronale (132). Il a ensuite été montré une susceptibilité de ces souris aux effets neurotoxiques de traitements antidopaminergiques par la production de protéines proapoptotiques et la mise en évidence d’une neuroinflammation

(132). Les auteurs suggèrent que sous l'effet de l'âge et de l'exposition chronique à ces traitements, les mécanismes de compensation sont dépassés. La conséquence est une diminution du nombre de neurones dopaminergiques nigrostriataux par comparaison avec les mêmes souris non exposées à ces drogues.

En définitive, les études pharmacologiques et des modèles animaux proposent que l'exposition à court et long terme aux NL favorise la mort des neurones dopaminergiques en inhibant le fonctionnement de la chaîne respiratoire mitochondriale, en augmentant le métabolisme des cellules dopaminergiques et en augmentant la production de radicaux libres. Ceci génère, dans un deuxième temps, une neuroinflammation (133). Cette cascade pourrait rejoindre une de celles aboutissant à la neurodégénérescence dans la maladie de Parkinson (MP). Il n'existe, malheureusement, aucune données post-mortem ou d'imagerie chez les patients schizophrènes pour soutenir cette hypothèse.

Il semble concevable d'admettre que certains patients ont une susceptibilité, peut être génétique, à développer un SPI (134). Dans quelle mesure une susceptibilité personnelle joue un rôle reste à déterminer. Les études d'association pangénomique chez des patients exposés à des neuroleptiques qui développent un SPI ou MP pourraient éventuellement identifier une susceptibilité génétique. Ceci expliquerait le haut pourcentage de patients umPD parmi ceux qui développent une MP mais aussi la survenue de SPI chez les patients qui n'avaient pas de symptômes pendant l'exposition à ces traitements. D'autres hypothèses évoquées dans la littérature serait que les NL perturbent l'homéostasie dopaminergique et prédispose ainsi à la neurodégénérescence avec ou sans effet toxique surajouté des NL.

1.7.1.7 Aspects thérapeutiques de la MP

Les traitements disponibles sont à l'heure actuelle quasi exclusivement les traitements dopaminergiques. Selon les recommandations actuelles, le choix du traitement repose sur l'âge des patients et la gêne fonctionnelle, le but étant de retarder le plus possible l'introduction de L-DOPA afin de différer l'apparition des complications motrices. Les agonistes dopaminergiques sont privilégiés chez les patients parkinsoniens de moins de 65 ans alors que la L-DOPA est privilégiée au-delà de 65 ans (135).

1.7.1.7.1 Caractéristiques cliniques des dyskinésies dopa-induites

La L-DOPA est le traitement le plus efficace pour améliorer les symptômes moteurs de la MP. Néanmoins son utilisation à long terme, ensemble avec la progression de la perte des neurones dopaminergiques de la SNpc, est responsable de l'apparition des dyskinésies DOPA induites (DDI) avec une prévalence de 80% après 10 ans de traitement (136). Les agonistes dopaminergiques sont également pourvoyeurs de DDI mais d'apparition plus tardive

comparativement à la L-DOPA (137). Les DDI peuvent être classées en dyskinésies de milieu (ou pic) de dose survenant lors de la phase d'efficacité maximale du traitement dopaminergique, dyskinésies biphasiques survenant lors de la transition entre l'état parkinsonien et l'état non parkinsonien (début ou fin de dose) et les dystonies de période « OFF » s'observant lorsque l'activité dopaminergique est au plus bas (138). Les mouvements anormaux les plus fréquemment associés avec les DDI sont la chorée, le ballisme et la dystonie et prédominent plutôt dans le territoire où a débuté la MP. Une MP de début précoce, une maladie sévère et des hautes doses de L-DOPA augmentent le risque de développer des DDI (73).

1.7.1.7.2 Hypothèses physiopathologiques des DDI

Les récentes études précliniques sur des modèles murins et de primates avec des DDI, de même que les études cliniques de patients parkinsoniens nous ont permis de mieux comprendre les différents mécanismes dopaminergiques et non dopaminergiques à l'origine de l'apparition de ces mouvements anormaux (139). Ces études se sont, en particulier, concentrées sur le rôle des mécanismes pré et post synaptiques, des différents récepteurs dopaminergiques, glutamatergiques ionotropique et métabotropique et sur celui des récepteurs non dopaminergiques.

Premièrement, les DDI seraient la conséquence d'une plasticité neuronale inadaptée pré et post synaptique. L'hypothèse serait que la lévodopa (mais aussi les agonistes dopaminergiques) induit une action de « priming » chez les patients parkinsoniens (140). Le « priming » est induit par l'exposition répétitive d'une drogue, ici la DOPA, responsable chez les patients parkinsoniens d'une hypersensibilité des récepteurs striataux D1 et NMDA (glutamate) post synaptiques. Deux conditions sont nécessaires : des hautes doses de DOPA associée à une stimulation pulsatile des récepteurs dopaminergiques et une dénervation dopaminergique sévère. En outre, des études ont démontré l'implication de mécanismes présynaptiques dans la formation de DDI (141). En effet, les patients parkinsoniens présentent une diminution de l'élimination et du stockage de la DA libérée dans la fente synaptique par les neurones sérotoninergiques. Il faut comprendre qu'après quelques années d'évolution de la maladie les terminaisons dopaminergiques ont disparu et l'effet de la L-DOPA est exclusivement géré par les neurones sérotoninergiques. En conséquence, lors de l'administration périphérique de lévodopa, il existe une augmentation importante de dopamine extracellulaire striatale. Ces fluctuations de taux de dopamine extracellulaire conduisent à l'obtention de réponses post synaptiques aberrantes. D'autres mécanismes présynaptiques ont été identifiés notamment les endocannabinoïdes qui réduiraient le taux de glutamate.

Deuxièmement, les études expérimentales ont soulevé le rôle crucial des récepteurs dopaminergiques type D1 dans les mécanismes moléculaires des DDI. L'hypothèse serait que ceux-ci sont impliqués dans la régulation de la plasticité synaptique des neurones striataux (142). Chez les sujets parkinsoniens, du fait de la dénervation dopaminergique, les synapses striatales ne peuvent plus générer, sous l'effet des stimulations corticales, de potentiation à long terme (PLT) ni de dépression à long terme (DLT). Après exposition chronique à la lévodopa, les synapses striatales retrouvent leur capacité à générer des PLT mais pas de DLT empêchant celles-ci de sélectionner et stocker les signaux corticaux pertinents impliqués dans le contrôle moteur et l'apprentissage (143).

Troisièmement, il convient de souligner le rôle inotropique et métabotropique des récepteurs glutamatergiques. Les entrées dopaminergiques et glutamatergiques convergent vers les neurones striataux. L'amantadine, un faible antagoniste des récepteurs NMDA permet de limiter les DDI chez des patients parkinsoniens à un stade avancé (144).

D'autres neurotransmetteurs peuvent moduler la transmission synaptique corticostriatale : tout d'abord la sérotonine. Une diminution de la concentration de sérotonine est retrouvée dans le cerveau des sujets parkinsoniens (145). Les conséquences de cette diminution ne sont pas clairement établies. Néanmoins, l'utilisation d'agonistes 5HT1A et 5HT1B diminuent les DDI chez des primates parkinsoniens (146). Malheureusement, comme nous l'indique une revue récente sur ce sujet, ces résultats encourageants n'ont pas été confirmés lors d'essais contrôlés, randomisés chez l'homme (139).

Enfin, les DDI sont accessibles à la stimulation cérébrale profonde (SCP). L'effet antidyskinétique direct de la SCP du GPi est discuté sur la base de possibles modifications de la plasticité synaptique intrastriatale et sur un effet stabilisateur du réseau des NGC (147).

En conclusion, les DDI reflètent une plasticité neuronale inadaptée pré et post synaptique. Au niveau présynaptique, en raison d'une dénervation dopaminergique, les neurones sérotoninergiques synthétisent de la DA à partir de la lévodopa. Le stockage et la libération de la DA sont néanmoins altérés à l'origine de fluctuations de la concentration extracellulaire de la DA. Au niveau post synaptique, différents mécanismes sont impliqués dans la genèse des DDI via des récepteurs NMDA, glutamatergiques métabotropiques et dopaminergiques D1. Ils seraient responsables d'une augmentation de la concentration intracellulaire de calcium à l'origine de modification de transduction de signal par la voie RAS/RAF/MEK/ERK impliquée dans la modulation des DDI.

1.7.2 Dyskinésies tardives

Les dyskinésies tardives (DT) induites par les NL sont des mouvements involontaires de la langue, de la mâchoire, du tronc ou des extrémités dont l'apparition est en relation avec la prise de médicaments neuroleptiques (148,149). Ils sont présents sur une période d'au moins quatre semaines et ils peuvent prendre les aspects de mouvements choréiformes, athétosiques et rythmiques. Ces mouvements apparaissent pendant un traitement neuroleptique ou dans les quatre semaines qui suivent l'arrêt d'un traitement neuroleptique par voie orale (huit semaines pour un neuroleptique d'action prolongée). Le neuroleptique a été pris pendant au moins trois mois (150).

L'incidence des DT chez des patients traités par NLPG est de 5% par an avec une prévalence d'environ 20-25% chez des patients atteints de schizophrénie traités au long cours (150). L'incidence des TD est moindre chez des patients traités par NLSG, approximativement 1% par an. Les facteurs de risque des DT sont un âge élevé, le sexe féminin, la durée et l'intensité du traitement par NL. Les DT sont fortement associées à la prise des NL mais d'autres classes

thérapeutiques sont également impliquées : antiémétiques (métoclopramide), inhibiteurs calciques (cinnarizine, flunarizine).

Les DT chez les patients atteints de schizophrénie sont fréquemment évaluées grâce à l'Abnormal Involuntary Movements Scale (AIMS) (151). Cette échelle est composée de 10 items. Chaque item est noté de 0 pour aucun à 5 pour sévère. Les items 1 à 4 correspondent aux mouvements oro-faciaux, les items 5 à 7 évaluent les dyskinésies des extrémités et du tronc et les items 8 à 10 correspondent à la sévérité globale des troubles jugée par l'examineur ainsi que la conscience des troubles et leur ressenti par le patient. La présence de DT est défini par un score d'au moins 2 (léger) à au moins 2 items ou un score d'au moins 3 (moyen) à au moins 1 item sur les 7 premiers items (152).

L'étiologie des DT reste à ce jour inconnue. Cependant plusieurs hypothèses ont été formulées incluant une hypersensibilité des récepteurs D2 de la voie nigrostriée après un blocage prolongé de la DA (150). D'autres mécanismes sont impliqués. Premièrement, il existerait une altération de la plasticité synaptique entraînant une altération de la transmission corticostriatale. Deuxièmement, le stress oxydatif par la production de radicaux libres via l'augmentation du turnover de la dopamine jouerait un rôle dans la genèse des DT. La dégénérescence des interneurons striataux cholinergiques pourrait expliquer pourquoi les anticholinergiques aggravent les DT. Enfin, l'implication d'autres neurotransmetteurs : l'activité des récepteurs 5-HT2A et 5-HT2C inhibe le relargage de la DA dans la fente synaptique. Certains NL, antagonistes des récepteurs 5-HT2A/2C, limitent le risque d'apparition des DT.

Basées sur des similarités cliniques et neurobiologiques, certains auteurs suggèrent l'existence d'un même support pharmacogénétique entre les DT et les dyskinésies dopa induites (DDI) (134). Les études d'association pangénomique ont permis de mettre en évidence des gènes de susceptibilité impliqués dans la genèse des mouvements anormaux secondaires aux NL. Ces variants dénommés SNP (pour Single Nucleotide Polymorphisms) seraient associés à la susceptibilité de développer des DT chez des patients schizophrènes aussi bien que des DDI chez des sujets parkinsoniens. Une étude pilote a analysé l'association de 21 SNPs associés aux DT avec une susceptibilité aux DDI dans deux échantillons indépendants de patients parkinsoniens (134). Les résultats sont que le variant « DRD2rs1800497 » est associée aux DDI dans un échantillon italien.

Le traitement des DT reste un challenge dans la mesure où il est parfois difficile d'arrêter le traitement causal. Cela nécessite donc d'apporter au patient une information lors de l'introduction d'un traitement antipsychotique et de réévaluer régulièrement l'intérêt du maintien de ce traitement et de son observance. La prescription d'un NLSG en première intention doit être privilégiée. Les anticholinergiques sont à éviter. La tétrabénazine serait le traitement plus efficace des DT avec un profil de tolérance satisfaisant (153). De même, l'amantadine a récemment prouvé son efficacité dans un essai contrôlé versus placebo (154). Les résultats d'une récente revue confirme le bénéfice de la SCP du GPi sur les DT et les dystonies tardives de 50 patients psychiatriques (155).

Bien que le contexte entre DT et DDI soit différent, il existe des similitudes entre ces deux entités : ces sont toutes les deux des mouvements anormaux hyperkinétiques, iatrogènes ; elles résultent d'une perturbation de la régulation dopaminergique ; elles apparaissent après une exposition prolongée à des traitements. L'amantadine, un antagoniste glutamatergique, permet

de réduire les DDI et améliorent les DT chez des patients schizophrènes. A l'IRM, il existe des anomalies volumétriques du gyrus frontal inférieur (156,157) : diminution du gyrus frontal inférieur bilatéral dans un groupe de 25 patients schizophrènes avec DT en comparaison avec un groupe de 25 patients schizophrènes sans DT ; augmentation du volume du gyrus frontal inférieur bilatéral chez 36 parkinsoniens avec DDI comparés à 36 parkinsoniens sans DDI.

1.7.3 Akathisie

L'akathisie est peut être l'un des mouvements anormaux associés aux NL les plus anxiogènes. L'akathisie est définie par une agitation et un mal-être mental parfois intenses. Elle est associée à des comportements agités, notamment un balancement d'un pied sur l'autre ou un trépignement lorsque le sujet est debout, un balancement, un piétinement ou un croisement répété des jambes lorsqu'il est assis (158). Parfois, les patients doivent être constamment en mouvement pour essayer de soulager cette sensation d'agitation. Une étude récente s'est intéressée à la prévalence de ce symptôme et à déterminer les facteurs de risque et les traitements les plus pourvoyeurs de celui-ci, chez des patients atteints de schizophrénie (159). La prévalence globale de l'akathisie dans cette population était de 18.5%. La polythérapie antipsychotique était associée à un plus grand risque de développer de l'akathisie, indépendamment des facteurs influençant celle-ci comme la coprescription d'antidépresseur type inhibiteur de la recapture de la sérotonine ou la dose journalière de NL. Les patients sous NLSG étaient à moindre risque d'akathisie par rapport à ceux sous NLPG. La prescription concomitante de benzodiazépine (BZD) ou d'un correcteur anticholinergique n'apparaissaient pas comme être protecteur vis-à-vis de l'akathisie. Enfin les facteurs de risque restent indéterminés : l'intensité des symptômes psychotiques en particulier négatifs, l'âge, le sexe ne sont pas associés à la survenue de l'akathisie.

La physiopathologie de l'akathisie n'est pas clairement élucidée (160). Elle apparaît être différente de celle des autres symptômes extrapyramidaux. L'hypothèse actuellement établie est que les symptômes apparaissant lorsque le taux d'occupation des récepteurs dopaminergiques D2 par les NL est supérieur à 85% (161). Néanmoins chez certains individus, il n'existe pas de corrélation entre la sévérité de l'akathisie et les autres symptômes extrapyramidaux tels que le tremblement et la rigidité. Autrement dit, la voie dopaminergique nigrostriée impliquée dans les symptômes extrapyramidaux n'est pas forcément la même que celle conduisant à l'akathisie. D'autres neurotransmetteurs joueraient un rôle : l'acétylcholine, la sérotonine et la voie adrénergique (162). Dans les deux cas, les preuves de leur implication proviennent d'essais cliniques ayant montré que l'akathisie s'améliore après utilisation d'anticholinergique et d'antiadrénergique (antagoniste β_1) (162). De la même manière, l'utilisation des NLSG avec une affinité haute pour les récepteurs cholinergiques sont à moindre risque d'akathisie par rapport aux NLPG (163). La voie sérotoninergique est également impliquée dans l'akathisie en raison de l'utilisation des antidépresseurs de type inhibiteurs sélectifs de la recapture de la sérotonine qui induisent de l'akathisie. A contrario, les antagonistes de la sérotonine (en particulier 5-HT2A), propriétés de certains NLSG, réduisent les symptômes d'akathisie (162).

L'akathisie est évaluée à l'aide de la Barnes Akathasia Scale (164) (BAS). Cette échelle comprend un item relatif aux mouvements d'impatience observables (akathisie objective) et deux items relatifs à la conscience subjective d'impatience. Les items sont cotés de 0 pour absent à 3

pour sévère. Le dernier item sur 6 est en rapport avec la sévérité globale de l'akathisie. Ce dernier score est couramment utilisé dans la littérature pour différencier les patients avec akathisie (0 à 1) des patients sans akathisie (2 à 5) (165,166).

La reproductibilité inter-observateur, évaluée par le coefficient kappa de Cohen est de 0.738 à 0.955 dans l'étude princeps (164). Cette échelle est particulièrement adaptée à l'évaluation des patients ambulatoires atteints de schizophrénie et sous médication.

Peu de recommandations existent concernant la prise en charge de l'akathisie. Celle-ci repose sur des « case reports » ou des séries de petits effectifs. Actuellement, il est recommandé d'utiliser de préférence une monothérapie antipsychotique, de préférence un NLSG, en particulier la clozapine. Nous l'avons vu un peu plus haut la coprescription de BZD ou d'anticholinergiques ne semble pas efficace.

1.7.4 Autres mouvements anormaux induits par les NL

Les NL sont également responsables d'autres mouvements anormaux justifiant le terme de syndrome tardif : stéréotypies, dystonie et myoclonies tardives.

Enfin les NL peuvent induire une dystonie aiguë. La prévalence varie de 2% à 90% dans la littérature (167). Les facteurs de risque sont : un âge jeune, être un homme, l'utilisation de cocaïne et un antécédent de dystonie aiguë. Dans 95%, la dystonie aiguë apparaît dans les 96 heures suivant l'instauration du traitement ou après une augmentation importante de la dose. La dystonie touche tous les groupes musculaires mais atteint en particulier la tête et le cou (168). Dans une méta-analyse de 2008, les auteurs montrent que les NLSG sont moins pourvoyeurs de dystonie aiguë que les NLPG (RR=0.19, IC95%= 0.10-0.39) (169). Le traitement consiste en l'injection d'anticholinergiques par voie intramusculaire.

En conclusion sur les mouvements anormaux induits par les NL, ceux-ci sont parmi les effets indésirables majeurs chez les patients schizophrènes. Ils incluent en particulier le SPI et les DT. Dans le premier cas, il conviendra de le distinguer d'une MP débutante en cas de persistance des symptômes à l'arrêt des NL. L'intérêt du DAT scan est établi pour prouver la dénervation dopaminergique présynaptique en faveur d'un syndrome parkinsonien démasqué par les NL. Cette hypothèse peut être expliquée, en partie, par les travaux en pharmacogénétique qui ont montré l'existence de gène de susceptibilité prédisposant à une dénervation dopaminergique striatale. Dans le deuxième cas, les DT, chez les patients schizophrènes, partagent des similitudes avec les DDI dans la MP tant sur le point clinique que génétique.

PARTIE II : ETUDE PERSONNELLE

1. Objectifs de notre étude

Les objectifs de notre étude consistent à évaluer dans un premier temps la prévalence des mouvements anormaux dans une population non sélectionnée de patients schizophrènes stabilisés puis de déterminer les facteurs sociodémographiques et cliniques associés au développement des mouvements anormaux et enfin, de déterminer les facteurs du traitement (classe d'antipsychotique, dose et durée) associés à l'apparition de mouvements anormaux.

2. Matériels et méthodes

2.1 Population étudiée

La FACE-SZ (FondaMental Academic Centers of Expertise for Schizophrenia) est une cohorte issue du réseau national français de 10 Centres Experts pour la schizophrénie (Bordeaux, Clermont-Ferrand, Colombes, Créteil, Grenoble, Lyon, Marseille, Montpellier, Strasbourg, Versailles) (170) sous l'égide de la Fondation FondaMental. Créée en 2007, par le Ministère de la Recherche et de l'Enseignement Supérieur, la Fondation FondaMental est une fondation de coopération scientifique dédiée à la lutte contre les maladies psychiatriques. Ses missions sont d'améliorer le dépistage, le diagnostic et la prise en charge des patients souffrant de maladies psychiatriques parmi les plus fréquentes dont la schizophrénie ; d'encourager et de promouvoir la recherche en psychiatrie et de former les professionnels de santé et les chercheurs. Labellisés par la Fondation FondaMental, les Centres Experts sont spécialisés dans l'évaluation, le diagnostic et l'aide à la prise en charge d'une pathologie psychiatrique spécifique. Construits autour d'une équipe multidisciplinaire, ils utilisent tous les mêmes standards d'évaluation. Concrètement les Centres Experts proposent des consultations spécialisées pour un diagnostic ou un avis thérapeutique, l'accès à un bilan exhaustif réalisé en hôpital de jour pour des patients adressés par un médecin généraliste ou un psychiatre, des soins peu diffusés en pratique courante (par exemple la remédiation cognitive) et la participation à des projets de recherche scientifique visant à mieux comprendre la pathologie et à planifier de nouvelles stratégies thérapeutiques.

Les patients concernés sont tous les patients, de plus de 16 ans, souffrant de schizophrénie déjà diagnostiquée ou suspectée mais dont le diagnostic n'est pas encore établi. Le patient doit être stable, c'est-à-dire à distance d'un épisode psychotique aigu depuis, au moins, un mois avant le screening. Tous les patients schizophrènes ou avec troubles schizo-affectifs selon les critères du DSM-IV-TR sont inclus dans la cohorte. Les patients inclus sont ambulatoires et doivent vivre en dehors de l'hôpital depuis au moins trois semaines avant le moment de l'évaluation. Les patients institutionnalisés sont exclus.

Les patients ont été inclus du 08/03/2010 (date du 1er patient correspondant aux critères d'inclusion) jusqu'au 26/01/2015 (dernier patient dans les analyses).

2.2 Recueil de données et critères d'inclusion

Tout d'abord, le patient est reçu au Centre Expert pour une consultation d'une heure avec un psychiatre permettant une première approche diagnostique et une évaluation de l'indication d'un bilan. Si l'indication est posée (cela dépend du courrier d'adressage du médecin, du diagnostic posé préalablement et de la justification de la demande. Cela dépend aussi de l'entretien lors du screening et si le patient est bien stabilisé et informé de la tenue d'un bilan ultérieur) et que la symptomatologie du patient est compatible avec l'évaluation, un bilan est réalisé par les différents membres de l'équipe multidisciplinaire (psychiatre, neuropsychologue, infirmière) du Centre Expert sur quatre demi-journées en hôpital de jour. Des recommandations sur la prise en charge globale sont proposées. Au terme du bilan, un rendez-vous est pris afin de restituer les informations obtenues lors du bilan. Puis un bilan de suivi (deux demi-journées) est proposé tous les ans pour évaluer l'évolution des troubles et l'impact des mesures préconisées.

Les informations collectées par l'équipe du Centre Expert sont : le niveau d'éducation, la durée d'évolution de la maladie en années ; celle-ci correspond au nombre d'années entre le premier épisode psychotique aigu (rapporté par le psychiatre référent) et l'évaluation au centre expert. Ce paramètre est vérifié avec le dossier médical du patient et l'interrogatoire de l'entourage. Les symptômes schizophréniques sont évalués par la Positive And Negative Syndrome Scale (171) (PANSS). Les symptômes maniaques sont évalués par la Young Mania Rating Scale (172) (YMRS). La Calgary Depression Scale for Schizophrenia (CDSS) s'intéresse à la dépression dans la schizophrénie (173). La Brief Adherence Rating Scale (174) (BARS) permet d'évaluer l'observance thérapeutique. Le score court de 0 à 100 avec « 100 » définissant la meilleure adhérence au traitement. L'abus ou la dépendance au tabac, à l'alcool et au cannabis est défini selon la Structured Clinical Interview for Mental Disorders (SCID 1.0). Les traitements antipsychotiques en cours, de même que les traitements concomitants tels que les anticholinergiques, les bêtabloquants, benzodiazépines, antidépresseurs sont notifiés. Les patients prenant au moins deux antipsychotiques sont considérés sous polythérapie antipsychotique, y compris sous neuroleptique de première génération de faible puissance (low potency). Les doses équivalentes en chlorpromazine (CPZ100eq) sont calculées en accord avec la méthode de la dose minimale efficace (175). Tous les patients ont une médication stable depuis au moins quatre semaines. L'ensemble des données est collecté lors de la première évaluation du patient.

2.3 Mesure des mouvements anormaux

Un psychiatre avec une expertise clinique dans la schizophrénie réalise l'évaluation clinique. La SAS (Annexe 4) est l'échelle utilisée pour l'évaluation du syndrome parkinsonien induit par les neuroleptiques avec un seuil de positivité fixé à 0.65. Les dyskinésies tardives sont analysées dans notre étude grâce à l'AIMS (Annexe 2). L'akathisie est évaluée à l'aide de la BAS (Annexe 3).

2.4 Analyse statistique

Les caractéristiques cliniques et sociodémographiques, la présence d'abus ou de dépendance à des substances, les traitements et l'observance thérapeutique sont comparées entre les groupes « akathisie » vs « pas d'akathisie », « SPI » vs « pas de SPI » « DT » vs « pas de DT » en utilisant le test « t » de Student pour les variables continues et le test χ^2 pour les variables catégorielles. Une analyse par régression logistique est utilisée pour estimer le Odds Ratio (OR) des facteurs de risque associés à l'akathisie, le SPI et les DT, après ajustement sur les facteurs de confusion (données sociodémographiques, symptômes psychotiques, observance, addiction). Les variables incluses dans le modèle multivarié sont sélectionnées selon leur intérêt clinique en regard de la littérature ou selon un seuil défini par un « p » ≤ 0.20 en analyse univariée.

Les variables suivantes sont incluses dans l'analyse :

- pour l'akathisie : âge, sexe, niveau d'éducation, sous score négatif de la PANSS, le score à la CDSS et YMRS, les troubles addictifs au tabac et au cannabis, les NLSG, un traitement par NLPG de forte puissance (high potency FGA), la polythérapie antipsychotique, un antidépresseur inhibiteur de la recapture de la sérotonine (SSRI), un traitement anticholinergique et par benzodiazépine et la dose équivalente en chlorpromazine
- Pour le SPI : âge, sexe, niveau d'éducation, durée de la maladie, sous score négatif de la PANSS, les troubles addictifs au tabac, un traitement par NLPG et de faible puissance (low potency FGA), la polythérapie antipsychotique, un traitement anticholinergique et la dose équivalente en chlorpromazine
- Pour les DT : âge, sexe, niveau d'éducation, sous score négatif de la PANSS, durée maladie, score à la YMRS, les troubles addictifs au tabac, score à la BARS, la polythérapie antipsychotique, un traitement anticholinergique et la dose équivalente en chlorpromazine

Les odds ratios ajustés (aOR) avec un intervalle de confiance de 95% dans le modèle final sont reportés dans les tableaux 2, 4 et 6. Un aOR > 1 est considéré comme augmenter le risque de développer des mouvements anormaux alors qu'un aOR < 1 est considéré comme protecteur vis-à-vis de ces mouvements anormaux. Les résultats statistiques sont considérés significatifs pour un $p \leq 0.05$. Les analyses ont été réalisées avec le logiciel IBM SPSS Statistics 20.

3. Résultats

365 patients atteints de schizophrénie ou de troubles schizo-affectif sont inclus dans notre étude. Notre échantillon comporte 73% d'hommes. L'âge moyen à l'inclusion est de 34 ans, la durée d'évolution de la maladie est en moyenne de 11 ans. L'abus ou la dépendance au tabac, à l'alcool et au cannabis représente respectivement 54%, 21% et 15%. Dans 33% des cas les patients sont traités par une polythérapie antipsychotique. Les neuroleptiques de seconde génération représente 92% des prescriptions de monothérapie antipsychotique.

3.1 Akathisie

Les résultats concernant l'akathisie ont été récemment publiés (159) en se servant de la même population. Nous ne nous attardons donc pas sur ces résultats.

Nous rappelons cependant que nos résultats sur l'akathisie sont disponibles pour 365 patients atteints de schizophrénie ou de troubles schizo-affectifs issus de la cohorte FACE-SZ. Le tableau 2 montre les caractéristiques cliniques et démographiques de l'échantillon. Les traitements administrés aux patients et la proportion de ceux atteints d'akathisie sont représentés dans le tableau 3. Ce tableau montre que les NLPG sont principalement utilisés en polythérapie alors que les NLSG sont surtout prescrits en monothérapie excepté pour la clozapine. La combinaison NLPG+NLSG représente 56.2% des polythérapies, les combinaisons de NLSG correspondent à 31.4% des polythérapies et 11.1% de toutes les utilisations des NLSG. Les combinaisons de NLPG représentent 12.4% des polythérapies.

La prévalence globale de l'akathisie dans notre échantillon est de 15.9% (58/365). Le tableau 3 montre que la combinaison NLPG+NLSG est associée à un risque deux fois plus important de développer de l'akathisie en comparaison avec une monothérapie NLPG (21.4% vs 40%), que la polythérapie NLSG+NLSG est associée à un risque trois fois plus élevé de développer de l'akathisie en comparaison avec une monothérapie NLSG (10.9% vs 34.2%). La prévalence de l'akathisie dans la polythérapie NLPG+ NLSG est de 14.7% et consiste la plupart du temps avec la prescription d'un NLPG de faible puissance.

En analyse univariée, l'akathisie est significativement plus fréquente chez les personnes avec un niveau d'éducation moindre, des symptômes important en particulier des symptômes négatifs, chez les patients avec addiction au tabac, chez les patients avec une polythérapie antipsychotique et une dose d'antipsychotique élevée. De même, la prévalence de l'akathisie est moindre lors de l'utilisation des NLSG.

En analyse multivariée, la prévalence de l'akathisie reste significativement associée à la prescription d'une polythérapie antipsychotique. Ces résultats sont obtenus après ajustement sur l'âge, le sexe, le niveau d'éducation, les symptômes négatifs, les symptômes dépressifs et maniaques, la consommation de tabac et de cannabis, l'usage des NLSG, les NLPG de forte puissance, la prescription de benzodiazépines, d'anticholinergique, d'ISRS et la dose journalière en antipsychotique.

En monothérapie, la prévalence de l'akathisie est la plus faible dans le groupe amisulpride et quétiapine que ces molécules soient utilisées en mono ou polythérapie (tableau 3). Les combinaisons de NLSG les plus pourvoyeuses d'akathisie sont olanzapine–aripiprazole and olanzapine–rispéridone. De même les combinaisons de NLPG-NLSG les plus à risque d'akathisie sont celles qui associent de la rispéridone.

table 2: Factors associated with akathisia (according to Barnes Akathisia Rating Scale score, Barnes et al. 1989) in a sample of 365 patients with schizophrenia: univariate and multivariate analyses

	Whole sample (N = 365)		Univariate analysis				Multivariate model				
			No akathisia (N = 307)		Akathisia ¹ (N = 58)		P	aOR 95%IC P			
	mean/N	SD/%	mean/N	SD/%	mean/N	SD/%					
Socio-demographic characteristics											
Sex: Male, N(%)	270	73.97%	227	73.94%	43	74.14%	0.975	1.005	0.483	2.089	0.990
Age (years), mean (SD)	33.92	19.91	33.10	9.61	32.59	10.70	0.715	1.000	0.968	1.034	0.989
Education level (years of schooling), mean (SD)	12.10	2.77	12.25	2.75	11.31	2.76	0.020	0.928	0.818	1.053	0.247
Clinical variables											
Illness duration (years), mean(SD)	11.18	11.45	11.26	11.25	10.81	12.28	0.786				
PANSS positive score, mean (SD)	14.62	5.41	14.60	5.42	14.72	5.41	0.872				
PANSS negative score, mean (SD)	20.91	7.26	20.53	7.16	22.90	7.49	0.023	1.041	0.998	1.086	0.061
PANSS general score, mean (SD)	34.78	10.05	34.23	9.84	37.62	10.72	0.018				
PANSS total score, mean (SD)	70.32	18.70	69.38	18.31	75.24	20.10	0.028				
YMRS score, mean (SD)	2.23	3.91	2.35	4.10	1.60	2.59	0.074	0.923	0.832	1.023	0.125
CDSS score, mean (SD)	3.73	4.09	3.88	4.19	2.89	3.45	0.061	0.927	0.850	1.010	0.083
Substance disorders and addictions, N(%)											
Current daily tobacco smoking	198	54.25%	158	51.47%	40	68.97%	0.014	0.588	0.294	1.177	0.134
Current daily cannabis abuse or dependence*	53	14.52%	40	13.03%	13	22.41%	0.063	0.550	0.245	1.234	0.147
Current alcohol abuse or dependence*	77	21.10%	63	20.52%	14	24.14%	0.541				
Adherence to treatment											
BARS score, mean (SD)	87.08	23.42	87.37	22.64	85.56	27.40	0.601				
Current treatment, N(%)^a											
Second generation antipsychotic	336	92.05%	287	93.49%	49	84.48%	0.020	0.236	0.046	1.215	0.084
First generation antipsychotic	97	26.58%	78	25.41%	19	32.76%	0.246				
Low potency FGA	70	19.18%	56	18.24%	14	24.14%	0.295				
High potency FGA	43	11.78%	33	10.75%	10	17.24%	0.160	0.314	0.069	1.425	0.133
Antipsychotic polytherapy	121	33.15%	92	29.97%	29	50.00%	0.003	2.593	1.350	4.979	0.004
SSRI treatment	59	16.16%	45	14.66%	14	24.14%	0.080	0.560	0.255	1.230	0.149
Benzodiazepines	75	20.55%	60	19.54%	15	25.86%	0.297	0.927	0.436	1.970	0.843
Anticholinergic drug	63	17.26%	53	17.26%	10	17.24%	0.963	1.111	0.471	2.622	0.809
Antipsychotic dose (CPZ100eq), mean (SD)	6.09	3.63	5.87	3.40	7.26	4.52	0.030	1.056	0.969	1.161	0.215

Mean (SD): mean +/- standard deviation, aOR: adjusted odds ratio, 95%IC: 95% confidence interval.

PANSS: Positive And Negative Symptoms Scale for Schizophrenia, YMRS: Young Mania Rating Scale, CDSS: Calgary Depression Scale for Schizophrenia, BARS: Brief Adherence Rating Scale

^aN=333, 59 missing values for current treatment or no antipsychotic treatment (15.05%).

^b Fisher exact test.

¹as defined by a score ≥ 2 at the Barnes Akathisia Scale (Barnes et al. 1989)

*as defined in the Structural Clinical Interview for mental Disorders (SCID-1)

SSRI: selective serotonin reuptake inhibitor

Significant associations are in bold.

Table 3: Prevalence of akathisia according to the administered drugs in mono or polytherapy

	All SGA				Amisulpride				Aripiprazole				Clozapine				Olanzapine				Quetiapine				Risperidone			
	Total		Akathisia		Total		Akathisia		Total		Akathisia		Total		Akathisia		Total		Akathisia		Total		Akathisia		Total		Akathisia	
	N	%	N	%	N	%	N	%	N	%	N	%	N	%	N	%	N	%	N	%	N	%	N	%	N	%	N	%
Monotherapy	237	69.1	26	10.9	18	60.0	1	5.3	49	59.8	7	12.5	32	50.0	4	12.5	43	63.2	5	11.6	17	63.0	1	5.9	78	66.7	8	10.3
Polytherapy (overall)	106	30.9	23	21.7	12	40.0	2	16.7	33	40.2	9	27.3	32	50.0	7	21.9	25	36.8	8	32.0	10	37.0	0	0.0	39	33.3	11	35.7
with SGA (overall)	38	11.1	13	34.2	11	36.7	2	18.2	21	25.6	8	38.1	16	25.0	5	31.3	10	14.7	6	60.0	4	14.8	0	0.0	14	12.0	5	35.7
amisulpride	11	3.2	2	18.2	/	/	/	/	4	4.9	1	25.0	4	6.3	1	25.0	0	0.0	-	-	0	0.0	-	-	3	2.6	0	0.0
aripiprazole	21	6.1	8	38.1	4	13.3	1	25.0	/	/	/	/	8	12.5	3	37.5	5	7.4	3	60.0	2	7.4	0	0.0	2	1.7	1	50.0
clozapine	16	4.7	5	31.3	4	13.3	1	25.0	8	9.8	3	37.5	/	/	/	/	0	0.0	-	-	1	3.7	0	0.0	3	2.6	1	33.3
olanzapine	10	2.9	6	60.0	0	0	-	-	5	6.1	3	60.0	0	0.0	-	-	/	/	/	/	0	0.0	-	-	5	4.3	3	60.0
quetiapine	4	1.2	0	0.0	0	0	-	-	2	2.4	0	0.0	1	1.6	0	0.0	0	0.0	-	-	/	/	/	/	1	0.9	0	0.0
risperidone	14	4.1	5	35.7	3	10	0	0.0	2	2.4	1	50.0	3	4.7	1	33.3	5	7.4	3	60.0	1	3.7	0	0.0	/	/	/	/
with FGA (overall)	68	19.8	10	14.7	1	3.3	0	0.0	12	14.6	1	7.7	16	25.0	2	11.8	15	22.1	2	13.3	6	22.2	0	0.0	25	21.4	6	23.1
High potency FGA	16	4.7	2	12.5	0	0	-	-	4	4.9	0	0.0	2	3.1	0	0.0	6	8.8	1	16.7	0	0.0	-	-	5	4.3	1	20.0
Low potency FGA	54	15.7	8	14.8	1	3.3	0	0.0	9	11.0	1	11.1	15	23.4	2	13.3	9	13.2	1	11.1	6	22.2	0	0.0	21	17.9	5	23.8
Overall	343	100	49	14.3	30	100	3	10.3	82	100	16	19.5	64	100	11	17.2	68	100	13	19.1	27	100	1	3.7	117	100	19	16.2

Note: SGA=Second generation antipsychotic, FGA=First generation antipsychotic, High potency FGA included: haloperidol (N = 30), flupentixol (N = 2), pimozide (N = 2), pipotiazine (N = 1), zuclopenthixol (N = 8).
Low potency FGA included: chlorpromazine (N = 3), cyamemazine (N = 45), levomepromazine (N = 5), loxapine (N = 18).

	All FGA				High potency				Low potency			
	Total		Akathisia		Total		Akathisia		Total		Akathisia	
	N	%	N	%	N	%	N	%	N	%	N	%
Monotherapy	14	14.4	3	21.4	13	30.2	3	23.1	1	1.4	0	0.0
Polytherapy (overall)	83	85.6	16	19.3	30	69.8	7	23.3	69	98.6	14	20.3
with SGA (overall)	68	70.1	10	14.7	16	37.2	2	12.5	54	77.1	8	14.8
amisulpride	1	1.0	0	0.0	0	0.0	-	-	1	1.4	0	0.0
aripiprazole	12	12.4	1	7.7	4	9.3	0	0.0	9	12.9	1	11.1
clozapine	16	16.5	2	11.8	2	4.7	0	0.0	15	21.4	2	13.3
olanzapine	15	15.5	2	13.3	6	14.0	1	16.7	9	12.9	1	11.1
quetiapine	6	6.2	0	0.0	0	0.0	-	-	6	8.6	0	0.0
risperidone	25	25.8	6	23.1	5	11.6	1	20.0	21	30.0	5	23.8
with FGA (overall)	15	15.5	6	40.0	14	32.6	5	35.7	15	21.4	6	42.9
High potency FGA	14	14.4	5	35.7	0	0.0	-	-	14	20.0	6	42.9
Low potency FGA	15	15.5	6	40.0	14	32.6	5	35.7	1	1.4	0	0.0
Overall	97	100	19	19.6	43	100	10	23.3	70	100	14	20.0

Note: SGA=Second generation antipsychotic, FGA=First generation antipsychotic, High potency FGA included: haloperidol (N = 30), flupentixol (N = 2), pimozide (N = 2), pipotiazine (N = 1), zuclopenthixol (N = 8).
Low potency FGA included: chlorpromazine (N = 3), cyamemazine (N = 45), levomepromazine (N = 5), loxapine (N = 18).

3.2 SPI

La prévalence globale du syndrome parkinsonien est de 10.4% (38/365). En analyse univariée, le syndrome parkinsonien est significativement associé à un âge élevé, des symptômes schizophréniques sévères en particulier des symptômes négatifs, l'utilisation des NLPG en particulier ceux de faible puissance. Enfin, le risque de syndrome parkinsonien est plus important lors de l'utilisation d'une polythérapie antipsychotique et lorsque la dose journalière d'antipsychotique est élevée (tableau 4).

En analyse multivariée après ajustement sur le sexe, le niveau d'éducation, la durée de la maladie, l'addiction au tabac, l'utilisation des NLPG, les NLPG de faible puissance, la polythérapie antipsychotique, les anticholinergiques et la dose journalière d'antipsychotique, la prévalence du syndrome parkinsonien est significativement associée à l'âge et au score négatif à la PANSS (tableau 4).

Le tableau 5 montre que la prévalence du SPI est de 9.1% dans le groupe monothérapie NLSG et de 11.4% dans le groupe polythérapie NLSG+NLSG. Elle est respectivement de 24.4% et 18.8% dans le groupe monothérapie NLPG et polythérapie NLPG+NLPG. La prévalence du SPI dans la polythérapie NLPG+NLSG est de 20% et consiste la plupart du temps avec la prescription d'un NLPG de faible puissance. En monothérapie, la prévalence du syndrome parkinsonien est plus faible dans le groupe olanzapine et rispéridone. Le syndrome parkinsonien reste le moins élevé lors de l'utilisation de l'aripiprazole et l'olanzapine en polythérapie. Les combinaisons de NLSG les plus à risque de SPI sont quétiapine-aripiprazole et rispéridone-amisulpride. De même les combinaisons NLPG-NLSG les plus pourvoyeuses de SPI sont celles associant de la clozapine.

Table 4: Factors associated with Parkinsonism (according to Simpson-Angus Scale (SAS), Simpson, Angus et al. 1970) in a sample of 365 patients with schizophrenia: univariate and multivariate analyses

	Univariate analysis							Multivariate model			
	Whole sample (N = 365)		No parkinsonism (N =277)		Parkinsonism ¹ (N = 38)		P	aOR	95%IC	P	
	mean/N	SD/%	mean/N	SD/%	mean/N	SD/%					
Socio-demographic characteristics											
Sex: Male, N(%)	270	73.97%	205	62.69%	30	78.95%	0.512	1.861	0.706	4.905	0.209
Age (years), mean (SD)	33.92	19.91	32.35	8.90	37.16	13.62	0.040	1.073	1.007	1.144	0.0031
Education level (years of schooling), mean (SD)	12.10	2.77	12.16	2.77	12.06	2.81	0.831	1.019	0.884	1.174	0.797
Clinical variables											
Illness duration (years), mean(SD)	11.18	11.45	10.81	10.32	14.66	15.42	0.143	0.983	0.931	1.038	0.539
PANSS positive score, mean (SD)	14.62	5.41	14.54	5.09	14.71	7.31	0.891				
PANSS negative score, mean (SD)	20.91	7.26	20.29	6.95	25.47	8.57	<0.001	1.111	1.055	1.171	<0.001
PANSS general score, mean (SD)	34.78	10.05	33.47	9.28	41.24	13.53	0.001				
PANSS total score, mean (SD)	70.32	18.70	68.30	17.41	81.42	25.28	0.003				
YMRS score, mean (SD)	2.23	3.91	2.26	3.97	2.71	4.28	0.519				
CDSS score, mean (SD)	3.73	4.09	3.68	3.90	4.29	4.76	0.454				
Substance disorders and addictions, N(%)											
Current daily tobacco smoking	198	54.25%	149	45.57%	18	47.37%	0.365	1.494	0.684	3.263	0.314
Current daily cannabis abuse or dependence*	53	14.52%	38	13.71%	7	18.42%	0.458 ^b				
Current alcohol abuse or dependence*	77	21.10%	59	18.04%	7	18.42%	0.833 ^b				
Adherence to treatment											
BARS score, mean (SD)	87.08	23.42	87.00	23.47	87.35	25.15	0.933				
Current treatment, N(%)^a											
Second generation antipsychotic	336	92.05%	259	93.50%	34	89.47%	0.361				
First generation antipsychotic	97	26.58%	66	23.83%	16	42.11%	0.016	0.638	0.112	3.651	0.614
Low potency FGA	70	19.18%	44	15.88%	14	36.84%	0.002	4.969	0.832	29.67	0.079
High potency FGA	43	11.78%	30	10.83%	5	13.16%	0.591 ^b				
Antipsychotic polytherapy	121	33.15%	85	30.69%	19	50.00%	0.018	1.071	0.339	3.379	0.907
SSRI treatment	59	16.16%	43	15.52%	7	18.42%	0.638 ^b				
Benzodiazepines	75	20.55%	52	18.77%	10	26.32%	0.273				
Anticholinergic drug	63	17.26%	42	15.16%	9	23.68%	0.237 ^b	1.196	0.449	3.186	0.72
Antipsychotic dose (CPZ100eq), mean (SD)	6.09	3.63	5.92	3.48	7.22	4.50	0.040	1.056	0.952	1.171	0.303

Mean(SD): mean +/- standard deviation, aOR: adjusted odds ratio, 95%IC: 95% confidence interval.

PANSS: Positive And Negative Symptoms Scale for Schizophrenia, YMRS: Young Mania Rating Scale, CDSS: Calgary Depression Scale for Schizophrenia, BARS: Brief Adherence Rating Scale

^aN=333, 59 missing values for current treatment or no antipsychotic treatment (15.05%).

^b Fischer exact test.

¹ as defined by a score ≥ 1 at the Simpson-Angus Scale (Simpson and Angus 1970) (50 missing data)

*as defined in the Structural Clinical Interview for mental Disorders (SCID-1)

SSRI: selective serotonin reuptake inhibitor

CPZ100eq: dose equivalent to 100mg/d of chlorpromazine calculated according to the minimum effective dose method, Leucht et al. (2014).

The mean antipsychotic dose in the sample was equivalent to 609 mg/d chlorpromazine.

The mean(SD) CPZ100eq (mg/d) for each treatment was: amisulpride 3.03 (2.09), aripiprazole 4.23 (2.05), clozapine 3.06 (1.49), haloperidol 6.48 (3.64), loxapine 5.52 (4.27), olanzapine 6.59 (3.38), risperidone 6.49 (2.94), quetiapine 7.99 (4.30)

Significant associations are in bold.

Table 5: Prevalence of Park* according to the administered drugs in mono or polytherapy.

	All SGA		Park*		Amisulpride		Park*		Aripiprazole		Park*		Clozapine		Park*		Olanzapine		Park*		Quetiapine		Park*		Risperidone		Park*		
	Total		Total		Total		Total		Total		Total		Total		Total		Total		Total		Total		Total		Total		Total		
	N	%	N	%	N	%	N	%	N	%	N	%	N	%	N	%	N	%	N	%	N	%	N	%	N	%	N	%	
Monotherapy	198	67.6	18	9.1	18	62.1	2	11.1	42	58.3	4	9.5	26	45.6	3	11.5	34	60.7	3	8.8	11	55.0	1	9.1	67	66.7	5	7.5	
Polytherapy (overall)	95	32.4	16	16.8	11	37.9	2	18.2	30	41.7	4	13.3	31	54.4	6	19.4	22	39.3	2	9.1	9	45.0	2	22.2	33	33.3	5	15.2	
with SGA (overall)	35	11.9	4	11.4	10	34.5	2	20.0	19	26.4	2	10.5	16	28.1	2	12.5	9	16.1	-	-	4	20.0	1	25.0	12	12.0	1	8.3	
amisulpride	29	9.9	4	13.8	/	/	/	/	4	5.6	-	-	4	7.0	1	25.0	-	-	-	-	-	-	-	-	-	3	3.0	1	33.3
aripiprazole	72	24.6	8	11.1	4	13.8	-	-	/	/	/	/	9	15.8	1	11.1	5	8.9	-	-	2	10.0	1	50.0	1	1.0	-	-	
clozapine	57	19.5	9	15.8	4	13.8	1	25.0	9	12.5	1	11.1	/	/	/	/	-	-	-	-	2	10.0	-	-	5	5.0	1	20.0	
olanzapine	56	19.1	5	8.9	-	-	-	-	5	6.9	-	-	-	-	-	-	/	/	/	/	-	-	-	-	5	5.0	-	-	
quetiapine	20	3.8	3	15.0	-	-	-	-	2	2.8	1	50.0	2	3.5	-	-	-	-	-	-	/	/	/	/	1	1.0	-	-	
risperidone	100	34.1	10	10.0	3	10.3	1	33.3	1	1.4	-	-	5	8.8	1	20.0	5	8.9	-	-	1	5.0	-	-	/	/	/	/	
with FGA (overall)	60	20.5	12	20.0	1	3.4	-	-	11	15.3	2	18.2	15	26.3	4	26.7	13	23.2	2	15.4	5	25.0	1	20.0	21	21.0	4	19.0	
High potency FGA	14	4.8	1	7.1	-	-	-	-	4	5.6	1	12.5	2	3.5	-	-	5	8.9	-	-	-	-	-	-	4	4.0	-	-	
Low potency FGA	48	16.4	11	22.9	1	3.4	-	-	8	11.1	1	12.5	14	24.6	4	28.6	8	14.3	2	25.0	5	25.0	1	20.0	18	18.0	4	22.2	
Overall	293	100	34	11.6	30	100	4	13.3	72	100	8	11.1	57	100	9	15.8	56	100	5	8.9	20	100	3	15.0	100	100	10	10.0	

Note: SGA=Second generation antipsychotic, FGA=First generation antipsychotic, High potency FGA included: haloperidol (N = 30), flupentixol (N = 2), pimozide (N = 2), pipotiazine (N = 1), zuclopenthixol (N = 8).

Low potency FGA included: chlorpromazine (N = 3), cyamemazine (N = 45), levomepromazine (N = 5), loxapine (N = 18).

*Park = Parkinsonism.

	All FGA				High potency				Low potency			
	Total		Park*		Total		Park*		Total		Park*	
	N	%	N	%	N	%	N	%	N	%	N	%
Monotherapy	14	15.6	3	21.4	3	15.0	1	33.3	11	15.9	2	18.2
Polytherapy (overall)	76	84.4	16	21.1	17	85.0	2	11.8	58	84.1	13	22.4
with SGA (overall)	60	66.7	12	20.0	14	70.0	1	7.1	54	78.3	12	22.2
amisulpride	1	1.1	-	-	-	-	-	-	1	1.4	-	-
aripiprazole	11	12.2	2	18.2	4	20.0	1	25.0	8	11.6	1	12.5
clozapine	15	16.7	4	26.7	2	10.0	-	-	14	20.3	4	28.6
olanzapine	13	14.4	2	15.4	5	25.0	-	-	8	11.6	2	25.0
quetiapine	5	5.6	1	20.0	-	-	-	-	5	7.2	1	20.0
risperidone	21	23.3	4	19.0	4	20.0	-	-	18	26.1	4	22.2
with FGA (overall)	16	17.8	3	18.8	3	15.0	1	33.3	4	5.8	1	25.0
High potency FGA	11	12.2	3	27.3	-	-	-	-	4	5.8	1	25.0
Low potency FGA	16	17.8	3	18.8	3	15.0	1	33.3	-	-	-	-
Overall	90	100	19	21.1	20	100	3	15.0	69	100	15	21.7

Note: SGA=Second generation antipsychotic, FGA=First generation antipsychotic, High potency FGA included: haloperidol (N = 30), flupentixol (N = 2), pimozide (N = 2), pipotiazine (N = 1), zuclopenthixol (N = 8).

Low potency FGA included: chlorpromazine (N = 3), cyamemazine (N = 45), levomepromazine (N = 5), loxapine (N = 18).

3.3 DT

La prévalence globale des DT est de 9% (33/365). En analyse univariée la prévalence des DT est associée significativement aux symptômes schizophréniques en particulier les symptômes négatifs.

En analyse multivariée, après ajustement sur le sexe, l'âge, le niveau d'éducation, la durée de la maladie, l'addiction au tabac, la polythérapie, la prise de benzodiazépine et celle d'anticholinergique et la dose journalière d'antipsychotique, seule une mauvaise adhérence au traitement et des symptômes négatifs sont significativement associés aux DT (tableau 6).

Le tableau 7 montre que la prévalence des DT est cinq fois plus élevée dans le groupe polythérapie NLSG+NLSG par rapport à la monothérapie NLSG (11.4% contre 2.3%). Cette prévalence est respectivement de 21.4% et 12.5% dans le groupe monothérapie NLPG et la polythérapie NLPG+NLPG. La prévalence des DT dans le groupe polythérapie NLPG+NLSG est de 8.5%. En monothérapie, la prévalence des DT est plus faible dans le groupe olanzapine et aripiprazole. Dans le groupe polythérapie NLPG+NLSG, la combinaison la plus à risque de DT est celle utilisant un NLPG de forte puissance et la rispéridone.

table 6: Factors associated with tardive dyskinesia (TD) (according to Abnormal Involuntary Movement Scale, Guy et al. 1976) in a sample of 365 patients with schizophrenia: univariate analyses and multivariate analyses

	Whole sample (N = 365)		Univariate analysis				Multivariate model				
			No TD (N = 332)		TD ¹ (N = 33)		P	aOR	95%IC	P	
	mean/N	SD/%	mean/N	SD/%	mean/N	SD/%					
Socio-demographic characteristics											
Sex: Male, N(%)	270	73.97%	215	64.76%	24	72.73%	0.707	1.227	0.498	3.022	0.656
Age (years), mean (SD)	33.92	19.91	32.57	9.64	35.03	11.91	0.178	1.042	0.967	1.124	0.282
Education level (years of schooling), mean (SD)	12.10	2.77	12.10	2.76	12.33	3.13	0.656	1.037	0.899	1.097	0.614
Clinical variables											
Illness duration (years), mean(SD)	11.18	11.45	10.95	11.34	13.61	11.56	0.205	0.999	0.936	1.067	0.988
PANSS positive score, mean (SD)	14.62	5.41	14.54	5.40	14.06	5.20	0.632				
PANSS negative score, mean (SD)	20.91	7.26	20.59	7.24	24.03	7.80	0.011	1.067	1.013	1.124	0.014
PANSS general score, mean (SD)	34.78	10.05	34.12	10.23	36.85	9.75	0.147				
PANSS total score, mean (SD)	70.32	18.70	69.25	19.01	74.94	18.56	0.104				
YMRS score, mean (SD)	2.23	3.91	2.34	4.10	1.76	2.15	0.200				
CDSS score, mean (SD)	3.73	4.09	3.71	3.97	4.21	4.01	0.490				
Substance disorders and addictions, N(%)											
Current daily tobacco smoking	198	54.25%	157	47.29%	14	42.42%	0.161	1.509	0.679	3.350	0.312
Current daily cannabis abuse or dependence*	53	14.52%	41	12.35%	4	12.12%	1.000 ^b				
Current alcohol abuse or dependence*	77	21.10%	27	8.13%	6	18.18%	0.823 ^b				
Adherence to treatment											
BARS score, mean (SD)	87.08	23.42	88.09	22.24	79.36	31.52	0.131	0.983	0.970	0.997	0.014
Current treatment, N(%)^a											
Second generation antipsychotic	336	92.05%	266	80.12%	29	87.88%	0.216				
First generation antipsychotic	97	26.58%	72	21.69%	9	27.27%	0.834 ^b				
Low potency FGA	70	19.18%	51	15.36%	6	18.18%	1.000 ^b				
High potency FGA	43	11.78%	31	9.34%	4	12.12%	0.772 ^b				
Antipsychotic polytherapy	121	33.15%	96	28.92%	7	21.21%	0.172 ^b	0.453	0.173	1.186	0.107
SSRI treatment	59	16.16%	46	13.86%	3	9.09%	0.444 ^b				
Benzodiazepines	75	20.55%	57	17.17%	3	9.09%	0.161 ^b	3.054	0.802	11.622	0.102
Anticholinergic drug	63	17.26%	45	13.55%	7	21.21%	0.456 ^b	0.746	0.266	2.091	0.578
Antipsychotic dose (CPZ100eq), mean (SD)	6.09	3.63	6.07	3.57	6.57	4.05	0.457	1.067	0.955	1.193	0.249

Mean(SD): mean +/- standard deviation, aOR: adjusted odds-ratio, 95%IC: 95% confidence interval.

PANSS: Positive And Negative Symptoms Scale for Schizophrenia, YMRS: Young Mania Rating Scale, CDSS: Calgary Depression Scale for Schizophrenia, BARS: Brief Adherence Rating Scale

^aN=333, 59 missing values for current treatment or no antipsychotic treatment (15.05%).

^b Fisher exact test.

¹as defined by a score ≥ 0.65 at the Abnormal Involuntary Movement Scale (Guy et al. 1976)

*as defined in the Structural Clinical Interview for mental Disorders (SCID-1)

SSRI: selective serotonin reuptake inhibitor

CPZ100eq: dose equivalent to 100mg/d of chlorpromazine calculated according to the minimum effective dose method, Leucht et al. (2014). The mean antipsychotic dose in the sample was equivalent to 688 mg/d chlorpromazine.

The mean(SD) CPZ100eq (mg/d) for each treatment was: amisulpride 3.03 (2.09), aripiprazole 4.23 (2.05), clozapine 3.06 (1.49), haloperidol 6.48 (3.64), loxapine 5.52 (4.27), olanzapine 6.59 (3.38), risperidone 6.49 (2.94), quetiapine 7.99 (4.30)

Significant associations are in bold

Table 7: Prevalence of TD according to the administered drugs in mono or polytherapy

	All SGA		Amisulpride		Aripiprazole		Clozapine		Olanzapine		Quetiapine		Risperidone																
	Total		TD		Total		TD		Total		TD		Total		TD														
	N	%	N	%	N	%	N	%	N	%	N	%	N	%	N	%													
Monotherapy	201	68.1	23	11.4	17	63	4	23.5	42	58.3	3	7.1	27	47.4	4	28	35	60.3	1	2.9	9	45	3	27.3	69	67.6	8	11.6	
Polytherapy (overall)	94	31.9	6	6.4	10	37	-	-	30	41.7	1	3.3	30	52.6	2	6.7	23	39.7	1	4.3	11	55	-	-	33	32.4	3	9.1	
with SGA (overall)	35	11.9	1	2.3	9	33.3	-	-	19	26.4	1	5.3	16	28	1	6.2	10	17.2	-	-	4	20	-	-	12	11.8	-	-	
amisulpride	27	9.2	4	14.8	/	/	/	/	3.2	4	-	-	4	7	-	-	-	-	-	-	-	-	-	-	-	3	2.9	-	-
aripiprazole	72	24.4	4	5.6	3	11.1	-	-	/	/	/	/	9	15.8	1	11.1	6	10.3	-	-	2	10	-	-	1	1	-	-	
clozapine	57	19.3	6	10.5	4	14.8	-	-	12.9	14.5	1	11.1	/	/	/	/	-	-	-	-	2	10	-	-	5	4.9	-	-	
olanzapine	58	19.7	2	3.4	-	-	-	-	6	8.3	-	-	-	-	-	-	/	/	/	/	-	-	-	-	5	4.9	-	-	
quetiapine	20	6.8	3	15	-	-	-	-	2	2.8	-	-	2	3.5	-	-	-	-	-	-	/	/	/	/	1	1	-	-	
risperidone	102	34.6	11	10.8	3	11.1	-	-	1	1.4	-	-	5	8.8	-	-	5	8.6	0	0	1	5	-	-	/	/	/	/	
with FGA (overall)	59	20	5	8.5	1	3.7	-	-	11	15.3	-	-	14	24.6	1	7.1	13	22.4	1	7.7	5	25	-	-	21	20.6	3	14.3	
High potency FGA	14	4.7	1	7.1	-	-	-	-	4	5.6	-	-	2	3.5	-	-	5	8.6	-	-	-	-	-	-	4	3.9	1	25	
Low potency FGA	47	15.9	4	8.5	1	3.7	-	-	8	11.1	-	-	13	22.8	1	7.7	8	13.8	1	12.5	5	25	-	-	18	17.6	2	11.1	
Overall	295	100	23	7.8	27	100	4	43.7	72	100	4	5.56	57	100	6	10.5	58	100	2	3.45	20	100	3	15	102	100	11	10.8	

Note: SGA=Second generation antipsychotic, FGA=First generation antipsychotic, High potency FGA included: haloperidol (N = 30), flupentixol (N = 2), pimozide (N = 2), pipotiazine (N = 1), zuclopenthixol (N = 8).
Low potency FGA included: chlorpromazine (N = 3), cyamemazine (N = 45), levomepromazine (N = 5), loxapine (N = 18).

	All FGA				High potency				Low potency			
	Total		TD		Total		TD		Total		TD	
	N	%	N	%	N	%	N	%	N	%	N	%
Monotherapy	14	14.7	3	21.4	3	13.6	1	33.3	11	14.5	2	18.2
Polytherapy (overall)	81	85.3	7	8.6	19	86.4	2	10.5	65	85.5	5	7.7
with SGA (overall)	59	62.1	5	8.5	15	68.2	1	6.7	53	69.7	4	7.5
amisulpride	1	1.1	-	-	-	-	-	-	1	1.3	-	-
aripiprazole	11	11.6	-	-	4	18.2	-	-	8	10.5	-	-
clozapine	14	14.7	1	7.1	2	9.1	-	-	13	17.1	1	7.7
olanzapine	13	13.7	1	7.7	5	22.7	-	-	8	10.5	1	12.5
quetiapine	5	5.3	-	-	-	-	-	-	5	6.6	-	-
risperidone	21	22.1	3	14.3	4	18.2	1	25.0	18	23.7	2	11.1
with FGA (overall)	16	16.8	2	12.5	4	18.2	1	25.0	12	15.8	1	8.3
High potency FGA	11	11.6	1	9.1	-	-	-	-	11	14.5	1	9.1
Low potency FGA	16	16.8	1	6.3	4	18.2	1	25.0	12	15.8	-	-
Overall	95	100	10	10.5	22	100	3	13.6	76	100	7	9.2

Note: SGA=Second generation antipsychotic, FGA=First generation antipsychotic, High potency FGA included: haloperidol (N = 30), flupentixol (N = 2), pimozide (N = 2), pipotiazine (N = 1), zuclopenthixol (N = 8).
Low potency FGA included: chlorpromazine (N = 3), cyamemazine (N = 45), levomepromazine (N = 5), loxapine (N = 18).

4. Discussion

4.1 SPI

Les principaux résultats sont : la prévalence globale du syndrome parkinsonien iatrogène (SPI) est de 10.4% dans notre échantillon de patients ambulatoires souffrant de schizophrénie. L'âge et la sévérité des symptômes schizophréniques évalués par la PANSS, en particulier les symptômes négatifs sont associés à un haut risque de SPI et ce, indépendamment des facteurs considérés comme avoir une influence tels que la dose journalière d'antipsychotique et la prescription de NLPG. De plus, les patients traités par monothérapie de NLSG ou polythérapie NLSG+NLSG sont à moindre risque de SPI que les patients traités par NLPG.

La prévalence du SPI varie de 14 à 40% chez des patients traités par antipsychotique (176). Les résultats de notre échantillon sont légèrement en deçà. Une étude plus ancienne retrouvait une prévalence de 32% dans un échantillon de 99 patients schizophrènes, institutionnalisés (177). Le SPI était évalué par la SAS mais avec un seuil à 0.3. Aucun patient n'était traité par des NLSG. Cette différence de prévalence pourrait être expliquée par le fait que notre échantillon de patients provient de personnes schizophrènes ambulatoires traités dans 92% des cas par un NLSG.

Une des dernières études sur le sujet estiment que 14% des patients atteints de schizophrénie présentent un SPI (178). Ces résultats, issue d'une étude transversale, portaient sur 28 patients espagnols admis à l'hôpital. Le SPI était évalué par l'utilisation de la SAS. Plus récemment encore, une étude de l'European First Episode Schizophrenia Trial (EUFEST) incluant 498 patients atteints d'un premier épisode de schizophrénie retrouve une prévalence du SPI à 10.8% au total, de 8.1% pour les patients naïfs d'antipsychotique (179). Les patients étaient dans 59% des femmes, d'âge moyen 26 ans. Le SPI était évalué par la St Hans Rating Scale (SHRS) et non la SAS.

Les médicaments impliqués dans le SPI sont surtout les agents bloqueurs des récepteurs dopaminergiques D2 et en particulier les NLPG de forte puissance. Notre étude confirme cette tendance même si l'analyse multivariée ne permet pas de conclure significativement. Néanmoins, les patients traités par NLSG sont moins à risque de SPI que les patients traités par NLPG que ces derniers soient de forte ou faible puissance. Ces résultats sont conformes avec les données de la littérature (180). Nos résultats retrouvent que 33% des patients sont traités par une polythérapie antipsychotique ce qui est concordant avec les résultats des autres études et fréquemment retrouvé en pratique clinique dans la schizophrénie. Nos résultats confirment que la polythérapie expose à un risque presque deux fois plus élevé au SPI que la monothérapie NLSG, que la polythérapie associant un NLPG+NLSG expose à un risque deux fois plus élevé comparé à la monothérapie NLSG. Enfin la polythérapie NLPG+NLSG expose à un risque deux fois plus élevé au SPI que la polythérapie NLSG+NLSG. Pourquoi existe-t-il plus de SPI lors de l'association clozapine+NLPG? Les résultats ne sont disponibles que pour 4 patients. Ce sont à chaque fois des combinaisons associant la clozapine à un NLPG de faible puissance. Il n'existe pas de données dans la littérature à ce sujet. D'autres études devront suivre.

Nos résultats mettent en évidence que le SPI est associé indépendamment à la sévérité des symptômes négatifs dans la schizophrénie. Ces données sont concordantes avec

celles de la littérature actuelle. En effet, certaines études ont retrouvé une corrélation positive entre le score négatif à la PANSS et le SPI chez des patients atteints de schizophrénie dont la durée moyenne de la maladie est de 8 ans mais sans préjuger d'un lien de causalité (181). Plus récemment, l'étude EUFEST incluant 498 patients atteints d'un premier épisode de schizophrénie confirment nos résultats en retrouvant une corrélation positive entre l'intensité des symptômes négatifs et la fréquence du SPI (182). Il paraît donc important de prendre en charge précocement et correctement le SPI de telle façon à améliorer les symptômes psychiatriques négatifs peu accessibles aux neuroleptiques.

4.2 DT

Concernant les DT: la prévalence globale est de 9% dans notre échantillon. Une mauvaise observance thérapeutique et l'importance des symptômes schizophréniques négatifs, sont associées à un haut risque de DT indépendamment de l'âge, du sexe et de la dose journalière de NL. Les patients traités par monothérapie NLSG ou par polythérapie NLSG+NLPG ou NLSG ou NLPG sont moins exposés aux DT que ceux traités par monothérapie NLFG.

La prévalence des DT dans la schizophrénie varie selon les études de 15 à 45% chez des patients hospitalisés et de 30% environ chez des patients ambulatoires (183). L'hétérogénéité des définitions des DT et des échantillons de patients de même que les méthodes d'évaluation sont une explication aux difficultés à estimer précisément la prévalence des DT (183). Il existe plusieurs échelles d'évaluation des DT (AIMS, SHRS), les sujets inclus dans les études sont peu souvent appariés sur l'âge et le sexe. Aussi les fluctuations des DT au cours du temps, la régression spontanée des DT peuvent sous-estimer la prévalence des DT. L'exposition antérieure à des NL avant inclusion dans les études peut biaiser les résultats. La majorité des études de suivi sont trop courtes ou de design peu robuste (étude ouverte, non randomisée). Il apparaît donc nécessaire de réaliser des études longitudinales avec un suivi prolongé chez des patients naïfs de NL avant le début de l'étude, reposant sur des critères d'inclusion rigoureux. Au final, on estime la prévalence des DT induites par les NL aux alentours de 15%. Nos résultats sont donc inférieurs à ceux de la littérature. Les facteurs de risque des DT sont l'âge, le sexe féminin, une exposition prolongée aux NL (150). Notre échantillon comporte des hommes plutôt jeunes avec une durée de la maladie d'environ 10ans. Ces éléments peuvent expliquer cette prévalence faible des DT.

L'association entre mauvaise observance thérapeutique et DT tombe sous le sens : des patients souffrant de DT sont moins enthousiaste à suivre un traitement pourvoyeur d'effets indésirables. Le SPI (et non l'akathisie) est un facteur prédictif de mauvaise observance thérapeutique après un premier épisode d'un trouble schizophrénique ou schizo-affectif (184). D'une façon plus générale, les effets indésirables iatrogènes prédisent un défaut d'adhérence au traitement antipsychotique chez 81 patients schizophrènes (185). Les experts s'accordent même à dire que le stress associé à la persistance d'effets indésirables ou la peur d'éventuels effets indésirables pose un problème d'observance thérapeutique (186). Néanmoins, une méta-analyse de 2015 n'a pas réussi à montrer d'association entre les DT et l'observance thérapeutique sur un échantillon de 498 patients schizophrènes (179).

De plus, la sévérité des symptômes schizophréniques n'est pas classiquement retenue comme associée aux DT. Surtout que notre étude comporte des hommes plutôt jeunes avec une durée d'évolution de la maladie moyenne ne permettant pas d'émettre l'hypothèse de l'influence

de la dose cumulée en antipsychotique. D'autres études seront nécessaires pour confirmer ces résultats. Tout comme le SPI, il apparaît donc important de prendre en charge précocement et correctement les DT de telle façon à améliorer les symptômes psychiatriques négatifs peu accessibles aux neuroleptiques.

Les patients traités par monothérapie NLSG ou polythérapie NLSG sont moins à risque de développer des DT que ceux traités par NLPG. Ces résultats corroborent les données actuelles de la littérature. En effet, une méta-analyse récente de 12 études, incluant 30129 patients, confirme une différence d'incidence des DT entre les NLSPG et le NLSG, de 5.5% et 3.9% respectivement (187). Malheureusement de nombreuses études à ce sujet sont limitées par un court suivi des patients, un manque de définition claire des DT et par l'inclusion de patients avec une exposition antérieure à des NLPG. Néanmoins, Zhang et collaborateurs, dans une méta-analyse de 2013, confirme le bénéfice des NLSG par rapport aux NLPG sur l'apparition des DT (180).

L'ensemble de ces résultats sont en faveur de l'utilisation en première intention d'une monothérapie antipsychotique, conformément aux recommandations (188). Nos résultats suggèrent que les patients avec DT et SPI devraient tirer bénéfice d'un switch de NL plutôt que d'un ajout de traitement. Nos résultats suggèrent également que l'utilisation en monothérapie de l'olanzapine ou de l'aripiprazole exposerait moins les patients au SPI et au DT.

4.3 Limites de l'étude

En raison de la nature transversale de notre étude, nous ne pouvons tirer aucune conclusion formelle aussi bien sur le rôle des facteurs impliqués dans l'émergence du SPI ou des DT que sur la nature causale des associations observées. Une étude longitudinale s'avère nécessaire pour préciser ces relations. La durée du traitement n'est pas précisée. Néanmoins, la thérapeutique n'a pas changé depuis au moins 4 semaines avant le début de l'évaluation.

Bien que le réseau des Centres Experts couvre l'ensemble du territoire français, le motif d'admission au Centre Expert n'est pas précisé dans la base de données FACE-SZ. De plus, les patients très handicapés ou institutionnalisés ne sont pas référés aux Centres Experts. Nous devons donc concevoir que notre échantillon de patients peut ne pas représenter strictement la population de patients atteints de schizophrénie en France. Néanmoins, le réseau multicentrique des Centres Experts est un argument pour contrebalancer ce biais de recrutement.

4.4 Forces de l'étude

Cette étude présente l'avantage d'utiliser des outils diagnostiques homogènes et standardisés à travers les divers centres, d'utiliser des échelles d'évaluation des mouvements anormaux validées et fréquemment utilisées dans la littérature. L'autre intérêt est que nous incluons un grand nombre de facteurs confondants dans notre modèle d'analyse multivariée (variables sociodémographiques, symptômes schizophréniques, observance, abus et dépendance de substances)

CONCLUSION

La prévalence des principaux mouvements anormaux que sont le syndrome parkinsonien iatrogène, les dyskinésies tardives et l'akathisie, est de respectivement 10.4%, 9% et 15.9% dans notre échantillon de patients atteints de schizophrénie.

Les résultats indiquent que l'âge et l'importance des symptômes schizophréniques négatifs sont associés indépendamment à l'émergence du SPI. De la même façon, les DT sont liées à une mauvaise observance thérapeutique et des symptômes négatifs importants. La polythérapie antipsychotique, de même que la dose journalière d'antipsychotique ne sont pas associées au SPI ni aux DT. Néanmoins, nos résultats suggèrent de prescrire en première intention une monothérapie de NLSG afin de limiter l'apparition de ces symptômes.

Cliniquement, il est difficile de distinguer un SPI d'une MP débutante. Habituellement, dans le SPI, le syndrome parkinsonien est bilatéral, il n'existe pas de tremblement, les dyskinésies orobucolinguales sont présentes. Néanmoins, l'asymétrie et le tremblement peuvent aussi être présents dans le SPI. La présence des signes non moteurs serait en faveur d'une MP. Dès lors, il convient de se demander si, à l'arrêt des drogues, la majorité de nos patients récupèrent de leurs symptômes en particulier parkinsoniens. Si ce n'est pas le cas, cela suggère l'existence d'une cause dégénérative à ce syndrome parkinsonien. L'utilisation du DAT scan permettrait d'identifier ces patients afin de les distinguer des « SPI purs ». Les patients avec SPI et anomalies au DAT scan pourraient tirer bénéfice d'un traitement par lévodopa mais cela nécessite des essais cliniques contrôlés et randomisés.

Les dyskinésies dopa-induites dans la MP ainsi que les DT secondaires aux NL chez des patients atteints de schizophrénie partagent des similitudes. Certains auteurs suggèrent l'existence d'un même support pharmacogénétique (gènes de susceptibilité). Ce sont toutes les deux des mouvements involontaires hyperkinétiques, liés à la iatrogénie et leur physiopathologie repose sur l'altération de la plasticité synaptique à l'origine d'une perturbation de la transmission corticostriatale. Ils sont la conséquence d'une mauvaise régulation de la dopamine mais d'autres neurotransmetteurs sont également impliqués. L'amantadine (ou la tétrabénazine) permet de réduire les DDI dans la MP et seule l'amantadine améliore les DT chez les patients schizophrènes.

Elucider les mécanismes de ces mouvements anormaux iatrogènes chez des patients atteints de schizophrénie permettrait de proposer des traitements individualisés chez ces patients. La prescription de NL doit être régulièrement réévaluée et, si besoin, arrêtée dès que possible cas d'apparition de symptômes extrapyramidaux.

BIBLIOGRAPHIE :

1. Whiteford HA, Degenhardt L, Rehm J, Baxter AJ, Ferrari AJ, Erskine HE, et al. Global burden of disease attributable to mental and substance use disorders: findings from the Global Burden of Disease Study 2010. *Lancet Lond Engl*. 2013 Nov 9;382(9904):1575–86.
2. Tandon R, Gaebel W, Barch DM, Bustillo J, Gur RE, Heckers S, et al. Definition and description of schizophrenia in the DSM-5. *Schizophr Res*. 2013 Oct;150(1):3–10.
3. Bowie CR, Harvey PD. Cognition in schizophrenia: impairments, determinants, and functional importance. *Psychiatr Clin North Am*. 2005 Sep;28(3):613–33, 626.
4. Goff DC, Cather C, Evins AE, Henderson DC, Freudenreich O, Copeland PM, et al. Medical morbidity and mortality in schizophrenia: guidelines for psychiatrists. *J Clin Psychiatry*. 2005 Feb;66(2):183-194, 273–4.
5. Robinson DG, Woerner MG, McMeniman M, Mendelowitz A, Bilder RM. Symptomatic and functional recovery from a first episode of schizophrenia or schizoaffective disorder. *Am J Psychiatry*. 2004 Mar;161(3):473–9.
6. Leucht S, Corves C, Arbter D, Engel RR, Li C, Davis JM. Second-generation versus first-generation antipsychotic drugs for schizophrenia: a meta-analysis. *Lancet Lond Engl*. 2009 Jan 3;373(9657):31–41.
7. Stephen PJ, Williamson J. Drug-induced parkinsonism in the elderly. *Lancet Lond Engl*. 1984 Nov 10;2(8411):1082–3.
8. López-Sendón JL, Mena MA, de Yébenes JG. Drug-induced parkinsonism in the elderly: incidence, management and prevention. *Drugs Aging*. 2012 Feb 1;29(2):105–18.
9. Bower JH, Maraganore DM, McDonnell SK, Rocca WA. Incidence and distribution of parkinsonism in Olmsted County, Minnesota, 1976-1990. *Neurology*. 1999 Apr 12;52(6):1214–20.
10. Hausner RS. Neuroleptic-induced parkinsonism and Parkinson's disease: differential diagnosis and treatment. *J Clin Psychiatry*. 1983 Jan;44(1):13–6.
11. Tinazzi M, Antonini A, Bovi T, Pasquin I, Steinmayr M, Moretto G, et al. Clinical and [123I]FP-CIT SPET imaging follow-up in patients with drug-induced parkinsonism. *J Neurol*. 2009 Jun;256(6):910–5.
12. Tinazzi M, Ottaviani S, Isaias IU, Pasquin I, Steinmayr M, Vampini C, et al. [123I]FP-CIT SPET imaging in drug-induced Parkinsonism. *Mov Disord Off J Mov Disord Soc*. 2008 Oct 15;23(13):1825–9.
13. Tinazzi M, Cipriani A, Matinella A, Cannas A, Solla P, Nicoletti A, et al. [123I]FP-CIT single photon emission computed tomography findings in drug-induced Parkinsonism. *Schizophr Res*. 2012 Aug;139(1–3):40–5.
14. Mena MA, Garcia de Yébenes MJ, Tabernero C, Casarejos MJ, Pardo B, Garcia de Yébenes J. Effects of calcium antagonists on the dopamine system. *Clin Neuropharmacol*. 1995 Oct;18(5):410–26.
15. Rollema H, Skolnik M, D'Engelbronner J, Igarashi K, Usuki E, Castagnoli N. MPP(+)-like neurotoxicity of a pyridinium metabolite derived from haloperidol: in vivo microdialysis and in vitro mitochondrial studies. *J Pharmacol Exp Ther*. 1994 Jan;268(1):380–7.

16. Madeo G, Schirinzi T, Martella G, Latagliata EC, Puglisi F, Shen J, et al. PINK1 heterozygous mutations induce subtle alterations in dopamine-dependent synaptic plasticity. *Mov Disord Off J Mov Disord Soc.* 2014 Jan;29(1):41–53.
17. Palmer BW, Heaton RK, Paulsen JS, Kuck J, Braff D, Harris MJ, et al. Is it possible to be schizophrenic yet neuropsychologically normal? *Neuropsychology.* 1997 Jul;11(3):437–46.
18. Green MF. Cognitive impairment and functional outcome in schizophrenia and bipolar disorder. *J Clin Psychiatry.* 2006 Oct;67(10):e12.
19. Schaefer J, Giangrande E, Weinberger DR, Dickinson D. The global cognitive impairment in schizophrenia: consistent over decades and around the world. *Schizophr Res.* 2013 Oct;150(1):42–50.
20. Green MF, Horan WP, Lee J. Social cognition in schizophrenia. *Nat Rev Neurosci.* 2015 Oct;16(10):620–31.
21. Maat A, Fett A-K, Derks E, GROUP Investigators. Social cognition and quality of life in schizophrenia. *Schizophr Res.* 2012 May;137(1–3):212–8.
22. Siris SG. Depression in schizophrenia: perspective in the era of “Atypical” antipsychotic agents. *Am J Psychiatry.* 2000 Sep;157(9):1379–89.
23. SPADONE C. Dépression et schizophrénie. In : Olié JP, Poirier MF, Lôo H, eds. *Les maladies dépressives*, 2e ed. Paris : Flammarion, Médecine-sciences, 2003 : 133-42.
24. de Leon J, Diaz FJ. A meta-analysis of worldwide studies demonstrates an association between schizophrenia and tobacco smoking behaviors. *Schizophr Res.* 2005 Jul 15;76(2–3):135–57.
25. French L, Gray C, Leonard G, Perron M, Pike GB, Richer L, et al. Early Cannabis Use, Polygenic Risk Score for Schizophrenia and Brain Maturation in Adolescence. *JAMA Psychiatry.* 2015 Oct 1;72(10):1002–11.
26. Tarbox SI, Pogue-Geile MF. Development of social functioning in preschizophrenia children and adolescents: a systematic review. *Psychol Bull.* 2008 Jul;134(4):561–83.
27. Penttilä M, Jääskeläinen E, Hirvonen N, Isohanni M, Miettunen J. Duration of untreated psychosis as predictor of long-term outcome in schizophrenia: systematic review and meta-analysis. *Br J Psychiatry J Ment Sci.* 2014 Aug;205(2):88–94.
28. Collège national des universitaires en Psychiatrie, et l’Association pour l’enseignement de la sémiologie Psychiatrique. référentiel de psychiatrie. *Psychiatrie de l’adulte. Psychiatrie de l’enfant et de l’adolescent. Addictologie.* 2014.
29. Howes OD, Murray RM. Schizophrenia: an integrated sociodevelopmental-cognitive model. *Lancet Lond Engl.* 2014 May 10;383(9929):1677–87.
30. Howes OD, Kambitz J, Kim E, Stahl D, Slifstein M, Abi-Dargham A, et al. The nature of dopamine dysfunction in schizophrenia and what this means for treatment. *Arch Gen Psychiatry.* 2012 Aug;69(8):776–86.
31. Howes OD, Egerton A, Allan V, McGuire P, Stokes P, Kapur S. Mechanisms underlying psychosis and antipsychotic treatment response in schizophrenia: insights from PET and SPECT imaging. *Curr Pharm Des.* 2009;15(22):2550–9.

32. Laruelle M, Abi-Dargham A, Gil R, Kegeles L, Innis R. Increased dopamine transmission in schizophrenia: relationship to illness phases. *Biol Psychiatry*. 1999 Jul 1;46(1):56–72.
33. Howes O, Bose S, Turkheimer F, Valli I, Egerton A, Stahl D, et al. Progressive increase in striatal dopamine synthesis capacity as patients develop psychosis: a PET study. *Mol Psychiatry*. 2011 Sep;16(9):885–6.
34. Vuillermot S, Weber L, Feldon J, Meyer U. A longitudinal examination of the neurodevelopmental impact of prenatal immune activation in mice reveals primary defects in dopaminergic development relevant to schizophrenia. *J Neurosci Off J Soc Neurosci*. 2010 Jan 27;30(4):1270–87.
35. El-Khodori BF, Boksa P. Effects of birth insult and stress at adulthood on in vivo tyrosine hydroxylase and tryptophan hydroxylase activities in rat brain. *Synapse N Y N*. 2003 Jan;47(1):87–9.
36. El-Khodori BF, Boksa P. Differential vulnerability of male versus female rats to long-term effects of birth insult on brain catecholamine levels. *Exp Neurol*. 2003 Jul;182(1):208–19.
37. Brake WG, Noel MB, Boksa P, Gratton A. Influence of perinatal factors on the nucleus accumbens dopamine response to repeated stress during adulthood: an electrochemical study in the rat. *Neuroscience*. 1997 Apr;77(4):1067–76.
38. Cantor-Graae E, Selten J-P. Schizophrenia and migration: a meta-analysis and review. *Am J Psychiatry*. 2005 Jan;162(1):12–24.
39. Krabbendam L, van Os J. Schizophrenia and urbanicity: a major environmental influence--conditional on genetic risk. *Schizophr Bull*. 2005 Oct;31(4):795–9.
40. Varese F, Smeets F, Drukker M, Lieverse R, Lataster T, Viechtbauer W, et al. Childhood adversities increase the risk of psychosis: a meta-analysis of patient-control, prospective- and cross-sectional cohort studies. *Schizophr Bull*. 2012 Jun;38(4):661–71.
41. Howes OD, Montgomery AJ, Asselin M-C, Murray RM, Valli I, Tabraham P, et al. Elevated striatal dopamine function linked to prodromal signs of schizophrenia. *Arch Gen Psychiatry*. 2009 Jan;66(1):13–20.
42. Boileau I, Dagher A, Leyton M, Gunn RN, Baker GB, Diksic M, et al. Modeling sensitization to stimulants in humans: an [¹¹C]raclopride/positron emission tomography study in healthy men. *Arch Gen Psychiatry*. 2006 Dec;63(12):1386–95.
43. Egerton A, Mehta MA, Montgomery AJ, Lappin JM, Howes OD, Reeves SJ, et al. The dopaminergic basis of human behaviors: A review of molecular imaging studies. *Neurosci Biobehav Rev*. 2009 Jul;33(7):1109–32.
44. Talkowski ME, Kirov G, Bamne M, Georgieva L, Torres G, Mansour H, et al. A network of dopaminergic gene variations implicated as risk factors for schizophrenia. *Hum Mol Genet*. 2008 Mar 1;17(5):747–58.
45. Weiss LA. Autism genetics: emerging data from genome-wide copy-number and single nucleotide polymorphism scans. *Expert Rev Mol Diagn*. 2009 Nov;9(8):795–803.
46. Mefford HC, Muhle H, Ostertag P, von Spiczak S, Buysse K, Baker C, et al. Genome-wide copy number variation in epilepsy: novel susceptibility loci in idiopathic generalized and focal epilepsies. *PLoS Genet*. 2010 May;6(5):e1000962.

47. Emamian ES. AKT/GSK3 signaling pathway and schizophrenia. *Front Mol Neurosci*. 2012;5:33.
48. Albert KA, Hemmings HC, Adamo AIB, Potkin SG, Akbarian S, Sandman CA, et al. Evidence for decreased DARPP-32 in the prefrontal cortex of patients with schizophrenia. *Arch Gen Psychiatry*. 2002 Aug;59(8):705–12.
49. Bentall RP, Rowse G, Shryane N, Kinderman P, Howard R, Blackwood N, et al. The cognitive and affective structure of paranoid delusions: a transdiagnostic investigation of patients with schizophrenia spectrum disorders and depression. *Arch Gen Psychiatry*. 2009 Mar;66(3):236–47.
50. de Lau LML, Breteler MMB. Epidemiology of Parkinson's disease. *Lancet Neurol*. 2006 Jun;5(6):525–35.
51. de Rijk MC, Launer LJ, Berger K, Breteler MM, Dartigues JF, Baldereschi M, et al. Prevalence of Parkinson's disease in Europe: A collaborative study of population-based cohorts. Neurologic Diseases in the Elderly Research Group. *Neurology*. 2000;54(11 Suppl 5):S21-23.
52. Tanner CM, Langston JW. Do environmental toxins cause Parkinson's disease? A critical review. *Neurology*. 1990 Oct;40(10 Suppl 3):suppl 17-30; discussion 30-31.
53. Langston JW, Ballard PA. Parkinson's disease in a chemist working with 1-methyl-4-phenyl-1,2,5,6-tetrahydropyridine. *N Engl J Med*. 1983 Aug 4;309(5):310.
54. Ascherio A, Chen H, Weisskopf MG, O'Reilly E, McCullough ML, Calle EE, et al. Pesticide exposure and risk for Parkinson's disease. *Ann Neurol*. 2006 Aug;60(2):197–203.
55. Bonifati V. Genetics of Parkinson's disease--state of the art, 2013. *Parkinsonism Relat Disord*. 2014 Jan;20 Suppl 1:S23-28.
56. Schapira AHV, Chiasserini D, Beccari T, Parnetti L. Glucocerebrosidase in Parkinson's disease: Insights into pathogenesis and prospects for treatment. *Mov Disord Off J Mov Disord Soc*. 2016 Jun;31(6):830–5.
57. Singleton AB, Farrer MJ, Bonifati V. The genetics of Parkinson's disease: progress and therapeutic implications. *Mov Disord Off J Mov Disord Soc*. 2013 Jan;28(1):14–23.
58. Conférence de consensus : la maladie de Parkinson : critères diagnostiques et thérapeutiques, Paris , FRANCE (03/03/2000) 2000, vol. 156, no 2BIS, SUP (294 p.) (bibl.: dissem.), pp. 281-294.
59. Postuma RB, Aarsland D, Barone P, Burn DJ, Hawkes CH, Oertel W, et al. Identifying prodromal Parkinson's disease: pre-motor disorders in Parkinson's disease. *Mov Disord Off J Mov Disord Soc*. 2012 Apr 15;27(5):617–26.
60. Hornykiewicz O. Parkinson's disease and the adaptive capacity of the nigrostriatal dopamine system: possible neurochemical mechanisms. *Adv Neurol*. 1993;60:140–7.
61. Deuschl G, Bain P, Brin M. Consensus statement of the Movement Disorder Society on Tremor. Ad Hoc Scientific Committee. *Mov Disord Off J Mov Disord Soc*. 1998;13 Suppl 3:2–23.
62. Viallet et al. F. Viallet, D. Gayraud, B. Bonnefoi, L. Renie, R. Aurenty. Maladie de Parkinson idiopathique : aspects cliniques, diagnostiques et thérapeutiques. *EMC - Neurologie* 2010:1-30 [Article 17-060-A-50].

63. Ross GW, Petrovitch H, Abbott RD, Tanner CM, Popper J, Masaki K, et al. Association of olfactory dysfunction with risk for future Parkinson's disease. *Ann Neurol*. 2008 Feb;63(2):167–73.
64. Postuma RB, Lang AE, Gagnon JF, Pelletier A, Montplaisir JY. How does parkinsonism start? Prodromal parkinsonism motor changes in idiopathic REM sleep behaviour disorder. *Brain J Neurol*. 2012 Jun;135(Pt 6):1860–70.
65. Martinez-Martin P, Rodriguez-Blazquez C, Kurtis MM, Chaudhuri KR, NMSS Validation Group. The impact of non-motor symptoms on health-related quality of life of patients with Parkinson's disease. *Mov Disord Off J Mov Disord Soc*. 2011 Feb 15;26(3):399–406.
66. Iodice V, Low DA, Vichayanrat E, Mathias CJ. Cardiovascular autonomic dysfunction in MSA and Parkinson's disease: similarities and differences. *J Neurol Sci*. 2011 Nov 15;310(1–2):133–8.
67. Stocchi F, Barbato L, Nordera G, Berardelli A, Ruggieri S. Sleep disorders in Parkinson's disease. *J Neurol*. 1998 May;245 Suppl 1:S15–18.
68. Okuma Y. Freezing of gait and falls in Parkinson's disease. *J Park Dis*. 2014;4(2):255–60.
69. Pinto S, Ghio A, Teston B, Viallet F. [Dysarthria across Parkinson's disease progression. Natural history of its components: dysphonia, dysprosody and dysarthria]. *Rev Neurol (Paris)*. 2010 Oct;166(10):800–10.
70. Owen AM. Cognitive dysfunction in Parkinson's disease: the role of frontostriatal circuitry. *Neurosci Rev J Bringing Neurobiol Neurol Psychiatry*. 2004 Dec;10(6):525–37.
71. Barker RA, Williams-Gray CH. Mild cognitive impairment and Parkinson's disease--something to remember. *J Park Dis*. 2014;4(4):651–6.
72. Bocanegra Y, Trujillo-Orrego N, Pineda D. [Dementia and mild cognitive impairment in Parkinson's disease: a review]. *Rev Neurol*. 2014 Dec 16;59(12):555–69.
73. Linazasoro G. New ideas on the origin of L-dopa-induced dyskinesias: age, genes and neural plasticity. *Trends Pharmacol Sci*. 2005 Aug;26(8):391–7.
74. Segura-Aguilar J, Paris I, Muñoz P, Ferrari E, Zecca L, Zucca FA. Protective and toxic roles of dopamine in Parkinson's disease. *J Neurochem*. 2014 Jun;129(6):898–915.
75. Sulzer D, Zecca L. Intraneuronal dopamine-quinone synthesis: a review. *Neurotox Res*. 2000 Feb;1(3):181–95.
76. Jana S, Maiti AK, Bagh MB, Banerjee K, Das A, Roy A, et al. Dopamine but not 3,4-dihydroxy phenylacetic acid (DOPAC) inhibits brain respiratory chain activity by autoxidation and mitochondria catalyzed oxidation to quinone products: implications in Parkinson's disease. *Brain Res*. 2007 Mar 30;1139:195–200.
77. Jana S, Sinha M, Chanda D, Roy T, Banerjee K, Munshi S, et al. Mitochondrial dysfunction mediated by quinone oxidation products of dopamine: Implications in dopamine cytotoxicity and pathogenesis of Parkinson's disease. *Biochim Biophys Acta*. 2011 Jun;1812(6):663–73.
78. Plum S, Helling S, Theiss C, Leite REP, May C, Jacob-Filho W, et al. Combined enrichment of neuromelanin granules and synaptosomes from human substantia nigra pars compacta tissue for proteomic analysis. *J Proteomics*. 2013 Dec 6;94:202–6.

79. Spencer JP, Jenner P, Daniel SE, Lees AJ, Marsden DC, Halliwell B. Conjugates of catecholamines with cysteine and GSH in Parkinson's disease: possible mechanisms of formation involving reactive oxygen species. *J Neurochem.* 1998 Nov;71(5):2112–22.
80. Schapira AHV. Mitochondria in the aetiology and pathogenesis of Parkinson's disease. *Lancet Neurol.* 2008 Jan;7(1):97–109.
81. Schapira AH. Mitochondrial complex I deficiency in Parkinson's disease. *Adv Neurol.* 1993;60:288–91.
82. Hattingen E, Magerkurth J, Pilatus U, Mozer A, Seifried C, Steinmetz H, et al. Phosphorus and proton magnetic resonance spectroscopy demonstrates mitochondrial dysfunction in early and advanced Parkinson's disease. *Brain J Neurol.* 2009 Dec;132(Pt 12):3285–97.
83. Blesa J, Przedborski S. Parkinson's disease: animal models and dopaminergic cell vulnerability. *Front Neuroanat.* 2014;8:155.
84. Zuo L, Motherwell MS. The impact of reactive oxygen species and genetic mitochondrial mutations in Parkinson's disease. *Gene.* 2013 Dec 10;532(1):18–23.
85. Barcia C, Fernández Barreiro A, Poza M, Herrero M-T. Parkinson's disease and inflammatory changes. *Neurotox Res.* 2003;5(6):411–8.
86. McGeer PL, Itagaki S, Boyes BE, McGeer EG. Reactive microglia are positive for HLA-DR in the substantia nigra of Parkinson's and Alzheimer's disease brains. *Neurology.* 1988 Aug;38(8):1285–91.
87. Doorn KJ, Goudriaan A, Blits-Huizinga C, Bol JGJM, Rozemuller AJ, Hoogland PVJM, et al. Increased amoeboid microglial density in the olfactory bulb of Parkinson's and Alzheimer's patients. *Brain Pathol Zurich Switz.* 2014 Mar;24(2):152–65.
88. Block ML, Zecca L, Hong J-S. Microglia-mediated neurotoxicity: uncovering the molecular mechanisms. *Nat Rev Neurosci.* 2007 Jan;8(1):57–69.
89. Wilhelmus MMM, Nijland PG, Drukarch B, de Vries HE, van Horssen J. Involvement and interplay of Parkin, PINK1, and DJ1 in neurodegenerative and neuroinflammatory disorders. *Free Radic Biol Med.* 2012 Aug 15;53(4):983–92.
90. Braak H, Braak E. Pathoanatomy of Parkinson's disease. *J Neurol.* 2000 Apr;247 Suppl 2:II3-10.
91. Vekrellis K, Xilouri M, Emmanouilidou E, Rideout HJ, Stefanis L. Pathological roles of α -synuclein in neurological disorders. *Lancet Neurol.* 2011 Nov;10(11):1015–25.
92. Chartier-Harlin M-C, Kachergus J, Roumier C, Mouroux V, Douay X, Lincoln S, et al. Alpha-synuclein locus duplication as a cause of familial Parkinson's disease. *Lancet Lond Engl.* 2004 Oct 25;364(9440):1167–9.
93. Simón-Sánchez J, Schulte C, Bras JM, Sharma M, Gibbs JR, Berg D, et al. Genome-wide association study reveals genetic risk underlying Parkinson's disease. *Nat Genet.* 2009 Dec;41(12):1308–12.
94. Lashuel HA, Overk CR, Oueslati A, Masliah E. The many faces of α -synuclein: from structure and toxicity to therapeutic target. *Nat Rev Neurosci.* 2013 Jan;14(1):38–48.

95. Lo Bianco C, Ridet J-L, Schneider BL, Deglon N, Aebischer P. alpha -Synucleinopathy and selective dopaminergic neuron loss in a rat lentiviral-based model of Parkinson's disease. *Proc Natl Acad Sci U S A*. 2002 Aug 6;99(16):10813–8.
96. Hsu LJ, Sagara Y, Arroyo A, Rockenstein E, Sisk A, Mallory M, et al. alpha-synuclein promotes mitochondrial deficit and oxidative stress. *Am J Pathol*. 2000 Aug;157(2):401–10.
97. Hashimoto M, Kawahara K, Bar-On P, Rockenstein E, Crews L, Masliah E. The Role of alpha-synuclein assembly and metabolism in the pathogenesis of Lewy body disease. *J Mol Neurosci MN*. 2004;24(3):343–52.
98. Alim MA, Ma Q-L, Takeda K, Aizawa T, Matsubara M, Nakamura M, et al. Demonstration of a role for alpha-synuclein as a functional microtubule-associated protein. *J Alzheimers Dis JAD*. 2004 Aug;6(4):435-442-449.
99. Scott DA, Tabarean I, Tang Y, Cartier A, Masliah E, Roy S. A pathologic cascade leading to synaptic dysfunction in alpha-synuclein-induced neurodegeneration. *J Neurosci Off J Soc Neurosci*. 2010 Jun 16;30(24):8083–95.
100. Li J-Y, Englund E, Widner H, Rehnström S, Björklund A, Lindvall O, et al. Characterization of Lewy body pathology in 12- and 16-year-old intrastriatal mesencephalic grafts surviving in a patient with Parkinson's disease. *Mov Disord Off J Mov Disord Soc*. 2010 Jun 15;25(8):1091–6.
101. Braak H, de Vos RAI, Bohl J, Del Tredici K. Gastric alpha-synuclein immunoreactive inclusions in Meissner's and Auerbach's plexuses in cases staged for Parkinson's disease-related brain pathology. *Neurosci Lett*. 2006 Mar 20;396(1):67–72.
102. Angot E, Steiner JA, Hansen C, Li J-Y, Brundin P. Are synucleinopathies prion-like disorders? *Lancet Neurol*. 2010 Nov;9(11):1128–38.
103. Hawkes CH, Del Tredici K, Braak H. Parkinson's disease: a dual-hit hypothesis. *Neuropathol Appl Neurobiol*. 2007 Dec;33(6):599–614.
104. Alexander GE, Crutcher MD. Functional architecture of basal ganglia circuits: neural substrates of parallel processing. *Trends Neurosci*. 1990 Jul;13(7):266–71.
105. Nauta WJ, Domesick VB. Afferent and efferent relationships of the basal ganglia. *Ciba Found Symp*. 1984;107:3–29.
106. Bordet R. [Central dopamine receptors: general considerations (Part 1)]. *Rev Neurol (Paris)*. 2004 Sep;160(8–9):862–70.
107. Kuepper R, Skinbjerg M, Abi-Dargham A. The dopamine dysfunction in schizophrenia revisited: new insights into topography and course. *Handb Exp Pharmacol*. 2012;(212):1–26.
108. Sokoloff P, Schwartz JC. Novel dopamine receptors half a decade later. *Trends Pharmacol Sci*. 1995 Aug;16(8):270–5.
109. Mink JW. The basal ganglia: focused selection and inhibition of competing motor programs. *Prog Neurobiol*. 1996 Nov;50(4):381–425.
110. Saint-Cyr JA. Frontal-striatal circuit functions: context, sequence, and consequence. *J Int Neuropsychol Soc JINS*. 2003 Jan;9(1):103–27.

111. Albin RL, Young AB, Penney JB. The functional anatomy of basal ganglia disorders. *Trends Neurosci.* 1989 Oct;12(10):366–75.
112. Parent A. Extrinsic connections of the basal ganglia. *Trends Neurosci.* 1990 Jul;13(7):254–8.
113. Temel Y, Blokland A, Steinbusch HWM, Visser-Vandewalle V. The functional role of the subthalamic nucleus in cognitive and limbic circuits. *Prog Neurobiol.* 2005 Aug;76(6):393–413.
114. Albin RL, Young AB, Penney JB. The functional anatomy of disorders of the basal ganglia. *Trends Neurosci.* 1995 Feb;18(2):63–4.
115. DeLong MR. Primate models of movement disorders of basal ganglia origin. *Trends Neurosci.* 1990 Jul;13(7):281–5.
116. Aizman O, Brismar H, Uhlén P, Zettergren E, Levey AI, Forsberg H, et al. Anatomical and physiological evidence for D1 and D2 dopamine receptor colocalization in neostriatal neurons. *Nat Neurosci.* 2000 Mar;3(3):226–30.
117. Parent A, Lévesque M, Parent M. A re-evaluation of the current model of the basal ganglia. *Parkinsonism Relat Disord.* 2001 Jul;7(3):193–8.
118. Erro R, Bhatia KP, Tinazzi M. Parkinsonism following neuroleptic exposure: A double-hit hypothesis? *Mov Disord Off J Mov Disord Soc.* 2015 May;30(6):780–5.
119. Diaz-Corrales FJ, Sanz-Viedma S, Garcia-Solis D, Escobar-Delgado T, Mir P. Clinical features and 123I-FP-CIT SPECT imaging in drug-induced parkinsonism and Parkinson’s disease. *Eur J Nucl Med Mol Imaging.* 2010 Mar;37(3):556–64.
120. Kim J-S, Oh Y-S, Kim Y-I, Yang D-W, Chung Y-A, You I-R, et al. Combined use of ¹²³I-metaiodobenzylguanidine (MIBG) scintigraphy and dopamine transporter (DAT) positron emission tomography (PET) predicts prognosis in drug-induced Parkinsonism (DIP): a 2-year follow-up study. *Arch Gerontol Geriatr.* 2013 Feb;56(1):124–8.
121. Foubert-Samier A, Helmer C, Perez F, Le Goff M, Auriacombe S, Elbaz A, et al. Past exposure to neuroleptic drugs and risk of Parkinson disease in an elderly cohort. *Neurology.* 2012 Oct 9;79(15):1615–21.
122. Alvarez MVG, Evidente VGH. Understanding drug-induced parkinsonism: separating pearls from oysters. *Neurology.* 2008 Feb 19;70(8):e32-34.
123. Knol W, Keijsers CJPW, Jansen PAF, van Marum RJ. Systematic evaluation of rating scales for drug-induced parkinsonism and recommendations for future research. *J Clin Psychopharmacol.* 2010 Feb;30(1):57–63.
124. Simpson GM, Angus JWS: A rating scale for extrapyramidal side effects. *Acta Psychiatrica Scandinavica* 212:11 - 19,1970.
125. Blanchet PJ, Rompré PH. Clinimetric evaluation of the Simpson-Angus Scale in older adults with schizophrenia. *J Clin Psychopharmacol.* 2014 Feb;34(1):36–9.
126. Janno S, Holi MM, Tuisku K, Wahlbeck K. Validity of Simpson-Angus Scale (SAS) in a naturalistic schizophrenia population. *BMC Neurol.* 2005 Mar 17;5(1):5.

127. Uchida H, Takeuchi H, Graff-Guerrero A, Suzuki T, Watanabe K, Mamo DC. Dopamine D2 receptor occupancy and clinical effects: a systematic review and pooled analysis. *J Clin Psychopharmacol*. 2011 Aug;31(4):497–502.
128. Morley JF, Pawlowski SM, Kesari A, Maina I, Pantelyat A, Duda JE. Motor and non-motor features of Parkinson's disease that predict persistent drug-induced Parkinsonism. *Parkinsonism Relat Disord*. 2014 Jul;20(7):738–42.
129. Meredith GE, Switzer RC, Napier TC. Short-term, D2 receptor blockade induces synaptic degeneration, reduces levels of tyrosine hydroxylase and brain-derived neurotrophic factor, and enhances D2-mediated firing in the ventral pallidum. *Brain Res*. 2004 Jan 2;995(1):14–22.
130. Veitch K, Hue L. Flunarizine and cinnarizine inhibit mitochondrial complexes I and II: possible implication for parkinsonism. *Mol Pharmacol*. 1994 Jan;45(1):158–63.
131. Goldberg MS, Fleming SM, Palacino JJ, Cepeda C, Lam HA, Bhatnagar A, et al. Parkin-deficient mice exhibit nigrostriatal deficits but not loss of dopaminergic neurons. *J Biol Chem*. 2003 Oct 31;278(44):43628–35.
132. Serrano A, Menéndez J, Casarejos MJ, Solano RM, Gallego E, Sánchez M, et al. Effects of cinnarizine, a calcium antagonist that produces human parkinsonism, in parkin knock out mice. *Neuropharmacology*. 2005 Aug;49(2):208–19.
133. Choi D-Y, Liu M, Hunter RL, Cass WA, Pandya JD, Sullivan PG, et al. Striatal neuroinflammation promotes Parkinsonism in rats. *PLoS One*. 2009;4(5):e5482.
134. Greenbaum L, Lerer B. Pharmacogenetics of antipsychotic-induced movement disorders as a resource for better understanding Parkinson's disease modifier genes. *Front Neurol*. 2015;6:27.
135. Cesaro P, Defebvre L. [Drug treatment of early-stage (de novo and "honeymoon") Parkinson disease]. *Rev Neurol (Paris)*. 2014 Apr;170(4):237–46.
136. Fabbrini G, Brotchie JM, Grandas F, Nomoto M, Goetz CG. Levodopa-induced dyskinesias. *Mov Disord Off J Mov Disord Soc*. 2007 Jul 30;22(10):1379–1389; quiz 1523.
137. Haaxma CA, Horstink MWIM, Zijlmans JC, Lemmens WAJG, Bloem BR, Borm GF. Risk of Disabling Response Fluctuations and Dyskinesias for Dopamine Agonists Versus Levodopa in Parkinson's Disease. *J Park Dis*. 2015;5(4):847–53.
138. Fahn S. The spectrum of levodopa-induced dyskinesias. *Ann Neurol*. 2000 Apr;47(4 Suppl 1):S2-9-11.
139. Bastide MF, Meissner WG, Picconi B, Fasano S, Fernagut P-O, Feyder M, et al. Pathophysiology of L-dopa-induced motor and non-motor complications in Parkinson's disease. *Prog Neurobiol*. 2015 Sep;132:96–168.
140. Nadjar A, Gerfen CR, Bezard E. Priming for l-dopa-induced dyskinesia in Parkinson's disease: a feature inherent to the treatment or the disease? *Prog Neurobiol*. 2009 Jan 12;87(1):1–9.
141. Cenci MA, Lundblad M. Post- versus presynaptic plasticity in L-DOPA-induced dyskinesia. *J Neurochem*. 2006 Oct;99(2):381–92.
142. Calabresi P, Di Filippo M, Ghiglieri V, Tambasco N, Picconi B. Levodopa-induced dyskinesias in patients with Parkinson's disease: filling the bench-to bedside gap. *Lancet Neurol*. 2010 Nov;9(11):1106–17.

143. Picconi B, Paillé V, Ghiglieri V, Bagetta V, Barone I, Lindgren HS, et al. L-DOPA dosage is critically involved in dyskinesia via loss of synaptic depotentiation. *Neurobiol Dis.* 2008 Feb;29(2):327–35.
144. Vijayakumar D, Jankovic J. Drug-Induced Dyskinesia, Part 1: Treatment of Levodopa-Induced Dyskinesia. *Drugs.* 2016 May;76(7):759–77.
145. Fox SH, Chuang R, Brotchie JM. Serotonin and Parkinson's disease: On movement, mood, and madness. *Mov Disord Off J Mov Disord Soc.* 2009 Jul 15;24(9):1255–66.
146. Muñoz A, Carlsson T, Tronci E, Kirik D, Björklund A, Carta M. Serotonin neuron-dependent and -independent reduction of dyskinesia by 5-HT1A and 5-HT1B receptor agonists in the rat Parkinson model. *Exp Neurol.* 2009 Sep;219(1):298–307.
147. Simonin C, Tir M, Devos D, Kreisler A, Dujardin K, Salleron J, et al. Reduced levodopa-induced complications after 5 years of subthalamic stimulation in Parkinson's disease: a second honeymoon. *J Neurol.* 2009 Oct;256(10):1736–41.
148. Owens DG, Johnstone EC, Frith CD. Spontaneous involuntary disorders of movement: their prevalence, severity, and distribution in chronic schizophrenics with and without treatment with neuroleptics. *Arch Gen Psychiatry.* 1982 Apr;39(4):452–61.
149. Friedman JH. Historical perspective on movement disorders. *J Clin Psychiatry.* 2004;65 Suppl 9:3–8.
150. Aquino CCH, Lang AE. Tardive dyskinesia syndromes: current concepts. *Parkinsonism Relat Disord.* 2014 Jan;20 Suppl 1:S113-117.
151. Guy W. Guy, W. E. (1976). *Assessment Manual for Psychopharmacology: Revised* (DHEW publication number ADM 76 - 338). . Rockville, MD , US Department of Health, Education and Welfare, Public Health Service, Alcohol, Drug Abuse and Mental Health Administration, NIMH Psychopharmacology Research Branch, Division of extramural Research Programs.
152. Schooler NR, Kane JM. Research diagnoses for tardive dyskinesia. *Arch Gen Psychiatry.* 1982 Apr;39(4):486–7.
153. Bhidayasiri R, Fahn S, Weiner WJ, Gronseth GS, Sullivan KL, Zesiewicz TA, et al. Evidence-based guideline: treatment of tardive syndromes: report of the Guideline Development Subcommittee of the American Academy of Neurology. *Neurology.* 2013 Jul 30;81(5):463–9.
154. Pappa S, Tsouli S, Apostolou G, Mavreas V, Konitsiotis S. Effects of amantadine on tardive dyskinesia: a randomized, double-blind, placebo-controlled study. *Clin Neuropharmacol.* 2010 Dec;33(6):271–5.
155. Mentzel CL, Tenback DE, Tijssen MAJ, Visser-Vandewalle VERM, van Harten PN. Efficacy and safety of deep brain stimulation in patients with medication-induced tardive dyskinesia and/or dystonia: a systematic review. *J Clin Psychiatry.* 2012 Nov;73(11):1434–8.
156. Li C-T, Chou K-H, Su T-P, Huang C-C, Chen M-H, Bai Y-M, et al. Gray matter abnormalities in schizophrenia patients with tardive dyskinesia: a magnetic resonance imaging voxel-based morphometry study. *PloS One.* 2013;8(8):e71034.

157. Cerasa A, Messina D, Pugliese P, Morelli M, Lanza P, Salsone M, et al. Increased prefrontal volume in PD with levodopa-induced dyskinesias: a voxel-based morphometry study. *Mov Disord Off J Mov Disord Soc.* 2011 Apr;26(5):807–12.
158. Barnes TRE. The Barnes Akathisia Rating Scale--revisited. *J Psychopharmacol Oxf Engl.* 2003 Dec;17(4):365–70.
159. Berna F, Misdrahi D, Boyer L, Aouizerate B, Brunel L, Capdevielle D, et al. Akathisia: prevalence and risk factors in a community-dwelling sample of patients with schizophrenia. Results from the FACE-SZ dataset. *Schizophr Res.* 2015 Dec;169(1–3):255–61.
160. Bratti IM, Kane JM, Marder SR. Chronic restlessness with antipsychotics. *Am J Psychiatry.* 2007 Nov;164(11):1648–54.
161. Kapur S, Zipursky R, Jones C, Remington G, Houle S. Relationship between dopamine D(2) occupancy, clinical response, and side effects: a double-blind PET study of first-episode schizophrenia. *Am J Psychiatry.* 2000 Apr;157(4):514–20.
162. Sachdev PS, Brüne M. Animal models of acute drug-induced akathisia - a review. *Neurosci Biobehav Rev.* 2000 May;24(3):269–77.
163. Mattay V, Casey D. Neuroleptic-induced acute extrapyramidal syndromes and tardive dyskinesia, in Schizophrenia. Edited by Hirsch SR, Weinberger DR. Blackwell Scientific Science, 2003, pp 552–572.
164. Barnes TR. A rating scale for drug-induced akathisia. *Br J Psychiatry J Ment Sci.* 1989 May;154:672–6.
165. Janno S, Holi MM, Tuisku K, Wahlbeck K. Actometry and Barnes Akathisia Rating Scale in neuroleptic-induced akathisia. *Eur Neuropsychopharmacol J Eur Coll Neuropsychopharmacol.* 2005 Jan;15(1):39–41.
166. Miller DD, Caroff SN, Davis SM, Rosenheck RA, McEvoy JP, Saltz BL, et al. Extrapyramidal side-effects of antipsychotics in a randomised trial. *Br J Psychiatry J Ment Sci.* 2008 Oct;193(4):279–88.
167. Casey D. Neuroleptic-induced acute dystonia. In: Widiger TA, Frances AJ, Pincus HA, First MB, Ross R, Davis W, editors. *DSM-IV source book. Vol. 1.* Washington, DC: American Psychiatric Association; 1994. pp. 545–559. In.
168. van Harten PN, Hoek HW, Kahn RS. Acute dystonia induced by drug treatment. *BMJ.* 1999 Sep 4;319(7210):623–6.
169. Satterthwaite TD, Wolf DH, Rosenheck RA, Gur RE, Caroff SN. A meta-analysis of the risk of acute extrapyramidal symptoms with intramuscular antipsychotics for the treatment of agitation. *J Clin Psychiatry.* 2008 Dec;69(12):1869–79.
170. Schürhoff F, Fond G, Berna F, Bulzacka E, Vilain J, Capdevielle D, et al. A National network of schizophrenia expert centres: An innovative tool to bridge the research-practice gap. *Eur Psychiatry J Assoc Eur Psychiatr.* 2015 Sep;30(6):728–35.
171. Kay SR, Fiszbein A, Opler LA. The positive and negative syndrome scale (PANSS) for schizophrenia. *Schizophr Bull.* 1987;13(2):261–76.
172. Young RC, Biggs JT, Ziegler VE, Meyer DA. A rating scale for mania: reliability, validity and sensitivity. *Br J Psychiatry J Ment Sci.* 1978 Nov;133:429–35.

173. Addington D, Addington J, Maticka-Tyndale E. Assessing depression in schizophrenia: the Calgary Depression Scale. *Br J Psychiatry Suppl.* 1993 Dec;(22):39–44.
174. Byerly MJ, Nakonezny PA, Rush AJ. The Brief Adherence Rating Scale (BARS) validated against electronic monitoring in assessing the antipsychotic medication adherence of outpatients with schizophrenia and schizoaffective disorder. *Schizophr Res.* 2008 Mar;100(1–3):60–9.
175. Leucht S, Samara M, Heres S, Patel MX, Woods SW, Davis JM. Dose equivalents for second-generation antipsychotics: the minimum effective dose method. *Schizophr Bull.* 2014 Mar;40(2):314–26.
176. Hansen TE, Casey DE, Hoffman WF. Neuroleptic intolerance. *Schizophr Bull.* 1997;23(4):567–82.
177. Janno S, Holi M, Tuisku K, Wahlbeck K. Prevalence of neuroleptic-induced movement disorders in chronic schizophrenia inpatients. *Am J Psychiatry.* 2004 Jan;161(1):160–3.
178. Moreno-Calvete MC. [Prevalence of extrapyramidal effects by neuroleptics in admitted people with schizophrenia]. *Enferm Clínica.* 2013 Jun;23(3):114–7.
179. Czobor P, Van Dorn RA, Citrome L, Kahn RS, Fleischhacker WW, Volavka J. Treatment adherence in schizophrenia: a patient-level meta-analysis of combined CATIE and EUFEST studies. *Eur Neuropsychopharmacol J Eur Coll Neuropsychopharmacol.* 2015 Aug;25(8):1158–66.
180. Zhang J-P, Gallego JA, Robinson DG, Malhotra AK, Kane JM, Correll CU. Efficacy and safety of individual second-generation vs. first-generation antipsychotics in first-episode psychosis: a systematic review and meta-analysis. *Int J Neuropsychopharmacol Off Sci J Coll Int Neuropsychopharmacol CINP.* 2013 Jul;16(6):1205–18.
181. Docx L, Morrens M, Bervoets C, Hulstijn W, Fransen E, De Hert M, et al. Parsing the components of the psychomotor syndrome in schizophrenia. *Acta Psychiatr Scand.* 2012 Oct;126(4):256–65.
182. Rybakowski JK, Vansteelandt K, Remlinger-Molenda A, Fleischhacker WW, Kahn RS, Peuskens J, et al. Extrapyramidal symptoms during treatment of first schizophrenia episode: results from EUFEST. *Eur Neuropsychopharmacol J Eur Coll Neuropsychopharmacol.* 2014 Sep;24(9):1500–5.
183. Tarsy D, Baldessarini RJ. Epidemiology of tardive dyskinesia: is risk declining with modern antipsychotics? *Mov Disord Off J Mov Disord Soc.* 2006 May;21(5):589–98.
184. Robinson DG, Woerner MG, Alvir JM, Geisler S, Koreen A, Sheitman B, et al. Predictors of treatment response from a first episode of schizophrenia or schizoaffective disorder. *Am J Psychiatry.* 1999 Apr;156(4):544–9.
185. McCann TV, Boardman G, Clark E, Lu S. Risk profiles for non-adherence to antipsychotic medications. *J Psychiatr Ment Health Nurs.* 2008 Oct;15(8):622–9.
186. Velligan DI, Weiden PJ, Sajatovic M, Scott J, Carpenter D, Ross R, et al. The expert consensus guideline series: adherence problems in patients with serious and persistent mental illness. *J Clin Psychiatry.* 2009;70 Suppl 4:1-46-48.
187. Correll CU, Schenk EM. Tardive dyskinesia and new antipsychotics. *Curr Opin Psychiatry.* 2008 Mar;21(2):151–6.

188. Hasan A, Falkai P, Wobrock T, Lieberman J, Glenthøj B, Gattaz WF, et al. World Federation of Societies of Biological Psychiatry (WFSBP) guidelines for biological treatment of schizophrenia, part 2: update 2012 on the long-term treatment of schizophrenia and management of antipsychotic-induced side effects. *World J Biol Psychiatry Off J World Fed Soc Biol Psychiatry*. 2013 Feb;14(1):2–44.

ANNEXES

ANNEXE 1

Critères diagnostiques de la schizophrénie selon le DSM V (code F20)

A. Deux ou plus des symptômes suivants sont présents pendant une partie significative du temps sur une période d'un mois (ou moins quand elles répondent favorablement au traitement). **Au moins l'un des symptômes doit être 1, 2 ou 3 :**

1. Idées délirantes
2. Hallucinations
3. Discours désorganisé (c.-à-d., coq-à-l'âne fréquents ou incohérence)
4. Comportement grossièrement désorganisé ou catatonique
5. Symptômes négatifs (c.-à-d., **réduction de l'expression émotionnelle, aboulie**)

B. Pendant une partie significative du temps depuis la survenue le début du trouble, un ou plusieurs domaines majeurs du fonctionnement tels que le travail, les relations interpersonnelles, ou les soins personnels sont nettement inférieurs au niveau atteint avant la survenue de la perturbation (ou, en cas de survenue dans l'enfance ou dans l'adolescence, incapacité à éteindre le niveau de réalisation interpersonnelle, scolaire, ou dans d'autres activités auxquelles on aurait pu s'attendre).

C. Des signes permanents de la perturbation persistent pendant au moins 6 mois. Cette période de 6 mois doit comprendre au moins 1 mois de symptômes (ou moins quand ils répondent favorablement au traitement) qui répondent au critère A (c.-à-d. symptômes de la phase active), et peut comprendre des périodes de symptômes prodromiques ou résiduels. Pendant ces périodes prodromique et résiduelles, les signes de la perturbation peuvent se manifester uniquement par des symptômes négatifs ou par deux ou plus des symptômes figurant dans le critère A présents sous une forme atténuée (p.ex., croyances bizarres, perceptions inhabituelles).

D. Un trouble schizo-affectif et un trouble dépressif ou bipolaire avec caractéristiques psychotiques ont été éliminés soit 1) parce qu'aucun épisode dépressif majeur ou maniaque n'a été présent simultanément aux symptômes de la phase active, soit 2) parce que si des épisodes thymiques ont été présents pendant les symptômes de la phase active, ils ne l'ont été que pour une faible proportion de la durée des périodes actives et résiduelles.

E. La perturbation n'est pas due aux effets physiologiques directs d'une substance (c.-à-d. une drogue donnant lieu à abus, un médicament) ou d'une affection médicale.

F. En cas d'antécédents d'un **trouble du spectre autistique ou d'un trouble de la communication débutant dans l'enfance**, le diagnostic additionnel de schizophrénie n'est fait que si les idées délirantes ou les hallucinations sont prononcées et sont présentes avec les autres symptômes requis pour le diagnostic pendant au moins 1 mois (ou moins quand elles répondent favorablement au traitement).

REM : Les parties mises en caractères gras correspondent aux changements introduits par rapport au DSM IV-R.

ANNEXE 2

ECHELLE DES MOUVEMENTS ANORMAUX INVOLONTAIRES (AIMS)

cotation des mouvements : évaluer la gravité maximum observée pendant l'évaluation. Coter les mouvements provoqués par activation, à un niveau inférieur à 1 à celui des mouvements spontanés.

MOUVEMENTS OROFACIAUX

1) Muscles d'expression faciale

Par exemple : mouvements du front, des sourcils, de la région péri orbitale, des joues; inclure le froncement des sourcils le clignement des paupières le sourire et les grimaces

Aucun o Minime, peut être normal o Léger o Moyen o Grave o

2) Lèvres et région péri orale

Par exemple : plissement, avancement des lèvres, moue, claquement des lèvres

Aucun o Minime, peut être normal o Léger o Moyen o Grave o

3) Mâchoires

Par exemple : mordre, serrer les dents, mâchonnement, ouverture de la bouche, mouvement latéraux

Aucun o Minime, peut être normal o Léger o Moyen o Grave o

4) Langue

N'évaluer que l'augmentation du mouvement à l'intérieur et à l'extérieur de la bouche et non l'incapacité de maintenir le mouvement

Aucun o Minime, peut être normal o Léger o Moyen o Grave o

MOUVEMENTS DES EXTREMITES

5) Membres supérieurs (bras, poignet, main, bras, doigts)

Inclure les mouvements choréïques (c.à.d. rapides, sans but objectif, irréguliers, spontanés), les mouvements athétoïdes

Aucun o Minime, peut être normal o Léger o Moyen o Grave o

6) Membres inférieurs (jambes, genoux, chevilles, doigts de pied)

Par exemple mouvements latéraux des genoux, tapotement du pied, frappé du talon, inversion et éversion du pied, enroulement du pied.

Aucun o Minime, peut être normal o Léger o Moyen o Grave o

MOUVEMENTS DU TRONC (JUGEMENTS GLOBAUX)

7) Cou, épaules, hanches

Par exemple : dandinement, balancement, tortillement, rotation pelvienne, torsion

Aucun o Minime, peut être normal o Léger o Moyen o Grave o

8) Gravité des mouvements anormaux

Aucune o Minime o Légère o Moyenne o Grave o

9) Incapacité due à des mouvements anormaux

Aucune o Minime o Légère o Moyenne o Grave o

10) Conscience du malade des mouvements anormaux

N'évaluer que ce que rapporte le malade

Aucune conscience o Conscience, pas de gêne o Conscience, gêne légère o Conscience, gêne modérée o Conscience, détresse grave o

ETAT DE LA DENTITION

11) Problèmes actuels des dents et/ou de prothèses dentaires

Non Oui

12) Le malade porte t-il généralement des prothèses dentaires

Non Oui

Ce document est destiné à être utilisé uniquement dans le cadre des centres-experts pour les troubles schizophréniques

ANNEXE 3

ECHELLE D'AKATHISIE DE BARNES (BAS)

Le patient doit être observé assis, puis debout, engagé dans une conversation neutre (1 à 2 minutes dans chaque position). Les symptômes observés dans d'autres situations, par exemple lorsque le patient est engagé dans une activité, peuvent également être cotés. Dans un deuxième temps, demander directement au patient son impression subjective.

Cotation objective

0 Normal. Impatiences des membres occasionnelles.

1 Présence de mouvements caractéristiques d'impatience : frottement, piétinement, balancement d'une jambe lorsqu'il est assis et/ou balancement d'un pied sur l'autre ou piétinement sur place lorsqu'il est debout mais les mouvements sont présents moins de la moitié du temps d'observation.

2 Phénomènes décrits ci-dessus présents au moins la moitié du temps d'observation.

3 Le patient a constamment des mouvements d'agitation caractéristique et/ou est dans l'incapacité de rester assis ou debout sans marcher ou sans piétiner.

Cotation subjective

Conscience de l'agitation

0 Absence d'impatience subjective.

1 Impression non spécifique d'agitation intérieure.

2 Le patient a conscience d'une incapacité à garder ses jambes au repos ou ressent le besoin de bouger ses jambes et/ou se plaint d'une agitation intérieure aggravée spécifiquement lorsqu'on lui demande de rester tranquille.

3 Conscience d'un besoin compulsif intense de bouger la plupart du temps et/ou rapporte une forte envie de marcher ou piétiner la plupart du temps.

Détresse relative aux impatiences

0 Pas de détresse

1 Légère

2 Moyenne

3 Grave

Evaluation globale de l'akathisie

0 **Absence** ; Pas de sensation d'agitation ou d'impatience. La présence de mouvements caractéristiques d'akathisie en l'absence d'impression subjective d'agitation intérieure ou de besoin compulsif de bouger les jambes doit être considérée comme une pseudo- akathisie.

1 **Douteux**. Tension intérieure et agitation non spécifiques.

2 **Légère**. Conscience d'impatiences dans les jambes et/ou sensation d'agitation intérieure aggravée lors de la station debout au repos. L'agitation est présente mais les mouvements caractéristiques peuvent manquer. Occasionne peu ou pas de gêne.

3 **Moyenne**. Conscience d'une agitation associée à des mouvements caractéristiques comme le balancement d'un pied sur l'autre en station debout. Responsable d'une gêne chez le patient.

4 Akathisie marquée. Impression subjective d'agitation avec le désir compulsif de marcher ou piétiner. Le patient peut néanmoins rester assis au moins 5 minutes. Manifestement éprouvante pour le patient.

5 Akathisie sévère. Le patient rapporte un besoin compulsif de faire les cent pas la plupart du temps; Incapable de rester assis ou allongé plus de quelques minutes. Agitation permanente associée à une détresse intense et une insomnie.

Ce document est destiné à être utilisé uniquement dans le cadre des centres-experts pour les troubles schizophréniques

ANNEXE 4

ECHELLE DES EFFETS SECONDAIRES EXTRAPYRAMIDAUX DE SIMPSON ET ANGUS

Le patient est examiné pendant qu'il marche dans la salle d'examen. Sa démarche, le ballant de ses bras, sa posture générale permettent de coter cet item :

1) Démarche

- 0 Diminution du ballant des bras à la marche
- 1 Diminution importante du ballant des bras avec une évidente rigidité des bras
- 2 Démarche raide, les bras maintenus de manière rigide devant l'abdomen
- 3 Démarche voûtée, traîne les pieds.
- 4 Progresse par propulsion et rétropulsion

2) Chute des bras.

Le patient et l'examineur lèvent tous les deux les bras jusqu'à la hauteur des épaules et les laissent tomber sur les côtés. Chez le sujet normal un claquement net est entendu quand les bras frappent les côtes. Chez les patients présentant un syndrome parkinsonien très sévère les bras retombent doucement.

- 0 Normal. Chute libre avec fort claquement et rebond
- 1 Chute légèrement ralentie avec contact moins audible et petit rebond
- 2 Chute ralentie. Pas de rebond
- 3 Chute très ralentie. Pas de claquement du tout
- 4 Les bras tombent comme une résistance. Comme à travers de la colle

3) Mouvements passifs de l'épaule

Les coudes sont maintenus fléchis à angle droit et les bras sont pris l'un après l'autre par l'examineur. Ce dernier attrape une main du patient et serre avec son autre main le coude du patient. Le bras du sujet est poussé et tiré pendant que l'humérus subit un mouvement de rotation externe. Le degré de rigidité, du normal à l'extrême rigidité, est quantifié comme suit :

- 0 Normal
- 1 Rigidité et résistance légères
- 2 Résistance et rigidité moyennes
- 3 Rigidité importante. Mouvements passifs difficiles
- 4 Résistance et rigidité extrêmes avec une épaule presque gelée

4) Rigidité du coude

Les deux articulations du coude sont maintenues l'une après l'autre à angle droit puis étendues fléchies d'une manière passive; Le biceps du patient est alors observé et palpé en même temps. La résistance à cette manoeuvre est cotée (la présence d'une roue dentée est notée indépendamment).

- 0 Normal
- 2 Rigidité et résistance légères
- 2 Résistance et rigidité moyennes
- 3 Rigidité importante. Mouvements passifs difficiles
- 4 Résistance et rigidité extrêmes

5) Maintien des attitudes ou rigidité du poignet

Le poignet est tenu d'une main et les doigts sont tenus par l'autre main de l'examineur; Le poignet est mobilisé en flexion, en extension, en déplacement radial et cubital. La résistance à ces mouvements est cotée comme suit:

- 0 Normal
- 1 Rigidité et résistance légères
- 2 Résistance et rigidité moyennes
- 3 Rigidité importante. Mouvements passifs difficiles
- 4 Résistance et rigidité extrême

6) Mouvement pendulaire de la jambe

Le patient s'assoit sur une table avec les jambes pendantes et bougeant librement. La cheville est attrapée par l'examineur et élevée jusqu'à ce que le genou soit partiellement étendu. On laisse ensuite la jambe tomber. La résistance à la chute et l'absence de ballant sont à la base de la cotation de cet item :

- 0 La jambe balance librement
- 1 Légère diminution du ballant des jambes
- 2 Résistance au ballant moyenne
- 3 Résistance et limitation du ballant importantes
- 4 Absence complète de ballant

7) Chute de la tête

Le patient s'allonge sur une table d'examen bien rembourrée et l'examineur soulève la tête du patient avec sa main. La main est ensuite relâchée et on laisse la tête retomber. Chez le sujet normal la tête tombera sur la table. Le syndrome est retardé en cas de syndrome extrapyramidal et il est absent en cas de syndrome parkinsonien extrême : les muscles du cou sont rigides et la tête n'atteint pas la table d'examen. Coter comme suit :

- 0 La tête tombe complètement avec un bruit distinct quand elle touche la table
- 1 Léger ralentissement dans la chute de la tête, surtout observé par l'absence de claquement quand la tête touche la table
- 2 ralentissement modéré de la chute, presque visible à l'oeil nu
- 3 La tête tombe avec résistance et lentement
- 4 La tête n'atteint pas la table d'examen

8) Percussion de la glabelle (réflexe naso-palpébral)

On demande au sujet d'ouvrir grand les yeux et de ne pas cligner des yeux; La glabelle est tapée doucement à une vitesse rapide et régulière. Le nombre de fois de suite où le patient cligne des yeux est noté :

- 0 0-5 clignements
- 1 6-10 clignements
- 2 11-15 clignements
- 3 16-20 clignements
- 4 21 clignements et plus

9) Tremblement

Le patient est observé lors qu'il entre dans la salle d'examen puis il est réexaminé pour cet item :

- 0 Normal
- 1 Léger tremblement des doigts, évident à la vue et au toucher
- 2 Tremblement de la main ou du bras apparaissant de façon intermittente
- 3 Tremblements persistant d'un ou de plusieurs membres.
- 4 Tremblements de tout le corps

10) Salivation

Le patient est observé quand il parle on lui demande d'ouvrir la bouche et de soulever la langue; Les cotations suivantes sont données:

0 Normal

1 Salivation excessive au point qu'une flaque apparaît si la bouche est ouverte et la langue levée

2 L'excès de salivation est présent et peut parfois gêner la parole

3 Parole difficile en raison d'un excès de salivation

4 Franc bavage

Ce document est destiné à être utilisé uniquement dans le cadre des centres-experts pour les troubles schizophréniques