



HAL
open science

La place du vide dans la réécriture de Wrocław : politiques urbaines et traces architecturales de 1945 à nos jours

Matthieu Puyau

► To cite this version:

Matthieu Puyau. La place du vide dans la réécriture de Wrocław : politiques urbaines et traces architecturales de 1945 à nos jours. Architecture, aménagement de l'espace. 2017. dumas-01529157

HAL Id: dumas-01529157

<https://dumas.ccsd.cnrs.fr/dumas-01529157>

Submitted on 30 May 2017

HAL is a multi-disciplinary open access archive for the deposit and dissemination of scientific research documents, whether they are published or not. The documents may come from teaching and research institutions in France or abroad, or from public or private research centers.

L'archive ouverte pluridisciplinaire **HAL**, est destinée au dépôt et à la diffusion de documents scientifiques de niveau recherche, publiés ou non, émanant des établissements d'enseignement et de recherche français ou étrangers, des laboratoires publics ou privés.



Distributed under a Creative Commons Attribution - NonCommercial - NoDerivatives 4.0
International License



LA PLACE DU **VIDE**
DANS LA
RÉÉCRITURE DE WROCLAW

POLITIQUES URBAINES ET TRACES ARCHITECTURALES, DE 1945 À NOS JOURS

Matthieu PUJAU

sous La direction de Mme Marie-Paule Halgand

(DE) Architecture contemporaine: cultures/ pratiques/ critiques

ECOLE NATIONALE SUPERIEURE D'ARCHITECTURE DE NANTES
DOCUMENT SOUMIS AU DROIT D'AUTEUR

PRÉAMBULE

Wrocław, ville polonaise de Basse-Silésie, a une longue et tumultueuse histoire derrière elle, qu'il me semble important d'aborder avant d'énoncer mes thèmes et recherches.

Fondée sous la dynastie des Piast (Pologne) au 10ème Siècle, alors en guerre contre le Saint Empire Germanique (couronne de la Bohême), la ville est dénommée Wrocław de 1000 à 1335, dite Vratislavia en latin.

Elle passa ensuite sous la main de la couronne de la Bohême (1335-1526) où on lui donna le nom de Vretslav, puis de Presslaw sous la Maison des Habsbourg (1526-1741).

C'est en 1741, que cette ville qui vécut une succession de sièges prend le nom de Breslau, qu'elle gardera jusqu'à la fin de la seconde guerre mondiale.

Conquise par le Royaume de Prusse durant la guerre de succession autrichienne, et recolonisée lors de la guerre de sept ans (1756-1763), Breslau connaît alors une forte germanisation des campagnes.

En 1871, la ville rentre dans l'Empire Allemand et développe largement son économie grâce à sa situation géographique profitable entre plaine et bassin industriel. L'économie mais aussi la démographie de la ville explosent entre 1880 où on compte 272 900 habitants et 1900 avec 422 700 habitants.

Véritable hub économique en Silésie, Breslau connut néanmoins une baisse de son activité après les pertes de l'Alle-

magne suite à la première guerre mondiale.

Par annexion des territoires voisins, la ville s'étend largement à travers une stratégie urbaine et économique pour pouvoir ainsi prétendre être une grande ville allemande, à son échelle.

On peut à l'époque parler d'un urbanisme moderne qui répond aux exigences mais aussi innove en terme de qualité architecturale dans le logement comme dans les infrastructures publiques.

Les quartiers de Sępolno (1924), ainsi que de l'exposition universelle du WUWA (1929) montrent parfaitement cette période innovante pour la ville.

La page la plus noire de Breslau se déroule lors de la seconde guerre mondiale.

La ville est alors détruite dans la contre attaque russe à 70% : 60% des bâtiments industriels, 68% des habitations individuelles, 658 kilomètres de rues ne seront plus que débris.

Les conférences de Yalta et Potsdam règlent le sort de Breslau, qui sera à présent nommée Wrocław, ville polonaise sous l'influence du régime communiste.

La ville sinistrée est pillée par les russes, et toute trace de la présence allemande est détruite ou camouflée. L'architecture des bâtiments est transformée, les statues dédiées aux gloires allemandes détruites et remplacées, les noms des rues changés.

En terme de population, la communauté juive autrefois présente a été exterminée. Vidée de tout habitant suite à une «dé-

germanisation»», la ville est promue comme une ville polonaise nouvelle à habiter.

Les propos tenus par la politique communiste afin de repeupler la ville est bien loin de la réalité puisqu'en fait les habitants des terres polonaises passées chez les russes sont amenés de force pour la polonisation de Wrocław.

Lviv, ville d'Ukraine, est jumelée à la ville polonaise puisque autrefois polonaise sa population a été transférée dans cette dernière.

Le contexte est alors très instable : une ville détruite, sans réelle identité, une population amenée de force pour habiter des ruines. Entre crise identitaire de la ville et de ses habitants, ainsi qu'un régime communiste ayant la main sur l'ensemble des faits et gestes, voici le portrait sinistre de la ville après la seconde guerre mondiale.

Ainsi, mon propos va être rédigé à la lumière de ce passé tumultueux, mes questionnements s'inscrivant à partir de cette dernière période noire de la «Venise polonaise».

LA PLACE DU VIDE DANS LA RÉÉCRITURE DE WROCLAW :
POLITIQUES URBAINES ET TRACES ARCHITECTURALES,
DE 1945 À NOS JOURS

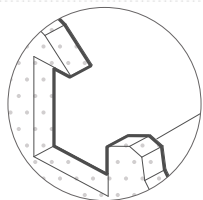
Remerciements à :
Madame Marie-Paule Halgand pour son suivi
ma mère pour la relecture et la correction
page 6

SOMMAIRE

INTRODUCTION - page 10

DÉFINITIONS - page 14

1/ LE VIDE COMME TÉMOIGNAGE DE LA DESTRUCTION D'APRÈS GUERRE ET DE L'INSTALLATION D'UN GOUVERNEMENT COMMUNISTE - page 18

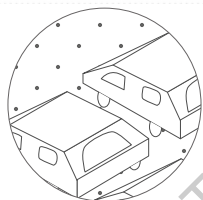


A) Le vide total d'après-guerre :
dégâts et conséquences

B) L'étatisation de l'espace de la ville sous
la politique communiste

C) Le traitement brutal du vide dans les années
70

2/ L'INSTRUMENTALISATION DU VIDE PAR LES INSTANCES PRIVÉES - page 62

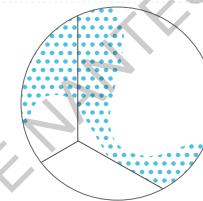


A) La transition vers une économie de marché :
de la pénurie au surplus des années 80

B) Le vide comme défouloir et terrain
d'expérimentation pour les architectes

C) Commercialisation de la ville et chaos urbain :
pouvoir des instances sur la ville et disparités

3/ LA REVITALISATION DE LA VILLE PAR LA RÉAPPROPRIATION DU VIDE - page 126



A) Nouvelles opérations et
administrations de la ville

B) La culture, élément de tremplin
à la régénération

C) La place de l'individu dans
l'appropriation du vide

CONCLUSION - page 178

MÉDIAGRAPHIE - page 182

ICONOGRAPHIE - page 186

INTRODUCTION

Cette année passée à Wrocław en tant qu'étudiant en architecture fut pour moi synonyme de nombreuses découvertes.

Tout d'abord je n'avais jamais eu l'occasion de visiter la Pologne, mais aussi plus largement un pays d'Europe de l'Est ayant été sous l'emprise du régime communiste russe.

Si je réfléchis, lors de ma scolarité, mes livres d'histoire-géographie ne parlaient jamais vraiment de cette phase difficile qu'ont connu ces pays, presque oubliés et qui ré-apparaissent seulement lors de leur entrée dans l'Union Européenne.

Globalement, ce que j'avais pu entendre à propos de ceux-ci n'était pas très glorieux, plein de préjugés, considérés comme des pays en retard, bien plus pauvres économiquement que la France.

Souvent, on m'a demandé ce que j'allais faire là-bas, dans un pays comme celui-ci.

Oublier toutes ces idées préconçues et chercher à comprendre ces villes, voilà les raisons pour lesquelles je suis parti en Pologne durant neuf mois.

Je me suis ensuite tourné vers la ville de Wrocław, n'étant pas particulièrement attiré par l'aspect très touristique de Cracovie, et au contraire plus authentique et tourmentée que pouvait afficher les articles et sites sur la Venise polonaise. La position géographique de la ville m'a aussi énormément séduit, puisqu'en plein milieu de l'Europe il est très aisé de voyager pour explorer les pays avoisinants.

Très rapidement, j'ai été intéressé par la relation que pouvait entretenir la ville avec son passé, ses habitants et comment cela pouvait se traduire dans l'espace.

En parcourant la ville, cherchant la moindre trace de son passé, j'ai compris que le patrimoine présent in situ était majoritairement d'après guerre.

C'est à force d'arpenter la ville, en me considérant comme un individu en action dans la ville, mais aussi en observant les individus, leurs habitudes et agissement dans l'espace urbain que j'ai pu commencer à avoir un regard critique sur Wrocław.

Je suis parti de l'hypothèse qu'il fallait que je comprenne cette ville afin de pouvoir l'apprécier à sa juste valeur et apprendre à habiter ses espaces.

Cherchant les limites urbaines de la ville aux quatre points cardinaux, je me retrouve en fin de compte plus vite que je ne le pensais dans des zones au tissu urbain très lâche, sans réel ordonnancement et un chaos en terme d'usage.

Aussi bien en terme d'infrastructures que d'espaces publics (routes, trottoirs, espaces verts...) tous ces espaces manquent de sens et d'appropriation.

Cette sensation qui se dégage de ces grands espaces, sont largement dues au dimensionnement du bâti, des voies publiques, et si je me plonge dans des cartes de la ville il est indéniable que la part du vide comparée à celle du bâti est plus qu'importante.

D'un côté de la ville il est possible de se retrouver face à des maisons individuelles, implantées à la sauvage et pourtant toutes similaires, bordées de fermes ou mêmes d'entrepôts.

D'un autre côté on se retrouve face à de grands ensembles bordés par une route et de larges espaces verts. Ces derniers se traduisent par des bordures en béton, de la pelouse piétinée par les passages et quelques petites structures de jeu en acier pour les enfants.

De la déambulation totale en périphérie proche ou en ceinture de ville, aux espaces plus centralisés, la ville affiche différemment ses incohérences spatiales. Cela m'a particulièrement marqué, notamment lorsque j'ai pu faire visiter la ville à des amis venus me voir ou même à ma famille. Lorsqu'il s'agit d'aller d'un point d'intérêt à un autre à travers le centre ville historique et la périphérie très proche, on se rend compte des incohérences existantes.

Centres commerciaux, architecture éclectique, barre des années 60, dents creuses, routes très larges et très passantes.

En traversant juste ces espaces, les incohérences sont très marquées mais elles sont encore plus évidentes si on prête attention au rapport instauré entre l'individu et ces espaces.

Ainsi, même dans des points stratégiques de la ville je me heurte à des obstacles créés par la morphologie de ses espaces. Comme des entités vidées de sens, où la place de l'individu ne se limite qu'au flux, l'espace créé ne laisse aucune place à l'appropriation du lieu.

L'importance et la place du vide dans Wrocław m'apparaissent alors être d'une grande importance puisqu'il agit malgré moi sur tous mes mouvements, mes déplacements et mon appréciation de la ville.

D'une part il s'avère déterminant car il est générateur d'espace, ou alors il permet d'en voir d'autres et dans certains cas c'est l'architecture présente in situ qui génère du vide autour d'elle.

D'autre part, il peut être conçu comme une entité physique au sein du bâti urbain, ou bien encore assimilé au manque d'appropriation, au manque de sentiment d'appartenance et d'investissement par l'individu dans ces espaces.

La question du vide est en fin de compte présente depuis la fin de la seconde guerre mondiale, la ville étant alors en ruines, sans habitants... C'est à partir de ce moment là que la reconstruction a eu une importance sur la création des nouveaux espaces urbains à l'époque et qui ont encore aujourd'hui une répercussion très forte sur le tissu de la ville.

Le vide devient ainsi témoin de la régénération ou bien de la dégénération de sa ville, de l'architecture, de l'urbanisme, de l'évolution des usagers.

Il est en soi spectateur du théâtre urbain qui se déroule ou alors il est justement l'objet de ce chantier, ce qui fait de lui un élément de lecture de l'évolution de la ville à travers les années.

Son traitement et son évolution reflètent différents courants qui caractérisent des périodes de réécriture de Wrocław.

Le vide comblé par une architecture qui se présente comme très éclectique, mêlant les genres au cours du temps, ainsi que des espaces surdimensionnés montrent les tensions qui ont pu exister entre l'emprise communiste où tout était étatisé et une démocratie à l'économie libérale où la pression des capitaux influe sur tout.

Tout l'objet de ce mémoire est de me questionner et comprendre l'évolution de la forme de la ville à travers l'exploitation et la forme prise par ces vides, ainsi que leur appropriation.

Cette recherche se traduit par une exploration de l'architecture contemporaine de 1945 à nos jours à travers la notion du vide

dans la ville. Ce dernier apparaît comme une notion, voir même une entité à part entière, transversale et intrinsèque à la réécriture de la ville, ayant été investi de différentes manières par les forces politiques, économiques mais aussi par l'individu en tant qu'acteur social.

Quelles instances, quelles politiques ont pu donner ses formes urbaines ? Est-ce la conséquence de choix politiques ou au contraire de prises de position économiques qui ont dicté la fabrication de la ville ? À quel point cette ville aujourd'hui est-elle le fruit d'une concertation citoyenne ?

On questionne ici sur la place du vide dans la réécriture de Wrocław, ses politiques urbaines et traces architecturales, de 1945 à nos jours

DÉFINITIONS

PLACE :

1. « Espace qu'occupe ou que peut occuper une personne, une chose »
(Le petit Larousse grand format 1996, p. 787).

VIDE :

1. « Qui ne contient rien, ni objet ni matière »
2. « Qui n'a pas ou très peu d'occupants »
3. « Où l'on ressent l'absence »
4. « Solution de continuité ; espace où il manque quelque chose »
(Le petit Larousse grand format 1996, p.1064).

TRACE :

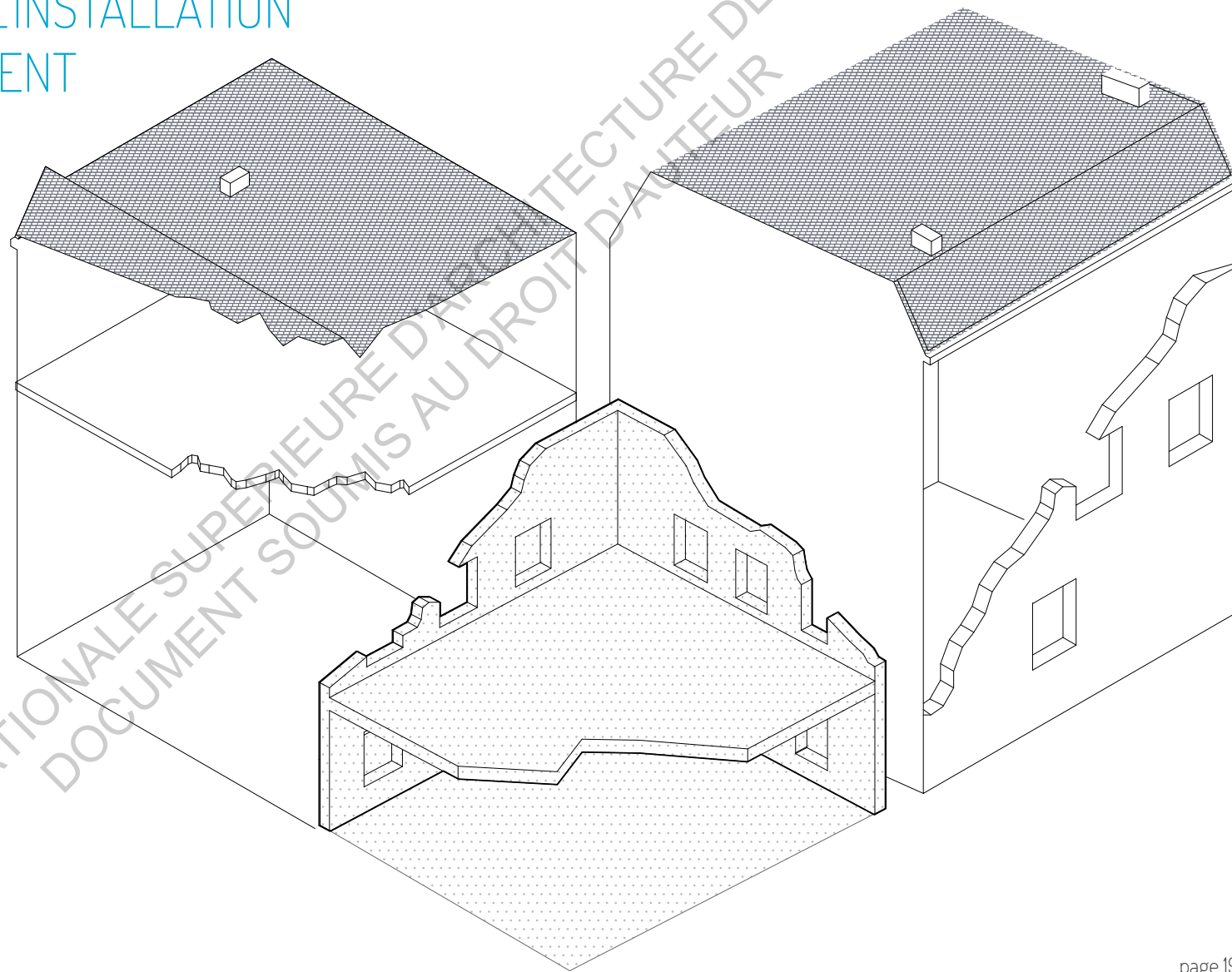
1. « Marque, reste, cicatrice laissés par un événement, un coup, etc. »
(Le petit Larousse grand format 1996, p. 1021).

COMBLER :

1. « Faire en sorte qu'un manque, un déficit, une lacune [...] disparaissent en faisant des apports ou des modifications nécessaires, en prenant les mesures appropriées »
2. « Remplir un creux, un vide, une cavité d'un matériaux solide de manière à ce qu'il n'y ait plus de creux, que la cavité soit pleine »
3. « Satisfaire pleinement, réaliser le souhait, le désir de quelqu'un »
(Le petit Larousse grand format 1996, p. 246).

ECOLE NATIONALE SUPERIEURE D'ARCHITECTURE DE NANTES
DOCUMENT SOUMIS AU DROIT D'AUTEUR

1 LE VIDE COMME TÉMOIGNAGE
DE LA DESTRUCTION D'APRÈS
GUERRE ET DE L'INSTALLATION
D'UN GOUVERNEMENT
COMMUNISTE



1. Un espace en ruine :

Après la seconde-guerre mondiale, la conférence de Yalta et de Potsdam entre le 17 juillet et le 2 août 1945 changent les frontières de la Pologne. Toute une partie de l'Est polonais est cédée à l'URSS tandis que les frontières de l'Allemagne se resserrent au profit de la Pologne. Breslau devient ainsi propriété polonaise. Cette ville avait été la capitale administrative et économique de la Silésie allemande, représentant la plus grosse entité passant du côté polonais. Habitée en 1939 de 630 000 habitants, la ville n'est peuplée que de 171 000 habitants à la fin de l'année 1945.

Sous le régime communiste, Wrocław (nouveau nom donné à la ville de Breslau) va entrer dans une grande phase d'écriture de son histoire, qui peut-être assimilée à une seconde vie. Faite alors de ruines, la ville va au fil du temps montrer une nouvelle architecture qui marquera son tissu urbain. Ces formes qui dessinent l'espace sont révélatrices d'une politique et de choix économiques. Mais au delà de ces sphères, l'architecture influe sur le comportement des individus.

De l'espace privé à l'espace public, des disparités se créent, le vide devient source de malaise social, mais aussi le reflet d'une urbanité dictée par des instances centralisées, détachées du contexte de la ville.



Fig.03. Vue aérienne des ruines du centre ville après la seconde guerre mondiale

Pendant la guerre, la ville a subi de nombreux raids aériens dans la contre-attaque russe. Le bilan matériel de la ville après-guerre est alors catastrophique. En effet, 70% du centre ville est détruit, 60% des bâtiments industriels et 68% des habitations individuelles sont en ruines. Sur les 30 000 bâtiments enregistrés, 8 400 sont à ce moment là encore debout. De nombreux ponts sont détruits, 658 kilomètres de rues sont en débris, l'eau, le gaz et l'électricité ont quasiment cessé de fonctionner. De manière globale, on compte des dégâts matériels de 40 à 90% suivant les localités. En terme de population, la guerre a coûté la vie à 170 000 habitants durant le siège. C'est tout une ville qui est sinistrée par la guerre, une ville qu'il faut réinvestir, réimaginer, rendre habitable.

L'une des premières réflexions et volonté du régime communiste fut de redonner une identité à Wrocław, pour repeupler et attirer les habitants dans la ville. Le questionnement se portait majoritairement sur le devenir, la place qu'allait prendre les ruines dans la reconstruction. Fallait-il faire table rase du passé de la ville et ainsi véritablement détruire la totalité de cette dernière, ou au contraire essayer de reconstruire avec ce qu'elle offrait déjà. Car inévitablement, la ville présentait déjà une planification urbaine allemande, développée sous la République de Weimar. Pendant cette période allemande, les instances publiques régulaient la ville via des restrictions du droit individuel de construction, une limitation de la densité dans les quartiers d'habitation ainsi que du nombre d'étages et l'alignement des constructions.

Finalement les autorités de l'époque décident de ne pas raser la ville, mais de conserver le tissu ur-

bain tel qu'il existait avant-guerre. Seulement, la ville étant devenu polonaise, il fallait alors redonner une identité forte à la ville. Emil Kaliski, un des architectes majeur de la reconstruction, affirmait ainsi : « [nous devons] rendre à la mère patrie la ville qui fut peut-être un temps encore plus polonaise que Cracovie. [...] La Wrocław polonaise deviendra l'antithèse de la Wrocław allemande. Nous la lierons éternellement à Varsovie, Poznań, Łódź et Cracovie. »¹. C'est ainsi, de cette grande envie de restituer à la ville sa pâte polonaise d'antan, que découlera la philosophie de la reconstruction se base. Mais reconstruire ne suffit pas à créer une ville, il faut la remplir. L'une des priorités majeures fut donc d'amener et d'attirer des individus pour habiter cette nouvelle ville polonaise.

2. L'amnésie du passé allemand de la ville :

Ayant pour volonté de donner une réelle identité «Wrocławienne», les autorités s'assurent d'éradiquer toute forme de trace allemande dans le tissu urbain. L'idée principale est de faire en sorte que la ville soit nouvelle et qu'elle n'ait jamais eu une quelconque appartenance allemande.

Bien que le nom de Wrocław ait toujours été utilisé par les polonais, car il correspond à une variation linguistique de Breslau, beaucoup d'éléments présents dans la ville vont être détruits ou camouflés. Plus de 1500 noms allemands de rues, places, ponts ou encore de quartiers vont ainsi connaître un changement.

Cela se traduit soit par une simple traduction dans la langue polonaise, soit par une adaptation si le

¹ COTTIN Harold. Wrocław 2016. Une Capitale européenne de la culture révélatrice du trouble identitaire européen ? (en ligne). Thèse. Études Européennes Interdisciplinaires. Natolin : Collège d'Europe, 2012, 96p. Disponible sur (consulté le 17/09/2015)

nom est lié à un événement, ou encore une modification totale.

Mais au delà des noms c'est tout un patrimoine, un savoir faire qui va être amputé. Toutes les statues liées à la gloire allemande furent retirées de l'espace public comme celle de Guillaume 1er, rue Świdnicka en 1945.

Au même titre les cimetières allemands ou juifs vont être détruits et les pierres tombales pillées par les russes.

Des éléments sont détruits mais les autorités, ayant décidé de ne pas raser la ville, ont du faire en sorte que le bâti existant soit rendu polonais. La stratégie du régime communiste est alors simple et peu coûteuse.

En premier lieu ils repeignaient les murs où figuraient des publicités allemandes, ils martèlent et remodelent certains éléments d'architecture trop connotés. Tout élément signalétique dans la ville est ainsi détourné, recouvert.

En second lieu, la technique communiste consistait à détourner le regard des habitants des vestiges du passé, en mettant en avant les nouvelles constructions imposantes du régime.

L'un des éléments majeurs qui est considéré comme une priorité pour créer une identité à la ville, était la reconstruction de la place du centre ville historique. Comme lieu central et représentatif d'une ville, cette dernière se devait de représenter et de symboliser sous toutes ses formes la Nation polonaise.

En grande partie détruite, la place Rynek est reconstruite avec la même organisation spatiale, seulement tout le dessin des façades est repensé.

En effet, quand la ville se nommait encore Breslau, les façades étaient grises et d'une architecture très connotée allemande. Et au contraire lors de sa reconstruction, le régime cherche à redonner une



dimension polonaise à cette place en utilisant un style baroque et très coloré. Ce style baroque fait référence à l'architecture utilisée lorsque la ville était sous la domination des Habsbourg entre 1526 et 1741. Très rapidement cette place redevient le symbole de la ville et l'un des points de rattachement et de rencontre entre les habitants.

Dans la même veine, au nord du centre historique, au bord de l'Odra (fleuve traversant la ville), l'Université a été entièrement reconstruite comme à l'époque des Habsbourg.

Au delà de l'aspect négatif que peut renvoyer cette déconstruction de l'espace passé, ces changements peuvent être perçus comme un signe de renouveau positif pour la ville.

L'idée des concepteurs était en partie de « construire un environnement plus sain avec de meilleures communications, et pour le cas du centre ville, de le lier à la tradition polonaise. » [traduction]¹.

Pour de nombreux habitants la reconstruction est aussi un moyen de s'approprier l'espace et de prendre conscience qu'ils appartiennent à une ville nouvelle, dans laquelle ils pourront évoluer sans se préoccuper du passé violent qu'a connu le lieu. « Pour les habitants qui se sont installés ici il y a une dizaine d'années, d'un côté l'histoire locale est tragique, violente et déplaisante ; d'un autre côté, le « passé amputé » de Wrocław donne une opportunité d'accepter la nouvelle histoire et identité de la ville » [traduction]².

¹DYAK Sofia, The Legacies of Others, Dealing with Historic Cityscapes in Soviet Lviv and Communist Wrocław (en ligne). Avant-Projet de Thèse, 2014, 22p. Disponible sur <http://www.iwm.at/wp-content/uploads/jc-24-03.pdf> (consulté le 14/10/2015)

²LAGZI Gábor, Multicultural Past and Present in the Cities of Central Europe: The Cases of Wrocław/Breslau and Lviv/Lemberg/Lwów (en ligne). Rapport. Sciences Sociales. Hongrie : Université de Pannonia, 2013, 14p. Disponible sur <https://uni-pannon.academia.edu/G%C3%A1borLagzi> (consulté le 14/10/2015)



fig04. La démolition des ruines de la rue Wyszyńskiego, entre le pont et l'intersection de la rue Szczytnicka

3. La crise identitaire entre la ville et les nouveaux habitants :

Cependant, donner une nouvelle identité à la ville ne s'est pas seulement fait par une amputation du patrimoine de la période allemande.

À la fin de la guerre, une population allemande était toujours présente au sein de Wrocław. S'ajoute à cela des dizaines de milliers d'allemands revenant dans leur ville en espérant qu'elle ne reste pas éternellement polonaise. C'est alors que les autorités mènent deux opérations simultanément.

Dans un premier temps, il s'agit de « dégermaniser » l'espace en terme de population. Ainsi, entre 1945 et 1948 ce sont 200 000 à 300 000 individus qui sont évacués de Wrocław. Il s'agissait là de la population rentrée après la guerre, et celle qui était restée sur place.

Dans un second temps, il s'agissait de « poloniser » la ville. Fin 1945, seulement 33 297 habitants sont reconnus polonais. Ainsi sur cette même période, environ 250 000 polonais viennent habiter la ville encore en ruines. S'ensuit une politique de promotion de la ville pour attirer un maximum de polonais afin d'habiter les lieux. Certifiée par les autorités comme la nouvelle ville polonaise où les ressources, le bien être et la qualité de vie dans une modernité architecturale sont présentés. L'histoire est re-dictée dans tous les discours (politiques, expositions, publications...), diffusant ainsi la véracité historique de son statut polonais, tout en oubliant la phase allemande.

Mais ces transferts de population ne vont pas pour autant favoriser la formation d'une identité pour cette ville. Dans le cas présent, les autorités mènent une politique où il s'agit plus de faire assimiler une identité polonaise à des habitants, qu'à agir en connivence avec ces derniers pour créer un lien fort. De plus, la majeure partie des individus étant

« amenée » à vivre à Wrocław, viennent de petites villes de la Grande Pologne, des régions rurales de Galicie ou de Varsovie. Beaucoup sont des migrants polonais de l'Est, qui ont vu leurs terres passer à l'URSS et qui ont été forcés de quitter ces territoires. La ville de Lviv, aujourd'hui ukrainienne, a souvent été comparée à Wrocław puisqu'elles ont chacune connu des transferts de population. En effet Lviv appartenait avant la seconde guerre mondiale à la Pologne. Seulement, l'URSS a bénéficié d'une partie des terres de l'Est polonais.

Ces populations provenant de différents horizons ont ainsi été propulsées dans une ville qui leur étaient totalement inconnue. On assiste donc à l'époque à un déplacement d'identités multiples au sein d'un même espace.

De là, naît une réelle crise identitaire pour plusieurs raisons. En effet, pendant toute une période les polonais amenés dans la ville ont dû investir des lieux et des logements totalement inconnus puisque marqués d'une empreinte germanique. La plupart du temps les logements habités par ces nouveaux arrivants étaient en partie meublés. Il était donc difficile de se projeter dans ces lieux toujours habités par une présence allemande. D'autant plus que lorsque certains allemands reviennent dans la ville après la guerre, les uns découvrent les autres dans leurs logements. Une crainte s'installe alors de chaque côté sur le statut de la ville, rendant une projection d'habitat futur dans ces lieux incertaine. Mais même au sein de la communauté polonaise, il est difficile de ressentir un quelconque sentiment d'appartenance à une communauté municipale. En effet, les pluralités sociales, mais aussi les trajectoires géographiques des habitants ont fini par créer un agglomérat de communautés très différentes. Déracinés de leurs terres natales, il est souvent difficile pour les différents habitants de s'ap-



Fig.05. état du bâti d'après-guerre, rue Wyszyńskiego

propre un lieu si loin de leurs terres, ces terres sur lesquelles ils espèrent toujours retourner vivre.

L'administration de la ville est à l'époque réellement chaotique, le travail et les ressources manquent. L'espace se transforme très rapidement en zone d'insécurité. Le marché noir est devenu très courant pour pouvoir se sortir de la misère, beaucoup de logements sont pillés et le taux de criminalité est l'un des plus importants de Pologne.

Quant aux allemands restant en ville, ils sont déniés, n'ont accès aux ressources qu'en dernier et en payant le prix fort. Très souvent ils sont délogés de leur logement au profit des polonais.



Fig.06. Emplacement du bâti d'avant guerre dans la ville

1. Un système de décision et d'action centralisé : pouvoir et instances de l'État

L'une des grandes particularités du régime communiste, contrairement à un régime totalitaire ou autoritaire, était de mener une économie totalement étatisée. C'est à dire qu'il s'agit d'une « Prise en charge par l'État d'un nombre croissant de responsabilités et de fonctions collectives, et un contrôle croissant des activités privées »¹. Ainsi l'agriculture, l'artisanat, mais aussi le commerce de détail, sont étatisés.

Le système politique et administratif en Pologne va donc à l'époque être centralisé et va fonctionner de la même manière qu'en URSS ou en Allemagne. Concrètement, cela se traduit par un système bureaucratique et de nomenklatura « On peut comparer les élites des anciens blocs de l'Est et de l'Ouest : à la nomenklatura de l'Est détenant les pouvoirs publics et tout ce qu'ils contrôlent, correspond à l'Ouest à un establishment qui lui détient ou contrôle à la fois des pouvoirs privés et publics (médias, finances, commerce, industrie, État et institutions)»².

Sur le plan administratif, le schéma organisationnel de cette politique est relativement simple puisqu'il se base sur un système hiérarchique. À l'image du système communiste, l'organisation se fait par conseils. Le Conseil d'État opère en temps qu'administrateur central, tandis que le Conseil des Voïvodes est chargé au gouvernement de voïvodie (département), s'en suit le Conseil des powiat (district)

¹ Étatisation (en ligne), Larousse. Disponible sur <http://www.larousse.fr/dictionnaires/francais/%C3%A9tatisation/31320>. (consulté le 16 octobre 2016)

² Nomenklatura (en ligne), Wikipédia. Disponible sur <https://fr.wikipedia.org/wiki/Nomenklatura>. (consulté le 16 octobre 2016)

et des gmina (communes). Théoriquement élus par les citoyens, ces administrateurs du territoire relevaient essentiellement de l'organe étatique. Finalement ils ne représentaient et appliquaient des décisions que pour les intérêts de l'État au détriment de ceux des citoyens.

Ces derniers sont tout de même mis à contribution à travers l'introduction de Conseils du peuple dans chaque administration (hormis le Conseil d'État). Mais basé sur un système hiérarchique, le Conseil du peuple d'un organe administratif sera toujours dominé par un conseil supérieur, et rend ainsi leurs avis sans effet.

Cette organisation centralisée, entraîne forcément avec elle un contrôle de l'espace des villes. Ainsi le régime communiste s'affranchit de toute contrainte cadastrale et étatisé tout les terrains de la ville. Mais pour pouvoir gérer totalement la ville et son évolution, l'État contrôle aussi toute l'économie dans le secteur du bâtiment.

En effet, seules les entreprises de l'État (c'est à dire mandatées par ce dernier) ont accès à la commande. Il faut aussi savoir que les entreprises ne pouvaient pas contrôler la gestion des matières premières et de manière générale les flux de produits. Ainsi tout le système d'autogestion des communes et du territoire qui était présent à Breslau avant la seconde guerre mondiale, a totalement été broyé par le régime communiste. Plus aucune entreprise ou commanditaire privé n'a d'influence sur la création du tissu de la ville. Les habitants n'ont, quant à eux, au-

cune force décisionnaire puisqu'ils sont dominés par une hiérarchie bureaucratique.

Ces politiques nationales ont une grande influence dans des villes polonaises comme Varsovie et Wrocław, puisque toutes les deux ont été très largement détruites pendant la guerre. Partant en grande partie de ruines, appliquer une politique qui se base sur un système centralisé et qui s'affranchit de toutes règles d'urbanisme (c'est à dire ne se fiant à aucun cadastre) peut en premier lieu apparaître comme d'une inconscience pour le futur de la ville. D'autant plus que Wrocław a une organisation urbaine allemande qui persiste malgré les dégâts.

La question de la juxtaposition de ces ordres urbains peut vraiment poser question. Mais l'État, totalement décalé tant géographiquement que idéologiquement du contexte passé et actuel de la ville, met la priorité sur la crédibilité de son pouvoir et de son image.

2. Un contexte de pénurie (1945-1956)

Après la guerre, Wrocław doit faire face à une pénurie totale. Les dégâts matériels sont tels que la ville est ruinée en terme d'infrastructures publiques comme privées. Le parc de logement est largement endommagé, beaucoup de bâtiments sont devenus inhabitables. D'un côté on trouve des bâtiments dans lesquels la salubrité est au plus bas, d'autres où il devient dangereux d'habiter pour des questions structurelles. D'un autre côté on voit l'apparition de ghettos qui se forment. Souvent invivables, c'est dans ces « quartiers » que les allemands sont placés après avoir été expulsés de leur logement pour pouvoir loger les arrivants polonais dans la ville.

La volonté du régime communiste à vouloir « poloniser » la ville, créa un chamboulement démographique sur quelques années seulement. En effet, une année après la fin de la guerre, en 1946, on recense 171 000 habitants (dont 33 297 polonais) dans Wrocław. Malgré la forte « dégermanisation » de 1945 à 1948 on compte 400 000 habitants au sein de la ville en 1956. Ce changement brutal dans la démographie de la ville a créé une réelle pénurie de logement.

Seulement, dans un premier temps les priorités du régime en 1946 est de « dégermaniser », de donner une véritable image à sa population et un statut clair à la ville. Cette idée se place dans une logique de promotion de Wrocław. Cela place alors en second lieu le traitement des problèmes économiques de l'époque. D'autant plus que l'État cherche aussi à développer sa force militaire et donc privilégie la production de défense et d'armement plutôt qu'une production de logement.

S'ajoute à la pénurie de logement, une pénurie alimentaire. L'État ayant la main sur l'entrée et la sortie des produits, les biens alimentaires, comme les biens matériels en général sont relativement rares. Cela se traduit dans l'espace public par des files d'attente interminables sur les trottoirs.

De plus, il devient difficile pour la population d'acquiescer un statut réellement stable. L'offre d'emploi et une économie centralisée ne faisant que limiter au plus haut point les perspectives d'évolution individuelle. La Pologne étant connue auparavant pour ses capacités et son espace industriel très important, de nombreuses industries se trouvent en sur-effectif sans pour autant produire. La politique centralisée fait que l'offre, la demande mais aussi le flux de matières premières sont organisés par l'État. Ce système noie l'économie du pays dans une crise où il n'y a aucune finalité productive et une main d'oeuvre trop importante au sein des industries (une partie des allemands fait d'ailleurs partie de ces effectifs, en étant payé à moindre coût). Cela débouche sur une forme de pénurie artificielle. Se concentrant sur son image et sa force, le régime ne prête guère attention aux besoins de la population et préfère produire des moyens de production.

Ce ne sera qu'à partir de 1956 que les autorités du pays vont réellement commencer à rentrer dans une production de logements pour répondre aux besoins devenus très importants de la population. Cela s'illustre notamment par une protestation dans les usines de Poznań le 28 juin 1956, pour une entrée du pays dans l'industrialisation du marché.

3. De l'importance de l'intérêt collectif à une production architecturale de masse standardisée (1956-1960)

Bien que souvent mal perçue, l'idéologie urbaine des villes socialistes recèle en elle de réelles réflexions et pensées construites. Ewa Zarzycka-Bérard décrit ainsi l'idéologie socialiste : « Le projet de Ville socialiste dépassait de loin le cadre architectural : c'était tout à la fois un enjeu de civilisation et une entreprise économique. Enjeu de civilisation dans ces pays ravagés par la guerre, aux lourdes sédimentations paysannes, et qui prirent sur eux une mission prométhéenne. La Ville y devint symbole et outil de culture, de progrès, d'éducation de masses »¹. En terme architectural cette idéologie se reflète dans le courant du « réalisme socialiste » qui implique que l'art reflète « la réalité dans son développement révolutionnaire »¹. À l'encontre de « la ville fonctionnelle », « la ville diffuse », « la ville paysage » développées par tous les modernes, la vision du régime, elle, prône un renouveau du classicisme et la création de tissu urbain dense. Au yeux de l'URSS ces pensées urbaines : « La ville ainsi conçue perdait sa structure hiérarchisée et son noyau central [...] effaçait la figure urbaine censée incarner le rôle dirigeant du Parti et du prolétariat »¹ sont condamnées. Ils préfèrent accorder de l'importance à l'art du passé en n'en retirant que le bon pour créer une ville splendide avec de « larges avenues bordées d'alignements monumentaux et des façades richement sculptées »¹.

Le courant du réalisme socialiste est néanmoins très peu présent à Wrocław hormis certains bâtiments rajoutés au Tadeusz Kościuszko Square. À partir de 1956, suite à une pression de la demande en terme de logement dûe à l'augmentation de la

¹BERARD Ewa, JAQUAND Corinne. Architectures au-delà du mur : Berlin-Varsovie-Moscou. Paris : Edition Picard, 2009, 280 p.

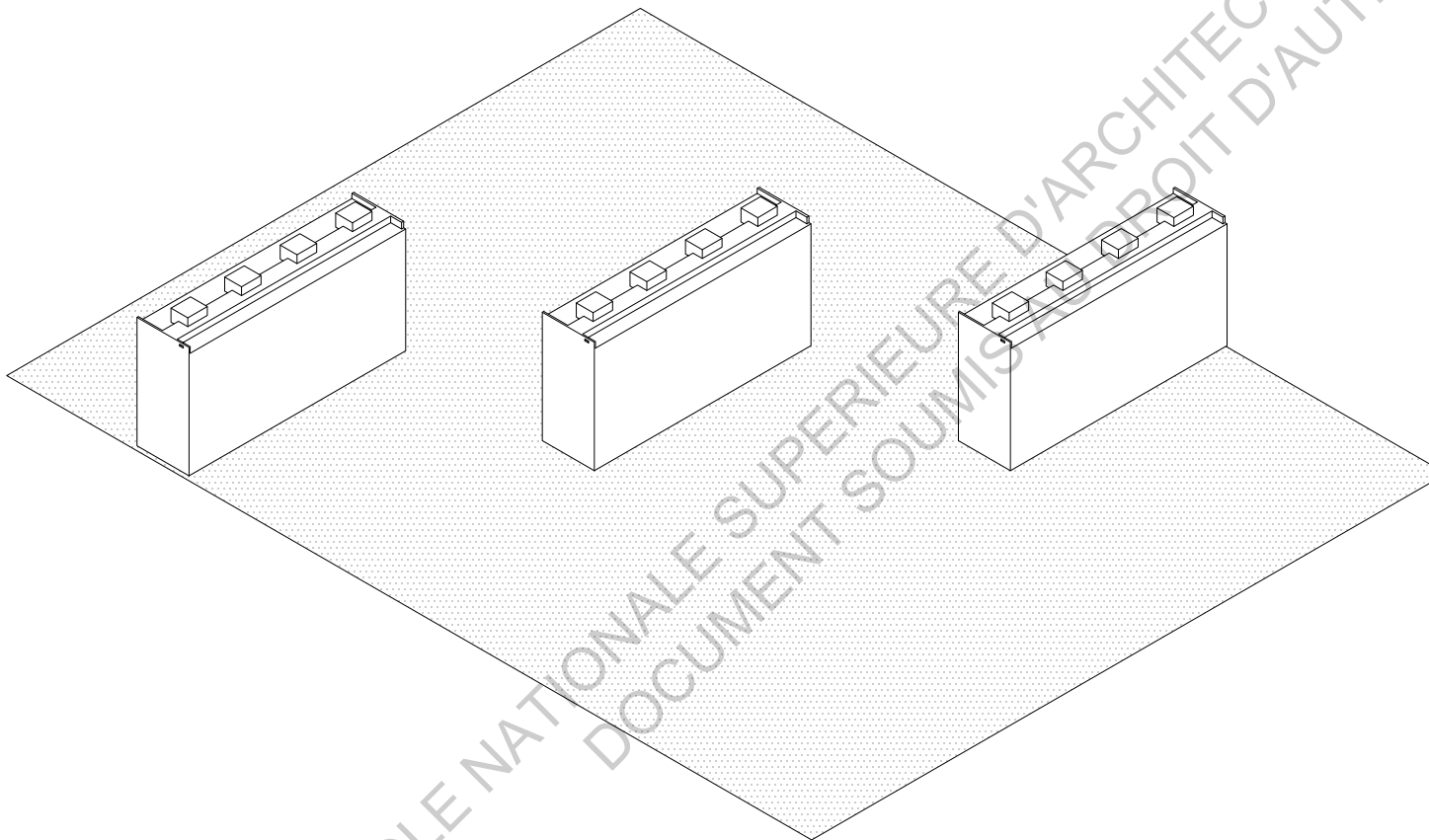




Fig.08. Bâtiments des années 60 au sein d'une architecture d'avant guerre, rue Wyszyńskiego

population de la ville, l'État se met à réagir. Ayant le total contrôle sur l'offre de logement, le régime se lance dans un processus d'industrialisation de la société, qui apparaît comme pragmatique et bien plus utopique comparé aux ouvrages de l'entre deux guerres. Comme un « recyclage d'une idéologie moderne »¹, le régime se dirige vers une construction de masse des logements afin de répondre à la demande le plus rapidement possible. Seul un régime centralisé, comme en Pologne, avec un système étatique de financement et de distribution industrielle importante, peut répondre à cette époque à la dynamique économique du pays.

Cette période marque aussi une marginalisation de la production du logement. En effet l'État délègue en partie la production de logement à des coopératives et des entreprises (étatisées). Les coopératives étaient avant la guerre très présentes en Pologne, c'était les premiers créateurs de biens « non-productifs »¹ comme le logement. Seulement, pendant la période stalinienne, ces institutions étaient considérées comme autogestionnaires et s'inscrivaient alors à l'encontre de l'idéologie du régime. Comme une renaissance, cette marginalisation partielle de la production de logement permet d'accélérer la production de logement. On assiste ainsi à la réhabilitation d'un habitat moderne et coopératif dans le tissu de la ville entre 1956 et 1960.

Cependant, la politique communiste basée sur une volonté d'équité de traitement entre les individus et une pacification sociale, fait que la ville connaît une standardisation de son nouveau bâti. Ce système était alors considéré comme la meilleure réponse à une production rapide de logement, en traitant tout le monde de la même manière : « En principe, la construction standardisée offre les meilleures performances pour égaliser les conditions de lo-

¹ DUFAUX Frédéric, FOURCAUT Annie. Le monde des grands ensembles. Paris : éditions Creaphis, 2004, 261p.

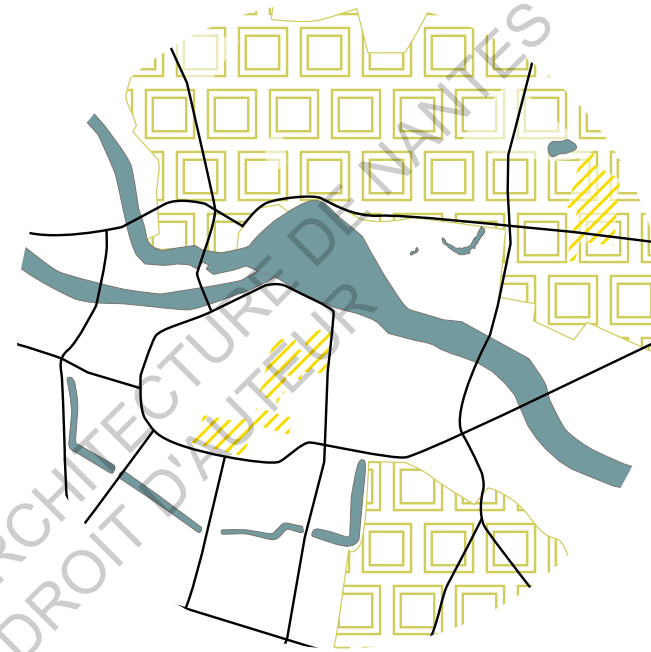
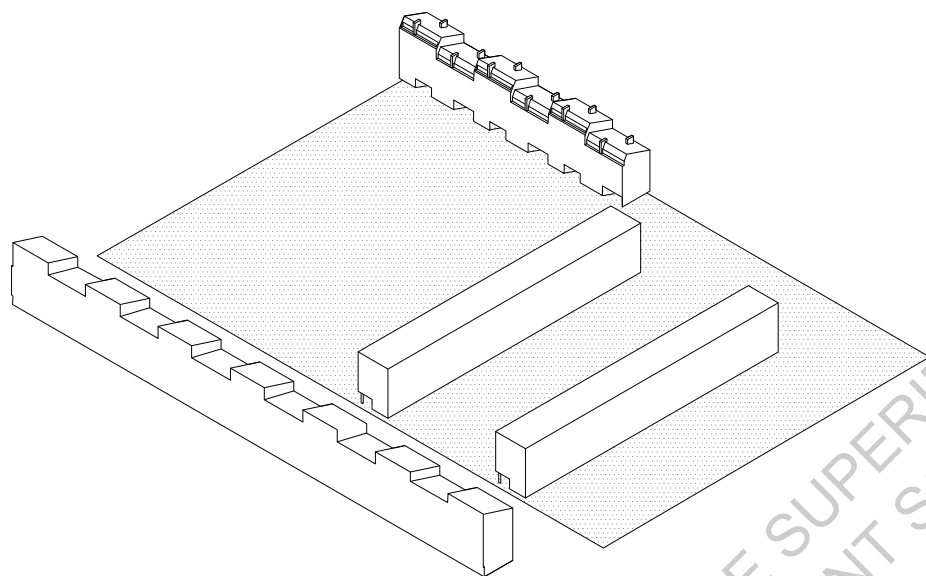


Fig.09. Zone urbaine de construction des édifices des années 60



Fig.10. Implantation des édifices des années 60 dans le centre ville historique

- bâti historique
- bâti
- Odra
- bâti d'avant-guerre
- bâti des années 60
- bâti des années 60
- axes majeures
- axes secondaires
- «vide»



gement – et donc participer à l'édification d'une société sans classes – en offrant une gamme très réduite d'habitations dans des formes identiques, regroupées dans les mêmes quartiers »¹.

Ce qui est intéressant c'est la forme architecturale alors prise par cette architecture standardisée. En effet, la pensée urbanistique marginalisée sous le réalisme socialiste se voit réintégrer la notion d'« osiedle ». Cette forme d'habitat des années 30 est un mélange de coopératisme, de préfabriqué et d'urbanisme fonctionnel. L'osiedle sociale est basée sur la valeur spatiale d'unité de voisinage et de sociabilité résidentielle, en intégrant à l'échelle du bâti des équipements comme crèche, école... Ce concept fut conservé pour reconquérir les vides de la ville et le manque de logement, mais à une échelle bien plus importante; « Cependant, la forme du bâti reste modeste (quatre étages), les immeubles suivent des lignes courbes ou s'orientent perpendiculairement à la voirie ». Ainsi, on peut voir dans Wrocław un ré-investissement des vides, créés pendant la guerre, par cette architecture standardisée. Elle se manifeste en grande partie en centre ville et périphérie proche. L'un des premiers bâtiments réalisés avec ces méthodes de production se trouve dans une partie qui a été la plus dévastée de la ville : rue Świdnicka. C'est une rue perpendiculaire à la place historique Rynek. Les auteurs de ce bâtiment, Włodzimierz Czerechowski et Ryszard Jędrak, ont évité de faire des références historiques aux formes du réalisme socialiste. Le bâtiment érigé en 1956 présente ain-

si une façade très sobre, avec des ouvertures qui se répètent tout du long et quelques balcons qui s'alignent. Le rez-de-chaussée est entièrement commercialisé, et contient une faille pour traverser d'un espace public à un autre. Bien que relativement monotone cet ouvrage offre des conditions salubres (compte tenu de l'époque) à ses occupants, dans une zone centrale. Le bâtiment change littéralement de l'architecture réaliste économique qu'a pu connaître d'autres villes sous le régime communiste.

Un autre bâtiment ayant été réalisé dans la même période se trouve place Nowy Targ. Cette place est aujourd'hui un endroit plutôt phare de la ville, à la croisée d'axes majeurs, collée au centre ville et à la Hala Targowa (le marché couvert). La forme de la place est historique puisqu'elle date d'avant la guerre. Des bâtiments étaient déjà présents autour de cette place mais ont été en grande partie détruits. Les nouveaux bâtiments créés ne font pas référence aux premiers, les architectes Włodzimierz Czerechowski, Ryszard Natusiewicz, Anna et Jerzy Tarnawscy ont voulu innover. Conçu en 1957 et sorti de terre en 1964, l'ensemble offre de nombreux balcons, des bouts de façades sont en recul pour créer de l'ombrage et des failles sont créées en RDC.

L'ensemble de bâtiments le plus emblématique date de 1967. À lui seul il résume les tendances d'industrialisation du logement de cette période de marginalisation

¹ DUFAUX Frédéric, FOURCAUT Annie. Le monde des grands ensembles. Paris : éditions Creaphis, 2004, 261p.

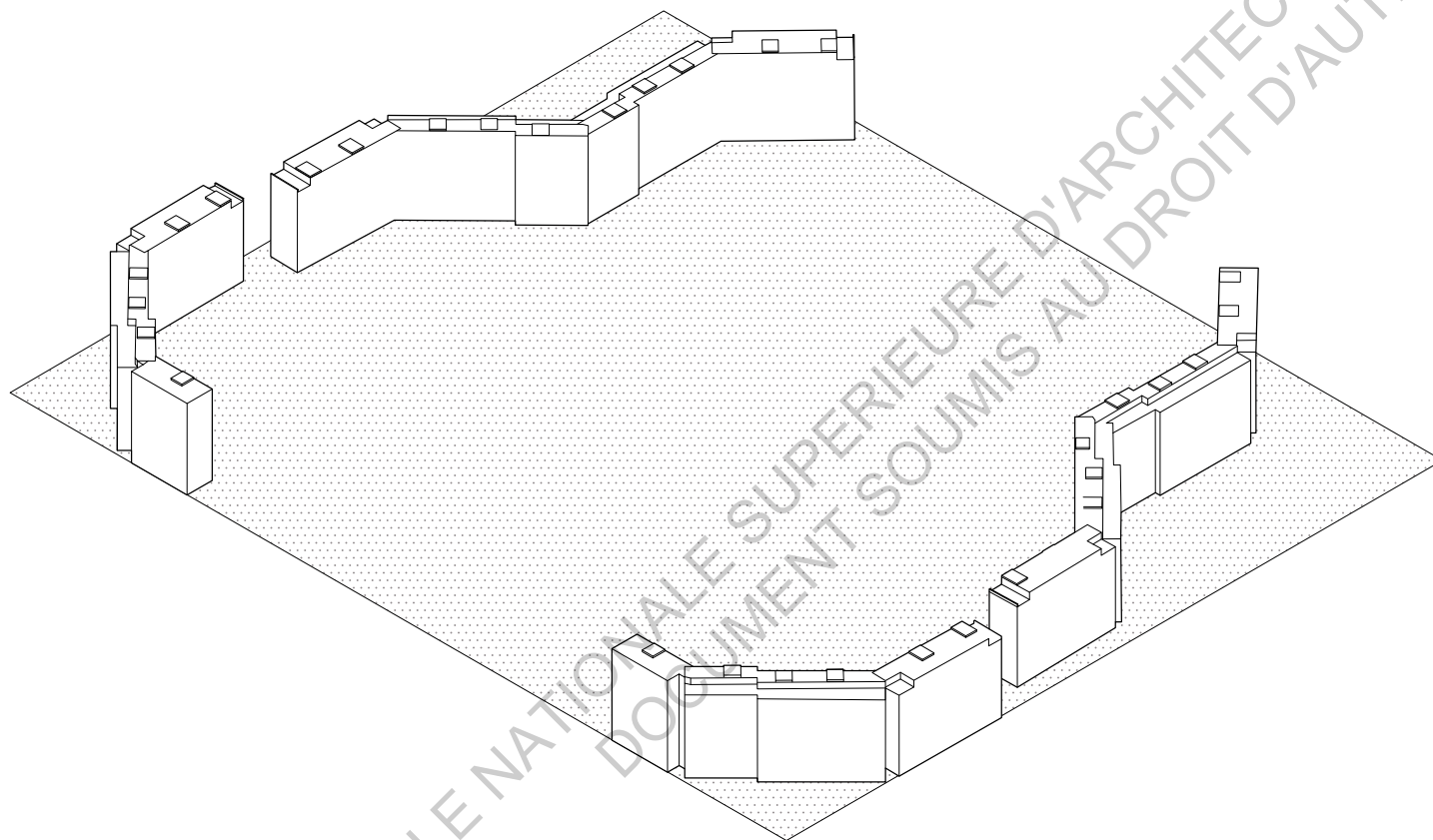
partielle. Le complexe de bâtiment sur la place Grunwaldski imaginé par Jadwiga Hawrylak – Grabowska, fait partie de ces édifices qui marquent l'esprit. Quasiment face à l'Odra, le long de la route qui se prolonge sur le pont Most Grunwaldzki, cet ensemble affiche clairement son caractère standardisé. Les éléments préfabriqués en béton armé se répétant sur une quinzaine d'étages marquent très fortement cette idéologie. Composé de 5 tours, ces dernières sont toutes reliées par un socle commercial surélevé par rapport à la route. Fonctionnant comme une deuxième rue, ce socle reprend l'idée des osiedle sociales. Au dernier étage de chaque tour, se trouve un volume commun à tout l'immeuble, qui peut-être utilisé en tant que salle des fêtes ou pour tout autre usage commun.

Ces différents exemples d'architecture du milieu des années 50 à la première moitié des années 60, illustrent le nouveau sens que prennent les vides créés par la guerre dans Wrocław. Cette période marque aussi une nouvelle dynamique pour la ville, libérée des restrictions du modèle stalinien. Dès les années 60, le régime communiste délègue son pouvoir aux coopératives bien que les architectes soit bien limités dans leur créativité à cause du modèle d'industrialisation du bâti.



C) LE TRAITEMENT BRUTAL DU VIDE DANS LES ANNÉES 70

1. La «concretopia» : le développement des grands ensembles comme idéologie socialiste



Les années 70 marquent un réel tournant dans l'histoire urbaine de la Pologne. Bien que les années 60, avec une industrialisation de l'économie pour la production de logement standardisé, ait permis de répondre à une demande de logement déjà importante, la population a encore augmentée dans Wrocław. En effet, en 1956 la ville compte 400 000 habitants et en 1971 on recense 526 000 habitants. Néanmoins la production de logement en Pologne n'est toujours pas suffisante pour loger toute la population « la simple différence entre le nombre de logements et le nombre de ménages donne une estimation minimale du manque de logements, estimé en 1970 à 1,3 million, puis en 1978 à 1,5 million dont 1 million pour les villes »¹.

De plus, cette période marque une accentuation du non engagement de l'État pour les biens non-productifs comme le logement. De 20% en 1956-1960 à 13% en 1971-1975 les faibles investissements de l'État font que le logement se marginalise en grande partie. La construction de logements dans l'urbain est ainsi largement déléguée aux coopératives, leurs investissements allant de 22% en 1961-1965 à 61% en 1986-1989.

Les volontés urbaines et constructives pour habiter les vides de la ville s'inscrivent alors en continuité avec l'idéologie des années 60 du régime communiste. Il s'agissait de créer des logements qui mettent en avant une égalité pour tous les habitants, afin de s'assurer d'une pacification sociale. L'un des attraits positifs de la pensée urbaine à cette période là était de privilégier des espaces collectifs ainsi que des services de base pour tous intégrant crèche, école, magasins, transports en commun,

¹ DUBAUX Frédéric, FOURCAUT Annie. Le monde des grands ensembles. Paris : éditions Creaphis, 2004, 261p.

qui permettent de desservir les habitants en centre ville... Mais c'est aussi l'idéologie de pouvoir vivre dans un confort, au milieu de grands espaces verts.

À première vue, toutes ces idées paraissent empreintes des pensées modernes des architectes des années 30. C'est à cette époque là que le terme de « grands ensembles » apparaît réellement et marquera le paysage urbain polonais pour toujours « la notion d'osiedle, utilisée de façon quasi mécanique, renvoyait cette fois à des ensembles conçus pour 20 000 à 30 000 personnes, tant les hauteurs des tours augmentaient. C'est exactement à cette époque (années 1970) que le terme « grands ensembles d'habitations » fit son apparition dans la planification urbaine, comme unité spatiale supérieure à l'osiedle »¹.

La forme prise par ces mastodontes marque très fortement la ville de Wrocław. Ces colosses en béton se différencient des bâtiments en préfabriqué des années 60 qui étaient minces et hauts de 4 à 6 étages. En effet ces grands ensembles montent bien plus haut, logent bien plus de personnes. Ils sont donc dans un rapport d'échelle bien plus important, relèvent d'un gigantisme architectural. Pour les architectes de l'époque, les moyens productifs et la demande abondante en logements va alors largement dicter leur conception. Au delà de leurs formes prononcées, ces figures spatiales organisent l'espace de manière très marquée : on peut parler de composition urbaine. Là où les années 60 voyaient une architecture

en bande et poreuse en rez-de-chaussée se développer dans le centre ville et la périphérie proche, les années 70 affichent des architectures aux compositions travaillées, presque sculptées.

En effet, travail sur les angles, sculpture de l'élévation, creusement dans la façade, balcons en saillie ou encastrés dans la masse, tentatives d'orientations vis-à-vis de la lumière. Cette période témoigne de tentatives et de recherches à une échelle grandiloquente : on peut parler de composition urbaine. Souvent, ces formes renferment de grands espaces verts et collectifs, des espaces de jeux pour enfant se matérialisant par la présence de structures métalliques formant échelle ou balançoire ; des sentiers d'accès piétons et quelques espaces bétonnés pour le stationnement d'automobiles (même si ce bien n'est pas encore très diffusé en Pologne).

Contrairement encore une fois aux bâtiments des années 60, se trouvant plus dans le centre et périphérie proche, ces mastodontes ne se situent pas dans les mêmes localités. Ces derniers se trouvent principalement en périphérie éloignée du centre ville, là où la ville n'était pas encore étendue avant la guerre. On peut même s'étonner pour certains de leur situation tant c'est éloigné de toute forme urbaine. Longés par une route, des espaces verts très larges autour, quelques maisons et quelques entrepôts commerciaux pour voisinage : aujourd'hui le contexte à cette architecture est assez déstabilisant, entre

¹ DUFAUX Frédéric, FOURCAUT Annie. Le monde des grands ensembles. Paris : éditions Creaphis, 2004, 261p.



Fig.14: Plan d'implantation des grands ensembles à l'Ouest de la ville

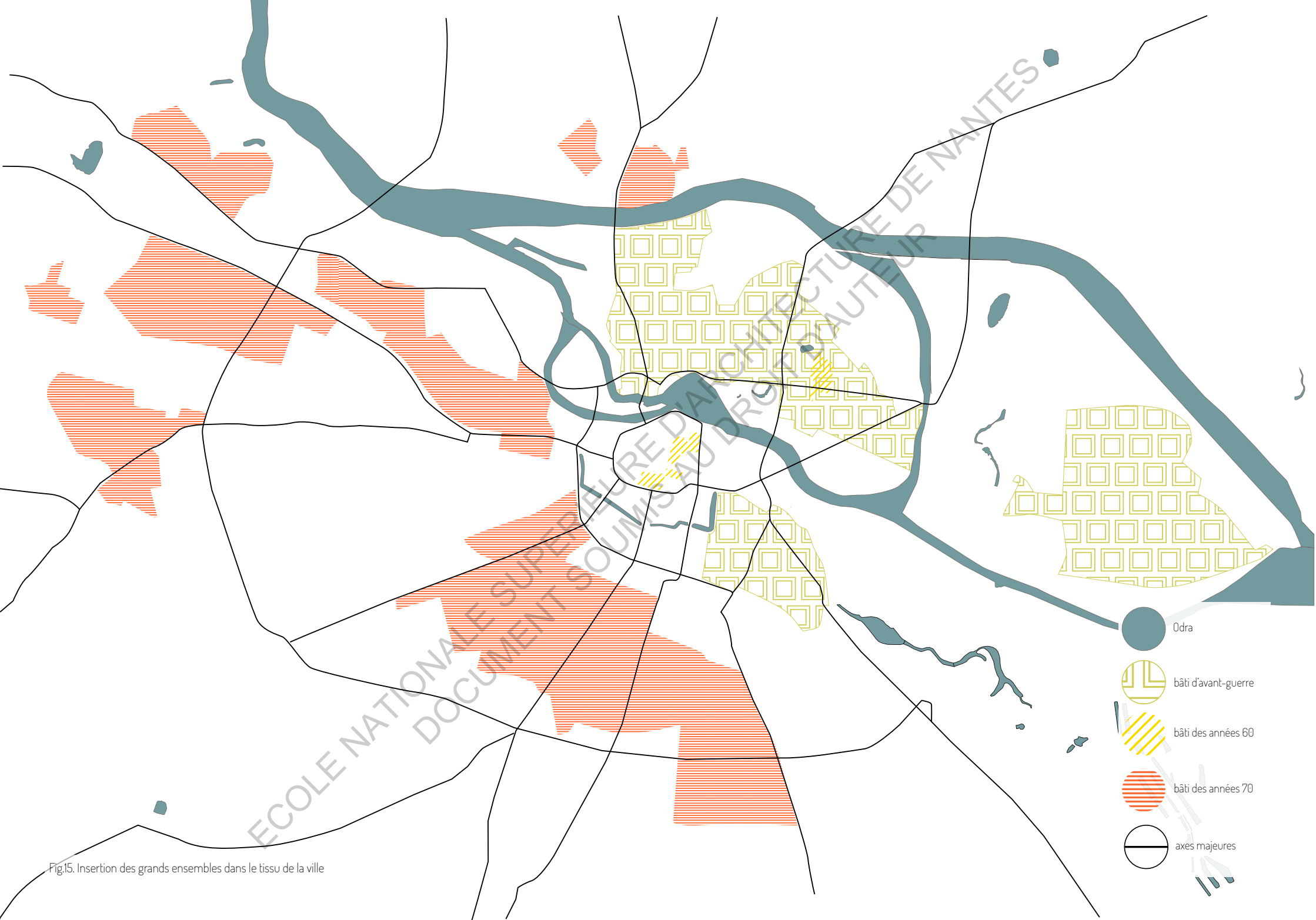


Fig.15. Insertion des grands ensembles dans le tissu de la ville

fin de ville et début de campagne...
À l'époque, c'est alors près de 50% à 70% des citadins des villes polonaises qui vivent dans ces grands ensembles d'habitations. Cette répartition dans l'espace de la ville a une répercussion énorme, puisque cela indique que le centre ville est désengorgé et au contraire les plus vastes espaces éloignés du centre, sont habités. À l'échelle de Wrocław et compte tenu des destructions qui ont causé des vides majeurs dans la ville, on peut évoquer ici une réelle intention d'étalement urbain.

De nombreux exemples sont visibles dans Wrocław, illustrant parfaitement le contexte de cette forme de bâti qui vient combler les vides et paradoxalement en créer ou en accentuer d'autres :
Rue Przyjaźń, le complexe d'habitation

créé en 1977 présente jusqu'à 8 niveaux d'habitations. Les différents bâtiments varient en terme de couleur ainsi que de hauteurs afin de créer de la variation. Fonctionnant comme un bandeau continu où s'alternent les hauteurs, les balcons et ouvertures forment une composition de façade très rythmée. Le bâtiment joue sur sa façade avec des éléments préfabriqués courbés qui dynamisent la forme générale. Cette dernière est très sommaire mais crée aussi des espaces plus ou moins exposés à la lumière. Conçu par Witold Jerzy Molicki en 1976, le bâtiment offre une composition très spécifique, qui vient entourer en courbe des espaces verts dans une forme de cour ouverte. L'espace public se traduit alors par des arbres et pelouses traversés par des sentiers piétons.

À Nowy Dwór, une opération de 22 000 habitants est créée par Waław Hryniewicz, Wojciech Jarzabek, Andrzej Jurkowski et Jan Matkowski. Construit entre 1973 et 1980, cette opération s'inscrit dans un projet d'ensemble immobilier plus vaste dans Nowy Dwór, quartier très détaché du centre ville et présentant essentiellement des habitations, le bâtiment se distingue par sa massivité et ses couleurs qui dessinent une nouvelle géométrie. Composé de huit bâtiments, l'opération présente encore une fois une architecture sommaire avec des terrasses créées par des renforcements de la façade.

À l'ouest de la ville, le quartier de Kozanów est marqué par un grand ensemble abritant 22 000 habitants. Le quartier se trouve en périphérie du centre, mais plutôt proche et présente l'avantage d'être dans une zone au fort potentiel spatial entre le Park Zachodni et l'Odra. Le complexe est construit entre 1974 et 1985 et conçu par

les architectes Andrzej Bohdanowicz, Ryszard Daczkowski, Edward Lach, Krzysztof Wiśniowski, Anna Maria Ludwin et Waław Hryniewicz.

Il « est érigé à partir d'éléments simples, les bâtiments regroupés en plusieurs sous-groupes, différenciés en hauteur, élévations et couleurs » [traduction]¹.

Cette période marque aussi des tentatives pour casser le rythme monotone des constructions de l'époque.

En effet, l'opération dans le quartier de Kuźniki pour 6000 habitants construit entre 1974 et 1980 présente un plan qui répartit les différentes constructions, de façon à créer des sous-ensembles plus intimes et singuliers. Ces sous-ensembles permettent de créer des cœurs d'îlots verts. Pour éviter la monotonie, les architectes Andrzej Jurkowski, Elżbieta et Leopold Chyczewski ont voulu créer des différenciations entre les volumes « cubes » par des décalages de façades ou par la création de généreux balcons.

Toutes ces constructions témoignent d'une forme de concretopia se traduisant par le gigantisme et le procédé de fabrication de l'architecture des années 70. Mais c'est aussi par les formes de ces nouvelles fabrications de l'urbain, que de nouvelles formes de vide sont créées. Comme espace collectif, espace vert, espace de non-décision et de dé-densification, ces vides expriment un réel décalage avec ce bâti placé aux extrémités de la ville.

¹ L.DOBESZ Janusz. Wrocław : time and architecture. Wrocław : Krajowa Agencja Wydawnicza, 1993, 127p



Fig.16. Vue partielle de l'ensemble d'habitation Nowy Dwór



Fig.17. Plan de Kozanów

2. Fractures dans l'espace public : aliénation de l'individu et contradictions

Mais au delà de l'aspect hygiéniste de ces « grands ensembles », qui mixe espaces collectivisés, logements généralisés pour tous, dans des cadres naturels en dehors des agitations de la ville ; ces architectures ne répondaient pas forcément aussi bien aux besoins que celles des idées modernes des années 30. En effet, sur bien de nombreux points, l'architecture socialiste des années 70 n'équivaut pas dans son application in situ à celle de l'entre deux guerres.

Tout d'abord les années 60 et 70 sont marqués par une prolifération de logements de mauvaise qualité avec un cruel manque de confort. Rapidement construits à cause de la pénurie existante, un manque de ressources matérielles, comme de machines, fait défaut à la production d'ouvrages qualitatifs. Le manque de main d'oeuvre, qui devient alors relativement chère, ralentit la construction de logements en Pologne.

Malgré une amélioration en terme de quantité comparé aux années 60, la qualité formelle des bâtiments rend le paysage urbain de Wrocław très monotone et grisâtre. Les éléments étant standardisés, les architectes sont très limités tant dans leur créativité que dans les moyens technologiques qu'ils peuvent utiliser. Quand à l'intérieur des logements, on peut souligner une baisse de la norme habitable qui est abaissée en 1961 à 5-7 mètres carré par personne.

Mais ce n'est pas que la forme spatiale et la qualité qu'empreinte cette architecture qui dépeint la nouvelle appropriation des vides, il s'agit plus des principes qu'elle défend et son application.

En effet, les grands ensembles d'habitations té-

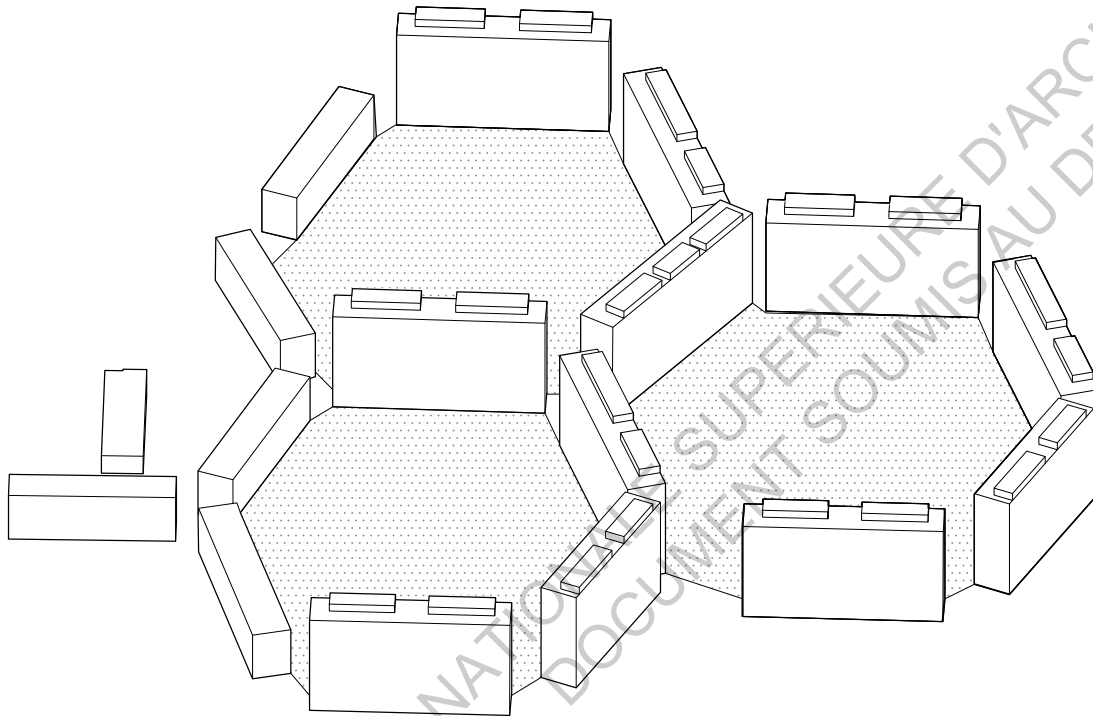




Fig.19. Matérialité des espaces dégagés autour des grands ensembles

moignent d'inégalités et d'homogénéisation du statut social des habitants. De manière générale, les temps d'attente auprès d'une coopérative pour pouvoir accéder à un logement sont très longs « La fille d'attente coopérative centralisée dans laquelle on inscrivait les enfants dès leur naissance était surnommée avec une ironie assez désespérée le "congélateur" »¹. En plus de ce temps d'attente qui peut s'étaler jusqu'à 15 ans, les immeubles neufs sont en majeure partie réservés à des jeunes ménages.

D'autres facteurs pouvaient rendre le temps d'attente encore plus long. En effet, dans des programmes neufs, il était courant que les coopératives doivent livrer des logements pour des institutions, entreprises, administrations de l'État. On trouve ainsi des immeubles entièrement habités par une catégorie sociale homogène. Cette discrimination dans l'accès à des logements se marque de manière horizontale mais aussi verticale puisque souvent les logements construits sont plus chers, rendant accessible ces biens seulement pour la classe moyenne. Les individus ayant moins de moyens se dirigent ainsi par dépit vers des habitations du centre ville plus vétustes. Ainsi, malgré des intentions de pacification sociale et d'égalité, les grands ensembles sont aussi une marque de discrimination sociale.

D'un autre côté, l'application de l'idéologie urbaine socialiste présente un point majeur de différenciation comparé à la ville des modernes dans l'entre deux guerres.

En effet la ville des modernes et leur modèle d'osiedle social, mettait en avant l'unité de voisinage comme module de travail de base, chaque entité étant reliée par des éléments de sociabilisation comme l'école. Or, les grands ensembles, contrairement à l'idéologie précédemment citée, ne détiennent pas cet élément là dans ses constructions. Et cela est le cas pour beaucoup d'éléments relevant de l'espace public.

En effet, dès le début de l'emprise du régime communiste sur la ville, l'état préempte les terrains de la ville. En les nationalisant, il s'affranchit des règles et limites cadastrales. Seulement, en mettant l'accent sur les espaces collectifs et les espaces verts, le régime trouve plus d'avantages à planter des arbres et engazonner qu'à construire des bâtiments dans les vides de la ville. Cela a ainsi laissé beaucoup de place aux squares, cours intérieures vides, et espaces verts. Une réelle rupture se lit entre une architecture bétonnée, répétitive, monotone et massive comparée à ces non-espaces.

Le manque d'éléments de sociabilité entre les éléments urbains se renforce par une priorité mise à combler la pénurie de logement. Les infrastructures publiques sont délaissées « les États ont montrés une incapacité durable à mener à leur terme les programmes d'habitations : une fois les immeubles sortis de terre, les espaces publics, les infrastructures de desserte,

¹ DUFAUX Frédéric, FOURCAUT Annie. Le monde des grands ensembles. Paris : éditions Creaphis, 2004, 261p.

de commerces, les équipements sociaux mettaient beaucoup plus de temps qu'à l'Ouest à être installés »¹. Il faut imaginer les lieux de construction de ces grands ouvrages, placés en périphérie de la ville. La situation rend alors difficile la vie au quotidien pour les habitants se trouvant loin de tout, sans commerce ni moyen de déplacement. Le statut de ces vides fonciers non-investis par l'État, se transforme ainsi en espaces sans fin, de déambulation, où les limites entre routes, espaces verts et espaces privés sont à peine palpables. Ces vides très vastes posent des problèmes d'appropriation pour les habitants, devenant très contraignant pour le quotidien « cela se traduit par des trajets inutiles pour rejoindre l'arrêt de bus, la rue, le rare magasin ». Finalement la population locale déserte totalement ces espaces et préfère se replier dans la sphère privée, plus identifiable et appropriable malgré la médiocre qualité de celle-ci.

En manque de sens, ces vides traduisent des disproportions et un désinvestissement total du régime pour le secteur du logement. Incapable de gérer durablement le parc d'habitation créé et plus largement l'espace de la ville : l'état des bâtiments, le mobilier urbain, les voiries, le service de bus et tramway, le réseau ferroviaire, les gares sont délaissés.

Comme espace de fracture entre le construit et l'individu, ces vides créés et accentués par une architecture massive, ne rencontrent pas pour autant de refus à première vue. « Cette acceptation repose

sur l'intériorisation des valeurs « hygiénistes »¹. Mais finalement on peut rapprocher cette acceptation d'une aliénation logique des individus. Ayant connu bien pire comme condition auparavant, ces propositions nouvelles sont donc aux yeux de la population mieux que rien. En effet, des familles entières (incluant grands parents) se retrouvaient dans des logements exigus, en très mauvais état. Avec les slogans hygiénistes, un environnement dans un cadre naturel en périphérie de la ville, et des logements tout de même plus confortables, la population se retrouve prisonnière d'un cercle vicieux dans lequel elle ne peut qu'accepter ce qui s'offre à elle.

¹ DUFAUX Frédéric, FOURCAUT Annie. Le monde des grands ensembles. Paris : éditions Creaphis, 2004, 261p.



Fig20. Matérialité du traitement du sol dans les grands ensembles

Ces fractures marquent encore les esprits aujourd'hui, comme elles marquent la ville. Les enfants nés dans les années 70-80 n'ont connu que ce type d'architecture et se reconnaissent en elle. Mais lorsqu'ils s'ouvrent au monde et qu'ils voient enfin de nouvelles typologies d'architecture et de villes, la comparaison est inévitable : « La reconnaissance de cette étrange esthétique est arrivée seulement après être parti à l'étranger. Les petits squares pittoresque de Londres, les romantiques rues parisiennes, les charmants restaurants le long du canal de Copenhague... Toutes ces choses différentes de ce à quoi j'ai l'habi-

tude, elles nous ont séduites et inspirées immédiatement. Nous avons commencé à nous sentir honteux par rapport à notre pays natal. » [*traduction*]¹. Toute une population cherche une identité qui lui est propre, elle ressent un besoin, celui d'appartenir à un groupe et à une ville qu'ils ont investi par eux mêmes. Ces espaces et architectures ne sont en fait que la traduction, la trace d'un mépris et d'une lutte, symbole d'un passé inconfortable.

¹ American dreams : How colourful kitsch overtook eastern Poland post-1989 (en ligne), The Calvert Journal. Disponible sur <http://calvertjournal.com/features/show/5240/disco-polo-paulina-korobkiewicz-eastern-poland-kitsch-colour> (consulté le 22 avril 2016)

Ainsi, de la fin de la seconde-guerre mondiale jusqu'aux années 70, le vide dans la ville a connu plusieurs formes d'investissement. Du vide matériel et humain créé par les conflits, on voit une population complètement étrangère au lieu, forcée d'habiter et de se calquer sur une identité qui n'est pas la leur. Puis les années 60 démontrent un désinvestissement progressif de l'État. D'une centralisation et d'une étatisation de tout le fonctionnement d'un pays, la société commence à se porter sur une industrialisation de son marché se traduisant par une architecture standardisée venant combler les vides dans le centre ville et la périphérie proche. Se basant sur une idéologie socialiste inspirée des modernes (années 30), dans une économie largement industrialisée, les années 70 vont montrer un traitement urbain brutal dans la périphérie de Wrocław. Architecture grisâtre et monotone, logement de mauvaise qualité... c'est aussi des espaces publics laissés vides et une absence d'infrastructures publics qui illustrent cette période où l'individu s'aliène logiquement à ce qui se trouve face à lui, conséquence d'une pénurie massive.

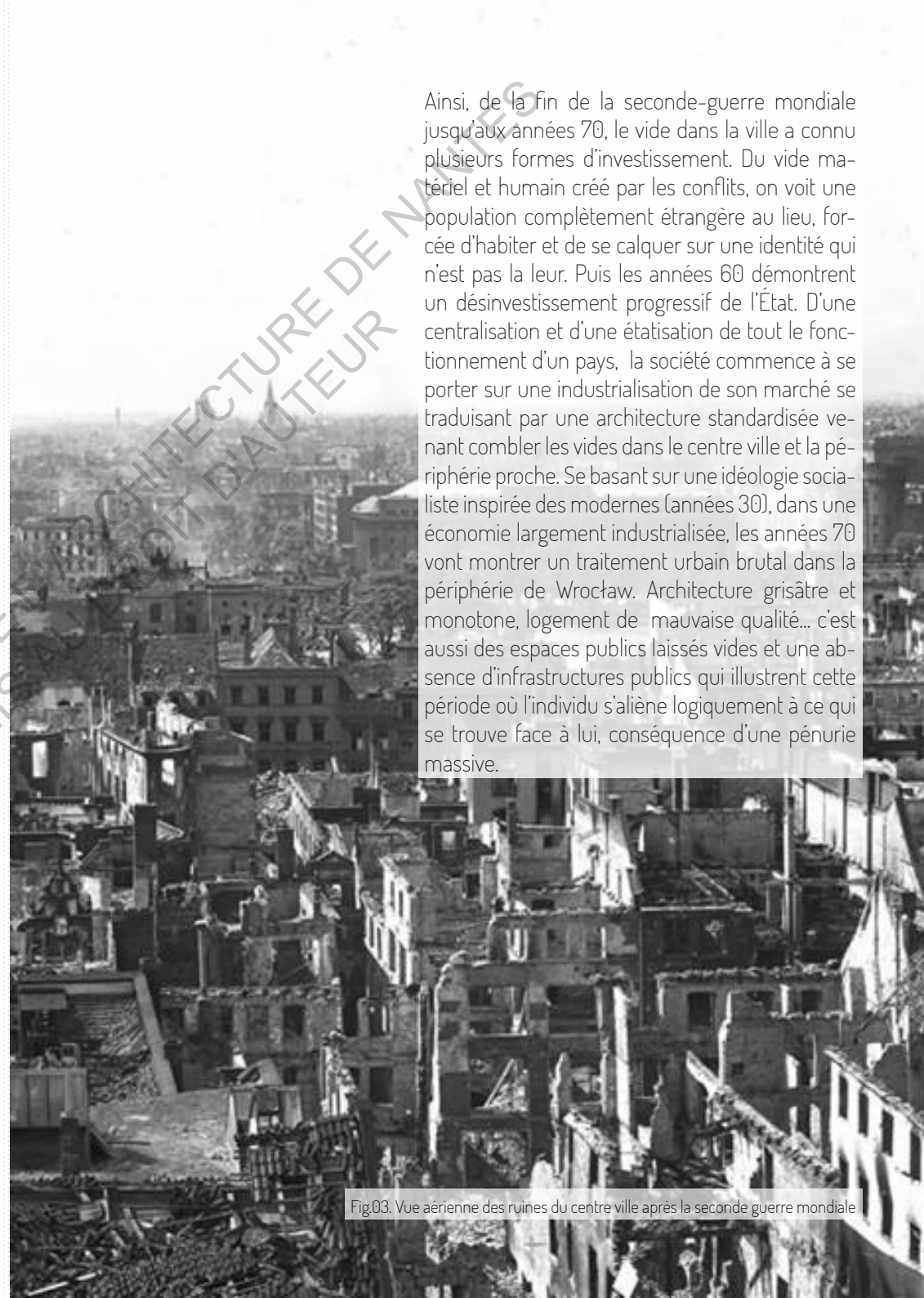
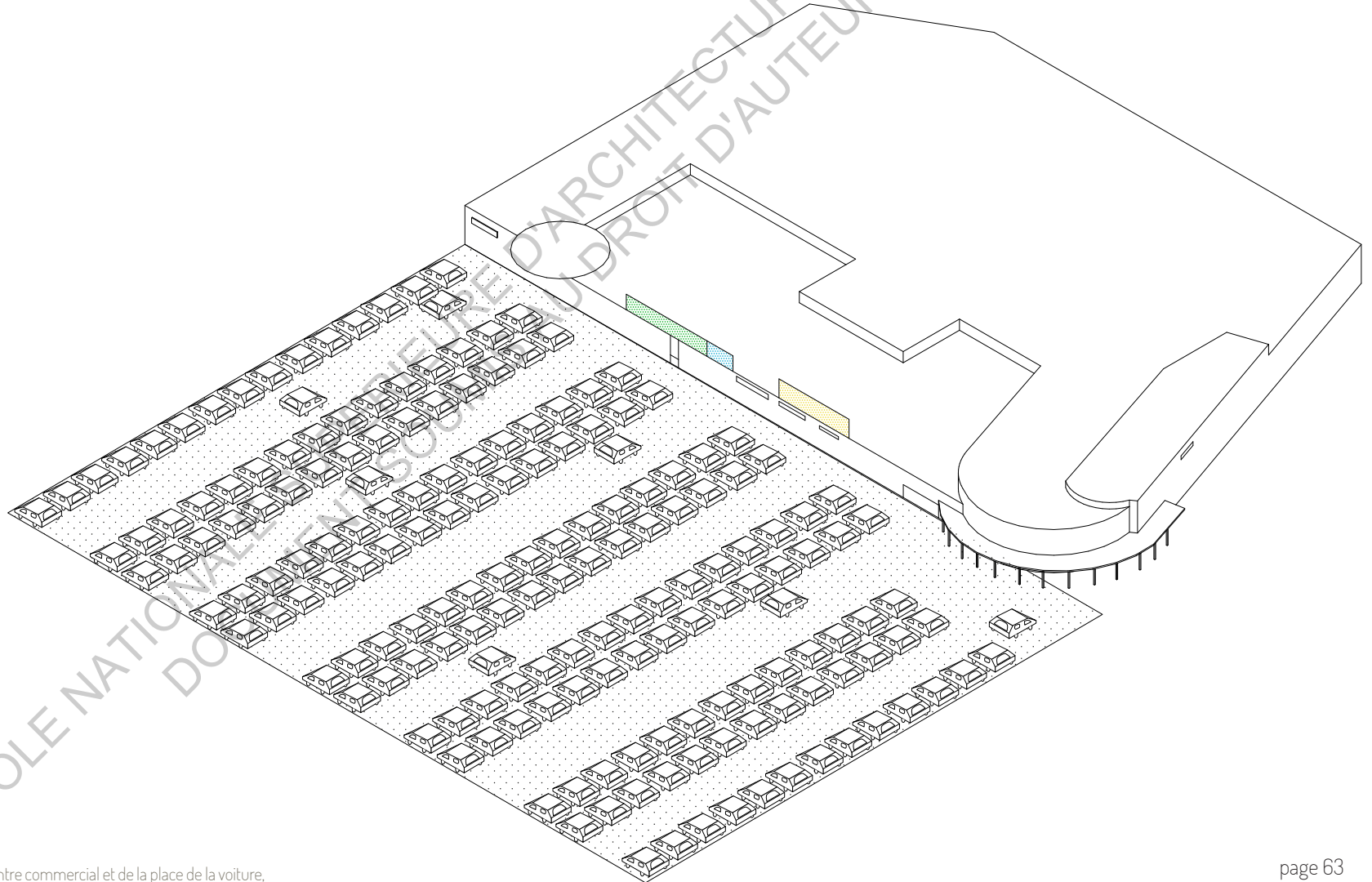


Fig.03. Vue aérienne des ruines du centre ville après la seconde guerre mondiale

ECOLE NATIONALE SUPERIEURE D'ARCHITECTURE DE NANTES
DOCUMENT SOUMIS AU DROIT D'AUTEUR

2 L'INSTRUMENTALISATION DU VIDE PAR LES INSTANCES PRIVÉES



La seconde période liée à la place du vide dans l'urbain, qui est développée dans ce mémoire, se concentre sur une époque de transition économique qu'a connue la Pologne dans les années 80, jusqu'à sa phase de libéralisation économique. C'est une autre période charnière pour l'espace de la ville, puisque le paysage urbain de Wrocław est lourdement marqué : des logements de mauvaise qualité avec les grands ensembles d'habitation en périphérie et des habitations standardisées en centre ville. Les espaces et infrastructures publics dégagés étant si peu présents et développés, figurent comme des zones de rupture entre l'individu et le bâti. La dépossession de l'espace de la ville par les habitants, matérialisée par des vides indéfinis dans le tissu urbain, montre non pas les limites de l'espace, mais les limites de l'idéologie socialiste et d'une économie en péril. En dépit d'une évolution de la sphère publique d'un point de vue social, spatial et politique, les habitants se replient dans leur sphère privée, laissant le régime à la politique de la ville.

En parallèle, le début des années 80 marque un renforcement de la politique communiste qui maintient l'idée d'une sphère publique inappropriable pour les individus. Mais les courants sont en train de changer en Pologne, les statuts évoluent, et on voit de nouvelles forces émergentes se profiler dans la ville. Les frustrations du passé ressurgissent, de là naîtra une Pologne nouvelle, plus moderne et ancrée dans son temps.

D'une privatisation du vide, de sa commercialisation jusqu'à son expérimentation et ses ruptures... cette entité va plus que tout refléter les travers d'une ville et d'un pays qui cherche à rattraper son retard par rapport aux villes d'Europe de l'Ouest.



Fig.22. Vue de la place grunwaldzki

A) LA TRANSITION VERS UNE ÉCONOMIE DE MARCHÉ : DE LA PÉNURIE AU SURPLUS DES ANNÉES 80

1. Autogestion des communes, libéralisation des entreprises et mouvements politiques

Les années 80 marquent une volonté de changement idéologique, que ça soit dans le domaine de la politique, de l'économie ou du social. Le 31 août 1981, la fédération syndicale « Solidarność » se crée. Le groupe prône l'autogestion des entreprises et notamment de leurs personnels. Pour cela ils tentent de créer une réforme du système mais l'état de siège est déclaré par le régime. S'en suit l'annulation de la réforme.

La bureaucratie est à ce moment là toujours active, son extinction étant ralentie par plusieurs facteurs comme l'exode rural dû à la pénurie que les habitants des campagnes connaissent. Le problème d'accoutumance pour ces nouveaux ouvriers urbains à la ville, fait que leur sentiment d'appartenance à l'espace est peu développé. Cela permet au système bureaucratique de survivre au sein d'une société qui explose socialement.

Le 31 décembre 1981, la loi Martiale est proclamée par le général Wojciech Jaruzelski en réponse notamment à la montée de « Solidarność ». Une année plus tard, le 31 décembre 1982, la loi Martiale est finalement suspendue dû à la pression importante des mouvements protestataires.

En 1982 bien que 80% du PIB provienne des entreprises d'État, des transports et du service public, des petits investisseurs privés apparaissent dans l'espace des villes (notamment dans l'industrie du service) mélangeant ainsi économie de marché et socialisme traditionnel.

Autre année phare, celle de 1983, où une nouvelle loi est votée. Cette loi concerne la gestion du territoire, et plus précisément l'autogestion de ce der-

nier. Dans un premier temps, elle permet d'insérer au sein du conseil des communes, une administration du territoire. La loi marque ainsi un début de gestion de ces villes, différente de la gestion étatisée du régime communiste.

En 1988, une réforme de cette loi est mise en place qui rend ces administrations territoriales totalement autogestionnaires.

En 1989, une législation est votée libéralisant les entreprises privées, et assommant encore une fois le pouvoir de l'État. Entre temps le régime communiste s'écroule « La répression s'avérant impuissante, la situation économique et sociale se dégradant toujours plus et la perestroïka battant son plein depuis trois ans en URSS, le Général Jaruzelski accepta, devant la menace de nouvelles grèves et sans doute dans l'espoir de conserver la réalité du pouvoir, d'entamer des négociations avec l'opposition anticommuniste incarnée par le syndicat Solidarność. Ces négociations aboutiront aux accords de la « Table ronde », puis aux élections parlementaires semi-libres de juin 1989 et à une transition pacifique vers la démocratie. »¹.

Ainsi, petit à petit les autorités municipales rendent l'étatisme communiste bien moins fort et privilègie à la place les promoteurs et les intérêts privés. Le degré d'autonomie des entreprises augmente considérablement et le secteur privé s'élargit. Les réformes politiques apportées au début des années 80 pour améliorer le système socialiste va finalement se transformer en rejet de ce dernier pour une « économie normale »² qui s'illustre dans le passage brutale entre une économie de la pénurie et une économie de surplus.

¹ Wojciech Jaruzelski (en ligne). Wikipédia. Disponible sur https://fr.wikipedia.org/wiki/Wojciech_Jaruzelski (consulté le 19 octobre 2016)

² KUKLINSKI Antoni, SZUL Roman. Transformation de l'espace socio-économique en Pologne. In : Espaces et sociétés, l'est européen : société à refonder, espaces à reconquérir. Paris : L'Harmattan, 1991. Chapitre 4, p. 57-76

2. Accès aux biens matériels et influences sur le tissu urbain : parc automobile, désintérêt de l'espace collectif par la population et les instances de la ville

La période de transition qu'a connu la ville entre le système socialiste et l'économie libérale a été source d'impacts urbains majeurs. L'autonomie des acteurs de la ville vis-à-vis de l'État est passée par l'instauration de lois comme précédemment évoqué, mais a aussi mis sous le jour de nombreuses instabilités du système.

Dans un premier temps il s'agissait d'éliminer les voievodies et leurs administrations, faisant ainsi des communes des entités complètement autonomes de l'État, libres de tous leurs faits et gestes. Mais les communes ne pensaient pas aux conflits qui pouvaient naître entre elles. Chacune, en récupérant la gestion de son territoire est tentée d'agir selon ses intérêts particuliers au détriment d'une logique commune. Il était donc impératif de conserver un intermédiaire entre l'administration centrale et l'administration des communes. Les voievodes sont ainsi finalement conservés pour créer ce lien entre l'échelle nationale et communale.

Mais l'un des problèmes majeur de la période de transition est l'incompatibilité entre les volontés d'autogestion du territoire et le système financier qui est en place. En effet les administrations territoriales sont autogestionnaires depuis 1988, mais elles n'ont aucun budget pour développer leurs villes. L'État quant à lui implose, son industrie croulant sous la demande explosive de logement...

Avec la loi votant la libéralisation des entreprises en 1989 et la chute du régime communiste, on voit de nombreux nouveaux acteurs arriver dans l'espace de la ville.

Le degré d'autonomie des entreprises ayant très largement augmenté, le secteur privé commence à prendre une place prépondérante dans la ville à la fin des années 80. En effet, le taux d'entreprises privées a alors presque doublé sur la période de 1983 à 1989. Les communes, alors en manque de budget et de solution pour en trouver, se tournent ainsi vers d'autres acteurs pour investir dans la ville. Elles privilégient les promoteurs privés et les intérêts privés, plutôt que de privilégier le commun, comme le régime communiste l'avait « partiellement » fait.

L'environnement urbain va donc être dicté par des instances privées, la faiblesse des autorités régionales et locales favorisant les avantages matériels et immédiats concernant les niveaux de vie. Et c'est exactement là que se situe le point de rupture qui va marquer la transformation des villes polonaises : l'importance des instances privées dans la fabrication de la ville.

Les instances privées sont dans une recherche de profit, dans la création d'un bien ou d'un service consommable sur le court terme. Cette économie est propre à celle d'une économie de marché, où les intérêts privés l'emportent sur les intérêts communs. Le point majeur de discordance qui peut exister entre ces instances et la ville est la notion d'intérêt. La population, elle, se trouve justement entre ces deux entités.

Les promoteurs et entreprises privés n'ont en effet pas les mêmes intérêts que ceux de la population. Ils sont opposés à l'amé-

nagement urbain, des espaces, ils ne se préoccupent pas de l'environnement (les pénalités existantes lorsqu'il y a un non respect de ce dernier n'étant pas assez forte). La qualité et le développement de la ville sont donc pour eux une notion totalement inexistante dans leurs discours.

En conséquence, la politique municipale des villes va être dictée par les promoteurs privés qui se traduit par « l'abandon de toute planification urbaine et l'instauration de ce qu'un des auteurs du présent volume qualifie d'un seul mot : « chaos ». Chaos qui résulte d'une politique municipale dictée en fait par les promoteurs immobiliers et donc par des rapports de force, proportionnels au capital en jeu. »¹ et agissent donc en faveur des intérêts particuliers.

Au delà des responsabilités territoriales autogestionnaires et de la montée en puissance des entreprises et promoteurs privés, le changement économique a eu un impact très fort sur la population et son comportement vis-à-vis de la ville.

Lorsque l'économie était encore étatisée, le flux de produits et de capitaux était contrôlé et géré par l'État. Ce fonctionnement laissait un accès que très restreint aux biens pour la population, créant frustration et précarité. Avec la transition économique, les flux entrants et sortants sont beaucoup plus libres et l'accès aux biens matériels croît comme jamais. Les prix des produits augmentent de 80%, mais paradoxalement le gouvernement sus-

¹ BERARD Ewa, JAQUAND Corinne. Architectures au-delà du mur : Berlin-Varsovie-Moscou. Paris : Edition e Picard, 2009, 280 p.

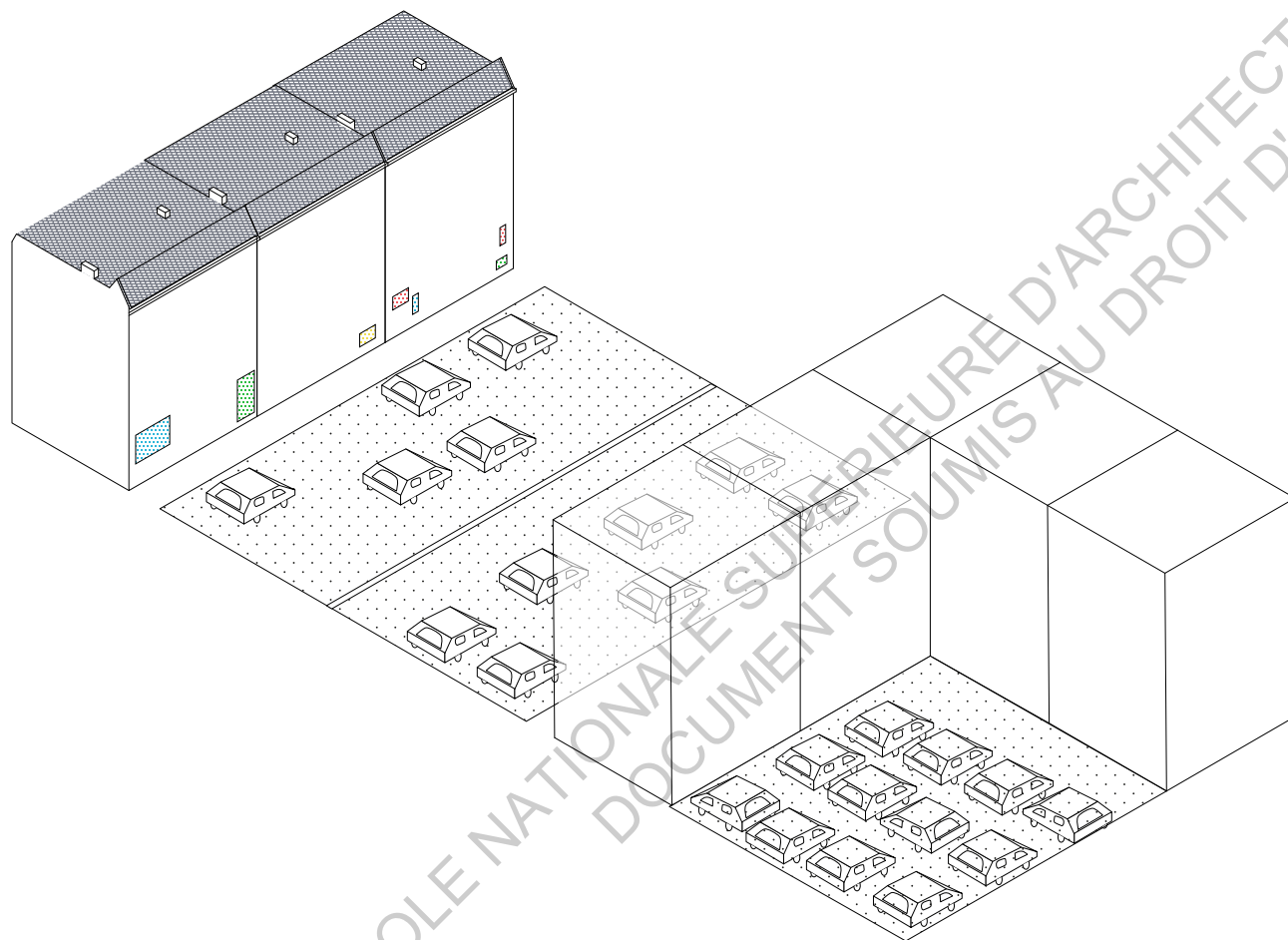


Fig.23. Vue de l'intersection entre les boulevards 0ławaska et Piotra Skargi

cite un engouement dans la population, bien que les salaires aient seulement augmentés de 10%. Un sentiment d'euphorie dans l'accès aux biens matériels naît à cette période de libéralisation chez les habitants.

L'exemple parfait de cet accès aux biens est sans contestation l'automobile et c'est sûrement le bien qui a le plus métamorphosé la ville « le bouleversement le plus profond a affecté le trafic : la croissance vertigineuse du nombre de voiture a provoqué, surtout à Moscou et à Varsovie, des embouteillages sans précédents, ce qui oblige à les « adapter à l'automobile » ; mais on en reste loin. »¹. Et même pour une plus petite ville comme Wrocław, l'impact est énorme à l'époque et toujours aujourd'hui. Comme de grands boulevards, ces

¹ BERARD Ewa, JAQUAND Corinne. Architectures au-delà du mur : Berlin-Varsovie-Moscou. Paris : Edition e Picard, 2009, 280 p.



vides de flux sont de réels obstacles pour le piéton dans son parcours. Complexe et long, la traversée de ces axes paraît disproportionnée par rapport à la ville. Kazimierza Wielkiego, le boulevard qui longe tout le centre ville historique, dessert d'autres boulevards, tous très larges et synonymes de vide en terme d'investissement de la part de l'individu. Ils sont souvent longés d'immeubles peu attractifs. Legnicka et Ruska sont des boulevards qui partent du centre pour se diriger vers l'Ouest de la ville, Grabiszyńska le Sud Ouest. Powstańców Śląskich est un élément très structurant puisqu'il distribue aujourd'hui de nombreux centres d'intérêts comme le cinéma, le théâtre, une grande galerie commerciale, la sky tower. Mais une fois ces éléments passés, le boulevard s'élargit et se transforme en vide très lâche et froid pour la population. Ślężna dessert la gare, l'université d'économie, le cimetière juif, mais au delà ne devient qu'un vide où différents types de programmes se succèdent de part et d'autres : stations essence, logement, garage, hangars... Plac Powstańców Warszawy est un véritable hub face au pont de Grunwaldzki. D'énormes axes de circulations mêlant tramway, bus, voitures s'entrecroisent. Entre ces larges axes se glisse dans les vides restant de la pelouse. Si proche du centre ville historique, de musées et de nombreux autres points d'intérêts, ce vide dans la ville est totalement indigeste pour n'importe quel piéton, cycliste...

La sur-abondance d'automobiles dans ces années de libéralisation économique a entraîné une répercussion sur les axes de la ville et donc sur l'appropriation de ces vides. Mais la question du stationnement de ces véhicules posait alors question et c'est toujours une problématique aujourd'hui. De nombreuses cours d'immeubles sont devenues de larges parkings où seulement quelques arbres sont plantés et des poubelles communes sont placées.



Fig.25. Garages placés au cœur d'une cour intérieure entre les rues Reja et Sienkiewicza

Ces vides dans les cours d'immeubles sont ainsi investis par les contraintes que procurent une automobile. Aujourd'hui, malgré une présence plutôt développée des transports en commun, beaucoup d'habitants se déplacent essentiellement en voiture. Ces comportements créent de nombreux embouteillages, rendant difficile d'accès certaines localités, et finalement la voiture pullule dans Wrocław (tant au point de vue environnemental que spatial).

De cet accès aux biens de consommation, on peut noter un désintérêt de la population pour l'espace collectif de la ville. Le contexte quelques années en arrière étant celui de la pénurie, on assiste dans les années 80 au contraire à une économie du surplus où on a accès et où l'on

consomme en abondance sans se soucier des répercussions spatiales sur le vide de la ville.

Ainsi, la transition de l'économie étatisée vers une économie de marché marque un réel changement dans les comportements et les mentalités, mais expose aussi ses travers.

Une incompatibilité entre un système financier et les volontés territoriales de la part des administrations territoriales et des communes, mais aussi une montée en puissance des promoteurs et entreprises privés a créé un chaos urbain. Affranchi de toute planification et dans une logique où on privilégie les intérêts particuliers aux collectifs, la ville se transforme, en dépit d'une logique sur le long terme. Malgré tout, les entreprises privées qui se sont développées sont alors surtout ba-



Fig.26. Cour intérieure occupée par des voitures et des poubelles entre les rues Górnickiego et Sienkiewicza

sées sur le service et l'État a toujours la main sur quelques domaines comme le transport public ou le charbon.

Les statuts de l'époque concernant la gestion et la fabrication de la ville sont alors flous (étatique, communale et privée), entraînant une forme de « dilution de la responsabilité »¹.

Dans un contexte si instable et financièrement fragile, il est aisé de voir que l'intérêt privé, et donc la consommation de bien, est l'élément qui prédomine et régit le fonctionnement de la ville. Le vide est comblé par le bien privé...

¹ LISSOWSKA Maria. L'espace de la mutation sociale et de la réforme économique - le cas de la Pologne. In : Espaces et sociétés, l'est européen : société à refonder, espaces à reconquérir. Paris : L'Harmattan, 1991. Chapitre 3, p. 39-56

B) LE VIDE COMME DÉFOULOIR ET TERRAIN D'EXPÉRIMENTATION POUR LES ARCHITECTES

1. L'architecture post-moderniste et la couleur comme moyen de raviver la ville

Depuis la fin de la seconde-guerre mondiale les architectes ont toujours été mis au second plan. L'idéologie stalinienne dans un premier temps, puis communiste/ socialiste dans un second temps prenait la main sur le style architectural à adopter. Souvent le modèle économique impactait sur la conception et l'apparence des édifices. D'une ville allemande avec Hitler au pouvoir qui base l'architecture sur de l'historicisme aux formes « natives » : le bureau des Voivodes en est un exemple ; aux ruines de l'après guerre. Puis d'une architecture empreinte des anciens modèles avec le réalisme socialiste (cependant très peu présent à Wrocław), puis des architectures standardisées des années 60 à la production massive des grands ensembles d'habitation des années 70... Les architectes ont été dictés dans leur créativité et process tant dans la technique et les moyens que dans les formes.

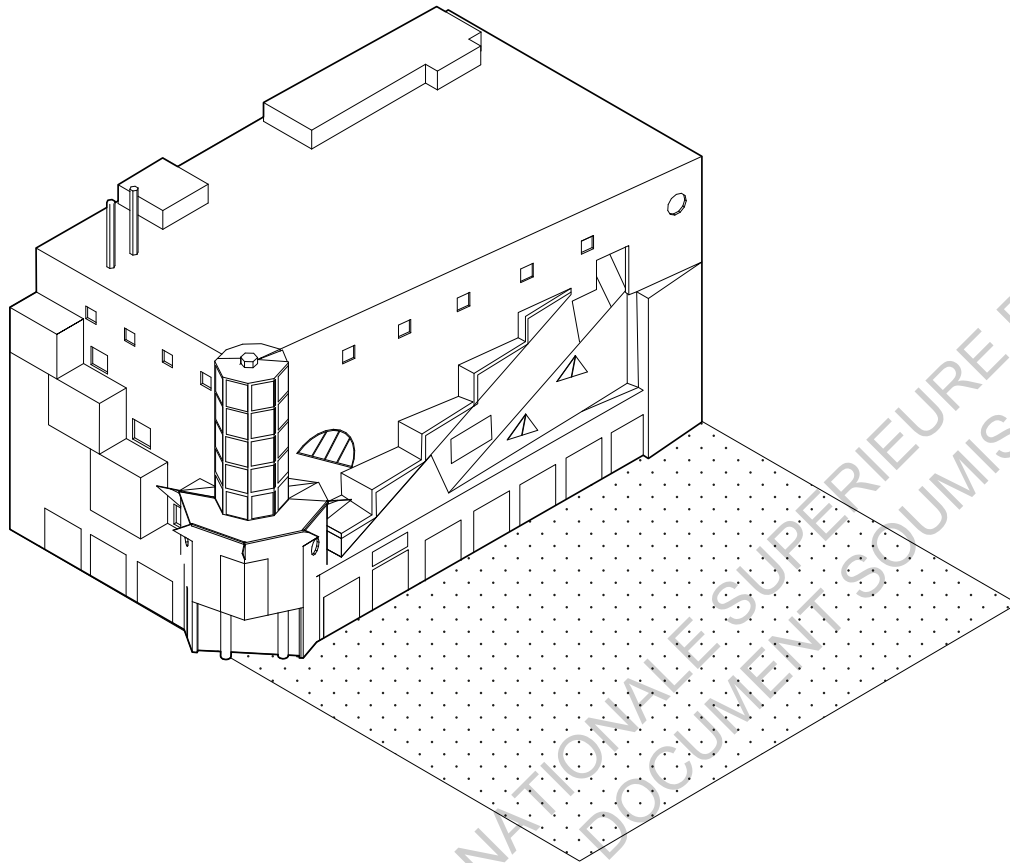
Les seules marques d'expérimentation et de recherche ne sont quasiment que des opérations d'avant guerre et notamment de l'entre-deux guerres. Période de fonctionnalisme et de pragmatisme économique.

L'exposition du WUWA de 1929 témoigne aussi de réelles réflexions sur le logement et la place du lieu de travail. Les architectes du mouvement moderne ont aussi pu laisser des traces dans le centre ville où certains bâtiments comme le centre commercial Renoma (anciennement « Centrum ») de l'architecte Hermann Dernurg, a été reconstitué le plus fidèlement possible. La Halle centenaire, l'un des emblèmes de la ville, conçu par Max Berg qui prônait la clarté et la pureté architecturale. En terme

d'urbanisme il était aussi question d'expérimentation dans les années 30 par les « modernes ». Le quartier de Sepolno conçu par Hermann Dernburg régulé par un centre de verdure où convergent plusieurs rues et commodités publiques. Sepolno et le quartier Biskupin sont des exemples d'opérations urbaines à moyenne échelle et sont très appréciés par les habitants. L'opération de logement Ołtaszyn sur la rue Strączkowa est le témoin d'une expérimentation idéologique sur des groupements de maisons qui seraient autonomes, à un rayon satellite de 20 à 30 kilomètres du centre ville dans la perspective d'un développement de Wrocław en métropole.

Bien qu'expérimentale et source de renouveau, la guerre est passée après ce courant moderne, et l'architecture s'est banalisée et restée grise. Les années 80 sont marquées par une crise économique, puisque le modèle est en transition. Les avancées architecturales sur cette période avancent donc très peu, cependant un courant théorique et intellectuel émerge, en critique du modernisme mais aussi de la « grisaille » et de la monotonie existante de manière générale dans le paysage urbain polonais. En effet, lorsque la politique et l'économie ont commencé à évoluer dès le début des années 80, les architectes décident de contrer cette architecture et de raviver la figure de la ville.

Fig.27. Le parking calodobowy, rue Tadeusza Rejtana - couleurs et formes post-moderniste,



1a. L'architecture post moderniste dans la ville

On voit alors un style d'architecture encore jamais utilisé en Pologne, le post-modernisme. À l'encontre total des styles déjà existants dans Wrocław, cette architecture fait largement contraste avec le bâti existant de la ville.

Dans les nouveaux programmes d'architecture publique, on peut trouver quelques ouvrages dans la ville qui illustrent le courant post-moderniste de la ville.

Le « Solpol store department » construit en 1993 par Wojciech Jarzabek dans le centre de la ville, rue Świdnicka. C'est un bâtiment qui démontre tout l'optimisme de la période. Il est aujourd'hui au centre d'un débat sur sa préservation, sa signification historique et son utilité puisqu'il serait difficile de le reconverter pour un autre usage que celui qu'il a accueilli en premier lieu.

Rue Tadeusza Rejtana, le parking calodorbowy, entre la gare et le centre ville historique, illustre bien d'un post modernisme aux formes très sculpturales et aux angles aigus, surmontés d'une arche. Le bâtiment affiche des couleurs très vives allant du bleu sur ses murs, à l'orange sur ses châssis de fenêtre.

Le Parking et bâtiment de bureau « podziemny », en plein centre ville, affiche aussi une architecture très marquée avec une tour dans un angle de rue faite de plusieurs « éclats » triangulaires, un contour

arrondi dans un autre angle, et des colonnes en béton positionnées en premier plan sur la façade.

Mais le style post moderniste dans l'architecture n'est pas seulement utilisé dans les bâtiments publics.

En effet, plusieurs bâtiments dans la période des années 80-90 sont édifiés dans ce style. La demande de logement étant toujours plus forte que l'offre, il est intéressant de voir comment les vides de l'espace de la ville ont pu associer construction de masse et post-modernisme architectural.

Une série de bâtiments dans le quartier d'Ołbin, une partie résidentielle au Nord de la ville, a la particularité de lier une densité et des formes originales. Au bord de l'Odra, ils présentent tous des couleurs très vives : rose, orange, crème, jaune, vert. Les formes sont très éclectiques avec des balcons en arc de cercle, carrés, des ouvertures triangulaires, des décrochés angulaires.... Le bâtiment à l'angle de la rue Jedności Narodowej et de Wyszyńskiego est particulièrement représentatif du mouvement et de son impact vis-à-vis du contexte. En effet, juste à côté se trouve l'ancienne fabrique de la bière Piast (bière typique de la ville) faite de brique.

Malgré tout, ces bâtiments de logement essayent de reprendre la forme du bâti existant, notamment en terme de hauteur et de forme de toiture. Il s'agit d'une forme de réinterprétation de l'existant.



Fig.29. Vue sur l'ancienne usine Piast et d'un bâtiment post-moderniste rue Jedności Narodowej

1b. Comblar les dents creuses du tissu résidentiel : le cas des « fillings blocks »

De nombreux vides ont été créés au sein du tissu de la ville par la guerre. On trouve dans certaines parties de la ville des trous au sein du tissu résidentiel. Longtemps laissés comme des espaces sans finalité, ce n'est seulement qu'au début des années 90 que ces vides sont reconsidérés comme de nouveaux potentiels pour urbaniser la ville.

La partie de la ville qui est la plus sujette à avoir des dents creuses dans son bâti est la partie au Nord du centre ville ainsi qu'au Sud Est. Tout le long de l'avenue Sienkiewicza, et du quartier d'Ōbin jusqu'à la place Grunwaldzki, on trouve dans ce p rim tre ces fameuses dents creuses. Ces quartiers ont pour particularit  d'avoir conserv  des b timents d'avant guerre. Ces derniers sont g n ralement en mauvais  tat (encore aujourd'hui) et entourent de larges cours communes, souvent envahies par des voitures.

Ces b timents qui viennent combler les vides sont appel s les « filling blocks »¹, « plomba »¹ en polonais, et font objet d'une reconversion du b ti.

Au niveau du square de Zgoda, au Sud Est du centre ville dans le quartier de Przedmie cie Ōawskie, un « filling blocks » a  t  construit entre 1985 et 1990. Dessin  par Urszula et Tadeusz Sawa-Borysławski, l' difice montre une simplicit  dans sa composition. Son angle est trait  en biais avec des balcons qui viennent reformer l'angle droit. La composante qui fait l'originalit  de cette architecture est le choix des coloris adopt s ici. La fa ade principale est en rouge, tandis que le biais d'angle et les blocs en avanc e sont jaunes.

¹ L.DOBESZ Janusz. Wroclaw : time and architecture. Wroclaw : Krajowa Agencja Wydawnicza, 1993, 127p

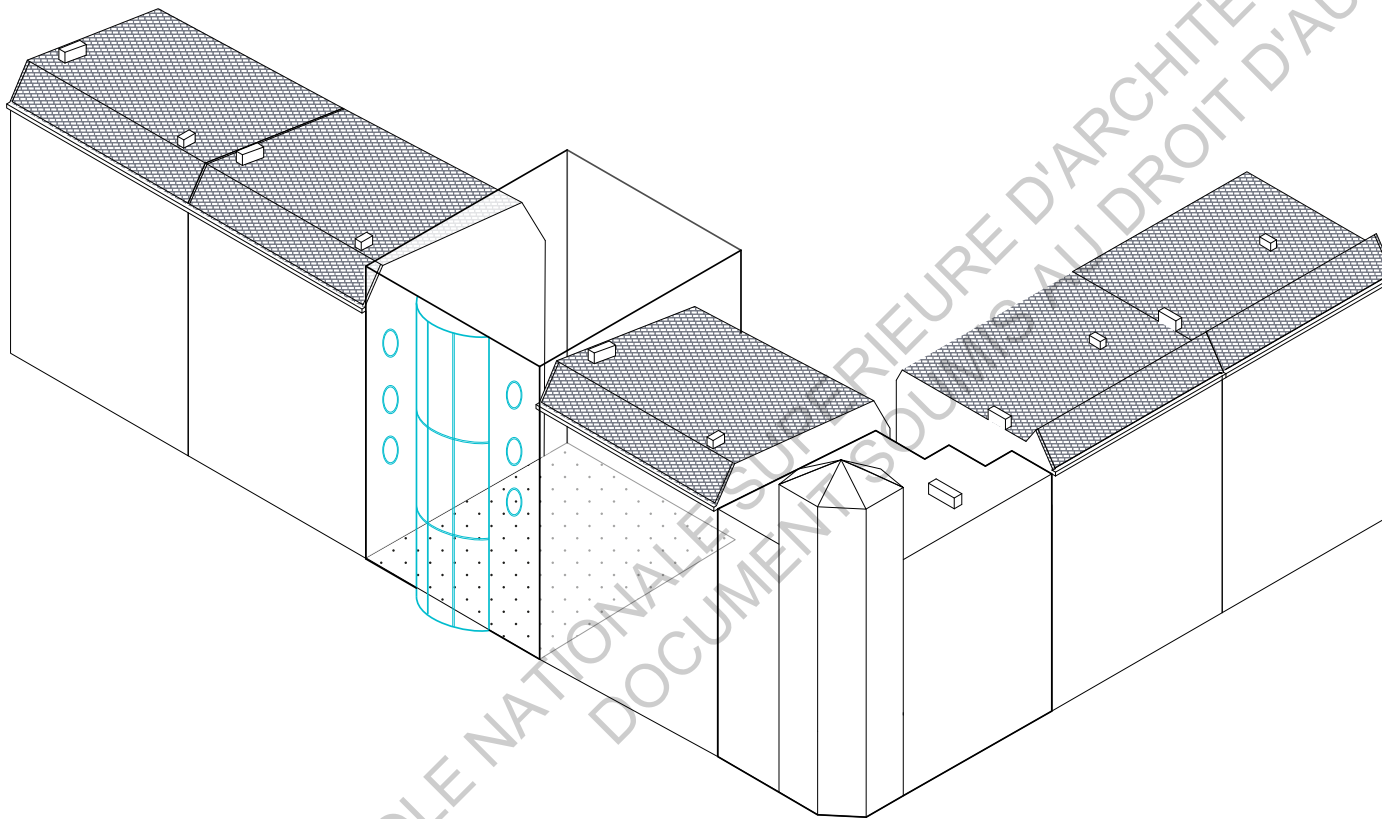




Fig.31. Traitement de l'angle d'un «filling block» rue Prusa

Sur la rue Kniaziewiczza 2/4, on peut remarquer un « filling » qui se fond bien dans le contexte en terme de gabarit mais qui conserve une originalité. Le design de Juliusz Modlinger de 1991, propose une façade principale noire qui se prolonge en fronton. La façade en renforcement est quant à elle jaune et la partie supérieure au même niveau que les frontons est bleue. On peut noter la variété d'ouvertures et de percement présent au niveau des espaces extérieurs privatifs ainsi que la recherche graphique de l'ensemble de la composition. Il est possible d'accéder directement dans le cœur d'îlot puisque qu'un large passage est laissé côté Ouest de l'ouvrage. Il reçoit le troisième prix de la troisième compétition du « prettiest filling » à Wrocław.

Rue Pivnej et Ładnej, dans le quartier Grunwaldzki, un grand bâtiment d'habitation de 1991 dessiné par Wacław Hryniewicz a gagné la compétition du « prettiest filling ». Dans ce quartier résidentiel, l'ouvrage de 5 étages s'aligne et se confond bien dans les masses bâties voisines. Dans son ensemble il est assez sobre par rapport à d'autres « fillings » dû au choix des matériaux et couleurs qui a été fait : de la brique pour les balcons et la partie supérieure de la façade, une façade jaune crème et des châssis de fenêtre blanc. Les balcons sont en retrait ou alors en avancée sur la rue. Chaque balcon, en avancée ou retrait, est divisé pour profiter à deux appartements différents.

La cage d'escalier est traduite de l'extérieur par un traitement au niveau de ses ouvertures : des petits hublots.

On peut aussi remarquer un travail sur l'angle, traité de biais qui se termine en partie supérieure par un balcon couvert traité en losange.

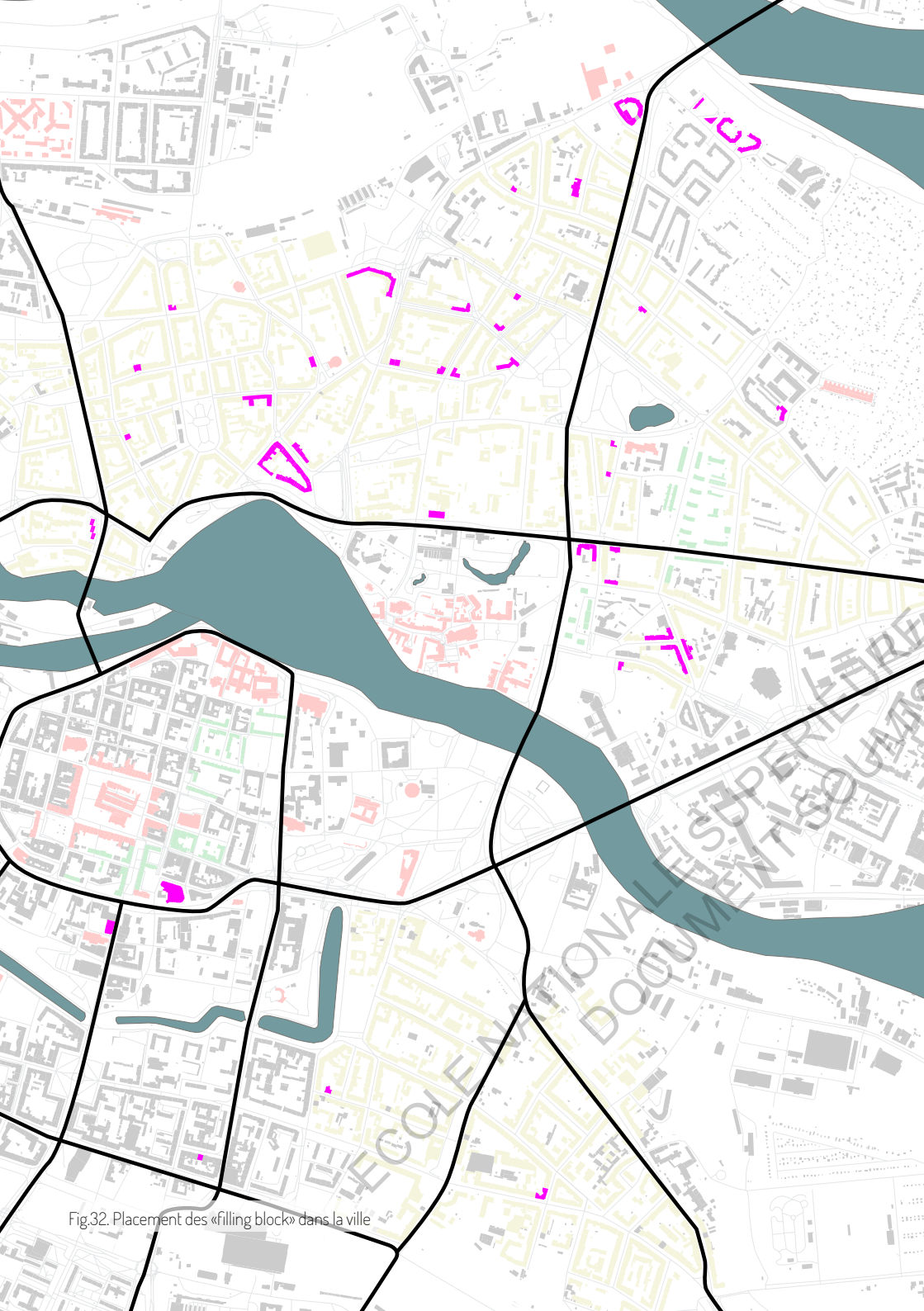


Fig.32. Placement des «filling block» dans la ville

- bâti historique
- bâti
- Odra
- bâti d'avant-guerre
- bâti des années 60
- bâti des années 70
- «filling block»
- axes majeures
- axes secondaires

Lors d'une balade thématique avec mon professeur d'architecture moderne, nous avons pu nous balader dans le quartier de Grunwaldzki. Il nous a justement expliqué le paradoxe de cette période et de cette architecture. Un bâtiment a particulièrement retenu mon attention. Rue Sienkiewicza, un bâtiment blanc divisé en trois parties sur son élévation intrigue par sa morphologie. La partie centrale vitrée correspondant à la cage d'escalier, relie les deux autres volumes par une diagonale couverte mais ouverte sur l'extérieur correspondant à un escalier. Chaque biais rejoint un appartement. Ce qui pose vraiment question, c'est l'usage au quotidien du bâtiment. On doit monter, puis redescendre d'un demi-étage pour rejoindre son appartement. Et inversement pour en ressortir.

Ce qui transparait ici est plus la volonté d'un architecte à laisser libre cours à son imagination en terme de composition de façade, que la recherche fonctionnelle et adaptée au logement.

Et finalement, tout ces «fillings blocks» bien que traduisant une vague d'optimisme suite à la liberté obtenue après la chute du régime communiste, montrent aussi un manque de conception dans leur fonctionnement.

Mon professeur avait d'ailleurs signifié que pour les architectes de ces années là, il était plus question de recherche formelle que d'autre chose. Dans le quartier de Grunwaldzki, beaucoup de «filling blocks» affichent un travail sculptural, notamment sur les angles de rues. Souvent ces angles sont traités en tour. On trouve un chapiteau, une toiture qui vient habiller et mettre en valeur cette tour.

Cette période est donc celle de la recherche formelle, les architectes interprétant les vides de la ville comme une zone de défoirer pour exercer une architecture décalée, qui change du quotidien.



Fig.33. Bâtiment gagnant du « prettiest filling » rue Piwniej et Ładnej



Fig.35. «filling block» dans l'angle de la.rue Wyszyńskiego et Sienkiewicza



Fig.34. «filling block»rue Rozbrat



Fig.36. Rue Sienkiewicza, un bâtiment divisé en trois partie

1c. La place de la couleur et de la publicité

Les années 80 et 90 laissent aussi apparaître la couleur, en contraste au gris récurant de l'architecture de la ville.

Au fur et à mesure, la couleur se propagea naturellement dans l'espace de la ville, remplissant d'optimisme la population tout en étant signe de renouveau. Tant de frustration et de monotonie durant toutes ces années d'après guerre a provoqué cette vague d'engouement au moment de la chute du régime. Natalia Domagala alors adolescente lors de ces années de libération dans la ville témoigne : « Traumatisés par des années de grisaille, les gens se sont plongés dans la couleur. Des signalétiques très éclectiques émergent dans la rue, comme la promotion de commerces nouveaux, remplissant la ville d'énormes posters, de planches et de tissus peints. » [traduction]¹.

Le contexte de la transition vers une économie libérale, une prolifération et montée en puissance des entreprises privées rendait le phénomène de publicité encore plus important dans l'espace. Les pignons qui étaient alors sans vie s'animent à la couleur des images de promotion, et redonnent une image à ces espaces vide de sens. « Il n'y avait pas de lois qui régulaient la présence de ces affichages et bientôt ils étaient présents partout. » [traduction]¹.

Le parc immobilier existant était pour toute une génération une zone commune où l'on habitait. Cette architecture utilitaire et froide a connu des changements à travers la couleur : « Ces bâtiments grisâtres et monotones étaient trop froids en hi-

¹ American dreams : How colourful kitsch overtook eastern Poland post-1989 (en ligne), The Calvert Journal. Disponible sur <http://calvertjournal.com/features/show/5240/disco-polo-paulina-korobkiewicz-eastern-poland-kitsch-colour> (consulté le 22 avril 2016)

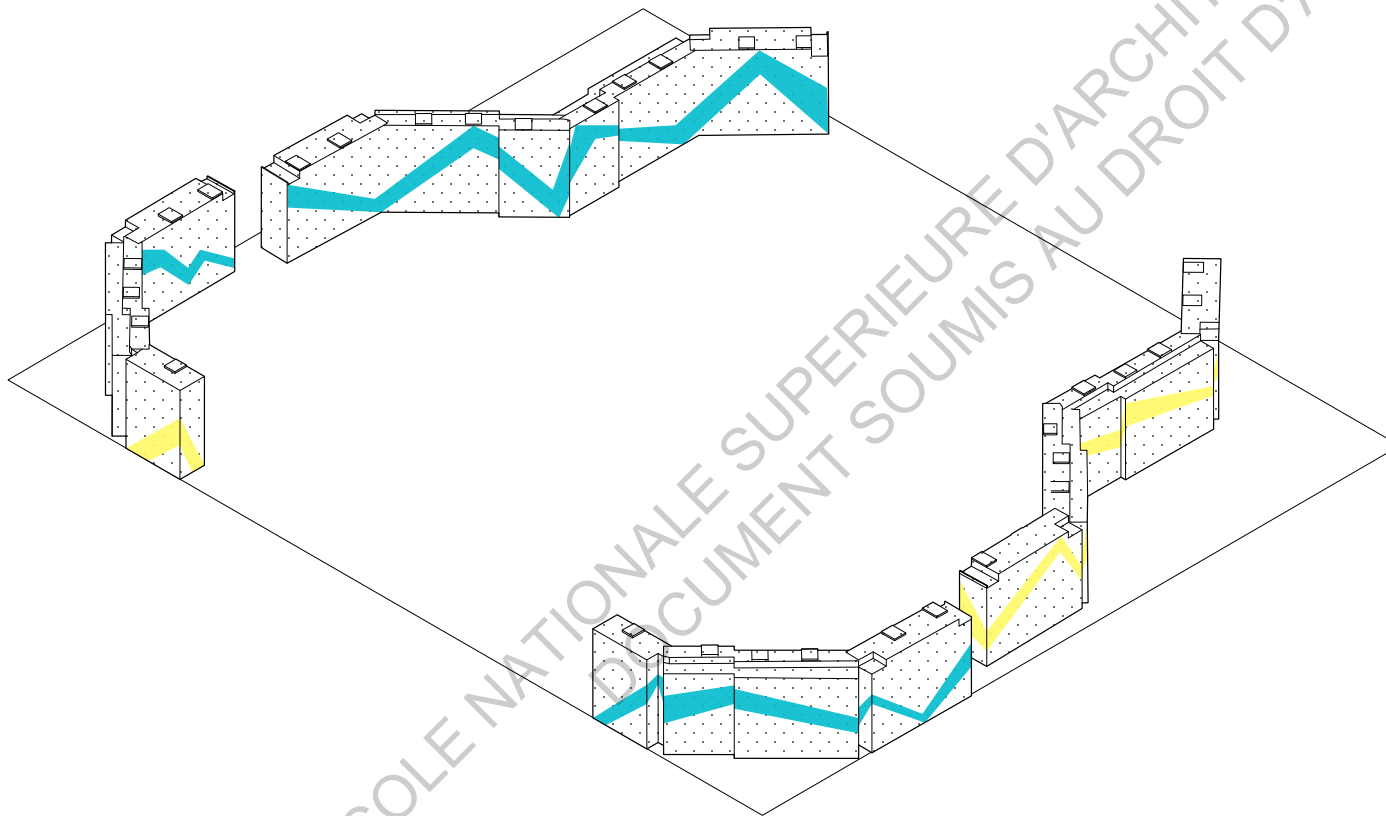




Fig.38. Appropriation de la sphère privé par la couleur, rue Rozbrat

ver et trop chauds en été. Dans les années 2000, ils ont commencé à être isolés avec des panneaux de polystyrène et décorés avec des couleurs vives. Souvent, ils étaient peints dans des nuances, de façon aléatoire, donnant à la rue un aspect de collage aux couleurs de l'arc en ciel. » [traduction]¹.

Dans le parc existant, plus ancien, on peut aujourd'hui voir de nombreux murs peints au niveau des balcons dans des couleurs très vives. La pratique n'étant pas régulée, ni pénalisée, les habitants laissent leurs envies de couleurs envahir l'espace privé-public. L'écrivain Andrzej Stasiuk décrit très bien le phénomène : « Nous sommes la nation de l'extrémisme, nous sommes de véritables révolutionnaires. Le principe du communisme était la grisaille [...] Donc quand nous avons été héroïquement libérés, le premier réflexe était d'aller dans un magasin de peinture. Et c'est à ça que mon pays natal ressemble maintenant : comme si un singe avait joué avec des pincesaux » [traduction]¹.

¹ American dreams : How colourful kitsch overtook eastern Poland post-1989 (en ligne), The Calvert Journal. Disponible sur <http://calvertjournal.com/features/show/5240/disco-polo-paulina-korobkiewicz-eastern-poland-kitsch-colour> (consulté le 22 avril 2016)



Fig.39. Un nouveau visage est donné aux grands ensembles par la couleur, quartier de Kryzki

2. Bâtiment manifeste, signe d'une volonté de renouveau : les églises

Un type de bâtiment très représentatif de la fin des années 70 jusqu'aux années 90 dans l'architecture post moderniste est sans conteste les églises. Comme ré-investissement du vide à travers le culte, elle représente à elle seule le changement politique et économique de la Pologne. Construites dans des vides fonciers de la ville, elles peuvent être édifiées grâce au détachement de l'État vis-à-vis des constructions, mais aussi de l'absence de règles d'urbanisme. Mais l'envie de construire des églises vient aussi de la frustration du manque d'infrastructures publiques, et notamment de lieux de culte (les polonais étant très pratiquants). Lieux de culte mais aussi espaces représentatifs d'une culture protestataire « L'autre facette de l'histoire est que durant les moments de Solidarnosc en Pologne, les grandes églises dans les villes étaient construites en opposition au régime. C'était un espace plus culturel que religieux, où les individus pouvaient se rassembler sans censure. »¹. La forme qui découlait alors du contexte et du programme de l'édifice était unique pour chaque ouvrage « une étrange nouvelle architecture apparaissait, inscrite dans une zone floue entre l'officiel et l'illicite, la protestation politique et spirituelle. » [traduction]¹.

Mais les églises montraient aussi une organisation propre aux citoyens. Les institutions comme les communes où les responsables territoriaux ne voulaient pas entendre parler de ce type d'édifices. La population devait donc s'organiser pour chercher elle-même les matériaux, créer le design... « Tout cela était fait sans l'assistance des institutions de l'État : les paroissiens devaient rassembler des matériaux, fournir le design, diriger les ouvriers et superviser la

construction eux-mêmes. » [traduction]¹.

La « Church of the Holy Spirit » sur la rue Bardzka édifée entre 1973 et 1992 et dessinée par Waldemar Wawrzyniak, Jerzy Wojnarowicz et Tadeusz Zipser affiche une architecture post moderniste relevant du symbolisme. En effet, « les formes de la façade suggèrent des mains levées acceptant la lumière sacrée, la surface des sept voûtes et des sept fenêtres archées symbolisent les sept sacrements. » [traduction]².

Empreinte au post modernisme, l'église affiche des couleurs orange sur la partie convexe de sa façade, tandis que la partie concave est rouge et enfin ses toitures sont en cuivre oxydé. Aujourd'hui l'église se trouve dans le quartier très éclectique de Południe, entre des bâtiments des années 70, 80, d'un fast food et d'un concessionnaire automobile.

La « Christ the King Church » rue Młodzi Technicy, se situe au milieu d'un parc immobilier des années 70 et donc dans des espaces très lâches et verts. Construite entre 1978 et 1991, imaginée par Witold Jerzy Molicki, l'église se compose de deux niveaux. Le premier étage est couvert par quatre tours et dessiné à partir de diagonales comme axes principaux en vue du square. La forme qui en résulte est iconique et se détache complètement du reste du quartier, l'architecture correspondant pourtant aux méthodes traditionnelles d'édification des églises.

¹ Heaven and earth The DIY architects behind communist Poland's amazing wave of hand-built churches (en ligne), The Calvert Journal. Disponible sur <http://calvertjournal.com/features/show/6147/people-power-the-strange-story-of-communist-polands-diy-churches> (consulté le 15 octobre 2016)

² L.DOBESZ Janusz. Wrocław : time and architecture. Wrocław : Krajowa Agencja Wydawnicza, 1993, 127p

3. Les espaces à l'abandon comme terrain de ré-appropriation et de développement d'une contre-culture

Durant ces années où le traitement urbain des vides se fait de façon de plus en plus anarchique et une population qui est dépossédée de l'espace public, une société alternative se développe dans l'ombre d'un régime communiste en fin de course et qui devient de plus en plus oppressif.

Dès le début des années 80 dans Wrocław, des mouvements indépendants de population se forment, une énergie commune se manifeste dans la frustration d'un espace de la ville statique, inappropriable où l'expression individuelle n'a pas sa place. Ce mouvement se traduit littéralement par la formation de squats dans la ville. De nombreux bâtiments délabrés à cette époque sont sujets à ces squats. Comme ré-investissement du vide, ces espaces deviennent lieux de rencontre, melting-pot de parcours, où il est possible de ré-inventer ou de créer une histoire commune ... où finalement la population peut se créer une identité. Cela relève d'une pure révolution pour l'époque, puisque la population était plutôt habituée à se replier dans leur sphère privée.

Hubert Kostkiewicz (activiste important des squats) compare ce mouvement comme une seconde naissance pour une population marginale de Wrocław « Peut-être que les enfants ont toujours établi leurs propres bases. Ils construisent des cabanes dans les arbres ou ils trouvent des niches abandonnées [...] loin des adultes. La base est un espace autonome, à l'arrière d'un autre. Comme il a été créé, il suscite forcément de l'imagination. Il peut devenir absolument tout : une cuisine avec de la soupe de boue, un magasin, un champ de bataille, le camp d'une armée ennemie, ou un vaisseau pour des voyages intergalactiques... La base est un espace partiellement contractuel, avec des



Fig40. Investissement de l'espace public-privé à Bończyka

fonctions qui s'accordent au règlement intérieur, changeant ses fonctions au gré de l'audace fantaisiste des participants. ». Cette définition donnée par cet activiste reflète parfaitement une volonté de faire évoluer les modes d'habiter et plus largement de penser. Autant contre la politique restrictive du régime que par les modes de vie appliqués à la ville par une architecture froide et des vides manifestant une fracture entre le bâti et l'attention publique portée à la ville ; cette société cherche à renouveler le dialogue avec la ville « tout le pouvoir à l'imagination » a été transformé en « libre cours à l'imagination » dans Wrocław. » [traduction]¹.

Plusieurs bâtiments abandonnés dans la ville sont sujets aux squats : Reja 69, au Nord de la ville, Włodkowica 10, ou encore le CRK Jagiellończyka qui deviendra plus tard un centre culturel dans le quartier de Nadorzde.

Ces années de transition vers une économie de marché où sera prôné un libéralisme, sont aussi caractérisées par un développement de l'art sous toutes ces formes dans Wrocław.

De nombreux groupes de musiques in-

¹ BWA Wrocław, « The Wrocław Issue », BIURO, 2013, BWA Wrocław, n°6, 126 p. Disponible sur http://issuu.com/biuro/docs/english_biuro (consulté le 20/11/2015)

dépendants de l'époque, ont franchi les barrières physiques du privé pour pouvoir pratiquer et redéfinir des espaces alors complètement abandonnés même en plein centre ville. En course constante contre l'oppression communiste, ils investissent ces vides inexploités, sans âme, dans les mailles de la ville.

Dans une interview d'Anna Mituś questionnant Jacek Jankowski (du groupe de musique « the Kormoran and Eden»), elle nomme ces vides dans le bâti existant comme des « espaces publics privés »¹ ou encore « ces étranges anomalies dans le tissu urbain ». L'artiste répond sur le rapport qu'ils avaient avec ce bâti « L'espace n'était pas limité. Je veux dire par là que c'était ouvert et donc très facile d'y pénétrer. Vous pouviez facilement escalader la plupart des bâtiments et les gens se rassemblaient dans la tour, les nefs d'églises et même sur les toits. Il y avait régulièrement des soirées organisées » [traduction]

Les lieux de rassemblement était très divers : châteaux d'eau, églises... ; mais témoignent aussi des vides dans la ville créés par la guerre et le régime communiste : « Il y avait de nombreux immeubles abandonnés. Ils fonctionnaient d'une certaine façon comme des squats et nous traitions ces espaces comme notre espace privé. » [traduction]¹ « Des quartiers entiers restaient vides car les gens qui vivaient ici avant la seconde guerre mondiale ont été forcés de quitter les lieux » [traduction]¹. Ces investissements du vide montrent une appropriation très singulière relevant

d'une forme de prescription acquisitive « Nous avons même changé les verrous pour avoir nos propres clés pour certaines chambres ».

La Galeria U et les CRK (centre de réanimation de la culture) se sont créés puis soutenues durant cette même période idéologiquement forte. Cherchant à diffuser une culture et un art pour tous, ils ont cherché à redynamiser leurs quartiers en organisant des events dans les cours d'immeubles ou sur des terrains vagues. Malgré des débuts très compliqués, ces organisations détachés de l'État sont un vent de renouveau pour la population, permettant de voir d'un autre œil l'espace dans lequel elle vit.

¹ BWA Wrocław, « The Wrocław Issue », BIURO, 2013, BWA Wrocław, n°6, 126 p. Disponible sur http://issuu.com/biuro/docs/english_biuro (consulté le 20/11/2015)



Fig.41. Un concert des Kormoran dans la «Water Tower» rue Wiśniowa

Ainsi on peut voir que les années 80 et 90 sont signe de renouveau dans l'espace de la ville. Les vides sont maintenant sujets à des opérations d'ordre public mais toujours aussi pour le logement. Une nouvelle architecture apparaît dans ces espaces : le post modernisme. Dans les vides entre le bâti ancien de la ville on vient remplir les dents creuses avec une architecture qui vient raviver une rue par ses couleurs et ses formes. Une forme de singularité s'installe ainsi dans Wrocław. Comme laboratoire de l'architecture les vides sont objet d'expérimentations et défouloir après tant d'années dictées par une politique communiste oppressante, qui anesthésiait l'espace commun.

Le tournant économique pris par la Pologne fait apparaître une publicité qui vient recolorer des pignons, des rues jusqu'alors aseptisés de vie.

1. Commercialisation et privatisation de l'espace :
nouveaux programmes, architectures nouvelles,
matériaux innovants

Après la chute du régime communiste en 1989, la Pologne rentre complètement, suite à une réforme, dans une économie de marché caractérisée par le libéralisme. Cette réforme politique de janvier 1990 rend les nouvelles institutions libérales et autogestionnaires.

Ce renouveau en Pologne en terme de politique et d'économie va mettre sur le devant de la scène des acteurs privés dans la fabrique de l'urbain. De nouveaux programmes vont apparaître mais aussi une évolution architecturale pour un pays longuement plongé dans une architecture monotone.

On peut distinguer différentes périodes dans l'évolution de la commercialisation de l'espace des villes.

À la fin des années 80, les projets déjà commencés avant le changement économique sont encore en cours de construction. Ils sont considérés comme ayant été fait avec une technologie primitive, obsolète par rapport à son temps. La qualité architecturale qui en découle est donc très faible. Elle traduisait aussi une période de transition entre une économie étatisé et libérale. Les responsabilités sur cette période transitoire étaient mêlées (communes-État et investisseurs privés), le flux des produits était toujours partiellement sous le contrôle de l'État, mais les investissements ne venaient pas de ce dernier (donc le budget était faible). L'architecture en a donc beaucoup souffert.

Mais dans la fin des années 80 on voit aussi s'importer les premiers designs. De ces designs se



Fig42. Bâtiment de bureau «hp» place grunwaldzki

transposent de nouvelles techniques et de nouveaux matériaux. L'exemple le plus démonstratif est le mur rideau, qui révolutionna la vision formelle que l'on pouvait avoir de l'architecture. L'ouverture sur l'extérieur, une lumière abondante, une finesse architecturale, tous ces principes et procédés étaient inconnus des polonais. Mais le contexte économique rendait la construction d'édifices compliquée, surtout dans une ville comme Wrocław, bien moins importante que sa grande sœur Varsovie. Les budgets et investissements profitaient à des programmes dégageant de rapides profits, en découle une architecture commerciale de pauvre qualité.

Aux alentours du milieu des années 90, on peut distinguer une seconde période dans la commercialisation de la ville.

Beaucoup de compagnies viennent en Pologne et construisent leurs propres bâtiments. Le prix du foncier dans le pays étant alors très intéressant, même en centre ville, les compagnies en profitent pour établir le siège de leurs sociétés.

Un nouveau courant se profile, où les compagnies souhaitent des bâtiments élégants. Pour ce faire, plusieurs architectes sont missionnés et entrent en compétition pour que l'investisseur choisisse le meilleur projet pour leur projet.

La compétition pour le « Centrum Południowe » au Sud de la ville avait pour but de « construire un lieu de transit entre l'aéroport, la gare, la gare routière, le centre ville. » [traduction] ¹. Leopold Chyczewski,

¹ L.DOBESZ Janusz. Wrocław : time and architecture. Wrocław : Krajowa Agencja Wydawnicza, 1993, 127p

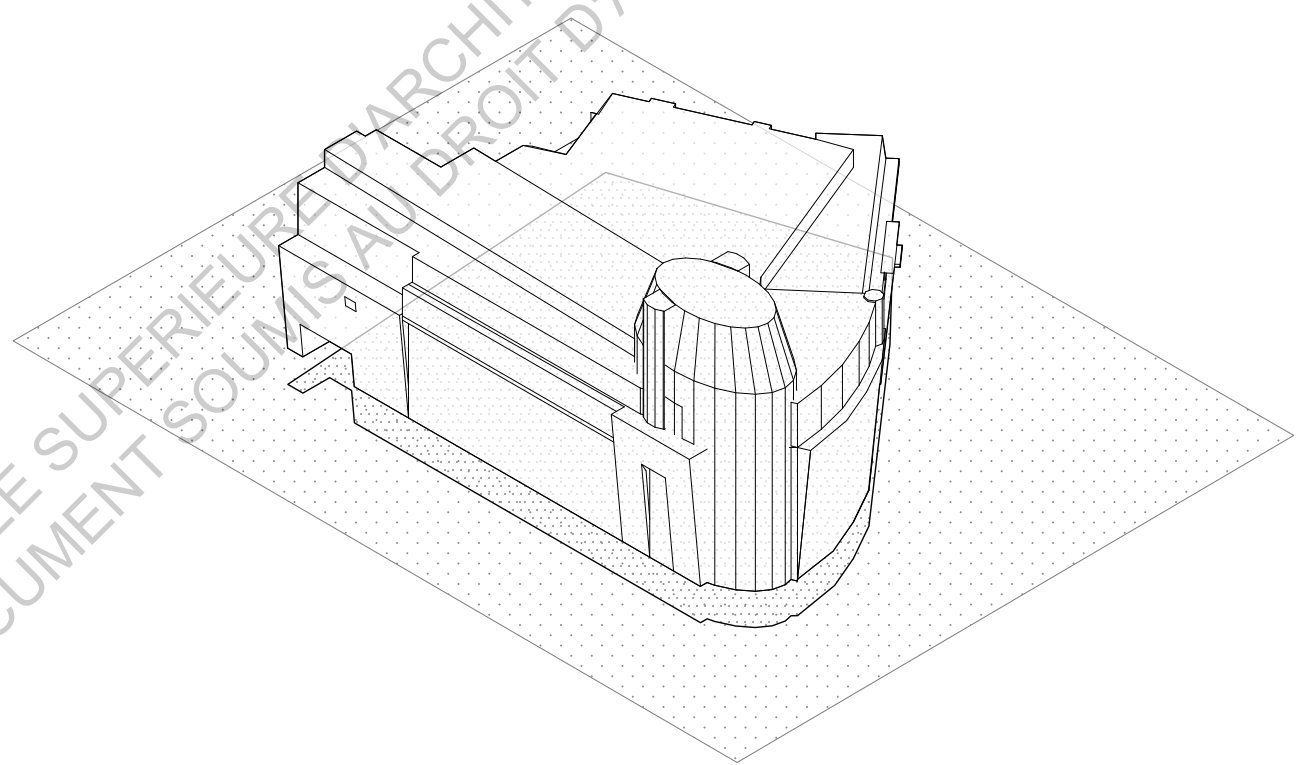


Fig43. Axonométrie figurative de l'arrivée de bâtiments commerciaux dans le bâti de la ville



Fig44. Galeria dominikanska en plein centre ville

Wojciech Jarzabek, Edward Lach et Jan Matkowski, ont insufflé beaucoup d'innovations dans ce projet en dessinant un bâtiment à la fois technique et formellement complexe, cassant les codes jusqu'ici connus. Le projet ne s'est finalement pas réalisé, mais il est représentatif de cette recherche qualitative et innovante dans les constructions nouvelles, à travers les concours.

La troisième période se situe dès le début des années 2000. Les besoins de la population augmentent en terme de consommation. De nombreuses firmes étrangères provenant de secteurs divers s'installent alors dans Wrocław.

De grands centres commerciaux apparaissent avec des firmes occidentales comme Auchan, Decathlon, Leroy Merlin, Makro, Tesco, IKEA, OBI, Castorama.



Fig45. Galerie «multikino» entre le nouveau théâtre «capitol et la «sky tower»

Galeria Dominikanska a été construite en 2001. Située sur l'artère qui entoure le centre ville historique, c'est un réel lieu de rassemblement pour les polonais. Toutes sortes de magasin sont présents, de la nourriture aux vêtements jusqu'à l'électronique. Relié en R-1 avec une circulation souterraine qui traverse la route et relie au tramway, c'est un lieu où l'on passe forcément quand on se ballade en centre ville.

Le centre commercial Korona construit en 2009 est tout au Nord de la ville, à ses limites administratives. Entouré et relié à plein d'autres grands magasins, son intérieur est moderne et sobre, comme ce qui pourrait se faire dans des villes d'Europe de l'Ouest. Le centre Multikino rue Powstańców Śląskich, situé le long d'un axe majeur de la ville a une double fonction : cinéma et galerie commerciale lambda. De nombreux hôtels sont édifiés : l'HotelPlaza de



Fig.46. La galerie marchande grunwaldzki



Fig.47. Bâtiment de bureau de google, place Bema

Edward Lach construit en 2005 le long de l'Odra, l'hôtel Mercure en continuité de la Galeria Dominińska.

Les fast food sont localisés un peu partout dans la ville, des centres de l'industrie pharmaceutique avec Pharma ou encore 3M s'installent, Amazon et FedEx créent aussi des locaux.

De nombreuses banques installent leur siège dans Wrocław : notamment le Crédit Agricole, la Bank Zachodni WBK et Euro Bank.

Beaucoup de bureaux seront construits dans cette période. Les grands investisseurs étaient à ce moment là (et toujours) les firmes de construction étrangères installées en Pologne comme Skanska (Suisse) : spécialisée dans le travail de développement, le financement d'investissement et la

construction. C'est l'entreprise qui dessine elle-même les immeubles, donnant une architecture de qualité « moyenne » due à la réduction du budget de construction, pour en retirer un maximum de profits.

Ainsi sur une dizaine d'années, l'espace et les vides de la ville sont comblés par des sociétés privées. La ville se commercialise rapidement et de nouvelles architectures voient le jour. Certains complexes laissent largement à désirer en matière de qualité architecturale tandis que d'autres montrent des innovations techniques et formelles pour la Pologne.

2. Désinvestissement et appropriation sauvage de vides fonciers : dents creuses, marché sauvage, développement des banlieues

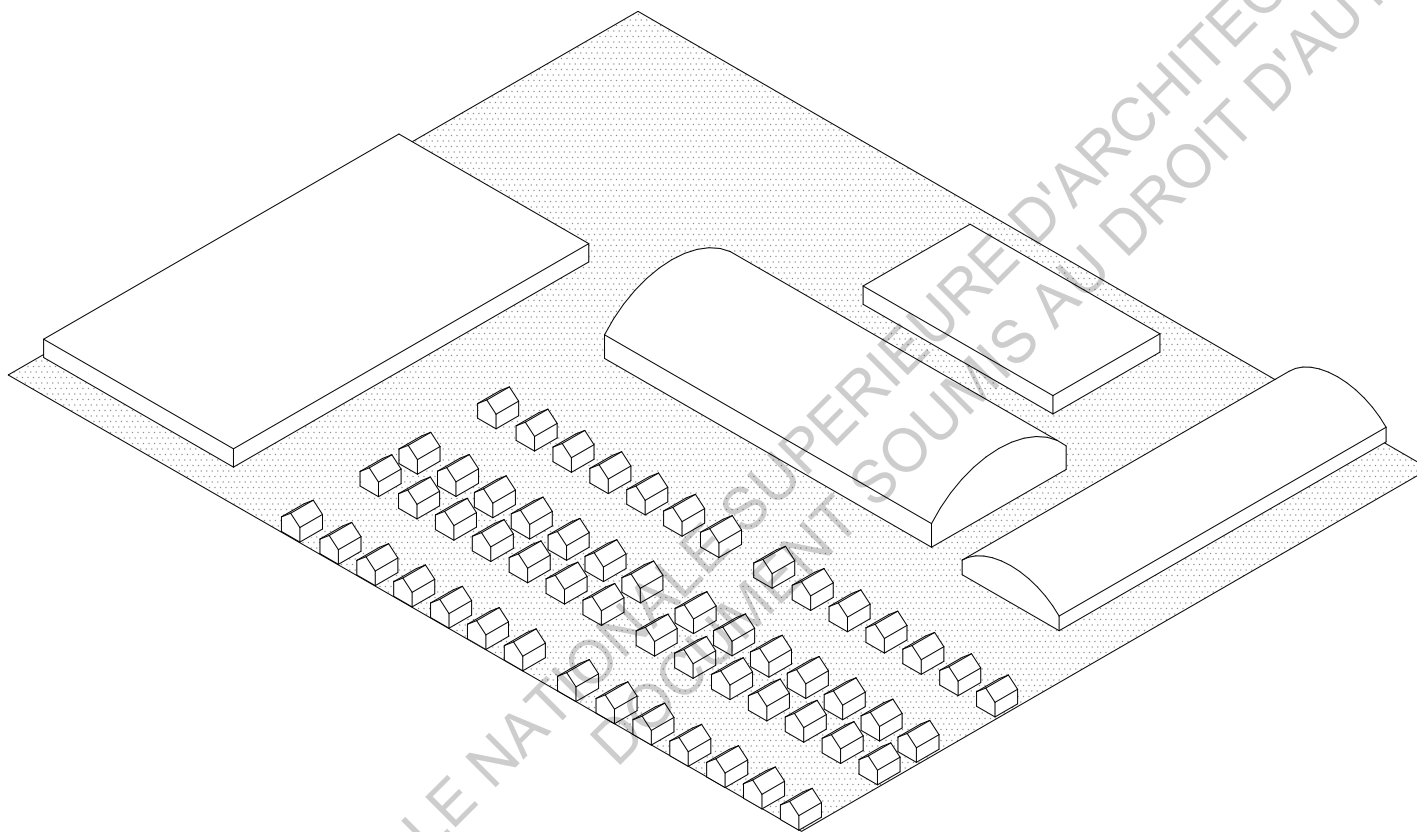
La commercialisation de l'espace de la ville bien qu'apportant de nouvelles architectures et techniques de construction en réponse aux besoins de consommation de la population crée des disparités entre les différents espaces et localisations dans la ville. De nouveaux vides émergent...

La liberté dans l'espace public apportée par la chute du communisme a eu pour effet de créer des courants alternatifs.

La première réaction visible dans l'espace public est celle d'une appropriation sauvage de cet espace. En effet, sur les trottoirs des commerces de rues sauvages, font surface. Ce mouvement sera rapidement réprimé par les autorités. De nouvelles petites boutiques apparaissent aussi dans les rues, abritent des individus qui veulent simplement lancer leur petit commerce. Autrefois, beaucoup de petits kiosques apparaissaient ainsi en plein espace public. Aujourd'hui ils ont tendance à tous disparaître, il n'en reste plus que quelques-uns. Contrastant avec ce type de commerce, la présence financière occidentale dans la ville est évidente : des hôtels de catégorie supérieure, l'apparition de bureaux de change... Une juxtaposition des régimes économiques transparait : marché sauvage et devantures luxueuses dans un paysage urbain gris.

La question du foncier dans ces années 90 est centrale puisque c'est ce qui va régir la fabrication de la ville.

En effet, le statut foncier du centre ville avait été étatisé par le régime communiste à la sortie de la seconde guerre mondiale. Ce statut rend les démarches administratives longues et compliquées,



les investisseurs évitent donc cette zone pour construire des projets denses à profits. Dû à ce statut, les investisseurs préfèrent investir dans des terres agricoles en périphérie de la ville. Ces terrains n'avaient pas été étatisés à l'époque, rendant l'acquisition bien plus simple. De plus le prix de ces parcelles est très peu élevé. On assiste ainsi à une fuite du foncier en périphérie. Cet exode de l'investissement a pour conséquence une dépréciation du centre ville de Wrocław, il reste inachevé, laissant de grands vides fonciers dans le tissu. De plus, la politique territoriale des communes a accordé une place importante aux investisseurs pour créer de la plus value dans la ville « le manque de coordination entre les politiques urbaines fragmentées, sans parler du manque d'expérience des jeunes autorités démocratiques, ont contribué à accentuer ce processus d' « urban sprawl ». »!

La politique de planification libérale rend bénéficiaire les gros investisseurs privés. Ils disposent du terrain comme ils le souhaitent « Jusqu'à deux cents hectares, la réglementation autorise d'investir sur un terrain comme s'il s'agissait d'une simple parcelle à destination privée. L'investisseur peut y décider très librement de son programme, de la densité et de la hauteur de ses constructions ; il établit une clientèle type et le profil social des habitants. »!

Cependant, les investisseurs préféraient attendre avant de construire sur le terrain acheté.

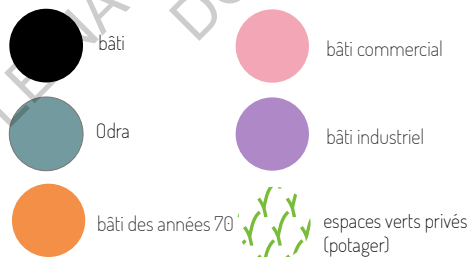
En effet, la valeur des terrains était très faible comparée aux terres d'Europe oc-



Fig. 49. Tissu pavillonnaire entre des grands ensembles et la galerie marchande «magnolia park»



Fig.50. Tissu pavillonnaire entre des grands ensembles, des industries et de grands axes de circulations



cidentale, il est donc plus profitable d'attendre qu'ils prennent de la valeur. Les parcelles sont ainsi gelées, créant des fractures dans la ville « De nombreuses parcelles du centre ville restent vides et sont utilisées comme parking, stations de lavage de voitures ou lieux de stockage, entourés de palissade en tôle »!

Les « petits investisseurs » font eux l'acquisition de terrains agricoles ou de petites exploitations en périphérie de la ville. La politique urbaine ne donnant aucune contrainte cadastrale en terme de volume et de fonction rend l'investissement dans la périphérie très simplifiée. Des maisons catalogues s'implantent ainsi en bande avec des jardins. Souvent des routes privées desservent ces habitations. Mais aucun tracé ne régule ces espaces et il n'est pas rare de trouver des bâtiments de bureaux récents situés à côté de ces habitations. Les règles ou plutôt « non règles urbaines », participent ainsi au chaos spatial de la ville en périphérie comme en centre ville. Cela finit par créer des vides au sein du bâti périphérique. Vide urbain mais aussi vide social ; « les espaces publics sont pratiquement inexistantes et les contacts sociaux se limitent, dans le meilleur des cas, à des actions communes pour réclamer l'installation d'un réseau d'approvisionnement en eau, voire des égouts. On ne s'y promène pas à pied parce qu'il n'y a nulle part où aller. »!

Tel un cercle vicieux, les vides créés en centre ville sur les parcelles foncières gelées sont investit par des marchés sau-

vages, se transforment en dépotoir ou en parking non-officiel. Ces vides prennent peu à peu un statut illicite dans son appropriation mais traduisent aussi un chaos urbain. La place Wolności où siège maintenant le forum de la musique est un exemple de ce genre de vide.

De plus la prolifération des centres commerciaux en périphérie le long de grandes routes marque des vides commerciaux où toute habitation voisine est soumise à une urbanisation déjà entachée par cette architecture de faible qualité « les enseignes Géant, Carrefour, Auchan sont devenues les nouveaux marqueurs de l'espace urbain. L'architecture typique des hypermarchés entourés de vastes parkings a introduit dans le paysage des formes urbaines exogènes, révélatrices de la force du capital mais aussi de la faiblesse des autorités représentant le nouvel ordre démocratique. »!

¹ BERARD Ewa, JAQUAND Corinne. Architectures au-delà du mur : Berlin-Varsovie-Moscou. Paris : Edition e Picard, 2009, 280 p.



Fig.51. Tissu pavillonnaire en voisinage d'industries

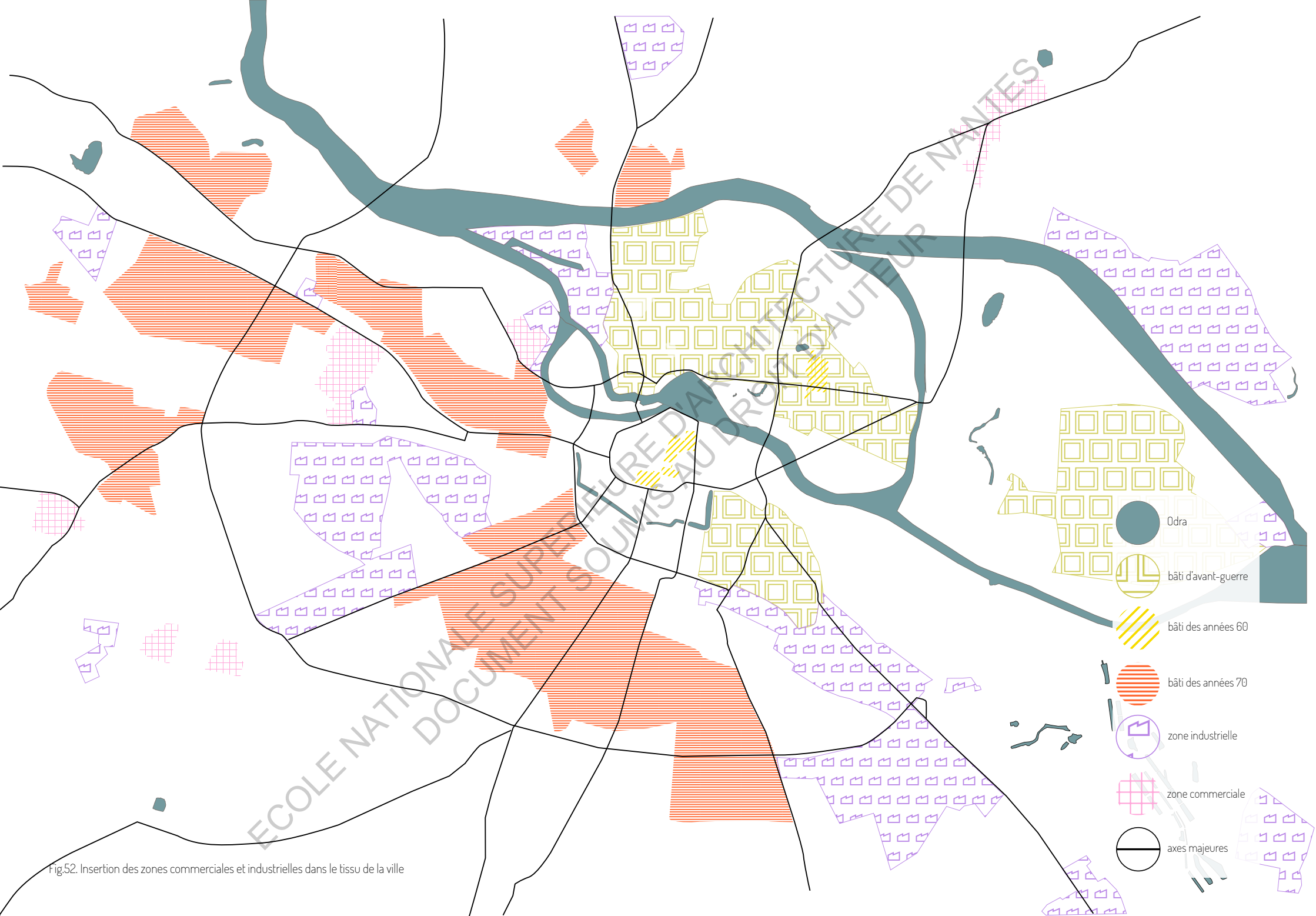


Fig.52. Insertion des zones commerciales et industrielles dans le tissu de la ville



Fig.53. Tracé des routes dans le tissu pavillonnaire de Nowy Dwor

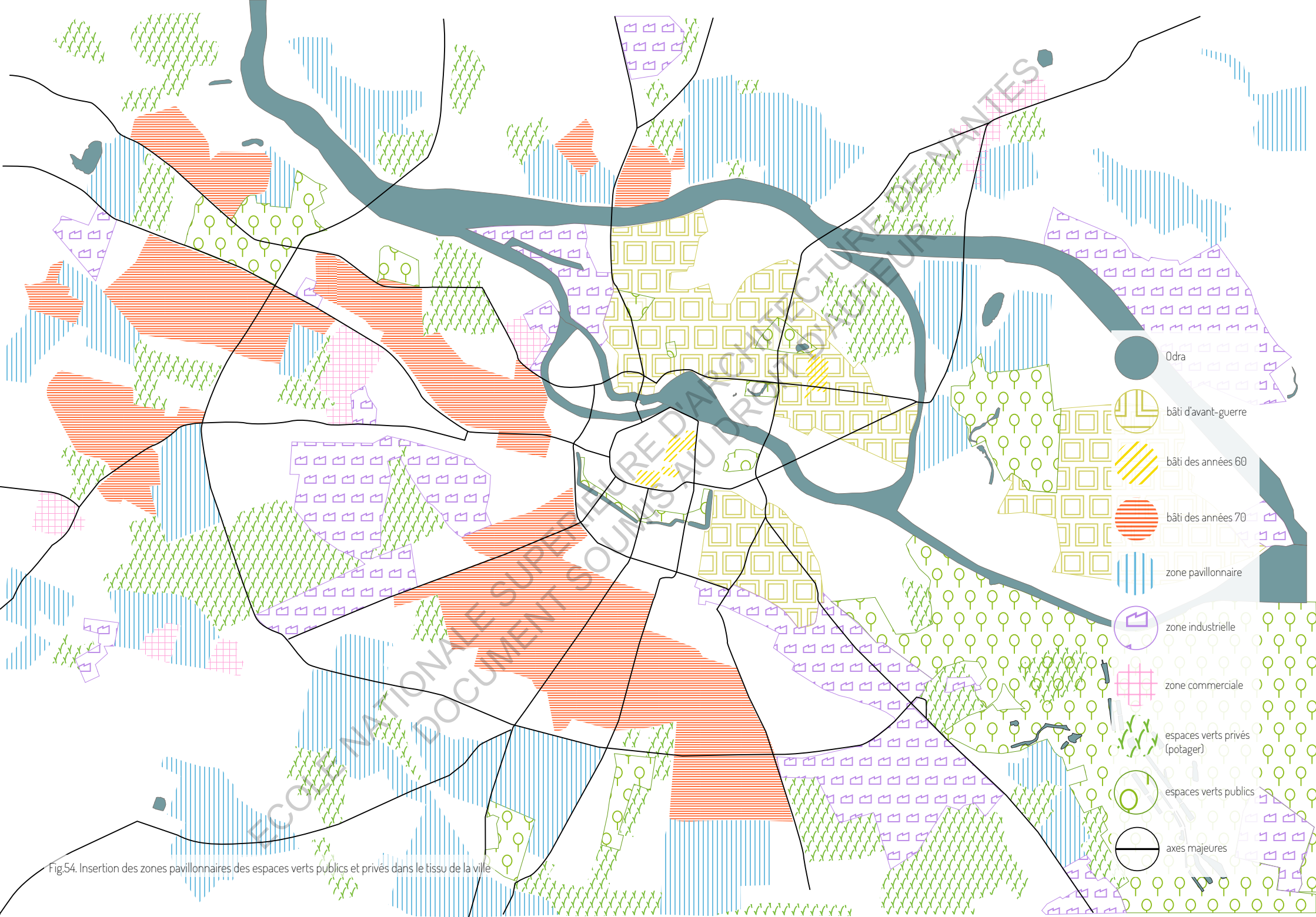


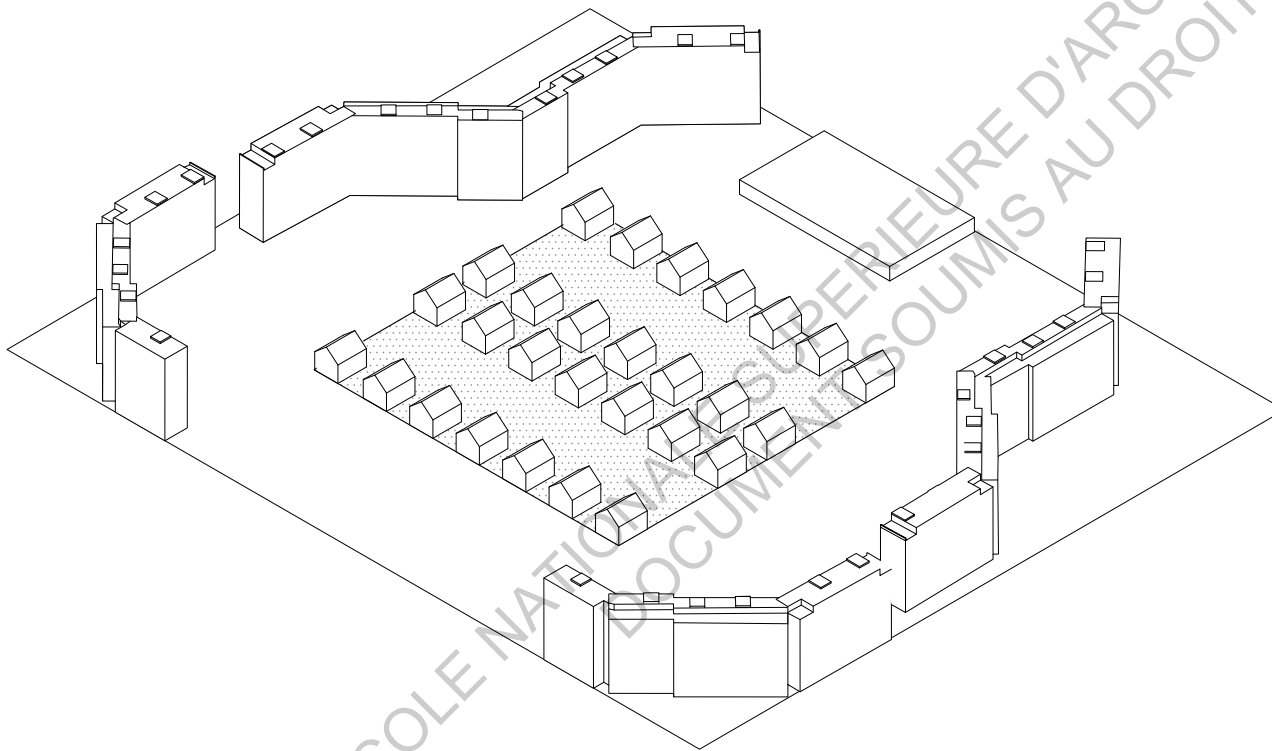
Fig.54. Insertion des zones pavillonnaires des espaces verts publics et privés dans le tissu de la ville

3. Densification du parc existant et nouvelle urbanité : l'arrivée des développeurs et bilan qualitatif du parc immobilier au début des années 2000

Les années 90 marquent l'explosion partielle des coopératives en Pologne, l'État ayant arrêté de les subventionner pour privilégier le logement des plus pauvres (bien que cela n'est pas vraiment été appliqué avant 1995). Pour résister, les coopératives sont forcées de monter les prix des logements pour répercuter leur investissement financier. La clientèle à laquelle l'offre s'applique est exclusivement la classe moyenne compte tenu du prix des loyers. Mais la conjoncture économique difficile entraîne la création d'une architecture basée sur une trame. Il en découle des grands ensembles d'habitations, encore une fois, mais de bien meilleure facture. De plus, grâce à l'ouverture économique, l'installation de commerces et d'autres services publics est beaucoup plus rapide que dans les années 70. Cette insertion rapide de commodités rend la vie au quotidien bien plus agréable, et les espaces sont beaucoup plus définis : pas d'espaces vacants entre les immeubles et les routes.

De plus, on peut voir une nouvelle forme d'urbanité se créer au sein même du bâti. En effet, une nouvelle densité est créée avec « comme principe d'occupation du sol où des petits immeubles en briques et non plus en pré-fabriqués s'alignent strictement le long de la voirie, si possible derrière une clôture. Les promoteurs de ces nouveaux quartiers les nomment ostensiblement « osiedle » pour bien en souligner l'individualité et la cohérence »¹.

Au début des années 2000, les coopératives ont disparu ou se sont divisées en de plus petites en-



¹ DUBAUX Frédéric, FOURCAUT Annie. Le monde des grands ensembles. Paris : éditions Creaphis, 2004, 261p.

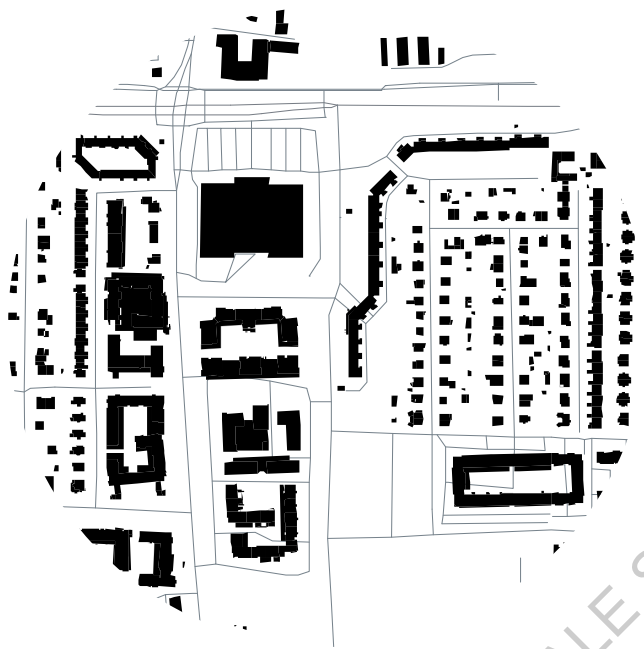


Fig.56. Densification du tissu urbain dans le quartier de Kryzki, rue Swieradowska au sud de la ville.

tités appelées « développeurs ». Les ouvrages qui n'avaient pas été finis sont achevés, et démontrent que la Pologne est maintenant dans une économie de marché : multiplex, centre commerciaux... qui ont le mérite de combler ces vides urbains. Les anciennes coopératives viennent et finissent d'urbaniser leurs terrains par des petits immeubles traditionnels.

Cette densification est de plusieurs points de vue intéressante. Dans un premier temps l'arrivée de commerces et la création de nouveaux logements formellement différents de ce qui existe dans le contexte voisin, permet de créer un nouveau dynamisme, de relancer une économie dans un quartier. D'autre part, cette densification marquée par des constructions diverses (dans le temps et dans l'espace) peut être appréhendée comme une réhabilitation du bâti et de l'espace de manière générale. Et pour cela « Les collectivités locales ont les moyens de soutenir des programmes de réhabilitation, ce qui bonifie l'ensemble du quartier, y compris les grands ensembles de 30 ans d'existence. Il est ainsi totalement déraisonnable de parier sur une « ghettoïsation » globale des grands ensembles polonais. »¹.

¹ DUFAUX Frédéric, FOURCAUT Annie. Le monde des grands ensembles. Paris : éditions Creaphis, 2004, 261p.

Ainsi, à partir des années 80 on peut voir que la transition économique du pays a eu de grosses répercussions sur le vide de la ville. Le changement politique opéré a donné lieu à un statut flou des responsables de la ville dans un premier temps, puis a placé les instances privées à la tête de la fabrication de la Venise polonaise. L'entrée dans une économie de marché a ouvert la population aux biens matériels et à une consommation abondante, la voiture étant l'une des figures de proue de ce mouvement. Cette ouverture a créé un détachement de l'habitant vis-à-vis du bien commun lui préférant les promoteurs et investisseurs privés. La commercialisation de l'espace est alors en marche, et fait apparaître de nouveaux programmes, de nouvelles architectures et techniques, de nouveaux matériaux. Hôtels, bureaux, banques, centre commerciaux... c'est une nouvelle forme qui est donnée aux espaces vacants de la ville. Néanmoins, les investisseurs privés agissant par intérêt laissent transparaître de grandes disparités entre la périphérie et le centre ville. Des fractures et dents creuses sont alors investies de manière précaire par les habitants. Parallèlement, les vides laissés par le passé dans le bâti va être source d'expérimentations pour les architectes qui vont se «défouler» après tant de frustration. L'architecture post moderniste est utilisée pour des programmes publics comme pour des logements privés et exprime cette vague de liberté de la fin des années 80. Les « fillings blocks » sont de beaux

exemples de ré-investissement du vide laissé par la guerre. La couleur est alors prônée par les architectes. Un changement de mentalité se laisse percevoir au sein de la population, qui réinvestit des bâtiments vides et réinvente une manière de penser et de vivre en communauté. Les squats font partie de ces espaces uniques à cette période particulière de mouvement politique et idéologique. La Pologne évolue, l'espace de ses villes et ses habitants aussi...

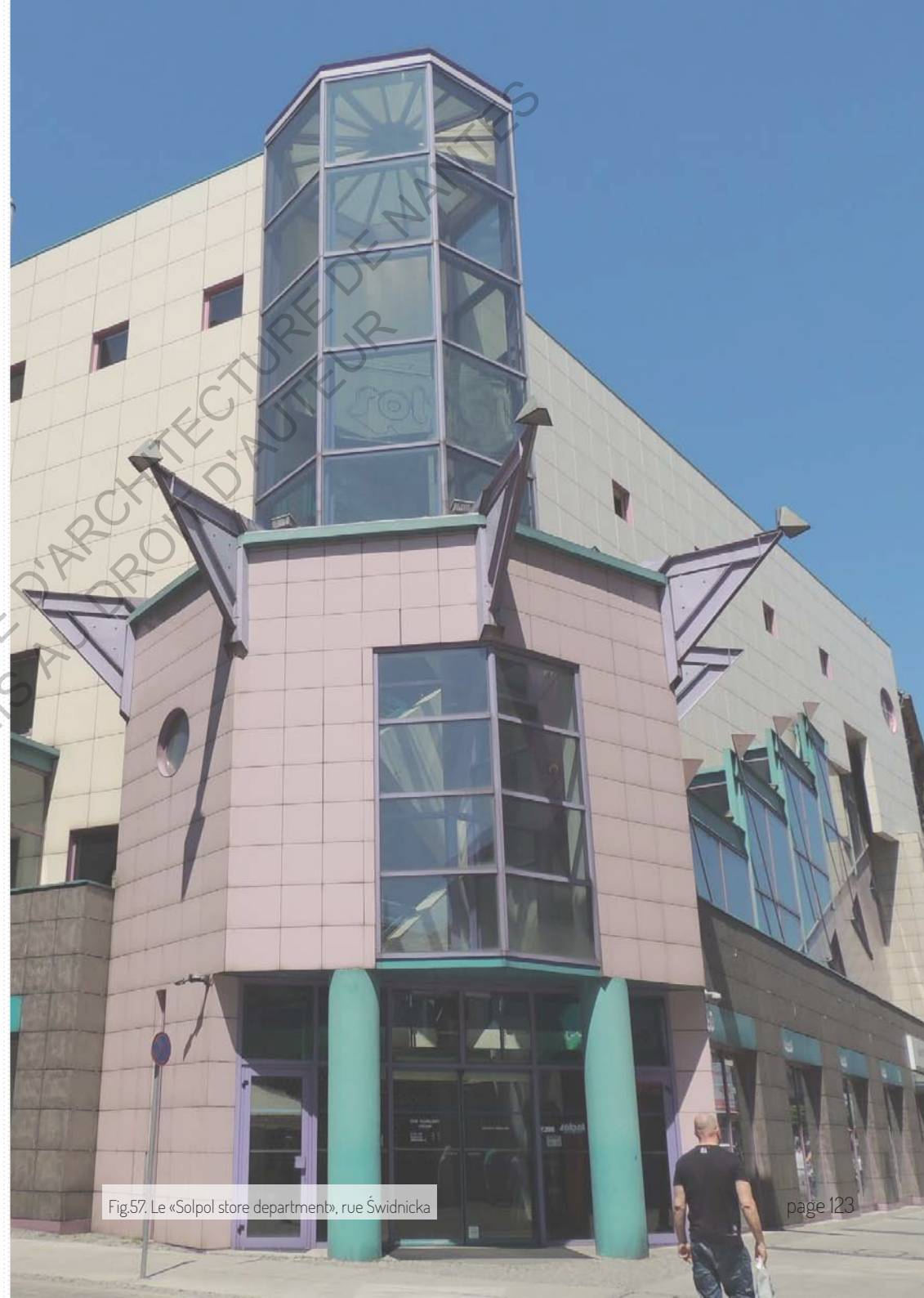
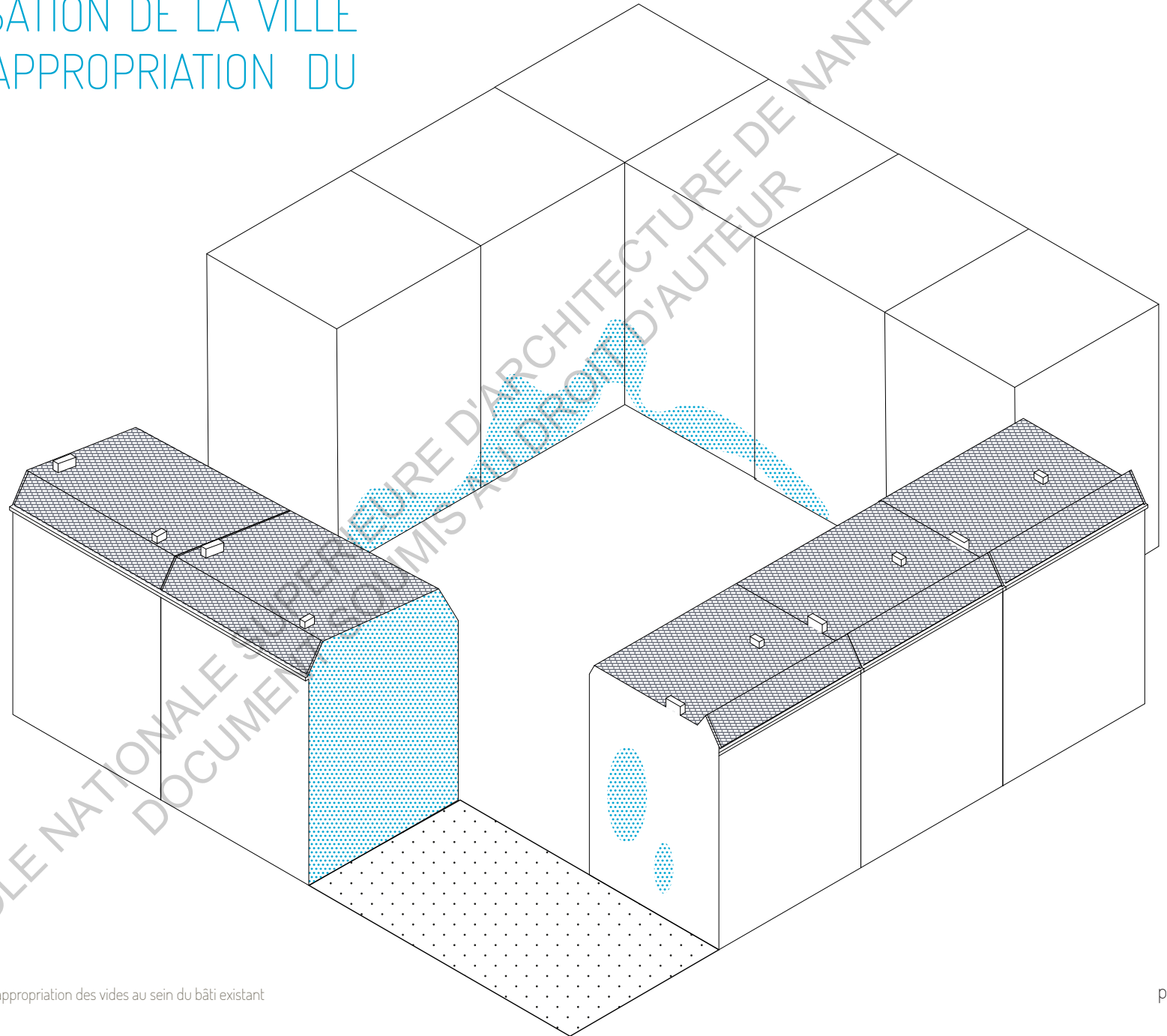


Fig.57. Le «Solpol store department», rue Świdnicka

ECOLE NATIONALE SUPERIEURE D'ARCHITECTURE DE NANTES
DOCUMENT SOUMIS AU DROIT D'AUTEUR

3 LA REVITALISATION DE LA VILLE PAR LA RÉAPPROPRIATION DU VIDE



Après la commercialisation de l'espace des villes, le paysage urbain des villes polonaises a bien changé. Cette occidentalisation a provoqué des disparités dans l'aménagement en centre ville et créé des espaces de chaos en périphérie où maisons, entrepôts, centres commerciaux se côtoient. Beaucoup d'espaces de centre ville, de quartiers en mauvais état, d'espaces publics ont été délaissés toutes ces années au profit des intérêts particuliers des grandes firmes.

La Pologne donne l'impression d'un enfant qui a grandi trop vite dans un contexte où tout converge à la faire croître. Elle s'est ouverte à une économie de marché, elle a eu accès à tout, très vite, elle a sur-consommé tout ce qu'elle pouvait...voitures, boutiques, nourriture, structures de divertissement... jusqu'à saturation. Le pays présente aujourd'hui un taux de pollution très élevé dans ces villes, la voiture devenant une réelle problématique dans l'urbain, les dents creuses dans la ville existant toujours et le parc de logement n'ayant pas énormément évolué.

La reconstruction de Wrocław depuis la fin de la guerre jusqu'aux années 2000 a montré différents visages dans le processus de reconquête de ses vides. La construction de masse des années 60-70 a créé de grands espaces pas identifiables où le manque d'infrastructures et de services publics pesait sur la sphère publique. Quand on prive un enfant de quelque chose, on le voit faire exacte-

ment le contraire une fois l'interdiction levée. Et c'est bien exactement ce qu'il s'est passé en Pologne à la chute du régime et à la libéralisation de sa politique économique... Une architecture post moderniste, colorée, vient tout d'abord contrer la grisaille urbaine. Mais paradoxalement on vient aussi privatiser l'espace pour subvenir aux besoins de consommation de la population, tant frustrée pendant toutes ces années.

De tous ces courants, découle un profil de ville à l'architecture très éclectique et disparate, sans vraiment d'unité, sans logique urbaine puisqu'aucun plan d'aménagement n'a jamais été créé.

Si l'on va au delà des façades qu'affiche Wrocław, à proprement parler, on se rend vite compte que ces faces sont semblables à un décor de théâtre et que les fractures entre tous ces espaces sont visibles à l'arrière...

Dans un chemin vers le renouveau, à partir du milieu des années 2000, Wrocław commence à changer son approche de la ville.

1. Entrée dans l'Union Européenne, création d'une codification et règlement pour l'aménagement

La ville n'a pas connu de règles d'urbanisme depuis l'époque où elle s'appelait encore Breslau. Au contraire, le régime communiste comme les communes et les agents territoriaux ne se sont jamais référés à des règles d'urbanisme, trop compliquées, trop contraignantes, trop longues pour les démarches administratives.

Le photographe polonais Filip Springer, passionné par l'architecture et l'espace de manière générale, parle dans l'introduction de sa série de photo « Przeźrzeń niczyja », « Polish Public Space » en anglais, de ces espaces générés après toutes ces années : « Pendant les 50 années de communisme en Pologne, il n'y avait pas de telle chose comme l'espace public. Les polonais s'enfermaient dans leurs maisons car tout ce qui était extérieur appartenait à l'État oppressif. Ce n'était pas leur propriété donc ils n'y prêtaient pas attention. La liberté restituée en 1989 a t-elle changée quelque chose ? Il y a toujours très peu de personnes qui prêtent attention à l'espace public. En 2008, les polonais ont été interrogés pour savoir qui, selon leur opinion, devrait être responsable de l'esthétique du paysage urbain. 47% ont répondu que ça devait être les autorités locales, 24% pensait que c'était le rôle des architectes et urbanistes, et 12% pensent que la responsabilité est celle des propriétaires et membres de communauté d'appartements. Parmi les réponses restantes : un ministère spécial en est en charge ? (presque 6%) et le gouvernement et premier ministre (un peu plus de 1,5%). En 2013, 67% des polonais croient qu'il y a trop de publicités dans les villes polonaises, mais en même temps 77% déclarent

qu'ils en auraient une chez eux si ils étaient payés. Le résultat, est qu'il y a de moins en moins d'espaces publics en Pologne. Les terrains qui étaient encore récemment publics, sont devenus des centres commerciaux, les parcs et espaces verts vont être détruits pour le développement de logements. » [traduction] ¹. Ces propos marquent un désintérêt total de l'espace par la population mais aussi une dépossession dû à la place grandissante des grandes firmes. Mais Filip Springer pointe aussi un point essentiel qui explique le chaos urbain des villes : la responsabilité de l'espace de la ville et ses acteurs...

L'entrée dans l'Union Européenne de la Pologne en 2004 marque un tournant pour l'évolution du pays. Des financements sont attribués par l'Union pour permettre au pays de construire et d'investir dans ses villes et de revitaliser ses espaces bâtis comme publics.

À Wrocław c'est au milieu des années 2000 que la manière de pensée l'urbanisme évolue. En 2005, un programme de revitalisation local est développé. Il propose une analyse, sous forme de catalogue d'espaces dégradés, en prenant en compte leurs fonctions et le temps de revitalisation que cela provoquerait. Ce programme s'inscrit dans le cadre d'une période de pré-accession entre 2004 et 2006 où la ville mène une politique socio-économique.

En 2006, un projet sur le long terme est envisagé : « Wrocław dans la perspective 2020 et plus ». Le programme est dans la lignée de la stratégie menée en 1998 avec « Stratégie - Wrocław 2000 et

¹ Polish Public Space, Filip Springer. Disponible sur <http://filipspringer.com/fotografia/galeria-przestrzen-niczynja/?lang=en> (Consulté de 29 décembre 2015)

plus » mais tient compte de ses erreurs. Le projet ne déclare pas d'objectifs précis à atteindre mais essaye de prendre en compte les envies des citoyens. Il s'agit d'indiquer précisément les directions que la ville compte prendre pour évoluer et changer. L'une des volontés politiques de la ville est de privilégier l'aspect social et interactif qu'elle entretient avec ses habitants.

L'énoncé de la mission est d'ailleurs très clair : « Wrocław the meeting place – a city that unites » [traduction] ¹. Et l'une des principales envies de la ville est de participer à des événements culturels à portée européenne. Elle veut s'inscrire pour l'exposition mondiale de 2010, pour l'Euro 2012 ou encore pour être Capitale Européenne de la Culture 2016. Elle sera finalement l'hôte des deux derniers événements cités.

Toujours en 2006, dans le cadre du programme de réhabilitation, l'Union Européenne propose de fournir des fonds pour une période allant de 2007 à 2013. Ce programme se nomme le « Pilot Regeneration Programme for the City of Wrocław ». La ville commence alors à réhabiliter une centaine de vieux immeubles en retravaillant sur la structure comme sur les réseaux de manière générale. Le programme permet aussi aux habitants d'obtenir des subventions spéciales dans le cadre de la préservation, la restauration et la construction et ceci afin d'impliquer les habitants dans leur ville. Mes ces opérations permettent aussi de redéfinir et de

redonner une fonction à certains espaces alors vacants ou dans un piteux état.

Au delà des programmes mis en place pour revitaliser la ville, les autorités nationales comme municipales changent de mentalité et décident de procéder à des évolutions dans la structure comme dans les règles pour la fabrique de la ville.

En effet, en 2012 une commission de codification du droit de la construction et de l'urbanisme est établie en Pologne et des règles urbanistiques de protection du paysage commencent à apparaître. Cette commission donne lieu à la création en avril 2014 d'un premier projet de code qui simplifiera les démarches de constructions tout en restant inscrit dans un cadre réglementaire. Ce projet de code force toutes les communes à élaborer un plan local d'urbanisme propre au pays. C'est une grande première et une grande avancée pour le pays en terme d'urbanisme, car rappelons le pour la ville de Wrocław la dernière trace d'un urbanisme pensé de la ville date de son époque allemande.

Toujours en 2014, le gouvernement opère des changements dans sa structure même. Le ministère des infrastructures et du développement est créé au sein du gouvernement pour assurer une gestion durable et pensée de l'urbanisme des villes polonaises. C'est à ce moment là qu'un projet de politique urbaine nationale est lancé ; le premier dans l'histoire du pays...

¹ KOZAN Aldona. Revitalisation as a force promoting spatial changes in Wrocław (en ligne). Civil and Environmental Engineering Reports, 2015, 81 p. Disponible sur http://www.ceer.uz.zgora.pl/CR_filearchive/736cbc4b441f-58ba6c66c4d2be0a21e2.pdf.



Fig.60. Exemple d'une réhabilitation à côté d'un bâtiment délabré rue Ludwika Rydygiera

2. Prise en compte du potentiel spatial : acceptation du patrimoine et réhabilitation

Longtemps, le passé de Wrocław n'a pas été pris en compte par les instances de la ville comme par les habitants. Tumultueuse, torturée, douloureuse... se sont des termes qu'utilisent les habitants pour décrire l'histoire de la ville. La propagande de l'époque par le régime communiste a fait que toute l'histoire allemande de la ville a été éradiquée. Cela a permis de cacher la réalité de ce qui a pu se passer dans la ville, notamment la déportation de toute la population juive puis de la dé-germanisation. Pensant arriver dans une nouvelle ville, les habitants de l'époque ont dû s'accoutumer aux lieux qui existaient déjà et finalement toute l'histoire d'avant guerre a été transformée. La ville avait donc toujours été polonaise, du moins dans les discours. C'est seulement à la libération de la ville du régime communiste que les habitants apprennent la véritable histoire de la Venise polonaise. Aujourd'hui on peut dire que la véritable histoire de la ville est connue par tous, d'autant plus que l'un des critères énoncé pour la candidature comme Capitale de la culture, était le visage multiculturel qui résidait entre ses murs.

Dans les boutiques touristiques comme chez les libraires on se retrouve facilement face à des objets (bouquins, cartes postales, mugs...) qui montrent le double visage de Wrocław/ Breslau. Même dans certains endroits on ne voit la ville nommée que sous l'appellation Breslau. Des « free-walking tour » à thème sur la face allemande de la ville sont aussi organisés. Ainsi ce passé est maintenant complètement assumé et fait même office de critère touristique.

D'autre part, l'ancien quartier juif est aujourd'hui un des lieux favoris des touristes. Nommé aussi le quartier des quatre temples il y a quatre lieux de

culte de quatre religions différentes), a été réhabilité et abrite de nombreux cafés, restaurants très appréciés des jeunes, le tout dans une localisation très centrale. C'est aussi tout les bâtiments endommagés par la guerre, toujours présents actuellement qui ont connu une réhabilitation, considérés comme une plus value. Dans le programme « Wrocław, the meeting place » s'inscrivant dans le « Pilot Regeneration Programme for the City of Wrocław », une grande part de la réhabilitation se situe dans le quartier de Nadodrze. Cette localisation est un ancien quartier plutôt prestigieux de l'époque allemande. Avec la destruction massive de ce quartier pendant la seconde guerre mondiale, cet espace est devenu synonyme de criminalité et de pauvreté. Cependant le quartier n'a été détruit « seulement » de 30% ce qui permet d'avoir une part du patrimoine allemand dans ce quartier relativement importante. Grand de 20 hectares, le quartier construit entre 1870 et 1900 présente une unité dans son organisation contrairement aux autres espaces de la ville. La municipalité a vu dans ce quartier un réel attrait économique et touristique de part sa position exclusive au Nord du centre ville, au bord de l'Odra. La ville investit donc dans la réhabilitation et la reconstitution du bâti ayant été détruit. Les premiers travaux concernent la remise en bon état des rues reliant le centre ville et la gare de Nadodrze. Ainsi les rues Władysława Łokietka et Bolesława Chrobrego sont refaites et le square św. Macieja situé entre ces voies est ré-amé-

nagé. Les logements sont généralement dans un mauvais état : les toilettes sont dans des cages d'escalier, le chauffage se fait encore au poêle, les appartements sont très peu fonctionnels en raison de divisions datant de l'après guerre et les arrières-cours sont très endommagées. Mais formellement et dans leur organisation générale les bâtiments présentent des géométries et des usages intéressants qu'il convient de conserver en sachant qu'aucune autre partie de la ville n'en jouit. Une série de rénovations de façades a alors lieu ainsi qu'un investissement de l'espace public en intégrant de l'équipement : bancs, barrières, lampadaires...



Fig.61. Bâtiment de logement délabré rue Kurkowa

1. Des événements culturels majeurs qui créent des espaces : Euro 2012

En 2012, Wrocław fait partie des villes qui organisent le championnat d'Europe de football. La ville s'est proposée pour justement insuffler de nouveaux projets et démarrer un nouveau cycle de fabrique dans la ville. Alors en pleine période de programmes de réhabilitation de son parc existant, la ville fait accélérer la dynamique avec cet événement de grande envergure. En effet cela ramènera touristes, fera vivre à tous les commerçants une période économique très prospère. Mais c'est aussi pour la ville un moyen de montrer qu'elle existe à côté de Varsovie et Cracovie, qui représentent la Pologne à l'échelle internationale. Cette publicité pour Wrocław permet d'enclencher et de conforter sa position sur sa volonté de s'ouvrir et d'évoluer dans le long terme. En 2012 la ville est déjà élue Capitale Européenne de la Culture pour 2016, cette Euro marque donc le début d'un cycle d'ouverture culturelle vers l'Europe. Mais avant 2012 il y a un réel manque d'infrastructures publiques, et notamment pour de grands événements.

L'Euro a ainsi précipité la création d'un stade digne de ce nom mais aussi celle d'un aéroport qui puisse supporter les entrées et sorties du territoire.

Justement le transport va être une réelle problématique pour cet événement.

La gare centrale est alors modernisée pour pouvoir supporter ces importants flux et les transports en commun sont améliorés. De nouvelles lignes de tramway sont créées, des arrêts sont reconstruits aux alentours de la gare centrale, de la gare routière ainsi que du nouveau stade créé.

Pour l'occasion, la ville souhaite aussi ré-inves-



Fig.62. La rue Wita Stwosza réaménagée dans le cadre de l'Euro 2012

tir des lieux touristiques phares. La Halle Centenaire de Max Berg voit sa structure renforcée, une fontaine apparaît sur la place historique Rynek, la construction d'un bâtiment emblématique pour le ZOO voit le jour. Dans le quartier juif (le quartier des quatre temples), réel centre touristique, la ville souhaite créer des structures d'accueil pour les touristes : Le Puro Hôtel est donc construit. D'autres bâtiments du quartier sont quant à eux l'objet d'une revitalisation comme la Synagogue à la Cigogne Blanche ou encore des bâtiments appartenant à la communauté juive.

Mais les grands travaux à réaliser ne touchent pas que le bâti mais aussi et surtout l'état de l'espace public, des trottoirs, des équipements et des rues. C'est un aspect qui fut très délaissé par les politiques. Seul les espaces publics entourant des opérations immobilières créées par des promoteurs privés ont connu un aménagement propice. Ainsi de nombreuses rues dans le centre et autour du centre ont été ré-aménagées. C'est le cas des deux voies qui joignent la place de la Cathédrale St Marie Madeleine : la rue Oławska qui va de la Galeria Dominkanska jusqu'à Rynek, et la rue Szewska qui traverse du Nord au Sud tout le centre ville historique. Świdnicka est aussi revitalisée, c'est un axe majeur qui passe par l'opéra, la galerie commerciale Renoma ainsi que le nouveau théâtre « Capitol ». À noter que le bâtiment post moderniste « department store » se trouve sur l'axe en question. Rue largement parsemée de restaurants

et reliant Rynek au prestigieux bâtiment de l'université, Kuźnicza est remise en état comme l'avenue Grodzka au nord qui borde l'Odra en périphérie nord du centre historique.

Une place importante est donnée aux espaces verts et parcs proches des quartiers touristiques. Ainsi le park Mikołaja Kopernika qui jouxte l'opéra est remembré et du mobilier de jeux pour enfant ajouté.

Le centre ville est entouré depuis longtemps dans son histoire par une promenade verte bordée par un bras de l'Odra. Réel tissu constitutif de la qualité du centre, la promenade est revitalisée et un pont est ajouté pour faciliter les flux entre la rue Podwale et Włodkowica.

Tout l'espace public devant la gare centrale a aussi été remanié. Comme zone d'entrée et de sortie dans la ville, la place a une grande visibilité et doit absolument subir un traitement. Ainsi, l'espace est pavé et un rythme est donné par de simples buttes d'herbe qui sont parsemées sur cette large esplanade.

Au delà de la municipalité, différents pôles de l'université de Wrocław ainsi que des entreprises ont décidé de s'investir dans la revitalisation de la ville. Dans ce cadre les infrastructures des campus ont été améliorées, modernisées et de nouveaux bâtis sont sortis de terre comme le « Dower Consulting Building » dans le campus de L'université de Technologie. Cela a permis de donner vie à des projets d'envergure comme le Forum National de la musique place Wolności ou le Théâtre « Capitol »



Fig.63. Réaménagement de l'espace public face à la gare centrale

rue Piłsudskiego. Ces deux bâtiments sont à présent des figures qui donnent de l'épaisseur à l'attractivité culturelle de la ville.

Ainsi grâce à l'investissement que porte la ville pour l'Euro 2012, l'espace public et la structure de Wrocław est ré-investit « La fabrique urbaine de Wrocław, interrompue par des espaces vacants, dévastés et le manque d'investissements des dernières années a gagné une nouvelle densité, de nouvelles connections, des zones de rencontres où se côtoient business et détente. » [traduction]¹.

¹ KOŹAN Aldona, Revitalisation as a force promoting spatial changes in Wrocław (en ligne). Civil and Environmental Engineering Reports, 2015, 81 p. Disponible sur http://www.ceer.uz.zgora.pl/CR_filearchive/736cbc4b441f58ba6c66c4d2be0a21e2.pdf.



Fig.64. Création d'un nouvel espace public au bord de l'Odra au Nord du centre ville historique



Fig.65. Réaménagement de l'accès piéton le long de l'Odra, au Nord de la ville

2. Des opérations et évènements qui questionnent l'esthétique de la ville et permettent d'investir l'espace : Wrocław 2016

En 2011, Wrocław est officiellement élue pour 2016 Capitale Européenne de la Culture (sous l'appellation ESK en polonais) aux côtés de San Sebastián. De nombreuses opérations vont donc avoir lieu : tant dans la construction, la restructuration que dans l'organisation d'évènements. Le budget initial est d'environ 650 millions d'euros.

L'une des volontés de la ville en tant que Capitale culturelle est de renforcer la place de la culture dans l'espace public afin de régénérer de la vie dans ses espaces. Trop longtemps délaissés par les habitants en raison de politiques exercées dans le pays, mais aussi à cause des centres commerciaux, l'espace public doit être reconquis par les habitants. Car en effet, mis à part les bâtiments historiques et touristiques, le centre ville n'est doté en grande partie que de restaurants ou de bars. Très peu de boutiques sont présentes dans les rues, comme on pourrait en voir d'habitude dans une ville d'Europe de l'Ouest. Difficile de flâner de rue en rue dans le centre ville quand des éléments de distraction ne sont pas présents. Toutes les boutiques et lieux de rassemblement se trouvent en fin de compte dans les centres commerciaux (comme la Galeria Dominikanska). Pour la ville, il s'agit donc de ré-insuffler une participation active de la population dans ces vides que représentent l'espace commun.

Ainsi, dans l'optique de Wrocław 2016, la ville en profite pour créer deux programmes artistiques dans une recherche de lien entre l'esthétisation de l'espace public et la participation des habitants dans



Fig.66. La Silver Tower Center face à la gare centrale

une vie locale.

Le programme « Opening up Spaces » propose non pas de créer de nouveaux lieux de culture et d'art mais cherche plutôt à démocratiser l'accès à ces derniers. De nombreuses minorités sont écartées de la vie de la ville : chômeurs, jeunes couples avec des enfants, les handicapés, les personnes âgées... ; ce phénomène d'exclusion ne permet pas à la ville d'évoluer dans le bon sens. Il faut offrir la culture aux habitants.

Trop longtemps centrés sur la consommation de biens et l'accès à la culture étant bien trop coûteux, la population a largement négligé cette facette que peut offrir une urbanité. Ainsi le programme propose des tickets culturels à des prix bien inférieurs pour ces classes de la population. Malheureusement cette opération agit plus sur le corps administratif et la philosophie des institutions culturelles que sur le bâti et l'espace public de la ville. Le programme « Beauty In Sight » a quant à lui pour but de restaurer une beauté dans l'espace public de la ville. Contrairement à « Opening up Spaces », cette opération se base sur l'aspect physique des espaces. Il s'agit de donner à chaque quartier un caractère unique dans lequel l'habitant se reconnaît et ressent son appartenance au lieu. En fait ce programme s'inscrit dans l'opération de réhabilitation des quartiers en mauvais état comme Nadodrze. Cela se traduit par des opérations qui sont reliées comme « Concrete and Greenery » qui se concentre sur la remise au goût du jour de barres commu-

nistes en ajoutant de la couleur suivant les envies des habitants.

Grâce au budget de la ville, ESK 2016 est aussi un moyen de ré-investir des vides, espaces laissés vacants, ou alors qui n'ont jusqu'à aujourd'hui jamais été réellement pris en compte. Autrefois délaissés, de nombreux espaces offrent de gros potentiels en terme d'environnement et d'usage. La ville a bien su cerner les qualités de sa ville et investir aux bons endroits.

Par exemple, les environs de l'Odra ont souvent été négligés. Le fleuve a longtemps été synonyme de destruction. En effet, la ville a connu de nombreuses inondations, notamment celle de 1997 qui a ravagé quantité de constructions. Depuis, de nombreux systèmes pour réguler l'eau ont été mis en place pour éviter qu'une catastrophe similaire se reproduise. À la fin du mois de mars 2016 toute une partie des berges collées au centre ville, proche de la Hala Targowa (Halle de marché), a été aménagée. L'aménagement propose une balade le long du fleuve avec de larges bancs en bois, un espace nouvellement pavé. Une forme d'estrade traversée par une longue rampe descend vers l'eau pour proposer un nouveau rapport avec le fleuve tout en donnant un point de vue appréciable sur l'île historique Wyspa Piasek et sur le quartier des cathédrales. La promenade se déroule du Pont Most Piskowy jusqu'au pont menant à la place Grunwaldzki. Ce nouvel élément structurant du vide dans la ville apporte une réelle plus value pour le piéton quotidien



Fig.67. Vue des bords de l'Odra sur le quartier de Grunwaldzki



Fig.68. Vue du bâtiment de bureaux et de logement «OVO Wrocław»

comme pour un touriste.

Au niveau de la jonction entre l'île Wyspa Piasek et le quartier aux cathédrales un nouvel espace public était encore en construction en juin 2016. Il est question de requalifier cet espace qui se résumait à des emplacements pour voitures et un carré de verdure. Pourtant entouré d'éléments historiques le lieu n'a jamais reçu le traitement qu'il méritait.

Une opération au dessus de Nadodrze, encore une fois le long de l'Odra, a pour but de réaménager tous les quais. Bien que très succinct, l'aménagement permet aux habitants de découvrir de manière commode ces bords du fleuve très calme

où beaucoup de famille viennent le week-end venu.

En terme de bâti, l'évènement Wrocław 2016 permet aussi de requalifier ou de construire de nouveaux bâtiments pour participer à une image moderne de la ville. On retrouve ainsi des projets d'une qualité architecturale semblable à ce ceux qu'on peut trouver en Europe de l'Ouest.

L'académie des beaux arts par l'agence Maćków Pracownia Projektowa, rue du Generała Romualda Traugutta, et le bâtiment de bureaux et de logements « OVO Wrocław » juste en face véhiculent tout les deux des images fortes et modernes

de la ville. Le premier étant totalement vitré, très sobre vis-à-vis du contexte, tandis que le second par son revêtement blanc et ses lignes ondulées fait plus office de marqueur urbain. Environ 150 mètres plus à l'Ouest sur le même boulevard se trouve un bâtiment très moderne au revêtement noir aux légers décrochés très travaillés.

À l'angle entre la rue Świdnicka et de la même ceinture périphérique du centre historique Kazimierza Wielkiego un bâtiment a été totalement réhabilité. Il s'agit à présent du centre d'information pour l'ESK 2016 nommé BARBARA. À la fois café-snack, centre d'information, lieu de conférence, le bâtiment est un réelle zone de rassemblement. De plus, l'espace public aménagé juste devant est propice à la détente et fait même le bonheur de nombreux skateurs qui jouent avec le solide mobilier et le rythme donné par les emmarchements. Le bâtiment a en fait fermé il y a 20 ans sous le nom de « Bar Barbara », il était très apprécié des habitants. La réouverture de bâtiment a donc suscité beaucoup d'enthousiasme.

La construction du « Capitol Theater » fait aussi exemple d'une réhabilitation dans un bâti existant. Pourtant non visible de l'extérieur, le théâtre existant plus petit avait à l'époque brûlé et n'avait jamais été restauré. Il se retrouve intégré dans la nouvelle enveloppe du projet et a fait l'objet d'une restauration. Le théâtre offre ainsi en son cœur un grand espace où communiquent l'ancien et le moderne. À

la croisée de deux rues très passantes, il représente aujourd'hui un lieu important de la ville.

Le Musée d'art moderne, ancien bunker contre les attaques aériennes lors de la seconde guerre mondiale, rue Legnicka, a été métamorphosé. Les architectes ont voulu donner un caractère brut au bâtiment, et en conservant au maximum la structure interne en terme d'organisation comme pour la structure existante. Avec un budget de seulement 1 million d'euro, et malgré son éloignement du centre ville, le projet réussit à attirer du monde que cela soit pour découvrir des œuvres ou prendre un café dans le bar situé sur le toit qui offre une belle vue sur la ville.

De nombreuses autres opérations autour de la gare ont vu le jour.

La Silver Tower Center de Maćków Pracownia Projektowa qui se trouve face à la gare centrale aborde une architecture contemporaine regroupant bureau, restaurant, hôtel.

Mais le projet le plus important dans cette localisation, et même pour la ville, est celui de la nouvelle gare routière qui sera juste au sud de la gare centrale. Un projet emblématique qui regroupera centre commercial, cinéma et qui permettra de dynamiser le sud de ce quartier très lâche et sans grande appropriation de l'espace public.



Fig.69. Vue d'un street art sur un pignon rue Sienkiewicza

3. Le street-art comme moyen légal de combler les vides sur les pignons

Les premières formes d'art de rue dans l'espace de la ville sont apparues dans les années 80. Période d'optimisme et de renouveau pour les polonais. L'architecture post moderniste de certains bâtiments publics comme des « filling blocks » laissait apparaître des premières originalités formelles mais surtout des couleurs qui changeaient de la grisaille communiste. Entre art et architecture il est difficile de faire une distinction, tellement l'architecture apparaît à ce moment comme un objet. C'est aussi à cette période que les barres d'immeubles sont peintes dans des nuances de couleurs très vives. On voit aussi apparaître des bouts de façade qui sont en retrait communiquant avec les balcons privés, être colorés par les habitants eux mêmes.

Même si on ne peut pas assimiler ces courants là au street-art commun, cela témoigne d'une envie et d'une appropriation de ces façades très répétitives et monotones. La raison de cette appropriation est simple : trop de couleurs maussades, et un manque d'identification au lieu. Savoir reconnaître son appartement quand on est dans la rue, pouvoir le montrer et être fière de son apparence extérieure... des choses simples qui se traduisent par l'utilisation de la couleur.

Le street-art à proprement parler était dans un premier temps considéré comme un art vandale dans une société communiste où le régime qui règne est oppressif à toute forme d'expression dans la sphère publique. Seulement la forme bâtie de la ville rendait l'art plus simple à pratiquer. En effet, par exemple le quartier de Nadodrze a un tissu très dense qui permet de ne pas être visible sur un grand périmètre. Les nombreuses cours d'immeubles qui correspondent à un urbanisme allemand de la fin



Fig.70. Vue d'un street art sur d'un bâtiment d'une cour arrière pignon rue Jedności Narodowej



Fig.71. Vue d'un street art sur un pignon rue Cybulskiego de l'artiste BluBlu

du 19ème siècle, permettent aussi de facilement se camoufler de la rue. C'est d'ailleurs dans ce quartier que l'on trouve aujourd'hui la plus grande collection d'œuvres issue du street-art dans la ville. Au même titre que les musiciens de groupes alternatifs des années 80, les artistes se cachent donc du régime pour pouvoir exercer leur art sans avoir à craindre la répression des autorités. Ainsi, tout exercice artistique témoigne d'un investissement du privé dans le public. C'était un moyen de mettre au grand jour une population qui cherchait à contrer un pouvoir trop prenant dans la société.

Formellement, les premières formes de street-art dans Wrocław se matérialisaient par des nains sur des façades. Petit à petit, le nain devient le symbole du contre pouvoir, celui du mouvement de la

« révolution orange ». Il devient symbole graphique mais surtout politique et idéologique.

Aujourd'hui, le street-art est perçu du façon bien différente. En effet il est plutôt considéré comme un moyen de redonner une signification et surtout une singularité à un lieu. Comme moyen de régénération de la ville, il permet de combler des vides. Bien que les « filling blocks » aient permis de remplir des vides au sein du bâti existant, tous ces espaces n'ont pas pu être remplis par un programme immobilier. La création d'une œuvre à grande échelle sur des pignons entiers permet d'embellir et de donner une forte originalité. Que l'œuvre soit en couleur ou en noir et blanc, démonstrative ou abstraite, elle permet de raviver une localité. Le graphisme



Fig.72. Vue d'un street art sur la partie basse d'un bâtiment en arrière cour rue Jedności Narodowej



Fig.73. Vue d'un street art sur un pignon rue Cybulskiego de l'artiste Erica il Cane

devient une forme de signe de reconnaissance d'un lieu, ou même un symbole. Les autorités vont au fur et à mesure rendre cette forme d'art légale et s'en servir comme une méthode officielle pour la revitalisation de la ville. En effet, la ville voit un grand potentiel dans cet art qui est économiquement très viable puisque qu'il est très facile à mettre en place et que ce n'est pas le même investissement financier que de construire un nouveau bâtiment pour combler ou camoufler un vide. Mais cet « art de la revitalisation » permet surtout de conserver un patrimoine architectural (notamment de la période allemande de la ville), et participe ainsi à la

nouvelle image de Wrocław. Ainsi, le street-art est très présent dans la ville, le quartier de Nadgrze étant le plus marqué par ce courant artistique. À l'entrée du quartier on trouve d'ailleurs un pignon entier à l'angle entre la rue Bolesława Drobniera et Władysława Łokietka qui affiche le nom et un graphisme représentant le quartier. De nombreux artistes laissent des messages à travers leurs œuvres, témoignant souvent de l'affection qu'il porte à leur ville. Le Studio BWA Wrocław, installé dans une impasse rue Ruska, est le représentant de ce courant artistique alternatif de l'époque. Ce passage et impasse est d'ailleurs tota-

lement recouvert d'art mural et de neons. Depuis l'époque, le studio a créé une galerie d'exposition rue Wita Stwosza ainsi que rue Świdnicka. Leur but est de diffuser et de rendre compte de l'art de manière générale aux habitants de la ville. Le studio a d'ailleurs publié plusieurs volumes nommés « OUT OF STH », qui regroupent différents programmes mis en place d'art urbain comme « Breakin the Wall ». De nombreux « free walking tour » sont organisés et certains ont justement pour thème l'art mural dans la ville. Cette forme de régénération s'est ainsi affichée au fur et à mesure un peu partout dans la ville est fait à présent partie intégrante d'un patrimoine commun.

1. Une nouvelle génération et des moyens de diffusion de l'architecture.

Réflexion sur des problématiques de la ville : le programme de Wrocław 2016

Wrocław 2016 est le meilleur moyen de rendre la population attentive à ce qui l'entoure et de la sensibiliser à l'architecture. Car en fin de compte la liberté et la réflexion architecturale en Pologne n'est apparue que très tard, et mise à part les jeunes architectes et les étudiants il est difficile de dire qu'il y ait une réelle culture architecturale dans la société polonaise. Seul les nouveaux espaces publics et les bâtiments que j'ai pu citer précédemment peuvent être considérés comme des exemples et des signes d'une architecture contemporaine de qualité.

Beaucoup de programmes sont justement en lien avec l'architecture. Une partie entière du programme est concentrée sur ce thème.

Des expositions et conférences sur l'histoire architecturale de la ville sont très nombreuses. En effet il est important pour la municipalité de faire connaître au grand public ce que les murs de cette ville ont connu et de quoi ils sont faits. L'exposition « 20th Century Wrocław Architecture » retrace cette histoire en « considérant la ville comme un ensemble et en ne faisant aucune différence entre son histoire allemande ou polonaise, tout en rejetant la primauté de la chronologie ou des typologies » [traduction]¹, comme l'exposition « Before/After. Architecture in Wrocław XX.XXI ». C'est aussi un moyen de faire connaître aux habitants leur patrimoine et de leur permettre de prendre conscience de la richesse de celui-ci. L'exposition « Towards Modernity. The

¹ Wrocław 2016, Spaces for Beauty: Designed, 2016, 148 p. Disponible sur http://issuu.com/wro2016esk/docs/eskenweb_13231b3a107463

Fig.74. Photo extraite de l'opération « Hedgehog » tirée du programme « backyard door »





Fig.75. Brochure pour l'exposition «made in europe»



Fig.77. Brochure pour l'exposition du WUWA 2



Fig.76. Brochure pour les conférences «DUŻE A»

Werkbund Estates 1927-1932 » montre la qualité architecturale et fonctionnelle des années 30 quand la ville s'appelait encore Breslau.

Cette connaissance est conçue comme une base pour pouvoir se projeter plus loin dans la fabrication de la ville. Comme dans tout projet d'architecture, il faut comprendre le contexte qui nous entoure pour pouvoir ensuite concevoir de manière pragmatique.

Wrocław 2016 est aussi le moyen de montrer ce qui se fait aujourd'hui dans la ville en matière d'architecture. Cela montre les perspectives d'avenir à suivre mais aussi ce qu'il est possible de faire en considérant les modèles existants. Le projet du WUWA 2 qui prend source dans l'idéologie du premier WUWA, s'affiche à travers une exposition et des workshops « European Capital of Culture Housing Estate Nowe Żerniki » qui montre comment construire un projet d'une telle envergure en prenant en compte les aspirations, les modes d'habiter, les services qu'un citoyen moderne souhaite avoir dans son logement. Mais au delà de la sphère privée, il est aussi question du voisinage, du contexte proche et des modes d'accès aux différents lieux. Dans une discussion sous forme de workshop les institutions représentatives de la ville, des architectes sélectionnés et des citoyens fabriquent un bout d'urbanité ensemble pour trouver une cohérence globale. Comme projet manifeste d'une architecture contemporaine, de concertation, le WUWA 2 aspire à vouloir donner un exemple pour Wrocław.

Il s'agit donc de faire connaître à la population l'histoire de sa ville, mais aussi de sensibiliser à l'architecture dans ses grandes lignes. Les expositions de janvier à mars 2016 « Constructing Europe. 25 Years of Mies van der Rohe Award » et « Mies van der Rohe Award 2015 » retraçaient quant à elles 25 années d'architecture récompensées par le célèbre award. Une série de conférences nommées « Big A_Spaces for Beauty: Nature - Community - Architecture » étaient données par des architectes importants de nos jours comme JDS Architects ou Lacaton et Vassal. Ces derniers présentaient leurs architectures qui répondent à différentes problématiques : logement, densité, espace public, paysage, impact de l'architecture sur les comportements sociaux...

Ouvert à tout public, des panneaux d'information présentant les projets liés à chaque conférence étaient placés de manière cyclique dans la ville, rue Oławska.

Le discours d'introduction du curateur nommé pour Wrocław 2016, Zbigniew Maćków est parfaitement éloquent et c'est pourquoi je me permets de le citer entièrement :

« Le langage est la clé dans le monde de nos besoins - c'est un outil, et il nous permet d'exprimer nos pensées. C'est cette faculté qui nous permet de descendre des arbres, de domestiquer l'espace et d'organiser un espace pour que nous y vivions. L'architecture est aussi un langage. Un système complexe de codes et de significations qui décrivent la civilisation, la



Fig.78. Photo tirée de la première conférence de «DUZE A»

culture, les relations sociales, l'identité et la qualité de vie ou d'espace qui nous imprègnent tous les jours.

Si nous regardons à travers l'architecture, nous verrons des couches multiples, dans lesquelles de bonnes idées comme de moins bonnes s'entrecroisent. Et un appartement dans un immeuble sur Rynek n'est plus seulement un beau fond pour un selfie, mais devient une histoire fascinante qui nous décrit et définit qui nous sommes.

Malheureusement, nous avons négligé ce langage. Nous avons arrêté de parler d'architecture, nous l'avons noyée dans notre vie de tous les jours, dans le journal du matin, dans les conversations dans un café. Nous en sommes effrayés, nous ne la comprenons pas, on l'a considérée hermétique et si nous la considérons, c'est sous l'angle d'un spectaculaire nouvel investissement.

Nous avons accepté qu'un appartement est un produit, comme un aspirateur ou une margarine, et que l'espace public est la manifestation d'un statut financier. Nous n'apprécions pas la valeur de notre héritage architectural – le modernisme allemand et les réalisations d'après-guerre de nos maîtres. On l'appelle « le social réalisme gris ». Cependant, le temps pour l'architecture vient. Nous apprenons doucement à utiliser la ville dans le bon sens, et nous devenons des citoyens actifs – nous savons ce que nous voulons manger, lire, porter, voir, et où nous voulons aller. Nous pouvons discuter de la qualité d'un café dans le café voisin ou manger une salade pendant des heures, bien que nous ne soyons pas encore écroulé face à un superbe bâtiment et qu'un espace public parfaitement dessiné ne nous ait pas coupé le souffle.

Dans mon équipe de curateurs, nous voulons changer ça : encourager, sensibiliser largement, donner des bases et outils. Sentir et rêver la ville, tomber



Fig.79. Exposition de projet suite aux conférences «DUZE A» dans la rue Oławska

amoureux de celle-ci. Nous voulons mettre tout le monde au courant de la qualité de ce que l'on a sous nos yeux. De montrer que notre espace – construit sur l'héritage de la métropole existante, renforcé par des intellectuels de l'Est – a donné naissance à de nombreux designs d'architectes d'après-guerre qui sont uniques en Europe. Mais c'est aussi de noter que malgré la tournure dramatique de l'histoire, les blessures guérissent et construisent une identité. Dans mon équipe, nous voulons résoudre nos problèmes spatiaux en écoutant les autorités, en discutant lors de workshops. Nous voulons atteindre autant de personnes que possible à travers des publications, des expositions, des événements, des applications pour mobiles.

En même temps, nous essayons de créer des fragments de la ville où nous – la population – peut bien vivre. Une utopie ? Peut-être. L'unique projet du WUWA 2 – une opération faite pour répondre aux besoins et aux attentes des citoyens contemporains – répondra à cette question dans quelques années.

En se réveillant puis en étendant nos connaissances en cherchant à comprendre notre héritage, construire une ville dans laquelle on aimerait vraiment vivre. C'est important. Car nous croyons en une réalité où nous sommes les constructeurs du nouveau Wrocław, c'est en fait exactement le contraire. Ce sont les murs contre lesquels on lance une balle, où l'on s'appuie quand on embrasse une fille, ou que l'on utilise pour se reposer sur le chemin du magasin – Ils nous forgent à jamais. » [traduction]¹

Ce discours témoigne de la sensibilisation du citoyen à l'architecture à travers les différents temps de la ville, mais marque aussi une volonté de changement des mentalités, un investissement personnel de chacun dans la ville. Il ne considère pas la ville comme une unité fixe régie par une entité, mais au contraire de multiples facteurs fabriquant une consistance à la ville. D'où l'importance d'une population sensibilisée à la notion d'espaces. Finalement un espace n'existe que lorsque l'homme le remplit avec une matière sociale, morale, le tout dans une énergie esthétique.

¹ Wrocław 2016, Spaces for Beauty: Designed, 2016, 148 p. Disponible sur http://issuu.com/wro2016gesk/docs/es-kenweb_13231b3a107463



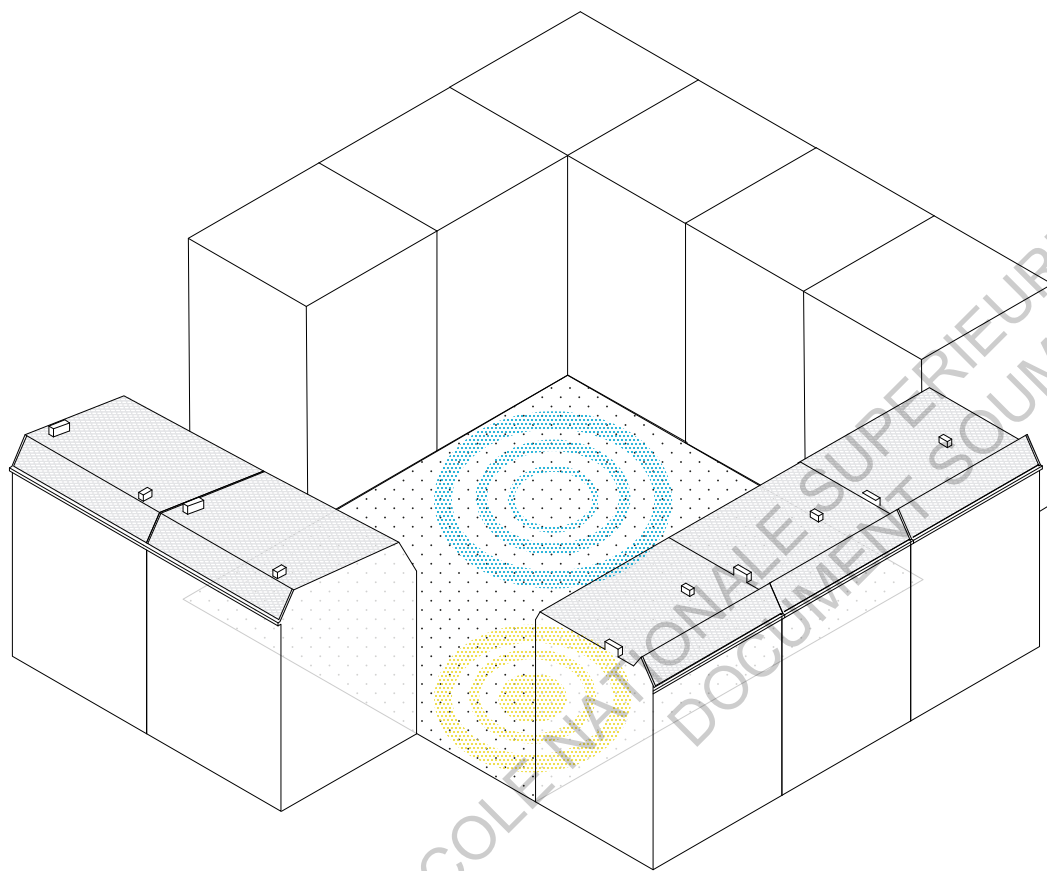
Fig.80. «un passage» de l'espace public jusque dans une cour intérieure rue Jedności Narodowej

2. Une participation et un sentiment d'appartenance de l'individu dans un espace collectif : le cas des cours d'immeubles, des espaces lâches en banlieues et des workshops

Lors de mon séjour à Wrocław j'ai été marqué par des espaces vacants et différentes formes de vides parsemés un peu partout dans la ville à différentes échelles. Mais en me promenant dans les rues de Nadodrze j'ai compris que la ville avait un tout autre visage, qui n'est pas visible dans une première approche de la ville. L'urbanisme de ce quartier comme à certains endroits de celui de Grunwaldzki, a la particularité de créer de très grandes arrière-cours d'immeubles. Toute la densité apparente lorsque l'on marche dans la rue n'est en fait qu'une facette qui cache une porosité. Je me suis donc amusé dans mon parcours à franchir d'une manière alternative le quartier. Mais j'ai besoin d'être plus précis dans le terme « alternatif » : j'ai essayé de traverser le bâti en passant par les portes d'entrées d'immeubles, en accédant ensuite à la porte qui mène à la cours, et en ressortant par la porte d'un autre immeuble. Il se trouve que dans 90% des cas j'ai réussi à passer comme je voulais. Certaines fois les cours sont totalement accessibles de la rue ou d'autres fois il faut justement rentrer comme je l'ai fait dans ces espaces privés-publics. En rentrant dans ces cours, on ne sait jamais à quoi s'attendre. On a de bonnes surprises, ou au contraire de moins bonnes en tombant sur une « déchetterie » ou encore des polonais qui vous regardent de travers. C'est en arrivant dans une cours entre les rues Stanisława Dubois et Kurkowa que j'ai pu comprendre que ces espaces étaient des enjeux majeurs dans la revitalisation de la ville. On y trouve de nombreux espaces de jeux aménagés pour les enfants, mais aussi et surtout le « CRZ », un centre culturel qui forme et initie



Fig.81. Vue DU CRZ ou la «crooked chimney» à l'intérieur d'une cour intérieure, rueStanisława Dubois



enfants, adolescents, adultes à différents milieux. Ce centre organise de nombreux événements qui s'étalent dans l'espace public. L'espace public étant lui-même un sujet, les programmes se développent sur la base du volontariat.

La rue Wincentego a un caractère plus historique puisqu'on y trouve le centre « CRK » : lieu de rassemblement de nombreux artistes qui se cachaient pendant le régime communiste. C'était un lieu d'expression idéologique, de liberté. Le bâtiment construit au centre de la cour a aujourd'hui été racheté par la ville mais conserve son statut culturel. De nombreuses cours sont dans un état toujours déplorable mais certaines montrent une forme d'appropriation par les habitants et sont sujets à des programmes de réhabilitation.

L'opération « backyard door » ou « wejscie od podworza » en polonais est à mes yeux une opération majeure qui traduit parfaitement les fractures qui ont pu exister entre l'espace de la ville et les habitants. En effet cette opération a donné lieu à différents programmes à travers différents vides de la ville. L'opération a amené les habitants à participer à la vie de leur cours d'immeubles. Les deux opérations présentées ci-dessous parlent de cette appropriation par les habitants de ces espaces :

« Hedgehog » est une intervention de l'artiste Iza Rutkowska dans une cour d'immeuble au sud de la ville : « Après ma première visite dans le quartier de Przedmieściu Oławskim, je pensais que si je devais caractériser ce lieu et ses gens en les comparant à un animal, ce serait un hérisson. Il semble sympathique au premier abord, mais quand vous vous en approchez, il pique. Cela a pris du temps et des efforts pour gagner la confiance des gens. Donc j'ai fait un hérisson de 7 mètres, un que tout le monde peut caresser et avec lequel tout le monde peut



Fig.83. Photo extraite de l'opération « Hedgehog » tirée du programme «backyard door»



Fig.84. Photo extraite de l'opération « The Infinite Green » tirée du programme «backyard door»

jouer. Le hérisson était un prétexte pour faire sortir les gens de leurs appartements, ainsi ils pourraient venir dans la cour et interagir en créativité dans cette arrière-cour. {...} leurs réactions étaient différentes, mais rarement négatives, plutôt prudentes, bien que plusieurs personnes aient aidé à l'organisation du workshop. {...} Seulement quelques semaines plus tard les gens ont compris que c'était pour eux et sous aucune condition financière.

Les plus grands fans du hérisson se rassemblaient à l'entrée de la cour et nous attendaient pour venir. Ils nous ont aidé pour attacher les pics au torse et ont distribué des fascicules et des posters aux voisins pour qu'ils nous aident lors des workshops dans les jours à venir. Ensemble nous avons cousu des petits hérissons, regardé des films et décoré le hérisson de pompons. Tout le temps, les enfants ne faisaient pas que manger nos gâteaux, mais ils partageaient leurs chips et glaces. {...} À la fin, nous avons do-

mestiqué le hérisson en rembourrant ses pics et en le faisant jaillir des ouvertures percées dans les murs.» [traduction] ¹.

« The Infinite Green » est une opération qui a été menée dans l'arrière-cour entre les rues Barlickiego, Żeromskiego et Daszyńskiego dans le quartier d'Oldbin. Il s'agit d'une structure verte en bois, métal et végétation : 2500 plantes de 100 espèces différentes sur une surface de 110 mètres carrés se répartissant sur 7 niveaux. La structure a pour but de créer un micro climat une fois que le visiteur entre dans la structure. Au fur et à mesure les différents niveaux seront entièrement recouverts par la végétation avec des couleurs très variées. Dans un quartier difficile, endommagé par la guerre et négligé par la suite, la structure et la cour ont pour but de

¹ ROMASZKAN Natalia, TYMOREK Maciej, ZUBIK Bartosz. wrocław. wejście od podwórza. Biuro Festiwalowe IMPART 2016. Wrocław :Biuro Festiwalowe Impart Wrocław 2016, 2016, 61 pages. Disponible sur <http://www.wroclaw2016.pl/upload/downloads/programs/wroclaw-wejście-od-podworza.-1455012542.pdf>



Fig.85. Photo extraite de l'opération « Serial podwórkowy » tirée du programme «backyard door»



Fig.86. Photo extraite de l'opération « The Urban Ziggurat » tirée du programme «backyard door»

catalyser le quartier.

« Serial podwórkowy » par Karolina Breguła est un cinéma plein air installé l'été 2016 dans un espace vert délaissé entre plusieurs bâtiments entre la rue Sienkiewicza, Górnickiego et Reja, proche de la faculté d'architecture.

« The Urban Ziggurat » par Dominika Sobolewska se trouve entre deux immeubles à l'angle de la Ślężna et Weigla. « Il n'y avait pas de bancs, pas de jeux [...] Le seul élément qui pouvait amener une interaction était les reliques architecturale du parc – un bac à sable en bois moisi [...] ne fonctionnait pas comme un espace. Le but était de donner l'opportunité aux habitants de co-exister avec l'espace, le projet propose ainsi un nouveau type d'interactions architecturales. Une tour construite

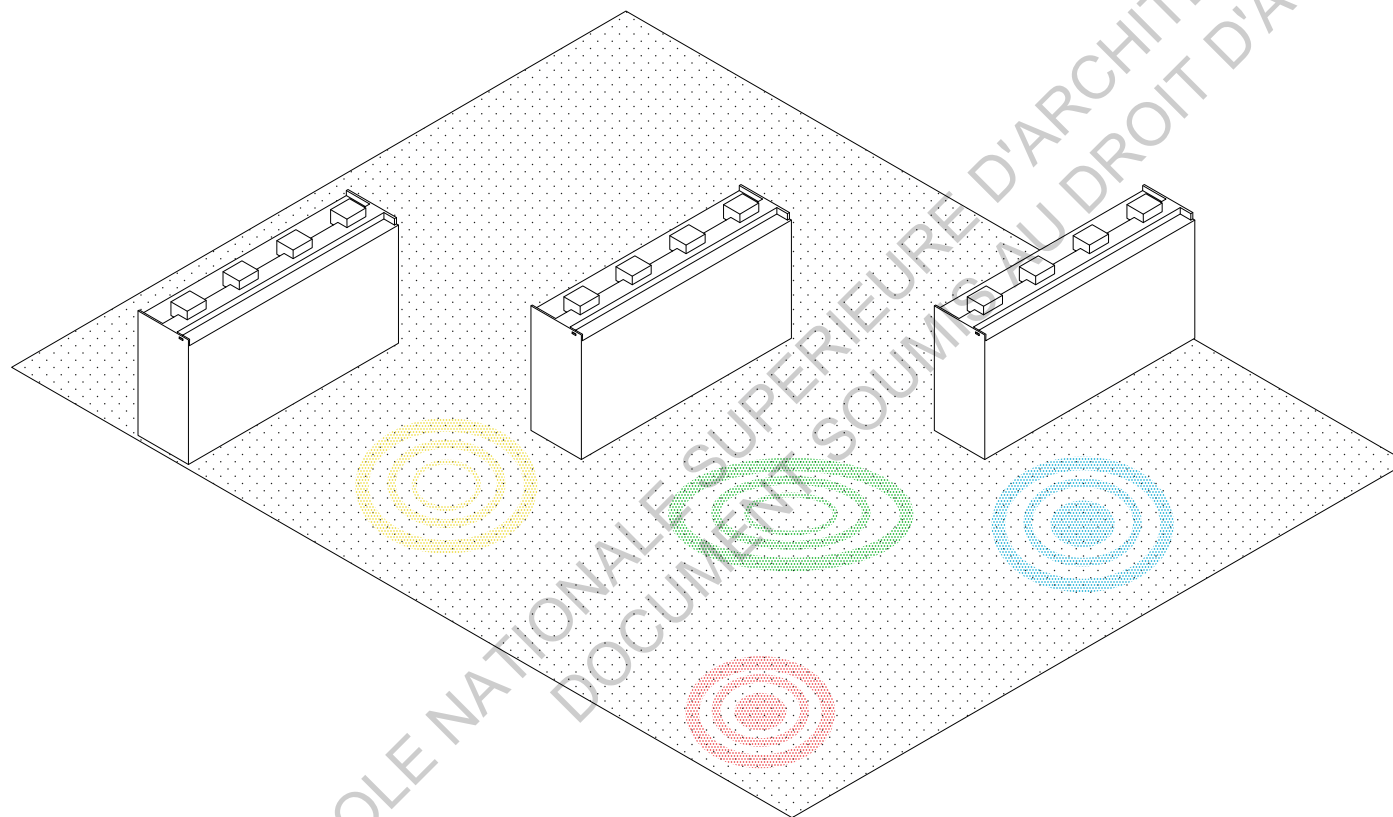
de 24 bancs, qui fait penser aux temples de Mésopotamie, laissait supposer d'une invitation à s'asseoir avec la communauté dans la cour arrière. La connotation de temple a pour but de donner un élément mystique à cet espace. Localisé à la croisée des chemins, en regard des quatre angles de l'arrière-cour, la ziggourat est espérée comme un point de rassemblement pour tous les gens rentrant dans la cour. » [traduction]!

Dans le même programme mais cette fois ci dans les espaces lâches des grands ensembles d'habitations des années 70,

ROMASZKAN Natalia, TYMOREK Maciej, ZUBIK Bartosz. wrocław. wejście od podwórza. Biuro Festiwalowe IMPART 2016. Wrocław :Biuro Festiwalowe Impart Wrocław 2016, 2016, 61 pages. Disponible sur <http://www.wroclaw2016.pl/upload/downloads/programs/wroclaw-wejscie-od-podworza.-1455012542.pdf>

des artistes investissent ces vides pour redonner un sens à ces derniers tout en sensibilisant la population. Différentes interventions ont été proposées par des artistes dans plusieurs ensembles d'habitations de Koźanów, Oławskie, Różanka, Krzyki, Żernika et enfin de la Skytower. Chaque intervention redéfinit et donne de nouvelles mesures à ces « non-espaces » trop larges et non équipés : une occupation ou une installation temporaire et les espaces publics apparaissent sous une toute nouvelle facette, laissant réfléchir sur leur devenir.

Le programme « Microgrants 2016 » permet pour des petits et moyens projets contribuant au développement du confort dans la ville de bénéficier d'un support financier. Le but est ici d'inciter n'importe



quel citoyen à participer à la fabrique de sa ville afin de former un paysage social et culturel.

Un autre programme a pour but de faire participer les habitants dans la réactivation des espaces de leur ville. Le projet « MOKAPP » se manifeste comme un pavillon culturel et de divertissement où les habitants sont mobilisés pour échanger des informations, travailler ensemble sur des idées d'amélioration de l'espace. Le pavillon est totalement mobile avec une structure flexible et multifonctionnelle. Il se déplace à travers différents espaces délaissés de la ville de juillet à septembre 2016. Cette micro-architecture permet à la fois la pratique d'ateliers, d'activités éducatives, des projections de films, des concerts, des rencontres et expositions. Le but est de soutenir des activités des résidents locaux, notamment vis-à-vis de la mise en forme de l'espace public. Comme exemple architectural, d'appropriation de l'espace, le pavillon a aussi pour but de sensibiliser la population à travers ses activités.

Au delà de la population « lambda » qui est amenée à participer, la place des architectes dans la fabrique de la ville est primordiale et notamment celle des futurs architectes. Le workshop d'étudiants en école d'art « Fresh Design » rassemble des étudiants d'Europe. Sur une semaine avec une thématique précise, les étudiants travaillent pour comprendre et résoudre cette problématique. Une exposition se tient à la fin présentant tous les projets. La première thématique en 2016 était le rapport des citoyens de la ville avec l'Odra. De nombreux projets sur les quais ou encore sur l'eau ont suscité beaucoup d'intérêt chez le jury. Le dernier thème questionne la place du vélo dans la ville et indirectement sur la problématique de l'abondance de voitures dans le tissu urbain.

Avec des changements de réglementation et une nouvelle administration spécifique pour l'urbanisme, Wrocław se lance dans un programme de réhabilitation de son parc existant et voit enfin sur le long terme. Des événements culturels comme l'Euro 2012 et son élection comme Capitale Européenne de la Culture en 2016 ont considérablement accéléré le processus d'urbanisation et de densification de la ville. De nouveaux bâtiments au caractère moderne mais aussi un rétablissement de l'espace public central de la ville ainsi que des infrastructures publiques ont donné un nouveau souffle. Les autorités responsables de la ville ont considéré l'art et la culture comme moyen de sensibiliser et de recréer des espaces dans la ville. Ainsi on voit le street-art se démocratiser et devenir symbole pour des quartiers tandis que la population à travers les programmes de Wrocław 2016 participe à combler les vides de leurs quartiers. Les interventions même minimales, des micro-architectures, sont aujourd'hui largement encouragées. L'agence « NO » travaille d'ailleurs sur des micro-architectures qui se placent dans les espaces de la ville et qui permettent une interaction entre l'individu et ses objets, mais aussi et surtout indirectement avec l'espace qui l'entoure.

Fig.88. Vue de la micro-architecture de l'agence «NO» sur les bords de l'Odra



ECOLE NATIONALE SUPERIEURE D'ARCHITECTURE DE NANTES
DOCUMENT SOUMIS AU DROIT D'AUTEUR

CONCLUSION

La reconstruction de Wrocław, suite aux destructions de la seconde guerre mondiale, témoigne sous différentes formes des courants idéologiques et économiques qui ont pu traverser la ville depuis 1945 jusqu'à aujourd'hui.

L'étude de la place du vide dans le tissu de la ville, permet de mettre en évidence les politiques effectives à travers les époques.

Mais cette entité laisse aussi apparaître des architectures, la place de l'individu, les rapports de force dans l'espace public et les priorités économiques du pays.

Le vide se définit dans la reconstruction comme un élément mouvant, qui subit des changements de différents ordres. Il est sujet à une appropriation qui varie suivant sa localisation dans la ville tout comme l'époque dans laquelle il s'inscrit. Comblé par une forme architecturale, il peut aussi mettre un nouveau vide en évidence, en amplifier d'autres, lui donner une toute autre signification : spatiale, sociale, politique...

Le vide retranscrit des disparités dans la ville, il peut être accaparé par un régime, une politique de la ville, des investisseurs privés, un groupe d'individus (associations, enfants, artistes,

Finalement, le vide reflète une forme d'adaptation et de flexibilité d'un groupe sur un territoire défini qu'est la ville.

Au delà de l'espace contextuel de Wrocław développé dans ce mémoire, le sujet du vide pose de nombreuses questions.

Ce dernier renvoie directement à la fabrique de nos villes, de leur gestion mais aussi de leur histoire. Chaque ville a sa propre identité mais le contexte

dans lequel elle est née ou a été reconstruite influe sur son urbanisme. On peut facilement se rendre compte des différences urbaines entre les vieilles villes européennes, et les villes d'Europe de l'est.

Revenant d'un périple aux Etats-Unis durant l'été 2015 et fort d'une découverte de différents pays d'Europe lors de mon année passée à l'étranger entre 2015 et 2016, j'ai eu la chance de comparer quelques modèles différents de ville. Ainsi, l'histoire politique, économique et sociale d'un pays m'apparaît indiscutablement prédominante dans la genèse d'une ville ainsi que dans son évolution.

Mais aussi, ce mémoire pose indirectement l'interrogation de la réglementation urbaine d'une ville. On a pu voir les conséquences importantes de l'apparition très tardive de règles urbaines dans Wrocław. A l'inverse, si on se rapproche de notre contexte français hyper réglementé, ne risquons nous pas de tomber dans un urbanisme trop réglé, uniforme... et donc d'une architecture conformiste qui ne prône pas l'innovation. N'est ce pas d'ailleurs déjà le cas ? Enfin, quelle est la place réelle de l'architecte-urbaniste dans la fabrique de la ville ? Et lorsque sa place est existante, jusqu'à quel point peut-il agir compte tenu des forces et de l'influence des politiques et des intérêts économiques ?

Dans une vision utopique et en regard des récentes interventions à petite échelle dans Wrocław (développées dans la troisième partie de ce mémoire), on peut se poser la question de la création ou de la reconstruction de villes centrée autour de l'individu dans une logique d'échelle moyenne, par micro-polarité.

À mon sens, on oublie trop souvent l'essentiel de notre métier, nous sommes trop rapidement contraints dans des logiques politiques et économiques. Nous concevons et construisons pour des individus, nous traitons de l'humain... Les dimensions constructives, économiques politiques.... doivent toutes converger vers l'humain;

Force est de constater que cette année universitaire 2015-2016 à l'étranger riche de découvertes et d'expériences m'a permis de développer une conception personnelle de l'espace et de la création d'une «architecture».

ECOLE NATIONALE SUPERIEURE D'ARCHITECTURE DE NANTES
DOCUMENT SOUMIS AU DROIT D'AUTEUR

MÉDIAGRAPHIE

OUVRAGE

BERARD Ewa, JAQUAND Corinne. Architectures au-delà du mur : Berlin-Varsovie-Moscou. Paris : Edition e Picard, 2009, 280 p.

DUFAUX Frédéric, FOURCAUT Annie. Le monde des grands ensembles. Paris : éditions Creaphis, 2004, 261p.

L.DOBESZ Janusz. Wroclaw : time and architecture. Wroclaw : Krajowa Agencja Wydawnicza, 1993, 127p

KALISZ Magdalena, SZOPOWSKA Dorota. Wroclaw, get your head around the city : the subjective guide of the city. Wroclaw, Drukarnia, 2013, 219 p.

SPRINGER Filip. Wanna z Kolumnada, reportaze o polskiej przestrzeni, 2013, 165 p.

SZERLAG Alicja, KAMINSKA Kamila, The City : A Learning Experience, Wroclaw, Libron, 2011, 188 p.

Town of Wroclaw, Masterplan dla Nadodrza, Koncepcj, 66 p.

Wroclaw 2016, Spaces for Beauty: Designed, 2016, 148 p. Disponible sur http://issuu.com/wro2016esk/docs/eskenweb_13231b3a107463

CHAPITRE D'OUVRAGE

KUKLINSKI Antoni, SZUL Roman. Transformation de l'espace socio-économique en Pologne. In : *Espaces et sociétés, l'est européen : société à refonder, espaces à reconquérir*. Paris : L'Harmattan, 1991. Chapitre 4, p. 57-76

LISSOWSKA Maria. L'espace de la mutation sociale et de la réforme économique - le cas de la Pologne. In : *Espaces et sociétés, l'est européen : société à refonder, espaces à reconquérir*. Paris : L'Harmattan, 1991. Chapitre 3, p. 39-56

PÉRIODIQUE

BWA Wroclaw, « The Wroclaw Issue », BIURO, 2013, BWA Wroclaw, n°6, 126 p.

Disponible sur http://issuu.com/biuro/docs/english_biuro {consulté le 20/11/2015}

ARTICLE DE PÉRIODIQUE

HANSEN Oscar. F. Hyper-Modernism in Polish Post-War Architecture : Open form by Oscar Hansen, *Fakes Cities/ True Stories*, 2012, p. 111-112.

<http://issuu.com/fakezine/docs/fakezine>

LEWICKA Maria, Place attachment, place identity, and place memory : Restoring the forgotten city past, *Journal of Environmental Psychology*, 2008, n°28, p 209-231

RASZKA Beata, ZIENKIEWICZ Aleksandra. Revitalization of urban courtyards in Wroclaw southwestern Poland, *Polish Journal of Natural Science*, 2014, n°29, p. 225-237.

DOCUMENT DE RECHERCHE, THÈSE ET MÉMOIRE

ADANT Guy, STERNO Jean-Marc, Wroclaw: Vers une culture pour la coexistence, ULB faculté d'architecture lacambrehorta, 2014-2015, 114 p. Disponible sur http://issuu.com/jean-marcsterno/docs/compilation_aa_sl_2014.{Consulté le 15 novembre 2015}

CAILLAT-MAGNABOSCO Odile, La Pologne PostCommuniste : Mémoire et puissance, misère et consommation, *Études*, 2005, p. 297-307.

CHRUSCIEL Marcin. Aestheticization of public spaces as a device of increasing participation in public debate?

A comparison of developments in Kosice (Slovakia) and Wroclaw (Poland) as the former and future holder of the European Capital of Culture title. 2013, 17p. {Consulté le 12 novembre 2015}

COTTIN Harold. Wroclaw 2016, Une Capitale européenne de la culture révélatrice du trouble identitaire européen ? (en ligne). Thèse. Études Européennes Interdisciplinaires. Natolin : Collège d'Europe, 2012, 96p. Disponible sur {consulté le 17/09/2015}

DYAK Sofia. The Legacies of Others. Dealing with Historic Cityscapes in Soviet Lviv and Communist Wroclaw (en ligne). Avant-Projet de Thèse. 2014, 22p.

Disponible sur <http://www.iwm.at/wp-content/uploads/jc-24-03.pdf> {consulté le 14/10/2015}

KOŽAN Aldona, Revitalisation as a force promoting spatial changes in Wroclaw (en ligne). Civil and Environmental Engineering Reports, 2015, 81 p. Disponible sur http://www.ceer.uz.zgora.pl/CR_filearchive/736cbc4b441f58ba6c66c4d2be0a21e2.pdf.

LAGZI Gábor, Multicultural Past and Present in the Cities of Central Europe: The Cases of Wrocław/Breslau and L'viv/Lemberg/Lwów (en ligne). Rapport. Sciences Sociales. Hongrie : Université de Pannonia, 2013, 14p.

Disponible sur <https://uni-pannon.academia.edu/G%C3%A1borLagzi> (consulté le 14/10/2015)

PYKA (Robert), La métropolisation en Pologne : le fonctionnement et l'avenir des espaces métropolitains polonais, Métropoles, 2011, 24 p.

Commission Inclusion Sociale, Démocratie Participative et Droits Humains de CGLU, Programme de réhabilitation du quartier de nadodrze Wrocław, Pologne, Observatoire Villes Inclusives, 2010, 13 p.

Case study of Nadodrze, 2012, 8 p.

http://www.aeidl.eu/images/stories/50bestpractices/pl_wroclaw_case-study.pdf

Faculty of Architecture, Wrocław University of Technology. Garden of Art, urban renewal of szewska street in Wrocław, 2010, 146 p. (Consulté le 13 novembre 2015)

SITE INTERNET

Un oeil sur la planète - Pologne : La revanche du plombier Polonais (en ligne), France 2. Mars 2015. Disponible sur <https://www.youtube.com/watch?v=lz64Fyc-7QQ> (Consulté le 27 décembre 2015).

Pologne: le chemin du renouveau, France 5. Janvier 2015. Disponible sur <https://www.youtube.com/watch?v=UdNkYZ3TT1o> (Consulté le 27 décembre 2015).

Polish Public Space, Filip Springer. Disponible sur <http://filipspringer.com/fotografia/galeria-przestrzen-niczja/?lang=en> (Consulté de 29 décembre 2015)

Rewitalizacja Nadodrza (en ligne), Lokietka5. 26 octobre 2009. Disponible sur <http://www.vimeo.com/video/7263984/rewitalizacja-nadodrza> (Consulté le 30 novembre 2015)

The alternative Poland on show in Wrocław, The Gardian. Mars 2015. Disponible sur <http://www.theguardian.com/travel/2015/mar/29/wroclaw-poland-post-punk-arts-gallery-restaurants> (Consulté le 29 octobre 2015)

Orange alternative museum (en ligne), Fundacja Pomarańczowa Alternatywa. Disponible sur <http://www.orangealternativemuseum.pl/#homepage>. (consulté le 10 juin 2016)

A Foreigner's Guide to Polish Architecture (en ligne), Culture.PL. 30 décembre 2014. Disponible sur <http://culture.pl/en/article/a-foreigners-guide-to-polish-architecture> (consulté le 10 juin 2016)

Polish Architecture in the Nineties (en ligne), Culture.PL. 21 décembre 2004. Disponible sur <http://culture.pl/en/article/polish-architecture-in-the-nineties> (consulté le 10 juin 2016)

American dreams : How colourful kitsch overtook eastern Poland post-1989 (en ligne), The Calvert Journal. Disponible sur <http://calvertjournal.com/features/show/5240/disco-polo-paulina-korobkiewicz-eastern-poland-kitsch-colour> (consulté le 22 avril 2016)

90s kid (en ligne), The Calvert Journal. Disponible sur <http://calvertjournal.com/features/show/5467/post-soviet-youth-provincial-poland-suwalki> (consulté le 20 septembre 2016)

Heaven and earth The DIY architects behind communist Poland's amazing wave of hand-built churches (en ligne), The Calvert Journal. Disponible sur <http://calvertjournal.com/features/show/6147/people-power-the-strange-story-of-communist-polands-diy-churches> (consulté le 15 octobre 2016)

RÉFÉRENCES ICONOGRAPHIQUES

Fig.01. PUYAU Matthieu, mars 2016, « Façade d'un bâtiment place Nowy Targ », photographie. page 1

Fig.02. PUYAU Matthieu, octobre 2016, « Axonométrie figurative des ruines de la ville », axonométrie. page 18-19

Fig.03. « Vue aérienne des ruines du centre ville après la seconde guerre mondiale ». Source {en ligne} : <https://www.facebook.com/Breslau.Wroclaw/photos/a.257700487728839.1073741829.256699074495647/680509878781229/?type=3&theater>, consulté en octobre 2016. page 20

Fig.04. « La démolition des ruines de la rue Wyszyńskiego, entre le pont et l'intersection de la rue Szczytnicka ». Source {en ligne} : <https://www.facebook.com/Breslau.Wroclaw/photos/a.257700487728839.1073741829.256699074495647/681776695321214/?type=3&theater>, consulté en octobre 2016. page 24-25

Fig.05. « état du bâti d'après-guerre, rue Wyszyńskiego ». Source {en ligne} : <https://www.facebook.com/Breslau.Wroclaw/photos/a.257700487728839.1073741829.256699074495647/681776695321214/?type=3&theater>, consulté en octobre 2016. page 27

Fig.06. PUYAU Matthieu, octobre 2016, « Emplacement du bâti d'avant guerre dans la ville », carte. Page 28-29

Fig.07. PUYAU Matthieu, octobre 2016, « Axonométrie figurative de la production standardisée des années 60 », axonométrie. page 34-35

Fig.08. PUYAU Matthieu, avril 2016, « Bâtiments des années 60 au sein d'une architecture d'avant guerre, rue Wyszyńskiego », photographie. page 36-37

Fig.09. PUYAU Matthieu, octobre 2016, « Zone urbaine de construction des édifices des années 60 », carte. page 39

Fig.10. PUYAU Matthieu, octobre 2016, « Implantation des édifices des années 60 dans le centre ville historique », carte. page 39

Fig.11. PUYAU Matthieu, octobre 2016, « Axonométrie figurative de la production standardisée des années 60 », axonométrie. page 40

Fig.12. PUYAU Matthieu, juin 2016, « éléments préfabriqués composants la façade du complexe d'habitation de Grunwaldzki », photographie. page 43

Fig.13. PUYAU Matthieu, octobre 2016, « Axonométrie figurative des grands ensembles des années 70 », axonométrie. page 44

Fig.14. PUYAU Matthieu, octobre 2016, « Plan d'implantation des grands ensembles à l'Ouest de la ville », carte. page 47

Fig.15. PUYAU Matthieu, octobre 2016, « Insertion des grands ensembles dans le tissu de la ville », carte. page 48-49

Fig.16. « Vue partielle de l'ensemble d'habitation Nowy Dwór ». Source {en ligne} : <http://images.google.fr/imgres?imgurl=http%3A%2F%2Fdolny-slask.org.pl%2Ffoto%2F119%2F119729.jpg&imgrefurl=http%3A%2F%2Fdolny-slask.org.pl%2F625330%2Cfoto.html&h=421&w=950&tbid=XkPmQuYTRHQbZM%3A&vet=1&docid=XLhLhpP2GqefbM&ei=p-Pc6WKgGhK9qt4mwwAs&tbm=isch&client=firefox-b&iact=rc&uact=3&dur=181&page=-1&start=15&ndsp=20&ved=0ahUKewio6MipnMnQAhWEIxoKHbcEDLcQMwg8KBkwGQ&bih=639&biw=1280>, consulté en octobre 2016. page 50

Fig.17. PUYAU Matthieu, octobre 2016, « Plan de Kozanów », carte. page 51

Fig.18. PUYAU Matthieu, octobre 2016, « Axonométrie figurative des grands ensembles des années 70 », axonométrie. page 52

Fig.19. « Matérialité des espaces dégagés autour des grands ensembles ». Source {en ligne} : <http://filipspringer.com/en/fotografia/galeria-zle-urodzone/>, consulté en octobre 2016. page 54

Fig.20. « Matérialité du traitement du sol dans les grands ensembles ». Source {en ligne} : <http://blog.filipspringer.com/>, consulté en octobre 2016. page 57

Fig.03. « Vue aérienne des ruines du centre ville après la seconde guerre mondiale ». Source {en ligne} : <https://www.facebook.com/Breslau.Wroclaw/photos/a.257700487728839.1073741829.256699074495647/680509878781229/?type=3&theater>, consulté en octobre 2016. page 59

Fig.21. PUYAU Matthieu, octobre 2016, « Axonométrie figurative d'un centre commercial et de la place de la voiture », axonométrie. page 62-63

Fig.22. PUYAU Matthieu, juin 2016, « Vue de la place grunwaldzki », photographie. page 64

Fig.23. PUYAU Matthieu, juin 2016, « Vue de l'intersection entre les boulevards Oławska et Piotra Skargi », photographie. page 69

Fig.24. PUYAU Matthieu, octobre 2016, « Axonométrie figurative de la place de la voiture dans l'espace public et dans les arrières cour », axonométrie. page 70-71

Fig.25. PUYAU Matthieu, juin 2016, « Garages placés au coeur d'une cour intérieure entre les rues Reja et Sienkiewicza », photographie. page 72

Fig.26. PUYAU Matthieu, juin 2016, « Cour intérieure occupée par des voitures et des poubelles entre les rues Górnickiego et Sienkiewicza », photographie. page 73

Fig.27. PUYAU Matthieu, juin 2016, « Le parking calodobowy, rue Tadeusza Rejtana - couleurs et formes post-moderniste », photographie. page 75

Fig.28. PUYAU Matthieu, juin 2016, « Axonométrie figurative d'une architecture post-moderniste », axonométrie. page 76

Fig.29. PUYAU Matthieu, janvier 2016, « Vue sur l'ancienne usine Piast et d'un bâtiment post-moderniste rue Jedności Narodowej », photographie. page 78-79

Fig.30. PUYAU Matthieu, juin 2016, « Axonométrie figurative d'un «Filling block» », axonométrie. page 80-81

Fig.31. PUYAU Matthieu, mai 2016, « Traitement de l'angle d'un «filling block» rue Prusa », photographie. page 82

Fig.32. PUYAU Matthieu, octobre 2016, « Placement des «filling block» dans la ville », photographie. page 84

Fig.33. PUYAU Matthieu, juin 2016, « Bâtiment gagnant du « prettiest filling ».rue Piwnej et Ładnej », photographie. page 86

Fig.34. PUYAU Matthieu, juin 2016, « «filling block».rue Rozbrat », photographie. page 86

Fig.35. PUYAU Matthieu, juin 2016, « «filling block» dans l'angle de la rue Wyszynskiego et Sienkiewicza », photographie. page 87

Fig.36. PUYAU Matthieu, juin 2016, « Rue Sienkiewicza, un bâtiment divisé en trois parties », photographie. page 87

Fig.37. PUYAU Matthieu, octobre 2016, « Axonométrie figurative de l'application de la couleur sur les barres des années 70 », axonométrie. page 88

Fig.38. PUYAU Matthieu, mai 2016, « Appropriation de la sphère privée par la couleur, rue Rozbrat », photographie. page 90

Fig.39. Un nouveau visage est donné aux grands ensembles par la couleur, quartier de Kryzki. page 92-93

Fig.40. « Investissement de l'espace public-privé à Bończyka ». Source [en ligne] : http://issuu.com/biuro/docs/english_biuro, consulté en octobre 2016. page 97

Fig.41. « Un concert des Kormoran dans la «Water Tower» rue Wiśniowa ». Source [en ligne] : http://issuu.com/biuro/docs/english_biuro, consulté en octobre 2016. page 99

Fig.42. PUYAU Matthieu, juin 2016, « Bâtiment de bureau «hp» place grunwaldzki », photographie. page 100

Fig.43. PUYAU Matthieu, octobre 2016, « Axonométrie figurative de l'arrivée de bâtiments commerciaux dans le bâti de la ville », axonométrie. page 102-103

Fig.44. PUYAU Matthieu, juin 2016, « Galeria dominikanska en plein centre ville », photographie. page 104

Fig.45. PUYAU Matthieu, juin 2016, « Galerie «multikino» entre le nouveau théâtre «capitol et la «sky tower» », photographie. page 105

Fig.46. PUYAU Matthieu, juin 2016, « La galerie marchande grunwaldzki », photographie. page 106

Fig.47. PUYAU Matthieu, juin 2016, « Bâtiment de bureau de google, place Bema », photographie. page 107

Fig.48. PUYAU Matthieu, octobre 2016, « Axonométrie figurative des factures urbaines entre les industries et le tissu pavillonnaire », axonométrie. page 108

Fig. 49. PUYAU Matthieu, octobre 2016, « Tissu pavillonnaire entre des grands ensembles et la galerie marchande «magnolia park» », carte. page 110

Fig.50. PUYAU Matthieu, octobre 2016, « Tissu pavillonnaire entre des grands ensembles, des industries et de grands axes de circulations », carte. page 110

Fig.51. PUYAU Matthieu, octobre 2016, « Tissu pavillonnaire en voisinage d'industries », carte. page 111

Fig.52. PUYAU Matthieu, octobre 2016, « Insertion des zones commerciales et industrielles dans le tissu de la ville », carte. page 112-113

Fig.53. PUYAU Matthieu, décembre 2015, « Tracé des routes dans le tissu pavillonnaire de Nowy Dwor », photographie. page 114-115

Fig.54. PUYAU Matthieu, octobre 2016, « Insertion des zones pavillonnaires des espaces verts publics et privés dans le tissu de la ville », carte. page 116-117

Fig.55. PUYAU Matthieu, octobre 2016, « Axonométrie figurative de la densification au sein du bâti existant », axonométrie. page 118-119

Fig.56. PUYAU Matthieu, octobre 2016, « Densification du tissu urbain dans le quartier de Kryzki, rue Świeradowska au sud de la ville », carte. page 120

Fig.57. PUYAU Matthieu, avril 2016, « Le «Solpol store department», rue Świdnicka », photographie. page 123

Fig.58. PUYAU Matthieu, octobre 2016, « Axonométrie figurative de la réappropriation des vides au sein du bâti existant », axonométrie. page 126-127

Fig.59. PUYAU Matthieu, novembre 2015, « Bâtiment de logement délabré rue Kurkowa », photographie. page 128

Fig.60. PUYAU Matthieu, novembre 2015, « Exemple d'une réhabilitation à côté d'un bâtiment délabré rue Ludwika Rydygiera », photographie. page 132

Fig.61. PUYAU Matthieu, novembre 2015, « Bâtiment de logement délabré rue Kurkowa », photographie. page 135

Fig.62. PUYAU Matthieu, avril 2016, « La rue Wita Stwosza réaménagée dans le cadre de l'Euro 2012 », photographie. page 136

Fig.63. PUYAU Matthieu, avril 2016, « Réaménagement de l'espace public face à la gare centrale », photographie. page 139

Fig.64. PUYAU Matthieu, juin 2016, « Création d'un nouvel espace public au bord de l'Odra au Nord du centre ville historique », photographie. page 140

Fig.65. PUYAU Matthieu, novembre 2015, « Réaménagement de l'accès piéton le long de l'Odra, au Nord de la ville », photographie. page 140

Fig.66. PUYAU Matthieu, avril 2016, « La Silver Tower Center face à la gare centrale », photographie. page 142

Fig.67. PUYAU Matthieu, juin 2016, « Vue des bords de l'Odra sur le quartier de Grunwaldzki », photographie. page 144-145

Fig.68. PUYAU Matthieu, juin 2016, « Vue du bâtiment de bureaux et de logement «OVO Wrocław », photographie. page 146

Fig.69. PUYAU Matthieu, juin 2016, « Vue d'un street art sur un pignon rue Sienkiewicza », photographie. page 148

Fig.70. PUYAU Matthieu, juin 2016, « Vue d'un street art sur d'un bâtiment d'une cour arrière pignon rue Jedności Narodowej », photographie. page 150

Fig.71. PUYAU Matthieu, juin 2016, « Vue d'un street art sur un pignon rue Cybulskiego de l'artiste BluBlu », photographie. page 151

Fig.72. PUYAU Matthieu, mars 2016, « Vue d'un street art sur la partie basse d'un bâtiment en arrière cour rue Jedności Narodowej », photographie. page 152

Fig.73. PUYAU Matthieu, mars 2016, « Vue d'un street art sur un pignon rue Cybulskiego de l'artiste Erica il Cane », photographie. page 153

Fig.74. « Photo extraite de l'opération « Hedgehog » tirée du programme «backyard door », 2016, photographie. Source {en ligne} : <http://www.wroclaw2016.pl/jez>, consulté en novembre 2016. page 154

Fig.75. « Brochure pour l'exposition «made in europe » ». Source {en ligne} : <http://www.wroclaw2016.pl/events,index,id,3,lang,2.html>, consulté en novembre 2016. page 156

Fig.76. « Brochure pour les conférences «DUZE A » ». Source {en ligne} : <http://www.wroclaw2016.pl/events,index,id,3,lang,2.html>, consulté en novembre 2016. page 156

Fig.77. « Brochure pour l'exposition du WUWA 2 ». Source {en ligne} : <http://www.wroclaw2016.pl/events,index,id,3,lang,2.html>, consulté en novembre 2016. page 156

Fig.78. « Photo tirée de la première conférence de «DUZE A » », 2016, photographie. Source {en ligne} : <https://www.facebook.com/duzeA/photos/a.1734155160158933.1073741831.1710003545907428/1734155183492264/?type=3&theater>, consulté en novembre 2016. page 158

Fig.79. PUYAU Matthieu, mars 2016, « Exposition de projet suite aux conférences «DUZE A» dans la rue Oławska », photographie. page 160

Fig.80. PUYAU Matthieu, novembre 2015, « «un passage» de l'espace public jusque dans une cour intérieure rue Jedności Narodowej », photographie. page 162

Fig.81. PUYAU Matthieu, novembre 2015, « Vue DU CRZ ou la «crooked cheminey» à l'intérieur d'une cour intérieure, rue Stanisława Dubois », photographie. page 163-164

Fig.82. PUYAU Matthieu, octobre 2016, « Axonométrie figurative de la densification au sein des cours intérieures », axonométrie. page 166

Fig.83. « Photo extraite de l'opération « Hedgehog » tirée du programme «backyard door» », 2016, photographie. Source (en ligne) : <http://www.wroclaw2016.pl/jez>, consulté en novembre 2016. page 168

Fig.84. Photo extraite de l'opération « The Infinite Green » tirée du programme «backyard door», 2016, photographie. Source (en ligne) : http://www.wroclaw2016.pl/nieskonczony_zielony, consulté en novembre 2016. page 169

Fig.85. Photo extraite de l'opération « Serial podwórkowy» tirée du programme «backyard door», 2016, photographie. Source (en ligne) : <https://www.facebook.com/wejscieodpodworza/photos/a.661855353935343.1073741856.461918393929041/1008561352598073/?type=3&theater>, consulté en novembre 2016. page 170


Fig.86. Photo extraite de l'opération « The Urban Ziggurat» tirée du programme «backyard door», 2016, photographie. Source (en ligne) : <http://www.wroclaw2016.pl/ziggurat>, consulté en novembre 2016. page 171

Fig.87. PUYAU Matthieu, octobre 2016, « Axonométrie figurative de la réappropriation des espaces lâches autour du bâti des années 60 et 70 », axonométrie. page 172-173

Fig.88. « Vue de la micro-architecture de l'agence «NO» sur les bords de l'Odra ». 2016, photographie. Source (en ligne) : http://www.studio.no.pl/?portfolio_page=mikroinstalacje-2&lang=en, consulté en novembre 2016. page 174-175

ECOLE NATIONALE SUPÉRIEURE D'ARCHITECTURE DE NANTES
DOCUMENT SOUMIS AU DROIT D'AUTEUR

ECOLE NATIONALE SUPERIEURE D'ARCHITECTURE DE NANTES
DOCUMENT SOUMIS AU DROIT D'AUTEUR



Wrocław, ville polonaise de Basse-Silésie, a eu un passé douloureux. Autrefois allemande, elle fut en grande partie détruite lors de la seconde guerre mondiale.

D'un champ de ruines, elle a du se reconstruire...

Ce mémoire restitue une exploration et une recherche sur l'architecture contemporaine de la ville à travers la notion de vide. Cette notion, inhérente et intrinsèque à la réécriture de Wrocław, a été investie de différentes manières par les politiques, les forces économiques mais aussi les courants sociaux.

Quelles instances, quelles politiques ont pu donner ses formes urbaines ? Est-ce la conséquence de choix politiques ou au contraire de prises de position économiques qui ont dicté la fabrication de la ville ? À quel point cette ville aujourd'hui est-elle le fruit d'une concertation citoyenne ?