



**HAL**  
open science

# Étude du renouvellement des postes centraux de livraison PCL1 et PCL2 Saint-Charles de la régie des transports de Marseille

Stéphane Jaffus

► **To cite this version:**

Stéphane Jaffus. Étude du renouvellement des postes centraux de livraison PCL1 et PCL2 Saint-Charles de la régie des transports de Marseille. Energie électrique. 2015. dumas-01582499

**HAL Id: dumas-01582499**

**<https://dumas.ccsd.cnrs.fr/dumas-01582499>**

Submitted on 6 Sep 2017

**HAL** is a multi-disciplinary open access archive for the deposit and dissemination of scientific research documents, whether they are published or not. The documents may come from teaching and research institutions in France or abroad, or from public or private research centers.

L'archive ouverte pluridisciplinaire **HAL**, est destinée au dépôt et à la diffusion de documents scientifiques de niveau recherche, publiés ou non, émanant des établissements d'enseignement et de recherche français ou étrangers, des laboratoires publics ou privés.

**CONSERVATOIRE NATIONAL DES ARTS ET METIERS**  
**CENTRE REGIONAL PACA**

~

**Mémoire**

présenté en vue d'obtenir

le **DIPLÔME D'INGENIEUR CNAM**  
en  
**ELECTROTECHNIQUE**

SPECIALITE : Systèmes Electriques

par

Stéphane JAFFUS

~

**Etude du renouvellement**

des

**Postes Centraux de Livraison PCL1 et PCL2**

**Saint-Charles**

de la

**Régie des Transports de Marseille**

soutenu le 10/12/2015

~

**JURY**

PRESIDENT : M. Jean-Luc THOMAS  
MEMBRES : M. Alain CAFFARD  
M. Patrice GOERGER  
M. Christophe CIUCCI  
M. Michel LARGUIER

**Etude du renouvellement**  
des  
**Postes Centraux de Livraison PCL1 et PCL2**  
**Saint-Charles**  
de la  
**Régie des Transports de Marseille**

CONSERVATOIRE NATIONAL DES ARTS ET METIERS  
CENTRE REGIONAL PACA  
~  
ELECTROTECHNIQUE  
SPECIALITE : Systèmes Electriques

Ce mémoire a été réalisé au sein de la Régie des Transports de Marseille, dans le département Projets et Systèmes Techniques, sous la responsabilité de Monsieur Christophe CIUCCI, Ingénieur, Chef de Projets.

## *Remerciements*

Ma recherche de stage était fort ambitieuse, car sélective et ciblée sur quelques réseaux électriques attrayants par leur étendue et leur diversité, dont celui du Métro de la Régie des Transports de Marseille.

Je tiens avant tout à exprimer ma profonde gratitude envers M. Alain LOTHIER, Responsable du département *Courants Forts et Electromécanique* (CFE) de la Régie des Transports de Marseille, destinataire de ma candidature spontanée et dont l'intervention m'a permis de rencontrer M. Thierry MARIDET, Directeur des départements *Courants Forts et Electromécanique*, et *Projets et Systèmes Techniques* (PST), M. Christophe CIUCCI, Chef de Projets PST et M. Franck MAZZOLINI, Responsable de l'équipe Projets PST.

Je remercie sincèrement M. Jean-Pierre YAMIN, Directeur de la DS2I, et M. Thierry MARIDET de leur accueil et du privilège qui m'a été offert avec la mission d'étude du renouvellement des tableaux principaux 20 kV du métro de la Régie des Transports de Marseille, au sein du département PST, sous la responsabilité de M. Christophe CIUCCI.

L'ensemble des collaborateurs de la RTM m'a réservé un accueil chaleureux et procuré un rapide sentiment d'intégration. J'ai pu bénéficier d'échanges enrichissants avec les chefs de projets PST (Christophe, Charles, Bernard, Francis, Patrick B., Jean-Claude, Frédéric, Patrick V. et Thuan), avec M. Michel LARGUIER, Responsable du service Surveillance de Travaux et Méthodes dont la connaissance du réseau électrique et des méthodes d'interventions m'ont été d'une aide précieuse, et les surveillants de travaux PST qui assurent la supervision des chantiers dans le contexte très spécifique du réseau de la RTM avec efficacité et sympathie.

Les réunions hebdomadaires avec le département CFE, comme les échanges plus informels, avec notamment M. Bruno GEVAUDAN, Responsable du service Maintenance Métro et M. Sébastien ROCHE, Référent Electricité ont permis l'avancement de cette étude dans une ambiance de travail agréable et conviviale.

Enfin, et surtout, je souhaite exprimer mes remerciements chaleureux à Christophe CIUCCI, Ingénieur INSA en Génie Electrique, pour la qualité du management dont j'ai bénéficié durant mon stage. J'ai pu travailler avec une autonomie importante, et profiter dans les domaines de la gestion de projets et des appels d'offres publics, du conseil et de l'assistance d'un Chef de Projets expérimenté, à travers un excellent relationnel.

Merci à la Régie de Transports de Marseille pour cette expérience enrichissante et l'agréable souvenir que j'en conserverai.

## Listes des abréviations

**API** : Automate Programmable industriel  
**APS** : Automate Programmable de Sécurité  
**CEI**: Commission Electrotechnique Internationale  
**CFE** : Courants Forts Electromécanique  
**CCTP** : Cahier des Clauses Techniques Particulières  
**CSR** : Centre de Supervision de la Rose  
**DCE** : Dossier de Consultation des Entreprises  
**DT**: Direct Time  
**GTE** : Gestion Technique Electrique  
**GTI** : Gestion Technique des Infrastructures  
**IHM**: Interface Homme-Machine  
**JDB** : Jeu de Barres  
**MOE** : Maitrise d'Œuvre  
**OAL** : Ordre d'Attente Logique  
**OSI** : Open Systems Interconnection  
**PCL** : Poste Central de Livraison  
**PDL** : Poste de Livraison  
**PEF** : Poste Equipements Force  
**PR** : Poste de Redressement  
**RFM** : Réseau Fédérateur du Métro  
**RTM** : Régie des Transports de Marseille  
**SFS**: Système Fédérateur de Supervision  
**SIT**: Standard Inverse Time  
**SMALT**: Sectionneur de Mise A La Terre  
**TC** : Transformateur de Courant  
**TGBT** : Tableau Général Basse Tension  
**TT** : Transformateur de Tension  
**VIT**: Very Inverse Time

## Glossaire

### Sites de la Régie de Transports de Marseille

#### Stations ligne M1

**LRM** : Métro la Rose

**FRV** : Frais Vallon

**MAL** : Malpassé

**STJ** : Saint-Just

**CHX** : Chartreux

**SAV** : Cinq avenues

**REF** : Réformés

**STC** : Saint-Charles

**COL** : Colbert

**VPT** : Vieux-Port

**EST** : Estrangin

**CAS** : Castellane

**BAI** : Baille

**TIM** : Timone

**BLA** : Blancarde

**ARM** : Louis Armand

**STB** : Saint-Barnabé

**FOU** : Fourragère

#### Stations ligne M2

**BOU** : Bougainville

**NAT** : National

**CLA** : Clary

**JOL** : Joliette

**JGU** : Jules Guesdes

**NOA** : Noailles

**NDM** : Notre-Dame-du-Mont

**PER** : Perrier

**PRA** : Prado

**SMA** : Sainte-Marguerite

#### PR hors station

**LRA** : M1-La Rose Atelier

**BGR** : M1-Bonne Grâce

**STA** : M2-Stade

#### Dépôts

**LRA** : Atelier de la Rose

**ZOC** : Dépôt Zoccola

**M1/M2** : ligne 1 et ligne 2 du métro

**T1/T2/T3** : ligne 1, ligne 2 et ligne 3 du Tramway

**BT** : Basse Tension (domaine des tensions comprises entre 50 V et 1 kV pour les tensions alternatives et entre 120 V et 1500 V pour les tensions continues)

**HTA** : domaine des tensions comprises entre 1 kV et 50 kV pour les tensions alternatives et entre 1500 V et 75 kV pour les tensions continues.

**HTB** : domaine des tensions supérieures à 50 kV pour les tensions alternatives et supérieures à 75 kV pour les tensions continues.

**Cellule** : équipement composé d'une enveloppe métallique où est intégré un appareil réalisant une fonction électrique (sectionneur, interrupteur, disjoncteur, contacteur,...).

**Antenne** : tronçon de réseau de distribution linéaire alimenté par une seule source d'alimentation.

**Boucle ouverte** : (ou coupure d'artère) : réseau de distribution constitué de plusieurs tableaux raccordés en série, alimenté aux deux extrémités, et présentant un point d'ouverture.

**Poste source ERDF** : poste de raccordement au réseau de transport HTB de RTE (Réseau de Transport d'Electricité) généralement alimenté par deux transformateurs abaisseurs de tension (63 kV/20 kV) et assurant la distribution publique 20 kV suivant une architecture similaire à celle du PCL2.

**SF6** : Hexafluorure de Soufre. Gaz utilisé pour ses propriétés isolantes dans les appareils de coupure.

**Sectionneur de mise à la terre (SMALT)** : appareil dont la fermeture provoque la mise en court-circuit et à la terre des trois conducteurs de phase dans une cellule à haute tension.

## Sommaire

<b>Listes des abréviations .....</b>	<b>1</b>
<b>Glossaire .....</b>	<b>2</b>
<b>Sommaire .....</b>	<b>3</b>
<b>Introduction .....</b>	<b>7</b>
<b>1 La Régie des Transports de Marseille .....</b>	<b>8</b>
1.1 STATUT ET MISSION DE LA RTM.....	8
1.2 HISTOIRE DE LA REGIE.....	8
1.3 LE RESEAU DE TRANSPORTS RTM.....	9
1.4 LES RESSOURCES HUMAINES.....	10
1.4.1 <i>Organigramme général RTM</i> .....	10
1.4.2 <i>La DS2I et le département Projets et Systèmes Techniques (PST)</i> .....	10
1.5 LE METRO.....	11
1.5.1 <i>Trafic</i> .....	11
1.5.2 <i>Les Ouvrages d'Art</i> .....	11
1.5.3 <i>Les trains</i> .....	12
1.5.4 <i>La voie du métro</i> .....	12
1.5.5 <i>Alimentation électrique des rames</i> .....	13
1.5.6 <i>Moteurs de traction</i> .....	13
1.5.7 <i>Distribution électrique</i> .....	13
1.5.8 <i>Les perspectives de développement du réseau du métro</i> .....	14
1.6 MON STAGE AU SEIN DU DEPARTEMENT PROJETS ET SYSTEMES TECHNIQUES.....	14
1.6.1 <i>Schéma directeur du renouvellement des installations électriques</i> .....	14
1.6.2 <i>Ma mission</i> .....	15
1.6.3 <i>Contexte du stage et moyens</i> .....	15
1.6.4 <i>Les livrables attendus</i> .....	15
1.6.4.1 <i>Avant-Projet</i> .....	15
1.6.4.2 <i>Etudes de Projet / pièces graphiques</i> .....	15
<b>2 Diagnostic du réseau HTA et Avant-Projet.....</b>	<b>16</b>
2.1 LE CONTEXTE DU PROJET .....	16
2.2 LA DEFINITION INITIALE DU BESOIN .....	16
2.3 LES PHASES DU PROJET.....	16
2.4 ETUDES DE DIAGNOSTIC .....	17
2.4.1 <i>Schéma de la distribution 20 kV du métro</i> .....	17
2.4.1.1 <i>Postes de livraison ERDF</i> .....	18
2.4.1.2 <i>Les « Postes Equipements Force » (PEF)</i> .....	20
2.4.1.3 <i>Les postes de redressement (PR) 20Kv/750Vcc du métro</i> .....	21
2.4.1.4 <i>Les sous-stations 20 kV du tramway</i> .....	22
2.4.2 <i>Tableau HTA PCL1 Saint-Charles</i> .....	23
2.4.3 <i>Tableau HTA PCL2 Saint-Charles</i> .....	24
2.4.4 <i>Tableaux HTA des postes PR M2</i> .....	26
2.4.5 <i>Alimentation auxiliaire 48 Vcc des cellules HTA</i> .....	26
2.4.6 <i>Câbles HTA</i> .....	27
2.4.6.1 <i>Caractéristiques des câbles HTA</i> .....	27
2.4.6.2 <i>Cheminements et modes de pose</i> .....	27
2.4.6.3 <i>Etat des liaisons par câbles</i> .....	29
2.4.7 <i>Protections HTA</i> .....	32

2.4.7.1 Les grandeurs surveillées .....	32
2.4.7.2 Les réducteurs de mesure.....	34
2.4.7.3 Relais de protection numériques utilisés.....	35
2.4.7.4 Les fonctions de protection mises en œuvre sur le réseau HTA de la RTM.....	36
2.4.7.5 La sélectivité des protections.....	39
2.4.7.6 Les réglages des protections.....	41
<b>2.4.8 La supervision .....</b>	<b>41</b>
2.4.8.1 La supervision de la RTM .....	41
2.4.8.2 Couplages automatiques de jeux de barres.....	44
2.4.8.3 Reconfiguration de boucle.....	46
<b>2.5 SYNTHÈSE DES ÉTUDES DE DIAGNOSTIC .....</b>	<b>47</b>
2.5.1 Pérennisation des tableaux généraux de distribution PCL1 et PCL2 STC.....	48
2.5.2 Mise en conformité.....	48
2.5.3 Fiabilisation de la distribution HTA.....	48
2.5.3.1 Les postes de redressement .....	48
2.5.3.2 Les câbles HTA.....	49
2.5.3.3 L'architecture des tableaux HTA PCL1 et PCL2 Saint-Charles .....	49
2.5.3.4 Distribution 48 Vcc dans les postes PCL1 et PCL2 Saint-Charles.....	49
2.5.3.5 Modes de marches dégradées .....	50
2.5.4 Gestion technique.....	50
<b>2.6 FORMALISATION ET VALIDATION DE L'AVANT-PROJET .....</b>	<b>51</b>
<b>3 Projet de renouvellement des PCL1 et PCL2 Saint-Charles .....</b>	<b>52</b>
3.1 PERIMÈTRE DÉFINITIF DU PROJET.....	52
3.1.1 Postes 20 kV PCL1 et PCL2 Saint-Charles.....	52
3.1.1.1 Renouvellement des tableaux HTA principaux PCL1 et PCL2.....	52
3.1.1.2 Rénovation et mise en conformité des arrivées 20 kV ERDF.....	52
3.1.1.3 Remplacement partiel des câbles.....	52
3.1.1.4 Renouvellement des alimentations auxiliaires 48 Vcc.....	53
3.1.2 Postes de redressement 750 Vcc de la ligne 2.....	53
3.1.2.1 Réorganisation de l'alimentation des PR M2.....	53
3.1.2.2 Adaptation des tableaux HTA des postes PR M2.....	53
3.1.3 Gestion Technique Électrique .....	54
3.2 LES PRINCIPALES CONTRAINTES LIÉES AU PROJET.....	54
3.2.1 Maintien de la disponibilité de l'alimentation électrique.....	54
3.2.2 L'environnement RTM .....	55
<b>4 Définition des ouvrages électriques à réaliser .....</b>	<b>56</b>
4.1 DEMARCHES ET TRAVAUX PRÉPARATOIRES .....	56
4.1.1 Protection des matériels en service dans les postes.....	56
4.1.2 Préparation des locaux.....	56
4.2 OUVRAGES COURANTS FORTS PCL1 ET PCL2 SAINT-CHARLES.....	57
4.2.1 Architecture des tableaux PCL1 et PCL2 .....	57
4.2.2 Caractéristiques des équipements et appareillages 20 kV.....	57
4.2.2.1 Caractéristiques des réseaux d'alimentation 20 kV ERDF.....	57
4.2.2.2 Caractéristiques électriques communes aux équipements PCL1/PCL2.....	58
4.2.2.3 Caractéristiques communes aux appareils HTA.....	60
4.2.2.4 Les cellules HTA.....	61
4.2.2.5 Verrouillages mécaniques de sécurité.....	62
4.2.3 Alimentation auxiliaire 48Vcc.....	65
4.2.4 Relais de protection HTA et réglages.....	66
4.2.4.1 Environnement et fonctionnalités générales des relais de protection.....	66
4.2.4.2 Fonctions d'exploitation et de protection.....	67
4.2.5 Caractéristiques des réducteurs de mesure.....	70



4.2.5.1	Transformateurs de tension.....	71
4.2.5.2	Transformateurs de courant.....	71
4.2.6	<i>Implantation</i> .....	73
4.2.6.1	Implantation actuelle dans les postes PCL1 et PCL2 à Saint-Charles.....	73
4.2.6.2	Contraintes d'implantation des nouveaux tableaux.....	73
4.2.6.3	Etat projeté des tableaux HTA PCL1 et PCL2.....	74
4.2.6.4	Supportage des tableaux HTA.....	75
4.2.7	<i>Remplacement partiel des câbles</i> .....	75
4.2.7.1	Limites des remplacements de câbles.....	75
4.2.7.2	Les objectifs du renouvellement partiel.....	76
4.2.7.3	Chemineements existants.....	76
4.2.7.4	Les nouveaux chemins de câbles.....	77
4.2.7.5	Préparation des trémies.....	78
4.2.7.6	Dimensionnement des câbles.....	78
4.2.7.7	Mode opératoire simplifié de remplacement d'un câble.....	79
4.3	<b>OUVRAGES COURANTS FORTS DANS LES POSTES DE REDRESSEMENT M2</b> .....	80
4.3.1	<i>Nouvelle architecture des réseaux PR M2</i> .....	80
4.3.2	<i>Caractéristiques des équipements HTA</i> .....	81
4.3.2.1	Caractéristiques techniques générales des équipements.....	81
4.3.2.2	Verrouillages mécaniques de consignation.....	82
4.3.3	<i>Alimentation auxiliaire 48Vcc</i> .....	83
4.3.4	<i>Protections HTA</i> .....	83
4.3.4.1	Principes de sélectivité.....	84
4.3.4.2	Réglages des protections.....	84
4.3.5	<i>Caractéristiques des réducteurs de mesure</i> .....	89
4.3.6	<i>Implantation des tableaux HTA PR M2</i> .....	89
4.3.6.1	PR Zoccola, Joliette, Notre- Dame-du-Mont.....	89
4.3.6.2	PR Stade.....	90
4.3.7	<i>Nouveaux câbles HTA</i> .....	90
4.3.7.1	Câble PR JOL-PR ZOC (1*3*150 <sup>2</sup> Alu - l=2869m).....	90
4.3.7.2	Câble PR STA-PR NDM (1*3*150 <sup>2</sup> Alu - l=3207m).....	91
4.3.7.3	Dimensionnement des nouveaux câbles.....	92
4.4	<b>OUVRAGES COURANTS FORTS DANS LES POSTES DE LIVRAISON</b> .....	93
4.4.1	<i>Postes de livraison situés à Saint-Charles (Triton et Helios)</i> .....	93
4.4.2	<i>Postes de livraison situés à Castellane (Tallard 1 et Tallard 2)</i> .....	93
4.5	<b>OUVRAGES COURANTS FAIBLES</b> .....	93
4.5.1	<i>Le système GTI de la RTM</i> .....	93
4.5.2	<i>Le sous-système GTE de la RTM</i> .....	94
4.5.3	<i>Les ouvrages à réaliser</i> .....	95
4.5.3.1	Le besoin de l'exploitant.....	95
4.5.3.2	Modifications de la couche physique et API concentrateurs.....	95
4.5.3.3	Modification du SFS.....	96
4.5.3.4	Les fonctions spécifiques.....	97
<b>5</b>	<b>Ordonnancement et estimation de durée des phases de travaux</b> .....	<b>102</b>
5.1	PHASE 0 : RENOUELEMENT DES TABLEAUX JDB5 ET JDB6 AU POSTE PCLM2.....	102
5.2	PHASE 1 : MONTAGE DES NOUVEAUX TABLEAUX JDB5 ET JDB6.....	102
5.3	PHASE 2 : TRANSFERT DES DEPARTS PCL2 VERS LES NOUVEAUX TABLEAUX.....	103
5.4	PHASE 3 : DEPOSE DU TABLEAU PCL2 ET PREPARATION DU NOUVEAU LOCAL PCLM1.....	104
5.5	PHASE 4 : MONTAGE DES TABLEAUX JDB1 ET JDB2 AU POSTE PCLM1.....	104
5.6	PHASE 5 : TRANSFERT DES DEPARTS PCL1 VERS LES NOUVEAUX TABLEAUX.....	105
5.7	PHASE 6 : FIN DES TRAVAUX AU POSTE PCLM2.....	105
5.8	PHASE 7 : MODIFICATIONS DES RESEAUX DES PR M2 SUD.....	105
5.9	PHASE 8 : MODIFICATIONS DES RESEAUX DES PR M2 NORD.....	106

5.10	PHASE 9 : CONTOURNEMENT DES POSTES DE LIVRAISON ERDF .....	106
5.11	SYNTHESE DE L'ESTIMATION DE DUREE DES TRAVAUX.....	106
<b>6</b>	<b>Résultats et difficultés rencontrées lors du stage .....</b>	<b>108</b>
6.1	LES LIVRABLES .....	108
6.2	LES DIFFICULTES RENCONTREES.....	108
<b>7</b>	<b>Conclusion .....</b>	<b>109</b>
<b>8</b>	<b>Annexe : Décomposition de Prix Globale et Forfaitaire (DPGF).....</b>	<b>111</b>
	<b>Bibliographie.....</b>	<b>115</b>
	<b>Liste des illustrations.....</b>	<b>116</b>
	<b>Liste des tableaux.....</b>	<b>118</b>

## Introduction

Le réseau du métropolitain est en service depuis 1977 pour la ligne M1 et 1984 pour la ligne M2. Le département Projets et Systèmes Techniques de la Régie des Transports de Marseille gère les projets de rénovation et d'évolution des équipements techniques au fil des besoins du Maître d'Ouvrage, de l'évolution des dispositions réglementaires et de l'obsolescence des matériels.

Dans la spécialité Electrotechnique, les ouvrages de distribution électrique de la Régie ont fait l'objet de projets importants de rénovation tels que le renouvellement des postes de redressement de la ligne M2, le remplacement des tableaux généraux basse tension des stations de la ligne M1.

Les tableaux principaux HTA PCL1 et PCL2 installés dans des locaux électriques de la station Saint-Charles sont respectivement affectés à la distribution électrique à haute tension des lignes M1 et M2. En exploitation depuis près de quarante ans pour le PCL1, ces tableaux constituent aujourd'hui une priorité dans le plan global de rénovation de la RTM.

Cette étude a pour objectif de définir l'architecture de la distribution primaire HTA de la RTM, le plan de protection du réseau, et l'interface avec les systèmes de supervision, en proposant des évolutions et des modes opératoires de mise en œuvre compatibles avec les réglementations en vigueur et les exigences de sécurité et de continuité de service du Métro de la Ville de Marseille.

## 1 La Régie des Transports de Marseille

### 1.1 Statut et mission de la RTM

La Régie Autonome des Transports de la Ville de Marseille (RATVM) est créée en 1950.

La Régie évolue en 1986 vers son actuelle dénomination de Régie des Transports de Marseille (RTM). La RTM exploite le réseau de transport urbain par délégation de la Communauté Urbaine Marseille Provence Métropole. Son statut juridique est celui d'établissement public à caractère industriel et commercial (EPIC).

La RTM occupe une place prépondérante dans l'activité économique et sociale de la Cité Phocéenne et s'inscrit dans ses projets de développement touristiques et culturels. Au-delà de sa mission d'exploitation des transports en commun à Marseille et sur les 18 communes que compte la communauté urbaine Marseille Provence Métropole, la RTM joue un rôle important et est au service du développement du territoire et de son rayonnement.

Son conseil d'administration est composé de 17 membres:

- 9 représentants de l'assemblée délibérante de la Communauté Urbaine MPM ;
- 1 représentant du Conseil Général des BDR ;
- 1 représentant de la Chambre de Commerce et d'Industrie Marseille-Provence ;
- 2 représentants des clients et usagers de la RTM ;
- 1 personnalité qualifiée en matière de transport public ;
- 3 représentants du personnel élus.

### 1.2 Histoire de la Régie

Les faits marquants dans l'histoire de l'entreprise :

- 1873** Création d'un réseau de Tramway à Marseille.
- 1950** Création de la Régie Autonome des Transports de la Ville de Marseille (RATVM).
- 1970** La Société du Métro de Marseille (SMM) est créée pour assurer la maîtrise d'ouvrage de la construction du métro.
- 1977** Mise en service de la ligne M1 du métro (la Rose-Castellane).
- 1984** Mise en service de la ligne M2 du métro (Joliette - Castellane).
- 1986** La RATVM devient la Régie des Transports de Marseille (RTM) ;  
Prolongement Sud de la ligne M2 entre Castellane et Sainte-Marguerite.
- 1987** Prolongement Nord de la ligne M2 du Métro entre Joliette et Bougainville.
- 1992** Prolongement de la ligne M1 du Métro entre Castellane et la Timone).
- 1997** Lancement du nouveau réseau de nuit FLUOBUS.
- 2007** Ouverture de la ligne de Tramway T1.
- 2008** Mise en service des lignes de Tramway T1 et T2.
- 2010** Prolongement de la ligne M1 entre la Timone et la Fourragère ;  
Mise en service du Centre de Supervision des Réseaux (CSR) ;  
Lancement de la billettique « sans contact » TRANSPASS.
- 2011** Mise en exploitation de Mobimétropole.
- 2012** Exploitation de la gare routière St Charles ;  
Lancement de la navette maritime Vieux Port / Port de la Pointe Rouge.
- 2013** Lancement de la navette maritime Vieux Port / L'estaque ;

### 1.3 Le réseau de transports RTM

<u>Le métro</u>	Trente six rames sont en circulation sur les lignes de métro M1 (réseau bleu sur la figure 1) et M2 (réseau orange sur la figure 1) et desservent leurs 28 stations.
<u>Le Tramway</u>	Le réseau du Tramway comporte les lignes T1 (réseau vert sur la figure 1), et T2 (réseau jaune sur la figure 1). Il dessert 33 stations.
<u>Le Bus</u>	Une flotte de 600 autobus circule sur les 77 lignes de bus qui desservent les 1200 arrêts de la ville de Marseille.

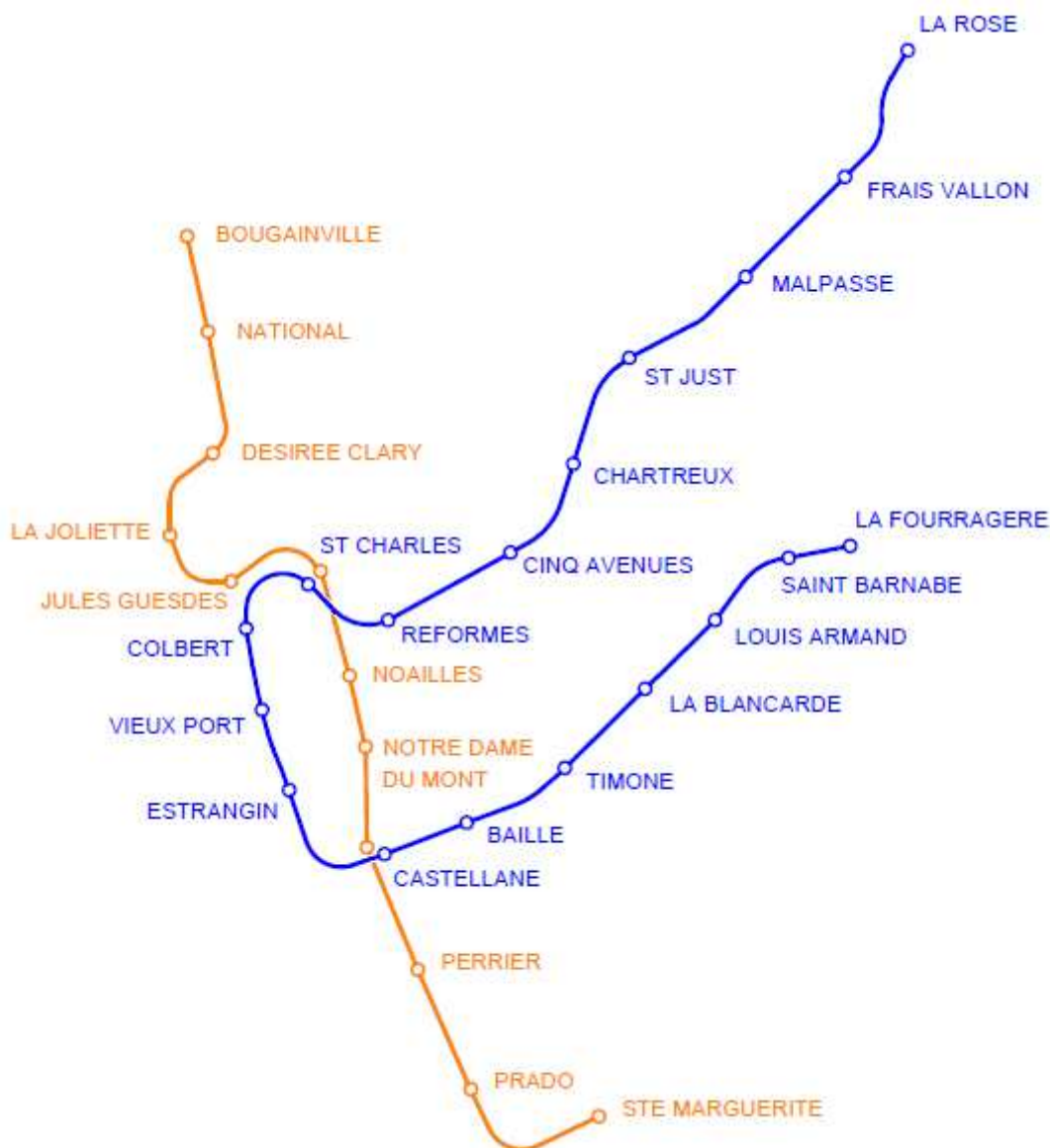


Figure 1: réseaux du Métro et du Tramway

La RTM propose plusieurs services complémentaires : la navette maritime (Vieux-Port/Pointe rouge et Vieux-Port/l'Estaque), le service Mobimétropole destiné au transport des personnes à mobilité réduite, des parcs de stationnement pour automobiles réservés aux voyageurs.

## 1.4 Les ressources humaines

La RTM emploie 3 360 salariés exerçant 47 métiers différents :

- les métiers de la conduite : conducteur de Bus, Tramway et Métro ;
- les métiers de la maintenance: électromécanicien, électrotechnicien, électronicien, carrossier, peintre ;
- les métiers de la relation clientèle et du contrôle des titres ;
- le métier de la régulation du trafic, Sécurité Systèmes Ferroviaire ;
- les métiers supports : Environnement, RH, Achats, Comptabilité, ...

### 1.4.1 Organigramme général RTM

Directeur Général P.REBOUD			
Directeur de l'exploitation P.DURAND	Directeur Général Adjoint F.AGIER	Secrétaire Général H.BECCARIA	Directeur Adjoint Finance, Gestion, Comptabilité J.C.CAYRE
Direction du Métro B.BUCHE	Direction commerciale G.VALABREGUE	Direction RH D.COSTOPOULO	
Direction du réseau de surface N.COVAREL	Direction QHSE F.AGIER	Direction de la communication P.LEHOUX	
Direction de la Sûreté E.SESMAT	DSII J.P.YAMIN		
	Direction Technique L.GARRO		
	Direction du Matériel Roulant C.SAULNIER		

### 1.4.2 La DS2I et le département Projets et Systèmes Techniques (PST)

La Direction des Systèmes Informatiques et Industriels (DS2I) emploie environ 200 agents et regroupe les départements suivants :

- Administration exploitation support
- Projets et systèmes d'information
- Projets et Systèmes Techniques
- Maintenance courants faibles
- Maintenance courants forts
- Secrétariat
- Ressources humaines
- Qualité, méthodes et sûreté
- Billetique
- RSSI et Projets Infrastructures

Le département Projets et systèmes Techniques, sous la responsabilité de T.MARIDET est en charge de l'ensemble des projets techniques relatifs aux réseaux de transports de surface et au métro.

Une équipe de huit chefs de projets de diverses spécialités techniques assure l'assistance à maîtrise d'ouvrage, puis la maîtrise d'œuvre dans le cadre de ces projets. La gestion de projets comprend un large spectre d'activités dont la liste suivante est un descriptif non exhaustif:

- prise en charge et analyse du besoin ;
- diagnostic de l'existant ;
- veille technologique ;
- études d'avant-projet ;
- élaboration des dossiers d'avant-projet ;
- études de projet ;

- élaboration du dossier de consultation des entreprises ;
- présentation des dossiers en Commission d'Appels d'Offres (CAO) ;
- interface avec les candidats ;
- analyse et notation des dossiers de candidature ;
- négociation avec les candidats sélectionnés ;
- analyse et validation du dossier administratif ;
- validation des solutions et choix de matériels ;
- validation et suivi des modes opératoires ;
- validation et suivi des plannings ;
- réception des travaux ;
- réception et contrôle des dossiers des ouvrages exécutés ;
- formation des équipes de maintenance et d'intervention ;
- transfert des installations au service maintenance...

En phase de travaux, l'équipe **Méthodes et Surveillance de travaux**, composée d'un manager et de six agents surveillants de travaux, valide la faisabilité et la sécurité des opérations proposées par le titulaire ou ses sous-traitants, en définit les pré-requis en matière d'exploitation, confirme aux chargés de travaux des entreprises extérieures les plannings, moyens et procédures à mettre en œuvre, et assure le suivi des chantiers.

## 1.5 Le métro

Les bases de données informatiques de la RTM contiennent une très grande quantité d'informations concernant la conception des Ouvrages d'Art et ouvrages électriques, les caractéristiques et règles d'exploitation du matériel roulant. Elles ont été la base essentielle des recherches documentaires nécessaires à la compréhension de la topographie des stations de métro et des tunnels, de l'architecture des réseaux de distribution électrique et des réseaux de communication. Parmi ces documents, le règlement de sécurité et d'exploitation de la RTM constitue un document de synthèse des caractéristiques des infrastructures et des matériels roulants, et des règles d'exploitations de ces derniers.

### 1.5.1 Trafic

Fréquence moyenne de passage des trains en stations :

- en heures de pointe : 3 mn 30 s en hiver et 5 mn 40 s en été ;
- en heures creuses : 5 mn 10 s en hiver et 6 mn 40 s en été ;
- à partir de 21h00 : 10 mn 30 s.

### 1.5.2 Les Ouvrages d'Art

Les plus anciens tronçons du réseau sont composés de tunnels bitubes. Une seule voie chemine dans chaque tunnel. Au niveau des stations, les deux tunnels encadrent un quai central. Cette configuration concerne la ligne M1 entre les stations « Cinq Avenues » et « Castellane », et la ligne M2 entre les stations « Jules Guesdes » et « Castellane ».

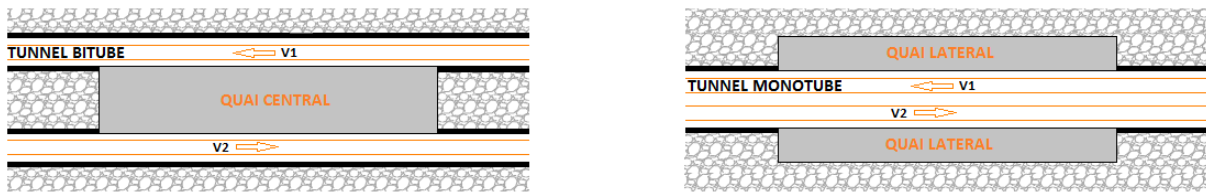


Figure 2: tunnels bi-tube et mono-tube

Les tunnels plus récents, de type monotube contiennent les voies affectées aux deux sens de circulation des trains. En station, les quais sont alors latéraux.

Certaines stations et portions de voies sont aériennes. Il s'agit du réseau M1 Nord entre « Saint Just » et « la Rose », et les deux extrémités du réseau M2 (Sainte-Marguerite et Bougainville).

### 1.5.3 Les trains

Les voitures qui composent les trains sont portées par deux bogies (moteurs ou porteurs).

Les trains de transport des voyageurs sont équipés de trois types de voitures :

Les motrices (type **M**) d'une longueur d'environ 16m et d'une masse à vide de 27600 kg

Les remorques (type **R**) d'une longueur d'environ 15m et d'une masse à vide de 27600 kg

Les motrices sans cabine (type **NB**) d'une longueur d'environ 15m et d'une masse à vide de 20540 kg

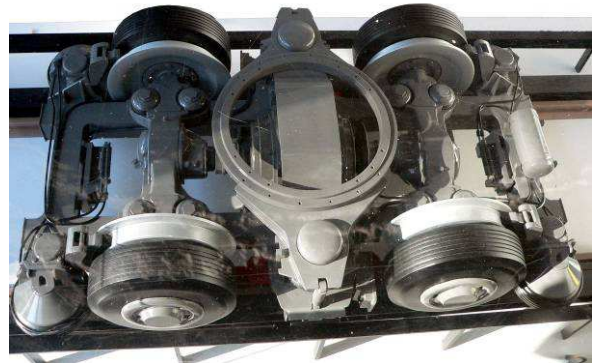


Figure 3: bogie de Métro

La composition d'un train est de type MRNM, soit une masse totale à vide d'environ 103 Tonnes, et une capacité d'accueil maximale de 470 passagers.

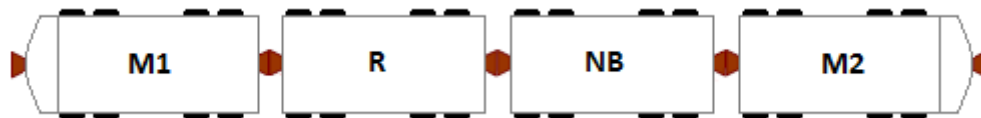


Figure 4: composition d'une rame de métro

### 1.5.4 La voie du métro

La traction et le roulement sont assurés par des pneumatiques en appui sur des rails de roulement. Les rails, représentés en gris sur la figure 5, sont striés dans les secteurs aériens afin de limiter le glissement des pneumatiques sur des portées mouillées.



Figure 5: schéma en coupe de la voie

Des roues en acier de type SNCF, de même diamètre que les pneumatiques sont positionnées sur des rails classiques (de couleur bleue sur la figure 5) et assurent la stabilité



du train en cas de défaillance des pneumatiques. Elles assurent également le guidage du train au passage des aiguilles, lorsque le guidage latéral est absent.

De petites roues de guidage, en rotation autour d'axes verticaux, roulent sur des rails de guidage latéraux situés de part et d'autre de la voie.

### 1.5.5 Alimentation électrique des rames

La tension continue 750V fournie par les postes de redressement est appliquée aux rails, puis captée par frottement par les trains. La polarité positive est raccordée aux rails latéraux de guidage et la polarité négative au rail SNCF.

Chaque motrice est équipée de quatre frotteurs positifs en contact avec les barres de guidage latérales, deux frotteurs négatifs en contact avec les rails et deux frotteurs de terre en contact avec les rails.

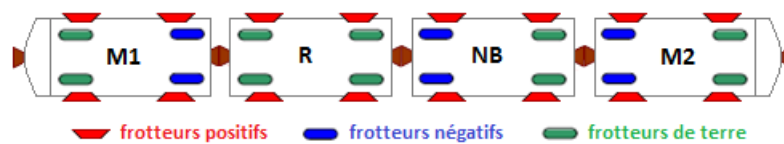


Figure 6: captation de courant sur les rails par frotteurs

A bord, des génératrices 400V triphasées alimentent les différents systèmes d'éclairage, chauffage, relaiage,...

Des groupes moto-compresseurs produisent l'air comprimé nécessaire au fonctionnement des systèmes pneumatiques embarqués.

### 1.5.6 Moteurs de traction

Chaque motrice est équipée de deux bogies-moteur comportant chacun deux moteurs à courant continu quadripolaires à excitation série, avec pôles de commutation, associés en série, d'une puissance unitaire de 153 kW sous une tension d'alimentation de 360V, soit une puissance de traction installée à bord du train d'environ 1840 kW.

### 1.5.7 Distribution électrique

L'architecture du réseau HTA 20 kV de la RTM, et son raccordement au réseau de distribution publique lui confèrent un important niveau de sûreté d'exploitation.

Dans la station Saint-Charles, située au croisement des deux lignes de métro, les postes centraux de livraison PCL1 et PCL2 assurent respectivement la distribution HTA des réseaux M1 et M2.

Chaque tableau 20 kV PCL1 et PCL2 est alimenté depuis deux postes de livraison déportés (l'un local situé à proximité de la station Saint-Charles et l'autre distant situé à Castellane), par deux arrivées ERDF dédiées, issues de postes de transformations 225kV/20kV distincts (poste de RABATAU et poste BELLE DE MAI).

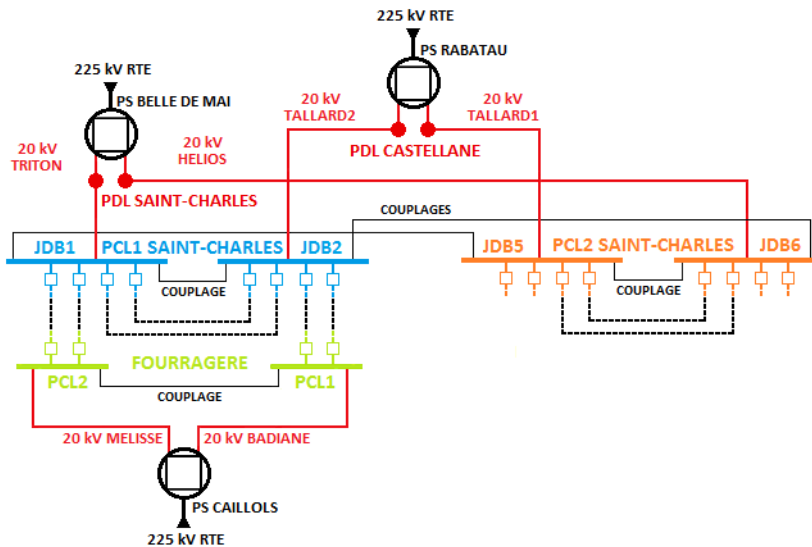


Figure 7: schéma général du raccordement et de la distribution 20 kV de la RTM

Depuis le prolongement de la ligne M1-Sud jusqu'à la Fourragère, les deux postes de livraison « PCL1-Fourragère » et « PCL2-Fourragère » renforcent et sécurisent l'alimentation de la ligne M1-Sud (St-Charles / Fourragère), grâce à deux arrivées 20 kV supplémentaires issues du poste 225kV/20kV de CAILLOL.

### 1.5.8 Les perspectives de développement du réseau du métro

En 2015, la ligne de Métro M2 sera prolongée en 2015 de Bougainville à Capitaine GEZE.

A plus long terme :

- une extension de la ligne M2 Sud est envisagée, de Sainte-Marguerite à Saint-Loup ;
- une extension de la ligne M2 Nord est également en projet, de Capitaine GEZE à l'hôpital Nord.

## 1.6 Mon stage au sein du département Projets et Systèmes Techniques

### 1.6.1 Schéma directeur du renouvellement des installations électriques

L'étendue des infrastructures de la RTM et l'ancienneté des ouvrages constituent un portefeuille important de projets de rénovation et d'évolution, nécessaires à la pérennisation des installations.

Exploitation	Domaine	Désignation de l'opération
METRO	Distribution HTA	Rénovation de la GTE existante (dont modes de marches dégradées)
		Rénovation des postes HTA PCL 1 et PCL2 à Saint-Charles
		Remplacement des câbles HTA
	Traction	Remplacement ISIT M2
		Poste de sectionnement M2 & DAV
		Cabine Traction LRM - Cabine B, C, D, E, F, G et Zoccola
	Distribution BT	Remplacement disjoncteur TGBT L1
		Remplacement des Automates Programmables Industriels- Ligne M1
		Remplacement TGBT L2
		Rénovation des planchers techniques, peinture des locaux
		Réagencement des armoires 220/380V des PET
		Réagencement des armoires PCS
		Rénovation de l'éclairage des tunnels

tableau I: extrait du schéma directeur des projets de la RTM

## 1.6.2 Ma mission

---

La mission qui m'a été confiée est la formalisation du programme détaillé de renouvellement des installations HTA des postes centraux de livraison PCL1 et PCL2 assurant l'alimentation électrique des lignes M1 et M2 du métro.

**La première phase** concernera l'étude, la formalisation, la validation par le maître d'ouvrage du dossier d'avant-projet. Le dossier comportera les analyses relatives aux moyens, modes opératoires, plannings et coûts prévisionnels du projet.

**La seconde phase** consistera en la définition détaillée des solutions retenues et la rédaction de l'indice original du Cahier des Clauses Techniques Particulières (CCTP) qui servira de base au chef de projet en charge du dossier pour la publication du dossier d'appel d'offres.

## 1.6.3 Contexte du stage et moyens

---

Sur la base des audits réalisés sur le réseau, des recherches sur la base documentaire RTM, de visites spécifiques des installations et des échanges avec différents interlocuteurs RTM, l'objectif du stage est la formalisation du dossier d'avant-projet, afin de mettre en évidence les points critiques de la distribution électrique et les axes d'améliorations, puis l'assistance au chef de projets dans la rédaction des spécifications techniques des ouvrages à exécuter.

## 1.6.4 Les livrables attendus

---

### 1.6.4.1 Avant-Projet

Le dossier d'avant-projet comportera les éléments suivants :

- diagnostic des installations ;
- choix des solutions et justification ;
- définition des conditions de mise en œuvre ;
- estimation du planning prévisionnel de réalisation ;
- estimation du budget du projet.

Il a pour objectif de définir l'état projeté des ouvrages électriques concernés, les modes opératoires à mettre en œuvre, et d'évaluer le budget et le planning de réalisation.

Le Maître d'Ouvrage RTM valide avec ou sans remarques le dossier d'Avant-Projet à l'issue de la réunion de présentation.

### 1.6.4.2 Etudes de Projet / pièces graphiques

Les études de projet seront la base des prescriptions techniques intégrées au dossier de consultation des entreprises. Elles ont pour objectif de définir au travers du CCTP :

- l'audit des ouvrages existants et les axes de fiabilisation du réseau HTA ;
- les caractéristiques des ouvrages à réaliser ;
- les fonctions et performances des équipements ;
- les modalités de mise en œuvre et de réception ;
- les modes d'exploitation ;
- les livrables attendus ;
- les documents graphiques relatifs aux états existants et projetés des installations.

## 2 Diagnostic du réseau HTA et Avant-Projet

### 2.1 Le contexte du projet

Les deux lignes de métro M1 et M2 sont respectivement en service depuis 1977 et 1984. Le réseau de d'alimentation électrique haute tension est constitué de matériels vieillissants, voire obsolètes pour certains d'entre eux.

Ce projet s'inscrit dans un plan général de rénovation et fiabilisation de la distribution électrique du Métro, dans la continuité d'un ensemble de projets déjà réalisés : renouvellement des « postes équipement Force » (PEF), renouvellement des postes de redressement (PR), renouvellement prochain des tableaux généraux basse tension (TGBT) des PEF,...

Depuis son prolongement en 2010 jusqu'à la station de la Fourragère, où ont été créés deux nouveaux postes de livraison 20 kV (PCL1 et PCL2 Fourragère), la ligne M1 Sud située entre les stations St Charles et Fourragère est alimentée en doubles fuseaux entre le PCL1 STC et les PCL Fourragère.

Le reste du réseau est alimenté exclusivement depuis les PCL Saint-Charles qui sont des tableaux stratégiques. L'exploitant est aujourd'hui confronté à l'impossibilité d'assurer le maintien en conditions opérationnelles de ces équipements, et la rénovation des tableaux principaux de distribution PCL1 et PCL2 Saint-Charles compte aujourd'hui parmi les projets prioritaires de la RTM dans le domaine électrotechnique.

### 2.2 La définition initiale du besoin

L'objet principal du projet, tel que défini dans le schéma directeur des projets de rénovation de la RTM, est le renouvellement des équipements des Postes Centraux de Livraison PCL1 et PCL2 Saint-Charles, afin d'assurer la pérennisation de l'ouvrage de distribution central HTA de Saint-Charles, sans que les différentes phases de travaux n'impactent l'exploitation normale du métro.

A ce projet de renouvellement seront intégrées toutes les modifications :

- rendues nécessaires par l'évolution de la réglementation concernant la conception des ouvrages de raccordement au réseau public de distribution d'électricité ;
- visant à améliorer la continuité de service et la maintenabilité de l'ouvrage de distribution, et anticiper ses futures extensions.

### 2.3 Les phases du projet

Afin d'éviter les répétitions qu'aurait occasionné le déroulement chronologique des démarches d'avant-projet et d'études de projet, le processus d'étude et de conception des ouvrages présenté dans la suite du document sera la synthèse de ces deux étapes.

La fonction de **l'avant-projet** est la formalisation du programme détaillé du projet et de son coût prévisionnel dans un ou plusieurs documents et ses (leurs) annexes écrites et

graphiques. Il définit les solutions retenues pour répondre aux besoins et contraintes du Maître d'Ouvrage qui prononce sa validation avec ou sans remarques, lors de la réunion de présentation, marquant ainsi l'arrêt du programme et du budget estimatif du projet, ainsi que du planning prévisionnel de réalisation.

Les **études de projet** ont pour objet la définition des ouvrages à réaliser et des modes opératoires à mettre en œuvre. Elles constitueront les prescriptions techniques du Cahier des Clauses Techniques Particulières (CCTP) que la RTM intégrera au dossier de consultation des entreprises (DCE) dans le cadre de la publication de l'appel d'offres Public relatif au projet.

## 2.4 Etudes de diagnostic

Elles constituent, avec la phase d'avant-projet, développée ultérieurement, la première étape de la mission qui m'a été confiée par la Régie des Transports de Marseille.

Cette période de mon stage fut très intense et enrichissante, par le volume et la variété des informations qu'il m'a été nécessaire de rechercher, analyser et assimiler, relatives à la Maîtrise d'Ouvrage, aux missions de Maîtrise d'Œuvre, aux spécificités de la Régie, à ses circuits de décision, aux particularités techniques et topographiques de ses installations.

La phase de diagnostic des installations a pour objectif de dresser un état précis des ouvrages existants, afin de mettre en évidence les points critiques et les risques associés à cette opération complexe, et permettre de délimiter le périmètre des modifications et dispositions à mettre en œuvre dans le cadre du projet, compte tenu de son positionnement dans le schéma directeur du renouvellement des installations électriques de la RTM.

J'ai réalisé les études de diagnostic, sous la responsabilité de Monsieur CIUCCI, en m'appuyant sur mes recherches et analyses documentaires (rapports d'études et d'audits, rapports de mesures électriques, dossiers des ouvrages exécutés, normes,...), les réunions, les échanges réguliers plus informels avec les services concernés, et les visites de contrôles et de relevés, effectuées in situ.

Le rythme mis en place avec mon tuteur, parallèlement à des échanges quotidiens réguliers, a été d'une réunion hebdomadaire de présentation de l'état d'avancement des études et d'échanges concernant les contraintes inhérentes au projet, et les difficultés rencontrées dans mon travail.

J'ai également été intégré aux réunions hebdomadaires de présentation de l'avancement de l'ensemble des projets électriques (en phase d'études ou de réalisation), au département Courants Forts et Electromécanique (CFE), qui sera en charge de l'exploitation des ouvrages électriques réalisés.

### 2.4.1 Schéma de la distribution 20 kV du métro

Le réseau 20 kV de la RTM est raccordé à 6 arrivées 20kV ERDF alimentant les 6 jeux de barres de distribution :

- JDB1 et JDB2 dans le tableau PCL1 Saint-Charles ;
- JDB5 et JDB6 dans le tableau PCL2 Saint-Charles ;
- JDB7 au PCL1 Fourragère et JDB8 au PCL2 Fourragère.

Depuis ces tableaux généraux, des câbles transitent dans les tunnels des lignes de métro M1 et M2 pour alimenter les différents postes électriques des réseaux du métro et du tramway.

#### 2.4.1.1 Postes de livraison ERDF

Le poste de livraison (PDL) permet le raccordement d'une installation privée au réseau de distribution publique HTA. Son architecture répond aux prescriptions de la norme NF C13-100. La cellule disjoncteur général HTA à double sectionnement constitue la limite d'exploitation du réseau public par le distributeur d'énergie.

Les cellules installées en aval du disjoncteur général HTA constituent le tableau de distribution privé du client raccordé qui est en charge de son exploitation. Ces équipements doivent être conformes à la norme NF C12-200.

Le tableau HTA d'un PDL est composé :

- d'une ou plusieurs cellules « interrupteurs d'arrivées » (cellule unique dans le cas d'une alimentation par une arrivée dédiée depuis le poste source ERDF telle que celle de la RTM) permettant le raccordement du poste au réseau public HTA,
- d'une cellule « transformateur de tension », équipée de trois transformateurs de tension, permettant de délivrer aux appareils de comptage, mesure et protection une tension de référence, image de la tension d'alimentation,
- d'une cellule « disjoncteur général HTA » contenant trois transformateurs de courant et associée à un relais de protection.

En exploitation normale, ces équipements sont commandés par l'exploitation du réseau de distribution publique, par des cadenas.

Les fonctions du poste de livraison sont :

- le raccordement du réseau privé au réseau de distribution publique 20 kV ;
- le comptage d'énergie effectué par des compteurs numériques à partir des signaux délivrés par les réducteurs de mesure (transformateurs de tension et de courant) intégrés aux cellules HTA ;
- la protection du réseau contre les courts-circuits entre phases et les courts-circuits à la terre pouvant survenir sur le réseau de l'installation raccordée.

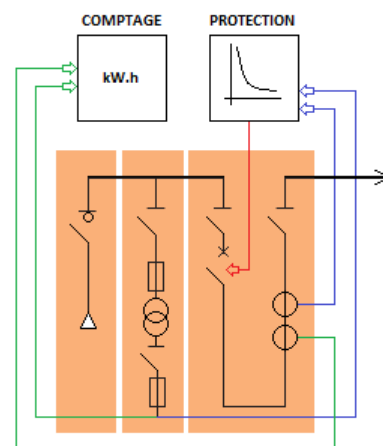


Figure 8: schéma de principe d'un PDL 20 kV

Les quatre postes de livraison RTM sont situés dans des locaux déportés :

Les deux PdL « **BOURDET 1-TRITON** » et « **BOURDET 2-HELIOS** » localisés à Saint-Charles alimentent respectivement le JdB1 au poste PCL1 et le JdB6 au poste PCL2 depuis le poste source ERDF de BELLE DE MAI.

Les deux PdL « **CASTELLANE-TALLARD 1** » et « **CASTELLANE-TALLARD 2** » localisés à Castellane alimentent respectivement le JdB5 au PCL2 et le JdB2 au PCL1 depuis le poste

source ERDF de RABATAU. Les câbles réseau cheminent dans les tunnels vers la station St-Charles, soit une distance d'environ 5000m.

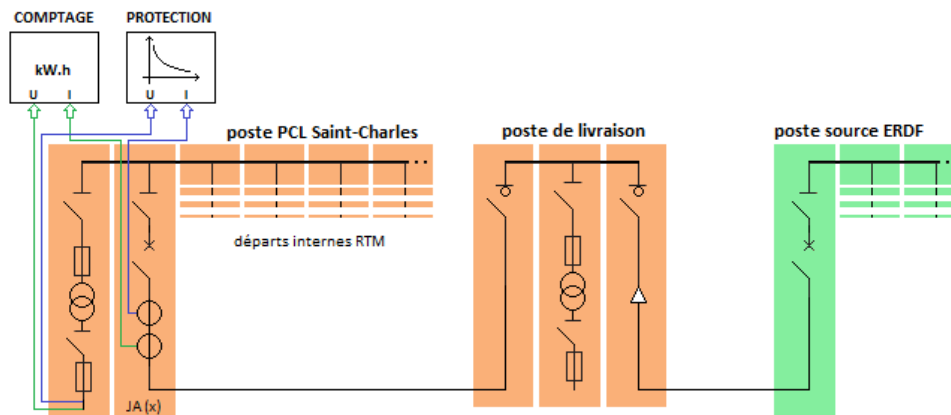


Figure 9: schéma de raccordement d'une arrivée à Saint-Charles

Ce raccordement est en de nombreux points non-conforme à la norme C13-100 :

- Le point de raccordement des câbles d'alimentation est très éloigné du disjoncteur de protection. La protection du câble est assurée par le disjoncteur de départ au poste source ERDF, ce qui est pénalisant pour la RTM et pour le Bureau de Conduite ERDF.
- Lorsqu'une cellule disjoncteur à simple sectionnement telle que celles des disjoncteurs JA(x) est utilisée en arrivée sur un tableau HTA, ses transformateurs de courant (TC) se retrouvent installés en amont du disjoncteur. Par conséquent, en cas de destruction d'un TC, la seule protection en mesure de détecter le défaut est celle du départ « RTM » dans le poste source ERDF. La conséquence pour le client utilisateur est la même, mais peut avoir des conséquences importantes pour le réseau public HTA local en cas de dysfonctionnement de la protection du départ au poste source.
- Les réducteurs de mesure et les équipements utilisés pour la protection et le comptage, qui sont normalement inaccessibles au client car leurs cellules respectives sont condamnées par cadenas par l'exploitant du réseau public, sont ici installés sur la partie privée du réseau.
- Dans un réseau d'architecture conventionnelle, ERDF dispose d'un accès direct, depuis la voie publique, à ses équipements installés chez le client. La situation en station Saint-Charles (donc souterraine) des locaux PCL1 et PCL2 rend impossible un tel accès.

Le schéma de la figure 10, représente l'architecture générale de la distribution HTA de la RTM.

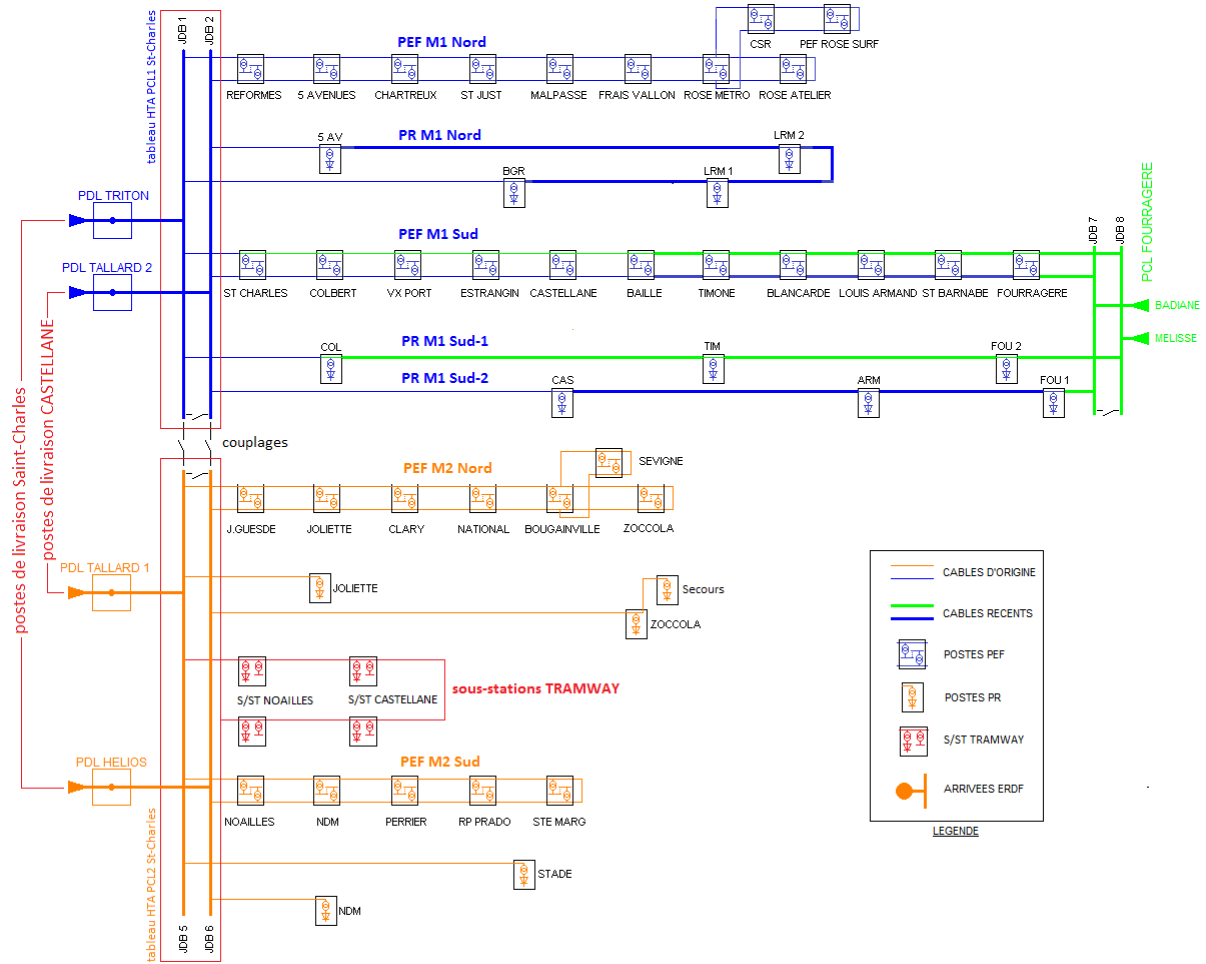


Figure 10: schéma de principe de la distribution générale HTA du métro et du tramway

### 2.4.1.2 Les « Postes Equipements Force » (PEF)

Ces postes de transformation 20kV/400V situés dans chaque station, assurent l'alimentation des utilités, sécurités et circuits auxiliaires (éclairage, ventilation, escaliers mécaniques, épuisements,...). Deux postes de transformation (PEF1 et PEF2) alimentent le tableau général basse tension (TGBT) de chaque poste PEF qui comporte deux jeux de barres, chacun étant alimenté par un réseau 20 kV distinct.

Les deux tableaux HTA qui alimentent les transformateurs sont installés dans un local commun ou dans des locaux distincts, suivant la configuration de la station.

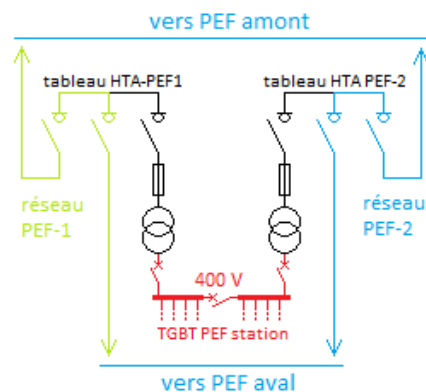


Figure 11: alimentation 400V d'un TGBT PEF



Les PEF sont majoritairement équipés de transformateurs 20kV/400V de type enrobé (ou sec) d'une puissance apparente de 400 kVA. Certaines stations ont des puissances installées de 2x800 kVA ou 2x1000 kVA (la Rose, Saint-Charles, Castellane, Noailles).

Les PEF de la ligne M1 Sud (de St-Charles à la Fourragère) sont alimentés en fuseaux entre le PCL1 Saint-Charles et les PCL1 et PCL2 Fourragère.

Les autres PEF (M1 et M2) du réseau sont alimentés en double antenne, avec possibilité de couplage aux extrémités, depuis les jeux de barres des tableaux PCL1 et PCL2 à Saint-Charles.

Dans toutes les configurations des réseaux en boucle, l'un des interrupteurs doit rester ouvert pour interdire le couplage, au travers du réseau privé de la RTM, des arrivées 20 kV de deux postes sources distincts.

ligne M1-Nord (kVA)			ligne M1-Sud (kVA)			ligne M2 (kVA)		
station	PEF 1	PEF2	station	PEF 1	PEF2	station	PEF 1	PEF2
LR surf.	800		COL	400	400	ZOC	400	400
CSR	800	800	VPT	400	400	SEV	400	400
LRA	400	400	EST	400	400	BOU	400	400
LRM	400	400	CAS	800	800	NAT	400	400
FRV	400	400	BAI	400	400	CLA	400	400
MAL	400	400	TIM	400	400	JOL	400	400
STJ	400	400	BLA	1250	1250	JGU	400	400
CHX	400	400	ARM	1250	1250	NOA	800	800
SAV	400	400	STB	1000	1000	NDM	400	400
REF	400	400	FOU	1250	1250	PER	400	400
STC	1000	1000	<b>S total</b>	<b>7550</b>	<b>7550</b>	PRA	400	400
<b>S total</b>	<b>5000</b>	<b>5000</b>				SMA	400	400
						<b>S total</b>	<b>5200</b>	<b>5200</b>

tableau II: bilan des puissances apparentes des transformateurs installés en stations

### 2.4.1.3 Les postes de redressement (PR) 20Kv/750Vcc du métro

Répartis le long des voies (en ou hors stations), ils alimentent le réseau de traction sous une tension continue de 750V.

Un PR est constitué d'un transformateur à double secondaire de type Dd0Dy11, 20 Kv/585 V-585 V associé à un redresseur dodécaphasé qui fournit la tension de 750 Vcc aux rails et barres de guidage latérales du réseau par un ensemble de sectionneurs, disjoncteurs, contacteurs et liaisons par câbles.

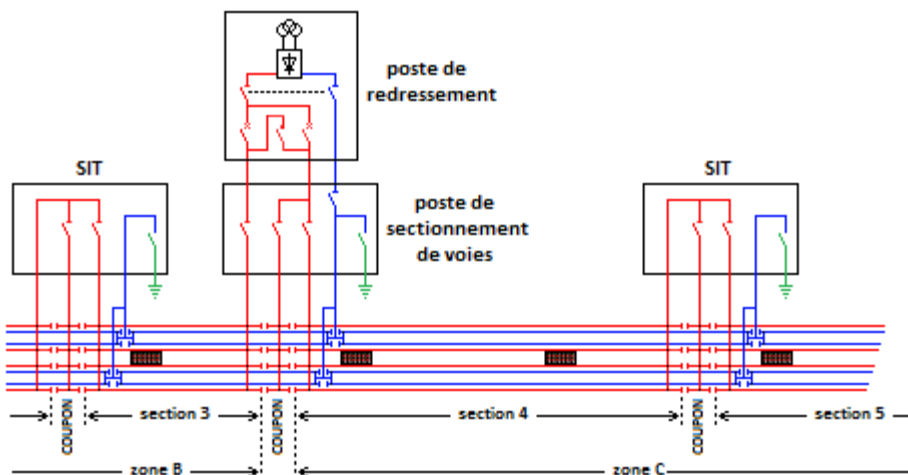


Figure 12: schéma de principe du raccordement du PR 5 Avenues

**Le réseau M1** est alimenté par 9 PR de 3150 kVA (un PR supplémentaire de 630 kVA alimente les voies des ateliers de maintenance) répartis en trois réseaux :

- deux réseaux PR M1 Sud, alimentés par le PCL1 Saint-Charles à l'une des extrémités, et par les PCL Fourragère à l'autre extrémité ;
  - un réseau PR M1 Nord en coupure d'artère, alimenté depuis le PCL1 Saint-Charles.
- Deux PR successifs le long de la voie sont alimentés depuis 2 sources distinctes.

**Le réseau M2** est alimenté par 4 PR de 4500 kVA raccordés en simple artère au tableau PCL2 Saint-Charles. Le tableau HTA PR Zoccola comporte un départ vers un PR de secours, de caractéristiques identiques à celles du PR principal, installé dans un poste préfabriqué.

ligne M1			ligne M2		
PR M1 Nord	type	Sn (Kva)	PR M2 Nord	type	Sn (Kva)
LRA	Dy11	630	ZOC	Dy11-Dd0	4500
LRM	Dy11-Dd0	3150	JOL	Dy11-Dd0	4500
BGR	Dy11-Dd0	3150	ZOC-sec.	Dy11-Dd0	4500
5AV	Dy11-Dd0	3150	S total		
		10080	PR M2 Sud	type	Sn (Kva)
PR M1 Sud-1	type	Sn (Kva)	NDM	Dy11-Dd0	4500
COL	Dy11-Dd0	3150	STA	Dy11-Dd0	4500
TIM	Dy11-Dd0	2750	S total		
FOU 2	Dy11-Dd0	3150			9000
		9050	PR M1 Sud-2	type	Sn (Kva)
CAS	Dy11-Dd0	3150	CAS	Dy11-Dd0	3150
ARM	Dy11-Dd0	3150	ARM	Dy11-Dd0	3150
FOU 1	Dy11-Dd0	3150	FOU 1	Dy11-Dd0	3150
		9450	S total		
					9450

tableau III: bilan des puissances apparentes des transformateurs des postes PR

#### 2.4.1.4 Les sous-stations 20 kV du tramway

Le réseau du Tramway de la RTM est alimenté depuis des sous-stations réparties le long des voies, et alimentées par des réseaux de distribution publique HTA en coupure d'artère classiques, c'est-à-dire non dédiés. Ce mode d'alimentation rend le réseau du Tramway plus vulnérable aux interruptions de fourniture d'énergie, aux défaillances de câbles, aux défauts survenant chez d'autres clients raccordés au réseau.

Les alimentations des sous-stations électriques du Tramway sont progressivement détournées vers le tableau PCL2 Saint-Charles en remplacement des multiples points de raccordements actuels.

Les sous-stations de Noailles et Castellane sont actuellement raccordées aux départs JDPRN1 et JDPRN2 du tableau PCL2.

sous-station	récepteurs	Sn (kVA)
Noailles	redresseur 1	1000
	redresseur 2	1000
	transformateur auxiliaire 1	250
	transformateur auxiliaire 2	250
	transformateur sécurité tunnel 1	800
	transformateur sécurité tunnel 2	800
Castellane	redresseur 1	1000
	redresseur 2	1000
	transformateur auxiliaire	250
<b>total</b>		<b>6350</b>

tableau IV: bilan des puissances apparentes des transformateurs du Tramway

Ce mode d'alimentation sera étendu aux autres sous-stations de manière à former des réseaux 20 kV similaires à ceux des postes PEF du Métro.

#### 2.4.2 Tableau HTA PCL1 Saint-Charles

Le tableau HTA PCL1 Saint-Charles alimente la ligne M1 du Métro (avec le concours des postes de livraison de la Fourragère).

Il est constitué de cellules modulaires MERLIN GERIN de la gamme BELLEDONNE 400.

Une cellule HTA est une enveloppe métallique qui peut accueillir divers appareillages à haute tension et leurs équipements de contrôle-commande et de protection.

Cette gamme est destinée aux ouvrages de distribution HTA publics ou industriels de grande puissance.



Figure 13: tableau HTA PCL1 Saint-Charles

Les cellules sont équipées de disjoncteurs à coupure dans le SF6 de type FG2 et SF1.

Ils sont débrosés lors de manœuvres de consignation de réseau pour assurer une fonction de sectionnement, ou pour permettre leur extraction du tableau en vue d'une opération de maintenance.

La cellule se compose :

- du compartiment HTA principal où est installé le disjoncteur ;
- du compartiment jeu de barres (couleur jaune sur la figure 14), qui permet l'inter-connexion d'un ensemble de cellules afin de former un tableau HTA ;
- du caisson basse tension (couleur rouge sur la figure 14), contenant les relais de protection, les alimentations auxiliaires, les borniers, la filerie,...
- du compartiment de raccordement (couleur orange sur la figure 14), contenant les transformateurs de courant et les connexions de câbles.

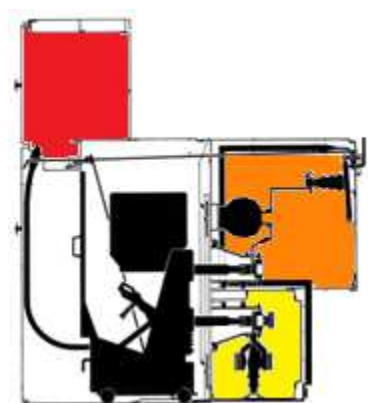


Figure 14: cellule HTA B400

Les circuits secondaires des transformateurs de courant sont raccordés aux relais de protection numériques de type MERLIN GERIN SEPAM 2000 installé dans le caisson basse tension.

Le tableau PCL1, qui alimente la ligne M1, est composé de 16 cellules modulaires équipées de disjoncteurs HTA débrochables sur chariots et de relais de protection numériques.

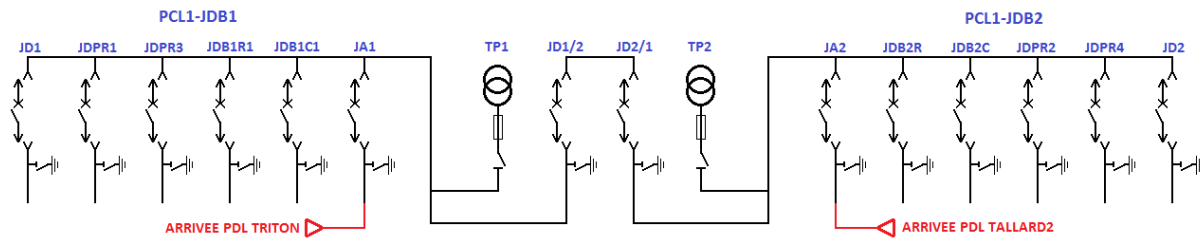


Figure 15: schéma unifilaire du tableau HTA PCL1 existant

Une partie des stations de la ligne M1 (11 stations et 6 postes de redressement du tronçon Sud) peut être alimentée depuis les deux postes de livraison de la Fourragère.

Le tableau intègre deux jeux de barres symétriques (JdB1 et JdB2) avec double couplage central.

Constitution d'un jeu de barres :

- 1 cellule disjoncteur d'arrivée ;
- 1 cellule disjoncteur de couplage horizontal avec l'autre JdB ;
- 1 cellule disjoncteur de couplage vertical avec un JdB du tableau PCL2 ;
- 1 cellule disjoncteur de départ vers le PEF Réformés ;
- 1 cellule disjoncteur de départ vers le PEF Saint-Charles ;
- 1 cellule disjoncteur de départ de la boucle PR M1 Nord ;
- 1 cellule disjoncteur de départ d'une boucle PR M1 Sud ;
- 1 cellule référence tension (sectionneur-fusible).

Les deux jeux de barres de chaque tableau sont symétriques.

Caractéristiques du tableau PCL1 :

libellé	fonction	appareil	In(A)	Ik (*)	réducteurs de mesure
JA1-JA2	arrivées 20 kV	disj. débro.	1250	12,5kA-1s	TC 400A/5A--5A 15VA-Cl.0,5--15VA-10P10
JD1-JD2-JD1/2-JD2/1	couplages	disj. débro.	630	12,5kA-1s	TC 400A/5A 15VA-10P10
JDPR1-JDPR2-JDPR3-JDPR4	boucles PR	disj. débro.	630	12,5kA-1s	TC 150A/5A 15VA-10P10
JDB1R-JDB2R-JDB1C-JDB2C	départs PEF	disj. débro.	630	12,5kA-1s	TC 150A/5A 15VA-10P10
TP1-TP2	réf. tension	transf. de tension	-	-	TP 20 000:v3V/100:v3V--100:v3V 15VA-Cl.0,5--15VA-Cl.0,5

(\*) intensité de courte durée admissible assignée

tableau V: caractéristiques des cellules du tableau PCL1

Les cellules Belledonne 400 du tableau PCL1 ont été commercialisées entre 1971 et 1986.

La fourniture de pièces de rechange nécessaires au maintien en conditions opérationnelles des matériels en service n'est plus assurée par le constructeur depuis 2009.

### 2.4.3 Tableau HTA PCL2 Saint-Charles

Le tableau HTA PCL2, représenté sur la figure 16, alimente le réseau HTA de la ligne M2 du Métro.

Il est constitué de cellules HTA modulaires MERLIN GERIN de type FLUAIR 24G, présentant des caractéristiques et fonctionnalités similaires à celle des cellules du tableau PCL1.

Elles sont équipées de disjoncteurs débrochables sur chariots de type F3-125, de transformateurs de courant et d'un capteur de courant résiduel, associés à des relais de protection numériques de type MERLIN GERIN SEPAM 2000.



Figure 16: tableau HTA PCL2 Saint-Charles

Destinée essentiellement aux postes sources EDF, la gamme FLUAIR 24G fût de conception beaucoup plus compacte que la gamme BELLEDONNE du tableau PCL1. Le tableau PCL2 est de dimensions plus réduites, alors même qu'il comporte deux cellules supplémentaires (JDPRN1 et JDPRN2) en tête de la boucle HTA des stations de tramway de Noailles et de Castellane.

Il alimente en doubles antennes les réseaux PEF de la ligne M2 et en simples antennes les PR.

La figure 17 représente le schéma unifilaire du tableau PCL2, de conception symétrique par rapport aux couplages centraux.

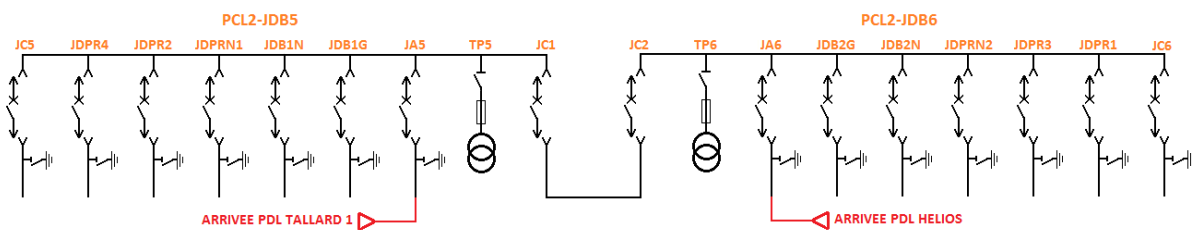


Figure 17: schéma unifilaire du tableau de distribution PCL2 Saint-Charles

Caractéristiques du tableau PCL2 :

libellé	fonction	appareil	In(A)	I <sub>k</sub> (*)	réducteurs de mesure
JA5-JA6	arrivées 20 kV	disj. débro.	1250	12,5kA-1s	TC 400A/5A--5A 15VA-CI.0,5--15VA-10P10
JC5-JC6-JC1-JC2	couplages	disj. débro.	630	12,5kA-1s	TC 400A/5A 15VA-10P10
JDPR1-JDPR2-JDPR3-JDPR4	départs PR	disj. débro.	630	12,5kA-1s	TC 150A/5A 15VA-10P10
JDB1N-JDB2N-JDB1G-JDB2G	départs PEF	disj. débro.	630	12,5kA-1s	TC 150A/5A 15VA-10P10
JDPRN1-JDPRN2	départs tramway	disj. débro.	630	12,5kA-1s	TC 150A/5A 15VA-10P10
TP5-TP6	réf. tension	transf. de tension	-	-	TP 20 000:√3V/100:√3V--100:√3V 15VA-CI.0,5--15VA-CI.0,5

(\*) intensité de courte durée admissible assignée

tableau VI: caractéristiques du tableau PCL2

Les cellules Fluair 24G du tableau PCL2 ont été commercialisées entre 1984 et 1998. La fourniture de pièces de rechange nécessaires au maintien en conditions opérationnelles des matériels en service n'est plus assurée par le constructeur depuis 2011.

#### 2.4.4 Tableaux HTA des postes PR M2

Les quatre postes de redressement de 4500 kVA de la ligne M2 du Métro sont alimentés en simple antenne depuis le tableau PCL2, par des câbles tripolaires de grande longueur et très anciens.

Au niveau des postes de redressement, les câbles sont raccordés aux tableaux HTA par des gaines de remontée de barres, et les départs vers les transformateurs sont réalisés par des interrupteurs sectionneurs.

Les manœuvres d'enclenchement et de déclenchement sont effectuées depuis les disjoncteurs de tête au PCL2 Saint-Charles.

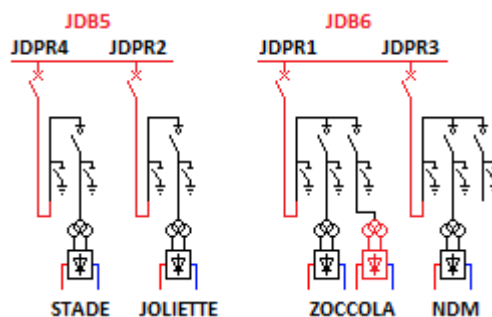


Figure 18: schéma de raccordement des postes PR M2

La distribution en antenne présente l'avantage de ne pas exposer les autres récepteurs du réseau aux perturbations ou coupures liées aux défaillances d'un élément de la chaîne de distribution, transformation et redressement de l'un des postes de redressement.

En revanche, les défauts peuvent rendre inutilement et durablement indisponible un PR, lorsqu'ils concernent notamment les canalisations HTA. Dans le cas de câbles vieillissants, affectés par des défauts récurrents, cette architecture n'offre plus une fiabilité satisfaisante.

Les limites d'exploitation liées à l'architecture du réseau des PR M2 s'annoncent particulièrement pénalisantes dans le cadre du renouvellement du tableau PCL2 de Saint-Charles. La coupure prolongée d'une arrivée, nécessaire pour procéder au remplacement du tableau HTA, réaliser les connexions de puissance, les câblages des liaisons de protection, comptage, contrôle-commande, n'est pas compatible avec un mode normal d'exploitation.

#### 2.4.5 Alimentation auxiliaire 48 Vcc des cellules HTA

La distribution 48Vcc de chacun des tableaux HTA JdB1 et JdB2 au poste PCL1 et JdB5 et JdB6 au poste PCL2 est assurée depuis leurs coffrets respectifs dans lesquels un départ individuel alimente chaque cellule HTA.

Des contrôleurs permanents d'isolement sont intégrés aux coffrets de distribution. Leur fonction est de mesurer la résistance d'isolement du réseau 48Vcc par rapport à la terre afin de détecter et signaler les défauts.

Les coffrets disposent de 2 voies d'alimentation :

- une alimentation normale par un redresseur triphasé alimenté depuis le PEF Saint-Charles,
- une alimentation de secours fournie par le coffret « DIV1 » ou le coffret « DIV2 » en fonction des jeux de barres :
  - le coffret 48Vcc « DIV1 » situé dans le poste PCL1 pour les JdB 1 et JdB6 ;
  - le coffret 48Vcc « DIV2 » situé dans le poste PCL2 pour les JdB 2 et JdB5.

L'interconnexion permanente de multiples sources 48Vcc constitue un risque de perte étendue, voire générale, de la tension auxiliaire ayant pour conséquence le déclenchement de tous les disjoncteurs HTA.

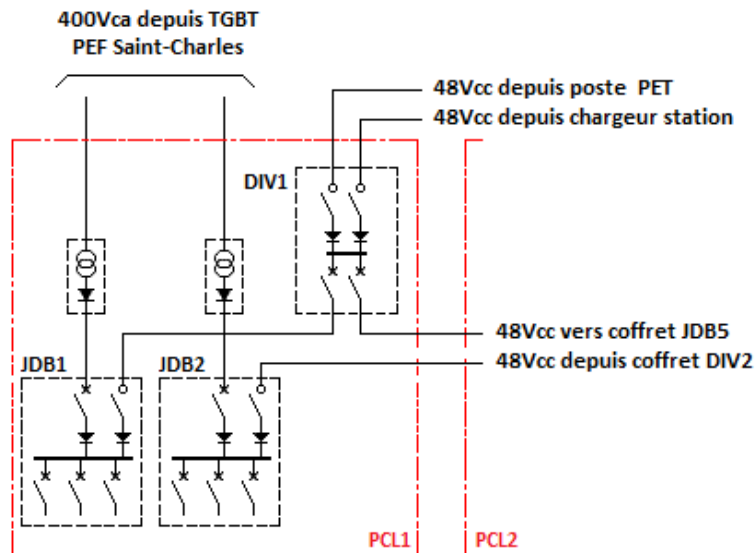


Figure 19: distribution 48 Vcc des tableaux PCL1 et PCL2 Saint-Charles

Les câbles cheminant entre les différents locaux sont susceptibles de subir des agressions mécaniques lors de travaux, ou des défaillances de mode commun en cas de destruction de canalisations voisines.

La sélectivité des dispositifs de protection 48 Vcc n'est pas garantie en cas de défaut sur le réseau auxiliaire 48 Vcc.

## 2.4.6 Câbles HTA

### 2.4.6.1 Caractéristiques des câbles HTA

Les câbles du réseau sont de type tripolaire à champ radial, armés, de section :

- 70, 95 et 120 mm<sup>2</sup> aluminium pour les réseaux PEF ;
- 70 et 95 mm<sup>2</sup> aluminium pour les PR et réseaux PR ;
- 120 mm<sup>2</sup> aluminium pour les arrivées.

Les arrivées Triton et Hélios, et les liaisons de couplages entre PCL 1 et 2 sont constituées de câbles unipolaires récents à isolation synthétique de 240 mm<sup>2</sup> aluminium.

### 2.4.6.2 Cheminements et modes de pose

#### Au départ des PCL et à l'arrivée dans les postes PR et PEF

Le cheminement s'effectue sous les planchers techniques (au sol, sur dalles et en caniveaux fermés) jusqu'aux trémies. Un encombrement important est à noter sous les planchers

techniques du poste PCL2. Le faisceau principal de câbles HTA traverse le couloir d'accès aux locaux électriques, le local « onduleur éclairage de secours M1 » et le poste PEF 1 de la station Saint-Charles, où une partie des câbles transite en caniveau couvert.

L'entrelacement important des câbles de forte puissance, de contrôle-commande, de transmission de données est commun à l'ensemble des locaux électriques. Il engendre un risque important de défaillances de mode commun, avec perte massive d'alimentation.



Figure 20: local onduleur ECS vers poste PEF



Figure 21: sortie de gaine en sous-quai M1

Les câbles traversent les trémies ouvertes dans les planchers et sont fixés sur des échelles métalliques, à l'intérieur de gaines, vers les sous-quais. Les sous-quais sont des locaux situés sous les planchers des quais. Ils hébergent des canalisations électriques, des systèmes de désenfumage, des machineries d'escaliers mécaniques.

#### [Dans les sous-quais](#)

Dans les sous-quais, les câbles pénètrent dans un réseau de caniveaux HTA couverts où ils sont orientés vers les différents tunnels.

Aux extrémités des sous-quais, les câbles HTA traversent une étanchéité coupe-feu aménagée dans les parois pour rejoindre les tunnels du métro et desservir les différentes stations et postes de redressement.

#### [Cheminement le long des voies du métro](#)

Afin de permettre l'évacuation des voyageurs en cas d'immobilisation prolongée d'un train dans un tunnel, des passerelles latérales de secours équipent les tunnels. Positionnées à la hauteur des quais, elles en assurent la liaison entre deux stations adjacentes. Le plateau articulé permet l'accès à l'échelle à câbles intégrée à la passerelle. Dans certains tunnels non pourvus de passerelles ou le long des voies situées sur des viaducs, les câbles cheminent à l'intérieur de caniveaux couverts.

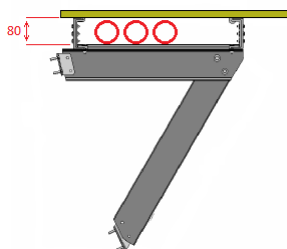


Figure 22: vue en coupe d'une passerelle



Figure 23: pénétration dans le sous-quai



### Traversées de câbles sous les voies

A certains points spécifiques du cheminement, il est nécessaire d'effectuer des traversées des voies.

Elles sont notamment situées aux endroits suivants :

- en station Saint-Charles entre le sous quai M1 et l'aplomb du quai M2-V1 ;
- en sortie de la station Saint-Charles pour rejoindre les passerelles du réseau M2 vers les stations adjacentes ;
- aux changements de type de tunnel (bitube/monotube) : M1 à 5AV et EST, M2 à JGU et NOA ;
- en plusieurs autres lieux spécifiques (locaux à l'opposé des cheminements, regroupement des deux câbles d'un réseau pour cheminement unilatéral).

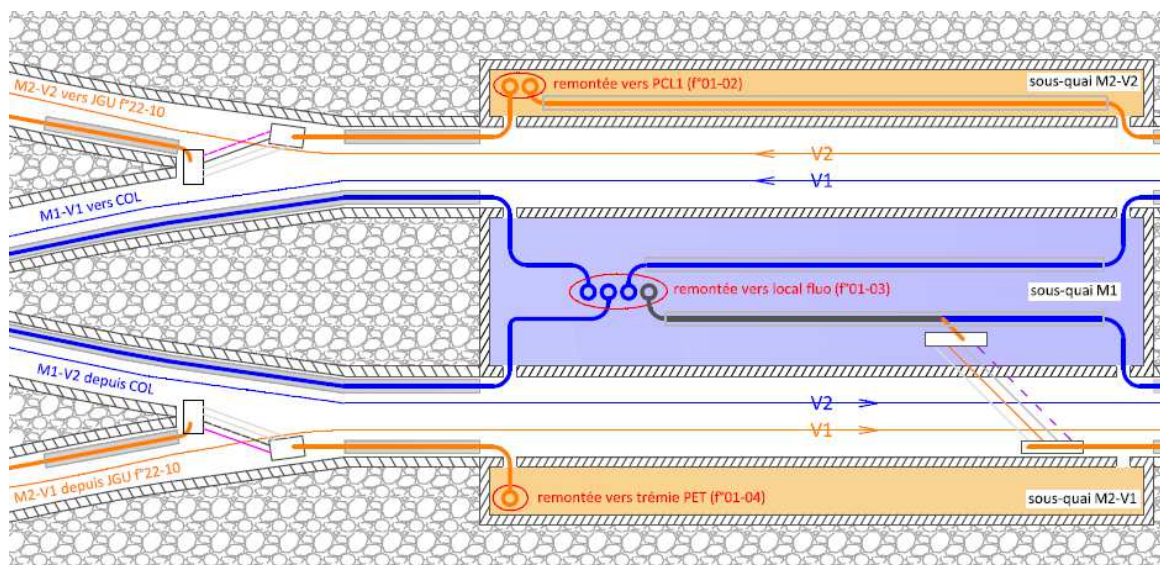


Figure 24: fosses de tirage et buses enterrées en station Saint-Charles

#### 2.4.6.3 Etat des liaisons par câbles

Les câbles HTA en exploitation ont aujourd'hui bien largement dépassé la limite usuelle de 20 ans de service. Plusieurs défaillances de câbles HTA ont affecté le réseau de la RTM. Une prestation d'audit et diagnostic des liaisons HTA a été réalisée en 2013 par le groupement d'entreprises Schneider-Electric/ERDF sur un échantillon représentatif de canalisations.

Le diagnostic consiste à évaluer l'impact des différents processus de dégradation d'une isolation à partir de mesures adaptées pour déceler et quantifier cet impact et de critères de décision adaptés.

Le diagnostic des liaisons HTA souterraines est établi à partir de la mesure de la tangente delta (ou du facteur de pertes diélectriques).

#### Mesure de la tangente delta

Egalement appelée mesure du facteur de dissipation thermique, cette méthode consiste à mesurer la tangente de l'angle  $\delta$  formé par le courant de fuite résultant  $i_r$  et le courant capacitif  $i_c$ .

La composante active  $i_p$  (courant de pertes) du courant de fuite, est en phase avec la tension d'essai à très basse fréquence  $u$  appliquée (typiquement 0,1 Hz).

La méthode est particulièrement efficace pour mesurer l'état global de la liaison et détecter la présence d'humidité dans les câbles à isolation à base de papier imprégné qui constituent les liaisons entre les postes de livraison de Castellane et les tableaux PCL1 et PCL2 (arrivées « Tallard1 » et « Tallard2 »).

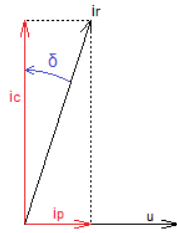


Figure 25: angle de perte  $\delta$

La mesure de Tangente delta est réalisée individuellement sur chacune des 3 phases du câble, par application successive de trois paliers de tension de  $0.5U_0$ ,  $U_0$ ,  $1.5U_0$ ,  $U_0$  étant la valeur efficace de la tension composée du réseau.

A la différence d'un test diélectrique qui peut être destructif pour un câble, en provoquant un claquage au sein de l'isolant en son point le plus faible, par application d'une tension à la fréquence industrielle dont la valeur est donnée par la formule  $U(V)=2U_0+1000$ , ce test est moins agressif.

Toutefois, les niveaux de tension appliqués provoquent la circulation de courants de fuite plus importants que sous la tension simple  $V_0$ , et contribuent donc à aggraver la fragilité d'un câble.

Pour cette campagne de mesures, les paliers sont fixés à 6, 12 et 18kV.

A chaque palier de tension, le dispositif réalise huit cycles de mesures de 2 minutes, calcule la valeur moyenne et l'écart type de la tangente  $\delta$  sur ces périodes puis exprime le résultat correspondant à la moyenne de ces mesures.

### Résultats et interprétation de l'essai

Les résultats des mesures du facteur de dissipation thermique sont présentés sous la forme d'un tableau récapitulatif des éléments suivants :

- l'indication des valeurs «saines » et « critiques » de la tangente  $\delta$  ;
- la mesure de la tangente  $\delta$  à chaque palier de tension ;
- la valeur de capacité phase/terre ;
- l'écart type (en %) sur les 8 valeurs de tangente  $\delta$  mesurées au palier 18 kV ;
- le risque encouru par le câble.

Le tableau VII présente les résultats des essais de l'un des deux câbles de la liaison « PDL Tallard2 vers PCL1 Saint-Charles ».

Tangente Delta	Tg sain	Tg critique	6 KV	12 KV	18 KV	.. KV	tension de claquage	Atg5%/AU	Ecart type%	Risque électrique	
			Ig XIE-	C(nF) à 12 KV	écart type (XIE-3) à 18 KV	écart type (XIE-3) à 18 KV					
0,20	Pk1	0,20	Ig XIE-	0,254	0,29	0,348		3,08%	0,29%	Risque faible	
			C(nF) à 12 KV	écart type (XIE-3) à 18 KV							
			633 nF	0,001							
	Pk2	0,20	0,20	Ig XIE-	0,278	0,305	0,35		2,16%	0,29%	Risque faible
				C(nF) à 12 KV	écart type (XIE-3) à 18 KV						
				638 nF	0,001						
2,00	Pk3	2,00	Ig XIE-	0,28	0,31	1,066		23,39%	0,00%	Risque faible	
			C(nF) à 12 KV	écart type (XIE-3) à 18 KV							
			635 nF								

tableau VII: résultat des mesures du câble Castellane Tallard 2 n°1

Un graphe associé représente l'évolution de la valeur de la tangente  $\delta$  en fonction de la tension d'essai appliquée.

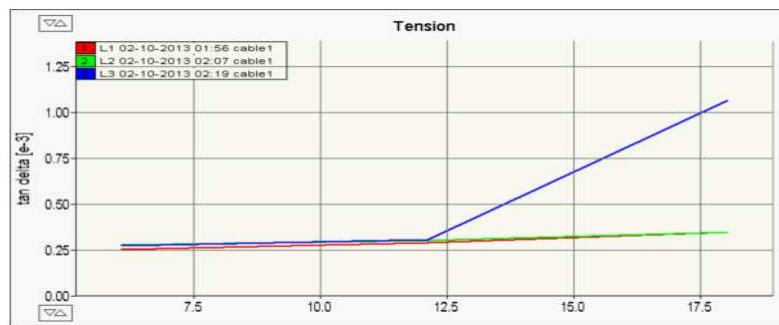


Figure 26: évolution de la tangente  $\delta$  sur le câble d'arrivée « Tallard 2 n°1 »

Le diagnostic résultant de la mesure, tel que fourni par le dispositif d'essais est fonction de la valeur de la tangente delta et de la variation de la pente de la courbe.

L'interprétation des résultats reste délicate et doit être complétée par une analyse comparative entre phases, entre canalisations de mêmes caractéristiques, et s'ils existent, avec les résultats de tests identiques antérieurs.

Dans le cas de liaisons de grande longueur, où l'altération des propriétés diélectriques n'est pas homogène le long du câble, des courants de fuite anormaux et localisés peuvent être masqués par l'influence des parties saines sur la mesure globale effectuée.

Plus la longueur est élevée, plus la sensibilité de la mesure baisse, et plus l'interprétation est complexe. L'interprétation des mesures devient complexe dès que la longueur du câble dépasse 1000 m. Les mesures ne sont plus exploitables au-delà de 3000 m.

La présence d'une rupture sur la courbe indique une forte augmentation du courant de fuite mesuré lorsque la tension d'essai appliquée augmente, qui reflète une fragilité de la liaison testée, même si l'algorithme de calcul abouti à une conclusion favorable.

L'exemple du câble « Tallard 2 n°1 » ci-dessus illustre cette complexité d'interprétation. La phase 3 du câble a claqué quelques heures après les essais alors que la conclusion des mesures était : « risque faible ».

### Synthèse des résultats de la campagne de mesures

Les essais ont été réalisés sur un échantillon supposé représentatif du parc de câbles en service.

Certains résultats sont probants, d'autres doivent être analysés et pondérés car les longueurs importantes de nombreux câbles peuvent induire des mesures non représentatives de l'état réel du câble.

Le vieillissement présumé des câbles, est confirmé par la campagne de mesures. Les valeurs globalement élevées de la tangente  $\delta$  ne constituent pas de risques imminents de destruction de câbles, mais sont le reflet de l'affaiblissement global des performances des isolants.

Les contraintes de flexion, de torsion et de traction exercées lors de l'installation des câbles dans certaines zones de tirage sont un facteur important de stress des isolants et de dégradation localisée prématurée.

Les câbles du réseau RTM ont atteint leur durée de vie, et leur remplacement à moyen terme doit être envisagé. Ce projet fera l'objet d'un prochain dossier de consultation des entreprises.

#### 2.4.7 Protections HTA

---

La fonction des protections HTA est l'élimination des défauts électriques pouvant survenir dans les tableaux, les câbles et les récepteurs HTA. Chaque cellule HTA équipée d'un disjoncteur comporte trois transformateurs de courant (TC) associés à des relais de protection HTA numériques qui ont pour fonction principale d'agir sur le déclenchement du disjoncteur conformément aux courbes de protection réglées (temps de déclenchement en fonction de la grandeur surveillée) et à la logique de commande programmée qui conditionne les fonctions de protection par des équations logiques permettant leur validation, leur inhibition, leur temporisation, en fonction des différentes configurations du réseau HTA au moment du défaut.

##### 2.4.7.1 Les grandeurs surveillées

Il existe un grand nombre de fonctions de protection normalisées par l'ANSI (American National Standards Institute) adaptées à la protection des réseaux HTA elles peuvent être complétées, pour des applications spécifiques, par des équations logiques programmées.

Les grandeurs surveillées sur le réseau 20 kV de la RTM sont :

- les courants de ligne, mesurés par les transformateurs de courant ;
- les courants résiduels, mesurés par la somme de courants de ligne ou par des capteurs de courant résiduels ;
- les tensions simples et composées du réseau.

Les fonctions de protection en courant et tension comportent plusieurs exemplaires identiques et indépendants. Chacun permet de définir un profil de courbe, un seuil d'activation et une temporisation. Le réglage d'une protection peut être complété d'autres paramètres tels qu'un déphasage, une constante de temps thermique, un pourcentage de composante inverse,...

La courbe de protection est dite « à temps indépendant » lorsque le délai d'action de la protection est constant pour toute valeur de la grandeur surveillée égale ou supérieure au seuil.

La courbe est dite « à temps dépendant » lorsque le délai d'action de la protection est défini par une fonction inverse de la grandeur mesurée.

Les courbes de protection à temps dépendant dites « courbes inverses » sont définies par différentes normes internationales. Les courbes utilisées dans le plan de protection RTM répondent aux standards de la Commission Electrotechnique Internationale (CEI) qui définit cinq courbes inverses :

<b>SIT</b> : standard inverse time	<b>EIT</b> : extremely inverse time
<b>VIT</b> : very inverse time	<b>UIT</b> : ultra inverse time
<b>LTI</b> : long time inverse	

Elles sont calculées à partir de l'équation paramétrée du tableau VIII.

Equation	Courbes CEI			
	Type de courbe	Valeurs des coefficients		
$td(I) = \frac{k}{\left(\frac{I}{I_s}\right)^\alpha - 1} \times T^\beta$	Temps inverse standard / A	k	$\alpha$	$\beta$
	Temps très inverse / B	0,14	0,02	2,97
	Temps inverse long / B	13,5	1	1,50
	Temps extrêmement inverse / C	120	1	13,33
	Temps ultra inverse	80	2	0,808
		315,2	2,5	1

tableau VIII: équation paramétrée des courbes de déclenchement CEI

Les courbes sont choisies en fonction des caractéristiques nominales et des courants de surcharge admissibles dans les matériels protégés (récepteurs, câbles, tableaux, TC). Elles doivent protéger les matériels des effets des courants de forte amplitude occasionnés par les courts-circuits et aux surcharges accidentelles d'exploitation.

Le réseau de courbes de la figure 27 représente les caractéristiques courant/délai d'action des fonctions de protection à maximum de courant, de type SIT, VIT, EIT et UIT, correspondant aux réglages arbitraires suivants :

- courant de seuil :  $I_s=2A$
- temporisation :  $T=1s$

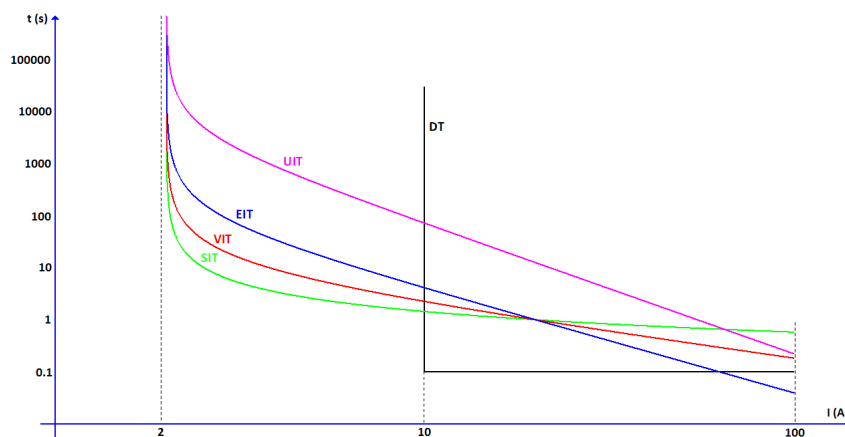


Figure 27: courbes de déclenchement à temps constant et à temps dépendant

Ce type de protection est réglé pour protéger les matériels contre les surcharges. Elle ne permet pas toujours d'assurer seule une protection efficace sur toute la plage de courants jusqu'au courant maximal présumé de court-circuit triphasé au point de mise en œuvre de la protection. Il est alors nécessaire d'activer une ou plusieurs autres protections de même code ANSI, pour adapter le délai de déclenchement du disjoncteur aux contraintes thermiques engendrées par les forts courants de défaut.

L'exemple de la figure précédente représente une courbe de protection « à temps indépendant » (courbe de couleur noire) réglée de la façon suivante :

- profil de courbe : DT
- courant de seuil :  $I_s=10A$
- temporisation :  $T=0,1s$

La courbe réelle de protection définie par l'association des deux fonctions, par exemple SIT et DT, correspond au profil de la courbe SIT (verte) jusqu'au seuil de réglage de la courbe DT (10A), puis au profil de la courbe DT (noire) pour les valeurs de courant jusqu'au courant maximal de court-circuit présumé.

#### 2.4.7.2 Les réducteurs de mesure

Afin de d'effectuer l'acquisition des grandeurs électriques caractéristiques du réseau protégé (tension et courant) il est nécessaire d'adapter leurs amplitudes aux caractéristiques des circuits de mesure des relais de protection. On utilise des réducteurs de mesure.

**Les « transformateurs de courant »** (TC) sont constitués de circuits primaires traversés par les courants de ligne et de circuits secondaires raccordés aux appareillages de protection, comptage, mesure. Les calibres secondaires communément utilisés sont de 5A pour les circuits de mesure et de comptage d'énergie, et de 1A ou 5A pour les circuits de protection. Dans les installations neuves ou rénovées, compte tenu de l'augmentation constante de la puissance des réseaux HTA, le distributeur prescrit l'utilisation de transformateurs de courant de calibres secondaires de 1A pour les circuits de protection du disjoncteur général C13-100, afin de limiter l'amplitude des courants dans les circuits lors de courts-circuits de forte puissances.

Les enroulements secondaires sont définis par 3 caractéristiques principales :

- **la puissance de précision**, en VA, est la puissance maximale que peut fournir le TC à l'appareil de mesure ou de protection, et aux fils de liaison, en garantissant la classe de précision nominale,
- **la classe de précision**, exprimée en pourcentage d'erreur (classe 0,5 pour la mesure, classe 0,2S pour le comptage, classe 5P ou 10P pour la protection),
- **le facteur limite de précision** est défini par le ratio  $I_d/I_n$  ( $I_d$  étant la valeur efficace du courant de maximal avant saturation du circuit magnétique et  $I_n$  le courant nominal). Dans le cas d'un circuit de comptage ou de mesure, ce paramètre s'appelle le facteur de sécurité (FS). A l'inverse des circuits de protection dans lesquels la saturation magnétique est repoussée très loin du courant nominal, les TC de mesure l'utilisent pour limiter le courant délivré aux appareils hors de la plage nominale de mesure.

**La cellule « transformateurs de tension »** (TT), présente sur chaque jeu de barres est équipée de trois transformateurs de tension monophasés, de tensions nominales primaire et secondaire respectives  $V_{pn}=20000/\sqrt{3}$  V et  $V_{sn}=100/\sqrt{3}$  V couplés en étoile et protégés par des fusibles en amont et en aval. Elle délivre à l'ensemble des relais de protections et des dispositifs de mesure et de comptage associés, un système triphasé de tensions de référence.

**Les capteurs de courant résiduels** sont utilisés par les protections à maximum de courant terre pour détecter les courts-circuits phase/terre. Ils se présentent sous la forme de tores, et sont installés autour du câble tripolaire ou enlace les trois câbles unipolaires. Ils sont raccordés sur une entrée spécifique du relais de protection.

### 2.4.7.3 Relais de protection numériques utilisés

La protection du réseau HTA de la RTM est réalisée par plusieurs types de relais numériques MERLIN GERIN de générations différentes, en fonction des périodes de mise en oeuvre :

#### SEPAM 2000

Ce relais commercialisé entre 1993 et 2006 se présente sous la forme d'un rack équipé d'une carte mère recevant les différentes cartes constituant le relais en fonction de la configuration matérielle requise pour l'application (alimentation, entrées de courant, entrées de tension, entrées/sorties logiques, entrées analogiques, communication Modbus).



Figure 28: relais numérique SEPAM 2000

Le Sepam 2000 est destiné à des applications complexes combinant des fonctions de protection et de contrôle-commande. La gamme couvre toutes les familles d'applications (jeu de barres, transformateur, moteur, sous-station, contrôle de synchronisme,...), chacune étant déclinée en plusieurs applications embarquées dans les relais de protection.

Disposant dans sa configuration matérielle maximale, de 26 entrées logiques, 14 sorties logiques, une interface de raccordement à un réseau de communication série de type MODBUS, le relais assure en complément de la protection du réseau HTA, de multiples fonctions de contrôle-commande (commande de fermeture automatique de disjoncteurs de couplage de jeux de barres, contrôle de synchronisme,...).

#### SEPAM série 80

Ce relais appartenant à la gamme active Schneider Electric, est le modèle équivalent actuel du Sepam 2000 en matière de fonctionnalités et d'évolutivité. Il a remplacé les relais Sepam 2000, à l'occasion de l'extension de la ligne M1, sur les cellules de départ des deux réseaux **PR M1 Sud** (JDPR3 et JDPR4).



Figure 29: relais SEPAM 80

#### SEPAM série 20

Exclusivement dédié à la protection, il réalise l'acquisition des courants de ligne et résiduels et assure la protection du réseau ou équipement raccordé en aval. Il assure la protection des transformateurs de traction dans les postes de redressement de la ligne de métro M1, et équipe également les départs des réseaux PEF et PR dans les postes de livraison PCL1 et PCL2 de la Fourragère.



Figure 30: relais SEPAM 20

#### 2.4.7.4 Les fonctions de protection mises en œuvre sur le réseau HTA de la RTM

##### Protection à maximum de courant phase-code ANSI 50/51

Leur fonction est de protéger les équipements et les canalisations contre les effets thermiques et électrodynamiques liés à la circulation des courants de défaut et des courants de surcharge.

##### **Surcharges**

Les transformateurs destinés à la traction sont dimensionnés pour fournir des puissances supérieures à leurs capacités nominales pendant des durées significatives. Les protections prennent en compte les caractéristiques fournies par les constructeurs des câbles et des équipements concernant les surcharges admissibles.

##### **Courts-circuits**

Les seuils de détection des protections contre les courts-circuits doivent respecter deux conditions :

- rester inférieurs au courant de court-circuit minimum présumé pouvant intervenir sur le réseau situé en aval ;
- être supérieurs aux courants transitoires susceptibles de s'établir lors de certaines manœuvres d'exploitation.

##### Protection à maximum de courant phase directionnelle - code ANSI 67

Cette protection est utilisée lorsqu'un disjoncteur est susceptible d'être traversé par des courants de défauts circulant dans les deux sens d'écoulement : *jeu de barres vers câbles* ou *câbles vers jeu de barres*. C'est le cas d'un disjoncteur dont chaque borne est reliée à une source de tension.

Afin d'identifier le sens de circulation du courant de défaut, la protection directionnelle calcule l'angle entre le courant de ligne surveillé et la tension composée mesurée entre les deux autres phases (par exemple l'angle entre I1 par rapport à U32).

Un fort courant de défaut peut engendrer une baisse importante du niveau de tension de la phase concernée et compromettre la précision de la mesure de l'angle de déphasage du courant par rapport à la tension simple. Il est donc avantageux de ne pas surveiller directement la valeur du déphasage des courants de ligne par rapports aux tensions simples pour assurer la stabilité de la protection.

La figure 31 représente un réseau mettant en œuvre des protections directionnelles situées en 3 et 4, en aval de protections à maximum de courant phase classiques (code ANSI 50/51) situées en 1 et 2.

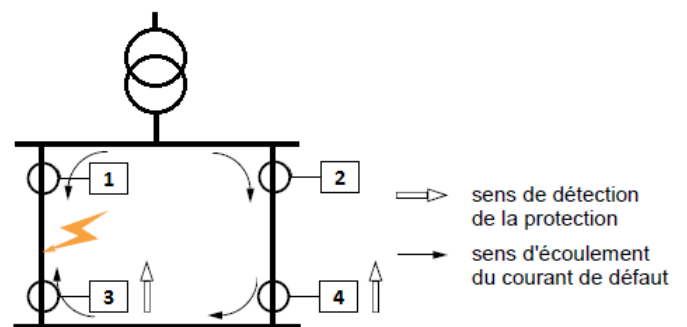


Figure 31: protections directionnelles

Un défaut situé en aval des relais n°3 et n°4 est traité par les protections à maximum de courant phase classiques, avec des temporisations sélectives entre disjoncteurs successifs.



Un défaut situé en amont du disjoncteur n°3 active les protections non-directionnelles de la branche saine du réseau (disjoncteurs n°2 et n°4), ainsi que celle du disjoncteur n°1.

La protection directionnelle n°3 doit éliminer instantanément (ou avec un délai d'action aussi réduit que possible) le défaut pour isoler le tronçon défaillant du réseau sain et annuler la détection du court-circuit par les protections de la branche saine avant l'écoulement de leurs temporisations. L'extinction effective du défaut sera réalisée par le disjoncteur n°1 situé en amont de celui-ci.

Le défaut est alors encadré par deux disjoncteurs déclenchés et l'alimentation du réseau situé en aval est maintenue.

La protection directionnelle est définie par :

- son angle caractéristique  $\theta$  qui positionne la normale à la droite de séparation des zones normale et inverse ;
- le seuil de courant ;
- la temporisation.

Le déclenchement est commandé lorsque le courant  $I_1$  devient supérieur au seuil, et que son déphasage  $\varphi_1$  par rapport à la tension  $U_{32}$  se situe dans la zone dite « inverse ».

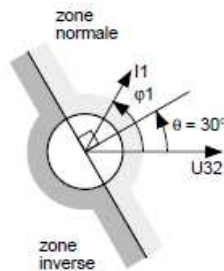


Figure 32: protection directionnelle

Le choix de l'angle  $\theta$  permet de positionner la zone de déclenchement en fonction du déphasage présumé du courant de court-circuit pour les diverses configurations de défauts dans le réseau protégé.

PREVE (1998) a montré par le calcul, que le décalage théorique du courant de court-circuit  $I_{cc1}$  (par exemple) par rapport à la tension  $U_{32}$  pour les différents types de défauts prend des valeurs qui se répartissent autour d'une valeur caractéristique  $\theta=45^\circ$ , pour la plupart des réseaux HTA.

Dans le plan de protection de la RTM, les protections directionnelles n'ont pas d'action de déclenchement, mais sont utilisées dans la logique de commande.

#### [protection à maximum de courant terre - code ANSI 50N/51N](#)

Lors des courts-circuits monophasés ou polyphasés à la terre des courants importants circulent dans les écrans de câbles et les circuits de terre. L'élimination de ces défauts doit intervenir rapidement.

La configuration du réseau induit des câbles de grandes longueurs (1000m en moyenne entre deux stations), caractérisés par une capacité phase/terre importante. Des courants capacitifs circulent de façon permanente dans les câbles, formant un système équilibré de courants non détectable par des capteurs de courants résiduels. Un court-circuit phase/terre dans le réseau provoque un déséquilibre des courants capacitifs vus par la protection de chaque départ susceptible de solliciter intempestivement les protections à maximum de

courant résiduel. Les seuils de détection des protections de chaque disjoncteur HTA doivent être supérieurs au courant capacitif total du réseau situé en aval, afin de ne pas être sollicités lors de l'apparition d'un défaut sur un départ. Ce sont généralement les valeurs des courants capacitifs théoriques cumulés, majorées d'un coefficient de sécurité, qui constituent les seuils de réglage des protections « phase/terre » des niveaux hiérarchiques successifs.

### Protection à maximum de courant terre directionnelle - code ANSI 67N

Il s'agit d'une protection à maximum de courant résiduel associée à une détection de direction.

La protection contrôle la valeur du courant résiduel et son angle par rapport à la tension résiduelle. Son réglage comprend :

- un angle caractéristique  $\theta_0$  qui est choisi en fonction du régime de neutre du réseau, qui détermine la position des zones « normales » et « inverses » de la protection ;
- un seuil d'activation  $I_{so}$  ;
- une temporisation.

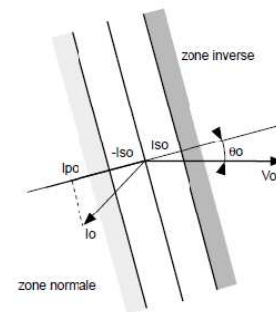


Figure 33: protection directionnelle terre

Tout comme la protection à maximum de courant phase, cette protection est utilisée par la logique de commande des relais de protection des cellules JD1 et JD2 dans le tableau PCL1, pour valider l'émission d'attente logique vers le couplage associé au poste PCL2.

### Protection à maximum de tension - code ANSI 59

La protection en tension n'est pas obligatoire pour un utilisateur non producteur d'énergie (il peut toutefois la mettre en œuvre si la protection de ses installations le nécessite).

Cette fonction de protection est utilisée pour réaliser une information de présence de tension 20 kV par les relais de protection des cellules d'arrivées et de couplages.

Le réglage typique est : **DT-18 kV-2s**

### Protection à minimum de tension simple - code ANSI 27

Cette fonction de protection est utilisée pour réaliser une information d'absence de tension 20 kV par les relais de protection des cellules d'arrivées et de couplages. Elle est utilisée pour la signalisation et le contrôle-commande. Le réglage typique est : **DT-14 kV-2s**

### Contrôle de synchronisme - code ANSI 25

Cette fonction est destinée au couplage de deux sources en toute sécurité. Une tension simple ou composée du premier réseau est comparée à la même tension du second réseau. L'autorisation de couplage est donnée lorsque les écarts mesurés de phase, de fréquence et d'amplitude sont dans les limites fixées par les réglages de la protection.

Le couplage des jeux de barres 20 kV de la RTM est automatique, sans contrôle de synchronisme puisqu'il intervient en cas de perte de l'arrivée d'un jeu de barre.

Le contrôle de synchronisme est utilisé pour le retour sans coupure en configuration initiale.

### 2.4.7.5 La sélectivité des protections

La protection des réseaux est une contrainte réglementaire garantissant l'élimination aussi rapide que possible de tous les défauts, afin de protéger efficacement les personnes et les équipements contre les effets des courants de défaut.

Les architectures de réseaux HTA complexes telles que celle de la RTM nécessitent la mise en œuvre de plusieurs niveaux hiérarchiques de protections. En présence d'un défaut, toutes les protections situées en amont sont sollicitées.

On appelle sélectivité des protections d'un réseau, un ensemble cohérent de fonctions et de réglages appliqués aux dispositifs de protection du réseau garantissant la seule sollicitation de la protection située immédiatement en amont du défaut, maintenant ainsi l'alimentation électrique de toutes les parties saines du réseau.

Il existe plusieurs principes de sélectivité adaptés aux diverses configurations.

La sélectivité du réseau HTA de la RTM s'appuie sur les principes suivants :

#### La sélectivité chronométrique

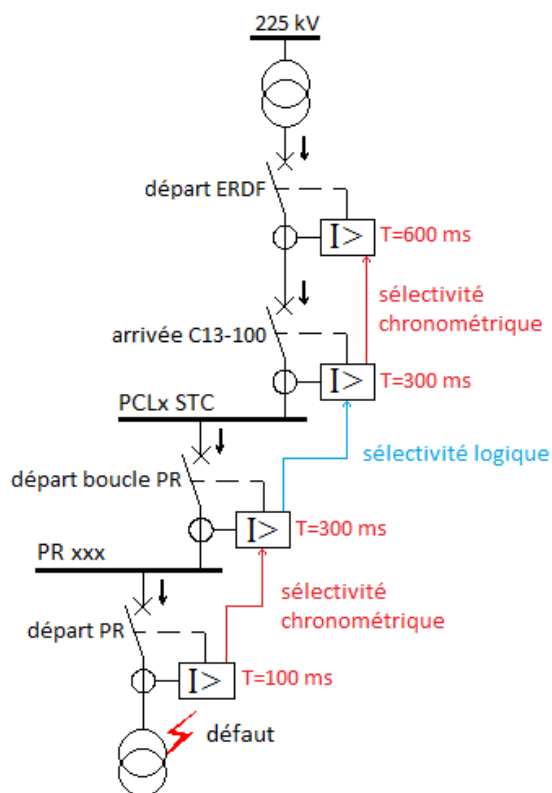


Figure 34: principe de la sélectivité chronométrique

Ce principe de réglage des protections consiste à appliquer des temporisations respectant un écart de 200 à 300 ms, entre deux protections successives. Plus les dispositifs de protection sont installés à des niveaux hiérarchiques éloignés du point d'alimentation, plus leur temporisation doit être rapide pour rester sélective vis-à-vis de la protection amont. Ainsi, un défaut survenant à l'extrémité du réseau est détecté par toutes les protections situées en amont. Les temporisations de toutes les protections sont lancées simultanément.

La protection située immédiatement en amont du défaut, affectée de la temporisation la plus faible, commande le déclenchement du disjoncteur associé avant le terme des temporisations des protections situées en amont.

- Les protections des disjoncteurs d'arrivées ERDF de la RTM (Hélios, Triton, Tallard1, Tallard2, Badiane et Melisse) fonctionnent en sélectivité chronométrique vis à vis des départs aux postes source ERDF.
- Les protections des transformateurs de traction des postes PR M1 fonctionnent en sélectivité chronométrique vis-à-vis des départs de boucle PR situés dans les postes PCL.

### La sélectivité logique

La sélectivité logique est réalisée par l'association de fonctions de protections et de conditions logiques permettant leur inhibition temporaire.

Chaque relais numérique de protection dispose d'une entrée logique lui permettant de recevoir un ordre d'attente logique (OAL) émis par les protections situées en aval, et d'une sortie logique lui permettant d'émettre un OAL vers l'entrée logique du relais de protection situé en amont.

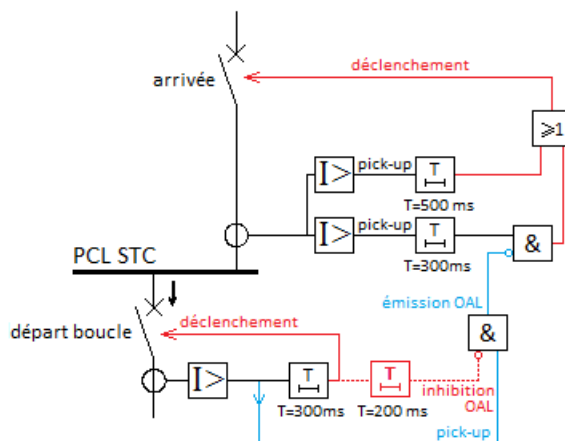


Figure 35: principe de la sélectivité logique

En l'absence de sollicitation de son entrée logique, la protection de l'arrivée se comporte comme une protection temporisée normale :

- Le dépassement du seuil de consigne active la sortie instantanée de la protection appelée « pick up » ;
- Le Pick Up déclenche la temporisation et active la sortie logique qui transmet l'OAL vers l'entrée dédiée du relais situé en amont (si la fonction est utilisée) ;
- Au terme de la temporisation, si la sollicitation de la protection est encore présente, l'ordre de déclenchement est donné au disjoncteur.

Lorsque l'entrée d'attente logique est activée, l'ordre de déclenchement est inhibé. La protection située en aval élimine le défaut dans un délai au plus égal à la temporisation amont. En cas de défaut de fonctionnement du disjoncteur, la protection amont doit assurer la coupure et la sélectivité avec le reste du réseau HTA. Après un délai de 200 ms consécutif à l'ordre de déclenchement, la protection aval annule l'émission d'attente logique, autorisant ainsi l'ordre de déclenchement au disjoncteur d'arrivée.

En complément à cette sécurité une fonction de protection de secours, sans blocage logique, temporisée à 500 ms est en service dans le relais du disjoncteur amont.

### 2.4.7.6 Les réglages des protections

Les réglages des protections du réseau de la RTM sont indiqués dans le tableau n° IX.

Cellule	ANSI	courbe	seuil	délai	cellule	ANSI	courbe	seuil	délai
arrivées et couplages	50/51	DT	1300	0,3	départs PR M1 630 kVA	50/51	DT	200	0,1
		DT	1300	0,5			DT	27	5760
		SIT	400	4			DT	54	45
	50N/51N	DT	120	0,3		50N/51N	DT	10	0,1
		DT	120	0,5		départs PR M2 4500 kVA	50/51	DT	650
départs de boucles	50/51	DT	800	0,3	DT			195	5760
		SIT	150	4	DT			390	45
50N/51N	DT	45	0,3	50N/51N	DT	45	0,1		
		départs PR M1 3150 kVA	50/51	DT	650	0,1	départs PR tramway 1000 Kva	50/51	DT
DT	137			5760	DT	43			5760
DT	274			45	DT	86			45
50N/51N	DT		10	0,1	50N/51N	DT		10	0,1

tableau IX: réglages des protections HTA

Les réglages sont prescrits par l'étude de réseau Schneider Electric.

### 2.4.8 La supervision

En complément aux fonctions de protection, les relais S2000 assurent des fonctions de contrôle-commande (couplage, contrôle de synchronisme) intégrées à la logique de commande programmée.

Les automatismes de couplages de jeux de barres entre les postes PCL1 et PCL2 sont notamment gérés par les relais SEPAM 2000 installés sur les cellules de couplage JC5 et JC6.

Les sorties logiques du relais Sepam lui permettent de gérer les commandes d'enclenchement et de déclenchement du disjoncteur, la signalisation des états et des défauts, la manœuvre d'autres équipements.

Les entrées logiques et analogiques permettent l'acquisition des états des équipements, des conditions logiques issues d'autres relais de protection.

#### 2.4.8.1 La supervision de la RTM

Le Centre de Supervision de la Rose (CSR) gère l'ensemble du trafic et des infrastructures du métro. L'ensemble des informations concernant le réseau et ses équipements y est centralisé par le système de Gestion Technique des Infrastructures (GTI).

Un poste de conduite est dédié à la gestion technique électrique du réseau (GTE).

Il met à la disposition de l'opérateur des vues de synthèse et de détail de l'ensemble du réseau électrique de la RTM.



Figure 36: Centre de Supervision de la Rose (CSR)

### Le système de supervision GTI (Gestion Technique des Infrastructures)

La supervision GTI de la RTM est le système central de gestion de l'ensemble des équipements de terrain du Métro (trafic, distribution électrique, ascenseurs, escaliers mécaniques, éclairage, épaissements, ventilation,...).

- Elle permet :
- la visualisation des états des équipements ;
  - l'acquisition et le traitement des données ;
  - l'horodatage et l'archivage des événements ;
  - la gestion des alarmes ;
  - un pré-diagnostic des défaillances ;
  - la transmission de commandes vers les équipements.

Deux serveurs redondants GTI 1 et GTI 2 installés au centre de supervision de la Rose centralisent les informations en provenance des divers équipements de terrain, collectées dans chaque station par les automates programmables industriels GTI (API GTI), via le réseau fédérateur du Métro (RFM).

Un troisième serveur GTI installé à Saint-Charles, dédié à la maintenance du système, peut secourir les deux serveurs principaux en cas d'indisponibilité de ces derniers.

L'audit du système de contrôle commande électrique de la RTM, de Schneider Electric est une source très complète d'informations sur le réseau informatique de la RTM et les spécificités du système de supervision électrique. Le schéma simplifié du système GTI et du sous-système GTE est représenté sur la figure 37.

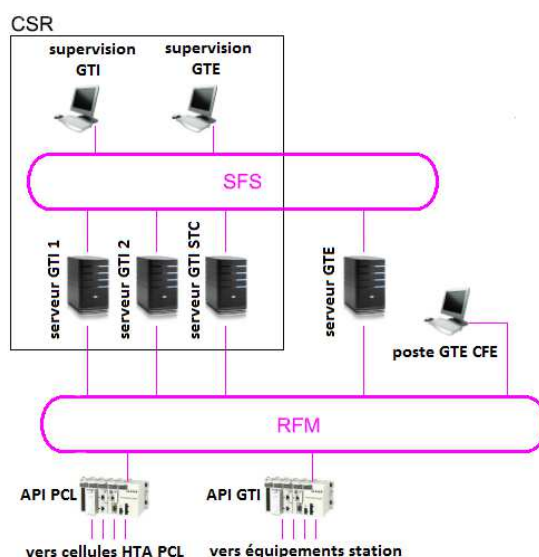


Figure 37: réseau de communication RTM

Les échanges avec les équipements des postes centraux de livraison sont assurés par des automates programmables dédiés à la gestion électrique, par l'intermédiaire de réseaux de communication série de type Modbus ou des interfaces d'entrées/sorties logiques.

### La Gestion Technique Electrique (GTE)

La GTE est l'outil spécifique de gestion et supervision du réseau électrique de la RTM.

Elle permet l'acquisition et le traitement des informations et la transmission des commandes vers:

- les arrivées ERDF aux postes de livraison, par liaisons série depuis les API des PCL STC,
- les cellules HTA des postes PCL Saint-Charles et Fourragère, par liaisons série et informations « tout ou rien » (TOR) depuis les API des postes PCL STC,
- les interrupteurs HTA des PEF stations, par liaisons TOR depuis les API des tableaux PEF.
- les cellules HTA, transformateurs et redresseurs des postes PR, par liaisons série et TOR depuis les API « PR ».

Sur le poste de supervision, différents écrans présentent les synoptiques animés des différents tableaux électriques, sur lesquels la sélection d'un équipement permet d'accéder à une vue de détail de cet équipements. Le synoptique de la figure 38 est celui du poste PCL1 Saint-Charles.

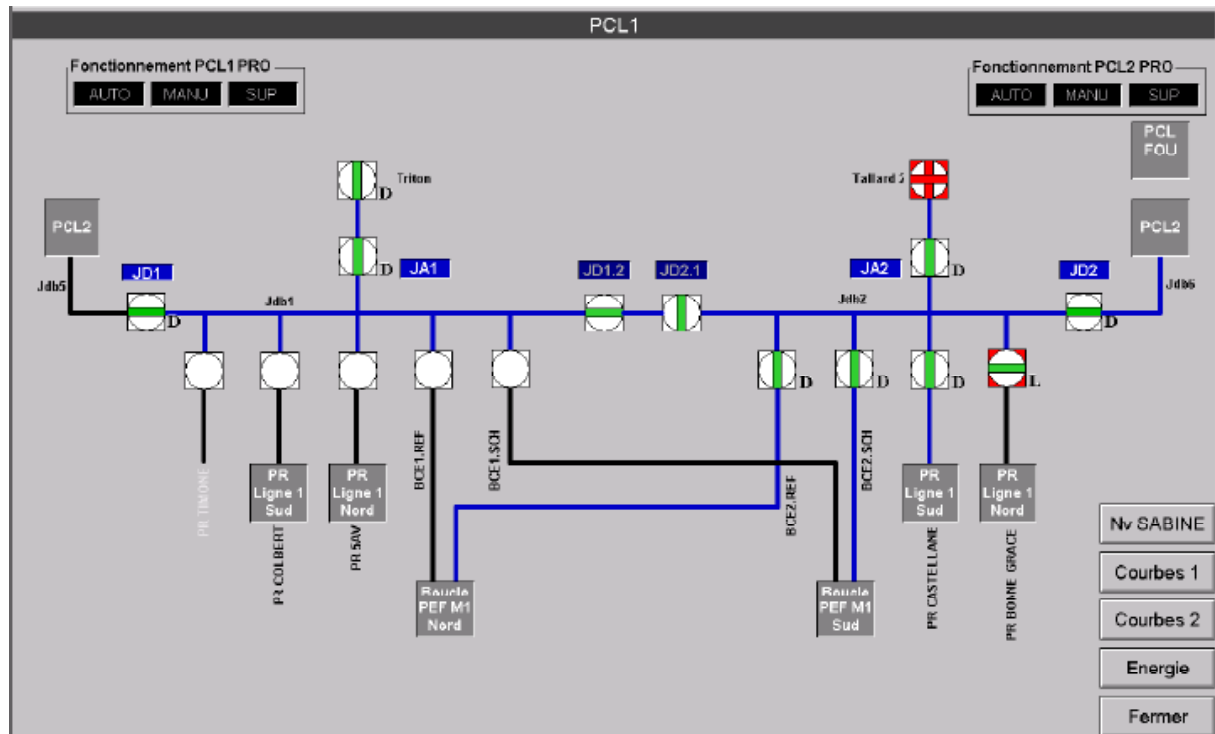


Figure 38: vue de la distribution 20 kV de la ligne M1

Les API entrant dans l'architecture de la GTE sont utilisés par ailleurs par la supervision GTI pour l'acquisition de données et l'envoi de commandes sur les divers équipements.

Aujourd'hui les fonctionnalités de la GTE sont figées du fait de la vétusté du matériel informatique équipant les postes de supervision. Les vues de synthèse qu'elle présente ne constituent pas une représentation optimale de l'état du système.

Elle n'est pas adaptée aux besoins de l'exploitation électrique du réseau par CFE. Elle doit être renouvelée par un système autonome et évolutif, utilisant un serveur GTE dédié, dont les modifications futures seront sans impact sur la supervision générale, et qui constituera pour l'équipe CFE, un outil efficace d'exploitation, de diagnostic des défaillances et de gestion de la maintenance préventive et curative des équipements du réseau électrique de la RTM.

La mise en place de ce nouveau système sera réalisée dans le cadre du projet de renouvellement des tableaux généraux basse tension (TGBT) des postes PEF de la ligne M2 dont l'exécution interviendra antérieurement au présent projet de renouvellement des PCL Saint-Charles.

Le nouveau serveur GTE et l'applicatif qui y sera implémenté permettra une réelle gestion électrique des TGBT des 11 stations de métro M2 et du dépôt de bus « Sévigné », alimenté depuis le réseau PEF M2 Nord :

- colorisation pertinente des jeux de barres, câbles et appareils ;
- commandes à distance sécurisées ;
- journaux d'événements ;
- génération de rapports et courbes personnalisables.

La recopie des données du serveur GTE vers les serveurs GTI sera assurée afin de maintenir la supervision utilisée par l'exploitant du réseau de transport, tout en mettant à la disposition du service courants forts (CFE) en charge de l'exploitation du réseau électrique un outil indépendant et évolutif. Cette GTE sera progressivement enrichie des données relatives à l'ensemble des équipements du réseau de distribution électrique, dont les PCL1 et PCL2 Saint-Charles dans le cadre de leur renouvellement.

#### 2.4.8.2 Couplages automatiques de jeux de barres

En cas de perte d'une arrivée à St Charles, des automatismes intégrés aux relais de protection Sepam 2000 gèrent les couplages de secours entre les tableaux HTA PCL1 et PCL2 Saint-Charles.

Les disjoncteurs JD1 et JD2 sont fermés en exploitation normale. Les manœuvres automatiques de couplage sont réalisées par les disjoncteurs JC5 et JC6.

- Le relais de protection du disjoncteur de couplage JC5 du PCL2 commande le couplage automatique du JdB5 (cellule JC5) avec le JdB1 (cellule JD1).
- Le relais de protection du disjoncteur de couplage JC6 du PCL2 commande le couplage automatique du JdB6 (cellule JC6) avec le JdB2 (cellule JD2).

Les disjoncteurs JD1 et JD2 au poste PCL1 sont fermés en permanence, afin de maintenir sous tension les câbles de couplage et assurer leur surveillance.

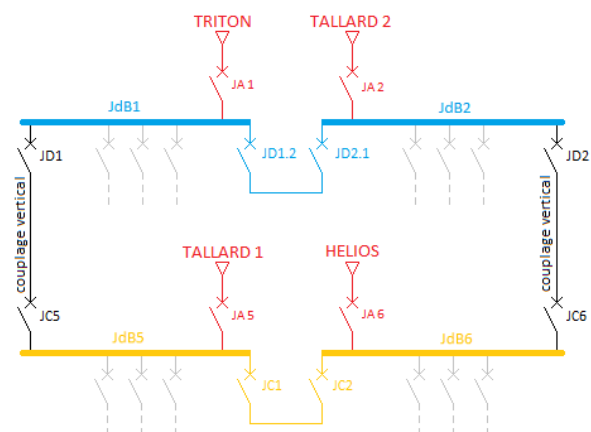


Figure 39: arrivées et couplages PCL1 et PCL2

Ces couplages automatiques sont dits « verticaux ». Par distinction, les disjoncteurs JD1.2/JD2.1 au PCL1 STC et les disjoncteurs JC1/JC2 au PCL2 constituent les couplages manuels dits « horizontaux ».

Les automatismes séquentiels programmés dans les relais numériques commandent l'ouverture et la fermeture des disjoncteurs de couplage en fonction :



- des états des disjoncteurs d'arrivées et de couplages (ouvert, fermé, embroché, débroché) ;
- des informations de présence et absence de tension 20 kV sur les jeux de barres ;
- des informations de présence ou absence de défauts ;
- du mode manuel/automatique ;
- du mode local/distance.

Les séquences de couplage sont décrites par des GRAFCET (Graphe Fonctionnel de Commande des Etapes et Transitions).

Ils décrivent les différentes étapes des séquences de couplages de jeux de barres en fonctions des diverses configurations possibles du réseau.

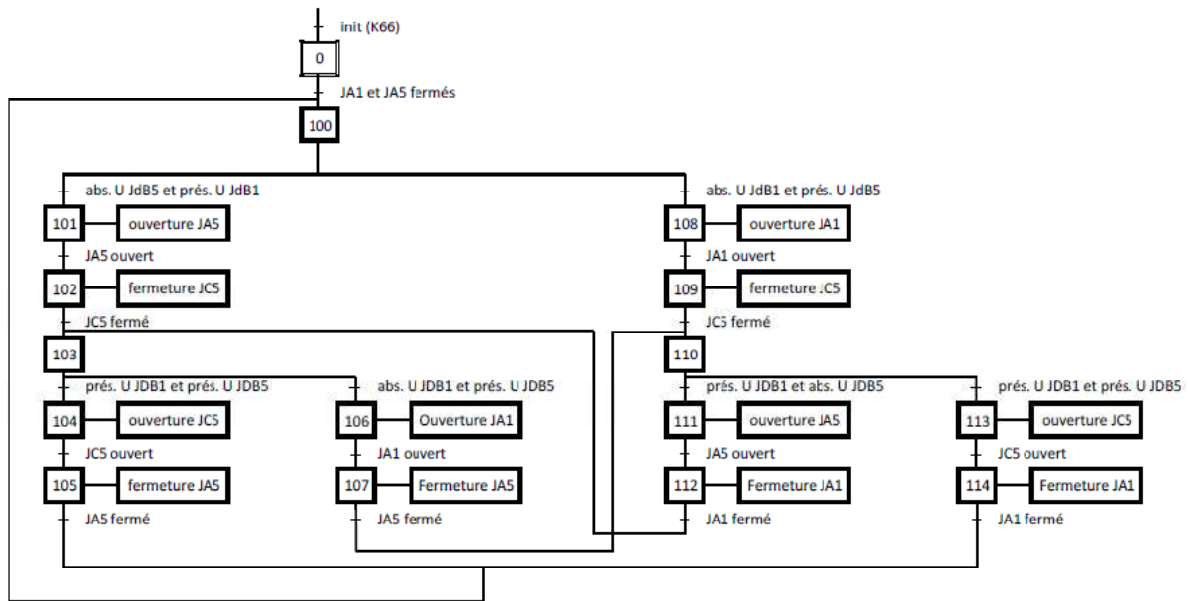


Figure 40: GRAFCET principal de couplage JdB1/JdB5

Les couplages verticaux automatiques autorisent plusieurs configurations de marches dégradées en cas de pertes d'une ou plusieurs arrivées ERDF à Saint-Charles.

Ces situations sont décrites dans le tableau suivant :

pertes	arrivées absentes	couplages	exploitation du métro
une arrivée	TRITON ou TALLARD 1	fermeture automatique du couplage JC5	normale
	HELIOS ou TALLARD 2	fermeture automatique du couplage JC6	
deux arrivées	HELIOS et TALLARD 1	fermeture automatique des couplages JC5 et JC6	normale
	TRITON et HELIOS		
	TALLARD 1 et TALLARD 2		
	TRITON et TALLARD 1	fermeture manuelle des couplages JC1, JC2	
	HELIOS et TALLARD 2		
	TRITON et TALLARD 2	transfert manuel de la charge des PEF et PR de la ligne M1-Sud sur la Fourragère	
trois arrivées	arrivée unique sur JdB1 ou JDB2 au PCL1	fermeture manuelle des couplages JD1.2, JD2.1	exploitation normale de la ligne M1 seule
	arrivée unique sur JdB5 ou JDB6 au PCL2	fermeture manuelle des couplages JC1, JC2	exploitation normale de la ligne M2
		transfert manuel de la charge des PEF et PR de la ligne M1- Sud sur les PCL Fourragère	exploitation de la ligne M1-Sud

tableau X: configurations de marches dégradées

### 2.4.8.3 Reconfiguration de boucle

Dans un réseau HTA en coupure d'artère (ou boucle ouverte), un système reconfigurateur de boucle réalise les fonctions suivantes :

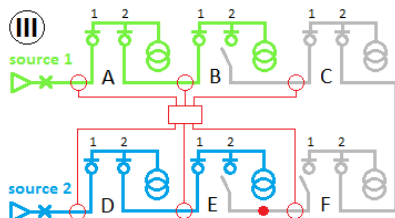
- **détection** des défauts électriques, grâce à des relais spécifiques, sur toutes les extrémités des câbles du réseau surveillé ;
- **localisation** du défaut par l'analyse des informations recueillies ;
- **isolement** des défauts, par application de la stratégie de reconfiguration déterminée par le système, en transmettant des télécommandes de manœuvre aux appareils HTA adjacents au défaut ;
- **rétablissement** de la tension d'alimentation sur tous les tronçons de réseau qu'il est possible de secourir.

Description d'une séquence de reconfiguration automatique d'un réseau en boucle ouverte, composé de 6 postes (A à F), avec un point normal d'ouverture situé sur la cellule 2 du poste B.

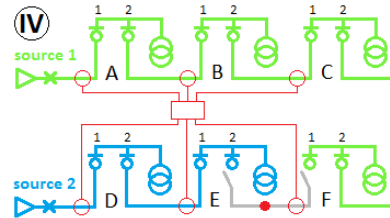


Un défaut apparaissant sur le tronçon de câble joignant les postes E et F est détecté et éliminé par la protection de la source 2.

Les postes C, D, E et F sont hors tension. Le système de reconfiguration de boucle localise le défaut et ouvre les interrupteurs E2 et F1 adjacents au défaut.



Le système commande ensuite la fermeture du disjoncteur de la source 2 permettant l'alimentation des postes D et E.



Le reconfigurateur commande alors la fermeture de l'interrupteur B2. L'ensemble des postes est alimenté normalement.

Figure 41: séquence de reconfiguration automatique de boucle HTA (étapes I à IV)

L'exploitant peut alors effectuer une consignation électrique et procéder au diagnostic et au traitement curatif des défaillances.

Il existe divers systèmes de reconfiguration automatiques sur le réseau de distribution RTM :

#### Boucle PEF L1 Nord

Le système est constitué d'un réseau composé d'un automate programmable de sécurité (APS) esclave dans chaque poste de la boucle et d'un APS maître qui contrôle les manœuvres des cellules HTA de l'ensemble du réseau.

Un ou deux détecteurs de défauts HTA installés dans chaque poste surveillent grâce à des capteurs placés sur les câbles de boucle, les courants de défaut, de ligne et résiduels. Les

détecteurs de défauts HTA fonctionnent comme des relais de protection mais n'ont qu'une fonction de signalisation.

Les informations logiques sont collectées par l'APS esclave du poste, ainsi que les informations de position des cellules interrupteurs HTA et de présence de tension sur les câbles.

Un réseau Ethernet sécurisé véhicule les échanges avec l'APS reconfigurateur qui effectue le traitement des informations recueillies et gère les manœuvres de cellules HTA nécessaires à la reconfiguration.

Les relais détecteurs de défauts ont été installés avec les réglages usine, sans cohérence avec la réalité des intensités des courants de défaut présumées aux différents points du réseau. Sans les indications des détecteurs, la localisation nécessaire à la reconfiguration n'est pas possible et le système n'est pas opérationnel.

### Boucles PR L1 Nord, PR L1 Sud-1 et PR L1 Sud-2

Ces trois boucles sont gérées par des systèmes reconfigurateurs spécialisés (système SABINE de Schneider Electric).

Ce système autonome est constitué :

- de coffrets d'interface de type T200I de Schneider Electric, installés dans chaque poste à proximité des cellules HTA et assurant les fonctions d'alimentation 48Vcc, de commande locale/distante, de mesure des courants de ligne et résiduels et détection de défauts HTA, et de communication ;
- d'une baie SABINE installée dans les PCL et interconnectée avec l'ensemble des interfaces T200I par un réseau de communication spécialisé. Sa fonction est d'assurer la reconfiguration automatique optimale du réseau en fonction de la localisation du défaut et des possibilités de manœuvres des cellules du réseau.

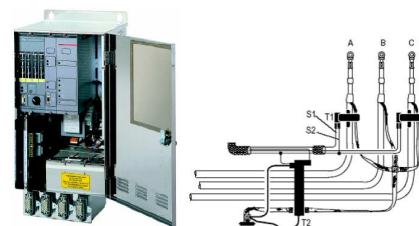


Figure 42: coffret T200I et capteurs de courant



Figure 43: automate reconfigurateur SABINE

## 2.5 Synthèse des études de diagnostic

Les études de diagnostic réalisées permettent de confirmer les besoins identifiés par le Maître d'Ouvrage au stade de la définition du programme de consultation, de préciser leur expression, mais aussi de mettre en évidence la nécessité d'aménagements et améliorations connexes au projet de renouvellement des PCL Saint-Charles.

Ces tableaux occupent une fonction centrale dans la distribution générale haute tension de la RTM et dans l'exploitation du réseau. Les incidences de leur remplacement sont nombreuses, tant au niveau matériel pour ces tableaux qui reçoivent un grand nombre de liaisons de toutes natures (circuits de puissance, circuits de mesure, informations logiques,

réseaux de communication industriels), que dans les modes opératoires complexes à élaborer conjointement par la RTM et le futur titulaire du marché.

### **2.5.1 Pérennisation des tableaux généraux de distribution PCL1 et PCL2 STC**

---

La solution d'alimentation par les extrémités, mise en œuvre sur la ligne M1 Sud est très sécurisante et pourrait être une solution intéressante à plus long terme, à l'occasion des prolongements Nord et Sud de ligne M2 du métro, et compte tenu des possibilités de raccordement liées à l'évolution du réseau de transport 225 kV RTE et du réseau de distribution 20 kV ERDF.

Toutefois, les tableaux PCL1 et PCL2 Saint-Charles conserveront leur caractère stratégique du fait de leur situation centrale à l'intersection des réseaux M1 et M2. Ils doivent être remplacés par des matériels de nouvelle génération.

### **2.5.2 Mise en conformité**

---

Les tableaux existants, ainsi que leurs locaux d'exploitation sont de conception ancienne, conformes aux réglementations en vigueur au moment de leur mise en service.

L'étude des normes relatives aux postes de livraison (dont la NFC13-100), m'a permis de mettre en évidence les non-conformités engendrées par les évolutions de cette dernière.

Les études de projet de renouvellement des postes PCL1 et PCL2, qui constitueront la seconde étape du travail réalisé dans le cadre de mon stage, intégreront la mise en conformité des installations concernées, aux réglementations en vigueur.

### **2.5.3 Fiabilisation de la distribution HTA**

---

L'architecture générale du réseau permet globalement d'assurer la continuité d'exploitation du métro en présence de défaillances d'équipements ou de perte d'arrivées ERDF. Toutefois, certains points critiques sont à prendre en compte dans la conception du projet de renouvellement des tableaux PCL1 et PCL2 Saint-Charles :

#### **2.5.3.1 Les postes de redressement**

A la différence des postes de transformation PEF qui sont doublés dans chaque station avec une possibilité de couplage des jeux de barres basse tension, les postes de redressement (PR) du réseau M2, alimentés en simples artères ne peuvent pas être réalimentés en cas de perte de la source d'alimentation ou de défaillance du câble.

La perte temporaire d'un PR sur le réseau de traction 750 Vcc peut être compensée par un PR adjacent, entraînant une forte sollicitation du transformateur, du redresseur et des canalisations électriques.

Ma participation, en qualité de simple visiteur, le 19/02/2015, à l'une des opérations de dépannage du câble d'alimentation du poste de redressement de la Joliette, m'a permis de prendre conscience de la difficulté d'un tel dépannage, et du temps d'indisponibilité associé. La nature du câble, la complexité de son cheminement et la durée très brève des interruptions d'exploitation du métro, engendrent des temps d'immobilisation prolongés de l'équipement dont le câble est défaillant.

Le seul remplacement des tableaux PCL1 et PCL2 ne pourra assurer une fiabilité satisfaisante de l'alimentation des postes de redressement de la ligne M2. Une solution de sécurisation de l'alimentation des PR M2 sera intégrée aux études de projet.

#### 2.5.3.2 Les câbles HTA

L'état des câbles 20 kV et leurs modes de cheminements constituent un risque important de défaillances de mode commun. La récente campagne de mesure des propriétés diélectriques des câbles a confirmé un état de vieillissement général des canalisations, préalablement révélé par une série de défaillances intervenues ces dernières années.

La difficulté d'accès aux câbles dans les locaux électriques compte tenu du cloisonnement, des croisements et superpositions est un facteur important à prendre en compte pour le renouvellement des PCL. Des dispositions doivent être prises afin que les interventions sur les câbles n'engendrent pas de risque de défaillance sur les liaisons concernées ni sur les équipements voisins, pendant les phases du projet et lors des futures opérations de remplacements de câbles.

#### 2.5.3.3 L'architecture des tableaux HTA PCL1 et PCL2 Saint-Charles

Chacun des tableaux HTA PCL1 et PCL2 est constitué de deux jeux de barres avec couplage. Un amorçage interne sur un jeu de barres peut provoquer en cascade l'indisponibilité du jeu de barres voisin, imposant l'arrêt d'exploitation du réseau correspondant. La coexistence des deux jeux de barres dans un même tableau PCL ne permet donc pas de garantir le niveau de fiabilité que l'on pourrait attendre d'un tel schéma de distribution.

Sous réserve de faisabilité, la solution mise en œuvre sera basée sur l'indépendance de chaque jeu de barres.

#### 2.5.3.4 Distribution 48 Vcc dans les postes PCL1 et PCL2 Saint-Charles

La tension auxiliaire 48Vcc est essentielle dans un tableau HTA, car elle fournit l'alimentation des relais de protection et des circuits auxiliaires de commande (armement, fermeture, ouverture).

Les commandes sont réalisées par des bobines dites « à émission de tension » lorsque la mise sous tension provoque l'action mécanique, ou par des bobines dites « à manque de tension », lorsque le déclencheur est alimenté de façon permanente, et l'action provoquée par la perte d'alimentation. L'ouverture par bobine à manque de tension sur le disjoncteur général HTA est rendue obligatoire par la norme NFC13-100. La technologie utilisée pour le déclenchement des autres disjoncteurs, sauf réglementations spécifiques, reste au choix du concepteur de l'installation.

L'ensemble des disjoncteurs des tableaux PCL1 et PCL2 Saint-Charles est équipé de bobines à manque de tension 48Vcc. La perte de la tension auxiliaire entraîne le déclenchement et l'impossibilité de refermeture de tous les disjoncteurs.

La distribution 48Vcc des tableaux PCL1 et PCL2 sera réalisée depuis des sources dédiées (une alimentation 48Vcc C13-100 et une alimentation 48Vcc C13-200 par tableau) et autonomes (ensembles redresseur/chargeurs), avec possibilité de couplage.

### 2.5.3.5 Modes de marches dégradées

#### Couplages automatiques de secours

Les séquences automatiques de couplage sont actuellement gérées par programmation dans les relais de protection numériques SEPAM 2000 associés aux cellules de couplage JC5 et JC6 du tableau PCL2.

Ces couplages dits « verticaux » permettent le secours mutuel des jeux de barres JdB1 au PCL1 et JdB5 au PCL2 et des jeux de barres JdB2 au PCL1 et JdB6 au PCL2.

Afin d'améliorer la fiabilité des couplages, les automatismes doivent être gérés par un système sécurisé et indépendant.

#### Couplage manuel de secours

En complément des couplages automatiques, il existe des couplages manuels dits « horizontaux » entre les deux jeux de barres d'un même tableau. Ces couplages sont nécessaires en cas de perte simultanée des arrivées situées de part et d'autre d'un couplage « vertical ». Leur manœuvre manuelle nécessite le déplacement d'un électricien jusqu'à Saint-Charles et des manœuvres de consignation des arrivées indisponibles afin d'éviter un couplage au retour de la tension. Le rétablissement de l'alimentation est donc relativement long sachant que l'absence de tension sur un jeu de barres du PCL2 entraîne la mise hors tension de deux PR de la ligne 2, donc son arrêt d'exploitation.

L'analyse des différents cas de pertes d'arrivées ERDF, et notamment des absences simultanées de plusieurs sources, met en évidence les avantages de la gestion automatique des couplages horizontaux, suivant le fonctionnement actuel des couplages verticaux, afin de limiter les temps de perturbation de l'exploitation.

Cette amélioration vise à couvrir le cas de l'indisponibilité simultanée des arrivées Triton et Tallard 1 ou Helios et Tallard 2.

#### Reconfiguration de réseaux

L'étendue du réseau HTA RTM rend indispensable la gestion automatique de la configuration des différentes boucles PEF et PR compte tenu des contraintes de continuité de service.

Le principe de reconfiguration automatique doit être étendu à toutes les boucles du réseau, suivant une technologie homogène et fiable.

### 2.5.4 Gestion technique

---

La gestion technique électrique existante ne constitue par un outil efficace d'exploitation électrique du réseau HTA.

La nouvelle GTE récemment développée lors du renouvellement des TGBT des postes PEF de la ligne M2 sera enrichie de l'ensemble des équipements entrant dans le périmètre du projet.

Elle sera un outil d'exploitation adapté aux besoins de la RTM, offrant des fonctionnalités :

- de visualisation des états des équipements ;
- de mesures électriques ;
- de contrôle-commande ;
- de diagnostic des défaillances ;

- de suivi des indicateurs de maintenance.

## 2.6 Formalisation et validation de l'avant-projet

Sous la supervision de mon tuteur de stage, j'ai élaboré le dossier d'Avant-Projet référencé *REN PCL-RTM-AVP-ND-LX-STC-PCL-HT-001 Indice B du 07/05/2014*.

Ce document de 45 pages présente de manière détaillée :

- la synthèse des études de diagnostic ;
- les solutions et modes opératoires proposés ;
- le planning prévisionnel d'exécution des travaux ;
- le budget estimatif du projet.

Le 07/05/2014 s'est tenue la réunion de présentation au service CFE, par le service PST en charge des projets. J'ai personnellement animé cette réunion au terme de laquelle l'avant-projet a été validé par le maître d'ouvrage, marquant la transition vers la seconde étape de ma mission : la réalisation des études de projet.

## 3 Projet de renouvellement des PCL1 et PCL2 Saint-Charles

### 3.1 Périmètre définitif du projet

Le projet de rénovation concerne les opérations principales suivantes :

#### 3.1.1 Postes 20 kV PCL1 et PCL2 Saint-Charles

##### 3.1.1.1 Renouvellement des tableaux HTA principaux PCL1 et PCL2

Les nouveaux jeux de barres 1 et 2 du tableau PCL1 et les jeux de barres 5 et 6 du PCL2 constitueront quatre tableaux HTA distincts et physiquement indépendants.

Il n'existe dans les locaux de la station Saint-Charles aucun espace disponible et adapté à l'accueil, même provisoire, de nouveaux tableaux. Les nouvelles implantations seront réalisées dans les espaces existants PCL1 et PCL2.

Compte tenu de la complexité des opérations de modification de câbles HTA tripolaires, du temps nécessaire à leur réalisation, des dimensions et de l'encombrement des locaux, l'installation définitive des nouveaux tableaux sera préférée à la mise en œuvre de tableaux provisoires de transfert.

##### 3.1.1.2 Rénovation et mise en conformité des arrivées 20 kV ERDF

Les postes de livraison HTA sont construits en périphérie de bâtiments ou de terrains de manière à ce que la pénétration des câbles de distribution publique s'effectue directement dans une fosse située sous le tableau, avec un cheminement aussi réduit que possible hors du domaine public.

Les véritables postes de livraison de Saint-Charles sont les postes PCL1 et PCL2 puisqu'ils hébergent les fonctions de protection et de comptage.

Le déport de la protection générale et du comptage de chaque tableau dans le PDL, afin d'y créer une architecture conforme aux normes en vigueur poserait des problèmes importants de sélectivité globale des protections du réseau de la RTM.

Les tableaux des PCL1 et PCL2 structurés suivant un schéma de poste de livraison normalisé, seront constitués:

- d'un jeu de barres de distribution publique conforme à la norme NFC13-100, comportant les fonctions arrivée, comptage, disjoncteur général, exploitées par le fournisseur ;
- d'un jeu de barres de distribution privée conforme à la norme NFC13-200, comportant les cellules exploitées par la RTM.

La création de deux nouvelles arrivées 20 kV directes sur les tableaux PCL1 et PCL2 Saint-Charles en remplacement des arrivées Castellane sera étudiée et proposée par les candidats, en tant que variante.

##### 3.1.1.3 Remplacement partiel des câbles

Les dimensions, implantations et configurations de raccordement des nouvelles cellules ne permettront pas la connexion directe des câbles tripolaires existants, qu'il est dangereux de façonner excessivement. L'entrelacement au sol rend pratiquement impossible la



manipulation individuelle des câbles en vue de leur détournement vers un nouveau point de raccordement. Sachant que le schéma directeur des projets de renouvellement prévoit le remplacement prochain des câbles HTA, les opérations de transfert de câble depuis les tableaux existants vers les nouveaux tableaux, ne constitueront que des raccordements provisoires. Or, l'ensemble de ces transferts de câble nécessite une forte mobilisation de ressources et de moyens, qui induit un budget important.

Les câbles tripolaires ont une masse et une raideur qui rend difficiles leur manipulation. La mise en place d'un câble entre deux stations est réalisée par l'installation d'une série de tronçons raccordés par des jonctions tripolaires. Leurs longueurs sont limitées par la capacité des tourets sur lesquels sont enroulés les câbles, et par la configuration des cheminements.

La station Saint-Charles est le point de départ de la majorité des câbles du réseau de la RTM. Compte tenu du parcours sinueux des canalisations HTA dans les locaux électriques Saint-Charles, et de la coexistence de câbles et de matériels critiques sur leurs cheminements, la longueur déployée pour le premier tronçon de chaque câble raccordé à l'un des tableaux PCL doit être limitée au cheminement horizontal et à la descente dans les sous-quais. Même si ce projet n'a pas pour objet le remplacement des câbles 20 kV, la rénovation du premier tronçon de chaque câble sera indissociable du projet. L'aménagement des jonctions avec les câbles existants dans les sous-quais sera étudié avec soin afin que puissent s'y substituer lors du renouvellement complet des câbles les jonctions définitives avec les câbles neufs.

#### 3.1.1.4 Renouvellement des alimentations auxiliaires 48 Vcc

Afin d'améliorer la fiabilité des tableaux HTA, leur distribution 48Vcc sera dissociée du réseau général 48 Vcc de la station Saint-Charles.

Chaque tableau de livraison 20 kV ERDF disposera d'une alimentation dédiée, conformément à la norme NFC13-100. Les cellules de départs internes du même tableau auront une alimentation auxiliaire issue d'une seconde alimentation. Les deux alimentations 48Vcc d'un même tableau seront dimensionnées et mises en œuvre de manière à permettre, en marche dégradée, l'alimentation de l'ensemble du tableau depuis un seul chargeur.

### 3.1.2 Postes de redressement 750 Vcc de la ligne 2

---

#### 3.1.2.1 Réorganisation de l'alimentation des PR M2

L'architecture du réseau des postes de redressement de la ligne M2, pose les problèmes de fiabilité évoqués précédemment et n'est pas adapté à des perspectives d'extension de la ligne de métro, qui nécessiterait le tirage de câbles de très grandes longueurs depuis Saint-Charles.

La solution de réseaux en boucles ouvertes telle qu'elle est déployée sur les postes de redressement du réseau M1, sera mise en œuvre sur les PR de la ligne M2.

#### 3.1.2.2 Adaptation des tableaux HTA des postes PR M2

Les réseaux en antenne et coupure d'artère nécessitent des configurations matérielles différentes au niveau des tableaux alimentés.

Un réseau en antenne est protégé en tête par un unique disjoncteur.

Dans une distribution en boucle, la protection de tête protège le réseau (câbles et jeux de barres) et la protection des récepteurs est réalisée dans le tableau local par fusibles ou disjoncteurs.

Les tableaux des PR M2 sont issus d'une gamme d'équipements commercialement active. Ils seront modifiés pour répondre aux besoins de la nouvelle architecture.

### **3.1.3 Gestion Technique Electrique**

---

La nouvelle GTE de la RTM sera mise en service dans le cadre du projet de remplacement des tableaux généraux basse tension des stations de la ligne M2. Un nouveau serveur GTE centralisera l'ensemble des données relatives aux tableaux 400V dont une recopie partielle sera effectuée vers la supervision GTI afin de reconduire les informations nécessaires au fonctionnement de cette dernière, et assurera :

- l'acquisition et le traitement des états, des mesures et des données issues des équipements ;
- la visualisation des données de l'ensemble des installations sur des écrans de synthèse ; depuis des postes de supervision fixes ou diverses interfaces homme-machine ;
- l'horodatage et l'archivage des événements ;
- la gestion des alarmes, le diagnostic des défaillances ;
- la transmission sécurisée de commandes à distance vers les équipements ;
- la génération de rapports (mesures électriques, indicateurs de maintenance,...).

Les deux automates programmables associés à chaque tableau PCL1 et PCL2 seront aussi renouvelés dans le cadre du projet.

Tous les équipements mis en œuvre dans le cadre du projet de renouvellement des PCL1 et PCL2 viendront enrichir la Gestion Technique Electrique, ainsi que ceux des postes de livraison situés à la Fourragère (FOU1 et FOU2) dont les données sont essentielles à une vision globale de la distribution électrique.

## **3.2 Les principales contraintes liées au projet**

Les contraintes inhérentes à chaque solution technique ou mode opératoire seront détaillées équipement par équipement, mais il apparaît des éléments dont la prise en compte est essentielle car ils conditionnent la faisabilité de chaque opération :

### **3.2.1 Maintien de la disponibilité de l'alimentation électrique**

---

Les tableaux principaux PCL1 et PCL2 Saint-Charles constituent le cœur des installations de distribution électrique ayant une incidence directe sur l'exploitation du matériel roulant, mais aussi sur de nombreux systèmes (contrôle-commande, supervision, éclairage, incendie, ventilation, escaliers mécaniques, épuisements,...).

Les équipements et modes opératoires mis en œuvre devront garantir la fiabilité de l'alimentation électrique, nécessaire à l'exploitation normale du métro par la RTM, durant toutes les phases de préparation, de réalisation et de réception. De nombreuses opérations

nécessitant des mises hors tension ne pourront être réalisées qu'en horaires de nuit, suite à l'arrêt d'exploitation du métro.

### **3.2.2 L'environnement RTM**

---

Les différents locaux électriques du métro sont répartis le long du réseau en ou hors stations. Les postes à haute tension sont des locaux sensibles dont l'accès est réglementé. L'accès aux tunnels et aux voies à proximité desquelles cheminent les câbles, nécessite des conditions de sécurité spécifiques. Les locaux contiennent une grande quantité d'équipements appartenant à divers systèmes (détection incendie, relayage traction, automates programmables, matériel informatique, réseaux de communication,...). L'acheminement et l'évacuation de matériels demande une logistique importante. Les choix techniques et les modes opératoires doivent s'adapter aux spécificités topographiques et fonctionnelles de la RTM.

## 4 Définition des ouvrages électriques à réaliser

Le terme ouvrage désigne l'ensemble des matériels, appareillages, postes et canalisations assurant la distribution électrique dans le réseau du métro, ou un sous-ensemble de l'installation globale.

### 4.1 Démarches et travaux préparatoires

Les équipements et matériaux installés dans les postes PCL1 et PCL2 nécessitent des dispositions et aménagements préliminaires à l'exécution des ouvrages définis dans la suite du document.

#### 4.1.1 Protection des matériels en service dans les postes

De nombreux équipements cohabitent dans les postes et les espaces sous planchers. Plusieurs sont concernés par le projet et seront renouvelés tels que le réseau de distribution 48Vcc, les automates programmables industriels, les réseaux de communication série vers les équipements, les interfaces avec le réseau RFM de la RTM, les tableaux de comptage HTA, les postes locaux d'accès à la GTE.

Certains équipements implantés dans les locaux PCL, hors du périmètre du projet, appartiennent à des systèmes essentiels au fonctionnement et à la sûreté du métro. Il s'agit des systèmes de détection et d'extinction automatique d'incendie, de désenfumage, des armoires de relais des systèmes de traction, de contrôle d'accès, et de coffrets divers.

Il conviendra, pour le titulaire du marché, d'identifier l'ensemble de ces équipements et de leurs liaisons par câbles, et de prévoir les dispositifs et modes opératoires nécessaires à leur protection mécanique durant les phases de manutention des cellules haute tension lourdes et volumineuses et des câbles.

#### 4.1.2 Préparation des locaux

Les travaux électriques dans les postes PCL seront précédés des adaptations nécessaires à l'accueil des nouveaux tableaux (portes d'accès aux locaux, systèmes de ventilation, de désenfumage, d'éclairage,...) ainsi que de la mise en peinture des murs et plafonds.

Le poste PCL1 nécessite notamment une phase préparatoire importante qui est le démantèlement du plancher technique du local contenant de l'amiante. Les équipements implantés sur le plancher technique et hors périmètre du marché, seront installés sur des supports reposant au sol, afin de permettre la dépose du plancher amianté. Les opérations de dépose et conditionnement des déchets ainsi que leur évacuation seront réalisées en sous-traitance, par une entreprise spécialisée qui mettra en œuvre les moyens et modes opératoires conformes à la législation en vigueur. L'organisme agréé chargé du traitement final des matériaux amiantés produira après leur destruction le bordereau de suivi de déchet (BSD) réglementaire.

## 4.2 Ouvrages courants forts PCL1 et PCL2 Saint-Charles

### 4.2.1 Architecture des tableaux PCL1 et PCL2

Le renouvellement des équipements HTA intègre les évolutions suivantes :

#### ➤ Séparation physique des jeux de barres JDB1/JDB2 et JDB5/JDB6

L'architecture des différents réseaux PEF et PR permet l'exploitation normale du métro en cas de perte d'une arrivée, ou de défaillance interne d'un demi-tableau.

Toutefois, afin qu'une défaillance sévère, comme par exemple un amorçage dans le compartiment jeu de barres d'un demi-tableau, n'entraîne pas en cascade l'indisponibilité du tableau voisin, chaque jeu de barres sera matérialisé par un tableau distinct. Une distance aussi grande que possible sera aménagée entre les deux tableaux.

Le couplage horizontal sera réalisé par un câble HTA.

#### ➤ Mise en conformité des raccordements au réseau de distribution publique 20 kV

Les quatre tableaux JdB1, JdB2, JdB5 et JdB6 auront la même architecture. A chacun d'entre eux seront intégrés les équipements constitutifs d'un poste de livraison HTA, conformément à la norme NF-C13 100 :

- 1 cellule interrupteur d'arrivée ;
- 1 cellule transformateur de tension ;
- 1 cellule disjoncteur général à double sectionnement.

En aval de la cellule disjoncteur général à double sectionnement, le tableau est constitué de cellules équivalentes à celle du tableau existant :

- 2 départs disjoncteurs de couplage (horizontal et vertical),
- 2 départs de boucle PEF,
- 2 départs de boucle PR,
- 1 départ de boucle TRAMWAY sur les tableaux du PCL2, dont l'équivalent sur les tableaux PCL1 sera une cellule de réserve destinée au futur raccordement de stations de tramway.

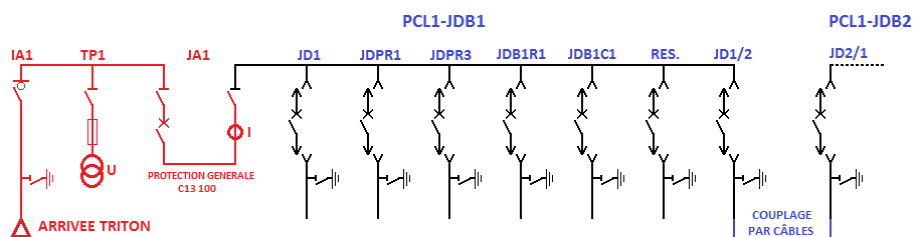


Figure 44: futur tableau HTA PCL1

### 4.2.2 Caractéristiques des équipements et appareillages 20 kV

#### 4.2.2.1 Caractéristiques des réseaux d'alimentation 20 kV ERDF

Le contrat de fourniture d'énergie avec ERDF est basé sur le regroupement des quatre points de comptage de Saint-Charles : Tallard1, Tallard2, Helios et Triton. Le regroupement permet à la RTM de s'affranchir des pénalités de dépassement des puissances unitaires souscrites. Le contrat de regroupement des quatre arrivées définit une puissance souscrite globale de 10670kW. La facturation de pénalités n'intervient que dans le cas du dépassement de ce

seuil de puissance active par le cumul des puissances consommées par les quatre arrivées. Les puissances souscrites sur les arrivées des deux postes de livraison de la fourragère sont de 2849 kW pour l'arrivée Mélisse et 1231 kW pour l'arrivée Badiane.

Les arrivées sont issues de postes sources 225kV/20kV distants d'environ 2000m pour le poste « Belle-de-mai » (arrivées Helios et Triton), et 1500m pour le poste « Rabatau » (arrivées Tallard1 et Tallard2).

Les postes sources sont alimentés par des transformateurs 225kV/20kV de puissance apparente unitaire  $S_n=40$  MVA, délivrant aux points de livraison, dans les PCL, une puissance apparente maximale présumée de court-circuit  $S_{cc}=281$  MVA.

#### 4.2.2.2 Caractéristiques électriques communes aux équipements PCL1/PCL2

La norme CEI 60694 définit les caractéristiques électriques générales des appareillages HTA. Elle est complétée de normes spécifiques à chaque type d'équipements, dont la norme CEI 62271-100, concernant les disjoncteurs à haute tension.

##### Tension assignée $U_r= 24$ kV

Valeur efficace de la tension composée permanente que peut supporter l'équipement.

##### Tension de service $U_s= 20$ kV

Valeur efficace de la tension nominale du réseau de distribution.

##### Tension de tenue assignée de courte durée à la fréquence industrielle $U_d= 50$ kV-1min

Niveau d'isolement assigné à la fréquence industrielle, pour la tension assignée de 24kV. Il s'agit de la valeur efficace de la tension composée que peut supporter l'équipement pendant la durée spécifiée.

##### Tension de tenue assignée aux chocs de foudre $U_p= 125$ kV-1,2/50 $\mu$ s (valeur crête)

Valeur crête de l'onde de tension de choc de foudre normalisée (utilisée pour les essais en laboratoires) composée d'un front de montée de 1,2  $\mu$ s et d'amplitude 125 kV, suivi d'une décroissance de 50  $\mu$ s jusqu'à la moitié de la valeur crête.

##### Intensité assignée en service continu $I_r= 630$ A

Valeur efficace de l'intensité permanente que peut supporter l'équipement.

Le seuil de réglage des protections au niveau des postes source ERDF est de 400A. Il s'agit donc de l'intensité que doit supporter l'équipement en régime permanent. L'intensité assignée du courant en service continu des jeux de barres est donc fixée à la valeur normalisée immédiatement supérieure, soit 630A. Cette intensité sera donc l'intensité nominale de la cellule d'arrivée et celle du disjoncteur général.

##### Courant de courte durée admissible assigné $I_k= 12,5$ kA

Valeur efficace du courant que l'appareillage peut supporter en position de fermeture pendant une courte durée spécifiée, choisie parmi les valeurs de la série « R 10 » spécifiée dans la IEC 60059.

La série R 10 comprend les nombres 1 – 1,25 – 1,6 – 2 – 2,5 – 3,15 – 4 – 5 – 6,3 – 8 et leurs produits par les puissances de dix.

L'étude de réseau de référence, indique une valeur maximale d'intensité de courant de court-circuit présumée de 8,2 kA. Elle correspondant au courant de court-circuit triphasé dans (ou à proximité d') un jeu de barres alimenté par une source d'une la puissance apparente de court-circuit de 280 MVA.

#### Pouvoir de coupure assigné en court-circuit $I_{sc}=12,5$ kA

Valeur efficace de la composante périodique du courant que les pôles d'un disjoncteur peuvent couper. Cette caractéristique comprend également la capacité de coupure de l'appareil en présence d'une composante apériodique, exprimée en pourcentage du courant, qui n'est spécifiée que lorsqu'elle est supérieure à 20%.

Les performances des appareils de coupure doivent leur permettre d'effectuer avec succès une série de séquences d'essais de coupure de courants d'intensités croissantes. Les séquences sont composées de manœuvres d'ouverture et de fermeture définies par la norme CEI 62271-100 [6.106].

#### Durée de court-circuit assignée $t_k=1s$

Intervalle de temps pendant lequel un appareil mécanique de connexion, en position de fermeture, peut supporter un courant égal au courant de courte durée admissible assigné.

La valeur normale de la durée de court-circuit assignée est 1 s.

Sur le réseau HTA de la RTM, le temps maximum d'élimination des défauts est obtenu lors du déclenchement au poste source ERDF suite à un dysfonctionnement des protections de la RTM. Les réglages sont de 500 à 600 ms suivant les arrivées. Ce temps est le délai d'action de la logique de commande du relais de protection sur son relais de sortie affecté au déclenchement du disjoncteur. Il est majoré des temps d'action du relais de sortie, de manœuvre mécanique des pôles principaux du disjoncteur, d'extinction de l'arc.

Soit un temps maximal d'élimination des défauts d'environ 700 ms (dans l'hypothèse la plus défavorable). Ces valeurs d'intensité et de temps permettent de définir la durée de court-circuit assignée des équipements et appareils constituant le tableau à la valeur normalisée de 1s.

#### Tenue à l'arc interne 12,5 kA-1s

Cette caractéristique est destinée à la protection des personnes se trouvant à proximité des tableaux en cas d'établissement d'un arc interne. Elle garantit le confinement de l'arc à l'intérieur de l'enveloppe métallique, aux valeurs assignées d'intensité et de durée, et la maîtrise de l'écoulement du flux de gaz brûlants produits. La codification finale précise le nombre de côtés renforcés, donc accessibles aux personnes.

**La protection est dite à « 3 côtés »** lorsque l'accès des personnes est possible par l'avant et les extrémités. Le tableau doit être adossé à un mur pour interdire l'accès arrière. Les gaz produits par l'arc sont évacués vers l'arrière du tableau. La protection est codifiée « IAC:A-FL » suivant la norme CEI 62271-200.

Figure 45: protection contre l'arc interne sur 3 côtés

**La protection est dite à « 4 côtés »** lorsque la circulation est possible tout autour du tableau. Les gaz doivent alors être évacués par le bas avec des aménagements spécifiques du génie civil, ou vers le haut avec un système qui canalise et oriente le flux gazeux. Elle est codifiée de « IAC: A-FLR ».

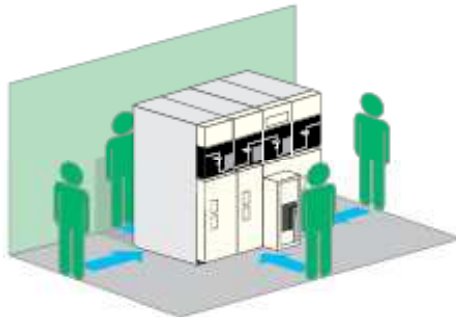


Figure 46: protection contre l'arc interne sur 4 côtés

#### 4.2.2.3 Caractéristiques communes aux appareils HTA

##### Isolant

L'isolant utilisé dans les pôles des appareils pour assurer les fonctions de coupure et de sectionnement sera l'hexafluorure de soufre (SF6). Ce gaz, largement utilisé depuis de nombreuses années dans des applications HTA et HTB jusqu'à 800 kV, demeure encore le fluide isolant présentant la meilleure aptitude à la coupure des courants. La coupure est réalisée dans des enceintes scellées contenant du SF6. La rigidité diélectrique du SF6 dans un pôle de coupure donné est fonction de la distance séparant les électrodes et de la pression de gaz SF6.

##### Mise à la terre des équipements

Les dispositifs de mise à la terre sont essentiels à la consignation électrique des équipements. Ils sont constitués de sectionneurs de mise à la terre et en court-circuit appelés SMALT. La manœuvre est réalisée en face avant des équipements. La mise à la terre est réalisée sur les bornes aval de l'appareil de coupure (du côté des câbles). Un système mécanique d'inter-verrouillage intégré aux cellules n'autorise la fermeture d'un SMALT que lorsque le sectionnement de ligne est effectif, afin qu'aucune manœuvre accidentelle ne provoque la mise en court-circuit du jeu de barres sous tension. L'ouverture du sectionneur ne suffit pas à garantir l'absence de tension sur le câble raccordé. En effet, dans le cas d'un interrupteur d'arrivée, l'ouverture du sectionneur isole le jeu de barres, mais le câble demeure sous tension jusqu'à l'ouverture de l'appareil de coupure situé à l'autre extrémité. La sécurisation de la manœuvre de mise à la terre est alors obtenue, soit par des procédures d'exploitation (cas d'ERDF), soit par la mise en œuvre de dispositifs de verrouillage mécanique complémentaires.

##### Signalisation de présence de tension

Les cellules seront équipées de voyants de signalisation de présence de tension 20 kV alimentés par des dispositifs diviseurs de tension capacitifs et équipés de bornes de raccordement permettant la connexion d'outils de contrôle de concordance et de sens de rotation des phases.



### Équipements auxiliaires

Les cellules et appareillages intégrés seront équipés de contacts auxiliaires de position reflétant l'état de chacun des organes manœuvrables :

- positions « ouvert » et « fermé » du sectionneur de ligne (et/ou « embroché » et « débroché ») ;
- positions « ouvert » et « fermé » du disjoncteur ou de l'interrupteur ;
- positions « ouvert » et « fermé » du sectionneur de terre.

Ces contacts auxiliaires seront disponibles en quantité suffisante pour assurer les fonctionnalités de signalisation et contrôle-commande internes aux tableaux et les besoins des autres équipements et de la supervision.

Les équipements auxiliaires électriques nécessaires au fonctionnement des tableaux PCL seront alimentés exclusivement en 48Vcc, et assureront les fonctions suivantes :

- armement des systèmes mécaniques à accumulation d'énergie par moto-réducteurs ;
- fermeture des appareils par bobine « à émission de tension » ;
- ouverture des appareils par bobines « à manque de tension ».

#### 4.2.2.4 Les cellules HTA

Les tableaux PCL comporteront quatre types de cellules HTA :

##### Cellule « interrupteur-sectionneur »

Il s'agit des cellules sur lesquelles sont raccordés les câbles d'arrivées ERDF. La totalité de la puissance consommée sur un jeu de barres y transite. Leur pouvoir de coupure est limité à leur intensité assignée en service continu  $I_r=630A$ . Elles garantissent, en position ouverte, la fonction de sectionnement, avec les niveaux d'isolement assignés sur la distance de sectionnement, suivants :

- tension de tenue assignée de courte durée à fréquence industrielle:  $U_d=60kV-1min$  (valeur efficace)
- tension de tenue assignée aux chocs de foudre :  $U_p=145kV-1,2/50\mu s$  (valeur crête)

##### Cellule « transformateur de tension »

Elle délivre au compteur d'énergie et aux relais de protection, une image de la tension du réseau.

Elle est équipée de sectionneurs de ligne et de terre de mêmes caractéristiques d'isolement que l'interrupteur-sectionneur et d'intensité assignée généralement limitée à 50A. Elle contient trois transformateurs de tension monophasés de rapport de transformation assigné de  $20\ 000:\sqrt{3}\ V/100:\sqrt{3}\ V$ .

Les transformateurs de quelques VA à quelques dizaines de VA, sont protégés au primaire par des fusibles HTA de calibre normalisé 6,3A.

##### Cellule « disjoncteur à double sectionnement »

Cette cellule est la protection générale HTA de l'arrivée correspondante. Elle constitue avec les deux cellules précédentes le « tableau de livraison » qui appartient au réseau public de

distribution, et dont l'exploitation est réservée au fournisseur d'énergie. Les accès aux différents compartiments sont condamnés par cadenas. Le disjoncteur n'est pas dit « débrochable » mais « déconnectable ». Son extraction nécessite la dépose des connexions de puissance et auxiliaires.

Elle contient les transformateurs de courant qui fournissent les mesures des intensités de ligne au compteur et au relais de la protection générale C13-100.

#### Cellule « disjoncteur à simple sectionnement »

Compte tenu de l'architecture et de la puissance du réseau de la RTM, l'ensemble des départs interne situés en aval du disjoncteur général, sera constitué de disjoncteurs débrochables à simple sectionnement. Le disjoncteur sur chariot sera équipé d'une prise permettant la déconnexion des circuits auxiliaire avant l'extraction du disjoncteur hors du tableau. Chaque cellule comporte, en aval du disjoncteur, les trois transformateurs de courant nécessaires au relais de protection.

Un sectionneur de terre permet de mettre en sécurité le disjoncteur et le câble raccordé.

#### 4.2.2.5 Verrouillages mécaniques de sécurité

Les cellules seront équipées de tous les accessoires nécessaires à la consignation de l'installation par l'exploitant RTM. Les verrouillages de consignation de chaque appareil de coupure (sectionneur, interrupteur, disjoncteur, sectionneur de terre) seront réalisés avec les accessoires d'origine fournis par le constructeur des cellules HTA.

#### Le rôle des verrouillages

La fonction des systèmes mécaniques de verrouillage est de condamner dans une position souhaitée (ouverte ou fermée) les différents sous-ensembles d'un équipement (borne débrochable, sectionneur, sectionneur de mise à la terre, interrupteur, disjoncteur, contacteur) ou dans certains cas le compartiment ou le local d'accès à l'équipement.

La condamnation est assurée par un dispositif mécanique d'interdiction de manœuvre, sécurisé par une serrure ou un cadenas.

Elle peut avoir pour objectif :

- la sécurité d'exploitation : verrouillage en position fermée d'un interrupteur d'arrivée afin de n'autoriser la manœuvre de mise hors tension qu'à l'exploitant du réseau (ERDF) ;
- la sécurité des matériels : interdiction de manœuvre en charge d'un sectionneur ;
- la sécurité des personnes : condamnation en position ouverte des sources d'alimentations pour intervention.

Les clés associées peuvent être confiées à l'exploitant. Dans ce cas leur utilisation nécessite une parfaite connaissance des équipements et du réseau concerné, car elle expose l'opérateur à des risques importants. Ce principe se rencontre essentiellement dans les réseaux de distribution publique HTA, au niveau des cellules installées dans les postes de livraisons des abonnés.

Les constructeurs d'équipements électrotechniques proposent des accessoires de verrouillage destinés à chaque sous-ensemble (sectionneur, disjoncteur, panneau d'accès, bornes embrochables). Le concepteur de l'installation détermine sur un schéma les fonctions

de verrouillage de l'ensemble du réseau et nomme les serrures associées qu'il met en œuvre, généralement sous la forme d'un code alphanumérique (par exemple une lettre et un chiffre). Ce code est marqué sur la face visible du barillet et sur la clé. Un profil de clé unique lui correspond. Plusieurs serrures identiques et marquées du même code sont installées sur différents équipements et se manœuvrent avec la même clé. Dans de nombreux cas la clé portant un code donné doit être unique, mais plusieurs clés identiques peuvent être prévues sur le schéma pour réaliser certaines fonctions.

Le verrouillage d'un réseau HTA est étudié de façon globale. Les différentes manœuvres d'exploitation et de consignation d'un réseau électrique doivent être réalisées dans un ordre précis.

Le plan général de verrouillage du réseau qui représente l'ensemble des serrures et leurs fonctions, doit permettre à l'exploitant d'effectuer sans erreur toutes les séquences de manœuvres et de condamnation qui lui seront nécessaires pour accéder aux parties actives en toute sécurité. Les manœuvres de consignation sur un réseau étendu comme celui de la RTM sont très contraignantes du fait des déplacements qu'elles occasionnent. Les verrouillages ne doivent pas apporter de complexité inutile ni d'ambiguïté dans la compréhension et la réalisation des manœuvres.

### Les serrures centrales

Il est parfois nécessaire de réaliser des associations de clés pour créer les fonctions de consignation nécessaires à la mise en sécurité d'une installation, lorsque l'état précis de plusieurs appareils est requis pour effectuer une manœuvre. On utilise alors un accessoire appelé « serrure centrale », composée d'un boîtier métallique où sont implantés plusieurs barillets alignés qui actionnent des cames à l'intérieur du boîtier. Certains barillets portent des clés prisonnières en exploitation normale. L'insertion et la manœuvre des clés absentes libèrent de proche en proche toutes les clés prisonnières.

Le schéma suivant illustre le principe de fonctionnement.

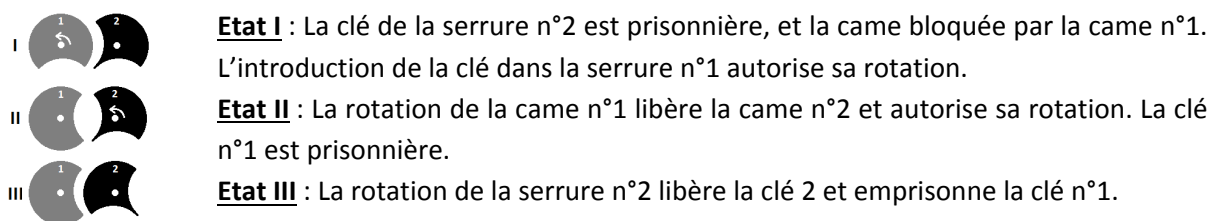


Figure 47: principe de fonctionnement d'une serrure centrale

La rotation de la came n°2 entraîne à son tour la libération de la suivante et ainsi de suite.

### Types et représentations

Chaque mécanisme élémentaire fait partie d'un système de verrouillage global, et souvent complexe, dans lequel sa clé est associée à un ou plusieurs autres verrous. La manœuvre et la condamnation d'un appareil s'inscrivent dans une séquence précise qui garantit l'absence de manœuvre accidentelle telle que l'ouverture en charge d'un sectionneur de ligne ou la mise en court-circuit et à la terre d'un câble sous tension.

L'ensemble des cellules installées jusqu'au disjoncteur général HTA ne comportent pas de verrouillage par clé. Le fournisseur d'énergie utilise des cadenas pour condamner les accès

aux appareils et leurs manœuvres. Il existe donc trois types différents de cellules et de principes de verrouillage mécanique : le disjoncteur général, les disjoncteurs de départs et les disjoncteurs de couplages.

Les fonctions de verrouillage utilisées sur ces équipements sont les suivantes :

- sectionneur de ligne condamné fermé ;
- sectionneur de ligne condamné ouvert ;
- disjoncteur condamné ouvert ;
- interrupteur condamné ouvert ;
- sectionneur de terre condamné ouvert.

Le schéma suivant représente les fonctions de verrouillage à mettre en œuvre sur les trois types de cellule.

Deux serrures portant le même marquage se manœuvrent à l'aide de la même clé.

Par convention, les accessoires de verrouillage sont représentés dans un état correspondant aux cellules en service (sectionneurs, disjoncteurs, interrupteurs fermés et sectionneurs de terre ouverts), présentant donc une discordance avec la représentation des organes de coupure HTA.

Les trois types de cellules HTA concernées et leurs accessoires de verrouillage sont représentés sur la figure 48.

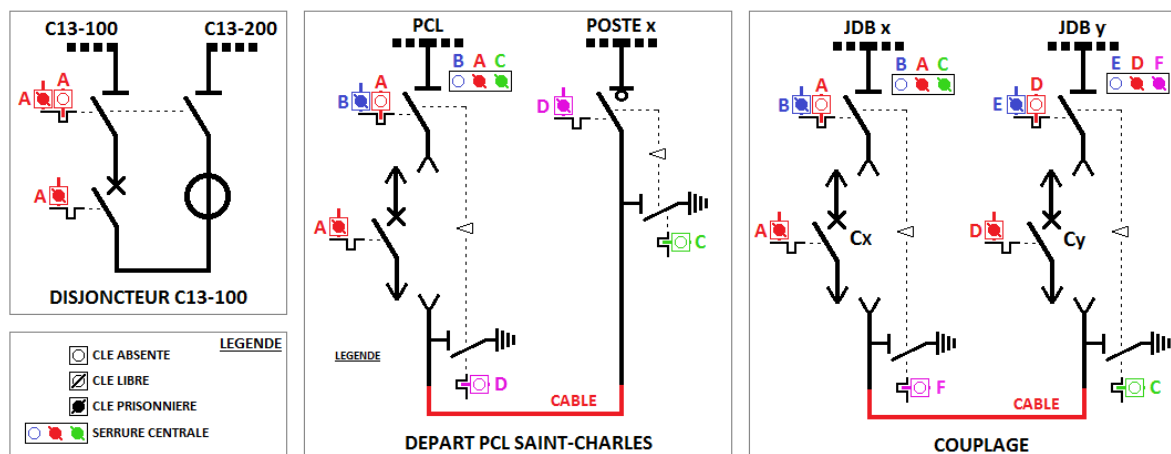


Figure 48: schéma de verrouillage des tableaux PCL1 et PCL2

Associées au schéma précédent des séquences précises et uniques permettent de réaliser la consignation électrique de chaque équipement :

■ Cellule disjoncteur C13-100

Procédure de consignation d'un disjoncteur ERDF C13-100 à Saint-Charles	
actions de l'opérateur	états des équipements
Ouverture du disjoncteur et retrait de la clé "A".	Le disjoncteur est condamné ouvert.
Déverrouillage à l'aide de la clé "A" et ouverture du SL, puis retrait de la seconde clé "A" libérée du SL.	Le sectionneur est condamné ouvert. La première clé "A" est maintenant prisonnière du SL.
Déverrouillage du disjoncteur à l'aide de la clé "A", pour les manœuvres de maintenance.	Le disjoncteur est déverrouillé.

SL: sectionneur de ligne

tableau XI: procédure de consignation d'un disjoncteur général

▪ Cellule disjoncteur de départ (PEF ou PR)

Procédure de consignation d'un disjoncteur de départ aux PCL1 ou PCL2 Saint-Charles		
postes	actions de l'opérateur	états des équipements
PCL	Ouverture du disjoncteur et retrait de la clé "A".	Le disjoncteur est condamné ouvert.
PCL	Déverrouillage à l'aide de la clé "A" et ouverture du <b>SL</b> , puis retrait de la clé "B" libérée du <b>SL</b> .	Le sectionneur est condamné ouvert. La clé "A" est maintenant prisonnière du sectionneur.
PCL	La clé "B" portée dans la serrure centrale libère les clés "A" et "C".	La clé "B" est maintenant prisonnière de la serrure centrale.
PCL	Déverrouillage du disjoncteur à l'aide de la clé "A", pour les manœuvres de maintenance.	Le disjoncteur est déverrouillé. La clé "A" est maintenant prisonnière du disjoncteur.
X	Ouverture de l'interrupteur et libération de la clé "D".	L'interrupteur est condamné ouvert.
X	Déverrouillage à l'aide de la clé "C" et fermeture du <b>SMALT</b> de l'interrupteur.	Le panneau d'accès au compartiment HTA peut être retiré. Les câbles sont en court-circuit et à la terre.
PCL	Déverrouillage à l'aide de la clé "D" et fermeture du <b>SMALT</b> du disjoncteur.	Le panneau d'accès au compartiment HTA peut être retiré.

**SL**: sectionneur de ligne, **SMALT**: sectionneur de mise à la terre

tableau XII: procédure de consignation d'un disjoncteur de départ

▪ Cellule disjoncteur de couplage

Procédure de consignation d'un disjoncteur de couplage aux PCL1 ou PCL2 Saint-Charles		
JdB	actions de l'opérateur	états des équipements
X	Ouverture du disjoncteur <b>Cx</b> et retrait de la clé "A".	Le disjoncteur est condamné ouvert.
X	Déverrouillage à l'aide de la clé "A" et ouverture du <b>SL</b> , puis retrait de la clé "B" libérée du <b>SL</b> .	Le sectionneur est condamné ouvert. La clé "A" est maintenant prisonnière du <b>SL</b> .
X	La clé "B" portée dans la serrure centrale libère les clés "A" et "C".	La clé "B" est maintenant prisonnière de la serrure centrale.
X	Déverrouillage du disjoncteur à l'aide de la clé "A", pour les manœuvres de maintenance.	Le disjoncteur <b>Cx</b> est déverrouillé. La clé "A" est maintenant prisonnière du disjoncteur.
Y	Ouverture du disjoncteur <b>Cy</b> et retrait de la clé "D".	Le disjoncteur <b>Cy</b> est condamné ouvert.
Y	Déverrouillage à l'aide de la clé "D" et ouverture du <b>SL</b> , puis retrait de la clé "E" libérée du <b>SL</b> .	Le sectionneur est condamné ouvert. La clé "D" est maintenant prisonnière du <b>SL</b> .
Y	La clé "E" portée dans la serrure centrale libère les clés "D" et "F".	La clé "E" est maintenant prisonnière de la serrure centrale.
Y	Déverrouillage du disjoncteur à l'aide de la clé "D", pour les manœuvres de maintenance.	Le disjoncteur <b>Cy</b> est déverrouillé. La clé "D" est maintenant prisonnière du disjoncteur.
Y	Déverrouillage à l'aide de la clé "C" et fermeture du <b>SMALT</b> du disjoncteur <b>Cy</b> .	Le panneau d'accès au compartiment HTA peut être retiré. Les câbles sont mis à la terre.
X	Déverrouillage à l'aide de la clé "F" et fermeture du <b>SMALT</b> du disjoncteur <b>Cx</b> .	Le panneau d'accès au compartiment HTA peut être retiré.

**SL**: sectionneur de ligne, **SMALT**: sectionneur de mise à la terre

tableau XIII: procédure de consignation d'un disjoncteur de couplage

### 4.2.3 Alimentation auxiliaire 48Vcc

Les circuits auxiliaires des nouveaux tableaux HTA seront alimentés depuis des alimentations spécifiques.

Chaque tableau sera alimenté par :

- un chargeur 48Vcc « C13-100 » dédié à l'alimentation auxiliaire de la cellule d'arrivée ERDF, tel que prescrit par la norme NF C13-100. La liaison entre le chargeur et la cellule disjoncteur sera directe et une protection individuelle par disjoncteur sera réalisée dans le compartiment basse tension de la cellule disjoncteur C13-100.
- un chargeur 48Vcc, dédié à l'alimentation auxiliaire des cellules du domaine C13-200. Un coffret de distribution 48Vcc installé à proximité du redresseur-chargeur comportera un disjoncteur par cellule. Dans chaque cellule, un sectionneur sera présent sur le circuit d'alimentation 48Vcc.

Les chargeurs seront dimensionnés pour disposer d'une autonomie minimum de deux heures en cas de perte de secteur, et pourront être couplés pour assurer un secours mutuel. Leur puissance assignée unitaire permettra l'alimentation auxiliaire de la totalité du tableau sans surcharge.

Les chargeurs disposeront d'une réserve d'énergie en fin d'autonomie permettant le redémarrage de l'installation suite à une perte prolongée de tension. Cette réserve d'énergie sera disponible par action sur une commande locale et/ou distante de réarmement.

Une fonction d'« auto-test » contrôlera périodiquement la capacité des accumulateurs par un essai automatique de décharge, sans incidence sur le fonctionnement du chargeur.

Les chargeurs seront équipés de contacts de report d'information disponibles sur des borniers, relatives aux paramètres et anomalies de fonctionnement.

Des alimentations spécifiques aux chargeurs seront créées depuis le TGBT du PEF Saint-Charles.

Les câbles et disjoncteurs d'alimentation 400V triphasés des chargeurs existants seront déposés ainsi que toutes les liaisons d'interconnexion 48Vcc.

#### 4.2.4 Relais de protection HTA et réglages

---

La protection sera réalisée par des relais numériques avec alimentation auxiliaire 48 Vcc.

L'application embarquée dans chaque relais sera choisie en cohérence avec la fonction de la cellule associée. Il existe quatre types de fonctions à réaliser :

- **Protection générale NFC13-100**, sur les arrivées JA1, JA2, JA5 et JA6 ;
- **Couplage**, sur les cellules JC1, JC2, JD1/2 et JD2/1 ;
- **Départ de boucle**, sur toutes les cellules des départs internes de la RTM ;
- **Protection transformateur HTA/BT** des postes PR.

##### 4.2.4.1 Environnement et fonctionnalités générales des relais de protection

###### Interface Homme-Machine (IHM)

Les relais seront équipés d'une IHM en face avant permettant l'accès aux mesures électriques, aux fonctions de diagnostic, et avec une protection par mot de passe, aux paramétrages et réglages.

###### Editeur d'équations logiques

Les relais offriront la possibilité de créer des équations logiques à partir des variables internes associées aux entrées et sorties logiques, aux fonctions de protection, aux bits

internes de télécommandes et télésignalisations transmis par communication MODBUS, afin d'adapter le fonctionnement aux spécificités de l'ouvrage électrique de la RTM et de ses évolutions futures. En effet, il peut être nécessaire dans le cadre d'une modification du réseau HTA de créer par programmation des conditions de forçage, d'inhibition, de temporisation d'une fonction de protection.

#### [Sauvegarde de la configuration](#)

La technologie des relais choisis permettra la sauvegarde externe et le rechargement de l'ensemble des paramètres de réglage afin de faciliter les dépannages nécessitant un remplacement du relais.

#### [Entrées/sorties logiques](#)

Les relais seront équipés d'entrées/sorties logiques permettant principalement:

- la commande des disjoncteurs ;
- l'émission et la réception des ordres d'attente logique ;
- la transmission d'états et la réception de commandes prioritaires gérées localement par les API.

#### 4.2.4.2 Fonctions d'exploitation et de protection

##### [Diagnostic du réseau et de l'appareillage](#)

Les relais de protection mettront à la disposition de l'exploitant du réseau électrique les informations nécessaires au diagnostic des défauts électriques et à la maintenance des équipements (nombre de manœuvres des appareils, historique des défauts, courants de déclenchement, enregistrement des ondes de tension et de courant...).

##### [Mesures électriques](#)

Les réducteurs de mesure (transformateurs de courant, capteurs de courant résiduel et transformateurs de potentiel) et les relais de protection et équipant les cellules HTA permettent de faire l'acquisition de l'ensemble des grandeurs électriques. Les mesures électriques seront disponibles en face avant, sur les afficheurs des relais et remontées vers la supervision GTE.

##### [Communication des équipements de terrain](#)

Les réseaux industriels de communication utilisent diverses technologies. Chacune est basée sur un modèle normalisé définissant l'ensemble des fonctions nécessaires à la transmission de données depuis un émetteur vers une application qui constitue l'interface avec l'utilisateur auquel elle fournit un service.

Le modèle définit des niveaux hiérarchiques de traitement des données appelés « couches ».

Chaque couche est affectée de fonctions élémentaires garantissant la bonne exécution de la transmission des données vers la couche supérieure.

Chaque modèle comporte un nombre spécifique de niveaux compris entre le niveau 1 qui est la couche physique dont la fonction est d'assurer la transmission des données brutes issues

d'un équipement sur un canal de communication, et le niveau supérieur qui est la couche applicative.

Le modèle TCP/IP et les protocoles qu'il comprend sont les plus couramment utilisés.

Toutefois, le modèle OSI (Open Systems Interconnection), bien que complexe à mettre en œuvre demeure largement utilisé dans le domaine des réseaux de communication de terrain, et notamment avec le protocole MODBUS.

couche	modèle OSI	modèle TCP/IP
7	Application	Applications Services Internet
6	Présentation	
5	Session	
4	Transport	Protocole TCP
3	Réseau	Protocole Internet (IP)
2	Liaison de données	Accès au réseau
1	Couche physique	

tableau XIV: les couches d'un réseau de communication

L'architecture du réseau de la RTM propre aux transmissions de données entre les appareillages électriques et la supervision utilise les deux premières couches du modèle OSI avec le protocole de communication MODBUS entre les équipements de terrain et les automates programmables industriels, puis les niveaux 2 à 4 du modèle TCP/IP jusqu'au système de supervision GTI.

Le protocole MODBUS utilise un support physique constitué de deux fils et matérialisé par une paire torsadée blindée qui réalise la liaison entre l'API maître et les esclaves (équipements communicants).

Les relais de protection seront équipés d'interfaces de communication MODBUS.

### Protection du réseau

Les fonctions de protection seront activées en fonction des prescriptions du plan de protection intégré à l'étude réseau réalisée par Schneider Electric-ERDF [*Etude de la sélectivité des protections du réseau HTA 20kV de la RTM-Ind.B du 15/04/2014*].

Les relais de protection comporteront à minima les fonctions de protection correspondant aux codes de normalisés ANSI suivants :

- **50/51** : maximum de courant phase (4 exemplaires pour le réglage de l'ensemble des seuils) ;
- **50N/51N** : maximum de courant terre (2 exemplaires). La protection de terre sera réalisée à partir de la somme des trois courants de phase sur les arrivées ERDF et par un capteur de courant résiduel sur les autres disjoncteurs ;
- **68** : sélectivité logique.

D'autres fonctions de protection sont utilisées indirectement dans le contrôle-commande.

Il s'agit des fonctions :

- **27** : minimum de tension ;
- **25** : contrôle de synchronisme.



Les réglages définis en 3.4.7.6. sont illustrés par le réseau de courbes de déclenchement de la figure 49.

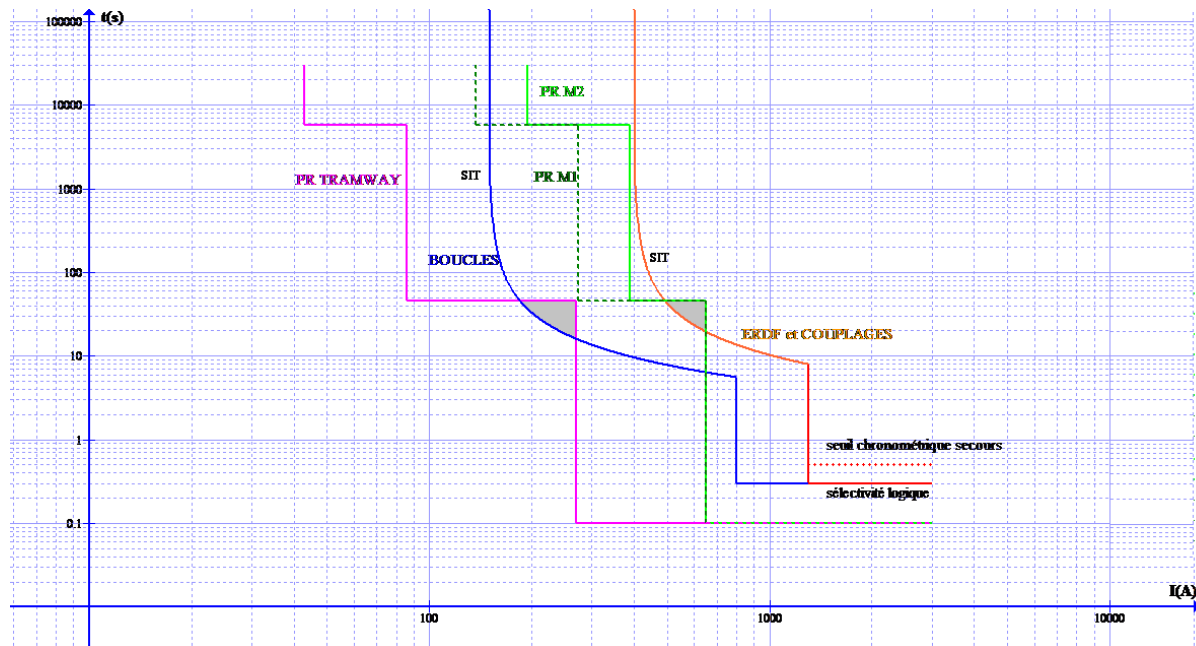


Figure 49: réseau de courbes de déclenchement des protections HTA de la RTM

La sélectivité logique sera mise en œuvre entre :

- les départs et leurs arrivées, en marche normale ;
- les départs et leurs couplages, en marche dégradée ;
- le couplage JD1 avec le couplage JC5, et inversement ;
- le couplage JD2 avec le couplage JC6, et inversement.

### Correction des valeurs de réglages

Les courbes précédentes mettent en évidence des défauts de sélectivité dans certaines plages d'intensités:

- la courbe de déclenchement des PR M2 n'est pas sélective par rapport aux arrivées et aux couplages sur la plage 500-650A (zone grisée de droite sur la figure n°49). Sur cette plage d'intensités, le temps d'action de la courbe de protection des arrivées ERDF est plus rapide que la protection située en aval.
- les courbes correspondant aux départs PR M1 et PR Tramway ne sont pas sélectives par rapport aux départs de boucles situés en amont (zone grisée de droite sur la figure n°49).

Il est nécessaire d'apporter une correction de certains réglages afin de supprimer les croisements de courbes correspondant à des protections d'une même chaîne. Ces modifications doivent éliminer les non-sélectivités sans compromettre la protection des équipements. L'utilisation des courbes à temps dépendant permet de s'approcher des courbes préconisées de manière optimale.

Les modifications minimales à prendre en compte correspondant aux valeurs suivantes :

cellule	ANSI	courbe	seuil	délai
arrivées et couplages	50/51	DT	1300	0,3
		DT	1300	0,5
		VIT	400	3,5
	50N/51N	DT	120	0,3
		DT	120	0,5
départs de boucles	50/51	DT	800	0,3
		VIT	150	5
	50N/51N	DT	45	0,3
départs PR M1 3150 kVA	50/51	DT	650	0,1
		VIT	150	4,5
		DT	274	45
	50N/51N	DT	10	0,1

cellule	ANSI	courbe	seuil	délai
départs PR M1 630 kVA	50/51	DT	200	0,1
		VIT	27	6
		DT	54	45
50N/51N	DT	10	0,1	
départs PR tramway 1000 Kva	50/51	DT	270	0,1
		EIT	42	1,5
	50N/51N	DT	86	45
50N/51N	DT	10	0,1	

tableau XV: amélioration de la sélectivité des protections

Ces modifications aboutissent au réseau de courbes de la figure n°50, exempt de croisements entre courbes représentatives de niveaux hiérarchiques différents dans une même chaîne de protection.

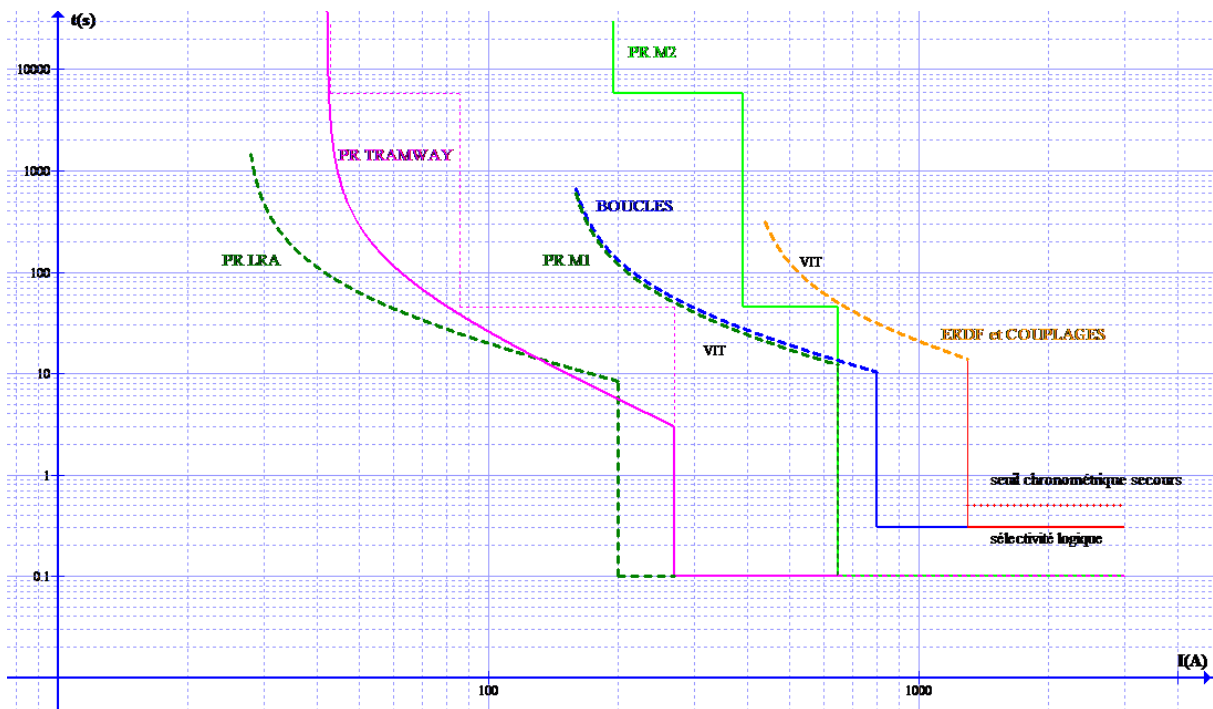


Figure 50: réseau de courbes de protection optimisé

A ce stade, les départs des PR M2 au poste PCL2 demeurent des départs en antenne jusqu'à la modification ultérieure des réseaux PR M2 en boucles.

#### 4.2.5 Caractéristiques des réducteurs de mesure

Les réducteurs de mesure utilisés interviennent dans les fonctions de **comptage, protection et mesure**.

La fonction de mesure est réalisée par les relais de protection numériques qui font l'acquisition de l'ensemble des grandeurs nécessaires au traitement des mesures électriques.

Le comptage HTA utilise les mesures d'intensité issues de transformateurs de courants et les mesures de tension issues de transformateurs de tension.

La protection HTA utilise aussi les réducteurs précédents, ainsi que des capteurs de courants résiduels permettant la détection de courts-circuits monophasés ou polyphasés à la terre.

Les circuits secondaires des réducteurs de comptage doivent être dédiés aux compteurs d'énergie, et distincts de tout autre circuit de protection ou mesure. L'utilisation de transformateurs à double enroulement secondaire est nécessaire pour ces réducteurs.

#### 4.2.5.1 Transformateurs de tension

Les transformateurs de tension (TT) intégrés aux cellules dites de « comptage », ont pour fonction principale de délivrer une image des tensions primaires aux compteurs d'énergie. Parallèlement, il est nécessaire de fournir aux relais de protection une référence de tension qui permettra de réaliser les fonctions de protection et de mesure. Les TT seront équipés d'un second enroulement secondaire dédié à l'ensemble des relais de protection du tableau concerné. Les caractéristiques standards des TT à mettre en œuvre, à la demande du fournisseur d'énergie sont définies dans le tableau n°XVI.

transformateurs de tension	
cellule	TP
tension primaire assignée (V)	20000/ $\sqrt{3}$
secondaire 1	
tension assignée (V)	100/ $\sqrt{3}$
puissance de précision (VA)	15
classe de précision	0,5
secondaire 2	
tension assignée (V)	100/ $\sqrt{3}$
puissance de précision (VA)	15
classe de précision	0,5

tableau XVI: caractéristiques des transformateurs de tension

#### 4.2.5.2 Transformateurs de courant

FONTI (1993) a montré l'importance de la définition des caractéristiques des transformateurs de courant dans la stabilité des relais de protection et la sécurité des personnes et des installations en présence de forts courants de défauts dans les réseaux surveillés.

Les transformateurs de courant sont caractérisés par :

##### Le rapport de transformation assigné

Il est défini par le rapport de l'intensité du courant primaire assigné sur l'intensité du courant secondaire assigné.

Les calibres secondaires utilisés sont de 1A (ou 5A) pour les circuits de protection générale C13-100 et 5A pour les circuits de mesure et protection.

Les calibres primaires sont déterminés par le cumul des intensités nominales des récepteurs situés en aval.

Dans le cas de réseaux très étendus dont les transformateurs sont faiblement chargés, on applique un coefficient de charge à l'intensité assignée des transformateurs de courant de la cellule de tête.

Le courant primaire assigné de chaque TC est ensuite fixé à la valeur normalisée immédiatement supérieure.

Le tableau n°XVII indique les valeurs d'intensités assignées normalisées des transformateurs de courant des cellules HTA.

	S tot. (kVA)	Ib (A)	charge (%)	I réel (A)	I1n (A)
PEF M1 NORD	10800	306	30	92	100
PEF M1 SUD	15100	427	30	128	150
PEF M2 NORD	5600	158	30	48	100
PEF M2 SUD	5600	158	30	48	100
PR M1	9450	267	50	134	150
PR M2	9000	255	50	127	150
Arrivée	28300	801	37	296	400
couplage	28300	801	37	296	400

tableau XVII: intensités primaires assignées des transformateurs de courant

### Le facteur limite de précision

Le facteur limite de précision (FLP), noté  $K_n$  est défini par le rapport  $I_{k3}/I_{1n}$ ,  $I_{k3}$  étant la valeur maximale de l'intensité de court-circuit triphasé. L'intensité  $K_n \times I_{1n}$  correspond au courant de saturation magnétique du TC. La valeur de  $K_n$  est donnée pour une charge secondaire (relais d'intensité+filerie de liaison) égale à la puissance de précision du TC. Si la charge est trop faible en regard de la puissance de précision, l'intensité de saturation est repoussée à une valeur très supérieure. La charge réelle à prendre en compte correspond au cumul de la consommation du relais de protection et de la consommation de la filerie (1 VA pour une liaison de 5m de section 2,5 mm<sup>2</sup> cuivre), soit une puissance de 1,5 VA. L'intensité du courant de court-circuit maximal présumé au niveau des jeux de barres, donnée par l'étude de réseau réalisée par Schneider-Electric/ERDF, vaut  $I_{k3}=8170$  A.

	I1n calc. (A)	Ik3 (A)	FLP réel	charge (VA)	Spr	FLPn mini	FLP choisi
PEF M1 NORD	150	8170	82	1,5	15	8	10
PEF M1 SUD	150	8170	82	1,5	15	8	10
PEF M2 NORD	150	8170	82	1,5	15	8	10
PEF M2 SUD	150	8170	82	1,5	15	8	10
PR M1	150	8170	82	1,5	15	8	10
PR M2	150	8170	82	1,5	15	8	10
Arrivée	400	8170	31	1,5	5	9	10
couplage	400	8170	31	1,5	5	9	10

tableau XVIII: détermination du FLP des transformateurs de courant

Compte tenu de la valeur de  $I_{k3}$ , un TC d'intensité primaire assignée de 100A nécessite un FLP réel très élevé (supérieur à 120). On peut réduire ce facteur en choisissant un TC surcalibré ou en augmentant sa puissance de précision. On choisit de porter  $I_{1n}$  à 150A sur l'ensemble des dépôts.

### La classe de précision

Parmi les classes de précision existantes, les classes couramment utilisées sont :

- la classe 0,2S prescrite par le distributeur d'énergie pour le comptage ;

- les classes 5P et 10P, utilisées par les relais de protection pour réaliser les fonctions usuelles de protection.

La classe 10P sera retenue pour les applications de la RTM.

Le récapitulatif des caractéristiques des transformateurs de courant des tableaux PCL1 et PCL2 est donné dans le tableau n°XIX.

transformateurs de courant			
cellule	arrivées	couplages	départs
intensité primaire assignée (A)	400	400	150
secondaire 1			
intensité assignée (A)	5	5	5
puissance de précision (VA)	7,5	5	15
classe de précision	0,2S	10P	10P
facteur limite de précision		10	10
secondaire 2			
intensité assignée (A)	5		
puissance de précision (VA)	5		
classe de précision	10P		
facteur limite de précision	10		

tableau XIX: caractéristiques des transformateurs de courant

## 4.2.6 Implantation

### 4.2.6.1 Implantation actuelle dans les postes PCL1 et PCL2 à Saint-Charles

Les locaux électriques de la station Saint-Charles sont situés au niveau « contrôle d'accès », au dessus des voies. L'axe longitudinal de la station est matérialisé par les piliers centraux représentés sur la figure 51. La largeur de 900mm des cellules Belledonne 400 du PCL1 (contre 500mm pour les cellules Fluair 24G du PCL2), impose au tableau PCL1 une longueur supérieure, de plus de six mètres, à celle du tableau PCL2. En revanche, les dimensions du local PCL1 sont très supérieures à celles du local PCL2.



Figure 51: locaux électriques de la station Saint-Charles

### 4.2.6.2 Contraintes d'implantation des nouveaux tableaux

Les choix d'implantation ci-après définis résultent de la prise en compte des contraintes liées :

- à la continuité d'exploitation du Métro

Les travaux réalisés ne devront avoir aucune incidence sur la disponibilité des installations de distribution électrique de la RTM pendant les heures d'exploitation du Métro. La dépose des anciens tableaux ne pourra intervenir qu'après la mise en service des nouveaux.

- aux dimensions des tableaux PCL1 et PCL2 et de leurs locaux respectifs

Le tableau PCL2 comporte deux cellules disjoncteur de plus que le tableau PCL1 (départs de la sous-station Tramway). Les dimensions du local PCL2 sont beaucoup plus réduites que celles du PCL1.

▪ à l'encombrement au sol

L'encombrement important de câbles (HTA, BT, courants faibles) sous les planchers techniques du poste PCL2 et notamment dans les zones susceptibles d'accueillir les tableaux, impose des dispositions particulières pour que l'implantation des tableaux et nouvelles canalisations 20 kV soit réalisée sans préjudice aux câbles de tous domaines de tensions en service.

#### 4.2.6.3 Etat projeté des tableaux HTA PCL1 et PCL2

L'implantation des deux nouveaux tableaux PCL1 et PCL2 doit permettre un transfert progressif des câbles, garantissant la continuité d'exploitation du métro et l'optimisation des cheminements horizontaux dans les locaux techniques afin de limiter les risques de défaillances de mode commun. En l'occurrence les câbles provenant d'un PCL se dirigeant vers les trémies ne doivent plus cheminer par l'autre PCL.

Les dimensions du local PCL1 permettent d'envisager l'installation d'un nouveau tableau en cohabitation provisoire avec le tableau existant sans difficulté majeure. Ce n'est pas le cas du local PCL2 dont les dimensions réduites et l'encombrement sous les planchers techniques ne permettent pas l'accueil de deux tableaux HTA, ni la création de nouvelles voies de cheminement pour les câbles HTA.

L'installation et le raccordement de deux nouveaux tableaux dans le local PCL2 ne sera possible qu'après la dépose du tableau existant et de ses câbles. Cela implique que les nouveaux tableaux JDB5 et JDB6 (PCL2) devront être mis en service antérieurement à l'installation des nouveaux tableaux JDB1 et JDB2 (PCL1), et que leur implantation doit être réalisée dans le poste PCL1.

Cette inversion présente l'avantage de permettre l'installation des tableaux JDB5 et JDB6 et le transfert progressif des câbles sans perturbation d'exploitation de la ligne de métro M2, et sans la mise en œuvre de tableaux provisoires.

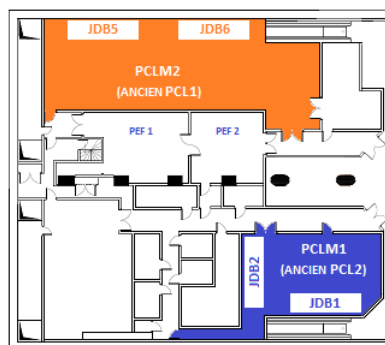


Figure 52: implantation des nouveaux tableaux

Le renouvellement du PCL2 interviendra donc avant le renouvellement du PCL1 dans le phasage global des opérations.

Le local PCL2 pourra alors être évacué de tous les équipements et câbles « PCL2 » obsolètes, et être préparé à l'installation des tableaux JDB1 et JDB2.

L'appellation des locaux doit rester en cohérence avec les équipements qu'ils contiennent. Toutefois, l'inversion des noms actuels pourrait induire des ambiguïtés, et notamment dans les phases transitoires de travaux, du fait de la nécessité de distinguer le «local PCL1» du «tableau PCL1».

Pour plus de clarté, durant ces phases:

- l'actuel local « **PCL1** » sera indifféremment désigné « **PCLM2** » ;
- l'actuel local « **PCL2** » sera indifféremment désigné « **PCLM1** ».

Cette double appellation ne sera plus nécessaire pour un poste donné, dès lors que l'ensemble des câbles raccordés dans l'ancien tableau 20 kV aura été déposé. Les appellations PCLM1 et PCLM2 seront alors définitives.

L'implantation des nouveaux tableaux prend en compte les dimensions des locaux et les règles d'installation des équipements. Elle est représentée sur la figure n° 52 qui définit :

- au poste PCLM2, l'alignement des tableaux JDB5 et JDB6 et leur adossement au mur principal ;
- au poste PCLM1, le montage des tableaux JDB1 et JDB2 adossés à deux murs contigus et perpendiculaires.

#### 4.2.6.4 Supportage des tableaux HTA

L'encombrement sous les planchers techniques et la topographie de la station rendent impossible le montage classique des tableaux sur des profilés de référence scellés dans le génie civil. La construction de supports maçonnés est exclue elle aussi.

Des châssis en acier seront utilisés pour supporter les tableaux HTA PCL1 et PCL2, ainsi que les équipements installés au sol du poste PCL1 avant son désamiantage. Ils seront réalisés par assemblages soudés et vissés, de profilés d'acier dimensionnés de manière à ne subir aucune déformation préjudiciable au bon fonctionnement mécanique des cellules et appareillages HTA.

La construction et les traitements de surfaces seront réalisés en atelier, afin de garantir une géométrie et une résistance mécanique conformes aux préconisations du constructeur des tableaux, et une résistance effective et durable aux phénomènes de corrosion. Dans la mesure du possible, le soudage sur site sera évité, car il est difficile de reproduire sur chantier un niveau de protection contre la corrosion équivalent aux traitements appliqués en usine.

Le respect de la planéité et de l'horizontalité lors de l'installation sur site assurera l'absence de sollicitations importantes dans les structures des cellules, dans les divers mécanismes et les jeux de barres. La visserie utilisée sera traitée contre la corrosion.

Les supports métalliques seront équipés de points de connexion permettant le raccordement des liaisons équipotentielles vers les masses des tableaux et les liaisons de mise à la terre, de section au moins égale à 50mm<sup>2</sup>(cuivre).

#### 4.2.7 Remplacement partiel des câbles

---

##### 4.2.7.1 Limites des remplacements de câbles

Le remplacement systématique des câbles HTA du réseau n'est pas prévu dans le cadre de ce projet. Toutefois, les risques de défaillances d'anciens câbles, dont l'isolement peut être affaibli par les conditions de pose, deviennent significatifs. Le dépannage d'un câble dans l'enceinte de la station Saint-Charles serait une opération complexe depuis la localisation du

point de rupture de l'isolement, jusqu'à la réparation. Une telle intervention exposerait les autres câbles et matériels divers à des sollicitations nuisibles.

La solution propose la rénovation de l'ensemble des tronçons de câbles situés entre les futures cellules HTA et les sous-quais où seront réalisées les jonctions avec les canalisations existantes.

#### 4.2.7.2 Les objectifs du renouvellement partiel

Le risque de défaillances de câbles sur des tronçons neufs est ramené à un niveau très faible. Le remplacement ultérieur de câbles HTA pourra ainsi s'opérer depuis les sous-quais sans concerner les locaux électriques.

L'organisation de la pose des câbles aura pour objectif d'améliorer, autant que faire se peut, les situations de chevauchement et croisements directs des canalisations, avec une priorité dans la séparation des câbles respectifs des réseaux M1 et M2, et la séparation des deux voies complémentaires d'un même réseau.

#### 4.2.7.3 Cheminements existants

La cartographie du cheminement des câbles a été réalisée à titre préparatoire sur étude des plans d'exécution des ouvrages, puis confirmée par une campagne de relevés in-situ de l'ensemble des cheminements réels des câbles HTA du réseau de la RTM.

Dans l'enceinte de la station Saint-Charles, câbles existants sont regroupés en faisceaux dans les locaux PCL1 et PCL2, puis cheminent dans les locaux électriques, sous les planchers techniques, vers les différentes trémies montantes ou descendantes, ou entre les tableaux pour les câbles de couplage.

Il existe trois trémies dans la station saint-Charles :

- une trémie descendante, au poste PCL1, vers un sous-quai de la ligne M2;
- une trémie descendante, au poste PEF2, vers le sous-quai de la ligne M1 ;
- une trémie traversante, au poste PET, vers les postes de livraison ERDF de Saint-Charles (Helios et Triton) et vers le second sous-quai M2.



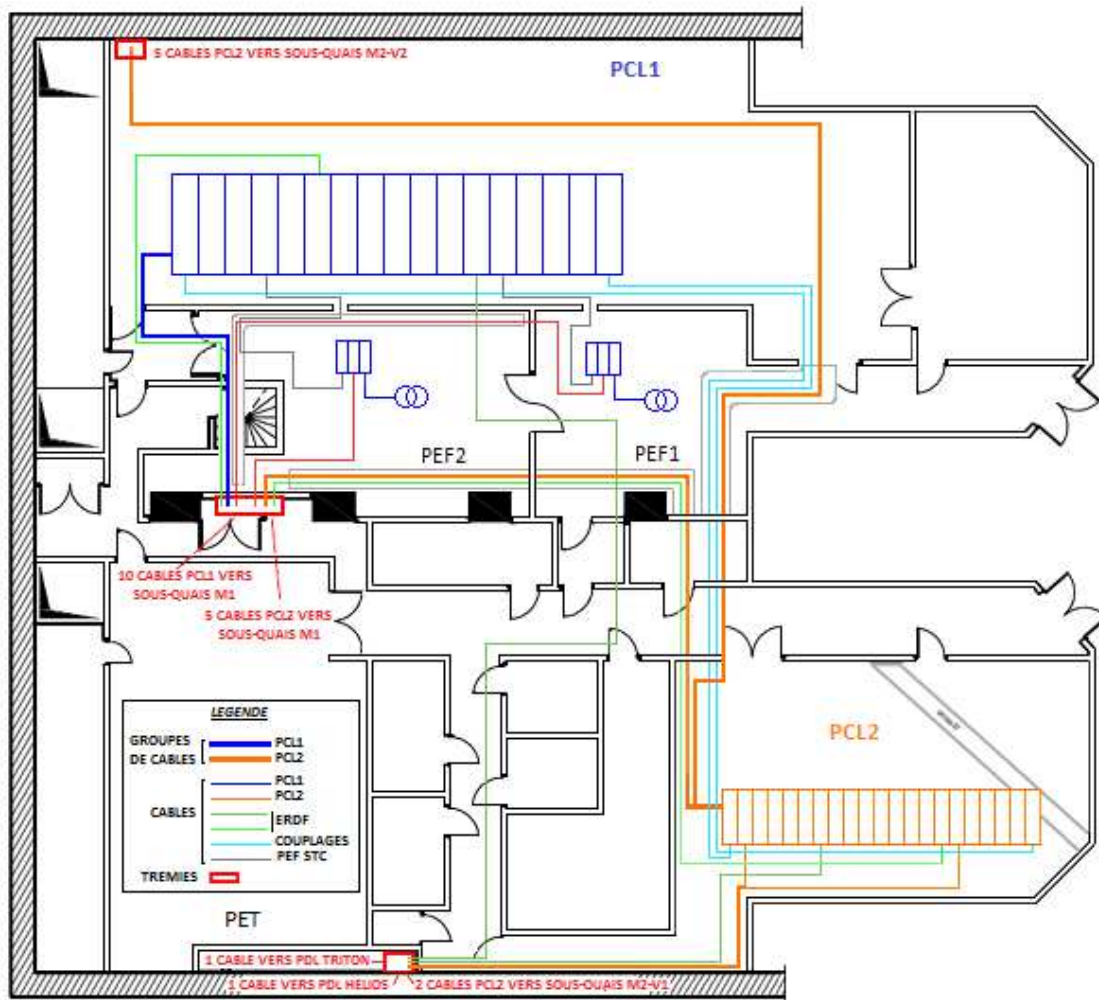


Figure 53: cheminements des câbles HTA dans les locaux électriques

Du fait de la disposition des locaux électriques, les câbles du tableau PCL1 forment un faisceau unique vers la trémie du poste PEF2.

Les câbles du PCL2 forment trois faisceaux vers les trémies des postes PCL1, PEF2 et PET.

#### 4.2.7.4 Les nouveaux chemins de câbles

Les postes PEF1 et PEF2 sont des locaux sensibles où seuls les câbles HTA raccordés aux tableaux HTA doivent cheminer.

Les nouveaux chemins de câbles seront installés dans les voies de circulation des locaux électriques Saint-Charles, et fixés en surélévation par rapport aux câbles existants, afin de permettre la dépose ultérieure de ces derniers.

Les liaisons de couplages conserveront leur parcours actuel à travers le local onduleur et le PEF 1, où seront déposés tous les caniveaux construits qui contiennent des câbles.

Le câble de l'arrivée ERDF « Triton » cheminera dans le couloir interne au poste PCLM1 vers la trémie du poste PET.

Les planchers techniques équipant les couloirs (colorés en jaune sur le schéma précédant) seront remplacés par des dalles amovibles adaptées à un démontage massif sans perte de stabilité de la structure. Il est indispensable que le système installé ne soit pas un obstacle aux opérations de tirage de câbles. Par conséquent, si des traverses de soutien sont

nécessaires, elles seront amovibles et leur dépose sera sans incidence sur la tenue de leurs supports.

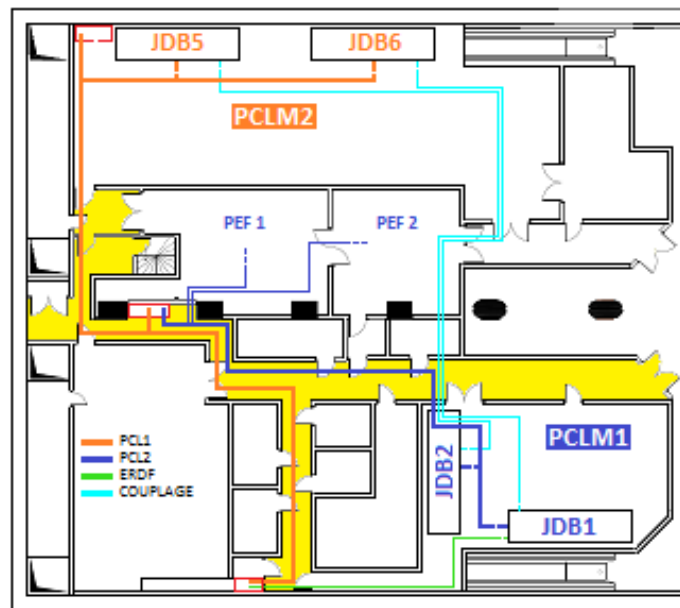


Figure 54: nouveaux chemins de câbles HTA

#### 4.2.7.5 Préparation des trémies

De nombreuses zones dans les locaux électriques seront le siège d'une cohabitation importante d'anciens et nouveaux câbles durant les phases transitoires de travaux. L'étude complète, et la planification précise des opérations seront des critères déterminants dans la faisabilité de ces travaux complexes, et la qualité de l'ouvrage réalisé. Une difficulté spécifique réside dans l'aménagement des gaines de descente de câbles au droit des trémies.

La première phase du transfert nécessite le tirage d'un nouveau câble dans une trémie occupée, qui sera suivi de la dépose de l'ancien câble correspondant, puis le tirage d'un nouveau et ainsi de suite.

Les trémies seront débouchées, et préparées à l'accueil de nouveaux câbles.

Faute d'informations précises sur les dimensions réelles et l'état de conservation des trémies et gaines, il est difficile de prévoir des aménagements précis. Le positionnement dans la trémie devra permettre la dépose et le tirage des autres canalisations sans risque d'agression mutuelle.

#### 4.2.7.6 Dimensionnement des câbles

Les puissances installées prises en compte pour le dimensionnement des câbles sont les puissances cumulées de l'ensemble des récepteurs de chaque réseau, afin que la tenue thermique soit garantie dans la configuration la plus défavorable, soit le cumul des puissances des deux voies pour les réseaux PEF M1-Nord, PEF M2, PR M1-Nord, et le cumul de la voie concernée pour les PEF et PR M1-Sud.

Les intensités assignées qui en résultent sont pondérées d'un coefficient de charge déduit de la campagne de mesures réalisée sur le réseau (30% de la puissance installée pour les réseaux PEF et 50% pour les réseaux PR).

La norme NF C13-200 définit le mode de calcul du facteur de correction K à appliquer au courant admissible théorique pour déterminer le courant admissible réel dans les conducteurs. Le calcul amène à la valeur  $K=0,6$ . Le choix du conducteur est ensuite effectué dans le tableau 52-G de la norme NFC13-200.

	calcul des courants admissibles						section calculée et tenue au court-circuit				
	S tot. (kVA)	Ib (A)	charge (%)	I réel (A)	facteur K	I adm. mini (A)	sect. théor. (mm <sup>2</sup> )	matériau	dens. adm. 0,5s en CC (A/mm <sup>2</sup> )	I adm en CC (A)	Ik3 (A)
PEF M1 NORD	10800	306	30	92	0,6	153	50	Alu	134	6700	8170
PEF M1 SUD	7550	214	30	64	0,6	107	25	Alu	134	3350	8170
PEF M2 NORD	8800	249	30	75	0,6	125	35	Alu	134	4690	8170
PEF M2 SUD	8000	226	30	68	0,6	113	35	Alu	134	4690	8170
PR M1	9450	267	50	134	0,6	223	95	Alu	134	12730	8170
PR M2	13500	382	50	191	0,6	318	150	Alu	134	20100	8170

tableau XX: calcul théorique et vérification de la section des câbles

La partie droite du tableau n° XX indique les caractéristiques du câble choisit, et permet de vérifier sa tenue thermique en court-circuit, en fonction de la densité de courant admissible en court-circuit dans le matériau de l'âme (134 A/mm<sup>2</sup> pour l'aluminium), et pour un temps d'élimination du défaut au plus égal à 0,5s.

Les résultats montrent que les quatre premiers câbles sont correctement dimensionnés par rapport au courant permanent, mais insuffisamment vis-à-vis de la tenue thermique en court-circuit. Les valeurs des intensités admissibles en court-circuit doivent être supérieures à l'intensité de court-circuit triphasé maximal présumé dans le réseau, soit 8170 A.

La section minimale d'un câble en aluminium installé sur le réseau de la RTM doit être de  $S_{mini}=8170/134\approx 61 \text{ mm}^2$ .

La section normalisée minimale des conducteurs sera de 70 mm<sup>2</sup>.

section (mm <sup>2</sup> )	matériau	I adm. (A)	I adm. en CC (A)
70	Alu	215	9380

tableau XXI: intensité admissible en service continu et en court-circuit

#### 4.2.7.7 Mode opératoire simplifié de remplacement d'un câble

Afin de satisfaire aux exigences de continuité de service du métro, le remplacement de chaque liaison par câbles sera opéré de la façon suivante :

- tirage du nouveau tronçon entre la nouvelle cellule, dans le nouveau local, et le sous-quai où transite le câble existant vers l'ancienne cellule ;
- confection des extrémités de câbles et raccordement sur la nouvelle cellule ;
- mise hors tension du câble ;
- coupe des deux câbles, avec un recouvrement adapté au type de câble, et confection de la jonction ;
- tests et mise sous tension du câble ;
- dépose de l'ancienne liaison.

La trémie centrale qui accède au sous quai M1 contient un grand nombre de câbles. Les nombreuses jonctions seront réparties dans les caniveaux nécessaires dans les sous-quais.

### 4.3 Ouvrages courants forts dans les postes de redressement M2

#### 4.3.1 Nouvelle architecture des réseaux PR M2

La solution de fiabilisation retenue pour les PR de la ligne M2 est la création de réseaux de distribution en coupure d'artère (ou boucle ouverte).

Le choix de la configuration a été optimisé en considérant les contraintes de coût et d'évolutivité.

La création d'une boucle unique n'est pas compatible avec la puissance cumulée des récepteurs.

La solution la plus adaptée est le regroupement des PR **Joliette** et **Zoccola** afin de créer la boucle **PR M2 Nord**, et le regroupement des PR **Notre Dame du Mont** et **Stade** afin de créer la boucle **PR M2 Sud**.

Ces modifications nécessiteront l'installation de deux nouvelles liaisons par câbles entre les postes concernés:

- le câble de liaison entre le poste PR JOLIETTE et le poste PR ZOCCOLA, d'une longueur approximative de 2870 m ;
- le câble de liaison entre le poste PR STADE et le poste PR NOTRE DAME DU MONT, d'une longueur approximative de 3200m.

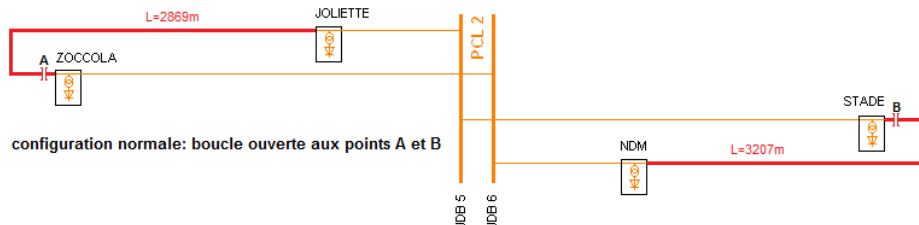


Figure 55: schéma des futures liaisons JOL/ZOC et NDM/STA

Deux projets de prolongement concernent la ligne M2, aux deux extrémités :

- au Nord, vers l'hôpital Nord de Marseille)
- au Sud, vers le quartier Saint-Loup)

Cette nouvelle configuration des réseaux des PR M2 permettra d'insérer un ou deux poste(s) PR dans chaque réseau et de créer deux nouveaux postes de livraison d'extrémités.

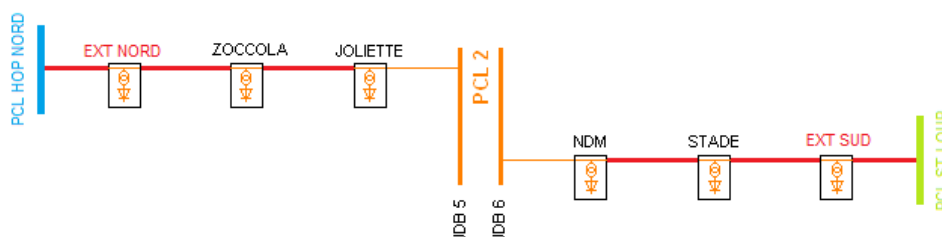


Figure 56: évolution de la distribution des PR M2 lors des prolongements de la ligne M2

Des modifications doivent être apportées aux quatre tableaux existants pour permettre la distribution en coupure d'artère. Les disjoncteurs de tête, dans le tableau PCL2 n'assurent plus la protection individuelle des transformateurs mais celle des réseaux de postes PR.

Afin de protéger chaque appareil de façon sélective vis-à-vis de la protection du PCL2, une protection locale doit être installée pour chaque transformateur PR.

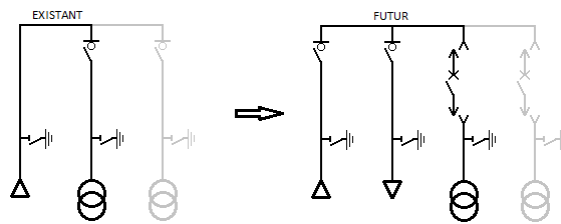


Figure 57: détail des configurations actuelles et futures des tableaux PR

La norme NFC13-200 fixe à 2500 kVA la limite de puissance apparente au-delà de laquelle la protection d'un transformateur ne peut plus être réalisée par des fusibles, et doit être assurée par un disjoncteur HTA.

Les futurs tableaux PR seront donc constitués de deux interrupteurs « de boucle » motorisés pour les arrivées et d'un disjoncteur (deux disjoncteurs dans le tableau PR Zoccola).

### 4.3.2 Caractéristiques des équipements HTA

#### 4.3.2.1 Caractéristiques techniques générales des équipements

Pour des raisons d'homogénéité des matériels au sein d'un même tableau, les cellules rajoutées à chaque tableau dans le cadre du projet seront de marque et gamme identique à l'existant.

Pour information, les tableaux existants sont de marque Schneider Electric dans la gamme SM6 de tension assignée de 24kV et d'intensité de courant assignée de 630A.

#### Caractéristiques des cellules disjoncteurs PR

Cellule disjoncteur simple sectionnement débrochable de type DM1-W, avec disjoncteur SF1 630A motorisé en 48Vcc, et équipée de trois transformateurs de courant et trois transformateurs de tension, et d'un tore homopolaire pour la détection des défauts terre.

- Tension assignée d'isolement : 24kV
- Tension assignée de tenue à la fréquence industrielle : 50kV eff./1 min à 50 Hz
- Tension assignée de tenue aux chocs : 125Kv (1,2/50µs)
- Intensité assignée en service continu: 630A
- Pouvoir de coupure assigné : 12,5 kA
- Courant de courte durée admissible : 12,5kA-1s
- Auxiliaires électriques : motoréducteur 48Vcc, bobine de fermeture 48Vcc, bobine d'ouverture à émission 48Vcc, résistance anti-effluves 230Vca

#### Caractéristiques des cellules interrupteurs d'arrivées

- Tension assignée d'isolement : 24kV
- Tension assignée de tenue à la fréquence industrielle : 50kV eff./1 min à 50 Hz
- Tension assignée de tenue aux chocs : 125Kv (1,2/50µs)
- Intensité assignée en service continu: 630A
- Pouvoir de coupure assigné : 630A
- Courant de courte durée admissible : 12,5kA-1s

Les interrupteurs existants dans les postes de redressement sont utilisés lors de manœuvres de séparation pour consignation. Ils sont équipés de commandes mécaniques manuelles. Leur nouvelle fonction d'interrupteur de boucle nécessite l'utilisation de commandes mécaniques motorisées qui permettront les manœuvres à distance par télécommandes et les manœuvres automatiques de reconfiguration.

PR	ETAT EXISTANT		ETAT PROJETE	
	cellule	fonction	cellule	fonction
ZOC	gaine	arrivée PCL 2	interrupteur motorisé	arrivée PR JOL
	interrupteur manuel	transfo PR ZOC	disjoncteur débouchable	transfo PR ZOC
	interrupteur manuel	transfo PR secours	disjoncteur débouchable	transfo PR secours
JOL	gaine	arrivée PCL 2	interrupteur motorisé	arrivée PCL 2
	interrupteur manuel	transfo PR JOL	disjoncteur débouchable	transfo PR JOL
			interrupteur motorisé	arrivée PR ZOC
NDM	gaine	arrivée PCL 2	interrupteur motorisé	arrivée PR STA
	interrupteur manuel	transfo PR NDM	disjoncteur débouchable	transfo PR NDM
	interrupteur manuel	transfo PR prov.	interrupteur motorisé	arrivée PCL 2
STA	gaine	arrivée PCL 2	interrupteur motorisé	arrivée PCL 2
	interrupteur manuel	transfo PR STA	disjoncteur débouchable	transfo PR STA
			interrupteur motorisé	arrivée PR NDM

tableau XXII: constitution des tableaux HTA existants et projetés des PR

#### 4.3.2.2 Verrouillages mécaniques de consignation

Le schéma de consignation des postes de redressement doit intégrer et combiner les serrures des nouvelles cellules aux fonctions de verrouillage existantes sur les transformateurs, redresseurs, sectionneurs et disjoncteurs à courant continu.

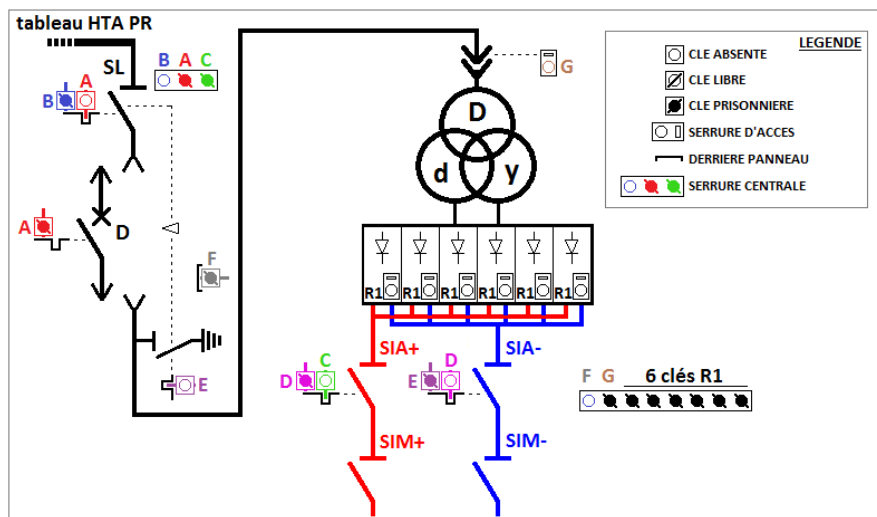


Figure 58: schéma de consignation d'un poste de redressement

Associée au schéma de verrouillage représenté sur la figure 58, la procédure décrite dans le tableau n° XXIII est la séquence de manœuvres et actions à exécuter par l'exploitant pour assurer la séparation et la consignation de l'ensemble des organes pour travaux.

Procédure de consignation d'un poste de redressement	
actions de l'opérateur	états des équipements
Ouverture du disjoncteur <b>D</b> et retrait de la clé " <b>A</b> ".	Le disjoncteur est condamné ouvert.
Déverrouillage à l'aide de la clé " <b>A</b> " et ouverture du <b>SL</b> , puis retrait de la clé " <b>B</b> " libérée du <b>SL</b> .	Le sectionneur est condamné ouvert. La clé " <b>A</b> " est maintenant prisonnière du <b>SL</b> .
La clé " <b>B</b> " portée dans la serrure centrale libère les clés " <b>A</b> " et " <b>C</b> ".	La clé " <b>B</b> " est maintenant prisonnière de la serrure centrale.
Déverrouillage du disjoncteur à l'aide de la clé " <b>A</b> ", pour les manœuvres de maintenance.	Le disjoncteur <b>D</b> est déverrouillé. La clé " <b>A</b> " est maintenant prisonnière du disjoncteur.
Déverrouillage à l'aide de la clé " <b>C</b> " et ouverture de <b>SIA+</b> , puis retrait de la clé " <b>D</b> " libérée.	Le sectionneur est condamné ouvert. La clé " <b>C</b> " est maintenant prisonnière du <b>SIA+</b> .
Déverrouillage à l'aide de la clé " <b>D</b> " et ouverture de <b>SIA-</b> , puis retrait de la clé " <b>E</b> " libérée.	Le sectionneur est condamné ouvert. La clé " <b>D</b> " est maintenant prisonnière du <b>SIA-</b> .
Déverrouillage à l'aide de la clé " <b>E</b> " et fermeture du <b>SMALT</b> du disjoncteur <b>D</b> .  Ouverture du panneau et retrait de la clé " <b>F</b> "	Le panneau d'accès au compartiment HTA peut être retiré. Les câbles sont mis à la terre. La serrure <b>F</b> interdit la fermeture du panneau avant
La clé " <b>F</b> " portée dans la serrure centrale libère la clé " <b>G</b> " et les six clés " <b>R1</b> ".	La clé " <b>F</b> " est maintenant prisonnière de la serrure centrale.
La clé " <b>G</b> " permet l'accès aux bornes embrochables	
Les six clés " <b>R1</b> " permettent l'accès aux compartiments du redresseur	

**SL**: sectionneur de ligne, **SMALT**: sectionneur de mise à la terre

tableau XXIII: procédure de consignation d'un poste de redressement

### 4.3.3 Alimentation auxiliaire 48Vcc

Les postes de redressement sont équipés de tableaux divisionnaires 48Vcc. L'alimentation auxiliaire des nouvelles cellules sera réalisée depuis ces tableaux.

Une protection par disjoncteur départs sera créée dans le tableau de distribution 48Vcc des PR Joliette, Notre-Dame-du-Mont et Stade, pour l'alimentation des circuits de commande et de signalisation de chaque disjoncteur HTA. Les protections magnéto-thermiques bipolaires avec courbe de protection type C seront dimensionnées par une note de calcul à fournir par l'entreprise, et installées dans les emplacements de réserve, avec raccordement aux borniers Multiclip 48Vcc équipant les tableaux de distribution.

Les câbles de liaison entre les coffrets 48 Vcc et les tableaux HTA emprunteront les cheminements basse tension existants (caniveaux et chemins de câbles).

### 4.3.4 Protections HTA

Les caractéristiques et fonctionnalités générales définies pour les relais de protection des PCL1 et PCL2 Saint-Charles sont applicables aux relais des postes PR.

#### 4.3.4.1 Principes de sélectivité

Les principes de sélectivité existants sur les réseaux en boucle des PR M1 seront appliqués aux PR M2.

##### ▪ Sélectivité départ PR/départ de boucle

La sélectivité entre les protections est chronométrique. Les protections « seuils hauts » situées dans les PR sont affectées de temporisations de 100 ms. Les protections des départs au PCL2 sont réglées à 300 ms. Cette différence de 200 ms permet à la protection située en aval d'éliminer le défaut avant le déclenchement de la protection située en amont.

##### ▪ Sélectivité départ de boucle/arrivées-couplages

Les arrivées étant réglées à 300 ms, il n'est pas possible de régler une temporisation sur le départ de boucle qui permette d'assurer une sélectivité chronométrique. Le principe retenu est celui de la sélectivité logique.

Description : lorsqu'une protection détecte un défaut, elle donne instantanément un Ordre d'Attente Logique (OAL) à la protection située en amont. Si elle-même reçoit un OAL de la protection située en aval, l'activation de sa sortie de déclenchement est temporairement bloquée, si elle ne reçoit pas d'OAL, elle donne au disjoncteur un ordre d'ouverture pour éliminer le défaut.

Cette méthode permet de garantir la sélectivité de plusieurs protections en cascade avec un temps d'élimination du défaut indépendant de l'endroit du réseau où il se produit.

#### 4.3.4.2 Réglages des protections

Dans cette nouvelle architecture la protection individuelle des PR est réalisée localement, et la protection existante au PCL2 devient une protection générale de boucle.

Les fonctions de protections à mettre en œuvre sur les départs PR M2 restent celles définies dans l'étude de sélectivité des protections HTA de la RTM réalisée par Schneider-Electric/ERDF-D. Toutefois, les problèmes de non-sélectivité rencontrés au PCL1 entre les protections des PR M1 et les protections générales de boucles seront identiques au PCL2 entre les nouveaux départs de boucles PR M2 et les protections créées dans les postes PR M2, si les réglages restent inchangés.

Sur la figure 59, le croisement des courbes de protections des PRM2 (courbe verte) et des arrivées ERDF (courbe orange) indique une non-sélectivité de la protection des départs vis-à-vis de la protection générale ERDF.

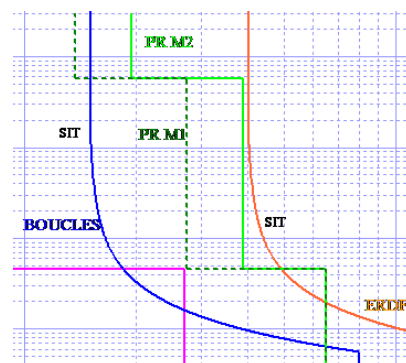


Figure 59: courbes de protections non sélectives

Les seuils de courants de défauts à la terre seront réglés en fonction de la nouvelle capacité de chaque réseau, augmentée par le rajout d'un câble de forte section et d'environ trois mille mètres de longueur.



- la protection contre les **surcharges** sera assurée par des courbes à temps dépendant de type « **très inverses** » (VIT) ;
- la protection contre les **courts-circuits** biphasés et triphasés sera assurée par des seuils à **temps constant** (DT) ;
- la protection contre les **courts-circuits** monophasés, biphasés ou triphasés **à la terre** sera assurée par des seuils à **temps constant** (DT).

### Départs de boucles PR au PCL2

Cette protection protège les câbles du réseau. Le respect de la sélectivité des protections successives impose d'utiliser une fonction à temps dépendant du même type VIT (very inverse time) que celle utilisées dans les protections d'arrivées ERDF.

#### ▪ **Protections à maximum de courant phase**

- Surcharge

Afin de réserver une marge chronométrique la plus importante possible vis-à-vis des protections situées en aval, on réglera le seuil d'activation, qui détermine la position de l'asymptote verticale, à l'intensité permanente admissible dans le câble. L'intensité admissible dans les câbles tripolaires armés, à champ radial, de 1x3x95mm<sup>2</sup> Al est de 268A. Cette valeur est extraite du tableau 52-G de la norme NFC 13-200. Le calcul du facteur de correction à appliquer à cette intensité, en fonction des modes de poses utilisés pour le cheminement des câbles, amène à une valeur de  $K=0,6$ .

L'intensité permanente admissible par le câble est donc de  $268 \times 0,6 = 160,8A$ .

La courbe de protection sera paramétrée de la façon suivante :

**Type : VIT (very inverse time)-CEI**

**Seuil:  $I_s=160A$**

**Temporisation:  $T=7s$**

- Court-circuits

Le réglage de la protection doit assurer la protection thermique du câble et des équipements.

Le seuil de détection doit être inférieur à l'intensité du courant de court-circuit minimal présumé (1210 A selon l'étude de réseau de référence).

Afin de rester sélectif vis-à-vis de la protection aval, la protection sera réglée comme suit :

**Type : DT (temps constant)**

**Seuil:  $I_s=800A$**

**Temporisation:  $T=300ms$**

#### ▪ **Protections à maximum de courant terre**

La protection contre les défauts à la terre aura pour principe d'éliminer le plus rapidement possible tout les défauts à la terre en respectant toutefois la sélectivité vis-à-vis :

- des protections aval
- des courants capacitifs vus par la protection générale de boucle

Afin de garantir la sélectivité chronométrique avec les protections des postes de redressement, la temporisation de 300ms commune à tous les départs est nécessaire. Le courant capacitif maximal vu par le départ est engendré par la totalité des câbles de la boucle lorsque le point d'ouverture est situé au poste PCL2.

PR	câble	Ur (kV)	âme	S (mm <sup>2</sup> )	longueur (m)	capacité lin. (µF/km)	C (µF)	Ic (A)
M2 Sud	PCL2/Stade	20,4	Al	95	4577	0,21	0,961	10,7
	PCL2/NDM	20,4	Al	95	1370	0,21	0,288	3,2
	NDM/Stade	20,4	Al	150	3207	0,24	0,770	8,5
M2 Nord	PCL2/Zoccola	20,4	Al	95	4196	0,21	0,881	9,8
	PCL2/Joliette	20,4	Al	95	1327	0,21	0,279	3,1
	Joliette/Zoccola	20,4	Al	150	2869	0,24	0,689	7,6

tableau XXIV: calcul de la capacité des câbles des réseaux PR M2

Le calcul des courants capacitifs a été effectué suivant la formule :

$$I_c = 3C\omega V \text{ avec :}$$

C : capacité phase/terre du câble (F)  
 $\omega$  : pulsation (rad/s)  
V : tension simple du réseau (V)

Le courant capacitif total vu par la protection de boucle PR M2 Sud est de 22,4A.

Le réglage du seuil de détection des défauts à la terre Is sera réglé en respectant une marge de sécurité de 30%.

D'où  $I_s = 1,3 \times 22,4 = 29,1 \text{ A}$ .

La courbe de protection sera paramétrée de la façon suivante :

**Type : DT**

**Seuil: Is=30A**

**Temporisation: T=300ms**

### Départs PR

▪ **Protections à maximum de courant phase**

- Surcharge

Les durées de surcharges admissibles communiquées par le constructeur des transformateurs sont les suivantes :

- pour  $I = 1,5 \times I_n$ ,  $t = 5760s$ , soit 96 min ;
- pour  $I = 3 \times I_n$ ,  $t = 45s$ .

I : valeur efficace de l'intensité du courant absorbé

$I_n$  : l'intensité assignée en service continu (127A)

Idéalement le départ devrait être protégé par une courbe à temps inverse de type VIT (very inverse time), dont l'asymptote verticale se situe à 190 A, soit  $1,5 \times I_n$ . Afin de garantir la sélectivité avec la protection située en amont, le seuil doit être inférieur à 160A.

Le réglage  $T = 6s$  permet d'obtenir une courbe répondant aux indications du constructeur et sélective vis-à-vis des autres courbes du réseau.

**Type : VIT (very inverse time)-CEI**

**Seuil: Is=155A**

**Temporisation: T=6s**

- Courts-circuits

La protection contre les courts-circuits doit assurer la protection du câble en restant sélective vis-à-vis des courants d'enclenchement des transformateurs.

Ces courants non sinusoïdaux, du fait de la saturation du circuit magnétique du transformateur, sont caractérisés par :

- une amplitude, essentiellement liée à l'instant de l'enclenchement et à l'interaction du flux magnétique rémanent dans le circuit magnétique avec la variation de flux liée au courant ;
- une constante de temps propre au transformateur, qui définit la décroissance de l'amplitude du courant (de l'ordre de 300 à 500 ms pour les transformateurs HTA/BT usuels).

La formule suivante exprime l'évolution du courant lors de l'enclenchement d'un transformateur:

$$i(t) = \frac{\hat{I}_e}{\sqrt{2}} e^{-\frac{t}{\tau}} \text{ avec : } \begin{array}{l} \tau : \text{constante de temps (s)} \\ \hat{I}_e : \text{amplitude de l'intensité du courant d'enclenchement (A)} \end{array}$$

Le courant d'enclenchement non sinusoïdal  $ir(t)$  vu par le relais de protection est calculé par un algorithme utilisant la formule suivante :

$$ir(t) = 0,5 \times \frac{\hat{I}_e(t)}{\sqrt{2}}$$

Les paramètres électriques des transformateur PR M2 sont indiqués dans le tableau n° XXV.

S (kVA)	U <sub>cc</sub> (%)	τ (ms)	I <sub>e</sub> (crête) / I <sub>nominal</sub>
4500	6	350	9

tableau XXV: constante de temps et courant d'enclenchement

Le courant d'enclenchement théorique, simulé avec le logiciel de calcul et de simulation [SCHNEIDER ELECTRIC, Verif'TC] est représenté sur la figure n°60.

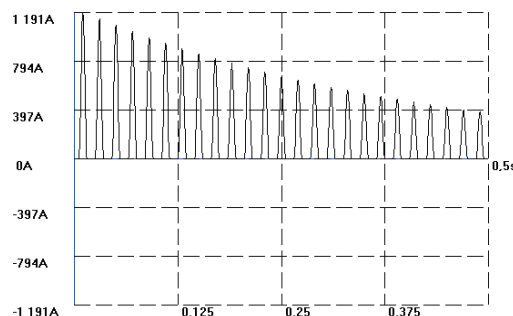


Figure 60: courant d'enclenchement théorique

A t=100ms, la valeur théorique du courant d'enclenchement vu par le relais est : I<sub>e</sub>=645A.

Le réglage appliqué à la protection contre les courts-circuits sera donc :

**Type : DT (temps constant)**

**Seuil: I<sub>s</sub>=650A**

**Temporisation:  $T=100ms$**

▪ **Protections à maximum de courant terre**

Le seuil de détection doit être supérieur à :

$1,3 \times I_c = 10,7 \times 1,3 = 13,9A$ , d'où les réglages :

**Type : DT (temps constant)**

**Seuil:  $I_s=15A$**

**Temporisation:  $T=100ms$**

Récapitulatif des réglages des protections de boucle PR

Le tableau n°XXVI présente la synthèse des réglages à appliquer aux protections des PR M2.

cellule	ANSI	courbe	seuil (A)	délag (s)
boucles PR M2	50/51	VIT	160	7
		DT	800	0,3
	50N/51N	DT	30	0,3
départs PR M2	50/51	VIT	155	6
		DT	650	0,1
	50N/51N	DT	15	0,1

tableau XXVI: réglages des protections PR M2

Ces paramètres de réglages donnent lieu au réseau de courbes de déclenchement représenté sur la figure n°61.

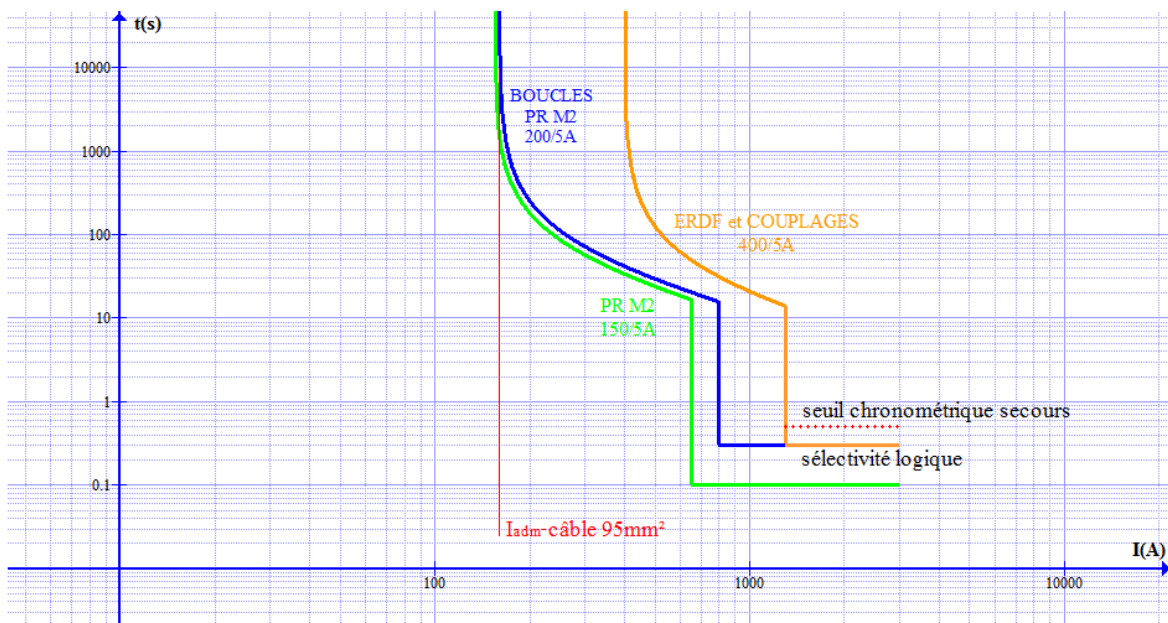


Figure 61: réseau de courbes de protection HTA modifiées

### 4.3.5 Caractéristiques des réducteurs de mesure

Les caractéristiques des transformateurs de courant à mettre en œuvre dans les cellules de départ de boucles au poste PCL2, et dans les postes de redressement M2 sont calculées dans le tableau n°XXVII.

	I <sub>1n</sub> calc. (A)	I <sub>k3</sub> (A)	FLP réel	charge (VA)	S <sub>pr</sub> (VA)	FLP <sub>n</sub> mini	FLP choisi
boucles PR M2	200	8170	61	1,5	10	9	10
départs PR M2	150	6750	68	1,5	10	10	10

tableau XXVII: caractéristiques des transformateurs de courant du PCL2

On en déduit la définition des transformateurs de courant :

- Départ de boucle : 200A/5A-10VA-10P10-12,5kA/1s
- Départ PR M2 : 150A/5A-10VA-10P10-12,5kA/1s

### 4.3.6 Implantation des tableaux HTA PR M2

Les choix d'implantation des nouveaux tableaux devront intégrer les critères suivants :

- Le détournement et la reconnexion des câbles d'alimentation 20 kV en provenance du PCL2 Saint-Charles, en évitant, dans la mesure du possible, la création d'une nouvelle jonction sur ces câbles (si la longueur des câbles de liaisons vers les transformateurs est insuffisante, l'entreprise procédera au remplacement de la liaison complète).
- Adossement impératif du tableau à un mur (à créer si nécessaire) pour interdire l'accès arrière dans la zone de refoulement des gaz en cas d'apparition d'arc interne.
- Distance de recul à l'avant du tableau préconisée par le constructeur des équipements afin d'assurer la sécurité de l'exploitant et les manœuvres de débrogage des cellules disjoncteurs.
- Respect des voies de circulation nécessaires au cheminement du transformateur et du redresseur en cas de dépose pour maintenance.

#### 4.3.6.1 PR Zoccola, Joliette, Notre- Dame-du-Mont

Dans ces trois postes de redressement, la zone d'implantation actuelle sera conservée car elle permet une extension du tableau dans le respect des règles d'installation et d'accessibilité préconisées par le constructeur, sans occasionner de gêne pour la circulation dans le local.

La figure n°62 précise pour chaque poste de redressement la zone d'implantation des tableaux HTA.

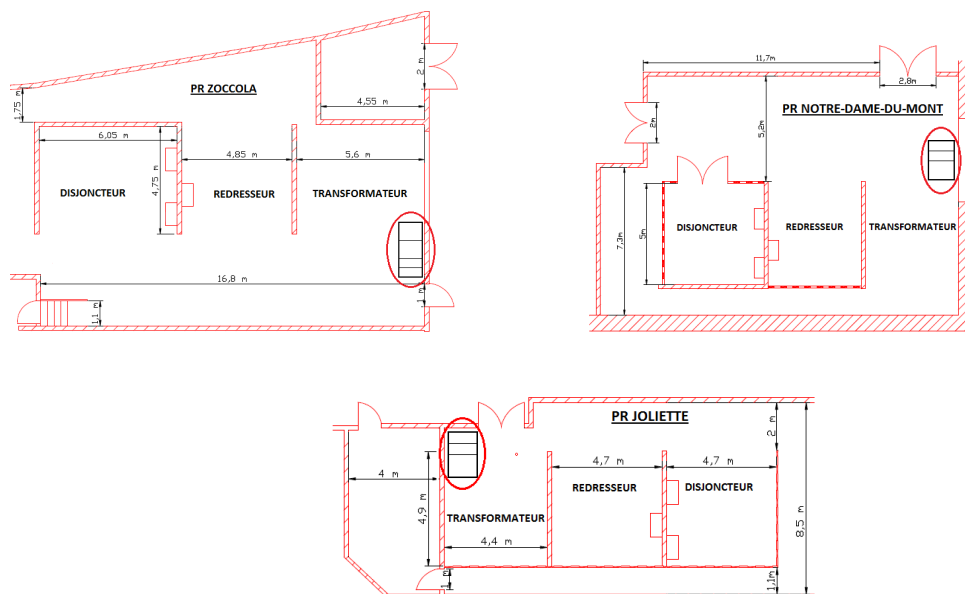


Figure 62: implantation des tableaux HTA dans les PR ZOC, JOL et NDM

#### 4.3.6.2 PR Stade

Dans le PR Stade, le tableau HTA actuel comportant deux cellules est installé dans la voie de circulation autour du transformateur. Il n'existe pas d'emplacement latéral de réserve suffisant pour permettre l'extension des tableaux existants.

L'extension nécessitera donc une modification d'implantation qui consistera à décaler le tableau vers l'avant et recréer un adossement construit équivalent à l'existant.

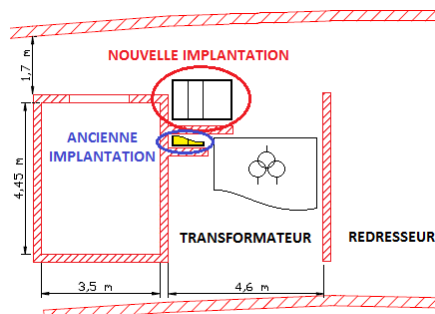


Figure 63: implantation du tableau HTA dans le PR STA

#### 4.3.7 Nouveaux câbles HTA

Les nouveaux câbles emprunteront des cheminements complexes suivant divers modes de pose.

##### 4.3.7.1 Câble PR JOL-PR ZOC (1\*3\*150<sup>2</sup> Alu - l=2869m)

Le cheminement du nouveau câble de liaison Joliette/Zoccola est illustré sur la figure 64:

- descente du PR JOL vers le sous-quai voie 2 ;
- cheminement vers le tunnel CLARY, en caniveau dans le sous-quai ;

- cheminement en passerelle voie 2 vers CLARY ;
- traversée du sous-quai CLARY ;
- cheminement en passerelle voie 2 vers NATIONAL ;
- traversée du sous-quai NATIONAL ;
- cheminement en caniveau (tunnel+viaduc) vers BOUGAINVILLE ;
- traversée sous-voies en station BOUGAINVILLE par buse de réserve ;
- cheminement en caniveau jusqu'au quai du dépôt ZOCCOLA ;
- pénétration dans le PR ZOCCOLA (à créer).

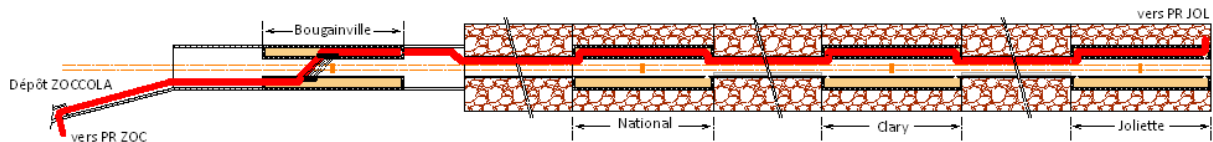


Figure 64: cheminement de Joliette vers Zoccola

#### 4.3.7.2 Câble PR STA-PR NDM (1\*3\*150<sup>2</sup> Alu - l=3207m)

Le cheminement du nouveau câble de liaison Stade/Notre-Dame-du-Mont est illustré sur la figure 65 :

- remontée depuis PR STA vers le viaduc voie 1 ;
- cheminement en caniveau vers PRADO ;
- traversée du sous-quai PRADO ;
- cheminement en passerelle voie 1 vers PERRIER ;
- traversée sous-voies en station PERRIER par buse de réserve ;
- cheminement en passerelle voie 2 vers CASTELLANE ;
- traversée du sous-quai CASTELLANE ;
- cheminement en caniveau vers ouvrage de raccordement Castellane ;
- traversée de voie vers la passerelle du tunnel mono-tube M2-V2 (détail ci-après) ;
- cheminement en passerelle voie 2 vers NOTRE DAME DU MONT ;
- remontée vers PR NDM.

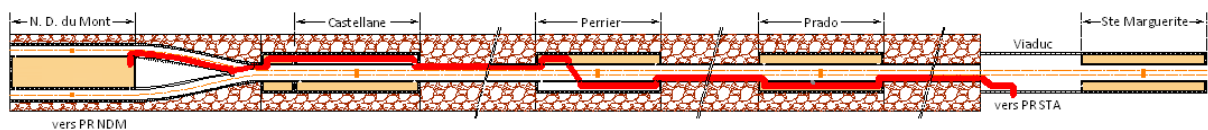


Figure 65: cheminement de Notre Dame du Mont vers Stade

#### Traversée de voie du câble STA-NDM dans l'ouvrage de raccordement Castellane.

Il n'existe plus de buse de réserve pour réaliser la traversée des voies dans l'ouvrage spécial de raccordement de Castellane qui est la jonction du réseau bitube et du réseau monotube. L'utilisation d'une buse enterrée commune à deux câbles est proscrite par la norme NFC13-200.

La traversée pourra être réalisée par contournement de la voûte du tunnel bitube sur une structure appropriée garantissant un maintien sûr des câbles.

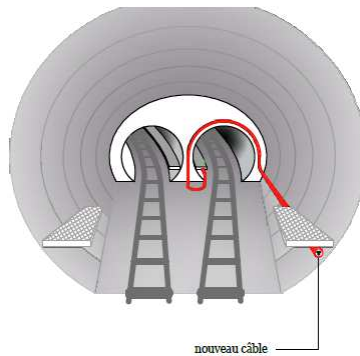


Figure 66: traversée de voies dans l'ouvrage de raccordement de Castellane

### 4.3.7.3 Dimensionnement des nouveaux câbles

#### Vérification du câble existant

Le courant admissible dans un câble tripolaire à champ radial de 95 mm<sup>2</sup> en aluminium, selon la norme NFC13-200, est de 268A. Cette valeur est applicable à un câble installé de façon idéale, c'est-à-dire sans obstacle à la dissipation de l'échauffement dont il est le siège et sans proximité de source extérieure de chaleur. A cette valeur doivent être appliqués des coefficients définis dans la norme NFC13-200 et correspondants aux différents modes de pose du câble. Lorsque les modes de poses sont multiples le long du cheminement d'un câble, ce sont les coefficients les plus pénalisants qui doivent être appliqués pour déterminer le courant admissible réel dans le câble.

Dans le cas des câbles PR existants, ces coefficients correspondent au cheminement sur dalle non perforée de quatre câbles jointifs ( $k_6=0,75$ ) et à la superposition de deux couches de câbles ( $k_7=0,8$ ), soit un courant admissible de  $268 \times 0,75 \times 0,8 = 160$  A.

L'intensité moyenne du courant absorbé n'excédant pas 50 A par PR (70A sur le PR NDM en situation de forte surcharge le 10/12/2013, en raison de l'indisponibilité du PR de la Joliette), les câbles existants sont en mesure d'alimenter deux PR sans occasionner de surcharge non tolérable.

#### Dimensionnement du nouveau câble

Le dimensionnement des nouveaux câbles doit permettre leur utilisation future dans l'architecture projetée du réseau définie précédemment (3 PR par boucle), et dans sa configuration la plus défavorable, c'est-à-dire avec trois PR alimentés par le même jeu de barres. Les nouveaux câbles devront alors être en mesure d'alimenter deux PR au maximum. Les calculs effectués pour le dimensionnement des tronçons de câbles à mettre en œuvre dans les PCL Saint-Charles sont applicables.

Les liaisons utilisées seront donc des câbles tripolaires à champ radial, armés, de section 1x3x150 mm<sup>2</sup> Aluminium.

Le diamètre extérieur de 78mm du câble choisi est compatible avec la dimension utile du compartiment réservé aux câbles dans les passerelles de secours qui est de 80 mm.



## 4.4 Ouvrages courants forts dans les postes de livraison

Les postes de livraison 20 Kv actuels seront démantelés suite aux travaux de renouvellement.

### 4.4.1 Postes de livraison situés à Saint-Charles (Triton et Helios)

Suite à la phase transitoire de transfert des câbles HTA vers les nouveaux tableaux, un nouveau câble d'arrivée sera installé depuis chaque tableau vers son poste de livraison.

Une jonction sera alors réalisée avec le câble d'arrivée ERDF, au niveau du poste de livraison.

Le tableau HTA sera ensuite déposé, et les cellules restituées au service courants forts de la RTM.

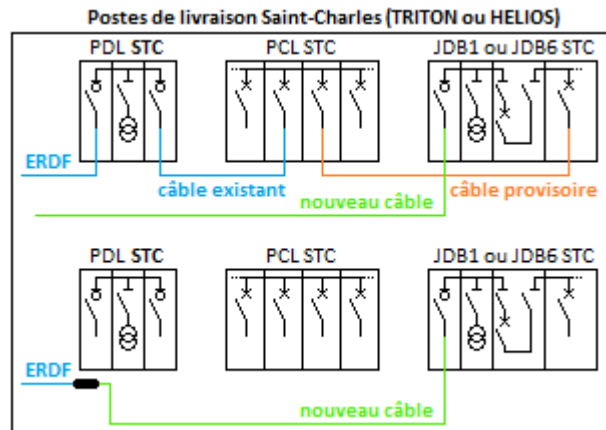


Figure 67: contournement d'un PDL Saint-Charles

### 4.4.2 Postes de livraison situés à Castellane (Tallard 1 et Tallard 2)

Les arrivées ERDF « Tallard 1 » et « Tallard 2 » cheminent dans les tunnels entre les stations Castellane et Saint-Charles. Le cheminement de liaisons appartenant au réseau public de distribution dans le domaine privé n'est pas une situation normale. A terme, les arrivées de Castellane seront remplacées par deux nouvelles arrivées à Saint-Charles. La jonction du nouveau câble avec la canalisation existante sera donc réalisée dans les sous-quais de la station Saint-Charles.

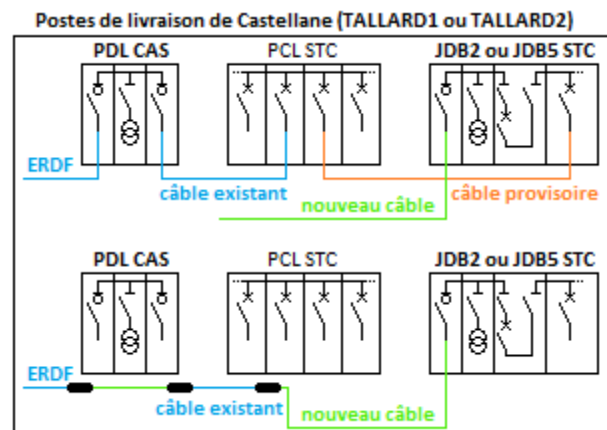


Figure 68: contournement d'un PDL Castellane

## 4.5 Ouvrages courants faibles

### 4.5.1 Le système GTI de la RTM

Le Réseau Fédérateur du Métro (RFM) est un réseau informatique composé de trois nœuds situés :

- à la Rose ;
- à Saint-Charles ;
- à Castellane.

A chaque nœud sont raccordés en étoile un ensemble de sites (stations, dépôts, ateliers, bâtiments).

Le Système Fédérateur de Supervision (SFS), hébergé au Centre de Supervision de la Rose (CSR), gère le réseau et tous les sous-systèmes raccordés :

- Gestion Technique des Infrastructures (GTI) ;
- Sonorisation ;
- Visiophonie ;
- Information dynamique des voyageurs ;
- Téléphonie ;
- Logique traction ;
- THF ;
- Radio ;
- Sécurité incendie ;
- Video surveillance.

La gestion du réseau électrique est assurée par le système GTI qui réalise les fonctions suivantes :

- Acquisition des informations issues des équipements de terrain ;
- Envoi de commandes vers les équipements de terrain pilotables à distance ;
- Mémorisation et l'archivage des événements ;
- Gestion et traitement des alarmes ;
- Exploitation des historiques et des archivages.

Le système GTI est en interface avec :

- le réseau RFM ;
- les API concentrateurs GTI en station ;
- les API PCL1 et PCL2 à Saint-Charles ;
- les API PR M1 Sud et PCL de la station « La Fourragère » ;
- le système de chronométrie (centrale horaire) ;
- la supervision fédératrice SFS.

#### 4.5.2 Le sous-système GTE de la RTM

---

Le système de Gestion Technique Electrique (GTE) de la RTM est accessible depuis des postes situés :

- au centre de Supervision de la Rose
- dans le poste PCL1 à Saint-Charles
- dans le poste PCL2 à Saint-Charles

La GTE collecte et traite les informations relatives à l'exploitation du réseau de distribution électrique. L'opérateur dispose d'écrans de synthèse des différents sous-ensembles :

- PCL1 et PCL2 Saint-Charles ;
- PCL Fourragère ;
- boucles PEF M1 et M2 ;
- boucles PR M1.

Les équipements sont représentés sur des synoptiques colorés et animés qui traduisent leurs états. La sélection d'un équipement permet d'accéder à une vue de détail, et passer des commandes de manœuvres à distance (depuis le poste du CSR uniquement).

Les événements et alarmes sont consignés dans un journal accessible par une vue spécifique.

Une fonction « Energie » permet de visualiser les courbes des tensions, courants, puissances.

### 4.5.3 Les ouvrages à réaliser

---

La conception détaillée de l'architecture du système GTE est hors du périmètre de cette étude. Ce système n'est pourtant pas dissociable du projet de rénovation des postes PCL1 et PCL2 Saint-Charles.

Le descriptif suivant se limitera donc à préciser le besoin de l'exploitant du réseau électrique et les premiers niveaux du futur système GTE (la couche physique et la liaison de données).

#### 4.5.3.1 Le besoin de l'exploitant

Le service CFE en charge de l'exploitation des réseaux dits « courants forts » ne dispose pas avec la GTE actuelle d'un outil pertinent de gestion électrique.

La GTE doit être un système élémentaire à part entière, doté d'un serveur dédié et d'une interface avec le réseau RFM.

Le système GTE sera en interface avec le système SFS et le système GTI.

L'acquisition et la transmission des données actuellement utilisées par le système GTI seront reconduites dans la limite de ses réels besoins, suite à la séparation des deux systèmes.

L'accès au système GTE sera donné par niveaux hiérarchiques en fonction du profil de l'utilisateur :

- à l'**exploitant du métro** qui aura un statut d'administrateur sur le système (visualisation des états, commandes, téléaliénation, téléconsignation, ...), sur un poste dédié au CSR.
- à l'**exploitant du réseau électrique** qui aura un statut d'exploitant (visualisation des états, accès aux alarmes et événements, aux mesures instantanées et archivées, aux rapports de diagnostic des équipements, aux informations d'exploitation, créations de nouveaux rapports et graphiques,...), sur un poste dédié dans le bâtiment de l'exploitant CFE.
- aux **agents techniques RTM** qui auront un accès en visualisation seule depuis un terminal portable disposant d'un accès local au réseau RFM dans chaque poste électrique. Un terminal fixe sera installé dans chaque PCL.

#### 4.5.3.2 Modifications de la couche physique et API concentrateurs

##### Dans les PCL Saint-Charles

- Remplacement des API Production et Exploitation de chaque PCL STC par deux automates redondants ;
- Création de nouveaux réseaux MODBUS entre les équipements communicants de chaque tableau HTA et l'automate programmable associé ;

- Réalisation des câblages d'entrées et sorties « tout ou rien » entre les borniers de regroupement des tableaux et les nouveaux API (avec reconduction des liaisons existantes vers les armoires d'automatismes électromécaniques) ;
- Installation de deux IHM aux PCL1 et PCL2 permettant l'accès local à la GTE.

#### Dans les PCL Fourragère

Création de nouveaux réseaux MODBUS entre les équipements communicants et l'API concentrateur existant.

#### Dans les PR M2

Raccordement des nouvelles cellules HTA des postes PR M2 (réseaux MODBUS et E/S TOR) aux API PR 750V existants.

#### Au CSR la Rose

- Installation d'un serveur GTE ;
- Installation d'un poste de supervision GTE.

### 4.5.3.3 Modification du SFS

#### Déploiement du système GTE

- Supervision GTE de la RTM

Une application de supervision spécifique sera développée. Son interface graphique comportera la nouvelle version du synoptique existant de chaque sous-système haute tension:

- PCL1 Saint-Charles ;
- PCL2 Saint-Charles ;
- PCL Fourragère ;
- Boucles PEF M1 et M2 ;
- Boucles PR M1.

Chacune des vues dynamiques précédentes sera enrichie des données issues des réseaux de distribution 48 Vcc des PCL, des données de comptage ERDF, et de toute information utile à l'exploitation électrique du réseau.

Les nouveaux réseaux HTA « PR M2 Sud » et « PR M2 Nord » seront gérés de manière identique.

La colorisation des câbles et jeux de barres sera utilisée pour créer une association visuelle rapide et sans ambiguïté entre un point du réseau et sa source d'alimentation.

Les fonctionnalités de la GTE comprendront à minima :

- la visualisation des états des équipements ;
- la transmission de commandes à distance ;
- la gestion des commandes d'aliénation/consignation issues du système GTI ;
- l'accès aux mesures électriques ;
- l'horodatage et l'archivage des événements et alarmes ;
- la gestion automatique de reconfiguration de boucles ;

- la génération et l'archivage de courbes et rapports paramétrables ;
- la gestion des données de maintenance (planning, rapports,...).

- API PCL1 et PCL2

Les quatre API des PCL Saint-Charles seront chargés de l'acquisition et du traitement des données issues des équipements de terrain et de la transmission via le réseau RFM vers les systèmes GTE et GTI.

Les API des PCL réaliseront également les fonctions de couplage automatiques de jeux de barres.

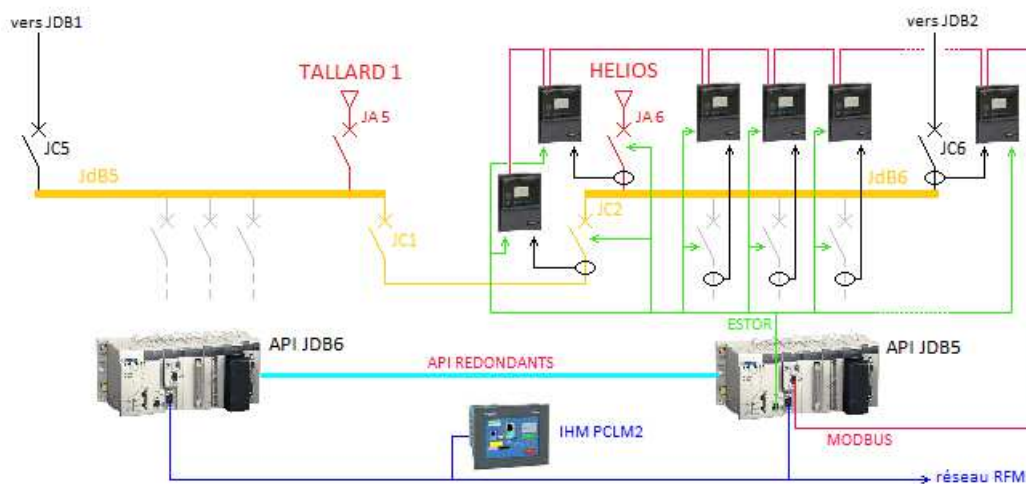


Figure 69: schéma de principe des fonctions réalisées par les API

### Modifications du système GTI

Seront supprimés du système GTI tous les échanges et traitements de données liés aux fonctions qui relèvent de la GTE, à l'exception des commandes liées à des fonctions d'exploitation du métro.

Les échanges de données « GTE » nécessaires au système GTI seront reconduits.

#### 4.5.3.4 Les fonctions spécifiques

##### Couplages automatiques de jeux de barres

Tous les postes électriques du Métro et les sous-stations de tramway raccordées au réseau interne (Noailles et Castellane) sont à présent raccordés soit en coupure d'artère, soit en double artère redondante avec couplage.

Cette architecture permet à l'exploitant de réalimenter tous les postes de chaque réseau interne en cas de perte d'alimentation d'un jeu de barres. Les manœuvres des appareils de coupure des réseaux internes induisent des temps de maintien hors tension importants des tronçons de réseaux concernés.

L'alimentation de secours HTA des réseaux internes est réalisée prioritairement par les automatismes de couplages automatiques des jeux de barres gérés localement par les API des tableaux PCL.

Les règles de couplage sont les suivantes :

- Il est interdit de coupler deux arrivées 20 kV ERDF.

- Les couplages de secours sont réalisés prioritairement entre les jeux de barres d'un même poste central de livraison.
- Les couplages de secours entre les postes centraux PCLM1 et PCLM2 n'interviennent qu'en cas de perte simultanée d'alimentation sur les deux jeux de barres d'un poste.
- L'absence de trois arrivées à Saint-Charles ne permet plus d'exploiter normalement le métro. Le couplage entre jeux de barres pairs ou impairs (suivant l'arrivée restante) est réalisé, suivi de la reconfiguration des boucles internes, et des dispositions nécessaires à l'arrêt d'exploitation sécurisé (retour et immobilisation des trains en stations et évacuation des passagers et des stations).
- Le découplage pour retour en configuration normale d'exploitation, suite à la réalimentation par ERDF des arrivées précédemment perdues, est soumis à l'autorisation de l'exploitant. Cette manœuvre sera réalisée hors période d'exploitation du métro.
- Le couplage de deux jeux de barres sera précédé de la vérification de l'absence de défaut électrique sur le jeu de barres hors tension.

Le tableau n°XXVIII définit les configurations de couplages en fonction de la disponibilité des arrivées.

ARRIVEES				DISJONCTEURS GENERAUX				COUPLAGES			
Triton	Tallard 2	Tallard 1	Helios	JA1	JA2	JA5	JA6	JC5	JC6	JDi,2	JC1
présente	présente	présente	présente	F	F	F	F	O	O	O	O
absente	présente	présente	présente	O	F	F	F	O	O	F	O
présente	absente	présente	présente	F	O	F	F	O	O	F	O
présente	présente	absente	présente	F	F	O	F	O	O	O	F
présente	présente	présente	absente	F	F	F	O	O	O	O	F
absente	absente	présente	présente	O	O	F	F	F	F	O	O
présente	présente	absente	absente	F	F	O	O	F	F	O	O
absente	présente	absente	présente	O	F	O	F	O	O	F	F
présente	absente	présente	absente	F	O	F	O	O	O	F	F
absente	présente	présente	absente	O	F	F	O	O	O	F	F
présente	absente	absente	présente	F	O	O	F	O	O	F	F
présente	absente	absente	absente	F	O	O	O	F	O	O	O
absente	présente	absente	absente	O	F	O	O	O	F	O	O
absente	absente	présente	absente	O	O	F	O	F	O	O	O
absente	absente	absente	présente	O	O	O	F	O	F	O	O

tableau XXVIII: configurations de couplages des jeux de barres

Les couplages de secours des réseaux M1 et M2 seront gérés par leurs automates programmables respectifs dans les locaux PCLM1 et PCLM2.

L'acquisition des états d'appareils installés dans un PCL par un API situé dans l'autre PCL sera réalisée en logique câblée.

Le GRAFCET représenté sur la figure 70 contrôle les configurations de secours des jeux de barres JDB1 et JDB2 au PCLM1.

Un GRAFCET identique gère les jeux de barres JDB5 et JDB6 au PCLM2.

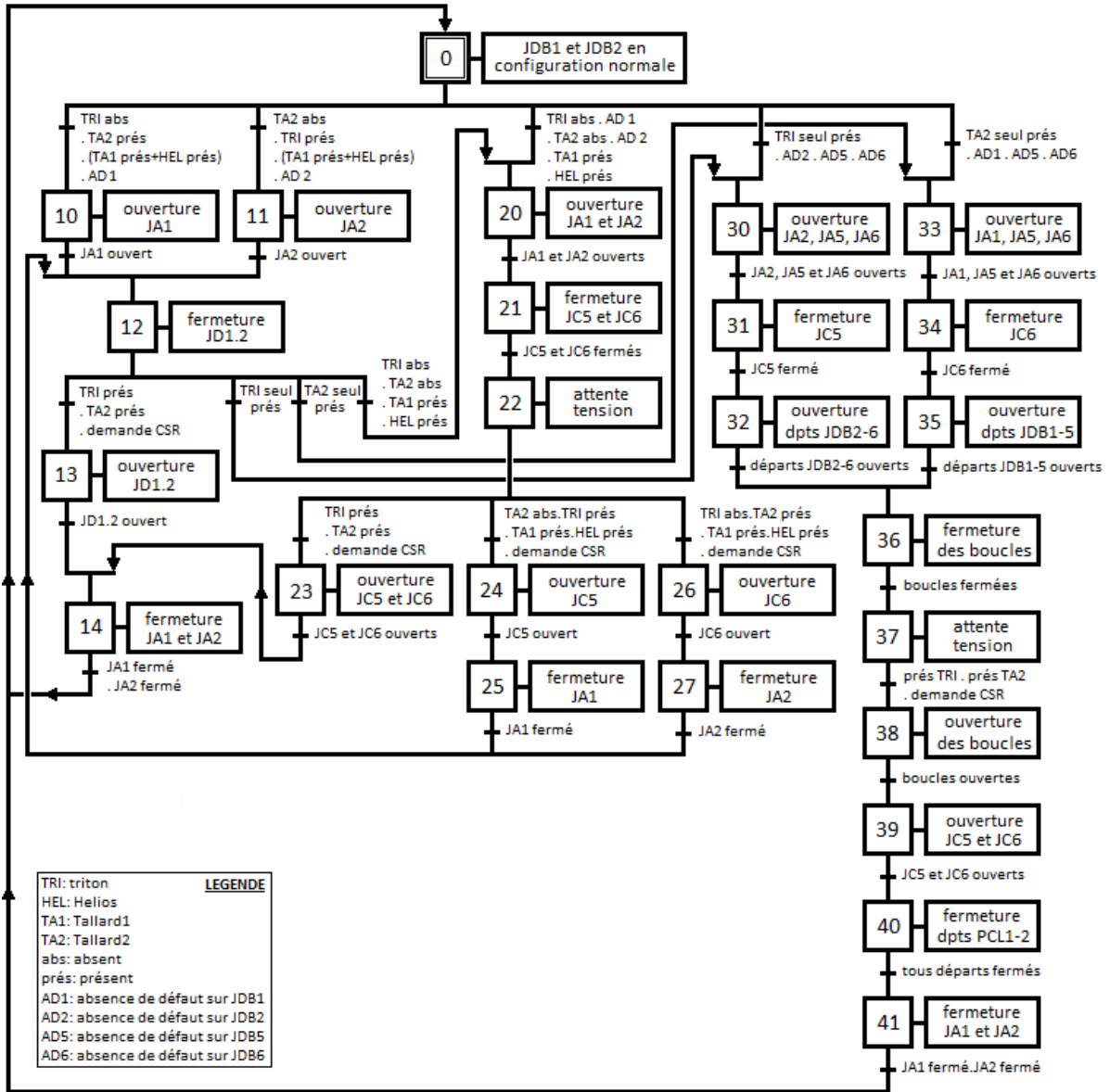


Figure 70: GRAFCET de contrôle des couplages de secours du PCL1

Il doit être possible depuis chaque étape d'accéder à un cycle d'initialisation.

Non représenté sur le GRAFCET général pour éviter qu'il ne soit visuellement trop chargé, ce principe est détaillé sur la figure 71. La séquence normale est représentée en noir sur le GRAFCET de gauche. Les demandes d'initialisation activent la séquence de droite de la figure 71.

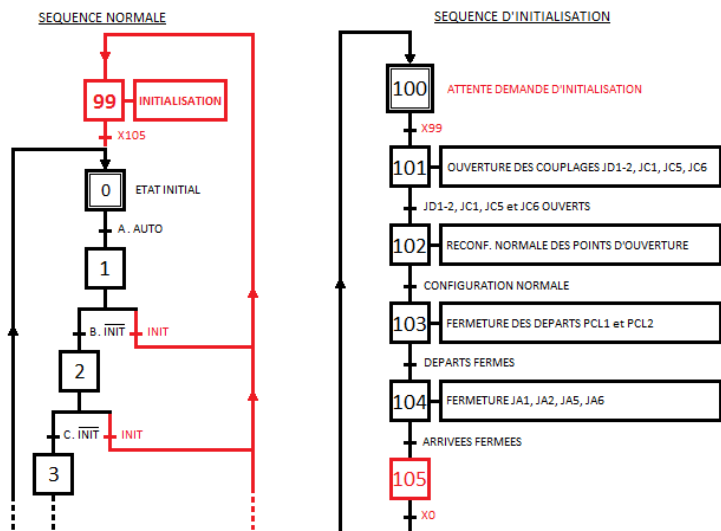


Figure 71: GRAFCET d'initialisation

## Reconfiguration automatique de réseaux sur défauts électriques

Les réseaux sont protégés par des disjoncteurs de tête aux postes PCL Saint-Charles et Fourragère, puis la protection individuelle des transformateurs est assurée par des fusibles ou des disjoncteurs suivants les puissances concernées. L'apparition d'un défaut électrique sur un réseau est détectée et éliminée par sa protection de tête. Tous les câbles et postes HTA situés entre le disjoncteur et le point d'ouverture normal du réseau sont alors privés d'alimentation.

La fonction du système reconfigurateur de boucles HTA est de localiser et isoler le tronçon en défaut, puis de piloter la re-fermeture des disjoncteurs.

### La constitution du système reconfigurateur

Le système agit sur les disjoncteurs de protection et sur les interrupteurs qui doivent être équipés de motoréducteurs d'armement des commandes mécaniques à accumulation d'énergie, ainsi que de bobines d'enclenchement et de déclenchement et de relais de présence de tension.

Dans chaque poste, un coffret assure l'interface avec les deux organes télécommandés.

Les coffrets d'interface sont interconnectés par un réseau de communication. Au poste de livraison, un automate réalise l'acquisition des informations transmises par les interfaces, définit et applique la stratégie de reconfiguration optimale.

### Les fonctions principales du système

#### Détection et localisation de défauts

L'apparition d'un défaut est détectée par les relais de protection. Cette information est communiquée à l'automate par une sortie logique du relais affectée au seuil instantané de chaque protection. Le déclenchement consécutif à la détection marque le départ du cycle de reconfiguration automatique.

La localisation du défaut utilise les détecteurs présents dans chaque poste sur les deux câbles d'arrivées. La présence de deux détecteurs par poste permet de faire la distinction entre un défaut sur une liaison par câble et un défaut interne à l'un des tableaux HTA.

Le défaut se situe en aval du dernier détecteur sollicité, entre ce dernier et le détecteur suivant.

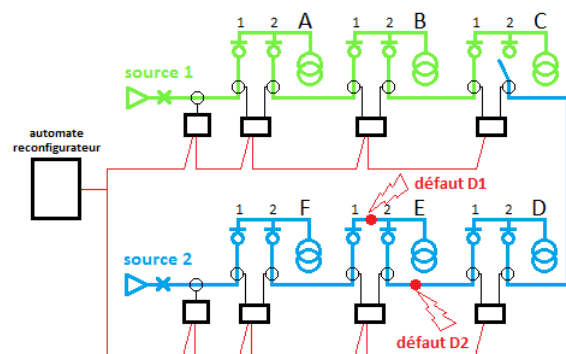


Figure 72: architecture du reconfigurateur de boucles

Sur la figure 72, suite à un déclenchement sur défaut de la source n°2 :

- la signalisation de défaut par les détecteurs **F1**, **F2** et **E1** permet de localiser le défaut à l'intérieur du tableau **E** ;
- la signalisation de défaut par les détecteurs **F1**, **F2**, **E1** et **E2** permet de localiser le défaut sur le câble de liaison situé entre les postes **E** et **D**.



### Commande de reconfiguration

Suite à la localisation, le système commande les manœuvres suivantes :

- ouverture du dernier interrupteur dont le détecteur de défaut a été sollicité ;
- ouverture du premier interrupteur dont le détecteur de défaut n'a pas été sollicité ;
- fermeture de l'interrupteur utilisé pour réaliser le point normal d'ouverture de la boucle.

### Fermeture des disjoncteurs de tête

Le disjoncteur ouvert sur défaut peut alors être fermé pour rétablir l'alimentation du plus grand nombre possible de postes HTA. Les fonctions de protection sont habituellement associées à des bascules bistables internes qui interdisent la fermeture d'un disjoncteur précédemment ouvert sur défaut. Les protections sont alors dites « à accrochage », et la fermeture du disjoncteur n'est possible qu'après avoir acquitté manuellement le défaut.

Les protections d'un réseau piloté par un système reconfigurateur de boucles doivent être paramétrées sans accrochage, afin que puisse être gérée la fermeture automatique par télécommande.

## 5 Ordonnancement et estimation de durée des phases de travaux

Cette partie a pour objectif d'ordonnancer les phases principales de travaux dans le but d'estimer la durée globale des travaux. Chaque étape constituant les différentes phases devra faire l'objet d'un mode opératoire détaillé.

Les durées indiquées dans les tableaux n° XXIX à n°XXXVIII, correspondent au temps nécessaire pour réaliser les différentes tâches, sans considération des ressources à mobiliser pour les exécuter.

La colonne intitulée « J » indique le nombre estimé de journées de travail.

La colonne intitulée « N » indique le nombre estimé de nuits de travail.

### 5.1 Phase 0 : renouvellement des tableaux JDB5 et JDB6 au poste PCLM2

<i>phase 0</i>	<i>J</i>	<i>N</i>
Neutralisation du système d'extinction d'incendie. Dépose des charges de gaz extincteur situées dans la zone d'implantation des nouveaux tableaux PCL2 dans le local actuel "PCL1".	2	1
Mise en peinture du local	4	
Dépose des équipements installés au sol devenus obsolètes (baies du système de reconfiguration de boucle HTA "SABINE", pupitre du poste de visualisation de la GTE). Fixation et supportage au sol des armoires et équipements PCL1 pérennes. La fixation murale des équipements, au droit de la position actuelle, sera privilégiée lorsqu'elle est prévue par le constructeur et que les faisceaux de câbles existants le permettent.	5	2
Adaptation de l'éclairage et de la ventilation du local à la future implantation du tableau HTA.	8	
Désamiantage du plancher technique du local PCL1.	5	3
Installation de planchers provisoires adaptés à la protection des câbles au sol, à la circulation, et à la manutention des équipements.	5	
<b><i>totaux phase 0</i></b>	<b>29</b>	<b>6</b>

tableau XXIX: estimation de durée de la phase 0 de travaux

### 5.2 Phase 1 : montage des nouveaux tableaux JDB5 et JDB6

<i>phase 1</i>	<i>J</i>	<i>N</i>
Installation des supports des nouveaux tableaux JDB5 et JDB6.	5	3
Montage des nouveaux tableaux.	5	4
Installation et raccordement des câbles de couplage JDB5/JDB6.	1	
Test fonctionnels des sous-ensembles mécaniques.	1	
Raccordement et contrôle des circuits auxiliaires internes au tableau.	2	
Installation, raccordement et mise en service des chargeurs et réseaux 48Vcc (un chargeur dédié aux cellules exploitées par ERDF et un chargeur dédié aux cellules exploitées par RTM pour chaque tableau). Essais des circuits auxiliaires des cellules.	3	
Réglages et essais des protections.	2	
Installation des armoires automates et des passerelles d'accès au réseau SFS.	3	
Installation et raccordement des liaisons entre les armoires automates et les borniers de regroupement des tableaux HTA.	3	

Programmation des API et intégration au système GTE des nouveaux tableaux JDB5 et JDB6.	3	2
Validation point par point des échanges entre la supervision GTE et les équipements du poste PCLM2.	2	
Installation et raccordement des compteurs d'énergie.	2	
Installation et mise en service du nouveau système d'extinction automatique d'incendie.	4	1
<b><i>totaux phase 1</i></b>	<b>36</b>	<b>10</b>

tableau XXX: estimation de durée de la phase 1 de travaux

### 5.3 Phase 2 : transfert des départs PCL2 vers les nouveaux tableaux

<b><i>phase 2</i></b>	<b>J</b>	<b>N</b>
<b><i>JDB5</i></b>		
Consignation du câble de couplage JDB1/JDB5. Déconnexion du câble de la cellule JD1 et création d'une jonction provisoire vers la cellule de couplage JC5 du nouveau tableau JDB5.	2	2
Inhibition de la protection du disjoncteur de couplage JC5 au poste PCL2, et mise en service du câble.	2	
Transfert du départ JDPR4	4	3
<i>Tirage d'un tronçon de câble neuf entre le sous-quai et la cellule JDPR4 du nouveau tableau,</i>	1	1
<i>Installation du câble et raccordement au nouveau tableau,</i>	1	
<i>Requalification des verrouillages par clés, réglage et essai des protections,</i>	1	
<i>Sectionnement en sous-quai, jonction avec le câble existant, contrôles et mise en service,</i>		1
<i>Evacuation du tronçon de câble vers l'ancien tableau, jusqu'aux abords du local PCL2.</i>	1	1
Transfert du départ JDPR2 (même mode opératoire).	4	3
Transfert du départ JDPRN1 (même mode opératoire).	4	3
Transfert du départ JDB1N (même mode opératoire).	4	3
Transfert du départ JDB1G (même mode opératoire).	4	3
Transfert du câble d'arrivée Tallard1.	4	4
<i>Temps de tirage et de raccordement identiques aux précédents,</i>	4	3
<i>Réglages et essais des protections du disjoncteur général JA5,</i>		1
<i>Raccordement et essais des compteurs d'énergie.</i>		
Installation, contrôles et raccordement d'un câble provisoire de couplage entre les cellules JD1 du tableau JDB1 existant avec la cellule JC5 du nouveau tableau JDB5.	1	
<b><i>sous-totaux phase 2-JDB5</i></b>	<b>29</b>	<b>21</b>
<b><i>JDB6</i></b>		
Mode opératoire et durées identiques aux transferts des câbles du tableau JDB5.	29	21
Mise en service et essais du système de reconfiguration automatique des boucles HTA de la ligne M2.		6
<b><i>sous-totaux phase 2-JDB6</i></b>	<b>29</b>	<b>27</b>
<b><i>totaux phase 2</i></b>	<b>58</b>	<b>48</b>

tableau XXXI: estimation de durée de la phase 2 de travaux

#### 5.4 Phase 3 : dépose du tableau PCL2 et préparation du nouveau local PCLM1

<i>phase 3</i>	<i>J</i>	<i>N</i>
Neutralisation du système d'extinction incendie et dépose des charges de gaz extincteur installées dans le local PCL2.	2	1
Dépose et évacuation des cellules HTA.	3	3
Dépose des équipements installés au sol devenus obsolètes (armoire automate PCL2, pupitre du poste de visualisation de la GTE). Fixation et supportage au sol des armoires et équipements PCL1 conservés, en préparation de la dépose du plancher technique.	4	
Dépose et évacuation du plancher technique.	2	1
Dépose et évacuation des câbles HTA.	1	1
Adaptation de l'éclairage et de la ventilation du local à la future implantation du tableau HTA.	8	
Mise en peinture du local.	4	
<b><i>totaux phase 3</i></b>	<b>24</b>	<b>6</b>

tableau XXXII: estimation de durée de la phase 3 de travaux

#### 5.5 Phase 4 : montage des tableaux JDB1 et JDB2 au poste PCLM1

<i>phase 4</i>	<i>J</i>	<i>N</i>
Installation des supports des tableaux JDB1 et JDB2.	5	3
Installation du nouveau plancher technique.	4	
Montage des tableaux JDB1 et JDB2.	5	4
Installation et raccordement des câbles de couplage JDB1/JDB2.	1	
Tests fonctionnels des sous-ensembles mécaniques.	1	
Raccordement et contrôle des circuits auxiliaires internes au tableau.	2	
Installation, raccordement et mise en service des chargeurs et réseaux 48Vcc (un chargeur dédié aux cellules exploitées par ERDF et un chargeur dédié aux cellules exploitées par RTM pour chaque tableau). Essai des circuits auxiliaires des cellules.	3	
Réglages et essais des protections.	2	
Installation des armoires automates et des passerelles d'accès au réseau SFS.	3	
Installation et raccordement des liaisons entre les armoires automates et les borniers de regroupement des tableaux HTA.	3	
Programmation des API et intégration au système GTE des nouveaux tableaux JDB1 et JDB2.	3	2
Validation point par point des échanges entre la supervision GTE et les équipements du poste PCLM1.	2	
Installation et raccordement des compteurs d'énergie.	2	
Installation et mise en service du nouveau système d'extinction automatique d'incendie.	4	1
<b><i>totaux phase 4</i></b>	<b>40</b>	<b>10</b>

tableau XXXIII: estimation de durée de la phase 4 de travaux

## 5.6 Phase 5 : transfert des départs PCL1 vers les nouveaux tableaux

<i>phase 5</i>	<i>J</i>	<i>N</i>
JDB1: mode opératoire et durées identiques aux transferts des câbles du tableau JDB5.	<b>29</b>	<b>21</b>
JDB2: mode opératoire et durées identiques aux transferts des câbles du tableau JDB5.	<b>29</b>	<b>21</b>
Installation, contrôles et raccordement des câbles de couplage entre les postes PCLM1 et PCLM2: JC5(PCLM2)/JD1(PCLM1) et JC6(PCLM2)/JD2(PCLM1). Essais et mise en service des automatismes de couplages automatiques de jeux de barres.	2	2
Mise en service et essais du système de reconfiguration automatique des boucles HTA de la ligne M1.		6
<b><i>totaux phase 5</i></b>	<b>60</b>	<b>50</b>

tableau XXXIV: estimation de durée de la phase 5 de travaux

## 5.7 Phase 6 : fin des travaux au poste PCLM2

<i>phase 6</i>	<i>J</i>	<i>N</i>
Dépose et évacuation des anciennes cellules HTA.	3	3
Installation du nouveau plancher technique.	4	
Installation et mise en service du nouveau système d'extinction automatique d'incendie.	4	1
<b><i>totaux phase 6</i></b>	<b>11</b>	<b>4</b>

tableau XXXV: estimation de durée de la phase 6 de travaux

## 5.8 Phase 7 : modifications des réseaux des PR M2 Sud

<i>phase 7</i>	<i>J</i>	<i>N</i>
Modification des tableaux du PR Notre-Dame-du-Mont et du PR Stade et raccordement des câbles existants.	4	4
Raccordement de la distribution 48Vcc des tableaux PR STA et PR NDM.	2	
Installation et raccordement des liaisons entre les armoires automates "API GTI" existantes et les borniers de regroupement des tableaux HTA.	5	
Implémentation des nouveaux programmes dans les API GTI des postes de redressement.		2
Déroulage du câble Notre-Dame-du-Mont/Stade soit 11 tronçons d'environ 300m et confection des 10 jonctions.		12
Contrôles du câble et raccordement sur les tableaux HTA des postes de redressement.		2
Déploiement des nouveaux réglages des protections de tête au poste PCLM2.		1
Mise en service et essais du système de reconfiguration automatique de la boucle HTA des PR M2 Sud.		2
<b><i>totaux phase 7</i></b>	<b>11</b>	<b>23</b>

tableau XXXVI: estimation de durée de la phase 7 de travaux

## 5.9 Phase 8 : modifications des réseaux des PR M2 Nord

<i>phase 8</i>	<i>J</i>	<i>N</i>
Mode opératoire et durées identiques aux modifications du réseau des PR M2 Sud.	<b>11</b>	<b>23</b>
<i>totaux phase 8</i>	<b>11</b>	<b>23</b>

tableau XXXVII: estimation de durée de la phase 8 de travaux

## 5.10 Phase 9 : contournement des postes de livraison ERDF

<i>phase 9</i>	<i>J</i>	<i>N</i>
Au niveau du PDL Helios, réalisation d'une jonction entre le câble d'arrivée du poste source de la Belle-de-Mai et le câble de départ vers le tableau JDB6 au poste PCLM2.		1
Dépose, évacuation et restitution à la RTM des cellules HTA du PDL Helios.	1	
Au niveau du PDL Triton, réalisation d'une jonction entre le câble d'arrivée du poste source de la Belle-de-Mai et le câble de départ vers le tableau JDB1 au poste PCLM1.		1
Dépose, évacuation et restitution à la RTM des cellules HTA du PDL Triton.	1	
Au niveau du PDL Tallard1, réalisation d'une jonction entre le câble d'arrivée du poste source de Rabatau et le câble de départ vers le tableau JDB5 au poste PCLM2.		1
Dépose, évacuation et restitution à la RTM des cellules HTA du PDL Tallard1.	1	
Au niveau du PDL Tallard2, réalisation d'une jonction entre le câble d'arrivée du poste source de Rabatau et le câble de départ vers le tableau JDB2 au poste PCLM1.		1
Dépose, évacuation et restitution à la RTM des cellules HTA du PDL Tallard2.	1	
<i>totaux phase 9</i>	<b>4</b>	<b>4</b>

tableau XXXVIII: estimation de durée de la phase 9 de travaux

## 5.11 Synthèse de l'estimation de durée des travaux

L'estimation de la durée des travaux est réalisée sur la base des hypothèses suivantes :

- nombre de journées de travail affectées aux travaux par semaine : 4
- nombre de nuits de travail affectées aux travaux par semaine : 3

Ces valeurs tiennent compte de la coactivité entre les opérations d'exploitation et les travaux à réaliser.

Les travaux sont exécutés par postes, de sorte que la durée totale est estimée à partir de la plus grande des deux valeurs (jour/nuite).

Un coefficient de majoration de 10% est appliqué à la durée effective calculée. Le cumul des temps estimés pour chaque phase est présenté dans le tableau n°XXXIX.

<i>phase n°</i>	<i>jours</i>	<i>nuits</i>
0	29	6
1	36	10
2	58	48
3	24	6
4	40	10
5	60	50
6	11	4
7	11	23
8	11	23
9	4	4
<i>totaux</i>	<b>284</b>	<b>180</b>

tableau XXXIX: cumul des temps de travaux

L'estimation de la durée totale, en mois, a été approchée avec les hypothèses suivantes :

- cinq heures sont travaillées par nuit ;
- huit heures sont travaillées par jour ;
- une semaine comprend cinq jours ;
- un mois comprend quatre semaines.

L'analyse des offres des candidats et les échanges administratifs réglementaires jusqu'à la notification définitive d'attribution du marché sont évalués à un mois de procédures.

Les temps d'études d'exécution, réalisées par le candidat, sont estimés à trois mois.

La durée de réalisation des travaux, approchée suivant les hypothèses précédentes et l'estimation globale qui en découle sont présentées dans le tableau n°XL.

estimation de la durée du marché (mois)	
notification du marché	1
études d'exécution	3
durée effective des travaux	20
<b>total</b>	<b>24</b>

tableau XL: estimation de la durée du marché

## 6 Résultats et difficultés rencontrées lors du stage

### 6.1 Les livrables

Dans la continuité du dossier d'études d'avant-projet, le second livrable définit dans les objectifs de ma mission au sein de la RTM, était le Cahier des Clauses Techniques Particulières (CCTP) qui est l'un des éléments constitutifs du dossier de consultation des entreprises relatif au renouvellement des postes centraux PCL1 et PCL2 du métro.

Le périmètre global du projet comporte des opérations qui sont évoquées dans le document, car indissociables du renouvellement des installations de distribution HTA, mais n'ont pas été étudiées de façon détaillée dans le cadre de mon travail. Il s'agit notamment de la partie des ouvrages dits « Courants Faibles » concernant la définition des matériels et architectures du système de supervision.

Le CCTP intitulé « Renouvellement des postes centraux de livraison PCL1 et PCL2 Saint-Charles du métro de la RTM » et référencé *RTM-REN-PCL-PRO-STC/PRM2-HT-001 Indice A*, remis à M. CIUCCI le 05/07/2014 sera le document de base à l'élaboration de la version définitive, par ses soins, en vue de sa validation par le MOA et le service des marchés avant la publication de l'appel d'offres.

### 6.2 Les difficultés rencontrées

Au-delà des problématiques techniques, réglementaires, logistiques, économiques inhérentes au projet, j'ai rencontré des difficultés dans la compréhension de l'articulation des missions de maîtrise d'œuvre et de maîtrise d'ouvrage, entre les différents départements de la Régie.

Les explications de mon tuteur m'ont permis d'assimiler des notions générales, ou plus spécifiques à la RTM, nécessaires à l'avancée de mon travail.

Dans le cadre plus précis des études réalisées, j'ai également éprouvé des difficultés dans l'orientation de la recherche de solutions, qui se devaient d'être suffisamment précises et pertinentes pour répondre aux exigences de fonctionnalité et de fiabilité du réseau à haute tension du métro de Marseille, tout en demeurant adaptables aux évolutions futures du réseau électrique et à certaines hypothèses non encore précisément définies à ce stade. Il s'agit par exemple des projets de création de nouveaux postes de raccordement au réseau de distribution publique, ou de renouvellement de certaines arrivées existantes.

Là encore, j'ai pu m'appuyer sur la vision avancée du schéma directeur de renouvellement des installations électriques de la RTM, dont disposent M. MARIDET et M.CIUCCI, pour recalibrer ou affiner certains concepts du projet afin que ce dernier soit en cohérence avec ce schéma.



## 7 Conclusion

Cette étude propose une définition des ouvrages à réaliser dans le cadre du renouvellement des postes PCL1 et PCL2 et de la réorganisation des réseaux PR M2. Les solutions retenues visent à garantir la fonctionnalité, la sûreté d'exploitation et la maintenabilité des équipements de distribution haute tension et de contrôle-commande qui seront mis en œuvre.

L'analyse et la compréhension des ouvrages concernés et de leurs modes d'exploitation par la RTM ont fait l'objet d'une importante recherche documentaire dans les bases de données du système informatique de la DSII, ce qui m'a donné le privilège d'étudier de passionnants dossiers de maîtrise d'œuvre relatifs aux ouvrages d'art, aux ouvrages de distribution électrique, aux matériels roulants. La coïncidence de cette étape de diagnostic et de mon immersion dans un nouvel environnement professionnel, a soulevé un grand nombre d'interrogations auxquelles ont su répondre avec sympathie tous mes interlocuteurs.

Les solutions élaborées et validées lors des réunions avec les départements *Projets et Systèmes Techniques* et *Courants Forts et Electromécanique*, intègrent des mises en conformité réglementaires et des axes de fiabilisation de l'ouvrage électrique, notamment en matière de sensibilité des tableaux et canalisations HTA aux défaillances de mode commun.

Les implantations et les modes opératoires ont été définis avec pour objectif de s'adapter au mieux aux spécificités topographiques de la station souterraine Saint-Charles, dans le respect des règles d'exploitation et des impératifs de continuité d'exploitation du métro. Les relevés sur site furent eux-mêmes soumis aux règles d'intervention et autorisés uniquement de nuit, dans les postes centraux HTA, et pour des raisons évidentes de sécurité, le long des voies lorsque ces dernières sont hors tension et électriquement consignées.

Ces relevés de nuit, réalisés avec mon tuteur, Monsieur Christophe CIUCCI, les surveillants de travaux et les conducteurs de trains spéciaux m'ont permis de découvrir de façon détaillée les ouvrages d'art, les cheminements des câbles électriques, les principaux locaux et tableaux HTA et de prendre conscience de l'importante activité nocturne sur le réseau des équipes internes chargées de l'exploitation des voies, de la maintenance, de l'encadrement des chantiers des entreprises prestataires.

Le renouvellement des tableaux principaux PCL1 et PCL2 marquera une étape importante de la rénovation du réseau HTA de la RTM. La concomitance du remplacement des premiers tronçons de câbles au départ des nouveaux tableaux permettra d'appréhender le futur projet de renouvellement des câbles du réseau HTA, sans interaction avec les matériels nouvellement installés dans les locaux électriques de la station Saint-Charles.

Cette expérience fut à titre personnel très enrichissante. Les exigences de la fonction de Chef de Projets PST, au-delà de la mission de prescription technique, rayonnent dans les domaines spécifiques des marchés publics, des réseaux de transport publics. Mon expérience de l'environnement électrotechnique industriel de forte puissance au travers des activités d'intervention, de prescription et chiffrage, d'études d'exécution n'a pas évité un dépaysement total durant cette période de stage, dont les bénéfices sont multiples.

J'en conserve notamment un intérêt certain pour la Maîtrise d'Ouvrage qui conditionnera vraisemblablement le choix de ma future orientation professionnelle.

## 8 Annexe : Décomposition de Prix Globale et Forfaitaire (DPGF)

La DPGF, réalisée dans le cadre des études de projet, sert de support à l'estimation budgétaire du projet de renouvellement des PCL Saint-Charles.

Le tableau n°XLI suivant en présente le calcul détaillé.

Renouvellement des PCL1 et PCL2 Saint-Charles		Courants Forts & Courants faibles			
DECOMPOSITION DE PRIX GLOBALE ET FORFAITAIRE (DPGF)		U	Q est	P.U.	Prix Total
<i>Réf. CCTP</i>	<i>Titres CCTP</i>				
	<b>Etudes d'exécution</b>	Ens	1	60 000	60 000
	<b>Réunion de chantier / suivi de chantier</b>	Ens	1	40 000	40 000
	<b>DOE</b>	Ens	1	15 000	15 000
<b>4.1</b>	<b>PRESCRIPTIONS PARTICULIERES CFO PR M2</b>				
4.1.4.1	Travaux préparatoires				
	Note de calcul des câbles HTA		1	5 000	5 000
	Mise à jour de l'étude de sélectivité		1	10 000	10 000
4.1.4.2	Tableaux HTA PR STA et NDM				
	cellule SM6 DM1W	U	1	25 000	25 000
	chargeur 48 Vcc	U	1	1 500	1 500
	coffret 48Vcc	U	1	2 000	2 000
	câbles BT	ml	100	20	2 000
	accessoires de verrouillage	U	1	1 000	1 000
	Montage/raccordement Jour	U	96	60	5 760
	Montage/raccordement Nuit	U	72	90	6 480
4.1.4.3	Câble HTA PR-STA/PR-NDM				
	câble 1*3*150 mm <sup>2</sup> alu	ml	3300	40	132 000
	jonctions tri	U	10	2 000	20 000
	extrémités de câbles	U	2	800	1 600
	accessoires de verrouillage	U	1	1 000	1 000
	Préparation	U	80	60	4 800
	Déroulage/raccordement nuit	U	300	90	27 000
	Montage/raccordement/essais Jour	U	24	60	1 440
	Montage/raccordement/essais Nuit	U	72	90	6 480
4.1.4.4	Tableaux HTA PR JOL et ZOC				
	cellule SM6 DM1W	U	1	25 000	25 000
	chargeur 48 Vcc	U	1	1 500	1 500
	coffret 48Vcc	U	1	2 000	2 000
	câbles BT	ml	100	20	2 000
	accessoires de verrouillage	U	1	1 000	1 000
	Montage/raccordement Jour	U	96	60	5 760
	Montage/raccordement Nuit	U	72	90	6 480
4.1.4.5	Câble HTA PR-JOL/PR-ZOC				
	câble 1*3*150 mm <sup>2</sup> alu	ml	3000	40	120 000
	jonctions tri	U	10	2 000	20 000
	extrémités de câbles	U	2	800	1 600
	accessoires de verrouillage	U	1	1 000	1 000
	Préparation	U	80	60	4 800
	Déroulage/raccordement nuit	U	300	90	27 000

	Montage/raccordement/essais Jour	U	24	60	1 440
	Montage/raccordement/essais Nuit	U	72	90	6 480
					0
<b>Total électricité CFO PR M2 en € HT</b>					<b>479 120</b>
<b>4.2</b>	<b>Installation tableau HTA PCL2 au PCL1</b>				
4.2.1	Travaux préparatoires				
	Extinction incendie		2	5 000	10 000
	Désamiantage du local PCL1		1	50 000	50 000
	Repérage câbles		1	5 000	5 000
	supports tableaux HTA local PCL1		1	10 000	10 000
	supports équipements au sol		1	5 000	5 000
	Plancher technique local PCL1	m <sup>2</sup>	180	80	14 400
	Eclairage/ventilation		1	4 000	4 000
	Peinture du local		1	6 000	6 000
	Montage/raccordement/essais Jour	U	300	60	18 000
	Montage/raccordement/essais Nuit	U	105	90	9 450
4.2.2	Tableaux HTA JDB5 et JDB6				
	cellule HTA interrupteur sectionneur	U	2	5 000	10 000
	cellule HTA transformateur de potentiel	U	2	10 000	20 000
	cellule HTA disjoncteur double sectionnement	U	2	25 000	50 000
	cellule HTA disjoncteur débouchable	U	16	25 000	400 000
	câble de couplage 3*1*240 mm <sup>2</sup> alu	ml	10	45	450
	extrémités de câbles	U	2	800	1 600
	réseau de terre	ml	30	15	450
	chargeurs 48Vcc-C13 100	U	2	2 000	4 000
	chargeurs 48Vcc-C13 200	U	2	2 000	4 000
	coffrets de distribution 48Vcc-C13 200	U	2	5 000	10 000
	Montage/raccordement/essais Jour	U	272	60	16 320
	Montage/raccordement/essais Nuit	U	90	90	8 100
4.2.3	Raccordement câbles 20 kV				
	prestation ERDF (racc., comptage, protections)	Ens	1	300 000	300 000
	câble 1*3*150 mm <sup>2</sup>	ml	400	50	20 000
	jonctions	U	10	2 000	20 000
	extrémités de câbles	U	12	800	9 600
	Montage/raccordement/essais Jour	U	648	60	38 880
	Montage/raccordement/essais Nuit	U	372	90	33 480
<b>Total Electricité CFO PCL2 en € HT</b>					<b>1 078 730</b>
<b>4.3</b>	<b>Installation tableau HTA PCL1 dans le PCL2</b>				
4.3.1	Travaux préparatoires				
	éclairage		1	4 000	4 000
	ventilation		1	6 000	6 000
4.3.2	Dépose et évacuation équipements local PCL2				
	équipements CFO/CFA		1	5 000	5 000
	plancher technique		1	5 000	5 000
	Moyen de levage / évacuation / recyclage		1	15 000	15 000
4.3.3	Tableaux HTA JDB1 et JDB2				
	travaux de peinture		1	6 000	6 000
	cellule HTA interrupteur sectionneur	U	2	5 000	10 000
	cellule HTA transformateur de potentiel	U	2	10 000	20 000
	cellule HTA disjoncteur double sectionnement	U	2	25 000	50 000

	cellule HTA disjoncteur débrochable	U	14	25 000	350 000
	câble de couplage 3*1*240 mm <sup>2</sup> alu	ml	10	50	500
	extrémités de câbles	U	2	800	1 600
	réseau de terre	ml	30	15	450
	chargeurs 48Vcc-C13 100	U	2	2 000	4 000
	chargeurs 48Vcc-C13 200	U	2	2 000	4 000
	coffrets de distribution 48Vcc-C13 200	U	2	5 000	10 000
	Montage/raccordement/essais Jour	U	272	60	16 320
	Montage/raccordement/essais Nuit	U	90	90	8 100
4.3.4	Raccordement câbles 20 kV				
	prestation ERDF (racc., comptage, protections)		2	2 000	4 000
	câble 1*3*150 mm <sup>2</sup>	ml	400	30	12 000
	jonctions	U	10	2 000	20 000
	extrémités de câbles	U	14	800	11 200
	Montage/raccordement/essais Jour	U	648	60	38 880
	Montage/raccordement/essais Nuit	U	372	90	33 480
4.3.5	Dépose équipements local PCL1				0
	Dépose Jour	U	648	60	38 880
	Dépose Nuit	U	372	90	33 480
	Moyen de levage / évacuation / recyclage		1	20 000	20 000
	Finition et pose plancher technique PCL2	m <sup>2</sup>	100	80	8 000
<b>Total Electricité CFO PCL1 en € HT</b>					<b>735 890</b>
<b>4.4</b>	<b>PRESCRIPTIONS PARTICULIERES CFO PDL</b>				
	Dépose/évacuation jour	U	60	60	3 600
	Moyen de levage / évacuation / recyclage		1	5 000	5 000
<b>Total Electricité CFO PDL en € HT</b>					<b>8 600</b>
<b>4.5</b>	<b>PRESCRIPTIONS PARTICULIERES CFA</b>				
	<b>Installation provisoires pour maintien de la GTI</b>	Ens	1	20 000	20 000
	PCL 1 et PCL2 STC				
	API	U	4	4 500	18 000
	Armoire API y compris tablettes tactiles	U	2	20 000	40 000
	Câble réseau MODBUS	ml	100	20	2 000
	Conception	Ens	1	15 000	15 000
	Câblage et raccordements Jour	U	280	60	16 800
	Câblage et raccordements Nuit	U	140	90	12 600
	Programmation et mise en service	Ens	1	100 000	100 000
	Déploiement automatismes Jour	U	280	60	16 800
	Déploiement automatismes Nuit	U	140	90	12 600
	PRM2				
	Câble réseau MODBUS	ml	100	20	2 000
	Câblage et raccordements Jour	U	140	60	8 400
	Câblage et raccordements Nuit	U	70	90	6 300
	Développement automatismes Jour	Ens	1	15 000	15 000
	Déploiement automatismes Jour	U	140	60	8 400
	Déploiement automatismes Nuit	U	70	90	6 300
	PCL FOU				
	Câble réseau MODBUS	ml	100	20	2 000
	Câblage et raccordements Jour	U	140	60	8 400
	Câblage et raccordements Nuit	U	70	90	6 300

	Développement automatismes Jour	Ens	1	30 000	30 000
	Déploiement automatismes Jour	U	140	60	8 400
	Déploiement automatismes Nuit	U	70	90	6 300
					0
	<b>Total Electricité CFA en € HT</b>				<b>361 600</b>
	<b>Total Général Electricité en € HT</b>				<b>2 778 940</b>
	<b>ALEAS AVP (%)</b>			<b>8</b>	<b>222 315</b>
	<b>Total Général en € HT</b>				<b>3 001 255</b>

tableau XLI: Décomposition de Prix Globale et Forfaitaire (DPGF)

L'estimation du budget a été réalisée en phase d'avant-projet et présentée au Maître d'Ouvrage lors de la réunion de restitution des études d'avant-projet détaillé du 7 mai 2014. Le tableau n°XLII présente la synthèse du bordereau de décomposition de prix qui a servi de support à l'évaluation du budget.

Poste	Budget (€ HT)
Etudes d'exécution	60 000
Réunions et suivi de chantier	40 000
Dossier des Ouvrages Exécutés (DOE)	15 000
Rebouclage des PR M2	479 120
Renouvellement du PCL2	1 078 730
Renouvellement du PCL1	735 890
Dépose des PDL STC et CAS	8 600
Travaux courants faibles	361 600
Total:	2 778 940
Aléas (8%)	222 315
Budget total estimé:	3 001 255

tableau XLII: synthèse de la DPGF

## Bibliographie

### Ouvrages

- PREVE C., 1998. Protection des réseaux électriques. Hermès, Paris, 470 p.
- PREVE C., JEANNOT R., 1997. Guide de conception des réseaux électriques industriels. Volume 1. Groupe Schneider, Grenoble, 948 p.

### Documents internes RTM

RTM, 2010. *Métro M1&M2-Règlement de sécurité de l'exploitation- réf. : DSEC-M-REF-0002 version E5*. RTM, Marseille, 46 p.

### Rapports et audits

- SCHNEIDER ELECTRIC/ERDF-D, 2014. *Etude de la sélectivité des protections de la RTM - n°2013100701-Ind. B du 15/04/14*. SCHNEIDER ELECTRIC /ERDF-D, Aix en Provence, 94 p.
- SCHNEIDER ELECTRIC/ERDF-D, 2014. *Audit du système de contrôle-commande électrique de la RTM - n°14\_Dossier\_Audit\_Ind. A du 16/04/14*. SCHNEIDER ELECTRIC /ERDF-D, Aix en Provence, 98 p.

### Normes Françaises AFNOR

- AFNOR, 2001. *NF C13-100 - Postes de livraison établis à l'intérieur d'un bâtiment et alimentés par un réseau de distribution publique HTA (jusqu'à 33 kV)*. UTE, Fontenay-aux-Roses, 155 p.
- AFNOR, 2009. *NF C13-200 - Installations électriques à haute tension*. UTE, Puteaux, 263 p.

### Normes de la Commission Electrotechnique Internationale

- CEI, 1988. *CEI 909 - calcul des courants de court-circuit dans les réseaux triphasés à courant alternatif*. Commission Electrotechnique internationale, Genève, 175 p.
- CEI, 1988. *CEI 949 - calcul des courants de court-circuit admissibles au plan thermique, tenant compte des effets d'un échauffement non adiabatique*. Commission Electrotechnique internationale, Genève, 25 p.
- CEI, 2003. *CEI 60044\_1 - Transformateurs de mesure. Partie 1 : transformateurs de courant*. Commission Electrotechnique internationale, Genève, 111 p.
- CEI, 2002. *CEI 60694 - Spécifications communes aux normes de l'appareillage à haute tension*. Commission Electrotechnique internationale, Genève, 225 p.
- CEI, 2001. *CEI 62271-100 - Appareillage à haute tension-Partie 100 : disjoncteurs à courant alternatif à haute tension*. Commission Electrotechnique internationale, Genève, 575 p.

### Cahiers Techniques Merlin Gerin

- FONTI P., 1993. *Cahier Technique SCHNEIDER ELECTRIC n°194 - Transformateurs de courant : comment les spécifier*. Schneider Electric, Grenoble, 32 p.
- FONTI P., 1993. *Cahier Technique SCHNEIDER ELECTRIC n°195 - Transformateurs de courant : erreurs de spécification et solutions*. Schneider Electric, Grenoble, 18 p.

## Liste des illustrations

Figure 1: réseaux du Métro et du Tramway .....	9
Figure 2: tunnels bi-tube et mono-tube .....	12
Figure 3: bogie de Métro .....	12
Figure 4: composition d'une rame de métro .....	12
Figure 5: schéma en coupe de la voie.....	12
Figure 6: captation de courant sur les rails par frotteurs .....	13
Figure 7: schéma général du raccordement et de la distribution 20 kV de la RTM.....	14
Figure 8: schéma de principe d'un PDL 20 kV .....	18
Figure 9: schéma de raccordement d'une arrivée à Saint-Charles .....	19
Figure 10: schéma de principe de la distribution générale HTA du métro et du tramway.....	20
Figure 11: alimentation 400V d'un TGBT PEF .....	20
Figure 12: schéma de principe du raccordement du PR 5 Avenues .....	21
Figure 13: tableau HTA PCL1 Saint-Charles.....	23
Figure 14: cellule HTA B400 .....	23
Figure 15: schéma unifilaire du tableau HTA PCL1 existant .....	24
Figure 16: tableau HTA PCL2 Saint-Charles.....	25
Figure 17: schéma unifilaire du tableau de distribution PCL2 Saint-Charles .....	25
Figure 18: schéma de raccordement des postes PR M2.....	26
Figure 19: distribution 48 Vcc des tableaux PCL1 et PCL2 Saint-Charles .....	27
Figure 20: local onduleur ECS vers poste PEF .....	28
Figure 21: sortie de gaine en sous-quai M1.....	28
Figure 22: vue en coupe d'une passerelle .....	28
Figure 23: pénétration dans le sous-quai .....	28
Figure 24: fosses de tirage et buses enterrées en station Saint-Charles .....	29
Figure 25: angle de perte $\delta$ .....	30
Figure 26: évolution de la tangente $\delta$ sur le câble d'arrivée « Tallard 2 n°1 » .....	31
Figure 27: courbes de déclenchement à temps constant et à temps dépendant .....	33
Figure 28: relais numérique SEPAM 2000.....	35
Figure 29: relais SEPAM 80 .....	35
Figure 30: relais SEPAM 20 .....	35
Figure 31: protections directionnelles.....	36
Figure 32: protection directionnelle .....	37
Figure 33: protection directionnelle terre .....	38
Figure 34: principe de la sélectivité chronométrique .....	39
Figure 35: principe de la sélectivité logique .....	40
Figure 36: Centre de Supervision de la Rose (CSR).....	41
Figure 37: réseau de communication RTM .....	42
Figure 38: vue de la distribution 20 kV de la ligne M1 .....	43
Figure 39: arrivées et couplages PCL1 et PCL2 .....	44
Figure 40: GRAFCET principal de couplage JdB1/JdB5.....	45
Figure 41: séquence de reconfiguration automatique de boucle HTA (étapes I à IV).....	46



Figure 42: coffret T200I et capteurs de courant .....	47
Figure 43: automate reconfigurateur SABINE .....	47
Figure 44: futur tableau HTA PCL1.....	57
Figure 45: protection contre l'arc interne sur 3 côtés .....	59
Figure 46: protection contre l'arc interne sur 4 côtés .....	60
Figure 47: principe de fonctionnement d'une serrure centrale .....	63
Figure 48: schéma de verrouillage des tableaux PCL1 et PCL2.....	64
Figure 49: réseau de courbes de déclenchement des protections HTA de la RTM .....	69
Figure 50: réseau de courbes de protection optimisé.....	70
Figure 51: locaux électriques de la station Saint-Charles .....	73
Figure 52: implantation des nouveaux tableaux.....	74
Figure 53: cheminements des câbles HTA dans les locaux électriques .....	77
Figure 54: nouveaux chemins de câbles HTA.....	78
Figure 55: schéma des futures liaisons JOL/ZOC et NDM/STA .....	80
Figure 56: évolution de la distribution des PR M2 lors des prolongements de la ligne M2 ....	80
Figure 57: détail des configurations actuelles et futures des tableaux PR .....	81
Figure 58: schéma de consignation d'un poste de redressement .....	82
Figure 59: courbes de protections non sélectives .....	84
Figure 60: courant d'enclenchement théorique .....	87
Figure 61: réseau de courbes de protection HTA modifiées .....	88
Figure 62: implantation des tableaux HTA dans les PR ZOC, JOL et NDM .....	90
Figure 63: implantation du tableau HTA dans le PR STA .....	90
Figure 64: cheminement de Joliette vers Zoccola .....	91
Figure 65: cheminement de Notre Dame du Mont vers Stade.....	91
Figure 66: traversée de voies dans l'ouvrage de raccordement de Castellane .....	92
Figure 67: contournement d'un PDL Saint-Charles.....	93
Figure 68: contournement d'un PDL Castellane .....	93
Figure 69: schéma de principe des fonctions réalisées par les API.....	97
Figure 70: GRAFCET de contrôle des couplages de secours du PCL1 .....	99
Figure 71: GRAFCET d'initialisation.....	99
Figure 72: architecture du reconfigurateur de boucles .....	100

## Liste des tableaux

tableau I: extrait du schéma directeur des projets de la RTM.....	14
tableau II: bilan des puissances apparentes des transformateurs installés en stations.....	21
tableau III: bilan des puissances apparentes des transformateurs des postes PR .....	22
tableau IV: bilan des puissances apparentes des transformateurs du Tramway .....	22
tableau V: caractéristiques des cellules du tableau PCL1 .....	24
tableau VI: caractéristiques du tableau PCL2 .....	25
tableau VII: résultat des mesures du câble Castellane Tallard 2 n°1 .....	30
tableau VIII: équation paramétrée des courbes de déclenchement CEI .....	33
tableau IX: réglages des protections HTA.....	41
tableau X: configurations de marches dégradées .....	45
tableau XI: procédure de consignation d'un disjoncteur général.....	64
tableau XII: procédure de consignation d'un disjoncteur de départ.....	65
tableau XIII: procédure de consignation d'un disjoncteur de couplage .....	65
tableau XIV: les couches d'un réseau de communication .....	68
tableau XV: amélioration de la sélectivité des protections .....	70
tableau XVI: caractéristiques des transformateurs de tension .....	71
tableau XVII: intensités primaires assignées des transformateurs de courant .....	72
tableau XVIII: détermination du FLP des transformateurs de courant.....	72
tableau XIX: caractéristiques des transformateurs de courant .....	73
tableau XX: calcul théorique et vérification de la section des câbles.....	79
tableau XXI: intensité admissible en service continu et en court-circuit.....	79
tableau XXII: constitution des tableaux HTA existants et projetés des PR .....	82
tableau XXIII: procédure de consignation d'un poste de redressement .....	83
tableau XXIV: calcul de la capacité des câbles des réseaux PR M2.....	86
tableau XXV: constante de temps et courant d'enclenchement .....	87
tableau XXVI: réglages des protections PR M2 .....	88
tableau XXVII: caractéristiques des transformateurs de courant du PCL2 .....	89
tableau XXVIII: configurations de couplages des jeux de barres .....	98
tableau XXIX: estimation de durée de la phase 0 de travaux .....	102
tableau XXX: estimation de durée de la phase 1 de travaux .....	103
tableau XXXI: estimation de durée de la phase 2 de travaux .....	103
tableau XXXII: estimation de durée de la phase 3 de travaux .....	104
tableau XXXIII: estimation de durée de la phase 4 de travaux .....	104
tableau XXXIV: estimation de durée de la phase 5 de travaux.....	105
tableau XXXV: estimation de durée de la phase 6 de travaux.....	105
tableau XXXVI: estimation de durée de la phase 7 de travaux.....	105
tableau XXXVII: estimation de durée de la phase 8 de travaux.....	106
tableau XXXVIII: estimation de durée de la phase 9 de travaux.....	106
tableau XXXIX: cumul des temps de travaux .....	106
tableau XL: estimation de la durée du marché.....	107
tableau XLI: Décomposition de Prix Globale et Forfaitaire (DPGF).....	114

tableau XLII: synthèse de la DPGF.....114

Etude du renouvellement des Postes Centraux de livraison 20 kV  
PCL1 et PCL2 Saint-Charles de la Régie de Transports de Marseille.  
Mémoire d'Ingénieur C.N.A.M., Aix-en-Provence 2015.

---

## **RESUME**

Les tableaux PCL1 (jeux de barre n°1 et n°2) et PCL2 (jeux de barres n°5 et n°6), situés dans la station sous-terrainne Saint-Charles, constituent les deux principaux nœuds du réseau haute tension du Métropolitain de la Régie des Transports de Marseille sur lesquels sont concentrées quatre arrivées 20 kV dédiées du réseau public de distribution.

Deux postes de livraison récemment installés à l'extrémité de l'extension Sud de la ligne M1, dans la station « Fourragère », sont en mesure de fournir la totalité de la puissance nécessaire au tronçon Saint-Charles/Fourragère.

Jusqu'au raccordement futur, et hypothétique, au réseau public depuis les quatre extrémités du réseau interne de la RTM, les jeux de barres de la station Saint-Charles demeureront indispensables au fonctionnement normal du Métro et au secours mutuel des réseaux en marché dégradée.

L'obsolescence des tableaux Saint-Charles, amène aujourd'hui la RTM à renouveler ces équipements essentiels. Les solutions proposées ont été étudiées pour exprimer les attentes de la RTM en matière de conformité, fiabilité, coût, ergonomie et maintenabilité, ainsi que les exigences de continuité de service du Métro.

Mots clé : Métro, réseau, distribution, HTA, protection.

---

## **SUMMARY**

PCL1 (busbars n°1 and n°2) and PCL2 (busbars n°5 and n°6) switchboards, located in Saint-Charles underground station, constitute the two main nodes of RTM's subway high voltage network, on which are concentrated four 20 kV supplies from utilities network.

Two main substations recently installed at the south end of M1 subway line, in « Fourragère » station, are able to provide the whole necessary power to the Saint-Charles/Fourragere section.

Till the future, and hypothetical connection to utilities network at the four ends of the RTM's internal network, Saint-Charles busbars will remain essential to the subway working and to the mutual emergency assistance between networks in downgraded operation mode.

Switchboards obsolescence drives the RTM to renovate these essential equipments. The proposed solutions were studied in order to express the expectations of RTM for compliance, reliability, cost, usability and maintainability as well as the requirements of subway operating continuity.

Key words: Subway, network, distribution, MV, protection.