



HAL
open science

Données d'efficacité et de tolérance en vie réelle des inhibiteurs de points de contrôle dans le mélanome avancé : étude monocentrique menée à Nice de 2010 à 2016

Hélène Taquin

► **To cite this version:**

Hélène Taquin. Données d'efficacité et de tolérance en vie réelle des inhibiteurs de points de contrôle dans le mélanome avancé : étude monocentrique menée à Nice de 2010 à 2016. Médecine humaine et pathologie. 2017. dumas-01639546

HAL Id: dumas-01639546

<https://dumas.ccsd.cnrs.fr/dumas-01639546>

Submitted on 20 Nov 2017

HAL is a multi-disciplinary open access archive for the deposit and dissemination of scientific research documents, whether they are published or not. The documents may come from teaching and research institutions in France or abroad, or from public or private research centers.

L'archive ouverte pluridisciplinaire **HAL**, est destinée au dépôt et à la diffusion de documents scientifiques de niveau recherche, publiés ou non, émanant des établissements d'enseignement et de recherche français ou étrangers, des laboratoires publics ou privés.

Université de NICE – SOPHIA – ANTIPOLIS

Faculté de MEDECINE

Données d'efficacité et de tolérance en vie réelle des
inhibiteurs de points de contrôle dans le mélanome avancé :
étude monocentrique menée à Nice de 2010 à 2016.

Thèse d'exercice de Médecine

Présentée et publiquement soutenue devant la faculté de Médecine

Le 4 octobre 2017

Par **Hélène TAQUIN épouse MARTIN**, née le 06 Juillet 1988 à Maisons
Laffitte (78)

Pour obtenir le **diplôme d'Etat de docteur en Médecine**

Spécialité : **DERMATOLOGIE et VENEREOLOGIE**

Jury de la thèse :

Président du jury : Mr le Professeur Jean –Philippe LACOUR

Assesseurs : Mr le Professeur Patrick CHEVALLIER

Mr le Professeur Thierry PASSERON

Mr le Docteur Robert BALLOTTI

Directeur de thèse : Mr le Docteur Henri MONTAUDIE

Liste des professeurs au 1er septembre 2017 à la Faculté de Médecine de Nice

Doyen	M. BAQUÉ Patrick
Vice-Doyen	M. BOILEAU Pascal
Assesseurs	M. ESNAULT Vincent M DELLAMONICA Jean Mme BREUIL Véronique M. MARTY Pierre
Conservateur de la bibliothèque	Mme AMSELLE Danièle
Directrice administrative des services	Mme CALLEA Isabelle
Doyens Honoraires	M. AYRAUD Noël M. RAMPAL Patrick M. BENCHIMOL Daniel

Professeurs Honoraires

M ALBERTINI Marc	M. GRELLIER Patrick
M. BALAS Daniel	M. GRIMAUD Dominique
M. BATT Michel	M. HARTER Michel
M. BLAIVE Bruno	M. INGLESAKIS Jean-André
M. BOQUET Patrice	M. JOURDAN Jacques
M. BOURGEON André	M. LALANNE Claude-Michel
M. BOUTTÉ Patrick	M. LAMBERT Jean-Claude
M. BRUNETON Jean-Noël	M. LAZDUNSKI Michel
Mme BUSSIERE Françoise	M. LEFEBVRE Jean-Claude
M. CAMOUS Jean-Pierre	M. LE FICHOUX Yves
M. CANIVET Bertrand	Mme LEBRETON Elisabeth
M. CASSUTO Jill-patrice	M. LOUBIERE Robert
M. CHATEL Marcel	M. MARIANI Roger
M. COUSSEMENT Alain	M. MASSEYEFF René
Mme CRENESSE Dominique	M. MATTEI Mathieu
M. DAR COURT Guy	M. MOUIEL Jean
M. DELLAMONICA Pierre	Mme MYQUEL Martine
M. DELMONT Jean	M. ORTONNE Jean-Paul
M. DEMARD François	M. PRINGUEY Dominique
M. DESNUELLE Claude	M. SAUTRON Jean Baptiste
M. DOLISI Claude	M. SCHNEIDER Maurice
M. FRANCO Alain	M. TOUBOL Jacques
M. FREYCHET Pierre	M. TRAN Dinh Khiem
M. GÉRARD Jean-Pierre	M VAN OBBERGHEN Emmanuel
M. GILLET Jean-Yves	M. ZIEGLER Gérard

M.C.A. Honoraire

Mlle ALLINE Madeleine

M.C.U. Honoraires

M. ARNOLD Jacques
 M. BASTERIS Bernard
 Mlle CHICHMANIAN Rose-Marie
 Mme DONZEAU Michèle
 M. EMILIOZZI Roméo
 M. FRANKEN Philippe
 M. GASTAUD Marcel
 M. GIUDICELLI Jean
 M. MAGNÉ Jacques
 Mme MEMRAN Nadine
 M. MENGUAL Raymond
 M. PHILIP Patrick
 M. POIRÉE Jean-Claude
 Mme ROURE Marie-Claire

PROFESSEURS CLASSE EXCEPTIONNELLE

M.	AMIEL Jean	Urologie (52.04)
M.	BERNARDIN Gilles	Réanimation Médicale (48.02)
M.	BOILEAU Pascal	Chirurgie Orthopédique et Traumatologique (50.02)
M.	DARCOURT Jacques	Biophysique et Médecine Nucléaire (43.01)
M.	ESNAULT Vincent	Néphrologie (52-03)
Mme	EULLER-ZIEGLER Liana	Rhumatologie (50.01)
M.	FENICHEL Patrick	Biologie du Développement et de la Reproduction (54.05)
M.	FUZIBET Jean-Gabriel	Médecine Interne (53.01)
M.	GASTAUD Pierre	Ophthalmologie (55.02)
M.	GILSON Éric	Biologie Cellulaire (44.03)
M.	HASSEN KHODJA Reda	Chirurgie Vasculaire (51.04)
M.	HÉBUTERNE Xavier	Nutrition (44.04)
M.	HOFMAN Paul	Anatomie et Cytologie Pathologiques (42.03)
Mme	ICHAÏ Carole	Anesthésiologie et Réanimation Chirurgicale (48.01)
M.	LACOUR Jean-Philippe	Dermato-Vénérologie (50.03)
M.	LEFTHERIOTIS Geogres	Physiologie- médecine vasculaire
M.	MARQUETTE Charles-Hugo	Pneumologie (51.01)
M.	MARTY Pierre	Parasitologie et Mycologie (45.02)
M.	MICHIELS Jean-François	Anatomie et Cytologie Pathologiques (42.03)
M.	MOUROUX Jérôme	Chirurgie Thoracique et Cardiovasculaire (51.03)
Mme	PAQUIS Véronique	Génétique (47.04)
M.	PAQUIS Philippe	Neurochirurgie (49.02)
M.	QUATREHOMME Gérald	Médecine Légale et Droit de la Santé (46.03)
M.	RAUCOULES-AIMÉ Marc	Anesthésie et Réanimation Chirurgicale (48.01)
M.	ROBERT Philippe	Psychiatrie d'Adultes (49.03)
M.	SANTINI Joseph	O.R.L. (55.01)
M.	THYSS Antoine	Cancérologie, Radiothérapie (47.02)
M.	TRAN Albert	Hépatogastro-entérologie (52.01)

PROFESSEURS PREMIERE CLASSE

Mme	ASKENAZY-GITTARD Florence	Pédopsychiatrie (49.04)
M.	BAQUÉ Patrick	Anatomie - Chirurgie Générale (42.01)
M.	BARRANGER Emmanuel	Gynécologie Obstétrique (54.03)
M.	BÉRARD Étienne	Pédiatrie (54.01)
Mme	BLANC-PEDEUTOUR Florence	Cancérologie – Génétique (47.02)
M.	BONGAIN André	Gynécologie-Obstétrique (54.03)
Mme	BREUIL Véronique	Rhumatologie (50.01)
M.	CASTILLO Laurent	O.R.L. (55.01)
M.	DE PERETTI Fernand	Anatomie-Chirurgie Orthopédique (42.01)
M.	DRICI Milou-Daniel	Pharmacologie Clinique (48.03)
M.	FERRARI Émile	Cardiologie (51.02)
M.	FERRERO Jean-Marc	Cancérologie ; Radiothérapie (47.02)
M.	GIBELIN Pierre	Cardiologie (51.02)
M.	GUGENHEIM Jean	Chirurgie Digestive (52.02)
M.	HANNOUN-LEVI Jean-Michel	Cancérologie ; Radiothérapie (47.02)
M.	LONJON Michel	Neurochirurgie (49.02)
M.	MOUNIER Nicolas	Cancérologie, Radiothérapie (47.02)
M.	PADOVANI Bernard	Radiologie et Imagerie Médicale (43.02)
M.	PICHE Thierry	Gastro-entérologie (52.01)
M.	PRADIER Christian	Épidémiologie, Économie de la Santé et Prévention (46.01)
Mme	RAYNAUD Dominique	Hématologie (47.01)
M.	ROSENTHAL Éric	Médecine Interne (53.01)
M.	SCHNEIDER Stéphane	Nutrition (44.04)
M.	STACCINI Pascal	Biostatistiques et Informatique Médicale (46.04)
M.	THOMAS Pierre	Neurologie (49.01)

PROFESSEURS DEUXIEME CLASSE

Mme	ALUNNI Véronique	Médecine Légale et Droit de la Santé (46.03)
M.	ANTY Rodolphe	Gastro-entérologie (52.01)
M.	BAHADORAN Philippe	Cytologie et Histologie (42.02)
Mme	BAILLIF Stéphanie	Ophthalmologie (55.02)
M.	BENIZRI Emmanuel	Chirurgie Générale (53.02)
M.	BENOIT Michel	Psychiatrie (49.03)
M.	BREAUD Jean	Chirurgie Infantile (54-02)
M.	CARLES Michel	Anesthésiologie Réanimation (48.01)
M.	CHEVALIER Nicolas	Endocrinologie, Diabète et Maladies Métaboliques (54.04)
M.	CHEVALLIER Patrick	Radiologie et Imagerie Médicale (43.02)
Mme	CHINETTI Giulia	Biochimie-Biologie Moléculaire (44.01)
M.	CLUZEAU Thomas	Hématologie (47.01)
M.	DELLAMONICA Jean	réanimation médicale (48.02)
M.	DELOTTE Jérôme	Gynécologie-obstétrique (54.03)
M.	FONTAINE Denys	Neurochirurgie (49.02)
M.	FOURNIER Jean-Paul	Thérapeutique (48-04)
Mlle	GIORDANENGO Valérie	Bactériologie-Virologie (45.01)
M.	GUÉRIN Olivier	Gériatrie (48.04)
M.	IANNELLI Antonio	Chirurgie Digestive (52.02)
M	JEAN BAPTISTE Elixène	Chirurgie vasculaire (51.04)
M.	LEVRAUT Jacques	Anesthésiologie et Réanimation Chirurgicale (48.01)
M.	PASSERON Thierry	Dermato-Vénérologie (50-03)
M.	ROGER Pierre-Marie	Maladies Infectieuses ; Maladies Tropicales (45.03)
M.	ROHRLICH Pierre	Pédiatrie (54.01)
M.	ROUX Christian	rhumatologie (50.01)
M.	RUIMY Raymond	Bactériologie-virologie (45.01)
Mme	SACCONI Sabrina	Neurologie (49.01)
M.	SADOUL Jean-Louis	Endocrinologie, Diabète et Maladies Métaboliques (54.04)
M.	TROJANI Christophe	Chirurgie Orthopédique et Traumatologique (50.02)
M.	VENISSAC Nicolas	Chirurgie Thoracique et Cardiovasculaire (51.03)

PROFESSEUR DES UNIVERSITÉS

M. HOFLIGER Philippe Médecine Générale (53.03)

MAITRE DE CONFÉRENCES DES UNIVERSITÉS

M. DARMON David Médecine Générale (53.03)

PROFESSEURS AGRÉGÉS

Mme LANDI Rebecca Anglais

MAITRES DE CONFÉRENCES DES UNIVERSITÉS - PRATICIENS HOSPITALIERS

M.	AMBROSETTI Damien	Cytologie et Histologie (42.02)
Mme	BANNWARTH Sylvie	Génétique (47.04)
M.	BENOLIEL José	Biophysique et Médecine Nucléaire (43.01)
Mme	BERNARD-POMIER Ghislaine	Immunologie (47.03)
M.	BRONSARD Nicolas	Anatomie Chirurgie Orthopédique et Traumatologique (42.01)
Mme	BUREL-VANDEBOS Fanny	Anatomie et Cytologie pathologiques (42.03)
M.	DOGLIO Alain	Bactériologie-Virologie (45.01)
M	DOYEN Jérôme	Radiothérapie (47.02)
M	FAVRE Guillaume	Néphrologie (52.03)
M.	FOSSE Thierry	Bactériologie-Virologie-Hygiène (45.01)
M.	GARRAFFO Rodolphe	Pharmacologie Fondamentale (48.03)
Mme	GIOVANNINI-CHAMI Lisa	Pédiatrie (54.01)
Mme	HINAULT Charlotte	Biochimie et biologie moléculaire (44.01)
M.	HUMBERT Olivier	Biophysique et Médecine Nucléaire (43.01)
Mme	LAMY Brigitte	Bactériologie-virologie (45.01)
Mme	LEGROS Laurence	Hématologie et Transfusion (47.01)
Mme	LONG-MIRA Elodie	Cytologie et Histologie (42.02)
Mme	MAGNIÉ Marie-Noëlle	Physiologie (44.02)
Mme	MOCERI Pamela	Cardiologie (51.02)
Mme	MUSSO-LASSALLE Sandra	Anatomie et Cytologie pathologiques (42.03)
M.	NAÏMI Mourad	Biochimie et Biologie moléculaire (44.01)
Mme	POMARES Christelle	Parasitologie et mycologie (45.02)
Mme	SEITZ-POLSKI barbara	Immunologie (47.03)
M.	TESTA Jean	Épidémiologie Économie de la Santé et Prévention (46.01)
M.	TOULON Pierre	Hématologie et Transfusion (47.01)

PRATICIEN HOSPITALIER UNIVERSITAIRE

M.	DURAND Matthieu	Urologie (52.04)
M.	ILIE Marius	Anatomie et Cytologie pathologiques (42.03)

PROFESSEURS ASSOCIÉS

M.	GARDON Gilles	Médecine Générale (53.03)
Mme	HURST Samia	Thérapeutique (48.04)
M.	PAPA Michel	Médecine Générale (53.03)

MAITRES DE CONFÉRENCES ASSOCIÉS

M	BALDIN Jean-Luc	Médecine Générale (53.03)
Mme	CASTA Céline	Médecine Générale (53.03)
M.	HOGU Nicolas	Médecine Générale (53.03)
Mme	MONNIER Brigitte	Médecine Générale (53.03)

PROFESSEURS CONVENTIONNÉS DE L'UNIVERSITÉ

M.	BERTRAND François	Médecine Interne
M.	BROCKER Patrice	Médecine Interne Option Gériatrie
M.	CHEVALLIER Daniel	Urologie
Mme	FOURNIER-MEHOUAS Manuella	Médecine Physique et Réadaptation
M.	JAMBOU Patrick	Coordination prélèvements d'organes
M.	ODIN Guillaume	Chirurgie maxilo-faciale
M.	PEYRADE Frédéric	Onco-Hématologie
M.	PICCARD Bertrand	Psychiatrie
M.	QUARANTA Jean-François	Santé Publique

Remerciements

A mon maître et président de jury de thèse, **M. le Professeur Jean-Philippe Lacour** : je vous remercie de me faire l'honneur de présider mon jury de thèse. Je vous admire énormément pour votre savoir, votre pédagogie et votre bienveillance. J'ai également été sensible à votre compagnonnage dans le domaine de la dermato-pédiatrie, j'ai beaucoup appris à vos côtés. Je suis très fière et très heureuse d'avoir été à votre interne.

A mon maître et juge, **M. le Professeur Patrick Chevallier** : je vous remercie de me faire l'honneur de juger mon travail de thèse. Votre présence témoigne de la collaboration permanente qu'il existe entre nos deux spécialités pour la prise en charge de nos patients communs. Soyez assuré de mon respect.

A mon maître et juge, **M. le Professeur Thierry Passeron** : j'ai eu l'immense chance de faire de nombreux projets de mon internat avec vous : un grand merci ! Je suis sensible à votre jugement sur mon travail et votre présence dans mon jury de thèse m'est indispensable. J'apprécie votre dynamisme et inébranlable optimisme ! Merci pour votre disponibilité, réactivité et pour votre grande gentillesse.

A mon maître et juge, **M. le Docteur Robert Ballotti** : je vous remercie d'avoir accepté de siéger dans mon jury de thèse. Ce travail s'intègre dans le cadre des fructueuses collaborations entre nos deux unités. Soyez assuré de mon respect.

A mon directeur de thèse, **M. le Docteur Henri Montaudié** : Je vous remercie de m'avoir accordé votre confiance pour ce travail. Vous avez été un directeur de thèse en or, merci pour vos précieux conseils, votre patience et votre disponibilité ! J'ai eu beaucoup de chance de

travailler avec vous. Je vous estime beaucoup pour votre expertise en dermato-oncologie, j'ai beaucoup appris dans ce domaine à vos côtés.

Tous mes remerciements et ma sincère gratitude à **Océane Massol** et au **Docteur Eric Fontas** qui ont réalisé l'analyse statistique.

Je remercie pour leur enseignement tous mes maîtres d'internat :

Madame le Docteur Christine Chiaverini : je vous remercie de me transmettre votre passion et expertise en dermato-pédiatrie. J'ai beaucoup d'estime pour votre sens clinique et vos connaissances. J'ai adoré ce dernier semestre avec vous, merci mille fois !

M. le Professeur Philippe Bahadoran : je vous remercie de nous faire partager vos connaissances en imagerie cutanée, depuis la dermoscopie jusqu'à la microscopie confocale. Soyez assuré de mon plus grand respect.

M. le Docteur Pascal Del Giudice : je vous remercie pour votre accueil dans votre service. J'ai apprécié travaillé à vos côtés. J'ai beaucoup appris notamment en dermato-infectiologie et grâce à vous j'ai pu faire (et je fais) de belles publications : un grand merci !

M. le Docteur Thomas Hubiche : c'est avec vous que j'ai commencé à découvrir la dermato-pédiatrie lors de mon stage à Fréjus en 3^{ème} semestre ! Je vous remercie pour votre accueil, votre disponibilité et vos conseils toujours très avisés.

M. le Pierre Marie Roger : pour votre accueil chaleureux dans le service de Maladies Infectieuses et votre enseignement.

M. le Docteur Damien Giacchero : j'aurais aimé être arrivée un peu plus tôt dans le service pour profiter encore plus de votre légendaire pédagogie. Je vous admire beaucoup pour vos connaissances et votre sens clinique. Soyez assuré de mon grand respect.

Je remercie mes anciens et actuels chefs de clinique :

Madame le Docteur Emeline Castela : j'ai le sentiment d'avoir appris à être interne à tes côtés ! Tu as été une excellente chef et tu as continué par la suite à me « marrainer » entre les consultations et remplacements : je souhaite sincèrement te remercier pour tout ce que tu m'as transmis.

Madame le Docteur Marine Cavalié : j'admire ton sens clinique et ta rigueur, de très belles qualités qui font de toi une dermatologue respectée.

Madame le Docteur Ferial Boukari : je n'ai pas trop l'habitude de t'appeler comme ça... Je préfère Tata Boukari ou encore Dr Boukbouk ^^ . J'adore ta bonne humeur et éternelle gaieté. Tu es en plus une dermatologue hors-pair, je t'admire beaucoup.

Madame le Docteur Alexandra Picard : binôme un jour -> binôme toujours ! Tu as été une co-interne en or, et tu es désormais un médecin accompli. Merci pour tout ce que tu m'as apporté durant mon internat. Ne change rien, tu es parfaite !

Madame le Docteur Alicia Sfecci : je ne te connais que depuis trop peu ! Je te souhaite toute la réussite que tu mérites pour la suite !

Je remercie mes co internes et ami(es) :

Ma petite **Sophie** N'Guyen / Moulin ! Tu sais que je t'adore ! J'ai hâte de partager avec toi le bureau de CCA !

Aurélie, à notre petit tour de France (Bordeaux – Paris – Besancon) dans le cadre du DIU de cosméto !

Adrien, et tes célèbres « Sanchâdes »! J'ai sincèrement apprécié mon semestre à tes côtés.

PM, futur bistouri en chef !

Marine, jeune padawan qui en 1 an a déjà fait un tour complet du service !

Marie Dehaye, je garde un excellent souvenir de notre semestre ensemble !

Petite **Ines**, ton semestre chez nous est un vrai rayon soleil !

A nos super FFI : **Azzam, Ahmad ...**

Je pense aussi à **Awatef**, j'espère te revoir aux JDP !!

A tous les non dermatos qui ont partagé des semestres à mes côtés. Je pense en premier à toi **Laurie**, nous avons débuté notre internat ensemble. Tu as été pour moi un vrai repère dans mes premiers pas niçois : un grand Merci !

A **Coralie** (je me souviens d'interminables fous rires « vous êtes insupportables »), **Jean Ablart**, **Astrid** (toujours à 300%, tu es trop forte !), **Hélène Millet**, **Jennifer Brun** (nous avons et allons partager ensemble beaucoup d'avis et congrès dermato pédiatriques je l'espère !). A **Alix**, pour ta précieuse aide lors du recueil de donnée de cette thèse.

Merci à toute l'équipe de la dermato :

Le Docteur Sylvie Lagrange, pour m'avoir transmis de précieux conseils en dermatologie interventionnelle.

Le Docteur Florence Le Duff, pour ton expertise tant appréciée dans tous les domaines !

A nos supers infirmières, aux consults' (**Sandrine, Steph** – excuse Mme est VIP..., **Valérie** et **Christelle**), au 5^{ème} (**Sophie, Elsa** – tu nous manques ! -, **Anne, Jade, Catherine, Olivia**, il y a aussi **Vilma et Jojo** –merci pour votre bienveillance lors de nos longues nuits de garde...- et bien sûr **Céline** – j'ai beaucoup aimé travailler avec toi durant ce dernier semestre, tu m'as aussi beaucoup appris-). Un grand merci à nos cadres toujours au top pour gérer toutes les situations imprévues : **Mmes Valin et Chandelier**. A nos secrétaires **Mag', Steph, Agnès, Catherine, Christine** et bien sûr **Sandra et Isa** : vous êtes toutes supers ! A l'équipe du centre laser : **Audrey, Isa, Céline et Nathalie** _ c'est un vrai régal de travailler avec vous, merci aussi de nous chouchouter lors des longues fins de journées au Thalos. A tous les autres à qui je pense très forts : **Christelle, Mickael** (et tes blagues pourries !), **Sylvie, Danielle, Julie** (et non tu n'es pas un poulpe !) ...

Mes remerciements à l'équipe 12 et 1 du C3M :

Laura, tu as été une vraie grande sœur pour moi durant cette superbe année de M2 ! Merci pour m'avoir transmis la passion de la recherche. J'ai beaucoup appris à tes côtés. Je t'adore tu le sais ! A **Emilie, Nadia, Fabien** (You are an iron man !!), **Najla, Robinou** (Merci pour m'avoir secouru tant de fois quand j'étais en panique en culture !!), **Claire, Patricia, GM** (one shot two pigeons...)

Merci à mes amis de toujours :

Sophie, les années passent, les kilomètres s'accumulent et nous sommes pour toujours liées par ces innombrables souvenirs d'enfance (et je ne me peux m'empêcher de sourire en y repensant). Je souhaite que cette amitié perdure indéfiniment !

Barthé, il s'en est passé du temps depuis les bancs de la grande section ! Et pourtant le destin continue de nous rassembler. J'apprécie cette amitié que nous avons entretenue.

Merci à mes amis judokas :

Parce que le judo m'a appris à avoir un code moral, à me fixer des objectifs pour mieux les dépasser et à me relever après avoir chuter. Chacun de vous, coachs, partenaires et adversaires m'avaient tant appris sur moi-même. Merci à vous tous et en particulier à mes meilleures amies **Laura** (mon boubou), **Quiche**, **Cereal Killer**, **Doudou**, **Steph..** Vous me manquez !

Merci à ma famille :

Mon (Beau) Yoyo, l'homme de ma vie, mon mari. Tu me combles de bonheur chaque jour. Merci pour tes attentions quotidiennes, pour ton amour et pour ton soutien. Je t'aime à l'infini.

Mes parents Catherine et Gilles, je suis ici grâce à vous ! Grâce à votre inébranlable soutien et votre amour. J'ai conscience des sacrifices que vous avez faits pour moi. J'espère que vous êtes fiers de moi. Je vous dédie cette thèse.

Mes grands-parents maternels Suzanne et Jean, je pense souvent à vous. Vous me manquez.

Mes grands-parents paternels Elise et Pierre, je vous remercie pour votre soutien depuis toujours. Je suis heureuse d'avoir ce lien avec vous.

Tous **mes cousins, cousines, oncles et tantes...**

Ma belle famille

Vanessa, ma Guèpe : J'aurai pu aussi parler de toi dans la catégorie « amis de toujours » ou encore « amis judokas » tu es partout !!! Mais tu es aujourd'hui bel et bien dans la catégorie famille, je t'aime comme une sœur !

Ma Saranounette, Titou : je vous adore !!

Mes beaux-parents Armelle et Gilles : Merci de m'avoir accueillie dans la Martinière, j'y suis des plus heureuses !!

Maëva, Isa et Arnaud : Merci également de m'avoir si bien accueillie dans la famille Martin. J'apprécie chacun des instants que nous passons ainsi en famille et « si t'es fièr(e) d'être un Martin ...» ;-)

Anick et Christian : Merci pour votre présence en ce jour, cela me fait très plaisir.

Toutes mes **nièces, et neveu, à ma filleule Hélène** dont je suis très fière d'être la marraine.

Mon Foissou, le seul et l'unique...

Table des matières

Page de titre	18
Résumé	19
Abstract	21
INTRODUCTION	23
MATERIEL ET METHODES	25
<i>Design de l'étude</i>	25
<i>Objectifs</i>	25
<i>Traitements et surveillance</i>	26
<i>Critères de jugements</i>	26
<i>Recueil des données</i>	27
<i>Analyse statistique</i>	27
RESULTATS	29
Caractéristiques de la population	29
Données d'efficacité	33
Survie sans progression et facteurs prédictifs	33
1/ Population totale	33
2/ Anti-PD1 versus anti-CTLA4	33
3/ Pembrolizumab versus nivolumab	33
4/ Facteurs pronostiques	33
Survie globale et facteurs prédictifs	36
1/ Population totale	36
2/ Anti-PD1 versus anti-CTLA4	36
3/ Pembrolizumab versus nivolumab	36
4/ Facteurs pronostiques	36
Etude du bénéfice d'un traitement combiné par immunothérapie et radiothérapie	40
Les différentes séquences thérapeutiques après échec de la première immunothérapie	41
Données de tolérance	43
DISCUSSION	45
CONCLUSION	51
BIBLIOGRAPHIE	52
SERMENT D'HIPPOCRATE	54

« Plus l'ascension est longue, plus la montée est difficile... plus grande sera la satisfaction, plus magnifique sera la vue une fois au sommet »

Jigoro Kano,

Maître et fondateur du Judo

Page de titre

Titre : Données d'efficacité et de tolérance en vie réelle des inhibiteurs de points de contrôle dans le mélanome avancé : étude monocentrique menée à Nice de 2010 à 2016.

Traduction anglaise: Efficacy and safety data in real life conditions of the checkpoint inhibitors in advanced melanoma: monocentric study conducted in Nice from 2010 to 2016.

Auteurs : Taquin H¹, Fontas E², Massol O², Chevallier P³, Balloti R⁴, Beranger G⁴, Lacour JP¹, Passeron T^{1,5}, Montaudié H^{1,5}.

1 service de Dermatologie, CHU Nice, Nice, France.

2 service de Biostatistique, CHU Nice, Nice, France.

3 service de Radiologie, CHU Nice, Nice, France.

4 U1065, INSERM, Centre Méditerranéen de Médecine Moléculaire, Equipe 1, Nice, France.

5 U1065, INSERM, Centre Méditerranéen de Médecine Moléculaire, Equipe 12 Nice, France.

Auteur correspondant : Montaudié Henri

adresse : 151 route de Saint Antoine de Ginestière, Hopital Archet 2, 06200 Nice, France

téléphone : 0492036083

fax : 0492036084

mail : montaudie.h@chu-nice.fr

Résumé

Introduction : Les immunothérapies par anti-CTLA4 (ipilimumab –ipi) et anti-PD1 (nivolumab –niv et pembrolizumab –pbr) ont révolutionné la prise en charge du mélanome avancé. Les données d'efficacité et de tolérance sont essentiellement issues d'essais cliniques et peu de données en conditions de vie réelle sont disponibles. Le but de ce travail était d'étudier et de comparer les données d'efficacité et de tolérance des immunothérapies par anti-CTLA4 et anti-PD1 utilisées en conditions de vie réelle chez des patients traités pour un mélanome avancé.

Méthodes : Etude observationnelle, rétrospective, monocentrique (service de dermatologie, CHU Nice) incluant les patients traités par immunothérapie (anti-CTLA4 ou anti-PD1) pour un mélanome avancé hors mélanome muqueux ou choroïdien. Le critère principal de jugement était l'étude de la survie sans progression (SSP). Les critères de jugements secondaires incluaient l'étude de la survie globale, la meilleure réponse globale et la tolérance.

Résultats : Cent dix patients ont été inclus : 58 sous ipi, 24 sous niv et 28 sous pbr. L'âge moyen des patients à l'inclusion était de 64 ans (27-86 ans) avec une majorité d'hommes (69,1%). Près d'un tiers des patients (32%) avaient des métastases cérébrales et plus de la moitié (53,6%) recevaient l'immunothérapie en 2^{ème} ou 3^{ème} ligne. La médiane de SSP des patients sous anti-PD1 était supérieure à celle des patients traités par anti-CTLA4 (3,9 mois *versus* 2,9 mois ; $p= 0,025$), avec un taux de survie à 1 an de 30,50% *versus* 10,75% respectivement. La médiane de SSP des patients sous pbr était de 5,9 mois *versus* 2,8 mois pour les patients sous niv ($p = 0,048$). La fréquence de survenue d'évènements indésirables quel que soit le grade était de 53,4% pour l'ipi, 66,7% pour le niv et 75% pour le pbr.

Discussion : Notre étude montre des données d'efficacité légèrement inférieures à celles des essais cliniques pour l'ipi et le niv en lien notamment avec des patients présentant des caractéristiques pronostiques plus péjoratives à l'inclusion (état général plus précaire, plus de patients avec des métastases cérébrales et en échec de traitements systémiques antérieurs). Néanmoins, en accord avec les études princeps, notre étude est en faveur de la supériorité des anti-PD1 par rapport à l'anti-CTLA4 en termes de SSP et de meilleure réponse globale. En ce qui concerne la tolérance, notre étude objective des données comparables à celles des essais

cliniques mis à part une fréquence moindre dans le groupe ipi en lien notamment avec la méthodologie de notre étude qui induit un biais de sous-estimation des effets indésirables.

Conclusion : Nos données d'efficacité et de tolérance des immunothérapies dans le mélanome avancé en vie réelle sont rassurantes car cohérentes avec les données de la littérature. Notre travail s'ajoute aux données de la littérature pour confirmer la supériorité des anti-PD1 par rapport à l'anti-CTLA4. Nous ne pouvons pas, en revanche, tirer de conclusion quant à la supériorité d'un anti-PD1 comparativement à l'autre.

Mots clefs : mélanome, anti-CTLA4, anti-PD1, vie réelle

Abstract

Background: Immunotherapies with anti-CTLA4 (ipilimumab –ipi) and anti-PD1 (nivolumab –niv and pembrolizumab –pbr) antibodies have revolutionized the management of patients with advanced melanoma. Efficacy and safety data proceed from clinical trials and few data in real life conditions are available about these new treatments. The aim of our study was to study and to compare the immunotherapies efficacy and safety in patients with advanced melanoma in real life conditions.

Methods: We conducted a monocentric (Department of Dermatology, Nice Hospital), observational and retrospective study included all patients treated by anti-CTLA4 and anti-PD1 antibodies for advanced melanoma. Patients with mucosal or ocular melanoma were excluded. The primary end point was the progression free survival (PFS). The secondary end points were the overall survival, the best global response and the safety.

Results: One hundred and ten patients have been included: 58 in ipi group, 24 and 28 in niv and pbr groups respectively. The mean age of the patients was 64 years (27-86 years old) with a majority of men (69,1%). Nearly a third (32%) of patients had brain metastasis and most than half (53,6%) received previous systemic treatments. The median PFS was better in the anti-PD1 group than in the anti-CTLA4 one (3,9 months versus 2,9 months, $p = 0,025$) with a survival rate at 1 year of 30,50% and 10,75% respectively. The median PFS was 5,9 months in the pbr group and 2,8 month in the niv group ($p = 0.048$). The frequency of adverse events of any grade was 53,4% with ipi, 66,7% with niv and 75% with prb.

Discussion: Our study shows slightly lower efficacy data compared to those from clinical trials for ipi and niv in particular because patients had more pejorative prognostic features (performans status score higher, more patients with brain metastasis and previously treated). Nevertheless, as reported by the literature, our study is in favor of the superiority of anti-PD1 antibodies compared to anti-CTLA4 one in term of PFS and best overall response. About safety, our study shows comparable data to those from clinical trials except fewer frequency with ipi due to our methodology that causes a risk of under estimation of the adverse events.

Conclusion: Our efficacy and safety data in real life condition are reassuring because consistent with those already published. As the pilot studies, our work confirms the superiority of the anti-PD1 antibodies compared to anti-CTLA4 one. On the other hand, we

are not able to conclude about the superiority of ones of the anti-PD1 antibodies *versus* the other one.

Key Words: melanoma, anti-CTLA4, anti-PD1, real life conditions

INTRODUCTION

Le mélanome est un cancer dont le pronostic est péjoratif au stade avancé [1, 2] (stade IIIc non résecable ou stade IV de la classification AJCC [3]). Longtemps à l'écart des innovations thérapeutiques, il connaît depuis quelques années une véritable révolution dans sa prise en charge grâce à l'avènement des thérapies ciblées [4,5,6,7] et des immunothérapies inhibant divers points de contrôle [8,9,10,11,12,13].

L'ipilimumab (ipi), chef de file de l'immunothérapie, est un anticorps monoclonal recombinant bloquant le CTLA-4 (cytotoxic T-lymphocyte-associated protein 4). En 2010, il est le premier traitement par immunothérapie à avoir démontré un bénéfice en terme de survie globale chez des patients atteints d'un mélanome avancé [8]. Une autorisation de mise sur le marché (AMM) a été obtenue en France en 2011. L'ipilimumab a apporté des profils de réponse tout à fait différents de ceux observés avec les chimiothérapies traditionnelles. Une étude récente a ainsi montré que le taux de réponse était certes relativement faible (22% à 3 ans) mais durable et prolongé avec un effet plateau remarquable au niveau de la courbe de survie globale qui se maintient à plus de 7 ans [14]. L'année 2012 a ensuite été marquée par des résultats prometteurs avec une nouvelle classe d'anticorps monoclonaux dirigés cette fois contre le PD-1 (programmed cell death protein-1) ou contre son ligand PD-L1. Une AMM dans le mélanome avancé a été obtenue en 2015 avec 2 anticorps monoclonaux ciblant le PD-1 : le nivolumab (niv) [10] et le pembrolizumab (pbr) [12]. Les anti-PD1 ont rapidement démontré des profils de réponses supérieurs à ceux observés avec l'ipi ainsi qu'un meilleur profil de tolérance [13].

Ces études ont fourni des données d'efficacité et de tolérance sur les inhibiteurs de points de contrôle très robustes et remarquables avec des résultats bien supérieurs aux chimiothérapies traditionnelles. Néanmoins, ces données sont issues principalement d'études cliniques très protocolaires et parfois assez éloignées des conditions de vie réelle. On citera en particulier la non-inclusion des patients avec métastases cérébrales, avec un état général altéré (Performans Status (PS) >1), ou bien encore en énième ligne thérapeutique ou avec un antécédent de maladie auto-immune (MAI).

Ainsi peu de données sont disponibles à ce jour concernant l'efficacité et la tolérance en conditions de vie réelle de ces traitements [15,16,17]. De plus, alors que la supériorité des

anti-PD1 par rapport à l'anti-CTLA4 est maintenant admise, il n'y a et il n'y aura probablement jamais de données de confrontation des 2 anti-PD1 (niv *versus* pbr) et seules des données de vie réelle peuvent fournir de telles informations.

Le but de notre travail était donc d'analyser et de comparer les données d'efficacité et de tolérance des immunothérapies par anti-CTLA4 et anti-PD1 utilisées en conditions de vie réelle chez des patients atteints d'un mélanome avancé dans un centre de dermatologie Français.

MATERIEL ET METHODES

Design de l'étude

Nous avons réalisé une étude observationnelle, rétrospective et monocentrique dans le service de dermatologie du CHU de Nice. Ont été inclus les patients atteints d'un mélanome avancé (stade IIIC non résécable ou stade IV selon la classification AJCC [3]), traités par immunothérapie, anti-CTLA4 (ipi) ou anti-PD1 (niv ou pbr), entre le 1^{er} janvier 2010 et le 31 décembre 2016. Les patients étaient inclus quel que soit le nombre de lignes thérapeutiques reçues avant l'initiation de l'immunothérapie. Les patients atteints de mélanome primitif de siège muqueux, choroïdien ou leptoméningé ont été exclus, de même que ceux traités par combinaison d'immunothérapie (ipi + niv) ou par immunothérapie forte dose (ipi 10mg/kg) dans le cadre de protocoles. Les patients avec mélanome de primitif inconnu ont été inclus.

Objectifs

L'objectif principal était de déterminer et de comparer l'efficacité des inhibiteurs de points de contrôle, évaluée par la Survie Sans Progression (SSP), avec ajustement sur des variables prédéfinies (âge, sexe, PS, taux de LDH, stade métastatique, présence de métastase cérébrale, corticothérapie générale, ligne thérapeutique, effets secondaires sévères), chez des patients atteints de mélanome avancé.

Les objectifs secondaires étaient :

- l'étude de la Survie Globale (SG), avec ajustement sur des variables prédéfinies (âge, sexe, statut PS, taux de LDH, stade métastatique, métastase cérébrale, corticothérapie générale, ligne thérapeutique, effets secondaires sévères),
- l'étude de la meilleure réponse globale,
- l'étude du bénéfice obtenu par le traitement combinant immunothérapie et radiothérapie concomitante,
- l'analyse des différentes séquences thérapeutiques après échec de la première immunothérapie,
- le profil de sécurité.

Traitements et surveillance

Les patients ont été pris en charge dans le service de dermatologie selon les recommandations actuelles avec administration des immunothérapies par perfusions intraveineuses en hôpital de jour selon les schémas posologiques définis par les AMM respectives ; anti-CTLA4/ipi : 3mg/kg toutes les 3 semaines pour un total de 4 injections, ou anti-PD1 : niv 3mg/kg toutes les 2 semaines ou pbr 2mg/kg toutes les 3 semaines jusqu'à progression de la maladie ou survenue d'une toxicité jugée inacceptable.

L'évaluation de la réponse tumorale était faite selon les critères RECIST version 1.1 [18] à partir d'un scanner thoraco-abdomino-pelvien et cérébral réalisés tous les 12 semaines. Pour les patients traités par ipi la première évaluation à 12 semaines était systématiquement complétée par une évaluation à 16 semaines. En cas d'atteinte cérébrale au scanner ou de signes neurologiques cliniques, de façon systématique une IRM cérébrale était réalisée et si un traitement complémentaire était réalisé (chirurgie ou radiothérapie) le suivi ultérieur était alors fait par cette technique d'imagerie.

Les raisons d'interruption du traitement étaient les suivantes :

- progression de la maladie selon les critères RECIST,
- survenue d'une toxicité jugée comme non tolérable.

Critères de jugements

Nous nous sommes intéressés aux données d'efficacité et de tolérance **de la première ligne d'immunothérapie** avec comme critère de jugement principal :

- la Survie Sans Progression (SSP) définie comme le délai entre la date d'initiation du traitement par immunothérapie et la date de progression définie selon les critères RECIST ou la date de décès du patient.

Les critères de jugements secondaires étaient :

- la Survie Globale (SG) définie comme le délai entre la date d'initiation du traitement par immunothérapie et la date de décès du patient quelle que soit la cause.
- La meilleure réponse globale définie comme la meilleure réponse tumorale selon les critères RECIST depuis l'initiation du traitement par immunothérapie jusqu'à

progression de la maladie. Le taux de réponse objective était défini par la somme des réponses complètes et partielles.

- La fréquence, nature et sévérité des effets indésirables définis selon la CTCAE version 4.03 [19].

Les données concernant les deuxièmes ou troisièmes lignes d'immunothérapie sont présentées dans la partie « analyse des différentes séquences thérapeutiques après échec de la première immunothérapie ».

Recueil des données

Pour les patients encore en vie au moment du recueil des données, un formulaire de non opposition était signé. Pour les patients décédés au moment du recueil, sauf mention de leur vivant d'un refus d'utilisation anonyme de leurs données, celles-ci ont été recueillies. Les dossiers médicaux des patients inclus ont été consultés jusqu'au 31 mars 2017 afin de recueillir les données nécessaire à notre étude :

- les données relatives au patient : (1) âge, (2) sexe, (3) ethnie, (4) phototype, (5) antécédent de maladie auto immune, (6) PS, (7) taux de LDH, (8) ligne thérapeutique et traitements antérieurs, (9) date de progression de la maladie et/ou du décès.

- les données relatives au mélanome : (1) statut mutationnel BRAFV600, (2) site du mélanome primitif, (3) caractéristiques histologiques (type, indice de Breslow, présence ou non d'une ulcération, index mitotique > à 1), (4) stade métastatique selon la classification AJCC, (5) présence ou non de métastases cérébrales.

- les données relatives au traitement par immunothérapie : (1) molécule, (2) date d'initiation, (3) association à une radiothérapie concomitante, (4) réponse tumorale selon les critères RECIST, (5) effets secondaires, (6) les séquences thérapeutiques après progression.

Analyse statistique

En premier lieu une analyse descriptive de la population à l'étude et des paramètres étudiés a été réalisée avec évaluation des fréquences absolues et relatives (et leurs intervalles de confiance à 95%) pour les variables catégorielles, et évaluation des moyennes et écart-types (ET), médianes et espace interquartiles (EIQ) pour les variables quantitatives.

L'analyse de survie a concerné la survie sans progression et la survie globale telles que définies ci-dessus. Le suivi du patient n'a pas été censuré lors d'un changement pour une seconde molécule d'immunothérapie.

Nous avons d'abord étudié la survie en population totale puis nous nous sommes intéressés à la comparaison des groupes anti-CTLA4 *versus* anti-PD1 et ensuite à la comparaison des anti-PD1 entre eux (niv *versus* pbr).

Les courbes de survie ont été calculées par la méthode de Kaplan-Meier et la comparaison entre les différents groupes a été réalisée avec le test du Logrank.

Ces comparaisons ont ensuite été reprises de manière ajustée à l'aide de modèles à risques proportionnels de Cox. L'ajustement a porté sur les facteurs de risque déjà connu d'évolution du mélanome (âge, sexe, PS, taux de LDH, stade métastatique, métastase cérébrale, corticothérapie générale, ligne thérapeutique) ainsi que sur des facteurs potentiellement liés à l'évolution sous immunothérapie (effets secondaires sévères). L'association de chaque facteur avec la survie a été étudiée en univarié et ceux associés avec un $p < 0,20$ ou connus dans la littérature pour être associés à la survie ont été introduits dans le modèle multivarié final. La variable « corticothérapie générale » n'a pas été introduite dans le modèle final du fait de sa forte corrélation avec la variable « métastases cérébrales ».

Les taux de réponse (complète, partielle, objective) ont été décrits pour chaque groupe de traitement ainsi que les évènements indésirables observés au cours du suivi. Dans ces dernières analyses, n'ont été pris en compte que les évènements survenus lors de la première ligne d'immunothérapie, le suivi des patients était censuré au moment d'un changement de molécule.

Les analyses statistiques ont été conduites à l'aide du logiciel SAS® version 9.3 et les différents tests considérés comme significatifs au seuil de 5%.

RESULTATS

Caractéristiques de la population

Cent trente patients ont été traités par immunothérapie pour un mélanome avancé entre le 1^{er} janvier 2010 et le 31 décembre 2016 dans notre centre. Parmi ces patients, 20 n'ont pas été considérés dans l'analyse pour les raisons suivantes : 13 patients avaient un mélanome primitif de siège muqueux, oculaire ou leptoméningé, 3 avaient reçu l'ipi à 10mg/kg dans le cadre de l'essai NCT02662725 et 4 ont été traités par la combinaison niv + ipi dans le cadre de l'essai NCT02599402. Au total, 110 patients ont été inclus et analysés.

Le tableau 1 décrit les caractéristiques des patients à l'initiation de la première ligne d'immunothérapie. Au total, 58 patients ont été traités par ipi en première ligne, 24 par niv et 28 par pbr. L'âge moyen des patients à l'inclusion était de 64 ans (27-86 ans) avec une majorité d'hommes (69,1%). En considérant la population totale, la majorité des patients avaient un mélanome de stade M1c selon la classification AJCC (70,9%), 40% avaient un taux de LDH élevé et deux tiers (65,5%) avaient un mélanome non muté BRAF V600. Aussi près d'un tiers des patients (31,8%) présentaient des métastases cérébrales à l'initiation de l'immunothérapie. Enfin, plus de la moitié des patients (53,6%) recevaient l'immunothérapie en 2^{ème} ou 3^{ème} ligne, 16,4 % avaient un statut PS >1 à l'initiation de l'immunothérapie et 4,5% avaient un antécédent de maladie auto immune (n=1 pour maladie de Biermer, thyroïdite d'Hashimoto et une urticaire chronique spontanée, n=2 pour vitiligo).

Tableau 1. Caractéristiques des patients à l'inclusion*				
Caractéristiques	Ipilimumab (N=58)	Nivolumab (N=24)	Pembrolizumab (N=28)	Total (N=110)
	n (%)	n (%)	n (%)	
Age				
Médiane	66	63,5	71,5	66
Moyenne	63	62	68	64
Min-Max	27-86	48-80	38-86	27-86
Sexe				
Homme	42 (72,4)	15 (65,5)	19 (67,9)	76 (69,1)
Femme	16 (27,6)	9 (37,5)	9 (32,1)	34 (30,9)
Ethnie				
Caucasien	57 (98,3)	24 (100,0)	27 (96,4)	108 (98,2)

Maghrébin	1 (1,7)	0 (0,0)	1 (3,6)	2 (1,8)
Phototype				
1	2 (3,4)	2 (8,3)	0 (0,0)	4 (3,6)
2	36 (62,1)	19 (79,2)	17 (60,7)	72 (65,5)
3	19 (32,8)	3 (12,5)	10 (35,7)	32 (29,1)
4	1 (1,7)	0 (0,0)	1 (3,6)	2 (1,8)
Antécédent de MAI ^B				
Oui	3 (5,2)	0 (0,0)	2 (7,1)	5 (4,5)
Non	55 (94,8)	24 (100,0)	26 (92,9)	105 (95,5)
Statut mutationnel BRAFV600				
Muté	17 (29,3)	12 (50,0)	8 (28,6)	37 (33,6)
Non muté	40 (69,0)	12 (50,0)	20 (71,4)	72 (65,5)
Discordance	1 (1,7)	0 (0,0)	0 (0,0)	1 (0,9)
PS				
0	30 (51,7)	14 (58,3)	22 (78,6)	66 (60,0)
1	13 (22,4)	8 (33,3)	3 (10,7)	24 (21,8)
2	13 (22,4)	2 (8,3)	2 (7,1)	17 (15,5)
3	0 (0,0)	0 (0,0)	1 (3,6)	1 (0,9)
Manquant	2 (3,4)	0 (0,0)	0 (0,0)	2 (1,8)
Taux de LDH				
≤ LNS	30 (51,7)	8 (33,3)	19 (67,9)	57 (51,8)
> LNS et ≤ 2x LNS	12 (20,7)	10 (41,7)	5 (17,9)	27 (24,5)
> 2x LNS	9 (15,5)	6 (25,0)	2 (7,1)	17 (15,5)
Manquant	7 (12,1)	0 (0,0)	2 (7,1)	9 (8,2)
Mélanome primitif				
Site				
Cutané	46 (79,3)	20 (83,3)	24 (85,7)	90 (81,8)
Inconnu	12 (20,7)	4 (16,7)	4 (14,3)	20 (18,2)
Type histologique				
Superficiel extensif	20 (34,5)	14 (58,3)	11 (39,3)	45 (40,9)
Nodulaire	17 (29,3)	6 (25,0)	4 (14,3)	27 (24,5)
Acrolentigineux	0 (0,0)	0 (0,0)	5 (17,9)	5 (4,5)
Dubreuilh	2 (3,4)	0 (0,0)	0 (0,0)	2 (1,8)
Spitzoïde	0 (0,0)	0 (0,0)	1 (3,6)	1 (0,9)
Desmoplastique	0 (0,0)	0 (0,0)	1 (3,6)	1 (0,9)
Inclassable	4 (6,9)	0 (0,0)	0 (0,0)	4 (3,6)
Inconnu	12 (20,7)	4 (16,7)	4 (14,3)	20 (18,1)
Données manquantes	3 (5,2)	0 (0,0)	2 (7,0)	5 (4,5)
Breslow (mm)				
médian	2,1	2,2	3,5	2,4

moyen	4	3,4	4	3,8
Min-Max	0,6 – 9,5	0,55-9	0,9-10	0,55-10
Ulcération (présente)	13 (22,4)	8 (33)	15 (53,6)	36 (32,7)
Données manquantes	31 (53,5)	6 (25)	8 (28,6)	45 (40,9)
Index mitotique ≥ 1	15 (25,9)	11 (44)	15 (53,6)	41 (37,3)
Données manquantes	41 (70,7)	11 (44)	11 (39,3)	63 (57,3)
Stade métastatique				
M0 (IIIC non opérable)	7 (12,1)	2 (8,3)	5 (17,9)	14 (12,7)
M1a	3 (5,2)	0 (0,0)	1 (3,6)	4 (3,6)
M1b	7 (12,1)	1 (4,2)	6 (21,4)	14 (12,7)
M1c	41 (70,7)	21 (87,5)	16 (57,1)	78 (70,9)
<i>M0, M1a ou M1b</i>	<i>17 (29,3)</i>	<i>3 (12,5)</i>	<i>12 (42,9)</i>	<i>32 (29,1)</i>
Métastases cérébrales				
Oui	21 (36,2)	10 (41,7)	4 (14,3)	35 (31,8)
Non	37 (63,8)	14 (58,3)	24 (85,7)	75 (68,2)
Corticothérapie générale				
Oui	11 (19,0)	5 (20,8)	2 (7,1)	18 (16,4)
Non	47 (81,0)	19 (79,2)	26 (92,9)	92 (83,6)
Traitement systémique antérieur [§]				
Oui	38 (65,5)	13 (54,2)	8 (28,6)	59 (53,6)
Chimiothérapie	25 (43,1)	1 (4,2)	0 (0,0)	26 (23,6)
Thérapie ciblée	15 (25,9)	13 (54,2)	8 (28,6)	36 (32,7)
Autres	6 (10,3)	0 (0,0)	0 (0,0)	6 (5,5)
Non	20 (34,5)	11 (45,8)	20 (71,4)	51 (46,4)
Traitement adjuvant antérieur				
Oui	4 (6,9)	2 (8,3)	1 (3,6)	7 (6,4)
Interferon	3 (5,2)	2 (8,3)	0 (0,0)	5
Autres [□]	1 (1,7)	0 (0,0)	1 (3,6)	2
Non	54 (93,1)	22 (91,7)	27 (96,4)	103 (93,6)
Ligne thérapeutique				
1	20 (34,5)	11 (45,8)	20 (71,4)	51 (46,4)
2	31 (53,4)	12 (50,0)	8 (28,6)	51 (46,4)
≥ 3	7 (12,1)	1 (4,2)	0 (0,0)	8 (7,3)
Radiothérapie concomitante				
Oui	16 (27,6)	5 (20,8)	5 (17,9)	26 (23,6)
Radiothérapie cérébrale	7 (12,1)	2 (8,3)	0 (0,0)	9 (8,2)
Non	42 (72,4)	19 (79,2)	23 (82,1)	84 (76,4)

* Abréviations : **MAI** : Maladie auto-immune ; **PS** : Performans Status ; **LDH** : lactate déshydrogénase ; **LNS** : limite normale supérieure (fixée à 480UI/L).

[¶] Les maladies auto-immunes étaient: maladie de Biermer (1 patient), thyroïdite d'Hashimoto (1 patient), urticaire chronique (1 patient) et vitiligo (2 patients).

[§] Les traitements systémiques antérieurs étaient les suivants :

- Chimiothérapie : dacarbazine, fotemustine.
- Thérapie ciblée : inhibiteurs de BRAF (vémurafenib, dabrafenib) +/- inhibiteurs de MEK (tramétinib, cobimétinib).
- Autres : protocoles metformine (NCT01840007), sorafenib, protocole nab-paclitaxel (CA033BRA-A)

Parmi les patients ayant reçu des traitements systémiques antérieurs, certains en ont reçu plusieurs :

- Dans le groupe Ipilimumab :
 - o Chimiothérapie + thérapie ciblée = 2 patients,
 - o Chimiothérapie + autre = 4 patients,
 - o Chimiothérapie + thérapie ciblée + autre = 1 patient.
- Dans le groupe Nivolumab :
 - o Chimiothérapie + thérapie ciblée = 1 patient.

[▫] Les traitements adjuvants autres que l'interféron utilisés : vémurafenib (protocole BRIM8), vaccination anti tumorale MAGEa3

Données d'efficacité

Survie sans progression et facteurs pronostiques

1/ Population totale

La durée médiane de suivi était de 2,9 mois [2,0 ; 6,6]. La médiane de SSP de la population totale était de 3,7 mois [2,8 ; 4,9] avec un taux de réponse à 1 an de 19,80% ([IC 95% : 11,39 - 28,20], figure 1a).

2/ Anti-PD1 versus anti-CTLA4

La médiane de SSP pour les patients traités par anti-PD1 était de 3,9 mois [2,9 ; 7,9] *versus* 2,9 mois [2,7 ; 5,7] pour les patients traités par anti-CTLA4 ($p = 0,025$, figure 1b). A 1 an, le taux de réponse était de 30,50% [IC 95% : 16,70 - 44,40] dans le groupe anti-PD1 *versus* 10,75% [IC 95% : 1,89 - 19,6] dans le groupe anti-CTLA4. Après ajustement sur les variables potentiellement associées à la SSP prédéfinies (décrites ci-après), cette différence n'était pas significative en analyse multivariée entre les deux classes d'immunothérapies (HR = 0,64, [IC95% : 0,37 – 1,08], $p = 0,094$, tableau 2).

3/ Pembrolizumab versus nivolumab

La médiane de SSP pour les patients traités par pbr était de 5,9 mois [3,9 ; NA] *versus* 2,8 mois [2,1 ; 3,9] pour les patients traités niv ($p = 0,048$, figure 1c). A 1an, le taux de réponse était de 35,50% [IC 95% : 14,60 - 56,50] dans le groupe pbr *versus* 23% [IC 95% : 5,33 - 40,6] dans le groupe niv. Après ajustement sur les variables potentiellement associées à la SSP prédéfinies, cette différence n'était pas significative en analyse multivariée entre les deux anti-PD1 (HR = 1,50, [IC95% : 0,60 – 3,75], $p = 0,383$, tableau 2).

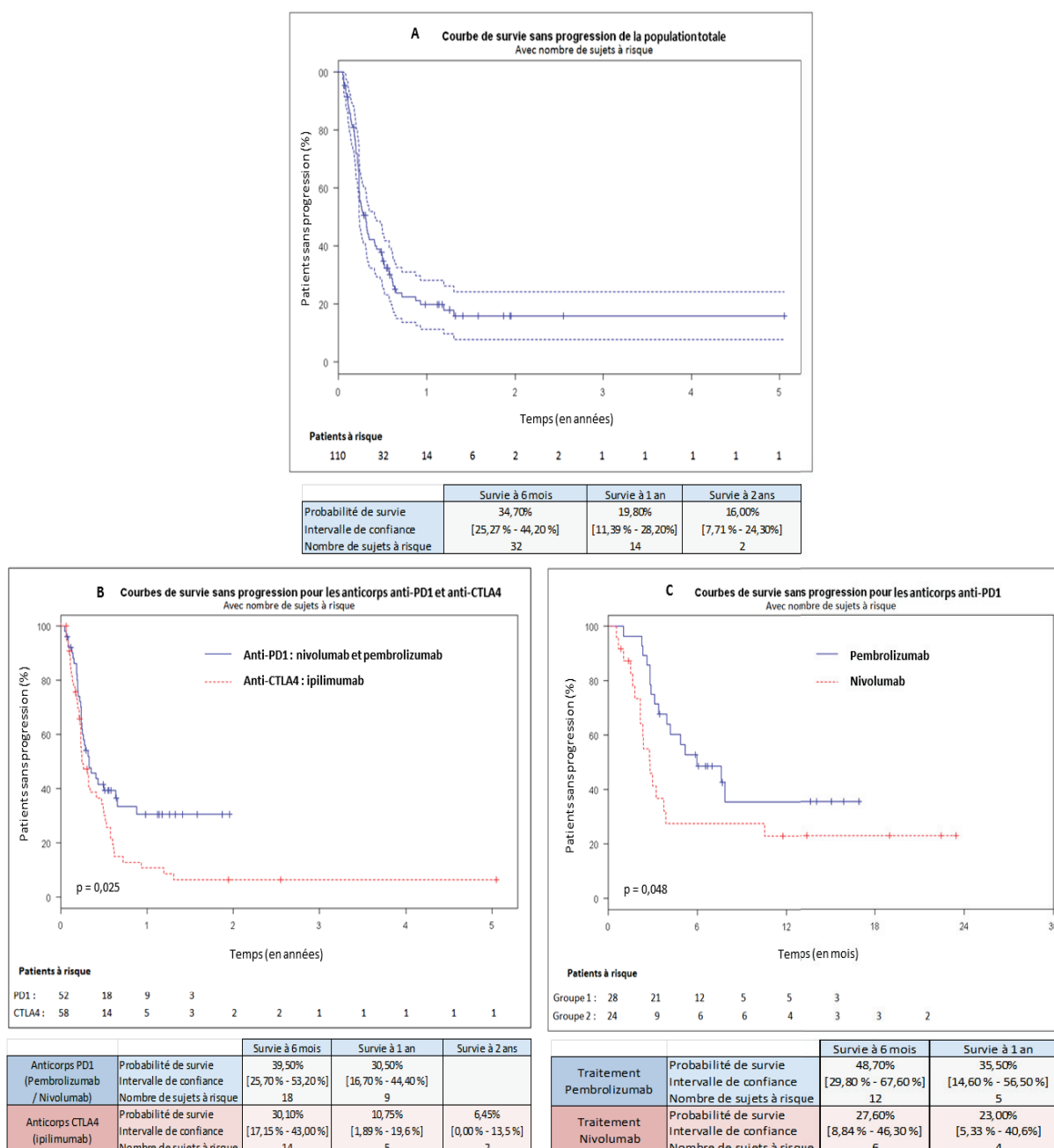
4/ Facteurs pronostiques

Les variables identifiées comme étant significativement associées à la SSP en analyse univariée étaient : statut PS = 1 et \geq à 2, taux de LDH > 2 fois la limite normale supérieure (2LNS), la présence de métastases cérébrales, la mise sous corticothérapie générale et le nombre de ligne thérapeutique \geq 2 ($p < 0,05$ pour chaque paramètre, tableau 2).

En analyse multivariée le taux de LDH > 2 LNS et la présence de métastases cérébrales ont été identifiés comme des facteurs de mauvais pronostiques indépendants vis-à-vis de la

SSP (HR = 4,67 [IC95% : 2,13 – 10,23], et HR = 2,55 [IC95% : 1,35 – 4,79] respectivement $p < 0,05$). A l'inverse, le stade métastatique M1b et la survenue d'effets secondaires sévères (immunologiques et non immunologiques) apparaissaient en analyse multivariée comme des facteurs de bon pronostic indépendants vis-à-vis de la SSP (HR = 0,33 [IC95% : 0,13 – 0,83] et HR = 0,51 [IC95% : 0,28 - 0,92] respectivement, $p < 0,05$).

Figure 1. Courbes de survie sans progression



Les courbes de survie sans progression sont représentées avec la méthode de Kaplan-Meier. (A) Courbe de survie sans progression pour la population totale. (B) Courbes de survie sans progression pour les patients sous anti-CTLA4 *versus* ceux sous anti-PD1. (C) Courbes de survie sans progression pour les patients sous pembrolizumab *versus* ceux sous nivolumab.

Tableau 2. Comparaison de la survie sans progression entre les groupes de traitement avec ajustement sur les facteurs pronostiques

Caractéristiques	Comparaison anti-CTLA4 et anti-PD1				Comparaison des anti-PD1			
	Univarié		Multivarié		Univarié		Multivarié	
	HR (IC 95%)	p	HR (IC 95%)	p	HR (IC 95%)	p	HR (IC 95%)	p
Age								
< 65	1		1		1		1	
>= 65	0,71 (0,46 - 1,11)	0,131	0,88 (0,52 - 1,47)	0,615	0,61 (0,31 - 1,22)	0,160	0,67 (0,27 - 1,66)	0,391
Sexe								
Homme	1				1			
Femme	1,16 (0,72 - 1,86)	0,545			1,04 (0,51 - 2,11)	0,923		
PS								
Grade 0	1		1		1		1	
Grade 1	1,76 (1,04 - 2,98)	0,036	1,13 (0,60 - 2,13)	0,700	2,35 (1,04 - 5,34)	0,041	1,47 (0,43 - 5,02)	0,535
Grade >= 2	2,19 (1,11 - 4,29)	0,023	2,07 (0,98 - 4,37)	0,055	1,69 (0,50 - 5,71)	0,397	3,57 (0,85 - 15,0)	0,083
Taux de LDH								
≤ LNS	1		1		1		1	
> LNS et ≤ 2x LNS	1,51 (0,87 - 2,60)	0,142	1,35 (0,70 - 2,59)	0,373	1,25 (0,53 - 2,93)	0,605	1,51 (0,54 - 4,23)	0,435
> 2x LNS	2,92 (1,56 - 5,46)	0,001	4,67 (2,13-10,2)	0,0001	2,55 (1,04 - 6,26)	0,042	3,30 (0,77 - 14,12)	0,108
Stade métastatique								
M0 / M1a	1		1		1		1	
M1b	0,45 (0,19 - 1,07)	0,070	0,33 (0,13 - 0,83)	0,020	0,43 (0,11 - 1,71)	0,230	0,28 (0,06 - 1,39)	0,120
M1c	1,12 (0,63 - 2,00)	0,688	0,45 (0,20 - 1,05)	0,065	1,13 (0,46 - 2,80)	0,783	0,26 (0,07- 1,03)	0,055
Métastases cérébrales								
Oui	2,21 (1,38 - 3,54)	0,001	2,55 (1,35 - 4,79)	0,004	6,81(3,0 - 15,35)	0,0001	14,51 (4,6- 45,87)	0,0001
Non	1		1		1		1	
Corticothérapie générale								
Oui	2,55 (1,43 - 4,53)	0,001			4,02 (1,62 - 9,95)	0,003		
Non	1				1			
Ligne thérapeutique								
1	1		1		1		1	
≥ 2	1,66 (1,05 - 2,60)	0,029	1,13 (0,65 - 1,98)	0,662	1,97 (0,99 - 3,91)	0,054	0,63 (0,27 - 1,51)	0,304
Effets secondaires sévères								
Oui	0,68 (0,41 - 1,15)	0,149	0,51 (0,28 - 0,92)	0,026	0,82 (0,35 - 1,90)	0,644		
Non	1		1		1			
Anti-CTLA4	1		1					
Anti-PD1	0,60 (0,38 - 0,94)	0,027	0,64 (0,37 - 1,08)	0,094				
Pembrolizumab					1		1	
Nivolumab					1,98 (0,99 - 3,94)	0,053	1,50 (0,60 - 3,75)	0,383

Survie globale et facteurs pronostiques

1/ Population totale

La durée médiane de suivi était de 5,3mois [2,4 ; 13,4]. La médiane de SG de la population totale était de 6,4 mois [5,3 ; 10,2] avec un taux de réponse à 1 an de 39,31% ([IC 95% : 29,42 - 49,20], figure 2a).

2/ Anti-PD1 versus anti-CTLA4

Il n'y avait pas de différence significative de la médiane de SG pour les patients traités par anti-PD1 comparativement à ceux traités par anti-CTLA4 (10,2 mois [5,3 ; NA] *versus* 6,1 mois [4,6 ; 9,6] ; $p = 0,288$, figure 2b). A 1 an, le taux de réponse était de 47,60% [IC 95% : 33,00 - 62,30] dans le groupe anti-PD1 *versus* 33,28% [IC 95% : 20,43 - 46,10] dans le groupe anti-CTLA4. Après ajustement sur les variables potentiellement associées à la SG prédéfinies (décrites ci-après), nous n'avons pas observés de différence significative en analyse multivariée entre les deux classes d'immunothérapies (HR = 0,87, [IC95% : 0,49 – 1,54], $p = 0,629$, tableau 3).

3/ Pembrolizumab versus nivolumab

La médiane de SG pour les patients traités par pbr était de 12,3 mois [5,8 ; NA] *versus* 5,3 mois [2,8 ; NA] pour les patients traités par niv avec une différence non significative ($p = 0,277$, figure 1c). A 1an, le taux de réponse était de 51,20% [IC 95% : 29,90 - 72,50] dans le groupe pbr *versus* 41,50% [IC 95% : 20,50 - 62,50] dans le groupe niv. Après ajustement sur les variables potentiellement associées à la SG prédéfinies, nous n'avons pas observé de différence significative en analyse multivariée entre les deux anti-PD1 (HR = 1,29, [IC95% : 0,46 – 3,60], $p = 0,627$, tableau 3).

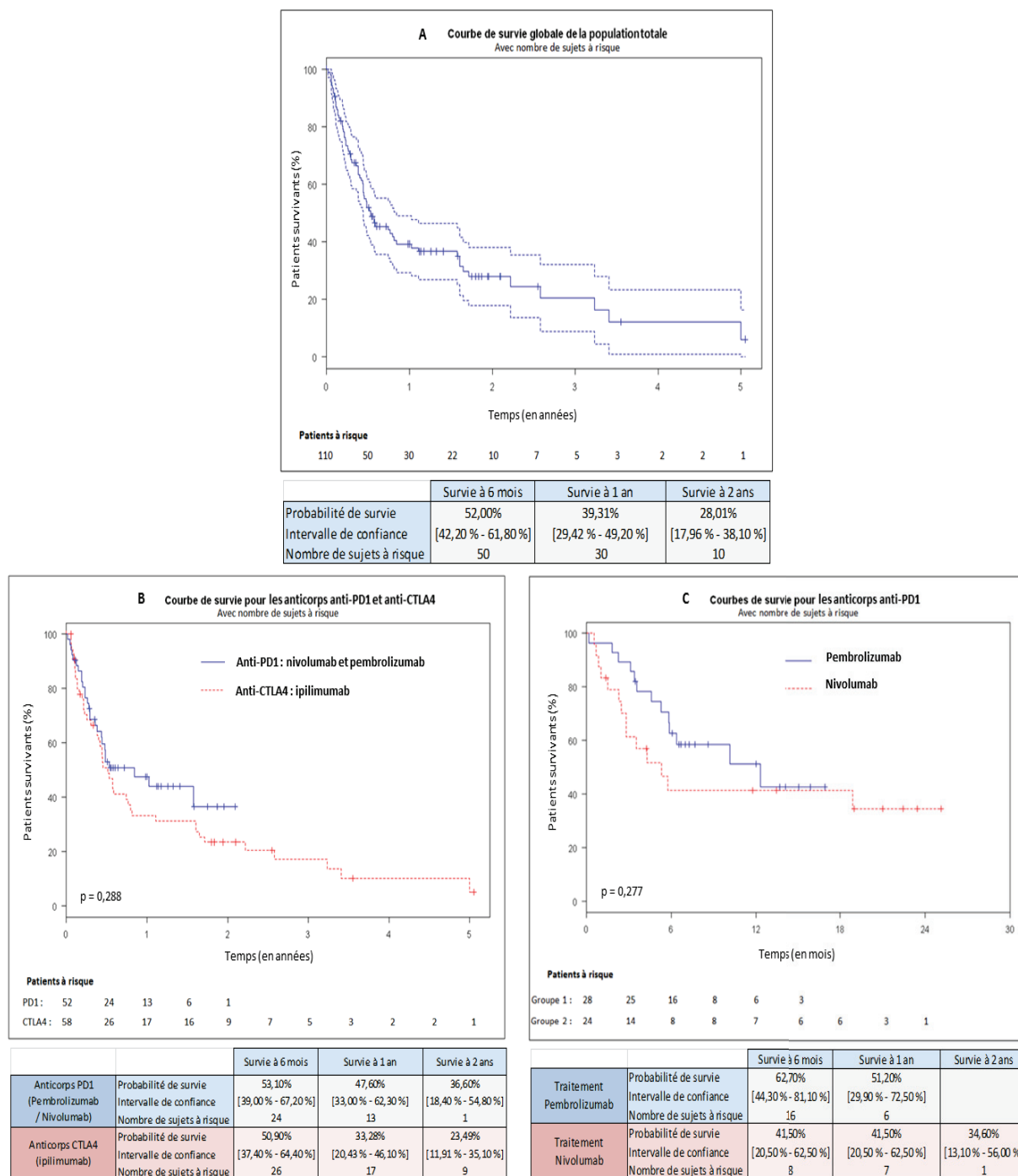
4/ Facteurs pronostiques

Les variables identifiées comme étant significativement associées à la SG en analyse univariée étaient : le statut PS \geq à 2, le taux de LDH $>$ à 2 LNS, la présence de métastases cérébrales et la mise sous corticothérapie générale ($p < 0,05$ pour chaque paramètre, tableau 3).

En analyse multivariée le statut PS \geq à 2, le taux de LDH $>$ à 2 LNS et la présence de métastases cérébrales ont été identifiés comme des facteurs pronostiques indépendants de la

survie globale (HR = 3,46 [IC95% : 1,72 – 6,97], HR = 3,23 [IC95% : 1,47 – 7,11] et HR = 2,10 [IC95% : 1,10 – 4,02] respectivement, $p < 0,05$).

Figures 2. Courbes de survie globale



Les courbes de survie sont représentées avec la méthode de Kaplan-Meier. (A) Courbe de survie pour la population totale. (B) Courbes de survie pour les patients sous anti-CTLA4 *versus* ceux sous anti-PD1. (C) Courbes de survie pour les patients sous pembrolizumab *versus* ceux sous nivolumab.

Tableau 3. Comparaison de la survie globale entre les groupes de traitement avec ajustement sur les facteurs pronostiques

Caractéristiques	Comparaison anti-CTLA4 et des anti-PD1				Comparaison des anti-PD1			
	Univarié		Multivarié		Univarié		Multivarié	
	HR (IC 95%)	p	HR (IC 95%)	p	HR (IC 95%)	p	HR (IC 95%)	p
Age								
< 65	1				1			
>= 65	1,05 (0,66 - 1,68)	0,839			0,76 (0,35 - 1,61)	0,467		
Sexe								
Homme	1				1			
Femme	1,17 (0,70 - 1,94)	0,548			0,88 (0,39 - 1,98)	0,760		
Statut PS								
Grade 0	1		1		1		1	
Grade 1	1,62 (0,91 - 2,87)	0,100	1,07 (0,54 - 2,12)	0,849	2,22 (0,90 - 5,57)	0,083	1,41(0,37 - 5,28)	0,614
Grade >= 2	3,47 (1,86 - 6,45)	0,0001	3,46 (1,72 - 6,9)	0,0005	4,89 (1,59 - 15)	0,006	6,24(1,4 - 27,63)	0,016
Taux de LDH								
≤ LNS	1		1		1		1	
> LNS et ≤ 2x LNS	1,36 (0,76 - 2,44)	0,296	0,99 (0,50 - 1,96)	0,983	1,56 (0,63 - 3,90)	0,338	1,03 (0,35 - 3,00)	0,959
> 2x LNS	2,67 (1,41 - 5,07)	0,003	3,23 (1,47 - 7,11)	0,003	2,08 (0,76 - 5,69)	0,152	2,04 (0,43 - 9,58)	0,366
Stade métastatique								
M0 / M1a	1		1		1		1	
M1b	0,51 (0,19 - 1,37)	0,183	0,68 (0,23 - 2,02)	0,487	0,31 (0,03 - 2,95)	0,306	0,37 (0,03 - 4,31)	0,430
M1c	1,44 (0,77 - 2,71)	0,254	1,16 (0,46 - 2,93)	0,751	1,99 (0,60 - 6,64)	0,264	1,12 (0,22 - 5,80)	0,889
Métastases cérébrales								
Oui	2,05 (1,26 - 3,34)	0,004	2,10 (1,10 - 4,02)	0,024	5,91 (2,45 - 14,3)	0,0001	7,25 (2,43 - 21,6)	0,0004
Non	1		1		1		1	
Corticothérapie générale								
Oui	3,03 (1,72 - 5,35)	0,0001			10,34 (3,6 - 29,5)	0,0001		
Non	1				1			
Ligne thérapeutique								
1	1		1		1		1	
≥ 2	1,18 (0,73 - 1,90)	0,510	0,90 (0,51 - 1,59)	0,716	1,51 (0,70 - 3,23)	0,292	0,48 (0,19 - 1,23)	0,126
Effets secondaires sévères								
Oui	0,77 (0,44 - 1,34)	0,361			0,70 (0,26 - 1,86)	0,474		
Non	1				1			
Anti-CTLA4	1		1					
Anti-PD1	0,77 (0,47 - 1,25)	0,289	0,87 (0,49 - 1,54)	0,629				
Pembrolizumab					1		1	
Nivolumab					1,53 (0,71 - 3,33)	0,278	1,29 (0,46 - 3,60)	0,627

Meilleure réponse globale

La meilleure réponse globale de chaque groupe est représentée dans le tableau 4. Le taux de réponses objectives (sommées des réponses complètes et partielles) était de 5,2% [IC 95% : 1,1 - 14,4] dans le groupe anti-CTLA4 ce qui était significativement plus faible que dans le groupe anti-PD1 (groupe niv : 20,8% [IC 95% : 7,1 – 42,2], groupe pbr : 32,1% [IC 95% : 15,9 – 52,4] ; $p = 0.002$). En revanche, il n’y avait pas de différence significative entre le groupe niv et le groupe pbr ($p = 0.547$). De plus, les délais moyens de réponses étaient plus courts avec les anti-PD1 qu’avec l’anti-CTLA4 (8,7 mois, 3,4 mois et 4,2 mois pour les groupes ipi, niv et pbr respectivement).

Tableau 4. La meilleure réponse globale [£]				
Caractéristiques	Ipilimumab	Nivolumab	Pembrolizumab	Total
	(N=58)	(N=24)	(N=28)	(N=110)
	n (%)	n (%)	n (%)	n (%)
Meilleure réponse globale^{££}				
Réponse complète	2 (3,4)	3 (12,5)	5 (17,9)	10 (9,1)
Réponse partielle	1 (1,7)	2 (8,3)	4 (14,3)	7 (6,4)
Stabilité	12 (20,7)	1 (4,2)	7 (25,0)	20 (18,2)
Progression	38 (65,5)	17 (70,8)	12 (42,8)	61 (55,5)
Non déterminée	5 (8,7)	1 (4,2)	0 (0,0)	11 (10,0)
Réponse objective				
Nombre de patients [IC à 95%] *	3 (5,2 [1,1 - 14,4])	5 (20,8 [7,1 - 42,2])	9 (32,1 [15,9 - 52,4])	17 (15,5 [9,3 – 23,6])
P-Value §	0,002			
Délai avant réponse objective				
Moyenne (mois)	8,7	3,4	4,2	4,8
Min-Max (mois)	3-20	3-4	2-9	2-20
Durée de réponse [#]				
Médiane (mois)	18	16	5	9
Min-Max (mois)	11 - 58	9 - 20	1 - 13	1 - 58

[£] Seules les réponses à la 1^{ère} ligne d’immunothérapie sont représentées.

^{££} La meilleure réponse globale a été évaluée selon les critères RECIST version 1.1 [18]

* Les données incluent les patients avec une réponse complète et ceux avec une réponse partielle.

§ Le test du Khi-deux est utilisé (Khi-deux de Fisher pour les petits échantillons).

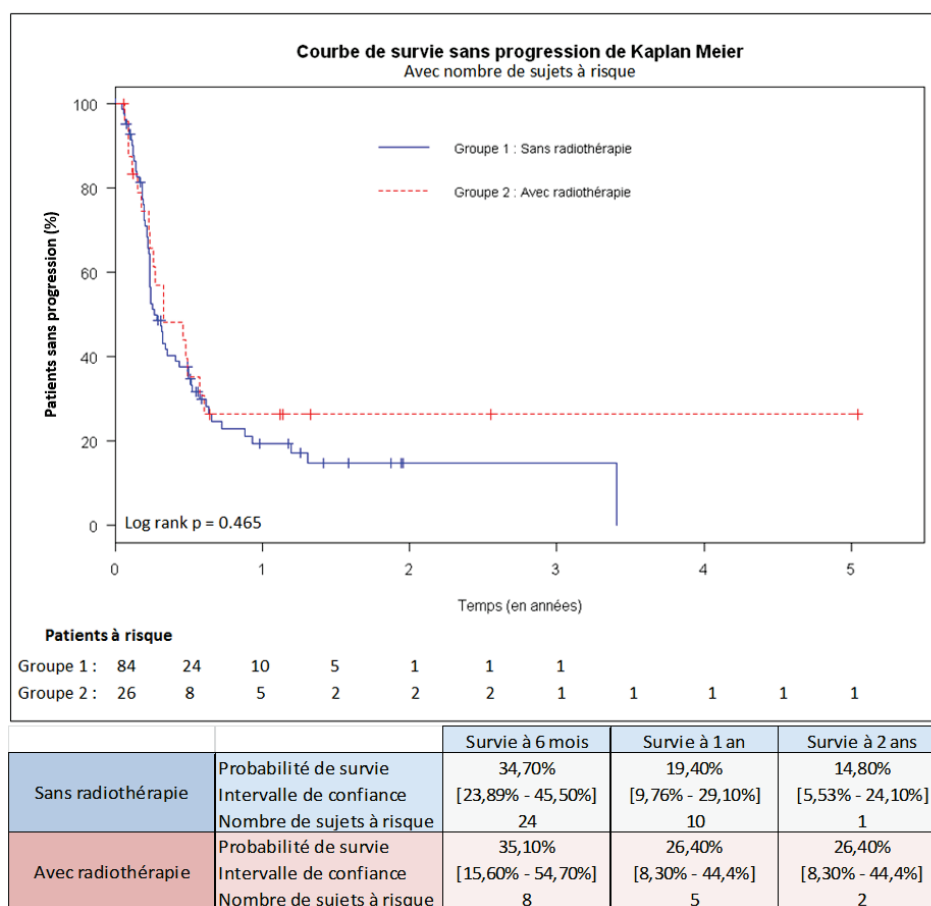
De même, on obtient une P-Value significative de 0.002 en comparant les anticorps anti-PD1 *versus* l’anticorps anti-CTLA4 et une P-Value non significative de 0.547 pour les anticorps anti-PD1 (nivolumab *versus* pembrolizumab).

La médiane a été calculée avec la méthode de Kaplan-Meier. Les patients n’ayant pas eu de réponse objective ont été censurés.

Etude du bénéfice d'un traitement combiné par immunothérapie et radiothérapie concomitante

Vingt-six patients (23,6%) ont été traités par radiothérapie de façon synchrone à l'initiation de l'immunothérapie. Parmi ces patients, 9 (8,2%) ont eu une irradiation cérébrale (tableau 1). Pour les patients traités par l'association immunothérapie et radiothérapie concomitante la médiane de SSP était de 3,9 mois [2,8 ; 6,9] et pour les patients traités par immunothérapie seule elle était de 3,4 mois [2,8 ; 5,2] avec une différence non significative ($p = 0,465$, figure 3). A 1 an, le taux de réponse était de 26,40% [IC 95% : 8,30 - 44,40] dans le groupe avec radiothérapie *versus* 19,40% [IC 95% : 9,76 - 29,10] dans le groupe sans radiothérapie. Dans le groupe avec radiothérapie, 4 patients (15,4%) ont eu une réponse objective selon les critères RECIST, 6 (23,1%) ont eu une stabilité de la maladie tumorale, et 16 (61,5%) ont eu une progression tumorale.

Figure 3. Courbes de survie sans progression avec ou sans radiothérapie concomitante



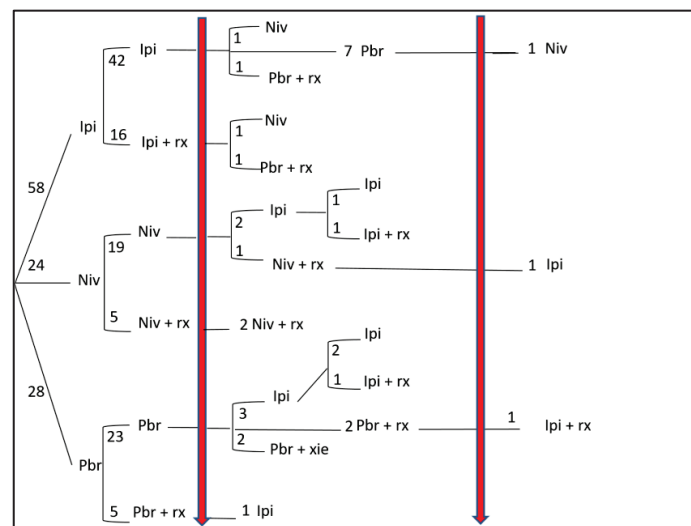
Les courbes de survie sans progression sont représentées avec la méthode de Kaplan-Meier

Les différentes séquences thérapeutiques après échec de la première immunothérapie

Soixante et un patients (55,5%) ont eu une progression tumorale après avoir reçu une 1^{ère} ligne d'immunothérapie (tableau 4). Nous présentons ici les différentes séquences thérapeutiques effectuées après progression pour lesquelles une immunothérapie était maintenue et plus ou moins associée à un traitement complémentaire type radiothérapie ou chirurgie (figure 4). Les séquences thérapeutiques post-progression, qui impliquaient une thérapie ciblée ou une chimiothérapie n'ont pas été prises en compte. Ainsi, après échec de la 1^{ère} ligne d'immunothérapie, 24 patients (39,3%) ont une adaptation de leur prise en charge tout en maintenant une immunothérapie. A noter que 3 de ces patients ont eu 2 modifications de traitement suite à une 2^{ème} progression tumorale ou 2^{ème} échec. Les différents profils de réponses sont présentés dans le tableau 5.

Au total suite au changement de stratégie thérapeutique incluant une immunothérapie, 5 patients (20,8%) ont obtenu une réponse objective : 2 avec un changement d'immunothérapie (ipi -> pbr), 1 avec un changement d'immunothérapie associé à de la radiothérapie (ipi -> pbr + radiothérapie), 1 avec un maintien de l'immunothérapie associé à de la chirurgie sur une lésion cible (pbr -> pbr + chirurgie) et 1 avec un changement d'immunothérapie et maintien d'un traitement par radiothérapie sur des cibles différentes (ipi + radiothérapie -> pbr + radiothérapie) .

Figure 4. Les différentes séquences thérapeutiques après progression



A partir de l'initiation des 1^{ères} lignes d'immunothérapies, les différentes séquences thérapeutiques post progression sont représentées. Les flèches rouges représentent le moment de la progression.
 Abréviations : Ipi : ipilimumab, Niv ; nivolumab, Pbr ; pembrolizumb, rx; radiothérapie concomitante, xie ; _ chirurgie concomitante.

Séquences thérapeutiques (n=24)	Meilleure réponse globale			
	RC	RP	Stabilité	Progression
Ipilimumab -> Anti-PD1 (n=7)		2	3	2
Anti-PD1 -> Ipilimumab (n=3)			1	2
Ipilimumab -> Anti-PD1 + rx (n=1)		1		
Anti-PD1 -> Ipilimumab + rx (n=2)				2
Anti-PD1 -> Anti-PD1 + rx ou xie (n=3)	1			2
Ipilimumab -> Anti-PD1 -> Anti-PD1 (n=1)				1
Anti-PD1 -> Anti-PD1 + rx -> Ipilimumab (n=1)			1	
Anti-PD1 -> Anti-PD1 + rx -> Ipilimumab + rx (n=1)				1
Ipilimumab + rx -> Anti-PD1 (n=1)				1
Anti-PD1 + rx -> Ipilimumab (n=1)				1
Ipilimumab + rx -> Anti-PD1 + rx (n=1)	1			
Anti-PD1 + rx -> Anti-PD1 + rx* (n=2)			1	1

*avec cible(s) de radiothérapie différente en 1^{ère} et 2^{ème} ligne.

Abréviations : rx : radiothérapie concomittante ; xie : chirurgie concomittante.

Données de tolérance

Le tableau 6 présente les différents effets indésirables (EI) survenus lors de chaque traitement. Les EI survenus après changement d'immunothérapie n'ont pas été pris en compte étant donné qu'il n'était pas possible de savoir quelle immunothérapie était imputable. La fréquence de survenue d'EI quel que soit le grade était de 53,4% pour l'ipi, 66,7% pour le niv et 75% pour le pbr. Dans les groupes ipi et pbr, les EI étaient majoritairement d'origine immunologique. La fréquence de survenue d'EI graves ou sévères (grade 3 ou 4) était de 25,9% pour l'ipi, de 25% pour le niv et de 14,3% pour le pbr. En ce qui concerne les EI graves d'origine immunologique, nous en avons rapporté 24,1% dans le groupe ipi, 16,7% dans le groupe niv et 14,3% dans le groupe pbr. Les EI immunologiques les plus souvent observés avec l'ipi étaient d'ordre digestifs (24,1%) et cutanés (17,2%), alors qu'avec les anti-PD1 il s'agissait d'évènements cutanés (25% pour le niv et 39,3% pour le pbr respectivement) et endocrinologiques (12,5% pour le niv et 28,6% pour le pbr). Ont été observés par ailleurs sous anti-PD1 les EI immunologiques suivants : 1 acrosyndrome, 1 syndrome myasthéniforme oculo-bulbaire, 2 pneumopathies interstitielles, 1 sarcoïdose, 1 syndrome sec et 1 uvéite aigue antérieure. A propos du syndrome myasthéniforme oculo-bulbaire celui-ci est survenu après la 3^{ème} injection de pbr et associait de manière fluctuante un ptosis, une dysphagie, une dysphonie et une diplopie binoculaire. Le bilan neurologique a mis en évidence des anticorps anti-muscles lisses, les anticorps anti-récepteur de l'acétylcholine et l'électromyogramme étaient négatifs. Les explorations n'ont pas pu être poursuivies en raison du décès du patient non lié au mélanome (hémorragie sur coronarographie). Concernant la sarcoïdose, celle-ci est survenue après la 2^{ème} injection de niv et s'est manifestée par une toux sèche, une dyspnée, une parotidomégalie et un syndrome sec buccal et oculaire. Les explorations complémentaires ont révélé un syndrome interstitiel pulmonaire associé à des adénopathies médiastinales. Les prélèvements anatomopathologiques de la muqueuse bronchique ont mis en évidence des granulomes épithélioïdes gigantocellulaires et non nécrosant confirmant le diagnostic de sarcoïdose (absence de cellules tumorales et prélèvements microbiologiques négatifs). Le niv a été poursuivi associé à une corticothérapie orale avec une franche amélioration des symptômes en lien avec la sarcoïdose. Le patient est décédé quelques mois après d'une évolution au niveau cérébral de son mélanome.

Table 6. Liste des effets indésirables

Caractéristiques	Ipilimumab (N=58)		Nivolumab (N=24)		Pembrolizumab (N=28)	
	Tous	Sévères	Tous	Sévères	Tous	Sévères
	<i>Nombre de patients avec l'effet indésirable (%)</i>					
Tout EI	31 (53,4)	15 (25,9)	16 (66,7)	6 (25)	21 (75)	4 (14,3)
EI immunologiques	26 (44,8)	14 (24,1)	9 (37,5)	4 (16,7)	16 (57,1)	4 (14,3)
EI cutanés	10 (17,2)	1 (1,7)	6 (25)	0 (0,0)	11 (39,3)	0 (0,0)
Dermatose neutrophilique	1 (1,7)	1 (1,7)	0 (0,0)	0 (0,0)	0 (0,0)	0 (0,0)
Prurit	5 (8,6)	0 (0,0)	2 (8,3)	0 (0,0)	3 (10,7)	0 (0,0)
Rash	6 (10,3)	0 (0,0)	4 (16,7)	0 (0,0)	6 (21,4)	0 (0,0)
Vitiligo	0 (0,0)	0 (0,0)	3 (12,5)	0 (0,0)	3 (10,7)	0 (0,0)
EI digestifs	14 (24,1)	5 (8,6)	0 (0,0)	0 (0,0)	4 (14,3)	0 (0,0)
Colite auto-immune	14(24,1)	5 (8,6)	0 (0,0)	0 (0,0)	4 (14,3)	0 (0,0)
EI endocrinologiques	8 (13,8)	6 (10,3)	3 (12,5)	0 (0,0)	8 (28,6)	2 (7,1)
Insuffisance surrénalienne	1 (1,7)	1 (1,7)	1 (4,2)	0 (0,0)	2 (7,1)	2 (7,1)
Hypogonadisme	0 (0,0)	0 (0,0)	1 (4,2)	0 (0,0)	3 (10,7)	0 (0,0)
Hypophysite	5 (8,6)	5 (8,6)	0 (0,0)	0 (0,0)	0 (0,0)	0 (0,0)
Hypothyroïdie	2 (3,4)	0 (0,0)	1 (4,2)	0 (0,0)	4 (14,3)	0 (0,0)
EI hépatiques	2 (3,4)	2 (3,4)	1 (4,2)	1 (4,2)	3 (10,7)	2 (7,1)
Hépatite auto-immune	2 (3,4)	2 (3,4)	1 (4,2)	1 (4,2)	3 (10,7)	2 (7,1)
EI néphrologiques	1 (1,7)	1 (1,7)	0 (0,0)	0 (0,0)	0 (0,0)	0 (0,0)
Néphrite auto-immune	1 (1,7)	1 (1,7)	0 (0,0)	0 (0,0)	0 (0,0)	0 (0,0)
Autres	1 (1,7)	0 (0,0)	3 (12,5)	3 (12,5)	4 (14,3)	1 (3,6)
Acrosyndrome	0 (0,0)	0 (0,0)	0 (0,0)	0 (0,0)	1 (3,6)	0 (0,0)
Myasthénie	0 (0,0)	0 (0,0)	0 (0,0)	0 (0,0)	1 (3,6)	1 (3,6)
Pneumopathie interstitielle	0 (0,0)	0 (0,0)	2 (8,3)	2 (8,3)	0 (0,0)	0 (0,0)
Polyradiculonévrite	1 (1,7)	0 (0,0)	0 (0,0)	0 (0,0)	0 (0,0)	0 (0,0)
Sarcoïdose	0 (0,0)	0 (0,0)	1 (4,2)	1 (4,2)	0 (0,0)	0 (0,0)
Syndrome sec	0 (0,0)	0 (0,0)	0 (0,0)	0 (0,0)	1 (3,6)	0 (0,0)
Uvéite aigue antérieure	0 (0,0)	0 (0,0)	0 (0,0)	0 (0,0)	1 (3,6)	0 (0,0)
EI non immunologiques	17 (29,3)	1 (1,7)	9 (37,5)	2 (8,3)	11 (39,3)	0 (0,0)
Asthénie	15 (25,9)	0 (0,0)	9 (37,5)	1 (4,2)	9 (32,1)	1 (3,6)
Arthralgies	0 (0,0)	0 (0,0)	3 (12,5)	0 (0,0)	1 (3,6)	0 (0,0)
Douleur abdominale	1 (1,7)	1 (1,7)	1 (4,2)	0 (0,0)	1 (3,6)	0 (0,0)
Elévation de la créatinémie	0 (0,0)	0 (0,0)	0 (0,0)	0 (0,0)	1 (3,6)	0 (0,0)
Hyper éosinophilie	1 (1,7)	0 (0,0)	0 (0,0)	0 (0,0)	0 (0,0)	0 (0,0)
Myalgies	0 (0,0)	0 (0,0)	0 (0,0)	0 (0,0)	3 (10,7)	0 (0,0)
Nausées	0 (0,0)	0 (0,0)	0 (0,0)	0 (0,0)	3 (10,7)	0 (0,0)
Troubles visuels	0 (0,0)	0 (0,0)	1 (4,2)	1 (4,2)	0 (0,0)	0 (0,0)
Vomissements	3 (5,2)	0 (0,0)	1 (4,2)	0 (0,0)	0 (0,0)	0 (0,0)

DISCUSSION

Les immunothérapies par anti-CTLA4 et anti-PD1 ont clairement démontré à travers plusieurs essais cliniques leur grand intérêt dans la prise en charge des patients atteints de mélanome avancé [8,9,10,11,12,13,14]. Néanmoins, il existe très peu de données en conditions de vie réelle liées à l'utilisation de ces traitements. Or, il est connu que les patients recrutés dans ces essais cliniques diffèrent de ceux rencontrés en pratique quotidienne. Les critères d'inclusion sont en effet très sélectifs et pas nécessairement représentatifs avec exclusion des patients dits « les plus sévères » : ceux avec métastases cérébrales, en échec de plusieurs lignes de traitement et/ou avec un statut PS >1.

Dans un souci de cohérence et afin de pouvoir comparer nos données avec celles publiées, nous avons fait le choix de ne pas considérer dans notre étude les patients dont le mélanome primitif était de siège muqueux, choroïdien ou leptoméninge. En effet ces localisations représentent une catégorie relativement spécifique de patients dont les profils de réponse sont propres [20,21] du fait notamment de mécanismes moléculaires différents. Nous avons également exclu 7 patients traités par combinaison d'immunothérapie (nivolumab + ipilimumab) ou par immunothérapie à forte dose (ipilimumab 10mg/kg) pour les mêmes raisons.

Dans notre étude, nous nous sommes donc intéressés en premier lieu aux données d'efficacité des immunothérapies en conditions de vie réelle afin de les comparer à celles des essais cliniques de référence.

Ainsi pour l'ipi, de manière comparable à l'étude princeps qui montre une médiane de SSP à 2,86 mois [8], notre étude met en évidence une médiane de SSP à 2,9 mois. Ces résultats sont également comparables à ceux issus de la base de données nationale Melbase [15] qui retrouvait une médiane de SSP à 3,2 mois et 2,8 mois selon le nombre de lignes thérapeutiques reçues avant l'initiation de l'ipi. Par contre en ce qui concerne la SG, alors qu'une étude récemment publiée, regroupant plusieurs travaux et incluant 1861 patients (traités dans le cadre de différents essais prospectifs (phase 1, 2 ou 3), rétrospectifs et évaluant différentes posologies (3 ou 10 mg/kg) et schéma)) montre une SG médiane de 11,4 mois [14] et que les études de phase 3 objectivaient une SG médiane de 10,1 [8] et 11,2 mois [9], notre étude objective des résultats bien plus faibles avec une SG médiane de 6,1 mois. Il est difficile de comparer nos résultats à l'étude de Schadendorf D et al. [14] tant les protocoles diffèrent

de même que la méthodologie à travers les 10 études répertoriées. En revanche, les différences observées avec l'étude de Hodi FS et al. [8] et celle de Robert C et al. [9], peuvent en partie s'expliquer par la plus grande sévérité de nos patients à l'inclusion. En effet dans notre étude 36,2% des patients sous ipi présentaient des métastases cérébrales et 22,4% avaient un état général altéré (PS > à 1) alors que ces patients n'étaient pas représentés (0%) dans les études pilotes [8,9] car ils s'agissaient de critères d'exclusion (pour la présence de métastase cérébrale dans les 2 études princeps et pour le PS > à 1 dans l'étude de Robert C et al.) ou parce que ces patients représentaient moins de 1% (0,89%) de la population (pour le PS > à 1 dans l'étude de Hodi FS et al [8]). Aussi, 70,7 % de nos patients avaient un mélanome de stade M1c *versus* 57,2% dans l'étude de Hodi FS et al[8] . A noter également que nous avons dans notre cohorte une proportion d'homme plus importante (72,4% dans le groupe ipi *versus* 61 % dans les études princeps [8,9]) ce qui peut également expliquer une efficacité moindre des traitements dans ces conditions de vie réelle. Enfin, il faut aussi prendre en compte un potentiel biais dans notre analyse relatif à la faible puissance de nos effectifs.

En ce qui concerne le niv, nos données d'efficacité sont inférieures à celles des études princeps vis-à-vis de tous nos critères de jugement [10,11]. Ainsi, en terme de SSP la médiane dans notre étude est de 2,8 mois *versus* 5,1 mois dans l'étude checkmate 066 [10] et 4,7 mois dans l'étude checkmate 037 [11]. La SG médiane est de 5,3 mois dans notre population alors qu'elle atteint 8,9 mois dans l'étude checkmate 066 [10] avec des taux de survie à 1 an de 41,50% *versus* 72,9% respectivement. Dans l'étude checkmate 037 [11] la médiane de SG n'a pas été atteinte. De même, le taux de réponses objectives dans notre cohorte sous niv est de 20,8% alors qu'il est plus élevé dans les études publiées (40% et 32% respectivement dans les études checkmate 066 [10] et 037 [11]). S'y ajoutent les données récentes d'une étude incluant 440 patients traités par niv au travers de 4 essais cliniques, qui montre aussi des taux de réponses objectives plus importants que dans notre étude : 34,6 % et 29,7% selon le statut mutationnel BRAF sauvage ou muté [22]. Ici également, les différences entre nos résultats et ceux des études publiées sont très probablement liées d'une part, à la faible puissance de notre effectif et, d'autre part, à la sévérité de nos patients à l'initiation du niv. En effet, toutes les caractéristiques péjoratives étaient davantage représentées dans notre étude comparativement aux données publiées telles que la présence de métastases cérébrales (41,7% *versus* 3,3% et 19% dans les études checkmate 066 [10] et 037 [11] respectivement), le statut PS > 1 (8,3% *versus* 0,5% et 0% respectivement [10,11]), le taux de LDH élevé (66,7% *versus* 37,6% et

51% respectivement [10,11]) et le stade M1c (87,5% versus 61% et 75 % respectivement [10,11].) Aussi, on retrouve dans notre groupe niv un plus grand nombre de patients porteur d'un mélanome muté BRAFV600 (50% versus 22% dans l'étude Checkmate 037 [11]) et de ce fait, nous avons dans notre cohorte davantage de patients qui ont été traités par thérapie ciblée avant le niv (54,2% versus 18% dans checkmate 037 [11]). Ce dernier élément traduit un retard à l'initiation de l'immunothérapie ce qui est également un critère plus péjoratif pour les patients de notre étude par rapport à l'étude de référence.

Pour le pbr, nos données d'efficacité sont comparables à celles de l'étude de phase 3 keynote 006 avec une médiane de SSP de 5,9 mois versus 5,5 mois et 4,1 mois (selon une administration du produit toutes les 2 ou 3 semaines) [13]. De même, notre taux de réponses objectives dans le groupe pbr est de 32,1% ce qui est du même ordre de grandeur que celui observé dans l'étude keynote 006 (33,7% et 32,9% respectivement [13]). Ces résultats similaires s'expliquent notamment par le fait que notre population se rapproche ici de celle de l'étude keynote 006 pour les critères de sévérité. En effet, mis à part le statut PS > 1 qui était un critère d'exclusion dans keynote 006, on trouve dans des proportions similaires le nombre de patients avec des métastases cérébrales (14,3% dans notre groupe *versus* 8,2% et 9,7 selon le rythme d'administration du produit dans l'étude publiée [13]), le taux de LDH élevé (25% *versus* 34,4% et 32,9% respectivement [13]), le stade M1c (57,1% *versus* 64,2% et 68,2% respectivement [13]) et le fait d'être en 2^{ème} ou 3^{ème} ligne thérapeutique (28,6 % *versus* 34,4% et 32,9% respectivement [13]).

D'autre part, nos données sont consistantes avec celles de la littérature à propos de la supériorité des anti-PD1 par rapport à l'anti-CTLA4 [13], avec des différences significatives, dans notre population, en terme de SSP (médiane à 3,9 mois *versus* 2,9 mois, $p = 0,025$) et de meilleure réponse globale (20,8% de réponses objectives dans le groupe niv et 32,1% dans le groupe pbr *versus* 5,2% dans le groupe ipi, $p = 0,004$). Néanmoins, après ajustement sur les variables associées à la SSP telles que le taux de LDH > 2LNS, la présence de métastases cérébrales, le stade métastatique M1b et la survenue d'EI sévères, et malgré une tendance à la supériorité des anti-PD1 par rapport à l'anti-CTLA4, nous ne mettons plus en évidence de différence statistiquement significative ($HR = 0,64$ [IC95% : 0,37 – 1,08], $p = 0,094$). Ceci est probablement lié au manque de puissance de notre étude du fait des faibles effectifs et des durées de suivi relativement courtes. Pour des raisons similaires nous n'avons pas observé de différence significative en termes de SG malgré une tendance également à la supériorité des anti-PD1.

Notre étude montre également une tendance à la supériorité du pbr comparativement au niv, avec une médiane de SSP à 5,9 mois [3,9 ; NA] *versus* 2,8 mois [2,1 ; 3,9] respectivement avec une différence statistiquement significative ($p = 0,048$). De nouveau, après ajustement sur les variables associées à la SSP nous ne mettons plus en évidence de différence statistiquement significative en analyse multivariée ($HR = 1,50$ [IC95% : 0,60 – 3,75], $p = 0,383$) et nous ne pouvons donc pas conclure à une différence d'efficacité entre ces 2 immunothérapies au terme de notre étude. Pour avoir de telles données une étude prospective comparant directement ces deux molécules serait nécessaire. On peut aisément imaginer que pour des raisons commerciales une telle étude ne verra jamais le jour. La question de la pertinence scientifique d'un essai comparant le niv ou pbr se pose aussi.

Par ailleurs, dans le cadre de notre modèle de Cox nous avons pu identifier les facteurs associés à la survie. Ainsi en analyse multivariée nous avons identifié 3 facteurs pronostiques indépendants associés péjorativement à la SG : le statut PS ≥ 2 , le taux de LDH $> 2LNS$ et la présence de métastases cérébrales ($HR = 3,46, 3,23$ et $2,10$ respectivement $P < 0,05$). Ces résultats sont en accord avec les données de la littérature dans lesquelles la présence de métastases cérébrales, un taux de LDH élevé et notamment $> 2LNS$ et un état général altéré sont constamment associés à une survie plus courte [23, 24]. Pour la SSP, notre analyse multivariée objective que le taux de LDH $> 2 LNS$ et la présence de métastases cérébrales sont des facteurs indépendants de mauvais pronostiques ($HR = 4,67$ et $2,55$ respectivement $P < 0,05$), ce qui est également cohérent avec les données publiées [25, 26]. Par probable manque de puissance nous ne sommes pas parvenus à identifier les autres facteurs classiquement associés à la SSP tels que le statut PS ≥ 2 et le stade métastatique. Par ailleurs de manière intéressante, il ressort de notre analyse, que la survenue d'EI sévères est associée à une meilleure SSP. Ce résultat est à rapprocher de celui d'une étude récente analysant notamment le profil de sécurité du niv à partir de plusieurs essais et qui objectivait un meilleur taux de réponses objectives chez les patients ayant présenté des EI par rapport à ceux n'en n'ayant pas présenté [27]. Aussi Teulings HE et al ont démontré que le développement d'un vitiligo était associé de manière significative à une meilleure SSP chez les patients traités immunothérapie pour un mélanome avancé [28]. De la même manière, nous avons objectivé dans notre étude 5 patients répondeurs sur les 6 ayant présenté un vitiligo en cours de traitement (2 réponses complètes, 2 réponses partielles et 1 stabilité tous sous anti-PD1). Notre étude s'ajoute donc aux données de la littérature en faveur d'un lien positif entre la

survenue d'une toxicité, en particulier d'ordre immunologique et une meilleure survie chez les patients traités par immunothérapie pour un mélanome avancé.

Nous nous sommes également intéressés au bénéfice potentiel de l'association concomitante de la radiothérapie et de l'immunothérapie. Des données précliniques et des rapports de cas suggèrent en effet l'intérêt de cette association [29, 30]. Le rationnel scientifique de cette combinaison est notamment la stimulation de l'immunothérapie via le relargage antigénique provoqué par la radiothérapie, on parle d'effet abscopal [31]. Ainsi 23,6% des patients de notre étude ont été traités par la combinaison immunothérapie et radiothérapie. On a pu observer une meilleure médiane de SSP pour les patients traités par l'association (3,9 mois *versus* 3,4 mois) avec un taux de SSP à 1 an de 26,40% versus 19,40% respectivement. Néanmoins ces résultats n'étaient pas significatifs ($p = 0,465$) mais il est licite de penser que le faible effectif en soit une des raisons principales. Ces résultats en conditions de vie réelle s'ajoutent également aux données de la littérature pour montrer une tendance en faveur de l'association radiothérapie et immunothérapie [31, 32, 33]. Des données d'efficacité sur des séries plus grandes et prospectives sont indispensables pour standardiser cette pratique thérapeutique. A ce titre une étude de phase 2 menée par notre centre est en cours (NCT02799901).

Actuellement en pratique clinique, de plus en plus de patients conservent un bon état général après progression sous immunothérapie ce qui nous incite à poursuivre celle-ci en y ajoutant un traitement complémentaire (par chirurgie ou radiothérapie sur des lésions cibles) ou à introduire une 2^{ème} ligne d'immunothérapie. Ainsi il apparaît intéressant d'étudier les bénéfices de ces différentes séquences thérapeutiques post-progression, et des études récentes fournissent des premières données rassurantes [34, 35]. Dans notre étude, en conditions de vie réelle, 24 patients (39,3%) ont ainsi, après progression sous 1^{ère} ligne d'immunothérapie, été traités par différentes séquences thérapeutiques impliquant la poursuite d'un inhibiteur de point de contrôle. Au total, 5 patients (20,8%) ont eu une réponse objective suite à l'adaptation thérapeutique après progression. Ces résultats sont à rapprocher de ceux de l'étude de Zimmer L et al. dans laquelle a été évaluée l'efficacité de l'ipi seul ou en association avec le niv après progression sous anti-PD1 chez les patients traités pour un mélanome avancé avec un taux de réponse objective de 16 et 21% respectivement [34]. Pour des raisons méthodologiques nous n'avons pas inclus dans notre analyse les changements thérapeutiques après progression incluant les thérapies ciblées, or ces derniers représentent probablement une situation relativement fréquente.

Enfin, nous nous sommes intéressés aux données de tolérance des immunothérapies en conditions de vie réelle, toujours dans l'idée de les comparer à celles des essais cliniques de référence. Premièrement, comme dans la littérature, nous constatons dans notre étude que les EI sous ipi et pbr sont majoritairement d'origine immunologique [36]. Dans le groupe niv nous constatons autant d'EI immunologiques que non immunologiques ce qui est très probablement lié à un manque de puissance dans notre cohorte. A propos de l'ipi, nous avons constaté moins d'EI par rapport à l'étude de Hodi FS et al (53,4% *versus* 80% [8]) alors que pour les anti-PD1 nos résultats sont comparables à ceux des études principales (67% pour le niv *versus* 74% dans l'étude checkmate 066 [10], et 75% pour le pbr *versus* 72,9% ou 79,5% selon le rythme des injections dans l'étude keynote 006 [13]). A propos des EI graves nous avons constaté des taux comparables à ceux des données de la littérature pour l'ipi, (25,9 % dans notre série *versus* 22,9% dans la littérature [8]) et le pbr (14,3% *versus* 13,3% ou 10,1% [13]). En revanche, nous avons observés 25% d'EI graves dans le groupe nivo *versus* 11,7% dans l'étude checkmate 066 [10] une différence qui peut s'expliquer en partie par le fait que notre population traitée par niv était plus sévère. Nous retrouvons sous ipi une majorité d'EI gastro-intestinaux et cutanés et une prédominance d'EI endocrinologiques et cutanés sous anti-PD1 ce qui est également comparable avec les données de la littérature [8, 13]. Enfin à propos des EI sévères, nous objectivons dans notre étude de manière comparable aux données de la littérature, davantage de colites et hypophysites auto-immunes sous ipi que sous anti-PD1 et inversement une majorité d'hépatites auto-immunes sous anti-PD1. Il est aussi intéressant de noter qu'il n'y a pas eu dans notre cohorte d'aggravation sous immunothérapie de MAI préexistantes (vitiligo, thyroïdite d'Hashimoto, anémie de Biermer et urticaire chronique spontané) ce qui est également consistant avec une récente étude publiée par Menzies et al [37].

Au total, nos données de tolérance des immunothérapies en vie réelle sont comparables à celles issues des essais cliniques mis à part une incidence moindre d'EI dans le groupe ipi et plus d'EI graves dans le groupe niv. Il est important de rappeler que nous avons étudié uniquement les EI survenus lors de la 1^{ère} ligne d'immunothérapie avec exclusion de ceux survenus lors des éventuelles 2^{èmes} ou 3^{èmes} lignes et dont l'imputabilité était impossible à établir. Ceci peut expliquer les variabilités par rapport aux données de la littérature avec une possible sous-estimation de la fréquence des EI dans notre cohorte.

CONCLUSION

Notre étude a fourni des données d'utilisation des inhibiteurs de points de contrôle en conditions de vie réelle rassurantes en termes d'efficacité et de tolérance car cohérentes avec les données de la littérature. Les données d'efficacité, légèrement inférieures, observées dans notre population notamment dans les groupes ipi et niv sont en lien avec des patients plus sévères que dans les essais cliniques. S'y ajoute également un biais lié à la faible puissance de nos effectifs. Notre étude est également en faveur de la supériorité des anti-PD1 par rapport à l'anti-CTLA4. Par contre, aucune conclusion ne peut être tirée au terme de notre analyse quant à la supériorité d'un anti-PD1 par rapport à l'autre. Aussi, nos données s'ajoutent à celles de la littérature pour démontrer le bénéfice potentiel de l'association immunothérapie et radiothérapie. Enfin, cette cohorte de patients représente une base de données de grand intérêt car la majorité des patients ont eu un prélèvement sanguin à partir duquel une analyse génomique est en cours (« whole exome sequencing »). L'objectif de celle-ci est de détecter des variations alléliques constitutives prédictives de la réponse aux immunothérapies.

BIBLIOGRAPHIE

- [1] M. F. Avril *et al.*, « Fotemustine compared with dacarbazine in patients with disseminated malignant melanoma: a phase III study », *J. Clin. Oncol* 2004 ; 22 : 1118-25.
- [2] M. B. Lens et M. Dawes, « Global perspectives of contemporary epidemiological trends of cutaneous malignant melanoma », *Br. J. Dermatol* 2004 ; 150 : 179-85.
- [3] C. M. Balch *et al.*, « Final version of 2009 AJCC melanoma staging and classification », *J. Clin. Oncol* 2009 ; 27 : 6199-206.
- [4] A. Hauschild *et al.*, « Dabrafenib in BRAF-mutated metastatic melanoma: a multicentre, open-label, phase 3 randomised controlled trial », *Lancet* 2012 ; 380 : 358-65.
- [5] P. B. Chapman *et al.*, « Improved survival with vemurafenib in melanoma with BRAF V600E mutation », *N. Engl. J. Med* 2011 ; 364 : 2507-16.
- [6] C. Robert *et al.*, « Improved overall survival in melanoma with combined dabrafenib and trametinib », *N. Engl. J. Med* 2015 ; 372 : 30-39.
- [7] J. Larkin *et al.*, « Combined vemurafenib and cobimetinib in BRAF-mutated melanoma », *N. Engl. J. Med* 2014 ; 371 : 1867-76.
- [8] F. S. Hodi *et al.*, « Improved survival with ipilimumab in patients with metastatic melanoma », *N. Engl. J. Med* 2010 ; 363 : 711-23.
- [9] C. Robert *et al.*, « Ipilimumab plus dacarbazine for previously untreated metastatic melanoma », *N. Engl. J. Med* 2011 ; 364 : 2517-26.
- [10] C. Robert *et al.*, « Nivolumab in previously untreated melanoma without BRAF mutation », *N. Engl. J. Med* 2015 ; 372 : 320-30.
- [11] J. S. Weber *et al.*, « Nivolumab versus chemotherapy in patients with advanced melanoma who progressed after anti-CTLA-4 treatment (CheckMate 037): a randomised, controlled, open-label, phase 3 trial », *Lancet Oncol* 2015 ; 16 : 375-84.
- [12] A. Ribas *et al.*, « Pembrolizumab versus investigator-choice chemotherapy for ipilimumab-refractory melanoma (KEYNOTE-002): a randomised, controlled, phase 2 trial », *Lancet Oncol* 2015 ; 16 : 908-18.
- [13] C. Robert *et al.*, « Pembrolizumab versus Ipilimumab in Advanced Melanoma », *N. Engl. J. Med* 2015 ; 372 : 2521-32.
- [14] D. Schadendorf *et al.*, « Pooled Analysis of Long-Term Survival Data From Phase II and Phase III Trials of Ipilimumab in Unresectable or Metastatic Melanoma », *J. Clin. Oncol* 2015 ; 33 : 1889-94.
- [15] C. Allayous *et al.*, « Données actualisées d'efficacité et de tolérance de l'ipilimumab en "vie réelle" via la cohorte Melbase », *Ann. Dermatol. Vénérologie* 2016 ; 143 : 198-9.
- [16] F. Deilhès, D. Lea, V. Sibaud, F. Puisset, S. Boulinguez, et N. Meyer, « Données d'efficacité en vie réelle des inhibiteurs de PD1 dans le mélanome métastatique », *Ann. Dermatol. Vénérologie* 2016 ; 143 : 178.
- [17] E. Colle *et al.*, « Efficacité et tolérance « en vie réelle » des immunothérapies anti-PD1 chez les patients atteints de mélanome stade III inopérable ou IV au sein de la cohorte nationale MelBase », [/data/revues/01519638/v142i12sS/S0151963815006365/](#), nov. 2015.
- [18] E. A. Eisenhauer *et al.*, « New response evaluation criteria in solid tumours: revised RECIST guideline (version 1.1) », *Eur. J. Cancer* 2009 ; 45 : 228-47.
- [19] « Common Terminology Criteria for Adverse Events (CTCAE) - CTCAE_4.03_2010-06-14_QuickReference_8.5x11.pdf ».
- [20] A. P. Algazi *et al.*, « Clinical outcomes in metastatic uveal melanoma treated with PD-1 and PD-L1 antibodies », *Cancer* 2016 ; 122 : 3344-3353.
- [21] A. Deschamps, C. Mignard, A. Samain, A.-B. D. Modeste, et P. Joly, « Évaluation de la réponse des mélanomes muqueux et choroïdiens à l'immunothérapie par anti-CTLA4 et/ou anti-PD1 », *Ann. Dermatol. Vénérologie* 2016 ; 143 : 196.

- [22] J. Larkin *et al.*, « Efficacy and Safety of Nivolumab in Patients With BRAF V600 Mutant and BRAF Wild-Type Advanced Melanoma: A Pooled Analysis of 4 Clinical Trials », *JAMA Oncol* 2015 ; 1 : 433-40.
- [23] K. M. Fife *et al.*, « Determinants of outcome in melanoma patients with cerebral metastases », *J. Clin. Oncol* 2004 ; 22 : 1293-1300.
- [24] Y. Nakamura *et al.*, « Nivolumab for advanced melanoma: pretreatment prognostic factors and early outcome markers during therapy », *Oncotarget* 2016 ; 7 : 77404-15.
- [25] P. F. Ferrucci *et al.*, « Baseline neutrophils and derived neutrophil-to-lymphocyte ratio: prognostic relevance in metastatic melanoma patients receiving ipilimumab », *Ann. Oncol* 2016 ; 27 : 732-38.
- [26] J. Felix *et al.*, « Relevance of serum biomarkers associated with melanoma during follow-up of anti-CTLA-4 immunotherapy », *Int. Immunopharmacol* 2016 ; 40 : 466-73.
- [27] J. S. Weber *et al.*, « Safety Profile of Nivolumab Monotherapy: A Pooled Analysis of Patients With Advanced Melanoma », *J. Clin. Oncol* 2017 ; 35 : 785-92.
- [28] H.-E. Teulings *et al.*, « Vitiligo-like depigmentation in patients with stage III-IV melanoma receiving immunotherapy and its association with survival: a systematic review and meta-analysis », *J. Clin. Oncol* 2015 ; 33 : 773-81.
- [29] M. A. Postow *et al.*, « Immunologic correlates of the abscopal effect in a patient with melanoma », *N. Engl. J. Med* 2012 ; 366 : 925-31.
- [30] S. Demaria *et al.*, « Ionizing radiation inhibition of distant untreated tumors (abscopal effect) is immune mediated », *Int. J. Radiat. Oncol. Biol. Phys* 2004 ; 58 : 862-70.
- [31] S. J. Dovedi *et al.*, « Acquired resistance to fractionated radiotherapy can be overcome by concurrent PD-L1 blockade », *Cancer Res* 2014 ; 74 : 5458-68.
- [32] J. Doyen *et al.*, « Clinical Outcomes of Metastatic Melanoma Treated With Checkpoint Inhibitors and Multisite Radiotherapy », *JAMA Dermatol* 2017.
- [33] A. Modesto *et al.*, « Immunothérapie anti-PD-1 et radiothérapie concomitante dans le mélanome métastatique : données cliniques préliminaires d'efficacité et de tolérance », *Ann. Dermatol. Vénérologie* 2016 ; 143 : 199.
- [34] L. Zimmer *et al.*, « Ipilimumab alone or in combination with nivolumab after progression on anti-PD-1 therapy in advanced melanoma », *Eur. J. Cancer* 2017 ; 75 : 47-55.
- [35] L. Spain, T. Schmid, M. Gore, et J. Larkin, « Efficacy of the combination of ipilimumab and nivolumab following progression on pembrolizumab in advanced melanoma with poor risk features », *Eur. J. Cancer* 2017 ; 75 : 243-44.
- [36] S. Champiat *et al.*, « Management of immune checkpoint blockade dysimmune toxicities: a collaborative position paper », *Ann. Oncol* 2016 ; 27 : 559-74.
- [37] A. M. Menzies *et al.*, « Anti-PD-1 therapy in patients with advanced melanoma and preexisting autoimmune disorders or major toxicity with ipilimumab », *Ann. Oncol* 2017 ; 28 : 368-76.

SERMENT D'HIPPOCRATE

« Au moment d'être admis(e) à exercer la médecine, je promets et je jure d'être fidèle aux lois de l'honneur et de la probité.

Mon premier souci sera de rétablir, de préserver ou de promouvoir la santé dans tous ses éléments, physiques et mentaux, individuels et sociaux.

Je respecterai toutes les personnes, leur autonomie et leur volonté, sans aucune discrimination selon leur état ou leurs convictions. J'interviendrai pour les protéger si elles sont affaiblies, vulnérables ou menacées dans leur intégrité ou leur dignité. Même sous la contrainte, je ne ferai pas usage de mes connaissances contre les lois de l'humanité.

J'informerai les patients des décisions envisagées, de leurs raisons et de leurs conséquences. Je ne tromperai jamais leur confiance et n'exploiterai pas le pouvoir hérité des circonstances pour forcer les consciences.

Je donnerai mes soins à l'indigent et à quiconque me les demandera. Je ne me laisserai pas influencer par la soif du gain ou la recherche de la gloire.

Admis(e) dans l'intimité des personnes, je tairai les secrets qui me seront confiés. Reçu(e) à l'intérieur des maisons, je respecterai les secrets des foyers et ma conduite ne servira pas à corrompre les mœurs.

Je ferai tout pour soulager les souffrances. Je ne prolongerai pas abusivement les agonies. Je ne provoquerai jamais la mort délibérément.

Je préserverai l'indépendance nécessaire à l'accomplissement de ma mission. Je n'entreprendrai rien qui dépasse mes compétences. Je les entretiendrai et les perfectionnerai pour assurer au mieux les services qui me seront demandés. »

J'apporterai mon aide à mes confrères ainsi qu'à leurs familles dans l'adversité.

Que les hommes et mes confrères m'accordent leur estime si je suis fidèle à mes promesses ; que je sois déshonoré(e) et méprisé(e) si j'y manque. »