



HAL
open science

**Comportement mécanique panneaux en nid d'abeille
avec prise en compte du cisaillement transverse :
application au dimensionnement d'un meuble de cabine
d'avion**

Frédéric Delnatte

► **To cite this version:**

Frédéric Delnatte. Comportement mécanique panneaux en nid d'abeille avec prise en compte du cisaillement transverse : application au dimensionnement d'un meuble de cabine d'avion. Matériaux. 2014. dumas-01677668

HAL Id: dumas-01677668

<https://dumas.ccsd.cnrs.fr/dumas-01677668>

Submitted on 8 Jan 2018

HAL is a multi-disciplinary open access archive for the deposit and dissemination of scientific research documents, whether they are published or not. The documents may come from teaching and research institutions in France or abroad, or from public or private research centers.

L'archive ouverte pluridisciplinaire **HAL**, est destinée au dépôt et à la diffusion de documents scientifiques de niveau recherche, publiés ou non, émanant des établissements d'enseignement et de recherche français ou étrangers, des laboratoires publics ou privés.

CONSERVATOIRE NATIONAL DES ARTS ET METIERS

PARIS

MEMOIRE

présenté en vue d'obtenir

le DIPLOME D'INGÉNIEUR CNAM

SPECIALITE : Mécanique

OPTION : Structures - Process

par

DELNATTE Frédéric

COMPORTEMENT MECANIQUE PANNEAUX EN NID D'ABEILLE AVEC PRISE EN
COMPTE DU CISAILLEMENT TRANSVERSE:
application au dimensionnement d'un meuble de cabine d'avion

Soutenu le : 15 juillet 2014

JURY

PRESIDENT : Georges Venizelos CNAM Paris

MEMBRES : Jean-François Deü CNAM Paris
Antoine Legay CNAM Paris
Jérôme Fallu AirCaD
Aurélien Caloumenos AirCaD

Remerciements

Je remercie mon épouse pour son soutien sans faille et pour avoir toujours cru en moi malgré les difficultés.

Je remercie ma famille de son soutien lors de ces longues années d'études.

Je remercie l'ensemble de mes professeurs, et mon tuteur de stage M. Antoine Legay pour leur soutien et le partage de leur passion.

Enfin je remercie aussi messieurs Nicolas Roberval, Cédric Elbaz et monsieur Jérôme Fallu pour m'avoir donné l'opportunité de faire mon stage de fin d'études au sein de mon entreprise AirCaD et dans les meilleures conditions possibles.

Liste d'abréviations

- ε_{xx} : déformation suivant x
 ε_{yy} : déformation suivant y
 ε_{zz} : déformation suivant z
 γ_{yz} : déformation transverse suivant yz
 γ_{xz} : déformation transverse suivant xz
 γ_{xy} : déformation transverse suivant xy
 E_{xx} : Module de Young suivant x
 E_{yy} : Module de Young suivant y
 E_{zz} : Module de Young suivant z
 ν_{xy} = Coefficient de poisson
 ν_{xz} = Coefficient de poisson
 σ_{xx} : contrainte normale suivant x
 σ_{yy} : contrainte normale suivant y
 σ_{zz} : contrainte normale suivant z
 σ_{yz} : contrainte suivant yz
 σ_{xz} : contrainte suivant xz
 σ_{xy} : contrainte suivant xy
 G_{yz} : Module de cisaillement
 G_{xz} : Module de cisaillement
 G_{xy} : Module de cisaillement
 M_x : Moment de flexion
 M_y : Moment de flexion
 M_{xy} : Moment de torsion
 Q_x : Résultante en cisaillement transverse
 Q_y : Résultant en cisaillement transverse
[C] : Matrice de rigidité
[S] : Matrice de souplesse
[A] : Matrice de rigidité en membrane
[B] : Matrice couplage membrane – flexion – torsion
[D] : Matrice de rigidité en flexion
[ε_m] : Champ de déformation en membrane
[ε_f] : Champ de déformation en flexion et torsion
[κ] : Matrice des courbures
 H_p : épaisseur coeur expansé panneau en nid d'abeille
 H_s : épaisseur pli panneau en nid d'abeille

Table des matières

| | |
|---|----|
| INTRODUCTION..... | 6 |
| 1.COMPORTEMENT ELASTIQUE PANNEAU COMPOSITE | 7 |
| 1.1 Loi de comportement des matériaux anisotrope en élasticité linéaire | 7 |
| 1.2 Loi de comportement des matériaux orthotropes en élasticité linéaire suivants les axes d'orthotropie..... | 8 |
| 1.2.1 Essai de traction suivant x..... | 9 |
| 1.2.2 Essai de traction suivant y..... | 11 |
| 1.2.3 Essai de traction suivant z..... | 12 |
| 1.2.4 Essai de cisaillement suivant le plan yz..... | 13 |
| 1.2.5 Essai de cisaillement suivant le plan xz..... | 14 |
| 1.2.6 Essai de cisaillement suivant le plan xy..... | 14 |
| 1.2.7 Relation entre le module de Young et les coefficients de Poisson..... | 15 |
| 2.COMPORTEMENT MÉCANIQUE PANNEAUX COMPOSITES STRATIFIÉS..... | 17 |
| 2.1 Théorie des plaques pour panneaux composites stratifiés..... | 17 |
| 2.1.1 Champ de déplacement général..... | 17 |
| 2.1.2 Champ de déformation générale | 18 |
| 2.1.3 Champ de contrainte..... | 18 |
| 2.1.4 Résultantes et moment..... | 21 |
| 2.1.4.1 Résultantes en membrane..... | 21 |
| 2.1.4.2 Résultantes en cisaillement..... | 22 |
| 2.1.4.3 Moments de flexion et de torsion..... | 22 |
| 2.1.5 Relation fondamentale de mécanique..... | 23 |
| 2.1.5.1 Relation fondamentale des résultantes en membrane..... | 23 |
| 2.1.5.2 Relation fondamentale des résultantes en cisaillement..... | 25 |
| 2.1.5.3 Relation fondamentale des moments..... | 26 |
| 2.2 Théorie de Kirchhoff-Love pour matériaux stratifiés..... | 28 |
| 2.2.1 Introduction..... | 28 |
| 2.2.2 Champ des déformations..... | 28 |
| 2.2.2.1 Champ de déformation en membrane | 29 |
| 2.2.2.2 Champ de déformation en flexion et torsion..... | 29 |
| 2.2.3 Champ des contraintes..... | 30 |
| 2.2.4 Résultantes et moment..... | 30 |
| 2.2.4.1 Résultantes en membrane..... | 30 |
| 2.2.4.2 Moment de flexion et de torsion en membrane..... | 31 |
| 2.2.5 Équation constitutive..... | 32 |
| 3.COMPORTEMENT MÉCANIQUE PANNEAU SANDWICH..... | 33 |
| 3.1 Introduction..... | 33 |
| 3.2 Champ des déformations et des contraintes..... | 34 |
| 3.2.1 Hypothèses..... | 34 |
| 3.2.2 Champ des déplacements..... | 34 |
| 3.2.3 Champ des déformations | 35 |
| 3.2.4 Champ des contraintes..... | 38 |
| 3.2.5 Résultantes et moments..... | 39 |
| 3.2.5.1 Résultantes en membrane..... | 39 |
| 3.2.5.2 Moment de flexion et de torsion | 42 |
| 3.2.5.3 Résultantes en cisaillement..... | 44 |
| 3.2.6 Équation constitutive..... | 45 |
| 4.CRITERES DE RUPTURE DES MATERIAUX COMPOSITES..... | 46 |

| | |
|---|----|
| 4.1 Introduction..... | 46 |
| 4.2 Critère de Hill..... | 46 |
| 4.2.1 Essai de traction suivant x..... | 46 |
| 4.2.2 Essai de traction suivant y..... | 46 |
| 4.2.3 Essai de traction suivant z..... | 47 |
| 4.2.4 Essai de cisaillement suivant le plan yz..... | 47 |
| 4.2.5 Essai de cisaillement suivant le plan xz..... | 47 |
| 4.2.6 Essai de cisaillement suivant le plan xy..... | 47 |
| 4.2.7 État de contrainte plane..... | 49 |
| 5.APPLICTIONS INDUSTRIELLES..... | 50 |
| 5.1 Corrélation analyse éléments finis et résultats de tests réels..... | 50 |
| 5.1.1 Introduction..... | 50 |
| 5.1.2 Descriptif test en flexion 4 points..... | 50 |
| 5.1.3 Analyse par éléments finis et estimation de l'erreur de modèle..... | 51 |
| 5.1.3.1 Type d'analyse et logiciel..... | 51 |
| 5.1.3.2 Caractéristiques des matériaux..... | 51 |
| 5.1.4 Détection des résultats atypiques avec la boîte à moustache de Tukey..... | 57 |
| 5.1.4.1 Analyse statistique en effort et déflexion de la série 1..... | 58 |
| 5.1.4.2 Analyse statistique en effort et en déflexion de la série 2..... | 58 |
| 5.1.4.3 Analyse statistique en raideur des deux séries..... | 59 |
| 5.1.4.4 Choix des valeurs finales..... | 60 |
| 5.1.5 Estimation de l'erreur de modélisation du test en flexion 4 points..... | 61 |
| 5.1.5.2 Corrélation du test en raideur..... | 63 |
| 5.1.6 Raffinage du maillage..... | 64 |
| 5.1.6.1 Détermination de l'effort à rupture..... | 64 |
| 5.1.6.2 Conclusion sur le raffinage du maillage..... | 64 |
| 5.1.7 Conclusion..... | 65 |
| 5.2 Analyse d'un meuble | 66 |
| 5.2.1 Introduction..... | 66 |
| 5.2.2 Type d'analyse..... | 66 |
| 5.2.3 Descriptif du meuble..... | 67 |
| 5.2.3.1 Composition des sous-ensembles..... | 67 |
| 5.2.3.2 Attaches structurales..... | 70 |
| 5.2.4 Analyse par éléments finis..... | 71 |
| 5.2.4.1 Type d'analyse et logiciel..... | 71 |
| 5.2.4.2 Système de coordonnées..... | 71 |
| 5.2.4.3 Cas d'analyses..... | 71 |
| 5.2.4.4 Marge de sécurité..... | 71 |
| 5.2.4.5 Propriétés des matériaux..... | 72 |
| 5.2.4.6 Caractéristiques mécaniques..... | 72 |
| 5.2.4.7 Propriétés mécaniques..... | 73 |
| 5.2.5.1 Cisaillement du cœur..... | 75 |
| 5.2.5.2 Cisaillement du cœur meuble de rangement haut..... | 76 |
| 5.2.5.3 Cisaillement du cœur meuble lavabo..... | 78 |
| 5.2.5.4 Cisaillement du cœur de la cloison arrière..... | 80 |
| 5.2.5.5 Cisaillement du cœur cloison arrière..... | 81 |
| 5.2.6 Critère de Hill..... | 82 |
| 5.2.6.1 Critère de Hill appliqué à la cloison avant..... | 82 |
| 6.CONCLUSION..... | 84 |

INTRODUCTION

L'utilisation des matériaux composites dans différents secteurs de l'industrie n'a cessé de progresser durant ces trente dernières années ; l'amélioration des techniques de production, une meilleure compréhension de leur tenue et de leurs caractéristiques mécaniques ont favorisé cet essor.

L'industrie aéronautique est grande consommatrice de matériaux composites car elle a besoin de matériaux combinant un faible poids avec de bonnes propriétés mécaniques. Ainsi pour l'aménagement d'une cabine d'avion, les constructeurs ont adopté le panneau en nid d'abeille comme matériau principal pour la construction des meubles et de l'habillage des structures.

Ce type de matériau, qui consiste en un assemblage de deux peaux ou plis autour d'un élément appelé cœur ou âme, bénéficie d'une grande rigidité en flexion ainsi que d'une grande légèreté.

Le but de ce mémoire est donc de présenter la théorie la plus adaptée à l'étude de ce type de matériaux et d'introduire des analyses typiques utilisées dans l'industrie aéronautique. Pour cela, ce mémoire va s'articuler en plusieurs chapitres qui présenteront dans un premier temps la théorie globale des matériaux composites stratifiés, puis la théorie nécessaire pour déterminer le comportement spécifique des panneaux en nid d'abeille et enfin, deux études d'applications industrielles seront détaillées.

L'ensemble des processus de fabrication ainsi que les différents types de panneaux sandwich ne seront pas présentés dans ce mémoire néanmoins les personnes intéressées par ce sujet pourront consulter les ouvrages de référence « Matériaux Composites comportement mécanique et analyse des structures » [1] et « Matériaux Composites ».[2]

1. COMPORTEMENT ELASTIQUE PANNEAU COMPOSITE

1.1 Loi de comportement des matériaux anisotrope en élasticité linéaire

Un matériau anisotrope qualifie un corps qui a des propriétés physiques variant en fonction de la direction.

Pour des matériaux anisotropes le tenseur des contraintes σ est lié au tenseur des déformations ε par une matrice de rigidité $[C]$.

Symétrique, elle est composée de 21 coefficients indépendants S_{ij} appelés constantes de rigidité.

Cette loi est appelée loi de Hooke.

$$[\sigma] = [C] [\varepsilon] \quad (1)$$

$$\begin{bmatrix} \sigma_{xx} \\ \sigma_{yy} \\ \sigma_{zz} \\ \sigma_{yz} \\ \sigma_{xz} \\ \sigma_{xy} \end{bmatrix} = \begin{bmatrix} C_{11} & C_{12} & C_{13} & C_{14} & C_{15} & C_{16} \\ C_{12} & C_{22} & C_{23} & C_{24} & C_{25} & C_{26} \\ C_{13} & C_{23} & C_{33} & C_{34} & C_{35} & C_{36} \\ C_{14} & C_{24} & C_{34} & C_{44} & C_{45} & C_{46} \\ C_{15} & C_{25} & C_{35} & C_{45} & C_{55} & C_{56} \\ C_{16} & C_{26} & C_{36} & C_{46} & C_{56} & C_{66} \end{bmatrix} \begin{bmatrix} \varepsilon_{xx} \\ \varepsilon_{yy} \\ \varepsilon_{zz} \\ \gamma_{yz} \\ \gamma_{xz} \\ \gamma_{xy} \end{bmatrix} \quad (2)$$

De la même manière, on peut écrire cette formule sous sa forme inverse.

$$[\varepsilon] = [S] [\sigma] \quad (3)$$

La matrice de rigidité inverse devient alors la matrice de souplesse $[S]$, les nouveaux coefficients sont appelés constantes de souplesse.

$$\begin{bmatrix} \varepsilon_{xx} \\ \varepsilon_{yy} \\ \varepsilon_{zz} \\ \gamma_{yz} \\ \gamma_{xz} \\ \gamma_{xy} \end{bmatrix} = \begin{bmatrix} S_{11} & S_{12} & S_{13} & S_{14} & S_{15} & S_{16} \\ S_{12} & S_{22} & S_{23} & S_{24} & S_{25} & S_{26} \\ S_{13} & S_{23} & S_{33} & S_{34} & S_{35} & S_{36} \\ S_{14} & S_{24} & S_{34} & S_{44} & S_{45} & S_{46} \\ S_{15} & S_{25} & S_{35} & S_{45} & S_{55} & S_{56} \\ S_{16} & S_{26} & S_{36} & S_{46} & S_{56} & S_{66} \end{bmatrix} \begin{bmatrix} \sigma_{xx} \\ \sigma_{yy} \\ \sigma_{zz} \\ \sigma_{yz} \\ \sigma_{xz} \\ \sigma_{xy} \end{bmatrix} \quad (4)$$

1.2 Loi de comportement des matériaux orthotropes en élasticité linéaire suivants les axes d'orthotropie

Le panneau sandwich est un matériau composite composé d'un cœur expansé, plus largement appelé cœur en nid d'abeille, et de deux plis minces collés sur les deux faces du cœur expansé.

De part sa constitution, un panneau sandwich est composé de deux plans de symétries perpendiculaires ce qui permet de l'assimiler à un matériau orthotrope.

Les deux plans de symétries perpendiculaires entraînent une simplification des matrices de rigidité $[C]$ et de souplesse $[S]$.

On passe donc de 21 coefficients indépendants à 9 coefficients comme présentés ci-dessous.

$$\begin{bmatrix} \sigma_{xx} \\ \sigma_{yy} \\ \sigma_{zz} \\ \sigma_{yz} \\ \sigma_{xz} \\ \sigma_{xy} \end{bmatrix} = \begin{bmatrix} C_{11} & C_{12} & C_{13} & 0 & 0 & 0 \\ C_{12} & C_{22} & C_{23} & 0 & 0 & 0 \\ C_{13} & C_{23} & C_{33} & 0 & 0 & 0 \\ 0 & 0 & 0 & C_{44} & 0 & 0 \\ 0 & 0 & 0 & 0 & C_{55} & 0 \\ 0 & 0 & 0 & 0 & 0 & C_{66} \end{bmatrix} \begin{bmatrix} \varepsilon_{xx} \\ \varepsilon_{yy} \\ \varepsilon_{zz} \\ \gamma_{yz} \\ \gamma_{xz} \\ \gamma_{xy} \end{bmatrix} \quad (5)$$

$$\begin{bmatrix} \varepsilon_{xx} \\ \varepsilon_{yy} \\ \varepsilon_{zz} \\ \gamma_{yz} \\ \gamma_{xz} \\ \gamma_{xy} \end{bmatrix} = \begin{bmatrix} S_{11} & S_{12} & S_{13} & 0 & 0 & 0 \\ S_{12} & S_{22} & S_{23} & 0 & 0 & 0 \\ S_{13} & S_{23} & S_{33} & 0 & 0 & 0 \\ 0 & 0 & 0 & S_{44} & 0 & 0 \\ 0 & 0 & 0 & 0 & S_{55} & 0 \\ 0 & 0 & 0 & 0 & 0 & S_{66} \end{bmatrix} \begin{bmatrix} \sigma_{xx} \\ \sigma_{yy} \\ \sigma_{zz} \\ \sigma_{yz} \\ \sigma_{xz} \\ \sigma_{xy} \end{bmatrix} \quad (6)$$

Pour déterminer l'ensemble des coefficients, il faut procéder à plusieurs essais sur des éprouvettes.

Cela consiste à effectuer trois essais de tractions suivant les trois axes principaux x, y et z et trois essais de cisaillement transverse suivant les directions combinées y/z, x/z et x/y.

Pour décrire les lois de comportement, on utilise généralement les coefficients de la matrice de souplesse.

Pour l'ensemble des formules présentées dans la suite de ce mémoire, il est considéré un matériau orthotrope dont la normale est orientée suivant l'axe z.

1.2.1 Essai de traction suivant x

L'ensemble des contraintes sont nulles à l'exception de la contrainte σ_{xx} (Voir Figure 1).

$$\begin{aligned} \sigma_{xx} &\neq 0 \\ \sigma_{yy} = \sigma_{zz} = \sigma_{yz} = \sigma_{xz} = \sigma_{xy} &= 0 \end{aligned} \quad (7)$$

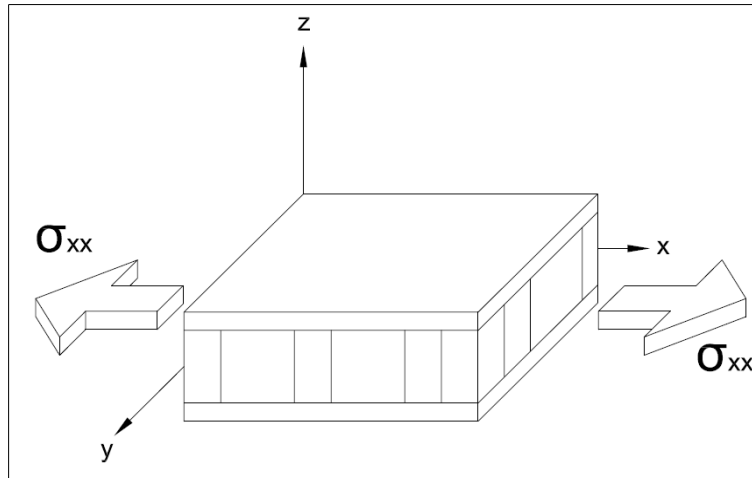


Figure 1: Essai de traction suivant x

De la formule (6), on déduit les équations d'élasticité.

$$\begin{aligned} \varepsilon_{xx} &= S_{11} \cdot \sigma_{xx} \\ \varepsilon_{yy} &= S_{12} \cdot \sigma_{xx} \\ \varepsilon_{zz} &= S_{13} \cdot \sigma_{xx} \\ \gamma_{yz} = \gamma_{xz} = \gamma_{xy} &= 0 \end{aligned} \quad (8)$$

L'essai de traction permet de déterminer le module de Young ainsi que les deux coefficients de Poisson associés au sens de traction.

La formule de Hooke associée au module de Young est la suivante :

$$[\sigma] = [E] [\varepsilon] \quad (9)$$

Dans le cas d'un essai de traction dans la direction x, la formule (9) devient :

$$\begin{aligned} \sigma_{xx} &= E_{xx} \cdot \varepsilon_{xx} \\ E_{xx} &= \frac{\sigma_{xx}}{\varepsilon_{xx}} \end{aligned}$$

Les équations d'élasticité (8) permettent de déduire le module de Young E_{xx} .

$$E_{xx} = \frac{\sigma_{xx}}{(S_{11} \cdot \sigma_{xx})} = \frac{1}{S_{11}} \quad (10)$$

Le coefficient de Poisson se détermine en comparant la contraction transversale unitaire à l'allongement axial unitaire (Voir Figure 2).

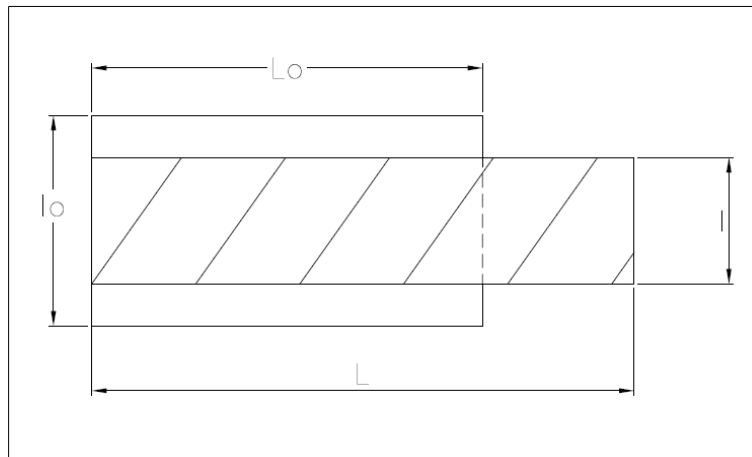


Figure 2: Détermination du coefficient de Poisson

Avec L_0 et l_0 les largeur et longueur originelles et L et l les largeur et longueur après déformation.

Dans le cas d'un essai de traction suivant l'axe x, le coefficient de Poisson ν_{xy} s'écrit de la façon suivante :

$$\nu_{xy} = \frac{(l_0 - l) / l_0}{(L - L_0) / L_0} = - \frac{\epsilon_{yy}}{\epsilon_{xx}} \quad (11)$$

Les équations d'élasticité (8) permettent de le reformuler avec certains coefficients de la matrice de souplesse.

$$\nu_{xy} = \frac{S_{12} \cdot \sigma_{xx}}{S_{11} \cdot \sigma_{xx}} = - \frac{S_{12}}{S_{11}} \quad (12)$$

De la même façon, on obtient le coefficient de Poisson ν_{xz} .

$$\nu_{xz} = \frac{S_{13} \cdot \sigma_{xx}}{S_{11} \cdot \sigma_{xx}} = - \frac{S_{13}}{S_{11}} \quad (13)$$

1.2.2 Essai de traction suivant y

L'ensemble des contraintes sont nulles à l'exception de la contrainte σ_{yy} .

$$\begin{aligned} \sigma_{yy} &\neq 0 \\ \sigma_{xx} = \sigma_{zz} = \sigma_{yz} = \sigma_{xz} = \sigma_{xy} &= 0 \end{aligned} \quad (14)$$

De la formule (6), on déduit les équations d'élasticité.

$$\begin{aligned} \varepsilon_{xx} &= S_{12} \cdot \sigma_{yy} \\ \varepsilon_{yy} &= S_{22} \cdot \sigma_{yy} \\ \varepsilon_{zz} &= S_{23} \cdot \sigma_{yy} \\ \gamma_{yz} = \gamma_{xz} = \gamma_{xy} &= 0 \end{aligned} \quad (15)$$

Comme expliqué dans le paragraphe 1.2.1, on obtient de cet essai les coefficients de Poisson et Module de Young.

Suivant la direction y, la formule (9) devient :

$$\begin{aligned} \sigma_{yy} &= E_{yy} \cdot \varepsilon_{yy} \\ E_{yy} &= \frac{\sigma_{yy}}{\varepsilon_{yy}} \end{aligned}$$

Les équations d'élasticité (8) permettent de déduire le module de Young E_{yy} .

$$E_{yy} = \frac{\sigma_{yy}}{(S_{22} \cdot \sigma_{yy})} = \frac{1}{S_{22}} \quad (16)$$

Dans le cas d'un essai de traction suivant l'axe y, le coefficient de Poisson ν_{yx} s'écrit de la façon suivante :

$$\nu_{yx} = \frac{(l_0 - l) / l_0}{(L - L_0) / L_0} = -\frac{\varepsilon_{xx}}{\varepsilon_{zz}} \quad (17)$$

Les équations d'élasticité (8) permettent de le reformuler avec certains coefficients de la matrice de souplesse.

$$\nu_{yx} = -\frac{S_{12} \cdot \sigma_{yy}}{S_{22} \cdot \sigma_{yy}} = -\frac{S_{12}}{S_{22}} \quad (18)$$

De la même façon, on trouve le coefficient de Poisson ν_{yz} .

$$\nu_{yz} = -\frac{S_{23} \cdot \sigma_{yy}}{S_{22} \cdot \sigma_{yy}} = -\frac{S_{23}}{S_{22}} \quad (19)$$

1.2.3 Essai de traction suivant z

L'ensemble des contraintes sont nulles à l'exception de la contrainte σ_{zz} .

$$\begin{aligned} \sigma_{zz} &\neq 0 \\ \sigma_{xx} = \sigma_{yy} = \sigma_{yz} = \sigma_{xz} = \sigma_{xy} &= 0 \end{aligned} \quad (20)$$

De la formule (6), on déduit les équations d'élasticité.

$$\begin{aligned} \varepsilon_{xx} &= S_{13} \cdot \sigma_{zz} \\ \varepsilon_{yy} &= S_{23} \cdot \sigma_{zz} \\ \varepsilon_{zz} &= S_{33} \cdot \sigma_{zz} \\ \gamma_{yz} = \gamma_{xz} = \gamma_{xy} &= 0 \end{aligned} \quad (21)$$

Comme expliqué dans le paragraphe 1.2.1, on détermine à partir de cet essai les coefficients de Poisson et Module de Young.

Suivant la direction z, la formule (9) devient :

$$\begin{aligned} \sigma_{zz} &= E_{zz} \cdot \varepsilon_{zz} \\ E_{zz} &= \frac{\sigma_{zz}}{\varepsilon_{zz}} \end{aligned}$$

Les équations d'élasticité (8) permettent de déduire le module de Young E_{zz} .

$$E_{zz} = \frac{\sigma_{zz}}{(S_{33} \cdot \sigma_{zz})} = \frac{1}{S_{33}} \quad (22)$$

Dans le cas d'un essai de traction suivant l'axe z, le coefficient de Poisson ν_{zx} s'écrit de la façon suivante :

$$\nu_{zx} = \frac{(l_0 - l) / l_0}{(L - L_0) / L_0} = - \frac{\varepsilon_{xx}}{\varepsilon_{zz}} \quad (23)$$

Les équations d'élasticité (8) permettent de le reformuler avec certains coefficients de la matrice de souplesse.

$$\nu_{zx} = - \frac{S_{13} \cdot \sigma_{zz}}{S_{33} \cdot \sigma_{zz}} = - \frac{S_{13}}{S_{33}} \quad (24)$$

De la même façon, on trouve le coefficient de Poisson ν_{zy} .

$$\nu_{zy} = - \frac{S_{23} \cdot \sigma_{zz}}{S_{33} \cdot \sigma_{zz}} = - \frac{S_{23}}{S_{33}} \quad (25)$$

1.2.4 Essai de cisaillement suivant le plan yz

L'ensemble des contraintes sont nulles à l'exception de la contrainte σ_{yz} .

$$\begin{aligned}\sigma_{yz} &\neq 0 \\ \sigma_{xx} = \sigma_{yy} = \sigma_{zz} = \sigma_{xz} = \sigma_{xy} &= 0\end{aligned}\quad (26)$$

De la formule (6), on déduit les équations d'élasticité.

$$\begin{aligned}\gamma_{yz} &= S_{44} \cdot \sigma_{yz} \\ \varepsilon_{xx} = \varepsilon_{yy} = \varepsilon_{zz} = \gamma_{xz} = \gamma_{xy} &= 0\end{aligned}\quad (27)$$

Le second aspect de la formule de Hooke associée au module de cisaillement est la suivante :

$$[\tau] = [G] [\gamma] \quad (28)$$

Dans le cadre des conventions d'écriture, les contraintes en cisaillement τ correspondent à σ .

$$\begin{aligned}\tau_{yz} &= \sigma_{yz} \\ \tau_{xz} &= \sigma_{xz} \\ \tau_{xy} &= \sigma_{xy}\end{aligned}$$

Suivant le plan yz, la formule (28) devient :

$$\begin{aligned}\sigma_{yz} &= G_{yz} \cdot \gamma_{yz} \\ G_{yz} &= \frac{\sigma_{yz}}{\gamma_{yz}}\end{aligned}$$

Les équations d'élasticité (27) permettent de déduire le module de cisaillement G_{yz} .

$$G_{yz} = \frac{\sigma_{yz}}{(S_{44} \cdot \sigma_{yz})} = \frac{1}{S_{44}} \quad (29)$$

1.2.5 Essai de cisaillement suivant le plan xz

L'ensemble des contraintes sont nulles à l'exception de la contrainte σ_{xz} .

$$\begin{aligned} \sigma_{xz} &\neq 0 \\ \sigma_{xx} = \sigma_{yy} = \sigma_{zz} = \sigma_{yz} = \sigma_{xy} &= 0 \end{aligned} \quad (30)$$

De la formule (6), on déduit les équations d'élasticité.

$$\begin{aligned} \gamma_{yz} &= S_{55} \cdot \sigma_{xz} \\ \varepsilon_{xx} = \varepsilon_{yy} = \varepsilon_{zz} = \gamma_{xy} = \gamma_{yz} &= 0 \end{aligned} \quad (31)$$

Suivant le plan xz, la formule (31) devient :

$$\begin{aligned} \sigma_{yz} &= G_{yz} \cdot \gamma_{yz} \\ G_{yz} &= \frac{\sigma_{yz}}{\gamma_{yz}} \end{aligned}$$

Les équations d'élasticité (30) permettent de déduire le module de cisaillement G_{yz} .

$$G_{xz} = \frac{\sigma_{xz}}{(S_{55} \cdot \sigma_{xz})} = \frac{1}{S_{55}} \quad (32)$$

1.2.6 Essai de cisaillement suivant le plan xy

L'ensemble des contraintes sont nulles à l'exception de la contrainte σ_{xy} .

$$\begin{aligned} \sigma_{xy} &\neq 0 \\ \sigma_{xx} = \sigma_{yy} = \sigma_{zz} = \sigma_{yz} = \sigma_{xz} &= 0 \end{aligned} \quad (33)$$

De la formule (6), on déduit les équations d'élasticité.

$$\begin{aligned} \gamma_{xy} &= S_{66} \cdot \sigma_{xy} \\ \varepsilon_{xx} = \varepsilon_{yy} = \varepsilon_{zz} = \gamma_{yz} = \gamma_{xz} &= 0 \end{aligned} \quad (34)$$

Suivant le plan xy, la formule (34) devient :

$$\begin{aligned} \sigma_{xy} &= G_{xy} \cdot \gamma_{xy} \\ G_{xy} &= \frac{\sigma_{xy}}{\gamma_{xy}} \end{aligned}$$

Les équations d'élasticité (33) permettent de déduire le module de cisaillement G_{xy} .

$$G_{xy} = \frac{\sigma_{xy}}{(S_{66} \cdot \sigma_{xy})} = \frac{1}{S_{66}} \quad (35)$$

1.2.7 Relation entre le module de Young et les coefficients de Poisson

Les trois essais de tractions permettent de déterminer un module de Young et un coefficient de Poisson associé à chaque direction de traction.

Dans un premier temps, en reprenant les formules (10),(12),(13) de l'essai en traction suivant x, (16),(18),(19) de l'essai de traction suivant y, (22),(24),(25) de l'essai en traction z, on en déduit un lien entre le module de Young et le coefficient de Poisson.

$$\begin{aligned} \nu_{xy} &= -\frac{S_{12}}{S_{11}} = -S_{12} \cdot E_{xx} \\ \nu_{xz} &= -\frac{S_{13}}{S_{11}} = -S_{13} \cdot E_{xx} \end{aligned} \quad \begin{array}{l} \text{Essai de traction suivant x} \\ \text{Essai de traction suivant x} \end{array} \quad (36)$$

$$\begin{aligned} \nu_{yx} &= -\frac{S_{12}}{S_{22}} = -S_{12} \cdot E_{yy} \\ \nu_{yz} &= -\frac{S_{23}}{S_{22}} = -S_{23} \cdot E_{yy} \end{aligned} \quad \begin{array}{l} \text{Essai de traction suivant y} \\ \text{Essai de traction suivant y} \end{array} \quad (37)$$

$$\begin{aligned} \nu_{zx} &= -\frac{S_{13}}{S_{33}} = -S_{13} \cdot E_{zz} \\ \nu_{zy} &= -\frac{S_{23}}{S_{33}} = -S_{23} \cdot E_{zz} \end{aligned} \quad \begin{array}{l} \text{Essai de traction suivant z} \\ \text{Essai de traction suivant z} \end{array} \quad (38)$$

En se référant aux formules ci-dessus on remarque que chaque essai a une constante de souplesse commune avec un autre essai.

Ce point permet de déduire des nouvelles relations.

Pour le cas de l'essai en traction suivant x et y, on relie les deux modules de Young et Coefficients de Poisson par la formule suivante.

En utilisant la formule (36), on obtient la constante de souplesse S_{12} .

$$S_{12} = -\frac{\nu_{xy}}{E_{xx}} \quad (39)$$

En introduisant cette constante de souplesse dans la formule (37), on trouve la relation suivante :

$$\frac{E_{xx}}{\nu_{xy}} = \frac{E_{yy}}{\nu_{yx}} \quad (40)$$

De la même façon, en calculant les coefficients de souplesse S_{13} et S_{23} et en les introduisant dans les formules (36),(37) et (38) , on obtient les relations suivantes :

$$\frac{E_{xx}}{\nu_{xz}} = \frac{E_{zz}}{\nu_{zx}} \quad (41)$$

$$\frac{E_{yy}}{\nu_{yz}} = \frac{E_{zz}}{\nu_{zy}} \quad (42)$$

Au final, en remplaçant les constantes de souplesse par l'ensemble des résultats obtenus auparavant la relation d'élasticité (6) devient :

$$\begin{bmatrix} \varepsilon_{xx} \\ \varepsilon_{yy} \\ \varepsilon_{zz} \\ \gamma_{yz} \\ \gamma_{xz} \\ \gamma_{xy} \end{bmatrix} = \begin{bmatrix} \frac{1}{E_{xx}} & -\frac{\nu_{12}}{E_{xx}} & -\frac{\nu_{13}}{E_{xx}} & 0 & 0 & 0 \\ -\frac{\nu_{12}}{E_{xx}} & \frac{1}{E_{yy}} & -\frac{\nu_{23}}{E_{yy}} & 0 & 0 & 0 \\ -\frac{\nu_{13}}{E_{xx}} & -\frac{\nu_{23}}{E_{yy}} & \frac{1}{E_{zz}} & 0 & 0 & 0 \\ 0 & 0 & 0 & \frac{1}{G_{yz}} & 0 & 0 \\ 0 & 0 & 0 & 0 & \frac{1}{G_{xz}} & 0 \\ 0 & 0 & 0 & 0 & 0 & \frac{1}{G_{xy}} \end{bmatrix} \begin{bmatrix} \sigma_{xx} \\ \sigma_{yy} \\ \sigma_{zz} \\ \sigma_{yz} \\ \sigma_{xz} \\ \sigma_{xy} \end{bmatrix} \quad (43)$$

2. COMPORTEMENT MÉCANIQUE PANNEAUX COMPOSITÉS STRATIFIÉS

2.1 Théorie des plaques pour panneaux composites stratifiés

Dans ce chapitre va être présentée la théorie des panneaux stratifiés qui reprend l'ensemble des hypothèses de la théorie des plaques.

Un panneau stratifié est un panneau constitué de n couches k , chaque couche ayant pour plan moyen (Oxy) et pour normal l'axe z .

2.1.1 Champ de déplacement général

La théorie des plaques simplifie le comportement des points de la plaque en les ramenant à celui de la surface moyenne de la plaque et on suppose que le champ de déplacement est associé à la variable z .

On déduit de ces hypothèses le champ de déplacement qui est un développement en série fonction de z .

$$\begin{aligned}u(x, y, z) &= u(x, y) + z \phi_x(x, y) + z^2 \psi_x(x, y) + z^3 \varphi_x(x, y) \\v(x, y, z) &= v(x, y) + z \phi_y(x, y) + z^2 \psi_y(x, y) + z^3 \varphi_y(x, y) \\w(x, y, z) &= w(x, y) + z \phi_z(x, y) + z^2 \psi_z(x, y)\end{aligned}\tag{44}$$

Du fait que la dimension z reste faible par rapport aux autres dimensions x et y , on prend comme supposition qu'un schéma du premier degré sera suffisant pour notre analyse.

En considérant la surface moyenne ($z=0$), on prendra en compte la formulation suivante pour la suite de la démonstration :

$$\begin{aligned}u(x, y, 0) &= u_0(x, y) \\v(x, y, 0) &= v_0(x, y) \\w(x, y, 0) &= w_0(x, y)\end{aligned}$$

De plus, l'hypothèse d'un schéma du premier degré la formule (44) se simplifie :

$$\begin{aligned}u(x, y, z) &= u_0(x, y) + z \phi_x(x, y) \\v(x, y, z) &= v_0(x, y) + z \phi_y(x, y) \\w(x, y, z) &= w_0(x, y)\end{aligned}\tag{45}$$

2.1.2 Champ de déformation générale

Le champ de déplacement global (44) peut être exprimé en fonction des composantes du tenseur de déformation.

$$\begin{aligned}
 \varepsilon_{xx} &= \frac{\partial u_0}{\partial x} + z \frac{\partial \phi_x}{\partial x} + z^2 \frac{\partial \psi_x}{\partial x} + z^3 \frac{\partial \varphi_x}{\partial x} \\
 \varepsilon_{yy} &= \frac{\partial v_0}{\partial y} + z \frac{\partial \phi_y}{\partial y} + z^2 \frac{\partial \psi_y}{\partial y} + z^3 \frac{\partial \varphi_y}{\partial y} \\
 \varepsilon_{zz} &= z \phi_z + 2z \psi_z(x, y) \\
 \gamma_{yz} &= \left(\phi_y + \frac{\partial w_0}{\partial y} \right) + z \left(2 \psi_y + \frac{\partial \phi_z}{\partial y} \right) + z^2 \left(3 \varphi_y \frac{\partial \psi_z}{\partial y} \right) \\
 \gamma_{xz} &= \left(\phi_x + \frac{\partial w_0}{\partial x} \right) + z \left(2 \psi_x + \frac{\partial \phi_z}{\partial x} \right) + z^2 \left(3 \varphi_x \frac{\partial \psi_z}{\partial x} \right) \\
 \gamma_{xy} &= \left(\frac{\partial u_0}{\partial y} + \frac{\partial v_0}{\partial x} \right) + z \left(\frac{\partial \phi_x}{\partial y} + \frac{\partial \phi_y}{\partial x} \right) + z^2 \left(\frac{\partial \psi_x}{\partial y} + \frac{\partial \psi_y}{\partial x} \right) + z^3 \left(\frac{\partial \varphi_x}{\partial y} + \frac{\partial \varphi_y}{\partial x} \right)
 \end{aligned} \tag{46}$$

Le cas d'un schéma du premier degré implique la simplification de l'expression précédente.

$$\begin{aligned}
 \varepsilon_{xx} &= \frac{\partial u_0}{\partial x} + z \frac{\partial \phi_x}{\partial x} \\
 \varepsilon_{yy} &= \frac{\partial v_0}{\partial y} + z \frac{\partial \phi_y}{\partial y} \\
 \varepsilon_{zz} &= z \phi_z + 2z \psi_z(x, y) \\
 \gamma_{yz} &= \phi_y + \frac{\partial w_0}{\partial y} \\
 \gamma_{xz} &= \phi_x + \frac{\partial w_0}{\partial x} \\
 \gamma_{xy} &= \left(\frac{\partial u_0}{\partial y} + \frac{\partial v_0}{\partial x} \right) + z \left(\frac{\partial \phi_x}{\partial y} + \frac{\partial \phi_y}{\partial x} \right)
 \end{aligned} \tag{47}$$

2.1.3 Champ de contrainte

On détermine la forme générale de la loi de Hooke pour un matériau orthotrope.

Grâce à la théorie des plaques, on fait l'hypothèse supplémentaire que les contraintes normales σ_{zz} sont négligeables par rapport aux dimensions de la plaque ainsi que les autres contraintes.

$$\sigma_{zz} = 0$$

En plus de ramener l'étude à un état de contrainte plane, on considère aussi que les contraintes de cisaillement transverse sont nulles, on obtient donc la contrainte plane suivante :

$$[\sigma]_M = \begin{bmatrix} \sigma_{xx} & \sigma_{xy} & 0 \\ \sigma_{xy} & \sigma_{yy} & 0 \\ 0 & 0 & 0 \end{bmatrix} \quad (48)$$

Cela entraîne la simplification de la loi de Hooke inverse.

$$\begin{bmatrix} \varepsilon_{xx} \\ \varepsilon_{yy} \\ \varepsilon_{zz} \\ \gamma_{yz} \\ \gamma_{xz} \\ \gamma_{xy} \end{bmatrix} = \begin{bmatrix} S_{11} & S_{12} & S_{13} & 0 & 0 & S_{16} \\ S_{12} & S_{22} & S_{23} & 0 & 0 & S_{26} \\ S_{13} & S_{23} & S_{33} & 0 & 0 & S_{36} \\ 0 & 0 & 0 & S_{44} & S_{45} & 0 \\ 0 & 0 & 0 & S_{45} & S_{55} & 0 \\ S_{16} & S_{26} & S_{36} & 0 & 0 & S_{66} \end{bmatrix} \begin{bmatrix} \sigma_{xx} \\ \sigma_{yy} \\ 0 \\ 0 \\ 0 \\ \sigma_{xy} \end{bmatrix}$$

Ou

$$\begin{aligned} \varepsilon_{xx} &= S_{11} \sigma_{xx} + S_{12} \sigma_{yy} + S_{16} \sigma_{xy} \\ \varepsilon_{yy} &= S_{12} \sigma_{xx} + S_{22} \sigma_{yy} + S_{26} \sigma_{xy} \\ \varepsilon_{zz} &= S_{13} \sigma_{xx} + S_{23} \sigma_{yy} + S_{36} \sigma_{xy} \\ \gamma_{yz} &= 0 \\ \gamma_{xz} &= 0 \\ \gamma_{xy} &= S_{16} \sigma_{xx} + S_{26} \sigma_{yy} + S_{66} \sigma_{xy} \end{aligned} \quad (49)$$

De la relation (49) , on déduit la contrainte ε_{zz} .

$$\varepsilon_{zz} = S_{13} \varepsilon_{xx} + S_{23} \varepsilon_{yy} + S_{36} \gamma_{xy} \quad (50)$$

En injectant les résultats de la relation (49) dans la loi de Hooke, on obtient la formulation suivante :

$$\begin{bmatrix} \sigma_{xx} \\ \sigma_{yy} \\ 0 \\ 0 \\ 0 \\ \sigma_{xy} \end{bmatrix} = \begin{bmatrix} C_{11} & C_{12} & C_{13} & 0 & 0 & C_{16} \\ C_{12} & C_{22} & C_{23} & 0 & 0 & C_{26} \\ C_{13} & C_{23} & C_{33} & 0 & 0 & C_{36} \\ 0 & 0 & 0 & C_{44} & C_{45} & 0 \\ 0 & 0 & 0 & C_{45} & C_{55} & 0 \\ C_{16} & C_{26} & C_{36} & 0 & 0 & C_{66} \end{bmatrix} \begin{bmatrix} \varepsilon_{xx} \\ \varepsilon_{yy} \\ \varepsilon_{zz} \\ 0 \\ 0 \\ \gamma_{xy} \end{bmatrix}$$

Ou

$$\begin{aligned} \sigma_{xx} &= C_{11} \varepsilon_{xx} + C_{12} \varepsilon_{yy} + C_{13} \varepsilon_{zz} + C_{16} \gamma_{xy} \\ \sigma_{yy} &= C_{12} \varepsilon_{xx} + C_{22} \varepsilon_{yy} + C_{23} \varepsilon_{zz} + C_{26} \gamma_{xy} \\ 0 &= C_{13} \varepsilon_{xx} + C_{23} \varepsilon_{yy} + C_{33} \varepsilon_{zz} + C_{36} \gamma_{xy} \\ \sigma_{xy} &= C_{16} \varepsilon_{xx} + C_{26} \varepsilon_{yy} + C_{36} \varepsilon_{zz} + C_{66} \gamma_{xy} \end{aligned} \quad (51)$$

σ_{zz} étant négligé, on déduit de (51) la relation associant ε_{zz} aux autres déformations.

$$\varepsilon_{zz} = -\frac{1}{C_{33}}(C_{13}\varepsilon_{xx} + C_{23}\varepsilon_{yy} + C_{36}\gamma_{xy}) \quad (52)$$

En reportant cette expression dans (51), cela permet d'avoir un ensemble de relations associant les contraintes σ_{xx} , σ_{yy} et σ_{xy} en fonction des déformations ε_{xx} , ε_{yy} et ε_{zz}

Pour σ_{xx} , on détermine la relation suivante :

$$\begin{aligned} \sigma_{xx} &= C_{11}\varepsilon_{xx} + C_{12}\varepsilon_{yy} + C_{13}\left(-\frac{1}{C_{33}}(C_{13}\varepsilon_{xx} + C_{23}\varepsilon_{yy} + C_{36}\gamma_{xy})\right) + C_{16}\gamma_{xy} \\ \sigma_{xx} &= \left(C_{11}\varepsilon_{xx} + C_{13}\left(-\frac{1}{C_{33}}C_{13}\varepsilon_{xx}\right)\right) + \left(C_{12}\varepsilon_{yy} + C_{13}\left(-\frac{1}{C_{33}}C_{23}\varepsilon_{yy}\right)\right) + \left(C_{16}\gamma_{xy} + C_{13}\left(-\frac{1}{C_{33}}C_{36}\gamma_{xy}\right)\right) \\ \sigma_{xx} &= \left(C_{11} - \frac{C_{13}^2}{C_{33}}\right)\varepsilon_{xx} + \left(C_{12} - \frac{C_{13}C_{23}}{C_{33}}\right)\varepsilon_{yy} + \left(C_{16} - \frac{C_{13}C_{36}}{C_{33}}\right)\gamma_{xy} \end{aligned}$$

De la même façon, on obtient les autres contraintes :

$$\begin{aligned} \sigma_{yy} &= \left(C_{12} - \frac{C_{13}C_{23}}{C_{33}}\right)\varepsilon_{xx} + \left(C_{22} - \frac{C_{23}^2}{C_{33}}\right)\varepsilon_{yy} + \left(C_{26} - \frac{C_{23}C_{36}}{C_{33}}\right)\gamma_{xy} \\ \sigma_{xy} &= \left(C_{16} - \frac{C_{13}C_{36}}{C_{33}}\right)\varepsilon_{xx} + \left(C_{26} - \frac{C_{23}C_{36}}{C_{33}}\right)\varepsilon_{yy} + \left(C_{66} - \frac{C_{36}^2}{C_{33}}\right)\gamma_{xy} \end{aligned}$$

Afin de simplifier les relations associant contraintes et déformations, on développe une nouvelle matrice, dite de rigidité réduite, qui reprend les trois expressions développées précédemment. Les coefficients sont appelés constantes de rigidité réduite.

$$\begin{bmatrix} \sigma_{xx} \\ \sigma_{yy} \\ \sigma_{xy} \end{bmatrix} = \begin{bmatrix} Q_{11} & Q_{12} & Q_{16} \\ Q_{12} & Q_{22} & Q_{26} \\ Q_{16} & Q_{26} & Q_{66} \end{bmatrix} \begin{bmatrix} \varepsilon_{xx} \\ \varepsilon_{yy} \\ \gamma_{xy} \end{bmatrix}$$

Il est usuel de séparer les contraintes et déformations dues au cisaillement transverse suivant la forme suivante :

$$\begin{bmatrix} \sigma_{xx} \\ \sigma_{yy} \\ \sigma_{xy} \\ \sigma_{yz} \\ \sigma_{xz} \end{bmatrix} = \begin{bmatrix} Q_{11} & Q_{12} & Q_{16} & 0 & 0 \\ Q_{12} & Q_{22} & Q_{26} & 0 & 0 \\ Q_{16} & Q_{26} & Q_{66} & 0 & 0 \\ 0 & 0 & 0 & C_{44} & C_{45} \\ 0 & 0 & 0 & C_{45} & C_{55} \end{bmatrix} \begin{bmatrix} \varepsilon_{xx} \\ \varepsilon_{yy} \\ \gamma_{xy} \\ \gamma_{yz} \\ \gamma_{xz} \end{bmatrix} \quad (53)$$

2.1.4 Résultantes et moment

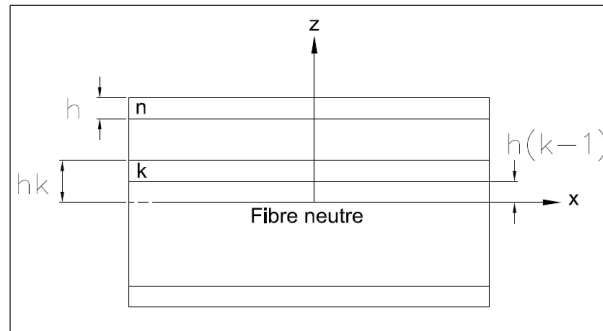


Figure 3: configuration panneau composite stratifié

La configuration étudiée est celle d'un matériau composite stratifié composé de n plis indicés k , chacun de ces plis ayant une épaisseur h . (Voir Figure 3)

2.1.4.1 Résultantes en membrane

Dans le cas particulier d'un pli k (Figure 4), le champ des résultantes en membrane s'exprime comme ci-dessous :

$$[N] = \begin{bmatrix} N_x \\ N_y \\ N_{xy} \end{bmatrix} = \int_{-h/2}^{h/2} \begin{bmatrix} \sigma_{xx} \\ \sigma_{yy} \\ \sigma_{xy} \end{bmatrix} dz \quad (54)$$

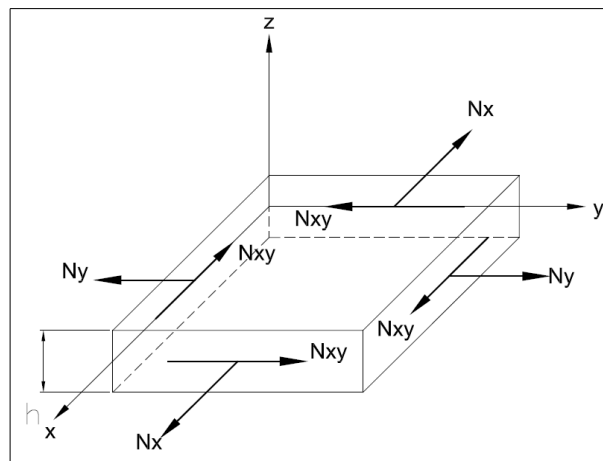


Figure 4: Résultantes en membrane d'un pli k d'un stratifié

Dans le cas global du matériau stratifié et en prenant en compte la discontinuité des contraintes entre les couches on trouve la formulation globale suivante :

$$[N] = \begin{bmatrix} N_x \\ N_y \\ N_{xy} \end{bmatrix} = \sum_{k=1}^n \int_{h_{k-1}}^{h_k} \begin{bmatrix} \sigma_{xx} \\ \sigma_{yy} \\ \sigma_{xy} \end{bmatrix}_k dz \quad (55)$$

2.1.4.2 Résultantes en cisaillement

Comme pour les résultantes en membrane, on définit le champ des résultantes en cisaillement.

$$[Q] = \begin{bmatrix} Q_x \\ Q_y \end{bmatrix} = \sum_{k=1}^n \int_{h_{k-1}}^{h_k} \begin{bmatrix} \sigma_{xz} \\ \sigma_{yz} \end{bmatrix}_k dz \quad (56)$$

Ces résultantes sont schématisées sur la Figure 5.

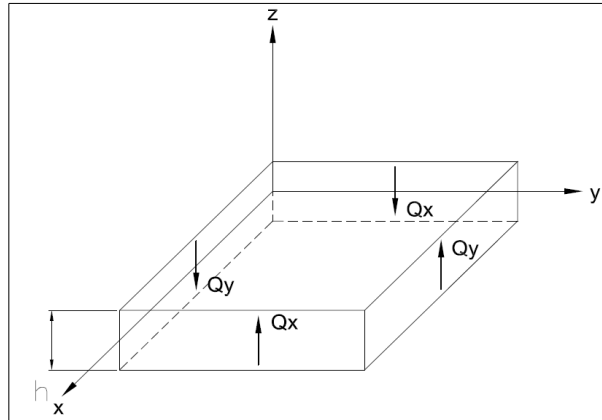


Figure 5: Résultante en cisaillement d'un pli k d'un stratifié

2.1.4.3 Moments de flexion et de torsion

De la même façon que pour les résultantes, on détermine les moments de flexion et de torsion.

$$[Mf] = \begin{bmatrix} M_x \\ M_y \\ M_{xy} \end{bmatrix} = \sum_{k=1}^n \int_{h_{k-1}}^{h_k} z \begin{bmatrix} \sigma_{xx} \\ \sigma_{yy} \\ \sigma_{xy} \end{bmatrix}_k dz \quad (57)$$

Dans la formulation ci-dessus, M_x et M_y sont les moments de flexion associés aux directions x et y et M_{xy} est le moment de torsion (Voir Figure 6).

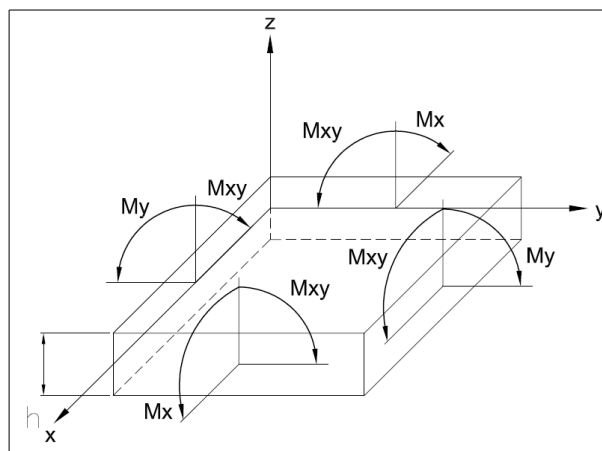


Figure 6: Moments de flexion et de torsion d'un pli d'un stratifié

2.1.5 Relation fondamentale de mécanique

Dans le cadre de l'étude d'un solide dans un milieu continu, on réécrit la relation fondamentale de la dynamique appliquée à ce problème de la façon suivante :

$$\begin{aligned}\frac{\partial \sigma_{xx}}{\partial x} + \frac{\partial \sigma_{xy}}{\partial y} + \frac{\partial \sigma_{xz}}{\partial z} + f_x &= \rho \frac{\partial^2 u}{\partial t^2} \\ \frac{\partial \sigma_{xy}}{\partial x} + \frac{\partial \sigma_{yy}}{\partial y} + \frac{\partial \sigma_{yz}}{\partial z} + f_y &= \rho \frac{\partial^2 v}{\partial t^2} \\ \frac{\partial \sigma_{xz}}{\partial x} + \frac{\partial \sigma_{yz}}{\partial y} + \frac{\partial \sigma_{zz}}{\partial z} + f_z &= \rho \frac{\partial^2 w}{\partial t^2}\end{aligned}\quad (58)$$

Dans cette relation, f_x , f_y et f_z sont les composantes des forces volumiques exercées sur un point du matériau et ρ est la masse volumique au point du matériau.

2.1.5.1 Relation fondamentale des résultantes en membrane

En intégrant la première et la deuxième équation de (58) suivant l'épaisseur d'un pli k , on détermine les relations fondamentales des résultantes en membrane.

- **Première équation**

$$\int_{-h/2}^{h/2} \frac{\partial \sigma_{xx}}{\partial x} dz + \int_{-h/2}^{h/2} \frac{\partial \sigma_{xy}}{\partial y} dz + \int_{-h/2}^{h/2} \frac{\partial \sigma_{xz}}{\partial z} dz + \int_{-h/2}^{h/2} f_x dz = \int_{-h/2}^{h/2} \rho \frac{\partial^2 u}{\partial t^2} dz \quad (59)$$

Le premier terme de l'expression s'exprime :

$$\int_{-h/2}^{h/2} \frac{\partial \sigma_{xx}}{\partial x} dz = \frac{\partial N_x}{\partial x}$$

Le second terme de l'expression s'exprime :

$$\int_{-h/2}^{h/2} \frac{\partial \sigma_{xy}}{\partial y} dz = \frac{\partial N_y}{\partial y}$$

Le troisième terme de l'expression s'exprime :

$$\int_{-h/2}^{h/2} \frac{\partial \sigma_{xz}}{\partial z} dz = \sigma_{xz} \left(\frac{h}{2} \right) - \sigma_{xz} \left(-\frac{h}{2} \right)$$

Dans ce cas, les termes du second membre représentent la contrainte en cisaillement σ_{xz} sur la face supérieure et inférieure du pli.

Finalement, le dernier terme est défini de la façon suivante :

$$\int_{-h/2}^{h/2} f_x dz = F_x$$

Le terme du second membre de l'équation (59) nécessite l'introduction de l'expression du champ de déplacement d'une plaque dans le cadre d'un schéma du premier degré (45).

$$\int_{-h/2}^{h/2} \rho \frac{\partial^2 u}{\partial t^2} dz = \int_{-h/2}^{h/2} \rho \left(\frac{\partial^2 u_0}{\partial t^2} + z \frac{\partial^2 \phi_x}{\partial t^2} \right) dz$$

A partir de cette nouvelle expression, on trouve l'expression finale :

$$\int_{-h/2}^{h/2} \rho \frac{\partial^2 u}{\partial t^2} dz = \rho_p \frac{\partial^2 u_0}{\partial t^2} + R \frac{\partial^2 \phi_x}{\partial t^2}$$

Avec

$$\rho_p = \int_{-h/2}^{h/2} \rho dz \quad \text{et} \quad R = \int_{-h/2}^{h/2} \rho z dz$$

On obtient donc pour la première équation la relation suivante :

$$\frac{\partial N_x}{\partial x} + \frac{\partial N_{xy}}{\partial y} + \sigma_{xz} \left(\frac{h}{2} \right) - \sigma_{xz} \left(-\frac{h}{2} \right) + F_x = \rho_p \frac{\partial^2 u_0}{\partial t^2} + R \frac{\partial^2 \phi_x}{\partial t^2} \quad (60)$$

- **Deuxième équation**

Par intégration, on détermine l'expression suivante :

$$\int_{-h/2}^{h/2} \frac{\partial \sigma_{xy}}{\partial x} dz + \int_{-h/2}^{h/2} \frac{\partial \sigma_{yy}}{\partial y} dz + \int_{-h/2}^{h/2} \frac{\partial \sigma_{yz}}{\partial z} dz + \int_{-h/2}^{h/2} f_y dz = \int_{-h/2}^{h/2} \rho \frac{\partial^2 v}{\partial t^2} dz \quad (61)$$

En utilisant le même procédé que pour la première équation , on trouve la relation finale suivante :

$$\frac{\partial N_{xy}}{\partial x} + \frac{\partial N_y}{\partial y} + \sigma_{yz} \left(\frac{h}{2} \right) - \sigma_{yz} \left(-\frac{h}{2} \right) + F_y = \rho_p \frac{\partial^2 v_0}{\partial t^2} + R \frac{\partial^2 \phi_y}{\partial t^2} \quad (62)$$

avec

$$\rho_p = \int_{-h/2}^{h/2} \rho dz \quad \text{et} \quad R = \int_{-h/2}^{h/2} \rho z dz \quad \text{ainsi que} \quad \int_{-h/2}^{h/2} f_y dz = F_y$$

2.1.5.2 Relation fondamentale des résultantes en cisaillement

En intégrant la troisième équation de (58) suivant l'épaisseur d'un pli k , on détermine les relations fondamentales des résultantes en cisaillement :

$$\int_{-h/2}^{h/2} \frac{\partial \sigma_{xz}}{\partial x} dz + \int_{-h/2}^{h/2} \frac{\partial \sigma_{yz}}{\partial y} dz + \int_{-h/2}^{h/2} \frac{\partial \sigma_{zz}}{\partial z} dz + \int_{-h/2}^{h/2} f_z dz = \int_{-h/2}^{h/2} \rho \frac{\partial^2 w}{\partial t^2} dz \quad (63)$$

Le premier terme de l'expression s'exprime :

$$\int_{-h/2}^{h/2} \frac{\partial \sigma_{xz}}{\partial x} dz = \frac{\partial Q_x}{\partial x}$$

Le second terme de l'expression s'exprime :

$$\int_{-h/2}^{h/2} \frac{\partial \sigma_{yz}}{\partial y} dz = \frac{\partial Q_y}{\partial y}$$

Le troisième terme de l'expression s'exprime :

$$\int_{-h/2}^{h/2} \frac{\partial \sigma_{zz}}{\partial z} dz = \sigma_{zz} \left(\frac{h}{2} \right) - \sigma_{zz} \left(-\frac{h}{2} \right)$$

Dans ce cas, les termes du second membre représentent la contrainte normale σ_{zz} sur la face supérieure et inférieure du pli.

Finalement, le dernier terme est défini comme :

$$\int_{-h/2}^{h/2} f_z dz = F_z$$

Le terme du second membre de l'équation (63) nécessite l'introduction de l'expression du champ de déplacement d'une plaque dans le cadre d'un schéma du premier degré (45).

$$\int_{-h/2}^{h/2} \rho \frac{\partial^2 w}{\partial t^2} dz = \rho_p \frac{\partial^2 w_0}{\partial t^2}$$

$$\frac{\partial Q_x}{\partial x} + \frac{\partial Q_y}{\partial y} + \sigma_{zz} \left(\frac{h}{2} \right) - \sigma_{zz} \left(-\frac{h}{2} \right) + F_z = \rho_p \frac{\partial^2 w_0}{\partial t^2} \quad (64)$$

2.1.5.3 Relation fondamentale des moments

Pour obtenir les relations fondamentales relatives aux moments, on multiplie l'ensemble des deux premières équations de l'expression (58) par z puis on les intègre suivant l'épaisseur d'un pli k .

- **Première équation**

$$\int_{-h/2}^{h/2} z \frac{\partial \sigma_{xx}}{\partial x} dz + \int_{-h/2}^{h/2} z \frac{\partial \sigma_{xy}}{\partial y} dz + \int_{-h/2}^{h/2} z \frac{\partial \sigma_{xz}}{\partial z} dz + \int_{-h/2}^{h/2} z f_x dz = \int_{-h/2}^{h/2} z \rho \frac{\partial^2 u}{\partial t^2} dz \quad (65)$$

Le premier terme de l'expression s'exprime :

$$\int_{-h/2}^{h/2} z \frac{\partial \sigma_{xx}}{\partial x} dz = \frac{\partial M_x}{\partial x}$$

Le second terme de l'expression s'exprime :

$$\int_{-h/2}^{h/2} z \frac{\partial \sigma_{xz}}{\partial y} dz = \frac{\partial M_{xy}}{\partial y}$$

En intégrant par partie, on obtient le troisième terme de l'expression :

$$\int_{-h/2}^{h/2} z \frac{\partial \sigma_{xz}}{\partial z} dz = \frac{h}{2} \sigma_{xz} \left(\frac{h}{2} \right) + \frac{h}{2} \sigma_{xz} \left(\frac{h}{2} \right) - \int_{-h/2}^{h/2} \frac{\partial \sigma_{xz}}{\partial z} dz = \frac{h}{2} \sigma_{xz} \left(\frac{h}{2} \right) + \frac{h}{2} \sigma_{xz} \left(\frac{h}{2} \right) - Q_x$$

Finalement, le dernier terme permet d'obtenir la composante des moments des forces volumiques :

$$\int_{-h/2}^{h/2} z f_x dz = P_x$$

Le terme du second membre de l'équation (65) nécessite l'introduction de l'expression du champ de déplacement d'une plaque dans le cadre d'un schéma du premier degré (45).

$$\int_{-h/2}^{h/2} z \rho \frac{\partial^2 u}{\partial t^2} dz = \int_{-h/2}^{h/2} \rho \left(z \frac{\partial^2 u_0}{\partial t^2} + z^2 \frac{\partial^2 \phi_x}{\partial t^2} \right) dz$$

A partir de cette nouvelle expression, on obtient l'expression finale :

$$\int_{-h/2}^{h/2} \rho \frac{\partial^2 u}{\partial t^2} dz = R \frac{\partial^2 u_0}{\partial t^2} + I_{xy} \frac{\partial^2 \phi_x}{\partial t^2}$$

Avec

$$I_{xy} = \int_{-h/2}^{h/2} \rho z^2 dz \quad \text{et} \quad R = \int_{-h/2}^{h/2} \rho z dz$$

on trouve pour la première équation la relation suivante :

$$\frac{\partial M_x}{\partial x} + \frac{\partial M_{xy}}{\partial y} \frac{h}{2} \sigma_{xz} \left(\frac{h}{2} \right) + \frac{h}{2} \sigma_{xz} \left(\frac{h}{2} \right) - Q_x + P_x = R \frac{\partial^2 u_0}{\partial t^2} + I_{xy} \frac{\partial^2 \phi_x}{\partial t^2} \quad (66)$$

- **Deuxième équation**

Par intégration, on arrive à l'expression suivante :

$$\frac{\partial M_{xy}}{\partial x} + \frac{\partial M_y}{\partial y} \frac{h}{2} \sigma_{yz} \left(\frac{h}{2} \right) + \frac{h}{2} \sigma_{yz} \left(\frac{h}{2} \right) - Q_y + P_y = R \frac{\partial^2 v_0}{\partial t^2} + I_{xy} \frac{\partial^2 \phi_x}{\partial t^2} \quad (67)$$

avec

$$R = \int_{-h/2}^{h/2} \rho z dz \quad \text{et} \quad I_{xy} = \int_{-h/2}^{h/2} \rho z^2 dz \quad \text{ainsi que} \quad \int_{-h/2}^{h/2} z f_y dz = P_y$$

2.2 Théorie de Kirchhoff-Love pour matériaux stratifiés

2.2.1 Introduction

La théorie de Kirchhoff-Love pour des plaques de faible épaisseur néglige l'effet du cisaillement transverse.

Cela implique les points suivants :

- La déformée d'un segment de droite normale au plan moyen reste normale à la déformée du plan moyen.
- Les angles ne changent pas lors de la déformation $\gamma_{xz}=0$ et $\gamma_{yz}=0$.

Ces hypothèses permettent de simplifier les deux expressions du cisaillement transverse (47) .

$$\gamma_{yz} = \phi_y + \frac{\partial w_0}{\partial y} = 0$$

$$\gamma_{xz} = \phi_x + \frac{\partial w_0}{\partial x} = 0$$

Ce qui donne les deux relations ci-dessous :

$$\begin{aligned}\phi_x &= -\frac{\partial w_0}{\partial x} \\ \phi_y &= -\frac{\partial w_0}{\partial y}\end{aligned}\tag{68}$$

2.2.2 Champ des déformations

En réinjectant les relations (68) dans l'expression (47), on détermine le nouveau champ de déplacement pour la théorie de Kirchhoff-Love.

$$\varepsilon_{xx} = \frac{\partial u_0}{\partial x} - z \frac{\partial^2 w_0}{\partial x^2}$$

$$\varepsilon_{yy} = \frac{\partial v_0}{\partial y} - z \frac{\partial^2 w_0}{\partial y^2}$$

$$\varepsilon_{zz} = 0$$

$$\gamma_{yz} = 0$$

$$\gamma_{xz} = 0$$

$$\gamma_{xy} = \left(\frac{\partial u_0}{\partial y} + \frac{\partial v_0}{\partial x} \right) - z \left(\frac{\partial^2 w_0}{\partial y \partial x} + \frac{\partial^2 w_0}{\partial y \partial x} \right)$$

On divise le champ de déformation $[\varepsilon]$ en deux parties:

$$[\varepsilon] = [\varepsilon_m] + [\varepsilon_f]\tag{69}$$

Avec $[\varepsilon_m]$ le champ de déformation en membrane et $[\varepsilon_f]$ le champ de déformation en flexion et torsion.

2.2.2.1 Champ de déformation en membrane

Ce champ est seulement fonction des déplacements du point M dans le plan moyen.

$$[\varepsilon_m] = \begin{bmatrix} \varepsilon_{xx}^0 \\ \varepsilon_{yy}^0 \\ \gamma_{xy}^0 \end{bmatrix} = \begin{bmatrix} \frac{\partial u_0}{\partial x} \\ \frac{\partial v_0}{\partial y} \\ \frac{\partial u_0}{\partial y} + \frac{\partial v_0}{\partial x} \end{bmatrix} \quad (70)$$

2.2.2.2 Champ de déformation en flexion et torsion

Ce champ s'exprime en fonction des angles de rotation de la déformée du plan moyen et de la position suivant z.

$$[\varepsilon_f] = \begin{bmatrix} \varepsilon_{xx}^f \\ \varepsilon_{yy}^f \\ \gamma_{xy}^f \end{bmatrix} = \begin{bmatrix} -z \frac{\partial^2 w_0}{\partial x^2} \\ -z \frac{\partial^2 w_0}{\partial y^2} \\ -z \left(\frac{\partial^2 w_0}{\partial y \partial x} + \frac{\partial^2 w_0}{\partial y \partial x} \right) \end{bmatrix} \quad (71)$$

On réécrit cette relation en dissociant les angles de rotations de la position suivant z.

$$[\varepsilon_f] = z [\kappa]$$

Avec $[\kappa]$ la matrice des courbures fonction de x et y

$$[\kappa] = \begin{bmatrix} \kappa_x \\ \kappa_y \\ \kappa_{xy} \end{bmatrix} = \begin{bmatrix} -\frac{\partial^2 w_0}{\partial x^2} \\ -\frac{\partial^2 w_0}{\partial y^2} \\ -2 \frac{\partial^2 w_0}{\partial y \partial x} \end{bmatrix}$$

Finalement, le champ des déformations en flexion et torsion s'écrit sous la forme :

$$[\varepsilon] = [\varepsilon_m] + z [\kappa] \quad (72)$$

2.2.3 Champ des contraintes

En injectant les nouvelles hypothèses dans l'expression (53), on obtient la relation suivante :

$$\begin{bmatrix} \sigma_{xx} \\ \sigma_{yy} \\ \sigma_{xy} \\ 0 \\ 0 \end{bmatrix} = \begin{bmatrix} Q_{11} & Q_{12} & Q_{16} & 0 & 0 \\ Q_{12} & Q_{22} & Q_{23} & 0 & 0 \\ Q_{16} & Q_{26} & Q_{66} & 0 & 0 \\ 0 & 0 & 0 & C_{44} & C_{45} \\ 0 & 0 & 0 & C_{45} & C_{55} \end{bmatrix} \begin{bmatrix} \varepsilon_{xx} \\ \varepsilon_{yy} \\ \gamma_{xy} \\ 0 \\ 0 \end{bmatrix}$$

Les constantes de rigidité C_{44} , C_{45} et C_{55} étant égales à zéro, la relation précédente se simplifie sous la forme suivante :

$$\begin{bmatrix} \sigma_{xx} \\ \sigma_{yy} \\ \sigma_{xy} \end{bmatrix} = \begin{bmatrix} Q_{11} & Q_{12} & Q_{16} \\ Q_{12} & Q_{22} & Q_{23} \\ Q_{16} & Q_{26} & Q_{66} \end{bmatrix} \begin{bmatrix} \varepsilon_{xx} \\ \varepsilon_{yy} \\ \gamma_{xy} \end{bmatrix}$$

En injectant le champ des déformations en flexion et torsion (72) dans le champ des contraintes, on obtient la relation suivante :

$$[\sigma] = [Q]_k [\varepsilon_m] + z [Q]_k [\kappa] \quad (73)$$

2.2.4 Résultantes et moment

2.2.4.1 Résultantes en membrane

On réutilise l'expression (73) dans les résultantes en membrane et les moments de flexion et de torsion définies au chapitre précédent.

$$[N] = \sum_{k=1}^n \int_{h_{k-1}}^{h_k} ([Q]_k [\varepsilon_m] + z [Q]_k [\kappa]) dz$$

Soit

$$[N] = \sum_{k=1}^n \left\{ [Q]_k [\varepsilon_m] \int_{h_{k-1}}^{h_k} dz + [Q]_k [\kappa] \int_{h_{k-1}}^{h_k} z dz \right\}$$

En procédant à l'intégration dans l'épaisseur, on trouve l'expression suivante :

$$[N] = \left\{ \sum_{k=1}^n (h_k - h_{k-1}) [Q]_k \right\} [\varepsilon_m] + \frac{1}{2} \left\{ \sum_{k=1}^n (h_k^2 - h_{k-1}^2) [Q]_k \right\} [\kappa] \quad (74)$$

On réécrit l'expression (74), en introduisant les matrices $[A]$ et $[B]$:

$$[N] = [A] [\varepsilon_m] + [B] [\kappa]$$

Les matrices $[A]$ et $[B]$ ayant les expressions suivantes :

$$[A] = \sum_{k=1}^n \{(h_k - h_{k-1})[Q]_k\} \quad \text{et} \quad [B] = \frac{1}{2} \sum_{k=1}^n \{(h_k^2 - h_{k-1}^2)[Q]_k\}$$

En développant les différentes matrices, on obtient à la relation finale :

$$\begin{bmatrix} N_x \\ N_y \\ N_{xy} \end{bmatrix} = \begin{bmatrix} A_{11} & A_{12} & A_{16} \\ A_{12} & A_{22} & A_{23} \\ A_{16} & A_{26} & A_{66} \end{bmatrix} \begin{bmatrix} \varepsilon_{xx}^0 \\ \varepsilon_{yy}^0 \\ \gamma_{xy}^0 \end{bmatrix} + \begin{bmatrix} B_{11} & B_{12} & B_{16} \\ B_{12} & B_{22} & B_{23} \\ B_{16} & B_{26} & B_{66} \end{bmatrix} \begin{bmatrix} \kappa_x \\ \kappa_y \\ \kappa_{xy} \end{bmatrix} \quad (75)$$

Cette relation permet de démontrer que les résultantes en membrane sont fonctions des déformations de membrane mais aussi des courbures en flexion et torsion.

2.2.4.2 Moment de flexion et de torsion en membrane

De la même façon que pour les résultantes en membrane, on détermine les moments :

$$[M_f] = \begin{bmatrix} M_x \\ M_y \\ M_{xy} \end{bmatrix} = \sum_{k=1}^n \int_{h_{k-1}}^{h_k} z \begin{bmatrix} \sigma_{xx} \\ \sigma_{yy} \\ \sigma_{xy} \end{bmatrix}_k dz$$

$$[M_f] = \sum_{k=1}^n \int_{h_{k-1}}^{h_k} z ([Q]_k [\varepsilon_m] + z [Q]_k [\kappa]) dz$$

Soit

$$[M_f] = \sum_{k=1}^n \left\{ [Q]_k [\varepsilon_m] \int_{h_{k-1}}^{h_k} z dz + [Q]_k [\kappa] \int_{h_{k-1}}^{h_k} z^2 dz \right\}$$

En procédant à l'intégration dans l'épaisseur, on trouve :

$$[M_f] = \frac{1}{2} \left\{ \sum_{k=1}^n (h_k^2 - h_{k-1}^2) [Q]_k [\varepsilon_m] \right\} + \frac{1}{3} \left\{ \sum_{k=1}^n (h_k^3 - h_{k-1}^3) [Q]_k [\kappa] \right\} \quad (76)$$

Comme ci-dessus, on réécrit l'expression (76), en introduisant les matrices $[B]$ et $[D]$.

$$[N] = [B][\varepsilon_m] + [D][\kappa]$$

La matrice $[D]$ ayant la valeur suivante :

$$[D] = \frac{1}{3} \sum_{k=1}^n \{(h_k^3 - h_{k-1}^3)[Q]_k\}$$

En développant les différentes matrices, on obtient la relation finale :

$$\begin{bmatrix} M_x \\ M_y \\ M_{xy} \end{bmatrix} = \begin{bmatrix} B_{11} & B_{12} & B_{16} \\ B_{12} & B_{22} & B_{23} \\ B_{16} & B_{26} & B_{66} \end{bmatrix} \begin{bmatrix} \varepsilon_{xx}^0 \\ \varepsilon_{yy}^0 \\ \gamma_{xy}^0 \end{bmatrix} + \begin{bmatrix} D_{11} & D_{12} & D_{16} \\ D_{12} & D_{22} & D_{23} \\ D_{16} & D_{26} & D_{66} \end{bmatrix} \begin{bmatrix} \kappa_x \\ \kappa_y \\ \kappa_{xy} \end{bmatrix} \quad (77)$$

2.2.5 Équation constitutive

En réunissant les expressions (75) et (77), on trouve l'équation constitutive d'une plaque stratifiée composée de n plis k .

$$\begin{bmatrix} N_x \\ N_y \\ N_{xy} \\ M_x \\ M_y \\ M_{xy} \end{bmatrix} = \begin{bmatrix} A_{11} & A_{12} & A_{16} & B_{11} & B_{12} & B_{16} \\ A_{12} & A_{22} & A_{26} & B_{12} & B_{22} & B_{26} \\ A_{16} & A_{26} & A_{66} & B_{16} & B_{26} & B_{66} \\ B_{11} & B_{12} & B_{16} & D_{11} & D_{12} & D_{16} \\ B_{12} & B_{22} & B_{26} & D_{12} & D_{22} & D_{26} \\ B_{16} & B_{26} & B_{66} & D_{16} & D_{26} & D_{66} \end{bmatrix} \begin{bmatrix} \varepsilon_{xx}^0 \\ \varepsilon_{yy}^0 \\ \gamma_{xy}^0 \\ \kappa_x \\ \kappa_y \\ \kappa_{xy} \end{bmatrix} \quad (78)$$

Les différentes sous matrices composant l'équation constitutive d'une plaque stratifiée sont explicitées sous la forme suivante :

La matrice $[A]$ est la matrice de rigidité en membrane.

La matrice $[B]$ est la matrice couplage membrane-flexion-torsion.

La matrice $[D]$ est la matrice de rigidité en flexion.

3. COMPORTEMENT MÉCANIQUE PANNEAU SANDWICH

3.1 Introduction

L'étude de matériaux stratifiés dans la théorie de Kirchhoff-Love a été développée dans les chapitres précédents.

Cette théorie classique pour des matériaux à faible épaisseur se base sur l'hypothèse que l'on néglige l'effet du cisaillement transverse, néanmoins dans le cas des panneaux sandwichs ou panneau en nid d'abeille dont l'épaisseur totale est bien supérieure à celle d'un stratifié, il s'avère que la description du comportement mécanique devient plus difficile.

Par conséquent, pour l'étude des panneaux sandwichs qui est un cas particulier du panneau stratifié, l'étude sera basée sur la théorie des plaques épaisses avec prise en compte du cisaillement transverse tel qu'il est décrit dans la théorie de Reissner-Mindlin.

Pour l'ensemble de ce chapitre, on considérera un panneau en nid d'abeille composé d'un cœur d'épaisseur H_c et de deux plis d'épaisseur identique H_p collés de chaque côté du cœur (Voir Figure 7).

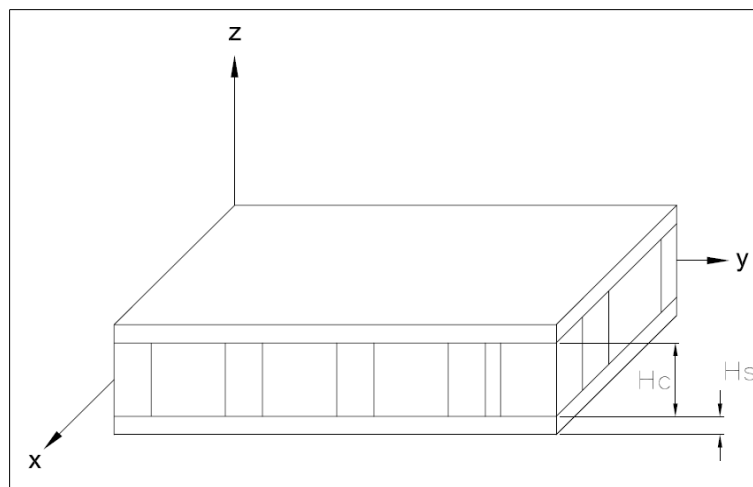


Figure 7: Dimensions panneau en nid d'abeille

3.2 Champ des déformations et des contraintes

3.2.1 Hypothèses

- (1) L'épaisseur de cœur H_c est plus grande que l'épaisseur des plis H_p .
- (2) Le cœur ne transmet que les contraintes de cisaillement transverse σ_{xz} et σ_{yz} , les autres contraintes sont négligées.
- (3) Les contraintes de cisaillement transverse σ_{xz} et σ_{yz} sont négligées dans les plis.
- (4) La variable z est indépendante du déplacement transverse w , déformation ε_{zz} négligée.
- (5) Les déplacements du cœur u_c et v_c sont des fonctions linéaires de z .
- (6) les déplacements u_c et v_c sont uniformes dans l'épaisseur des plis.

En reprenant les hypothèses de Reissner-Mindlin qui considère que les points matériels situés sur une normale à la surface moyenne non déformée restent sur une droite dans la configuration déformée, on obtient les simplifications suivantes pour l'expression (46).

3.2.2 Champ des déplacements

L'hypothèse (5) donne l'expression du champ de déplacement :

$$\begin{aligned} u_c(x, y, z) &= u_0(x, y) + z \phi_x(x, y) \\ v_c(x, y, z) &= v_0(x, y) + z \phi_y(x, y) \end{aligned} \quad (79)$$

Avec

$$\begin{aligned} u_0(x, y, 0) &= u_c(x, y, 0) \\ v_0(x, y, 0) &= v_c(x, y, 0) \end{aligned}$$

la continuité des déplacements au niveau de la liaison entre le cœur et les plis combinée avec l'hypothèse 6 permettent de déduire les relations suivantes :

Pli inférieur

$$\begin{aligned} u_{pi}(x, y, z) &= u_0(x, y) - \frac{H_c}{2} \phi_x(x, y) \\ v_{pi}(x, y, z) &= v_0(x, y) - \frac{H_c}{2} \phi_y(x, y) \end{aligned} \quad (80)$$

Pli supérieur

$$\begin{aligned} u_{ps}(x, y, z) &= u_0(x, y) + \frac{H_c}{2} \phi_x(x, y) \\ v_{ps}(x, y, z) &= v_0(x, y) + \frac{H_c}{2} \phi_y(x, y) \end{aligned} \quad (81)$$

Finalement, grâce à l'hypothèse (4) on trouve l'expression suivante :

$$w(x, y, z) = w_0(x, y) \quad (82)$$

3.2.3 Champ des déformations

- **Pli inférieur**

En introduisant les relations (80) dans l'expression des champs des déplacements (47), on arrive à la formulation suivante pour le pli inférieur.

$$\begin{aligned}\varepsilon_{xx}^{pi} &= \frac{\partial u_0}{\partial x} - \frac{H_c}{2} \left(\frac{\partial \phi_x}{\partial x} \right) \\ \varepsilon_{yy}^{pi} &= \frac{\partial v_0}{\partial y} - \frac{H_c}{2} \left(\frac{\partial \phi_y}{\partial y} \right) \\ \varepsilon_{zz}^{pi} &= 0 \\ \gamma_{yz}^{pi} &= \frac{\partial w_0}{\partial y} \\ \gamma_{xz}^{pi} &= \frac{\partial w_0}{\partial x} \\ \gamma_{xy}^{pi} &= \left(\frac{\partial u_0}{\partial y} + \frac{\partial v_0}{\partial x} \right) - \frac{H_c}{2} \left(\frac{\partial \phi_x}{\partial y} + \frac{\partial \phi_y}{\partial x} \right)\end{aligned}$$

En supposant que les déformations de cisaillement transverse sont négligeables, cela entraîne les simplifications suivantes :

$$\begin{aligned}\varepsilon_{xx}^{pi} &= \frac{\partial u_0}{\partial x} - \frac{H_c}{2} \left(\frac{\partial \phi_x}{\partial x} \right) \\ \varepsilon_{yy}^{pi} &= \frac{\partial v_0}{\partial y} - \frac{H_c}{2} \left(\frac{\partial \phi_y}{\partial y} \right) \\ \varepsilon_{zz}^{pi} &= \gamma_{yz}^{pi} = \gamma_{xz}^{pi} = 0 \\ \gamma_{xy}^{pi} &= \left(\frac{\partial u_0}{\partial y} + \frac{\partial v_0}{\partial x} \right) - \frac{H_c}{2} \left(\frac{\partial \phi_x}{\partial y} + \frac{\partial \phi_y}{\partial x} \right)\end{aligned}$$

De la même façon que pour la théorie de Kirchhoff-Love (72), on divise en deux l'expression afin de faire apparaître $[\varepsilon_m]$ le champ des déformations en membrane et $[\kappa]$ la matrice des courbures.

$$\begin{bmatrix} \varepsilon_{xx}^{pi} \\ \varepsilon_{yy}^{pi} \\ \gamma_{xy}^{pi} \end{bmatrix} = \begin{bmatrix} \varepsilon_{xx}^0 \\ \varepsilon_{yy}^0 \\ \gamma_{xy}^0 \end{bmatrix} + z \begin{bmatrix} \kappa_x \\ \kappa_y \\ \kappa_{xy} \end{bmatrix}$$

ou

$$[\varepsilon^{pi}] = [\varepsilon_m] - \frac{H_c}{2} [\kappa] \quad (83)$$

$[\varepsilon_m]$ le champ des déformations en membrane reste identique à celui exprimé pour la théorie Kirchhoff-Love, néanmoins $[K]$ la matrice des courbures est différente car cette fois ci elle tient compte du cisaillement transverse.

$$[K] = \begin{bmatrix} \kappa_x \\ \kappa_y \\ \kappa_{xy} \end{bmatrix} = \begin{bmatrix} \frac{\partial \phi_x}{\partial x} \\ \frac{\partial \phi_y}{\partial y} \\ \left(\frac{\partial \phi_x}{\partial y} + \frac{\partial \phi_y}{\partial x} \right) \end{bmatrix}$$

- **Pli supérieur**

En utilisant les relations (81) ainsi que l'hypothèse que le cisaillement transverse est négligeable, on obtient le champ des déformations :

$$\begin{aligned} \varepsilon_{xx}^{ps} &= \frac{\partial u_0}{\partial x} + \frac{H_c}{2} \left(\frac{\partial \phi_x}{\partial x} \right) \\ \varepsilon_{yy}^{ps} &= \frac{\partial v_0}{\partial y} + \frac{H_c}{2} \left(\frac{\partial \phi_y}{\partial y} \right) \\ \varepsilon_{zz}^{ps} &= 0 \\ \gamma_{yz}^{ps} &= 0 \\ \gamma_{xz}^{ps} &= 0 \\ \gamma_{xy}^{ps} &= \left(\frac{\partial u_0}{\partial y} + \frac{\partial v_0}{\partial x} \right) + \frac{H_c}{2} \left(\frac{\partial \phi_x}{\partial y} + \frac{\partial \phi_y}{\partial x} \right) \end{aligned}$$

On procède au même découpage que pour le pli inférieur :

$$[\varepsilon^{ps}] = [\varepsilon_m] + \frac{H_c}{2} [K] \quad (84)$$

- **Cœur**

Contrairement aux plis, les contraintes de cisaillement transverse ne sont pas négligeables dans le cœur, ainsi en injectant les relations (79) dans (47) on trouve :

$$\begin{aligned}\varepsilon_{xx}^c &= \frac{\partial u_0}{\partial x} + z \left(\frac{\partial \phi_x}{\partial x} \right) \\ \varepsilon_{yy}^c &= \frac{\partial v_0}{\partial y} + z \left(\frac{\partial \phi_y}{\partial y} \right) \\ \varepsilon_{zz}^c &= 0 \\ \gamma_{yz}^c &= \phi_y + \frac{\partial w_0}{\partial y} \\ \gamma_{xz}^c &= \phi_x + \frac{\partial w_0}{\partial x} \\ \gamma_{xy}^c &= \left(\frac{\partial u_0}{\partial y} + \frac{\partial v_0}{\partial x} \right) + z \left(\frac{\partial \phi_x}{\partial y} + \frac{\partial \phi_y}{\partial x} \right)\end{aligned}$$

De ces relations, on tire les champs des déformations en membrane-flexion et cisaillement transverse.

Champs des déformations en membrane-flexion

$$\begin{bmatrix} \varepsilon_{xx}^c \\ \varepsilon_{yy}^c \\ \gamma_{xy}^c \end{bmatrix} = \begin{bmatrix} \varepsilon_{xx}^0 \\ \varepsilon_{yy}^0 \\ \gamma_{xy}^0 \end{bmatrix} + z \begin{bmatrix} \kappa_x \\ \kappa_y \\ \kappa_{xy} \end{bmatrix}$$

ou

$$[\varepsilon_c] = [\varepsilon_m] + z[\kappa] \quad (85)$$

Avec $[\varepsilon_m]$ le champ des déformations en membrane et $[\kappa]$ la matrice des courbures.

Champs des déformations cisaillement transverse.

$$[\gamma_c] = \begin{bmatrix} \gamma_{yz}^0 \\ \gamma_{xz}^0 \end{bmatrix} = \begin{bmatrix} \gamma_{yz}^a \\ \gamma_{xz}^a \end{bmatrix} = \begin{bmatrix} \phi_y + \frac{\partial w_0}{\partial y} \\ \phi_x + \frac{\partial w_0}{\partial x} \end{bmatrix} \quad (86)$$

3.2.4 Champ des contraintes

- **Plis inférieur et supérieur**

L'hypothèse (3) permet de supposer que dans les plis (inférieur ou supérieur) les contraintes de cisaillement transverse sont négligeables.

$$\sigma_{yz}^p = \sigma_{xz}^p = 0$$

$$\begin{bmatrix} \sigma_{xx} \\ \sigma_{yy} \\ \sigma_{xy} \end{bmatrix} = \begin{bmatrix} Q_{11} & Q_{12} & Q_{16} \\ Q_{12} & Q_{22} & Q_{26} \\ Q_{16} & Q_{26} & Q_{66} \end{bmatrix} \begin{bmatrix} \varepsilon_{xx}^{pi} \\ \varepsilon_{yy}^{pi} \\ \gamma_{xy}^{pi} \end{bmatrix} \quad \text{et} \quad \begin{bmatrix} \sigma_{xx} \\ \sigma_{yy} \\ \sigma_{xy} \end{bmatrix} = \begin{bmatrix} Q_{11} & Q_{12} & Q_{16} \\ Q_{12} & Q_{22} & Q_{26} \\ Q_{16} & Q_{26} & Q_{66} \end{bmatrix} \begin{bmatrix} \varepsilon_{xx}^{ps} \\ \varepsilon_{yy}^{ps} \\ \gamma_{xy}^{ps} \end{bmatrix}$$

ou

$$[\sigma^{pi}] = [Q][\varepsilon^{pi}] \quad \text{et} \quad [\sigma^{ps}] = [Q][\varepsilon^{ps}] \quad (87)$$

- **Cœur**

Selon l'hypothèse (2), on obtient la relation suivante :

$$\sigma_{xx}^c = \sigma_{yy}^c = \sigma_{zz}^c = \sigma_{xy}^c = 0$$

cela permet de réduire le champ de contrainte dans le cœur.

$$\begin{bmatrix} \sigma_{yz}^c \\ \sigma_{xz}^c \end{bmatrix} = \begin{bmatrix} C_{44}^c & C_{45}^c \\ C_{45}^c & C_{55}^c \end{bmatrix} \begin{bmatrix} \gamma_{yz}^c \\ \gamma_{xz}^c \end{bmatrix}$$

ou

$$[\sigma_c] = [C_c][\gamma_c] \quad (88)$$

Avec $[\sigma_c]$ la contrainte due au cisaillement transverse, $[C_c]$ la matrice de rigidité due au cisaillement et $[\gamma_c]$ le champ des déformations en cisaillement transverse.

3.2.5 Résultantes et moments

Pour l'étude des résultantes et moments, on considère les points suivants pour les différentes intégrations (Avec H_c l'épaisseur du cœur et H_p l'épaisseur d'un pli).

$$h_{ps} = \frac{H_c}{2} + H_p \quad \text{et} \quad h_{ps-1} = \frac{H_c}{2}$$

$$h_{pi} = -\left(\frac{H_c}{2} + H_p\right) \quad \text{et} \quad h_{pi-1} = -\frac{H_c}{2}$$

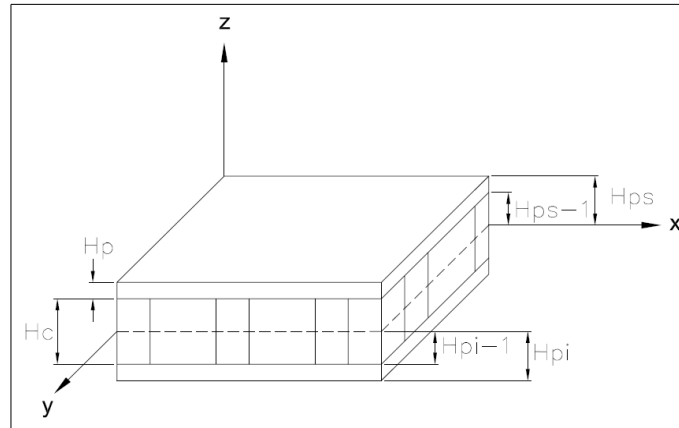


Figure 8: Élément panneau en nid d'abeille

3.2.5.1 Résultantes en membrane

En reprenant la démarche utilisée dans la théorie de Kirchhoff-Love pour des stratifiés, on trouve les relations suivantes pour les résultantes en membrane.

- **Pli inférieur**

Pour le pli inférieur, en reprenant les notations définies précédemment on arrive à une résultante en membrane égale à :

$$[N] = \begin{bmatrix} N_x \\ N_y \\ N_{xy} \end{bmatrix} = - \int_{h_{pi-1}}^{h_{pi}} \begin{bmatrix} \sigma_{xx} \\ \sigma_{yy} \\ \sigma_{xy} \end{bmatrix} dz \quad \text{ou} \quad [N] = - \int_{h_{pi-1}}^{h_{pi}} ([Q][\varepsilon_{pi}]) dz$$

A noter que le signe négatif est dû à l'orientation suivant l'axe -z du pli inférieur, on réécrit la formulation sans le signe négatif en inversant les bornes de l'intégrale.

$$[N] = \int_{h_{pi}}^{h_{pi-1}} ([Q][\varepsilon_{pi}]) dz$$

En insérant l'expression (83) dans la relation ci-dessus, on obtient une nouvelle formulation:

$$[N] = \left\{ [Q][\varepsilon_m] \int_{h_{pi}}^{h_{pi-1}} dz - \frac{H_c}{2} [Q][\kappa] \int_{h_{pi}}^{h_{pi-1}} dz \right\}$$

En procédant à l'intégration, on a :

$$[N] = \left\{ (h_{pi-1} - h_{pi}) [Q] \right\} [\varepsilon_m] - \frac{H_c}{2} \left\{ (h_{pi-1} - h_{pi}) [Q] \right\} [\kappa]$$

ou

$$[N] = (H_p [Q]) [\varepsilon_m] - \frac{H_c}{2} (H_p [Q]) [\kappa] \quad (89)$$

On réécrit l'expression (89), en introduisant les matrices $[A_{pi}]$ et $[B_{pi}]$.

$$[N] = [A_{pi}] [\varepsilon_m] + [B_{pi}] [\kappa] \quad (90)$$

les matrices $[A_{pi}]$ et $[B_{pi}]$ ayant les expressions suivantes :

$$[A_{pi}] = H_p [Q] \quad \text{et} \quad [B_{pi}] = -\frac{H_c}{2} (H_p [Q])$$

- **Pli supérieur**

$$[N] = \begin{bmatrix} N_x \\ N_y \\ N_{xy} \end{bmatrix} = \int_{h_{ps-1}}^{h_{ps}} \begin{bmatrix} \sigma_{xx} \\ \sigma_{yy} \\ \sigma_{xy} \end{bmatrix} dz \quad \text{ou} \quad [N] = \int_{h_{ps-1}}^{h_{ps}} ([Q][\varepsilon_{ps}]) dz$$

En insérant l'expression (84) dans la relation ci-dessus, on trouve :

$$[N] = \left\{ [Q][\varepsilon_m] \int_{h_{ps-1}}^{h_{ps}} dz + \frac{H_c}{2} [Q][\kappa] \int_{h_{ps-1}}^{h_{ps}} dz \right\}$$

En procédant à l'intégration, on trouve :

$$[N] = \{(h_{ps} - h_{ps-1})[Q]\}[\varepsilon_m] + \frac{H_c}{2} \{(h_{ps} - h_{ps-1})[Q]\}[\kappa]$$

Ou

$$[N] = (H_p[Q])[\varepsilon_m] + \frac{H_c}{2} (H_p[Q])[\kappa] \quad (91)$$

On réécrit l'expression (91), en introduisant les matrices $[A_{ps}]$ et $[B_{ps}]$.

$$[N] = [A_{ps}][\varepsilon_m] + [B_{ps}][\kappa] \quad (92)$$

Les matrices $[A_{ps}]$ et $[B_{ps}]$ ayant les expressions suivantes :

$$[A_{ps}] = H_p[Q] \quad \text{et} \quad [B_{ps}] = \frac{H_c}{2} (H_p[Q])$$

En regroupant, les expressions (90) et (92), on exprime la relation finale de la résultante en membrane.

$$[N] = [A][\varepsilon_m] + [B][\kappa] \quad (93)$$

Avec

$$[A] = [A_{pi}] + [A_{ps}] \quad \text{et} \quad [B] = [B_{pi}] + [B_{ps}]$$

3.2.5.2 Moment de flexion et de torsion

- **Pli inférieur**

Comme pour la résultante en membrane, l'orientation du pli suivant l'axe -z entraîne une inversion des bornes de l'intégration.

$$[M_f] = \int_{h_{pi}}^{h_{pi-1}} z ([Q][\varepsilon_m] - \frac{H_c}{2} [Q][\kappa]) dz$$

Soit

$$[M_f] = \{ [Q][\varepsilon_m] \int_{h_{pi}}^{h_{pi-1}} z dz - \frac{H_c}{2} [Q][\kappa] \int_{h_{pi}}^{h_{pi-1}} z dz \}$$

En procédant à l'intégration dans l'épaisseur, on obtient la relation suivante:

$$[M_f] = \frac{1}{2} \{ (h_{pi-1}^2 - h_{pi}^2) [Q][\varepsilon_m] - \frac{H_c}{4} (h_{pi-1}^2 - h_{pi}^2) [Q][\kappa] \}$$

ou

$$[M_f] = \{ -\frac{H_p}{2} (H_c + H_p) [Q][\varepsilon_m] + \frac{H_c H_p}{4} (H_c + H_p) [Q][\kappa] \} \quad (94)$$

On réécrit l'expression (94), en introduisant les matrices $[C_{pi}]$ et $[D_{pi}]$.

$$[N] = [C_{pi}][\varepsilon_m] + [D_{pi}][\kappa] \quad (95)$$

Les matrices $[C_{pi}]$ et $[D_{pi}]$ ayant les expressions suivantes :

$$[C_{pi}] = -\frac{H_p}{2} (H_c + H_p) [Q] \quad \text{et} \quad [D_{pi}] = \frac{H_c H_p}{4} (H_c + H_p) [Q]$$

- **Pli supérieur**

De la même façon que pour les résultantes en membrane, on détermine la formulation suivante :

$$[M_f] = \int_{h_{ps-1}}^{h_{ps}} z ([Q][\varepsilon_m] + \frac{H_c}{2} [Q][\kappa]) dz$$

Soit.

$$[M_f] = \{ [Q][\varepsilon_m] \int_{h_{ps-1}}^{h_{ps}} z dz + \frac{H_c}{2} [Q][\kappa] \int_{h_{ps-1}}^{h_{ps}} z dz \}$$

En procédant à l'intégration dans l'épaisseur, on trouve l'expression suivante :

$$[M_f] = \frac{1}{2} \{ (h_{ps}^2 - h_{ps-1}^2) [Q] \} [\varepsilon_m] + \frac{H_c}{4} \{ (h_{ps}^2 - h_{ps-1}^2) [Q] \} [\kappa] \quad (96)$$

En procédant à l'intégration, on obtient la relation suivante :

$$[M_f] = \frac{1}{2} \{ (h_{ps}^2 - h_{ps-1}^2) [Q] \} [\varepsilon_m] + \frac{H_c}{4} \{ (h_{ps}^2 - h_{ps-1}^2) [Q] \} [\kappa]$$

ou

$$[M_f] = \left\{ \frac{H_p}{2} (H_c + H_p) [Q] \right\} [\varepsilon_m] + \left\{ \frac{H_c H_p}{4} (H_c + H_p) \right\} [Q] [\kappa] \quad (97)$$

On réécrit l'expression (97) en introduisant les matrices $[C_{ps}]$ et $[D_{ps}]$.

$$[M_f] = [C_{ps}] [\varepsilon_m] + [D_{ps}] [\kappa] \quad (98)$$

Les matrices $[C_{ps}]$ et $[D_{ps}]$ ayant les expressions suivantes :

$$[C_{ps}] = \frac{H_p}{2} (H_c + H_p) [Q] \quad \text{et} \quad [D_{ps}] = \frac{H_c H_p}{4} (H_c + H_p) [Q]$$

En regroupant, les expressions (95) et (98), on détermine la relation finale des moments de flexion et de torsion.

$$[M_f] = [C] [\varepsilon_m] + [D] [\kappa] \quad (99)$$

Avec

$$[C] = [C_{pi}] + [C_{ps}] \quad \text{et} \quad [D] = [D_{pi}] + [D_{ps}]$$

3.2.5.3 Résultantes en cisaillement

On obtient les mêmes résultats que pour les composites stratifiés et les résultantes en membrane et les moments de flexion et de torsion.

Néanmoins, on doit prendre en compte les résultantes en cisaillement qui étaient nulles dans le cas des stratifiés.

En ajoutant la relation (88) dans (102), on trouve une nouvelle expression :

$$[Q] = \begin{bmatrix} Q_x \\ Q_y \end{bmatrix} = \int_{-\frac{H_c}{2}}^{\frac{H_c}{2}} \begin{bmatrix} \sigma_{xz}^c \\ \sigma_{yz}^c \end{bmatrix} dz \quad \text{ou} \quad [Q] = \int_{-\frac{H_c}{2}}^{\frac{H_c}{2}} [C_c][\gamma_c] dz$$

Soit

$$[Q] = \{ [C_c][\gamma_c] \int_{-\frac{H_c}{2}}^{\frac{H_c}{2}} dz \}$$

En procédant à l'intégration, on trouve :

$$[Q] = \left(\frac{H_c}{2} - \left(-\frac{H_c}{2} \right) \right) [C_c][\gamma_c] \quad (100)$$

On réécrit l'expression (100), en introduisant la matrice $[F]$.

$$[Q] = [F][\gamma_c]$$

La matrice $[F]$ ayant l'expression suivante :

$$[F] = H_c [C_c] \quad (101)$$

3.2.6 Équation constitutive

En réunissant les expressions (93),(99) et (101), on trouve l'équation constitutive d'un panneau en nid d'abeille composé d'un cœur et de deux plis.

A noter que le coefficient de rigidité associé au cisaillement transverse n'apparaît pas dans la théorie de Kirchhoff-Love.

Chacun des coefficients ci-dessous est fonction de la matrice de rigidité réduite $[Q]$.

$$\begin{bmatrix} N_x \\ N_y \\ N_{xy} \\ M_x \\ M_y \\ M_{xy} \\ Q_y \\ Q_x \end{bmatrix} = \begin{bmatrix} A_{11} & A_{12} & A_{16} & B_{11} & B_{12} & B_{16} & 0 & 0 \\ A_{12} & A_{22} & A_{26} & B_{12} & B_{22} & B_{26} & 0 & 0 \\ A_{16} & A_{26} & A_{66} & B_{16} & B_{26} & B_{66} & 0 & 0 \\ C_{11} & C_{12} & C_{16} & D_{11} & D_{12} & D_{16} & 0 & 0 \\ C_{12} & C_{22} & C_{26} & D_{12} & D_{22} & D_{26} & 0 & 0 \\ C_{16} & C_{26} & C_{66} & D_{16} & D_{26} & D_{66} & 0 & 0 \\ 0 & 0 & 0 & 0 & 0 & 0 & F_{44} & F_{45} \\ 0 & 0 & 0 & 0 & 0 & 0 & F_{45} & F_{55} \end{bmatrix} \begin{bmatrix} \varepsilon_{xx}^0 \\ \varepsilon_{yy}^0 \\ \gamma_{xy}^0 \\ \kappa_x \\ \kappa_y \\ \kappa_{xy} \\ \gamma_{yz}^0 \\ \gamma_{xz}^0 \end{bmatrix} \quad (102)$$

Dans ce cas précis d'un panneau en nid d'abeille, la symétrie entraîne la nullité des coefficients $[B]$ et $[C]$.

$$\begin{bmatrix} N_x \\ N_y \\ N_{xy} \\ M_x \\ M_y \\ M_{xy} \\ Q_y \\ Q_x \end{bmatrix} = \begin{bmatrix} A_{11} & A_{12} & A_{16} & 0 & 0 & 0 & 0 & 0 \\ A_{12} & A_{22} & A_{26} & 0 & 0 & 0 & 0 & 0 \\ A_{16} & A_{26} & A_{66} & 0 & 0 & 0 & 0 & 0 \\ 0 & 0 & 0 & D_{11} & D_{12} & D_{16} & 0 & 0 \\ 0 & 0 & 0 & D_{12} & D_{22} & D_{26} & 0 & 0 \\ 0 & 0 & 0 & D_{16} & D_{26} & D_{66} & 0 & 0 \\ 0 & 0 & 0 & 0 & 0 & 0 & F_{44} & F_{45} \\ 0 & 0 & 0 & 0 & 0 & 0 & F_{45} & F_{55} \end{bmatrix} \begin{bmatrix} \varepsilon_{xx}^0 \\ \varepsilon_{yy}^0 \\ \gamma_{xy}^0 \\ \kappa_x \\ \kappa_y \\ \kappa_{xy} \\ \gamma_{yz}^0 \\ \gamma_{xz}^0 \end{bmatrix} \quad (103)$$

4. CRITERES DE RUPTURE DES MATERIAUX COMPOSITES

4.1 Introduction

Les critères de rupture ont pour but de donner une évaluation de la résistance mécanique des matériaux composites.

Il en existe plusieurs types, les plus connus étant les suivants :

- Critères en contraintes maximales.
- Critères en déformations maximales.
- Critères interactifs.

La suite de chapitre se focalise sur le critère interactif particulier qui est le critère de Hill, c'est un des tout premiers critères mis en place et il est très utilisé dans l'industrie pour déterminer la rupture du composite.

4.2 Critère de Hill

Il s'agit d'un critère polynomial qui indique que la rupture n'a pas lieu tant que l'inégalité (104) est vérifiée.

$$a(\sigma_{xx} - \sigma_{yy})^2 + b(\sigma_{yy} - \sigma_{zz})^2 + c(\sigma_{zz} - \sigma_{xx})^2 + d\sigma_{yz}^2 + e\sigma_{xz}^2 + f\sigma_{xy}^2 < 1 \quad (104)$$

Les paramètres a, b, c, d, e, f de la formulation (104) sont reliés aux contraintes de résistance à la rupture $\sigma_{xxr}, \sigma_{yyr}, \sigma_{zrz}, \sigma_{yzz}, \sigma_{zzr}, \sigma_{xzz}, \sigma_{xyr}$, ces contraintes sont déterminées à partir d'essais.

4.2.1 Essai de traction suivant x

L'ensemble des contraintes sont nulles à l'exception de la contrainte σ_{xx}

$$\begin{aligned} \sigma_{xxr} &\neq 0 \\ \sigma_{yyr} = \sigma_{zrz} = \sigma_{yzz} = \sigma_{zzr} = \sigma_{xzz} = \sigma_{xyr} &= 0 \end{aligned}$$

$$a\sigma_{xxr}^2 + c\sigma_{xxr}^2 = 1 \quad (105)$$

4.2.2 Essai de traction suivant y

L'ensemble des contraintes sont nulles à l'exception de la contrainte σ_{yy}

$$\begin{aligned} \sigma_{yyr} &\neq 0 \\ \sigma_{xxr} = \sigma_{zrz} = \sigma_{yzz} = \sigma_{zzr} = \sigma_{xzz} = \sigma_{xyr} &= 0 \end{aligned}$$

$$a\sigma_{yyr}^2 + b\sigma_{yyr}^2 = 1 \quad (106)$$

4.2.3 Essai de traction suivant z

L'ensemble des contraintes sont nulles à l'exception de la contrainte σ_{zz} .

$$\sigma_{zz} \neq 0$$

$$\sigma_{xxr} = \sigma_{yyr} = \sigma_{yzt} = \sigma_{xzt} = \sigma_{xyr} = 0$$

$$b\sigma_{zzr}^2 + c\sigma_{zzr}^2 = 1 \quad (107)$$

En regroupant les relations (105),(106) et (107), on obtient les paramètres a, b, c .

$$\begin{aligned} a &= \frac{1}{2} \left(\frac{1}{\sigma_{xxr}^2} + \frac{1}{\sigma_{yyr}^2} - \frac{1}{\sigma_{zzr}^2} \right) \\ b &= \frac{1}{2} \left(\frac{1}{\sigma_{yyr}^2} + \frac{1}{\sigma_{zzr}^2} - \frac{1}{\sigma_{xxr}^2} \right) \\ c &= \frac{1}{2} \left(\frac{1}{\sigma_{zzr}^2} + \frac{1}{\sigma_{xxr}^2} - \frac{1}{\sigma_{yyr}^2} \right) \end{aligned} \quad (108)$$

4.2.4 Essai de cisaillement suivant le plan yz

L'ensemble des contraintes sont nulles à l'exception de la contrainte σ_{yzt} .

$$\sigma_{yzt} \neq 0$$

$$\sigma_{xxr} = \sigma_{yyr} = \sigma_{zzr} = \sigma_{xzt} = \sigma_{xyr} = 0$$

$$d\sigma_{yzt}^2 = 1 \quad (109)$$

4.2.5 Essai de cisaillement suivant le plan xz

L'ensemble des contraintes sont nulles à l'exception de la contrainte σ_{xzt} .

$$\sigma_{xzt} \neq 0$$

$$\sigma_{xxr} = \sigma_{yyr} = \sigma_{zzr} = \sigma_{yzt} = \sigma_{xyr} = 0$$

$$e\sigma_{xzt}^2 = 1 \quad (110)$$

4.2.6 Essai de cisaillement suivant le plan xy

L'ensemble des contraintes sont nulles à l'exception de la contrainte σ_{xyr} .

$$\sigma_{xyr} \neq 0$$

$$\sigma_{xxr} = \sigma_{yyr} = \sigma_{zzr} = \sigma_{yzt} = \sigma_{xzt} = 0$$

$$f\sigma_{xyr}^2 = 1 \quad (111)$$

Les derniers paramètres d, e, f se déterminent grâce aux relations (109),(110) et (111).

$$d = \frac{1}{\sigma_{yzt}^2} \quad e = \frac{1}{\sigma_{xzt}^2} \quad f = \frac{1}{\sigma_{xyt}^2} \quad (112)$$

On intègre l'expression de chacun des paramètres dans la relation de base du critère :

$$\begin{aligned} & \frac{1}{2} \left(\frac{1}{\sigma_{xxt}^2} + \frac{1}{\sigma_{yyt}^2} - \frac{1}{\sigma_{zzt}^2} \right) (\sigma_{xx} - \sigma_{yy})^2 + \frac{1}{2} \left(\frac{1}{\sigma_{yyt}^2} + \frac{1}{\sigma_{zzt}^2} - \frac{1}{\sigma_{xxt}^2} \right) (\sigma_{yy} - \sigma_{zz})^2 \\ & + \frac{1}{2} \left(\frac{1}{\sigma_{zzt}^2} + \frac{1}{\sigma_{xxt}^2} - \frac{1}{\sigma_{yyt}^2} \right) (\sigma_{zz} - \sigma_{xx})^2 + \frac{1}{\sigma_{yzt}^2} \sigma_{yz}^2 + \frac{1}{\sigma_{xzt}^2} \sigma_{xz}^2 + \frac{1}{\sigma_{xyt}^2} \sigma_{xy}^2 < 1 \end{aligned} \quad (113)$$

En développant l'ensemble de la formulation (113), on réécrit l'ensemble de l'expression afin de faire apparaître des coefficients qui relient chacune des contraintes avec les contraintes à la rupture.

On obtient ainsi les 9 relations suivantes :

$$\begin{aligned} G_{11} &= \frac{1}{\sigma_{xxt}^2}; G_{22} = \frac{1}{\sigma_{yyt}^2}; G_{33} = \frac{1}{\sigma_{zzt}^2} \\ G_{44} &= \frac{1}{\sigma_{yzt}^2}; G_{55} = \frac{1}{\sigma_{xzt}^2}; G_{66} = \frac{1}{\sigma_{xyt}^2} \\ G_{12} &= -\frac{1}{2} \left(\frac{1}{\sigma_{xxt}^2} + \frac{1}{\sigma_{yyt}^2} - \frac{1}{\sigma_{zzt}^2} \right) \\ G_{23} &= -\frac{1}{2} \left(\frac{1}{\sigma_{yyt}^2} + \frac{1}{\sigma_{zzt}^2} - \frac{1}{\sigma_{xxt}^2} \right) \\ G_{31} &= -\frac{1}{2} \left(\frac{1}{\sigma_{zzt}^2} + \frac{1}{\sigma_{xxt}^2} - \frac{1}{\sigma_{yyt}^2} \right) \end{aligned} \quad (114)$$

Avec l'ensemble des relations définies précédemment, on réécrit le **critère de Hill**.

$$\begin{aligned} G_{11} \sigma_{xx}^2 + G_{22} \sigma_{yy}^2 + G_{33} \sigma_{zz}^2 + 2G_{23} (\sigma_{yy} \sigma_{zz}) + 2G_{31} (\sigma_{zz} \sigma_{xx}) + 2G_{12} (\sigma_{xx} \sigma_{yy}) \\ + G_{44} \sigma_{yz}^2 + G_{55} \sigma_{xz}^2 + G_{66} \sigma_{xy}^2 < 1 \end{aligned} \quad (115)$$

Remarques : Pour le critère de Hill, il faut faire attention car aucune distinction n'est faite entre la contrainte à la rupture en tension et compression alors que la contrainte à la rupture en compression est généralement plus élevée que celle en tension.

4.2.7 État de contrainte plane

On considère maintenant un état de contrainte plane ce qui permet de simplifier le critère de Hill, en prenant en compte les points ci-dessous.

$$\sigma_{zz} = \sigma_{yz} = \sigma_{xz} = 0$$

L'expression du critère de Hill sans les coefficients devient :

$$\begin{aligned} \frac{1}{2} \left(\frac{1}{\sigma_{xxr}^2} + \frac{1}{\sigma_{yyr}^2} - \frac{1}{\sigma_{z zr}^2} \right) (\sigma_{xx} - \sigma_{yy})^2 + \frac{1}{2} \left(\frac{1}{\sigma_{yyr}^2} + \frac{1}{\sigma_{z zr}^2} - \frac{1}{\sigma_{xxr}^2} \right) \sigma_{yy}^2 \\ + \frac{1}{2} \left(\frac{1}{\sigma_{z zr}^2} + \frac{1}{\sigma_{xxr}^2} - \frac{1}{\sigma_{yyr}^2} \right) \sigma_{xx}^2 + \frac{\sigma_{xy}^2}{\sigma_{xyr}^2} < 1 \end{aligned} \quad (116)$$

On décrit maintenant la relation (116) en y insérant les coefficients définis au paragraphe précédent.

$$G_{11} \sigma_{xx}^2 + G_{22} \sigma_{yy}^2 + 2G_{12} (\sigma_{xx}^2 \sigma_{yy}^2) + G_{66} \sigma_{xy}^2 < 1 \quad (117)$$

Les coefficients $G_{11}, G_{22}, G_{66}, G_{12}$ sont les mêmes que ceux définis en (114).

5. APPLICATIONS INDUSTRIELLES

5.1 Corrélation analyse éléments finis et résultats de tests réels.

5.1.1 Introduction

La norme militaire Américaine [3] définit un ensemble de tests standardisés qui consistent à évaluer les propriétés mécaniques des composants d'un panneau en nid d'abeille en le sollicitant jusqu'à rupture. Ces types de tests permettent de déterminer une valeur admissible qui sera comparée aux efforts introduits dans les meubles lors des analyses par éléments finis. Afin d'avoir la certitude que les résultats d'une analyse par éléments finis sont comparables avec ceux tirés du test, il est usuel de procéder à la corrélation des valeurs entre elles.

L'étude présentée dans ce chapitre consiste en l'analyse d'un test en flexion 4 points effectué sur panneau en nid d'abeille et dont le but est de déterminer la tenue des plis.

L'analyse ainsi que la présentation de l'ensemble des caractéristiques et propriétés mécaniques du panneau en nid d'abeille seront décrites dans la première partie de ce chapitre ensuite une analyse statistique essayera de définir la présence d'éléments incohérents et finalement l'analyse de la corrélation sera présentée.

5.1.2 Descriptif test en flexion 4 points

Soit une poutre en panneau en nid d'abeille de largeur l et reposant sur deux appuis espacés d'une longueur L (voir Figure 9). La poutre est soumise à un chargement P , réparti en son centre, jusqu'à la rupture du panneau.

La longueur totale de la poutre est 600 mm, l'espacement L entre les deux appuis est 500 mm et la largeur l du panneau est 75 mm.

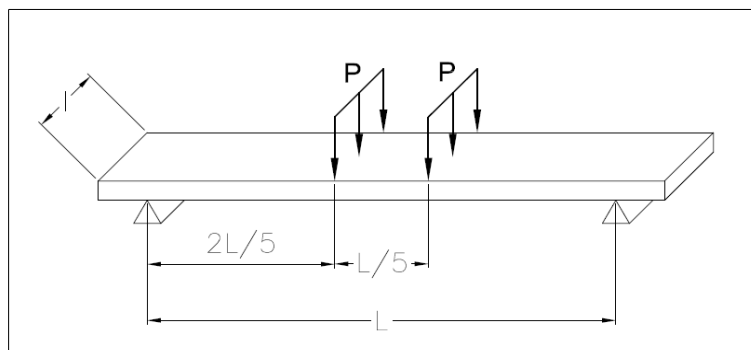


Figure 9: Flexion 4 points panneau en nid d'abeille

5.1.3 Analyse par éléments finis et estimation de l'erreur de modèle

5.1.3.1 Type d'analyse et logiciel

Pour corrélérer les résultats du test réel en flexion 4 points, une analyse statique linéaire a été effectuée avec l'aide du mailleur FEMAP 10.1 et le solveur NX Nastran 7.1.

5.1.3.2 Caractéristiques des matériaux

Le panneau en nid d'abeille utilisé pour le test en flexion 4 poutres est composé d'un cœur expansé ECA 4.8-48 sur lequel est collé de chaque côtés un assemblage de deux plis ABS5047-2 et ABS5047-8.

Le cœur ECA est fabriqué à partir du matériau Nomex® qui est un papier aramidique imprégné d'une résine phénolique. Le cœur est formé d'alvéole de forme hexagonale de diamètre 4,8mm et de densité 48 kg/m³.

La peau est un assemblage de fibre de verre type E pré-imprégnée d'une résine phénolique avec un mode d'entrecroisement de type satin.

- La peau ABS5047-8 a une masse de fibre de verre par unité de surface de 0,296 kg/m², le fil de trame entrecroise un fil de chaîne sur 8 et la fraction massique de résine est 0,53.
- La peau ABS5047-2 a une masse de fibre de verre par unité de surface de 0,105 kg/m², le fil de trame entrecroise un fil de chaîne sur 4 et la fraction massique de résine est 0,53.

Pour finir, Il s'agit d'un panneau ayant une épaisseur totale de 10 mm dont la composition finale avec orientation et épaisseur est définie dans le Tableau I.

Tableau I: Composition d'un panneau en nid d'abeille

| Type | Matériel | Épaisseur (mm) | Orientation |
|-------|------------|----------------|-------------|
| Pli 1 | ABS5047-2 | 0,13 mm | 0° |
| Pli 2 | ABS5047-8 | 0,33 mm | 0° |
| Cœur | ECA 4.8-48 | 9,08 mm | 0° |
| Pli 4 | ABS5047-8 | 0,33 mm | 0° |
| Pli 5 | ABS5047-2 | 0,13 mm | 0° |

Les propriétés mécaniques du cœur, fournies dans la documentation technique du constructeur [4], sont décrites dans le Tableau II.

Tableau II: Caractéristiques mécaniques du cœur ECA 4.8-48

| Caractéristiques | | | ECA 4.8-48 |
|------------------|-------------|-----------------|------------|
| G (MPa) | L direction | Valeur Typique | 40 |
| | | Valeur minimale | 34 |
| G (MPa) | W direction | Valeur Typique | 28 |
| | | Valeur minimale | 22 |
| ν_{xy} | | | 0,5 |

Seules les caractéristiques mécaniques du stratifié ABS5047-8 étant disponibles, il est considéré que le stratifié ABS5047-2 aurait les mêmes caractéristiques que le ABS5047-8 car ces deux stratifiés possèdent le même pourcentage de fraction massique de résine.

En effet, il s'agit des éléments clés dans la composition d'un stratifié car elle permet de transmettre les efforts dans les fibres de verre.

Les caractéristiques mécaniques globales des plis ABS5047-8 et ABS5047-2 sont présentées dans le Tableau III .

Tableau III: Caractéristiques mécaniques des plis ABS5047-8 et ABS5047-2

| Caractéristiques | | ABS5047-8 & ABS5047-2 |
|------------------|-------------|-----------------------|
| E_x (MPa) | Tension | 25000 |
| E_y (MPa) | | 22000 |
| E_x (MPa) | Compression | 22000 |
| E_y (MPa) | | 21000 |
| G (MPa) | | 4030 |
| E_y (MPa) | Flexion | 20000 |
| ν_{xy} | | 0.18 |
| ν_{yx} | | 0.18 |

Afin de corrélérer le test réel avec un modèle éléments finis, l'ensemble du panneau en nid d'abeille est modélisé par des éléments coques stratifiées. Il s'agit de la méthode la plus utilisée dans l'industrie de l'aménagement d'intérieur d'avion.

Avec ce type de modélisation, certaines caractéristiques mécaniques ne peuvent pas être prises en compte. Les choix des différentes caractéristiques sont présentés ci-dessous:

Plis :

- Le module de Young en flexion E_y est retenu comme étant la valeur de référence car étant la plus représentative du test réalisé et aussi la plus conservative.

Cœur :

- La moyenne des valeurs minimales pour les deux directions est choisie comme valeur de référence à utiliser dans le logiciel de calcul par éléments finis.

Un récapitulatif des caractéristiques mécaniques retenues pour l'analyse est présenté dans le Tableau IV.

Tableau IV: Caractéristiques mécaniques du panneau composite

| Caractéristiques | ABS5047-8 & ABS5047-2 | ECA 4,8-48 |
|-------------------------|----------------------------------|-------------------|
| G (MPa) | 4030 | 28 |
| E (MPa) | 20000 | 1 |
| ν | 0,18 | 0,5 |

De la même façon, les propriétés mécaniques des plis retenues comme valeur de référence sont présentées dans le Tableau V.

Tableau V: Propriétés mécaniques des plis ABS5047-8 et ABS5047-2

| Propriétés | | ABS5047-8 & ABS5047-2 |
|-------------------|-------------|----------------------------------|
| σ (MPa) | Tension | 173 |
| σ (MPa) | Compression | 285 |
| τ_{yz} (MPa) | | 17 |

5.1.3.3 Hypothèse de modélisation

- **Gravité**

L'effet de la gravité est négligé du fait du faible poids du panneau testé.

- **Taille du maillage**

La taille de maille standard utilisée par la plupart des bureaux d'études pour la modélisation de panneau composite est de 25 mm

- **Orientation**

Le panneau en nid d'abeille est modélisé dans un repère orthonormé direct.

De façon arbitraire, la longueur du panneau est orientée suivant l'axe X et l'épaisseur est orientée suivant l'axe Z. De plus, l'ensemble des plis du panneau en nid d'abeille est orienté suivant la longueur du panneau (Voir Figure 10).

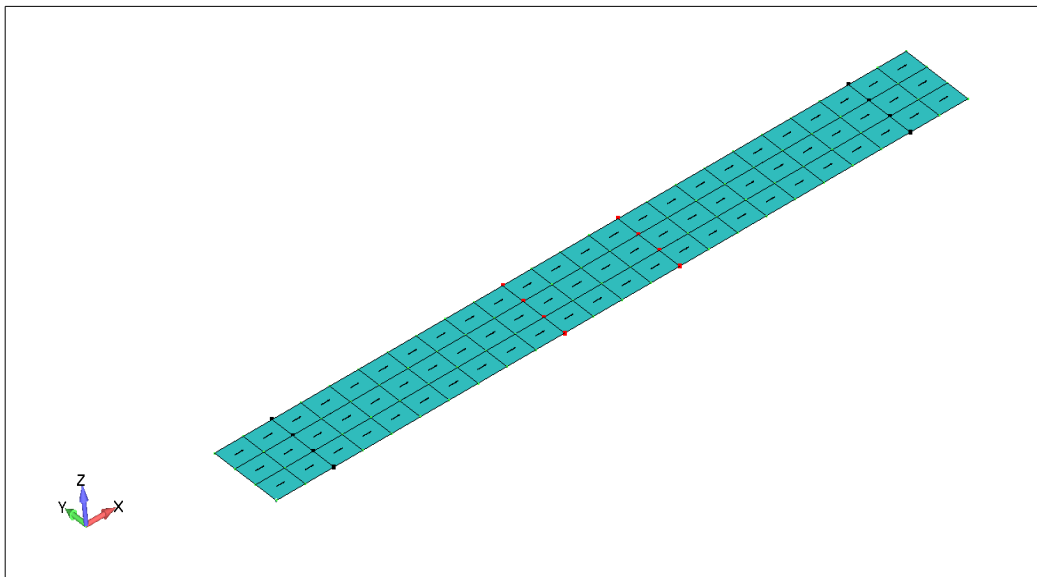


Figure 10: Orientation des plis et du cœur suivant l'axe X

- **Condition aux limites**

Dans le test de flexion 4 points, le panneau composite repose sur deux appuis simples. Dans le modèle éléments finis, 8 nœuds du maillage sont dédiés à la modélisation des deux appuis, néanmoins si l'on tente de représenter ce test en ne bloquant que les translations suivant l'axe Z nous n'obtiendrons pas de résultats car le panneau modélisé aura une trop grande rotation autour d'un des deux appuis. Pour éviter cette erreur, il est décidé de bloquer suivant les 3 translations deux nœuds de chaque appui comme présentés dans la Figure 11.

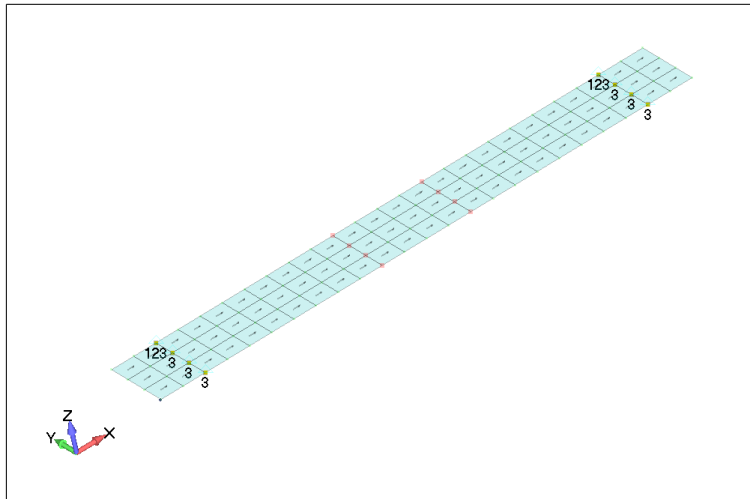


Figure 11: Conditions aux limites test flexion 4 points.

5.1.3.4 Détermination de l'effort à rupture

Afin de déterminer l'effort entraînant la rupture d'un des plis dans le modèle éléments finis, Le panneau est chargé avec un ensemble de 8 chargements allant de 100 N à 800N.

La donnée de sortie étant le calcul du critère de Hill. Cette première étape a permis de déterminer que la rupture avait lieu pour un chargement entre 500 et 600N.

Une nouvelle série d'analyses comprise entre ces deux plages d'efforts a déterminé que 549 N était la plus petite valeur d'effort pour laquelle il n'y avait pas de rupture d'un des plis. Les valeurs du critère de Hill sont présentées dans le Tableau VI.

Tableau VI: Valeur de rupture dans les plis

| pli | Valeur critère de Hill |
|-----|------------------------|
| 1 | 0.370 |
| 2 | 0.336 |
| 4 | 0.907 |
| 5 | 0,998 |

La rupture est obtenue dans le 5eme pli au niveau de l'élément 35 (voir Figure 12).

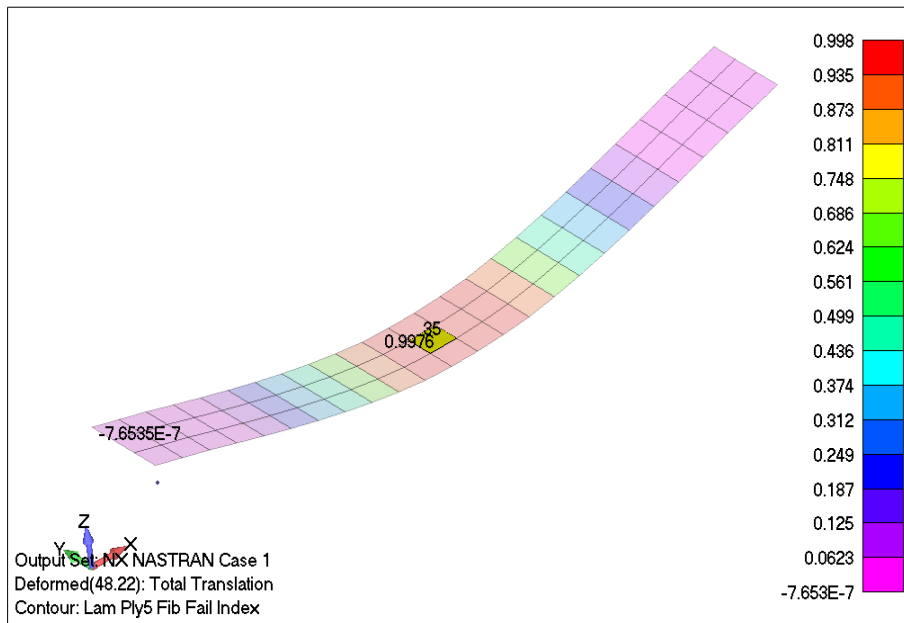


Figure 12: Rupture du pli 5 (Critère de Hill)

En extrayant du modèle éléments finis les efforts de l'élément 35 (Voir Tableau VII), il est intéressant de noter que pour ce type de sollicitation c'est l'effort normal suivant X qui entraîne la rupture de la peau.

Tableau VII: Effort de rupture

| Effort normal en X (N) | Effort normal Y (N) | Effort de cisaillement plan XY (N) |
|------------------------|---------------------|------------------------------------|
| 172.7 | -0.6 | 0 |

5.1.4 Détection des résultats atypiques avec la boîte à moustache de Tukey.

Le test réel est pratiqué sur deux séries d'échantillons de panneaux en nid d'abeille.

Chaque série est composée de 6 échantillons.

Les résultats obtenus sont décrits dans le Tableau VIII:

Tableau VIII: Résultats de test réel

| Série | Échantillons | Effort F (N) | Déflexion x (mm) | Raideur k (N/mm) |
|-------|--------------|--------------|------------------|------------------|
| 1 | 1 | 756 | 60.84 | 12,43 |
| | 2 | 690 | 52.16 | 13,23 |
| | 3 | 739 | 58.11 | 12,72 |
| | 4 | 766 | 60.47 | 12,67 |
| | 5 | 728 | 56.77 | 12,82 |
| | 6 | 775 | 62,26 | 12,45 |
| 2 | 1 | 807 | 52.12 | 15,48 |
| | 2 | 758 | 60.31 | 12,57 |
| | 3 | 777 | 63.71 | 12,20 |
| | 4 | 782 | 63.42 | 12,33 |
| | 5 | 752 | 60.21 | 12,49 |
| | 6 | 637 | 50.98 | 12,72 |

Avant de pouvoir comparer les valeurs présentées ci-dessus à celles tirées du modèle éléments finis, il faut d'abord procéder à une analyse statistique des deux séries afin de détecter la présence d'élément atypique.

Pour arriver à déterminer la présence de ce type éléments, la méthode de la boîte à moustache de Tukey est utilisée.

Cette méthode permet à partir des premier, deuxième et troisième quartiles et des données maximum et minimum d'une série d'échantillons, de définir la répartition des données et aussi de déterminer s'il y a des éléments atypique.

Cette méthode est appliquée sur les deux séries d'échantillons.

5.1.4.1 Analyse statistique en effort et déflexion de la série 1

Pour la première série d'échantillons, les données nécessaires à la création de la boîte à moustache sont présentées dans le Tableau IX, elles sont déterminées du Tableau VIII.

Tableau IX: Boîte à moustache série 1

| | Effort F (N) | Déflexion x (mm) |
|---------------------------|---------------|------------------|
| Minimum | 690 | 52.16 |
| 1er quartile | 730.75 | 57.11 |
| 2eme Quartile | 747.5 | 59.29 |
| 3eme quartile | 763.5 | 60.75 |
| Maximum | 775 | 62.26 |
| Écart interquartile | 32.75 | 3.64 |
| 1,5 x écart interquartile | 49.13 | 5.46 |
| Frontière basse | 681.26 | 51.64 |
| Frontière haute | 812.63 | 66.21 |

Le « 1,5 x écart interquartile » permet de calculer les frontières basse et haute, ces dernières permettent de déterminer la présence de données atypiques.

Dans le cas de la série 1, aucune donnée ne se situe au dessus où en dessous des frontières calculées donc il n'y a aucune donnée atypique.

5.1.4.2 Analyse statistique en effort et en déflexion de la série 2

l'ensemble des données nécessaires est compilée dans le Tableau X :

Tableau X: Boîte à moustache série 2

| | Effort F(N) | Déflexion x (mm) |
|---------------------------|---------------|------------------|
| Minimum | 637 | 50.98 |
| 1er quartile | 753.5 | 54,14 |
| 2eme quartile | 767.5 | 60.26 |
| 3eme quartile | 780.75 | 62.64 |
| Maximum | 807 | 63.71 |
| Écart interquartile | 27.75 | 8.5 |
| 1,5 x écart interquartile | 40.88 | 12.75 |
| Frontière basse | 712.63 | 41.39 |
| Frontière haute | 821.63 | 75.39 |

Dans le cas de série 2, il s'avère que la valeur minimale de 637 N se situe bien en dessous de la frontière basse. Elle peut donc être considérée comme une valeur atypique.

5.1.4.3 Analyse statistique en raideur des deux séries

Cette méthode statistique a un inconvénient, elle ne permet pas de combiner l'ensemble des deux résultats.

Ainsi en analysant l'ensemble des deux types de données de la série 2, on remarque que la déflexion associée à l'effort de 807N est de 52,12 mm ce qui est faible alors que la déflexion maximale de 63,71mm est obtenue pour un effort de 777N. Il y a de forte probabilité que cette valeur soit atypique.

Afin de vérifier cette supposition, la même méthode statistique est utilisée mais cette fois ci en l'associant aux raideurs calculées par rapport aux résultats en effort et déflexion (voir Tableau VIII).

En toute rigueur, une vérification statistique a été effectuée sur la série 1 mais aucune valeur atypique n'a été détectée.

L'analyse de la série 2 (voir Tableau XI) a montré que la raideur de 15,48 N/mm qui est tirée de la valeur en effort de 807N est située au dessus de la frontière haute il s'agit donc d'une valeur atypique comme supposé ci-dessus.

Tableau XI: Boîte à moustache en raideur série 2

| | Raideur k (N/mm) |
|---------------------------|-------------------------|
| Minimum | 12,20 |
| 1er quartile | 12,37 |
| 2eme quartile | 12,53 |
| 3eme quartile | 12,68 |
| Maximum | 15,48 |
| Écart interquartile | 0,31 |
| 1,5 x écart interquartile | 0,47 |
| Frontière basse | 11,90 |
| Frontière haute | 13,15 |

5.1.4.4 Choix des valeurs finales

Au total, deux valeurs sont définies comme atypiques. Cependant avant de les éliminer de l'étude, la démarche est d'analyser les raisons pouvant avoir entraîné ces valeurs atypiques et si aucune preuve tangible ne peut être trouvée alors ces valeurs sont considérées comme valides.

Ci-dessous sont présentés des exemples de raison prouvant que des valeurs sont atypiques :

1. Défaut lors de la production de l'échantillon (vérifier le mode de rupture et voir s'il est cohérent avec les autres échantillons).
2. Erreur de mesure lors du test.
3. Erreur de positionnement de l'échantillon sur la machine de test.

Les échantillons ayant servi aux tests n'étant pas disponibles, il n'est pas possible de procéder à une analyse des raisons entraînant ces deux valeurs atypiques par conséquent, ces valeurs sont conservées pour la corrélation.

5.1.5 Estimation de l'erreur de modélisation du test en flexion 4 points.

Avec l'étude statistique effectuée dans le paragraphe 5.1.4, il est maintenant possible de procéder à la corrélation entre les résultats du test réel et ceux du modèle éléments finis. Pour ce type de test basique de détermination de caractéristique mécanique, il est admis qu'une erreur relative inférieure à 10% permet de dire que la corrélation est valide.

5.1.5.1 Corrélation en efforts

Le modèle éléments finis a démontré que la rupture avait lieu pour un effort de 549N. Cependant cette valeur résultat de l'analyse du critère de Hill est obtenue à partir des valeurs de contrainte à rupture des plis qui sont tirées de l'analyse de la variation statistique du matériau appelée valeur basique.

Ainsi les valeurs de contrainte à la rupture en tension, compression et cisaillement sont des valeurs statistiques basiques B ce qui signifie dans ce cas que seulement 10% des valeurs matérielles sont susceptibles d'être en dessous de la valeur de contrainte à la rupture.

Pour les deux séries de $n=6$ échantillons, la valeur basique B est calculée afin de la comparer à celle du modèle éléments finis (Voir Tableau XII)

Tableau XII: Calcul de valeur basique B

| Série | Moyenne \bar{X} | Écart type σ | Facteur Kb | Valeur basique B |
|-------|-------------------|---------------------|--------------|--------------------|
| 1 | 742,3 | 30,9 | 3,007 | 649,4 |
| 2 | 752,2 | 59,7 | 3,007 | 572,7 |

La valeur Kb est un facteur statistique fonction du nombre d'échantillons n et qui est utilisé pour calculer la valeur basique de la façon suivante :

$$B = \bar{X} - (\sigma \times Kb)$$

La valeur Kb est extraite du Tableau XIII qui est fourni dans le « composite materials handbook » [5]

Tableau XIII: Facteur statistique K_b

| N = 2 - 137 | | | | | |
|-------------|--------|----|-------|-----|-------|
| n | k_B | n | k_B | n | k_B |
| 2 | 20.581 | 36 | 1.725 | 70 | 1.582 |
| 3 | 6.157 | 37 | 1.718 | 71 | 1.579 |
| 4 | 4.163 | 38 | 1.711 | 72 | 1.577 |
| 5 | 3.408 | 39 | 1.704 | 73 | 1.575 |
| 6 | 3.007 | 40 | 1.698 | 74 | 1.572 |
| 7 | 2.756 | 41 | 1.692 | 75 | 1.570 |
| 8 | 2.583 | 42 | 1.686 | 76 | 1.568 |
| 9 | 2.454 | 43 | 1.680 | 77 | 1.566 |
| 10 | 2.355 | 44 | 1.675 | 78 | 1.564 |
| 11 | 2.276 | 45 | 1.669 | 79 | 1.562 |
| 12 | 2.211 | 46 | 1.664 | 80 | 1.560 |
| 13 | 2.156 | 47 | 1.660 | 81 | 1.558 |
| 14 | 2.109 | 48 | 1.655 | 82 | 1.556 |
| 15 | 2.069 | 49 | 1.650 | 83 | 1.554 |
| 16 | 2.034 | 50 | 1.646 | 84 | 1.552 |
| 17 | 2.002 | 51 | 1.642 | 85 | 1.551 |
| 18 | 1.974 | 52 | 1.638 | 86 | 1.549 |
| 19 | 1.949 | 53 | 1.634 | 87 | 1.547 |
| 20 | 1.927 | 54 | 1.630 | 88 | 1.545 |
| 21 | 1.906 | 55 | 1.626 | 89 | 1.544 |
| 22 | 1.887 | 56 | 1.623 | 90 | 1.542 |
| 23 | 1.870 | 57 | 1.619 | 91 | 1.540 |
| 24 | 1.854 | 58 | 1.616 | 92 | 1.539 |
| 25 | 1.839 | 59 | 1.613 | 93 | 1.537 |
| 26 | 1.825 | 60 | 1.609 | 94 | 1.536 |
| 27 | 1.812 | 61 | 1.606 | 95 | 1.534 |
| 28 | 1.800 | 62 | 1.603 | 96 | 1.533 |
| 29 | 1.789 | 63 | 1.600 | 97 | 1.531 |
| 30 | 1.778 | 64 | 1.597 | 98 | 1.530 |
| 31 | 1.768 | 65 | 1.595 | 99 | 1.529 |
| 32 | 1.758 | 66 | 1.592 | 100 | 1.527 |
| 33 | 1.749 | 67 | 1.589 | 101 | 1.526 |
| 34 | 1.741 | 68 | 1.587 | 102 | 1.525 |
| 35 | 1.733 | 69 | 1.584 | 103 | 1.523 |
| | | | | 104 | 1.522 |
| | | | | 105 | 1.521 |
| | | | | 106 | 1.519 |
| | | | | 107 | 1.518 |
| | | | | 108 | 1.517 |
| | | | | 109 | 1.516 |
| | | | | 110 | 1.515 |
| | | | | 111 | 1.513 |
| | | | | 112 | 1.512 |
| | | | | 113 | 1.511 |
| | | | | 114 | 1.510 |
| | | | | 115 | 1.509 |
| | | | | 116 | 1.508 |
| | | | | 117 | 1.507 |
| | | | | 118 | 1.506 |
| | | | | 119 | 1.505 |
| | | | | 120 | 1.504 |
| | | | | 121 | 1.503 |
| | | | | 122 | 1.502 |
| | | | | 123 | 1.501 |
| | | | | 124 | 1.500 |
| | | | | 125 | 1.499 |
| | | | | 126 | 1.498 |
| | | | | 127 | 1.497 |
| | | | | 128 | 1.496 |
| | | | | 129 | 1.495 |
| | | | | 130 | 1.494 |
| | | | | 131 | 1.493 |
| | | | | 132 | 1.492 |
| | | | | 133 | 1.492 |
| | | | | 134 | 1.491 |
| | | | | 135 | 1.490 |
| | | | | 136 | 1.489 |
| | | | | 137 | 1.488 |

Pour les deux séries, les pourcentages d'erreur relative sont présentés dans le Tableau XIV.

Tableau XIV: Erreur relative pour efforts à rupture

| Série | Erreur relative (%) |
|-------|---------------------|
| 1 | -15,5 |
| 2 | -4,1 |

Pour le cas de la série 2, le résultat démontre que le modèle éléments finis corrèle avec les résultats de test réel.

Néanmoins, il faut garder en mémoire que la série 2 a un tiers de ses échantillons qui peuvent être considérés comme étant atypiques et en plus ce sont les deux extrêmes de la série ce qui donne une valeur basique B basse car ils entraînent un écart type 2 fois plus élevé que celui de la série 1.

5.1.5.2 Corrélation du test en raideur

Le fait de valider ce test est intéressant car il permet de vérifier la corrélation pour chacune des valeurs du test réel.

Le modèle éléments finis a démontré que la rupture avait lieu avec une déflexion $z=48,22$ mm pour un effort de $F=549$ N. Ce qui nous donne la raideur suivante :

Tableau XV: Résultats du modèle éléments finis

| Effort F (N) | Déflexion z (mm) | Raideur k (N/mm) |
|--------------|------------------|------------------|
| 549 | 48,22 | 11,39 |

Le pourcentage d'erreur relative est calculé dans le Tableau XV.

Tableau XVI: Récapitulatif des erreurs relative pour le test en raideur

| Série | Effort F (N) | Déflexion x (mm) | Raideur k (N/mm) | Erreur relative (%) | Moyenne Erreur relative (%) |
|-------|--------------|------------------|------------------|---------------------|-----------------------------|
| 1 | 756 | 60.84 | 12,43 | 8,38 | 10,44 |
| | 690 | 52.16 | 13,23 | 13,93 | |
| | 739 | 58.11 | 12,72 | 10,47 | |
| | 766 | 60.47 | 12,67 | 10,12 | |
| | 728 | 56.77 | 12,82 | 11,22 | |
| | 775 | 62,26 | 12,45 | 8,54 | |
| 2 | 807 | 52.12 | 15,48 | 26,47 | 11,59 |
| | 758 | 60.31 | 12,57 | 9,41 | |
| | 777 | 63.71 | 12,20 | 6,65 | |
| | 782 | 63.42 | 12,33 | 7,67 | |
| | 752 | 60.21 | 12,49 | 8,84 | |
| | 637 | 50.98 | 12,72 | 10,49 | |

Le Tableau XVI montre que pour la série 1 la moyenne des erreurs relative reste assez proche d'un pourcentage d'erreur de 10% mais pour la série 2 la moyenne ne permet pas d'obtenir la corrélation souhaitée. Encore une fois, le problème provient du premier échantillon de la série 2 qui a une raideur 26,47% plus élevée que celle du modèle éléments finis.

5.1.6 Raffinage du maillage

Avec des erreurs du modèle variant de 4% à 15%, il est intéressant de procéder au raffinement du maillage afin de déterminer l'impact de la taille du maillage sur les résultats du modèle éléments finis. Pour cela, la taille de maillage du modèle éléments finis a été affinée à 12,5 mm au lieu de 25 mm.

5.1.6.1 Détermination de l'effort à rupture

Pour cette nouvelle analyse, le modèle éléments finis a montré que la rupture avait eu lieu avec une déflexion $z=47,74$ mm pour un effort de $F=545$ N. Les valeurs du critère de Hill sont présentées dans le Tableau XVII.

Tableau XVII: Valeur de rupture dans les plis

| pli | Valeur critère de Hill |
|-----|------------------------|
| 1 | 0.369 |
| 2 | 0.336 |
| 4 | 0.907 |
| 5 | 0,998 |

La rupture, du fait de l'affinage de la taille des éléments, est plus proche de la zone d'application de l'effort que pour l'autre analyse (voir Figure 13).

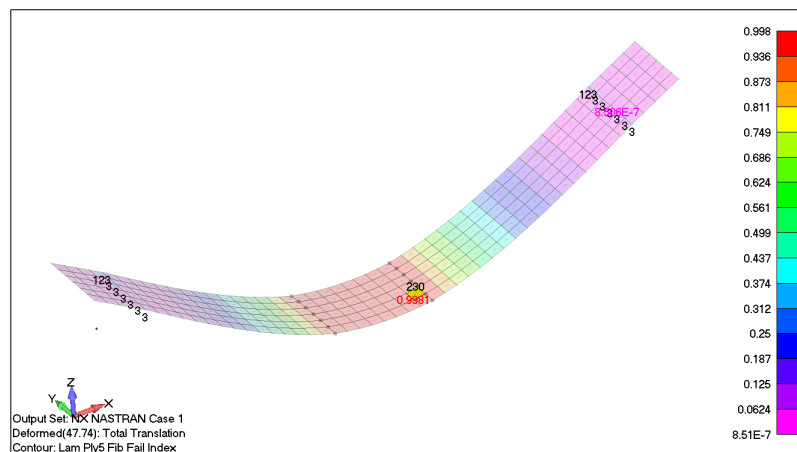


Figure 13: Rupture du pli 5 (Critère de Hill)

5.1.6.2 Conclusion sur le raffinement du maillage

L'effort à la rupture, la déflexion et les valeurs du critère du Hill sont quasiment identiques à celles présentées au paragraphe 5.1.3.4 ce qui permet d'arriver à la conclusion que le raffinement, pour ce cas, ne permet pas de réduire les erreurs dues au modèle. Par conséquent, la taille de maille 25 mm sera conservée pour le reste de l'analyse.

5.1.7 Conclusion

La corrélation par éléments finis est un exercice complexe car il est dépendant de plusieurs facteurs qui peuvent affecter le résultat de façon significative.

Dans le cas de ce test, la corrélation n'est pas concluante pour les raisons présentées ci-dessous :

- Premièrement, ce test est basé sur la vérification de la rupture des plis du panneau en nid d'abeille grâce au critère de Hill or ce critère utilise les valeurs de rupture du matériau du pli qui proviennent de résultats de test réel qui sont traités de façon statistique ce qui entraîne une première incertitude car il ne s'agit pas des valeurs réelles et par conséquent cela a un impact sur la précision de la corrélation.
- Deuxièmement, la série 2 d'échantillons est problématique car un tiers de ces échantillons peuvent être considérés comme n'étant pas représentatifs de la tenue du panneau et cela rend l'analyse encore plus incertaine car si on décide de ne pas les prendre en compte dans l'analyse cela entraîne qu'il n'y a pas corrélation pour le calcul en effort (erreur de -22,30% au lieu de -4,1%) alors que le calcul en raideur corréle (8,14% au lieu de 11,59%).

Il est intéressant de noter que l'effort nécessaire à la rupture du modèle éléments finis est inférieur à ceux des deux séries de test réel, cela donne une certaine sécurité au niveau de l'analyse néanmoins la problématique est toujours présente car la fidélité du modèle éléments finis par rapport à la réalité n'est toujours pas garantie et cela rend la pertinence des prises de décisions liées au calcul incertaine.

Pour conclure cette analyse, il serait intéressant de procéder à une autre série de tests sur un ensemble de 6 échantillons afin d'avoir au moins deux séries complètes à utiliser pour l'analyse et ainsi affiner les données.

5.2 Analyse d'un meuble

5.2.1 Introduction

Dans le chapitre précédent, il a été présenté un des tests permettant de définir les propriétés mécaniques d'un panneau en nid d'abeille. Maintenant, une étude complète d'un meuble fabriqué à partir de ce type de panneau va être présentée dans ce chapitre.

L'application industrielle consiste en l'analyse d'un meuble toilette installé dans un avion de type Airbus A320, dont la cabine est entièrement aménagée en un environnement VIP.

Le but de ce mémoire étant de discuter de l'étude des panneaux composites dans l'industrie, aucune analyse sur les éléments métalliques liant certains panneaux ensemble ne sera abordée dans la suite de ce chapitre.

5.2.2 Type d'analyse

L'analyse par éléments finis d'un ameublement installé dans un avion à pour objectif de vérifier si l'intégrité structurelle du meuble et de l'avion est conservée lors de différents cas d'analyse spécifique.

Ces analyses représentent des cas de décollage, d'atterrissage d'urgence, des conditions de vols spécifiques telles que des trous d'airs, des cas de décompression de la cabine ainsi que des utilisations abusives des meubles.

Ces données d'analyse, qui servent à la certification de l'avion pour l'obtention de son certificat de navigabilité, sont définies à la fois par les autorités aériennes des pays concernés par l'immatriculation de l'avion tels que l'AESA (Agence Européenne de la Sécurité Aérienne) et par les constructeurs de l'avion.

Seule l'analyse structurelle du meuble est considérée dans ce mémoire.

5.2.3 Descriptif du meuble

5.2.3.1 Composition des sous-ensembles

Ce meuble est constitué de plusieurs sous-ensembles installés dans une zone cloisonnée séparée du reste de l'avion (voir Figure 14). Il est constitué de panneaux en nid d'abeille d'épaisseur variant de 10 mm à 25 mm dont la composition précise est décrite dans le paragraphe 5.2.4.5.

De plus, des éléments métalliques telles que des cornières, des tôles pliées ainsi que des pièces usinées sont utilisés afin de connecter chaque sous-élément entre eux.

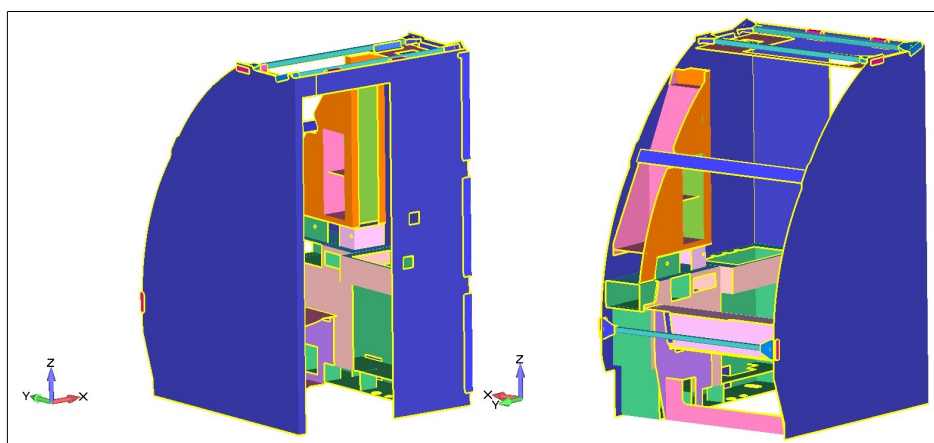


Figure 14: Vue globale du meuble

La liste des différents sous-ensembles, ainsi que leur position respective, est décrite ci-dessous :

- Cloison avant : Composée de deux panneaux d'épaisseur 25 mm fixés ensemble par des chevilles métalliques. Cette partie délimite la zone extérieure du meuble (Voir Figure 15)

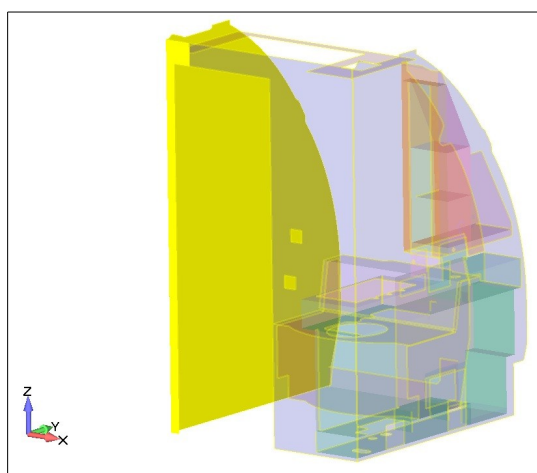


Figure 15: Cloison avant

- Cloison arrière : Composée de deux panneaux d'épaisseur 25 mm fixés ensemble par des tôles pliées et des assemblages métalliques avec des vis et des inserts. Cette partie délimite la zone extérieure de ce meuble (Voir Figure 16).

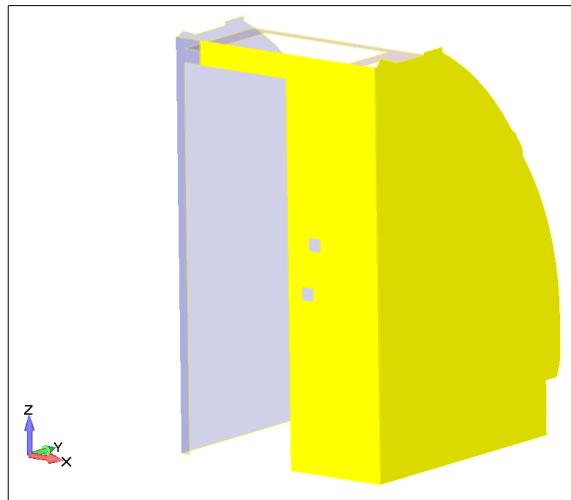


Figure 16: Cloison arrière

- Meuble lavabo : Composé de panneaux en nid d'abeille d'épaisseur 15 mm fixés ensemble par des chevilles métalliques. Cette partie est attachée sur la partie basse de la cloison arrière (voir Figure 17) grâce à une combinaison d'inserts collés dans les panneaux et de vis.

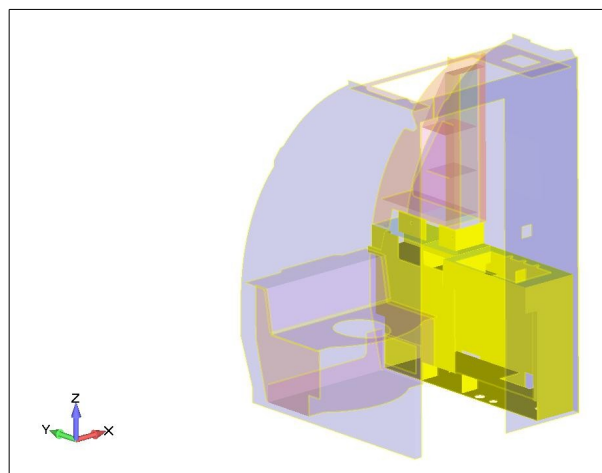


Figure 17: Meuble lavabo

- Meuble de rangement haut : Composé de panneaux en nid d'abeille d'épaisseur 12 mm, 15 mm et 20 mm attachés ensemble par des chevilles métalliques. Cette partie est attachée sur la partie haute de la Cloison arrière (voir Figure 18) grâce à une combinaison d'inserts collés dans les panneaux et de vis.



Figure 18: Meuble de rangement haut

- Toilette : Composée de panneaux en nid d'abeille d'épaisseur 10 mm, 15 mm et 20 mm fixés ensemble par des chevilles métalliques ainsi que des cornières métalliques. Cette partie est attachée sur la partie basse de la cloison avant et du meuble lavabo (Voir Figure 19) grâce à des inserts collés dans les panneaux et de vis.

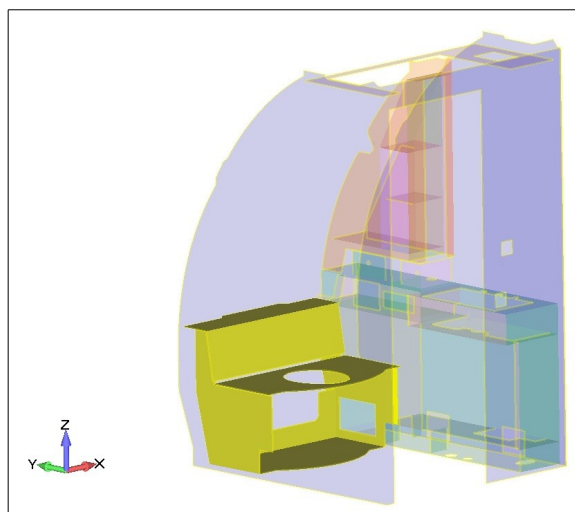


Figure 19: Toilette

- Plafond : Composé d'un panneau en nid d'abeille d'épaisseur 15 mm fixé par des cornières métalliques sur les deux cloisons.

5.2.3.2 Attaches structurelles

Le meuble est fixé sur la structure de l'avion grâce à différents types d'attache tels que des systèmes de bielles connectées aux cadres formant la structure externe de l'avion ainsi que des attaches au sol connectées aux rails servant normalement à la fixation des sièges de l'avion. Les attaches structurelles, ainsi que leur position globale, sont identifiées par un numéro dans la Figure 20.

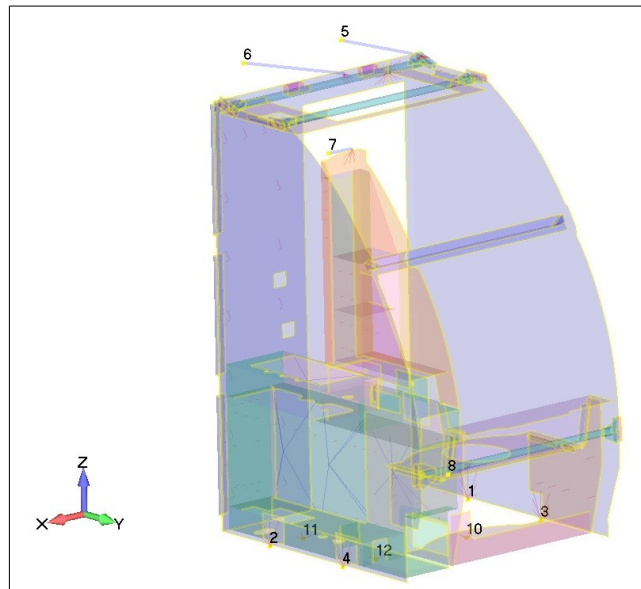


Figure 20: Attaches structurelles

Le descriptif de chaque type de fixation pour chaque zone du meuble est défini ci-dessous :

- Cloison avant et arrière : Reprises par les quatre attaches au sol 1 à 4 et par la bielle 5. De plus elles sont connectées ensemble par deux assemblages métalliques qui sont eux même attachés à la structure par les bielles 6 et 8.
- Meuble de rangement haut : Repris sur la structure par la bielle 7.
- Toilette : Repris sur la structure par l'attache au sol 10.
- Meuble lavabo : Repris sur la structure par les deux attaches au sol 11 et 12.
- Plafond : Aucune reprise sur la structure de l'avion.

Ces reprises ne seront pas présentées dans ce mémoire.

5.2.4 Analyse par éléments finis

5.2.4.1 Type d'analyse et logiciel

Une analyse statique linéaire a été effectuée avec l'aide du mailleur FEMAP 10.1 et le solveur NX Nastran 7.1.

5.2.4.2 Système de coordonnées

L'ensemble de l'analyse est spécifié dans une base orthonormée indirecte avec l'axe des x orientés vers l'arrière de l'avion comme dans la Figure 21.

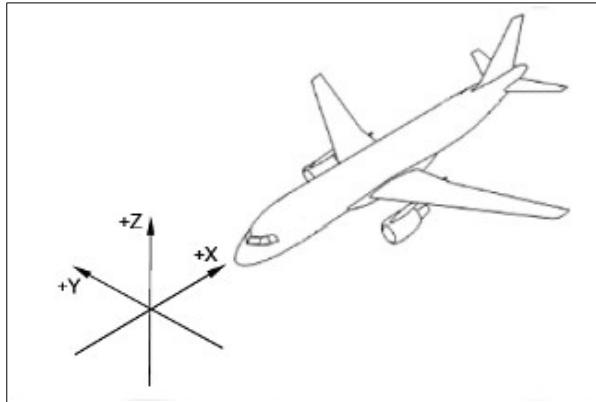


Figure 21: Système de coordonnées

5.2.4.3 Cas d'analyses

Dans le cas de cette étude, les cas de charges principaux sont tirés de la documentation officielle fournie par l'AESA la « Certification Specification 25 » applicable à des avions de grande envergure tels que des Airbus ou des Boeing.

Il s'agit de cas inertielles représentant les cas de vols les plus critiques.

- -9,0g vers l'avant pour simuler un atterrissage d'urgence sans train d'atterrissage.
- +1,5g vers l'arrière pour simuler une phase d'accélération de l'avion.
- $\pm 1,5g$ suivants les deux côtés pour simuler un virage.
- +2,73g vers le haut pour simuler des turbulences dans l'environnement de l'avion.
- -6,86g vers le bas pour simuler des turbulences dans l'environnement de l'avion.

5.2.4.4 Marge de sécurité

Pour chaque cas d'analyse et chaque propriété des panneaux composites, il est calculé une marge de sécurité basée sur le ratio entre la contrainte admissible et la contrainte maximale, elle va servir à justifier que le meuble remplit les conditions.

$$MS = \frac{\sigma}{\sigma_r} - 1$$

5.2.4.5 Propriétés des matériaux

Les panneaux en nid d'abeille utilisés pour la construction de ce meuble ont la même composition que celui étudié dans le chapitre 5.1 à l'exception du panneau de 25 mm qui a un cœur plus dense. Par conséquent l'ensemble des propriétés et caractéristiques mécaniques sera reprise de ce chapitre.

La composition des panneaux en nid d'abeille qui sont étudiés dans ce chapitre est décrite dans le Tableau XVIII.

Tableau XVIII: Composition du panneau en nid d'abeille

| Panneau | Type | Matériel | Épaisseur (mm) | Orientation |
|-----------|-------|------------|----------------|-------------|
| 12B21 T15 | Pli 1 | ABS5047-2 | 0,13 mm | 0° |
| | Pli 2 | ABS5047-8 | 0,33 mm | 0° |
| | Cœur | ECA 4.8-48 | 14,08 mm | 0° |
| | Pli 4 | ABS5047-8 | 0,33 mm | 0° |
| | Pli 5 | ABS5047-2 | 0,13 mm | 0° |
| 12B21 T20 | Pli 1 | ABS5047-2 | 0,13 mm | 0° |
| | Pli 2 | ABS5047-8 | 0,33 mm | 0° |
| | Cœur | ECA 4.8-48 | 19,08 mm | 0° |
| | Pli 4 | ABS5047-8 | 0,33 mm | 0° |
| | Pli 5 | ABS5047-2 | 0,13 mm | 0° |
| 12C21 T25 | Pli 1 | ABS5047-2 | 0,13 mm | 0° |
| | Pli 2 | ABS5047-8 | 0,33 mm | 0° |
| | Cœur | ECA 4.8-64 | 24,08 mm | 0° |
| | Pli 4 | ABS5047-8 | 0,33 mm | 0° |
| | Pli 5 | ABS5047-2 | 0,13 mm | 0° |

5.2.4.6 Caractéristiques mécaniques

Le cœur est composé de deux directions bien distinctes :

- Direction L : Direction suivant le ruban
- Direction W : Direction transverse

La direction L entraîne de meilleures caractéristiques et propriétés mécaniques car les efforts et contraintes sont mieux repris suivant la longueur du ruban que suivant les différents points de colle qui donne cette forme de nid d'abeille.

Les caractéristiques des cœurs ECA 4.8-48 et ECA 4.8-64 proviennent de la documentation technique du constructeur [4] et sont décrites dans les Tableau II et Tableau XIX.

Tableau XIX: Caractéristiques mécaniques du cœur ECA 4.8-64

| Caractéristiques | | | ECA 4.8-64 |
|------------------|-------------|-----------------|------------|
| G (MPa) | Direction L | Valeur typique | 64 |
| | | Valeur minimale | 52 |
| G (MPa) | Direction W | Valeur typique | 34 |
| | | Valeur minimale | 46 |
| ν_{xy} | | | 0.5 |

Remarques : Comme pour le paragraphe 5.1.3.2 La moyenne des valeurs minimales pour les deux directions est choisie comme valeur de référence à utiliser dans le logiciel de calcul par éléments finis. Un récapitulatif des valeurs est fait dans le Tableau XX.

Tableau XX: Caractéristiques mécaniques du panneau composite

| Caractéristiques | ABS5047-8 & ABS5047-2 | ECA 4.8-48 | ECA 4.8-64 |
|------------------|-----------------------|------------|------------|
| G (MPa) | 4030 | 28 | 43 |
| E (MPa) | 20000 | 1 | 1 |
| ν | 0,18 | 0.5 | 0.5 |

5.2.4.7 Propriétés mécaniques

Les propriétés mécaniques des plis ABS5047-2/8 sont présentées dans le Tableau V. Concernant les cœurs ECA 4.8-48 et ECA 4.8-64, les propriétés mécaniques sont tirées de la documentation technique [4] et sont décrites dans le Tableau XXI.

Tableau XXI: Propriétés mécaniques des cœurs ECA4.48 et 4.8-64

| Désignation | | Direction W | Direction L |
|-------------------|-----------------------|-------------|-------------|
| ECA 4.8-48 | Valeur typique (MPa) | 0.66 | 1.14 |
| | Valeur minimale (MPa) | 0.56 | 0.98 |
| ECA 4.8-64 | Valeur typique (MPa) | 1.14 | 2.00 |
| | Valeur minimale (MPa) | 0.92 | 1.70 |

Remarques : Pour l'ensemble de la pré-analyse, la contrainte admissible suivant la direction transverse W est choisie comme référence car elle représente la valeur la plus critique.

5.2.5 Analyse

Les deux types d'études pratiquées pour valider la tenue des panneaux composites sont l'analyse du cisaillement du cœur dans les directions XZ et YZ et la vérification du critère de Hill dans l'ensemble des plis qui composent les différents panneaux en nid d'abeille.

De façon arbitraire, l'orientation de l'ensemble des plis et le cœur de chaque panneau est choisie suivant l'axe Y ou Z si le panneau est positionné à la verticale suivant l'axe X .

Afin de comprendre le comportement du meuble lors du cas le plus critique, une image de la déformation globale en mm est présentée ci dessous :

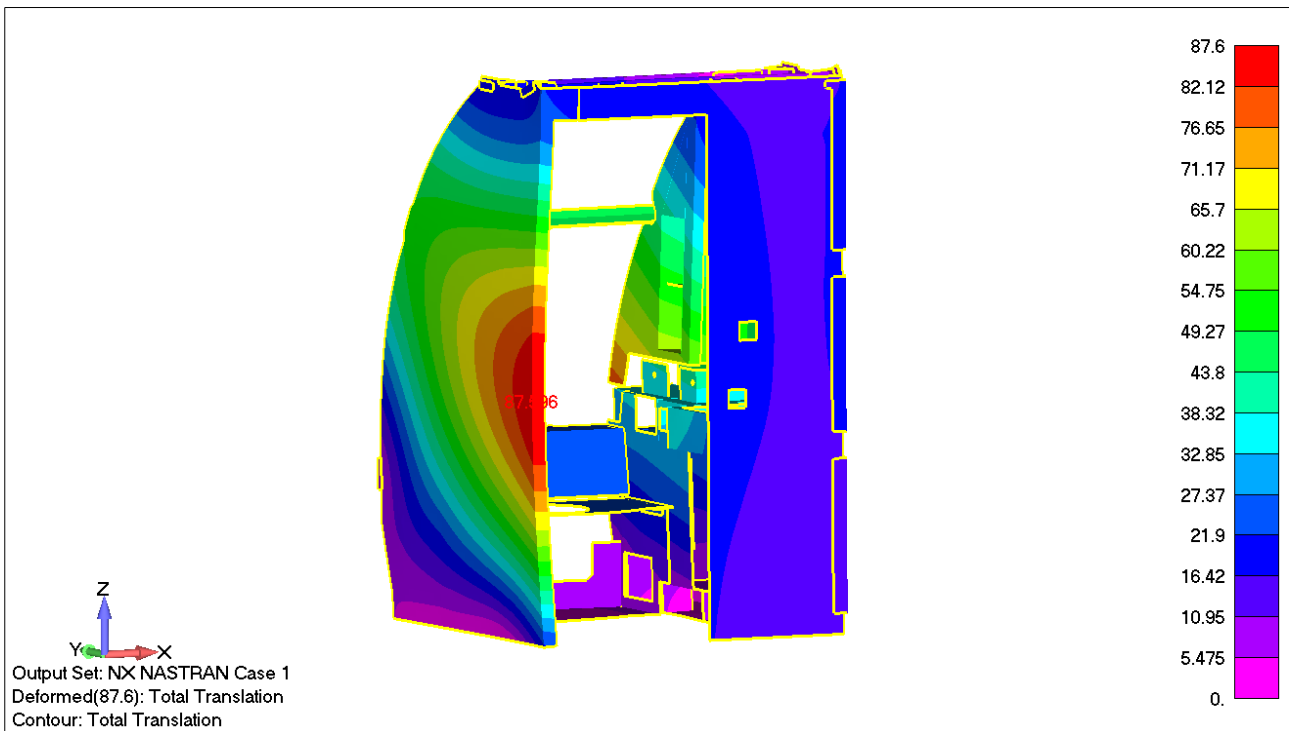


Figure 22: Déformation critique du meuble en cas 9.0g vers l'avant (Dimension en mm)

5.2.5.1 Cisaillement du cœur

Seules les marges les plus significatives sont présentés dans le Tableau XXII.

Tableau XXII: Marge de sécurité Cisaillement du cœur

| Zone | Propriétés | Mode de rupture | Contrainte maximale (MPa) | Contrainte admissible (MPa) | Marge de sécurité |
|--------------------------|------------|---|---------------------------|-----------------------------|-------------------|
| Meuble de rangement haut | 12B21-T15 | Contrainte en Cisaillement transverse σ_{yz} | 0,66 | 0.56 | -0,15 |
| | | Contrainte en Cisaillement σ_{xz} | 0,48 | 0.56 | 0,17 |
| | 12B21-T20 | Contrainte en Cisaillement transverse σ_{yz} | 0,14 | 0.56 | 2,89 |
| | | Contrainte en Cisaillement transverse σ_{xz} | -0.13 | 0.56 | 3.43 |
| Meuble lavabo | 12B21-T15 | Contrainte en Cisaillement transverse σ_{yz} | 0,96 | 0.56 | -0,42 |
| | | Contrainte en Cisaillement transverse σ_{xz} | -0.57 | 0.56 | -0.02 |
| Cloison arrière | 12C21-T25 | Contrainte en Cisaillement transverse σ_{yz} | -0,69 | 0.92 | 0.34 |
| | | Contrainte en Cisaillement transverse σ_{xz} | -1,37 | 0.92 | -0.33 |
| Cloison avant | 12C21-T25 | Contrainte en Cisaillement transverse σ_{yz} | 0,98 | 0.92 | -0.06 |
| | | Contrainte en Cisaillement transverse σ_{xz} | -2.09 | 0.92 | -0.56 |

5.2.5.2 Cisaillement du cœur meuble de rangement haut

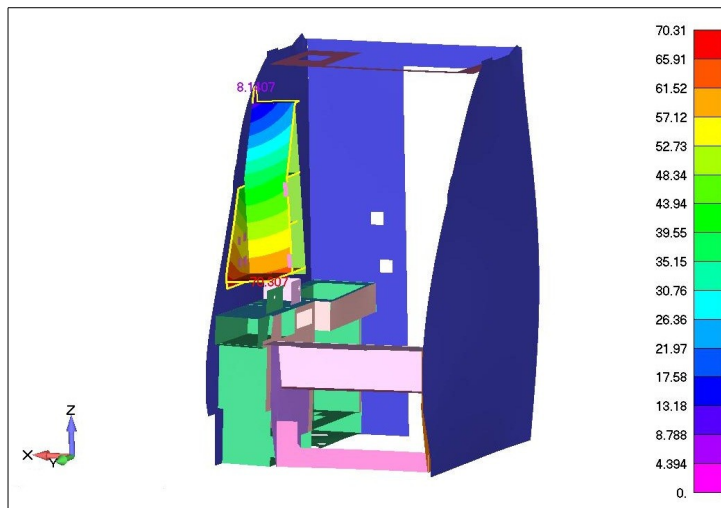


Figure 23: Déplacement Meuble rangement haut (Dimension en mm)

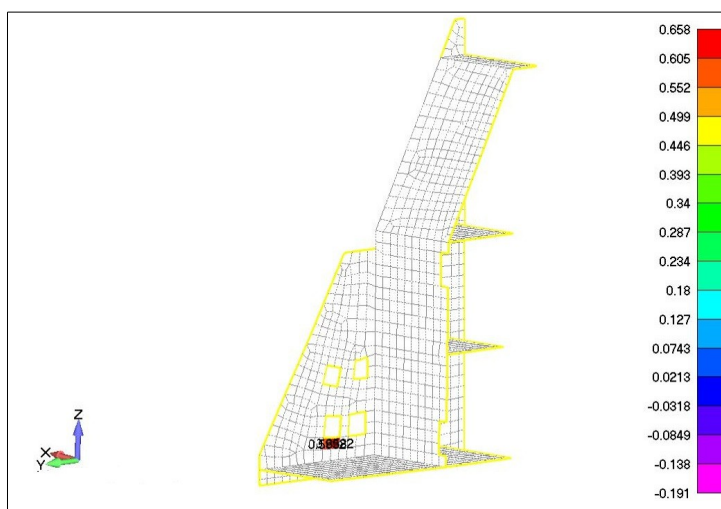


Figure 24: Élément critique en cisaillement transverse suivant le plan YZ (Contrainte en MPa)

Problème :

L'effet de cisaillement du cœur est dû au déplacement important (voir Figure 23) du meuble de rangement haut, cela entraîne un phénomène d'arrachage autour de la fixation avec la cloison arrière (Voir Figure 24).

Solution :

L'ensemble des éléments critiques est situé sur un même panneau, de plus la contrainte maximale σ_{yz} est de 0,66 MPa pour le cisaillement transverse suivant le plan YZ et la contrainte maximale σ_{xz} est de 0,48 MPa pour le cisaillement transverse suivant le plan XZ.

Ce qui signifie qu'en choisissant l'orientation du panneau et en utilisant les contraintes admissibles spécifiques à chaque direction (Voir Tableau XXI) il est possible d'obtenir une marge de sécurité positive pour la contrainte en cisaillement transverse σ_{yz} .

Dans le cas du panneau critique, nous avons l'orientation suivante :

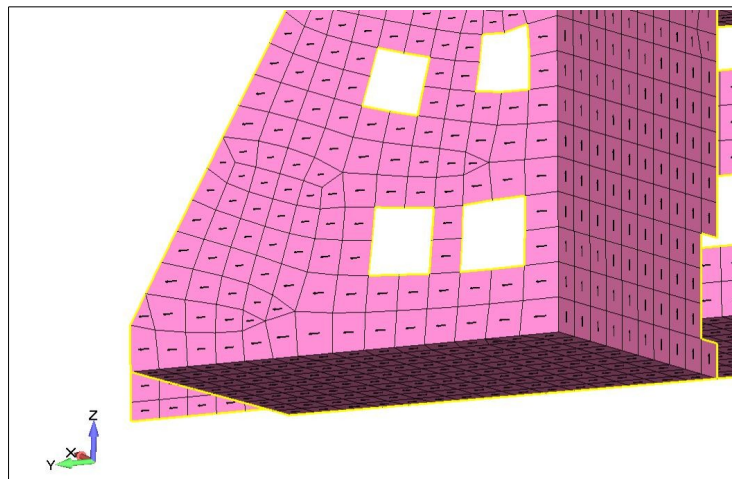


Figure 25: Orientation du matériau du panneau composite.

La direction de la flèche correspond à l'orientation locale, suivant X, du matériau qui elle même correspond à la direction transverse W du cœur du matériau composite (il s'agit là d'une convention de signe spécifique au logiciel FEMAP).

5.2.5.3 Cisaillement du cœur meuble lavabo

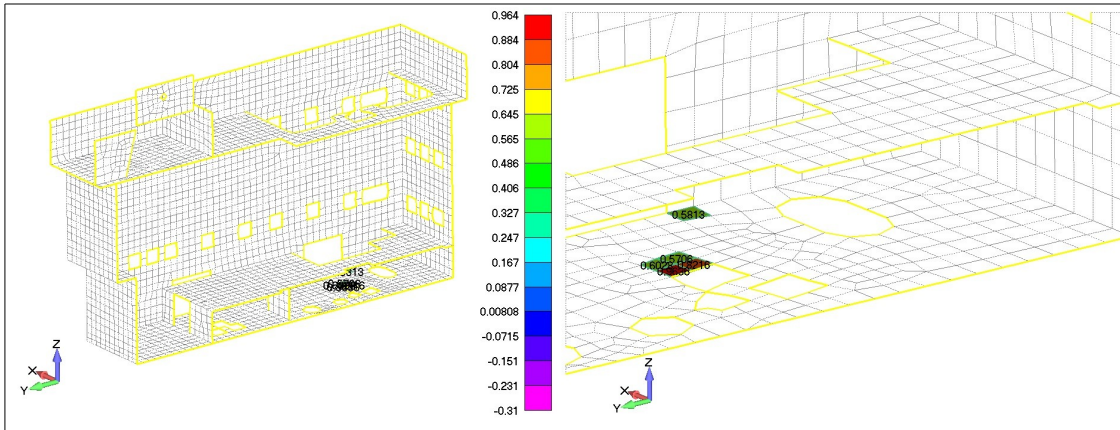


Figure 26: Éléments critiques en cisaillement transverse suivant le plan YZ (Contrainte en MPa)

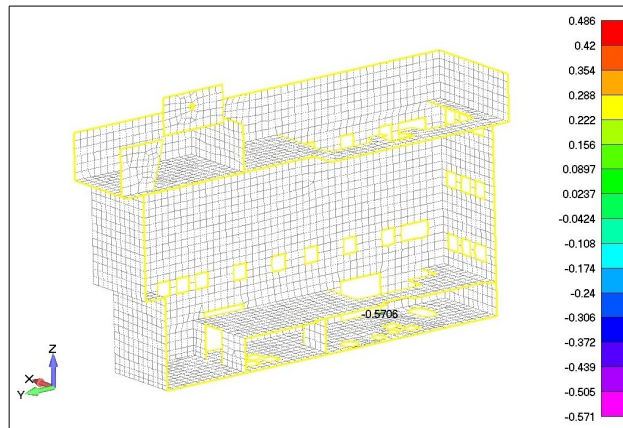


Figure 27: Éléments critiques en cisaillement transverse suivant le plan XZ (Contrainte en MPa)

Problème :

Le chemin d'effort entraînant le cisaillement du cœur pour les deux types de contraintes est dû au basculement du meuble lavabo par rapport aux fixations au sol 2 et 4 de la cloison arrière (Voir Figure 20). Ce basculement est contre-balançé grâce aux deux fixations au sol 11 et 12 du meuble lavabo mais cela entraîne un cisaillement du cœur au niveau des éléments proches des fixation vis et inserts pour la contrainte σ_{yz} (Voir Figure 26).

Concernant la contrainte en cisaillement σ_{xz} , le phénomène est identique si ce n'est que le cisaillement se produit au niveau de la jonction entre le panneau connectant le meuble lavabo à la partition arrière (Voir Figure 27)

Solution :

L'ensemble des éléments critiques est situé sur le panneau où sont attachées les deux fixations au sol, néanmoins dans ce cas il n'est pas possible de choisir uniquement la direction du ruban suivant la contrainte transverse σ_{yz} . En effet, bien que la contrainte admissible suivant le ruban (0,98 MPa) soit supérieure à la contrainte maximale σ_{yz} de 0,96 MPa il s'avère que la contrainte en cisaillement transverse σ_{xz} (-0,57 MPa) est supérieure à la contrainte admissible en contrainte pour la direction transverse (0,56 MPa).

La solution consiste donc à remplacer le cœur ECA 4.8-48 par le cœur plus dense de type ECA 4.8-64 et de choisir la direction du ruban suivant la contrainte σ_{yz} .

5.2.5.4 Cisaillement du cœur de la cloison arrière

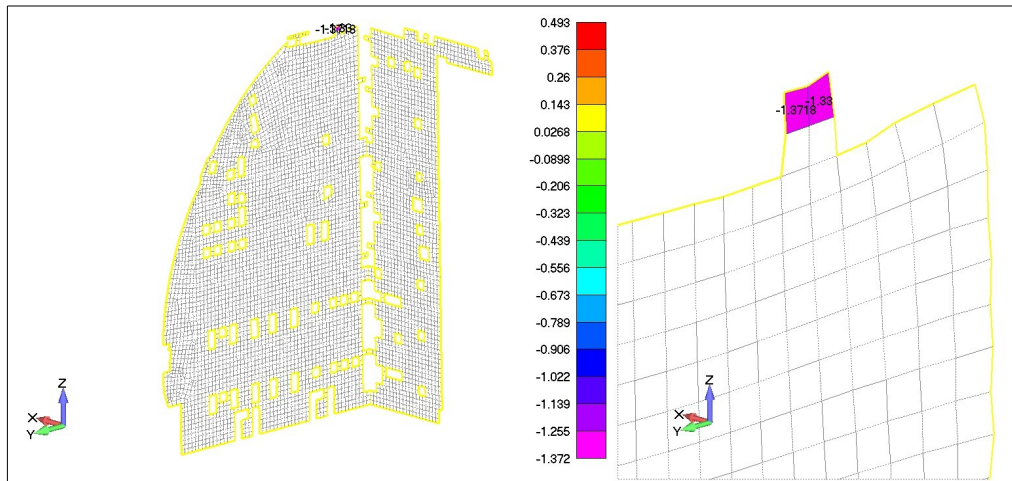


Figure 28: Éléments critiques en cisaillement transverse suivant le plan XZ (Contrainte en MPa)

Problème : le cisaillement du cœur se situe entre une cornière métallique du plafond et la reprise métallique de la bielle numéro 6. Lors du cas de charge inertielle 9,0g vers l'avant le déplacement de la cloison est retenu localement par la bielle mais le reste de la cloison bascule autour des attaches de la pièce métallique ce qui entraîne un arrachement.

Solution :

L'ensemble des éléments critiques est situé sur le même panneau de la cloison, cependant bien que le cœur soit déjà défini avec une version dense (ECA 4.8-64) il n'est pas possible de choisir la direction du ruban afin de bénéficier d'une valeur admissible plus élevée car les dimensions maximum du panneau brut rectangulaire ne permettent pas l'usinage dans un seul panneau si l'on choisit la direction du ruban suivant la contrainte critique σ_{xz} .

La solution consiste à remplacer localement le cœur par une résine de densification ce qui permet de renforcer une zone spécifique du panneau sans devoir changer la totalité du cœur. Pour la définition de la zone à remplacer par la résine, il faut aussi considérer que la modélisation de l'attache de la bielle n'est pas représentative de la réalité en ce qui concerne les contraintes réellement introduites par la fixation dans le panneau en nid d'abeille au niveau du contact panneau/pièce métallique (l'ensemble des efforts est transmis par les éléments rigides). Il faut recalculer de façon analytique l'appui de l'attache sur le panneau et voir si la contrainte réellement introduite n'entraîne pas le cisaillement.

5.2.5.5 Cisaillement du cœur cloison arrière

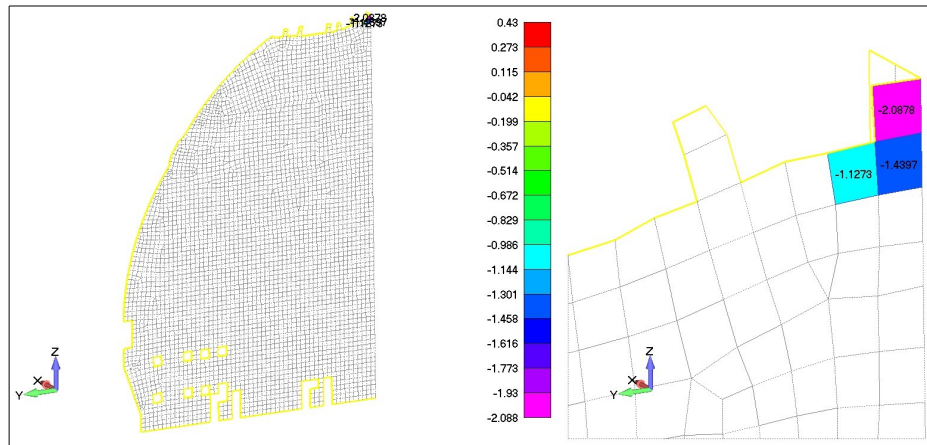


Figure 29: Éléments critiques en cisaillement transverse suivant le plan XZ (Contrainte en MPa)

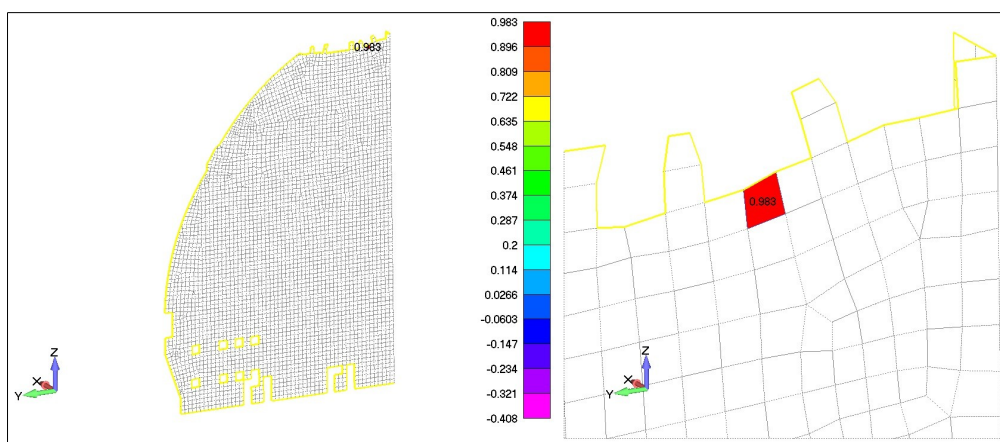


Figure 30: Éléments critiques en cisaillement transverse suivant le plan YZ (Contrainte en MPa)

Problème :

Pour les deux cas critiques, le cisaillement du cœur se situe près de la fixation de la bielle numéro 5. Lors du cas de charge inertielle 9,0g vers l'avant le déplacement de la cloison est retenu localement par la bielle mais le reste de la cloison bascule autour du bord de la pièce métallique ce qui entraîne un arrachement du panneau.

Solution :

L'ensemble des éléments critiques est situé sur le même panneau de la cloison (Voir Figure 29 et Figure 30), cependant le problème est identique à celui présenté dans le paragraphe précédent 5.2.5.4.

De la même façon, la solution va consister à remplacer localement le cœur par une résine de densification.

5.2.6 Critère de Hill

Comme pour le cisaillement du cœur, seules les valeurs les plus significatives pour un type de panneau sont présentées dans le Tableau XXIII.

Tableau XXIII: Marge de sécurité selon le critère de Hill

| Zone | Propriétés | Mode de rupture | Critère maximal | Marge de sécurité |
|-----------------|------------|-----------------------|-----------------|-------------------|
| Meuble lavabo | 12B21-T15 | Critère de Hill pli 1 | 0,785 | 0,27 |
| | | Critère de Hill pli 2 | 0,776 | 0,29 |
| | | Critère de Hill pli 4 | 0,946 | 0,06 |
| | | Critère de Hill pli 5 | 0,952 | 0,05 |
| Cloison arrière | 12C21-T25 | Critère de Hill pli 1 | 0,552 | 0,81 |
| | | Critère de Hill pli 2 | 0,534 | 0,87 |
| | | Critère de Hill pli 4 | 0,385 | 1,6 |
| | | Critère de Hill pli 5 | 0,399 | 1,5 |
| Cloison avant | 12C21-T25 | Critère de Hill pli 1 | 1,228 | -0,19 |
| | | Critère de Hill pli 2 | 1,191 | -0,16 |
| | | Critère de Hill pli 4 | 0,794 | 0,26 |
| | | Critère de Hill pli 5 | 0,792 | 0,26 |

5.2.6.1 Critère de Hill appliqué à la cloison avant

Problème : La rupture des plis arrive lors du cas inertiel 9,0g vers l'avant, les éléments critiques, que ce soit pour la contrainte en σ_{xz} ou σ_{yz} (Voir Figure 31 et Figure 32), sont situés dans la même zone que pour le cisaillement du cœur.

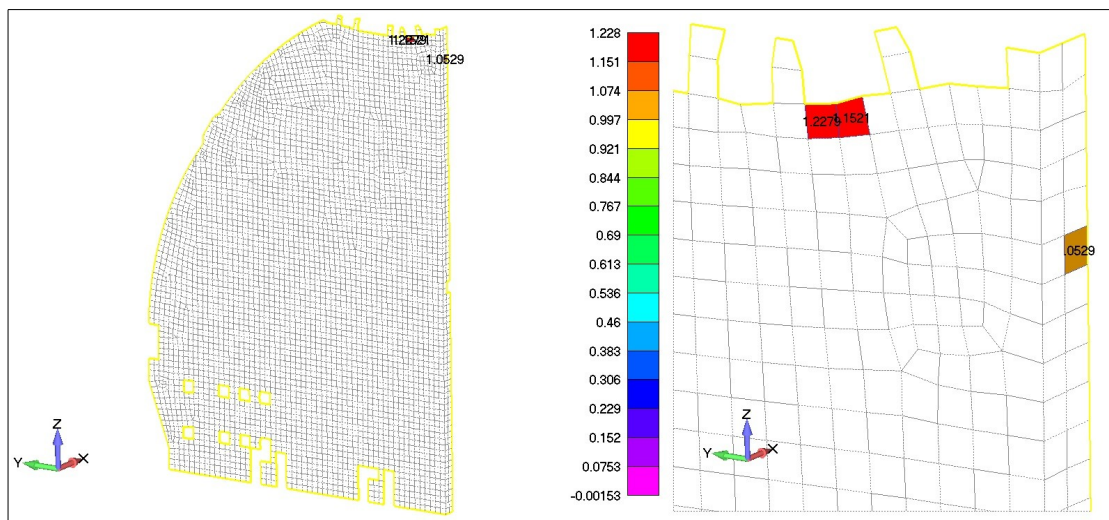


Figure 31: Critère de Hill pli 1

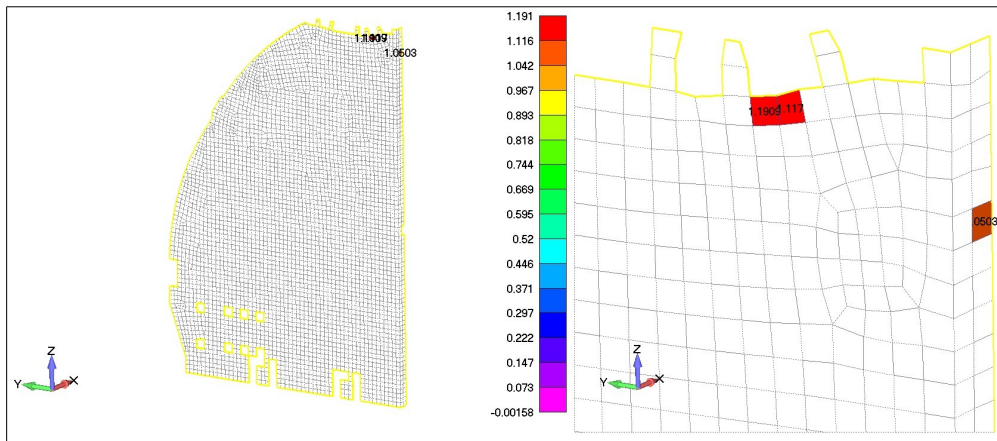


Figure 32: Critère de Hill pli 2

Solution :

Pour les problèmes de rupture de plis, l'une des solutions consiste à draper une nouvelle peau autour de la zone critique, néanmoins pour le cas de ce meuble le problème est résolu grâce à la mise en place d'une solution d'un autre problème.

En effet, pour un des cas de décompression le petit bandeau vertical situé en façade (Voir Figure 33) subissait une très grande déformation qui entraînait la rupture du panneau sur une grande hauteur avec une valeur du critère de Hill supérieur à 6.

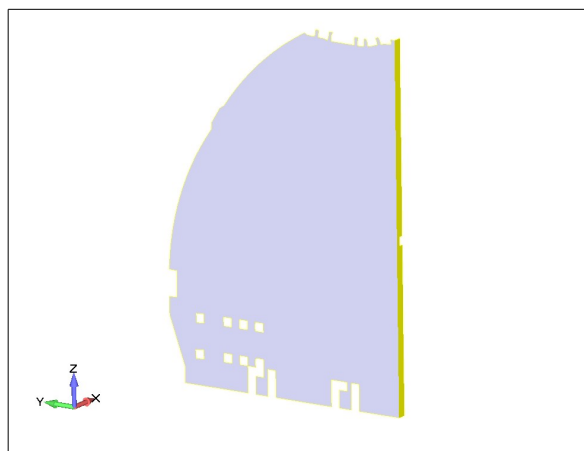


Figure 33: Bandeau vertical cloison avant

Pour ce cas, draper un ou plusieurs plis devenait trop compliqué. Par conséquent la totalité du panneau est changée en panneau en nid d'abeille avec un cœur et des plis en aluminium.

Cette solution a rigidifié l'ensemble de la zone et réduit la déformation qui entraînait la rupture autour de la fixation de la bielle.

6. CONCLUSION

Ce mémoire a permis de montrer que l'analyse des panneaux en nid d'abeille est une science connue et que la théorie la plus adaptée à leur étude et celle présentée par M. Reissner et M. Mindlin.

La théorie de Kirchhoff-Love qui est adaptée à des éléments stratifiés de faible épaisseur ne peut s'appliquer aux panneaux en nid d'abeille car le cœur expansé qui permet à ce matériau de bénéficier de bonnes caractéristiques a pour contre partie de présenter une épaisseur bien supérieure à ses peaux pouvant varier de quelques millimètre d'épaisseur à 40 millimètres pour les panneaux les plus épais. De plus, le choix de la théorie de Reissner-Mindlin est confirmé par le fait que le cisaillement transverse du cœur est une contrainte dimensionnant lors d'une analyse par éléments comme cela est montré dans la présentation de la deuxième application industrielle, la négliger n'est pas une option possible.

Les théories sur les panneaux en nid d'abeille sont maintenant bien connues et grâce aux différents essais standardisés, il est possible de connaître la tenue d'un panneau en nid d'abeille selon un type de sollicitation donnée (compression, flexion, cisaillement) cependant en complément de ces analyses sur les panneaux en nid d'abeille, il serait intéressant de prendre en compte un phénomène plus pernicieux et moins connu que ceux cités ci-dessus, il s'agit du risque de rupture du panneau à cause de la fatigue engendrée par les phases de décollage et d'atterrissage.

En effet, lors de ces étapes récurrentes de l'utilisation d'un avion, les éléments de structure situés autour des ailes de l'avion sous soumis à des déformations conséquentes qui sont transmises aux différents meubles attachés sur les éléments structuraux de l'avion. Bien que ces sollicitations soient moins conséquentes et critiques qu'un cas d'atterrissage d'urgence, le fait que ce phénomène soit répétitif ne permet pas de le négliger lors d'une analyse.

Bibliographie

1: Jean-Marie Berthelot, Matériaux Composites comportement mécanique et analyse des structures 4e édition, 2005

2: Daniel Gay, Matériaux Composites, 5e éditions révisée, 2005

3: ASTM International, ASTM D7249 / D7249M - 12 Standard Test Method for Facing Properties of Sandwich Constructions by Long Beam Flexure, 2012

4: EURO-COMPOSITES, EC536-13E Mechanical properties ECA Honeycomb, 2010

5: DEPARTMENT OF DEFENSE, MIL-HDBK-17-1F: COMPOSITE MATERIALS HANDBOOK, 2002

Liste des figures

| | |
|--|----|
| Figure 1: Essai de traction suivant x..... | 9 |
| Figure 2: Détermination du coefficient de Poisson..... | 10 |
| Figure 3: configuration panneau composite stratifié..... | 21 |
| Figure 4: Résultantes en membrane d'un pli k d'un stratifié..... | 21 |
| Figure 5: Résultante en cisaillement d'un pli k d'un stratifié..... | 22 |
| Figure 6: Moments de flexion et de torsion d'un pli d'un stratifié..... | 22 |
| Figure 7: Dimensions panneau en nid d'abeille..... | 33 |
| Figure 8: Élément panneau en nid d'abeille..... | 39 |
| Figure 9: Flexion 4 points panneau en nid d'abeille..... | 50 |
| Figure 10: Orientation des plis et du cœur suivant l'axe X..... | 54 |
| Figure 11: Conditions aux limites test flexion 4 points..... | 55 |
| Figure 12: Rupture du pli 5 (Critère de Hill)..... | 56 |
| Figure 13: Rupture du pli 5 (Critère de Hill)..... | 64 |
| Figure 14: Vue globale du meuble..... | 67 |
| Figure 15: Cloison avant..... | 67 |
| Figure 16: Cloison arrière..... | 68 |
| Figure 17: Meuble lavabo..... | 68 |
| Figure 18: Meuble de rangement haut..... | 69 |
| Figure 19: Toilette..... | 69 |
| Figure 20: Attaches structurelles..... | 70 |
| Figure 21: Système de coordonnées..... | 71 |
| Figure 22: Déformation critique du meuble en cas 9.0g vers l'avant (Dimension en mm)..... | 74 |
| Figure 23: Déplacement Meuble rangement haut (Dimension en mm)..... | 76 |
| Figure 24: Élément critique en cisaillement transverse suivant le plan YZ (Contrainte en MPa)..... | 76 |
| Figure 25: Orientation du matériau du panneau composite..... | 77 |
| Figure 26: Élément critique en cisaillement transverse suivant le plan YZ (Contrainte en MPa)..... | 78 |
| Figure 27: Élément critique en cisaillement transverse suivant le plan XZ (Contrainte en MPa)..... | 78 |
| Figure 28: Élément critique en cisaillement transverse suivant le plan XZ (Contrainte en MPa)..... | 80 |
| Figure 29: Élément critique en cisaillement transverse suivant le plan XZ (Contrainte en MPa)..... | 81 |

| | |
|--|----|
| Figure 30: Élément critique en cisaillement transverse suivant le plan YZ (Contrainte en MPa)..... | 81 |
| Figure 31: Critère de Hill pli 1..... | 82 |
| Figure 32: Critère de Hill pli 2..... | 83 |
| Figure 33: Bandeau vertical cloison avant..... | 83 |

Liste des tableaux

| | |
|---|----|
| Tableau I: Composition d'un panneau en nid d'abeille..... | 51 |
| Tableau II: Caractéristiques mécaniques du cœur ECA 4.8-48..... | 52 |
| Tableau III: Caractéristiques mécaniques des plis ABS5047-8 et ABS5047-2..... | 52 |
| Tableau IV: Caractéristiques mécaniques du panneau composite..... | 53 |
| Tableau V: Propriétés mécaniques des plis ABS5047-8 et ABS5047-2..... | 53 |
| Tableau VI: Valeur de rupture dans les plis..... | 55 |
| Tableau VII: Effort de rupture..... | 56 |
| Tableau VIII: Résultats de test réel..... | 57 |
| Tableau IX: Boîte à moustache série 1..... | 58 |
| Tableau X: Boîte à moustache série 2..... | 58 |
| Tableau XI: Boîte à moustache en raideur série 2..... | 59 |
| Tableau XII: Calcul de valeur basique B | 61 |
| Tableau XIII: Facteur statistique Kb..... | 62 |
| Tableau XIV: Erreur relative pour efforts à rupture..... | 62 |
| Tableau XV: Résultats du modèle éléments finis..... | 63 |
| Tableau XVI: Récapitulatif des erreurs relative pour le test en raideur..... | 63 |
| Tableau XVII: Valeur de rupture dans les plis..... | 64 |
| Tableau XVIII: Composition du panneau en nid d'abeille..... | 72 |
| Tableau XIX: Caractéristiques mécaniques du cœur ECA 4.8-64..... | 73 |
| Tableau XX: Caractéristiques mécaniques du panneau composite..... | 73 |
| Tableau XXI: Propriétés mécaniques des cœurs ECA4.48 et 4.8-64..... | 73 |
| Tableau XXII: Marge de sécurité Cisaillement du cœur..... | 75 |
| Tableau XXIII: Marge de sécurité selon le critère de Hill..... | 82 |

RESUME

Le terme « matériaux composites » est maintenant bien connu du grand public notamment grâce à son utilisation croissante dans l'industrie aéronautique.

Le panneau en nid d'abeille, qui est le matériau prépondérant dans la construction de l'ameublement d'une cabine d'avion, en est l'exemple parfait.

Les théories et essais nécessaires à l'analyse et la compréhension de son comportement et de ses caractéristiques mécaniques sont également bien maîtrisés cependant la théorie la plus adaptée reste celle de M. Reissner et Mindlin qui, contrairement à celle de M. Kirchhoff-Love, permet la prise en compte des deux points suivants :

- Étude de matériaux composites avec des épaisseurs allant jusqu'à des dizaines de millimètres.
- Analyse du cisaillement transverse au niveau du cœur expansé.

Le dernier point étant un élément dimensionnant lors d'une analyse par élément finis.

Mots clés : Panneaux en nid d'abeille, Éléments finis, Théorie Reissner-Mindlin.

SUMMARY

Composite panel is now a well known term for the public thanks to the increasing use of this kind of material in the aerospace industry.

The honeycomb panel, which is the dominant material in the construction of the furniture of an aircraft cabin is the perfect example.

All the theories and tests required for the analysis and understanding of its mechanical behavior and characteristics are also mastered however for honeycomb panel the best theory remains the one from Mr Reissner and Mindlin which, in contrary to the one from Kirchhoff-Love, allows to take into account of the following two points :

- Study of composites material with a thickness up to a several dozen of millimeters
- Analysis of transverse shear for the expanded core.

The last point is an important element for the design in a finite element analysis.

Key words : Honeycomb panel, Finite element, Reissner-Mindlin theory.