



HAL
open science

Réfractométrie absolue basée sur l'hélium

Mohamed Kameche

► **To cite this version:**

| Mohamed Kameche. Réfractométrie absolue basée sur l'hélium. Autre. 2013. dumas-01700756

HAL Id: dumas-01700756

<https://dumas.ccsd.cnrs.fr/dumas-01700756>

Submitted on 5 Feb 2018

HAL is a multi-disciplinary open access archive for the deposit and dissemination of scientific research documents, whether they are published or not. The documents may come from teaching and research institutions in France or abroad, or from public or private research centers.

L'archive ouverte pluridisciplinaire **HAL**, est destinée au dépôt et à la diffusion de documents scientifiques de niveau recherche, publiés ou non, émanant des établissements d'enseignement et de recherche français ou étrangers, des laboratoires publics ou privés.

CONSERVATOIRE NATIONAL DES ARTS ET METIERS

PARIS

MEMOIRE

présenté en vue d'obtenir

Le DIPLOME D'INGENIEUR CNAM

dans la spécialité

**SCIENCES ET TECHNIQUES DE L'ANALYSE ET DE
LA MESURE**

Option : INSTRUMENTATION – QUALITE

par

Mohamed KAMECHE

REFRACTOMETRIE ABSOLUE BASEE SUR L'HELIUM

Soutenu le 26/04/2013

Jury

Président : Patrick JUNCAR

Membres : Thomas BADR
Mark PLIMMER
Myriam YAKOUBI
Gaël OBEIN

Remerciements

Je souhaite adresser mes remerciements à Patrick JUNCAR, tout d'abord pour m'avoir proposé ce stage dans son équipe « Longueurs » de l'INM, pour sa disponibilité, puis pour ses précieux conseils et rappels sur les notions de lasers.

L'accueil qui m'a été réservé par l'équipe constituée de Jean – Pierre WALLERAND, Shéhérazade AZOUIGUI et Thomas BADR fut irréprochable durant ces dix mois de stage, je les en remercie énormément.

Une reconnaissance énorme se doit d'être exprimée envers mon tuteur de stage, Thomas BADR, pour sa disponibilité, pour toutes les notions qui m'ont permis d'y voir un peu plus clair dans le domaine de l'optique. Sa volonté à ce que je concrétise mon projet, ses relances, son soutien dans mes instants de relâche a été pour moi autant d'éléments qui m'ont permis de finaliser ce mémoire. Au fil des mois, mes écrits se sont améliorés, je le remercie ainsi de m'avoir accordé du temps pour les séances de corrections du manuscrit. Sa compréhension face aux difficultés que j'ai rencontrées, sa patience, sont des valeurs que j'ai beaucoup appréciées.

Je tiens à remercier Laurent Pitre pour les conseils précieux apportés lors de cette expérimentation, je tiens à la remercier pour sa disponibilité et son côté vulgarisateur.

Je remercie l'AGECIF (Fonds de Gestion du congé individuel de formation) de m'avoir octroyé un financement durant ces dix mois, et aussi les chefs de Pôle et de département du centre de recherche de GDF SUEZ de m'avoir laissé la possibilité de réaliser ce stage.

J'exprime ma reconnaissance envers Thomas BADR, Mark PLIMMER, Gaël OBEIN, Myriam YAKOUBI et Patrick JUNCAR de me faire l'honneur d'être membres du jury lors de ma soutenance.

Je tiens à remercier de manière générale tous les membres de l'INM pour la bonne ambiance et leur disponibilité à tous, pour leur aide occasionnelle, leur écoute lors du séminaire café et leur esprit d'équipe, notamment :

Stéphane AUBERT, électronicien/informaticien, pour m'avoir fourni les informations nécessaires sur les amplificateurs et donné accès au local électronique.

Zaccari SILVESTRI et Gaël OBEIN, pour leurs conseils en métrologie.

Jean – Pierre WALLERAND, Abdallah RIHAN, Shéhérazade AZOUIGUI, pour leurs conseils pratiques au laboratoire et leur connaissance des lasers.

Mark PLIMMER, pour m'avoir rappelé les notions de chaînes de signaux nécessaires à la compréhension de la détection synchrone, je le remercie aussi pour sa proposition de relecture du mémoire.

Pour les besoins de l'expérience, je tiens à remercier l'équipe « Température » pour son aide lors de l'étalonnage des différentes sondes de température.

Dans mes remerciements, je tiens à exprimer ma gratitude envers ma famille qui m'a soutenu durant toutes ces années passées au CNAM. Ce mémoire en mémoire à mon père parti trop tôt, une énorme pensée pour lui, paix à son âme.

Merci à mon entourage professionnel, surtout Yann, Laurent, Fabien, Farès, Myriam, Cyril, Ony, Sally... et j'en oublie, de m'avoir encouragé pendant cette dernière ligne droite pour que je finisse enfin.

Merci à mes amis pour leur soutien encore et toujours, plus particulièrement à Olivier MARESCOT, Yasmine TEBBICHE et à Héla pour son encouragement intensif.

Pour terminer, un petit clin d'œil à ma fille Nesrine, qui se demandait constamment pourquoi son papa allait encore à l'école, surtout les soirs de semaine et certains week-ends.

REFRACTOMETRIE ABSOLUE BASEE SUR L'HELIUM

INTRODUCTION.....	6
1. INDICE DE REFRACTION ET REFRACTOMETRIE.....	8
1.1. Notion d'indice de réfraction	8
1.2. Indice de réfraction de l'air	9
1.2.1. Formules pour le calcul de l'indice de l'air.....	9
1.2.1.1. Les formules d'Edlén (1966).....	10
1.2.1.2. Les formules d'Edlén révisées par Muijlswijk.....	10
1.2.1.3. Les formules d'Edlén révisées par Birch et Downs.....	11
1.2.1.4. Comparaison des différentes « formules d'Edlén ».....	11
1.2.1.5. Les formules de Ciddor	12
1.2.2. Les réfractomètres.....	13
1.2.2.1. Les réfractomètres de type Michelson.....	13
1.2.2.2. Les réfractomètres de type Fabry Perot.....	14
1.2.3. Le réfractomètre absolu basé sur l'hélium	16
1.2.4. Calcul de l'indice de l'hélium.....	16
1.2.5. Besoins élémentaires pour l'expérience.....	20
2. DISPOSITIF EXPERIMENTAL	20
2.1. Description du réfractomètre.....	20
2.2. Mesure de fréquences.....	21
2.2.1. Mesure des fréquences de résonance du F.P.....	21
2.2.2. Asservissement	22
2.3. Enceinte à vide	26
2.4. Capteur de pression	27
2.5. Température.....	28
2.6. Vue d'ensemble de l'expérience et acquisition des données	31
3. CARACTERISATION DE LA CAVITE FABRY-PEROT.....	35
3.1. Coefficient de dilatation thermique (α).....	35
3.1.1. Méthode	35
3.1.2. Résultats et incertitudes	37
3.1.3. Sondes de température	38
3.2. Détermination de l'Intervalle Spectral Libre (I.S.L.).....	39
3.2.1. Méthode	40
3.2.2. Résultats et incertitudes	42
3.3. Coefficient de distorsion mécanique : β.....	42

3.3.1.	Etat de référence : le vide (β_{0-1}).....	43
3.3.1.1.	Résultats et incertitudes.....	44
3.3.2.	Etat de référence : l'hélium (β_{atmo}).....	45
3.3.2.1.	Résultats et incertitudes.....	46
3.4.	Fréquence de référence : v_{ref}	47
3.4.1.	Etat de référence : le vide.....	47
3.4.2.	Etat de référence : l'hélium.....	50
3.5.	Vieillessement de la cale : « Ageing »	53
3.6.	Synthèse de la caractérisation	53
4.	MESURES D'INDICE AVEC LE REFRACTOMETRE	57
4.1.	Calcul de l'indice de réfraction d'un gaz	57
4.2.	L'indice de réfraction de l'azote	59
4.2.1.	Mesure de l'indice de réfraction de l'azote.....	59
4.2.2.	Détermination du coefficient A_R	61
4.3.	L'indice de réfraction de l'air sec	64
4.4.	L'indice de réfraction de l'air ambiant	64
4.4.1.	Mesures dans l'enceinte fermée.....	64
4.4.2.	Mesures hors de l'enceinte.....	65
5.	CONCLUSION ET PERSPECTIVES	69
	BIBLIOGRAPHIE	71
	LISTE DES FIGURES	73
	LISTE DES TABLEAUX	75
	ANNEXE A : FICHE TECHNIQUE DE L'AMPLIFICATEUR 3583J (BURR BROWN)	76
	ANNEXE B : ETALONNAGE DES SONDES DE TEMPERATURE	80
	ANNEXE C : DONNEES DE L'ETALONNAGE DU CAPTEUR DE PRESSION DG QUARTZ	83
	ANNEXE D: COTES DE LA CALE EN ZERODUR	84
	ANNEXE E : CAVITE FABRY PEROT	85
	ANNEXE F : SYNTHESE DES MESURES DU PIC SOUS VIDE	88
	ANNEXE G : FICHE D'IDENTITE DE L'ALPHAGAZ AZOTE	89
	ANNEXE H : DETAIL DU CALCUL DE L'INDICE DE L'AIR	91

INTRODUCTION

Le Laboratoire Commun de Métrologie LNE/CNAM (LCM) a pour mission d'assurer la mise en place, la conservation, l'amélioration et le transfert des références métrologiques françaises pour quatre des sept grandeurs de base du Système International d'Unité : la masse, la longueur, la température et l'intensité lumineuse. J'ai fait mon mémoire dans l'équipe « Longueurs » du LCM, qui s'intéresse particulièrement à l'unité de longueur : le mètre. L'équipe « Longueurs » est engagée depuis 2008 dans un projet européen de mesure de grande distance dans l'air à 10^{-7} , projet dans lequel s'inscrit le travail présenté ici.

Il existe deux méthodes optiques pour mesurer des grandes distances : la télémétrie qui est la mesure par temps de vol (le temps de vol d'impulsions laser qui est convertie en information de distance) et la mesure par interférométrie (la distance à mesurer est décomposée en nombre de longueurs d'onde optique). Dans les deux cas, l'indice de réfraction de l'air modifie le résultat de la mesure de distance et une correction doit ainsi être apportée. Il est nécessaire de mesurer l'indice de réfraction pendant la mesure. Sur des distances courtes et dans un environnement contrôlé, on peut calculer ou mesurer un indice de réfraction local. Par contre, quand il s'agit de mesurer de grandes distances en extérieur, l'indice peut varier énormément (gradients de température, courants d'air...) et quelques mesures locales ne suffisent plus. Plusieurs techniques sont à l'étude pour mesurer un indice global sur toute la distance. Pour atteindre l'incertitude visée à 10^{-7} en valeur relative, ces techniques (par spectroscopie) devront idéalement atteindre une exactitude de 10^{-8} . Afin de les valider, l'idée a été de développer un réfractomètre absolu avec une exactitude au moins équivalente. L'objectif est la mesure locale de l'indice de référence de l'air avec une incertitude inférieure à 10^{-8} .

Ce mémoire s'organise en quatre chapitres, le premier chapitre propose quelques rappels sur la notion d'indice de réfraction et s'attarde un peu plus sur le principe de fonctionnement des réfractomètres (de type Michelson et de type Fabry Perot) qu'on rencontre traditionnellement pour la mesure de l'indice de réfraction de l'air. Nous présentons dans la seconde partie le dispositif expérimental en reprenant les éléments majeurs constitutifs du cahier des charges. Le chapitre trois est plus particulièrement consacré à l'élément principal de notre réfractomètre : une cavité résonante de type Fabry – Pérot. Après une description de la réalisation mécanique, nous nous attarderons longuement sur les études expérimentales menées dans le but de déterminer les caractéristiques métrologiques nécessaires de la cavité.

Nous exposons dans le quatrième chapitre les résultats des mesures d'indice de réfraction dans l'air avec notre dispositif comparé aux mesures d'indice de l'air par les formules d'Edlén. Dans cette même partie, on présente les mesures d'indice réalisées avec de l'azote dans l'enceinte. Enfin nous concluons sur l'ensemble du travail réalisé.

1. INDICE DE REFRACTION ET REFRACTOMETRIE

Après un rappel concernant l'indice de réfraction de l'air, on va décrire le principe de fonctionnement d'un réfractomètre de type Michelson et de type Fabry Perot.

1.1. Notion d'indice de réfraction

L'indice de réfraction d'un milieu peut être mis en évidence au passage d'un rayon lumineux à travers un dioptre plan. Le changement de direction peut être décrit par les lois de l'optique géométrique.

Parmi elles, la loi de Snell-Descartes indique la relation entre l'angle du rayon incident et celui du rayon réfracté. On rappelle que par définition, le « dioptre » est la surface de séparation entre deux milieux. Le point d'incidence I est l'intersection du rayon incident et du dioptre

Le plan d'incidence est défini par le rayon incident et la normale à la surface de séparation au point d'incidence. Le plan de réfraction est défini par le rayon réfracté et la normale à la surface de séparation au point d'incidence. La normale (N) est la droite perpendiculaire en I à la surface de séparation. Elle sert de référence pour mesurer les angles d'incidence i_1 et de réfraction i_2 .

Si on considère les éléments de la Figure 1, cette loi s'écrit de la manière suivante :

$$n_1 \cdot \sin(i_1) = n_2 \cdot \sin(i_2) \quad (1.1)$$

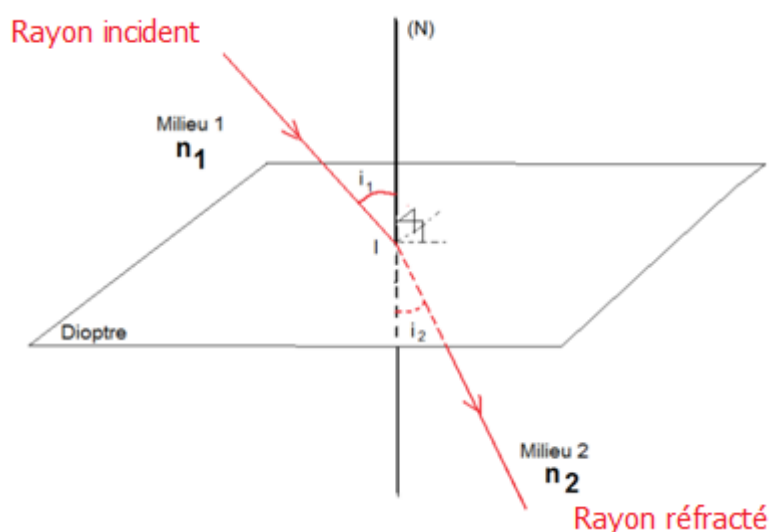


Figure 1 : Réfraction de la lumière avec $n_2 > n_1$

L'indice de réfraction influe également sur la vitesse de propagation d'une onde électromagnétique dans un milieu diélectrique. La vitesse de la lumière dans le vide est

désignée par c . Lors de la 17^e Conférence Générale des Poids et Mesures, tenue le 20 octobre 1983, la valeur de la constante c a été fixée à $299\,792\,458\text{ m}\cdot\text{s}^{-1}$ par la définition du mètre [1][2].

Une onde électromagnétique de fréquence ν se propageant dans le vide a pour longueur d'onde λ_0 telle que :

$$\lambda_0 = \frac{c}{\nu} \quad (1.2)$$

En traversant un milieu matériel transparent homogène, cette lumière de fréquence ν se propage à une vitesse c' inférieure à c et devient :

$$c' = \frac{c}{n} \quad (1.3)$$

où n est l'indice de réfraction du milieu transparent. L'indice de réfraction n est ainsi le rapport de deux vitesses c et c' .

$$n = \frac{c}{c'} \quad (1.4)$$

1.2. Indice de réfraction de l'air

Dans ce mémoire, l'intérêt majeur se porte sur l'indice de l'air, facteur limitant lors d'une mesure interférométrique de distance. Plusieurs travaux différents ont permis d'établir des formules pour le calcul de l'indice de l'air en fonction des paramètres atmosphériques. On les passe rapidement en revue ici. On présente ensuite différents types de réfractomètres pour la mesure directe de l'indice de l'air.

1.2.1. Formules pour le calcul de l'indice de l'air

Les formules semi-empiriques d'Edlén [3] sont valables autour des conditions atmosphériques standards dans la gamme de longueurs d'onde de 350 à 650 nm. Dans notre cas, la longueur d'onde de travail de 532 nm est bien comprise dans le champ d'application des formules. L'indice de réfraction de l'air dépend des caractéristiques du milieu environnant : essentiellement la température, la pression, le taux d'humidité relative et le taux de CO_2 . En mesurant simultanément n avec un réfractomètre et les caractéristiques précédemment citées avec une station météorologique, on peut établir une relation semi-empirique entre ces différentes grandeurs [4]. Ces relations permettront par la suite de connaître l'indice de réfraction de l'air grâce à quelques capteurs. Cette méthode est la mieux adaptée pour des industries ou des laboratoires non spécialisés dans ce type de mesure. Les formules d'Edlén sont communément utilisées pour calculer un indice de réfraction local en fonction de la

température, pression, de la composition de l'air (humidité, dioxyde de carbone...) et pour une longueur d'onde donnée (ici 532 nm). La communauté internationale attribue généralement une exactitude de 3×10^{-8} à l'indice calculé au moyen de ces formules.

1.2.1.1. Les formules d'Edlén (1966)

Ces formules se rassemblent sous 4 équations :

- Indice $(n-I)_s$ de l'air standard en fonction du nombre d'onde σ en μm^{-1} compris entre $1,538 \mu\text{m}^{-1}$ et $2.857 \mu\text{m}^{-1}$ pour l'air sec à la pression de 760 torr et à la température de 15°C , contenant 300 ppm de CO_2 .

$$(n - 1)_s \times 10^8 = 8342,13 + \frac{2406030}{130 - \sigma^2} + \frac{15997}{38,9 - \sigma^2} \quad (1.5)$$

- Indice $(n-I)_x$ en fonction du taux de CO_2 (en nombre de particules par volume).

$$(n - 1)_x = (n - 1)_s \times [1 + 0,540 \times (x - 0,0003)] \quad (1.6)$$

- Indice $(n-I)_{T,P}$ en fonction de la température $T(^{\circ}\text{C})$ et de la pression $P(\text{torr})$, valable pour $15 < T < 30^{\circ}\text{C}$ et $700 < P < 800$ torr.

$$(n - 1)_{T,P} = (n - 1)_x \times \frac{0,00138823 \times P}{1 + 0,003661 \times T} \quad (1.7)$$

- Indice $(n-I)_{T,P,f}$ en fonction de la pression partielle de vapeur d'eau f (torr), valable pour $T \approx 20^{\circ}\text{C}$, $P \approx 700$ torr et $0,200 \mu\text{m} < \lambda < 0,650 \mu\text{m}$

$$(n - 1)_{T,P,f} = (n - 1)_{T,P} - [f \times (5,722 - 0,0457 \times \sigma^2) \times 10^{-8}] \quad (1.8)$$

Dans les limites indiquées, l'incertitude absolue à 3σ sur l'indice de réfraction, déterminée à l'aide de ces formules, a été estimée par Edlén à 5.10^{-8} [3].

1.2.1.2. Les formules d'Edlén révisées par Muijlwijk

Muijlwijk (Pays Bas) a publié des formules révisées en 1988 [5]. Ces travaux se basent beaucoup sur ceux d'Edlén auxquels il a apporté essentiellement trois modifications. Tout d'abord, il a adapté les formules au système SI en remplaçant le torr par le pascal. Ensuite, il a considéré de nouvelles conditions standards de laboratoire où la température est passée de 15°C à 20°C , la concentration en CO_2 est passée de 300 à 400 ppm et en conservant la pression avec valeur de 101 325 Pa. Enfin il a calculé la densité d'air sec entre -15°C et 27°C et pour des pressions entre 60 kPa et 110 kPa de manière identique à Edlén en 1966 mais en évaluant le facteur de compressibilité de l'air sec ϵ_t dans l'équation (1.9) à l'aide de la relation imposée par le CIPM [6] en 1981 soit $\epsilon_t = (5635 - 96.t).10^{-12}$.

$$\frac{pV}{RT} = 1 + p \cdot \varepsilon_t \quad (1.9)$$

Des formules simplifiées apparaissent à la suite des modifications apportées par R. Muijkwijk. Cependant, là encore l'incertitude à 3σ donnée par l'auteur sur l'indice de réfraction de l'air est de $5 \cdot 10^{-8}$, soit supérieure à celle des formules d'Edlén.

1.2.1.3. Les formules d'Edlén révisées par Birch et Downs

En 1993, les révisions des formules apportées par Birch et Downs [7] ont essentiellement été motivées pour une raison : l'adaptation des formules à la nouvelle échelle internationale des températures ITS-90. Le Tableau I permet de constater la différence d'indice qui résulte de cette modification d'échelle de température.

Tableau I : Variation de l'indice de l'air résultant de la différence de température entre les échelles ITS-90 et IPTS-48

T (°C)	T_{ITS-90}-T_{IPTS-48} (°C)	$\Delta(n-1) \cdot 10^8$
10	-0,006	0,6
20	-0,012	1,1
30	-0,016	1,5

Dans les limites indiquées, l'incertitude absolue à 3σ sur l'indice de réfraction de l'air est cette fois-ci estimée à l'aide de ces formules à $3 \cdot 10^{-8}$.

1.2.1.4. Comparaison des différentes « formules d'Edlén »

Le Tableau II ainsi que la Figure 2 permettent de comparer les valeurs de l'indice de l'air données par les différentes formules d'Edlén. Cette comparaison est issue de la référence [8]. Les valeurs données par les formules de Muijkwijk sont en bon accord avec les formules originelles d'Edlén. En revanche, un écart pouvant atteindre 1×10^{-7} est présent entre les valeurs données par Edlén et celles données par Birch et Downs. Les formules révisées de 1993 sont encore très largement utilisées dans l'industrie. Ces formules se sont révélées être plus fiables car elles sont nées de l'inter-comparaison des valeurs de l'indice de l'air de 1983 alors que celles d'Edlén n'étaient basées que sur des résultats empiriques.

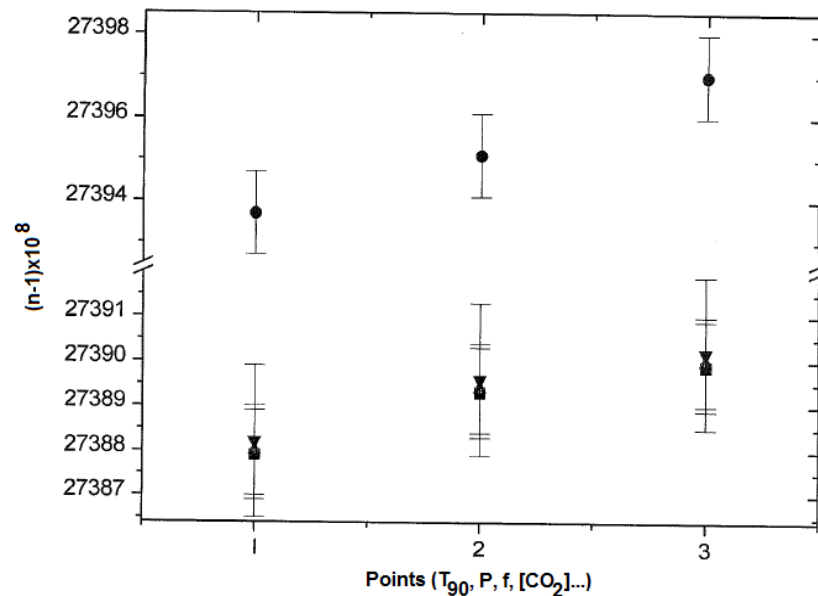


Figure 2 : Valeurs d'indice de l'air calculées par les différentes formules d'Edlén.

● Birch et al. (1993) ▲ Edlén (1966) ■ Muijlwikj (1988)

Tableau II : Comparaison entre les formules originelles de B. Edlén (1966) et les formules révisées par Birch et Downs (1993)

T ₉₀ (°C)	P (Pa)	f (Pa)	[CO ₂] (ppm)	EDLEN (1966)	BIRCH (1993)	Ecart x10 ⁸
				Valeur de l'indice de l'air n		
16,125	90702	989	355	1,00026790	1,00026797	7,1
20,012	101325	1169	300	1,00027130	1,00027139	9,1
21,221	102221	1209	403	1,00027256	1,00027264	7,9
22,031	103301	1235	406	1,00027544	1,00027552	8,1
23,120	104222	1386	406	1,00027604	1,00027613	9,0
24,327	105666	1521	416	1,00027868	1,00027878	9,7
25,001	107716	1615	436	1,00028342	1,00028352	10,2

Néanmoins, les formules d'Edlén et ses révisions utilisent une approximation du terme de vapeur d'eau. Si cette approximation est valable dans des conditions contrôlées (autour de 20°C, avec un taux d'humidité relative inférieur à 50 %), l'erreur commise avec cette approximation augmente au fur et à mesure que la température s'éloigne de 20°C ou que l'air se sature de vapeur d'eau.

1.2.1.5. Les formules de Ciddor

Les formules de Ciddor [9] ne sont pas une variation sur les travaux originels d'Edlén mais découlent plutôt d'une ré-étude complète du problème. En particulier, la prise en compte de la vapeur d'eau dans les formules de Ciddor est basée sur la définition rigoureuse [10] du BIPM

pour la détermination de la densité de l'air humide. Pour cette raison, les formules de Ciddor sont plus indiquées pour le calcul de l'indice de l'air en conditions extrêmes de température et d'humidité. Elles ont d'ailleurs été officiellement adoptées par l'Association Internationale de Géodésie. En outre, leur gamme de validité en longueur d'onde est plus large que celle des formules d'Edlén [11]. Nous avons donc choisi les formules de Ciddor, plutôt que celles d'Edlén, pour comparer nos mesures d'indice de l'air issues du réfractomètre. A cet effet, un programme de calcul de l'indice par Ciddor a été développé en Labview et testé. Comme ce programme a vocation à faire référence dans l'équipe pour le calcul (sous LabVIEW) de l'indice de l'air, son détail est présenté en Annexe H.

1.2.2. Les réfractomètres

Les techniques interférométriques, à deux ondes ou à ondes multiples, sont basées sur la superposition, dans l'espace, de deux ou plusieurs ondes issues d'une même source menant à des phénomènes d'interférences faisant intervenir la longueur d'onde λ de la source et le chemin optique nl . Ces deux techniques sont présentées ci-dessous.

1.2.2.1. Les réfractomètres de type Michelson

Les méthodes classiques de mesure d'indice utilisent un interféromètre de Michelson. Le schéma de principe du réfractomètre de type Michelson [12] est illustré sur la Figure 3.

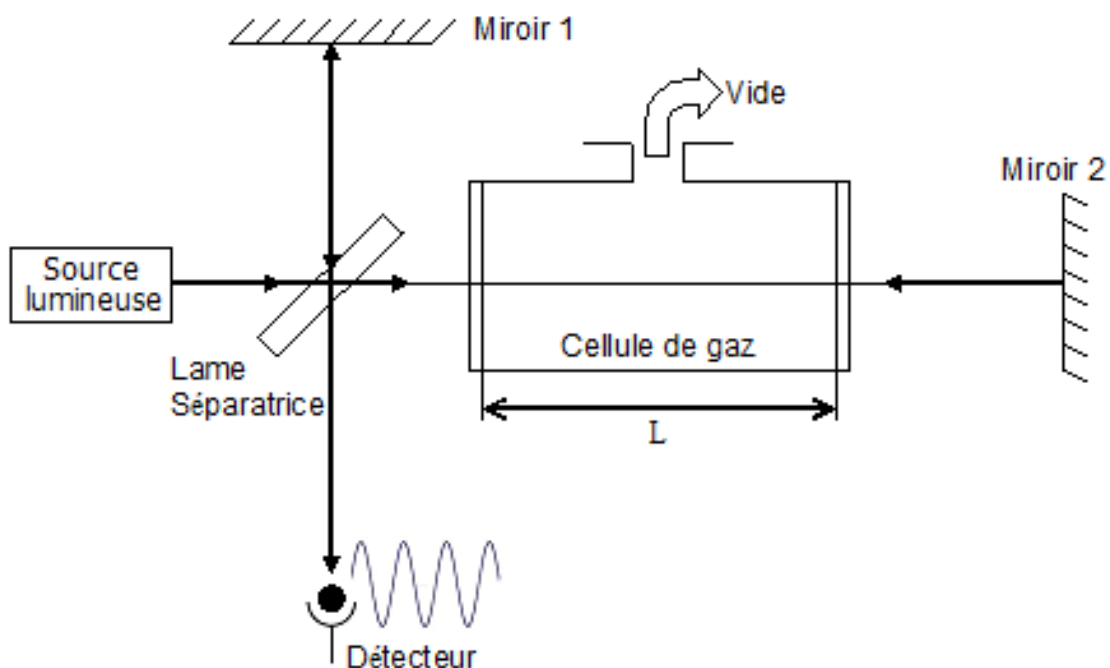


Figure 3 : Schéma de principe d'un réfractomètre de type Michelson pour la mesure de l'indice de réfraction d'un gaz[24]

Le faisceau issu du laser est divisé en deux parties par la séparatrice ; l'une est réfléchiée par le miroir 1 tandis que l'autre traverse la cellule contenant l'échantillon d'air et est ensuite réfléchiée par le miroir 2. Les interférences des deux faisceaux de retour sont détectées. La variation du déphasage entre les deux faisceaux, à la suite de la mise sous vide de la cellule, est donnée par l'expression :

$$\delta = \frac{4\pi}{\lambda_0} \times L \times (n - 1) \quad (1.10)$$

où n est l'indice de réfraction de l'air contenu dans la cellule, L est l'épaisseur géométrique de la cellule et λ la longueur d'onde du laser. Or, la longueur d'onde du laser dans le milieu dépend de l'indice du milieu.

L'indice de réfraction n de l'air peut alors être déterminé par la relation suivante :

$$n = 1 + \frac{\delta}{2\pi} \cdot \frac{\lambda_0}{2l} = 1 + (\Delta\kappa + \Delta\varepsilon) \cdot \frac{\lambda_0}{2l} \quad (1.11)$$

Le décalage de phase δ est 2π fois le nombre de franges défilantes. Ce dernier est composé d'une partie entière $\Delta\kappa$ et d'une partie fractionnaire $\Delta\varepsilon$.

Les interféromètres de Michelson ont été largement utilisés pour la réfractométrie mais présentent l'inconvénient d'une faible longueur d'interaction entre le gaz et l'onde, et sont donc peu efficaces à basses pressions (faible sensibilité).

1.2.2.2. Les réfractomètres de type Fabry Perot

A l'inverse des réfractomètres de Michelson, les réfractomètres de Fabry Perot (F.P.) basés sur l'interférométrie à ondes multiples [13][14], possèdent l'avantage d'avoir une plus grande longueur d'interaction entre le gaz environnant et l'onde lumineuse, du fait des réflexions multiples. Ils possèdent donc une plus grande sensibilité et permettent de mesurer l'indice de gaz de faible réfractivité ou à faible concentration.

Un réfractomètre de type F.P. est un résonateur optique qui possède des fréquences de résonance régulièrement espacées dont la valeur dépend de l'indice de réfraction du milieu. Leur analyse permet donc de remonter à l'indice du gaz dans le réfractomètre. La mesure de l'indice est différentielle : il faut un état de référence dont l'indice est connu. Les étapes pour la mesure d'indice se présentent comme suit. Tout d'abord, le résonateur est placé dans un

état de référence. On asservit la fréquence du laser sur pic $k_{\text{réf}}$ du résonateur. On mesure la fréquence $\nu_{\text{réf}}$ du laser sonde par battement de fréquence avec le laser de référence stabilisé sur une raie hyperfine de l'iode. Ensuite, on désasservit le laser sonde, on se place ensuite dans les conditions ambiantes en remplissant d'air le résonateur. Enfin, l'indice de réfraction du gaz est déduit de la mesure du décalage $\Delta\nu$ du laser asservi sur un pic du résonateur, lorsque le résonateur, initialement dans l'état de référence est rempli par le gaz en question.

Nous avons alors les relations suivantes :

- Fabry Perot dans un état de référence :

$$\nu = k_{\text{réf}} \cdot \frac{c}{2.L} \quad (1.12)$$

- Fabry Perot dans les conditions ambiantes (à l'air) :

$$\nu = k_{\text{air}} \cdot \frac{c}{2.n.L} \quad (1.13)$$

où ν est la fréquence du laser, L l'épaisseur de la cavité Fabry Perot, $k_{\text{réf}}$ et k_{air} sont respectivement les ordres d'interférence dans l'état de référence et dans l'air. A partir des deux équations ci-dessus on peut déterminer l'indice de réfraction de l'air (1.14) :

$$n_{\text{amb}} = n_{\text{ref}} \cdot \frac{\nu_{\text{ref}}}{\nu_{\text{amb}}} \quad (1.14)$$

En pratique, les fréquences de résonance du F.P. peuvent être sondées à l'aide d'un laser dont l'intensité transmise est détectée par une photodiode. Le montage est illustré dans la Figure 4.

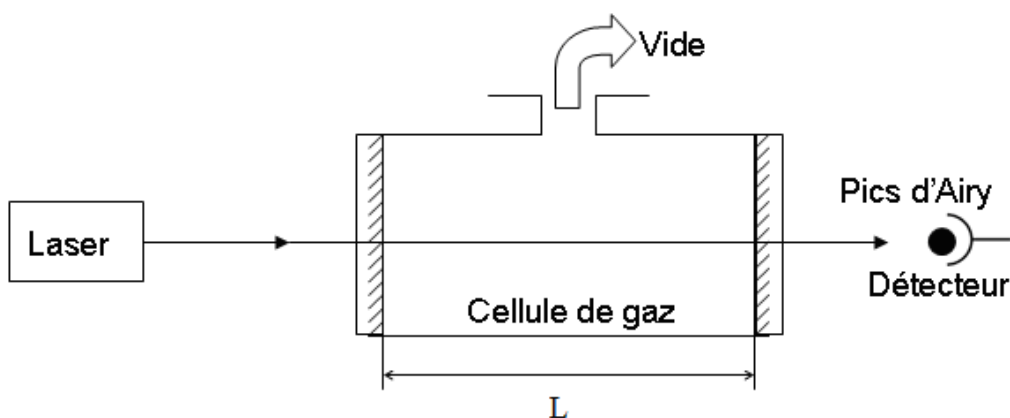


Figure 4 : Schéma de principe d'un réfractomètre de type Fabry – Pérot

1.2.3. Le réfractomètre absolu basé sur l'hélium

En général, on prend le vide comme état de référence (car son indice est exactement égal à 1). On remplit le réfractomètre à la pression atmosphérique pour en déduire l'indice de réfraction de l'air. L'exactitude d'un tel réfractomètre est essentiellement limitée par la déformation mécanique du résonateur et au passage vide – air. En effet, la longueur mécanique du résonateur varie avec la pression et la distorsion, estimée à quelques 10^{-7} affecte directement l'exactitude de la valeur de l'indice mesuré. L'indice mesuré s'exprime alors par (1.15) :

$$n_{amb} = n_{ref} \cdot \frac{V_{ref}}{V_{amb}} + c(\Delta P) \quad (1.15)$$

Où $c(\Delta P)$ est une correction à chiffrer.

Pour résoudre ce problème, il est possible de modéliser le résonateur afin de prévoir sa déformation et corriger ainsi la mesure d'indice. Mais l'incertitude sur la correction à apporter est grande compte-tenu, d'une part, de l'incertitude sur les propriétés mécaniques du matériau du résonateur (module d'Young, coefficient de Poisson), et d'autre part de l'imperfection de la modélisation géométrique.

Des travaux effectués au NIST [15] ont montré que certaines déformations du résonateur n'étaient pas prévues par la modélisation. A moins de mesurer précisément, et non plus de calculer imparfaitement la déformation, il paraît difficile d'abaisser l'incertitude sur la mesure d'indice par ces réfractomètres en dessous de 10^{-8} . Aussi, une expérience est en cours depuis 2008 au L.C.M. pour réaliser un réfractomètre de type Fabry – Perot dont la déformation mécanique serait mesurée à l'aide d'un gaz, l'hélium dont l'indice est maintenant calculable avec une grande exactitude [15].

A priori, l'hélium peut être utilisé de deux manières, soit pour mesurer la distorsion mécanique due la pression, soit comme état de référence (au lieu du vide) pendant la mesure de l'indice de l'air, afin de diminuer le terme de correction. Les deux manières seront traitées dans ce mémoire.

1.2.4. Calcul de l'indice de l'hélium

L'originalité du projet réside dans le fait que le réfractomètre peut mesurer un indice connu à pression non nulle : celui de l'hélium. Ceci permet de mesurer le coefficient de déformation par unité de pression, et éventuellement d'utiliser un état de référence dont la pression est proche de la pression ambiante. En effet, grâce à des travaux récents [15][17], on peut

maintenant calculer *ab initio* l'indice de l'hélium, en fonction de sa pression, sa température, longueur d'onde et de constantes physiques. On présente ici le détail du calcul de l'indice de l'hélium, tel que nous l'avons effectué pour la caractérisation du réfractomètre.

L'indice de l'hélium peut être déduit de l'équation de Lorentz-Lorenz :

$$\frac{n^2 - 1}{n^2 + 2} = A_R \rho + B_R \rho^2 + \dots \quad (1.16)$$

où n est l'indice de l'hélium, ρ sa densité molaire (mol.m^{-3}), A_R est la polarisabilité molaire et le coefficient du viriel en réfractivité B_R rend compte de l'effet des interactions à deux corps sur l'indice.

On démontre que la polarisabilité A_R est proportionnelle à la polarisabilité atomique α :

$$A_R = \frac{4\pi}{3} N_A \cdot \alpha \quad (1.17)$$

où N_A est le nombre d'Avogadro.

Pour un gaz non-idéal, la densité molaire n'est pas une fonction linéaire de la pression P mais est donnée par l'équation implicite :

$$\rho = \frac{P}{Z(\rho) N_A k_B T} \quad (1.18)$$

où T est la température et k_B la constante de Boltzmann.

La compressibilité $Z(\rho)$ pour un gaz non-idéal peut s'écrire :

$$Z(\rho) = 1 + B(T)\rho + C(T)\rho^2 + \dots \quad (1.19)$$

où $B(T)$ et $C(T)$ sont les coefficients du viriel en compressibilité.

Depuis une quinzaine d'années, la détermination de la polarisabilité atomique α de l'hélium a fait l'objet de travaux théoriques complexes de la part de différents auteurs [16][17]. On ne détaillera pas ici la nature de ces travaux (dont un résumé est donné dans [15]) et on se borne à en donner le résultat final. La polarisabilité molaire de l'hélium est donnée en fonction de la longueur d'onde optique par :

$$A_R = 0,517\,254\,07 + \frac{1197,5410}{\lambda^2} + \frac{3,290\,677 \times 10^6}{\lambda^4} + \frac{9,800\,874 \times 10^9}{\lambda^6} \quad (1.20)$$

- la longueur d'onde optique λ est exprimée en nanomètres.

- A_R est exprimé en $\text{cm}^3 \cdot \text{mol}^{-1}$ et possède une incertitude relative de 1×10^{-6} dans le domaine de longueur d'onde optique.

Afin de calculer l'indice de l'hélium à partir des équations précédentes, il faut aussi connaître la valeur des termes B_r , $B(T)$ et $C(T)$.

Le premier coefficient du viriel (en $\text{cm}^3 \cdot \text{mol}^{-1}$) en compressibilité a été calculé [18] :

$$B(T) = 13,028 - 0,0041 T \quad (1.21)$$

Le second coefficient $C(T)$ est facteur du carré de ρ , c'est-à-dire qu'il devient prépondérant à haute densité, soit à basse température ou encore à haute pression. En revanche, à température ambiante et à la pression atmosphérique, il ne contribue à la réfractivité de l'hélium qu'à hauteur de quelques 10^{-12} . Nous l'avons donc négligé pour le calcul de l'indice de l'hélium. De la même manière, on a négligé les coefficients d'ordre supérieur des équations (1.16) et (1.20). Le coefficient B_R (en $\text{cm}^6 \cdot \text{mol}^{-2}$) a été mesuré par Koch et al [19] mais à une longueur d'onde de 633 nm :

$$B_R = -0,032 - 0,0001 \cdot T \quad (1.22)$$

D'après les auteurs, la valeur de B_R varie faiblement en fonction de la longueur d'onde sur le domaine du visible. Par ailleurs, comme nous travaillons à faible densité, l'incidence de B_R sur la réfractivité de l'hélium est très faible : 1.8×10^{-10} . L'erreur sur l'indice de l'hélium à 532 nm calculé en utilisant l'équation précédente est donc faible à notre échelle. Par prudence, nous attribuons néanmoins une incertitude relative de 1 à la valeur de B_R .

Pour calculer l'indice de l'hélium à température et pression données, on commence par calculer le coefficient B_R à l'aide de l'équation (1.22). Si l'on néglige le coefficient $C(T)$, alors la densité ρ peut simplement se déduire des équations (1.18) et (1.19) : ρ est la seule racine positive d'une équation du second degré en ρ :

$$\rho = \frac{-1 + \sqrt{1 + \frac{4 \cdot B(T) \cdot P}{N_A \cdot k_B \cdot T}}}{2 \cdot B(T)} \quad (1.23)$$

L'indice de l'hélium se déduit enfin de l'équation (1.14) :

$$n = \sqrt{\frac{1 + 2(A_R \cdot \rho + B_R \cdot \rho^2)}{1 - (A_R \cdot \rho + B_R \cdot \rho^2)}} \quad (1.24)$$

Si l'on ne souhaite pas négliger le coefficient $C(T)$, on ne peut pas déduire la densité aussi simplement que nous le faisons dans l'équation (1.23). Les auteurs de [15] utilisent donc une méthode itérative pour déterminer ρ . A faible densité, le résultat est quasiment le même. Pour confirmation, nous avons calculé des indices à 633 nm et les avons comparé avec ceux donnés dans [15] : les valeurs ne diffèrent qu'à l'échelle de 4×10^{-12} , soit une erreur très inférieure à l'exactitude que nous visons (mieux que 10^{-8}).

Notons qu'à température et pression équivalentes, la réfractivité ($n-1$) de l'hélium est huit fois moindre que celle de l'air.

Compte tenu des incertitudes sur la connaissance des valeurs des constantes fondamentales et des constantes physiques, l'incertitude sur la valeur calculée de l'indice de l'hélium est de $2 \cdot 10^{-10}$. Le tableau III donne un budget d'incertitude pour ce calcul.

Tableau III : Bilan d'incertitudes pour le calcul de l'indice de l'hélium.

A_R	B_R	N_A	k_B	B	P	T
6.2×10^{-11}	1.8×10^{-10}	5.5×10^{-12}	5.8×10^{-11}	4×10^{-11}	$3.2 \times 10^{-10} u_P$	$1.1 \times 10^{-7} u_T$

En pratique les sources d'incertitude les plus importantes sont apportées par la pression et la température. Par exemple, une incertitude sur P de 10 Pa et sur T de 10 mK amène à une incertitude finale sur l'indice calculé de l'hélium de 3.2×10^{-9} . On pourra donc, pour différentes pressions, comparer les indices d'hélium calculés et mesurés afin de caractériser la déformation du résonateur.

Notre volonté est d'avoir une incertitude relative de 10^{-8} pour la mesure de l'indice de réfraction de l'air. Pour l'atteindre, il faudrait connaître la pression avec une incertitude u_P de 10 Pa et la température avec une incertitude u_T de 10 mK. Ces exigences en termes d'incertitude vont conditionner le montage expérimental, que l'on va présenter dans la partie qui suit.

1.2.5. Besoins élémentaires pour l'expérience

Pour la réalisation du projet, on a besoin d'un réfractomètre (cavité Fabry – Perot), de mesurer ses fréquences de résonance, d'une enceinte à vide (et son système de pompage) permettant de faire le vide dans le résonateur ou de le remplir de divers gaz (air, He ou autre gaz), de contrôler la température à 10 mK près et de mesurer la pression avec une incertitude inférieure à 10 Pa.

Dans la partie qui suit, on va présenter les différents éléments constitutifs de cette liste afin de mener à bien l'expérience. Pour chaque entité, on justifiera les choix de conception.

2. DISPOSITIF EXPERIMENTAL

En s'appuyant sur les différents points essentiels cités ci-dessus, on va dans cette partie, présenter le dispositif expérimental.

2.1. Description du réfractomètre

Le réfractomètre consiste en un résonateur optique de F.P. plan / concave de 100 mm de longueur. Il est réalisé autour d'une pièce quasi cylindrique en Zérodur dont les dimensions sont données en annexe B. Le Zérodur est un matériau qui a été choisi pour son très faible coefficient de dilatation thermique (de l'ordre de $10^{-8} \text{ }^{\circ}\text{C}^{-1}$ en valeur relative). La cavité comporte certaines parties ajourées visibles sur la photo (voir Figure 5) afin d'assurer la libre circulation du gaz environnant aussi bien à l'intérieur qu'à l'extérieur de l'interféromètre. Deux miroirs de 15 mm d'épaisseur et de 50 mm de diamètre sont adhésés optiquement sur la cale cylindrique. Ceux-ci sont en silice fondue pour des raisons de transparence dans le visible. Chacun d'entre eux est revêtu d'une couche diélectrique qui fournit un facteur de réflexion $R > 98 \%$ à 532 nm. La finesse expérimentale a été mesurée : $F = 241$. Les miroirs ne sont pas identiques, on a d'un côté un miroir plan et de l'autre un miroir concave avec un rayon de courbure de 1000 mm. Les faces externes des miroirs ont subi un traitement antireflet.

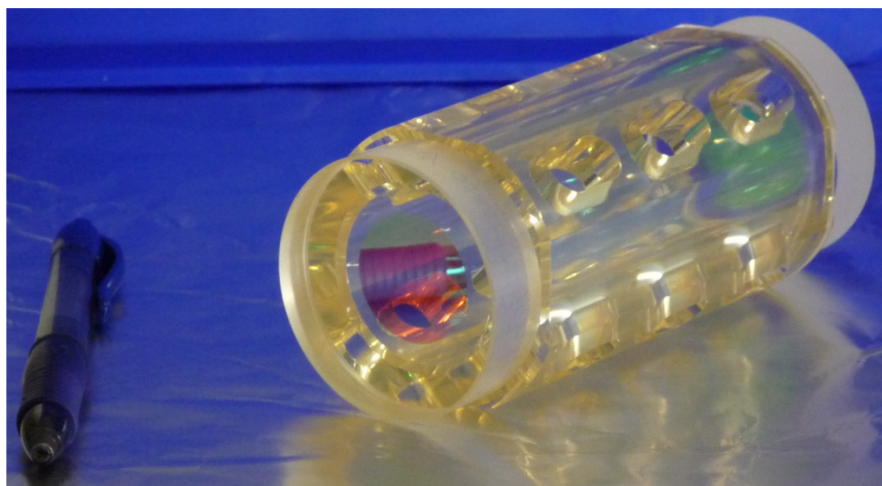


Figure 5 : Photo du résonateur optique de 100 mm de long en Zérodur

La mesure de l'indice au moyen de ce réfractomètre se fait en mesurant ses fréquences de résonance.

Pour ce faire, on asservit un laser sur une résonance du réfractomètre et on mesure sa fréquence par rapport à un autre laser dit de « référence ». C'est l'objet de la partie suivante.

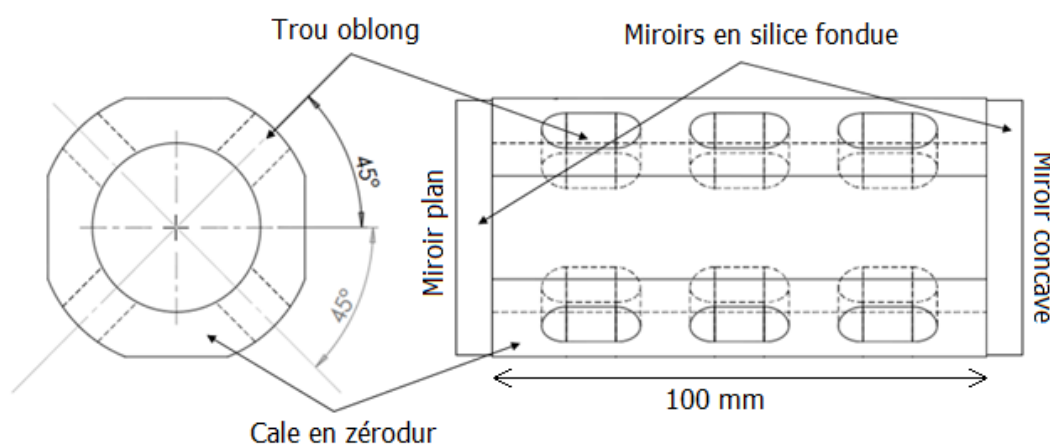


Figure 6 : Plan de la cavité Fabry – Pérot en zérodur (coupe longitudinale et transversale)

2.2. Mesure de fréquences

2.2.1. Mesure des fréquences de résonance du F.P.

Pour réaliser la mesure de fréquence, on dispose d'un laser Nd :YAG (Prométhéus de marque Innolight d'une puissance de 20 mW à 532 nm) et d'un laser de référence. On mesure la fréquence du laser par rapport au laser de référence, dont la fréquence est stabilisée sur l'iode et qu'on ne décrira pas ici.

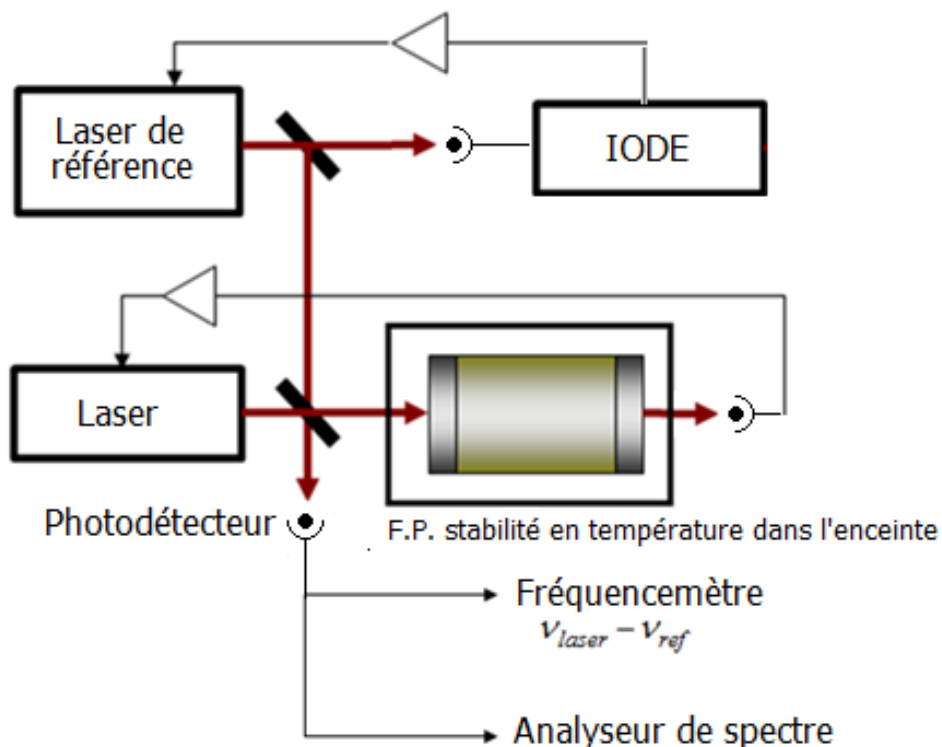


Figure 7 : Schéma général de la chaîne de mesure des battements de fréquences

La technique utilisée est le battement de fréquence. Comme le montre la Figure 7, les faisceaux lumineux, issus de deux sources lasers, sont combinés en utilisant un jeu de lames séparatrices et vont interférer au niveau de la photodiode. Le signal de sortie est envoyé sur un fréquencemètre. Un analyseur de spectre permet également une étude spectrale du signal en temps réel. L'analyseur de spectre est aussi utilisé pour maximiser la puissance détectée à la fréquence du battement $v_{laser} - v_{ref}$.

Grâce à ce dispositif, on a pu mesurer les fréquences de résonance asservies sur des pics de transmission du réfractomètre (sous vide) à l'aide d'un fréquencemètre avec une incertitude de ≈ 10 kHz pour un temps d'intégration de 10 s.

2.2.2. Asservissement

Pour l'asservissement de la fréquence de résonance au sommet d'un pic de transmission de la cavité F.P., on utilise la technique de modulation et démodulation de fréquence par détection synchrone pour obtenir le signal d'erreur, qui est la dérivée première d'un pic de transmission du résonateur. Le synoptique du montage d'asservissement est représenté ci-dessous, sur la Figure 8.

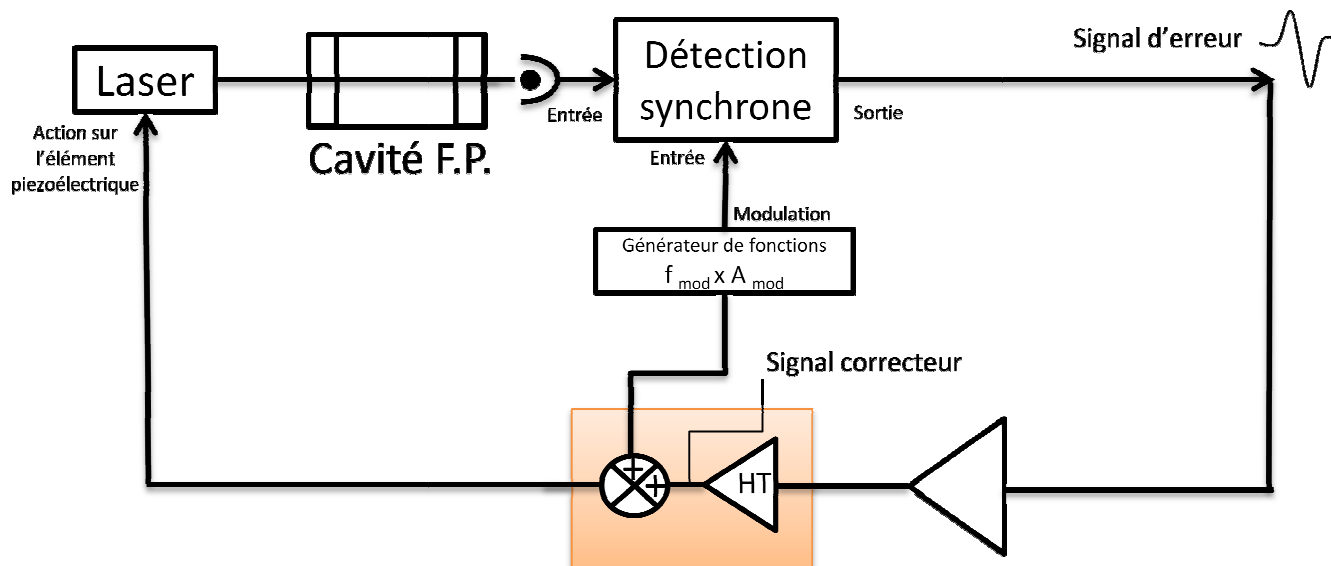


Figure 8 : Principe de l'asservissement du laser sur l'interféromètre F.P.

Les différentes valeurs des réglages de la détection synchrone pour les lasers Prométhéus et YAG (celui de la référence sur l'iode) sont regroupées dans le tableau suivant.

Tableau IV: Réglages des détections synchrones

Laser	Fréquence de modulation (kHz)	Amplitude de modulation (mV)	τ (Temps d'intégration) (μ s)	Sensibilité (mV)
Prométhéus YAG	65,33	100	100	200
YAG (Iode)	11,127	100	300	200

Le signal à partir duquel est obtenu le signal d'erreur est délivré par la photodiode. Ce dernier est une fonction d'Airy. Lorsque ce signal est maximal, la fréquence du laser est au sommet du pic de transmission choisi. Cependant, si la fréquence du laser est légèrement supérieure ou inférieure à la fréquence centrale du pic, le signal va diminuer sans pour autant qu'on sache de quel côté il faut apporter la correction pour retrouver le sommet du pic de transmission de la cavité, puisque la fonction d'Airy est paire.

L'asservissement utilisant le signal dérivé permet ainsi de résoudre ce problème. La Figure 9 montre que la dérivée de la fonction d'Airy (cf. Annexe D) s'annule pour la fréquence correspondant au sommet du pic. On dispose ainsi d'un point de consigne nulle, sur lequel la fréquence du laser peut être asservie.

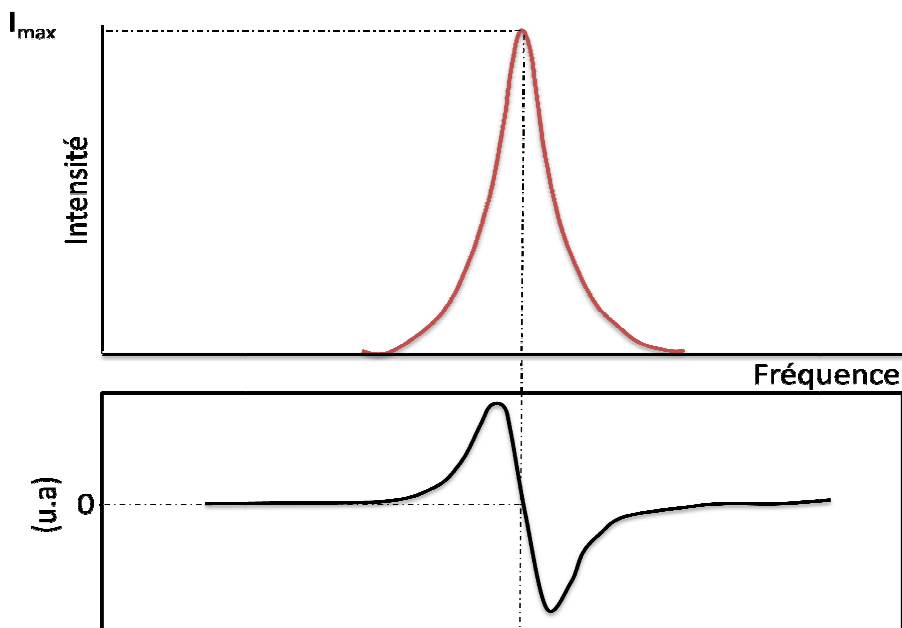


Figure 9: Fonction d'Airy et sa dérivée première

Dans la boucle d'asservissement, l'étage amplificateur haute tension et le sommateur, que j'ai réalisés, permettent de profiter pleinement de la dynamique de correction de céramique piézoélectrique à savoir passer de ± 10 V à ± 50 V. On retrouve, dans la Figure 10, le schéma de câblage ainsi que le montage réalisé où apparaît l'amplificateur 3583J (de marque Burr-Brown) avec la fonction sommateur. Les données techniques de l'amplificateur se trouvent en annexe A.

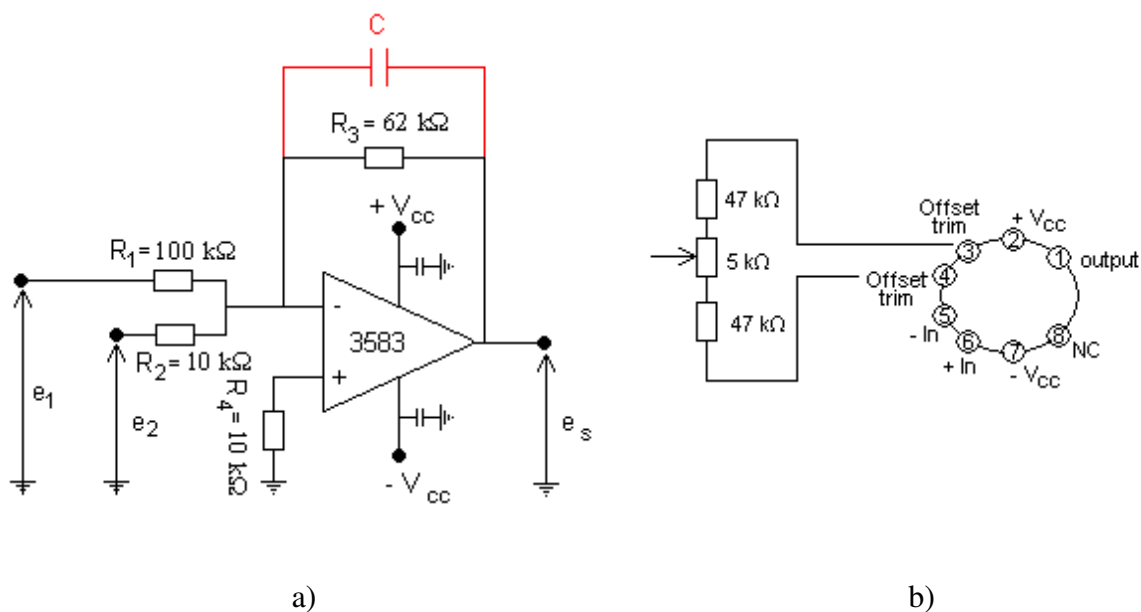


Figure 10 : a) Montage de l'amplificateur intégrateur-sommeur haute tension
b) Schéma de câblage

Dans ce montage, l'entrée e_1 correspond au signal correcteur et l'entrée e_2 au signal de modulation.

La fonction de transfert H_1 pour l'entrée e_1 est :

$$H_1 = \frac{Z_{Sortie}}{Z_{Entrée}} = \left(\frac{R_3}{R_1}\right) \cdot \frac{1}{1+j\tau\omega} \quad (2.1)$$

avec $\tau = R_3C$

La fonction de transfert H_2 pour l'entrée e_2 est :

$$H_2 = \frac{Z_{Sortie}}{Z_{Entrée}} = \left(\frac{R_3}{R_2}\right) \cdot \frac{1}{1+j\tau\omega} \quad (2.2)$$

avec $\tau = R_3C$ aussi

Avec H_1 ou H_2 , les diagrammes de Bode correspondent à ceux d'un filtre passe bas (cf. Figure 11) avec une fréquence de coupure égale à $\omega_c = 1/\tau$.

Les gains en amplitude des différentes fonctions de transfert sont respectivement G_1 pour H_1 et G_2 pour H_2 .

$$G_{1/2} = 20 \cdot \log|H_{1/2}| \quad (2.3)$$

Application numérique :

Pour $R_1 = 100 \text{ k}\Omega$ et $R_3 = 62 \text{ k}\Omega$ donc $G_1 = R_3/R_1 = 0,62$ et $G_2 = R_3/R_2 = 6,2$

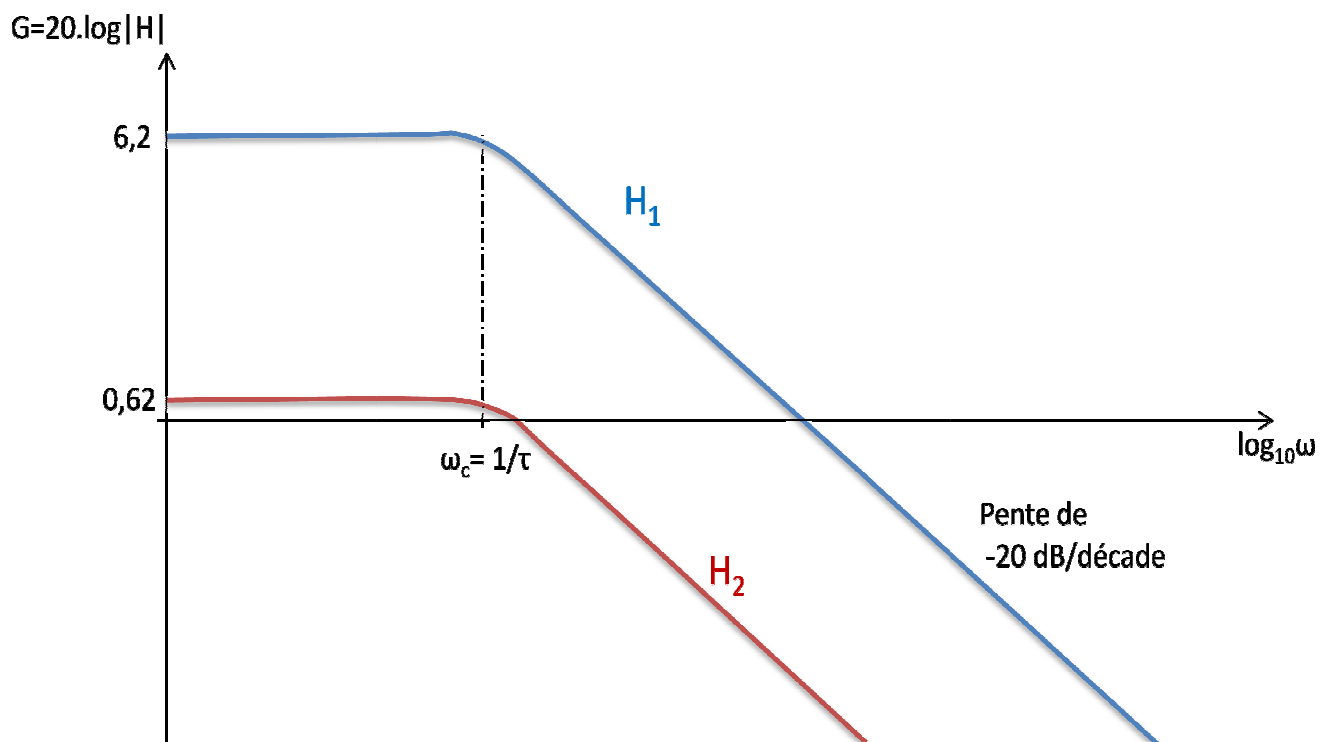


Figure 11 : Diagramme de Bode en gain (vue asymptotique) de H_1 et H_2

Les valeurs de la capacité C ($< 0,1 \mu\text{F}$) et de résistance R_1 ($100 \text{ k}\Omega$) ont été choisies de telle sorte que l'on puisse avoir un gain $G_1=6$ pour améliorer la dynamique de rampe du laser et ainsi passer de $\pm 15 \text{ V}$ à $\pm 100 \text{ V}$. Le gain G_2 devait être inférieur à 1 car avec le montage précédent, il y avait trop de modulation en sortie de la détection synchrone. Le but est ici de limiter la bande passante pour écarter tout phénomène d'oscillation de l'amplificateur BB 3993J.

2.3. Enceinte à vide

L'enceinte à vide héberge le résonateur et permet d'injecter de l'air, de l'hélium, un autre gaz ou de le mettre sous vide. En acier inoxydable, l'enceinte est composée d'un cylindre principal de 40 cm de long et de 15 cm de diamètre interne, de deux flasques avec hublots traités antireflets pour faire passer le faisceau. Une vue éclatée de l'enceinte en Figure 12 permet de visualiser la disposition des éléments présentés ci-dessus.

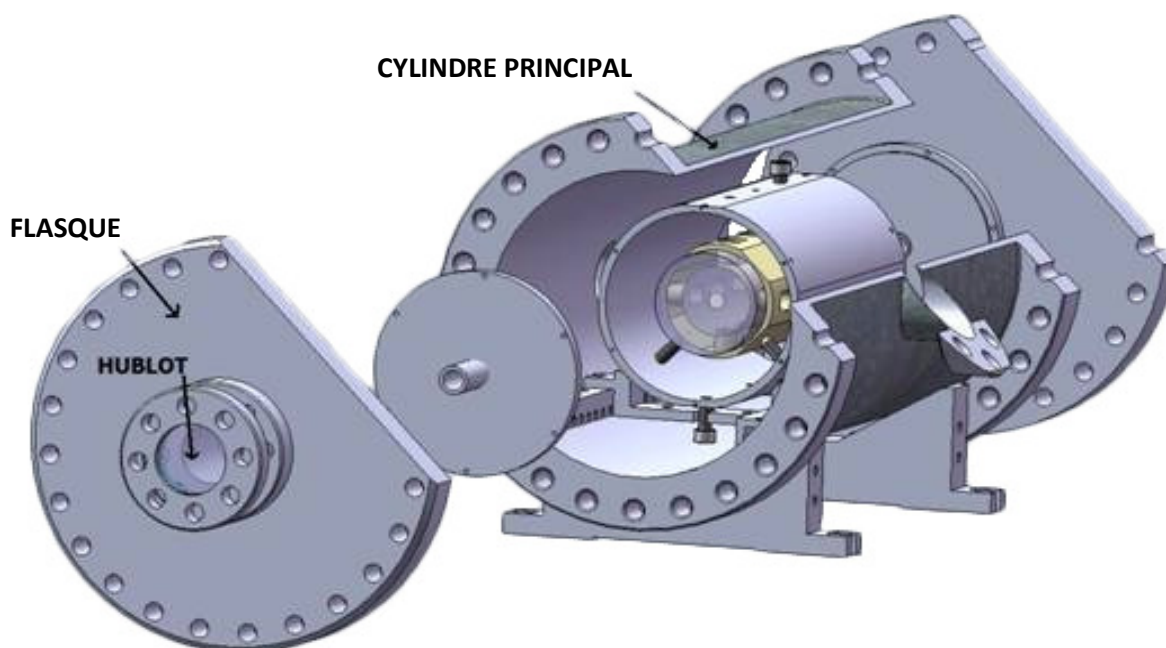


Figure 12 : Enceinte à vide et le cylindre métallique (logement du résonateur)

Afin de maintenir le vide secondaire dans l'enceinte, mais aussi d'assurer la pureté de l'hélium, l'étanchéité de l'enceinte à vide est primordiale. On utilise donc des brides et des raccords CF. Ils sont composés de deux brides avec une partie pentue appelée couteau et d'un joint plat en cuivre (*cf.* Figure 13). Sous la forte pression de serrage, le joint en cuivre se

déforme (il coule de manière plastique) et compense ainsi les défauts de la surface intervalle [20].

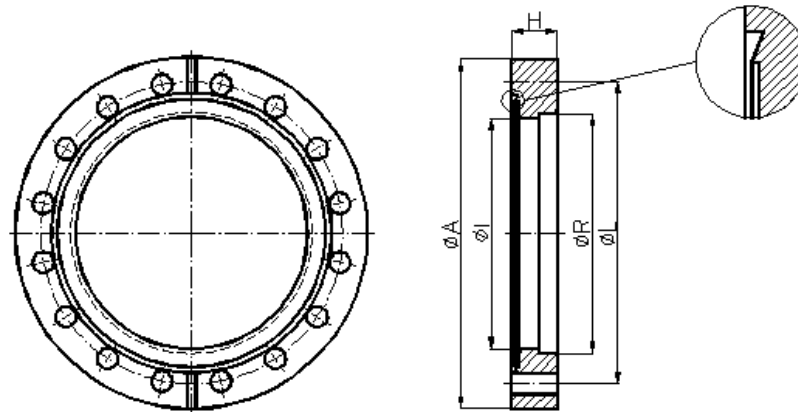


Figure 13 : Mise en évidence de l'assemblage d'un raccord CF [20]

Le vide secondaire est suffisant ($P < 10^{-4}$ mbar). On l'atteint à l'aide d'un groupe de pompage composé d'une pompe turbo-moléculaire couplée à une pompe primaire sèche.

Comme le calcul de l'indice de l'hélium nécessite des valeurs précises de sa température et de pression, il est nécessaire de contrôler la température du gaz et de mesurer sa pression. Le résonateur a ainsi été placé dans un cylindre métallique de température activement contrôlée, et le cylindre placé dans l'enceinte à vide (voir Figure 12). De cette façon, la température du résonateur peut être stabilisée autour de $22,0^{\circ}\text{C}$, et ne fluctue que de quelques millikelvins pendant plusieurs heures. La pression est pour sa part mesurée par un capteur de marque DIGIQUARTZ.

2.4. Capteur de pression

Le capteur de pression est un capteur DIGIQUARTZ (voir **Erreur ! Source du renvoi introuvable.**), utilisant un cristal piézoélectrique. Pour un temps d'intégration $\tau = 1\text{s}$, la résolution est de 1 Pa. Ce capteur a été étalonné entre $5 \cdot 10^4$ et 10^5 Pa : son exactitude est meilleure que 10 Pa. Le certificat d'étalonnage et les caractéristiques du capteur sont regroupés dans l'annexe C. Il faut aussi préciser que la mesure de pression donnée par ce capteur est indépendante du gaz étudié. Après avoir présenté le capteur de pression qui nous permet d'avoir une information sur la pression à mieux que 10 Pa, on va s'intéresser maintenant aux différents capteurs de température présents dans la chaîne d'instrumentation.

2.5. Température

Rappelons que pour mesurer l'indice de l'air à mieux que 10^{-8} , il faut contrôler la température du gaz à mieux que 10 mK. Il faut donc bien la mesurer. Pour cela on choisit une sonde à résistance de platine Pt 25 de 25Ω à $0,01 \text{ }^\circ\text{C}$ montée en 4 fils. Connectée à un multimètre (Keithley modèle 2000), l'ensemble a été étalonné en deux points par l'équipe Moyennes températures du laboratoire. Elle a d'abord été plongée dans un bain thermostaté au point triple de l'eau puis au point de fusion du gallium à $T_{\text{Ga}} = 29,77 \text{ }^\circ\text{C}$. Un second étalonnage, réalisé six mois plus tard, a confirmé les termes correctifs utilisés. Les résultats de ces interventions et les corrections apportées sont regroupées dans l'annexe B.

La sonde de température, posée à l'intérieur de l'interféromètre, est en contact avec le gaz et le résonateur. L'équilibre thermique entre le résonateur et le gaz est nécessaire pour assurer une mesure précise de la température du gaz. Un système de régulation déjà présent consiste à placer le F.P. dans un cylindre en dural faisant office d'écran. Pour minimiser la surface d'échange thermique, le F.P. est soutenu par 4 vis qu'on aperçoit sur la Figure 14 ci-dessous.

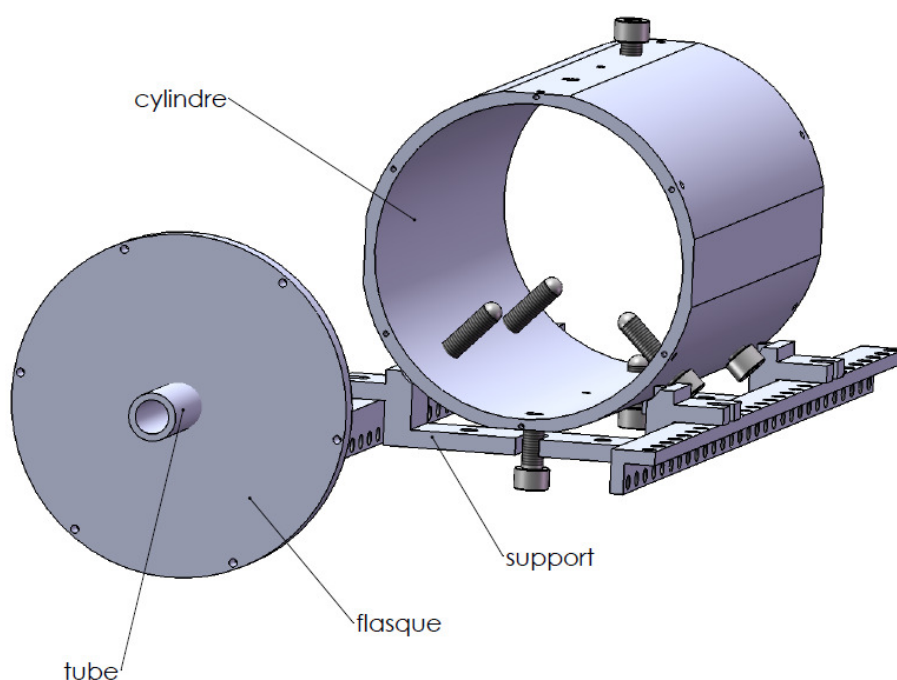


Figure 14: *Vue éclatée du cylindre en dural*

L'actionneur en température : le *thermofoil* sorte de ruban chauffant très mince de la marque MINCO (cf. Figure 15) permettant de chauffer est collé sous le cylindre.



Figure 15 : Thermofoil

Pour contrôler la température de régulation, on utilise une sonde à résistance de platine Pt 100 (montée en 4 fils), qui est collée au niveau du cylindre à côté de l'actionneur. L'asservissement en température, détaillé sur la Figure 16, est piloté sous LabVIEW. Elle est connectée à un multimètre Keithley (Modèle 2001)

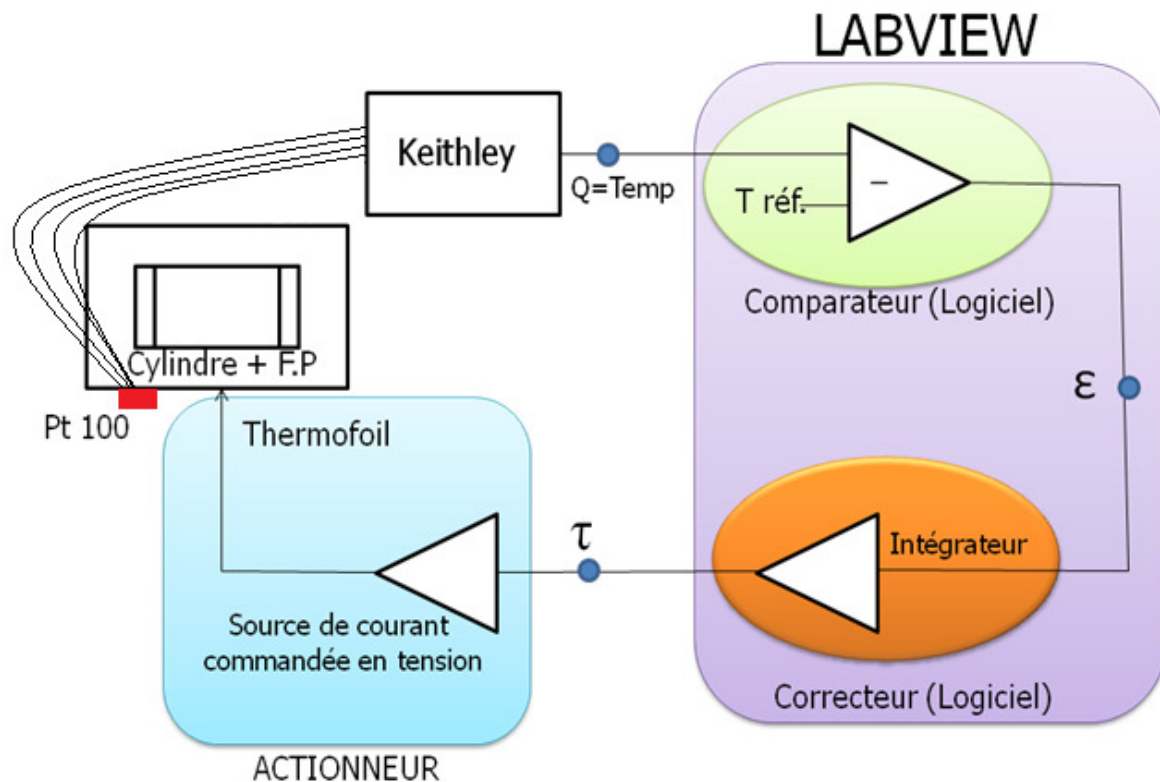


Figure 16 : Asservissement de la température réalisé sous Labview

Les premiers tests de régulation de température du cylindre ont montré que les fluctuations extérieures de température ne favorisaient pas une bonne stabilisation du cylindre donc du résonateur. L'enceinte a fait alors l'objet d'une isolation thermique grossière. Dans un premier temps, l'enceinte a été entourée d'un ruban chauffant. Pour abaisser la température à

l'intérieur du F.P., un tube parcouru par un liquide réfrigérant est enroulé autour de l'enceinte. Selon le besoin, on active soit le cordon chauffant (visible sur la photo de la Figure 17) soit le réfrigérant. Le tout est finalement emballé avec une couverture de survie pour réduire les échanges thermiques.

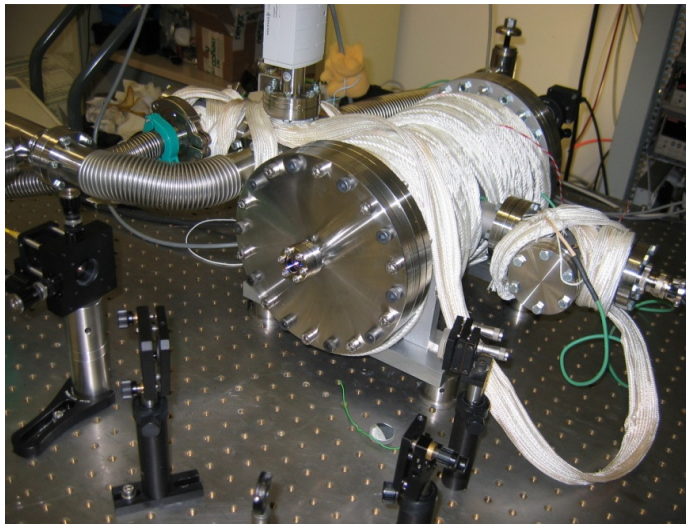


Figure 17 : Photo de l'enceinte enveloppée d'un ruban chauffant

Le schéma de la

Figure 18, récapitule la localisation des différents éléments du système de régulation.

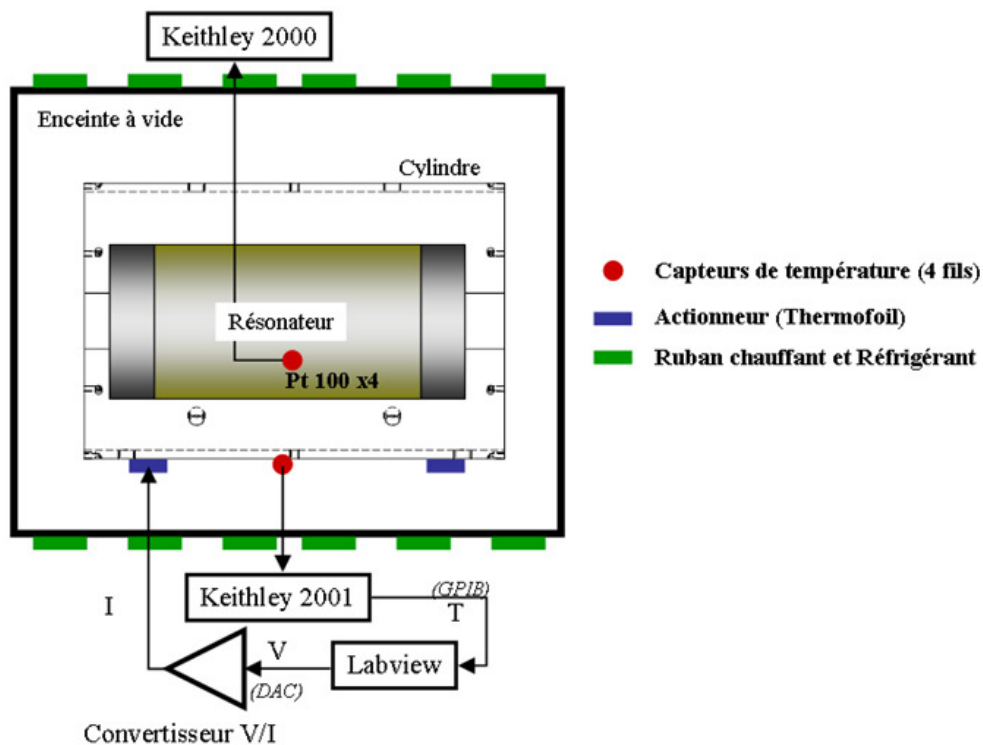


Figure 18 : Système de régulation en température (position des capteurs, asservissement)

L'efficacité du système de régulation est mise en évidence à travers les différents graphes de la température suivie au cours du temps (voir la Figure 19). En effet, sur quelques heures, la stabilité en température du résonateur reste inférieure à 10 mK.

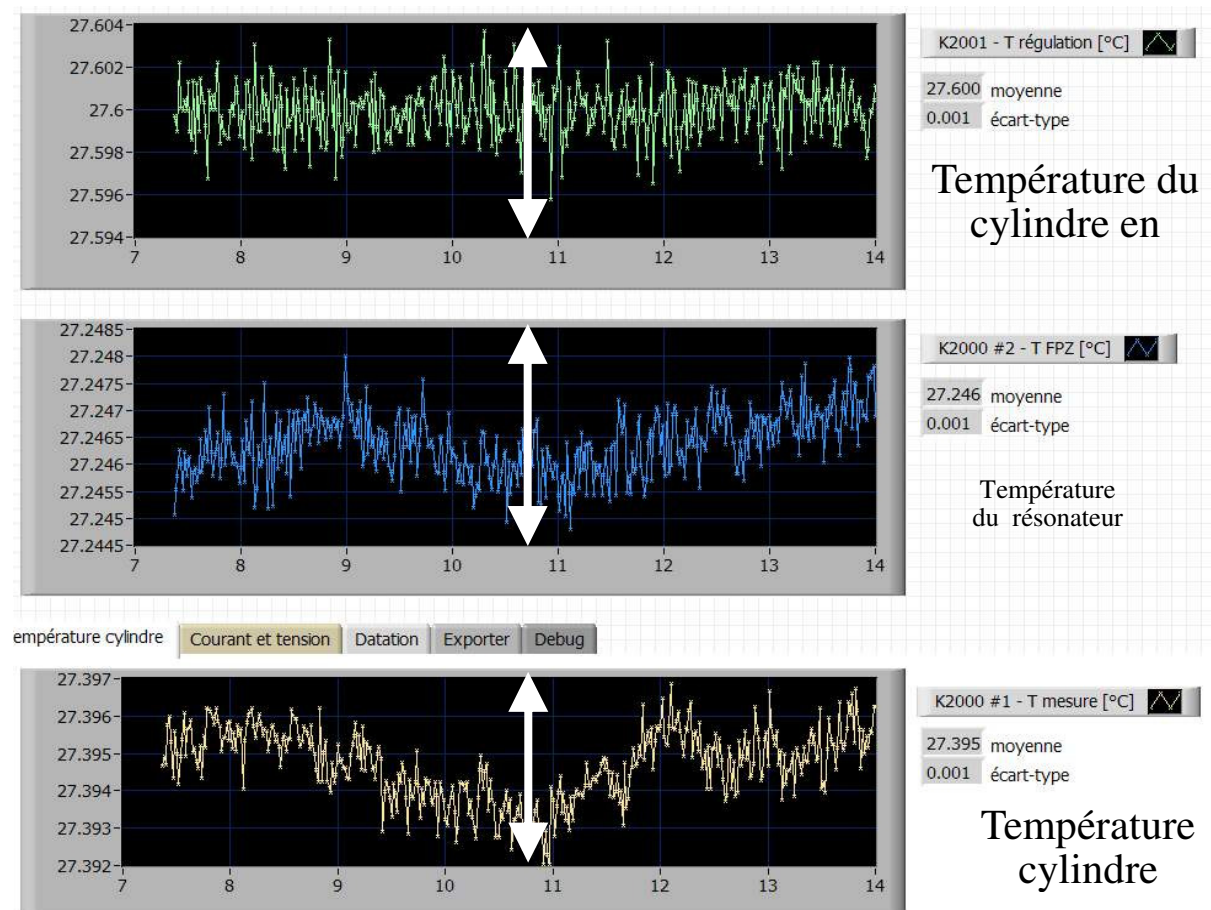


Figure 19 : *Stabilité de la température au cours du temps des différents éléments du dispositif expérimental*

Afin de pouvoir calculer l'indice de l'hélium ou mesurer l'indice de l'air, nous devons déterminer certains paramètres liés au F.P. Ceci fait l'objet de la section suivante.

2.6. Vue d'ensemble de l'expérience et acquisition des données

La vue d'ensemble de l'expérience (cf. Figure 20), met l'accent sur les liaisons de données (GPIB et série). La fréquence de battement entre les deux lasers et son écart type calculé sur une dizaine de secondes sont acquis depuis le fréquencemètre HP53132A vers l'ordinateur via une liaison GPIB.

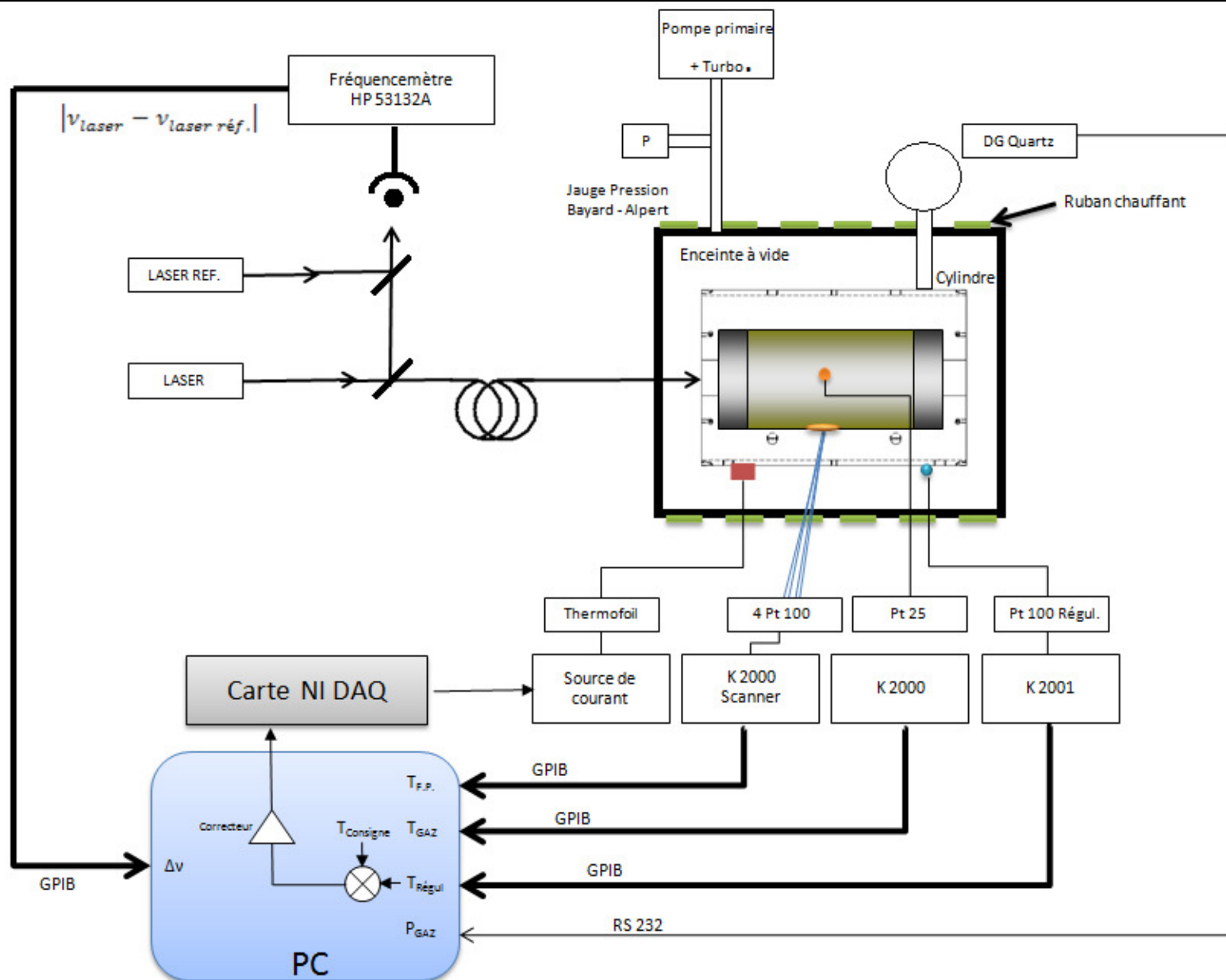


Figure 20 : Schéma d'ensemble des connectiques

La pression ambiante dans l'enceinte est quant à elle donnée par le capteur Digiquartz à l'ordinateur via une liaison série. La résistance des 4 sondes Pt 100 placées sur le résonateur sont mesurées par un multimètre Keithley 2000 en mode scanner, et les températures correspondantes sont acquises par le PC via une liaison GPIB. La température associée au résonateur correspond à la moyenne des 4 températures. La résistance de la sonde Pt 25 posée à l'intérieur de la cale est mesurée par un Keithley 2000 et la température correspondante est aussi acquise via une liaison GPIB. Les deux types de liaisons, GPIB et série (RS 232) sont gérées par des programmes développés sous LabVIEW et exécutés sur l'ordinateur muni en outre d'une carte d'acquisition DAQ.

L'ensemble des données acquises est collecté dans un fichier tableur. On présente ci-dessous un extrait (*cf.* Figure 21) de l'un de ces fichiers générés, dans le cas de la mesure de l'indice de réfraction de l'air ambiant (§ 4.3). Les données acquises sont situées dans les colonnes de couleur orange, les données calculées à partir des valeurs acquises sont dans les colonnes de couleur verte. Le détail des données calculées se décline de la manière suivante :

- Colonne T : à partir de la pression et de la température du gaz mesuré, l'indice de l'air est calculé avec les formules d'Edlén.
- Colonne V : la fréquence du laser asservie sur le résonateur est calculée à partir de la fréquence de battement de la composante hyperfine de l'iode (sur laquelle est stabilisée le laser de référence).
- Colonnes W à AA : il s'agit pour l'ensemble de ces colonnes du calcul des corrections à apporter à la fréquence du laser (colonne V) compte tenu de l'écart entre les conditions ambiantes de température et de pression avec les conditions de référence.
- Colonne AC : l'indice de l'air ambiant est déduit des mesures
- Colonne AD : il s'agit de l'écart entre l'indice mesuré par rapport à l'indice calculé par les formules d'Edlén

Il est à noter que l'ensemble des travaux présentés dans ce mémoire a généré une grande quantité de données (plus de 200 000 cellules de fichier tableur ont été remplies).

nua15	563 260 509 925 000	Hz	à 23.074°C
Alpha	6.588E-08	K^-1	
Beta	-6.434E-12	Pa^-1	
DeltaNu_réf	1 495 023 081	Hz	
Condition de référence vide			
Feuille acq 3	24/02/2011 19:54		
P réf vide	0	Pa	
T réf	21.978	°C	
Nu_kréf	563 261 525 149 054	Hz	
n_réf	1	-	
DeltaNu_réf brut	1 495 014 926	Hz	
DeltaNu_réf corr	1 495 015 034		

REFERENCE = VIDE

A	B	C	D	E	F	G	H	I	J	K	L	M	N	O	P	Q	R	S			
													°C		Hz		Hz		Pa		%
Time [s]	Date	Heure	Treg	R1	R2	R3	R5	T1	T2	T3	T5	Front R	T gaz	Vdaq	Nu [Hz]	σ_{nu}	Pgaz	h			
3381747861	28/02/2011	15:24	22.100	108.566	108.553	108.551	108.586	22.030	22.033	21.970	22.089	27.548	22.029	3.001	1 262 974 938	544 513	102 145	0.20			
3381747908	28/02/2011	15:25	22.100	108.566	108.553	108.551	108.585	22.028	22.032	21.970	22.088	27.548	22.025	3.003	1 261 501 287	190 136	102 146	0.20			
3381747979	28/02/2011	15:26	22.100	108.566	108.553	108.551	108.586	22.028	22.032	21.970	22.090	27.548	22.029	3.007	1 261 468 844	983 377	102 146	0.20			

T	U	V	W	X	Y	Z	AA	AB	AC	
-	°C	°C	Pa	-	-	-	-	-	-	
n_air Edlen	<Tfp>	nu_air	dTfp	dP	A.dT	B.dP	u	dk	n air mes	écart / Edlen
1.000273568	22.031	563 261 772 899 938	0.052	102 145	3.5E-09	-6.6E-07	-6.5E-07	103.00	1.000273598	3.0E-08
1.000273574	22.030	563 261 771 426 287	0.051	102 146	3.4E-09	-6.6E-07	-6.5E-07	103.00	1.000273600	2.6E-08
1.000273570	22.030	563 261 771 393 844	0.052	102 146	3.4E-09	-6.6E-07	-6.5E-07	103.00	1.000273600	3.0E-08

Figure 21 : Extrait d'un fichier généré pour la mesure de l'indice de réfraction de l'air

3. CARACTERISATION DE LA CAVITE FABRY-PEROT

Comme vu précédemment, la mesure d'indice est basée sur le décalage de fréquence (eq. 3 p15) d'une résonance de la cavité. Dans la pratique, ce décalage entre le vide (ou à l'hélium) et l'air ambiant est supérieur à 100 GHz, plus grand que l'accordabilité du laser utilisé (60 GHz). On perd alors la trace de la résonance au passage entre les états de référence et ambiant. Il est cependant possible de travailler sur deux résonances différentes : une pour l'état de référence et l'autre pour les conditions ambiantes.

Dans les conditions ambiantes, l'indice de réfraction s'exprime alors de la manière suivante (le détail du calcul se trouve en annexe B) :

$$n_{air} = n_{réf} \cdot \frac{\nu_{réf} + dk \cdot \Delta\nu_0}{\nu_{amb.}} \cdot (1 - \alpha \cdot dT - \beta \cdot dp) \quad (3.1)$$

Où, dk est le nombre de pics peut être déterminé en faisant une approximation grossière de l'indice ambiant (ou en comptant les pics qui défilent pendant le remplissage), n_{ref-He} est l'indice de référence de l'hélium, β est le coefficient de distorsion mécanique, $\Delta\nu_0$ est l'intervalle spectral libre (ISL), $\nu_{réf.}$ est la fréquence de résonance dans l'état de référence (cet état peut être le vide : $\nu_{réf. : vide}$ ou l'hélium : $\nu_{réf. : He}$), α est le coefficient de dilatation thermique et $\nu_{amb.}$ est la fréquence de résonance dans les conditions ambiantes.

Toutes ces quantités doivent être connues pour pouvoir mesurer l'indice de l'air $n_{amb.}$. Les paramètres n_{ref-He} , β et ν_{ref-He} sont mesurés sous atmosphère d'hélium, alors que l'intervalle spectral libre $\Delta\nu_0$, la fréquence de résonance $\nu_{ref-vide}$ et le coefficient de dilatation thermique α sont mesurés sous vide. En procédant à la mesure des différents paramètres cités ci-dessus, et en commençant par la détermination du coefficient de dilatation thermique α , on va ainsi caractériser la cavité F.P.

3.1. Coefficient de dilatation thermique (α)

3.1.1. Méthode

La caractérisation de la cavité commence par la mesure du coefficient de dilatation thermique. La connaissance de ce coefficient est importante car elle permet d'évaluer la déformation de la cavité due au changement de température. Pour minimiser la déformation, le matériau choisi pour la cale est le Zerodur (Marque : SCHOTT) de classe 0 qui présente d'après les

spécifications du constructeur un coefficient de dilatation thermique inférieur à 2.10^{-8} . La mesure du coefficient a été effectuée sous vide selon deux approches. D'abord en dynamique, la méthode proposait lors de montée en température de réaliser une mesure de battement entre la fréquence ν_{FP} du laser asservi sur un pic de transmission du F.P. et la fréquence de référence asservie sur une transition hyperfine de l'iode. Cette méthode s'est avérée peu concluante car la variation de température mesurée par la sonde n'était pas représentative de la variation thermique réelle du résonateur.

Par définition, le coefficient de dilatation thermique du résonateur est :

$$\alpha = \frac{1}{L} \cdot \frac{\partial L}{\partial T} \quad (3.2)$$

Or la fréquence d'une résonance étant inversement proportionnelle à la longueur du F.P, α s'exprime alors par :

$$\alpha = -\frac{1}{\nu} \cdot \frac{\partial \nu}{\partial T} \quad (3.3)$$

Ainsi, en mesurant la fréquence de résonance à différentes températures, on peut donc simplement obtenir une valeur de α qui correspond à la pente de la droite. Dans la Figure 22, la droite correspond à la mesure de fréquence de résonance à différentes températures dans l'intervalle [19°C ; 24°C].

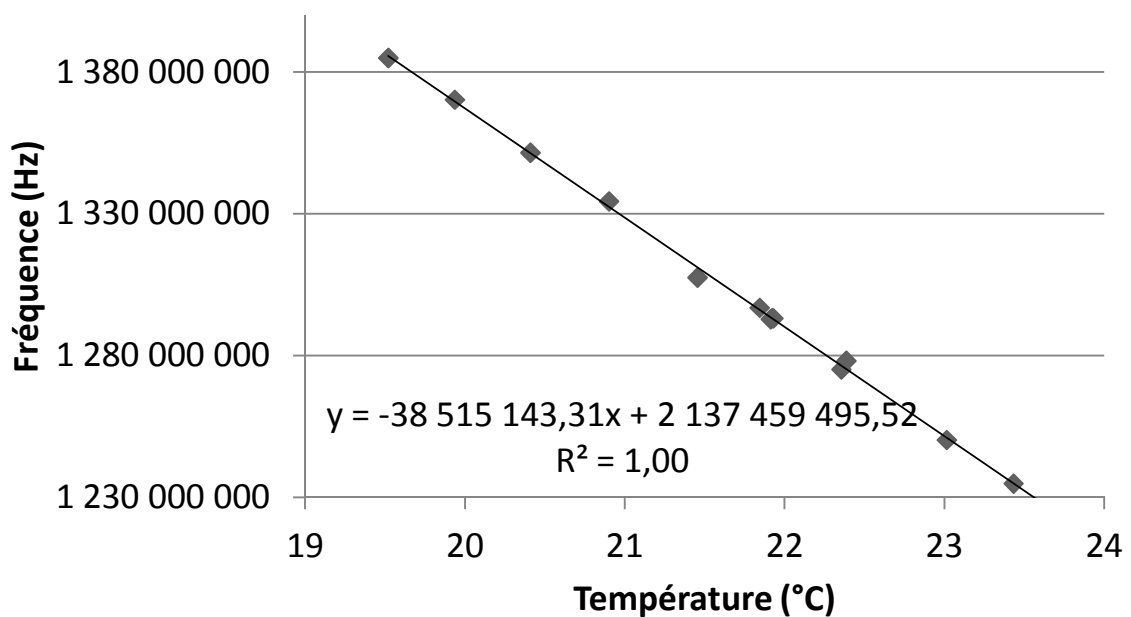


Figure 22 : Mesure de la fréquence de résonance de la cavité F.P. en fonction de la température afin de déterminer le coefficient de dilatation thermique de la cale en Zérodur

Cependant, dans notre cas précis, la méthode employée pour la détermination du coefficient α a été de le calculer sur différents paliers de température pris par deux. Le graphe illustré sur la Figure 23 et le Tableau V qui suivent permettent de voir le détail du calcul de α .

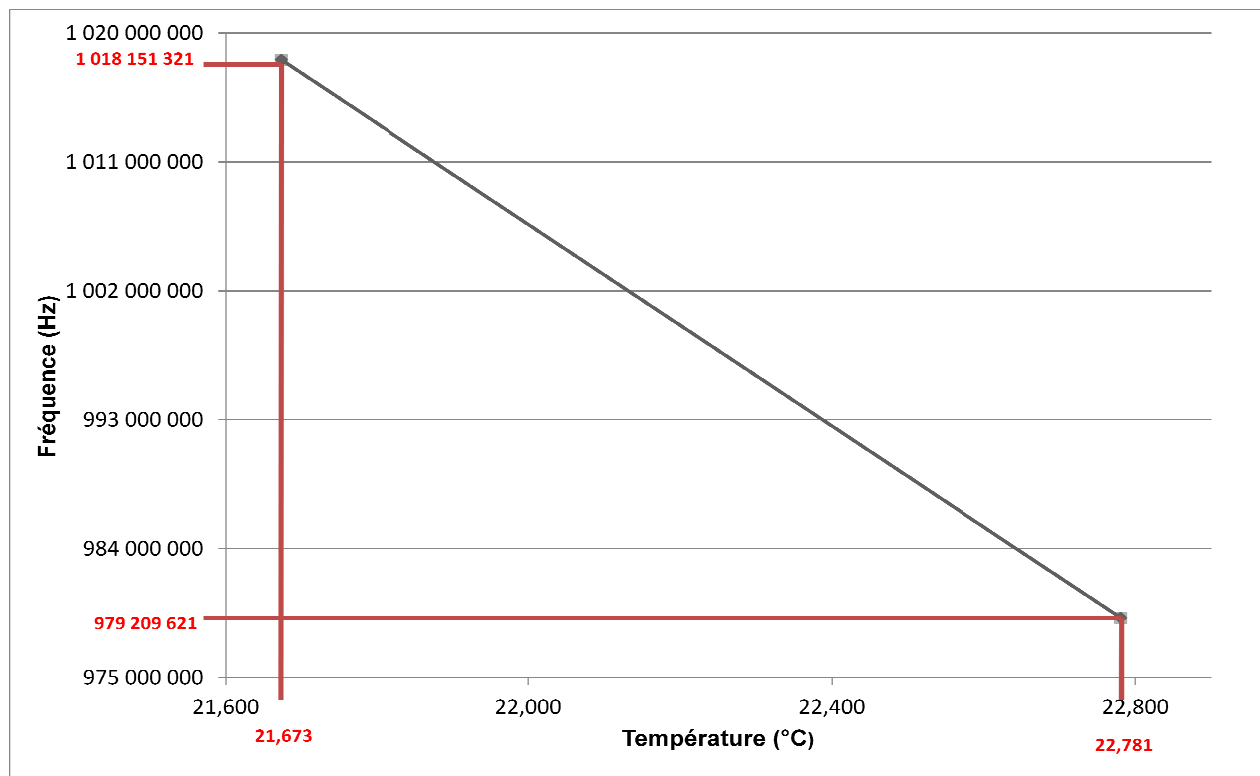


Figure 23 : Mesure du coefficient de dilatation thermique via la détermination de la fréquence d'un pic de transmission de la cavité F.P. pour deux températures différentes

Si on applique la relation (3.3) en considérant les données de la Figure 23, on obtient une première valeur du coefficient α :

$$\alpha = -\frac{1}{\bar{\nu}} \cdot \frac{\Delta \nu}{\Delta T} = \left(\frac{1}{563260509925000} \right) \times \left(\frac{1018151321 - 979209621}{21,673 - 22,781} \right) = 6,241 \cdot 10^{-8} / ^\circ\text{C}$$

3.1.2. Résultats et incertitudes

Les différentes mesures de α réalisées à des périodes différentes sont répertoriées dans le Tableau V qui suit :

Tableau V : Récapitulatif des valeurs du coefficient de dilatation thermique de la cale

Date	T (°C) F.P.	Battement (Hz)	Pente (Hz. °C ⁻¹)	α (°C ⁻¹)
08/04/2011	21,673	1 018 151 321	35 155 313	$6,241.10^{-8}$
12/04/2011	22,781	979 209 621		
13/04/2011	22,802	978 888 935	35 970 996	$6,386.10^{-8}$
14/04/2011	21,857	1 012 419 843		
Valeur de α antérieure				$6,588.10^{-8}$
Moyenne				$6,405.10^{-8}$
Ecart type				$1,421.10^{-9}$
Incertitude type A				$8,204.10^{-10}$
Incertitude relative				$1,281.10^{-2}$

Avec une incertitude relative de 1,3 % (qui correspond essentiellement à la reproductibilité de la mesure), la valeur retenue pour le coefficient α pour la suite de l'étude est :

$$\alpha = 6,40(8).10^{-8} \text{ °C}^{-1}$$

Nous avons eu la déception de constater que le coefficient α est trois fois plus grand que la valeur attendue pour une cale en Zerodur de classe 0. La correction à apporter au niveau de la mesure de l'indice sera alors plus importante. Cet aspect sera détaillé plus dans le paragraphe où l'on posera le budget d'incertitude final sur la mesure d'indice. La raison d'un tel écart est probablement due à l'utilisation de matériaux différents pour la cale (Zerodur) et le substrat des miroirs (silice). La différence de nature induit des contraintes mécaniques à l'interface qui varient en fonction de la température.

3.1.3. Sondes de température

Pour connaître au mieux la température de la cavité, des sondes de température ont été placées sur la tranche. On utilise pour cela quatre sondes de température Pt 100 (Figure 24). Les capteurs de température sont des sondes à résistance de Platine Pt100 de 100 Ω à 0,01°C montées en 4 fils. Ces dernières sont connectées à un multimètre (KEITHLEY modèle 2000) fonctionnant en mode Scan pour traiter les quatre sur un seul multimètre. Les sondes ont

préalablement été étalonnées avec l'aide de l'équipe Moyenne Température. En annexe A on retrouve les différentes données de l'étalonnage ainsi que le schéma de câblage.

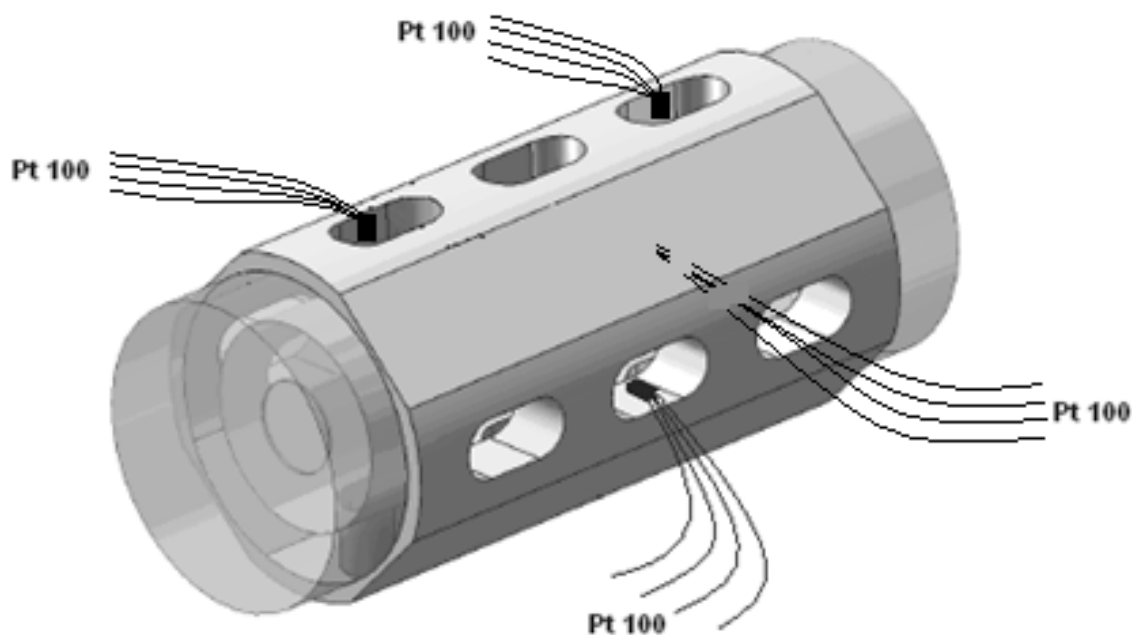


Figure 24 : Positionnement des 4 sondes de température sur la cale F.P.

3.2. Détermination de l'Intervalle Spectral Libre (I.S.L.)

La séparation de fréquence entre deux pics de résonance s'appelle l'intervalle spectral libre (I.S.L.). Il est exprimé par la relation (3.4):

$$\Delta\nu = \frac{c}{2 \cdot n \cdot l(T)} \quad (3.4)$$

où $l(T)$ est la longueur mécanique du résonateur

Sa connaissance est indispensable dans la mesure où l'on travaille sur des pics différents lors du passage vide-gaz. C'est l'ISL sous vide qui nous intéresse, on a donc $n = 1$. La longueur de la cavité est fonction de la température. On mesure $\Delta\nu$ à une température T donnée. Connaissant α on peut déduire $\Delta\nu$ à d'autres températures.

3.2.1. Méthode

Le montage optique nous permettant d'avoir un battement de fréquence pour la détermination de l'ISL est le suivant :

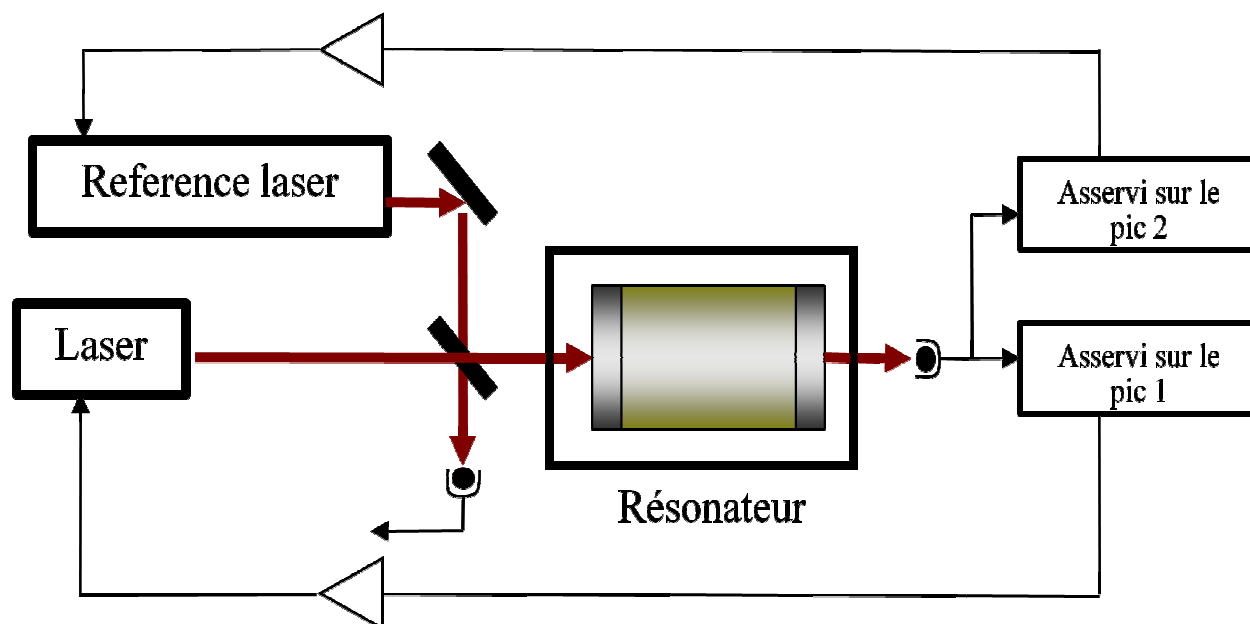


Figure 25 : Montage permettant la mesure de l'intervalle spectral libre

La Figure 26 ci-dessus montre le montage retenu pour la réalisation de la mesure de l'I.S.L. En effet, en s'appuyant sur ce schéma, on s'affranchit des problèmes de thermalisation de la cavité et des problèmes d'offset. Ces deux points seront abordés par la suite.

Il a tout d'abord été réalisé un battement de fréquence entre le laser 1 asservi sur un premier pic du F.P. et le laser 2 asservi sur une transition de l'iode. En pratique, étant donné que l'ISL correspond à l'écart de deux fréquences de résonance voisines, on procède à la mesure de chacune des deux fréquences voisines par rapport à l'iode puis on retranche les deux pour avoir l'ISL :

- 1^{ère} mesure de la fréquence du pic k (ν_k) par rapport à la raie a_{10} (ou a_{15}) de l'iode.
- 2^{ème} mesure de la fréquence du pic $k+1$ (ν_{k+1}) juste après par rapport à la même raie a_{10} (ou a_{15}) l'iode.

$$\text{ISL} = \Delta\nu = \nu_2 - \nu_1 \quad (3.5)$$

Le problème de cette méthode réside dans la dérive thermique possible pendant le temps séparant les deux mesures ce qui fausse la mesure de l'ISL. Pour s'en affranchir, on réalise

une mesure instantanée en modifiant le montage optique : sur la Figure 25, on passe de la configuration rouge à la verte. En effet, on peut mesurer la fréquence du laser 1 qu'on asservit sur un pic de transmission du F.P. et celle du laser 2 asservie sur le pic de transmission voisin. Les deux faisceaux vont sur la même photodiode. La distinction se fait au niveau de la démodulation, à deux fréquences différentes : f_1 et f_2 .

Une fois le problème de la dérive thermique écarté, il est apparu des erreurs dues aux offsets de l'électronique. En effet, ces derniers, imperceptibles auparavant, étaient noyés dans le bruit des fluctuations thermiques. Pour s'en affranchir, on a réalisé un battement de fréquence entre deux pics du FP en deux temps. Dans un premier temps, on a asservi le laser 1 sur le pic k et le laser 2 sur le pic $k+2$ comme précédemment, et dans un second temps on a asservi le laser 2 sur le pic k et le laser 1 sur le pic $k+1$. Cette méthode a permis d'éliminer les offsets existants. Le schéma suivant (cf. Figure 26) montre bien ce phénomène, où X est définie comme la quantité générée à cause de l'offset.

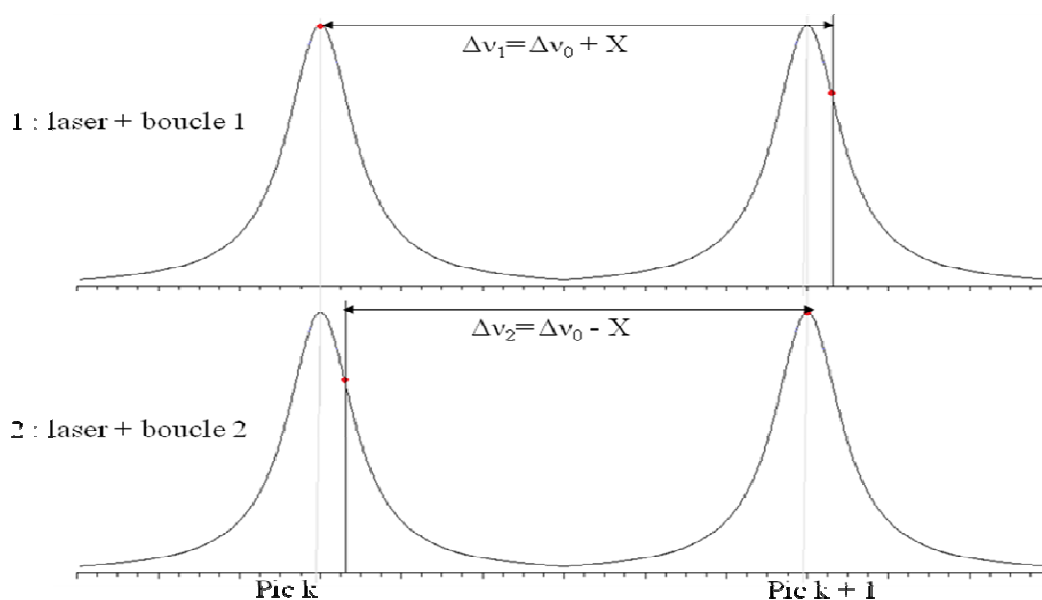


Figure 26 : Mesure de l'intervalle spectral libre (ISL) avec un offset

En moyennant les deux mesures d'ISL disponibles sur la Figure 26, on se retrouve avec une mesure d'ISL corrigée de la majeure partie des offset :

$$\overline{\Delta\nu} = \frac{\Delta\nu_1 + \Delta\nu_2}{2} = \frac{(\Delta\nu_0 + X) + (\Delta\nu_0 - X)}{2} = \Delta\nu_0 \quad (3.6)$$

Nous avons constaté une répétabilité bien meilleure des valeurs mesurées de l'ISL en utilisant cette méthode.

3.2.2. Résultats et incertitudes

Les différents résultats de mesure de l'ISL sont affichés dans la Figure 27.

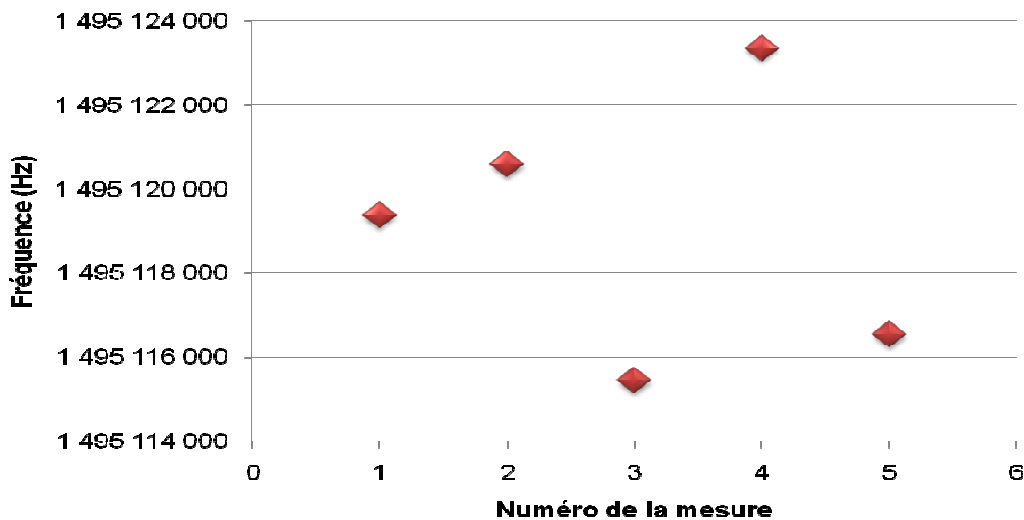


Figure 27 : Différentes mesures de l'intervalle spectral libre (ISL)

La mesure de l'ISL sous vide, retenue pour la suite de l'étude est :

$$\Delta\nu_0 = 1\,495\,119\,(3)\text{ kHz}$$

Les différentes mesures ont été faites à peu près à la même température autour de 22,0 °C. Les valeurs n'ont pas été normalisées.

Avec un faible écart-type, la mesure est jugée satisfaisante car elle contribuera légèrement à l'incertitude finale sur la mesure de l'indice. Il est important de noter que les différentes mesures ont été faites à peu près à la même température, et que les valeurs n'ont pas été normalisées à une température donnée car la correction aurait été de quelques dizaines de hertz seulement.

3.3. Coefficient de distorsion mécanique : β

La caractérisation de la cavité se poursuit par la mesure du coefficient de distorsion mécanique. Sa connaissance est tout aussi importante que celle du coefficient de dilatation thermique. Elle permet d'évaluer la déformation de la cavité due au changement de pression. Le coefficient de distorsion mécanique est défini comme la variation relative de la longueur du F.P. par unité de pression.

On s'attend à trouver $\beta \approx 6.10^{-12} \text{ Pa}^{-1}$ d'après l'étude menée lors de la thèse de R.THIBOUT [21]. La mesure du coefficient est réalisée sous hélium. On utilisera les mesures précédentes de l'ISL sous vide du F.P., $\Delta\nu_0=1\,495\,119\,(3) \text{ kHz}$ et le coefficient de dilatation thermique à $\pm 2 \%$ en incertitude relative, $\alpha = 6,405(14).10^{-8} \text{ }^\circ\text{C}^{-1}$. Sous vide, la longueur mécanique de la cale à une température T_0 est l_0 . Sous pression d'hélium et à une température T , la longueur de la cale varie selon (2) :

$$l = l_0 + (T - T_0) \cdot \frac{\partial l}{\partial T} + P \cdot \frac{\partial l}{\partial P} = l_0 + \overbrace{(T - T_0)}^{dT} \cdot l_0 \cdot \overbrace{\frac{1}{l_0} \frac{\partial l}{\partial T}}^{\alpha} + P \cdot l_0 \cdot \overbrace{\frac{1}{l_0} \frac{\partial l}{\partial P}}^{\beta} \quad (3.7)$$

En simplifiant la relation (3.7), on trouve l'expression suivante de la longueur :

$$l = l_0 \times (1 + \alpha \cdot dT + \beta \cdot P) \quad (3.8)$$

Nous avons dit qu'il y avait *a priori* deux manières d'utiliser le réfractomètre : en prenant le vide comme état de référence, ou en prenant l'hélium à pression atmosphérique. Dans le premier cas, il est pertinent de mesurer β entre 0 et 10^5 Pa (soit $\Delta P = 100\,000 \text{ Pa}$). Dans le seconde cas, il vaut mieux mesurer β au voisinage de la pression atmosphérique ($\Delta P = \text{qq } 1000 \text{ Pa}$). Nous avons donc mesuré le coefficient β de deux manières, ce qui présente en outre l'avantage de pouvoir comparer les deux valeurs de β obtenues (β peut ne pas être constant sur toute la gamme de 0 à 1 bar).

3.3.1. Etat de référence : le vide ($\beta_{0.1}$)

Dans la pratique, d'abord sous vide, après avoir réalisé la mesure de la fréquence du pic k_0 ($\nu_0=k_0 \cdot \Delta\nu_0$), le remplissage de l'enceinte en hélium se fait progressivement (à $T_{\text{amb} \rightarrow \text{He}}$, $P_{\text{amb} \rightarrow \text{He}}$) de telle sorte que la pression dans le volume soit proche de la pression atmosphérique. Ensuite la fréquence du pic ν_{amb} donnée par la relation (3.3), ramenée aux conditions de référence arbitrairement choisies (proches des conditions ambiantes), est mesurée.

$$\nu_{\text{amb}} = k \cdot \frac{c}{2 \cdot n_{\text{amb}} \cdot l_{\text{amb}}} \quad (3.9)$$

Où $l_{\text{amb}} = l_0 [1 + \alpha(T_{\text{amb}} - T_0) + \beta(P_{\text{amb}} - P_0)] = l_0 [1 + \alpha \cdot dT + \beta \cdot dP]$ avec l_0 correspondant à la longueur géométrique dans les conditions de référence (ici sous vide) : P_0 et T_0 .

$$v_{amb} = \frac{k.c}{2 \cdot n_{amb} \cdot l_0} \cdot \frac{1}{1 + \alpha \cdot dT + \beta \cdot dP} \quad (3.10)$$

$$v_{amb} = \frac{\overbrace{k.c}^{v_0}}{2 \cdot n_0 \cdot l_0} \cdot \frac{n_0}{n_{amb}} \cdot \frac{1}{1 + \alpha \cdot dT + \beta \cdot dP}$$

Où v_0 est la fréquence de même pic aux conditions de référence P_0, T_0 .

Pour évaluer le coefficient de distorsion mécanique β , on suppose v_0 et α connus.

$$\beta \cdot (P_{amb} - P_0) = \frac{v_0}{v_{amb}} \cdot \frac{n_0}{n_{amb}} - 1 - \alpha \cdot (T_{amb} - T_0) \quad (3.11)$$

Dans le principe, il faut utiliser des couples de valeurs de $v_{\text{réf.}=\text{He}}$ (correspondant dans ce cas à $v_{\text{amb.}}$) et $v_{\text{réf.}=\text{vide}}$ rapprochées dans le temps. Le suivi de la fréquence de référence ($v_{\text{réf.}}$), traité dans la partie suivante, permet de fournir ces couples de fréquence requis pour le calcul de β . En effet, d'après (3.11), après correction des effets de température et d'indice, on a pu déduire une valeur du coefficient β .

3.3.1.1. Résultats et incertitudes

La synchronisation des différentes valeurs de fréquence sous vide et sous hélium est illustrée sur la Figure 28 ci-dessous et permet de déduire β .

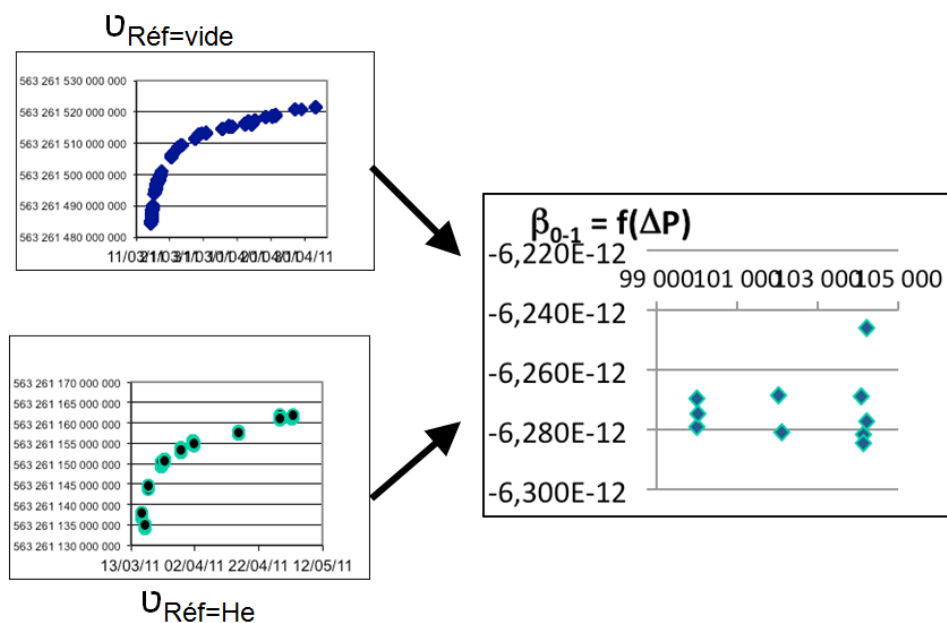


Figure 28 : Synchronisation des valeurs de fréquence de référence (sous vide et sous hélium) pour la détermination de β

D'après les données issues du résultat de la synchronisation (cf. Tableau VI) $\beta_{0,1}$ est obtenue avec une bonne incertitude due essentiellement à la répétabilité.

Tableau VI : Récapitulatif des valeurs du coefficient $\beta_{0,1}$

Pression (Pa)	Coefficient β (Pa ⁻¹)
104 128	-6,285.10 ⁻¹²
102 098	-6,281.10 ⁻¹²
100 002	-6,279.10 ⁻¹²
104 128	-6,282.10 ⁻¹²
104 085	-6,269.10 ⁻¹²
102 027	-6,269.10 ⁻¹²
100 006	-6,270.10 ⁻¹²
100 008	-6,275.10 ⁻¹²
104 217	-6,246.10 ⁻¹²
Moyenne	-6,273.10 ⁻¹²
Ecart type	1,01.10 ⁻¹⁴
Incertitude type A	3,37.10 ⁻¹⁵
Incertitude relative	0,05 %

Avec une incertitude relative de 0,18 %, le coefficient de distorsion mécanique en prenant le vide comme référence est :

$$\langle \beta \rangle = - 6,273(3).10^{-12} \text{ Pa}^{-1}$$

3.3.2. Etat de référence : l'hélium (β_{atmo})

Dans la pratique, après mise sous vide de l'enceinte, on la remplit progressivement d'hélium (à T_{He} , P_{He}) jusqu'à 104 000 Pa au maximum. Le travail s'effectue à température fixe tout en faisant varier la pression d'hélium dans la cavité, qui reste autour de la pression atmosphérique. Ainsi c'est à température et pression stabilisées que s'effectuent les mesures de la fréquence du pic. Les paliers de pression retenus pour la plupart des mesures sont 104 000 Pa, 102 000 Pa et 100 000 Pa. En résumé, il s'agit de réaliser la mesure du décalage de fréquence de la résonance en fonction de la pression d'hélium au voisinage de la pression atmosphérique. Ainsi, le coefficient de distorsion mécanique β issu de la relation (3.7) se décline de la manière suivante :

$$\beta = \frac{1}{l_0} \cdot \frac{\partial l}{\partial P_{\text{He}}} = -\frac{1}{v} \cdot \frac{dv}{dP_{\text{He}}} \quad (3.12)$$

Au niveau de la courbe obtenue sur le graphe illustré sur la Figure 29, le coefficient β correspond alors à la pente de la droite de régression linéaire.

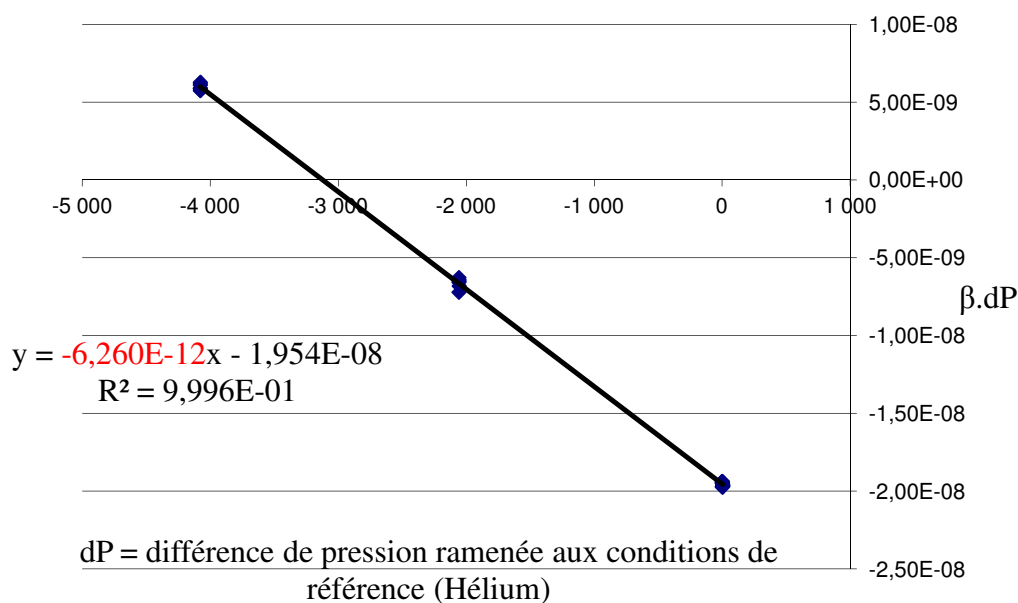


Figure 29 : Mesure du décalage de fréquence de la résonance du pic en fonction de l'écart de pression par rapport aux conditions atmosphériques.

3.3.2.1. Résultats et incertitudes

Il a été effectué plusieurs mesures de β au cours du temps, ce qui a permis de déterminer aussi une incertitude liée à la répétabilité. Le Tableau VII récapitule les mesures du coefficient de distorsion β réalisées au cours du temps.

Tableau VII : Récapitulatif des valeurs du coefficient β

Date	Coefficient β (Pa ⁻¹)
17/03/2011	6,157.10 ⁻¹²
18/03/2011	6,374.10 ⁻¹²
22/03/2011	6,101.10 ⁻¹²
23/03/2011	6,281.10 ⁻¹²
28/03/2011	6,422.10 ⁻¹²
15/04/2011	6,26.10 ⁻¹²
Moyenne	6,266.10 ⁻¹²
Ecart type	1,661.10 ⁻¹³
Incertitude de type A	5,01.10 ⁻¹⁴
Incertitude relative	2,01 %

Avec une incertitude relative de 0,79% (qui correspond essentiellement à la reproductibilité de la mesure), la valeur retenue pour le coefficient β pour la suite de l'étude est :

$$\langle \beta \rangle = 6,266 (50) \cdot 10^{-12} \text{ Pa}^{-1}$$

Que l'état de référence choisi soit le vide ou l'hélium (dans les conditions ambiantes), le résultat du coefficient de distorsion mécanique est sensiblement le même. Cependant, l'incertitude de 0,2 % obtenue avec le vide pris comme référence est huit fois moins importante que celle trouvée avec l'hélium pris comme référence. On constate que la valeur mesurée au voisinage de la pression atmosphérique est sensiblement la même qu'entre 0 et 10^5 Pa, bien qu'avec une incertitude beaucoup plus grande. Étonnamment, le coefficient de distorsion semble ici être constant sur la gamme 0 et 10^5 Pa (mais cela peut être une coïncidence). Cela renforce fortement la confiance dans la mesure du coefficient de distorsion.

3.4. Fréquence de référence : $\nu_{\text{réf}}$

La mesure de la fréquence de référence, selon que l'on prenne le vide ou l'hélium comme référence, est à la base de la détermination de la mesure de l'indice de l'air. La fréquence $\nu_{\text{réf}}$ est mesurée par la technique du battement de fréquences avec le laser de référence (voir la Figure 7). L'état de référence peut être soit le vide, soit l'hélium. On a donc étudié $\nu_{\text{réf}}$ dans les deux cas : $\nu_{\text{réf-v}}$ et $\nu_{\text{réf-He}}$.

3.4.1. Etat de référence : le vide

La fréquence de résonance est très sensible à de nombreux paramètres (la température, l'âge de la cale, la présence ou non de gaz dans le résonateur...). Il nous a paru nécessaire de suivre son évolution sur une longue période, et de ramener chaque mesure à une température $T_{\text{réf}}$ de référence, choisie arbitrairement (mais proche de la température ambiante : afin de minimiser la correction à apporter du point de vue de la dilatation thermique).

Prise à un instant t , à une température T , la fréquence peut être ramenée à l'état de référence d'après la relation (3.13).

$$\nu_{\text{ref}} = \nu_{t,T} \cdot (1 + \alpha \cdot dT) \quad (3.13)$$

où $dT = T - T_{\text{réf}}$ est un petit incrément de température par rapport à celle de référence.

Nous avons donc suivi sous vide (pompage permanent) la fréquence d'un pic de résonance, pendant quasiment sept mois. Les valeurs mesurées, ramenées à $T_{\text{réf}} = 22,030$ °C, sont représentées sur la Figure 30. Un extrait de la synthèse des mesures de fréquence du pic sous vide se trouve en annexe 5.

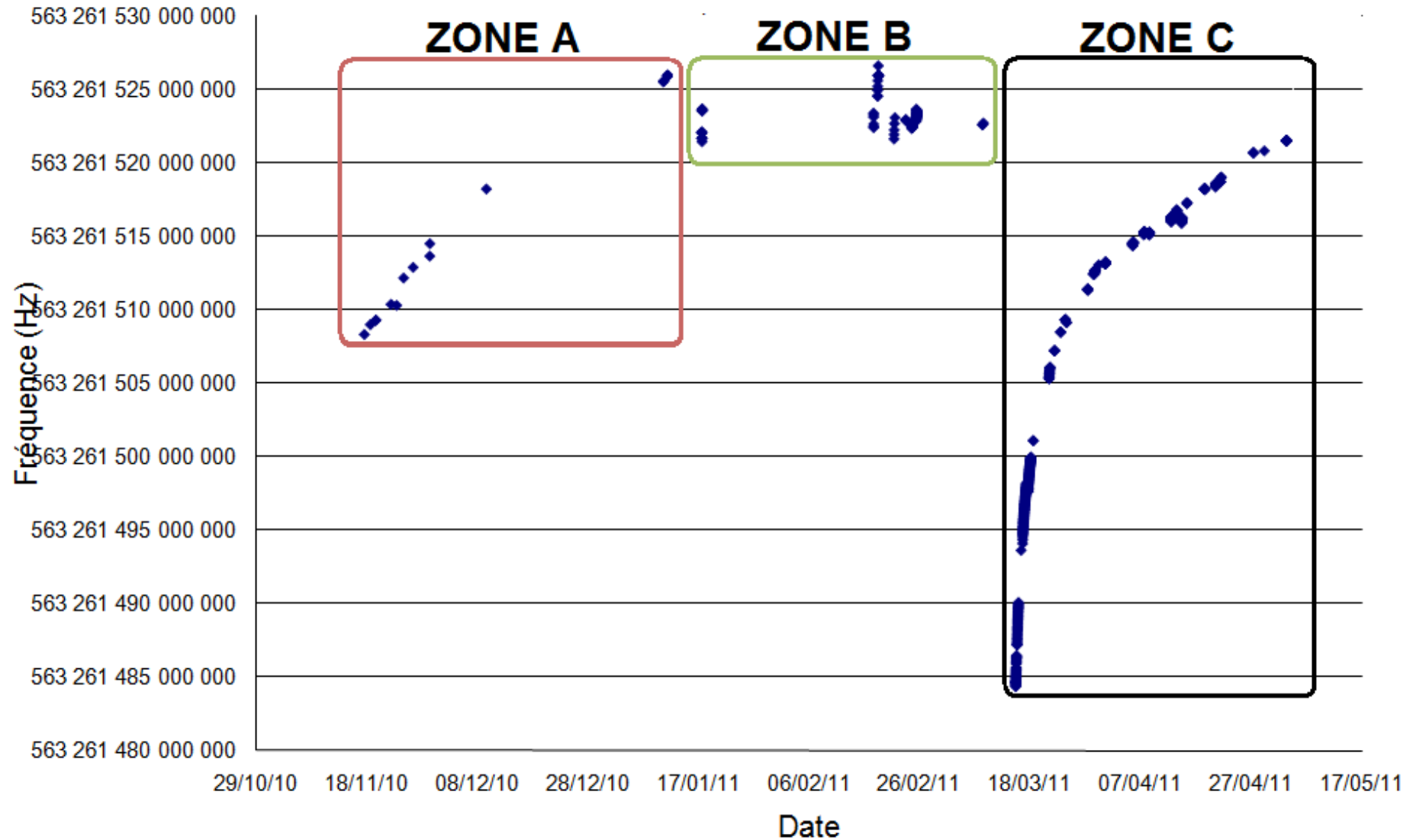


Figure 30 : Fréquence du pic sous vide, ramenée aux conditions de référence à $T= 22,030\text{ }^{\circ}\text{C}$

La Figure 30 montre le comportement complexe de $\nu_{\text{réf-v}}$, nous allons l'expliquer ici à travers les trois zones A, B et C :

- **Zone A** : cette zone correspond à une augmentation de $\nu_{\text{réf-v}}$ sur une période d'environ 3 mois, qu'on peut expliquer par le fait qu'après la mise en place de tous les éléments de la cavité par adhérence moléculaire, il s'opère une libération de contraintes dans les matériaux après la mise sous vide de la cavité F.P.

- **Zone B** : à partir de mi janvier 2011, des fluctuations importantes apparaissent avec une forte dispersion des mesures de la fréquence $\nu_{\text{réf-v}}$. Par exemple, le 17/01/2011, la série de mesures lancée sur une demi-heure présente une forte dérive de $45 \text{ kHz}\cdot\text{min}^{-1}$ sur une demi-heure. Dès la mi-février, l'intensification des mesures confirme cette dispersion. En parallèle, la fréquence $\nu_{\text{réf-He}}$ (voir Figure 31) était mesurée, qui mettait au jour un important problème de dégazage dans l'enceinte (qu'on traitera plus loin dans le suivi de $\nu_{\text{réf-He}}$). Il a été décidé de « nettoyer » l'enceinte et ce qu'elle contient en chauffant l'ensemble à $70 \text{ }^\circ\text{C}$. La température du résonateur n'a en revanche pas dépassé 40°C pendant cette procédure.

- **Zone C** : après chauffage de l'ensemble, on constate que $\nu_{\text{réf-v}}$ est décalée de 39 MHz. Le suivi plus intense de la fréquence montre une évolution rapide, avec une meilleure allure de la courbe (beaucoup moins de dispersion). L'amélioration est sans doute due à un milieu (cavité + enceinte) beaucoup plus propre, avec beaucoup moins d'humidité à la surface des miroirs et d'impuretés en général. Un phénomène d'hystérésis thermique est mis en évidence. En effet après le chauffage à $40 \text{ }^\circ\text{C}$, la cavité F.P. se retrouve dans un nouvel état mécanique qui revient très lentement à l'ancien état.

En conclusion, la fréquence $\nu_{\text{réf-v}}$ est très sensible à la qualité du gaz d'injecté et aux différents polluants susceptibles d'être présents dans l'enceinte et varie beaucoup. Si le vide est pris comme référence, il faudra mesurer régulièrement la fréquence avant chaque mesure d'indice. Sur la Figure 30, trois mois après le chauffage appliqué à l'enceinte, $\nu_{\text{réf-v}}$ n'est toujours pas stabilisée. La mesure du vieillissement de la cale ne peut donc pas être réalisée.

3.4.2. Etat de référence : l'hélium

L'hélium peut être pris comme état de référence. Comme pour le vide, il paraît alors nécessaire de suivre à long terme la fréquence de résonance sous hélium. Pour observer l'évolution de $\nu_{\text{réf-He}}$, il faut se placer dans des conditions comparables. En effet sous hélium, on place la cale à une température T_{FP} et à une pression P_{He} données. La fréquence du pic sous hélium est ramenée aux conditions de référence $P_{\text{He}} = 104\,029\text{ Pa}$, $T_{\text{FP}} = T_{\text{He}} = 22,014\text{ °C}$ (soit $n_{\text{He}} = 1,000033144$) en utilisant $\alpha = 6,405 \cdot 10^{-8}\text{ °C}^{-1}$, $\beta = -6,26610^{-12}\text{ Pa}^{-1}$. La fréquence s'exprime comme (3.13) avec un terme de correction en plus qui donne la relation (3.14) :

$$\nu_{\text{ref}} = \nu_{t,T} \cdot (1 + \alpha \cdot dT + \beta \cdot dP) \quad (3.14)$$

où $dT = T - T_{\text{réf}}$ et $dP = P - P_{\text{réf}}$ représentent les écarts à la température et pression de référence.

En pratique, le F.P. d'abord sous vide, est rempli d'hélium avec un faible débit pour limiter l'effet de détente de Joule-Thomson.

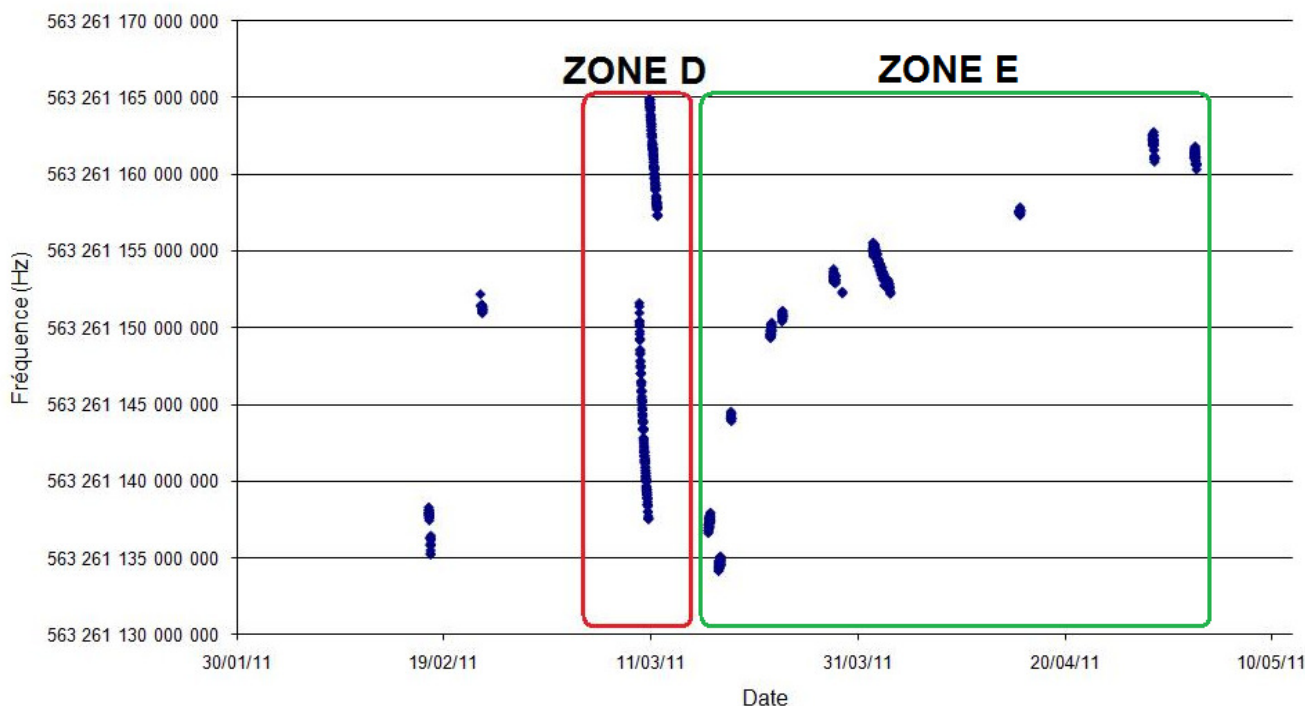


Figure 31 : Fréquence du pic sous hélium ramenée aux conditions de référence

$P_{\text{He}} = 104\,029\text{ Pa}$, $T_{\text{FP}} = T_{\text{He}} = 22,014\text{ °C}$ (soit $n_{\text{He}} = 1,000033144$)

Après avoir attendu que la température soit stabilisée, les mesures de la fréquence $\nu_{\text{réf-He}}$ sont alors lancées. La Figure 31 illustre l'évolution de la fréquence $\nu_{\text{réf-He}}$ du pic sous hélium au cours du temps. Comme pour la fréquence sous vide, cette évolution est toute aussi complexe. Dans la première partie du graphe, la dispersion énorme des valeurs nous amène à suivre de plus près le comportement de $\nu_{\text{réf-He}}$. Pour cela une série de mesures, correspondant à la zone D (voir Figure 31), est lancée pendant toute une nuit, une forte dérive est alors constatée. Il semble que cette dernière est due à la pollution de l'hélium par dégazage du F.P., de l'enceinte, des fils... Comme précisé dans la partie précédente, il a été décidé à ce moment de procéder au « nettoyage » de l'enceinte en chauffant cette dernière à 70°C (la cavité atteint alors 40°C).

Suite au chauffage, le décrochage de la valeur de fréquence est présent pour l'hélium également (hystérésis thermique). Une dérive, beaucoup moins importante, est toujours présente. Les courbes présentées sur la Figure 32 confirment l'efficacité du chauffage et montrent une amélioration nette de la dérive. En effet, elle passe de $7,19 \text{ kHz}\cdot\text{min}^{-1}$ à $0,51 \text{ kHz}\cdot\text{min}^{-1}$. La zone E (voir Figure 31), équivalente à la zone C (voir Figure 30), présente donc le même comportement que le vide pris comme référence, à savoir une évolution rapide de la fréquence. Bien que l'allure de la courbe soit meilleure, il y a encore une dérive résiduelle.

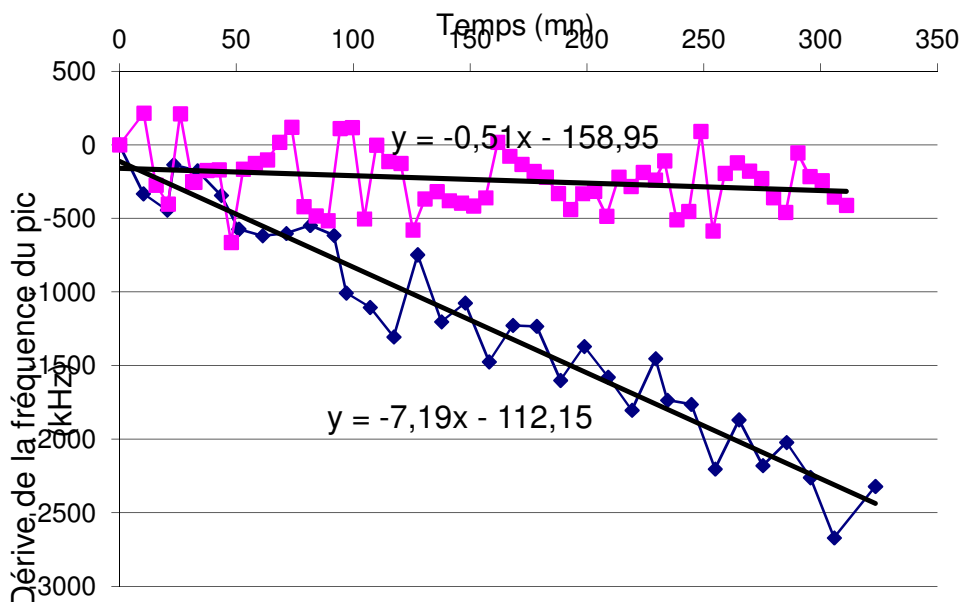


Figure 32 : Dérive de la fréquence du pic sous He (normalisée à P,T de référence)

Bleu : Avant chauffage Rose : Après chauffage

Pour résumer, le chauffage de l'enceinte et de ce qu'elle contient s'est révélé être un bon mode de « nettoyage », et a permis de diminuer le phénomène de dégazage. Cependant avec la dérive résiduelle, la pureté de l'hélium reste un problème majeur. Afin de maintenir la pureté initiale en hélium, il faudrait procéder à nouveau à un « nettoyage » de l'enceinte. Le chauffage est le moyen à écarter car le risque de retrouver la cavité dans un nouvel état (hystérésis thermique) est trop important. Si l'état de référence choisi est l'hélium, il faudra alors travailler rapidement afin d'obtenir la meilleure pureté. Pour cela, l'enceinte doit rester propre, doit être le moins souvent en contact avec de l'air ambiant et être le plus étanche possible. Pour améliorer l'étanchéité, le système d'injection a été simplifié, il est présenté dans la partie qui suit. Enfin, il apparaît probablement trop contraignant d'utiliser $v_{\text{réf-He}}$ pour la mesure d'indice de l'air.

A l'origine, le système d'injection présenté ci-dessous (Figure 33) est constitué à l'aide d'un jeu de vannes classiques (1/4 tour), d'une vanne micrométrique, et de flexibles.

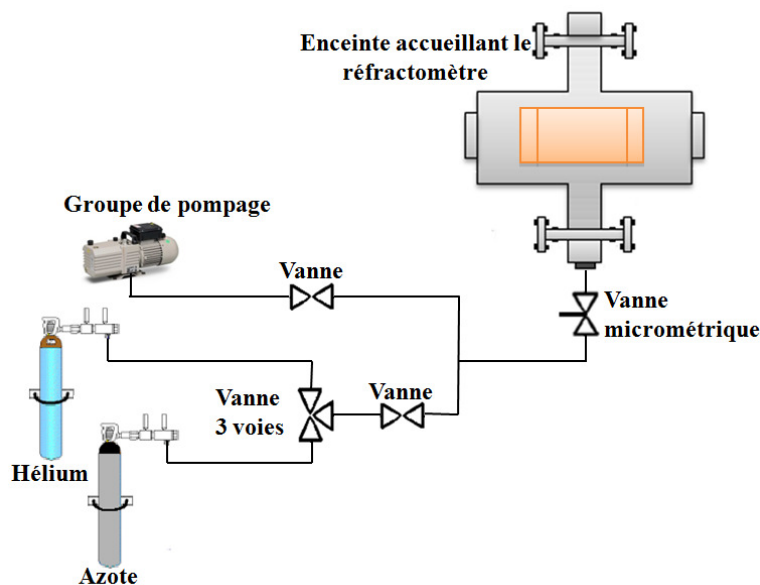


Figure 33 : Schéma de tuyauterie initial pour l'injection des gaz

Avec un tel montage, le système n'est pas complètement étanche, même après le remplacement des différents joints et le serrage de tous les raccords. En effet, on note une augmentation ou diminution de la pression selon que l'on soit sous vide ou sous hélium. L'entrée d'air qui s'effectue pollue l'hélium injecté, on explique alors de cette façon la dérive importante de la fréquence de référence (hélium).

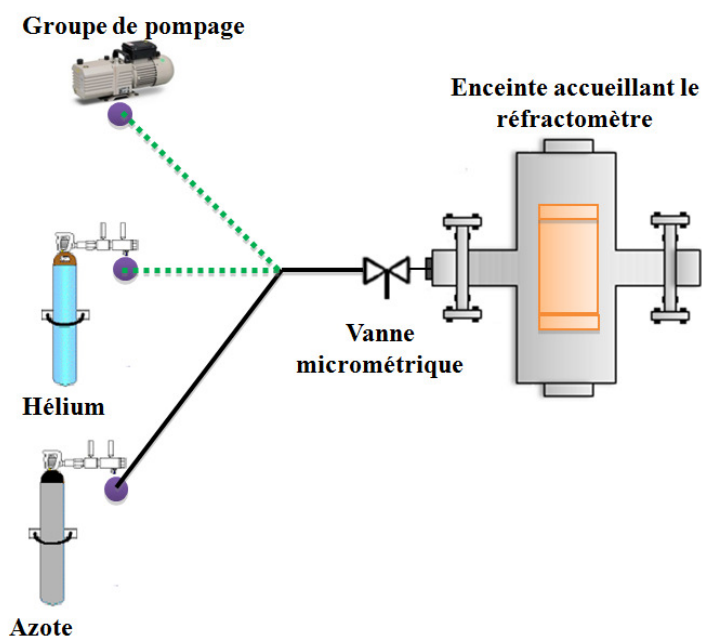


Figure 34 : Schéma de tuyauterie simplifié pour l'injection des gaz

La modification apportée pour la simplification du système d'injection de gaz est illustrée sur la Figure 34, il s'agit de connecter directement la bouteille de travail, ou la pompe à l'enceinte via une lyre (flexible). Ce changement permet de réduire considérablement la tuyauterie et donc les sources de fuites. La pureté initiale de l'hélium (ou d'un autre gaz) est alors maintenue plus longtemps. Le certificat de la bouteille fournie par Air Liquide (disponible en annexe F) indique une pureté en hélium égale à 99,9999 %.

3.5. Vieillessement de la cale : « Ageing »

Le coefficient de vieillissement du F.P. est sa variation relative au cours du temps, du fait d'une évolution lente de la structure du matériau. Pour du Zérodur, le coefficient attendu est de l'ordre de :

$$\frac{\partial l}{l} \cong -10^{-7}/\text{an} \quad (3.15)$$

Néanmoins du fait des évolutions rapides et brusques des fréquences $\nu_{\text{réf}}$ (hystérésis thermique, pollution de l'enceinte), il n'a pas été possible d'isoler le phénomène de vieillissement de la cale pendant toute la durée du travail.

3.6. Synthèse de la caractérisation

Nous avons déterminés tous les paramètres nécessaires à la mesure de l'indice de l'air. La valeur de ces paramètres est cependant entachée d'incertitude. Arrivé à ce stade, on peut donc

établir un budget d'incertitudes partiel (présenté dans le Tableau IX) pour la mesure de l'indice de réfraction de l'air n_{air} .

A partir de l'équation (3.1) et en utilisant la loi de composition des variances (cf. 3.16), on peut calculer l'incertitude sur l'indice de l'air associée à chacun des paramètres x_i .

$$u^2(n_{\text{air}}) = \sum_i \left[\left(\frac{\partial n_{\text{air}}}{\partial x_i} \right) \times u(x_i) \right]^2 \quad (3.16)$$

où $\left(\frac{\partial n_{\text{air}}}{\partial x_i} \right)$ représente le coefficient de sensibilité de la composante x_i et $u(x_i)$ son incertitude.

Les coefficients de sensibilité présentés dans le tableau VIII ont été établis pour des conditions classiques de pression (1 bar) et de température (20°C).

Tableau VIII : Coefficients de sensibilité

Etat de référence = vide		Etat de référence = hélium	
$\frac{\partial n_{\text{air}}}{\partial \nu_{\text{air}}} = -1,78.10^{-15}$ (en Hz ⁻¹)	$\frac{\partial n_{\text{air}}}{\partial \alpha} = -1$	$\frac{\partial n_{\text{air}}}{\partial \nu_{\text{air}}} = -1,78.10^{-15}$ (en Hz ⁻¹)	$\frac{\partial n_{\text{air}}}{\partial \alpha} = -1$
$\frac{\partial n_{\text{air}}}{\partial n_{\text{réf}}} = 1$	$\frac{\partial n_{\text{air}}}{\partial (dT)} = -6,59.10^{-8}$ (en °C ⁻¹)	$\frac{\partial n_{\text{air}}}{\partial n_{\text{réf}}} = 1$	$\frac{\partial n_{\text{air}}}{\partial (dT)} = -6,59.10^{-8}$
$\frac{\partial n_{\text{air}}}{\partial \nu_{\text{réf}}} = 1,78.10^{-15}$	$\frac{\partial n_{\text{air}}}{\partial \beta} = -10^3$	$\frac{\partial n_{\text{air}}}{\partial \nu_{\text{réf}}} = 1,78.10^{-15}$ (en Hz ⁻¹)	$\frac{\partial n_{\text{air}}}{\partial \beta} = -10^5$
$\frac{\partial n_{\text{air}}}{\partial (dk)} = 2,65.10^{-6}$	$\frac{\partial n_{\text{air}}}{\partial (dP)} = -6,27.10^{-12}$ (en Pa ⁻¹)	$\frac{\partial n_{\text{air}}}{\partial (dk)} = 2,65.10^{-6}$	$\frac{\partial n_{\text{air}}}{\partial (dP)} = -6,27.10^{-12}$ (en Pa ⁻¹)
$\frac{\partial n_{\text{air}}}{\partial (\Delta \nu_{\text{réf}})} = 1,6.10^{-13}$ (en Hz ⁻¹)		$\frac{\partial n_{\text{air}}}{\partial (\Delta \nu_{\text{réf}})} = 1,6.10^{-13}$ (en Hz ⁻¹)	

Le budget d'incertitude fait apparaître que les incertitudes sur la température du F.P., l'ISL ($\Delta \nu_0$), et la pression présentent une faible incidence sur le résultat de l'indice de l'air n_{air} . Les incertitudes sur la fréquence de référence (vide et hélium) ont été fixées en s'aidant

des courbes retraçant la fréquence au cours du temps (voir les Figure 30 et Figure 31) : $\sigma_{v \text{ réf-}} = 0,5 \text{ MHz}$ et $\sigma_{v \text{ réf-He}} = 2 \text{ MHz}$.

L'incertitude finale associée à l'indice de l'air est, selon l'état de référence choisi :

$$\left. \begin{array}{l} \sigma_{n_{\text{air}} \text{ référence} = \text{vide}} = 3,5 \cdot 10^{-9} \\ \sigma_{n_{\text{air}} \text{ référence} = \text{He}} = 5,5 \cdot 10^{-9} \end{array} \right\} \sigma_{n_{\text{air}}} < 10^{-8}$$

Au final, quel que soit l'état de référence, compte tenu des incertitudes sur les paramètres du dispositif, l'incertitude sur l'indice de l'air mesuré est inférieure à 10^{-8} , ce qui était l'objectif visé. On voit donc qu'il est possible avec l'hélium, de mesurer le coefficient de distorsion du réfractomètre avec une incertitude suffisante pour espérer faire de la réfractométrie à mieux que 10^{-8} . Cette démarche est préférable à l'utilisation d'une modélisation imparfaite du comportement sous pression du résonateur.

Il faut noter néanmoins que ce bilan d'incertitude n'est pas exhaustif : il faudrait y ajouter des effets parasites et non encore maîtrisés : dépôt d'humidité (sous forme de couches d'eau à la surface des miroirs), pollution du gaz dans l'enceinte, éventuel gradient de température entre le gaz introduit et le F.P., vieillissement de la cale, etc. En outre, il nous est apparu beaucoup plus compliqué à ce stade d'utiliser l'hélium. En effet, le degré de pollution de l'hélium influe de manière critique sur la valeur de la fréquence de référence. Du fait de l'évolution ininterrompue de celle-ci au cours du temps (relâchement de contraintes, vieillissement...), il faut remesurer $v_{\text{réf.He}}$ périodiquement et si possible peu de temps avant la mesure d'indice de l'air. Cette nécessité, ajoutée au problème du maintien de la pureté de l'hélium dans l'enceinte, rend difficilement envisageable l'utilisation de l'hélium comme état de référence. A l'inverse, quand l'état de référence est le vide, l'hélium n'est utilisé que pour la mesure du coefficient de distorsion (β), mesure qui n'est faite qu'une fois (ou du moins très peu souvent). Pendant cette mesure de β , le dispositif n'est pas remis à l'air, ce qui simplifie énormément le maintien de la pureté de l'hélium. On conclut donc ici que la méthode utilisant le vide comme état de référence est très préférable à celle qui utilise l'hélium.

Fort de ces résultats encourageants, nous avons pu aborder la mesure effective d'indice de réfraction avec le réfractomètre. Pour ne pas polluer le dispositif, nous avons d'abord mesuré l'indice d'une espèce pure et chimiquement neutre (l'azote) avant de mesurer l'indice de l'air en conditions réelles.

Tableau IX : Budget provisoire d'incertitude pour la mesure de l'indice de réfraction de l'air (n_{air})

Source		Incertitude	Sensibilité	Contribution relative
Température du résonateur ($dT_{\text{résonateur}} = T_{\text{amb}} - T_{\text{ref}}$)		10 mK	$\approx -\alpha \cdot \sigma_{dT}$ $\approx -6,6 \times 10^{-11} / \text{mK}$	$6,6 \times 10^{-10}$
Coefficient de dilatation thermique α (pour $dT = 1 \text{ K}$)		$8,2 \times 10^{-10} \text{ K}^{-1}$	$\approx -dT \cdot \sigma_{\alpha}$ $\approx -1,4 \times 10^{-9} \cdot dT$	$1,4 \times 10^{-9}$
Fréquence de résonance	$\nu_{\text{ref_He}}$	0,5 MHz (vide)	$1,8 \times 10^{-9} / \text{MHz}$	9×10^{-10} (vide)
	$\nu_{\text{ref_vac}}$	2 MHz (hélium)		3×10^{-9} (hélium)
	ν_{amb}	$\approx 1 \text{ MHz}$	$-1,8 \times 10^{-9} / \text{MHz}$	$1,8 \times 10^{-9}$
Intervalle Spectral Libre (ISL)		3 kHz	$1,8 \times 10^{-10} / \text{kHz}$	$5,6 \times 10^{-10}$
Pression ($dP = P_{\text{amb}} - P_{\text{ref}}$)		10 Pa	$\approx -\beta \cdot \sigma_{dP}$ $-6,2 \times 10^{-12} / \text{Pa}$	$-6,2 \times 10^{-11}$
<u>Distorsion coefficient β</u> $dP = 10^5 \text{ Pa}$ (vide) $dP < 2000 \text{ Pa}$ (hélium)		$3,4 \times 10^{-15}$ $5,0 \times 10^{-14}$	$\approx -dP \cdot \sigma_{\beta}$	-1×10^{-9} (vide) $< -3,4 \times 10^{-10}$ (hélium)
$\Delta k = k_{\text{amb}} - k_{\text{ref}}$		0	2×10^{-6}	0
Indice à l'état de référence n_{ref}		0 (vide) $3,3 \times 10^{-9}$ (Hélium)	1	0 (vide) $3,3 \times 10^{-9}$ (hélium)
Incertitude sur la mesure de l'indice de l'air (référence = vide)				$3,5 \times 10^{-9}$
Incertitude sur la mesure de l'indice de l'air (référence = hélium)				$5,5 \times 10^{-9}$

4. MESURES D'INDICE AVEC LE REFRACTOMETRE

4.1. Calcul de l'indice de réfraction d'un gaz

Dans les conditions de référence, le résonateur F.P. rempli d'un gaz (azote ou hélium) à une pression P_r , est à la température T_r , et à la pression P_r . Le pic d'Airy k_r est à la fréquence ν_r . L'indice du gaz est noté $n_r(P_r, T_r)$. Dans les conditions ambiantes, le résonateur F.P. rempli d'air à une pression P , est à la température T . Soit α et β les coefficients de dilatation thermique et de distorsion mécanique (issus de la caractérisation de la cale).

La fréquence du pic de référence est :

$$\nu_r = k_r \cdot \Delta \nu_r = k_r \cdot \frac{c}{2 \cdot n_r \cdot l_r} \quad (4.1)$$

Dans les conditions ambiantes, la longueur géométrique du résonateur varie et suit l'évolution établie selon le calcul suivant :

$$\begin{aligned} l &= l_r \cdot [1 + \alpha \cdot (T - T_r) + \beta \cdot (p - p_r)] \\ l &= l_r \cdot (1 + \alpha \cdot dT + \beta \cdot dp) \\ l &= l_r \cdot (1 + u) \end{aligned} \quad (4.2)$$

avec $u = \alpha \cdot dT + \beta \cdot dp$

L'intervalle spectral libre $\Delta \nu$ vaut alors :

$$\begin{aligned} \Delta \nu &= \frac{c}{2 \cdot n \cdot l} \rightarrow \frac{\Delta \nu}{\Delta \nu_r} = \frac{c}{2 \cdot n \cdot l} \cdot \frac{2 \cdot n_r \cdot l_r}{c} = \frac{n_r}{n} \cdot \frac{l_r}{l} = \frac{n_r}{n} \cdot \frac{1}{1 + u} \\ \Rightarrow \Delta \nu &= \Delta \nu_r \cdot \frac{n_r}{n} \cdot \frac{1}{1 + u} \end{aligned} \quad (4.3)$$

Le pic d'ordre k_r se trouve maintenant à la fréquence ν' :

$$\nu' = k_r \cdot \Delta \nu = k_r \cdot \Delta \nu_r \cdot \frac{n_r}{n} \cdot \frac{1}{1 + u} = \nu_r \cdot \frac{n_r}{n} \cdot \frac{1}{1 + u} \quad (4.4)$$

Par rapport aux conditions de référence, le décalage de fréquence se présente comme suit :

$$\nu' - \nu_r = \nu_r \cdot \frac{n_r}{n} \cdot \frac{1}{1 + u} - \nu_r \Rightarrow \nu' - \nu_r = -\nu_r \cdot \left[1 - \frac{n_r}{n} \cdot \frac{1}{1 + u} \right] \quad (4.5)$$

Ce décalage rapporté à $\Delta \nu$ vaut :

$$\frac{\nu' - \nu_r}{\Delta \nu} = -\nu_r \cdot \left[1 - \frac{n_r}{n} \cdot \frac{1}{1+u} \right] \cdot \frac{n}{n_r} \frac{1+u}{\Delta \nu_r} = -\frac{\nu_r}{\Delta \nu_r} \cdot \left[\frac{n}{n_r} \cdot (1+u) - 1 \right] \quad (4.6)$$

L'élément dk correspond au nombre entier de pics qui défilent pour couvrir le décalage de fréquence, et passer ainsi de ν' à ν comme l'illustre la Figure 35.

$$dk = \text{round inf} \left[-\frac{\nu_r}{\Delta \nu_r} \cdot \left(\frac{n^*}{n_r} \cdot (1+u) - 1 \right) \right] \quad (4.7)$$

où n^* est une estimation grossière (à mieux que $2 \cdot 10^{-6}$) de l'indice de réfraction de l'air donné par exemple par les formules d'Edlén.

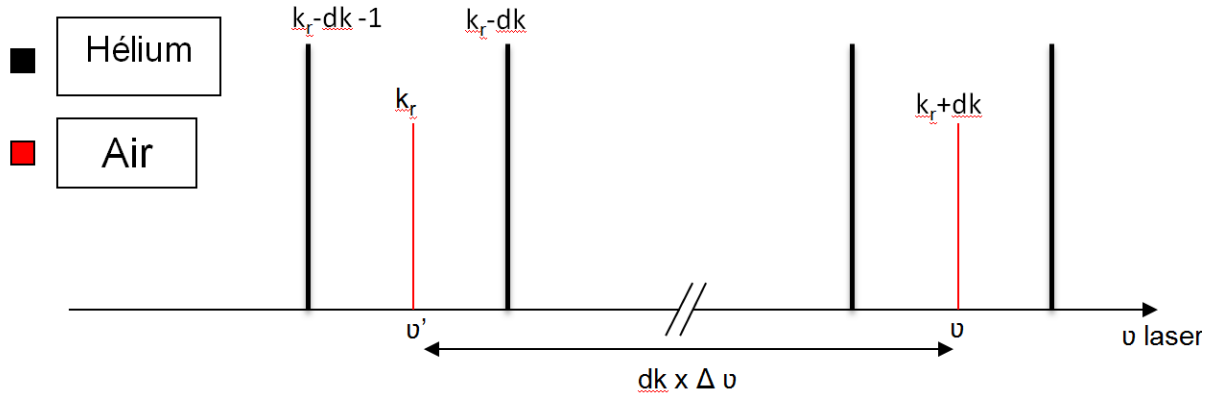


Figure 35: Fonctions d'Airy du résonateur. Pics noirs : états de référence. Pics rouges : état ambiant. Le pic rouge le plus proche de la fréquence du pic noir k_r est le pic k_r+dk .

Afin de déterminer l'indice de réfraction dans les conditions ambiantes, on mesure le pic d'ordre k_r+dk :

$$\begin{aligned} \nu &= (k_r + dk) \cdot \Delta \nu = k_r \cdot \Delta \nu + dk \cdot \Delta \nu = \nu' + dk \cdot \Delta \nu \\ \nu &= \nu_r \cdot \frac{n_r}{n} \cdot \frac{1}{1+u} + dk \cdot \Delta \nu_r \cdot \frac{n_r}{n} \cdot \frac{1}{1+u} \\ \nu &= \frac{n_r}{n} \cdot \frac{1}{1+u} (\nu_r + dk \cdot \Delta \nu_r) \quad (4.8) \\ &\dots \\ n &= \frac{n_r}{1+u} \cdot \frac{\nu_r + dk \cdot \Delta \nu_r}{\nu} = \frac{n_r}{1 + \alpha \cdot dT + \beta \cdot dp} \cdot \frac{\nu_r + dk \cdot \Delta \nu_r}{\nu} \end{aligned}$$

Où

$$n = n_r \cdot \frac{\nu_r + dk \cdot \Delta \nu_r}{\nu} \cdot (1 - \alpha \cdot dT - \beta \cdot dp) \quad (4.9)$$

La caractérisation de la cale étant terminée, on dispose maintenant de toutes les données permettant la mesure d'indice de réfraction avec le réfractomètre.

4.2. L'indice de réfraction de l'azote

La caractérisation de la cale a mis en évidence la sensibilité du résonateur aux polluants (notamment la fréquence de référence $\nu_{\text{réf}}$ mesurée sous hélium). Nous avons donc décidé de mesurer d'abord l'indice de réfraction non pas de l'air mais d'un gaz pur. Ceci permet un premier test en conditions contrôlées, car dans ce cas le réfractomètre reste dans son enceinte stabilisée en température et n'est pas exposé à des polluants.

L'hydrogène a été écarté pour des raisons de sécurité, face au risque important d'explosion. Le choix s'est finalement porté sur l'azote pour différentes raisons : tout d'abord pour sa pureté, son faible coût, et parce que ce dernier avait déjà été étudié ce qui permettra de réaliser une comparaison.

L'azote que nous avons utilisé est de l'azote commercial Alphagaz 2 très pur (99,9999 %) confiné en bouteille de type B20 (Air Liquide). Les données techniques sont disponibles dans l'annexe F.

4.2.1. Mesure de l'indice de réfraction de l'azote

Afin de minimiser le risque de pollution, la mesure d'indice a été réalisée avec de l'azote pur dans l'enceinte à différentes pressions allant de 0,5 à 1,0 bar.

- Méthode :

Des valeurs de $\nu_{\text{réf_vide}}$ et $\nu_{\text{réf_He}}$ ont été relevées peu avant (moins de deux jours) la mesure de l'indice de l'azote.

Partant du vide, on a injecté lentement l'azote dans l'enceinte et l'on a compté les pics « défilant sous la fréquence du laser », ceci afin de connaître la quantité Δk . On rappelle que la quantité Δk correspond au nombre entier d'intervalles spectraux libres dont se serait décalée la fréquence du laser pendant la phase de remplissage si cette dernière avait été asservie sur un pic de transmission du résonateur. Entre 0 et 1 bar d'azote, on a compté 102 pics, soit un déplacement (virtuel) de fréquence d'environ 153 GHz. Le décompte des pics n'a été fait qu'une fois, et uniquement à titre de vérification. Il y a en effet une autre manière, beaucoup plus simple et immédiate, pour déterminer la quantité Δk : on peut calculer Δk à partir d'une estimation, même grossière (à 10^{-6}), de l'indice de l'azote. Cette estimation

est donnée par l'équation (4.3) et des valeurs connues des propriétés thermo-physiques de ce gaz (réfractivité molaire et le second coefficient du viriel en réfractivité) trouvées dans la littérature [22], le logiciel REFPROP donne accès au second et troisième coefficients du viriel en densité [23].

L'indice de réfraction mesuré de l'azote a été déterminé à partir des mesures de fréquence et à l'aide du calcul de l'équation (3.1) et de valeurs des coefficients trouvés dans la littérature

- Résolution :

Les figures 36 et 37 montrent des valeurs mesurées de l'indice d'azote au cours du temps. Les dérives lentes que l'on observe sur ces courbes sont dues à des dérives de température. En effet, même à faible débit, l'injection de l'azote dans l'enceinte initialement sous vide, s'accompagne d'une variation de température du gaz, et il y a donc une assez longue phase de stabilisation thermique de l'ensemble « résonateur + gaz ».

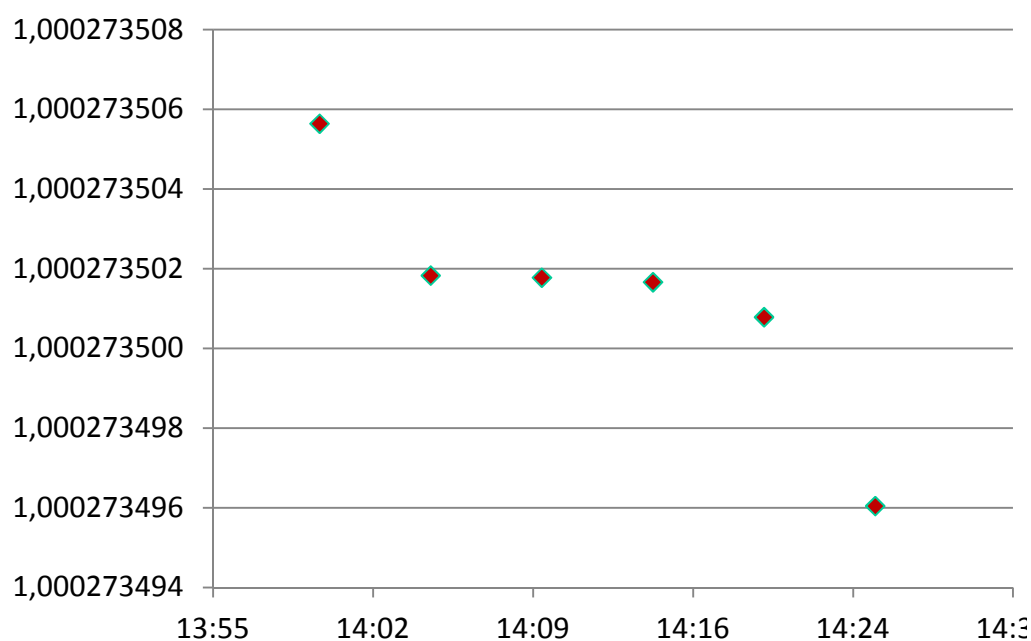


Figure 36 : Mesures de l'indice d'azote suivies sur une demi-heure (référence = vide)

On constate que les courbes sont très peu « bruitées » : du fait des bonnes performances du dispositif de mesure de fréquence, de contrôle de température et du capteur de pression. La mesure de l'indice de l'azote au moyen du réfractomètre permet de discriminer des valeurs rapprochées de moins de quelques 10^{-10} en valeur absolue. On confirme par là l'excellente résolution du réfractomètre.

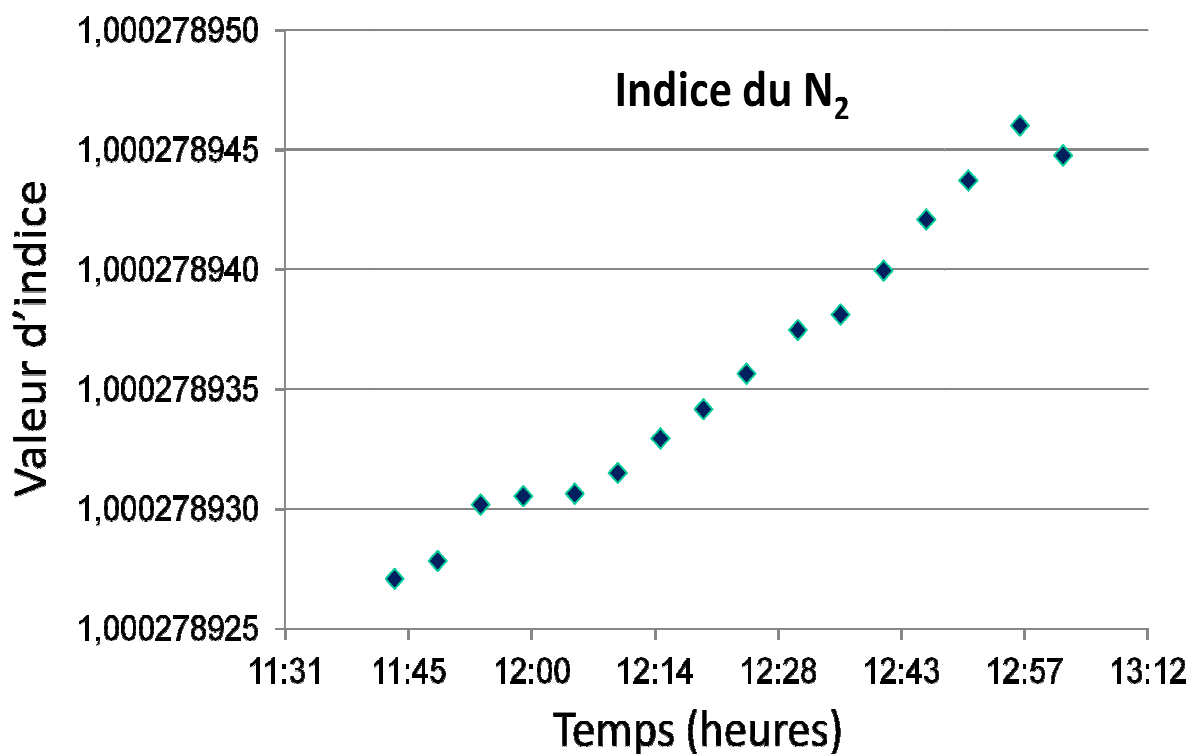


Figure 37 : Mesures de l'indice d'azote suivies sur une heure (référence = vide)

- Exactitude :

Selon que l'on choisit comme état de référence le vide ou l'hélium, on obtient deux courbes parfaitement similaires, mais décalées verticalement de 6×10^{-9} . Nous ne retiendrons ici que les mesures où le vide est l'état de référence, car comme il a été dit précédemment, nous n'avons que peu de confiance en la méthode utilisant l'hélium comme référence.

On peut comparer les valeurs mesurées (référence = vide) de l'indice de l'azote à 1 bar avec les valeurs calculées :

$$n(\text{N}_2)_{\text{mesuré}} - n(\text{N}_2)_{\text{calculé}} = 1,6 (1) \cdot 10^{-8}$$

Afin de donner plus de sens à cette comparaison, nous avons déduit de nos mesures de l'indice de l'azote une valeur de sa réfractivité molaire A_R à 532 nm.

4.2.2. Détermination du coefficient A_R

Pour aboutir à une comparaison utile, il faut déduire de la formule de l'indice de réfraction de l'azote, la valeur d'une propriété physique de ce gaz : le coefficient de réfractivité molaire A_R . En utilisant la relation de Lorentz-Lorenz (4.4) et les propriétés physico-thermiques de l'azote tel que les coefficients du viriel et la densité, on peut extraire A_R :

$$\frac{n^2 - 1}{n^2 + 2} = A_R \rho + B_R \rho^2 + \dots \quad (4.4)$$

On voit que A_R peut s'exprimer en fonction des indices mesurés, de la densité ρ et du coefficient B_R .

Ce dernier est pratiquement constant entre 514 nm et 543 nm et vaut $8,1(10) \cdot 10^{-13} \text{ m}^6 \cdot \text{mol}^{-2}$ [22]. En outre, nos mesures ont été réalisées à 1 bar donc à des faibles densités d'azote, pour lesquelles le terme $B_R \rho^2$ est très peu significatif.

La densité ρ est déduite des mesures de température et de pression effectuées dans l'enceinte et des propriétés thermo-physiques de l'azote donnée dans [23].

Nos mesures d'indice (40 mesures autour de 1 bar d'azote) permettent de déduire :

$$A_R = 4,47097(23) \cdot 10^{-6} \text{ m}^3 \cdot \text{mol}^{-1} \quad \text{pour N}_2 \text{ à } 532,2 \text{ nm}$$

L'incertitude mentionnée ici est une incertitude élargie (avec un facteur d'élargissement $k=2$) et correspond à la répétabilité des mesures. Comme nous l'avons dit précédemment, l'incertitude associée à chaque mesure est de l'ordre de 3.5×10^{-9} (référence = vide) alors que l'incertitude sur A_R donnée ici correspond à une incertitude élargie sur l'indice de l'azote de 1.4×10^{-8} .

Si on trouve abondamment dans la littérature des valeurs de la réfractivité molaire de l'azote, très peu ont une incertitude suffisamment faible pour pouvoir être comparées à notre valeur de A_R . Nous n'avons trouvé qu'une seule étude, celle de Montixi et Coulon [22], qui donne des valeurs de A_R et B_R mesurées à haute pression (40 à 400 bars) et à différentes longueurs d'onde, notamment à 488, 514, 546, et 577 nm. Nous avons donc interpolé une valeur de A_R à 532 nm à partir de cette étude :

$$A_{R(\text{Montixi})} = 4,47072(100) \cdot 10^{-6} \text{ m}^3 \cdot \text{mol}^{-1} \quad \text{pour N}_2 \text{ à } 532,2 \text{ nm}$$

Nos valeurs ainsi que celles de Montixi et Coulon sont représentées sur la Figure 38. Les barres d'erreur correspondent à des incertitudes élargies ($k=2$).

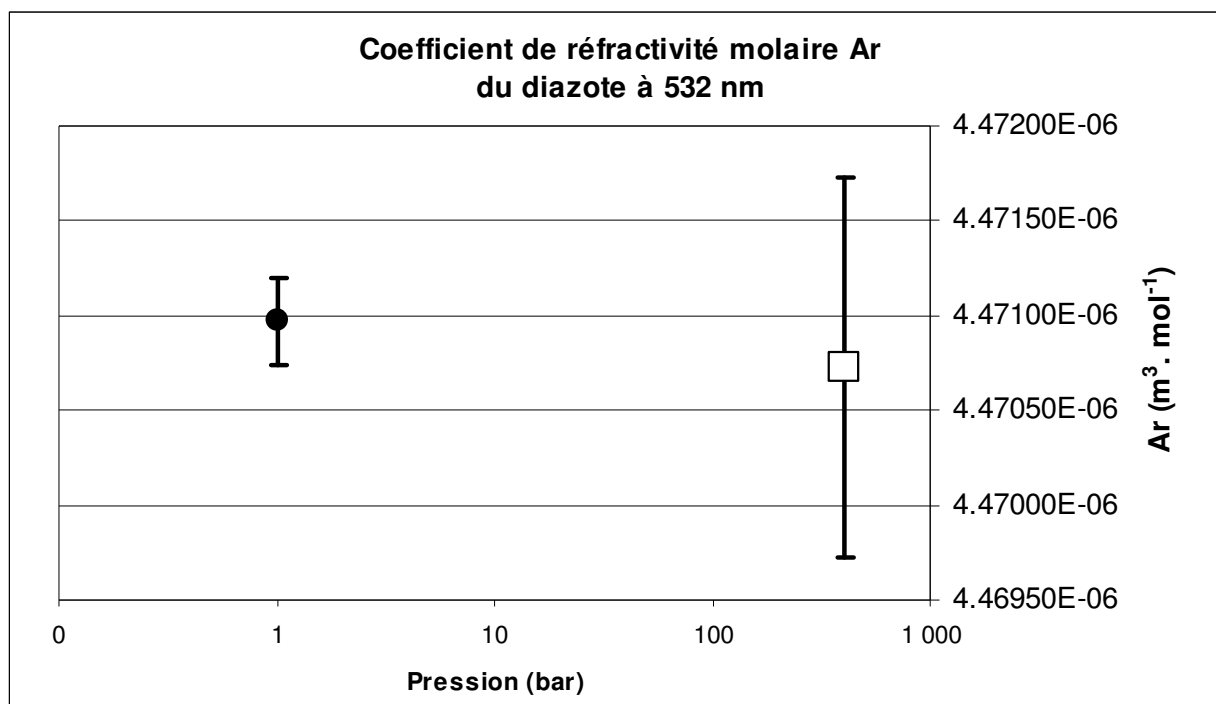


Figure 38 : Réfractivité molaire A_R en 532.2 nm de l'azote en fonction de la pression.
 ● : nos mesures. □ : valeurs de Montixi et Coulon.

On voit que nos valeurs sont largement comprises dans la barre d'erreur de Montixi et Coulon. Il est risqué de pousser trop loin la comparaison car les deux valeurs ont été obtenues à des pressions très différentes (influence d'autres termes du développement du viriel) et la valeur de Montixi et Coulon est interpolée à partir d'autres longueurs d'onde assez éloignées (514 et 546 nm).

Tableau X : Comparaison des valeurs de la réfractivité molaire de l'azote vers 532.2 nm.

Source	Longueur d'onde nm	Coefficient A_R $m^3 \cdot mol^{-1}$	Incertitude élargie sur A_R $m^3 \cdot mol^{-1}$
Montixi et Coulon	632,9914	$4,4454 \times 10^{-6}$	10^{-9}
	577,1183	$4,4583 \times 10^{-6}$	10^{-9}
	546,22705	$4,4666 \times 10^{-6}$	10^{-9}
	514,675	$4,4767 \times 10^{-6}$	10^{-9}
	488,122	$4,4871 \times 10^{-6}$	10^{-9}
	476,619	$4,4918 \times 10^{-6}$	10^{-9}
	435,95624	$4,5145 \times 10^{-6}$	10^{-9}
Montixi et Coulon (interpolation)	532,2546968	$4,4707 \times 10^{-6}$	10^{-9}
Nos mesures	532,2546968	$4,47097 \times 10^{-6}$	$2,3 \times 10^{-10}$

On retiendra que l'incertitude sur notre valeur de A_R est due à la répétabilité et qu'elle correspond à une incertitude simple ($k=1$) de 7×10^{-9} sur l'indice de l'azote, soit légèrement inférieure à l'objectif que nous nous étions fixé (réfractométrie à mieux que 10^{-8}). Néanmoins, il s'agissait ici d'une espèce pure étudiée en conditions contrôlées, et non d'air ambiant.

En outre, l'exactitude de cette mesure n'a pu être testée autrement que par comparaison avec une autre valeur de plus grande incertitude et issues de conditions très différentes. D'autres travaux, d'autres gaz, sont donc nécessaires pour tester l'exactitude de notre instrument.

4.3. L'indice de réfraction de l'air sec

Dans un premier temps, les mesures d'indice ont été réalisées avec de l'air reconstitué. A la base cette idée s'est présentée afin de conserver un environnement contrôlé, à savoir une enceinte régulée thermiquement avec la maîtrise de la pression du gaz et aussi pour connaître les teneurs des différents composés contenus dans la bouteille tel que le taux de CO_2 . Ainsi d'abord sous vide, l'enceinte est remplie progressivement par cet air reconstitué contenu en bouteille B20 (Air reconstitué Smart Top : Air Liquide).

Les résultats obtenus ont montré de fortes disparités par rapport à l'indice calculé avec les formules d'Edlén : $n_{(\text{air})\text{mesuré}} - n_{\text{Edlén}} \geq 10^{-6}$. Cela est dû à l'utilisation d'un air non représentatif de l'air ambiant car ce dernier était sec. Suite à ces essais, il a été décidé de réaliser les mesures avec l'air ambiant de la salle.

4.4. L'indice de réfraction de l'air ambiant

L'idée est ici de comparer l'indice de l'air mesuré par le réfractomètre avec l'indice calculé par les formules d'Edlén.

Les mesures d'indice en air sec peu concluantes ont été suivies par des mesures plus représentatives avec de l'air ambiant. Tout d'abord dans l'enceinte fermée, puis à hors de l'enceinte.

4.4.1. Mesures dans l'enceinte fermée

Pour lancer les premières mesures d'indice, l'enceinte est remplie par l'air de la salle, une fois à pression atmosphérique, et après la fermeture des vannes TMP (pompe turbo moléculaire) et micrométrique : le constat de ces mesures laisse apparaître une dérive due à l'humidité non contrôlée jusqu'à maintenant.

Il a paru nécessaire de contrôler le taux d'humidité dans le résonateur, d'où l'ouverture de l'enceinte et l'insertion d'un capteur hygrométrique au plus proche de la cale.

4.4.2. Mesures hors de l'enceinte

Afin de pouvoir mesurer le taux d'humidité au plus proche du réfractomètre, nous avons extrait le réfractomètre de son enceinte et l'avons placé directement sur la table optique. La mesure d'humidité était réalisée par un capteur d'humidité Vaisala BAROCAP® PTU300 (cf. Figure 39), dont le « doigt de mesure » entrait quasiment à l'intérieur du réfractomètre.



Figure 39 : Capteur d'humidité Vaisala BAROCAP PTU300

La mesure de pression était assurée par le capteur Digiquartz, à quelques dizaines de centimètres du réfractomètre. La mesure de température du réfractomètre était réalisée par les quatre sondes Pt100 placées dessus, et la température du gaz était mesurée par la sonde Pt 25 sise à l'intérieur du réfractomètre. A partir de la pression, de la température et de l'humidité, on peut calculer l'indice de l'air dans le réfractomètre par les formules d'Edlén.

D'autre part, à partir des valeurs de pression, de température du résonateur et de la fréquence du laser, on peut mesurer l'indice de l'air dans le réfractomètre. La Figure 40 montre l'écart entre les indices mesuré et calculé pendant une période de deux heures. Le taux d'humidité était d'environ 38 % et la température de l'ordre de 23°C.

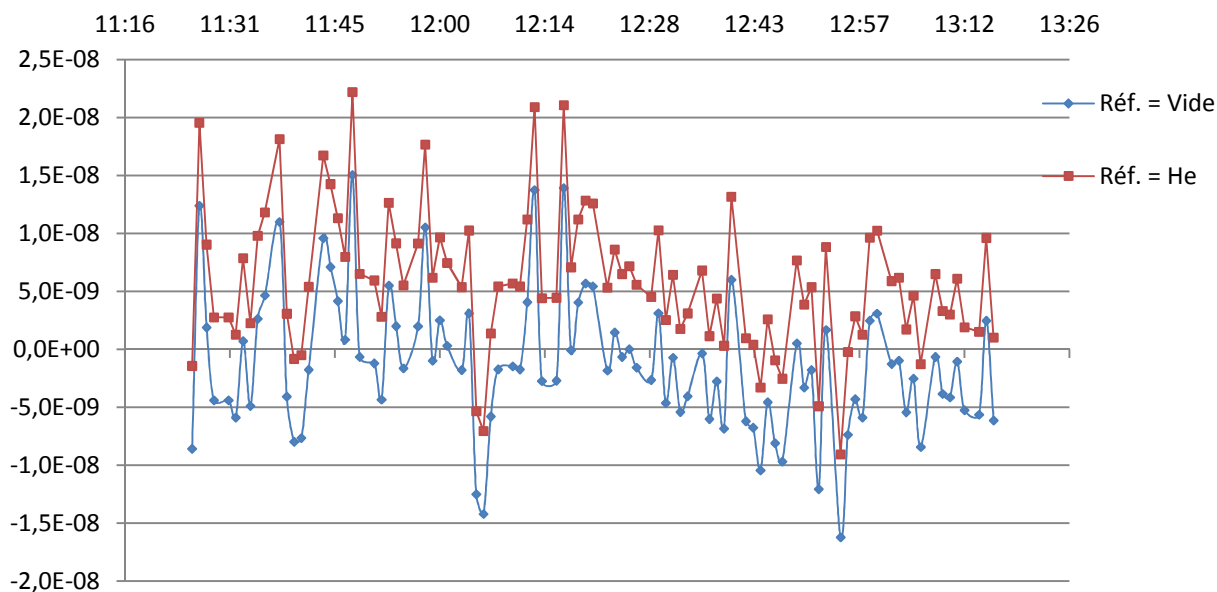


Figure 40 : *Ecart entre l'indice de l'air mesuré et l'indice de l'air calculé par Edlén en fonction du temps : $n_{\text{Mesuré}} - n_{\text{Edlén}} = f(t)$*

D'après la Figure 40, selon que l'on prenne le vide ou l'hélium comme référence on obtient deux courbes identiques mais décalées verticalement de 6.10^{-9} . Ce décalage, bien que faible ($<10^{-8}$) est proche de la limite d'exactitude visée pour l'instrument. Le fait que les deux courbes soient identiques suggère que le décalage provient d'un biais de l'état de référence sous vide ou sous hélium. Comme dit précédemment (§ 3.6), les valeurs de référence sous vide sont plus fiables que celles sous hélium du fait de la pollution de ce dernier. On ignorera donc la courbe obtenue en prenant l'hélium comme référence.

La mesure de l'indice de l'air ambiant a été suivie pendant plusieurs jours. Le graphique de la Figure 41 présente les moyennes d'indice de l'air ambiant pendant une semaine. Le biais n'est pas constant d'un jour à l'autre. Il peut être dû à de mauvaises données d'entrée dans les formules d'Edlén, notamment la pression ou la température de l'air mesurées mais qui ne correspondent pas à celles réellement présentes au cœur du résonateur. Des effets parasites non pris en compte peuvent également expliquer ce biais comme :

- le dépôt de couches d'humidité sur la surface des miroirs du réfractomètre qui entraînerait une modification de la longueur optique dans le résonateur et un déphasage au niveau des fréquences mesurées (ISL et v_{ambiant}).

- la non stabilisation thermique de la cale pendant la mesure ou encore une mauvaise compensation de la dilatation thermique de la cale, ainsi la température mesurée de la cale ne correspondrait pas à sa température réelle.

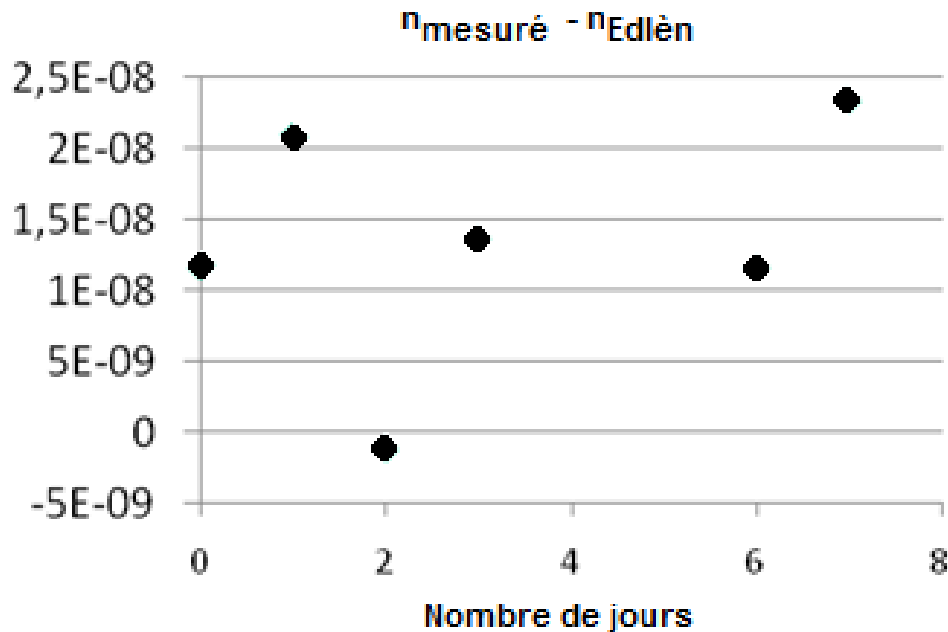


Figure 41 : Ecart entre l'indice de l'air mesuré et l'indice de l'air calculé à l'aide des formules d'Edlén sur plusieurs jours : $n_{\text{Mesuré}} - n_{\text{Edlén}} = f(t)$

Les différentes mesures d'indice de réfraction réalisées, permettent d'apporter plusieurs conclusions. En effet, dans un premier temps, les essais menés sur l'azote valident le fonctionnement du réfractomètre et montrent une bonne résolution de ce dernier. Cependant, une comparaison des mesures reste difficile, faute de données trouvées dans la littérature avec une incertitude suffisamment faible.

Nous n'avons pas pu effectuer de réelles mesures de l'indice de l'air en conditions très contrôlées (enceinte fermée) car on ne disposait pas d'un système pour mesurer l'humidité au plus près du résonateur placé dans l'enceinte.

Les mesures d'indice d'air à l'extérieur de l'enceinte, suivies sur plusieurs jours, sont satisfaisantes mais font apparaître un biais non constant. Cela s'explique par la fluctuation de v_{amb} beaucoup plus forte et par la lenteur de la thermalisation qui engendre une mesure inexacte de la température réelle. En effet, la température du F.P. est alors différente de la température mesurée en surface du F.P.

Des mesures réalisées sur deux heures (en prenant le vide comme référence) révèle un écart inférieur aux incertitudes données par Edlén. Cependant, si la mesure est répétée les jours

suivants, l'écart $\Delta n = n_{\text{mesuré}} - n_{\text{Edlén}}$ varie entre -5.10^{-9} et $2,5.10^{-8}$. Cet écart est dû aux gradients de température et au dépôt de couches d'humidité à la surface des miroirs.

Au final, n_{air} est mesuré avec une incertitude de 2.10^{-8} égale à l'incertitude des formules d'Edlén. Des améliorations peuvent être apportées au système afin de diminuer encore l'incertitude de n_{air} , ces dernières peuvent être,

- l'étude et l'évaluation de l'influence des couches d'humidité et de pollution déposées à la surface des miroirs.
- l'amélioration de l'isolation thermique du F.P. pendant la mesure à l'air ambiant. En effet, l'idée serait de réaliser les tests dans un espace régulé en température en humidité (avec une bonne incertitude connue sur ces deux paramètres).
- la réalisation de tests d'exactitude du système avec des gaz purs : argon, xénon...

Le réfractomètre testé présente tout de même l'avantage d'être un instrument compact pour mesurer l'indice de réfraction de gaz purs (chimiquement inertes) à mieux que 10^{-8} *a priori*. L'incidence d'éventuelles couches de pollution sur les miroirs doit toutefois encore être étudiée.

5. CONCLUSION ET PERSPECTIVES

Nous avons décrit dans ce mémoire un réfractomètre absolu basé sur l'hélium (basé sur résonateur optique). Il permet non seulement de mesurer l'indice de réfraction d'un gaz, mais aussi de suivre ses fluctuations dans la mesure du possible. Contrairement aux réfractomètres classiques, ce réfractomètre utilise une source de laser accordable en fréquence. Ainsi, l'indice de réfraction de l'air est mesuré en temps réel par la technique des battements de fréquences.

Nous avons d'abord réalisé un réfractomètre complet de grande exactitude dont l'incertitude visée est de 10^{-8} en valeur relative et la résolution meilleure que 10^{-9} (qui a notamment pu être vérifiée lors des mesures d'indice de l'azote). Une cavité ou résonateur de Fabry-Perot (F.P.) est au cœur de cette étude. Sa caractérisation métrologique, qui occupe une place importante dans le manuscrit, passe par la détermination de différents éléments : l'Intervalle Spectrale Libre (ISL), le coefficient de dilatation thermique (α), la fréquence de référence ($\nu_{\text{réf.}}$) et le coefficient de distorsion mécanique (β). Ce coefficient est généralement déterminé à l'aide d'une modélisation géométrique en tenant compte des coefficients de Poisson et du module d'Young.

Pour mesurer la déformation mécanique du résonateur en fonction de la pression, nous avons utilisé l'hélium. L'emploi de l'hélium fait l'originalité de ce réfractomètre. Ainsi, le coefficient β a pu finalement être déterminé de manière reproductible et avec une faible incertitude relative (0,3 %).

Dans la suite de l'étude deux états de référence sont possibles : l'hélium ou le vide. C'est pourquoi on assure le suivi de la fréquence de référence sous vide puis sous hélium. Plusieurs difficultés sont rencontrées en utilisant l'hélium comme état de référence : l'enceinte malgré un lourd travail de recherche de fuites laisse pénétrer des impuretés qui polluent l'hélium pur. Pour palier ces problèmes, on a besoin de travailler rapidement une fois le gaz injecté afin de le maintenir propre dans l'enceinte. En travaillant avec l'hélium, la contrainte est plus forte. Pour cette raison, il a été décidé pour la suite de prendre le vide comme état de référence. L'hélium sera donc uniquement utilisé pour la détermination de β .

Une fois le résonateur caractérisé ($\Delta\nu$, α , β connus) et connaissant la fréquence du laser, on a pu établir un budget d'incertitude provisoire pour voir si on pouvait réaliser une mesure d'indice avec une incertitude inférieure à 10^{-8} . Le calcul de l'incertitude de l'indice de l'air est

différent selon que l'on prenne le vide ou l'hélium comme état de référence mais sa valeur reste inférieure à l'incertitude visé 10^{-8} .

A partir de là, des mesures d'indice de différents gaz sont lancées. Tout d'abord, nous avons cherché à travailler avec un gaz chimiquement neutre et pur : l'azote. La mesure de son indice nous a permis de déduire une valeur de la réfractivité molaire A_r à 532 nm avec une faible incertitude.

Ensuite, on a injecté dans l'enceinte de l'air en bouteille afin de conserver la stabilité thermique. Les mauvais résultats, dus essentiellement à un air sec et non représentatif de l'air ambiant, nous ont enfin permis de mesurer l'indice de l'air ambiant de la salle (le réfractomètre étant posé sur la table optique). Les résultats obtenus sont compatibles avec les formules d'Edlén malgré le biais présent qui reste inférieur à l'incertitude des formules.

Les origines de ce biais sont multiples. D'un côté, on peut incriminer de mauvaises données d'entrée dans les formules d'Edlén, de l'autre on peut envisager d'éventuels effets parasites non pris en compte : dépôt de couches d'humidité sur la surface des miroirs du réfractomètre, inhomogénéité de la température de la cale au moment de la mesure. Il est à ce stade difficile de conclure sur la source d'erreur, mais on voit clairement que l'humidité va poser un problème pour l'utilisation.

Finalement, l'incertitude finale sur l'indice de l'air s'approche de l'objectif visé de 10^{-8} . La forte sensibilité à l'humidité et aux impuretés impose des tests supplémentaires pour mesurer l'indice de l'air ambiant à mieux que 10^{-8} . En effet, il faudrait absolument tester l'exactitude du réfractomètre dans des conditions contrôlées : dans l'enceinte avec les avantages de la stabilité thermique, l'absence de pollution. Pour mieux contrôler le degré d'humidité, il faudrait aussi étudier le dépôt de couches d'humidité sur la surface des miroirs en fonction de l'humidité ambiante.

Une des perspectives majeures est l'utilisation du réfractomètre pour la mesure d'indice de réfraction de gaz purs avec une grande exactitude.

BIBLIOGRAPHIE

- [1] « Document concerning the definition of the *Mètre* », *Metrologia* **19**, 163 (1984)
- [2] T.J. QUINN, « Mise en pratique of the definition of the mètre (1992) », *Metrologia* **30**, 523 (1994)
- [3] B. EDLEN, « The refractive Index of air », *Metrologia* **2**, 156 (1966)
- [4] G. BONSCH et E. POTULSKI, « Measurement of the Refractive Index of Air and Comparison with Modified Edlén's Formulae », *Metrologia* **35**, 133-139 (1998)
- [5] R. MUIJLWIJK, « Update of the Edlén Formulae for the Refractive Index of Air », *Metrologia* **25**, 189 (1988)
- [6] BIPM, Proc. – Verb. Commission Internationale des Poids et Mesures 49, C1-C15 (1981).
- [7] K.P. BIRCH et M.J. DOWNS, « An updated Edlén equation for the refractive index of air », *Metrologia* **30**, 155 (1993)
- [8] S. TOPCU, « Etalon de longueur d'onde optique. Application à la réfractométrie et aux mesures interférométriques de distance dans l'air à l'échelle nanométrique », *Thèse de doctorat du CNAM* (2001), 190 p.
- [9] P.E. CIDDOR, « Refractive index of air : new equations for the visible and near infrared », *Applied Optics* **35**, 1566 (1996)
- [10] R.S. Davis, « Equation for the determination of the density of moist air (1981/91) » *Metrologia* **29**, 67-70 (1992)
- [11] URL = <http://emtoolbox.nist.gov/Wavelength/Documentation.asp#EdlenorCiddor>, publication électronique du NIST
- [12] A. A. MICHELSON et J. R. BENOIT, *Travaux et Mémoires du Bureau International des Poids et Mesures* **11**, 1 (1895)
- [13] J. R. BENOIT, C. FABRY et A. PEROT, *Travaux et Mémoires du Bureau International des Poids et Mesures* **15**, 1 (1913)

-
- [14] J. STONE et A. STEJSKAL, « Wavelength tracking capabilities of a FP cavity », *Proceedings of SPIE*, v5190 (2003)
- [15] J. STONE et A. STEJSKAL, « Using helium as a standard of refractive index correcting errors in a gas refractometer », *Metrologia* 41, **18-197** (2004)
- [16] G. LACH, B. JEZIORSKI et K. SZALEWICZ « Radiative corrections to the polarizability of helium », *Phys. Rev. Lett.* **92**, 23 (2004)
- [17] A.K. BHATIA et R.J. DRACHMAN « Optical properties of helium including relativistic corrections », *Phys. Rev. A.* **58** (1998)
- [18] J.J. HURLY et M.R. MOLDOVER « Ab Initio Values of the Thermophysical of Helium as Standards », *J. Res. Natl. Inst. Stand. Technol.* **105**, pp. 667-688 (2000)
- [19] H. KOCH, C. HATTIG, H. LARSEN, J. OLSEN, P. JORGENSEN, B. FERNANDEZ et A. RIZZO « The effect of intermolecular interactions on the electric properties of helium and argon. I. Ab initio calculation of the interaction induced polarizability and hyperpolarizability in He and Ar », *J. Chem. Phys.* **111**, 10108–17 (1999)
- [20] SWAGELOK (Fournisseur de raccords), « Raccord pour le vide », Disponible sur le site : < <http://swagelok.com.mx/downloads/WebCatalogs/FR/MS-03-17.pdf> > (Consulté le 20/01/2012)
- [21] R. THIBOUT, « Référence de longueur d'onde dans l'air ; application à la mesure dimensionnelle dans l'air », *Thèse de doctorat du CNAM* (1999), 170 p.
- [22] G. MONTIXI, R. COULON et R. OCCELI, « Coefficients du viriel de la réfractivité de l'azote à 25 °C », *Canadian Journal of Physics* 61(3), 473-479 (1983)
- [23] Logiciel REFPROP version 7.0 (NIST Reference Fluid Thermodynamic and Transport Properties Database)]
- [24] H. FANG « Etude et réalisation de deux réfractomètres originaux de grande exactitude ; applications à la mesure de l'indice de réfraction de l'air et de sa masse volumique », *Thèse de doctorat du CNAM* (1998), 187 p.

LISTE DES FIGURES

Figure 1 : Réfraction de la lumière avec $n_2 > n_1$	8
Figure 2 : Valeurs d'indice de l'air calculées par les différentes formules d'Edlén.	12
Figure 3 : Schéma de principe d'un réfractomètre de type Michelson pour la mesure de l'indice de réfraction d'un gaz.[HAO FANG]	13
Figure 4 : Schéma de principe d'un réfractomètre de type Fabry – Pérot	15
Figure 5 : Photo du résonateur optique de 100 mm de long en Zérodur	21
Figure 6 : Plan de la cavité Fabry – Pérot en zérodur (coupe longitudinale et transversale..	21
Figure 7 : Schéma général de la chaîne de mesure des battements de fréquences	22
Figure 8 : Principe de l'asservissement du laser sur l'interféromètre F.P.....	23
Figure 9: Fonction d'Airy et sa dérivée première	24
Figure 10 : a) Montage de l'amplificateur intégrateur-sommeur haute tension	
b) Schéma de câblage.....	24
Figure 11 : Diagramme de Bode en gain (vue asymptotique) de H_1 et H_2	25
Figure 12 : Enceinte à vide et le cylindre métallique (logement du résonateur)	26
Figure 13 : Mise en évidence de l'assemblage d'un raccord CF [20].....	27
Figure 15: Vue éclatée du cylindre en dural	28
Figure 16 : Thermofoil.....	29
Figure 17 : Asservissement de la température réalisé sous Labview	29
Figure 18 : Photo de le l'enceinte enveloppée d'un ruban chauffant	30
Figure 19 : Système de régulation en température (position des capteurs, asservissement) ...	30
Figure 20 : Stabilité de la température au cours du temps des différents éléments du dispositif expérimental	31
Figure 21 : Schéma d'ensemble des connectiques	32
Figure 22 : Extrait d'un fichier généré pour la mesure de l'indice de réfraction de l'air.....	34
Figure 23 : Mesure de la fréquence de résonance de la cavité F.P. en fonction de la température afin de déterminer le coefficient de dilatation thermique de la cale en Zérodur	36
Figure 24 : Mesure du coefficient de dilatation thermique via la détermination de la fréquence d'un pic de transmission de la cavité F.P. pour deux températures différentes	37
Figure 25 : Positionnement des 4 sondes de température sur la cale F.P.	39
Figure 26 : Montage permettant la mesure de l'intervalle spectral libre	40
Figure 27 : Mesure de l'intervalle spectral libre (ISL) avec un offset	41
Figure 28 : Différentes mesures de l'intervalle spectral libre (ISL)	42

Figure 29 : Synchronisation des valeurs de fréquence de référence (sous vide et sous hélium) pour la détermination de β	44
Figure 30 : Mesure du décalage de fréquence de la résonance du pic en fonction de l'écart de pression par rapport aux conditions atmosphériques.....	46
Figure 31 : Fréquence du pic sous vide, ramenée aux conditions de référence à $T= 22,030$ °C	48
Figure 32 : Fréquence du pic sous hélium ramenée aux conditions de référence	50
Figure 33 : Dérive de la fréquence du pic sous He (normalisée à P,T de référence)	51
Figure 34 : Schéma de tuyauterie initial pour l'injection des gaz	52
Figure 35 : Schéma de tuyauterie simplifié pour l'injection des gaz	53
Figure 36: Fonctions d'Airy du résonateur. Pics noirs : états de référence. Pics rouges : état ambiant. Le pic rouge le plus proche de la fréquence du pic noir k_r est le pic k_r+dk	58
Figure 37 : Mesures de l'indice d'azote suivies sur une demi-heure (référence = vide).....	60
Figure 38 : Mesures de l'indice d'azote suivies sur une heure (référence = vide).....	61
Figure 39 : Réfractivité molaire A_R en 532.2 nm de l'azote en fonction de la pression.	63
Figure 40 : Capteur d'humidité Vaisala BAROCAP PTU300	65
Figure 41 : Ecart entre l'indice de l'air mesuré et l'indice de l'air calculé par Edlén en fonction du temps : $n_{Mesuré} - n_{Edlén} = f(t)$	66
Figure 42 : Ecart entre l'indice de l'air mesuré et l'indice de l'air calculé à l'aide des formules d'Edlén sur plusieurs jours : $n_{Mesuré} - n_{Edlén} = f(t)$	67
Figure 43 : Schéma de câblage des sondes de température	80
Figure 44: Schéma d'une cavité Fabry – Perot.....	85
Figure 45 : Intensité transmise par une cavité Fabry – Perot pour plusieurs valeurs du coefficient de réflexion en intensité des miroirs R	86

LISTE DES TABLEAUX

Tableau I : Variation de l'indice de l'air résultant de la différence de température entre les échelles ITS-90 et IPTS-48	11
Tableau II : Comparaison entre les formules originelles de B. Edlén (1966) et les formules révisées par Birch et Downs (1993)	12
Tableau III : Bilan d'incertitudes pour le calcul de l'indice de l'hélium.	19
Tableau IV: Réglages des détections synchrones	23
Tableau V : Récapitulatif des valeurs du coefficient de dilatation thermique de la cale	38
Tableau VI : Récapitulatif des valeurs du coefficient β_{0-1}	45
Tableau VII : Récapitulatif des valeurs du coefficient β	46
Tableau VIII : Coefficients de sensibilité	54
Tableau IX : Budget provisoire d'incertitude pour la mesure de l'indice de réfraction de l'air (n_{air})	56
Tableau X : Comparaison des valeurs de la réfractivité molaire de l'azote vers 532.2 nm.	63
Tableau XI : Données correctives à apporter sur les différentes sondes de température	81

ANNEXE A : Fiche technique de l'amplificateur 3583J (BURR BROWN)



3583

High Voltage, High Current OPERATIONAL AMPLIFIER

FEATURES

- WIDE POWER SUPPLY VOLTAGE:
 $\pm 70V$ to $\pm 150V$
- OUTPUT CURRENT TO 75mA
- SLEW RATE: $30V/\mu s$
- FET INPUT: $I_B = 20pA$ max
- THERMAL SHUT-DOWN PROTECTION
- HERMETIC TO-3 PACKAGE, ISOLATED CASE

APPLICATIONS

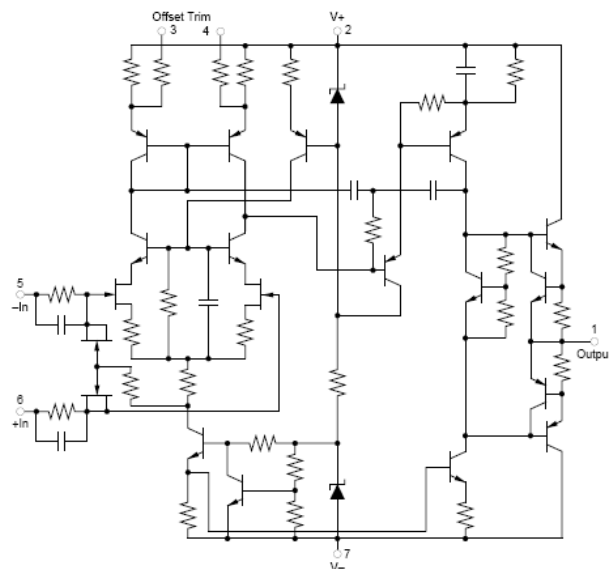
- PROGRAMMABLE POWER SUPPLY
- PIEZO-ELECTRIC TRANSDUCER DRIVER
- HIGH VOLTAGE CURRENT SOURCE

DESCRIPTION

The 3583 is a high voltage, high speed hybrid operational amplifier designed for a wide variety of programmable power supply and transducer driver applications.

The 3583 operates over a wide power supply range ($\pm 50V$ to $\pm 150V$) and provides outputs up to 75mA. Laser-trimmed FET input circuitry provides low offset voltage (3mV max) and low input bias current (20pA max). Thermal shut-down circuitry protects internal circuitry from excessive power dissipation.

Commercial and industrial temperature range models are available. The 3583's hermetic 8-pin TO-3 package is electrically isolated from all internal circuitry.



SPECIFICATIONS

ELECTRICAL

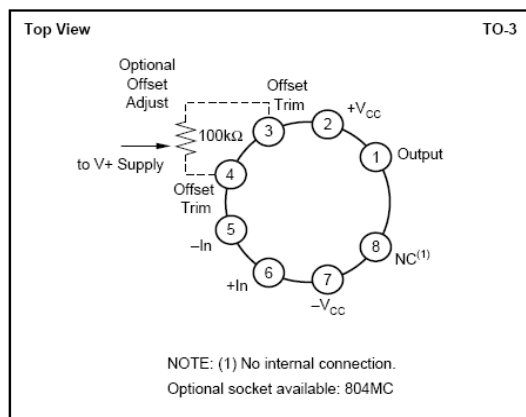
$T_{CASE} = +25^{\circ}\text{C}$, $V_S = \pm 150\text{V}$, unless otherwise noted.

PARAMETER	CONDITIONS	3583AM			3583JM			UNITS
		MIN	TYP	MAX	MIN	TYP	MAX	
OFFSET VOLTAGE Input Offset Voltage vs Temperature vs Power Supply vs Time	Specified Temp. Range		20 50	± 3 ± 23		*	*	mV $\mu\text{V}/^{\circ}\text{C}$ $\mu\text{V/V}$ $\mu\text{V}/\text{month}$
INPUT BIAS CURRENT⁽¹⁾ Input Bias Current vs Temperature vs Power Supply Input Offset Current vs Temperature vs Power Supply	$V_{CM} = 0\text{V}$ $V_{CM} = 0\text{V}$		Doubles Every 10°C 0.2 Doubles Every 10°C 0.2	-20 ± 20		*	*	pA pA/V pA pA/V
NOISE Voltage, 0.01Hz to 10Hz 10Hz to 1kHz Current, 0.01Hz to 10Hz			5 1.7 0.3			*	*	$\mu\text{Vp-p}$ μVrms pA-p
INPUT VOLTAGE RANGE Max Safe Differential Input Max Safe Common-Mode Input Common-Mode Input Range Common-Mode Rejection	Linear Operation		$(V+) + V- $ $V- \text{ to } V+$ $V_S - 10$ 110			*	*	V dB
INPUT IMPEDANCE Differential Common-Mode			$10^{11} \parallel 10$ 10^{11}			*	*	$\Omega \parallel \text{pF}$ $\Omega \parallel \text{pF}$
OPEN-LOOP GAIN Open-Loop Voltage Gain Open-Loop Voltage Gain	No Load, DC Rated Load, DC	94	118 105		*	*		dB dB
FREQUENCY RESPONSE Unity-Gain Bandwidth Full-Power Bandwidth Slew Rate Settling Time: 0.1%	Small-Signal $R_L = 10\text{k}\Omega$		5 60 30 12			*	*	MHz kHz V/ μs μs
OUTPUT Voltage Output Current Output Short Circuit Current Load Capacitance		$V_S - 10$ ± 75	± 100		*	*	*	V mA mA nF
POWER SUPPLY Operating Voltage Range Quiescent Current	$I_O = 0$	± 50		± 150 ± 8.5	*		*	V mA
TEMPERATURE RANGE (CASE) Specification Operating Storage $\theta_{JC} = 4^{\circ}\text{C/W}$		-25 -55 -55		+85 +125 +125	0 * *		+70 * *	$^{\circ}\text{C}$ $^{\circ}\text{C}$ $^{\circ}\text{C}$

* Specification same as 3583AM.

NOTE: (1) Inputs may be damaged by input slew rates exceeding $1000\text{V}/\mu\text{s}$. Inputs can be protected from signals exceeding $1000\text{V}/\mu\text{s}$ by limiting input current to 150mA with external series resistors (pins 5 and 6).

CONNECTION DIAGRAM



PACKAGING INFORMATION

MODEL	PACKAGE	PACKAGE DRAWING NUMBER ⁽¹⁾
3583AM	8-Pin TO 3	030
3583JM	8-Pin TO 3	030

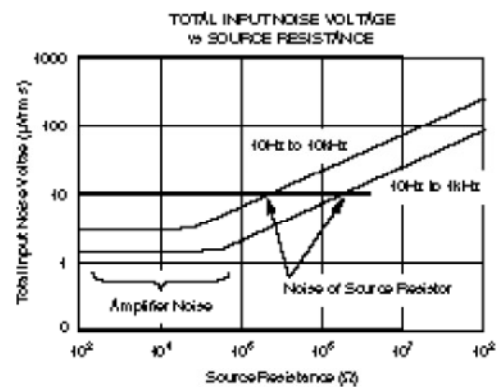
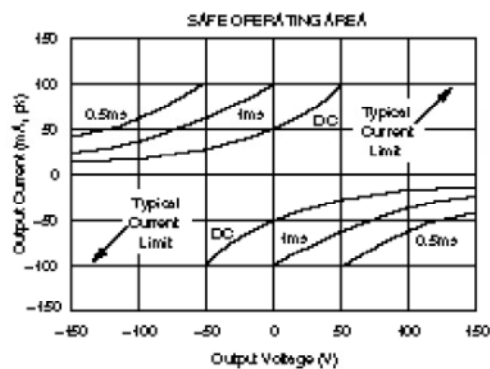
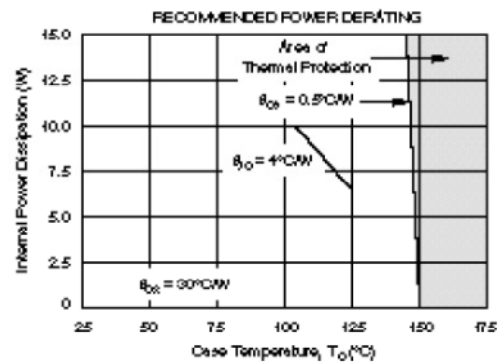
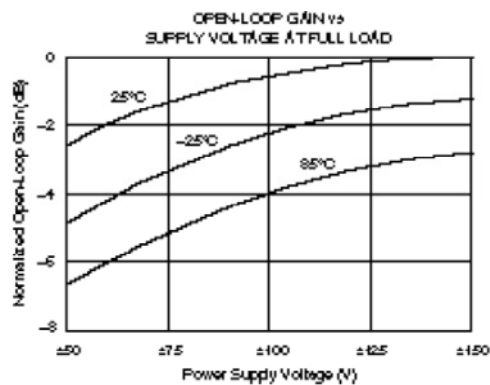
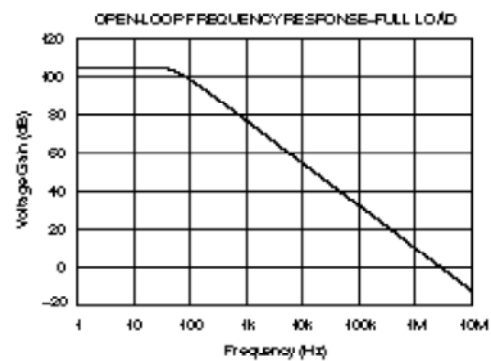
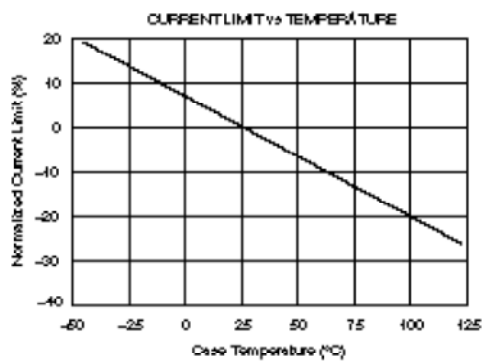
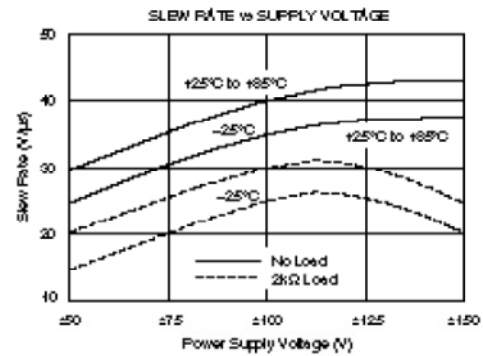
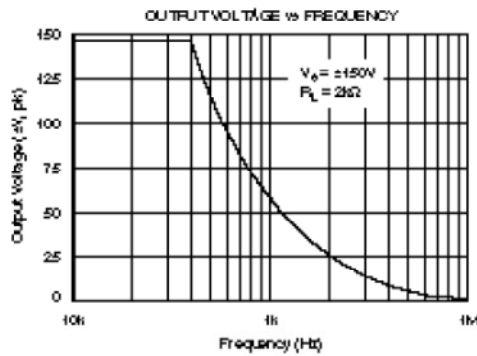
NOTE: (1) For detailed drawing and dimension table, please see end of data sheet, or Appendix D of Burr-Brown IC Data Book.

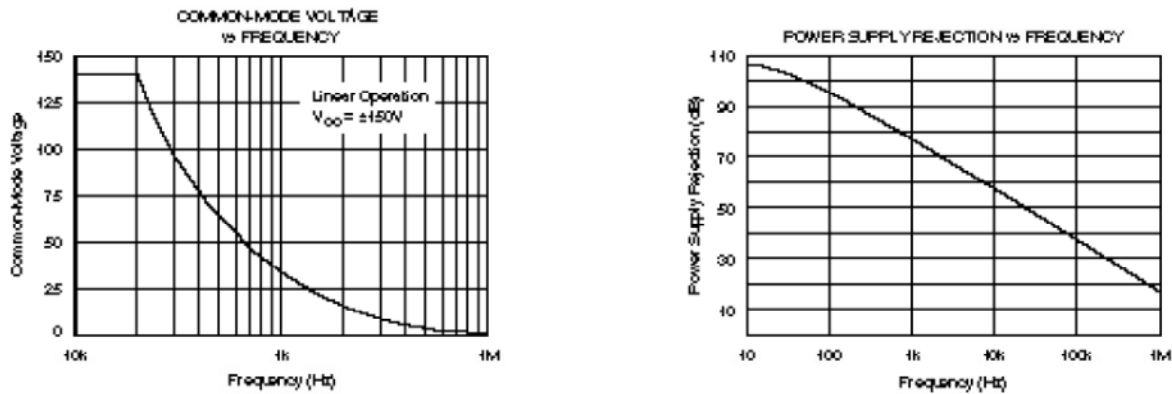
ORDERING INFORMATION

MODEL	PACKAGE	TEMPERATURE RANGE
3583AM	8-Pin TO-3	-25°C to $+85^{\circ}\text{C}$
3583JM	8-Pin TO-3	0°C to $+70^{\circ}\text{C}$

TYPICAL PERFORMANCE CURVES

$T_{case} = +25^{\circ}\text{C}$, $\pm V_{cc} = 150\text{VDC}$, unless otherwise noted.





APPLICATION INFORMATION

Figure 1 shows the basic connections required to operate the 3583. Power supply bypass capacitors should be connected close to the device pins. Be sure that these capacitors have an adequate voltage rating.

Input offset voltage and drift of the 3583 are laser-trimmed. Many applications require no external offset trimming. Figure 1 also shows connection of an optional offset trim potentiometer connected to pins 3 and 4.

FET input circuitry reduces the input bias current of the 3583 to less than 20pA at room temperature. Input bias current remains nearly constant throughout the full common-mode range. Input bias current approximately doubles for each 10°C increase in case temperature above 25°C. Heat sinking can help minimize this effect by reducing the case temperature.

Input circuitry of the 3583 is protected with series limiting resistors and input clamp diodes. The inputs can withstand the full rated supply voltage of $\pm 150\text{V}$ (common-mode or differential).

THERMAL PROTECTION

The 3583 has internal thermal shut-down circuitry that activates at a case temperature of approximately 150°C or higher. As this circuitry is activated, the output current drive is reduced. As the case temperature returns to less than the activation temperature, operation will return to normal. A heat sink may be required depending on load and signal conditions.

Note that a 75mA output may not be safe for all output voltages—see typical performance curve “Safe Operating Area”. Applications such as current sources where output voltage may be low (or the opposite polarity of the output current) can overstress the output stage.

The thermal shut-down circuit will normally protect the amplifier during a short-circuit to ground. It will not protect against short-circuit to one of the power supplies. The typical performance curve “Safe Operating Area” shows that the large stress occurring during this high voltage condition may cause damage if it exceeds 5ms duration. The thermal protection circuitry will not activate fast enough to protect the device from short-circuits to one of the power supplies.

The package case of the 3583 is electrically isolated from all circuitry. No special insulating hardware is required. Although not absolutely required, it is recommended that the case be connected to ground.

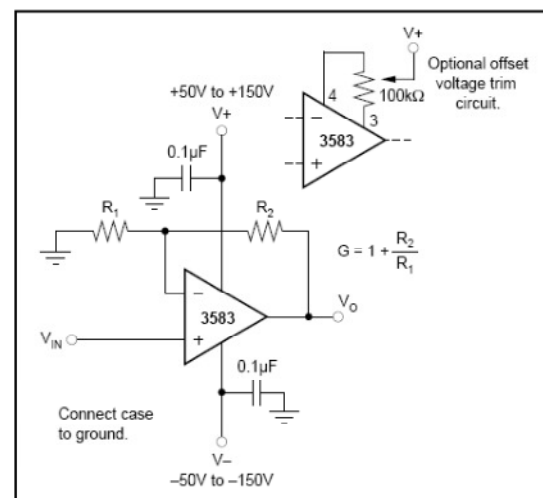


FIGURE 1. Basic Circuit Connections.

ANNEXE B : Etalonnage des sondes de température

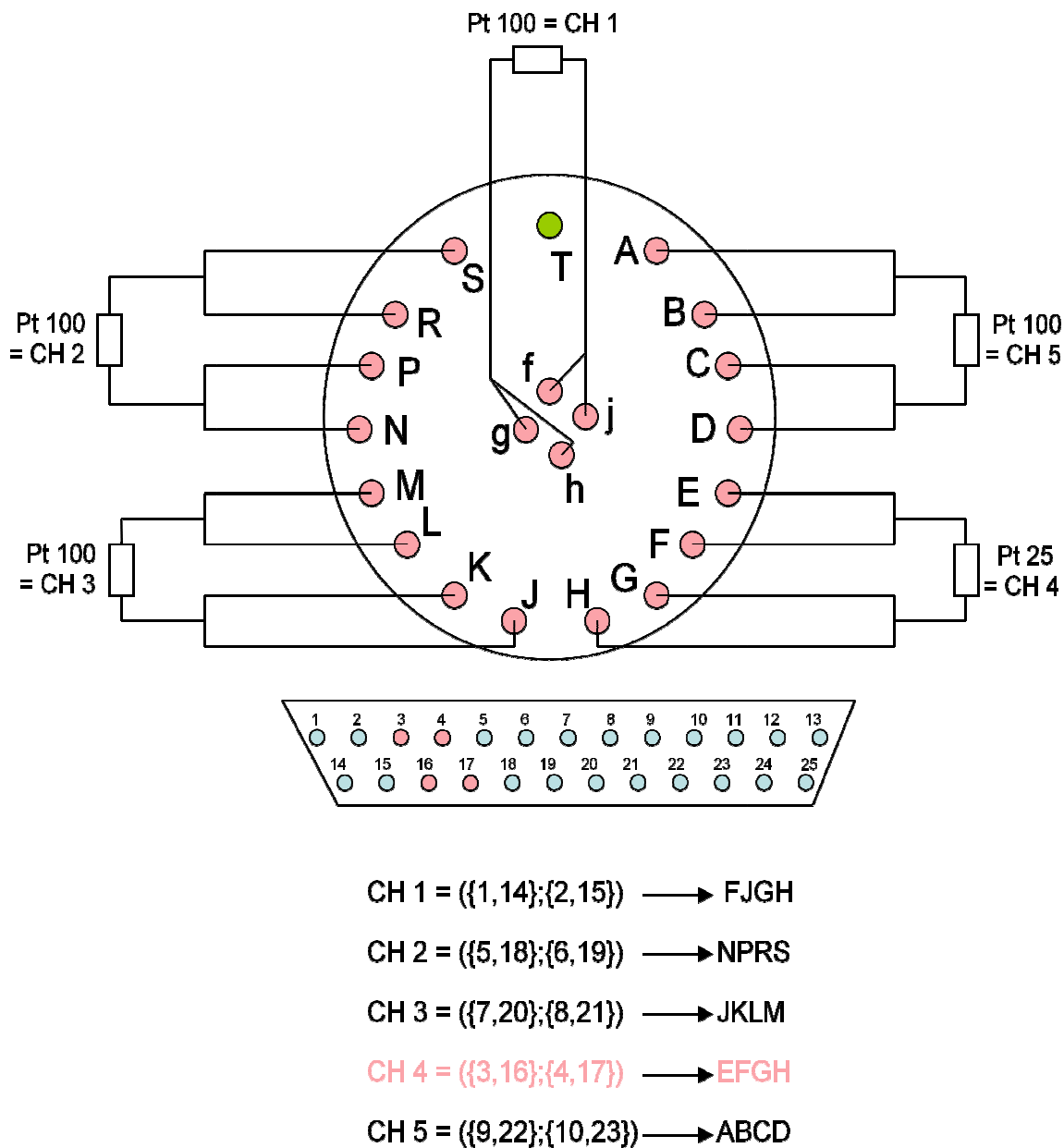


Figure 42 : Schéma de câblage des sondes de température

Procédure d'étalonnage :

Comme l'indique la Figure 42, il s'agit de l'étalonnage des quatre sondes de température Pt 100 (pour la mesure de température du résonateur) et d'une sonde Pt 25 (pour la mesure du gaz dans le résonateur). La procédure suivie pour mener à bien l'étalonnage est la suivante. Chaque sonde de température a été insérée dans des bains à des températures de référence

connues précisément : le point triple de l'eau ($T_0 = 0,01015 \text{ }^\circ\text{C}$) et le point de fusion du galium ($T_{\text{Ga}} = 29,764 \text{ }^\circ\text{C}$). Pour chaque température, la sonde à résistance de platine, connectée à un multimètre affiche une température (d'après la table d'étalonnage réalisée précédemment).

Tableau XI : Données correctives à apporter sur les différentes sondes de température

N° série		Moyenne T ($^\circ\text{C}$)	Ecart ($^\circ\text{C}$)
"1308269" GPIB 16	Pt 25 (0°C) front	-0,055	-0,065
	Pt 25 (Ga) front	29,727	-0,037
	Pt 100 JPW (0°C)	-0,005	-0,015
	Pt 100 JPW (Ga)	29,694	-0,070

N° série		Moyenne T ($^\circ\text{C}$)	Ecart ($^\circ\text{C}$)
"0990020" GPIB 13	Pt 25 (0°C) front	-0,041	-0,051
	Pt 25 (Ga) front	29,694	-0,070
	Pt 25 (0°C) scan	-0,040	-0,050
	Pt 100 JPW (0°C) F	-0,003	-0,013
	Pt 100 JPW (Ga) F	29,796	0,032
	Pt 100 CH1 (0°C)	-0,038	-0,048
	Pt 100 CH1 (Ga)	29,773	0,009
	Pt 100 CH2 (0°C)	-0,061	-0,071
	Pt 100 CH2 (Ga)	29,730	-0,034
	Pt 100 CH3 (0°C)	0,003	-0,007
	Pt 100 CH3 (Ga)	29,784	0,020
	Pt 100 CH5 (0°C)	-0,027	-0,037
Pt 100 CH5 (Ga)	29,755	-0,009	

N° série		Moyenne T ($^\circ\text{C}$)	Ecart ($^\circ\text{C}$)
"0990159" GPIB 3	Pt 25 (0°C) front	-0,099	-0,109
	Pt 25 (Ga) front	29,634	-0,130
	Pt 100 JPW (0°C)	-0,060	-0,070
	Pt 100 JPW (Ga)	29,726	-0,038

N° série		Moyenne T ($^\circ\text{C}$)	Ecart ($^\circ\text{C}$)
"0776138" GPIB 1	Pt 25 (0°C) front	-0,191	-0,201
	Pt 25 (Ga) front	29,523	-0,241
	Pt 100 JPW (0°C)	-0,169	-0,180
	Pt 100 JPW (Ga)	29,609	-0,155

Dans le Tableau XI ci-dessus, la 3^{ème} colonne correspond à la moyenne sur les dernières valeurs du régime permanent. La dernière colonne affiche l'écart entre la moyenne de la température lue sur le multimètre et la valeur de la température de consigne (T_0 ou T_{Ga}).

A ce stade, à partir des écarts et de (T_0 , T_{Ga}), on détermine les coefficients de la droite de régression linéaire qu'on insère dans la boîte de calcul sous LabVIEW.

Température du point triple de l'eau (°C)	0,01015
Température du point de fusion du Gallium (°C)	29,764

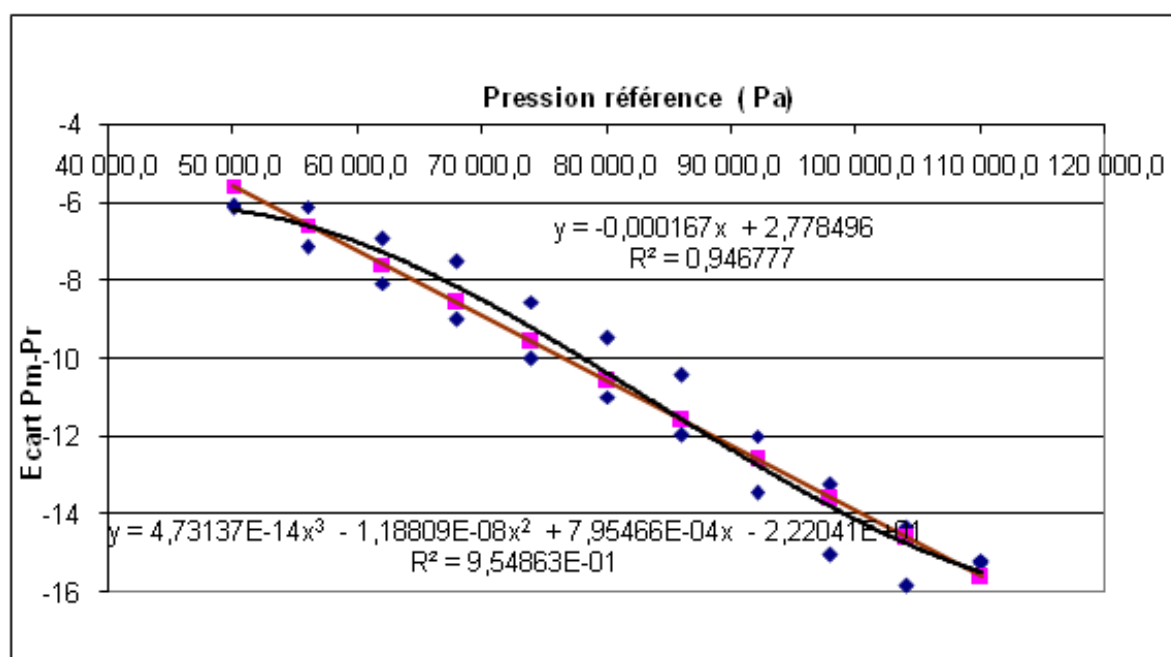
$$a = \frac{Ecart_{0^{\circ}C} - Ecart_{Ga}}{T_{réf. 0^{\circ}C} - T_{réf. Ga}} \quad et \quad b = Ecart_{0^{\circ}C} - a * T_{réf. 0^{\circ}C}$$

	a	b (°C)
CH1 : Pt 100	0,00191236	-0,048238475
CH2 : Pt 100	0,00124688	-0,070911684
CH3 : Pt 100	0,00093587	-0,007374465
CH5 : Pt 100	0,00096667	-0,03730549

Pt 100 JPW	0,00106303	-0,069715117
------------	------------	--------------

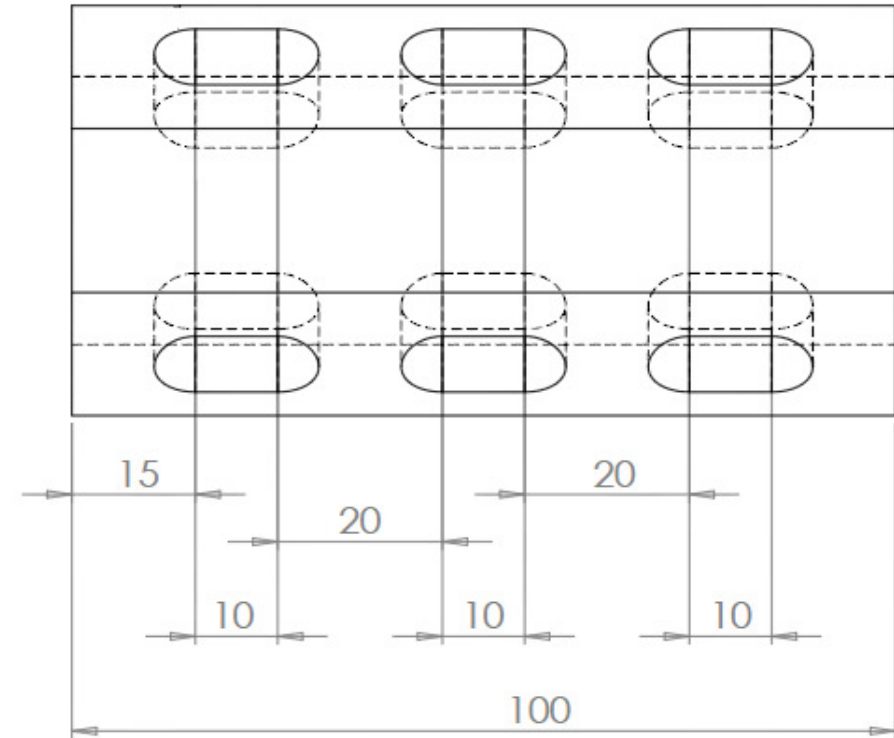
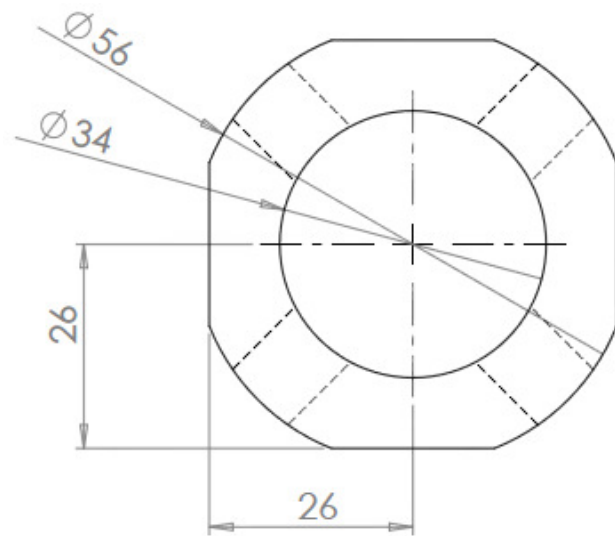
ANNEXE C : Données de l'étalonnage du capteur de pression DG Quartz

P référence	P mesurée	Ecart-type Pm	Ecart Pm-Pr	Incertitude sur l'écart (k=2)	$2.6e-5 \cdot p_m + 0.25$	Correction linéaire	P mesurée corrigée	Pmes corrigée-Préf
50 085,1	50 079,0	0,28	-6,14	1,5	1,55	-5,6	50 084,6	-0,56
56 075,6	56 069,5	0,33	-6,11	1,7	1,71	-6,6	56 076,1	0,48
62 099,5	62 092,6	0,26	-6,92	1,8	1,86	-7,6	62 100,2	0,67
68 009,2	68 001,7	0,34	-7,51	1,9	2,02	-8,6	68 010,2	1,07
74 041,1	74 032,5	0,43	-8,55	2,1	2,18	-9,6	74 042,1	1,03
80 091,0	80 081,5	0,37	-9,49	2,2	2,33	-10,6	80 092,1	1,11
86 081,8	86 071,4	0,51	-10,43	2,4	2,49	-11,6	86 083,0	1,17
92 105,9	92 093,9	0,12	-11,99	2,4	2,64	-12,6	92 106,5	0,61
98 004,3	97 991,1	0,66	-13,23	2,8	2,8	-13,6	98 004,7	0,36
104 054,5	104 040,1	0,4	-14,35	2,7	2,96	-14,6	104 054,7	0,25
110 086,4	110 071,1	0,26	-15,25	2,8	3,11	-15,6	110 086,7	0,35
110 086,2	110 071,0	0,02	-15,17	2,8	3,11	-15,6	110 086,6	0,43
104 054,6	104 038,8	0,33	-15,84	2,7	2,96	-14,6	104 053,4	-1,24
98 004,4	97 989,3	0,04	-15,02	2,5	2,8	-13,6	98 002,9	-1,43
92 105,6	92 092,2	0,16	-13,43	2,4	2,64	-12,6	92 104,8	-0,83
86 081,7	86 069,7	0,12	-11,96	2,2	2,49	-11,6	86 081,3	-0,36
80 091,0	80 080,0	0,15	-10,98	2,1	2,33	-10,6	80 090,6	-0,39
74 040,7	74 030,7	0,18	-10,01	2	2,18	-9,6	74 040,3	-0,43
68 008,8	67 999,8	0,09	-9,01	1,8	2,02	-8,6	68 008,3	-0,43
62 099,3	62 091,3	0,24	-8,07	1,7	1,86	-7,6	62 098,9	-0,48
56 075,2	56 068,1	0,28	-7,16	1,6	1,71	-6,6	56 074,7	-0,58
50 084,3	50 078,3	0,32	-6,07	1,6	1,55	-5,6	50 083,9	-0,49



ANNEXE D: Cotes de la cale en Zerodur

24



ANNEXE E : Cavité Fabry Pérot

L'interféromètre de Fabry – Perot est constitué de deux lames de verre ou de silice placées à parallèlement et distantes de l'épaisseur L (cf. Figure 43) dont l'une des faces est traitée par un revêtement métallique de coefficient de réflexion et de transmission en amplitude, r et t . On considère une onde incidente plane et monochromatique, faisant un angle θ avec la normale à la première interface, afin de mieux visualiser les réflexions multiples.

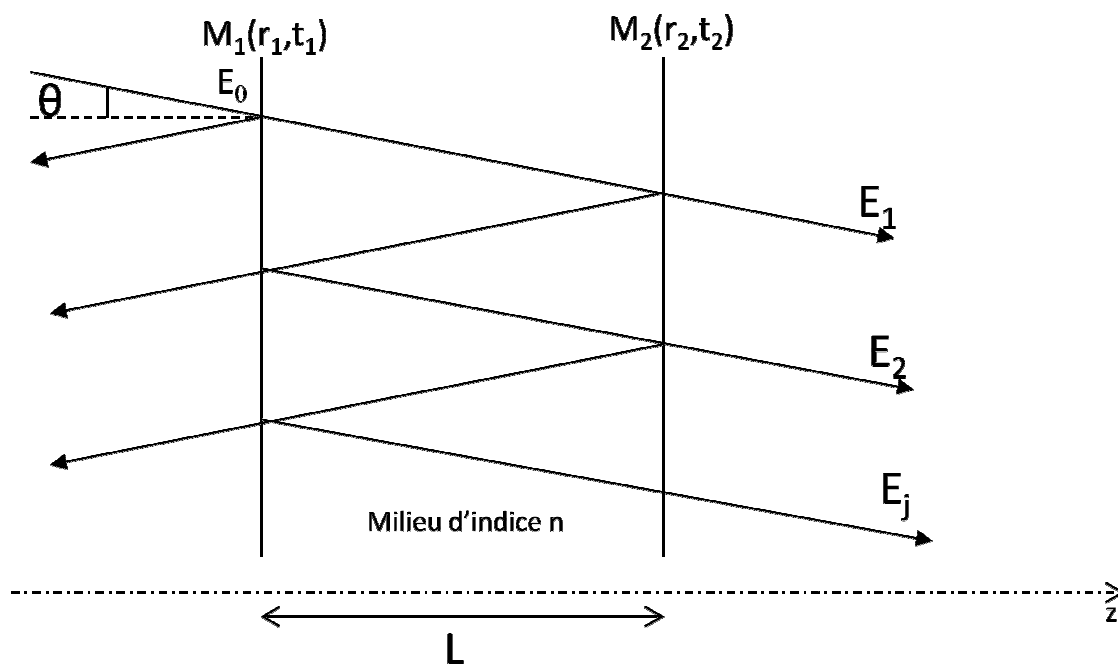


Figure 43: Schéma d'une cavité Fabry – Perot

Dans notre cas, celui d'une cavité Fabry – Pérot, on éclaire en incidence normale. Si E_0 est l'amplitude de l'onde incidente, l'amplitude des ondes transmises est proportionnelle à :

$$t^2 E_0, t^2 r^2 E_0 e^{-i\varphi}, t^2 r^4 E_0 e^{-2i\varphi}, \dots,$$

A la sortie du résonateur, le champ transmis a pour amplitude :

$$E_t = \sum_1^j E_t = E_0 \cdot t_1 \cdot t_2 \times [1 + r_1 r_2 \cdot e^{i\varphi} + (r_1 r_2 \cdot e^{i\varphi})^2 + \dots] \times e^{-i\frac{\varphi}{2}} \quad (\text{E.1})$$

Où φ est le déphasage de l'onde après un aller retour dans la cavité. Sous incidence normale

($\hat{e} = 0$), on a $\varphi = 2.L.k = 4\pi.L \cdot \frac{\nu}{c}$.

(E.1) peut s'écrire sous la forme d'une progression géométrique de raison $r_1 r_2 e^{-i\varphi}$:

$$E_t = \frac{E_i \cdot t_1 \cdot t_2}{1 - r_1 r_2 e^{-i\varphi}} \cdot e^{-i\frac{\varphi}{2}} \quad (\text{E.2})$$

Si les faisceaux sont focalisés sur un détecteur, l'intensité exprimée comme le module du champ électrique au carré donne la transmittance suivante :

$$\frac{I_T}{I_I} = \left\| \frac{E_T}{E_I} \right\|^2 = \left(\frac{E_T}{E_I} \right) \times \left(\frac{E_T}{E_I} \right)^* \quad (\text{E.3})$$

En posant

$$r_1 = r_2 = r = \sqrt{R} \quad (\text{E.4})$$

La transmittance peut s'exprimer de la façon suivante :

$$T = \frac{1}{1 + \frac{4R}{(1-R)^2} \cdot \sin^2\left(\frac{\varphi}{2}\right)} \quad (\text{E.5})$$

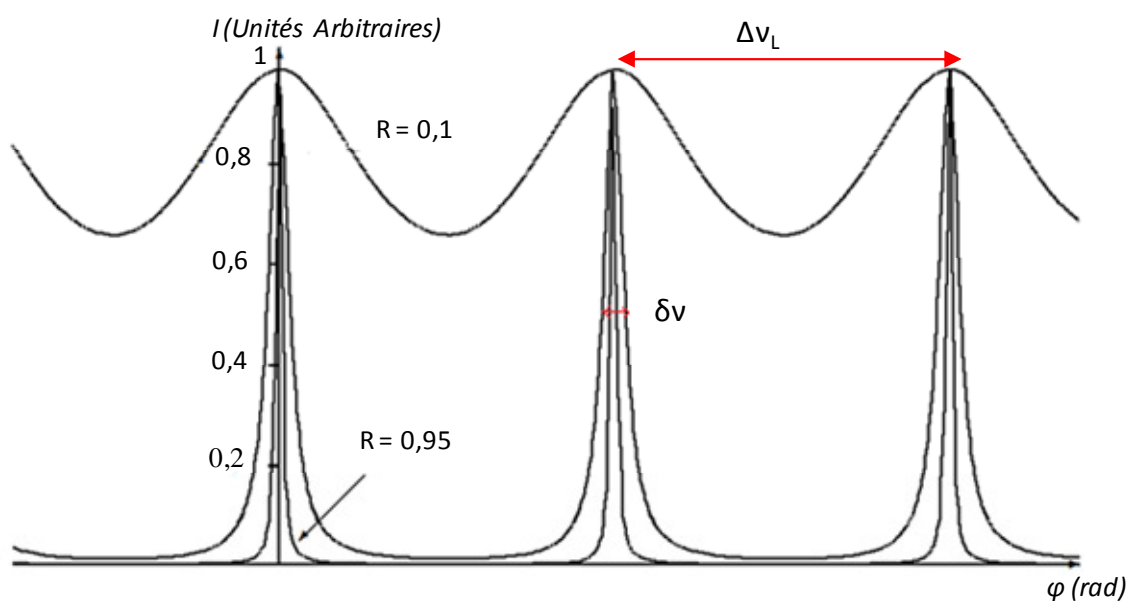


Figure 44 : Intensité transmise par une cavité Fabry – Perot pour plusieurs valeurs du coefficient de réflexion en intensité des miroirs R

L'intervalle spectral libre (ISL) correspondant à l'intervalle entre deux pics de résonance est :

$$\Delta\nu_0 = \frac{c}{2nL} \quad (\text{E.6})$$

La finesse est définie comme le rapport de l'intervalle spectral libre et la largeur d'un pic :

$$F = \frac{\text{Période}}{\text{Largeur}} = \frac{2\pi}{\Delta\varphi} = \pi \cdot \frac{\sqrt{R}}{1-R} \quad (\text{E.7})$$

La finesse F est donc d'autant plus grande que les pics sont étroits.

ANNEXE F : Synthèse des mesures du pic sous vide

$$dT = T - \text{Tréf.}$$

$$u = \alpha \times dT$$

val0	563 260 223 513 000
val5	563 260 509 925 000

CONDITIONS DE REFERENCE								Coefficient de dilatation thermique				
25/2/11 14:10	22,023	1 013 543 002	1 389	8	1,000000003	22,030	563 261 523 468 002		α	6,405E-08		
Date Heure	Temp. He	Battement (Hz)	Ecart type (Hz)	Pression He (Pa)	Indice de l'hélium	Temp. Moyenne FP	Fréquence du pic de résonance	dT(FP)	u	Fréquence du pic ramené à l'état de référence	Ecart constaté par rapport à la fréquence de réf.	
10/1/11 17:02	22,833	1 272 488 373	4 613	0	1,000000000	22,849	563 261 496 001 373	0,820	5,25E-08	563 261 525 566 391	2 098 390	
10/1/11 17:04	22,833	1 272 488 076	4 740	0	1,000000000	22,849	563 261 496 001 076	0,820	5,25E-08	563 261 525 566 094	2 098 093	
10/1/11 17:04	22,834	1 272 490 379	4 738	0	1,000000000	22,849	563 261 496 003 379	0,820	5,25E-08	563 261 525 568 397	2 100 396	
11/1/11 10:32	22,810	1 273 721 044	5 511	0	1,000000000	22,826	563 261 497 234 044	0,796	5,10E-08	563 261 525 951 255	2 483 254	
11/1/11 10:33	22,807	1 273 730 349	6 480	0	1,000000000	22,826	563 261 497 243 349	0,796	5,10E-08	563 261 525 951 541	2 483 539	
11/1/11 10:34	22,807	1 273 726 044	7 828	0	1,000000000	22,825	563 261 497 239 044	0,796	5,10E-08	563 261 525 938 217	2 470 215	
11/1/11 11:06	22,807	1 273 761 889	6 651	0	1,000000000	22,826	563 261 497 274 889	0,796	5,10E-08	563 261 525 983 081	2 515 079	
11/1/11 11:06	22,807	1 273 761 889	6 651	0	1,000000000	22,826	563 261 497 274 889	0,796	5,10E-08	563 261 525 983 081	2 515 079	
11/1/11 11:33	22,807	1 273 769 718	5 906	0	1,000000000	22,826	563 261 497 282 718	0,796	5,10E-08	563 261 525 999 930	2 531 928	

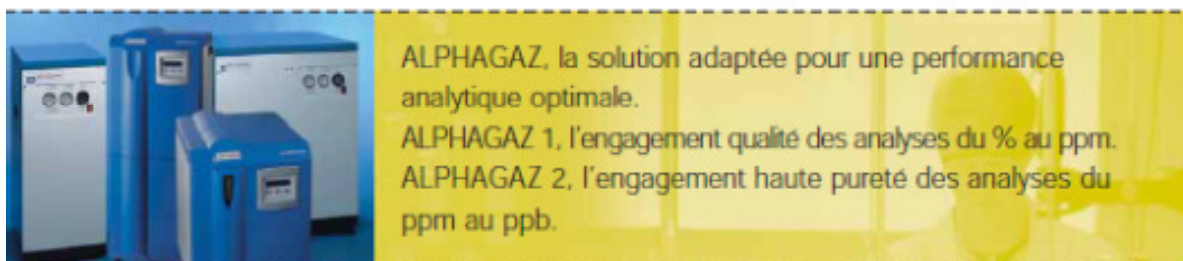
3/5/11 11:02	21,943	1 016 277 252	529	6	1,000000002	21,901	563 261 526 202 252	-0,129	-8,28E-09	563 261 521 539 313	-1 928 689	
3/5/11 11:07	21,943	1 016 275 372	596	6	1,000000002	21,900	563 261 526 200 372	-0,130	-8,29E-09	563 261 521 528 413	-1 939 589	
3/5/11 11:12	21,943	1 016 272 622	804	6	1,000000002	21,901	563 261 526 197 622	-0,129	-8,26E-09	563 261 521 543 702	-1 924 300	
3/5/11 11:17	21,942	1 016 272 421	382	6	1,000000002	21,901	563 261 526 197 421	-0,129	-8,25E-09	563 261 521 552 520	-1 915 482	
3/5/11 11:19	21,942	1016272172	635	6,277	1,000000002	21,900	563 261 526 197 172	-0,130	-8,29E-09	563 261 521 525 213	-1 942 789	
3/5/11 11:24	21,941	1016269945	614	6,277	1,000000002	21,901	563 261 526 194 945	-0,129	-8,26E-09	563 261 521 541 025	-1 926 977	
3/5/11 11:29	21,942	1016267224	222	6,147	1,000000002	21,901	563 261 526 192 224	-0,129	-8,26E-09	563 261 521 538 304	-1 929 698	
3/5/11 11:35	21,943	1016267693	1068	6,277	1,000000002	21,901	563 261 526 192 693	-0,129	-8,25E-09	563 261 521 547 792	-1 920 210	
3/5/11 11:40	21,942	1016266286	704	6,277	1,000000002	21,901	563 261 526 191 286	-0,128	-8,23E-09	563 261 521 555 404	-1 912 598	
3/5/11 11:45	21,943	1016264861	938	6,277	1,000000002	21,901	563 261 526 189 861	-0,129	-8,26E-09	563 261 521 535 941	-1 932 061	
3/5/11 11:50	21,942	1016263304	1258	6,147	1,000000002	21,901	563 261 526 188 304	-0,128	-8,23E-09	563 261 521 552 422	-1 915 580	

ANNEXE G : Fiche d'identité de l'Alphagaz Azote

N₂

Azote

L'encyclopédie des Gaz Air Liquide - Pages : 1019 - 1052



■ Informations générales

• Caractéristiques

Risque majeur : peut causer l'asphyxie
Limites d'inflammabilité dans l'air : ininflammable
TLV (ACGIH) : non défini
Compatibilité avec les matériaux : non corrosif
Caractéristiques : incolore, inodore

• Classification des dangers dans le cadre du transport

Gaz

ONU 1066

AZOTE, COMPRIMÉ

ADR Classe 2, Code 1 A

Gaz comprimé, non inflammable
et non toxique

Liquide

ONU 1977

AZOTE, LIQUIDE RÉFRIGÉRÉ

ADR Classe 2, Code 3 A

Gaz liquide réfrigéré, non inflammable
et non toxique

■ Propriétés physiques

Masse molaire 28,013 g/mol

Masse volumique (TPS) 1,185 kg/m³

Équivalence gaz/liquide (15 °C / 1 bar) 691

Densité par rapport à l'air (21 °C, 1 bar), Air-1 ... 0,97

Numéro CAS 7727-37-9

■ Applications (voir Annexe 1)

Gaz vecteur (GC)

Fluide cryogénique (N₂ liquide)

Agent d'inertage

Agent de pressurisation

Gaz d'instrumentation (LCMS...)

Gaz de protection de réservoir de stockage de produits
alimentaires

Gaz de purge et de zéro



■ Raccord

AFNOR Type C - IS 21,7 x 1,814 droite mâle

■ Matériels suggérés

Centrales, Modules	CLSA1, CLSA2, CLA2, ML1, ML2	CISA.S, MIS
Détendeurs bouteilles	DLM, DHP, DHP.S, DLRS, AHL, HD, LH, HBS	DIM.S, IH.S, HD.S, HBD.S, HBSLS
Détendeurs canalisation	BS, BD, DACC	BSLS, BD.S, DACC.S
Vannes d'arrêt	HP-V, HP-EP, LM, FLOMITE	FLOMITE.S, IM.S, VIC.S, M4.S
Vannes de réglage	MILLIMITE, HP	MILLIMITE.S
Fins de lignes	PDG, VPM, ELC, VP	PDG.S, VPM.S, ELC.S ...

Pour tout renseignement ou commande, reportez-vous à la page 0.24

2.14
GIS. V2-2010

Azote (suite)



ALPHAGAZ, la solution adaptée pour une performance analytique optimale.
 ALPHAGAZ 1, l'engagement qualité des analyses du % au ppm.
 ALPHAGAZ 2, l'engagement haute pureté des analyses du ppm au ppb.

Référence de la fiche de données de sécurité : 089agis,089bgis - 089b004gis, 089a004gis - Accès : www.airliquide.fr

Designation	Impuretés maximum (ppm-mol)							Pureté globale* (%)	Conditionnement	Pression (bar)	Capacité (m ³)	Garantie	Référence
	H ₂ O	O ₂	CO ₂	CO	H ₂	C _n H _m	Autres						
ALPHAGAZ 1 liquide	3	2				0,5		99,999	LGC 180 L LGC 450 L		107 275		P0271R18RMA P0271R45RMA
ALPHAGAZ 1 liquide	3	2				0,5		99,999	vac				P4200RC
ALPHAGAZ 1	3	2				0,5		99,999	S11 M20 L50 V09	200	2,1 3,7 9,4 85	60 mois	P0271S11R2A P0271M20R2A P0271L50R2A P0271V09R2A
ALPHAGAZ AUTO N liquide			0,5	0,5		0,2	NO _x : 0,1	99,999	vac				P4250RC
ALPHAGAZ AUTO IV			0,5	0,5		0,2	NO _x : 0,1	99,9992	L50 V09	200	9,4 85	60 mois	P0274L50R2A P0274V09R2A
ALPHAGAZ AUTO IV +			0,5	0,1		0,1	NO _x : 0,05	99,9999	L50 V09	200	9,4 85	60 mois	P1405L50R2A P1405V09R2A
ALPHAGAZ 2	0,5	0,1	0,1	0,1	0,1	0,1		99,9999	S11 M20 L50 V09	200	2,1 3,7 9,4 85	60 mois	P0272S11R2A P0272M20R2A P0272L50R2A P0272V09R2A
ECD	0,5	0,1	0,1			0,1	Ref. 1	99,9999	M20 L50	200	3,7 9,4	60 mois	P0866M20R2A P0866L50R2A
N60	0,6	0,1	0,05	0,1	0,1	0,01	Gaz Rares 50	99,9999	S05 M20 L50	200	0,9 3,7 9,4	60 mois	P1408S05R2A P1408M20R2A P1408L50R2A
N60 POL	0,6	0,1	0,05	0,1	0,1	0,01	NO _x Non Detectable SO ₂ Non Detectable Gaz Rares ~ 50	99,9999	S11 L50	200	2,1 9,4	60 mois	P0865S11R2A P0865L50R2A

* y compris gaz rares

Ref. 1 : Composites Halogénés < 1ppb.mol



Pour tout renseignement ou commande, reportez-vous à la page 0.24

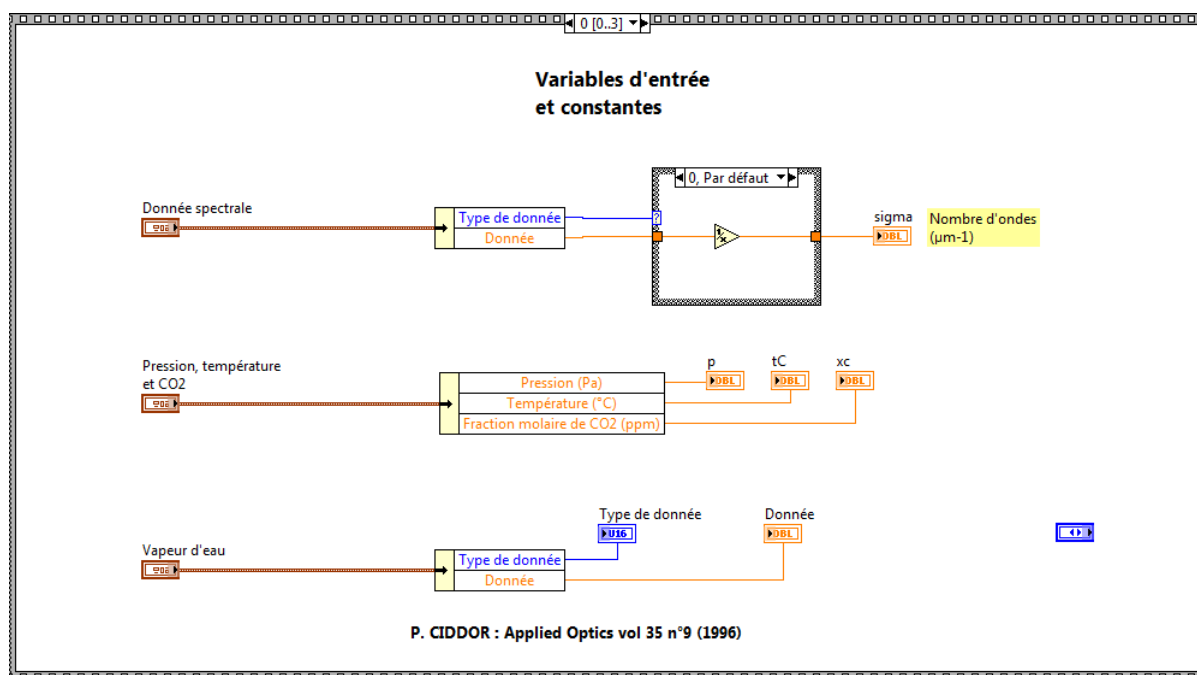
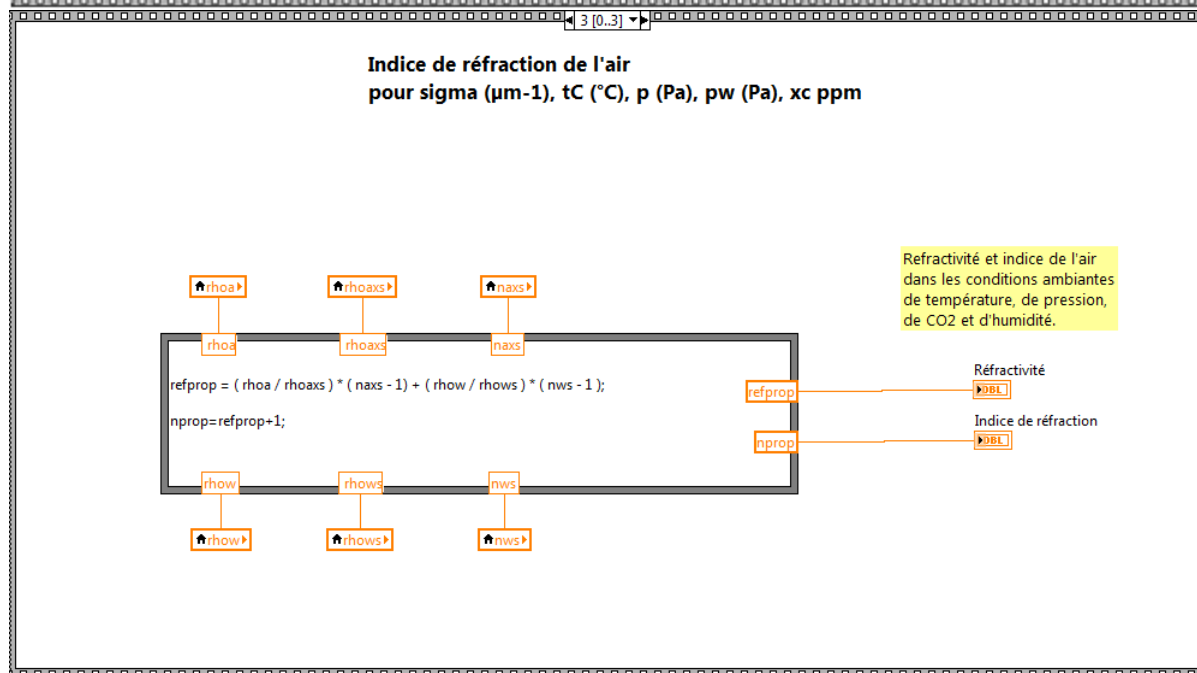
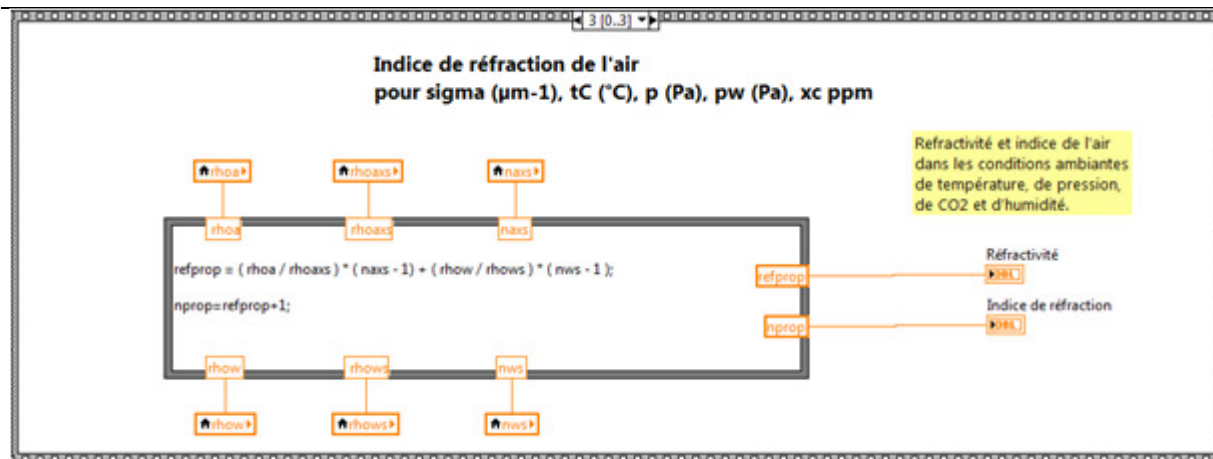
2.15
GIS. V2-2010

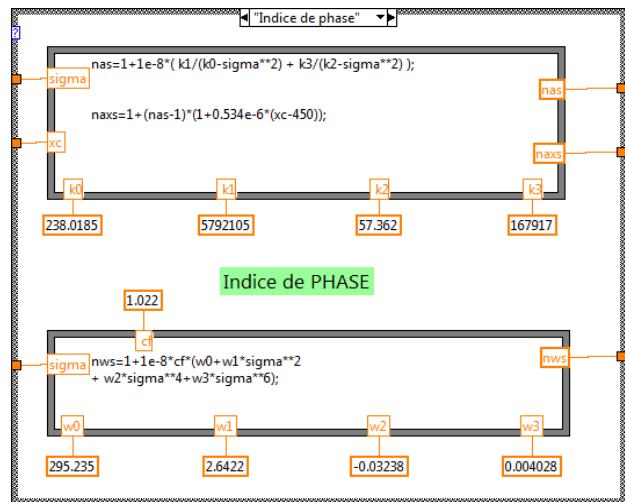
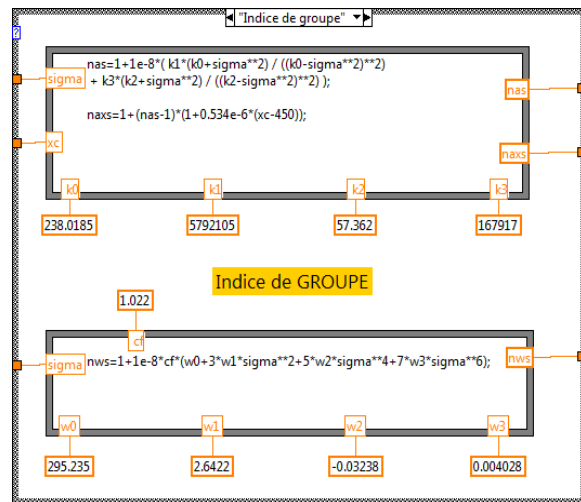
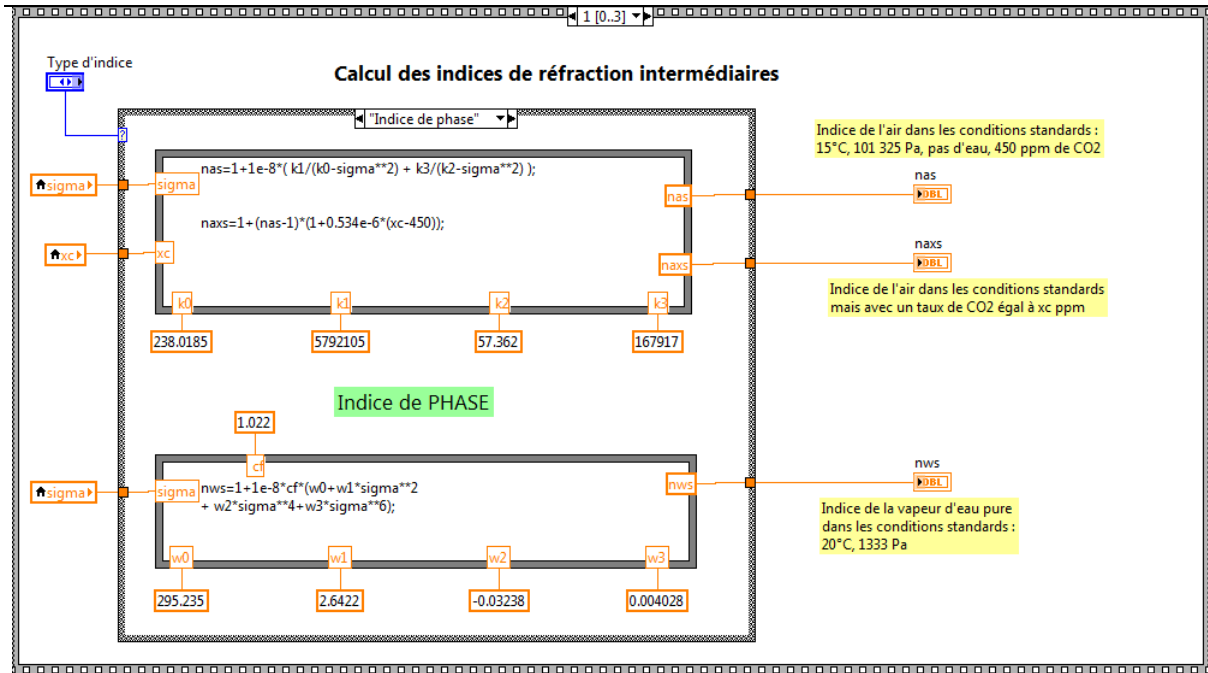
ANNEXE H : Détail du calcul de l'indice de l'air

L'indice de l'air calculé en fonction de la longueur d'onde λ , la pression P, la température T, la fraction de CO₂ et le taux d'humidité h en plusieurs étapes :

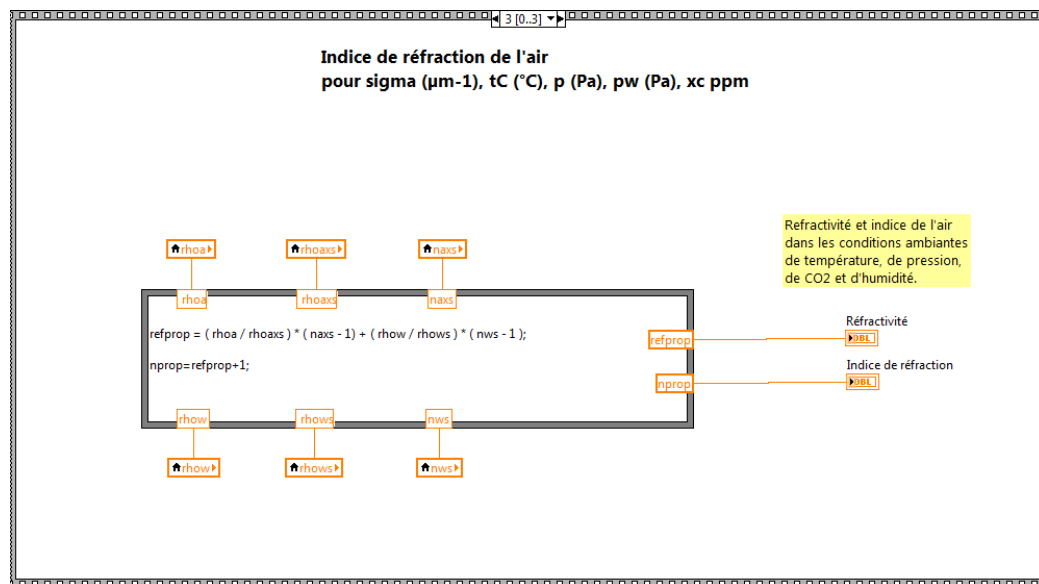
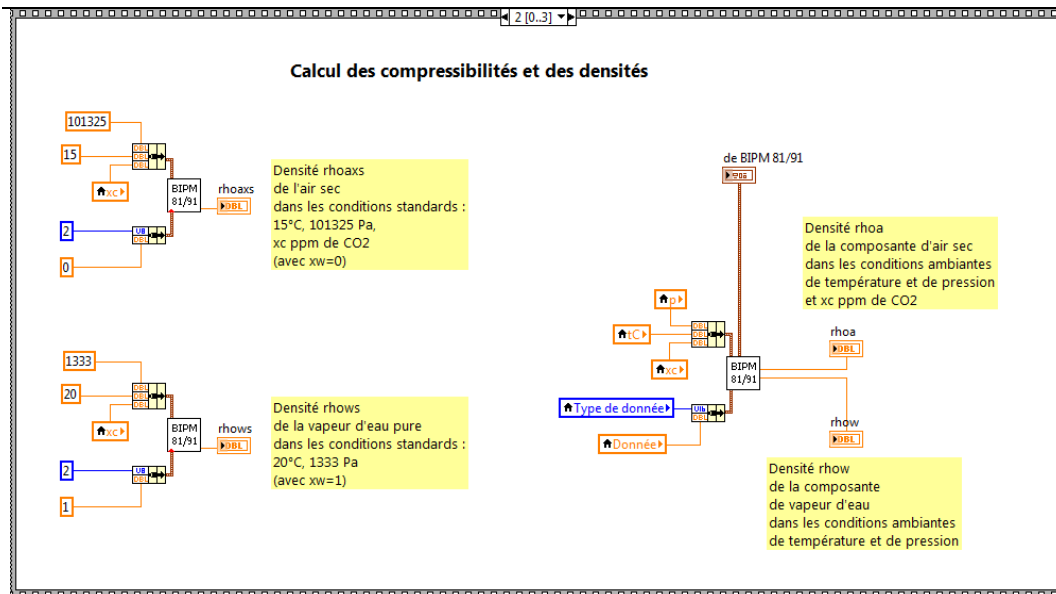
1. n_{as} = indice de l'air dans les conditions standards (15 °C, 101 325 Pa, h = 0, 450 ppm de CO₂)
2. $n_{as} \rightarrow n_{axs}$ = indice de l'air dans les conditions standards mais avec un taux de CO₂ xc ppm
3. Par ailleurs, à partir des données d'entrée (p, t, CO₂, h, λ) on calcule :
 - n_{ws} = Indice de la vapeur d'eau pure dans les conditions standards : 20°C, 1333 Pa
 - ρ_{oaxs} = Densité ρ_{oaxs} de l'air sec dans les conditions standards : 15°C, 101325 Pa, xc ppm de CO₂ (avec $x_w=0$)
 - ρ_{ows} = Densité ρ_{ows} de la vapeur d'eau pure dans les conditions standards : 20°C, 1333 Pa (avec $x_w=1$)
 - ρ_{oa} = Densité ρ_{oa} de la composante d'air sec dans les conditions ambiantes de température et de pression et xc ppm de CO₂
 - ρ_{ow} = Densité ρ_{ow} de la composante de vapeur d'eau dans les conditions ambiantes de température et de pression
4. Avec toutes ces valeurs intermédiaires, on en déduit la réfractivité et l'indice de l'air dans les conditions ambiantes de température, de pression, de CO₂ et d'humidité.

Les faces avant et le code source (VI) du programme Labview se présentent comme suit :

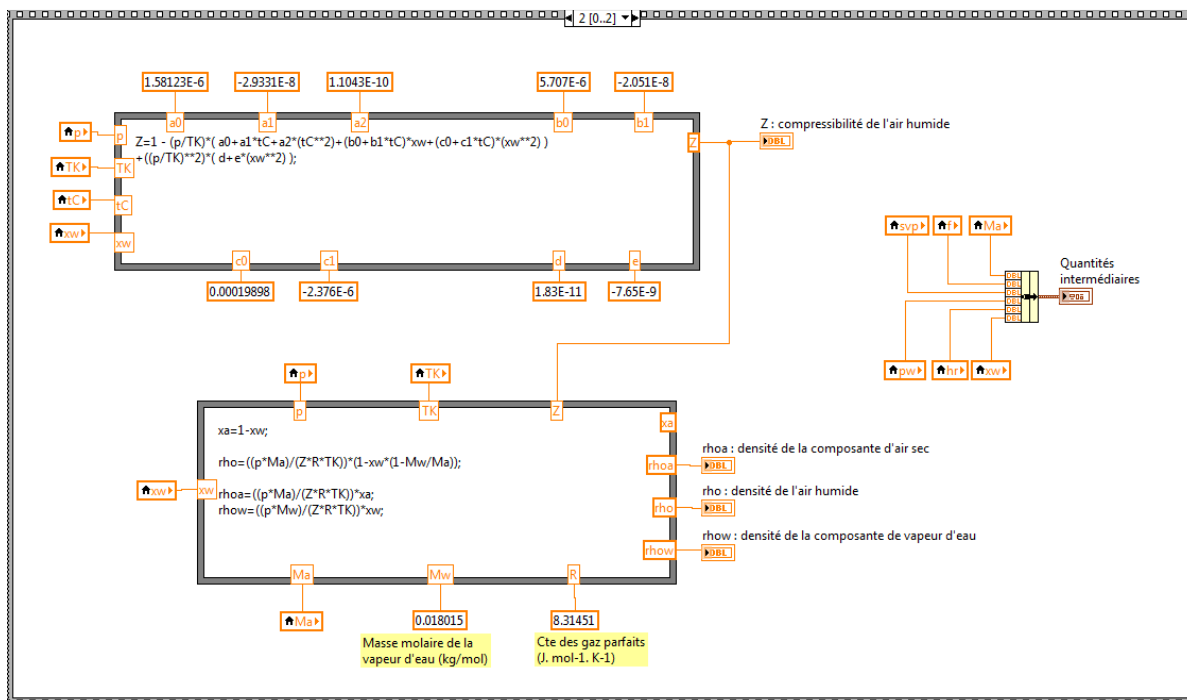
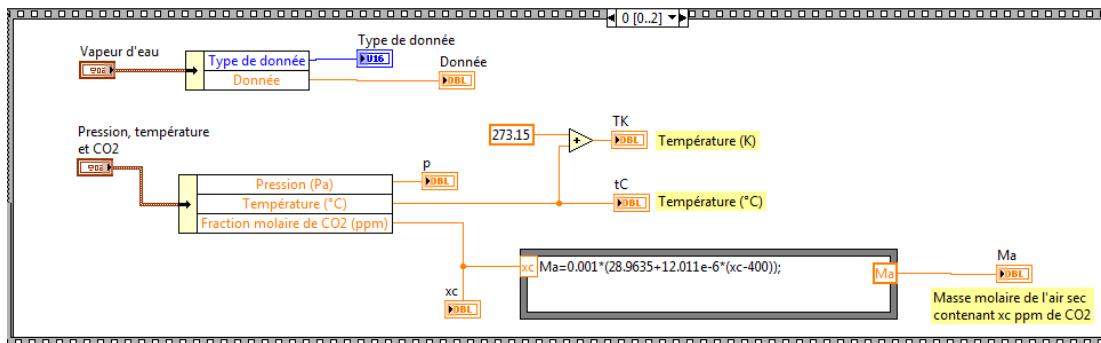
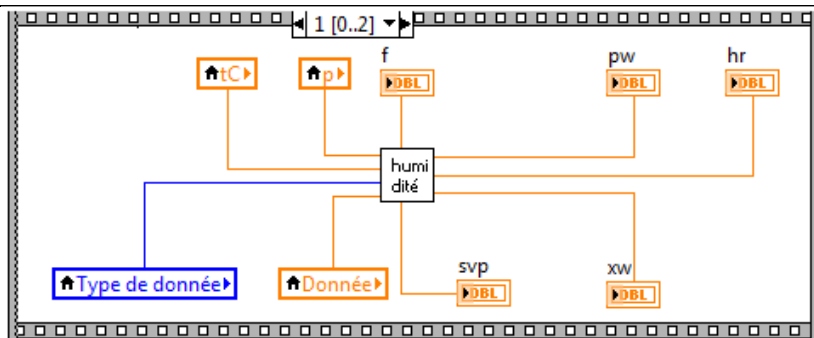




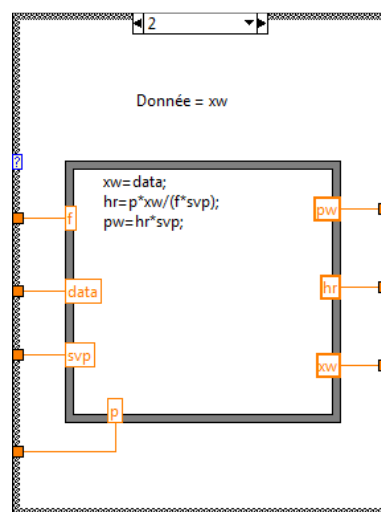
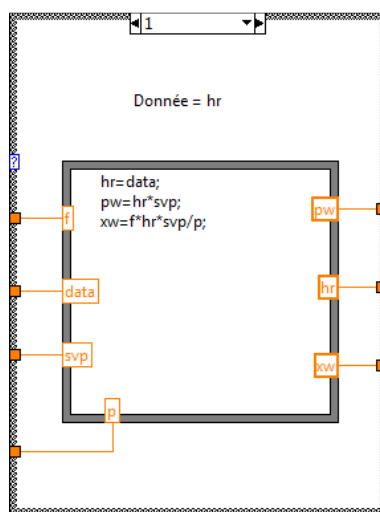
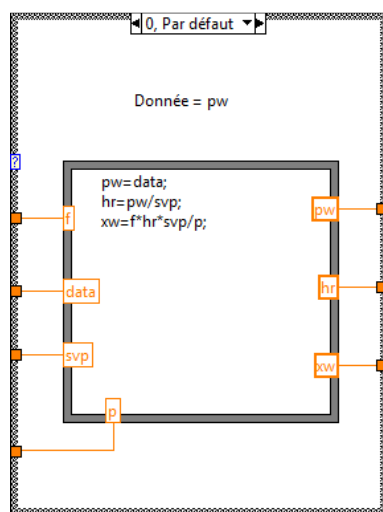
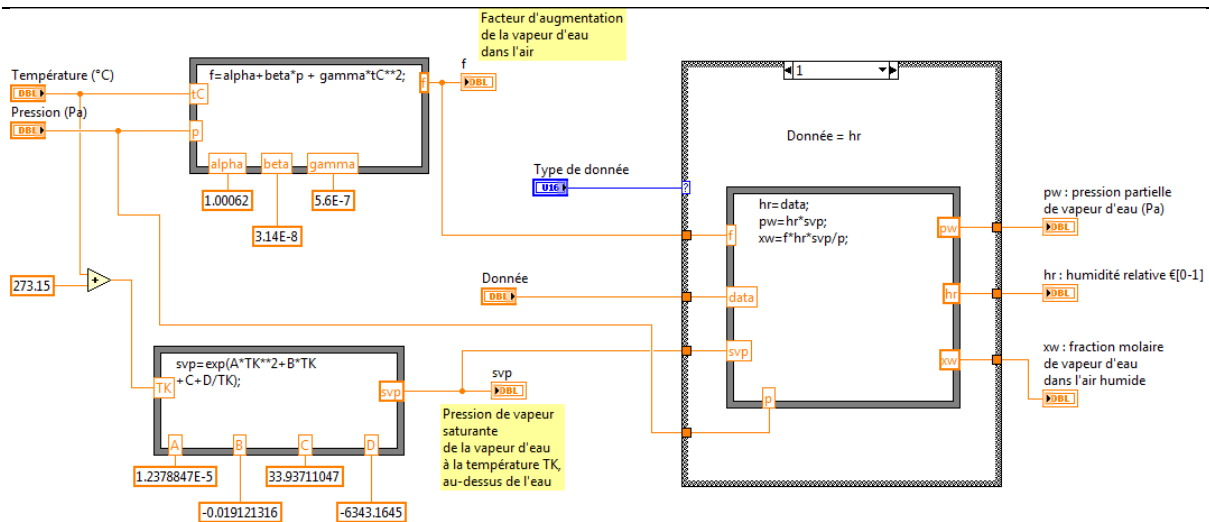
- Pression, température et CO2
- Pression (Pa)
- Température (°C)
- Fraction molaire de CO2 (ppm)
- rho : densité de l'air humide
- Z : compressibilité de l'air humide
- Ma : masse molaire de l'air sec (kg/mol)
- f : facteur d'augmentation de la vapeur d'eau
- svp : pression de vapeur saturante (Pa)
- pw : pression partielle de vapeur d'eau (Pa)
- hr : humidité relative
- xw : fraction molaire de vapeur d'eau
- rhoa : densité de la composante d'air sec
- rhow : densité de la composante de vapeur d'eau



Pression, température et CO2			Quantités intermédiaires	
Pression (Pa) <input type="text" value="100000"/>	p 100000	f 1.003984	Ma : masse molaire de l'air sec (kg/mol) <input type="text" value="0.0289641"/>	pw : pression partielle de vapeur d'eau (Pa) <input type="text" value="0"/>
Température (°C) <input type="text" value="20"/>	tC 20	TK 293.15	f : facteur d'augmentation de la vapeur d'eau <input type="text" value="1.000844"/>	hr : humidité relative <input type="text" value="0"/>
Fraction molaire de CO2 (ppm) <input type="text" value="450"/>	xc 450	Ma 0.0289641	svp : pression de vapeur saturante (Pa) <input type="text" value="2339.16323"/>	xw : fraction molaire de vapeur d'eau <input type="text" value="1"/>
Vapeur d'eau			Z : compressibilité de l'air humide <input type="text" value="1"/>	
Type de donnée hr : humidité relative €[0-1]	Type de donnée pw	hr <input type="text" value="0"/>	rhoa : densité de la composante d'air sec <input type="text" value="0"/>	
Donnée <input type="text" value="0.5"/>	Donnée <input type="text" value="0"/>	xw <input type="text" value="0"/>	rhow : densité de la composante de vapeur d'eau <input type="text" value="0"/>	
			rho : densité de l'air humide <input type="text" value="0"/>	



Pression (Pa)	f	pw : pression partielle de vapeur d'eau (Pa)
0	1.003984	0
Température (°C)	svp	hr : humidité relative €[0-1]
0	2339.16323	0
Type de donnée		xw : fraction molaire de vapeur d'eau dans l'air humide
hr : humidité relative €[0-1]		0
Donnée		
0		



Résumé :

L'objectif de ce mémoire est le développement d'un réfractomètre basé sur un résonateur optique pour la mesure de l'indice de réfraction de gaz, notamment l'air, avec une incertitude relative inférieure à 10^{-8} , au voisinage de la pression atmosphérique. On présente ici l'ensemble des travaux effectués pendant la durée du projet.

Il a tout d'abord fallu caractériser le résonateur optique (Fabry Perot) : mesures de fréquences de résonance, de l'intervalle spectral libre, du coefficient de dilatation thermique, du coefficient de déformation par unité de pression en utilisant l'hélium. Un bilan d'incertitudes provisoire de cette caractérisation est favorable à la poursuite des mesures d'indice à mieux que 10^{-8} .

Le réfractomètre a pu être testé via la mesure de la réfractivité molaire de l'azote pur à 532 nm. Le réfractomètre a été capable de mesurer l'indice de gaz purs à l'échelle de 10^{-8} (en utilisant l'hélium) et a montré une excellente résolution ($<10^{-9}$). L'indice de l'air dans les conditions ambiantes (laboratoire) a pu être mesuré et comparé à l'indice donné par les formules d'Edlén. L'écart entre les deux valeurs est inférieur à l'incertitude associée aux formules d'Edlén.

Pour diminuer l'incertitude sur la mesure de l'indice de l'air afin d'être inférieure à 10^{-8} , un effort doit être réalisé dans la connaissance du phénomène de pollution (impureté du gaz, dépôt de couches d'eau sur les miroirs...) et dans l'amélioration de l'étanchéité de l'enceinte.

Mots clés : Réfractomètre - Indice de réfraction - Interféromètre de Fabry Perot –
Battement de fréquences – Hélium – Métrologie

Abstract :

The aim of this thesis is the development of a refractometer based on an optical resonator for the measurement of refractive index of gases, including air, with a relative uncertainty of less than 10^{-8} , in the vicinity of atmospheric pressure. We present here all work performed throughout the duration of the project.

Firstly, it was necessary to characterize the optical resonator (Fabry-Perot): measurements of resonance frequencies, of the free spectral range, of the coefficient of thermal expansion, coefficient of distortion per unit of pressure using helium. A preliminary uncertainty budget of this characterization is supported further index measurements to better than 10^{-8} . The refractometer has been tested by measuring the molar refractivity of pure nitrogen at 532 nm. It was able to measure the index of pure gases wide 10^{-8} (using helium) and displayed excellent resolution ($<10^{-9}$). The index of air at ambient conditions (laboratory) could be measured and compared to the index given by Edlén. The difference between the two values is less than the uncertainty associated with Edlén formulas.

To reduce the uncertainty in the measurement of the index of air below 10^{-8} , efforts should be made to understanding better the phenomenon of pollution (impurity gas, depositing layers of water mirrors ...) and as well as to improve the seal of the enclosure.

Keywords : Refractometer – Refractive index - Fabry Perot interferometer –
Beat frequency – Helium – Metrology