



HAL
open science

Impact of disturbances on invasive blood pressure signal recorded by TruWave® (Edwards) pressure-transducer and continuous cardiac output estimation by Vigileo® and MostCare® devices

Julie Grelier

► To cite this version:

Julie Grelier. Impact of disturbances on invasive blood pressure signal recorded by TruWave® (Edwards) pressure-transducer and continuous cardiac output estimation by Vigileo® and MostCare® devices. Human health and pathology. 2017. dumas-01738136

HAL Id: dumas-01738136

<https://dumas.ccsd.cnrs.fr/dumas-01738136>

Submitted on 20 Mar 2018

HAL is a multi-disciplinary open access archive for the deposit and dissemination of scientific research documents, whether they are published or not. The documents may come from teaching and research institutions in France or abroad, or from public or private research centers.

L'archive ouverte pluridisciplinaire **HAL**, est destinée au dépôt et à la diffusion de documents scientifiques de niveau recherche, publiés ou non, émanant des établissements d'enseignement et de recherche français ou étrangers, des laboratoires publics ou privés.



AVERTISSEMENT

Ce document est le fruit d'un long travail approuvé par le jury de soutenance et mis à disposition de l'ensemble de la communauté universitaire élargie.

Il n'a pas été réévalué depuis la date de soutenance.

Il est soumis à la propriété intellectuelle de l'auteur. Ceci implique une obligation de citation et de référencement lors de l'utilisation de ce document.

D'autre part, toute contrefaçon, plagiat, reproduction illicite encourt une poursuite pénale.

Contact au SID de Grenoble :
bump-theses@univ-grenoble-alpes.fr

LIENS

Code de la Propriété Intellectuelle. articles L 122. 4

Code de la Propriété Intellectuelle. articles L 335.2- L 335.10

<http://www.cfcopies.com/juridique/droit-auteur>

<http://www.culture.gouv.fr/culture/infos-pratiques/droits/protection.htm>

Année 2017

**IMPACT OF DISTURBANCES ON INVASIVE BLOOD PRESSURE
SIGNAL RECORDED BY TRUWAVE®
PRESSURE-TRANSDUCER AND CONTINUOUS CARDIAC
OUTPUT ESTIMATION BY VIGILEO® AND MOSTCARE®
DEVICES**

**THÈSE
PRÉSENTÉE POUR L'OBTENTION DU DOCTORAT EN MÉDECINE
DIPLOME D'ÉTAT**

Par **Melle Julie GRELIER**

[Données à caractère personnel]

THÈSE SOUTENUE PUBLIQUEMENT À LA FACULTÉ DE MÉDECINE DE
GRENOBLE *

Le 20 Mars 2017

DEVANT LE JURY COMPOSÉ DE

Président du jury : M. le Professeur Jean-François PAYEN de la GARANDERIE

Membres du jury : M. le Professeur Pierre ALBALADEJO

M. le Professeur Pierre BOUZAT

M. le Professeur Alexandre MOREAU-GAUDRY

M. le Docteur Michel DURAND, directeur de thèse

**La Faculté de Médecine de Grenoble n'entend donner aucune approbation ni improbation aux opinions émises dans les thèses ; ces opinions sont considérées comme propres à leurs auteurs.*

*A computer would deserve to be called
intelligent if it could deceive a human
into believing that it was human.*

Alan TURING

Table des matières

Remerciements.....	9
Résumé	13
Abstract	14
Introduction.....	15
1/ Invasive blood pressure measurement	15
A/ Intra-arterial catheter	15
B/ Fluid-filled tubing.....	15
C/ Transducer.....	15
D/ Flushing system	15
E/ Processing and amplification of the signal	16
2/ Arterial waveform analysis.....	16
3/ Natural frequency and resonance.....	16
4/ Damping.....	17
5/ Applications in Intensive Care Units.....	18
Methods.....	20
1/ 1st stage: clinical data record.....	20
2/ 2nd stage: test-bench replay of recorded BP signals.....	20
3/ Statistical analysis.....	23
Results.....	25
1/ Harmonic analysis.....	25
2/ Millar® sensor, BP records with versus without disturbance.....	26
3/ TruWave® sensor, BP records with versus without disturbance.....	26
4/ TruWave® sensor BP records with disturbance compared to Millar® sensor records at the same time	27
5/ Inter-series consistency.....	28
7/ CO estimation perturbation hazard in case of PP distortion for each disturbance	29
A/ VIGILEO®.....	29

B/ MOSTCARE®.....	30
Discussion.....	32
Conclusion.....	36
References.....	39

Doyen de la Faculté : M. le Pr. Jean Paul ROMANET

Année 2016-2017

ENSEIGNANTS A L'UFR DE MEDECINE

CORPS	NOM-PRENOM	Discipline universitaire
PU-PH	ALBALADEJO Pierre	Anesthésiologie réanimation
PU-PH	APEL Florent	Ophthalmologie
PU-PH	ARVIEUX-BARTHELEMY Catherine	Chirurgie générale
PU-PH	BALOSSO Jacques	Radiothérapie
PU-PH	BARONE-ROCHETTE Gilles	Cardiologie
PU-PH	BARRET Luc	Médecine légale et droit de la santé
PU-PH	BAYAT Sam	Physiologie
PU-PH	BENHAMOU Pierre Yves	Endocrinologie, diabète et maladies métaboliques
PU-PH	BERGER François	Biologie cellulaire
MCU-PH	BIDART-COUTTON Marie	Biologie cellulaire
MCU-PH	BOISSET Sandrine	Agents infectieux
PU-PH	BONAZ Bruno	Gastro-entérologie, hépatologie, addictologie
PU-PH	BONNETERRE Vincent	Médecine et santé au travail
PU-PH	BOREL Anne-Laure	Endocrinologie, diabète et maladies métaboliques
PU-PH	BOSSON Jean-Luc	Biostatistiques, informatique médicale et technologies de communication
MCU-PH	BOTTARI Serge	Biologie cellulaire
PU-PH	BOUGEROL Thierry	Psychiatrie d'adultes
PU-PH	BOUILLET Laurence	Médecine interne
PU-PH	BOUZAT Pierre	Réanimation
PU-PH	BRAMBILLA Christian	Pneumologie
MCU-PH	BRENIER-PINCHART Marie Pierre	Parasitologie et mycologie
PU-PH	BRICAULT Ivan	Radiologie et imagerie médicale
PU-PH	BRICHON Pierre-Yves	Chirurgie thoracique et cardio- vasculaire
MCU-PH	BRIOT Raphaël	Thérapeutique, médecine d'urgence
MCU-PH	BROUILLET Sophie	Biologie et médecine du développement et de la reproduction
PU-PH	CAHN Jean-Yves	Hématologie
MCU-PH	CALLANAN-WILSON Mary	Hématologie, transfusion
PU-PH	CARPENTIER Françoise	Thérapeutique, médecine d'urgence
PU-PH	CARPENTIER Patrick	Chirurgie vasculaire, médecine vasculaire
PU-PH	CESBRON Jean-Yves	Immunologie
PU-PH	CHABARDES Stephan	Neurochirurgie
PU-PH	CHABRE Olivier	Endocrinologie, diabète et maladies métaboliques
PU-PH	CHAFFANJON Philippe	Anatomie

PU-PH	CHARLES Julie	Dermatologie
PU-PH	CHAVANON Olivier	Chirurgie thoracique et cardio- vasculaire
PU-PH	CHIQUET Christophe	Ophthalmologie
PU-PH	CINQUIN Philippe	Biostatistiques, informatique médicale et technologies de communication
PU-PH	COHEN Olivier	Biostatistiques, informatique médicale et technologies de communication
PU-PH	COUTURIER Pascal	Gériatrie et biologie du vieillissement
PU-PH	CRACOWSKI Jean-Luc	Pharmacologie fondamentale, pharmacologie clinique
PU-PH	CURE Hervé	Oncologie
PU-PH	DEBILLON Thierry	Pédiatrie
PU-PH	DECAENS Thomas	Gastro-entérologie, Hépatologie
PU-PH	DEMATTEIS Maurice	Addictologie
MCU-PH	DERANSART Colin	Physiologie
PU-PH	DESCOTES Jean-Luc	Urologie
MCU-PH	DETANTE Olivier	Neurologie
MCU-PH	DIETERICH Klaus	Génétique et procréation
MCU-PH	DOUTRELEAU Stéphane	Physiologie
MCU-PH	DUMESTRE-PERARD Chantal	Immunologie
PU-PH	EPAULARD Olivier	Maladies Infectieuses et Tropicales
PU-PH	ESTEVE François	Biophysique et médecine nucléaire
MCU-PH	EYSSERIC Hélène	Médecine légale et droit de la santé
PU-PH	FAGRET Daniel	Biophysique et médecine nucléaire
PU-PH	FAUCHERON Jean-Luc	Chirurgie générale
MCU-PH	FAURE Julien	Biochimie et biologie moléculaire
PU-PH	FERRETTI Gilbert	Radiologie et imagerie médicale
PU-PH	FEUERSTEIN Claude	Physiologie
PU-PH	FONTAINE Éric	Nutrition
PU-PH	FRANCOIS Patrice	Epidémiologie, économie de la santé et prévention
MCU-MG	GABOREAU Yoann	Médecine Générale
PU-PH	GARBAN Frédéric	Hématologie, transfusion
PU-PH	GAUDIN Philippe	Rhumatologie
PU-PH	GAVAZZI Gaëtan	Gériatrie et biologie du vieillissement
PU-PH	GAY Emmanuel	Neurochirurgie
MCU-PH	GILLOIS Pierre	Biostatistiques, informatique médicale et technologies de communication
MCU-PH	GRAND Sylvie	Radiologie et imagerie médicale
PU-PH	GRIFFET Jacques	Chirurgie infantile
PU-PH	GUEBRE-EGZIABHER Fitsum	Néphrologie
MCU-PH	GUZUN Rita	Endocrinologie, diabétologie, nutrition, éducation thérapeutique
PU-PH	HAINAUT Pierre	Biochimie, biologie moléculaire
PU-PH	HENNEBICQ Sylviane	Génétique et procréation
PU-PH	HOFFMANN Pascale	Gynécologie obstétrique
PU-PH	HOMMEL Marc	Neurologie
PU-MG	IMBERT Patrick	Médecine Générale
PU-PH	JOUK Pierre-Simon	Génétique
PU-PH	JUVIN Robert	Rhumatologie

PU-PH	KAHANE Philippe	Physiologie
PU-PH	KRACK Paul	Neurologie
PU-PH	KRAINIK Alexandre	Radiologie et imagerie médicale
PU-PH	LABARERE José	Epidémiologie ; Eco. de la Santé
MCU-PH	LANDELLE Caroline	Bactériologie - virologie
MCU-PH	LAPORTE François	Biochimie et biologie moléculaire
MCU-PH	LARDY Bernard	Biochimie et biologie moléculaire
MCU-PH	LARRAT Sylvie	Bactériologie, virologie
MCU - PH	LE GOUËLLEC Audrey	Biochimie et biologie moléculaire
PU-PH	LECCIA Marie-Thérèse	Dermato-vénéréologie
PU-PH	LEROUX Dominique	Génétique
PU-PH	LEROY Vincent	Gastro-entérologie, hépatologie, addictologie
PU-PH	LEVY Patrick	Physiologie
MCU-PH	LONG Jean-Alexandre	Urologie
PU-PH	MAGNE Jean-Luc	Chirurgie vasculaire
MCU-PH	MAIGNAN Maxime	Thérapeutique, médecine d'urgence
PU-PH	MAITRE Anne	Médecine et santé au travail
MCU-PH	MALLARET Marie-Reine	Epidémiologie, économie de la santé et prévention
MCU-PH	MARLU Raphaël	Hématologie, transfusion
MCU-PH	MAUBON Danièle	Parasitologie et mycologie
PU-PH	MAURIN Max	Bactériologie - virologie
MCU-PH	MC LEER Anne	Cytologie et histologie
PU-PH	MERLOZ Philippe	Chirurgie orthopédique et traumatologie
PU-PH	MORAND Patrice	Bactériologie - virologie
PU-PH	MOREAU-GAUDRY Alexandre	Biostatistiques, informatique médicale et technologies de communication
PU-PH	MORO Elena	Neurologie
PU-PH	MORO-SIBILOT Denis	Pneumologie
PU-PH	MOUSSEAU Mireille	Cancérologie
PU-PH	MOUTET François	Chirurgie plastique, reconstructrice et esthétique ; brûlologie
MCU-PH	PACLET Marie-Hélène	Biochimie et biologie moléculaire
PU-PH	PALOMBI Olivier	Anatomie
PU-PH	PARK Sophie	Hémato - transfusion
PU-PH	PASSAGGIA Jean-Guy	Anatomie
PU-PH	PAYEN DE LA GARANDERIE Jean-François	Anesthésiologie réanimation
MCU-PH	PAYSANT François	Médecine légale et droit de la santé
MCU-PH	PELLETIER Laurent	Biologie cellulaire
PU-PH	PELLOUX Hervé	Parasitologie et mycologie
PU-PH	PEPIN Jean-Louis	Physiologie
PU-PH	PERENNOU Dominique	Médecine physique et de réadaptation
PU-PH	PERNOD Gilles	Médecine vasculaire
PU-PH	PIOLAT Christian	Chirurgie infantile
PU-PH	PISON Christophe	Pneumologie
PU-PH	PLANTAZ Dominique	Pédiatrie
PU-PH	POIGNARD Pascal	Virologie

PU-PH	POLACK Benoît	Hématologie
PU-PH	POLOSAN Mircea	Psychiatrie d'adultes
PU-PH	PONS Jean-Claude	Gynécologie obstétrique
PU-PH	RAMBEAUD Jacques	Urologie
PU-PH	RAY Pierre	Biologie et médecine du développement et de la reproduction
PU-PH	REYT Émile	Oto-rhino-laryngologie
PU-PH	RIGHINI Christian	Oto-rhino-laryngologie
PU-PH	ROMANET Jean Paul	Ophthalmologie
PU-PH	ROSTAING Lionel	Néphrologie
MCU-PH	ROUSTIT Matthieu	Pharmacologie fondamentale, pharmaco clinique, addictologie
MCU-PH	ROUX-BUISSON Nathalie	Biochimie, toxicologie et pharmacologie
MCU-PH	RUBIO Amandine	Pédiatrie
PU-PH	SARAGAGLIA Dominique	Chirurgie orthopédique et traumatologie
MCU-PH	SATRE Véronique	Génétique
PU-PH	SAUDOU Frédéric	Biologie Cellulaire
PU-PH	SCHMERBER Sébastien	Oto-rhino-laryngologie
PU-PH	SCHWEBEL-CANALI Carole	Réanimation médicale
PU-PH	SCOLAN Virginie	Médecine légale et droit de la santé
MCU-PH	SEIGNEURIN Arnaud	Epidémiologie, économie de la santé et prévention
PU-PH	STAHL Jean-Paul	Maladies infectieuses, maladies tropicales
PU-PH	STANKE Françoise	Pharmacologie fondamentale
MCU-PH	STASIA Marie-José	Biochimie et biologie moléculaire
PU-PH	STURM Nathalie	Anatomie et cytologie pathologiques
PU-PH	TAMISIER Renaud	Physiologie
PU-PH	TERZI Nicolas	Réanimation
MCU-PH	TOFFART Anne-Claire	Pneumologie
PU-PH	TONETTI Jérôme	Chirurgie orthopédique et traumatologie
PU-PH	TOUSSAINT Bertrand	Biochimie et biologie moléculaire
PU-PH	VANZETTO Gérald	Cardiologie
PU-PH	VUILLEZ Jean-Philippe	Biophysique et médecine nucléaire
PU-PH	WEIL Georges	Epidémiologie, économie de la santé et prévention
PU-PH	ZAOUI Philippe	Néphrologie
PU-PH	ZARSKI Jean-Pierre	Gastro-entérologie, hépatologie, addictologie

PU-PH : Professeur des Universités et Praticiens Hospitaliers
MCU-PH : Maître de Conférences des Universités et Praticiens Hospitaliers
PU-MG : Professeur des Universités de Médecine Générale
MCU-MG : Maître de Conférences des Universités de Médecine Générale

Remerciements

[Données à caractère personnel]

[Données à caractère personnel]

[Données à caractère personnel]

Résumé

Introduction : La mesure de pression artérielle (PA) invasive nécessite un capteur de pression relié au patient par liaison hydraulique. Différents phénomènes en modifient les propriétés mécaniques comme des bulles dans la tubulure, plicature ou obstruction du cathéter, perturbant le signal de PA et l'estimation du débit cardiaque (DC) par Vigileo® et MostCare®.

Méthode : Un signal de PA invasive était enregistré chez 20 patients en post-opératoire immédiat de chirurgie cardiaque. Pour chacun des signaux, un segment de 10 minutes de signal stable était sélectionné, reproduit sur banc d'essai. Les pressions étaient enregistrées par un capteur Millar® à l'entrée du banc, et par un cathéter relié lui-même par une tubulure à un capteur TruWave® et deux débitmètres (Vigileo® et MostCare®). Pressions systolique, diastolique, moyenne, pulsée (PP) et DC étaient enregistrés sans puis avec perturbation du système (bulles de 50µL, 100µL, plicature, obstruction du cathéter). Les données étaient analysées par le test de Friedman avec analyse post-hoc en cas de $p < 1/1000$.

Résultats : Bulles et plicature du cathéter modifiaient significativement le signal de PA enregistré par TruWave®, contrairement à l'obstruction du cathéter, et 25,7% à 73,8% des estimations de DC par Vigileo® étaient erronées. L'estimation du DC par MostCare® est elle aussi impactée lors de perturbations du système, sans lien avec l'intensité de la modification de PP.

Conclusion : Divers phénomènes quotidiens peuvent perturber le signal de PA invasive et l'estimation du débit cardiaque par Vigileo® et MostCare®.

Abstract

Introduction : Invasive arterial blood-pressure (BP) measurement requires a liquid-filled catheter-transducer system. Some phenomenon may disturb its mechanical properties such as bubbles in the tubing, catheter-bending, catheter-obstruction, with consequently a disturbed BP waveform. This may alter not only BP measurement but also waveform-based continuous cardiac-output (CO) estimation by Vigileo® and MostCare® devices.

Methods : A continuous invasive arterial BP signal was recorded in 20 patients after cardiac surgery. For each, 10 minutes of stable signal was selected and replayed on a test-bench to be recorded by Millar® sensor right into a dome, catheter and 1,50m fluid-filled tubing leading to TruWave® sensor and Vigileo® and MostCare® devices. Data (systolic, diastolic, mean, pulsatile pressure (PP), cardiac-output) were recorded without then with added disturbances (50µL bubbles, 100µL bubbles, catheter-obstruction, catheter-bending). Statistical analysis were performed using Friedman-test with post-hoc analysis if p-value under 1/1000.

Results : While 50µL and 100µL bubbles and catheter-bending significantly altered BP signal recorded by TruWave® sensor, it is less obvious for catheter-obstruction. The experiments revealed 25,7% to 73,8% CO misestimations by Vigileo® depending on PP distortion and disturbance. CO estimation by MostCare®, even if undoubtedly altered when disturbances were applied to the system, did not seemed related to PP as there is no significant difference depending on PP distortion level.

Conclusion : Everyday phenomena may disturb invasive BP signal and so waveform-based continuous CO estimation by Vigileo® and MostCare® devices.

Introduction

1/ Invasive blood pressure measurement

Invasive arterial blood pressure (BP) measurement requires a liquid-filled catheter-transducer system, described as an underdamped second-order dynamic system. The system is composed of an intra-arterial catheter, a fluid filled tubing and a transducer.

A/ Intra-arterial catheter

A short, narrow, specially designed catheter is inserted into a peripheral artery, mainly radial or femoral artery. The smaller is the catheter diameter, the lower is the risk of thrombus formation, however the most it increases damping in the system.

B/ Fluid-filled tubing

A fluid-filled tubing provides a non-compressible hydraulic bond between arterial blood and the pressure transducer. In order to reduce damping, it should be as short, as wide and as stiff (for low compliance) as possible.

C/ Transducer

The transducer is composed of a membrane in contact with fluid in the tubing, to convert the pressure waveform into an electrical signal.

D/ Flushing system

A flush system composed of 1L NaCl 0.9% pressurised to 300mmHg allows a slow infusion of NaCl 0.9% and high-pressure flushes of fluid through the system in order to maintain the catheter free from obstruction and clears bubbles forming in the tubing.

E/ Processing and amplification of the signal

A microprocessor filters, amplifies and analyses the signal before displaying the pressure versus time waveform, which shape can be used to estimate different parameters such as cardiac output (CO).

2/ Arterial waveform analysis

The arterial waveform is made of the fundamental wave – sine wave which frequency is equal to cardiac frequency - and component smaller sine waves called harmonic waves. Harmonic waves frequencies are multiples of the fundamental frequency. Fourier Analysis allows to analyse such a complex waveform and determine its constituent sine waves.

In intra-arterial blood pressure measurement systems, in order to display a blood pressure waveform as accurate as possible, the microprocessor breaks down the complex waveform into fundamental and harmonic sine waves.

3/ Natural frequency and resonance

Natural frequency is the frequency at which a system oscillates freely, it is determined by physical properties of its components. When a force with a similar frequency as the natural frequency of the system is applied, the system will oscillate at its maximum amplitude, that is called resonance. A resonant invasive arterial blood pressure measurement system might over-read systolic blood pressure and under-read diastolic blood pressure.

In order to avoid signal distortion in intra-arterial blood pressure measurement, the system must have a high natural frequency, far from the fundamental frequency

of the arterial waveform which is the pulse rate. Considering heart rates up to 180bpm (3Hz) and at least eight times this frequency, the natural frequency of the system must be at least 24Hz.

The natural frequency of our systems may be increased by :

- shorter catheter or tubing
- higher diameter of catheter or tubing
- less compliant catheter or transducer's membrane
- lower-density fluid in the tubing

In Intensive Care Units, the natural frequency of such systems can be reduced by :

- bubbles in the tubing
- clots in catheter
- addition of taps or tubing

The fast-flush test is a bedside-test to measure the natural frequency of the system. Flushing the system with high-pressure saline generates an undershoot and overshoot of waves. These waves will resonate at the natural frequency of the system.

4/ Damping

Damping is a decrease in amplitude of oscillations created by anything that reduces energy in an oscillating system. In intra-arterial blood pressure measurement, damping mostly comes from friction in the fluid pathway, but other factors can cause overdamping such as bubbles into the tubing, clots in the catheter, addition of taps, an excessively narrow, long or compliant tubing.

Over-damping causes under-reading of systolic blood pressure and over-reading of diastolic blood pressure, but also reduces the natural frequency of the system and so allows resonance of the signal. On the contrary, under-damping increases systolic blood pressure and decreases diastolic blood pressure, as can be seen in a resonant signal. For an adequate balance between speed of response and accuracy, the damping coefficient should be around 0.7.

The fast-flush test also allows to measure the damping coefficient by measuring the amplitude ratio of two consecutive resonant waves and reading the corresponding damping coefficient in a chart.

5/ Applications in Intensive Care Units

Mechanical properties (natural frequency (F_n), resonance, damping coefficient) (1–5) of these systems may vary throughout its use due to exposure to patient and environment.

Monitoring devices use mechanical or electronic corrective filters, assuming the transfer function (TF) of the liquid-filled catheter-transducer remains constant (6). However, some phenomenon may disturb mechanical properties of the systems such as bubbles in the tubing, bending or obstruction of the catheter (6–9), resulting in significant modifications of its TF and therefore inaccurate correction by usual filters.

Furthermore, CO estimation devices such as Vigileo® (FloTrac; Edwards™; Lifesciences, Irvine, CA, USA) and MostCare® (Vygon, Vytech, IT), performing waveform-based algorithms, may be misled by a distorted invasive arterial BP signal (10–12). As a result, some disturbances may impact not only BP measurement, but also cardiac output (CO) estimation.

The aim of this study is to evaluate the impact of bubbles in the tubing,

bending or obstruction of the catheter on both invasive arterial BP signal monitored by a TruWave[®] pressure-transducer and continuous CO monitoring by Vigileo[®] and MostCare[®] devices.

Methods

1/ 1st stage: clinical data record

According to a clinical protocol approved by an ethic committee (Comité d'Ethique des Centres d'Investigation Clinique (CECIC) inter-région Rhône-Alpes-Auvergne, n° IRB 5891) a continuous invasive arterial BP signal (liquid-filled catheter-transducer system composed of arterial catheter, 1.50m fluid-filled tubing leading to a TruWave[®] sensor) has been recorded in 20 patients after cardiac surgery in cardiovascular and thoracic intensive care unit. For each patient, within the 4 to 20 hours of the recorded signal, a 10 consecutive minutes portion was selected: we chose a stable signal with neither artefact nor amplitude variation, registered less than one hour after the last flushing of the system. These whole 10 minutes signals were saved end-to-end in order to make a unique 200 minutes signal.

All patients consented to participate in the study.

2/ 2nd stage: test-bench replay of recorded BP signals

Recorded BP signals were then replayed using a test bench (Figure 1) composed of a computer which sent the signal into the Flometric[®] dome calibrated with a water column, in order to transform the electric pressure signal input into a physically measurable pressure signal.

Two devices left the dome through independent outlets :

-Millar[®] pressure sensor, plugged right into the dome, in order to control BP signal reproduction

-1.50m water-filled tubing linked to:

- FloTrac[®] sensor for cardiac output measurement with two different devices : Vigileo[®] and MostCare[®]
- TruWave[®] sensor, to measure changes in BP after disturbances were applied on the fluid-filled catheter-transducer system

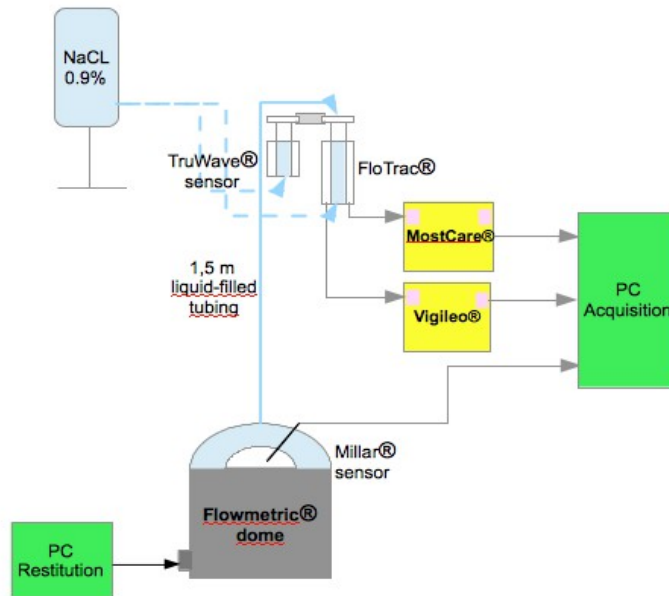


Figure 1. Test-bench design

A PC sends an electronic pressure signal into the Flowmetric[®] dome in which the electric signal is transformed into a physical pressure signal.

Different devices leave the dome through two different outlets :

- Millar[®] pressure sensor, plugged right into the dome
- 1.50m water-filled tubing linked to a FloTrac[®] sensor (for CO measurement with two different devices : Vigileo[®] and MostCare[®]) the another 10cm water-filled tubing linked to a TruWave[®] sensor.

Another PC is dedicated to the recording of those 4 signals (Millar[®] pressure sensor, TruWave[®] pressure sensor, Vigileo[®] and MostCare[®])

Pressure recorded by Millar[®] and TruWave[®] sensors - systolic blood pressure (sBP), diastolic blood pressure (dBP), mean blood pressure (mBP = [sBP + 2

dBP]/3), pulsatile pressure (PP = sBP-dBP) - and cardiac output (Vigileo® and MostCare®) data were collected and saved onto two different monitors.

After calibrating the test bench, an harmonic analysis (study of the system frequency response after the application of a variable-frequency, constant-amplitude signal) was performed at the beginning and at the end of every experiment in order to characterise and assure the steadiness of the hydraulic bond. If the response frequency of the liquid-filled catheter-transducer system increased more than 1 Hertz (absolute value), the experiment was to be replayed.

Experiments were conducted as following (Figure 2): no added disturbance, added 50µL then 100µL bubbles, bending of the catheter (voluntarily folded as it leaves the dome) and last obstruction of the catheter. This sequence has been repeated in order to evaluate our experiment's reliability through inter-series consistency. Bubbles were inserted into the tubing using an Hamilton 50µL syringe.

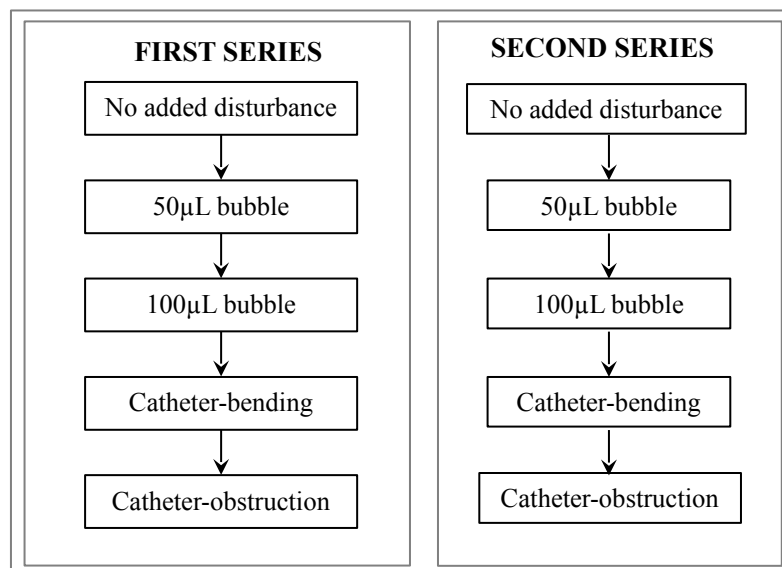


Figure 2. Experimental progress

All the five experiments were performed one after another in this order : no added disturbance, 50µL bubble, 100µL bubble, catheter-bending, catheter-obstruction, and again in the same order, so as two series were recorded.

Harmonic analysis performed before and after each experiment to check the steadiness of the hydraulic bond. If the response frequency of the liquid-filled catheter-transducer system changed over 1 Hertz (absolute value), the experiment needed to be replayed.

For each experiment, the first 60s of blood pressure and CO signals were skipped due to time needed by the software to adjust the signal to the Flowmetric® dome temperature but also in order to compare stable CO signal.

1000Hz sampling was performed on signals recorded by BP sensors and CO estimation devices.

3/ Statistical analysis

Missing data were recoded according to the method of the worst case scenario (i.e. they take the values of undisturbed signals). Statistical analyses were performed with R software (version 3.1.0).

Impact of disturbances on BP signal:

BP signals without and with disturbances were compared point-to-point. Given the little number of patients (20), descriptive statistics were expressed as the median [25% percentile ; 75% percentile] for quantitative variables.

The Friedman test was applied to all variables of interest to identify significant differences for each data (sBP, dBP, mBP, PP) all disturbances considered (added 50µL bubbles, 100µL bubbles, bending of the catheter and obstruction of the catheter). Note that this nonparametric analysis of variance equivalent was used because all disturbances have been experimented with the same 20 patients. If p value < 1/1000 (predetermined statistical significance threshold, α -risk), post-hoc

analysis on Friedman's test results (multiple comparison test) was performed to determine which disturbances significantly disturbed the signal (p value $< 1/100$). We established inter-series consistency, as the percentage of similarities between the two series for each disturbance.

Impact of PP distortion on CO estimation:

For each signal and each experiment was determined the mean of absolute values of point-to-point differences in PP recorded by TruWave[®] sensor with versus without disturbance. PP distortion expressed in percentages refers to this analysis.

Below 5% difference in PP value, the liquid-filled catheter-transducer system was considered still able to carry the pressure signal from the dome to the pressure-transducer (13).

As a CO variation about 10% seems clinically relevant (14,15), we chose to evaluate the relation between PP distortion (absolute values) with 5% and 20% thresholds and CO estimation (10% threshold) by Vigileo[®] and MostCare[®] devices. For each disturbance and each range of PP distortion were scored the amount of CO misestimations (expressed in numbers and percentages).

Results

In the first series during the 50 μ L bubbles experiment, neither BP nor CO were recorded for one of the 20 patients, statistical analysis were performed upon the 19 other patients.

1/ Harmonic analysis

Experiment		$\Delta F(b-e)$
No added disturbance	1 st series	0.3225
	2 nd series	0.7515
50 μ L bubble	1 st series	0.282
	2 nd series	0.435
100 μ L bubble	1 st series	0.392
	2 nd series	0.251
Catheter obstruction		0
Catheter-bending		0

Table 1. Harmonic analysis results

$\Delta F(b-e)$: Frequency difference (Hertz) between beginning and end of the experiment (absolute values)

The hydraulic bond is steady if frequency increases less than 1 Hertz.

As difference in frequencies in case of obstruction or bending of the catheter was strictly 0 Hz, the analysis has not been repeated for catheter-bending and catheter-obstruction in the 2nd series.

The harmonic analysis performed at the beginning and end of every experiment confirmed the hydraulic bond was stable (frequency difference below 1 Hertz), no experiment had to be repeated (Table 1).

As difference in frequencies in case of obstruction or bending of the catheter was strictly 0 Hz, the analysis has not been repeated for catheter-bending and catheter-obstruction in the 2nd series.

2/ Millar[®] sensor, BP records with versus without disturbance

	50 μ L bubble		100 μ L bubble		Obstruction		Catheter-bending	
	1 st series	2 nd series	1 st series	2 nd series	1 st series	2 nd series	1 st series	2 nd series
sBP	4.5 [1.3;6.3]*	0.7 [0.3;1.5]	6.7 [4;7.6]*	0.9 [0.5;1.2]	2.4 [0.6;4.8]*	3.8 [2.8;4.3]*	1.6 [1.2;5.6]*	5.1 [3.6;6]*
dBP	0.5 [0.3;0.8]*	1.1 [0.8;1.8]*	1.4 [0.9;1.7]*	0.5 [0.2;0.9]	0.5 [0.3;0.8]	0.6 [0.3;0.9]*	3.2 [2.6;3.8]*	3.3 [2.7;3.5]*
PP	4.9 [0.4;6.9]*	1.8 [1.5;2.4]*	6.8 [4.5;8.3]*	0.9 [0.5;1.1]	1.9 [0.4;5.4]*	3.8 [3.2;4.8]*	3.4 [2.5;8.7]*	8.1 [7;9.4]*
mBP	1.4 [0.8;1.9]*	0.6 [0.3;1.1]*	1.3 [0.6;2.1]*	0.5 [0.3;0.8]*	0.9 [0.5;1.5]*	1 [0.6;1.5]*	1.5 [1;2.5]*	0.7 [0.5;1]*
ISC	75%		25%		75%		100%	

Table 2. Millar[®] sensor, BP records with versus without disturbance

sBP: systolic blood pressure, dBP: diastolic blood pressure, PP: pulsatile pressure, mBP: mean blood pressure, ISC: Inter-series consistency

Median [25% percentile ; 75% percentile], all expressed in mmHg

* stands for significant difference, *p* value < 0.01

sBP, dBP, mBP together with PP were disturbed when 50 μ L or 100 μ L bubbles were introduced into the tubing or when the catheter was bended or obstructed (except for dBP) in the 1st series. In the 2nd series, whilst 50 μ L altered all but sBP measurement, 100 μ L bubbles only disturbed mBP.

Inter-series consistency is poor (25%) in 100 μ L bubbles experiment, whereas 75 to 100% for the three others.

3/ TruWave[®] sensor, BP records with versus without disturbance

	50 μ L bubble		100 μ L bubble		Obstruction		Catheter-bending	
	1 st series	2 nd series	1 st series	2 nd series	1 st series	2 nd series	1 st series	2 nd series
sBP	5.3 [2.9;7]*	9.5 [4.4;13.1]*	6.9 [3.2;10.1]*	16.5 [9.3;23.3]*	4.2 [2.8;7]*	1.5 [1.1;2.3]	25.3 [21.7;37.4]*	21.6 [17.3;31.6]*
dBP	2.5 [1.6;3.1]*	0.9 [0.6;1.2]*	2.5 [1.3;3.2]*	0.9 [0.6;1.2]*	2.2 [1.8;2.6]*	0.7 [0.5;1.2]*	11.8 [10.5;14.1]*	11.1 [9;14.1]*
PP	6.5 [4.2;10.6]*	9.5 [5.2;13.6]*	6.1 [4.5;11.9]*	16.1 [9.6;22.6]*	7.6 [5.2;9.6]*	1.3 [1;1.8]	36.5 [33.2;49.3]*	34.3 [27;45]*
mBP	1.1 [0.7;2.2]*	3.1 [1.6;4.1]*	3.1 [1.6;4.3]*	5.8 [3;7.4]*	1.1 [0.9;1.6]*	1 [0.6;1.2]	1.8 [1.4;2.8]*	1.4 [1.2;2.4]*
ISC	100%		100%		25%		100%	

Table 3. TruWave® sensor, BP records with versus without disturbance

sBP: systolic blood pressure, dBP: diastolic blood pressure, PP: pulsatile pressure, mBP: mean blood pressure

Median [25% percentile ; 75% percentile], all expressed in mmHg

* stands for significant difference, p value < 0.01

Both 50µL and 100µL bubbles and catheter-bending significantly disturbed BP signal considering sBP, dBP, PP and mBP, with 100% inter-series consistency.

Obstruction of the arterial catheter disturbed sBP, dBP, mBP together with PP in the 1st series whereas only dBP in the 2nd series.

4/ TruWave® sensor BP records with disturbance compared to Millar® sensor records at the same time

	No added disturbance		50µL bubble		100µL bubble		Obstruction		Catheter-bending	
	1 st series	2 nd series	1 st series	2 nd series	1 st series	2 nd series	1 st series	2 nd series	1 st series	2 nd series
sBP	2.2 [1.5;4.7]	1.4 [0.6;2.1]	7.6 [3.3;12.3]	10.6 [5.1;14.5]*	13.6 [7.6;22.1]*	16.7 [9.3;26.1]*	2.4 [1.9;3.1]	2.3 [1.9;3.1]	24.2 [21.1;35.6]*	25.5 [21.3;35.4]*
dBP	2.5 [1.2;3]	1.3 [1.3;1.5]	1 [0.8;1.3]	0.8 [0.5;1]	1.7 [1.2;2.2]	0.8 [0.7;1.3]	0.5 [0.4;0.8]*	0.6 [0.4;0.8]*	13.1 [10.9;15.5]	13.3 [11;15.9]
PP	4.4 [3.7;7.2]	2.5 [1.6;3.2]	8.5 [4.5;13.5]	9.7 [5.3;15.2]	15.1 [9.5;23.4]*	17.4 [10.3;26.5]*	2.2 [1.5;2.6]	2.1 [1.4;2.6]	38 [31.8;51.1]*	40 [31.9;52.5]*
mBP	1.1 [0.7;1.4]	0.6 [0.4;1]	1.9 [1;3.6]	3.3 [1.8;4.9]*	3.7 [1.8;6.3]*	5.1 [2.6;8.4]*	1.1 [0.9;1.4]	1.1 [0.9;1.4]	1.7 [1.4;3.2]	1.8 [1.4;3]*
ISC	100%		50%		100%		100%		75%	

Table 4. TruWave® sensor BP records with disturbance compared to Millar® sensor records at the same time

sBP: systolic blood pressure, dBP: diastolic blood pressure, PP: pulsatile pressure, mBP: mean blood pressure

Median [25% percentile ; 75% percentile], all expressed in mmHg

* stands for significant difference, p value < 0.01

50µL bubble significantly modified sBP and mBP in the 2nd series (50% inter-series consistency) whereas 100µL bubble disturbed sBP, PP and mBP but never

dBP (100% inter-series consistency).

Catheter-obstruction altered dBP measurement only (100% inter-series consistency).

Catheter-bending disturbed sBP and PP in both the two series, mBP in the 2nd series only (75% inter-series consistency).

5/ Inter-series consistency

Percentage of similarities between the two series for each disturbance are shown in Table 5. During Millar[®] sensor BP records with versus without disturbances experiment inter-series consistency was excellent for catheter-bending, whilst 75% with 50µL bubbles and catheter-obstruction and only 25% with 100µL bubbles. However the same experiments with TruWave[®] sensor led to excellent inter-series consistency (100%) in 3 out of 4 disturbances. When comparing TruWave[®] sensor BP records with disturbance to Millar[®] sensor records at the same time inter-series consistency was excellent (100%) before adding any disturbance, as with 100µL bubbles and catheter-obstruction, whereas a little lower experimenting catheter-bending (75%) and only 50% with 50µL bubbles.

Inter-series consistency	No added disturbance	50µL bubble	100µL bubble	Obstruction	Catheter-bending
2		75%	25%	75%	100%
3		100%	100%	25%	100%
4	100%	50%	100%	100%	75%

Table 5. Inter-series consistency for each experiment

2 Millar[®] sensor, BP records with versus without disturbance

3 TruWave[®] sensor, BP records with versus without disturbance

4 TruWave[®] sensor BP records with disturbance compared to Millar[®] sensor records at the same time

7/ CO estimation perturbation hazard in case of PP distortion for each disturbance

Statistical analysis were performed on the 159 BP patterns studied (20 patients, 4 disturbances, 2 series for each disturbance, minus one pattern as in the 1st series during the 50 μ L bubbles experiment, neither BP nor CO were recorded for a patient). All together with BP datas were recorded CO estimation by Vigileo[®] and MostCare[®].

Results in tables are expressed with rational number then percentages as the amount of CO misestimations for this disturbance in this series upon the amount of BP signals in this range of PP distortion for this disturbance in this same series.

A/ VIGILEO[®]

Disturbance PP distortion	50 μ L bubbles		100 μ L bubbles		Obstruction		Catheter-bending		Any disturbance, Any series
	1 st series	2 nd series	1 st series	2 nd series	1 st series	2 nd series	1 st series	2 nd series	
< 5%	1/5 (20.0%)	0 (NA)	0/2 (0.0%)	0 (NA)	0/3 (0.0%)	2/18 (11.1%)	0 (NA)	0 (NA)	3/28 (10.7%)
[5-20%]	3/12 (25.0%)	1/15 (6.7%)	6/16 (37.5%)	4/8 (50.0%)	4/17 (23.5%)	0/2 (0.0%)	0 (NA)	0 (NA)	18/70 (25.7%)
> 20%	1/2 (50.0%)	1/5 (20.0%)	0/2 (0.0%)	5/12 (41.7%)	0 (NA)	0 (NA)	19/20 (95.0%)	19/20 (95.0%)	45/61 (73.8%)

Table 7. CO perturbation hazard in case of PP distortion for each disturbance, Vigileo[®] device

PP: pulsatile pressure

[amount of CO misestimations for this disturbance in this series] / [amount of BP signals in this range of PP distortion for this disturbance in this series], rational numbers and percentages

In 131 out of the 159 BP patterns studied, we observed more than 5% PP distortion. 25.7% and 73.8% of CO estimation appeared to be wrong respectively for [5-20%] PP distortion and > 20% PP distortion.

Bubbles disturbed PP (more than 5% PP distortion) for 14 to 20 patients depending on the series and the size of the bubbles. While 50 μ L bubbles mostly

induced 5 to 20% PP distortion, impact on CO estimation was variable between the 2 series, from 6,7% to 25%. In case of PP distortion over 20%, CO estimation was more likely to be disturbed (20% to 50% depending on the series).

With regard to 100µL bubbles, they mostly induced a > 5% PP distortion and disturbed CO estimation from 37.5% to 50% depending on the series in 5 to 20% PP distortion, up to 41.7% in case of PP distortion over 20%.

Obstruction of the catheter disturbed PP from 5 to 20% for 17 patients in the 1st series, associated with 23.5% risk of wrong CO estimation, whereas in the 2nd series such a distortion was observed in only 2 patients, without leading to a wrong CO estimation.

Catheter-bending disturbed PP more than 20%, in the 20 patients, for 19 of them CO was impacted.

B/ MOSTCARE®

Disturbance PP distortion	50µL bubbles		100µL bubbles		Obstruction		Catheter-bending		Any disturbance, Any series
	1 st series	2 nd series	1 st series	2 nd series	1 st series	2 nd series	1 st series	2 nd series	
< 5%	4/5 (80%)	0 (NA)	1/2 (50%)	0 (NA)	2/3 (66.7%)	11/18 (61.1%)	0 (NA)	0 (NA)	18/28 (64.3%)
[5-20%]	6/12 (50%)	11/15 (73.3%)	11/16 (68.8%)	8/8 (100%)	11/17 (64.7%)	1/2 (50%)	0 (NA)	0 (NA)	48/70 (68.6%)
> 20%	1/2 (50%)	2/5 (40%)	1/2 (50%)	8/12 (66.7%)	0 (NA)	0 (NA)	13/20 (65%)	14/20 (70%)	39/61 (64%)

Table 8. CO perturbation hazard in case of PP distortion for each disturbance, MostCare® device

PP: pulsatile pressure

[amount of CO misestimations for this disturbance in this series] / [amount of BP signals in this range of PP distortion for this disturbance in this series], rational numbers and percentages

In 131 out of the 159 BP signals studied, we observed more than 5% PP distortion (respectively 70 for [5-20%] PP distortion and 61 when PP distortion over 20%), associated with 70% of inaccurate CO estimation for a [5-20%] PP distortion,

and 64% inaccurate CO estimation when PP distortion was over 20%.

50 μ L bubbles disturbed BP signal in 14 to 20 experiments depending on the series, mostly 5 to 20% PP distortion, associated with 40 to 73.3% wrong CO estimations. As for them, 100 μ L bubbles disturbed BP signals in 18 to 20 experiments depending on the series, associated with 50% to 100% wrong CO estimations.

Obstruction of the catheter disturbed PP for 2 to 17 out of the 20 patients, CO misestimation varied from 50 to 64.7%.

Catheter-bending disturbed PP in every patient whatever the series, for 13 to 14 of them CO estimation was inaccurate.

Discussion

This study confirmed the impact of bubbles, catheter-bending and catheter-obstruction on invasive BP signal, and as expected on waveform-based CO estimation.

Qualitative arterial waveform analysis have been used for years, and nowadays commonly used as caregivers estimate accuracy of sBP, dBP and mBP read on monitoring devices by visual-checking of continuous arterial BP waveform. More recently quantitative analysis has been developed in order to deduce hemodynamic parameters such as left ventricular contractility, stroke volume, CO, central arterial pressure (deduced from peripheral arterial pressure signal using a Generalised Transfer Function) (7,16–19).

Even if the 10 minutes BP signals replayed on the test-bench were extracted from a few hours-long patient recording considered as “a pure signal”, we must keep in mind that these BP signals were already TruWave[®] signals, a fluid-filled catheter-transducer system already potentially disturbed by bubbles, catheter-bending or catheter-obstruction, although BP signals were selected less than 1 hour after a flush.

The harmonic analysis showed a stable signal during the whole record so the disturbance can be considered as similar from the beginning to the end of each experiment.

When studying BP signal recorded by Millar[®] sensor with versus without disturbance, as the disturbance was applied on the fluid-filled catheter and tubing system leading to TruWave[®] sensor, Millar[®] sensor, which recorded the pressure inside the dome, should ideally not be affected by disturbances. However significant differences were observed in case of a catheter-bending, 50 μ L and 100 μ L bubbles and obstruction. It could be explained by a reflected wave back into the dome when a

pressure wave meets the disturbance (catheter-bending, catheter obstruction or bubbles introduced into the tubing). Thus the signal replayed was modified before being recorded by TruWave[®] sensor when we applied disturbances. For example, simulating obstruction of the catheter, whereas we expected a decreasing sBP, we observe an increased sBP in the dome.

In TruWave[®] sensor BP signal with versus without disturbance experiment, inter-series consistency was not as good when bubbles were introduced into the tubing as for catheter-bending and obstruction (100% inter-series consistency), raising experimental alea (situation of the bubble inside the tubing) or relevance of the chosen criteria. As the intra-dome BP signal was modified after application of disturbances to the catheter and liquid-filled tubing, TruWave[®] sensor recorded a signal modified not only by a reflected wave back into the dome (as showed by Millar[®] sensor BP analysis) but also by the disturbance applied to the liquid-filled catheter-tubing system.

Observing TruWave[®] and Millar[®] sensors BP signals recorded simultaneously without then with disturbances, we overcame the test-bench limit, taking into account intra-dome modification of the BP signal when applying a disturbance on the catheter or fluid-filled tubing. Moreover, in this experiment, inter-series consistency was satisfying for 100 μ L bubbles, catheter-bending and catheter-obstruction (75 to 100%) whereas only 50% for 50 μ L bubbles.

This study confirmed that CO estimation through Vigileo[®] and MostCare[®] devices may be disrupted by BP signal distortions, as we showed the more PP was distorted, the more Vigileo[®]'s CO estimation may be wrong, (10.7%, 25.7%, 73,8% respectively for PP distortion lower than 5%, [5-20%], over 20%). However, MostCare[®] device seems less related to PP as we observed misestimations in all PP distortion situations, and no less than 64.3% for PP distortion below 5%. Despite CO

misestimation trend with both the two CO monitoring devices studied we must be careful interpreting the result: inter-series consistency was poor, especially when bubbles were introduced into the tubing; this was probably due to the position of the bubbles into the tubing or stopcocks. However, the bigger were the bubbles, the more PP seemed distorted and CO estimation tended to be inaccurate. As expected, catheter-bending disturbed both PP and CO estimation by both Vigileo® and MostCare®.

We showed 100µL bubble, catheter-bending and partial or total obstruction of the catheter induced significant changes in TruWave® and CO monitoring. As these devices are based on blood pressure waveform, and figures calculated from sBP and dBP (PP, mBP), estimation of cardiac output by these CO monitoring devices may be inaccurate. Fluid management concept recently became a major concern, using new technologies including pulse contour analysis to determine cardiac output and stroke volume changing in response to dynamic tests (14,20,21).

CO comparisons confirm Romagnoli's observations about incorrect estimation of hemodynamic parameters by monitoring devices using pulse contour analysis (22). Algorithms already have been updated to adjust to physiological or pathological conditions, Compton and al. studied performances of Vigileo® CO monitoring in hemodynamically unstable patients in 2007, after an update designed to increase aortic compliance estimation. Despite this update, they concluded CO estimation by Vigileo still was not accurate enough to replace invasive CO monitoring (23). In clinical practice, such as Monnet and al. studied third generation FloTrac/Vigileo® device's reliability in tracking changes in cardiac index induced by volume expansion or norepinephrine (24). They found that the device was not accurate enough to evaluate cardiac index changes after volume expansion or vasoconstriction induced by norepinephrine in critically ill patients. In 2010, De Backer and al. compared a third

to a second generation FloTrac software in patients with sepsis, showing the latest improved, being less influenced by total systemic vascular resistance and so more accurate for these patients (25).

By using real-time Transfer Function estimation of the arterial catheter and liquid-filled tubing we could detect and maybe correct pressure distortion induced by disturbances (bubbles, obstruction, catheter-bending) or due to modification of physical characteristics of the tubing during its use (air, heat, saline exposure). A medical device able to characterise BP signal may be helpful for clinicians not only to determine if BP and CO estimations are accurate and if possible, but also to correct BP signal and therefore improve CO estimations, giving a reliable input signal to medical devices such as Vigileo® and MostCare®.

Conclusion

Bubbles, catheter-bending, catheter obstruction may significantly alter TruWave® pressure-transducer input invasive arterial blood pressure signal and by the way waveform-based continuous cardiac output estimation by Vigileo® and MostCare®. As BP and CO monitoring are daily used in intensive care units and those disturbances an everyday issue, their accuracy is a main element to give the most suitable cares to our patients. By designing a device able to detect and correct BP signal distortion we could improve reliability of pulse contour analysis CO monitoring.

Thèse soutenue par Julie GRELIER

Impact of disturbances on invasive blood pressure signal recorded by TruWave® pressure-transducer and continuous cardiac output estimation by Vigileo® and MostCare®

CONCLUSION

Invasive arterial blood-pressure (BP) measurement requires a liquid-filled catheter-transducer system. Some phenomenon may disturb its mechanical properties such as bubbles in the tubing, catheter-bending, catheter-obstruction, with consequently a disturbed BP waveform. This may alter not only BP measurement but also waveform-based continuous cardiac-output (CO) estimation by Vigileo® and MostCare® devices.

A continuous invasive arterial BP signal was recorded in 20 patients after cardiac surgery. For each, 10 minutes of stable signal was selected. The test-bench included a Flometric® dome with two outputs: Millar® sensor right into the dome, catheter and 1,50m fluid-filled tubing leading to TruWave® sensor and FloTrac® to allow continuous CO estimation by Vigileo® and MostCare® devices. Data (systolic, diastolic, mean, pulsatile pressure (PP), cardiac-output) were recorded without then with added disturbances (50µL bubbles, 100µL bubbles, catheter-obstruction, catheter-bending) after harmonic analysis to assure the hydraulic bond steadiness. Statistical analysis were performed using Friedman-test with post-hoc analysis if p-value under 1/1000.

While 50µL and 100µL bubbles and catheter-bending significantly altered BP signal recorded by TruWave® sensor, it is less obvious when we such an event as catheter-obstruction. The experiments revealed 25,7% to 73,8%

continuous CO misestimations by Vigileo® when PP distortion respectively reached 5 to 20% or exceeded 20%, with significant differences depending on the disturbance. CO estimation by MostCare®, even if undoubtedly altered when disturbances were applied to the system, did not seem related to PP as considering any disturbance there is no significative difference between PP distortion level (64,3%, 68,6%, 64% respectively for PP distortion < 5%, [5-20%], or > 20%).

Everyday phenomenons such as bubbles, catheter-bending, catheter obstruction may significantly alter TruWave® pressure-transducer input invasive arterial BP signal and by the way waveform-based continuous CO estimation by Vigileo® and MostCare®. As BP and CO monitoring are daily used in intensive care units and those disturbances an everyday issue, their accuracy is a main element to give the most suitable cares to our patients.


VU ET PERMIS D'IMPRIMER
Grenoble, le 23/02/17

LE DOYEN

LE PRESIDENT DE LA THESE

J.P. ROMANET

PROFESSEUR Jean-François PAYEN


Pour la Présidente
et par délégation
Le Doyen de Médecine
Pr. Jean-Paul ROMANET


Pr Jean François PAYEN
Pôle Anesthésie Réanimation
CHU de Grenoble
CS 10217
38043 GRENOBLE Cedex 9

References

1. Hunziker P. Accuracy and dynamic response of disposable pressure transducer-tubing systems. *Can J Anaesth J Can Anesxth*. 1987 Jul;34(4):409–14.
2. Taylor BC, Ellis DM, Drew JM. Quantification and simulation of fluid-filled catheter/transducer systems. *Med Instrum*. 1986 Jun;20(3):123–9.
3. Romagnoli S, Ricci Z, Quattrone D, Tofani L, Tujjar O, Villa G, et al. Accuracy of invasive arterial pressure monitoring in cardiovascular patients: an observational study. *Crit Care*. 2014;18(6):644.
4. Gardner RM. Direct blood pressure measurement--dynamic response requirements. *Anesthesiology*. 1981 Mar;54(3):227–36.
5. Cao H, Norris P, Ozdas A, Jenkins J, Morris JA. A simple non-physiological artifact filter for invasive arterial blood pressure monitoring: a study of 1852 trauma ICU patients. In: *Engineering in Medicine and Biology Society, 2006 EMBS'06 28th Annual International Conference of the IEEE [Internet]*. IEEE; 2006 [cited 2017 Feb 26]. p. 1417–20. Available from: <http://ieeexplore.ieee.org/abstract/document/4462027/>
6. Promonet C, Anglade D, Menaouar A, Bayat S, Durand M, Eberhard A, et al. Time-dependent pressure distortion in a catheter-transducer system: correction by fast flush. *Anesthesiology*. 2000 Jan;92(1):208–18.
7. Thiele RH, Durieux ME. Arterial Waveform Analysis for the Anesthesiologist: Past, Present, and Future Concepts. *Anesth Analg*. 2011 Sep;1.
8. Shinozaki T, Deane RS, Mazuzan JE. The dynamic responses of liquid-filled catheter systems for direct measurements of blood pressure. *Anesthesiology*. 1980 Dec;53(6).
9. Kleinman B, Powell S, Kumar P, Gardner RM. The fast flush test measures the dynamic response of the entire blood pressure monitoring system. *Anesthesiology*. 1992 Dec;77(6):1215–20.
10. Funk DJ, Moretti EW, Gan TJ. Minimally invasive cardiac output monitoring in the perioperative setting. *Anesth Analg*. 2009 Mar;108(3):887–97.
11. Manecke GRJ, Auger WR. Cardiac output determination from the arterial pressure wave: clinical testing of a novel algorithm that does not require calibration. *J Cardiothorac Vasc Anesth*. 2007 Feb;21(1).
12. Terada T, Usami A, Iwasaki R, Toyoda D, Ozawa J, Ochiai R. [A pilot assessment of the FloTrac cardiac output monitoring system comparing with pulmonary artery catheter method by three versions]. *Masui*. 2009 Nov;58(11):1418–23.
13. Siebig S, Kuhls S, Imhoff M, Gather U, Schölmerich J, Wrede CE. Intensive care unit alarms—How many do we need?*: *Crit Care Med*. 2010 Feb;38(2):451–6.
14. Marik PE, Monnet X, Teboul J-L. Hemodynamic parameters to guide fluid

- therapy. *Ann Intensive Care*. 2011;1(1).
15. Marik PE, Cavallazzi R, Vasu T, Hirani A. Dynamic changes in arterial waveform derived variables and fluid responsiveness in mechanically ventilated patients: a systematic review of the literature. *Crit Care Med*. 2009 Sep;37(9):2642–7.
 16. Donati A, Nardella R, Gabbanelli V, Scarcella M, Romanelli M, Romagnoli L, et al. The ability of PiCCO versus LiDCO variables to detect changes in cardiac index: a prospective clinical study. *Minerva Anesthesiol*. 2008 Aug;74(7-8):367–74.
 17. Romagnoli S, Franchi F, Ricci Z, Scolletta S, Payen D. The Pressure Recording Analytical Method (PRAM): Technical Concepts and Literature Review. *J Cardiothorac Vasc Anesth*. 2016 Sep 14;
 18. Asamoto M, Orii R, Otsuji M, Bougaki M, Imai Y, Yamada Y. Reliability of cardiac output measurements using LiDCOrapid and FloTrac/Vigileo across broad ranges of cardiac output values. *J Clin Monit Comput*. 2016 Jun 14;
 19. Park JH, Hwang G-S. Respiratory variation of systolic and diastolic time intervals within radial arterial waveform: a comparison with dynamic preload index. *J Clin Anesth*. 2016 Aug;32:75–81.
 20. Choi S-S, Jun I-G, Cho S-S, Kim S-K, Hwang G-S, Kim Y-K. Effect of stroke volume variation-directed fluid management on blood loss during living-donor right hepatectomy: a randomised controlled study. *Anaesthesia*. 2015 Nov;70(11):1250–8.
 21. Zhang D, Song Y, Yang Y, Duan A, Zhang Z, Wang Y. [An application of arterial pressure-based cardiac output measurements in fluid management strategies of critically ill patients]. *Zhonghua Wei Zhong Bing Ji Jiu Yi Xue*. 2014 Sep;26(9):620–3.
 22. Romagnoli S, Romano SM, Bevilacqua S, Lazzeri C, Gensini GF, Pratesi C, et al. Dynamic response of liquid-filled catheter systems for measurement of blood pressure: precision of measurements and reliability of the Pressure Recording Analytical Method with different disposable systems. *J Crit Care*. 2011 Aug;26(4):415–22.
 23. Compton FD, Zukunft B, Hoffmann C, Zidek W, Schaefer J-H. Performance of a minimally invasive uncalibrated cardiac output monitoring system (FloTrac/Vigileo) in haemodynamically unstable patients. *Br J Anaesth*. 2008 Apr;100(4):451–6.
 24. Monnet X, Anguel N, Jozwiak M, Richard C, Teboul J-L. Third-generation FloTrac/Vigileo does not reliably track changes in cardiac output induced by norepinephrine in critically ill patients. *Br J Anaesth*. 2012 Apr;108(4):615–22.
 25. De Backer D, Marx G, Tan A, Junker C, Van Nuffelen M, Huter L, et al. Arterial pressure-based cardiac output monitoring: a multicenter validation of the third-generation software in septic patients. *Intensive Care Med*. 2011 Feb;37(2):233–40.

Annexe

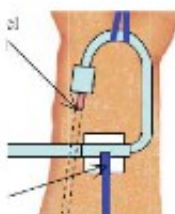
CRITERES D'EVALUATION DU PROJET	Valide	Non valide	Imprécis
Ethique médicale			
Caractère courant du recueil des critères	X		
Utilisation courante des médicaments / dispositifs	X		
Caractère courant des autres pratiques cliniques	X		
Caractère courant des modalités de surveillance	X		
Effectif garantissant un résultat	X		
Autres éléments éthiques concernant le participant			
Formulaire d'information			X
Accord du patient pour l'exploitation des données	X		
Procédure d'anonymisation des données	X		
Déclaration nominative CNIL	X		
Autres (à préciser)			

Cadre réglementaire de la recherche	
Recherche biomédicale (RBM)	
Recherche sur les soins courants	
Collection biologique	
Recherche observationnelle hors RBM	X

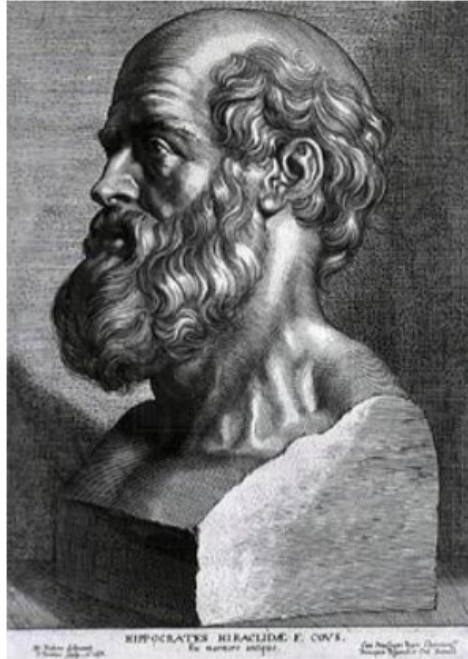
Décision du CECIC	
Validé	X
Réserves de modifications à soumettre au CECIC	
Réserves majeures en termes d'éthique	
Reclassement en RBM ou équivalent	

Commentaires :

- Prévoir un système de protection de la peau (type Algoplaque®) sur laquelle sera posé le dispositif :



- Formulaire d'information ; écrire plutôt : « Vous allez avoir une intervention de chirurgie cardiaque. »



SERMENT D'HIPPOCRATE

En présence des Maîtres de cette Faculté, de mes chers condisciples et devant l'effigie d'HIPPOCRATE,

Je promets et je jure d'être fidèle aux lois de l'honneur et de la probité dans l'exercice de la Médecine.

Je donnerai mes soins gratuitement à l'indigent et n'exigerai jamais un salaire au-dessus de mon travail. Je ne participerai à aucun partage clandestin d'honoraires.

Admise dans l'intimité des maisons, mes yeux ne verront pas ce qui s'y passe ; ma langue taira les secrets qui me seront confiés et mon état ne servira pas à corrompre les mœurs, ni à favoriser le crime.

Je ne permettrai pas que des considérations de religion, de nation, de race, de parti ou de classe sociale viennent s'interposer entre mon devoir et mon patient.

Je garderai le respect absolu de la vie humaine.

Même sous la menace, je n'admettrai pas de faire usage de mes connaissances médicales contre les lois de l'humanité.

Respectueuse et reconnaissante envers mes Maîtres, je rendrai à leurs enfants l'instruction que j'ai reçue de leurs pères.

Que les hommes m'accordent leur estime si je suis fidèle à mes promesses. Que je sois couverte d'opprobre et méprisée de mes confrères si j'y manque.