



HAL
open science

La pensée technique antique et son application au Ier siècle à travers Les Pneumatiques d'Héron d'Alexandrie et Les aqueducs de la ville de Rome de Frontin

Yannick Maillot

► **To cite this version:**

Yannick Maillot. La pensée technique antique et son application au Ier siècle à travers Les Pneumatiques d'Héron d'Alexandrie et Les aqueducs de la ville de Rome de Frontin. Histoire. 2017. dumas-01759489

HAL Id: dumas-01759489

<https://dumas.ccsd.cnrs.fr/dumas-01759489v1>

Submitted on 30 Jan 2019

HAL is a multi-disciplinary open access archive for the deposit and dissemination of scientific research documents, whether they are published or not. The documents may come from teaching and research institutions in France or abroad, or from public or private research centers.

L'archive ouverte pluridisciplinaire **HAL**, est destinée au dépôt et à la diffusion de documents scientifiques de niveau recherche, publiés ou non, émanant des établissements d'enseignement et de recherche français ou étrangers, des laboratoires publics ou privés.



UNIVERSITE PARIS 1 PANTHEON-SORBONNE

UFR09 - Histoire / Histoire des techniques

Master Recherche TPTI

Parcours "Environnements techniques historiques et patrimoine de l'industrie"

Mémoire de Master

La pensée technique antique et son application au Ier siècle à travers *Les Pneumatiques* d'Héron
d'Alexandrie et *Les aqueducs de la ville de Rome* de Frontin

Yannick Maillot

Sous la direction de

Anne-Françoise Garçon

2016-2017

Remerciements

Je tiens tout d'abord à remercier Anne-Françoise Garçon qui m'a permis d'intégrer ce Master 2 Recherche TPTI et m'a grandement conseillé quant au choix de mon sujet de recherche afin de compléter au mieux mes recherches précédentes en y ajoutant un nouveau point de vue. La mise en parallèle des traités grecs et latin pour l'étude de la pensée technique antique fût des plus intéressantes tout en me permettant de continuer à suivre le « fil rouge » de mes mémoires précédents : *Les Pneumatiques* d'Héron d'Alexandrie.

Un merci tout particulier à ma compagne Camille Roche Berlemont qui m'a accompagné et soutenu tout le long de cette année et m'a également aidé, notamment à la retranscription des extraits cités. Et enfin je remercie ma famille et mes proches m'ont également soutenu durant toute mes recherches.

Abréviations

ap. J.-C. : après Jésus-Christ

av. J.-C. : avant Jésus-Christ

c. : circa, environ

c-à-d : c.-à-d.

cf. : se référer à

ibid. : source identique

Table des matières

Remerciements.....	2
Abréviations.....	3
Introduction.....	6
I. Techniciens, savants ou compilateurs ?.....	14
A/ Téchnè et Ars	16
1) Application du vocabulaire de l’histoire des techniques à l’Antiquité.....	16
2) A la croisée des disciplines antiques	22
3) Comment qualifier les auteurs anciens ?	26
B/ S’ancrer dans l’héritage des anciens	30
1) L’importance des anciens	30
2) Les lignées antiques.....	34
3) Compléter les savoirs	38
C/ Aider ses successeurs, la compilation des savoirs.....	43
1) Alexandrie et la boulimie de la connaissance.....	43
2) Les Pneumatiques, illustration de la compilation.....	46
3) La compilation et le commentaire, transmettre le savoir.....	51
II. Penser, ordonner et présenter la pensée	56
A/ Réduire en art dans l’Antiquité	58
1) Un langage technique antique ?.....	58
2) Ordonner la pensée	64
3) La mécanique de la réduction en art.....	67
B/ La spécificité de la démonstration mécanique	71
1) L’imaginaire et la machine	71

2) Mécanique, mathématiques et imaginaire euclidien.....	74
3) La mécanique et la machine selon les Romains	79
C/ L'approche des chiffres dans la pensée technique	84
1) La notation numérique antique	85
2) Collecter des données	90
3) Corriger, exposer et rendre utiles les chiffres.....	96
III. Vers l'application de la pensée technique.....	102
A/ Le pragmatisme dans la pensée technique	104
1) Donner vie à la théorie.....	104
2) Le magistrat technicien.....	108
3) L'intrusion de législation.....	111
B/ L'Empire des techniciens	115
1) La pensée d'une technique utile	115
2) Gouverner par la technique.....	119
3) Impressionner et romaniser par la technique	122
C/ Panem et Circenses.....	127
1) Les plaisirs et la technique.....	127
2) La technique en représentation	132
3) Technique et sacré dans l'Empire.....	136
Conclusion	143
Table des illustrations	145
Table des tableaux et des graphiques.....	146
Index des noms propres	147
Bibliographie	150

Introduction

L'étude de la pensée technique pour une époque aussi reculée que l'Antiquité grecque et romaine ne semble pas forcément évidente, les textes écrits durant cette période sont couramment considérés comme étant ceux qui ont jetés les bases de l'étude scientifique.

Moins connus que ceux des « grands savants », notamment des mathématiciens, les écrits techniques antiques ont laissé un certain nombre de témoignages sur l'état et l'évolution de la technique qui permettent de compléter les sources archéologiques et iconographiques souvent lacunaires. Ces traités et leurs sujets ont été étudiés avec attention mais l'intérêt qu'ils suscitent porte plus sur leurs contenus que sur le fait de dégager une ou plusieurs visions de la pensée technique et la manière qu'ont eu les auteurs anciens de les aborder. Claudia Moatti¹ et Marco Formisano² se sont intéressés au sujet de la pensée et de l'écriture des traités dans leurs ouvrages mais une analyse comparative entre Grecs et Romains sur un même siècle n'a pas forcément été développée. La démonstration du rattachement des techniques aux mathématiques a également été étudiée, notamment par Bernard Vitrac et Gilbert Argoud, pour ne citer qu'eux. L'approche ici consiste à réellement observer les méthodes utilisées pour l'établissement des traités et à voir en quoi consistait la mise en application de la pensée technique à un moment donné. Pour cela, le choix a été fait de réduire un catalogue de sources littéraires très large à principalement deux traités. Le choix des ouvrages que nous étudierons ici peut paraître étrange, *Les Pneumatiques*³ d'Héron d'Alexandrie et *Les aqueducs de la ville de Rome*⁴ de Frontin ne

¹ MOATTI, Claudia, *La raison de Rome, naissance de l'esprit critique à la fin de République*, Paris, Le Seuil, 1997.

² FORMISANO, Marco, *Tecnica e scrittura ; le letterature tecnico-scientifiche nello spazio letterario tardo-latino*, Rome, Carocci, 2001

³ HERON D'ALEXANDRIE, *Les Pneumatiques*, éd. bilingue, traduction et notes par Gilbert Argoud et Jean-Yves Guillaumin, Saint-Etienne, Publication de l'Université de Saint-Etienne, 1997.

⁴ FRONTIN, *Les aqueducs de la ville de Rome*, éd. bilingue, texte établi, traduit et commenté par Pierre Grimal, Paris, Les Belles Lettres, 2003.

traitant pas des mêmes sujets. En effet, le premier est une compilation de machines utilisant la pneumatique⁵ pour fonctionner et le second est une description des aqueducs de Rome ainsi des normes et de la législation qui les encadrent. La première raison de ce choix est le fait que leurs langues sont différentes, Héron écrivait en grec et Frontin en latin. Cela permet de mettre en perspective l'utilisation de ces deux langues dans les traités et leurs vocabulaires techniques⁶. Le deuxième aspect, non négligeable, est que ces auteurs permettent de resserrer le cadre chronologique et d'éviter, à notre sens, des erreurs d'interprétation en comparant des textes ayant été établis des époques différentes. Bien entendu, il ne s'agit pas d'exclure les autres productions antiques sous prétexte qu'elles ne sont pas du bon siècle. Ces dernières vont servir de liant, permettant de construire le contexte savant et technique qui entoure les deux objets d'étude. De plus, les textes plus anciens et plus récents peuvent permettre d'observer des évolutions, dans le vocabulaire technique par exemple, et ainsi de voir s'il y a convergence ou éloignement entre grec et latin. Vitruve est certes un exemple parfait, faisant de nombreuses références aux savants et inventeurs grecs dans son *De Architectura*⁷, mais il paraît plus efficace de choisir Frontin, dont les ouvrages sont plus spécialisés, pour représenter les Latins.

Il y avait dans l'Antiquité une notion de filiation assez forte qui peut être constatée facilement par la simple lecture des traités qui se réfèrent régulièrement à d'illustres anciens, c'est notamment ce que fait Héron. Par ailleurs, d'autres types de traités, comme ceux de mathématiques *Les Eléments* d'Euclide et l'œuvre d'Archimède⁸ (c.287-212 av. J.-C.), sont également importants pour l'étude de ceux dont nous traiterons et constituent des sources

⁵ Ces machines exploitent d'autres principes que la pneumatique pour permettre d'initier le mouvement d'air ou de l'assister : gravité, hydraulique et mécanique. Il s'agit véritablement de systèmes comprenant des éléments de pneumatique.

⁶ Même s'il y aura quelques confrontations de vocabulaire avec l'assistance de dictionnaires et des commentaires sur les œuvres, ce mémoire n'est pas une étude de linguistique technique, ce qui nécessiterait des compétences et une formation spécifique.

⁷ Nous n'utiliserons pas ici la totalité des dix livres du *De Architectura* mais seulement le V, VIII et X. Ce choix est fait vis-à-vis de certains des sujets abordés par ces livres qui correspondent à ce qui est présenté dans *Les Pneumatiques* et *Les aqueducs de la ville de Rome*, à savoir pour le livre V : les théâtres et les bains publics, pour le livre VIII : trouver, conduire et stocker l'eau et le livre X : machines, machines hydrauliques et machines de guerre.

⁸ Bien que *Les Eléments* soient la base de la géométrie antique, Archimède faisait plus directement partie des courants de pensées qui nous intéressent et sa présence dans les traités concernés est beaucoup forte. Les travaux d'Euclide étant en partie à la base de ceux d'Archimède, ils s'y retrouvent forcément.

supplémentaires sachant qu'ils étaient connus, étudiés et commentés à l'époque d'Héron et Frontin.

Pour en venir au cadre chronologique en lui-même, il sera logiquement borné par les périodes de travail de nos deux auteurs avec quelques incursions dans les siècles précédents et suivants pour établir des lignées et consolider la comparaison. Frontin est le plus simple à dater puisqu'il se place dans un contexte institutionnel précis du fait de sa fonction de *Curator aquarum*⁹ et, plus largement, de son *cursus honorum* entier qui l'a conduit aux plus hautes fonctions de l'administration romaine entre 70 et 103/104, la date de sa mort étant imprécise¹⁰. Même si le début de sa vie ne nous est pas connu, sa carrière est assez complète¹¹ grâce à ses propres écrits¹² et à ceux de Pline le Jeune¹³ (c.61-c.114), Tacite¹⁴ (c.58-c.120) et Martial¹⁵ (entre 38 et 41 – 104). Il indique avoir commencé la rédaction de son ouvrage lorsqu'il a pris son poste. Ce serait donc en 97, sous Nerva (96-98). Le premier paragraphe du *De aquae ductu*

⁹ *Curator aquarum* : Curateur des eaux de Rome. C'était un magistrat en charge de l'entretien et la gestion des aqueducs de la ville de Rome.

¹⁰ FRONTIN, *Les aqueducs de la ville de Rome*, éd. bilingue, texte établi, traduit et commenté par Pierre Grimal, Paris, Les Belles Lettres, 2003, Introduction, p. VI à IX, « I. L'auteur ».

¹¹ *ibid.*, Introduction, p. VI à IX, « I. L'auteur » : janvier 70 : préteur urbain de Rome / Courant 70 – 72 ou 73 : commandement de la légion *Secunda Adiutrix* engagée lors de la guerre contre Civilis et les provinces gauloise révoltées en Germanie inférieure ? / 73 ? : premier consulat / 74 - 78 : Gouverneur de Bretagne / Sous Domitien (81 – 96) : peu de choses connues, écriture dans sa villa de Terracine ? / 83 ? : proconsul d'Asie / 97 : *Curator aquarum* / 98 : deuxième consulat / 100 : troisième consulat / ? - 103 ou 104 : augure.

¹² Frontin a également écrit un traité de gromatique qui nous est partiellement connu, notamment parce qu'il a fait partie d'une compilation de traités de gromatique tardive du VI^{ème} siècle : le *Corpus Agrimensorum Romanorum*, dans le livre I dédié aux anciens arpenteurs, *Opuscula agrimensorum veterum* disponible en ligne sur [<https://archive.org/stream/corpusagrimensor01thuluoft#page/n5/mode/2up>]. Un autre traité, *Les Stratagèmes*, lui est aussi attribué.

¹³ FRONTIN, *Les aqueducs de la ville de Rome*, éd. bilingue, texte établi, traduit et commenté par Pierre Grimal, Paris, Les Belles Lettres, 2003, Introduction, p. VI à IX, « I. L'auteur » : Dans une lettre (PLINE LE JEUNE, *Epistolaire*, IX, 19, 6), Pline le Jeune expliquait que Frontin considérait qu'il croyait en avoir assez fait dans sa vie pour mériter l'immortalité. Il l'a également cité dans d'autres lettres et dans ses *Panégories*, 61.

¹⁴ *ibid.* : Tacite évoque Frontin à plusieurs reprises dans *Les Histoires*, IV, 39 et dans *La Vie d'Agricola*, 17.

¹⁵ *ibid.* : Martial dédie un poème à Frontin dans les *Epigrammes*, X, 58, il y évoque sa villa d'Anxur. Frontin avait sans doute d'autres propriétés dont une villa à Baïes et des terres près de la Via Porta S. Lorenzo à Rome où un tuyau portait son nom.

*Vrbis Romae*¹⁶ nous l'apprend très clairement : « ... maintenant que Nerva Auguste, [...], m'a chargé de l'administration des eaux, [...], j'estime que mon premier et principal devoir est, [...], de connaître ce que j'entreprends. »¹⁷. Dans son introduction au traité, Pierre Grimal¹⁸ estimait que ce dernier a pu être terminé sous Trajan (98-117), la rédaction ayant pu s'étaler jusqu'en 103. Il évoque également le fait que Frontin n'est vraisemblablement resté *Curator aquarum* que jusqu'en 98, ce fait pourrait resserrer la période d'écriture à 97-98. Il est enfin intéressant de noter que *Sextus Julius Frontinus*¹⁹, d'après ce qui est connu de sa vie, était un Romain aisé « typique » de la fin du Ier siècle, enchaînant les charges militaires et les magistratures publiques et ayant visiblement le même train de vie que les autres Romains d'ordre sénatorial de son temps.

Les dates de vie et de travail d'Héron d'Alexandrie ont longtemps été plus incertaines. Il a oscillé entre le IIIe siècle av. J.-C. et le IIIe siècle ap. J.-C. selon le référentiel que chacun prenait. La datation admise aujourd'hui, à laquelle nous nous raccrochons volontiers compte tenu de ses arguments, est le Ier siècle. L'argumentation reprise dès le début de l'introduction aux *Pneumatiques*, par Gilbert Argoud et Jean-Yves Guillaumin est assez complète. Celle-ci est notamment étayée par la présence dans le traité des *Mécaniques* d'une vis de presseoir à pression directe, que Pline l'Ancien (23-79) présente comme une invention récente dans son *Histoire Naturelle*²⁰. Un deuxième argument est tiré du traité sur la *Dioptré*. Héron explique comment calculer la distance entre Rome et Alexandrie grâce à une éclipse de lune qui se serait produite en 62 selon Otto Neugebauer²¹. Cette partie du travail d'Héron d'Alexandrie serait donc contemporaine du règne de Néron (54-68). Le reste de la vie d'Héron est peu connu

¹⁶ *ibid.*, p. IX, Note 1, différentes versions latines du titre ont été utilisées, celle-ci serait la plus vraisemblable selon Pierre Grimal.

¹⁷ *ibid.*, p. 1 (français)-2 (latin) : « « ...sitque nunc mihi ab Narua Augusto, [...], aquarum iniunctum officium, [...], primum ac potissimum existimo, [...] nosse quod suscepi. »

¹⁸ *ibid.*, Introduction, p. IX, « II. Le traité « des Aqueducs de Rome » », « *Date* »

¹⁹ Nom latin complet de Frontin.

²⁰ HERON D'ALEXANDRIE, *Les Pneumatiques*, éd. bilingue, traduction et notes par Gilbert Argoud et Jean-Yves Guillaumin, Saint-Etienne, Publication de l'Université de Saint-Etienne, 1997, Introduction, p.7 : Pline l'Ancien, *Histoire Naturelle*, 18, 317.

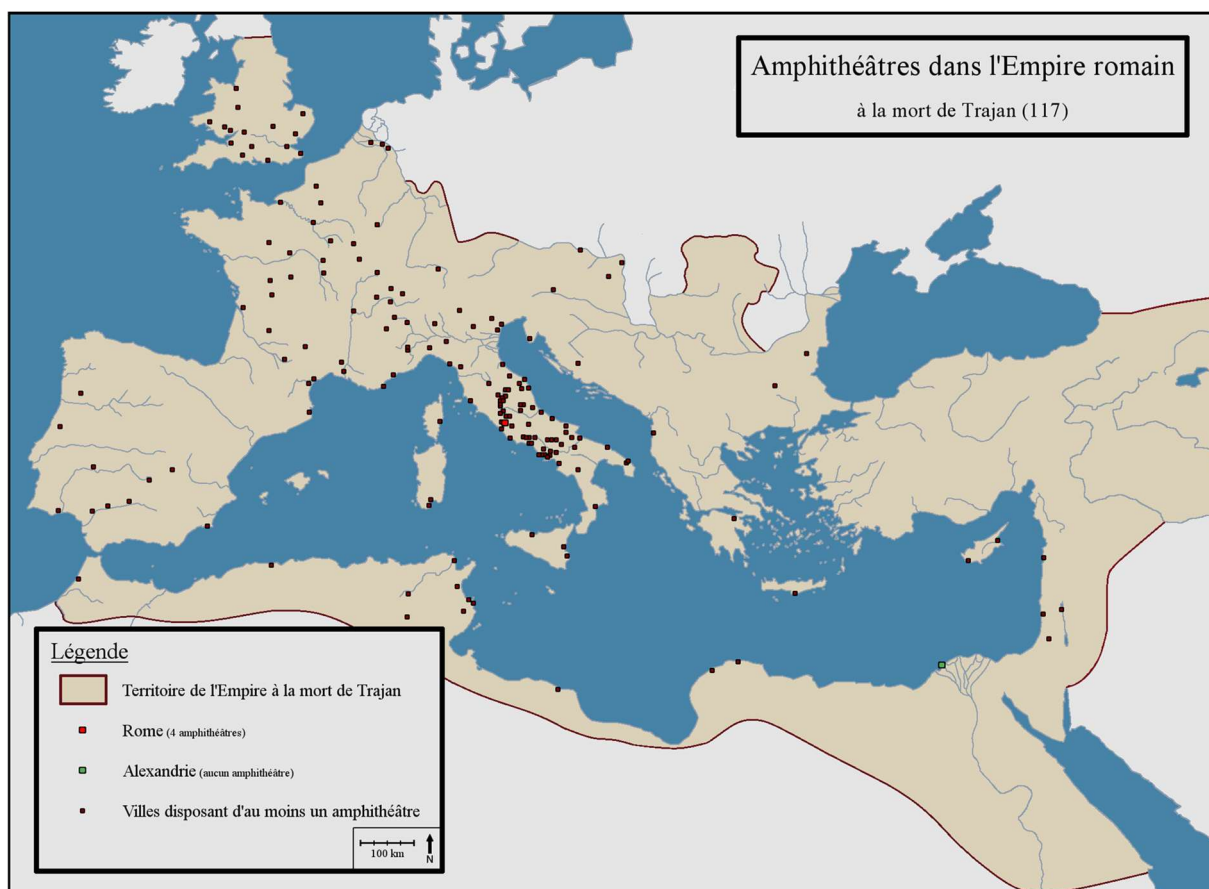
²¹ *Ibid.*, p. 7-8

excepté ses autres traités : *La Métrique -Metrica-* (Mathématiques), *La Dioptre -Dioptra-* (Géométrie appliquée à l'utilisation d'un instrument de visée), *La Catoptrique -Catadioptra-* (Optique), *Les machines de jet -Bélopoiïca-* (Description mécanique des machines de guerre) , *Le Chirobaliste* (Description d'une arme de jet portative), *Les Mécaniques* (Divers éléments mécaniques), *Le Treuil ou Méthode pour tirer des poids lourds -Barulcos-* (Application des Mécaniques) et *Les Automates -Automata-* (Machines de théâtre), qui nous sont parvenus et *Zeugia* (Traité sur les balances), *Peri hydrôn hôroscopeion* (Traité sur les horloges hydrauliques) et un commentaire sur Euclide qui ont disparu²². Avec plus ou moins de certitude, nous pouvons évoquer la seconde moitié du Ier siècle, un peu plus tôt que Frontin. Ce qui rend la mise en parallèle de leurs travaux d'autant plus intéressante même si leurs sujets d'études divergent, l'écart générationnel étant réduit.

Le contexte géographique est également important car Héron d'Alexandrie et Frontin vivaient dans deux mondes distincts, dans un Empire romain en quelque sorte bipolaire : un Orient hellénistique et un Occident latin, Alexandrie et Rome. C'est une caractéristique qu'il faut prendre en compte. Le fait que Héron écrive en grec et Frontin en latin est un des aspects les plus évidents de cette séparation géographique qui induisait également des différences culturelles. L'Orient, sous domination hellénistique depuis le règne d'Alexandre le Grand (336-323 av. J.-C.), est resté plus imperméable à la culture latine que les provinces occidentales. Un

²² Ibid., p. 9-10

exemple évocateur de cette différenciation est-ouest, même s'il est sans lien avec notre sujet, est la répartition des édifices de spectacle dans l'Empire²³.



ILL. 1 : CARTE DE REPARTITION DES AMPHITHEATRES DANS L'EMPIRE ROMAIN A LA MORT DE TRAJAN (117)

Sur la carte ci-dessus²⁴, nous pouvons observer les amphithéâtres déjà construits ou en cours de construction sous Trajan, c.-à-d. à la fin de notre cadre chronologique qui sont connus

²³ Il sera surtout question ici des amphithéâtres qui sont le principal marqueur de cette différence culturelle. Point évoqué dans un cours d'Histoire Ancienne en Licence Histoire et Patrimoine à l'Université de Nîmes (MM. Eric Teyssier et Éric Dars) que je me suis permis de reprendre en le vérifiant par mes soins comme expliqué par la suite.

²⁴ Fond de carte modifié <https://commons.wikimedia.org/wiki/File:Amphi-Rome.PNG>. Carte modifiée et établie à partir de diverses listes d'amphithéâtres romains (notamment le document participatif <https://gist.github.com/sfsheath/5c5987269e8aad412416> -fréquentes erreurs de datations sur cette liste- et la carte interactive de l'Empire romain : <http://pelagios.org/maps/greco-roman/>). La présence de chaque édifice a été vérifiée par vues satellites, témoignages antiques ou rapports de fouilles. Sont ajoutés les « théâtres-amphithéâtres », spécificité architecturale, principalement utilisée en Gaule romaine, combinant les deux types d'édifices (exemple : « arènes » de Lutèce), les édifices rattachés à des sanctuaires suburbains, péri-urbains et ruraux et les amphithéâtres déjà abandonnés ou détruits à l'époque de Trajan (exemple : amphithéâtre de Caligula à Rome). Ne figurent pas les amphithéâtres dont aucune preuve d'existence n'est apportée par les moyens précédemment cités (lieux-dits, légendes locales...), les bâtiments destinés à l'entraînement des gladiateurs

aujourd'hui. Il est tout de même important de noter qu'un certain nombre d'amphithéâtres a été construit entre le II^e et le III^e siècle mais ces derniers restent minoritaires dans les provinces orientales²⁵. Cette observation du fait qu'une majorité des amphithéâtres de l'Empire se situe dans les provinces occidentales met en avant une différence culturelle, au moins du point de vue des goûts en termes de divertissement, mais cela reste indicateur. Les combats de gladiateurs, entre autres spectacles donnés dans les amphithéâtres, seraient-ils plus populaires en Italie, en Gaule, en Bretagne et en Afrique du nord occidentale²⁶ ? En effet, ceux qui ont ordonné la construction de ces bâtiments connaissaient les exigences locales en la matière et ont fait le choix en tenant compte de ces paramètres. Ces contextes géographiques distincts, soulignés par une constatation étrangère à la technique imposent l'étude et la mise en parallèle de deux langues, deux méthodes et donc probablement deux différentes façons d'aborder la technique. La différenciation culturelle induite sera donc à prendre en compte et sera étudiée d'un peu plus près tout au long de ce mémoire à travers.

A la lumière de ces remises dans le contexte historique et géographique, il est aisé de s'apercevoir que le choix des traités répond avant tout à la nécessité de comprendre la pensée technique dans le contexte particulier du I^{er} siècle romain qui a vu se concrétiser un grand nombre d'ouvrages techniques d'envergure. De fait, la discipline traitée passe ici au second plan car le sujet n'est pas tant de savoir comment la pensée s'opérait dans un domaine précis que dans un contexte précis. La préoccupation principale sera de savoir en quoi le contexte culturel à une époque donnée, le I^{er} siècle, pourrait amener à différentes approches de la technique et donc à des traitements variés par la mise en place de divers modes de pensée technique.

(exemple : Ludus Magnus, Rome) et ceux construits après le règne de Trajan (exemple : 3 amphithéâtres en Dacie, colonies fondées à la fin du règne de Trajan).

²⁵ Il est tout de même possible d'observer une corrélation entre la construction d'un amphithéâtre dans une cité orientale et une forte présence de l'administration ou de l'armée romaine, comme, par exemple, à Césarée, refondée par Hérode Ier (37 av. J.-C. - 4 av. J.-C.). Elle devint le siège de l'administration romaine de Judée en 6. C'est d'ailleurs le même cas pour les cités du Rhin et du Danube, proches de la frontière romaine.

²⁶ Une grande vague de construction d'amphithéâtres débuta en Afrique du Nord dans la seconde moitié du II^{ème} siècle et se poursuivit au III^{ème} siècle. Cela correspondait à l'époque de l'apogée économique des riches colonies africaines.

La première des choses à réaliser sera une approche du vocabulaire à utiliser pour qualifier les auteurs et leurs recherches car, si cela paraît évident, la perception de l'Antiquité et l'approche qui était faite alors des techniques pourraient être différentes de ce qui est habituel en histoire des techniques. Puis il conviendra obligatoirement de s'attarder sur la notion de la réduction en art et de la rédaction des traités avant d'enfin pouvoir en voir les applications dans le monde romain du Ier siècle.

I. Techniciens, savants ou compilateurs ?

Ayant souvent de multiples facettes, il est très difficile de donner un titre aux auteurs anciens. A la manière de « proto-Léonard de Vinci »¹, certains ont travaillé dans de multiples disciplines. L'un des exemples les plus flagrant est bien entendu Archimède, à la fois mathématicien, physicien, ingénieur et inventeur. Plus proche de nos préoccupations, Héron d'Alexandrie n'était pas étranger à cette définition puisque qu'il nous laisse des travaux en mathématiques², physique³, optique⁴, mécanique⁵, hydraulique⁶ et bien entendu en pneumatique.

Le terme « savant » revient souvent par défaut. En effet, un savant est, par définition, un détenteur de savoir⁷. Les frontières entre les disciplines étaient visiblement très floues et ce terme vague semble idéal pour souligner ce fait. Ainsi, pour citer un autre exemple, l'*Histoire Naturelle* de Pline l'Ancien⁸ peut dérouter. L'étude des phénomènes naturels est ici largement

¹ Le trait est volontiers forcé ici avec cette comparaison qui peut sembler incongrue. Il est possible cependant de reconnaître dans la volonté de comprendre la nature pour la retranscrire par des machines ainsi que dans une soif de connaissance dans des domaines divers une chose que nous pourrions qualifier de léonardienne dans certains traités antiques.

² *Metrica, Dioptra* et le commentaire sur Euclide

³ *Zeugia*

⁴ *Catadioptra*

⁵ *Bélopoïica, Le Chirobaliste, Les Mécaniques, Barulcos et Automata*

⁶ *Peri hydrôn hôroscopeion*

⁷ Définition relevée sur le site du CNRLT [<http://www.cnrtl.fr/definition/savant>] :

III. – *Subst.* (le plus souvent masc.)

A. – Personne de grande culture, de profonde érudition. Synon. clerc, érudit, humaniste, lettré, sage ; anton. ignorant. Grand savant. – [...]

2. Personne qui se consacre par profession, à l'étude des sciences, et en particulier des sciences exactes et expérimentales ; grande personnalité du monde scientifique. [...]

⁸ L'*Histoire Naturelle* de Pline l'Ancien est un traité de 37 livres étudiant discipline après discipline la nature. Dans les premiers livres, l'auteur s'est attardé sur une description physique et mathématique du monde et de la

couplée avec des descriptions de machines, qu'elles soient mécaniques, pneumatiques ou hydrauliques, d'ouvrages d'art, ou encore de techniques et pratiques artisanales en lien avec l'exploitation l'élément naturel traité, son étude sur la minéralogie accompagne des descriptions sur l'exploitation minière par exemple. Pline l'Ancien serait-il donc un simple compilateur ? Certains objets décrit étaient des inventions très récentes à son époque⁹ et il a fait preuve d'une analyse assez fine, ce qui le pousse plus dans le camp des savants mais ce serait également oublier sa démarche d'observation, qu'on pourrait presque qualifier de scientifique. Il est d'ailleurs mort en voulant observer de plus près l'éruption du Vésuve qui a conduit à la destruction de Pompéi et Herculanium en 79¹⁰. Cela démontre une démarche d'observation et d'analyse de sa part qui n'est pas sans rappeler les plus célèbres scientifiques modernes et contemporains¹¹. Enfin, par ses descriptions de machines et de procédés de fabrication, il pourrait aisément rentrer dans la catégorie des théoriciens de la technique. Pline l'Ancien est donc un bon exemple de la complexité de catégorisation de la littérature « savante » antique et de ses auteurs.

La première des choses à observer est sans doute le vocabulaire que nous devons employer ici. Il faut mettre un nom clair sur les éléments étudiés afin de s'y retrouver par la suite. Ensuite, puisque chez les auteurs du Ier siècle, le rattachement aux anciens semble compter, des pistes pour les nommer sont peut-être à chercher dans cette voie. Il ressort, semble-t-il, de cette référence aux prédécesseurs une volonté de compiler les savoirs nouveaux et accumulés. Une certaine notion de transmission se dégage de ces textes.

géographie, avant d'enchaîner avec des suites d'observations et de cas pratiques. C'est un traité qui avait une visée universelle et qui n'incluait pas seulement l'étude de la nature. Cette dernière était complétée par les usages et exploitations que peuvent faire les humains des phénomènes et éléments naturels. PLINE L'ANCIEN, *Histoire Naturelle*, texte traduit par Emile Littré, Paris, Les Belles-Lettres, 2016.

⁹ Comme la presse présentée dans l'introduction est prise en compte dans la datation du travail d'Héron d'Alexandrie.

¹⁰ Fait rapporté par son neveu Pline le Jeune, témoin de l'éruption, à Tacite. PLINE LE JEUNE, *Epistolaire*, VI, 16.

¹¹ Il est question ici uniquement de la démarche d'observation. En aucun cas Pline l'Ancien ne peut être comparé en outre mesure aux scientifiques modernes. Il n'était pas dans une démarche volontairement et intégralement empirique. Cette précision est nécessaire pour éviter tout non-sens historique.

A/ *Téchnè et Ars*

Le français regorge de mots pour différencier et catégoriser ce que nous voulons identifier. La différenciation que nous faisons entre science et technique nous semble une évidence telle que la question du vocabulaire antique pourrait être passée. Les travaux de Bertrand Gille¹ et Maurice Daumas² aident à mieux cerner un vocabulaire applicable aux périodes anciennes. De même, les ouvrages d'Anne-Françoise Garçon³, bien que concernant des périodes bien postérieures au Ier siècle⁴, permettent d'avoir un socle stable pour cette étude du vocabulaire à appliquer aux auteurs anciens et leurs écrits. Il sera tout de même important de rechercher dans les textes les termes utilisés par les anciens eux-mêmes, tant pour leurs disciplines que pour eux.

1) Application du vocabulaire de l'histoire des techniques à l'Antiquité

La première chose qui vient en tête en évoquant les travaux des chercheurs en histoire des techniques est la réduction en art qui a fait l'objet également d'un ouvrage collectif⁵ qui lui aussi ne concerne pas l'Antiquité mais permet d'aborder l'une des notions principales de l'histoire des techniques. Cette notion primordiale, qui résume assez bien la démarche de celui qui pose la technique par écrit, est au centre de l'étude de nos traités. L'ouvrage de référence

¹ GILLE, Bertrand, *Les mécaniciens grecs : la naissance de la technologie*, Paris, Editions du Seuil, 1980

² DAUMAS, Maurice (sous la direction de), *Histoire générale des techniques*, édit. « Quadrige » 1996, Paris, Presses Universitaires de France, 1962

³ GARÇON, Anne-Françoise, *L'Imaginaire et la pensée technique, Une approche historique, XVIe-XXe*, Paris, Classiques Garnier, 2012

⁴ Comme l'indique le sous-titre de l'ouvrage cité juste avant, le contexte chronologique de ce dernier est situé entre le XVIème et le XXème siècles, concernant donc les époques modernes et contemporaines. Il s'agit cependant d'une base essentielle pour la compréhension des notions relatives à la pensée technique qui pourraient être appliquées à l'Antiquité.

⁵ DUBOURG GLATIGNY, Pascal, et VERIN, Hélène (sous la direction de), *Réduire en art, La technologie de la Renaissance aux Lumières*, Paris, Editions de la Maison des sciences de l'homme, 2008

sur ce sujet est bien entendu *Réduire en art, La technologie de la Renaissance aux Lumières*, rédigé sous la direction de Pascal Dubourg Glatigny et Hélène Vérin. Nous commencerons donc par en citer l'introduction pour définir la notion : « Réduire en art ? C'est-à-dire conduire ou ramener, au moyen de l'écriture et de la figuration, les savoirs à l'ordre de l'art. »⁶. Cette définition, si elle est généralement admise pour qualifier les traités après le XV^{ème} siècle, semble pouvoir être aisément récupérée pour les auteurs anciens même si nous verrons que la démarche, les motifs, les buts et la transition vers l'application des techniques n'en sont rien comparables à celles d'auteurs modernes comme ceux cités dans l'introduction de *Réduire en art*, ces grands noms tels que Georgius Agricola, Olivier de Serres ou encore Vauban.

Ces termes de réduction en art rappellent d'ailleurs les racines latines dans lesquelles les grands noms de la technique de la Renaissance voulaient se plonger. La restauration des textes antiques et leurs études dès le début de l'époque moderne est un élément principal poussant à la réduction en art, notamment du fait du sentiment de perte de l'écrit assez présent à cette époque⁷. Il ne s'agissait pas simplement de transcrire et traduire ces textes mais de s'en inspirer pour créer de nouveaux ouvrages. Ainsi la théorie étant restée durant toute la période médiévale l'apanage du latin, c'est tout naturellement que cette langue, à la lecture d'auteurs tels que Vitruve ou Pline l'Ancien, mais aussi Cicéron ou Virgile, continua au début de l'instauration de ces littératures techniques modernes à être employée. Ce plongeon dans l'Antiquité des penseurs de la technique modernes nous questionne sur un fait : la littérature antique peut-elle être qualifiée de réduction en art ?

Il faudrait déjà définir ce que nous pourrions entendre comme art pour cette période. Si le terme latin *ars*⁸ a pour première signification « savoir-faire » ce qui qualifie une habileté, voire un professionnalisme dans le geste, l'un de nos auteurs, comme un grand nombre de ceux qui ont laissé des traités, que nous qualifierons pour l'instant de savant, étaient hellénophones. Or, le mot correspondant à *ars* dans la langue grecque, se rapprochant le plus de sa définition, est :

⁶ Ibid., « Introduction » p.11

⁷ Ibid., VERIN, Hélène, « Rédiger et réduire en art : un projet de rationalisation des pratiques », p.28-37 « Les opérations de la réduction en art : généalogie antique »

⁸ *Ars, tis*, f. Savoir-faire. || Métier ; industrie ; profession art ; science || Habileté, talent. || (Méton.). Œuvre d'art. | Ensemble de règles permettant de bien faire. || Théorie ; méthode ; système. GOELZER, Henri, *Dictionnaire de Latin, Latin-Français, Français-Latin*, Paris, Bordas, 2004, p.68-69

téchnè (τέχνη)⁹. Ce dernier est bien évidemment à l'origine du mot « technique ». Cet aparté sur les vocabulaires latin et grec, si elle peut paraître anodine, permet de recadrer précisément le terme d'art et son origine. Il est possible d'observer également l'ambivalence du latin et du grec pour nous permettre de choisir un vocabulaire adapté en français. L'usage des mots art et technique permet donc de rester cohérents avec le regard que les anciens portaient sur leurs disciplines même si la nuance que nous y mettons aujourd'hui n'était pas franchement visible dans l'Antiquité, chaque langue utilisant son terme propre pour désigner la même chose.

Puisque cet éclaircissement linguistique est fait, reste la question de la « réduction en art ». La rédaction de traités n'est que la vision superficielle de cette notion. Pour ne faire que paraphraser très partiellement et vaguement Hélène Vérin, réduire est employé ici dans le sens de rédiger. L'histoire complexe de la définition de « réduire » est très clairement expliquée dans « Rédiger et réduire en art : un projet de rationalisation des pratiques »¹⁰. Mme Vérin y reprend largement l'utilisation de ce terme à travers les siècles et notamment les nombreuses références aux auteurs anciens, rappelant que « réduire » provient de *reducere* et peut-être mis en parallèle avec *redigere*, « rédiger ». C'est l'étude de Cicéron qui permet de mettre en avant les premiers travaux de réduction. Le passage extrait par Hélène Vérin du traité de Cicéron *De l'orateur* mérite également d'être relevé ici tant il correspond à une version prototype de la définition donnée en introduction de *Réduire en art* :

Presque toutes les notions, dont les parties, réunies maintenant en corps de doctrines, constituent tel ou tel art, étaient autrefois à l'état dispersés et ne formaient point d'ensemble : ainsi, en musique, le rythme, les tons, la mélodie ; en géométrie, les lignes, les figures, les dimensions, les grandeurs ; en astronomie, les révolutions du ciel, le lever, le coucher, les mouvements des astres ; en grammaire, l'explication des poètes, la connaissance de l'histoire, la signification des mots, les intonations du débit ; en rhétorique même, l'invention, l'élocution, la disposition, la mémoire, l'action. Le rapport de ces éléments étaient inconnus ; ils semblaient sans lien, disséminés. Aussi a-t-on cherché dans un autre domaine, dont les philosophes s'attribuent la propriété toute entière, une méthode (*ars*) qui cimentât en quelque sorte

⁹ Τέχνη, ἡς (ἡ) art, *c.-à-d.* : I art manuel, industrie. COLLECTIF, *Le Grand Bailly, Dictionnaire Grec-Français*, Paris, Hachette, 2000, p.1923

¹⁰ VERIN, Hélène, « Rédiger et réduire en art : un projet de rationalisation des pratiques », in *Réduire en art, La technologie de la Renaissance aux Lumières*, Paris, Editions de la Maison des sciences de l'homme, 2008, p.17-58

ces matériaux détachés, épars, et les forçât d'entrer dans un système logique (*et ratione quadam constringeret*).¹¹

Cicéron évoquait donc ici cette notion de réduction en art dans le but de démontrer par la suite la manière d'organiser la pensée et le discours. Son traité *De l'orateur* peut ainsi être considéré comme étant à une base de la construction de cette notion. Le fait de rassembler, définir et organiser dans le but de donner une information à la fois claire, complète et précise se retrouve chez les auteurs qui font l'objet de notre étude. C'est notamment le cas de Frontin qui signale lui-même dans *Les aqueducs de la ville de Rome* que cette écriture lui sert à rassembler les informations pour y voir plus clair sur sa fonction. C'est ainsi qu'il commence son traité :

I. Toute fonction déléguée par l'Empereur exigeant un soin particulièrement attentif et mon naturel scrupuleux ou, si l'on veut, ma consciencieuse honnêteté m'incitant non seulement à remplir avec zèle la fonction qui m'est confiée, mais encore à l'aimer, maintenant que Nerva Auguste, cet empereur en qui je ne sais s'il y a plus de zèle ou plus d'amour pour l'Etat, m'a chargé de l'administration des eaux, qui intéresse autant que l'utilité, l'hygiène et même la sécurité de la Ville, et a toujours été gérée par les premiers citoyens de l'Etat, j'estime que mon premier et mon principal devoir est, comme cela a été ma règle dans mes autres activités, de connaître ce que j'entreprends.¹²

Cette phrase d'introduction, qui avait pour objectif de présenter la volonté qui a poussé Frontin à rédiger son traité, s'inscrit dans la définition donnée par Cicéron même si l'approche est bien plus personnelle. Cela y correspond d'autant plus si on prend en compte le deuxième point soulevé par le curateur des eaux :

II. Et il n'est point, que je sache, de base plus sûre pour aucune administration, ni aucun autre moyen de discerner ce qui est à faire de ce qui est à éviter ; d'ailleurs, je

¹¹ CICERON, *De l'orateur, op cit*, XLI et XLII, 185-191, p.67, cité dans : VERIN, Hélène, « Rédiger et réduire en art : un projet de rationalisation des pratiques », in *Réduire en art, La technologie de la Renaissance aux Lumières*, Paris, Editions de la Maison des sciences de l'homme, 2008.

¹² «I. Cum omnis res ab imperatore delegata intentiorem exigat curam et me seu naturalis sollicitudo seu fides sedula non ad diligentiam modo, uerum ad amorem quoque commissae rei instigent, sitque nunc mihi ab Nerua Augusto, nescio diligentiore an amantiore rei publicae imperatore, aquarum injunctum, officium, cum ad usum tum ad salubritatem atque etiam securitatem urbis pertinens, administratum per principes semper ciuitatis nostrae uiros, primumac potissimum existimo, sicut in ceteris negotiis institueram, nosse quod suscepi. » (FRONTIN, *Les aqueducs de la ville de Rome*, édition bilingue, texte établi, traduit et commenté par Pierre Grimal, Paris, Les Belles Lettres, 2003, p.2)

ne sais rien de si peu convenable pour un homme d'un certain rang que de gérer la charge qui lui a été confiée d'après les instructions de ses subordonnés, chose inévitable chaque fois que l'inexpérience des chefs a recours aux services de gens qui ont, sans doute¹³, un rôle indispensable dans l'exécution, mais sont comme le bras et les instruments du responsable. Aussi, avec les remarques que j'ai pu rassembler sur l'ensemble de cette question, et selon un usage que j'ai suivi dans bien des fonctions, ai-je composé un exposé ordonné et une sorte de recueil général, condensé dans ce traité, pour m'y reporter comme au formulaire de mon administration.

Dans les autres livres, que j'ai composés après l'expérience et la pratique, ce sont les affaires de mes successeurs que je traitais : ce traité-ci rendra peut-être service également à mon successeur, mais, comme il a été écrit dans les débuts de ma gestion, c'est d'abord à ma formation et à l'établissement de mes principes qu'il servira.¹⁴

Ce complément d'information permet d'observer plus précisément pourquoi Frontin rédige cet ouvrage qui lui semble nécessaire, à la suite des « négligences » de ces prédécesseurs. Il glisse d'ailleurs une pique à leur attention, ce qui est fréquent dans ce traité et qui peut même être généralisé à l'ensemble de son œuvre dans laquelle il n'est pas rare de lire des remarques à propos du manque de professionnalisme de ceux qui sont censés appliquer parfaitement la technique. Ce traité est cependant semi-officiel puisqu'il n'a pas pour objectif, comme la fin de notre citation l'indique, d'apporter des informations utiles aux successeurs de Frontin mais de lui permettre de se former lui-même.

Il n'en reste que ce traité propose de rassembler et classer des informations nécessaires à l'exécution de des tâches qui incombent au curateur des eaux. C'est ce que démontre Claudia

¹³ Suppression de la virgule entre « sans » et « doute » qui semble être une coquille.

¹⁴ «II. Neque enim ullum omnis actus certius fundamentum crediderim, aut aliter quae facienda quaeque uitanda sint posse decerni, aliutue tam indecorum tolerabili uiro quam delegatum officium ex auditorum agree praeceptis, quod fieri necesse est quotiens imperitia praepositi ad illorum decurrit usum, quorum, etsi necessariae partes sunt ad ministerium, tamen ut manus quaedam et instrumentum agentis sunt. Quapropter e aquae ad uniuersam rem pertinentia contrahere potui, more iam per multa mihi officia seruato, in ordinem et uelut in [hunc] corpus deducta in hunc commentarium contuli, quem pro formula administrationis respicere possem. In aliis autem libris, quos post experimenta et usum composui, succedentium res acta est ; huius commentarii pertinebit fortassis et ad successorem utilitas, sed, cum inter initia administrationis meae scriptus sit, in primis ad meam institutionem regulamque proficient. » (*Ibid.* p.2-3).

Moatti dans *La raison de Rome, naissance de l'esprit critique à la fin de République*¹⁵ qui explique que, sur cette période (Ier siècle av. J.-C.), on cherchait à normaliser les pratiques, créer des registres, cadastres, recueils, classifications ... Ce phénomène de normalisation s'est sans aucun doute accentué à l'époque augustéenne alors qu'il s'agissait de réorganiser toutes les institutions romaines à l'aube de l'Empire afin d'entériner le pouvoir de celui qui, après environ cent ans de guerres civiles, rassemblait la République en la réformant en profondeur.

La réduction en art est donc bien applicable à l'Histoire ancienne sur ces aspects. Il faut cependant y mettre une limite. Il n'y a vraisemblablement pas, dans les traités antiques, de volonté de généraliser une méthode. Malgré une normalisation grandissante dans un Empire romain qui approche de son apogée, force est de constater, qu'à l'image de la dualité linguistique du monde méditerranéen, la technique semble s'appliquer partout de manières légèrement différentes, s'adaptant aux contextes locaux.

S'il fallait revenir largement sur la réduction en art, ce n'est pas la seule notion d'histoire des techniques qui nécessite un éclaircissement à la lumière de l'Histoire ancienne. C'est notamment la détermination de ce qu'est la technique. Ainsi, nous pouvons citer Anne-Françoise Garçon :

Commençons toutefois par définir. Qu'est-ce que la technique ? Disons : cette particularité qu'à l'homme d'inventer des outils et des procédés pour agir de manière durable et reproductible sur son environnement. Chaque mot compte dans cette définition : la technique, en tant que capacité humaine repose moins sur la capacité à user d'outils que sur la capacité à mémoriser l'usage, à le transmettre, à en potentialiser les effets, à les reproduire, les détourner, les augmenter.¹⁶

Cette définition claire de ce qu'est la technique renvoie également à ces auteurs antiques que nous avons pu ou pourrons citer tout au long de cette réflexion. Il faudra bien observer en quoi les traités correspondent à ces critères particuliers différenciant l'usage, le geste, de la

¹⁵ MOATTI, Claudia, *La raison de Rome, naissance de l'esprit critique à la fin de République*, Paris, Le Seuil, 1997.

¹⁶ GARÇON, Anne-Françoise, *L'Imaginaire et la pensée technique, Une approche historique, XVIe-XXe*, Paris, Classiques Garnier, 2012, p.32-33.

technique. Le lien entre la réduction en art et la technique est ici établi plus clairement. A cela viendront s'ajouter les notions de lignée et d'hybridation qui, comme nous le verrons, surtout pour la lignée, sont capitales pour la compréhension de l'histoire des techniques antique. Celles-ci seront vues en temps venu, nous pouvons considérer que puisque nous acceptons la définition de la réduction en art et de la technique comme largement applicable à notre période, la lignée et l'hybridation sont également comprises dans ce « lot » que nous constituons ici.

2) A la croisée des disciplines antiques

L'hydraulique et la pneumatique, sujets de nos deux principaux sujets de nos deux principales sources étudiées ne constituent qu'un aperçu de la multiplicité des disciplines sur lesquelles la réduction en art était possible dans l'Antiquité.

Nous avons vu que Cicéron en cite une certaine quantité en les rassemblant dans des familles plus générales. Nous mettrons de côté tout ce qui semble s'éloigner des sujets principaux que nous aborderons. Nous verrons ici une vision restrictive de la technique en observant plus particulièrement une branche : l'ingénierie. Il convient de ce fait de clarifier les disciplines antiques qui peuvent être rattachées ou rapprochées de ce thème général.

Pour commencer, que peut-on englober dans « l'ingénierie » ? Bien entendu, considérons d'ores et déjà que les sujets de nos traités en font partie. En effet, *Les pneumatiques* d'Héron d'Alexandrie présentent un corpus de machines décrites de manière complète et indépendante, et visent la possibilité, à la lecture du traité, de réaliser ces constructions. *Les aqueducs de la ville de Rome* est quant à lui destiné à permettre de gérer l'adduction d'eau efficacement. Ce sont des tâches que l'on attribuerait naturellement à des ingénieurs. Cependant, dans son introduction, Héron d'Alexandrie digresse longuement sur des notions de physique en lien avec les phénomènes observables dans ce qu'il décrira par la suite. Il fait une place toute particulière à l'étude du vide et à ce qu'on pourrait aisément nommer une mécanique des fluides primitive. Tout cela, il l'écrit en indiquant dans son premier paragraphe que son traité pourrait être utile à ceux qui voudraient se tourner vers les mathématiques. Il est vrai que la géométrie euclidienne tient une place importante dans les traités techniques antiques. C'est une chose qui méritera d'être approfondie par la suite. Du côté romain, il ne fait aucun doute que le soin de l'adduction

d'eau revient à des techniciens particuliers. De même, si on prend en compte les autres traités de Frontin, notamment celui sur la gromatique¹⁷, l'application de la technique et, sans aucun doute, l'apanage de spécialistes. Ces derniers, qualifiés en latin *gromatici*¹⁸ (gromaticiens) ou encore *agrimensores*¹⁹, peuvent être qualifiés d'ingénieurs, d'arpenteurs ou encore de géomètres en des termes plus modernes.

L'ingénierie du Ier siècle peut-être résumée par plusieurs disciplines si l'on suit notre raisonnement. Les mathématiques et la physique, comme c'est toujours le cas de nos jours, se combinent aisément comme étant des unités de base de celle-ci. Il ne faut pas oublier les principes de base de l'arpentage, à savoir la métrique et l'optique. Cela s'illustre parfaitement dans l'ouvrage sur la gromatique de Frontin comme d'ailleurs dans ce que l'on appelle le corpus gromatique²⁰. Ces notions de métrique sont également présentes, de façon moindre, dans *Les aqueducs de la ville de Rome*. Enfin, nous retrouvons l'ensemble de ces disciplines dans l'œuvre d'Héron d'Alexandrie qui, comme nous avons pu le voir, s'est intéressé à tous ces sujets.

A l'ingénierie, ajoutons l'architecture, semblant reposer sur les mêmes principes. D'ailleurs, dans le *De Architectura* de Vitruve, les machines et autres ouvrages d'art sont très présents. Leurs descriptions sont complètes, pour la plupart maîtrisées²¹, et réalisées de la même manière que celles des ouvrages architecturaux auxquels elles viennent s'adjoindre. Vitruve décrit ainsi

¹⁷ FRONTIN, « Traité de gromatique », in *Les arpenteurs romains*, tome 1 : *Hygin le Gromaticus, Frontin*, édition bilingue, traduction et notes par Jean-Yves Guillaumin, Paris, Les Belles Lettres, 2005.

¹⁸ *gromatici, orum*, m. pl. Arpenteurs ; écrivains traitant de l'arpentage.

gromaticus, a, um, adj. D'arpentage, qui concerne l'arpentage. GOELZER, Henri, *Dictionnaire de Latin, Latin-Français, Français-Latin*, Paris, Bordas, 2004, p.303

¹⁹ *agrimensor* ou *agri mensor, oris*, m. *Argrimensorius, a, um*, adj. D'arpenteur. GOELZER, Henri, *Dictionnaire de Latin, Latin-Français, Français-Latin*, Paris, Bordas, 2004, p.32

²⁰ C'est-à-dire le *Corpus Agrimensorum Romanorum*.

²¹ Pour certaines descriptions, notamment dans le livre X, Vitruve a précisé qu'il ne connaissait pas parfaitement les mécanismes qu'il décrivait mais qu'il essaierait de faire au mieux et au plus compréhensible. VITRUVÉ, *De l'architecture*, X, édition bilingue, texte établi, traduit et commenté par Louis Callebaut, Paris, Les Belles Lettres, 2003

le choix du site²² d'un bâtiment, voire d'une colonie, l'arpentage²³, le cadastrage²⁴, les outils à la disposition de l'ingénieur²⁵, qu'ils soient de visée ou de mesure, acoustique des édifices de spectacles²⁶, machines de chantier²⁷. A cette liste déjà très variée, il faut ajouter une partie poliorcétique²⁸. L'architecte romain démontre ainsi, par la pluridisciplinarité de son traité, qu'il doit avoir des notions en ingénierie pour exercer.

L'ingénieur romain, terme qui se veut volontairement flou, est tout de même peu connu. En effet, il est compliqué de savoir, en dehors de ce qu'évoque les traités, comment s'organisait cette profession technique, quelles en étaient les conditions de travail, les rémunérations, les connaissances et les compétences requises. Les connaissances actuelles sur cette profession reposent principalement sur les traités précédemment cités et quelques rares outils issus de l'archéologie. Par exemple, la *groma*²⁹, ou *ferramentum*³⁰, qui est l'outil du *gromaticus*, lui ayant même donné son nom, n'est quasiment pas référencé par l'archéologie. Par contre, cet outil est présent dans l'intégralité du corpus gromatique. Les seules références qu'il est possible

²² Par exemple pour le théâtre dans le livre V. VITRUVÉ, *De l'architecture*, V, édition bilingue, texte établi, traduit et commenté par Chatherine Saliou, Paris, Les Belles Lettres, 2009, III, p.8-11

²³ VITRUVÉ, *De l'architecture*, I, édition bilingue, texte établi et traduit par Philippe Fleury, Paris, Les Belles Lettres, 2002, VI

²⁴ Ibid.

²⁵ VITRUVÉ, *De l'architecture*, VIII, édition bilingue, texte établi, traduit et commenté par Louis Callebat, Paris, Les Belles Lettres, 2003, V, p.25-26

²⁶ VITRUVÉ, *De l'architecture*, V, édition bilingue, texte établi, traduit et commenté par Chatherine Saliou, Paris, Les Belles Lettres, 2009, III et IV, p.8-22

²⁷ VITRUVÉ, *De l'architecture*, X, édition bilingue, texte établi, traduit et commenté par Louis Callebat, Paris, Les Belles Lettres, 2003, II, p.7-14

²⁸ VITRUVÉ, *De l'architecture*, X, édition bilingue, texte établi, traduit et commenté par Louis Callebat, Paris, Les Belles Lettres, 2003, X à XVI, p.31-56

²⁹ *groma*, ae, f. Quart de cercle (instr.). GOELZER, Henri, *Dictionnaire de Latin, Latin-Français, Français-Latin*, Paris, Bordas, 2004, p.303. / L a notion de quart de cercle définit bien la fonction de l'outil qui est de mesurer des tracés à angles droits, donc des quarts de cercle.

³⁰ *ferramentum*, i, n. Outil ou instrument en fer. GOELZER, Henri, *Dictionnaire de Latin, Latin-Français, Français-Latin*, Paris, Bordas, 2004, p.277

de trouver pour cet outil sont : une *groma* partielle miraculeusement conservée à Pompéi dans l'atelier de Verus³¹, ainsi que deux stèles funéraires la représentant³².



ILL. 2 : GROMA DE VERUS ET LES STELES REPRESENTANT DES GROMAE³³

³¹ Verus était un fabricant et marchand d'outils et ustensiles sur la via dell'Abbondanza, Regio I, Insula VI n°3. ADAM, Jean-Pierre, « Groma et Chorobate, Exercices de topographie antique », in *Mélanges de l'Ecole française de Rome. Antiquité*, tome 94, n°2. 1982. pp. 1003-1029. Disponible sur : http://www.persee.fr/doc/mefr_0223-5102_1982_num_94_2_1351

³² Ibid.

³³ A gauche : Stèle funéraire de L. Aebutius Fautus, Ier siècle, présentée au Museo Civico Garda de la ciudad de Ivrea, photographie provenant de [<https://clasicasxxi.blogspot.fr/2014/12/la-groma-ii.html>] / En haut à droite : Croisillon de la *groma* de Verus, Ier siècle, présentée au Musée archéologique de Naples, photographie provenant de [<http://redi.imss.fi.it/invenzioni/index.php/Groma>] / En bas à droite : Stèle funéraire de Nicostratus, Ier siècle,

Ces restes sont maigres pour la compréhension de cet outil mais ils permettent une restitution relativement fiable à l'image des travaux de Jean-Pierre Adam³⁴ et bien d'autres chercheurs qui se sont portés sur la question. Seulement nous mettrons ici les machines et leurs restitutions ainsi que l'étude des disciplines en elle-même entre parenthèses. Le sujet n'est pas là de comprendre le travail qu'exerçaient les anciens mais leurs manières de réduire en art et de penser la technique.

Toutes ces disciplines, rassemblées dans le terme générique d'ingénierie antique, sont semble-t-il à prendre comme un ensemble. Ce sont les traités qui, par leurs aspects parfois généralistes, permettent d'établir ce constat. A l'image d'un ingénieur contemporain, l'ingénieur du Ier siècle se devait sans doute de connaître, avec plus ou moins de spécialisation, toutes les disciplines nécessaires à l'exécution de sa tâche faisant de lui un véritable technicien. La réduction en art, dans ce contexte de spécialisation et de fort développement de la technique, semblait donc inévitable afin de former au mieux ceux qui, à travers tout l'Empire, seraient autant de vecteurs de romanisation.

3) Comment qualifier les auteurs anciens ?

Il reste, après avoir entraperçu les disciplines qui nous intéresseront ici, à savoir comment qualifier précisément les auteurs anciens. Même si nous avons largement évoqué l'ingénieur romain, que nous avons qualifié de technicien, peut-on appliquer ce terme à nos auteurs ?

Les cas d'Héron d'Alexandrie et de Frontin sont un peu particulier et nous y reviendrons. Tout d'abord voyons celui de Vitruve qui, même s'il n'est pas parmi nos auteurs principaux, sera un accompagnateur tout au long de la suite de ce mémoire. Nous le qualifions aujourd'hui

Pompéi, photographie provenant de [https://www.researchgate.net/figure/277838986_fig3_Fig-4-Lastra-polcrale-di-Nicostratus-con-raffigurazione-di-una-groma-di-una-corda-e].

³⁴ ADAM, Jean-Pierre, « Groma et Chorobate, Exercices de topographie antique », in *Mélanges de l'Ecole française de Rome. Antiquité*, tome 94, n°2. 1982. pp. 1003-1029. Disponible sur : http://www.persee.fr/doc/mefr_0223-5102_1982_num_94_2_1351

d'architecte même si nous avons vu qu'il déborde légèrement du sens de l'architecture *stricto sensu*. C'est Frontin qui apporte une réponse au questionnement que nous pourrions avoir à son sujet : « ... de l'architecte Vitruve ... »³⁵. Il est donc qualifié d'*architectum* par un homme en qui nous pouvons considérer avoir confiance sur le choix de ce terme. Si on dézoome et qu'on en revient aux disciplines citées précédemment et à leurs descriptions réalisées par Vitruve, il est fort probable que ce terme d'architecte, en tant que technicien, lui soit applicable. En effet, il est clair, à la lecture du *De Architectura*, que notre homme, en plus de connaître la théorie sait expliquer la technique. Derrière un texte qui semble très théorique, au ton philhellénique assumé³⁶, la technique apparaît plus clairement.

Si l'architecte fait bien partie du vocabulaire des traités, l'ingénieur n'y figure pas. Ce mot contemporain provient du latin *ingeniosus*³⁷, qui peut signifier « apte à, propre à ». L'ingénieur est donc celui qui est capable, celui qui maîtrise et applique la technique. Mais c'est également celui qui crée, produit, selon le principe du verbe *ingenero*³⁸. Ces définitions rapprochent l'ingénieur antique du technicien. Le *technicus* latin renvoie à la *téchnè* grecque³⁹, cette notion comparable à l'*ars*. La traduction littérale de *téchnè* est l'art. Le *technicus* est celui qui maîtrise et « qui enseigne les règles de l'art »⁴⁰. Classiquement, ce terme s'applique aux maîtres de

³⁵ « ... per Vitruvium architectum... » (FRONTIN, *Les aqueducs de la ville de Rome*, édition bilingue, texte établi, traduit et commenté par Pierre Grimal, Paris, Les Belles Lettres, 2003, p.18).

³⁶ Séminaire de Master d'architecture grecque, Francis Prost, Université Paris 1 Panthéon-Sorbonne

³⁷ Définition dans : GOELZER, Henri, *Dictionnaire de Latin, Latin-Français, Français-Latin*, Paris, Bordas, 2004, p.343.

Ingeniusus, a, um, adj. Bien doué (par la nature). || Apte à, propre à | Qui a des dispositions pour ; adroit. || Ingénieux, spirituel.

Ingenitus, a, um, adj. Incréé.

Ingenitus, a, um adj. Inné. Voy. INGENIO

³⁸ Définition dans : GOELZER, Henri, *Dictionnaire de Latin, Latin-Français, Français-Latin*, Paris, Bordas, 2004, P.343.

Ingenero, as, avi, atum, are, tr. Faire naître dans, implanter, inculquer (dès la naissance). | Faire naître, produire, créer.

³⁹ Définition de COLLECTIF, *Le Grand Bailly, Dictionnaire Grec-Français*, Paris, Hachette, 2000.

⁴⁰ GOELZER, Henri, *Dictionnaire de Latin, Latin-Français, Français-Latin*, Paris, Bordas, 2004, p.659.

grammaire ou de rhétorique mais il est possible de l'étendre selon la signification contemporaine de technicien.

De ce fait, revenir aux écrits d'Héron d'Alexandrie, qui non seulement maîtrise la technique, compile les notions anciennes et crée un contenu nouveau, est une façon d'observer l'application complète de ces termes. Ce personnage correspond bien à ce qu'on peut attendre d'un ingénieur antique et semble donc pouvoir être qualifié, bien au-delà du simple compilateur, de *technicus*, même si son domaine est bien loin de la grammaire et de la rhétorique.

Le cas de Frontin est un peu plus particulier. Comme il l'écrit, la rédaction du traité *Les aqueducs de la ville de Rome* est un apprentissage. Il ne maîtrise donc pas au moment de la rédaction ce qu'il écrit. Il n'est qu'un magistrat dont la charge lui a été attribuée par l'empereur Nerva. Si nous nous arrêtons à cet aspect seul de sa carrière et à une définition *stricto sensu* du technicien, il serait improbable d'appliquer ce terme à cet auteur. Ce serait cependant oublier ce qui est connu de la vie de Frontin. En plein *cursus honorum*, de telles charges sont courantes pour les hommes de la haute société romaine. Pourtant combien de ces hommes ont-ils laissés des traités comparables à ceux de Frontin ? Concernant les aqueducs, aucun. Concernant les autres ouvrages qu'il a pu rédiger dans sa carrière, à savoir son traité sur la grammaire et *Les stratagèmes*⁴¹, qui sont évoqués en introduction des *aqueducs de la ville de Rome*, la chose est bien différente. Ces traités sont aboutis, ce qui est inscrit et maîtrisé, et Frontin y semble vouloir ajouter ses propres apports. Le romain serait alors un technicien dans la matière militaire et la grammaire.

Même s'il n'est que semi-officiel, *Les aqueducs de la ville de Rome* n'en est pas moins un traité technique. Frontin y présente les notions anciennes, il les compile et les organise, et il les implémente avec ses propres observations, relevés et impressions sur le sujet. Si la maîtrise, selon Frontin lui-même, est absente ici, il n'en reste que ce traité est tout de même un ouvrage technique à ceci près qu'il n'est pas destiné à transmettre aux générations futures de curateurs des eaux mais à se constituer un savoir, une base de travail applicable à cette charge. Il faut voir

⁴¹ FRONTIN, *Les stratagèmes*, Hambourg, Teubner Classics, 2012

ici Frontin comme un technicien qui se cherche, un homme capable, qui a prouvé ses capacités en exécutant ses charges précédentes et qui cherche à exécuter son rôle du mieux qu'il le puisse.

D'un côté un inventeur grec, de l'autre magistrat romain. Si la compilation du savoir est au centre des travaux de ces deux hommes, l'art n'est pas oublié pour autant. La volonté de s'inscrire dans la continuité de grands anciens, l'ajout des connaissances propres à ces auteurs, la transmission du savoir aux générations futures font d'Héron d'Alexandrie de véritables techniciens.

B/ S'ancrer dans l'héritage des anciens

Dans l'évolution de la technique, la possibilité de reprendre les travaux des anciens et de les compléter par ces propres découvertes est définie comme un principe fondamental. Ainsi Maurice Daumas introduisait dans le premier tome de son ouvrage *Histoire générale des techniques* la notion de l'expérience collective et sa transmission :

Qu'il soit dû à l'évolution progressive ou à l'invention le développement des moyens techniques est le résultat d'une expérience collective sans cesse cumulée. Chaque génération continue à hériter l'expérience de toutes celles qui l'ont précédée ; dans le domaine technique le progrès est une somme.¹

Cette conscience de la transmission de compétences accumulées semble déjà être présente dans les traités antiques.

1) L'importance des anciens

Lorsqu'il s'agit d'évoquer les « anciens », on se figure souvent, de manière tout à fait logique, tous les auteurs ayant écrit durant l'Antiquité : l'Histoire ancienne. Il est bon de préciser que pour nos anciens, il y avait également des anciens.

Dans les traités antiques, les références à des anciens, des prédécesseurs dans la disciplines, des maîtres, sont nombreuses. Pour commencer, le traité des *Pneumatiques* est classé par Héron d'Alexandrie dès son introduction dans une succession :

L'étude de la pneumatique ayant suscité l'intérêt des anciens, philosophes et mécaniciens, dont les premiers ont déduit les propriétés de l'air suivant les règles du

¹ DAUMAS, Maurice (sous la direction de), *Histoire générale des techniques*, édit. « Quadrige » 1996, Paris, Presses Universitaires de France, 1962, préface générale p.VIII.

raisonnement, et les seconds par l'action des choses sensibles, nous pensons nécessaire de mettre en ordre nous aussi ce qui a été transmis par les anciens, tout en y ajoutant nos propres découvertes ; ainsi ceux qui veulent après cela se tourner vers les mathématiques pourront y trouver quelque utilité.²

La première phrase du livre I des *Pneumatiques* est assez explicite dans cet affichage de volonté de rattachement aux anciens. Ce n'est pas la seule référence que fait Héron d'Alexandrie dans ce traité et il est même coutumier de la chose, citant les travaux de ces prédécesseurs à travers plusieurs de ces écrits. Il n'est toutefois pas question ici de simplement poser les acquis puisque cet extrait nous livre également la volonté de la part de l'auteur d'implémenter la liste de cette transmission par ses « propres découvertes ».

Frontin se rattache lui aussi aux anciens mais d'une manière plus discrète et beaucoup plus critique. Ainsi dans *Les aqueducs de la ville de Rome* les nombreuses références à ces prédécesseurs, voire à d'anciens empereurs, sont souvent l'occasion de signaler des erreurs ou des négligences. Ces passages sont récurrents. Ainsi, nous pouvons relever les extraits suivants :

XI. Quelle raison amena Auguste, cet empereur si prévoyant, à construire l'aqueduc de l'*Alsietina*, qu'on appelle *Augusta*, c'est ce que je ne comprends guère ; cette eau n'a aucun agrément, bien plus, elle est même malsaine et, pour ce motif, ne coule nulle part à la disposition du public.³

Ici, c'est l'empereur Auguste, très présent dans ce traité puisqu'ayant beaucoup œuvré pour l'adduction d'eau dans la ville de Rome, qui est critiqué pour son choix de sources. Cela est tout de même à nuancer, puisque que comme il s'agit du divin Auguste, Frontin lui trouve ensuite des raisons atténuantes, considérant que ce choix d'une eau de mauvaise qualité était en

² « Τῆς πνευματικῆς πραγματείας σπουδῆς ἠξιωμένης πρὸς τῶν παλαιῶν φιλοσόφων τε καὶ μηχανικῶν, τῶν μὲν λογικῶν τὴν δύναμιν αὐτῆς ἀποδεδωκότων, τῶν δὲ καὶ δι' αὐτῆς τῆς τῶν αἰσθητῶν ἐνεργείας, ἀναγκαῖον ὑπάρχειν νομιζομεν καὶ αὐτοὶ τὰ παραδοθέντα ὑπὸ τῶν ἀρχαίων εἰς τάξιν ἀδαδεῖν, καὶ ἃ ἡμεῖς δὲ προσευρήκαμεν εἰσθέσθαι· οὕτως γὰρ τοὺς μετὰ ταῦτα ἐν τοῖς μαθήμασιν ἀναστρέφεσθαι βουλομένους ὠφελῆσθαι συμβήσεται. » (HERON D'ALEXANDRIE, *Les Pneumatiques*, éd. bilingue, traduction et notes par Gilbert Argoud et Jean-Yves Guillaumin, Saint-Etienne, Publication de l'Université de Saint-Etienne, 1997, p.24-25).

³ « XI. Quae ratio mouerit Augustum, prouidentissimus principem, perducenti Alsietinam aquam, quae uocator Augusta, non satis perspicio, nullius gratiae, immo etiam parum salubrem, ideosque nusquam in usus populi fluentem ; » (FRONTIN, *Les aqueducs de la ville de Rome*, édition bilingue, texte établi, traduit et commenté par Pierre Grimal, Paris, Les Belles Lettres, 2003, p.10-11).

réalité stratégique puisque cela permettait de remplir le bassin d'une naumachie⁴ sans utiliser l'eau claire qui reste destinée au public. On ne s'en prend pas aux Julio-claudiens, surtout au premier empereur, de manière gratuite à cette époque où on considère ce règne comme le nouvel âge d'or.

LXXIV. Sans doute certains remarqueront-ils que l'on a constaté, après avoir effectué ces mesures, une quantité bien supérieure à celle que donnaient les Registres impériaux. La cause en est l'erreur de ceux qui, dès l'origine, n'avaient pas mis assez de soin à évaluer le débit de chacun de ces aqueducs.⁵

Les prédécesseurs de Frontin sont accusés par ce dernier directement de ne pas avoir tenu correctement les registres impériaux sur lesquels figurent les débits des différents aqueducs. Il faut néanmoins nuancer les propos du nouveau curateur des eaux puisqu'en réalité sa charge était, à la fin du Ier siècle, tombé en désuétude⁶. De ce fait, la décennie précédente n'a pas connu de magistrats disposant de cette curatelle. Ceci peut expliquer, peut-être les différences de données que détecte Frontin. Une autre donnée importante est que ces prédécesseurs étaient sans doute dans le même cas que lui et ne connaissaient pas les spécificités de ce domaine particulier de la technique romaine. Ils se sont sans doute appuyés, comme le laisse entendre le début du traité, sur le personnel chargé des opérations de maintenance courante et de la gestion des eaux.

...d'ailleurs, je ne sais rien de si peu convenable pour un homme d'un certain rang que de gérer la charge qui lui a été confiée d'après les instructions de ses subordonnés, chose inévitable chaque fois que l'inexpérience des chefs a recours aux services de

⁴ Le terme naumachie désigne à la fois un lieu de spectacle et le spectacle qui y ait donné. Il s'agissait de bassins de grandes tailles permettant de donner en représentation des batailles navales, souvent des reconstitutions de batailles « historiques ».

⁵ « LXXIV. Non dubito aliquos adnotaturos quod longe maior copia actis mensuris inuenta sit quam erat in commentariis principum. Cuius rei causa est error earum qui ab initio parum diligenter uniuscuiusque fecerunt aestimationem. » (FRONTIN, *Les aqueducs de la ville de Rome*, édition bilingue, texte établi, traduit et commenté par Pierre Grimal, Paris, Les Belles Lettres, 2003, p.36).

⁶ MALISSARD, Alain, *Les romains et l'eau, Fontaines, salles de bains, thermes, égouts, aqueducs...*, Paris, Les Belles Lettres, 2002, p.281-282

gens qui ont, sans doute, un rôle indispensable dans l'exécution, mais sont comme le bras et les instruments du responsable.⁷

La pique adressée à ces prédécesseurs peut paraître anodine mais est sévère. Il n'y a rien de plus dégradant pour un homme romain de haut rang d'être qualifié comme étant incapable de prendre en main ses subordonnés, et encore plus insultant de sous-entendre que ce sont ces derniers qui lui donnent des ordres. Culturellement l'homme romain de rang élevé se doit d'être capable, de gérer en toute circonstance une situation qui lui a été confiée d'autant plus si cette mission lui a été attribuée directement par l'Empereur ou le Sénat. En réalité, Frontin ne craint pas grand-chose, ces prédécesseurs étant, sans doute, pour la plupart morts et ce traité ayant très peu de chance d'atterrir dans les mains de leurs descendants.

La référence aux anciens est donc bien présente dans les deux traités que nous étudions. Nous avons vu que l'un considère leurs travaux d'une manière positive alors que l'autre, s'il peut reconnaître comme utiles, voire nécessaires, les actions de ses prédécesseurs sans pour autant laisser passer la moindre occasion de les critiquer dans un but affiché de mettre en valeur son propre travail.

Ces nombreuses références aux anciens qui peuvent être trouvées dans les traités représentent beaucoup pour certains. Vitruve, pour le citer à nouveau, a donné un grand nombre de noms de grands anciens qu'il cite comme références dans les disciplines qu'il traite. C'est le cas par exemple d'Archimède comme dans cet extrait du livre VIII, chapitre II :

Peut-être ceux qui ont lu les œuvres d'Archimède diront-ils que l'on ne peut pas établir un niveau exact avec l'eau, puisque Archimède enseigne que l'eau n'est pas de niveau, mais se présente comme une sphère ayant son centre à l'endroit précis où l'a le globe terrestre.⁸

⁷ « ... aliutue tam indecorum tolerabili uiro quam delegatum officium ex audiotorum agree praeceptis, quod fieri necesse est quotiens imperitia praepositi ad illorum decurrit usum, quorum, etsi necessariae partes sunt ad ministerium, tamen manus quaedam et instrumentum agentis sunt. » (FRONTIN, *Les aqueducs de la ville de Rome*, édition bilingue, texte établi, traduit et commenté par Pierre Grimal, Paris, Les Belles Lettres, 2003, p.2-3).

⁸ « Fortasse qui Archimedis libros legit dicet non posse fieri ueram ex aqua librationem, quod ei placet aquam non esse libratam, sed sphaeroides habere schema et ibi habere centrum quo loci habet orbis terrarum. » (VITRUVÉ, *De l'architecture*, VIII, édition bilingue, texte établi, traduit et commenté par Louis Callebaut, Paris, Les Belles Lettres, 2003, p.26)

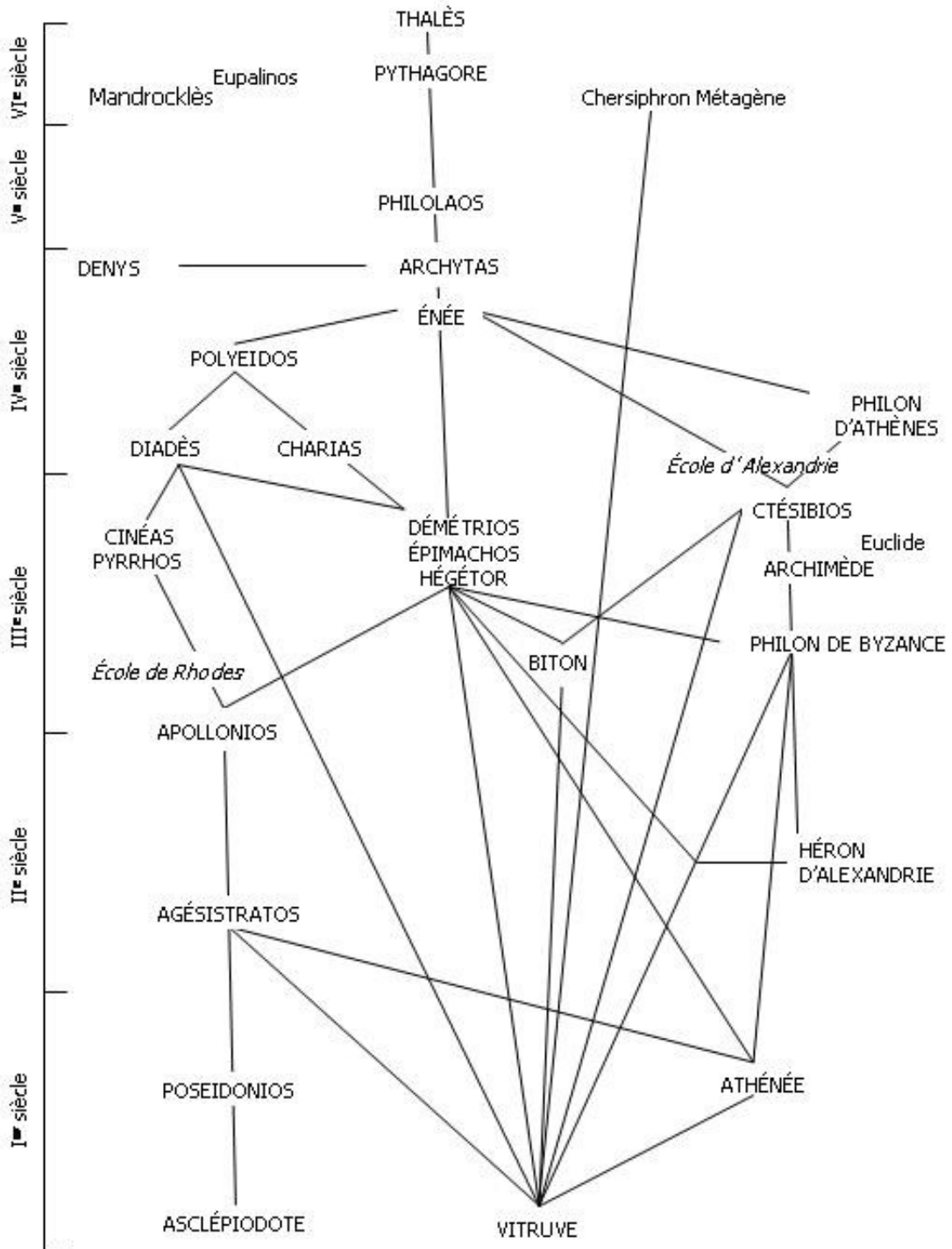
Ces citations de noms et de traités anciens permettent de placer les auteurs dans leurs contextes et également dans une chronologie concrète.

2) Les lignées antiques

Il y a une notion à aborder pour avoir une vision claire de la transmission de connaissance et du rattachement à l'héritage des anciens : la lignée. Pour cela, nous nous référerons aux travaux des chercheurs précédemment cités, notamment Bertrand Gille qui, dans son ouvrage *Les mécaniciens grecs*⁹, a su relever ce que chacun a pu emprunter à ces prédécesseurs pour nourrir sa propre réflexion et établir une nouvelle œuvre technique, bâtie à partir de la compilation de savoirs anciens.

Nous reprendrons à cet effet le diagramme conçu à partir de ces travaux pour établir les lignées des mécaniciens grecs sans pour autant nous contenter de simplement l'observer. Il y a une légère rectification à réaliser tout de même puisque, sur les lignées qui suivent, Héron d'Alexandrie est placé au II^{ème} av. J.-C. alors que, comme nous l'avons vu en introduction, la datation communément admise de nos jours est plutôt la deuxième moitié du I^{er} siècle ap. J.-C.

⁹ GILLE, Bertrand, *Les mécaniciens grecs : la naissance de la technologie*, Paris, Editions du Seuil, 1980



ILL. 3 : LIGNEE DES MECANIENS GRECS D'APRES BERTRAND GILLE¹⁰

¹⁰ Source : [https://commons.wikimedia.org/wiki/File:Filiation_mecaniciens_grecs.jpg]

Thalès de Milet et Pythagore sont bien évidemment les deux noms les plus connus visibles dans ce diagramme en plus d'être les plus anciens. Ils sont considérés par un grand nombre d'auteurs anciens comme les pères de la littérature technique. De ce fait, ils se retrouvent aujourd'hui encore dans de nombreux textes avec ce statut de pères de la pensée technique grecque.

Au fil du temps une légende s'est constituée autour de ces personnages anciens de l'histoire des techniques grecque. Ce sont, selon ce qui en a été raconté par la suite, des voyages aux racines même des mathématiques, en Egypte et en Mésopotamie qui auraient formés ces deux ancêtres des mécaniciens grecs et leur auraient rapportés un certain nombre de leurs connaissances en mathématiques. Ils auraient également formé des grands noms du début de l'histoire des sciences grecque tels qu'Anaximandre pour Thalès. L'école pythagoricienne quant à elle est une référence fréquente en philosophie et en mathématiques. On la retrouve notamment chez Aristote qui leur attribue la devise « Tout est nombre »¹¹. Pythagore est également présent chez Vitruve qui cite une règle d'écriture qui pourrait être attribuée aux pythagoriciens :

3. ... En outre, Pythagore et ceux qui ont adhéré à sa doctrine ont décidé de consigner leurs enseignements en volumes organisés selon des systèmes de relations cubiques, ils ont établi que deux cent cinquante vers constituaient un cube et ont pensé qu'il ne fallait pas qu'il en eût plus de trois dans un ouvrage.¹²

¹¹ MASHAAL, Maurice, « Chapitre Premier : Les mathématiques », in *Histoire des sciences*, dir. Ph. de la Cotardière, Paris, Tallandier, 2004, voir p. 19-43.

¹² « Etiamque Pythagorae quique eius haeresim fuerunt secuti placuit cybicus rationibus praecepta in uoluminibus scribere, constitueruntque cybum CC et L uersus, eosque non plus tres in una conscriptione oportere esse putauerunt. » (VITRUVÉ, *De l'architecture*, V, édition bilingue, texte établi, traduit et commenté par Chatherine Saliou, Paris, Les Belles Lettres, 2009, p.2).

Par la suite, nous pouvons citer Euclide qui influença grandement avec son traité *Les Éléments*¹³ les travaux d'Archimède et de ses successeurs, dont Héron d'Alexandrie¹⁴. Il est même possible d'observer l'influence qu'a eu cet auteur à travers la gromatique romaine et la façon de mettre en place le cadastre de manière géométrique en suivant les préceptes mis en place par Euclide¹⁵.

La lignée est donc une donnée importante de l'histoire des techniques et dans les textes antiques, il est possible d'apercevoir l'importance qu'elle revêtait également dans l'Antiquité. Il s'agissait à la fois de rattacher son travail à celui de ses prédécesseurs et d'apporter de nouvelles perspectives aux anciennes. Ceci est particulièrement visible dans une autre œuvre d'Héron d'Alexandrie présentant un théâtre d'automates :

2. Quant aux Automates à siège fixe, dont nous voulons également traiter, rien ne s'offre à nous de plus récent, de meilleur en fait de progrès ni, en même temps, de plus instructif, que le système décrit par Philon de Byzance. Notre sujet, comme le sien, est donc la Légende de Nauplius, dont les jeux de scène sont nombreux, variés et habilement aménagés, sauf pourtant le mécanisme de sa Minerve. Selon nous, Philon en a compliqué la structure. Aussi bien, sans le secours d'aucune machine, Minerve pouvait surgir en scène, puis disparaître, par le jeu d'une charnière articulée sous ses pieds, et qui lui permettait de pivoter, maintenue d'abord couchée et invisible, puis debout, sous l'effort d'un simple cordon, enfin couchée de nouveau par un second cordon semblable.¹⁶

L'auteur est clair sur ses intentions : il veut reprendre à l'identique ce qu'il considère comme étant une référence de « modernité » en y apportant seulement quelques modifications qu'il juge nécessaires. Le fait de reprendre le travail de Philon de Byzance (c.280-c.220 av. J.-C.)

¹³ EUCLIDE, *Les Éléments*, tome I, texte traduit et commenté par Bernard Vitrac, Paris, PUF, 1990

¹⁴ ROUX, Sophie, « Le premier livre des *Equilibres plans. Réflexion sur la mécanique archimédienne* », in *Mathématiques dans l'Antiquité*, édit. J.-Y. Guillaumin, Publications de l'Université de Saint-Etienne, 1992, voir p.95-160.

¹⁵ CLAVEL-LEVEQUE, Monique, « Centuriation, géométrie et harmonie. Le cas du Biterrois », in *Mathématiques dans l'Antiquité*, édit. J.-Y. Guillaumin, Publications de l'Université de Saint-Etienne, 1992, voir p.161-184.

¹⁶ HERON D'ALEXANDRIE, « De la construction des automates à théâtre fixe », in PROU, Victor, *Les théâtres d'automates en Grèce au IIe siècle avant l'ère chrétienne d'après les ΑΥΤΟΜΑΤΗΘΙΟΙΚΑ d'HERON D'ALEXANDRIE*, Paris, Mémoires de l'Académie des Inscriptions et des Belles Lettres, 1874, p.3.

permet à Héron d'Alexandrie de se placer dans une lignée, c.-à-d. dans une filiation technique, un ensemble de penseurs de la technique qui l'ont précédé et dont ces travaux s'inspirent. Ce dernier précise cependant systématiquement qu'il apporte sa pierre à l'édifice, qu'il fait, en quelque sorte, du travail de son prédécesseur le sien en tentant d'améliorer des points qu'il trouvait imparfaits. Il s'inscrit ainsi dans une démarche d'hybridation.

3) Compléter les savoirs

Afin de qualifier au mieux l'hybridation, l'exemple précédent d'Héron d'Alexandrie est encore une source importante. En souhaitant ajouter ses propres moyens mécaniques et techniques à l'œuvre de Philon de Byzance, il se place dans une démarche le poussant à combiner des compétences acquises par d'autres biais, que ce soit d'autres traités ou de la pratique. Ceci peut être étayé par la suite de cette citation :

3. En outre, Philon avait promis que la foudre tomberait sur le personnage d'Ajax, avec un bruit de tonnerre. Il a omis ce détail. Parmi les nombreuses combinaisons décrites dans son livre, nous n'en trouvons point de trace. La malveillance dira que, par esprit de dénigrement, nous accusons Philon d'avoir été impuissant à exécuter sa promesse. Il n'en est rien. La multiplicité des jeux de scène de sa pièce lui en aura fait sans doute oublier celui-là. Il est facile, en effet, de remplir un vase de grains de plomb ; puis, par un orifice ménagé au fond du vase, de les lâcher à point nommé. S'ils tombent sur une membrane tendue, sèche et épaisse, ces grains reproduiront le bruit du tonnerre. Dans les théâtres, pour imiter ce roulement, on vide ainsi des récipients remplis de corps lourds qui, frappant comme ci-dessus contre une peau sèche, épaisse et tendue en tout sens, à l'instar d'un tambour, engendrent le bruit en question.

4. Pour les autres épisodes de la pièce de Nauplius, nous suivons simplement la marche correcte et méthodique du programme de Philon. Nous n'avons donc rejeté aucune de ses idées, quant aux lacunes en question. Selon nous, rien n'est plus utile

que de laisser aux premiers inventeurs le plein mérite de leurs idées justes, sans négliger pourtant de signaler leurs omissions ou de redresser leurs erreurs.¹⁷

Cet extrait, issu *Des Automates*, relève une certaine humilité de l'auteur face au travail de ceux qui l'ont précédé. Il souhaite très clairement en respecter scrupuleusement l'œuvre qu'il considère comme quasiment aboutie. Les compléments qu'il apporte à l'œuvre de Philon peuvent presque être considérés comme « cosmétiques ». En effet, si on en croit Héron, le mécanisme fonctionne déjà parfaitement et ne nécessite que quelques adaptations pour correspondre à ce qu'avait son prédécesseur au début de son traité. D'autres, comme Frontin, proposent de rectifier des erreurs passées après s'être concentré à mieux comprendre les méthodes employées. C'est le cas exprimé dans cette annonce faite après la description des aqueducs dans *Les aqueducs de la ville de Rome* :

Mais j'estime rationnel, avant de prononcer les mots de *quinaria*, de *centenaria* et des autres calibres étalons qui servent réglementairement aux mesures, d'indiquer quelle est leur origine, quelles sont leurs caractéristiques, et de donner le sens de chacun de ces noms ; puis, après avoir exposé le principe servant à calculer leur système et sa base, de montrer comment j'y ai trouvé des incohérences et quel procédé j'ai employé pour y remédier.¹⁸

Les « incohérences » relevées par Frontin portaient sur les chiffres annoncés par les Registres impériaux quant au débit des aqueducs. Selon ces relevés, il y avait plus d'eau qui sortait que ce qu'il en rentrait dans les aqueducs de Rome. Ainsi pouvons-nous lire plus loin dans le traité :

¹⁷ HERON D'ALEXANDRIE, « De la construction des automates à théâtre fixe », in PROU, Victor, *Les théâtres d'automates en Grèce au IIe siècle avant l'ère chrétienne d'après les ΑΥΤΟΜΑΤΗΘΙΟΙΚΑ d'HÉRON D'ALEXANDRIE*, Paris, Mémoires de l'Académie des Inscriptions et des Belles Lettres, 1874, p.3.

¹⁸ « Sed rationis existimo, priusquam nomina quinariarum centenariarumque et ceterorum modulorum per quos mensura constituta est proferamus, et indicare quae sit eorum origo, quae vires et quid quaeque adpellatio significet, propositaque regula ad quam ratio eorum et initium computatur, ostendere qua ratione discrepantia inuenerim et quam emendandi viam sim secutus. » (FRONTIN, *Les aqueducs de la ville de Rome*, édition bilingue, texte établi, traduit et commenté par Pierre Grimal, Paris, Les Belles Lettres, 2003, p.17).

Les registres portaient donc un chiffre total de 12.755 *quinariae* et une distribution de 14.018 *quinariae* ! Les évaluations de sorties excédaient celles des rentrées de 1.263 *quinariae* !¹⁹

Et ensuite la rectification est apportée par le curateur des eaux à la suite de ses propres calculs qui détaillent longuement la distribution par aqueduc et par fonction de l'eau dans les différents quartiers de Rome. Cette modification des données s'effectue grâce à ses calculs. Il semblerait qu'au-delà d'une volonté personnelle, Frontin agisse ici directement selon les ordres de l'empereur Nerva. Ce dernier est en effet très présent, l'auteur s'attachant à rappeler autant de fois que possible qu'il agit suivant les directives impériales et que tous ses choix sont faits au nom de l'empereur. Il y a donc une troisième dimension dans ce traité qui est certes la reprise puis la modification des connaissances anciennes mais également un affichage de la politique impériale en matière d'adduction d'eau. Malgré cette dimension nouvelle, il n'y a pas réellement d'hybridation dans ce texte de Frontin. Il s'agissait de faire une reprise aride des données. C'est d'ailleurs ce que relève l'auteur :

LXXVII. [...] Il me reste à donner le détail des distributions, que j'ai trouvées bloquées et pour ainsi dire en masse (parfois même indiquées sous de faux noms), par nom d'aqueduc, conformément à la situation réelle et par région urbaine.

Cet exposé, je le sais, peut paraître non seulement aride mais embrouillé ; je le ferai cependant, aussi bref que possible, pour qu'il ne manque rien à la formule de ma charge. Ceux qui se contenteront de connaître l'ensemble pourront passer rapidement sur le détail.²⁰

Frontin, en tant que curateur des eaux de Rome, rapporte toujours ses actions à sa charge. S'il le fait, c'est parce qu'il le doit. Etant un magistrat directement nommé par l'empereur, il

¹⁹ « Fuerunt ergo in commentariis in uniuerso quinariarum decem duo milia septingentae quinquiginta quinque, in erogatione decem quattuor milia decem et octo : plus in distributione quam in accepto computabatur quinariis mille ducentis sexaginta tribus. » (FRONTIN, *Les aqueducs de la ville de Rome*, édition bilingue, texte établi, traduit et commenté par Pierre Grimal, Paris, Les Belles Lettres, 2003, p.29).

²⁰ « LXXVII. [...] Uperest ut erogationem quam confertam et, ut sic dicam, in massa inuenimus, immo etiam falsis nominibus positam, per omina aquarum, uti quaeque se habet, et per regiones urbis digeramus. Cuius comprehensionem scio non icunam tantum sed etiam perplexam uideri posse. Ponemus tamen quam breuissime ne quid uelut formulae officii desit. Iis quibus sufficet cognouisse summa, licebit transire leuiora. » (FRONTIN, *Les aqueducs de la ville de Rome*, édition bilingue, texte établi, traduit et commenté par Pierre Grimal, Paris, Les Belles Lettres, 2003, p.38).

est également naturel de retrouver un respect envers la personne impériale. De même, Vitruve introduit son *De Architectura* en le dédicant à l'empereur Auguste. Dans son traité sur la grammaire, Frontin ne s'embarrassa pas de tout ce décorum, aucun empereur n'y ait cité, il se contenta d'exposer les faits, la méthode à suivre. Il n'y figure pas non plus d'innovations particulières.

L'hybridation n'est pas le propre des traités de Frontin. En effet, ce dernier se contente de présenter ce qui doit être fait ou évité dans un domaine technique précis en s'appuyant sur les travaux de ces prédécesseurs. Même s'il donne son avis et réalise des corrections, ce ne sont pas à proprement parler des ajouts permettant de mettre à jour avec des apports nouveaux les domaines dans lesquels il travaille. Héron d'Alexandrie, de son côté, représente mieux cet aspect de la pensée technique dans l'antiquité. Il démontre, à travers ses écrits qu'il n'est pas seulement un technicien expliquant son travail mais également un penseur de la technique.

Reprendre, corriger et compléter. Ces trois verbes définissent assez bien le rapport qu'ont nos auteurs et leurs traités avec les anciens. Là où Frontin ne fait quasiment que reprendre et corriger les travaux de ces prédécesseurs en arborant son professionnalisme et parfois sa foi sans faille en son empereur, Héron les complète. En plus du respect qu'il montre envers les œuvres qu'il reprend, il se propose d'apporter sa propre expérience à l'ensemble des connaissances et des compétences déjà amassées.

De la même manière, il est possible d'observer une déférence envers les anciens dans de nombreux traités antiques. Vitruve par exemple, nomme systématiquement ses sources lorsqu'il connaît de manière sûre le nom de l'inventeur d'une technique, d'un style, d'une méthode ... Cependant l'architecte romain n'a pas rédigé le *De Architectura* pour y ajouter ses propres modifications. Ce traité a vocation à compiler des connaissances à la manière d'une encyclopédie utile à la compréhension de l'architecture de son temps, comme il l'indique dans l'extrait suivant, tiré du livre V :

3. Puisque tels sont les principes naturellement observés par les Anciens et que je constate qu'il me faut écrire sur des objets inhabituels et obscurs à beaucoup, pour

qu'ils puissent être plus facilement accessibles à la perception des lecteurs, j'ai décidé d'écrire de brefs volumes ; ainsi en effet seront-ils plus faciles à comprendre.²¹

C'est l'un des principes de la pensée technique antique que Vitruve a identifié. Compiler pour transmettre. Cette compilation, cette mise en ordre du savoir a conduit de nombreux penseurs de la technique et techniciens à composer des corpus se voulant les plus complets que possible afin d'aider leurs successeurs à comprendre leurs arts et à les compléter à leur tour avec leurs connaissances et expériences propres.

²¹ « Cum ergo haec naturali modo sint a maioribus observata animoque advertam inusitatas et obscuras multis res esse mihi scribendas, quo facilius ad sensus legentium pervenire possint, brevibus voluminibus iudicavi scribere ; ita enim expedita erunt ad intellegendum. » (VITRUVÉ, *De l'architecture*, V, édition bilingue, texte établi, traduit et commenté par Chatherine Saliou, Paris, Les Belles Lettres, 2009, p.2).

C/ Aider ses successeurs, la compilation des savoirs

Si le rappel des textes des anciens est important afin de pouvoir faire avancer la technique en ajoutant l'apport propre de chaque auteur à une connaissance plus générale, la compilation du savoir permet également de mettre à disposition de ses successeurs une base de travail stable afin qu'il puisse étudier et, à leur tour, compiler et ajouter le savoir. S'il y a une ville de l'histoire antique qui est restée dans la postérité pour son accumulation boulimique du savoir, c'est bien *Alexandrea ad Aegyptum*¹.

A partir de l'époque hellénistique, et sous l'impulsion d'Alexandrie, la compilation des savoirs et leurs transmissions s'amplifièrent dans un monde méditerranéen toujours plus ouvert.

1) Alexandrie et la boulimie de la connaissance

Fondée le 07 avril 331 av. J.-C., Alexandrie symbolise tout d'abord un rêve, un rêve de prospérité qui apparaît dans les écrits de Plutarque et d'Arrien, le rêve d'un roi de Macédoine venant de libérer l'Égypte des mains du satrape Mazacès, serviteur de Darius, roi des rois perse².

Alexandrie devint rapidement la vitrine d'un nouveau royaume égyptien. Selon Diodore, c'est Alexandre le Grand lui-même qui aurait choisi l'emplacement de sa nouvelle ville et de son nom. Il ne se serait pas contenté de faire cela, il aurait également fait mesurer et diviser le terrain, choisi l'orientation des rues afin que les vents étésiens les rafraîchissent, il aurait donné sa forme générale à sa ville, choisit par où passerait sa grande avenue centrale et donnait l'ordre d'y édifier un palais. Ce n'aurait été qu'après s'être assuré d'avoir pris toutes les dispositions

¹ Alexandrie en Égypte, ici nous reprenons le titre de l'article d'Anita Méasson dans *Sciences et vie intellectuelle à Alexandrie (Ier-IIIème siècle après J.-C.)* (cf. note 2 ci-dessous) car il est judicieux pour signaler la présence de nombreuses Alexandries dans l'empire d'Alexandre même si c'est celle d'Égypte qui est passée à la postérité.

² MEASSON, Anita, « *Alexandrea ad Aegyptum* » in, *Science et vie intellectuelle à Alexandrie (Ier – IIIe siècle après J.-C.)*, édit. G. Argoud, Saint-Etienne, Publications de l'Université de Saint-Etienne, 1994, p.9-65.

nécessaires concernant la construction de sa ville et la gestion de l’Égypte qu’il aurait repris ses campagnes vers l’Est.

Moins de trente ans plus tard, Alexandrie devint la vitrine d’un nouveau royaume égyptien dirigé par Ptolémée Ier, l’un des anciens compagnons d’Alexandre qui prit le titre de roi et fit de la ville sa capitale. Dès ses débuts la ville fut en quelque sorte à l’image de l’héritage savant et technique des Grecs. Selon Vitruve, Alexandre aurait confié à l’architecte Deinocratès la tâche de mettre en place le plan de la ville. Ce dernier s’inscrivait visiblement dans la lignée d’Hippodamos de Milet à qui été attribué l’invention du plan en damier et le principe de division fonctionnelle de l’espace urbain. Ce que l’on sait de ces architectes est largement romancé par leurs successeurs, dont Vitruve. Comme pour beaucoup l’attribution à ces grands noms de la technique grecque d’innovations telles que le plan en damier est largement erroné si on prend en compte que ce dernier avait déjà été utilisé avant eux.

Parmi les monuments de l’antique capitale de l’Égypte grecque, les plus connus sont sans doute le Phare, dont le projet fut lancé par Ptolémée Ier Sôter et terminé par son fils Ptolémée II Philadelphe, et la Bibliothèque elle aussi réalisée par le premier roi grec d’Égypte. C’est cette dernière qui nous intéresse tout particulièrement puisqu’elle devint rapidement un centre culturel de premier ordre dans le monde méditerranéen. D’après Athénée, Démétrios de Phalère aurait suggéré à Ptolémée de créer une bibliothèque encyclopédique. Il lui conseilla de faire traduire en grec les écrits en langues étrangères et de commander des résumés en grec de l’histoire des peuples rattachés au royaume. Selon les estimations et les différentes sources historiques, la Bibliothèque d’Alexandrie aurait rassemblé entre 200.000 et 700.000 volumes. Ces chiffres colossaux pour l’Antiquité sont rapportés par différentes sources résumées par Anita Measson³. Ainsi peut-on apprendre que dans la *Lettre d’Aristée à Philocrate*, Démétrios estime avoir assemblé plus de 200.000 livres et compte atteindre 500.000. Selon Ammien Marcellin et Aulu-Gell, 700.000 ouvrages auraient été détruits dans l’incendie de la Bibliothèque lors de la guerre alexandrine. Selon Tzetzés, érudit du XII^{ème} siècle au temps de

³ MEASSON, Anita, « Alexandria ad Aegyptum » in, *Science et vie intellectuelle à Alexandrie (Ier – IIIe siècle après J.-C.)*, édit. G. Argoud, Saint-Etienne, Publications de l’Université de Saint-Etienne, 1994, p.9-65.

Callimaque, la Bibliothèque aurait disposé de 400.000 rouleaux *συμμιγεῖς*⁴ et 90.000 rouleaux *ἀμιγεῖς*⁵.⁶ Enfin, Plutarque évoque sans conviction le fait que Marc-Antoine aurait offert à Cléopâtre les 200.000 volumes de la bibliothèque de Pergame afin de compenser les pertes causées par l'incendie de -47 av. J.-C., provoqué par César qui voulut seulement incendier la flotte égyptienne. Il est important de noter que la Bibliothèque n'est pas le seul édifice du genre à Alexandrie. Il y en avait notamment une, vraisemblablement assez importante, rattachée au sanctuaire du Sérapéion et sans doute plusieurs autres réparties dans la ville.

Un fait intéressant, rapporté par Galien, est à noter parmi d'autres anecdotes que cet auteur a pu rapporter sur la Bibliothèque. Il note la concurrence entre les grandes bibliothèques hellénistiques et notamment entre celle d'Alexandrie et celle de Pergame, capitale de l'Empire séleucide. Cette concurrence acharnée aurait conduit à plusieurs extrémités car les bibliothécaires (directeurs des bibliothèques) étaient poussés à rassembler le plus d'œuvres que possible et en particulier les pièces maîtresses de la littérature grecque. Ainsi, on peut apprendre, par exemple, que Ptolémée Evergète aurait ordonné la saisie et la copie de tous les livres transportés par les bateaux présents à Alexandrie. La copie aurait d'ailleurs été rendue à leurs propriétaires à la place de l'original.⁷

Le nombre impressionnant d'ouvrages qui devaient être présent dans la ville d'Alexandrie renforce, d'une certaine manière, sa place de capitale culturelle et savante du monde méditerranéen antique. Rassembler tout le savoir du monde, c'est sans doute l'ambition d'une bibliothèque qui se veut la plus grande, la plus magnifique et le reflet de la puissance de l'Égypte lagide et de son rayonnement. Cette bibliothèque, Héron d'Alexandrie a dû la connaître parfaitement. Il est fort probable qu'il ait fréquenté du Musée, lieu où les savants

⁴ *συμμιγής, ής, ές* [ἴ] I mêlé avec, c. à d. : 1 qui se confond avec, [...] 2 qui s'ajoute à, [...]. COLLECTIF, *Le Grand Bailly, Dictionnaire Grec-Français*, Paris, Hachette, 2000, p.1824.

⁵ *ἀμιγής, ής, ές* [ἴ] sans mélange, pur. COLLECTIF, *Le Grand Bailly, Dictionnaire Grec-Français*, Paris, Hachette, 2000, p.99

⁶ Selon Luciano Canfora, les rouleaux *συμμιγεῖς* seraient ceux qui appartenaient à des œuvres en plusieurs rouleaux et les rouleaux *ἀμιγεῖς*, ceux dont l'œuvre était sur un seul rouleau. Relevé dans MEASSON, Anita, « Alexandria ad Aegyptum » in, *Science et vie intellectuelle à Alexandrie (Ier – IIIe siècle après J.-C.)*, édit. G. Argoud, Saint-Etienne, Publications de l'Université de Saint-Etienne, 1994, p.9-65

⁷ Ibid.

présents à Alexandrie pouvaient se réunir afin de discuter, d'échanger et également de manger ensemble. Il n'est cependant qu'un nom parmi tant d'autres qui résonne à travers l'histoire des techniques et l'histoire des sciences : Euclide, Ctésibios (285-222 av. J.-C.), Philon de Byzance, Conon de Samos (c.280-c.220 av. J.-C.), peut-être Aristarque de Samos (c.310-c.230 av. J.-C.), Archimède peut-être pour un séjour temporaire, Eratosthène (c.276-c.194 av. J.-C.), Apollonios de Pergè (c.262-c.190 av. J.-C.), Hipparque de Nicée (c.190-c.120 av. J.-C.), Théon d'Alexandrie (c.335-c.405), Hypatie (fille de Théon, 355/370-415)... pour ne citer que les mathématiciens, astronomes et mécaniciens (réunissant parfois deux de ces qualités, voire les trois) les plus connus. Cette profusion de savants, de penseurs de la technique antique fait d'Alexandrie, de sa Bibliothèque et de son Musée un incontournable de l'histoire des techniques.

Tous ces éléments témoignent d'une boulimie incroyable de compilation de savoirs que seul un royaume aussi riche et puissant que l'Égypte lagide pouvait assouvir. Force est de constater que, après l'annexion romaine, la Bibliothèque commença lentement à décliner. C'est à partir de cette époque que toutes les références à une bibliothèque à Alexandrie commencèrent à porter sur la bibliothèque du Sérapéion⁸. Son rayonnement et les enseignements qu'elle procurait ont énormément influencés les débuts de l'Empire romain en matière de techniques. De même, la méthode aristotélicienne, probablement largement répandue dans la Bibliothèque, restera employée durant tout le Moyen Âge, confirmant son prestige même à travers les âges.

2) *Les Pneumatiques*, illustration de la compilation

Le traité d'Héron d'Alexandrie livre une suite de descriptions de machines pneumatiques dont il n'est pas l'inventeur. En effet, *Les Pneumatiques* est une compilation ordonnée de machines probablement déjà existantes ou décrites dans d'autres traités. On peut citer par

⁸ MEASSON, Anita, « Alexandria ad Aegyptum » in, *Science et vie intellectuelle à Alexandrie (Ier – IIIe siècle après J.-C.)*, édit. G. Argoud, Saint-Etienne, Publications de l'Université de Saint-Etienne, 1994, p.9-65.

exemple les roues qui permettent de distribuer l'eau purificatrice à l'entrée des sanctuaires égyptiens :

32. Dans les portiques des sanctuaires d'Égypte, il y a des roues de bronze mobiles, qui sont là, à l'entrée, pour qu'on les fasse tourner, parce que le bronze est censé purifier ; il y a aussi, à l'entrée, des vases contenant de l'eau pour les ablutions. Soit à faire la construction pour que la rotation de la roue fasse couler l'eau pour les ablutions dont on vient de parler.⁹

De même, de nombreuses descriptions commencent, comme celle-ci, par une rapide présentation en une phrase de la machine qui va suivre. La manière de rédiger ces phrases pourrait laisser indiquer qu'Héron d'Alexandrie présente des objets déjà existants, la tournure étant semblable à celle-ci même si, pour les autres cas, la mention de la préexistence n'est pas aussi nette. Il est donc compliqué de discerner dans le traité des pneumatiques les savoirs anciens et les apports de l'auteur.

Ce traité d'Héron d'Alexandrie est suffisamment organisé, en tout cas, en ce qui concerne le livre I¹⁰, pour qu'une progression soit observable. L'ordre des machines présentées permet une compréhension plus aisée des différents ajouts successifs. Pour en revenir à l'exemple des roues des sanctuaires égyptiens, juste après, Héron présente une machine de distribution permettant un choix entre plusieurs liquides, en l'occurrence différents vins, comme pour beaucoup de ces machines de distribution de liquides. Cette dernière utilise le même système que la roue précédente pour opérer la sélection. L'ensemble de la machine est cependant plus complexe. Plutôt que de citer des descriptions, qui sont plutôt longues et nécessitent une attention toute

⁹ « Ἐν τοῖς Αἰγυπτίων ἱεροῖς ταῖς παραστάσι τροχοὶ χάλκεοι ἐπιστρεπτοὶ γίνονται πρὸς τὸ τοὺς εἰσερχομένους ἐπιστρέφειν αὐτοὺς διὰ τὸ δοκεῖν τὸν χαλκὸν ἀγνίζειν· ἔστι δὲ καὶ περιρραντήρια πρὸς τὸ τοὺς εἰσερχομένους περιρραίνεσθαι. » (HERON D'ALEXANDRIE, *Les Pneumatiques*, éd. bilingue, traduction et notes par Gilbert Argoud et Jean-Yves Guillaumin, Saint-Etienne, Publication de l'Université de Saint-Etienne, 1997, p.100-102)

¹⁰ Cela sera à nuancer, en effet le début du livre I semble avoir été organisé mais la rédaction du traité n'a vraisemblablement pas été achevée. L'ordre de certaines machines a clairement déjà été défini mais il y a parfois des choses qui ne correspondent pas à l'organisation générale (cf. II., A/, 2).

particulière pour leur compréhension, nous pouvons utiliser les illustrations qui ont été rajoutées à la version traduite des *Pneumatiques*¹¹. La lecture est amplement simplifiée par ces dernières :

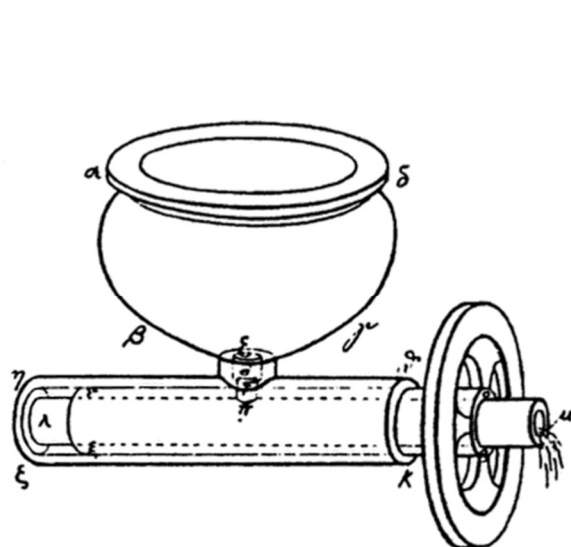


Fig. 33

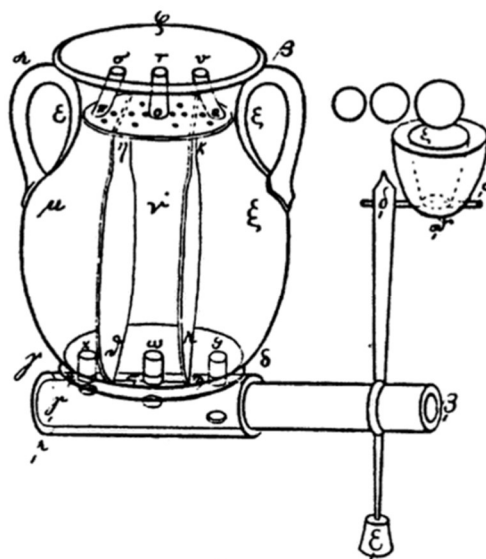


Fig. 34a

ILL. 4 : ROUE DE PURIFICATION DES SANCTUAIRES EGYPTIENS / VASE DE DISTRIBUTION DE VINS¹²

Sur ces illustrations, le principe général de ces deux machines saute aux yeux. On place en-dessous d'un réservoir pour le ou les liquides un tube creux communiquant ensemble par un ou plusieurs trous. A l'intérieur du tube vient se placer un tuyau également percé de manière à ce que sa rotation soit libre et que son ou ses trous puissent s'aligner avec celui ou ceux du fond du réservoir. Bien entendu le vase de distribution du vin est plus complexe. Plutôt que de tourner seulement une roue pour avoir un seul liquide coulant de manière intermittente, il est possible de choisir un des trois vins grâce à un habile système poids-contre-poids permettant d'aligner alternativement l'un des trois trous. Le fonctionnement est donc le même mais avec des mises en œuvre totalement différentes. Cela peut se ressentir d'ailleurs dans la différence de longueur des deux descriptions. Celle du distributeur de vins est nettement plus longue que la précédente. Nous nous permettons ici de présenter ces démonstrations dans un tableau et dans une police de caractère plus petite car le but n'est pas de commenter leurs contenus mais

¹¹ HERON D'ALEXANDRIE, *Les Pneumatiques*, éd. bilingue, traduction et notes par Gilbert Argoud et Jean-Yves Guillaumin, Saint-Etienne, Publication de l'Université de Saint-Etienne, 1997

¹² HERON D'ALEXANDRIE, *Les Pneumatiques*, éd. bilingue, traduction et notes par Gilbert Argoud et Jean-Yves Guillaumin, Saint-Etienne, Publication de l'Université de Saint-Etienne, 1997, p.101-102.

la différence de longueurs entre les deux. Le moyen le plus simple pour le démontrer semble encore celui-ci :

Roue de purification des sanctuaires égyptiens	Vase de distribution de vins
<p>32. Dans les portiques des sanctuaires d'Égypte, il y a des roues de bronze mobiles, qui sont là, à l'entrée, pour qu'on les fasse tourner, parce que le bronze est censé purifier ; il y a aussi, à l'entrée, des vases contenant de l'eau pour les ablutions. Soit à faire la construction pour que la rotation de la roue fasse couler l'eau pour les ablutions dont on vient de parler.</p> <p>Soit caché derrière le pilastre, un vase contenant de l'eau $AB\Gamma\Delta$, avec le fond percé d'un trou E. On fixe sous le fond un petit tuyau $ZH\Theta K$, lui aussi pourvu d'un trou en face de celui du fond ; et à l'intérieur de celui-ci, un second petit tuyau ΛM, fixé à $ZH\Theta K$ en Λ, et ayant lui aussi, en face du trou E, un trou Π ; entre les deux petits tubes dont on a parlé, il y en a un autre, $NEOP$, soigneusement ajusté à chacun des deux, et pourvu d'un trou Σ en face du trou E. Ces trous étant disposés en ligne droite, si l'on verse de l'eau dans le vase $AB\Gamma\Delta$, elle s'écoulera à l'extérieur par le tuyau ΛM ; et si l'on fait tourner le tube $NEOP$, de manière à déplacer le trou S, l'écoulement cessera. Ainsi donc, que la roue soit fixée au tuyau $NEOP$, de sorte que la rotation de la roue entraîne régulièrement l'écoulement de l'eau.¹³</p>	<p>33. Étant donné un vase, y verser par l'orifice plusieurs sortes de vins, et recueillir chacun d'eux par le même goulot, au choix, de sorte que, si plusieurs personnes ont versé des vins différents, chacune recueille respectivement le sien, et toute la quantité qu'elle a versée.</p> <p>Soit un vase étanche de toutes parts $AB\Gamma\Delta$, dont le col est fermé par un diaphragme EZ ; et que l'on cloisonne l'ensemble du vase en autant de compartiments que l'on veut mettre de sortes de vins ; soit des diaphragmes $H\Theta$, $K\Lambda$, de sorte qu'il y ait trois compartiments M, N, Ξ, dans lesquels on versera le vin. On percera le diaphragme, en face de chaque compartiment, de petits trous ; soit O, Π, P ces trous. A partir des trous O, Π, P, on dressera en direction du col du vase et s'ouvrant dans le col des petits tubes $M\Sigma$, OT, PY. Autour de chaque tube on percera dans le diaphragme EZ des petits trous comme ceux d'un crible, par lesquels le liquide passera dans les compartiments. Si donc nous voulons introduire chaque vin, nous boucherons du doigt les trous Σ, T et Y, et nous verserons le vin par le col Φ ; ce vin ne coulera dans aucun compartiment, du fait que l'air contenu dans les compartiments n'a pas de sortie. Si donc nous relâchons l'un des orifices Σ, T et Y, l'air contenu dans le compartiment correspondant sortira, le vin tombant à travers le crible dans le compartiment. Refermant cet orifice, nous en ouvrirons semblablement un autre et nous introduirons un autre vin, et ainsi de suite avec les autres, quelle que soit la quantité de vins et de compartiments renfermés en nombre égal dans le vase $AB\Gamma\Delta$. Voici comment nous recueillerons chacun d'eux respectivement par le même goulot. Au fond du vase $AB\Gamma\Delta$ on disposera des tubes partant de chaque compartiment : de $M X\Psi$, de $N \Omega\zeta$, et de $\Xi Q\aleph$; leurs extrémités, Ψ, ζ, \aleph, éloignées les unes des autres, communiqueront avec un autre tube $\Psi\zeta\aleph A'$ et seront resserrées à l'intérieur de $\Psi\zeta\aleph A'$. Soit un autre tube $B'\Gamma'$ ajusté exactement dans $\Psi\zeta\aleph A'$, fermé à son extrémité intérieure Γ' et pourvu de trous en face de Ψ, ζ, \aleph, de sorte que, quand le tube $B'\Gamma'$ tournera, les trous pratiqués dans ce tube en face de chacun des trous Ψ, ζ, \aleph reçoivent le vin de chaque compartiment et le laissent sortir à l'extérieur par</p>

¹³ Exceptionnellement, le texte en version originale ne sera pas remplacé ici du fait de sa longueur. De plus, ce n'est pas le contenu qui est commenté ici mais la longueur des extraits, la version originale rend à peu près le même résultat. (HERON D'ALEXANDRIE, *Les Pneumatiques*, éd. bilingue, traduction et notes par Gilbert Argoud et Jean-Yves Guillaumin, Saint-Etienne, Publication de l'Université de Saint-Etienne, 1997, p.100-102)

	<p>l'orifice extérieur du tube BT'. Soit donc fixée au tube B'T' une broche de fer Δ'E' ; à l'extrémité E' on fixera en plus un poids de plomb E', et en Δ' une tige de fer Δ'ζ' au milieu de laquelle sera fixé encore un petit cornet ζ' dont le creux sera dirigé vers le haut. Soit ainsi un cône tronqué creux, dont le cercle Z', le petit Θ', par lequel passe la tige Δ'ζ'. Qu'il y ait aussi des petites sphères de plomb de grandeurs inégales, dans le même nombre que les compartiments M, N, Ξ. Si donc nous plaçons la plus petite des sphères dans le cornet Z'Θ', son poids l'entraînera vers le bas jusqu'à ce qu'elle vienne s'appliquer contre la surface concave du cône tronqué, et elle fera tourner le tube BT' de sorte que le trou pratiqué dans ce tube viendra au-dessous de Ψ et recevra le vin du compartiment M, lequel s'écoulera aussi longtemps que la sphère repose dans le cornet, à moins qu'il ne soit totalement écoulé. Mais si nous enlevons la sphère, le poids E4, en revenant à sa première position, fermera le trou Ψ, de sorte que l'écoulement du vin sera interrompu. Si nous plaçons de nouveau une autre des sphères, l'entraînement vers le bas sera plus important et elle fera tourner davantage le tube B', jusqu'à ce que le trou qui y a été pratiqué vienne en face du trou ζ ; et ainsi on verra s'écouler le vin du compartiment N. Si de nouveau on enlève la sphère, le poids E', en redescendant, fermera le trou ζ, de sorte que l'écoulement du vin sera interrompu. Et si l'on place une autre sphère plus grande, cela fera tourner davantage le tube B', de sorte que le vin du compartiment Ξ coulera. Il faut, bien sûr, que la plus petite des sphères que l'on place dans le cornet l'emporte sur le poids E', c.-à-d. fasse tourner le tube B' ; car ainsi, les autres sphères l'emporteront aussi et feront tourner le goulot B'.¹⁴</p>
--	---

Il semblerait que ce tableau suffise à lui seul pour cette démonstration. Au-delà de présenter des ajouts plus complexes à un système mécanique simple, ces deux descriptions de machines,

¹⁴ *Idem.* (HERON D'ALEXANDRIE, *Les Pneumatiques*, éd. bilingue, traduction et notes par Gilbert Argoud et Jean-Yves Guillaumin, Saint-Etienne, Publication de l'Université de Saint-Etienne, 1997, p.102-104)

enchaînées l'une après l'autre et en quelque sorte enchaînées l'une à l'autre, notent plus qu'une compilation, une volonté de faire transparaître une évolution.

3) La compilation et le commentaire, transmettre le savoir

La compilation revient encore et toujours au centre des traités antiques. Si elle est le but du bibliothécaire, elle est aussi celui de ceux qui veulent transmettre l'héritage de leur école, de leur mouvement de pensée. C'est en quelque sorte un moyen pour faire survivre la pensée technique des anciens à travers des écrits nouveaux.

Philon de Byzance, que nous avons déjà évoqué, n'a pas fait qu'inspirer d'autres auteurs comme Héron d'Alexandrie. Il a lui-même repris les travaux sur la *Poliorcétique* d'Enée, dit « le Tacticien »¹⁵. En effet les traités ayant pour titre *Les Stratagèmes* ou encore *La Poliorcétique*, forment un corpus très important de la littérature technique antique. On peut pour ainsi dire, que la guerre paye, puisque de nombreux auteurs se sont confrontés à ce thème. Ce courant ne s'est d'ailleurs pas arrêté à l'Antiquité puisque la compilation, la copie et le commentaire de ces œuvres a continué durant le Moyen Âge, notamment en Orient et plus particulièrement dans l'Empire byzantin. Ces nombreux ouvrages sont passés à la postérité à la Renaissance et ont continué à être étudiés. Il faut bien avouer que, lorsqu'on observe les dispositifs défensifs du mur de Théodose II, construit dans la première moitié du VI^e siècle à Constantinople, cette méthode de compilations, commentaires et améliorations semblent être efficaces puisque cela abouti à un véritable chef-d'œuvre de fortification urbaine encore visibles aujourd'hui dans le centre historique d'Istanbul.

Certains auteurs anciens, notamment à la fin de l'Antiquité se sont fait une spécialité de compiler et commenter les traités antérieurs. Proclus, même s'il est philosophe et ne correspond pas franchement au sujet qui nous concerne ici, est un autre exemple d'auteur ayant construit sa pensée en compilant et en commentant les anciens. C'est d'ailleurs la volonté de ces anciens

¹⁵ LAEDERICH, Pierre, « Stratégie et stratagèmes dans l'Antiquité grecque et romaine », *Stratégie*, 2009/1 (N° 93-94-95-96), p. 89-108. Disponible sur : [<http://www.cairn.info/revue-strategie-2009-1-page-89.htm>]

eux-mêmes, puisqu'ils l'ont fait aussi pour établir leurs traités, que les générations suivantes puissent à leur tour procéder de la même manière en s'appuyant sur leurs travaux. Héron d'Alexandrie inclus ce fait à son introduction même :

L'étude de la pneumatique ayant suscité l'intérêt des anciens, philosophes et mécaniciens, dont les premiers ont déduit les propriétés de l'air suivant les règles du raisonnement, et les seconds par l'action des choses sensibles, nous pensons nécessaire de mettre en ordre nous aussi ce qui a été transmis par les anciens, tout en y ajoutant nos propres découvertes ; ainsi ceux qui veulent après cela se tourner vers les mathématiques pourront y trouver quelque utilité.¹⁶

Cet extrait du premier paragraphe des *Pneumatiques* résume parfaitement la situation. Tout y est : les anciens, l'ajout des nouvelles découvertes, les générations futures. C'est une préoccupation très importante chez Héron d'Alexandrie. Il faut à la fois respecter le travail des anciens, pouvoir apporter sa pierre à l'édifice et transmettre sous la meilleure forme possible les connaissances. La pluridisciplinarité, dont il était question plus tôt, est d'ailleurs condensé dans cette unique phrase. Héron évoque les anciens comme étant des philosophes et des mécaniciens et pense que ceux qui s'intéresseront à son œuvre seront des mathématiciens. Cela vient sans doute de son rattachement aux travaux d'Archimède et aux *Eléments* d'Euclide qui lui font penser la mécanique à travers le prisme des mathématiques.

Frontin, lui aussi, se préoccupait de ses successeurs qu'il évoque lui aussi dans ses introductions comme celle des *aqueducs de la ville de Rome* :

Dans les autres livres, que j'ai composés après l'expérience et la pratique, ce sont les affaires de mes successeurs que je traitais : ce traité-ci rendra peut-être service également à mon successeur, mais, comme il a été écrit dans les débuts de ma gestion, c'est d'abord à ma formation et à l'établissement de mes principes qu'il servira.¹⁷

¹⁶ « Τῆς πνευματικῆς πραγματείας σπουδῆς ἠξιομένης πρὸς τῶν παλαιῶν φιλοσόφων τε καὶ μηχανικῶν, τῶν μὲν λογικῶν τὴν δύναμιν αὐτῆς ἀποδεδωκότων, τῶν δὲ καὶ δι' αὐτῆς τῆς τῶν αἰσθητῶν ἐνεργείας, ἀναγκαῖον ὑπάρχειν νομίζομεν καὶ αὐτοὶ τὰ παραδοθέντα ὑπὸ τῶν ἀρχαίων εἰς τάξιν ἀδαδεῖν, καὶ ἃ ἡμεῖς δὲ προσευρήκαμεν εἰσθέσθαι· οὕτως γὰρ τοὺς μετὰ ταῦτα ἐν τοῖς μαθήμασιν ἀναστρέφονται βουλομένους ὠφελῆσθαι συμβήσεται. » (HERON D'ALEXANDRIE, *Les Pneumatiques*, éd. bilingue, traduction et notes par Gilbert Argoud et Jean-Yves Guillaumin, Saint-Etienne, Publication de l'Université de Saint-Etienne, 1997, p.24-25).

¹⁷ « In aliis autem libris, quos post experimenta et usum composui, succedentium res acta est ; huius commentarii pertinere fortassis et ad successorem utilitas, sed, cum inter initia administrationis meae scriptus sit, in primis ad

Ce doute qu'émet Frontin quant à l'utilité du traité pour ses successeurs est une preuve de l'une de ses préoccupations lorsqu'il rédige un traité : transmettre du savoir. Cet élément, qui réapparaît sans cesse, est probablement l'un des fondements de la pensée technique antique qui consistait à considérer sa propre évolution à travers la transmission, l'hybridation et la transformation.

Qu'Héron et Frontin se rassurent leurs successeurs semblent avoir bien compris ce message comme peut en témoigner, par exemple, un commentateur anonyme ayant travaillé à expliquer le traité sur la gromatique de Frontin. Nous pouvons ainsi citer le premier point qu'il soulève, un commentaire sur les catégories de terres décrites par Frontin :

1. Julius Frontin indique qu'il y a trois catégories de terres, et il dit que la première est celle de terre divisée et assignée. Voyons donc ce qu'est cette terre divisée et assignée. Ce que je vois, sans doute aucun, c'est la forme de grande taille d'une terre, qui a été divisée et assignée à une certaine époque. Et si la forme de cette terre n'était pas en quelque sorte matérielle, comment pourrait-elle être divisée ? Par ailleurs, pouvons-nous penser que la totalité du monde ou la totalité d'une province n'admettent qu'une seule catégorie de terre, la terre divisée ? Non, le comprendre ainsi me paraît totalement absurde, parce que le même Frontin ajoute immédiatement : « la deuxième est la mesure de la terre comprise par l'extrémité ». Je vois donc une terre qui, contenant en soi deux cents jugères ou davantage, a été ensuite, sur l'ordre des princes, divisée par des *limites intercisiui* en parts de cinquante jugères chacune, ou davantage, selon la qualité des lieux que l'on a trouvée. On voit que ces découpages sont établis par des *trifinia* ou des *quadrifinia*, ou par un système de signes qui se présentent dans l'intervalle, c.-à-d. qui sont interposés.¹⁸

meam instutionem regulamque proficient. » (FRONTIN, *Les aqueducs de la ville de Rome*, édition bilingue, texte établi, traduit et commenté par Pierre Grimal, Paris, Les Belles Lettres, 2003, p.3).

¹⁸ « 1. Agrorum qualitates tres esse Iulius Frontinus ostendit, dicens unam agri diuisi et assignati. Videamus qui sit hic ager diuisus et assignatus. Sine dubio uideo alicuius formam agri magnam, quae diuisa est atque assignata in tempore. Et nisi esset quadam materialis agri forma, quomodo poterat diuidi ? An totum mundum aut prouinciam totam unius possumus agri qui sit diuisus qualitatem accipere ? Atquin hoc ita intellegere omnino mihi uidetur absurdum, eo quod subiungit continuo idem Frontinus « altera mensura per extremitatem comprehensi ». Video ergo illum agrum qui, dum in se ducenta et eo amplius iugera contineret, postea iussu principum intercisiuis limitibus <est> distributus quinquagenis iugeribus uel amplius, ut qualitas locorum inuenta est. Quae intercisiones per trifinia et quadrifinia siue interuenientum uel interpositorum ratione signorum cernuntur esse dispositae. » (ANONYME, *Les arpenteurs romains, tome 3 : Commentaire anonyme sur Frontin*, édition bilingue, traduction et notes par Jean-Yves Guillaumin, Paris, Les Belles Lettres, 2014, p.2-3.).

De plus, ce commentaire était accompagné d'illustrations permettant une compréhension plus aisée des explications de Frontin. Il nous est impossible, par contre, de savoir si les traités originaux, qu'ils soient de Frontin ou d'autres, comportaient eux-mêmes des illustrations.

La compilation des savoirs et le commentaire aidant à la compréhension des traités anciens étaient très répandus puisqu'il s'agissait, dans un objectif de transmission, de faire le point avant de compléter les connaissances avec ses propres apports. Si l'on remonte bien plus loin dans le temps, Thalès et Pythagore pourraient bien avoir utilisé également ce raisonnement puisque tous les deux ont transmis des théorèmes, aujourd'hui portant leurs noms, dont les bases de démonstrations existaient déjà, notamment en Egypte et dans les civilisations mésopotamiennes, berceaux des mathématiques¹⁹. Il est tout de même compliqué d'observer des phénomènes d'écriture de traités et une forme primitive de réduction en art dans les civilisations anciennes car les sources sont trop peu nombreuses. Ce qui est certain, c'est que les savants grecs, puis romains, ont hérité de leurs traditions savantes et d'une certaine forme de transmission de la pensée technique qu'ils ont étoffé et formalisé.

A travers l'observation des traités d'Héron d'Alexandrie et de Frontin se dégagent les notions principales de la littérature technique antique. Le premier questionnement était de savoir comment nommer les auteurs de ces traités. A travers leurs démarches, leurs façons d'écrire et leurs manières d'appréhender la technique, il en ressort qu'ils peuvent être qualifiés de techniciens, on pourrait presque utiliser le terme latin *technicus* en le détournant légèrement de sa définition première, c.-à-d. en l'étendant en dehors des domaines très précis de la grammaire et la rhétorique. Cependant, ce serait se confronter ici à l'ensemble de l'historiographie sur l'antiquité romaine qui ne considère ce mot latin que selon sa définition antique. Son lointain héritier français, conservant la notion de maîtrise, est donc tout désigné pour remplir cette tâche. Plus que cela, ces deux auteurs étaient, à leur manière, des penseurs de la technique ayant deux visions plutôt différentes sur le sujet.

¹⁹ MASHAAL, Maurice, « Chapitre Premier : Les mathématiques », in *Histoire des sciences*, dir. Ph. de la Cotardière, Paris, Tallandier, 2004, voir p. 19-43

Deux profils singuliers commencent à se dégager de nos auteurs. L'alexandrin se rattache culturellement à la tradition grecque et à l'École d'Alexandrie alors que le romain exécute une charge magistrale et se définit avant tout par celle-ci. Si les deux peuvent être qualifiés de techniciens, il faut distinguer Héron le penseur de la technique théorique, et le Frontin le penseur de la technique praticien qui se construit à travers l'expérience. Leur différenciation n'est plus seulement linguistique et culturelle, elle vient également de leurs approches de la technique, plus amplement de leurs rapports aux anciens, de leurs visions de ce qu'est le rôle du technicien et du penseur, et donc de leurs manières de penser et transcrire la technique. À l'inverse, se dégage de leurs écrits une volonté commune de collecter et rassembler tout ce qui fait leurs arts afin de permettre à leurs successeurs de travailler dans les meilleures conditions qui puissent être.

Entre la compilation et la transmission, il faut ajouter une troisième dimension aux travaux de ces auteurs, l'hybridation. L'ambition affichée, même si ambition est un terme quelque peu lourd en signification, surtout pour le cas d'Héron d'Alexandrie, et d'ajouter aux travaux des anciens leurs propres observations, leurs expériences, leurs calculs. Tout ceci a pu être acquis par le biais d'une réflexion à partir des écrits d'autres anciens, non cités, de l'expérience du terrain, le fameux apprentissage sur le tas, de la transmission orale, encore très présente au Ier siècle... Compiler, compléter, transmettre n'est cependant pas suffisant pour pouvoir réellement parler d'une réduction en art et de traités. Il nous reste encore de nombreuses choses à observer dans les écrits des auteurs anciens et notamment leurs manières d'ordonner la pensée et de la présenter de façon intelligible.

II. Penser, ordonner et présenter la pensée

La relation toute particulière présente dans les traités du Ier siècle entre passé, présent et futur est certes une marque forte des débuts de la constitution de la pensée technique et d'une première phase de la réduction en art mais elle n'est pas à concevoir dans le même cadre que ce qui sera observable dans les époques modernes et contemporaines. Alors que nous baignons, nous, humains du XXIème siècle, dans une normalisation ambiante nous permettons d'opérer rapidement à une classification et un ordonnancement de la pensée technique, il y a deux mille ans, il n'y avait guère que des esprits comme celui de Cicéron pour tenter de donner un ordre à la pensée.

La réduction en art dans l'Antiquité est une notion bien complexe et il serait sans doute possible de définir autant de cas et de modèles théoriques qu'il n'y a eu, dans ces périodes reculées de notre histoire, de penseurs de la technique. Si la rhétorique était l'art de l'orateur, quand était-il de celui de l'auteur ? Il faut observer attentivement les traités d'Héron d'Alexandrie et de Frontin pour réussir à déterminer les éléments qui leurs sont constitutifs. Comprendre leurs choix de mots, de présentations, d'organisation, afin de pouvoir remonter jusqu'à leurs univers techniques et prendre en compte la part de leurs imaginaires dans leurs manières de réduire en art et de penser la technique.

Avant d'aller plus loin, l'imaginaire est une notion qui mérite d'être approfondie. Pour cela nous nous appuyons sur les travaux d'Anne-Françoise Garçon¹, comme cela devient habituel dans ce mémoire. Ainsi, l'imaginaire peut-être défini de la manière qui suit :

Il n'est de technique sans capacité d'inventer. Mais il n'est de capacité d'inventer sans capacité à imaginer. Mais là encore, commençons par définir. L'imagination est une faculté humaine, c'est la une banalité, qui l'éloigne de l'animalité, le rend apte à bâtir des sociétés, du fait qu'elle lui permet de se représenter l'absence, de la

¹ GARÇON, Anne-Françoise, *L'Imaginaire et la pensée technique, Une approche historique, XVIe-XXe*, Paris, Classiques Garnier, 2012

symboliser donc de créer de la présence, d'inventer des mondes fictifs qu'il tentera ensuite de réaliser.²

L'imaginaire a une grande place dans le processus créatif, il ne faut donc pas le négliger pour les traités antiques. Si nous pouvons de suite établir le fait que cette recherche d'imaginaire sera probablement plus productive chez Héron d'Alexandrie que chez Frontin, il ne faudra tout de même pas le négliger chez magistrat romain. Depuis Pythagore, l'imaginaire technique antique regorge de nombres, « Tout est nombre ». Les mathématiques, que ce soit dans leur approche géométrique ou arithmétique, seront donc à prendre en compte.

Enfin, cette dimension mathématique des choses est à mettre en relation avec l'approche particulière qu'avaient les peuples de la Méditerranée antique avec la géométrie et les nombres. Il sera également question, forcément, du traitement des données numériques dans les traités puisqu'une partie de l'œuvre de Frontin est axée sur l'étude de nombres.

² GARÇON, Anne-Françoise, *L'Imaginaire et la pensée technique, Une approche historique, XVIe-XXe*, Paris, Classiques Garnier, 2012, p.34

A/ Réduire en art dans l'Antiquité

Si le sujet a été effleuré dans la partie précédente, la réduction en art mérite d'être explorée plus attentivement. Mis à part les écrits de Cicéron, dans son traité de l'orateur, il n'y a pas fondamentalement de méthode claire et définie, elle-même réduite en art, pour écrire un traité au Ier siècle.

Ce processus de mise par écrit de la technique peut être tout de même aperçu à travers l'étude des traités. Cela a pût être observé précédemment mais la réduction en art à proprement parlé et les méthodes qu'elle induit se doivent d'être étudiées avec d'autant plus d'attention que leurs normes ne nous sont pas connues. Encore faut-il admettre qu'il y ait quelques normes dans l'Antiquité pour cela, ce qui reste à observer.

Nos deux traités, comme cela a pût être observé, n'ont pas les mêmes intentions, ni les mêmes sujets. Cela rend leur confrontation d'autant plus intéressante puisqu'en plus des langues différentes, l'approche des auteurs varie et de ce fait, il en est peut-être de même pour leurs méthodes de transcription de la technique. C'est donc leurs manières, tant dans le langage spécifique à leurs domaines et leurs façons d'orienter et d'organiser leurs pensées, que dans les moyens qu'ils se sont donnés, qu'il faudra observer. Il convient toutefois de noter que, bien que latiniste et disposant des bases de la langue grecque ancienne, cette étude du langage technique dans les deux langues sera limitée aux contenus abordables par un niveau inférieur à celui des spécialistes qui ont établis, traduits et commentés nos objets d'étude.

1) Un langage technique antique ?

De nos jours, chaque domaine, qu'il soit technique, scientifique, littéraire, dispose de son vocabulaire propre. L'observation des traités du Ier siècle pourrait, peut-être, livrer des informations dénotant une première phase d'utilisation de termes techniques spécifiques à une langue. Ceci est une hypothèse partant du fait que, à la lecture des traités de Cicéron, il est aisé de s'apercevoir que le niveau de langue latine de cet auteur n'est sans doute pas celui d'un citoyen romain moyen. Ce latin classique, ordonné, parfaitement décliné, accompagne la

théorie que propose celui qui est resté pendant longtemps l'un des plus grands maîtres en rhétorique.

La spécificité régionale pourrait bien ici également livrer des informations précieuses sur le développement de langage propre à des techniciens, à la manière du développement de communautés linguistiques spécifiques. Il n'est pas hors de propos de penser que, dans l'Empire romain du Ier siècle, rassemblant une multitude de peuples d'origines culturelles et linguistiques variées, des formes d'expressions régionales soit apparues.

Le seul cas connu de manière certaine d'une communauté linguistique particulière dérivée d'une langue est bien arrangeant pour nous, il s'agit du grec alexandrin. Le développement de la Bibliothèque a permis d'engendrer des grammairiens et linguistes qui se sont attelés à la tâche spéciale d'étudier leur propre communauté linguistique. Cette question d'un grec alexandrin s'est posée très tôt puisqu'il est possible de noter l'écriture de deux traités intitulés *Du dialecte des Alexandrins* (*Περὶ τῆς Ἀλεξανδρέων διαλέκτου*), l'un au milieu du IIème siècle av. J.-C. par Démétrios d'Adramyttion dit Ixiôn, et l'autre au Ier siècle av. J.-C. par Eirênaios dit Pacatus. Ces œuvres sont malheureusement perdues mais il est possible de remarquer des allusions ponctuelles à ce parler alexandrin durant les époques impériales et byzantines.¹

La question du langage spécifique reste tout de même très complexe, comme le précise Jean-Luc Fournet dans son ouvrage *Alexandrie : une communauté linguistique ? Ou la question du grec alexandrin*. Cependant les spécificités linguistiques qui nous intéressent ne sont pas spécialement les mêmes que celles qui sont à relever dans un parler du quotidien. En effet, l'usage parlé diverge parfois grandement de celui de l'écrit. Il est possible cependant de baser notre appréciation de la langue technique employée par les auteurs alexandrins sur quelques données linguistiques livrées par cette étude du grec alexandrin. Ainsi, pour reprendre l'exemple de Jean-Luc Fournet, le mot *kalamos*, qui signifie « roseau, calame » a été utilisé pour la première fois par le médecin Hérophile, ayant exercé à Alexandrie, pour désigner la cavité du quatrième ventricule du cerveau. L'usage s'en est ensuite répandu chez les médecins de l'Antiquité. L'anecdote est d'ailleurs relatée par Galien.

¹ FOURNET, Jean-Luc, *Alexandrie : une communauté linguistique ? Ou la question du grec alexandrin*, Le Caire, Institut Français d'Archéologie Orientale, 2009

La question ici est de savoir si une *koinè*² technique, c.-à-d. une communauté linguistique propre à la technique, a pu se former dans l'Antiquité et plus particulièrement au Ier siècle. Comme nous l'avons vu la particularité de nos techniciens est de ne pas partager la même langue, l'un écrivant en grec, l'autre en latin. Pour le cas du grec, Héron d'Alexandrie maîtrisait le vocabulaire de la mécanique donné dans les traités plus anciens. Ainsi, il n'est pas rare de trouver des mots spécifiques à la technique antique tels que : siphon (σίφων), soupape (ἀσσάριον ou τυμπάνιον), poulie (ή τροχλία), diaphragme (διάφραγμα)... Un exemple, parmi tant d'autres, permet de mettre en lumière quelques périphrases. Il s'agit ici de la désignation de ce que nous appelons un engrenage en pignon-crémaillère comme étant « une règle dentée qui s'engrène avec un disque denté ». Nous retrouvons ceci dans l'extrait qui suit :

34. Construire une lampe dont la mèche avance toute seule.

Soit ABΓ la lampe ; par son orifice, que passe une tige de fer ΔΕ, qui se meut librement sur le point Ε ; la mèche est fixée à la tige de manière à être libre. Que l'on place encore un disque denté Ζ, qui se meut librement autour d'un axe, et dont les dents s'engrènent sur la tige de manière que, quand le disque tourne, la mèche est poussée en avant grâce aux dents. Que la lampe ait son ombilic, largement ouvert. Quand l'huile a été versée, que flotte sur elle un petit bassin Η ayant, fixée à lui, la **règle verticale dentée Θ, qui s'engrène avec les dents du disque**. Il se produira que, pendant que l'huile se consumera, le petit bassin, en s'abaissant, fera tourner, à l'aide des dents de la règle, le disque Ζ, de sorte que la mèche sera poussée en avant.³

² *koinē*, adv. en commun : 1 en communauté, [...] 2 d'un commun accord [...]. COLLECTIF, *Le Grand Bailly, Dictionnaire Grec-Français*, Paris, Hachette, 2000, p.1109

³ « Λύχνον κατασκευάσαι ἑαυτὸν προσμύσσοντα.

Ἔστω ὁ λύχνος ὁ ΑΒΓ· διὰ δὴ τοῦ στόματος αὐτοῦ περόνη σιδηρᾶ διώσθω ἢ ΔΕ κινουμένη εὐλύτως περὶ τὸ Ε σημεῖον· περὶ δὲ τὴν περόνην τὸ ἐλλύχνιον περιελείσθω εὐλύτον. Παρακείσθω δὲ καὶ τύμπανον ὠδοντωμένον τὸ Ζ κινούμενον περὶ ἄξόνιον εὐλύτως, οὗ οἱ ὀδόντες ψαυέτωσαν τῆς περόνης, ὅπως ἐπιστρεφομένου αὐτοῦ προωθῆται τὸ ἐλλύχνιον διὰ τῶν ὀδόντων. Ἐχέτω δὲ ὁ λύχνος ἀνεφυότα τὸν ὀμφαλὸν ἐπὶ πλέον. Ἐμβληθέντος δὲ τοῦ ἐλαίου ἐπινηχέσθω λεβητάριον τὸ Η ἔχον συμφυῆς ὄρθιον **κανόνιον τὸ Θ ὠδοντωμένον καὶ συμπελεγμένον τοῖς ὀδοῦσι τοῦ τυμπανίου**. Συμβήσεται οὖν δαπανωμένου τοῦ ἐλαίου τὸ λεβητάριον καταβαῖνον ἐπιστρέφειν τὸ Ζ τυμπάνιον διὰ τῶν τοῦ κανονίου ὀδόντων, ὥστε προωθεῖσθαι τὸ ἐλλύχνιον. » (HERON D'ALEXANDRIE, *Les Pneumatiques*, éd. bilingue, traduction et notes par Gilbert Argoud et Jean-Yves Guillaumin, Saint-Etienne, Publication de l'Université de Saint-Etienne, 1997, p.106)

Nous laissons ici la description entière, qui est plutôt courte, de ce système mécanique permettant de faciliter la vie à tout utilisateur de lampe à huile, car les termes de disque denté (pignon) et règle dentée (crémaillère) y sont très présents.

Hormis ces quelques périphrases, que nous faisons nous aussi, le vocabulaire grec des objets de la technique au Ier siècle est assez bien fourni. Bien souvent, il est également possible de trouver des termes désignant des objets de la vie courante ou parfois quelques outils qui sont utilisés à cet effet.

Le cas de Frontin est quelque peu différent. En effet, autant *Les aqueducs de la ville de Rome* que le traité sur la grammatique s’ancrent plus dans une réalité technique. Dans ces deux traités, Frontin a pris soin d’expliquer le vocabulaire technique et même parfois d’en donner les origines linguistiques. Cela donne à ses mots une valeur d’officialité renforcée par la référence aux anciens. Ainsi nous pouvons citer :

Mais j’estime rationnel, avant de prononcer les mots de *quinaria*, de *centenaria* et des autres calibres étalons qui servent réglementairement aux mesures, d’indiquer quelle est leur origine, quelles sont leurs caractéristiques, et de donner le sens de chacun de ces noms ; puis, après avoir exposé le principe servant à calculer leur système et sa base, de montrer comment j’y ai trouvé des incohérences et quel procédé j’ai employé pour y remédier.⁴

Le caractère particulier du traité sur les aqueducs de la ville de Rome étant signalé comme, en quelques sorte, des notes d’apprentissage de Frontin, ne permet pas d’affirmer clairement que cet éclaircissement du vocabulaire spécifique à la mesure du débit et du calibre des tuyaux soit un cas d’école. Il pourrait s’agir d’un « pense-bête » pour Frontin lui-même. Par contre, le corpus grammatique, plus officiel et permettant des parallèles avec d’autres auteurs, semble plus intéressant pour éclaircir cette voie. Par exemple, à propos du mot *decumanus* qui désigne l’axe est-ouest, Frontin écrivait :

⁴ « Sed rationis existimo, priusquam nomina quinariarum centenariarumque et ceterorum modulorum per quos mensura constituta est proferamus, et indicare quae sit eorum origo, quae vires et quid quaeque adpellatio significet, propositaque regula ad quam ratio eorum et initium computatur, ostendere qua ratione discrepantia inuenerim et quam emendandi uiam sim secutus » (FRONTIN, *Les aqueducs de la ville de Rome*, édition bilingue, texte établi, traduit et commenté par Pierre Grimal, Paris, Les Belles Lettres, 2003, p.17)

3. Pourquoi *decimanus* viendrait-il de *decem* (« dix ») plutôt que de *duo* (« deux »), alors que c'est en deux parties que tout territoire est divisé par cette limite ? De même que ce que les anciens disaient *duopondium* se dit aujourd'hui *dipondium*, de même *duocimanus* aussi est devenu *decimanus*.

4. Le *cardo* tire son nom du fait qu'il est dirigé d'après l'axe (*cardo*) du ciel. [Car il n'est pas douteux que le ciel tourne dans le cercle septentrional.]

5. Par la suite d'un certain nombre de gens, ignorant cela, ont suivi un autre système : certains, par exemple, l'étendue du territoire, et ils ont fait le *decimanus* dans le sens de la plus grande longueur ; et certains ne regardent pas le lever du soleil, mais opèrent une conversion qui les met face au septentrion ; ainsi dans l'*ager Campanus*, autour de Capoue où le *cardo* est dirigé vers l'orient et le *decimanus* vers le midi.⁵

L'éclaircissement linguistique de ce vocabulaire, que l'on utilise encore aujourd'hui en histoire et archéologie pour désigner les voies d'une ville romaine, a également pour but d'éviter que des erreurs comme celle qui a été faite à Capoue ne se reproduise. Il se trouve que d'autres auteurs du corpus gromatique se sont exprimés sur le sujet. C'est notamment le cas de Siculus Flaccus :

4. Tous les *limites* ayant donc reçu le nom de *decimani* à cause de leur mesure de dix *actus* chacun – ceux qui regardent l'orient et l'occident aussi bien que ceux qui sont établis sur le midi et sur le septentrion –, ils n'avaient qu'un seul et même nom : on appelait *decimani* ceux du matin et du soir aussi bien que ceux du midi et du septentrion.⁶

⁵ « 3. Quare decimanus a decem potius quam a duobus, cum omnis ager eo fine in duas diuidatur partes ? Vt duopondium [et duouiginti] quod dicebant antiqui nunc dicitur dipondium [et uiginti], sic etiam duocimanus decimanus est factus.

4. Kardo nominatur quod directus a kardine caeli est. [Nam sine dubio caelum uertitur in septentrionali orbe].

5. Postea hoc ignorantes nonnulli aliud secuti, ut quidam agri magnitudinem, qui qua longior erat, fecerunt decimamum ; et quidam non ortum spectant, sed ita conuersi sunt ut sint contra septentrionem, ut in agro Campano qui est circa Capuam, ubi est kardo in orientem et decimanus in meridianum. » (FRONTIN, « Traité de gromatique », in *Les arpenteurs romains*, tome 1 : *Hygin le Gromatique, Frontin*, édition bilingue, traduction et notes par Jean-Yves Guillaumin, Paris, Les Belles Lettres, 2005, III p.158)

⁶ « Cum ergo omnes limites a mensura denuum actuum decimani dicti sint, hi qui orientem occidentemque intuentur quique meridianum et septentrionem tenent, unum uocabulum illis erat : decimani nuncupabantur matutini et uespertini et meridiani et septentrionales. » (SICULUS FLACCUS, « Traité de gromatique », in *Les arpenteurs*

Les définitions qui sont données par Frontin et Siculus Flaccus sont légèrement différentes, elles sont certainement dues à des interprétations personnelles. Au regard de ses écrits, il y a fort à penser que Siculus était plutôt un technicien, un homme de terrain, qu'un spécialiste du droit et des magistratures comme l'étaient certains de ces prédécesseurs, dont Hygin et Frontin. Selon Jean-Yves Guillaumin, qui s'est attaché à traduire ces traités, le texte de Siculus est souvent pris comme exemple en matière de grammaire. Cependant son « latin est lourd, didactique et répétitif ; les phrases concises, n'évitent pas toujours l'ambiguïté. »⁷.

Il est fort probable que Siculus Flaccus, dont on ne sait rien, ait pris pour référence Hygin (à ne pas confondre avec Hygin le grammaire) puisqu'on peut retrouver de nombreuses ressemblances avec le traité de grammaire de ce dernier. De même il est fortement probable qu'il ait lu Frontin car il lui reprend des définitions⁸. En plus de cela, Hygin le grammaire est sans doute une autre de ces sources car il lui récupère également des termes.

Ce domaine très spécifique des techniques dans l'Antiquité romaine semble donc avoir eu son vocabulaire propre. Même s'il faut admettre que le latin de ces auteurs n'est pas des plus grandioses, bien que le niveau de Frontin et d'Hygin soit plus élevé que celui des autres, il livre quantité d'informations sur l'approche linguistique de la grammaire.

Il y a une autre spécificité chez les auteurs latins et c'est chez Vitruve qu'elle se retrouve de manière récurrente : l'utilisation du vocabulaire grec et la référence constante à ce dernier. Le *De Architectura* fourmille de « comme le nomme les Grecs ». L'extrait qui suit, dans lequel Vitruve explique les principes des trajectoires, en est un exemple :

romains, tome 2 : *Hygin, Siculus Flaccus*, édition bilingue, traduction et notes par Jean-Yves Guillaumin, Paris, Les Belles Lettres, 2010, III, p.53-54)

⁷ GUILLAUMIN, Jean-Yves, « Notice sur Siculus Flaccus », in *Les arpenteurs romains*, tome 2 : *Hygin, Siculus Flaccus*, édition bilingue, traduction et notes par Jean-Yves Guillaumin, Paris, Les Belles Lettres, 2010

⁸ HYGIN, « Traité de grammaire », in *Les arpenteurs romains*, tome 2 : *Hygin, Siculus Flaccus*, édition bilingue, traduction et notes par Jean-Yves Guillaumin, Paris, Les Belles Lettres, 2010

[...] le premier est le principe de la ligne droite, que les Grecs nomment εὐθεϊαν ;
le second celui du cercle, que les Grecs appellent κυκλωτή.⁹

Ces références au grec, qui conduisirent parfois à des hellénismes dans la langue latine, sont pour la plupart utilisés pour désigner des notions, des principes, des théories développés par les Grecs. Cela dénote chez les Romains l'envie de nommer les choses, de les classer et de les organiser grâce à un vocabulaire utile. Ce vocabulaire, les penseurs de la technique latin le trouvent parfois chez les Grecs qui restent pour eux une référence en la matière.

2) Ordonner la pensée

Entre d'Héron d'Alexandrie et Frontin, la manière d'aborder la technique se trouve différente du fait même du vocabulaire. A priori la façon grecque pourrait plus s'appuyer sur l'imaginaire que la façon latine. Ordonner la pensée peut paraître plus complexe, même avec un vocabulaire précis et spécifique à une discipline. En réalité, il s'agit semble-t-il de se fixer un objectif, d'avoir déjà ordonné les idées avant de les poser par écrit. Cela nous semble logique puisque c'est de cette manière que nous procédons aujourd'hui. Cette façon de faire n'est en effet pas nouvelle au Ier siècle. Pour reprendre nos citations d'Héron d'Alexandrie sur Philon de Byzance, même si le traité de ce dernier ne nous est pas connu, nous pouvons déterminer qu'il a dû annoncer son projet dans une sorte d'introduction puisqu'Héron se permet de rappeler qu'il en a omis un point.

Les traités de gromatique, pour commencer par eux, sont sans doute ceux qui livrent le plus d'information sur un schéma-type répété dans les écrits de plusieurs auteurs. On y retrouve une multitude de points communs entre les différents ouvrages. Cela ne doit pas être étranger au fait que chacun des auteurs s'est inspiré de ces prédécesseurs. De plus, les Ier et IIème siècles ont vu la création de nombreuses nouvelles colonies, l'établissement de camps fortifiés sur les frontières de l'Empire et de nouvelles conquêtes. Pour mesurer, diviser et cadastrer toutes ces

⁹ « una porrecti, quam Graeci εὐθεϊαν uocitant, altera rotunditatis, quam Graeci κυκλωτην appellant. » (VITRUVÉ, *De l'architecture*, X, édition bilingue, texte établi, traduit et commenté par Louis Callebaut, Paris, Les Belles Lettres, 2003, III, p.14)

terres, il a dû falloir un nombre conséquent de *agrimensores*. Un texte plus tardif, du Vème siècle, livre des indices sur la formation de ces techniciens spécialisés. Il s'agit d'une liste des conversions de mesures utiles à ces hommes présentée dans un ouvrage nommé *Gromatici ueteres*¹⁰. La connaissance des rapports de proportions entre les mesures devait être assez importante pour ceux qui étaient chargés de mesurer les terres.

Les thèmes récurrents du corpus gromatique sont : l'établissement des *limites*¹¹, les catégories de terres (à comprendre catégories juridiques), les controverses, qui consistent à régler les problèmes liés aux terres et aux limites, et l'art de l'*agrimensor*. Ces thèmes ne se retrouvent pas systématiquement dans leur intégralité, dans certains ouvrages tels thèmes seront privilégiés à d'autres. Par exemple, tout ceci est présent chez Frontin mais il manque le côté juridique chez Siculus Flaccus. S'il y a donc bien une trame générale dans ces différents traités de gromatique, cela tient sans doute du fait que les uns se sont inspirés des autres et qu'il s'agit de textes établis par des techniciens qui ont visiblement été formés pour réaliser leurs tâches. Cela peut se voir également dans l'organisation des parties : là où Hygin le gromatique commence par l'établissement des *limites*, Frontin préfère donner les catégories de terres en premier.

Les aqueducs de la ville de Rome, pour revenir plus précisément à notre sujet, suit bel et bien une trame qui est annoncée dès le départ par Frontin :

III. Pour ne pas sembler avoir rien négligé qui permette de connaître l'ensemble de cette question, je donnerai d'abord le nom des aqueducs qui amènent l'eau dans la Ville de Rome, puis j'indiquerai pour chacun par qui, sous quel consulat, en quelle année de la Fondation de Rome il a été achevé, ensuite de quel endroit il vient, de quel miliaire, quelle est la longueur de son conduit, tant en canal souterrain que sur des murs de soutènement et sur arches ; ensuite je donnerai la hauteur de chacun d'eux, le système des calibres et les débits fournis par ceux-ci, les quantités distribuées par chaque aqueduc pour sa part hors de la Ville et, dans la ville, à chaque région, le nombre des châteaux d'eau publics et les quantités que ceux-ci distribuent aux services

¹⁰ Gérard CHOUQUER, *Une nouvelle interprétation du corpus des Gromatici Veteres*, dans *Agri Centuriati*, 1, 2004, p. 43-56.

¹¹ *limes, itis*, m. Bande de terre non cultivée servant de limite entre deux champs. | Ligne de démarcation, lisière, limite [...]. GOELZER, Henri, *Dictionnaire de Latin, Latin-Français, Français-Latin*, Paris, Bordas, 2004, p.384

publics, aux fontaines monumentales (c'est ainsi qu'on appelle les bassins décorés) et aux bassins, les fournitures faites au titre de la maison impériale et celles qui sont faites pour le service des particulier par concession de l'Empereur ; j'exposerai la législation de l'adduction et de l'entretien des aqueducs et les sanctions prévues par les lois, les sénatus-consultes et les ordonnances des empereurs.¹²

L'auteur ne s'est permis que quelques parenthèses, parfois longues, pour ajouter ce qu'il jugeait nécessaire mais globalement il a suivi ce plan qu'il rédige dans son troisième point. Il s'est d'ailleurs attaché à régulièrement rappeler cet énoncé tout au long de son traité, comme par exemple ici :

CIII. Maintenant, je vais indiquer les règles que doit suivre le curateur des eaux ainsi que la loi et les sénatus-consultes intéressant l'organisation de la gestion.¹³

A chaque fois qu'il a achevé une partie, Frontin a réalisé une transition en résumant ce qui a été écrit précédemment et en annonçant ce qui va suivre. Son discours est ainsi limpide et assez fluide bien que parfois « aride », surtout lors des longues phases de présentation de données numériques concernant les aqueducs, les calibres et les débits.

L'impression qui se dégage des *Pneumatiques* d'Héron d'Alexandrie est plus confuse. En effet, s'il a bien quelques groupements de machines qui se suivent correctement et permettent d'en comprendre le fonctionnement et d'avoir une suite logique, il y a parfois des machines qui semblent ne pas être à leur place. De même, les livres I et II sont très disparates. Si le livre I semble relativement organisé, disposant d'une introduction qui permet de rappeler les principes de la pneumatique, pour ensuite enchaîner sur les siphons, permettant d'introduire correctement

¹² « III. Ac, ne quid ad totius rei pertinens notitiam praetermissis uidear, nomina primum aquarum quae in urbem Romam influunt ponam, tum per quos urbem conditam anno perducta sit, dein quibus ex locis et a quoquo miliario concipiatur, quot passus ductus cuiusque efficiat, quantum subterraneo riuo, quantum substructione, quantum opera arcuate: post, altitudinem cuiusque modulorumque rationes, quaeque erogationes ab illis factae sint, quantum extra urbem, quantum intra urbem unicuique regioni pro suo modo unaquaeque aquarum seruiat ; quot castella publica [privataque] sint, et ex is quantum publicis operibus, quantum muneribus –ita enim lacus cultiores adpellantur– quantum lacibus, quantum nomine Caesaris, quantum priuatorum usibus beneficio principis detur, quod ius ducendarum tuendarumque sit earum, quae id sanciant poenae lege, senatus consulto et mandatis principum inrogatae. » (FRONTIN, *Les aqueducs de la ville de Rome*, édition bilingue, texte établi, traduit et commenté par Pierre Grimal, Paris, Les Belles Lettres, 2003, p.3)

¹³ « CIII. Nunc quae obsequare curator aquarum debeat et legem senatusque consulta ad instruendum actum pertinentia subiungam. » (FRONTIN, *Les aqueducs de la ville de Rome*, édition bilingue, texte établi, traduit et commenté par Pierre Grimal, Paris, Les Belles Lettres, 2003, p.50)

les machines, il n'en est pas de même pour le deuxième, ce dernier semble plus fouillis et beaucoup moins soigné. Selon Gilbert Argoud et Jean-Yves Guillaumin, le désordre dans *Les Pneumatiques* pourrait être dû au fait que l'œuvre n'a pas été achevée. Cela expliquerait pourquoi toute une première partie du livre I, l'introduction et les chapitres sur les siphons, soient ordonnés et que la suite ne le soit pas. Cela expliquerait aussi pourquoi certains paragraphes sont plus semblables à des ébauches qu'à de réelles démonstrations.¹⁴

Héron d'Alexandrie a laissé à la postérité bien d'autres traités, beaucoup mieux organisés que celui-ci comme, par exemple, *La Dioptré*. Celui-ci décrit le fonctionnement d'un instrument de mesure éponyme permettant des calculs d'angles horizontaux et verticaux. Dans ce texte, le mécanicien alexandrin est beaucoup plus précis, clair et compréhensible que dans *Les Pneumatiques*.

Que ce soit en grec ou en latin, la manière de procéder est relativement la même pour ordonner la pensée technique, il n'y a clairement pas de plan-type préétabli, l'auteur choisissant de placer tel sujet avant un autre selon sa propre logique. Logique, là est sans doute le mot qui qualifie le mieux la manière d'organiser un traité dans l'Antiquité. Comme nous continuons à le faire, les auteurs grecs et romains plaçaient un raisonnement logique, c.-à-d. compréhensible et qui se tient d'un bout à l'autre, et l'introduisaient, en début de traité par une annonce ouverte de ce que nous pourrions qualifier comme étant un plan. Cela leur vient sans nul doute des logiques aristotélicienne et euclidienne.

3) La mécanique de la réduction en art

Finalement, les questionnements sur le vocabulaire spécifique et sur la manière d'ordonner la pensée, nous ramène à la réduction en art dans sa globalité. Comme cela a pût être observé il y a un fonctionnement général commun à plusieurs traités de l'Antiquité. La référence n'est pas

¹⁴ ARGOUD, Gilbert, GUILLAUMIN, Jean-Yves, « Introduction » in HERON D'ALEXANDRIE, *Les Pneumatiques*, éd. bilingue, traduction et notes par Gilbert Argoud et Jean-Yves Guillaumin, Saint-Etienne, Publication de l'Université de Saint-Etienne, 1997, p.7-19

le Ier siècle puisque, vraisemblablement, des auteurs plus anciens se sont livrés à cet exercice et ont donné des œuvres abouties.

Les Pneumatiques peut donc sembler comme un très mauvais choix pour observer l'organisation de la pensée technique mais c'est justement son caractère inachevé qui le rend intéressant. Nous sommes en face d'un texte en cours de calibrage, certes forcément mal ordonné et présenté, à la différence des autres traités connus d'Héron d'Alexandrie, mais qui se dévoile. C'est en quelque sorte une montre dont on aurait retiré le fond du boîtier, laissant apparaître l'intégralité de son mécanisme. Ainsi, les étapes de la mise en place de ce traité apparaissent assez clairement. Héron d'Alexandrie devait avoir une répartition du travail qui approchait de ceci : 1 - sélection des machines à traiter / 2 - résumé de chaque machine / 3 - regroupement en thèmes généraux / 4 - description plus poussée des machines et illustration / 5 - ajout d'une introduction et de transitions / 6 - mise en forme. Tout cela se dégage des *Pneumatiques*.

C'est un processus de travail quasi-complet qui se trouve en quelque sorte ici figé. Notre proposition de l'organisation du travail d'Héron mène à l'observation du processus de la réduction en art. Cette dernière se fait par la collecte des connaissances antérieures, l'ajout de ses propres découvertes puis la transmission aux futurs techniciens et penseurs de la technique, c'est ce qui est visible dans le squelette des *Pneumatiques*. D'ailleurs l'auteur le rappelle très bien dans son introduction :

L'étude de la pneumatique ayant suscité l'intérêt des anciens, philosophes et mécaniciens, dont les premiers ont déduit les propriétés de l'air suivant les règles du raisonnement, et les seconds par l'action des choses sensibles, nous pensons nécessaire de mettre en ordre nous aussi ce qui a été transmis par les anciens, tout en y ajoutant nos propres découvertes ; ainsi ceux qui veulent après cela se tourner vers les mathématiques pourront y trouver quelque utilité.¹⁵

¹⁵ « Τῆς πνευματικῆς πραγματείας σπουδῆς ἠξιομένης πρὸς τῶν παλαιῶν φιλοσόφων τε καὶ μηχανικῶν, τῶν μὲν λογικῶν τὴν δύναμιν αὐτῆς ἀποδεδωκότων, τῶν δὲ καὶ δι' αὐτῆς τῆς τῶν αἰσθητῶν ἐνεργείας, ἀναγκαῖον ὑπάρχει νομίζομεν καὶ αὐτοὶ τὰ παραδοθέντα ὑπὸ τῶν ἀρχαίων εἰς τάξιν ἀδαδεῖν, καὶ ἃ ἡμεῖς δὲ προσευρήκαμεν εἰσθέσθαι· οὕτως γὰρ τοὺς μετὰ ταῦτα ἐν τοῖς μαθήμασιν ἀναστρέφεσθαι βουλομένους ὠφελεῖσθαι συμβήσεται.» (HERON D'ALEXANDRIE, *Les Pneumatiques*, éd. bilingue, traduction et notes par Gilbert Argoud et Jean-Yves Guillaumin, Saint-Etienne, Publication de l'Université de Saint-Etienne, 1997, p.24-25).

Cet extrait, déjà cité à plusieurs reprises, détient une dernière information à livrer, ou plutôt deux. Il s'agit des méthodes de déduction des philosophes et des mécaniciens. De ce fait, Héron évoque le tout début de la pensée, ce qui conduira par la suite à la réduction en art : l'observation et l'étude. Ainsi sont différenciées par ce segment de phrase la méthode des philosophes, le travail par le raisonnement et celle des mécaniciens, le travail par l'expérience.

Les mécaniciens ont donc déduit les propriétés de l'air par « l'action des choses sensibles ». C'est ce que nous pensons être l'expérimentation. Cela se retrouve d'ailleurs par la suite dans l'introduction du traité dans laquelle sont combinés le raisonnement et l'expérience ayant tous les deux pour point de départ l'observation des phénomènes naturels.

D'autre part, nous avons pensé que c'était une suite logique à la construction des horloges à eau que nous avons précédemment traitée en quatre livres ; c'est pourquoi nous écrivons également sur cette science, comme il a été dit précédemment ; car c'est grâce à la combinaison de l'air, du feu, de l'eau et de la terre, et par l'union de trois de ces éléments ou même des quatre, que sont mises en action des compositions variées, dont les unes subviennent aux nécessités les plus pressantes de la vie humaine, et les autres suscitent l'admiration et l'étonnement. Mais avant ce qui va faire l'objet de l'exposé, il faut d'abord discuter du vide.¹⁶

Dans cette suite à la citation précédente, Héron confirme le rapport entre philosophie et sciences, qu'il rapproche également des techniques même si cela n'est pas clairement exprimé. De plus, il inscrit ce traité dans la continuité de son œuvre ce qui démontre que le raisonnement et la mise en ordre peut se considérer dans un ensemble de traités autant que dans un seul d'entre eux. Enfin, ces deux phrases viennent exprimer une volonté supplémentaire de la part de l'auteur : réaliser une chose utile ou divertissante pour ses contemporains. Gilbert Argoud et

¹⁶ « Ἀκόλουθον δὲ εἶναι νομίσαντες τῇ τῶν ὑδρίων ὠροσκοπεῖων ἕξει, ἥτις ἡμῖν ἐν τέσσαρσι βιβλίοις προαναγέγραπται, ταύτην συνεχῆ ὑπάρχειν γράφομεν καὶ περὶ αὐτῆς, ὡς προεῖρηται· διὰ γὰρ συμπλοκῆς ἀέρος καὶ πυρός καὶ ὕδατος καὶ γῆς καὶ τῶν τριῶν στοιχείων ἢ καὶ τῶν τεσσάρων συμπλεκομένων ποικίλαι διαθέσεις ἐνεργοῦνται, αἱ μὲν ἀναγκαιοτάτας τῷ βίῳ τούτῳ χρείας παρέχουσαι, αἱ δὲ ἐκπληκτικὸν τινα θαυμασμὸν ἐπιδεικνύμεναι.

Πρὸ δὲ τῶν λέγεσθαι μελλόντων πρῶτον περὶ κενοῦ διαληπτέον.» (HERON D'ALEXANDRIE, *Les Pneumatiques*, éd. bilingue, traduction et notes par Gilbert Argoud et Jean-Yves Guillaumin, Saint-Etienne, Publication de l'Université de Saint-Etienne, 1997, p.24)

Jean-Yves Guillaumin ont noté dans cette démarche une forte ressemblance avec celle de Vitruve concernant les machines. On peut ainsi trouver dans le livre X, VII :

5. J'ai retenu, parmi ces inventions, celle que j'ai estimée particulièrement utile et nécessaire, et j'ai cru devoir parler, dans le livre précédent, des horloges, dans celui-ci des systèmes d'élévation de l'eau. Quant aux autres inventions qui répondent, non pas à une nécessité mais à une recherche d'amusement, ceux que passionnent cette ingéniosité pourront les découvrir dans les Commentaires de Ctésibius lui-même.¹⁷

La volonté utilitariste affichée par ces deux auteurs qui, de plus, ont organisé leur pensée de la même manière, laisse quand même entrevoir une certaine façon de concevoir la réduction en art. Les traités doivent servir aux hommes que ce soit pour leur permettre de vivre dans de bonnes conditions ou de les divertir. Si on pousse plus loin la recherche de cela, Frontin semble avoir également cette démarche. En effet, dans *Les aqueducs de la ville de Rome*, le curateur des eaux fait souvent référence au fait que sa charge le pousse à œuvrer pour le bien de tous, selon la volonté de Nerva. Il n'est pas rare dans ce traité que l'auteur mette en avant la mise à disposition au plus grand nombre de l'eau « publique ». Il fait même prévaloir cela aux concessions privées données par l'empereur à des particuliers.

La réduction en art revêt ainsi une nouvelle dimension pour les antiques, celle de l'utilité publique. Au Ier siècle en tout cas, et pour ceux que nous avons cité, la chose publique est importante et ils pensaient pouvoir amener par la rédaction des traités, par la réduction en art, un accès facilité à la technique et quelque chose d'utile pour répondre aux nécessités de l'homme, leurs moyens pour y parvenir étant la démonstration mécanique et l'application de la technique.

¹⁷ « 5. E cuibus quae maxime utilia et necessaria uidicauī selegi, et in priore uolumine de horologiis, in hoc de expressionibus aquae dicendum putauī. Reliqua quae non sunt ad necessitate sed ad deliciarum uoluntatem qui cupidiores erunt eius subtilitatis ex iupsius Ctesibii comentariis poterunt inuenire. » (VITRUVÉ, *De l'architecture*, X, édition bilingue, texte établi, traduit et commenté par Louis Callebaut, Paris, Les Belles Lettres, 2003, VII, p.24)

B/ La spécificité de la démonstration mécanique

Le monde de la mécanique est quelque chose d'un peu à part dans l'Antiquité grecque et romaine. Parfois utile, parfois spectaculaire, parfois divertissante, ses fonctions ne se résument pas seulement à construire et à détruire, avec d'un côté des engins de levage et de l'autre des machines de guerre. Le traité des *Pneumatiques* est un bon exemple de cela. Les machines qui y sont présentées ont des fonctions diverses et variées. Leurs rôles principaux sont certainement le divertissement d'une part et l'émerveillement de l'autre. Aucune d'entre elles ne semble réellement répondre à une nécessité si ce n'est peut-être la machine 28 du livre I : une pompe à incendie. Certaines peuvent avoir un aspect pratique, notamment celles destinées aux temples qui permettent, en quelque sorte, d'automatiser des tâches qui étaient dévolues aux prêtres. Nous avons déjà cité la roue permettant de distribuer de l'eau pour les ablutions à l'entrée des sanctuaires égyptiens, nous pouvons y rajouter un vase à libations qui est en réalité un distributeur automatique d'eau pour les ablutions. Ce dernier a l'avantage sur la roue de permettre aux sanctuaires de récupérer automatiquement cinq drachmes par fidèle y faisant ses ablutions.

Au-delà de nous livrer quelques anecdotes sur la manière dont les sanctuaires pouvaient récupérer par tous les moyens l'argent de leurs fidèles, les descriptions des machines par Héron d'Alexandrie permet de se plonger dans l'imaginaire de leurs créations et ainsi de voir ce lien étroit entre science, technique, mythe et magie dans l'Antiquité.

1) L'imaginaire et la machine

La machine est partout dans notre quotidien, à un point que nous en oublions ce qu'elle a d'exceptionnelle. Dans l'Antiquité, elle revêtait une autre symbolique. Pour se concentrer sur *Les Pneumatiques*, certaines machines se rattachent à des sujets mythologiques ou directement au culte, alors que d'autres tentent d'imiter la nature par le chant des oiseaux, le mouvement des animaux ou même l'imitation d'animaux en train de boire, d'autres encore tentent de reproduire des gestes humains.

Tout cela nous plonge directement dans l'imaginaire collectif des automates. Ces êtres mécaniques et pourtant si vivants ont certes connu leur apogée à l'époque moderne mais étaient déjà bien présents dans l'imaginaire la pensée technique antique. Ce n'est pourtant pas le sujet des *Pneumatiques* que de traiter des automates mais c'est une suite logique d'un autre traité d'Héron d'Alexandrie : *Les Automates*. Cette préoccupation à une époque où tout ce qui existe est composé de divinités a sans doute pu provoquer la stupeur, l'étonnement voire la peur de ceux qui ont été confrontés à de telles choses.

Cela rentre parfaitement dans un autre concept développé par les Grecs : la catharsis. Il s'agit du fait, au théâtre, de projeter ses émotions et ses sensations aux personnages. Les automates et les machines, par exemple ceux disposés dans des temples, devaient pouvoir, en quelque sorte, provoquer cela et faire en sorte que les fidèles, nourris depuis leur plus tendre enfance par la mythologie, projettent leurs espoirs, leurs craintes et leurs dévotions envers l'objet mécanique. Le théâtre n'est d'ailleurs pas loin dans les préoccupations des mécaniciens antiques puisque des machines ont été très tôt introduites aux mises en scène. La locution latine « *deus ex-machina* », littéralement tiré du grec « Ἀπὸ μηχανῆς θεός » (*Apò mēkhanēs theós*), que l'on utilise souvent aujourd'hui péjorativement pour qualifier un élément d'intrigue sorti de nulle part, provient directement de ces machines de théâtre qui permettaient de faire apparaître depuis le ciel des dieux et de les faire descendre sur scène.

La mythologie elle-même déborde d'œuvres techniques complexes voire impossible mais symbolisant des rêves de l'homme. Là où Héron d'Alexandrie tente de donner vie à des fauvettes métalliques en leur permettant de bouger et de siffler¹, Dédale a conçu des ailes lui permettant, ainsi qu'à son fils Icare, d'imiter ce qui est naturel à l'oiseau : voler. Même si l'histoire finit mal pour Icare qui voulut monter trop haut, l'imaginaire est là. L'homme veut imiter la nature et ce rêve qu'un jour il pourrait voler, tel un oiseau, était déjà bien présent chez les techniciens de l'Antiquité, sans doute autant que chez les grands savants de la Renaissance.

D'une manière plus générale ce sont les phénomènes naturels dans leur ensemble et l'observation de ces derniers qui génèrent, à priori, une fascination. C'est dans la volonté de les

¹ HERON D'ALEXANDRIE, *Les Pneumatiques*, éd. bilingue, traduction et notes par Gilbert Argoud et Jean-Yves Guillaumin, Saint-Etienne, Publication de l'Université de Saint-Etienne, 1997, livre I, 15, 16 ; livre II, 32, p.72-75 / 172-173

reproduire que les mécaniciens ont pu trouver une inspiration. Dans *Les Pneumatiques* il y a un phénomène naturel qui attire particulièrement l'œil, la vapeur. C'est un mot que nous avons tous ancré dans notre imaginaire collectif. Sa simple évocation nous fait venir en tête des images de la Révolution industrielle, de locomotives fumantes, d'énormes machines et d'usines. La vapeur est représentée dans deux machines en particulier dont voici les descriptions :

6. Des sphères sont tenues en l'air par le procédé suivant.

Un chaudron contenant de l'eau est placé sur le feu, son embouchure étant fermée. Du couvercle s'élève un tube dont l'extrémité communique avec une demi-sphère creuse. Si donc nous plaçons dans la demi-sphère une petite sphère légère, il se produira que la vapeur qui montera du chaudron par le tube soulèvera la petite sphère, de sorte que celle-ci restera suspendue.²

11. Faire tourner une sphère sur un pivot à l'aide d'un chaudron placé sur un feu.

Soit le chaudron AB, contenant de l'eau et placé sur un feu, dont l'ouverture sera fermée par le couvercle ΓΔ, que traversera le tube coudé EZH, dont l'extrémité pénétrera dans la petite sphère creuse ΘΚ ; diamétralement opposé à l'extrémité H, sera fixé le pivot ΛΜ, qui prendra appui sur le couvercle ΓΔ. On ajoutera sur la sphère deux petits tubes coudés, soudés à elle, diamétralement opposés et courbés en sens inverse ; les coudes devront être à angle droit, et les tubes perpendiculaires à la ligne ΗΛ. Il se produira alors ceci quand on chauffera le chaudron : la vapeur passera dans le tube EZH pour aller dans la sphère, elle sortira par les petits tubes coudés dans la paroi et fera tourner la sphère, comme pour les figurines qui dansent.³

² “6. Καὶ σφαῖραι δὲ ὀχοῦνται ἐπ’ ἀέρος οὕδως.

Λέβης ὕδωρ ἔχων ὑποκαίεται ἐπιπεφραγμένος τὸ στόμα· ἀπὸ δὲ τοῦ ἐπιφράματος ἀνατείνεται σωλήν, οὗ ἐκ τοῦ ἄκρου ἡμισφαίριον κοῖλον συντέτρηται. Ἐὰν οὖν κοῦφον σφαιρίον ἐμβάλωμεν εἰς τὸ ἡμισφαίριον, συμβήσεται τὴν ἐκ τοῦ λέβητος ἀτμίδα διὰ τοῦ σωλήνος φερομένην ἀνακουφίξειν τὸ σφαιρίον εἰς τὸν ἀέρα, ὥστε ἐποχεῖσθαι.” (HERON D’ALEXANDRIE, *Les Pneumatiques*, éd. bilingue, traduction et notes par Gilbert Argoud et Jean-Yves Guillaumin, Saint-Etienne, Publication de l’Université de Saint-Etienne, 1997, II p.136)

³ « 11. Λέβητος ὑποκαιομένου σφαιρίον πρὸς κνώδακα κινεῖσθαι.

Ἐστω λέβης ὑποκαίμενος ἔξω ὕδωρ ὁ ΑΒ καὶ ἐπιπεφράχθω τὸ στόμιον τῷ ΓΔ πώματι· τούτῳ δὲ συντετρήσθω σωλήν ἐπικαμπῆς ὁ ΕΖΗ, οὗ τὸ ἄκρον εἰς κοῖλον σφαιρίον ἐνηρμόσθω τὸ ΘΚ· τῷ δὲ ἄκρῳ τῷ Η κατὰ διάμετρον ἔστω κνώδαξ ὁ ΛΜ βεβηκῶς ἐπὶ τοῦ ΓΔ πώματος. Ἡ δὲ σφαῖρα ἔχέτω δύο σωληνάρια ἐπικαμπῆ κατὰ διάμετρον συντετρημένα αὐτῇ καὶ ἐπικεκαμμένα ἐναλλάξ. Αἱ δὲ καμπαὶ ἔστωσαν πρὸς ὀρθὰς ἐπινοούμεναι καὶ διὰ τῶν Η, Λ εὐθειῶν. Συμβήσεται οὖν θερμαινομένου τοῦ λέβητος τὴν ἀτμίδα διὰ τοῦ ΕΖΗ εἰς τὴν σφαῖραν ἐπίπτουσαν ἐκίπτειν διὰ τῶν ἀνακεκαμμένων <σωληναρίων> εἰς τὸ πῶμα καὶ στρέφειν τὴν σφαῖραν, καθάπερ ἐπὶ τῶν

Notre imaginaire contemporain sur la vapeur se serait-il un peu emballé un peu trop vite ? c'est fort possible, il n'y a qu'à regarder le nombre de « théories » expliquant que la Révolution industrielle aurait pu se produire il y a deux mille ans pour s'en convaincre. A aucun moment Héron d'Alexandrie ou Vitruve, qui évoque lui aussi le sujet, ou encore Pline l'Ancien, pour ne citer que ces trois auteurs parmi tous ceux qui ont abordé la vapeur dans leurs recherches, ne laissent entendre que cela pourrait servir à autre chose qu'à faire léviter ou tourner des boules.

Il faut toujours replacer l'imaginaire dans son contexte historique. Les Ier et IIème siècles sont certes une sorte d'âge d'or du développement de la technique, l'intégration dans l'Empire romain d'Alexandrie y est sans doute pour quelque chose. Cela passe avant tout par l'hydraulique qui était l'une des disciplines techniques reines dans l'Empire romain. Ainsi l'imaginaire autour de la force de l'eau a permis de développer non seulement de grands centres urbains mais aussi des centres de production hors normes tels que celui de Barbegal, une meunerie monumentale disposée en cascades et actionnée par la force de deux séries de huit roues hydrauliques et alimentée en eau par un aqueduc situé non loin d'Arles.⁴

A l'imaginaire des mythes et à celui de l'eau, il faut ajouter celui de la géométrie. En effet, dans les traités techniques antiques, les traces de la géométrie euclidienne sont bien visibles. Que ce soit en mécanique, en gromatique ou en hydraulique,

2) Mécanique, mathématiques et imaginaire euclidien

La relation entre mécanique et mathématiques est assez ambiguë dans l'Antiquité. Si un grand nombre de mécaniciens, si ce n'est tous, étaient mathématiciens, l'inverse n'est pas forcément vrai. Une certaine forme de mépris de la mécanique se laisse même entrevoir chez

χορευόντων ξφδιων. » (HERON D'ALEXANDRIE, *Les Pneumatiques*, éd. bilingue, traduction et notes par Gilbert Argoud et Jean-Yves Guillaumin, Saint-Etienne, Publication de l'Université de Saint-Etienne, 1997, II, p.140)

⁴ LEVEAU, Philippe, *Les moulins romains de Barbegal, les ponts-aqueducs du vallon des Arcs et l'histoire naturelle de la vallée des Baux (Bilan de six ans de fouilles programmées)*, CRAI, janvier mars 1995

les mathématiciens⁵. Ainsi, Plutarque rapportait qu'Archimède, pourtant connu pour ses inventions, n'y portait pas un grand intérêt :

A vrai dire ce grand savant n'attachait pas d'importance à ce genre d'inventions, dont la plupart étaient à ses yeux de simples récréations géométrique. [...] Telles étaient l'élévation d'esprit, la profondeur de pensée et la richesse en connaissances géométriques d'Archimède que, sur les inventions, qui lui avaient valu le renom et la réputation d'une intelligence non pas humaine mais divine, il ne voulut laisser aucun écrit. Persuadé que la mécanique, et d'une façon générale toutes les sciences susceptibles d'une application usuelle, sont viles et grossière, il consacra tout son zèle uniquement aux connaissances qui ont pour elles la beauté et la grandeur sans aucune part de nécessité matérielle.⁶

Il convient tout de même de se méfier de cette source. Plutarque était platonicien et rejetait donc la mécanique qui était jugée comme une science inférieure.

Héron d'Alexandrie était lui-même mathématicien, il a d'ailleurs laissé son nom à un théorème de géométrie euclidienne permettant de déterminer l'aire d'un triangle quelconque à partir des longueurs de ses côtés. Cela se ressent dans sa manière d'aborder la question. Si on le compare à Vitruve par exemple, qui était architecte, les démonstrations sont totalement différentes. L'apport de la géométrie euclidienne à la démonstration mécanique permettait une approche plus méthodique.

La mécanique s'inscrivait donc tout de même dans les mathématiques et les démonstrations d'Héron d'Alexandrie ne se cachent pas d'être les héritières de la géométrie euclidienne et archimédienne. Ce rattachement peut-être observé également dans la méthode et dans le vocabulaire. Ainsi, nous pouvons citer :

⁵ ROUX, Sophie, « Le premier livre des *Equilibres Plans*, : Réflexions sur la mécanique archimédienne », in *Mathématiques dans l'Antiquité*, édit. J.-Y. Guillaumin, Publications de l'Université de Saint-Etienne, 1992,

⁶ Version grecque non fournie par la source, PLUTARQUE, Vie de Marcellus, XVIII, version française in ROUX, Sophie, « Le premier livre des *Equilibres Plans*, : Réflexions sur la mécanique archimédienne », in *Mathématiques dans l'Antiquité*, édit. J.-Y. Guillaumin, Publications de l'Université de Saint-Etienne, 1992

Après ces considérations préalables, pour suivre un ordre élémentaire, nous traitons aussi des siphons recourbés. Ils sont en effet très utiles dans de nombreux appareils pneumatiques.⁷

La référence aux *Eléments* d'Euclide saute aux yeux avec l'expression « ordre élémentaire » (στοιχείου ἔνεκα). Cela renvoie à une démarche établie par Euclide lui-même qui part du plus simple pour aller vers le plus complexe : les « éléments » (στοιχεῖα) qui sont la base de la doctrine de stoïcisme⁸. C'est exactement cela que voulait sans doute mettre en place Héron dans *Les Pneumatiques* même si, comme nous l'avons vu, il n'a pas pu aller jusqu'au bout de cette démarche. Ainsi, son raisonnement logique se tient, le fonctionnement d'une machine permettant de comprendre aisément celui de la suivante et ainsi de suite.

Il n'y a pas que dans la démarche stoïcienne que *Les Eléments*, et plus généralement la géométrie euclidienne, sont visibles. Chaque description de machines se présente comme une véritable démonstration géométrique. L'auteur porte une attention particulière à déterminer par des points et des formes géométriques les différentes pièces afin de pouvoir expliquer aisément comment chacune agit sur les autres. C'est d'ailleurs quelque chose qui marque lorsqu'on aborde pour la première fois *Les Pneumatiques*. Tout n'est que points, nommés en lettres grecques, formes et plans. C'est l'ensemble du mécanisme qui est pensé comme un ensemble géométrique. L'une des démonstrations les plus abouties, et aussi l'une des plus complexes, est sans doute celle de l'orgue hydraulique :

42. Construction d'un orgue hydraulique.⁹

⁷ « Τούτων δὴ ποτεθεωημένων στοιχείου ἔνεκα γράφομεν καὶ περὶ τῶν καμπύλων· εἰς πολλὰ γὰρ τῶν πνευματικῶν εὔχρηστοι τυγχάνουσιν » (HERON D'ALEXANDRIE, *Les Pneumatiques*, éd. bilingue, traduction et notes par Gilbert Argoud et Jean-Yves Guillaumin, Saint-Etienne, Publication de l'Université de Saint-Etienne, 1997, 42)

⁸ Cf. note de bas de page 1, in HERON D'ALEXANDRIE, *Les Pneumatiques*, éd. bilingue, traduction et notes par Gilbert Argoud et Jean-Yves Guillaumin, Saint-Etienne, Publication de l'Université de Saint-Etienne, 1997, p.42

⁹ « Ὑδραυλικοῦ ὀργάνου κατασκευή.

Ἔστω τις βωμίσκος χάλκεος ὁ ΑΒΓΔ, ἐν ᾧ ὕδωρ ἔστω· ἐν δὲ τῷ ὕδατι κοῖλον ἡμισφαίριον κατεστραμμένον ἔστω, ὃ καλεῖται πνιεύς ὁ ΕΖΗΘ ἔχων ἐν τῷ ὑγρῷ διάρρυσιν εἰς τὰ πρὸς τῷ πυθμένι μέρη. Ἀπὸ δὲ τῆς κορυφῆς αὐτοῦ δύο ἀνατεινέτωσαν σωλῆνες συντετρημένοι αὐτῷ ὑπὲρ τὸν βωμίσκον, εἷς μὲν ὁ ΗΚΛΜ κατακεκαμμένος εἰς τὸ ἐκτὸς τοῦ βωμίσκου μέρος καὶ συντετρημένος πυξίδι τῆ ΝΞΟΜ κάτω τὸ στόμα ἐχούση καὶ τὴν ἐντὸς ἐπιφάνειαν ὀρθὴν πρὸς ἐμβολέα ἀπειργασμένην. Ταύτη δὲ ἐμβολεὺς ἀρμοστός ἔστω ὁ ΡΣ, ὥστε ἀέρα μὴ παραπνεῖν· τῷ δὲ ἐμβολεῖ συμφυῆς ἔστω κανὼν ὁ ΤΥ ἰσχυρὸς σφόδρα· πρὸς δὲ τὸν ἀρ-μόζοντα ἕτερος κανὼν ὁ ΥΦ περὶ περόνην κινούμε-νος τὴν πρὸς τῷ Υ· ὁ αὐτὸς δὲ κλω-νευέσθω πρὸς ὀρθιον κανόνα τὸν ΨΧ βεβηκότα ἀσφαλῶς. Τῆ δὲ

Soit un petit autel de bronze ABΓΔ, contenant de l'eau ; dans l'eau on retournera une demi-sphère creuse, que l'on appelle compresseur, EZHΘ, permettant l'écoulement dans le liquide vers les parties du fond.

Depuis son sommet, on fera monter au-dessus de l'autel deux tubes qui communiquent avec son intérieur : l'un, HKΛM, recourbé vers la partie extérieure de l'autel et communiquant avec une boîte ΝΞΟΠ qui a une ouverture en bas et sa surface intérieure perpendiculaire à un piston. Soit le piston que l'on y adapte ΡΣ, de sorte qu'il n'y ait pas d'admission d'air ; on fixera au piston une règle ΤΥ, très solide ; à cette règle adaptée au piston, une autre règle ΥΦ mobile en Υ autour d'une tige ; cette même règle se meut sur un support vertical ΨΧ solidement fixé. Sur le fond de la boîte ΝΞΟΠ on fera reposer une autre boîte Ω, communiquant avec elle et dont le dessus sera fermé par un couvercle ; il sera percé d'un trou par lequel l'air entrera dans la boîte. Sous le trou, soit une plaque qui le bouche et qui soit supporté par des petites tiges, qui passent à travers les trous et pourvues de tête de sorte que la plaque – que l'on appelle soupape - ne tombe pas. On fera monter, partant de Ζ, un autre tube ζΖ communiquant avec un autre tube oblique Qλ, sur lequel seront disposés, communiquant avec lui, les tuyaux Α', ayant à leurs extrémités inférieures comme des embouchures de flûte communiquant avec eux ; soient Β' les orifices ouverts de ces embouchures. Par les orifices, on fera glisser les couvercles vers l'intérieur, les trous qui y sont pratiqués viennent se placer en face des orifices des tuyaux, et que quand on les retire, ils changent de place et bouchent les tuyaux. Si donc la règle oblique bascule vers le bas en Φ, le piston ΡΣ, en se relevant, comprimera l'air contenu dans la boîte ΝΞΟΠ, et cela fermera l'ouverture de la petite boîte Ω, grâce à la plaque dont on a parlé ; l'air passera dans le compresseur par le tube ΜΑΚΗ ; du compresseur, il passera par le tube ζΖ dans le tube oblique Qλ ; du tube oblique, il passera dans les tuyaux , si les trous des couvercles se trouvent en face des orifices des tuyaux, c.-à-d.

ΝΞΟΠ πυξίδι ἐπι-κείσθω κατὰ τὸν πυθμένα ἕτερον πυξίδιον τὸ Ω συντετριμένον αὐτῇ καὶ ἐπιπεπωμασμένον ἐκ τῶν ἄνω μερῶν καὶ ἔχον τρύπημα, δι' οὗ ὁ ἀήρ εἰσελεύσεται εἰς τὴν πυξίδα. Ὑπὸ δὲ τὸ τρύπημα λεπίδιον ἔστω ἐπιφράσσον αὐτὸ καὶ ἀνεχόμενον διὰ τρηματίων ὑπὸ τινων περονίων κεφαλὰς ἔχόντων, ὥστε μὴ ἐκπίπτειν τὸ λεπίδιον, ὃ δὴ καλεῖται πλατυσμάτιον. Ἀπὸ δὲ τοῦ Ζ ἕτερος ἀνατεινέτω σωλὴν ὁ ζΖ συντετριμένος ἑτέρῳ σωλῆνι πλαγίῳ τῷ Qλ, ἐν ᾧ ἐπικείσθωσαν οἱ αὐλοὶ συντετριμένοι αὐτῷ οἱ Α' καὶ ἔχοντες ἐκ τῶν κάτω μερῶν καθάπερ υλωσσόκομα συντετριμένα αὐτοῖς, ὧν τὰ στόματα ἀνεωγότα ἔστω τὰ Β'. Διὰ δὲ τῶν στομάτων τὰ πόματα διώσθω τρήματα ἔχοντα, ὥστε εἰσαγομένων τῶν πομάτων τὰ ἐν αὐτοῖς τρήματα κατάλληλα γίνεσθαι τοῖς τῶν αὐλῶν τρήμασιν, ἐξαγομένων δὲ παραλλάσσειν καὶ ἀποφράσσειν τοὺς αὐλοὺς. Ἐὰν οὖν ὁ πλάγιος κανὼν κηλωνεύηται διὰ τοῦ Φ εἰς τὸ κάτω μέρος, ὁ ΡΣ ἐμβολεὺς ἐκθλίψει μετεωριζόμενος τὸν ἐν τῇ ΝΞΟΜ πυξίδι ἀέρα, ὃς ἀποκλείσει μὲν τὸ ἐν τῷ Ω πυξίδι φ τρύπημα διὰ τοῦ προειρημένου » (HERON D'ALEXANDRIE, *Les Pneumatiques*, éd. bilingue, traduction et notes par Gilbert Argoud et Jean-Yves Guillaumin, Saint-Etienne, Publication de l'Université de Saint-Etienne, 1997, p.120-126)

si tous les couvercles ou certains d'entre eux sont enfoncés. Pour pouvoir, donc, si nous choisissons de faire émettre un son par l'un des tuyaux, ouvrir les trous correspondants, et si nous voulons que le son s'arrête, les fermer, faisons la construction que voici.

Considérons isolément l'une des embouchures, $\Gamma'\Delta'$, et soit Δ' son orifice, le tuyau de communication E' , et qu'un couvercle $\zeta'Z'$ lui soit adapté, percé d'un trou H' situé en face du tuyau E' . Soit encore une cheville à trois branches $Z'\Theta'MAMB$, dont la branche $Z'\Theta'$ sera fixée au couvercle $\zeta'Z'$ et sera mobile en $\Theta'MA$ autour d'une tige placée au milieu, $M\Gamma$. Si donc de la main nous faisons descendre l'extrémité MB de la cheville vers l'orifice Δ' de l'embouchure, nous pousserons le couvercle vers l'intérieur, de sorte que s'il tombe à l'intérieur, le trou dont il est percé se trouve en face du tuyau. Donc, pour que le couvercle soit automatiquement retiré si nous retirons la main et que cela fasse changer le tuyau de position, on fera comme suit. On placera sous les embouchures une règle égale au tube $Q\gamma$ et parallèle à lui, $M\Delta ME$. Sur cette règle, on fixera des lamelles de corne élastiques et recourbées : soit $M\zeta$ l'une d'elles, placée en face de l'embouchure $\Delta T'$. Partant de son extrémité à laquelle on l'aura attachée, une corde sera amenée vers l'extrémité Θ' , de sorte que quand le couvercle sera poussé à l'extérieur la corde sera tendue. Si donc, faisant descendre l'extrémité MB de la cheville, nous poussons le couvercle à l'intérieur, la corde tirera sur la lamelle, ce qui aura pour effet de forcer la courbure de celle-ci à se redresser ; si nous relâchons, la lamelle retrouve sa courbure et sa position de départ, et retire le couvercle de l'orifice, de sorte que le trou change de place. Tout cela étant donc fait respectivement pour chacune des embouchures, si nous voulons que tel ou tel tuyau produise un son, nous ferons descendre avec le doigt la cheville correspondante ; si nous voulons faire cesser l'émission du son, nous retirons les doigts, et alors le son s'interrompra, car le couvercle sera repoussé. Quant à l'eau que renferme l'autel, elle sert pour que l'air qui est en excès dans le compresseur, je veux dire l'air qui est chassé de la boîte, élevant l'eau, soit retenu pour que l'on ait toujours des tuyaux capables de produire un son. Le piston $P\Sigma$, s'il monte, comme on l'a dit, pousse l'air de la boîte dans le compresseur, mais s'il descend, il ouvre la soupape de la petite boîte Ω , par lequel la boîte se remplit d'air de l'extérieur, de sorte que si on relève à nouveau le piston, il le comprime dans le compresseur. Il est plus commode que la règle TY soit mobile en T autour d'une tige, un double tenon se trouvant au fond du piston ; < c'est pourquoi une règle > sera adaptée, par laquelle il faudra qu'une tige soit repoussée, pour que le piston n'aille pas de travers et qu'il monte et descende droit.

Cette démonstration, forcément longue puisque décrivant une machine complexe, a plusieurs autres intérêts que son application de la doctrine stoïcienne et la géométrie euclidienne. Premièrement, l'orgue hydraulique est l'une des deux seules machines de tout ce traité, avec la pompe à incendie et sans compter les siphons et seringues, à être sourcée par l'archéologie et l'iconographie. Il s'agissait d'un instrument de musique assez répandu dans l'Empire romain et qui a donc laissé des traces un peu partout. Deuxièmement, Vitruve a également décrit le fonctionnement de cette machine, cela nous permet d'avoir un point de comparaison entre les méthodes du mécanicien grec et de l'architecte romain.

3) La mécanique et la machine selon les Romains

L'approche romaine de la mécanique et des machines diffère de celle des Grecs. L'apport du *De Architectura* et de *L'Histoire naturelle* pour observer ce phénomène n'est pas négligeable. En effet, il n'y a guère que Vitruve et Pline l'Ancien, pour les premiers siècles avant et après J.-C., qui donnent des informations sur le sujet et s'intéressent de près aux machines. Pour commencer, voyons la définition que donne Vitruve de ce qu'est une machine :

1. Une machine est un ensemble de pièces de bois solidaires, ayant une très grande efficacité pour le déplacement des charges. Elle est actionnée par rotations, suivant le principe du mouvement circulaire que les Grecs appellent *κυκλική κίνησις*. Il existe un premier type, de montée qui en grec est dit *ἀκροβατικόν* ; un second, pneumatique, qui est appelé chez eux *πνευματικόν* ; un troisième, tractoire, qui lui, est nommé *βαρουλκόν* par les Grecs. Le type est de montée quand les machines ont été agencées de manière que, au moyen de pièces de bois posées verticalement et de traverses jointes, on puisse monter, sans danger, pour la surveillance des opérations ; le type est d'autre part pneumatique quand de l'air vibre sous l'effet à la fois de son émission sous pression et d'un choc, et que des sons se trouvent émis instrumentalement ; 2. et le type est tractoire quand les charges sont entraînées par des machines qui les soulèvent pour les placer à hauteur voulue. Le système de montée se veut le triomphe, non de la technique, mais de l'audace ; ses éléments sont maintenus par des attaches, par des traverses et des liens entrelacés et par des étais de soutien. Le système, d'autre part, qu'actionne la force de l'air devra ses

effets raffinés à une technique accomplie. Quant au système tractoire, il présente des possibilités pratiques plus considérables et tout à fait spectaculaires, et une très grande efficacité, lorsqu'on s'en sert habilement.

3. Certains de ces systèmes fonctionnent mécaniquement, les autres instrumentalement. Entre machines et instruments, la différence paraît être que l'efficacité des machines dépend de plusieurs opérateurs, c.-à-d. d'une force plus grande : ainsi pour les balistes et pour les madriers de presses ; c'est en revanche par la main habile d'un seul opérateur que les instruments exécutent ce qu'on attend d'eux : ainsi les rotations du scorpion et des trains d'engrenage. Instruments et procédés mécaniques ont donc une nécessité pratique : sans eux, rien ne peut être aisé.

4. Or tout mécanisme a son origine dans la nature et son principe dans la rotation du monde, qui en a été l'initiateur et le guide. De fait observons d'abord et considérons le système que forment le soleil, la lune et aussi les cinq planètes ; si des lois mécaniques ne réglaient pas leur rotation, nous n'aurions pas, à intervalles déterminés, la lumière et la maturité des fruits. Lorsque donc nos ancêtres eurent observé ces phénomènes, ils prirent à la nature les modèles qu'elle offrait et, les imitant et s'inspirant des ouvrages divins, ils en tirèrent des applications utiles à l'existence.¹⁰

¹⁰ « 1. Machina est continens e materia coniunctio maximas ad onerum motus habens uirtutes. Ea mouetur ex arte circolorum rotundationibus, quam Graeci κυκλική κίνησις appellant. Est autem unum genus scansorium quod graece ἀκροβατικόν dicitur ; alterum spirabile quod apud eos πνευματικόν appellatur ; tertium tractorium, id autem Graeci βαρουλικόν uocitant. Scansorium autem <est cum> machinae ita fuerunt conlocatae ut ad altitudinem tignis statutis et transuersariis conligatis sine periculo scandatur ad apparatus spectationem ; at spirabile, cum spiritus et expressionibus impulsus et plaga est uocesque ὀργανικῶς exprimantur ; 2. tractorium uero, cum onera machinis pertrahuntur ut ad altitudinem sublata conlocentur. Scansoria ratio non arte sed audacia gloriatur ; ea catenationibus et transuersariis et plexis conligationibus et erismatorum fulturis continetur. Quae autem spiritus potestate adsumit ingressus, elegantes artis subtilitatibus consequetur effectus. Tractoria autem maiores et magnificentia plenas habet ad utilitatem opportunitates et in agendo cum prudentia summas uirtutes.

3. Ex his sunt quae μηχανικῶς, alia ὀργανικῶς mouentur. Inter machinas et organa id uidetur esse discrimen quod machinae pluribus operis ut ui maiore coguntur effectus habere, uti ballistae torculariorumque prela : organa autem unius operae prudenti tactu perficiunt quod est propositum, uti scorpionis seu anisocyclorum uersationes. Ergo et organa et machinarum ratio ad usum sunt necessaria, sine quibus nulla res potest esse non impedita.

4. « Omnis autem est machinatio rerum natura procreata ac praeceptrice et magistra mundi uersatione instituta. Namque animaduertamus primum et aspiciamus continentem solis, lunae, quinque etiam stellarum naturam ; quae <ni> machinata uersarentur, non habuissent interdum lucem nec fructuum maturitates. Cum ergo maiores haec ita esse animadvertissent, e rerum natura sumpserunt exempla et ea imitantes inducti rebus diuinis commodas

L'observation des phénomènes naturel est cette fois signalée avec plus d'emphase que chez les mécaniciens grecs. Vitruve a pris également soin de séparer les différents types de machines qui existe. Il place en premier une définition utilitariste de la machine. Celle-ci sert à déplacer des charges. Cela n'est pas sans rappeler *Baroulkos* (*Βαρουκόζ*)¹¹ d'Héron d'Alexandrie et d'autres mécaniciens grecs. D'une manière générale, les Romains semblent avoir une approche des machines beaucoup plus enthousiaste que les Grecs. Il n'est pas fait référence, ni chez Vitruve, ni chez Pline, du fait que la mécanique puisse être considéré comme une subordonnée des mathématiques. On peut d'ailleurs comparer la description de l'orgue hydraulique, ici nommé hydraule¹², faite par Vitruve à celle d'Héron d'Alexandrie :

1. Mais je n'omettrai pas de parler des hydraules et de leur mécanisme, en m'attachant à ce sujet et en le traitant dans une description la plus concise et la plus nette possible. Après montage d'un socle en bois, on place sur ce socle un autel fait en bronze. Au-dessus du socle, des barres sont dressées sur la droite et sur la gauche, montées en forme d'échelle ; on loge dans leur intervalle des cylindres en bronze dont les obturateurs mobiles, façonnés au tour avec précision, ont des tiges de fer fixées en leur centre et reliées par des charnières à des leviers ; ils ont aussi des garnitures de peau avec leur laine. Il y a en outre, à la surface supérieure des cylindres, des ouvertures, des dauphins en bronze, placés sur charnières, laissent pendre de leur gueule, par des chaînes, des cymbales qui descendent au-dessous des ouvertures des cylindres.

2. À l'intérieur de l'autel, là où l'eau est contenue, est mis le pnigée, sorte d'entonnoir renversé qui pose sur des tasseaux d'environ trois doigts de haut ménageant, de niveau, un espace dans le bas, entre les bords inférieurs du pnigée et le fond de l'autel. D'autre part, au-dessus du col pnigée, un petit coffre est ajusté qui soutient la partie principale du dispositif, appelée en grec *κανὼν μουσικός*. Dans le

uitae perfecerunt explicationes. » (VITRUVÉ, *De l'architecture*, X, édition bilingue, texte établi, traduit et commenté par Louis Callebaut, Paris, Les Belles Lettres, 2003, p.4-6)

¹¹ *Baroulkos* peut être traduit par « treuil pour tirer ou soulever des fardeaux », déf. in COLLECTIF, *Le Grand Bailly, Dictionnaire Grec-Français*, Paris, Hachette, 2000, p.348

¹² L'orgue hydraulique portait plusieurs noms et a donc plusieurs traductions qui sont des synonymes. Cf. Philippe Fleury « L'orgue hydraulique antique » *Schedae*, 2005, prépublication n°2, (fascicule n°1, p. 7-16), p.2

sens de sa longueur se trouvent des canaux : quatre si le dispositif est tétracorde, six, s'il est hexacorde, huit, s'il est octocorde.¹³

Cette description, bien plus courte, que celle d'Héron d'Alexandrie, est également beaucoup moins ancrée dans l'imaginaire euclidien. Ici, pas de notion de progression dans la difficulté, pas de démonstration géométrique. L'auteur le précise même au début de sa description, il veut être le plus concis et le plus net que possible. Cela n'est pas rare chez Vitruve qui aura parfois l'honnêteté de déclarer qu'il a vu des mécanismes fonctionner, qu'il n'a pas tout compris, et que, du coup, sa description sera courte tout en essayant de faire en sorte qu'elle soit la plus complète que possible.

Là où peut-être la réelle différence entre les Grecs et les Romains concernant l'étude des mécaniques est que les Grecs le font avec plus de rigueur et une approche bien plus scientifique et technique de la chose. A notre connaissance, il n'y a pas de mécaniciens romains, seulement des techniciens.

En revanche, chez les techniciens, comme Frontin, le rapport à la machine et à l'instrument est beaucoup plus ténu. Le cas de la groma est bien connu par ceux qui se sont frottés à l'étude de l'arpentage romain. Cet appareil, cité dans l'ensemble du corpus gromatique, n'y ait pas décrit. On nous explique juste comment s'en servir sans trop rentrer dans les détails.

L'observation de la mécanique et sa perception dans l'Antiquité par les Grecs et les Romains a permis de souligner l'un des ingrédients de la mise en place de la pensée technique :

¹³ « 1. De hydraulicis autem, quas habeant ratiocinationes, quam breuissime proximeque attingere potero et scriptura consequi, non praetermittam. De materia compacta basi, ara in ea ex aere fabricata conlocatur. Supra basim eriguntur regulae dextra ac sinistra, scalari forma compactae, quibus includuntur aerei modioli, fundis ambulatilibus ex torno subtiliter subactis habentibus fixos in medio ferreos ancones et uerticulis cum uectibus coniunctos, pellibusque lanatis inuolutis. Item in summa planitia foramina circiter digitorum ternum. Quibus foraminibus proxime in uerticulis conlocati aerei delphini pendentia habent catenis cymbala ex ore infra foramina modiolorum calata .

2. Intra aram, quo loci aqua sustinetur, inest pnigeus uti infundibulum inuersum, quem subter taxilli alti circiter digitorum ternum suppositi, librant spatium imum ima inter labra pnigeos et arae fundum. Supra autem ceruiculam eius coagmentata arcula sustinet caput machinae, qui graece κανὼν μουσικός appellatur. In cuius longitudine canales, *si* tetrachordos est, fiunt quattuor, si hexachordos, sex, si octachordos, octo » (VITRUIVE, *De l'architecture*, X, édition bilingue, texte établi, traduit et commenté par Chatherine Saliou, Paris, Les Belles Lettres, 2009, I, p.25)

l'imaginaire. Au-delà de cela, les différentes approches de la mécanique sont révélatrices de différentes approches de la technique et de la pensée technique.

La machine était, chez les Romains comme chez les Grecs, perçue comme quelque chose qui doit être utile à l'homme mais, à travers *Les Pneumatiques*, celle-ci prend une autre dimension. Elle devient objet de divertissement, objet de culte. Elle n'est plus seulement utile mais nécessaire dans une mise en scène de la technique. Le traité d'Héron d'Alexandrie, bien qu'inachevé, renforce cet effet par sa démarche stoïcienne et ses grandes démonstrations géométriques. Cela l'ancre dans notre propre imaginaire et fait de son auteur, pour nous, un génie des temps passés, un homme comparable et souvent comparé à Léonard de Vinci.

Cette vision des Grecs comme étant des sortes de magiciens de la mécanique, de génies de la technique, nous la partageons avec les Romains du Ier siècle. Leur enthousiasme décomplexé à observer et à décrire ce qui était pour les platoniciens et les aristotéliens seulement une science subordonnée aux mathématiques laisse entendre une approche totalement différente de la mécanique et, plus globalement, de la technique. Les Romains, même s'ils étaient déjà en contact avec l'Égypte lagide, découvrirent réellement Alexandrie et ses mécaniciens à partir de l'annexion d'Auguste. Leur approche enthousiaste est sans doute à chercher du côté d'une capacité que leur peuple a toujours montré, l'adaptation culturelle. La flexibilité de la pensée romaine couplée à la rigueur des techniciens de l'Empire peut-être à l'origine du développement galopant de la technique au Ier et IIème siècles. Là où les Romains ajoutèrent leur pierre à cet édification de la pensée technique, c'est dans l'application systématique au réel de cette dernière et l'un des témoignages les plus marquant est sans doute l'utilisation des données numériques.

C/ L'approche des chiffres dans la pensée technique

Les Pneumatiques et *Les aqueducs de la ville de Rome* n'ayant pas tout à fait les mêmes visées et les mêmes ambitions, leurs approches des données numériques sont totalement distinctes. Quasiment absentes dans le premier, elles abondent dans certains passages du second. Le traité d'Héron d'Alexandrie répondant aux nécessités de la démonstration géométrique euclidienne et à la rigueur de la logique stoïcienne, il n'est quasiment pas fait mention de mesures, d'ordres de grandeurs, de dimensions particulières. C'est tout simplement, on peut le supposer, parce que la démonstration géométrique se suffit à elle-même et n'a pas besoin, pour un œil averti, de compléments arithmétiques. A l'inverse, les écrits de Frontin sont ceux d'un technicien en charge des eaux de la ville de Rome. Afin de répondre au mieux à sa tâche principale, à savoir distribuer le plus efficacement que possible l'eau dans Rome, il a besoin de données quantifiables.

Frontin n'est cependant pas un cas unique puisque, à bien y regarder, tout le cursus gromatique livre également des nombres. Là encore, c'est la vision utilitariste de la technique qui est en jeu dans l'affichage de ces données puisque le but est de permettre aux *agrimensores* de travailler convenablement à l'élaboration des cadastres. Un arpenteur doit savoir mesurer les terres correctement, c'est un minimum. Vitruve, lui aussi, livre parfois quelques données numériques. C'est le cas, par exemple, de sa description du chorobate¹ dans laquelle toutes les mesures de l'instrument sont présentées :

1. ... Or l'on établit le niveau à l'aide de dioptres ou de niveaux d'eau ou avec un chorobate, mais l'opération est plus précise avec le chorobate parce que les dioptres et les niveaux induisent en erreur. Le chorobate est une règle longue d'environ vingt pieds. À ses extrémités cette règle a des pièces transversales parfaitement identiques et assemblées en équerre aux bouts de la règle ; entre la règle et ces pièces, fixées par des tenons, des traverses qui portent des lignes exactement tracées en perpendiculaire, et, suspendus, un de chaque côté, à la règle, des fils à plomb qui, lorsque la règle est

¹ VITRUVÉ, *De l'architecture*, VIII, édition bilingue, texte établi, traduit et commenté par Louis Callebaut, Paris, Les Belles Lettres, 2003, chapitre 5, p.25-26

en place, s'appliqueront d'une manière rigoureusement identique aux lignes tracées, indiquant que la position est horizontale.

2. Mais si le vent vient troubler l'opération et, en les agitant, empêche les lignes de donner une indication précise, alors on doit avoir sur la partie supérieure de l'instrument une gouttière longue de 5 pieds, large d'un doigt, profonde d'un doigt et demi, y verser de l'eau, et, si l'eau touche uniformément les bords supérieurs de la gouttière, on saura que l'on est de niveau. Ainsi, à l'aide du chorobate, quand on aura bien le niveau, on connaîtra l'importance de l'inclinaison.²

L'étude des données numériques dans les traités techniques du Ier siècle va naturellement conduire à se questionner sur la représentation du nombre et son utilisation avant de pouvoir approfondir et observer de plus près comment les auteurs anciens, notamment Frontin, collectaient et exploitaient leurs données.

1) La notation numérique antique

Puisqu'Héron d'Alexandrie ne livre quasiment pas de données numériques mises à part, deux mesures qui se trouvent dans l'introduction : « environ huit cotyles » (ὄσον κοτύλας ἦ)³ et « environ trois doigts » (ὄσον δακτύλος τρεῖς)⁴, l'étude de ce traité pour cette partie sera

² « 1. Libratur autem dioptris aut libris aquariis aut chorobate, sed diligentius efficitur per chorobaten, quod dioptrae libraeque fallunt. Chorobates autem est regula longa circiter pedum uiginti. Ea habet ancones in capitibus extremis aequali modo perfectos inque regulae capitibus ad normam coagmentatos, et inter regulam et ancones a cardinibus compacta transuersaria quae habent lineas ad perpendicularum recte descriptas pendentiaque ex regula perpendiculara in singulis partibus singula, quae, cum regula est conlocata eaque tangent aequae ac pariter lineas descriptionis, indicant libratam conlocationem.

2. Sin autem uentus interpellauerit et motionibus lineae non potuerint certam significationem facere, tunc habeat in superiore parte canalem longum pedes V, latum digitum, altum sesquidigitum, eoque aqua infundatur, et si aequaliter aqua canalis summa labra tanget, scietur esse libratum. Ita eo chorobate cum perlibratum ita fuerit, scietur quantum habuerit fastigii. » (VITRUVÉ, *De l'architecture*, VIII, édition bilingue, texte établi, traduit et commenté par Louis Callebaut, Paris, Les Belles Lettres, 2003, chapitre 5, p.25-26)

³ HERON D'ALEXANDRIE, *Les Pneumatiques*, éd. bilingue, traduction et notes par Gilbert Argoud et Jean-Yves Guillaumin, Saint-Etienne, Publication de l'Université de Saint-Etienne, 1997, p.32

⁴ HERON D'ALEXANDRIE, *Les Pneumatiques*, éd. bilingue, traduction et notes par Gilbert Argoud et Jean-Yves Guillaumin, Saint-Etienne, Publication de l'Université de Saint-Etienne, 1997, p.33

limitée. Toutes les autres indications de mesures ou de poids consistent en des « petits », « grands », « plus petits », « plus grands », « lourds » ... D'ailleurs, le mot « environ » (*ὄσον*) marque le fait que ces mesures n'ont pas forcément besoin d'être d'une précision extrême.

Il est tout de même une chose à noter, alors que ces deux seules mesures se situent dans des phrases qui se suivent, la première donne le chiffre huit sous sa forme alphabétique, abrégée « η' » (êta) et le seconde, le chiffre trois, en toutes lettres « τρεῖς ». Pourtant le huit peut également s'écrire « ὀκτώ » et le trois s'abrèger en « γ' » (gamma). Il est fortement probable que cela n'ait aucune signification et vienne, soit d'un réflexe de numérotation alphabétique de l'auteur pour écrire plus vite ou, plus simplement, de différentes copies réalisées avec plus ou moins de soin, le texte de ce traité ayant été restitué par Gilbert Argoud et Jean-Yves Guillaumin à partir de plusieurs éditions, elles-mêmes réunissant cent manuscrits⁵. Cela a au moins le mérite de nous permettre de faire remarquer une première spécificité de la numération grecque, la numération alphabétique c.-à-d. que les chiffres peuvent être désignés chacun par la lettre correspondante dans l'alphabet grec dont l'ordre est conservé mais auquel on ajoute les trois lettres archaïques « Ϝ' » (digamma/stigma), « Ϙ' » (koppa) et « ϙ' » (sampi) qui sont intercalées pour pouvoir avoir suffisamment de signes. En effet, cette numération particulière ne s'arrête pas aux unités. A partir de 10, et donc de la dixième lettre, « ι' », (iota, qui est en réalité la neuvième de l'alphabet classique), la numération alphabétique avance de dizaines en dizaines puis, viennent s'ajouter les centaines. Cela peut potentiellement dérouter lorsqu'un chiffre noté de cette manière est placé en plein milieu d'une phrase. Puisque cette façon d'aborder les nombres peut paraître exotique, un tableau permettra d'éclaircir les choses :

⁵ ARGOUD, Gilbert, GUILLAUMIN, Jean-Yves, « Introduction, le texte et les manuscrits des *Pneumatiques* », in HERON D'ALEXANDRIE, *Les Pneumatiques*, éd. bilingue, traduction et notes par Gilbert Argoud et Jean-Yves Guillaumin, Saint-Etienne, Publication de l'Université de Saint-Etienne, 1997, p.18-19

TABLEAU 1 : NUMERATION ALPHABETIQUE GRECQUE⁶

1	α'	10	ι'	100	ρ'
2	β'	20	κ'	200	σ'
3	γ'	30	λ'	300	τ'
4	δ'	40	μ'	400	υ'
5	ε'	50	ν'	500	φ'
6	Ϝ'	60	ξ'	600	χ'
7	ζ'	70	ο'	700	ψ'
8	η'	80	π'	800	ω'
9	θ'	90	Ϙ'	900	ϙ'

La numération alphabétique grecque est sans doute la meilleure introduction à la complexité de l'appréhension des nombres et de l'arithmétique dans l'Antiquité. C'est en se remémorant cela que l'on s'aperçoit de l'utilité des chiffres arabes et du rôle qu'ils ont pu jouer dans le développement des sciences et des techniques à la fin du Moyen Âge.

Il convient maintenant de passer à l'observation des chiffres romains. Cela permettra également d'entrevoir la relation qu'avait les Romains avec l'arithmétique mais surtout avec les mesures. Les chiffres romains sont beaucoup plus connus que la numération grecque. Encore aujourd'hui, même si leur usage passe de plus en plus pour être désuets, ils sont encore très présents et leurs unités sont connus par un nombre conséquent de nos contemporains. Ils ont par contre totalement disparu de l'arithmétique, de la numération conventionnelle et du système

⁶ COLLECTIF, « Numération des Grecs » in, *Le Grand Bailly, Dictionnaire Grec-Français*, Paris, Hachette, 2000, p.2185

international (SI⁷). Nous allons tout de même en rappeler les principales notations dans le tableau qui suit :

TABLEAU 2 : NOTATION DES CHIFFRES ROMAINS

1	I	6	VI	50	L
2	II	7	VII	100	C
3	III	8	VIII	1.000	M ou Ī
4	IIII ou IV	9	VIII ou IX	5.000	Ṽ
5	V	10	X	10.000	Ṁ

L'accent semblable à un macron placé au-dessus des lettres désignant 1.000, 5.000 et 10.000 est un marqueur de multiplication par mille. Ainsi on peut lire 1.000 = 1 x 1.000, 5.000 = 5 x 1.000 et 10.000 = 10 x 1.000. Ce signe nous permet de mettre un pied dans l'arithmétique romaine mais ce qui nous intéresse tout particulièrement pour la compréhension des données figurant dans *Les aqueducs de la ville de Rome*, ce sont les fractions. Les numérations antiques ne comprenant pas de décimales, les nombres plus petits que 1 ou situés entre deux entiers étaient exprimés par des fractions. La base de calcul romaine pour ces dernières n'était pas décimale, comme la nôtre, mais duodécimale, c.-à-d. en base douze. Les notations qui sont retransmises dans le tableau qui suit correspondent à celles utilisées dans la version établie par Pierre Grimal⁸. Dans ces fractions, la valeur de référence est l'as, il vaut 1 (donc 12/12), le S signifie moitié (*semis*) et correspond donc à 6/12 et chaque trait horizontal vaut 1/12. Les fractions peuvent également utiliser comme diviseur un multiple de douze : 24 (12 x 2), 36 (12 x 3), 48 (12 x 4), 72 (12 x 6), 288 (12 x 24).

⁷ Système International d'unités, dernière brochure sur le SI disponible sur [<http://www.bipm.org/fr/publications/si-brochure/section2-1.html#section2-1-1>]

⁸ GRIMAL, Pierre, « Notes complémentaires » in, FRONTIN, *Les aqueducs de la ville de Rome*, édition bilingue, texte établi, traduit et commenté par Pierre Grimal, Paris, Les Belles Lettres, 2003, p.100

TABLEAU 3 : TABLEAU DU SYSTEME DES FRACTIONS - EXTRAIT DE FRONTIN, NOTES COMPLEMENTAIRES, P. 100

Nom	Valeur	Notation
AS	$12/12 = 1$	
DEVNX	$11/12$	S = = -
DEXTANS	$10/12 = 5/6$	S = =
DODRANS	$9/12 = 3/4$	S = -
BES	$8/12 = 2/3$	S =
SEPTVNX	$7/12$	S -
SEMIS	$6/12 = 1/2$	S
QVINCUNX	$5/12$	= = -
TRIENS	$4/12 = 1/3$	= =
QVADRANS	$3/12 = 1/4$	= -
SEXTANS	$2/12 = 1/6$	=
SESCUNCIA	$3/12.2 = 1/8$	
VNCIA	$1/12$	-
SEMVNCIA	$1/12.2 = 1/24$	£
DVELLA	$1/12.3 = 1/36$	
SICILICVS	$1/12.4 = 1/48$	
SEXTVLA	$1/12.6 = 1/72$	
SCRIPVLVM	$1/12.24 = 1/288$	ϵ

Ces fractions serviront pour la plupart à la lecture du très long passage de Frontin décrivant tous les calibres de tuyaux existants, même ceux qui ne sont pas utilisés. Les fractions y sont omniprésentes. Une spécificité est également à remarquer dans la numération utilisée par Frontin qui, lorsque que le nombre excède 2.350, n'utilise plus les chiffres romains mais les mots en toutes lettres. Il n'y a à priori aucune explication à ce changement de style de numération.

Comme le rappelle Cicéron :

Chez eux [les Grecs] fut en très grand honneur la géométrie, et rien ne fut plus illustre que les mathématiques, alors que nous, nous avons borné leur emploi à la pratique des mesurages et des calculs.⁹

Cette définition colle plutôt bien à ce que nous apercevons des manières de penser la technique chez les Grecs et chez les Romains. Ces derniers semblent plus ancrés dans le réel et moins laisser l'imaginaire se développer dans leurs traités techniques. Frontin représente par bien des aspects cette vision apportée par Cicéron notamment par sa collection de données numériques et l'analyse sèche qu'il en tire.

2) Collecter des données

Frontin explique dans *Les aqueducs de la ville de Rome* pourquoi il choisit de collecter des données. Il s'agit pour lui à la fois de mieux comprendre les tenants et les aboutissants de sa charge nouvelle et de pouvoir corriger les erreurs de ces prédécesseurs, voire les fraudes qu'il pourrait constater. A travers son texte, il est possible de déterminer certains des moyens qu'il avait à sa disposition pour pouvoir collecter toutes les données possibles sur les aqueducs.

Dans la première partie de son exposé, en plus de présenter un historique complet de la construction et de l'entretien des aqueducs alimentant Rome, Frontin a jugé utile d'en donner pour chacun la longueur totale, la longueur en canal souterrain et la longueur surélevée sur maçonneries ou sur arches. Il n'est pas fait mention du moyen d'obtention de ces mesures. Il s'avère cependant que certaines de ces mesures seraient faussées, ou incomplètes du fait du mauvais état de certains passages du texte original. Le problème est soulevé par Pierre Grimal dans ses notes complémentaires¹⁰ notamment à propos de la porte de Tibur évoquée dans la

⁹ « In summo apud illos [Graecos] honore geometria fuit, itaque nihil mathematicis inlustrius ; at nos metiendi rationandique utilitate huius artis terminauimus modum » GEYMONAT, Mario, « Arithmétique et géométrie romaine », in *La technologie gréco-romaine, Transmission, restitution et médiation*, Actes du colloque organisé par l'ERASM, Caen, Université de Caen Basse-Normandie, 10-12 mars 2010, édit. Ph. Fleury, C. Jacquemard et S. Madeleine, Caen, Presses universitaire de Caen, 2015, voir p. 213

¹⁰ GRIMAL, Pierre « Notes complémentaires 14 » in, FRONTIN, *Les aqueducs de la ville de Rome*, édition bilingue, texte établi, traduit et commenté par Pierre Grimal, Paris, Les Belles Lettres, 2003, p.69-70

description de l'*Anio Vetus*¹¹. Il y a un questionnement sur les repères à prendre et la mesure elle-même. Il faut donc faire attention si on souhaite de nos jours exploiter ces données à observer attentivement le texte original et à prendre en compte les avis des spécialistes qui se sont penchés sur la question.

Ce qui est le plus remarquable dans le traité de Frontin, ce sont sans doute ces longues suites de données concernant les calibres et les débits. Il a été vu auparavant que l'auteur a préféré revenir sur la définition des calibres afin qu'il n'y ait pas d'erreurs sur l'interprétation des nombres donnés.

L'expression des calibres des tuyaux permet à Frontin de mettre en avant l'étalonnage sur ce qui constitue la base de l'adduction d'eau et du calcul correct du débit, ce dernier pouvant ainsi être mieux géré. Il se rapproche en cela de la définition donnée par Cicéron, les mathématiques, dans ce traité comme dans celui sur la grammatique ne lui servaient qu'au mesurage :

XXIV. Les calibres étalons de distribution des eaux ont été établis tantôt avec le pouce comme unité de mesure, tantôt l'once : le pouce est employé en Campanie et dans la plus grande partie de l'Italie, l'once dans les cités d'Apulie. Or, le pouce est, on le sait, le 1/16^e du pied, l'once le 1/12^e. Et, de même qu'il y a une différence entre le pouce et l'once, de même l'usage du pouce lui-même n'est pas toujours constant. Il y a un pouce que l'on appelle carré, et un autre que l'on appelle rond. Le pouce carré est de 3/14^e de ses parties plus grand que le rond, le rond de 3/11^e des siennes plus petit que le carré – cela vient évidemment de ce qu'il lui manque des angles.¹²

¹¹ FRONTIN, *Les aqueducs de la ville de Rome*, édition bilingue, texte établi, traduit et commenté par Pierre Grimal, Paris, Les Belles Lettres, 2003, p.5-6

¹² « XXIV. Aquarum moduli aut ad digitorum aut ad unciarum mensuram instituti sunt : digiti in Campania et in plerisque Italiae locis, unciae in Apuliae ciuitatibus adhuc obseruatur. Est autem digitus, ut conuenit, sextadecima pars pedis, uncia duodecima. Quemadmodum autem inter unciam et digitum diuersitas, ita et ipse digitus non simplex obseruatio est. Alius uocatur quadratus, alius rotundus. Quadratus tribus quartisdecimis suis rotundo maior, rotundus tribus undecimis suis quadrato minor est, scilicet quia anguli deteruntur. » (FRONTIN, *Les aqueducs de la ville de Rome*, édition bilingue, texte établi, traduit et commenté par Pierre Grimal, Paris, Les Belles Lettres, 2003, p.17-18)

L'unité de base de mesure des distances était le pied, valant environ 29,44 cm¹³. Le calibre des tuyaux était donc calculé à partir de subdivisions de ce dernier : le pouce (environ 1,84 cm) et l'once (environ 2,45 cm). Même si Frontin évoque dans cet extrait des mesures « étalons », il indique en même temps que le point de référence pour ces dernières est différent selon les régions. C'est une spécificité de plus de l'Empire romain qui dans la théorie affichait des systèmes de mesures étalonnées mais, dans la pratique, laissait en cours des unités de mesures provinciales. C'est le cas ici pour l'Italie mais cela vaut également dans d'autres provinces, notamment en Grèce et en Orient hellénistique où il est possible de constater une durabilité de ces anciens systèmes et donc des variations de valeurs. De plus, l'étalonnage n'était sans doute réellement nécessaire qu'à l'échelle locale, voire à l'échelle d'un seul chantier. C'est sans doute cela que Frontin a voulu faire valoir en indiquant ces calibres étalons. Seulement, il rapporte par la suite le fait que ces calibres étalons ne sont plus utilisés à Rome au profit d'un troisième qu'il nomme *quinaria* et dont il donne, comme à son habitude, un bref historique :

XXV. Ensuite, un calibre étalon, qui n'est fondé ni sur l'once ni sur aucun des deux pouces, et introduit, pensent certains, par Agrippa, d'autres pensent par les fabricants de tuyaux de plomb et l'intermédiaire de l'architecte Vitruve, est venu en usage à Rome à l'exclusion des précédents : on l'appelle du nom de *quinaria* (tuyau de 5). Ceux qui l'attribuent à Agrippa expliquent ce nom en disant que cinq tuyaux anciens, minces et pareils à des points, qui servaient autrefois à distribuer l'eau quand il n'y en avait pas beaucoup, furent réunis en une seule conduite ; ceux qui l'attribuent à Vitruve et aux plombiers, en disant qu'une bande plate de plomb ayant une largeur de 5 pouces, roulée en cylindre, donne un tuyau de cette mesure. Mais cela n'est pas sûr car, lorsqu'on la roule, tandis que la face interne est contractée, la face externe est distendue. Le plus probable, c'est que la *quinaria* doit son nom à son diamètre de 5/4 de pouce, système qui se continue également dans les tuyaux suivants jusqu'à la *vicenaria* (tuyau de 20), le diamètre croissant chaque fois par addition de 1/4 de pouce ; [...]¹⁴

¹³ JEDRZEJEWSKI, Franck, *Histoire universelle de la mesure*, Paris, Ellipses, 2002, p.77

¹⁴ « XXV. Postea modulus nec ab uncia nec ab alterutro digitorum originem accipiens inductus, ut quidam putant, ab Agrippa, ut alii, a plumbariis per Vitruvium architectum, in usum urbis exclusis prioribus uenit, adpellatus quinariae nomine. Qui autem Agrippam auctorem faciunt dicunt quod quinque antiqui moduli exiles et uelut puncta, quibus olim aqua cum exigua esset diuidebatur, in unam fistulam coacti sint ; qui Vitruvium et plumbarios ab eo quod plumbea lammina plana quinque digitorum latitudinem habens circumacta in rotundum hunc fistulae modulum efficiat. Sed hoc incertum est quoniam, cum circumagitur, sicut interiore parte adtrahitur,

A la suite de cela, après avoir présenté le calibre étalon dont il se sert pour ces mesures et la méthode de calcul des diamètres supérieurs de tuyaux, Frontin a entrepris de faire la liste exhaustive des calibres de tuyaux dont nous nous épargnerons l'intégralité ici puisque cela serait hors de propos. Nous pouvons cependant citer quelques-uns de ces calibres :

XXXIX. *Quinaria* (tuyau de 5) :

diamètre, 1 pouce $\frac{1}{4}$;

périmètre, 3 pouces $\frac{11}{12}^{\circ}$, $\frac{6}{288}^{\circ}$;

capacité, 1 *quinaria*.

XL. *Senaria* (tuyau de 6) :

diamètre, 1 pouce $\frac{1}{2}$;

périmètre, 4 pouces $\frac{1}{24}^{\circ}$, $\frac{2}{288}^{\circ}$;

capacité, 1 *quinaria* $\frac{5}{12}^{\circ}$, $\frac{7}{288}^{\circ}$.

[...]

XLVI. *Vicenaria* (tuyau de 20) :

diamètre, 5 pouces ;

périmètre, 15 pouces $\frac{2}{3}$, $\frac{1}{24}^{\circ}$ et $\frac{2}{288}^{\circ}$;

capacité, 16 *quinariae* ;

Dans l'usage des fontainiers, elle avait un diamètre de 4 pouces $\frac{1}{2}$, une capacité de 12 *quinariae* $\frac{11}{12}^{\circ}$ et $\frac{1}{24}^{\circ}$.

[...]

LXIII. Tuyau de 125 :

ita per illam quae foras spectat extenditur. Maxime probabile est quinariam dictam a diametro quinque quadrantum. Quae ratio in sequentibus quoquemodulis usque ad uicenariam durat, diametro per singulos adiectione singulorum quadrantum crescente ; [...] » (FRONTIN, *Les aqueducs de la ville de Rome*, édition bilingue, texte établi, traduit et commenté par Pierre Grimal, Paris, Les Belles Lettres, 2003, p.18)

diamètre, 12 pouces $1/3$ et $7/288e$;

périmètre, 38 pouces $5/6e$;

capacité, 97 quinariae $3/4$.

Dans l'usage des fontainiers, elle avait un diamètre de 16 pouces, une capacité de 163 quinariae, $11/12e$, ce qui est le débit de deux centenariae.¹⁵

¹⁵ « XXXIX. Fistula quinaria :

diametri digitum unum = -,

perimetri digitos tres S = = -> III,

capit quinariam unam.

XL. Fistula senaria :

diametri digitum unum S,

perimetri digitos IIII S = £ & II,

capit quinariam unam = = -> VII.

[...]

XLVI. Fistula uicenaria :

diametri digitos quinque,

perimetri digitos XV S = £ & II,

capit quinarias sedecim.

Apud aquarios habebat diametri digitos IIII S, capacitatis quinarias duodecim <S = = - £>.

[...]

LXIII. Fistula centenum uicenum :

diametri digitos duodecim = = & VII,

perimetri digitos XXXVIII S = =,

capit quinarias LXXXXVII S = -.

C'est avec cet extrait que l'utilisation des fractions est la mieux illustrée. Elles permettent de donner avec une certaine précision les diamètres, périmètres et capacités de chaque calibre de tuyau. Encore une fois, les étalons donnés par Frontin méritent d'être nuancés. Il le fait d'ailleurs lui-même en indiquant, quand c'est le cas, les modifications aux modèles théoriques réalisés par les fontainiers dans l'usage.

Tous ces calibres sont une des pistes pour indiquer la manière avec laquelle le curateur des eaux pouvait contrôler le débit des conduits. Il avait également à sa disposition des dispositifs de mesures qu'il nomme jauges dans un paragraphe bien plus en amont dans le texte :

XIX. Parmi ces aqueducs, six, sur la *Via Latina*, en deçà du septième mille, se déverse dans des bassins couverts où le courant reprend en quelque sorte haleine et où ils déposent leurs impuretés. C'est là aussi qu'on détermine leur débit par des jauges.¹⁶

Ces jauges se trouvaient à l'entrée des bassins de décantation, c.-à-d. là où l'eau pouvait déposer ses impuretés en ralentissant sa vitesse. Elles étaient percées d'ouvertures calibrées ménagées de manière à rendre le courant régulier afin de pouvoir mesurer le débit¹⁷. Elles étaient sans doute l'outil le plus fiable qu'avaient les curateurs des eaux et les fontainiers pour réaliser cette mesure. Le débit mesuré n'était probablement pas des plus précis mais devait suffire pour l'administration générale de l'eau.

Frontin décrit des mesures étalons et évoque des instruments lui permettant de collecter des données numériques sur les débits d'eau délivrés par les aqueducs de Rome. Ces observations étaient principalement à destination administrative et non pas par pur intérêt technique.

Apud aquarios habebat diametri digitos XVI, capacitatis quinaris centum sexaginta tres S <=> = – qui modus duarum centenariarum est. » (FRONTIN, *Les aqueducs de la ville de Rome*, édition bilingue, texte établi, traduit et commenté par Pierre Grimal, Paris, Les Belles Lettres, 2003, p.24-29)

¹⁶ « XIX. Ex his sex uia Latina intra septimum contectis piscinis excipiuntur ubi, quasi respirante riuorumcursu, limum deponunt. Modus quoque earum mensuris ibidem positis initur. » (FRONTIN, *Les aqueducs de la ville de Rome*, édition bilingue, texte établi, traduit et commenté par Pierre Grimal, Paris, Les Belles Lettres, 2003, p.15)

¹⁷ MALISSARD, Alain, *Les romains et l'eau, Fontaines, salles de bains, thermes, égouts, aqueducs...*, Paris, Les Belles Lettres, 2002, p.195

3) Corriger, exposer et rendre utiles les chiffres

L'auteur des *Aqueducs de la ville de Rome* s'était promis, dès le début de son traité, de mener son travail correctement et avec le plus de rigueur que possible. Il a estimé également que son rôle, en plus de connaître parfaitement la matière première de son travail, à savoir les données sur les aqueducs eux-mêmes, leur maintien en fonction et leur entretien, était de corriger les erreurs qu'il aurait pu trouver et les fraudes qu'il arriverait à déceler. C'est ce qu'il s'est engagé à faire avant même de lister ses propres relevés de débits des aqueducs :

XXIII. Puisque j'ai achevé d'exposer pour chaque aqueduc son auteur, sa date, et en outre l'origine, la longueur de son conduit et le rang que lui donne son niveau, <je vais indiquer maintenant le débit de chacun>, mais il ne me semble pas inutile d'entrer dans le détail et de montrer l'importance de la quantité d'eau qui satisfait non seulement au service et aux besoins du public et des particuliers, mais encore à leurs plaisirs, d'indiquer le nombre de châteaux d'eau utilisés et les régions où cette eau est répartie, les quantités distribuées hors de la ville et dans la ville, et, parmi celles-ci, celles qui sont fournies pour les bassins, les fontaines monumentales, les établissements publics, au titre de la maison impériale et pour le service des particuliers. Mais j'estime rationnel, avant de prononcer les mots de *quinaria*, de *centenaria* et des autres calibres étalons qui servent réglementairement aux mesures, d'indiquer quelle est leur origine, quelles sont leurs caractéristiques, et de donner le sens de chacun de ces noms ; puis, après avoir exposé le principe servant à calculer leur système et sa base, de montrer comment j'y ai trouvé des incohérences et quel procédé j'ai employé pour y remédier.¹⁸

¹⁸ « XXIII. Quoniam auctoris eiusque aquae et aetates, praeterea origines et longitudes tuorum et ordinem librae persecutus sum, ... + ... non alieni autem modi mihi uidetur etiam singula subicere et ostendere quanta sit copia quae publicis priuatisque non solum usibus et auxiliis uerum etiam uoluptatibus sufficit, et per quot castella quibusque regionibus diducatur, quantum extra urbem, quantum in urbe et ex eo quantum lacibus, quantum muneribus, quantum operibus publicis, quantum nomine Caesaris, quantum priuatis usibus erogetur. Sed rationis existimo, priusquam nomina quinariarum centenariarumque et ceterorum modulorum per quos mensura constituta est proferamus, et indicare quae sit eorum origo, quae uires et quid quaeque adpellatio significet, propositaque regula ad quam ratio eorum et initium computatur, ostendere qua ratione discrepantia inuenerim et quam emendandi uiam sim secutus. » (FRONTIN, *Les aqueducs de la ville de Rome*, édition bilingue, texte établi, traduit et commenté par Pierre Grimal, Paris, Les Belles Lettres, 2003, p.17)

C'est effectivement ce qu'il a fait dans la suite de son traité, après avoir présenté tout ce qu'il annonce ici, Frontin s'est attelé à démontrer qu'il y avait des erreurs de relevés sur les registres impériaux :

LXXIV. Sans doute certains remarqueront-ils que l'on a constaté, après avoir effectué ces mesures, une quantité bien supérieure à celle que donnaient les Registres impériaux. La cause en est l'erreur de ceux qui, dès l'origine, n'avaient pas mis assez de soin à évaluer le débit de chacun de ces aqueducs. Et ce qui m'empêche de croire que la crainte des maigres d'été les ait tellement éloignés de la vérité, c'est que des mesures effectuées au mois de juillet m'ont donné à moi-même, pour chacun d'eux, la quantité que j'ai indiqué ci-dessus et ensuite, pendant tout l'été, j'ai vérifié qu'elle demeurerait constante. Quoi qu'il en soit, cependant, de la cause précédente, il apparaît en tout cas que 10.000 *quinariae* se perdaient en chemin tant que les Empereurs réglaient les concessions sur les quantités fixées dans les Registres.¹⁹

L'auteur a bien conscience que le débit d'un aqueduc peut varier selon la saison, le temps, et une multitudes d'autres paramètres tels que le rétrécissement d'un conduit ou des prises d'eau frauduleuses. Après avoir présenté ces relevés généraux par aqueduc, il est rentré plus dans le détail, allant jusqu'à donner des précisions sur le nombre de châteaux d'eau, et le type et le nombre de services publics desservis pour chaque aqueduc. Nous nous contenterons de sa première présentation, prenant en compte tous les aqueducs et mettant en place un modèle de présentation-type pour les détails suivants. Encore une fois, ce ne sont pas tant les nombres qui nous intéressent mais la façon de les aborder et de les traiter.

LXXVIII. Tandis que la distribution est de 14.018 *quinariae*, 771 *quinariae*, qui sont données par certains aqueducs en complément à d'autres et apparaissent deux fois en sortie ne doivent entrer qu'une fois en ligne de compte.

Dans cette quantité sont distribuées hors de la ville. 4.063 q.

¹⁹ « LXXIV. Non dubito aliquos adnotaturos quod longe maior copia actis mensuris inuenta sit quam erat in commentariis principum. Cuius rei causa est error earum qui ab initio parum diligenter uniuscuiusque fecerunt aestimationem. Ac ne metu aestatis aut sicitatum in tantum a ueritate eos recessisse credam obsetat illud quod ipse actis mensuris Iulio mense hanc uniuscuiusque copiam, quae supra scripta est, tota deinceps aestate durantem explorauit. Quaecumque tamen est causa quae praecedit, illud utique detegitur decem milia quinariarum intercidisse, dum beneficia sua principes secundum modum in commentariis adscriptum temperant. » (FRONTIN, *Les aqueducs de la ville de Rome*, édition bilingue, texte établi, traduit et commenté par Pierre Grimal, Paris, Les Belles Lettres, 2003, p.36)

dont, au titre de la maison impériale.	1.718 q.
aux particuliers.	2.345 q.
Le reste était réparti à l'intérieur de la ville, soit.	9.955 q.
en 247 châteaux d'eau, d'où l'on distribuait, au titre de la maison impériale	
1.707 q. 1/2	
aux particuliers.	3.847 q.
pour les usages publics.	4.401 q.
soit : pour 22 (?) camps.	279 q.
pour 95 (?) services publics.	2.301 q.
pour 39 fontaines monumentales.	386 q.
pour 591 bassins publics.	1.335 q.

Mais cette répartition elle-même doit être divisée par nom d'aqueduc et par régions urbaines.²⁰

Le détail des relevés et son traitement est assez complexe car il y a ces 771 *quinariae* qui se déversent de certains aqueducs à d'autres mais qui sont tout de même comptés dans le global et qui viennent complexifier, presque inutilement, la compréhension des données. Selon Pierre Grimal « ces 711 *quinariae* se décomposent ainsi : de la *Marcia* à la *Tepula* : 92 ; de la *Marcia*

²⁰ « LXXVIII. Vt ergo distributio quinariarum quattuor decim milium decem et octo, ita et quinariae DCCLXXI, quae ex quibusdam aquis in adiutorium aliarum dantur et bis in speciem erogationis cadunt, semel in computationem ueniunt. Ex his diuiduntur extra urbem quinariae quattuor milia sexaginta tres, ex quibus nomine Caesaris quinariae mille septingentae decem et octo, priuatis quinariae MMCCCXXXV. Reliquae intra urbem nouem milia nongentae quinquaginta quinque distribuebantur in castella ducenta quadraginta septem, ex quibus erobantur sub nomine Caesaris quinariae mille septingentae septem semis, priuatis quinariae tria milia octingentae quadraginta septem, usibus publicis quinariae quattuor mila quadringentae una ; ex eo castris duodeuiginti quinariae ducentae septuaginta nouem, operibus publicis LXXXXV quinariae MMCCCI, muneribus triginta nouem quinariae CCCLXXXVI, lacibus quingentis nonaginta uni quinariae MCCCXXXV. Sed et haec ipsa dispensatioper nomina aquarum et regiones urbis partienda est. » (FRONTIN, *Les aqueducs de la ville de Rome*, édition bilingue, texte établi, traduit et commenté par Pierre Grimal, Paris, Les Belles Lettres, 2003, p.38)

à l'*Anio Vetus* : 164 ; de l'*Anio Novus* à la *Tepula* : 163 ; de la *Claudia* à la *Julia* : 162 ; de la *Julia* à la *Tepula* : 190 »²¹.

Le traitement de ce qui est livré par Frontin n'est pas forcément très clair. Le curateur des eaux de Rome a voulu cette précision dans les relevés pour pouvoir mieux maîtriser l'alimentation en eau et repérer plus facilement où pourraient se situer d'éventuels problèmes. Il ne nous apprend malheureusement pas comment utiliser précisément cette profusion de données que livre son traité. Ce qui se dégage du traitement que fait Frontin des données numériques laisse à penser que leur fonction est avant tout administrative puisque ces relevés permettaient selon lui d'améliorer la gestion des problèmes liés à l'adduction d'eau à Rome.²²

Il n'a pas été le seul à livrer des données numériques sur les débit des aqueducs comme il l'indique. Avant lui avait été mis en place des Registres impériaux, les *Commentarii*, le premier réalisé par Agrippa, les *Commentarii Agrippae*, puis ensuite, après l'ajout de l'*Aqua Claudia* et de l'*Anio novus*, les *Commentarii principum*. Bien après Frontin, les relevés continuèrent mais les documents furent plus éparés. Il est possible de relever des données dans la *Notitia* notamment.²³

La correction des données numériques pour leur donner une application administrative peut surtout être observée chez les Romains qui avaient semble-t-il une vision plus pragmatique de la technique. Les relevés et les chiffres étaient utiles pour analyser une situation et améliorer la gestion du territoire. Frontin laissait entendre que cette tâche était véritablement d'utilité publique et permettait de réaliser des ajustements sur le terrain pour mieux gérer les ressources.

²¹ GRIMAL, Pierre « Notes complémentaires 89 » in, FRONTIN, *Les aqueducs de la ville de Rome*, édition bilingue, texte établi, traduit et commenté par Pierre Grimal, Paris, Les Belles Lettres, 2003, p.87

²² MALISSARD, Alain, *Les romains et l'eau, Fontaines, salles de bains, thermes, égouts, aqueducs...*, Paris, Les Belles Lettres, 2002

²³ HOMO, Léon, *Rome impériale et l'urbanisme dans l'Antiquité*, édition de 1971, Paris, Albin Michel, 1951, p. 186-202

Le rapport entre les nombres et les penseurs antiques est loin d'être aussi simple que ce que laisse transparaître Frontin. Chez les Grecs comme chez les Romains, la numération complexe a sans doute joué en la défaveur de l'utilisation de l'arithmétique dans la littérature technique, par exemple pour la définition des systèmes mécaniques. Cicéron a livré une observation assez juste sur l'utilisation des mathématiques par ces deux peuples. Des Grecs plus concentrés sur la démonstration géométrique aux Romains définissant des calibres et des mesurations, même si les nombres étaient présents, leurs exploitations étaient loin d'être optimales. Son écrit est tout de même à charge à l'encontre des penseurs romains de la technique. Pour lui, si l'on devait paraphraser pour à la fois simplifier et durcir cette citation, les Grecs étaient des maîtres en mathématiques là où les Romains ne faisaient qu'appliquer bêtement.

Même dans l'observation de l'utilisation des données numériques dans les traités du Ier siècle, le distinguo entre Grecs et Latins permet de mettre en évidence, là encore, deux approches différentes de la technique. Il ne fait nul doute que les machines décrites par Héron d'Alexandrie, pour la plupart, ont été à un moment fabriquées. De ce fait découle la déduction qu'un praticien, un artisan²⁴ a, à un moment ou à un autre, posé des données physiques sur les démonstrations géométriques. Il leur aura ainsi apporté des mesures, des cotations, aura choisi le nombre de dents sur tel pignon ou sur telle crémaillère afin que la machine puisse appliquer ces principes géométriques et les transformer en mouvement mécanique de la manière la plus optimale que possible.

L'exploitation des données numériques par Frontin, et les Romains en général, était plus directe, sans intermédiaires, elle était en quelque sorte l'un des objectifs principaux du traité sur *Les aqueducs de la ville de Rome*. Ce traité est avant tout la démonstration des moyens techniques que l'administration romaine peut développer pour se confronter à des problèmes complexes tels que fournir une alimentation régulière en eau à une métropole d'environ

²⁴ Praticien et artisan sont ici entendus dans le sens de celui qui applique la technique et celui qui maîtrise la technique. La tradition des ateliers de fabrication car il n'y a pas beaucoup de sources littéraires concernant les productions dans l'Antiquité. La réduction en art de la technique d'atelier ne semble pas s'être effectuée. Ces ateliers seraient donc plus à affilier au régime de la pratique. Réflexion inspirée de celle d'Anne-Françoise Garçon dans *L'Imaginaire et la pensée technique, Une approche historique, XVIe-XXe*, Paris, Classiques Garnier, 2012

1.000.000 d'habitants. Le relevé et l'analyse de données claires et pratiques étaient sans doute le moyen le plus efficace de parvenir à réguler une chose aussi vitale pour la Ville.

Si les Grecs étaient les véritables penseurs de la technique, ceux qui ont mis en place les méthodes de la réduction en art, les Romains ont été sans doute les meilleurs applicateurs. La force de leur Etat à gérer de près les affaires techniques, comme l'adduction d'eau, en a fait une puissance à la tête d'un empire d'environ 60.000.000 d'âmes et qui s'étendait de la Bretagne à l'Egypte et de la Maurétanie à la Syrie.

III. Vers l'application de la pensée technique

Les Pneumatiques d'Héron d'Alexandrie et *Les aqueducs de la ville de Rome* de Frontin, s'ils n'ont pas les mêmes sujets, ni les mêmes méthodes, ni les mêmes vocations, ont tout de même en commun le fait que leurs objets d'études respectifs aient déjà eu des applications techniques et en ont eu à la suite de ces traités.

Les machines présentées dans l'ouvrage d'Héron d'Alexandrie ne semblent pas être que des vues de l'esprit. La plupart étaient préexistantes aux *Pneumatiques* dans les traités des prédécesseurs du mécanicien alexandrin et également, même si ce n'est pas certain pour toutes, dans la réalité. Elles n'étaient pas qu'un ensemble de points nommés en lettres grecques et posées sur un rouleau de papyrus afin de satisfaire l'imaginaire de quelques savants mais des objets de bois et de bronze conçus chacun pour occuper une place et une fonction particulières. Nombreuses sont les merveilles d'Alexandrie qui ne sont plus aujourd'hui mais qui sont passées à la postérité par les écrits de quelques auteurs dont des hommes comme Héron, capables de penser la technique et de la transmettre aux générations futures à travers la réduction en art.

Frontin représentait quant à lui le rapport privilégié qu'entretenait un empire se dirigeant droit vers son apogée avec la technique. *Les aqueducs de la ville de Rome* dénotent chez le curateur des eaux, une volonté d'exercer la technique dans les règles de l'art. Il ajoute à l'imaginaire technique le pragmatisme romain qui rappelait toujours à l'utilitarisme de chaque chose.

Le Ier siècle est resté gravé dans l'Histoire comme étant celui de l'expansion de la technique à travers l'Empire romain. C'est une technique impérieuse et triomphale, romanisée et romanisatrice qui se dégage de cette époque. De nos jours encore, de temps à autre, cet aspect de l'Empire romain refait surface et passionne le grand public. Encore récemment, nous avons pu constater un engouement aussi soudain que bref pour le fameux « béton romain » qui serait bien plus résistant que le nôtre. Cette information s'est répandue comme une trainée de poudre dans les médias avec des titres d'article tous plus racoleurs les uns que les autres pour au final simplement décrire la réaction chimique entre les composants du béton romain.

En quelque sorte, le Ier siècle était à l'image de ce béton qui lui a servi de socle pour son développement autant technique qu'économique et culturel. Il a vu le développement d'une certaine forme de pragmatisme dans l'application de la technique et, en même temps, celui d'une société divertie par cette même technique. Ce béton qui a construit un empire a sans doute contribué à l'unifier et le gouverner efficacement.

A/ Le pragmatisme dans la pensée technique

Les Romains étaient réputés pour cet aspect de leur personnalité, leur pragmatisme semble avoir fortement modelé leur approche de la technique comme nous l'avons déjà vu chez Frontin et comme semblait le regretter Cicéron. L'exemple le plus souvent repris pour illustrer ce pragmatisme est sûrement l'équipement du légionnaire, véritable *melting-pot* ambulante. Ici l'analogie avec le terme anglais peut-être retrouvé dans la diversité des peuples dont sont issus les différents éléments d'équipement militaire romain : un glaive ibère, un *scutum*¹ samnite, un casque gaulois, une cote de maille celte, des chaussures de paysan romain ... La liste des peuples ayant participé à la constitution de cet équipement pourrait-être longue surtout si on prenait en compte les auxiliaires de l'armée romaine, issus de peuples alliés, fédérés ou vaincus et ayant leurs équipements propres.

En plus d'avoir donné vie à la pensée technique, les Romains lui ont constitué, dès le II^{ème} siècle av. J.-C. un cadre légal en mettant en place des magistratures spécialisées et des législations particulières.

1) Donner vie à la théorie

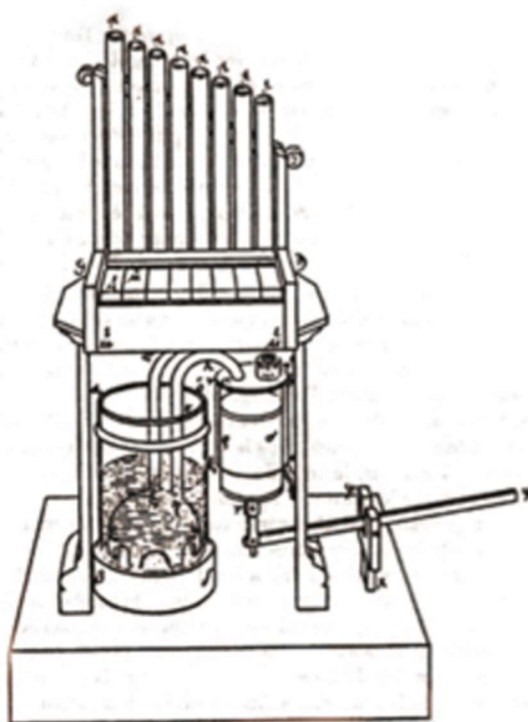
Il est dans l'Empire romain un objet technique qui n'est plus à présenter ici. L'orgue hydraulique était l'une des machines les plus répandues dans l'Empire romain. Représenté sur des mosaïques, sous la forme de figurines, sur des médailles, sur des sarcophages et autres bas-reliefs, il est bien sourcé par l'iconographie et par l'archéologie puisque deux exemplaires quasi-complets ont été découverts à Budapest et à Dion.

De cet instrument de musique, certainement inventé par Ctésibios, nous avons vu une description dans *Les Pneumatiques* et une autre dans le *De Architectura*. Si le traité de Vitruve

¹ *scutum*, i, n. Bouclier long, en forme de parallélogramme, fait de planches et couvert de cuir. GOELZER, Henri, *Dictionnaire de Latin, Latin-Français, Français-Latin*, Paris, Bordas, 2004, p.590

ne semble pas assez précis pour avoir permis une réalisation de cet assemblage mécanique complexe, il est tout à fait probable que *Les Pneumatiques* aient pu servir et être appliqué dans ce cas précis. Il y a toutefois quelques différences entre la version d'Héron d'Alexandrie et celle de Vitruve. Elles n'avaient pas le même nombre de tuyaux, et donc de notes, et alors que la version des *Pneumatiques* était décrite avec un seul compresseur, celle du *De Architectura* en avait deux activés alternativement. Ces deux cas se retrouvent dans l'iconographie : les hydrauliques n'étaient pas un seul et unique instrument mais sans doute une famille instrumentale avec des variantes.

L'illustration qui suit est tiré *Des Pneumatiques* et représente assez bien ce à quoi pouvait ressembler le montage de la machine décrite par le mécanicien alexandrin.



ILL. 5 : L'ORGUE HYDRAULIQUE SELON HERON D'ALEXANDRIE²

² HERON D'ALEXANDRIE, *Les Pneumatiques*, éd. bilingue, traduction et notes par Gilbert Argoud et Jean-Yves Guillaumin, Saint-Etienne, Publication de l'Université de Saint-Etienne, 1997, p.123

C'est là que la logique et la réflexion techniques interviennent à nouveau. L'orgue hydraulique d'Héron d'Alexandrie n'a certes qu'un compresseur mais également que huit tuyaux sur un seul registre alors que celui de Vitruve comporte plusieurs registres et un nombre indéterminé de tuyaux. Cette multiplication des registres peut expliquer la nécessité de l'ajout d'un deuxième compresseur. Par contre si la description héronienne est plus précise, l'auteur a omis le socle, chose qui peut-être compensé par la lecture de Vitruve³.

Le stoïcisme que nous avons déjà noté chez Héron d'Alexandrie l'a sans doute poussé à ajouter la description qui suit celle de son orgue hydraulique :

43. Construction d'un orgue de manière à ce que les tuyaux produisent un son quand le vent souffle.

Soient les tuyaux A, le tube transversal BΓ qui communique avec eux, le tube vertical ΔE, et partant de lui un second tube transversal EZ conduisant à la pyxide HΘ dont la surface intérieure est alésée pour un piston. Qu'y soit ajusté le piston ΚΛ qui doit pouvoir s'y mouvoir librement. Qu'à ce piston soit ajustée la réglette MN, réunie à une seconde réglette NΞ mobile autour de l'axe ΠΠ. Soit en N une clavette jouant facilement et soit fixée en Ξ la palette ΞO. Que près de celle-ci soit placé un axe Σ, et qu'il soit mobile sur des pivots en fer placés sur un bâtis qui peut être changé de place. Que sur l'axe Σ soient fixés deux petits disques Υ et Φ ; le premier, Υ, doit être muni de cames placées près de la palette ΞO ; le second, Φ, doit avoir des pales comme en possèdent ce que l'on appelle les moulins à vent. Si donc ces pales, frappées tour à tour par le vent, font tourner le disque Φ, l'axe tournera aussi, entraînant dans son mouvement le disque Υ et ses cames qui, frappant par intervalles sur la palette ΞO, soulèvent le piston ΚΛ ; et la came étant dégagée, le piston redescendra, chassera l'air de la pyxide HΘ dans les tubes et les tuyaux et produira le son. On peut tourner le bâti qui soutient l'axe de manière à être toujours dans la direction du vent qui souffle et à avoir une rotation plus forte et plus continue⁴

³ FLEURY, Philippe, « L'orgue hydraulique antique », *Schedae*, 2005, prépublication n°2, (fascicule n°1, p. 7-16)

⁴ «Ὀργάνου κατασκευή, ὥστε ἀνέμου συρίζοντος ἦχον ἀποτελεῖσθαι αὐλοῦ.

Ἔστωσαν αὐλοὶ μὲν οἱ A, ὁ δὲ συντετραημένος αὐτοῖς πλάνιος σωλὴν ὁ δὲ ὄρθιος ὁ ΔE, ἐκ δὲ τούτου πλάνιος ἕτερος ὁ EZ φέρων εἰς πυξίδα τὴν HΘ ἔχουσαν τὴν ἐντὸς ἐπιφάνειαν πρὸς ἐμβολέα ἀπωρθωμένην. Ταύτη δὲ ἀρμοξέτω ἐμβολεὺς ὁ ΚΛ εὐλύτως δυνάμενος εἰς αὐτὴν κατέρχεσθαι· τούτῳ δὲ συμφυῆς ἔστω κανόνιον τὸ MN

Il s'agit de l'ajout d'un moulin à vent capable de remplacer l'action humaine sur le piston du compresseur. Héron a donc ajouté de la complexité à cette machine qui l'était déjà. Cela correspond bien à sa façon de penser la technique liée à la logique stoïcienne. Il n'y a pas contre aucunes traces, dans tout le corpus de sources iconographiques et archéologiques, de cet ajout. Dans cet exemple revient peut-être la notion d'hybridation. Il pourrait bien s'agir d'un ajout à une machine préexistante de la part d'Héron d'Alexandrie fondée sur ses « propres découvertes ».

L'application de la technique chez les Romains ne passait pas que par la réalisation de machines complexes. Les aqueducs pouvaient constituer de véritables défis techniques pour leur mise en place et leur entretien. Ainsi, si les anecdotes de Frontin à ce sujet nous l'apprennent quelque peu, la complexité de l'art de l'adduction d'eau prend toute sa mesure à l'observation des aqueducs eux-mêmes. Certains utilisaient le principe des siphons, chers à Héron et aux *Pneumatiques* pour franchir des vallées trop encaissées, d'autres plaçaient leurs canaux sur des ouvrages d'art monumentaux tels que le pont du Gard. A propos du pont-aqueduc romain le plus célèbre de France, il livre lui aussi une anecdote quant à la difficulté du calcul de la pente d'un aqueduc. En effet, à la suite d'un malheureux mauvais calcul, le pont du Gard voyait le débit de l'eau ralentir à sa sortie ce qui provoqua sans doute son débordement. Pour remédier à cela il fut rehaussé et c'est grâce à cette réhausse que cette anecdote a pu être reconstituée⁵.

προσκειμενον ἐτέρῳ κανονίῳ τῷ ΝΞ κηλωνευθμένῳ περὶ ἄξονα τὸν ΡΠ· καὶ πρὸς μὲν τῷ Ν περόνιον ἔστω εὐλύτον· πρὸς δὲ τῷ Ξ πλατυσματίον προσκείσθω συμφυῆς τὸ ΕΟ, τῷ δὲ ΕΟ παρακείσθω ἄξων ὁ Σ καὶ

ἔστω κινούμενος περὶ κνώδακας σιδηροῦς ἐν πήγματι δυναμένῳ μετάγεσθαι. Τῷ δὲ Σ ἄξονι συμφυῆ ἔστω τυμπάνια δύο τὰ Υ, Φ, ὧν τὸ μὲν Υ σκυτάλια ἐχέτω ἐπικείμενα τῷ ΕΟ πλατυσματίῳ· τὸ δὲ Φ πλάτας ἐχέτω καθάπερ τὰ καλούμενα ἀνεμούρια. Ὅταν οὐνὸν τὸ ἀνέμου τυπτόμεναι ἐπείγονται πᾶσαι καὶ ἐπιστρέφωσι τὸ Φ τυμπάνιον, ἐπιστραφήσεται καὶ ὁ ἄξων, ὥστε καὶ τὸ Υ τυμπάνιον καὶ τὰ ἐν αὐτῷ σκυτάλια ἐκ διαλείμματος τύπτοντα τὸ ΕΟ πλατυσματίον ἐπαίρει τὸν ΚΛ ἐμβολέα· καὶ ἀποστάντος τοῦ σκυταλίου κατενεχθήσεται ὁ ἐμβολεύς καὶ ἐκθλίψει τὸν ἐν τῇ ΗΘ πυξίδι ἀέρα εἰς τὰς σύριγγας καὶ τὸν ἦχον ἀποτελέσει. Ἐξεοτι δὲ τὸ πήγμα τὸ ἔχον τὸν ἄξονα ἐπιστρέφειν ἀεὶ πρὸς τὸν πνέοντα ἀνεμον, ὡς ἂν βιαιότερα καὶ συνεχεστέρα ἢ ἐπιστροφή γίνηται. » (HERON D'ALEXANDRIE, *Les Pneumatiques*, éd. bilingue, traduction et notes par Gilbert Argoud et Jean-Yves Guillaumin, Saint-Etienne, Publication de l'Université de Saint-Etienne, 1997, p.126-128)

⁵ VEYRAC, Alain, « Nîmes romaine et l'eau », *Gallia supplément*, 57, 2006

Le cas de la gestion des eaux est d'ailleurs intéressant puisque, selon Frontin, cette curatelle avait pouvoir de magistrature. Cet élément, à première vue anodin, permet de mieux observer comment les Romains ont construit un cadre officiel et législatif autour de la technique.

2) Le magistrat technicien

Chez les Romains, il n'y avait pas que le curateur des eaux qui était magistrat. A partir du règne d'Auguste, le nombre de magistratures et de curatelles disponibles a sensiblement augmenté et ce phénomène est observable durant tous les règnes de la dynastie Julio-claudienne.

Il semble que le choix du magistrat en charge des eaux ait été fluctuant dans les premiers siècles de l'histoire d'adduction d'eau à Rome :

XCV. Quant au magistrat auquel appartenait le droit de concéder (ou de vendre) l'eau, il varie dans ces lois elles-mêmes.⁶

C'est à la suite de votes au Sénat que les magistrats étaient désignés pour accomplir une tâche particulière comme la construction d'un nouvel aqueduc. Cela fut par la suite encadré avec plus de précision et le statut du curateur des eaux s'est aligné sur celui d'un magistrat déjà existant : le curateur du blé. Comme son homologue, celui-ci avait la charge d'apporter, non pas l'eau mais le blé dans les murs de la ville. Le statut du curateur des eaux a été fixé par sénatus-consulte en 11 av. J.-C.⁷.

XCIX. [...] On leur accorda des insignes comme à des magistrats et, au sujet de leurs fonctions, fut voté le sénatus-consulte suivant :

⁶ « XCV. Ad quem autem magistratum ius dandae uendendaeue aquae pertinuerit, in iis ipsis legibus uariatur. » (FRONTIN, *Les aqueducs de la ville de Rome*, édition bilingue, texte établi, traduit et commenté par Pierre Grimal, Paris, Les Belles Lettres, 2003, p.46)

⁷ Datation donnée en note XCIX. I, in FRONTIN, *Les aqueducs de la ville de Rome*, édition bilingue, texte établi, traduit et commenté par Pierre Grimal, Paris, Les Belles Lettres, 2003, p.48

C. « Sur le rapport des consuls Q. Aelius Tubero et Paulus Fabius Maximus concernant le rang à attribuer à ceux qui ont été nommés curateurs des eaux publiques par César Auguste en accord avec le Sénat, les consuls ayant demandé au Sénat son avis sur le sujet, celui-ci a pris la décision suivante :

« Lorsque ceux qui ont la charge des eaux publiques seront hors de la ville dans l'exercice de leurs fonctions, ils auront chacun deux licteurs et trois esclaves publics : un architecte, un secrétaire et un teneur de livres chacun, des huissiers et des crieurs publics en nombre égal à celui dont disposent ceux qui sont chargés de distribuer le blé à la plèbe. Quand ils auront à faire en ville pour la même raison, ils auront à leur disposition les mêmes employés, sauf les licteurs. Que les employés attribués aux curateurs des eaux par ce sénatus-consulte soient déclarés au Trésor dans un délai de dix jours à compter de la date de ce sénatus-consulte ; à ceux qui seront ainsi déclarés, que les préteurs du Trésor donnent et attribuent comme traitement une indemnité de vivre pour l'année égale à celle que donnent et délivrent habituellement les préposés à la répartition du blé ; et que l'on puisse leur verser une indemnité en espèces sans qu'il y ait faute. Que la fourniture des tableaux⁸, des feuillets et de tout ce qui est nécessaire à ces curateurs pour l'exercice de leur curatèle soit mise en adjudication par Q. Aelius et Paulus Fabius, les deux consuls, ou l'un des deux comme il leur plaira par l'intermédiaire des préteurs chargés du Trésor.⁹

⁸ Tablettes à écrire, plaques de bronze pour affichage et contrats de ferme, etc...

⁹ « XCIX. [...] Insignia eis quasi magistratibus concessa, deque eorum officio senatus consultum factum, quod infra scriptum est. [S. C.]

C. « Quod Q. Aelius Tubero Paulus Fabius Maximus consules uerba fecerunt de iis qui curatores quarum publicarum ex consensu senatus a Caesare Augusto nominati essent ordinandis, de ea re quid facere placeret, de ea re ita censuerunt : placere huic ordini eos qui aquis publicis praessent, cum eius rei causa extra urbem essent, lictores binos et seruos publicos ternos : architectos singulos et scribas et librarios, accensos praeconesque totidem habere quot habent ii per quos frumentum plebei datur. Cum autem in urbe eiusdem rei causa aliquid agerent, ceteris apparitoribus isdem praeterquam lictoribus uti. Vtique quibus apparitoribus ex hoc senatus consulto curatoribus aquarum uti liceret, eos diebus decem proximis quibus senatus consultum factum esset ad aerarium deferrent ; quique ita delegati essent, iis praetoris aerarii mercedem cibaria quanta praefecti frumento dando dare deferreque solent annua darent et adtribuerent ; isque eas pecunias sine fraude sua facere liceret. Vtique tabulas, chartas ceterasque quae eius curationis causa opus essent iis curatoribus praebenda, Q. Aelius Paulus Fabius Consules ambo alterue, si iis uidebitur, adhibitis praetoribus qui aerario praesint, ea praebenda locent.

CI. Itemque, cum uiarum curatores curatoresque frumenti iudiciis uacarent priuatis publicisque [qui parte quarta anni publico fungebantur ministerio], ut curatores aquarum iudiciis uacarent priuatis publicisque. » Apparitores et ministeria, quamuis perseueret adhuc in eos erogare, tamen esse curatorum uidentur desisse inertia ac segnitia non agentium officum. Egressis autem urbem, dumtaxat agenda rei causa, senatus praesto esse lictores iusserat. Nobis circumeuntibus riuos)fides nostra et auctoritas a principe data pro lictoribus erit. » (FRONTIN, Les aqueducs de

Le curateur des eaux obtint ainsi tout ce qui lui été nécessaire pour exercer sa tâche et le reconnaître en tant que magistrat. Il disposait notamment de deux licteurs, ces porteurs de faisceaux¹⁰ représentant l'*imperium*¹¹ qui accompagnaient les déplacements de tous les magistrats romains. Le nombre de deux licteurs est le minimum que peut avoir un magistrat, le maximum étant de douze en temps normal. Seul l'empereur, à partir d'Auguste, a pu en avoir autant¹².

Dans le nécessaire de travail du curateur étaient également comptés des employés payés par le Trésor. Hormis l'architecte, qui peut-être très utile dans le cadre de cette magistrature, tous les autres employés sont assez classiques du service de la magistrature romaine. Le matériel était également fourni et payé par le Trésor. Il s'agissait sans doute de tablettes de cire pour l'écriture et la prise de notes, de plaques de bronze pour l'affichage et les contrats de ferme, de matériel d'écriture ...

Les magistrats incarnaient également un pouvoir de justice et c'est ce qui est mentionné dans l'extrait qui suit. Il ne faut cependant pas oublier que la curatelle qu'exerçait Frontin était tombée en désuétude, aussi ce dernier fait-il remarquer que ses employés lui faisaient défaut et qu'il n'avait pas de licteurs :

CI. Et de même, lorsque les curateurs des routes et les curateurs de l'annonce sont libres de vaquer aux procès publics et privés, que les curateurs des eaux soient, pendant ce temps, libres de vaquer aux procès publics et privés. »

Les huissiers et les employés, bien que le Trésor continue encore aujourd'hui à payer leur traitement, semblent avoir cessé d'appartenir aux curateurs par suite de l'incurie et du manque d'énergie de ceux qui n'ont pas exercé leur charge.

la ville de Rome, édition bilingue, texte établi, traduit et commenté par Pierre Grimal, Paris, Les Belles Lettres, 2003, p.48-49)

¹⁰ FRONTIN, *Les aqueducs de la ville de Rome*, édition bilingue, texte établi, traduit et commenté par Pierre Grimal, Paris, Les Belles Lettres, 2003, C, p.48-49

¹¹ *Imperium*, ii, n. Ordre, commandement [...] Droit de commandement, pouvoir, autorité [...]. GOELZER, Henri, *Dictionnaire de Latin, Latin-Français, Français-Latin*, Paris, Bordas, 2004, p.324

¹² Cours d'Histoire Ancienne en Licence Histoire et Patrimoine à l'Université de Nîmes par MM. Éric Teyssier et Éric Dars.

Quand ils sortaient de la ville (dans l'exercice de leurs fonctions s'entend), le Sénat avait mis des licteurs à leur disposition. Moi, quand je ferai l'inspection des aqueducs, ma bonne foi et l'autorité dont le Prince m'a revêtu me serviront de licteurs.¹³

Si c'était un magistrat qui était en charge de la curatelle des eaux c'est qu'il y avait un cadre juridique, une législation à faire respecter. Ainsi Frontin s'est fait un devoir de la rappeler dans son traité.

3) L'intrusion de législation

Le droit romain a été l'un des premiers droits à être intégralement rédigé. Il régissait absolument tous les aspects de la vie dans l'Empire. Les domaines techniques n'étaient pas exemptés de législation spécifique. *Les aqueducs de la ville de Rome* livrent celle qui était applicable en cas de dégradation volontaire du réseau d'adduction d'eau ou de fraude, de vol ou d'abus. Cette loi a été votée par le peuple romain en 9 av. J.-C. et c'est la plus complète à propos de l'adduction d'eau qui soit présentée dans ce traité.

CXXIX. « Le consul T. Quinctius Crispinus a fait au peuple une proposition de loi régulière et le peuple a voté régulièrement au Forum devant les rostris du temple du divin Julius, la veille des Calendes de Juillet. La tribu Sergia a commencé le vote. Pour la tribu, Sex.....¹⁴, fils de Lucius, Virro a voté le premier.¹⁵

¹³ «CI. Itemque, cum uiarum curatores curatoresque frumenti iudiciis uacarent priuatis publicisque [qui parte quarta anni publico fungebantur ministerio], ut curatores aquarum iudiciis uacarent priuatis publicisque. » Apparitores et ministeria, quamuis perseueret adhuc in eos erogare, tamen esse curatorum uidentur desisse inertia ac segnitia non agentium officum. Egressis autem urbem, dumtaxat agenda rei causa, senatus praesto esse lictores iusserat. Nobis circumeuntibus riuos fides nostra et auctoritas a principe data pro licitoribus erit. » (FRONTIN, *Les aqueducs de la ville de Rome*, édition bilingue, texte établi, traduit et commenté par Pierre Grimal, Paris, Les Belles Lettres, 2003, p48-49)

¹⁴ Texte corrompu

¹⁵ « CXXIX. « T. Quinctius Crispinus consul populum iure rogauit, populusque iure sciuit in foro pro rostris aedis diui Iulii pridie Kalendas Iulias. Tribus Sergia principium fuit. Pro tribu, Sex. + ... + L. f. Virro primus sciuit. Quicumque post hanc legem rogatam riuos, specus, fornices, fistulas, tubulos, castella, lacus aquarum publicarum quae ad urbem ducuntur, sciens dolo malo forauerit, ruperit, foranda, rumpendaue curauerit peioraue fecerit quo minus eae aquae earumue quae queat in urbem Roman ire cadere, fluere, peruenire, duci, quoue minus in urbe Roma et in iis locis, aedificiis quae urbi continentia sunt, erunt, in is hortis, praediis, locis quorum hortorum,

« Quiquonque, après le vote de cette loi, aura sciemment et par manœuvres frauduleuses percé, rompu, fait percer ou fait rompre ou détérioré des canaux, conduits, arches, tuyaux, tubes, châteaux d'eau, bassins des aqueducs publics amenés à la ville, empêchant que tous ou l'un de ces aqueducs puisse aller à la ville de Rome, s'y déverser, y couler, y parvenir, y être amené ou que l'eau ne jaillisse, ne soit distribuée, répartie, amenée dans les châteaux d'eau et les bassins dans la Ville de Rome et dans les lieux et édifices qui sont ou seront adjacents à la ville, dans les jardins, biens-fonds et terrains, – jardins, biens-fonds et terrains aux propriétaires ou usufruitiers desquels de l'eau a été ou sera concédée ou attribuée, que le coupable soit condamné à payer au peuple Romain 100.000 sesterces.

Avec précaution, cette loi commence par définir ce qui était considéré comme une fraude, l'adduction d'eau en elle-même et la forte amende qui était réservée à tout fraudeur. 100.000 sesterces était une somme conséquente.

« Quel que soit celui de ces dommages qu'il ait causé, qu'il soit condamné à réparer, restaurer, remettre en état, reconstruire, installer et démolir rapidement, sans manœuvre frauduleuse ; et pour la répression de tous ces délits par amende, que quiconque est ou sera curateur des eaux et, si personne n'est curateur des eaux, que le préteur chargé de la justice entre citoyens et pérégrins contraigne et poursuive les

praediorum, locorum dominis, possessoribus, usufructuariis aqua data uel adtributa est uel erit, saliat, distribuatur, diuidatur, in castella, lacus, inmittatur, is populo Romano HS centum milia dardamnas esto. Et quidquid eorum ita fecerit, id omne sarcire, reficere, restituere, aedificare, ponere et celere demolire damnas esto sine dolo malo ; eaque omnia ita ut coercenda multa dicenda sunt, quicumque curator aquarum est, erit, si curator aquarum nemo erit, tu mis praetor qui inter ciues et peregrinos ius dicet multa, pignoribus cognito exercito eique curatori aut si curator non erit, tum ei praetori eo nomine cogendi, pignoris capiendi ius potestasque esto. Si quid eorum seruus fecerit, dominus eius HS centum milia populo dare damnas esto. Si quis locus circa riuos, specus, fornices, fistulas, tubulos, castella, lacus aquarum publicarum quae ad urbem Romam ducuntur et ducentur, terminatus est erit, neue quis in eo loco post hanc legem rogatam quid opponito, molito, obsaepito, figito, statuito, ponito, collocato, arato, serito, neue in eum quid inmittito, praeterquam + earum faciendarum reponendarum causa, preaterquam quod hac lege licebit oportebit. Qui aduersus ea quid fecerit et aduersus eum eum siremps lex ius causaque omnium rerum omnibusque estoatque uti esset esseue oporteret si is aduersus hanc legem riuum, specum rupisset forassetue. Quo minus in eo loco pascere, herbam, fenum secare, sentes + ... + curatores aquarum qui nunc sunt quique erunt, + ... + circa fontes et fornices et muros et riuos et specus terminatus est, arbores, uites, uepres, sentes, ripae, maceriae, salicta, harundineta tollantur, excidantur, effodiantur, excodicentur, uti quod reste factum esse uolet : eoquenomine iis pignoris capio, multae dictio coercitioque esto ; idque iis sine fraude sua facere liceto, ius potestasque esto. Quo minus uites, arbores quae uillis aedificiis maceriisue inclusae sunt, maceriae quas curatores aquarum causa cognita ne demolirentur dominis permiserunt, quibus inscripta insculptaue esseut ipsorum qui permisissent curatorum nomina, maneant, hac lege nihilum rogato. Quo minus ex iis fontibus, riuis, specibus, fornicibus aquam sumere haurire iis quibuscumque curatores aquarum permiserunt, permiserint, praeterquam rota, calice, machina liceat, dum ne qui puteus neque foramen nouum fiat, eius hac lege nihilum rogato. » » (FRONTIN, *Les aqueducs de la ville de Rome*, édition bilingue, texte établi, traduit et commenté par Pierre Grimal, Paris, Les Belles Lettres, 2003, p.62-64)

contrevenants par amende et prise de caution, et que le curateur, ou, s'il n'y a pas de curateur, que le préteur de ce nom ait droit et pouvoir de prendre des cautions.

« Si un esclave commet l'un de ces délits, que son maître soit condamné à payer 100.000 sesterces au Peuple Romain.

« Si un terrain, dans le présent ou l'avenir, contient dans ses limites des canaux, conduits, arches, tuyaux, tubes, châteaux d'eau, bassins des aqueducs publics qui sont amenés à Rome ou y seront amenés, que personne, dans ce terrain, après le vote de cette loi, ne puisse rien placer, construire, enclore, planter, dresser, poser, disposer, labourer, semer, qu'il n'y jette rien, sauf ce qui est nécessaire pour les construire et les remettre en état et sauf ce qui sera permis ou rendu obligatoire par cette loi. Contre celui qui aura enfreint ces prescriptions, que la loi, le droit et les poursuites soient en tous points et pour tous les mêmes qu'ils le seraient ou le devraient être s'il avait enfreint cette loi en brisant ou perçant un canal ou un conduit.

Les sanctions sont répétées plusieurs fois et la loi essayait de prévoir tous les cas de figure possibles et imaginables pour éviter que quiconque puisse la contourner. Elle finit par exposer ensuite les autorisations et dérogations qu'elle permet.

« Que l'autorisation de faire paître en cet endroit, d'y couper de l'herbe, du foin, d'y enlever les ronces <ne soit pas révoquée par cette loi>. Que les curateurs des eaux en charge maintenant et dans l'avenir <prennent garde que dans les terrains contenant dans leurs limites> des sources, des arches, des murs, des canaux et des conduits, les arbres, les ronces, les buissons, les talus, les murs, les haies de saules, les haies de roseaux soient enlevées, coupés, arrachés, extirpés de la manière qu'il jugera convenable. Que, de ce chef, il leur appartienne de prendre des cautions de prononcer des amendes et de contraindre ; qu'ils puissent le faire sans abus de leur part, qu'ils en aient le droit et le pouvoir.

« Que l'autorisation de laisser en place les vignes, les arbres qui sont compris dans des fermes, des bâtiments ou enclos murés, et les murs que les curateurs des eaux, après enquête régulière, ont permis aux propriétaires de ne pas démolir et sur lesquels sont inscrits ou gravés les noms des curateurs qui ont donné cette autorisation, ne soit pas révoquée par cette loi.

« Que l'autorisation de prendre ou de puiser de l'eau aux canaux, aux conduits, aux arches, pour tous ceux qui en ont ou en auront reçu la permission des curateurs des

eaux, sauf avec une roue, une prise ou une machine, et à condition de ne faire ni puits ni forage nouveaux, ne soit pas révoquée par cette loi. »

Cette loi est très complète et montre l'importance de l'eau pour Rome. Les aqueducs étaient vitaux pour cette cité et il fallait absolument éviter tout ce qui aurait pu nuire au bon fonctionnement de l'adduction et donc directement au fonctionnement de Rome.

La législation a ainsi pris le pas sur la technique, lui définissant ce qu'il était possible ou non de faire. Elle n'a pas annulé la réflexion technique autour de l'adduction d'eau et l'application de la technique n'est pas encadrée.

L'application de la technique dans l'Empire romain est observable sous plusieurs angles. Celui de la machine permet de voir à quel point cet Etat a pu mettre en place une culture technique à une échelle aussi grande que son territoire. L'orgue hydraulique, invention alexandrine du IIIème siècle av. J.-C., est ainsi devenu un instrument de musique très répandu dans le monde romain, notamment dans les provinces d'Europe du Nord et centrale, à partir du Ier siècle.

Par leurs visions pragmatiques du monde les Romains ont fait de certains de leurs techniciens des magistrats ayant pouvoir de justice pour faire appliquer une législation qui a certes encadré la pensée technique mais qui avait avant tout pour but de protéger l'œuvre technique à travers ces ouvrages d'art. L'application de la technique dans l'Empire romain du Ier siècle ne peut seulement pas être résumée qu'aux bronzes des tablettes de loi. A l'image de l'hydraule, la pensée technique a su livrer des machines et des ouvrages d'art dédiés aux plaisirs, au bien-être et à l'imaginaire.

B/ L'Empire des techniciens

L'Empire romain est principalement connu pour ses aqueducs et ses voies en matière de technique. Il s'agit en effet de deux aspects très marquants de l'exécution de la pensée technique à l'échelle de l'Empire tout entier. Les ruines de ces ouvrages d'art représentent à travers tout l'ancien territoire romain et rappelle systématiquement le niveau technique qu'avaient atteint leurs bâtisseurs.

Ce n'est que la face immergée d'un iceberg. Partout à travers l'Empire la technique a été pensée, dans un premier lieu, à des buts effectivement utiles tels que l'adduction d'eau et la simplification des déplacements. La pensée romaine en matière de techniques ne peut cependant pas être limitée à des applications pratiques. Cela allait bien au-delà de simples considérations utilitaristes et hygiénistes¹. La technique était également un moyen puissant pour gouverner un empire gigantesque et un vecteur de romanisation.

1) La pensée d'une technique utile

Les aqueducs de la ville de Rome fourmille de détails précisant les rôles qu'avait l'eau à Rome. En lisant entre les lignes, l'hygiène revient régulièrement. Les aqueducs ont donc une vocation utile qui, au-delà de la simple consommation humaine de l'eau pour l'alimentation et l'hydratation, laisse entrevoir l'une des premières préoccupations hygiénistes. Selon Frontin, c'est un domaine « qui intéresse autant que l'utilité, l'hygiène et même la sécurité de la Ville »².

¹ Ces termes anachroniques permettent de définir assez aisément les préoccupations qui semblent ressortir du traité de Frontin. Bien entendu il ne s'agit pas ici des mouvements du XIX^{ème} siècle mais la préoccupation pour l'hygiène et l'utilité des choses étaient bien présentes dans plusieurs traités antiques comme ceux de Vitruve et Frontin.

² « cum ad usum tum ad salubritatem atque etiam securitatem urbis pertinens » (FRONTIN, *Les aqueducs de la ville de Rome*, édition bilingue, texte établi, traduit et commenté par Pierre Grimal, Paris, Les Belles Lettres, 2003, p.2)

L'eau était une préoccupation constante et son accès était une priorité quant au choix du site d'implantation d'une cité comme l'écrivait Vitruve dans le livre I de son *De Architectura*. Il ne s'agissait pas pourtant, dans un premier temps, d'amener l'eau grâce à des aqueducs mais plutôt de choisir un site donnant naturellement des ressources sous la forme de cours d'eau, de nappes phréatiques ou de sources. Ces dernières étaient d'ailleurs très souvent considérées comme sacrées car habitées par des divinités. Frontin a d'ailleurs précisé au début de son traité que les Romains se sont passés d'adduction d'eau pendant 441 ans avant de construire leur premier aqueduc l'*Appia* :

IV. Pendant 441 années après la Fondation de Rome, les Romains se contentèrent de l'eau qu'ils puisaient au Tibre, aux puits ou aux sources. Le souvenir des sources est encore conservé avec vénération, et on leur rend un culte ; on croit qu'elles donnent la santé aux malades, comme la Source des Camènes, la Source d'Apollon et celle de Juturne. Aujourd'hui, viennent se déverser dans la Ville les eaux de l'*Appia*, de l'*Anio Vetus*, de la *Marcia*, de la *Tepula*, de la *Julia*, de la *Virgo*, de l'*Alsietina* (qu'on appelle aussi *Augusta*), de la *Claudia*, de l'*Anio Novus*.³

A propos du culte rendu aux divinités des sources, le passage livre un détail sur la perception que les Romains avaient sur la pureté des eaux des sources et leurs rapports avec la santé. Il est précisé qu'« on croit qu'elles donnent la santé aux malades », ce qui était une attribution fréquente aux divinités des sources. Au-delà d'un simple folklore connoté de religion, cela indique que les Romains, comme de nombreux peuples avant eux, avaient établis un lien entre salubrité de l'eau et santé. Le nymphée de la source de Juturne, situé sur le forum romain, entre les temples de Castor et Pollux et de Vesta, est un bel exemple du culte autour des sources disposant d'un bassin, d'un autel et d'un petit édicule permettant le culte.

C'est d'ailleurs l'étonnement de Frontin quant au choix d'Auguste de l'*Alsietina* pour la construction d'un aqueduc qui aiguille un peu plus sur cette voie lorsqu'il notait d'ailleurs que

³ « IV. Ab urbe condita per annos quadringentos quadraginta unum contenti fuerunt Romani usu aquarum quas aut ex Tiberi aut ex puteis aut ex fontibus hauriebant. Fontium memoria cum sanctitate adhuc extat et colitur : salubritatem aegris corporibus adferre creduntur, sicut Camenarum et Apollinaris [in] et Iuturnae. Nunc autem in urbem confluunt aqua Appia, Anio Vetus, Marcia, Tepula, Iulia, Virgo, Alsietina quae eadem vocatur Augusta, Claudia, Anio Nouus. » (FRONTIN, *Les aqueducs de la ville de Rome*, édition bilingue, texte établi, traduit et commenté par Pierre Grimal, Paris, Les Belles Lettres, 2003, p.4)

« cette eau n'a aucun agrément, bien plus, elle est même malsaine et, pour ce motif, ne coule nulle part à la disposition du public. »⁴ avant de préciser que cela était sans doute pour éviter de gaspiller l'eau des « adductions plus saines »⁵ pour remplir une naumachie. Cela prouve bien qu'une distinction était faite de manière très claire entre les eaux propres et impropres à la consommation humaine. Quant à la volonté « hygiéniste », elle est clairement affichée à la fin de la présentation de toutes les données sur l'adduction d'eau dans le paragraphe qui suit :

LXXXVIII. L'effet de cette sollicitude de son Chef, le Très-Pieux Empereur Nerva, se fait sentir de jour en jour sur la reine et souveraine du monde, qui se dresse comme la déesse de la Terre et qui n'a ni égale ni seconde ; il se fera sentir davantage sur l'hygiène de cette même ville grâce à l'augmentation du nombre des châteaux d'eau, des ouvrages, des fontaines monumentales et des bassins publics. [...] Même les eaux d'écoulement ne restent pas oisives ; les causes du mauvais air sont enlevées, l'aspect des rues est propre, l'atmosphère plus pure et cet air qui, du temps des anciens, donna toujours mauvaise réputation à la ville a été chassé.⁶

Malgré les châteaux d'eau et les citernes, très nombreux dans Rome au Ier siècle, l'eau n'était pas laissée stagnante car les Romains avaient compris que cela comportait des risques sanitaires. De plus, les aqueducs apportaient de l'eau en permanence sans réels moyens de pouvoir gérer précisément les quantités d'eau nécessaires. Il était impossible de les couper ou de les remettre en activités à volonté et cela n'était effectué que pour les opérations de maintenance. Une coupure en bout de conduit de l'aqueduc aurait entraîné le débord du canal puisque l'adduction n'était pas coupée à la source. De ce fait, l'eau à Rome était courante, dans le sens qu'elle ne faisait que passer sans trop s'y attarder. Il arrivait tout de même que les châteaux d'eau et les conduits débordent, ce sont les eaux qu'évoque Frontin ici, qui

⁴ « immo etiam parum salubrem, ideoque nusquam in usus populi fluentem » (FRONTIN, *Les aqueducs de la ville de Rome*, édition bilingue, texte établi, traduit et commenté par Pierre Grimal, Paris, Les Belles Lettres, 2003, p.4)

⁵ « salubrioribus aquis » (FRONTIN, *Les aqueducs de la ville de Rome*, édition bilingue, texte établi, traduit et commenté par Pierre Grimal, Paris, Les Belles Lettres, 2003, p.4)

⁶ « LXXXVIII. Sentit hanc curam imperatoris pissimi Neruae principis suis regina et domina orbis in dies, quae terrarum dea consistit, cui par nihil et nihil secum dum, et magia sentiet salubritas eiusdem aeternae urbis aucto castellorum, operum, munerum et lacuum numero. [...] Ne peruentas quidem aquae otiosae sunt : ablatae causae grauioris caeli, munda uiarum facies, purior spiritus, quique apud ueteres semper urbi infamis aer fuit est remotus. » (FRONTIN, *Les aqueducs de la ville de Rome*, édition bilingue, texte établi, traduit et commenté par Pierre Grimal, Paris, Les Belles Lettres, 2003, p.43)

permettaient de maintenir une certaine salubrité dans la ville en plus d'être l'objet de permissions d'exploitations par concessions impériales. L'alimentation en eau des fontaines et autres établissements publics, comme les thermes ou encore des propriétés privées, n'étaient pas la seule utilité qu'avaient les aqueducs. Ils permettaient également d'irriguer les terres entourant leurs canaux. En « concédant aux jardins voisins et au service des particuliers, pour l'irrigation »⁷, ils permettaient la mise en place de cultures et de jardins d'agrément. Si Rome avait besoin de tant d'eau, c'était également pour ces raisons. Les jardins d'agrément pouvaient être privés mais aussi publics.

Enfin, il y a un autre point qui rendait l'adduction d'eau nécessaire dans toutes les régions de Rome : les incendies. Si l'histoire a retenu le grand incendie de Rome en 64 sous Néron, ils étaient pourtant fréquents dans la ville : « de la fréquence des incendies »⁸. Dans les bas-quartiers, de nombreux bâtiments étaient principalement constitués de bois, matériau peu coûteux et simple à mettre en œuvre, et les rues souvent très étroites. Les incendies se répandaient extrêmement rapidement à tel point qu'ils étaient devenus une véritable obsession⁹. De 22 av. J.-C, un corps de pompiers composé de 600 esclaves publics fut créé par Auguste puis, en 6 av. J.-C, une *militia vigilum*¹⁰ fut créée à son tour afin de lutter contre les incendies. Les successeurs d'Auguste, même Néron, ont continué à faire grandir et à équiper de mieux en mieux ces vigiles. Dans leurs équipements, la technique intervenait de nouveau. Si la majorité de leur travail consistait à étouffer le feu ou à transporter des seaux d'eau, ils avaient également à leur disposition des pompes à incendies. Certains vigiles étaient spécialement désignés à leur utilisation et leur entretien, et ils étaient nommés les *siphonarii*¹¹. Cette pompe a été mentionné

⁷ « hortis adiacentibus et priuatorum usibus ad inrigandum concessit » (FRONTIN, *Les aqueducs de la ville de Rome*, édition bilingue, texte établi, traduit et commenté par Pierre Grimal, Paris, Les Belles Lettres, 2003, p.10)

⁸ « frequentiam incendiorum » (FRONTIN, *Les aqueducs de la ville de Rome*, édition bilingue, texte établi, traduit et commenté par Pierre Grimal, Paris, Les Belles Lettres, 2003, p.14)

⁹ MALISSARD, Alain, *Les romains et l'eau, Fontaines, salles de bains, thermes, égouts, aqueducs...*, Paris, Les Belles Lettres, 2002, p.49-73

¹⁰ Ibid. : Milice des vigiles, corps organisé de manière militaire et disposant d'un camp, constitué d'hommes libres à la différence de leurs prédécesseurs qui étaient des esclaves.

¹¹ Nom cité par Alain Malissard, provenant de *sipho, onis*, m. Tuyau, tube, siphon. GOELZER, Henri, *Dictionnaire de Latin, Latin-Français, Français-Latin*, Paris, Bordas, 2004, p. 609

par Vitruve et a été également décrite dans *Les Pneumatiques* étant désignée comme « Les pompes utilisées contre les incendies se construisent de la façon suivante. »¹².

Les aqueducs révèlent donc la forme la plus simple de l'utilitarisme dans la pensée technique romaine. Ces ouvrages techniques étaient perçus comme des alliés de l'hygiène, des cultures et de la lutte anti-incendie. La technique pouvait cependant des formes autrement plus symboliques. Elle permettait de diriger l'Empire en rendant ces services efficaces et en contentant au maximum les besoins de ces citoyens.

2) Gouverner par la technique

Les techniciens romains ont développé à travers tout l'Empire un réseau viaire qui permettait la transmission rapide des informations. Ces voies étaient également un moyen de déplacement rapide des troupes pour leur permettre d'intervenir là où cela leur était nécessaire. Leur entretien demandait un effort permanent. L'accroissement des possibilités de déplacement dans le monde méditerranéen romain ne s'est pas fait uniquement par la voie terrestre. Les moyens de transport maritimes et fluviaux ont permis de déplacer des tonnes de marchandises et d'organiser l'Empire en spécialisant ces provinces afin de rendre les productions optimales. Certains empereurs comme Hadrien (76-138) s'étaient fait une spécialité de se déplacer aux quatre coins de l'Empire par nécessité politique et/ou militaire. Cette utilisation directe d'ouvrages techniques pour administrer et organiser le territoire de l'Empire a été couplé à une vision indirecte et symbolique permettant de contenter le peuple tout en faisant valoir la générosité des hommes qui les offraient.

Déjà sous la République, les hommes de pouvoir avaient compris l'utilité de l'œuvre technique pour contenter le peuple et ainsi s'attirer ces bonnes grâces. L'évergétisme était une valeur sûre pour s'assurer des voix lors d'élections. Cela pouvait concerner des spectacles

¹² « Οἱ δὲ σίφωνες οἷς χρῶνται εἰς τοὺς ἐμπρησμοὺς κατασκευάζονται οὕτως. » (HERON D'ALEXANDRIE, *Les Pneumatiques*, éd. bilingue, traduction et notes par Gilbert Argoud et Jean-Yves Guillaumin, Saint-Etienne, Publication de l'Université de Saint-Etienne, 1997, p.92)

donnés en l'honneur de personnages illustres ou de festivités, des démonstrations de foi en faisant des dons aux sanctuaires où la construction de bâtiments ou ouvrages d'art public (forum, thermes, basilique, entrepôt, aqueduc, voie ...). Cela revêtait une dimension si importante pour les Romains qu'il n'était pas permis de faire bâtir des édifices de spectacle, en particulier des théâtres, en dur à l'intérieur de l'enceinte de Rome. Cela peut s'expliquer par plusieurs raisons dont la principale était sans doute d'éviter les manifestations de mécontentement du peuple qui pouvait naître dans ces lieux où il était facile de prendre la parole. Une autre pourrait être le fait que la construction annuelle de théâtres temporaires en bois pouvait être perçue par l'aristocratie romaine de se valoriser et de progresser dans leur *cursus honorum*. Cette interdiction fut brisée par Pompée en 61 av. J.-C. avec la construction de son théâtre en pierres qui lui assurait une popularité face à un contexte politique difficile pour lui¹³. Un théâtre peut véritablement être considéré comme un ouvrage d'art à cette époque et était remplis d'œuvres techniques de pointe telles que celles qui se retrouvent, par exemple, dans *Les Pneumatiques*.

Avec l'avènement de l'Empire, l'empereur a trouvé dans l'évergétisme un moyen de faire valoir son intérêt pour la vie de ses sujets. A de nombreuses reprises, Frontin a indiqué dans *Les aqueducs de la ville de Rome* que Nerva s'intéressait personnellement à l'adduction de l'eau par dévouement envers l'Etat romain et son peuple. On notera ainsi :

LXXXVIII. L'effet de cette sollicitude de son Chef, le Très-Pieux Empereur Nerva, se fait sentir de jour en jour sur la reine et souveraine du monde, qui se dresse comme la déesse de la Terre et qui n'a ni égale ni seconde ; [...]¹⁴

Nerva est fortement mis en valeur par cette phrase, l'effet étant renforcé par une longue périphrase remplie d'emphases pour désigner Rome. Et Frontin de continuer ainsi à flatter son empereur avec des phrases telles que : « Nerva Auguste, cet empereur en qui je ne sais s'il y a

¹³ MADELEINE, Sophie, *Le théâtre de Pompée à Rome, restitution de l'architecture et des systèmes mécaniques*, Caen, Presses universitaires de Caen, 2014, p.43-64

¹⁴ « LXXXVIII. Sentit hanc curam imperatoris pissimi Neruae principis suis regina et domina orbis in dies, quae terrarum dea consistit, cui par nihil et nihil secumdum, [...] » (FRONTIN, *Les aqueducs de la ville de Rome*, édition bilingue, texte établi, traduit et commenté par Pierre Grimal, Paris, Les Belles Lettres, 2003, p.43)

plus de zèle ou plus d'amour pour l'Etat »¹⁵ ; « ...la prévoyance de Nerva, le meilleur et le plus consciencieux des Empereurs. »¹⁶. L'auteur marque également son respect envers Auguste en le désignant par : « Auguste, cet empereur si prévoyant »¹⁷.

Cette désignation de la personne impériale comme étant la main dirigeant le technicien est sans conteste un excellent moyen de faire comprendre au peuple que l'Empereur se soucie de son sort. Certains empereurs ont d'ailleurs quelque peu abusé de cet emploi de la technique afin de plaire au peuple, ou en l'occurrence de lui faire oublier d'autres aspects moins reluisants du règne. Ce fut le cas des thermes de Néron et ceux de Caracalla. Néron se montra tout de même novateur puisque ses thermes réunissaient pour la première fois les pratiques liées à la palestre grecque et la tradition des bains romains. De plus, son projet était clairement mis en place dans un plan d'Etat visant à faire des plaisirs un moyen de gouverner. Caracalla ajouta à cette conception nouvelle des thermes une monumentalité écrasante¹⁸.

Cette mise en valeur de la personne impériale par les traités romains, cela ne se retrouvant pas chez les auteurs grecs, tant à confirmer, étendre et compléter le constat de Cicéron. La technique et la pensée technique, en plus d'être fortement rattachées aux mathématiques, notamment à la géométrie, étaient limitées à l'application directe et orientées dans l'optique d'un bénéfice qui serait différent selon qu'on en profite directement comme le peuple qui puise l'eau à la fontaine ou va aux thermes, ou indirectement, tels les évergètes et en premier lieu les empereurs, jouissant d'une aura liée directement au déploiement de la technique. De même, les magistrats en charge de cette application semblaient profiter de leur situation comme semble le sous-entendre Frontin lorsque, à la fin des *Aqueducs de la ville de Rome*, il rappelle que ceux qui auraient évité les sanctions prévues par la loi, écopant d'un simple avertissement, ne le

¹⁵ « Nerua Augusto, nescio diligentiore an amantiore rei publicae imperatore » (FRONTIN, *Les aqueducs de la ville de Rome*, édition bilingue, texte établi, traduit et commenté par Pierre Grimal, Paris, Les Belles Lettres, 2003, p.2)

¹⁶ « optimi diligentissimique Neruae principis inuenerimus. » (FRONTIN, *Les aqueducs de la ville de Rome*, édition bilingue, texte établi, traduit et commenté par Pierre Grimal, Paris, Les Belles Lettres, 2003, p.29)

¹⁷ « Augustum, prouidentissimus principem » (FRONTIN, *Les aqueducs de la ville de Rome*, édition bilingue, texte établi, traduit et commenté par Pierre Grimal, Paris, Les Belles Lettres, 2003, p.10)

¹⁸ MALISSARD, Alain, *Les romains et l'eau, Fontaines, salles de bains, thermes, égouts, aqueducs...*, Paris, Les Belles Lettres, 2002, p.118-120

devraient pas seulement à l'empereur mais aussi à lui : « Ceux qui, une fois avertis, ont eu recours à l'indulgence de l'empereur peuvent me regarder comme la cause de la faveur qu'ils ont obtenue. »¹⁹ Dans le système social romain, le clientélisme était extrêmement développé et cette phrase n'était sans doute pas dénuée d'un double sens, d'une dette de la part des « rescapés » envers Frontin.

Dans le contexte d'une constante intégration de nouveaux peuples à l'Empire, l'application des techniques dans certaines provinces semblait dépasser les frontières des intérêts, qu'ils aient été publics ou personnels. Un nouvel aspect venait s'ajouter à cela : la romanisation.

3) Impressionner et romaniser par la technique

Pour avoir un aperçu de l'importance de la technique dans la romanisation au Ier siècle il faut s'éloigner de Rome, et d'Alexandrie qui étaient encore un centre de la culture hellénique. *Mogontiacum*²⁰, Germanie supérieure, *Colonia Claudia Ara Agrippinensium*²¹, Germanie inférieure, voici deux cités vitrines de Rome à proximité du *limes* germanique. Chacune représentait, de manières légèrement différentes, une certaine vision que Rome voulait laisser autant à ses alliés qu'à ses ennemis, celle de « la reine et souveraine du monde, qui se dresse comme la déesse de la Terre et qui n'a ni égale ni seconde »²².

Mogontiacum, Mayence, était à l'origine camp romain né à la fin du Ier siècle av. J.-C. de la volonté de contrôler cette nouvelle région, pas encore province, instable qu'était la Germanie

¹⁹ « Is uero qui, admoniti, ad indulgentiam imperatoris decurrerunt, possumus uideri causa impetrati beneficii fuisse. » (FRONTIN, *Les aqueducs de la ville de Rome*, édition bilingue, texte établi, traduit et commenté par Pierre Grimal, Paris, Les Belles Lettres, 2003, p.64)

²⁰ Mayence, Allemagne.

²¹ Cologne, Allemagne.

²² « regina et domina orbis in dies, quae terrarum dea consistit, cui par nihil et nihil secum dum » (FRONTIN, *Les aqueducs de la ville de Rome*, édition bilingue, texte établi, traduit et commenté par Pierre Grimal, Paris, Les Belles Lettres, 2003, p.43)

romaine et de servir de base arrière pour les expéditions contre les Germains. Le camp, qui était le centre de l'administration militaire de Germanie, s'est d'ailleurs très rapidement doté d'un pont sur le Rhin, d'abord en bois puis en pierre à partir de la seconde moitié du Ier siècle, permettant la traversée rapide et sécurisée des troupes. Il est progressivement devenu une véritable ville. Cela était fréquent que des villages ou petites villes s'installent à proximité des forts qui leur assuraient, en plus d'une protection, une activité commerciale liée aux légions elles-mêmes, les légionnaires romains étant de bons clients pour des commerçants et artisans²³, et à leurs situations géographiques souvent avantageuses pour le commerce avec l'étranger, ici à la frontière de la Germanie. En 89, elle fut choisie comme capitale de Germanie supérieure. Ce fut dans la même période qu'elle se dota de ses ouvrages d'art comme le pont en pierre et un aqueduc ainsi que de remparts en pierre pour le camp principal. Elle était, en quelques sorte, la marque de la puissance militaire romaine, monumentalisée par des ouvrages d'art nécessaires mais surtout impressionnants pour les barbares. Une seule ombre au tableau de cette ville, elle n'a jamais acquis le statut de cité ou encore de colonie. De ce fait, elle est restée juridiquement une sorte de camp militaire avec une bourgade autour de lui.²⁴

Colonia Claudia Ara Agrippinensium, Cologne, était quant à elle la capitale de Germanie inférieure, statut qu'elle obtint la même année que *Mogontiacum*. Frontin, s'il a bien été commandant militaire ou gouverneur en Germanie inférieure, y serait forcément passé car elle en était le centre administratif. C'est l'exemple inverse parfait de sa consœur de Germanie supérieure. Cela se lit dans son nom, elle était colonie, plus particulièrement *colonia civum Romanorum*²⁵, le statut le plus privilégié pour une cité. Elle connut une monumentalisation plus importante, sans doute liée à son statut. Les premiers aménagements furent, sans surprise, un pont de bateaux sur le Rhin puis un aqueduc. Le plan d'urbanisme correspondait à ce que

²³ Les légionnaires avaient par habitude d'améliorer leurs équipements en y ajoutant des éléments personnels comme un *pugio*, poignard pouvant être richement orné, ou encore des plaques métalliques ajoutées sur leur *cingulum*, leur ceinture. Il pouvait également faire entretenir leurs chaussures ou en acheter de meilleures qualités. De ce fait, ils devaient effectivement être de bons clients pour des commerçants et artisans de passage.

²⁴ HAENSCH, Rudolph, « Les capitales des provinces germaniques et de la Rhétie: De vieilles questions et de nouvelles perspectives », in *Rome et l'Occident*, Rennes, Presses universitaires de Rennes, 2009, p.421-449

²⁵ Colonie de droit romain. Il existait dans l'Empire romain pour les colonies, certaines pouvaient être de droit romain, comme ici, d'autres de droit latin. La législation définissait clairement les droits et les devoirs de chaque type de colonie en fonction de son statut.

préconisait le corpus gromatique et Vitruve : en damier, orienté Est-Ouest / Nord-Sud, salubre, ayant un accès à l'eau mais à l'abri des inondations.

Cette phase de développement architectural prit son essor dans les années 80, dates supposées du passage de Frontin dans la ville²⁶, et connu son apogée au II^e siècle. Cette ville était tout de même également bien fortifiée, disposant d'une enceinte de 2m50 d'épaisseur en moyenne. Ce ne fut pas un tort car la cité fut en première ligne dès le début des raids barbares au III^e siècle. Le déploiement de la technique, bien que suivant toujours les mêmes préoccupations qu'à *Mogontiacum*, a pris à CCAA²⁷ une signification différente. Cette-dernière était la représentante de la technique civile, certes proche dans ses ouvrages d'art mais loin dans ses symboles. Un forum et des sanctuaires dont les plans étaient calqués sur ceux de Rome, des thermes, d'hypothétiques *domus*²⁸, des *villae*²⁹ somptueuses à l'image retrouvées sous le parvis de la cathédrale de Cologne... Une véritable ville à la romaine construite à proximité directe de l'ancien *Oppidum Ubiorum*, capitale de la tribu des Ubiens qu'elle remplaça. Le symbole était fort et se retrouve dans de très nombreux autres cas.³⁰

Loin du *Limes*, c'était également le cas de *Colonia Nemausus*³¹ qui s'est bâtie sur l'ancienne capitale des Volques Arécomiques. Voici un troisième cas intéressant pour son approche de la technique en vue de romanisation. Pour commencer, précisons que Nîmes était une colonie de droit latin et non romain, cela lui conférait moins de droits que Cologne. Ce point ne l'a pas empêché de se lancer elle aussi dans une politique de monumentalisation à la romaine dès la fin

²⁶ Comme vu en introduction, il est possible que Frontin ait été à ce moment-là chargé d'un commandement militaire qui l'aurait conduit en Germanie inférieure. Il se serait donc retrouvé dans cette colonie.

²⁷ *Colonia Claudia Ara Agrippinensium*

²⁸ *domus, us*, f. Maison (habitation, résidence de la famille) [...]. GOELZER, Henri, *Dictionnaire de Latin, Latin-Français, Français-Latin*, Paris, Bordas, 2004, p.233. Le terme *domus* est généralement appliqué à une maison de ville, relativement luxueuse, de tradition romaine.

²⁹ *Villa, ae*, f. Maison à la campagne, ferme, métairie, campagne [...]. GOELZER, Henri, *Dictionnaire de Latin, Latin-Français, Français-Latin*, Paris, Bordas, 2004, p.703. Le terme *villa* est surtout utilisé pour qualifier une riche demeure à la campagne, un domaine agricole prospère.

³⁰ HAENSCH, Rudolph, « Les capitales des provinces germaniques et de la Rhétie : De vieilles questions et de nouvelles perspectives », in *Rome et l'Occident*, Rennes, Presses universitaires de Rennes, 2009, p.421-449

³¹ Nîmes, Gard, France.

du Ier siècle av. J.-C. qui a conduit à la construction d'une enceinte, de thermes, d'un forum calqué sur celui d'Auguste à Rome (dont il reste la célèbre Maison Carrée), d'un *Augusteum*³² sur la source de *Nemausus*³³, d'un aqueduc disposant du plus haut pont-aqueduc du monde romain, d'un amphithéâtre... Toutes ces installations semblent avoir une portée encore plus symbolique qu'à Cologne. La technique donne à la ville une face romaine, elle l'habille en une petite Rome. Il est d'ailleurs intéressant de noter le surnom de petite Rome des Gaules de sa voisine Arles (colonie romaine), qui disposait des mêmes démonstrateurs de romanité et même plus puisqu'elle avait un pont qui enjambait le Rhône et un cirque. Nîmes est tout de même révélatrice d'une volonté locale de paraître romain et de romaniser. La conversion du sanctuaire de *Nemausus* en *Augusteum* est un geste fort, tout comme le recouvrement de la tour gauloise qui dominait la source sacrée par une tour romaine encore plus massive intégrée à l'enceinte, la Tour Magne. Cette enceinte même donnait sans doute un effet « ville romaine » mais ne devait pas avoir une grande utilité. Du fait de sa longueur, près de 6km, du nombre de ses tours, environ 80, et de l'épaisseur parfois ridicule de ses murs, 2m10 en moyenne mais seulement 1m50 par endroits, elle était indéfendable mais ce n'est pas grave puisqu'elle a été construite en pleine *Pax Romana*³⁴ dans un territoire bien loin des zones de conflits. Par contre, il s'agit bel et bien d'une démonstration de force technique, comme la construction du pont du Gard et l'une de ses portes, encore visible aujourd'hui, portait une inscription attribuant à Auguste le don de l'enceinte.³⁵

Ces trois villes, bien que différentes juridiquement et politiquement démontrent bien une chose : la ville était une marque de civilisation et de romanisation. Elles avaient en commun cette volonté de montrer la puissance de la technique romaine et étaient des vitrines de l'application de la pensée technique. Les cas sont multiples dans tous les territoires romains, les

³² Sanctuaire dédié à Auguste, et plus généralement à la personne impériale.

³³ Divinité locale celte latinisé de la source de la fontaine à Nîmes. VEYRAC, Alain, PENE, Jean-Michel, « L'Augusteum de la fontaine de Nîmes : étude archéologique du bassin de la source et de la canalisation souterraine ouest », in *Revue archéologique de Narbonnaise*, tome 27-28, 1994, p.121-163.

³⁴ Paix romaine, désigne généralement la période s'étendant du règne d'Auguste à celui de Marc-Aurèle, de 29 av. J.-C. à 180.

³⁵ VEYRAC, Alain, « Nîmes romaine et l'eau », *Gallia supplément*, 57, 2006

ponts, les voies et les aqueducs étaient des marqueurs forts du territoire qui outrepassaient leurs fonctions utilitaires pour constituer l'imaginaire de la ville romaine.

Que ce soit à des fins pratiques, politiques ou symboliques, la technique revêtait plusieurs casquettes à Rome. Tantôt cadeaux d'évergètes au peuple, tantôt symboles de la puissance militaire et civile de Rome, les ouvrages d'art qu'a engendré cette pensée technique spécifique aux Romains étaient des marqueurs forts de leur civilisation. Prises indépendamment les unes des autres, ces œuvres techniques ne sont pas fondamentalement significatrices mais le fait de toutes les retrouver unies permet de définir la cité romaine et bien plus, la romanisation d'un territoire. Là où se trouve une ville avec toutes ces infrastructures, voies, ponts, aqueducs, enceintes, bâtiments publics, thermes, là où le paysage a été dessiné par des techniciens romains, divisé par des *agrimensores*, là se trouvait Rome. Les magistrats et les empereurs ont su utiliser la technique à leur avantage, prouvant au peuple leur attachement à son bien-être et à ses plaisirs. A tel point que certaines cités leurs semblaient entièrement dévolues. Nîmes, par exemple, était très attachée à Auguste et l'a montré à travers son dévouement architectural à Rome. Celle qui n'était que colonie latine su, grâce à la technique, orienter, même à travers, le regard vers sa romanité. Elle continue d'ailleurs à en jouer aujourd'hui, voulant montrer qu'elle est la plus romaine des villes françaises et ce à travers les mêmes structures qui ont été mises en place il y a 2000 ans dans ce but précis. Ainsi peut-on voir tous les ans des gladiateurs conquérir à nouveau le public de son amphithéâtre à l'occasion des Grands Jeux Romains, ce genre d'évènements n'étant pas réservés à cette ville puisqu'ils se multiplient dans les anciennes cités romaines.

C/ Panem et Circenses

*Panem et circenses*¹, du pain et des jeux du cirque. C'est par cette célèbre citation de Juvénal destinée à critiquer ses contemporains que nous nous devons d'introduire la place de la pensée technique dans le développement de l'intérêt pour les plaisirs et les spectacles grandioses à Rome et dans les provinces.

La technique, par le biais d'ouvrages d'art parfois spectaculaires, a pris place dans les villes romaines et s'y est ancrée à tel point qu'elle en constitue encore aujourd'hui les marqueurs les plus symboliques et les plus forts de cette civilisation. Ces aménagements avaient des buts divers et variés mais étaient conçus en partie pour répondre aux besoins nouveaux de la société romaine du Ier siècle. La technique a alors été mise en scène, s'inspirant de tout ce qu'elle a pu puiser dans les cultures hellénistiques et romaines. Elle a servi les plaisirs des Romains à travers des thermes, des jardins ornementaux, des fontaines décoratives et des édifices de spectacle qui transfiguraient leur côté utile pour devenir des endroits privilégiés de cette rencontre entre la technique et les loisirs. Ce goût pour la mise en scène s'est même retrouvé jusque dans les sanctuaires où les fidèles pouvaient vivre de véritables expériences mystiques.

1) Les plaisirs et la technique

Auguste se serait vanté d'avoir trouvé une ville en briques et d'en avoir laissée une en marbre². Cette simple anecdote est bien révélatrice de l'esprit qui régnait à Rome à partir de son principat. Le Ier siècle était une époque de profonds changements dans la société romaine. La ville connut une forte augmentation démographique et les Romains, libérés du poids de

¹ JUVENAL, *Satires*, X, 81

² SUETONE, *Vie d'Auguste*, XXVIII

presque cent ans de guerres civiles, semblaient s'intéresser à des choses nouvelles pour eux comme l'art, la philosophie, le théâtre...

Rome a effectivement connu une période de monumentalisation sans précédent dans son histoire et l'apport de la technique dans cela est marquant. Les besoins en eau de la ville augmentèrent constamment du fait de son accroissement démographique mais aussi de ses infrastructures de plaisir, publiques ou privées, qui passaient souvent par l'utilisation de l'eau. Cinq aqueducs furent construits sous les empereurs julio-claudien, soit en 75 ans, là où les constructions des quatre précédents c'étaient échelonnées sur 250 ans. Parmi eux, l'*Anio Novus* et la *Claudia*, construits en même temps par la volonté de Caligula et terminés par Claude, apportaient ensemble une énorme quantité d'eau dans la ville. En se joignant pour ne faire qu'un, à leur entrée dans la ville, ils devenaient un aqueduc d'une abondance jamais atteinte auparavant.³

Cette mise en scène de l'eau est autant visible chez Héron que chez Frontin mais les moyens techniques déployés étaient bien différents. Là encore, chez les Romains, l'utile n'était pas loin et allié à la monumentalisation. Frontin a donné des chiffres concernant les fontaines. Il les a dénombrés dans *Les aqueducs de la ville de Rome* en distinguant les 39 fontaines monumentales de 591 autres bassins publics et en indiquant la quantité d'eau fournie pour chaque catégorie par les aqueducs en *quinariae*, à savoir respectivement 386 et 1.335 *quinariae*.

[...] ensuite je donnerai la hauteur de chacun d'eux, le système des calibres et les débits fournis par ceux-ci, les quantités distribuées par chaque aqueduc pour sa part hors de la Ville et, dans la ville, à chaque région, le nombre des châteaux d'eau publics et les quantités que ceux-ci distribuent aux services publics, aux fontaines monumentales (c'est ainsi qu'on appelle les bassins décorés) et aux bassins, les fournitures faites au titre de la maison impériale et celles qui sont faites pour le service des particulier par concession de l'Empereur⁴

³ MALISSARD, Alain, *Les romains et l'eau, Fontaines, salles de bains, thermes, égouts, aqueducs...*, Paris, Les Belles Lettres, 2002, p.118-120

⁴ « post, altitudinem cuiusque modulorumque rationes, quaeque erogationes ab illis factae sint, quantum extra urbem, quantum intra urbem unicuique regioni pro suo modo unaquaque aquarum seruiat ; quot castella publica [privatae] sint, et ex is quantum publicis operibus, quantum muneribus –ita enim lacus cultiores adpellantur–

Ces chiffres excluait les fontaines distribuées par l'eau donnée au titre de la maison impériale, par exemple les bassins du palais impérial, qui n'étaient pas des moindres, devaient être inclus dans ce compte ci. Les concessions aux particuliers n'étaient pas détaillées non plus mais il devait y avoir quelques fontaines et bassins dans les propriétés des riches romains s'octroyant le luxe de l'eau courante.

[...] et, parmi celles-ci, celles qui sont fournies pour les bassins, les fontaines monumentales, les établissements publics, au titre de la maison impériale et pour le service des particuliers⁵

Les bassins publics étaient des fontaines et réservoirs mettant l'eau à la disposition du peuple. Même si certains devaient disposer de quelques fioritures et bas-reliefs comparables à ceux de Pompéi, ce qui nous intéresse ici ce sont les fontaines monumentales. Parmi celle-ci, il faut distinguer les fontaines décoratives et les nymphées. Les premières étaient destinées à la fois à livrer un spectacle et à apporter de la fraîcheur dans les villes. Les secondes étaient construites, pour la plupart, directement sur des sources pour afficher la reconnaissance aux Naïades, Nymphes ou Lymphes, divinités féminines bienveillantes qui étaient sensées peupler ces sources.⁶ Bien que les nymphées aient compté des édifices bien plus monumentaux que les fontaines décoratives, ceux-ci ne rentrent pas dans la catégorie des plaisirs lié à l'eau car leur symbolique impliquait bien plus qu'un simple élément de plaisir. Il y avait tout de même une ambiguïté. Même si une différenciation dans les termes latins existait, les nymphées ayant leur nom, *nymphaeum*⁷, les fontaines monumentales en général étaient nommées *lacus*⁸. C'est d'ailleurs ce qu'a fait Frontin qui n'a pas distingué de catégories autre que bassins utiles face à

quantum lacibus, quantum nomine Caesaris » (FRONTIN, *Les aqueducs de la ville de Rome*, édition bilingue, texte établi, traduit et commenté par Pierre Grimal, Paris, Les Belles Lettres, 2003, p.3)

⁵ « [...] et ex eo quantum lacibus, quantum muneribus, quantum operibus publicis, quantum nomine Caesaris, quantum priuatis usibus erogetur. » ((FRONTIN, *Les aqueducs de la ville de Rome*, édition bilingue, texte établi, traduit et commenté par Pierre Grimal, Paris, Les Belles Lettres, 2003, p.3)

⁶ MALISSARD, Alain, *Les romains et l'eau, Fontaines, salles de bains, thermes, égouts, aqueducs...*, Paris, Les Belles Lettres, 2002, p.118-120

⁷ *nymphaeum*, i, n. Tout édifice consacré aux nymphes || Grotte, bosquet orné de statues || Fontaine d'eau jaillissante. GOELZER, Henri, *Dictionnaire de Latin, Latin-Français, Français-Latin*, Paris, Bordas, 2004, p.435

⁸ *Lacus*, us, m. Lac, bassin naturel || Trou rempli d'eau, étang [...]. GOELZER, Henri, *Dictionnaire de Latin, Latin-Français, Français-Latin*, Paris, Bordas, 2004, p.372

bassins décoratifs. Bien que beaucoup plus tardif que Frontin, le Nymphée d'Alexandre, bâti au début du III^{ème} siècle et dont les vestiges de la structure sont encore visible *Piazza Vittorio Emanuele* à Rome, est un bon exemple du spectacle que pouvait offrir une fontaine monumentale. Il s'agissait originellement d'un réservoir de l'*Aqua Julia* qui fut orné d'un grand édifice et reçut les Trophée de Marius, sculptures préexistantes à son édification. Ce nymphée illustre parfaitement le mouvement de monumentalisation des ouvrages d'art initié durant le I^{er} siècle.⁹

L'adduction d'eau était capitale non seulement à la vie mais aussi à des besoins secondaires tel qu'embellir la ville. Cela se voyait dans les fontaines monumentales mais aussi dans les jardins ornementaux qui ont pu être développés grâce à l'abondance d'eau générée par les nouvelles constructions. En effet, le temps de l'austère *hortus*¹⁰ caché à l'arrière de la *domus* était terminé et, là-encore, la mise en scène que permettait cette nouvelle profusion de l'eau fit corps avec la technique pour modifier profondément l'habitat des riches romains. Les jardins pouvaient également être publics et orner des places afin de les mettre en valeur. Ainsi, la technique a appelé la technique. L'augmentation de la population était couplée d'une modification de la pensée romaine en matière de plaisirs lorsqu'il a fallu augmenter la quantité d'eau disponible à Rome. De même, en province, l'aqueduc de Nîmes peut être considéré comme ayant cette double vocation. Cela était d'autant plus flagrant à Nîmes que la ville et située sur une nappe phréatique et disposait de plusieurs sources, dont celle de la Fontaine (l'Augusteum). Tout cela pouvait amplement suffire pour une consommation modérée, la ville s'en est d'ailleurs contenté durant le Moyen Âge et l'Epoque Moderne. Il est raisonnable de penser que l'aqueduc servait dans ce cas principalement à alimenter les thermes et les jardins de la ville. Il y avait clairement une orientation vers les plaisirs et le confort dans ce choix. De plus, l'aqueduc Nîmois arrive sur les hauteurs à son *castellum divisorum*¹¹ qui pouvait donc alimenter tous les quartiers de la ville, même les bâtiments les plus hauts placés qui ne pouvaient pas disposer de puits. Un autre élément qui fait pencher vers l'interprétation d'une adduction

⁹ HOMO, Léon, *Rome impériale et l'urbanisme dans l'Antiquité*, édition de 1971, Paris, Albin Michel, 1951, p. 298-300

¹⁰ *Hortus*, i, m. Enclos || Bien de campagne ; ferme || Jardin, potager. GOELZER, Henri, *Dictionnaire de Latin, Latin-Français, Français-Latin*, Paris, Bordas, 2004, p.375

¹¹ Château d'eau permettant la répartition de l'eau d'un aqueduc à travers différents secteurs.

d'eau intimement lié avec les plaisirs est le manque de château d'eau sur le circuit de l'aqueduc, le *castellum divisorum* ne servait en effet qu'à distribuer l'eau. Il est possible d'émettre l'hypothèse que la diminution du débit liée à une sécheresse n'était donc pas à compenser alors même que Frontin insistait régulièrement sur les risques de sécheresses et le fait que certains aqueducs pouvaient en compenser d'autres. Cela peut être expliqué par la quantité d'eau suffisante à la consommation vitale de la population déjà disponible dans Nîmes même dans le cas de sécheresses.

Alors que les *balnea*¹² existaient déjà depuis le II^{ème} siècle avant J.-C. à Rome, 170 à l'époque de l'édilité d'Agrippa¹³, leur nombre s'est multiplié sous l'Empire pour atteindre 967 au IV^{ème} siècle selon la *Notitia*. En même temps que leur nombre, ce fut leur taille et leur complexité qui augmentèrent, intégrant souvent les éléments grecs tels que des palestres, gymnases ou stades, et systématiquement des hypocaustes, système de chauffage par le sol qui a connu une très grande popularité à travers tout l'Empire jusqu'au V^{ème} siècle. Ils étaient, au même titre que l'enceinte et le plan en damier, une des marques la ville romaine et, par extension, de la civilisation romaine. Ce n'était pas seulement les usages de l'eau qui définissaient l'évolution de l'utile vers les plaisirs mais cet élément était sans conteste l'un des principaux marqueurs de la cité romaine prospère à partir du I^{er} siècle. L'eau, que son usage soit public ou privé, ne servait plus seulement à irriguer des champs, s'hydrater et se nourrir, ou encore avoir des rudiments d'hygiène, elle était devenue un élément de décors à part entière et toute la technique déployée dans des ouvrages d'art de plus en plus monumentaux venait appuyer cette évolution de la société romaine. Cette face toujours visible de l'application des techniques aux plaisirs a tendance à masquer d'autres éléments plus complexes, destinés aux plus riches, comme les machines pneumatiques et hydrauliques d'Héron d'Alexandrie ou encore le véritable spectacle de la technique donné dans certains lieux privés tels que le *Domus*

¹² *balnea*, voir *balineum*, i, n. Bains publics (seul. au plur. BALINEAE). || *Qqf*. Bains privés. GOELZER, Henri, *Dictionnaire de Latin, Latin-Français, Français-Latin*, Paris, Bordas, 2004, p.87.

¹³ 33 av. J.-C., date donnée par MALISSARD, Alain, *Les romains et l'eau, Fontaines, salles de bains, thermes, égouts, aqueducs...*, Paris, Les Belles Lettres, 2002

*Aurea*¹⁴ de Néron ou les palais flottants du lac de Nemi de Caligula¹⁵. Le peuple n'était cependant pas totalement coupé de cette mise en scène de la technique puisqu'il y avait accès à travers les nombreux édifices de spectacles, quel qu'ils soient.

2) La technique en représentation

L'application de la pensée technique au Ier siècle n'était pas seulement le fait de l'adduction d'eau ou des voiries. D'autres plaisirs ont pris une place beaucoup plus importante dans la vie des Romains. C'était notamment le cas des spectacles. Le plus connu d'entre eux est bien entendu la gladiature mais il était loin d'être le seul. Si les amphithéâtres sont aujourd'hui, au même titre que les aqueducs, des marqueurs forts de la romanisation, la variété des édifices de spectacle était assez grande : théâtres, cirques, hippodromes, amphithéâtres, odéons, naumachies.

L'un de ces édifices de spectacle, la naumachie, a été d'ailleurs citée par Frontin dans *Les aqueducs de la ville de Rome* lorsqu'il évoque le choix, à priori mauvais, d'Auguste des mauvaises eaux de l'*Alsietina* :

Peut-être, toutefois, au moment où il entreprit la construction de sa Naumachie ne voulut-il rien prélever sur les autres adductions plus aînés et amena-t-il celle-ci par des travaux spéciaux, concédant aux jardins voisins et au service des particuliers, pour l'irrigation, ce qui était en excédent pour la Naumachie.¹⁶

¹⁴ Palais construit par Néron après le grand incendie de Rome. Selon les divers témoignages antiques, dont celui de Suétone, et les fouilles menées sur le site, notamment par l'École française de Rome, ce palais était doté de nombreux systèmes mécaniques permettant de mettre en scène la vie quotidienne de Néron.

¹⁵ Ces deux navires, évoqués par Suétone et dont l'existence a été prouvée par l'archéologie à la fin des années 20, étaient de véritables accomplissements techniques, tant dans le domaine de la construction navale que dans les systèmes mécaniques qu'ils comportaient, notamment des pompes de cale et, comme pour la *Domus Aurea*, des éléments de mise en scène. L'un était un palais et l'autre un sanctuaire à Diane.

¹⁶ «nisi forte, dum opus naumachiae adgreditur, ne quid salubrioribus aquis detraheret, hanc proprio opere perduxit et quod naumachiae coeperat superesse hortis adiacentibus et priuatorum usibus ad inrigandum concessit.»

En effet, une naumachie étant constituée d'un grand bassin permettant de reconstituer de véritables batailles navales, la quantité d'eau nécessaire au remplissage de la naumachie d'Auguste devait être très importante et la qualité de l'eau importait peu. Ce ne fut pas la seule naumachie mise en place à Rome mais ces spectacles furent quand même limités par le déploiement monumental de moyens nécessaires à leur exécution. Ils permettent de faire un trait d'union intéressant entre les plaisirs liés à l'eau et les plaisirs d'un spectacle dont la mise en scène n'aurait rien eu à envier aux productions hollywoodiennes. Pour le peuple romain, ces scènes de batailles navales devaient être un spectacle hors du commun. De même, l'arène du Colisée a été inondée pour donner des naumachies à trois reprises, deux fois sous Titus et une sous Domitien¹⁷. Il faut se remettre à la place des spectateurs romains qui voyaient le plus grand amphithéâtre du monde se remplir d'eau tandis que des navires de guerre entraient en piste pour s'affronter sous leurs yeux. Il ne fait aucun doute que cette démonstration de force technique est restée gravé dans leurs mémoires.

A la suite de travaux d'aménagement pour créer un sous-sol technique à son arène, le Colisée ne put vraisemblablement plus accueillir de naumachie. Ces sous-sols, nommés hypogées, se retrouvaient dans de nombreux amphithéâtres et permettaient principalement de créer la surprise en faisant surgir du sol de l'arène combattants, animaux exotiques et décors. Tous ces éléments du spectacle pouvaient être placés sur des monte-charges et, dans le cas du Colisée, une véritable armée de machinistes, pour la plupart des esclaves, les faisaient monter à l'aide d'un système de poulies-palan qui leurs permettaient de lever de lourdes charges¹⁸. Les hypogées des autres amphithéâtres étaient certes plus modestes mais devaient avoir des fonctions similaires. Le spectacle grandiose pouvait alors être couplé avec l'effet de surprise que provoquait ces véritables effets spéciaux. La technique ne se limitait cependant pas à la face cachée des spectacles. Un lien très étroit entre combats de gladiateurs et orgue hydraulique peut-être noté à travers les sources iconographiques. C'est le cas notamment d'une des

(FRONTIN, *Les aqueducs de la ville de Rome*, édition bilingue, texte établi, traduit et commenté par Pierre Grimal, Paris, Les Belles Lettres, 2003, p.10-11)

¹⁷ Selon Suétone, *Vie des douze Césars* et Dion Cassius, LXVI et LXVII

¹⁸ Ce qui rappelle les principes du *Baroukos*.

mosaïques de Zliten, en Lybie actuelle, datée du II^e siècle et sur laquelle le combat est accompagné par un groupe de musique dont fait partie un organiste.



ILL. 6 : MOSAÏQUE DE ZLITEN, COMBAT DE GLADIATEURS ET MUSICIENS¹⁹

L'orgue hydraulique semble avoir été présent lors de ces spectacles mais il devait également en être un à part entière puisqu'il s'agissait de l'un des instruments de musique les plus complexes de l'Antiquité et que la libération de l'air comprimé dans sa cuve pour produire un son à travers ces tuyaux ne devait pas être évidente pour tous. Cet orgue, dont nous avons vu qu'il devait exister plusieurs versions dont l'une était décrite par Héron d'Alexandrie dans *Les Pneumatiques*, devait également accompagner des cérémonies. C'est en tout cas le rôle qu'il semble avoir sur le sarcophage dit de saint Sidoine, dans la crypte de la basilique Sainte Marie-Madeleine de Saint-Maximin-la-Sainte-Baume, et sur le bas-relief du socle de l'obélisque de Théodose Ier à Constantinople (Istanbul). Ces mises en scène autour d'un objet technique ont de ce fait survécu aux combats de gladiateurs et autres spectacles païens puisque ces deux représentations ont été réalisées alors que l'Empire était officiellement devenu chrétien.

Un autre élément de ces édifices ne concernait pas directement le déroulement de la représentation mais devait être à lui seul un véritable spectacle dans son déploiement : le *uelum*. Ce mécanisme permettant d'apporter de l'ombre sur les gradins grâce au déploiement de toiles

¹⁹ Photographie de [<http://www.nemausensis.com/Nimes/arenasESP/arenESP10.htm>]

grâce à un système complexe est encore partiellement inconnu de nos jours dans son fonctionnement même si plusieurs hypothèses ont été apportées à ce sujet. Elles sont d'ailleurs grandement exposées dans l'ouvrage de Sophie Madeleine *Le théâtre de Pompée à Rome, restitution de l'architecture et des systèmes mécaniques*. Il devait être présent sur de nombreux bâtiments de spectacle, dont le Colisée. Les seules traces qui en restent sont des consoles de soutien et des supports de mats en pierre sur les sommets des attiques de ces édifices. Le déploiement de ces systèmes devait tout de même être assez exceptionnel puisque l'installation du *uelum* devait nécessiter une certaine quantité de machinistes qualifiés et devait donc avoir un coût²⁰. Les théâtres, en plus du *uelum*, pouvaient être également équipés d'un rideau de scène qui s'escamotait dans l'avant-scène au début de la représentation. En complément à tout cela, la présence de *sparsiones*²¹ attestée par les auteurs Valère Maxime, Ovide, Apulée, Properce, Martial, Lucrèce et Sénèque permettait de diffuser soit de l'eau soit des parfums dans l'air. Il s'agissait sans doute de pompes à piston telles que celles décrites par Vitruve et Héron d'Alexandrie qui permettaient une brumisation continue des liquides voulus.²² Il est possible d'imaginer que les édiles qui finançaient les représentations dans lesquelles tous ces systèmes de mise en scène de l'édifice, par la suite complétés par les machineries déployées lors de la représentation, devaient avoir la volonté d'être admirées par le public. Le déploiement du *uelum* était peut-être même un argument supplémentaire pour souligner la grandeur d'un spectacle.²³

Le théâtre d'automates d'Héron d'Alexandrie, dont il a déjà été question, peut-être inscrit dans ce domaine de la technique en représentation. Le concept était même là poussé à l'extrême puisque c'était tous les éléments du spectacle qui étaient automatisés, des comédiens aux changements de décors en passant par les effets spéciaux visuels et auditifs. C'est d'ailleurs ce dernier point qu'Héron d'Alexandrie proposait de rectifier sur la version de Philon de Byzance, ce dernier semblant l'avoir oublié. Cette machine était, en quelque sorte, non seulement un théâtre miniature mais aussi une démonstration de ce que pouvait apporter au monde des

²⁰ MADELEINE, Sophie, *Le théâtre de Pompée à Rome, restitution de l'architecture et des systèmes mécaniques*, Caen, Presses universitaires de Caen, 2014.

²¹ Ibid.

²² Ibid.

²³ Ibid.

spectacles la pensée technique. Il n'y avait cependant pas que dans les théâtres et amphithéâtres que l'application de la technique pouvait jouer un rôle en matière de mise en scène. Les sanctuaires rivalisaient eux aussi d'imagination pour impressionner leurs fidèles.

3) Technique et sacré dans l'Empire

Il a été possible d'observer une certaine proximité entre la technique et le sacré précédemment. Les sujets mythologiques abondaient dans les machines présentées dans *Les Pneumatiques* et les divinités des sources étaient bel et bien vivantes dans les aqueducs et les fontaines monumentales. Au Ier siècle, la frontière entre le monde réel et celui des dieux était très mince. Ainsi il était fréquent de jeter une pièce dans un fleuve avant de le franchir afin de s'assurer la bénédiction de sa divinité ou bien de Mercure pour le voyage qui allait être accompli. Les *religiones*, mot qui peut vouloir dire croyances et superstitions, plaçaient des divinités dans beaucoup de choses, qu'elles soient naturelles ou construites par l'homme. Cette présence des divinités était forcément d'autant plus forte dans l'aire sacrée des sanctuaires. Afin d'honorer les dieux, les fidèles étaient souvent poussés à réaliser des dons aux sanctuaires soit par l'achat et le dépôt d'*ex-voto* soit par le respect d'une promesse faite aux dieux en échange d'une réponse positive à une prière. Cela pouvait aller jusqu'à l'offrande d'un nouveau bâtiment, d'un monument, d'une statue ... Les sanctuaires semblaient parfois profiter de cette situation en provoquant certaines interventions divines, ce qui ne devait pas manquer de faire ressentir aux fidèles l'envie de leur faire de plus gros dons.

L'exemple le plus connu de mise en scène dans un sanctuaire est sans doute encore aujourd'hui celui de la Pythie de Delphes. Cette dernière était censée communiquer avec Apollon en inspirant le souffle du dieu, probablement des vapeurs de soufre. Masquée derrière un rideau et s'exprimant dans une langue incompréhensible, la jeune femme transmettait ces messages aux prêtres qui se chargeaient de les traduire pour les fidèles. Il semblerait que d'autres sanctuaires se soient servis de machines pour délivrer les messages des dieux ou encore mettre en scène le culte. Plusieurs de ces machines sont décrites dans *les Pneumatiques* d'Héron d'Alexandrie : deux distributeurs d'eau à ablution, quatre statues effectuant des libations, trois systèmes autour de l'ouverture des portes des temples. D'autres machines présentes dans ce traité pourraient également être comptées comme ayant pu être utilisées dans les sanctuaires

mais cela n'étant pas précisé, nous nous en abstenons. Il est possible ainsi de citer les machines présentant des scènes à caractère mythologique, comme une qui présente Héraclès tirant sa flèche sur un serpent qui siffle lorsqu'on soulève une pomme posée sur son socle, ou encore les seringues et ventouses qui devaient sans doute être utilisées dans les sanctuaires à vocation médicale comme ceux d'Asclépios²⁴.

Dans cette mise en scène autour du culte une machine présentée par Héron dans son traité semble avoir particulièrement frappée les esprits. C'est d'ailleurs elle qui figure sur la couverture de la version publiée par les publications de l'université de Saint-Etienne : l'ouverture automatique des portes d'un petit temple.

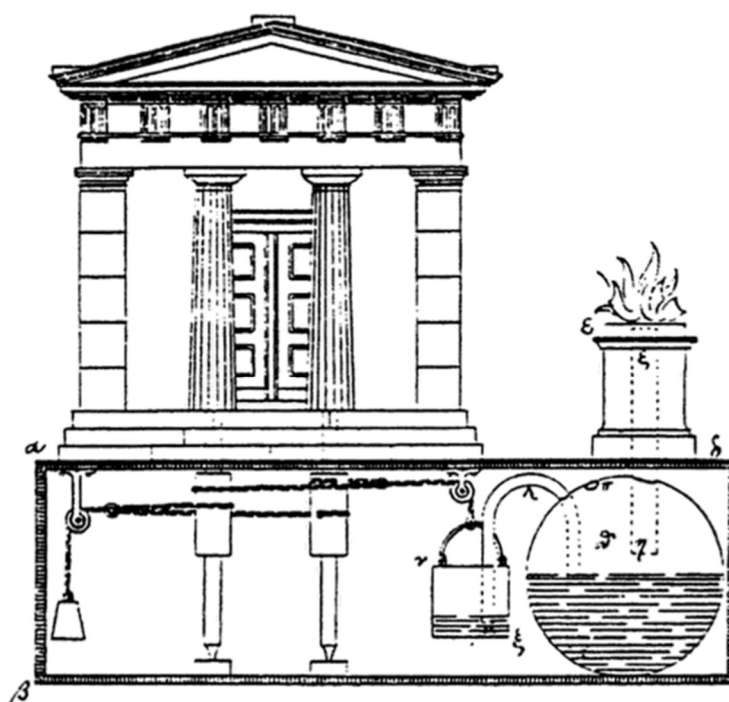


Fig. 39

ILL. 7 : TEMPLE AVEC OUVERTURE DES PORTES AUTOMATIQUES²⁵

²⁴ Asclépios était le dieu grec de la médecine, son culte s'est répandu à travers tout l'Empire romain. Ces sanctuaires étaient les lieux où les fidèles venaient pour être guéris de maladie ou de handicap divers et variés.

²⁵ HERON D'ALEXANDRIE, *Les Pneumatiques*, éd. bilingue, traduction et notes par Gilbert Argoud et Jean-Yves Guillaumin, Saint-Etienne, Publication de l'Université de Saint-Etienne, 1997, p.113

Le principe à la base du fonctionnement de ces portes automatiques est le constat de la dilatation de l'air lorsqu'il est chauffé. Pour paraphraser et simplifier l'explication donnée par Héron d'Alexandrie, lorsqu'un feu est allumé sur un autel creux et relié à un réservoir étanche en partie rempli d'eau, l'air chauffe et se dilate en chassant l'eau dans un récipient suspendu par des chaînes aux axes de pivot des portes. L'eau transférée augmentant la masse du récipient, ce dernier descend en entraînant en rotation les pivots. L'effet inverse se produit lorsque le feu est éteint et le l'air refroidit. L'eau est alors aspirée de nouveau dans le réservoir étanche, allégeant le récipient suspendu qui remonte grâce à un contrepoint. Il faut toutefois nuancer les ardeurs qu'on pourrait avoir en lisant la description faite par Héron et ne pas surinterpréter cette machine dont la description commence par *Ναῖσκου*^{26 27} qui signifie littéralement petit temple et peut-être interprété comme « modèle réduit » de temple selon Gilbert Argoud et Jean-Yves Guillaumin qui se rangent à l'avis de Rochas²⁸. Héron d'Alexandrie ne précisant pas les mesures, cette affirmation est peut-être également à nuancer et mériterait des calculs plus approfondis pour savoir si un tel système pourrait être mis en place sur un temple de petite taille.

Il faut tout de même s'imaginer à la place de fidèles qui voyaient les portes d'un « petit temple » s'ouvrir seules lors de la cérémonie. Une autre machine, décrite bien plus tôt, décrivait la mise en place d'un système pour faire retentir le son d'une trompette lorsqu'on ouvrait les portes d'un temple²⁹. Cela devait être tout aussi impressionnant et imaginons un instant que quelqu'un ait eu l'idée d'utiliser les deux mécanismes couplés l'un à l'autre. Cela donnerait un son de trompette lorsque les portes s'ouvrent seules. Si de tels systèmes ont été mis en place dans les sanctuaires, ils devaient forte impression sur les fidèles. Ainsi, comme au théâtre, la mythologie pouvait devenir spectacle également dans les sanctuaires grâce à l'application de traités techniques tels que ceux d'Héron d'Alexandrie. Même si aucune de ces mises en scène

²⁶ HERON D'ALEXANDRIE, *Les Pneumatiques*, éd. bilingue, traduction et notes par Gilbert Argoud et Jean-Yves Guillaumin, Saint-Etienne, Publication de l'Université de Saint-Etienne, 1997, 38 p.111

²⁷ Définition dans *Le Grand Bailly, Dictionnaire Grec-Français*, *ναῖσκος*, οὐ (ὀ) [ã] petit temple, chapelle

²⁸ Notes de bas de page 72 in, HERON D'ALEXANDRIE, *Les Pneumatiques*, éd. bilingue, traduction et notes par Gilbert Argoud et Jean-Yves Guillaumin, Saint-Etienne, Publication de l'Université de Saint-Etienne, 1997, p.110

²⁹ HERON D'ALEXANDRIE, *Les Pneumatiques*, éd. bilingue, traduction et notes par Gilbert Argoud et Jean-Yves Guillaumin, Saint-Etienne, Publication de l'Université de Saint-Etienne, 1997, 17 p.76-77

ne peuvent être prouvées par l'archéologie ou l'iconographie, certaines sources littéraires peuvent les laisser apercevoir à l'œuvre. C'est le cas du témoignage poétique de Claudien dans les *Idylles*, V, *L'aimant* :

[...] Mars, dont la lance sanglante ébranle les villes, et Vénus, qui change en doux loisirs les soucis des humains, habitent en commun le sanctuaire d'un temple d'or. Chacune de ces divinités a son image particulière : Mars est représenté sous la forme d'un fer brillant ; une pierre d'aimant offre les traits de Vénus. Le prêtre, selon l'usage, célèbre leur union. Les flambeaux guident les danses ; le seuil est, pour cette fête, orné de guirlandes de myrte ; un lit s'élève, jonché de feuilles de roses, et la pourpre nuptiale voile la couche des deux amants. Alors s'opère un prodige inouï. Vénus, d'elle-même, entraîne son amant sur son sein, et, rappelant la scène dont les cieux furent témoins, elle enchaîne, par sa voluptueuse attraction, les membres de Mars ; elle le tient suspendu dans les airs ; ses mains pressent le casque du dieu qu'elle enlace tout entier dans ses bras frémissants. Mais lui, provoqué par l'action de ce souffle puissant, s'attache par d'invisibles nœuds à cette pierre qui l'attire. La nature préside à leur hymen, une alliance indissoluble enchaîne le fer à l'aimant ; et les deux divinités s'unissent encore par de nouveaux larcins.

Quelle chaleur secrète anime ces deux métaux d'une même sympathie ? Quel penchant entraîne ainsi ces corps insensibles ? L'aimant brûle et semble respirer, l'amour lui révèle la présence d'un métal chéri, et le fer lui-même se plie à de douces étreintes. [...] ³⁰

La description livrée par Claudien est celle de la mise en œuvre dans le culte d'une certaine forme de technique. L'utilisation du magnétisme durant les périodes hellénistique et romaine était également évoquée par Pline l'Ancien dans *l'Histoire naturelle*, XXXIV, XLII. Il y évoque l'histoire d'un projet architectural confié par Ptolémée Ier à l'architecte Dinocharès pour la

³⁰ « [...] Mauor, sanguinea qui cuspide uerberat urbes, et Venus, humanas quae laxat in otia curas, aurati delubra communia templi. Effigies non una Deis ; sed ferrea Martis forma nitet, Venerem magnetica gemma figurat. Illis connubium celebrat de mores sacerdos. Ducit flamma choros ; festa frondentia myrto limina cinguntur, roseisque cubilia surgunt floribus, et thalamum dotalis purpura uelat. Hic mirum consurgit opus : cytherea maritum sponte rapit, coelique toros imitata priores pectora lasciuo flatu Maruortia nectit, et tantum suspendit onus, gaeleaeque lacertos implicat, et vivis totum complexibus ambit. Ille lacessitus longo spiraminis actu arcanis trahitur gemma de conjugis nodis. Pronuba fit natura Deisn ferrumque maritat aura tenax ; subitis sociantur numina furtis. Quis calor infundit geminis alterna metallis foedera ? quae duras jungit concordia mentes ? Flagrat anhela silex, et amicam saucia sentit materiam, placidosque chalybs cognoscit amores [...] » CLAUDIEN, *Idylles*, texte traduit par Héguin De Guerle et Alphonse Trognon, Paris, C.L.F. Panckoucke, V, p.534

construction d'un *Arsinoseum*³¹ dont la voûte aurait été en magnétite pour pouvoir soutenir en l'air une statue en fer de la reine Arsinoé³². Cela ne concernait pas directement des machines mais ces témoignages permettent d'apercevoir cette volonté de mise en scène jusqu'à l'intérieur des temples.

La technique était donc bien présente à l'intérieur des temples et plus généralement des sanctuaires antiques. Que ce soit par nécessité, pour la gestion des ablutions ou des traitements médicaux liés au culte ou par volonté d'impressionner le fidèle sans doute dans le but de lui faire effectuer de plus gros dons pour le sanctuaire. Les machines décrites par Héron d'Alexandrie n'ont laissé aucune trace mais les textes des auteurs anciens semblent suggérer que de tels subterfuges pouvaient exister.

En plus de sa vocation utile, l'application de la pensée technique chez les Romains s'est attachée à une dimension des plaisirs. Il ne suffisait pas de satisfaire les besoins naturels des habitants de l'Empire mais également d'augmenter la beauté des villes grâce à de grands monuments, souvent des ouvrages d'art, et des jardins permis par l'adduction d'eau abondante, donner un spectacle impressionnant à l'aide de systèmes hydrauliques, mécaniques ou pneumatiques décrits par les traités et dont certains vestiges sont aujourd'hui attestés par l'archéologie. Enfin la pensée technique s'est invitée jusque dans le sacré. Si dans son imaginaire, la mythologie semblait avoir une place importante, les croyances des cultures méditerranéennes antiques permettaient l'intervention directe des dieux dans les sanctuaires par l'intermédiaire de machines intégrées dans une mise en scène digne de grands tours de prestidigitation.

L'Empire romain a construit un contexte technique totalement nouveau. Cet état puissant, en plein développement économique, a compris l'utilité d'une application de la pensée

³¹ Temple dédié à Arsinoé.

³² PIRE, Bernard, « MAGNÉTISME (notions de base) », *Encyclopædia Universalis* [en ligne], consulté le 06 septembre 2017. Disponible sur : <http://www.universalis.fr/encyclopedie/magnetisme-notions-de-base/>

technique à grande échelle. Les aqueducs romains, sans doute les ouvrages d'art les plus connus du monde antique, sont devenus pour nous des marqueurs de la romanité au même titre que les amphithéâtres. Ces deux éléments avaient au moins une chose commune, l'arc plein cintre, aussi appelé arc romain, qui s'est répandu sur tout le territoire romain à un tel point que plus que les structures qu'ils soutiennent, ils sont devenus le symbole de la romanisation par l'architecture. Cette application à diffuser l'œuvre technique à travers de nouvelles colonies qui devaient montrer par leur urbanisme, leur architecture et leurs ouvrages d'art qu'elles étaient plus romaines que Rome, est ce qui a grandement différenciée la pensée technique latine de la pensée hellénistique qui, même si elle permettait déjà l'analyse, la compréhension et l'application de la technique, restait à des échelles plus réduites et n'incluait pas forcément l'utilitarisme, la standardisation³³ et une certaine idée de productivisme³⁴. La pensée romaine permettait d'utiliser les ouvrages techniques pour consolider un pouvoir, une position stratégique, et gouverner en impressionnant autant le peuple romain que les barbares. Enfin la technique permettait la mise en place de systèmes complexes qui outrepassaient la simple notion d'utilité pour se diriger vers l'embellissement urbain et la mise en scène. Mise en scène de l'espace public et de l'espace privé, mise en scène des spectacles et autour des spectacles, mise en scène du pouvoir et des dieux, ne serait-ce pas ici ce que voyait Juvénal en écrivant « *panem et circences* » ? La société romaine du Ier siècle a vécu le développement de l'art de la représentation dans tous les domaines. Cicéron et son *Traité de l'orateur* n'est pas loin non plus en mettant lui aussi en parallèle des Grecs savants et des Romains techniciens, applicateurs de la technique. L'application de la technique est devenue dans l'empire romain un véritable moyen de gouverner et au-delà de l'utile et des plaisirs, c'est une pensée technique administrative et encadrée de manière législative qui a vu le jour à la fin de l'époque républicaine et au début de l'époque impériale. Ainsi le cadastrage précis et la tenue des registres impériaux

³³ La standardisation peut sembler être un mot fort mais cela correspond à une réalité des chantiers de construction et des ateliers de production d'époque romaine. La construction grâce à des briques moulées ou des pierres taillées sur des gabarits identiques était très répandue. De même les productions, notamment celles de céramiques, étaient réalisées à partir de moules ce qui permettait d'accroître la productivité d'un atelier.

³⁴ Là encore le terme est anachronique mais l'idée de l'amélioration de la production en termes de quantité et de rapidité, qu'elle ait été agricole ou manufacturée, était bien présente dans l'Empire romain et passait notamment par la spécialisation des grands domaines agricoles et des ateliers.

dans tous les domaines permettait de donner aux magistrats-techniciens des moyens d'efficacité pour effectuer leurs charges.

Conclusion

La pensée technique au Ier siècle était l'héritière d'une longue tradition grecque de mise par écrit des théories savantes qui pourraient être apparentées à la réduction en art. Héron d'Alexandrie et Frontin se sont rattachés à ce que leur ont transmis les anciens tout en y ajoutant, par le biais de l'hybridation, leurs propres expériences et découvertes. Cette collecte des savoirs afin de les compléter avait en partie pour but de servir aux générations futures de techniciens et de penseurs de la technique pour créer une sorte de cercle vertueux de l'implémentation des connaissances. Il y avait cependant une profonde différence entre nos deux auteurs, une différence qui, outre le fait qu'ils ne parlaient pas la même langue, est visible dans leurs traités. L'alexandrin se rattachait fortement à la tradition hellénistique de sa ville et aux mathématiques, notamment à la géométrie euclidienne et archimédienne, alors que le romain se qualifiait avant tout par sa charge et considérait son œuvre avec ambition, se détachant de ses prédécesseurs en voulant démontrer qu'il faisait un travail plus sérieux et digne de confiance. Cette différence d'approche des deux penseurs a conditionné la rédaction de leurs traités le premier construisant sa pensée à partir d'une méthode stoïcienne, le second sur une démarche d'efficacité administrative. Bien que leur approche de la technique ait pu être divergente, tant sur les sujets que dans la forme, ces deux hommes peuvent être qualifiés de techniciens et même plus, de penseurs de la technique. Héron d'Alexandrie se détacha plus de l'application pour se porter vers la théorie là où Frontin ne vit dans la théorie qu'un moyen de parvenir à une meilleure application. Ces deux esprits confirmèrent ainsi involontairement le postulat de Cicéron sur des Grecs théoriciens de la technique et des Romains applicateurs de la technique. Leurs méthodes étant différentes, il n'en reste pas moins que ces deux auteurs ont réalisé des traités qui avaient la volonté de tendre vers la réduction en art. Leur souhait principal était d'ordonner la pensée technique afin de la rendre la plus claire que possible tout en faisant en sorte de donner l'intégralité des données nécessaires à son application. Les démonstrations géométriques, très utilisées par les Grecs dans la mécanique et par les Romains dans la grammatique pointent là encore cette différence entre théorisation et application. Mais le domaine qui différencie réellement les deux façons de penser la technique est sans doute l'utilisation des chiffres. Là où Héron était avare en données numériques, Frontin a inondé *Les aqueducs de la ville de Rome* de données

permettant les mesures et de relevés chiffrés. Cela n'est pas sans rappeler les autres compilations de données numériques sur les aqueducs de Rome tels que la *Notitia* ou le *Curiosum urbis Romae* qui, bien que plus tardives délivraient les mêmes suites de chiffres relevant les débits des aqueducs. C'était l'une des vocations principales de la technique dans l'Empire romain que d'avoir un profond enracinement pratique permettant une administration efficace des territoires. La technique était perçue par les Romains comme un outil au service de l'Etat et des villes pour gouverner leur vaste territoire, imposer la force de la cité romaine face aux cultures urbanistiques locales et impressionner les ennemis de Rome par l'abondance qu'elle pouvait apporter dans les colonies. L'application de la pensée technique dans l'empire du Ier siècle n'a pas seulement servi à donner aux populations le nécessaire vital en termes d'eau, d'alimentation et d'hygiène, elle a permis de développer une nouvelle société romaine en démocratisant, grâce à des ouvrages d'art parfois monumentaux, les plaisirs. Les fontaines monumentales étaient sans doute l'un de ces plaisirs les plus liés à la technique puisque naît de l'abondance d'eau apportée par les nombreux aqueducs de Rome. Au-delà de cela, la technique s'est invitée dans les édifices de spectacles, de leur conception aux représentations elles-mêmes. C'est là que se réunissent à nouveau la vision grecque et le pragmatisme romain, dans cette combinaison entre art et arts, l'ouvrage d'art venant compléter et amplifier la prestation artistique. Certes, les machines et les ouvrages d'art utilisés par les Romains avaient déjà été inventés avant eux, que ce soit par les Egyptiens, les Mésopotamiens, les Etrusques ou encore, bien entendu, les Grecs, mais ce qu'a apporté l'Empire romain à la pensée technique, c'est une vision pragmatique et à la technique en elle-même, il a donné une visée plus universelle et a permis de la répandre sur tout son territoire.

La pensée technique et son application au Ier siècle à travers la vision de deux seuls traités paraît simplement quelque peu réductrice puisque, comme cela a été le cas ici, il est nécessaire d'observer ces éléments à l'aide de ce qu'on pourrait qualifier d'un objectif grand angle, prenant en compte de manière plus approfondie les autres traités grecs et latins. Cela permettrait d'élargir également le contexte chronologique pour pouvoir observer l'évolution de la pensée technique à travers l'Antiquité, de la Grèce classique aux derniers siècles de l'Empire romain. Il serait complexe de remonter plus loin dans le temps que la Grèce classique puisque de nombreux traités des époques précédentes ne nous sont connus que de noms et ne peuvent donc malheureusement pas être étudiés directement. C'est tout de même un problème global de la période antique, cette perte d'ouvrages nécessite une grande prudence quant à l'étude de la pensée technique et de ces différents mouvements.

Table des illustrations

III. 1 : Carte de répartition des amphithéâtres dans l'Empire romain à la mort de Trajan (117)	11
III. 2 : Groma de Verus et les stèles représentant des gromae	25
III. 3 : Lignée des mécaniciens grecs d'après Bertrand Gille	35
III. 4 : Roue de purification des sanctuaires égyptiens / Vase de distribution de vins.....	48
III. 5 : L'orgue hydraulique selon Héron d'Alexandrie	105
III. 6 : Mosaique de Zliten, combat de gladiateurs et musiciens.....	134
III. 7 : Temple avec ouverture des portes automatiques	137

Table des tableaux et des graphiques

Tableau 1 : Numération alphabétique grecque	87
Tableau 2 : Notation des chiffres romains	88
Tableau 3 : Tableau du système des fractions - extrait de Frontin, notes complémentaires, p. 100	89

Index des noms propres

Agrippa	92, 131
Alexandre le Grand.....	10, 43
Alexandrie	10, 43, 44, 45, 46, 59, 74, 83, 102, 122
<i>Alsietina (Augusta)</i>	31, 116, 132
Ammien Marcellin.....	44
<i>Anio Novus</i>	99, 116, 128
<i>Anio Vetus</i>	91, 99, 116
Anita Measson	44
Anne-Françoise Garçon.....	16, 21, 56
Apollonios de Pergè	46
<i>Appia</i>	116
Apulée.....	135
Archimède	7, 14, 33, 37, 46, 52, 75
Aristarque de Samos.....	46
Aristote	36
Arles	74, 125
Arrien.....	43
Arsinoé	140
Auguste.....	31, 41, 83, 108, 109, 110, 116, 118, 121, 125, 126, 127, 132, 133
Aulu-Gell	44
Bernard Vitrac	6
Bertrand Gille	16, 34
Bibliothèque d'Alexandrie	44
Bibliothèque d'Alexandrie	44, 45, 46, 59
Bretagne.....	12, 101
Budapest	104
Caligula.....	128, 132
Callimaque.....	45
Capoue.....	62
Caracalla	121
Cicéron	17, 18, 19, 22, 56, 58, 89, 90, 91, 100, 104, 121, 141, 143
<i>Claudia</i>	99, 116, 128
Claudia Moatti	6, 21
Cléopâtre.....	45
Cologne (Colonia Claudia Ara Agrippinensium).....	122, 123, 124, 125
Conon de Samos	46
Ctésibios	46, 70, 104
Darius	43
Delphes	136
Démétrios d'Adramyttion (Ixiôn).....	59
Démétrios de Phalère.....	44
Dinocharès	139
Dion	104
Domitien.....	133
Egypte.....	36, 43, 44, 45, 46, 54, 83, 101
Egyptiens	144
Eirênaios (Pacatus)	59

empire romain.....	141
Empire romain.....	10, 21, 46, 59, 74, 79, 92, 102, 104, 114, 115, 140, 144
Eratosthène.....	46
Etrusques.....	144
Euclide.....	7, 10, 37, 46, 52, 76
Frontin.....	6, 7, 8, 9, 10, 19, 20, 23, 26, 27, 28, 29, 31, 32, 33, 39, 40, 41, 52, 53, 54, 55, 56, 57, 61, 63, 64, 65, 66, 70, 82, 84, 85, 89, 90, 91, 92, 93, 95, 97, 99, 100, 102, 104, 107, 108, 110, 111, 115, 116, 117, 120, 121, 122, 123, 124, 128, 129, 130, 131, 132, 143
Galien.....	45, 59
Gaules.....	125
Georgius Agricola.....	17
Germanie.....	122, 123
Gilbert Argoud.....	6, 9, 67, 69, 86, 138
Grèce.....	92, 144
Grecs.....	44, 63, 64, 72, 79, 81, 82, 83, 90, 100, 101, 141, 143, 144
Hadrien.....	119
Hélène Vérin.....	17, 18
Herculanum.....	15
Héron d'Alexandrie.....	2, 6, 7, 8, 9, 10, 14, 22, 23, 26, 28, 29, 30, 31, 34, 37, 38, 41, 45, 46, 47, 51, 52, 53, 54, 55, 56, 57, 60, 64, 66, 67, 68, 69, 71, 72, 74, 75, 76, 81, 82, 83, 84, 85, 100, 102, 105, 106, 107, 128, 131, 134, 135, 136, 137, 138, 140, 143
Hérophile.....	59
Hipparque de Nicée.....	46
Hygin.....	63
Hygin le grammatique.....	63, 65
Hypatie.....	46
Jean-Luc Fournet.....	59
Jean-Yves Guillaumin.....	9, 63, 67, 70, 86, 138
<i>Julia</i>	99, 116, 130
Juvénal.....	127, 141
Léonard de Vinci.....	14, 83
Lucrèce.....	135
Macédoine.....	43
Marc-Antoine.....	45
<i>Marcia</i>	98, 116
Marco Formisano.....	6
Martial.....	8, 135
Maurétanie.....	101
Maurice Daumas.....	16, 30
Mayence (Mogontiacum).....	122, 123, 124
Mazacès.....	43
Mercure.....	136
Mésopotamiens.....	144
<i>Nemausus</i>	125
Néron.....	9, 118, 121, 132
Nerva.....	8, 9, 19, 28, 40, 70, 117, 120, 121
Nîmes (Colonia Nemausus).....	124, 125, 126, 130, 131
Nymphes (Naiades ou Lymphes).....	129
Olivier de Serres.....	17
Otto Neugebauer.....	9

Ovide	135
Pascal Dubourg Glatigny.....	17
Pergame	45
Philon de Byzance	37, 38, 39, 46, 51, 64, 135
Pierre Grimal	9
Pline l' Ancien.....	9, 14, 15, 17, 74, 79, 139
Pline le Jeune.....	8
Plutarque.....	43, 45, 75
Pompéi.....	15, 25, 129
Properce.....	135
Ptolémée Ier.....	44, 139
Ptolémée II.....	44
Pythagore.....	36, 54, 57
Rhin	123
Rhône.....	125
romains	121
Romains.....	9, 64, 79, 81, 82, 83, 87, 90, 99, 100, 101, 104, 107, 108, 114, 116, 117, 120, 126, 127, 128, 132, 140, 141, 143, 144
Rome.....	10, 84, 88, 90, 92, 95, 96, 99, 100, 102, 108, 111, 112, 113, 114, 115, 116, 117, 118, 120, 121, 122, 124, 125, 126, 127, 128, 130, 131, 132, 133, 135, 141, 143, 144
Sénèque.....	135
Sérapéion	45, 46
Siculus Flaccus	62, 63, 65
Sophie Madeleine	135
Syrie.....	101
Tacite	8
<i>Tepula</i>	98, 99, 116
Thalès	36, 54
Théon d' Alexandrie.....	46
Titus.....	133
Trajan.....	11
Tzetzès.....	44
Valère Maxime	135
Vauban.....	17
Verus.....	25
Virgile.....	17
<i>Virgo</i>	116
Vitruve.....	7, 17, 23, 26, 27, 33, 36, 41, 42, 44, 63, 70, 74, 75, 79, 81, 82, 84, 92, 104, 105, 106, 116, 119, 124, 135
Zliten.....	134

Bibliographie

AMOURETTI, Marie-Claire, et COMET, Georges, *Hommes et techniques de l'Antiquité à la Renaissance*, Paris, Armand Colin, 1993

ARGOUD, Gilbert, « Héron d'Alexandrie et les Pneumatiques », in *Sciences exactes et sciences appliquées à Alexandrie (IIIe siècle av. J.-C. - Ier siècle ap. J.-C.)*, Actes du colloque international de Saint-Etienne, Saint-Etienne, Centre Jean Palerne, Université de Saint-Etienne, 6-8 juin 1996, édit. G. Argoud et J.-Y. Guillaumin, Saint-Etienne, Publications de l'Université de Saint-Etienne, 1998, voir p. 127-138

ARMISEN-MARCHETTI, Mireille, « L'imaginaire analogique et la constitution du savoir dans les *Quaestiones Naturales* de Sénèque », in *Imaginaire et mode de construction du savoir antique dans les textes scientifiques et techniques*, Actes du colloque de Perpignan, Perpignan, Université de Perpignan, 12-13 mai 2000, édit. M. Courrént et J. Thomas, Perpignan, Presses Universitaires de Perpignan, 2001, voir p. 155-172

CALLEBAT, Louis, « Décrire les machines », in *La technologie gréco-romaine, Transmission, restitution et médiation*, Actes du colloque organisé par l'ERASM, Caen, Université de Caen Basse-Normandie, 10-12 mars 2010, édit. Ph. Fleury, C. Jacquemard et S. Madeleine, Caen, Presses universitaires de Caen, 2015, voir p. 13-21

CALLEBAT, Louis, « *Fabrica* et *rationatio* dans le *De Architectura* de Vitruve », in *Imaginaire et mode de construction du savoir antique dans les textes scientifiques et techniques*, Actes du colloque de Perpignan, Perpignan, Université de Perpignan, 12-13 mai 2000, édit. M. Courrént et J. Thomas, Perpignan, Presses Universitaires de Perpignan, 2001, voir p. 145-154

CHEVALLIER, Raymond, *Sciences et techniques à Rome, Que sais-je ?* Paris, Presses Universitaires de France, 1993

COLLECTIF, *Science et vie intellectuelle à Alexandrie (Ier – IIIe siècle après J.-C.)*, édit. G. Argoud, Saint-Etienne, Publications de l'Université de Saint-Etienne, 1994

COLLECTIF, *Mathématiques dans l'Antiquité*, édit. J.-Y. Guillaumin, Publications de l'Université de Saint-Etienne, 1992

COURRENT, Mireille, « La construction du savoir par la confrontation interdisciplinaire : l'imaginaire vitruvien. », in *Imaginaire et mode de construction du savoir antique dans les textes scientifiques et techniques*, Actes du colloque de Perpignan, Perpignan, Université de Perpignan, 12-13 mai 2000, édit. M. Courrént et J. Thomas, Perpignan, Presses Universitaires de Perpignan, 2001, voir p. 123-143

DAUMAS, Maurice (sous la direction de), *Histoire générale des techniques*, édit. « Quadrige » 1996, Paris, Presses Universitaires de France, 1962

DECORPS-FOULQUIER, Micheline, « Remarques liminaires sur le texte de la Dioptré d'Héron d'Alexandrie et ses sources », in *Autour de LA DIOPTRE d'Héron d'Alexandrie*, Actes du colloque international de Saint-Etienne, Saint-Etienne, Centre Jean Palerne, Université de Saint-Etienne, 17-19 juin 1992, édit. G. Argoud et J.-Y. Guillaumin, Saint-Etienne, Publications de l'Université de Saint-Etienne, 2000, voir p. 37-43

DUBOURG GLATIGNY, Pascal, et VERIN, Hélène (sous la direction de), *Réduire en art, La technologie de la Renaissance aux Lumières*, Paris, Editions de la Maison des sciences de l'homme, 2008

FERRARY, Jean-Louis, *Rome et le monde grec, Choix d'écrits*, Paris, Les Belles Lettres, 2017

FLEURY, Philippe, « Les sources alexandrine d'un ingénieur romain au début de l'Empire », in *Sciences exactes et sciences appliquées à Alexandrie (IIIe siècle av. J.-C. - Ier siècle ap. J.-C.)*, Actes du colloque international de Saint-Etienne, Saint-Etienne, Centre Jean Palerne, Université de Saint-Etienne, 6-8 juin 1996, édit. G. Argoud et J.-Y. Guillaumin, Saint-Etienne, Publications de l'Université de Saint-Etienne, 1998, voir p. 103-114

FLEURY, Philippe, « L'orgue hydraulique antique », *Schedae*, 2005, prépublication n°2, (fascicule n°1, p. 7-16)

FORMISANO, Marco, *Tecnica e scrittura ; le letterature tecnico-scientifiche nello spazio letterario tardo-latino*, Rome, Carocci, 2001

FOURNET, Jean-Luc, *Alexandrie : une communauté linguistique ? Ou la question du grec alexandrin*, Le Caire, Institut Français d'Archéologie Orientale, 2009

GARÇON, Anne-Françoise, *L'Imaginaire et la pensée technique, Une approche historique, XVIe-XXe*, Paris, Classiques Garnier, 2012

GEYMONAT, Mario, « Arithmétique et géométrie romaines », in *La technologie gréco-romaine, Transmission, restitution et médiation*, Actes du colloque organisé par l'ERASM, Caen, Université de Caen Basse-Normandie, 10-12 mars 2010, édit. Ph. Fleury, C. Jacquemard et S. Madeleine, Caen, Presses universitaires de Caen, 2015, voir p. 213-234

GILLE, Bertrand, *Les mécaniciens grecs : la naissance de la technologie*, Paris, Editions du Seuil, 1980

GONZALES, Antonio, « Le problème 25 d'Héron d'Alexandrie et l'empirisme pratique des arpenteurs romains », in *Autour de LA DIOPTRE d'Héron d'Alexandrie*, Actes du colloque international de Saint-Etienne, Saint-Etienne, Centre Jean Palerne, Université de Saint-Etienne, 17-19 juin 1992, édit. G. Argoud et J.-Y. Guillaumin, Saint-Etienne, Publications de l'Université de Saint-Etienne, 2000, voir p. 323-343

GUILLAUMIN, Jean-Yves, « Présence d'Euclide dans un traité du corpus gromatique des années 100 ap. J.-C. : l'*Expositio et ratio omnium formarum* de Balbus », in *Sciences exactes et sciences appliquées à Alexandrie (IIIe siècle av. J.-C. - Ier siècle ap. J.-C.)*, Actes du colloque international de Saint-Etienne, Saint-Etienne, Centre Jean Palerne, Université de Saint-Etienne, 6-8 juin 1996, édit. G. Argoud et J.-Y. Guillaumin, Saint-Etienne, Publications de l'Université de Saint-Etienne, 1998, voir p. 73-85

GUILLAUMIN, Jean-Yves, « Quelques incertitudes et problèmes concernant la groma », in *La technologie gréco-romaine, Transmission, restitution et médiation*, Actes du colloque organisé par l'ERASM, Caen, Université de Caen Basse-Normandie, 10-12 mars 2010, édit. Ph. Fleury, C. Jacquemard et S. Madeleine, Caen, Presses universitaires de Caen, 2015, voir p. 177-189

HOMO, Léon, *Rome impériale et l'urbanisme dans l'Antiquité*, édition de 1971, Paris, Albin Michel, 1951

JACOMY, Bruno, *Une histoire des techniques*, Nouvelle édition 2015, Paris, Seuil, 1990

JOCOB, Christian, « La bibliothèque, la carte et le traité. Les formes de l'accumulation du savoir à Alexandrie », in *Sciences exactes et sciences appliquées à Alexandrie (III^e siècle av. J.-C. - I^{er} siècle ap. J.-C.)*, Actes du colloque international de Saint-Etienne, Saint-Etienne, Centre Jean Palerne, Université de Saint-Etienne, 6-8 juin 1996, édit. G. Argoud et J.-Y. Guillaumin, Saint-Etienne, Publications de l'Université de Saint-Etienne, 1998, voir p. 19-37

MASHAAL, Maurice, « Chapitre Premier : Les mathématiques », in *Histoire des sciences*, dir. Ph. de la Cotardière, Paris, Tallandier, 2004, voir p. 19-43

MADELEINE, Sophie, *Le théâtre de Pompée à Rome, restitution de l'architecture et des systèmes mécaniques*, Caen, Presses universitaires de Caen, 2014, p.43-64

MALISSARD, Alain, *Les romains et l'eau, Fontaines, salles de bains, thermes, égouts, aqueducs...*, Paris, Les Belles Lettres, 2002

MOATTI, Claudia, *La raison de Rome, naissance de l'esprit critique à la fin de République*, Paris, Le Seuil, 1997.

RAÏOS, Dimitris, « La date d'Héron d'Alexandrie : témoignages internes et cadres historico-culturel », in *Autour de LA DIOPTRE d'Héron d'Alexandrie*, Actes du colloque international de Saint-Etienne, Saint-Etienne, Centre Jean Palerne, Université de Saint-Etienne, 17-19 juin 1992, édit. G. Argoud et J.-Y. Guillaumin, Saint-Etienne, Publications de l'Université de Saint-Etienne, 2000, voir p. 19-36

ROTH CONGES, Anne, « *Artis copia*. Question d'arpentage dans la *Dioptre* et les textes gromatiques romains », in *Autour de LA DIOPTRE d'Héron d'Alexandrie*, Actes du colloque international de Saint-Etienne, Saint-Etienne, Centre Jean Palerne, Université de Saint-Etienne, 17-19 juin 1992, édit. G. Argoud et J.-Y. Guillaumin, Saint-Etienne, Publications de l'Université de Saint-Etienne, 2000, voir p. 107-147

SOUFFRIN, Pierre, « Remarques sur la datation de la *Dioptre* d'Héron par l'éclipse de lune de 62 », in *Autour de LA DIOPTRE d'Héron d'Alexandrie*, Actes du colloque international de Saint-Etienne, Saint-Etienne, Centre Jean Palerne, Université de Saint-Etienne, 17-19 juin 1992, édit. G. Argoud et J.-Y. Guillaumin, Saint-Etienne, Publications de l'Université de Saint-Etienne, 2000, voir p. 13-17

VEYRAC, Alain, « Nîmes romaine et l'eau », *Gallia supplément*, 57, 2006

VEYRAC, Alain, PENE, Jean-Michel, « L'Augusteum de la fontaine de Nîmes : étude archéologique du bassin de la source et de la canalisation souterraine ouest », in *Revue archéologique de Narbonnaise*, tome 27-28, 1994, p.121-163

Dictionnaires

COLLECTIF, *Le Grand Bailly, Dictionnaire Grec-Français*, Paris, Hachette, 2000

FONTANIER, Jean-Michel, *Le Lexicon, Dictionnaire trilingue français, latin, grec*, Rennes, Presses universitaires de Rennes, 2012

GOELZER, Henri, *Dictionnaire de Latin, Latin-Français, Français-Latin*, Paris, Bordas, 2004

Auteurs Anciens

ANONYME, *Les arpenteurs romains*, tome 3 : *Commentaire anonyme sur Frontin*, édition bilingue, traduction et notes par Jean-Yves Guillaumin, Paris, Les Belles Lettres, 2014

ARCHIMEDE, *Œuvres*, Tome 1 : *De la sphère et du cylindre, La mesure du cercle, Sur les conoïdes et les sphéroïdes*, édition bilingue, texte établi et traduit par Charles Mugler, Paris, Les Belles Lettres, 1971

ARCHIMEDE, *Œuvres*, Tome 2 : *Des spirales, De l'équilibre des figures planes, L'arénaire, La quadrature de la parabole*, édition bilingue, texte établi et traduit par Charles Mugler, Paris, Les Belles Lettres, 1971

ARCHIMEDE, *Œuvres*, Tome 3 : *Des spirales, De l'équilibre des figures planes, L'arénaire, La quadrature de la parabole*, édition bilingue, texte établi et traduit par Charles Mugler, Paris, Les Belles Lettres, 1971

ARCHIMEDE, *Œuvres*, Tome 4 : *Commentaire d'Eutocius, Fragments*, édition bilingue, texte établi et traduit par Charles Mugler, Paris, Les Belles Lettres, 1971

EUCLIDE, *Les Éléments*, tome I, texte traduit et commenté par Bernard Vitrac, Paris, PUF, 1990

FRONTIN, *Les aqueducs de la ville de Rome*, édition bilingue, texte établi, traduit et commenté par Pierre Grimal, Paris, Les Belles Lettres, 2003

FRONTIN, « Traité de gromatique », in *Les arpenteurs romains*, tome 1 : *Hygin le Gromatique, Frontin*, édition bilingue, traduction et notes par Jean-Yves Guillaumin, Paris, Les Belles Lettres, 2005

HERON D'ALEXANDRIE, *Les Pneumatiques*, éd. bilingue, traduction et notes par Gilbert Argoud et Jean-Yves Guillaumin, Saint-Etienne, Publication de l'Université de Saint-Etienne, 1997

HERON D'ALEXANDRIE, « De la construction des automates à théâtre fixe », in PROU, Victor, *Les théâtres d'automates en Grèce au IIe siècle avant l'ère chrétienne d'après les AYTOMATIHOIKA d'HÉRON D'ALEXANDRIE*, Paris, Mémoires de l'Académie des Inscriptions et des Belles Lettres, 1874

HYGIN, « Traité de gromatique », in *Les arpenteurs romains*, tome 2 : *Hygin, Siculus Flaccus*, édition bilingue, traduction et notes par Jean-Yves Guillaumin, Paris, Les Belles Lettres, 2010

HYGIN LE GROMATIQUE, « Traité de gromatique », in *Les arpenteurs romains*, tome 1 : *Hygin le Gromatique, Frontin*, édition bilingue, traduction et notes par Jean-Yves Guillaumin, Paris, Les Belles Lettres, 2005

SICULUS FLACCUS, « Traité de gromatique », in *Les arpenteurs romains*, tome 2 : *Hygin, Siculus Flaccus*, édition bilingue, traduction et notes par Jean-Yves Guillaumin, Paris, Les Belles Lettres, 2010

VITRUVÉ, *De l'architecture*, V, édition bilingue, texte établi, traduit et commenté par Chatherine Saliou, Paris, Les Belles Lettres, 2009

VITRUVÉ, *De l'architecture*, VIII, édition bilingue, texte établi, traduit et commenté par Louis Callebat, Paris, Les Belles Lettres, 2003

VITRUVÉ, *De l'architecture*, X, édition bilingue, texte établi, traduit et commenté par Louis Callebat, Paris, Les Belles Lettres, 2003

La pensée technique antique et son application au Ier siècle à travers *Les Pneumatiques* d'Héron d'Alexandrie et *Les aqueducs de la ville de Rome* de Frontin

Mise en lumière par *Les Pneumatique* d'Héron d'Alexandrie et *Les aqueducs de la ville de Rome* de Frontin, la pensée technique au Ier siècle était spécifique et correspondait aux besoins d'un Empire romain approchant de son apogée. La dualité entre les langues grecque et latine est la marque visible d'une délimitation plus profonde entre des Grecs semblant être plus théoriciens de la pensée technique et des Romains techniciens et applicateurs de la technique. L'étude de la pensée technique et de son application à un moment précis permet d'autant plus de mettre en lumière cette dualité à la quelle croyaient également les Romains, notamment des penseurs tels que Cicéron. Héron d'Alexandrie était un parfait représentant des écoles de pensées grecques alors que Frontin mettait en application la technique dans un cadre institutionnel précis et l'enrobait de notions administratives. La technique dans l'Empire romain n'était en effet pas seulement théorique mais permettait bien des applications concrètes, quelles fussent à visée utile ou faites pour satisfaire des plaisirs. Frontin est sans doute celui qui résume le mieux cette situation : « Aux masses si nombreuses et si nécessaires de tant d'aqueducs, allez don comparer des pyramides qui ne servent évidemment à rien ou encore les ouvrages de Grecs, inutiles, mais célébrés partout ! »

Ancient technical thought and its application in 1st century AD across Hero of Alexandria's *Pneumatica* and Frontinus' *De aquaeductu*

Highlighted by Hero of Alexandria's *Pneumatica* and Frontinus' *De aquaeductu*, technical thought in 1st century was special and conformed to an neared the apex Roman Empire needs. Duality between Greek and Latin languages was the most obvious sign of a demarcation between Greeks, maybe more academics, and Romans, technicians and appliers of technic. The study of technical though and its application at a specific point in time provides to highlight in a very clear way this duality in which Romans them-selves trusted, notably thinkers like Cicero. Hero of Alexandria was a perfect example of Greeks thinking heritage while Frontinus applied technic in an institutional framework and was surrounding this with administrative definitions. Technical practice in the Roman Empire wasn't just theory. It allowed also practical applications intended to be useful and, in certain cases, for pleasures. Frontinus was undoubtedly the one who summed up the most clearly this situation: "With such an array of indispensable structures carrying so many waters, compare, if you will, the idle Pyramids or the useless, tough famous, works of the Greeks!"

Mots-clés : Antiquité, Frontin, Héron d'Alexandrie, pensée technique, traités, aqueducs, pneumatique, Ier siècle, Empire romain, savants

Keywords: Antiquity, Frontinus, Hero of Alexandria, technical thought, treaties, aqueducts, pneumatics, 1st century, Roman Empire, scholars
