



**HAL**  
open science

# Quel est l'impact paysager de l'implantation de la station de Peyragudes sur la vallée du Larboust ? Étude photographique paysagère, de 1850 à aujourd'hui

Sébastien Cochard

## ► To cite this version:

Sébastien Cochard. Quel est l'impact paysager de l'implantation de la station de Peyragudes sur la vallée du Larboust ? Étude photographique paysagère, de 1850 à aujourd'hui. Architecture, aménagement de l'espace. 2016. dumas-01765115

**HAL Id: dumas-01765115**

**<https://dumas.ccsd.cnrs.fr/dumas-01765115>**

Submitted on 12 Apr 2018

**HAL** is a multi-disciplinary open access archive for the deposit and dissemination of scientific research documents, whether they are published or not. The documents may come from teaching and research institutions in France or abroad, or from public or private research centers.

L'archive ouverte pluridisciplinaire **HAL**, est destinée au dépôt et à la diffusion de documents scientifiques de niveau recherche, publiés ou non, émanant des établissements d'enseignement et de recherche français ou étrangers, des laboratoires publics ou privés.

Copyright

Mémoire de Master

« Quel est l'impact paysagé de l'implantation de la station  
de Peyragudes sur la Vallée du Larboust ? »

*Etude photographique paysagère, de 1850 à Aujourd'hui*

S87-EP

Environnement Paysage & Architecture

Encadré par Corrine Sadock,  
Sébastien Cochard

école d'architecture de toulouse 2016

## Avant Propos

*« Tu vois, c'est là-bas, il y en a deux de ce côté ci, sans compter les plus petits que l'on ne voit pas encore. Un autre un peu plus haut. Et de l'autre côté à Peyresourdes, c'est la même chose, des pylônes faisant monter des barquettes métalliques jusqu'au col, puis redescendent, toute la journée, toute la semaine, tout l'hiver. C'est encore calme en cette saison, nous ne sommes qu'au mois de novembre, attend un peu gamin, que la neige ait recouvert les sommets et là tu pourras assister au balai incessant des autocars qui montent et descendent aux parkings, les autos qui font de même, sans compter celles qui restent bloquées parce qu'évidemment elles ne sont pas équipées.*

*Et les vieilles déneigeuses qui parfument nos réveils à la bonne odeur du gasoil brûlé. Voilà à quoi ressemblent nos hivers désormais et ce depuis 1963. »*

Difficile d'avoir un autre sentiment que la compassion lorsque l'on entend un tel discours de la part d'un habitant de la vallée du Larboust, et il n'est pas le seul à tenir ce genre de propos.

Eux qui pensent que la montagne, leur montagne, ce patrimoine naturel est vierge, hostile à l'homme et qu'eux ont réussi à dompter, à composer avec, à s'y acclimater et y vivre toute l'année, à la différence des « touristes », (prononcé de façon, cette façon si péjorative).

En effet il ne faut pas se méprendre, cette montagne, source de nombreux fantasmes nous laisse croire que c'est un territoire encore sauvage. Et alors toute intervention de la main de l'homme est considérée comme « non naturelle » et devient une altération esthétique, nous dit Jean François Rodriguez.

Mais qu'est – ce qui est vraiment naturel dans ce paysage ? Jusqu'à quel point faut-il remonter, s'arrêter et se dire « Ici le territoire est naturel, ici c'est le point zéro ».

C'est impossible, en effet ce territoire comme ailleurs est en évolution constante, certes, la haute montagne ne bouge pas beaucoup et reste relativement hostile à l'homme. Néanmoins la vallée, elle, a toujours été habitée et reste en constante évolution.

# « Quel est l'impact paysagé de l'implantation de la station de Peyragudes sur la Vallée du Larboust ? »

Etude photographique paysagère, de 1850 à Aujourd'hui

## Sommaire

Avant propos	3	Que se passe-t-il sans tourisme, sans ski, sans développement ?	27
Un choix d'implantation stratégique ?	9	Qu'en est-il du rapport installation de sport d'hiver et éleveur ?	29
1870, Saint-Aventin	12	Conclusion	31
Que reste-t-il de cette identité paysagère aujourd'hui ?	20	Bibliographie	33
A qui profite réellement ce changement d'usage de la vallée ?	24	Table des illustrations	34

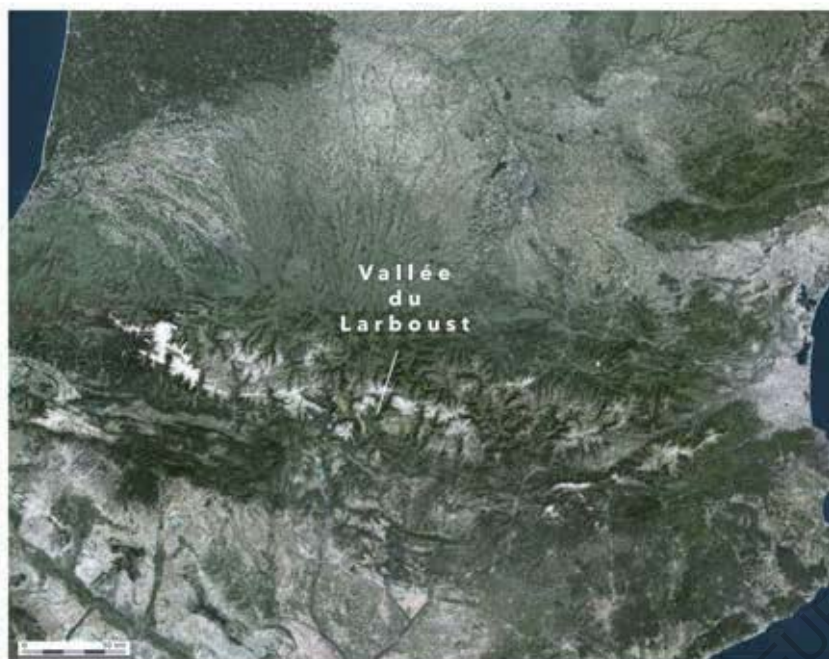


Illustration 1 : Carte de situation de la Vallée du Larboust

La Vallée du Larboust est situé au Sud de la Haute Garonne, à la frontière entre les Hautes Pyrénées et l'Espagne.

Au dessus de Luchon à 630 mètres d'altitude et monte jusqu'au col de Peyresourdes à 1569m. Ce qui constitue quasiment 1000m de dénivelé. Elle correspond au cours de l'One qui se jette dans la Pique à Bagnères-de-Luchon, lui même se jettera dans la Garonne un peu plus bas.



Illustration 2 : Vue Aérienne de la Vallée du Larboust

Elle est constitué de nombreux villages et hameaux dont les plus notables sont Saint Aventin dans sa partie basse, Castillon et Gouaux de Larboust dans sa partie haute.

Il y a aujourd'hui 65 habitants à l'année à Gouaux de Larboust, cela n'a pas toujours été le cas. Et c'est ce que nous verrons par la suite.

La vallée du Larboust au siècle dernier a subi d'importantes transformations dans son paysage avec l'implantation de la station de sports d'hivers des Agudes dans sa partie supérieure, rattaché à la commune de Gouaux de Larboust, en 1963.

L'idée de ce mémoire est de constituer une étude paysagère basée sur des photographies de la Vallée du Larboust en se posant la question de l'impact de l'implantation de la station de Peyragudes sur la Vallée. Et surtout essayer de regarder plus loin que le discours de certains habitants se basant simplement sur l'esthétisme et leur vision de la montagne.

Pour y parvenir, nous allons commencer par un bref historique de la vallée, pour mieux comprendre son développement.



Illustration 3 : Vue vers le haut de la Vallée depuis Saint-Aventin, vers 1850

Nous sommes en 1850, la commune de Gouaux de Larboust compte pas loin de 170 habitants. Ceux-ci vivent principalement de l'agriculture, et de l'élevage. La situation géographique de la commune fait qu'ils doivent vivre en quasi autarcie de novembre à mars, la ville de Bagnères-de-Luchon étant située à une douzaine de kilomètres.

La communauté est forte à cette époque, chacun à sa place dans ces micros sociétés que forment les villages de montagnes.

L'entraide au niveau de l'agriculture et l'élevage est très importante et la vie est marquée par le rythme des saisons, notamment par le besoin de préparer l'hiver, comme engranger le fourrage pour les animaux.

Le début du XXème siècle marque le début de l'époque industrielle en France et en Europe. Les populations souhaitent plus de confort, la sécurité d'un salaire fixe... C'est le début de l'exode rural, qui se fait particulièrement sentir dans la vallée, qui contrairement à d'autres vallées des Pyrénées n'a pas l'industrie comme vocation ou quelque exploitation d'un minerai.

La seule ressource industrielle de la vallée est constituée par la fabrication du barrage d'Oô au début du XXème, ainsi que l'exploitation de sa centrale hydroélectrique, mais n'a pas l'ampleur d'un barrage qui permettrait de faire vivre toute la vallée.

En 1910, la population de Gouaux tombe à 80 habitants.

A cette époque nous sommes à la veille du développement touristique en France, et notamment le tourisme de montagne. Un développement qui se base sur le fantasme de la montagne, sur une idéalisation d'un territoire rêvé, vierge de toute intervention. Et pour faire vivre un fantasme il faut y avoir accès.

Si dans certaines vallées l'accès à la montagne et donc au développement du tourisme a été rendu possible par les installations qui correspondent à la période industrielle (route d'accès pour la construction et l'exploitation des barrages ou conduites forcées), ce n'est pas le cas dans la vallée du Larboust.

L'intérêt de cette vallée pour les skieurs vient de sa topographie. Nous en parlons un peu plus haut, l'ascension se fait petit à petit : il y a un dénivelé positif de quasiment 1000m entre la ville de Bagnères-de-Luchon en bas de la vallée et le Village de Gouaux de Larboust en haut de la vallée.

A la différence de la vallée de Luchon par exemple, au bout de la vallée du Larboust nous sommes à 1600m d'altitude. En 1950 nous n'avons qu'à emprunter la route menant à Gouaux de Larboust qui nous faisant franchir les 1000 mètres de dénivelé pour avoir accès aux pentes enneigées au dessus du village.

C'est donc cette route qu'empruntent les premiers skieurs dans les années 50, pour dévaler les pâturages enneigés de Gouaux de Larboust, ne nécessitant ainsi pas de grosses installations comme un téléphérique pour prendre de l'altitude et atteindre la neige.

C'est le ski de randonnée qui est pratiqué à l'époque, les skieurs montent à pieds à l'aide de peau de phoque sous les skis, et dévalent ensuite les pentes.

Au lendemain de la seconde guerre mondiale, la population au village de Gouaux est tombée à 80 habitants, elle a donc diminué de plus de moitié. Et ce phénomène se ressent dans la totalité des villages de la vallée.

Les cultures en terrasses de la vallée demandent beaucoup trop de main d'oeuvre pour continuer à exister dans un monde qui commence petit à petit à se mécaniser, à produire de plus en plus avec des coûts de production nettement diminués.

Les habitants de la vallée se déplacent maintenant plus facilement à l'aide de l'automobile et peuvent se permettre de travailler à Bagnères-de-Luchon.

Tous ces phénomènes changent considérablement le visage des villages. La vallée a perdu son dynamisme et son identité. La majorité de toutes les petites fermes sont laissées à l'abandon, seul l'élevage a encore une raison économique de subsister dans la montagne.

Et parallèlement à ça, le ski, se développe ailleurs à grande vitesse.

C'est donc en 1957, que Mr Greffier maire de l'époque, à Gouaux de Larboust prend la décision, avec l'envie de créer un nouveau dynamisme, de redonner un intérêt à la vallée, de créer la station de sport d'hiver des Agudes.

Pour la création des installations de cette station, c'est simple, tout est à créer, la mairie lance donc un appel d'offre.

C'est donc à partir de cette instant que dans le reste de la vallée, toutes les fermes et les granges abandonnées vont petit à petit trouver une nouvelle utilisation : créer des logements touristiques, de l'habitat de loisir.

C'est en 1963 que la station accueille officiellement ses premiers clients et ne stoppe pas son développement, en 1987, la station des Agudes fusionne avec celle de Peyresourdes de l'autre côté du col, côté Hautes Pyrénées, pour créer ensemble la station de Peyragudes, qui est aujourd'hui l'une des plus importante des Pyrénées.

Nous allons donc nous poser la question du changement de visage de la vallée, comment est-ce que l'on passe d'une vallée paysanne, basée sur l'élevage, la culture de la terre et la vie en autarcie dans des villages avoisinant les 150 habitants à une station de sport d'hiver qui doit héberger plus de 5 000 personnes en pleine saison pour être rentable.

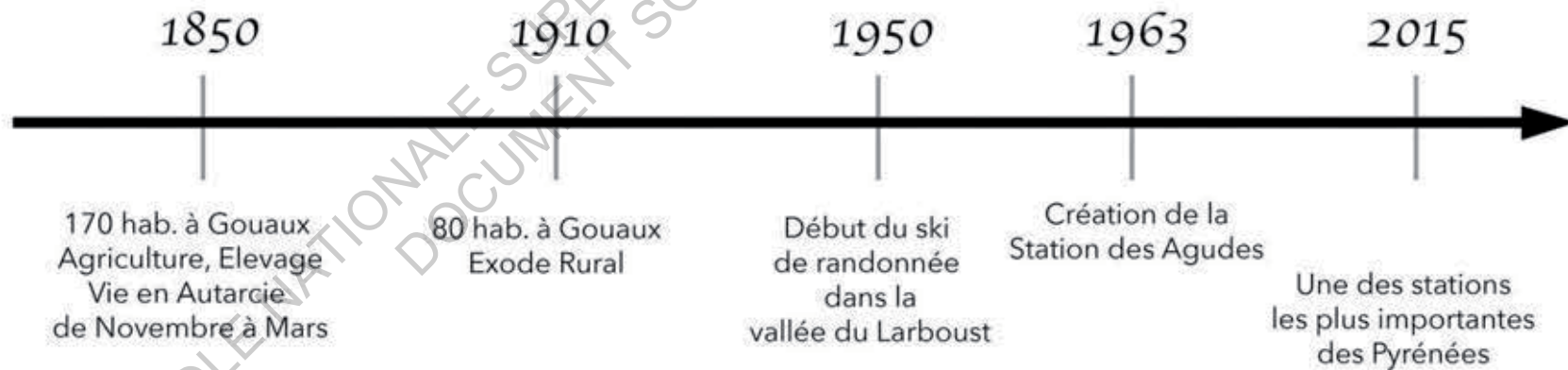


L'implantation de la station répond finalement à un phénomène de société qu'est l'exode rural, comment re-dynamiser un territoire en perdition ?

Et finalement est-ce que l'implantation de la station est une bonne solution ?

A qui profite cette implantation, est-ce vraiment aux habitants de la vallée, ou à des investisseurs privés, loin de toutes ces problématiques ?

Quel est l'impact de l'implantation de la station de Peyragudes sur la vallée du Larboust ?



## Un choix d'implantation stratégique ?

La station des Agudes, pourquoi ici ? Nous en avons vaguement abordé le sujet dans l'introduction, une station de ski est un investissement colossal et doit se penser sur le long terme.

Dans les Pyrénées ou dans les Alpes, et même ailleurs nous retrouvons des principes d'implantation similaires, le plus important étant de se baser sur l'existant.

La notion de loisirs et de tourisme n'est apparu que récemment en montagne elle fait partie d'un important processus de mutation du territoire, néanmoins, avant cette récente notion, la montagne en avait d'autre ; ne parlons plus ici de loisirs mais de santé, c'est en effet un sujet pris nettement plus au sérieux.

La montagne a en effet toujours vanté ses bienfaits, son grand air frais et si pur, mais aussi ses sources d'eau chaude capable de guérir toutes sorte de pathologies. Nous menant ainsi au thermalisme.

Pour cela il faut remonter jusqu'à l'antiquité ou les Romains, bien installés dans l'actuelle région Midi-Pyrénées, ont commencé à valoriser les sources thermales : César envoyait ses armées (chevaux et hommes) à Barèges, soigner leurs blessures, nous dit Marie-Reine Jazé Charvolin dans la revue In Situ, « *Les Stations thermales : de l'abandon à la renaissance, une brève histoire du thermalisme en France depuis l'antiquité* ».

Les stations thermales constituent donc d'importants lieux de villégiatures, elles se situent en général à flanc de montagne à plus ou moins basse altitude. Ce sont donc des aménagements de longues dates et sont desservies généralement par des voies ferrées, comme à Ax-les-thermes (Ariège) ou Luchon (Haute Garonne, début de la vallée du Larboust).

Nous sommes ici en présence de logements, d'accès facile depuis les grandes villes : cet ensemble constitue un point de départ idéal pour l'aménagement d'une station de ski. La notion de loisirs peu ici être rappelé en effet la clientèle partant en voyage dans ces stations thermales sont en règles générales, relativement aisées. Comme peuvent en témoigner la qualité architecturale des édifices (établissement thermals, châteaux, hôtels particuliers,...). Ainsi au XIX siècle, à la veille du développement des stations d'hiver ces vacanciers montrent déjà leurs engouement pour les nouveaux loisirs,

comme les casinos ( présent aujourd'hui dans la plupart des stations thermales).

Pourquoi pas le ski dans un futur proche.

Dans les deux stations citées précédemment, les aménagements supplémentaires à entreprendre avant la réalisations de la stations de ski sont réduits : seulement un téléphérique qui permettra de monter et gagner de l'altitude pour atteindre les pentes enneigées.

Ces stations d'hiver, développées dans la continuité des stations thermales ont donc ce point commun : une ville à basse altitude et un téléphérique rejoignant le village du haut créé de toutes pièces pour les sports d'hiver) ainsi que les pistes de skis.



Illustration 5 : Caunteret, Boulevard Latapie Flurin Casino, vers 1900

C'est donc notre premier principe d'implantation : se baser sur les aménagements liés au thermalisme.

Dans la vallée d'étude, il n'y à pas l'ombre de la moindre petite source d'eau chaude, ce n'est donc pas son principe fondateur.

Nous pouvons néanmoins rester approximativement à la même époque, pendant que certains jouent au casino, nous sommes en pleine révolution industrielle ; et basons nous sur les textes de Jean-François Rodriguez qui nous explique la logique du développement industriel dans les Pyrénées et de tous les aménagements qui en découlent. C'est en effet à cette période que l'alternateur est inventé et va permettre de produire de l'énergie électrique à partir de l'eau : la houille blanche.

C'est également à cette époque que le courant alternatif est inventé. Celui ci permet de diminuer les pertes par effet joule lors du transport de l'énergie électrique, qui était considérable par le passé lorsque le courant continu était utilisé.

L'énergie peut alors être transporté sur de longues distances : ce qui permet de séparer les lieux de production des lieux d'utilisation.

Suite à ces inventions, et vu le contexte de développement industriel en France, nous avons besoin d'énergie, de beaucoup d'énergie.

D'important travaux d'aménagement, de construction de barrage et de conduite forcées sont donc entrepris dans les Pyrénées ainsi que les autres massifs français ou européen. On peut noter ici le barrage Cap-de-Long, achevé en 1908, dans le massif du Néouvielle, fleuron technologique de l'époque implanté à plus de 2000 mètres d'altitude et toujours en activité à nos jours.

C'est un processus d'aménagement du territoire de la montagne dans le but de produire de l'électricité qui se met en place, tout est à faire et plus particulièrement les accès. Et lorsque l'on parle d'accès en montagne, ce n'est pas une mince affaire.

Mais poussé par la demande grandissante en énergie, les Pyrénées et plus généralement la montagne devient un lieux privilégié de production électrique. Une multitude de chantier pour créer des accès aux hautes vallées se mettent en place.



Illustration 6 : Carte des aménagements hydroélectrique dans les Pyrénées

De nombreuses stations de sport d'hiver se sont donc établies en s'appuyant sur les accès qui ont été réalisés au XIXs. Comme les stations d'Artouste et Gourette, situées dans la vallée d'Ossau ( Pyrénées Atlantique). Se baser sur les aménagements hydroélectriques constitue un nouveau principe d'implantation d'une station de sport d'hiver.

Néanmoins, la vallée d'études est un contre exemple, c'est le phénomène inverse qui se met en place : en effet le barrage d'Oô, dans une vallée débouchant sur la vallée d'étude a été crée en utilisant la route montant jusqu'au village de Gouaux de Larboust. Ce qui nous mène à notre dernier principe fondateur qui est celui de la vallée d'étude : utiliser la topographie « naturelle ».

En effet nous retrouvons des traces de vie dans la vallée du Larboust remontant au minimum à l'époque médiévale. La route menant du bas de la vallée jusqu'au village de Gouaux, franchit un dénivelé suffisamment important pour trouver la neige sans avoir besoin de mettre en place un téléphérique et s'inscrire dans une logique de village haut et village bas. Nous avons vu par ailleurs que c'est suite à la constatation d'une pratique du ski de façon totalement libre sur les pentes au dessus du village que le maire de l'époque décida de lancer un appel d'offre afin d'installer une station de ski. Les utilisateurs étant présents avant les infrastructures, c'est une situation inédite.

## 1870, Saint-Aventin

Faisons maintenant un bon en arrière, en nous recentrant sur la vallée d'étude.



Illustration 7 : Saint-Aventin vers 1870, vue sur l'entrée du village



Illustration 8 : Vue Aérienne de Saint-Aventin aujourd'hui

1870, Saint-Aventin est le village type, représentatif de la vallée du Larboust.

Il y a à cette époque, environ 360 habitants (donc plus important que Gouaux, situé dans la partie supérieure).

Je remercie Maurice Oustalet, pour son témoignage, me racontant ainsi la vie de ses grands parents, des explications sur les différentes typologies, m'apportant ainsi des éléments essentiels à la compréhension

du fonctionnement du village.

Il s'étend sur les deux versants de la vallée, comme la plupart des autres villages dans la vallée, ce qui lui permet deux utilisations de l'espace distinct.

Le cœur du village est établi sur le versant sud.



Illustration 9 : Plan cadastral Napoléonien du village

Dans la partie supérieure du village nous retrouvons des « fermes », nous pouvons définir trois typologies de bâtisses différentes :

Les fermes au dessus du cœur du village, versant sud

Les maisons de villes, dans le cœur du village

Les granges, relativement éloignées, situées généralement sur le versant nord et dans les pâturages.

#### \* Les fermes \*

Intéressons nous dans un premier temps à cette typologie. Constituées de deux ou trois bâtisses, une principale, généralement établie sur trois niveaux, plus hautes que les autres typologies, et donc confronté à une pente plus importante. Les deux premiers niveaux sont encastrés dans la pente, si bien que le troisième niveau bénéficie d'un accès direct aux cultures qui se trouvent derrière.

L'accès à la ferme se fait par un lourd portail depuis la rue, donnant sur une cour intérieure, la basse cour. On retrouve dans la cour l'accès aux autres bâtisses, comprenant le poulailler, l'étable (pour les animaux de travail, deux bœufs, ou deux chevaux, le troupeau n'étant pas au même endroit que la ferme) ainsi que du rangement pour le matériel agricole.

Dans la bâtisse principale, nous retrouvons le lieu de vie. Mais pas au rez de chaussé, en effet celui-ci constitue un sas avec l'extérieur, les bâtisses de l'époque n'étant pas isolées, c'est une façon de se protéger du froid et de l'humidité.

Ce niveau pourrait être communément appelé aujourd'hui le sellier, on y fait sécher la charcuterie, .... et naturellement, l'escalier pour se rendre au niveau supérieur.

Le niveau supérieur correspond au lieu de vie. Malgré la taille importante de ces fermes, l'espace de vie est réduit au minimum ; on retrouve donc dans la même pièce : l'espace de vie, à savoir la cuisine la salle à manger et le salon, gravitant autour de la cheminée. Et dans les coins de cette pièces les lits des différents membres de la famille, le seul moyen de créer une intimité est d'utiliser des paravents.

Enfin, en montant au dernier niveau, comportant généralement un accès direct aux cultures, nous retrouvons un grenier à blé. Il y a ici les réserves des semences pour l'année suivante ainsi que celle qui vont être consommées dans l'année.

Ce dernier niveau créé lui aussi un autre sas avec l'extérieur, la fonction de grenier à blé remplit également la fonction d'isolation pour l'espace de vie situé en dessous.

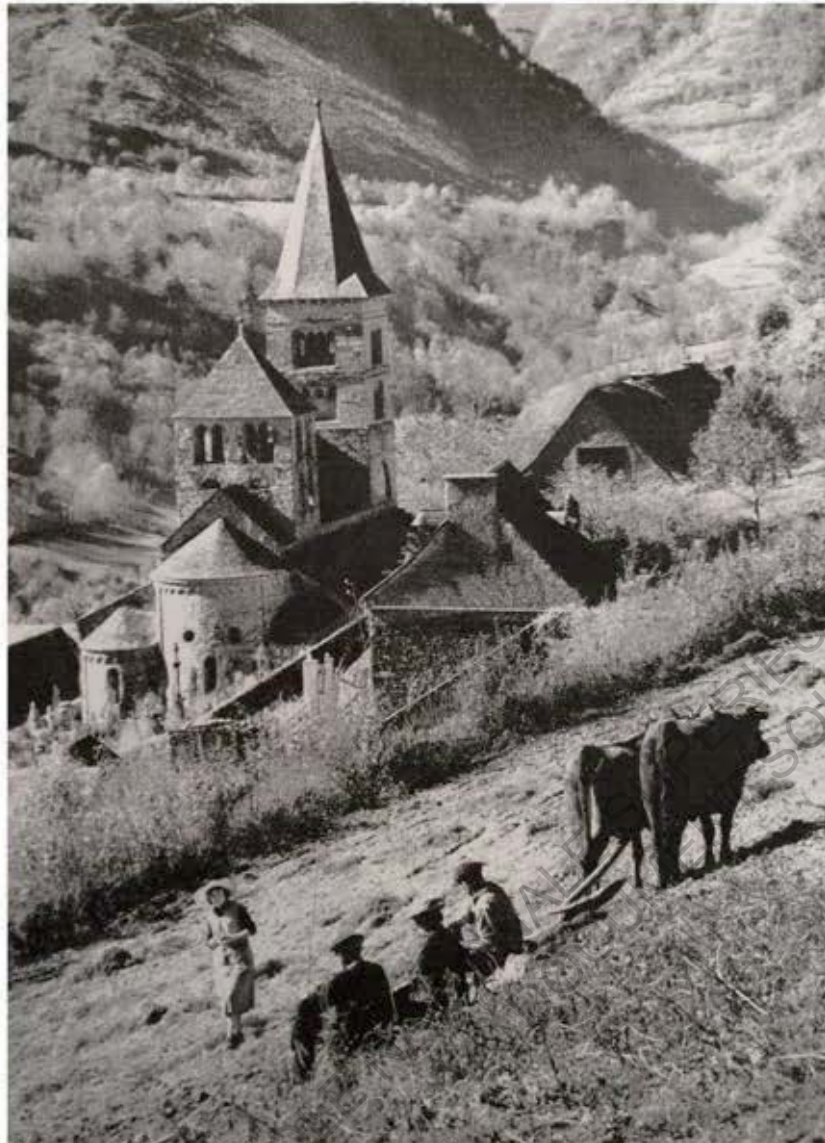
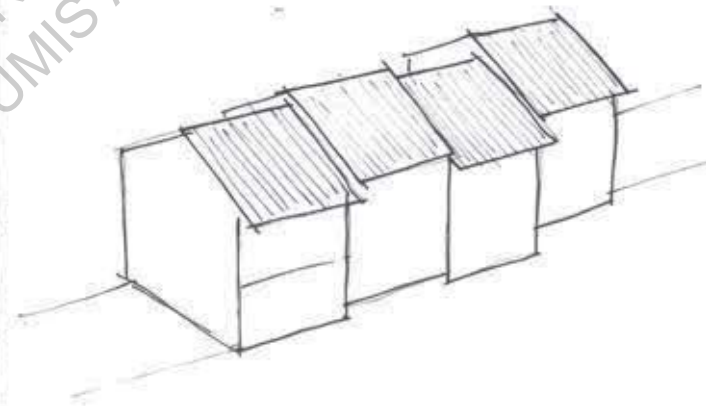
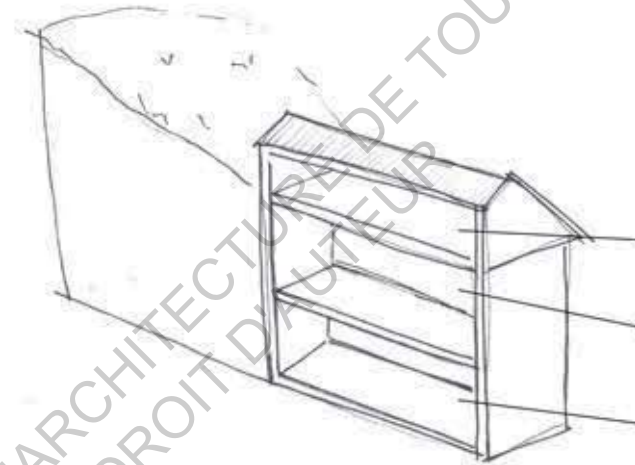


Illustration 10 : Vue sur les fermes, au dessus du coeur du village, vers 1880



Fonctionnement des fermes



R+2 : Grange - Isolation

R+1 : Espace de vie

RDC : Sellier - Isolation



### \* Les maisons de village \*

En descendant vers le cœur du village, nous trouvons une typologie différente.

Il n'y a plus de portail donnant vers une cours intérieur, les façades donnent directement sur la rue. Il n'y a en général que deux niveau, ici aussi remplissant des fonctions distinctes.

Il y avait en effet à cette époque d'autres métiers que l'agriculture, ou l'élevage.

Tout un artisanat prenait place dans le cœur du village, forgeron, menuisier, vitrier, ...

Ces artisans ont pignon sur rue.

Le rez de chaussé donne directement sur la rue, c'est ici que se situe le commerce ou l'atelier. Ce niveau remplit ici aussi la fonction de sas, comme dans les fermes.

Enfin, au niveau supérieur, nous retrouvons l'espace de vie sur un seul niveau, centré sur la cheminée, un espace de vie similaire à celui que nous retrouvons dans la ferme. Et au dernier niveau, les combles, qui ont ici aussi pour rôle l'isolation de l'espace de vie et de divers rangement.

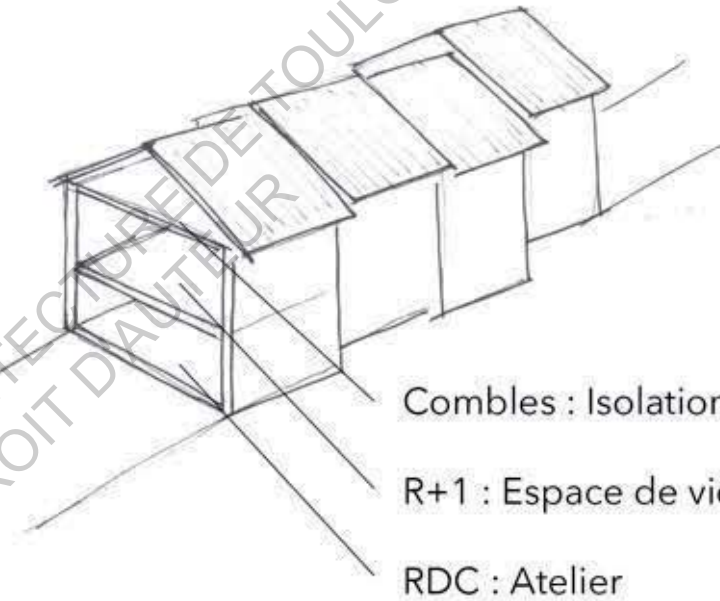


Illustration 11 : Vue sur une maison de village, vers 1920

Ce sont ces deux typologies qui sont principalement représentées dans le cœur du village. Evidemment ce n'est pas une règle stricte.

Maurice Oustalet insiste d'ailleurs sur le fait que ces typologies sont évolutives : en règle général à cette époque les métiers se transmettent de père en fils, ainsi que la maison familiale qui va avec ce métier.

En nous écartant du cœur du village et nous penchant sur une typologie qui est sûrement la plus représentée dans la vallée, nous comprenons l'intérêt des deux versants.

Nous avons donc vu les deux typologies qui composent le village et en constituent son « cœur économique », avec l'artisanat et les cultures.

Le fait de vivre sur le versant sud faisait donc bénéficier les habitants de plus d'ensoleillement, c'est également logique de retrouver les cultures sur ce versant.

#### \* Les Granges \*

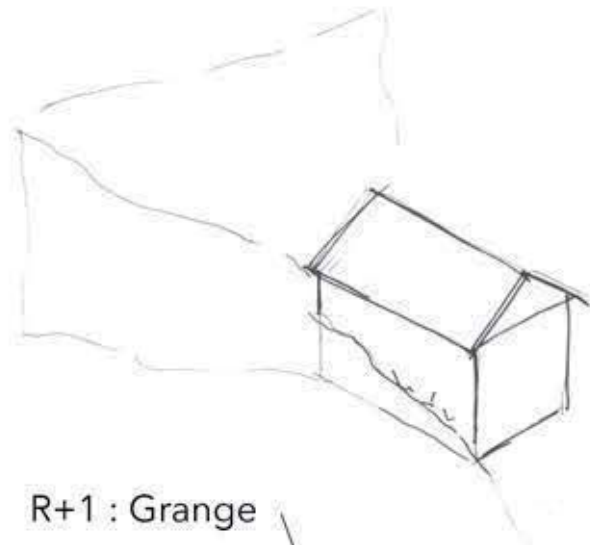
Le versant nord, lui, reçoit moins d'ensoleillement, mais ce n'est pas pour ça qu'il est désert. C'est en effet ici que nous allons trouver l'élevage, les pâturages et les granges. Les bêtes, peuvent en effet se contenter d'un ensoleillement plus léger, et logiquement, on ne les laissait pas à proximité des cultures. En effet les bêtes sont en liberté pendant l'été.

Sur ce versant nous retrouvons donc un nombre important de granges. Celles ci sont établies sur deux niveaux. Le rez de chaussé se verra accueillir l'étable, à l'étage, dont l'accès se fait par une échelle on retrouve le stock de foin.

Le RDC étant encastré dans la pente, nous retrouvons comme pour les fermes, un accès direct au R+1 à l'arrière du bâtiment. Celui ci permettant d'engranger facilement le fourrage, qui sera distribué aux bêtes au niveau inférieur par un percement dans le plancher.

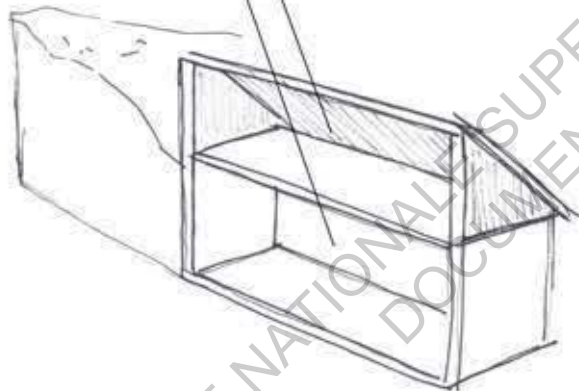


Illustration 12 : Une grange à Gouron, vers 1880



R+1 : Grange

RDC : Etable



On ne vit pas dans cette typologie, et elles se situent assez loin du cœur du village.

Pour le village de Saint-Aventin les granges se situent à 5km, au hameaux de Gourons.

Ce fonctionnement implique donc un trajet quotidien à effectuer. Mais c'est un phénomène récurrent dans la vallée du Larboust. (Grange d'Astau, pour Castillon de Larboust, ...)

C'est d'ailleurs le fonctionnement du village, et des villages de la vallée qui lui donne son identité paysagère.

On parle bien entendu ici des typologies qui ont été détaillées, mais surtout des cultures, ce que nous allons voir sur le cliché suivant.



Illustration 13 : vue depuis Gouaux vers Castillon et Saint-Aventin, vers 1880

Ce cliché, résume assez bien les précédents propos sur le fonctionnement de la vallée lui donnant son identité paysagère.

Nous retrouvons sur la gauche de la photographie le versant sud, les cœurs de villages et les cultures. Celle-ci nettement visible, il est aisé de mesurer l'impact sur le paysage.

Enfin sur la droite, donc le versant Nord, nous voyons les pâturages et quelques granges, bien cachées.

ECOLE NATIONALE SUPERIEURE D'ARCHITECTURE DE TOULOUSE  
DOCUMENT SOUMIS AU DROIT D'AUTEUR

Que reste-t-il de cette identité paysagère aujourd'hui ?



Illustration 14 : Vue sur le versant Sud de Saint-Aventin, vers 1880



Illustration 15 : Vue sur le versant Sud de Saint-Aventin, mars 2016



Illustration 16 : Vue sur le village, depuis l'église, vers 1880



Illustration 17 : Vue sur le village, depuis l'église, mars 2016

Ces deux photographies « avant/après » sont assez révélatrices de ce qui se passe en ce moment, et ce depuis le siècle dernier sur la vallée du Larboust et dans les autres vallées des Pyrénées.

De part la chronologie de l'introduction nous avons vu qu'il y avait, en 1870 plus de deux tiers de plus d'habitants dans les villages de la vallée qu'aujourd'hui. Néanmoins le bâti que nous avons aux premiers plans dans ces clichés n'est absolument pas révélateur du changement important de démographie. En-effet, nous aurions pu nous attendre à trouver des granges en ruine, d'autre même effondrées.... Mais pas du tout. Il y a même un nombre plus important de construction sur la photographie d'aujourd'hui.

Attachons nous maintenant au second plan. Dans le premier cliché, nous arrivons à deviner différentes couleurs, des formes géométriques simples, des haies. Bref, des cultures, au dessus et en dessous du village. Celles-ci montent d'ailleurs presque jusqu'au sommet. Dans le cliché actuel, plus aucunes traces de cultures ; nous voyons même que les arbres commencent petit à petit à se développer et gagner du terrain. A cette vitesse la, nous pouvons imaginer que si les choses continuent de cette façon, d'ici quarante à cinquante ans, nous trouverons une forêt au dessus du village.

Un phénomène grandement similaire se constate sur les deuxièmes clichés. Nous voyons d'abord au premier plan que le bâti est légèrement plus important sur la photo récente. Le photographe était situé dans le cœur du village. Au second plan, sur la gauche, nous avons donc vu sur le versant nord. Qui était réservé aux pâturages des animaux. Celui ci s'est vu recouvrir d'une forêt.

Le constat est sans appel, que ce soit sur le paysage bâti ou non, nous assistons clairement à ce qu'on pourrait appeler un « changement d'usage » de la vallée.

En nous promenant dans les rues et les ruelles (hors vacances scolaires), nous voyons que nous sommes face à une multitude de volets fermés. Arborant des panneaux Gîte de France. Beaucoup de parkings vides et pas grand monde dans le cœur du village.

En revanche, pendant les vacances de février, ce n'est pas la même chanson. La rue est bouchée aux heures de pointes pour monter à la station et toutes les locations sont prises d'assaut. Les parkings pleins, et maintenant je le reconnais, l'odeur de la vieille déneigeuse n'est vraiment pas agréable.

Depuis le siècle dernier, nous sommes finalement passés d'une vallée vivant de l'agriculture et de l'élevage, aux maisons pleines toutes l'année, à une vallée qui

accueil des touristes en saison et presque déserte le reste du temps.

Néanmoins, quoi que l'on en pense, c'est une façon de ne pas se retrouver avec une vallée morte.

Et toute ces constructions et aménagements (pour l'habitat) doivent se faire dans le respect de la loi montagne.

Qui est d'ailleurs relativement stricte : on ne peut pas s'implanter où on veut, et l'écriture architecturale y est aussi définie.

Nous ne sommes ici, pas face à des constructions « choquantes » dans le paysage. Nous voyons en effet sur la gauche une construction en cours à Gouron, très inspirée par la grange de droite et des autres aux alentours datant de 1780 environ. (Linteau au dessus des portes datés). Il y a ici une réelle volonté de s'intégrer au bâti existant. Nous ne sommes pas du tout dans une logique de signature architecturale, simplement d'implantation avec respect dans un territoire.



Illustration 18 : Construction en cours à Gouron, mars 2016



Ce n'est donc pas une grange qui se construit ici, mais une résidence secondaire, ressemblant en tout point aux granges de la vallée, de par les proportions ou la matérialité. A l'arrière de cette nouvelle bâtisse nous trouvons un accès direct au R+1 (qui servait par le passé à engranger directement le fourrage).

Nous retrouvons également un soubassement en pierre et un R+1 ici en maçonnerie, qui sera recouvert d'un bardage bois (d'après le dossier du permis de construire).

A la limite du pastiche....

Car la grange de droite possède toujours l'usage d'une grange, étant utilisée par son propriétaire pour une activité équestre, le fourrage est situé au R+1, et le RDC est utilisé pour stocker le matériel de sellerie, de pansage....

Ce qui n'est pas le cas des autres granges de Gouron, et du reste de la vallée, qui elles ont été réhabilitées en résidences secondaires, pour de la location ou du loisirs. Toujours en respectant l'architecture d'origine du bâti.

A qui profite réellement ce changement d'usage de la vallée ?

Rencontre avec Christian MATHIAS, 42ans, propriétaire de la grange datant de 1780 sur la droite, dans le précédent cliché.

*« Aujourd'hui nous en vivons, c'est indéniable, cette grange ne représente pas un investissement énorme pour ma part. Elle était à mon grand père, il voulait qu'elle reste dans la famille. On a toujours eu des chevaux et c'est moi qui aimait le plus cette vie. Mes deux frères ont quitté la vallée, je suis en très bon terme avec eux, mais c'est comme ça.*

*Donc l'hiver je suis pisteur, employé par la station, les chevaux sont au repos. Et l'été, j'organise des randonnées équestres, toutes sorte d'activités autour des chevaux. Donc oui, je ne vis exclusivement que du tourisme !*

*Ca ne nous dérange pas plus que ça, cet impact sur le paysage de la station dont tu me parles. Et de toute façon il faut être réaliste aujourd'hui, tu sais les vieux qui te dise que c'est moche, que ça pollue... Ce n'est pas vraiment ça le problème. Ils sont surtout énervés de voir que l'élevage et l'agriculture se perd par ici. C'était un savoir faire.*

*Enervés de voir que leurs petits enfants quittent la vallée pour rejoindre Toulouse ou d'autres villes. Enervés de ce changement du monde tel qu'ils l'ont connu finalement.*

*C'est ça le véritable problème, mais que veux tu y faire, il faut vivre avec son époque, et essayer de faire découvrir notre pays, tout en le protégeant.*

*Et au final, sur la chaîne des Pyrénées, quel pourcentage représentent les lieux accueillant des stations de ski ?*

*En revanche, c'est sûr que ce n'est pas nous qui en profitons le plus ; mais ça aussi c'est comme partout, c'est aux investisseurs que ça rapporte de l'argent. Mais au final s'il n'y avait pas de ski, je ne serai pas ici ! »*

C'est donc un témoignage « réaliste » que nous livre ici Mr Mathias, en utilisant la trape d'origine dans la bâtisse entre le RDC et le R+1 pour nourrir ses chevaux.

Il n'est pas le seul dans ce cas, nombreux sont ces hommes et femmes travaillant l'hiver dans les stations de ski et l'été avec quelques bêtes, ou autres activités.

En effet ce n'est pas à eux que rapportent le plus ces stations de ski, comme partout, c'est aux investisseurs.

La station de Peyragudes est en effet aujourd'hui, membre de la chaîne N'PY, Nouvelles Pyrénées, une société regroupant sept domaines skiables dans le massif pyrénéen, ce sont également les sept domaines les plus importants en terme de taille, donc de skieur et donc de chiffre d'affaire. Et comme toutes les entreprises, celle ci a bien évidemment pour but d'être rentable et générer des profits, souvent au détriment des populations locales.

Ce que reproche Mr. Mathias à cette entreprise, c'est qu'elle ne donne pas la possibilité aux habitants de se prononcer sur la façon dont les stations sont développées. En-effet derrière leurs airs de volonté de penser le développement à une échelle locale, en lien avec les populations, ce n'est pas du tout ce qui est fait dans les actes.

Ce développement est en effet pensé à grande échelle, les locaux n'ont pas grand choses à dire là-dessus.

Ces grandes entreprises sont donc les grands gagnants de ce changement d'usage des vallées. Dans les Pyrénées, les plus grandes stations, ou plutôt celle qui se sont le plus développées sont membres de ces chaînes. Toutes celles qui sont donc rattachées à la chaîne N'PY : Peyragudes, Cauteret, Bagère-La Mongie, Grand Tourmalet, Pic du Midi,... Et également l'entreprise concu-

rente, Alti Service, regroupant elle les stations de Font Romeu-Pyrénées 2000, Saint Lary Soulan, Luchon-Superbagnères, ...

Le fait de mettre les fonds en commun permet en effet un important développement des domaines skiables. En revanche, les stations qui ne sont pas rentrées dans cette logique sont nettement plus petites, moins rentables, moins attractives et pas forcément plus respectueuses de l'environnement.

Un compromis est donc à trouver entre développement à grande échelle et développement plus local. Pour que la montagne vive, il faut que le tourisme continue de se développer, mais certainement de façon plus équitable, contrôlée et raisonnable.

ECOLE NATIONALE SUPERIEURE D'ARCHITECTURE DE TOULOUSE  
DOCUMENT SOUMIS AU DROIT D'AUTEUR

Que se passe-t-il sans tourisme,  
sans ski, sans développement ?



Illustration 19 : Carte de situation, Aulus les Bains,  
Ariège

Et s'il n'y avait pas de ski, cette question mérite d'être posée étant donné que les stations de ski ne représentent qu'un nombre infime de vallées dans les Pyrénées comparé à la totalité des vallées de la chaîne.

Nous pourrions donc maintenant comparer notre vallée d'étude avec une aux conditions topographique et géographique similaires, celle d'Aulus les Bains, dans l'Ariège. C'est donc une ville de bain, nous retrouvons ici aussi des traces de vie remontant assez loin dans l'histoire. Et le thermalisme est ici toujours en activité.

C'est également le départ de nombreux sentiers de randonnée.

Il y a donc quelques activités, néanmoins aucune industrie ou entreprises ne sont implantées ici.

Mais surtout aucune station de ski à l'horizon.

En remontant le temps et se penchant sur les registres de la mairie d'Aulus, au recensement de 1901, la commune comptait 739 habitants. Aujourd'hui, 153.

C'était donc au début du XXème siècle une ville plus importante que Saint-Aventin.

Sans aucun doute, cette commune subit de plein fouet le même sort que dans la vallée d'étude, il est d'ailleurs ici subi bien plus intensément.

A savoir, l'exode rural. La ville a vu se diviser par sept sa population.

Les thermes subsistent aujourd'hui, et constituent d'ailleurs avec la randonnée les seules activités du village. Il y a donc quelques gîtes, et chambres d'hôtes, mais rien comparé à la vallée d'étude.

Cette vallée fonctionne de la même façon dans la mesure où elle s'établit sur deux versants. Nous retrouvons sur le versant Sud, les villages principaux ainsi que la route qui mène jusqu'au bout de la vallée sont situés sur le versant Sud. Et sur le versant Nord, nous retrouvons les granges, témoignage du passé de ce versant qui accueillait les pâturages et donc les animaux.



Illustration 20 : Les granges d'Aulus, aujourd'hui

En randonnée jusqu'à ces granges, le paysage est quelque peu différent de celui que l'on retrouve aux granges de Gouron.

La photographie parle d'elle-même, la machine est en marche, la nature reprend ses droits. Nous en parlons plus haut, à propos des anciennes cultures au-dessus du village de Saint-Aventin. Ici le phénomène est déjà bien avancé. En effet, en l'absence d'entretien, ces granges sont tombées en ruine.

Leurs typologies étant vraisemblablement similaires à celle de la vallée d'étude, nous pouvons émettre l'hypothèse qu'elles sont de la même époque. Soit autour des années 1750.

Et les autres exemples sont nombreux dans les Pyrénées ainsi que dans les Alpes. Certes le raccourci peut-être facile à faire mais aujourd'hui je pense que l'on peut dire, avec une certaine certitude que le tourisme de montagne et donc le ski, contribue à l'entretien de la Montagne.

## Qu'en est-il du rapport installation de sport d'hiver et éleveur ?

Par son passé de grande tradition d'élevage, la montagne reste un secteur sensible vis à vis de cette question.

Rappelons nous du témoignage d'introduction, ainsi que de celui de Mr Mathias.

Les « anciens » de ce territoire restent très nostalgiques de cette époque où les cultures et l'élevage étaient foisonnants dans la montagne.

Aujourd'hui l'élevage en montagne n'est plus « rentable » par rapport à des élevages de plaine plus faciles à développer et plus accessibles aussi, topographiquement parlant.

Qui vendront ensuite leur production à des grosses coopératives à moindre frais.

Néanmoins ce n'est pas la carte que jouent aujourd'hui les éleveurs de montagne, qui préfèrent se mettre en avant par leur territoire premièrement, et tout ce qui peut en découler : exploitation à taille humaine, donnant des produits de meilleure qualité.

Finalement on assiste aujourd'hui à une bonne cohabitation entre l'élevage et les activités liées aux sports d'hiver.

En effet, les touristes se rendant en montagne pour les sensations de glisses sont en général également avides de découverte du terroir et donc à la recherche de produits locaux. Se dirigeant donc naturellement vers les producteurs locaux.

D'un autre côté, l'hiver les animaux sont en général en étable, nourris au foin engrangé l'été. Ne pouvant pas rester sous la neige. Ce qui ne pose donc pas de problème avec les activités de ski.

Quant à l'été, les skieurs ayant déserté les pentes, celles-ci sont réinvesties par les troupeaux qui profitent alors de la végétation qu'elle offre.

De plus, les éleveurs en montagne ont souvent une double casquette, comme Mr. Mathias : travaillant pour les stations de ski l'hiver et sur leur exploitation l'été.



Illustration 21 : Les pentes de Peyragudes, octobre 2016

Ce cliché, a été réalisé quelques semaines avant le début de la saison de ski, lorsque la neige n'a pas encore répandu son manteau blanc sur la vallée. Nous avons ici un beau témoignage de la cohabitation entre la station de ski et les pâturages.

Nous pouvons même aller jusqu'à dire que ces moutons participent à faire vivre le fantasme de la montagne.

En prenant ce cliché je suis sur un chemin de randonnée, emprunté par de nombreux touristes, qui prendront comme moi des clichés de ces moutons pour les montrer plus tard à leurs proches en disant peut-être : « Regarde, c'est comme dans les films, on a vu de vrais moutons à la montagne ! ».

Il ne manque ici que le berger avec son béret, son bâton, et son border collie ! Mais je l'ai vu un peu plus haut. Il participe malgré lui à faire vivre l'imaginaire que nous nous faisons de la montagne à travers les livres, les photographies ou les films.

Et c'est peut être ce que les gens veulent voir en allant à la montagne.

## Conclusion

De tous temps, à la travers les livres, les photographies ou les films, nous avons une image toute faite de la montagne dans notre imaginaire collectif.

La Montagne, ce territoire sauvage, et vierge de toute intervention de l'homme est source de nombreux fantasmes.

Pourtant en remontant jusqu'à l'antiquité nous trouvons des traces de vies dans les vallées des Pyrénées ou celles des autres massifs français. Et chaque peuple a laissé sa marque dans ce territoire, qui n'est finalement pas si vierge que cela.

Jusqu'à la révolution industrielle, la montagne était synonyme de vie en communauté, au rythme des saisons et en autarcie de novembre à fin mars.

Vie en communauté autour du travail, et des fêtes de villages, une vie réglée quasiment au millimètre, qui s'est vu grandement bouleversée au début du XIX siècle, suite à la révolution industrielle.

On ne peut pas se le cacher, mais en 1880, à la veille de cette révolution industrielle en France, la vie dans la montagne est très rude, il fallait faire face à des hivers plus rigoureux que ceux que nous connaissons aujourd'hui. Dans des bâtisses nettement moins confortables.

table.

C'est donc pour une recherche de confort, de salaire fixe que les vallées pyrénéennes subissent le même sort que les campagnes françaises. Phénomène d'ailleurs amplifié dans les vallées des montagnes.

Les villages se sont vidés de leurs jeunes gens, partis étudier ou travailler à la ville ; l'exode rural. Laissant un goût quelque peu amer aux anciens.

C'est ce phénomène qui petit à petit à commencé à faire « mourir » la montagne, à l'heure où les populations sont à la recherche de dépaysement, de nouvelles sensations, de loisirs et vu la constatation d'une nouvelle pratique : le ski ; des stations de ski se sont vu implanté dans la montagne.

En se basant sur l'existant, à savoir les installations liées au thermalisme, à l'exploitation hydroélectrique ou à la topographie naturelle et sur les accès existants.

C'est ce dernier phénomène que nous constatons dans notre vallée d'étude.

C'est en effet dans l'idée de redynamiser un territoire en perdition que le maire de l'époque a pris la décision de l'implantation d'une station de ski.



Nous nous sommes donc posé la question de l'impact d'une station de ski sur une vallée Pyrénéenne, en prenant pour vallée d'étude, celle du Larboust dans les Pyrénées et la station de Peyragudes.

En posant la question à un ancien de la vallée, la réaction première est le mauvais aspect esthétique d'une station de ski dans sa montagne. Mais en poussant les recherches, cette réaction n'est peut-être que la traduction d'une frustration, celle d'avoir vu sa montagne changer complètement d'identité.

Mais finalement, nous pouvons admettre que ce changement d'identité n'est que la résultante d'un phénomène de société, qui est l'exode rural. Donnant une nouvelle fonction à cette vallée et donc une nouvelle identité paysagère.

On ne trouve pas d'écrit sur le fait, mais il est possible d'émettre l'hypothèse que lorsque les paysans ont commencé à aménager des terrasses pour les cultures, tout le monde n'était pas d'accord. C'était peut-être à l'époque vu comme une altération au paysage. Ces terrasses sont pourtant devenues aujourd'hui un patrimoine à part entière et sont même protégées.

Certes, les pylônes des télésièges ne sont pas esthétiquement très beaux, mais ils constituent une marque physique de l'appropriation d'un territoire et son utilisation, de la même façon que le sont les traces des cultures en terrasses.

Et qui sait, peut-être que nous assisterons sous peu à la création de musées du développement des stations de ski, de la même façon que nous trouvons un musée de l'exploitation hydroélectrique à Cap de Long.

Ce que les gens viennent aujourd'hui chercher à la montagne, à part les sensations de glisses et le grand air, c'est aussi l'authenticité d'un territoire.

Une authenticité que ce territoire possède malgré lui, et qui n'est pas possible de créer à partir de rien tel que veulent nous le faire croire les grandes chaînes de développement des stations de ski, NP'Y ou Alti Service. Le berger n'est pas un acteur, simplement un habitant de la vallée.

Si ces groupes possèdent trop de pouvoir, et ne sont pas régulés, c'est cette authenticité que la montagne risque de perdre pour des villages pastiches à l'image de Disney.

## Bibliographie

Union Régionales des CAUE. - *Valoriser l'identité des Pyrénées dans les Projets d'aménagement* - Edition des CAUE de Midi-Pyrénées - Juin 2002.

Jazé Charvolin, Marie-Reine - *Les stations thermales : de l'abandon à la renaissance. Une brève histoire du thermalisme en France depuis l'Antiquité* - In situ, numéro 24, consulté le 24 février 2016 - URL : <http://insitu.revues.org/11123> ; DOI : 10.4000/insitu.11123

Knafou, Rémy - *Les stations intégrées des sport d'hiver des Alpes françaises* - Editions MASSON, 1978

Rives, Christian - *Témoignage du temps passé* - Exempleire Manuscrit, non publié - 2012

Rodriguez, Jean Francois - *Paysages de l'hydroélectricité et développement touristique dans les Pyrénées, de la ressource naturelle au patrimoine culturelle* - Revue de Géographie Alpine, décembre 2012

Rangassamy, Régis et Izans, Jean-Pierre - *L'Art de bâtir des cabanes pastorales dans les Pyrénées* - Editions du Parc national des Pyrénées - 2001

# Table des Illustrations

1 - Carte de situation, <i>Géoportail.com</i>	4
2 - Vue Aérienne de la Vallée du Larboust, <i>Géoportail.com</i>	4
3 - Vue vers le haut de la vallée, Saint-Aventin, vers 1870, <i>archive de Saint-Aventin, auteur inconnu</i>	5
4 - Dates clés du développement de la vallée	8
5 - Cauteret, Boulevard Latapis Flurin, Casino, vers 1900, <i>carte postale datée, eBay.com, auteur inconnu</i>	10
6 - Carte des aménagements hydroélectriques dans les Pyrénées, <i>revue des géographie alpine n°24</i>	11
7 - Saint-Aventin, vers 1870, vue sur l'entrée du village, <i>archive de la mairie de Saint-Aventin, auteur inconnu</i>	12
8 - Vue Aérienne de Saint-Aventin aujourd'hui, <i>Géoportail.com</i>	13
9 - Plan Cadastral du village, <i>Géoportail.com</i>	13
10 - Vue sur les fermes, au dessus du coeur du village, vers 1880, <i>archive de Saint-Aventin</i>	15
11 - Vue sur une maison de village, vers 1920, <i>archive de Saint-Aventin</i>	16
12 - Une grange à Gouron, vers 1880, <i>archive de Saint-Aventin</i>	17
13 - Vue depuis Gouaux, vers Castillon et Saint-Aventin, vers 1880, <i>archive de Saint-Aventin, Delboy</i>	18

14 - Vue sur le versan Sud de Saint-Aventin, vers 1880, <i>archive de Saint-Aventin, auteur inconnu</i>	20
15 - Vue sur le versan Sud de Saint-Aventin, mars 2016	20
16 - Vue sur le village, depuis l'église, vers 1880, <i>archive de Saint-Aventin, auteur inconnu</i>	21
17 - Vue sur le village, depuis l'église, mars 2016	21
18 - Construction en cours à Gouron, mars 2016	23
19 - Carte de situation, Aulus les Bains, Ariège, <i>Géoportail.com</i>	27
20 - Les granges d'Aulus, aujourd'hui	28
21 - Les pentes de Peyragudes, octobre 2016	30

## Liste des Personnes Ressources

Mme Panatier-Casse, maire de Gouaux de Larboust

Mme Mathias, habitante de Saint-Aventin

Mr. Mathias, habitant de Saint-Aventin

Mr. Oustalet, habitant de Saint-Aventin et né dans le village

ECOLE NATIONALE SUPERIEURE D'ARCHITECTURE DE TOULOUSE  
DOCUMENT SOUMIS AU DROIT D'AUTEUR

## Mémoire de séminaire : conditions de consultation

**Ce document est protégé par le droit d'auteur (art. L. 112-1 du Code de la propriété intellectuelle).**

**L'auteur du document accorde les droits d'usages suivant :**

	<b>OUI</b>	<b>NON</b>
<b>Consultation sur place</b>		
<b>Impression</b>		
<b>Diffusion Intranet</b>		
<b>Diffusion Internet</b>		
<b>Exposition</b>		
<b>Publication non commerciale</b>		