



**HAL**  
open science

## Smart desk

Fadia Hassane Saba

► **To cite this version:**

| Fadia Hassane Saba. Smart desk. Electronique. 2016. dumas-01807052

**HAL Id: dumas-01807052**

**<https://dumas.ccsd.cnrs.fr/dumas-01807052>**

Submitted on 4 Jun 2018

**HAL** is a multi-disciplinary open access archive for the deposit and dissemination of scientific research documents, whether they are published or not. The documents may come from teaching and research institutions in France or abroad, or from public or private research centers.

L'archive ouverte pluridisciplinaire **HAL**, est destinée au dépôt et à la diffusion de documents scientifiques de niveau recherche, publiés ou non, émanant des établissements d'enseignement et de recherche français ou étrangers, des laboratoires publics ou privés.

**CONSERVATOIRE NATIONAL DES ARTS ET METIERS**

**CENTRE REGIONAL ASSOCIE DE BEYROUTH**

---

**MEMOIRE**

**Présenté en vue d'obtenir**

**Le DIPLOME D'INGENIEUR CNAM**

**SPECIALITE et OPTION : Electronique**

**Par**

**Fadia HASSANE SABA**

---

**SMART DESK**

**Soutenu le 08 Déc. 2016**

---

**JURY**

**PRESIDENT : Dr Michel TERRE**

**MEMBRES : Dr Khaled ITANI**

**Dr Nouredine ASSAAD**

**Dr Ahmad RAAD**

**Dr Abbas IBRAHIM**

## REMERCIEMENTS

Tout d'abord je tiens à préciser, qu'il m'est impossible de remercier toutes les personnes qui m'ont encouragé et qui ont contribué au bon déroulement de mon mémoire.

Avant tout, mes remerciements vont au Docteur Nouredine ASSAAD, tuteur de mon mémoire, pour toute son aide, son investissement, ainsi que de m'avoir guidée, encouragée et conseillée pendant cette année.

Mais aussi, je tiens à remercier Docteur Khaled Itany, Docteur Dany Merhej et Docteur Chawki Diab pour leur encouragement et leurs conseils, qui m'ont permis de pouvoir présenter mon mémoire à terme.

Il m'est aussi impossible d'oublier l'aide continue de mes professeurs au CNAM, qui m'ont accompagnée durant mes études, c'est grâce à eux que ce travail a pu être réalisé ; je les remercie de tout cœur.

Je remercie infiniment mon mari, ma sœur et mes enfants, pour leur soutien moral. Ils m'ont aussi encouragé, cru en moi et m'ont assuré une ambiance plus que confortable, afin d'accomplir ce rapport ; je leur exprime ma profonde gratitude, car sans eux je n'en serais pas là aujourd'hui.

Mes Remerciements s'adressent finalement à Dr. Michel Terré pour sa présence et sa confiance en l'enseignement des études supérieures au Liban, et un grand merci aux membres de jury. Je finis par remercier le bon Dieu pour sa grâce, et pour m'avoir donné la force et la patience d'accomplir ce travail modeste.

## RÉSUMÉ

Le grand nombre d'appareils qui doivent être branchés à la fois, la perte d'énergie en mode veille, le risque d'incendies, sont tous une source de perturbation et d'encombrement lors du travail aux laboratoires d'électronique.

En tant que chef de laboratoire à l'Institut Technique et Industriel à Dekwaneh, Liban, je me suis intéressée à ce projet puisque ce dernier répond aux problèmes auxquels nous faisons face.

L'objectif du projet est de développer un système de transfert d'énergie sans fil (TESF) et de le mettre en œuvre dans un plancher innovant (SMART DESK), afin d'alimenter plusieurs appareils électroniques simultanément.

Vu les limitations techniques et référentielles au Liban, la réalisation du projet a nécessité un voyage aux États-Unis afin d'entrer en contact avec les différents pôles spécialisés dans ce domaine. Le projet a été réalisé en ayant recours aux ressources de la société IN DESIGN VIRGINIA.

À l'heure actuelle, la transmission de puissance sans fil est à la pointe de recherches électroniques. Dans cette optique, notre étude a commencé par une étape préliminaire qui est celle d'enquêter sur le TESF par soucis d'être le plus à jour.

La progression du projet est d'étudier la physique derrière la technologie de TESF, d'examiner la situation actuelle de l'industrie et d'évaluer les solutions disponibles. En outre, l'aspect expérimental est un élément majeur et comprend la conception des cartes de circuits imprimés (PCB), l'assemblage, les essais et le développement de prototypes expérimentaux.

Par conséquent, le système étant constitué des planches (émetteur et récepteur), qui ont été développées, il utilise la méthode de résonance magnétique en vue de transférer l'électricité sans fil. Les objectifs ont pu être atteints et le système de TESF 35 Watt montre des résultats encourageants.

La partie principale de cette étude a été menée pendant huit mois, et la poursuite du développement et des améliorations sont effectuées actuellement encore.

La prochaine grande étape à franchir inclut le développement du système TESF 120 watts et sa mise en œuvre à l'échelle d'un laboratoire et, enfin pousser la R & D sur la résonance magnétique de transmission d'énergie sans fil.

## SUMMARY

The large number of devices to be connected at once, the energy loss in standby mode, the risk of fires, are a source of disruption and congestion when working with electronic laboratories. As Head of Laboratory at the Technical and Industrial Institute Dekwaneh Lebanon, I became interested in the project since it addresses the problems we face. The project objective is to develop a wireless energy transfer system (WPT) and implement it in an innovative floor (SMART DESK) to power multiple electronic devices simultaneously.

Given the technical limitations in Lebanon, the project required a trip to the United States to contact the various specialized centers in this area. The project was carried out by using VIRGINIA IN DESIGN. At present, the wireless power transmission is at the cutting edge of electronic research. In this regard, our study began with a first attempt to investigate WPT by worries of being up to date.

The progress of the project is to study the physics behind the transfer of wireless electricity technology, to examine the current situation of the industry and evaluate available solutions.

In addition, the major objective includes the design of printed circuit boards (PCB) assembly, testing and development of original prototypes.

Therefore, the system consisting of the planks (transmitter and receiver), which have been developed. It uses the magnetic resonance method for transferring wireless electricity. The objectives were achieved and the energy transfer system wireless 35Watt shows encouraging results.

The main part of this study was conducted for eight months, and the continued development and improvements are being made. The next essential phase includes the development of system 120 watts WPT and its implementation and finally the R & D of magnetic resonance wireless power.

# TABLE DES MATIERES

REMERCIEMENTS .....	0
RÉSUMÉ.....	2
SUMMARY .....	3
TABLE DES MATIERES.....	4
LISTE DES ACRONYMES ET NOTATIONS.....	7
TABLE DES FIGURES .....	9
1. INTRODUCTION.....	11
1.1. Motivation et objectifs du projet.....	11
1.2. Démarche du travail .....	13
2. DIFFERENTES TECHNIQUES DE TRANSFERT D'ENERGIE SANS FIL .....	14
2.1. Introduction.....	14
2.2. Historique.....	15
2.3. Techniques de transfert d'énergie sans fil.....	19
2.3.1. Technique TESH par induction magnétique :.....	19
2.3.2. Technique TESH par couplage magnétique résonant .....	20
2.3.3. Technique TESH par transfert radiatif.....	21
2.4. Les normes et les chartes des interfaces TESH .....	22
2.4.1. Qi par le Wireless Power Consortium (WPC).....	23
2.4.2. Rezence par l'Alliance for Wireless Power (A4WP).....	23
2.4.3. Power Matters Alliance (PMA).....	23
2.5. Aperçu du marché de l'électricité sans fil .....	24
3. THEORIE DU TRANSFERT D'ENERGIE SANS FIL.....	28
3.1. Physique derrière le couplage inductif TESH.....	28
3.2. Application et réalisation pratique de la technique couplage magnétique .....	32
3.3. Théorie du couplage par résonance magnétique .....	34
3.3.1. Résonance :.....	34
3.3.2. Résonateurs : .....	35
3.3.3. Transfert d'Energie Résonant.....	36
3.3.4. Couplage Résonant :.....	37
3.3.5. Transfert d'énergie et efficacité : .....	37

3.3.6.	Théorie du Mode Couplé :.....	38
3.3.7.	Résultats des simulations des différents modes couplés : .....	39
3.3.8.	Transfert d'énergie avec $k / T \gg 1$ :.....	40
3.3.9.	Transfert d'énergie Sans avoir ; $k / T \gg 1$ :.....	41
3.3.10.	Influence de $k / T$ sur l'énergie totale dans le système : .....	42
3.3.11.	Disques Diélectrique :.....	43
3.3.12.	Boucles à fils conducteurs chargés capacitivement :.....	45
3.4.	Considérations de santé et de sécurité.....	47
3.5.	Architecture comparative entre le couplage inductif et le couplage par résonance	49
4.	AVANTAGES ET APPLICATIONS .....	50
4.1.	Appareils électroniques du quotidien.....	52
4.2.	Appareils Médicaux .....	53
4.3.	Véhicules Electriques.....	54
4.4.	Éclairage LED.....	54
4.5.	Systèmes de Défense.....	55
5.	SMART DESK PERSONNALISE 35W SYSTEME TESF .....	57
5.1.	Schéma bloc .....	58
5.2.	Description .....	61
1.	Emetteur ou amplificateur de puissance .....	62
2.	Bobine de transmission .....	66
3.	Circuit du récepteur.....	67
5.3.	Montage pratique .....	69
5.4.	Description .....	70
5.4.1.	Le circuit de l'amplificateur .....	70
5.5.	ZVS ajustement temporel.....	73
5.6.	La détermination des valeurs des composants pour $L_{ZVS}$ : .....	75
5.7.	La bobine Source.....	75
5.8.	Le circuit récepteur .....	76
5.9.	Procédure de démarche rapide .....	77
5.9.1.	Fonctionnement à l'aide du pré-régulateur .....	77
5.9.2.	Opération sans passer par le pré-régulateur.....	78
5.9.3.	Commutation entre sortie unique et différentiel.....	78

5.10.	Considérations thermiques .....	79
5.11.	Pré-Précautions .....	79
5.12.	Aperçue sur les nouveaux FET .....	79
5.12.1.	TESF avec un amplificateur classe -D ZVS Mode .....	79
CONCLUSION	.....	81
AVENIR	.....	83
ANNEXES	.....	84
REFERENCES	.....	101



## LISTE DES ACRONYMES ET NOTATIONS

A4WP	Alliance for Wireless Power
AKA	Also Knowing As (Aussi connu sous le nom)
CEA	Consumer Electronics Association
CES	Consumer Electronics Show
CZVS	Condensateur Zéro Voltage Switching
DKE	Commission allemande pour l'électricité
eGaN FET	Efficient Gallium Nitride Field Effect Transistor
FEM	Force Electromotrice
HR-WPT	High Resonance Wireless Power Transfer
IDT	Integrated Device Technology
IEC	International électrotechnique Commission
IEEE	Institute of Electrical and Electronics Engineers
IHS	International Heath Service
ITI	Institut Technique Industriel
JAXA	Agence spatiale japonaise
JMP	Jumper (cavalier)
k	Facteur de couplage
LC	Inductance, condensateur
LED	Diodes électroluminescentes
LVAD	Left ventricular assistance dispositive. Ventriculaire gauche dispositif d'assistance
LZVS	Inductance Zéro Voltage Switching
MIT	Massachusetts Institute of Technology
MOSFET	Metal Oxide Semiconductor Field Effect Transistor
NASA	National Aeronautics and Space Administration
OMS	Organisation mondiale de la santé
PC	Personal Computer
PCB	Printed Circuit Boards
PCB	Printed Circuit Board

PMA	Power Matters Alliance
Q	Facteur de qualité
R & D	Résultats et Déductions
RF	Radio Fréquence
RLC	Résistance, Inductance, Condensateur
RX	Réception
SAE	Society of Automotive Engineers
SDO	Organismes d'élaboration de normes
SHARP	Stationary High Altitude Relay Platform
SMA	Switching Mode Amplifier
TESF	Transfert d'Energie Sans Fil
TX	Transmission
WPT	Wireless power transfer

## TABLE DES FIGURES

Figure 1: Le travail de Tesla dans son laboratoire .....	15
Figure 2: Le radar Würzburg utilisé en Allemagne pendant la seconde guerre mondiale .....	16
Figure 3: W.C. BROWN présente son hélicoptère avec l'antenne rectificatrice .....	16
Figure 4: Expérience réalisée par Marin Soljačić et son équipe .....	18
Figure 5: Schéma du montage TESF par couplage inductif .....	19
Figure 6: Système de recharge par induction de téléphone portable .....	20
Figure 7: Schéma du montage utilisé pour la TESF par couplage magnétique résonant .....	20
Figure 8: Circuit équivalent d'un système de transmission d'énergie par couplage magnétique résonant .....	21
Figure 9: schéma du processus TESF par ondes électromagnétiques .....	22
Figure 10: Le marché mondial du WPT .....	25
Figure 11: Revenus d'alimentation sans fil par application .....	25
Figure 12: Wireless part des revenus d'électricité par les régions en 2020 .....	26
Figure 13: Part de puissance sans fil par la technologie .....	27
Figure 14: Champ magnétique généré par la bobine d'émission traversant la bobine réceptrice .....	29
Figure 15: Représentation du système de couplage deux bobines simplifié .....	31
Figure 16: Laptop équipé par un récepteur TESF .....	33
Figure 17: Récepteur TESF de face et d'autre inséré à l'intérieur du laptop .....	33
Figure 18: Émetteur TESF avec bobine d'émission assurant la charge du laptop sans fil .....	33
Figure 19: Exemple d'un résonateur .....	35
Figure 20 : Schéma d'un système de transfert d'énergie sans fil .....	36
Figure 21: Circuit équivalent pour le système de résonateur couplé .....	37
Figure 22 : La variation de l'énergie dans chaque bobine de résonance et de l'énergie totale ....	40
Figure 23: Variation d'énergie à $k/T=15$ .....	40
Figure 24: Variation d'énergie à $k/T=5$ .....	41
Figure 25: Variation d'énergie à $k/T=1$ .....	41
Figure 26: Variation d'énergie à $k/T=0.5$ .....	42
Figure 27: Variation de l'énergie totale du système avec la croissance de $k / T$ .....	42
Figure 28: Un disque 2D à haute permittivité $\epsilon$ de rayon $r$ , entouré d'air .....	44
Figure 29: Système de deux disques de permittivité $\epsilon$ et rayon $r$ identiques .....	45
Figure 30: Boucle de fil reliée à une paire de plaques parallèles espacées .....	45
Figure 31: Système de deux boucles de fil connectées à des plaques parallèles .....	47
Figure 32: Maximum d'exposition admissible aux champs électromagnétiques radiofréquences proposés par l'IEEE et ICNRP .....	48
Figure 33: Télévision à écran LCD (~ 250 W) une batterie d'un portable (~ 5 W) .....	51
Figure 34: Recharger sans fil .....	51
Figure 35: Représentation schématique des avantages fonctionnels de transfert d'énergie sans fil basé sur HR-WPT .....	52
Figure 36: Photo d'un ordinateur portable alimenté sans fil avec la recharge sans fil intégré .....	52
Figure 37: Batterie D-Cell form .....	52

Figure 38: Dispositif d'assistance ventriculaire gauche (LVAD) Stimulateurs cardiaques .....	Figure 39: .....	53
Figure 40: Application de TESF_HR pour le chargement complet électrique et les véhicules hybrides. ....		54
Figure 41: Des LED directement alimentées sans-fil (Haute résonance).....		54
Figure 42: Robots militaires (à gauche) et équipement électronique du soldat (à droite).....		55
Figure 43: SMART DESK .....		57
Figure 44: Modèle de référence pour TESF à couplage résonnant .....		58
Figure 45: Circuit émetteur (TESF) .....		61
Figure 46: Bobine source.....		61
Figure 47: circuit récepteur (TESF) avec bobine de réception.....		62
Figure 48: Planche de l'amplificateur .....		63
Figure 49: Schéma de l'amplificateur (ZVS Class D) .....		64
Figure 50: Schéma du Pré-Régulateur.....		65
Figure 51: Schéma de la bobine source	Figure 52: Schéma de base de la planche de dispositif A4WP Catégorie 3.....	66
Figure 53: Schéma de la bobine source Class 3 .....		66
Figure 54: Schéma du circuit du dispositif Catégorie 3 .....		67
Figure 55: Demonstration du système SMART DESK.....		69
Figure 56: Plus la tension d'alimentation DC augmente, plus la puissance de la charge LED augmente.....		69
Figure 57: Alimentation simultanée de plusieurs éléments .....		70
Figure 58: Connexion de la bobine source .....		71
Figure 59: Mesure et connexion de la planche de l'amplificateur .....		72
Figure 60: Mesure des points test par une sonde.....		74
Figure 61: Diagramme temporaire ZVS .....		74
Figure 62: Connexion et mesure de la planche du dispositif.....		76
Figure 63: Amplificateur ZVS Class-D avec forme d'onde idéal .....		80

# 1. INTRODUCTION

## 1.1.Motivation et objectifs du projet

L'Institut Technique Industriel-Dekwaneh offre un enseignement technique supérieur aux étudiants libanais dans les différentes spécialités industrielles afin qu'ils puissent réaliser leurs ambitions dans le choix libre de leurs métiers d'avenir. Il répond aux besoins du marché du travail, national et régional. En outre, il développe l'esprit de recherche chez l'étudiant et fait subvenir l'éducation aux critères de la production, la qualité, le coût ainsi qu'aux normes de sécurité et de protection de l'environnement.

Depuis 2002, je travaille au sein de cet institut, où se forment des techniciens de niveau bac +2 spécialisés dans la maintenance et la réparation d'équipements électriques et électroniques. Et en tant que chef de laboratoire d'électronique, je m'occupe de la gestion des laboratoires des spécialités d'électronique et de biomédicale. Je veille donc à garder le matériel à jour, et à appliquer les mesures de sécurité.

En effet, dans les laboratoires d'électronique à l'ITI, nous réalisons des circuits électroniques, et nous travaillons sur des maquettes électroniques (lecture de carte, analyse de schéma, mesure et suivi de signal...). Ces travaux nécessitent une tension d'alimentation qui engendre un nombre de connexions filaires important. Chaque poste dispose donc de plusieurs appareils qui nécessitent tous d'être branchés au secteur (plusieurs appareils de mesure, équipements, laptop, etc...). L'alimentation filaire est encombrante et dérangeante, pour l'enseignant ainsi que pour les étudiants, et cause un souci de sécurité. De même, dans les salles de conférences où plusieurs ordinateurs et appareils sont branchés à la fois, nous rencontrons le même problème d'accessibilité résultant de ce type d'alimentation.

D'autre part, avec une alimentation câblée traditionnelle, les chargeurs et les socles restent souvent connectés à l'alimentation secteur, même s'ils ne sont pas utilisés. Cette consommation d'énergie en mode veille cause des pertes d'énergie inutiles. D'où m'est venue l'idée en tant que chef de laboratoire à l'ITI, d'avoir recours à une alimentation sans fil. Le TESH est une méthode plus efficace car elle s'adapte aux besoins.

Écologiquement, les protocoles de communication intelligents et l'ergonomie du TESH mettent fin aux câbles devenus superflus et au recours aux piles devenues obsolètes, tout en réduisant l'énergie gaspillée par des chargeurs de batterie inefficaces. Elle permet aux fabricants de produits électriques et électroniques d'améliorer la durabilité et la responsabilité environnementale de leurs gammes de produits en réduisant les déchets.

Avec le grand nombre d'appareils électroniques que nous possédons aujourd'hui, il y a une demande pour plus de commodité dans la gestion de leur alimentation. La communication sans fil a révolutionné la façon dont nous interagissons avec les dispositifs de communication.

Dans un monde où la communication sans fil n'est pas adoptée, nous aurions à passer par le processus fastidieux de localiser un port Ethernet, et puis relier notre appareil via un câble avant d'avoir accès à l'Internet, tout en étant privé de se déplacer librement. Nous sommes bien conscients de la commodité que la communication sans fil nous apporte. De même, le TESH va contribuer énormément à cette commodité.

Nous observons ensuite que beaucoup d'appareils électroniques, par exemple, les ordinateurs portables, lampes de bureau, appareils de mesures et équipements, etc. fonctionnent sur une surface telle qu'un bureau ou une armoire. Par conséquent, notre objectif n'est pas de maximiser la distance du transfert d'énergie, mais plutôt de concevoir une surface pour champ proche de TESH.

Alors que les techniques de résonances magnétiques fortement couplés permettent un transfert d'énergie efficace entre une paire de bobines émettrice et réceptrice, nous observons tout de même que l'efficacité se détériore fortement avec l'ajout de plusieurs récepteurs au système fortement couplé à cause de l'interaction entre plusieurs résonateurs couplés.

Dans le transfert étroitement couplé de puissance sans fil, nous avons besoin d'une correspondance biunivoque entre l'émetteur et le récepteur. Ce système n'est donc pas extensible pour un grand nombre d'utilisateurs avec un grand nombre d'appareils à alimenter car chaque appareil doit avoir son propre émetteur.

Une salle de conférence hypothétique fournissant de l'énergie sans fil pour les ordinateurs portables pour vingt utilisateurs devra avoir 20 émetteurs et chacun des utilisateurs devra régler à l'avance son récepteur à la bonne fréquence.

Dans cet esprit, le but de notre travail est de permettre l'alimentation de plusieurs appareils avec un seul émetteur résonant. Le grand défi est d'atteindre une puissance de 35W, alimentant plusieurs appareils simultanément, tandis que ce qui existe sur le marché actuel n'a pas dépassé le seuil de 5W et n'alimente qu'un seul appareil.

## 1.2. Démarche du travail

Ce mémoire est découpé au total en 5 chapitres.

Tout d'abord une introduction, puis dans le chapitre 2, nous commençons par un historique du transfert d'énergie sans fil, un état de l'art des différentes techniques de transfert d'énergie sans fil est présenté, de même les normes et les chartes principaux concernant le TESF sont exposés, avec un aperçu du marché de l'électricité sans fil.

Ensuite, dans le chapitre 3, une étude théorique de la technique derrière le transfert d'énergie par couplage magnétique et par résonance magnétique sont exposés. De plus nous illustrons une architecture comparative entre les deux techniques avec une présentation pratique de la technique de couplages magnétiques concernant le chargement sans fil d'un laptop.

Puisque nous parlons du transfert de l'énergie via les ondes électromagnétiques, ceci nécessite de discuter leur risque sur la santé.

Les avantages du TESF à couplage magnétique haute résonance font la première partie du chapitre 4. Dans la deuxième partie nous exposons les principales applications de cette technique, bien que les appareils domestiques, médicaux, voitures, industriels, militaires, robotiques, et autres.

Par suite, dans le chapitre 5, dans un premier axe, nous posons le concept novateur de l'émetteur et du récepteur du système de transfert d'énergie sans fil, et nous évoquons l'utilisation de nouveaux MOSFET.

Dans un deuxième axe, une analyse et une discussion des résultats après que les tests et les mesures aient lieu. De même une évaluation de l'efficacité avec les améliorations possibles du développement de ce secteur sont exposées.

Enfin, une conclusion et une exposition des perspectives d'évolution du travail viennent clore ce mémoire.

## **2. DIFFERENTES TECHNIQUES DE TRANSFERT D'ENERGIE SANS FIL**

Ce chapitre donne l'état de l'art dans le domaine de la transmission d'énergie sans fil. Un court historique passe en revue les avancées notables. Une description des différentes techniques de transmission d'énergie sans fil a lieu, tout en illustrant les avantages et les inconvénients de chacune, dans la perspective de son utilisation dans le cadre du projet SMART DESK. Au passage, un aperçu sur les normes et le marché de cette technique est donné.

### **2.1.Introduction**

Le TESH est un sujet d'actualité, bien que le TESH soit connue depuis plus d'un siècle.

L'industrie du TESH commence tout récemment à gagner de l'importance. Le nombre de publications sur le transfert d'énergie sans fil a augmenté d'au moins 1200% au cours de la dernière décennie<sup>1</sup>.

Les solutions actuelles ont beaucoup de succès sur le marché avec la diffusion des innovations qui ouvrent la voie de la démocratisation de cette technologie. Toutefois, le principal objectif des solutions actuelles est l'attraction commerciale qui, dans la plupart des cas, manque de commodité.

De toute évidence, il est nécessaire de trouver une application pratique et efficace, pour le grand public qui n'est pas particulièrement familier avec le monde de l'ingénierie et ne suit pas les avancées technologiques.

Dans cette optique, le but du projet est d'évaluer et d'étudier les technologies du transfert de puissance sans fil et la physique derrière elles. La conception et la mise en œuvre du prototype de système de transmission d'énergie sans fil dans le SMART DESK est un point essentiel.

Pour commencer, le TESH est une technologie très vaste, bien que relativement nouvelle. Près de 80% des références sont datées au plus tard de l'année 2010. Par conséquent, la portée du projet a été limitée à la mise en œuvre du mode de transfert de puissance par résonance magnétique, la technique la plus avancée parmi celles de transfert d'énergie. Cependant, d'autres types de TESH sont également discutés. La question sur laquelle se base le projet, est simple :

Sommes-nous prêts à utiliser l'électricité sans fil dans notre vie quotidienne ?



Finalement, les objectifs fixés au départ sont d'appliquer les connaissances acquises dans la pratique, d'évaluer les besoins en compétences et perfectionnement professionnel et d'apprendre à travailler en équipe professionnelle pour faire des recherches sur une toute nouvelle technologie.

## 2.2. Historique

L'idée du TESP date du XIX<sup>ème</sup> siècle. Nikola Tesla, un scientifique américain d'origine croate, avait imaginé d'utiliser les ondes électromagnétiques pour transporter l'électricité n'importe où dans le monde, sans support physique pour la propager<sup>2</sup>.

En 1893, à l'Exposition Universelle de Chicago, Tesla a été en mesure de démontrer l'éclairage des lampes phosphorescentes sans fils (Figure 1).

Il y est parvenu en utilisant un champ électrostatique haute fréquence produit à partir d'un système qui génère des étincelles de foudre. Il a mené d'autres expériences dans la tour Wardenclyffe jusqu'à ce qu'elle ait été démolie en 1917. Il a conclu que l'énergie électrique pourrait être transférée à travers la haute atmosphère et la terre à un point quelconque du globe.

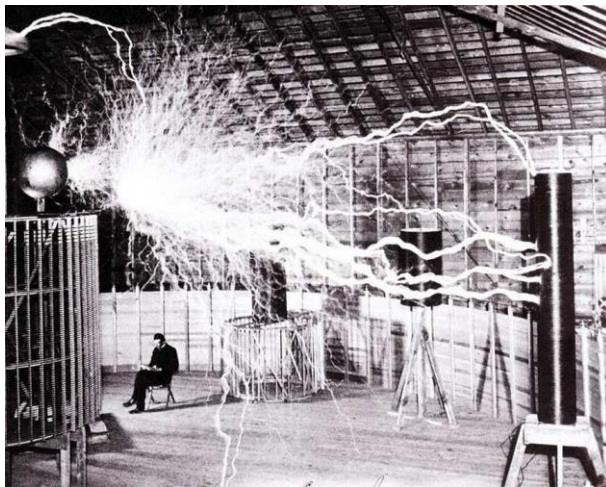
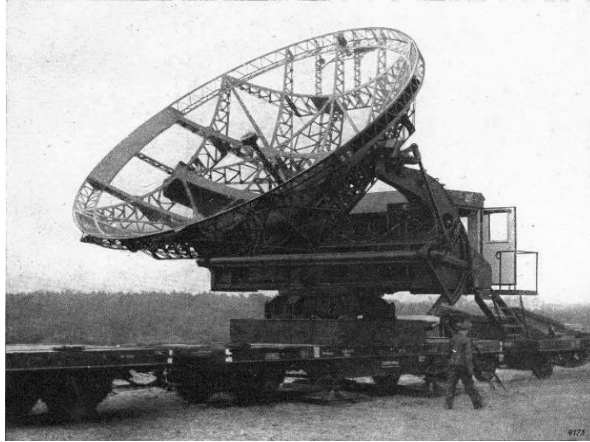


Figure 1: Le travail de Tesla dans son laboratoire

(a) Décharges de foudre démontrée au Laboratoire de Tesla, (b) Tour Wardenclyffe.



*Figure 2: Le radar Würzburg utilisé en Allemagne pendant la seconde guerre mondiale*

Dans les années 1960, William C. Brown a commencé à mener des expérimentations de transmission d'énergie sans fil avec des tubes microondes tels que les magnétrons et les klystrons. W. C. Brown a été également le premier à développer en 1963 une antenne rectificatrice (Figure 3) ou « rectenna 1 » pour la réception des ondes électromagnétiques et leur conversion en tension continue (DC)<sup>3</sup>.



*Figure 3: W.C. BROWN présente son hélicoptère avec l'antenne rectificatrice*

Ce qui en résulte, que l'hélicoptère sans fil de William C. Brown a été introduite en 1964, dont le concept principal se résume comme suit : un émetteur micro-onde de puissance continue 400W délivrant jusqu'à 100 W au récepteur de la machine. En outre, comme mentionné par

Garnica et al. (2013) et Brown (2011), la transmission de puissance à longue distance des objets spatiaux émerge de l'idée de l'accumulation et de la transmission de l'énergie du satellite solaire vers la terre où elle sera convertie en forme électrique. Cependant, aucune de ces techniques n'a attiré l'attention de l'industrie.

Brown indique que le manque de technologie, de l'énergie micro-ondes en particulier, a donné lieu à une pause continue dans le développement de la puissance sans fil jusqu'à la Seconde Guerre mondiale, lorsque les premiers radars ont été inventés (Figure 2). Par conséquent, ça a stimulé la recherche de transmission micro-onde point-à-point

La prochaine étape vers le TESH était le développement du système RFID en 1973 où les étiquettes ont été alimentées par couplage inductif. Il a fallu trois décennies avant que le groupe de recherche WiTricity introduise le transfert réel de l'électricité sans fil en 2007<sup>4</sup> avec une ampoule 60W étant alimentée à deux mètres de distance en toute sécurité et avec une très bonne efficacité (Figure 4).

En 2007, Soljacic et ses collègues du MIT ont démontré la faisabilité de l'efficacité non-radiative TESH en utilisant deux boucles de résonance (auto-résonateur) antennes. Depuis lors, il y a eu beaucoup d'intérêt à étudier de près le phénomène. Il a été constaté que, lorsque deux antennes sont rapprochées, elles se trouvent dans une région de résonance en mode couplé, et dans ce mode, l'efficacité de transfert de puissance très élevée (ETP) peut être obtenue. L'équipe de recherche du MIT a trouvé la résonance magnétique comme un moyen prometteur de transférer la puissance sans l'utilisation de fils parce que les champs magnétiques se déplacent librement à travers l'air et pourtant peu d'effet sur l'environnement et les systèmes biologiques. En 2007, le groupe du MIT a démontré la capacité d'alimenter une ampoule de 60W sans l'utilisation de fils basé sur un couplage électromagnétique élevé entre les objets résonnants en utilisant le couplage non-radiatif. Leur conception est composée de 4 bobines ; l'une a été utilisée pour coupler la puissance dans le système, deux autres bobines servent de résonateurs LC à facteur de qualité Q élevé, et la quatrième bobine est une bobine de charge connectée à une lampe à incandescence de 60W. Les deux bobines d'auto-résonance sont conçues pour résonner ensemble à 9.9MHz distantes de 2 mètres avec des orientations coaxiales et coplanaires. Ce système alimente la lampe avec une efficacité d'environ 40%<sup>5</sup>. Des résultats similaires ont été obtenus lorsque le trajet entre les résonateurs a été bloquée avec un panneau de bois. Le même appareil est capable d'alimenter une ampoule de 60 W avec un rendement

d'environ 90% pour une distance d'un mètre entre les bobines de résonance. Après des démonstrations réussies de gamme moyenne de puissance sans fil (de l'ordre de quelques mètres), le groupe du MIT a lancé une firme nommée "Witricity" pour développer des dispositifs WPT commerciaux utilisant le transfert résonnant d'énergie allant de milliwatt à kilowatt. Ils développent des applications de puissance sans fil dans des domaines aussi divers que les appareils ménagers, les appareils mobiles, les applications automobiles, et des dispositifs médicaux. La figure 4 ci-dessous montre un arrangement typique de bobines dans la conception du MIT pour les gammes moyenne de TESH.

Apparemment, ce fut le point de départ pour une industrie en croissance rapide et compétitive de transfert d'énergie sans fil.

Jusqu'à cette date, aucune grande percée scientifique n'a été rapportée dans la technologie du TESH. Cependant, cette technologie est devenue plus efficace et est susceptible de répondre aux demandes d'aujourd'hui en raison des progrès de l'électronique et des ordinateurs.



*Figure 4: Expérience réalisée par Marin Soljačić et son équipe*

On peut observer qu'il y a un intérêt accru pour la technologie de transfert d'énergie à induction magnétique. En effet, de nombreuses applications pour le grand public et pour l'industrie ont vu le jour. La recherche, le développement et l'investissement dans les systèmes d'alimentation des véhicules hybrides et électriques par les grands fabricants augmentent. On peut alors supposer que l'utilisation de l'induction magnétique pour la transmission de puissance sur de courtes distances, sera la méthode privilégiée dans les années à venir.

## 2.3. Techniques de transfert d'énergie sans fil

Dans toutes les technologies développées, le transfert d'énergie sans fil repose en général sur les trois phases suivantes :

- L'énergie électrique est fournie à un générateur haute fréquence, puis envoyée à l'émetteur.
- L'onde électromagnétique se propage en direction de la structure réceptrice.
- L'onde est captée puis utilisée pour générer une tension alternative continue, qui par suite alimente une charge.

Plusieurs approches différentes peuvent être citées.

### 2.3.1. Technique TESF par induction magnétique :

Le TESF par induction magnétique est une technique bien connue, utilisée depuis longtemps dans les transformateurs, dans lesquelles une bobine primaire et une bobine secondaire sont couplées par induction, grâce à l'utilisation d'un noyau magnétique perméable commun par exemple.

La transmission d'énergie par induction dans l'air est basée sur le fait que la bobine primaire et la bobine secondaire sont séparées physiquement.

Le couplage magnétique inductif également appelé transfert d'énergie à couplage étroit est utilisé sur des distances très faibles (en champ proche), soit de l'ordre de quelques centimètres, mais fait preuve d'un très bon rendement qui dépend du facteur de couplage ( $K$ ) entre les inducteurs et de leurs facteurs de qualité ( $Q$ )<sup>6</sup>.

Cette technique est largement employée dans la recharge sans fil de la batterie interne de dispositifs grand public tels que des brosses à dents électriques ou des souris sans fil. Le schéma simplifié du montage est donné dans la figure 5.

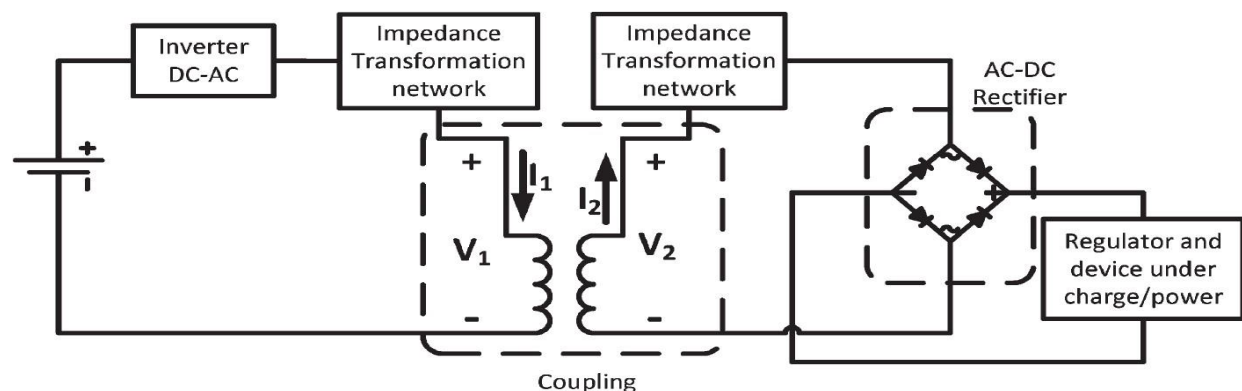


Figure 5: Schéma du montage TESF par couplage inductif

Outre les applications grand public qui ont été citées précédemment, on peut également mentionner des systèmes de recharge sans fil par induction d'appareils comme les téléphones portables. Cette technique repose sur des anneaux récepteurs qui se connectent directement aux téléphones portables et des anneaux émetteurs intégrés dans des tables. Le téléphone se charge lorsque le récepteur est placé sur l'émetteur (Figure 6).



Figure 6: Système de recharge par induction de téléphone portable

### 2.3.2. Technique TESF par couplage magnétique résonant

Le couplage magnétique résonant entre deux structures, également appelé TESF à faible couplage, le plus souvent formé des enroulements circulaires (Figure 7), permet de faire un transfert d'énergie en champ moyen. Afin d'avoir un transfert efficace de puissance, deux ou plusieurs objets résonants à la même fréquence sont utilisés.

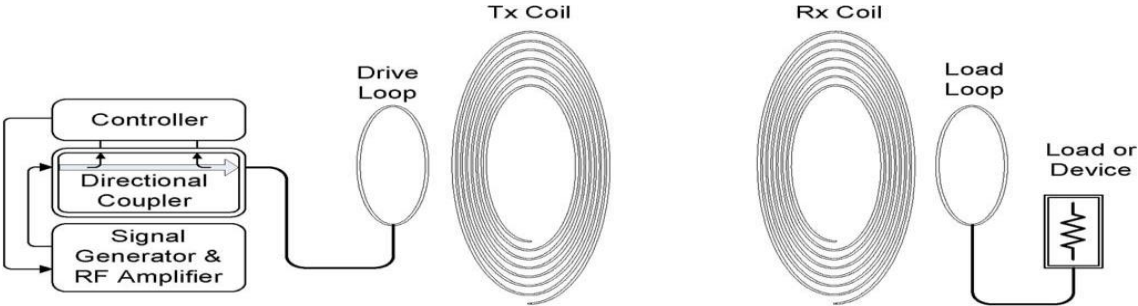


Figure 7: Schéma du montage utilisé pour la TESF par couplage magnétique résonant

Comparé au couplage inductif non résonant, le couplage résonant est plus efficace<sup>7</sup>. L'amélioration est due à l'utilisation du couplage fort des objets résonants, ce qui permet de

maximiser le transfert. La structure de transmission est formée d'une simple spire et d'une bobine.

Lorsque le signal provenant du générateur arrive dans la spire, le champ magnétique oscillant excite la bobine de transmission, qui agit comme un circuit oscillant RLC. Le récepteur se comporte de manière analogue, excepté que la source est remplacée par la charge à alimenter. L'interaction à distance a lieu entre les deux bobines qui peuvent être assimilés à deux circuits résonants RLC à haut facteur de qualité,  $Q$ .

Cette technique offre une certaine souplesse concernant l'emplacement de la bobine du récepteur par rapport à la bobine de l'émetteur.

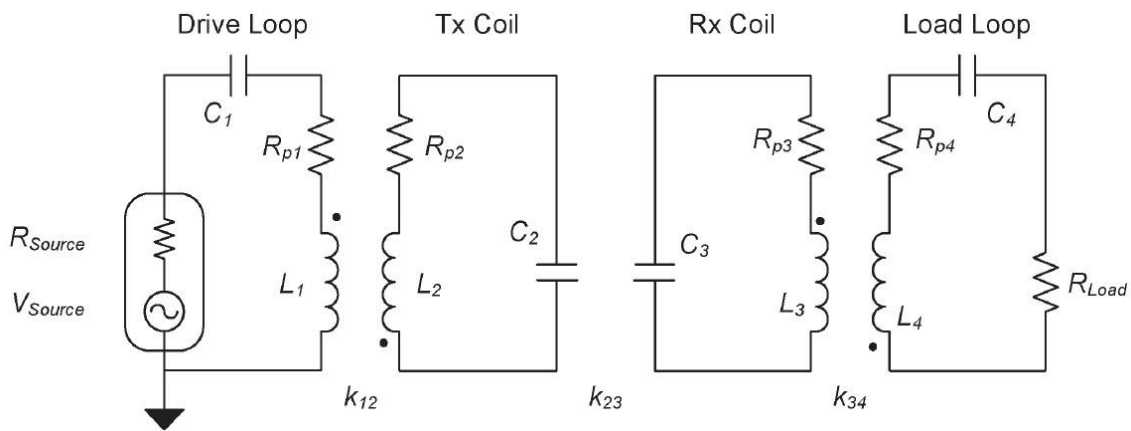


Figure 8: Circuit équivalent d'un système de transmission d'énergie par couplage magnétique résonant

Le circuit équivalent simplifié consiste en quatre circuits résonants liés magnétiquement par les coefficients de couplage  $k_{12}$ ,  $k_{23}$  et  $k_{34}$  (Figure 8).

La société WiTricity est parmi les applications commerciales les plus abouties de cette technologie, on peut citer la société WiTricity qui commercialise des kits d'évaluation et de développement basés sur les recherches effectuées au MIT en 2007. Les systèmes proposés sont destinés à des utilisations domestiques ou industrielles.

### 2.3.3. Technique TESF par transfert radiatif

Egalement, l'énergie peut être transmise à distance par l'intermédiaire d'un champ radiatif haute fréquence. Dans cette méthode on utilise des ondes électromagnétiques à haute fréquence, en général supérieure à 1 GHz, le transfert d'énergie étant réalisé en champs lointain.

Cette technique est le plus souvent utilisée afin de transmettre de l'énergie vers des puces UHF RFID<sup>8</sup>.

Comparés aux applications RFID de proximité, utilisant une fréquence de 13,56 MHz ou inférieure, les dispositifs UHF RFID peuvent être alimentés sur des distances de plusieurs mètres, au moyen, d'ondes électromagnétiques à haute fréquence.

Ce concept peut également être appliqué pour alimenter en énergie des circuits électroniques de basse consommation, tel que les capteurs industriels ou les réseaux de capteurs.

Ces dispositifs peuvent être alimentés soit par l'énergie récupérée à partir du faisceau micro-ondes, soit par l'intermédiaire de batteries qui sont rechargées à distance.

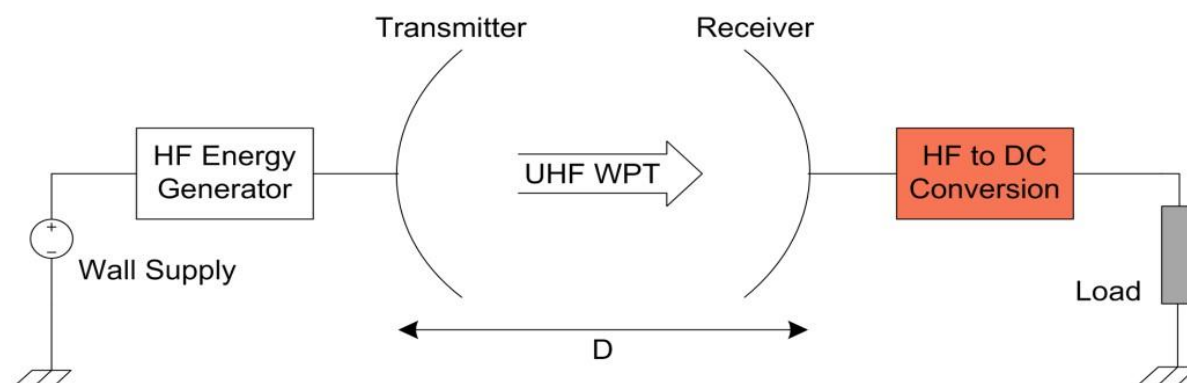


Figure 9: schéma du processus TESF par ondes électromagnétiques

La figure 9 présente un schéma général simplifié du processus de transmission d'énergie sans fil par ondes électromagnétiques. Malheureusement l'efficacité globale de la transmission est très faible dans ces conditions. Elle est généralement inférieure à 1 % avec l'utilisation des antennes d'émission et de réception compactes, en raison de la dépendance en  $\frac{1}{r^2}$  de la puissance disponible en réception (en espace libre).

C'est pour cette raison que les recherches se concentrent essentiellement sur l'amélioration de l'étage de réception et de conversion des ondes RF en puissance continue.

## 2.4. Les normes et les chartes des interfaces TESF

Selon Pathare (2013), bien que l'industrie TESF soit très récente, déjà en 2012 plus de 5 millions de produits TESF ont été exportés, et 20 fois plus en 2015. Malheureusement, la « guerre » des normes a déjà commencé avec trois principales chartes concurrentes : WPC, A4WP et PMA. En outre, chaque charte pousse ses propres technologies complexes et incompatibles avec leurs spécifications et modèles.



Par conséquent, il existe un besoin pour une norme mondiale universelle (comme cela a été fait avec la connexion Wi-Fi) afin d'assurer la compatibilité globale des produits, la réduction des coûts et l'essor de l'innovation de ce vaste domaine en pleine expansion.

#### **2.4.1. Qi par le Wireless Power Consortium (WPC)**

La norme Qi est une norme d'interface de transfert de puissance à couplage inductif développé par le Wireless Power Consortium (WPC). Le Consortium a été fondé en 2008 en tant que la coopération entre les entreprises européennes, américaines et asiatiques dans différentes industries afin d'élaborer une norme mondiale pour la technologie de charge inductive. Les membres les plus éminents comprennent Motorola Mobility Inc., Microsoft Corporation, Nokia, ASUSTek Computer Inc., LG Electronics, Sony Corporation, HTC Corporation, TDK Corporation, Texas Instruments<sup>9</sup>.

#### **2.4.2. Rezence par l'Alliance for Wireless Power (A4WP)**

Rezence est une norme de transfert de puissance par résonance magnétique développée par A4WP (Alliance for Power Wireless). Un seul émetteur peut alimenter jusqu'à huit dispositifs récepteurs sur des distances moyennes. La communication entre l'émetteur et le récepteur est "hors-bande" et mis en œuvre via Bluetooth. Le A4WP a été fondée au début de 2012 afin de développer un écosystème WPT omniprésent<sup>10</sup>.

Les membres les plus importants incluent Broadcom, Panasonic, Microsoft Corporation, LG Electronics, Samsung, Logitech, WiTricity, Qualcomm, Incorporated, Gill Electronics, Hewlett Packard, Integrated Device Technology, Inc., Intel et d'autres.

#### **2.4.3. Power Matters Alliance (PMA)**

Power Matters Alliance (PMA) est un organisme à but non lucratif, qui développe des normes de transfert de puissance inductif et résonant. PMA a été fondé en 2012 afin d'harmoniser techniquement et faire avancer plusieurs normes TEF inductifs, promouvoir le TEF au sein de l'industrie des automobiles et des lieux d'infrastructures publiques populaires.

Les membres les plus importants incluent Duracell Powermat, LG Innotek, Panasonic Corporation, Samsung Electronics, Toshiba Corporation, Sony Corporation, Energous Corporation, Freescale Semiconductor Inc, Integrated Device Technology (IDT) et Microsoft Corporation<sup>11</sup>.

Le tableau ci-dessous, résume les principales normes et alliances d'interface TESF à partir de Janvier 2015. Les données recueillies à partir de Pathare (2013) et al.

En 2015, au CES, la charte pour l'énergie sans fil (A4WP) et le PMA ont annoncé qu'ils ont convenu de fusionner en une seule organisation, dans le but de créer une norme unifiée, qui a déjà été critiquée par les représentants de wireless power consortium (WPC).

Apparemment, il y a une tendance positive vers une norme mondiale TESF bien que maintenant la « guerre » des normes se poursuive entre A4WP + PMA et WPC.

Organisation	WPC	PMA	A4WP
<b>Établie</b>	2008	2012	2012
<b>Nombre de membres</b>	203+	80+	140+
<b>Type de transfert</b>	Couplage inductif	Couplage inductif	Résonance magnétique
<b>Max. puissance de transfert</b>	5W (10-15W bientôt)	5W (10-15W bientôt)	Jusqu'à 50W
<b>Gamme</b>	Courte portée	Courte portée	Moyenne portée
<b>Fréquence de transfert</b>	100 à 205 kHz	277 à 357 kHz	6.78 MHz
<b>Dernière version</b>	1.1.2	PMA1.1	A4WP-S-0001 v1.2
<b>Produits Certifiés</b>	684	24	-
<b>Laboratoires d'essai autorisés</b>	10	3	2

## 2.5. Aperçu du marché de l'électricité sans fil

Selon Sanderson (2014), le marché de l'énergie sans fil aura une croissance régulière jusqu'à 8,5 milliards \$ en 2018<sup>12</sup> (Figure 10).

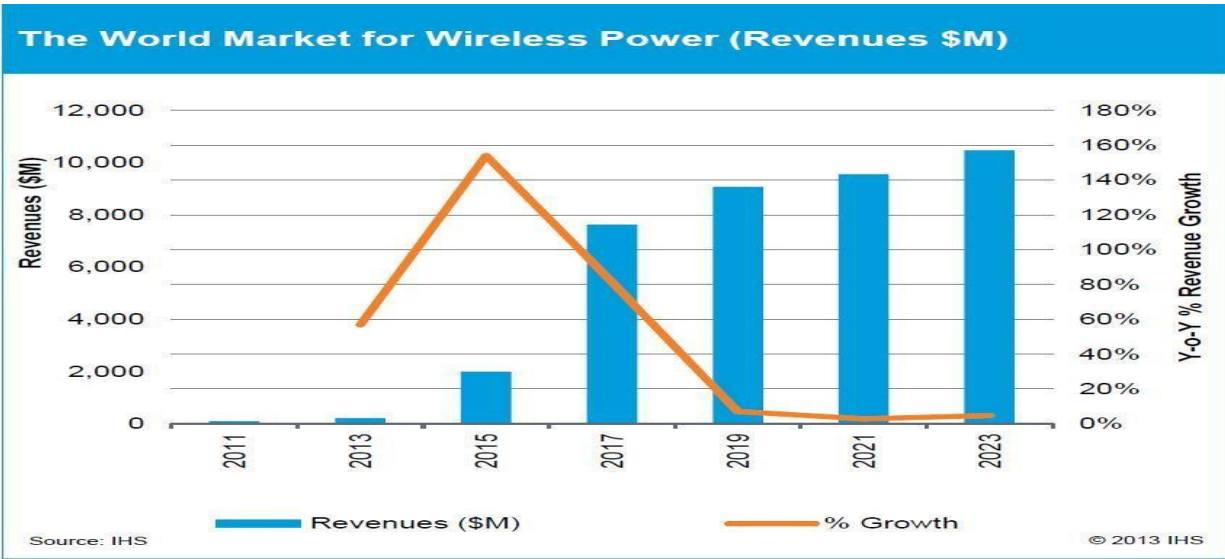


Figure 10: Le marché mondial du WPT.

Fait intéressant, la technologie International Heath Service (IHS) prévoit des fusions éventuelles et des partenariats entre les chartes en 2015 (justifiées par la fusion récente entre A4WP et PMA), qui va certainement stimuler l'industrie avec une augmentation significative de l'industrie en l'année 2017.

De plus, Balouchi et al (2012) indiquent que le marché va être marqué par une poussée considérable dans différentes applications développées par les principaux acteurs de l'industrie tels que l'Institute of Electrical and Electronics Engineers, PMA, WPC, A4WP, Google, Facebook et General Motors (Figure 11).

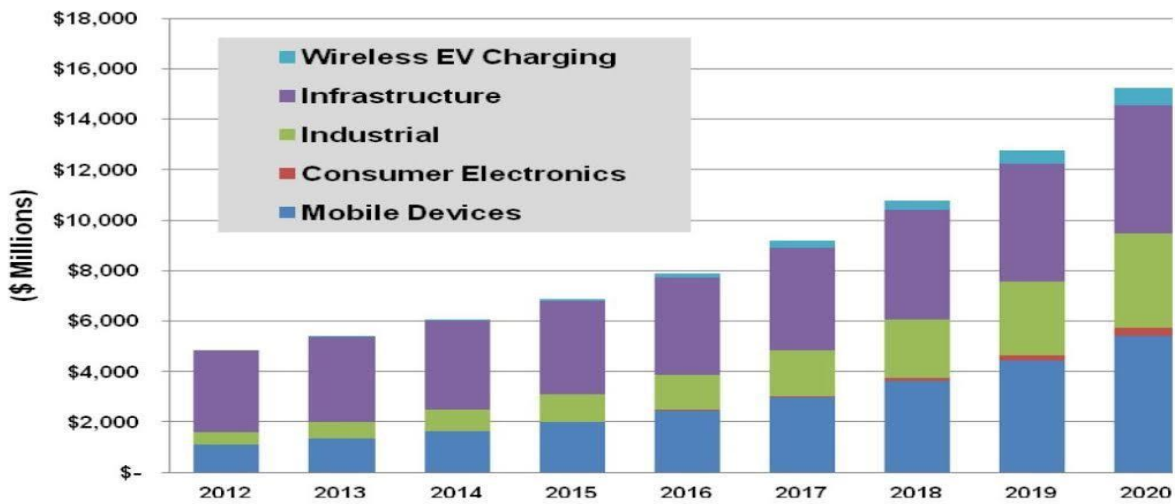


Figure 11: Revenus d'alimentation sans fil par application.

Signalons que l'essentiel chiffre d'affaires sera généré de l'infrastructure, des applications industrielles et des appareils mobiles. Cependant, nous allons voir une augmentation progressive de la part de l'électronique grand public et des véhicules électriques chargés sans fil vu que la technologie se développe davantage.

En outre, Balouchi et al (2012) prévoient que le chiffre d'affaires de la région Asie-Pacifique finiront par dépasser la région Amérique du Nord avec respectivement 40% contre 27% des parts en 2020<sup>13</sup> (Figure 12).

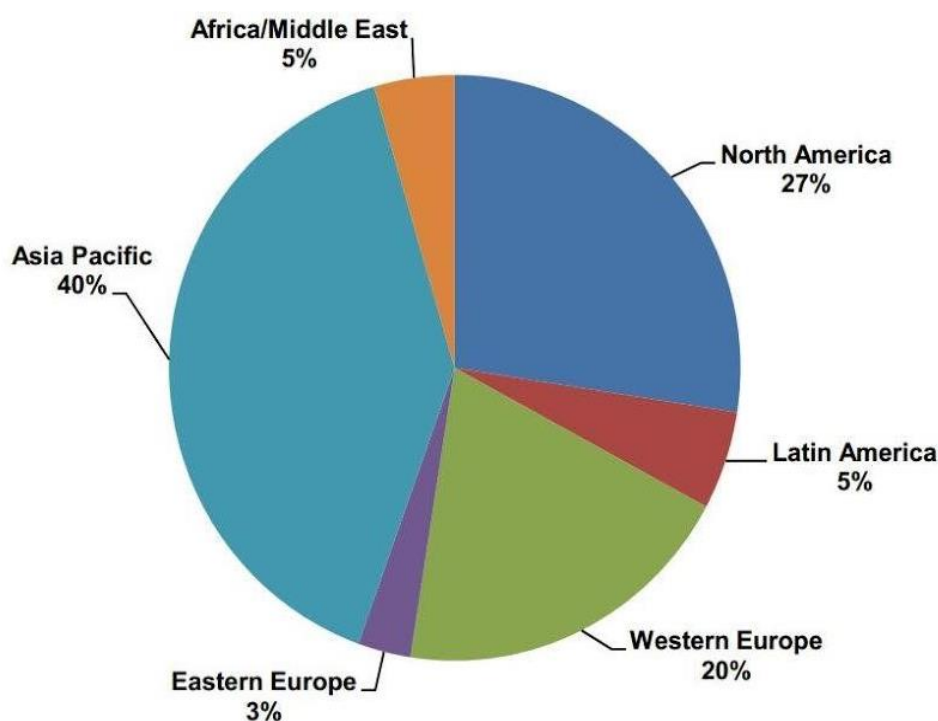


Figure 12: Wireless part des revenus d'électricité par les régions en 2020.

En se basant sur la figure 12, le marché d'Europe occidentale aura la troisième plus grande part avec 20% en devançant l'Afrique / Moyen-Orient et l'Amérique latine.

Notons que Balouchi et al (2012) prédisent que la plus grande tendance au cours des prochaines années soit une baisse constante du type de transfert de puissance à couplage inductif de 80% à 10% et, en même temps, un grossissement constant d'applications de résonance magnétique de 0% à 72% jusqu'en 2020 (Figure 13).

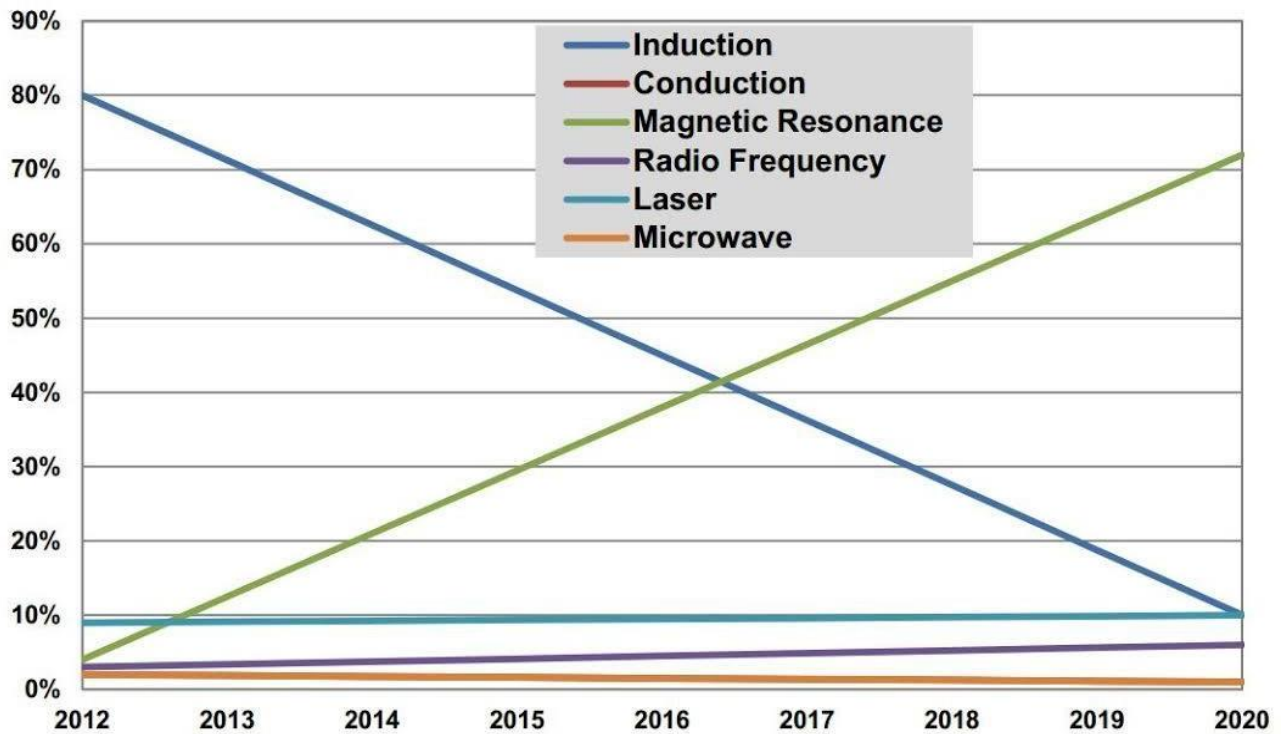


Figure 13: Part de puissance sans fil par la technologie.

L'argument le plus robuste en faveur de la technologie de résonance magnétique est qu'elle permet une plus grande liberté d'alignement, une meilleure autonomie et une charge multi-appareil. De toute évidence, la résonance magnétique (ou une combinaison des deux) est l'avenir du TESF. Cependant, de nos jours, le transfert par couplage inductif se trouve au centre d'intérêt, vu qu'aucune technologie de résonance magnétique n'est encore présente sur le marché. De même les autres types TESF (micro-ondes, laser, etc.) n'auront pratiquement pas de croissance en raison de leurs limitations au champ lointain.

### 3. THEORIE DU TRANSFERT D'ENERGIE SANS FIL

Ce chapitre concerne l'étude de la physique derrière la transmission d'énergie par couplage magnétique. Nous présenterons une application pratique se basant sur cette technique, de même nous exposerons une étude théorique du couplage par résonance magnétique qui est à la base de notre travail. L'étude théorique sera complétée par une comparaison entre les deux techniques. Enfin de ce chapitre nous exposerons les dangers et les risques éventuels liés à cette technologie

#### 3.1. Physique derrière le couplage inductif TESF

Selon la loi d'Oersted, un courant constant produit un champ magnétique autour de lui<sup>14</sup>. En outre, la loi de Biot- Savart décrit la relation entre le champ magnétique, l'amplitude, la direction, la proximité et la durée du courant électrique par lequel il a été généré :

$$\vec{B} = \frac{\mu_0}{4\pi} \int_l \frac{Id\vec{l} \cdot \vec{e}_r}{r^2} \quad (1)$$

Où  $r$  est le vecteur de déplacement complet de la source de courant au point sur le terrain,  $e_r$  est le vecteur unitaire de  $r$ ,  $Idl$  est le courant point source infinitésimale dans le fil,  $\mu_0$  est la perméabilité de l'espace libre.

Supposons que nous avons deux bobines alignées séparées par une certaine distance dans la région de champ proche (Figure 14). Le champ magnétique généré par la bobine circulaire TX au point  $x$  (de la bobine RX) serait alors :

$$\vec{B} = \frac{\mu_0 N I a^2}{2(a^2 + d^2)^{3/2}} \quad (2)$$

Où  $N$  est le nombre de spires,  $I$  est le courant émetteur de l'inducteur,  $a$  est le rayon de la bobine TX,  $d$  est la distance entre TX et RX.

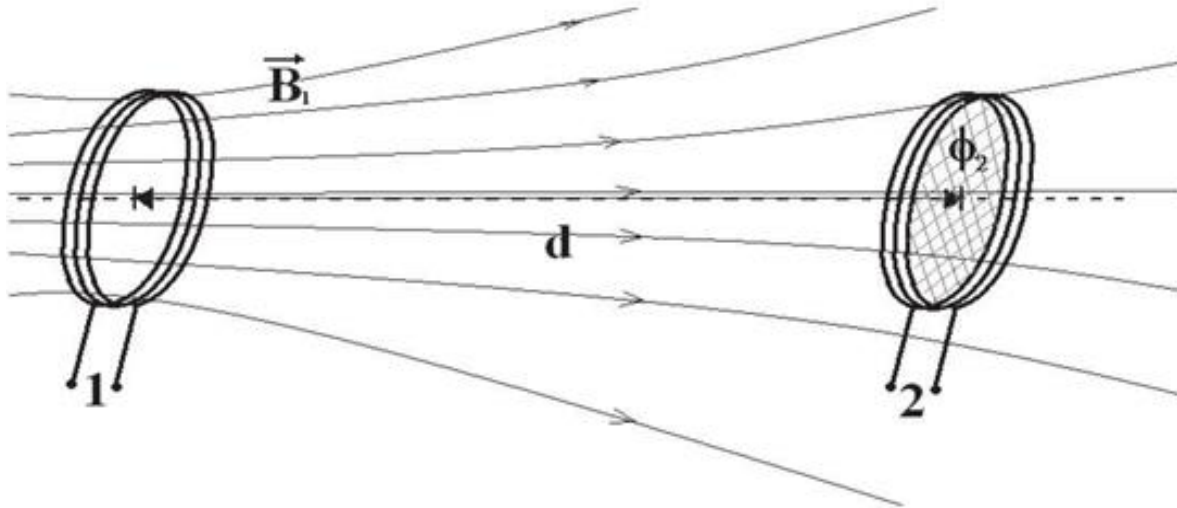


Figure 14: Champ magnétique généré par la bobine d'émission traversant la bobine réceptrice.

L'expression du flux magnétique traversant le récepteur a pour expression :

$$\phi = \iint_S \vec{B} \cdot \vec{n} dS \quad (3)$$

Où  $B$  est la densité de flux magnétique généré par l'émetteur et  $S$  est l'aire de la surface de la bobine réceptrice<sup>15</sup>. Comme le courant de la bobine émettrice est une fonction du temps, il produit une variation du flux magnétique dans la bobine réceptrice, une force électromotrice (FEM) est induite dans la bobine RX, son expression est donnée en appliquant la loi de Faraday :

$$\varepsilon = -N \frac{d\phi}{dt} \quad (4)$$

Où  $\phi$  est le flux magnétique. La FEM génère un courant dans la bobine secondaire dont le champ magnétique s'oppose à la variation temporelle du flux magnétique selon la loi de Lenz. Par conséquent, la puissance est transférée de la bobine TX à la bobine RX.

L'auto-induction est une propriété du circuit qui se manifeste lorsque son propre champ magnétique s'oppose au changement de courant dans le circuit. L'auto-inductance de la bobine peut être définie comme suit :

$$L = \frac{N\phi}{I} \quad (5)$$

Où  $N$  est le nombre de spires,  $\phi$  est le flux magnétique et  $I$  est le courant de la bobine. En combinant (4) et (5) on obtient :

$$\varepsilon = -L \frac{dI}{dt} \quad (6)$$

Or

$$\varepsilon = -M \frac{dI}{dt} \quad (7)$$

Où L est l'auto- inductance de la bobine, M est l'inductance mutuelle des deux bobines, I est le courant de la bobine.

De toute évidence, la FEM induite dans la bobine est directement proportionnelle à l'auto-inductance, à l'inductance mutuelle des bobines et à la vitesse avec laquelle le courant est en train de changer. Une autre représentation de l'inductance mutuelle est la suivante :

$$M = k\sqrt{L_1 L_2}$$

Où k est le facteur de couplage et  $L_1, L_2$  sont les inductances de TX et RX, respectivement. Le facteur de couplage définit le degré de couplage, à savoir combien du flux total a effectivement pénétré dans la bobine réceptrice. Ce facteur peut avoir une valeur comprise entre 0 et 1 (de zéro au couplage parfait).

D'après (2) et (3) et si le courant est alternatif, nous récupérons :

$$\phi = \iint_A \frac{\mu_0 Ni \sin(\omega t) a^2}{2(a^2 + d^2)^{3/2}} dA \quad (8)$$

Et en s'aidant de (4) :

$$\varepsilon = - \frac{d(\iint_A \frac{\mu_0 Ni \sin(\omega t) a^2}{2(a^2 + d^2)^{3/2}} dA)}{dt} \quad (9)$$

Or

$$\varepsilon = -\mu_0 Ni \omega \cos(\omega t) \iint_A \frac{a^2}{2(a^2 + d^2)^{3/2}} dA \quad (10)$$

Ce qui explique que la tension induite à l'enroulement secondaire dépend :

- Du courant et de la tension dans la bobine primaire
- De la fréquence du courant et de la tension dans la bobine primaire
- De la distance entre les bobines
- De la surface des bobines.

Le système de couplage de deux bobines qui en résulte est représenté dans la figure 15.



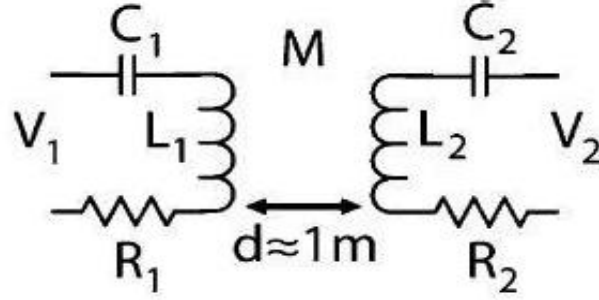


Figure 15: Représentation du système de couplage deux bobines simplifié.

$C_1$  et  $C_2$  sont des condensateurs accordés,  $L_1$  et  $L_2$  sont des inductances couplées avec la mutuelle inductance  $M$ ,  $R_1$  et  $R_2$  représentent des résistances parasites (résistances de perte dans les inductances),  $d$  est la distance entre les bobines et  $V_1$  et  $V_2$  sont les tensions d'entrée et de sortie.

Comme indiqué à la fois par Grajski et al. (2012) et Garnica et al. (2013), la puissance de sortie de la seconde bobine peut être définie comme suit :

$$P_{out} = \frac{V_1^2 \omega^2 M^2 R_L}{(R_1(R_2 + R_L) + \omega^2 M^2)^2} \quad (11)$$

Où  $\omega$  est la fréquence de fonctionnement du système,  $R_L$  est une résistance de charge. Le rendement global de la transmission est alors :

$$\eta = \frac{\omega^2 M^2 R_L}{R_1(R_2 + R_L)^2 + \omega^2 M^2 (R_2 + R_L)} \quad (12)$$

Où  $\eta$  le coefficient d'efficacité de transmission est défini comme étant le rapport entre la puissance d'entrée et la puissance de sortie. Ainsi, l'efficacité globale du système dépend uniquement de la fréquence d'émission, de l'inductance mutuelle, des résistances parasites des bobines et de la résistance de la charge.

Le facteur  $Q$  (facteur qualité) est défini par le rapport de l'inductance à la résistance de la bobine. Un facteur  $Q$  élevé signifie une faible perte d'énergie et donc une meilleure efficacité de transmission.

Habituellement, le facteur  $Q$  prend les valeurs de 0 jusqu'à 1000 pour les bobines TESF. Nous le définissons comme suit :

$$Q = \frac{\omega L}{R} \quad (13)$$

Où  $L$  est l'inductance de la bobine,  $R$  est sa résistance et  $\omega$  qui est la fréquence de fonctionnement du système. Il est évident que le facteur  $Q$  augmente quand la fréquence de fonctionnement augmente. Cependant, quand il atteint ses valeurs extrémales, il diminue à

mesure que la fréquence de fonctionnement continue d'augmenter. De plus, un facteur Q élevé signifie une largeur de bande plus étroite, ce qui se traduit par une chute du rendement de couplage et la nécessité d'un circuit de réglage. L'efficacité de transfert maximale est définie selon Sun et al. (2013) par :

$$\eta = \frac{k^2 Q_1 Q_2}{\left(1 + \sqrt{1 + k^2 Q_1 Q_2}\right)^2} \quad (14)$$

Où k est le facteur de couplage entre les deux bobines,  $Q_1$  et  $Q_2$  sont les facteurs de qualité des bobines émettrice et réceptrice, respectivement. Par conséquent, afin d'atteindre le maximum d'efficacité, les développeurs doivent optimiser le couplage et les facteurs de qualité de leurs systèmes.

### **3.2. Application et réalisation pratique de la technique couplage magnétique**

Dans cette partie, nous avons pu réaliser une alimentation sans fil d'un laptop par la technique du TESH à couplage inductif (Figure 16). Ce système est composé de deux circuits : un émetteur et un récepteur. L'émetteur est équipé d'une bobine d'émission (Figure 17), ces derniers sont insérés dans une planche sur laquelle est placé le laptop dans lequel se trouve le récepteur et sa bobine de réception (Figure 18).

Le couplage magnétique important entre la bobine du récepteur et celle de l'émetteur assure une transmission de puissance de 40 watt. Ce résultat est considéré comme étant une avancée dans ce domaine.

Ce projet n'a pas été traité en profondeur, puisque nous nous sommes intéressé au couplage par résonance magnétique qui est encore très récent. Nous avons essayé de même de réaliser un projet de démonstration tout au long de notre travail. Ce projet est à double intérêt, commercial et didactique.

Les circuits émetteur et récepteur de ce système se trouvent dans l'annexe4.



Figure 16:Laptop équipé par un récepteur TESF



Figure 17:Recepteur TESF de face et d'autre inséré à l'intérieur du laptop



Figure 18:Emetteur TESF avec bobine d'émission assurant la charge du laptop sans fil

### 3.3. Théorie du couplage par résonance magnétique

Dans cette section, nous allons détailler la physique derrière le couplage par résonance magnétique.

#### 3.3.1. Résonance :

Selon la théorie de la physique, la tendance de tout système, généralement un système linéaire, à osciller avec une amplitude plus élevée à des fréquences spécifiques est appelée résonance. Ces fréquences particulières sont appelées les fréquences de résonance et des oscillations de grande amplitude peuvent être produites à ces fréquences, même par de faibles forces d'entraînement périodique.

La capacité d'un système à stocker et transférer de l'énergie, entre deux ou plusieurs modes de stockage, donne lieu à la résonance. Dans le cas d'un pendule, le phénomène de résonance est dû à l'énergie cinétique et potentielle. Chaque système physique a une fréquence naturelle à laquelle il oscille à une amplitude maximale.

Lorsque le système est mis en oscillations, les pertes dans chaque cycle appelé amortissement se traduit par la diminution de l'amplitude.

La fréquence de résonance du système est approximativement égale à sa fréquence naturelle lorsque l'amortissement est faible.

Considérons un circuit constitué d'inductances et de condensateurs. Lorsque le champ magnétique de l'inductance chute, un courant électrique induit dans l'enroulement charge le condensateur. Or, lorsque le condensateur se décharge, le courant électrique qui en résulte crée un champ magnétique dans l'inductance et ce processus se répète continuellement.

La résonance peut se produire si la réactance inductive et la réactance capacitive du circuit deviennent égal en grandeur et cela se traduit par une oscillation d'énergie électrique entre les champs électrique et magnétique du condensateur et de l'inductance, respectivement.

Sous la résonance, l'inductance et le condensateur ont une impédance série minimale et une impédance parallèle maximale alors que, les réactances inductive et capacitive sont égales en grandeur. Par conséquent, nous obtenons,  $\omega L = 1/\omega C$

$$\omega = \frac{1}{\sqrt{LC}}$$

Où  $\omega$  est la fréquence de résonance du circuit.

### 3.3.2. Résonateurs :

Chaque système physique a son propre degré de liberté. En fonction de son degré de liberté, le système physique comporte plusieurs fréquences de résonance correspondant au nombre de degrés de liberté, avec lesquelles il vibre comme un oscillateur harmonique.

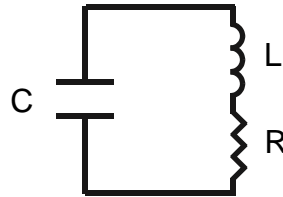


Figure 19: Exemple d'un résonateur

Des systèmes tels que la masse sur un ressort, des circuits LC accordés, pendules simples, etc. ont un seul degré de liberté et une fréquence de résonance correspondante. Pendules couplés et transformateurs de résonance sont des exemples de systèmes ayant deux fréquences de résonance. Le temps mis pour le transfert de l'énergie d'un oscillateur à l'autre dépend de manière significative du nombre d'oscillateurs harmoniques couplés.

Les vibrations engendrent une propagation d'ondes à travers les oscillateurs harmoniques couplés. Les objets tels que les tuyaux d'orgue, les cordes vibrantes, les cristaux de quartz, etc. ; sont appelés résonateurs puisqu'ils subissent une résonance dues aux vibrations internes. Ces résonateurs sont constitués de nombreuses pièces mobiles qui sont couplées ensemble et qui peuvent avoir différentes fréquences de résonance.

Les ondes provoquées par les vibrations du résonateur (Figure 19) rebondissent dans un mouvement de va-et-vient de façon répétée entre les côtés du résonateur à une vitesse constante. En notant  $d$  la distance entre les côtés du résonateur, l'onde se déplace d'une distance  $2d$  dans un seul aller-retour. Lorsque la phase initiale de l'onde est égale à la phase de l'onde sinusoïdale après un cycle complet, les vagues renforcent l'origine de résonance.

Ainsi, la condition pour la résonance qui en résulte est que la distance parcourue par l'onde dans un aller-retour est égal à un multiple entier de la longueur d'onde ; c'est-à-dire :

$$2d = N\lambda \quad N \in \{1, 2, 3, \dots\}$$

Compte tenu de la vitesse d'onde  $v$  et de la fréquence  $f = v/\lambda$ , les fréquences de résonance peuvent être déterminées comme suit :

$$f = \frac{Nv}{2d} \quad N \in \{1, 2, 3, \dots\}$$

Ainsi, les fréquences de résonance des résonateurs sont des multiples de la fréquence la plus basse appelée fréquence fondamentale. Ces multiples sont appelés harmoniques. En fonction des différents modes de vibrations, un système peut comporter plusieurs séries de fréquences de résonance.

### 3.3.3. Transfert d'Énergie Résonant

Les technologies sans fil à courte portée de transmission d'énergie tels que WiTricity, qui utilisent des champs magnétiques pour la transmission, fonctionnent sur le principe du transfert d'énergie par résonance magnétique (Figure 20). Il a été prouvé que les champs magnétiques sont moins susceptibles de provoquer des problèmes de santé pour les êtres humains par rapport aux champs électriques.

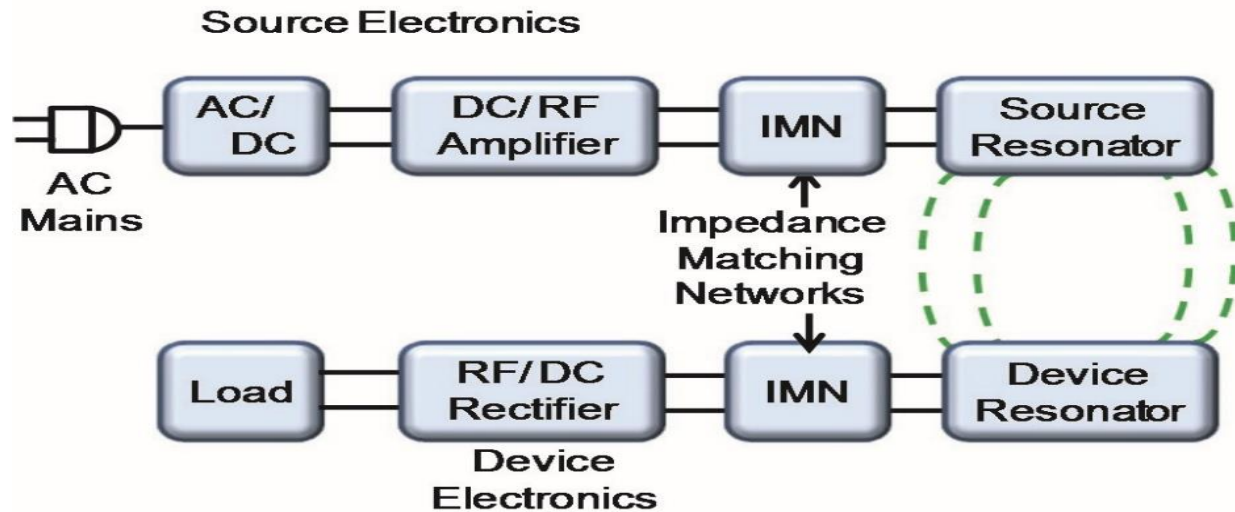


Figure 20 : Schéma d'un système de transfert d'énergie sans fil.

La transmission d'énergie sans fil utilisant ces types de systèmes requiert deux bobines qui ont la même fréquence de résonance. Une autre exigence pour avoir moins de pertes et une meilleure efficacité, est que les bobines doivent avoir un facteur de qualité élevé. La transmission d'énergie a lieu lorsque ces bobines résonnent à la fréquence de résonance.

Parfois, un tel système peut être appelé un transformateur de résonance qui utilise un noyau d'air pour éviter les pertes que pourrait causer un noyau de fer. Les deux bobines peuvent être placées dans le même équipement ou dans compartiments séparés.

Quand un courant oscillant passe à travers un anneau de bobines à haute fréquence de résonance, il crée un champ magnétique oscillant. Basée sur le phénomène de couplage

résonnant, si une autre bobine avec la même fréquence de résonance est placée au voisinage de cette bobine, l'énergie est transférée.

### 3.3.4. Couplage Résonant :

La puissance peut être transférée sans fils en utilisant un couplage non résonant tel qu'il est utilisé dans les transformateurs (Figure 21). Dans ce cas, la bobine primaire génère un champ magnétique et la bobine secondaire tente de saisir autant d'énergie que possible.

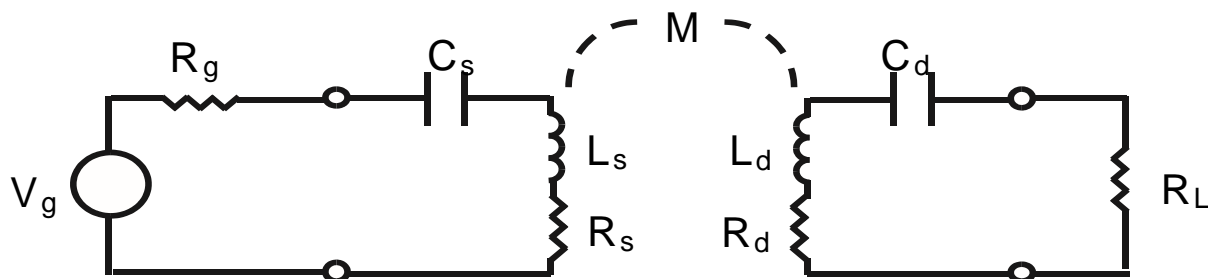


Figure 21: Circuit équivalent pour le système de résonateur couplé.

Pour cette opération, il est très nécessaire d'avoir noyau magnétique entre les deux bobines. Cette méthode est très peu efficace lorsque la distance entre les deux bobines est importante et se traduit par un gaspillage d'énergie due aux pertes par effet Joule dans la bobine primaire.

En utilisant la résonance, l'efficacité peut être considérablement améliorée.

Dans ce cas, un circuit LC accordé est formé en chargeant chaque bobine à sa pleine capacité. Une quantité importante de puissance peut être transmise sur une distance considérable entre les deux bobines qui résonnent à la même fréquence.

### 3.3.5. Transfert d'énergie et efficacité :

Conformément au principe, lorsqu'une bobine primaire est chargée à pleine capacité, elle est soumise à une quantité importante d'énergie, avec la formation d'un champ magnétique oscillant autour des spires de la bobine. Il y a un transfert d'énergie entre le champ magnétique de la bobine et le champ électrique du condensateur, à la fréquence de résonance.

L'affaiblissement des oscillations dues aux pertes résistives et radiatives, est basé sur le facteur Q de la bobine. La plupart de l'énergie peut encore être transférée si la bobine secondaire parvient à pénétrer à travers le champ et absorbe l'énergie avant que celle-ci ne soit perdue dans chaque cycle.

La bobine primaire forme un circuit RLC série, et le facteur Q d'une telle bobine s'écrit :

$$Q = \frac{1}{R} \sqrt{\frac{L}{C}}$$

Le facteur Q des deux bobines joue un rôle primordial dans la transmission d'énergie sans fil. En maintenant un facteur Q élevé, une plus grande efficacité est obtenue entre les deux bobines placées à plusieurs diamètres d'intervalle, même si le champ généré par la bobine s'affaiblit alors que le champ s'éloigne du point d'origine.

### 3.3.6. Théorie du Mode Couplé :

L'échange d'énergie résonnant est basé sur un principe bien connu : la théorie des modes couplés. D'après cette théorie, le champ du système de deux bobines de résonance 1 et 2 est évalué par<sup>16</sup> :

$$F(r, t) \approx a_1(t)F_1(r) + a_2(t)F_2(r)$$

Où  $F_{1,2}(r)$  sont les modes propres de bobines de résonance 1 et 2 seules,  $a_1(t)$  et  $a_2(t)$  sont les amplitudes de champ des deux bobines. Ensuite, l'échange d'énergie entre les deux bobines de résonance peut être exprimé au moyen des équations différentielles suivantes :

$$\begin{cases} \frac{da_1(t)}{dt} = (i\omega_1 - \Gamma_1)a_1(t) + ik_{11}a_1(t) + ik_{12}a_2(t) \\ \frac{da_2(t)}{dt} = (i\omega_2 - \Gamma_2)a_2(t) + ik_{22}a_2(t) + ik_{21}a_1(t) \end{cases} \quad (1)$$

Où  $\omega_{1,2} = 2\pi f_{1,2}$  sont les fréquences angulaires de résonance individuels,  $\Gamma_{12}$  sont les différents taux de décroissance de résonance en raison des pertes intrinsèques des bobines par rayonnement dans l'espace libre et l'absorption à l'intérieur du matériau,  $k_{11}$  et  $k_{22}$  sont les coefficients de couplage entre les bobines de résonance et les objets non-résonants,  $k_{12}$  et  $k_{21}$  sont les coefficients de couplage entre les bobines de résonance 1 et 2.

Les coefficients de couplage entre les bobines de résonance et les objets non résonants sont beaucoup plus petits que celles entre les bobines de résonance 1 et 2. ( $k_{11}, k_{22} \ll k_{12}, k_{21}$ )

L'équation (1) peut être simplifiée en tant que :

$$\begin{cases} \frac{da_1(t)}{dt} = (i\omega_1 - \Gamma_1)a_1(t) + ik_{12}a_2(t) \\ \frac{da_2(t)}{dt} = (i\omega_2 - \Gamma_2)a_2(t) + ik_{21}a_1(t) \end{cases} \quad (2)$$



En prenant la transformée de Laplace de (2), nous avons :

$$\begin{cases} sL(a_1(t)) - a_1(0) = (i\omega_1 - \Gamma_1)L(a_1(t)) + ik_{12}L(a_2(t)) \\ sL(a_2(t)) - a_2(0) = (i\omega_2 - \Gamma_2)L(a_2(t)) + ik_{21}L(a_1(t)) \end{cases} \quad (3)$$

En résolvant (3), nous obtenons :

$$\begin{cases} L(a_1(t)) = \frac{ik_{12}a_2(0) + a_1(0)(s + \Gamma_2 - i\omega_2)}{(s + \Gamma_1 - i\omega_1)(s + \Gamma_2 - i\omega_2) + k_{12}k_{21}} \\ L(a_2(t)) = \frac{ik_{21}a_1(0) + a_2(0)(s + \Gamma_1 - i\omega_1)}{(s + \Gamma_1 - i\omega_1)(s + \Gamma_2 - i\omega_2) + k_{12}k_{21}} \end{cases} \quad (4)$$

En supposant que les bobines de résonance 1 et 2 sont toutes les deux idéales, dont les paramètres sont identiques, et la bobine de résonance 1 contient initialement la totalité de l'énergie du système

$$\begin{cases} \omega = \omega_1 = \omega_2 \\ \Gamma = \Gamma_1 = \Gamma_2 \\ k = k_{12} = k_{21} \\ a_1(0) = 1 \\ a_2(0) = 0 \end{cases} \quad (5)$$

Dans ces conditions, (4) peut être encore simplifiée sous la forme :

$$\begin{cases} L(a_1(t)) = \frac{s + \Gamma - i\omega}{(s + \Gamma - i\omega)^2 + k^2} \\ L(a_2(t)) = \frac{ik}{(s + \Gamma - i\omega)^2 + k^2} \end{cases} \quad (6)$$

En faisant les transformées de Laplace inverses sur (6), nous avons :

$$\begin{cases} a_1(t) = e^{(i\omega - \Gamma)t} \cos(kt) \\ a_2(t) = e^{(i\omega - \Gamma)t} \sin(kt) \end{cases} \quad (7)$$

Ensuite, l'énergie totale qui est transférée dans le système peut être calculé par :

$$p(t) = p_1(t) + p_2(t) = |a_1(t)|^2 + |a_2(t)|^2 = e^{-2\Gamma t} \quad (8)$$

Où  $p(t)$  est l'énergie totale du système,  $p_1(t)$  et  $p_2(t)$  sont l'énergie dans les bobines 1 et 2, respectivement.

### 3.3.7. Résultats des simulations des différents modes couplés :

Les équations (7) et (8) ci-dessus indiquent que le taux de décroissance de l'énergie totale qui est transférée dans le système, est directement affecté par la vitesse de dégradation de la résonance et le coefficient de couplage reflète le taux de transmission de l'énergie entre les deux bobines de résonance. Par conséquent,  $k / T$  est l'ordre de grandeur du temps de charge pour le système de transfert résonnant d'énergie.

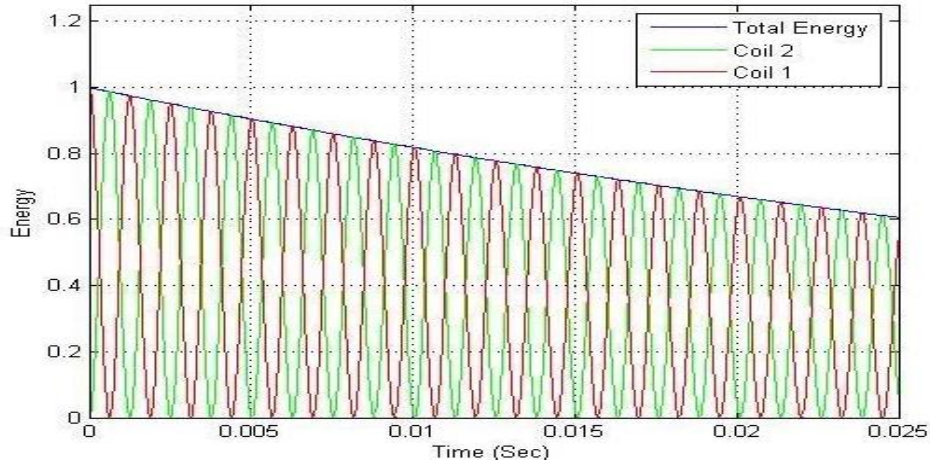


Figure 22 : La variation de l'énergie dans chaque bobine de résonance et de l'énergie totale

### 3.3.8. Transfert d'énergie avec $k / T \gg 1$ :

Le mode optimal fortement couplé du système de transmission d'énergie est sous la condition de  $k / T \gg 1$ , ce qui sous-entend que l'énergie transférée à destination devrait être beaucoup plus importante que celle perdue pendant le processus de transmission. Pour illustrer, les trois courbes tracées représentant la variation d'énergie dans chaque bobine de résonance et l'énergie totale du système à  $k / T = 250$  comme indiqué dans la figure 22. Les énergies dans les bobines 1 et 2 sont continuellement échangées via un canal de forte transmission d'énergie, quant à l'énergie totale dans le système, elle diminue légèrement avec le temps. La simulation des équations dans un programme sous Matlab, donne l'allure de l'évolution de l'énergie totale du système de bobines résonnant à  $k / T = 15$  et  $k / T = 5$ , comme le montrent la figure 23 et la figure 24, respectivement.

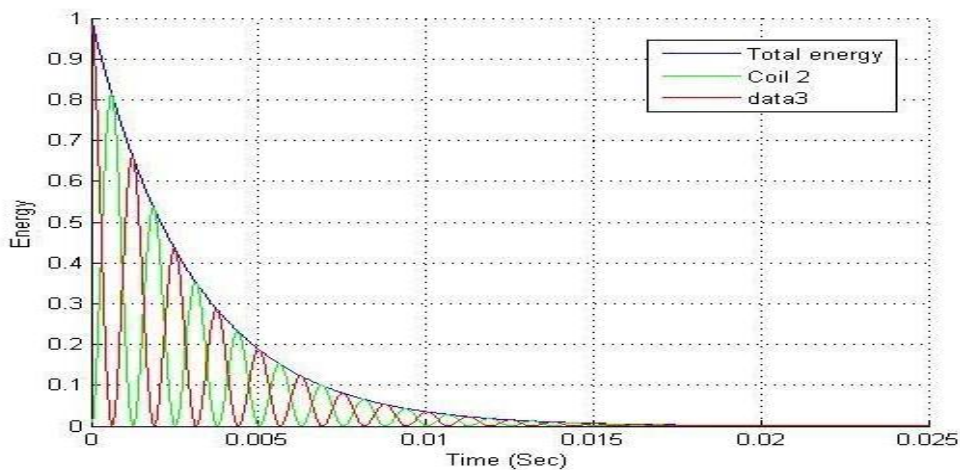


Figure 23: Variation d'énergie à  $k/T=15$

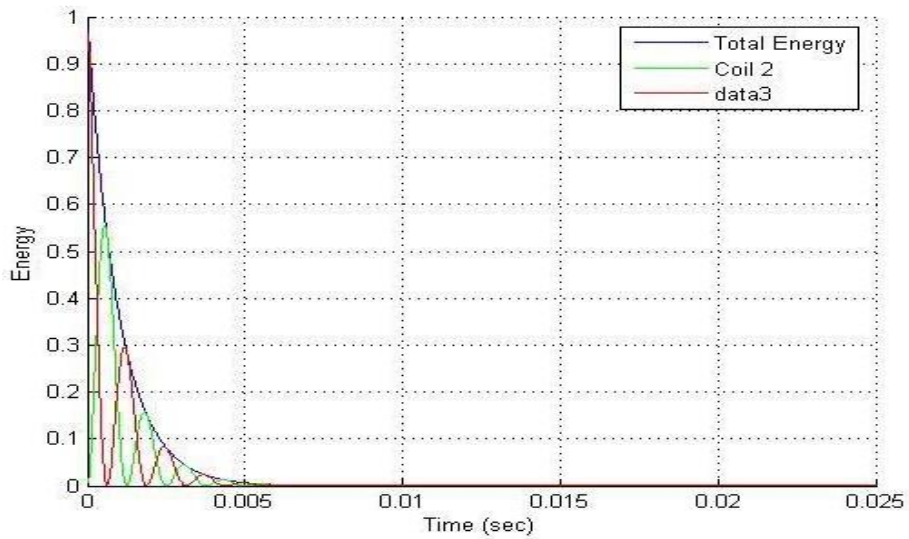


Figure 24: Variation d'énergie à  $k/T=5$

### 3.3.9. Transfert d'énergie Sans avoir ; $k / T \gg 1$ :

L'énergie est perdue avant qu'un canal de transmission d'énergie de résonance efficace ne soit formé si la condition  $k / T \gg 1$  n'est pas satisfaite.

Comme le montrent la figure 25 et la figure 26, l'énergie dans le système diminue rapidement lorsque  $k / T = 0,5$  et  $k / T = 1$ . Bien que la transmission s'améliore lorsque  $k / T$  augmente.

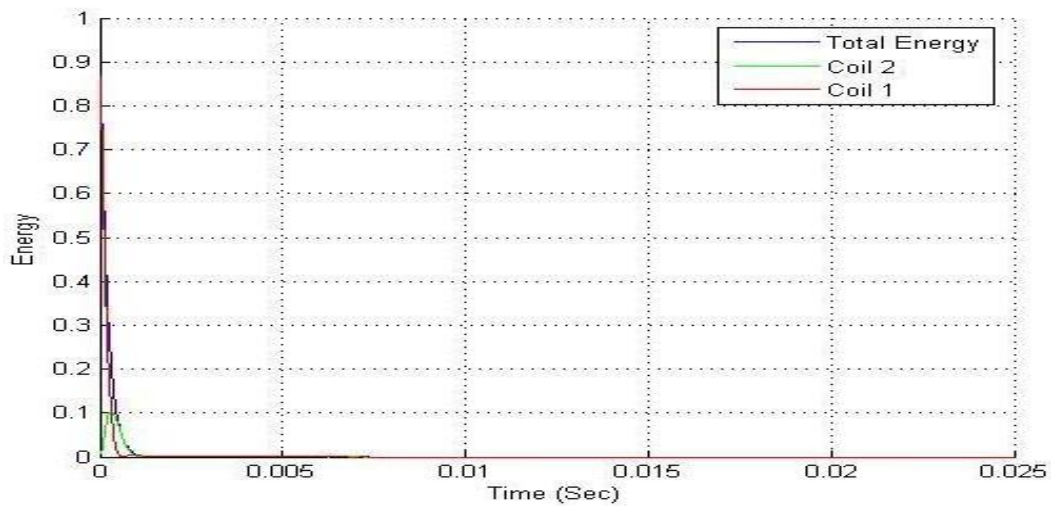


Figure 25: Variation d'énergie à  $k/T=1$

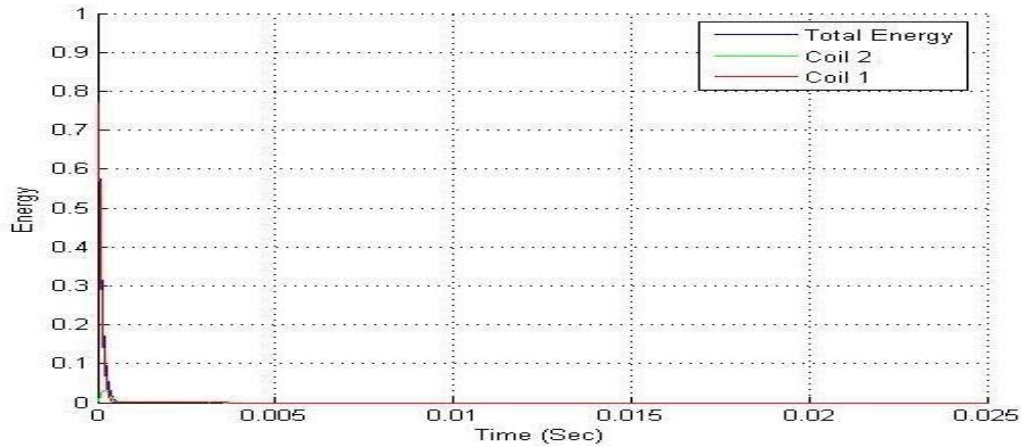


Figure 26: Variation d'énergie à  $k/T=0.5$

### 3.3.10. Influence de $k / T$ sur l'énergie totale dans le système :

En se basant sur l'analyse qui précède, il est clair que le rapport  $k / T$  est un paramètre important dans le système de transmission d'énergie. Avec la croissance de  $k / T$ , la proportion d'énergie perdue dans le système diminue et l'énergie totale diminue plus lentement.

Représentée dans la (Figure27), l'énergie totale dans le système est proportionnelle au temps et varie presque linéairement lorsque  $k / T > 50$ .

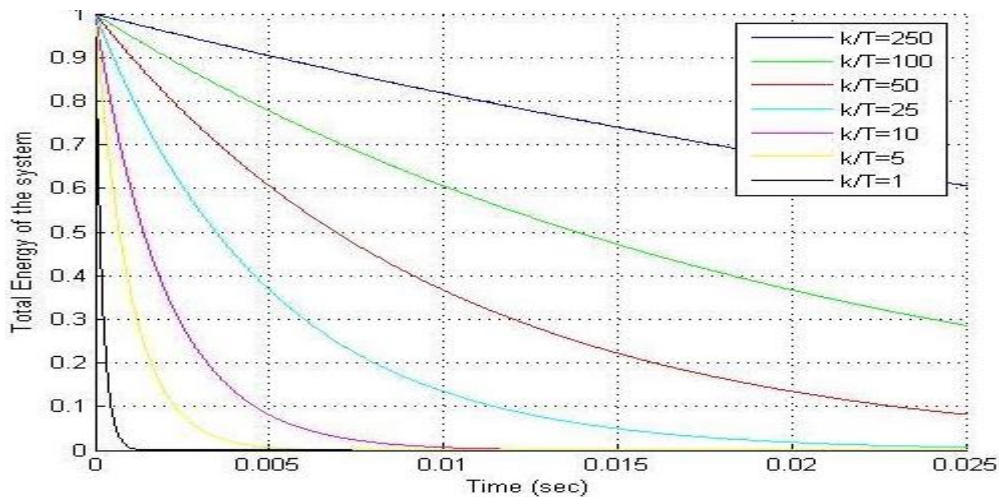


Figure 27: Variation de l'énergie totale du système avec la croissance de  $k / T$

Par la suite, l'application de transfert d'énergie nécessite des modes de résonance à haut facteur de qualité  $Q = \omega / 2 \Gamma$  pour de faibles taux de perte intrinsèque. Ceci est la raison pour laquelle

le système proposé est un système où le couplage est mis en œuvre à l'aide d'un champ proche stationnaire évanescent (sans pertes) et non d'un champ lointain radiatif avec pertes.

En outre, un fort taux de couplage  $k$  est nécessaire sur des distances plus grandes que les dimensions caractéristiques des objets. Par conséquent, étant donné que l'étendue du champ proche dans l'espace environnant d'un objet résonant de taille finie est définie généralement par la longueur d'onde (et quantifiée rigoureusement par le "rayonnement caustique").

Ce couplage non radiatif à champ moyen ne peut être réalisé qu'en utilisant des objets résonnants de taille longueur d'onde de l'ondelette qui est significativement plus évanescente sur les extrémités du champ.

Ce régime de fonctionnement n'a pas été étudiée de manière extensive, puisque l'on préfère habituellement une faible portée pour minimiser les interférences avec les appareils à proximité. Les résonances de longueur d'ondelettes peuvent souvent être accompagnées d'un rayonnement élevé - $Q$ , donc ce sera généralement le choix approprié pour le dispositif résonnant, éventuellement mobile, noté d.

Cependant l'objet source de résonance dans la pratique, est souvent immobile donc avec des restrictions moins strictes concernant la géométrie et la taille maximale autorisée. Il peut être donc choisi avec une taille assez grande pour que la portée du champ proche ne soit pas limitée par la longueur d'onde<sup>17</sup>.

Basé sur la théorie des modes couplés, le MIT a effectué deux expériences pour transférer la puissance sans fil. Ces deux expériences effectuées par le MIT sont discutées ci-dessous.

### 3.3.11. Disques Diélectrique :

Dans cette expérience, le MIT a utilisé un disque diélectrique 2D (Figure28), de rayon  $r$  et de permittivité relative  $\epsilon$ , entouré d'air qui supporte des modes de résonances à facteur de qualité  $Q$  élevé.

L'énergie accumulée à l'intérieur d'un tel système, "est perdue par" rayonnement dans l'espace libre et par absorption à l'intérieur du matériau du disque. " Lorsque les variations du champ azimutale sont lentes et la permittivité diélectrique  $\epsilon$  est grande, un facteur de qualité élevé  $Q^{abs}$  et des résonances de longueur d'ondelette à longue portée peuvent être atteintes". L'absorption de la matière dépend de la tangente de perte de matière :

$$Q^{abs} \sim Re\{\epsilon\}/Im\{\epsilon\}$$

L'équipe du MIT a effectué des simulations numériquement et analytiquement, et ces simulations impliquent que pour un objet diélectrique résonant à faible perte bien conçu, les valeurs suivantes devraient être réalisables.

$$Q^{rad} \geq 2000 \text{ \& } Q^{abs} \sim 10000$$

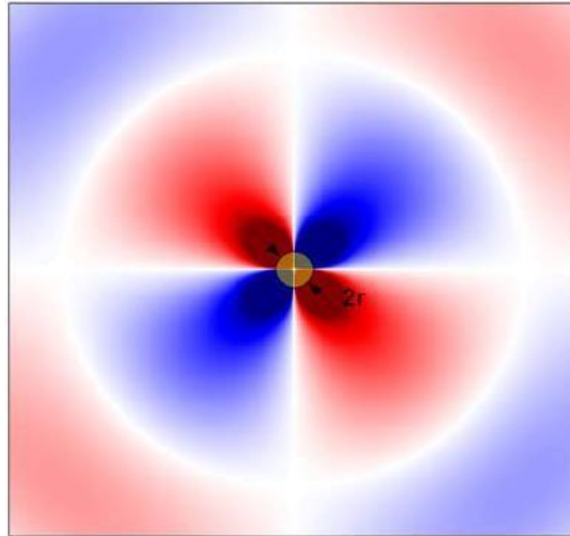


Figure 28: Un disque 2D à haute permittivité  $\epsilon$  de rayon  $r$ , entouré d'air

Maintenant, "pour calculer la cadence de transfert d'énergie entre les deux disques 1 et 2", ces derniers sont placés à une distance  $D$  séparant leurs centres (Figure29). Après avoir effectué des simulations numériques et analytiques pour les moyennes distances :

$$D/r = 10 - 3$$

Et pour un couplage non radiatif telle que :

$$D < 2r_c$$

Où le rayon  $r_c$  est le rayon caustique, il en découle que les taux de couplage - à - pertes sont dans la gamme :

$$k/\Gamma \sim 1 - 50$$

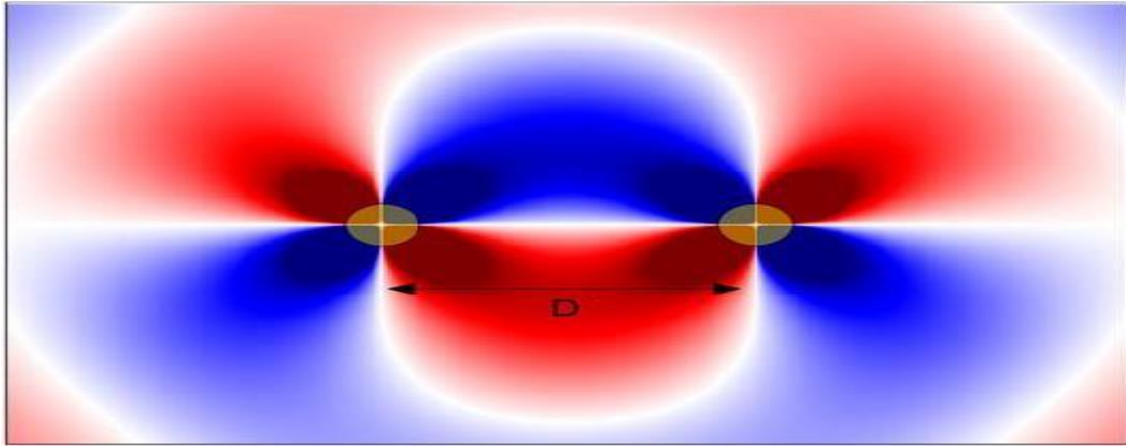


Figure 29: Système de deux disques de permittivité  $\epsilon$  et rayon  $r$  identiques

### 3.3.12. Boucles à fils conducteurs chargés capacitivement :

Le schéma suivant (Figure 30) illustre l'idée de boucle de fils conducteurs chargés capacitivement.

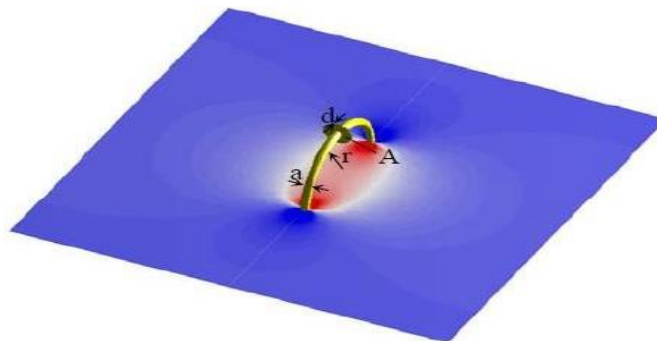


Figure 30: Boucle de fil reliée à une paire de plaques parallèles espacées

Considérons une boucle de rayon  $r$ , de fil conducteur à section circulaire de rayon  $a$ , reliée à une paire de plaques conductrices parallèles de surface  $A$ , espacées de distance  $d$  par un diélectrique de permittivité relative  $\epsilon$  et tout est entouré par de l'air comme le montre la figure ci-dessus.

Le fil a une inductance  $L$  et les plaques ont une capacité  $C$ . Puis le système a un mode de résonance, où la nature de la résonance provient de l'échange périodique d'énergie entre le champ électrique à l'intérieur du condensateur, en raison de la tension à ses bornes, et le champ magnétique dans l'espace libre, dû au courant dans le fil.

Les pertes dans ce système de résonance sont constituées de perte ohmique  $R_{abs}$  à l'intérieur du fil et de la perte par radiation  $R_{rad}$  dans l'espace libre. Les facteurs de qualité peuvent être calculés par :

$$Q^{abs} = \omega L / R_{abs}$$

$$\&$$

$$Q^{rad} = \omega L / R_{rad}$$

Où  $\omega$  est la fréquence de résonance.

En réglant la capacité, donc la fréquence de résonance, le facteur de qualité total Q atteint son point le plus élevé pour une fréquence optimale déterminée par les paramètres de la boucle : aux basses fréquences, il est dominé par les pertes ohmiques et aux fréquences élevées par les pertes dues au rayonnement.

En résolvant les calculs numériquement et analytiquement, il a été constaté que les facteurs de qualité attendus des micro-ondes sont :

$$Q^{abs} \geq 1000 \ \& \ Q^{rad} \geq 10000$$

Maintenant, pour calculer la cadence de transfert d'énergie entre les deux boucles 1 et 2, celles-ci sont placées à une distance D séparant leurs centres. Après avoir effectué des simulations numériques et analytiques pour des distances moyennes :

$$D/r = 10 - 3$$

On a constaté que les taux de couplage- à -perte sont dans la gamme :

$$k/\Gamma \sim 0.5 - 50$$

D'après les simulations, il est évident que les boucles de fil sont meilleures à des distances plus grandes que le disque diélectrique (Figure 31).

De plus, l'influence des objets parasites qui ne résonnent pas à la même fréquence que les boucles de fil conducteur chargées capacitivement, est négligeable. En effet, le champ entourant les boucles de fil métallique est principalement magnétique due au champ électrique entre les condensateurs.

Les seuls objets qui pourraient interférer avec les boucles de fil sont des matériaux qui ont des propriétés magnétiques. Plus important encore, quand les humains entrent dans le champ du fil des boucles, ils n'en sont pas affectés.



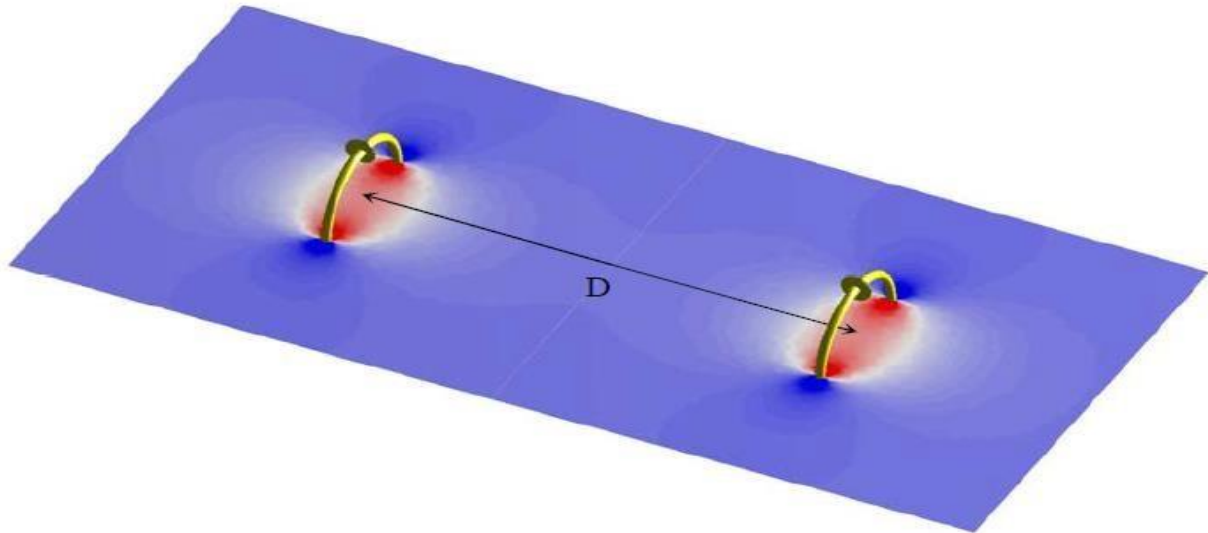


Figure 31: Système de deux boucles de fil connectées à des plaques parallèles

L'une des idées que l'équipe du MIT a suggérée était que, puisque la plupart des sources pouvaient être laissés seules, la boucle pouvait être plus grande pour que nous puissions coupler une grande boucle source avec un appareil à petite boucle afin d'avoir une meilleure efficacité à plus grande distance. Cela permettrait de contourner le problème d'avoir un dispositif avec une boucle faisant un mètre, ce qui n'est pas convenable pour de nombreuses applications.

### 3.4.Considérations de santé et de sécurité

Etant donné que les systèmes TESH sont basés sur le rayonnement électromagnétique, il est important de tenir compte des questions de sécurité lors de la transmission d'électricité sans fil. Sun et al. (2013) indiquent qu'il n'y a pas encore de réglementations officielles ou les normes de sécurité pour les TESH (ce qui est un autre signe que c'est une toute nouvelle industrie). Toutefois, selon l'Organisation mondiale de la santé [World Health Organization (WHO)], les développeurs peuvent compter sur les normes de référence existante de l'(Institute of Electrical and Electronics Engineers (IEEE)) et la, Commission internationale sur la protection contre les rayonnements ionisants (ICNIRP)<sup>18</sup>. [International Commission on Non-Ionizing Radiation Protection].

Il existe deux principales normes de nos jours : «la norme IEEE pour les niveaux de sécurité en matière d'exposition humaine aux champs électromagnétiques radiofréquence allant de 3 kHz à 300 GHz » (IEEE C95.1-2005) et "Directives ICNIRP Pour limiter l'exposition aux champs électriques, magnétiques et électromagnétiques (jusqu'à 300 GHz) variables dans le temps ". Selon Kesler (2013), bien que les organisations telles que l'IEEE et l'ICNIRP n'ont pas de preuves montrant que l'exposition aux radiofréquences des champs électromagnétiques peut causer le cancer, elles conviennent que cela pourrait stimuler les nerfs et les muscles, chauffer les tissus et augmenter la température du corps.

Néanmoins, les limitations existantes assurent que les effets mentionnés ne se produisent jamais si l'appareil est conforme. La figure 32 résume les deux normes de l'exposition maximale admissible aux champs électromagnétiques radiofréquences.

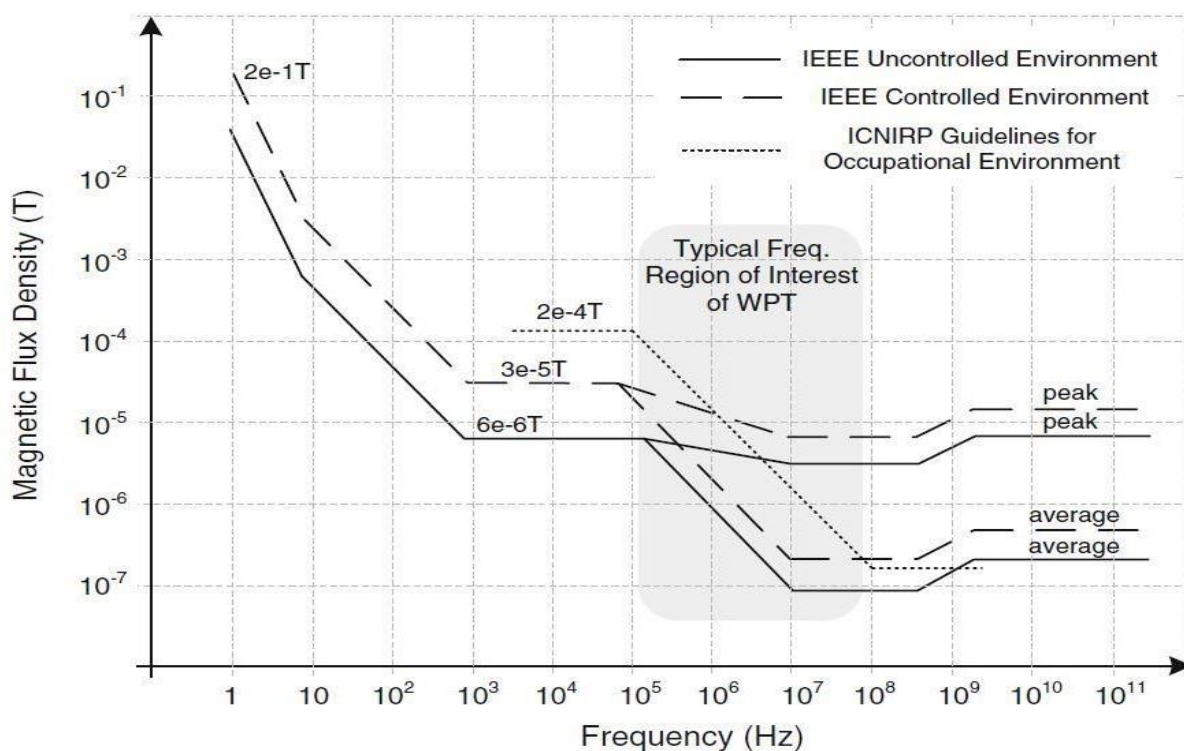


Figure 32: Maximum d'exposition admissible aux champs électromagnétiques radiofréquences proposés par l'IEEE et ICNIRP.

Un point qui ressort clairement est que le graphique a une tendance à la baisse lorsque la fréquence augmente. En outre, une plage typique de fréquence du TESH est notée, passant d'environ 100 kHz à 100 MHz.

L'exposition maximale admissible est représentée par trois catégories : l'environnement IEEE contrôlé, IEEE environnement non contrôlé et l'ICNIRP environnement professionnel.

L'environnement contrôlé IEEE et l'environnement professionnel ICNIRP sont moins strictes, car ils correspondent aux endroits où les gens sont conscients de l'exposition potentielle alors que l'environnement non contrôlé IEEE est destiné au grand public. En regardant la figure 37, on peut dire qu'une bonne règle de base pourrait être la suivante ; un système à 100 kHz peut avoir une exposition maximale admissible de 6  $\mu$ T pour se conformer certainement.

### 3.5. Architecture comparative entre le couplage inductif et le couplage par résonance

Architecture	Standards Représentative	Fréquence de fonctionnement	Structure d'antenne	Avantages
Résonant AKA : Couplage faible	Rezence	6.78 MHz	Périmètre	Distances étendues Appareils multiples
Inductive AKA : Couplage serré	Qi PMA	110 ~ 205 kHz 200 ~ 300 kHz	Planar	Efficacité élevée prix bas

**Question :** Pourquoi ne pas utiliser l'architecture de résonance pour toutes les applications ?

**Réponse :** l'efficacité et le coût commercial font qu'il est inapproprié de le faire.

## 4. AVANTAGES ET APPLICATIONS

Ce chapitre se penche sur les avantages du transfert d'énergie sans fil à haute résonance (TESF-HR), qui constitue un nouveau monde d'électricité offrant de la souplesse et de liberté aux appareils profitant de cette technique. Dans cette optique nous exposerons plusieurs domaines d'application du TESF.

L'intérêt dans le transfert d'énergie sans fil à haute résonance provient de nombreux marchés et secteurs d'application. Il existe plusieurs raisons pour utiliser cette technologie, et celles-ci peuvent être regroupées dans une ou plusieurs des catégories suivantes :

1. Faire des dispositifs plus pratiques et donc plus convenables pour les acheteurs, en éliminant la nécessité d'un cordon d'alimentation ou le changement de batterie.
2. Faire des dispositifs plus fiables en éliminant les composants les plus enclins à la défaillance dans la plupart des systèmes électroniques tels que les cordons et les connecteurs.
3. Rendre les appareils plus respectueux à l'environnement en éliminant l'utilisation de piles jetables. L'alimentation du réseau est beaucoup moins chère et plus écologique que la fabrication, le transport et l'utilisation de batteries électrochimiques traditionnelles.
4. Faire des dispositifs plus sécurisés en éliminant le risque d'étincelles associé aux interrupteurs, et en les rendant étanches et anti- explosions et ceci en supprimant les en-têtes des connecteurs et des câbles qui traversent les toits, les murs et les autres obstacles (tels que les tissus organiques).
5. Réduire le coût du système en misant sur la capacité d'alimenter plusieurs appareils à partir d'un seul résonateur source.

L'évolution importante du niveau de puissance et de la distance dans les solutions basées sur le transfert d'énergie sans fil à haute résonance permet une gamme très variée de configurations. Les applications vont d'un niveau de puissance très faible (< 1 watt) tel que celui des appareils électroniques jusqu'à atteindre des niveaux très élevés (>3 Kilowatt) tels que celui des systèmes industriels et des véhicules électriques.

En outre, les systèmes peuvent être mis en œuvre dans le cas de la mise directe de l'appareil sous tension sans fil (cas d'une charge directement alimentée par l'énergie capturée par exemple

des lampes à LED) ou bien dans le cas d'une charge sans fil dans lequel une batterie ou super condensateur est chargé de l'énergie reçue.

Des exemples de systèmes de transfert de puissance sans fil à haute résonance sont illustrés dans les figures 33 et 34.



Figure 33: Télévision à écran LCD (~ 250 W)



Figure 34: Recharger sans fil une batterie d'un portable (~ 5 W)

Il y a quatre principaux avantages fonctionnels de l'utilisation des systèmes de transfert d'énergie sans fil très résonants par rapport aux systèmes basés sur l'induction magnétique traditionnelle. La première est la flexibilité dans les orientations relatives de la source et du dispositif pendant le fonctionnement.

Cette flexibilité élargit l'espace d'application et rend aussi les systèmes plus faciles et plus pratiques à utiliser. De plus, une seule source peut être utilisée pour transférer l'énergie à plus d'un appareil, même lorsque les dispositifs ont une consommation d'énergie importante. Par exemple, au lieu d'avoir un chargeur séparé pour chaque téléphone mobile dans une famille, une surface de chargement peut gérer l'ensemble des appareils.

En outre, en raison de la capacité de fonctionner à des valeurs de couplage magnétique faible, la contrainte que les dimensions de la source et des résonateurs soient similaires, disparaît.

Enfin, la plage de distance de transfert d'énergie efficace peut être étendue de manière significative grâce à l'utilisation de répéteurs de résonance qui permettent de créer des relais.

Ces quatre avantages fonctionnels sont illustrés dans la figure 35.

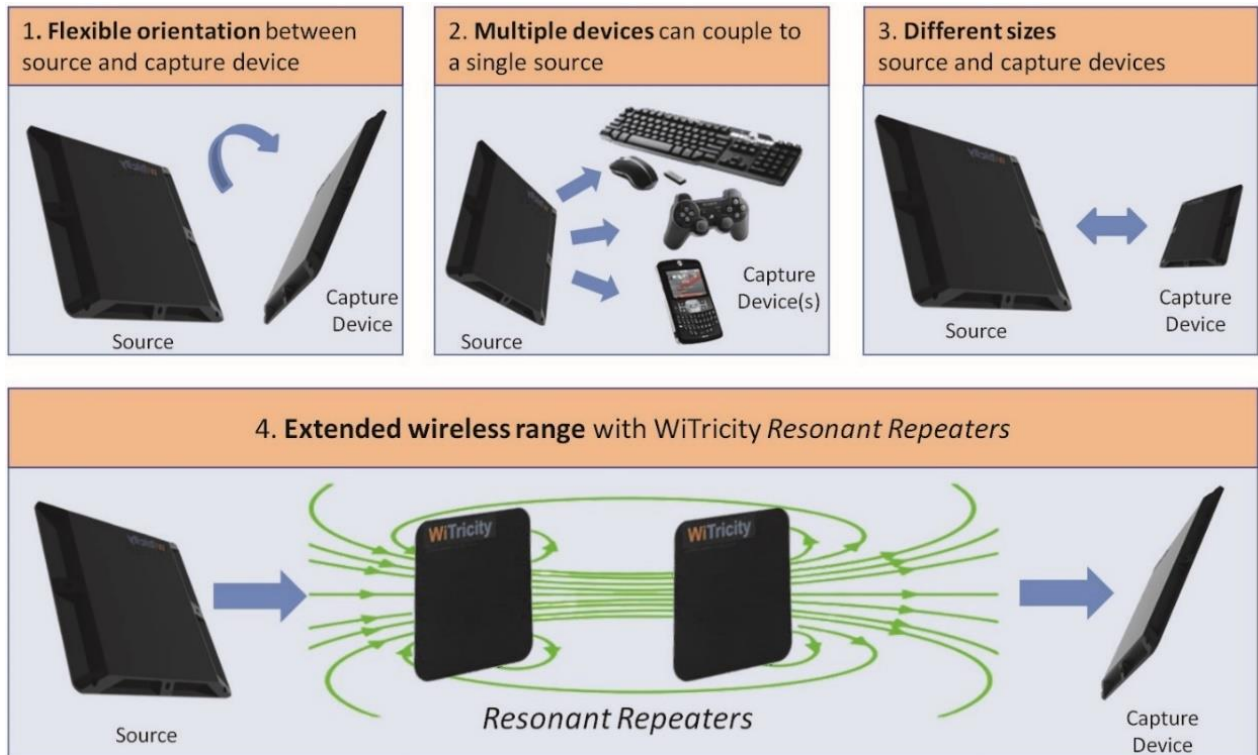


Figure 35: Représentation schématique des avantages fonctionnels de transfert d'énergie sans fil basé sur HR-WPT

Des systèmes de transfert d'énergie sans fil basé sur le TESH-HR sont développés pour de nombreuses applications<sup>19</sup>. Nous montrons des exemples de quelques-uns de ces domaines d'application.

#### 4.1.Appareils électroniques du quotidien

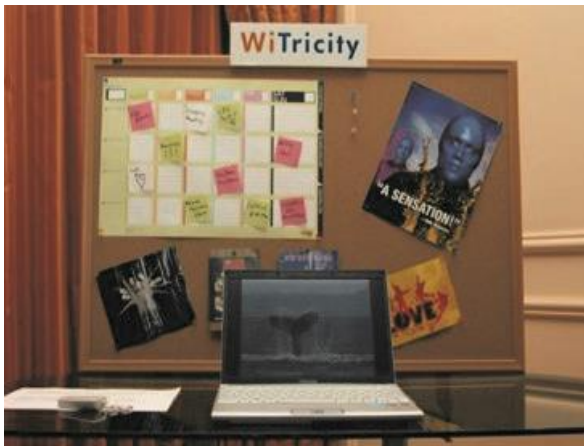


Figure 36: Photo d'un ordinateur portable alimenté sans fil



Figure 37: Batterie D-Cell form avec la recharge sans fil intégrée

Le PC portable représenté par la figure 36, est alimenté directement par une source d'énergie sans fil déployée derrière le panneau de liège, offrant plus de 20 watts de puissance sur une distance de 40 cm. La source et les résonateurs sont orientés perpendiculairement les uns aux autres.

La batterie forme D-Cell (Figure37) est montrée en train de se charger à une distance de plus de 10 cm de la source de charge sans fil. Les analyses prévoient que les avantages de la charge sans fil par rapport à la distance et à la liberté spatiale offriront au transfert de puissance sans fil à haut résonance, plus de 80% de la part du marché de tous les systèmes de recharge sans fil d'ici jusqu'à l'année 2020.

## 4.2.Appareils Médicaux



Figure 38: Dispositif d'assistance ventriculaire gauche (LVAD)

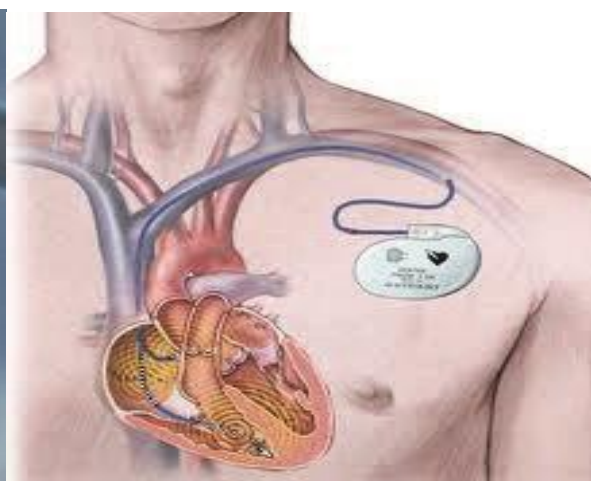


Figure 39: Stimulateurs cardiaques

Des systèmes de charge sans fil utilisant le TESH-HF sont mis au point pour les dispositifs médicaux implantés, notamment les pompes à assistance cardiaque (Figure 38), les stimulateurs cardiaques (Figure 39) et les pompes à perfusion.

De tels dispositifs peuvent être efficacement alimentés à travers la peau et à des distances beaucoup plus grandes que l'épaisseur de la peau, de sorte que la puissance peut être fournie à des dispositifs profondément implantés dans le corps humain. La technique TESH-HR élimine la nécessité pour les lignes de transmission qui pénètrent dans le corps humain ainsi que pour le remplacement chirurgical des piles primaires.

### 4.3. Véhicules Electriques



Figure 40: Application de TESF\_HR pour le chargement complet électrique et les véhicules hybrides.

Les systèmes de charge sans fil sont développés pour les véhicules électriques hybrides et batterie rechargeable. Ces systèmes offrent déjà 3,3 kW sur une distance de 10 cm -20 cm (distances typiques au sol du véhicule) à rendement élevé.

La figure 40 montre l'Audi Urban Concept Vehicle, démontré par Audi en Avril 2012. Il est prévu que la recharge sans fil améliorera considérablement l'expérience de charge pour les propriétaires de véhicules électriques, ce qui rend ces véhicules encore plus attrayants pour les consommateurs.

### 4.4. Éclairage LED



Figure 41: Des LED directement alimentées sans-fil (Haute résonance)



Les diodes LED (diodes électroluminescentes) peuvent être directement alimentées sans fil en éliminant le besoin des piles dans la tâche d'éclairage sous-armoire, et permet aux concepteurs d'éclairage architectural de créer des produits qui flottent apparemment en l'air, sans cordon d'alimentation.

Le luminaire LED représenté à gauche dans la figure 41 est alimenté par une source de 10 W montée au-dessus du plafond, tout en utilisant deux répéteurs de résonance (les disques blancs) pour améliorer l'efficacité du transfert énergétique.

#### 4.5. Systèmes de Défense



Figure 42: Robots militaires (à gauche) et équipement électronique du soldat (à droite).

La figure 42 montre plusieurs applications militaires des systèmes de charge sans fil à haute résonance :

Les concepteurs de systèmes de défense sont en mesure d'utiliser la recharge sans fil pour améliorer la fiabilité, l'ergonomie et la sécurité des dispositifs électroniques. Le robot télé-opéré Talon (Figure 42 à gauche) est équipé d'un système de recharge sans fil de sorte qu'il peut être rechargé pendant qu'il est transporté par camion de site en site.

Les appareils électroniques montés sur un casque (Figure 42 à droite), y compris la vision de nuit et les appareils de radio peuvent être alimentés sans fil à partir d'une batterie portée dans la veste du soldat, ce qui élimine le besoin de piles jetables ou d'un cordon d'alimentation reliant le casque à la batterie.

Au cours des dernières années un certain nombre d'organismes d'élaboration de normes et de consortiums industriels ont lancé des activités visant à élaborer des spécifications et des normes

relatives à l'application et à la commercialisation de l'énergie sans fil. La Society of Automotive Engineers (SAE) a un comité élaborant des recommandations et, finalement, une norme pour la recharge sans fil des véhicules électriques et hybrides (voitures et bus).

En dehors de l'Amérique du Nord, d'autres organisations internationales (Commission électrotechnique internationale, ou IEC) et organisations nationales (par exemple, DKE Commission allemande pour l'électricité, l'électronique et les technologies de l'information et de l'Institut de recherche automobile japonais, entre autres) font la même chose.

L'association de l'électronique grand public CEA (Consumer Electronics Association) est active dans le développement d'une norme pour le déploiement de technologies de l'énergie sans fil dans les applications grand public.

En outre, plusieurs consortiums industriels ont été mis en place pour élaborer des spécifications pour les composants et les systèmes (par exemple, Wireless Power Consortium (WPC), Power Matters Alliance (PMA), Alliance for Power Wireless (A4WP)).

Ces efforts devraient aider à accélérer l'adoption de la technologie d'alimentation sans fil à travers un espace d'application varié.

## 5. SMART DESK PERSONNALISE 35W SYSTEME TESF

Malgré la disponibilité de la technologie standard 5W Qi, nous étions intéressés par des solutions puissantes, qui ne sont pas disponibles sur le marché Libanais. Pour cela, nous avons commencé à chercher sur le marché américain, et nous avons réussi à trouver une entreprise à Virginia, qui nous a fourni un système de référence et d'appui technologique.

Après avoir prouvé la fiabilité du concept et de l'évaluation du système, nous avons procédé à la conception et le développement des PCB et la mise en œuvre d'un système de transfert d'énergie sans fil personnalisé 35W. La figure 43 présente le schéma typique d'un Smart Desk.



Figure 43: SMART DESK

Ce chapitre évoque dans un premier axe, la description du système de transfert d'énergie sans fil, comme il indique les différents points d'accès de mesure. Ce qui fait de notre système un outil de démonstration et d'évaluation du TESF, qui peut être utilisé comme une nouvelle unité didactique et commerciale en même temps.

Dans un deuxième axe, ce chapitre présente le schéma du circuit émetteur et du circuit récepteur avec table de mesures effectuées.

### 5.1.Schéma bloc

Après avoir exposé notre besoin d'une alimentation électrique par la technique TESF-HR, il a fallu mettre en place une conception du système. Le schéma bloc de la réalisation pratique de notre projet est exposé dans la figure 44 où nous montrons la logique sur laquelle nous sommes basés pour élaborer les circuits. Les éléments utilisés pour réaliser ce projet requièrent des procédés de fabrication poussés que nous n'avons pas pu retrouver facilement. Suite à des recherches poussées, ces éléments ont été commandés des Etats Unis.

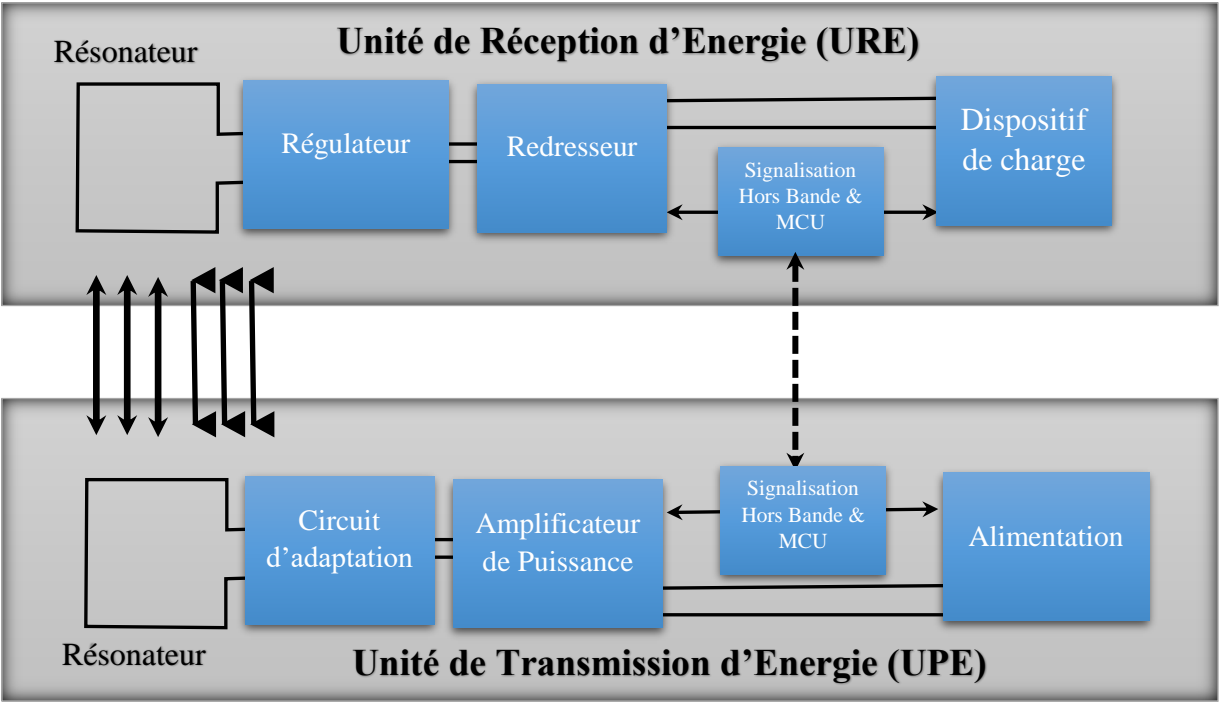


Figure 44: Modèle de référence pour TESF à couplage résonnant

Le modèle de référence pour le transfert d'énergie sans fil (Figure 44) est conforme aux normes A4WP. Il se compose de deux éléments, l'unité d'émission de puissance (UEP) et l'unité de réception de puissance (URP).

L'énergie sans fil est transférée de l'UEP à l'URP, et elle est contrôlée par un protocole de gestion de charge.

La rétroaction de signalisation est effectuée à partir de l'URP à l'UEP pour aider à contrôler la charge.

La puissance sans fil est générée à une bande de fréquence 6.78MHz Industrielle scientifique médicale (ISM). Contrairement, la communication out-of-band pour la signalisation de contrôle est adoptée, et fonctionne à 2,4 GHz bande ISM.

L'UEP ou le chargeur A4WP a trois unités fonctionnelles principales :

1. Le résonateur et les composants de circuit d'adaptation.
2. Les composants de conversion de puissance.
3. Les composants de signalisation et de contrôle.

L'UEP peut être dans l'un des états de fonction suivants :

- Configuration, à laquelle l'UEP fait un autotest.
- Economie d'énergie UEP, à laquelle l'UEP détecte périodiquement l'évolution de l'impédance du résonateur primaire.
- UEP faible puissance, à laquelle l'UEP établit une connexion de données avec les URP (s).
- UEP transfert de puissance, qui est pour la régulation de transfert de puissance.
- État Défaut Local, ce qui se produit lorsque l'UEP éprouve des conditions de défaut locales telles que la surchauffe.
- UEP Défaut de Verrouillage, qui se produit lorsque des objets malveillants sont détectés, ou quand une erreur du système ou d'autres défaillances sont signalées.

L'URP comprend les composants pour la réception et la conversion d'énergie, de même pour la communication et le contrôle. L'URP peut avoir les états fonctionnels suivants :

- Etat Nul, lorsque l'URP est sous tension.
- Démarrage URP, lorsque l'URP établit un lien de communication avec l'UEP.
- URP- ON, la communication est effectuée.

- Système URP Etat d'erreur, quand il y a une alerte de surtension, surintensité, ou température excessive.
- URP Erreur système, quand il y a une erreur qui nécessite l'interruption de puissance.

Aucune puissance établie pour les deux unités UEP et URP dépasse celle spécifiée. Également un protocole de communication est spécifié pour soutenir la fonctionnalité de recharge sans fil. Les systèmes compatibles- A4WP adoptent un lien Bluetooth à faible énergie (BFE) pour le contrôle des niveaux de puissance, l'identification des charges valides, et la protection des dispositifs non conformes. Le protocole de communication comporte trois étapes :

1. Détection de périphérique : L'URP qui doit être chargée envoie des messages. L'UEP répond à une demande de connexion après avoir reçu un message. Dès réception de toute demande de connexion, l'URP cesse d'envoyer des messages. Ensuite, une connexion est établie entre les : UEP et URP.
2. Échange d'informations : L'UEP et l'URP échangent leurs Paramètres Statiques et leurs Paramètres Dynamiques comme suit. D'abord, l'UEP reçoit et lit les informations des Paramètres Statiques de l'URP qui contiennent son statut. Ensuite l'UEP spécifie ses capacités dans les Paramètres Statiques UEP et les envoie à l'URP. L'UEP reçoit et lit les Paramètres Dynamiques de l'URP qui incluent le courant, la tension, la température et l'état fonctionnel de l'URP. L'UEP indique alors dans l'URP le contrôle pour gérer le processus de charge.
3. Contrôle de charge : Il est lancé lorsque le contrôle URP est spécifié et l'UEP possède assez de puissance pour répondre à la demande de l'URP. Le Paramètre Dynamique de l'URP est mis à jour périodiquement pour informer l'UEP des dernières informations de sorte que l'UEP peut ajuster le contrôle URP en conséquence. Si une erreur du système ou un cas de charge complète est détecté, l'URP envoie une notification d'alerte URP à l'UEP. Le Paramètre Dynamique de l'URP indique la raison de l'alerte.

## 5.2. Description

Le système d'alimentation sans fil (SMART DESK) est à efficacité élevée, compatible avec la technologie A4WP et à commutation zéro volt (ZVS ; Zéro Voltage Switching), Mode classe-D. Ce système de transfert de puissance sans fil est capable de fournir jusqu'à 35 W dans une charge à courant continu tout en fonctionnant à 6,78 MHz (bande inférieure ISM).

L'utilisation du eGaN FET permet de simplifier le processus de la technologie d'alimentation sans fil.

Le système de transfert d'énergie sans fil comprend les trois planches suivantes :

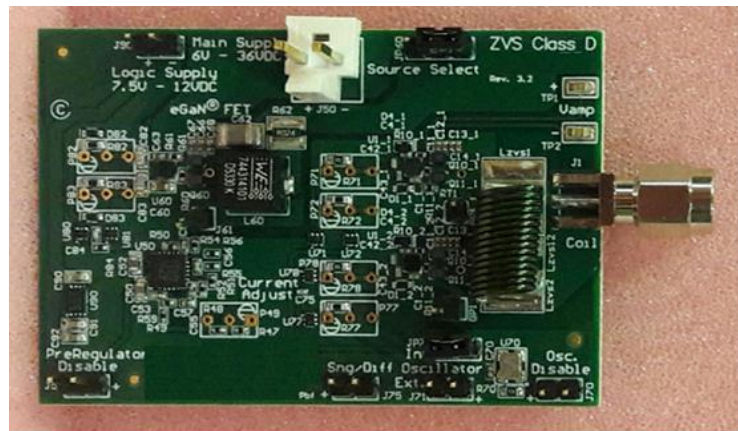


Figure 45: Circuit émetteur (TESF)



Figure 46: Bobine source

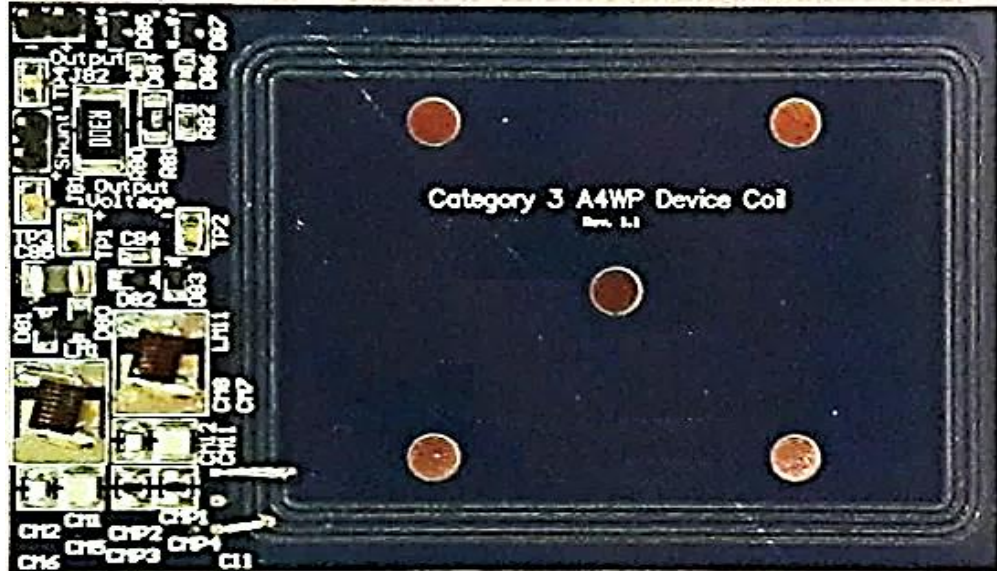


Figure 47: circuit récepteur (TESF) avec bobine de réception

- 1) un émetteur ou amplificateur de puissance. (Figure 45)
- 2) une bobine de transmission (Classe 3 A4WP conforme Source Coil). (Figure 46)
- 3) une bobine de réception avec un redresseur et un condensateur de lissage DC (A Catégorie 3 A4WP). (Figure 47)

Les exigences des systèmes de transfert d'énergie sans fil se résument par un rendement élevé, un profil bas, une robustesse à l'évolution des conditions d'exploitation et, dans certains cas, un poids léger. Ces exigences se traduisent par des conceptions qui ont besoin d'être efficace et capable de fonctionner à des vitesses de commutation élevées sans radiateur encombrant. En outre, la conception doit être en mesure de fonctionner sur une large gamme de couplage et des variations de charge. La capacité de commutation rapide du eGaN FET est idéal pour les applications de transfert de puissance très résonnants et assure une efficacité plus de 75 pour cent.

### 1. Emetteur ou amplificateur de puissance

La planche du circuit amplificateur comporte, des transistors à effet de champ en mode d'enrichissement (FET) avec une topologie demi-pont optionnelle (configuration à une sortie unique) ou bien une topologie pont complet par défaut (configuration différentielle) (Figure 48) et comprend le pilote de grilles et l'oscillateur qui assure le fonctionnement du système à 6,78 MHz.



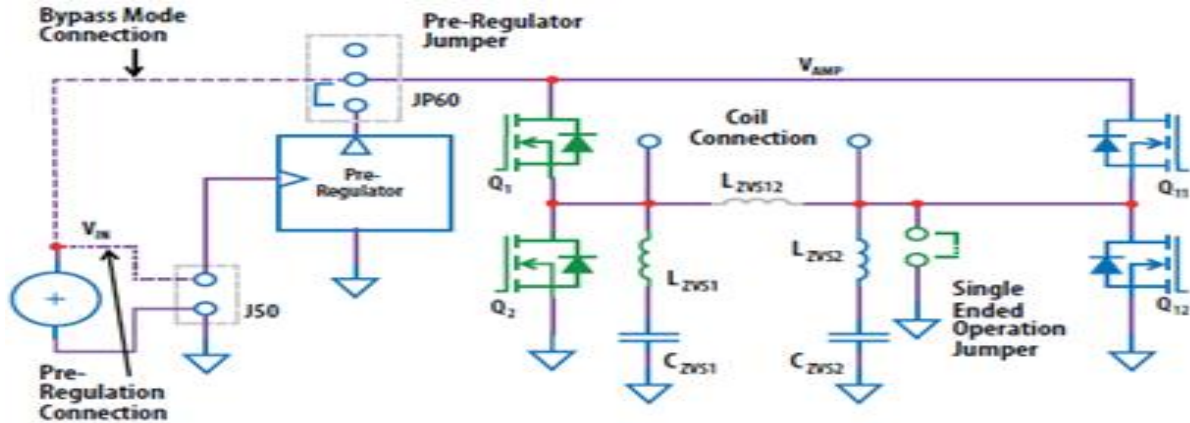


Figure 48: Planche de l'amplificateur

De plus, elle inclut une alimentation FET à amorçage synchrone pour les FET supérieures de l'amplificateur ZVS de classe D.

Cette alimentation élimine les pertes de recouvrement inverse de la diode d'amorçage interne de la grille de commande qui dissipe l'énergie dans le FET supérieur. Ce circuit a été mis en œuvre en utilisant le nouveau eGaN FET spécialement conçu pour cette fonction. Un aperçu sur le eGaN FET sera exposé par la suite.

La carte du circuit de l'amplificateur (figure 49) peut également fonctionner au moyen d'un oscillateur externe ou en utilisant le nouvel oscillateur inclus à puissance ultra faible.

Cet émetteur peut fonctionner en mode soit simple ou différentiel, en changeant un paramètre de cavalier. Cela permet un fonctionnement à haut rendement avec des gammes d'impédance de charge qui permettent un fonctionnement à une sortie unique.

Enfin, les circuits de réglage de temps pour les amplificateurs ZVS de classe D ont été séparés pour assurer encore une plus haute précision de réglage et inclure des circuits résonnants ZVS séparés.

Le circuit de l'amplificateur est doté d'un pré-régulateur (Figure 50) qui limite le courant continu de l'alimentation de l'amplificateur. Comme l'amplificateur tire plus de courant, en l'absence de la bobine, le pré-régulateur réduit la tension fournie à l'amplificateur, ce qui assure un point de fonctionnement en toute sécurité.

Le pré-régulateur contrôle également la température des FET principaux de l'amplificateur et réduit le courant lorsque la température dépasse 85 ° C. Le circuit comporte, en outre, un accès facile aux points de mesure critiques qui facilitent le branchement des instruments de mesure précis de puissance.

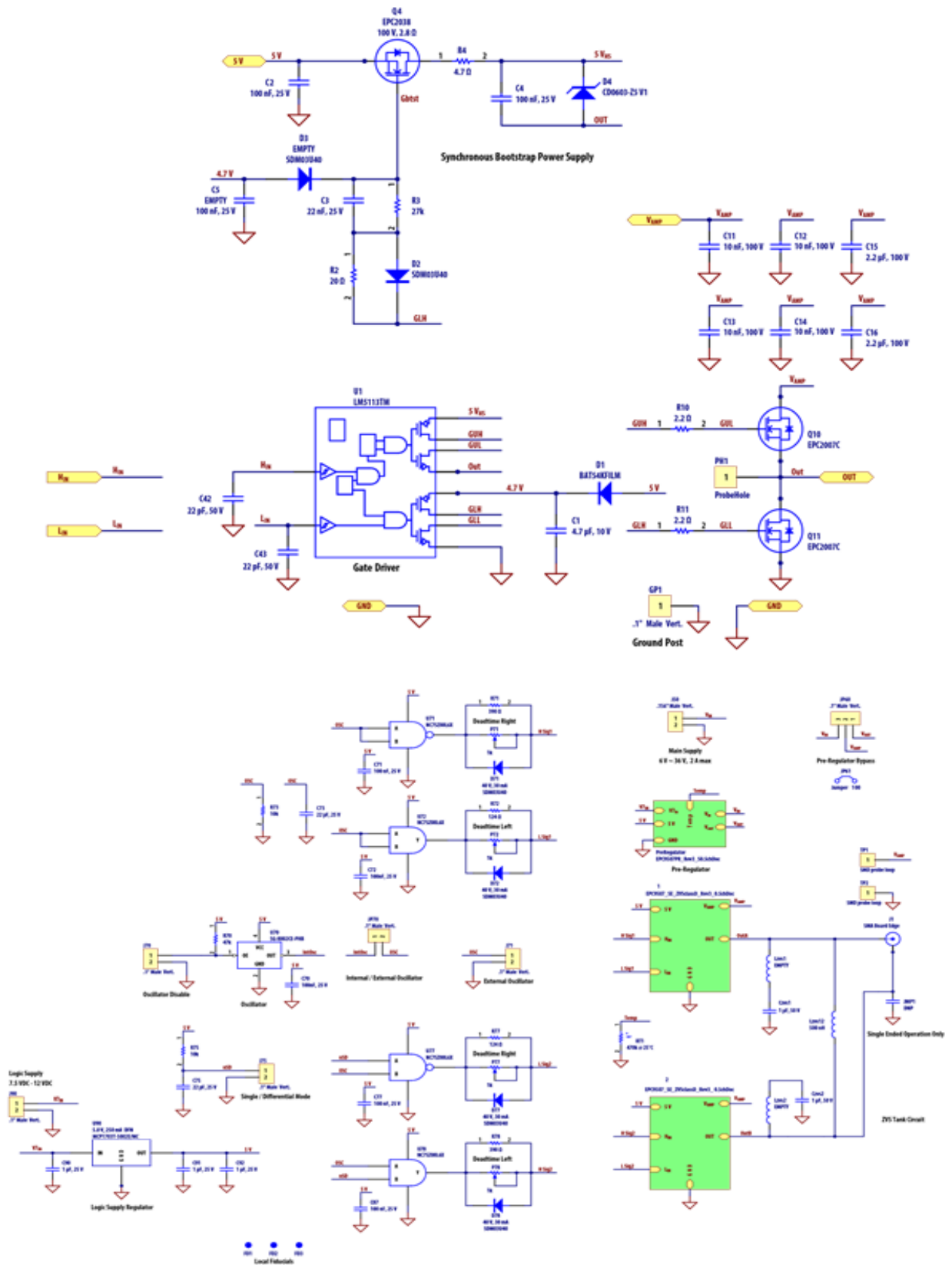


Figure 49::Schéma de l'amplificateur (ZVS Class D)

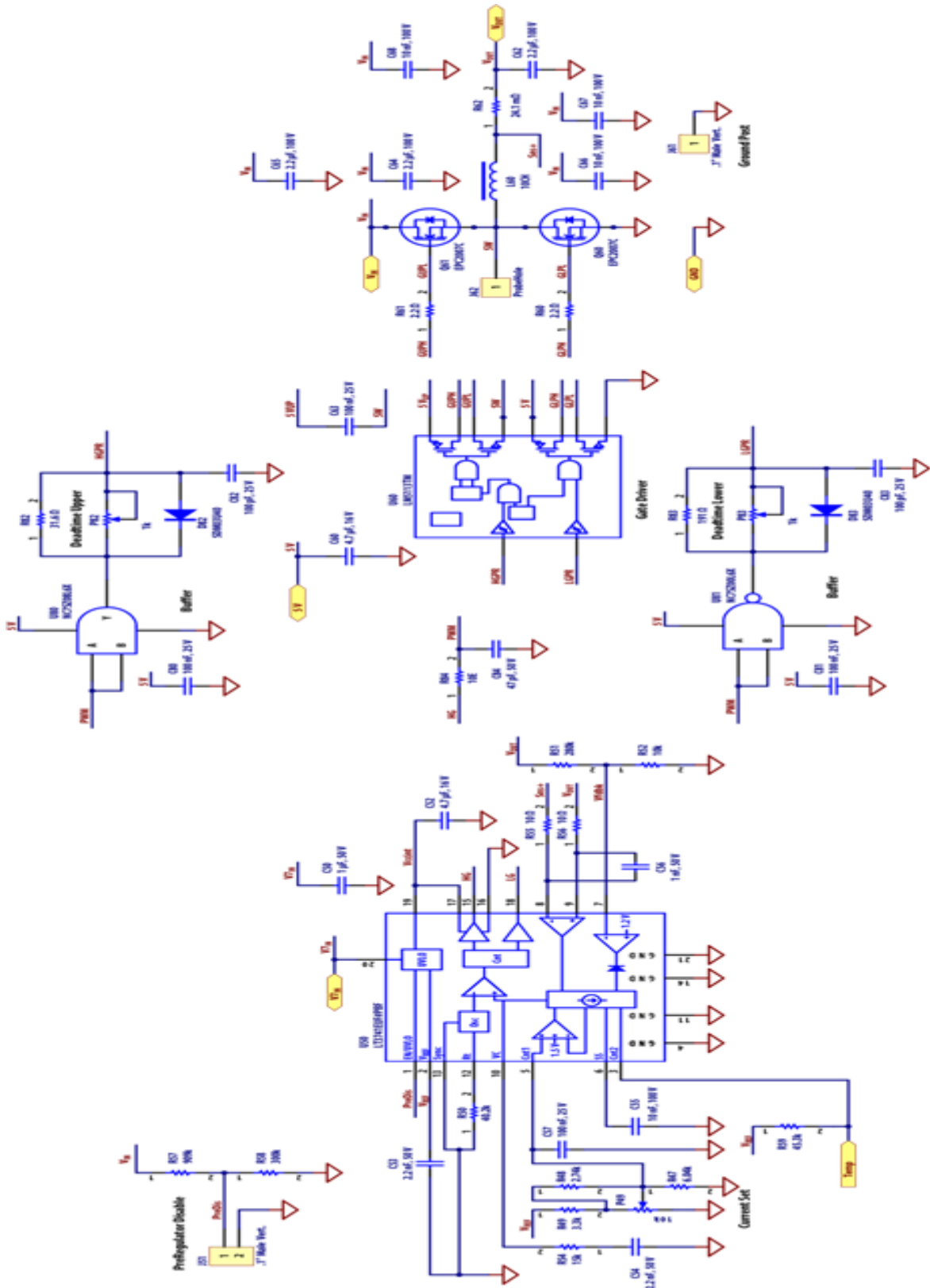


Figure 50: Schéma du Pré-Régulateur

## 2. Bobine de transmission

Les bobines de la source (Figures 51, 53) et du dispositif récepteur (Figure 52) sont conformes à l'A4WP, ont été préréglées pour fonctionner à 6,78 MHz avec l'amplificateur.

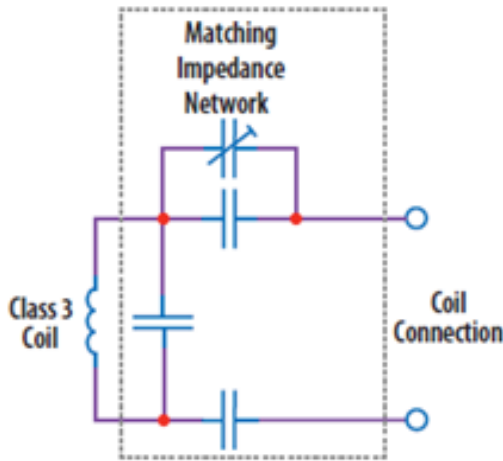


Figure 51: Schéma de la bobine source

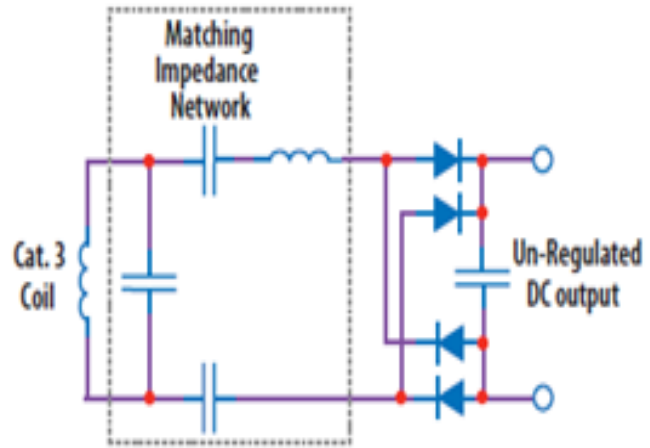


Figure 52: Schéma de base de la planche de dispositif A4WP Catégorie 3

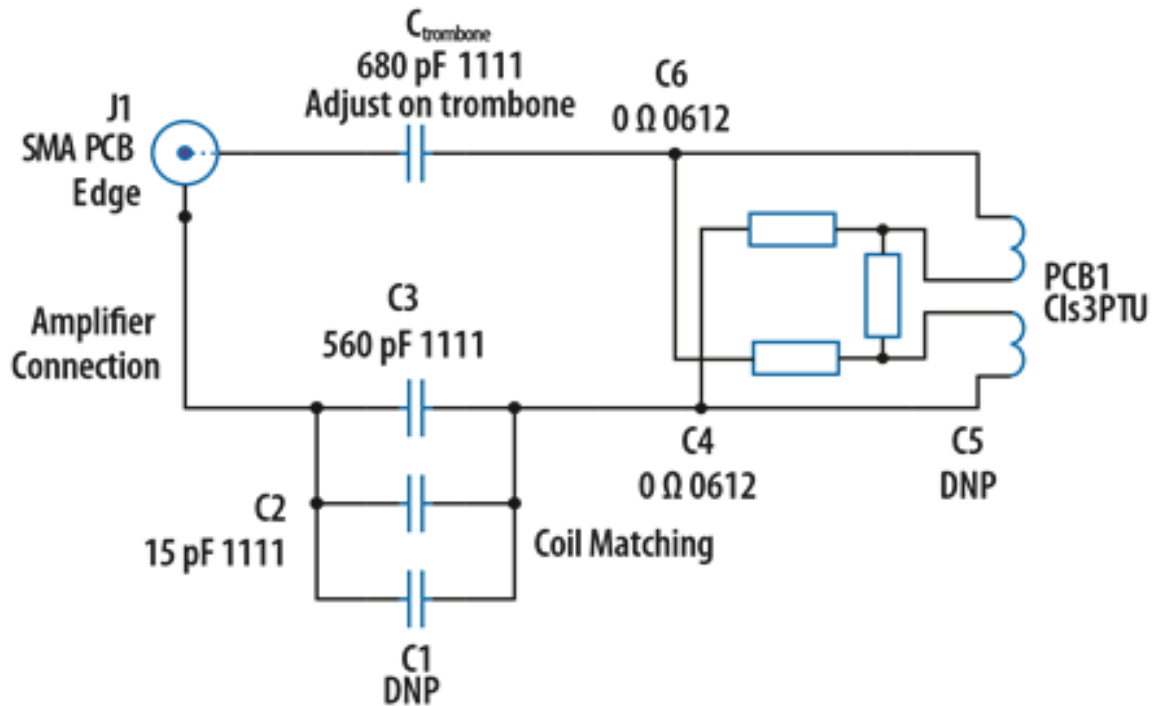


Figure 53: Schéma de la bobine source Class 3

### 3. Circuit du récepteur

Le circuit du récepteur (Figure54) comprend un pont redresseur à diode Schottky haute fréquence et, un filtre, pour fournir à la sortie une tension continue variable et filtrée. Le circuit du récepteur est équipé de deux LED, une verte pour indiquer que la puissance est reçue avec une tension égale ou supérieure à 4 V, et une seconde LED rouge qui indique que la tension de sortie a atteint le maximum et est supérieure à 37 V.

Les composants des circuits électroniques du système (émetteur/ récepteur) se trouvent dans les annexes :1,2 et 3.

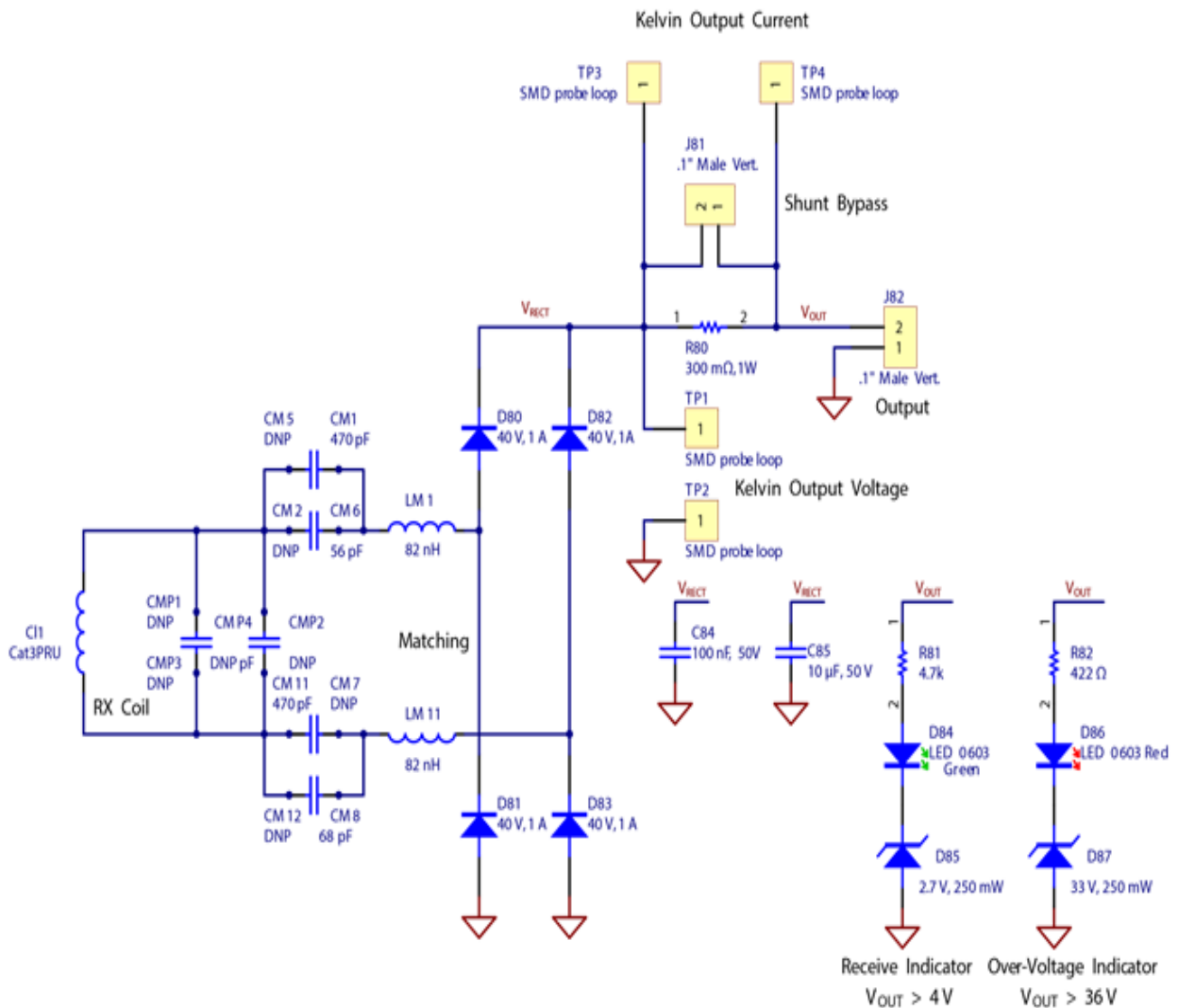


Figure 54: Schéma du circuit du dispositif Catégorie 3

<b>Table 1: SOMMAIRE DE RENDEMENT (T<sub>A</sub> = 25 °C)</b>					
<b>Symbol</b>	<b>Parameter</b>	<b>Conditions</b>	<b>Min</b>	<b>Max</b>	<b>Units</b>
VDD	Control game tension d 'entrée		7	12	V
VIN	Bus gamme du Voltage d'entrée pré- régulateur Mode		8	36	V
VIN	Bus game voltage d 'entrée Bypass Mode		0	80	V
V <sub>OUT</sub>	Interrupteur nœud tension de sortie			V <sub>IN</sub> - 2 V	V
I <sub>out</sub>	Interrupteur nœud courant de sortie			6*	A
V ext osc	Seuil d'entrée de l'oscillateur extérieur	Input 'Low'	-0.3	0.8	V
		Input 'High'	2.4	5	V
V Pré -désactivée	Désactiver le pré-régulateur gamme tension	Open drain/ collector	-0.3	5.5	V
I Pré- désactivé	Désactiver le pré-régulateur courant	Open Drain/ Collector	-1	1	mA
V Osc_ désactivée	Désactiver l'oscillateur gamme tension	Open Drain/ Collector	-0.3	5	V
I Osc_ désactivé	Désactiver l'oscillateur courant	Open Drain/ Collector	-25	25	mA

<b>Table 2 : SOMMAIRE DE RENDEMENT (T<sub>A</sub> = 25 °C) planche dispositif Catégorie 3</b>					
<b>Symbol</b>	<b>Parameter</b>	<b>Conditions</b>	<b>Min</b>	<b>Max</b>	<b>Units</b>
VOUT	Gamme tension sortie		0	38	V
IOUT	Gamme courant sortie		0	1.5#	A

# Sujet réel courant maximal à des limites de température de fonctionnement

### 5.3.Montage pratique

Le montage du système de transfert de puissance sans fil est simple et illustré dans les figures 55-56-57. La bobine source et l'amplificateur ont été équipés de connecteurs SMA à polarité inverse. La bobine source est simplement connectée à l'amplificateur. Le circuit récepteur n'a pas besoin d'être fixé mécaniquement à la bobine source.

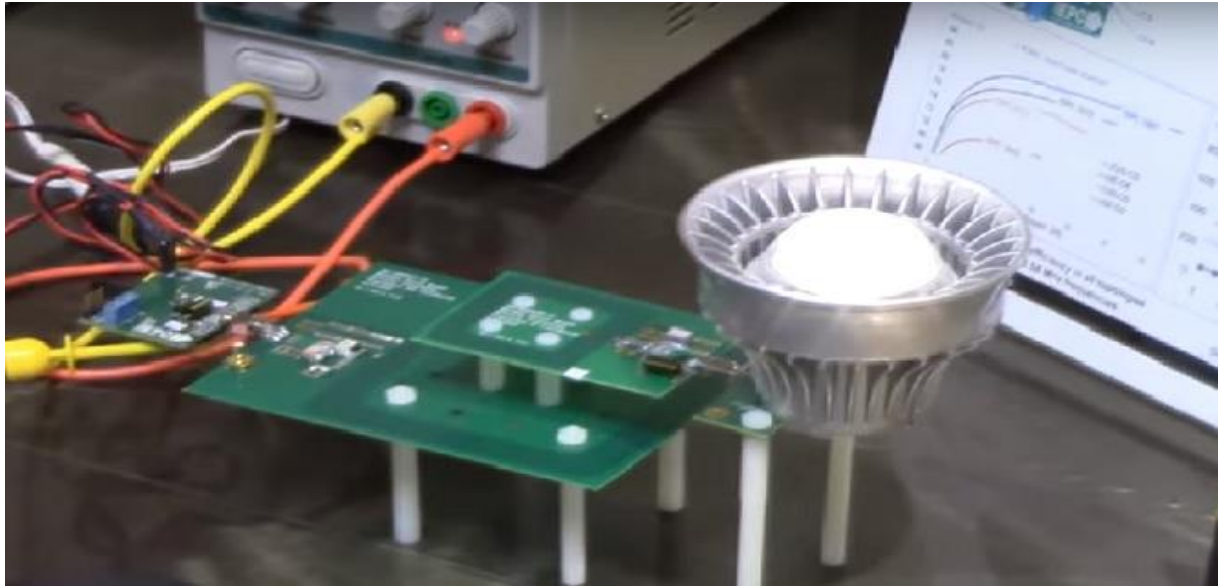


Figure 55: Demonstration du système SMART DESK

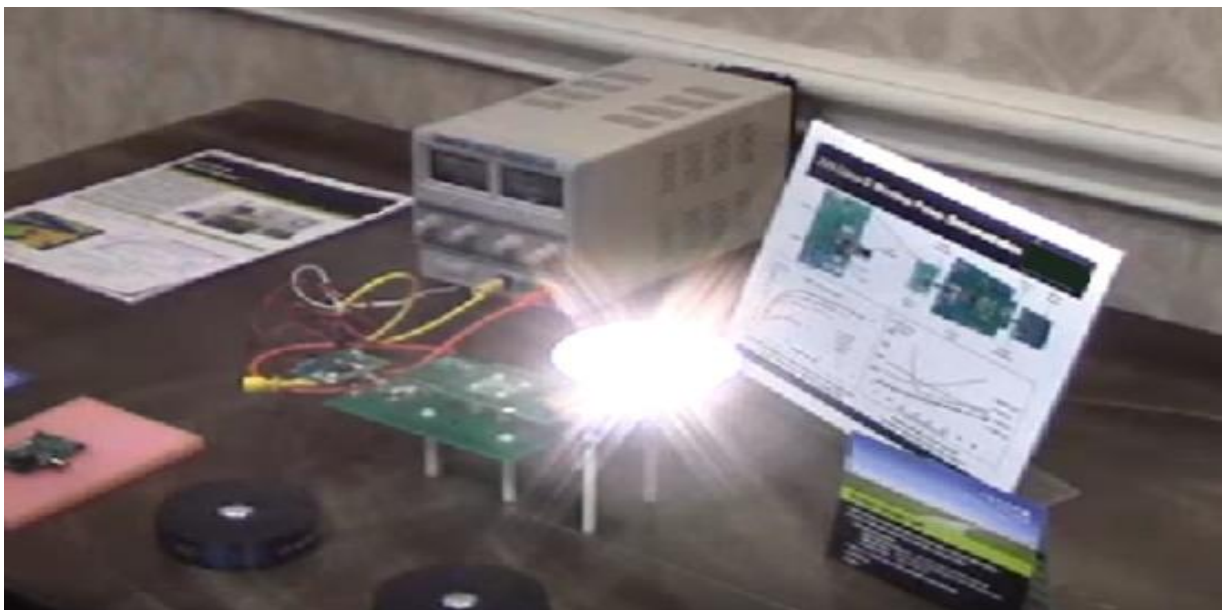


Figure 56: Plus la tension d'alimentation DC augmente, plus la puissance de la charge LED augmente



Figure 57:Alimentation simultan e de plusieurs  l ments

## 5.4.Description

### 5.4.1.Le circuit de l'amplificateur

La figure 59 repr sente un sch ma de l'amplificateur ZVS classe- D, avec pr -r gulateur la figure 58 repr sente la bobine source et le connecteur SMA's. Le pr -r gulateur est r gl    une limite de courant continu sp cifi e (jusqu'  1,5 A), en r glant le P49. Le pr -r gulateur fonctionne avec une entr e ayant une valeur comprise entre 8 V et 36 V.

La tension de sortie du pr -r gulateur est limit e   environ 2 V au-dessous de la tension d'entr e. Le pr -r gulateur peut  tre court-circuit  en d pla ant le cavalier (JP60) de la droite de 2 broches vers la gauche de 2 broches.

Pour mesurer le courant parcourant l'amplificateur, un amp rem tre peut  tre ins r    la place du cavalier (JP60) l'emplacement d pend du mode de fonctionnement (avec pr -r gulateur ou sans pr -r gulateur).

L'amplificateur est livr  avec son propre oscillateur qui est r gl    6,78 MHz  $\pm$  678 Hz. Il peut  tre d sactiv  en pla ant un cavalier en J70 ou peut  tre arr t  ext rieurement en utilisant un transistor   drain ouvert contr l  aux bornes de J70 (notez qui est la liaison   la masse).



Le commutateur doit fournir un courant d'au moins 25 mA.

Un oscillateur externe peut être utilisé à la place de l'oscillateur interne lorsqu'il est connecté au J71 (notons qu'il est lié à la masse) et le cavalier (JP70) est déplacé de la droite 2 broches vers la gauche 2 broches.

Le pré-régulateur peut également être désactivé de la même manière que l'oscillateur en utilisant J51. Le pré-régulateur peut être court-circuité, pour augmenter la tension de fonctionnement (sans protection thermique ou contre le courant) de l'amplificateur ou utiliser un régulateur externe, en déplaçant le cavalier JP60 de la droite 2 broches vers la gauche 2 broches.

Le cavalier JP60 peut également être utilisé pour connecter un ampèremètre afin de mesurer le courant débité par l'amplificateur (Il faut que l'ampèremètre soit connecté aux broches qui correspondent au mode de fonctionnement soit avec le pré-régulateur soit s'il est court-circuité).

### **Sortie unique : mise en œuvre du matériel de fonctionnement :**

L'amplificateur peut être configuré pour fonctionner avec une seule sortie unique où seuls les dispositifs Q1 et Q2 sont utilisés. Dans ce mode seulement LZVS1 et CZVS sont utilisés pour établir le fonctionnement ZVS.

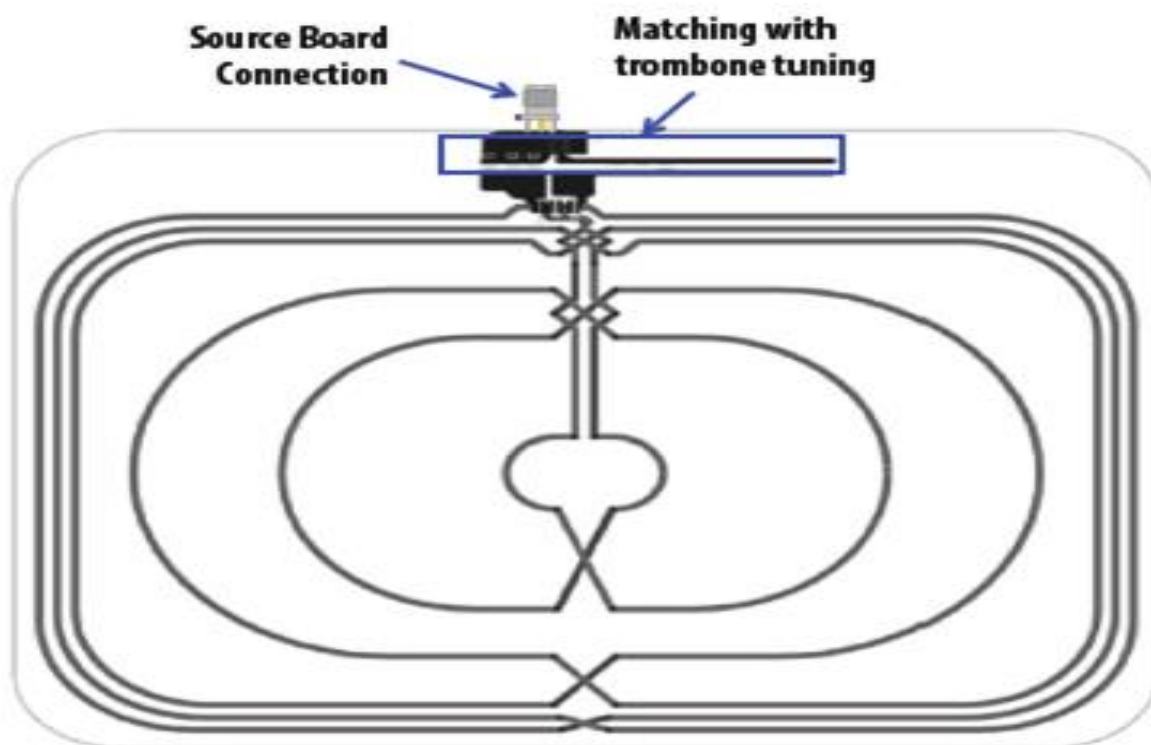


Figure 58: Connexion de la bobine source

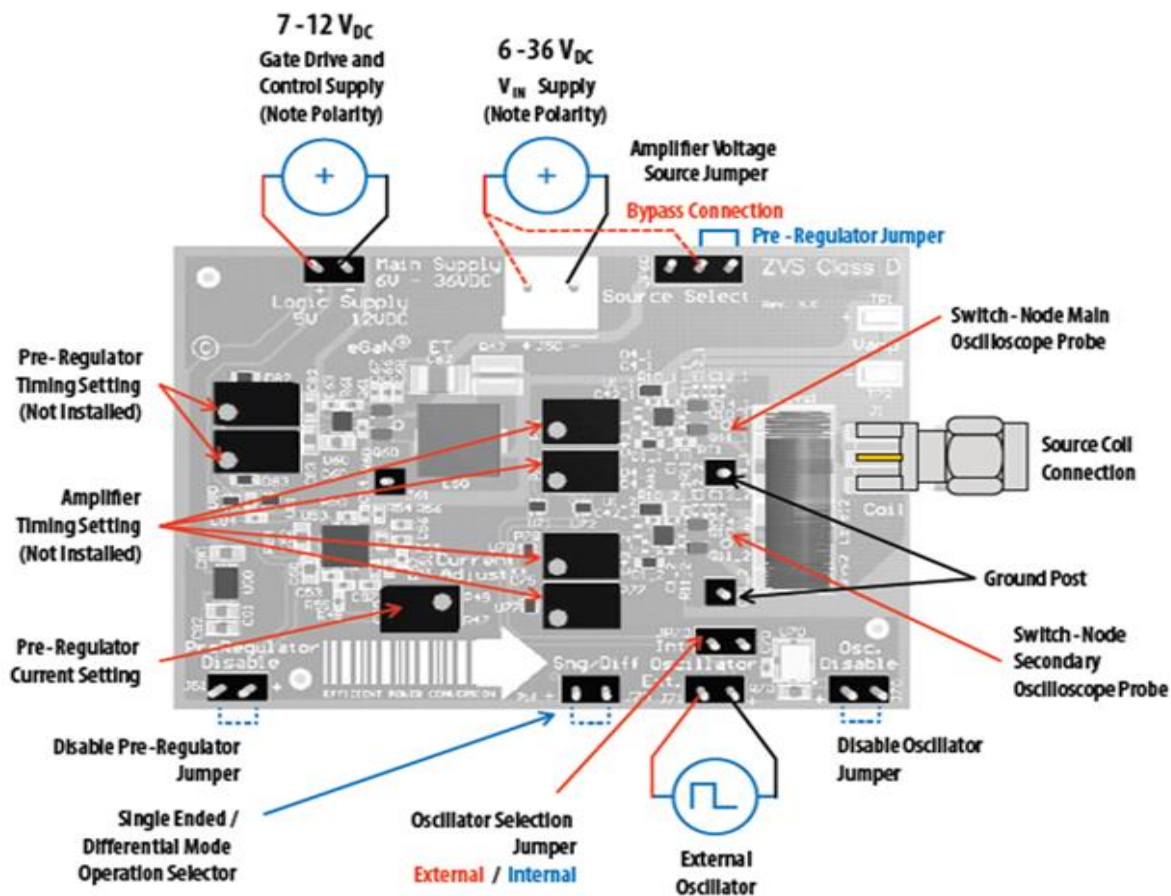


Figure 59: Mesure et connexion de la planche de l'amplificateur

Si une configuration permanente à sortie unique est demandée et Q11, Q12 sont saturés, les modifications suivantes doivent être apportées à la plaquette :

- 1) Retirer R77 et R78 ou P77 et P78
- 2) Court-circuiter C42\_2 et C43\_2
- 3) court-circuiter le JMP1 (côté arrière de la carte)
- 4) Retirer LZVS12 (si charge)
- 5) Ajouter LZVS2 (390 nH)
- 6) Vérifier que CZVS2 est rempli, s'il n'est pas encore installé.
- 7) R71 et R72 peuvent avoir besoin d'être ajustées avec la nouvelle condition de fonctionnement pour atteindre une efficacité maximale (voir la section sur l'ajustement de synchronisation ZVS).

## 5.5.ZVS ajustement temporel

Un réglage précis du temps des transitions ZVS est essentiel pour assurer un rendement élevé de l'amplificateur. Cela peut être fait en sélectionnant les valeurs de R71, R72, R77 et R78 respectivement. Cette procédure est mieux réalisée à l'aide des potentiomètres P71, P72, P77 et P78 installés qui sont utilisés pour déterminer les valeurs fixes de résistance.

La procédure est la même pour les deux sorties du mode unique et du mode différentiel de fonctionnement. Le temps doit d'abord être réglé sans que la bobine de source soit connectée à l'amplificateur.

Les chronogrammes sont donnés dans la (Figure 61) et doivent être référencés en suivant cette procédure. Ces étapes sont à effectuer uniquement si des modifications ont été apportées à la carte. Les étapes sont les suivantes :

1. Retirez le cavalier JP60 et l'insérer dans J51 pour mettre l'amplificateur en mode court-circuité. Avec la mise hors tension connecter l'alimentation d'entrée principale (+) à la broche centrale de JP60 (broche 2) et la masse de l'alimentation principale à la masse (-) de J50 (-VIN).
  2. Avec la mise hors tension, branchez le bus d'alimentation d'entrée de commande à + VDD (J90). Notez la polarité du connecteur d'alimentation.
  3. Branchez une sonde de l'oscilloscope à faible capacité au trou de la sonde J2 entre les deux eGaN FET Q10\_x et Q11\_x et appuyer contre la masse comme le montre la figure 60.
  4. Activer l'alimentation de commande, assurez-vous que l'alimentation est comprise entre 7 V et 12 V Plage (7,5 V est recommandé).
  5. Mettez la tension d'alimentation principale à la valeur d'exploitation prédominante requise (comme 24 V, mais ne jamais dépasser la tension maximale absolue de 36 V).
  6. Tout en observant l'oscilloscope régler P71 ou P77 pour le front montant de la forme d'onde afin atteindre la forme d'onde verte de la figure 61.
- Répéter l'opération pour le front descendant de la forme d'onde en ajustant P72 ou P78. Répétez l'opération pour l'autre paire eGaN FET si vous utilisez le fonctionnement en mode différentiel.
7. Vérifiez que le réglage reste optimal avec une bobine source jointe. Dans ce cas, il est important que la bobine source soit réglée à la fréquence de résonance avec une charge applicable. Théoriquement les paramètres devraient rester inchangés. Régler si nécessaire.

8. Remplacer les potentiomètres avec des résistances de valeur fixe. Configurez l'amplificateur de nouveau à un fonctionnement normal en retirant les connexions d'alimentation à J50 et JP60, en retirant le cavalier en J51 et en l'insérant de nouveau dans JP60 (à droite 2 broches 2 et 3).

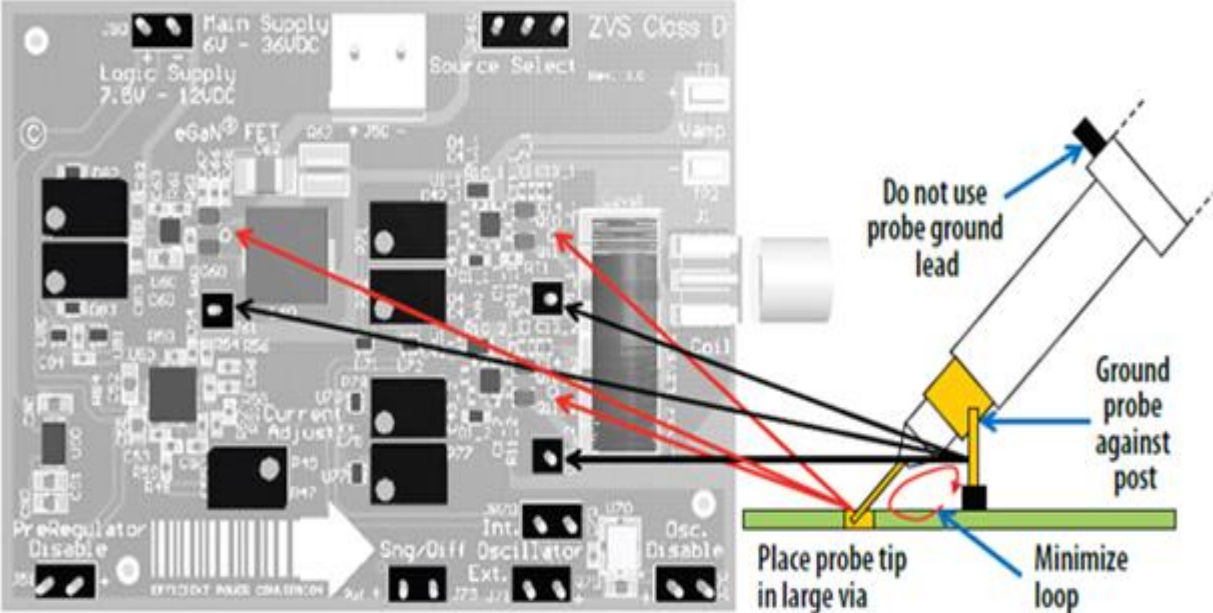


Figure 60: Mesure des points test par une sonde

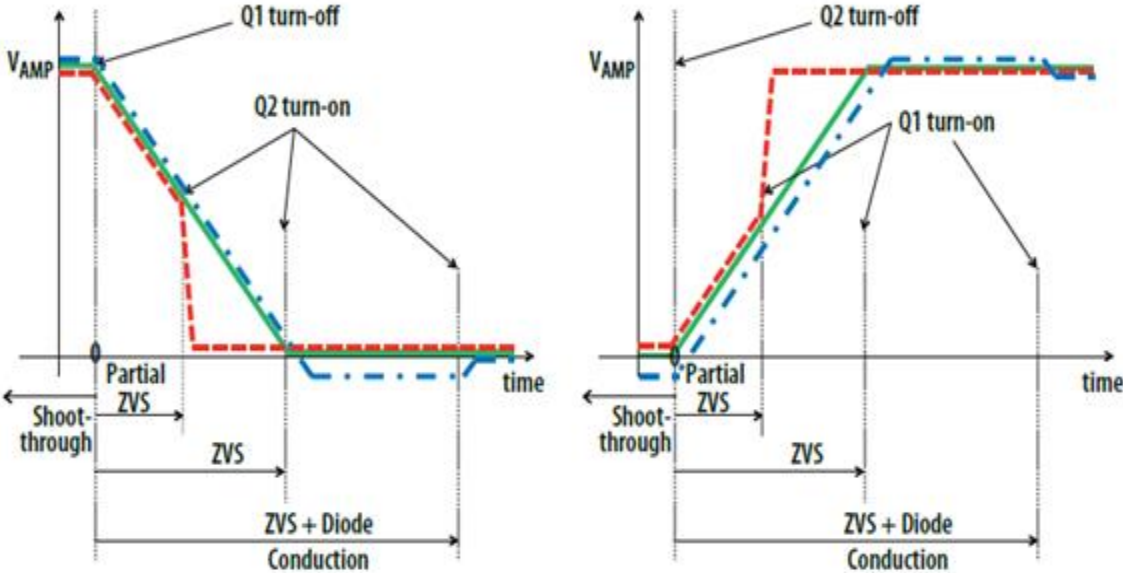


Figure 61: Diagramme temporaire ZVS

## 5.6. La détermination des valeurs des composants pour $L_{ZVS}$ :

Le circuit résonnant ZVS n'est pas exploité à la résonance, et ne fournit que le courant négatif nécessaire de l'appareil pour l'auto-commutation de la tension de sortie lors de la désactivation. La capacité CZVS est choisie pour avoir une tension à faible ondulation et est généralement autour de 1 pF. La tension d'alimentation de l'amplificateur et le temps de transition du commutateur permettent de déterminer la valeur de l'inductance pour  $L_{ZVSx}$ . Cette valeur doit être suffisante pour maintenir le fonctionnement ZVS sur la plage de résistance de charge du dispositif DC (récepteur) et le couplage entre la plage de la bobine source et du récepteur peut être calculé en utilisant l'équation suivante :

$$L_{ZVS} = \frac{\Delta_{tvt}}{8 \cdot f_{sw} \cdot C_{OSSQ}} \quad (1)$$

Où :

$\Delta_{tvt}$  = temps de transition de la tension [s]

$f_{sw}$  = fréquence de fonctionnement [Hz]

$C_{OSSQ}$  = capacité de sortie de la charge équivalente du dispositif [F].

Noter que la tension d'alimentation de l'amplificateur  $V_{AMP}$  n'apparaît pas dans l'équation. Mais l'équation tient compte de son temps de transition.

La capacité équivalente de la charge peut être déterminée en utilisant l'équation suivante :

$$C_{OSSQ} = \frac{1}{V_{AMP}} \cdot \int_0^{V_{AMP}} C_{OSS}(v) \cdot dv \quad (2)$$

Pour ajouter une marge d'immunité supplémentaire pour les variations de l'impédance de la bobine, la valeur de  $L_{ZVS}$  peut être diminuée pour augmenter le courant lors de l'extinction des dispositifs (ce qui augmentera les pertes de l'appareil). Le temps typique de transition de tension va de 2 ns à 12 ns. Dans le cas différentiel, la tension et la charge ( $C_{OSS}$ ) valent le double.

## 5.7. La bobine Source

La figure 53 présentée en haut montre le schéma de la bobine source qui est conforme à la classe 3 A4WP. Le réseau d'adaptation comprend deux séries et un réglage shunt.

Le réglage de la série réseau d'adaptation est différentiel pour permettre une connexion équilibrée et la réduction de la tension des condensateurs.

## 5.8. Le circuit récepteur

La figure 53 montre le schéma de base de la bobine du dispositif, qui est conforme à la catégorie 3 A4WP. Le réseau d'adaptation comprend deux séries et un réglage shunt. Le réglage de la série réseau d'adaptation est différentiel pour permettre la connexion équilibrée et la réduction de la tension pour les condensateurs.

Le circuit récepteur (Figure 62) est équipé d'un terminal de mesure de la tension de sortie DC et d'un autre terminal shunte pour la mesure du courant continu.

Deux LED ont été fournies pour indiquer que la carte est sous tension avec une tension de sortie supérieure à 4 V (LED verte) et que la tension limite de sortie du dispositif a été atteinte (supérieure à 36 V en utilisant la LED rouge).

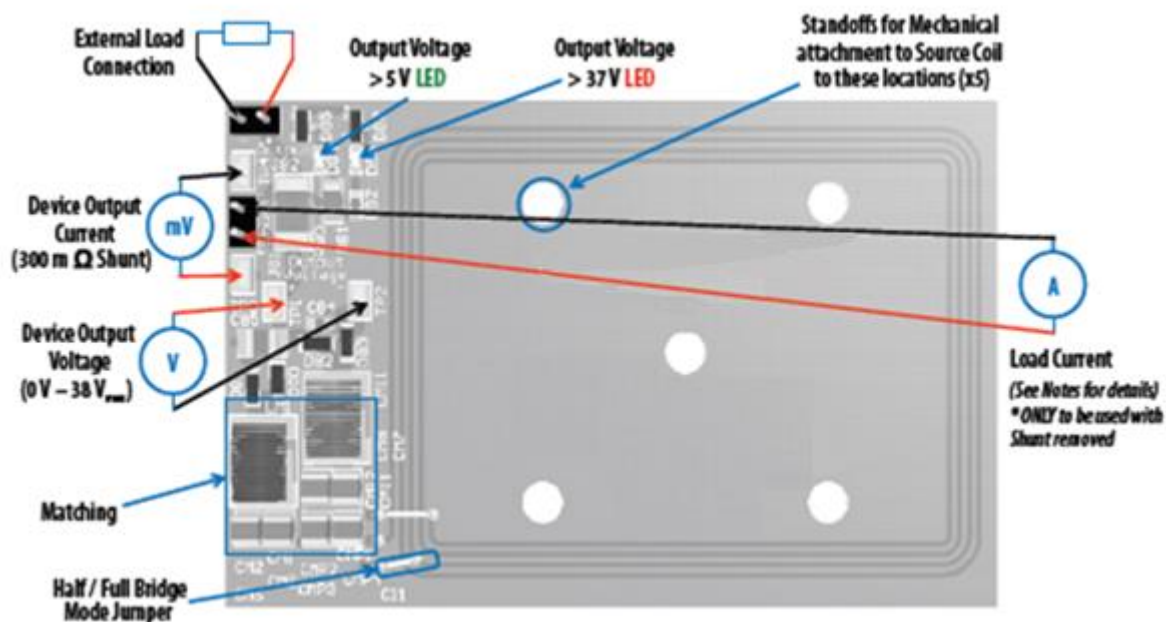


Figure 62: Connexion et mesure de la planche du dispositif

## 5.9. Procédure de démarche rapide

Le système de transfert d'énergie est facile à mettre en place et d'évaluer la performance du eGaN FET.

Reportez-vous aux (Figures 45,46,47) pour assembler le système et pour la bonne connexion et la configuration de mesure avant de suivre les procédures d'essais.

L'amplificateur peut être utilisé avec l'une des deux méthodes alternatives :

- a. À l'aide du pré-régulateur
- b. Cour circuiter le pré-régulateur

### 5.9.1. Fonctionnement à l'aide du pré-régulateur

Le pré-régulateur est utilisé pour alimenter l'amplificateur dans ce mode, et limitera le courant continu de l'amplificateur en suivant le réglage. Le pré-régulateur contrôle également la température de l'amplificateur et limitera le courant dans le cas où la température dépasse 85 °C.

1. Assurez-vous que l'ensemble du système est complètement assemblé avant de faire les connexions électriques et assurez-vous que le cavalier (JP60 est réglé en pré-régulateur)
2. Avec la mise hors tension, connectez l'alimentation d'entrée principal à la borne + VIN (J50). Notez la polarité du connecteur d'alimentation.
3. Avec la mise hors tension, branchez l'alimentation d'entrée de control à + VDD (J90). Notez la polarité du connecteur d'alimentation.
4. Sélectionnez et connectez une résistance de charge applicable à la carte de l'appareil.
5. Assurez-vous que tous les instruments sont connectés au système.
6. Activer l'alimentation de commande (control) assurez-vous que l'alimentation est comprise entre 7 V et 12 V (7,5 V est recommandé).
7. Mettez la tension d'alimentation principale à la valeur requise (il est recommandé de commencer à 8 V et ne pas dépasser la tension maximale absolue de 32 V).
8. Une fois que l'opération a été confirmée, régler la tension d'alimentation principale à l'intérieur de la plage de fonctionnement et observer la tension de sortie, l'efficacité et d'autres paramètres à la fois sur l'amplificateur et sur les planches du dispositif.
9. Pour l'arrêt, il faut suivre les étapes dans l'ordre inverse. Commencer par réduire la tension d'alimentation principale à 0 V suivie par les étapes 6 à 2.

### 5.9.2. Opération sans passer par le pré-régulateur

Dans ce mode, le pré-régulateur est hors fonctionnement, et l'alimentation principale est reliée directement à l'amplificateur. Ceci permet à l'amplificateur de fonctionner au moyen d'un régulateur externe ou à tester à des tensions plus élevées.

Dans ce mode, il n'y a pas de protection de courant ou thermique pour les eGaN FET s.

1. Assurez-vous que l'ensemble du système est complètement assemblé avant de faire les connexions électriques, retirer le cavalier JP60, l'insérer dans J51 et mettre l'amplificateur en mode court-circuit. Ne jamais connecter l'alimentation principale positive (+) à J50 lors du fonctionnement en mode court-circuit.
2. Avec la mise hors tension, relier la masse de l'alimentation d'entrée principale à la borne de masse de J50 (-) et la borne positive (+) à la broche centrale de JP60.
3. Avec la mise hors tension, branchez le bus d'alimentation d'entrée de control à + VDD (J90). Notez la polarité du connecteur d'alimentation.
4. Sélectionnez et connectez une résistance de charge applicable à la planche du dispositif.
5. Assurez-vous que tous les instruments sont connectés au système.
6. Activer l'alimentation de commande, assurez-vous que l'alimentation est comprise entre 7 V et 12 V (7,5 V est recommandé).
7. Mettez la tension d'alimentation principale à la valeur requise (il est recommandé de commencer à 2 V et ne pas dépasser la tension maximale absolue de 80 V).
8. Une fois que l'opération a été confirmée, ajuster la tension d'alimentation principale à l'intérieur de la plage de fonctionnement et observer la tension de sortie, l'efficacité et d'autres paramètres à la fois sur l'amplificateur et le circuit de l'émetteur. (Voir Précautions lors du fonctionnement en mode cour circuit).
9. Pour l'arrêt, il faut suivre les étapes dans l'ordre inverse. Il faut commencer par la réduction de la tension d'alimentation principale à 0 V suivie par les étapes 6 à 2.

### 5.9.3. Commutation entre sortie unique et différentiel

L'amplificateur de classe D ZVS peut fonctionner en mode sortie unique ou en mode différentiel en changeant le réglage du cavalier de J75.

Lorsque J75 est inséré l'amplificateur fonctionne en mode sortie unique. En utilisant un abaisseur externe, avec une connexion collecteur/drain en l'air on devra avoir le même effet. Le transistor externe doit être capable de faire circuler 25 mA et supporter au moins 6V.



## 5.10.Considérations thermiques

Le système de transfert d'énergie sans fil montre que la performance électrique en utilisant les FET dépasse celle des dispositifs de silicium traditionnels, leur taille relativement plus petite fait magnifier les exigences de la gestion thermique.

## 5.11.Pré-Précautions

Le système de transfert d'énergie sans fil n'a pas de contrôleur ou systèmes de protection avancé il doit être donc utilisé avec précaution.

Quelques précautions spécifiques sont :

1. Ne jamais utiliser la bobine Source à une distance inférieure à 15 cm dans n'importe quelle direction de tout objet métallique afin d'éviter tout changement de réglage bobine
2. Il n'y a pas de dissipateur thermique sur les dispositifs et pendant l'évaluation expérimentale, un risque de sur-échauffement il faut alors surveiller avec des caméras infrarouges

## 5.12.Aperçue sur les nouveaux FET

Les FET eGaN ont montré des performances supérieures par rapport à un système utilisant des MOSFET équivalents à des niveaux de puissance de sortie supérieure à 12 W, la conception nécessite un dissipateur thermique pour fournir un refroidissement supplémentaire aux dispositifs de commutation et de commande de grille.

En outre, la topologie du traditionnel mode de tension de classe D exige que les bobines résonnantes fonctionnent au-dessus de la résonance pour apparaître inductives à l'amplificateur. Ceci est nécessaire pour permettre à l'amplificateur de fonctionner en mode ZVS.

### 5.12.1.TESF avec un amplificateur classe -D ZVS Mode

Dans cette section, nous introduisons une variation de commutation de tension nulle (ZVS) du traditionnel mode de tension de classe D. Le mode de tension idéal de l'amplificateur de classe D comprend une topologie demi-pont qui alimente la charge Z. Étant donné que la charge doit

être réglée par  $C_s$ , ce condensateur sert également à bloquer la tension moyenne DC présente sur la sortie de l'amplificateur.

Le mode de tension de classe D entraîne des pertes élevées en raison des capacités de sortie des dispositifs et doivent donc être accordés avec la charge pour être légèrement inductive. L'inductance de sortie sert alors à auto-commuter la tension de sortie, en fournissant les conditions nécessaires pour la commutation à tension nulle.

Cependant, le réglage de la charge à apparaître inductive met la bobine à la fréquence de résonance avec une baisse de l'efficacité de transmission de la bobine en raison de l'augmentation de la circulation de l'énergie entre la bobine et l'amplificateur.

Une variante au mode ZVS de tension traditionnelle de l'amplificateur de classe D est représentée sur la figure 63. Dans cette configuration, un circuit résonnant ZVS est ajouté à la sortie de l'amplificateur qui fonctionne comme un convertisseur abaisseur de tension sans charge.

Le circuit résonnant ZVS n'est pas exploitée à la résonance, et ne fournit que le courant négatif nécessaire pour l'auto-commutation de l'appareil pour désactiver la tension de sortie

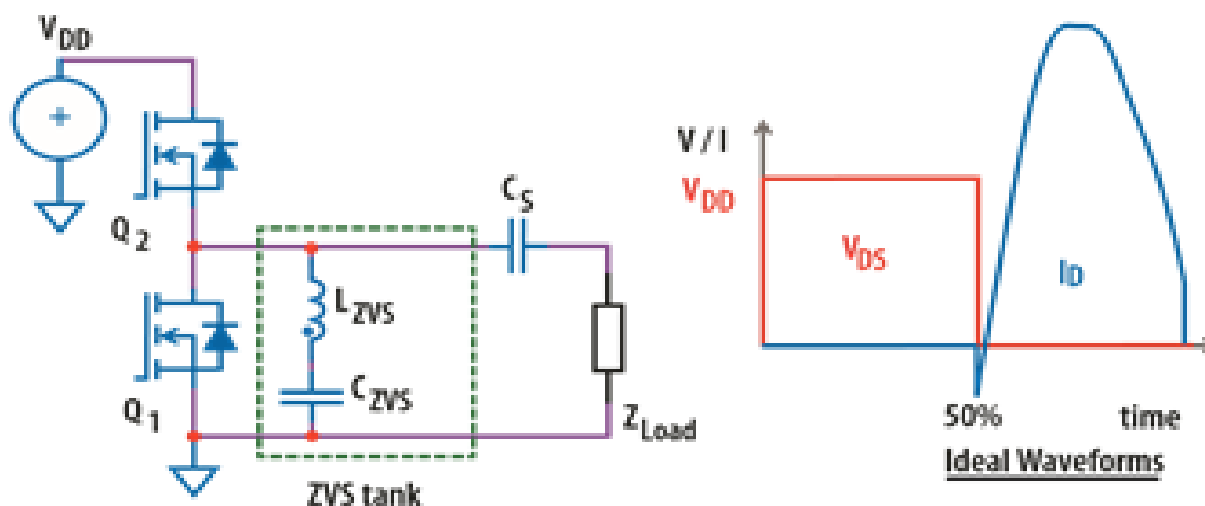


Figure 63: Amplificateur ZVS Class-D avec forme d'onde idéale

## CONCLUSION

En conclusion, nous avons réussi à réaliser le “Smart desk” qui fournit une puissance de 35 watts à couplage magnétique résonant. Ce système permet l’alimentation de plusieurs appareils simultanément à une distance comprise entre un et deux centimètres, sur surface suffisante pour le fonctionnement d’un bureau. Ce travail est un réel progrès dans ce domaine, vu que sur le marché, la puissance qu’on a pu atteindre jusqu’à présent est de 5 watts.

Du point de vue technique, nous avons rencontré plusieurs obstacles avant d’atteindre la puissance finale de 35 watts. Plusieurs études expérimentales ont été mises en œuvre afin de réaliser ce projet.

Sur le terrain, le démarrage du projet ne fut pas facile. Il a nécessité une recherche assez vaste et pointilleuse. Effectivement, la théorie abordée requiert une technologie de pointe qui est disponible uniquement dans des lieux spécialisés. En effet, comme dit auparavant, nous avons contacté différentes compagnies telles que Witricity, Consortium et WPT by Proxy, qui sont des pionniers dans ce domaine.

De plus, face aux difficultés rencontrées au Liban pour accéder aux matériels (ICs conçus spécifiquement pour ce projet), notre enthousiasme nous a poussé à effectuer un voyage aux Etats-Unis afin de mettre le montage expérimental à point. Dernièrement, nous avons été conviés à Munich en Aout 2016 où un séminaire concernant les dernières avancées du TESF « Wireless power Transfer » a eu lieu. (Voir annexe 4)

Pour récapituler, nous avons effectué l’étude physique du couplage magnétique en un premier lieu, puis dans un second lieu, nous avons effectué l’étude physique du couplage résonnant, tout en faisant la comparaison entre les différents moyens de couplage. Pour finir, nous avons abordé les risques éventuels sur la santé en passant par les normes de sécurité.

Egalement, nous nous sommes attardés sur la conception des circuits émetteur et récepteur, leurs tests et leurs mesures. Des mesures démonstratives ont été incluses. Notons que les dispositifs ont été réalisés de sorte que leur utilisation dans un cadre didactique soit possible ultérieurement.

En pratique, nous avons réalisé deux systèmes TESF : le premier, étant un système basé sur le couplage magnétique, est une plateforme d'alimentation d'ordinateur portable sans fil ; le deuxième, reposant sur le couplage magnétique résonnant, est un système capable de fournir une puissance de 35 watts et d'alimenter plusieurs appareils simultanément.

La réalisation du « Smart desk » nous permet d'assurer à l'étudiant de meilleures conditions de travail : les barres multiprises surchargées ainsi que les champs de dispersion, sont éliminées tout en respectant les normes de sécurité internationales. Notons de même que ce système est sécurisé contre les risques d'électrocution à l'eau. De plus, le système actif résonnant limite la chaleur et l'interférence aux fréquences radio électriques. Le souci de la décharge des piles, des chargeurs et des câbles n'est plus.

Actuellement, le coût élevé et le recours à la haute technologie pour fabriquer les composants, constituent une entrave à la démocratisation des produits TESF. Dans un futur proche, nous pouvons espérer que les avancées dans ce domaine permettront d'atteindre une transmission de 120 watts, ce qui est suffisant pour alimenter une large majorité d'appareils domestiques et industriels.

## AVENIR

Le TESH a un avenir prometteur, vu le vaste espace d'application. L'utilisation de la résonance pour améliorer le transfert d'énergie sans fil sera répandue dans de nombreux domaines de la vie dans les années à venir. Les sociétés Electronics développent déjà les éléments de base nécessaires qui aideront à accélérer l'introduction de cette technologie dans plusieurs applications de coût abordable. Des façons créatives supplémentaires dans lesquels s'applique la technologie vont être stimulées, non seulement apportant confort à des tâches quotidiennes telles que la charge de la batterie, mais aussi permettant l'utilisation d'une imagination limitée auparavant par les moyens.

Le marché pour certaines applications de spécialité a déjà commencé (par exemple, les applications médicales), tandis que l'application à la charge de l'automobile se développe rapidement et les leaders de l'industrie se réunissent pour discuter de la normalisation de l'infrastructure du véhicule-charge. Pour l'électronique mobile, un consortium d'entreprises a déjà développé une spécification commune pour la charge inductive traditionnelle. Les organisations d'élaboration de normes (SDO) développent aujourd'hui des lignes directrices d'interopérabilité pour le transfert d'énergie sans fil hautement résonnant pour s'assurer que les appareils mobiles de différents fournisseurs peuvent être produit partout dans un commun écosystème sans fil. Comme ces efforts progressent rapidement, nous nous attendons à voir la technologie d'alimentation sans fil déployée dans ceux-ci et beaucoup d'autres applications.

## ANNEXES

## Annexe 1 : Liste des composants- planche de l'amplificateur.

Table 3: Bill of Materials - Amplifier Board

Item	Qty	Reference	Part Description	Manufacturer	Part #
1	2	C1_1, C1_2	4.7 $\mu$ F, 10 V	Samsung	CL05A475MP5NRNC
2	4	C2_1, C2_2, C4_1, C4_2	100 $\mu$ F, 25 V	Murata	GRM155R71C104KA88D
3	2	C5_1, C5_2	DNP	Murata	GRM155R71C104KA88D
4	2	C3_1, C3_2	22 $\mu$ F, 25 V	TDK	C1005X7R1E223K050BB
5	8	C11_1, C11_2, C12_1, C12_2, C13_1, C13_2, C14_1, C14_2	10 $\mu$ F, 100 V	TDK	C1005X7S2A103K050BB
6	7	C15_1, C15_2, C16_1, C16_2, C62, C64, C65	2.2 $\mu$ F 100 V	Taiyo Yuden	HMK325B7225KN-T
7	5	C42_1, C42_2, C43_1, C43_2, C75	22 pF, 50 V	Kemet	C0402C220J5GACTU
8	1	C50	1 $\mu$ F, 50 V	Taiyo Yuden	UMK107AB7105KA-T
9	2	C52, C60	4.7 $\mu$ F, 16 V	TDK	C1608X5R1C475K
10	2	C53, C54	2.2 $\mu$ F, 50 V	Yageo	CC0402KRX7R9BB222
11	4	C55, C66, C67, C68	10 $\mu$ F, 100 V	TDK	C1005X7S2A103K050BB
12	1	C56	1 $\mu$ F, 50 V	Yageo	CC0402KRX7R9BB102
13	3	C57, C63, C70	100 $\mu$ F, 25 V	TDK	C1005X7R1E104K050BB
14	6	C71, C72, C77, C78, C80, C81	100 $\mu$ F, 25 V	TDK	C1608X7R1E104K
15	1	C73	22 pF, 25 V	DNP	DNP
16	2	C82, C83	100 pF, 25 V	TDK	C1608C0G1H101J080AA
17	1	C84	47 pF, 50 V	Yageo	CC0402JRNPO9BN470
18	3	C90, C91, C92	1 $\mu$ F, 25 V	TDK	C1608X7R1E105K
19	2	Czvs1, Czvs2	1 $\mu$ F, 50 V	Taiyo Yuden	C2012X7R1H105K125AB
20	2	D1_1, D1_2	40 V, 300 mA	ST	BAT54KFILM
21	10	D2_1, D2_2, D71, D72, D77, D78, D82, D83	40 V, 30 mA	Diodes Inc.	SDM03U40
22	2	D3_1, D3_2	DNP	Diodes Inc.	SDM03U40
23	2	D4_1, D4_2	5 V 1, 150 mW	Bournes	CD0603-Z5V1
24	3	GP1_1, GP1_2, J61	.1 Male Vert.	Würth	61300111121
25	1	J1	SMA Board Edge	Linx	CONREVSMA013.062
26	1	J50	.156 Male Vert.	Würth	645002114822
27	6	J51, J70, J71, J75, J90, JP70	.1 Male Vert.	Würth	61300211121
28	1	JMP1	DNP		
29	1	JP60	.1 Male Vert.	Würth	61300311121
30	1	JP61	Jumper 100	Würth	60900213421
31	1	L60	10 $\mu$ H	Würth	744314101
32	2	Lzvs1, Lzvs2	DNP	CoilCraft	DNP
33	1	Lzvs12	500 $\mu$ H	CoilCraft	2929SQ-501JEB
34	6	P71, P72, P77, P78, P82, P83	DNP	Murata	PV37Y102C01B00
35	1	P49	DNP	Murata	PV37Y103C01B00
36	2	Q4_1, Q4_2	100 V, 2.8 $\Omega$	EPC	EPC2038
37	6	Q10_1, Q10_2, Q11_1, Q11_2, Q60,	100 V, 6 A, 30 mW	EPC	EPC2007C

		Q61			
38	2	R2_1, R2_2	20 Ω	Stackpole	RMCF0402JT20R0
39	2	R3_1, R3_2	27k Ω	Panasonic	ERJ-2GEJ273X
40	2	R4_1, R4_2	4.7 Ω	Stackpole	RMCF0402FT4R70
41	4	R10_1, R10_2, R11_1, R11_2	2.2 Ω	Yageo	RC0402JR-072R2L
42	1	R47	6.04k Ω	Panasonic	ERJ-2RKF6041X
43	1	R48	2.74k Ω	Panasonic	ERJ-2RKF2741X
44	1	R49	3.3k Ω	Panasonic	ERJ-2RKF3301X
45	1	R50	40.2k Ω	Yageo	RC0402FR-0740K2L
46	1	R51	280k Ω	Panasonic	ERJ-2RKF2803X
47	1	R52	10k Ω	Yageo	RC0402FR-0710KL
48	1	R54	15k Ω	Yageo	RC0402JR-0715KL
49	3	R55, R56, R84	10 Ω	Yageo	RC0402FR-0710RL
50	1	R57	909k Ω	Panasonic	ERJ-3EKF9093V
51	1	R58	300k Ω	Panasonic	ERJ-2RKF3003X
52	1	R59	45.3k Ω	Panasonic	ERJ-2RKF4532X
53	2	R60, R61	2.2 Ω	Yageo	RC0402JR-072R2L
54	1	R62	24 mW, 1 Ω	Susumu	PRL1632-R024-F-T1
55	1	R70	47k Ω	Stackpole	RMCF0603JT47K0
56	2	R71, R78	390 Ω	Stackpole	RMCF0603FT390R
57	2	R72, R77	124 Ω	Panasonic	ERJ-3EKF1240V
58	1	R73	10k Ω	Yageo	RC0603JR-0710KL
59	1	R75	10k Ω	Panasonic	ERJ-2GEJ103X
60	1	R82	31.6 Ω	Panasonic	ERJ-3EKF31R6V
61	1	R83	191 Ω	Panasonic	ERJ-3EKF1910V
62	1	RT1	470k Ω @ 25°C	Murata	NCP15WM474E03RC
63	2	TP1, TP2	SMD Probe Loop	Keystone	5015
64	3	U1_1, U1_2, U60	100 V eGaN Driver	National Semiconductor	LM5113TM
65	1	U50	Step Down Controller	Linear	LT3741EMF#PBF
66	1	U70	Programmable Oscillator	Epson	SG-8002CE-PHB
67	3	U71, U77, U81	2 In NAND	Fairchild	NC7SZ00L6X
68	3	U72, U78, U80	2 In AND	Fairchild	NC7SZ08L6X
69	1	U90	5.0 V, 250 mA DFN	Microchip	MCP1703T-5002E/MC



## **Annexe 2** : Liste des composants-Bobine source

<b>Table 4: Bill of Materials - Source Coil</b>					
<b>Item</b>	<b>Qty</b>	<b>Reference</b>	<b>Part Description</b>	<b>Manufacturer</b>	<b>Part #</b>
1	1	Ctrombone	680 pF, 300 V	Vishay	VJ1111D681KXDAR
2	1	C1	DNP	–	--
3	1	C2	15 pF, 1500 V	Vishay	VJ1111D150JXRAJ
4	1	C3	560 pF, 300 V	Vishay	VJ1111D561KXDAR
5	1	PCB1	Class 3 Coil Former	NuCurrent	R26_RZTX_D1
6	2	C4, C6	0 $\Omega$ , 0612	Vishay	RCL06120000Z0EA
7	1	C5	DNP	–	--
8	1	J1	SMA PCB Edge	Linx	CONREVSMA003.031

**Annexe 3** : Liste des composants- planche du dispositif

<b>Table 5: Bill of Materials - Device Board</b>					
<b>Item</b>	<b>Qty</b>	<b>Reference</b>	<b>Part Description</b>	<b>Manufacturer</b>	<b>Part #</b>
1	1	C84	100 $\mu$ F, 50 V	Murata	GRM188R71H104KA93D
2	1	C85	10 $\mu$ F, 50 V	Murata	GRM32DF51H106ZA01L
3	1	PCB1	Cat3PRU	Coastal Circuits	Cat3DeviceBoard
4	2	CM1, CM11	470 pF	Vishay	VJ1111D471KXLAT
5	4	CM2, CM12, CMP1, CMP2	DNP	–	–
6	4	CM5, CM7, CMP3, CMP4	DNP	–	–
7	1	CM6	56 pF	Vishay	VJ0505D560JXPAJ
8	1	CMP8	68 pF	Vishay	VJ0505D680JXCAJ
9	4	D80, D81, D82, D83	40 V, 1 A	Diodes Inc.	PD3S140-7
10	1	D84	LED 0603 Green	Lite-On	LTST-C193KGKT-5A
11	1	D85	2.7 V 250 mW	NXP	BZX84-C2V7,215
12	1	D86	LED 0603 Red	Lite-On	LTST-C193KRKT-5A
13	1	D87	33 V, 250 mW	NXP	BZX84-C33,215
14	2	J81, J82	.1" Male Vert.	Würth	61300211121
15	2	LM1, LM11	82 $\mu$ H	Würth	744912182
16	1	R80	300 m $\Omega$ , 1 W	Stackpole	CSRN2512FKR300
17	1	R81	4.7k $\Omega$	Stackpole	RMCF1206FT4K70
18	1	R82	422 $\Omega$	Yageo	RMCF0603FT422R
19	4	TP1, TP2, TP3, TP4	SMD Probe Loop	Keystone	5015
20	1	JPR1	Wire Jumper at CM11	–	–

## Annexe 4

Wireless Power Consortium < info@wirelesspowerconsortium >

Dear fadia saba,

Next week, on August 25, the [Wireless Power Trade Show](#) will take place in Munich, Germany.

On August 17 the possibility to register for the reduced \$125 Early Bird fee will expire.  
[Register now!](#)

At the **Exhibition**, you will be able to see the rapid innovation in wireless power products:

- More power: 5 Watt, 15 Watt, 60 Watt, and 2000 Watt systems.
- More choice: from low cost single coil chargers, to sophisticated multi-coil chargers with large freedom of positioning.
- Lower cost: the increasing volume has lowered the cost of components. IHS reported a 20% drop in component costs last year. That cost reduction continues as volume continues to grow.

At the **Seminar**, industry experts will speak at the seminar and share their insights on:

- The wireless power market. IHS will present the latest market research: 259 Million wireless charging smartphones will be sold in 2016. What is driving the spectacular growth?
- Regulation and type approval for wireless power products.
- Avoiding interference.
- Measuring efficiency and comparing the efficiency of wirelessly powered products.
- Technologies and standards for 15 Watt, 60 Watt, and 2000 Watt applications.

For details see [https://www.wirelesspowerconsortium.com/tradeshows/20160825\\_munich/](https://www.wirelesspowerconsortium.com/tradeshows/20160825_munich/)  
Best regards,

Menno Treffers

*Chairman*

*The Wireless Power Consortium*

*email: [info@wirelesspowerconsortium.com](mailto:info@wirelesspowerconsortium.com)*

*web: <http://www.wirelesspowerconsortium.com/>*

## Annexe 5

### Conception schématique

Conception schématique des circuits émetteur et récepteur de l'alimentation TESF d'un laptop. Le schéma principal du module émetteur peut être divisé en 4 parties. Le module du circuit de puissance d'entrée est représenté dans la figure 1.

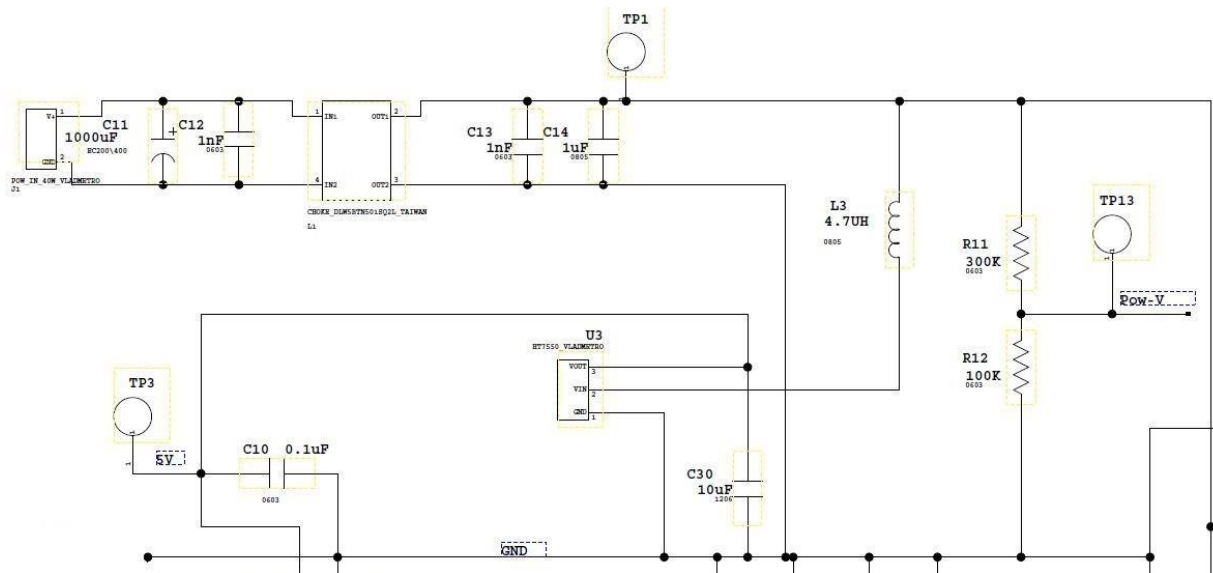


Figure 1 : Schéma du circuit de la tension d'entrée

La puissance d'entrée (12V) est alimentée via le connecteur J1.

Un régulateur à faible chute de tension (LDO) fournit 5V pour le microcontrôle (MCU) et d'autres composants.

La figure 2 ci-dessous illustre le module du circuit de commande du MCU. Les parties TPA représentent des points d'essai.

LED1-4 sont indicateurs de control de transmission.

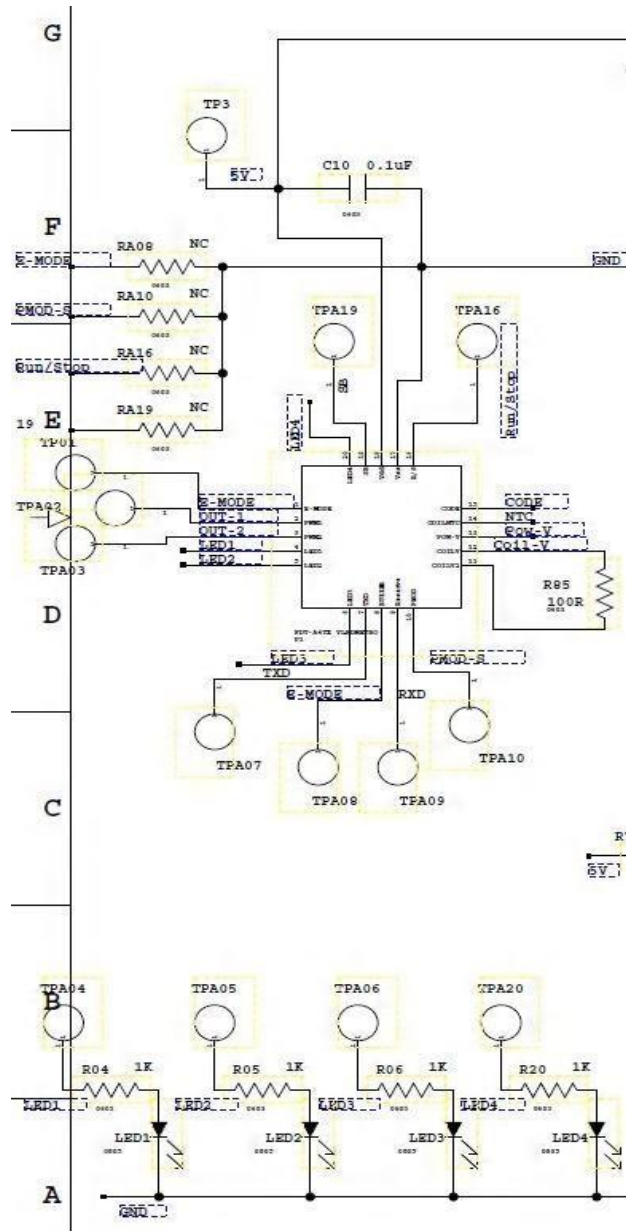


Figure 2 : Schéma du microcontrôleur

Le MCU de l'émetteur est un microcontrôleur de 20 broches (QFN20) conçu spécialement pour les applications TESH. Sa tension de fonctionnement typique est de 3.5-5.5V avec un courant d'alimentation en mode en veille de 0.3-1mA et de 12-15mA en mode de fonctionnement. Les noms des épingle et leurs fonctions sont précisés dans le tableau 1.

Tableau 1. Fonctions des épingles émetteur MCU.

# de la Broche	NOM	Type	Fonction
1	E-MODE	Entrée	Réglage de l'opération
2	PWM-1	Sortie	Source de conduite 1
3	PWM-2	Sortie	Source de conduite 2
4	LED-1	Sortie	Indicatrice de fonctionnement Échec
5	LED-2	Sortie	Indicateur de détection de métal
6	LED-3	Sortie	Indicateur d'état de fonctionnement
7	TXD	Sortie	UART Port pour relier PC
8	BUZZER	Sortie	Pilote Buzzer
9	Réserve	-	Réservé
10	PMOD-S	Entrée	Réglage de l'usine
11	COIL-V2	Entrée	Détecte la tension de la bobine
12	COIL-V	Entrée	Détecte la tension de la bobine
13	POW-V	Entrée	Inspecte la tension de fonctionnement
14	COIL-NTC	Entrée	Protection contre la surchauffe
15	CODE	Entrée	Signal de réponse du module récepteur
16	R/ S	Entrée	Mode Run / Stop
17	V <sub>ss</sub>	Entrée	Tension d'alimentation négative (masse)
18	V <sub>dd</sub>	Entrée	Tension d'alimentation positive
19	SB	Entrée	Pour l'utilisation de la batterie
20	LED-4	Sortie	Indicateur de l'état du récepteur

Le circuit diviseur mentionné dans la figure 3 définit la broche POW-V à environ 1- 4V afin d'inspecter la tension d'entrée. Si la tension d'entrée est supérieure à la tension maximale ou inférieure à la tension minimale, le système arrête le fonctionnement et LED1 s'allume. Les broches PWM et PWM 1-2 sont des signaux de phase inverse, qui commandent le circuit convertisseur (continu-alternatif). COIL-V et COIL-2 sont utilisés pour détecter la tension de la bobine et d'optimiser PWM-1 et PWM -2 en conséquence pour maintenir l'opération.

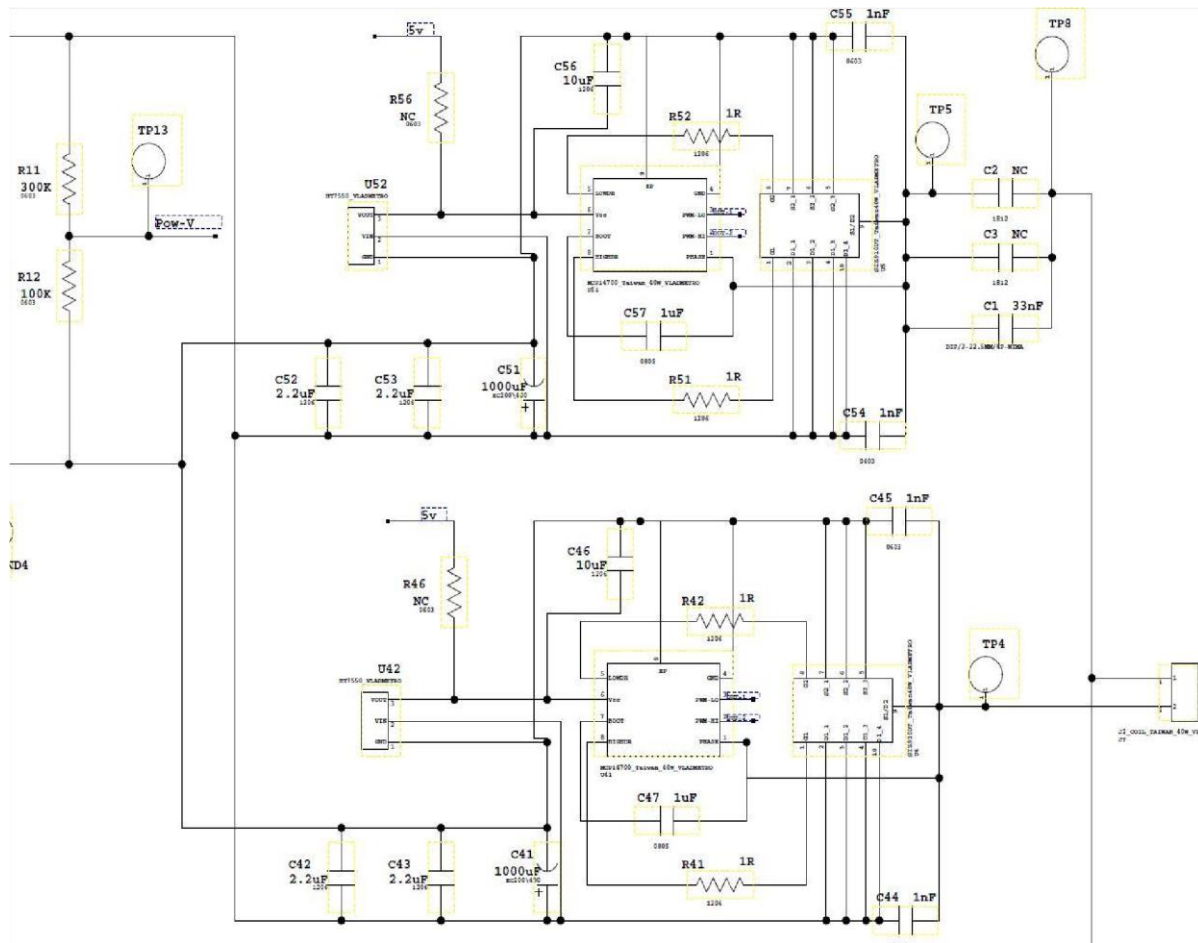


Figure 3 : Convertisseur DC-AC (Onduleur)

Le module du circuit convertisseur continu-alternatif est représenté dans la figure 3. C'est un circuit inverseur / amplificateur de classe D, où deux MOSFET de puissance sont utilisés comme dispositifs de commutation.

L'onduleur est contrôlé par PWM-1 et PWM-2 (broches du MCU), qui fournissent des signaux de phase inversée de 125 kHz à U41 et U51 pilotes MOSFET (Micro chip MCP14700). Les pilotes MOSFET nécessitent une entrée de faible puissance du MCU et produisent une entrée à courant élevé d'entraînement pour le côté haut et bas U4 et U5 MOSFET N-Channel (Vishay SIZ910DT-T1-GE3).

Sans pilote la commutation serait trop lente et il y aurait une surintensité dans le MCU, ce qui provoque une surchauffe et conduit à son dommage permanent. Les pilotes sont alimentés par U42 et U52 de 5V LDO. Les MOSFET à double Canal- N ont une tension Drain-Source maximale de 30V, tension gâchette-Source de  $\pm 20V$  et un courant continu de vidange de 40A.

La sortie de chaque MOSFET est un signal carré de 125 kHz, 12-14Vp-p qui alimente alors à 125 kHz 24-28Vp-p la bobine unique de TX (connecteur J2). C1-C3 (0.22uF) sont des condensateurs résonnants accordés pour adapter la bobine émettrice de 12uH.

Le module du circuit d'adaptation est représenté sur la figure 4. Il est mis en œuvre de telle manière que la rétroaction de l'émetteur lui-même est utilisée pour régler la tension et le courant alternatif indépendamment du côté du récepteur. La tension de la bobine d'émission est constamment mesurée par le moniteur de puissance afin de la maintenir aussi élevée que possible et pour ajuster la fréquence si nécessaire.

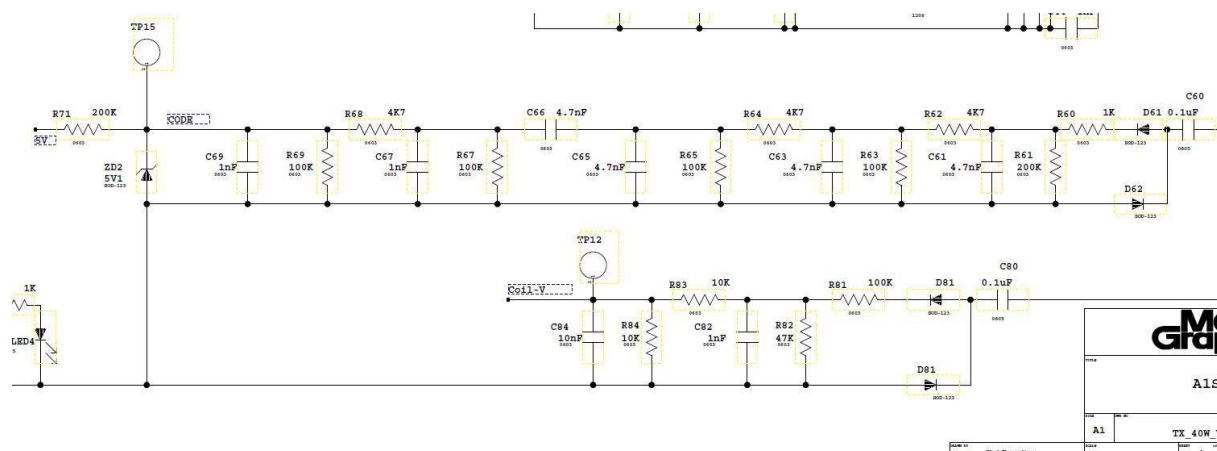


Figure 4 : Circuit d'adaptation

La bobine émettrice est reliée à la bobine-V et les broches COIL-V2 de l'unité MCU via le réseau de filtrage. Ils sont utilisés pour détecter la tension continue provenant de la bobine de résonance et d'optimiser PWM-1 et PWM-2 pour maintenir l'opération. Un réseau de filtrage relie la bobine émettrice à la broche de code du microcontrôleur pour obtenir le signal de réponse du récepteur et de détecter l'emplacement et l'existence du récepteur.

### Schéma du récepteur

Le schéma principal du module récepteur peut être divisé en 5 parties. Le convertisseur alternatif-continu (redresseur) et les modules du circuit de rétroaction sont représentés dans la figure 5 qui est la partie la plus importante du récepteur puisque l'efficacité globale du module est définie par le redressement de la tension alternative induite.



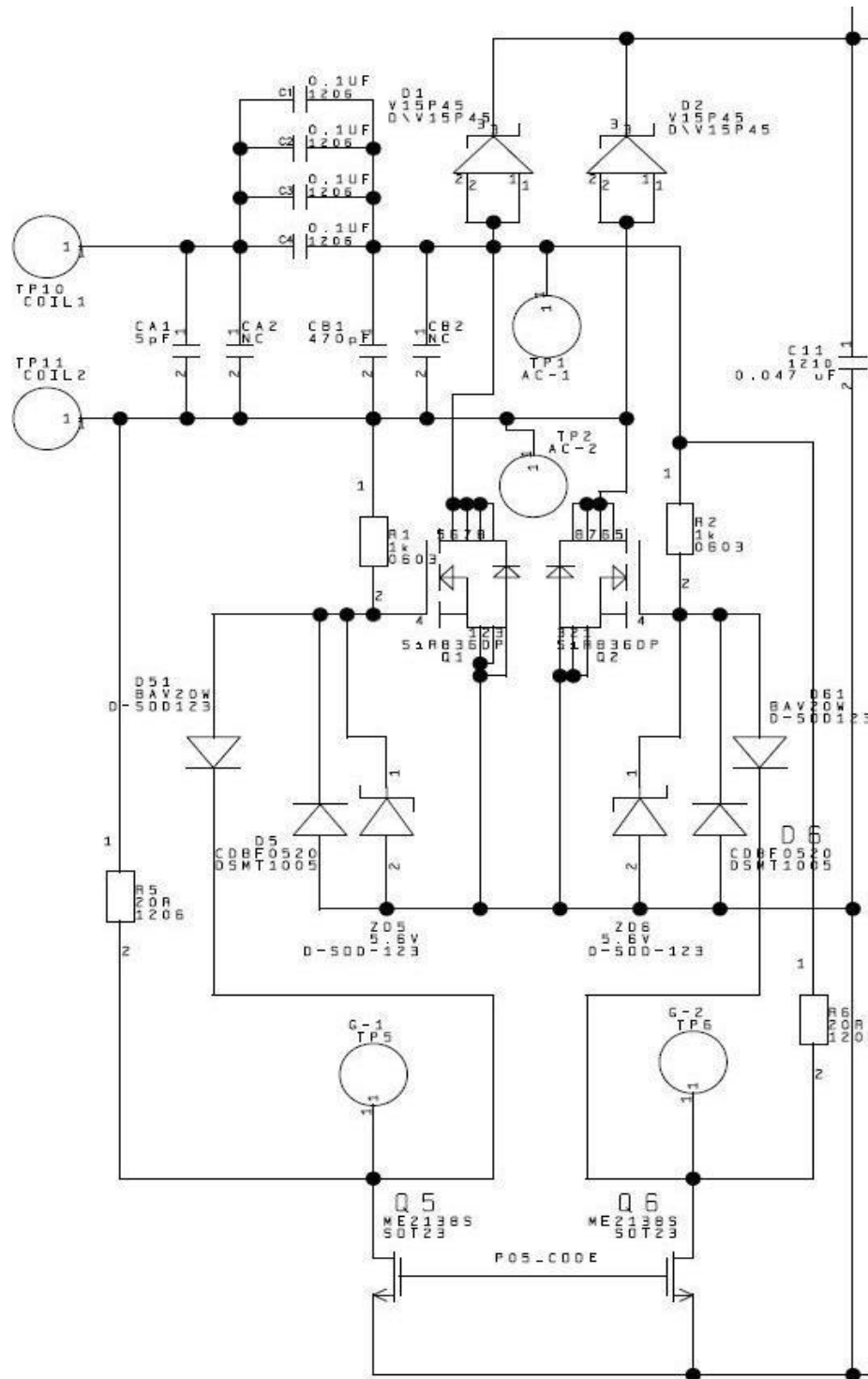


Figure 5 : Convertisseur AC-DC

Le convertisseur AC-DC est en fait un redresseur synchrone à demi-pont qui supprime un inconvénient majeur de la diode de redressement, qui est une chute de tension directe des diodes inévitable. Le courant alternatif induit sur la bobine réceptrice est rectifié sans contrôle

supplémentaire de MCU au moyen des deux Q2 MOSFET N-Channel Q1 et Q2 (Vishay SIR836DP-T1-GE3). Les Diodes Zener ZD5 et ZD6 limitent la tension de grille de chaque transistor MOS à 5,6V.

Au cours du demi-cycle positif, le courant passe de la sortie positive de la bobine à travers les condensateurs de résonance C1-C4, puis à travers la diode D1 TMBS (Vishay V15P45-M3 / 86A), ensuite vers la tension de l'unité de détection et le convertisseur DC-DC (Bucks). Le potentiel de haute tension créée par la bobine établit une boucle de puissance par l'intermédiaire d'une résistance R2, la borne de grille de Q2 à la sortie négative de la bobine.

Au cours du demi-cycle négatif, le courant va de la sortie négative de la bobine par l'intermédiaire des condensateurs de résonance en C1-C4, puis à travers la diode D2 TMBS (Vishay V15P45-M3 / 86A), ensuite vers l'unité de détection de la tension et le convertisseur continu-continu. Le potentiel de haute tension créée par la bobine crée une boucle de courant à travers la résistance R1, la borne de la grille fermée de Q1 à la sortie positive de la bobine.

Le circuit de rétroaction est constitué de Q5 et Q6 MOSFET canal N à mode d'enrichissement (Figure5) qui sont commandés directement par la MCU du récepteur (CODE Pin). En commutant les deux portes en même temps, le microcontrôleur peut transitoirement interrompre la transmission par la mise à la masse du courant, et donc la décharge du condensateur C11 et de le charger à nouveau. En conséquence, l'augmentation de l'amplitude de la charge pendant un moment et de cette manière réinjecter le signal de données à l'unité de transmission sans perte de puissance.

Le module de tension de détection est représenté dans la figure 6 est le signal redressé est détecté après le circuit diviseur R11 et R12 diviseur sur l'épingle V-D du microcontrôleur et il délivre à la sortie la rétroaction en fonction de la tension d'entrée (PIN CODE). La connexion au circuit du convertisseur DC-DC est commandée par une broche Pow-SW qui agit comme un disjoncteur.

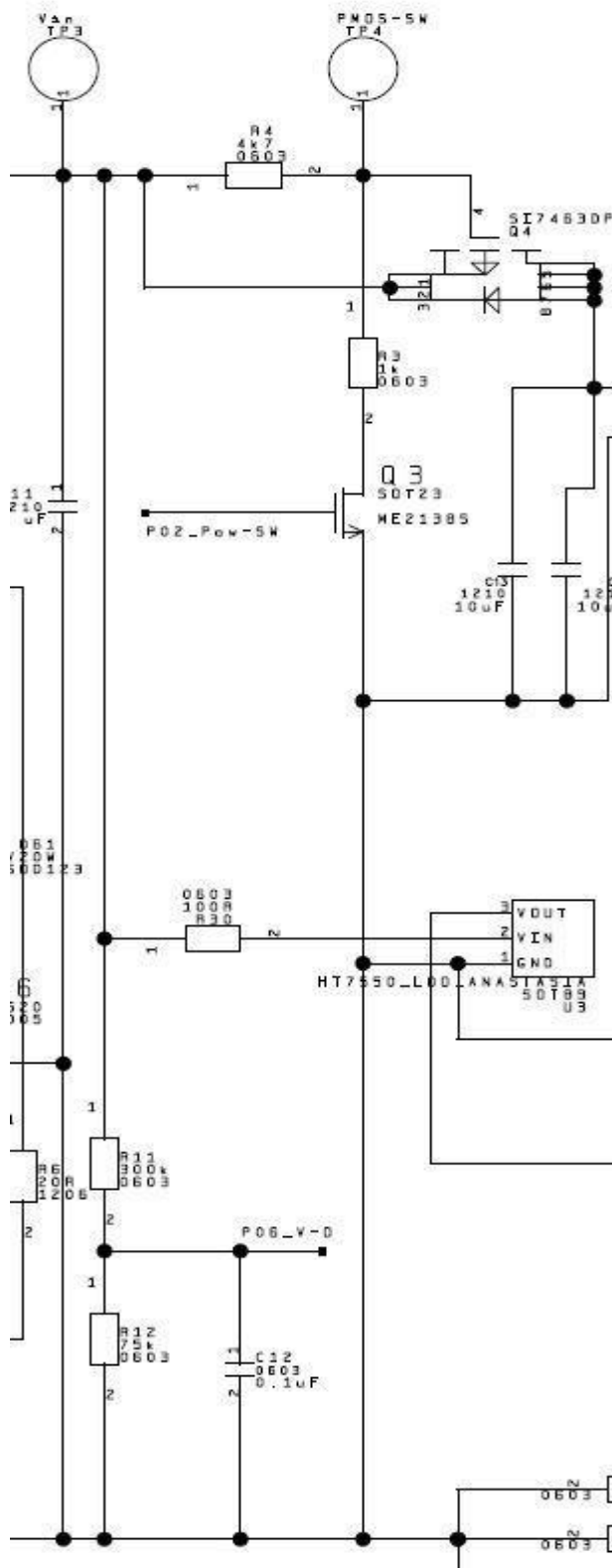


Figure 6 : Tension de détection

En fonctionnement normal, la porte de la Q3 N-MOSFET canal (Diodes Incorporated

ZXMN2A14FTA), connectée à la broche Pow-SW, est au niveau haut et la porte de la Q4 P-MOSFET canal (Vishay SI7463DP-T1-E3) est au niveau faible, de sorte que le courant redressé circule dans le convertisseur DC-DC. Si la tension détectée V-D est hors portée, le MCU actionne la broche Pow-SW faible, ce qui désactive Q4 et l'étape de la connexion à niveau bas arrête le convertisseur.

La figure 7 représente le module de circuit de commande de MCU.

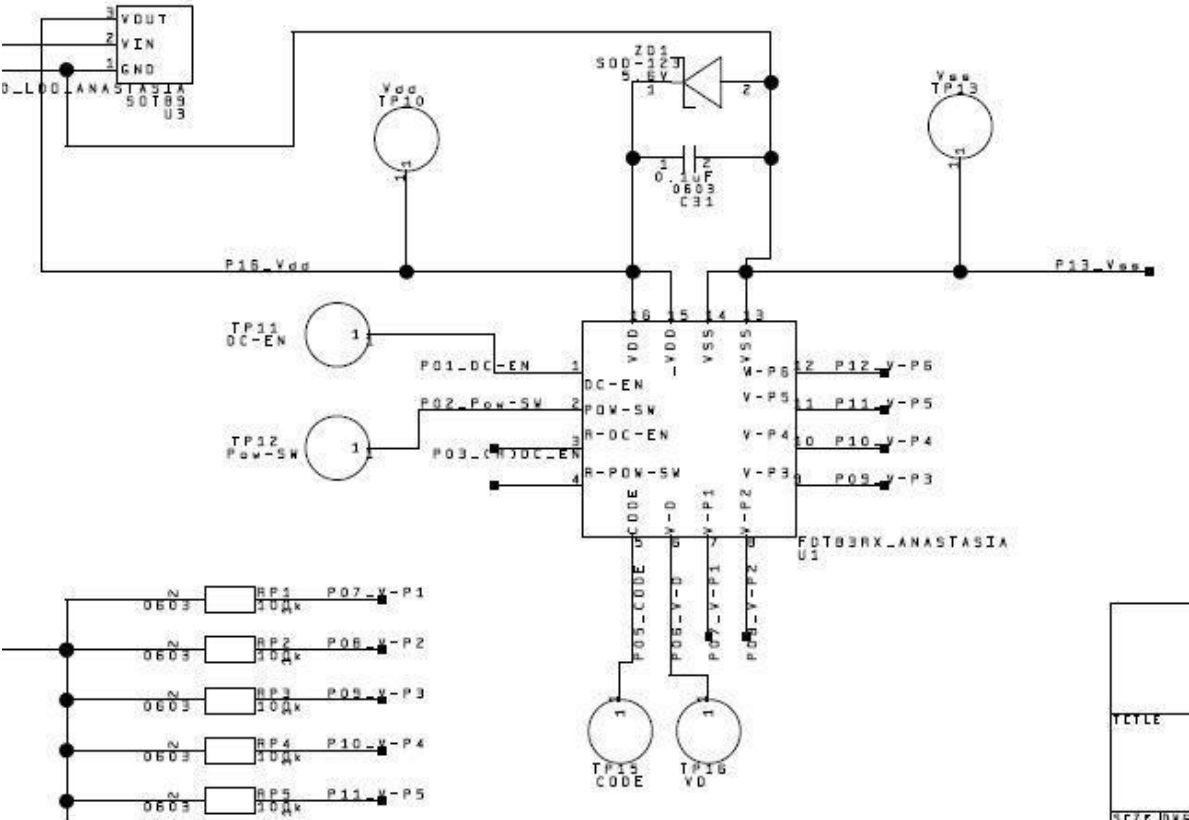


Figure 7 : Schéma du MCU de contrôle

Le MCU du récepteur est un microcontrôleur à 16 broches (QFN16) conçu spécialement pour les applications TESH. Sa tension de fonctionnement typique est 4.5-5.5V avec un courant d'alimentation 1.5-2mA en mode fonctionnement. Les noms des épingle et leurs fonctions sont précisés dans le tableau 2.

Tableau 2. Fonctions de broches Récepteur MCU.

# de broche	Nom	Type	Fonction
<b>1</b>	DC-EN	Sortie	DC-DC commande du convertisseur
<b>2</b>	Pow-SW	Sortie	Commutateur de commande
<b>3</b>	(R) DC-EN	-	Réservé
<b>4</b>	(R) Pow-SW	-	Réservé
<b>5</b>	CODE	Sortie	Feedback à l'émetteur
<b>6</b>	V-D	Entrée	Détecter la tension de bobine
<b>7</b>	V-P1	-	Réservé
<b>8</b>	V-P2	-	Réservé
<b>9</b>	V-P3	-	Réservé
<b>10</b>	V-P4	-	Réservé
<b>11</b>	V-P5	-	Réservé
<b>12</b>	V-P6	-	Réservé
<b>13</b>	Vss	Entrée	Tension d'alimentation négative (masse)
<b>14</b>	Vss	Entrée	Tension d'alimentation négative (masse)
<b>15</b>	Vdd	Entrée	Tension d'alimentation positive
<b>16</b>	Vdd	Entrée	Tension d'alimentation positive

U3 est un régulateur à faible chute  $\sim 20V$  qui fournit 5V pour le MCU. La Diode Zener ZD1 maintient une alimentation stable 5.6V à l'entrée MCU en cas de changement de tension soudaine.

Le Module du circuit de conversion DC-DC abaisseur de tension, est représenté dans la figure 8. Il est principalement utilisé pour stabiliser la tension abaissée du redresseur, et de la fournir à la charge. Le signal redressé est fourni via Q4 et les fréquences indésirables sont éliminées par le filtre capacitif (C13-C14). Ensuite, les composants indésirables sont encore éliminés par L1 mode commun, et l'alimentation est introduite au convertisseur U2 (systèmes monolithiques électriques MP38892DN-LF). U2 est un convertisseur DC-DC à 420 KHz qui peut régler de 4,5V à 42V la tension d'entrée avec une tension de sortie inférieure à la tension d'entrée pour un courant continu de sortie de 6A jusqu'à 95% d'efficacité.

Le convertisseur est commandé par la broche DC-NE du MCU (normalement élevé). La grille de la commutation synchronisée Q21 qui pilote le MOSFET canal-N de (Vishay SI7370DP-T1-E3), est une partie essentielle de tout convertisseur abaisseur, ainsi que l'inductance L2.

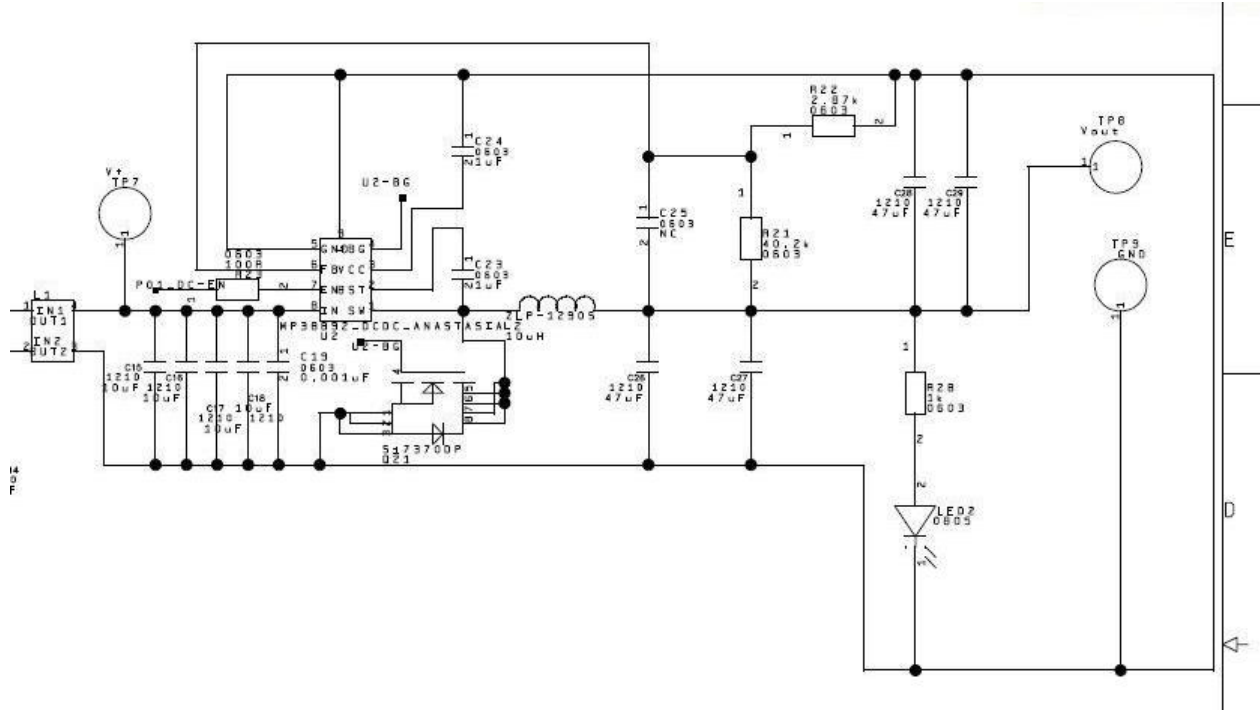


Figure 8 : Convertisseur DC-DC

La broche de la rétroaction mesure constamment la tension de sortie par un circuit diviseur résistif afin d'ajuster son fonctionnement. La tension de sortie de 12 V est définie par R21-R22 diviseur résistif externe. Enfin, LED2 indique que la tension de sortie est présente et l'alimentation est fournie à la charge.

## REFERENCES

- 
- <sup>1</sup> Sun, Tianjia, Xie, Xiang, Wang, Zhihua. *Wireless Power Transfer for Medical Microsystems* [eBook]. New York: Springer; 2013. URL: <http://www.springer.com/engineering/circuits+%26+systems/book/978-1-4614-7701-3> Accessed 1 May 2016.
- <sup>2</sup> [http://en.wikipedia.org/wiki/Tesla\\_coil](http://en.wikipedia.org/wiki/Tesla_coil), accessed on April 23, 2016.
- <sup>3</sup> W. C. Brown. A survey of the elements of power transmission by microwave beam. In IRE International Conference, pages 93 – 105, Sept. 1961.
- <sup>4</sup> A.B. Kurs, A. Karalis, R. Moffatt, J.D. Joannopoulos, P.H. Fisher, and M. Soljacic, “Wireless Power Transfer via Strongly Coupled Magnetic Resonances”, *Science*, 317, pp. 83-86, (2007). [
- <sup>5</sup> J.D. Joannopoulos, A. Karalis, and M. Soljacic, “Wireless Non-Radiative Energy Transfer”, U.S. Patent Numbers 7,741,734; 8,022,576; 8,084,889; and 8,076,800
- <sup>6</sup> LOW, Z. N., CHINGA, R. A., TSENG, R. et LIN, J. (2009). Design and Test of a HighPower High-Efficiency Loosely Coupled Planar Wireless Power Transfer System. *IEEE Transactions on Industrial Electronics*, 56(5):1801–1812.
- <sup>7</sup> [Karalis et al., 2008] KARALIS, A., JOANNOPOULOS, J. et SOLJACIC, M. (2008). Efficient wireless nonradiative mid-range energy transfer. *Annals of Physics*, 323(1):34–48.
- <sup>8</sup> UHF RFID: Ultra-High Frequency Radio-Frequency IDentification
- <sup>9</sup> Qi Wireless Power Consortium. *Wireless Power Technology* [online]. URL: <http://www.wirelesspowerconsortium.com/technology/> Accessed 1 May 2016.
- <sup>10</sup> Alliance for Wireless Power Rezence [online]. URL: <http://www.rezence.com/> Accessed 2 May 2016.
- <sup>11</sup> Power Matters Alliance [online]. URL: <http://www.powermatters.org/> Accessed 2 May 2016.
- <sup>12</sup> Ryan Sanderson, *The World Market for Wireless Power –2014 Edition* [online], IHS Technology, 2014. URL: <https://technology.ihs.com/438315/wireless-power-2014>. Accessed 2 May 2016.
- <sup>13</sup> Farouk Balouchi, Bob Gohn, *Wireless Power Mobile Devices, Consumer Electronics, Industrial Devices, Wireless Power Infrastructure, and Wireless Charging of Electric Vehicles: Technology Analysis, Environmental Impact, and Market Forecasts*, Research report [online], Pike Research, 2012, URL: <http://www.navigantresearch.com/wordpress/wp-content/uploads/2012/07/WPOW-12-Executive-Summary.pdf> Accessed 2 May 2016.
- <sup>14</sup> Richard Wolfson. *Essential University Physics: Volume 2 (Second Edition)*. Harlow: Pearson Education Limited; 2014.
- <sup>15</sup> Sun, Tianjia, Xie, Xiang, Wang, Zhihua. *Wireless Power Transfer for Medical Microsystems* [eBook]. New York: Springer; 2013. URL: <http://www.springer.com/engineering/circuits+%26+systems/book/978-1-4614-7701-3> Accessed 2 May 2016.
- <sup>16</sup> Ning Yin, Guizhi Xu, Qingxin Yang, Jun Zhao, Xuewen Yang, Jianqiang Jin, Weinong Fu, and Mingui Sun, “Analysis of Wireless Energy Transmission for Implantable Device Based on Coupled Magnetic Resonance”, *IEEE Transactions on Magnetics*, vol.48, no.2, February 2012.
- <sup>17</sup> Aristeidis Karalis, J.D. Joannopoulos, and Marin Soljačić, “Efficient Wireless Nonradiative Mid-range Energy Transfer”.
- <sup>18</sup> Morris Kesler. *Highly Resonant Wireless Power Transfer: Safe, Efficient, and over Distance*. White Paper [online]. WiTricity Corporation, 2013. URL: <http://www.witricity.com/assets/highly-resonant-power-transfer-kesler-witricity-2013.pdf>, P 13 Accessed 11 June 2016.
- <sup>19</sup> Farouk Balouchi and Bob Gohn, “Wireless Power: Mobile Devices, Consumer Electronics, Industrial Devices, Wireless Power Infrastructure, and Wireless Charging of Electric Vehicles: Technology Analysis, Environmental Impact, and Market Forecasts,” Pike Research Report, Published 2Q 2012.