



HAL
open science

Conception d'une machine pour le remplissage du jus d'orange

Elie Akiki

► **To cite this version:**

Elie Akiki. Conception d'une machine pour le remplissage du jus d'orange. Génie mécanique [physics.class-ph]. 2016. dumas-01810639

HAL Id: dumas-01810639

<https://dumas.ccsd.cnrs.fr/dumas-01810639>

Submitted on 8 Jun 2018

HAL is a multi-disciplinary open access archive for the deposit and dissemination of scientific research documents, whether they are published or not. The documents may come from teaching and research institutions in France or abroad, or from public or private research centers.

L'archive ouverte pluridisciplinaire **HAL**, est destinée au dépôt et à la diffusion de documents scientifiques de niveau recherche, publiés ou non, émanant des établissements d'enseignement et de recherche français ou étrangers, des laboratoires publics ou privés.



Institut des Sciences Appliquées et Économiques - Université Libanaise

ISAE – Cnam Liban

Centre du Liban associé au
Conservatoire national des arts et métiers – Paris



Mémoire d'ingénieur Mécanique

Spécialité : Mécanique des structures et des systèmes.

**Conception d'une machine pour le remplissage du jus
d'orange.**

Par : *Elie Akiki*

Tuteur : Nabil Abdallah

ISAE – 12 mai 2016

Jury : Dr. Georges Venizelos

Dr. Tony Jabbour.

Dr. Nabil Abdallah.

Remerciements

Ce travail, est le résultat de la combinaison des efforts qui ont attribué à accomplir son progression ; Encore les recherches et les consultations qui ont aidé, inspirer et supporter...

En effet c'est très difficile d'exprimer tout le bien que je pense de ceux qui m'ont assuré la connaissance, le support et l'inspiration.

Je remercie mes superviseurs surtout : Ing. Nabil Abdallah et le chef du département mécanique Dr. Tony Jabbour pour leur guidance en continue, leur efforts et leur supports.

Un grand merci, aux docteurs du département de génie mécanique, en confirmant l'appréciation pour leurs efforts exercés pour procurer la connaissance non seulement pour achever mon projet mais aussi pour assurer les meilleures compétences à mon carrière.

Je suis également très reconnaissant à M. Georges Venizélos, ainsi qu'aux autres membres du jury pour toutes leurs questions, remarques et suggestions.

Résumé

La machine est utilisée pour remplir du jus d'orange formé d'un mélange d'ingrédients dilués dans des bouteilles faites en verre et de capacité 1L. Le processus entier est automatique et ne sollicite pas une intervention humaine.

Cette étude se base sur la conception de la machine susmentionnée afin de réduire les coûts de la production et le temps de travail, d'améliorer la qualité et l'efficacité et de répondre au mieux aux attentes d'une clientèle devenue de plus en plus exigeante.

La chaîne de production est composée d'un convoyeur et d'une remplisseuse. Le convoyeur est équipée d'un système de guidage, transporte les bouteilles de volume 1L vers la remplisseuse. La machine à remplissage permet de remplir un certain nombre de bouteilles en verre, à une certaine vitesse de production considérée optimale vue qu'elle permet de réduire le temps de production à 4 jours.

Cette analyse de la machine à remplissage du jus d'orange expose plusieurs domaines tels que la conception, l'étude des constructions métalliques, l'étude des matériaux, le travail avec les moteurs, le système vérin pneumatiqué, le système hydraulique etc.

Mots clés:

Machine à remplissage, convoyeur à chaîne, poulie, roulement, chaîne en acier inoxydable, revêtement en polyéthylène, guide latéral conique, coulissant de chaussure, guide de la chaîne retour, support de serpentine retour, serpentine en polyéthylène, pieds articulés, bipied en caoutchouc, version en polyamide(PA), pignon, bandes d'usures, bague, cadre miroir, support de hache, arbre moteur, arbre mené, clavette, stoppeur, guide linéaire, tête d'injecteur, buse, cylindre pneumatique, pompe, tuyau.

Summary

The machine is used to fill orange juice composed of a diluted mixture of ingredients, in bottles made from glass with a capacity of 1L. The entire process is automatic and therefore does not solicit a human intervention. This specified study looked at the design of the abovementioned machine in order to reduce the cost of production and the time of work in order to improve the quality and effectiveness, and to better meet the expectations of demanding customers.

The production line is composed of a conveyor and a filler. The conveyor, fitted with a guidance system transports the bottle of volume 1 L to the filling system, then the filler allows you to fill a specified number of glass bottles, at a definite speed of production considered optimal because it permits to reduce the production time to 4 days.

This analysis highlights several areas such as design, metal buildings study, materials study, engines, the pneumatical system, the hydraulic system, etc.

Keywords :

Filling machine, conveyor chain, pulley, bearing, stainless steel chain, polyéthylène liner, tapered side fence, sliding shoe, stand back serpentine, serpentine polyethylene, band shoes, hinged feet, bipod rubber, version polyamide (PA), standard stainless steel (AIS 430), gear, wear strips, ring, mirror frame, support axe, shaft, hiker, linear guide, pneumatic cylinder, trolley setting, nozzle head, pump, pipe.

Sommaire

Chapitre1: Introduction	p 7
1.1 Aperçu Général	p 7
1.2 Objectifs	p 7
1.3 But et importance de l'étude	p 7
1.4 Structure de la thèse	p 8
Chapitre 2 : Choix de la bouteille et conditions de travail	p 9
2.1 Définition	p 9
2.2 Equipements et nouvelles techniques	p 9
2.3 Choix de la bouteille	p 9
2.4 Le verre	p 11
2.5 Conditions de travail.....	p 11
2.6 Stabilité de la bouteille	p 13
Chapitre 3 : Dimensionnement du convoyeur	p 16
3.1 Introduction	p 16
3.2 Choix de la chaîne	p 18
3.3 Choix du revêtement en polyéthylène	p 21
3.4 Système de guidage	p 28
3.5 Vérification de la chaîne	p 32
3.6 Choix des poulies	p 35
3.7 Choix du moteur	p 36
➤ Sew catalog program	p 37
3.8 Choix de la clavette	p 39
3.9 Choix de l'axe	p 47
Utilisation du logiciel inventor	p 48
3.10 Choix des roulement	p 51
➤ 3.10.4 Calcul des roulements UCF-R	p 52
3.11 Choix du support	p 61
➤ 3.11.6 Calcul du support par la méthode de flambement	p 66
Chapitre 4 : Fonction hydraulique et pneumatique	p 71
4.1 Fonction pneumatique.....	p 71
➤ 4.1.3.1 Calcul de l'effet théorique du vérin.....	p 71
4.2 Fonction hydraulique.....	p 74
Chapitre 5 : Remplissage de la bouteille	p 81
5.1 Introduction.....	p 81
5.2 Mode de fonctionnement.....	p 81

Chapitre 6 : Conclusion..... p 84

Bibliographie..... p 86

Annexes

Annexe 1 : Les propriétés physiques..... p 87

Annexe 2 : Les différents choix du système plast..... p 91

Annexe 3 : Design technique du convoyeur p 96

Annexe 4 : Design technique de la remplisseuse..... p 97

Chapitre1: Introduction

1.1 Aperçu Général

Auparavant les petites industries utilisent des machines semi automatiques, qui peuvent introduire des impuretés lors du transfert des semi produits d'une machine à une autre , dans le processus de la fabrication.

De nos jours, les procédés industriels subissent un développement professionnel illustré par l'avancement des techniques de la technologie dans le secteur alimentaire.

Notre recherche est basée sur la conception d'une machine automatique permettant le remplissage du jus d'orange dans des bouteilles de capacités préprogrammées, sans intervention humaine.

Dans ce projet on s'intéresse à concevoir la machine dont sa finalité est de remplir du jus d'orange.

La réalisation de ce projet constitue une expérience riche et bénéfique, car il englobe plusieurs domaines tels que la conception, l'étude des constructions métalliques, l'étude des matériaux, le choix des moteurs spécifiques, le système vérin pneumatisé...

1.2 Objectifs

- Réduction du temps de travail.
- Amélioration de la qualité.
- Une grande chaîne de production.
- Réduction des coûts(l'intervention humaine est désormais négligeable).
- Amélioration de l'efficacité.
- Croissance de la concurrence dans le marché national.
- Autonomie de l'utilisateur.
- Répondre aux exigences des clients de l'entreprise **Zgheib industrial machinery**, d'où le besoin de nouvelles méthodes de conception dans la fabrication des machines agro-alimentaires.

1.3 But et importance de l'étude

Le système de remplissage du jus d'orange est mis en place dans le but de remplir des bouteilles de jus d'une façon automatique et fiable, sans intervention humaine .

Ce système est contrôlé par un automate programmable industriel supportant son environnement agressif, qui contrôle , guide et assure la bonne démarche du travail. De surplus, ce programme a la capacité de préciser le débit de la machine , ainsi que le bon dosage requis.

La réalisation nécessite la division des tâche, chacun se situe au-dessous d'un outil spécifique en base de temps afin que celui-ci puisse achever son travail.

1.4 Structure du projet:

L'étude est planifiée comme suit:

- Le premier chapitre offre un aperçu rapide des objectifs de l'étude , explique la finalité et l'importance de cette étude , illustre un aperçu global du sujet de la structure de recherche afin de décrire le calcul de la structure .
- Le deuxième chapitre expose la composition détaillée des ingrédients qui constituent le jus d'orange composé. Ce chapitre discute aussi le conditionnement et la mise en bouteille du jus d'orange. Par suite, ce chapitre encadre le choix de la bouteille ainsi que les équipements nécessaires pour une chaine de conditionnement de jus d'orange.
- Le troisième chapitre planifie le convoyeur des bouteilles. Il traite le mode de transport des bouteilles vers la remplisseuse, ainsi ce chapitre examine le système de guidage relié au convoyeur ce qui résoud le transport délicat des bouteilles.
- Le quatrième chapitre illustre le système pneumatique de la machine à remplissage, suivi d'une initiation du système hydraulique.
- Le cinquième chapitre présente la machine à remplissage. Il traite le nombre de bouteilles à remplir ainsi que la vitesse de la production de la machine à remplissage.
- Le sixième chapitre est une conclusion de l'étude et présente un aperçu général. Il offre certaines implications de cette restructuration continue pour l'avenir.

Chapitre2:

Choix de la bouteille et conditions de travail

2.1 Définitions:

Le jus d'orange est le jus extrait du fruit d'orange par pression à travers des machines électroniques presse-citron amenant à extraire le jus d'orange naturel. Le jus d'orange extrait ne constitue qu'un faible pourcentage par rapport à composition totale, on y ajoutera des additifs dans le but d'améliorer la conservation et les caractéristiques (goût, consistance, teneur en calorie) mentionnés sur l'étiquette dans la liste des ingrédients par catégorie. Le pourcentage massique est établi ainsi:

- **Sucre: 60,64**
- **Eau: 34,566**
- **Jus concentré de citron: 1.69**
- **Jus concentré d'orange: 1.18**
- **Colorant E161b: 0.09**
- **Arôme: 0.08**
- **Emulsifiant E414: 0.056**
- **Emulsifiant E445: 0.008**

2.2 Equipements et nouvelles techniques

Le conditionnement et la mise en bouteille du jus d'orange n'exigent pas une technologie bien compliquée.

Les équipements nécessaires pour une chaîne de conditionnement de jus d'orange comprennent:

- des cuves de stockage du jus. De Préférence, il est conseillé de choisir des cuves en inox avec double paroi pour l'isolation.
- une cuve d'alimentation de la chaîne de conditionnement.
- un lot de convoyeurs pour les emballages.
- une laveuse de bouteilles.
- des machines de conditionnement et de mise en bouteille pour toutes les contenances (de 25cl à 1.5L).

- une étiqueteuse et une machine de capsulage.
- des machines de regroupage et de suremballage.
- un matériel d'analyse de la qualité du jus suivant les normes de mesure requises.
- un poste transformateur électrique et un compresseur d'air.

Afin de maintenir le bon fonctionnement de ces équipements, une formation de techniciens professionnels est exigée dans les domaines suivants:

- Analyse et contrôle de la qualité du jus d'orange.
- Conditionnement et mise en bouteille.
- Maintenance.
- Respect des normes d'hygiène.

Les techniques nouvelles concernent essentiellement les machines de conditionnement et de mise en bouteille dont le progrès s'illustre au niveau de l'automatisme, le contrôle électronique des bouteilles et du niveau du remplissage (oeil électronique)

2.3 Choix de la bouteille

1. La poterie: ce choix est inacceptable parce que les façons de remplissage (mouvement du convoyeur et l'avancement de la remplisseuse) peuvent conduire au braisage de la poterie. Ce type nécessite un remplissage manuel.
2. Le choix métallique: ce type est acceptable, mais il est conditionné par son volume(5L, 10L, 20L) ce qui ne convient pas l'étude envisagée.
3. Le choix de la bouteille plastique (PET): ce choix peut être mis en disposition, mais en fait il n'est pas employé due la présence d'un matériau à conditions meilleurs.
4. Le choix de la bouteille en verre opaque, en effet ce type est acceptable mais il est conditionné par:
 - a. Return glass ou one- way glass.
 - b. La couleur doit être opaque.
 - c. Coût bas des bouteilles
 - d. La forme doit être carrée ou ronde.

Pour le marché national les demandes s'orientent principalement sur deux grandeurs de bouteilles en verre opaque de 25cl à1L.

Notre choix s'est porté sur la bouteille (fig. 1a) Return glass, opaque, ronde. de volume 1L et qui est compatible avec les chaînes SS(Speed Line), du aux propriétés qu'ils comporte.

2.4 Le verre .

Matériau écologique par excellence, le verre est le seul matériau d'emballage recyclable à 100% et à l'infini. Il contribue ainsi à la protection de l'environnement : une bouteille usagée permet la fabrication d'une bouteille neuve sans perte de qualité ni de quantité, et ce cycle peut se reproduire à l'infini.

Le verre résiste de manière exemplaire aux agents atmosphériques ou chimiques. Ces résistances naturelles font du verre un matériau sain, et une réponse idéale aux exigences d'emballage. La naturalité du verre se double de sa stabilité. Il supporte bien les conditions de chaleur et de froid. Inerte et inaltérable de l'industrie agro-alimentaire.

2.5 Conditions de travail:

La demande du marché nécessite 200000 L par année, délivrées par stockage de bouteilles de 1L en verre opaque. La solution doit être réalisée à travers 3 calculs:

1. Calcul de la longueur du transporteur.
2. Calcul de la masse totale de bouteilles accumulées.
3. Calcul de la vitesse du transporteur.

1- La longueur du convoyeur

Le type de la bouteille sélectionnée et son volume, nous mène à dimensionner cette dernière, en effet le volume 1L a un diamètre extérieur = 74mm, un diamètre intérieur = 36mm , une hauteur 270mm (volume standardisé) fig 1.a

La longueur du convoyeur est spécifiée ainsi:

Longueur du convoyeur= [(nombres de bouteilles)* (diamètre extérieur de la bouteille)]+ (une surface libre entre deux bouteilles).

Soit 25 le nombre de bouteilles encombrés sur le convoyeur, et 5cm la surface libre entre les 2 bouteilles.

D'autre côté la surface libre entre les 25 bouteilles est : $24 * 5 = 120\text{cm} = 1200\text{mm}$.

Donc la longueur du transporteur sera:

$$(74 * 25) + 1200 = 3050 \text{ mm}$$

Supposons que la longueur du transporteur est de 3.5m, ce qui implique que le nombre de bouteilles accumulées sera:

$$\frac{\text{longueur du transportateur}}{\text{Diamètre extérieur de la bouteille}} = \frac{3.5\text{m}}{0.074} = 47,3$$

Donc le nombre de bouteilles finales est 48 bouteilles (par excès).

2- Masse totale des bouteilles accumulées

Masse = Volume × Masse volumique.

- La masse volumique du jus d'orange composé est : 1.306 g/cm^3 .
- La masse d'une seule bouteille à vide est : 345 g.
- Le volume requis est 1L.

Passons au calcul des 48 bouteilles à vide:

$$M = 48 \times 345 = 16560 \text{ g} = 16.56 \text{ Kg.}$$

En outre, la masse d'une bouteille pleine de jus sera:

Masse du jus = Volume du jus × Masse volumique du jus

$$M_{\text{jus}} = 1000 \text{ ml} \times 1,306 \text{ g/ml} = 1306 \text{ g}$$

Par conséquent la **masse totale d'une seule bouteille = 1306 + 345 = 1651g.**

La masse totale des 48 bouteilles à plein jus sera:

$$M = \text{Nombre de bouteilles} \times \text{Masse totale} = 48 \times 1651 = 79248 \text{ g} = 79.25 \text{ Kg.}$$

Recherchons enfin la masse linéaire du produit:

$$M_{\text{linéaire}} = \frac{\text{Masse d'une bouteille}}{\text{largeur du convoyeur}} = \frac{1651}{74} = 22,3 \text{ kg /m.}$$

Notons que la masse linéaire de la chaîne (d'après système plast) = 2,7 Kg/m (type SS812 K325).

3- Vitesse du convoyeur

On doit produire 2000 bouteilles/ heure.

Pas = diamètre extérieur + surface libre (voir figure. 1b).

$$\text{Pas} = 74 + 50 = 124 \text{ mm.}$$

Alors la vitesse se recherche ainsi:

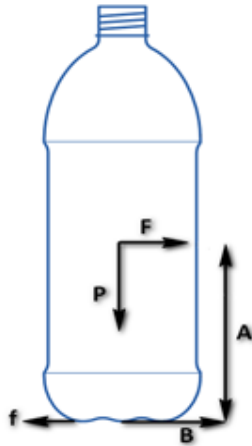
$$\text{Vitesse} = \frac{2000 \times \text{Pas}}{3600} = 68.89 \text{ mm/s.}$$

$$V = 68.89 \cdot 10^{-3} \times 60 = 4.133 \text{ m/min.}$$

Coefficient de sécurité = 2

$$V = 2 \times 4.133 = 8.266 \text{ m/min.}$$

2.6. Stabilité de la bouteille.



<p>F : force assurant le déplacement</p> <p>P : poids de la bouteille</p> <p>f : force de frottement</p> <p>A : distance entre le centre de masse et la base de la bouteille</p> <p>B : largeur de la bouteille / 2</p>

$P = m \cdot g$ (m : masse de la bouteille)

$f = m \cdot g \cdot \mu$ (μ : coefficient de frottement)

D'après le rapport

$$F/P = B/A$$

$$\Rightarrow F = P \cdot B/A = m \cdot g \cdot B/A$$

Pour que la bouteille ne bascule pas il faut $F > f$

Alors : $m \cdot g \cdot B/A > m \cdot g \cdot \mu$

$$B/A > \mu$$

Si $\mu > B/A$

Alors $f > F$ cela résulte le basculement de la bouteille

Or $B/A = 135/3,65 = 3.65$

μ , représente le coefficient de frottement entre le verre opaque et la chaîne acier inox AIS 430 (0.47) (tableau 1, annexe 1)

$$\mu = 0.47 < 3.65.$$

Ce qui affirme que la bouteille est stable.

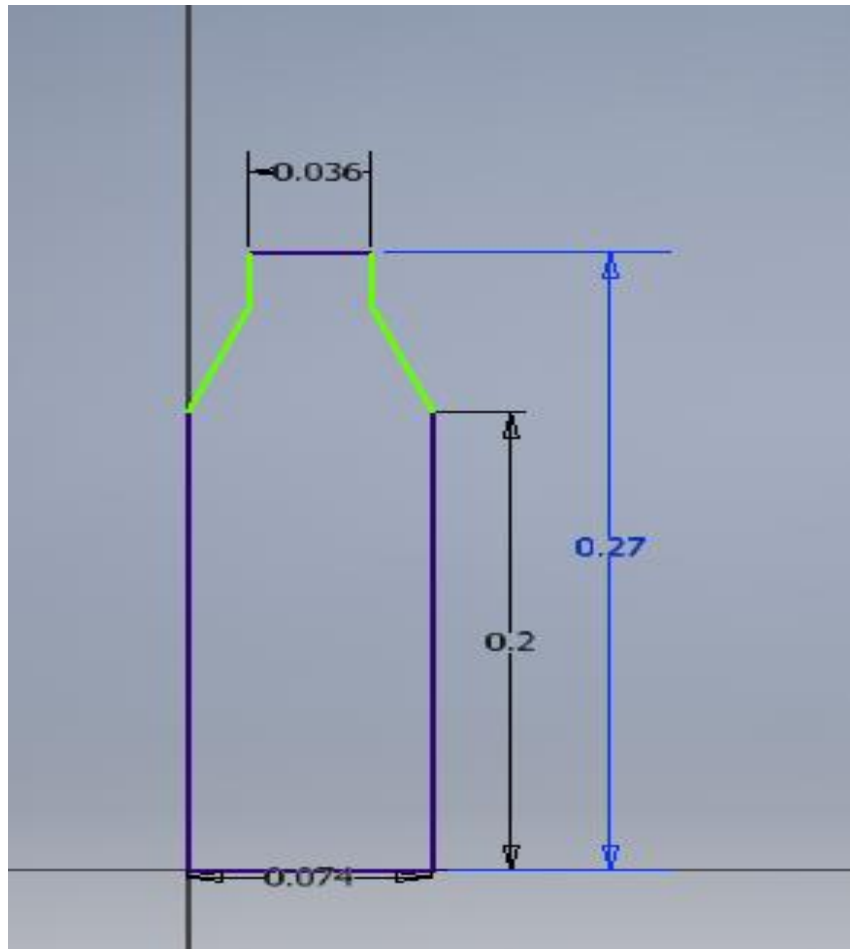


Fig1.a (le dimensionnement de la bouteille)

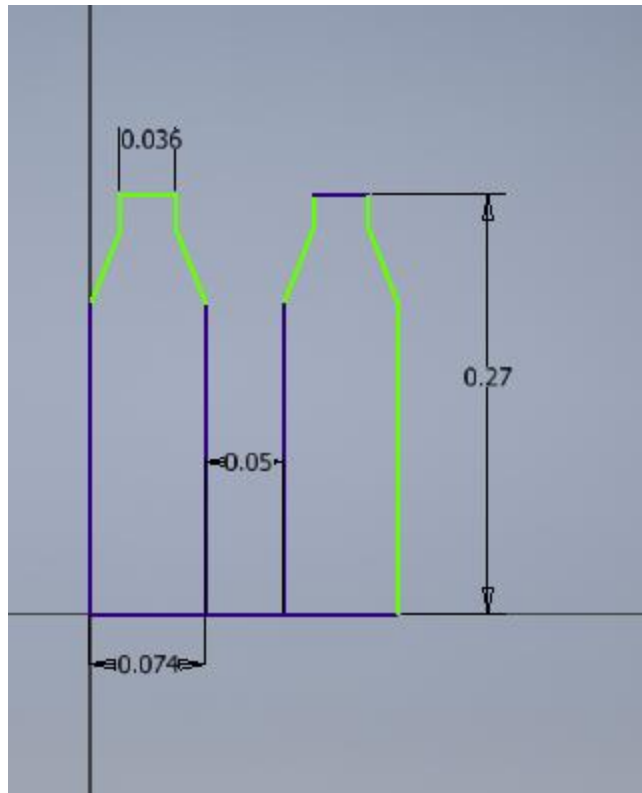


Fig 1.b (La représentation de deux bouteilles avec une surface libre)

Chapitre3:

Dimensionnement du convoyeur

3.1 Introduction

Le convoyeur à chaîne en acier inox transporte les bouteilles de volume 1L à la remplisseuse. Ce convoyeur est conçu selon les normes internationales et utilise des matériaux spéciaux pour de telles applications.

Un système de guidage est installé sur le convoyeur pour guider les bouteilles.

Pour la conception du convoyeur à chaîne, des équipements du système plast sont mis en jeu permettant de choisir les éléments primordiaux au fonctionnement de la machine tel que les poulies, engrenages, système de guidage, roulements, axes, support, etc...

Les éléments principaux du convoyeur (fig.2):

- ❖ Bâti en acier inox 304.
- ❖ Moteur AC avec une boîte de réduction.
- ❖ Une poulie entraînante.
- ❖ Une poulie entraînée.
- ❖ 4 roulements.
- ❖ Chaîne en acier inox.
- ❖ Etc...

Il est bien important de noter que la vitesse linéaire de la chaîne dépend du nombre et du diamètre des bouteilles.

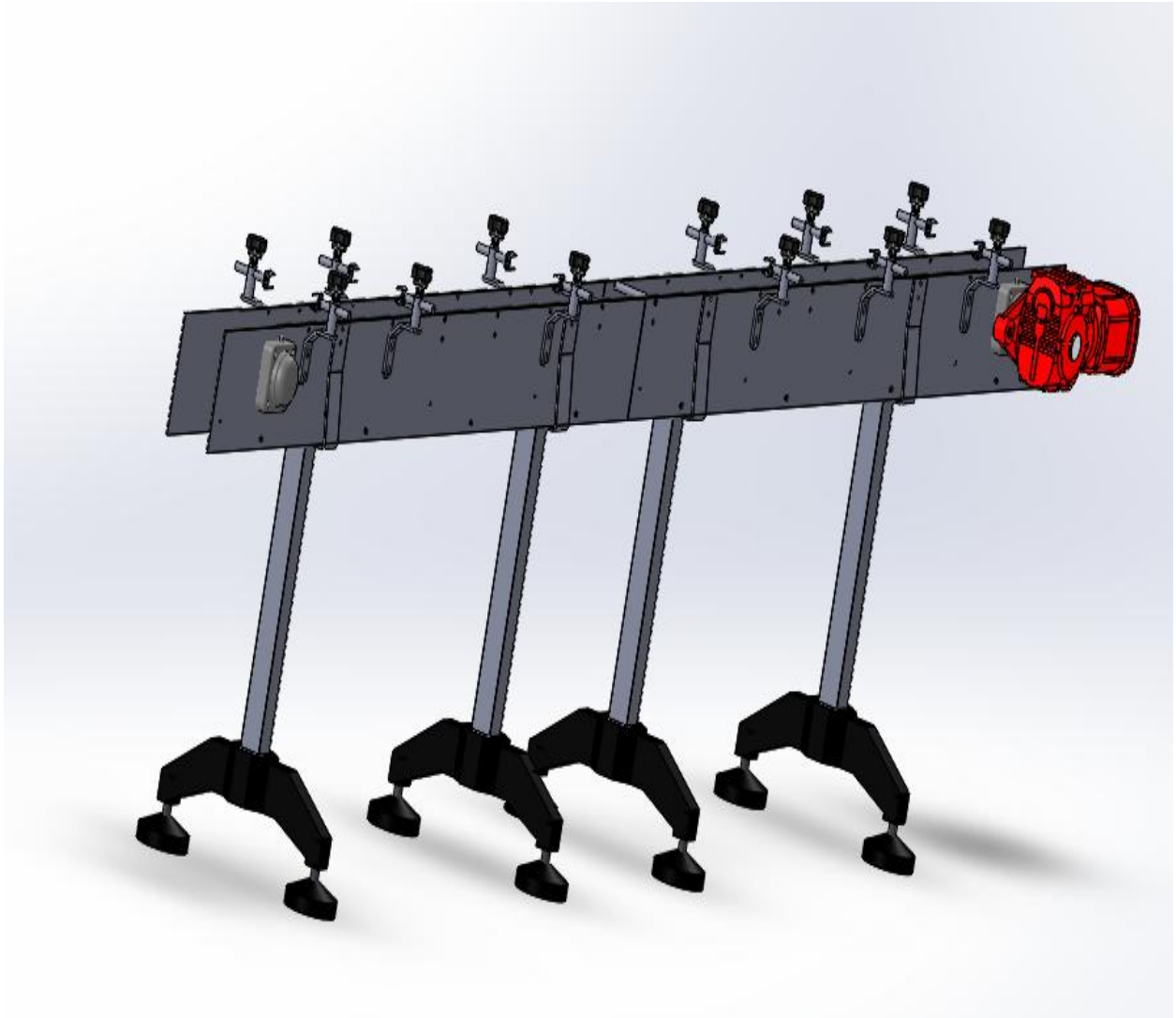


Figure - (le convoyeur à chaîne en acier)

3.2 Choix de la chaîne

La référence envisagée pour le sélectionnemenent de la chaîne est celle du catalogue **System Past**

Il existe deux types:

- ✓ acier inox
- ✓ thermoplastique.

1. Acier Inox

- a. C 45 carbon steel, acier non allier C 45.
- b. Extra plus Inox 26-30 HRC.
- c. Standard inox (430 AISI).
- d. Austic, Inox Austénitique 304 (18-8).

○ **Avec leur special Pin matériel:**

- SPM (Standard pin materiel).
- HB (special PIN materiel).

2. Thermoplastique

- a. D et W (dry acetal resin).
- b. LF, LFG, LFW (low friction Acetal resin).
- c. XPG (extra performance).
- d. NG, NGG, NGD (new generation).

● Special chain plastic materiel

- ✓ As (Anti static Acetal resin).
- ✓ HT (High temperature resistance).
- ✓ CR (chemical resistance).
- ✓ AR (Abrasion resistance).
- ✓ DK (Acetal resin with Delrin <<Kevlar>>).

○ **Avec leur special PIN material :**

- PPM (plastic PIN Material).

Pour un choix correct de la chaîne on doit impliquer les conditons exigentes:

- ✓ Type de bouteilles sélectionnées (verre).
- ✓ Force de frottement réduite entre les les bouteilles et la chaîne (voir annexe tableau 1).
- ✓ Vitesse modérée.

D'après le catalogue du **system Plast** ,on a choisi le type (**SS 812 K325**) (**CODE 1001**), illustrée dans le tableau 3.

➤ **AIS 430 acier inoxydable**

AIS 430 matériel d'acier inoxydable possède des excellentes caractéristiques mécaniques ainsi qu'une bonne résistance à la corrosion .

Option économique pour divers applications de convoyeurs, il se tient moins résistant contrairement à la qualité d'autres aciers inoxydables.

➤ **Avantages**

- ✓ Résistance à l'usure .
- ✓ Durabilité exceptionnelle.
- ✓ Des performances optimales.
- ✓ Niveau sonore extrêmement bas.
- ✓ Superfinis SSS (0.2 µm)
- ✓ Terminer SSE (0.3 µm)

812 - 815

STRAIGHT RUNNING CHAINS SINGLE HINGE

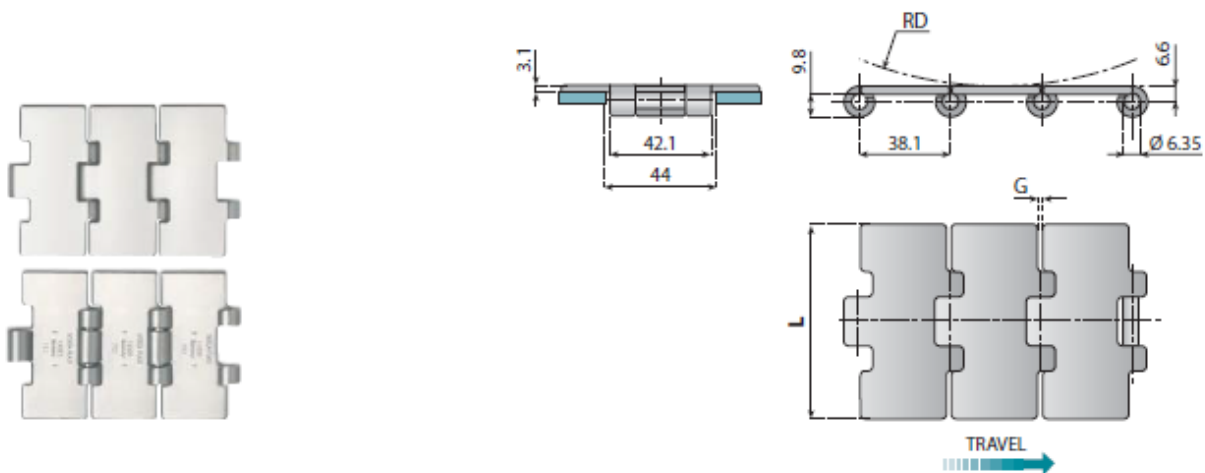


Figure 3- (le fonctionnement des chaînes <<Charnière simple>>)

Chain - Ref.	Code	Material	Max. working load	Finish μm	Flatness (max) mm	Polished hinges	Width L		G mm	RD mm	Weight Kg/m
							mm	Inch			
S 815 K300	10301	C 45	12.000	-	-	no	76.2	3	1.8	150	2.5
S 815 K325	10302						82.5	3 1/4			2.6
S 815 K350	10303						88.9	3 1/2			2.7
S 815 K400	10304						101.6	4			3.0
S 815 K450	10305						114.3	4 1/2			3.3
S 815 K600	10306						152.4	6			4.2
S 815 K750	10307						190.5	7 1/2			5.1
SS 812 K325	10001						STANDARD	5.400			0.6
SSR 812 K325	10007	82.5	3 1/4	2.8	75	2.5					
SS 812 K330	10034	83.8	3 3/4	2.6							
SS 812 K350	10002	88.9	3 1/2	2.7							
SS 812 K400	10003	101.6	4	3.0							
SS 812 K450	10004	114.3	4 1/2	3.3							
SS 812 K600	10005	152.4	6	4.2							
SS 812 K750	10006	190.5	7 1/2	5.1							
SSE 815 K300	10033	EXTRA PLUS	6.000	0.3	0.15	no	76.2	3	1.8	150	2.5
SSE 815 K325	10009						82.5	3 1/4			2.6
SSE 815 K330	10032						83.8	3 3/4			2.6
SSE 815 K350	10010						88.9	3 1/2			2.7
SSE 815 K400	10011						101.6	4			3.0
SSE 815 K450	10012						114.3	4 1/2			3.3
SSE 815 K600	10013						152.4	6			4.2
SSE 815 K750	10014						190.5	7 1/2			5.1
SSE 815 K325 HB	10036	EXTRA PLUS HB	6.000	0.3	0.15	no	82.5	3 1/4	1.8	150	2.5
SSE 815 K330 HB	10037						83.8	3 3/4			2.6
SSA 815 K325	10016	AUSTIC	5.300	0.3	0.15	no	82.5	3 1/4	1.8	150	2.6
SSA 815 K330	10035						83.8	3 3/4			2.6
SSA 815 K350	10017						88.9	3 1/2			2.7
SSA 815 K400	10018						101.6	4			3.0
SSA 815 K450	10019						114.3	4 1/2			3.3
SSA 815 K600	10020						152.4	6			4.2
SSA 815 K750	10021						190.5	7 1/2			5.1

Standard length: 80 pitches (10 ft. - 3.048 m)

Breaking Load according to Standard ISO 4348 - DIN 8153

Tableau 1- (Les différentes types de chaînes)

Suite au calcul effectué précédemment relatif au diamètre de la bouteille (74mm), le choix de la chaîne correspondante sera : Largeur 88.9, jeu G=1.8mm et le poids=2.7kg/m.

3.3 Choix du revêtement en polyéthylène

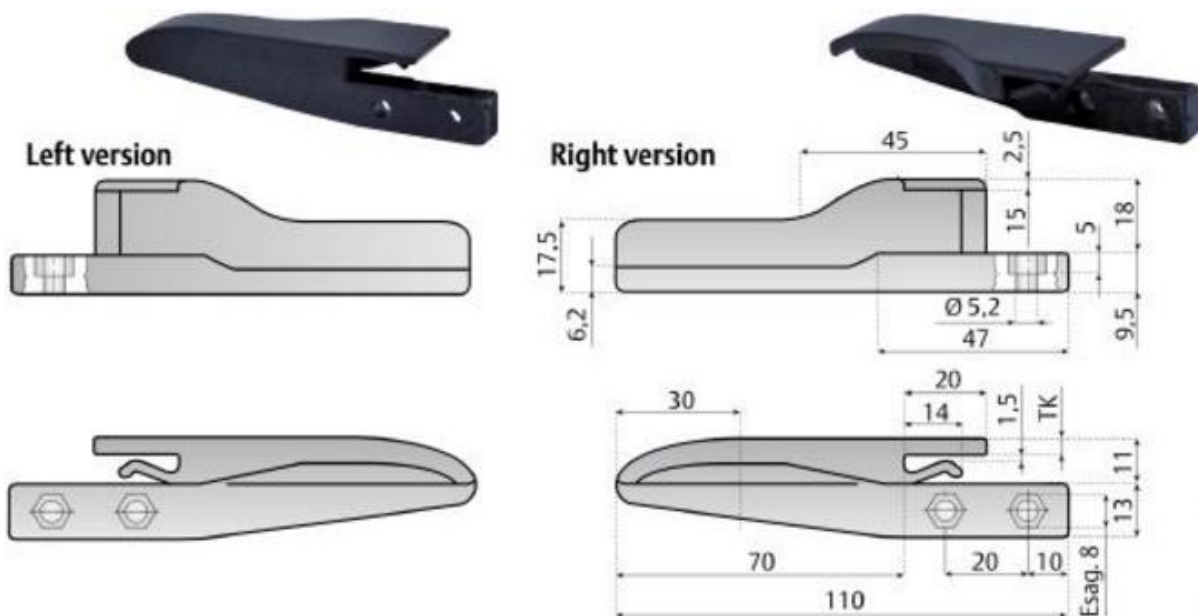
Les dimensions de l'acier inox 304 sont:

- Longueur 175 mm
- Largeur 110 mm
- Épaisseur $e = 2.5\text{mm}$

Pour minimiser le frottement entre le profil en acier inox et la chaîne on introduit un contour en polyéthylène d'épaisseur 3mm pour anticiper l'usure rapide de la chaîne. Ainsi le catalogue et la conception nous mène à choisir le type 19003-V-polyéthylène –UHMW.

- **Les principaux éléments du revêtement polyéthylène.**

- 1- Les chaussures de bande (code S330) (chaussures latérales-version droite) sont installées à l'origine de la chaîne et ont pour but la minimisation du frottement entre la chaîne et la châssie
- 2- Les chaussures de bande (code S330) (chaussures latérales-version gauche) sont installées à la fin de la chaîne et ont pour but la minimisation du frottement entre la chaîne et la châssis.






			Left version	Right version		
For profile	for screws	TK mm	PA Black	PA Black		Item description
			Item description	Item description		
 	M5	3	LSHOE-S330	RSHOE-S330		50

Figure 4-a-(Wear shoes en polyéthylène/Systeme Plast).

- 3- Le revêtement en polyéthylène est installé entre la chaîne et la châssie et sert à minimiser le frottement (fig4-a)

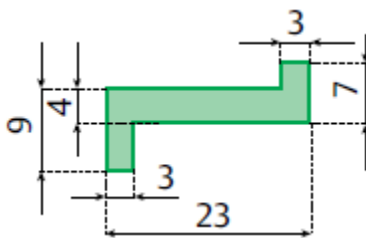


Figure 4-b-(le revêtement en polyéthylène / système plas).

- 4- L'axe de support est introduit entre les deux châssis et a pour but de fixer les 2 châssis . On distingue 14 pièces de dimensionnement (d= 15mm).

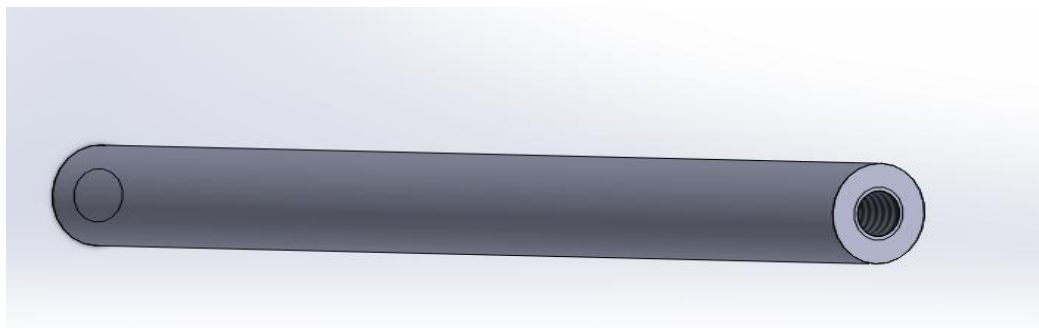


Figure 5: - (l'axe du support).

- 5- La serpentine en polyéthylène (System Plast) (code VG-F206M-G-200)se trouve au bas du convoyeur. Elle a pour but de minimiser le frottement entre la chaîne et le guide de chaîne retour(fig.6-a)

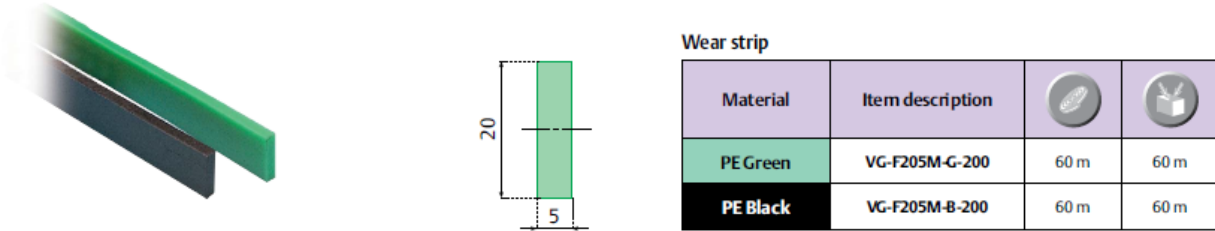


Figure 6-a(la serpentine en polyéthylène/System Plast).

5. Le guide de la chaîne retour(fig.6-b) est fixé sur un support de serpentine retour(fig6-e) dont le rôle est de stabiliser les 2 châssis. Il est barré de serpentine en polyéthylène et sur chacune de ses extrémités se trouve de grandes rondelles(fig.6-c) et (fig.6-d). On repère ensuite, deux coulissants de chaussures (fig.6-f)

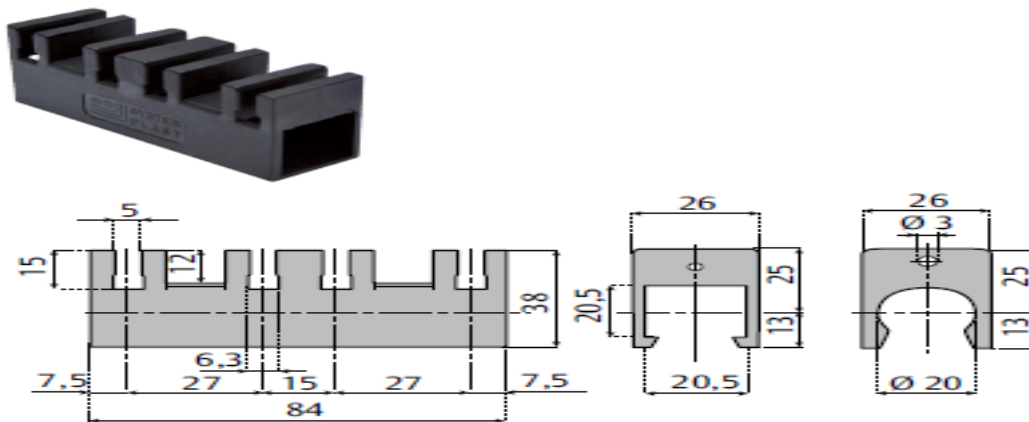


Figure 6-b – (le guide de la chaîne retour/ Système Plast).

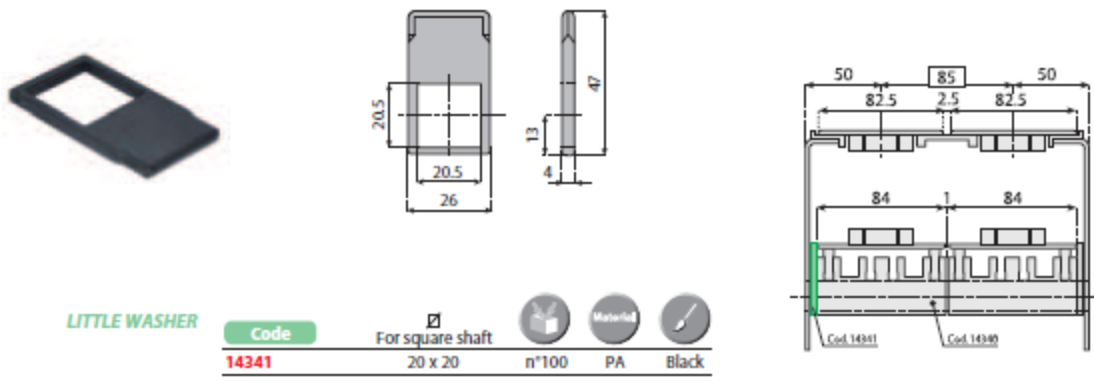


Figure 6-c -(Les premier rondel grand/ Système Plast).

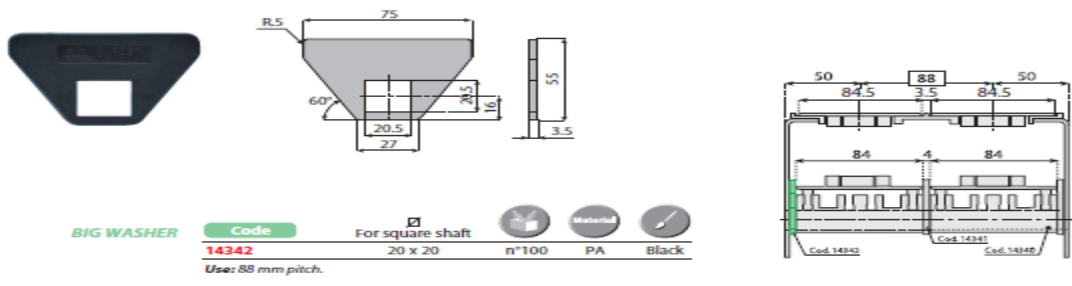


Figure 6-d -(le rondel grand/systeme plast)

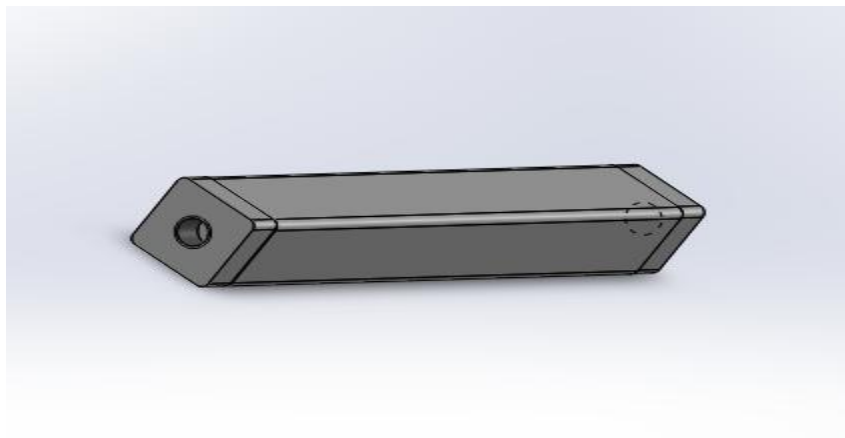
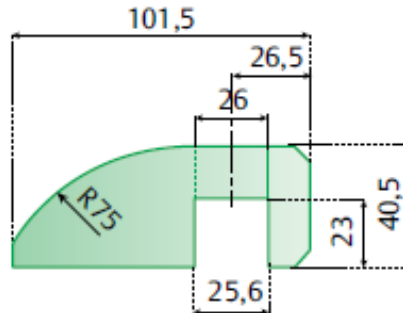


Figure 6-e-(perspectif du support en serpentine).

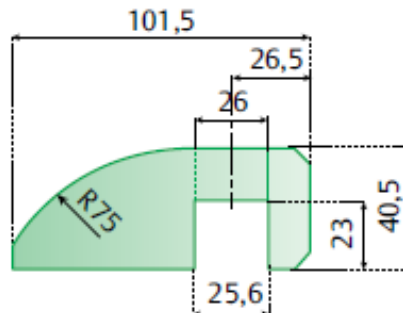
- 6- Le couissant de chaussure localisé au bout du convoyeur(figure 6-f) (SHOE-53L102-S25C-PEG).



Sliding shoe

Material	Item description	
PE Green	SHOE-53L102-S25C-PEG	100

Use: with spacers SPT-84-R20C.



Sliding shoe

Material	Item description	
PE Green	SHOE-53L102-S25C-PEG	100

Use: with spacers SPT-84-R20C.

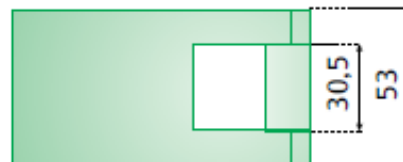


Figure 6-f- (le couissant de chaussure/ système Plast).

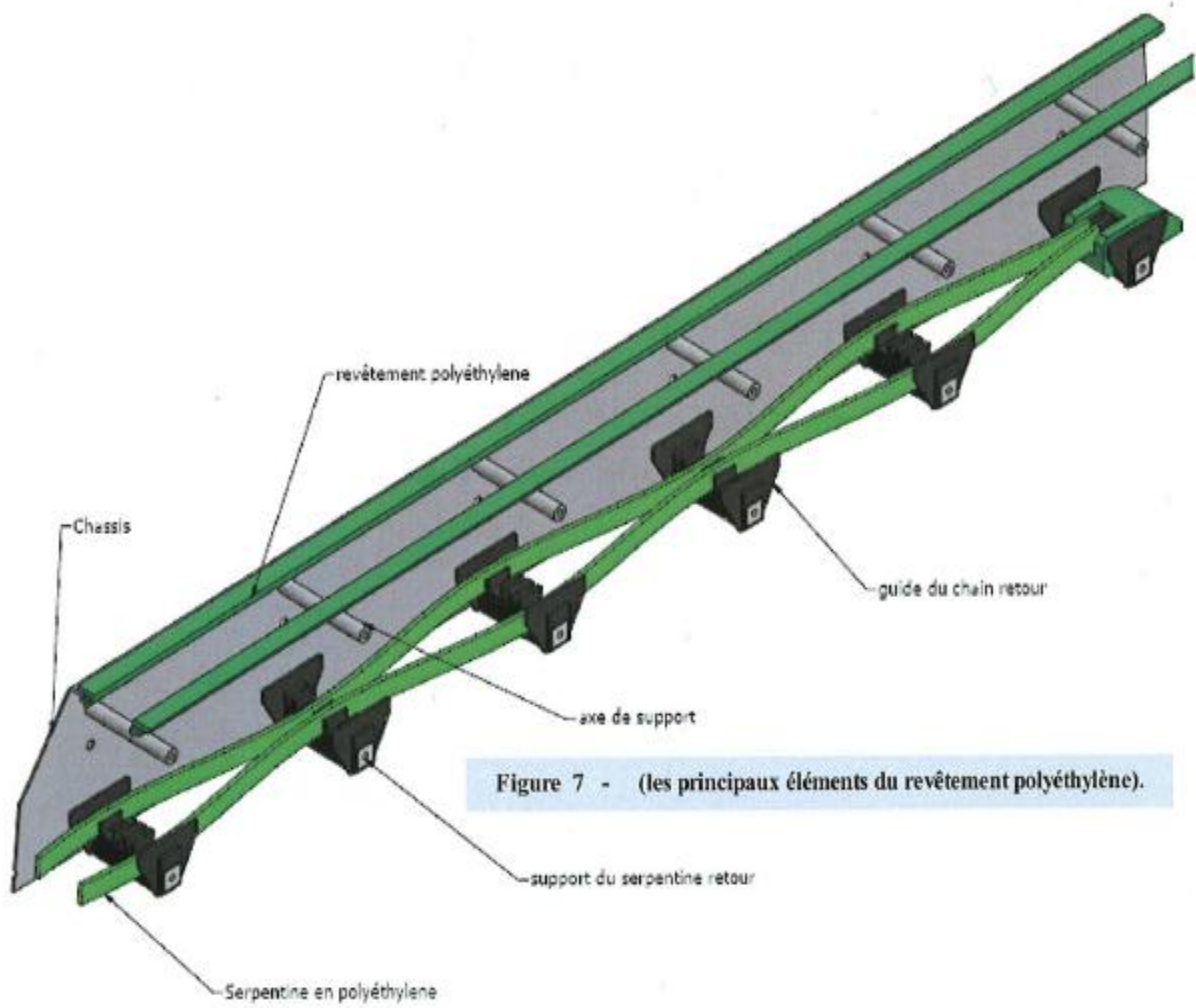


Figure 7 - (les principaux éléments du revêtement polyéthylène).

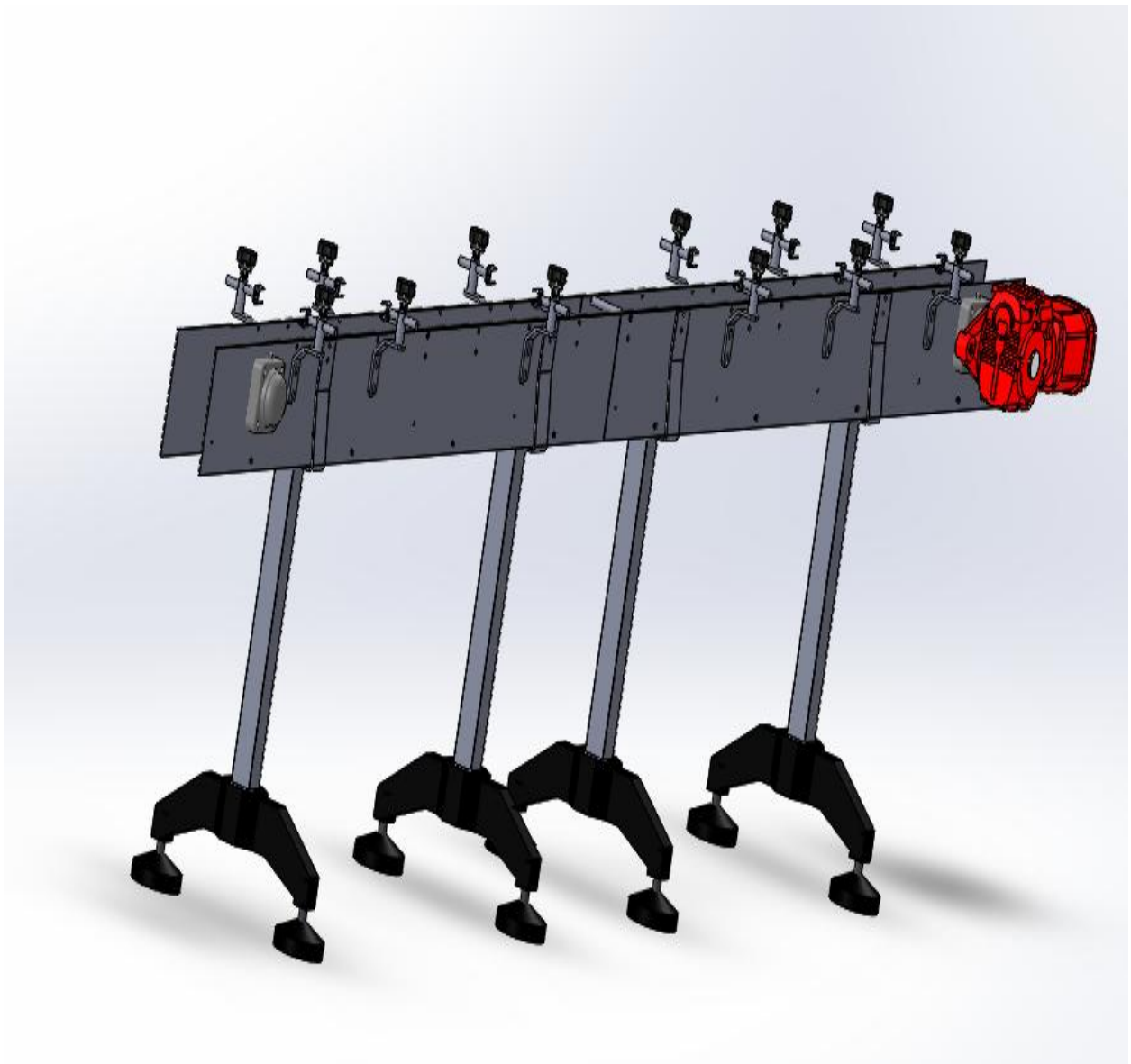


Figure 8- (représentation du convoyeur)

3.4 Système de guidage .

Les supports guide-produit permettent de stabiliser et maintenir lors de son transfert sur le convoyeur.

Le système de guidage (fig.10 et 11) comprend deux pièces principales : les supports et le guide latéral, à noter que les supports et les autres composants sont en acier inoxydable.

L'emploi de pièces standards permet un grand nombre de configurations pouvant être réglées en fonction de l'application traitée.

Il est recommandé de placer au minimum un ensemble de supports à une distance de 1 mètre sur les longueurs droites.

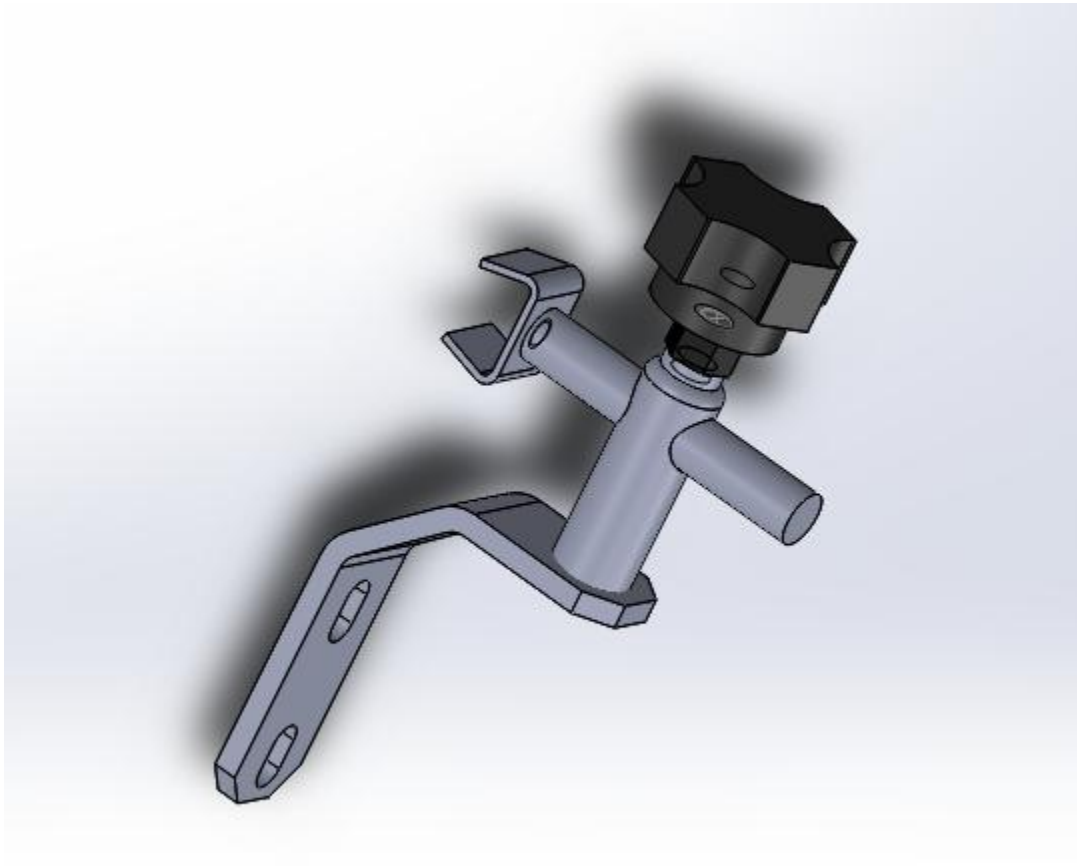


Figure 9 – (le perspectif de l'ensemble guidage).

- **Les principaux éléments sont:**

1. Le flanche , a pour but de fixer l'ensemble de guidage (figure . 10) avec le cadre miroir à partir de deux écrous . On introduit sur ce flanche un axe-guide (fig.11) , de diamètre $\phi=20$ mm au moyen d'un écrou



Figure 10 – (le perspectif de flanche).

2. L'axe – guide est fixé sur la flanche par un écrou . Sur cet axe on introduit un autre axe Litéral (fig. 11) qui seront rassemblées par une étoile male (vis de pression) (clamp pour Guide de code 131005 , system plast).

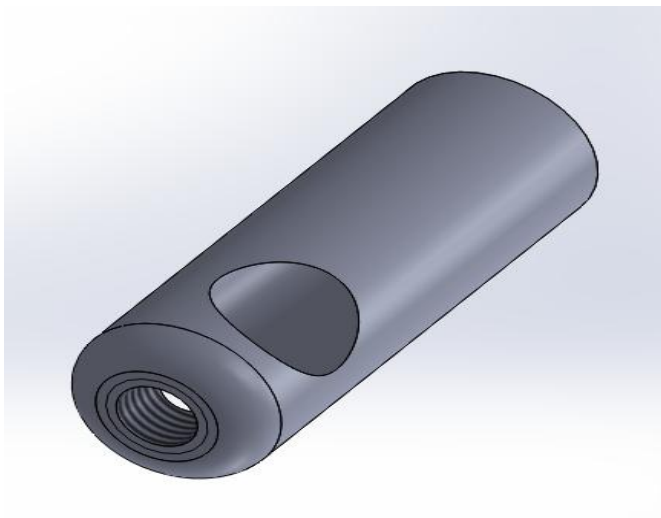
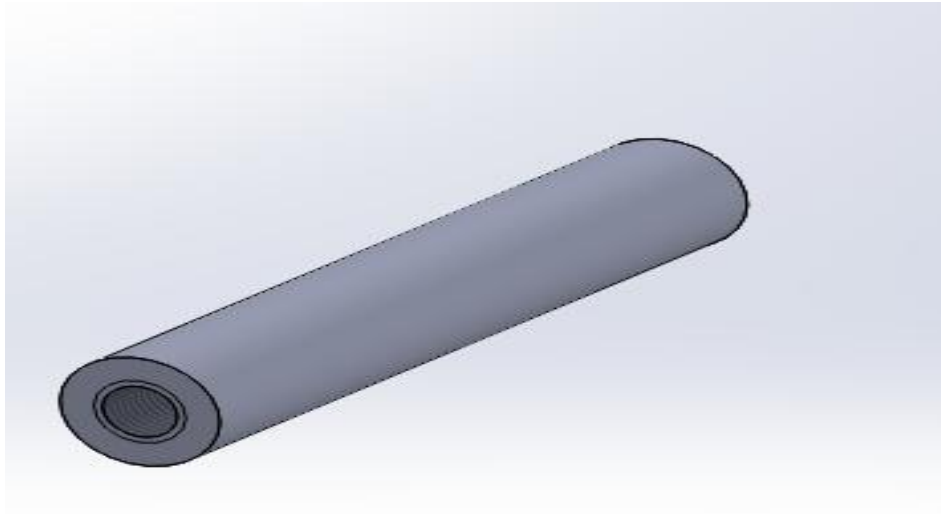


Figure 11- (le perspectif de l'axe).

3. L'axe latéral est installé dans l'axe- guide, où on installe une pince (figure 12). De diamètre $\phi = 14\text{mm}$



- Figure 12 – (le perspectif de l'axe latéral).

4. Etoile male (star knob male /system plast), code 13742 , elle est désignée à serrer l'axe latéral après le guidage du système (**pince-bouteille**) . Elle est formée des matériaux suivants: polyamide renforcé, hexagone en laiton nickelé, rondelle nickelé.

CSC Frame Structural Components - Knobs			
Code	Description	L	L1
CSC13342	KNOB STAR MALE 50 X 42 MM L=11.5	11.5	54
CSC13348	KNOB STAR MALE 50 X 42 MM L= 25	25	67.5



Material:
Reinforced polyamide hexagonal insert in nickel plated brass.

Note:
Max torque on the knob 2.5 Kgm.
For further tightening work on the hexagon.

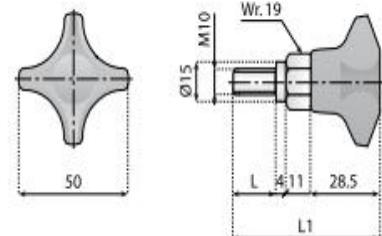
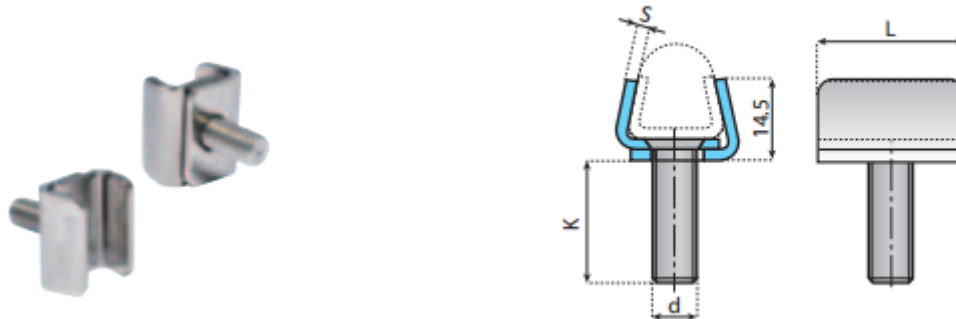


Figure 13- (l'étoile male/system Plast).

N.B: le couple maximal sur le bouton est de 2.5 mkg.

5. Pince pour le guide latéral conique: (code 131005 / system plast) (fig.14), elle s'introduit dans l'axe latéral. Sur cette pince on attache un guide latéral conique (code 19059/System Plast) (fig.14).

Elle est fabriquée en acier inoxydable AIS 304, avec une épaisseur $e = 2.5\text{mm}$.




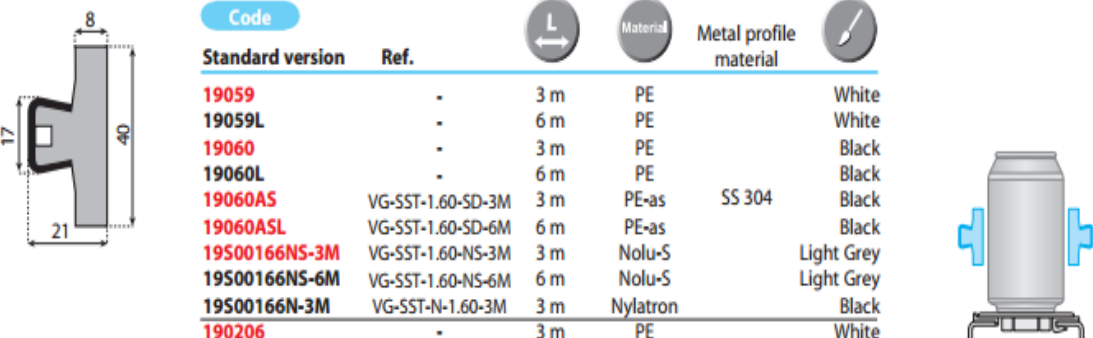
Code	Ref.	L mm	K mm	d thread size	
131004	VG-018M-01		15.2		
131005	VG-018M-02		20		
131006	VG-018M-03	26	25.5	M8	n° 100
131007	VG-018M-04		30		

Figure 14 – (la pince system Plast).

6. Guide latéral conique (code 19059L/system Past) (fig.15) : il est plié à la pince .
Sa longueur dépend de celle du convoyeur ($L = 4000\text{ mm}$). Ce guide est en contact direct avec les bouteilles dont la surface est égale à 74mm .



Code		L	Material	Metal profile material	
Standard version	Ref.				
19059	-	3 m	PE		White
19059L	-	6 m	PE		White
19060	-	3 m	PE		Black
19060L	-	6 m	PE		Black
19060AS	VG-SST-1.60-SD-3M	3 m	PE-as	SS 304	Black
19060ASL	VG-SST-1.60-SD-6M	6 m	PE-as		Black
19S00166NS-3M	VG-SST-1.60-NS-3M	3 m	Nolu-S		Light Grey
19S00166NS-6M	VG-SST-1.60-NS-6M	6 m	Nolu-S		Light Grey
19S00166N-3M	VG-SST-N-1.60-3M	3 m	Nylatron		Black
190206	-	3 m	PE		White
190206L	-	6 m	PE	ZN	White
190207	-	3 m	PE		Black
190207L	-	6 m	PE		Black

CONICAL SIDE GUIDES
 Weight: 0.90 Kg/m
 Packaging: 30 meters

Figure 15 – (le guide latéral conique/system plast)

3.5 Vérification de la chaîne.

Après la sélection de la chaîne et la couverture en polyéthylène (wear strip), il est indispensable de vérifier si ce choix est convenable en application.

Ainsi le travail sera concentré sur 3 critères primordiales des contraintes imposés par **System Past.**

- **Contrainte 1:** calcul de la force nécessaire pour le déplacement des produits.
- **Contrainte 2:** comparaison de la force de traction à la force de traction admissible renseignée par system plast, ainsi il faut justifier la correspondance de la force de traction obtenue relativement à la valeur de la force **N** maximale (**maximum working load**) renseignée par le catalogue **System Past.**
- **Contrainte 3:** calcul du nombre d'heures de fatigue.

I. Calcul de la force nécessaire por le déplacement des bouteilles:

$$T = 9.81 \{ [(M+2W). C_H \cdot K_1] + [M_a \cdot L_a \cdot (K_2 + K_1) - M \cdot L_a \cdot K_1] + (M \cdot C_v) \}$$

- T : force de traction (N).
- M : masse linéaire du produit (Kg/m).
- W : masse linéaire de la chaîne (Kg/m).
- C_H : distance verticale du centre de la poulie entraînée au centre de la poulie entraînante.

- C_v : distance horizontale du centre de la poulie entraînée au centre de la poulie entraînante(voir figure 3)
 - K_1 : coefficient de frottement entre chaîne-polyéthylène (valeur retirée du tableau 2 voir annexe).
 - L_a : distance maximale d'accumulation des bouteilles (m)
 - M_a : masse linéaire du produit accumulé
 - K_2 : coefficient frottement entre produit-chaîne (valeur à retirer du tableau du tableau 1 voir annexe).
- **Dans le cas où le convoyeur n'est pas incliné alors $C_v = 0$**
 - **Dans le cas où il n'y a pas d'accumulation alors $M_a = 0$**

II. Comparaison de la force de traction à la force admissible renseignée par système plast

$$F_{max} \geq T_{max} \cdot K_S \cdot D_F$$

- F_{max} = force admissible(à retirer la valeur du graphe du graphe relatif à l'annexe 2)
- T_{max} = force de traction calculée par la formule précédente.
- K_S = facteur de vitesse (à retirer du graphe 1 de l'annexe).
- D_F = facteur dynamique (à retirer la valeur du tableau 4 de l'annexe).

III. Calcul du nombre d'heures d'opération(fatigue)

$$F_{oh} = \frac{N}{60} \cdot \frac{L_{tot}}{V} \cdot 2$$

- F_{oh} = nombre d'heures avant la fallite
- N = nombres de cycles(à retirer la valeur du graphe 1)
- L_{tot} = longueur du convoyeur (m).
- V = vitesse linéaire de la chaîne(m/min).

En effectuant le calcul requis à partir des 3 formules mentionnés ci-dessus, on peut rassurer la justesse et la sécurité de la chaîne.

➤ Vérification de la chaîne (SS 812 K350):

Formule 1:

$$T = 9.81 \{ [(M+2W) \cdot C_H \cdot K_1] + [M_a \cdot L_a \cdot (K_2 + K_1) - M \cdot L_a \cdot K_1] + (M \cdot C_v) \}$$

- ✓ M: 22.3Kg/m (1651 g masse d'une bouteille répartie sur une largeur 74mm).
- ✓ W: 2.7 Kg/m (d'après le catalogue de **système plast**) (choix SS 812 K350).
- ✓ C_H : 3.50 m (longueur de la chaîne)
- ✓ C_v : 0 m.
- ✓ K_1 : 0.35
- ✓ L_a : 3.50 m.
- ✓ M_a : 79.25 Kg (48 bouteilles accumulées).
- ✓ K_2 : 0.47.

$$T = 2345.203 \text{ N.}$$

Formule 2:

$$F_{max} \geq T_{max} \cdot K_S \cdot D_F$$

- $F_{max} = 2650 \text{ N}$
- $T_{max} = 2626.63 \text{ N}$
- $K_S = 1.12$ (car $v = 4.13\text{m/min}$)
- $D_F = 1$ (aucun arrêt par heure)

Le calcul aboutit à :

$$T_{max} \cdot K_S \cdot D_F = 2626.63 \text{ N} \leq 2650 \text{ N.}$$

Donc le système est sécuritaire.

Formule 3:

$$F_{oh} = 2 \cdot \frac{N}{60} \cdot \frac{L_{tot}}{V}$$

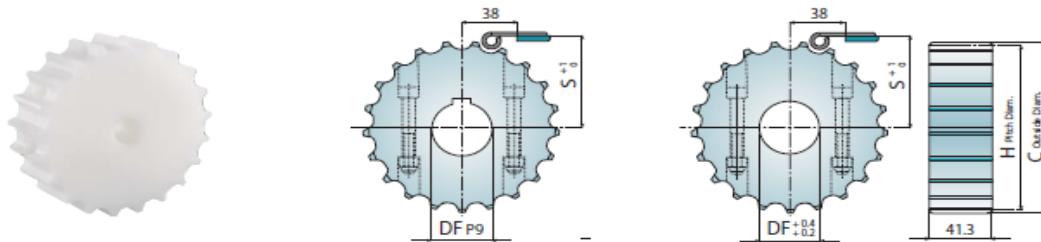
- $N = 10^7$ (car $DF=1$).
- $L_{tot} = 3.5 \text{ m}$.
- $V = 4.13 \text{ m/s}$

Il est résulte que : $F_{oh} = 14.45.10^7$ heures.

3.6 Choix des poulies

A chaque série de chaîne correspond des poulies spécifiques au Système Plast. Le type de chaîne SS 812 K325 nous mène à choisir la poulie suivante (tableau 2)

SPROCKETS and IDLER WHEELS 812/815 - 815 VG - 881 M - 881 MO - 8157 TAB VG - 8857 TAB



Z	C mm	H mm	S mm	SPLIT SPROCKETS				SPLIT IDLER WHEELS				
				Ø 25	Ø 30	Ø 35	Ø 40	Ø 18*	Ø 25	Ø 30	Ø 35	Ø 40
17	103.90	105.47	55.90	12525	12526	12527	12528	12904	121235	121236	121237	121238
19	117.00	117.34	61.90	12529	12530	12538	12539	12905	121239	121240	121241	121242
21	129.00	129.26	67.80	12540	12541	12542	12543	12906	121243	121244	121245	121246
23	142.00	141.21	73.80	12544	12545	12546	12547	12907	121247	121248	121249	121250
25	154.00	153.21	79.80	12548	12549	12550	12551	12908	121251	121252	121253	121254
27	166.80	165.20	85.80	121200	121201	121202	121203	121199	121255	121256	121257	121258
29	178.50	177.24	91.80	121205	121206	121207	121208	121204	121259	121260	121261	121262

Material: polyamide, screws in stainless steel, nuts in zinc plated steel, DIN 6885 key seat.

Material: polyamide, screws in stainless steel, nuts in zinc plated steel.
*Plain Bore

Tableau 2 – (Les différentes types de la poulie entraîante et entraînée)

➤ Caractéristiques:

- Excellence usure et résistance chimique.
- Niveau de bruit réduit et fonctionnement silencieux.
- Conception renforcée.
- La structure est complètement fermée ce qui rend facile son nettoyage.
- Durée de vie élevée.
- Augmentation de la force rainure de la clavette.

Pour la poulie entraînée et entraîante le choix sera porté sur le code(12547) (voir tableau 2), en se basant sur les critères suivantes:

- ✓ Matériel : polyamide, boulons en stainless steel.
- ✓ Z (nombre de dents) : 23 dents.
- ✓ C (diamètre extérieur) : 142mm.
- ✓ H (diamètre primitif): 141.21mm.
- ✓ DF (diamètre intérieur) : 40mm.

3.7 choix du moteur

Notre choix du moteur sera basé sur la gamme allemande des moteurs (SEW) pour la conception du convoyeur requis.

Pour sélectionner le moteur, il faut déterminer :

- RPM (révolution / min).
- Puissance (KW).
- Fréquence (HZ).
- Nombre de phases.

La fréquence mentionnée est de 50 HZ, il faut tenir en compte de la fréquence susmentionnée lors du calcul du RPM.

Le calcul de la rotation motrice (RPM) est obtenu, en connaissant le diamètre des poulies entraînant et la vitesse de la chaîne.

Pour les applications industrielles, l'emploi des moteurs à trois phases est recommandé grâce à leur bon rendement, leur couple satisfaisant ainsi qu'à leur volume bien réduit.

La puissance sera calculée dans le cas d'une production égale à 1L.

3.7.1 Calcul du RPM du moteur (fréquence 50 HZ)

$$V = R.W$$

- ✓ V = vitesse linéaire de la chaîne(0.103m/s).
- ✓ R= rayon externe de la poulie entraînant(0.071m).
- ✓ W= vitesse angulaire de l'axe de la poulie portée par le moteur (rad/s).

$$W = \frac{V}{R} = \frac{0.103}{0.071} = 1.45 \text{ rad/s.}$$

C'est la valeur qu'il faut recommander dans la conception du moteur.

- Calcul de W en tour/min pour 50 HZ.

$$W = \frac{(1.45.60)}{2.3.14} = 13.853 \text{ tours/min.}$$

3.7.2 Calcul de la puissance

Le calcul de la puissance s'effectue par la formule: $P = F \cdot V$

- F: force de traction.
- V: Vitesse linéaire de la chaîne pour 50 HZ.

➤ Calcul de la force de traction(F)

- Calculons la masse de la production en tenant en considération que le convoyeur est plein des 74 bouteilles.

$M_1 = \text{masse des bouteilles} \times \text{nombre de bouteilles accumulées dans l'interligne.}$

$$M_1 = 1.65 \cdot 48 = 79.2 \text{ Kg.}$$

La valeur de M_1 est employée pour calculer la force F:

$$F = 9.81 \{ [(3M + 8W) \cdot C_H \cdot K_1] + (3M \cdot L_a \cdot K_2) \} + (M_1 + 8W) \cdot \gamma$$

- ✓ $M = 22.3 \text{ Kg/m.}$
- ✓ $M_1 = 79.25 \text{ Kg.}$
- ✓ $W = 2.7 \text{ Kg/m.}$
- ✓ $C_H = 3.5 \text{ m.}$
- ✓ $K_1 = 0.35.$
- ✓ $L_a = 4,00 \text{ m.}$
- ✓ $K_2 = 0.47.$
- ✓ $\gamma = (V_f - V_0) / T \rightarrow 0.103/0.2 = 0.515 \text{ m/ s}^2$ (c'est l'accélération pour atteindre la vitesse de 0.103 m/s en 0.2 seconde.).

$$\text{Ainsi } F = 2159.06 \text{ N.}$$

➤ Calcul de la puissance

$$P_u = F \cdot V, \text{ avec } V = 0.103 \text{ m/s.}$$

$$\text{Alors, } P_u = 0.103 \cdot 2159.06 = 222.383 \text{ W.}$$

La valeur recherchée correspond à la valeur de la puissance utile, ce qui implique l'emploi d'un coefficient de rendement R_e qui dépend du type de la boîte de réduction, ainsi $R_e = 0.7$

Dans notre conception, on recommande le type Motoréducteur à vis sans fin SEW.

$$\text{Donc } P_t = \frac{P_u}{R_e} = \frac{222.383}{0.7} = 317.69 \text{ Watt.}$$

Le choix sera porté sur le moteur **SEW** (tableau 3) de série (**SA47TDRS71S4**) dont ses spécifications sont les suivantes :

$P = 0.37 \text{ W}$, $w = 1380 \text{ tr/min}$ et $m = 7.8 \text{ Kg}$



Figure 16 – (le moteur SEW avec un arbre creux)

Avantages:

- Economique.
- Silencieux
- Charges radiales admissibles élevées.

Technical data

0.37 kW / 50 Hz	DT71D4	DRS71S4	
M_N [Nm]	2.6	2.55	-1.9 %
n_N [rpm]	1380	1380	0 %
M_A/M_N	1.8	1.8	0 %
M_H/M_N	1.7	1.8	5.9 %
I_N [A]	1.24	1.14	-8.1 %
I_A/I_N	3	3.5	16.7 %
$\cos \varphi$	0.76	0.7	-7.9 %
η 75% A [%]	-	65.3	-
η 100% A [%]	-	66.6	-
η 75% B [%]	-	66.2	-
η 100% B [%]	-	67.7	-
J_{Mot} [10^{-4} kgm ²]	4.6	4.9	6.5 %
J_{BMot} [10^{-4} kgm ²]	5.5	6.2	12.7 %
J_{2BMot} [10^{-4} kgm ²]	-	-	-
J_{Mot+JZ} [10^{-4} kgm ²]	24.6	26.2	6.5 %
m_{Mot} [kg]	7	7.8	11.4 %
m_{BMot} [kg]	9.9	10.2	3.0 %
m_{2BMot} [kg]	-	-	-
Z_{OBG} [1/h]	6000	6000	0 %
Z_{OBGE} [1/h]	9500	9500	0 %
Z_{OBGE_2} [1/h]	-	-	-
S1 temp. [K]	65	65	0 %

Tableau 3– (le programme du catalogue SEW).

3.8 Choix de la clavette

Une clavette est une pièce prismatique implantée par moitié environ dans un arbre et dans un moyeu pour l'autre moitié pour transmettre un couple comme le sertissage, le soudage, et le goupille entre l'arbre et le moyeu.

L'assemblage nécessite l'usinage de rainures parallèles à l'axe dans l'arbre et le moyeu (la rainure dans le moyeu doit être débouchante pour des impératifs de fabrication).

En cas de surcharge, la clavette a un rôle sécuritaire et supporte l'effort axial élevé d'un couple. Les longueurs des clavettes sont uniformisées dans l'industrie et ont toujours un multiple de 5 mm. Cependant, pour concevoir la clavette on évitera de prendre une longueur supérieure à deux fois le diamètre de l'arbre.

Notre étude englobe un arbre cylindrique en acier inoxydable de diamètre $d = 30\text{mm}$ transmettant un mouvement de rotation à un moyeu par l'intermédiaire de la clavette (fig. 17) La limite d'élasticité $R_e = 190\text{ Mpa}$.

La résultante \vec{R} des actions mécaniques de contact sur les flancs de la clavette est perpendiculaire à la surface de contact et positionnée à la distance $d/2$ de l'axe de l'arbre, il s'agit de l'effort tranchant.

On propose de déterminer la longueur L d'une clavette parallèle forme A, de section 8×4 , en acier.

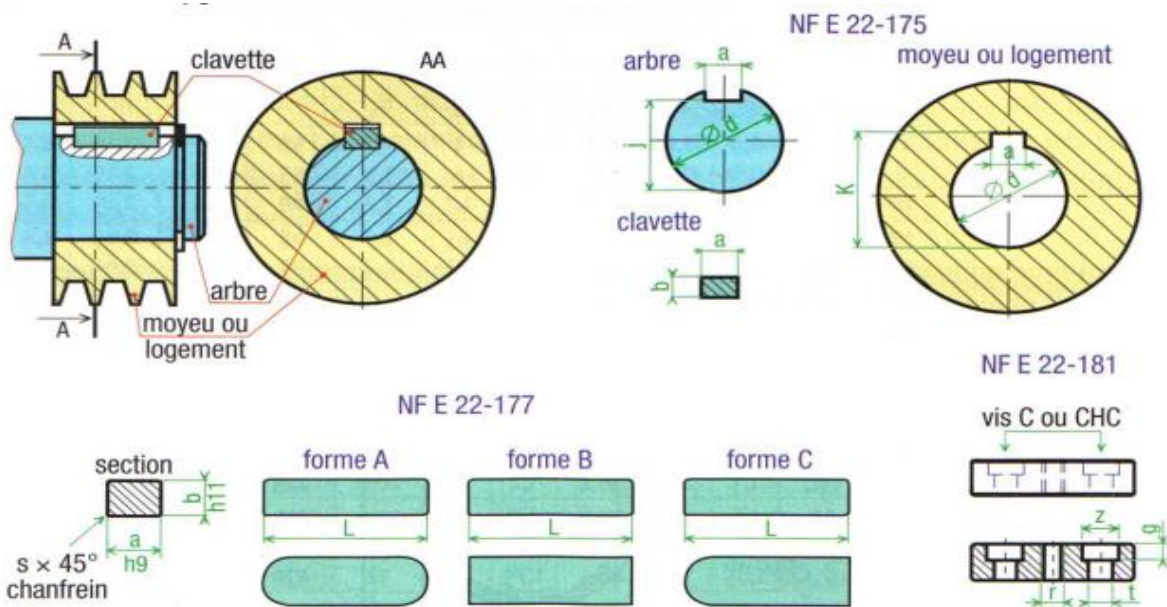


Figure 17 – (les différentes formes de la clavette.)

La clavette présente divers inconvénients tels que :

- Pression de matage élevée.
- Prise de jeu rapide.
- Rupture possible.
- Tolérances d'usinages difficiles.

De ce fait on exige:

- Négliger la condition de matage dans le choix de la longueur de la clavette.
- Vérifier la longueur de la clavette à partir de la condition de résistance au cisaillement

On adopte un coefficient de sécurité $s=2$

Par conséquent, la forme de la clavette sera choisie selon le logement de l'arbre. La désignation d'une clavette selon la norme NFE-22-177, forme A.

La clavette est parallèle de forme A, a.b.L.

A= la forme de la clavette.

a=largeur de la clavette.

b=hauteur de la clavette.

L=longueur de la clavette,

Une fois la forme définie, il nous reste à définir a et b selon le tableau 9.

d= diamètre de l'arbre=30mm.

CLAVETTES PARALLÈLES - EXTRAIT DE DIMENSIONS NORMALISÉES															
d	Clavettes normales							Clavettes minces				Fixation par vis			
	Clavette NFE 22-177				NFE 22-175			NFE 22-175				NFE 22-181			
	a	b	s*	L	j	K	r*	a	b	j	K	z	g	t	r
6 à 8	2	2	0,25	6 à 20	d - 1,2	d + 1	0,16								
9 à 10	3	3	0,25	6 à 36	d - 1,8	d + 1,4	0,16								
11 à 12	4	4	0,25	8 à 45	d - 2,5	d + 1,8	0,16								
13 à 17	5	5	0,4	10 à 56	d - 3	d + 2,3	0,25	5	3	d - 1,8	d + 1,4				
18 à 22	6	6	0,4	14 à 70	d - 3,5	d + 2,8	0,25	6	4	d - 2,5	d + 1,8	5	3	2,9	2,5
23 à 30	8	7	0,4	18 à 90	d - 4	d + 3,3	0,25	8	5	d - 3	d + 2,3	6,5	3,5	3,4	3
31 à 38	10	8	0,6	22 à 110	d - 5	d + 3,3	0,4	10	6	d - 3,5	d + 2,8	8	4,5	4,5	4
39 à 44	12	8	0,6	28 à 140	d - 5	d + 3,3	0,4	12	6	d - 3,5	d + 2,8	10	5,5	5,5	5
45 à 50	14	9	0,6	36 à 160	d - 5,5	d + 3,8	0,4	14	6	d - 3,5	d + 2,8	12	6,5	6,6	6
51 à 58	16	10	0,8	45 à 180	d - 6	d + 4,3	0,6	16	7	d - 4	d + 3,3	12	6,5	6,6	6
59 à 65	18	11	0,8	50 à 200	d - 7	d + 4,4	0,6	18	7	d - 4	d + 3,3	16	8,5	9	8
66 à 75	20	12	0,8	56 à 220	d - 7,5	d + 4,9	0,6	20	8	d - 5	d + 3,3	16	8,5	9	8
76 à 84	22	14	1,2	63 à 250	d - 9	d + 5,4	1	22	9	d - 5,5	d + 3,8	20	10,5	11	10
85 à 95	25	14	1,2	70 à 280	d - 9	d + 5,4	1	25	9	d - 5,5	d + 3,8	20	10,5	11	10
96 à 110	28	16	1,2	80 à 320	d - 10	d + 6,4	1	28	10	d - 6	d + 4,3	20	10,5	11	10

*s et r sont indiqués en valeur maxi ; r est commune aux clavettes normales et aux clavettes minces. r est le rayon de raccordement, au fond des rainures, à la fois dans l'arbre et le logement.

Tableau 4 – (sélection de a et b)

D'après le tableau 4, pour d entre 22 et 30 (d=30mm) , a= 8mm et b= 7mm

Détermination de la longueur L

3.8.1 Calcul du couple du moteur

$$P = C \times W$$

P = puissance utile du moteur en watt.

C= Couple utile du moteur (en N.m).

W = vitesse de rotation du moteur (en rad/s).

La conversion de la vitesse de rotation du moteur de tr/min en rd/s s'effectue ainsi:

$$W = \frac{(1380.n)}{(60)}$$

Avec $n = 2\pi$.

$$W = \frac{(1380.2.3.14)}{60} = 144,44 \text{ rad/s.}$$

C est recherché par la formule suivante:

$$C = \frac{P}{W} = \frac{370}{144.44} = 2.562 \text{ N. m}$$

3.8.2 Calcul de la résultante \vec{R}

Il s'agit de l'effort presseur de la charge sur la clavette.

Le couple à transmettre **C** est la multiplication d'une force (effort tranchant) par une distance au point de rotation.

$$C = (d/2) \times R$$

- R: la résultante de l'effort tangentiel (en Newton).
- d= diamètre de l'arbre (en mètre).
- C: Couple (en newton.mètre).

Par suite: $R = (C \times 2)/d$

$$R = \frac{(2.562 \times 2)}{0.03} = 170.77 \text{ N (effort tranchant).}$$

3.8.3 Calcul de la pression sur le flanc de la clavette (fig- 18).

Phénomène du matage

Ecrasement localisé de la matière dû à un champs de pression trop élevé dans une zone de contact entre 2 pièces. Le matage correspond en général à une déformation plastique.

On propose de vérifier par calcul la résistance au matage d'une clavette usinée.

La pression transversale exercée sur la clavette est identifiée ainsi:

$$P = F/S.$$

- P = pression en pascal Pa.
- $F = R$ = Effort tranchant.
- S = surface de contact en m^2 .

La surface de la clavette étudiée est égale à $L * (b/2)$

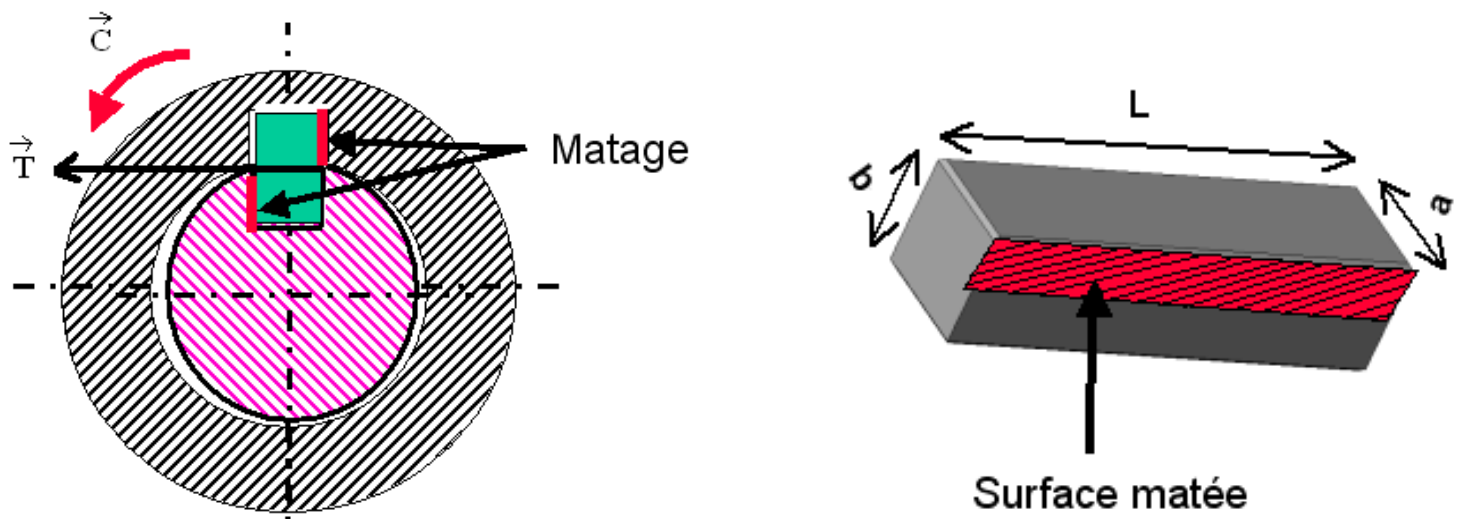


Figure 18- (la pression sur le flanc de la clavette)

$$S = L * (b/2).$$

Or le diamètre de l'arbre est $D = 30$ mm donc $b = 7$ (voir tableau 9).

$$\text{Donc } S = 3.5 L$$

Le tableau 5 nous permet de déterminer la pression admissible de matage pour un clavetage longitudinal libre.

<i>Valeurs couramment admises pour la pression admissible au matage des clavettes longitudinales ($p_{adm\ mat}$ en N/mm^2)</i>	
Clavetage fixe	(a) 40 à 70 (b) 60 à 100 (c) 80 à 150
Clavetage glissant sans charge	(a) 15 à 30 (b) 20 à 40 (c) 30 à 50
Clavetage glissant avec charge	(a) 3 à 10 (b) 5 à 15 (c) 10 à 20
(a) : Conditions de fonctionnement plutôt mauvaises : chocs, grandes tolérances, etc...	
(b) : Conditions de fonctionnement moyenne (avant-projet)	
(c) : Bonnes conditions de fonctionnement : ajustement parfait, aucun choc, etc...	
<i>Remarque</i> : au dessus de $250 N/mm^2$ le matage est important.	

Tableau 5 – (Pression admissibles pour le phénomène de matage).

Calcul de L

La surface cisailée de la clavette A_{cis} est égale à :

$$A_{cis} = a.L$$

En rappelant que R est l'effort tranchant s'exerçant sur celle-ci, on trouve la contrainte de cisaillement:

$$\zeta_{moyen} = \frac{R}{A_{cis}} = \frac{R}{a.l}$$

En remarquant que:

$$V \cdot \frac{d}{2} = M_1 \rightarrow V = \frac{2.M_1}{d}$$

M_1 : le moment de torsion

$$\zeta_{moyen} = \frac{2.M_1}{a.l.d} \leq \zeta_{adm}$$

$$D'où l \geq \frac{2M_1}{a.d.\zeta_{adm\ cis}}$$

En pratique, pour le calcul d'une clavette, c'est la **condition de non matage** qui sera prépondérante par rapport à la condition au cisaillement.

Pour assurer la condition de non matage il faut :

$$\frac{V}{\frac{b}{2} \cdot l} \leq P_{adm \text{ matage}}$$

Rappelons que $V = \frac{2 \cdot M_1}{d}$

Avec $P_{adm \text{ matage}}$: pression admissible de matage.

En prenant le cas où le montage est fixe et la condition est mauvaise, on peut tirer que:

$$P_{adm \text{ mat}} = 40 \text{ Mpa.}$$

$$\text{Alors } l \geq \frac{4M_1}{b \cdot d \cdot P_{adm \text{ mat}}} = \frac{4 \times 5.262 \cdot 10^3}{7 \times 30 \times 40} = 2.5.$$

Vérifier que [$L / d < 3$]

$$2.5 / 30 < 3$$

$$0.08 < 3 \text{ (sécuritaire).}$$

Donc , on choisit $L = 50 \text{ mm}$ (d'après le tableau 5) , car les longueurs normalisées de L varient de 18 à 90, ce qui rend notre choix correct.

4- Calcul de l'aire de la rainure

$$S = a \times (L - a) + \pi \times \left(\frac{a}{2}\right)^2 = 386.26 \text{ mm}^2.$$

La clavette du moteur choisie sera **A 8*7*50 NFE 22-177**, ainsi que la clavette de la poulie menant sera **A 12*8*50 NFE 22-177**.

Le dimensionnement de l'arbre moteur est spécifié dans les figures (19 a-b.)

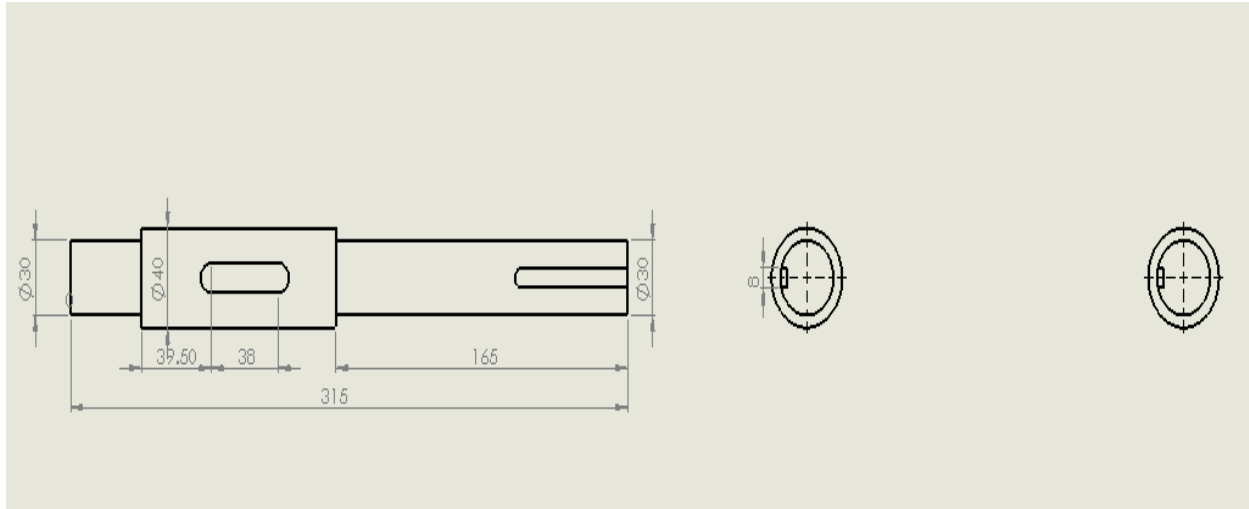


Figure 19-a- (le dimensionnement de l'arbre moteur).



Figure 19-b- (le perspectif de l'arbre moteur avec sa clavette)

Un calcul similaire pour la clavette de la poulie menée A, 12*8*50 NF E 22-177 (fig.20 a-b)

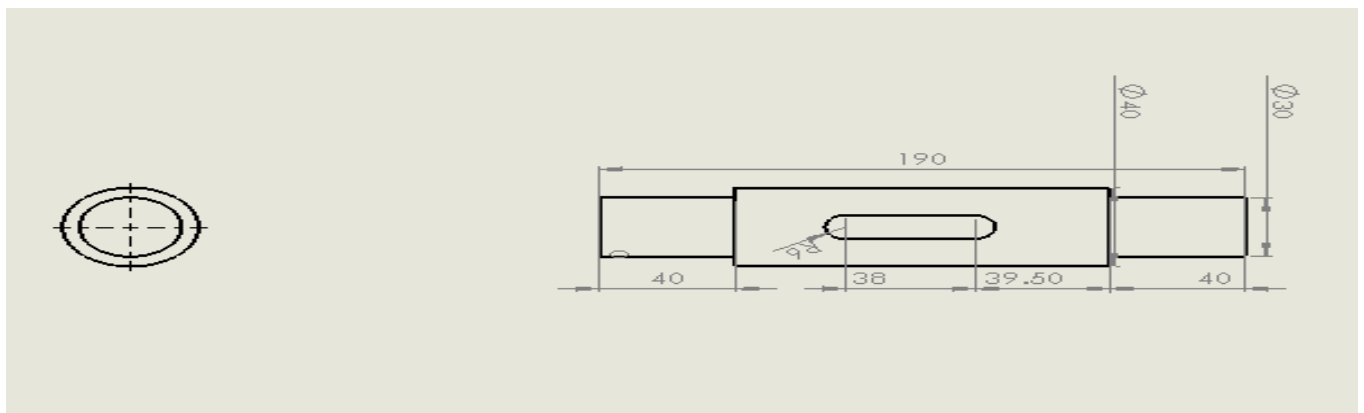


Figure 20-a- (le dimensionnement de l'arbre mené).

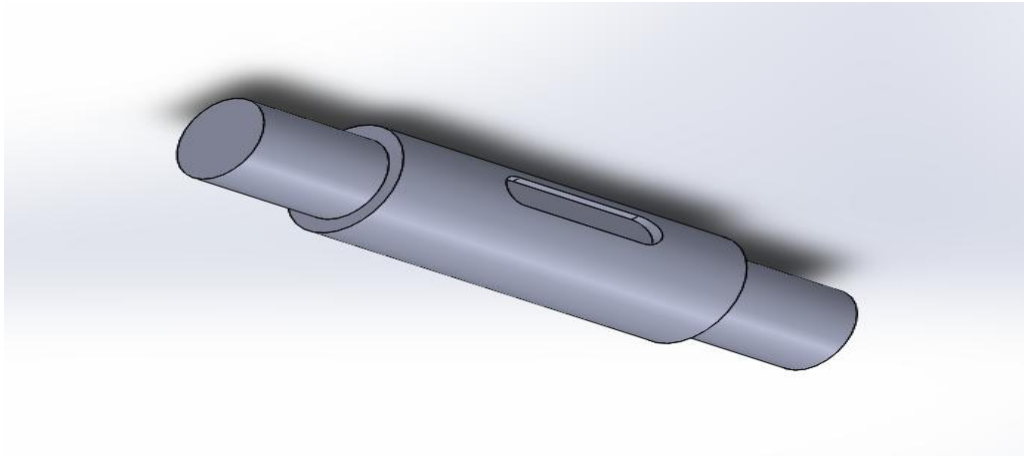


Figure 20-b (le dimensionnement de l'arbre mené).

3.9 Choix de l'axe menant et mené

L'axe de la poulie menant et menée est en acier inoxydable. Le logiciel inventor nous permet de calculer la contrainte de flexion (σ_B), le cisaillement (T_s), la réduction de la contrainte (σ_{red}), et la déflexion (f_{max}).

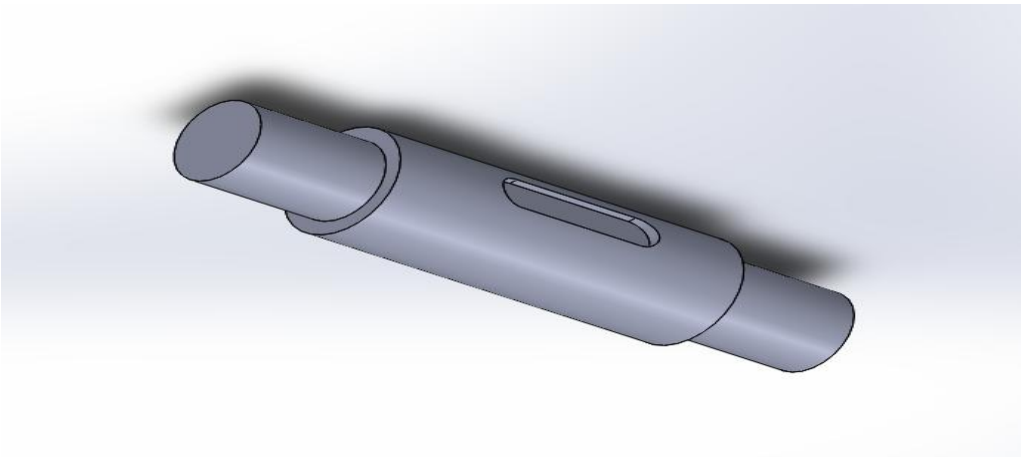


Figure 21 – (le perspectif de l'arbre mené).

- **L'utilisation du logiciel inventor**

Results	
L	190.000 mm
Mass	1.564 kg
σ_B	0.682 MPa
τ_S	0.085 MPa
τ	0.000 MPa
σ_T	0.000 MPa
σ_{red}	0.686 MPa
f_{max}	0.423 microm
ϕ	0.00 deg

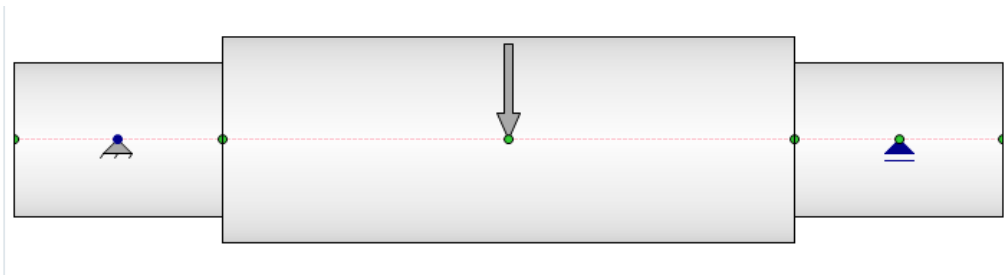
Material

Stainless steel

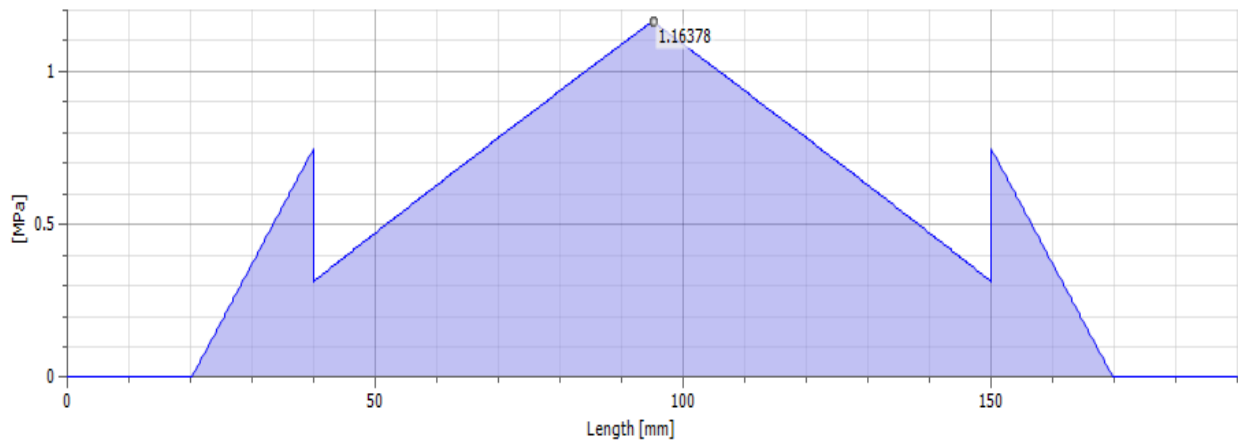
Modulus of Elasticity E 190000 MPa

Modulus of Rigidity G 73000 MPa

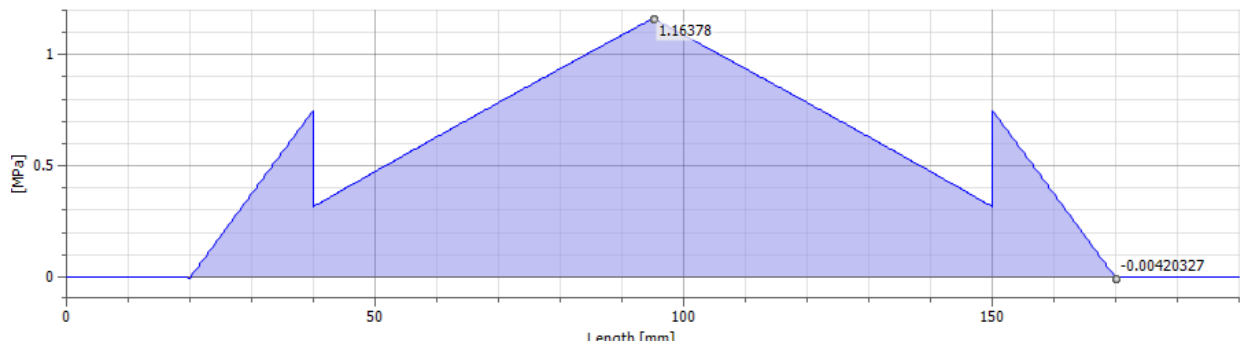
Density ρ 8030 kg/m³



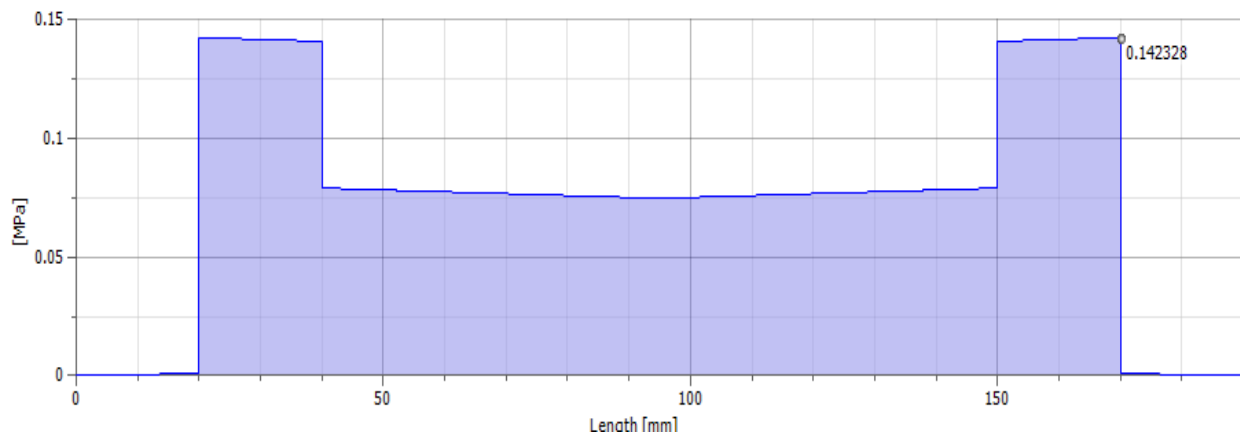
- Résultat de la contrainte de flexion (σ_B).



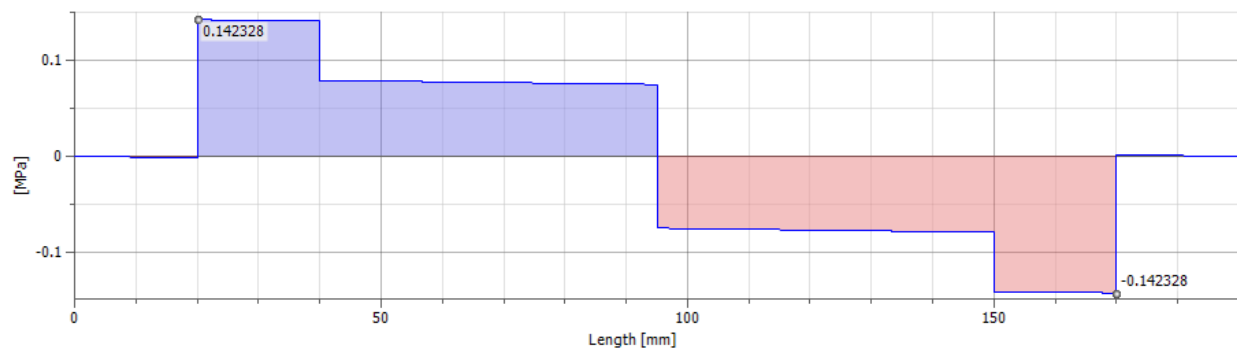
- Résultat de la contrainte de flexion (σ_B) dans le plan YZ :



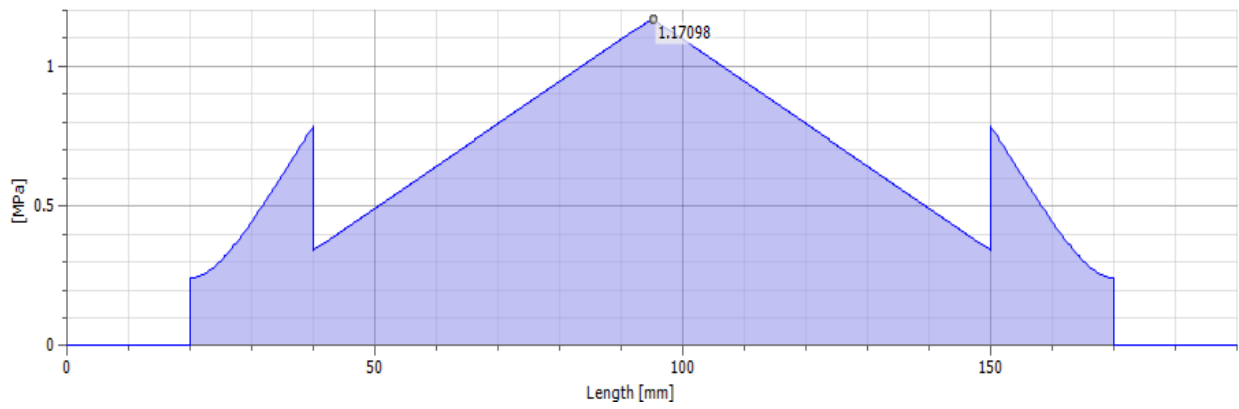
- Résultat du cisaillement (T_S):



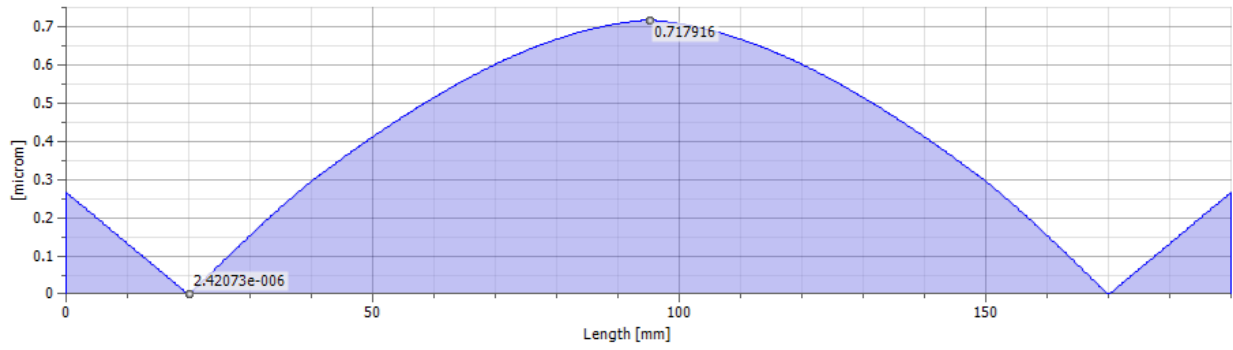
- Résultat du cisaillement (T_S) dans le plan YZ:



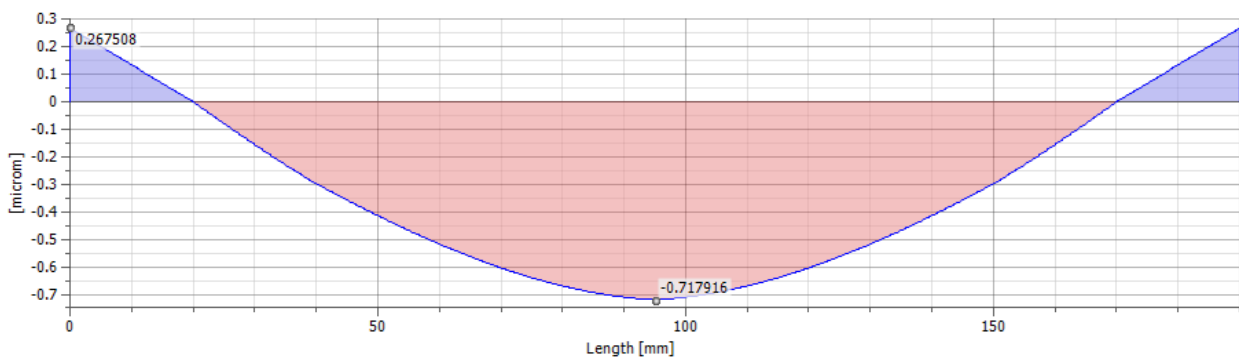
- résultat de la réduction de la contrainte (σ_{red})



- Résultat de la déflexion (f_{max}).



- Résultat de la déflexion (f_{max})



3.10 Choix des roulements

Le roulement est un organe mécanique d'application universelle. Il est présent dans tous les mécanismes en mouvement dans lesquels il assure la liaison mobile de deux éléments en rotation l'un par rapport à l'autre.

La notation du roulement provient des corps roulements qui, interposés entre les deux éléments en rotation l'un par rapport à l'autre- dénommées bagues-assurent le “ **roulement**”, et non plus le frottement entre les deux surfaces de contact

Le convoyeur utilise 4 roulements. Les axes des poulies entraînant et entraînés sont montés sur des roulements de type **système plast** .

3.10.1 Informations techniques

- Résistance à la corrosion : bonne résistance à de nombreux produits chimiques corrosifs comme l'eau , huiles , graisses, essence, lait, vin, sucre, boissons alcoolisées.
- Capacité de chargement: la capacité de chargement est élevée.
- Température de fonctionnement de -20°C à $+90^{\circ}\text{C}$ afin de maintenir une bonne stabilité dimensionnelle à la température maximale indiquée.
- Fonctionnement économique.
- Longue durée de vie, sans entretien.
- Auto-alignement : le désalignement maximal entre l'arbre et le logement est 2° .
- Interchangeabilité avec la fonte support standard à brides



Figure 22 – (roulement UCF -206R)

3.10.2 composants du roulement

1. Logement en matière plastique.
2. Roulements à billes réglables, pré lubrifiés par le biais du graisse mamelon ou un rapide coupleur.
3. Balle de type graisseur.
4. Clip-on bouchon de sécurité (version fermée).
5. Clip-on bouchon de sécurité (version ouverte).
6. Entretoises pour renforcer les trous de boulons.
7. Bagues d'étanchéité de l'arbre rotatif.
8. Robuste O-Ring.

3.10.3 Choix du roulement

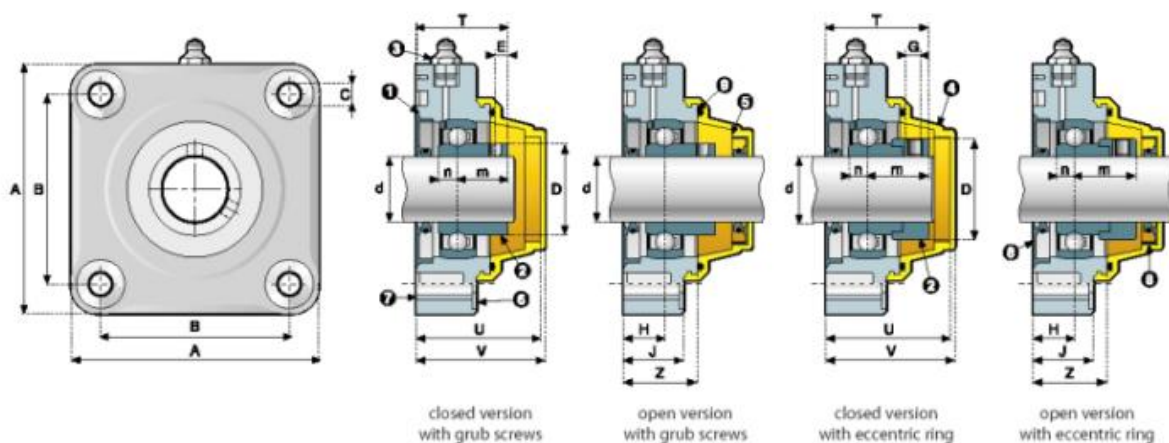
Le choix du roulement est relié au dimensionnement de l'axe en premier temps

Le diamètre de la bague intérieure des deux roulements doit être égal à 30mm pour convenir le diamètre extérieur de l'axe moteur.

On envisage le roulement de l'axe entraînant **UCF-R/code: 50206R et 55206R**.

Un calcul théorique sera effectué pour déterminer si les spécifications du roulement sont convenables à notre application.

3.10.4 Calcul des roulements UCF-R(50206 R et 55206R) (fig.23)



Diamètre de la bague intérieure	30mm
Charge statique de base	11300 N
Charge dynamique de base	15000 N
Masse	0.59 Kg

Ø d mm	CODE VERSION		DIMENSIONS (mm)													BEARING LOAD RATINGS		MAX RADIAL LOAD CAPACITY ON PLASTIC HOUSING (N)	WEIGHT (kg)	
	CLOSED	OPEN	A	B	C	D	E	G	H	J	Z	T	m	n	U	V	C (N)	Co (N)		
SHAFT LOCKING WITH GRUB SCREWS VERSION IN POLYAMIDE - PA -																				
20	50204SR	55204SR	86	63	11	28.5	5.4	M6x0.75	16	19	25	34.2	18.2	7	50	52	9850	6580	12000	0.28
20	50204AR	55204AR	98	70	11	28.5	5.4	M6x0.75	16	19	25	34.2	18.2	7	50	52	9850	6580	12000	0.38
25	50205SR	55205SR	86	63	11	34	5.4	M6x0.75	15	19	25	34.5	19.5	7.5	50	52	10800	7800	12000	0.31
25	50205AR	55205AR	98	70	11	34	5.4	M6x0.75	15	19	25	34.5	19.5	7.5	50	52	10800	7800	13000	0.42
25	50206SR	55206SR	110	83	11	34	5.4	M6x0.75	19	25	31	38.5	19.5	7.5	53	55	10800	7800	13000	0.46
30	50206SR	55206SR	110	77	11	40	5.9	M6x0.75	22	25	36	44	22	8	68	70	15000	11300	12000	0.63
30	50206R	55206R	110	83	11	40	5.9	M6x0.75	18	25	31	40	22	8	53	55	15000	11300	13000	0.59
35	50207R	55207R	110	83	11	46.7	7.4	M6x0.75	20	25	35	45.6	25.6	9.5	67	69	19700	15300	12800	0.74
35	50207N	55207N	118	92	14	46.7	7.4	M6x0.75	20	25	35	45.6	25.6	9.5	67	69	19700	15300	13000	0.90
40	50208SR	55208SR	110	77	11	52.7	8	M8x1.00	19	25	36	51.1	32.1	9	68	70	22400	17900	10000	0.94
40	50208R	55208R	110	83	11	52.7	8	M8x1.00	20	25	35	52.1	32.1	9	67	69	22400	17900	12500	0.90
40	50208N	55208N	118	92	14	52.7	8	M8x1.00	20	25	35	52.1	32.1	9	67	69	22400	17900	12800	1.00
40	50208FR	55208FR	130	101.5	14	52.7	8	M8x1.00	20	25	35	52.1	32.1	9	67	69	22400	17900	12500	0.98

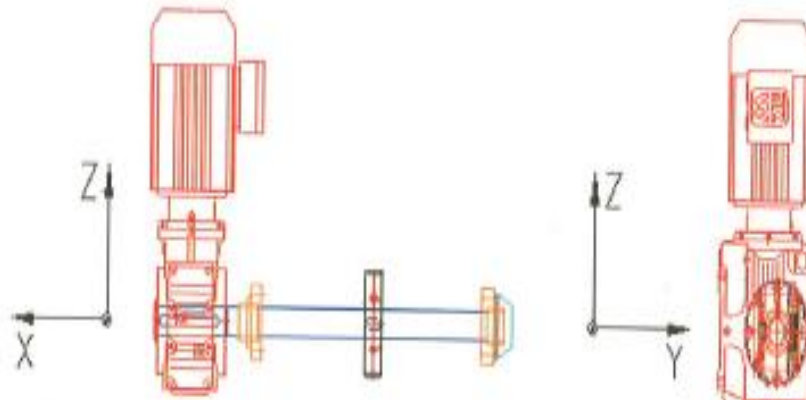
Tableau 6 – (les différentes choix des roulements par rapport aux diamètres).

3.10.4.1 Calcul de la vitesse angulaire

La vitesse angulaire de la bague intérieure est similaire à celle de la vitesse angulaire de l'axe égale à : $w = 13.853$ tours/min

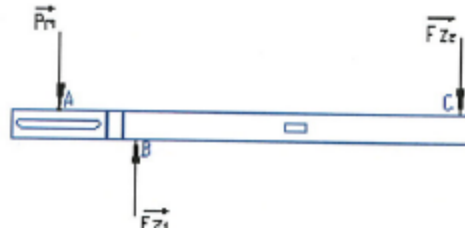
3.10.4.2 Calcul des forces radiales de deux roulements

On va calculer les forces radiales exercées sur les deux roulements, savant l'axe Z et Y.



- P_m = poids du moteur.
- F_{z1} = force exercée par le roulement 1 sur l'axe.
- F_{z2} = force exercée par le roulement 2 sur l'axe.
- $[AB] = 0.0825m$.
- $[AC] = 0.26m$.
- $[BC] = 0.1775m$.

- **Bilan des forces suivant l'axe Z (poids des poulies est négligé).**



- **Equilibre statique:**

$$\sum F/Z = 0.$$

$$-P_m + F_{z1} - F_{z2} = 0. \rightarrow \text{équation 1.}$$

$$\sum M/B = 0.$$

$$P_m \cdot (AB) - F_{z2} \cdot (BC) = 0 \rightarrow \text{équation 2.}$$

$$F_{z1} - F_{z2} = 78.$$

$$78 \cdot (0.0825) - 0.1775 F_{z2} = 0.$$

$$F_{z2} = \frac{6.435}{0.1825} = 36.26 \text{ N.}$$

Remplaçons cette valeur dans l'équation 1:

$$F_{z1} - F_{z2} = 78.$$

$$F_{z1} = 78 + 36.26 = 114.26 \text{ N.}$$

Les résultats obtenus sont: $F_{z2} = 35.26 \text{ N}$ et $F_{z1} = 114.26 \text{ N}$.

- **Bilan des forces selon l'axe Y (poids des poulies est négligé)**

Les chaînes exercent sur les poulies entraînant des forces opposées au déplacement et qui sont localisées sur les dents supérieures des poulies

- Calcul de la force exercée par la roue sur l'axe

Pour calculer cette force, il y nécessaire de procéder par le calcul des moments exercées par la rour sur la poulie sur l'axe dans le cas critique où le moteur exerce un couple maximal:

$$W = \frac{(13.853.n)}{(60)}$$

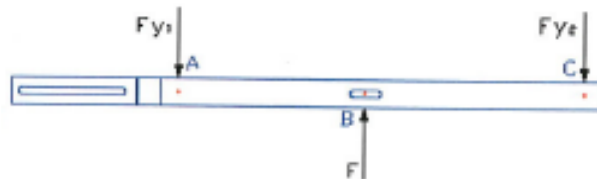
$n = 2\pi$ en tr par seconde.

$$W = \frac{(13.853.2.3.14)}{(60)} = 1.45 \text{ rd/s.}$$

$$\text{Ainsi } T = \frac{P}{w} = \frac{370}{1.45} = 255.18 \text{ N.m.}$$

Recherchons la force exercée par la roue sur l'axe:

$$F = \frac{M(\text{moment})}{r(\text{rayon de l'axe entraînant})} = \frac{255.18}{0.071} = 3594 \text{ N.}$$



F_{y1} : force exercée par le roulement 1 sur l'axe.

- F_{y2} : force exercée par le roulement 2 sur l'axe.
- F : force exercée par la roue sur l'axe, $F = 3594 \text{ N}$.
- $[AB] = 0.0975 \text{ m}$.
- $[AC] = 0.1775 \text{ m}$.

- Equilibre statique

$$\sum_{F/Y} = 0$$

$$F_{y1} + F_{y2} - F = 0 \rightarrow \text{équation 1.}$$

$$\sum_{M/A} = 0.$$

$$- F (AB) + F_{y2} (AC) = 0. \rightarrow \text{équation 2.}$$

$$\begin{cases} F_{y1} + F_{y2} = 3594 \\ -3594 \cdot (0.0925) + 0.1775 \cdot F_{y2} = 0. \end{cases}$$

$$F_{y2} = \frac{332.445}{0.1775} = 1873 \text{ N.}$$

$$\text{Or } F_{y1} + F_{y2} = 3594.$$

$$F_{y1} = 3594 - 1873 = 1721 \text{ N.}$$

On obtient : $F_{y1} = 1721$ et $F_{y2} = 1873 \text{ N}$

3.11.4.3 Calcul de la charge dynamique équivalente (Re) du roulement 1

$$R_e = V \cdot F_r$$

Avec :

V: coefficient de rotation de la bague intérieure qui tourne , pour les roulements à billes $V = 1$

F_r : combinaison de la charge axiale et de la charge radiale.

$$F_r = \sqrt{F_{z1}^2 + F_{y1}^2}$$

$$F_r = 1670,623655 \text{ N.}$$

Il est nécessaire de vérifier que: $F_r < 25 \% C_0$.

Avec $25 \% C_0 = 2825 \text{ N}$ (valeur sécuritaire).

Cette valeur confirme que notre étude est sécuritaire.

Par suite $R_e = 1670,623655 \text{ N.}$

3.11.4.4 Calcul de la durée de vie du roulement 1 L_{10h}

$$L_{10h} = \left[\frac{C}{R_e} \right]^a \times \frac{33.3 \cdot 500}{ND}$$

avec $a = 3$ (roulement à bille).

A noter que :

- La charge dynamique du roulement de base $C = 15000$ (d'après le tableau 6).
- R_e : La charge radiale appliquée au roulement aboutit à la même durée de vie qu'une combinaison [charge radiale + charge axiale].
- L_{10h} : durée de vie d'un roulement en heures.
- $L_{10h} = \left[\frac{15000}{1670.623655} \right]^3 \times \frac{33.3 \cdot 500}{13.853} = 869978,0626$ heures.

3.11.4.5 Calcul de R_e (roulement 2)

$R_e = V \cdot F_r$, avec $V=1$ car c'est la bague interne qui tourne.

$$F_r = \sqrt{F_{Z_2}^2 + F_{Y_2}^2}$$

$$F_r = 1927.522531 \text{ N.}$$

On passe à vérifier que $F_r < 25 \% C_0$.

Avec $25 \% C_0 = 2825 \text{ N}$ (valeur sécuritaire).

Par conséquent $R_e = 1927.522531 \text{ N}$

3.9.4.6 Calcul de L_{10h} (roulement 2)

$$L_{10h} = \left[\frac{C}{R_e} \right]^a \times \frac{33.3 \cdot 500}{ND}$$

avec $a = 3$ (roulement à bille).

$$L_{10h} = \left[\frac{15000}{1927.522531} \right]^3 \times \frac{33.3 \cdot 500}{13.853} = 566429.4053 \text{ heures.}$$

Il est bien évident que la durée de vie du roulement 1 (869978,0626 heures) est très élevée par rapport à celle du roulement 2 (566429.4053 heures).

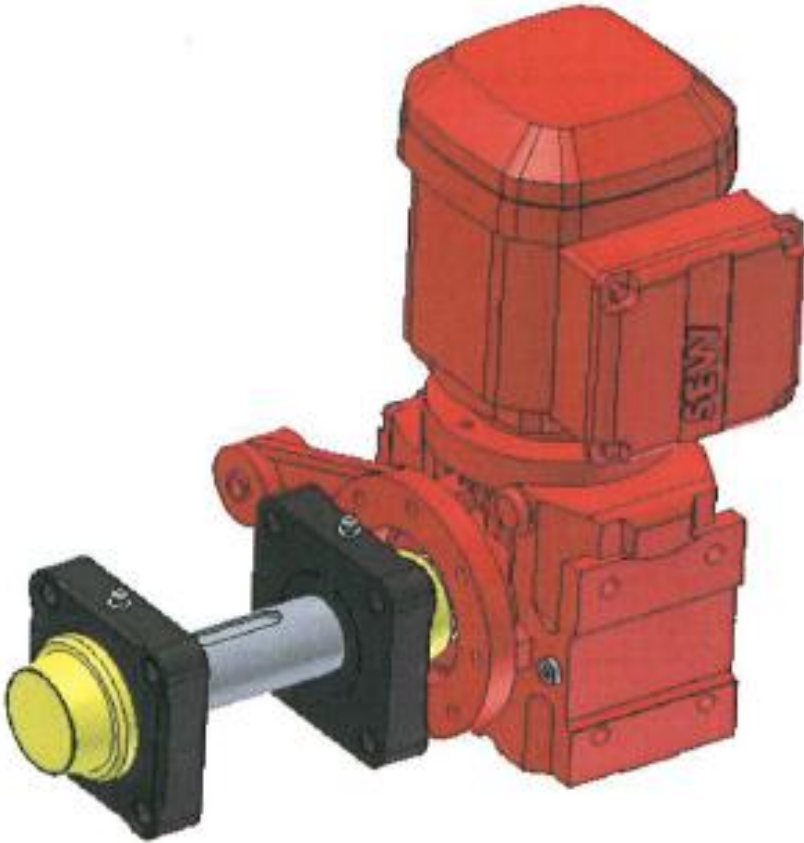


Figure 24- (le type montage- roulement axe).

- **3.10.5 Roulements de l'axe entraîné (UCF-R / code :50206)**

Le diamètre de la bague intérieure des deux roulements doit être égal à 30mm pour convenir le diamètre extérieur de l'axe entraîné.

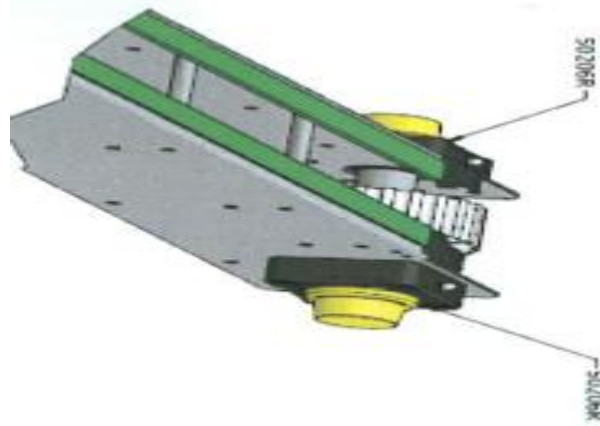


Figure 25- (la représentation des deux roulements supportées sur le convoyeur avec leur code).

Le même calcul sera appliqué pes forces our le roulement de l'axe entraîné.

On effectue le calcul des forces radiales exercées sur les deux roulements savant l'axe Z et Y

- **Equilibre statique**
- **Bilan des forces savant l'axe Y:**

$$\sum F/Y = 0$$

$$F_{y3} + F_{y4} - F = 0 \rightarrow \text{équation 1.}$$

$$\sum M/A = 0.$$

$$- F (AB) + F_{y4} (AC) = 0. \rightarrow \text{équation 2.}$$

$$\begin{cases} F_{y3} + F_{y4} = 3594 \\ -3594 \cdot (0.0775) + 0.145 \cdot F_{y4} = 0. \end{cases}$$

$$F_{y4} = \frac{260.565}{0.145} = 1797 \text{ N.}$$

Mettre cette valeur dans l'équation 1 :

$$F_{y3} + F_{y4} = 3594$$

$$F_{y3} = 3594 - 1797 = 1797 \text{ N.}$$

On obtient : $F_{y3} = F_{y4} = 1797 \text{ N.}$

3.10.5.1 Calcul de R_e (charge dynamique équivalente pour les roulements 3 et 4)

$$R_e = V \cdot F_r$$

V: coefficient de rotation de la bague intérieure qui tourne , pour les roulements à billes $V = 1$

F_r : combinaison de la charge axiale et de la charge radiale.

$$F_r = \sqrt{F^2_Y}$$

$$F_r = 1797 \text{ N.}$$

On passe à la meme démarche de vérification : $F_r < 25 \% C_0$.

$25 \% C_0 = 2825 \text{ N}$ (sécuritaire).

Donc $R_e = 1797 \text{ N.}$

3.11.5.2 Calcul de L_{10h} relatif au roulement 3 et 4

$$L_{10h} = \left[\frac{C}{R_e} \right]^a \times \frac{33.3 \cdot 500}{ND}$$

$$L_{10h} = \left[\frac{15000}{1797} \right]^3 \times \frac{33.3 \cdot 500}{13.85} = 699036,6554 \text{ heures.}$$

On conclut que la durée de vie des deux roulements est égale (**699036,6554 heures**), émanant de l'équilibre des réactions et de l'égalité de la charge dynamique équivalente R_e .

3.11 Choix du support.

Le convoyeur repose sur 4 supports en acier inoxydable (figure 26), le profil de ces derniers a la forme carré 50× 50 creux ($D_{ext} = 50\text{mm}$ et $D_{int} = 47.5\text{mm}$)

Pièce	Quantité	Code	Description
1	1	15500	Biped System Plast
2	1	Jambe soudée	Jambe soudée en acier inoxydable
3	1	17631	Pieds articulés System Plast

Tableau 7- (les pièces du supports).

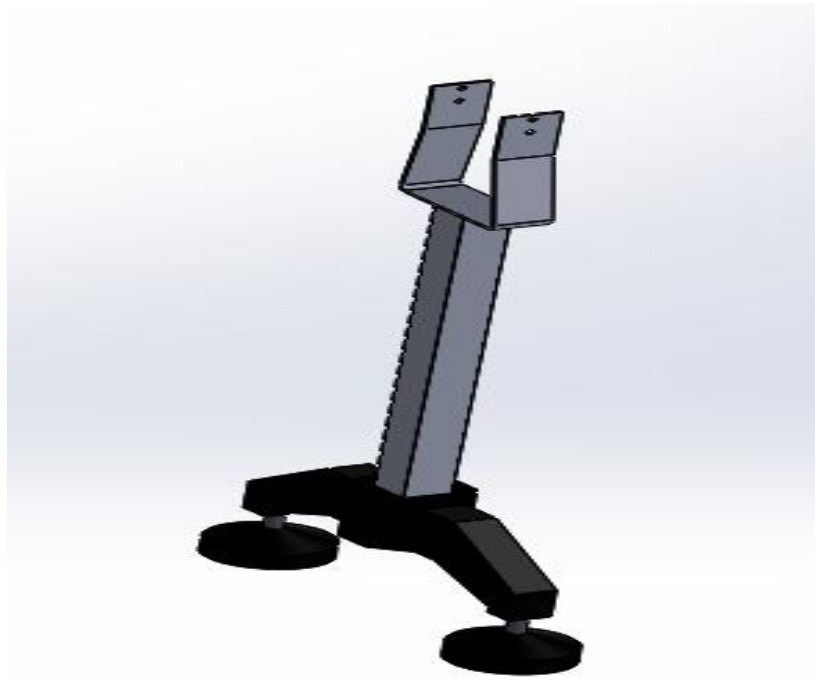


Figure 26- (le perspectif du support).

3.11.1 La jambe soudée: est en acier inoxydable , elle est composée de deux éléments cités au dessous :

- 1- Une jambe en tôle pliée et tube carrée 50×50.
- 2- tube carré 50 × 50.

Ces éléments sont liés entre eux par un processus de soudage.

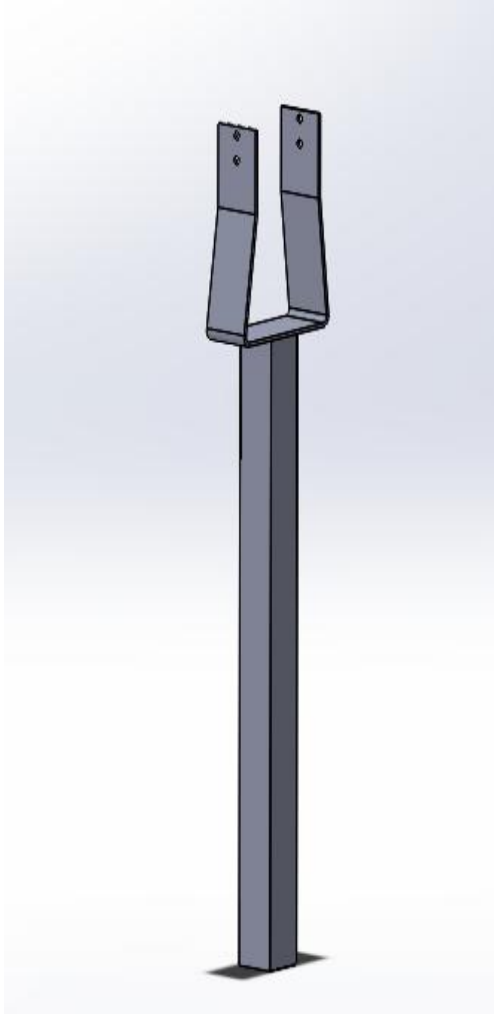


Figure 27-a (la jambe soudée)

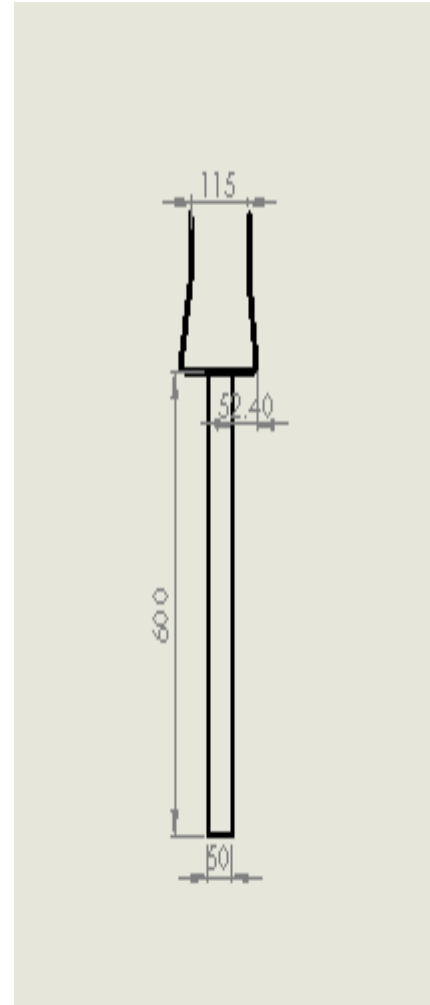


Figure 27-b (le dimensionnement de la jambe soudée)

3.11.2 La jambe en tôle pliée

Pour assurer la stabilité du convoyeur et rassembler la jambe avec ce dernier, le choix s'est porté à une jambe de forme U comme la figure 27 le montre.

On manipule une plaque en tôle de longueur 554.8mm et de largeur 60 mm. Pliant premièrement à une distance 200mm vers le bas ($105^\circ R 4,00$). Un deuxième pli sera effectué symétrique au premier de sens opposé. Par suite un troisième pli sera réalisé à une distance 80mm (vers le haut $15^\circ R 4,00$). Enfin, une quatrième pli symétrique à la troisième est engendré mais opposé au troisième.

3.11.3 Le choix du support de base.

Il s'agit d'un **Bipied** en caoutchouc (**System pLast/ code : 15500**) (fig.28-a et 28- b). Il est relié à son extrémité par un pied articulé.

- Informations techniques: matériau polyamide renforcé, douillesw filletées en laiton nickelé, attaches en acier inoxydable AIS 304.

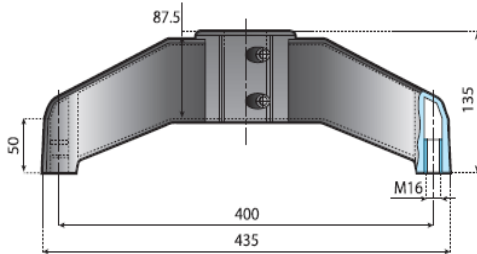


Figure 28-a (la vue de face du Bipied)

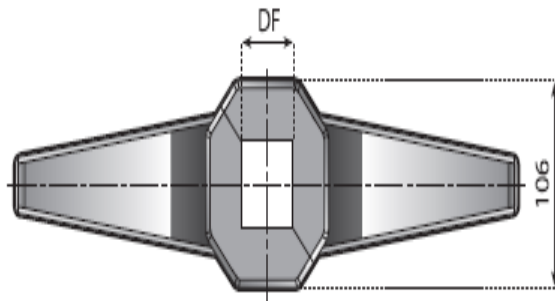


Figure 28-b (la vue de face du Bipied)


Code	DF - for square tube \square		
	mm	inch.	
15499	45x45	-	n°15
15500	50x50	2.38x2.38	

Tableau 8 – (les différents choix du DF système Plast/ code).

3.11.4 Pieds articulés (system Past/ code 17630).

Ce pied est relié avec le support en caoutchouc renforcé à l'aide d'un écrou (M16). On choisit le pied articulé/ code 1730 qui est convenable avec le bipied sélectionné et qui supporte une charge jusqu'à 12000 N (d'après le catalogue) (fig.29).

➤ Informations techniques

- **Matière**
 1. **Base:** Constituée en polyamide renforcé
 2. **Tige filetée :** Antidérapant avec l'huile en caoutchouc résistant , 70 dureté de rivage.
- **Caractéristiques**
La fixation du pied au sol est valable

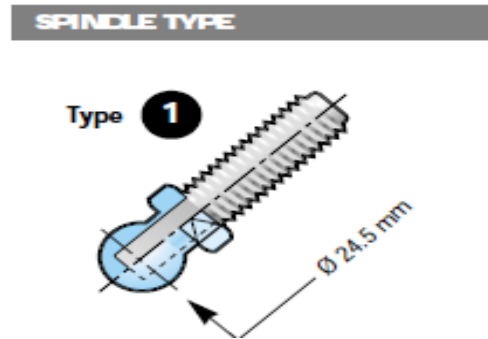
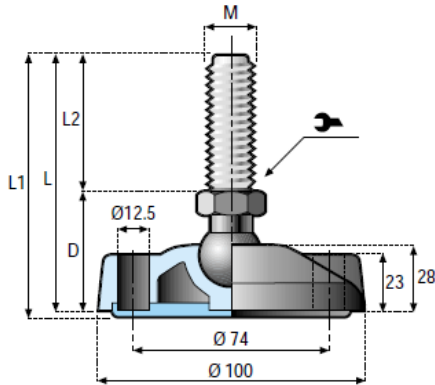


Figure 29-a(le dimensionnement du pied)

Figure 29-b-(le choix de la tige).

code standard	code anti-slip	spindle		D mm.	Wrench icon	M	L mm.	L ₁ mm.	L ₂ mm.	N		
		type	material									
17573	17589	1	FE.ZN	47	24	12	112	115	65	12000		
17574	17590						162	165	115			
17575	17591						207	210	160			
17576	17592						112	115	65			
17577	17593						162	165	115			
17578	17594						207	210	160			
17579	17595			16	FE.ZN	47	24	16	112		115	65
17580	17596								162		165	115
17581	17597								207		210	160
17583	17599								162		165	115
17584	17618								207		210	160
17586	17620								164		167	110
17587	17621			207	210	153						
17623	17639			1	INOX	47	24	12	112		115	65
17624	17640	162	165						115			
17625	17641	207	210						160			
17626	17642	112	115						65			
17627	17643	162	165						115			
17628	17644	207	210						160			
17629	17645	16	INOX			47	24	16	112	115	65	
17630	17646								162	165	115	
17631	17647								207	210	160	
17633	17649								162	165	115	
17634	17650	207	210	160								
17636	17652	164	167	110								
17637	17653	207	210	153								
17669	17671	3	PA.FE	47	24	16	109	112	62	4000		
17683	17684			57	30	20	131	134	74			
17670	17672			184	187	127						

Tableau 9- (le choix du pieds system Plast/code).

Une fois le choix du support est sélectionné il est indispensable de vérifier théoriquement si ce profile assure la stabilité du convoyeur grâce au calcul du flambement.

3.11.5 Calcul de la déflexion du support par la méthode de flambement

Le flambage est un phénomène d'instabilité d'une structure qui, soumise à un effort normal de compression, a tendance à fléchir et se déformer dans une direction perpendiculaire à l'axe de compression (passage d'un état de compression à un état deflexion).

❖ Notion de stabilité et d'instabilité élastique

En résistance des matériaux, les déformations provoquées par les efforts extérieurs étaient très petites devant les dimensions du système. De plus, ces déformations n'influençaient pas ou peu la répartition des efforts intérieurs. Les grandes déformations n'intervenaient alors qu'une fois la limite élastique du matériau franchie. Il s'agissait alors de systèmes mécaniquement stables. Il est possible que des systèmes subissent des grandes déformations avant même que la limite élastique du matériau ne soit atteinte. Cette situation n'est toutefois pas dangereuse pour le système lorsque les déformations ne contribuent pas à l'augmentation des contraintes mécaniques. Le système est encore élastiquement stable.

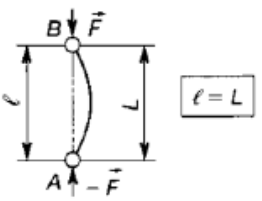
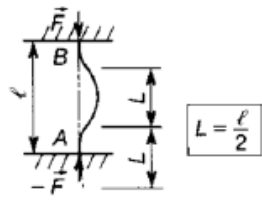
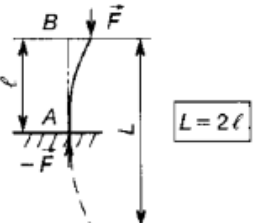
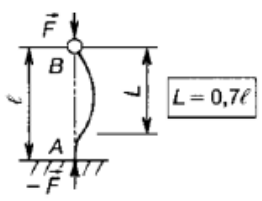
LONGUEURS LIBRES DE FLAMBAGE			
Types de liaisons	Valeurs de L	Types de liaisons	Valeurs de L
① En A et B : liaisons pivots.	 $l = L$	③ En A et B : liaisons encastrement.	 $L = \frac{l}{2}$
② En A : liaison encastrement. En B : extrémité libre.	 $L = 2l$	④ En A : liaison encastrement. En B : liaison pivot.	 $L = 0,7l$

Figure 30 - (Différentes configurations pour le calcul de la longueur libre du flambement).

La figure 30, présente le rapport entre la longueur de la poutre l et la longueur libre de flambement L , pour différentes liaisons aux extrémités.

On assimile une poutre droite flambée en compression, ce qui indique que la ligne neutre ne reste pas droite, en effet la force au delà de laquelle le risque est avéré est la force critique de flambement notée F_c .

Sa valeur est bien reliée au module d'élasticité du matériau constituant la poutre, bien qu'aux conditions aux limites.

Dans notre étude, il s'agit d'une poutre **libre-fixe (fig.31)**.

- **Calcul de la force critique F_c**

La longueur libre de flambage L sera prise d'après le tableau précédent (fig. 63), cherchons la charge critique F_c en fonction de l'élancement de la poutre λ .

$$\lambda^2 = \frac{L^2}{\rho^2}$$

$$\rho^2 = \frac{I_{Gz}}{S}$$

$$\text{d'où : } \lambda^2 = \frac{L^2}{I_{Gz}} \cdot S$$

L'expression de la charge critique nous donne : $F_c = \frac{\pi^2 E \cdot I_G}{L^2}$.

avec $L_f = 2l$

Donc

$$F_c = \frac{\pi^2 E \cdot I_G}{2l^2}$$

- **Contrainte critique d'euler**

L'expression de la contrainte est notée : $\sigma_k = \frac{F_{cr}}{S}$

F_{cr} : force critique d'euler.

S : Section de la surface droite.

$$\sigma_k = \frac{\frac{\pi^2 E \cdot I_G}{2l^2}}{S} = \frac{\pi^2 E \cdot I_G}{2l^2 \cdot S}$$

$$\sigma_k = \frac{\pi^2 E \cdot I_G}{2l^2 \cdot \frac{I_G}{i^2}}$$

On appelle I le rayon de giration définie par:

$$i^2 = \frac{I_G}{S}$$

Soit $\sigma_k = \frac{\pi^2 E}{\left(\frac{L}{i}\right)^2}$.

On définit l'élanement λ par :

$$\lambda = \frac{L}{i}$$

Par conséquent , la contrainte critique d'euler sera:

$$\sigma_k = \frac{\pi^2 E}{\lambda^2}$$

Dans notre cas de l'acier inoxydable , on a :

- Module de Young : $E = 193 \text{ Gpa}$
- Contrainte limite élastique : $\sigma_e = 250 \text{ Mpa}$

➤ **Application du système**

P est le poids supporté par les quatre profiles, il est calculé par l'addition des poids suivants :

$$\sum P = P_C + P_B + P_E$$

- P_C : poids du convoyeur et de ces composants (400.8N)
- P_B : poids des bouteilles (1L) dans le cas où le convoyeur est plein (775.2 N).
- P_E : poids d'employé de maintenance (900N).

Alors, **le poids total vaut 2076 N et chaque profil supporte $\frac{2076}{4} = 519 \text{ N}$.**

Appliquons une force de compression égale à 519 N à la poutre choisie dans notre étude et étudions dans le cas d'un flambement simple.

Dans le cas d'un flambement simple, l'inégalité suivante est impliquée:

$$K_1 \cdot \sigma \leq \sigma_e \text{ avec } \sigma_e = 250 \text{ Mpa}$$

- K_1 est le coefficient d'amplification des contraintes de compression
- σ est le coefficient de compression simple.
- σ_e est la contrainte limite admissible.
- I_G est le moment quadratique du tube 50×50 creux ($D_{ext} = 50\text{mm}$ et $D_{int} = 47.5$)

$$I_G = B H^3 - b h^3 = \frac{(50 \times 50^3) - (47.5 \times 47.5^3)}{12} = 96611.32813 \text{ mm}^4.$$

- S est la surface du tube

$$S = 50^2 - 47.5^2 = 243.75 \text{ mm}^2$$

$$\text{Ainsi : } i^2 = \frac{I_G}{S} = \frac{96611.32813}{243.75} = 396.35 \text{ mm}^2$$

$$i = 19.9 \text{ mm.}$$

Rappelons que $L_f = 2l = 2.878 = 1756 \text{ mm.}$

L'élanement λ est défini par :

$$\lambda = \frac{L}{i} = \frac{2l}{i} = \frac{2.1756}{19.9} = 88.24$$

Abordons ainsi la contrainte critique d'euler :

$$\sigma_k = \frac{\pi^2 E}{\lambda^2} = 2.44 \cdot 10^8 \text{ Pa} = 0.244 \text{ Gpa.}$$

$$k_1 = \frac{\mu - 1}{\mu - 1.3}$$

$$\text{Avec } \mu = \frac{\sigma_k}{\sigma} = \frac{0,244 \cdot 10^9}{2,13 \cdot 10^6} = 114.55.$$

$$\sigma = \frac{F}{S} = \frac{519 \text{ N}}{243.75 \text{ mm}^2} = 2.13 \text{ N/mm}^2 = 2.13 \text{ Mpa.}$$

$$k_1 = 1.0026489$$

$$\text{Ainsi : } k_1 \cdot \sigma = 1.0026489 \cdot 2.13 \cdot 10^9 = 2.136 \text{ Mpa} \leq \sigma_e$$

On peut affirmer que le choix est adéquat et la structure est stable

Chapitre4 : Fonction pneumatique et hydraulique

4.1 Définition de l'actionneur pneumatique

Un actionneur pneumatique convertit une énergie d'entrée pneumatique en une énergie utilisatrice mécanique. On distingue :

- Les actionneurs pneumatiques linéaires ou vérins.
- Les actionneurs pneumatiques rotatifs ou moteurs pneumatiques et les vérins Rotatifs.

4.1.1 Vérin pneumatique linéaire simple double effet

Dans notre étude on envisage le vérin pneumatique linéaire à double effet.

L'ensemble tige plus piston peut se déplacer dans les 2 sens sous l'action du fluide;

- **en tirant**
- **en poussant**

En effet, l'effort en poussant à la sortie de la tige est légèrement plus grand que l'effort en tirant à la rentrée de la tige car la pression n'agit pas sur la partie de surface occupée par la tige

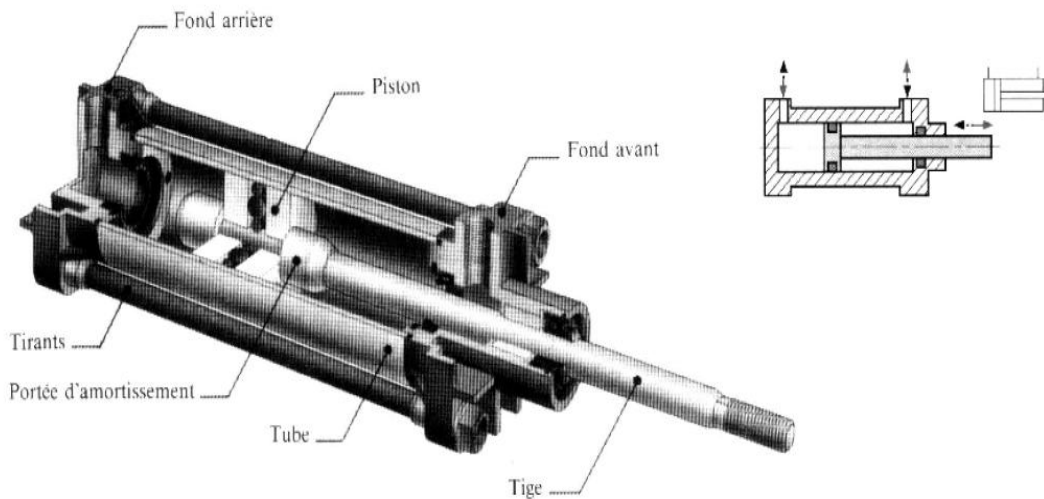


Figure31 -(représentation d'un schéma détaillé du vérin linéaire).

Ce vérin présente bien d'avantages:

- plus grande souplesse d'utilisation.
- Réglage plus facile de la vitesse par contrôle du débit à l'échappement.
- Amortissements de fin de course réglables ou non.
- Ils offrent de nombreuses réalisations et options.
- Ce sont les vérins les plus utilisés industriellement.

4.1.2 Principe de fonctionnement

Le fonctionnement du vérin est résumé en 2 étapes (voir figure 32):

- **Sortie de la tige**

Sous l'action de l'air comprimé sur le piston par l'orifice A, la tige de vérin sort. L'orifice B est à l'échappement, la chambre se vide et l'air retourne à l'atmosphère.

- **Rentrée de la tige**

L'air comprimé arrive par l'orifice B, la pression agit sur la face avant du piston et le vérin rentre. La chambre arrière est de ce fait à l'échappement, l'air retourne à l'atmosphère.

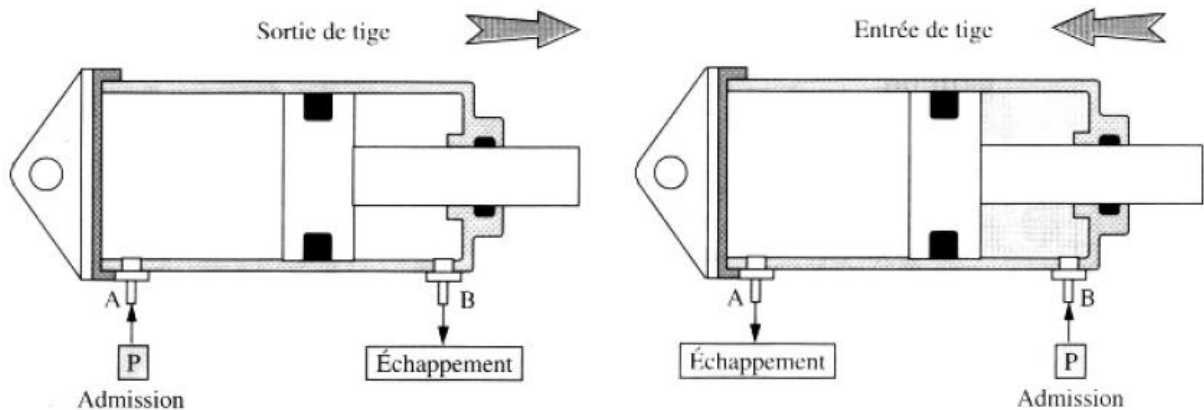


Fig 32- (le fonctionnement du vérin).

4.1.3 Calcul relatif au vérin

Les vérins installés dans un système pneumatique se déplacent suivant une trajectoire verticale afin d'assurer l'alimentation du jus d'orange par les tuyaux reliés à la machine . Pour un fonctionnement pneumatique idéal, on a dû employer 2 vérins de part de d'autre d'une plaque en acier.

- **4.1.3.1 Calcul de l'effort théorique relatif au vérin**

La totalité des masses dont le piston est chargé de déplacer est **50Kg**

$$F = P = m.g = 50.10 = 500 \text{ N.}$$

- La pression requise pour le fonctionnement du vérin pneumatique est comprise entre 5 et 7 bars, par suite la pression du vérin employé est **6 bars**.
- L'axe du vérin n'est soumis ni à la flexion , ni au flambage, par suite le calcul sera concentré sur la force du piston uniquement.

➤ Pour la sortie de la tige (descente).

La pression s'exerce sur toute la surface du piston créant un effort axial F.

$$F = P \cdot S = \zeta \cdot P \cdot \frac{\pi \cdot D^2}{4}$$

Avec:

$P = 6\text{bar} = 600000 \text{ Pa}$.

ζ : **taux de charge (0.65)**

Par suite **D = 40 mm (diamètre théorique)**.

Ce diamètre constitue le diamètre minimale pour déplacer le vérin, ainsi un diamètre plus grand est choisi, d'où **D = 50 mm**.

➤ Pour l'entrée de la tige (montée)

La pression s'exerce sur la surface du piston moins celle de la tige.

$$F = \zeta \cdot P \cdot S = P \cdot \frac{\pi(D-d)^2}{4}$$

$P = 6 \text{ bar} = 600000 \text{ Pa}$

Ainsi, **d = 12 mm**.

- **4.1.3.2 Le distributeur**

1. Fonction du distributeur.

Dans une installation pneumatique, l'air comprimé destiné aux actionneurs doit être réparti en pression et échappement de façon organisée et logique. Le distributeur permet d'alimenter un vérin en air comprimé (fig-33).

Il est désigné à orienter (laisser passer ou non), grâce au mouvement d'une pièce interne, une énergie, que l'on appelle : énergie de **PUISSANCE**.

Pour obtenir le mouvement de la pièce interne, nous avons besoin d'une autre énergie, qui n'est pas nécessairement de même nature, c'est l'énergie de **COMMANDE**.

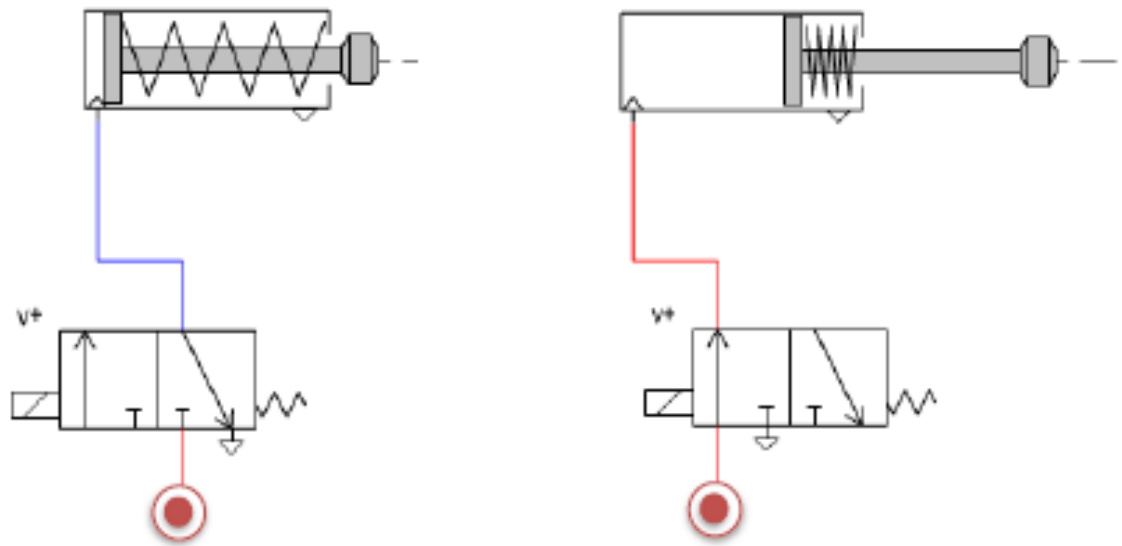


Figure 33- (mouvement d'entrée et sortie de la tige)

1. Le choix du distributeur

Le système de remplissage envisagé comporte un temps de repos du vérin après chaque descente et montée pour que le convoyeur amène 6 bouteilles vides .

Par suite le choix du distributeur 5/3 à commande pneumatique est évident (fig .34)

Les différents types

	Distributeur 2/2 à commande électrique		Distributeur 5/2 à commande pneumatique
	Distributeur 3/2 à commande manuelle et rappel par ressort		Distributeur 5/3 à commande pneumatique et rappel par ressort
	Distributeur 4/2 à commande manuelle		

Fig-34- (les différents types de distributeurs)

4.2 Fonction hydraulique

Dans notre étude le système de pompage comporte deux réservoirs distants de 1.5m:

- Réservoir 1 (fig. 37):
 - **Capacité : 2000L.**
 - **Hauteur: 2.4m**
- Réservoir 2 (fig .40)
 - **Capacité: 400 L.**
 - **Hauteur: 0.8m**

4.2.1 Calcul du débit volumique du jus d'orange (Q_v)en état d'injection

Le débit volumique mesure la quantité de jus injectée par l'injecteur (fig. 36) par unité de temps (seconde) d'orange .

- **Temps de remplissage : 3 secondes**
- **Volume : 1L**

$$Q_{vt} = \frac{V}{t} = \frac{1}{3} \text{ l/s.}$$

Or la machine contient 6 injecteurs installés dans le but de remplir 6 bouteilles durant un cycle grâce au système programmable PLC tenant compte de l'arrêt et du démarrage de la machine.

$$Q_v = 6. Q_{vt} = 2 \text{ l/s}$$

La pompe installée est une pompe à piston dont sa fonction est de circuler le jus du premier réservoir au second ,à travers des tuyaux de diamètre $\frac{1}{2}'' = 25.4/2 \text{ mm}$, en effet ce type de pompe utilise un piston coulissant de manière étanche dans un cylindre pour repousser un fluide, admis précédemment dans le cylindre par l'intermédiaire d'un clapet, d'une soupape ou d'une lumière, grâce à l'aspiration provoquée par le recul du piston.

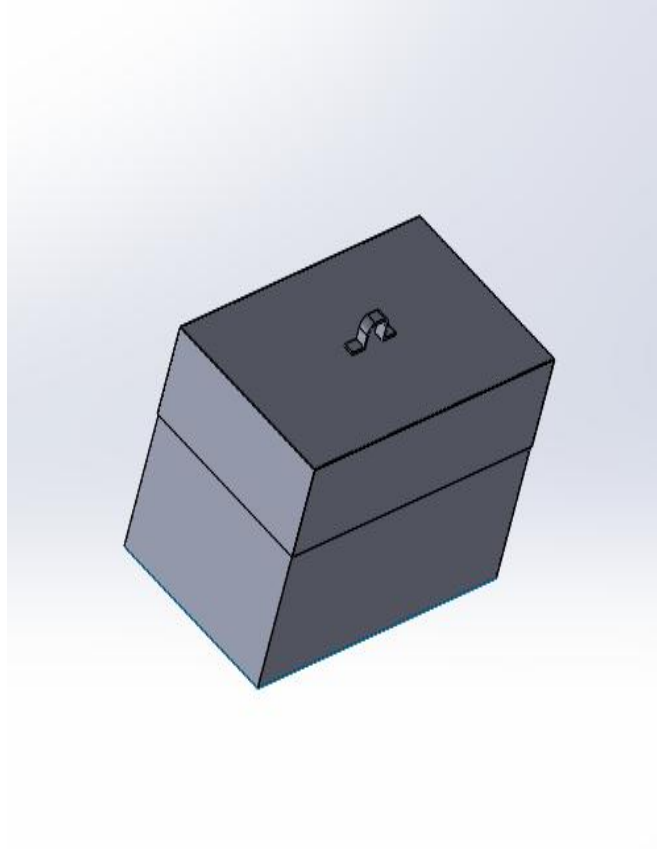


Fig- 35- (réservoir1)

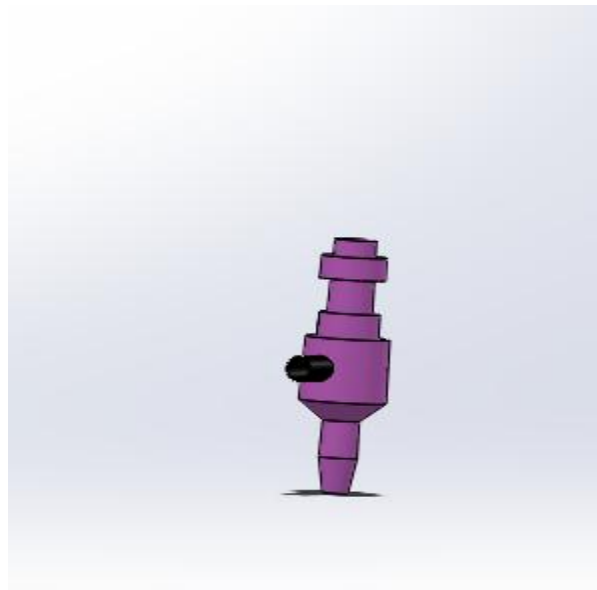


Figure 36 – (l'injecteur)

4.2.1 Calcul de la puissance de la pompe

On admet les faits suivants:

- Le fluide est incompressible.
- Lorsque le niveau du fluide dans chacun des réservoirs atteint le quart du niveau complet, un signal est envoyé à la pompe pour injecter le jus du réservoir d'alimentation au réservoir de la machine qui est emplanté sur une structure métallique, par la suite la hauteur entre la base (sol) et le quart du réservoir est la hauteur standardisée dans le calcul de la différence de la hauteur entre ces 2 réservoirs.

Equation de bernouilli:

L'équation de bernouilli est établie ainsi :

$$\frac{1}{2} v_1^2 + \frac{P_1}{\rho} + g(z_2 - z_1) + J_{12} + w_{12} = \frac{1}{2} v_2^2 + \frac{P_2}{\rho}$$

- v_1 : vitesse de départ à partir du réservoir de stockage en effet à ce point la vitesse est nulle le liquide n'est pas encore pompé.
- v_2 : vitesse de refoulement (1.5 m/s)
- P_1 : Il s'agit de la pression atmosphérique avant le pompage.
- P_2 : c'est la pression atmosphérique à l'arrivée (réservoir 2).
- $z_2 - z_1$: différence de hauteur entre les réservoirs, (1m)
 z_1 : Longueur du support – ¼ longueur du réservoir (1m).
 z_2 : longueur du support métallique – ¼ longueur du réservoir (2m).
- w_{12} = puissance de la pompe
- J_{12} : perte de charges
 $J_{12} = J_{L12} + J_{S12}$

$$J_{L12} = \frac{-\lambda \cdot l \cdot v^2}{2d}$$

- v : La vitesse de refoulement (après pompage) (**1.5 m/s**)
- d = diamètre du tuyau en acier inoxydable par lequel l'écoulement du fluide se déroule (12.7mm).
- l = distance entre les deux réservoirs (**4.5m**).

Il nous reste à calculer λ , ce qui nécessite la recherche du coefficient de reynold R_e détaillé ci-dessous, en effet le nombre de Reynolds exprime le rapport des forces d'inertie aux forces de viscosité lors de l'écoulement.

Le régime d'écoulement d'un fluide, se caractérise sous 3 formes :

Régime laminaire	Un nombre de reynolds inférieur à 2000 indique que l'écoulement est calme et régulier.
Régime turbulent	Un nombre de reynolds supérieur à 4000 indique que l'écoulement est sous forme de tourbillon et de remous.
Zone critique	Le nombre de reynolds situés 2000 et 4000 indique que l'écoulement est instable entre le régime laminaire et le régime turbulent.

Tableau 10-a – (les différents types de l'écoulement).

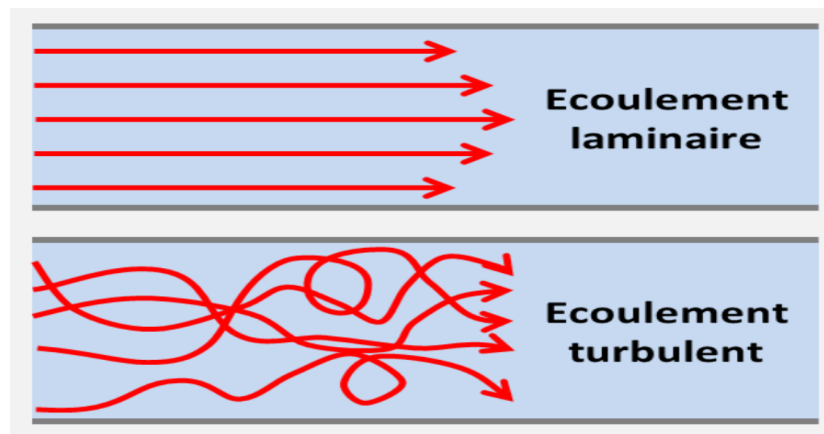


Tableau 10-b (Représentation des types de l'écoulement)

$$R_e = \frac{\rho \cdot v \cdot d}{\nu}$$

avec ν : viscosité dynamique du jus d'orange

$\nu = 630 \text{ cPo} = 0.63 \text{ Pa} \cdot \text{s}$ (voir tableau 66).

ρ : masse volumique du jus d'orange ($1306 \text{ Kg} / \text{m}^3$).

Viscosity Charts & Conversion Tables

Liquid	Absolute Viscosity Centipoise	Temp. °F	Liquid	Absolute Viscosity Centipoise	Temp. °F	Liquid	Absolute Viscosity Centipoise	Temp. °F
DAIRY PRODUCTS			Mousse Mix	1,200	40	Cod Oil	32	100
Butter Fat	42	110	Pabulum	4,500	100	Ground Beef Fat	11,000	60
Butter Fat	20	150	Pear Pulp	4,000	160	Lard	62	100
Butter Deodorized	45	120	Pectin	300	100	Lard Oil	40 – 47	100
Cottage Cheese	30,000	65	Pectin	345	80	Meat Emulsion	22,000	40
Cocoa Butter	50	140	Pet Food	11,000	40	Melted Animal Fat	43	110
Cocoa Butter	0.5	210	Prune Juice	60	120	Pork Fat Slurry	650	40
Condensed Milk	40 – 80	100 – 120	Orange Juice Concentrate (30 Brix)	630	70	Sperm Oil	24	100
Condensed Milk, 75% Solids	2,160	70	Orange Juice Concentrate (30 Brix)	91	175	Whale Oil	25 – 39	100
Cream, 30% Fat	14	60	Orange Juice Concentrate (50 Brix)	2,410	70	INDUSTRIAL PRODUCTS		
Cream, 45% Fat	48	60	Orange Juice Concentrate (50 Brix)	330	175	Acetate Glue	1,200 – 1,400	70
Cream, 50% Fat	112	60	Rice Pudding	10,000	210	Asphalt	500 – 2,500	–
Cream, 50% Fat	55	90	Salad Cream	1,300 – 2,600	65	Auto Lube Oil, SAE 40	200	100
Milk	2.0	65	Sauce-Apple	500	175	Auto Trans Oil, SAE 90	320	100
Milk	10	120	Sorbitol	200	70	Black Liquor	1,100	122
Milk Whey, 48% sugar	800 – 1,500	100	Soybean Slurry	5,000 – 10,000	120 – 195	Black Liquor Soap	7,000	122
Process Cheese	6,500	175	Tapioca Pudding	1,000	235	Black Liquor Tar	2,000	300
Process Cheese	30,000	65	Toffee	87,000	100	Box Glues	3,000	70
Whole Egg	150	40	Tomato Catsup	1,000	85	Clarified Sewage Sludge	2000 Range	–
Yogurt	152	105	Tomato Paste, 30%	195	65	Cresol Crystals	10	65
FOOD PRODUCTS			Vinegar	12 – 15	70	Diethylene Glycol	32	70
Batter	29,500	85	Yeast Slurry	20	65	Dye	10	70
Baby Food	1,400	200	VEGETABLE OILS			Ethylene Glycol	18	70
Beer	1.1	40	Castor Oil	580	80	Fuel Oil #6	660	122
Beet Sauce	1,950	170	Caster Oil	36	175	Glycerine, 100%	648	70
Brewers Yeast	368	65	Chinawood Oil	300	70	Glycerine, 100%	176	100
Brewers Yeast, 80% Solids	16,000	40	Coconut Oil	55	75	Gum	5,000	100
Broth Mix	430	65	Coconut Oil	30	100	Isopropyl Alcohol	1.9	185

Tableau-11 (viscosité des liquides)

Alors $R_e = 39.5$

$R_e < 2000$, et pour $R_e < 2000$, l'écoulement est laminaire:

$$\lambda = \frac{64}{R_e} = 1.62$$

$$J_{L12} = -645,77 \text{ J/Kg.}$$

$$J_{S12} = -\xi_S \cdot \frac{v^2}{2} = -2.25J,$$

avec $\xi_S = \xi_{\text{sortie du réservoir}} + \xi_{\text{filtre}} + \xi_{\text{sortie du tube}}$

$$\xi_S = 0.5 + 0.5 + 1 = 2$$

$$\text{Alors } J_{12} = -648 \text{ J/Kg.}$$

$$W_{12} + g(z_3 - z_2) + J_{12} = \frac{1}{2} v_2^2$$

Donc, $W_{12} = 639 \text{ J/Kg.}$

Or, W_{12} représente la puissance nette.

$$W_{12} = W_n = 639 \text{ J/Kg.}$$

La puissance nette P_n sera :

$$P_n = w_n \cdot Q_m$$

- Q_m : débit massique (Kg/s).

$$Q_m = \rho \cdot Q_v$$

$$Q_v = S_{\text{tuyau de pompage}} \cdot V_2$$

$$Q_v = 1.9 \cdot 10^{-4}.$$

D'où, $Q_m = 0.248 \text{ Kg/s}$.

Et, $P_n = 158,57 \text{ Watt}$.

Le rendement de la puissance sera :

$$\eta_u = \frac{P_n}{P_a} = 0.8$$

$P_a = \text{puissance réelle}$

$$P_a = 198 \text{ W}$$

Le rendement de la puissance électrique est obtenue ainsi :

$$\eta_e = \frac{P_a}{P_e} = 0.9$$

$P_e = \text{puissance électrique}$.

$$P_e = 220 \text{ w.}$$



Figure 37 – (La pompe).

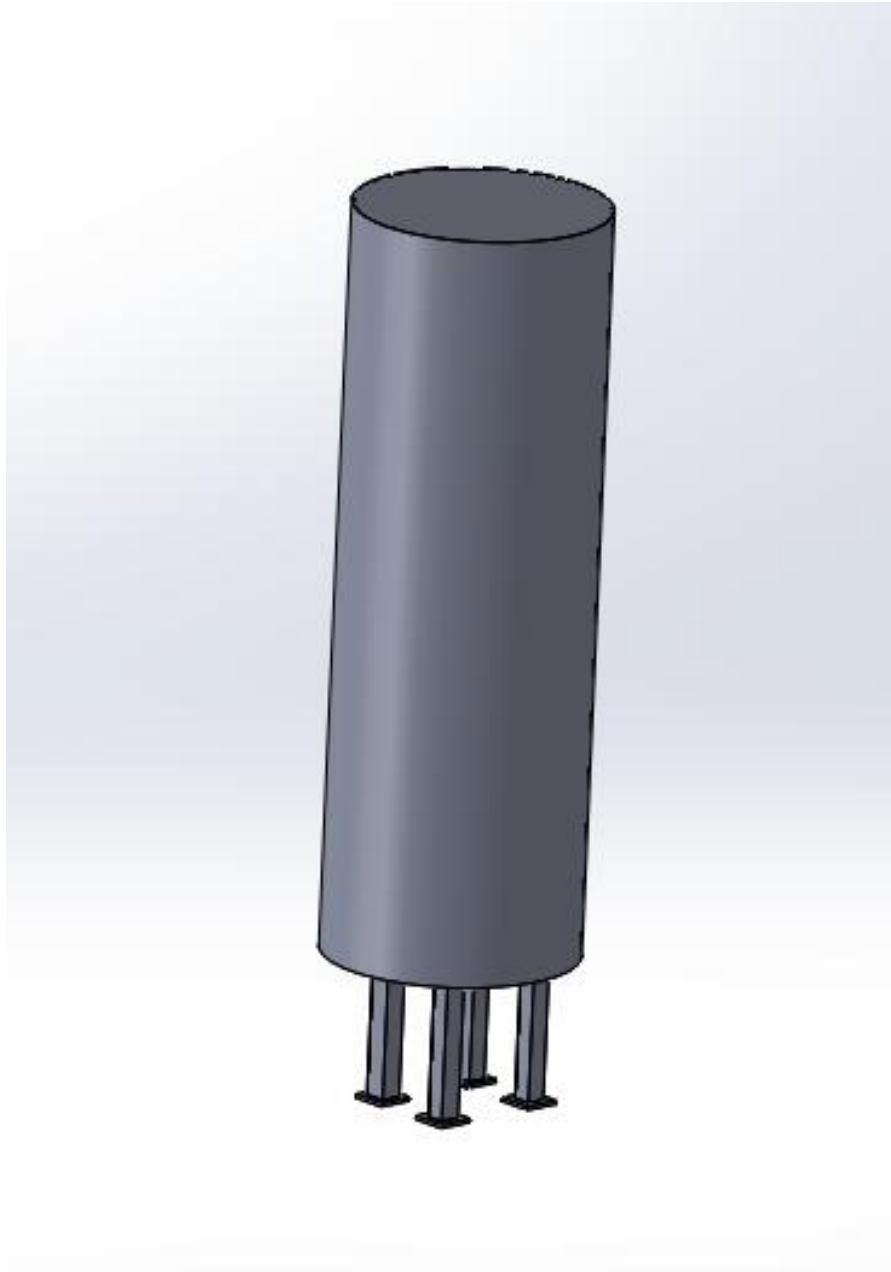


Figure 38- (le réservoir d'alimentation)

Chapitre 5: Remplissage des bouteilles.

5.1 Introduction

Cette chaîne de production est constituée d'un système avancé spécifié au remplissage des bouteilles et d'un système de transmission. Elle est destinée pour le remplissage de bouteilles en verre du jus ainsi que pour d'autres produits tel que l'eau minérale, les lubrifiants, l'essence et les produits chimiques. Elle possède des avantages de construction avancée, fonctionnement stable et entretien facile. Elle est idéaliste pour les exigences sanitaires et correspondante pour les petites industries.

Cette chaîne possède les caractéristiques citées ci dessous :

- ✓ Toutes les pièces en contact direct avec les composants du produit envisagé sont faits en acier inoxydable de haute gamme (acier inox 304).
- ✓ PLC contrôle programmable par micro ordinateur.
- ✓ Contrôle du dosage par ordinateur.
- ✓ Valve de remplissage contre fuite.

5.2 Mode de fonctionnement

La machine va permettre de réduire le temps de remplissage des bouteilles de jus d'orange. En effet 20000 L du jus, épurés des impuretés sont entreposés dans dix réservoirs satisfaisant les conditions de froideur et d'humidité indispensables pour maintenir un bon état de fraîcheur, de pureté et de la qualité du jus, ce qui nous permettra de réduire le temps de 4 jours grâce à l'automatisation du système de remplissage.

Première étape:

Le système de pression est composée d'un réservoir, d'une pompe, d'un rail ainsi que d'un injecteur reliés entre eux successivement à travers des tuyaux. Le mode de fonctionnement s'établit comme suit:

Le réservoir peut étayer 2000L du jus d'orange.

La pompe sous pression de 6 bars a pour but d'injecter le jus au rail.

Le rail pompe le jus sous la même pression vers les injecteurs. Il est muni d'un limiteur de pression afin de stabiliser la pression de 6bars.

Les injecteurs font passer le jus vers les bouteilles (destination finale), par l'intermédiaire des buses.

Afin d'assurer un fonctionnement adéquat du système, il est impératif de vider le système de l'air.

Deuxième étape

Le convoyeur transporte les bouteilles vers la remplisseuse avec une vitesse 0.103 m/s).

- Un capteur électronique a pour fonction de s'assurer du nombre de bouteilles (6 bouteilles), de façon qu'elles correspondent l'emplacement des 6 buses.
- PLC , suite à la réception du signal du capteur électronique un programme PLC envoie un ordre au stopper afin d'immobiliser les bouteilles, à noter qu'il coïncide le centre de gravité des bouteilles avec celui des buses par une tolérance idéale du système.

Troisième étape

- Le vérin pneumatique reçoit un message électrique du PLC afin qu'il fonctionne .
- Le chariot de réglage commence à se mouvoir sur le guide linéaire du vérin à une vitesse similaire du vérin.

Quatrième étape:

La buse munie d'une cartouche , enfonce la bouteille. Cela est dû au détachement de la partie mobile de l'injecteur de la partie fixe savant un mouvement linéaire

Cinquième étape

- Une fois les bouteilles remplies, le système effectue un mouvement inverse . Le PLC émet un signal électrique vers le vérin pneumatique fonctionnant dans les deux sens (vérin pneumatique linéaire à double effet pour provoquer un mouvement inverse. Les bouteilles seront libérées des buses
- Le vérin du stopper recevant un signal électrique fait fonctionner le convoyeur , ainsi les - bouteilles seront libérées vers la machine de bouchage.

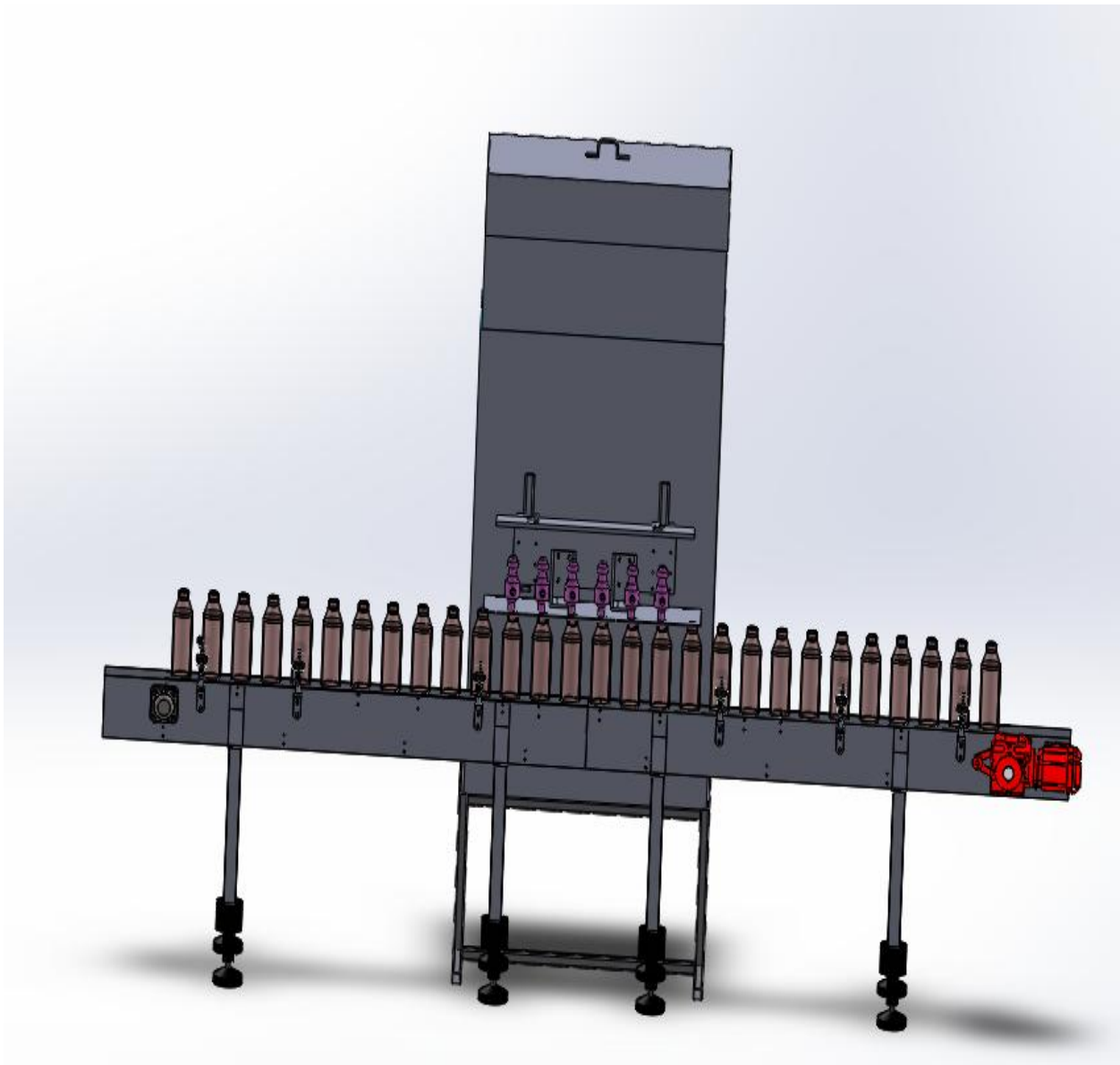


Figure 39- (représentation de la remplisseuse)

Chapitre 6 : Conclusion

6.1 Aperçu général de l'étude

Dans la mission de concevoir une machine de remplissage du jus d'orange programmée réduisant l'intervention humaine l'étude ce projet a pris le jour dans une vision de développement et de progrès afin de satisfaire la demande du marché.

A ce stade là, le plan de travail s'est porté sur la réduction du temps de production, ainsi que sur la qualité de production dans une vision de compétitivité dans le marché industriel libanais vers la globalisation au future proche.

L'étude prend place dans le premier chapitre, où la démarche suivie consiste sur le choix de la bouteille et des conditions du travail prises en considérations à la suite : longueur du convoyeur , masse des bouteilles accumulées vitesse du convoyeur.

Suite à ce choix , la conception s'est cadrée sur le catalogue System Plast, où une large gamme de composants sont offerts : chaînes, poulies, engrenages, guides, roulements, ...

Ensuite , une étude pneumatique prend place pour le choix du vérin , suivie d'une étude hydraulique afin de déterminer la puissance de la pompe alimentant le réservoir qui alimente à son tour l'injecteur.

Enfin le mode de fonctionnement de la chaîne de remplissage des bouteilles est exposé, illustrant les techniques de construction avancées : programme PLC(fiabilité durant le processus de remplissage des bouteilles, fonctionnement stable), entretien facile qui répond aux exigences sanitaires..

6.2 Suggestions pour des études ultérieures

Cette étude concernant le remplissage des bouteilles suivant un système linéaire suggère por des études ultérieures:

- Porter l'étude sur une chaîne de remplissage rotative .
- Etude du système de bouchage et d'emballage.

6.3 Prix de la machine.

La stratégie commerce de la machine se base sur la qualité des matériaux dans la machine, tout comme sur des conditions relatifs au pays.

Divers critères illustrent une haute qualité dans le choix des matériaux

- la majorité des pièces métalliques sont en **acier inox 304 (haut de gamme)**

- Les roulements employés **SKF**.
- Moteur du convoyeur **SEW**.

Par conséquent le prix de cette machine est : 25000 \$.

Bibliographie

❖ Livres :

- Jean-Louis Fanchon, Guide des sciences et technologies industrielles, Afnor Nathan, Edition 1994.
- résistance des matériaux MEC005, cours Dr Rani Rizk.
- Mécanique des milieux continus B2, Cours Dr. Joseph Hajj Botros.
- Mécanisme mécanique de contact.

❖ Catalogues:

- SKF interactive engineering catalogue.
- System Plast smart guide.
- SEW gears motors.
- Gamme-vérin-pneumatique-mo-vérins-lfam.
- www.veralia.com

Annexe1 : Propriétés physiques

Coefficient of friction between chain/belt and product:

Chain/belt material	Lubrication	Product material					
		Paper carton	Metal (steel)	Aluminum	Plastics incl. PET	Glass (return)	New glass, ceramics
Stainless steel	Dry	0.40	0.50	0.35	0.30	0.47	0.35
	Water		0.35	0.30	0.25	0.31	0.30
	Water&soap		0.20	0.15	0.15	0.21	0.15
Speed-Line	Dry	0.40	0.45	0.32	0.27	0.40	0.29
	Water		0.30	0.27	0.23	0.26	0.24
	Water&soap		0.15	0.14	0.13	0.18	0.13
LF- Acetal	Dry	0.28	0.25	0.25	0.21	0.24	0.20
	Water		0.20	0.18	0.16	0.18	0.15
	Water&soap		0.15	0.14	0.13	0.14	0.12
NG ^{evo}	Dry	0.20	0.18	0.15	0.13	0.14	0.12
	Water		0.16	0.14	0.12	0.13	0.12
	Water&soap		0.13	0.12	0.10	0.11	0.10
LBP	Dry	0.10	0.10	0.10	0.10	0.10	0.10
VG	Dry	0.60	0.73	0.50	0.50		0.50
PP	Dry	0.40	0.30	0.32	0.28	0.29	0.26
	Water		0.24	0.26	0.22	0.23	0.21

Valid for ambient temperature 21°C (70° F)

Tableau 1- (le coefficient de friction entre chaîne et produit).

Coefficient of friction between chain/belt and wear strip:

Chain/belt material	Lubrication	Wear strip material				
		Stainless steel Steel	UHMW-PE PA	NOLU [®] -S	Return roller	Extra With metal strip for
Stainless steel, steel	Dry		0.35	0.32	0.10	not applicable
	Water	0.40	0.27	0.24	0.08	
	Water&soap	0.20	0.18	0.15	0.05	
LF- Acetal	Dry	0.24	0.20	0.18	0.10	0.19
	Water	0.19	0.16	0.14	0.08	0.15
	Water&soap	0.15	0.10	0.10	0.05	0.10
NG ^{evo}	Dry	0.20	0.16	0.13	0.10	0.14
	Water	0.17	0.11	0.09	0.08	0.10
	Water&soap	0.14	0.09	0.08	0.05	0.09
PP	Dry	0.29	0.24	0.21	0.10	0.23
	Water	0.23	0.19	0.17	0.08	0.18

Valid for ambient temperature 21°C (70° F)

Tableau 2 – (le coefficient de friction entre chaîne et revêtement polyéthylène).

Applications températures

Material	Symbol	User for	Min temp. °C	Max. temp. °C	
				Dry	Wet
Carbon steel	C45	Steel chains, roller chains	-70	180	not recommended
Ferritic stainless steel	Standard	Steel chains	-30	400	130
Extra stainless steel	Extra	Steel chains	-30	400	130
Extra plus stainless steel	Extra plus	Steel chains	-30	400	130
Austenitic stainless steel	Austic	Steel chains, roller chains	-30	400	130
Acetal resin	D,W	Plastic chains	-40	80	65
Low friction acetal resin	LF (all colors)	Plastic chains and belts	-40	80	65
Extra performance acetal resin	XPG	Plastic chains and belts	-40	80	65
Anti static acetal resin	AS	Plastic chains and belts	-40	80	not applicable
Delrin kevlar	DK	Plastic chains and belts	-40	80	65
New generation	NG (all colors)	Plastic chains and belts	-40	120	60
Polypropylene	PP	Plastic chains and belts	0	104	104
Chemical resistant	CR	Plastic chains	0	104	104
High temperature resistance	HT	Plastic chains and belts	0	140	140
Abrasion resistant	AR	Plastic chains	0	90	90
Thermoplastic rubber SEBS	TPR	VG chains and belts, gripper chains	-40	100	100
NBR rubber	NBR	Gripper chains	-25	100	100
EPDM rubber	EPDM	Gripper chains	-40	120	120
EPDM-PP rubber	EPDM-PP	Gripper chains	-40	120	120
Polyamide	PA	Sprockets, components	0	90	90
Polyamide reinforced	PA FV	Sprockets, bearing, components	0	90	90
Polypropylene	PP	Components	0	104	104
Polypropylene reinforced	PP FV	Bearing, components	0	104	104
Polyethylene	PE	Curves, components	-40	80	80
Nolu-S	Nolu-S	Curves, components	-40	80	80

Steel chain materials

C45

Carbon Steel

This carbon steel material allows a higher yield load capability than stainless steel but is not corrosion resistant, so only suitable for dry environments.

The through hardened plate material provides for a uniform hardness.

Features: • Surface hardness: 44 HRC **Benefits:** • High mechanical strength
• High abrasion resistance

STANDARD

Standard Stainless steel

AISI 430 Stainless steel material with good mechanical characteristics and corrosion resistance. An economical option for many conveying applications. Lower load and lower wear resistance capability than our higher grade stainless steel materials.

Features: • Standard stainless steel **Benefits:** • Economic solution

EXTRA PLUS

Extra Plus Stainless Steel

High performance stainless steel, specially developed for high speed and heavy duty application. Offers excellent corrosion resistance and highest surface hardness.

Features: • Surface hardness of HRC 26-30

- Extremely flat and best surface finish
- High corrosion and wear resistance
- Highest ultimate yield loading capability

Benefits: • Typically used in glide liners and pressureless combiners and very long conveyors.
• For improved product stability

AUSTIC

Austenitic Stainless steel

AISI 304 Austenitic stainless steel which offers high corrosion and acid resistance properties.

Features: • Stainless steel with 18% chrome and 8% nickel

Benefits: • High corrosion and acid resistance material

Composition chimique de l'acier inoxydable 304



	type nuance	Carbone C	Mangan. Mn	Silicium Si	Phosph. P	Soufre S	Nickel Ni	Chrome Cr	Molybd. Mo	Fer Fe
AISI 316L EN1.4404	austénitique	0.03 max	2.00 max	1.00 max	0.045 max	0.03 max	12,5 / 14	17 - 18	2,5 - 3	reste
AISI 601 - type Inconel	-	-	-	-	-	-	61	24	al : 1	14
AISI 302 EN1.4310	austénitique	0,05-0.15 max	2.00 max	1.00 max	0.045 max	0.015 max	8/9,5	16/18	0,8 max	reste
AISI 304 EN1.4301	austénitique	0.07 max	2.00 max	1.00 max	0.045 max	0.03 max	8/10,5	18/19,5	-	reste
AISI 330Nb EN1.4887	ferritique	0.15 max	2.00 max	1 à 2	0.015 max	0.015 max	33/37	20/23	Nb 1 - 1,5	reste
AISI 630 EN1.4542	martensitique	0.07 max	1.00 max	0.7 max	0.04	0.03 max	3 - 5	15/17	0,6 max	reste
AISI 904L EN1.4539	Austénitique	0.02 max	2 max	0.7 max	0,03 max	0,01	24-26	19-21	4-5	reste
Fe Cr Al - Fecralloy	Fer.Chrome.Alu	0.03	0,19	0.21	0,01	cu 0,05	-	20,50	al 5.5	reste

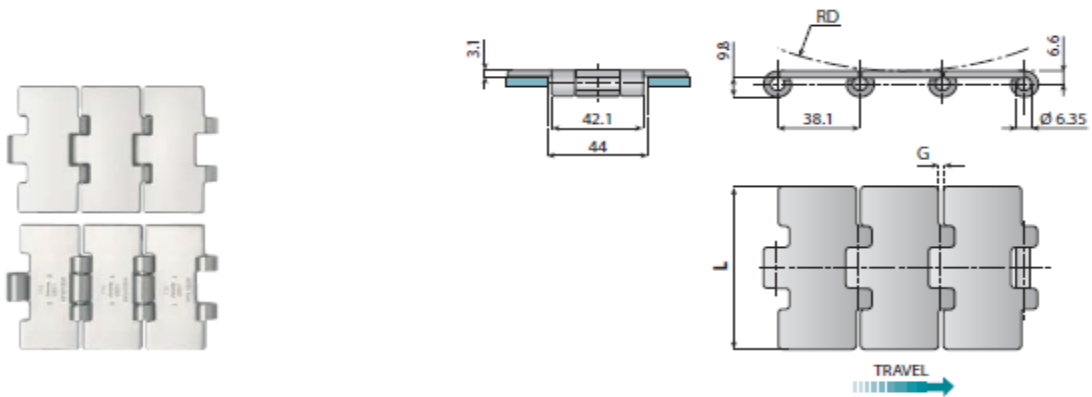
Propriétés mécaniques de l'acier inoxydable 304

Caractéristiques mécaniques

Dureté - Brinell	160-190
Elongation à la rupture (%)	<60
Module d'élasticité (GPa)	190-210
Résistance à la traction (MPa)	460-1100
Résistance aux chocs - IZOD (J m ⁻¹)	20-136

Annexe 2 : Les différents choix du système plast

812 - 815 STRAIGHT RUNNING CHAINS SINGLE HINGE



Chain - Ref.	Code	Material	Max. working load	Finish µm	Flatness (max) mm	Polished hinges	Width L		G mm	RD mm	Weight Kg/m
							mm	Inch			
S 815 K300	10301	C 45	12.000	-	-	no	76.2	3	1.8	150	2.5
S 815 K325	10302						82.5	3 1/4			2.6
S 815 K350	10303						88.9	3 1/2			2.7
S 815 K400	10304						101.6	4			3.0
S 815 K450	10305						114.3	4 1/2			3.3
S 815 K600	10306						152.4	6			4.2
S 815 K750	10307						190.5	7 1/2			5.1
SS 812 K325	10001	STANDARD	5.400	0.6	0.15	no	82.5	3 1/4	1.8	150	2.6
SSR 812 K325	10007						82.5	3 1/4	2.8	75	2.5
SS 812 K330	10034						83.8	3 3/8	2.6		
SS 812 K350	10002						88.9	3 1/2	2.7		
SS 812 K400	10003						101.6	4	3.0		
SS 812 K450	10004						114.3	4 1/2	3.3		
SS 812 K600	10005						152.4	6	4.2		
SS 812 K750	10006	190.5	7 1/2	5.1							
SSE 815 K300	10023	EXTRA PLUS	6.000	0.3	0.15	no	76.2	3	1.8	150	2.5
SSE 815 K325	10009						82.5	3 1/4			2.6
SSE 815 K330	10032						83.8	3 3/8			2.6
SSE 815 K350	10010						88.9	3 1/2			2.7
SSE 815 K400	10011						101.6	4			3.0
SSE 815 K450	10012						114.3	4 1/2			3.3
SSE 815 K600	10013						152.4	6			4.2
SSE 815 K750	10014	190.5	7 1/2	5.1							
SSE 815 K325 HB	10036	EXTRA PLUS HB	6.000	0.3	0.15	no	82.5	3 1/4	1.8	150	2.5
SSE 815 K330 HB	10037						83.8	3 3/8			2.6
SSA 815 K325	10016	AUSTIC	5.300	0.3	0.15	no	82.5	3 1/4	1.8	150	2.6
SSA 815 K330	10035						83.8	3 3/8			2.6
SSA 815 K350	10017						88.9	3 1/2			2.7
SSA 815 K400	10018						101.6	4			3.0
SSA 815 K450	10019						114.3	4 1/2			3.3
SSA 815 K600	10020						152.4	6			4.2
SSA 815 K750	10021						190.5	7 1/2			5.1

Standard length: 80 pitches (10 ft. - 3.048 m)

Breaking Load according to Standard ISO 4348 - DIN 8153

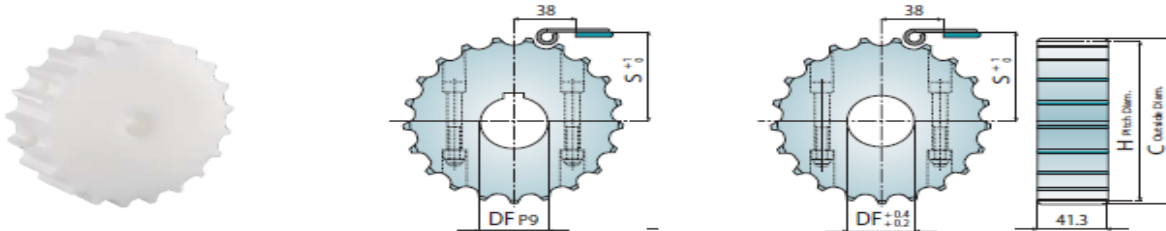
SPROCKETS and IDLER WHEELS 812/815 - 815 VG - 881 M - 881 MO - 8157 TAB VG - 8857 TAB

Features:

- Completely closed structure, easier to clean and to disinfect.
- Split versions: quick and easy replacement.
- Sprockets and idler wheels made of Steel on request.

Pages
16 - 17 - 22
23 - 24 - 26 - 28

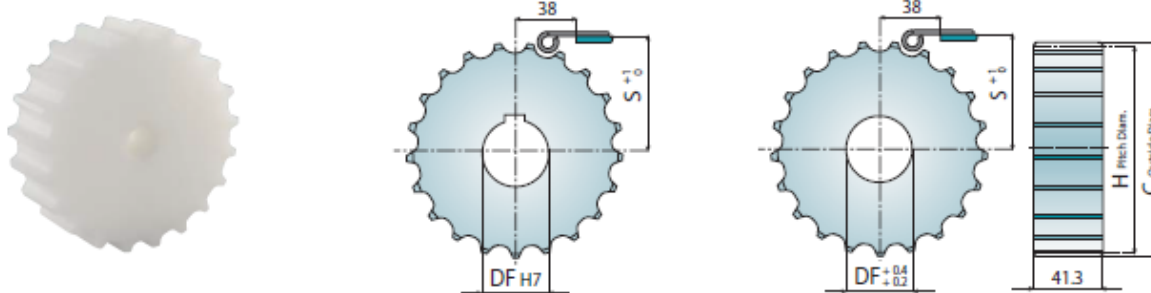
Page
334



Z	C mm	H mm	S mm	SPLIT SPROCKETS				SPLIT IDLER WHEELS				
				Ø 25	Ø 30	Ø 35	Ø 40	Ø 18*	Ø 25	Ø 30	Ø 35	Ø 40
17	103.90	105.47	55.90	12525	12526	12527	12528	12904	121235	121236	121237	121238
19	117.00	117.34	61.90	12529	12530	12538	12539	12905	121239	121240	121241	121242
21	129.00	129.26	67.80	12540	12541	12542	12543	12906	121243	121244	121245	121246
23	142.00	141.21	73.80	12544	12545	12546	12547	12907	121247	121248	121249	121250
25	154.00	153.21	79.80	12548	12549	12550	12551	12908	121251	121252	121253	121254
27	166.80	165.20	85.80	121200	121201	121202	121203	121199	121255	121256	121257	121258
29	178.50	177.24	91.80	121205	121206	121207	121208	121204	121259	121260	121261	121262

Material: polyamide, screws in stainless steel, nuts in zinc plated steel, DIN 6885 key seat.

Material: polyamide, screws in stainless steel, nuts in zinc plated steel.
*Plain Bore



Z	C mm	H mm	S mm	STANDARD SPROCKETS				STANDARD IDLER WHEELS				
				Ø 25	Ø 30	Ø 35	Ø 40	Ø 18*	Ø 25	Ø 30	Ø 35	Ø 40
17	103.90	105.47	55.90	12552	12553	12554	12555	12572G	12572	12573	12574	12575
19	117.00	117.34	61.90	12556	12557	12558	12559	12576G	12576	12577	12578	12579
21	129.00	129.26	67.80	12560	12561	12562	12563	12580G	12580	12581	12582	12583
23	142.00	141.21	73.80	12564	12565	12566	12567	12584G	12584	12585	12586	12587
25	154.00	153.21	79.80	12568	12569	12570	12571	12588G	12588	12589	12590	12591
27	166.80	165.20	85.80	121209	121210	121211	121212	121263G	121263	121264	121265	121266
29	178.50	177.24	91.80	121213	121214	121215	121216	121267G	121267	121268	121269	121270

Material: polyamide, DIN 6885 key seat.

Material: polyamide.
*Plain Bore

Series UCF-R



Flanged bearing support series UCF-R for plain shafts d 20-25-30-35-40 mm

- see also... [Features: page 148](#)
[Lubrication/maintenance: 140](#)
[Mounting Instructions: 151](#)
[Calculation of load capacity and bearing life: 153](#)
[Accessories: 144](#)
[Chemical resistance: 160](#)

TECHNICAL INFORMATION

- **Complete sealed units.**
- **Resistance to corrosion:**
 - Polyamide version (PA): good resistance to many corrosive chemicals such as water, oils, greases, petrol, milk, wine, alcoholic beverages.
 - Polypropylene version (PP): excellent resistance to highly corrosive chemicals such as acids, organic liquids, surfactants, detergents.
- **Load capacity:**
 - Polyamide version (PA): high load capacity.
 - Polypropylene version (PP): low capacity.
- **Continuous operating temperature:**
 - Polyamide version (PA): from -20°C to +90°C.
 - Polypropylene version (PP): from -20°C to +70°C.

Both versions maintain good dimensional stability at the maximum indicated temperature.
- **Economical operation.**
Long life, maintenance free.
- **Self-alignment:**
Max. misalignment between shaft and housing: 2°.
- **Concept and design to meet all safety requirements.**
- **Interchangeability:**
Interchangeable with standard cast iron flanged supports.

COMPONENTS

- 1 Housing in plastic material.
- 2 Adjustable ball bearing, pre-lubricated by means of grease-nipple or a quick coupler.
- 3 Ball-type grease-nipple (available upon request) quick coupler to take semi-rigid hoses Ø 4 mm in Rilsan (see accessories on [page 144](#)).
- 4 Clip-on [safety cap](#) (closed version).
- 5 Clip-on [safety cap](#) (open version).
- 6 Washer UNI 6592.
- 7 Spacers to reinforce bolt holes.
- 8 Rotary shaft seal ring with extra dust-protection lip.
- 9 Heavy duty O-Ring.

MAX. RADIAL LOAD CAPACITY OF HOUSING

Values indicated in the table above, are obtained at 23°C. Strength of housing indicated on [page 153](#).

VERSION IN POLYAMIDE (PA) MATERIALS

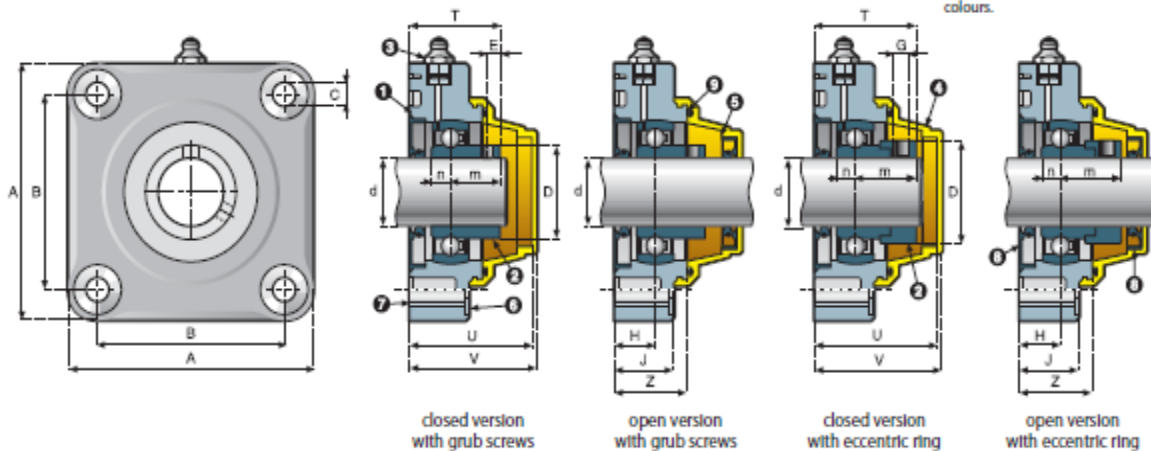
- Reinforced polyamide housing.
- High quality ball bearing in chrome steel.
- Grease-nipple in nickel plated brass.
- Safety cap in polypropylene.
- Washers in stainless steel AISI 304 - DIN 1.4301.
- Spacers in nickel plated brass.
- Seal and O-Ring in NBR-rubber.

VERSION IN POLYPROPYLENE (PP) MATERIALS

- Reinforced polypropylene housing.
- High quality ball bearing in chrome steel.
- Grease-nipple in stainless steel.
- Safety cap in polypropylene.
- Washers in stainless steel AISI 304 - DIN 1.4301.
- Spacers in stainless steel AISI 304 - DIN 1.4301.
- Seal and O-Ring in VITON-rubber.

COLOUR

- Bearing support in black.
- Safety cap in yellow.
- For sufficient quantities parts can be produced in different colours.





self-UCF-B



Plain Shaft



Ø mm



Waterproof



Polyamide



Polypropylene

Ø d mm	code version		dimensions (mm)													bearing load ratings		max. radial load capacity on plastic locking (N)	weight (kg)	
	closed	open	A	B	C	D	E	G	H	J	Z	T	m	n	U	V	dynamic L (N)			static Co (N)
SHAFT LOCKING WITH BRUSH SCREWS VERSION IN POLYAMIDE - PA -																				
20	50204SR	55204SR	86	63	11	28.5	5.4	ØInt.5	16	19	25	34.2	18.2	7	50	52	9850	6580	12000	0.28
20	50204AR	55204AR	98	70	11	28.5	5.4	ØInt.5	16	19	25	34.2	18.2	7	50	52	9850	6580	12000	0.38
25	50205SR	55205SR	86	63	11	34	5.4	ØInt.5	15	19	25	34.5	19.5	7.5	50	52	10800	7800	13000	0.31
25	50205AR	55205AR	98	70	11	34	5.4	ØInt.5	15	19	25	34.5	19.5	7.5	50	52	10800	7800	13000	0.42
25	50205R	55205R	110	83	11	34	5.4	ØInt.5	19	25	31	38.5	19.5	7.5	53	55	10800	7800	13000	0.46
30	50206SR	55206SR	110	77	11	40	5.9	ØInt.5	22	25	36	44	22	8	68	70	15000	11300	12000	0.63
30	50206R	55206R	110	83	11	40	5.9	ØInt.5	18	25	31	40	22	8	53	55	15000	11300	13000	0.59
35	50207R	55207R	110	83	11	46.7	7.4	ØInt.5	20	25	35	45.6	25.6	9.5	67	69	19700	15300	12800	0.74
35	50207N	55207N	118	92	14	46.7	7.4	ØInt.5	20	25	35	45.6	25.6	9.5	67	69	19700	15300	13000	0.90
40	50208SR	55208SR	110	77	11	52.7	8	ØInt.8	19	25	36	53.1	32.1	9	68	70	22400	17900	10000	0.94
40	50208R	55208R	110	83	11	52.7	8	ØInt.8	20	25	35	52.1	32.1	9	67	69	22400	17900	12500	0.90
40	50208N	55208N	118	92	14	52.7	8	ØInt.8	20	25	35	52.1	32.1	9	67	69	22400	17900	12800	1.00
40	50208FR	55208FR	130	101.5	14	52.7	8	ØInt.8	20	25	35	52.1	32.1	9	67	69	22400	17900	12500	0.98
SHAFT LOCKING WITH ECCENTRIC RING VERSION IN POLYAMIDE - PA -																				
20	50204SRB	55204SRB	86	63	11	33.3	5	ØInt.5	16	19	25	39.6	23.6	7.5	50	52	9850	6580	12000	0.29
20	50204ARB	55204ARB	98	70	11	33.3	5	ØInt.5	16	19	25	39.6	23.6	7.5	50	52	9850	6580	12000	0.32
25	50205SRB	55205SRB	86	63	11	38	5	ØInt.5	15	19	25	38.6	23.6	7.5	50	52	10800	7800	12000	0.25
25	50205ARB	55205ARB	98	70	11	38	5	ØInt.5	15	19	25	38.6	23.6	7.5	50	52	10800	7800	13000	0.45
25	50205RB	55205RB	110	83	11	38	5	ØInt.5	19	25	31	42.6	23.6	7.5	53	55	10800	7800	13000	0.50
30	50206/CH	55206/CH	110	77	11	44.5	6.2	ØInt.8	22	25	36	48.9	26.9	9	68	70	15000	11300	12000	0.73
30	50206RB	55206RB	110	83	11	44.5	6.2	ØInt.8	18	25	31	44.9	26.9	9	53	55	15000	11300	13000	0.66
35	50207RB	55207RB	110	83	11	55.6	7	ØInt.25	20	25	35	49.6	29.6	9.5	67	69	19700	15300	12800	0.80
35	50207NB	55207NB	118	92	14	55.6	7	ØInt.25	20	25	35	49.6	29.6	9.5	67	69	19700	15300	13000	0.95
40	50208/CH	55208/CH	110	77	11	60.3	7	ØInt.25	19	25	36	53.6	34.6	9	68	70	22400	17900	10000	0.98
40	50208RB	55208RB	110	83	11	60.3	7	ØInt.25	20	25	35	54.6	34.6	9	67	69	22400	17900	12500	1.10
40	50208NB	55208NB	118	92	14	60.3	7	ØInt.25	20	25	35	54.6	34.6	9	67	69	22400	17900	12800	1.15
40	50208FRB	55208FRB	130	101.5	14	60.3	7	ØInt.25	20	25	35	54.6	34.6	9	67	69	22400	17900	12500	1.12
SHAFT LOCKING WITH BRUSH SCREWS VERSION IN POLYPROPYLENE - PP -																				
20	60204SR	65204SR	86	63	11	28.5	5.4	ØInt.5	16	19	25	34.2	18.2	7	50	52	9850	6580	6700	0.28
20	60204AR	65204AR	98	70	11	28.5	5.4	ØInt.5	16	19	25	34.2	18.2	7	50	52	9850	6580	6700	0.38
25	60205SR	65205SR	86	63	11	34	5.4	ØInt.5	15	19	25	34.5	19.5	7.5	50	52	10800	7800	6700	0.31
25	60205AR	65205AR	98	70	11	34	5.4	ØInt.5	15	19	25	34.5	19.5	7.5	50	52	10800	7800	6700	0.42
25	60205R	65205R	110	83	11	34	5.4	ØInt.5	19	25	31	38.5	19.5	7.5	53	55	10800	7800	6200	0.46
30	60206SR	65206SR	110	77	11	40	5.9	ØInt.5	22	25	36	44	22	8	68	70	15000	11300	6700	0.63
30	60206R	65206R	110	83	11	40	5.9	ØInt.5	18	25	31	40	22	8	53	55	15000	11300	6000	0.59
35	60207R	65207R	110	83	11	46.7	7.4	ØInt.5	20	25	35	45.6	25.6	9.5	67	69	19700	15300	6000	0.74
35	60207N	65207N	118	92	14	46.7	7.4	ØInt.5	20	25	35	45.6	25.6	9.5	67	69	19700	15300	6200	0.90
40	60208SR	65208SR	110	77	11	52.7	8	ØInt.8	19	25	36	53.1	32.1	9	68	70	22400	17900	6700	0.94
40	60208R	65208R	110	83	11	52.7	8	ØInt.8	20	25	35	52.1	32.1	9	67	69	22400	17900	5800	0.90
40	60208N	65208N	118	92	14	52.7	8	ØInt.8	20	25	35	52.1	32.1	9	67	69	22400	17900	6400	1.00
40	60208FR	65208FR	130	101.5	14	52.7	8	ØInt.8	20	25	35	52.1	32.1	9	67	69	22400	17900	6200	0.98
SHAFT LOCKING WITH ECCENTRIC RING VERSION IN POLYPROPYLENE - PP -																				
20	60204SRB	65204SRB	86	63	11	33.3	5	ØInt.5	16	19	25	39.6	23.6	7.5	50	52	9850	6580	6700	0.29
20	60204ARB	65204ARB	98	70	11	33.3	5	ØInt.5	16	19	25	39.6	23.6	7.5	50	52	9850	6580	6700	0.32
25	60205SRB	65205SRB	86	63	11	38	5	ØInt.5	15	19	25	38.6	23.6	7.5	50	52	10800	7800	6700	0.25
25	60205ARB	65205ARB	98	70	11	38	5	ØInt.5	15	19	25	38.6	23.6	7.5	50	52	10800	7800	6700	0.45
25	60205RB	65205RB	110	83	11	38	5	ØInt.5	19	25	31	42.6	23.6	7.5	53	55	10800	7800	6200	0.50
30	60206/CH	65206/CH	110	77	11	44.5	6.2	ØInt.8	22	25	36	48.9	26.9	9	68	70	15000	11300	6700	0.73
30	60206RB	65206RB	110	83	11	44.5	6.2	ØInt.8	18	25	31	44.9	26.9	9	53	55	15000	11300	6000	0.66
35	60207RB	65207RB	110	83	11	55.6	7	ØInt.25	20	25	35	49.6	29.6	9.5	67	69	19700	15300	6000	0.80
35	60207NB	65207NB	118	92	14	55.6	7	ØInt.25	20	25	35	49.6	29.6	9.5	67	69	19700	15300	6200	0.95
40	60208/CH	65208/CH	110	77	11	60.3	7	ØInt.25	19	25	36	53.6	34.6	9	68	70	22400	17900	6700	0.98
40	60208RB	65208RB	110	83	11	60.3	7	ØInt.25	20	25	35	54.6	34.6	9	67	69	22400	17900	5800	1.10
40	60208NB	65208NB	118	92	14	60.3	7	ØInt.25	20	25	35	54.6	34.6	9	67	69	22400	17900	6400	1.15
40	60208FRB	65208FRB	130	101.5	14	60.3	7	ØInt.25	20	25	35	54.6	34.6	9	67	69	22400	17900	6200	1.12



AISI 304
Stainless steel



Nickel plated brass



Reinforced polyamide

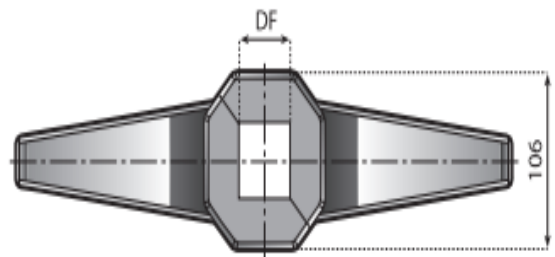
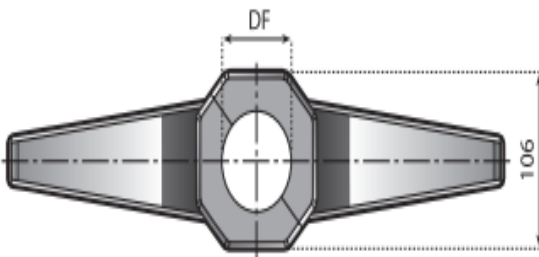
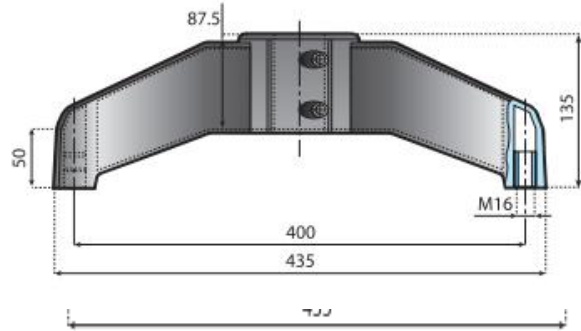
- Reinforced design
- Completely closed structure
easier to clean and to disinfect

COMPLETELY CLOSED VERSION

This split version permits a better clamping of both round and square tubes.
Each bipod is supplied complete with ultrasonic welded protection coverings, which prevent dirt, dust or liquid infiltration in the lower part of the base.

SPLIT BIPODS

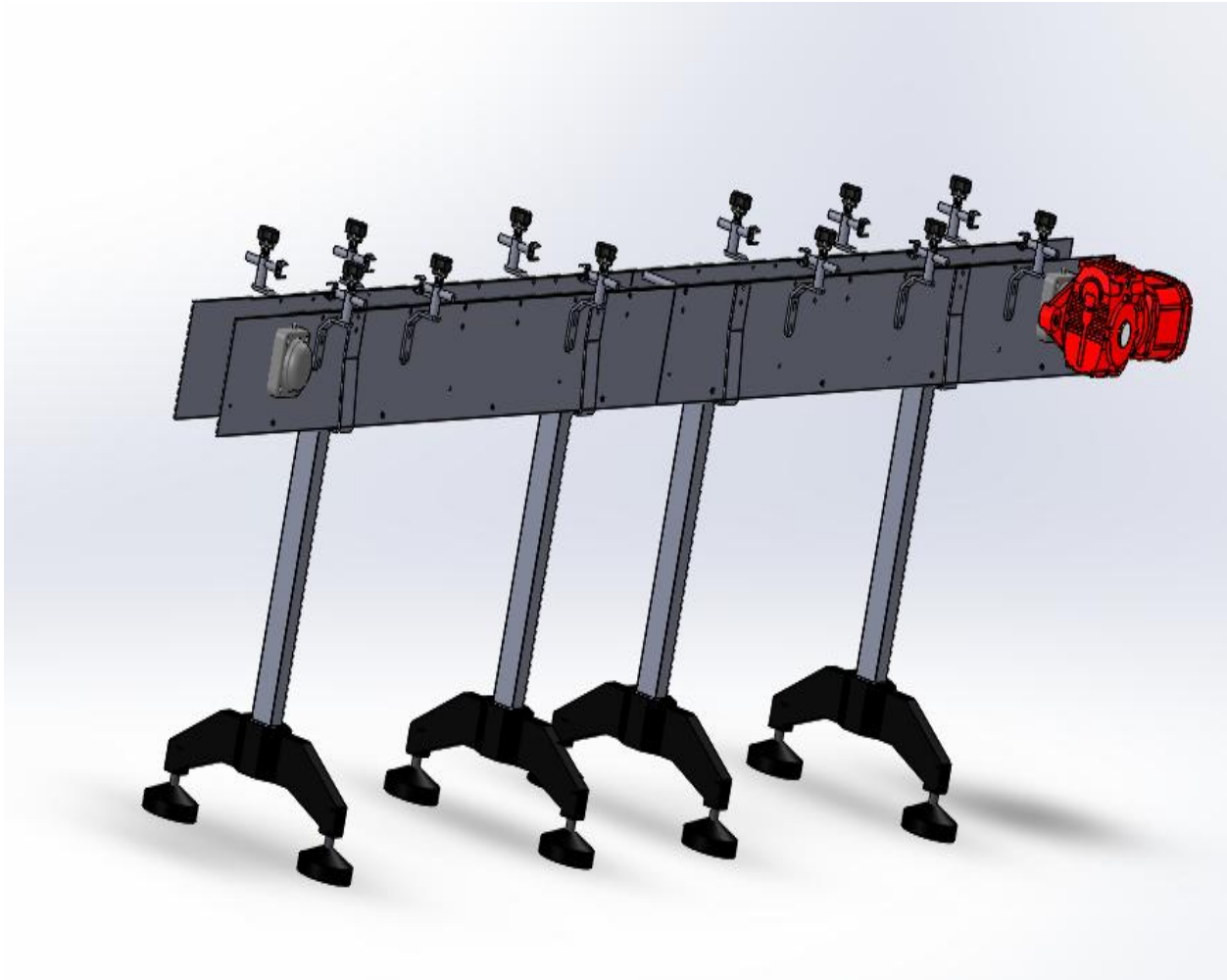
Material: reinforced polyamide threaded bushings in nickel plated brass fasteners in stainless steel AISI 304.



Code	DF - for tube Ø		n°15
	mm	inch.	
15502	48.3	1.9/8	n°15
15501	60.3	2.38	

Code	DF - for square tube ̸		n°15
	mm	inch.	
15499	45x45	-	n°15
15500	50x50	2.38x2.38	

Annexe 3:
Design technique du convoyeur



Annexe 4:

Design technique de la remplisseuse

