



**HAL**  
open science

# Lieux cristallisés, lieux vivants : subsistance du patrimoine architectural scénique à travers trois théâtres

Marion Clémont

## ► To cite this version:

Marion Clémont. Lieux cristallisés, lieux vivants : subsistance du patrimoine architectural scénique à travers trois théâtres. Architecture, aménagement de l'espace. 2012. dumas-01837117

**HAL Id: dumas-01837117**

**<https://dumas.ccsd.cnrs.fr/dumas-01837117>**

Submitted on 12 Jul 2018

**HAL** is a multi-disciplinary open access archive for the deposit and dissemination of scientific research documents, whether they are published or not. The documents may come from teaching and research institutions in France or abroad, or from public or private research centers.

L'archive ouverte pluridisciplinaire **HAL**, est destinée au dépôt et à la diffusion de documents scientifiques de niveau recherche, publiés ou non, émanant des établissements d'enseignement et de recherche français ou étrangers, des laboratoires publics ou privés.



Distributed under a Creative Commons Attribution - NonCommercial - NoDerivatives 4.0 International License



**VSTUP ZAKÁZÁN!**

NELENTKY, LANGÁNI VEKROJE N' BOODUJTEA, LA KRITISÁAN

# LIEUX CRISTALLISÉS, LIEUX VIVANTS

Substance du patrimoine architectural scénique à travers trois théâtres

Marion Clémont

ECOLE NATIONALE SUPERIEURE D'ARCHITECTURE DE NANTES  
DOCUMENT SOUMIS AU DROIT D'AUTEUR

ENSAN - Ecole Nationale Supérieure d'Architecture de Nantes  
Cycle d'études conduisant au diplôme d'Etat d'architecte  
Mémoire d'études

# **LIEUX CRISTALLISES, LIEUX VIVANTS**

Substance du patrimoine architectural scénique  
à travers trois théâtres

Par Marion Clémont

Nouvelles Pratiques Urbaines  
Mémoire sous la direction de Marcel Freydefont  
Nantes 2012

ECOLE NATIONALE SUPERIEURE D'ARCHITECTURE DE NANTES  
DOCUMENT SOUMIS AU DROIT D'AUTEUR

<b>INTRODUCTION</b> .....	6
<b>I. EMPREINTE PRESENTE D'UN TEMPS PASSE</b> .....	30
<b>1. Diversité de préservation des traces</b> .....	31
- Trace évoquée, un théâtre romain	
- Trace réelle et complète, un théâtre baroque.	
- Trace par l'acquis et la référence, le théâtre mobile	
<b>2. Mise en œuvre d'un palimpseste</b> .....	44
- Juxtaposition	
- Superposition	
- Réinterprétation	
<b>3. Rôle des expériences dramaturgiques</b> .....	53
- Témoigner, relater	
- Confronter les époques, raviver	
- Expérimenter, activer	
- Faire découvrir, démocratiser	
<b>II. CONSTAT D'UN DECALAGE</b> .....	64
<b>1. Dramaturgie, architecture et scénographie</b> .....	65
- L'évènement : la dramaturgie	
- Le monument : l'architecture	
- L'espace éphémère : la scénographie	
<b>2. Temporalités théâtrales</b> .....	67
- Temps architecturaux, temps dramaturgiques	
- « Evènement formel », « évènement scénique »	
<b>3. Correspondance architecture et dramaturgie</b> .....	71
- Correspondance formelle	
- Correspondance scénique	
<b>4. Décalage actuel</b> .....	77
<b>III. PLACE D'UN PATRIMOINE THEATRAL DANS LE PRESENT</b>	
<b>1. Formes de subsistance du lieu théâtral</b> .....	81
- Cristallisation du lieu : préservation et restauration	
- Lieu vivant : réhabilitation, réinterprétation et innovation	
<b>2. « Spectacularisation » du lieu théâtral</b> .....	87
<b>CONCLUSION</b> .....	90

ECOLE NATIONALE SUPERIEURE D'ARCHITECTURE DE NANTES  
DOCUMENT SOUMIS AU DROIT D'AUTEUR

## INTRODUCTION

### Origine de l'étude

A Český Krumlov, petite ville de République Tchèque, le théâtre baroque est voisin d'un auditorium moderne tournant en plein air; le théâtre romain de Sagunto en Espagne, qui date du 1er siècle de notre ère et qui a été classé monument national en 1896 a fait l'objet d'une reconstruction de 1985 à 1993 par Giorgio Grassi et Manuel Portaceli et en France, le théâtre mobile de la compagnie du Hasard s'installait dans les villes en revêtant l'esthétique du théâtre à l'italienne.

L'étude que j'ai menée est basée sur ces trois théâtres. Trois théâtres qui posent des questions similaires, en tout cas complémentaires. Ils abordent entre autres la question du lieu théâtral et de sa concordance à une époque, au temps d'une société mais aussi au temps d'une dramaturgie. Ils ne s'opposent pas complètement, mais dans ce rapport à une temporalité, ils établissent de manière intrinsèque un paradoxe. Chaque exemple met en parallèle deux époques différentes établissant parfois une tension entre celles-ci. Ces théâtres développent donc trois exemples de questionnement autour d'une même notion d'écart, de décalage, sinon de contradiction. La salle tournante en plein air se veut une réponse antithétique au Théâtre baroque, une réponse de la modernité affirmée contre celle de la tradition; le théâtre romain de Sagunto a été « reconstruit » sur lui-même en préservant les vestiges et en superposant un théâtre analogue au théâtre romain reconstitué partiellement; enfin le théâtre mobile de la compagnie du Hasard se présente comme l'antonyme d'un théâtre à l'italienne: baraque de foire, théâtre ambulante, et en même temps le choix a été fait de lui donner les atours d'une forme traditionnelle. Chaque architecture de théâtre présentée dans ce corpus met donc en parallèle ou en opposition deux conceptions du lieu théâtral. Ceci nous amène dans un premier temps à définir un thème plus général qui est celui de la naissance du lieu théâtral.



## Le lieu théâtral

*« D'abord qu'est-ce qu'un lieu théâtral ? La réponse à cette question paraît simple : c'est le lieu d'une action, d'un évènement représenté par des hommes à d'autres hommes, que cette action soit mimée, parlée, chantée ou dansée. C'est un lieu de représentation, mais aussi de rassemblement d'acteurs, rassemblement d'un public, création d'une communauté d'acteurs et de spectateurs qui se retrouvent face à face pour un temps déterminé, le temps d'une manifestation à laquelle ils vont participer de manière différente. C'est un lieu d'échange. »<sup>1</sup>*

Le théâtre est un mot auquel on peut rattacher plusieurs définitions différentes. Il est donc primordial de tenter de le définir, d'exposer ses multiples significations avant de pouvoir développer ma réflexion. Celle-ci commencera donc par ce simple mot : théâtre. Parle-t-on du théâtre que l'on joue, du théâtre où l'on se trouve ou du théâtre que l'on lit ? J'énonce ainsi les trois sens majeurs du terme : l'activité artistique, le lieu scénique et le genre littéraire. On peut les confondre par le lien qu'ils entretiennent et pourtant même si ces « théâtres » se croisent et découlent les uns des autres, ils sont distincts.

Le premier sens du mot désigne tout d'abord un écrit (on met de côté l'improvisation). On parle du théâtre comme genre littéraire. C'est le récit d'évènements narrés sous la forme d'un monologue ou d'un dialogue entre un ou plusieurs personnages. Ce récit comporte des annotations appelées didascalies donnant des indications sur le jeu ou la mise en scène.

Une des destinations de ce récit est sa représentation dramatique, ce qui définit le second sens du mot : le théâtre joué. Le personnage de la pièce écrite devient acteur de la représentation, le metteur en scène organise l'action et le jeu dans une « réalité imaginaire ». «Un texte écrit [...] reçoit de ses interprètes [...] la forme, le

---

<sup>1</sup> BABLET Denis, « *La remise en question du lieu théâtral au XXe siècle* » dans BABLET Denis, JACQUOT Jean « **Le lieu théâtral dans la société moderne** », juin 1961

mouvement, et le souffle»<sup>2</sup> ce que Jean Jacquot nomme le « fait artistique ». L'action créée est alors éphémère, on peut parler d'évènement. Cet acte momentané est mis en relation avec un public. La pièce écrite mise en scène et interprétée par des acteurs face à des spectateurs, devient donc par cela-même une représentation dramatique.

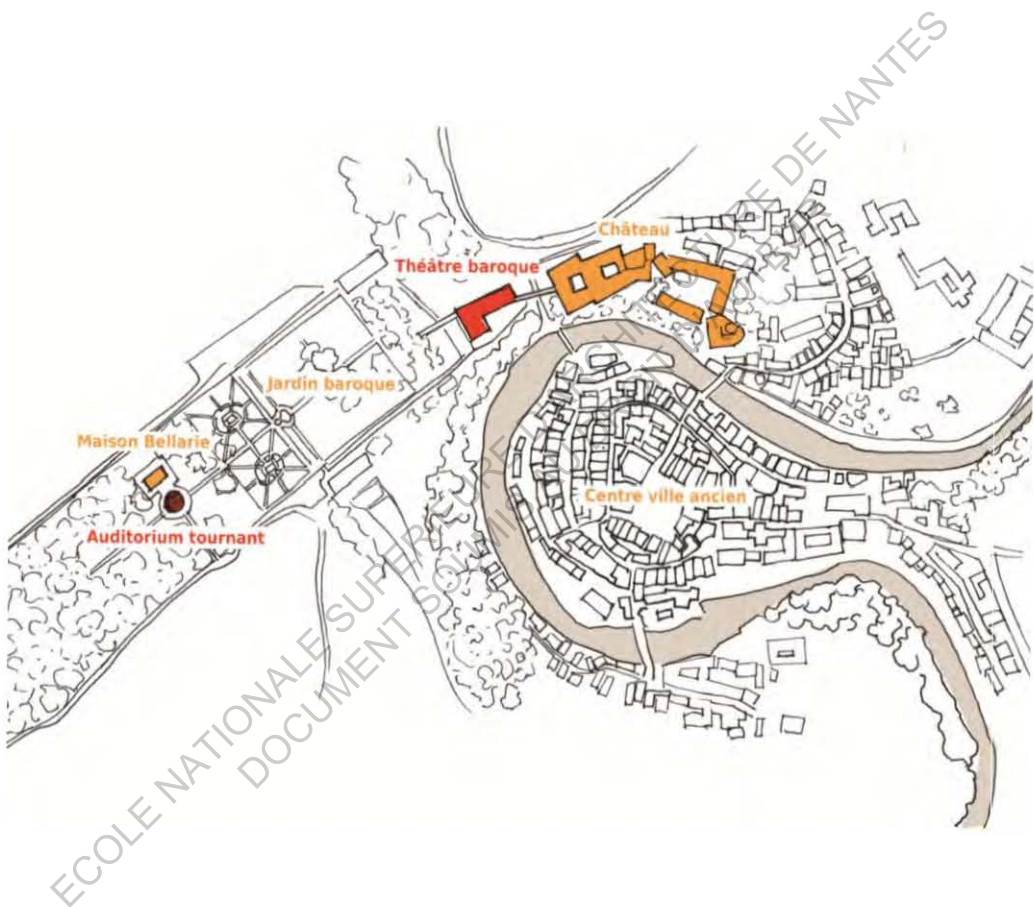
Le lieu théâtral représente le troisième sens du mot. La représentation fait naître le lieu théâtral ou plus généralement le lieu scénique. Là encore nous pouvons développer deux aspects : lieu de représentation ou représentation d'un lieu, c'est-à-dire, l'édifice où se joue le théâtre ou, le lieu créé par l'instant de la représentation qui est lui-même éphémère. Le premier est matériel et pérenne alors que le second fait appel à l'imaginaire et est éphémère. Dans les deux cas ce lieu implique un rassemblement de personnes autour d'un évènement théâtral. La particularité de la représentation théâtrale réside également en une « présence vivante de l'acteur »<sup>3</sup> face à un public. Ce schéma rapprochant acteurs et spectateurs dans un même lieu au même moment est nécessaire à toute représentation théâtrale. Il est ce que Jean Jacquot appelle « le fait social ». *« La représentation a ceci de particulier que le fait artistique et le fait social y coïncident, que ce dernier au lieu de s'éparpiller en une série de contacts individuels d'auteur à lecteur, se trouve ramassé dans l'espace et dans le temps d'une manière qui le rend immédiatement saisissable. »*

Le lieu théâtral naît donc d'un évènement réel, représentant une réalité fictive et rassemblant dans l'espace et dans le temps celui qui joue et celui qui le regarde. Cela nous permet de mettre en exergue les aspects primordiaux de tout lieu théâtral que sont les notions de temps et d'espace ainsi qu'une distinction parfois ambiguë entre réel et fictif, pérenne et éphémère.

---

<sup>2</sup> JACQUOT Jean, *Présentation* dans BABLET Denis, JACQUOT Jean « Le lieu théâtral dans la société moderne », juin 1961

<sup>3</sup> BABLET Denis, La remise en question du lieu théâtral au XXe siècle dans BABLET Denis, JACQUOT Jean « Le lieu théâtral dans la société moderne », juin 1961



Český Krumlov

## Présentation des théâtres

A travers la description de ces théâtres il s'agit de poser les données récoltées pour les analyser ensuite à travers les notions définies précédemment. Ces notions : temps, espace, réalité, fiction, pérennité et « éphémérité » sont donc présentes sous différents aspects dans les théâtres étudiés. Le temps et l'espace apparaissent de manière pérenne et réelle dans l'architecture de ces lieux mais ils sont éphémères et fictifs lorsque l'on parle de la représentation.

### *Les théâtres de Český Krumlov*

Český Krumlov, Bohême Sud en République Tchèque. Le centre ancien de Český Krumlov ainsi que son château sont classés au patrimoine mondial de l'Unesco ce qui attire la foule touristique. Les théâtres auxquels je m'intéresse pour cette étude sont tous les deux situés dans l'enceinte du château. Le théâtre Baroque correspond à un des bâtiments du château. Il participe, par son authenticité, à la renommée de la ville. L'auditorium tournant en plein air est quant à lui installé à quelques mètres du théâtre baroque dans le jardin du château. La proximité entre ces deux théâtres, malgré un contraste évident, est étonnante.

L'un et l'autre attirent de nombreux touristes et participent ainsi au dynamisme de la ville. Le premier se visite pour sa rareté et son authenticité. Quant au second il propose une expérience unique, novatrice et extraordinaire.

*Le théâtre baroque du château de Český Krumlov.* Le théâtre baroque de Český Krumlov est avec le théâtre suédois de Drottningholm le théâtre d'époque baroque le mieux préservé d'Europe et de la manière la plus authentique. Il fut édifié au XVII<sup>e</sup> siècle par la famille Eggenberg, et reconstruit plus tard par les Schwarzenberg. Au XX<sup>e</sup> siècle il subira une longue période de restauration. Ce bâtiment date donc du XVII<sup>e</sup> siècle, ce qui lui confère une grande fragilité, c'est pourquoi les représentations faites à l'intérieur du théâtre sont aujourd'hui très rares.

Encore aujourd'hui, l'édifice est régulièrement fermé pour effectuer des rénovations. L'entrée dans le théâtre ne se fait qu'avec un guide et elle est payante contrairement à l'auditorium en plein air qui est



*Théâtre Baroque de Český Krumlov (Source : internet)*

en accès libre. La rareté du théâtre et sa popularité attirent énormément de visiteurs. Il faut traverser l'enfilade des cours intérieures du château pour parvenir au bâtiment dans lequel se trouve le théâtre. Ce dernier est relié au château par un pont appelé « Na Plášti » (Le Pont Manteau). Son aspect extérieur s'accorde avec celui du château et n'informe donc pas sur la fonction intérieure particulière du bâtiment.

A l'intérieur, les responsables de la restauration ont tenté de conserver de la manière la plus juste possible, l'atmosphère du théâtre baroque. Par exemple, la sensation lumineuse de l'éclairage à la bougie est recrée par des ampoules spéciales et le mobilier ainsi que la machinerie de scène sont conservés.

Aujourd'hui le théâtre n'accueille que de très rares représentations. On y joue une dramaturgie baroque, en tentant de recréer l'atmosphère d'une représentation baroque. Or Vladimir Adamczyk s'interroge sur notre capacité à reproduire cela. « Est-on capable d'évoquer l'atmosphère authentique de l'expérience d'une représentation Baroque et d'avoir une réponse à la question : comment un spectateur percevait au 18<sup>e</sup> siècle son théâtre ? »<sup>4</sup>. Il décrit ainsi la représentation baroque comme une « salle à moitié noire » éclairée seulement par « une douzaine de lampes à huile qui brûlent, » et dont « les plus petits mouvements d'air pouvaient faire bouger les flammes et donc la lumière, [...] elles brûlaient inégalement. » « Changer la longueur de la mèche amplifiait, intensifiait la lumière. » Pour des raisons de sécurité, il est interdit d'utiliser aujourd'hui des lampes à huile. On reproduit donc l'ambiance lumineuse au moyen d'ampoules qui imitent l'intensité et le mouvement d'une flamme.

Ce premier théâtre pose la question de la conservation d'un lieu théâtral. Il est conservé et restauré au plus proche de ce qu'il était à l'origine et pourtant il n'est que très peu utilisé en tant que lieu de représentation car trop fragile. Au contraire, il témoigne d'une époque et prend la fonction d'un musée. Un autre questionnement apparaît,

---

<sup>4</sup> ADAMCZYK Valdimir, "Questions of perception and authentic experience in the historical building of the baroque theatre" dans « **The Baroque Theatre in the Château of Cesky Krumlov** » Miscellany of Papers for a special seminar, Cesky Krumlov 27/09-30/09/1993 .





*Auditorium tournant de Český Krumlov (Photographies personnelles)*

celui de la capacité de l'époque actuelle à pouvoir recréer une atmosphère baroque dans toute sa justesse. Mais la richesse de cet exemple tient avant tout dans son rapport avec le théâtre de plein air.

*Le théâtre de plein air et son auditorium tournant de Český Krumlov.* L'auditorium tournant se trouve dans le jardin baroque du château de Český Krumlov. Sa situation, au croisement des axes de cheminements principaux, et son imposante structure d'esthétique moderne le rendent visuellement immanquable.

Cette architecture est la dernière proposition d'une série de recherches construites sur le sujet. Plusieurs auditoriums tournants se sont succédés, intégrant à chaque fois de nouvelles évolutions. La première version date de 1958. Elle était en bois et pouvait accueillir soixante personnes. Des hommes la mettaient en mouvement. Un an plus tard, une seconde version de quatre cents places lui a succédé, quarante personnes étaient nécessaires pour sa mise en mouvement. Puis en 1960, apparaît la première version électrique de cinq cents places. La version actuelle qui fonctionne toujours date de 1994. Elle peut accueillir six cent cinquante huit spectateurs. Elle pèse six cent cinquante tonnes et est actionnée par quatre moteurs électriques. Joan Brehms (1907-1995), architecte de théâtre et scénographe, et Otto Haas, directeur du Théâtre de Bohême du Sud, ont été à l'origine du projet. Pour Brehms «le lieu théâtral doit être dramatique et dynamique, pas décoratif, mais un seul et même espace compact. Il doit permettre de multiples opportunités interchangeables et variations pendant un spectacle »<sup>5</sup> Une seule autre structure du genre existe en Finlande.

Cette architecture de théâtre apparait pendant les mouvements de remise en question du lieu théâtral au XX<sup>e</sup> siècle. En effet, elle propose une nouvelle conception du théâtre et un schéma salle-scène, spectateurs-acteurs original. Le théâtre est ouvert, en plein air et devient théâtre par la représentation. Lorsqu'il n'est pas un lieu scénique, il est jardin. De plus pendant la représentation le socle accueillant le public peut effectuer une rotation de trois cent soixante degrés. Le public se retrouve au centre de l'action et mobile. Cette structure réinterprète

---

<sup>5</sup> RANDL Chad « **Revolving Architecture** », A history of buildings that rotate, swivel, and pivot, p. 96-100



ainsi le mécanisme classique de changement de décors. Le décor n'est pas mobile. Au contraire, la mobilité intervient dans la structure accueillant le public. Par ce mécanisme on oriente le spectateur vers ce que l'on veut lui montrer. Enfin, le décor fixe s'appuie sur la réalité, celle du jardin baroque et du pavillon d'été Bellarie. La représentation se déroule donc dans un cadre réel.

Pendant la performance, l'auditorium tournant accompagne l'ensemble de la représentation. Il s'agit bien d'un accompagnement car le public est manipulé, baladé par cette machine tournante. Le mouvement de l'auditorium génère à la fois ce que l'on pourrait assimiler au lever et à la tombée du rideau mais aussi au changement de décor. Quant au noir, on peut l'assimiler au temps durant lequel l'auditorium est en mouvement pour emmener le public face à un nouveau décor.

Le théâtre étant en plein air, les représentations se font de juin à septembre. Le 23 juin 2011 j'ai pu assister à une représentation. Il s'agissait de *Jak se vám líbí* (As you like it) de William Shakespeare, jouée en tchèque. En dehors des représentations, l'auditorium est tourné vers la maison Bellarie. Or au début de la représentation à laquelle j'ai assistée, il était tourné vers l'axe principal du jardin, comme une gueule ouverte qui engloutit les spectateurs. Lorsque chacun est installé, le personnel du théâtre attache la chaîne fermant l'accès à l'escalier, un peu comme dans un manège. L'auditorium commence lentement à tourner pour s'arrêter face au pavillon d'été. La première scène commence dans ce décor. La représentation enchaînera plusieurs tableaux, chacun imposant une orientation de l'auditorium différente. On crée ainsi mentalement des repères spatiaux liés à cette orientation, on associe une orientation à un lieu, identifiant par ce biais le lieu de l'action. Parfois même, le mouvement des gradins peut accompagner et suivre le déplacement d'un comédien. La dernière scène se passe dans un décor éclairé par des centaines de bougies placées dans des récipients en verre éparpillés tous les mètres dans toute la partie du jardin face au public. L'auditorium tourne à nouveau face à la maison Bellarie pour le salut et revient à la position du début pour faire descendre le public des gradins.

Les coulisses du spectacle se trouvent dans la maison Bellarie. Sous les gradins de l'auditorium il y a un bar ouvert en journée. La régie est installée dans une sorte d'excroissance innée à l'auditorium et suspendue tout en haut des gradins. Pour l'éclairage et la sonorisation, des mats fixes sont directement installés dans le jardin. Ils ne sont pas démontés à l'issue des représentations, seul le matériel vient s'y attacher ou s'en détacher.

Malgré ces qualités extraordinaires, ce théâtre de plein air avec auditorium tournant soulève de vives polémiques. En effet, grâce à son patrimoine remarquable, la ville de Český Krumlov est classée au patrimoine mondial de l'Unesco depuis 1992. Or elle est aujourd'hui menacée d'en être rayée en raison de l'emplacement, au cœur du jardin baroque du théâtre à ciel ouvert. « *En inscrivant Český Krumlov sur sa liste du Patrimoine mondial, l'UNESCO tenait compte de l'information selon laquelle le théâtre tournant n'était qu'une construction provisoire et des recherches étaient en cours pour trouver un autre endroit où il serait définitivement installé.* »<sup>6</sup> En effet les spécialistes de la protection des monuments historiques et les représentants de l'Unesco considèrent que l'architecture « jugée trop moderne » du théâtre jure avec le jardin et la maison Bellarie de style baroque. Dans l'article « *Conflit autour d'une «scène de théâtre socialiste» au sein d'un jardin baroque* » posté sur un blog internet, l'auteur explique que « le conflit, lui, tourne autour de la valeur patrimoniale des deux monuments [le théâtre extérieur et le jardin baroque] dont chacun témoigne à sa façon de sa période. [...] Pour les Tchèques, la scène tournante anime de manière originale la vie culturelle du pays pendant la saison estivale. [...] L'Unesco estime au contraire que la présence de cette «attraction commerciale» perturbe l'authenticité du jardin.»<sup>7</sup> Ce qui est extraordinaire c'est l'expérience à laquelle il permet de participer, tant du point de vue de l'acteur que du

---

<sup>6</sup> STULC Josef, dans un article de RICHTER Václav, « *Les défenseurs du théâtre de Český Krumlov jouent avec le feu* » [www.radio.cz](http://www.radio.cz), le 07.10.2011

<sup>7</sup> « *Conflit autour d'une «scène de théâtre socialiste» au sein d'un jardin baroque* » publié en français dans le blog [blog.pays-tcheques.com](http://blog.pays-tcheques.com) d'après un article « *S UNESCO přibýlo turistů, ale i kontrol* », [ceskokrumlovsky.denik.cz](http://ceskokrumlovsky.denik.cz), 29.01.2012

spectateur. Mais les critiques faites sur ses qualités architecturales et esthétiques sont sans doute justifiées.

Depuis une dizaine d'années, des solutions ont été proposées pour dissoudre cette polémique mais aucune n'a encore été adoptée. L'affaire est très politisée, les prises de décisions et les solutions retenues changent donc avec les gouvernements. Tout d'abord la construction d'un nouveau théâtre du même type mais localisé ailleurs dans la ville est proposée; ensuite une fois cette nouvelle structure construite, le théâtre actuel est démoli (2002, ministre de la culture : Pavel Dostal).<sup>8</sup> Puis un changement de ministre de la culture amène l'idée de transformer le théâtre en une scène démontable restant dans le parc mais montée seulement pour la saison estivale (2005 ministre de la culture : Vitezslav Jandak).<sup>9</sup> Aujourd'hui, l'Unesco exige une prise de décision rapide et surtout ses représentants imposent le retrait du théâtre en dehors du jardin en dépit de quoi, la ville ne sera plus inscrite au patrimoine de l'Unesco.<sup>10</sup> Dans cette controverse ce n'est pas l'idée d'un auditorium de plein air tournant qui dérange mais seulement son emplacement privilégié. Or c'est ce cadre qui, selon les utilisateurs, participe aussi à la magie de l'évènement.

A travers ces deux exemples de théâtres présentant chacun des caractéristiques propres, on mesure leurs raretés respectives. Pourtant l'un est protégé et pas l'autre. La scène moderne dérange car elle nuit à une harmonie baroque alors que le théâtre baroque y participe. En effet l'auditorium de plein air est en opposition avec le théâtre baroque affirmant un esthétisme moderne face à la tradition conservatrice du théâtre baroque. Par la juxtaposition de deux théâtres d'époques différentes, cet exemple met en place un premier décalage. Il met également en parallèle un lieu théâtral qui tend à se cristalliser et un lieu théâtral vivant grâce à la représentation théâtrale. Cela pose un

---

<sup>8</sup> RICHTER Václav, « *La bataille pour un théâtre* », [www.radio.cz](http://www.radio.cz), le 23.05.2002

<sup>9</sup> RICHTER Václav, « *Le théâtre à ciel ouvert de Český Krumlov sera-t-il démoli ou reconstruit?* », [www.radio.cz](http://www.radio.cz), 20.10.2005

<sup>10</sup> RICHTER Václav, « *Les défenseurs du théâtre de Český Krumlov jouent avec le feu* » [www.radio.cz](http://www.radio.cz), 07.10.2011

questionnement : est-ce qu'un lieu théâtral peut exister sans projet dramaturgique ? Le même décalage est présent dans le théâtre de Sagunto mais sous une forme différente.

### *Le théâtre romain de Sagunto reconstruit*

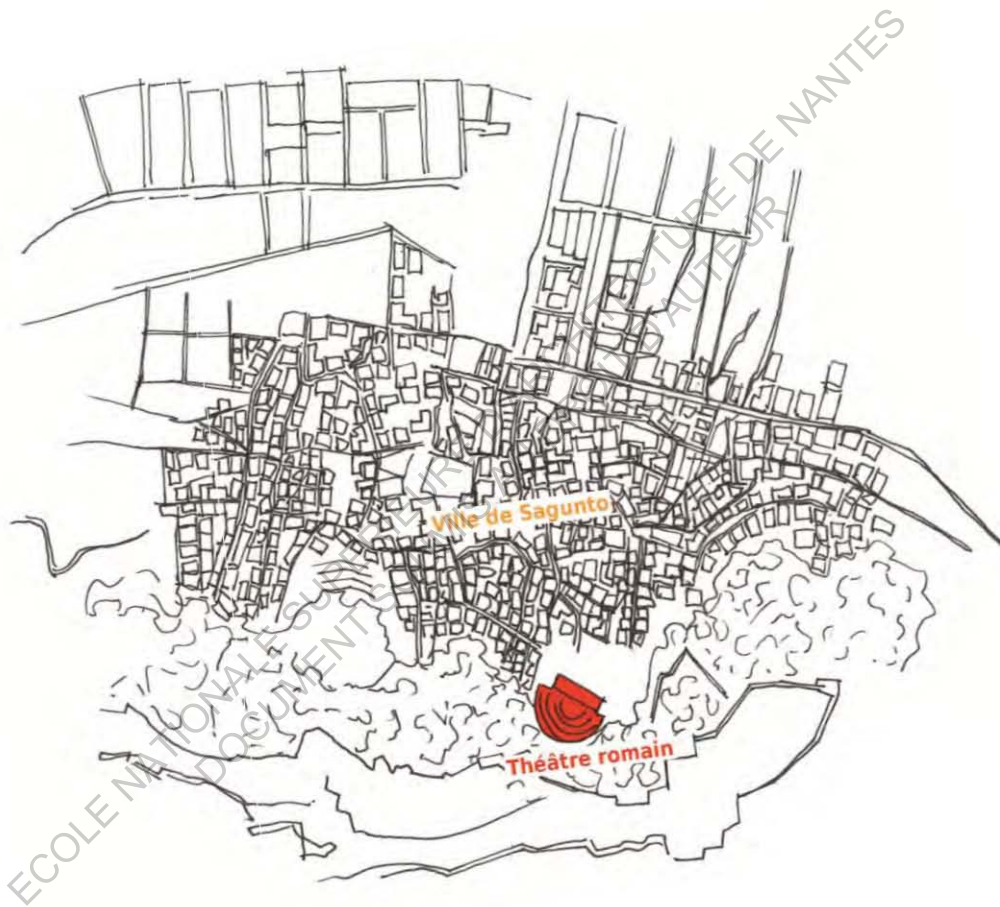
Sagunto, au Nord de Valence en Espagne. Le théâtre romain de Sagunto, situé sur une colline bordant la ville, a été le premier monument inscrit sur la liste des monuments nationaux en Espagne en 1896. Etant considéré comme « un des plus beaux théâtres romains de la péninsule »<sup>11</sup>, il représente donc une grande fierté pour le pays. Or une reconstruction partielle faite dans les années 1990, semble nuire à cette fierté.

L'édifice original fut construit au I<sup>er</sup> siècle avant J.-C. sous le gouvernement de Tibère. A la manière de nombreux théâtres antiques, il utilise la pente, la morphologie du terrain pour y adosser, intégrer ses gradins. Il subira au cours du XX<sup>e</sup> siècle, plusieurs interventions dont en 1930 une opération de consolidation par Jeroni Martorell et dans les années 1970, une restauration effectuée par Alejandro Ferrant. En 1990, des travaux de reconstruction sont entrepris, changeant complètement l'apparence de ruine du théâtre de Sagunto et entraînant une polémique encore présente aujourd'hui. Cette reconstruction fut réalisée par Giorgio Grassi et Manuel Portaceli et achevée en 1993.

En l'état de ruine, le théâtre était inutilisable, c'est pourquoi, dans le but d'inverser cela, le gouvernement régional décide en 1988, l'édification d'un mur de scène. Un concours est lancé et la proposition des architectes Giorgio Grassi (architecte milanais) et Manuel Portaceli (architecte à Valence) est alors retenue. La reconstruction effectuée donne aujourd'hui une image complètement différente de celle de ruine d'auparavant. Il semble important de préciser que la reconstruction a été partielle laissant les ruines apparentes à certains endroits. Les architectes ne voulaient pas reconstituer l'édifice à l'identique, ils ont donc pris le parti d'épurer les lignes du théâtre d'origine. Ainsi les gradins sont partiellement reconstitués et le mur de scène reconstruit.

---

<sup>11</sup> PIC Rafael, « *Sagunto : ce théâtre qu'on abat* », [www.artaujourd'hui.info](http://www.artaujourd'hui.info), le 11.06.2002



Sagunto

Certains habitants de Sagunto regrettent la vue des gradins depuis la ville, existant avant la reconstruction. Désormais le mur de scène reconstruit vient les occulter. Pourtant, depuis l'achèvement des travaux, le théâtre est à nouveau utilisé comme lieu de spectacle. Il est ainsi tel que cela devait être le cas à l'époque antique, redevenu un « équipement culturel » pour la ville de Sagunto puisqu'il accueillait encore cet été le festival Sagunto a escena 2011 (Sagunto en scène).

L'aspect radical de cette reconstruction n'est pas apprécié de tous et ce, depuis le début des travaux. Un avocat de Valence, Juan Marco Molines mena dès 1990 un combat contre ce projet. Pour lui « les monuments historiques comme le théâtre de Sagunto devraient être préservés, mais jamais restaurés à leur état d'origine ou modernisés au-delà de les reconnaître. »<sup>12</sup> Le Tribunal Suprême confirme en 2000 que le projet viole effectivement la loi espagnole sur les monuments historiques (25 juin 1985) « au motif qu'il consistait en une reconstruction du théâtre, occultant en partie le monument et sans recourir à des matériaux d'époque. »<sup>13</sup> En effet les architectes ont utilisé des matériaux modernes ne prenant pas en compte l'aspect esthétique original du projet. Il leur est de plus reproché de ne pas s'être appuyés sur les données historiques du bâtiment pour concevoir cette reconstruction. « [...] en premier lieu, qu'il n'a pas été effectué de fouilles archéologiques préalables avec la complétude et la rigueur qui sont toujours exigées, en particulier pour un monument d'une signification historique et documentaire telle que le théâtre de Sagunto. Et en deuxième lieu, qu'aucun choix conceptuel n'a pris en compte les quelques données disponibles et, quand cela a été fait (comme pour les commandes/ordres de la scène), ils ont été à l'opposé de la conception. »<sup>14</sup> Enfin pour Antonio Almagro, (spécialiste de la préservation des monuments) la restauration « doit respecter la nature

---

<sup>12</sup> RIDING Alan, « *Sagunto Journal; Architects? They could be thrown to the lions* » [www.query.nytimes.com](http://www.query.nytimes.com), 11.06.1993

<sup>13</sup> PIC Rafael, « *Sagunto : ce théâtre qu'on abat* », [www.artaujourdhui.info](http://www.artaujourdhui.info), le 11.06.2002

<sup>14</sup> GONZALEZ MORENO-NAVARRO Antoni, « *Restauración: método y arquitectura (a propósito del teatro de sagunto)* » **Informes de la Construcción**, Vol. 45 n° 428, novembre/décembre 1993



*Reconstruction du théâtre de Sagunto (Source : internet)*

essentielle d'un monument, même si cela signifie de le maintenir dans un état de ruine qui est l'expression de son histoire. »<sup>15</sup> Depuis 2002, la démolition de la reconstruction est annoncée mais il semble que rien n'ait encore été fait.

Face à cette polémique, les architectes se défendent affirmant que ce théâtre était « une ruine artificielle » sur laquelle de nombreuses interventions d'achèvement et de consolidation ont été faites au fil des années » explique Floriana De Rosa dans son article<sup>16</sup>. Grassi a préféré « restaurer les ruines en un style original improbable » plutôt que de « faire ressortir le problème de la reconstruction impossible. Son objectif était celui de laisser les traces de l'ancien ouvrage intactes, en essayant de mener à bien l'intervention de restructuration avec cohérence.»

Suite à la décision de justice de 2002, approuvant la remise en l'état antérieur du théâtre, Antón Capitel, architecte, professeur et ancien inspecteur général des Monuments historiques espagnols, exprime son point de vue sur cette décision.<sup>17</sup> Tout d'abord il s'étonne du rôle qu'a pu avoir la justice dans cette affaire. Pour lui, la justice n'est pas suffisamment avertie, compétente sur les questions culturelles et ne devrait donc pas traiter ce type d'affaire. « Dans de tels cas, seules les autorités culturelles peuvent légitimement prendre une décision. »

Malgré l'aspect controversant du projet par rapport aux règles de restauration des monuments anciens, « dont le but est la conservation et la consolidation des monuments et non pas leur transformation », les autorités politiques ont accepté cette reconstruction. Cet accord donné par l'inspecteur général des monuments au ministère de la culture espagnol ainsi que par la ville de Valence rendait alors légal le projet. La transformation du théâtre était ainsi juridiquement incontestable puisque officiellement validée.

---

<sup>15</sup> COHN David « *Court case tests limit of Spain's preservation law* » [www.archrecord.construction.com](http://www.archrecord.construction.com), 28.01.2008

<sup>16</sup> DE ROSA Floriana, « *Restructuration du Théâtre romain de Sagunto, Espagne, 1985-1993* », [www.floornature.eu](http://www.floornature.eu), 01.12.2003

<sup>17</sup> CAPITEL Antón, « *Restauration condamnée, Le théâtre romain de Sagonte retrouvera son état antérieur* », *Journal des Arts*, n°155, 27.09.2002



Enfin il analyse plus précisément la décision qui a été prise au regard de la loi et qui semble finalement en contradiction avec cette dernière. Premièrement en ce qui concerne le projet en lui-même, « [...] l'article de la loi de 1985 stipule précisément le contraire de la décision du tribunal. Cet article n'interdit ni la reconstruction ni la transformation des monuments, mais seulement la reconstruction "mimétique", celle qui, en imitant l'œuvre originale disparue, en simule l'existence et aboutit ainsi à une falsification archéologique. [...] Les œuvres de reconstruction "analogique" ou moderne et les transformations en général ne sont pas interdites par la loi. » Deuxièmement il remet en cause l'idée d'un retour à l'état précédent. « La loi interdit en effet formellement la démolition des travaux effectués au fil du temps sur le monument d'origine, empêchant ainsi un autre abus sur le passé. La "transformation" du théâtre de Sagonte apporte incontestablement une contribution d'ordre culturel, protégée par la loi et par les faits exposés. [...] La restauration a été autorisée et constitue aujourd'hui, par son existence physique, une valeur culturelle tombant également sous la protection de la loi mentionnée. » Pour lui la démolition est trop délicate pour être effectuée. « La nouvelle structure de Sagonte forme un corps physique unique avec la structure antique, et il est très difficile, voire impossible, et de toute manière imprudent, de la détruire sans endommager sérieusement les ruines.» Cette démolition apparaît également comme une aberration financière, la reconstruction ayant coûté six millions d'euros, le projet de démolition serait estimé au même coût voire le double.

Aujourd'hui il semblerait que cette bataille juridique et politique soit terminée. Le Tribunal Supérieur de Justice de la Communauté Valencienne (TSJCV) aurait admis l'impossibilité de démolir l'édifice<sup>18</sup>.

Avant sa reconstruction le théâtre de Sagunto avait la même fonction que le théâtre baroque de Český Krumlov. Etant dans un état de ruine, il se visitait comme une pièce de patrimoine endormie et inutilisable. Par la reconstruction, il est redevenu un lieu vivant grâce à la représentation théâtrale, à l'image de l'auditorium tournant de Český

---

<sup>18</sup> « El TSJCV admite que no se pueden demoler las obras de rehabilitación del Teatro de Sagunto », Público.es, 24.04.2009

Krumlov. Il présente donc un paradoxe par la superposition de deux étapes et époques de construction différentes mais aussi de deux conceptions du lieu théâtral. La polémique animée par cet édifice dans son état actuel expose deux idées sur cette superposition : dialogue ou opposition.

### *Le théâtre mobile de la Compagnie du Hasard*

Dans ce cadre d'étude, le théâtre de la compagnie du Hasard apparaît différent. Il amène une autre manière de questionner le lieu théâtral qui est également applicable aux deux théâtres précédents. L'intérêt d'une réinterprétation, l'intérêt de l'usage de formes appartenant au passé, et donc une manière de faire évoluer le théâtre actuel, de nos jours.

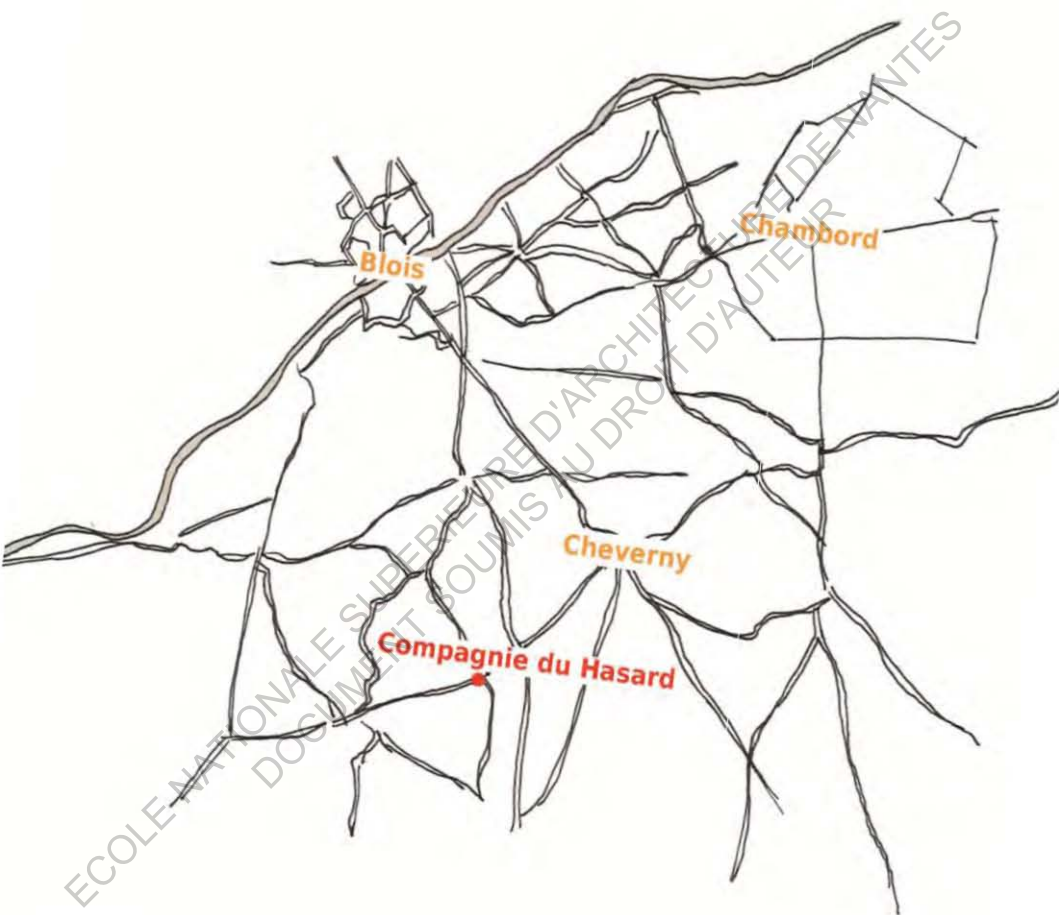
La compagnie du hasard est une troupe française établie au théâtre du Grand-Orme aux alentours de Blois. De 1992 à 1996 elle parcourut les petites villes avec un théâtre mobile. Ce théâtre était déployé pour quelques représentations dans un lieu puis se déplaçait vers une autre ville. Cela développait ainsi une activité théâtrale dans des lieux où elle n'existait pas. A partir de 1996, le théâtre n'est plus seulement utilisé par la compagnie mais fait également partie de projets en association avec d'autres compagnies ou à travers des festivals. L'idée de ce théâtre est venue de Nicolas Peskine (auteur et metteur en scène) lorsqu'il était encore directeur de la compagnie. Alain Peskine de l'agence d'architecture ED à Paris le conçut et le réalisa.

La structure est donc relativement légère pour se déplacer et s'installer dans les différentes villes que la troupe parcourt. Il s'installe pour un instant éphémère à l'image d'un chapiteau de cirque, ou de tout théâtre itinérant. Et pourtant il revêt l'image d'un théâtre à l'italienne par son organisation intérieure et ses façades peintes.

Ce théâtre mobile participe aussi au voyage de toute une troupe. Pour quelques temps, les comédiens investissent la ville où s'installe ce théâtre et y intègre une activité théâtrale comme en témoigne cet article paru dans Télérama<sup>19</sup>. Il y a tout d'abord l'arrivée remarquable d'un véritable cortège. « Une vingtaine de caravanes, cinq

---

<sup>19</sup> FOURREAU Eric, « *Le théâtre en campagne* », Télérama, n°2630, 10-16.06.2000



«[...]Petit bijou orné de lustres et de fauteils en velours rouges [...]»  
Danielle Marty, responsable du théâtre en 2008 (veuve de Nicolas Peskine)

*Compagnie du Hasard*



*Théâtre mobile de la compagnie du Hasard (Source : [www.edarchitectes.net](http://www.edarchitectes.net))*

semi-remorques, deux autocars d'un autre temps, transformés en cuisine, buanderie et nurserie. La quarantaine d'artistes, accompagnés de techniciens, de cuisiniers et de nounous pour les mômes en bas âge, s'est répandue dans le village.» L'idée directrice est d'aller chercher directement les spectateurs dans leur quotidien en leur faisant partager tout d'abord un théâtre de rue, et ensuite peut-être leurs donner l'envie curieuse d'aller assister à une représentation dans le théâtre mobile. « Trois jours de montages, pendant lesquels les artistes ont investi les écoles, les cafés, tous les lieux où la parole théâtrale peut s'immiscer. » « Nous voulons rompre avec le cercle des initiés, cette caste des salles de théâtre. Aller dans un village, c'est rencontrer le monde entier, car on y croise aussi bien le notaire que l'ouvrier, le boulanger que le paysan. En ce sens nous faisons du théâtre populaire » explique Nicolas Peskine.

Ce lieu scénique particulier représentait lorsque qu'il était monté, une véritable structure dédiée au théâtre. En effet, le confort offert aux spectateurs ainsi que les possibilités techniques proposées aux comédiens, la rendait identifiable à un théâtre sédentaire malgré sa mobilité. Aujourd'hui la compagnie ne se sert plus de son théâtre et le met à disposition pour différents types d'évènements. Malgré l'originalité de ce théâtre, l'entretien et le fonctionnement d'un tel équipement est très coûteux, la compagnie cherche aujourd'hui à le vendre.

## Hypothèses de travail

Chacun des lieux théâtraux étudiés traitent de ces notions de temps et d'espace, de ce qui existe réellement et de ce qui est laissé à imaginer. La description de chaque élément du corpus nous permet donc de formuler ces différentes notions de temps et d'espace. Plusieurs temporalités sont superposées et mises en parallèle dans chaque cas, développant pour chaque temps une conception différente de l'espace.

« Le théâtre futur doit-il pouvoir assumer les formes du passé ? » est une des problématiques soulevées par Denis Bablet<sup>20</sup> au XX<sup>e</sup> siècle, période de remise en question des lieux scéniques. On cherche un nouveau type de lieu théâtral adapté à une dramaturgie non encore définie. Par ce questionnement, il s'interroge sur le rôle de ce qui a précédé pour une conception future. Il s'agirait ainsi d'envisager les nouveaux théâtres comme des palimpsestes intégrant les acquis du passé. L'assemblage de différentes époques dans les théâtres étudiés n'est cependant pas une simple superposition car elle marque un décalage, comme si chaque nouvelle étape venait questionner l'ancienne en établissant un paradoxe.

Ce paradoxe entraîne également une contradiction dans la fonction de ces lieux. En effet la destination première d'un lieu théâtral est d'accueillir des représentations théâtrales. Celles-ci se présentent comme des événements qui rendent vivant le lieu. Or dans le corpus présenté, on distingue une autre utilisation de ces lieux qui s'oppose à la première. Le théâtre baroque et les anciennes ruines de Sagunto sont ou étaient utilisées comme des lieux à visiter. Ils ne remplissent pas ou très rarement la fonction de lieu répondant aux besoins d'une dramaturgie. Au contraire, ils apparaissent comme des lieux passifs et éteints, cristallisés dans une autre époque. Au fur et à mesure du temps, ces lieux se sont transformés en musée, en un patrimoine témoin du passé. Ce constat définit ainsi le lieu théâtral soit comme un lieu cristallisé, soit comme un lieu vivant. La question est donc de savoir à quelles destinations actuelles doit répondre le patrimoine architectural des lieux

---

<sup>20</sup> BABLET Denis, « La remise en question du lieu théâtral au XXe siècle » dans BABLET Denis, JACQUOT Jean « **Le lieu théâtral dans la société moderne** », juin 1961

scéniques ? Doit-on conserver l'architecture théâtrale comme la mémoire cristallisée d'une dramaturgie passée ? Ou, doit-on reconstruire l'architecture théâtrale comme un lieu vivant à travers un projet dramaturgique ? Peut-on conjuguer les deux ? Doit-on réhabiliter les théâtres anciens, ou doit-on les conserver comme de simples témoins ?

La question de la conception esthétique et formelle ainsi que la vocation du lieu théâtral sont ainsi exposées. Et finalement on s'aperçoit que cela traite, de manière plus générale, de la question du rapport au temps de toute architecture théâtrale. Ephémère et mobile, la dramaturgie se prête facilement au jeu de l'innovation perpétuelle. L'architecture paraît alors ancrée et figée face à cet art de l'éphémère. La dramaturgie est en perpétuelle recherche quand son architecture en est l'aboutissement immuable. L'architecture est ainsi la marque de l'évolution du théâtre car elle laisse des traces réelles contrairement à la dramaturgie. Un lieu théâtral est construit pour correspondre à une dramaturgie, or il est pérenne tandis que ce qui l'engendre est éphémère. Comment un espace dicté par un projet dramaturgique peut-il résister à l'épreuve du temps ? Comment préserver une architecture qui est en décalage avec une dramaturgie actuelle ?

Pour répondre à ces interrogations, il sera d'abord nécessaire d'analyser les empreintes du temps présentes dans chacun des éléments du corpus. L'enjeu sera de comprendre de quelles manières ils s'inscrivent dans le présent par rapport à leur passé, en les considérant tant comme un objet architectural que comme une architecture liée à une fonction. Puis il s'agira d'étudier et de décortiquer la complexité de ces relations temporelles au sein du lieu théâtral. Cela nous permettra ainsi d'appréhender plus clairement le constat d'un paradoxe. Enfin, nous considérerons l'architecture théâtrale comme un patrimoine à part entière qui pose la question de la subsistance. Faisant partie de notre présent, il s'agit de saisir comment ils y sont intégrés.

## **I. EMPREINTE PRESENTE D'UN TEMPS PASSE**

L'enjeu de cette partie est de présenter les lieux scéniques étudiés selon des notions de temps et d'espace.

Les trois théâtres de cette étude sont tous des architectures qui évoquent un passé plus ou moins lointain. En effet, elles conservent des traces persistantes et visibles de ce qui les ont faites exister. Par le fait qu'elles demeurent encore aujourd'hui, elles questionnent le présent dans lequel elles évoluent. Elles mettent ainsi en place un assemblage de strates temporelles que nous nommerons palimpseste. Un troisième temps s'ajoute à cela, celui de la représentation. Il s'agira de définir son rôle au regard de ces architectures.



## 1. Diversité de préservation des traces

« Trace : ce à quoi on reconnaît que quelque chose à existé, ce qui subsiste (d'une chose passée). Reste, vestige »<sup>21</sup>

### Trace évoquée, un théâtre romain

Au I<sup>er</sup> siècle avant J-C, le théâtre de Sagunto fut construit. C'est un théâtre romain de l'époque antique. En effet son inscription dans l'environnement, son schéma d'organisation ainsi que diverses caractéristiques permettent de le confirmer. Tout d'abord son implantation prend en compte le paysage qui l'entoure. Il utilise la pente, la morphologie du terrain pour y adosser et intégrer ses gradins. De plus c'est un théâtre de plein air qui développe des qualités acoustiques exceptionnelles spécifiques à ce type de construction. Enfin en tant que lieu scénique antique, la composition du théâtre de Sagunto se divise en trois parties majeures : la *scaenae*, la *cavea* et l'*orchestra*. La *cavea* désigne les gradins qui accueillent les spectateurs (environs 10000 places à l'origine et 90 m de diamètre). L'*orchestra* est la partie semi-circulaire qui se situe au premier rang, juste en face de la scène. Ces places étaient réservées aux invités prestigieux. Enfin la *scaenae* désigne la scène qui est légèrement surélevée. Il ne restait quasiment plus rien de ce qui était le mur de scène à l'origine. Celui-ci créait le fond de scène et venait clore tout l'édifice. Il était de la même hauteur que la *cavea* et il se composait entre autres de trois portes propres aux théâtres romains : la *regia* (porte centrale), et deux *hospitalia* (portes latérales).

*Trace physique.* D'après les photographies précédant la reconstruction, on peut voir que malgré l'état de ruine, les formes des gradins étaient toujours lisibles avant la reconstruction. On discernait chaque rang. Ils étaient cependant comme effrités par le temps. Dans la ville, il était un point remarquable. Depuis certaines rues de la cité, les gradins étaient également visibles. Et inversement sans le mur de scène et grâce à son installation dans les hauteurs de la ville, il offrait une vue surplombant la ville. La trace physique est ainsi faite par la présence réelle des ruines.

---

<sup>21</sup> REY Alain, Dictionnaire culturel en langue française



*Théâtre romain de Sagunto avant sa reconstruction*  
Publié dans El Pais en 2008

*Trace affective.* La trace du théâtre de Sagunto n'est pas seulement physique. Elle prend un caractère affectif pour les habitants des alentours. Ils l'ont toujours connu, elle est comme un repère dans la ville et elle marque son identité. Les habitants se sont attachés à cet édifice, qui est devenu une fierté pour eux et les autorités. Aucun d'entre eux n'a pu voir réellement la forme complète et originale du théâtre et pourtant certains pourraient en parler car c'est une trace liée à la mémoire des habitants et qui passe de génération en génération en perdant à fois un peu de clarté.

La trace est donc ici une partie d'un ensemble plus large qui existait dans le passé, qui survit au temps mais s'évanouit également avec lui. Les ruines du théâtre de Sagunto sont donc au-delà d'une trace, un souvenir. Le souvenir exprime à la fois quelque chose de passé, que l'on garde en mémoire mais qui avec le temps devient de plus en plus floue, mais il exprime également cette marque affective, quelque chose qui touche car il participe à l'histoire de chacun.

La forme originale n'est pas complète mais ce qu'il reste permet de rappeler ce qui était. La trace apparaît donc comme une évocation du passé. Elle témoigne à la fois du passé mais également de l'usure du temps. En cela, la notion de ruine qui apparaît dans le théâtre de Sagunto énonce un premier point qui est la notion de trace illustrant l'action du temps. Cette question d'usure différencie ce théâtre du théâtre baroque de Český Krumlov.

### **Trace réelle et complète, un théâtre baroque**

Dans les années 1680, sous le règne de la famille Eggenberg, le théâtre baroque de Český Krumlov est construit dans un bâtiment indépendant du château. Puis sous le règne de la famille Schwarzenberg, dû au mauvais état de l'édifice, il est complètement reconstruit (en 1766). Jiri Zahola affirme que cette reconstruction n'a pas « altéré le bâtiment d'un point de vue architectural » et que ainsi on peut effectivement dater le théâtre des années 80 du 17<sup>e</sup> siècle.<sup>22</sup> En 1893, le

---

<sup>22</sup> ZALOHA Jiri, « *The Château Theatre in Cesky Krumlov* » dans « **The Baroque Theatre in the Château of Cesky Krumlov** » Miscellany of Papers for a special seminar, Cesky Krumlov 27/09-30/09/1993.



*Coupe du projet de reconstruction de Giorgio Grassi et Manuel Portaceli  
NARPOZZI Marino, **Théâtres ; Architectures, 1980-2005**, Actes Sud*

théâtre cesse son activité pour des questions de sécurité « et devient une pièce de musée ». Joan Brehms note que de 1958 à 1967 des représentations seront faites mais de manière très occasionnelle et pas ouverte au public<sup>23</sup>. Cette utilisation aurait causé de fortes dégradations de l'édifice (selon Pavel Jerie)<sup>24</sup>. Ce n'est qu'en septembre 1997, suite à d'importants travaux de restauration que des visites sont officiellement à nouveau autorisées.

Le bâtiment du théâtre est compris dans l'enceinte du château, ce qui lui conférait un caractère privatif, réservé aux nobles du château. C'est sans doute pour cette raison qu'il est de taille relativement modeste. On pénètre dans la salle, face à la scène, l'atmosphère y est très sombre et intime. En effet, contrairement à l'Opéra ou au Théâtre National de Prague le volume de l'espace est considérablement inférieur et donne ce sentiment de proximité. L'éclairage à la bougie propre au théâtre baroque est recréé grâce à des ampoules spéciales. La salle est divisée en deux par une allée centrale. De chaque côté il y a des bancs couplés à des estrades individuelles. Le sol est plat, ce sont ces bancs et ces estrades qui plus on avance vers la scène, plus ils s'abaissent. Entre la salle et la scène il y a l'espace où se trouvaient les musiciens. Un long pupitre illustre cette fonction. La configuration de la salle ne comporte qu'un seul balcon. Il est continu et souligne la forme en « u » de la salle. Les murs et parois sont recouverts de fresques peintes.

L'incroyable collection de costumes et d'accessoires et la remarquable conservation du mécanisme de changement de décor participent à la préciosité et à la rareté du théâtre. Le mécanisme de la machinerie des décors situé sous la scène est entièrement en bois massif, de chaque côté il y a des tambours reliés par des cordes. La rotation de ceux-ci permettait par tension des cordes, le déplacement des châssis supportant le décor sur scène. Un décor disparaissait et dans

---

<sup>23</sup> BREHMS Joan, « *Some notes of my work in the Château Theatre in Cesky Krumlov* » dans « **The Baroque Theatre in the Château of Cesky Krumlov** » Miscellany of Papers for a special seminar, Cesky Krumlov 27/09-30/09/1993.

<sup>24</sup> JERIE Pavel, « *The Český Krumlov Baroque Theatre from the point of view of care of historical monuments* » dans « **The Baroque Theatre in the Château of Cesky Krumlov** » Miscellany of Papers for a special seminar, Cesky Krumlov 27/09-30/09/1993.



*Scène du théâtre baroque du château de Český Krumlov, décor du jardin  
ŠKRABANEK Věroslav, 1999*

un même temps un autre apparaissait. Malgré ce dispositif lourd et imposant, les changements de décors étaient rapides et fluides (environ 12 secondes). On constate dans ce théâtre l'importance d'une « machinerie au service d'une esthétique de l'illusion et du merveilleux » (commentaire de Jean Jacquot)<sup>25</sup>. Les effets spéciaux et la dynamique des décors sur scène destinés à la création d'un monde imaginaire sont un des grands principes du théâtre baroque. L'abondance d'instruments et de mécanismes dédiés à cela et qui ont su être préservés dans le théâtre de Český Krumlov en témoignent.

La particularité de ce théâtre baroque est qu'il a été conservé dans toute son authenticité. En effet le dialogue entre la salle et la scène ainsi que l'atmosphère de l'ensemble, sont recréés le plus fidèlement possible. Mais tout le dispositif scénique participant à la représentation baroque a également été conservé ou restauré de manière identique à l'origine. Cette rénovation offre la possibilité de recréer une représentation baroque au plus juste de ce qu'elle était à l'époque.

*Trace cristallisée.* Ce théâtre permet de témoigner du dispositif scénique extraordinaire que fut celui des théâtres baroques ainsi que d'un type de théâtre. Contrairement au théâtre de Sagunto qui était en plein air et destiné au peuple, ce théâtre baroque est un théâtre fermé qui était réservé à un petit nombre de privilégiés. Il se différencie également du théâtre romain par son état actuel. On peut en effet parler de traces muséifiées pour ces deux théâtres. Néanmoins, le théâtre de Český Krumlov est comme cristallisé dans une autre époque. Ceci est dû à une restauration de l'édifice à l'identique de sa forme d'origine. Les travaux réalisés pour parvenir à cette conservation ont ainsi annulé l'effet du temps et l'ont ramené dans le passé auquel il appartenait. On pourrait donc dire que visiter ce théâtre est identifiable à un voyage rétrospectif. Cette trace interrompt l'action du temps en allant contre ses effets. L'usure du temps qui passe ne transparait pas.

---

<sup>25</sup> JACQUOT Jean « Présentation » dans « **Le lieu théâtral dans la société moderne** », juin 1961



*Machinerie du théâtre baroque de Český Krumlov*  
[www.zamek-ceskykrumlov.eu](http://www.zamek-ceskykrumlov.eu)

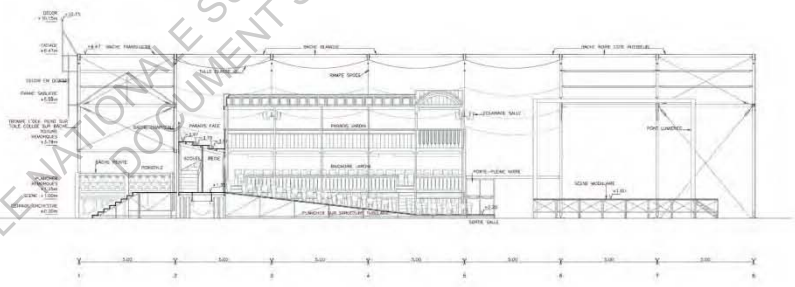
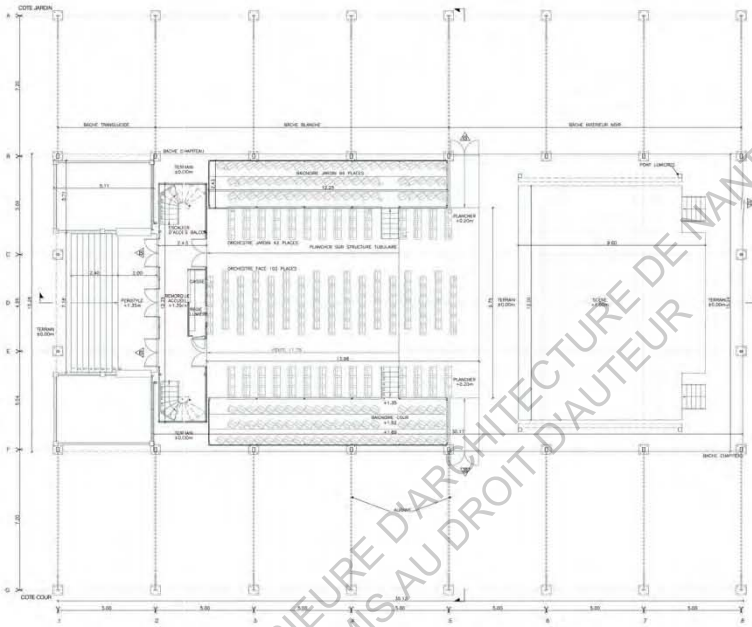


## La trace par l'acquis et la référence, un théâtre mobile

Le théâtre mobile de la compagnie du hasard fut construit dans les années 90. Dans cette étude, il apporte une troisième conception de la notion de trace. La trace apparaît ici comme une référence mentale au temps. Ce qui exprime la trace du passé n'est pas d'origine ancienne mais elle fait référence à un passé. Il est question d'une réinterprétation de formes révolues. Les acquis du passé sont ainsi utilisés de manière évidente et affirmée pour construire dans le présent.

En déplacement, l'ensemble est contenu dans cinq semi-remorques. Il faut trois jours de montage pour installer ce théâtre qui vient se poser sur un espace stabilisé de cinquante mètres par cinquante mètre. La structure est une charpente métallique haubanée latéralement recouverte d'une toile tendue. Dans la salle accueillant le public, trois structures habillées de bois sont situées de chaque côté et dans le fond de la salle. Elles forment un balcon et des baignoires. Ces trois structures ne sont autres que les containers des camions déployés. L'espace central de la salle est construit sur un plancher incliné permettant entre autres le confort visuel du public. Trois cent quatre-vingts fauteuils de velours rouge sont ainsi disposés face à la scène. Une scène d'une centaine de mètres carrés et de cinq mètres de hauteur sous le grill. Les coulisses en fond de scène, d'après les plans, s'insèrent dans le container d'un camion. Le sas d'entrée dans la salle et le haut de la pente du plancher ainsi que la scène et les coulisses s'alignent à la même hauteur, une hauteur correspondant à celle contrainte par les camions comme on peut le voir sur la coupe.

Le théâtre de la compagnie du hasard n'a pas été construit dans la période des théâtres à l'italienne mais il en revêt l'apparence. En effet, la troupe met en valeur l'idée que ce théâtre s'apparente à cet ordre théâtral. Le principe spatial de la salle répartie sur plusieurs niveaux de balcons est analogue à celui des théâtres à l'italienne. Outre ces aménagements intérieurs, une fois déployée, la structure revêt l'apparence d'un théâtre à l'italienne. Je m'interroge sur la justification de cette apparence. Pourquoi vouloir lui donner cette identité visuelle ? Le théâtre à l'italienne étant une forme de stéréotype ou un idéal du lieu



Plan et coupe du théâtre Mobile Alain Peskine  
 (Documents fournis par Michel DRUEZ, régisseur actuel de la troupe)



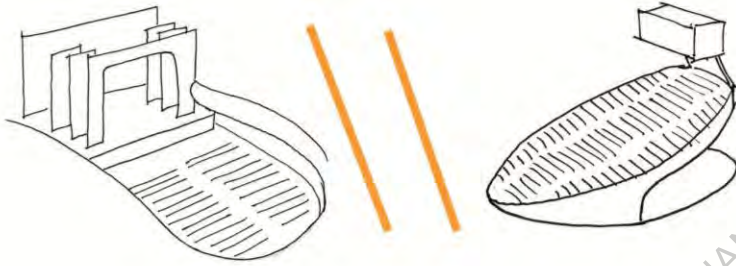
*Vue intérieur de la salle du théâtre Mobile*  
(Photographie fournie par Michel DRUEZ, régisseur actuel de la troupe)

théâtral dans l'imaginaire collectif, je suppose que confier une telle image permet une identification formelle évidente pour un public peu habitué à ces lieux.

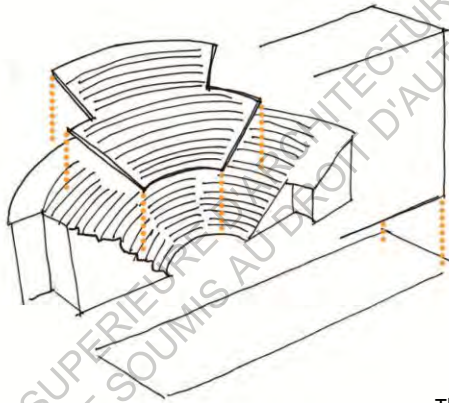
*« J'entends une voix au fond qui dit : « honneur au théâtre historique : les publics les plus naïfs, les enfants, par exemple, savent bien les reconnaître ; y entrant, par le simple fait d'y entrer, ils en manifestent la valeur, se laissent impressionner ; alors que dans les formes prosaïques de la salle de spectacle, salle polyvalente ou lieu commun (lieu commun !), ils se laissent aller au point que les acteurs doivent, eux, aller les chercher. »<sup>26</sup>*

---

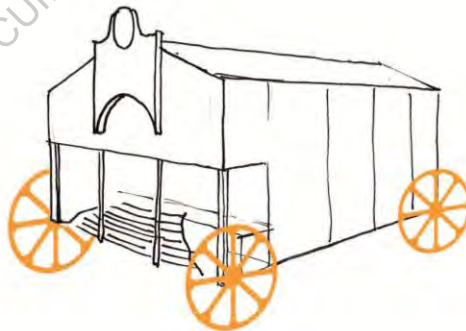
<sup>26</sup> BOUCRIS Luc, « Notes discontinues sur un tissu déchiré », Actualité de la Scénographie, n°67, janvier-février 1993



Juxtaposition  
Théâtres de Český Krumlov



Superposition  
Théâtre de Sagunto



Réinterprétation  
Théâtres de la Compagnie du hasard

## 2. Mise en œuvre d'un palimpseste

Nous avons parlé dans le chapitre précédent de la notion de trace. Elle a été traitée d'une manière isolée, c'est-à-dire que nous avons traité de traces indépendantes les unes des autres. Or l'intérêt de ce corpus réside dans la complexité d'empreintes qui se croisent les unes avec les autres. Elles mettent en tension un ensemble, chaque trace apparaissant et prenant une place par rapport à l'autre. Nous identifierons ce phénomène à un palimpseste. Le mot palimpseste désigne à l'origine un manuscrit ayant été le support de plusieurs écrits. Pour économiser le parchemin on effaçait d'anciens manuscrits puis on en récrivait de nouveaux par-dessus. La notion de palimpseste c'est l'idée de plusieurs couches qui se superposent au fil du temps tout en gardant la trace, la mémoire de la précédente. « On parle parfois de palimpseste pour un objet qui se construit par destruction et reconstruction successive, tout en gardant l'historique des traces anciennes. »(Wikipédia, définition du Palimpseste). Dans le cadre de mon étude, la thématique du palimpseste est donc le constat actuel fait pour chaque théâtre, c'est-à-dire le rassemblement dans un contexte actuel commun d'étapes de construction ou de caractéristiques spécifiques faisant référence à des contextes historiques différents. Les traces de l'ancien apparaissent à travers l'élément présent, témoignant de chaque étape. Chaque théâtre traite de ce thème mais il se présente de manières variées. Ce qui, nous intéresse dans cette partie c'est d'analyse. Comment cette idée de palimpseste est développée dans ces théâtres ? Que met-elle en exergue, que révèle-t-elle révèle chez chacun ?

### Juxtaposition

*Comment ?* Le théâtre baroque et l'auditorium tournant de Český Krumlov sont réunis dans un même lieu, séparés seulement de quelques mètres. Chaque théâtre est indépendant mais ils sont réunis dans un cadre commun. Le théâtre baroque est rattaché au bâtiment du château alors que la scène tournante est implantée en plein cœur du jardin. Dans la visite on passe d'abord devant le théâtre baroque puis on découvre le théâtre moderne. Or le premier se visite de manière moins

évidente car il est fermé alors que le second en plein air, situé au milieu du jardin, est immanquable.

*Ce que cela permet.* Le fait qu'ils soient proches mais non confondus permet d'établir une analyse claire de chacun, tout en les comparant. Dans l'idée du palimpseste cela nous permet d'analyser chaque couche séparément en sachant nettement à quelle couche appartient chaque théâtre. Entre d'autres termes ils n'interagissent pas physiquement. Par conséquent, le palimpseste est informel car c'est le lieu qui les réunit et non leur rassemblement physique.

Cependant, par le seul moyen de cette proximité, ils mettent en place des questionnements mentaux. Cette distance réduite révèle ainsi de manière accentuée les aspects divergents de chacun. La question du théâtre fermé et du théâtre ouvert, des principes de changements de décors, l'immobilité ou au contraire la mobilité du public, le rôle de la machinerie comme effet scénique ou comme manipulation du public sont autant de points mis en exergue par ce rapprochement.

*Ce qui les rassemble et ce qui les distingue.* Cette juxtaposition nous permet tout d'abord de faire une comparaison sur le thème de la machinerie et du décor dans le théâtre.

Dans chaque théâtre la machinerie est au service de la mise en scène mais dans l'un elle actionne des décors et dans le second elle met en mouvement le public. Dans le cas du théâtre baroque la machinerie participe à un effet scénique. Elle permet d'une part des changements de décors fluides et presque instantanés, réalisés en pleine lumière car cela fait partie intégrante de la performance sur scène. Et d'autre part, elle permet également des effets de mise en scène comme le vol des comédiens, l'animation du mouvement des vagues ou encore l'apparition des personnages depuis le dessous de la scène par un système d'ascenseur. Tout ce mécanisme essentiellement en bois massif, réuni des dispositifs de poulies, de contrepoids, de glissements qui permettent la mise en mouvement de divers éléments sur scène. C'est pourquoi le théâtre baroque est défini par une structure dynamique. Ce dispositif participe indéniablement à la création d'un décor basé sur l'illusion et le merveilleux.

Dans le théâtre moderne en plein air, le décor n'est pas régi par une machinerie et encore moins au service d'une représentation merveilleuse. Le décor est, pour une grande partie, réel et naturel puisque le cadre spatial est celui du jardin baroque du château. Seuls quelques éléments de décor succincts et des accessoires viennent parfaire l'univers voulu pour la représentation. Ce sont ces éléments ainsi qu'un dispositif scénotechnique, lumière et effet sonores, qui transforment le réel pour en faire le décor appartenant à la représentation. On a donc à faire à la transformation de quelque chose qui existe d'ores et déjà et non à une création entière et complète.

La machinerie ne fait pas partie des décors ni de la partie scène du théâtre mais elle participe indirectement au changement de décors. En effet ce ne sont pas les décors qui sont en mouvement mais la structure circulaire qui accueille le public. Cette dernière effectue une rotation complète sur elle-même pour orienter le public dans différentes directions et ainsi le mettre face à différents décors. Dans le livre *Revolving Architecture*, l'auteur Chad Randl compare assez justement ce principe à celui du cinéma, le rôle du public étant envisagé comme une caméra qui vient cadrer l'action d'un endroit à l'autre. Pour réaliser ce mouvement, la base de l'auditorium est mobile et mise en mouvement par un système de moteurs électriques. Il introduit un dynamisme et un engagement du public qui devient alors un participant actif.

Pour les deux théâtres, la machinerie est dissimulée mais le mouvement engendré par le mécanisme est donné à voir au spectateur. Dans le théâtre baroque, la machinerie se situe sous la scène. Elle est actionnée manuellement par plusieurs hommes. Tandis que dans le théâtre de Český Krumlov, après plusieurs recherches, une structure motorisée a finalement vu le jour en 1993. Dans le premier il voit le mouvement alors que dans le second il est lui-même en mouvement.

*Le schéma salle-scène.* Cette conception dynamique modifie l'organisation spatiale et donc le rapport entre la salle et la scène selon sa fonction et sa mise en œuvre. Dans le théâtre baroque, le public est positionné face à la scène et immobile. Ce premier schéma établit donc un rapport frontal où le dynamisme apparaît uniquement sur scène. Dans le théâtre moderne tournant, le public se retrouve au centre de l'action et mobile. Ce second schéma met donc en place un dynamisme central cerné par l'action de la représentation, mettant le public « au



cœur de l'action ». La position du public dans un noyau central offre une scène circulaire ce qui peut permettre des décors et des actions infinis grâce à cette rotation. Alors que pour le théâtre baroque, le schéma établit des limites beaucoup plus nettes avec des possibilités d'apparition et de disparition sur scène beaucoup plus franches. Le cadre de scène est en effet présent contrairement au théâtre moderne. L'absence de celui-ci amène à brouiller la distinction entre la réalité et la représentation, accentuant ainsi le phénomène déjà donné par le décor réel. Cette question des limites est aussi déterminée par le fait que l'on ait dans un cas un théâtre fermé, enclos entre des murs, et dans un second cas, un théâtre ouvert, entièrement en plein air.

Ceci amène un questionnement sur la capacité de projection du public dans l'espace représenté sur scène, espaces extérieurs ou intérieurs. En effet dans un théâtre fermé, la représentation d'espaces intérieurs sur scène sera plus facilement perçue par le public car physiquement réelle dans l'instant de la représentation. Or la représentation d'espace extérieur semblera moins plausible car le public se trouvera dans une réalité autre qui est celle physique d'un intérieur. Le phénomène s'inverse en ce qui concerne le théâtre moderne en plein air. La perception de la représentation d'espaces extérieurs sera plus aisément transmise, car jouée elle-même dans un théâtre extérieur. Mais la représentation des espaces intérieurs auront moins de véracité aux yeux du public. Par ailleurs, il me semble que tromper le public sur un espace faussement extérieur est plus évident à réaliser que l'inverse. En effet, le mettre face à un intérieur alors que la pluie du cadre réel lui tombe dessus, annule toute capacité de projection dans l'imaginaire qu'on lui propose.

## **Superposition**

*Comment ?* Une construction récente celle réalisée par les architectes Giorgio Grassi et Manuel Portaceli vient se superposer aux ruines du théâtre romain de Sagunto. Sans doute celui qui correspond le mieux à la notion du palimpseste. La construction récente, dernière couche du palimpseste architectural s'affirme tout en laissant transparaître les ruines du passé, couche la plus ancienne du palimpseste. Contrairement à ce qu'aurait pu être le résultat d'une

restauration telle que celle du théâtre baroque, ce projet de reconstruction permet de prendre conscience de deux époques.

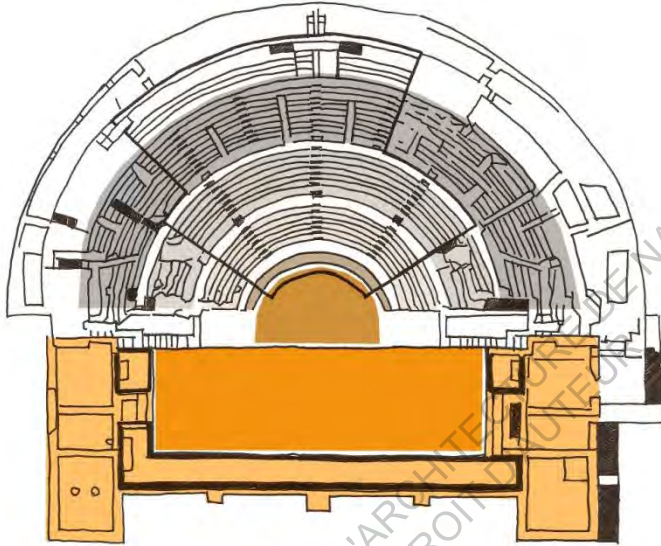
Mise à part quelques travaux de consolidation et de fouille, les ruines du théâtre romain sont restées dans l'état où elles étaient, juste avant la reconstruction. Ainsi le projet contemporain apparaît simplement posé sur les ruines de l'ancien. Celui-ci n'a pas cherché à reconstituer mimétiquement la forme de l'édifice, au contraire il a choisi d'affirmer sa contemporanéité. Par cela, il développe un projet qui se veut théorique sur la question de la reconstruction des édifices théâtraux. Les lignes dessinées développent ainsi une forme stylisée et épurée du théâtre original et en même temps cette nouvelle structure ne semble pas finie. Cette reconstruction est en effet partielle et par cela elle semble répondre aux ruines qui montrent elles-mêmes un bâtiment qui n'est plus complet, entier.

La *cavea* fut en partie reconstituée par des gradins modernes en plaques de marbre. Ils se superposent aux ruines et laissent apparentes les pierres d'origine, par endroit. « Les ruines » apparaissent par conséquent ici aussi, en privilégiant une solution architecturale ayant un caractère inachevé<sup>27</sup>. Quant au mur de scène il fut complètement reconstruit en briques claires sur les traces de l'ancien. Certains éléments du théâtre antique tels des colonnes ou de simples fragments retrouvés lors de fouilles sur le site furent intégrés à ce nouveau mur. Il remplace ainsi des éléments architectoniques comme ces colonnes corinthiennes à leur emplacement d'origine. Au contraire, d'autres fragments semblent simplement exposés. On retrouve également dans ce mur le schéma des trois portes du théâtre antique constituant le fond scène.

*Ce que cela permet.* Dans le théâtre de Sagunto, la superposition de deux époques ne montre pas une évolution réelle contrairement aux deux théâtres de Český Krumlov. Par la reconstruction partielle du théâtre romain, on tente de correspondre formellement à la typologie originale du théâtre antique mais on marque également une distance en donnant un esthétisme contemporain. Cela permet de

---

<sup>27</sup> DE ROSA Floriana « *Restructuration du Théâtre romain de Sagunto, Espagne, 1985-1993* », [www.floornature.eu](http://www.floornature.eu), 01.12.2003



Avant

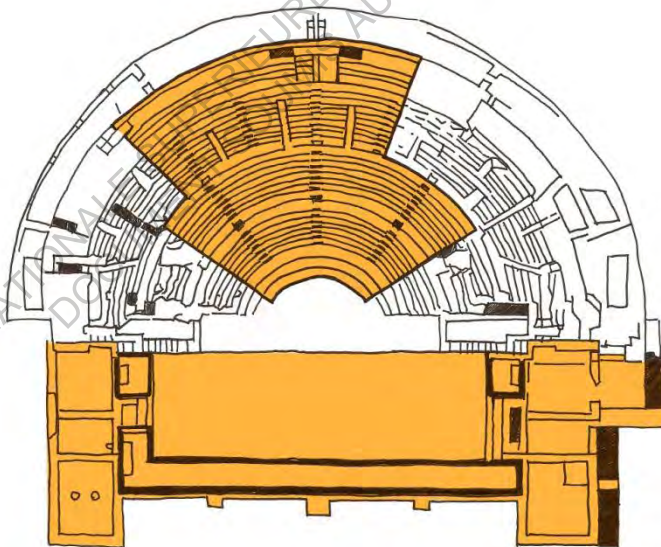


Schéma des parties reconstruites

dissocier l'ancien du récent et ainsi de mieux discerner les traces du passé. L'objectif était pour les architectes de « redonner l'idée du théâtre romain et de ses caractéristiques », on parle donc plus d'une évocation plutôt que d'une reconstruction mimétique.<sup>28</sup>

Cette superposition montre également l'envie de réinvestir un lieu du passé en lui donnant son caractère d'équipement public d'autrefois. L'un des enjeux majeurs pour les architectes était de rendre à nouveau utilisable le théâtre. Pouvoir à nouveau faire des représentations, c'était aussi le rendre à nouveau vivant.

*Comment ils apparaissent les uns par rapport aux autres, comment ils se révèlent.* Tout comme pour les deux théâtres de Český Krumlov la mise en parallèle de deux époques et caractères différents permet de les révéler l'un par rapport à l'autre. Ainsi, l'un permet de mettre en évidence l'autre par le contraste de leur nature et inversement. La pierre récente, blanche et éclatante, composant des lignes régulières et franches de gradins met en valeur la pierre ancienne effritée estompant, esquissant encore l'idée de la cavea du théâtre antique. Ce qui est dénoncé par ailleurs est que ce nouveau dissimule une partie de l'ancien.

On peut dire que cette reconstruction vient en quelque sorte compléter à nouveau l'ancien. Cela permet de projeter le visiteur dans la réalité formelle de l'époque. Le mur de scène est reconstruit, donnant à nouveau un écho aux gradins.

## **Réinterprétation**

*Comment ?* L'idée de palimpseste est moins explicite dans ce théâtre des années 90, ou plutôt envisagée sous un angle différent des précédents car les traces des époques ne se sont pas accumulées au fur et à mesure mais ont été construites simultanément. Dans les autres théâtres l'idée de palimpseste exprime en partie la construction, à des époques différentes, de différentes couches. Or le théâtre mobile a été construit en une seule étape. Il ne représente donc pas un palimpseste

---

<sup>28</sup> DE ROSA Floriana « Restructuration du Théâtre romain de Sagunto, Espagne, 1985-1993 », [www.floornature.eu](http://www.floornature.eu), 01.12.2003

formel créé par le rassemblement de strates de construction mais plutôt un palimpseste psychique mêlant les idées issues de plusieurs époques.

En effet par sa structure, le théâtre mobile de la compagnie du hasard regroupe diverses idées. L'esthétique du théâtre à l'italienne se mêle à l'idée d'un théâtre ambulante.

La première idée du théâtre à l'italienne constitue l'organisation spatiale du théâtre ainsi que son apparence. Comme décrit dans une partie précédente traitant de la trace dans ce théâtre, l'intérieur du théâtre se divise en étages, une composition que l'on retrouve dans la salle à l'italienne. Outre cela, la façade par laquelle on entre dans le théâtre, est peinte. Cette fresque qui compose le fronton, est un trompe-l'œil. Elle représente une architecture classique, constituée de balcons, d'un arc central et de six portes entourées par des colonnes. Sous le voute centrale un homme sur son cheval est représenté. Des personnages sont aux balcons, adressant leurs regards au public du théâtre en contrebas. Cette fresque établit une mise en abyme du public. Il y a un jeu de miroir entre la fresque peinte dont les personnages semblent observer le public qui attend et qui devient par ce procédé ce qui est regardé donc le spectacle. Ce qui résulte de ce procédé est la confusion entre le public réel et cette fresque qui semble également représenter le public du public réel. On ne sait plus qui est le véritable public.

La seconde idée concernant le théâtre ambulante constitue la politique de programmation et d'impact sur la ville du théâtre. Les idées développées et issues du théâtre ambulante sont évidemment la mobilité mais aussi son caractère éphémère. Ceci est possible grâce à une structure légère qui peut se monter et se démonter et ainsi être transportable de ville en ville. Cette mobilité permet d'aller presque partout et en particulier là où le théâtre n'existe pas. Ce qui était entre autre la volonté de Nicolas Peskine, à l'origine de ce théâtre. Cette capacité à se déplacer permet la quête d'un public nouveau et différent de celui que l'on rencontre dans les théâtres sédentaires.

*Ce que cela permet.* Par ce théâtre, Nicolas Peskine souhaitait sortir des lieux théâtraux classiques et développer le théâtre dans les villages dépourvus de ce type de lieu.



*Théâtre Mobile* (Photographie fournie par Michel DRUEZ, régisseur actuel de la troupe)

### 3. Rôle des expériences dramaturgiques

Le lieu théâtral répond aux besoins d'une représentation dramaturgique, c'est même ce qui le justifie. Comme on l'a déjà exprimé en introduction de cette recherche, la représentation a un rôle primordial dans l'architecture théâtrale car elle justifie sa construction.

Denis Bablet écrit, à propos de la période de remise en question du XX<sup>e</sup> siècle, que « la représentation donne au lieu son caractère théâtral ». Or il me semble que cette hypothèse est vérifiée par n'importe quel lieu théâtral. En un sens, donner une fonction à un lieu c'est le rendre vivant et lui permettre de s'accomplir. Indépendamment de cette étude sur les lieux théâtraux, cette réflexion aborde la question de toute architecture qui nécessite une fonction pour exister.

Si nous revenons aux théâtres étudiés, nous discernons deux fonctions : le lieu qui abrite une action, celle de la représentation dramaturgique et, le lieu qui témoigne d'une architecture particulière. Le premier est utilisé comme instrument de perception, le second comme un musée.

Partant du constat de l'importance de la dramaturgie dans les lieux théâtraux, il est intéressant de voir quelle place elle prend dans ces trois cas. Comment elle existe et son rôle. Chaque représentation théâtrale est une expérience en soi. L'expérience nécessite d'éprouver les choses réellement. Quel type d'expérience propose ces théâtres ?

#### **Témoigner, relater**

Dans le cas du théâtre baroque de Český Krumlov, les représentations apparaissent comme un témoignage de la dramaturgie baroque. En identifiant ces représentations à un témoignage, on exprime l'idée d'un rapport à des faits passés, des faits passés que l'on rapporte dans le présent. Le témoignage est en soit « un objet, une chose qui, par sa présence, son existence, atteste, permet de constater, de vérifier quelque chose »<sup>29</sup>. Le théâtre baroque est donc un lieu où il s'est passé quelque chose et qui en garde la mémoire. Il va même juste qu'à raconter ce qu'était le théâtre baroque par la reconstitution de

---

<sup>29</sup> REY Alain, Dictionnaire culturel en langue française



*«Nuit baroque au château de Český Krumlov »*  
Juin 2007, Festival of Chamber Music Český Krumlov  
(Source internet)



représentation baroque. On fait ainsi connaître par l'expérience réelle une histoire révolue. Témoigner d'une dramaturgie baroque c'est donc décrire par la narration orale ou écrite mais cela peut-être aussi la reproduction à l'identique. Finalement le témoignage le plus fidèle pourrait être de faire comme dans le passé, par une reproduction mimétique.

Les rares représentations faites dans le théâtre baroque de Český Krumlov sont pour la plupart issues du répertoire dramaturgique baroque. Elles reprennent les textes, mais aussi la musique, les accessoires, les costumes et les décors. Pour atteindre la plus grande exactitude, les comédiens étudient et reproduisent sur scène les attitudes des personnages baroques. Enfin l'architecture même fait partie du cadre nécessaire à la reconstitution presque parfaite de la représentation baroque. En août 2006, la représentation de « la Serva padrona », un opéra de Pergolèse, mise en scène par Jean-Denis Monory fait partie des rares représentations récentes qui ont pu avoir lieu dans ce théâtre. Cet opéra date du XVIII<sup>e</sup> siècle. Dans un article de Radio Prague<sup>30</sup>, le metteur en scène exprime sa volonté de reconstituer une représentation baroque de la manière la plus authentique qu'il soit, tout en ayant conscience que l'exactitude n'est pas réellement réalisable. Il raconte alors ce qui participe à l'ambiance baroque, « le plancher qui craque, les décors qui bougent en six secondes avec sept techniciens dessous de la manière comme cela se faisait au XVIII<sup>e</sup> siècle. » Mais il souligne aussi la luminosité très basse. Autrefois elle était due à l'éclairage à la bougie mais aujourd'hui elle est reproduite par des ampoules spéciales auxquelles il ne manque que la vibration et la fumée dégagée pour être exactement comme une bougie. La représentation dramatique ainsi développée dans le théâtre baroque exprime un besoin profond de justesse dans la reconstitution pour un témoignage au plus proche de ce qui était à l'époque.

---

<sup>30</sup> RICHTER Václav, « « La Serva padrona » au Théâtre baroque de Cesky Krumlov », [www.radio.cz](http://www.radio.cz), 14.11.2006

Dans un article de Václav Richter<sup>31</sup>, il explique que les représentations dans le théâtre sont très « exceptionnelles » et malheureusement réservées à des musicologues et des spécialistes de théâtre. Les représentations dans ce théâtre sont donc à la fois rares mais également accessibles seulement à des connaisseurs privilégiés. La représentation dramatique dans cet édifice endosse un aspect très singulier. Est-ce que la richesse d'un tel témoignage ne serait appréciable que par certains initiés ? Ou est-ce du à son caractère exceptionnel ?

### **Confronter les époques, raviver**

Dans le théâtre de Sagunto, l'exactitude du témoignage d'une représentation de la dramaturgie antique n'apparaît pas complètement dès lors que l'architecture n'est pas identique à ce qu'elle était à l'époque antique. Avant la reconstruction, celles-ci étaient impossibles car la structure était inutilisable, mais suite aux travaux le lieu fut réinvesti en tant qu'instrument de représentation.

Chaque été le festival Sagunt a escena (Sagonte en scène) devenu récemment le Festival d'Estiu redonne vie à ce lieu. Pendant une quinzaine de jours ce festival propose des représentations théâtrales mais aussi des spectacles de danses et des musiques. Il mélange une programmation classique, contemporaine et avant-gardiste. La volonté de développer une programmation en phase avec l'époque d'origine du théâtre n'est donc pas désirée. On confronte différentes époques à l'image de l'architecture elle-même.

La représentation produit donc le mélange de plusieurs époques dans un même temps, celui de la représentation. L'évènement met en relation l'antiquité de l'architecture et par exemple, la contemporanéité d'un spectacle. Le spectateur est assis dans les gradins dans un théâtre partiellement antique. Il peut ainsi percevoir l'ampleur d'un tel lieu, le fait d'être en plein air et également expérimenter l'acoustique reconnue des théâtres antique. Mais ce même spectateur est face à un spectacle qui ne correspond pas forcément à l'époque du lieu. Cela permet de

---

<sup>31</sup> RICHTER Václav, « *Un prix pour le théâtre de Krumlov* », [www.radio.cz](http://www.radio.cz), 14.05.2003

ressentir l'effet que provoque le fait de faire partie d'un public dans un tel lieu, tout en vivant un spectacle.

### **Expérimenter, actionner**

Dans l'auditorium tournant de Český Krumlov, les représentations programmées appartiennent essentiellement à un répertoire classique mêlant opéra, danse et théâtre, se déroulant de juin à septembre. Une représentation dans ce lieu induit une part incontrôlable due à sa situation en plein air. Si elles sont à peu près prévisibles, les intempéries qui peuvent survenir pendant une représentation ne sont pas remédiables si ce n'est par l'annulation du spectacle. Lors de la pièce de théâtre à laquelle j'ai pu participer, il s'était mis à pleuvoir.

Il est un des rares exemples en Europe de théâtre tournant. Sa conception correspond à une période de remise en question des lieux théâtraux. Cette période s'étalant sur tout le XX<sup>ème</sup> siècle est donc une période propice à la recherche et à l'innovation. Dans ce lieu théâtral, quelque soit le spectacle mis en scène, il est nécessaire d'envisager sa composition scénique différemment d'une salle classique. En effet ce n'est pas la pièce ou l'opéra en soit qui sont innovants et exceptionnels mais le théâtre en lui-même et les possibilités de mises en scène qu'il propose. La structure du lieu théâtral fait partie intégrante du spectacle en y participant. On peut dire que la rotation de la structure fait partie de la mise en scène du spectacle.

Ceci pourrait conduire à des spectacles dont les compositions scéniques sont très innovantes or il me semble que seul le cadre proposé par le lieu l'est. Dans le spectacle que j'ai vu, c'est finalement la profondeur de champ permise par le cadre naturel, la position centrale et ses capacités rotatives qui étaient le plus spectaculaires. Mise à part cela, la pièce jouée me semblait finalement ordinaire. On est emporté par la magie du lieu plus que par la pièce, malgré sa qualité. L'innovation ne relève donc pas de la dramaturgie qu'il est possible de proposer mais de l'utilisation particulière qui est faite du lieu. Mais faut-il réellement développer une dramaturgie innovante dans un lieu aussi fort. Cela ne diminuerait-il pas la qualité du lieu ? Ou au contraire ne peut-on pas



*En haut, vue de l'auditorium tournant lors d'une représentation  
En bas, représentation de Jak se vám líbí (As you like it) de William Shakespeare  
(Source internet)*

penser dans ce cas que l'architecture a pris le dessus sur la dramaturgie ? N'est-il pas envisageable de concevoir une dramaturgie qui se serve du lieu comme un outil, un support de création, qui fait partie du spectacle, et non comme un simple décor. Je me base pour cette réflexion sur le spectacle que j'ai pu voir et des photographies d'autres spectacles. Peut-être n'ai-je pas vu les spectacles qui relèvent d'une utilisation plus particulière au lieu.

J'ai pu voir sur une vidéo, un extrait de spectacle durant lequel des acteurs entraient dans l'espace du public, c'est-à-dire sur l'auditorium en continuant de jouer. Alors qu'ils étaient sur l'auditorium, celui-ci était en mouvement. Les personnages sur l'auditorium étaient ainsi fixes pour les spectateurs et l'autre partie de la pièce qui se jouait dans le décor « normal » sur la partie scène, semblait en mouvement. L'effet rendu était celui d'un premier plan fixe et d'un second plan en mouvement. Il me semble que cette anecdote expose l'exemple d'une utilisation des capacités créatrices du lieu.

Par l'existence de la représentation, ce théâtre de plein air est activé et mis en mouvement. La représentation engendre l'activation du mécanisme rotatif de la structure mais également sa qualité de lieu scénique. Pour le spectacle, le jardin du château devient un lieu de représentation. Le lieu est ainsi transformé par l'acte de la représentation. La dramaturgie permet la transformation d'un auditorium de plein air situé dans un jardin, en un lieu scénique de plein air. Le jardin devient la scène et le décor qui répond à l'auditorium. En tant que spectateur, assister à une représentation permet de percevoir ce mouvement et d'en être l'acteur.

### **Faire découvrir, démocratiser**

Le fonctionnement du théâtre mobile est différent des autres dans le sens où la représentation ne représente pas uniquement l'instant du spectacle pendant lequel le public assis se retrouve face à la scène. Les habitants des villes dans lesquelles le théâtre s'installe, voient le théâtre se monter, ce qui éveille leur curiosité. En réalité le spectacle commence donc dès l'arrivée de la troupe et avant même que le théâtre soit visible, et il ne se termine qu'au départ de toute la caravane. Cela



*Théâtre mobile de la compagnie du hasard*  
(Source internet)

développe donc une sorte de rituel de déploiement pendant lequel toute la troupe prend possession de la ville. En effet comme le raconte un article paru dans *Télarama*, les trois jours nécessaires au montage sont aussi un temps qui permet de faire de la publicité pour les représentations à venir. Cette publicité prend elle-même la forme d'une représentation théâtrale mais jouée dans des lieux qui n'y sont pas explicitement destinés. « L'arrivée de cette quarantaine de personnes, qui mangent, consomment, font le plein d'essence... ne passe pas inaperçue. *«Les deux cuisinières du Voyage jouent un rôle important pour conquérir le public, car elles sont très vite au contact du village.»* Les acteurs, de leur côté, assurent des animations scolaires [...]. Les deuxième et troisième jours, en attendant que leur théâtre soit monté, ils jouent aussi dans les cafés et dans la rue. *«Et quand on ouvre le théâtre, il est tout de suite plein, car ce moment-là est le fruit de toute une préparation.»* »<sup>32</sup> La préparation faite en amont a pour but de donner envie aux habitants de venir aux représentations, de les y inviter.

Cette politique basée sur la mobilité permet et favorise la découverte de la représentation scénique. Cette dernière va directement à la rencontre du public, par un contact qui s'établit avant même la représentation et dans des lieux communs. On va d'abord dans les lieux auxquels sont habitués les habitants. On établit une première rencontre qui doit leur donner l'envie, la curiosité d'établir une seconde rencontre. La première étant à l'initiative de la troupe et en quelque sorte imposée dans les lieux qui appartiennent aux habitants. La seconde rencontre est à l'initiative des habitants, ils décident ou non de s'y rendre, et elle est proposée par la troupe dans leur théâtre. Le message que la troupe souhaite faire passer est que le théâtre est accessible à tout le monde, et par ces actes, elle le prouve directement aux habitants.

« Avec un festival de théâtre européen, Mir Caravane, dans les années 80, il [Nicolas Peskine] fut précurseur d'un théâtre itinérant aujourd'hui en pleine expansion : fuir les temples de la culture pour aller au devant de la population qui en est exclue. [...] Nous voulons rompre avec le cercle des initiés, cette caste des salles de théâtre. Aller dans un village, c'est rencontrer le monde entier, car on y croise aussi bien le notaire que l'ouvrier, le boulanger que le paysan. En ce sens nous faisons

---

<sup>32</sup> C. Ba, « *Dans les cités interdites au théâtre* », *Le Monde*, 28-29 mai 2000

du théâtre populaire.» Il y a donc également une volonté de démocratiser le théâtre en acquérant un public plus large.

ECOLE NATIONALE SUPERIEURE D'ARCHITECTURE DE NANTES  
DOCUMENT SOUMIS AU DROIT D'AUTEUR



ECOLE NATIONALE SUPERIEURE D'ARCHITECTURE DE NANTES  
DOCUMENT SOUMIS AU DROIT D'AUTEUR

## II. CONSTAT D'UN DECALAGE

Dans le chapitre précédent nous avons développé à travers l'analyse du corpus, des aspects architecturaux à travers les notions de traces et de palimpseste ainsi que des aspects dramaturgiques à travers l'expérience de la représentation.

Dans ce chapitre, il s'agit d'exposer le raisonnement qui nous a amené au constat d'un décalage, et de comprendre de quelles manières il est présent dans les théâtres étudiés. Il conviendra donc d'aborder dans un premier temps, les théâtres définis dans le corpus à travers les notions énoncées en introduction : temps et espace que nous associerons à architecture et dramaturgie. Puis nous développerons la temporalité de chacun par les notions de temps architectural et de temps dramaturgique. Ces notions établissent à l'origine des correspondances entre elles que nous exposerons ensuite. Enfin cette relation nous permettra de définir et d'expliquer le décalage constaté dans ces exemples.

## 1. Dramaturgie, architecture et scénographie

Dans la question du théâtre tel qu'on l'aborde dans cette étude, on distingue deux choses, la dramaturgie et l'architecture. Il est essentiel de définir ces termes dans un premier temps pour énoncer les notions qui suivront.

### L'évènement : la dramaturgie

Dans le dictionnaire culturel en langue française, la dramaturgie est définie par « l'art de la composition dramatique »<sup>33</sup>. Elle désigne la manière dont est représentée, jouée une pièce de théâtre sur scène, elle regroupe à la fois le jeu des acteurs, mais aussi les costumes, les accessoires, le décor ou la scénographie. Elle englobe tous les éléments éphémères qui sont liés et participe à la représentation théâtrale. La dramaturgie est donc éphémère contrairement à l'architecture. Elle représente une réalité fictive qui s'évapore en même temps qu'elle se crée.

Elle est la raison d'être de l'architecture théâtrale. En effet chaque lieu scénique est conçu pour répondre aux besoins de celle-ci. Le spectacle est parfois même l'acte par lequel un lieu devient espace de représentation. L'exemple de l'auditorium tournant nous le démontre. Par l'accomplissement d'une dramaturgie, le jardin du château devient le cadre scénique dédié à la représentation.

### Le monument : l'architecture

L'architecture de théâtre représente le cadre spatial dans lequel intervient la dramaturgie. Elle est construite et réelle mais on remarque à travers les exemples qu'elle n'est pas forcément pérenne. Le théâtre baroque de Český Krumlov et le théâtre de Sagunto sont en effet immuables. Cependant, nous pouvons parler d'une pérennité partielle pour l'auditorium tournant. L'architecture de théâtre comprend deux espaces : la scène et la salle. Or, dans ce théâtre de plein air, seule la salle est pérenne, la scène ou la fonction de scène n'existe que par la

---

<sup>33</sup> REY Alain, Dictionnaire culturel en langue française

représentation. Quant au théâtre mobile on peut le considérer comme éphémère étant donné que sa structure est régulièrement démontée et déplacée.

Par ces définitions, nous distinguons d'ores et déjà, une relation étroite entre architecture et dramaturgie. Marcel Freydefont simplifie ce lien entre le monument et l'évènement, en le définissant comme une « relation causale discutable entre forme et fonction, espace et action »<sup>34</sup>. L'un semblant dépendre de l'autre. Nous développerons cette notion de correspondance dans une partie qui suivra. Cependant la conscience de ce lien nous permet d'introduire et de comprendre le rôle de la scénographie dans cette relation.

### **L'espace éphémère : la scénographie**

En 1880, le terme « scénographie » désignait une alternative au décor et à la décoration. Ce n'est qu'en 1960 qu'il « s'impose pour désigner l'art de la mise en forme de l'espace de représentation, impliquant de façon très solidaire le lieu de représentation et la représentation de lieu »<sup>35</sup>. Dans l'ensemble architecture et dramaturgie, elle intervient comme une passerelle entre les deux. Elle participe à l'instant de la dramaturgie mais établit une liaison spatiale avec l'architecture. Elle appartient donc à la fois à l'art de la représentation et à la fois à l'architecture du lieu tout en s'en détachant. Marcel Freydefont considère la scénographie comme le « troisième terme essentiel » allant souvent jusqu'à se substituer à l'architecture<sup>36</sup>.

---

<sup>34</sup> FREYDEFONT Marcel, « *Tout ne tient pas forcément ensemble* » dans « **Le lieu, la scène, la salle, la ville** », Dramaturgie, scénographie et architecture à la fin du XXème siècle en Europe, Recueil d'études théâtrales.

<sup>35</sup> FREYDEFONT Marcel, « *Histoire et esthétique des lieux scéniques, de la scénographie, de la machinerie et de l'architecture théâtrale* », Cours donné à l'Ecole Nationale Supérieure d'architecture de Nantes, 2009-2012

<sup>36</sup> FREYDEFONT Marcel, « *Tout ne tient pas forcément ensemble* » dans « **Le lieu, la scène, la salle, la ville** », Dramaturgie, scénographie et architecture à la fin du XXème siècle en Europe, Recueil d'études théâtrales.

La scénographie prend la forme d'un espace éphémère. Elle s'installe dans l'espace immobile et pérenne du théâtre. Elle devient ainsi support de la narration et y participe.

Dans cette triple relation, la part de l'imagination apparaît comme une terminaison. Or la place qu'elle prend est plus ou moins importante. Cela dépend de ce qui est figuré et transmis par les trois données : dramaturgie, architecture et scénographie. Ainsi l'architecture ou la scénographie peuvent être le support de l'imagination d'un lieu. La composition de l'espace expose ainsi des indices qui permettent de donner des pistes, plus ou moins précises, de la nature du lieu figuré. L'imagination vient ensuite préciser ce lieu. Dans le cas des théâtres de Český Krumlov, je m'interroge sur la capacité à imaginer des spectateurs dans de tels lieux. Celle-ci n'est-elle pas restreinte par un espace trop figuré pour le théâtre baroque, et par un espace trop réel en ce qui concerne l'auditorium tournant ? Cette part imaginaire est aléatoire, personnelle, incontrôlable et propre à chacun. C'est pour cette raison que la représentation ne peut s'achever que dans l'esprit du public.

## 2. Temporalités théâtrales

### Temps architecturaux, temps dramaturgiques

Dans le théâtre, tant sur le plan architectural que dramaturgique, la question du temps est primordiale mais multiple et complexe car elle est mêlée à des notions de réalité et de fiction, de pérennité et d'« éphémérité ».

Si nous étudions tout d'abord l'espace, nous observons que la temporalité de l'architecture apparaît à la fois en tant que lieu scénique de représentation mais aussi en tant que représentation d'un lieu<sup>37</sup>. Le lieu de représentation est le cadre nécessaire à l'aboutissement

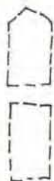
---

<sup>37</sup> FREYDEFONT Marcel, « Du lieu à la scène, de la scène au lieu – Les contours de la scénographie au théâtre », Etude théorique de la scène et exercices, Université catholique de Louvain-la-Neuve, Centre d'Etudes Théâtrales, 2010-2011

de la représentation du lieu. Le premier correspond au monument. Il est le cadre réel et pérenne dans lequel a lieu la dramaturgie. Il est déterminé par des types correspondant à une époque. Le second est assimilé à l'évènement. Il est le cadre fictif et éphémère de la dramaturgie. Il est aussi bien construit, à travers le décor ou la scénographie, qu'imaginé, dans l'esprit du spectateur. Or la place qu'occupent la figuration donnée à voir et l'évocation donnée à imaginer, varie d'une représentation à une autre. Dans le théâtre baroque de Sagunto, l'architecture figurée prend une place très importante. Les décors peints représentent des perspectives. Ils sont destinés à créer un univers basé sur l'illusion qui laisse très peu de place à l'imagination du spectateur.

Le temps architectural regroupe donc le monument et l'évènement. Cette distinction est également identifiable dans la temporalité de la dramaturgie. Cependant, nous ne parlerons pas de monument mais d'ordre, chacun désignant néanmoins une donnée fixe. L'ordre définit un type de monument, qui correspond à un type d'évènement, établit en amont : antique, médiéval, élisabéthain et « à l'italienne ». Le temps dramaturgique est donc à la fois un genre de représentation et la représentation d'une réalité fictive. La période liée à une société influence la production théâtrale. Le type de dramaturgie s'établit, se dessine donc au regard de productions dramaturgiques d'une époque, ou d'un courant de pensée. Ces productions se composent selon des lignes directrices qui se rejoignent et tendent à les rassembler sous une même grande idée. Le genre de représentation correspond donc à un ordre. Il est immatériel mais pérenne et fixe. Ainsi, il désigne une multitude de représentations définies par les mêmes règles de composition scénique. La représentation d'une réalité fictive est assimilée à l'évènement. Elle est l'instant unique pendant lequel se déroule la représentation théâtrale.

Dans le théâtre Baroque étudié, temps architectural et temps dramaturgique se rejoignent. En effet, l'édifice est construit selon le modèle des architectures théâtrales baroques, de plus les éléments de représentation du lieu (décors perspectifs, machinerie, effet scénique) s'agencent selon les principes des décors baroques. Enfin, la dramaturgie que l'on y joue s'accorde avec cet univers du XVII<sup>ème</sup> siècle. L'ensemble des caractéristiques du théâtre tendent ainsi à produire une harmonie



Ordre architectural



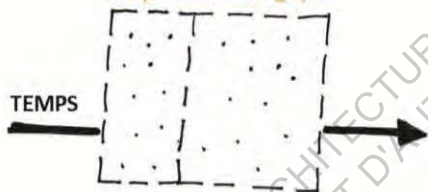
Représentation  
ou évènement scénique

Ordre dramaturgique



Architecture  
ou évènement formel

### Temps dramaturgique



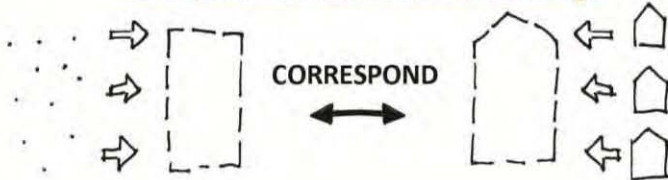
PRODUIT



### Temps architectural



### Correspondance architecture et dramaturgie



baroque, qui réside dans la correspondance spatiale et temporelle des notions énoncées précédemment. Au regard de cela l'auditorium tournant moderne vient perturber cet équilibre.

Le théâtre de Sagunto nous amène à poser la question du temps architectural à prendre en compte. L'antiquité correspond au temps de la conception originelle du projet mais elle a aussi déterminé la composition formelle de l'édifice. Néanmoins l'aspect actuel du théâtre est celui de la reconstruction contemporaine.

### « Évènement formel », « évènement scénique »

Nous avons donc nommé deux temps, architectural et dramaturgique, qui se décomposent en deux axes : le monument ou l'ordre et l'évènement. Marcel Freydefont souligne deux expressions employées par Werner Ruhau, pour nommer les deux axes du temps architectural : « l'architecture « *évènement formel* » qui contient et qui demeure et l'architecture « *évènement scénique* » qui épouse la représentation et disparaît avec elle ». Le terme évènement est employé dans les deux cas. Il désigne quelque chose qui arrive, qui se produit et que l'on peut capter, percevoir. Dans ce cas, l'évènement est vécu et ressenti, il y donc la notion d'expérience, réalisable à travers l'évènement de l'architecture. Quant aux deux termes associés, formel et scénique, ils définissent le type d'évènement. Ainsi « formel » relève du cadre matériel, explicite et pérenne, qui englobe et contient « l'évènement scénique ». Il distingue une première fonction, celle d'abriter. « Scénique » qualifie une composition mêlant matérialité et immatérialité mais dont le résultat est impalpable et bref, ce qui se joue, se déroule face au public. Il distingue une seconde fonction, celle de l'architecture comme support à l'imagination.

Dans le cas de l'auditorium tournant de Český Krumlov, l'« évènement formel » semble être l'auditorium seul. En effet, il contient le public et subsiste une fois la représentation terminée. Or l'architecture est aussi le contenant de l'« évènement scénique » qui se passe sur scène. Or dans ce théâtre, la scène n'est pas construite car le jardin fait scène. L'« évènement formel » devient alors un espace dont les limites sont floues et immatérielles. Un espace qui se crée par l'accomplissement de l'« évènement scénique » et disparaît avec lui. En



ce qui concerne la rotation de la structure, on ne peut pas dire qu'elle découle uniquement de l'un des deux temps, elle appartient à l'« évènement formel » de l'auditorium mais participe également à la représentation en l'accompagnant. On démontre ainsi qu'« évènement formel » et « évènement scénique » dépendent l'un de l'autre (le second permettant de compléter le premier), mais dans ce cas précis, la distinction des deux est ambiguë.

Dans le théâtre mobile, on retrouve la même équivoque, ambivalence. En effet l'architecture en tant qu'évènement formel peut également être qualifiée d'« évènement scénique » dans la mesure où elle apparaît et disparaît dans un temps proche de celui de la représentation. De plus l'évènement scénique apparaît avant même le montage complet de la structure.

### 3. Correspondance architecture et dramaturgie

La définition des temporalités dans l'architecture théâtrale a permis de soulever la question de la correspondance entre architecture et dramaturgie. Cette correspondance est avant tout temporelle, puis ensuite formelle. Il s'agit dans cette partie d'appuyer cette théorie grâce à des thèses d'auteurs. Nous nous appuyerons essentiellement sur un écrit de Marcel Freydefont « Tout ne tient pas forcément ensemble »<sup>38</sup>.

Nous avons énoncé précédemment que dans ce dualisme architecture et dramaturgie, la dramaturgie apparaissait en premier. Puis chronologiquement, l'architecture était construite en fonction de celle-ci. Il y a donc un rapport d'antériorité du type de dramaturgie face à l'architecture qui lui correspond. La dramaturgie s'élabore selon des grands principes et elle sera ensuite appuyée par l'espace qui lui permettra de prendre toute son ampleur.

---

<sup>38</sup> FREYDEFONT Marcel, « *Tout ne tient pas forcément ensemble* » dans « Le lieu, la scène, la salle, la ville », Dramaturgie, scénographie et architecture à la fin du XXème siècle en Europe, Recueil d'études théâtrales.

Néanmoins, il y a un autre type de correspondance entre ces deux thèmes. Celle-ci n'appartient plus uniquement au temps des ordres mais se mêle à celui de la représentation. La relation traitée ici est celle du monument, lieu de représentation, et de l'évènement. Le temps du spectacle est un temps court pendant lequel l'espace théâtral devient un préalable à la dramaturgie. Il est le cadre qui la reçoit et subsiste. Pourtant nous verrons que l'architecture n'a pas la priorité sur la dramaturgie.

Nous noterons qu'il y a un troisième type de relation qui rejoint la précédente mais nous ne la développerons pas dans cette étude. Il s'agit de la relation très étroite entre la représentation du lieu et la représentation dramaturgique, chacun appartenant à l'évènement théâtral. Le temps pris en compte devient celui de la représentation uniquement.

Ainsi à l'image des notions précédentes, « évènement formel » et « évènement scénique », nous pouvons établir l'hypothèse de deux formes de correspondance : une correspondance formelle, qui appartient au temps des ordres et s'établit dans une époque et, une correspondance scénique, qui relève du temps de la représentation et s'établit dans un instant.

### **Correspondance formelle**

Depuis les théâtres antiques jusqu'à aujourd'hui encore, l'architecture théâtrale, le lieu scénique est construit en fonction d'une dramaturgie. La dramaturgie apparaît en premier. Ensuite, ayant déterminé les besoins nécessaires à celle-ci, un espace est créé pour y répondre. La dramaturgie et le lieu théâtral sont ainsi liés. Cet ensemble est aussi lié à une époque, à une société. Selon Denis Bablet « le rapport scène-salle correspond [...] aux nécessités d'une dramaturgie possédant ses lois et ses moyens d'expression, à la manière dont une société se représente le monde »<sup>39</sup>. Selon lui, à chaque époque correspond un type de dramaturgie qui renvoie elle-même à un type d'architectures

---

<sup>39</sup> BABLET Denis, « La remise en question du lieu théâtral au XX<sup>e</sup> siècle » dans « **Le lieu théâtral dans la société moderne** », juin 1961

théâtrales. Pour nommer cette approche Marcel Freydefont emploie le terme « synchronicité ». Le fait de rompre ce principe de « synchronicité », sorte d'équilibre formel où temps et espace concorde, conduirait donc à annuler cette correspondance.

On retrouve ainsi les deux temps énoncés précédemment celui pendant lequel s'élabore, s'établit une dramaturgie : le temps dramaturgique et un second temps qui apparaît comme une réponse spatiale aux besoins de la dramaturgie en question : le temps architectural. Cette correspondance formelle est classée par des ordres qui différencient des types selon des époques.

Dans une partie qu'il nomme « La théorie des ordres comme théorie de l'évolution », Marcel Freydefont exprime cette idée de correspondance formelle. « [...] la dramaturgie conditionne plus que jamais l'architecture qui doit s'y conformer, définissant un ordre reconnaissable, une nouvelle fonction définissant un nouvel organe, puis la dramaturgie excède cet ordre définissant une nouvelle architecture dans un cycle sans fin. On note que cette relation est donc dynamique et non statique. Cependant, on note tout aussi bien le désir de stabiliser un ordre. C'est dans cet état de stabilisation que l'architecture opérait. C'est au cœur de cette contradiction latente – dynamisme, statisme – que la relation s'effectue. »<sup>40</sup> Il exprime ainsi l'idée que la dramaturgie évolue indéfiniment produisant sur son passage des lieux scéniques qui au contraire, en tant qu'objets architecturaux, semblent devoir rester figés. Ce paradoxe entre dynamisme et statisme conduit au décalage constaté dans les théâtres étudiés. Lorsque l'évolution dramaturgique a dépassé l'architecture établie, que devient l'architecture ?

Dans le cas des théâtres de Český Krumlov le théâtre baroque est conservé tel quel et on a choisi de continuer à faire correspondre une dramaturgie baroque à ce lieu. Au contraire, la scène moderne qui a été construite à quelques mètres développe un répertoire dramaturgique qui ne correspond pas à son architecture. Il s'agit en effet de représentations dramaturgiques classiques qui s'opposent aux principes

---

<sup>40</sup> FREYDEFONT Marcel, « *Tout ne tient pas forcément ensemble* » dans « **Le lieu, la scène, la salle, la ville** », Dramaturgie, scénographie et architecture à la fin du XXème siècle en Europe, Recueil d'études théâtrales.

et à l'esthétisme moderne du cadre spatial dans lequel elles sont interprétées.

Dans cette relation le théâtre mobile fait consciemment correspondre une architecture qui n'appartient pas au répertoire développé par la troupe.

Dans cette relation complexe architecture, scénographie, dramaturgie et société : l'architecture est immuable et la société est irrémédiablement évolutive. Les seules données malléables sont donc la scénographie et la dramaturgie. Ainsi dans la but de réduire ce décalage elles seraient les passerelles possibles pour parvenir à une synchronisation du temps passé de l'architecture et du temps présent mais furtif de la société.

### **Correspondance scénique**

Au-delà d'une correspondance historique, définit par des ordres, architecture et dramaturgie établissent également une relation à travers le temps de la représentation. La correspondance scénique prend donc en compte l'architecture, aussi bien en tant que lieu de représentation et en tant que représentation d'un lieu, et l'évènement dramaturgique. Les ordres ne sont donc pas le sujet central de cette concordance.

Dans son écrit, Marcel Freydefont définit tout d'abord cette relation comme une dépendance réciproque, puis comme une ascendance décisive et enfin comme une coïncidence.

La « dépendance réciproque » met en place une relation univoque entre architecture et dramaturgie. L'un ayant besoin mutuellement de l'autre pour s'accomplir, les deux ayant une importance plus ou moins égale. Il s'agit donc de relation équilibrée. « La trame de l'espace contraint également le drame ». « Les exigences du poème dramatique, la technique de l'acteur tendent à modeler la structure scénique, et celle-ci conditionne à son tour le composition et le

jeu. »<sup>41</sup> La correspondance entre dramaturgie et architecture est ainsi envisagée comme une succession d'aller et retour entre les deux où l'action de l'un sur l'autre entraîne à nouveau un autre effet.

Malgré cette première thèse, il démontre que la dramaturgie prend une place supérieure dans cette relation en ayant « une ascendance décisive ». « Toute action décide de l'espace », la dramaturgie contraint donc l'espace. Lors de mon séjour à Prague, j'ai assisté à la représentation d'une amie chorégraphe slovaque. Le spectacle mêlait théâtre et danse, et il était construit en fonction d'un lieu très particulier : la gare de Plzeň dont une partie est désaffectée et l'autre toujours en activité. La représentation consistait en un parcours du public et du spectateur dans le lieu, pendant laquelle se succédaient plusieurs tableaux dans différents espaces du lieu. Ma première conclusion sur ce spectacle était en contradiction avec la thèse de « l'ascendance décisive » de la dramaturgie. Le spectacle ayant été construit pour et en fonction du lieu, il paraissait évident qu'il avait modelé la dramaturgie de la pièce. La dramaturgie était forcément contrainte par les limites de l'espace scénique. Or si l'on considère l'espace initial de la gare dépourvu de toute dramaturgie, il est immuable, son organisation et son esthétisme ne changent que par l'effet du temps ou l'action de l'homme. Il est fixe. Pourtant si une autre dramaturgie avait été jouée dans ces lieux l'espace m'aurait certainement paru différent. La dramaturgie a donc en effet une action décisive sur l'espace dans le sens où c'est elle qui modèle la perception de l'espace par le spectateur. La dramaturgie ne relève pas d'une réalité tangible mais de sentiments perçus. L'enjeu du dramaturge est alors sa capacité à modeler la perception du spectateur. « La dramaturgie architecture l'espace », on voit dans cette phrase l'énonciation d'un phénomène qui modifie l'espace par l'accomplissement de la dramaturgie, telle une réaction chimique.

Le rôle de la dramaturgie, défini ci-dessus, nous permet d'affirmer qu'il est aussi fédérateur de la fonction du lieu. « C'est la

---

<sup>41</sup> JACQUOT Jean, « Présentation » dans « Le lieu théâtral dans la société moderne », juin 1961

représentation qui donne au lieu son caractère théâtral.»<sup>42</sup> écrit Denis Bablet. Autrement dit, sans l'acte dramaturgique le lieu théâtral ne peut pas advenir. L'architecture de théâtre serait donc « une architecture inachevée » dont la dramaturgie permettrait l'accomplissement. Marcel Freydefont cite les propos de Vitez à propos de la salle du théâtre Chaillot, qui évoque en 1975 l'idée d'une salle dont l'architecture est inachevée, « c'est le spectacle, la mise en scène, qui viennent achever cet ensemble ». Cette thèse nous permet d'affirmer qu'une architecture de théâtre devient lieu scénique uniquement lorsque la représentation dramatique peut s'y accomplir. Il est alors un lieu vivant. On répète par cette idée, ce que nous avons énoncé précédemment à propos de l'auditorium tournant de Český Krumlov. On peut en effet parler d'une architecture dont le caractère définitif n'est visible et perceptible que par la représentation.

Le théâtre est-il un lieu scénique si aucune dramaturgie ne peut y prendre place ? Cette problématique est au cœur de la polémique engendrée par la reconstruction du théâtre de Sagunto. Pour les architectes les ruines du théâtre ne représentaient plus ce que devait être ce lieu. La reconstruction a donc à nouveau donné la possibilité au lieu de s'accomplir.

L'architecture s'accomplit dans la dramaturgie, qui elle-même ne peut s'achever « que dans la conscience du spectateur », selon Marcel Freydefont. Cette réflexion nous permet d'étendre la thèse de l'achèvement à la relation entre dramaturgie et spectateur. « [L'architecture théâtrale] naît du jeu et s'accomplit dans l'imagination du spectateur. Indispensable pour que cela ait lieu, elle s'efface au moment de ce que Stendhal nomme l'illusion parfaite. Cela ne signifie pas qu'elle soit absente. Au contraire, sa présence autorise toute les autres. De là provient un hiatus entre le lieu et l'édifice. L'un échappe toujours, l'autre demeure. L'un survit dans la mémoire tandis que l'autre subit la dégradation, se ruine ou brûle et disparaît. Si leur ajustement est essentiel, le décalage entre l'architecture et la dramaturgie est inévitable. » Cette citation conclut sur le fait que la relation entre

---

<sup>42</sup> BABLET Denis, « La remise en question du lieu théâtral au XX<sup>e</sup> siècle » dans « **Le lieu théâtral dans la société moderne** », juin 1961

architecture et dramaturgie est dépendante du temps. En effet, si nous avons pu développer deux types de correspondances, il apparaît néanmoins que celles-ci ne soient pas verrouillées dans le temps. Elles conduisent donc indéniablement au constat de décalage que l'on a pu faire dans les théâtres étudiés.

#### **4. Décalage actuel**

Le décalage actuel constaté dans les théâtres étudiés est issu des correspondances énoncées précédemment. Faire correspondre le temps d'une dramaturgie au temps d'une architecture, le temps architectural au temps d'une représentation, et le temps théâtral au temps d'une société sont autant de principes soulevés à travers l'architecture théâtrale. Des principes qui comme l'illustre les théâtres du corpus, conduisent inévitablement à des décalages. Ce décalage est d'ailleurs une contrepartie à l'évolution à partir du moment où elle laisse des empreintes visibles et pérennes.

Le cas de Český Krumlov malgré sa volonté de perpétuer la tradition en conservant une harmonie Baroque contribue néanmoins à un décalage par rapport à la société contemporaine. De plus, cela va à l'encontre d'une volonté actuelle qui est de rendre le théâtre plus accessible. Cela met en place un dilemme, comment conserver tout en continuant de faire vivre le lieu ?

La proximité de la scène moderne apparaît comme une réponse à la volonté de contribuer à l'évolution théâtrale tout en conservant intact l'empreinte du passé. L'architecture baroque et sa dramaturgie sont conservées, néanmoins l'on perpétue l'évolution de la dramaturgie en construisant de nouveaux théâtres en parallèle des anciens.

Il est important de rappeler que cette construction apparaît pendant les remises en question du XXe et qu'elle répond donc à une recherche de nouveaux lieux théâtraux pour une nouvelle dramaturgie. Or l'architecture a été construite sans qu'une dramaturgie ait pour autant été trouvée, comme en témoigne le répertoire classique actuel joué dans le théâtre. Sans doute était-il alors considéré comme un outil

de recherche pour une nouvelle dramaturgie plus que comme la réponse spatiale à une dramaturgie établie tel qu'il était fait auparavant.

ECOLE NATIONALE SUPERIEURE D'ARCHITECTURE DE NANTES  
DOCUMENT SOUMIS AU DROIT D'AUTEUR



ECOLE NATIONALE SUPERIEURE D'ARCHITECTURE DE NANTES  
DOCUMENT SOUMIS AU DROIT D'AUTEUR

### **III. PLACE D'UN PATRIMOINE THEATRAL DANS LE PRESENT**

L'étude du paradoxe présent dans les théâtres étudiés, nous amène à nous interroger sur la question de la subsistance de ces architectures. En effet, temps architectural et temps dramaturgique n'évoluent pas de la même manière et au même rythme. Comme nous l'avons évoqué à plusieurs reprises, l'un a la capacité de s'évaporer alors que l'autre est fixe et subit l'usure du temps. Le passage du temps et son action génèrent par conséquent un décalage.

Le thème de l'évolution de l'architecture théâtrale aujourd'hui rejoint la question du patrimoine. Comment envisager la place des lieux scéniques anciens actuellement ? Les polémiques engendrées par plusieurs des théâtres étudiés sont les preuves d'une réelle difficulté dans ce domaine.

Nous nous interrogeons ainsi sur le devenir de l'architecture théâtrale lorsque, la dramaturgie pour laquelle elle a été établie, a évolué et appelle donc à une nouvelle forme architecturale ? Quelle forme prend cette subsistance et quels types de lieux produit-elle ?

## 1. Formes de subsistance du lieu théâtral

Les théâtres du corpus adoptent des formes de subsistance différentes conditionnant leur fonction. Ainsi, soit la synchronicité entre dramaturgie et architecture est cristallisée par la continuité baroque et l'on construit en parallèle ; soit la dramaturgie continue d'évoluer à travers l'architecture préexistante en considérant que le temps dramaturgique n'est pas nécessairement coordonnable avec le temps architectural ; soit l'architecture est considérée comme une matière malléable qui peut évoluer en fonction des mutations de la dramaturgie.

Le terme « subsister » permet d'inscrire une chose appartenant au passé dans le présent par la continuité, continuer à exister, continuer à être. Or l'ancrage temporel d'une architecture théâtrale est lié aux choix politiques « d'entretien » des théâtres. Quelle importance leur accorde-t-on et quelles solutions sont choisies en conséquence pour les inscrire ou non dans le présent ?

On aboutit ainsi à diverses formes de traitement du patrimoine architectural théâtral qui tendent soit à cristalliser l'architecture, soit à continuer à la faire vivre.

### **Cristallisation du lieu : préservation et restauration**

La politique mise en place pour le théâtre baroque a pour objectif la préservation et la restauration du lieu. « La « restauration » [...], signifie que l'on prend en compte tout ce qui existe et on le restaure à l'identique, en fonction des données historiques, etc., avec un respect intégral de l'authenticité du monument. »<sup>43</sup> L'objet architectural n'évolue donc pas et correspond à quelques détails, près à ce qu'il était à sa construction.

Quant aux anciennes ruines du théâtre romain de Sagunto, il a été tenté, jusqu'à sa reconstruction, de les préserver en effectuant seulement quelques opérations de consolidation. Contrairement au théâtre baroque, il n'y a pas eu d'intervention pour maintenir ou reconstituer le théâtre identiquement à ce qu'il était à l'origine. Il

---

<sup>43</sup> FONQUERNIE Bernard, « *Les limites de la rénovation des théâtres historiques* », Actualité de la Scénographie, n°67, janvier-février 1993

subissait donc l'altération du temps. Au-delà d'une cristallisation, cela peut aussi être vu comme un abandon, le fait de laisser faire le temps.

Ces politiques font toutes deux preuve d'une volonté de garder intactes les traces du passé. Mais elles témoignent aussi d'une difficulté effective à aller contre les effets du temps. La première architecture est un lieu fragilisé régulièrement fermé aux visites et très rarement utilisé comme lieu scénique. La seconde était dans un état de ruines, en partie fausses.

La préservation et la restauration prennent donc en compte dans ces deux cas l'enveloppe théâtrale. La représentation est exclue de ces ambitions conservatrices du corps bâti. Dans l'ensemble créé par la dramaturgie et l'architecture, seule la partie architecturale est prise en compte. Dans le cas du théâtre romain, préserver les ruines d'un théâtre ne serait-ce donc pas nier complètement la destination première du lieu et le laisser mourir ? Le retour à un édifice actif par la réhabilitation ou la reconstruction ne serait-il pas alors, une évidence dans le cas de telle architecture ?

Lorsque la représentation théâtrale n'est plus, le lieu théâtral n'existe plus non plus, seule l'architecture reste. La question est de savoir si elle a encore un intérêt réel à ce stade là. Si l'on considère ce patrimoine comme témoin historique, il fait indéniablement partie d'une banque de données précieuses. Il est le savoir, la connaissance des formes du passé. Il permet leur étude. Même en état de ruine il n'est donc pas négligeable malgré son caractère incomplet et cristallisé. Comment alors appréhender un tel patrimoine ? Conserver ses ruines inertes ? Les réactiver en rendant à nouveau possible leur utilisation d'autrefois ?

Dans le cas du théâtre baroque, cette cristallisation n'est pas seulement due à des raisons politiques. En effet, la rare représentation effectuée dans l'édifice montre une volonté de faire perdurer l'activité théâtrale. La problématique résiderait donc dans les limites possibles d'une restauration complète et parfaite incluant la dramaturgie comme une partie intégrante de l'architecture théâtrale.

Quant au théâtre Romain le problème est très sensible. La dégradation de l'édifice par le temps était tellement importante que

toute intervention aurait sans doute conduit à une forte polémique. Soit c'était une reconstruction identique qui aurait alors peut être posé le problème du pastiche, soit c'était une proposition théorique tel celle de Grassi et Portaceli, quant à la préservation en l'état, elle ne résolvait pas le problème de la renaissance du lieu, souhaitée par les initiateurs du projet. Les partisans du théâtre en l'état de ruine ne condamnent-t-ils pas le lieu ?

La subsistance de l'architecture indépendamment de la dramaturgie nous apparaît donc partielle et inexacte. Cependant, l'adaptation du lieu à un usage actuel ne dénature-t-il pas le lieu comme la soutient Valentin Fabre ? « Si l'on veut adapter pour un autre usage un théâtre prévu pour un certain usage, on le dénature et l'on apporte pas l'usage souhaité. Alors il faudrait peut-être mieux conserver les théâtres dans leur état d'origine, en en faisant des musées ou autre chose, et construire autre chose ailleurs, ou alors s'adapter à la nature de ces théâtres historiques ou anciens. »<sup>44</sup>

Un dilemme s'installe donc entre une conservation cristallisante et une adaptation dénaturante. Quand est-il-t-il de la subsistance des lieux théâtraux vivant ?

### **Lieu vivant : réhabilitation, réinterprétation et innovation**

Nous avons évoqué à plusieurs reprises dans cette étude, la représentation a une importance primordiale au sein de l'architecture théâtrale. En effet, elle est la raison d'être de ce type d'édifice et endosse donc par ce fait une place essentielle. Elle permet par ailleurs, de rendre le lieu vivant.

Ainsi certaines interventions faites sur les théâtres telles que la réhabilitation vise à poursuivre l'activité théâtrale au sein de lieux scéniques anciens. Au contraire, d'autres théâtres plus contemporains se construisent et perpétuent cette activité théâtrale en s'ancrant dans

---

<sup>44</sup> FREYDEFONT Marcel, « *Scénographie contemporaine et théâtres historiques* », Actualité de la Scénographie, n°67, janvier-février 1993

l'histoire par la réinterprétation architecturale des formes du passé. L'un va vers le présent et l'autre se rattache au passé. Il y a également l'innovation architecturale qui tend à se détacher du passé. Grâce à cela, le lieu scénique vit tout en contribuant à l'évolution des formes théâtrales tant dramaturgiques qu'architecturales.

Antón Capitel insistait dans son article sur le caractère particulier du projet de reconstruction du théâtre de Sagunto qui, lors d'une publication dans la revue *Arquitectura*, de Madrid, en 1985 « se distinguait par un fort accent théorique. » Ainsi il décrit le projet comme « une hypothèse de travail sur les ruines de l'ancien théâtre romain, afin d'en révéler les qualités potentielles et, par le biais d'une reconstruction, l'essence architecturale de l'édifice, et sa continuité. Le projet, très critique envers les méthodes traditionnelles de restauration, revêtait un grand intérêt culturel et faisait l'objet de publications dans divers pays. »<sup>45</sup> Comme le souligne Antón Capitel, la reconstruction du théâtre est une « hypothèse de travail » qui engage une réflexion sur la place que doivent prendre ces architectures et comment elles doivent être traitées.

Le théâtre de Sagunto reconstruit peut-être assimilé à une réhabilitation même si le terme employé pour décrire le projet est une reconstruction. « [...] La « réhabilitation », il s'agit de redonner vie à un édifice en mal d'affectation, mal utilisé. C'est une sorte de régénérescence mais qui est plus proche du respect de ces murs et du monument que de la rénovation.»<sup>46</sup> L'idée de régénérescence employée par l'auteur de cette citation décrit assez justement l'objectif de la reconstruction du théâtre romain : évoquer la forme passée sans pour autant en faire une reconstitution identique. Cela exprime également une forme de réactivation car au-delà de sa nouvelle architecture il permet aussi à nouveau son utilisation. La réhabilitation du théâtre n'exprime donc pas une continuité mais un changement dans l'architecture qui lui redonne une fonction. Il y a l'idée de recommencer.

---

<sup>45</sup> CAPITEL Antón, « *Restauration condamnée, Le théâtre romain de Sagonte retrouvera son état antérieur* », *Journal des Arts*, n°155, 27.09.2002

<sup>46</sup> FONQUERNIE Bernard, « *Les limites de la rénovation des théâtres historiques* », *Actualité de la Scénographie*, n°67, janvier-février 1993

En outre, ce terme exprime également un changement plus ou moins radical dans la fonction du lieu ce qui n'est pas réellement le cas dans ce théâtre car on poursuit l'activité théâtrale. Cela est sans doute la raison pour laquelle le terme de reconstruction est employé. Or c'est une reconstruction moderne qui se distingue de l'ancien.

La réhabilitation ou reconstruction vise donc à ancrer le théâtre de Sagunto dans le présent tout en ne niant pas son passé. Elle engage un dialogue entre deux temporalités qui leur permet de se révéler mutuellement. Le lieu réactivé prend alors une tout autre ampleur. Cette force émise par ce dialogue d'époques est sans doute la raison pour laquelle la réhabilitation devient de plus en plus courante, outre des questions actuelles d'économie d'espace, de reconstruction de la ville sur elle-même et de recyclage de nombreux bâtiments. Ces questionnements pourraient trouver une réponse équivalente dans la rénovation.

Un exemple complètement différent de lieu scénique vivant apparaît évidemment dans la construction neuve. Le théâtre mobile en fait partie. Cependant il se distingue des autres « théâtres nouveaux » par les inspirations affirmées auxquelles il fait appelle. En effet, il puise et reproduit les formes du passé malgré seulement une trentaine d'année d'existence.

Il n'intervient donc pas exactement dans la question de résistance au temps des lieux scéniques mais plutôt dans la résistance au temps des formes architecturales dans le domaine du théâtre. Il admet et souligne par exemple le fait que les traits majeurs de l'ordre dit « à l'italienne » soient devenus l'architecture stéréotype du théâtre clos. En effet il l'utilise pour toucher directement l'imaginaire collectif dans les communes où il se déploie.

Enfin l'auditorium tournant de Český Krumlov semble finalement fonctionner de paire avec le théâtre baroque. En effet si le second ne peut plus complètement contribuer à la vie théâtrale dans le château on peut dire que le premier annule cet effet en développant une autre forme de théâtre. Il participe donc à la survivance de la représentation dans le théâtre baroque mais de manière décalée, détournée.

La question de la survie dans ce théâtre apparaît plutôt dans la polémique de son emplacement. Malgré une forme innovante et presque unique, ce théâtre n'entraîne pas vraiment la même attention que le théâtre baroque car il nuit au paysage baroque. Pour tant si elle n'est pas historique, cette forme est un prototype rare qui pourrait mériter autant de respect que le patrimoine baroque. La question est donc à quel moment décide-t-on qu'une architecture appartient au patrimoine et doit ainsi être protégée et considérée à sa juste valeur ? Finalement s'il n'est pas l'instrument d'une dramaturgie particulière, il est malgré tout un outil de recherche dramaturgique. Du moins c'est ce qu'il était à l'origine de sa construction mais son utilisation semble démentir cela. En effet la recherche dramaturgique dans ce théâtre innovant semble moindre, à en juger par le répertoire classique que l'on y joue.

Cette étude des formes de subsistance montre l'évidente nécessité d'une intervention et d'une préoccupation qui doit s'inscrire dans le présent. Il y a deux options majeures, la survie ou l'abandon, la première se raccroche au présent alors que la seconde se perd dans le passé. Chacun des cas étudiés s'attache d'une manière ou d'une autre au présent tout en ayant à voir avec une importance plus ou moins grande à quelque chose de passé.

Le problème de la subsistance du lieu architectural réside dans l'acceptation, l'accord entre patrimoine passé et inscription dans le présent. Un consensus est-il réellement envisageable ? Comment mesurer ce juste équilibre ? Lorsqu'il s'agit du patrimoine, la modernité jugée dénaturante est souvent perçue de manière négative. N'aurait-elle pas néanmoins la force de révéler le patrimoine, ses empreintes et ses traces ?



## 2. « Spectacularisation » du lieu théâtral

Dans certains cas, la valeur du lieu théâtral même prend une telle importance qu'il devient lui-même objet de spectacle. L'intérêt du lieu pour son reflet de l'histoire ou ses caractéristiques particulières s'aligne alors à un niveau assimilable à celui de la représentation dramaturgique. En effet il produit l'émerveillement et la surprise, les sensations, la découverte à l'image du spectacle. Cependant l'effet s'atténue avec le temps même si il peut subsister. Il ne peut donc égaler l'aspect éphémère de la représentation théâtrale.

La restauration du théâtre baroque a généré un lieu remarquable dans lequel on entre tout d'abord pour voir la beauté d'une architecture authentique. L'intérêt du bâtiment ne se passe plus uniquement sur scène. Nous parlions précédemment d'un lieu muséifié. C'est donc un lieu qui donne à voir et que l'on regarde. L'attitude et les sensations que peut ressentir le visiteur en entrant dans ce lieu s'apparentent alors à celles provoquées par un spectacle. Le regard du spectateur n'est plus focalisé uniquement vers la scène, au contraire l'ensemble de l'espace attire l'attention au même titre que le spectacle. N'y t-il pas là un détournement du lieu? On parle souvent de l'architecture théâtrale comme d'un instrument dont la raison et le cœur sont la représentation. Cette spectacularisation du lieu ne tend-t-elle pas à diminuer la force et la concentration en un point de la représentation. Ou doit-elle être envisagée comme un élargissement du champ dédié au spectacle ?

Luc Boucris écrit à propos des théâtres historiques, « *J'entends une voix au fond qui dit : « honneur au théâtre historique : les publics les plus naïfs, les enfants, par exemple, savent bien les reconnaître ; y entrant, par le simple fait d'y entrer, ils en manifestent la valeur, se laissent impressionner ; alors que dans les formes prosaïques de la salle de spectacle, salle polyvalente ou lieu commun (lieu commun !), ils se laissent aller au point que les acteurs doivent, eux, aller les chercher.* »<sup>47</sup>

---

<sup>47</sup> BOUCRIS Luc, « *Notes discontinues sur un tissu déchiré* », Actualité de la Scénographie, n°67, janvier-février 1993

Le lieu devient plus important que ce à quoi il est destiné. A tel point qu'il n'y a plus le prétexte de la représentation pour y entrer. La découverte du lieu est ainsi vendue indépendamment de sa fonction. Il y a par là, une séparation nette entre le lieu et sa destination qui fonctionne plus uniquement dans un ensemble mais de manière séparée. Or cela montre-t-il le lieu sous sa véritable nature ? Ne doit-on pas garder le mystère du lieu intact pour ne pas nuire à la représentation ?

Dans cette réflexion sur la spectacularisation du théâtre historique, la reconstruction du théâtre de Sagunto n'a-t-elle pas diminué voire annulé cet effet, en concentrant de nouveau l'intérêt du lieu dans la représentation ? Et ainsi les volontés conservatrices de certaines autorités ne sont-elles pas démesurées face à ces théâtres historiques ? Ne doit-on pas privilégier les qualités et la richesse culturelle possibles grâce à un rapport entre la tradition et la contemporanéité ?

Mes expériences personnelles me permettent également de prendre conscience de l'importance que peut prendre le lieu par rapport à la représentation. A Prague, j'ai assisté à plusieurs spectacles simplement pour faire expérience du lieu dans lequel il se déroulait (State Opera). La pauvreté de certaines pièces était ainsi partiellement compensée par les sensations que j'ai pu éprouver dans le lieu. Néanmoins, mes meilleurs souvenirs en matière de représentation, furent pour la plupart dans des lieux qui n'avaient à priori pas d'intérêt architectural (Divadlo Ponec). Dans des lieux neutres, « vide », « dans lequel on ne puisse ressentir aucune émotion préalable à la représentation en elle-même » (comme l'exprime Brook), nous ne sommes pas perturbés par le lieu. Ainsi, on se sent vide et apte à percevoir clairement les uniques sensations dégagées par la représentation.

La structure tournante de l'auditorium moderne appelle à cette même notion de spectacularisation du lieu. Or, contrairement au théâtre

---

baroque, ce n'est pas l'authenticité du lieu qui conduit à cet effet mais plutôt l'innovation technique et scénographique de la structure. De plus, la spectacularisation du lieu et la représentation scénique ne fonctionnent pas indépendamment car la représentation active le mouvement de la structure, qui est source de l'attraction. Ainsi, la spectacularisation du lieu est une nécessité, une évidence à la représentation dans ce lieu.

De plus dans ce lieu scénique, nous pouvons dire que l'environnement réel est mis en spectacle. Cela montre un élargissement de la notion de scène, le lieu semble désormais intégrer à la représentation au delà de celui représenté dans le cadre de scène. Le théâtre de rue en est, par exemple, une parfaite application. La représentation agit sur le lieu dans lequel elle se déroule et tend ainsi l'intégrer complètement au spectacle. Cela amène à la spectacularisation de tous lieux, du moins de lieux qui ne sont pas destinés à la représentation.

Nous révélons ainsi deux sens à la notion de « spectacularisation ». Le premier tend à identifier le lieu à un spectacle de part ses spécificités, alors que dans le second le lieu se « spectacularise » par la représentation (exemple du théâtre de rue qui intègre la rue au spectacle et la met ainsi en scène).

Au contraire dans cette réflexion, le théâtre mobile utilise ce phénomène pour attirer ou peut-être simplement ravir le public. « Spectaculariser » le lieu est un outil pour attirer le public. Le spectacle ne commence pas au levé du rideau mais lorsque les camions arrivent et commencent à monter le théâtre. Ce principe rejoint la première idée développée, c'est-à-dire que le lieu même est un spectacle. Cependant dans le théâtre mobile, il est plutôt un premier degré au spectacle pour accompagner vers le second degré qui est la représentation.

## CONCLUSION

Traces indélébiles d'un art éphémère, ces trois théâtres sont les témoins immuables d'un patrimoine scénique. Les théâtres de Český Krumlov, restauration baroque et innovation moderne, le théâtre de Sagunto, reconstruction contemporaine de ruines antiques et le théâtre mobile de la Compagnie du Hasard, adaptation originale de formes passées, exacerbent un questionnement sur les temporalités au sein de l'architecture théâtrale. Des temps différents sont ainsi mis en parallèle. Epoque révolue et société actuelle, problématique dépassée et préoccupation présente, pérennité d'une architecture et dramaturgie éphémère sont autant de paradoxes soulevés dans cette étude.

Si mon étude portait d'abord sur une réflexion relative aux temporalités architecturales, j'ai très vite pris conscience de la valeur d'une autre relation fondamentale unissant architecture et dramaturgie. Bien que la question du patrimoine architecturale soit omniprésente dans les trois théâtres, l'ambiguïté de cette relation entre l'édifice et la représentation l'est tout autant. La représentation invite l'idée de l'usage, celui-ci prenant alors une place centrale dans cette relation.

L'architecture théâtrale a ceci de particulier que l'usage est basé sur le rythme des représentations, activant et désactivant le lieu. Outre une valeur architecturale patrimoniale indéniable, il y a donc une valeur d'usage spontanée inhérente aux lieux scéniques

Il se dessine une nouvelle conception, alliant ou opposant patrimoine et usage. Si la réflexion est issue de l'étude de trois lieux scéniques, elle la dépasse pour aboutir à une problématique plus générale et actuelle qui touche à la manière dont on envisage aujourd'hui la trace historique. Le patrimoine architectural n'est plus unique, il est complété par l'usage. En effet, il me semble que ce dernier doit être capable de révéler ce patrimoine. Quelle force peut avoir un lieu protégé s'il est dépourvu de tout usage ?

*« La mémoire s'accroche à des lieux comme l'histoire à des évènements ; ressusciter les pouvoirs de l'imaginaire dont les vieux théâtres à l'italienne restent les fécondes matrices ; revenir au théâtre en le traitant comme lieu – lieu de mémoire, et par la réappropriation de ce foyer d'origine faire surgir une poétique de la mémoire ; parce que nous considérons que ces lieux ont la force d'assimiler les idées neuves, de rejeter les formes et les conceptions surannées, nous voulons les servir en les animant d'une vigueur nouvelle. »<sup>48</sup>*

---

<sup>48</sup> VIGNER Eric, propos cité dans FREYDEFONT Marcel, « Assumer les formes du passé : les indices d'une réévaluation », Actualité de la Scénographie, n°65, août-septembre-octobre 1993

ECOLE NATIONALE SUPERIEURE D'ARCHITECTURE DE NANTES  
DOCUMENT SOUMIS AU DROIT D'AUTEUR

**MERCI A...**

Marcel Freydefont, professeur au regard avisé

Louise, fidèle camarade d'écriture

Hugo, Aurélie, Béné et Marie-Edith, lecteur et lectrices attentifs

Mes parents, pour leur soutien permanent

## BIBLIOGRAPHIE

### LIVRES :

BABLET Denis, JACQUOT Jean « Le lieu théâtral dans la société moderne », juin 1961

FREYDEFONT Marcel (études réunies par) « Le lieu, la scène, la salle, la ville », Dramaturgie, scénographie et architecture à la fin du XXème siècle en Europe, Recueil d'études théâtrales.

« The Baroque Theatre in the Château of Cesky Krumlov » Miscellany of Papers for a special seminar, Cesky Krumlov 27/09-30/09/1993 .

RANDL Chad « Revolving Architecture », A history of buildings that rotate, swivel, and pivot, p. 96-100

GONZALEZ MORENO-NAVARRO Antoni, « *Restauración: método y arquitectura (a propósito del teatro de sagunto)* » Informes de la Construcción, Vol. 45 n° 428, novembre/décembre 1993

PORTACELI Manuel La rehabilitación del teatro romano de sagunto Teatros Romanos de Hispania, Cuadernos de Arquitectura Romana, Vol. 2, 1993, pages 43-45

NARPOZZI Marino, Théâtres ; Architectures, 1980-2005, Actes Sud

### REVUES :

Actualité de la Scénographie, n°65, août-septembre-octobre 1993

Actualité de la Scénographie, n°67, janvier-février 1993

### ARTICLES :

CAPITEL Antón, « *Restauration condamnée, Le théâtre romain de Sagonte retrouvera son état antérieur* », Journal des Arts, n°155, 27.09.2002

RICHTER Václav, « *Un prix pour le théâtre de Krumlov* », [www.radio.cz](http://www.radio.cz), 14.05.2003

RICHTER Václav, « *Le théâtre à ciel ouvert de Český Krumlov sera-t-il démoli ou reconstruit?* », [www.radio.cz](http://www.radio.cz), 20.10.2005

RICHTER Václav, « *« La Serva padrona » au Théâtre baroque de Cesky Krumlov* », [www.radio.cz](http://www.radio.cz), 14.11.2006

RICHTER Václav, « *Les défenseurs du théâtre de Český Krumlov jouent avec le feu* » [www.radio.cz](http://www.radio.cz), le 07.10.2011

RICHTER Václav, « *La bataille pour un théâtre* », [www.radio.cz](http://www.radio.cz), le 23.05.2002

« *Conflit autour d'une « scène de théâtre socialiste » au sein d'un jardin baroque* » publié en français dans le blog [blog.pays-tcheques.com](http://blog.pays-tcheques.com) d'après un article « *5 UNESCO přibýlo turistů, ale i kontrol* », [ceskokrumlovsky.denik.cz](http://ceskokrumlovsky.denik.cz), 29.01.2012

PIC Rafael, « *Sagunto : ce théâtre qu'on abat* », [www.artaujourd'hui.info](http://www.artaujourd'hui.info), le 11.06.2002

RIDING Alan, « *Sagunto Journal; Architects? They could be thrown to the lions* » [www.query.nytimes.com](http://www.query.nytimes.com), 11.06.1993

COHN David « *Court case tests limit of Spain's preservation law* » [www.archrecord.construction.com](http://www.archrecord.construction.com), 28.01.2008

DE ROSA Floriana, « *Restructuration du Théâtre romain de Sagunto, Espagne, 1985-1993* », [www.floornature.eu](http://www.floornature.eu), 01.12.2003

« *El TSJCV admite que no se pueden demoler las obras de rehabilitación del Teatro de Sagunto* », [Público.es](http://Público.es), 24.04.2009

FOURREAU Eric, « *Le théâtre en campagne* », *Télérama*, n°2630, 10-16.06.2000

C. Ba, « *Dans les cités interdites au théâtre* », *Le Monde*, 28-29 mai 2000

BOUCRIS Luc, « *Notes discontinues sur un tissu déchiré* », *Actualité de la Scénographie*, n°67, janvier-février 1993

BOYELDIEU Joël « *La compagnie du Hasard ouvre le théâtre du Grand-Orme* », *La Nouvelle République, Loire-et-Cher Actualité*, 06/02/2008



« *Une grange aménagée en théâtre* », L'épicentre de votre actualité n°46, Nouveaux et intéressant, mai 2008

#### **ETUDES ET COURS THEORIQUES :**

FREYDEFONT Marcel, « Du lieu à la scène, de la scène au lieu – Les contours de la scénographie au théâtre », Etude théorique de la scène et exercices, Université catholique de Louvain-la-Neuve, Centre d'Etudes Théâtrales, 2010-2011

FREYDEFONT Marcel, « Histoire et esthétique des lieux scéniques, de la scénographie, de la machinerie et de l'architecture théâtrale », Cours donné à l'Ecole d'architecture de Nantes, 2009-2012

#### **DICTIONNAIRES ET ENCYCLOPEDIES :**

REY Alain, **Dictionnaire culturel en langue française**

ALBIN Michel « Dictionnaire du théâtre », Encyclopaedia Universalis, 1998

CORVIN Michel « Dictionnaire Encyclopédique du théâtre à travers le monde », édition Bordas 2008, première édition 1991

#### **SITES INTERNET :**

[www.festivalkrumlov.cz](http://www.festivalkrumlov.cz)  
[www.cesky-krumlov-ubytovani.com](http://www.cesky-krumlov-ubytovani.com)  
[www.encyklopedie.ckrumlov.cz](http://www.encyklopedie.ckrumlov.cz)  
[www.compagnieduhasard.com](http://www.compagnieduhasard.com)  
[www.otacivehlediste.cz](http://www.otacivehlediste.cz)

#### **CONTACTS :**

**Michel DRUEZ**, régisseur actuel de la Compagnie du Hasard

ECOLE NATIONALE SUPERIEURE D'ARCHITECTURE DE NANTES  
DOCUMENT SOUMIS AU DROIT D'AUTEUR

En couverture, photographie de l'auditorium tournant de Český  
Krumlov, (prise par Charles Bouchaib)

Imprimé le lundi 11 juin 2012  
à RDS Atlantoc  
15, rue Alain Barbe Torte, 44 220 NANTES  
Typographie : Calibri 10

ECOLE NATIONALE SUPERIEURE D'ARCHITECTURE DE NANTES  
DOCUMENT SOUMIS AU DROIT D'AUTEUR

Nouvelles Pratiques Urbaines  
Mémoire sous la direction de Marcel Freydefont  
ENSAN 2012