



HAL
open science

La robotisation des systèmes d'armes : un enjeu aux répercussions internationales

Damien Meozzi

► **To cite this version:**

Damien Meozzi. La robotisation des systèmes d'armes : un enjeu aux répercussions internationales. Droit. 2018. dumas-01944180

HAL Id: dumas-01944180

<https://dumas.ccsd.cnrs.fr/dumas-01944180>

Submitted on 4 Dec 2018

HAL is a multi-disciplinary open access archive for the deposit and dissemination of scientific research documents, whether they are published or not. The documents may come from teaching and research institutions in France or abroad, or from public or private research centers.

L'archive ouverte pluridisciplinaire **HAL**, est destinée au dépôt et à la diffusion de documents scientifiques de niveau recherche, publiés ou non, émanant des établissements d'enseignement et de recherche français ou étrangers, des laboratoires publics ou privés.



Damien MEOZZI

La robotisation des systèmes d'armes
un enjeu aux répercussions internationales

Mémoire de Master 2 « Carrières publiques spécialité Sécurité et défense »

sous la direction de M. Louis BALMOND

Année universitaire 2017 / 2018



Damien MEOZZI

La robotisation des systèmes d'armes
un enjeu aux répercussions internationales

Mémoire de Master 2 « Carrières publiques spécialité Sécurité et défense »

sous la direction de M. Louis BALMOND

Année universitaire 2017 / 2018

Engagement de non plagiat.

Je soussigné, DAMIEN MEZZI

N° carte d'étudiant : 21202071

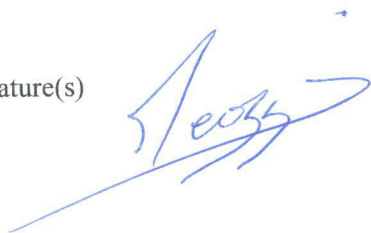
Déclare avoir pris connaissance de la charte des examens et notamment du paragraphe spécifique au plagiat.

Je suis pleinement conscient(e) que le plagiat de documents ou d'une partie de document publiés sous quelques formes que ce soit (ouvrages, publications, rapports d'étudiant, internet etc...) constitue une violation des droits d'auteur ainsi qu'une fraude caractérisée.

En conséquence, je m'engage à citer toutes les sources que j'ai utilisées pour produire et écrire ce document.

Fait le 25/08/2018

Signature(s)



Ce document doit être inséré en première page de tous les rapports, dossiers et/ou mémoires.

« L'Université n'entend donner aucune approbation ni improbation aux opinions émises dans ce mémoire ; ces opinions doivent être considérées comme propres à leur auteur ».

REMERCIEMENTS

J'adresse mes remerciements à mon directeur de mémoire M. Louis BALMOND pour avoir suscité mon engouement particulier pour les questions relevant du droit international des conflits armés et du droit international humanitaire.

Je remercie également l'ensemble de l'équipe enseignante du « Master 2 Carrières Publiques-spécialité sécurité et défense » pour avoir confirmé mon attrait particulier pour le domaine de la sécurité et de la défense et orienté mon projet professionnel.

SOMMAIRE

Titre I) La robotisation des systèmes d'armes, un enjeu pour les puissances militaires

Chapitre 1) La robotisation, un facteur de diminution des coûts de la guerre

Section 1) Une volonté de réduction des pertes humaines

Section 2) La réalisation d'une économie sur les dépenses de personnel

Chapitre 2) Des systèmes d'armes aux capacités opérationnelles accrues

Section 1) Le système d'arme robotisé, une arme dépassant les limites propres à l'être humain

Section 2) La présence de l'homme au sein de la boucle décisionnelle

Titre II) L'autonomie accrue des systèmes d'armes robotisés, un phénomène dangereux pour la paix et la sécurité internationale

Chapitre 1) La légalité d'emploi douteuse des systèmes d'armes létales autonomes en milieu opérationnel

Section 1) La création d'un nouveau combattant soumis aux règles du droit international humanitaire

Section 2) La nécessité d'un cadre à l'emploi de ces armes futures

Chapitre 2) Une déshumanisation progressive des conflits armés

Section 1) La coupure du personnel militaire avec les réalités de la guerre

Section 2) Une évolution des caractéristiques des conflits issue de l'utilisation des systèmes d'armes robotisés par les puissances internationales

INTRODUCTION

La guerre nécessite pour être menée à bien des moyens humains et matériels. L'histoire tend à démontrer que plus les ambitions des belligérants sont élevées, plus les moyens nécessaires à la conduite des hostilités sont importants.

L'homme en tant que combattant a toujours constitué le cœur des armées et sa principale force. Les moyens techniques ont joué pendant longtemps un rôle de soutien à la masse des combattants, qu'il s'agisse de machines de siège à torsion telle que la baliste romaine ou encore d'une pièce d'artillerie à poudre comme le canon des campagnes napoléoniennes.

Toutefois, les combattants quelque soit leur nombre et leur entraînement sont sujets à des limites intrinsèques à leur nature humaine. Ces limites sont de natures physiques, psychologiques et biologiques. Elles deviennent des faiblesses lorsqu'elles sont exploitées de manière intelligente par l'ennemi. Il est donc indispensable pour les États de jouer sur le développement des moyens matériels, c'est-à-dire de leurs systèmes d'armes, pour optimiser leurs forces armées.

Dans un contexte de guerre interétatique de haute intensité, la qualité et la quantité de l'armement des belligérants est un facteur essentiel à la conduite des hostilités.

On observe ainsi depuis la mécanisation des armées un développement rapide et croissant des technologies militaires dont l'objectif vise à détenir la supériorité sur l'adversaire au combat.

Un phénomène non négligeable s'inscrivant dans ce processus est celui du développement de la robotique appliquée au domaine militaire.

La robotique regroupe l'ensemble des sciences et techniques permettant la réalisation de robots. A son origine, le mot « robot » fut inventé par l'auteur de science-fiction Karel Čapek en 1920 pour décrire dans l'une de ses pièces un automate dont la fonction principale consistait à remplacer l'homme au travail.¹

Il n'existe pas de définition universelle du mot robot. Ce mot désigne en effet un nombre important de technologies automatisées aux caractéristiques variées en fonction de l'application qui leur est destinée, qu'elle soit de nature industrielle, scientifique ou militaire.

¹ Larousse, Éditions. « Encyclopédie Larousse en ligne - robot du tchèque robota travail forcé mot créé en 1920 par K Čapek ». Consulté le 23 août 2018.
<http://www.larousse.fr/encyclopedie/divers/robot/88768>.

On retient cependant comme caractéristique essentielle au robot la capacité de pouvoir exécuter une tâche à la place de l'homme. C'est pourquoi nous ne faisons pas de distinction entre le drone et tout autre système d'arme robotisé. Le drone ou UAV (Unmanned Aerial Vehicle) est un aéronef sans pilote.

Si la majorité des drones sont pilotés à distance, le progrès de la technologie permet de leur attribuer une autonomie de plus en plus importante au point que certains drones, tel que le prototype X-47b de la société américaine Northrop Grumman, possèdent un degré d'autonomie supérieur à de nombreux robots industriels.

La distinction populaire réalisée entre les deux machines tient plus au fantasme du robot humanoïde qu'à une réalité concrète.

Le degré d'autonomie du robot dépend de sa programmation. Le comportement du robot est en effet programmé par algorithme ou orienté par une technologie d'intelligence artificielle.

Un algorithme est un « *ensemble de règles opératoires dont l'application permet de résoudre un problème énoncé au moyen d'un nombre fini d'opérations.* ».¹

Il s'agit donc de règles intégrées au robot qui lui permettent d'accomplir les tâches auquel il est destiné.

L'intelligence artificielle quant à elle se caractérise comme un « *ensemble de théories et de techniques mises en œuvre en vue de réaliser des machines capables de simuler l'intelligence humaine* ».²

Avec les progrès récents réalisés dans ces domaines, on peut observer qu'un intérêt particulier est porté par les forces armées sur ces technologies. Les avantages du robot en contexte opérationnel sont en effet nombreux.

Le robot ne connaît pas les limites intrinsèques à la nature humaine que sont la fatigue, le stress ou la maladie. Il est plus productif que l'homme et ne constitue pas une charge de personnel. Les manœuvres d'intimidation dans le contexte d'une guerre psychologique ne peuvent l'affecter. Dans une certaine mesure, le robot s'inscrit dans le fantasme du super-combattant avec celui du surhomme ou du soldat augmenté.

¹ « Définitions : algorithme - Dictionnaire de français Larousse ». Consulté le 23 août 2018. <https://www.larousse.fr/dictionnaires/francais/algorithme/2238>.

² Larousse, Éditions. « Encyclopédie Larousse en ligne - intelligence artificielle ». Consulté le 23 août 2018. http://www.larousse.fr/encyclopedie/divers/intelligence_artificielle/187257.

Dans ce contexte et face aux craintes suscitées par l'idée d'une robotisation des armées, de nombreux acteurs de la scène internationale, États et organisations non gouvernementales, se sont empressés de lancer un débat dans le cadre de la Convention sur certaines armes classiques.¹

Ce débat s'est concrétisé par la mise en place de réunions d'experts à l'Organisation des Nations unies depuis 2014.²

On peut donc se demander pourquoi la communauté internationale porte une attention toute particulière à ce phénomène et à son développement ?

Pour les puissances militaires, ce phénomène constitue un enjeu important car elles comptent en tirer tous les bénéfices stratégiques afin d'affirmer leur supériorité dans le cadre d'un conflit armé (Titre I).

Malgré ces nombreux avantages, on ne peut pas négliger le fait que la robotisation des systèmes d'armes risque de modifier la conduite des hostilités au même titre que la généralisation du mousquet ou encore l'invention de l'avion de combat.

Plus brutal encore, celle-ci pourrait avoir pour effet la modification du rapport de l'être humain à la guerre en remplaçant celui-ci par une machine autonome dans le choix le plus lourd de conséquence, celui du recours à l'usage de la force létale.

Cette modification brutale pourrait avoir des conséquences négatives sur la sécurité internationale ce qui alarme certains États, les organisations non gouvernementales et une partie de la communauté scientifique (Titre II).

Titre I) La robotisation des systèmes d'armes, un enjeu pour les puissances militaires

Titre II) L'autonomie accrue des systèmes d'armes robotisés, un phénomène dangereux pour la paix et la sécurité internationale

¹« Traités, États parties et Commentaires - Convention sur certaines armes classiques (CAC), 1980 ». Consulté le 23 août 2018.

<https://ihl-databases.icrc.org/applic/ihl/dih.nsf/INTRO/500>.

²« Des solutions mondiales répondant à vos besoins | Désarmement | Réunion d'experts de 2014 sur les systèmes d'armes létales autonomes (SALA) ». Consulté le 23 août 2018.

<https://www.unog.ch/80256EE600585943/>

<http://Pages/A038DEA1DA906F9DC1257DD90042E261?OpenDocument>.

Titre I) La robotisation des systèmes d'armes, un enjeu pour les puissances militaires

Les puissances militaires ont de nombreux avantages à tirer du développement de la robotique et de son application au domaine de l'armement.

L'utilisation de systèmes d'armes robotisés confère un avantage stratégique grâce à la diminution des coûts de la guerre qu'elle engendre (chapitre 1) ce qui permet de prolonger le tempo des opérations par la réalisation d'économies sur les dépenses de personnel mais aussi d'épargner les vies des combattants.

Ce premier avantage est non négligeable dans le contexte actuel d'instabilité internationale.

Les forces armées des puissances militaires sont effectivement amenées à intervenir régulièrement en dehors du territoire national dans le cadre d'opérations de maintien de la paix ce qui se révèle très coûteux.

Enfin l'utilisation de systèmes d'armes robotisés confère également un avantage tactique, c'est-à-dire sur le terrain, car les performances de certains de ces systèmes dépasseront dans les années à venir celles des systèmes habités classiques qui sont limitées par les contraintes physiques et psychologiques de leurs pilotes (Chapitre 2).

Chapitre 1) La robotisation, un facteur de diminution des coûts de la guerre

L'activité de défense nationale engendre des dépenses importantes pour les États.

L'activité des forces armées quant à elle engendre des surcoûts dans le cadre des opérations extérieures.

La Constitution française du 4 octobre 1958 fait référence aux opérations extérieures au travers de l'article 35 concernant les rapports entre le Parlement et le Gouvernement en matière de déclaration de guerre, qu'elle définit brièvement comme le fait « [...] de faire intervenir les forces armées à l'étranger [...] ».¹

¹ Constitution du 4 octobre 1958 - Article 35 (s. d.). Consulté le 23 août 2018.

La Cour des Comptes saisie d'une demande d'enquête sur les opérations extérieures menées par la France de 2012 à 2015, a exposé dans son rapport rendu en octobre 2016 la nature des dépenses liées à ces opérations.¹

Ces dépenses sont celles prévues par le budget opérationnel de programme OPEX (acronyme d'opération extérieure dans le jargon militaire) et les dépenses dites ex post.

Les premières, prévues par le budget opérationnel du programme OPEX, se composent des dépenses du personnel militaire et civil qui exerce sur le théâtre étranger, des dépenses de fonctionnement sur les théâtres étrangers, des dépenses réalisées en métropole au profit des théâtres étrangers et enfin des participations aux opérations de l'Organisation du Traité de l'Atlantique nord (OTAN) et de l'Union Européenne.

Enfin, les secondes de type ex post comprennent quant à elles l'entretien programmé du matériel, les carburants dits opérationnels (carburants aéronautiques et combustibles de navigation), l'entretien programmé du personnel et les munitions.

La Cour des Comptes exposait ainsi dans son rapport de 2016 que les dépenses liées aux activités OPEX n'ont cessé d'augmenter de 2002 à 2015.

Elle relève un surcoût passant en moyenne de 723 millions d'euros en 2002 à près de 1,1 milliard d'euros en 2015.²

Dans ce contexte, la robotisation des systèmes d'armes constitue un levier qui permettrait de diminuer ces dépenses. L'utilisation de systèmes robotisés dans de nombreux domaines tels que l'aviation, la cavalerie (véhicules terrestres) mais aussi le milieu navale permettrait de diminuer le personnel affecté aux opérations sur les théâtres étrangers.

Cette diminution aurait également pour bénéfice de diminuer le coût humain de la guerre.

Celui-ci se traduit par le personnel des forces armées tué ou blessé au cours des opérations. En affectant des systèmes d'armes robotisés aux missions tactiques, l'exposition des combattants à la zone de contact serait ainsi largement réduite.

¹ « 20161114-rapport-Opex.pdf ». p22. Consulté le 23 août 2018.

<https://www.ccomptes.fr/sites/default/files/EzPublish/20161114-rapport-Opex.pdf>.

² « 20161114-rapport-Opex.pdf ». p14 et 15. Consulté le 23 août 2018.

<https://www.ccomptes.fr/sites/default/files/EzPublish/20161114-rapport-Opex.pdf>.

Les robots démineurs sont un parfait exemple de substitution de l'homme par des machines pour exercer des tâches dangereuses. Le premier robot démineur, le Wheelbarrow, fut mis en service en 1972 par l'armée britannique lors du conflit nord-irlandais afin de réduire les pertes de l'armée du génie. Les hommes du génie étaient victimes des méthodes de guérillas visant à frapper par l'utilisation d'engins explosifs.¹

Depuis, le robot démineur s'est très largement répandu au sein des armées des puissances militaires et témoigne de la volonté de diminuer le tribut humain des conflits armés.

L'étape suivante fut l'armement de systèmes robotisés pour prendre place aux combats.

On peut ainsi affirmer que la robotisation des moyens de combat a pour avantage de permettre la réduction des pertes humaines (section 1) et la maîtrise des États sur leurs budgets OPEX en diminuant les dépenses de personnel (section 2).

¹ « Drones, robots et le Génie ». *Ultima Ratio* (blog), 7 avril 2017. <http://ultimaratio-blog.org/archives/8373>.

Section 1) Une volonté de réduction des pertes humaines

La volonté de réduction des pertes humaines est un enjeu majeur pour les puissances militaires. Cet enjeu s'inscrit dans un phénomène social de rejet de la mort au sein des sociétés occidentales.

La réussite d'une opération militaire réside donc dans l'atteinte des objectifs préalablement définis mais également dans la minimisation des pertes subies.

L'histoire de l'armement est ainsi marquée par la recherche de distanciation entre le combattant et l'ennemi afin d'éviter d'exposer sa vie, quelque soit l'époque.

L'arc monoxyde, taillé dans un simple morceau de bois, fut utilisé par Homo Sapiens tout d'abord à la chasse puis devint une arme de défense du clan et de ses biens.

Les anglais en firent une utilisation efficace sur le champ de bataille du XIII^e siècle au XVI^e siècle.

Les peuples d'Asie et d'Europe de l'Est ne disposant pas d'essence de bois propres à la réalisation d'arcs développèrent des arcs dit composites, renforcés par de la corne et des tendons d'animaux. Cette technologie est un formidable exemple du développement d'une arme au service d'une tactique de distanciation puisqu'elle permit à ces peuples cavaliers d'engager leurs ennemis à distance en opérant des retraites éclairs avant tout engagement au corps à corps.¹

La majorité des royaumes d'Europe occidentale adoptèrent au Moyen-Âge l'arbalète, dont la précision et la force de pénétration des carreaux permettait au tireur d'assurer un tir tendu à plus de soixante mètres et de neutraliser l'ennemi à plus de trois cents mètres.²

Elle fut encore largement employée au cours du XVI^e lors des explorations coloniales, ne craignant pas l'humidité des navires contrairement à la poudre.

¹ Lucien-Jean Bord, et Jean-Pierre Mugg. *L'arc des steppes: étude historique et technique de l'archerie des peuples nomades d'Eurasie*. Le gerfaut, 2005.

² Payne-Gallwey, Ralph. *The Book of the Crossbow*. New York : Dover Publications, 1995. p 43 http://archive.org/details/Book_of_the_Crossbow_The_by_Sir_Ralph_Payne-Galloway.

Les armes à feu apparurent avec le développement de la poudre en Europe. On note la première utilisation militaire lors de la Bataille de Crécy en 1346.¹

De faible portée à leur début, leur développement marqua une avancée technologique dans la recherche de distanciation entre le tireur et sa cible notamment avec l'invention du canon rayé, permettant d'engager l'ennemi à grande distance avec précision. Les rayures à l'intérieur du canon donnent un effet gyroscopique à une balle de forme ogivale, accroissant sa portée et sa précision ce qui permet d'atteindre des cibles mouvantes à plus de deux cents mètres.

Il faudra attendre le XIX^e siècle pour que le canon rayé s'impose comme un standard de l'armement, autant pour les armes légères que pour l'artillerie.

Aujourd'hui, un fusil de précision performant et équipé d'un matériel optique de qualité permet aux tireurs d'élite de neutraliser à une distance dépassant parfois un kilomètre.

L'utilisation des drones et des robots dans le domaine militaire permet de franchir encore un cap dans la distanciation. Si l'évolution des armes légères et de l'artillerie eut pour finalité de mettre toujours plus de distance entre les combattants, les drones et robots sont développés dans le but de sortir les combattants de la zone de contact.

Un des intérêts majeurs porté par les forces armées pour les systèmes d'armes robotisés résulte donc dans le fait qu'ils permettent d'éviter l'exposition des hommes aux dangers des conflits.

La Première Guerre mondiale marqua le début de l'utilisation militaire de la robotique terrestre.

On retient ainsi le robot Land Torpedo, produit par la société américaine Holt Manufacturing Company. Le Land Torpedo était un petit tracteur télé-opéré et chargé d'explosif dont la mission consistait à atteindre les tranchées et fortifications ennemies pour se faire exploser.² Cependant de part sa faible portée et sa lenteur, ce système resta au stade de prototype.

¹ « Société Européenne de Balistique Lésionnelle - Les lois de la balistique. Page 2 ----». Consulté le 23 août 2018.

http://www.eswb-sebl.org/lois_balistique_page02.htm.

² Everett, H. R., et Michael Toscano. *Unmanned Systems of World Wars I and II*. MIT Press, 2015.

La composante aérienne est elle aussi touchée par la robotisation. L'armée américaine utilisa son premier drone de reconnaissance Firebee au Vietnam.¹

En 2001, le premier drone armé, le MQ-1 Predator de la société General Atomics, marqua une rupture radicale dans la manière de faire usage de la force.

Il s'agit à la base d'un drone de reconnaissance armé de missiles Hellfire et qui, télé-opéré à distance, permet de faire usage de la force létale tout en préservant son opérateur en dehors de la zone de combat.²

L'utilisation de ce type d'armement s'inscrit parfaitement dans la doctrine américaine du « zéro mort » développée après la guerre du Vietnam qui consiste à faire usage de la supériorité technologique pour limiter l'exposition des combattants.³

Depuis cette date, les drones armés sont utilisés sur la majorité des théâtres d'opération par l'US Air Force et tendent à se répandre dans l'arsenal des autres puissances militaires, assurant une distance entre le personnel opérateur et la zone de combat (paragraphe 1).

Enfin, on peut observer que cette tendance à la robotisation des systèmes d'armes offensifs touche également les véhicules terrestres de combat (paragraphe 2).

¹ « Drones, robots et le Génie ». *Ultima Ratio* (blog), 7 avril 2017. <http://ultimaratio-blog.org/archives/8373>.

² « Drones armés - Un regard de la Fondation pour la recherche stratégique. 201401.pdf ». p11. Consulté le 23 août 2018. <https://www.frstrategie.org/publications/etudes-debats/web/documents/2014/201401.pdf>.

³ « EPS2012-Impacts des UCAV à l'horizon 2025-2035.pdf ». Etude prospective et stratégique. P23. Consulté le 23 août 2018. <https://www.defense.gouv.fr/content/download/305447/4080476/file/EPS2012-Impacts%20des%20UCAV%20%C3%A0%20l%27horizon%202025-2035.pdf>

Paragraphe 1) L'opérateur du drone armé, un pilote en dehors de la zone de combat

On dénombre plusieurs classes de drones. Le Centre Interarmées de concepts, de doctrines et d'expérimentation fait la distinction entre les drones de classe I, de classe II et de classe III.¹

Les drones de classe I sont des micro-drones déployés par les combattants sur la zone de contact. Ils fournissent un renseignement immédiat aux troupes au sol.

Les drones de classe II sont des drones tactiques évoluant sur la zone d'action des forces et qui répondent aux besoins de renseignement à un niveau plus élevé, tant sur la distance de la zone observée que sur la durée.

Les drones de classe III sont des drones armés de type MALE (Medium altitude long endurance) et les drones stratégiques de type HALE (Hight altitude long endurance). Ces derniers sont les plus coûteux et les plus rares. Les drones armés sont ceux qui retiendront particulièrement notre attention.

Le drone armé de type MALE est à la base une plate-forme ISR (intelligence, surveillance et reconnaissance) vouée au renseignement qui fut armée progressivement pour remplir des missions de soutien des forces terrestres. L'utilisation du drone armé repose sur un système composé de plusieurs éléments.

Ce système se compose tout d'abord de l'aéronef sans pilote doté de ses nombreux capteurs pour le renseignement et de son armement pour le combat.

Il se compose également d'un élément au sol. Il s'agit d'une station comprenant une équipe d'opérateurs qui contrôlent l'aéronef et une équipe d'analystes qui réceptionnent et traitent les informations.

Cette équipe est renforcée par un Legal Adviser dont l'équivalent français est commissaire de l'Air. Cet officier a pour rôle de conseiller juridiquement l'équipe d'opérateur sur la légalité d'emploi de la force létale en fonction du contexte des opérations.²

¹ « Drones armés - Un regard de la Fondation pour la recherche stratégique. 201401.pdf » . p8. Consulté le 23 août 2018.

<https://www.frstrategie.org/publications/etudes-debats/web/documents/2014/201401.pdf>.

² « Exercice «Serpentex» : témoignage d'un conseiller juridique, le "legal adviser" ».

Consulté le 23 août 2018.

<https://www.defense.gouv.fr/air/actus-air/exercice-serpentex-temoignage-d-un-conseiller-juridique-le-legal-adviser>.

Enfin, on compte un élément satellitaire pour assurer la liaison entre la station au sol et l'aéronef qui peut être déployé à plusieurs centaines de kilomètres. Le satellite permet donc le pilotage de l'aéronef à grande distance mais également la réception des informations issues de ses nombreux capteurs comme la vidéo en temps réel de la zone de conflit permettant le ciblage des véhicules et du personnel ennemi avant ouverture du feu.

Le drone MQ-9 Reaper employé par l'US Air Force à un rayon d'action de 1500 kilomètres. L'équipe d'opérateurs d'un tel système d'arme peut ainsi piloter l'aéronef et engager l'ennemi sans craindre de représailles.¹

Le personnel de réception et de maintenance de l'appareil se trouve sur la base de lancement du drone qui se situe en général dans un pays voisin de la zone de conflit.

Il est à noter que cette tendance à la robotisation des systèmes d'armes touche également la composante terrestre comme en témoignent ainsi le développement actuel des Unmanned ground vehicle ou véhicules terrestres sans pilotes.

Paragraphe 2) Le développement des systèmes d'armes terrestres destinés au combat rapproché

Cette catégorie de systèmes robotisés se compose de petits robots terrestres télé-opérés par des combattants sur la zone de contact mais également de moyens lourds tels que les véhicules terrestres sans pilotes actuellement en plein développement.

Les robots terrestres télé-opérés fournissent l'avantage tactique à des combattants de pouvoir engager l'ennemi tout en restant à couvert. Le robot Talon Maars (Modular Advanced Armed Robotic System) est un robot développé par la société américaine de robotique opérationnelle Qinetiq North America pour satisfaire dans ce sens les besoins de l'US Army (Armée de Terre des États-Unis d'Amérique).²

¹ « Drones armés - Un regard de la Fondation pour la recherche stratégique. 201401.pdf », p12. Consulté le 23 août 2018.

<https://www.frstrategie.org/publications/etudes-debats/web/documents/2014/201401.pdf>.

² « QinetiQ North America ». Consulté le 23 août 2018.

<https://www.qinetiq-na.com/>.

D'un rayon d'action de un kilomètre et d'une autonomie de près de douze heures, il se révèle très utile pour les missions de reconnaissance.

C'est un système très polyvalent équipé de dispositifs létales et non létaux.

Disposant d'une sirène et d'un système de transmission de messages vocaux, il peut être utilisé comme outil de communication. Ses quatre lance-grenades de 40 millimètres rendent ce système très versatile. Il peut aussi bien couvrir l'avancée de combattants avec un tir de grenades fumigènes que forcer les portes d'un bâtiment par l'emploi de cartouches de chevrotine.

Enfin, l'opérateur peut également se servir de l'armement léthal du robot composé d'une mitrailleuse M240B de calibre 7.62 millimètres et de grenades explosives.

Cette robotisation des systèmes d'armes terrestres touche également les véhicules légers.

La société Rheinmetall Canada, appartenant au groupe allemand Rheinmetall spécialisé dans la conception et la production de véhicules blindés, a depuis peu développé son VTMS ou véhicule terrestre multi-mission sans pilote.¹

Il s'agit d'une plate forme robotisée modulaire polyvalente pouvant réaliser des missions de reconnaissance mais aussi de protection de zone et d'engagement.

La société russe JSC 766 UPTK a présenté en 2016 le véhicule blindé léger sans pilote Uran-9. Il s'agit d'un véhicule robotisé dont la fonction principale est l'usage de la force létale en milieu difficile. Ce système est armé de quatre missiles anti-char, d'un canon de 30 millimètres, d'une mitrailleuse de calibre 7.62 millimètres et de six rockets de calibre 93 millimètres.²

¹ « Rheinmetall Canada - Véhicule terrestre sans pilote ». Consulté le 23 août 2018.
https://www.rheinmetall.ca/fr/rheinmetall_canada/systemsandproducts/electronicssystem/unmanned_vehicles/index.php.

² « Uran-9 Unmanned Ground Combat Vehicle ». *Army Technology* (blog). Consulté le 23 août 2018.
<https://www.army-technology.com/projects/uran-9-unmanned-ground-combat-vehicle/>.

Son armement en fait donc une arme polyvalente efficace contre le personnel mais aussi contre les véhicules blindés.

Grâce à ses capteurs et sa caméra thermique, ce robot est capable de détecter et de cibler de manière autonome une cible ennemie à une distance de six kilomètres en plein jour et de trois kilomètres la nuit.

On peut donc affirmer suite à la présentation de ces différents systèmes d'armes que la robotisation des moyens de combat tend à se développer sur les espaces aérien et terrestre.

Si l'avantage tactique qu'ils fournissent est indéniable, il permettent également de réaliser des économies sur les dépenses de personnel en se substituant aux combattants.

Section 2) La réalisation d'une économie sur les dépenses de personnel

La conjoncture actuelle est marquée par une baisse des moyens des États qui, pourtant, doivent faire face à une situation de forte instabilité dans certaines régions du monde. C'est notamment le cas dans le cadre de la lutte contre le terrorisme. Cette instabilité nécessite dès lors des interventions afin de préserver la sécurité internationale.

L'engagement des forces armées sur les théâtres étrangers est ainsi devenu une activité régulière des États qui participent à la sécurité internationale.

Les généraux de la 2e Section des officiers généraux de l'armée de Terre française, Robert Carmona et Jean-Jacques Cahuet, soulignent d'ailleurs l'impact de cette activité sur les dépenses de personnel. Ils énoncent à ce propos que les « [...] rémunérations et cotisations sociales constituent, en effet, le premier poste de dépenses d'une Opération extérieure (près de 50 %), loin devant les frais de fonctionnement, d'investissement ou d'intervention. ».¹

Dans ce contexte, l'augmentation de la part de systèmes robotisés utilisés en OPEX permettrait alors la diminution du personnel engagé.

Il est intéressant de constater que, contrairement à ce que l'on pourrait penser, le coût des dépenses de personnel engagé en OPEX n'est pas en corrélation avec leur nombre. La Cour des Comptes dans soulève ce point dans un rapport de 2016. Elle établit ainsi que, si le surcoût unitaire était d'environ 60 000 euros par homme en 2002 pour un total de près de 14 000 hommes engagés, ce même surcoût unitaire était de près de 140 000 euros par homme en 2015 pour près de 8 000 hommes engagés.²

Par conséquent, « le coût unitaire, par militaire projeté, d'une opération extérieure a plus que doublé depuis une décennie, pour atteindre plus de 100 000 d'euros par soldat déployé par an ».³

¹ « Aspect humain des OPEX ». Consulté le 23 août 2018.

<http://www.anocr.com/dossiers/defense/50-aspect-humain-des-opex?showall=1&limitstart>.

² « 20161114-rapport-Opex.pdf ». Consulté le 23 août 2018. p30

<https://www.ccomptes.fr/sites/default/files/EzPublish/20161114-rapport-Opex.pdf>.

³ « Les opérations militaires extérieures de la France (OPEX) - Les opérations militaires extérieures de la France (OPEX) - Dossier d'actualité - Vie-publique.fr ». Texte, 14 août 2018.

<http://www.vie-publique.fr/actualite/dossier/defense/operations-militaires-exterieures-france-opex.html>.

L'augmentation des surcoûts engendrés par l'activité des forces armées en OPEX résulterait plus de la fréquence et de la durée des opérations. Celles-ci ont notamment pour effet d'augmenter la part des dépenses de personnel liée aux indemnités statutaires des militaires et l'utilisation prolongé d'un matériel sophistiqué coûteux à l'entretien.

Dans cette optique, la robotisation des systèmes d'armes constitue dès lors un enjeu de taille afin de garantir à la France, mais aussi aux autres puissances militaires subissant les mêmes contraintes budgétaires, la possibilité de pouvoir mener des opérations capables de durer dans le temps. Pour se substituer à l'homme le robot doit répondre à certains critères. Le robot doit être fiable, rustique et résistant aux conditions extrêmes d'utilisation et de climat afin de ne pas s'user prématurément.¹ De plus, son coût doit être relativement faible pour qu'il puisse être déployé sur la zone de contact sans craindre d'être détruit.

Une robotisation des systèmes d'armes des puissances militaires s'inscrirait donc dans le processus actuel de réduction du format des armées, phénomène observable avec la professionnalisation de celles-ci (paragraphe 1).

Certain États comme la Corée du sud et Israël ont déjà franchi le cap concernant la surveillance de zones sensibles avec l'installation et la mise en service de sentinelles robotisées (paragraphe 2).

¹ Didier DANET et Jean-Paul HANON « LA ROBOTISATION DU CHAMP DE BATAILLE », Centre de recherche des écoles de Saint-Cyr Coëtquidan, Pôle Action globale et forces terrestres, s. d., 27. Consulté le 23 août 2018.
<http://www.ceach.fr/pdf/articles/2017/larobotisationduchampdebataille.pdf>

Paragraphe 1) Le processus actuel de réduction du format des armées

Un phénomène de réduction du format des armées est observable au sein des puissances militaires. Ce phénomène qui résultait dans un premier temps de la professionnalisation des armées s'est accentué avec le développement de la technologie.

La professionnalisation des armées s'oppose à la conscription, qui consistait à puiser un grand nombre de combattants parmi les citoyens qui n'étaient pas militaires de profession.

Cette pratique imposée en France par la loi Jourdan du 5 septembre 1798 a atteint son apogée en 1905 avec le service militaire obligatoire.¹ Elle visait à répondre au besoin d'effectifs militaires importants dans un contexte de guerre interétatique.

En France, la fin de la conscription est marquée par la promulgation de la loi du 28 octobre 1997 qui supprime le service militaire obligatoire.² Cette fin fait suite à un changement de la nature des menaces au niveau international. La peur d'un conflit majeur au niveau mondial s'efface avec la chute de l'Union soviétique au profit de crises régionales ethniques et religieuses. On observe également un phénomène d'internationalisation du terrorisme.

Les forces armées des pays occidentaux sont ainsi vouées à intervenir sur des opérations de maintien de la paix dans le cadre du Conseil de l'Organisation des nations unies afin d'assurer la stabilité de la sécurité internationale. .

C'est dans ce contexte de conflit asymétrique que les puissances militaires ont fait le pari de baser le modèle de leurs forces sur une technologie de pointe et un équipement de qualité au détriment de la quantité. La robotisation des moyens de combat s'inscrit dans cette logique.

Une partie des futurs programmes de renouvellement de l'armement des forces visera dans l'avenir le développement de systèmes robotisés.

¹ « 5 septembre 1798 - Naissance du service militaire - Herodote.net ». Consulté le 23 août 2018. https://www.herodote.net/5_septembre_1798-evenement-17980905.php.

² « Fin du service militaire : premiers pas il y a 20 ans ». Consulté le 23 août 2018. <https://www.defense.gouv.fr/actualites/articles/fin-du-service-militaire-premiers-pas-il-y-a-20-ans>.

Les conséquences sur le format des armées seront non négligeables puisque le nombre de combattants diminuera très certainement au profit d'un personnel majoritairement composé de techniciens et d'opérateurs dont les fonctions consisteront à piloter depuis leur station au sol les robots et drones qui évolueront sur la zone de combat.

Au delà de réduire le nombre de combattants, cette robotisation peut ainsi engendrer une diminution du nombre de tous les systèmes d'armes pilotés qu'il s'agisse d'aéronefs, de véhicules terrestres de combats ou de transports.

Elle pourrait également s'étendre dans le futur aux forces navales et à l'artillerie.

Certain États dont les enjeux sécuritaires sont importants ont déjà fait le choix de remplacer leur personnel dédié à la surveillance de zones sensibles par des sentinelles robotisées.

Paragraphe 2) Des robots sentinelles déjà en service

Les tensions vives aux frontières d'Israël et de la Corée du Nord nécessitent une surveillance permanente avec pour conséquence d'importantes dépenses de personnel.

L'État d'Israël a installé en 2007 des tourelles de surveillance robotisées le long de la bande de Gaza. La Corée du sud quant à elle a installé des tourelles robotisées sur la zone démilitarisée, le long de la frontière qui la sépare de la Corée du nord (voir documents figurant Annexe I et Annexe II).¹

Le modèle de tourelle robotisée SGR-A1 de la société Samsung fut utilisé en 2007 le long de la zone démilitarisée puis retiré au profit du système Super aEgis II introduit récemment par la société sud-coréenne DoDAAM SYSTEMS.

Ce dernier système est armé d'une mitrailleuse de calibre 50 (12,7 x 99 millimètres) et d'un lance-grenade de 40 millimètres en option.

Équipé de détecteurs thermiques et de caméras, cette tourelle robotisée peut détecter une présence ennemie à une distance de trois kilomètres le jour et de deux kilomètres la nuit (2,2 km précisément).²

¹ « Robot Guns Guard the Borders of Some Countries, and More Might Follow Their Lead ». Offiziere.ch, 12 avril 2016. <https://www.offiziere.ch/?p=27012>.

² « DoDaam Systems ». http://www.dodaam.com/eng/sub2/menu2_1_4.php

Le point intéressant du système Super aEgis II réside dans ses différents modes de fonctionnement. La tourelle peut être contrôlée à distance par un opérateur, c'est le cas classique de système télé-opéré avec la présence d'un humain intégré dans la boucle opérationnelle. Ce mode de fonctionnement est celui qui prévaut pour les drones tactiques et les robots terrestres de type Maars.

Elle peut également détecter et cibler automatiquement le personnel ennemi, l'opérateur n'ayant pour simple rôle d'interdire l'ouverture du feu, on est ainsi dans le cas de l'humain présent sur la boucle opérationnelle.

Dans cette hypothèse, une plus grande autonomie est attribuée au système robotisé, l'humain n'agissant qu'en dernier recours pour empêcher l'usage de la force létale.

Enfin, un mode totalement autonome permet à la tourelle de surveillance de détecter, cibler et ouvrir le feu sans intervention humaine, il s'agit du cas de l'humain en dehors de la boucle opérationnelle.¹

Il est à noter que la légalité de l'utilisation d'un système robotisé totalement autonome (humain en dehors de la boucle) faisant usage de la force létale est fortement débattu au niveau international.

L'Institut international de recherche sur la paix de Stockholm fait état de l'utilisation du système Super aEgis II dans son rapport de 2017 sur le développement des armes autonomes « Mapping the development of autonomy in weapon systems ».

Le rapport précise que si certains états ont importé ce système pour défendre des zones sensibles, seul le mode de fonctionnement classique avec présence de l'humain dans la boucle opérationnelle est actuellement utilisé selon les informations communiquées par la société Dodaam. « *According to DODAAM, all the current users have configured the system to human-in-the-loop mode* ». ²

¹ Boulanin, Vincent, et Maaïke Verbruggen. « Mapping the Development of Autonomy in Weapon Systems », s. d., 147. p58
https://www.sipri.org/sites/default/files/2017-11/siprireport_mapping_the_development_of_autonomy_in_weapon_systems_1117_0.pdf

² Boulanin, Vincent, et Maaïke Verbruggen. « Mapping the Development of Autonomy in Weapon Systems », s. d., 147. p60
https://www.sipri.org/sites/default/files/2017-11/siprireport_mapping_the_development_of_autonomy_in_weapon_systems_1117_0.pdf

Chapitre 2) Des systèmes d'armes aux capacités opérationnelles accrues

Le système d'arme robotisé confère l'avantage tactique sur le système d'arme habité classique tel que l'avion de combat, l'hélicoptère ou le véhicule terrestre de ne pas être contraint dans ses performances et la versatilité de ses missions par les limites humaines.

Les opérations militaires sont en effet limitées par les contraintes de stress et de fatigue qui imposent le repos du personnel mais aussi les contraintes liées à l'environnement dans lequel évoluent les forces en action.

Les zones à risques polluées par des agents chimiques et bactériologiques voir par des matières radioactives sont des espaces sur lesquels les forces armées ne peuvent intervenir dans la durée et sans risque. L'utilisation de robots sur de telles zones préserve la santé du personnel.

Mieux que cela, la robotisation des systèmes d'armes permet ainsi d'accroître le potentiel opérationnel des forces dans des milieux peu favorables à l'action de l'être humain (Section 1).

On notera cependant que si le système d'arme robotisé vise à remplacer le combattant ou le pilote sur la zone de combat en raison des capacités opérationnelles qu'il dispose, la présence humaine n'est pas totalement exclue et reste bien au contraire au centre de la boucle décisionnelle (Section 2).

Cette présence humaine permet de veiller à la légalité de l'action des forces armées qui ont recours à l'usage de la force létale et d'assurer le bon déroulement des opérations en lien avec l'objectif définit préalablement par l'autorité militaire.

Section 1) Le système d'arme robotisé, une arme dépassant les limites propres à l'être humain

Les limites propres à l'être humain sont celles liées à ses capacités physiques, psychologiques et biologiques. Ces limites sont des freins à l'action des forces armées sur le théâtre d'opération. On notera ainsi que la volonté de s'affranchir de ces limites naturelles n'est pas récente. La première limite est celle de la mobilité des forces sur la zone de combat.

L'accroissement de la mobilité des forces s'est développée tout au long de l'histoire.

L'usage du cheval à la guerre fut le premier pas de l'accroissement de la mobilité des combattants bien que son usage fut pendant longtemps réservé à l'élite militaire dans certaines cultures. La mobilité des troupes est un facteur clé tant au niveau tactique que stratégique si bien que pendant plusieurs siècles les peuples occidentaux craignirent les raids des cavaliers venus d'Asie centrale et d'Europe de l'Est.

On assista lors de la Première Guerre Mondiale à la mécanisation des armées avec l'introduction des véhicules mécanisés terrestres et aériens sur le champ de bataille. Cette mécanisation se développa dans le but d'accroître les performances des systèmes d'armes sur la zone de combat. L'avion a le net avantage de s'affranchir des contraintes liées à la topographie du terrain. Il permet de dominer l'ennemi depuis le ciel et d'attaquer avec rapidité. L'évolution de l'armement vise ainsi à pouvoir neutraliser de toujours plus loin, toujours plus vite et avec toujours plus de précision. Cependant ces systèmes restent tributaires des capacités physiques de leurs pilotes.

La robotisation des systèmes d'armes s'avère être un enjeu puisqu'elle permettrait de s'affranchir de certaines limites auxquelles les systèmes mécanisés ne peuvent répondre.

Ainsi le drone ou le robot peut remplir une variété de missions sur des espaces peu favorables à l'action de l'homme en raison de leur dangerosité (paragraphe 1).

Le développement de l'intelligence artificielle en connexion avec la robotique permettra quant à elle la création de systèmes d'armes dont le temps de traitement de l'information et de réaction, se traduisant par l'usage de la force létale, sera bien plus performant que le cerveau humain ce qui peut s'avérer être décisif notamment dans des combats de haute intensité (paragraphe 2).

Paragraphe 1) La versatilité des missions réalisées par les systèmes d'armes robotisés

Les systèmes robotisés ont l'avantage de pouvoir exécuter un nombre de missions variées. Cette versatilité repose sur deux points, à savoir la concentration de plusieurs technologies sur une même plate-forme et le fait que ces systèmes ne sont pas habités par un être humain.

La tendance actuelle est à l'armement de plate-formes robotisées de reconnaissance.

Ces plate-formes concentrent des technologies de capteurs et de caméras indispensables aux missions de renseignement et de reconnaissance. Elles peuvent ainsi être utilisées pour exercer une surveillance prolongée de la zone de théâtre. Les vidéos prises par les capteurs sont transmises en temps réel aux unités au sol et au poste de commandement ce qui permet de disposer d'informations essentielles à la conduite des opérations à l'instant où les combattants en ont le plus besoin sur la zone de combat.

Les technologies de ciblage et d'armement permettent quant à elles d'engager l'ennemi.

Le drone armé Gray Eagle de la société General Atomics est utilisé par exemple par l'US Army (Armée de Terre des États-Unis d'Amérique) pour des missions de soutien sur la zone de contact.¹

Ces missions sont des missions d'interdiction de zone et d'appui rapproché des troupes au sol. Ces capacités ne sont pas exclusives à la composante aérienne des forces puisque les véhicules VTMSF et Uran-9 présentés précédemment présentent eux aussi à la fois des technologies de renseignement, de transmission et de ciblage.

L'avantage opérationnel de tout système robotisé tient au fait qu'il ne soit pas habité par un être humain. Cette caractéristique inhérente au robot permet de lui confier des missions excessivement dangereuses qui condamneraient les combattants à une mort certaine. C'est le cas des missions dites « dirty, dull and dangerous ».²

Il s'agit de missions réalisées en milieu contaminé par des pollutions de nature radioactive, chimique ou encore bactériologique.

¹ « Drones armés - Un regard de la Fondation pour la recherche stratégique. 201401.pdf » p14. Consulté le 23 août 2018.
<https://www.frstrategie.org/publications/etudes-debats/web/documents/2014/201401.pdf>.

² « Drones armés - Un regard de la Fondation pour la recherche stratégique. 201401.pdf » p41. Consulté le 23 août 2018.
<https://www.frstrategie.org/publications/etudes-debats/web/documents/2014/201401.pdf>.

Un autre intérêt de la polyvalence des systèmes d'armes robotisés pour les forces armées est la diminution des dépenses engendrées par leur acquisition, l'idée étant de réduire la dépense par l'achat d'un système capable de réaliser le travail de plusieurs autres.

Enfin, cette versatilité doit également se traduire par la possibilité de mener des combats de haute intensité contre un belligérant opposant une résistance armée importante.

Paragraphe 2) Des capacités intéressantes pour le combat de haute intensité

Le combat de haute intensité se définit comme le pic de violence ayant lieu au sein d'un conflit armé.

Cette intensification de l'usage de la force est le résultat d'une résistance armée importante des acteurs dans le cadre d'un conflit armé international¹ ou bien lors d'un conflit non international qui s'est par la suite internationalisé ou non².

Au sein de chaque type de conflit les combats peuvent évoluer entre phase de haute intensité et de faible intensité. Dans le cadre de combats de haute intensité l'impact physique et psychologique sur le personnel militaire est extrême.

Le conflit Syrien est un exemple récent de conflit où les phases de combat en milieu urbain furent intensives et d'une importance stratégique capitale. Les belligérants s'affrontent dans ce type de combat pour le contrôle des zones urbaines et de facto le contrôle sur la population.

¹« Traités, États parties et Commentaires - Convention de Genève (I) sur les blessés et malades des forces armées sur terre, 1949 - 2 - Application de la Convention ». Consulté le 24 août 2018.

<https://ihl-databases.icrc.org/applic/ihl/dih.nsf/ART/365-570005?OpenDocument>.

²« Traités, États parties et Commentaires - Convention de Genève (I) sur les blessés et malades des forces armées sur terre, 1949 - 3 - Conflits de caractère non international ». Consulté le 23 août 2018.

<https://ihl-databases.icrc.org/applic/ihl/dih.nsf/ART/365-570006?OpenDocument>.

Le président du Comité international de la croix rouge, Peter Maurer, fait état des violences de ce type de combat dans sa déclaration du 16 mars 2018, suite à sa mission en Syrie et relève l'impact des « *situations de siège, blocus, attaques disproportionnées dans des zones urbaines...* ». ¹

Les systèmes d'armes robotisés présentent des caractéristiques intéressantes pour ces phases de combat éprouvantes pour les combattants. Le net avantage tactique réside dans la rapidité de traitement de l'information des technologies embarquées telles que les nombreux capteurs et détecteurs de mouvements qui transmettent l'information aux opérateurs. Ces technologies permettent l'identification rapide de cibles et une réponse tout aussi rapide se traduisant par l'ouverture du feu.

La sophistication de ces technologies améliorera dans le futur la capacité de réactivité des systèmes robotisés en situation de combat. Les drones armés fournissent déjà un avantage dans ce sens avec la réalisation de missions d'appui-feu ou Close air support qui consistent à soutenir les troupes au sol par l'utilisation d'un aéronef. ²

Dans le cadre d'un conflit de haute intensité, l'utilisation de drone armée se révèle également intéressante dans les missions visant à détruire les défenses anti-aériennes qui exposent les pilotes à des risques importants. ³

¹ « Déclaration du président du CICR, Peter Maurer, suite à sa mission en Syrie ». Déclaration. Comité international de la Croix-Rouge, 16 mars 2018. <https://www.icrc.org/fr/document/statement-icrc-president-peter-maurer-following-his-visit-syria>.

² « Chammal : missions d'appui feu des Rafale de la base aérienne projetée en Jordanie ». Consulté le 23 août 2018. <https://www.defense.gouv.fr/actualites/la-vie-du-ministere/chammal-missions-d-appui-feu-des-rafale-de-la-base-aerienne-projetee-en-jordanie>.

³ « Drones armés - Un regard de la Fondation pour la recherche stratégique. 201401.pdf ». Consulté le 23 août 2018. <https://www.frstrategie.org/publications/etudes-debats/web/documents/2014/201401.pdf>.

Enfin, l'efficacité des systèmes d'armes robotisés peut être optimisée avec l'utilisation d'un grand nombre de drones ou robots interconnectés entre eux qui fonctionnent selon le principe d'un « essaim » dont le comportement est similaire à celui des insectes.

Des recherches sont actuellement menées notamment par le groupe Thalès pour le développement de programmes permettant de piloter des essaims de drones aériens mais aussi sous-marins, interconnectés et évoluant en milieux complexes.¹

Le Département de la Défense des États-Unis a quant à lui confirmé par une publication du 9 janvier 2017 la réussite d'un essai de vol d'un essaim de cent-trois drones Perdix déployés par trois avions F/A-18 Super Hornets en plein vol.²

L'essaim permettrait ainsi de multiplier non seulement la capacité de réception et de transmission de l'information mais aussi la puissance de feu des engins déployés sur la zone de contact ce qui se révèle être un avantage décisif dans un objectif de saturation de l'ennemi notamment dans un contexte de combat de haute intensité.

Toutefois, si la robotisation des systèmes d'armes confère de nombreux avantages sur le plan tactique et stratégique, leur utilisation n'exclue pas la présence de l'Homme au sein de la boucle décisionnelle.

¹ Sousselier, Thomas. « Line formation algorithm in a self-organized swarm of micro-underwater unmanned vehicles ». Theses, Université Européenne de Bretagne ; Université de Bretagne-Sud, 2013.
<https://hal.archives-ouvertes.fr/tel-01096431>.

² « Department of Defense Announces Successful Micro-Drone Demonstration ». U.S. DEPARTMENT OF DEFENSE. Consulté le 23 août 2018.
<https://www.defense.gov/News/News-Releases/News-Release-View/Article/1044811/departement-of-defense-announces-successful-micro-drone-demonstration/>.

Section 2) La présence de l'homme au sein de la boucle décisionnelle

La boucle décisionnelle ou OODA (observation, orientation, décision, action) est la chaîne décisionnelle des opérations militaires.

Ce mécanisme est issu à l'origine de l'analyse du colonel de l'US Air Force John Boyd sur sa propre expérience en mission lors de la Guerre de Corée.¹

Il expliquait ainsi que la supériorité des chasseurs américains Sabre sur les Mig-15 soviétiques, pourtant mieux armés, résidait dans leur agilité. Celle-ci permettait de changer brusquement de direction rendant toute action des chasseurs soviétiques inefficace.

Ce concept tactique repose sur la rapidité de la pensée (observation, orientation) et de l'action qui en découle pour devancer l'adversaire (décision, action).

Au niveau stratégique, ce concept inclut toute la chaîne opérationnelle à savoir les centres de renseignement et de communication (observation), le commandement opérationnel (orientation, décision) et les forces armées (action).

Qu'il s'agisse du niveau tactique ou stratégique, la robotisation des systèmes d'arme permettrait d'augmenter la rapidité de la boucle grâce à la rapidité de traitement de l'information des technologies informatisées et d'avoir un avantage décisif sur l'adversaire. Cependant l'être humain doit rester au centre de cette boucle décisionnelle. Cette présence permet d'assurer dans un premier temps la bonne conduite des opérations militaires (paragraphe 1).

Elle permet également d'assurer que la phase orientation et décision de la boucle, qui se traduit concrètement par le choix de recourir à l'usage de la force létale contre des individus ciblés, reste entre les mains de l'homme et ne soit pas déléguée au robot (paragraphe 2).

¹ Fachinelli, Ana Christina, Christian Marcon, et Nicolas Moinet. « Agilité ou paralysie stratégique : considérations réticulaires sur la boucle OODA », s. d., 8.

<http://blogs.univ-poitiers.fr/c-marcon/files/2013/03/Consid%C3%A9rations-r%C3%A9ticulaires-sur-la-boucle-OODA-Marcon-Moinet-Facchinelli.pdf>

Paragraphe 1) Une nécessité pour la conduite des opérations militaires

La réalisation d'une opération militaire n'est possible que si il existe un lien concret entre les trois niveaux de commandement c'est-à-dire entre le commandement stratégique ou État-major, le commandement au niveau opératif ou autorité assignée à la direction d'une OPEX et le commandement au niveau tactique composée des officiers qui dirigent une force.¹

Ainsi, le commandement d'une force au niveau opératif répond aux ordres des niveaux supérieurs dans le but de réaliser l'objectif militaire qu'ils ont préalablement défini.

Concrètement, retirer l'homme de la boucle décisionnelle reviendrait à conférer l'autonomie au système robotisé au niveau opérationnel. Le robot ainsi déployé sur la zone de contact agirait seul.

Conférer une autonomie de décision totale au robot sur la zone de combat nécessite d'accorder une confiance totale au facteur technique, or ce dernier n'est pas infaillible. En effet, au plus un système est complexe, au plus les risques de dysfonctionnement sont importants.

On peut ainsi raisonnablement penser qu'un système robotisé autonome serait fortement exposé aux risques de défaillances techniques par le nombre de technologies diverses qu'il comporterait et qui seraient soumises aux conditions extrêmes du combat.

De plus, la chaîne de commandement ainsi coupée du système robotisé ne pourrait s'assurer que les agissements du robot remplissent l'objectif de l'opération préalablement établi ce qui nuirait à son efficacité. Enfin cette autonomie totale du robot s'opposerait à l'organisation hiérarchique des institutions militaires.

La robotisation des systèmes d'armes ne vise donc pas à sortir l'homme de la chaîne de commandement, le robot est conçu comme un outil qui permet par ses performances de surpasser l'humain en milieu opérationnel mais non pas à le remplacer.

A ce titre, les capacités du système robotisé permettent de diminuer le temps du cycle de recours à l'usage de la force létale ce qui permet de détenir un avantage décisif pendant le combat.

¹ Cosquer, Christian. « Les Centres de commandement et de contrôle (C2), un enjeu stratégique structurant », s. d., 16. p5

https://www.sia-lab.fr/sites/sia/files/images/note_c2.pdf

L'US Air Force (Armée de l'Air des États-Unis d'Amérique) décompose ce cycle en six phases « *find, fix, track, target, engage, assess* » dont la traduction française signifie « trouver, fixer, poursuivre, cibler, engager, évaluer ». ¹

Pour accroître la rapidité d'action en situation de combat, certaines phases du cycle du recours à la force comme les phases « find », « fix », « track » et « target » seront déléguées aux capteurs du système d'arme robotisé dont les performances dépassent les capacités humaines.

Le robot effectuera de manière autonome la détection, la poursuite et le ciblage de l'ennemi sur la zone de combat dans un temps inférieur à celui mis par l'homme pour exécuter les mêmes tâches. Cette recherche de la rapidité d'action est un élément moteur de l'évolution de l'armement qui vise à toujours accroître les performances des systèmes d'armes pour détenir l'avantage sur l'ennemi.

La présence humaine au sein de la boucle opérationnelle est également un vecteur d'efficacité. Ainsi une utilisation des drones sur le théâtre d'opération en complément de celle des aéronefs habités offre de nombreux avantages tactiques.

Dans ce cadre, le système robotisé est intégré à un système plus vaste composé de systèmes robotisés et de systèmes habités.

C'est sur ce modèle que se basent Dassault Aviation et Airbus Defence and Space suite à leur accord d'avril 2018 pour développer le programme Système de Combat Aérien Futur qui vise à remplacer à terme les avions de chasse Rafales et Eurofighter.

Le communiqué de presse faisant suite à l'accord des deux industriels présente le Système de Combat Aérien Futur comme étant « [...] *un système de systèmes associant un large éventail d'éléments interconnectés et interopérables, comprenant un avion de combat de nouvelle génération, des drones MALE (moyenne altitude, longue endurance), la flotte d'avions existants (qui sera encore en service après 2040), de futurs missiles de croisière et des drones évoluant en essaim* ». ²

¹ Asaro, Peter. « Droits de l'homme, automatisation et déshumanisation des prises de décisions létales : les systèmes d'armement autonomes doivent-ils être interdits », s. d., 27. p9. Consulté le 23 août 2018
<http://www.peterasaro.org/writing/Asaro%20IRRC%20-%20FRENCH.pdf>

² « CP-SCAF-FR-VF.pdf ». Consulté le 23 août 2018. <https://www.dassault-aviation.com/wp-content/blogs.dir/1/files/2018/04/CP-SCAF-FR-VF.pdf>.

La connexion de ces différents aéronefs permet de bénéficier d'un système versatile aux capacités offensives et défensives complémentaires. On peut imaginer dans un tel scénario que les drones tactiques exerceraient une reconnaissance du terrain et la transmission des informations vers le poste de commandement, les avions de chasses protégeraient ces derniers face aux aéronefs ennemis et enfin les essaims de drones de contacts exerceraient un effet de saturation sur les cibles au sol et sur les défenses anti-aériennes.

On observe cependant que si la présence humaine est un vecteur de l'efficacité des opérations militaires, elle est également un vecteur du respect de l'éthique dans la phase de combat en accordant à l'homme et à lui seul uniquement la prise de décision quant au recours à l'usage de la force létale face à des cibles ennemies.

Paragraphe 2) L'homme, unique détenteur de la décision du recours à l'usage de la force létale

La question de la place de l'homme en tant que détenteur unique de la décision de recourir à l'usage de la force létale est fondamentale et fait l'objet de réunions d'experts à l'Organisation des Nations Unies depuis 2014 dans le cadre de la Convention sur certaines armes classiques .¹

Ces réunions visent à mettre un cadre à l'utilisation des systèmes d'armes létales autonomes avant même que ces derniers ne soient opérationnels.

Le professeur Peter Asaro, chercheur à l'université de Stanford et vice-président du Comité international pour le contrôle des armes robotisées, définit les systèmes d'armes létales autonomes comme « *tout système qui est capable de sélectionner sa cible et d'employer une force potentiellement meurtrière, sans aucune supervision ni aucune implication humaines directes dans la prise de décisions létales* ».²

¹ « Where global solutions are shaped for you | Disarmament | 2014 Meeting of Experts on LAWS ». Consulté le 23 août 2018.
[https://www.unog.ch/80256EE600585943\(httpPages\)/A038DEA1DA906F9DC1257DD90042E261?OpenDocument](https://www.unog.ch/80256EE600585943(httpPages)/A038DEA1DA906F9DC1257DD90042E261?OpenDocument).

² Asaro, Peter. « Droits de l'homme, automatisation et déshumanisation des prises de décisions létales : les systèmes d'armement autonomes doivent-ils être interdits », s. d., 27. p4. Consulté le 23 août 2018
<http://www.peterasaro.org/writing/Asaro%20IRRC%20-%20FRENCH.pdf>

Il s'agit donc d'un système robotisé dont l'être humain ne contrôle pas les actions une fois que celui est déployé.

La place de l'homme au cœur de la boucle décisionnelle du recours à l'usage de la force létale fut reconnu au cours de ces débats comme une exigence éthique et morale par les différents États partie aux Convention de Genève. Le dictionnaire français Larousse définit l'éthique ainsi : « *Ensemble des principes moraux qui sont à la base de la conduite de quelqu'un* ». ¹

Appliqué au domaine militaire, l'éthique est l'ensemble des valeurs et principes moraux qui encadrent le comportement du personnel militaire et orientent son action lors des opérations. Ces principes moraux sont ceux issus des droits de l'homme et des valeurs judéo-chrétiennes pour les pays occidentaux. Les États parties aux Conventions de Genève s'accordent ainsi sur le fait que de laisser à une machine le droit de vie ou de mort sur un être humain s'oppose profondément à ces valeurs.

Les États-Unis invoquent la nécessité d'un « *niveau approprié de jugement humain* » dans le recours à l'usage de la force. Ce concept fut introduit au sein de leur doctrine militaire par la directive 3000.09 et permet aux commandements et opérateurs d'exercer un jugement en temps réel lors de l'opération militaire sur la légitimité et le caractère éthique de l'usage de la force par le biais des drones armés. ²

Concrètement, il s'agit de confier à l'être humain le choix de faire usage de la force létale ou non contre des cibles ennemies identifiées par un système d'arme robotisé ce qui exclu l'utilisation opérationnelle des systèmes d'armes létales autonomes.

Ce mécanisme se traduit par deux possibilités en situation opérationnelle.

¹ Larousse, Éditions. « Définitions : éthique - Dictionnaire de français Larousse ». Consulté le 23 août 2018.

<https://www.larousse.fr/dictionnaires/francais/%C3%A9thique/31389>.

² Vilmer, Jean-Baptiste Jeangène. « Diplomatie des armes autonomes : les débats de Genève ». *Politique étrangère* Automn, n° 3 (2016): 119. p5

<https://doi.org/10.3917/pe.163.0119>.

Premièrement, c'est la présence de « l'homme dans la boucle », ou encore « *human-in-the-loop* ». Ce système est celui qui prévaut actuellement pour les systèmes télé-opérés à distance tels que les drones ou encore les petits véhicules terrestres de soutien à l'infanterie. L'opérateur est dans la boucle car il laisse une part d'autonomie très faible au robot dont le déplacement est piloté à distance, le choix d'engager les cibles ennemies également.

Secondement, c'est la présence de « l'homme sur la boucle », ou bien « *human-on-the-loop* ». Ce système est celui du robot semi-autonome. Son déplacement peut être automatisé par programmation informatique grâce à des données GPS comme c'est le cas de certains drones tactiques et stratégiques, ou encore dont la capacité de ciblage et d'ouverture du feu sont déléguée au robot.

Bien que n'étant pas mobile, la sentinelle robotisée Super aEgis II entre dans ce schéma. La présence de l'être humain se limite dans ce cas à corriger les erreurs du robot avant qu'elles ne soient commises, il peut ainsi reprendre son pilotage et empêcher le recours à l'usage de la force létale. Il agit ici en tant que dernier rempart face à un usage de la force illégale par le robot.

Cette présence est une exigence minimale pour assurer la conduite éthique des opérations militaires.

Avec la volonté de raccourcir la boucle OODA dans un but de supériorité tactique sur l'ennemi, il est fortement probable que la majorité des systèmes d'armes robotisés développés dans un futur proche obéissent au schéma de l'homme sur la boucle. L'être humain gardera dans ce cadre un œil sur l'opération depuis sa station de commandement.

Cependant, ce schéma a pour effet de rapprocher le robot de l'autonomie. Si les États ont démontré au cours des différents débats qu'ils s'opposent à l'utilisation de robots entièrement autonomes pour des raisons d'efficacité opérationnelle, on peut cependant se demander si ceux-ci respecteront leur engagement lorsque l'intelligence artificielle permettra la création de systèmes d'armes robotisés dont les capacités de compréhension et d'adaptation en milieu opérationnel seront proches de celles des combattants humains.

Titre II) L'autonomie accrue des systèmes d'armes robotisés, un phénomène dangereux pour la paix et la sécurité internationale

Le développement de l'intelligence artificielle appliquée à la robotique sera dans le futur le vecteur d'une autonomie accrue des systèmes robotisés.

On fait la distinction en robotique entre les robots déterministes, dont le comportement est programmé par des algorithmes et les robots stochastiques qui bénéficient d'une intelligence artificielle.

On peut définir l'intelligence artificielle comme : *« une approche transdisciplinaire de la compréhension, de la modélisation et de la réplique de l'intelligence et des processus cognitifs faisant appel à divers principes et appareils informatiques, mathématiques, logiques, mécaniques ou même biologiques »*¹

Cette définition complexe se traduit concrètement par la volonté pour les chercheurs de créer de façon artificielle des fonctions cognitives qui, appliquées à la robotique, seront incarnées physiquement dans un système robotisé pouvant reproduire le comportement humain.

Ces fonctions cognitives permettront au robot stochastique de comprendre jusqu'à un certain degré le monde physique dans lequel il évolue et de modifier automatiquement son comportement par l'apprentissage découlant de ses expériences dans ce monde physique.

Cette capacité d'apprentissage est appelée « deep learning » ou apprentissage approfondi en français. Elle fonctionne par un réseau de neurones artificiels.

Les réseaux de neurones artificiels sont en plein développement et détiennent déjà des records. La filiale de Google nommée DeepMind a ainsi battu les meilleurs joueurs mondiaux d'échecs et de jeu de Go avec son programme AlphaGo et son programme AlphaZero plus récemment.²

¹ « Commission mondiale d'éthique des connaissances scientifiques et des technologies (COMEST) | Organisation des Nations Unies pour l'éducation, la science et la culture ». Consulté le 23 août 2018. p20

<http://www.unesco.org/new/fr/social-and-human-sciences/themes/comest/>.

² Futura. « AlphaZero : l'IA de Google DeepMind devient imbattable aux échecs ». Futura. Consulté le 23 août 2018.

<https://www.futura-sciences.com/tech/actualites/technologie-alphazero-ia-google->

Appliquée à la robotique militaire, cette technologie permettrait dans le futur la création de systèmes d'armes robotisés mobiles totalement autonomes dont les capacités d'apprentissage et de réaction dépasseraient en de nombreux points celles de l'être humain.

Toutefois, on pourrait difficilement garantir la prévisibilité du comportement de ces systèmes une fois déployés sur la zone de contact ce qui aurait pour conséquence d'affaiblir la sécurité internationale.

En effet, si de tels systèmes peuvent apprendre en fonction de leurs propres expériences et changer leur comportement par celui qui leur semble le plus approprié à une situation donnée, comment s'assurer qu'ils pourraient respecter un cadre strictement défini tel que le droit international en vigueur régissant la conduite des hostilités dans le cadre d'un conflit armé ?

Cette question est un argument de poids qui fonde de nombreux acteurs internationaux, gouvernementaux et non gouvernementaux, à s'opposer au développement de systèmes d'armes létales autonomes et à douter de leur légalité d'emploi en milieu opérationnel (chapitre 1).

Quoi qu'il en soit, il est à noter que l'utilisation de systèmes d'armes robotisés télé-opérés posent déjà des problèmes juridiques, éthiques et moraux dans la conduite des hostilités. On peut ainsi se demander si cette révolution de la robotisation des moyens de combat ne risque pas d'entraîner la déshumanisation progressive des conflits armés (chapitre 2).

chapitre 1) La légalité d'emploi douteuse des systèmes d'armes létales autonomes en milieu opérationnel

Les systèmes d'armes létales autonomes font l'objet de nombreux débats et réunions d'experts dans le cadre de la Convention sur certaines armes classiques depuis 2014.

Cependant la question de l'autonomie en robotique est complexe, alors de quoi parle-t-on exactement ? La définition même de ces systèmes fait l'objet d'un désaccord entre états.

La France propose une définition restrictive de ces systèmes. Il s'agirait de faire rentrer dans cette catégorie tous les systèmes d'armes robotisés qui bénéficient d'une pleine autonomie et qui ne possèdent aucun lien avec la chaîne de commandement

Nous l'avons expliqué, ce lien est une nécessité pour la conduite des opérations militaires, le risque d'une définition si restrictive est de voir échapper à cette catégorie une variété de systèmes autonomes dont les avancées technologiques leurs permettraient de rester en lien avec la chaîne de commandement.

La Chine soulève également la possibilité que ces armes sortent de la catégorie des armes conventionnelles. Elle fonde son argument sur le fait que les systèmes d'armes létales autonomes puissent être équipés d'armes de destruction massive.

Enfin, les États les plus réfractaires à leur développement et leur emploi soulèvent le caractère facultatif de la légalité lorsqu'ils sont utilisés par des forces de sécurité intérieure. L'objectif pour ces États est de déplacer le dialogue sur le terrain du droit international des droits de l'homme qui est plus favorable à l'interdiction de ces systèmes que le droit international humanitaire.¹

Les discussions ont abouti au consensus que l'emploi d'un système d'arme létale autonome est illégal lorsque la capacité de décider du recours ou non à l'usage de la force létale est attribuée au robot. La présence humaine dans le choix de l'ouverture du feu reste impérative.

¹ Vilmer, Jean-Baptiste Jeangène. « Diplomatie des armes autonomes : les débats de Genève ». *Politique étrangère* Automn, n° 3 (2016): 119. p2,3 et 4. Consulté le 23 août 2018.

<https://doi.org/10.3917/pe.163.0119>.

Cependant on peut se demander qu'elle sera la part de présence humaine avec le développement des technologies liées au progrès de l'intelligence artificielle ?

On peut également se demander si un tel système doit être toujours considéré comme un système d'arme ou comme un nouveau type de combattant ?

Dans l'hypothèse où le système d'arme robotisé agit de façon autonome et peut recourir à l'usage de la force létale, même sous le regard d'un œil humain pouvant le désactiver à tout moment avant de commettre une erreur, il devrait alors être appréhendé dans le futur comme un nouveau type de combattant soumis aux règles du Droit international humanitaire (section 1).

Toutefois, du fait qu'il s'agisse d'une machine, son utilisation opérationnelle devra être strictement encadrée par un texte prévu à cet effet similaire à ceux qui régissent l'emploi de certains types d'armements (section 2).

Section 1) La création d'un nouveau combattant soumis aux règles du droit international humanitaire

Le droit international humanitaire est un ensemble de règles reconnues au niveau international dont la vocation est d'encadrer la conduite des hostilités lors de conflits armés. Cet encadrement vise à limiter les effets des conflits armés par la protection des populations civiles et des combattants hors de combats mais aussi la restriction des moyens de guerre qui se traduit par l'interdiction de l'emploi de certaines armes et tactiques militaires. Ces règles sont regroupées dans les quatre Conventions de Genève de 1949 et dans leurs deux Protocoles additionnels de 1977. Dans ce cadre, le droit international humanitaire impose ces principes fondamentaux aux différents États.

Le principe d'humanité vise à limiter les abus engendrés par le recours à l'usage de la force et se traduit par une limitation des moyens et méthodes de combat.

Le principe de distinction impose aux belligérants de faire la distinction entre les personnes et biens protégés par le droit international humanitaire et les combattants.

Le droit international humanitaire interdit ainsi le recours à la force contre les civils et les biens de nature civile. Les attaques doivent être dirigées uniquement contre des objectifs militaires.

Le principe de précaution, qui découle du principe précédent, interdit aux belligérants de mener une opération militaire sans porter une attention particulière sur la présence des civils et de leurs biens sur le théâtre d'opération. Ainsi, l'opération doit être menée de façon à toucher le moins possible les populations civiles.

Le principe de proportionnalité impose aux belligérants de ne pas provoquer des pertes et dommages civils excessifs par rapport à l'avantage militaire attendu par l'opération.

Il s'agit par exemple pour l'opérateur du système d'arme robotisé télé-opéré de ne pas user du recours à la force de manière abusive et disproportionnée par rapport aux objectifs de l'opération.

Enfin, le principe d'interdiction des maux superflus et des souffrances inutiles interdit de provoquer des dommages non nécessaires à la réalisation de l'objectif militaire que ce soit par l'emploi de tactiques militaires ou armements non conventionnels.¹

¹ « 5 principes fondamentaux ». Croix-Rouge française. Consulté le 23 août 2018.
<https://www.croix-rouge.fr/La-Croix-Rouge/Droit-International-Humanitaire/5-principes-fondamentaux>.

En tant que nouveau type de combattant, le système d'arme létale autonome serait également tributaire de ces obligations et devrait en respecter les principes comme tout combattant humain. On peut cependant se poser de nombreuses questions.

Même si les systèmes d'armes robotisés autonomes resteront en lien avec leur chaîne de commandement comme la plupart des États semblent convenir, ce qui assure la présence de l'homme dans la décision critique du recours à l'usage de la force létale, ceux-ci bénéficieront-ils d'une intelligence artificielle suffisamment fiable et évoluée pour assurer le respect de ces différents principes ? Comment s'assurer, par exemple, que le principe de distinction sera respecté par le robot lorsque des civils se retrouveront sur la zone de contact ou lorsqu'un combattant aura rendu les armes ?

L'emploi de ce type d'armement fait craindre aux organisations non gouvernementales un risque important de violation du droit international humanitaire (paragraphe 1) mais également l'existence de difficultés pour établir une responsabilité si des violations sont avérées (paragraphe 2).

Paragraphe 1) La crainte d'une violation des principes du droit international humanitaire

De nombreuses organisations internationales non gouvernementales, dont Human Rights Watch et le Comité international pour le contrôle des armes robotisées (International Committee for Robot Arms Control), ont lancé dès 2013 ou « the Campaign to Stop Killer Robots » (Campagne pour stopper les robots tueurs).¹

Ces organisations craignent que l'utilisation des systèmes d'armes robotisés aient pour conséquence d'enfreindre les principes fondamentaux du droit international humanitaire que sont le principe d'humanité, le principe de distinction, le principe de précaution qui en découle, le principe de proportionnalité et enfin le principe d'interdiction des maux superflus et des souffrances inutiles. Ces principes sont en effet difficiles à respecter pour les hommes suite à la complexité de la zone de combat.

¹ « About Us | Campaign to Stop Killer Robots ». Consulté le 23 août 2018.
<https://www.stopkillerrobots.org/about-us/>.

C'est à cette complexité que le général et théoricien militaire prussien Carl Von Clausewitz faisait allusion à travers l'expression de « brouillard de la guerre », qui caractérise la situation de totale incertitude pour les belligérants lors de la bataille. Il s'agit d'une incertitude quant au comportement de l'ennemi, sa tactique et ses moyens déployés afin de mener le combat.

La zone de combat est un milieu évolutif où la situation bascule rapidement.

Cette complexité s'est accentuée lors des conflits armés récents. Ces derniers n'étant plus de nature interétatique, une difficulté supplémentaire s'ajoute, celle de la difficulté à opérer la distinction entre civil et combattants.

Les groupes armés irréguliers sont composés de combattants qui n'opèrent pas toujours sous le signe distinctif de l'uniforme et ceux-ci peuvent rapidement passer du statut de civil au statut de combattant. Dans un milieu aussi complexe, comment s'assurer qu'un robot autonome pourra traiter la multitude d'information en constante évolution sur la zone de combat et recourir à l'usage de la force létale dans le respect des principes imposés par le droit international humanitaire ?

Le professeur Peter Asaro a soulevé le fait que cette distinction est encore plus délicate lorsque les civils participent aux hostilités, d'où l'existence du Guide interprétatif sur la notion de participation directe aux hostilités en droit international qui caractérise les critères requis pour établir la participation directe des civils aux hostilités.¹

Ces critères sont au nombre de trois. Il s'agit du critère du seuil de nuisance, du critère de causation directe et du critère de lien de belligérance. Ceux-ci présentent différents degrés d'implication qui permettent d'établir la participation directe aux hostilités de personnes civiles. Leur appréciation est parfois difficile à établir pour un humain doté d'une intelligence contextuelle. Il est plus qu'incertain, selon le professeur Peter Asaro, qu'une intelligence artificielle puisse établir cette distinction. L'application du principe de proportionnalité nécessite pour le combattant d'évaluer le degré d'intensité de l'attaque adverse afin de recourir à l'usage de la force à hauteur de cette intensité, c'est à dire de façon proportionnée.

Tout usage de la force non proportionnel à l'attaque viole le droit international.

¹ Nils Mezler, « Guide interprétatif sur la notion de participation directe aux hostilités en droit international humanitaire », CICR, Genève, 2010

https://www.icrc.org/fre/assets/files/other/icrc_001_0990.pdf

Or ce critère de proportionnalité ne se limite pas à une simple évaluation de l'attaque subie permettant de fixer l'intensité du recours à la force dans un cadre de légitime défense, il inclut également le fait de ne pas causer des maux superflus, des dommages excessifs à la population et aux biens civils.

Ce jugement, pour être intégré au système d'arme par le biais de l'intelligence artificielle, nécessite de simplifier les directives du Comité international de la Croix-Rouge (sur les civils directement impliqués dans les conflits) afin de programmer une série de règles que le robot devra respecter. Cependant on imagine que la simplification de telles règles rendront le comportement du système d'arme trop rigide pour pouvoir appréhender la complexité du théâtre d'opération, juger du niveau de dommage civil acceptable et agir en toute proportionnalité, c'est-à-dire en légalité avec le droit.

Toutefois, les États-Unis voient dans ces systèmes la possibilité de diminuer les pertes et les dommages civils collatéraux.

Il est à noter que le respect du Droit international humanitaire ne peut résulter que d'une démarche asymptotique, c'est à dire que les hommes ne le respectent pas toujours et au mieux tendent à le respecter. Pour les optimistes, la question est donc à prendre plutôt sous l'angle suivant ; les systèmes d'armes létales autonomes pourront ils respecter les principes fondamentaux du Droit international humanitaire aussi bien que les humains sinon mieux ?

On pourrait ainsi juger au regard de la capacité d'analyse et de traitement de l'information des ordinateurs actuels et des progrès réalisés dans le domaine de l'intelligence artificielle qu'un tel système pourrait dans le futur peut être mieux respecter les règles de droit international que les humains.¹ Les systèmes d'armes létales autonomes pourraient être envisagés comme des armes de précision programmées pour délivrer une munition létale par cible ce qui permettrait une neutralisation rapide de l'ennemi sur la zone de contact tout en respectant le principe de proportionnalité et le principe d'interdiction des maux superflus et des souffrances inutiles.

Cependant, des difficultés restent à envisager dans l'établissement d'une responsabilité en cas de faute commise par ces systèmes lors d'une opération.

¹ Vilmer, Jean-Baptiste Jeangène. « Diplomatie des armes autonomes : les débats de Genève ». *Politique étrangère* Automn, n° 3 (2016): 119. p7. Consulté le 23 août 2018. <https://doi.org/10.3917/pe.163.0119>.

Paragraphe 2) Une responsabilité difficilement établie en cas de violation du Droit international

Un problème soulevé par les opposants à l'utilisation de systèmes d'armes létales autonomes est la difficulté à attribuer une responsabilité en cas de violation du droit international commise par le robot. On peut effectivement se demander comment pourrait être établie une responsabilité pénale engageant des poursuites devant la Cour pénale internationale en dehors d'intention criminelle.

Le crime de guerre est qualifié par une violation grave du droit international humanitaire lors d'un conflit armé.¹ L'élément moral est un élément important dans la qualification de l'acte, il permet d'attribuer la responsabilité des actes à la personne qui les a commis notamment lorsque celle-ci a agi en pleine conscience de violer la règle de droit.

Or, la conscience est quelque chose que ne peut posséder un système d'arme robotisé autonome. A l'heure actuelle, l'idée d'une intelligence artificielle qui posséderait une conscience lui permettant d'agir en connaissance de ses actes tient de la science-fiction. Pour de nombreux spécialistes, l'intelligence artificielle copie simplement les mécanismes du vivant sans jamais avoir la compréhension de ses agissements.

Cette absence de conscience pose également un problème moral plus profond qu'est celui de déléguer à une machine le droit de vie ou de mort sur des être humains.

Dans le cadre du domaine militaire, la responsabilité est établie à tous les niveaux, du combattant sur la zone de contact en passant par le commandement qui le dirige jusqu'au décideur politique qui oriente la stratégie.

On dénombre ainsi deux notions qui renvoient à la responsabilité. Tout d'abord, les combattants sont placés sous la responsabilité du commandement. Enfin, les supérieurs hiérarchiques sont soumis à l'obligation de superviser les personnes placées sous leurs ordres.

En cas de comportement imprévu du robot, notamment si le robot est de type stochastique, ces deux notions seraient ineffectives. La sanction de la violation du Droit international humanitaire ne pourrait être assurée.

¹ « Fiche2_crimes_FINAL.pdf ». Consulté le 23 août 2018.
https://www.ohchr.org/Documents/Countries/CD/Fiche2_crimes_FINAL.pdf.

Il est donc à craindre que les États et le commandement militaire se déresponsabilisent entièrement des violations commises en milieu opérationnel et se retournent contre l'industriel qui a développé la machine voir contre le programmeur dont l'obligation était celle de donner au robot la capacité d'agir en intégrant les contraintes du Droit international humanitaire dans son système.

Toutefois, le Comité international de la Croix-Rouge a déclaré le 15 novembre 2017 dans sa déclaration faisant suite à la réunion d'expert sur les systèmes d'armes létales autonomes que « [...] les règles régissant la conduite des hostilités s'adressent aux personnes qui planifient, décident ou exécutent des attaques » et que « [...] ni ces obligations juridiques, ni la responsabilité qui en découle, ne peuvent être transférées à une machine, à un programme informatique ou à un système d'armes ». Le Comité international de la Croix-Rouge rappelle donc aux futurs utilisateurs de ces systèmes robotisés qu'ils ne pourront échapper à leur responsabilité en cas d'erreur commise en situation opérationnelle.¹

L'organisation non gouvernementale Amnesty international quant à elle relève le risque de voir le développement d'un régime de responsabilité atténuée. Dans la mesure où les agissements d'un robot cognitif ne sont pas totalement prévisibles, ceux-ci ne pourront être entièrement imputables aux décideurs politiques et à la hiérarchie militaire.² On pourrait toutefois rechercher la responsabilité des utilisateurs pour un manquement à l'application du principe de précaution. En effet, le déploiement sur la zone de contact d'un système d'arme robotisé de type stochastique, dont le comportement est par nature imprévisible, contreviendrait au principe de précaution qui vise à entreprendre des opérations militaires tout en prenant en compte les risques sur les populations et les biens de nature civile. Une telle utilisation coupée de tout lien avec un opérateur humain serait alors totalement déraisonnable.

Quelque soit le type de responsabilité retenu, un cadre juridique doit toutefois être établi en amont pour encadrer l'utilisation de ce type d'armement et limiter les dégâts qu'il risque d'occasionner.

¹ « Réunion d'experts sur les systèmes d'armes létales autonomes ». Déclaration. Comité international de la Croix-Rouge, 22 novembre 2017.
<https://www.icrc.org/fr/document/reunion-dexperts-sur-les-systemes-darmes-letaales-autonomes>.

² « Armes : responsable mais pas coupable ? » Amnesty France. Consulté le 23 août 2018.
<https://www.amnesty.fr/controle-des-armes/actualites/responsable-mais-pascoupable>.

Section 2) La nécessité d'un cadre à l'emploi de ces armes futures

L'encadrement de l'emploi d'une arme rentre dans le domaine de la maîtrise des armements qui vise à encadrer voir interdire l'emploi de certaines armes afin de limiter les effets de la guerre notamment sur les populations civiles.

Cette maîtrise des armements résulte de conventions internationales établies au lendemain de guerres durant lesquelles de nouveaux types d'armements furent utilisés. Les acteurs internationaux ont alors convenus de la nécessité de limiter l'emploi de certaines armes dont les effets sont destructeurs, non discriminants ou encore irréversibles sur l'environnement.

Le débat sur les systèmes d'armes létales autonomes entre dans le cadre de la Convention de Genève du 10 octobre 1980 sur l'interdiction ou la limitation de l'emploi de certaines armes classiques qui peuvent être considérées comme produisant des effets traumatiques excessifs ou comme frappant sans discrimination.¹

Ces débats ont lieu avant même que ces armes ne soient opérationnelles ce qui est une première en la matière et démontre le vif intérêt que portent les acteurs internationaux sur la question de la robotisation des moyens de combat.

Malgré l'engouement de la communauté internationale pour ce sujet, on peut observer qu'il se dégage une absence de consensus des participants (paragraphe 1).

Cette absence de consensus pourrait avoir pour effet de favoriser la création d'un code de bonne pratique au sein des États, visant à réguler l'utilisation des systèmes d'armes robotisés autonomes, au détriment de la création d'un traité international (paragraphe 2).

¹ « Traités, États parties et Commentaires - Convention sur certaines armes classiques (CAC), 1980 ». Consulté le 23 août 2018.

<https://ihl-databases.icrc.org/applic/ihl/dih.nsf/INTRO/500>.

Paragraphe 1) L'absence actuelle de tout consensus international

Les débats de Genève entamé depuis 2014 sur l'utilisation des systèmes d'armes létales autonomes démontre une volonté de définir ces systèmes antérieurement à leur utilisation.

Cependant, cette définition fait l'objet d'un désaccord. Certains états font de la définition des systèmes d'armes létales autonomes une condition préalable à toute discussion alors que d'autres acceptent de reporter cette définition à plus tard, toutefois un consensus s'est dégagé sur le fait que l'impossibilité de s'accorder sur une définition définitive actuellement n'exclue pas d'établir une définition provisoire afin d'assurer la continuité des débats.¹

La première difficulté est celle de la définition de l'autonomie du système d'arme en question. La définition de l'autonomie est complexe à établir, parlons-nous d'un robot cognitif qui agit en dehors de toute supervision humaine ou bien d'un robot programmé aux agissements automatisés ? Les deux types de robots, cognitifs et déterministes, pourraient en théorie agir en dehors de l'intervention humaine dans la boucle décisionnelle.

Toutefois, les états parties à la Convention sur l'interdiction de certaines armes classiques conviennent de l'applicabilité du Droit international humanitaire à ces systèmes d'armes, ce qui implique une obligation de respect de l'article 36 du Protocole additionnel aux Conventions de Genève.

Cet article prévoit l'obligation pour les états signataires de déterminer si de nouveaux moyens de guerre et nouvelles méthode de combat seraient interdits par le Droit international humanitaire en certaines ou toute circonstance. Il s'agit donc pour les états partie qui développent des systèmes d'armes robotisés d'exercer un contrôle à priori de licéité.

La licéité d'une nouvelle arme est déterminée par sa capacité à être discriminante, c'est-à-dire assez précise pour que ses effets ne causent pas de dégâts disproportionnés, de souffrances et maux superflus aux populations civiles mais également dont les effets sur l'environnement sont limités.

¹ Vilmer, Jean-Baptiste Jeangène. « Diplomatie des armes autonomes : les débats de Genève ». *Politique étrangère* Automn, n° 3 (2016): 119. p2 et 3. Consulté le 23 août 2018. <https://doi.org/10.3917/pe.163.0119>.

Enfin, l'évaluation de la conformité du système robotisé au droit international humanitaire s'entend lors de son emploi normal et non lors d'un emploi abusif car toute arme y compris licite peut être employée de manière abusive.¹

Le Comité international de la Croix-Rouge indique à travers une fiche technique du 30 novembre 2001 adressée aux états parties à la convention que cet examen doit être réalisé par un organe multidisciplinaire afin de tenir compte « [...] des avis formulés par les experts militaires, juridiques, médicaux et spécialistes de l'environnement ».²

Cette fiche exige donc la prise en compte de la multitude des risques encourus, qu'ils soient de natures juridiques, traumatiques, sanitaires et environnementaux afin de garantir au mieux l'efficacité de l'examen de licéité.

De plus, le Comité international de la Croix-Rouge invite les états à la transparence en partageant leurs procédures de contrôle de licéité.³

On peut ainsi convenir que l'article 36 du Protocole additionnel I aux Conventions de Genève est pour l'instant la seule limite qui encadre le développement des systèmes d'armes létales autonomes au niveau international.

On peut toutefois supposer que les États parties à la convention opteront pour des normes internes visant à réglementer l'utilisation de ces systèmes.

¹ « Traités, États parties et Commentaires - Protocole additionnel (I) aux Conventions de Genève, 1977 - 36 - Armes nouvelles ». Consulté le 23 août 2018.

<https://ihl-databases.icrc.org/applic/ihl/dih.nsf/Article.xsp?action=openDocument&documentId=39C6B917F5E974F5C12563BD002C22BE>.

² « Armes nouvelles - Fiche technique ». Fiche technique. Comité international de la Croix-Rouge, 30 mars 2015.

<https://www.icrc.org/fr/document/armes-nouvelles-fiche-technique>.

³ « Un nouveau pas vers l'imposition de limites à l'autonomie des systèmes d'armes ». Déclaration. Comité international de la Croix-Rouge, 12 avril 2018.

<https://www.icrc.org/fr/document/un-nouveau-pas-vers-limposition-de-limites-lautonomie-des-systemes-darmes>.

Paragraphe 2) Vers la réalisation de codes de bonne pratique ?

Il est important, en l'absence de consensus international aboutissant à un traité, que les états parties à la Convention sur l'interdiction de certaines armes classiques prennent des dispositions pour réglementer l'utilisation des systèmes d'armes robotisés.

Le problème majeur est la rapidité à laquelle se développent les technologies, la norme de droit internationale ne peut être produite à la même vitesse ce qui a pour conséquence de laisser parfois un vide juridique. L'Organisation du traité Atlantique nord a par exemple créé un groupe d'expert pour faire face dans l'urgence à la cybercriminalité ce qui aboutit à la rédaction du Manuel de Tallinn en mars 2013.¹

Afin d'éviter ce problème concernant les systèmes d'armes robotisés, la Commission mondiale d'éthique des connaissances scientifiques et des technologies a rendu un rapport sur l'éthique de la robotique adopté le 14 septembre 2017. Ce dernier constitue un premier aperçu des différents types de normes qui pourraient être mises en place afin d'encadrer leur utilisation.

Cette commission est un organe pluridisciplinaire et consultatif mis en place par l'UNESCO (Organisation des Nations unies pour l'éducation, la science et la culture) qui a pour objet de mener des travaux sur les questions d'éthique environnementale et technologique.²

Ces normes ne sont pas spécifiques à la nature du domaine d'application du robot mais elles sont spécifiques à la technologie utilisée. La commission fait ainsi la distinction entre les robots déterministes, dont les actions sont programmées par des algorithmes, les robots stochastiques entièrement autonomes et les robots dont les actions peuvent être interrompues par un être humain en dernier recours pour éviter une faute.

La Commission mondiale d'éthique des connaissances scientifiques et des technologies conseille pour l'utilisation des robots déterministes d'établir une réglementation légale. Le régime de responsabilité préconisé est celui de la responsabilité du fabricant.

¹ « Le Manuel de Tallinn 2.0 ». *Ultima Ratio* (blog), 19 juin 2017.
<http://ultimaratio-blog.org/archives/8434>.

² « Rapport de la COMEST sur l'éthique de la robotique; 2017 », s. d., 74.
<http://unesdoc.unesco.org/images/0025/002539/253952f.pdf>

En effet, ce type de robot est limité dans ses actions car celles-ci sont prédéfinies par des algorithmes qui les déterminent. En cas de violation du droit international humanitaire, l'erreur commise par le robot ne peut donc résulter que d'une erreur de programmation.

Elle conseille pour les robots de type stochastiques (ou cognitifs) dont le comportement n'est pas totalement prévisible, la création de codes de pratique destinés aux ingénieurs mais aussi aux utilisateurs. Elle conseille également d'instaurer un régime de responsabilité partagée entre les concepteurs des algorithmes cognitifs, les fabricants des systèmes, les vendeurs et les utilisateurs.

Avec ce type de robot le principe de précaution doit être appliqué à tous les niveaux, de la conception jusqu'à l'utilisation.

Enfin, pour les robots dont les actions peuvent être interrompues par un humain qui supervise les opérations militaires, la réglementation recommandée est une réglementation éthique. Ce type de réglementation est déjà en vigueur pour l'utilisation des drones armés. La responsabilité en cas de faute sera celle de l'être humain en charge d'interrompre l'action de la machine.¹

Toutefois, il est difficile de déterminer quel type de réglementation serait la plus pertinente dans le sens où les trois technologies exposées ne sont pas si cloisonnées. Le robot sentinelle Super aEgis II par exemple est un robot de type déterministe qui peut opérer selon les trois modes télé-opéré, semi-autonome et entièrement autonome.

Ce qui est certain, c'est que le principe de précaution doit être appliqué pour l'utilisation des systèmes d'armes robotisés possédant un certain degré d'autonomie ce qui nécessite de former et de responsabiliser les utilisateurs grâce à des codes de bonne pratiques.

¹ « Rapport de la COMEST sur l'éthique de la robotique; 2017 », s. d., 74. tableau p9 <http://unesdoc.unesco.org/images/0025/002539/253952f.pdf>

Chapitre 2) Une déshumanisation progressive des conflits armés

Cette étude a soulevé le fait que la plupart des puissances militaires se sont lancées dans une véritable course à l'armement dans le domaine de la robotique.

Selon un rapport du Sénat (chambre haute du Parlement français) en date du 23 mai 2017, le nombre d'états possédant des drones de tout type s'élève à un total de quatre-vingt.¹ Parmi ceux-ci, un nombre non négligeable d'entre eux souhaitent acquérir des drones armés ou arment déjà leurs drones tactiques de surveillance.

On observe le développement de véhicules terrestres sans pilotes légers et blindés mais aussi de programmes dont l'objectif est la connexion d'un nombre important de systèmes robotisés selon le principe de l'essaim ou encore leur intégration aux manœuvres de systèmes classiques habités.

On peut donc se demander si cet engouement ne marque pas le début d'une déshumanisation progressive des conflits armés au profit de leur robotisation. Si c'est bien le cas, celles-ci ne peut être sans conséquences.

Il est à craindre que la distance créée entre le personnel militaire et la zone de combat par l'utilisation des systèmes d'armes robotisés ait pour effet de couper l'être humain des réalités de la guerre (section 1).

Enfin, cette déshumanisation risque de changer radicalement la conduite des hostilités, l'utilisation des drones armés marque déjà une rupture dans la façon de faire la guerre. On peut donc s'attendre dans un futur proche à une évolution des caractéristiques des conflits armés (section 2).

¹ « Drones d'observation et drones armés : un enjeu de souveraineté ». Consulté le 23 août 2018.

<http://www.senat.fr/rap/r16-559/r16-5591.html>.

Section 1) La coupure du personnel militaire avec les réalités de la guerre

L'un des avantages majeurs de l'utilisation des systèmes d'armes robotisés est la distance qui existe entre le personnel militaire et la zone de combat, ce qui le préserve des risques inhérents à l'action des forces sur la zone de contact. Comme démontré précédemment, cette recherche de distanciation est observable depuis le début de l'histoire de l'armement. Elle rentre dans un processus naturel de volonté de protéger les combattants ce qui s'accroît avec le rejet de la guerre dans le monde occidental suite aux deux guerres mondiales.

Toutefois, le fait de sortir l'homme de la zone de combat au profit de systèmes d'armes robotisés ne peut être sans conséquences sur la perception qu'ont les hommes de la guerre, de sa nature et de ses réalités. Pour le général prussien Carl Von Clausewitz, la guerre se définit comme « [...] *un acte de violence dont l'objectif est de contraindre l'adversaire à exécuter notre volonté.* ».¹

Cette violence est donc intrinsèque à l'acte de guerre puisqu'elle s'impose lorsque les autres moyens n'ont pas permis aux belligérants d'arriver à leurs fins. Si l'être humain n'est plus sur le champ de bataille pour faire la guerre, celui-ci ne sera pas confronté à la nature violente de celle-ci. Or, cette confrontation agit à minima comme un facteur de diminution de la violence des conflits.

L'acte de retirer la vie est une responsabilité lourde de conséquences, ce qui responsabilise le combattant sur le terrain. Il sait que de ses actes peut dépendre sa survie et celle de sa section, ce qui peut limiter le passage à l'acte d'exactions et de violences inutiles qui auraient pour conséquence des représailles toutes aussi violentes de la part de l'ennemi. On peut craindre ainsi que la robotisation des moyens de combat entraîne avec elle un abaissement du seuil du recours à l'usage de la force (paragraphe 1).

Cet abaissement aurait pour conséquence de faciliter la création de conflits armés mais aussi d'augmenter le risque de toucher les populations civiles. En effet, l'utilisation des drones armés tend à prouver que, malgré le niveau de technologie avancé de ces systèmes, de nombreuses frappes touchent des civils et les cibles restent parfois difficilement identifiables (paragraphe 2).

¹ NAPOLÉON, *De la Guerre*, présenté et annoté par Bruno COLSON, Paris, Perrin, 2011., ISBN 978-2-262-03630-0

Paragraphe 1) Un risque d'abaissement du seuil du recours à l'usage de la force

L'utilisation de systèmes d'armes robotisés peut avoir pour conséquence négative d'abaisser le seuil du recours à l'usage de la force aux niveaux stratégique et opérationnel.

Tout d'abord, la préservation du capital humain est un atout politique important.

Ce facteur pourrait inciter les États à recourir à l'usage de la force plus facilement, la crainte d'entrer en conflit serait moins importante lorsque le capital humain est moins exposé aux risques et aux pertes. La guerre du Vietnam est un exemple important de mobilisation de la population civile américaine mais également internationale face à un conflit qui dura vingt ans et fit de nombreuses victimes.

Si le nombre de pertes diminue suite à l'utilisation de systèmes robotisés sur la zone de conflit, on peut craindre la disparition des mouvements d'oppositions aux conflits armés formés par la population civile. Les États pourraient ainsi avoir tendance à s'engager dans des conflits dans lesquels ils ne se seraient pas engagés sans l'utilisation de ces armes.

Concernant le niveau opérationnel, la distance entre l'opérateur des systèmes d'armes robotisés et la zone de contact est en effet un facteur de déresponsabilisation morale. Le fait de déléguer la conduite des hostilités à des machines risque de couper le personnel militaire des réalités de la guerre et des conséquences concrètes qui peuvent résulter de la décision d'ouvrir le feu.

L'empathie et la compassion sont des freins à un recours abusif à l'usage de la force et ne sont propres qu'à l'homme.

L'éloignement physique du théâtre d'opération, qui est simplement transmis à travers un écran, peut avoir pour conséquence l'assimilation de la mission par certains opérateurs à un simple jeu vidéo. Le rapport de la Commission mondiale d'éthique des connaissances scientifiques et des technologies fait mention du témoignage d'un opérateur de drone qui soulève ce phénomène. « Est-ce que ça vous est arrivé de marcher sur des fourmis et de ne plus jamais y penser ? C'est comme ça que vous êtes conduits à vous représenter les cibles : comme des taches noires sur un écran ».¹

¹ « Commission mondiale d'éthique des connaissances scientifiques et des technologies (COMEST) | Organisation des Nations Unies pour l'éducation, la science et la culture ». Consulté le 23 août 2018. p 26 § 64

<http://www.unesco.org/new/fr/social-and-human-sciences/themes/comest/>.

Ce risque est d'autant plus important avec l'utilisation de systèmes robotisés dont l'autonomie est accrue.

Toutefois, l'utilisation des drones armés soulève un problème complexe. Leurs opérateurs ne connaissent pas toujours le nombre de victime touchées par les frappes qu'ils ont exercé. Les rares témoignages ont démontré la présence d'un état de stress post-traumatique important lié à un mode de vie coupé de la réalité. Les opérateurs vivent en effet chez eux loin du théâtre d'opération, ils peuvent exercer des frappes pendant leur temps de travail et retourner à leur mode de vie normal en fin de journée ce qui a un fort impact psychologique.

De plus, ceux-ci ne sont pas épargnés par la violence visuelle de la guerre, les opérateurs sont parfois témoins de scènes difficilement supportables à travers leur écran.¹

Enfin, ces témoignages ont soulevé également un problème de visibilité lié à la qualité de l'image renvoyée par le drone à l'écran de contrôle ce qui a pour effet de rendre l'identification des cibles parfois difficile.

Paragraphe 2) Des difficultés non négligeables dans l'identification des cibles

L'identification des cibles consiste pour les opérateurs de systèmes robotisés tels que les drones armés à appliquer concrètement le principe de distinction entre les civils et les combattants lors d'une opération. Cette distinction est tributaire de la qualité de l'image transmise par le drone aux opérateurs mais également du délai de transmission.

D'un point de vue qualité d'image, on peut relever des rares témoignages que cette qualité est parfois faible, les opérateurs ayant parfois du mal à s'assurer de la nature ennemie de la cible. Il est aussi vrai que cette difficulté est rencontrée sur le terrain et fait référence à la notion de « *brouillard de la guerre* » développée par Carl Von Clausewitz. Cependant, des combattants sur le terrain vont pouvoir agir en légitime défense ce qui aura pour effet de lever tout doute sur la volonté de leurs assaillants. La situation est différente s'agissant d'un opérateur qui observe des cibles à travers son écran et à qui on ordonne d'ouvrir le feu.

¹ « DRONES. Un ancien "pilote" américain raconte ». Courrier international, 31 octobre 2013.

<https://www.courrierinternational.com/article/2013/01/03/un-ancien-pilote-americain->

L'appréciation exacte des individus ciblés en tant que combattants est donc indispensable dans le cas de l'emploi de systèmes d'armes robotisés sans quoi les pertes civiles seront inévitables.

De plus, le temps de transmission par satellite des informations du système d'arme robotisé vers l'opérateur et inversement de l'opérateur vers le système d'arme robotisé n'est pas négligeable et peut avoir des conséquences dans l'application du principe de distinction.

La transmission des images filmées en temps réel par le drone à la station de commandement peut varier de 2 à 3 secondes.¹

L'information envoyée au drone en retour, qui se traduit concrètement par l'ouverture du feu, peut prendre un délai de 1,5 à 4 secondes.

Or, la zone de combat est un milieu complexe et évolutif. Une situation peut ainsi basculer brutalement, des civils peuvent prendre les armes ou des combattants peuvent les déposer pour se rendre.²

Ce délai de transmission peut mener les opérateurs à faire le mauvais choix. Ceux-ci peuvent par exemple ouvrir le feu sur des cibles qui apparaissaient être des combattants avant de s'apercevoir qu'il s'agit en réalité de civils. Ils peuvent également ouvrir le feu sur des combattants avant de pouvoir observer que ceux-ci donnent leur reddition. L'existence de ce délai constitue donc un argument en défaveur des systèmes d'armes robotisés, la prise de décision à travers un écran peut être un facteur accroissant le risque de violation au Droit international humanitaire.

Bien que ce point puisse être amélioré dans le futur avec le progrès technologique des réseaux de communication, on peut toutefois penser que la robotisation des moyens de combat annonce une évolution des caractéristiques des conflits armés.

raconte.

¹ « Drones armés - Un regard de la Fondation pour la recherche stratégique 201401. pdf ». p52. Consulté le 23 août 2018.

<https://www.frstrategie.org/publications/etudes-debats/web/documents/2014/201401.pdf>.

² « Commission mondiale d'éthique des connaissances scientifiques et des technologies (COMEST) | Organisation des Nations Unies pour l'éducation, la science et la culture ». p27 § 71. Consulté le 23 août 2018.

<http://www.unesco.org/new/fr/social-and-human-sciences/themes/comest/>.

Section 2) Une évolution des caractéristiques des conflits issue de l'utilisation des systèmes d'armes robotisés par les puissances internationales

Les conflits armés ont des caractéristiques différents en fonction du type de belligérant et des stratégies retenues pour orienter les opérations militaires.

De façon classique, la guerre est une affaire d'états car ceux-ci détiennent le monopole de la violence. Les états s'affrontent pour imposer leur volonté ce qui se traduit par des guerres de haute intensité. Une guerre de haute intensité est un conflit majeur dans lequel les belligérants engagent l'ensemble de leurs forces.

Les conflits récents tendent au contraire à engager dans les hostilités des groupes armés irréguliers dont les motivations peuvent être politiques ou religieuses. De nombreux acteurs non-étatiques ont ainsi recours à l'usage de la force pour contraindre leur adversaire à céder face à leurs revendications. Ces conflits sont sporadiques et se développent facilement sur le territoire de pays instables.

Quel que soit le type de conflit, les opérations militaires nécessitent l'envoi de forces armées classiques sur la zone de contact composées de combattants, de véhicules terrestres et d'aéronefs ce qui nécessitait d'écourter la durée des opérations.

L'utilisation des systèmes d'armes robotisés modifie les caractéristiques classiques des conflits armés puisqu'ils facilitent la conduite des hostilités. La diminution du personnel sur place et la polyvalence de ces systèmes favorise les guerres de basse intensité (paragraphe 1) qui s'inscrivent dans la durée face à des combattants irréguliers.

On peut craindre que ces groupes irréguliers utilisent en représailles les moyens de la terreur et violent le Droit international.

On peut également observer que ceux-ci détournent des technologies civiles tels que les drones de loisir pour en faire des armes (paragraphe 2).

Paragraphe 1) Vers une guerre de basse intensité ?

Les conflits de basse intensité sont définis comme des « *Conflits armés qui, indépendamment du niveau de violence atteint, ne parviennent pas au stade d'une guerre classique et ouverte entre des armées régulières, et qui s'expriment par le recours à diverses formes de terrorisme, guérilla, subversion, de contre-guérilla et d'opérations spéciales.* ».¹

Plusieurs moyens sont déployés dans ce cadre afin d'exercer des pressions économiques et politiques. Au titre des pressions politiques, l'exécution de leaders de groupes terroristes s'est imposée dans la politique américaine de contre-terrorisme suite aux attentats du 11 septembre 2001.

Les drones armés se sont révélés être des armes efficaces pour accomplir ces missions de *targeted killing* plus connues en français sous la désignation d'assassinats ciblés qui comportent toutes les caractéristiques de l'exécution extrajudiciaire. Il s'agit donc d'une exécution sans jugement opéré au préalable par un tribunal constitué de manière légale.

Ce type d'exécution constitue une violation du droit à la vie exposé à l'article 3 de la Déclaration universelle des droits de l'homme du 10 décembre 1948 ainsi qu'une violation du droit à un jugement équitable devant un tribunal indépendant et impartial prévu à l'article 10 de la même déclaration.²

Le Rapporteur spécial de l'Organisation des Nations unies sur les exécutions extrajudiciaires et arbitraires Philip Alston a défini l'assassinat ciblé comme tout « *recours intentionnel, prémédité et délibéré à la force létale par un État ou son agent agissant sous couvert de la loi, ou par un groupe armé dans le cadre d'un conflit armé, contre un individu en particulier qui n'est pas sous le contrôle physique de l'auteur de la frappe* ».³

¹ « Conflits de basse intensité ». data.bnf.fr. Consulté le 23 août 2018.
http://data.bnf.fr/12455450/conflits_de_basse_intensite/.

² « La Déclaration universelle des droits de l'homme », Organisation des Nations Unies, 10 décembre 1948.
<http://www.un.org/fr/universal-declaration-human-rights/>.

³ « Commission mondiale d'éthique des connaissances scientifiques et des technologies (COMEST) | Organisation des Nations Unies pour l'éducation, la science et la culture ». p29 § 74. Consulté le 23 août 2018.
<http://www.unesco.org/new/fr/social-and-human-sciences/themes/comest/>.

L'utilisation de systèmes d'armes robotisés tels que les drones armés facilitent cette pratique. Le drone armé en tant que plate-forme de renseignement de longue endurance permet de collecter des informations sur le théâtre d'opération pendant une longue période et peut suivre sa cible sur une très longue distance. Une fois que l'individu visé par l'exécution extrajudiciaire est à découvert, celui-ci devient une cible facile pour les opérateurs de l'aéronef.

Ce type de pratique pose d'autant plus de problèmes au regard du droit international lorsque ces frappes ont lieu en dehors du cadre d'un conflit armé. Ce type de frappe « hors théâtre » est devenue une pratique courante dans la politique de contre-terrorisme sous le mandat du président américain Obama. Elle viole ainsi le Droit international humanitaire qui prévoit la légalité du recours à l'usage de la force armée uniquement dans le cadre d'un conflit armé et donc sur le territoire d'un État où le conflit est reconnu par la communauté internationale. Or, on estime le nombre total de ces frappes effectuées sur le Yémen, le Pakistan et la Somalie à près de quarante-neuf depuis 2002 et trois cent quatre-vingt-dix depuis 2009.¹

La longue endurance des drones permet de mener ce type d'action sur le territoire de plusieurs États simultanément et de les couvrir de façon permanente. C'est l'occupation aérienne. Ajoutons à ce type de système la furtivité et la violation de la souveraineté aérienne des états tiers est facilité.

Cette caractéristique de permanence de la menace s'oppose aux impératifs de la guerres classiques qui favorisent des actions courtes et de haute intensité, faute de pouvoir projeter l'ensemble des forces pour une durée indéterminée sur le territoire ennemi.

L'occupation aérienne pèse parallèlement sur les populations civiles qui se retrouvent touchées lors des frappes.

On peut également imaginer aux vues des progrès des technologies de reconnaissance faciale que le déploiement d'un robot à l'autonomie accrue capable de cibler et d'exécuter un chef militaire, un leader terroriste ou un homme politique ne relève pas entièrement de la science fiction.

¹ « Drones armés - Un regard de la Fondation pour la recherche stratégique. 201401. pdf ». p16. Consulté le 23 août 2018.
<https://www.frstrategie.org/publications/etudes-debats/web/documents/2014/201401.pdf>.

La technologie de reconnaissance faciale s'appuie sur une base de donnée alimentée en photos et vidéos de personnes à identifier et sur des algorithmes de reconnaissance qui comparent les visages observés à ceux présents dans la base de donnée.¹ Appliquée au domaine de la sûreté, cette technologie permet par exemple de gérer les contrôles d'accès aux sites sensibles en refusant l'accès aux personnes dont le visage ne figure pas dans la base de donnée.

Ce type de technologie pourrait être intégrée à des systèmes robotisés de taille réduite pouvant s'infiltrer facilement dans des bâtiments.

On peut donc craindre que le développement des systèmes d'armes robotisés favorisent les pratiques d'assassinats ciblés. Dans ce contexte, une course à l'armement dans le domaine de la robotique militaire ne peut qu'accroître la menace d'une guerre de basse intensité pesant sur la communauté internationale de façon permanente.

Ce type de pratique pourrait également avoir pour effet de renforcer le caractère asymétrique des conflits ce qui se traduirait par un renforcement des violations au droit international par les groupes de combattants irréguliers qui ne pourraient pas répondre par l'usage de la force face à une attaque de systèmes d'armes robotisés. On peut également craindre qu'ils cherchent à utiliser eux aussi ce type de technologie.

Paragraphe 2) Des conflits asymétriques favorisant les infractions au droit international par les groupes armés irréguliers

La guerre asymétrique illustre parfaitement les conflits entre forces armées régulières et combattants irréguliers. Il s'agit d'une guerre dans laquelle les belligérants n'ont pas les mêmes moyens de mener le combat. Cette rupture peut être quantitative et qualitative par le nombre de force en présence et la technologie de l'armement utilisé.

Une robotisation des arsenaux des puissances militaires pourrait augmenter le phénomène d'asymétrie déjà présent au sein des conflits armés. Pour faire face, les groupes irréguliers peuvent avoir recours à des méthodes de guérilla et de terrorisme afin d'imposer leur volonté et faire face à un adversaire supérieur.

¹ « Reconnaissance faciale ». IDEMIA, 28 juillet 2015.
<https://www.morpho.com/fr/reconnaissance-faciale>.

Les méthodes de guérilla sont des actions brèves et furtives ayant pour but de paralyser des forces ennemies. Ces méthodes sont celles utilisées par exemple par les mouvements de résistance face à une armée d'occupation. Elles visent à affaiblir les moyens de déplacement, de communication ou autres points vitaux de l'adversaire nécessaires à la poursuite d'une opération militaire sans jamais se confronter dans un combat de haute intensité.

Le code pénal français définit l'acte de terrorisme à l'article 421-1 comme tout acte « [...] en relation avec une entreprise individuelle ou collective ayant pour but de troubler gravement l'ordre public par l'intimidation ou la terreur [...] ». ¹ Les actes de terreur consistent à toucher les populations civiles ou encore commettre des exactions à leur encontre. Ces actes sont des violations à la Déclaration universelle des droits de l'homme qui dispose article 5 « *Nul ne sera soumis à la torture, ni à des peines ou traitements cruels, inhumains ou dégradants* ». ² Le mode opératoire des exactions et des violences sexuelles est utilisé par certaines organisations terroristes comme Boko Haram à des fins de contrôle des populations. ³

En dehors de ces méthodes on peut craindre que les groupes irréguliers utilisent les systèmes robotisés civiles à des fins de terrorisme. Les drones de loisir sont facilement accessibles sur le marché et peuvent délivrer des charges explosives.

L'organisation terroriste État islamique a ainsi utilisé des drones de loisir à des fins de terrorisme. Cette menace fut prise très sérieusement par les autorités irakiennes. Un drone piégé aurait ainsi causé la mort de deux combattants kurdes irakiens en octobre 2016 et blessé deux soldats français. ⁴

¹ Code pénal - Article 421-1, 421-1 Code pénal.

<https://www.legifrance.gouv.fr/affichCodeArticle.do?cidTexte=LEGITEXT000006070719&idArticle=LEGIARTI000023712838&dateTexte=20111204>

² La Déclaration universelle des droits de l'homme », Organisation des Nations Unies, 10 décembre 1948.

<http://www.un.org/fr/universal-declaration-human-rights/>.

³ « Exactions et conquêtes territoriales attribuées à Boko Haram en 2014 » ; OFPRA

https://www.ofpra.gouv.fr/sites/default/files/atoms/files/20._didr_nigeria_exactions_et_conquetes_territoriales_attribuees_a_boko_haram_en_2014_ofpra_25112014.pdf

⁴ « Une attaque terroriste avec un drone ne pourra pas toujours être empêchée | Zone Militaire ». Consulté le 23 août 2018.

<http://www.opex360.com/2017/03/01/attaque-terroriste-avec-drone-ne-pourra-pas-toujours-etre-empechee/>.

De plus, les systèmes informatiques ne sont pas infallibles. Des informations collectées par des drones américains sur le théâtre d'opération auraient été interceptées par des insurgés irakiens lors de leurs transmissions par satellite vers les opérateurs au sol.¹

On peut également craindre que les systèmes d'armes robotisés soient piratés et détournés. C'est ici tout le problème des technologies connectées. Une équipe de chercheurs américains de l'université d'Haustin au Texas a réussi par exemple à pirater un drone américain et reconfigurer son plan de vol. Ce piratage réalisé sur demande de l'armée américaine est significatif des risques liés à l'utilisation de nouvelles technologies sans prise en compte de nouveaux types de menaces.

La robotisation des systèmes d'armes ne peut donc être envisagée sans la mise en place de mesures efficaces visant à prendre en compte les menaces de la cyberguerre et de la cybercriminalité.

Des systèmes de sûreté doivent être intégrés aux robots pour empêcher leur brouillage ou leur détournement par un État tiers, des terroristes ou encore des pirates informatiques à des fins malveillantes.

¹ « Des chercheurs parviennent à détourner un drone - Politique - Numerama ». Consulté le 23 août 2018.

<https://www.numerama.com/magazine/23054-des-chercheurs-parviennent-a-detourner-un-drone.html>.

CONCLUSION

La robotisation des systèmes d'armes n'est pas un phénomène récent. L'idée de remplacer le facteur humain par le facteur technique au sein des forces armées répond au fantasme visant à dépasser les limites de l'homme afin de détenir l'avantage stratégique et tactique sur l'adversaire.

Cette robotisation se concrétise avec l'essor des technologies connectées, de l'informatique et de l'intelligence artificielle. Toutefois, elle remet en cause la nature profonde de la guerre en remplaçant la présence de l'homme par celle de la machine sur la zone de combat.

Cette remise en cause soulève des craintes au regard du droit international et une vive opposition de la part d'organisations internationales, de scientifiques et de philosophes des sciences.

Toutefois, pour les institutions militaires ce phénomène est garant de la préservation de vies humaines et un vecteur de conflits moins meurtriers.

Ce qui est sûr, c'est qu'il remet en cause la valeur martiale fondée sur le courage et le mythe du guerrier.

Il convient de se demander si le courage constitue toujours une valeur militaire ? A t-on besoin de ce type de valeur pour garantir une action militaire efficace et respectueuse du droit internationale, de la morale et de l'éthique ? ¹

Les États parties à la Convention sur certaines armes classiques se sont accordés sur la nécessité de garder l'homme au centre de la boucle décisionnelle du recours à l'usage de la force. Cette présence constitue aujourd'hui un critère de légalité et d'ordre moral impératif.

Cependant, les valeurs morales ne risquent-elles pas d'évoluer lorsque la technologie permettant d'attribuer une totale autonomie aux robots existera ?

¹ « Drones armés - Un regard de la Fondation pour la recherche stratégique. 201401. pdf ». p29. Consulté le 23 août 2018.
<https://www.frstrategie.org/publications/etudes-debats/web/documents/2014/201401.pdf>.

Enfin, la robotisation des systèmes d'armes semble constituer un moyen de répondre aux besoins tactiques et stratégiques dans un contexte de « guerre de quatrième génération ».¹

Ce concept se caractérise par un état de conflit permanent et de basse intensité face à un ennemi irrégulier qui ne cesse de se renouveler sous différentes formes. Il s'agit d'un conflit dans lequel les groupes terroristes, paramilitaires et les réseaux de criminalité organisée se développent sur les bases d'états affaiblis face auxquels les puissances internationales comptent faire jouer leur avantage technologique pour remporter les hostilités.

La maîtrise de l'information constitue quant à elle un facteur clé de déstabilisation de l'ennemi. On peut ainsi comparer ce concept à celui que connaît la communauté internationale depuis le 11 septembre 2001.

Le contexte anxiogène de ce type de conflit peut avoir des répercussions au niveau national et conduire les états à renforcer leurs mesures sécuritaires afin de protéger leur territoire et les populations civiles contre des actes de terrorisme.

Les forces de police et de gendarmerie utilisent déjà des drones de contact pour réaliser de la surveillance. Le développement de ces technologies pourrait aboutir à l'utilisation de systèmes robotisés dotés d'armement non létales utilisés par les forces de sécurité intérieure à des fins de contre-terrorisme et de maintien de l'ordre.

Nous pouvons conclure que l'utilisation de la robotique dans l'objectif d'exercer une contrainte, par le recours à l'usage de la force, à un avenir certain. Ceci s'explique aux vues du contexte international actuel, de l'engouement porté par les puissances militaires sur les systèmes d'armes robotisés et de leur efficacité prouvée en situation opérationnelle dans le cadre de la guerre contre le terrorisme.

¹ « La transformation de la guerre : Les guerres de quatrième génération - Jean-Jacques Wondo ». Défense & Sécurité du Congo - Wondo, 13 août 2015.
<http://desc-wondo.org/fr/la-transformation-de-la-guerre-les-guerres-de-la-quatrieme-generation-jean-jacques-wondo/>.

TABLE DES ANNEXES

ANNEXE I

Sentinelle robotisée aEgis I et aEgis II

DoDAMM SYSTEMS

ANNEXE II

Sentinelle robotisée Super aEgis II

DoDAMM SYSTEMS

COMBAT ROBOT (Lethal)

aEgis I & aEgis II Robot

The aEgis I Robot, armed with M16 rifle family, and the aEgis II Robot armed with M60 machine gun, monitor, detect, and track multi-intruders simultaneously, and remotely fire upon demand.

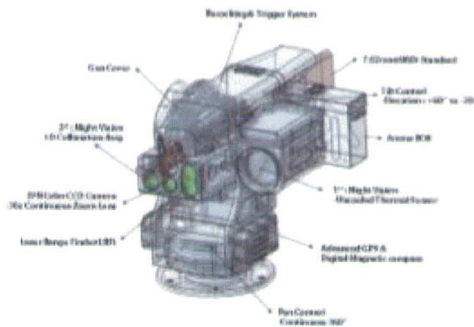
DoDAAM developed the aEgis Robot equipped with thermal IR Sensor, CCD Camera, and laser illuminator detects any intruder at any environment and even in complete darkness.

01 | Configurations

- aEgis I
[Gun : M 16 / 5.56mm]
- aEgis II
[Gun : M 60 / 7.62mm]



02 | System Description



Title	Description
Features	<ul style="list-style-type: none"> • Autonomous Detection • Manual / Autonomous Firing with Safety • Environment : MIL-STD-810F, 461E
Detection Range (Human)	<ul style="list-style-type: none"> • Day : 2km, Night : 1.2km(Standard) • Day : 3.0km, Night : 2.0km(Extended) - Human Detection in Total Darkness
Image Sensor	<ul style="list-style-type: none"> • Un-cooled Thermal Camera • Color CCD Camera : 30x(aEgis I) / 35x(aEgis II) • Laser Illuminator
Size(mm)	<ul style="list-style-type: none"> • aEgis I : 700(W) x 720(H) x 960(D) • aEgis II : 600(W) x 620(H) x 1,100(D)
Weight	<ul style="list-style-type: none"> • aEgis I : 50kg with weapon • aEgis II : 88kg with weapon
Angles	<ul style="list-style-type: none"> • aEgis I : pan N x 360° Tilt +60° / -50° • aEgis II : pan N x 360° Tilt +60° / -20°
Power	220VAC
Control Device	Wired LAN(Optional : Wireless LAN)

ANNEXE II

Super aEgis

The Super aEgis II, fully stabilized Remote Control Weapon Station, monitoring, detecting, tracking and remotely firing on demand, provides complete solution to remotely aim and accurately fire weapons from protected position of various armored vessel or vehicle.

Super aEgis II is fully modular and versatile, incorporating image enhancer for bad weather, independently operable sensor, quick switch to manual operation, replaceable to various weapon and ammocan, ballistics for accurate firing.

01 | Configurations



02 | Features

- Simple Switching to Manual Operation Mode on Emergency
- High Firing Accuracy on the Move
 - Advanced Gyro Aided Stabilization
 - Video Image Stabilization
- Independent or Dependent Operation for Sensor and Ammunition
- Remote Ammo Loading System
- Video Motion Detection and Tracking Software
- Image Enhancement under Fog, Snow, Rain
- Built-in Test System for Failure Detection
- Stand Alone and Slave Mode Operation

03 | Specifications

Title	Specifications
Armament	<ul style="list-style-type: none"> • 12.7mm Caliber Standard, 40mm AGI, Optional • Soft Mount for Various Weapon Options • Remote Bullet Loading System for Safety • Direct Feeding for Various Ammo Can
Sensor	<ul style="list-style-type: none"> • D/N Color CCD Camera 35x Continuous Zoom Lens Enhancement Feature for Bad Weather • FLIR Dual FOV, Auto Focus Man Size Target Detects at 2.2 km • LRF Various Sensor Package for Needs
Operation	<ul style="list-style-type: none"> • Azimuth: Continuous 360° • Elevation: +60° to -20° • Azimuth Rate: 60°/sec • Elevation Rate: 60°/sec
Physical	<ul style="list-style-type: none"> • Height: < 760 mm • Weight: < 140 kg without weapon
Temperature	<ul style="list-style-type: none"> • -40°C to +65°C (-40°F to +149°F)

www.dodam.com 7

BIBLIOGRAPHIE

Les systèmes d'armes robotisés ; impact stratégique, juridique, étique et social :

Asaro, Peter. « Droits de l'homme, automatisation et déshumanisation des prises de décisions létales : les systèmes d'armement autonomes doivent-ils être interdits », s. d., 27.

<http://www.peterasaro.org/writing/Asaro%20IRRC%20-%20FRENCH.pdf>

Boulanin, Vincent, et Maaïke Verbruggen. « Mapping the Development of Autonomy in Weapon Systems », s. d., 147.

[https://www.sipri.org/sites/default/files/2017-](https://www.sipri.org/sites/default/files/2017-11/siprireport_mapping_the_development_of_autonomy_in_weapon_systems_1117_0.pdf)

[11/siprireport_mapping_the_development_of_autonomy_in_weapon_systems_1117_0.pdf](https://www.sipri.org/sites/default/files/2017-11/siprireport_mapping_the_development_of_autonomy_in_weapon_systems_1117_0.pdf)

« Drones armés - Un regard de la Fondation pour la recherche stratégique. 201401.pdf ». Consulté le 23 août 2018.

<https://www.frstrategie.org/publications/etudes-debats/web/documents/2014/201401.pdf>.

Didier DANET et Jean-Paul HANON « LA ROBOTISATION DU CHAMP DE BATAILLE », Centre de recherche des écoles de Saint-Cyr Coëtquidan, Pôle Action globale et forces terrestres, s. d., 27.

<http://www.ceach.fr/pdf/articles/2017/larobotisationduchampdebataille.pdf>

« Drones d'observation et drones armés : un enjeu de souveraineté ». Consulté le 23 août 2018. <http://www.senat.fr/rap/r16-559/r16-5591.html>.

« EPS2012-Impacts des UCAV à l'horizon 2025-2035.pdf ». Étude prospective et stratégique. Consulté le 23 août 2018.

<https://www.defense.gouv.fr/content/download/305447/4080476/file/EPS2012-Impacts%20des%20UCAV%20%C3%A0%20l%27horizon%202025-2035.pdf>

« Rapport de la COMEST sur l'éthique de la robotique; 2017 », s. d., 74.

<http://unesdoc.unesco.org/images/0025/002539/253952f.pdf>

Budget et opérations extérieures :

« 20161114-rapport-Opex.pdf ». Consulté le 23 août 2018.

<https://www.ccomptes.fr/sites/default/files/EzPublish/20161114-rapport-Opex.pdf>.

« Aspect humain des OPEX ». Consulté le 23 août 2018.

<http://www.anocr.com/dossiers/defense/50-aspect-humain-des-opex?showall=1&limitstart>.

« Les opérations militaires extérieures de la France (OPEX) - Les opérations militaires extérieures de la France (OPEX) - Dossier d'actualité – Vie-publique.fr ». Texte, 14 août 2018. <http://www.vie-publique.fr/actualite/dossier/defense/operations-militaires-exterieures-france-opex.html>.

Notions stratégiques et fonctionnement opérationnel :

Cosquer, Christian. « Les Centres de commandement et de contrôle (C2), un enjeu stratégique structurant », s. d., 16.

https://www.sia-lab.fr/sites/sia/files/images/note_c2.pdf

« Chammal : missions d'appui feu des Rafale de la base aérienne projetée en Jordanie ». Consulté le 23 août 2018.

<https://www.defense.gouv.fr/actualites/la-vie-du-ministere/chammal-missions-d-appui-feu-des-rafale-de-la-base-aerienne-projetee-en-jordanie>.

« Exercice «Serpentex» : témoignage d'un conseiller juridique, le "legal adviser" ». Consulté le 23 août 2018.

<https://www.defense.gouv.fr/air/actus-air/exercice-serpentex-temoignage-d-un-conseiller-juridique-le-legal-adviser>.

Fachinelli, Ana Christina, Christian Marcon, et Nicolas Moinet. « Agilité ou paralysie stratégique : considérations réticulaires sur la boucle OODA », s. d., 8.

<http://blogs.univ-poitiers.fr/c-marcon/files/2013/03/Consid%C3%A9rations-r%C3%A9ticulaires-sur-la-boucle-OODA-Marcon-Moinet-Facchinelli.pdf>

NAPOLÉON, *De la Guerre*, présenté et annoté par Bruno COLSON, Paris, Perrin, 2011, 539 p., ISBN 978-2-262-03630-0

Définitions :

« Conflits de basse intensité ». data.bnf.fr. Consulté le 23 août 2018.

http://data.bnf.fr/12455450/conflits_de_basse_intensite/.

« Définitions : algorithme – Dictionnaire de français Larousse ». Consulté le 23 août 2018.

<https://www.larousse.fr/dictionnaires/francais/algorithme/2238>.

« Définitions : éthique - Dictionnaire de français Larousse ». Consulté le 23 août 2018.

<https://www.larousse.fr/dictionnaires/francais/%C3%A9thique/31389>.

« Encyclopédie Larousse en ligne - intelligence artificielle ». Consulté le 23 août 2018.

http://www.larousse.fr/encyclopedie/divers/intelligence_artificielle/187257.

« Encyclopédie Larousse en ligne - robot du tchèque robota travail forcé mot créé en 1920 par K Čapek ». Consulté le 23 août 2018.

<http://www.larousse.fr/encyclopedie/divers/robot/88768>.

Institutions, droit international et national :

« Armes nouvelles - Fiche technique ». Fiche technique. Comité international de la Croix-Rouge, 30 mars 2015.

<https://www.icrc.org/fr/document/armes-nouvelles-fiche-technique>.

Code pénal - Article 421-1, 421-1 Code pénal. Consulté le 23 août 2018.

<https://www.legifrance.gouv.fr/affichCodeArticle.do?cidTexte=LEGITEXT000006070719&idArticle=LEGIARTI000023712838&dateTexte=20111204>

Constitution du 4 octobre 1958 - Article 35.

<https://www.legifrance.gouv.fr/affichTexteArticle.do?cidTexte=LEGITEXT000006071194&idArticle=LEGIARTI000006527506&dateTexte=&categorieLien=cid>

« Commission mondiale d'éthique des connaissances scientifiques et des technologies (COMEST) | Organisation des Nations Unies pour l'éducation, la science et la culture ». Consulté le 23 août 2018.

<http://www.unesco.org/new/fr/social-and-human-sciences/themes/comest/>.

« Des solutions mondiales répondant à vos besoins | Désarmement | Réunion d'experts de 2014 sur les systèmes d'armes létales autonomes (SALA) ». Consulté le 23 août 2018.

[https://www.unog.ch/80256EE600585943/\(httpPages\)/A038DEA1DA906F9DC1257DD90042E261?OpenDocument](https://www.unog.ch/80256EE600585943/(httpPages)/A038DEA1DA906F9DC1257DD90042E261?OpenDocument).

« Fiche2_crimes_FINAL.pdf ». Consulté le 23 août 2018.

https://www.ohchr.org/Documents/Countries/CD/Fiche2_crimes_FINAL.pdf.

« La Déclaration universelle des droits de l'homme », 6 octobre 2015.

<http://www.un.org/fr/universal-declaration-human-rights/>.

Nils Mezler, « Guide interprétatif sur la notion de participation directe aux hostilités en droit international humanitaire », CICR, Genève, 2010

https://www.icrc.org/fre/assets/files/other/icrc_001_0990.pdf

« Traités, États parties et Commentaires - Convention de Genève (I) sur les blessés et malades des forces armées sur terre, 1949 - 2 - Application de la Convention ». Consulté le 24 août 2018.

<https://ihl-databases.icrc.org/applic/ihl/dih.nsf/ART/365-570005?OpenDocument>.

« Traités, États parties et Commentaires - Convention de Genève (I) sur les blessés et malades des forces armées sur terre, 1949 - 3 - Conflits de caractère non international ». Consulté le 23 août 2018.

<https://ihl-databases.icrc.org/applic/ihl/dih.nsf/ART/365-570006?OpenDocument>.

« Traités, États parties et Commentaires - Convention sur certaines armes classiques (CAC), 1980 ». Consulté le 23 août 2018.

<https://ihl-databases.icrc.org/applic/ihl/dih.nsf/INTRO/500>.

« Traités, États parties et Commentaires - Protocole additionnel (I) aux Conventions de Genève, 1977 - 36 - Armes nouvelles ». Consulté le 23 août 2018.

<https://ihl-databases.icrc.org/applic/ihl/dih.nsf/Article.xsp?action=openDocument&documentId=39C6B917F5E974F5C12563BD002C22BE>.

« 5 principes fondamentaux ». Croix-Rouge française. Consulté le 23 août 2018.

<https://www.croix-rouge.fr/La-Croix-Rouge/Droit-International-Humanitaire/5-principes-fondamentaux>.

Armement et technologies :

« CP-SCAF-FR-VF.pdf ». Consulté le 23 août 2018.

<https://www.dassault-aviation.com/wp-content/blogs.dir/1/files/2018/04/CP-SCAF-FR-VF.pdf>.

« Department of Defense Announces Successful Micro-Drone Demonstration ». U.S. DEPARTMENT OF DEFENSE. Consulté le 23 août 2018.

<https://www.defense.gov/News/News-Releases/News-Release-View/Article/1044811/departement-of-defense-announces-successful-micro-drone-demonstration/>.

« DoDaam Systems ». Consulté le 23 août 2018.

http://www.dodaam.com/eng/sub2/menu2_1_4.php.

Everett, H. R., et Michael Toscano. *Unmanned Systems of World Wars I and II*. MIT Press, 2015.

Lucien-Jean Bord, et Jean-Pierre Mugg. *L'arc des steppes: étude historique et technique de l'archerie des peuples nomades d'Eurasie*. Le grefaut, 2005.

Payne-Gallwey, Ralph, et Ralph Payne-Gallwey. *The Book of the Crossbow*. New York : Dover Publications, 1995.

http://archive.org/details/Book_of_the_Crossbow_The_by_Sir_Ralph_Payne-Galloway.

« QinetiQ North America ». Consulté le 23 août 2018.

<https://www.qinetiq-na.com/>.

« Reconnaissance faciale ». IDEMIA, 28 juillet 2015.

<https://www.morpho.com/fr/reconnaissance-faciale>.

« Rheinmetall Canada - Véhicule terrestre sans pilote ». Consulté le 23 août 2018.

https://www.rheinmetall.ca/fr/rheinmetall_canada/systemsandproducts/electronicssystem/unmannedvehicles/index.php.

Sousselier, Thomas. « Line formation algorithm in a self-organized swarm of micro-underwater unmanned vehicles ». Theses, Université Européenne de Bretagne ; Université de Bretagne-Sud, 2013.

<https://hal.archives-ouvertes.fr/tel-01096431>.

« Uran-9 Unmanned Ground Combat Vehicle ». *Army Technology* (blog). Consulté le 23 août 2018.

<https://www.army-technology.com/projects/uran-9-unmanned-ground-combat-vehicle/>.

Organisations non gouvernementales :

« About Us | Campaign to Stop Killer Robots ». Consulté le 23 août 2018.

<https://www.stopkillerrobots.org/about-us/>.

« Armes : responsable mais pas coupable ? » Amnesty France. Consulté le 23 août 2018.

<https://www.amnesty.fr/controle-des-armes/actualites/responsable-mais-pascoupable>.

Déclarations, articles de presse, blogs et autres :

« Déclaration du président du CICR, Peter Maurer, suite à sa mission en Syrie ». Déclaration. Comité international de la Croix-Rouge, 16 mars 2018.

<https://www.icrc.org/fr/document/statement-icrc-president-peter-maurer-following-his-visit-syria>.

« Des chercheurs parviennent à détourner un drone - Politique – Numerama ». Consulté le 23 août 2018.

<https://www.numerama.com/magazine/23054-des-chercheurs-parviennent-a-detourner-un-drone.html>.

« Drones, robots et le Génie ». *Ultima Ratio* (blog), 7 avril 2017.

<http://ultimaratio-blog.org/archives/8373>.

« DRONES. Un ancien “pilote” américain raconte ». *Courrier international*, 31 octobre 2013.

<https://www.courrierinternational.com/article/2013/01/03/un-ancien-pilote-americain-raconte>.

« Exactions et conquêtes territoriales attribuées à Boko Haram en 2014 » .Pdf; OFPRA

https://www.ofpra.gouv.fr/sites/default/files/atoms/files/20._didr_nigeria_exactions_et_conquetes_territoriales_attribuees_a_boko_haram_en_2014_ofpra_25112014.pdf

« Fin du service militaire : premiers pas il y a 20 ans ». Consulté le 23 août 2018.

<https://www.defense.gouv.fr/actualites/articles/fin-du-service-militaire-premiers-pas-il-y-a-20-ans>.

Futura. « AlphaZero : l’IA de Google DeepMind devient imbattable aux échecs ». Futura.

Consulté le 23 août 2018.

<https://www.futura-sciences.com/tech/actualites/technologie-alphazero-ia-google-deepmind-devient-imbattable-echecs-61409/>.

« Le Manuel de Tallinn 2.0 ». *Ultima Ratio* (blog), 19 juin 2017.

<http://ultimaratio-blog.org/archives/8434>.

« Les insurgés irakiens ont piraté des drones américains ». Zone Militaire. Consulté le 23 août 2018. <http://www.opex360.com/2009/12/17/les-insurges-irakiens-ont-pirate-des-drones-americaains/>.

« Réunion d'experts sur les systèmes d'armes létales autonomes ». Déclaration. Comité international de la Croix-Rouge, 22 novembre 2017. <https://www.icrc.org/fr/document/reunion-dexperts-sur-les-systemes-darmes-letaales-autonomes>.

« Robot Guns Guard the Borders of Some Countries, and More Might Follow Their Lead ». Offiziere.ch, 12 avril 2016. <https://www.offiziere.ch/?p=27012>.

« Société Européenne de Balistique Lésionnelle - Les lois de la balistique. Page 2 ---- ». Consulté le 23 août 2018. http://www.eswb-sebl.org/lois_balistique_page02.htm.

« Un nouveau pas vers l'imposition de limites à l'autonomie des systèmes d'armes ». Déclaration. Comité international de la Croix-Rouge, 12 avril 2018. <https://www.icrc.org/fr/document/un-nouveau-pas-vers-limposition-de-limites-lautonomie-des-systemes-darmes>.

« Une attaque terroriste avec un drone ne pourra pas toujours être empêchée | Zone Militaire ». Consulté le 23 août 2018. <http://www.opex360.com/2017/03/01/attaque-terroriste-avec-drone-ne-pourra-pas-toujours-etre-empechee/>.

Vilmer, Jean-Baptiste Jeangène. « Diplomatie des armes autonomes : les débats de Genève ». *Politique étrangère* Automn, n° 3 (2016): 119. <https://doi.org/10.3917/pe.163.0119>.

« La transformation de la guerre : Les guerres de quatrième génération - Jean-Jacques Wondo ». Défense & Sécurité du Congo - Wondo, 13 août 2015. <http://desc-wondo.org/fr/la-transformation-de-la-guerre-les-guerres-de-la-quatrieme-generation-jean-jacques-wondo/>.

« 5 septembre 1798 - Naissance du service militaire – Herodote.net ». Consulté le 23 août 2018. https://www.herodote.net/5_septembre_1798-evenement-17980905.php.

TABLE DES MATIÈRES

REMERCIEMENTS	page 0
SOMMAIRE.....	page 1
INTRODUCTION.....	page 2
<u>Titre I) La robotisation des systèmes d'armes, un enjeu pour les puissances militaires</u>	page 5
chapitre 1) La robotisation, un facteur de diminution des coûts de la guerre.....	page 5
<u>Section 1) La réduction des pertes humaines</u>	page 8
Paragraphe 1) L'opérateur du drone armé, un pilote en dehors de la zone de combat .	page 11
Paragraphe 2) Le développement des systèmes d'armes terrestres destinés au combat rapproché.....	page 12
<u>Section 2) La réalisation d'une économie sur les dépenses de personnel</u>	page 15
Paragraphe 1) Le processus actuel de réduction du format des armées.....	page 17
Paragraphe 2) Des robots sentinelles déjà en en service.....	page 18
chapitre 2) Des systèmes d'armes aux capacités opérationnelles accrues.....	page 20
<u>Section 1) Le système d'arme robotisé, une arme dépassant les limites propres à l'être humain</u>	page 21
Paragraphe 1) La versatilité des missions réalisées par les systèmes d'armes robotisés..	page 22
Paragraphe 2) Des capacités intéressantes pour le combat de haute intensité.....	page 23
<u>Section 2) La présence de l'homme au sein de la boucle décisionnelle</u>	page 26

Paragraphe 1) Une nécessité pour la conduite des opérations militaires.....page 27
 Paragraphe 2) L'homme, unique détenteur de la décision du recours à l'usage de la force létale.....page 29

Titre II) L'autonomie accrue des systèmes d'armes robotisés, un phénomène dangereux pour la paix et la sécurité internationale.....page 32

chapitre 1) La légalité d'emploi douteuse des systèmes d'armes létales autonomes en milieu opérationnel.....page 34

Section 1) La création d'un nouveau combattant soumis aux règles du droit international humanitaire.....page 36

Paragraphe 1) La crainte d'une violation des principes du droit international humanitairepage 37

Paragraphe 2) Une responsabilité difficilement établie en cas de violation du droit international.....page 40

Section 2) La nécessité d'un cadre à l'emploi de ces armes futures.....page 42

Paragraphe 1) L'absence actuelle de tout consensus international.....page 43

Paragraphe 2) Vers la réalisation de codes de bonne pratique ?.....page 45

Chapitre 2) Une déshumanisation progressive des conflits armés.....page 47

Section 1) La coupure du personnel militaire avec les réalités de la guerre.....page 48

Paragraphe 1) Un risque d'abaissement du seuil du recours à l'usage de la force.....page 49

Paragraphe 2) Des difficultés non négligeables dans l'identification des cibles.....page 50

Section 2) Une évolution des caractéristiques des conflits issue de l'utilisation des systèmes d'armes robotisés par les puissances internationales.....page 52

Paragraphe 1) Vers une guerre de basse intensité ?.....page 53

Paragraphe 2) Des conflits asymétriques favorisant les infractions au droit international par les groupes armés irréguliers.....page 55

CONCLUSION.....page 58

TABLE DES ANNEXES.....page 60

ANNEXE I.....page 61

ANNEXE II.....page 62

BIBLIOGRAPHIE.....page 63